

SIEMENS

SIMATIC

S7-300

可编程控制器 硬件和安装手册

前言	1
S7-300资料指南	2
安装步骤	3
S7-300的模板	4
组态	5
安装	6
布线	7
寻址	8
调试	9
维护	10
测试功能、诊断和故障排除	11
附录	12
术语	13

安全指南

本手册包括应该遵守的注意事项，以保证人身安全，保护产品和所连接的设备免受损坏。这些注意事项都使用符号明显警示，并根据严重程度使用下述文字分别说明：

危险 (Danger)

表示若不采取适当的预防措施，将造成死亡、严重的人身伤害或重大的财产损失。

警告 (Warning)

表示若不采取适当的预防措施，将可能造成死亡、严重的人身伤害或重大的财产损失。

小心 (Caution)

表示若不采取适当的预防措施，将可能造成轻微的人身伤害。

小心 (Caution)

表示若不采取适当的预防措施，将可能造成财产损失。

注意 (Note)

引起你对产品的重要信息和处理产品或文件的特定部分的注意。

合格人员

只有合格人员才允许安装和操作这一设备。合格人员规定为根据既定的安全惯例和标准批准进行试运行、接地和为电路、设备和系统加装标签的人员。

正确使用

注意如下：

警告 (Warning)

本装置及其组件只能用于产品目录或技术说明书中阐述的应用，并且只能与西门子公司认可或推荐的其它生产厂的装置或组件相连接。

本产品只有在正确的运输、贮存、组装和安装的情况下，按建议方式进行运行和维护，才能正确而安全地发挥其功能。

商标

SIMATIC®、SIMATIC HMI®和SIMATIC NET®为西门子的注册商标。

任何第三方为其自身目的使用与本手册中所及商标有关的其它名称，都将侵犯商标所有人的权益。

西门子股份公司版权所有©2001。保留所有权利。
未经明确的书面授权，禁止复制、传递或使用本手册或其中的内容。违者必究。保留所有权利包括专利权、实用新型或外观设计专利权。

我们已核对过，本手册的内容与所述硬件和软件相符。但错误在所难免，不能保证完全的一致。本手册中的内容将定期审查，并在下一版中进行修正。欢迎提出改进意见。

西门子股份公司版权所有©2001
若有改动，恕不另行通知。
A5E00105492

目录

1	前言	1-1
2	S7-300 资料指南	2-1
3	安装步骤	3-1
4	S7-300 的模板	4-1
5	组态	5-1
5.1	引言	5-1
5.2	基本原理	5-1
5.3	组件尺寸	5-3
5.4	在一个单机架上安排模板	5-5
5.5	在多机架上安排模板	5-6
5.6	机柜的选型和安装	5-8
5.7	示例应用：机柜的选型	5-10
5.8	电气安装、保护措施和接地	5-12
5.8.1	接地设计和总体结构	5-12
5.8.2	参考电位接地的 S7-300 安装	5-13
5.8.3	浮动参考电位 S7-300 的安装(不包括 CPU 312 IFM 和 CPU 31xC)	5-14
5.8.4	绝缘或非绝缘模板	5-16
5.8.5	接地	5-17
5.8.6	总览：接地	5-19
5.9	选择负载电源单元	5-22
5.10	组建一个子网	5-23
5.10.1	扩展和组网选项	5-23
5.10.2	MPI、DP 和 PtP 子网的基本原理	5-25
5.10.3	接口	5-27
5.10.4	网络部件	5-28
5.10.5	电缆长度	5-31
5.10.6	网络示例	5-32
6	安装	6-1
6.1	安装	6-1
6.2	安装导轨	6-2
6.3	将模板安装在导轨上	6-5
6.4	对模板进行标签	6-6
7	布线	7-1
7.1	布线	7-1
7.2	保护接地导线和导轨的连接	7-3
7.3	设置电压选择开关	7-4
7.4	连接电源模板和 CPU	7-4
7.5	前连接器接线	7-7
7.6	将前连接器插入模板	7-9
7.7	标签模板 I/O	7-10
7.8	连接屏蔽电缆和屏蔽连接元件	7-11
7.9	总线连接器接线	7-13

8	寻址	8-1
8.1	寻址	8-1
8.2	基于槽定义的模板寻址	8-1
8.3	用户定义的模板寻址	8-3
8.4	寻址信号模板	8-3
8.5	CPU 集成 I/O 的寻址	8-6
8.6	相容数据	8-8
9	调试	9-1
9.1	引言	9-1
9.2	调试步骤	9-1
9.3	调试检查清单	9-3
9.4	插入备用电池或充电电池	9-4
9.5	插入或更换一个存储卡(MC)或微存储卡(MMC)	9-5
9.6	调试模板	9-7
9.6.1	连接编程器	9-7
9.6.2	第一次通电	9-10
9.6.3	CPU 存储器复位	9-11
9.6.4	启动 SIMATIC 管理器	9-15
9.6.5	监测和控制 I/O	9-15
9.7	PROFIBUS-DP 的调试	9-18
9.7.1	CPU 作为 DP 主站的调试	9-19
9.7.2	CPU 作为 DP 从站的调试	9-22
9.7.3	直接数据交换	9-26
10	维护	10-1
10.1	引言	10-1
10.2	操作系统备份	10-1
10.3	升级操作系统	10-2
10.4	更换模板	10-3
10.5	更换备用电池和充电电池（只适用于带 MC 的 CPU）	10-6
10.6	数字量输出模板 AC 120/230 V: 更换熔断器	10-8
11	测试功能、诊断和故障排除	11-1
11.1	引言	11-1
11.2	概述: 测试功能	11-1
11.3	概述: 诊断	11-3
11.4	用 STEP 7 进行诊断选项	11-4
11.5	用 LED 诊断	11-5
11.6	DP CPU 的诊断	11-10
11.6.1	DP CPU 作为 DP 主站的诊断	11-10
11.6.2	读从站的诊断数据	11-13
11.6.3	DP 主站中断	11-17
11.6.4	当 CPU 用作智能从站时, 从站诊断数据结构	11-18
12	附录	12-1
12.1	安装	12-1
12.1.1	S7-300 运行总则和规定	12-1
12.2	防止电磁干扰的防护	12-2
12.2.1	符合电磁兼容性要求的系统安装	12-2

12.2.2	确保电磁兼容性的五大基本原则	12-4
12.2.3	PLC 的电磁兼容性安装	12-5
12.2.4	电磁兼容性安装举例	12-6
12.2.5	电缆屏蔽	12-8
12.2.6	等电位搭接	12-9
12.2.7	户内电缆敷设	12-10
12.2.8	室外敷设电缆	12-12
12.3	雷击和过压保护	12-13
12.3.1	概述	12-13
12.3.2	雷击防护区概念	12-13
12.3.3	在雷击防护区 1 之间过渡的原则	12-14
12.3.4	在雷击防护区 1 之间过渡的原则	12-16
12.3.5	组网 S7-300 过电压保护的示例电路	12-19
12.3.6	如何保护数字量输出模板免受感应过电压	12-20
12.4	电子控制设备的安全性	12-22
13	术语	13-1

1 前言

本手册的用途

本手册旨在用于向你提供在组态、安装、布线、组网和调试S7-300 PLC时所需的所有信息。

所需基本知识

为了理解本手册，你需要具有自动控制工程的一般知识，以及STEP 7软件。

本手册的应用范围

本手册适用于配有《CPU数据参考手册》中所述CPU的S7-300 PLC。

认证

SIMATIC S7-300产品系列经过以下机构认证：

- UL（美国安全检测实验室公司）认证：UL 508（工控设备）
- CSA（加拿大标准协会）：CSA C22.2 No. 142（过程控制设备）
- FM（美国工厂联研会）认证：认证标准分类号3611

CE 标志

SIMATIC S7-300产品系列符合以下EC标准和安全要求。

- EC Guideline 73/23/EWE “低压规程”
- EC Guideline 89/336/EEC “EMC规程”

C Tick Mark

SIMATIC S7-300产品系列符合标准AS/NZS 2064（澳大利亚）。

标准

SIMATIC S7-300产品系列符合标准IEC 61131-2的要求和准则。

其它支持

如果你对本手册中所述产品有任何疑问，请与当地的西门子合作伙伴联系。

网址：<http://www.ad.siemens.de/partner>

培训中心

西门子公司提供有相应的S7-300 PLC培训班，可以帮助你入门。详情请与您所在地区的培训中心联系：

北京：010 - 64392860

上海：021 - 32200899 - 306

广州：020 - 87320088 - 2279

武汉：027 - 85486688 - 6601

沈阳：0451 - 2393128

重庆：023 - 63828919 - 3002

<http://www.ad.siemens.com.cn/training>

<http://www.sitrain.com>

SIMATIC网上资料

在因特网上可以找到有关公开资料：<http://www.ad.siemens.de/support>，<http://www.ad.siemens.com.cn/download>。

在网上，使用我们的知识管理器（Knowledge Manager），你可以迅速找到所需资料。如果你对有关资料有任何建议或意见，你也可以使用网上论坛中的“文档”。

SIMATIC客户支持热线

遍布全球，24小时服务：

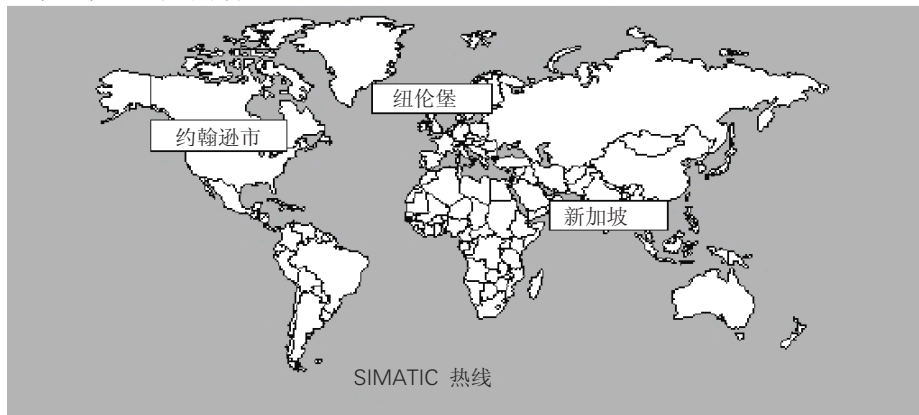


图1-1 SIMATIC客户支持热线

全球（纽伦堡） 技术支持 （免费） 当地时间：星期一至星期五07:00:00至 17:00:00 电话： +49（180） 5050 222 传真： +49（180） 5050 223 E-Mail： <u>techsupport@ad.siemens.de</u> GMT： +1:00	全球（纽伦堡） 技术支持 （付费，只能使用SIMATIC卡） 当地时间：星期一至星期五00:00至 24:00 电话： +49（911） 895-7777 传真： +49（911） 895-7001 GMT： +1:00	亚洲（中国） 技术支持和授权 当地时间：星期一至星期五 08:30:00 至17:30:00 电话： +86(10)6471-9990 传真： +86(10)6471-9991 E-Mail： <u>adcs@pek1.siemens.com.cn</u>
欧洲/非洲（纽伦堡）授权 当地时间：星期一至星期五 7:00 至17:00 电话： +49（911） 895-7200 传真： +49（911） 895-7201 E-Mail： <u>authorization@nbgm.siemens.de</u> GMT： +1:00	美国（约翰逊市）技术支持和授权 当地时间：星期一至星期五08:00:00 至19:00:00 电话： +1 423 262 -2522 传真： +1 423 262 -2289 E-Mail： <u>simatic.hotline@sea.siemens.com</u> GMT： -5:00	亚洲/澳大利亚（新加坡） 技术支持和授权 当地时间：星期一至星期五 08:30:00 至17:30:00 电话： +65 740 -7000 传真： +65 740 -7001 E-Mail： <u>simatic.hotline@sea.siemens.com.sg</u> GMT： +8:00
SIMATIC热线的使用语言为德语和英语。授权热线的其它语言可以是法语、意大利语和西班牙语。		

网上服务和技术支持

作为有关手册的补充，我们在网上还提供有完整的在线基本资料。

<http://www.ad.siemens.de/support>

在网上你可以找到：

- 最新的产品信息（新闻）、常见问题、下载以及技能和技巧
- 我们的新闻列表将向你提供最新的产品信息。
- 知识管理器（Knowledge Manager）可以帮助你快速找到所需资料。
- 全世界的用户和专家都可在论坛中共享其应用经验。
- 在我们的客户服务伙伴数据库中，你可以找到你当地的自动化与驱动集团客户服务伙伴。
- 有关现场服务、修理、备件等更多信息，见“维修”一章。

2 S7-300资料指南

选型和组态

表2-1 PLC的环境影响

信息	适用于
对于PLC安装空间，我必须做哪些准备？	安装手册中的“组态”一章；模板的安装尺寸和安装；安装导轨
环境条件对PLC有何影响？	安装手册附录

表2-2 电气隔离

信息	适用于
如果需要绝缘某些传感器/执行器的电位，可以使用哪些模板？	安装手册中“组态”一章；电气装配，保护措施和接地 《模板的技术参数》参考手册
什么时候需要绝缘每个模板的电位？如何布线？	安装手册中“组态”一章；电气装配，保护措施和接地 安装手册中“布线”一章
什么时候需要绝缘某些站的电位？如何布线？	安装手册中“组态”一章；子网组态 安装手册中“布线”一章

表2-3 传感器/执行器和PLC之间的通讯

信息	适用于
哪些模板适用于我的传感器/执行器？	对于CPU：《CPU数据参考手册》 对于信号模板：《模板数据参考手册》
一个模板可以连接几个传感器/执行器？	对于CPU：《CPU数据参考手册》 对于信号模板：《模板数据参考手册》
如何使用前端连接器连接传感器/执行器和PLC？	安装手册中“布线”一章；对前端连接器接线
什么时候需要使用扩展模板（EM），如何连接扩展模板？	安装手册中“组态”一章；可选扩展和组网模板
如何将模板安装在模板机架/导轨上？	安装手册中“安装”一章；将模板安装在导轨上

表2-4 集中和分布式I/O的应用

信息	适用于
我可以使用的模板？	对于集中式I/O/扩展模板（EM）：《模板数据参考手册》 对于分布式I/O/PROFIBUS-DP：各自的外围设备手册，例如《ET 200B手册》

表2-5 包括中央单元（CPU）和扩展模板（EM）的结构

信息	适用于
哪些安装机架/导轨最适用于我的应用？	安装手册中“组态”一章
需要使用哪些接口模板（IM）来连接EM和CPU？	安装手册中“组态”一章；将模板安装在多模板机架上
我如何选择电源（PS）？	安装手册中“组态”一章

表2-6 CPU性能

信息	适用于
对于我的应用来说，什么才是最够用的存储设置？	《CPU数据参考手册》
如何安装和拆卸微存储卡？	安装手册中“调试”一章；拆卸/安装微存储卡
哪些CPU符合我的性能要求？	指令表；《CPU数据参考手册》
CPU的响应时间和处理时间有多长？	《CPU数据参考手册》
可以实现哪些技术功能？	《技术功能》手册
如何使用这些技术功能？	《技术功能》手册

表2-7 通讯

信息	适用于
我必须考虑哪些原理？	《SIMATIC通讯手册》
CPU可以提供哪些选项和资源？	《CPU数据参考手册》
借助于通讯处理器（CP），如何对通讯进行优化？	相应的设备手册
哪些通讯网络最适合于我的应用？	安装手册中“组态”一章；子网组态 《SIMATIC通讯手册》
如何对某些模板进行组网？	安装手册中“组态和布线”一章

表2-8 软件

信息	适用于
对于我的S7-300系统，需要哪些软件？	《CPU数据参考手册》“技术数据”一章

表2-9 辅助特性

信息	适用于
如何实现操作员控制和监测？ （人机接口）	对于文本显示：相应的设备手册 对于操作员面板：相应的设备手册 对于WinCC：相应的设备手册
如何集成过程控制模板？	对于PCS 7：相应的设备手册
什么是冗余和故障安全系统的选项？	《S7-400H - 冗余系统手册》；《故障安全系统手册》

3 安装步骤

按下列步骤进行安装

在本章中，将介绍SIMATIC S7系统的安装步骤。并解释其基本规则，以及如何修改一个已建好的系统。

如何成功地安装一个 SIMATIC S7 系统

安装一个S7系统的步骤如下：

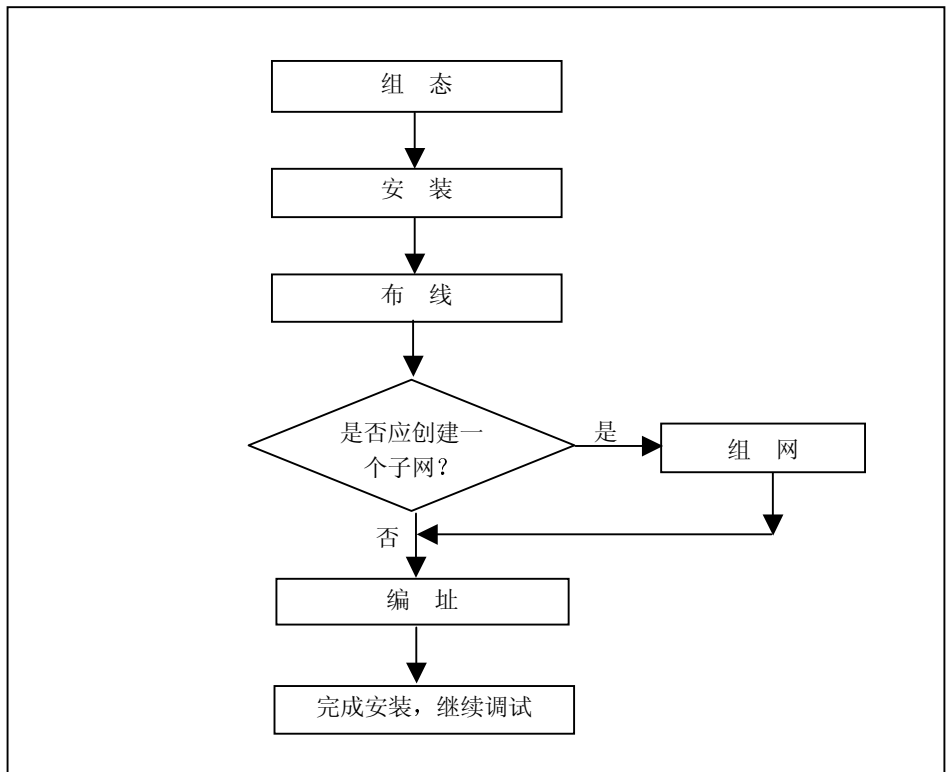


图3-1 安装一个SIMATIC S7系统

基本规则

鉴于S7系统应用范围十分广泛，这一章只能阐述一些有关其电气结构的基本规则。如希望S7系统无故障运行，应遵守这些基本规则。

改变现有SIMATIC S7系统的组态

如果你想改变一个现有系统的组态，应如上述步骤进行。

如需增加一个其它的信号模板，也应如组态—安装—布线等顺序进行。在这种情况下，你必须考虑到新模板的相关信息。

交叉参考

特殊模板的说明，可参考SIMATIC S7-300 PLC手册和模板规范参考手册。

4 S7-300的模板

组件一个S7-300系统时需要哪些模板

一个S7-300系统由多个模板组成，下图所示为一种可行组态，由两台S7-300 PLC组成。

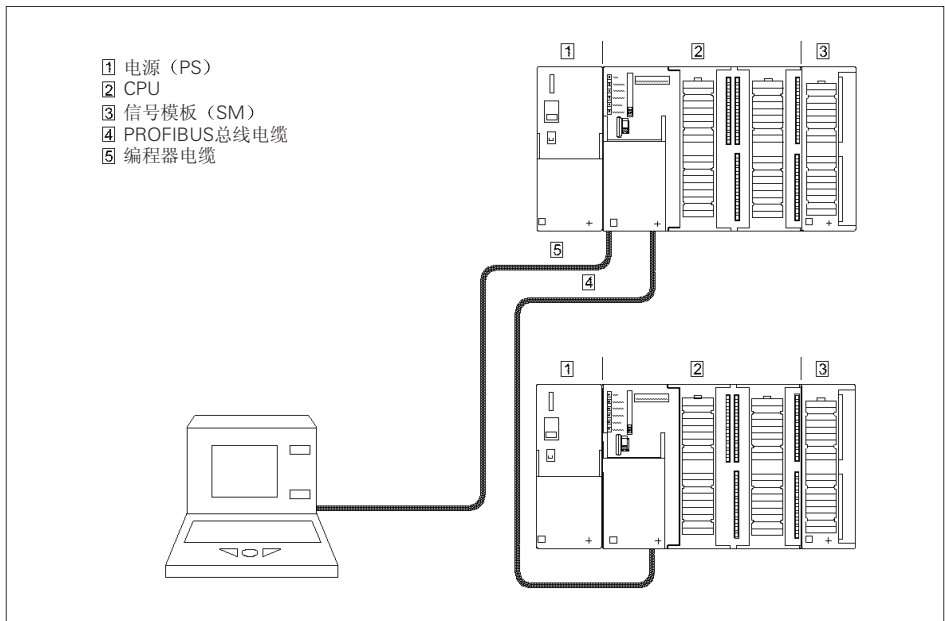


图4-1 S7-300模板

图中的序号	S7-300的模板
1	电源模板(PS)
2	中央处理单元(CPU)
3	信号模板(SM)
4	PROFIBUS总线电缆
5	连接编程器(PG)的电缆

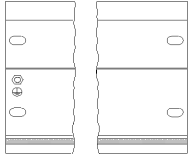
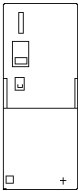
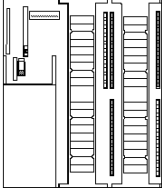
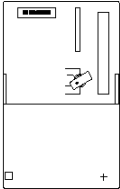

编程器用来为S7-300 PLC编制程序。使用编程电缆连接编程器和CPU。

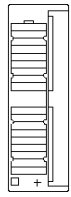
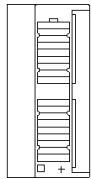
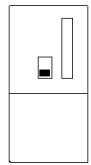
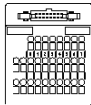
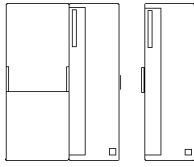
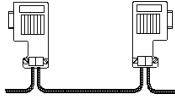
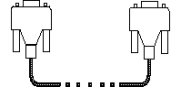

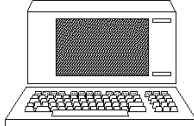
通过PROFIBUS电缆可以实现过的S7-300 CPU直接的彼此通讯，以及与其它SIMATIC S7 PLC进行通讯。使用一根PROFIBUS总线电缆可以连接多个S7-300。

S7-300模板

你可以从大量的模板中进行选择，来安装和调试S7-300 PLC。下表列出了其主要模板和它们的功能。

表4-1 S7-300模板

组 件	功 能	图 例
导轨 附件： 屏蔽元件	S7- 300的模板机架	
电源（PS）	可以将市电电压（120/230 VAC）转换为24 VDC的工作电压，为S7-300和24 VDC负载电路提供电源。	
CPU 附件： 前连接器（用于带有集成 I/O 的 CPU）	执行用户程序；为S7-300背板总线提供5V电源； 在MPI网络中，通过MPI（多点接口）与其它MPI网络节点进行通讯。 专用CPU的其它特性： <ul style="list-style-type: none"> • PROFIBUS子网中的DP主站 • PROFIBUS子网中的DP从站 • 技术功能 • 点对点通讯 CPU还有其他的不同性能： 不同的模式选择开关： 312 IFM至318-2 DP有钥匙选择开关，312C至314C-2 PtP/DP有滑动开关。 另一个区别在于MC或MMC。	<div style="display: flex; flex-direction: column; align-items: center;"> <div style="text-align: center;">  <p>CPU 312C 至 314C-2 PtP/DP</p> </div> <div style="text-align: center; margin-top: 10px;">  <p>CPU 312 IFM 至 318-2 DP</p> </div> <div style="text-align: center; margin-top: 10px;">  <p>CPU 312, 314和315-2 DP</p> </div> </div>

组 件	功 能	图 例
信号模板 (SM) (数字输入模板、数字输出模板、数字I/O模板、模拟输入模板、模拟输出模板、模拟I/O模板) 附件: 前连接器	使不同级的过程信号电平和S7-300的内部信号电平相匹配。	
功能模板 (FM) 附件: 前连接器	用于时间要求苛刻、存储器容量要求较大的过程信号处理任务,例如定位或控制功能。	
通讯处理器 (CP) 附件: 连接电缆	解脱中央处理单元的通讯任务,例如CP 342-5 DP与PROFIBUS-DP的连接。	
SIMATIC TOP连接 附件: 带有带状电缆端子的前连接器模板	用于数字量模板的连接。	
接口模板 (IM) 附件: 连接电缆	连接S7-300的各个排 (机架排)。	
带总线连接器的PROFIBUS总线电缆	MPI或PROFIBUS子网上各个节点的连接。	
编程器电缆	CPU和PG/PC之间的连接口	
RS485中继器	用于放大在MPI或PROFIBUS子网上的信号和用于连接MPI或PROFIBUS子网上的段 (Segments)。	
带STEP 7软件包的编程器 (PG) 或个人计算机 (PC)	用于S7-300组态、编程和测试。	

5 组态

5.1 引言

在本章中

我们将阐述：

- 如何组态你的机械装置
- 如何组态你的电气装置
- 组网时的注意事项

进一步的信息

对于网络的详细信息，可参见《SIMATIC通讯手册》。该手册阐述了SIMATIC专业人员在组网时的重要注意事项以及初用者所需基本知识。

在附录中你可以找到：

- 有关环境条件的信息（附录：环境条件）
- 有关特殊保护措施的信息（附录：电气保护措施）；例如感应电涌电压、放电等保护。

5.2 基本原理



警告 (Warning)

开放式组件

S7-300的模板都是开放式组件。这就是说，只能在外壳、机柜或电气设备室中安装S7-300，这些安装件只能由钥匙或专用工具打开，只有经过培训或专门授权的人才能接触外壳、机柜或进入电气设备室。



小心 (Caution)

根据应用现场，作为设备和系统的一个组件，所使用的S7-300应遵循相关规程。应该遵守适合于特殊应用的安全和事故预防规程，例如有关设备防护规程。本章以及附录“S7-300一般操作规程”将概述在将S7-300集成在设备或系统中时所应注意的重要事项。

CPU和扩展模板 (EM)

一台S7-300 PLC有一个中央处理单元(CU)和(如果需要的话)一个或多个扩展模板(EM)组成。

安装有CPU的模板机架可以用作中央处理单元(CU)。安装有模板的模板机架可以用作扩展模板(EM)，与系统的CU相连。

扩展模板有何用途？

如果CU的数量不能满足应用，可以使用扩展模板（EM）。在使用扩展模板时，除了另需模板机架和接口模板（IM）以外，可能还需要另加电源模板。在使用接口模板时，你必须保证与相连站的兼容性。

模板机架

S7-300的模板机架是一种导轨。你可以使用该导轨，安装S7-300系统的所有模板。

水平和垂直安装

S7-300既可以水平安装，也可以垂直安装。其允许的环境温度为：

- 垂直安装：0 至 40°C
- 水平安装：0 至 60°C

CPU和电源必须安装在左侧或底部。

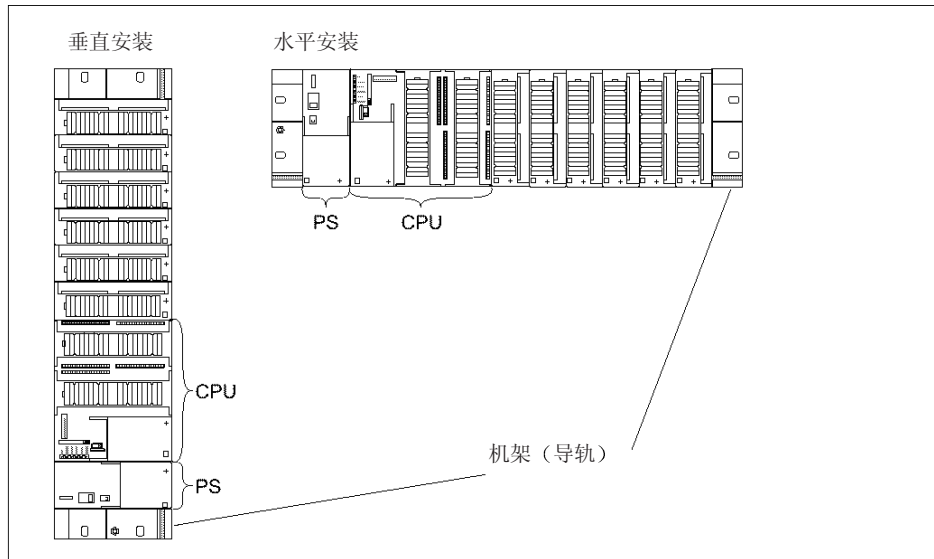


图5-1 水平和垂直安装

其它信息

- 导轨（模板机架）的选型和安装尺寸，见“模板安装尺寸”一章。
- 关于连接和接口模板（IM），见“多模板机架上的模板布置”一章。
- 关于S7-300的重要操作规程，见附录“S7-300的一般操作规程”。

5.3 组件尺寸

导轨长度

可提供以下导轨。

表5-1 导轨概述

导轨长度	模板可使用的长度	订货号
160 mm	120 mm	6ES7 390-1AB60-0AA0
482.6 mm	450 mm	6ES7 390-1AE80-0AA0
530 mm	480 mm	6ES7 390-1AF30-0AA0
830 mm	780 mm	6ES7 390-1AJ30-0AA0
2,000 mm	根据需要可以定长	6ES7 390-1BC00-0AA0

与其它导轨相比，2米导轨没有任何固定孔。因此，在使用时必须进行钻孔，以使2米导轨与应用最佳匹配。

模板的安装尺寸

表5-2 模板宽度

模板	模板宽度
电源PS 307, 2 A	50 mm
电源PS 307, 5 A	80 mm
电源PS 307, 10 A	200 mm
CPU	安装尺寸参见《CPU数据参考手册》中的相关技术数据
模拟I/O模板	40 mm
数字I/O模板	40 mm
仿真器模板SM 374	40 mm
接口模板IM 360和IM 365	40 mm
IM 361接口模板	80 mm

- 模板高度：125 mm
- 带有屏蔽端子模板的模板高度：185 mm
- 最大安装深度：130 mm
- CPU 31xC、312、314(6ES7 314-1AF10-0AB0)和315-2 DP(6ES7 315-2AG10-0AB0)的最大安装深度（包括插入式DP连接器和电缆导管）：140 mm
- 带有开式铰接前面板（CPU）的最大安装深度：180 mm

其它模板的安装尺寸，例如CP、FM等，见各自的手册。

屏蔽端子模板

由于屏蔽端子模板直接连接到导轨上，你可以很方便地将所有S7模板的屏蔽电缆进行接地连接。

如使用屏蔽端子模板，使用本尺寸说明应从模板的底边起计算。

- 屏蔽端子模板的宽度：80 mm
- 每个屏蔽端子模板的可安装屏蔽端子：最大4个

表5-3 屏蔽端子概述

屏蔽电缆直径	屏蔽端子元件订货号
屏蔽电缆直径2 mm - 6 mm	6ES7 390-5AB00-0AA0
屏蔽电缆直径3 mm - 8 mm	6ES7 390-5BA00-0AA0
屏蔽电缆直径4 mm - 13 mm	6ES7 390-5CA00-0AA0

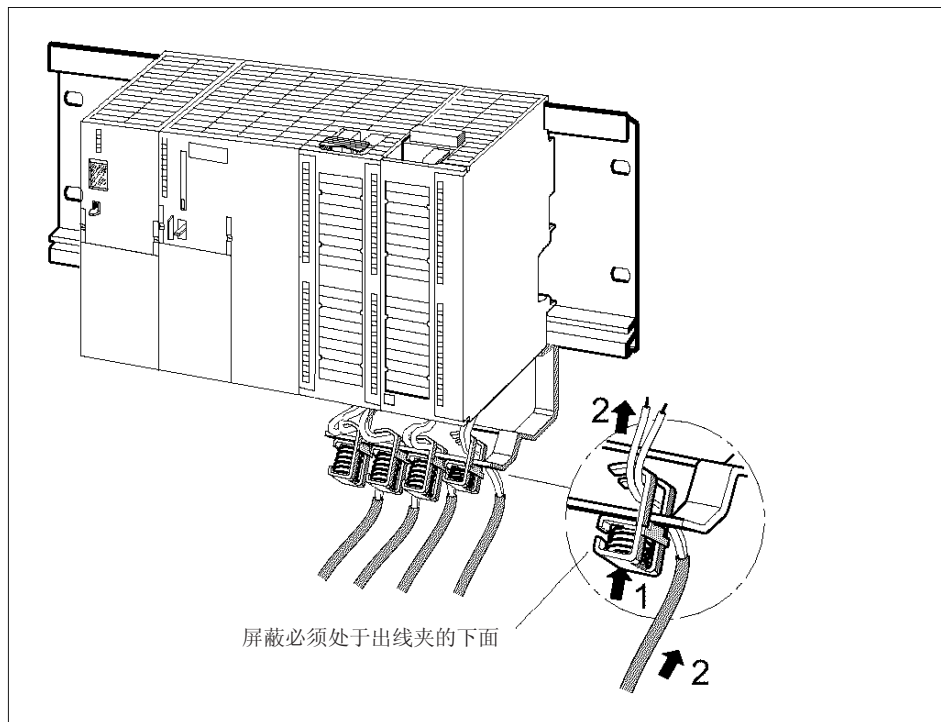


图5-2 屏蔽端子模板

规则：间隙

你必须保持图中所示的间隙，以提供模板安装空间，确保模板散热良好。

对于安装在多个模板机架上的S7-300系统，如下图所示，规定了模板机架以及相邻组件、电缆导轨和机柜柜壁等之间的间隙。

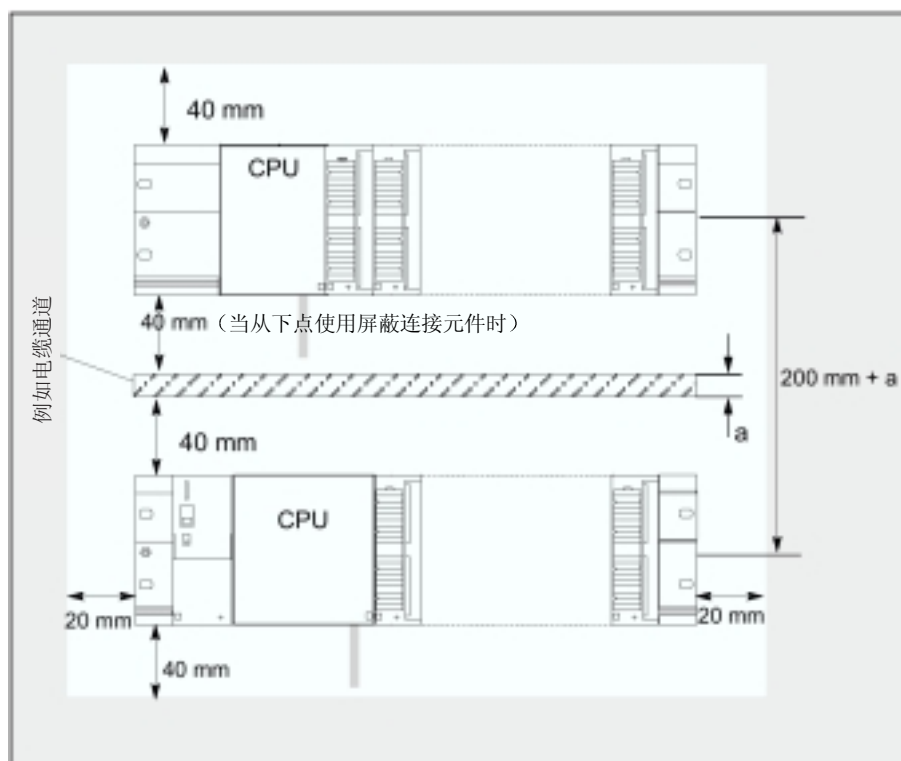


图5-3 间隙

5.4 在一个单机架上安排模板

一个还是多个机架？

是使用一个机架还是使用多个机架，取决于具体应用情况。

在下面的情况下应该使用一个单机架：

- 结构紧凑、需要节约空间的模板应用
- 中央模板应用
- 所需处理的信号量少

在下面的情况下应该使用多机架：

- 所需处理的信号量大
- 没有足够的插槽

提示：如果所选择的是在一个单机架上进行安装，应在CPU的右侧插入一个盲板（定货号：6ES7 370-0AA01-0AA0）。由此在将来，可通过简单地使用一个接口模板将该模板更换，就可根据应用插入第二个机架，而无需重新安装和连接第一个机架。

规则：在一个单机架上安排模板

下述规则适用于单机架模板安装：

- 在CPU右边可以安装不超过八个的模板（SM，FM，CP）。
- 装在一个单模板机架上的全部模板的S7背板总线上的全部电流不超过以下数值：
 - 1.2 A（除安装有CPU 312、CPU 312C和CPU 312 IFM以外）
 - 0.8 A（安装有CPU 312、CPU 312C和CPU 312 IFM）

模板的耗电量

模板的耗电量见其技术数据，例如《S7-300模板规范参考手册》。

例如：

下图所示为一台有八个信号模板的S7-300可编程控制器是怎样安排模板的。

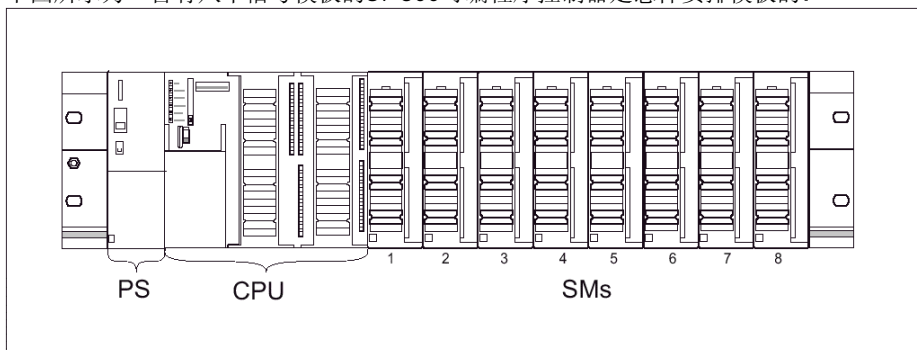


图5-4 带有八个信号模板的模板机架

5.5 在多机架上安排模板

例外

CPU 312、312 IFM、312C和CPU 313只能用于单机架模板配置！

使用接口模板

如需将S7-300装几个机架上，则需要接口模板（IM），接口模板的使命是将S7-300背板总线从一个机架连接到下一个机架。中央处理单元CPU总是在0号机架上。

表5-4 接口模板概述

特 点	双线和多线配置	低成本双线配置
机架0中的发送接口模板	IM 360 订货号: 6ES7 360-3AA01-0AA0	IM 365 订货号: 6ES7 365-0AB00-0AA0
机架1到3中的接收接口模板	IM 361 订货号: 6ES7 361-3CA01-0AA0	IM 365 (硬连线至发送接口模板IM 365)
扩展装置的最大数量	3	1
连接电缆长度	1 m (6ES7 368-3BB01-0AA0) 2.5 m (6ES7 368-3BC51-0AA0) 5 m (6ES7 368-3BF01-0AA0) 10 m (6ES7 368-3CB01-0AA0)	1 m (硬连线)
要点	-	模板机架1只能接收信号模板: 总电流负荷不能超过1.2A, 模板机架1的最大电流不能超过0.8A。但是这些限制不适用于接口模板IM 360/IM 361。

规则: 在多机架上安排模板

下面的原则适用于多机架模板的安排:

- 接口模板总是位于3号槽(槽1: 电源; 槽2: CPU; 槽3: 接口模板)。
- 第一个信号模板的左边。
- 每个机架上不可能超过8个信号模板 (SM、FM、CP), 这些模板总是位于接口模板的右边。
- 能插入的模板数 (SM、FM、CP) 受以S7-300背板总线允许提供电流的限制。每一排总的电流耗量不应超过1.2A (见“模板技术数据”)。

规则: 防干扰安装

如果使用相应的接口模板 (发送接口模板和接收接口模板) 连接中央处理单元 (CU) 和扩展模板 (EM), 就不需要采取专门的屏蔽和接地措施。但是, 必须保证:

- 所有模板机架均为低阻抗连接
- 接地组件的模板机架为星形接地
- 模板机架的接触弹簧清洁, 没有弯曲, 以保证干扰电流的箝制。

安装举例

下图所示为一台S7-300可编程控制器的模板在4个模板机架上是如何安排的。

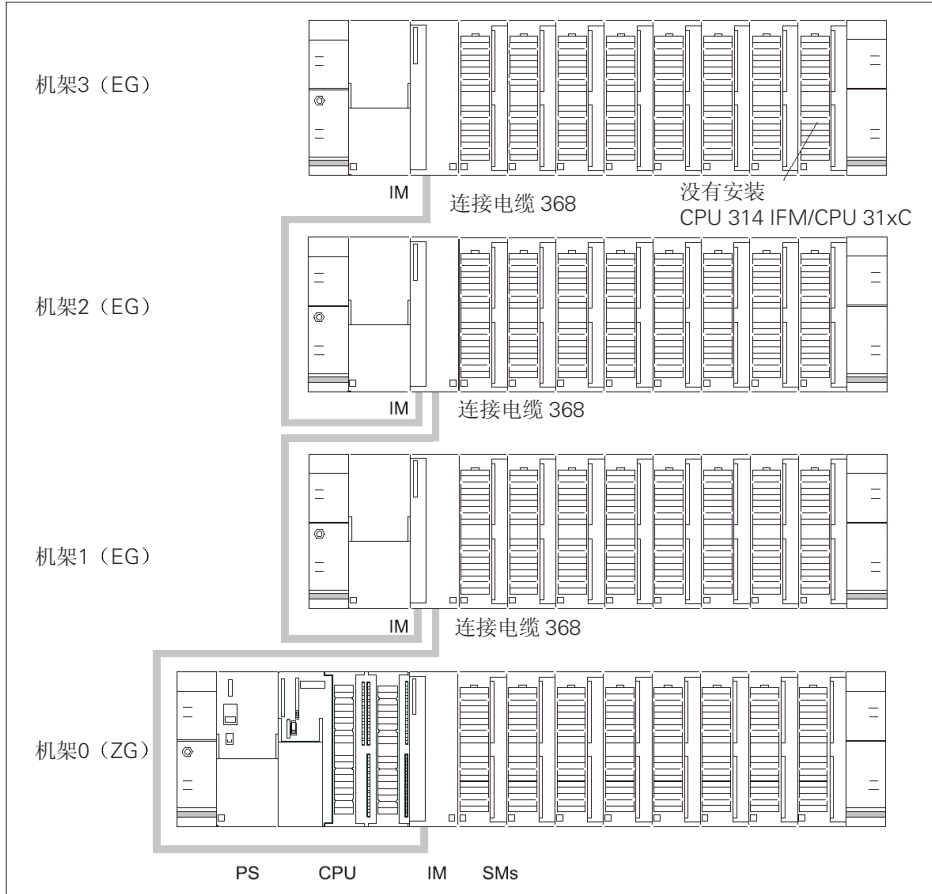


图5-5 安装举例

5.6 机柜的选型和安装

机柜的必要性

对于大型设备的运行或如果估计在安装环境中存在干扰或污染，可能将S7-300安装在一个机柜中。

为了符合UL/CSA 标准，也需要将组件安装在机柜中。

机柜的选型和安装尺寸

在选择机柜时，应注意以下事项：

- 机柜安装位置处的环境条件
- 模板机架（导轨）间的安装间隙
- 机柜中所有组件的总功率损耗

机柜安装位置处的环境条件（温度、湿度、尘埃、化学影响、爆炸危险）决定了机柜所需的防护等级（IP xx）。关于防护等级的详细信息，见标准IEC 529和DIN 40050。

主要的机柜类型

下表简述了常用的机柜类型。并给出了热扩散、计算最大功率损耗以及防护等级的适用原则。

表5-5 机柜类型

开式机柜		封闭机柜		
通过自然对流封闭式通风	增强型封闭通风	自然对流	使用机架风扇强制对流，改善自然对流	使用热交换器进行强制对流，内外辅助通风
				
主要靠固有热扩散，一小部分通过机柜柜壁排出	加强空气流动，热扩散性能好	热扩散只能通过柜壁排出，只允许较低的功率损耗在大多数情况下，热量都从机柜的内上方排出	热扩散只能通过柜壁排出。内部空气的强制对流可以改善热扩散，防止热量聚集。	通过内部热空气和外部冷空气间的热交换实现热扩散。热交换器壁的百褶表面以及内外空气的强制对流可以很好的改善热扩散。
防护等级 IP 20	防护等级 IP 20	防护等级 IP 54	防护等级 IP 54	防护等级 IP 54
下述临界条件下的典型功率耗散： <ul style="list-style-type: none"> • 机柜尺寸：600 mm x 600 mm x 2200 mm • 机柜的内外温度差为20 °C（对于其它温度差，可参见机柜制造商的温度图表）。 				
最大700 W	最大2,700 W（安装有1,400 W的细滤清气）	最大260 W	最大360 W	最大1700 W

机柜的功率耗散

机柜的功率耗散能力取决于其型号、环境温度以及装置的内部布置。

功率耗散

关于功率耗散的详细情况，参见西门子样本NV21和ET1。

机柜安装尺寸

在安装S7-300确定机柜安装尺寸时，应注意以下技术参数：

- 模板机架（导轨）所需安装空间
- 模板机架和机柜柜壁之间的最小间隙
- 模板机架之间的最小间隙
- 电缆导管或风扇的所需安装空间
- 固定位置



警告 (Warning)

如果模板暴露在不允许的环境温度下，很容易损坏。

允许的环境温度

允许环境温度，见附录“环境条件”。

5.7 示例应用：机柜的选型

简介

下面的举例清楚地阐述了不同机柜结构在特定功率损耗下的最大允许环境空气温度。

安装

以下设备组态应安装在机柜中：

- 1个中央装置150 W
- 2个扩展装置，每个150 W
- 1个负载电源装置，满载功率为200W。总功率损耗为650W。

功率耗散

下图中的插图说明了尺寸为600 mm x 600 mm x 2000 mm的机柜的允许环境空气温度的指导值，这取决于功率损耗。这些数值只适用于保持模板机架（导轨）的一定安装尺寸和间隙的情况下。

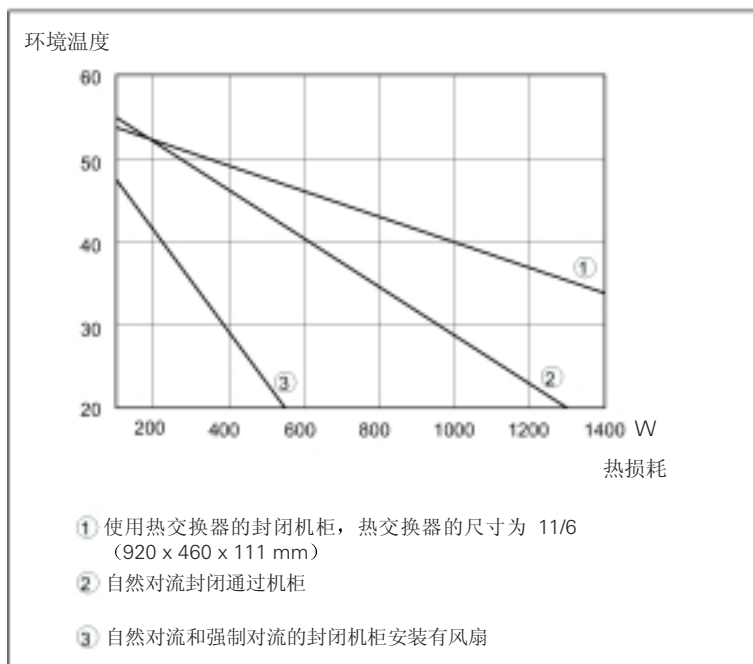


图5-6 功率耗散

结果:

下表所示为总功率损耗650W时的环境空气温度:

表5-6 机柜选型

机柜结构	最大允许环境温度
自然对流和强制对流封闭机柜 (曲线3)	不可能
封闭通风型开式机柜 (曲线2)	大约38 °C
使用热交换器的封闭机械 (曲线1)	大约45 °C

对于S7-300的垂直安装，可以选择以下机柜类型:

- 封闭通风型开式机柜
- 使用热交换器的封闭机械

5.8 电气安装、保护措施和接地

5.8.1 接地设计和总体结构

简介

下面将阐述运行在接地电源上的S7-300的总体结构（TN-S系统）。包括以下方面：

- 断路装置、短路和过载保护应符合标准VDE 0100和VDE 0113
- 负载电源和负载电路
- 接地设计

鉴于S7-300应用范围十分广泛，这一章只能阐述一些有关其电气结构的基本规则。如希望S7-300系统无故障运行，应遵守这些基本规则。

定义：接地电源(PEN)

在接地电源系统(PEN)中，中线接地。系统带电导体或接地部件之间的短路会引起保护装置跳闸。

部件和保护措施

在工厂中有大量的部件需要保护。适用于特定工厂的部件型号和与保护措施有关的强制等级取决于VDE规程。

下表所示为有关组件和保护措施。

表5-7 用于PLC系统的VDE规程

比较...	1)	VDE 0100	VDE 0113
用于控制系统、传感器和执行器的断路装置	(1)	... 第460部分：主开关	... 第1部分：断路器
短路保护/过载保护 以成组形式相对于传感器和执行器	(2)	... 第725部分：电路的单极保险丝	... 第1部分： • 若是接地的二次回路： 单极保险 • 其他情况：所有回路都有保险丝
有5个以上电磁装置的交流负载回路的负载电源	(3)	推荐用变压器的电绝缘	必须用变压器的电绝缘

1) 该栏参见“概述”一章中的图表索引：接地

保护措施的其他信息

例如，EMC/放电保护，见附录。

5.8.2 参考电位接地的S7-300安装

简介

在一个参考电位接地的S7-300组态中，所产生的干扰电流将被通过接地导线或接地消除。根据使用的CPU，可通过一根跳线或接点滑块实现(CPU 312 IFM或CPU 31xC出外)

参考电位接点的CPU 313-318-2 DP

下面的连接图适用于下述CPU

CPU	订货号	固件版本
CPU 313	6ES7 313-1AD03-0AB0	01
CPU 314	6ES7 314-1AE04-0AB0 6ES7 314-1AE84-0AB0	01
CPU 314 IFM	6ES7 314-5AE03-0AB0	01
CPU 314 IFM	6ES7 314-5AE83-0AB0	01
CPU 315	6ES7 315-1AF03-0AB0	01
CPU 315 -2 DP	6ES7 315-2AF03-0AB0 6ES7 315-2AF83-0AB0	01
CPU 315 -2 DP	6ES7 316-2AG00-0AB0	01
CPU 318 -2 DP	6ES7 318-2AJ00-0AB0	03

下图所示为参考电位解地的结构(用跨接线实现)。

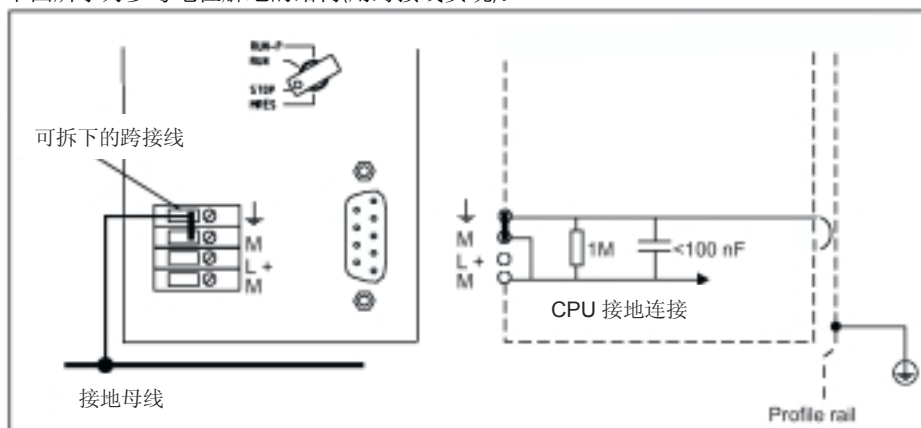


图5-7 参考电位接地的S7-300组态

如果要想实现参考电位接地，则一定不能将跨接线从CPU上拆下。

参考电位接点的CPU 312、314和315-2 DP

下面的连接图适用于下述CPU

CPU	订货号	固件版本
CPU 313	6ES7 312-1AD10-0AB0	01
CPU 314	6ES7 314-1AF10-0AB0	01
CPU 315 - 2 DP	6ES7 315-2AG10-0AB0	01

下图所示为参考电位解地的结构(用接地滑块实现)。

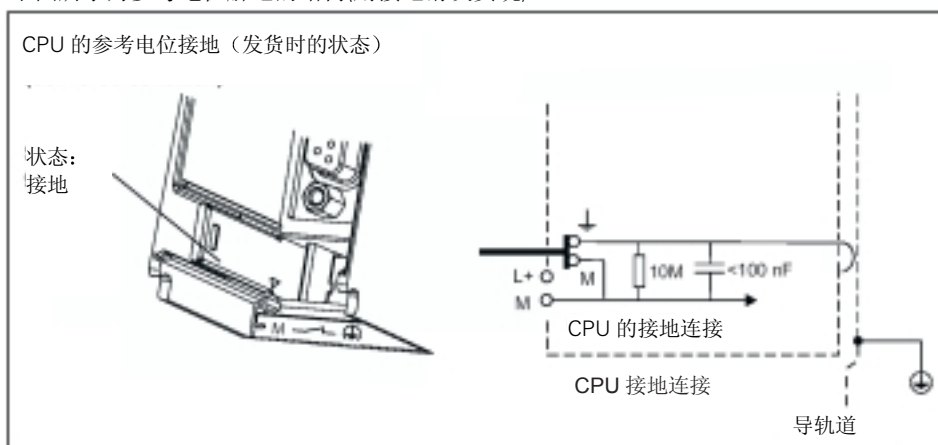


图5-8 参考电位接地的CPU

如果要实现参考电位接地，则一定不能将接地滑块从CPU上拆下。

5.8.3 浮动参考电位S7-300的安装(不包括CPU 312 IFM和CPU 31xC)

简介

在一个浮动参考电位S7-300的安装中，所产生的干扰电流将被通过集成在CPU中的RC组合电路排到接地导线或接地消除。参考电位接地组态可以使用以下CPU：CPU 313，314，314 IFM，315，315-2 DP，316-2 DP，318-2 DP。

应用程序

对于大型设备，由于需要短路接地监控，必须采取浮动参考电位安装S7-300。例如为了接地故障监控的目的或如用于化工厂或电厂。

浮动参考电位的CPU 313-318-2 DP

下面的连接图适用于下述CPU

CPU	订货号	固件版本
CPU 313	6ES7 313-1AD03-0AB0	01
CPU 314	6ES7 314-1AE04-0AB0 6ES7 314-1AE84-0AB0	01
CPU 314 IFM	6ES7 314-5AE03-0AB0	01
CPU 314 IFM	6ES7 314-5AE83-0AB0	01
CPU 315	6ES7 315-1AF03-0AB0	01
CPU 315 -2 DP	6ES7 315-2AF03-0AB0 6ES7 315-2AF83-0AB0	01
CPU 315 -2 DP	6ES7 316-2AG00-0AB0	01
CPU 318 -2 DP	6ES7 318-2AJ00-0AB0	03

下图所示为参考电位解地的结构(用跨接线实现)。

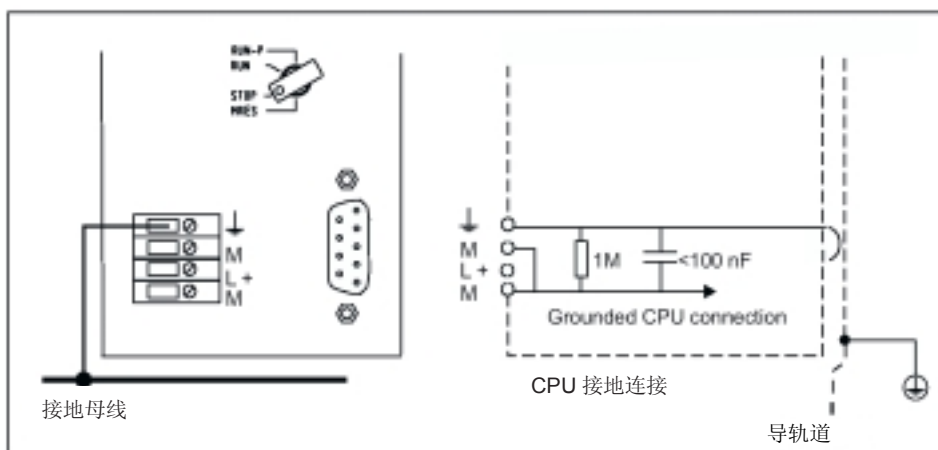


图5-9 CPU浮地连接（CPU 313至318-2 DP）

如果没有安装跳线，那么S7-300的参考电位是通过RC电路和导轨与保护性接地导体内部相连接的。这样将寄生的高频电流放电并将静电放掉。

为了建立浮动参考电势，将CPU上的M端子和功能地上的跨接线去掉。

参考电位接点的CPU 312、314和315-2 DP

下面的连接图适用于下述CPU

CPU	订货号	固件版本
CPU 313	6ES7 312-1AD10-0AB0	01
CPU 314	6ES7 314-1AF10-0AB0	01
CPU 315 - 2 DP	6ES7 315-2AG10-0AB0	01

下图所示为参考电位解地的结构(用接地滑块实现)。

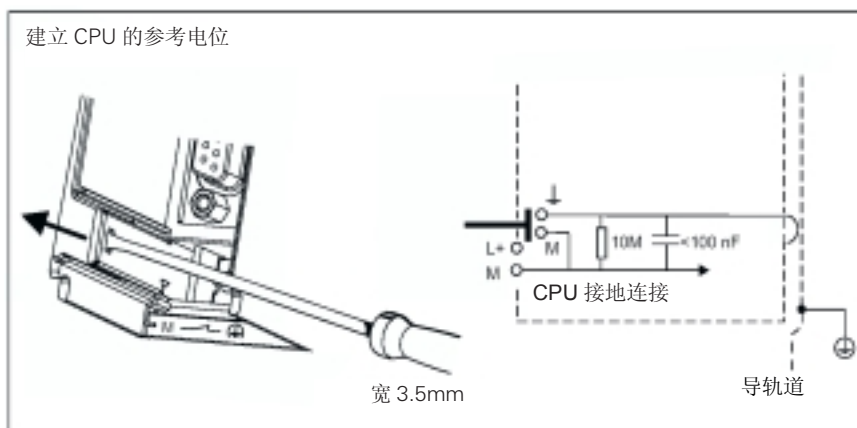


图5-10

为了实现浮动参考电位，用螺丝刀将CPU上的接地滑块向前推动到位。

5.8.4 绝缘或非绝缘模板

绝缘模板

在用带绝缘的模板结构里，控制回路的参考电位(M_{internal})和负载回路的参考电位(M_{external})是电绝缘的(见图)。

应用

以下使用绝缘模板：

- 交流负载电路
- 有单独参考电位的直流负载电路

如：

- 直流负载电路其传感器有不同参考电位。例如，接地的传感器在距控制系统相当远的地方并且不可能有等电位连接。
- 正极(L+)接地的直流负载电路(电池电路)。

带绝缘的模板和接地的概念

你能使用带绝缘的模板，而不考虑控制系统的参考电位是接地的还是不接地的。

例如：

下图所示为一个示例组态：带有绝缘模板的CPU 31xC或312 IFM。

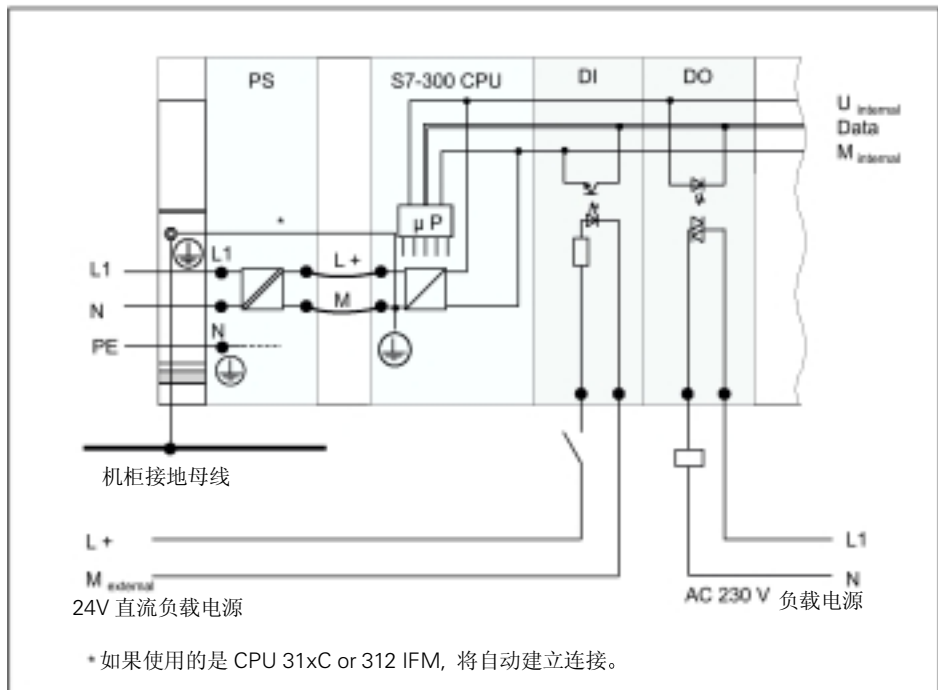


图5-11 有绝缘模板的组态

非绝缘模板

在用非绝缘的模板结构里，控制回路的参考电位(M_{internal})和负载回路的参考电位(M_{external})是非电绝缘的(见下图)。

例如：

对于使用SM 334 AI 4/AO 2 模拟 I/O 模板的情况，你必须将一个接地端子 M_{analog} 连接至CPU的机架接地。

下图所示为带有非绝缘模板的S7-300 CPU的组态举例。

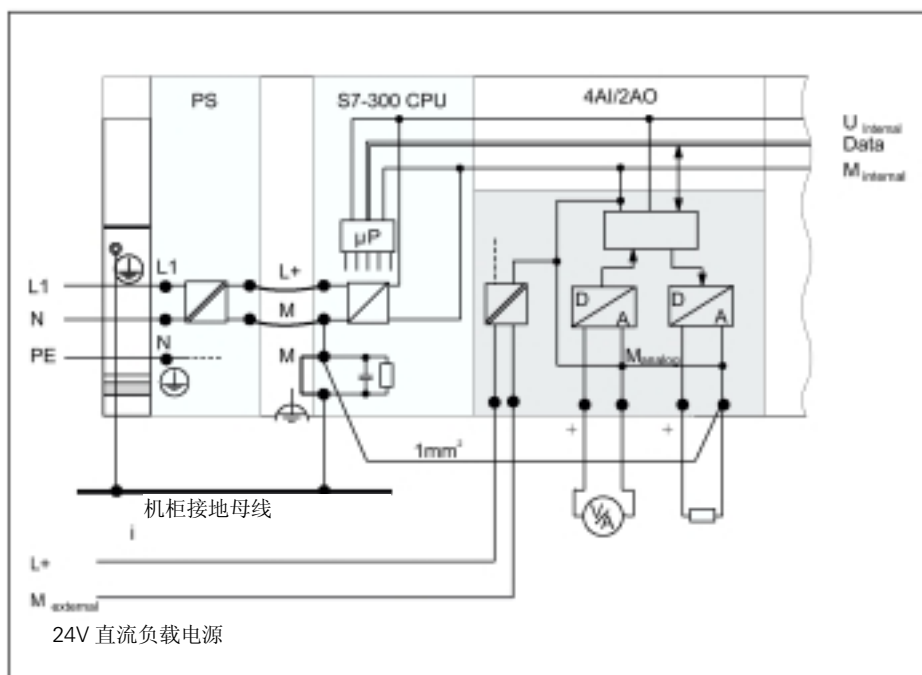


图5-12 非绝缘模板的组态

5.8.5 接地

搭接

低电阻接地连接可以减少短路或系统故障时的电击危险。低阻抗连接（大表面，大表面触点）可以降低干扰对系统的影响或干扰信号的发射。因此，有效的电缆和设备屏蔽非常重要。



警告

所有防护等级为1的设备以及所有大型金属部分都必须连接到保护接地。这是确保系统用户免遭电击的唯一方式。它还可以消除来自外部电源线以及连接到I/O设备电缆的信号线的干扰。

保护接地措施

下表简述了保护接地的主要措施。

表5-8 保护接地措施

设备	措施
机柜/安装结构	通过带有优质保护导体的电缆连接中央接地（例如等电位母线）
模板机架/导轨	如果在机柜中没有安装导轨并且没有连接大型金属部件，可以使用最小截面积为10 mm ² 的电缆连接中央接地。
模板	-
I/O设备	通过Schuko插头接地
传感器和执行器	根据系统适用规程接地

原则：电缆屏蔽接地

必须将电缆屏蔽的两端连接接地和功能性接地，由此可以很好的抑制高频干扰。

如果你只连接了屏蔽的一端接地（即电缆的一端接地），只能衰减低频干扰。在以下情况下最好采用单侧屏蔽连接：

- 不允许安装等电位导体时
- 传送模拟信号时（mA或μA信号）
- 使用薄膜频率时（静态屏蔽）

注意

两个接地点之间的电位差可能会造成等电位电流，流过两端连接的屏蔽。在这种情况下，应另外安装一个等电位导体。



小心

一定要避免工作电流流向接地。

电缆屏蔽和设备搭接详述

见附录。

原则：负载回路接地

必须进行负载回路接地。该公共参考电位（地）可保证全功能性。

提示：

如果你想定位一个接地短路，可以使用带有可拆除连接的保护导体的负载电源（端子L- 或 M）或绝缘变压器（见“概述”：接地编号4）。

该提示不适用于CPU 31xC和312 IFM，应为它们不能在未接地的情况下运行。

连接负载电压参考电位

有许多输出模板需要一个附加负载电压，用于开关控制设备。

下表所示为如何连接各种组态型式的负载电压参考电位Mexternal。

表5-9 连接负载电压参考电位

安装	非绝缘模板	绝缘模板	要点
接地	连接CPU上标有“M”的 Mexternal	连接或断开 Mexternal 至公共地线	-
未接地	连接CPU上标有“M”的 Mexternal	连接或断开 Mexternal 至公共地线	CPU31xC和312 IFM不能未接地运行

5.8.6 总览：接地

CPU 31xC

下图所示为使用一个TN-S电源装配一台CPU 31xC S7-300。

PS 307除了给CPU供电外，还给24V直流模板提供负载电流。

提示：所显示的布局与实际布局不一致，只是一种概述。

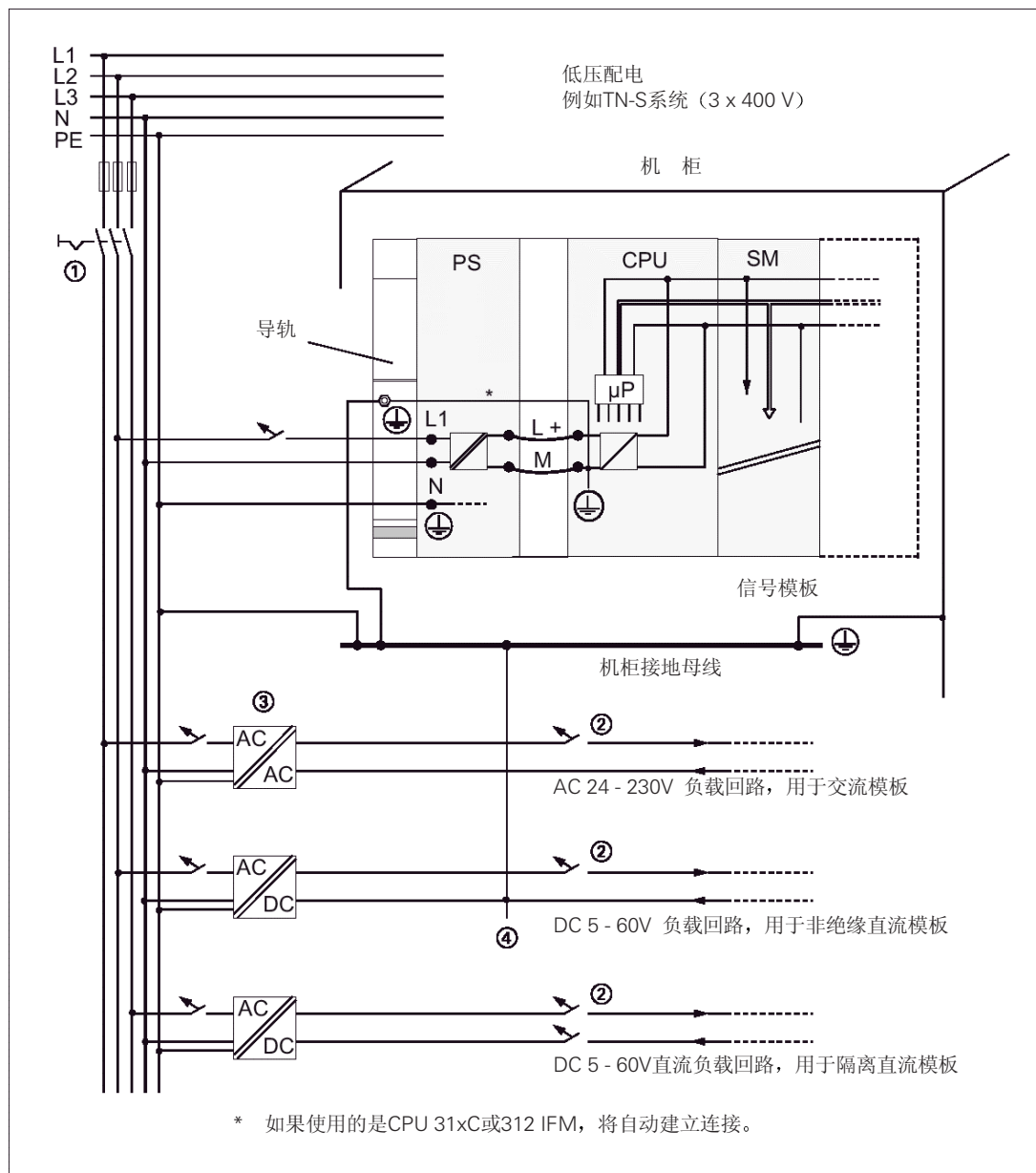


图5-13 S7-300 与 CPU 31xC的接地概念

除CPU 31xC以外的所有CPU

下图所示为使用一个TN-S电源装配一台S7-300（不适用于CPU 31xC）。

PS 307除了给CPU供电外，还给24V直流模板提供负载电流。

注意：所显示的布局与实际布局不一致，只是一种概述。

5.9 选择负载电源单元

负载电源单元

负载电源除了给传感器和执行器供电外，还给输入和输出回路（负载回路）供电。

特点

下面我们将列出在选择负载电源单元时所需要的负载电源单元特性。

表5-10 负载电源的特点

负载电源的特点	对…必须	备注
保护隔离	要求电源为 ≤ 60 VDC或 ≤ 25 VAC的模板 24 VDC负载回路	这些特点适用于西门子PS 307和SITOP电源系列（6EP1系列）
输出电压误差： 20.4 V - 28.8 V 40.8 V - 57.6 V 51 V - 72 V	24 VDC负载回路 48 VDC负载回路 60 VDC负载回路	-

要求

直流负载电源必须符合以下要求：电源必须提供一个超低电压小于60 VDC，并且必须与总电源安全隔离。与总电源的安全隔离可以根据，例如标准VDE 0100 Part 410 / HD 384-4-41 / IEC 364-4-41（安全隔离功能性超低电压）或标准VDE 0805 / EN 60950 / IEC 950（安全超低电压SELV）或标准VDE 0106 Part 101，来实现。

如何确定负载电流

所需负载电流取决于连接至输出的所有传感器和执行器的负载电流总和。

如果出现短路，在定时电子短路保护生效之前，直流输出会载入为额定输出电流两到三倍的电流。因此，在选择负载电源单元时，必须考虑到这种短路电流的增加。未控负载电源一般提供有这种额外电流。使用受控负载电源，尤其是低功率输出电源（最大20A），你必须保证电源可以处理这种额外电流。

例如：以PS 307为负载电源的S7-300

下图所示为使用TN-S电源的S7-300总体组态（负载电源单元和接地概念）。

PS 307除了给CPU供电外，还给24V直流模板提供负载电流。

注意：所显示的布局与实际布局不一致，只是一种概述。

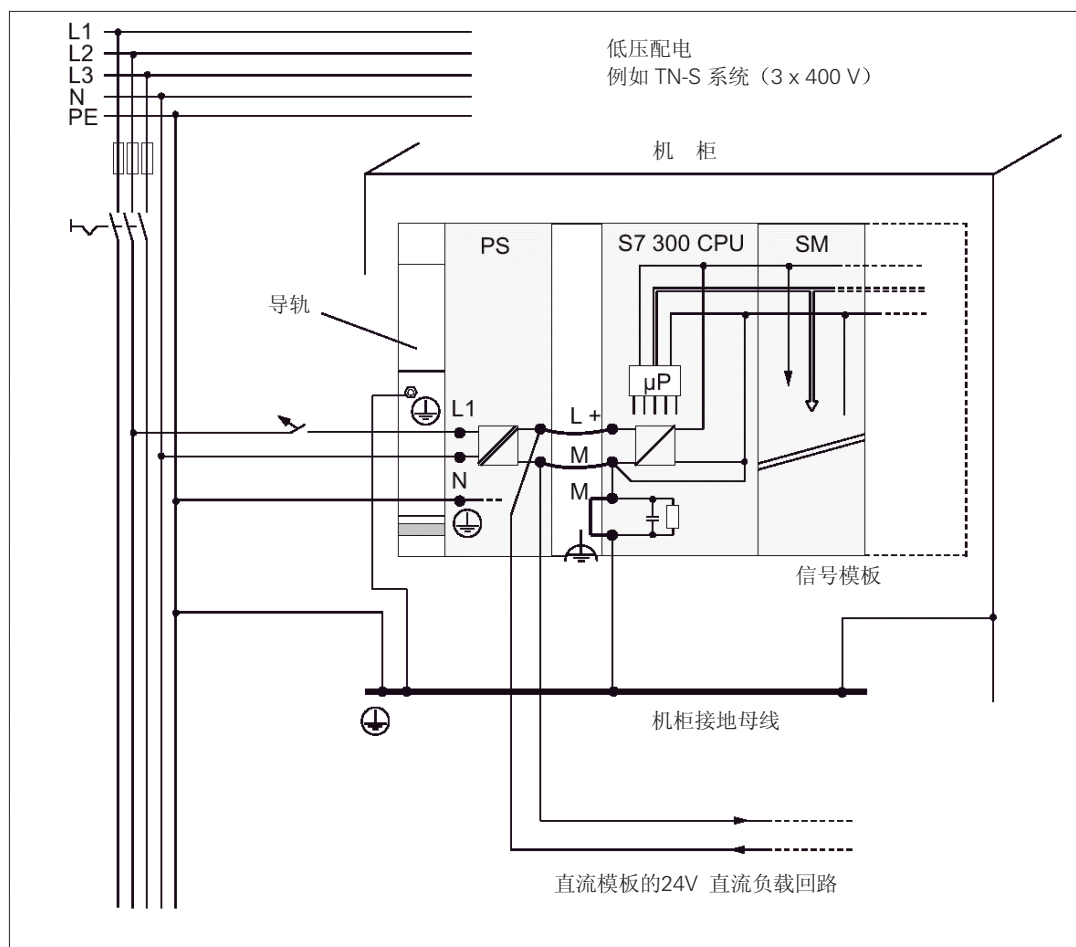


图5-15 举例：以PS 307为负载电源的S7-300

5.10 组建一个子网

5.10.1 扩展和组网选项

子网

根据不同的自动化水平（过程级、单元级、现场级和执行器/传感器级），SIMATIC可以提供以下子网：

- 多点接口（MPI）
- PROFIBUS
- 点对点通讯（PtP）
- 工业以太网
- 执行器/传感器接口（ASI）

多点接口 (MPI)

所有S7-300 CPU都安装有该接口。

多点接口是一种场级和单元级节点数量极少的小子网。它是SIMATIC S7/M7和C7中的一个多功能接口，可用作几个CPU组网编程器接口，或用于与编程器进行少量数据交换。

多点接口总是保持有传输速率、节点数和最大MPI地址的最新组态，即使在存储器复位、电压故障或CPU参数组态删除后。

PROFIBUS

带有后缀“DP”的CPU 31xC都另外安装有一个接口，名为PROFIBUS-DP。

PROFIBUS在SIMATIC开放式、多厂家通讯系统中表示单元级和现场级网络。

有两种型式的PROFIBUS:

1. 用于快速循环数据交换的PROFIBUS-DP现场总线 and 用于本安应用的PROFIBUS-PA
2. 单元级PROFIBUS (FDL或 PROFIBUS-FMS)，用于与具有同等权力通讯伙伴之间进行快速数据交换。

但是，也可以使用通讯处理器 (CP)，实现PROFIBUS-DP和PROFIBUS-FMS。

点对点通讯 (PtP)

带有后缀“PtP”的CPU 31xC都另外安装有一个接口，名为PtP接口。

点对点通讯由于是只有两个站点互连，一般不认为是一个子网。

对于这种类型的通讯，需要使用PtP通讯处理器 (CP)。

工业以太网

工业以太网在开放式多厂家通讯系统中代表过程级和单元级SIMATIC网络。工业以太网适用于快速、大容量的数据交换，可以提供通过网关的异地组网选项。使用S7-300 CPU，只需要通讯处理器，你就可以实现工业以太网的连接。

执行器/传感器接口 (ASI)

ASI，又称执行器/传感器接口，是一种用于自动化系统最低过程级的子网系统。尤其适用于数字传感器和执行器的组网。每个从站的最大数据量为4位。

使用S7-300 CPU，只需要通讯处理器，你就可以连接一个ASI接口。

MPI和PROFIBUS-DP相同组态

对于MPI网络组态，我们建议你在PROFIBUS-DP网络组态中使用相同的网络组件。在这种情况下，可以使用相同的组态规则。

参考资料

我们特别推荐《SIMATIC通讯手册》。

5.10.2 MPI、DP和PtP子网的基本原理

MPI、PROFIBUS-DP、PtP

由于这些子网经常用于S7-300 CPU，我们将对它们进行进一步的阐述。

依据惯例：设备=节点

以下所有组网设备都简称为“节点”。

总线段

在两个端接电阻之间的总线链接称为段。一个段可最多包含有32个节点。根据传输速率，一个段也会受到允许线路长度的限制。

传输速率

最大传输速率可以为：

- MPI
 - 对于CPU 318-2 DP, 12 Mbps
 - 对于其它所有CPU, 187.5 Kbps
- PROFIBUS-DP: 12 Mbps
- PtP:
 - 半双工: 38.4 Kbps
 - 全双工: 19.2 Kbps

节点数量

每个子网的最大节点数：

表5-11 子网节点

参数	MPI	PROFIBUS-DP	PtP
数量	127	126 ¹⁾	2
地址	0 - 126	0 - 125	-
备注	缺省：预留32个地址： • 地址 0 用于编程器 • 地址 1 用于OP	其中： • 一个主站（预留） • 一个编程器连接（地址0预留） • 124个从站或其它主站	-

1) 注意每个CPU手册中的规定最大技术参数。

MPI/PROFIBUS-DP地址

为了使所有节点能相互通讯，必须为它们分配一个地址：

- 在MPI网络中：一个“MPI地址”
- 在PROFIBUS-DP网络中：一个“PROFIBUS-DP”地址

通过编程器，你可以给每个节点单独分配MPI/PROFIBUS地址（在某些PROFIBUS-DP从站上也可以使用选择器开关）。

缺省MPI/PROFIBUS-DP地址

下表所示为节点的 MPI/PROFIBUS-DP地址和最大缺省 MPI/PROFIBUS-DP地址。

表5-12 MPI/PROFIBUS-DP地址

节点（设备）	缺省MPI/PROFIBUS-DP地址	缺省最大MPI地址	缺省最大PROFIBUS-DP地址
PG	0	32	126
OP	1	32	126
CPU	2	32	126

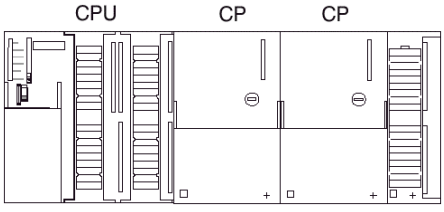
规则：分配MPI/PROFIBUS-DP地址

在分配MPI/PROFIBUS地址之前，应注意以下规则：

- 一个子网中的所有在MPI/PROFIBUS节点的地址必须是唯一的。
- 最大MPI/PROFIBUS地址必须是一个物理MPI/PROFIBUS地址，并且对于每一个节点都必须相同。（例外：连接一台编程器是多个节点；参见下一章）。

S7-300中CP/FM的MPI地址的区别

表5-13 S7-300中CP/FM的MPI地址的区别

选项	例如：		
例如： 一个S7-300系统中包含有1个CPU和2个CP。你有两个选项，可以分配一个S7-300系统中的CP/FM的MPI地址：			
	CPU	CP	CP
第一个选项： CPU采用你在STEP 7中规定的CP MPI地址	MPI地址	MPI地址+x	MPI地址+y
第二个选项： CPU根据以下模式自动确定你的组态中的CP MPI地址： MPI 地址 CPU； MPI地址 +1； MPI 地址 +2。（缺省）	MPI地址	MPI地址+1	MPI地址+2
特点： CPU 318-2 DP	该CPU只使用一个MPI地址，包括所连接的CP。		

推荐的MPI地址n

对于服务编程器，预留MPI地址为“0”，对于服务OP，预留MPI地址为“1”。你可以以后临时将它们连接到子网。同样，对于在MPI子网上运行的PG/OP，也应分配其它MPI地址。

当更换或服务时，CPU的MPI地址推荐为：为CPU预留的MPI地址为“2”。这样当具有缺省设置的CPU接入MPI子网后，可以避免双重的MPI地址（例如，当更换CPU时）。也就是说，必须给MPI子网中的CPU分配大于“2”的MPI地址。

推荐的MPI地址

如果需要接着将编程器连接到 PROFIBUS 网络中，则为其预留的PROFIBUS地址为“0”，因此，对于在集成在PROFIBUS子网上的编程器，应分配唯一的PROFIBUS地址。

PROFIBUS-DP：电子导线还是光学波导？

如果你想不管传送速率和外部噪声现场如何，使你的现场总线覆盖更大的距离，可以使用光学波导代替铜导线。

等电位搭接

在你组态你的网络时，关于等电位搭接的详细信息，可参见附录中的相应章节。

还请注意

相应CPU手册中的通讯章节。

5.10.3 接口

MPI接口

MPI（多点接口，Multi Point Interface）用于CPU和PG/OP之间的接口，或用于MPI子网中的通讯接口。每个CPU都安装有一个RS485 MPI 接口。

一般（缺省）传输速率为187.5 Kbps。与S7-200进行通讯时，只能使用19.2 kbps，不能使用其它传输速率。

CPU可以自动地通过MPI接口发布其总线参数组态（例如传输速率）。这就意味着可以使编程器自动地挂到MPI子网上。

注意

在“RUN”模式，你只能将编程器连接至MPI子网。由于线路干扰，你可能会丢失全局数据包或所传送的数据，你不能将其它节点（例如OP、PP、TD等等）连接到MPI子网。

PROFIBUS-DP接口

PROFIBUS-DP接口主要用于连接分布式I/O。使用PROFIBUS-DP，你可以创建扩展子网。最大可能PROFIBUS传输速率为12 Mbps。CPU可以自动地通过PROFIBUS-DP接口发布其总线参数组态（例如传输速率）。这就意味着可以使编程器自动地挂到PROFIBUS-DP子网上。在你的组态中，你可以禁用这种总线参数广播。CPU 313C-2 DP和314C-2 DP都安装有另外一个接口，PROFIBUS-DP接口，由此你可以组态主站或从站。

注意：（在DP接口用作从站模式时）

如果在STEP7 DP接口属性中禁止了调试/测试模式，则将忽略所设置的波特率，并将自动使用主站的波特率。

PtP接口

你可以使用CPU PtP接口，连接安装有串口的设备，例如条码阅读器、打印机等非西门子设备。此时，在全双工模式（RS 422），可以实现传输速率19.2 Kbps，在半双工模式（RS 485），可以实现传输速率38.4 Kbps。CPU 313C-2 PtP和314C-2 PtP都安装有另外一个接口，PtP 接口（点对点，15针）。

在这些CPU中，可以实现以下PtP通讯驱动器：

- ASCII驱动器
- 3964 (R) 协议
- RK512 (只适用于CPU 314C-2 PtP)

哪些设备可以连接哪些接口？

表5-14 可连接设备

MPI	PROFIBUS-DP	PtP
<ul style="list-style-type: none"> • PG/PC • OP/TP • S7/400控制器，带有MPI接口 • S7-200(注意：只适用于19.2Kbps) 	<ul style="list-style-type: none"> • 其它DP主站和DP从站 • 执行器/传感器 • S7控制器，带有PROFIBUS-DP接口 • PG/PC • OP/TP • DP主站/从站 	<ul style="list-style-type: none"> • 串口设备 如：读码器、打印机等

其它信息

关于特定连接的详细信息，见《SIMATIC通讯手册》。关于PtP通讯的详细信息，见《技术功能手册》。

5.10.4 网络部件

PROFIBUS总线电缆

对于PROFIBUS-DP或MPI组网，我们向你提供有以下总线电缆，用于不同的现场应用：

表5-15 总线电缆选型

总线电缆	订货号
PROFIBUS电缆	6XV1 830-0AH10
PROFIBUS电缆，无卤素	6XV1 830-0CH10
PROFIBUS地下电缆	6XV1 830-3AH10
PROFIBUS拖曳电缆	6XV1 830-3BH10
PROFIBUS电缆，带有PUR护套，可用于具有化工腐蚀和机械应力的场合。	6XV1 830-0DH10
PROFIBUS总线电缆，带有PE护套，可用于食品和饮料工业	6XV1 830-0BH10
PROFIBUS总线电缆	6XV1 830-3CH10

PROFIBUS电缆的特性

PROFIBUS总线电缆是屏蔽的双绞线，带有铜导线。可用于线路传输，符合美国标准EIA RS485。

下表所示为这些总线电缆的特性。

表5-16 PROFIBUS电缆的特性

特性	数值
阻抗	约135-160 Ω (频率3-20 MHz)
回路电阻	$\leq 115 \Omega/\text{km}$
有效电容	30 nF/km
衰减	0.9 dB/100 m ($f = 200 \text{ kHz}$)
允许导线截面积	0.3mm ² -0.5mm ²
允许的电缆直径	8 mm \pm 0.5 mm

总线电缆布线

当进行PROFIBUS电缆布线时，禁止

- 扭绞电缆
- 拉伸电缆
- 挤压电缆

当安装户内总线电缆时，还应注意以下技术数据 (d_A =电缆的外直径)：

表5-17 户内总线电缆布线时的技术数据

特点	技术数据
弯曲半径（一次）	$\geq 80 \text{ mm}$ ($10 \times d_A$)
弯曲半径（多次）	$\geq 160 \text{ mm}$ ($20 \times d_A$)
安装时允许的温度范围	-5 $^{\circ}\text{C}$ - +50 $^{\circ}\text{C}$
贮存和静态操作时的温度范围	-30 $^{\circ}\text{C}$ - +65 $^{\circ}\text{C}$

交叉参考

如果你想使用光学波导电缆用于PROFIBUS，你可以在《SIMATIC NET，PROFIBUS网络手册》中找到详细的说明。

RS485总线连接器

表5-18 总线连接器

类型	订货号
RS485 总线连接器，最高12 Mbps，90 $^{\circ}$ 电缆引出端， 无编程器接口， 有编程器接口	6ES7 972-0BA11-0XA0 6ES7 972-0BB11-0XA0
快速连接RS485总线连接器，最高12 Mbps，90 $^{\circ}$ 电缆引出端，采用绝缘位移技术， 无编程器接口， 有编程器接口	6ES7 972-0BA50-0XA0 6ES7 972-0BB50-0XA0
RS485 总线连接器，最高12 Mbps，35 $^{\circ}$ 电缆引出端（不适用于CPU 31xC，312，314 (6ES7 314-1AF10-0AB0)或315-2 DP(6ES7 315-2AG10-0AB0)) 无编程器接口， 有编程器接口	6ES7 972-0BA40-0XA0 6ES7 972-0BB40-0XA0

应用

总线连接器用来将PROFIBUS电缆连接到MPI或PROFIBUS-DP接口。

以下情况不需要总线连接器：

- DP从站，防护等级IP 65（例如ET 200C）
- RS485中继器

RS485中继器

表5-19 RS485中继器

类 型	订 货 号
RS485中继器	6ES7 972-0AA00-0XA0

目的

RS 485中继器可以放大总线线路上的数据信号和进行网络段的互连。

在以下情况下，应使用该RS485中继器：

- 多于32个网络节点运行时
- 连接一个接地段和未接地段时
- 一个段的最大线路长度超出RS485中继器的最大电缆长度。见“电缆长度”一章。

更长的电缆长度

如果你想在网络段中使用更长的电缆，你必须使用RS485中继器。两个RS485中继器之间的最大允许电缆长度与一个网络段的电缆长度相一致（见下一章）。请注意，最长的电缆长度只有在两个RS 485中继器之间没有安装其它节点时才适用。你可以串联连接最多9个RS485中继器。

请注意，当你决定在你的子网中所使用的节点数时，你必须使用RS485中继器，即使没有被分配其自己的MPI/PROFIBUS地址。

技术数据和安装说明

见RS485中继器产品说明。

编程器连接电缆

表5-20 编程器连接电缆

类 型	订 货 号
编程器连接电缆	6ES7 901-4BD00-0XA0

插接线

如果总线电缆不直接连接到总线连接器（例如当使用L2总线端子时），必须考虑插接线的最大电缆长度。

如果传输速率最大为3 Mbps，你可以使用一根带有总线连接器的PROFIBUS电缆，用于连接。

如果传输速率大于3 Mbps，可以使用编程器连接电缆连接编程器或PC机。在总线配置中，你可以使用多根该订货号的编程器连接电缆。不要使用其它类型的插接线。

编程器连接电缆的最大电缆长度

... 见“电缆长度”一章。

5.10.5 电缆长度

MPI子网段

一个MPI子网段的电缆长度最长为50m，这个电缆长度是按照一个段中第一个节点到最后一个节点来计量的。

表5-21 一个MPI子网段所允许的电缆长度

传送速率	S7-300 CPU (不包括CPU 318-2 DP) (非绝缘MPI接口)	CPU 318-2 DP (绝缘MPI接口)
19.2 Kbps	50 m	1,000 m
187.5 Kbps		
1.5 Mbps	-	M 200
3.0 Mbps		M 100
6.0 Mbps		
12.0 Mbps		

PROFIBUS子网中的段

PROFIBUS子网中一个段的电缆长度取决于其波特率。

表5-22 一个MPI子网段所允许的电缆长度

传输速率	一个段中的最大电缆长度
9.6 Kbps - 187.5 Kbps	1,000 m
500 Kbps	M 400
1.5 Mbps	M 200
3 Mbps - 12 Mbps	M 100

更长的电缆长度

如果你想在网络段中使用更长的电缆，你必须使用RS485中继器。详细信息见RS485中继器产品说明。

插接线的长度

如果总线电缆不直接连接到总线连接器（例如当使用L2总线端子时），必须考虑插接线的最大电缆长度。

下表列出每个段的插接线允许的最大电缆长度：

表5-23 每个段的插接线长度

传输速率	每个段的最大插接线长度	有插接线长度为…的节点数	
		1.5 m 或 1.6 m	3 m
9.6 Kbps - 93.75 Kbps	96 m	32	32
187.5 Kbps	75 m	32	25
500 Kbps	30 m	20	10
1.5 Mbps	10 m	6	3
3 Mbps - 12 Mbps	1)	1)	1)

1) 为了连接传输速率3 Mbps以上的编程器或PC时，应使用编程器连接电缆（订货号 6ES7 901-4BD00-0XA0）。在总线配置中，你可以使用多根该订货号的编程器连接电缆。不要使用其它类型的插接线。

5.10.6 网络示例

示例：MPI子网

下图所示为一个MPI子网的方框图。

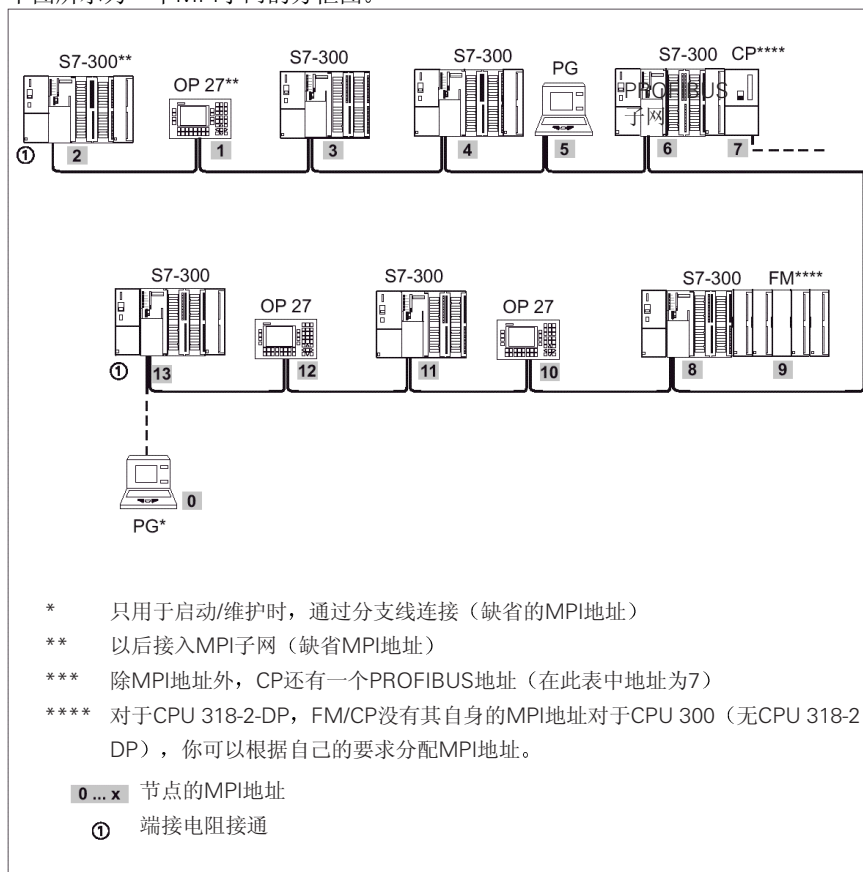


图5-16 MPI子网举例

示例：MPI子网中的最大距离

下图所示：

- 一个可能的MPI子网组态
- MPI子网中的最大可能距离
- 使用RS485中继器扩展线路的原理

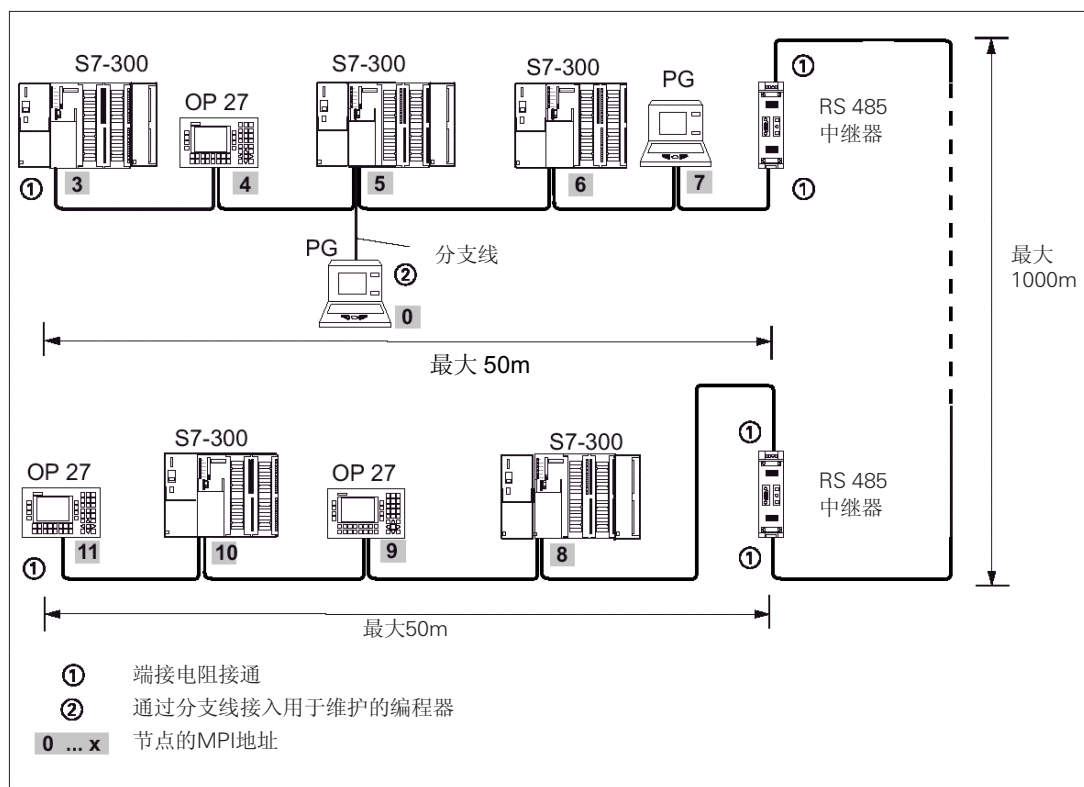


图5-17 举例：MPI子网中的最大距离

示例：PROFIBUS子网

下图所示为一个PROFIBUS子网的方框图。

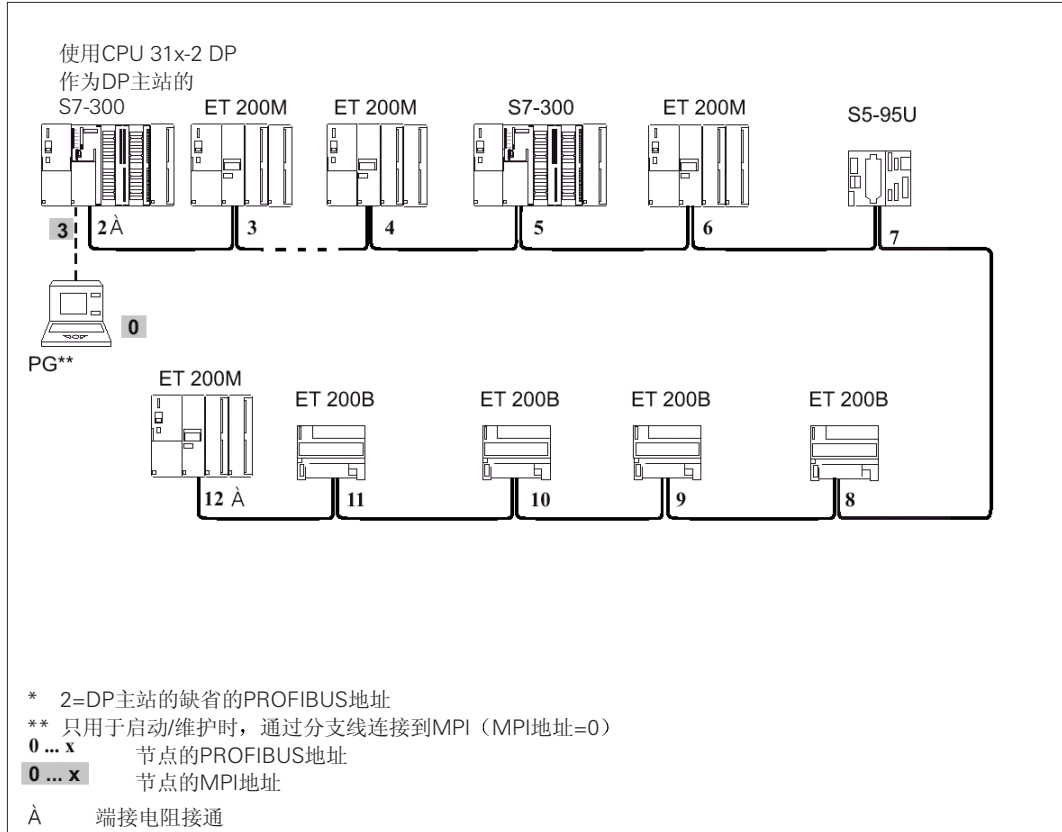


图5-18 PROFIBUS子网举例

示例：CPU 314C-2 DP作为MPI和PROFIBUS节点

下图所示为带有CPU 314C-2 DP的MPI子网，在PROFIBUS子网中作为DP主站运行。

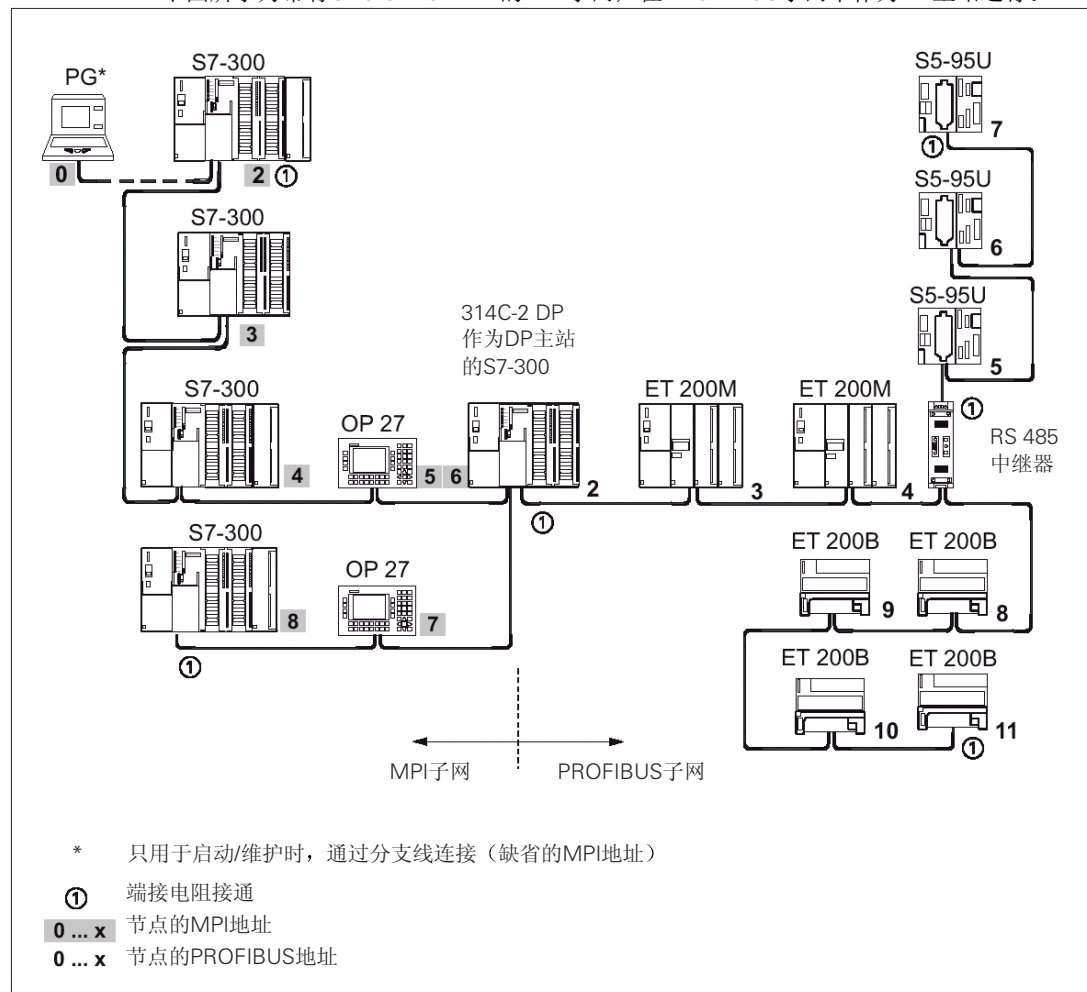


图5-19 举例：CPU 314C-2 DP作为MPI和PROFIBUS节点

示例：用编程器访问整个网络（路由）

用编程器可以访问整个网络的所有节点。

先决条件

- 必须用STEP 7 V5.0以上版
对于CPU 31xC、312、314和315-2 DP(6ES7 315-2AG10-0AB0)，必须使用STEP 7 V5.1+SP4
- 必须在STEP 7项目中，对网络分配编程器/PC（SIMATIC Manager，用于分配编程器/PC）。
- 必须用具有路由能力的模板桥接网络边界
- 在组态网所有NETPRO中的网络后，对于所有站点，你可以启动一个新的编译程序，

并将组态下载到能够路由的每一个模块。这也可以用于在网络中进行修改。因此，每个路由器都应知道一个目标站点的所有可能路径。

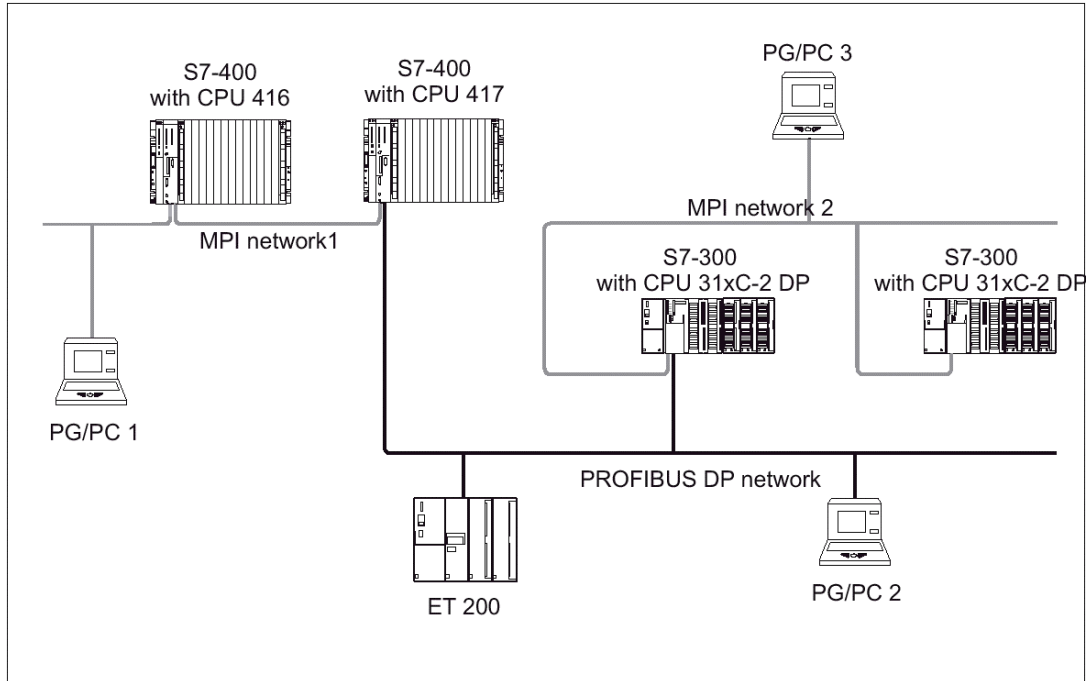


图5-20 用编程器访问整个网络（路由）

注意：

如果对CPU 31xC-2 DP、315-2 DP实现路由功能，则必须在STEP 7下对DP从站的DP接口属性激活为调试/测试功能。

路由信息详见

- CPU手册
- 《SIMATIC通讯手册》

为了使用路由功能，你必须总是将你的CPU 31xC组态为主站；这种功能不适用于使用I-Slave从站组态！

示例：在MPI子网中的端接电阻

下图所示为一个MPI子网示例，以及如何安装端接电阻。

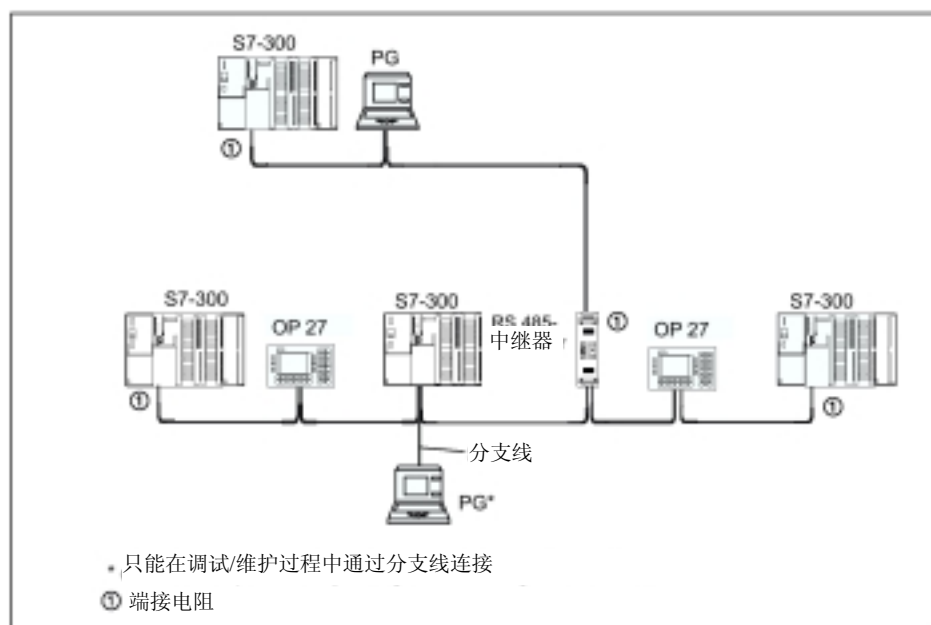


图5-21 MPI子网中端接电阻的激活

**警告**

在总线中会发生数据流干扰。

一个总线段必须在两端使用端接电阻进行端接。如果带有总线连接器的最后一个从站没有通电，就不必如此。

由于总线连接器从站点供电，因此端接电阻不会受影响。

确保电源总是提供给安装有端接电阻的站。

另外，你也可以使用PROFIBUS端接负载作为总线端接。

6 安装

6.1 安装

在本章中

我们将解释S7-300系统的机械安装步骤。

注意

在安装、调试和运行S7-300系统时，应注意本手册中的安装指南和安全注意事项。

开放式组件

S7-300模板是一种“开放式组件”，符合标准IEC 61131-2和EU directive 73/23/EEC（低压规程），以及UL/CSA Approval。

为了符合机械强度、易燃性、稳定性和防护等级等技术参数，应规定以下安装方式：

- 外壳中的安装
- 机柜中的安装
- 装备封闭运行区的安装

对于这些区域的访问，必须使用钥匙或工具。只有经过培训或专门授权的人才能接触外壳、机柜或进入电气设备室。

包括的附件

在模板包中包含有安装附件。附录列出了附件和备件的明细表及相应的订货号。

表6-1 模板附件

模板	包括的附件	说明
CPU	1个槽号标签	用于标明槽号
	2把钥匙	用于执行CPU的运行模式选择开关的钥匙
	标签	用于标明MPI地址和硬件版本（所有CPU），以及集成I/O说明（只适用于CPU 312 IFM、314 IFM以及31xC） 提示：标签条的样式可以从互连网上得到 http://www.ad.siemens.de/cs ，登录号ID 11978022。

模板	包括的附件	说明
信号模板 (SM) 功能模板 (FM)	1个总线连接器 1个标签条	用于模板的电气连接。 标签模板I/O 提示: 标签条的样式可以从互连网上得到 http://www.ad.siemens.de/cs , 登录号 ID 406745。
通讯处理器 (CP)	1个总线连接器 1个标签条 (只适用于CP 342-2)	用于模板的电气连接。 用于PLC接口的连接标签 提示: 标签条的样式可以从互连网上得到 http://www.ad.siemens.de/cs , 登录号 ID 406745。
接口模板 (IM)	1个槽号标签 (用于IM 361和IM 365)	用于标明机架1到3的槽号

所需工具和材料

在安装S7-300系统时, 你需要使用下表中所列出的工具和材料。

表6-2 所需工具和材料

为了	需要
定长2米导轨	测量尺, 钢锯
在2米导轨上划线和钻孔	卡规、划线工具、冲头、6.5 mm钻头、钻床
螺钉安装导轨	与所选固定螺钉相匹配的扳手或改锥 带有螺母和弹簧锁紧垫圈的各种M6螺钉 (长度取决于安装位置)
将模板安装在导轨上	3.5 mm一字改锥 (圆柱形结构)

6.2 安装导轨

简介

有两种型式的导轨:

- 简单易用, 共有四种标准长度 (4个固定螺钉孔, 1个接地导线螺栓)
- 2米导轨

根据需要可以截短, 以便用于特殊长度的子网组态。两米导轨中没有固定螺钉孔和接地导线螺栓。

前提条件

在安装时, 你必须准备2米导轨。

在安装时准备2米导轨

1. 将2米导轨定长为所需长度。
2. 划线
 - 划4个用于固定螺钉的孔 (尺寸参见“固定孔尺寸”)
 - 一个保护导线螺栓孔

3. 如果导轨长度超过830 mm，你必须使用更多的螺钉将其固定。
将这个孔安排在导轨中间的沟槽上（见下图）。间距应为500 mm。
4. 对于M6螺钉，则在所划线的孔上钻直径为 $6.5^{+0.2}$ mm的孔。
5. 拧紧固定保护接地导线的M6螺钉。

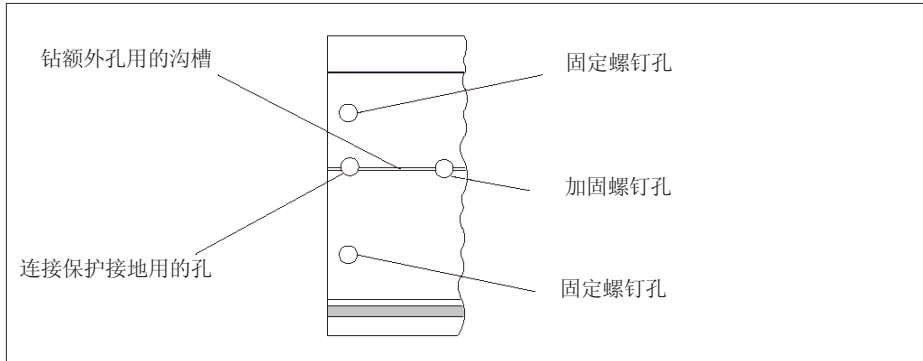


图6-1 2米导轨安装孔

安装孔的尺寸

导轨固定孔的尺寸见下表。

表6-3 导轨安装孔

标准导轨			2米导轨	
导轨长度	尺寸a	尺寸b	-	
160 mm	10 mm	140 mm		
482.6 mm	8.3 mm	466 mm		
530 mm	15 mm	500 mm		
830 mm	15 mm	800 mm		

固定螺钉

为固定导轨，可选用下类螺钉：

为了	可选用	说明
侧面固定螺钉	按ISO 1207/ISO 1580 (DIN 84/DIN 85) 标准，用M6圆顶柱头螺钉	选用长度合适的螺钉。 按ISO 7092 (DIN 433) 标准，需要M6.4垫片。
	按ISO 4017 (DIN 4017) 标准，用M6六角螺钉	
其它固定螺钉 (2米导轨)	按ISO 1207/ISO 1580 (DIN 84/DIN 85) 标准，用M6圆顶柱头螺钉	

安装导轨

1. 在安装导轨时，应留有足够的空间用于安装模板和散热（模板上下至少应有40 mm的空间。见下图）
2. 在安装表面划安装孔。在所划线的孔上钻直径为 $6.5^{+0.2}$ mm的孔。
3. 螺钉安装导轨（M6螺钉）

注意

应注意，在导轨和安装表面（接地金属板或设备安装板）之间会产生一个低阻抗连接。如果在表面涂漆或者经阳极氧化处理，应使用合适的接触剂或接触垫片。

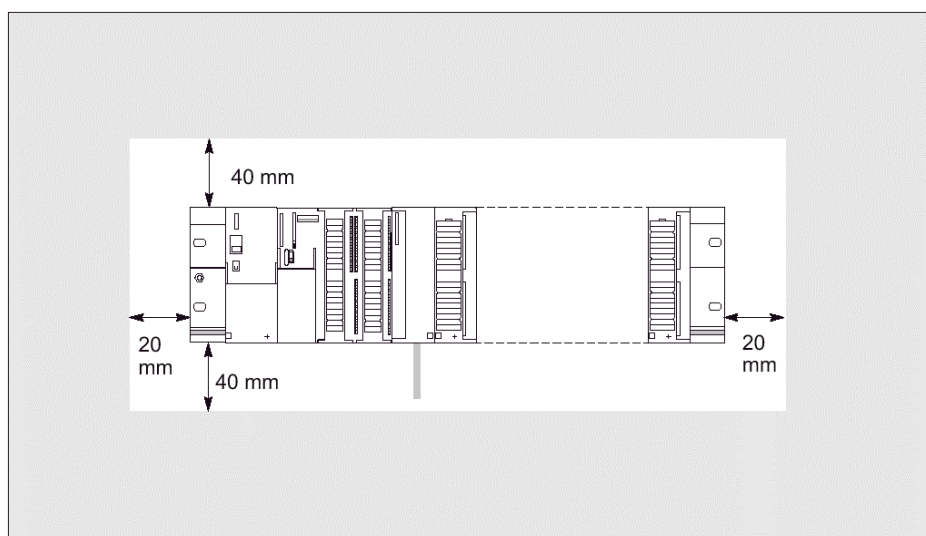


图6-2 S7-300系统安装所需空间

6.3 将模板安装在导轨上

前提条件

- S7-300 PLC已全部组态完毕。
- 已安装导轨。

模板顺序

从左边开始，按照以下顺序，将模板安装在导轨上：

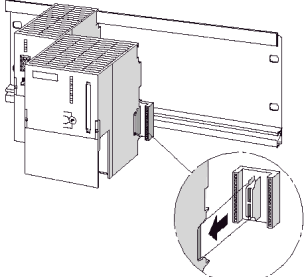
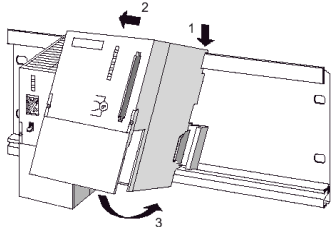
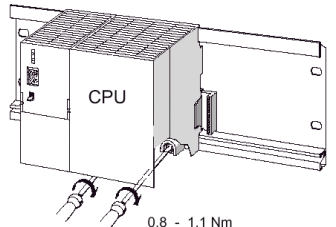
1. 电源模板
2. CPU
3. 信号模板、功能模板、通讯模板、接口模板

注意

如果安装SM 331模拟量输入模板，在安装前请检查量程卡。模拟量模板，见《模板规范参考手册》第4章。

安装步骤

下面将说明模板安装步骤。

<p>1.</p>	<p>将总线连接器插入CPU和信号模板/功能模板/通讯模板/接口模板。</p> <p>每个模板（除了CPU以外）都有一个总线连接器。</p> <ul style="list-style-type: none"> • 插入总线连接器时，必须从CPU开始。取出最后一个模板的总线连接器。 • 将总线连接器插入另一个模板。 <p>最后一块模板不能安装总线连接器。</p>	
<p>2.</p>	<p>按照模板的规定顺序，将所有模板悬挂在导轨上（1），将模板划到左边的模板上（2），然后向下安装模板（3）。</p>	
<p>3.</p>	<p>使用0.8 N/m -1.1 N/m的扭矩，用螺钉拧紧所有模板。</p>	

插入钥匙

在安装好所有模板后，将钥匙插入S7-300 CPU模式选择器开关中。

6.4 对模板进行标签

分配槽号

模板安装完毕后，给每一块模板指定槽号。这些槽号使你在STEP 7组态表中更容易指定模板地址。下表显示了槽号分配。

表6-4 S7模板槽号

槽号	模板	备注
1	电源 (PS)	-
2	CPU	-
3	接口模板 (IM)	CPU的右边
4	第1块信号模板	CPU或IM的右边
5	第2块信号模板	-
6	第3块信号模板	-
7	第4块信号模板	-
8	第5块信号模板	-
9	第6块信号模板	-
10	第7块信号模板	-
11	第8块信号模板	-

插入槽号

1. 将相应的槽号放在每个模板的前面。
2. 将销钉插入模板的开口中（1）。
3. 将槽号压入模板中（2）。槽号从轮子上断开。

下图描述的是该操作步骤。槽号标签包括在CPU内。

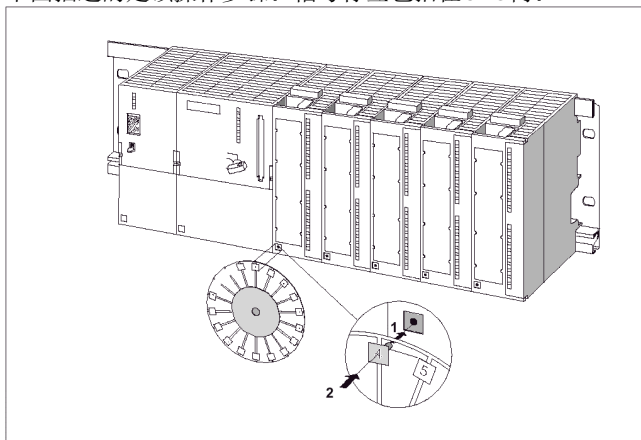


图6-3 将槽号插入模板中

7 布线

7.1 布线

在本章中

我们将介绍S7-300系统的布线步骤。

所需附件

在对S7-300系统进行布线时，你需要使用下表中所列出的附件。

表7-1 布线附件

附件	说明
连接梳（包括在PS中）	用于电源模板和CPU（非CPU 31xC）之间的连接
前连接器	用于系统传感器/执行器与S7-300之间的连接
标签条	用于标签模板I/O
屏蔽元件，屏蔽端子（相应的屏蔽直径）	用于连接电缆屏蔽

所需工具和材料

在对S7-300系统进行布线时，你需要使用下表中所列出的工具和材料。

表7-2 布线工具和材料

为了	需要
保护接地导线和导轨的连接	扳手（10号） 保护电缆（截面积 $\geq 10 \text{ mm}^2$ ），带M6电缆接线头、M6螺母、垫圈以及弹簧垫圈
设置电压选择开关	4.5 mm的一字改锥
连接电源模板和CPU	3.5 mm的一字改锥，侧置式切割器，剥线器 软电缆，例如， $3 \times 1.5 \text{ mm}^2$ 的软电缆 如果需要的话，可以使用符合DIN 46228的线鼻子
前连接器接线	3.5 mm的一字改锥，侧置式切割器，剥线器 $0.25 \text{ mm}^2 - 0.75/1.5 \text{ mm}^2$ 软电缆，如果需要的话 使用屏蔽电缆 如果需要的话，可以使用符合DIN 46228的线鼻子

电源模板和CPU概述

表7-3 电源和CPU的接线条件

连接电缆	电源和CPU
实心导线	No
软导线 <ul style="list-style-type: none"> 没有线鼻子 有线鼻子 	0.25 mm ² - 2.5 mm ² 0.25 mm ² - 1.5 mm ²
每个端子连接的导线数量	一或二根导线并在一起，在一个线鼻子内的最大截面（总）为1.5 mm ²
导线绝缘直径	最长3.8 mm
剥线长度	11 mm
符合DIN 46228的线鼻子 <ul style="list-style-type: none"> 没有绝缘护套 有绝缘护套 	A型，10到12mm长 E型，最大12mm

前连接器概述

表7-4 前连接器接线

连接电缆	前连接器	
	20针	40针
实心导线	No	No
软导线 <ul style="list-style-type: none"> 没有线鼻子 有线鼻子 	0.25 mm ² - 1.5 mm ² 0.25 mm ² - 1.5 mm ²	0.25 mm ² - 0.75 mm ² <ul style="list-style-type: none"> 0.25 mm² - 0.75 mm² 电位电源：1.5 mm²
每个端子连接的导线数量	一或二根导线并在一起，在一个线鼻子内的最大截面（总）为1.5 mm ²	一或二根导线并在一起，在一个线鼻子内的最大截面（总）为0.75 mm ²
导线绝缘直径	最长3.1 mm	<ul style="list-style-type: none"> 根导线最大为2.0 mm 根导线最大为3.1 mm
剥线长度	6 mm	6 mm
符合DIN 46228的线鼻子 <ul style="list-style-type: none"> 没有绝缘护套 有绝缘护套 	A型，5到7 mm长 E型，最大6 mm	A型，5到7 mm长 E型，最大6 mm

7.2 保护接地导线和导轨的连接

前提条件

导轨已固定在安装表面上。

连接保护接地导线

1. 连接保护接地导线至导轨，
应使用M6保护导线螺栓。
保护接地导线的最小截面积： 10 mm^2 。

下图表明保护接地导线如何和导轨连接。

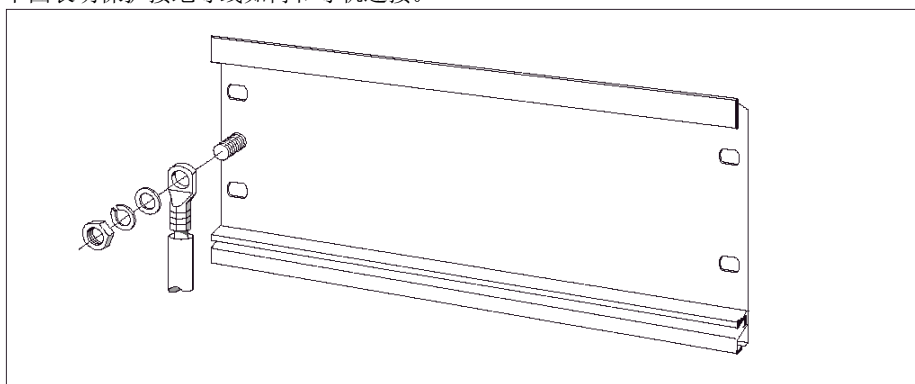


图7-1 保护接地导线和导轨的连接

注意

应保证保护接地导线的低阻抗连接。使用尽可能短的低阻抗电缆连接到一个较大的接触表面上，可以达到此目的。

例如，如果S7-300系统安装在一个铰链机架中，你必须使用一个较软的接地钢条。

7.3 设置电压选择开关

简介

S7-300系统可以使用120 VAC或230 VAC电源。PS 307的出厂设置为230 VAC。

设置电压选择开关

检查一下线路电压选择器开关是否设置为所需线路电压。你可以如下改变选择器开关的设置：

1. 使用改锥拆下保护盖（1）。
2. 把选择开关设置到所要求的系统电压（2）。
3. 盖上盖。

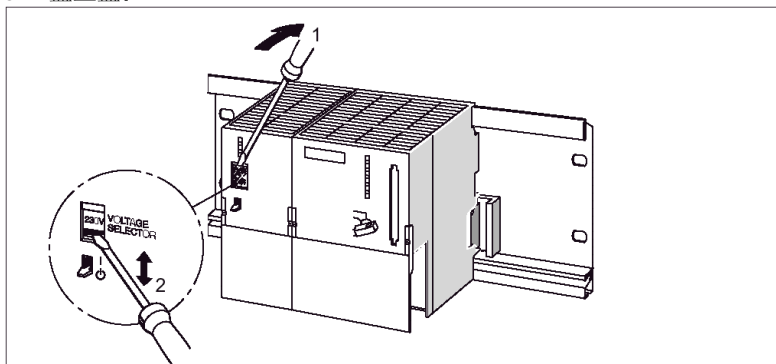


图7-2 PS 307模板上的电压选择开关设置

7.4 连接电源模板和CPU

前提条件

将模板安装在导轨上。

连接梳（不适用于CPU 312 IFM 和 带MMC的CPU）

你可以使用模板中所包含的连接梳，将某些 CPU连接到PS 307电源模板。

连接电源和CPU

注意

PS 307电源模板安装有两个DC 24 V连接（L+和M），用于I/O模板电源。

注意

对于CPU 31xC, 312, 314（6ES7 314-1AF10-0AB0）和315-2DP(6ES7 315-2AG10-0AB0)的CPU，电源插头可以插拔。

**警告**

当电源模板或任何附加负载电源通电时，有可能偶然接触到带电体。

在对S7-300系统进行接线时，必须断开电源！

1. 打开PS 307电源模板及CPU模板的前盖。
2. 松开PS 307上的松紧件。
3. 剥开电源线11 mm长度，并连接到PS 307的“L1”、“N”和接地导线端子。
4. 旋紧松紧件。
5. 根据你的使用，你有两个选项对CPU进行接线：
CPU 312、312 IFM和CPU 31xC，314(6ES7 314-1AF10-0AB0)和315(6ES7 315-2AG10-0AB0)：剥开CPU电源连接导线11 mm长度。将PS 307的端子“M”和“L+”连接到CPU的端子“M”和“L+”。
CPU 313/314/314 IFM/315/315-2 DP/316-2 DP/318-2 DP：插入连接梳，并拧紧。
6. 盖上前盖板。

下图描述的是该操作步骤。

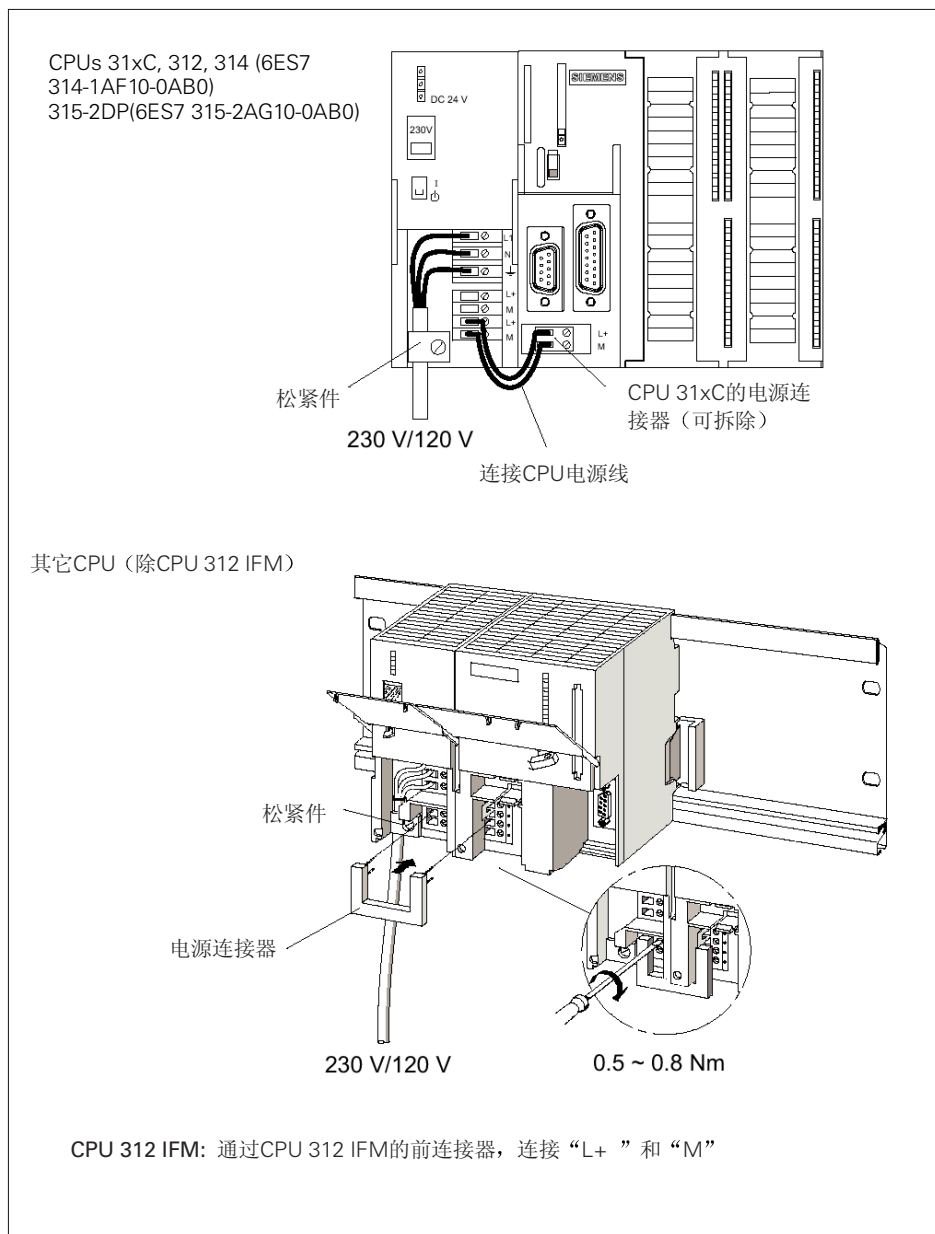


图7-3 连接电源模板和CPU

注意

PS 307电源模板安装有两个DC 24 V连接 (L+和M), 用于I/O模板电源。

7.5 前连接器接线

简介

前连接器用于连接你系统中的传感器和执行器至S7-300 PLC。将传感器和执行器连接到该前连接器，并插入模板中。

前连接器型式

20针和40针前连接器有两种类型：弹簧负载型端子和螺钉型端子。对于CPU 31xC 和 32通道信号模板，需要使用40针前连接器。

根据具体模板，你必须使用以下前连接器：

表7-5 前连接器与模板的分配

模板	带有螺钉端子的前连接器： 订货号：	带有弹簧端子的前连接器： 订货号：
信号模板 (非32通道)， 功能模板，通信模板 CP 342-2 CPU 312 IFM	6ES7 392-1AJ00-0AA0	6ES7 392-1BJ00-0AA0
信号模板 (32通道) CPU 314 IFM和31xC	6ES7 392-1AM00-0AA0	6ES7 392-1BM01-0AA0

使用弹簧端子端接

为了端接一个有弹簧负载端子的前连接器中的导线，通过红色开启机构将螺丝刀直接插入开口，然后将接线插入组合端子并撤走螺丝刀。

提示：

位于螺丝刀的开孔的左边有独立的开孔，可插入直到2mm直径的测试探针。

前提条件

将模板（信号模板、功能模板、CP 342-2）安装在导轨上。

准备前连接器和电缆



警告

当电源模板或任何附加负载电源通电时，有可能偶然接触到带电体。

在对S7-300系统进行接线时，必须断开电源！

1. 打开前盖（1）。
2. 将前连接器置于接线位置（2）。
将前连接器划入信号模板，并锁定。不过前连接器在该位置伸出模块。
接线位置的优点：容易接线
在接线位置，前连接器不能与模板接触。
3. 剥开导线6 mm长度。
4. 压接电缆端套，例如将2根导线端接在一个端子上。

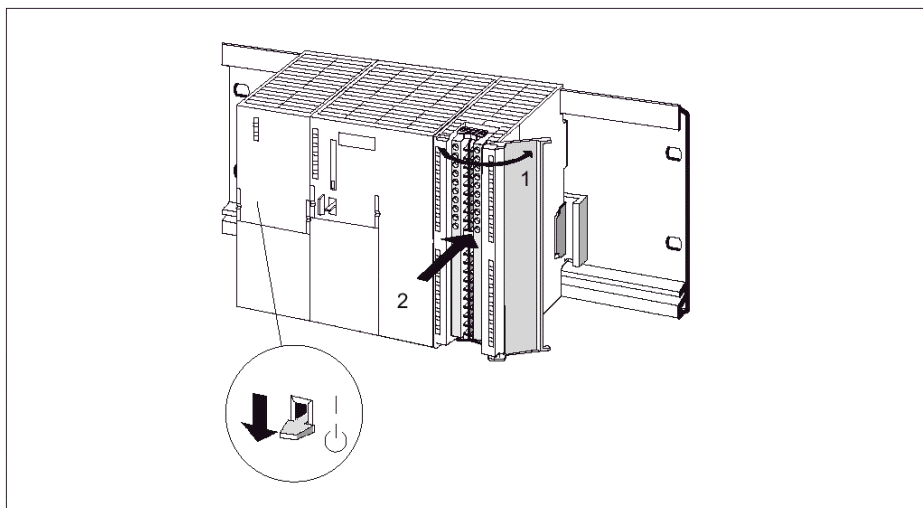


图7-4 将前连接器置于接线位置

前连接器接线

表7-6 前连接器接线

步骤	20针前连接器	40针前连接器
1.	将电缆的捆扎带穿入前连接器	-
2.	是否需要将电缆从模板的底部引出来?	
	如果一致: 从端子20开始，一直到端子1。	从端子40或20开始，从端子39、19、38、18等穿过接线连接器，直到到达端子21和1。
	如不是, 从端子1开始，一直到端子20。	从端子1或21开始，从端子2、22、3、23等穿过接线连接器，直到到达端子20和40。
3.	带有螺钉端子的前连接器: 螺钉拧紧未使用的端子。	
4.	-	将电缆线穿入捆扎带
5.	将电缆捆扎带抽紧，从左边拉出捆扎带的尾部，这能使结构紧凑。	

步骤	20针前连接器	40针前连接器
-		

7.6 将前连接器插入模板

前提条件

根据“前连接器接线”一节，对前连接器接线完毕。

插入前连接器

表7-7 插入前连接器

步骤	20针前连接器	40针前连接器
1.	<p>将开启机构推在模板上方（1）。在该位置保持开启机构，将前连接器插入模板（1a）。所提供的前连接器在模板中正确定位，开启机构在释放后将自动返回初始位置。</p> <p>注意 当将前连接器插入模板中时，可以在前连接器中安装一个编码机构，由此可保证前连接器只能安装在相同类型的模板中。</p>	<p>拧紧连接器中心的固定螺钉（1）。这可使前连接器与模板完全接触。</p>
2.	<p>盖上前盖板（2）。</p>	
-		

7.7 标签模板I/O

简介

模板 I/O与系统传感器/执行器之间的分配，可以在标签条上进行记录。

根据具体模板，你必须使用以下标签条：

表7-8 标签模板

模板	标签条 订货号:
信号模板（非32通道）， 功能模板， 通讯模板CP 342-2	6ES7 392-2XX00-0AA0
信号模板（32通道）	6ES7 392-2XX10-0AA0

标签和插入标签条

1. 在标签条上标记传感器/执行器的地址。
2. 将标签条滑入前面板内。

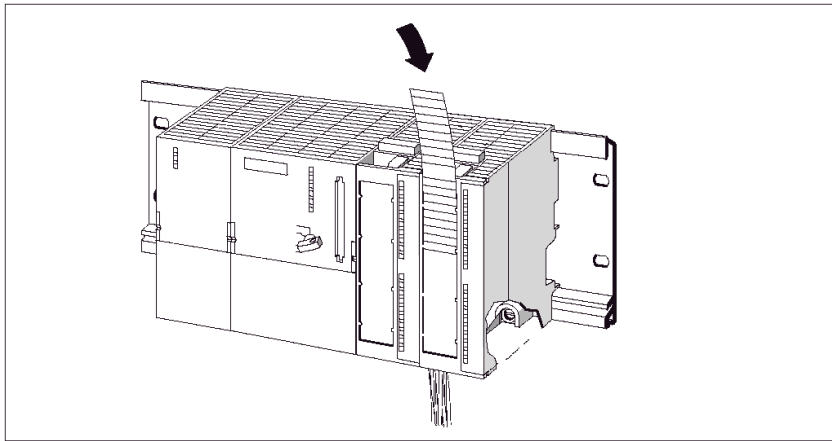


图7-5 将标签条滑入前面板内

提示:

标签条的样式可以从互连网上得到 <http://www.ad.siemens.de/csinfo>，登录号ID 11978022。

7.8 连接屏蔽电缆和屏蔽连接元件

应用

由于屏蔽连接元件直接与导轨接触，使用屏蔽连接元件可以很容易地将S7模板的所有屏蔽电缆连接到地。

屏蔽连接元件的结构

屏蔽连接元件的组成：

- 一个支架，用于将屏蔽连接元件固定在（使用两个螺钉）导轨（订货号：6ES5 390-5AA00-0AA0）和
- 屏蔽端子上。

根据电缆的屏蔽直径，你必须使用以下屏蔽端子：

表7-9 屏蔽端子的屏蔽直径

屏蔽电缆直径	屏蔽端子元件订货号
2根电缆，每根屏蔽直径为2~6mm	6ES7 390-5AB00-0AA0
1根电缆，屏蔽直径为3~8 mm	6ES7 390-5BA00-0AA0
1根电缆，屏蔽直径为4~13 mm	6ES7 390-5CA00-0AA0

屏蔽连接元件为80mm宽。它可以将端接空间分为两排，每一排有4个屏蔽端子。

安装屏蔽连接元件

1. 将固定支架的二个螺栓推到导轨的底部的滑槽里。
2. 将支架固定在屏蔽电缆需端接的模板下面。
3. 将固定支架紧紧旋紧到导轨上。
4. 屏蔽端子下面带有一个开槽的金属片。将屏蔽端子放在支架“a”一边（见下图）。然后向下推屏蔽端子到所要求的位置。使用两排屏蔽连接元件，你可以安装4个屏蔽端子。

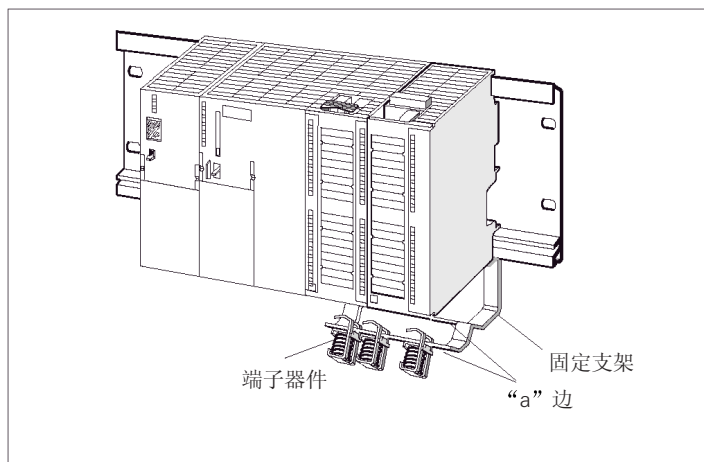


图7-6 两上信号模板下的屏蔽连接元件

端接电缆

每个屏蔽端子只能端接一根或两根屏蔽电缆（见下图）。在剥开电缆屏蔽的地方夹紧电缆。

1. 剥开电缆至少20 mm长度。
2. 将剥开电缆屏蔽的地方夹紧在屏蔽夹中。

将屏蔽夹向模板方向推入（1），使电缆从屏蔽夹下面穿过（2）。

如果你需要四个以上的屏蔽端子，应从后面一排的屏蔽连接元件开始接线。

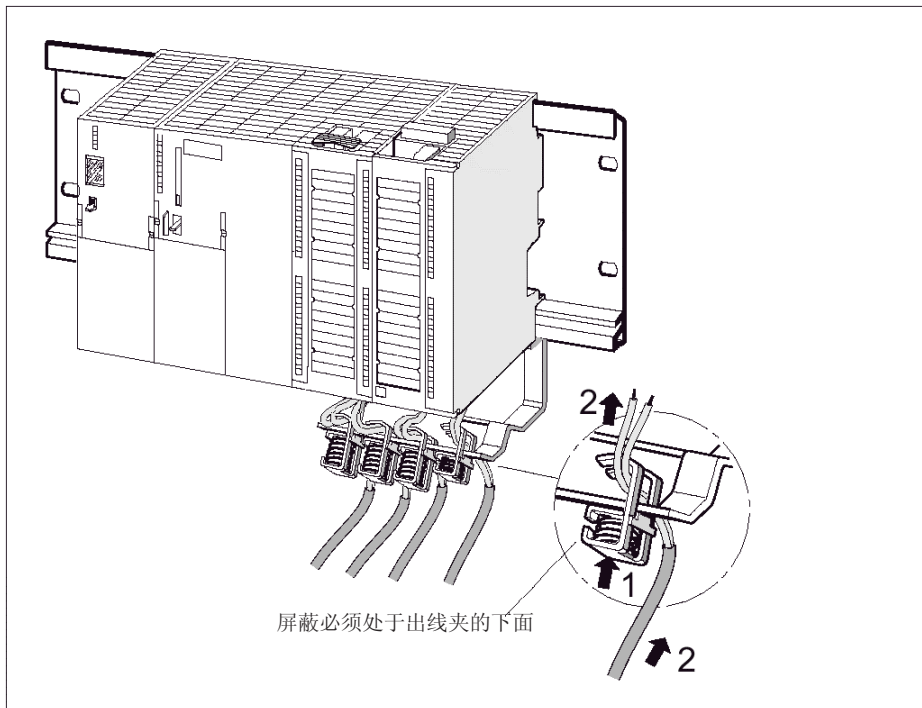


图7-7 连接双线电缆至屏蔽连接元件

提示：

在连接前连接器时，在屏蔽端子后面，应留有足够长的电缆。这可以使在断开前连接器时（例如维修时），不用打开屏蔽连接元件。

7.9 总线连接器接线

简介

如果你想建立一个多节点子网，应需要对节点进行组网。你所需要的组件，见“组态”一章“组态一个子网”。

如何进行总线连接器接线，见下一节。

将总线电缆连接到总线连接器

带有螺钉端子的总线连接器：

1. 剥开总线电缆。
电缆剥开长度，见总线连接器的产品说明。
2. 打开总线连接器外壳。
3. 将绿线和红线插入螺钉端子排。
注意，你必须将相同的导线连接到相同的端子上（例如绿线应连接到端子A，红线连接到端子B）。
4. 将电缆护套压入电缆夹中。注意电缆裸露部分与屏蔽连接表面接触。
5. 螺钉拧紧导线端子。
6. 关闭总线连接器外壳。

快速连接总线连接器：

1. 剥开总线电缆。
电缆剥开长度，见总线连接器的产品说明。
2. 打开总线连接器电缆松紧件。
3. 将绿线和红线插入打开的盖中。
注意，你必须将相同的导线连接到相同的端子上（例如绿线应连接到端子A，红线连接到端子B）。
4. 盖上盖。
将导线压入绝缘位移端子。
5. 螺钉拧紧松紧件。注意电缆裸露部分与屏蔽连接表面接触。

注意

对于CPU 31xC、312、314(6ES7 314-1AF10-0AB0)或315-2 DP(6ES7 315-2AG10-0AB0)，你必须使用一个90°总线连接器。

将总线连接器插入模板

1. 将接好线的总线连接器插入模板。
2. 将总线连接器用螺钉拧紧在模板上。
3. 连接器安装在段的起点或终点，必须接通端接电阻（将开关设置为“ON”）（见下图）。

注意

总线连接器6ES7 972-0BA30-0XA0没有端接电阻。在段的起点和终点不能连接它。

确保当启动和正常运行时，电源总是提供给安装有端接电阻的站。

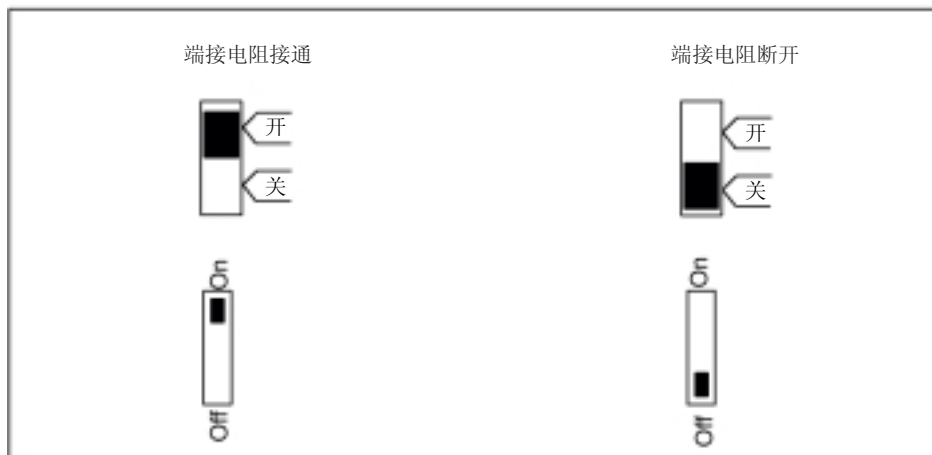


图7-8 总线连接器启用和禁用端接电阻

拆除总线连接器

在环形网络布置的总线电缆，可以在任何时候从PROFIBUS接口拆卸总线连接器而不会中断网络的数据通讯。

可能的数据传输错误



警告

在总线中会发生数据流干扰。

一个总线段必须在两端使用端接电阻进行端接。如果带有总线连接器的最后一个从站没有通电，就不必如此。由于总线连接器从站点供电，因此端接电阻不会受影响。

确保电源总是提供给安装有端接电阻的站。

8 寻址

8.1 寻址

在本章中

将阐述特定模板通道的寻址选项。

基于槽编址的寻址

基于槽编址的寻址为缺省设置，亦即 *STEP 7* 为每个槽号都指定有一个确定的模板起始地址。

用户定义寻址

使用户定义寻址功能，你可以从CPU所控制的地址区中分配任何模板地址。对于S7-300 PLC的用户定义寻址，只能适用于CPU 315、315-2 DP、316-2 DP和318-2 DP以及CPU 31xC。

8.2 基于槽定义的模板寻址

简介

在基于槽编址的寻址中（缺省寻址），一个模板的起始地址被分配到每一个槽号。根据模板类型，这是一个数字或模拟地址。本章说明给什么槽位号分配什么模板起始地址。你需要这些信息以确定所安装模板的模板起始地址。

最大安装和相应的模板起始地址

下图所示为安装在4个模板机架上的S7-300系统以及带有其模板起始地址的任选槽。I/O模板的输入和输出地址从相同模板的起始地址开始计算。

注意

对于CPU 314 IFM和CPU 31xC，你不能将模板插入模板机架3槽号11中。该地址区预留给集成的I/O。

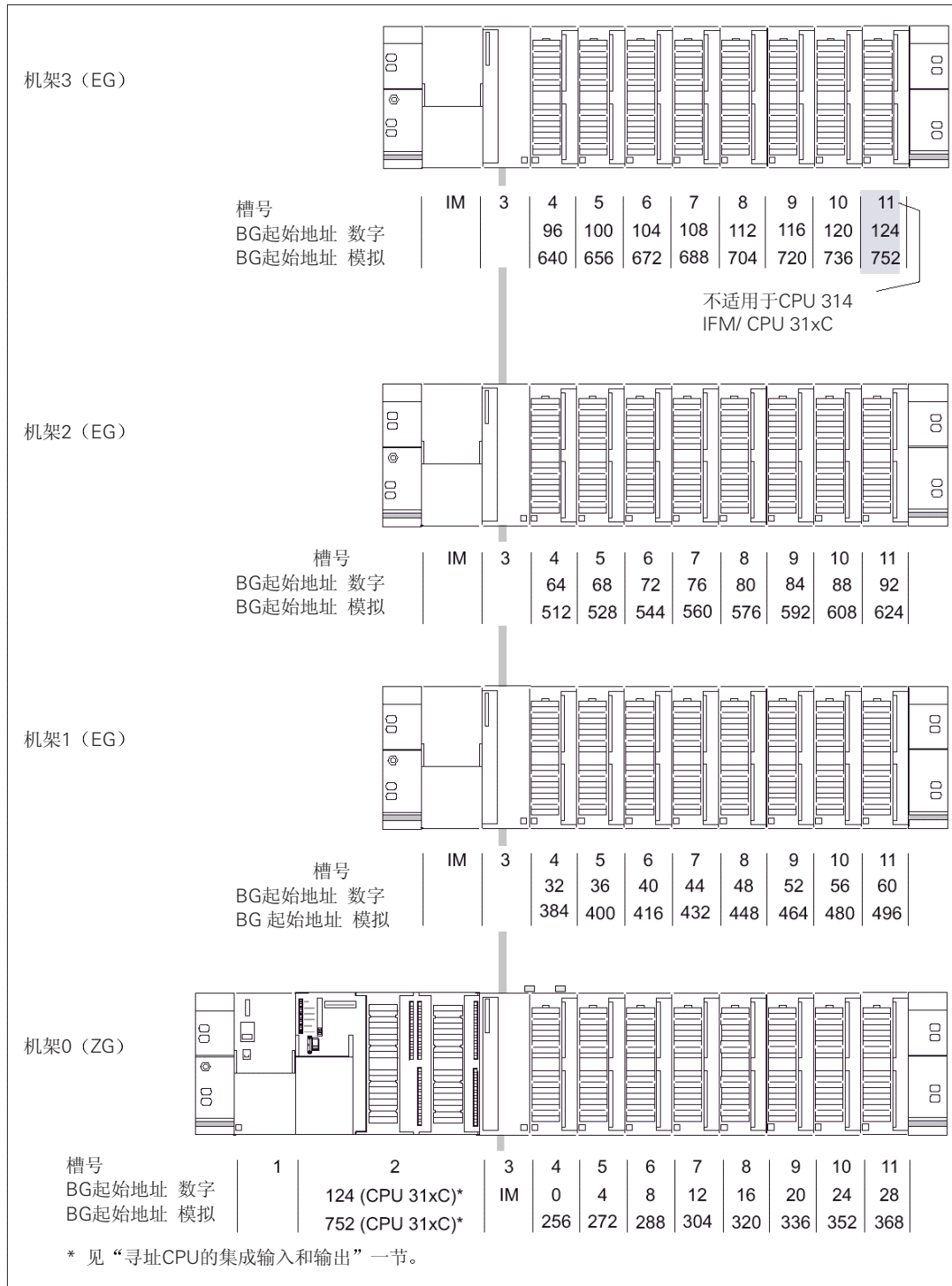


图8-1 S7-300槽和相应的模板起始地址

8.3 用户定义的模板寻址

下列CPU支持自由寻址

CPU	订货号	固件	硬件
CPU 312	6ES7 312-1AD10-0AB0	V2.0.0	01
CPU 312C	6ES7 312-5BD0x-0AB0		01
CPU 313C	6ES7 313-5BE0x-0AB0		01
CPU 313C-2 PtP	6ES7 313-6BE0x-0AB0		01
CPU 313C-2 DP	6ES7 313-6CE0x-0AB0		01
CPU 314	6ES7 314-1AF10-0AB0	V2.0.0	01
CPU 314C-2 PtP	6ES7 314-6BF0x-0AB0		01
CPU 314C-2 DP	6ES7 314-6CF0x-0AB0		01
CPU 315	6ES7 315-1AF03-0AB0		01
CPU 315-2 DP	6ES7 315-2AF03-0AB0 6ES7 315-2AF83-0AB0		01
CPU 315-2 DP	6ES7 315-2AG10-0AB0	V2.0.0	01
CPU 316-2 DP	6ES7 316-2AG00-0AB0		01
CPU 318-2 DP	6ES7 318-2AJ00-0AB0	V3.0.0	03

用户定义寻址

用户定义寻址就是可以自由分配你所选择模板（SM/FM/CP）的地址。地址由STEP 7分配。你可以指定模板起始地址，以用于所有其它模板地址的起点。

用户定义寻址的优点

- 可编址区域的最优化利用，因为在模板之间不会出现地址的空隙。
- 当生成标准软件时，可以编制独立于S7-300组态的地址程序。

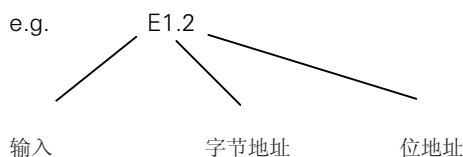
8.4 寻址信号模板

简介

本节将阐述如何寻址信号模板。为了能在用户程序里访问这些信号模板的通道，你需要这些知识。

数字量模板的地址

一个数字量模板的输入或输出地址由字节地址和位地址组成。



此字节地址取决于其模板起始地址。

此位地址是印在其模板上的数码号。

如果第一块数字量模板插在4号槽，则它的缺省起始地址为0。随后的数字量模板，其起始地址每一槽增加4（见“基于槽编址的模板寻址”一节中的图）。

下图所示为如何确定数字量模板各个通道的地址。

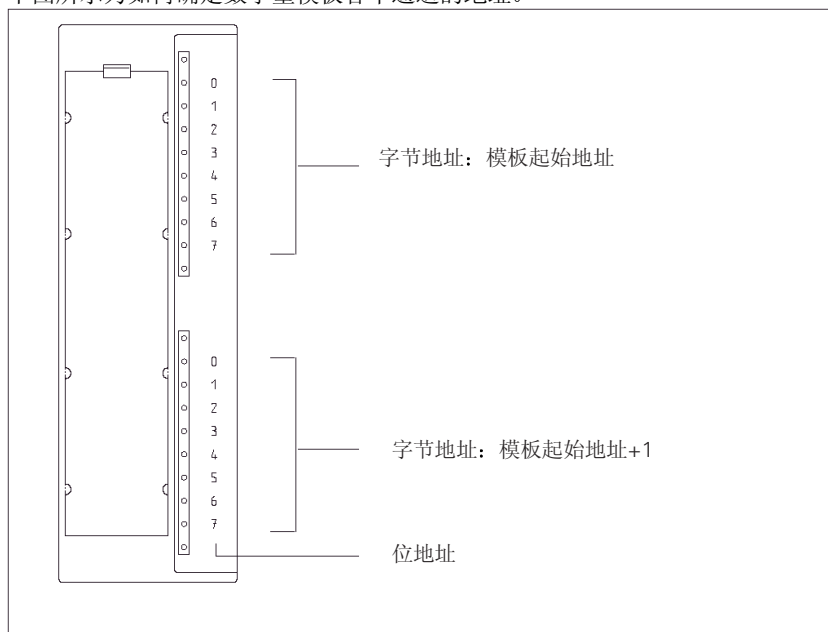


图8-2 数字量模板的I/O地址

数字量模板的例子

下图所示：如果一块数字量模板插在4号槽里（例如：模板起始地址是0），那么该模板将会获得怎样的地址。因为在这例子里没有接口模板，所以就没有设置槽号3。

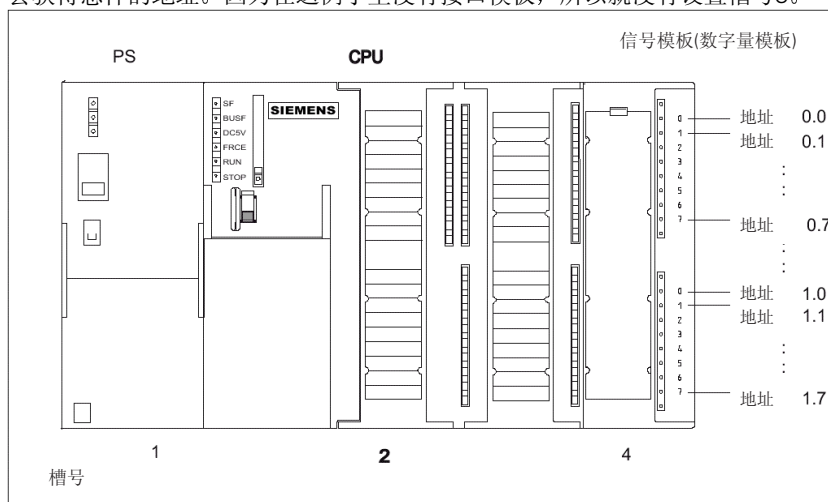


图8-3 第4槽中数字量模板的I/O地址

模拟量模板的地址

模拟量输入通道或输出通道的地址总是一个字地址。

通道地址取决于模板的起始地址。

如果第一块数字量模板插在4号槽，则它的缺省起始地址为256。随后的模拟量模板，其起始地址每一槽增加16（见“基于槽编址的模板寻址”一节中的图）。

一块模拟量输入/输出模板，它的输入和输出通道有相同的起始地址。

模拟量模板的例子

下图中的例子展示一块插在4号槽的模拟量模板取得了怎样的缺省通道地址。由下图可知，模拟量输入/输出模板的输入和输出通道地址是从相同的模板起始地址向上编址的。

因为在这例子里没有接口模板，所以就没有设置槽号3。

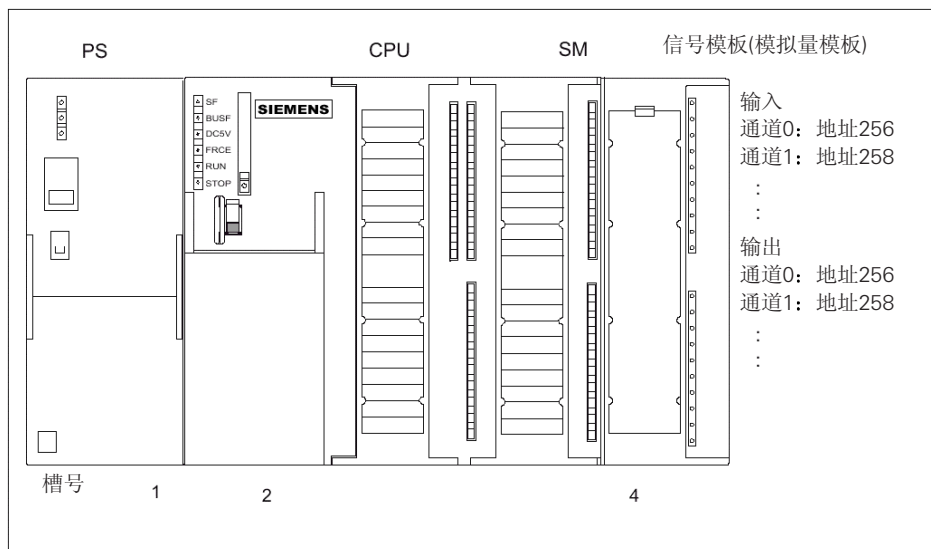


图8-4 第4槽中模拟量模板的I/O地址

8.5 CPU集成I/O的寻址

CPU 312 IFM

CPU 312 IFM集成的输入、输出通道具有以下地址：

表8-1 CPU 312 IFM的集成I/O

输入/输出	地址	备注
10个数字量输入	124.0 - 125.1 其中4个输入用于集成功能：124.6 - 125.1	最优化利用集成功能输入： <ul style="list-style-type: none"> • 计数 • 频率测量 • 中断输入 参见《集成功能手册》
6个数字量输出	124.0 - 124.5	-

CPU 314 IFM

CPU 314 IFM集成的输入、输出通道具有以下地址：

表8-2 CPU 314 IFM的集成I/O

输入/输出	地址	备注
20个数字量输入	124.0 - 126.3 其中4个输入用于集成功能：126.0 - 126.3	最优化利用集成功能输入： <ul style="list-style-type: none"> • 计数 • 计数器A/B • 频率测量 • 定位 • 中断输入 参见《集成功能手册》
16个数字量输出	124.0- 125.7	-
4个模拟量输入	128 - 135	-
1个模拟量输出	128 - 129	-

CPU 312C

CPU 312C集成的输入、输出通道具有以下地址：

表8-3 CPU 312C的集成I/O

输入/输出	缺省：地址	备注
10个数字量输入	124.0 - 125.1 其中8个输入用于技术功能：124.0 - 124.7	所有数字输入都可作为中断输入编程。 任选技术功能： <ul style="list-style-type: none"> • 计数 • 频率测量 • 脉冲宽度调制
6个数字量输出	124.0 - 124.5 其中2个输入用于技术功能：124.0 - 124.1	

CPU 313C

CPU 313C集成的输入、输出通道具有以下地址：

表8-4 CPU 313C的集成I/O

输入/输出	缺省：地址	备注
24个数字量输入	124.0 - 126.7 其中12个输入用于技术功能： 124.0- 125.0 125.4 - 125.6	所有数字输入都可作为中断输入编程。 任选技术功能： • 计数 • 频率测量 • 脉冲宽度调制
16个数字量输出	124.0 - 125.7 其中3个输入用于技术功能：124.0 - 124.2	
4 +1模拟量输入	752 - 761	
2个模拟量输出	752 - 755	

CPU 313C-2 PtP/DP

CPU 313C-2 PtP/DP集成的输入、输出通道具有以下地址：

表8-5 CPU 313C-2 PtP/DP的集成I/O

输入/输出	缺省：地址	备注
16个数字量输入	124.0 - 125.7 其中12个输入用于技术功能： 124.0 - 125.0 125.4 - 125.6	所有数字输入都可作为中断输入编程。 任选技术功能： • 计数 • 频率测量 • 脉冲宽度调制
16个数字量输出	124.0 - 125.7 其中3个输入用于技术功能：124.0 - 124.2	

CPU 314C-2 PtP/DP

CPU 314C-2 PtP/DP集成的输入、输出通道具有以下地址：

表8-6 CPU 314C-2 PtP/DP的集成I/O

输入/输出	缺省：地址	备注
24个数字量输入	124.0 - 126.7 其中16个输入用于技术功能： 124.0 - 125.7	所有数字输入都可作为中断输入编程。 任选技术功能： • 计数 • 频率测量 • 脉冲宽度调制 • 定位
16个数字量输出	124.0 - 125.7 其中4个输入用于技术功能： 124.0 - 124.3	
4 +1模拟量输入	752 - 761	
2个模拟量输出	752 - 755	

备注

如果输出被指定有技术功能，你不能使用传送指令来影响输出。
不能组态为技术功能的I/O可以作为标准I/O使用。

8.6 相容数据

相容数据

下表所示为如果你想传送总长相容的I/O区，对于DP主站系统中的通讯所必须考虑的事项。

CPU 315-2 DP (6ES7 315-2AF03-0AB0) (6ES7 315-2AF83-0AB0) CPU 316-2 DP CPU 318-2 DP (硬件版本 < V 3.0)	CPU 318-2 DP (硬件版本 ≥ V 3.0)	CPU 315-2 DP (6ES7 315-2AG10-0AB0) CPU 31xC
即使它们在流程图中，相容数据也不能自动更新。	你可以选择是否更新流程图中的相容数据地址区。	流程图中的相容数据可以自动更新。
为了读和写相容数据，你必须使用SFC14 和 15。	为了读和写相容数据，你必须使用SFC14 和 15。 如果相容数据的地址区不在流程图中，你必须使用SFC14 和 15来读写相容数据。 也可以直接访问相容数据（例如L PEW 或T PAW）。	

你最多可以传输32个字节的相容数据。

9 调试

9.1 引言

在本章中

将阐述在调试时所应遵守的注意事项，以避免人身伤害或机器损坏。

注意

由于调试阶段主要取决于具体应用，我们只提供一些一般信息，并不代表全部。

必须注意

关于系统元件和设备的调试信息说明。

9.2 调试步骤

软件要求

为了使用所有CPU的功能，你需要：

- 对于CPU 31xC、312、314(6ES7 314-1AF10-0AB0)、315-2 DP(6ES7 315-2AG10-0AB0)，使用STEP 7 V 5.1以上版 + SP 4
- 对于所有其它CPU，使用STEP 7 V 5.x以上版

调试的前提条件

- 已安装S7-300系统
- 已接线S7-300系统
- 对于组网S7-300系统：
 - 已组态MPI/PROFIBUS地址
 - 网段都使用端接电阻端接

建议步骤-第一部分：硬件

由于模块化结构和许多扩展选项，一个S7-300系统的范围是非常大的，而且相当复杂。因此，一开始就对安装有多个模板机架和所有安装模板的S7-300系统进行启动，是不合适的。更确切地说，我们建议采用一步一步的调试步骤。

对于一个S7-300系统，我们建议以下初始调试步骤：

表9-1 建议调试步骤-第一部分：硬件

任务	备注	内容详见
根据检查清单进行安装和布线检查	-	在下章中
断开驱动装置和控制元件的连接	这可防止对系统的不利影响，避免程序错误。 提示： 将输出数据直接传输到一个数据模块，可以在任何时候检查输出状态。	-
准备CPU	连接编程器	见“连接编程器”一节
中央处理器单元（CU）：调试CPU和电源，检查LED	使用插入的电源模板和CPU，调试CU。 首先，接通安装有一个辅助电源模板的扩展设备（ED），然后打开CD的电源模板。	见“初始接通电源”一节
	检查两个模板上的LED显示。	见“测试功能、诊断和故障排除”一节
初始化CPU，并检查LED	-	见“复位CPU存储器”一节
CU：调试所有其它模板	将其它模板插入CU中，成功调试。	《模块的技术参数》参考手册
扩展模板（EM）连接	如果需要的话，连接CU和LED：只将发送IM插入CU中，将相应的接收IM插入EM中。	见“安装”一节
EM 调试	将其它模板插入EM中，成功调试。	同上

建议步骤-第二部分：软件

表9-2 建议调试步骤-第二部分：软件

任务	备注	内容详见
<ul style="list-style-type: none"> 打开编程器，启动 SIMATIC Manager 下载组态和程序至 CPU 	-	见《STEP 7 编程手册》
测试I/O	有用功能： <ul style="list-style-type: none"> 变量的监测和控制 用程序状态功能进行测试 强制 控制停止模式下的输出（PA隔离） 提示： 如果你连接开关至输入，在你的测试中可以使用信号线路。	<ul style="list-style-type: none"> 见《STEP 7 编程手册》 见“测试功能、诊断和故障排除”一节
调试PROFIBUS-DP和其它网络	-	见“调试PROFIBUS-DP”一节
连接输出	成功调试输出。	-

**危险**

应一步一步进行。禁止跳步，除非你已验证前一步骤没有出错信息。

出错反应

出错反应如下：

- 根据下一节中的检查清单，检查系统。
- 检查所有模板上的LED显示。注意阐述模板的相应章节中的注意事项。
- 如果需要的话，可以拆除某个模板，进行错误跟踪查寻。

重要注意事项

见“测试功能、诊断和故障排除”一节

9.3 调试检查清单

简介

在安装并连接完S7-300后，我们建议你再检查一次所有以前的步骤。

下述检查清单表向你提供了一个S7-300检查指南。还提供有包括相应信息的交叉参考。

模板机架

检查点	见《安装手册》中的章节	见《参考手册》中的章节
导轨是否已固定安装在墙壁中、机架中或机柜中？	4; 5	-
你是否保持所需安装空间？	4; 5	-
电缆导轨是否正确安装？	4	-
是否通风？	4	-

接地和机架接地概念

检查点	见《安装手册》中的章节	见《参考手册》中的章节
你是否已建立一个本地低阻抗连接接地（大表面、大接触区）？	4.附录	-
所有模块机架（导轨）是否已正确连接到参考电位和本地接地（电镀连接或隔离操作）？	4; 6; 附录	-
是否所有电镀连接模板和负载电源单元的接地点都已连接到参考电位？	4. 附录	-

模板安装和接线

检查点	见《安装手册》中的章节	见《参考手册》中的章节
是否所有模板都已正确插入并紧固？	5	-
是否所有前连接器都已正确接线、插入、紧固或锁定在正确的模板上？	5; 6	-

电源电压

检查点	见《安装手册》中的章节	见《参考手册》中的章节
所有组件是否都设定了正确的电源电压？	6	模板数据: 2

电源模板

检查点	见《安装手册》中的章节	见《参考手册》中的章节
电源插头是否正确接线？	6	-
是否正确连接电源电压？	-	-

9.4 插入备用电池或充电电池

用于非免维护CPU的充电电池和后备电池

充电电池：如果CPU运行时无后备电池，并希望当CPU掉电时要保护其硬件时钟，在后备电池部件中插入充电电池以代替后备电池。此时只能维持时钟，而不能保护RAM及装载存储器的内容，因此在这种情况下绝对需要有存储器卡。在数据块中的CPU特定的一些字节（标志位，定时器和计数器）将继续保持。

如果插入后备电池，即使在掉电情况下，CPU中的RAM及装载存储器以及时钟将继续保持。此时，参数中定义的所有数据块、标志位、定时器和计数器将被保持。

例外

- CPU 31xC、312、314(6ES7 314-1AF10-0AB0)、315-2 DP(6ES7 315-2AG10-0AB0)为免维护设计，不需要备用电池或充电电池。
- CPU 312 IFM没有安装备用电池或充电电池（非缓冲设计）。
- CPU 313不需要充电电池，因为它没有安装实时时钟。

插入备用电池或充电电池

如下将一个备用电池或充电电池插入CPU中：

注意

只有接通电源，才能插入备用电池。

如果你在接通电源之前插入备用电池，CPU会请求初始化。

1. 打开CPU的前盖。
2. 将备用电池或充电电池的连接器的插入CPU电池盒中对应的插座。电池连接器上的凹口必须指向左面。
3. 将备用电池或充电电池放置到CPU的电池盒中。
4. 关闭CPU的前盖。

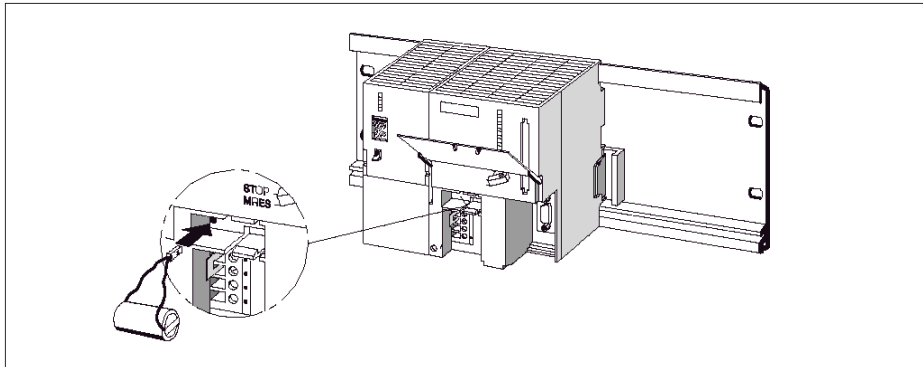


图 9-1 将备用电池插入CPU 313/314

9.5 插入或更换一个存储卡(MC)或微存储卡(MMC)

如何识别MC和MMC?

本手册中介绍了多种CPU。一些CPU（例如CPU318-2DP）使用存储卡（MC），作为存储介质。MC的大小与信用卡大小相似。

其它CPU（例如CPU31xC）使用一个微存储卡（MMC）作为存储介质。一个MMC比MC卡小。

例外

CPU 312 IFM和CPU 314 IFM（314-5AE0x）中不能插入存储器卡。这些CPU有一个集成的FEPROM装载存储器。

插入/更换一个存储卡

注意

如果你在“CPU”模式下插入存储卡，而不是在“STOP”模式下插入，CPU会进入“STOP”模式，STOP LED将每隔2秒闪烁一次，请求初始化。

1. 将CPU设定为“STOP”模式.31
2. 是否插入一个存储卡？如果是，因确保微存储卡没有进行读写操作。如果需要的话，可以断开所有通讯连接，或切换到“POWER OFF（断电）”状态。现在，从CPU 31x模板槽中拆除存储卡。
3. 将（新）存储卡插入CPU 31x模板槽中。请注意，标记在存储卡上的插入标记应于CPU 31x上的标记一致（见下图）。
4. 复位CPU 31xC的存储器（参见“*调试模板、复位CPU存储器*”一节）。

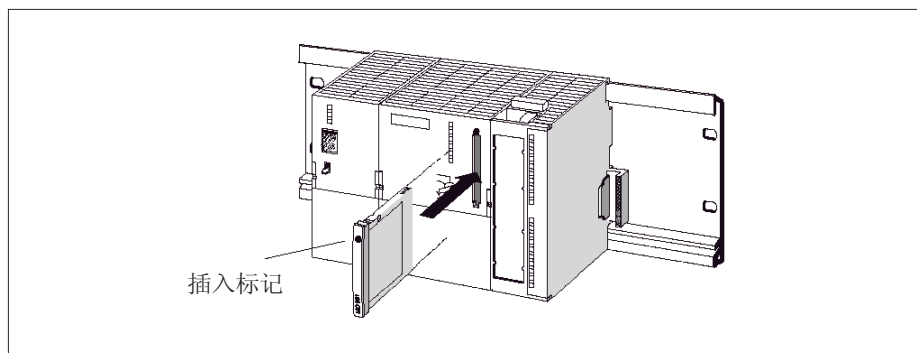


图9-2 将存储卡插入到CPU31x

在“POWER OFF（断电）”模式下插/拔存储卡（FEPRM）

如果在断电情况下拔下存储卡，并插入存有程序的另一个存储卡，则上电后将发生：

CPU 318-2（缓冲）	CPU 312IFM至316-2 DP
CPU 318-2进入“STOP”模式，同时请求存储器复位。	CPU 将其以前的工作模式切换到“POWER OFF”，例如“RUN”或“STOP”

插入/更换一个SIMATIC微存储卡（MMC）

注意

因此，装入用户程序以及CPU 31xC的操作只能使用插入的MMC。

拔出微存储卡，CPU 318-2会进入“STOP”模式，同时请求存储器复位。



小心

如果在写访问过程中拆下SIMATIC微存储卡，卡中的数据会破坏。在这种情况下，你必须将MMC存储器插入编程器中删除它，或在CPU中格式化存储卡。

禁止在“RUN”状态下拆下MMC。只有在断电状态或CPU处于“STOP”状态时，才能拆除存储卡，也就是说，当编程器没有写访问存储卡时。如果你不能安全地排除编程器的写访问功能（例如，装入/删除功能块），应断开通讯线。

1. 将CPU 31xC置为“STOP”模式。
2. 是否插入一个微存储卡？
如果是，应确保没有编程器写操作激活（例如装入模块）。如果你不能保证这种状态，应断开CPU的所有通讯线路。现在，推入推顶器，拔下微存储卡。
为了方便拔下微存储卡，我们在模板槽座中安装有一个推顶器（参见《CPU数据参考手册》，“CPU元件和装配”一节中的图）。
使用一个小改锥或钢笔拔下微存储卡。
3. 将（新）微存储卡插入卡槽中，使微存储卡的斜边对着推顶器。
4. 使用轻微的压力，将微存储卡插入CPU 31xC，直到它锁紧。
5. 复位CPU 31xC的存储器（参见“调试模板、复位CPU存储器”一节）。

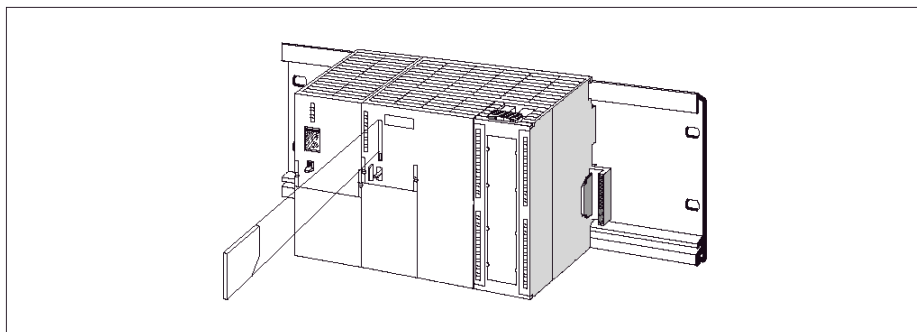


图9-3 将存储卡插入到CPU31xC

在“POWER OFF（断电）”模式下插/拔微存储卡

如果在“POWER OFF（断电）”模式下更换微存储卡，CPU

- 将识别内容更改的物理相同微存储卡
- 新的微存储卡将与旧的微存储卡内容相同

在上电后，将请求存储器复位。

也可参见《CPU数据手册》“CPU 31xC的结构和通讯功能”一章，“SIMATIC型存储卡（MMC）”一节。

9.6 调试模板

9.6.1 连接编程器

前提条件

编程器必须安装有一个集成的MPI接口或MPI卡，以便将编程器连接一个MPI。

电缆长度

对于可能的电缆长度，可参见“组态”一章，“电缆长度”一节。

将编程器连接到一台S7-300

1. 使用编程器电缆连接编程器至CPU的MPI。

另外，你可以连接导线至PROFIBUS电缆和总线连接器（参见“布线”一章，“连接总线连接器”）。

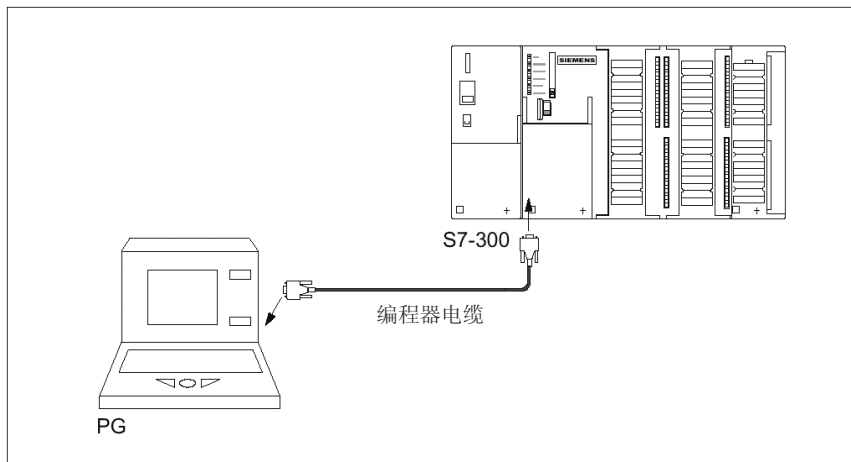


图9-4 将编程器连接到一台S7-300

将编程器连接到多个节点上

固定编程器

1. 使用总线连接器将一个MPI子网中的固定编程器连接到其它MPI子网节点。

下图所示为由两台S7-300 组网的连接，并连接有总线连接器。

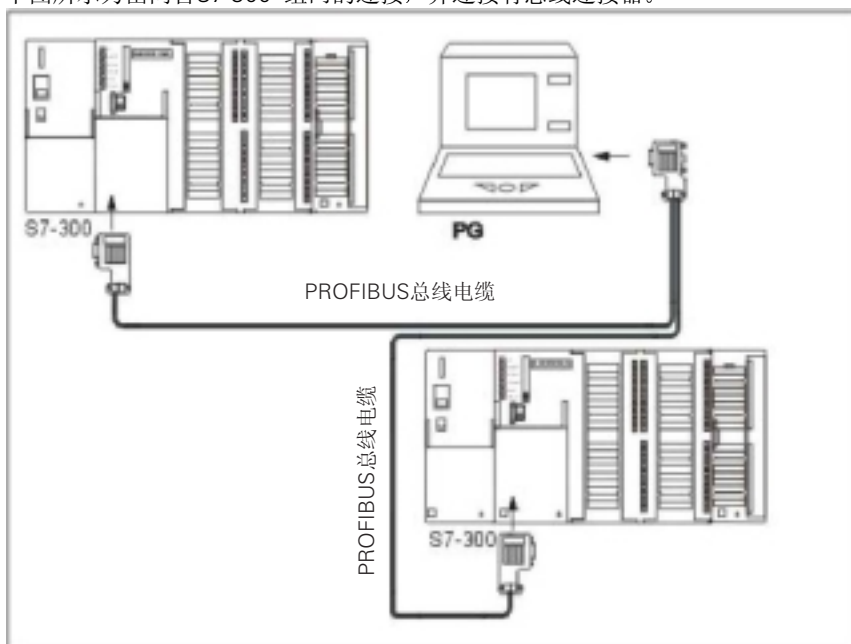


图9-5 将编程器连接到多台S7-300 PLC

调试或维护用编程器

1. 使用一个插接线，将一台调试和维护编程器连接到其它子网节点。这些节点的总线连接器必须安装有一个编程器插口。

下图所示为两个组网S7-300和一台编程器的连接。

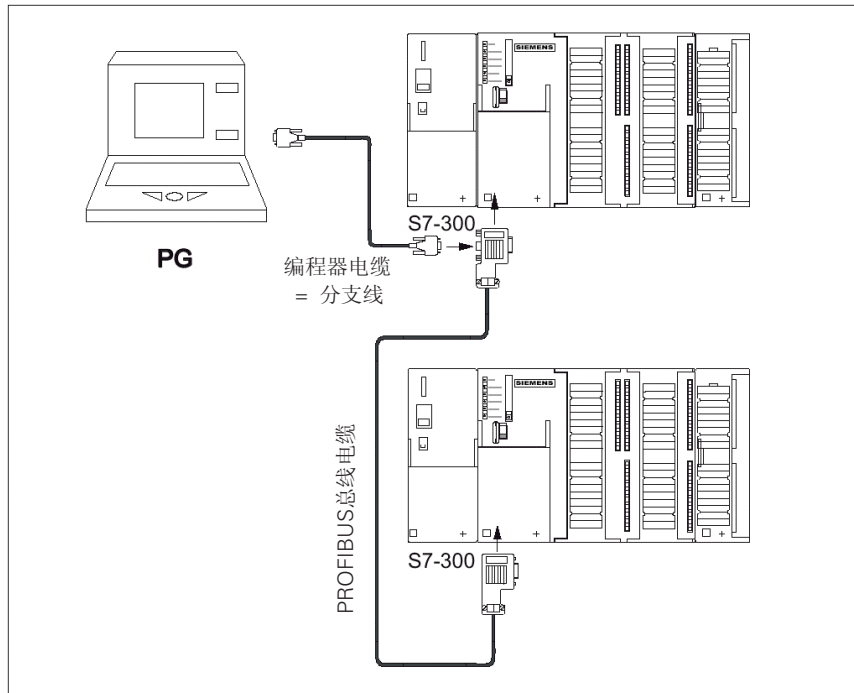


图9-6 将编程器连接到子网

服务编程器的MPI地址

如果没有固定编程器，我们建议：

为了将服务编程器连接到一个节点地址未知的MPI子网，应在服务编程器上设定如下地址：

- MPI地址： 0
- 最大MPI地址： 126.

然后，使用 *STEP 7*，你可以确定MPI子网中的最大MPI地址，并将编程器中的最大MPI地址应用到MPI子网中。

将编程器连接到MPI子网的未接地节点上（不适用于CPU 31xC）

将编程器连接到未接地节点上

必须将一台未接地的编程器连接到MPI子网的未接地节点上或S7-300 PLC。

连接一台接地的编程器至MPI

你想使用未接地的节点。如果编程器上的MPI接地，你必须使用一个RS485中继器连接节点和编程器。如果编程器连接到总线段1（端子A1 B1）或编程器/OP接口，你必须将未接地的节点连接到总线段2（参见《模板数据参考手册》第7章）。

下图所示为一个RS485中继器用作MPI子网中接地和未接地节点之间的接口。

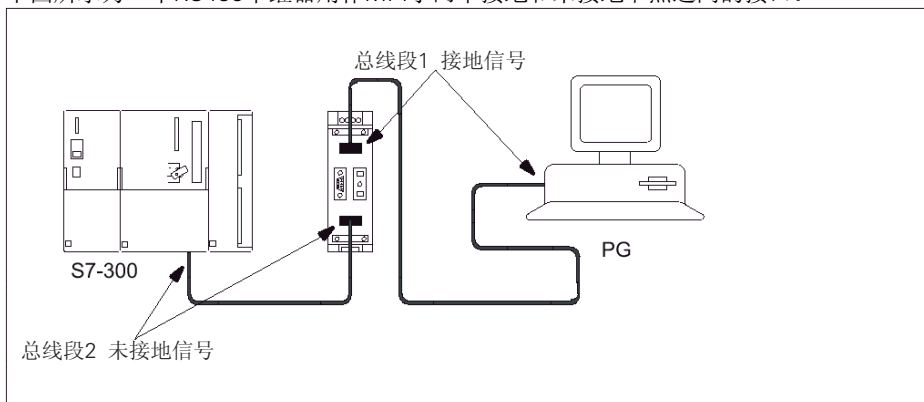


图9-7 连接到未接地S7-300的编程器

9.6.2 第一次通电

先决条件

- S7-300系统已装并接好线。
- 一个SIMATIC微存储卡已插入CPU 31xC S7-300系统中。
- 模式选择器开关被置为“STOP”。

带存储卡(MC)的CPU的第一次上电

打开PS 307电源模板。

结果:

- 电源模板上的24 VDC LED亮。
- CPU上的5 VDC LED亮。
 - 亮
 - 当CPU执行一个自动存储器复位时，STOP LED以2 Hz的频率闪亮。
 - 存储器复位后，STOP LED亮。

如果CPU（不适用于CPU 312 IFM，因为不需要缓冲）中的备用电池电量不足，BATF LED亮。

注意

如果在通电之前插入一个存储卡和备用电池，在启动后，CPU还将请求一次存储器复位。

带微存储卡(MMC)的CPU的第一次上电

打开PS 307电源模板。

结果:

- 电源模板上的24 VDC LED亮。
- CPU上的5 VDC LED
 - 亮
 - 当CPU执行一个自动存储器复位时，STOP LED将以2 Hz的频率闪亮。
 - 存储器复位后，STOP LED亮。

9.6.3 CPU存储器复位

何时复位CPU存储器？

在以下情况下，必须复位CPU存储器：

- 在你将一个新用户程序下载到CPU中之前
- 如要CPU请求在其STOP LED以0.5 Hz的频率闪亮时，复位存储器，该请求可能的原因见下表。

表9-3 CPU请求复位存储器的可能原因

CPU请求复位存储器的原因	备注
已更换存储卡或微存储卡	不适用于CPU 312 IFM / 314 IFM (314-5AE0x)
CPU中的RAM出错	-
主存储器太小，不能装入所有的用户程序块。	带有5-V FEPRAM存储卡的CPU（非CPU 31x） 由于这些原因，CPU请求存储器复位。此后，CPU将忽略存储卡中的内容，并将错误原因输入到诊断缓冲器中，并进入“STOP”状态。你可以擦除或重新编程CPU中的5-V FEPRAM存储卡。 插有微存储卡的CPU 31xC：连续请求复位存储器。存储器复位后微存储卡行为的其它信息，参见《CPU数据手册》“存储器概念”一节。
尝试装入故障模块，例如，指令编程错误	

如何复位存储器

有两种方法可以复位CPU存储器：

使用模式选择器开关复位存储器	使用编程器复位存储器
在本章中有描述	... 只能在CPU STOP模式下使用（见STEP 7在线帮助）。

使用模式选择器开关复位CPU存储器

下表所示为CPU存储器的复位步骤。

表9-4 CPU存储器复位步骤

步骤	CPU存储器复位
1.	将钥匙置为“STOP”位置
2.	将钥匙置为“MRES”位置，然后将其推入。保持这一位置，直到STOP LED第二次闪亮后一直亮着（这需要3秒钟）。然后松开钥匙。
3.	你必须将开关置回“MRES”位置，并在3秒钟之内推入。保持这一位置，直到STOP LED闪亮（2 Hz）。现在你可以释放开关。当CPU完成存储器复位时，STOP LED将停止闪亮，并一直亮着。 至此，CPU已复位存储器。

上表所述步骤只有在用户想复位CPU存储器而不是由CPU请求复位存储器时使用（STOP LED慢闪）。由CPU本身请求的存储器复位，只需简单地将模式选择开关切换到“MRES”位置即可。

下图所示为操作步骤。

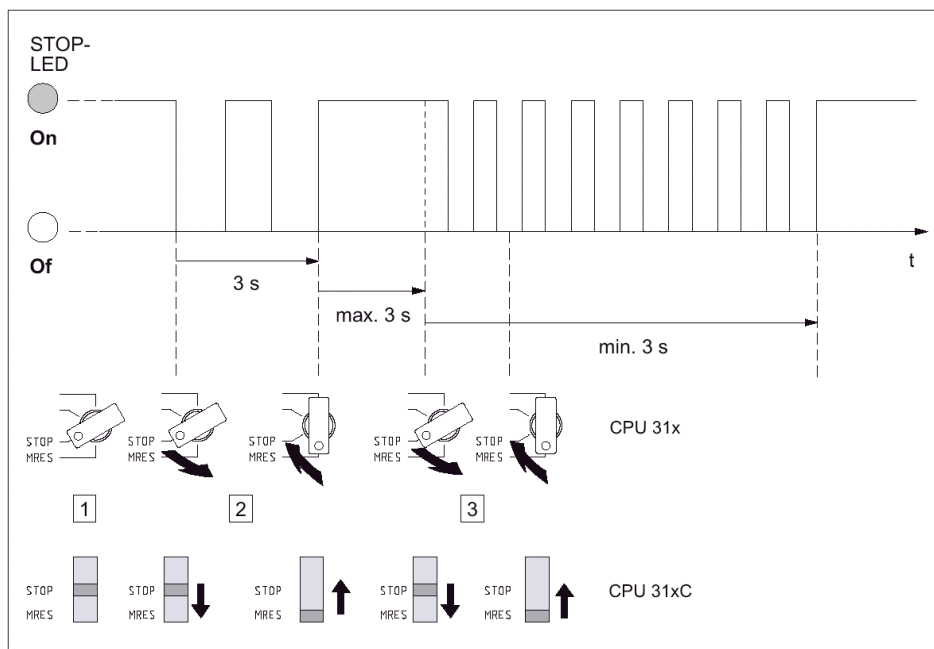


图9-8 使用模式选择开关复位CPU存储器的操作步骤

在某些情况下，如果CPU在成功复位后又再次请求复位存储器，这时，你必须格式化微存储卡。参见《CPU数据手册》中“结构和通讯功能，SIMATIC微存储卡（MCC）”一章，“格式化存储器复位时的微存储卡”。

在存储器复位时，STOP LED是否不闪亮？

如果在存储器复位时STOP LED不闪亮或如果其它LED（例外：BATF-LED）亮，我如何去做？

1. 你必须重复第2步和第3步。
2. 如果CPU仍不能复位存储器，应评测CPU的诊断缓冲器。

使用CPU 318-2 DP冷启动

使用CPU 318-2DP，你还可以进行冷启动，而不是复位存储器。

冷启动意思是指：

- 由SFC 22创建的工作存储器中的数据块都被删除。其它数据块都缺省为装载存储器中的数值。
- 过程映象和所有定时器、计数器及位存储被复位，无论它们是否是可记忆的。
- 处理OB 102。
- 在执行OB1中的第一个指令之前，读入输入的过程映象。

步骤	进行冷启动
1.	将钥匙置为“STOP”位置
2.	将钥匙置为“MRES”位置。保持这一位置，直到STOP LED第二次闪亮后一直亮着（这需要3秒钟）。然后松开钥匙。
3.	在3秒钟内，你必须将模式选择器开关置于“RUN”位置。在启动时，RUN LED以2 Hz的频率闪亮。

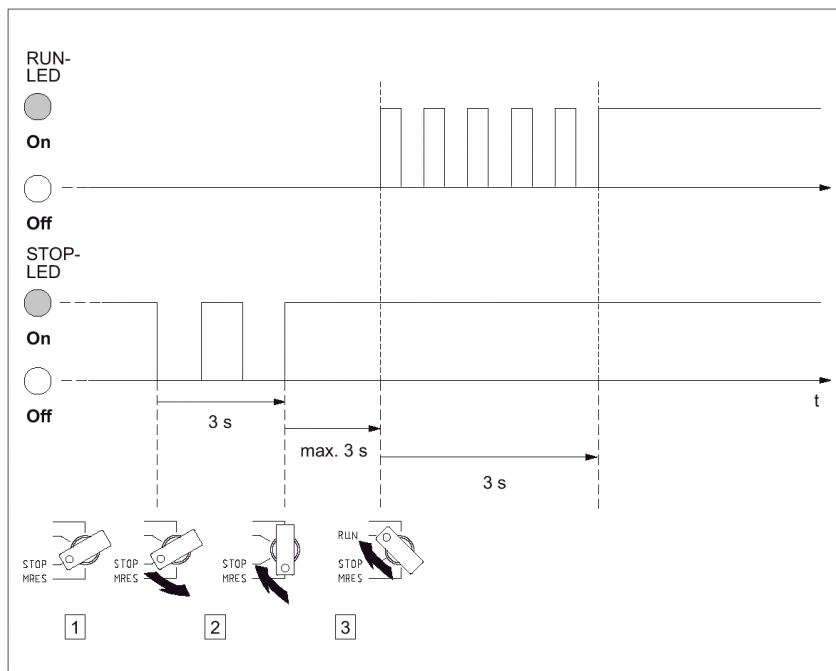


图9-9 使用模式选择开关冷启动步骤（只适用于CPU 318-2DP）

在存储器复位时CPU中发生了什么？

表9-5 存储器复位时内部CPU事件

事件	CPU 312/313 / 314 / 314 IFM (314-5AE10) / 315 / 31x-2 DP / CPU 31xC	CPU 312 IFM / 314 IFM (314-5AE0x)
CPU活动	1.	CPU删除主存储器和RAM装载存储器中的所有用户程序。
	2.	CPU删除所记忆的数据。
	3.	CPU测试其自己的硬件。
	4.	如果插入一个存储卡或微存储卡，CPU将复制其运行时间相关数据至主存储器。 提示： 如果CPU不能复制存储卡或微存储卡上的数据，并请求存储器复位： <ul style="list-style-type: none"> • 按下存储卡或微存储卡 • 复位CPU存储器 • 读取诊断缓冲器
复位后的存储器内容	CPU存储器的空间状态为“0”。如果插入一个存储卡或微存储卡，用户程序将再次被传送到主存储器。	用户程序从CPU的集成记忆性EPROM中装回RAM
剩余什么？	诊断缓冲器中的数据。 你可以使用编程器读取诊断缓冲器（见“STEP 7在线帮助”）。	
	MPI参数（MPI地址和最大MPI地址、传输速率、S7-300中CP/FM的组态MPI地址）。	
	运行小时数计数器内容（不适用于CPU 312 IFM）。	

特点：MPI参数

MPI参数可以保持存储器复位时的位置。下表所述为存储器复位后仍有效的MPI参数。

存储器复位	MPI参数
使用微存储卡（MMC）复位存储器	... 存储卡或CPU集成EPROM上的MPI参数有效。如果该位置没有参数数据（SDB），以前的设定参数有效。
使用集成的EPROM装载存储器（CPU 312 IFM / 314 IFM 314-5AE0x）复位存储器	
不使用微存储卡（MMC）服务存储器	... MPI参数将保持有效。

CPU 312 IFM和314 IFM：擦除集成的EPROM

如果你想擦除集成的EPROM中的内容，按下列步骤进行：

1. 用菜单命令**View > Online**，打开项目的在线窗口。
或
点击工具条中的**Available Nodes**按钮，或通过选择菜单命令**PLC > Show available nodes**，打开“Available Nodes”窗口。
2. 选择目标CPU的MPI号（双击）。
3. 选择**模板库**。
4. 选择菜单命令**Edit > Select all**。
5. 选择菜单命令**File > Delete**或按DEL键。这样，所有目标存储器中所有选择的块将被删除。
6. 选择目标CPU的MPI号。

7. 选择菜单命令 **PLC > Copy RAM to ROM**。

该命令将在线删除所有的块，并将RAM中的空内容写入EPROM。

9.6.4 启动SIMATIC 管理器

简介

SIMATIC管理器是一种图形用户界面，用以在线/离线编辑S7对象（项目、用户程序、块、HW站和工具）。

使用SIMATIC管理器，可以

- 管理项目和库
- 调用STEP 7工具
- 在线访问PLC（AS）
- 编辑存储器卡

启动SIMATIC 管理器

安装后，Windows桌面将显示“**SIMATIC Manager**”图标，并在“Start（开始）”菜单中在“**SIMATIC**”项下显示程序项“**SIMATIC Manager**”。

1. 双击图标或通过开始菜单（与其它Windows程序相同），可以启动SIMATIC管理器。

用户接口

当你打开相应的对象时，将弹出编辑工具。双击程序块，可以启动程序编辑器，进行程序块编辑（面向对象的启动）。

在线帮助

激活窗口的在线帮助功能，可以通过使用 F1功能键调用。

9.6.5 监测和控制I/O

变量的监测和控制工具

使用 STEP 7变量的监测和控制工具，可以

- 监控任何格式的程序变量
- 编辑CPU中变量的的状态或数据（控制）

生成一个变量表

有两种方法可以生成一个变量表（VAT）：

- 在LAD/FBD/STL编辑器中，通过菜单项 **PLC > Monitor/control variable**。该变量表也可以直接在线使用。
- 在SIMATIC管理器中，打开程序块库，通过菜单项 **Insert new object > Variable table**。

离线创建的变量表可以保存供以后使用。你还可以在切换到在线模式后，对变量表进行测试。

VAT变量表结构：

在变量表中，所监控的每一个操作数（例如，输入、输出）都占用一列。

变量表每栏的含义如下：

栏中内容	字 段
操作数	包括变量的绝对地址
符号	包括变量的符号描述符 这与符号表中的参数相同。
符号说明	显示符号表的符号说明
状态格式	包括缺省格式设置，例如HEX。你可以如下改变格式： <ul style="list-style-type: none"> • 右击格式区域弹出格式列表。 或 • 左击格式区域，直到出现所需的格式。
状态值	显示刷新时变量的内容
控制值	用于输入新的变量值（控制值）

监测变量

有两种变量监测方法：

- 用菜单命令**Variable > Update status values**，刷新状态值。
或
- 用菜单命令**Variable > Monitor**，连续刷新状态值。

控制变量

可以如下控制变量：

1. 左击每个变量的“**Control value**”区。
2. 根据数据类型输入控制值。
3. 选择菜单命令**Variable > Enable control values**，可以刷新控制值。
或
用菜单命令**Variable > Monitor**，永久启用控制值。
4. 在“**Monitor**”测试功能，可以校验变量中的控制值输入。

控制值是否有效？

你可以禁用或在变量表输入控制值。无效的数值也可以显示为一个注释。你可以重新启用控制值。

只有有效的控制值才可启用。

设置触发点

触发点:

- “监测触发点”可以决定被监测变量数值的刷新时间。
- “控制触发点”可以决定将控制值赋值给控制变量的时间。

触发条件:

- 监测触发条件可以确定是在达到触发点时一次刷新数值，还是每次达到触发点时连续刷新数值。
- “控制触发条件”可以是一次还是永久将控制数值赋值给被控变量。

使用菜单命令**Variable > Set Trigger**中的“监测和控制变量”工具，可以自定义触发点。

特点:

- 如果“监测触发条件”被设定为“**once (一次)**”，菜单命令**Variable > Update status value** 或 **Variable > Monitor**具有相同的效果，即一次刷新。
- 如果“控制触发条件”被设定为“**once (一次)**”，菜单命令**Variable > Update control value** 或 **Variable > Control**具有相同的效果，即一次赋值。
- 如果触发条件被设定为“**permanent (永久)**”，相应的菜单命令具有不同效果。
- 如果监测和控制被设定为相同的触发点，将首先执行监测。
- 对于某些CPU型号（例如CPU 314-1AE03），如果被设定为“**permanent control (永久控制)**”，则在每次循环时不被赋值。
- 排除：使用测试功能“**Force (强制)**”。

保存/打开变量表

保存变量表

在你放弃或完成一个测试阶段后，你可以将变量表保存到存储器中。变量表的名称将以字母“VAT”打头，后面跟着一个数字（0 - 65535），例如VAT5。

打开变量表

1. 选择菜单命令**Table > Open**。
2. 在“**Open (打开)**”对话框中选择项目名称。
3. 在项目窗口选择相应的程序，并标记“**Blocks (块)**”图标。
4. 在块窗口中，选择所需的变量表。
5. 用“**OK**”确认。

建立与CPU的连接

变量表中的变量表示一个用户程序的变量数量。为了监测或控制变量，需要建立与相应CPU的连接。每个变量表都可以链接到另外一个CPU。

使用菜单命令**PLC > Connect to ...**，可以建立与下列CPU的连接:

- 已组态的CPU
- 直接连接的CPU
- 可用CPU

下表所示为变量显示。

CPU	显示CPU变量
已组态的CPU	将显示在保存变量表的S7程序（HW站）。
直接连接的CPU	直接连接至编程器。
可用CPU	在对话框中选择。 使用菜单命令PLC > Connect to ..., > Available CPU ... 用于建立至网络上任何CPU的连接。

在CPU STOP 模式下控制输出

“Enable PO”功能可以关闭输出，对外围输出（PO）禁用，这样可以在CPU STOP模式下进行PO控制。

为了起用外围输出，可按如下进行：

1. 使用菜单命令Table > Open the variable table（VAT），打开包含你要控制的外围输出的变量表（VAT），或者激活包含所需变量表的窗口。
2. 要控制激活变量表的外围输出，在菜单命令PLC > Connect to ...中选择CPU连接。
3. 用菜单命令PLC > Mode，打开“Mode（模式）”对话框，并将CPU转换为“STOP”模式。
4. 在“Control value（控制值）”一栏输入你想控制的外围输出的数值。例如：
PO: POB 7 control value: 2#0100 0011
POW 2 W#16#0027
POD 4 DW#16#0001
5. 用菜单命令Variable > Enable PO，切换为“Enable PO”模式。
6. 通过菜单命令Variable > Enable control values，控制外围输出。“Enable PO”模式将保持到再次通过菜单命令Variable > Enable PO关闭。当断开与编程器的连接时，也可以关闭“Enable PO”模式。
7. 如果你想规定一个新的数值，返回第4步。

注意

例如，将弹出一条信息，说明CPU模式已从“STOP”转为“RUN”或“START-UP”。也会弹出一条信息说明在CPU处于“RUN（运行）”模式下，选择了“Enable PO”功能。

9.7 PROFIBUS-DP的调试

先决条件

调试PROFIBUS-DP网络的先决条件：

- 已创建一个PROFIBUS-DP网络。
- 使用STEP 7，你已组态PROFIBUS-DP网络，并且你将所有网络节点赋值有一个PROFIBUS-DP地址和存储区（见《SIMATIC, STEP 7 V5.x手册》，“使用STEP 7 V5.x组态硬件和连接”）。

- 注意你必须在一些DP从站中设定地址开关（见相关的DP从站说明）。
- 根据CPU，在下表中列出了一些软件要求：

表9-6 软件要求

CPU	订货号	所需软件
313C-2DP	6ES7 313-6CE00-0AB0	STEP 7 V 5.1以上版 + SP 4 COM PROFIBUS V 5.0以上
314C-2DP	6ES7 314-6CF00-0AB0	
315-2 DP	6ES7 315-2AF03-0AB0 6ES7 315-2AF83-0AB0	STEP 7 V 3.1以上版 COM PROFIBUS V 3.0以上
315-2 DP	6ES7 315-2AG10-0AB0	STEP 7 V 5.1以上版 + SP 4
316-2 DP	6ES7 316-2AG00-0AB0	STEP 7 V 5.x以上版
318-2 DP	6ES7 318-2AJ00-0AB0	COM PROFIBUS V 5.0

CPU的DP地址区

表9-7 CPU的DP地址区

地址区域	315-2 DP(6ES7 315-2AF03-0AB0) 313C-2 DP 314C-2 DP	316-2 DP 315-2 DP (6ES7 315-2AG10-0AB0)	318-2 DP
地址区 (I/O)	1024字节	2048字节	8192字节
I/O 过程映象的数量	0至127字节	0至127字节	0至255字节(确省值), 可组态为最多2047字节

DP诊断地址在输入地址区内为每个DP主站和每个DP从站占用1个字节。在这些地址下，可以调用标准节点的DP标准诊断（SFC 13的LADDR参数）。在组态期间，指定这些DP诊断地址。如果没有指定任何的DP诊断地址，STEP 7将从最高字节地址向下分配地址作为DP诊断地址。

使用CPU 31xC-2DP作为主站或使用CPUx>=3作为主站进行DPV1组态时，以可以给S7从站分配两个不同的诊断地址。

- 从站的诊断地址（槽0的地址）。
在该地址，在DP主站中（相应站）将报告所有的从站事件，例如站故障。
- 模板的诊断地址（槽2的地址）。
在该地址，所有模板（例如CPU 313C-2 DP作为I从站）事件将在主站（OB82）中报告。对于将CPU作为DP从站时，操作模式转换的诊断中断将在该地址报告。

9.7.1 CPU作为DP主站的调试

调试的前提条件

- 已组态PROFIBUS子网。
- DP从站准备完毕（见相关的DP从站手册）。
- MPI/DP接口作为DP接口必须分别组态（只适用于CPU 318-2）。
- 在调试之前，你必须将CPU作为DP主站组态。即，在STEP 7中，你必须：

- CPU组态为DP主站
- 分配一个PROFIBUS地址给CPU
- 分配一个主站诊断地址给CPU
- 将DP从站集成到DP主站系统中

CPU 31x-2 DP/31xC-2 DP是否是一个DP从站？

如果是，你会在“PROFIBUS-DP”目录中找到这个从站并作为“**already configured station**（已组态站）”。在DP主站中，分配一个从站诊断地址给这个DP从站CPU。然后连接DP主站和DP从站CPU，并且规定与DP从站CPU交换数据的地址区。

调试

如下调试CPU 31x-2 DP/31xC-2 DP作为PROFIBUS子网中的DP主站：

1. 将你在STEP 7中创建的PROFIBUS子网组态（预定组态），从编程器中下载到CPU 31x-2 DP/31xC-2 DP。
2. 打开所有DP从站。
3. 将CPU 31x-2 DP/31xC-2 DP从“STOP”模式切换为“RUN”模式。

CPU 31x-2 DP作为DP主站的启动

在启动时，CPU 31x-2 DP/31xC-2 DP将比较你的DP主站系统的预定组态与实际组态。

如果预定组态=实际组态，CPU转到“RUN”模式。

如果预定组态 ≠ 实际组态，“Startup if preset configuration≠actual configuration（如果预定组态≠实际组态时的启动）”参数组态将决定CPU的启动行为。

“预定组态≠实际组态 = 是”时的启动（缺省设置）	“预定组态≠实际组态 = 否”时的启动
CPU 31x-2 DP/31xC-2 DP切换为“RUN”模式。 （如果任何一个DP从站不能被寻址，BUSF LED将闪亮）	CPU 31x-2 DP/31xC-2 DP保持为“STOP”模式。 在参数传到模板的监测时间到时，BUSF LED开始闪亮。 BUSF LED闪亮表示至少有一个DP从站不能被寻址。在这种情况下，应检查所有DP从站是否打开，是否与你的组态相符合，或者使用STEP 7读写诊断缓冲区。

识别DP从站的运行状态（事件识别）

下表说明CPU 31x-2 DP/31xC-2 DP作为DP主站如何识别作为DP从站CPU的状态改变或数据交换中断。

表9-8 CPU 31x-2 DP/31xC-2 DP作为DP主站的事件识别

事件	DP主站发生了什么
总线中断（短路，插拔连接器）	<ul style="list-style-type: none"> 使用信息“Station failure（站故障）”调用OB86（输入事件；分配给DP主站的DP从站诊断地址） I/O访问：调用OB122（I/O访问错误）
DP从站： RUN→STOP	<ul style="list-style-type: none"> 调用OB82，报告模板故障 输入事件；DP从站的诊断地址分配给DP主站；变量OB82_MDL_STOP=1）
DP从站： STOP→RUN	<ul style="list-style-type: none"> 使用信息“Module OK（模板正常）”调用OB82（输出事件；DP从站的诊断地址分配给DP主站；变量OB82_MDL_STOP=0）

提示：

当调试CPU作为DP主站时，必须编程OB 82和86。这有助于识别和评估数据交换错误或中断。

编程，通过PROFIBUS进行状态/控制功能

作为MPI接口的替代，可通过PROFIBUS-DP接口对CPU编程或执行编程器的状态和控制功能。

注意

通过PROFIBUS-DP接口执行状态和控制功能会延长DP循环时间。

等距离

用STEP 7 V5.x可以为PROFIBUS子网组态相同长度的总线周期（等距离）。等距离的详细信息见“*Step 7在线帮助*”。

DP主站系统的启动

CPU 315-2 DP / 316-2 DP / 31xC-2 DP作为DP主站	CPU 318-2 DP作为DP主站
在参数“ Monitoring time for parameter transfer to modules （参数传送到模板的监测时间）”中自定义DP从站的启动监测时间。	在参数“ Monitoring time for parameter transfer to modules （参数传送到模板的监测时间）”和“ Module reports ready （模板报告准备好）”中自定义DP从站的启动监测时间。
即，DP从站必须在设定时间内启动，并由CPU（作为DP主站）组态。	

DP主站的PROFIBUS地址

对于CPU 31x-2 DP/31xC-2 DP，不能将“126”设定为PROFIBUS地址。

9.7.2 CPU作为DP从站的调试

调试的前提条件

- 已组态和编程DP主站。
- 如要CPU 318-2 DP的MPI/DP接口需要作为DP接口运行，你必须组态接口。
在调试之前，你必须将CPU 31x-2 DP/31xC-2 DP作为DP从站进行编程和组态。即，在STEP 7中，你必须：
 - 将CPU切换为DP从站
 - 分配一个PROFIBUS地址给CPU
 - 分配一个从站诊断地址给CPU
 - 规定DP主站是一个S7 DP主站还是其它DP主站。
 - 规定和DP主站进行数据交换的地址区。
- 编程和组态其它所有DP从站。

GSD文件

当使用IM 308-C或其它非西门子系统时，你需要一个GSD文件，以便能够在DP主站系统中将CPU 31x-2 DP/31xC-2 DP作为DP从站组态。

*COM PROFIBUS V 4.0*包含该GSD文件。

如果您用4.0以下版本或用其他组态工具，则可通过下列方法下载GSD文件：

- 从互联网上，网址<http://www.ad.siemens.de/csi/gsd>
或
- 通过调制解调器，拨打（0911） 911/737972，从德国SSC（接口中心）获得。

注意：

如果通过GSD文件将CPU用作一个标准从站，则只适用于CPU31xC-2DP（固件版本2.0.0）和CPU315-2 DP（6ES7315-2AG10-0AB0），当在STEP7中组态该从站CPU时，不一定在DP接口属性中检查框内选择调试 / 测试模式。

组态和参数赋值报文帧

STEP 7 支持CPU 31x-2 DP/31xC-2 DP编程和组态。

如果需要组态和参数赋值帧的详细描述，以便使用一个总线监测器（例如），可通过互联网获得：<http://www.ad.siemens.de/csinfo> ID 1452338。

调试

如下调试CPU 31x-2 DP/31xC-2 DP作为PROFIBUS子网中的DP从站：

1. 打开电源，将CPU置于“STOP”模式。
2. 首先，打开所有其它DP主站和从站。
3. 切换CPU为“RUN”状态。

CPU 31x-2 DP/31xC-2 DP作为DP从站的起动

当CPU 31x-2 DP/31xC-2 DP切换为“RUN”模式时，将执行两个独立的操作模式转换。

- 将CPU从“STOP”状态切换为“RUN”状态。
- 在PROFIBUS-DP接口，CPU开始与DP主站进行数据交换。

识别DP主站的运行状态（事件识别）

下表说明CPU 31x-2 DP/31xC-2 DP作为DP从站如何识别操作模式的改变或数据交换中断。

表9-9 CPU 31x-2 DP/31xC-2 DP作为DP从站的事件识别

事件	DP从站发生了什么
总线中断（短路，插拔连接器）	<ul style="list-style-type: none"> • 使用信息“Station failure（站故障）”调用OB86（输入事件；分配给DP从站的DP从站诊断地址） • I/O访问；调用OB122（I/O访问错误）
DP主站 RUN→STOP	<ul style="list-style-type: none"> • 使用信息“Module error（模板故障）”调用OB82（输入事件；DP从站的诊断地址分配给DP从站；变量OB82_MDL_STOP=1）
DP从站 STOP→RUN	<ul style="list-style-type: none"> • 调用OB82，报告模板正常（输出事件；DP从站的诊断地址分配给DP从站；变量OB82_MDL_STOP=0）

提示：

当调试CPU作为DP从站时，必须编程OB 82和86。这有助于识别和评估运行状态和数据交换错误。

编程，通过PROFIBUS进行状态/控制功能

作为MPI接口的替代，可通过PROFIBUS-DP接口对CPU编程或执行编程器的状态和控制功能。为此，当用STEP 7组态CPU作为DP从站时，必须使能这些功能。对于CPU 300 C不需要如此。

注意

通过PROFIBUS-DP接口执行状态和控制功能会延长DP循环时间。

通过一个中间存储器进行数据发送

CPU 31x-2 DP/31xC-2 DP作为DP从站为PROFIBUS-DP通讯提供有一个中间存储器。通过该中间存储器，可以进行DP主站和DP从站之间的所有数据交换。为该功能，你可以最多组态32个地址区。

也就是说，DP主站将数据写入中间存储器的地址区，CPU在用户程序中读取这些数据，反之亦然。

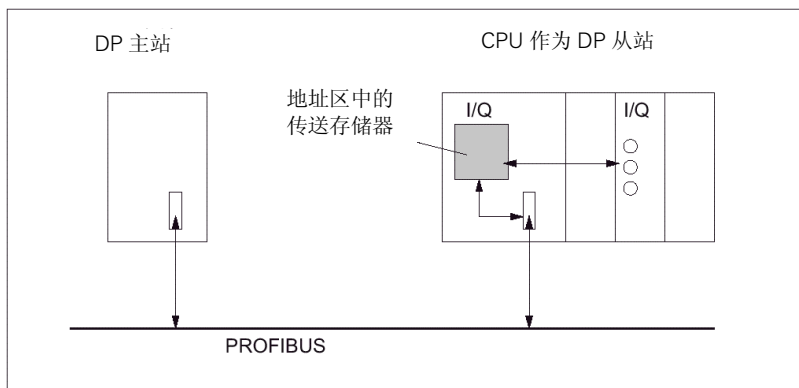


图9-10 CPU 31x-2 DP/31xC-2 DP作为DP从站的中间存储器

中间存储器的地址区

使用STEP 7，可以组态I/O地址区：

- 可以组态最多32个I/O地址区。
- 每个地址区的最大长度为32个字节。
- 可以组态最多244个字节的输入和244个字节的输出。

下表所示为地址区的原理。在STEP 7的组态中包含有该图。

表9-10 在中间存储器中组态地址区的举例

	类型	主站地址	类型	从站地址	长度	单位	一致性
1	E	222	A	310	2	字节	单位
2	A	0	E	13	10	字 (Word)	总长度
:							
32							
	地址区在DP主站CPU		地址区在DP从站CPU		DP主站和DP从站的地址区参数必须相同		

样板程序

以下为DP主站和DP从站进行数据交换的简单示例程序。示例程序中所用的地址，见下表。

In the DP Slave CPU			In the DP Master CPU		
L	2				
T	MB	6			Data pre-
					processing in
					the
L	IB	0			DP Slave
T	MB	7			
L	MW	6			Passing data
T	PQW	310			to the
					DP master
			L	PIB	222
					// processing
					data received
			T	MB	50
					in the DP Master
			L	PIB	223
			L	B#16#3	
			+	I	
			T	MB	51
			L	10	
					//Data pre-
			+	3	processing in the
					DP master
			T	MB	60
			CALL	SFC	15
					//send Data
				LADDR:=	WH16#0
					to DP slave
				RECORD:=	P#M60.0 Byte
					20
				RET_VAL:=	MW 22
CALL	SFC	14			//receive data
					from DP master
L	MB	30			// processing
					received data
L	MB	7			processing
+	I				
T	MW	100			

中间存储器的使用

在使用中间存储器时，应注意以下事项：

- 地址区的分配：
 - DP从站的输入数据是什么，则DP主站的输出数据亦是什么
 - DP从站的输出数据是什么，则DP主站的输入数据也是什么
- 用户可以定义这些地址。在用户程序中，用装载/传送指令或SFC14和SFC15访问这些数据，亦可从过程输入或过程输出映象区指定地址（参见“寻址”一章，“模板的用户定义寻址”）。
- 模板起始地址是该模板的最低字节地址。
- DP主站和DP从站地址区的长度、单位和一致性必须相同。

注意

从CPU 31x-2 DP/31xC-2 DP地址区给中间存储区分配地址。

分配给中间存储区的地址不能在分配给CPU 31x-2 DP/31xC-2 DP的I/O模板。当使用中间存储器中的一致性数据区时，请注意“寻址”一章中的“一致性数据”部分。

S5 DP主站

当使用IM 308-C作为DP主站、CPU 31x-2 DP/31xC-2 DP作为DP从站进行一致性数据交换时，应注意：在IM 308 C中，必须编程FB192以使能DP主站和DP从站之间的一致性数据交换。FB192只能在一个连续的块中读取或输出CPU 31x-2 DP/31xC-2 DP数据。

S5-95作为DP主站

使用AG S5-95作为DP主站的总线参数，也必须设置在CPU 31x-2 DP/31xC-2 DP作为DP从站中设定。

在STOP模式下的数据传送

DP从站CPU进入STOP模式：CPU中间存储器中的数据将被覆盖以“0”。也就是说，DP主站读取的数据为0。

DP主站CPU进入STOP模式：CPU中间存储器中的实际数据将保留，可以通过CPU读出。

PROFIBUS地址

对于CPU 31x-2 DP/31xC-2 DP，不能将“126”设定为PROFIBUS地址。

9.7.3 直接数据交换

前提条件

用7 STEP 7 V 5.x以上版，你可以为PROFIBUS节点组态“直接数据交换”。CPU 31x-2 DP/31xC-2 DP可以作为发送站或接收站，直接参与数据交换。

定义

“直接数据交换”在PROFIBUS-DP节点间具有特殊的通讯关系。

直接数据交换的特点是PROFIBUS-DP节点“侦听”哪些DP从站的数据发回到它的DP主站上。使用这种机制，“侦听站”（接收方）可以直接访问远端DP从站的输入数据的变化。

地址区域

使用STEP 7组态相应的外围输入地址时，应规定接收站的哪一个地址区接收来自发送站的请求数据。

CPU 31x-2 DP/31xC-2 DP可以作为：

- DP从站发送站
- 接收站，作为DP从站或DP主站，或作为CPU而不包括在主站系统中。

例如：

下图举例所示为你可组态的直接数据交换关系。在该图中，所有DP主站和DP从站均为CPU 31x-2 DP/31xC-2 DP。注意，其他DP从站（ET 200M，ET 200X，ET 200S）只能作为发送站。

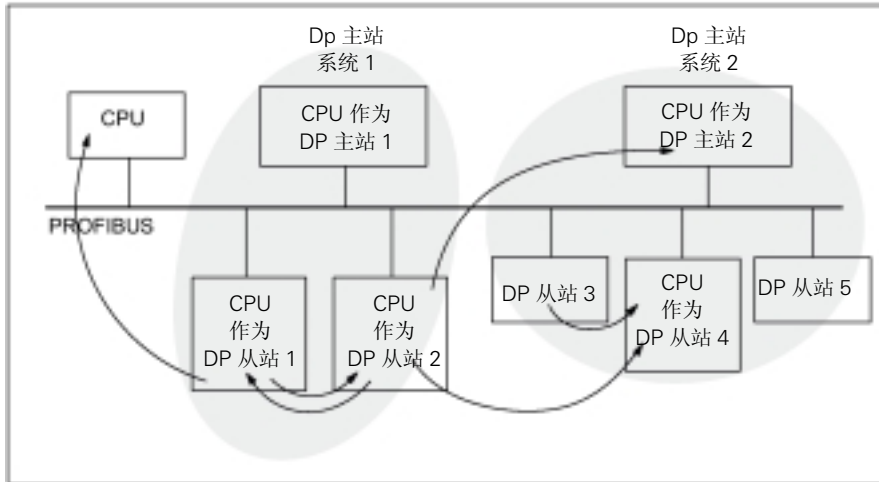


图 9-11 与 CPU 31x-2 DP/31xC-2 DP直接数据交换

10 维护

10.1 引言

维护=操作系统备份/升级，模板和熔断器的更换

S7-300是一个不需维护的可编程序控制器。

因此，维护可以认为是：

- 操作系统在存储卡或微存储卡上的备份（取决于CPU类型）
- 从存储卡或微存储卡上升级操作系统
- 更换模板
- 更换备用电池和充电电池（不包括CPU 312 IFM和CPU 31xC）
- 更换数字输出模板上的熔断器

在本章中

将阐述如何备份或升级操作系统，以及如何更换模板、备用电池和充电电池、数字输出模板上的120/230 VAC熔断器。

10.2 操作系统备份

在什么情况下应备份操作系统？

例如，如果你想更换一个备用CPU，为确保操作系统与更换CPU中的操作系统相同，应对你的系统CPU操作系统进行备份。

强烈建议进行操作系统备份，以备急用。

哪些CPU允许备份操作系统？

对于以下CPU，可以备份操作系统：

CPU	订货号	固件	所需存储卡/微存储卡 (MC/MMC)
312	6ES7312-1AD10-0AB0	V2.0.0以上	MCC≥2 Mbyte
313	6ES7313-1AD03-0AB0	V 1.0.0以上	MC≥1 Mbyte
314	6ES7314-1AE10-0AB0	V 2.0.0以上	MCC≥2 Mbyte
314	6ES7314-1AEx4-0AB0	V 1.0.0以上	MC≥1 Mbyte
314 IFM	6ES7314-5AE10-0AB0	V 1.1.0以上	MC≥2 Mbyte
315	6ES7315-1AF03-0AB0	V 1.0.0以上	MC≥1 Mbyte

CPU	订货号	固件	所需存储卡/微存储卡 (MC/MMC)
315-2 DP	6ES7315-2AFx3-0AB0	V 1.0.0以上	MC \geq 2 Mbyte
315-2 DP	6ES7315-2AG10-0AB0	V 2.0.0以上	MCC \geq 4 Mbyte
316-2 DP	6ES7316-2AG00-0AB0	V 1.0.0以上	MC \geq 2 Mbyte
312C	6ES7312-5BD00-0AB0	V 1.0.0以上	MMC \geq 2 Mbyte
313C	6ES7313-5BE00-0AB0	V 1.0.0以上	MMC \geq 2 Mbyte
313C-2DP	6ES7313-6CE00-0AB0	V 1.0.0以上	MMC \geq 4 Mbyte
313C-2 PtP	6ES7313-6BE00-0AB0	V 1.0.0以上	MMC \geq 2 Mbyte
314C-2DP	6ES7314-6CF00-0AB0	V 1.0.0以上	MMC \geq 4 Mbyte
314C-2PtP	6ES7314-6BF00-0AB0	V 1.0.0以上	MMC \geq 2 Mbyte

对于CPU 318-2 DP，不能将操作系统备份。

将操作系统备份在存储卡或微存储卡上

如何备份操作系统：

表10-1 操作系统在存储卡或微存储卡上的备份

步骤	操作	CPU响应
1.	将一个新存储卡或微存储卡插入CPU中	CPU请求存储器复位
2.	将模式选择开关置为“MRES”位置并保持。	-
3.	断电/上电保持模式选择开关“MRES”状态，直到 STOP、RUN和FRCE LED开始闪亮
4.	模式选择器开关处于“STOP”位置	-
5.	将模式开关设置成“MRES”位置，然后返回到“STOP”	<ul style="list-style-type: none"> • CPU将操作系统备份在存储卡或微存储卡上 • 在备份过程中，所有LED都点亮 • STOP LED闪亮表示备份成功。CPU请求存储器复位。
6.	拔下存储卡或微存储卡	-

10.3 升级操作系统

在什么情况下应升级操作系统？

在（兼容）功能扩展后或在操作系统性能增强后，应将操作系统升级为最新版本。

在哪儿可得到最新版本的操作系统？

你可以从西门子合作伙伴或通过因特网（西门子主页；自动化与驱动集团，客户支持）获得最新版本的操作系统。

提示：在升级之前应备份操作系统

在开始升级操作系统之前，应将现有操作系统备份在一个空的存储卡或微存储卡上（见前一章）。由此，万一你碰到问题，你可以重新装入旧的操作系统。

升级操作系统

如何升级操作系统：

表10-2 从存储卡或微存储卡上升级操作系统

步骤	操作	CPU响应
1.	使用STEP 7和编程器，将升级文件传送到一个空的存储卡或微存储卡上。	-
2.	从CPU中取下备用电池/充电电池。	-
3.	关闭CPU电源，并将含有升级操作系统的存储卡或微存储卡插入。	-
4.	电源上电	<ul style="list-style-type: none"> • CPU可以自动识别存储卡或微存储卡和升级操作系统，并开始升级。 • 在升级过程中，所有LED都点亮 • STOP LED开始闪亮，表示升级成功。CPU请求存储器复位。
5.	关闭CPU电源，并将含有升级操作系统的存储卡或微存储卡拔下。	-
6.	重新将备用电池/充电电池插入CPU	

10.4 更换模板

指导接线和安装的原则

下表说明在接线、拆卸和安装S7-300模板时应该怎么做：

指导原则	... 电源	... CPU	... SM/FM/CP
螺丝刀和刀口宽度	3.5mm（圆柱形）		
拧紧力矩			
• 将模板装在导轨上	0.8 N/m - 1.1 N/m		0.8 - 1.1 N/m
• 连接电缆	0.5 N/m - 0.8 N/m		-
当更换时，电源断开	有		无
当更换时，S7-300运行模式	-		停止
当更换时，负载电压断开	有		有

条件

需要更换的模板是已安装和已接线的。要求的是，安装一块相同型号的新模板。



警告

如果在通过MPI传送数据时你插入或拔下S7-300模板，会损坏数据。

禁止在通过MPI传送数据时更换S7-300模板。

如果你不清楚目前是否在通过MPI传送数据，在更换模板之前，应拔下MPI上的连接器。

拆卸模板（SM/FM/CP）

拆卸模板的步骤如下：

步骤	20针前连接器	40针前连接器
1.	切换CPU为“STOP”模式	
2.	断开此模板的负载电压	
3.	从模板中取下标签条	
4.	打开前盖	
5.	打开前连接器并取下 压下锁钮（5），用另一只手紧紧夹住前连接器（5a）并将它拉出。	从前连接器的中间取出固定螺钉。将前连接器脱锁并从模板中拉出，并用夹子夹住。
6.	拧松模板的固定螺钉	
7.	取出模板。	

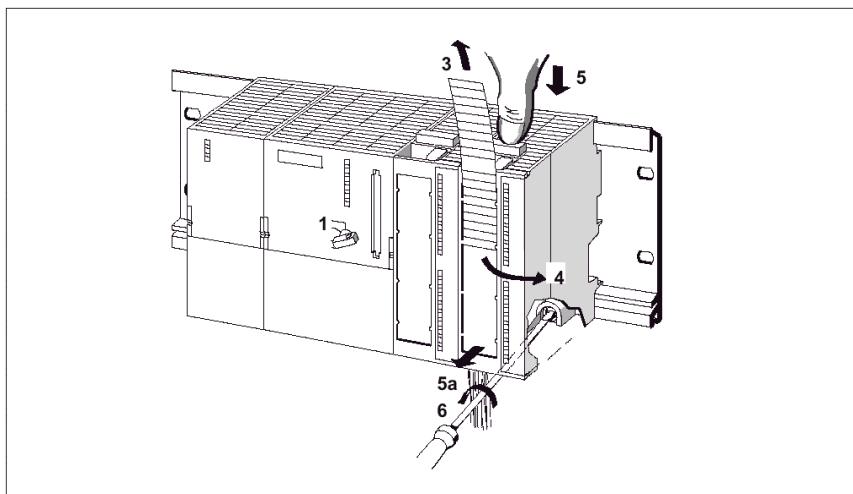


图10-1 解锁前连接器并取下模板

从模板上拆卸前连接器的编码插针

在开始安装一个新的模板之前，应将前连接器的上半部编码插针从该模板上取下来（见下图）。

原因：该部件早已插入到已接线的前连接器。

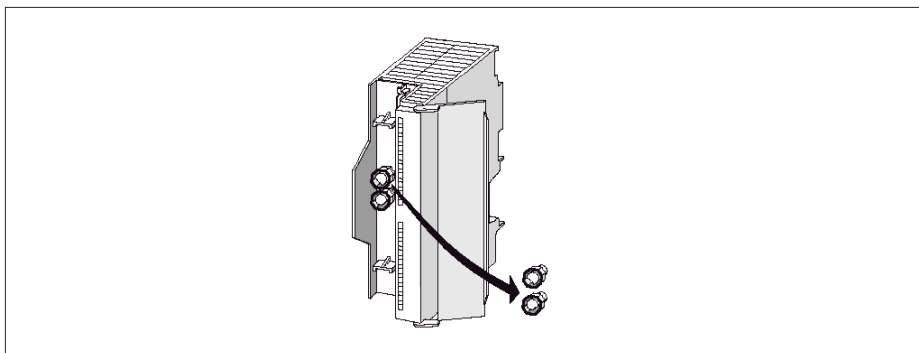


图10-2 拆卸前连接器编码插针

安装新的模板

安装新模板的步骤如下：

1. 将同型号的新模板勾在导轨上并向下转动使它就位。
2. 螺钉拧紧模板。
3. 将原有模板的标签条插入新模板内。

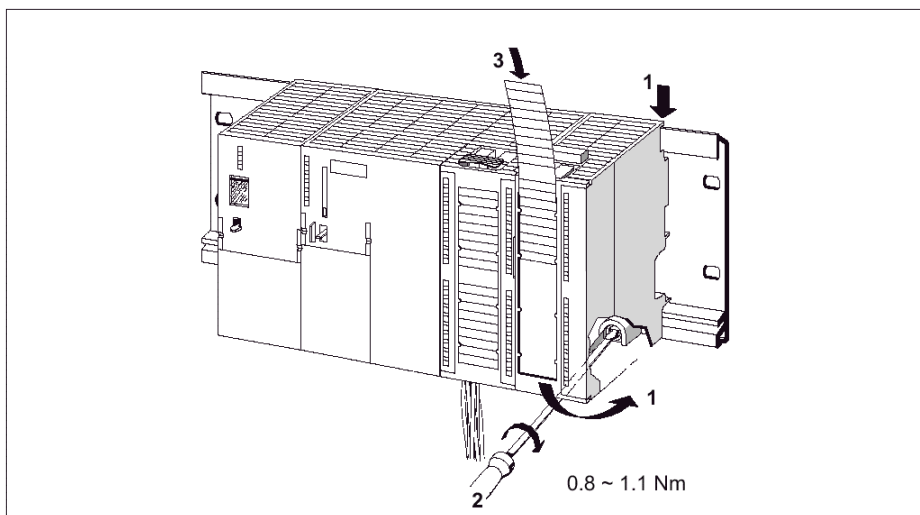


图10-3 安装新模板

取下前连接器上的编码插针

如果你想将旧的前连接器接在其它模板上，你可以取下其编码装置。

使用改锥推出前连接器编码插针。

然后将上半部分编码插针插回到旧的模板中。

将新模板投入运行

将新模板投入运行的步骤如下：

1. 打开前盖
2. 插入前连接器
3. 盖上前盖板。
4. 负载电压重新接通
5. 将CPU重新设置为“RUN”模式。

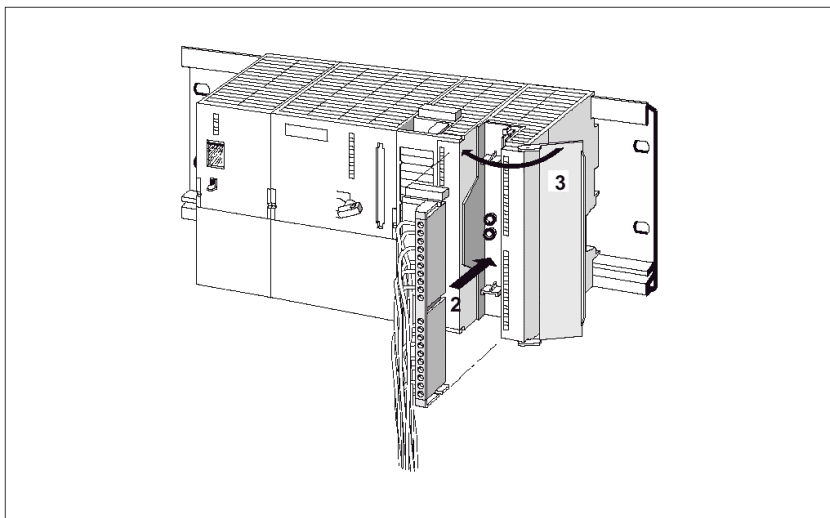


图10-4 插入前连接器

S7-300对更换模板的响应

在更换模板后，CPU将切换为运行模式，表示没有出错。如CPU仍停留在“STOP”模式，可以用STEP 7检查出错原因（见《STEP 7用户手册》）。

10.5 更换备用电池和充电电池（只适用于带MC的CPU）

更换备用电池或充电电池（只适用于带MC的CPU）

必须在CPU通电状态更换备用电池或充电电池，以免内部存储器中的数据丢失或停止实时时钟。

注意

如果在CPU电源断开（POWER OFF）方式下更换备用电池/充电电池，则内部用户存储器的数据将丢失。

必须在带电状态下更换备用电池！

如下更换备用电池或充电电池：

步骤	CPU 313/314	CPU 314 IFM/315/315-2 DP/ 316-2 DP/318-2 DP
1.	打开CPU的前盖。	
2.	用螺丝刀将备用电池/充电电池从电池盒中撬出来。	用其电缆将备用电池/充电电池从电池盒中撬出来。
3.	将新备用电池或充电电池的连接器的插入CPU电池盒中对应的插座。电池连接器上的凹口必须指向左面。	
4.	将新备用电池或充电电池放置到CPU的电池盒中。	
5.	关上CPU的前盖。	

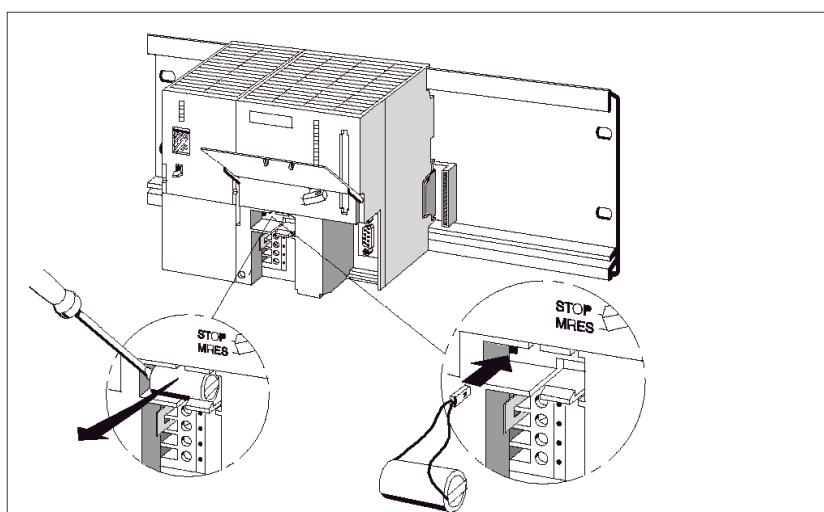


图10-5 更换CPU 313/314中的备用电池

多长时间更换一次？

备用电池：我们建议每年更换一次。

充电电池：不需要更换。

旧电池的处理

应遵守当地的电池废弃规定。

备用电池的储存

备用电池应储存在干燥、凉爽的地方。

备用电池的贮存寿命为5年。



警告

如果受热或损坏，备用电池会着火或爆炸，造成严重的灼伤。

备用电池应储存在干燥、凉爽的地方。

处理备用电池的规则

为了减小在处理备用电池中的风险，必须遵守以下规则：



警告

对备用电池处理不当，将导致人身伤害和财产损失。处理不当的备用电池能引起爆炸并能引起严重烧伤。禁止对备用电池

- 充电
 - 加热
 - 焚烧
 - 钻孔
 - 压碎
 - 短路
-

处理充电电池的规则

禁止在设备中而非在CPU中对充电电池进行充电。充电电池必须在CPU中进行充电，并且CPU处于通电状态。

10.6 数字量输出模板AC 120/230 V：更换熔断器

数字量输出模板的熔断器

熔断器装在以下数字量输出模板的每个数字量输出通道，熔断器的用途为短路保护：

- 数字量输出模板SM 322：DO 16 x A 120 V
- 数字量输出模板SM 322：DO 8 x A 120 230 V

系统检查

消除熔断器熔断的原因。

更换熔断器

如果需要更换，你可以使用以下熔断器：

- 8A，250 V熔断器
 - Wickmann 19 194-8 A
 - Schurter SP001.013
 - Littlefuse 217.008
 - 熔断器座
 - Wickmann 19 653
-



警告

对数字量输出模板处理不当，将导致人身伤害和财产损失。
应注意在模板的右侧，盖的下面，有 > 25 V AC 或 > 60 V DC 的电压，非常危险。
在打开这些盖之前，必须拔下前连接器，或断开模板电源。

**警告**

对前连接器处理不当，将导致人身伤害和财产损失。当在运行过程中拆卸前连接器时，一定要注意插针上的危险电压 > 25 V AC 或 > 60 V DC。

如果前连接器与这些电压连接，热插拔模板必须由有经验或受过培训的人员进行，以免与模板的插针接触。

熔断器的位置

数字量输出模板的每一个通道组有一个熔断器。熔断器位于数字量输出模板的左侧。下图给出了熔断器在数字量输出模板上的位置。

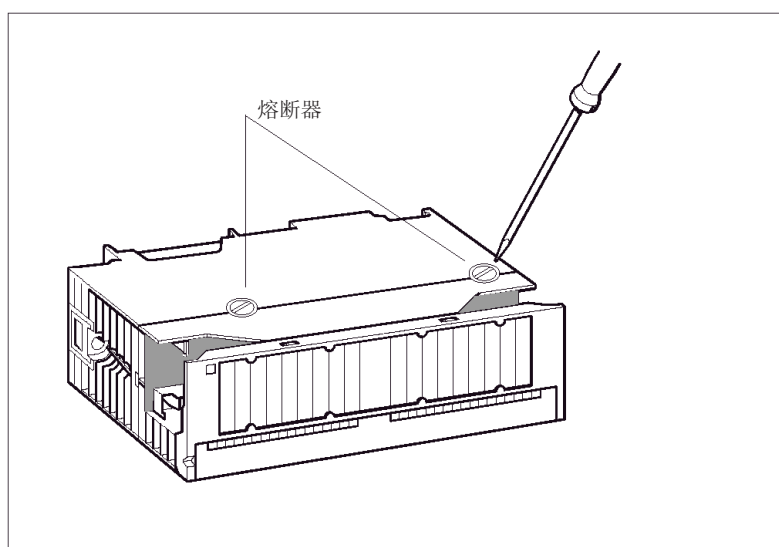


图10-6 熔断器在数字量输出模板120/230 VAC上的位置。

更换熔断器

熔断器在模板的左侧，更换熔断器的步骤如下：

1. 切换CPU为“STOP”模式
2. 断开数字量输出模板的负载电压
3. 从数字量模板中取出前连接器
4. 拧松数字量输出模板的固定螺丝
5. 取下数字量输出模板
6. 从数字量输出模板拆下熔断器座
7. 更换熔断器
8. 将熔断器座装回到数字量输出模板
9. 重新安装数字量输出模板

11 测试功能、诊断和故障排除

11.1 引言

简介

本章将向你介绍一些工具，用以进行以下任务：

- 硬件或软件错误诊断
- 硬件或软件错误排除
- 硬件或软件测试—例如调试时。

注意

用以诊断、测试和故障排除的所有工具的详细说明，本手册不再赘述。其它注意事项，参见各自的硬件/软件手册。

11.2 概述：测试功能

软件测试功能：变量的监测和控制，单步模式

STEP 7提供有以下测试功能，可以用于诊断：

- 变量的监测和控制
可以用于特定CPU或用户程序变量的编程器/PC监测。你也可以声明固定变量的数值。
- 用程序状态功能进行测试
你可以通过显示每个功能状态（逻辑链路的结果，状态位）或实时模式下相应寄存器的数据，测试你的程序。
例如，如果你选择STEP 7中的编程语言LAD，符号的颜色表示一个闭合的开关或一个激活的回路。

注意

STEP 7的程序状态测试功能将增加CPU的循环时间。在STEP 7中可以自定义最大的循环增长时间（CPU 318-2不能设置）。在这种情况下，应使用STEP 7设定CPU参数的过程模式。

- 单步模式
当在单步模式下测试时，你可以按顺序（=单步）处理程序指令，并设定断点。这只有在测试模式下才有可能，而在过程模式下就没有可能。

软件的测试功能：强制变量

强制变量可以用于声明CPU中（输入和输出）一个用户程序的特定变量的固定值，而以后不会被用户程序所覆盖。

例如，你可以使用强制变量永久跳转传感器或开关的输出，与用户程序无关。



危险

会造成严重的人身伤害甚至死亡和财产损失。

在执行强制功能时，处理不当对于人身会造成很大危险和财产损失。请遵守《STEP 7手册》的安全注意事项。



危险

使用S7-300 CPU强制（不包括CPU 318-2 DP）

写指令可以覆盖输入过程映相的强制值（例如 T IB x, =E x,y, 用SFC拷贝等），用户程序中的外设读指令（例如L PEW x）或PG/OP写功能也可以实现强制功能！只有在通过外设写指令（例如TPQB x）没有被用户程序或PG/OP写功能访问时，强制值初始化的输出才返回强制值！

必须确保I/O过程映象中的强制值不会被用户程序或PG/OP功能覆盖！

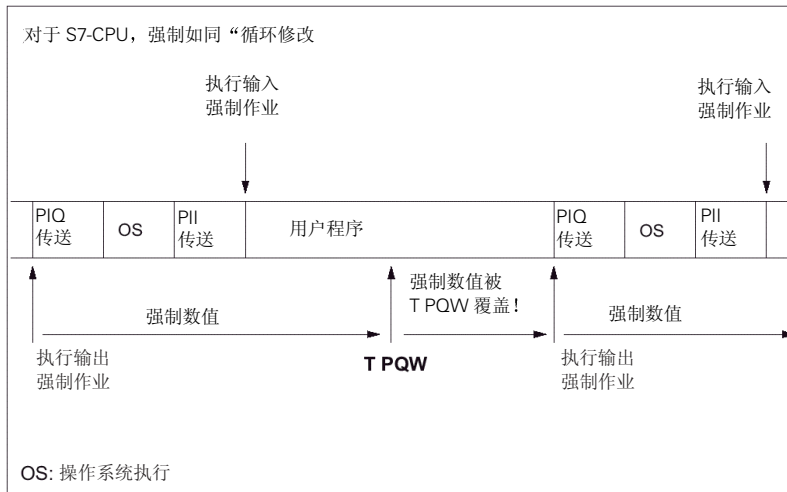


图11-1 S7-300 CPU（所有CPU除318-2 DP以外）的强制原理

强制和控制变量的区别

表11-1 强制和控制变量的区别

特点/功能	使用CPU 318-2 DP和S7-400进行强制	使用S7-300强制（不包括CPU 318-2 DP）	控制变量
位存储（M）	有	-	有
定时器和计数器（T、C）	-	-	有
数据块（DB）			有
输入和输出（I、Q）	有	有	有
外设输入（PI）	有	-	-
外设输出（PO）	有	-	有
用户程序可覆盖控制/强制数值	-	有	有
强制数值的最大数量	256	10	-

交叉参考

你将会在STEP 7的在线帮助中以及下列《STEP 7编程手册》中找到关于软件测试功能的更详细的信息。

11.3 概述：诊断

简介

在调试阶段，尤其会发生系统错误。由于这些错误可能发生在硬件方面，也有可能发生在软件方面，因此这些错误的查寻非常耗时。在此所提供的许多测试功能可以保证调试无问题。

运行过程中的错误一般是由于硬件故障或损坏造成的。

注意：

硬件故障和损坏将在运行期间造成故障。

错误类型

可被S7 CPU检测到，并且，用户可以通过组织块（OB）对其进行响应的错误，可分为两个基本类型：

- 同步错误：错误与用户程序中的特定点相关（例如，访问一个外围模板时出错）。
- 异步错误：错误与用户程序中的特定点无关（例如，超出循环时间，模板出错等）。

错误处理

考虑周全而具有前瞻性的编程以及正确的使用诊断工具，在出错时可以临阵不乱：

- 可以降低出错结果。
- 更容易地查寻错误（例如，通过编程错误OB）。
- 减少停机时间。

用LED指示灯进行诊断

SIMATIC S7硬件提供有LED诊断功能。

这些LED可以使用三种颜色：

- 绿色LED表示正常运行（例如通电时）。
- 黄色LED表示特殊的运行状态（例如强制时）。
- 红色LED表示出错（例如总线出错）。

LED闪亮也表示一个特殊的事件（例如存储器复位）。

交叉参考

有关使用LED进行诊断的说明，参见下一章。

有关可以进行诊断的I/O模板的诊断说明，见各自的手册。

诊断缓存区

如果发生错误，CPU可以将错误原因写入诊断缓冲器。使用STEP 7，你可以使用编程器读取诊断缓冲器。这可以以文本形式保留出错信息。

其它可以进行诊断的模板都安装有其自己的诊断缓冲器。使用STEP 7（指令HW Config > Hardware diagnostics），你可以读取编程器上的缓冲器。

没有诊断缓冲器而具有诊断功能的模板，可以将其出错信息写入CPU的诊断缓冲器。

当发生错误或发生中断时（例如时间中断），CPU既可以进入STOP模式，也可以通过用户程序中的错误或中断OB块响应。见上述举例中的OB82。

使用系统功能进行诊断

使用下列CPU时，建议使用SFB 54 RALRM（在诊断OB82中调用）来评估集中式或分布式模板或DP从站的诊断。

- CPU 318-2DP，固件版本V3.0.0以上
- CPU 31xC，固件版本V2.0.0以上
- CPU 312，固件版本V2.0.0以上
- CPU 314（6ES7 314-1AF10-0AB0），固件版本V2.0.0以上
- CPU 315-2DP（6ES7 315-2AG10-0A130），固件版本V2.0.0以上

使用系统功能进行诊断的四个最重要的选项如下：

- 使用SFC 51 “RDSYSST” 读取一个SSL部分列表或其节录。
- 使用SFC13 “DPNRM_DG”，读取一个DP从站的诊断数据（从站诊断）。
根据标准EN 50 170 Volume 2，PROFIBUS，每个DP从站都提供有从站诊断数据。你可以用SFC13 “DPNRM_DG” 读取这些诊断数据。错误信息将以十六进制代码保存。读取代码的含义，详见各自的模板手册。
例如，对于分布式I/O模板ET 200B，从站诊断的字节7中的数值50H（= 双字节0101 0000）输入，表示在通道组2和3中出现熔断器故障或负载电压丢失。
- 使用SFC59 “RD_REC” 读取一个数据记录。
你可以使用SFC59 “RD_REC”（读取记录），从编址的模板中读取一个数据记录。数据记录0和数据记录1尤其适用于从一个具有诊断功能的模板中读取诊断信息。数据记录0包含4个字节的诊断数据，用以描述模板的当前状态。数据记录1包含4个字节的诊断数据（也保存在数据记录0中）和模板诊断数据。
- 使用SFC6 “RD_SINFO” 读取当前OB的起始信息
出错信息也在每个出错OB中的起始信息中。
你可以使用SFC6 “RD_SINFO”（读取起始信息），来读取上次调用但还没完全处理的OB起始信息以及上次调用起动的OB的起始信息。

11.4 用STEP 7进行诊断选项

硬件诊断功能

通过显示一个模板的在线信息，可以断定模板故障的原因。在诊断缓存区和堆栈内容的帮助下，可以判定用户程序处理中错误的原因。你也可以检查一个用户程序是否在某个CPU上运行。

硬件诊断将概览PLC的状态。在概览过程中，可以使用符号显示每个模板的故障状态。双

击故障模板，可以显示有关故障的详细信息。信息的范围视各个模板而定。你可以查看以下内容：

- 显示关于模板的一般信息（例如，订货号、版本、名称）以及模板状态（例如，故障）。
- 显示中央I/O和DP从站的模板故障（例如，通道故障）
- 显示来自诊断缓存器的报文

对于CPU，你还可以查看以下模板状态信息：

- 用户程序循环中的出错原因。
- 显示循环时间（最长的、最短的和最近一次的）
- MPI通讯选项和使用。
- 显示性能数据（可能的输入/输出、位存储、计数器、定时器和块的数量）

你将会在《STEP 7编程手册》和“HW Config在线帮助”中找到关于使用STEP 7进行诊断和相关步骤的详细信息。

11.5 用LED诊断


简介

使用LED进行诊断是查找故障的最基本的工具。通常，你可以评测一下诊断缓冲器，以便进一步查找故障。

诊断缓冲器中包含有已出现故障的文本信息。在诊断缓冲器中，你可以找到相应出错OB的编号，通过生成该OB，可以防止CPU切换到“STOP”模式。


CPU状态和故障显示

CPU 31x显示:




SF(红色)硬件或软件错误
BATF(红色)电池出错(不适用于CPU 312 IFM)
DC5V(绿色)CPU和S7-300总线5V电源正常
FRCE(黄色)强制请求有效
RUN(绿色)CPU处于“RUN”状态,LED在“Startup”状态以2 Hz频率闪亮,在“HALT”状态频率为0.5 Hz。
STOP(黄色)CPU处于“STOP”或“HALT”或“Startup”状态;LED闪亮进行复位提示

CPU 31xC和31xC-2显示:




SF(红色)硬件或软件错误
BUSF(红色)总线出错(只适用于CPU 31xC-2 DP)
DC5V(绿色)CPU和S7-300 C总线5V电源正常
FRCE(黄色)强制请求有效
RUN(绿色)CPU处于“RUN”状态,LED在“Startup”状态以2 Hz频率闪亮,在“HALT”状态频率为0.5 Hz。
STOP(黄色)CPU处于“STOP”或“HALT”或“Startup”状态;LED闪亮进行复位提示

CPU 315-2DP和CPU 316-2DP显示:



BUSF(红色)PROFIBUS接口上的硬件或软件错误

CPU 318-2显示:



BUS1F(红色)接口1上的硬件或软件错误
BUS2F(红色)接口2上的硬件或软件错误

图11-2 31xC CPU的状态和故障显示

所有CPU上的状态和故障显示

表11-2 状态和故障显示

LED					说 明
SF	5 VDC	FRCE	RUN 模式	STOP	
LED 灭	LED 灭	LED 灭	LED 灭	LED 灭	CPU电源故障 排除： 检查电压模板是否连接到总电源，并打开。 检查CPU是否连接到电源模板，并打开。
LED灭	亮	X (见说明)	LED 灭	亮	CPU处于“STOP”模式。排除：启动CPU
亮	亮	X	LED 灭	亮	由于故障，CPU处于“STOP”模式。排除：参见 下表，检查SF LED
X	亮	X	LED 灭	闪烁 (0.5 Hz)	CPU请求存储器复位。
X	亮	X	LED 灭	闪烁 (2 Hz)	CPU执行存储器复位。
X	亮	X	闪烁 (2 Hz)	亮	CPU处于“Startup”模式。
X	亮	X	闪烁 (0.5 Hz)	亮	CPU被一个编程的断点中断。 详见编程手册《STEP 7编程》。
亮	亮	X	X	X	硬件或软件错误 排除：参见下表，检查SF LED
X	X	亮	X	X	你已激活强制功能。 详见编程手册《STEP 7编程》。

状态X的说明：

该状态与当前CPU的功能无关。

表11-3 SF LED故障评价（软件错误）

可能错误	CPU的响应	排 除
TOD中断被使能和触发，但是，没有装入相应的块（软件/组态错误）	调用OB 85。如果没有装入OB 85，CPU 进入“STOP”状态。	装入OB 10或11（只适用于CPU 318-2）（OB编号可以显示在诊断缓冲器中）
已使能TOD中断的开始时间被跳转，例如由于内部时钟。	调用OB 80。如果没有装入OB 80，CPU 进入“STOP”状态。	在使用SFC29设置日时钟之前，应去能TOD中断。
由SFC 32触发延迟中断。但是没有装入相应的块。（软件/组态出错）	调用OB 85。如果没有装入OB 85，CPU 进入“STOP”状态。	装入OB 20或21（只适用于CPU 318-2）（OB编号可以显示在诊断缓冲器中）
过程中断被使能和触发，但是没有装入相应的块。（软件/组态出错）	调用OB 85。如果没有装入OB 85，CPU 进入“STOP”状态。	装入OB 40或41（只适用于CPU 318-2）（OB编号可以显示在诊断缓冲器中）
产生状态报警，但没有调用OB 55	调用OB 85。如果没有装入OB 85，CPU进入“STOP”状态	调用OB 55
产生新的报警，但没有调用OB 56	调用OB 85。如果没有装入OB 85，CPU进入“STOP”状态	调用OB 56

可能错误	CPU的响应	排 除
产生用户规定的报警，但没有调用OB 57	调用OB 85。如果没有装入OB 85，CPU进入“STOP”状态	调用OB 57
尝试访问一个未装的或有故障的模板（硬件或软件错误）	调用OB 85。如果没有装入OB85，或者装入OB 80，如果循环时间超过1秒钟而没有触发，CPU则进入“STOP”状态。	生成OB 85，OB的起始信息包括相应的模板地址。更换相应的模板或排除程序错误。
超过循环时间。同时调用的中断OB太多。	调用OB 80。如果没有装入OB 80或调用两次，CPU 进入“STOP”状态。	延长循环时间（STEP 7硬件组态），改变程序结构。排除：如果需要的话，通过SFC 43重新激活循环时间监测
编程错误 • 块未装入 • 块编号错误 • 定时器/计数器编号错误 • 读写访问错误的区域等。	调用OB 121。如果没有装入OB 121，CPU 进入“STOP”状态。	排除编程错误STEP 7测试功能有助于查寻错误。
I/O访问错误 访问模板数据时出现错误	调用OB 122。如果没有装入OB 122，CPU 进入“STOP”状态。	检查HW Config中的模板寻址或模板/DP从站是否故障。
全局数据通讯错误，例如对于全局数据通讯来说，DB的长度不够。	调用OB 87。如果没有装入OB 87，CPU 进入“STOP”状态。	使用STEP 7检查全局数据通讯，如果需要的话修正DB大小。

表11-4 SF LED故障评价（硬件错误）

可能错误	CPU的响应	排 除
在运行过程中插拔模板。	CPU进入“STOP”模式	螺钉拧紧模板，重新启动CPU。
具有诊断功能的模板报告一个诊断中断。	调用OB 82。如果没有装入OB 82，CPU 进入“STOP”状态。	根据模板组态，响应诊断事件。
尝试访问一个未装的或有故障的模板。连接器松动（硬件或软件错误）	如果在过程映象生级过程中访问，调用OB 85（必须根据参数使能OB 85调用）。通过直接I/O访问调用OB 122。如果没有装入OB 80，CPU 进入“STOP”状态。	生成OB 85，OB的起始信息包括相应的模板地址。更换相应的模板，拧紧插头，或排除程序错误。
存储卡故障	CPU进入“STOP”模式，同时请求存储器复位。	更换存储卡，复位CPU存储器，再次传送程序，并设定CPU为“RUN”模式。

提示：

你可以使用SFC 39去能所有中断和异步出错事件。OB 32和OB 35的提示：你可以设定看门狗OB 32和OB 35的次数，可以从1ms向上设置时间。

注意

如果选择的看门狗中断时间越短，则发生中断的概率会越大。你必须考虑CPU的操作系统时间、用户程序的运行时间以及编程器功能对循环时间的延长。

交叉参考

有关OB和SFC的详细信息，见STEP 7在线帮助和《S7-300/400系统软件手册》“系统和标准功能”。

DP CPU上的状态和故障显示

表11-5 BUSF、BUSF1和BUSF2 LED

LED					说明
SF	5 VDC	BUSF	BUSF1	BUSF2	
亮	亮	亮/闪烁	-	-	PROFIBUS-DP接口故障。排除：参见下表。
亮	亮	-	亮/闪烁	X	CPU 318-2 DP的第一个PROFIBUS-DP接口故障。排除：参见下表。
亮	亮	-	X	亮/闪烁	CPU 318-2 DP的第二个PROFIBUS-DP接口故障。排除：参见下表。

状态X的说明：LED的状态可以为“亮”或“灭”。但是，该状态与当前CPU的功能无关。例如，强制状态打开或关闭不会影响CPU的“STOP”状态。

表11-6 BUSF LED亮

可能错误	CPU的响应	排除
<ul style="list-style-type: none"> 总线故障（硬件故障） DP接口故障。 多DP主站模式有不同的波特率 如果激活所有的DP从站接口，或主站上有总线短路 对于从站DP接口：搜寻波特率，例如总线上当前没有激活的从站 	调用 OB 86（CPU在“RUN”模式时）。如果没有装入OB 86，CPU进入“STOP”状态。	<ul style="list-style-type: none"> 检查总线电缆是否短路或开路 评估诊断数据。再重新组态或修改组态数据。

表11-7 BUSF LED闪烁

可能错误	CPU的响应	排除
CPU为DP主站/从站： <ul style="list-style-type: none"> 所连接的站故障 至少有一个被组态的从站不能访问 组态不正确 	调用 OB 86（CPU在“RUN”模式时）。如果没有装入OB 86，CPU进入“STOP”状态。	检查并确认总线电缆是否连接CPU或总线是否未断开。等待一直到CPU启动。如LED没有停止闪烁，则检查DP从站或评估对DP从站的诊断数据。
CPU为DP从站：错误的CPU 31xC组态。可能的原因： <ul style="list-style-type: none"> 响应监视时间到。 PROFIBUS-DP通讯中断。 PROFIBUS地址错误 组态不正确 	调用 OB 86（CPU在“RUN”模式时）。如果没有装入OB 86，CPU进入“STOP”状态。	<ul style="list-style-type: none"> 检查CPU 检查并确认总线连接器已正确插入 检查总线电缆与DP主站中是否有中断 检查组态数据和参数

11.6 DP CPU的诊断

11.6.1 DP CPU作为DP主站的诊断

用户程序中的诊断评价

下图所示为用户程序中的诊断评价步骤。

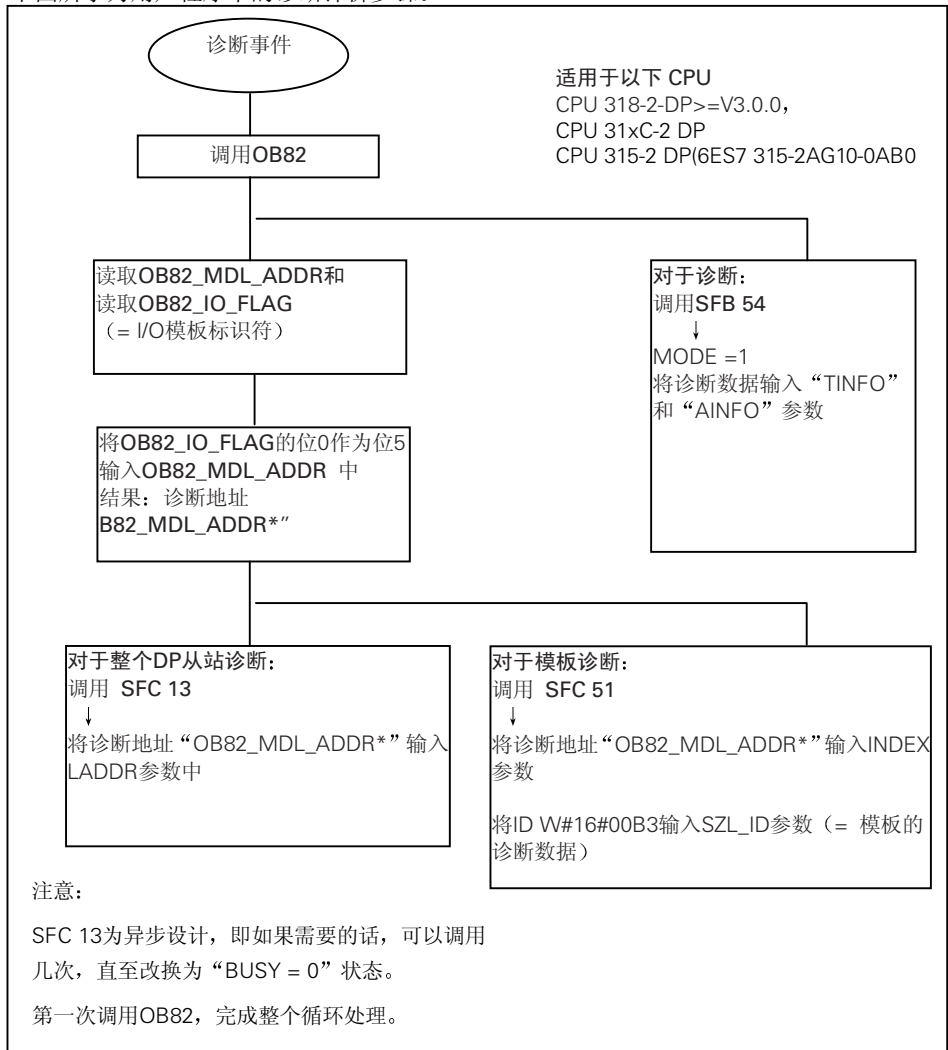


图11-3 CPU 31x-2的诊断

诊断地址

对于CPU 31x-2, 你可以为PROFIBUS-DP总线系统分配诊断地址。确保在组态时将DP诊断地址同时分配给DP主站和DP从站。

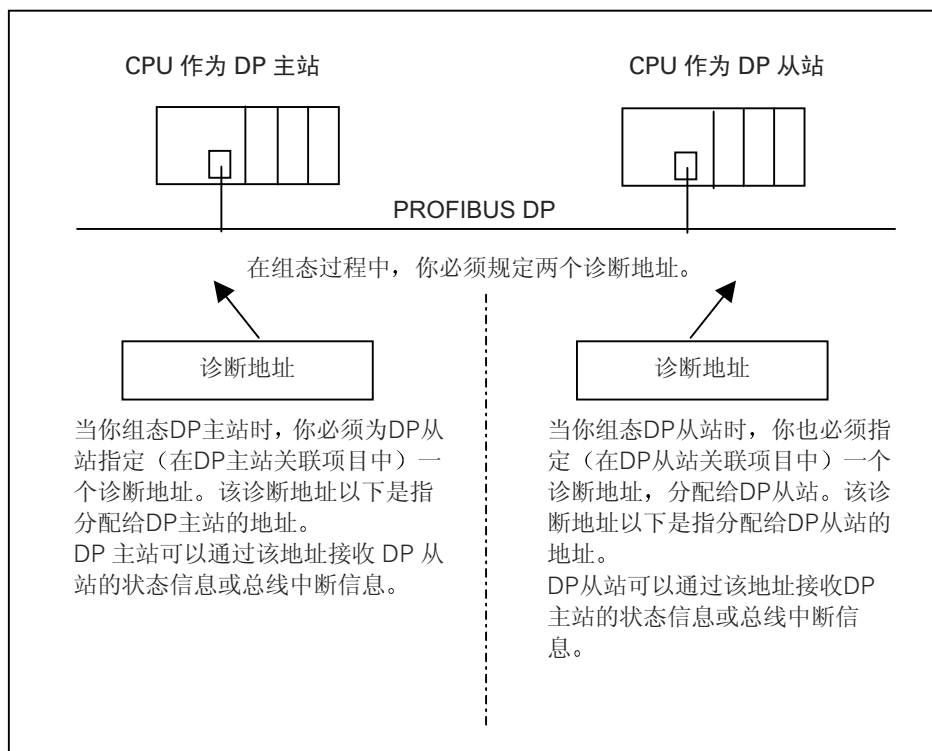


图11-4 DP主站和DP从站的诊断地址

CPU 31xC-2DP、315-2 DP和318-2 DP的特点

应用于下列CPU	固件版本
CPU 313C-2 DP	V2.0.0
CPU 314C-2 DP	V2.0.0
CPU 315-2 DP (6ES7 315-2AG10-0AB0)	V2.0.0
CPU 318-2 DP	≥V3.0.0

使用CPU 31xC-2DP和315-2DP(6ES7 315-2AG10-0AB0)作为主站时或在DPV1模式下CPU 318-2 DP作为主站，应分配两个不同的诊断地址给一个从站，一个诊断地址给槽0，一个诊断地址给槽2。这两个地址具有以下功能：

- 槽0的诊断地址可以报告所有主站中的从站事件，例如站故障。
- 槽2的诊断地址可以用于报告该槽的事件，即，当CPU作为从站时，它可以报告运行状态转换的诊断中断。

事件识别

下表说明CPU 31x-2作为DP主站如何识别作为DP从站CPU的状态改变或数据交换中断。

表11-8 CPU 31x-2作为DP主站的事件识别

事件	DP从站发生了什么
总线中断（短路，插拔连接器）	<ul style="list-style-type: none"> 调用OB 86，报告站故障（输入事件；分配给DP主站的DP从站诊断地址）。 I/O访问：调用OB122（I/O访问错误）
DP从站： RUN→STOP	<ul style="list-style-type: none"> 调用OB82，报告模板故障（输入事件；DP从站的诊断地址分配给DP主站；变量OB82_MDL_STOP=1）
DP从站： STOP→RUN	<ul style="list-style-type: none"> 调用OB82，报告模板正常（输出事件；DP从站的诊断地址分配给DP主站；变量OB82_MDL_STOP=0）

在用户程序中进行评估

下表说明如何评估在DP主站中的DP从站状态变化（例如，从“RUN”到“STOP”）。

表11-9 评估DP主站中DP从站的“RUN” – “STOP”转换

在DP主站中	在DP从站中（CPU 31x-2 DP）
诊断地址：（举例） 主站诊断地址=1023 从站诊断地址=1022	诊断地址：（举例） 从站诊断地址=422 主站诊断地址=无关
CPU用下列信息调用OB 82： <ul style="list-style-type: none"> OB 82_MDL_ADDR:=1022 OB82_EV_CLASS:=B#16#39（输入事件） OB82_MDL_DEFECT:= 模板故障 提示：CPU诊断缓冲器也包括该信息。 在用户程序中，也应包含SFC 13“DPNRM_DG”以读取DP从站诊断数据。	←CPU；RUN -> STOP CPU可以生成一个DP从站诊断报文帧。

11.6.2 读从站诊断数据

读取从站诊断数据

从站诊断数据符合EN 50170, Volume 2, PROFIBUS。根据DP主站,所有符合标准的DP从站诊断数据都可以使用STEP 7读取。

直接数据交换诊断地址

当直接进行数据交换时,你可以将一个诊断地址分配给接收站:

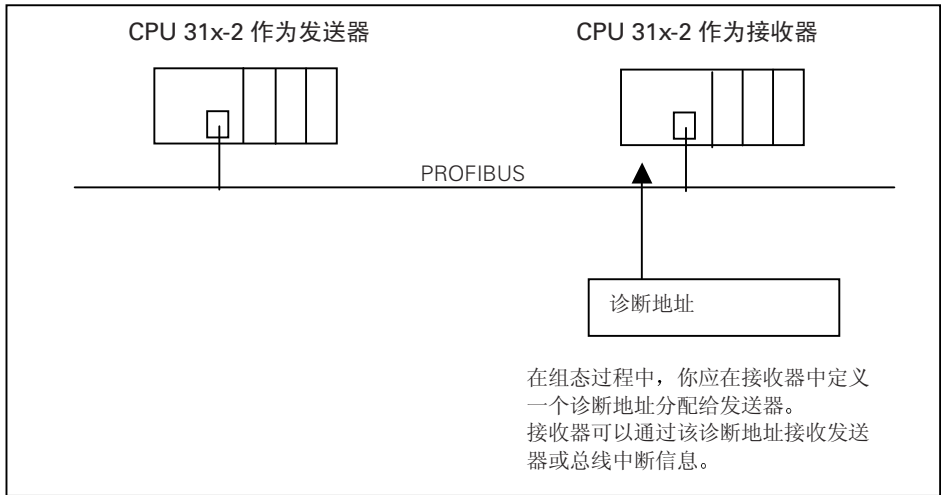


图11-5 直接进行数据交换接收站诊断地址

读取诊断数据

下表所示为各种DP主站系统如何从一个从站读取诊断信息。

表11-10 使用STEP 5和STEP 7,读取主站系统中的诊断数据

DP主站PLC	STEP 7中的块或寄存器	应用程序	其它信息
SIMATIC S7/M7	DP从站诊断寄存器	在STEP 7用户接口上显示从站诊断数据	参见STEP 7在线帮助中的硬件诊断以及《STEP 7用户手册》
	SFC 13“DP NRM_DG”	读取从站诊断数据 (存储在用户程序中的数据区)	参见系统和标准功能参考手册
	SFC 51 “RDSYSST”	读取SSL子表。用系统状态表ID W#16#00 B4调用诊断中断中的SFC 51,并读取从站CPU的系统状态表	参见系统和标准功能参考手册

DP主站PLC	STEP 7中的块或寄存器	应用程序	其它信息
	SFB 54“RALRM”	从DP从站读取其它中断信息	参见系统和标准功能参考手册
	SFC 59“RD_REC”	读取S7诊断记录（存储在用户程序中的数据区内）	参见系统和标准功能参考手册
	FB 125/FC 125	评估从站诊断数据	通过Internet，网址为 http://www.ad.siemens.de/simatic-cs ，Article ID 387 257
带IM 308-C作为DP主站的SIMATIC S5	FB 192“IM308C”	读取从站诊断（存储在用户程序数据区内）	《ET 200分布式I/O系统》手册
带S5- 95U PLC作为DP主站的SIMATIC S5	FB 230“S_DIAG”		

使用FB192“M 308C”读取从站诊断数据的举例

在此可说明在192 STEP 5用户程序中，如何用FB 192读取DP从站诊断数据。

STEP 5用户程序协议

对于该用户STEP 5程序，我们同意：

- 作为DP主站的IM 308-C占用页0-15（IM 308-C的0）。
- DP从站的PROFIBUS地址为3。
- 从站诊断存储在数据块20内。也可以用其他任何数据块。
- 从站诊断数据的长度为26个字节。

STEP 5用户程序

STL	Description
: A	DB 30
: SPA	FB 192
Name :	IM308C
DPAD :	KH F800 Default address area of IM 308-C
IMST :	KY 0, 3 //IM no. = 0, PROFIBUS address for the DP slave = 3
FCT :	KC SD //Function: Read slave diagnosis
GCCR :	KM 0 //not evaluated
TYP :	KY 0, 20 //S5 data area: DB 20
STAD :	KF +1 //Diagnostic data as of dataword 1
LENG :	KF 26 //Length of diagnostic data = 26 bytes
ERR :	DW 0 //Error code storage in DW 0 of DB 30

用SFC 59“RD REC”读取S7诊断数据举例

在此可说明在STEP 7用户程序中，如何用SFC 59读取S7诊断的数据记录。读取从站诊断数据和使用SFC 13类似。

STEP 7用户程序协议

对于该STEP 7用户程序，我们假设：

如果CPU 31xC DP和315-2 DP(6ES7 315-2AG10-0AB0)作为主站，或在DPV1模式中CPU 318-2 DP作为主站，则一个智能从站应分配两个不同的诊断地址，即，一个诊断地址给槽0，一个诊断地址给槽2。这两个地址具有以下功能：

- 槽0的诊断地址可以报告所有主站中的从站事件，例如站故障。
- 槽2的诊断地址可以用于报告该槽的事件，即，当CPU作为I从站时，它可以报告运行状态转换的诊断中断。

事件识别

下表说明CPU 31x-2作为DP从站如何识别操作模式的改变或数据交换中断。

表11-11 CPU 31x-2作为DP从站的事件识别

事件	DP从站发生了什么
总线故障中断（短路，插拔连接器）	<ul style="list-style-type: none"> • 调用OB 86，报告站故障（输入事件；分配给DP从站的DP从站诊断地址）。 • I/O访问：调用OB122（I/O访问错误）
DP主站：RUN →STOP	<ul style="list-style-type: none"> • 调用OB 82，报告模板故障（输入事件；分配给DP从站的DP从站诊断地址，变量OB82_MDL_STOP=1）。
DP主站：STOP→RUN	<ul style="list-style-type: none"> • 调用OB 82，报告模板正常（输出事件；分配给DP从站的DP从站诊断地址，变量OB82_MDL_STOP=0）。

在用户程序中进行评估

下表说明如何评估在DP从站中的DP主站状态变化（例如，从“RUN”到“STOP”）（见上表）。

表11-12 评估DP主站/DP从站中的RUN—STOP转换

在DP主站中	在DP从站中
诊断地址：（举例） 主站诊断地址=1023 主站系统中的从站诊断地址=1022	诊断地址：（举例） 从站诊断地址=422 主站诊断地址=无关
CPU: RUN " STOP	→CPU用下列信息调用OB 82： <ul style="list-style-type: none"> • OB 82_MDL_ADDR:=422 • OB82_EV_CLASS:=B#16#39（输入事件） • OB82_MDL_DEFECT:= 模板故障 提示：CPU诊断缓冲器也包括该信息。

11.6.3 DP主站中断

用S7/M7 DP主站中断

当CPU 31x-2作为DP从站时，可以通过用户程序在DP主站中触发一个过程中断。

通过调用SFC 7“DP_PRAL”，你可以在DP主站的用户程序中触发一个OB 40。你可以使用SFC 7，以双字形式将中断信息传送到DP主站。该信息可以在OB 40中的OB40_POINT_ADDR变量中进行评估，中断信息可以根据需要自由编程。SFC 7“DP_PRIN”的详细信息，参见《S7-300/400系统和标准功能系统软件参考手册》。

用SFB 75可以设置任何智能从站中断

可应用于下列CPU	订货号	固件版本
CPU 313C-2 DP	6ES7 313-6CE01-0AB0	V 2.0.0
CPU 314C-2 DP	6ES7 314-6CF01-0AB0	V 2.0.0
CPU 315-2 DP	6ES7 315-2AG10-0AB0	V 2.0.0

SFB 75“SALRM”用于通过智能从站的用户程序，将过程或中断诊断发送给DP主站。

与中断相关的其他信息也同时发送，可以在DP主站通过SFB 54“RALRM”读取这些附加信息。

用其它DP主站中断

如果CPU 31x-2与其它DP主站运行，则这些中断映射到CPU 31x-2的站诊断数据中。你必须在DP主站的用户程序中再对相关的诊断事件进行处理。

注意

当使用不同的DP主站时，为了通过设备相关的诊断数据来评估诊断中断和过程中断，需注意以下几点：

DP主站应能存储诊断信息，也就是说，DP主站应有一个环形缓冲区来存放这些信息。如果DP主站不能存储诊断信息，那么只能评估最后一条诊断信息。

在你的用户程序中，你必须对设备相关诊断数据中的相关位进行排队。此时，你必须考虑到PROFIBUS-DP循环时间，以便排队这些位至少一次，并与总线循环时间同步。

如使用IM 308-C作DP主站，不能在设备相关的诊断中使用过程中断，因为只能检测到输入事件，而不能检测到输出事件。

11.6.4 当CPU用作智能从站时，从站诊断数据结构

诊断报文帧的结构

下图所示为从站诊断的诊断报文帧结构。

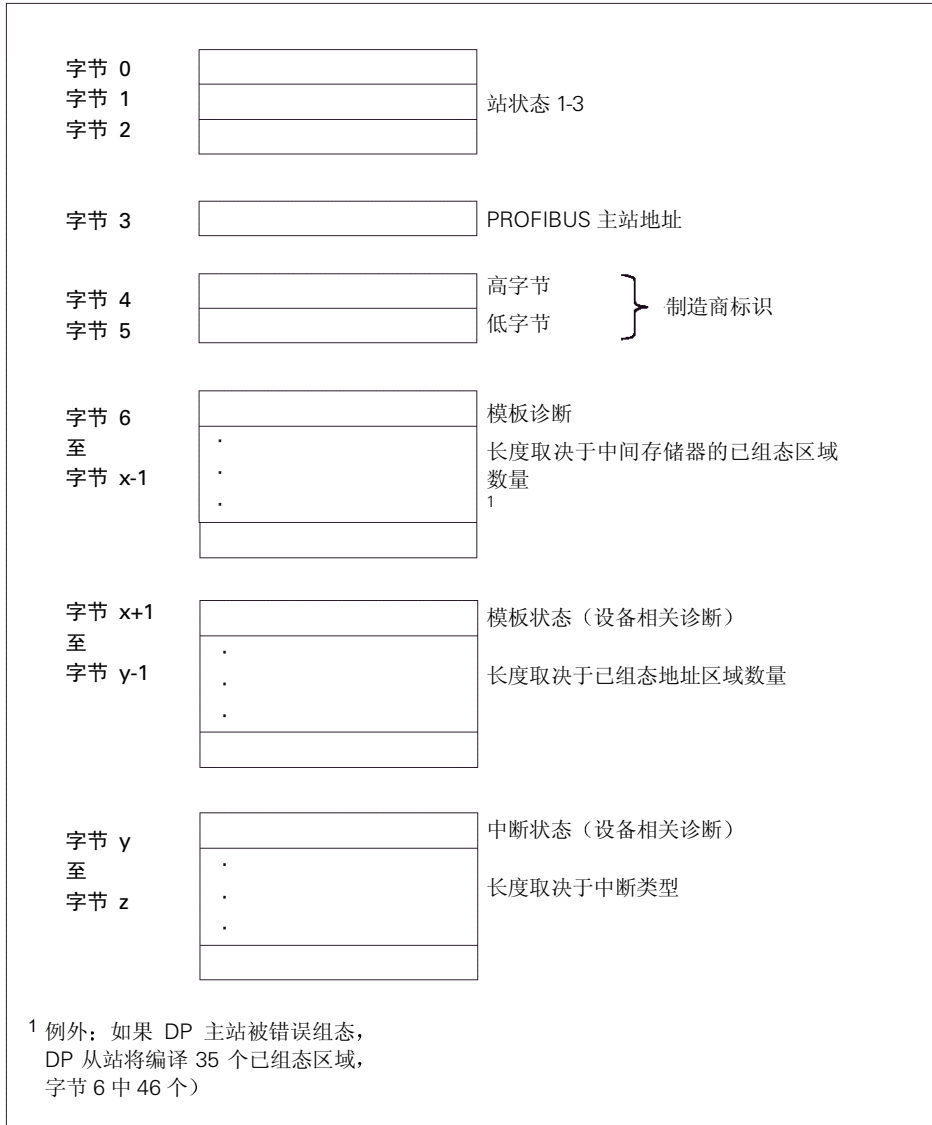


图11-7 从站诊断数据结构

站状态1的结构

表11-13 站状态1的格式（字节0）

位	说 明	排 除
0	1: DP主站不能对DP从站寻址。	<ul style="list-style-type: none"> • DP从站是否正确设置DP地址? • 总线连接器是否插入? • DP从站是否接通电源? • RS485中继器的组态是否正确? • DP从站执行复位。
1	1: DP从站没有准备好数据交换	<ul style="list-style-type: none"> • 等待从站完成启动。
2	1: DP主站将组态数据发送到DP从站，与从站组态不一致。	<ul style="list-style-type: none"> • 软件是否设置了正确的站类型或正确的DP从站组态?
3	1: CPU上由于RUN/STOP转换产生的诊断中断 或 SFB 75产生的诊断中断 0: CPU上由于STOP/RUN转换产生的诊断中断 或 SFB 75产生的诊断中断	<ul style="list-style-type: none"> • 可读取诊断数据。
4	1: 不支持的功能，例如在软件层更改DP地址。	<ul style="list-style-type: none"> • 检查组态数据。
5	0: 这一位恒定是“0”。	<ul style="list-style-type: none"> • -
6	1: DP从站类型与软件组态不一致。	<ul style="list-style-type: none"> • 软件是否设置了正确的站类型?（参数分配出错）
7	1: DP从站由DP主站而不是由正在访问它的DP主站组态。	<ul style="list-style-type: none"> • 该位始终是“1”，例如正在通过编程器或不同的DP主站对DP从站进行访问。 <p>组态主站的DP地址存储在主站PROFIBUS地址诊断字节中。</p>

站状态2的结构

表11-14 站状态2的格式（字节1）

位	说 明
0	1: DP从站需要新的参数的组态。
1	1: 诊断信息已接收到。在错误没有被清除前，DP从站不能继续运行（静态诊断信息）。
2	1: 如果有一个从站有这个DP地址时，这一位恒定为“1”。
3	1: DP从站的看门狗监视已激活。
4	1: DP从站已接收到控制指令“FREEZE”。
5	1: DP从站已接收到控制指令“SYNC”。
6	0: 这一位恒定是“0”。
7	1: DP从站去能，也就是说，它已从循环处理中排除。

站状态3的结构

表11-15 站状态3的格式（字节2）

位	说明
0 - 6	0: 这些位恒定为“0”。
7	1: DP从站对于接收诊断信息存储器容量不够。 DP主站不能将由DP从站发送的所有诊断信息写入其诊断缓冲器。

PROFIBUS主站地址

主站PROFIBUS地址的诊断字节可以保存以下DP主站的DP地址：

- 已组态DP从站
- 已读写访问DP从站

表11-16 主站PROFIBUS地址（字节3）的结构

位	说明
0 - 7	已组态DP从站并且已读写访问DP从站的DP主站DP地址。
	FFH:DP从站不能由DP主站组态。

制造商的识别符

制造商识别符包含DP从站类型的特殊代码。

表11-17 制造商识别的结构（字节4和5）

字节4	字节5	制造商的识别符用于
80H	2FH	CPU 315-2 DP (6ES7 315-2AF03-0AB0) CPU 315-2 DP (6ES7 315-2AF83-0AB0)
80H	EEH	CPU 315-2 DP (6ES7 315-2AG10-0AB0)
80H	6FH	CPU 316-2 DP
80H	7FH	CPU 318-2
80H	DOH	313C-2 DP
80H	D1H	314C-2 DP

诊断模板

诊断模板是指接收一个输入的传送存储器的组态地址区。

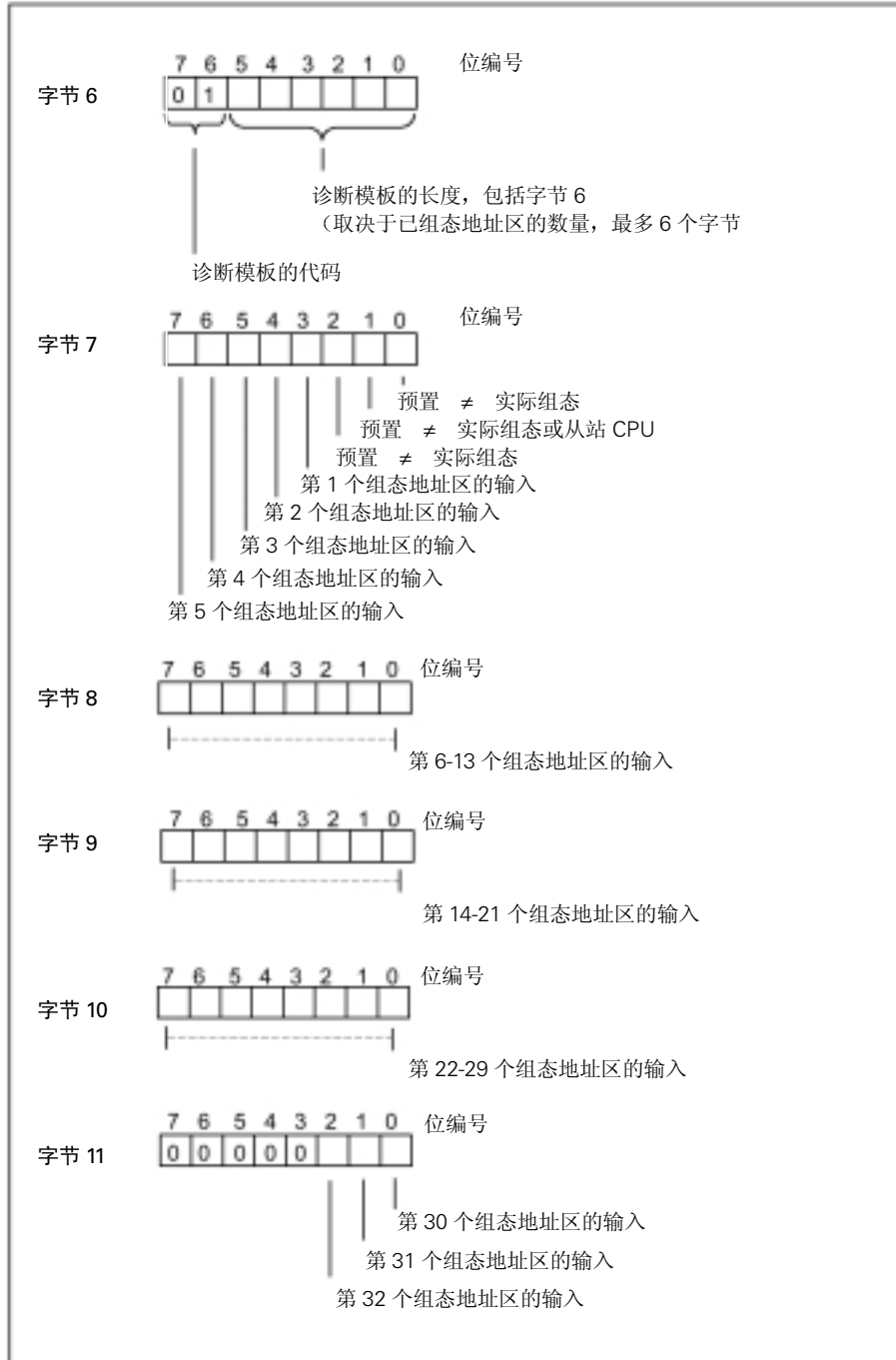


图11-8 CPU 31x-2诊断模板的结构

模板的状态

模板状态可以返回组态地址区的状态，并提供有关诊断模板组态的详细信息。模板状态由诊断模板开始，并由最多13个字节组成。

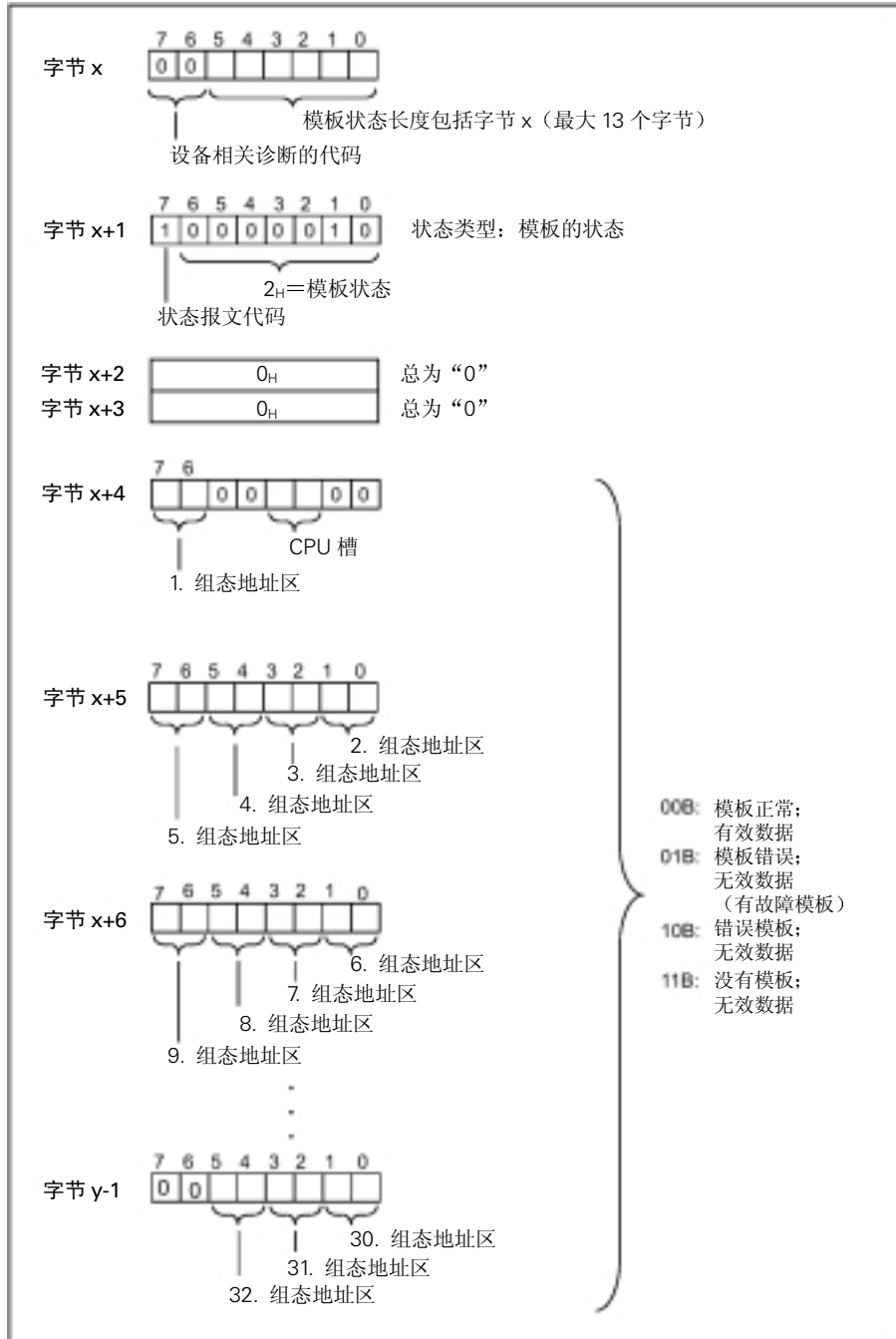


图11-9 模板状态结构

中断状态

模板诊断的中断状态提供有关DP从站的详细信息。模板状态的最大长度为20个字节。

下图所示为字节的结构和内容，用于中间存储器的组态地址区。

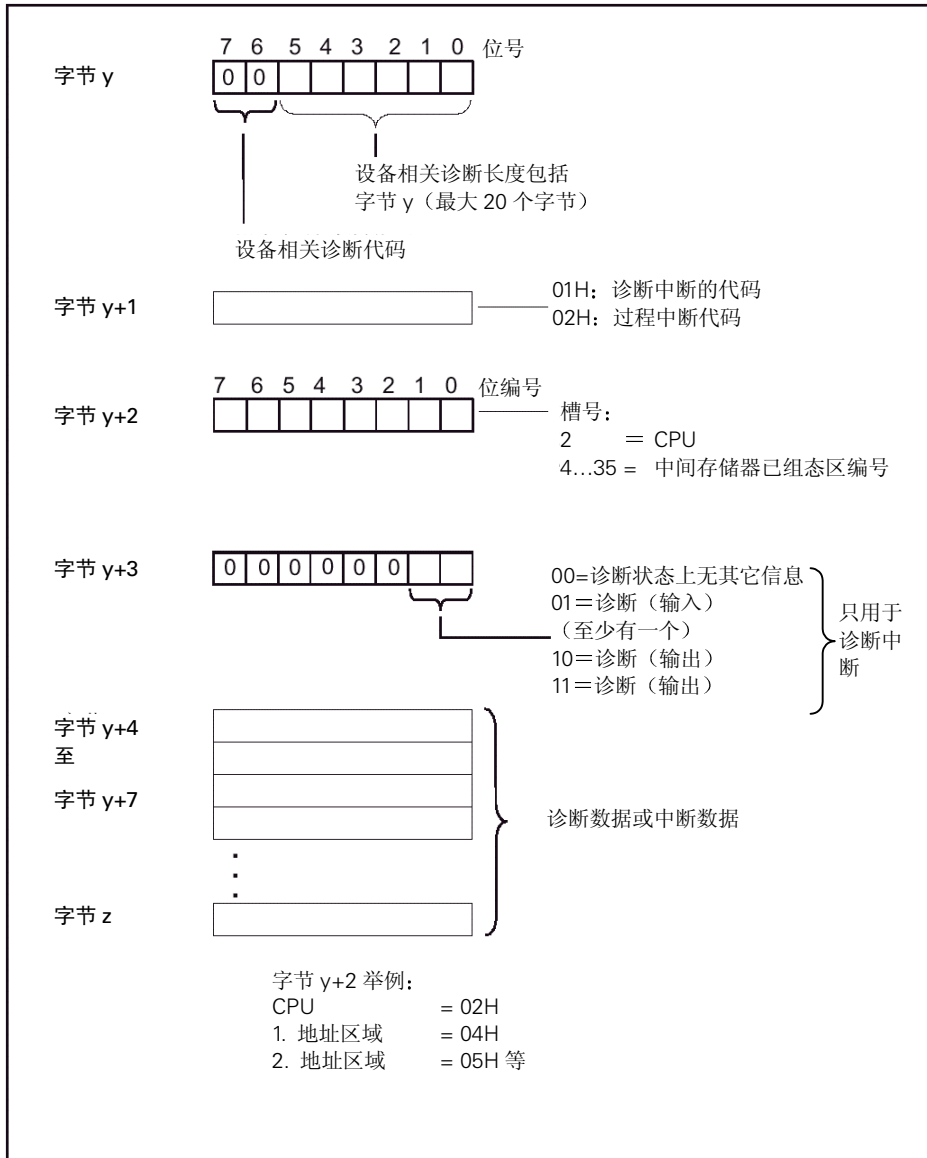


图11-10 中断状态的结构

一个过程中断诊断数据的结构(字节y+4以后)

当发生过程中断时(字节y+1中的过程中断的代码02h), 传送字节y+4以后的4个字节的诊断信息。当产生主站的过程中断时, 用SFC 7 “DP_PARL” 或SFC 75 “SALRM” 将这4个字节的信息传送到智能从站。

通过智能从站改变运行状态时诊断中断的数据结构(字节y+4以后)

字节y+1包含诊断中断(01h)的代码。诊断数据包括CPU的16字节的状态信息。下图所示为前4个字节的诊断数据。后面12个字节总为0。

这些字节的数据代表STEP7中诊断数据的数据记录0内容

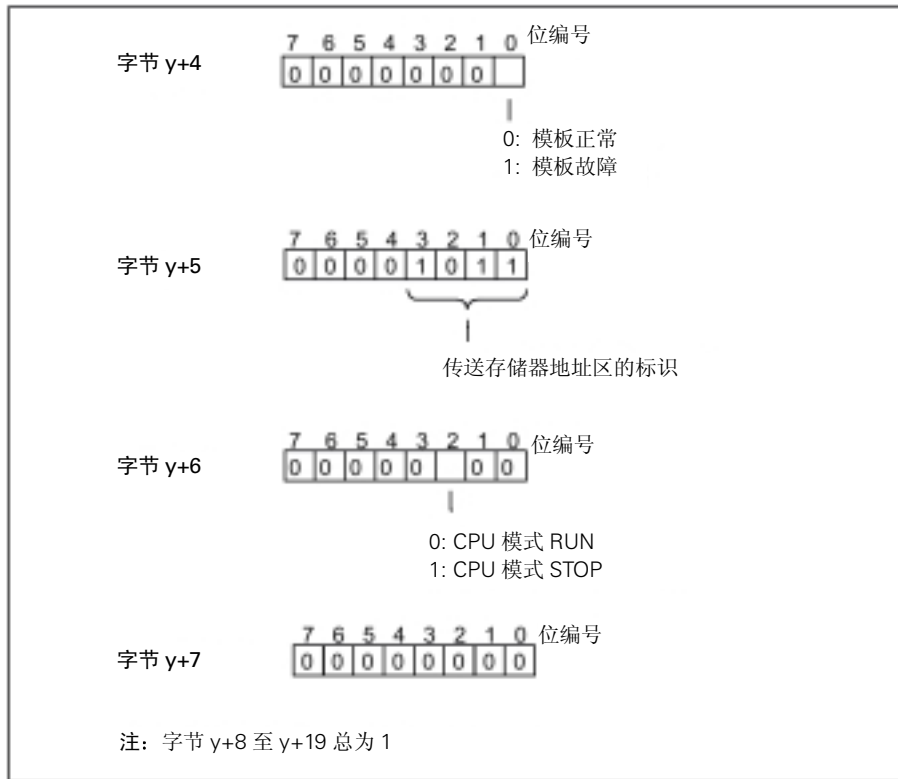


图11-11 字节y+4到y+7用于诊断中断 (通过智能从站改变运行状态)

当智能从站通过SFB 75产生诊断中断时的中断数据的结构(字节y+4以后)

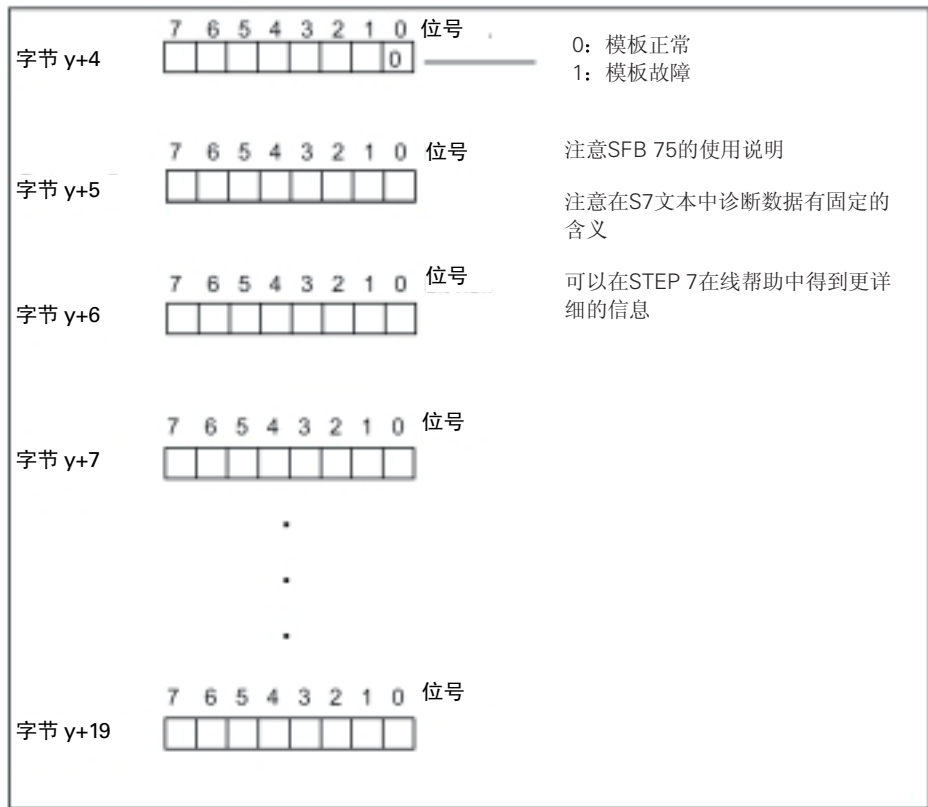


图11-12 诊断中断字节y+4至y+7(SFB 75)

12 附录

12.1 安装

12.1.1 S7-300运行总则和规定

简介

鉴于S7-300应用范围十分广泛，这一章只能阐述一些有关其电气结构的基本规则。如希望S7-300系统无故障运行，应遵守这些基本规则。

紧急停止按钮

按照IEC 204（对应于VDE 113）标准，急停装置应该在设备或系统的所有运行方式里都保持有效。

特定事件后的系统启动

下表告诉你在某事件之后设备重新启动时，应该遵守些什么。

表12-1 特定事件后的系统启动

情况	不应发生的事情
在电压跌落或者电源故障之后的再启动	不许出现危险的运行状态在紧急停止按钮复位之后的再启动
在紧急停止按钮（EMERGENCY OFF）释放后的启动：	应避免失控或不确定的设备启动

电源电压

下表告诉你在电源系统故障的情况下，应遵守些什么。

表12-2 电源电压

设备	情况
对于固定系统或没有主断路器的系统	应该在组装系统时有主断路器或者熔断器。
对于负载电源、电源模板	额定电压范围的设置应该与当地的系统电压相对应。
对于S7-300的全部电路	额定电源电压波动/偏差应在允许公差范围内（参见《S7-300模板技术数据》）。

24 VDC电源

下表告诉你在连接直流24V电源时，应遵守些什么。

表12-3 防止外部电气干扰的防护

设备	要采取的措施	
建筑物	外部雷击防护	安装雷击防护装置（例如避雷针）
直流24V电源电缆、信号电缆	内部雷击防护	
24 VDC电源	可靠的低压电气隔离	

防止外部电气干扰的防护

下表告诉你为了防止电气干扰或故障等的影响，如何保护你的系统。

表12-4 防止外部电气干扰的防护

设备	要采取的措施
S7-300系统中的所有设备或系统	设备或系统用与一个保护性接地导体连结的方法来防止电磁感应。
电源、信号和总线电缆	有序配线和电缆敷设
信号和总线电缆	在设备或系统里，绝对不允许电缆或导线断线而造成的险情。

电磁兼容性和过电压保护信息

见下一章。

12.2 防止电磁干扰的防护

12.2.1 符合电磁兼容性要求的系统安装

定义：电磁兼容性（EMC）

EMC（电磁兼容性）是指在给定电磁环境中电气设备无故障运行、不受外部干扰以及不对外部设备影响的能力。

简介

尽管S7-300系统及其组件专为工业环境设计，具有较高的电磁兼容性，在安装控制器之前，也必须考虑到所有的可能干扰源，来设计符合电磁兼容性的安装计划。

可能的干扰效应

电磁噪声会在许多方面影响PLC：

- 直接影响系统的电磁场
- 总线信号干扰（PROFIBUS-DP等）
- 系统布线间的耦合干扰
- 通过电源和/或保护性接地导线影响系统的干扰

下图所示为电磁干扰的途径。

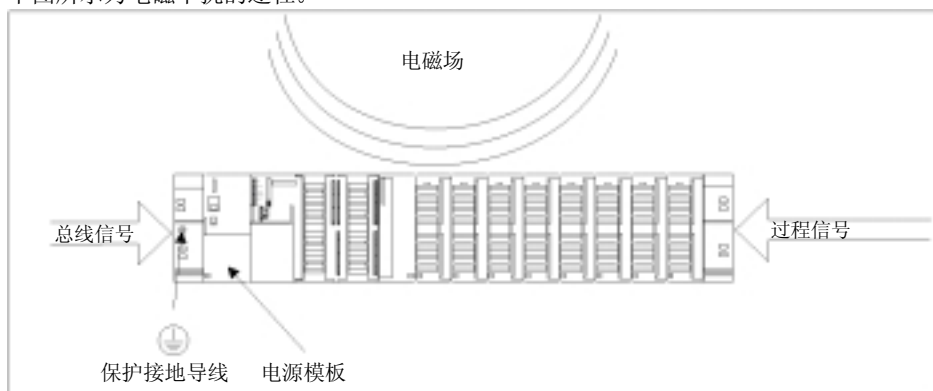


图12-1 可能的电磁干扰途径

耦合机理

根据发射介质（线路或隔离）以及干扰源和设备之间的距离，有四种不同的耦合机理会影响PLC。

表12-5 耦合机理

耦合机理	原因	典型的干扰源
电耦合	当两个电路使用一根电缆时会发生电耦合或机械耦合	<ul style="list-style-type: none"> • 时钟设备（由于变频器和第三方电源模板影响网络） • 启动电机 • 组件外壳与公共电源之间的电位差 • 静电放电
电容耦合	当导体连接到不同的电位时会发生电容耦合或电气耦合耦合效应与电压变化成正比	<ul style="list-style-type: none"> • 由于信号电缆并行敷设而产生的耦合干扰 • 操作员的静电 • 接触器
电感耦合	电感耦合或电磁耦合发生在两个电流电路回路之间流经磁场的电流会产生干扰电压。耦合效应与电流变化成正比	<ul style="list-style-type: none"> • 变压器、电机、电弧焊设备 • 并行敷设的电源线 • 开关电缆电流 • 高频信号电缆 • 无抑制电路线圈
射频耦合	当电磁波到达一个导体系统时，会发生射频耦合。这种电磁波耦合会产生电流和电压。	<ul style="list-style-type: none"> • 相邻变送器（例如电话） • 电火花（火花塞、电机的换向器、焊接设备）

12.2.2 确保电磁兼容性的五大基本原则

如果你符合这五大基本原则

你可以在任何情况下确保电磁兼容性！

原则一：大面积接地

当你安装自动化设备时，应确保不带电金属部件的表面很好地与机架接地搭接（见下一节）。

- 将所有带电金属部件与机架接地搭接，可以确保大面积接触和低阻抗接触。
- 当在涂漆或阳极电镀金属部件上使用螺钉连接时，应使用专用接触垫圈支撑接触，或清除接触点上的保护性绝缘面。
- 只要有可能，应避免使用铝制部件用于接地搭接。铝材具有较高的腐蚀性，因此很少用于接地搭接。
- 在机架接地和等电位母线/保护接地导线系统之间建立一个中央连接

原则二：正确敷设电缆

在对系统进行布线时，应确保电缆正确敷设（关于室内/室外电缆敷设，见下一节）。

- 将布线系统分类（高压电缆/电源线/信号电缆/数据电缆）。
- 必须将高压电缆、信号电缆或数据电缆使用隔离的电缆槽或隔离的线束敷设。
- 将信号电缆和数据电缆尽可能地安装在接地表面附近（例如支撑短管、金属导轨、钢制机柜柜壁）。

原则三：安装电缆屏蔽

应注意将所有电缆屏蔽正确紧固（参见“电缆屏蔽”一节）。

- 应使用屏蔽的数据电缆。必须将屏蔽的两端大面积地连接到接地。
- 模拟电缆必须屏蔽。对于低振幅信号的传送，只将屏蔽的一侧连接接地更为有效。
- 直接在机械或外壳中的电缆入口后面，将屏蔽大面积端接在屏蔽/保护接地母线上，并使用电缆夹紧固。然后，将电缆引到模板；但是，在该位置不要再将屏蔽连接接地。
- 屏蔽/保护接地母线和机柜/外壳之间的连接必须为低阻抗连接。
- 应将屏蔽的数据电缆安装在金属/金属化的连接器外壳中。

原则四：特殊电磁兼容性措施

有些特殊应用需要采取特殊电磁兼容性措施（参见“如何保护数字量输出模板防止电感过电压”）。

- 将防电涌元件连接到不受S7-300模板控制的所有电感设备上。
- 对于控制器中间部位的机柜照明，应使用白炽灯或干扰抑制的荧光灯。

原则五：均匀参考电位

只要有可能，创建一个均匀的参考电位和接地电气设备（参见“等电位搭接”）。

- 如果在你的系统设备之间存在电位差或需要存在电位差，应安装具有足够尺寸的等电位母线。
- 应确保你采取了接地措施。接地措施可以保护控制器及其功能。

对于你的系统中的设备应采用星形连接，以及含有中央单元和扩展单元的机柜，并连接到接地/保护导体系统。这可防止接地回路的形成。

12.2.3 PLC的电磁兼容性安装

简介

经常式，在控制器实际运行后用户信号发生破坏，才想到采取干扰抑制措施。而且，这种干扰原因常常是由于错误的安装造成参考电位不充分而引起的。本节将阐述如何避免这些故障。

不带电金属部件

不带电金属部件是指通过一个基本绝缘与带电部件隔离的导电部件，如果出现故障的话，只受电位的影响。

不带电金属部件的安装和接地搭接

在安装S7-300系统时，应将所有不带电金属部件大面积接地。正确的接地搭接可以保证控制器的参考电位均匀，降低干扰耦合效应。

接地连接可以建立所有不带电部件之间的导电连接。所有不带电部件的连接总称为“机架接地”。

这种机架接地必须不会产生危险电位，即使发生故障时。因此，机架接地必须使用导线截面积足够大的电缆连接到保护接地的导线。为了防止接地回路，每个物理隔离的机架接地部件（机柜、建筑物部分、基础或机械）必须通过一个星形回路搭接保护性接地系统。

检查接地连接：

- 与带电部件一样，应小心连接不带电金属部件。
- 必须确保在金属部件之间的连接为低阻抗连接（例如大面积接触和高导电接触）。
- 涂漆或阳极电镀金属部件上的保护性绝缘必须穿刺或清除。应使用特殊的接触垫圈或完全清除接触表面上的涂层。
- 防止连接部件受腐蚀（例如使用合适的润滑脂）。
- 使用软接地金属带连接可移动机架接地部件（例如机柜门）。应使用接触面积大的短接地金属带（接触面积取决于高频电流）。

12.2.4 电磁兼容性安装举例

简介

以下我们将举两个PLC电磁兼容性安装举例。

示例 1：电磁兼容性机柜安装

下图所示为采取上述措施的机柜安装（不带电金属部件与机架接地的搭接，电缆屏蔽与接地的连接）。这只适用于接地操作。在安装系统时应注意图中的各点。

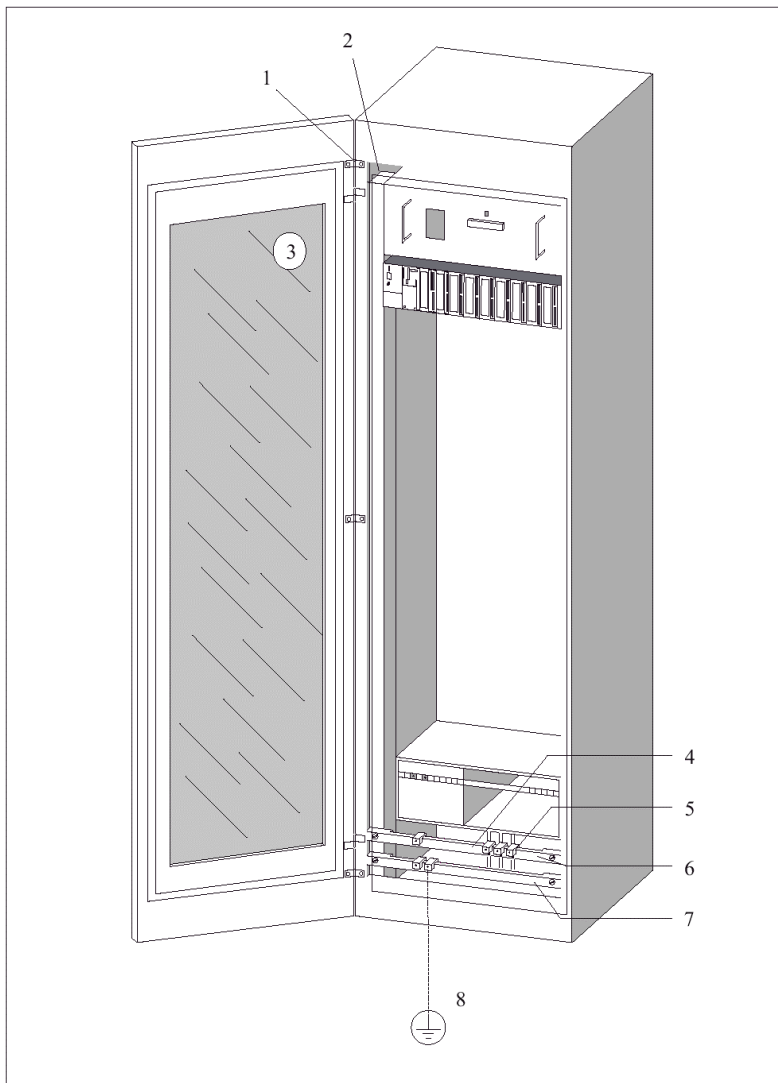


图12-2 电磁兼容性机柜安装举例

示例1的重点

下表中的编号为上图中的编号。

表12-6 示例1的重点

序号	说明	解释
1	接地金属带	如果没有大面积的金属之间的连接，你必须连接不带电金属部件（例如机柜门或安装板）或使用接地金属带将它们搭接到机架接地。应使用接触面积大的短接地金属带。
2	支撑杆	将支撑杆大面积地连接到机柜柜壁（金属之间的连接）。
3	安装导轨	将安装杆和安装机架大面积地互联。
4	信号电缆	将信号电缆的屏蔽大面积地连接到保护接地导线/其它屏蔽母线上，并使用电缆夹紧固。
5	电缆夹	电缆夹必须与屏蔽层具有较大的接触面，以使接触力合适。
6	屏蔽母线	将屏蔽母线大面积地连接到支撑杆（金属之间的连接）。电缆屏蔽必须端接在母线上。
7	保护接地导体母线	将保护接地导体母线大面积地连接到支撑杆（金属之间的连接）。将保护接地导体母线和保护接地系统使用一个独立的电缆连接（接触面积最小为10 mm ² ）。
8	连接保护接地系统的电缆（等电位搭接）	连接电缆和保护接地系统（等电位搭接）

示例2：电磁兼容性壁面安装

当S7系统在符合允许环境条件的低噪声环境中运行时（见附录“环境条件”），你也可以将你的S7系统安装在机架上或壁面上。

干扰耦合必须导流到大的金属表面。因此，必须将标准导轨、屏蔽导轨和保护性导轨安装在结构的金属部分上。钢板参考电位表面尤其适用于壁面安装。

提供一个屏蔽母线，用于连接电缆屏蔽。该屏蔽母线也可以用作保护性导体母线。

在进行机架/壁面安装时应注意以下事项：

- 在涂漆或阳极电镀金属部件上安装时，应使用专用接触垫圈或清除绝缘层。
- 应提供一个接触面积大的低阻抗金属之间的连接，用于紧固屏蔽/保护性导体母线。
- 应防止接触带电电源线。

下图是一个S7电磁兼容性壁面安装的例子。

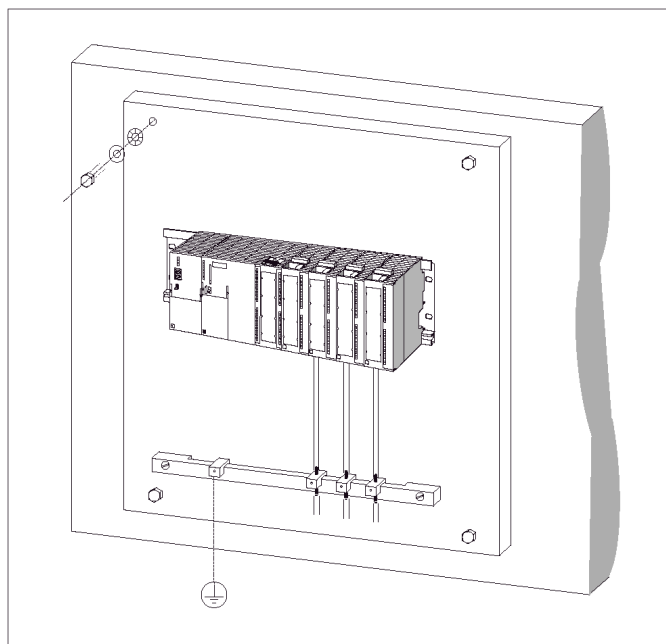


图12-3 电磁兼容性壁面安装举例

12.2.5 电缆屏蔽

屏蔽的用途

电缆通过屏蔽可以衰减磁、电以及电磁干扰对电缆的影响。

工作原理

电缆屏蔽上的干扰电流可以导向屏蔽和机柜之间的保护接地导线。为了避免这种干扰电流，与保护性导体之间应低阻抗连接。

适用电缆

只要有可能，应使用带有屏蔽编织层的电缆。屏蔽密度至少应为80%。由于薄膜会由于拉伸应力或压力的作用而容易损坏，降低屏蔽效果，因此应避免使用薄膜屏蔽电缆。

屏蔽的处理

在处理屏蔽时应注意以下事项：

- 必须使用金属线夹安装屏蔽编织层。金属线夹必须与屏蔽层具有较大的接触面，以使接触力合适。
- 直接在机柜的电缆入口后面，端接在屏蔽母线上。然后，将电缆引到模板；但是，在该位置不要再将屏蔽连接接地。
- 在机柜外安装时（例如壁面安装），你也可以将屏蔽端接在电缆槽上。

下图所示为使用电缆夹安装屏蔽电缆的一些选项。

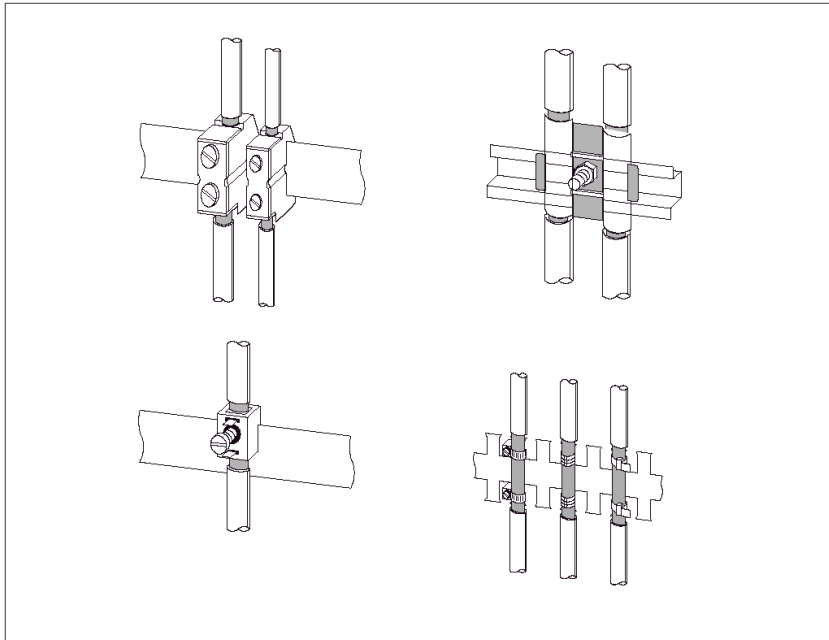


图12-4 安装屏蔽电缆

12.2.6 等电位搭接

电位差

在每个系统元件之间会产生电位差。这会造成较高的等电位电流，例如电缆屏蔽在两端端接，并在不同的系统部件上接地时。

有很多原因造成电位差。



警告

电缆屏蔽不适用于等电位搭接。必须使用规定电缆（例如截面积 16mm^2 ）。在安装MPI/DP网络时，应使用截面积足够大的导线。否则，会损坏接口。

等电位导体

为了减少电位差，保证电子设备的正常运行，必须安装等电位导体。

在使用等电位导体时应注意以下事项：

- 等电位导体的阻抗越低，等电位搭接就越有效。
- 当屏蔽信号电缆连接至两个系统组件时，并且屏蔽的两端连接接地或保护性导体，所安装等电位导体的阻抗不能超过屏蔽阻抗的10%。
- 等电位导体的截面积尺寸必须足够的大，以处理最大等电位电流。实践证明，等电位导体截面积应为 16mm^2 。

- 必须使用铜制或镀锌钢制成的等电位导体。必须将电缆连接到等电位母线或保护性导体，以防腐蚀。
- 应将等电位导体进行有效敷设，以尽可能地减少等电位导体和信号线之间的空间（见下图）。

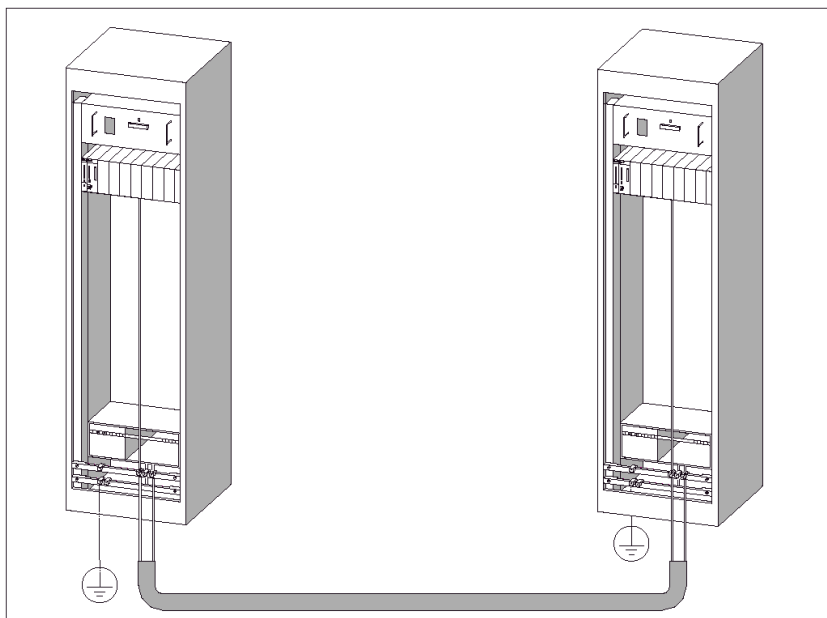


图12-5 等电位搭接

12.2.7 户内电缆敷设

简介

在户内（机柜内和机柜外），应该保持不同电缆组之间的间距，以达到必要的电磁兼容性（EMC）。下表提供控制间距的总体原则，使你能正确地选用电缆。

怎样阅读此表

如想知道不同型号的二根电缆是怎样敷设的，请如下进行：

1. 在第一列里（电缆用于…）查找第一根电缆的型号。
2. 从第二列（和电缆用于…）相应的位置查找第二根电缆的型号。
3. 从第三列里（敷设应…）读取将应遵守的准则。

表12-7 户内电缆敷设

电缆用于…	和电缆用于…	敷设应…
总线信号，屏蔽（PROFIBUS） 数据信号，屏蔽（编程器、操作员面板、打印机、计数器输入等） <ul style="list-style-type: none"> • 模拟信号，屏蔽 • 直流电压（$\leq 60V$），不带屏蔽 • 过程信号（$\leq 25V$），带屏蔽 • 交流电压（$\leq 25V$），不带屏蔽 • 监视器（同轴电缆） 	<ul style="list-style-type: none"> • 总线信号，屏蔽（PROFIBUS） • 数据信号，屏蔽（编程器、操作员面板、打印机、计数器输入等） • 模拟信号，屏蔽 • 直流电压（$\leq 60V$），不带屏蔽 • 过程信号（$\leq 25V$），带屏蔽 • 交流电压（$\leq 25V$），不带屏蔽 • 监视器（同轴电缆） 	以共同线束或电缆槽形式
	<ul style="list-style-type: none"> • 直流电压（$> 60V$并$\leq 400V$），不带屏蔽 • 交流电压（$> 25V$并$\leq 400V$），不带屏蔽 • 直流和交流电压（$> 400V$），不带屏蔽 	以单独线束和电缆槽（没有最小间距的要求）形式 在机柜内： 以单独线束和电缆槽（没有最小间距的要求）形式 在机柜外： 以在电缆架上的单独形式，间距至少为10cm
<ul style="list-style-type: none"> • 直流电压（$> 60V$并$\leq 400V$），不带屏蔽 • 交流电压（$> 25V$并$\leq 400V$），不带屏蔽 	<ul style="list-style-type: none"> • 总线信号，屏蔽（PROFIBUS） • 数据信号，屏蔽（编程器、操作员面板、打印机、计数器输入等） • 模拟信号，屏蔽 • 直流电压（$\leq 60V$），不带屏蔽 • 过程信号（$\leq 25V$），带屏蔽 • 交流电压（$\leq 25V$），不带屏蔽 • 监视器（同轴电缆） 	以单独线束和电缆槽（没有最小间距的要求）形式
	<ul style="list-style-type: none"> • 直流电压（$> 60V$并$\leq 400V$），不带屏蔽 • 交流电压（$> 25V$并$\leq 400V$），不带屏蔽 	以共同线束或电缆槽（没有最小间距的要求）形式
	<ul style="list-style-type: none"> • 直流和交流电压（$> 400V$），不带屏蔽 	在机柜内： 以单独线束和电缆槽（没有最小间距的要求）形式 在机柜外： 以在电缆架上的单独形式，间距至少为10cm

电缆用于…	和电缆用于…	敷设应…
<ul style="list-style-type: none"> • 直流和交流电压 (> 400 V)，不带屏蔽 	<ul style="list-style-type: none"> • 总线信号，屏蔽 (PROFIBUS) • 数据信号，屏蔽 (编程器、操作员面板、打印机、计数器输入等) • 模拟信号，屏蔽 • 直流电压 ($\leq 60V$)，不带屏蔽 • 过程信号 ($\leq 25V$)，带屏蔽 • 交流电压 ($\leq 25V$)，不带屏蔽 • 监视器 (同轴电缆) 	<p>在机柜内: 以单独线束和电缆槽 (没有最小间距的要求) 形式</p> <p>在机柜外: 以在电缆架上的单独形式，间距至少为10cm</p>
	<ul style="list-style-type: none"> • 直流和交流电压 (> 400 V)，不带屏蔽 	以共同线束或电缆槽形式
以太网	以太网	以共同线束或电缆槽形式
	其他	单独线束或电缆槽，间距至少为50cm

12.2.8 室外敷设电缆

电磁兼容性电缆敷设原则

对于室内和室外电缆的敷设 (走线)，可以适用相同的电磁兼容性原则。也需采用以下：

- 在金属的电缆支持物上敷设电缆 (电缆支架，电缆桥架等)。
- 电镀连接电缆支架和电缆槽。
- 电缆支持物要接地。
- 如果需要，在连接的各项设备之间连接适当的等电位连接线。
- 在特殊应用场合，采用必要的 (内部的和外部的) 防雷击和接地措施。

指导户外防雷击的原则

敷设电缆既可以：

- 在二端都接地的金属电缆管道里，也可
- 在连续不断的钢筋混凝土的电缆 (管孔) 里。

过电压保护装置

在开始着手做任何防雷击措施之前，做一次全厂的专门评估是必要的。

其它防雷击信息

见下一章。

12.3 雷击和过电压保护

12.3.1 概述

在下章中

我们将阐述防止S7-300免遭过电压损坏的措施。

概述

经常发生由过电压造成的故障，这是由于：

- 大气放电，或者
- 静电放电引起

首先，介绍雷击保护区的概念。防止过电压保护是建立在此概念基础上的。

在本节的末尾，能找到在各个雷击保护之间过渡的规则。

注意

本节只能提供关于可编程控制器防过电压保护方面的信息。

然而，只有在整个周围建筑物设计成有防过电压保护的条件下，完整的防过电压保护才能得到保证。这尤其指的是在准备规划阶段时建筑物的建筑结构方案。

如想得到关于过电压保护的详细资料，建议与西门子公司或给专门研究雷击保护的公司联系。

12.3.2 雷击防护区概念

IEC 61312-1/DIN VDE 0185 T103雷击防护区概念原理

雷击防护区概念的原理是指被保护的程度（例如一个厂房），按照EMC准则把它再细分成各雷击防护区（见下图）。各个雷击防护区的区分如下：

建筑物的外层雷击防护区（野地侧）	雷击防护区 0
屏蔽层	
• 建筑物	雷击防护区 1
• 房间和/或	雷击防护区 2
• 装置	雷击防护区 3

雷击的影响

在雷击防护区0里会直接遭受雷击。雷击所产生的强大能量的电磁场，用合适的雷击防护器件/措施能使它减小或者从某个雷击防护区移到下一个雷击防护区。

过电压

在雷击防护区1和更高等级的区，开关操作和耦合等会引起过电压。

雷击防护区的简图

下图是一座独立的建筑物的雷击防护区的简图。

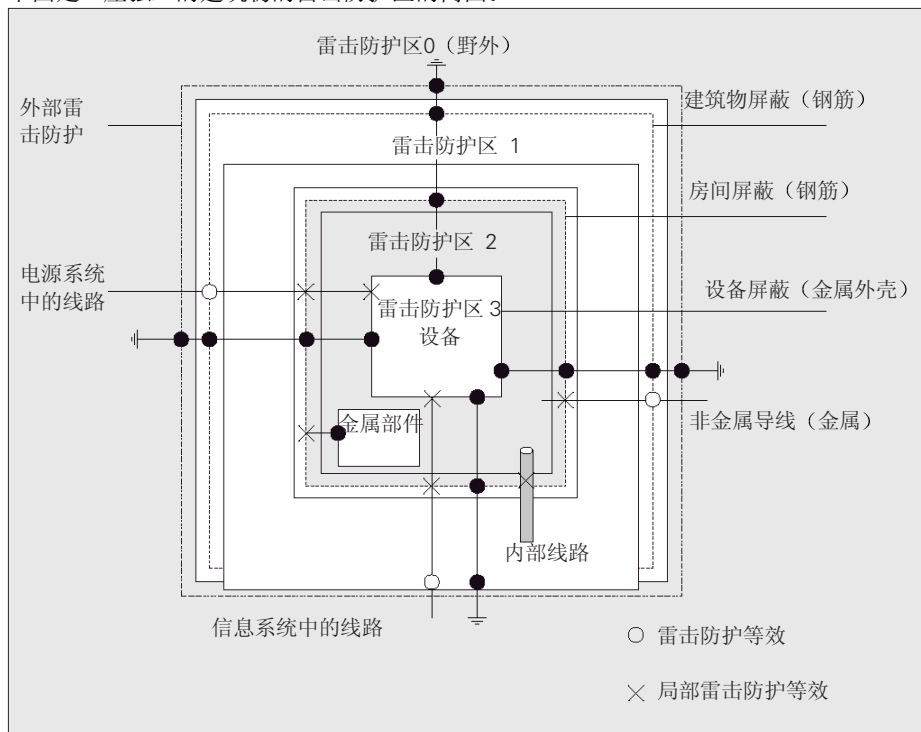


图12-6 建筑物的雷击防护区

雷击防护区之间的过渡原理

在雷击防护区之间的过渡点，应该采取措施以防止浪涌的进一步扩展。

雷击防护区原理也指出所有在各雷击防护区之间能携带雷击电流的导线 (!) 都应该包括在雷击防护等电位搭接系统之内。

能够携带雷击电流的导体和电缆如下：

- 金属管线（例如水、气和热力管道）
- 电源线（例如电网电压，24V电源）
- 数据传送电缆（例如，总线电缆）

12.3.3 在雷击防护区1之间过渡的原则

0区和1区相互过渡的原则（雷击防护等电位搭接）

下面的措施适用于在雷击防护区0和1互相过渡的雷击防护的等电位连接：

- 使用接地的、螺旋状的导电金属带或金属编织带，作为头和尾的电缆屏蔽层，例如NYCY或A2Y (K) Y。

- 可以建立与下列CPU的连接：
 - 头和尾接地的连接金属管道里，或
 - 连续钢筋混凝土管道中，或
 - 两端接地的封闭的金属电缆桥架里
 - 使用光学波导电缆，代替金属导线。

附加措施

如果你不能采用上述这些措施，则应该在0 <-> 1的过渡区安装一个避雷器作为高压保护器。下表包含有能用作工厂高压保护器的器件。

表12-8 电缆高压保护用的过电压保护器件

序号	电缆用于…	… 设备过渡区 0 <-> 1 :		订货号
1	三相TN-C系统	1件	DEHNbloc/3 避雷器 相L1/L2/L3到PEN	900 110* 5SD7 031
	三相TN-S系统	1件	DEHNbloc/3 避雷器 相L1/L2/L3到PE	900 110* 5SD7 031
		1件	DEHNbloc/1 避雷器, N到PE	900 111* 5SD7 032
	三相TT系统	1件	DEHNbloc/3 避雷器 相L1/L2/L3到N	900 110* 5SD7 031
		1件	DEHNgap B/n N-PE避雷器, N到PE	900 130*
	AC TN-S系统	2件	DEHNbloc/1 避雷器 相L1+N到PE	900 111* 5SD7 032
	AC TN-C系统	1件	DEHNbloc/1 避雷器 相L到PEN	900 111* 5SD7 032
	AC TT系统	1件	DEHNbloc/1 避雷器 相到N	900 111* 5SD7 032
1件		DEHNgap B/n N-PE避雷器, N到PE	900 130*	
2	24 VDC电源	1件	Blitzductor VT避雷器, 型号A D 24V	918 402*
3	MPI总线电缆, RS485, RS232 (V.24)	1件	Blitzductor CT避雷器, B型	919 506*和919 510*
4	数字量输入/输出模板 24 V		DEHNrail 24 FML	909 104*
5	24 VDC电源模板	1件	Blitzductor VT 避雷器型号AD 24V-	918 402* 900 111* 5SD7 032
6	数字量输入/输出模板和 120/230 VAC电源	2件	DEHNbloc/1 避雷器	900 111* 5SD7 032
7	模拟量输入/输出模板, 最大12 V +/-	1件	Blitzductor CT避雷器, B型	919 506*和919 510*

* 你能直接从

DEHN + S HNE
GmbH + Co. KG
Elektrotechnische Fabrik
Hans-Dehn-Str. 1
D-92318 Neumarkt 订货

12.3.4 在雷击防护区1之间过渡的原则

1 <-> 2和以上相互过渡的原则（雷击防护等电位搭接）

下面措施适用于所有雷击防护区1↔2之间及更高区之间的过渡：

- 在每一个后面的雷击防护区的过渡区上建立本地的等电位连接线。
- 应把在所有后面的雷击防护区的过渡区上全部电缆（例如也包括金属管线）包括在这本地等电位连接线之内。
- 应把在此雷击防护区内的全部金属设施包括在本地等电位连接线之内（例如，在雷击防护区2内金属部件包括在1↔2的过渡区的等电位连接线内）。

附加措施

我们建议对于以下元件使用细保险丝：

- 用于所有雷击防护区的1↔2以及更高的过渡区
- 用于所有敷设在某雷击防护区内的和长度大于100米的电缆

24伏直流电源模板的雷击防护器件

对于S7-300的24V直流电源只能使用Blitzductor VT避雷器，型号AD 24 V SIMATIC。其他所有的浪涌保护器件不符合S7-300电源所要求的20.4V到28.8V的允许偏差范围。

信号模板的雷击防护器件

对于数字量输入/输出模板，能使用标准的浪涌保护器件。请注意对于24V直流额定电压，这些模板只允许26.8 V的最大值。如果你的24V直流电源的允许偏差更大，那就使用在30 V直流额定电压的浪涌保护器件。

你也可以使用Blitzductor VT避雷器，型号AD 24 V。请注意如果产生负的输入电压，输入电流会增加。

保护区2↔3的低电压保护器件

对于雷击防护区1 <-> 2之间的过渡区，我们建议使用下表中的浪涌保护器件。在S7-300系统中，为了符合CE标准，必须使用这种浪涌保护器件。

表12-9 雷击防护区1↔2的低电压保护器件

序号	电缆用于…	… 设备过渡区 1 ↔ 2 :		订货号
1	三相TN-C系统	3件	DEHN防护275避雷器	900 600* 5SD7 030
	三相TN-S系统	4件	DEHN防护275避雷器	900 600* 5SD7 030
	三相TT系统	3件	DEHNbloc/275避雷器, 相L1/L2/L3到N	900 600* 5SD7 030
		1件	DEHNgap C N-PE避雷器, N到PE	900 131*
	AC TN-S系统	2件	DEHN防护275避雷器	900 600* 5SD7 030
	AC TN-C系统	1件	DEHN防护275避雷器	900 600* 5SD7 030
	AC TT系统	1件	DEHNguard 275 避雷器 相L到N	900 600* 5SD7 030
		1件	DEHNgap C, N-PE避雷器, N到PE	900 131*
2	24 VDC电源	1件	Blitzductor VT避雷器, 型号AD 24V-	918 402*
3	总线电缆			
	• MPI, RS485		• Blitzductor CT 避雷器, 型号MD/HF	919 506*和919 570*
	• RS232 (V.24)	1件	• Blitzductor CT 避雷器, 型号ME 15 V	919 506*和919 522*
4	数字量模板的输入DC 24 V	1件	低压避雷器, 型号FDK 2 60 V	919 993*
5	数字量输出模板24 V	1件	低压避雷器	919 991*
6	数字量输入/输出模板	2件	避雷器	
	• 120 VAC		• DEHNguard 150	900 603*
	• 230 VAC		• DEHNguard 275	900 600*
7	模拟量输入模板, 最大12 V +/-	1件	Blitzductor CT 避雷器, 型号MD 12 V	919 506*和919 541*

* 你能直接从

DEHN + SÖHNE
GmbH + Co. KG
Elektrotechnische Fabrik
Hans-Dehn-Str. 1
D-92318 Neumarkt订货

保护区2↔3的低电压保护器件

对于雷击防护区2 ↔ 3之间的过渡区, 我们建议使用下表中的浪涌保护器件。在S7-300系统中, 为了符合CE标准, 必须使用这种浪涌保护器件。

表12-10 雷击防护区2←→3的低电压保护器件

序号	电缆用于…	… 设备过渡区 2 <-> 3 :		订货号
1	三相TN-C系统	3件	DEHN防护275避雷器	900 600* 5SD7 030
	三相TN-S系统	4件	DEHN防护275避雷器	900 600* 5SD7 030
	三相TT系统	3件	DEHNbloc/275避雷器, 相L1/L2/L3到N	900 600* 5SD7 030
		1件	DEHNgap C, N-PE避雷器, N到PE	900 131*
	AC TN-S系统	2件	DEHN防护275避雷器	900 600* 5SD7 030
	AC TN-C系统	1件	DEHN防护275避雷器	900 600* 5SD7 030
	AC TT系统	1件	DEHNguard 275 避雷器 相L到N	900 600* 5SD7 030
		1件	DEHNgap C, N-PE避雷器, N到PE	900 131*
2	24 VDC电源	1件	Blitzductor VT避雷器, 型号AD 24V-	918 402*
3	总线电缆			
	• MPI, RS485		• Blitzductor CT 避雷器, 型号MD/HF	919,570*和919 510*
	• RS232 (V.24)	1件	• 低压防护器件FDK 2 12 V	919 995*
4	数字量模板的输入			
	• 24 VDC	1件	低压防护器件, 型号FDK 2 60 V, 绝缘 导轨上	919 993*
		2件	避雷器	
	• 120 VAC		• DEHNrail 120 FML	901 101*
	• 230 VAC		• DEHNrail 230 FML	901 100*
5	数字量输出模板 24 V	1件	低电压保护器件FDK 2 D 5 24	919 991*
6	模拟量输出模板, 最大12 V +/-	1件	低压防护器件, 型号FDK 2 12 V, 绝缘 导轨上, 带有M电源模板。	919 995*

* 你能直接从

DEHN + S HNE
GmbH + Co. KG
Elektrotechnische Fabrik
Hans-Dehn-Str. 1
D-92318 Neumarkt订货

12.3.5 组网S7-300过电压保护的示例电路

示例电路

在下图示例中，将阐述如何对两个组网的S7-300 PLC进行有效的过电压保护安装。

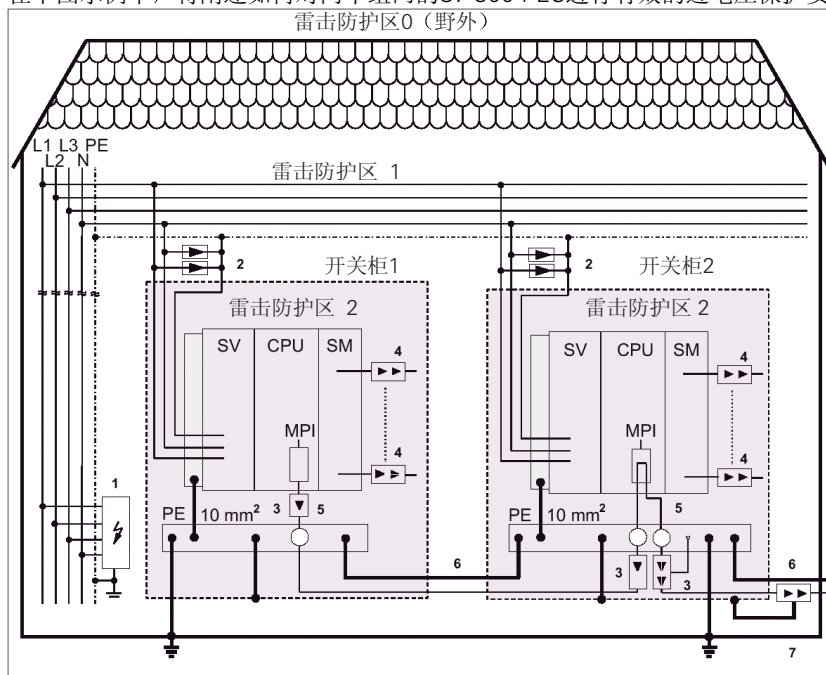


图12-7 组网S7-300 PLC示例电路

图1-2中的部件

下表适用于上图并解释图中的序号：

表12-11 满足雷击防护要求的电路的例子（上图中的图例）

上图中的序号	组件	说明
1	避雷器，取决于电源系统，例如TN-S系统：1件DEHNbloc/3，订货号：900 110*和1件DEHNbloc/1，订货号：900 111*	从过渡区0 <-> 1的防直接雷击和浪涌的高压保护
2	避雷器，2件DEHNGuard 275，订货号：900 600*	在过渡区1 <-> 2的高压浪涌保护
3	避雷器，Blitzductor CT 避雷器，型号MD/HF，订货号：919 506*和919 570*	在过渡区1 <-> 2，用于RS 485接口的低压浪涌保护
4	数字量输入模板：FDK 2 D 60 V，订货号：919 993*数字量输出模板：FDK 2 D 5，24 V，订货号：919 991* 模拟量模板：	在过渡区1 <-> 2的低压浪涌保护 信号模板I/O

上图中的序号	组 件	说 明
	MD 12 V Blitzductor CT: 订货号: 919 506和919 541	
5	总线屏蔽电缆安装设备, 带有EMC弹簧夹, Blitzductor CT, 订货号: 919 508*	干扰电流放电
6	等电位搭接电缆: 16 mm ²	参考电位的标准化
7	Blitzductor CT避雷器, B型, 用于建筑物过渡: 订货号: 919 506*和919 510*	在过渡区1 <> 0, 用于RS 485接口的高压浪涌保护

* 你能直接从
DEHN + SÖHNE
GmbH + Co. KG
Elektrotechnische Fabrik
Hans-Dehn-Str. 1订货

12.3.6 如何保护数字量输出模板免受感应过电压

感应过电压

当电感设备关闭时会发生过电压。例如，继电器线圈和接触器。

集成的避雷器

S7-300数字量输出模板都安装有一个集成的避雷器。

外加过电压保护

在下述情况下，电感设备都需要安装外加避雷器：

- 如果能用附加触点来切断SIMATIC的输出电路（例如，用继电器触点）
- 如果SIMATIC模板不能控制电感负载

注意：关于每个过电压保护装置的额定值信息，可向电感设备的供应商索取。

例如：

下图所示为一个需要外加避雷器的输出电路。

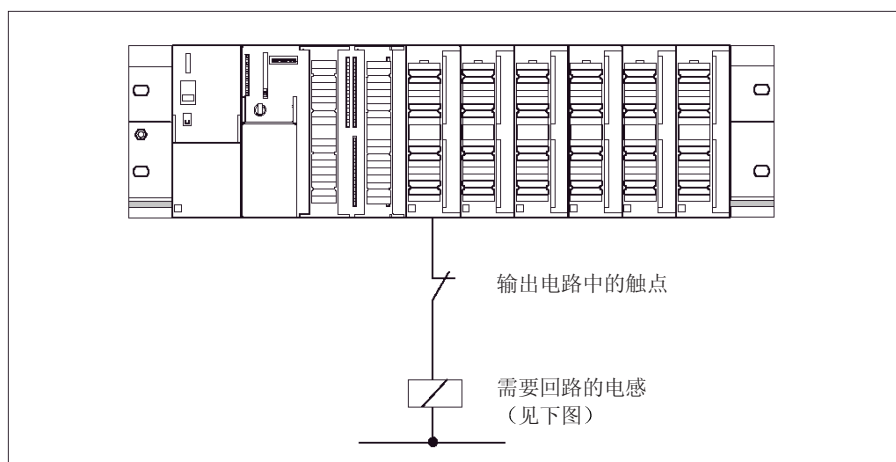


图12-8 输出回路中的紧急制动继电器触点

直流电压线圈电路

下图所示为用二极管或齐纳二极管抑制干扰的直流工作线圈。

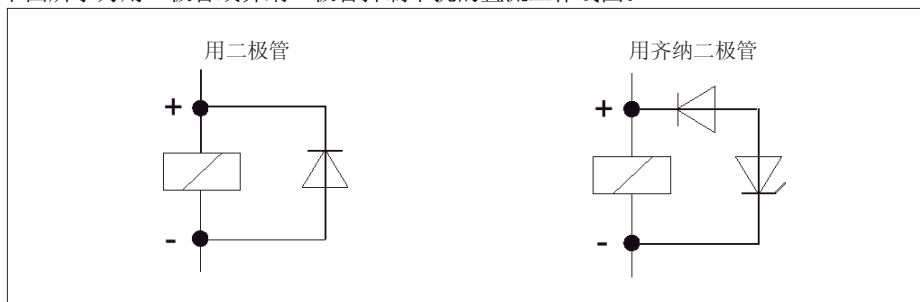


图11-9 直流电压线圈电路

二极管和齐纳二极管干扰抑制电路有下列特点：

- 可以完全避免断路过电压。
齐纳二极管具有较高的断开电压能力。
- 较高的断开延迟时间（为无保护电路时的6-9倍）。齐纳二极管比二极管电路断开速度快。

交流电压线圈电路

下图所示为交流电压线圈和可变电阻或RC电路。

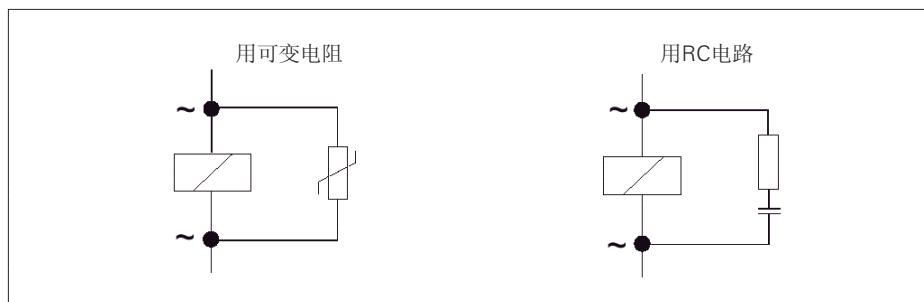


图12-10 交流电压线圈电路

可变电阻电路的特点：

- 限制断开过电压的振幅，而不是衰减。
- 波前陡度保持相同
- 断开延时时间短

RC电路的特点：

- 降低断开过电压的幅值和波前陡度。
- 断开延时时间短

12.4 电子控制设备的安全性

简介

下述注意事项与电子控制设备的类型或制造商无关。

可靠性

SIMATIC设备和组件能做到最大的可靠性，这是因为西门子公司在开发和制造的各个阶段采取各种经济的措施：

这包括：

- 应用高质量的元器件
- 所有电子线路都有最坏情况时的设计
- 所有元器件都经过系统和计算机辅助测试
- 所有大规模集成电路（例如处理器，存储器等）都经过老化处理
- 当处理MOS集成电路时采取手段以避免积累静电电荷
- 在制造的各个阶段进行可视性检查
- 连续多天在高温的环境条件下进行热运行测试
- 细致的计算机控制的最终测试
- 对所有有故障的系统和组件进行统计评估，以便尽快地启动合适的校正手段
- 使用在线测试监控主要的控制部件（如RAM的奇偶校验，CPU的监视定时器等）。

以上均是基本措施的安全技术。它能避免和纠正大部分可能的故障。

风险

在所有由于发生故障能造成设备损坏、人员伤亡的场合，必须采取专门的措施以加强安装的安全性，也就是现场的安全性。对于这种应用都提供有系统规定和特殊规定。必须遵守控制系统的安全规程（例如用于燃烧控制系统的VDE 0116）。

对于有安全性功能的电子控制装置，所采取的避免或校正故障的手段基于包括安装风险在内的措施。对于某些程度的危险，上述的基本措施是远远不够的。在这种情况下，电子装置应有附加的措施（例如冗余的结构，测试等），并经认证（DIN VDE 0801）。S5-95F故障安全型可编程序控制器已经过德国技术检查监督部门（German Institute for Technological Surveillance）、BIA和G EM III的样机测试并给予多次认证。因此，和先前测试的故障安全型PLC S5-115F一样，可以用于控制和监测与安全相关的系统区域。

安全相关区域和非安全相关区域的分类

大多数设备都包括有执行与安全相关操作的设备（例如紧急制动开关，保护装置，两种控制装置等）。为了避免整个控制器进行安全方面的检测，通常将控制器分为安全相关区域和非安全相关区域。在非安全相关区域，由于电子装置的任何故障都不影响设备的安全，因此对控制设备的安全没有提出特殊要求。但是，在安全相关区域，只能使用符合相关规定的控制器或电路。

在实际情况下，通常采取以下的分级：

- 具有几种安全功能的控制设备（例如机床控制装置）通用的可编程序控制器负责机器控制而故障安全型S5-95F小型可编程序控制器实现与安全有关的功能。
- 对于具有平衡功能的控制器（例如化工设备，缆车等）在这种情况下，非安全相关区域使用标准PLC控制，和安全相关区域使用故障安全型控制器（S7-400F、S7-400FH、S5-115F或多个S5-95F）进行控制。
整个安装区域由故障安全型系统实现。
- 控制装置需高度安全可靠功能（例如燃烧器控制系统）
整个控制系统由故障安全系统实现。

重要信息

即使电子控制装置已配置为最大的安全功能设计（例如，应用多通道设置），但仍然应确实地、严格地遵守操作手册的规定，这是非常重要的。不正确的操作将导致避免危险性故障的措施不起作用或导致附加的危险源。

13 术语

累加器

-> CPU 使用累加器寄存器作为装入、传送、比较、计算和转换操作的中间结果存储器。

地址

地址可以表示某个操作数或操作数范围的ID。例如：输入I 12.1；存储位字MW25；数据块DB3。

模拟模块

模拟模块可以将过程值（例如温度）转换为数字数值，以便它们可以被中央处理器进行处理，或将数字数值转换为模拟控制变量。

自动化系统

SIMATIC S7 -> 环境中的自动化系统是一个可编程的逻辑控制器。

背板总线

串行连接的底板数据总线可以提供模块所需的电源。它也可以由模块用于通讯。可以使用总线连接器连接模块。

备用存储器

该存储器可以用于没有安装备用电池的-> CPU的备用存储器。将备份可以组态的定时器、计数器、存储器和数据字节（记忆性定时器、计数器、存储器和数据字节）。

总线段

一个总线段即为一个串行总线系统的独立部分。总线段可以使用中继器进行互连。

总线

总线是连接几个节点的通讯媒介。通过电子导体或光纤串行或并行传输数据。

机架接地

机架接地可以将设备上所有互连的非带电部件接地，以避免造成故障时触电危险。

时钟存储

可以在用户程序中用于时钟目的的存储器（1个存储字节）。

注意

注意，对于S7 -300 CPU，时钟存储字节在用户程序中不能被改写。

程序指令块

一个SIMATIC S7程序指令块包括STEP 7用户程序部分。（对比：一个-> 数据块（DB）只包括数据。）

通讯处理器

通讯处理器是用于点对点通讯和总线通讯的模块。

压缩

编程器的联机功能“压缩”可以用于在用户存储器的起始位置，将所有CPU RAM中的有效块依次相连。这可避免当模块删除或修改时，造成存储器中出现间隙。

组态

机架/插槽模块的布置以及（例如对于信号模块）地址。

相容数据

内容相关、不能分开的数据，称之为“相容数据”。

例如，模拟模块的数值必须相容处理，即一个模拟模块的数值不能在两个不同的时刻进行读取而中断。

计数器

计数器是CPU -> 系统存储器的一部分。“计数器单元”的内容可以使用STEP 7指令进行修改（例如递增计数和递减计数）。

CP

-> 通讯处理器

CPU

一个S7 PLC的中央处理器，由控制和运算器、存储器操作系统和编程器接口组成。

循环时间

术语“循环时间”指的是用于执行一个-> 用户程序一个-> CPU所需的时间。

数据块

数据块（DB）为用户程序中包含用户数据的数据存储区。全局数据块可以被所有程序指令访问，而背景数据块被赋值给某个特定FB调用。

数据，静态

静态数据是指只能在一个功能块中使用的数据。该数据被保存在功能块的一个背景数据块中。保存在背景数据块中的数据可以保留至下一个功能块调用。

数据，临时

临时数据是指在块执行过程中保存在L堆栈中的一个块的局域数据，在块执行结束后该数据不再适用。

延迟中断

-> 中断，延迟

诊断缓存区

诊断缓存区是指CPU中可以按诊断事件发生的顺序进行诊断事件保存的一个缓冲存储区。

诊断中断

使用诊断中断功能，具有诊断操作功能的模块可以将检测到的系统故障事件报告给-> CPU。

诊断

-> 系统诊断

DP主站

DP主站是指一个可以根据EN 50170, Part 3运行的-> 主站。

DP从站

DP从站是指一个可以使用PROFIBUS DP协议在PROFIBUS上并根据EN 50170, Part 3运行的->从站。

等电位搭接

一种电气连接（等电位搭接导体），可以使电气设备的外壳以及外部导体具有相同或近似的电位，以防止在这两个导体之间产生危险的干扰或危险电压。

出错显示

出错显示是操作系统对一个 ->运行时间错误的可能响应之一。其他可能响应有：-> 用户程序中的出错响应，CPU STOP。

通过OB的故障处理

当操作系统检测到一个错误时（例如使用STEP 7访问出错），它将调用一个专用的组织块（错误OB），来决定后继的CPU响应。

出错响应

对一个->运行时间出错的响应。操作系统可以使用下述方式响应：PLC转换为“STOP”模式，调用一个用户程序可以编程出错响应或显示的组织块。

外部电源

用于信号和功能模块以及I/O的电源。

FB

-> 功能块

FC

-> 功能

闪存

FEPRAM是一种电子可擦写EEPROMS，可以用于在系统掉电时保存数据，但是它们不能快速擦写（FEPRAM = 快速可擦写可编程只读存储器）。它们可以用在 -> 存储卡上。

强制

“强制”功能可以改写由S7用户定义的一个数值变量（例如存储位、输出）。同时，该变量为写保护，这样可以防止被其他操作修改（包括来自STEP 7用户程序的操作）。该数值可以保存至编程器断开后。只能使用“解开强制”功能，才能清除写保护。然后，用户程序中规定的数值将被写回变量。例如，在调试过程中，你可以使用“强制”功能，设定某个输出为“ON”状态不定时间，即使用户程序没有逻辑链接（例如没有对输入接线）。

功能块

根据IEC 1131-3，一个功能块即是一个不包含 -> 静态数据的-> 程序指令块。使用功能块（FB），可以将参数传送到用户程序中。因此，功能块可以用于复杂的功能编程，例如，需反复进行的闭环控制、模式选择。

功能性接地

一种接地方式，专用于电气设备的专用功能的保护。功能性接地可以短路设备不允许的冲击干扰电压。

功能

根据IEC 1131-3，一个功能即是一个不包含 -> 静态数据的-> 程序指令块。使用功能，可以将参数传送到用户程序中。因此，功能可以用于复杂的功能编程，例如，需反复进行的计算。

电镀绝缘

控制系统的参考电位和电源电路的I/O隔离为电位隔离；例如通过光学耦合器、继电器触点或变压器。I/O 电路可以连接到一个公共电位上。

GD 电路

GD电路由许多以全局通讯方式交换数据的CPU组成，并且CPU的应用如下

- 一个CPU用于向其他CPU广播一个GD包。
- 一个CPU用于从其他CPU发送和接收GD包。一个GD电路由一个GD电路编号进行识别。

GD元件

一个GD元件可以通过赋值共享->全局数据生成。它由一个全局数据表中唯一的全局数据ID来标识。

GD包

一个GD包可以由一个或多个在一个单独的报文帧传送的 -> GD 元件组成。

全局数据通讯

全局数据通讯是一种可以用于CPU（无CFB）之间 -> 全局数据交换的程序。

接地（至）

接地是指将一个导电部件通过一个接地系统（与地表良好接触的一个或多个导电部件）连接到接地电极。

接地

通过接地可以使电位在任意一点都等于0。

在接地电极的附近，地表电位可能不等于0。术语“参考接地”是描述这些条件的常用术语。

GSD文件（设备主站文件）

设备主站文件（GSD文件）可以保存所有从站的属性。GSD的文件格式在标准EN 50170、第2卷、PROFIBUS中有规定。

背景数据块

一种数据块，可以自动生成、并可以在STEP 7用户程序中赋值给每个功能块调用的数据块。输入、输出和输入/输出参数的数值都将与局域块数据一起保存在背景数据块中。

接口，多点

-> 多点接口（MPI）

中断，延迟

延迟中断属于SIMATIC S7中程序执行的优先级之一。当达到用户程序中生成的时间时，它将启动。然后，执行相应的组织块。

中断，诊断

-> 诊断中断

中断，过程

-> 过程中断

中断，日时钟

日时钟中断属于SIMATIC S7中程序执行的优先级之一。它根据某个时间和日时钟生成（例如9:50或每小时或每分钟）。然后，执行相应的组织块。

中断，监测

监测中断由CPU在组态的时间间隔内，定期生成。然后，执行相应的-> 组织块。

中断

CPU -> 操作系统可以识别10种不同的优先级，以控制用户程序的执行，例如过程中断等。当有一个中断触发时，操作系统将会自动调用一个赋值的组织块，在该组织块中，用户可以编程所需的响应（例如在一个FB中）。

装载存储器

装载存储器是中央处理单元的一部分。它包括由编程装置生成的对象。它可以用于插入式存储卡，也可以用于固定集成的存储器。

局域数据

-> 数据，临时

主存储器

工作存储器是--> CPU中的一个RAM存储器，可以在用户程序执行过程中由处理器访问。

主站

为 --> 权标所使用的主站可以发送/请求来自或至其他节点 (=激活节点) 的数据。

存储位

存储位是CPU --> 系统存储器的一部分。它们可以保存中间计算结果。可以以“位”、“字节”、“字”或“双字”为单位进行访问。

存储卡

存储卡是一种智能卡，CPU和CP的存储媒介。他们可以作为 --> RAM或 --> FEPRROM使用。

微存储卡 (MMC)

微存储卡 (MMC) 是CPU和CP的存储媒介。与 -->存储卡相比，只是尺寸小一点。

模块参数

模块参数是指可以用于控制模块响应的数值。静态模块参数和动态模块参数之间可以不同。

MPI地址

-->多点接口 (MPI)

MPI

MPI (多点接口) 可以用于多点通讯。它是SIMATIC S7 PG接口的一部分，在一个或几个PLC中，它还可以提供任选多节点操作 (编程器、文本显示、操作员面板)。每个节点都有一个唯一的地址进行标识 (MPI地址)。

嵌套深度

一个模块可以被另一个模块以模块调用的方式调用。嵌套深度是指程序指令块同时调用的块的数量。

非绝缘

控制系统的参考电位和电源电路的I/O之间可以不用绝缘，进行电气连接。

OB

--> 组织块

OB优先级

CPU --> 操作系统可以识别不同的优先级，例如循环程序执行、由过程中断控制的程序执行等。每个优先级都可赋值给 --> 组织块 (OB)，在组织块中，S7用户可以编程一个响应。OB具有不同的标准优先级，可以确定万一它们同时激活时被执行或中断的顺序。

操作模式

SIMATIC S7 PLC的操作模式有：STOP，--> START-UP，RUN。

CPU的操作系统

CPU的操作系统可以组织所有功能以及与某个控制任务无关的CPU的使用。

组织块

组织块（OB）是CPU的操作系统和用户程序之间的接口。用户程序的执行顺序在组织块中规定。

参数，动态

与静态参数不同，模块的动态参数可以在调用用户程序中的SFC过程中进行改变，例如一个模拟信号输入模块的极限值。

参数，静态

与动态参数不同，模块的静态参数不能由用户程序修改，但是可以改变STEP 7中的组态，例如一个数字信号输入模块中的输入延迟。

参数

一个STEP 7程序指令块的变量

用于声明模块响应的变量（每个模块一个或几个变量）。

所有模块在出厂时都进行了设置，使用STEP 7，在组态中可以修改。

有 -> 静态参数和 -> 动态参数

PG

-> 编程器

PLC

-> 可编程控制器

优先级

S7 CPU操作系统提供有26个优先级（或“程序执行级别”）。这些优先级可以赋值给组织块（OB）。优先级可以决定哪一个OB有权中断其他OB。如果一个优先级包括几个OB，他们之间不能相互中断，但是，可以顺序执行。

过程映像

过程映像是CPU -> 系统存储器的一部分。在循环程序执行的开始，信号模块输入的状态将被写入输入过程映像。在循环程序执行结束时，输出过程映像的信号状态将被传送到输出模块。

过程中断

过程中断可以由过程中某个事件所造成、被中断触发模块触发。过程中断将报告给CPU。然后根据中断优先级执行赋值的 -> 组织块。

产品版本

具有相同定货号的产品可能具有不同的产品版本。随着功能的扩展、产品的升级（使用新的组件）或bug-fix，产品版本将向下兼容。

PROFIBUS-DP

PLC可以分布式控制数字模块、模拟模块、智能模块以及符合标准EN 50170, part 3的各种现场设备，例如在外部位置进行处理的驱动系统或阀块，即使他们的距离超过23 km。

所有模块和现场设备都可通过PROFIBUS DP现场总线连接到可编程控制器，并以和中央I/O同样的方式进行寻址。

可编程控制器

可编程控制器（PLC）是一种电子控制器，其功能可以作为一个程序保存在控制单元中。因此，控制器的组态和布线与控制系统的功能无关。PLC具有计算机的结构；由 -> CPU（中央处理器）、存储器、I/O模块和内部总线系统组成。I/O和编程语言都为面向控制工程需要而设计。

编程器

编程器是一种小型、便携式工业用个人计算机。编程器安装有SIMATIC PLC专用硬件和软件。

RAM

RAM（随机存取存储器）是一种半导体读/写存储器。

归约因子

归约因子可以根据CPU循环，确定-> GD包的发送/接收频率。

参考接地

-> 接地

参考电位

应观察和/或测量电路电压的参考电位。

重新启动

当中央处理器启动时（例如由模式选择器从“STOP”模式切换为“RUN”模式或接通电源时），在循环程序开始执行之前（OB 1），执行组织块OB 100（完全重新启动）。重新启动时，读入过程映象输入，并且STEP 7用户程序从OB1的第一条指令开始执行。

记忆性

一种具有记忆功能的存储区，即使在掉电，并从“STOP”模式转换为“RUN”模式，也能保持其内容。在掉电，并从“STOP”模式转换为“RUN”模式后，将复位存储位、定时器和计数器的易失区。以下可以记忆：

- 位存储
- S7定时器
- S7计数器
- 数据区（只适用于存储卡或内部集成的EPROM）

运行时间出错

在用户程序执行过程中，出现PLC错误（即不在过程本身）。

总线段

-> 总线段

SFB

-> 系统功能块

SFC

->系统功能

共享数据

共享数据可以从任一->程序指令块（FC、FB、OB）中进行寻址。具体地说，是指存储M、输入I、输出Q、定时器、计数器和数据模块DB。共享数据可以绝对或符号访问。

信号模块

信号模块（SM）可以形成过程和PLC之间的接口。有数字和模拟I/O模块（输入/输出模块、数字或模拟）。

从站

从站只能根据 -> 主站的请求交换数据。

启动

“RESTART”模式在从“STOP”模式转换为“RUN”模式时激活。可以通过->模式选择器开关或接通电源触发，或有操作员在编程器上操作触发。一个S7-300可以进行 -> 一次重新启动。

STEP 7

一种编程语言，可以用于设计SIMATIC S7 PLC的用户程序。

替代值

替代值是一种可以组态的数值，当CPU切换为“STOP”模式时，输出模块可以将该数值传送到过程。

在输入访问出错时，替代值可以代替不能读取的输入值，被写入累加器（SFC 44）。

系统诊断

系统诊断是用于描述编程器中出现错误的检测、评价和信令的一种术语。这种错误有，例如程序错误或模块故障。系统错误可以使用LED指示器或STEP 7显示。

系统功能块

系统功能块（SFB）是集成在CPU操作系统中的功能块。如果需要的话，它可以在STEP 7用户程序中被调用。

系统功能

系统功能（SFC）是集成在CPU中的一种功能。它可以在任何时候在STEP 7用户程序中被调用。

系统存储器

系统存储器（RAM）集成在中央处理单元中。系统存储器包括操作数区（例如定时器、计数器、存储位）以及->操作系统内部所需要的数据区（例如通讯缓冲器）。

系统状态列表

你可以使用系统状态表在任何时候获得以下信息:

- S7 -300的组态
- 当前的CPU组态和可组态的信号模块
- 当前CPU中的状态和过程以及可组态的信号模块

终端寄存器

终端寄存器用于避免数据电路中的反射。

日时钟中断

-> 中断, 日时钟

定时器

-> 定时器, 原理

定时器

定时器是CPU -> 系统存储器的一部分。“计时器单元”中的内容可以由操作系统自动刷新, 并可以与用户程序不同步。STEP 7指令可以用于定义定时器单元的准确功能(例如延迟), 并启动这些功能的执行(例如启动)。

权标

总线访问权利

传输速率

数据传送的速率(bps)

未接地

没有进行电镀连接接地

用户存储器

用户存储器包括用户程序的-> 程序指令块和 -> 数据块。用户程序可以集成在CPU中, 或保存在插入式存储卡或存储模块中。但是, 用户程序必须从-> CPU工作存储器中执行。

用户程序

SIMATIC系统可以区分-> CPU操作系统和用户程序。后者是使用任意编程语言(LAD和STL)的 -> ->STEP 7 编程软件生成的, 并可保存在程序指令块中, 数据保存在数据块中。

可变电阻

与电压无关的电阻器

监测中断

-> 中断, 监测