



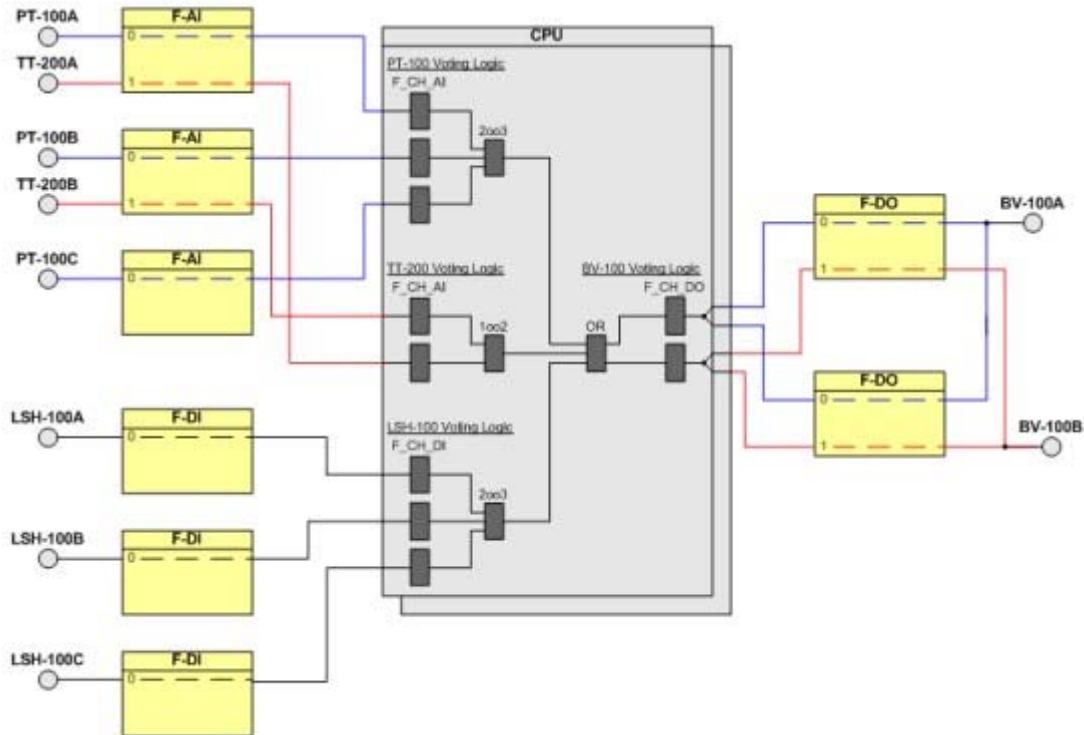
F 系统：ET200M F-AI 的接线和表决架构

目的：

应在工厂中监视多个模拟量信号以实现故障安全。根据信号的重要性和故障风险，有多种可选的信号接线和表决方案。

解决方案：

例如，表决可能发生在模拟量输入模块和/或 CPU 中。本功能实例阐述了各种故障安全信号的可能接线和表决方案。



下载

下载内容	下载
文档 (英文)	

历史

版本	修改内容
04/2007	第一版, V1.0
06/2009	V 2.1 根据 SM336 (6ES7 336-4GE00-0AB0) 更新并调整

关键字：

F 系统

过滤标准：

硬件平台：SIMATIC S7-400 (PCS 7)

软件：S7 F Systems

帖子内容：背景及系统说明

条目号:24690377 日期:2009-07-28

