

# SIEMENS

## SIMATIC

### S7-1500 S7-1500 自动化系统



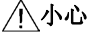
#### 系统手册

前言	
文档指南	1
产品概述	2
模块概述	3
应用规划	4
安装	5
接线	6
组态	7
调试	8
维护	9
测试功能和故障排除	10
SIMATIC 存储卡	11
CPU 的显示屏	12
程序执行的基本知识	13
保护	14
技术规范	15
尺寸图	A
附件/备件	B
服务与支持	C

## 法律资讯

### 警告提示系统

为了您的人身安全以及避免财产损失，必须注意本手册中的提示。人身安全的提示用一个警告三角表示，仅与财产损失有关的提示不带警告三角。警告提示根据危险等级由高到低如下表示。

 <b>危险</b>
表示如果不采取相应的小心措施， <b>将会</b> 导致死亡或者严重的人身伤害。
 <b>警告</b>
表示如果不采取相应的小心措施， <b>可能</b> 导致死亡或者严重的人身伤害。
 <b>小心</b>
表示如果不采取相应的小心措施，可能导致轻微的人身伤害。
<b>注意</b>
表示如果不采取相应的小心措施，可能导致财产损失。


当出现多个危险等级的情况下，每次总是使用最高等级的警告提示。如果在某个警告提示中带有警告可能导致人身伤害的警告三角，则可能在该警告提示中另外还附带有可能导致财产损失的警告。

### 合格的专业人员

本文件所属的产品/系统只允许由符合各项工作要求的**合格人员**进行操作。其操作必须遵照各自自带的文件说明，特别是其中的安全及警告提示。由于具备相关培训及经验，合格人员可以察觉本产品/系统的风险，并避免可能的危险。

### 按规定使用 Siemens 产品

请注意下列说明：

 <b>警告</b>
<b>Siemens</b> 产品只允许用于目录和相关技术文件中规定的使用情况。如果要使用其他公司的产品和组件，必须得到 <b>Siemens</b> 推荐和允许。正确的运输、储存、组装、装配、安装、调试、操作和维护是产品安全、正常运行的前提。必须保证允许的环境条件。必须注意相关文件中的提示。

### 商标

所有带有标记符号®的都是西门子股份有限公司的注册商标。本印刷品中的其他符号可能是一些其他商标。若第三方出于自身目的使用这些商标，将侵害其所有者的权利。

### 责任免除

我们已对印刷品中所述内容与硬件和软件的一致性作过检查。然而不排除存在偏差的可能性，因此我们不保证印刷品中所述内容与硬件和软件完全一致。印刷品中的数据都按规定经过检测，必要的修正值包含在下一版本中。

# 前言

## 本文档的用途

本文档提供有关组态、安装、接线和调试 S7-1500 自动化系统的重要信息。

## 所需的基本知识

要理解本文档，需要具备自动化技术的基本知识。

## 本文档的适用范围

本文档适用于 S7-1500 产品系列的所有产品。

## 约定

另请遵循下列注意事项：

---

### 说明

这些注意事项包含有关本文档中所述产品、产品操作或应特别关注的文档部分的重要信息。

---

## 回收和处置

由于这些产品属于低污染品，因此可进行回收。要环保地回收和处理电子废料，请联系具有电子废料处理资质的公司。

## 其它支持

- 有关技术支持的信息，请参见本文档中的附录。
- 有关各种 SIMATIC 产品和系统的技术文档，请访问 Internet (<http://www.siemens.com/simatic-tech-doku-portal>)。
- Internet (<http://mall.automation.siemens.com>) 上还提供了在线目录和在线订购系统。



# 目录

	前言 .....	3
1	文档指南 .....	9
2	产品概述 .....	15
2.1	什么是 S7-1500 自动化系统? .....	15
2.2	组成部分 .....	17
2.3	属性 .....	21
3	模块概述 .....	23
3.1	中央处理单元 .....	23
3.2	数字量输入模块 .....	24
3.3	数字量输出模块 .....	25
3.4	模拟量输入模块 .....	26
3.5	模拟量输出模块 .....	27
3.6	系统电源模块 .....	28
3.7	负载电流电源模块 .....	29
3.8	工艺模块 .....	30
3.9	通信模块 .....	31
4	应用规划 .....	33
4.1	硬件配置 .....	33
4.2	系统电源和负载电源 .....	35
4.2.1	系统电源的用途 .....	36
4.2.2	在第一个电源段中使用系统电源的特殊注意事项 .....	38
4.3	供电平衡计算 .....	40
4.4	负载电源的用途 .....	43
5	安装 .....	45
5.1	基本知识 .....	45
5.2	安装安装导轨 .....	47
5.3	安装系统电源模块 .....	51
5.4	安装负载电流电源模块 .....	53

5.5	安装 CPU .....	55
5.6	安装 I/O 模块.....	57
<b>6</b>	<b>接线.....</b>	<b>59</b>
6.1	操作规则 and 规定 .....	59
6.2	在接地馈电上运行 S7-1500 .....	61
6.3	S7-1500 的电气组态.....	64
6.4	接线规则.....	65
6.5	将电源电压连接到 CPU.....	66
6.6	连接系统电源和负载电流电源模块 .....	68
6.7	连接接口进行通信 .....	69
6.8	I/O 模块的前连接器 .....	70
6.8.1	前连接器的特征 .....	70
6.8.2	对不带屏蔽端子元件的 I/O 模块的前连接器接线 .....	71
6.8.3	对带屏蔽端子元件的 I/O 模块的前连接器接线.....	74
6.8.4	将前连接器接入最终位置.....	79
6.9	标记 I/O 模块.....	81
6.9.1	标签条 .....	81
6.9.2	可选标记.....	82
<b>7</b>	<b>组态.....</b>	<b>83</b>
7.1	地址分配.....	87
7.1.1	寻址 - 概述 .....	87
7.1.2	对数字量模块进行寻址 .....	89
7.1.3	对模拟量模块进行寻址 .....	91
7.2	过程映像和过程映像分区.....	93
7.2.1	过程映像 - 概述 .....	93
7.2.2	自动更新过程映像分区 .....	94
7.2.3	在用户程序中更新过程映像分区.....	95
<b>8</b>	<b>调试.....</b>	<b>97</b>
8.1	调试 S7-1500 - 概述 .....	97
8.2	在首次上电前检查 .....	98
8.3	调试过程.....	99
8.3.1	卸下/插入 SIMATIC 存储卡 .....	101
8.3.2	首次上电.....	102
8.4	操作模式.....	103
8.4.1	操作模式的转换.....	104
8.4.2	“STARTUP”模式.....	108

8.4.3	“STOP”模式 .....	109
8.4.4	“RUN”模式 .....	110
8.5	存储器复位 .....	111
8.5.1	存储器自动复位 .....	112
8.5.2	存储器手动复位 .....	113
8.6	识别及维护数据 .....	115
8.6.1	读取并输入 I&M 数据 .....	115
8.6.2	I&M 数据的记录结构 .....	118
<b>9</b>	<b>维护 .....</b>	<b>121</b>
9.1	卸下和插入 I/O 模块 .....	121
9.2	更换 I/O 模块和前连接器 .....	122
9.2.1	I/O 模块和前连接器上的编码元件 .....	122
9.2.2	更换 I/O 模块 .....	124
9.2.3	更换前连接器 .....	125
9.3	更换系统电源和负载电流电源的电源连接器处的编码元件 .....	126
9.4	固件更新 .....	128
9.5	将 CPU 复位为出厂设置 .....	131
<b>10</b>	<b>测试功能和故障排除 .....</b>	<b>135</b>
10.1	测试功能 .....	135
10.2	读取/保存服务数据 .....	139
<b>11</b>	<b>SIMATIC 存储卡 .....</b>	<b>141</b>
11.1	SIMATIC 存储卡 - 概述 .....	141
11.2	设置卡类型 .....	146
11.3	使用 SIMATIC 存储卡进行数据传输 .....	147
<b>12</b>	<b>CPU 的显示屏 .....</b>	<b>149</b>
<b>13</b>	<b>程序执行的基本知识 .....</b>	<b>157</b>
13.1	事件和 OB .....	157
13.2	CPU 的过载特性 .....	160
<b>14</b>	<b>保护 .....</b>	<b>163</b>
14.1	CPU 保护功能的概述 .....	163
14.2	组态 CPU 的访问保护 .....	164
14.3	使用显示屏组态其它访问保护 .....	167
14.4	专有技术保护 .....	168
14.5	防拷贝保护 .....	171

14.6	通过锁定 CPU 进行保护 .....	173
<b>15</b>	<b>技术规范 .....</b>	<b>175</b>
15.1	标准和认证 .....	175
15.2	电磁兼容性 .....	180
15.3	运输和存储条件 .....	182
15.4	机械和气候环境条件 .....	183
15.5	有关绝缘测试、保护等级、防护等级和额定电压的信息 .....	185
15.6	在区域 2 易爆环境中使用 S7-1500 .....	186
<b>A</b>	<b>尺寸图 .....</b>	<b>187</b>
A.1	安装导轨的尺寸图 .....	187
A.2	CPU 的尺寸图, 宽 35 mm .....	190
A.3	CPU 的尺寸图, 宽 70 mm .....	191
A.4	I/O 模块的尺寸图 .....	193
A.5	带有屏蔽端子元件的 I/O 模块的尺寸图 .....	194
A.6	系统电源的尺寸图, 宽 35 mm .....	196
A.7	系统电源的尺寸图, 宽 70 mm .....	197
A.8	负载电源的尺寸图, 宽 50 mm .....	199
A.9	负载电源的尺寸图, 宽 75 mm .....	200
A.10	屏蔽支架的尺寸图 .....	202
A.11	屏蔽线夹的尺寸图 .....	202
A.12	电源元件的尺寸图 .....	203
A.13	标签条的尺寸图 .....	203
A.14	通信模块的尺寸图 .....	204
<b>B</b>	<b>附件/备件 .....</b>	<b>207</b>
<b>C</b>	<b>服务与支持 .....</b>	<b>209</b>
	术语表 .....	213
	索引 .....	221



# 文档指南

## 简介

SIMATIC 产品文档采用模块化结构，并涵盖了有关自动化系统的各类主题。

S7-1500 系统的完整文档由系统手册、功能手册和设备手册组成。

在组态和编程自动化系统时，STEP 7 信息系统（在线帮助）也将为您提供帮助。

## S7-1500 自动化系统的文档概述

下表列出了适用于 S7-1500 自动化系统的文档。

表格 1-1 S7-1500 产品系列的系统手册

主题	文档	重要内容
系统说明	S7-1500 自动化系统 ( <a href="http://support.automation.siemens.com/WW/view/zh/59191792">http://support.automation.siemens.com/WW/view/zh/59191792</a> )	<ul style="list-style-type: none"><li>• 应用规划</li><li>• 安装</li><li>• 接线</li><li>• 调试</li><li>• 维护</li></ul>

表格 1-2 S7-1500 产品系列的功能手册

主题	文档	重要内容
模拟值处理	模拟值处理 ( <a href="http://support.automation.siemens.com/WW/view/zh/59193559">http://support.automation.siemens.com/WW/view/zh/59193559</a> )	<ul style="list-style-type: none"> <li>模拟技术基础知识</li> <li>重要主题的描述/说明，如转换和循环时间、基础知识和操作错误限制、温度传感器以及采用 2、3 和 4 线连接技术的传感器连接。</li> </ul>
存储器原理	CPU 存储器的结构和使用 ( <a href="http://support.automation.siemens.com/WW/view/zh/59193101">http://support.automation.siemens.com/WW/view/zh/59193101</a> )	<ul style="list-style-type: none"> <li>结构</li> <li>应用</li> </ul>
系统诊断	系统诊断 ( <a href="http://support.automation.siemens.com/WW/view/zh/59192926">http://support.automation.siemens.com/WW/view/zh/59192926</a> )	<ul style="list-style-type: none"> <li>概述</li> <li>硬件/软件诊断评估</li> </ul>
标准运动控制	S7-1500 运动控制 ( <a href="http://support.automation.siemens.com/WW/view/zh/59381279">http://support.automation.siemens.com/WW/view/zh/59381279</a> )	<ul style="list-style-type: none"> <li>基本知识</li> <li>组态</li> </ul>
通信	通信 ( <a href="http://support.automation.siemens.com/WW/view/zh/59192925">http://support.automation.siemens.com/WW/view/zh/59192925</a> )	<ul style="list-style-type: none"> <li>通信的基本知识</li> </ul>
	使用 STEP 7 V12 组态 PROFIBUS ( <a href="http://support.automation.siemens.com/WW/view/zh/59193579">http://support.automation.siemens.com/WW/view/zh/59193579</a> )	<ul style="list-style-type: none"> <li>PROFIBUS 的基本知识</li> <li>PROFIBUS 的功能</li> <li>PROFIBUS 诊断</li> </ul>
	使用 STEP 7 V12 组态 PROFINET ( <a href="http://support.automation.siemens.com/WW/view/zh/49948856">http://support.automation.siemens.com/WW/view/zh/49948856</a> )	<ul style="list-style-type: none"> <li>PROFINET 的基本知识</li> <li>PROFINET 的功能</li> <li>PROFINET 诊断</li> </ul>
	组态通信模块 PtP 的点对点链接 ( <a href="http://support.automation.siemens.com/WW/view/zh/59057093">http://support.automation.siemens.com/WW/view/zh/59057093</a> )	<ul style="list-style-type: none"> <li>基本知识</li> <li>功能</li> <li>操作</li> </ul>
	Web 服务器 ( <a href="http://support.automation.siemens.com/WW/view/zh/59193560">http://support.automation.siemens.com/WW/view/zh/59193560</a> )	

主题	文档	重要内容
计数和测量	计数和测量 ( <a href="http://support.automation.siemens.com/WW/view/zh/59709820">http://support.automation.siemens.com/WW/view/zh/59709820</a> )	<ul style="list-style-type: none"> <li>计数和测量的基本知识</li> </ul>
设计为防干扰型的控制器	设计为防干扰型的控制器 ( <a href="http://support.automation.siemens.com/WW/view/zh/59193566">http://support.automation.siemens.com/WW/view/zh/59193566</a> )	<ul style="list-style-type: none"> <li>基本知识</li> <li>电磁兼容性</li> <li>避雷保护</li> <li>外壳选择</li> </ul>
循环和响应时间	循环和响应时间 ( <a href="http://support.automation.siemens.com/WW/view/zh/59193558">http://support.automation.siemens.com/WW/view/zh/59193558</a> )	<ul style="list-style-type: none"> <li>基本知识</li> <li>计算</li> </ul>

表格 1-3 S7-1500 产品系列手册

主题	文档	重要内容
CPU	CPU 1511-1 PN ( <a href="http://support.automation.siemens.com/WW/view/zh/59402190">http://support.automation.siemens.com/WW/view/zh/59402190</a> )	<ul style="list-style-type: none"> <li>方框图</li> <li>接线</li> <li>参数分配/寻址</li> <li>中断、诊断、错误和系统消息</li> <li>技术规范</li> <li>尺寸图</li> </ul>
	CPU 1513-1 PN ( <a href="http://support.automation.siemens.com/WW/view/zh/59186494">http://support.automation.siemens.com/WW/view/zh/59186494</a> )	
	CPU 1516-3 PN/DP ( <a href="http://support.automation.siemens.com/WW/view/zh/59191914">http://support.automation.siemens.com/WW/view/zh/59191914</a> )	
数字量模块	DQ 32x24VDC/0.5A ST 数字量输出模块 ( <a href="http://support.automation.siemens.com/WW/view/zh/59193400">http://support.automation.siemens.com/WW/view/zh/59193400</a> )	
	DQ 16x24VDC/0.5A ST 数字量输出模块 ( <a href="http://support.automation.siemens.com/WW/view/zh/59193401">http://support.automation.siemens.com/WW/view/zh/59193401</a> )	
	DQ 8x230VAC/2A ST 数字量输出模块 ( <a href="http://support.automation.siemens.com/WW/view/zh/59193088">http://support.automation.siemens.com/WW/view/zh/59193088</a> )	

主题	文档	重要内容
	DQ 8x230VAC/5A ST 数字量输出模块 <a href="http://support.automation.siemens.com/WW/view/zh/59192915">http://support.automation.siemens.com/WW/view/zh/59192915</a>	
	DQ 8x24VDC/2A HF 数字量输出模块 <a href="http://support.automation.siemens.com/WW/view/zh/59193089">http://support.automation.siemens.com/WW/view/zh/59193089</a>	
	DI 16x230VAC BA 数字量输入模块 <a href="http://support.automation.siemens.com/WW/view/zh/59193398">http://support.automation.siemens.com/WW/view/zh/59193398</a>	
	DI 16x24VDC HF 数字量输入模块 <a href="http://support.automation.siemens.com/WW/view/zh/59193001">http://support.automation.siemens.com/WW/view/zh/59193001</a>	
	DI 16x24VDC SRC BA 数字量输入模块 <a href="http://support.automation.siemens.com/WW/view/zh/59191844">http://support.automation.siemens.com/WW/view/zh/59191844</a>	
	DI 32x24VDC HF 数字量输入模块 <a href="http://support.automation.siemens.com/WW/view/zh/59192896">http://support.automation.siemens.com/WW/view/zh/59192896</a>	
模拟量模块	AQ 8xU/I HS 模拟量输出模块 <a href="http://support.automation.siemens.com/WW/view/zh/59193551">http://support.automation.siemens.com/WW/view/zh/59193551</a>	
	AQ 4xU/I ST 模拟量输出模块 <a href="http://support.automation.siemens.com/WW/view/zh/59191850">http://support.automation.siemens.com/WW/view/zh/59191850</a>	
	AI 8xU/I HS 模拟量输入模块 <a href="http://support.automation.siemens.com/WW/view/zh/59193206">http://support.automation.siemens.com/WW/view/zh/59193206</a>	
	AI 8xU/I/RTD/TC ST 模拟量输入模块 <a href="http://support.automation.siemens.com/WW/view/zh/59193205">http://support.automation.siemens.com/WW/view/zh/59193205</a>	

主题	文档	重要内容
通信模块	CM PtP RS232 BA 通信模块 ( <a href="http://support.automation.siemens.com/WW/view/zh/59057152">http://support.automation.siemens.com/WW/view/zh/59057152</a> )	
	CM PtP RS232 HF 通信模块 ( <a href="http://support.automation.siemens.com/WW/view/zh/59057160">http://support.automation.siemens.com/WW/view/zh/59057160</a> )	
	CM PtP RS422/485 BA 通信模块 ( <a href="http://support.automation.siemens.com/WW/view/zh/59057390">http://support.automation.siemens.com/WW/view/zh/59057390</a> )	
	CM PtP RS422/485 HF 通信模块 ( <a href="http://support.automation.siemens.com/WW/view/zh/59061372">http://support.automation.siemens.com/WW/view/zh/59061372</a> )	
工艺模块	TM Count 2x24V 工艺模块 ( <a href="http://support.automation.siemens.com/WW/view/zh/59193105">http://support.automation.siemens.com/WW/view/zh/59193105</a> )	
	TM PosInput2 工艺模块 ( <a href="http://support.automation.siemens.com/WW/view/zh/61777657">http://support.automation.siemens.com/WW/view/zh/61777657</a> )	
系统电源	电源模块 PS 25W 24V DC ( <a href="http://support.automation.siemens.com/WW/view/zh/59193552">http://support.automation.siemens.com/WW/view/zh/59193552</a> )	
	电源模块 PS 60W 24/48/60V DC ( <a href="http://support.automation.siemens.com/WW/view/zh/59192919">http://support.automation.siemens.com/WW/view/zh/59192919</a> )	
	电源模块 PS 60W 120/230V AC/DC ( <a href="http://support.automation.siemens.com/WW/view/zh/59193004">http://support.automation.siemens.com/WW/view/zh/59193004</a> )	
负载电源	PM1507 72W (24VDC / 3A) ( <a href="http://support.automation.siemens.com/WW/view/zh/64161778">http://support.automation.siemens.com/WW/view/zh/64161778</a> )	
	PM1507 192 W (24VDC / 8A) ( <a href="http://support.automation.siemens.com/WW/view/zh/64157606">http://support.automation.siemens.com/WW/view/zh/64157606</a> )	

## SIMATIC 手册

有关 SIMATIC 产品的所有最新手册，可在 Internet  
(<http://www.siemens.com/automation/service&support>) 上免费下载。

## 产品概述

### 2.1 什么是 S7-1500 自动化系统？

#### 简介

SIMATIC S7-1500 是对 SIMATIC S7-300 和 S7-400 进行进一步开发的自动化系统。

通过集成大量的新性能特性，S7-1500 自动化系统具有卓越的用户可操作性和极高的性能。

新性能特性包括：

- 提高了系统性能
- 集成了运动控制功能
- PROFINET IO IRT
- 集成了面向机器的操作和诊断指示灯
- 通过保留一些成熟可靠的功能，实现 STEP 7 语言的创新

#### 现场应用

S7-1500 自动化系统在机器和工厂设计中为高带宽控制器应用提供了所需的灵活性和高性能。可扩展组态允许您根据当地的具体需求，采用控制系统。

S7-1500 自动化系统的防护等级为 IP20，适合安装在控制柜中。

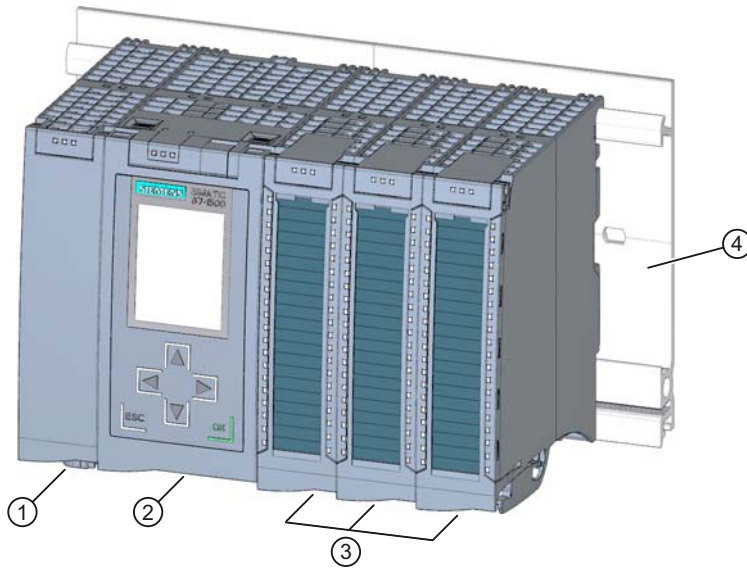
#### 组态

S7-1500 自动化系统将安装在安装导轨上，最多可以包含 32 个模块。这些模块将通过 U 型连接器进行互相连接。

2.1 什么是 S7-1500 自动化系统?

组态示例

下图举例说明了如何组态 S7-1500 自动化系统。



- ① 系统电源模块
- ② CPU
- ③ I/O 模块
- ④ 带有集成顶帽翼型导轨的安装导轨

图 2-1 S7-1500 自动化系统的组态示例



## 2.2 组成部分

### S7-1500 自动化系统的组件

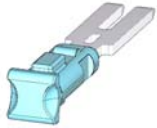




下表简要介绍了 S7-1500 自动化系统中最重要的一些组件：

表格 2-1 S7-1500 自动化系统的组件

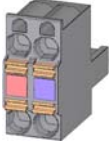

组成部分	功能	图
安装导轨	<p>安装导轨将作为 S7-1500 自动化系统的机架。符合 EN 60715 标准的组件（S7-1200 和 ET 200SP 产品系列的模块、端子、断路器、小型接触器以及类似组件），可以直接安装在安装导轨下半部分所集成的标准顶帽翼型导轨上。可以在组合导轨（无缝组合导轨）中使用整个安装导轨。安装导轨可作为附件 (页 207) 进行订购。</p>	
用于安装导轨的 PE 连接元件	<p>螺钉套件将穿过安装导轨的 T 形槽，将安装导轨接地。螺钉套件包含在标准长度（160 至 830 mm）的安装导轨的交付清单中，可作为附件 (页 207) 进行订购。</p>	
系统电源 (PS)	<p>系统电源是具有诊断功能的电源模块，可通过 U 型连接器连接到背板总线上。</p> <p>如果 CPU 提供给背板总线的电量不足以为所连接模块供电，则需要使用系统电源。</p> <p>系统电源共有以下三种型号：</p> <ul style="list-style-type: none"> <li>• PS 25W 24V DC</li> <li>• PS 60W 24/48/60V DC</li> <li>• PS 60W 120/230V AC/DC</li> </ul> <p>带有编码元件的电源线连接器和 U 型连接器包含在系统电源的交付清单中，可作为备件 (页 207) 进行订购。</p>	

2.2 组成部分

组成部分	功能	图
CPU	<p>CPU 将执行用户程序并使用集成的系统电源通过背板总线为模块的各电子元件进行供电。</p> <p>CPU 的更多特性和功能：</p> <ul style="list-style-type: none"> <li>• 通过以太网通信</li> <li>• 通过 PROFIBUS/PROFINET 进行通信</li> <li>• HMI 通信</li> <li>• 集成 Web 服务器</li> <li>• 集成工艺功能</li> <li>• 集成系统诊断</li> <li>• 集成安全性</li> </ul>	
I/O 模块	<p>I/O 模块通常作为控制器与过程之间的接口。控制器将通过所连接的传感器和执行器检测当前的过程状态，并触发相应的响应。I/O 模块可分为以下几种模块类型：</p> <ul style="list-style-type: none"> <li>• 数字量输入 (DI)</li> <li>• 数字量输出 (DQ)</li> <li>• 模拟量输入 (AI)</li> <li>• 模拟量输出 (AQ)</li> <li>• 工艺模块 (TM)</li> <li>• 通信模块 (CM)</li> <li>• 通信处理器 (CP)</li> </ul> <p>U 型连接器包含在 I/O 模块的交付清单中。</p>	
U 型连接器	<p>使用 U 型连接器可连接 S7-1500 自动化系统中的各个模块。通过 U 型连接器，可在模块之间进行机械和电气连接。</p> <p>U 型连接器包含在所有模块的交付清单中（CPU 除外），可作为备件 (页 207)进行订购。</p>	
前连接器	<p>前连接器可用于对 I/O 模块进行接线。</p> <p>使用工艺模块和模拟量模块的前连接器时，必须带有屏蔽支架、电源元件和屏蔽线夹。这些组件都包含在工艺模块和模拟量模块的交付清单中，可作为附件 (页 207)进行订购。</p> <p>四个电位桥和一个电缆扎带包含在前连接器的交付清单中。</p>	

组成部分	功能	图
前连接器的电位桥	可使用电位桥来桥接两个端子。 电位桥包含在前连接器的交付清单中，可作为 备件 (页 207) 进行订购。	
屏蔽支架	屏蔽支架是一个适用于使用 EMC 信号的模块的插入式支架（例如，模拟量模块、工艺模块），而且与屏蔽线夹一起使用时，可确保在最短安装时间内实现低阻抗屏蔽应用。 屏蔽支架包含在模拟量模块和工艺模块的交付清单中，可作为 附件 (页 207) 进行订购。	
屏蔽线夹	屏蔽线夹用于将屏蔽电缆连接到屏蔽支架。 屏蔽线夹包含在模拟量模块和工艺模块的交付清单中，可作为 附件 (页 207) 进行订购。	
电源元件	电源元件插入在前电缆连接器中，可用作使用 EMC 信号的模块（例如，模拟量模块、工艺模块）的电源。 电源元件（连接方式：螺钉型端子）包含在模拟量模块和工艺模块的交付清单中，可作为 附件 (页 207) 进行订购。	
I/O 模块前盖板外侧的标签条	可通过插入标签条，对模块进行系统特定的标注。标签条可打印，而且有各种不同的颜色。 标签条包含在 I/O 模块的交付清单中。额外的标签条可作为 附件 (页 207) 进行订购。	

2.2 组成部分

组成部分	功能	图
CPU 电源电压的 4 孔连接插头	所有 CPU 在交付状态下，均插入了 4 孔连接插头。	
负载电流电源 (PM)	<p>负载电流电源通过 CPU 前连接器为 S7-1500 自动化系统供电。负载电流电源在组态中不占用插槽，并且不包含在系统诊断中。</p> <p>如果要使用负载电流电源，则建议使用 SIMATIC 产品系列中的设备。可将这些设备安装在安装导轨上。</p> <p>并通过 STEP 7 设置负载电流电源。</p> <p>负载电流电源共有以下两种型号：</p> <ul style="list-style-type: none"> <li>• PM 70W 120/230V AC</li> <li>• PM 190W 120/230V AC</li> </ul>	

## 2.3 属性

### 简介

以下各表中列出了 S7-1500 自动化系统中最重要的各种属性。

### 组态的属性

表格 2-2 组态的属性

组态的属性	说明
组态可扩展	<ul style="list-style-type: none"> <li>• 由于可按任意顺序安装模块，因此可节省大量空间</li> <li>• 可在全长安装导轨（可能是无缝组合件）上进行组态</li> <li>• 显著降低了组态和文档记录的工作量</li> </ul>
模块系列产品众多	<ul style="list-style-type: none"> <li>• 适用于更多更灵活的应用领域</li> </ul>
通过 U 型连接器进行组态	<ul style="list-style-type: none"> <li>• 可快速便捷地连接模块</li> <li>• 可轻松便捷地扩展系统组态</li> </ul>
实现功率分段	<ul style="list-style-type: none"> <li>• 可通过插入附加的系统电源，快速实现系统扩展</li> </ul>

连接技术的属性

表格 2-3 连接技术的属性

连接技术的属性	说明
前连接器可扭转	<ul style="list-style-type: none"> <li>可在维护过程中快速更换模块（电缆导管保持闭合状态）</li> </ul>
接线前定位	<ul style="list-style-type: none"> <li>由于可快速进行模块接线，因此操作更为便捷快速</li> <li>更换模块时无需松开接线</li> <li>由于模块尚未进行电气连接，因此不会对模块造成电气损坏</li> </ul>
可通过插入电位桥，组成电位组	<ul style="list-style-type: none"> <li>减少前电缆连接器上的接线工作量</li> </ul>
集成有 EMC 概念（电源元件、屏蔽支架、端子元件）	<ul style="list-style-type: none"> <li>降低了干扰辐射并优化了抗干扰性</li> </ul>
所有模块使用相同的 40 针引脚前连接器（宽度 35 mm）	<ul style="list-style-type: none"> <li>简化了订货流程</li> </ul>
前盖板上带有两个电缆定位槽	<ul style="list-style-type: none"> <li>软电缆存储空间</li> </ul>
I/O 模块和前端电缆连接器具有自动编码功能	<ul style="list-style-type: none"> <li>安全更换模块</li> </ul>
大标签	<ul style="list-style-type: none"> <li>空间更充足，标识和用户特定标签（如，符号地址）更为清晰明了</li> </ul>

## 模块概述

以下各表汇总了可用模块的基本属性。通过这些概述信息，用户可方便地选择相应模块。

### 3.1 中央处理单元

#### 属性概述

下表列出了中央处理单元 (CPU) 的基本特性。

表格 3-1 中央处理单元

订货号:	6ES7511-1AK00-0AB0	6ES7513-1AL00-0AB0	6ES7516-3AN00-0AB0
简介	CPU 1511-1 PN	CPU 1513-1 PN	CPU 1516-3 PN/DP
电源, 允许范围	20.4 VDC 至 28.8 VDC	20.4 VDC 至 28.8 VDC	20.4 VDC 至 28.8 VDC
块数量	2000	2000	6000
数据工作存储器	1 MB	1.5 MB	5 MB
代码工作存储器	150 KB	300 KB	1 MB
接口	1 x PROFINET	1 x PROFINET	2 x PROFINET 1 x PROFIBUS
PROFINET 端口数	2	2	3
支持的 Web Server	√	√	√
支持等时同步操作	√	√	√

#### 参考

有关各 CPU 的技术规范的更多信息，请参见相应手册。

## 3.2 数字量输入模块

### 属性概述

下表列出了数字量输入模块的基本属性。

表格 3-2 数字量输入模块

订货号:	6ES7521-1BH00-0AB0	6ES7521-1BL00-0AB0	6ES7521-1BH50-0AA0	6ES7521-1FH00-0AA0
简介	DI 16x24VDC HF	DI 32x24VDC HF	DI 16x24VDC SRC BA	DI 16x230VAC BA
输入数量	16	32	16	16
通道间的电气隔离	-	√	-	√
电势组数	1	2	1	4
额定输入电压	24 V DC	24 V DC	24 V DC	120/230 V AC
诊断错误中断	√	√	-	-
硬件中断	√	√	-	-
支持等时同步操作	√	√	-	-
输入延时	0.05 ms 到 20 ms	0.05 ms 到 20 ms	3 ms	25 ms

### 参考

有关各模块技术规范的信息，请参见相应手册。



### 3.3 数字量输出模块

#### 属性概述

下表列出了数字量输出模块的基本属性。

表格 3-3 数字量输出模块

订货号:	6ES7522-1BH00-0AB0	6ES7522-1BL00-0AB0	6ES7522-1BF00-0AB0
简介	DQ 16x24VDC/0.5A ST	DQ 32x24VDC/0.5A ST	DQ 8x24VDC/2A HF
输出数量	16	32	8
类型	晶体管	晶体管	晶体管
通道间的电气隔离	√	√	√
电势组数	2	4	2
额定输出电压	24 V DC	24 V DC	24 V DC
额定输出电流	0.5 A	0.5 A	2 A
诊断错误中断	√	√	√
支持等时同步操作	√	√	-

表格 3-4 数字量输出模块

订货号:	6ES7522-5HF00-0AB0	6ES7522-5FF00-0AB0
简介	DQ 8x230VAC/5A ST	DQ 8x230VAC/2A ST
输出数量	8	8
类型	继电器	Triac
通道间的电气隔离	√	√
电势组数	16	8
继电器线圈电源电压	24 V DC	---
额定输出电压	230 VAC	230 VAC
额定输出电流	5 A	2 A
诊断错误中断	√	-
支持等时同步操作	-	-

### 3.4 模拟量输入模块

#### 参考

有关各模块技术规范的更多信息，请参见相应手册。

## 3.4 模拟量输入模块

#### 属性概述

下表列出了模拟量输入模块的基本属性。

表格 3-5 模拟量输入模块

订货号:	6ES7531-7KF00-0AB0	6ES7531-7NF10-0AB0
简介	AI 8xU/I/RTD/TC ST	AI 8xU/I HS
输入数量	8	8
解决方法	16 位（包含符号位）	16 位（包含符号位）
测量方式	电压 电流 电阻 热敏电阻 热电偶	电压 电流
通道间的电气隔离	-	-
额定电源电压	24 V DC	24 V DC
输入间的最大电势差 (UCM)	10 VDC	10 VDC
诊断错误中断	√, 上/下限	√, 上/下限
硬件中断	√	√
支持等时同步操作	-	√
转换时间（各个通道）	9/23/27/107 ms	125 μs（每个模块，与激活的通道数无关）

#### 参考

有关各模块技术规范的更多信息，请参见相应手册。

## 3.5 模拟量输出模块

### 属性概述

下表列出了模拟量输出模块的基本属性。

表格 3-6 模拟量输出模块

订货号:	6ES7532-5HD00-0AB0	6ES7532-5HF00-0AB0
简介	AQ 4xU/I ST	AQ 8xU/I HS
输出数量	4	8
解决方法	16 位（包含符号位）	16 位（包含符号位）
输出类型	电压 电流	电压 电流
通道间的电气隔离	-	-
额定电源电压	24 V DC	24 V DC
诊断错误中断	√	√
支持等时同步操作	-	√

### 参考

有关各模块技术规范的更多信息，请参见相应手册。

## 3.6 系统电源模块

### 属性概述

下表显示了系统电源模块的基本属性。

表格 3-7 系统电源模块

订货号:	6ES7505-0KA00-0AB0	6ES7505-0RA00-0AB0	6ES7507-0RA00-0AB0
简介	PS 25W 24V DC	PS 60W 24/48/60V DC	PS 60W 120/230V AC/DC
额定输入电压	24 V DC	24 VDC, 48 VDC, 60 VDC	120 VAC, 230 VAC 120 VDC, 230 VDC
输出功率	25 W	60 W	60 W
与背板总线电气隔离	√	√	√
诊断错误中断	√	√	√

### 参考

有关各系统电源模块技术规范的更多信息，请参见相应的产品手册。

## 3.7 负载电流电源模块

### 属性概述

下表列出了负载电流电源的基本属性。

表格 3-8 负载电流电源模块

订货号:	6EP1332-4BA00	6EP1333-4BA00
简介	PM 70W 120/230V AC	PM 190W 120/230V AC
额定输入电压	120/230 VAC, 具有自动切换功能	120/230 VAC, 具有自动切换功能
输出电压	24 V DC	24 V DC
额定输出电流	3 A	8 A
功耗	84 W	213 W

### 参考

有关各负载电流电源模块技术规范的更多信息, 请参见相应手册。

### 3.8 工艺模块

#### 属性概述

下表列出了工艺模块的基本属性。

表格 3-9 工艺模块

订货号:	6ES7550-1AA0-0AB0	6ES7551-1AB00-0AB0
简介	TM Count 2x24V	TM PosInput 2
受支持的编码器	信号增量编码器, 24 V 非对称, 带有/不带方向信号的脉冲编码器, 向上/向下脉冲编码器	RS422 的信号增量编码器 (5 V 差分信号), 带有/不带方向信号的脉冲编码器, 向上/向下脉冲编码器, 绝对值编码器 (SSI)
最大计数频率	200 kHz 800 kHz, 具有四倍频脉冲	1 MHz 4 MHz, 具有四倍频脉冲
集成 DI	每个计数器通道 3 个 DI, 用于启动, 停止, 捕获, 同步	每个计数器通道 2 个 DI, 用于启动, 停止, 捕获, 同步
集成 DQ	2 个 DQ, 用于比较器和限值	2 个 DQ, 用于比较器和限值
计数功能	比较器, 可调整的计数范围, 增量式位置检测	比较器, 可调整的计数范围, 增量式和绝对式位置检测
测量功能	频率, 周期, 速度	频率, 周期, 速度
诊断错误中断	√	√
硬件中断	√	√
支持等时同步操作	√	√

## 参考

有关各模块技术规范的更多信息，请参见相应手册。

## 3.9 通信模块

### 属性概述

下表列出了通信模块的基本属性。

表格 3-10 进行点对点链接的通信模块

订货号:	6ES7540-1AD00-0AA0	6ES7540-1AB00-0AA0	6ES7541-1AD00-0AB0	6ES7541-1AB00-0AB0
简介	CM PtP RS232 BA	CM PtP RS422/485 BA	CM PtP RS232 HF	CM PtP RS422/485 HF
接口	RS232	RS422/485	RS232	RS422/485
数据传输速率	300 至 19 200 bps	300 至 19 200 bps	300 至 115,200 bps	300 至 115,200 bps
最大帧长度	1 KB	1 KB	4 KB	4 KB
诊断错误中断	√	√	√	√
硬件中断	-	-	-	-
支持等时同步操作	-	-	-	-
所支持的协议	Freeport 协议, 3964 (R)	Freeport 协议, 3964 (R)	Freeport 协议, 3964 (R), Modbus RTU 主 站, Modbus RTU 从站	Freeport 协议, 3964 (R), Modbus RTU 主 站, Modbus RTU 从站

3.9 通信模块

表格 3- 11 用于 PROFIBUS 和 PROFINET 的通信模块

订货号:	6EGK542-5DX00-0XE0	6EGK543-1AX00-0XE0
简介	CM 1542-5	CP 1543-1
总线系统	PROFIBUS	PROFINET
接口	RS485	RJ45
数据传输速率	9600 bps 至 12 Mbps	10/100/1000 Mbps
功能和支持的协议	DPV1 主站/从站, S7 通信, PG/OP 通信, 开放式用户通信	具有 SEND/RECEIVE 和 FETCH/WRITE 接口的 ISO 和 TCP/IP, UDP, TCP, 带/不带 RFC 1006 的 S7 通信, IP 组播, Web 诊断, FDP 客户端/服务器, SNMP, DHCP, 电子邮件
诊断错误中断	√	√
硬件中断	-	-
支持等时同步操作	-	-

参考

有关各模块技术规范的更多信息, 请参见相应手册。



## 应用规划

### 4.1 硬件配置

#### 简介

S7-1500 自动化系统的组态由一个单行组态组成。其中，所有模块都安装在一个安装导轨上。这些模块通过 U 型连接器连接在一起，因此形成了一个自组装的背板总线。

#### 规则

S7-1500 自动化系统最多有 32 个模块，占用插槽 0 到 31。S7-1500 自动化系统支持单排组态，所有模块均安装在安装导轨上。

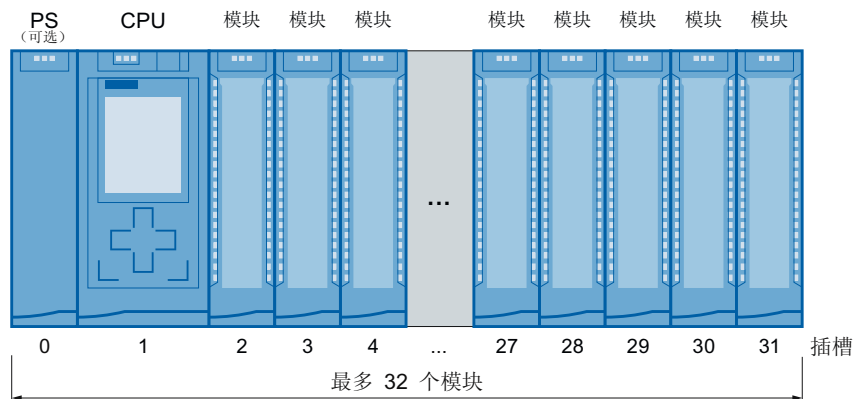


图 4-1 自动化系统组态中最多可包含 32 个模块

#### 说明

##### 放置负载电流电源

负载电流电源未连接到 S7-1500 自动化系统的背板总线，因此，不占用可组态插槽。负载电流电源可安装在组态设置的左/右侧。在组态设置右侧安装负载电流电源时，由于负载电流电源的发热，因此必须在组态设置留有空隙。更多信息，请参见相关手册。可用的负载电流电源数量没有任何限制。

## 相应模块

下表列出了各插槽中可插入的模块：

模块类型	允许插入的插槽	模块数量
系统电源 (PS)	0; 2 - 31	最多 3 个
CPU	1	1
I/O 模块	2 - 31	最多 30 个
点对点模块	2 - 31	最多 30 个
工艺模块	2 - 31	最多 30 个
PROFIBUS/PROFINET 模块：		
• 使用 CPU 1511-1 PN 时	2 - 31	最多 4 个
• 使用 CPU 1513-1 PN 时	2 - 31	最多 6 个
• 使用 CPU 1516-3 PN/DP 时	2 - 31	最多 8 个

## 负载电流电源的特性

除了最多指定 32 个模块之外，还需要插入一个负载电流电源为各模块和输入/输出电路提供 24 VDC 电源。

负载电源数量没有任何限制。

负载电流电源可安装在“S7-1500 安装导轨”上，但不需要连接到背板总线。

请遵循负载电流电源手册中的安装规则和指定的安装距离。

## 4.2 系统电源和负载电源

在 S7-1500 自动化系统中，必须区分以下两种不同电源：

- 系统电源 (PS)

系统电源连接到背板总线（U 型连接器）并专门为背板总线提供内部所需的系统电压。这种系统电压将为模块电子元件和 LED 指示灯供电。CPU 或接口模块未连接到 24 VDC 负载电流电源时，系统电源还可以为其供电。

- 负载电流电源 (PM)

负载电流电源为模块的输入/输出电路以及传感器和执行器进行供电。此外，在某些情况下还需要使用负载电流电源为 CPU 和系统电源提供 24 VDC 电压。在通过系统电源为背板总线提供电压时，可选择为 CPU 提供 24 VDC 电压。

如果要使用负载电流电源，则建议使用 SIMATIC 产品系列中的设备。可将这些设备安装在安装导轨上。

下列负载电流电源采用相同的设计专为 S7-1500 自动化系统而开发。可选择使用 SITOP 模块，无需使用负载电流电源。

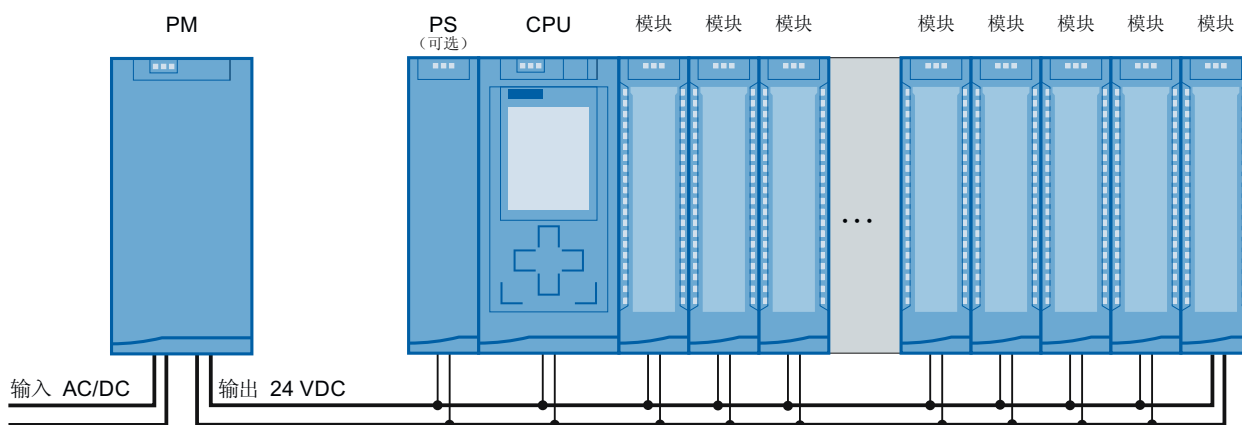


图 4-2 负载电流电源 (PM) 和系统电源 (PS) 的整体组态

### 系统电源

- PS 25W 24V DC：电压为 24 VDC，功率为 25 W 的电源
- PS 60W 24/48/60V DC：电压为 24/48/60 VDC，功率为 60 W 的电源
- PS 60W 120/230V AC/DC：电压为 120/230 VAC，功率为 60 W 的电源

## 4.2 系统电源和负载电源

### 负载电源

- PM 70W 120/230 V AC: 电压为 120/230 VAC, 功率为 70 W 的电源
- PM 190W 120/230 V AC: 电压为 120/230 VAC, 功率为 190 W 的电源

### 4.2.1 系统电源的用途

当 CPU 提供给背板总线的电量不足以为所连接的所有模块供电时, 需要使用系统电源。此外, 可使用 120/230 VAC 的系统电源通过背板总线为 CPU 供电, 此时无需为 CPU 提供 24 VDC 的电压。

组态中是否需要使用额外的系统电源, 取决于各模块在背板总线上功耗。CPU 和系统电源通过背板总线提供的电量必须大于 I/O 模块所需的电量。

使用 STEP 7 进行设置时, 将比较所提供的电量和所需的电量。如果所需的电量过高, 则从 STEP 7 接收到一条相应的消息。

### 使用系统电源

可在以下插槽中插入系统电源:

- 系统电源通常插在插槽 0 中, 位于 CPU 的左侧
- 在 CPU 右侧的插槽中, 最多插入 2 个系统电源 (电源段)

### 电源段

通过在 CPU 的右侧使用额外的系统电源, 可将组态分段为几个电源段。

## 组态方式

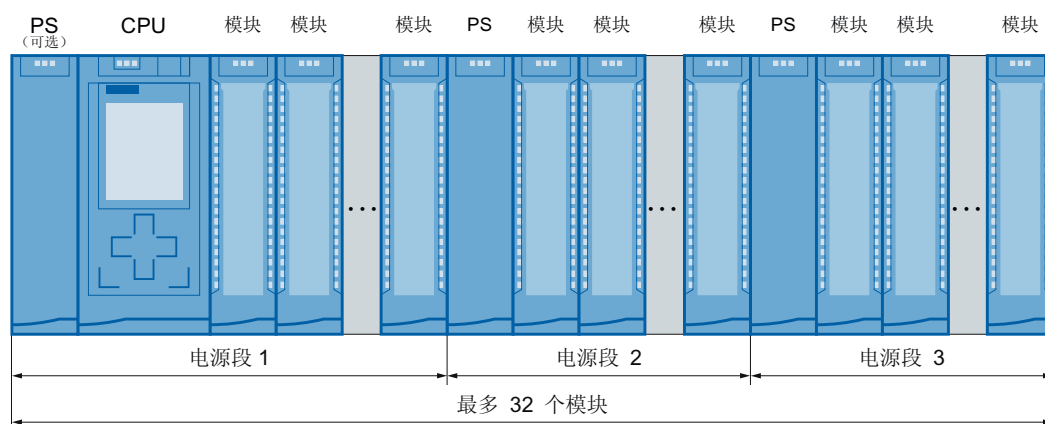


图 4-3 带有 3 个电源段的组态方式

## 参考

有关所需线路的信息，请参见“供电平衡计算 (页 40)”章节。

有关 CPU、系统电源和 I/O 模块的性能值（供电、功耗）的更多信息，请参见相应模块的手册 (<http://support.automation.siemens.com/WW/view/zh/57251228>)。

### 4.2.2 在第一个电源段中使用系统电源的特殊注意事项

可通过以下三种方式接入系统电源：

- 通过 CPU 接入
- 通过 CPU 和系统电源接入
- 仅通过系统电源接入

#### 通过 CPU 接入

通过 CPU 接入电源通常可满足中小型硬件配置的需要。所连模块的功耗不能超过 10 或 12 W（具体取决于所使用的 CPU）。

在这种组态方式中，将通过负载电流电源向 CPU 提供 24 VDC 的电压。

CPU 的参数分配：在 STEP 7 的“属性”(Properties) 选项卡内“系统电源”(System power supply) 区域导航中，选择“连接电源电压 L+”(Connection to supply voltage L+) 选项，以便 STEP 7 可以正确进行供电平衡计算。

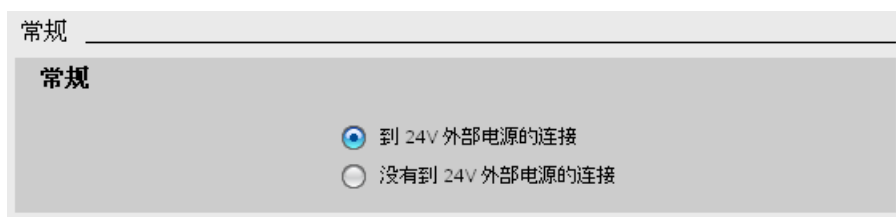


图 4-4 仅通过 CPU 进行供电

### 通过 CPU 和系统电源接入

对于较大型硬件配置，无法仅通过 CPU 为背板总线供电。如果模块的总功耗超过 10 或 12 W，则需插入一个附加系统电源。

向系统电源提供允许的电源电压，并通过负载电流电源向 CPU 提供 24 VDC 电压。

该系统电源和 CPU 都向背板总线进行供电。供电电量为这两个供电电量的总合。

电量总合为：“系统电源接入电源” + “CPU 接入电源”

**CPU 的参数分配：**在 STEP 7 的“属性”(Properties) 选项卡内“系统电源”(System power supply) 区域导航中，选择“连接电源电压 L+”(Connection to supply voltage L+) 选项，以便 STEP 7 可以正确进行供电平衡计算。

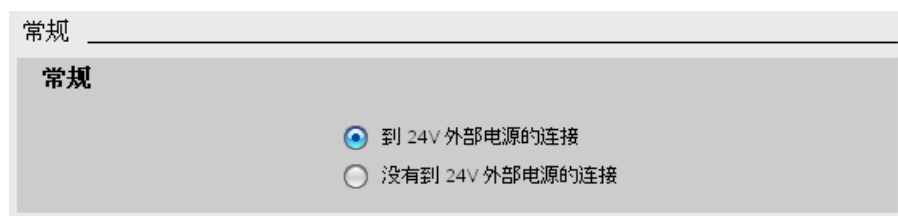


图 4-5 通过 CPU 和系统电源供电

### 仅通过系统电源接入

还可以只使用一个系统电源向背板总线提供所需的电量。此时，不会向 CPU 提供 24 V DC 电压，而是由背板总线为其供电。将系统电源插入在 CPU 的左侧。

通常，可组态一个 AC 或 DC 供电的系统电源。如果第一个电源段直接由 230 VAC 供电，而未提供 24 VDC 电源电压，则仅通过一个系统电源供电。

**CPU 的参数分配：**在 STEP 7 的“属性”(Properties) 选项卡内“系统电源”(System power supply) 区域导航中，选择“未连接电源电压 L+”(No connection to supply voltage L+) 选项，以便 STEP 7 可以正确进行供电平衡计算。

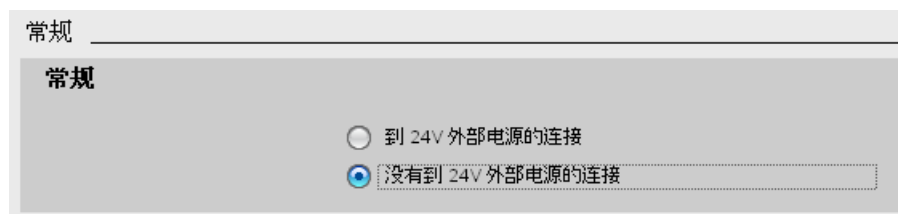


图 4-6 未通过 CPU 为背板总线供电

## 4.3 供电平衡计算

### 简介

为了确保背板总线可为各模块提供充足的电量，需要比较供电电量和所需电量。在供电平衡计算中，系统会检查系统电源（包括 CPU）提供的电量是大于还是等于用电设备（模块）所用的电量。

为了使该组态和其中所用的模块可正常操作，每个所使用的电源段的供电平衡值必须为正数。

负供电平衡值：供电电量小于电源段中的模块所消耗的电量。

正供电平衡值：供电电量大于电源段中的模块所消耗的电量。

即使是在规划过程中也应该注意，以确保为背板总线提供的供电电量始终大于或等于消耗的电量。

有关通过 CPU 和系统电源为背板总线提供的供电量信息，请参见相应手册 (<http://support.automation.siemens.com/WW/view/zh/57251228>)中的 CPU 技术数据。

有关 I/O 模块或 CPU 通过背板总线消耗的供电量信息，请参见相应手册 (<http://support.automation.siemens.com/WW/view/zh/57251228>)中的 CPU 技术数据。

执行供电平衡计算：

- 在使用 STEP 7 进行规划过程中
- 在 CPU 运行过程中



### 在使用 STEP 7 规划过程中进行供电平衡计算

在规划过程中，将由 STEP 7 进行检查供电平衡是否合理。

要执行供电平衡计算，请按以下步骤操作：

1. 组态 S7-1500 和所有所需的模块。
2. 在网络视图中，选择 CPU 或系统电源。
3. 在巡视窗口中打开“属性”(Properties) 选项卡。
4. 在区域导航中，选择“系统电源”(System power supply) 条目。
5. 检查“供电平衡计算”表，查看供电平衡值是否为正值。如果供电平衡值为负数，那么那些尚未供电的模块将标记为红色。

电源段概览

模块	插槽	电源损耗
PS 25W 24V DC_1	0	25.00W
PLC_1	1	-8.30W
DI 32x24VDC HF_1	2	-1.10W
DQ 8x230VAC/5A ST_1	3	-0.80W
AI 8xU/I/RTD/TC ST_1	4	-0.70W
AQ 4xU/I ST_1	5	-0.60W
	Summary	13.50W

图 4-7 使用 STEP 7 进行供电平衡计算的示例

### 通过 CPU 检查供电平衡值确定是否过载

CPU 监视供电平衡是否为正值：

- 每次接通电源时
- 已安装的硬件发生变更时

### 4.3 供电平衡计算

#### 过载的原因

虽然在规划过程中供电平衡值为正值，也可能会发生过载现象。过载的原因可能是硬件配置与 STEP 7 (TIA Portal) 中的规划不相同，例如：

- 实际组态中插入的 I/O 模块比规划中的要多
- 未插入操作所需的系统电源
- 为接通操作所需的系统电源（电源线连接器和 On/Off 开关）
- 未插入 U 型连接器连接操作所需的系统电源

#### 对负供电平衡值或电源故障的响应

CPU 在电源段中检测到负供电功率平衡值/过载后，将立即执行以下操作：

- CPU 存储保持性数据
- CPU 将在诊断缓冲区中输入该事件
- CPU 重复重启，直到负供电平衡值变为正

## 4.4 负载电源的用途

系统电源 (PS)、中央模块 (CPU)、I/O 模块的输入和输出电路，以及传感器技术和最终控制元件（如果适用）均可通过负载电流电源 (PM) 提供 24 VDC 电压。

可以使用以下负载电流电源 (PM)：

- PM 70W AC 120/230 V（自动切换），24 VDC / 3 A
- PM 190W AC 120/230 V（自动切换），24 VDC / 8 A

对于较高的输出电流，可按如下使用多个负载电流电源 (PM)：

- 并行连接 2 个负载电流电源
- 每个负载电流电源分别为独立的 24 VDC 负载线路供电。

此外，还可使用 SITOP 系列的外部 24 V 电源。

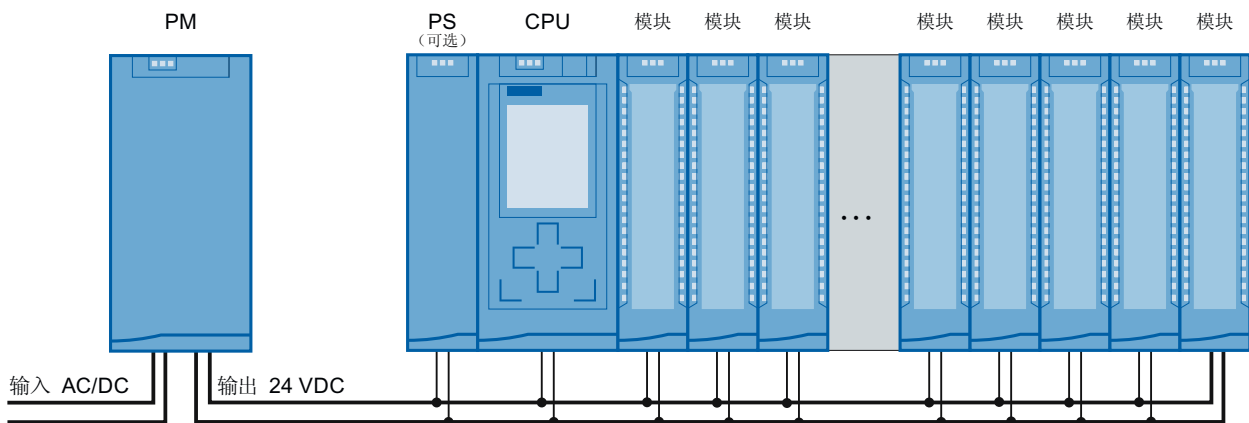


图 4-8 通过 24 V DC 负载电源为模块供电

### 参考

有关负载电源的更多信息，请参见 Internet (<http://www.siemens.com/industrymall>) 上的在线产品目录和/或在线订购系统。

#### 4.4 负载电源的用途

# 安装

## 5.1 基本知识

### 简介

S7-1500 自动化系统的所有模块都是未封装设备。这表示您只能在外壳、控制柜或电气操作区中安装该系统。只能通过钥匙或工具访问这些外壳、控制柜或电气操作区。只有得到指示或授权的人员才能访问。

### 安装位置

S7-1500 自动化系统在环境温度最高 60 °C 时可采用水平安装，环境温度最高 40 °C 时可采用垂直安装。更多信息，请参见“机械和气候环境条件 (页 183)”章节。

### 安装导轨

除了 S7-1500 模块，符合 EN 60715 标准的组件也可安装在 S7-1500 安装导轨上，例如，S7-1200 和 ET 200SP 产品系列模块、端子、断路器、小型接触器或类似组件。

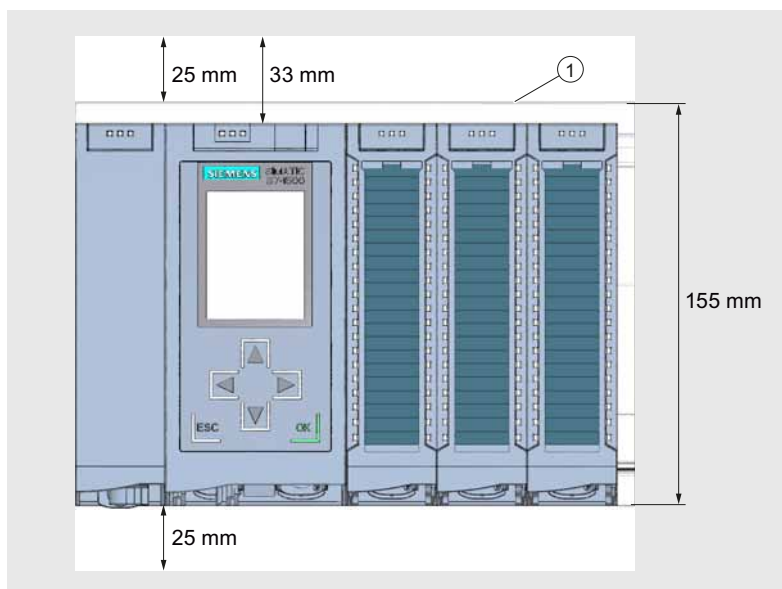
这些组件可能影响电缆管道的安装尺寸。

模块可以一直安装到安装导轨的外边缘（无缝组合件）。

有多种长度的安装导轨可用。可以通过在线产品目录或在线订购系统来订购安装导轨。可以在附件/备件 (页 207) 部分中找到可交付的长度和订货号。

### 最小间隙

模块可以一直安装到安装导轨的外边缘。安装或卸载 S7-1500 自动化系统时，应在顶部和底部保留以下最小间隙。



① 安装导轨的上边缘

图 5-1 控制柜中的最小间隙

### 安装规则

- 安装从 CPU 或者电源模块的左侧开始。
- 这些模块将通过 U 型连接器进行互相连接。
- 请注意，无 U 型连接器从第一个和最后一个模块伸出。

#### 说明

仅在电源关闭的情况下插入模块。

## 5.2 安装安装导轨

### 简介

有五种长度的安装导轨可用：

- 160 mm
- 482.6 mm (19 英寸)
- 530 mm
- 830 mm
- 2000 mm

可以在 附件/备件 (页 207)部分中找到订货号。

安装导轨（从 160 至 830 mm）上具有两个钻孔，用于固定螺钉。还提供了将安装导轨接地的螺钉套件。

针对特殊长度的组合件提供有 2000 mm 长的安装导轨，但不带有用于固定螺钉的钻孔。安装导轨未附带用于接地的螺钉套件（可作为 附件 (页 207)进行订购）。

两个钻孔间最大偏移量规格可以在“钻孔尺寸”表中找到。

### 需要的工具

- 可从市场购买到的钢锯
- 钻孔机  $\varnothing$  6.5 mm
- 螺丝刀
- 10 号可调节螺钉扳手或套筒扳手，用于接地电缆连接
- 可调节螺钉扳手，与所选固定螺钉配套
- 用于接地电缆的剥线工具和压接工具

## 5.2 安装安装导轨

### 需要的附件

可以使用以下型号的螺钉来固定安装导轨：

表格 5-1 需要的附件

对于...	可以使用...	说明
<ul style="list-style-type: none"> <li>外部固定螺钉</li> <li>额外固定螺钉（用于安装导轨 &gt; 482.6 mm）</li> </ul>	符合 ISO 1207/ISO 1580 (DIN 84/DIN 85) 的 M6 有槽圆头螺钉	为您的组合件选择合适的螺钉长度。 还需要为气缸盖螺钉提供符合 ISO 7092 (DIN 433) 且内径为 6.4 mm、外径为 11 mm 的垫圈。
	符合 ISO 4017 (DIN 4017) 的 M6 六角头螺钉	

### 钻孔尺寸

下表提供了安装导轨钻孔尺寸。

表格 5-2 钻孔尺寸

“标准”安装导轨			“加长型”安装导轨		
安装导轨的长度	距离 a	距离 b			
160 mm	10 mm	140 mm			
482.6 mm	8.3 mm	466 mm			
530 mm	15 mm	500 mm			
830 mm	15 mm	800 mm			



### 额外固定螺钉（用于安装导轨 > 530 mm）

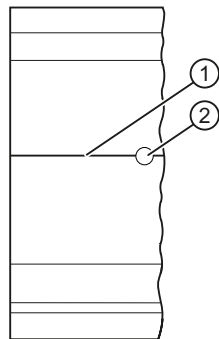
对于大于 530 mm 的安装导轨，建议在标识槽上以不超过 500 mm 的间距设置额外固定螺钉。

### 为安装准备 2000 mm 的安装导轨

1. 将 2000 mm 的安装导轨切割为所需的长度。
2. 标记这些孔。可以在上述“钻孔尺寸”表中找到所需的尺寸。
  - 位于安装导轨开头和末尾的两个钻孔
  - 其它钻孔以最大 500 mm 的相同间距沿着标识槽排列
3. 根据所选的固定类型，钻取所标注的孔。
4. 确保安装导轨上无毛刺/裂口或金属屑。

#### 说明

为保证牢固安装所有模块，请确保钻孔位于标识槽上靠中间的位置，仅使用最大尺寸的螺钉（请参见上述表格）。



- ① 额外钻孔的标识槽
- ② 额外钻孔

图 5-2 为安装准备 2000 mm 的安装导轨

### 安装安装导轨

放置安装导轨，保留足够的空间来安装模块和散热。请注意图 控制柜中的最小间隙 (页 46)。

使用螺钉将导轨安装到安装表面。

### 连接保护性导线

S7-1500 自动化系统必须连接到电气系统的保护性导线系统，从而确保电气安全。

1. 剥去最小直径为  $10 \text{ mm}^2$  的接地导线，并使用压接钳子连接一个用于 M6 号螺栓的环形端子。
2. 将附带的螺栓滑入 T 型槽中。
3. 将垫片、带接地连接器的环形端子、扁平垫圈和锁定垫圈插入螺栓（按该顺序）。旋转六角头螺母，通过该螺母将组件拧紧到位（扭矩  $4 \text{ Nm}$ ）。

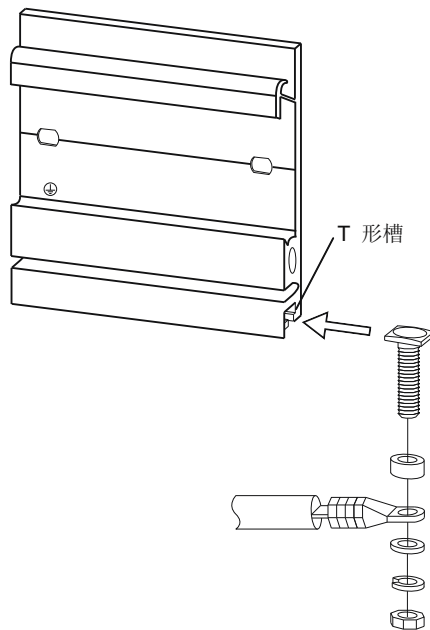


图 5-3 连接保护性导线

4. 将接地电缆的另一端连接到中央接地点/保护性母线 (PE)。

### 参考

有关安装导轨的精确尺寸的更多信息，请参见 安装导轨的尺寸图 (页 187) 部分。

## 5.3 安装系统电源模块

### 简介

系统电源模块连接到背板总线，并通过内部电源为已组态的模块供电。

### 要求

安装导轨已安装。

### 需要的工具

刀口宽度为 4.5 mm 的螺丝刀

### 安装系统电源模块

1. 将 U 型连接器插入系统电源背面。
2. 在安装导轨上安装电源模块。
3. 向后旋动系统电源。

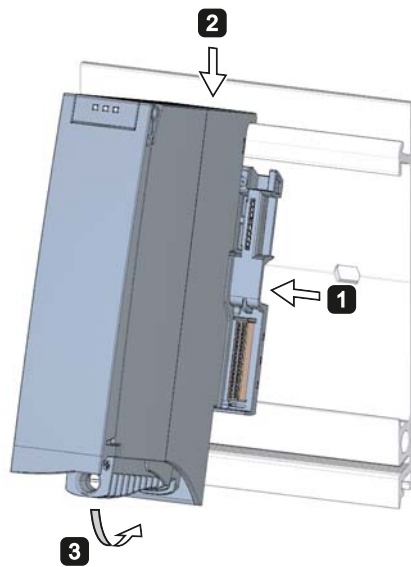


图 5-4 安装系统电源模块

4. 打开前盖。
5. 从系统电源断开电源线连接器的连接。

### 5.3 安装系统电源模块

6. 拧紧系统电源（扭矩 1.5 Nm）。
7. 将已经接好线的电源线连接器插入系统电源模块。

有关如何接线电源线连接器的说明，请参见“连接系统电源和负载电流电源模块 (页 68)”章节。

### 移除系统电源模块

已连接了系统电源。

1. 关闭馈入电源电压。
2. 打开前盖。
3. 关闭系统电源。
4. 断开电源线连接器的连接，并从系统电源拔下该连接器。
5. 拧松电源模块的固定螺钉。
6. 将系统电源模块旋出安装导轨。

### 参考

更多信息，请参见系统电源的手册。

## 5.4 安装负载电流电源模块

### 简介

负载电流电源未连接到 S7-1500 自动化系统的背板总线，因此，不占用可组态插槽。系统电源、CPU、I/O 模块的输入和输出电路，以及传感器技术和最终控制元件（如果适用）均可通过负载电流电源提供 24 VDC 电压。

### 要求

安装导轨已安装。

### 需要的工具

刀口宽度为 4.5 mm 的螺丝刀

### 安装负载电流电源模块

1. 在安装导轨上安装负载电流电源模块。
2. 向后旋动负载电流电源。

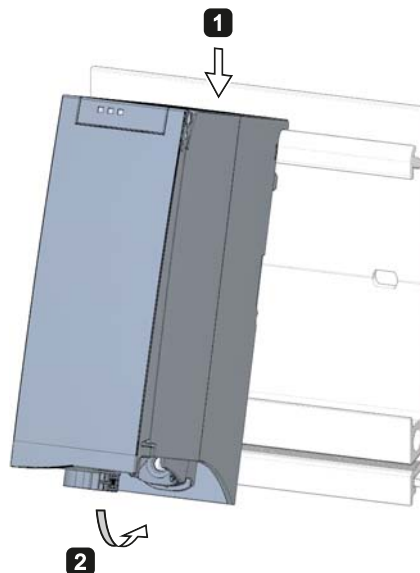


图 5-5 安装负载电流电源模块

3. 打开前盖。
4. 从负载电流电源断开电源线连接器的连接。

### 5.4 安装负载电流电源模块

5. 拧紧负载电流电源（扭矩 1.5 Nm）。
6. 将已经接好线的电源线连接器插入负载电流电源模块。

有关如何接线电源线连接器的说明，请参见“连接系统电源和负载电流电源模块 (页 68)”章节。

---

#### 说明

负载电流电源可安装在组态设置的左/右侧。在组态设置右侧安装负载电流电源时，由于负载电流电源的发热，因此必须在组态设置留有空隙。更多信息，请参见相关手册。可用的负载电流电源数量没有任何限制。

---

### 移除负载电流电源

已连接了负载电流电源。

1. 关闭馈入电源电压。
2. 打开前盖。
3. 关闭负载电流电源。
4. 断开电源线连接器的连接，并从负载电流电源拔下该连接器。
5. 拧松电源模块的固定螺钉。
6. 将负载电流电源模块旋出安装导轨。

### 参考

更多信息，请参见负载电流电源的手册。

## 5.5 安装 CPU

### 简介

CPU 将执行用户程序并使用集成的系统电源通过背板总线为模块的各电子元件进行供电。

### 要求

安装 CPU 前必须满足下列前提条件：

- 安装导轨已安装。
- 将 U 型连接器插入位于 CPU 左侧的系统电源后部的右侧。

### 需要的工具

刀口宽度为 4.5 mm 的螺丝刀

### 安装 CPU

1. 将 U 型连接器插入 CPU 后部的右侧。
2. 将 CPU 安装在安装导轨中，并将其滑动至左侧系统电源。
3. 确保 U 型连接器插入系统电源。向后旋动 CPU。
4. 拧紧 CPU（扭矩为 1.5 Nm）。

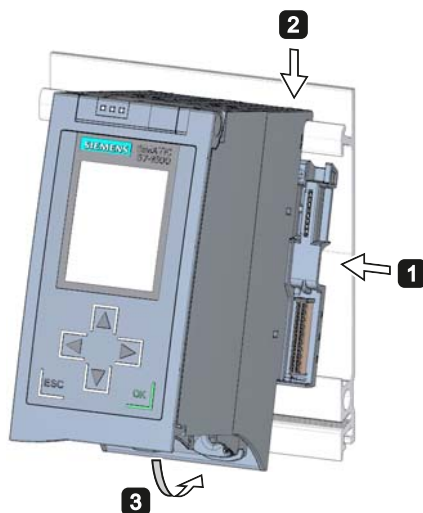


图 5-6 安装 CPU

### 卸载 CPU

CPU 已接线，后跟其它模块：

1. 打开前盖。
2. 将 CPU 切换至 STOP 模式。
3. 关闭馈入电源电压。
4. 拉出电源连接器。
5. 使用螺丝刀拧松 PROFIBUS / PROFINET 连接器，并从 CPU 上将其卸下。
6. 拧松 CPU 的固定螺钉。
7. 旋转 CPU，使其脱离安装导轨。



## 5.6 安装 I/O 模块

### 简介

I/O 模块安装在 CPU 的后面。I/O 模块形成控制器与过程之间的接口。控制器将通过所连接的传感器和执行器检测当前的过程状态，并触发相应的响应。

### 要求

安装 I/O 模块前必须满足下列前提条件：

- 安装导轨已安装。
- 已安装 CPU。
- 将 U 型连接器插入位于 I/O 模块左侧的模块/CPU 后部的右侧。

### 需要的工具

刀口宽度为 4.5 mm 的螺丝刀

### 安装 I/O 模块

按下列步骤安装 I/O 模块：

1. 将 U 型连接器插入 I/O 模块后部的右侧。  
例外：组合件中的最后一个 I/O 模块。
2. 将 I/O 模块安装到安装导轨，并将其滑动至左侧的模块。
3. 向后旋转 I/O 模块。
4. 拧紧 I/O 模块（扭矩为 1.5 Nm）。

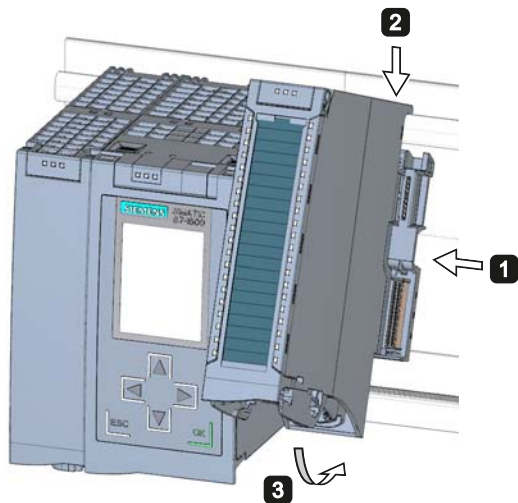


图 5-7 安装 I/O 模块

### 卸载 I/O 模块

I/O 模块已接线。

按下列步骤卸下 I/O 模块：

1. 关闭所有馈入电源电压。
2. 打开前盖。
3. 针对通信模块：拧松并拔下模块的连接器。  
在 I/O 模块处：使用解锁带将前连接器从 I/O 模块中拉出。
4. 拧松 I/O 模块的固定螺钉。
5. 旋转 I/O 模块，使其脱离安装导轨。

## 接线

### 6.1 操作规则 and 规定

#### 简介

作为设备和/或系统的一部分，S7-1500 自动化系统需要遵守特殊的规则 and 规定，具体取决于应用领域。

本部分概括了在设备 or 系统中集成 S7-1500 CPU 时必须遵守的最重要的规则。

#### 具体应用

请遵守适用于具体应用的安全 and 事故预防规定（例如，机器防护准则）。

#### 紧急停止设备

符合 IEC 60204 标准（对应于 DIN VDE 0113）的“紧急停止”设备必须在工厂 or 系统的所有操作模式下都保持有效。

#### 排除工厂危险状态

在以下情况下不会发生危险操作状态：

- CPU 在出现电压突降 or 电源故障后再次启动
- 故障后恢复总线通信

如有必要，必须强制执行“紧急停止”。

解锁“紧急停止”后，不得执行非受控 or 未定义的启动。

## 线路电压

下面描述了对于电源电源您必须关注的方面（请参见“有关绝缘测试、保护等级、防护等级和额定电压的声明 (页 185)”部分）：

- 对于不带多极断路器的固定设备或系统，在建筑物安装中必须提供电源隔离设备（多极）。
- 对于 S7-1500 CPU 的所有电路，线路电压相对额定值的波动/偏离必须在允许的容差内。

## 24 VDC 电源

下面描述了对于 24 VDC 电源您必须关注的方面：

- 根据 IEC 60364-4-41，24 VDC 电源的电源装置必须具有安全电气隔离。
- 过压制动装置用于避雷和过压防护。

有关用于避雷和过压防护的适合组件的信息，请参见“定义防干扰型控制器 (<http://support.automation.siemens.com/WW/view/zh/59193566>)”功能手册。

## 防触电防护

S7-1500 自动化系统的安装导轨必须与保护性导线进行导电性连接，以防触电。

## 预防外部电气影响

下面描述了对于预防电气影响和/或故障您必须关注的方面：

- 对于集成 S7-1500 CPU 的所有设备或系统，必须确保设备或系统连接到横截面积足够大的保护性导线，以传导电磁干扰。
- 对于电源线、信号线和总线，您必须确保正确铺设这些线缆并且正确安装。
- 对于信号线和总线，您必须确保断路或窜线不会导致设备或系统出现未定义状态。

## 参考

更多信息，请参见功能手册“设计为防干扰型的控制器 (<http://support.automation.siemens.com/WW/view/zh/59193566>)”。

## 6.2 在接地馈电上运行 S7-1500

### 简介

下面提供了有关接地馈电上 S7-1500 的整体配置 (TN-S 网络) 的信息。讨论的具体主题包括:

- 符合 IEC 60364 (对应于 DIN VDE 0100) 和 IEC 60204 (对应于 DIN VDE 0113) 的切断装置、短路和过载保护。
- 负载电源和负载电路。

### 接地馈电

如果使用接地传入电源 (TN-S 系统), 则需将中性导线 (N) 和保护性导线 (PE) 分别接地。这两个导线是导致过压的部分原因。设备运行时, 电流会流经中性导线。发生故障 (例如带电导线和地面之间的单个接地故障) 时, 电流会流经保护性导线。

### 安全电气隔离 (符合 IEC 60364-4-41 的 SELV/PELV)

具有安全电气隔离的负载电流电源模块/电源模块是运行 S7-1500 所必需的。这种保护称为 SELV (Safety Extra Low Voltage)/PELV (Protective Extra Low Voltage), 符合 IEC 60364-4-41。

### 控制器的参考电位

S7-1500 自动化系统的参考电位通过高阻型 RC 组合连接到安装导轨。这样, 可传导高频干扰电流并且会消除静电荷。尽管安装导轨已接地, 但由于高阻型连接, 必须将 S7-1500 自动化系统的参考电位视为未接地。

如果希望组态具有接地参考电位的 S7-1500 自动化系统, 应将控制器的参考电位与保护性导线进行电气连接 (CPU 的 M 连接)。

有关电势关系的简要说明, 请参见“S7-1500 的电气组态 (页 64)”章节。

### 短路和过载保护

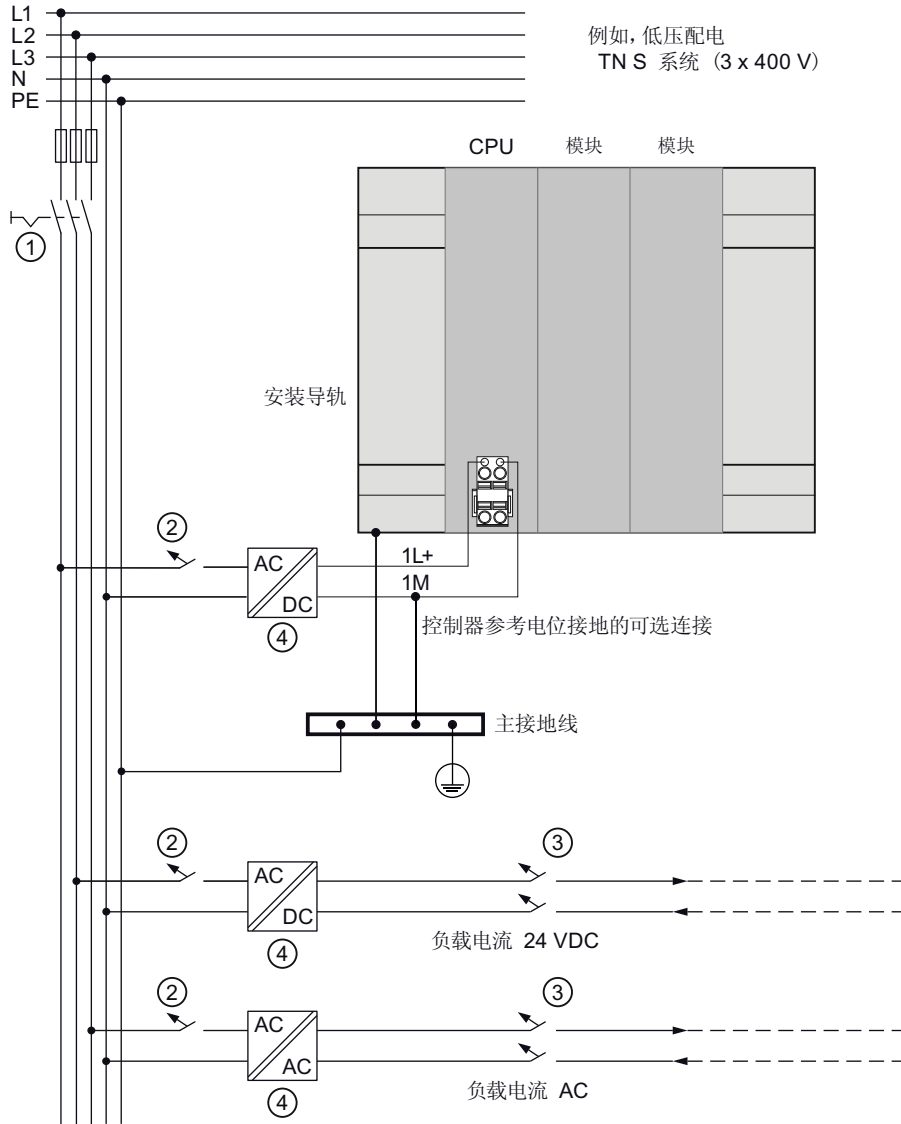
进行整体安装时，需要各种短路和过载保护措施。组件的特性和所需保护措施规定的等级特性取决于适用于工厂组态的 IEC (DIN VDE) 规定。以下的表格参考了下图并比较了 IEC (DIN VDE) 规定。

表格 6-1 组件和所需保护措施

	插图参考	IEC 60364 (DIN VDE 0100)	IEC 60204 (DIN VDE 0113)
控制系统关断设备、传感器和执行器	①	主开关	隔离开关
短路和过载保护： 在传感器和执行器组中	② ③	单极电路保护	<ul style="list-style-type: none"> <li>• 带接地辅助电路：熔断器<b>单极性</b></li> <li>• 或者：熔断器<b>所有极性</b></li> </ul>
具有五个以上电磁设备的 AC 负载电路的负载电源	④	<b>建议</b> 与变压器进行电气隔离	<b>建议</b> 与变压器进行电气隔离

整体组态中的 S7-1500

下图显示了具有来自 TN-S 网络的馈电的 S7-1500（负载电压电源和接地概念）的整体组态。



- ① 主开关
- ② 主站端的短路和过载保护
- ③ 辅助站端的短路和过载保护
- ④ 负载电流电源（电气隔离）

图 6-1 运行具有接地参考电位的 S7-1500

### 6.3 S7-1500 的电气组态

#### 电气隔离

在 S7-1500 中，以下项之间存在电气隔离：

- 系统电源 (PS) 和所有其它电路组件的主站端
- (PROFIBUS/PROFINET) CPU 和所有其它电路组件的通信接口
- S7-1500 组件的负载电路/过程电子元件和所有其它电路组件

通过集成 RC 组合或集成电容来传导高频干扰电流并且会消除静电荷。

下图简要说明了 S7-1500 自动化系统的电势关系。

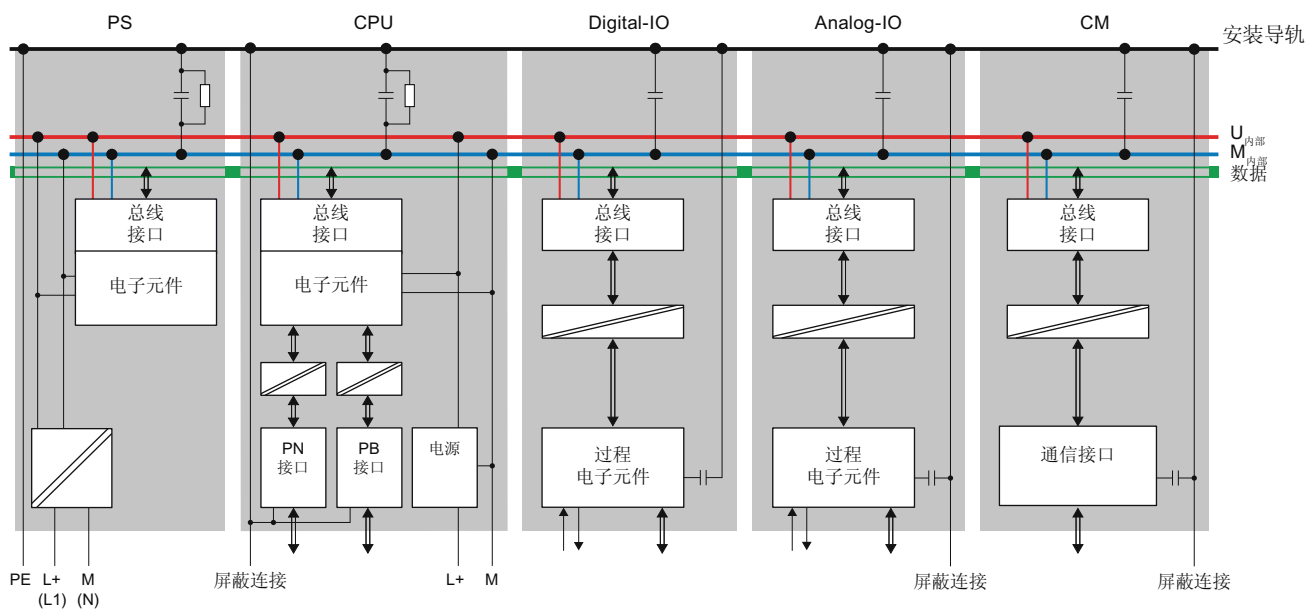


图 6-2 S7-1500 与 CPU 1516-3 PN/DP 的电势关系



## 6.4 接线规则

### 接线规则

表格 6-2 接线规则

适用的接线规则...		CPU	40 针前连接器（螺钉型连接）	系统电源和负载电流电源
刚性电线的可连接导线横截面		-	最大 0.25 mm <sup>2</sup>	-
		-	AWG* 最多 24 台	-
软绞线的可连接导线横截面	不带导线端头	0.25 至 1.5 mm <sup>2</sup>	0.25 至 1.5 mm <sup>2</sup>	1.5 mm <sup>2</sup>
		AWG*: 24 至 16	AWG*: 24 至 16	AWG*: 16
	带导线端头	0.25 至 1.5 mm <sup>2</sup>	0.25 至 1.5 mm <sup>2</sup>	1.5 mm <sup>2</sup>
		AWG*: 24 至 16	AWG*: 24 至 16	AWG*: 16
每个连接的接线数		1	在同一个导线端头中的 1 根导线或 2 根导线组合，总横截面最大为 1.5 mm <sup>2</sup>	1
剥去外皮的导线的长度		10 到 11 mm	10 到 11 mm	7 到 8 mm
符合 DIN 46228 的导线端头	不带塑料套管	设计 A，长 10 mm	设计 A，长 10 mm 和 12 mm	设计 A，长 7 mm
	带塑料套管， 0.25 至 1.5 mm <sup>2</sup>	设计 E，长 10 mm	设计 E，长 10 mm 和 12 mm	设计 A，长 7 mm
护套直径		-	-	8.5 mm
工具		3 到 3.5 mm 螺丝刀，锥形设计	3 到 3.5 mm 螺丝刀，锥形设计	3 到 3.5 mm 螺丝刀，锥形设计
连接技术		推入式端子	螺钉型端子	螺钉型端子
拧紧扭矩		-	从 0.4 Nm 到 0.7 Nm	从 0.5 Nm 到 0.6 Nm

\* 美国线缆规格

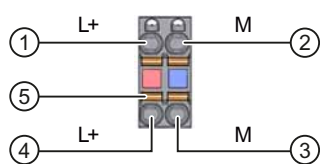
## 6.5 将电源电压连接到 CPU

### 简介

CPU 的电源电压通过 4 极性电缆连接器（位于 CPU 的前部）提供。

### 连接电源电压

4 孔连接器连接具有下列含义：



- ① + 24 V DC 电源电压
- ② 电源电压 (M)
- ③ 回路电源电压 (M) (电流限制为 10A)
- ④ 回路 + 24 V DC 电源电压 (电流限制为 10A)
- ⑤ 开簧器 (每个端子一个开簧器)

图 6-3 连接电源电压

最大连接器横截面积为 1.5 mm<sup>2</sup>。即使拔出电源，也可通过电缆连接器进行回路电源电压不间断供电。

### 要求

- 仅在关闭电源电压的情况下才可将电缆连接器接线。
- 请遵循“接线规则 (页 65)”。

### 需要的工具

3 至 3.5 mm 螺丝刀

**无需工具的电缆连接：带导线端头或超声波压缩的多股电线**

1. 将电线剥去 8 至 11 mm。
2. 密封或压接带有导线端头的电线。
3. 将电线尽可能地插入推入式端子中。
4. 将已接线的连接插头推入 CPU 的插槽中。

**连接电线：不带导线端头的未经处理的多股电线**

1. 将电线剥去 8 至 11 mm。
2. 使用螺丝刀，按压弹簧释放装置并将电线尽可能地插入推入式端子中。
3. 将螺丝刀拔出弹簧释放装置。
4. 将已接线的连接插头推入 CPU 的插槽中。

**拧松电线**

使用螺丝刀将其尽可能推入弹簧释放装置。拔去电线。

**卸下连接插头**

要卸下连接插头，需要使用螺丝刀。通过螺丝刀将连接插头从 CPU 中撬出。

## 6.6 连接系统电源和负载电流电源模块

### 简介

系统电源模块和负载电流电源模块在交付时，已插入电源连接器。模块及其相关电源连接器都已编码。通过以下两个编码元件进行编码：其中一个元件位于模块中，另一个位于电源连接器中。系统电源模块和负载电流电源模块使用相同的电源连接器来连接电压。

编码元件可防止将电源连接器插入另一种类型的电源模块/负载电流电源模块中。

### 需要的工具

3 至 3.5 mm 螺丝刀

### 将电源电压连接到系统电源模块和负载电流电源模块

1. 向上旋转模块前盖直至其锁定。
2. 将电源连接器解锁并从模块上将其向前拉出以将其卸下。为此，按下解锁按钮（图 1）。
3. 拧松连接器前部的螺钉。这将松开外壳滑锁和电缆夹。如果有螺钉仍处于拧紧状态，则无法卸下连接器的外盖（图 2）。
4. 使用适当的工具拔出连接器外盖（图 3）。

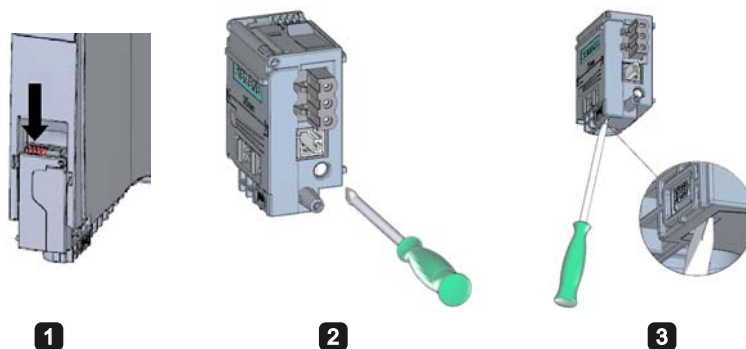


图 6-4 将电源电压连接到系统电源模块和负载电流电源模块 (1)

5. 将电缆套管剥去 35 mm，将导线剥去 7 到 8 mm，然后将它们接到导线端头上。

6. 根据连接图（图 4）将电线连接到连接器上。
7. 合上外盖（图 5）。
8. 重新拧紧螺钉（图 6）。这会影响到电线固定夹。

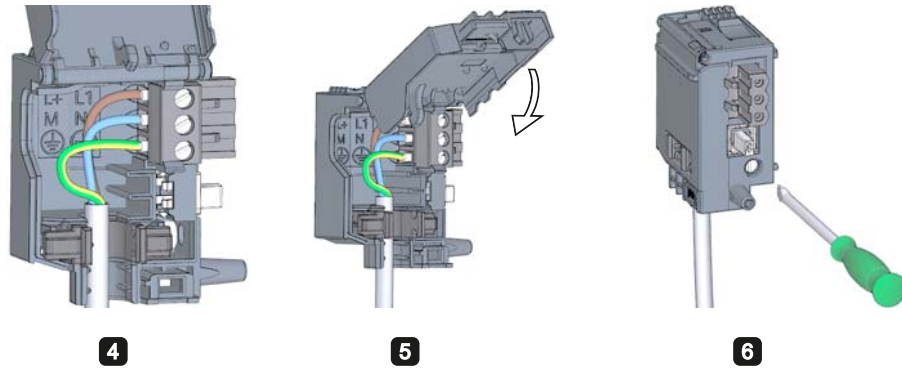


图 6-5 将电源电压连接到系统电源模块和负载电流电源模块 (2)

9. 将电源连接器插入模块，直至滑锁咬合为止。

## 参考

有关连接负载电压电源模块的 24 VDC 输出电压的更多信息，请参见相应模块的手册。

## 6.7 连接接口进行通信

使用标准型连接器连接 S7-1500 模块的通信接口。

使用预制连接电缆进线连接。如果要自己准备通信电缆，应在相应模块的手册中指定接口分配。请遵循连接器的安装说明。

## 6.8 I/O 模块的前连接器

### 6.8.1 前连接器的特征

#### 简介

设备的传感器和执行器通过前连接器连接到 S7-1500 自动化系统。将传感器和执行器接线到前连接器，然后将其插入 I/O 模块中。在将前连接器插入到 I/O 模块之前，可以将前连接器接线到“预接线位置”以方便接线。

可从 I/O 模块中轻松卸下并更换完全接线的前连接器，在更换模块时不会产生太大影响。

#### 前连接器的特征

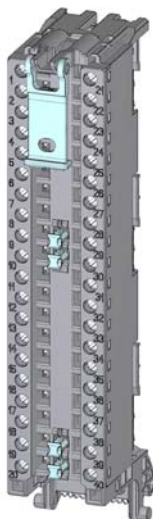


图 6-6 前连接器

前连接器具有以下特性：

- 每个有 40 个夹点
- 夹紧技术：螺钉
- 如果想要为电源负载组提供相同的电位（非隔离），则使用为前连接器提供的电位电路桥。在以下四个位置：9 和 29、10 和 30、19 和 39、20 和 40，端子可以通过电位桥进行桥接。优点：减少接线工作量。

---

**说明**

请注意，只能在最大额定电压为 24 VDC 的情况下部署电位桥！每个电位桥的电流容量最为 8 A。

---

- 在交付时，编码元件位于模块中。首次将前连接器插入 I/O 模块中时，编码元件的一部分会插在前连接器中。如果从 I/O 模块卸下前连接器，编码元件的一半留将在前连接器中，另一半留在 I/O 模块中。因此，可从机械角度防止插入不适合模块的前连接器。这可确保不会将数字量模块的带编码元件的前连接器插入模拟量模块。有关编码元件的更多信息，另请参见“I/O 模块和前连接器处的编码元件 (页 122)”章节。

**参考**

有关使用电位桥的更多信息，请参见各 I/O 模块的手册。

**6.8.2 对不带屏蔽端子元件的 I/O 模块的前连接器接线****要求**

- 电源电压已关闭。
- 根据所使用的夹紧技术准备电线，为此需要考虑 接线规则 (页 65)。

**需要的工具**

3 至 3.5 mm 螺丝刀

## 对不带屏蔽端子元件的 I/O 模块的前连接器进行准备和接线

请按如下步骤进行操作对前连接器进行接线：

1. 根据需要关闭负载电源。
2. 向上旋转已接线的 I/O 模块前盖直至其锁定（图 1）。
3. 将前连接器接入预接线位置。要这样做，需将前连接器挂到 I/O 模块底部，然后将其向上旋转直至前连接器锁上（图 2）。

结果：在此位置，前连接器仍然从 I/O 模块中凸出（图 3）。但是，前连接器和 I/O 模块尚未进行电气连接。通过预接线位置，可以轻松地对前连接器进行接线。

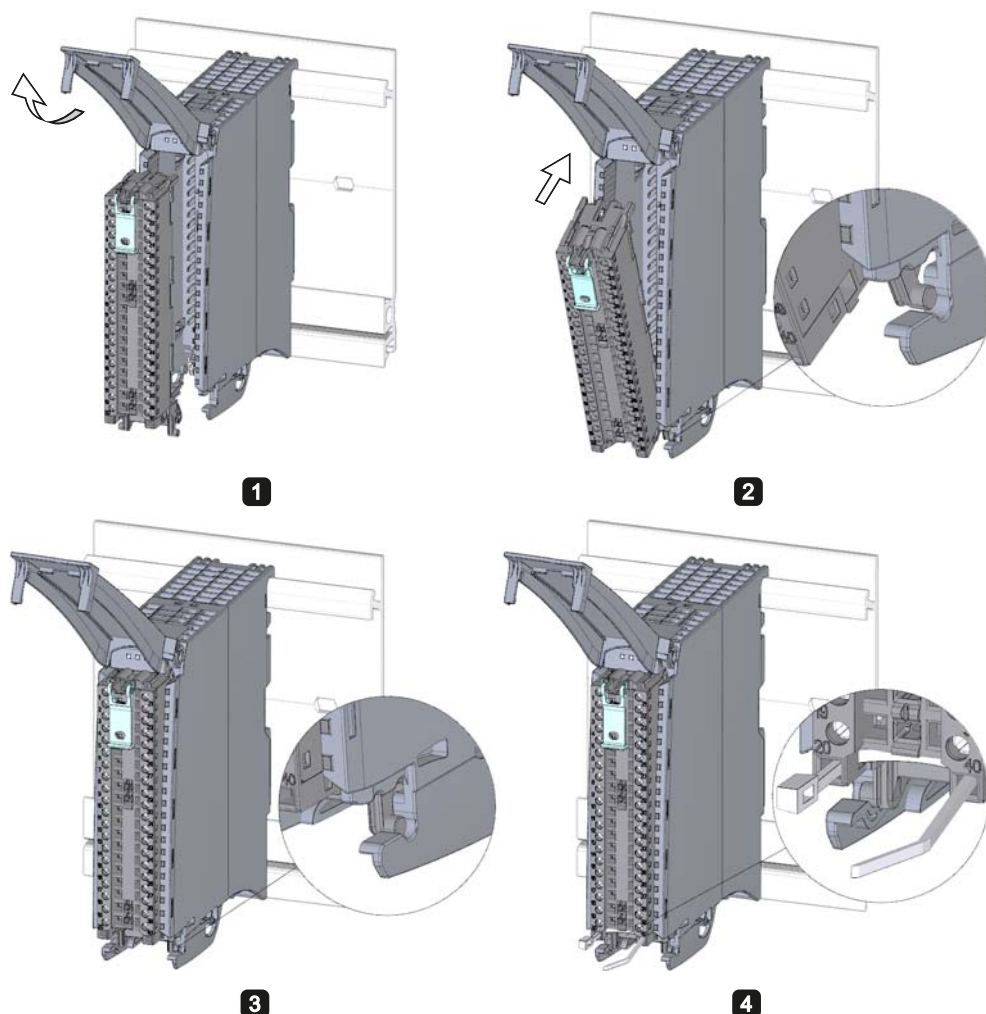


图 6-7 对不带屏蔽触点元件的 I/O 模块的前连接器接线

4. 将电缆束的附带电缆固定夹（电缆扎带）置于前连接器上（图 4）。
5. 开始将前连接器直接接入最终位置。
6. 使用固定夹将电缆束环绕，拉动该固定夹以将电缆束拉紧。



### 在数字量模块处使用电位桥

对于最大额定电压为 24 V DC 的数字量模块，使用交付的电位桥，可以桥接电源电压的端子，从而减少接线工作量。可以使用电路桥分别连接相对端子 9 和 29、10 和 30、19 和 39、20 和 40。

### 参考

有关将输入和输出接线的更多信息，请参见 I/O 模块的手册。

### 6.8.3 对带屏蔽端子元件的 I/O 模块的前连接器接线

#### 要求

- I/O 模块安装在安装导轨上。
- 电源电压已关闭。
- 根据所使用的夹紧技术准备电线，为此需要考虑 接线规则 (页 65)。

#### 需要的工具

- 3 至 3.5 mm 螺丝刀
- 平钳

#### 详细视图

屏蔽支架、电源元件和屏蔽线夹包含在模拟量模块和工艺模块的交货范围内。

下图显示了带屏蔽连接元件的前连接器的详细视图。

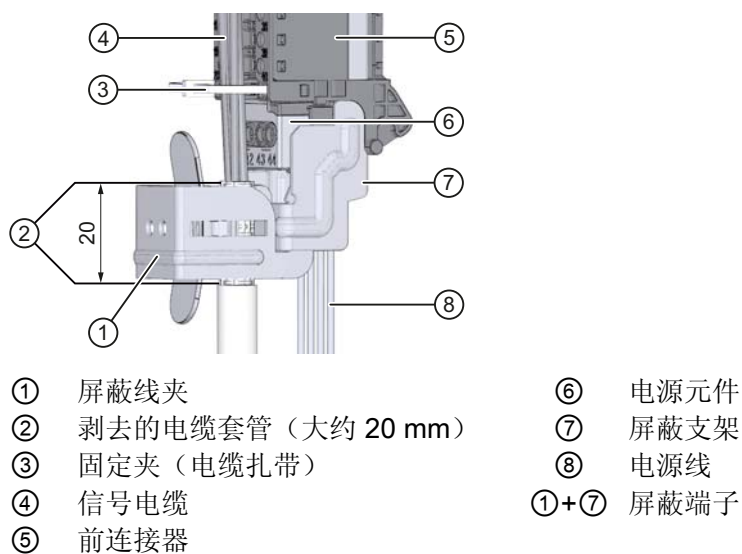


图 6-8 带屏蔽连接元件的前连接器的详细视图

## 准备带屏蔽端子元件的 I/O 模块的前连接器

1. 卸下连接器下半部分的连接分离器（图 1）。
2. 插入电源元件（图 2）。
3. 从下方将屏蔽支架插入前连接器的导向槽中，直至其锁定到位（图 3）。
4. 将电缆束的附带电缆固定夹（电缆扎带）置于前连接器上（图 4）。

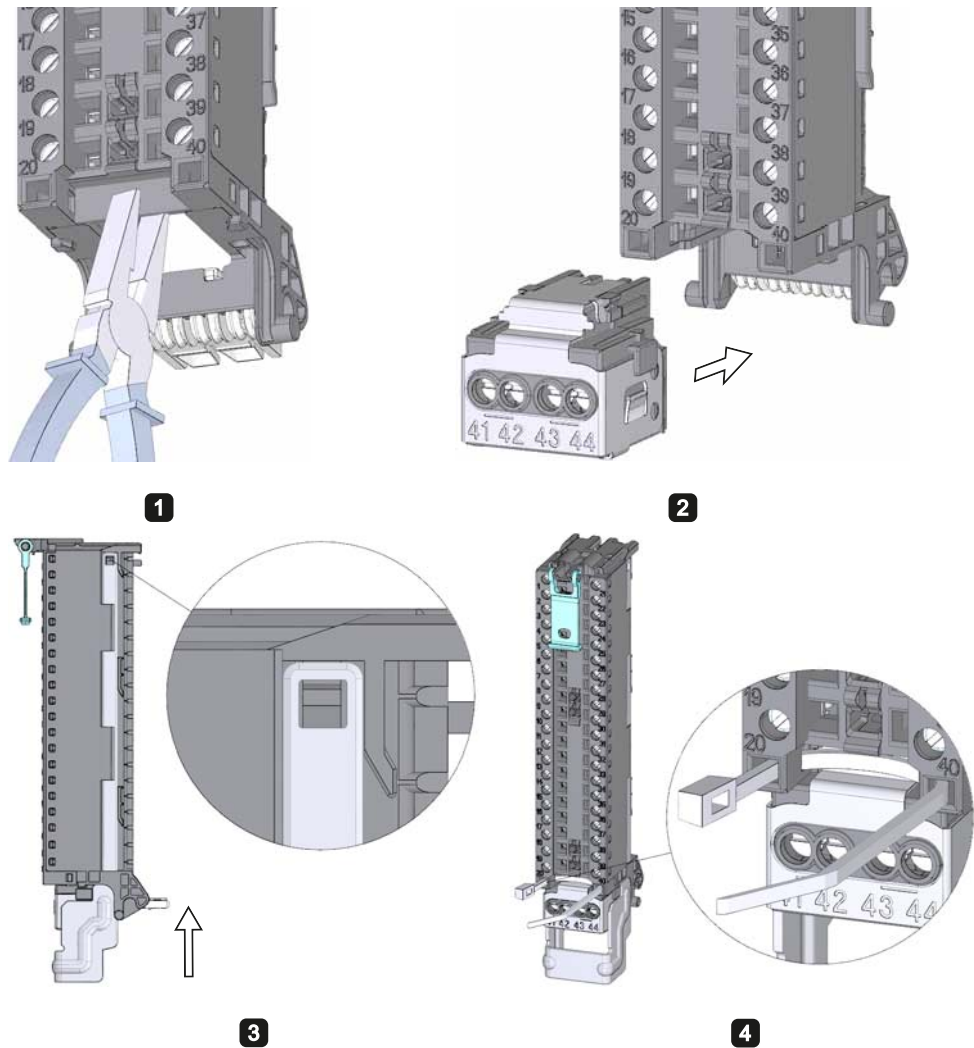


图 6-9 准备带屏蔽端子元件的 I/O 模块的前连接器 (1)

5. 向上旋转前盖直至其锁定（图 5）。

6.8 I/O 模块的前连接器

6. 将前连接器接入预接线位置。要这样做，需将前连接器挂到 I/O 模块底部，然后将其向上旋转直至前连接器锁上（图 6）。

结果：在此位置，前连接器仍然从 I/O 模块中凸出（图 7）。但是，前连接器和 I/O 模块尚未进行电气连接。

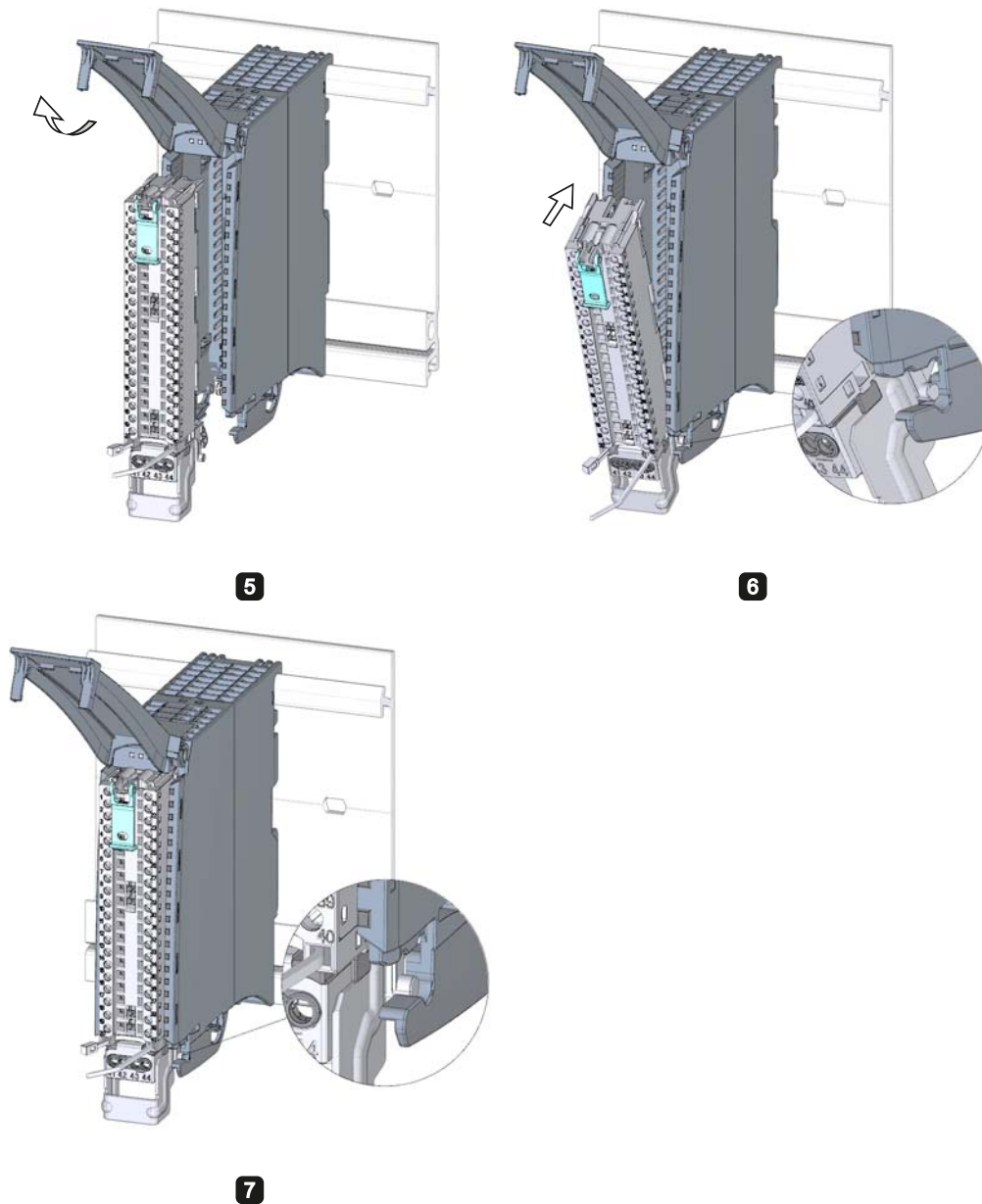


图 6-10 准备带屏蔽端子元件的 I/O 模块的前连接器 (2)

### 7. 接线电源元件（图 8）。

端子 41/42 和 43/44 彼此电气连接。如果将电源电压连接到 41 (L+) 和 44 (M)，则通过端子 42 (L+) 和 43 (M)，可以将电位与下一个模块形成环路。

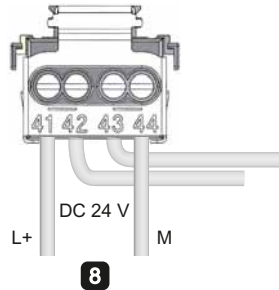


图 6-11 准备带屏蔽端子元件的 I/O 模块的前连接器 (3)

### 对带屏蔽端子元件的 I/O 模块的前连接器接线

1. 剥去电缆套管。
2. 开始将前连接器直接接入最终位置（图 1）。

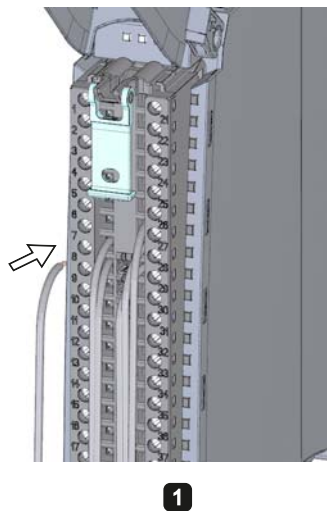
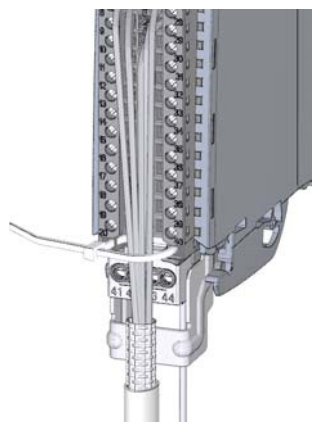


图 6-12 对带屏蔽端子元件的 I/O 模块的前连接器接线 (1)

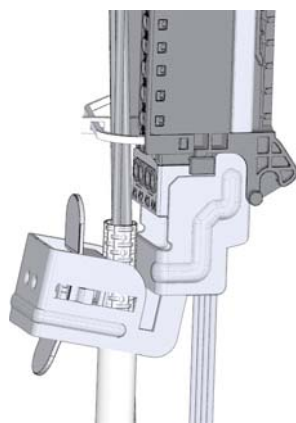
3. 使用固定夹（电缆扎带）将电缆束环绕，拉动该固定夹以将电缆束拉紧（图 2）。



2

图 6-13 对带屏蔽端子元件的 I/O 模块的前连接器接线 (2)

4. 从下方将屏蔽线夹插入屏蔽支架中，以连接电缆套管（图 3）。



3

图 6-14 对带屏蔽端子元件的 I/O 模块的前连接器接线 (3)

### 屏蔽端子的功能

屏蔽端子：

- 用于安装电缆套管（例如，对于模拟量模块）。
- 电缆套管上的干扰电流通过安装导轨从屏蔽连接转移到大地上。在电缆进入开关面板时不需要屏蔽连接。

### 参考

有关将输入和输出接线的更多信息，请参见 I/O 模块的手册。

## 6.8.4 将前连接器接入最终位置

### 将前连接器从预接线位置移到最终位置

请按如下步骤进行操作将前连接器从预接线位置移到最终位置：

1. 使用解锁带握住前连接器。
2. 拉动解锁带，直至前连接器从其锁定位置释放。
3. 倾斜前连接器的顶部并将其稍微抬起。前连接器沿着导轨滑入最终位置。

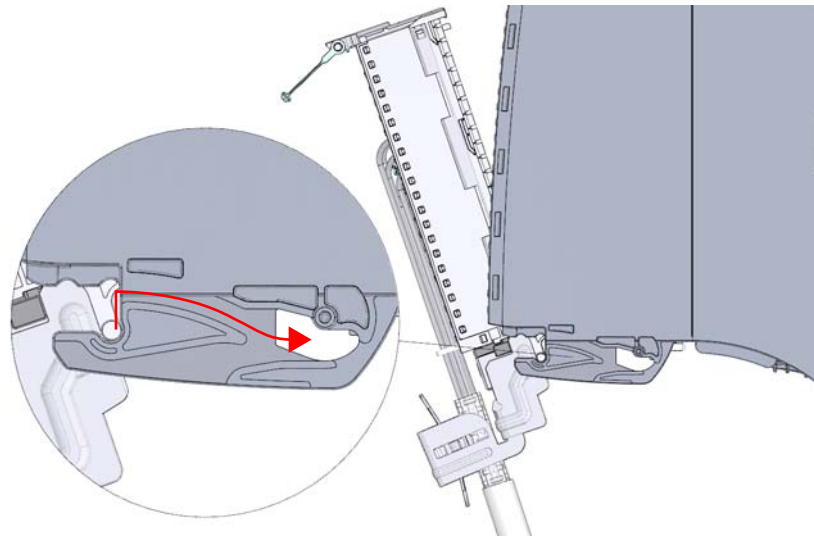


图 6-15 将前连接器从预接线位置移到最终位置

4. 将前连接器推回到 I/O 模块直至其锁上。前连接器与 I/O 模块现在进行电气连接。
5. 将前盖向下旋转到位。根据电缆束的空间要求，存在多种锁定位置，因此可以根据需要来增大所需的电缆存储空间。

### 将前连接器直接接入最终位置

请按以下步骤进行操作将前连接器直接接入最终位置：

1. 使用解锁带握住前连接器。
2. 将前连接器的导销推入已向下移位的导轨。前连接器沿着导轨滑入最终位置。

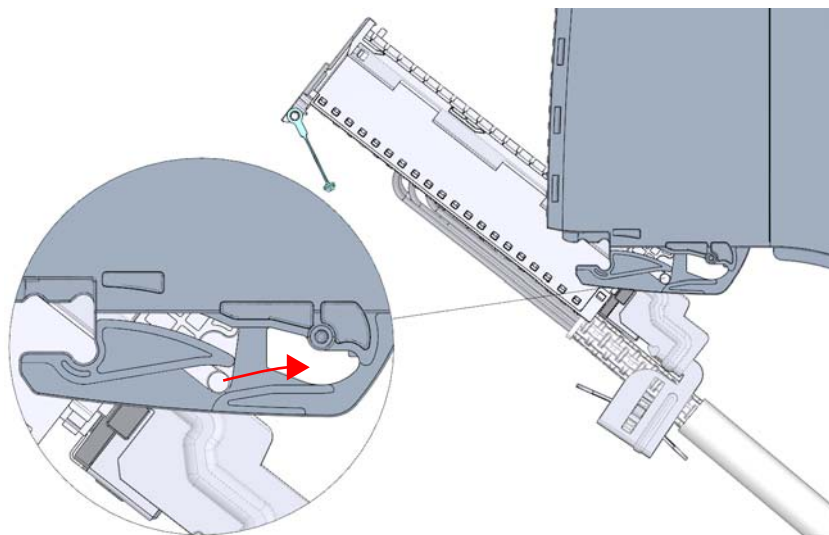


图 6-16 将前连接器直接接入最终位置

3. 倾斜前连接器并将其按入 I/O 模块，直至其锁上。前连接器与 I/O 模块现在进行电气连接。
4. 将前盖向下旋转到位。根据电缆束的空间要求，存在多种锁定位置，因此可以根据需要来增大所需的电缆存储空间。



## 6.9 标记 I/O 模块

### 6.9.1 标签条

#### 简介

使用标签条来标记 I/O 模块的引脚分配。标签条可以根据需要进行编写，并贴在前盖的外侧。

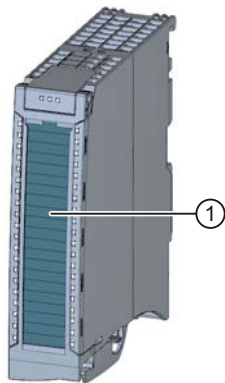
以下型号中提供了标签条：

- 预先准备交付时 I/O 模块随附的标签条。
- DIN A4 标签纸，机器刻印的预打孔标签条。请参见“附件/备件 (页 207)”一章。

#### 准备和粘贴标签条

请按以下步骤进行操作准备并安装标签条：

1. 标注标签条。
2. 使用预打孔标签条：将标签条与标签纸分隔开。
3. 将标签条滑出前盖。



① 标签条

图 6-17 使用标签条标记

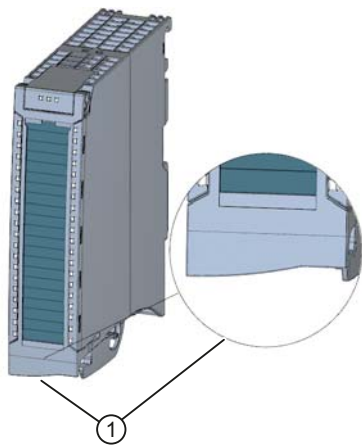
### 6.9.2 可选标记

#### 简介

在 I/O 模块上，前盖上有可用空间，允许在客户部件上进行额外标注或标记。

#### 可选标记

前盖在其下方为可选标识符标签留有约 30 mm x 10 mm 的空间。



① 可用于设备标识符的空间

图 6-18 可选标记

## 组态

为使 S7-1500 自动化系统获知其组态方式（预设组态）及操作方式，必须组态各个硬件组件，为其分配参数并将其互连。在 STEP 7 中的设备和网络视图中执行这些操作。

“组态”是指在设备或网络视图对各种设备和模块进行安排、设置和联网。模块和模块支架以图形方式显示。与“实际”模块支架一样，设备视图允许插入规定数量的模块。

插入模块时，STEP 7 会自动分配地址和唯一的硬件标识符。地址可以随后进行更改。但硬件标识符不能更改。

启动自动化系统后，CPU 会比较已组态的预期组态和系统的实际组态。可在硬件配置中，为 CPU 对错误的响应分配参数。

“参数分配”是指设置所用组件的属性。因此会分配硬件参数和数据交换的设置：

- 可为其分配参数的模块属性
- 组件间数据交换的设置

这些参数将加载到 CPU 并在 CPU 启动期间传送给相应的模块。因为设置的参数在启动期间自动加载到新的模块，所以可轻松地更换模块。

### 读出现有站的组态

存在与 CPU 的连接时，可以从设备将此 CPU 的组态（包括可能存在的模块）加载到您的项目中。

要执行该操作，应创建一个新项目，并组态“未指定的 CPU”。

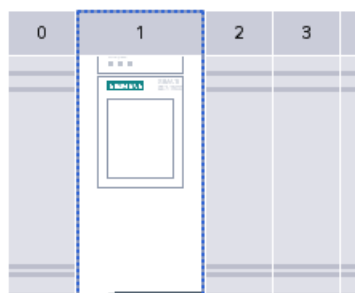


图 7-1 设备视图中的未指定 S7-1500 CPU

在设备视图（或网络视图）的“在线”(Online) 菜单中，选择“硬件检测”(Hardware detection) 命令。



图 7-2 在线菜单中的硬件检测

或双击 CPU，然后在报警中单击“检测”(detect)。

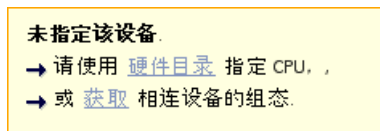


图 7-3 设备视图中硬件检测的报警

当在“PLC\_x 的硬件检测”(Hardware detection for PLC\_x) 对话框中选择 CPU 并单击“检测”(Detect) 按钮后，STEP 7 将在项目中加载该 CPU 的硬件配置（包括模块）。

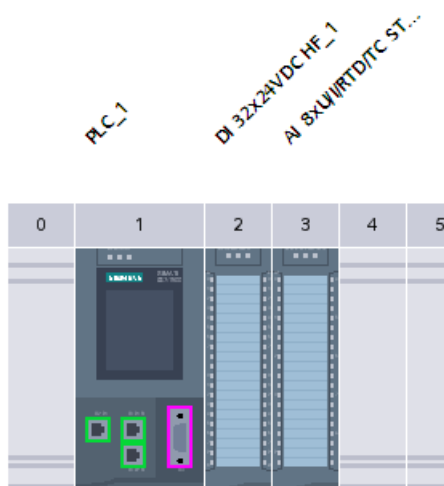
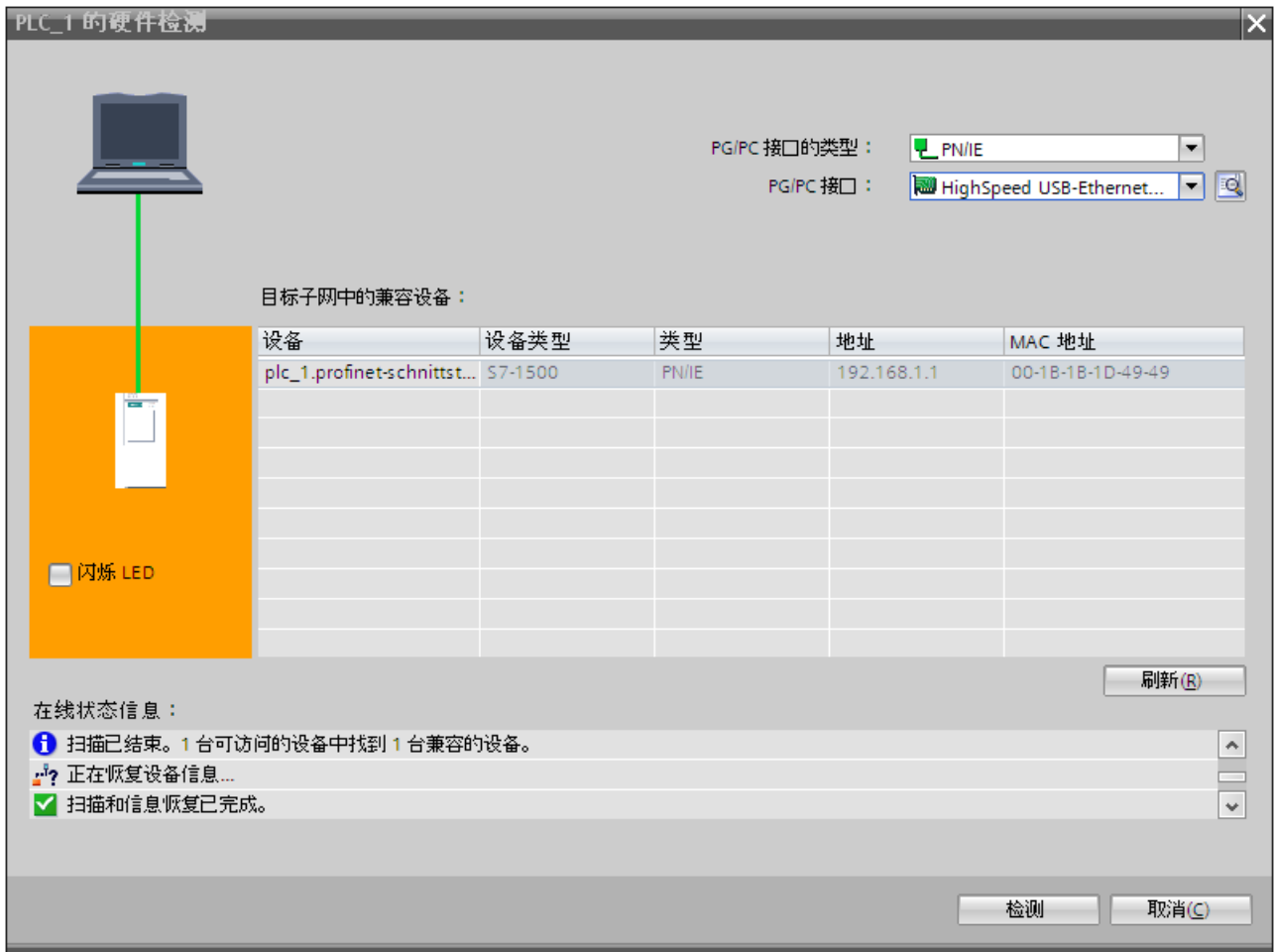


图 7-4 设备视图中硬件检测的结果

STEP 7 为所有模块指定了有效的默认参数分配。参数分配可随后进行更改。

## 中央模块的属性

CPU 的属性对系统行为有特殊意义。对于 CPU，可在 STEP 7 中设置以下属性：

- 启动特性
- 接口的参数分配（例如，IP 地址和子网掩码）
- Web 服务器（例如，激活，用户管理和语言）
- 循环时间（例如，最大循环时间）
- 屏幕操作属性
- 系统和时钟存储器
- 用于防止访问已分配的密码参数的保护等级
- 时钟时间设置（夏令时/标准时间）

可设置的属性及相应的值范围可通过 STEP 7 指定。不可编辑的域呈灰显状态。

## 参考

有关各个设置的信息，请参见在线帮助和相应 CPU 的手册。

## 7.1 地址分配

### 7.1.1 寻址 - 概述

#### 简介

要寻址自动化组件或 I/O 模块，必须为其指定唯一的地址。下面说明了各个地址区。

#### I/O 地址

该 I/O 地址（输入/输出地址）用于在用户程序中读取输入和设置输出。

在插入模块时 STEP 7 会自动分配输入和输出地址。每个模块均使用与其输入和输出数据量相对应的连续输入和/或输出地址区域。

模块	机架	插槽	I 地址	Q 地址	类型	订货号
	0	0				
▶ PLC_1	0	1			CPU 1516-3 PN/DP	6ES7 516-3AN00-0AB0
DI 16x24VDC HF_1	0	2	0...1		DI 16x24VDC HF	6ES7 521-1BH00-0AB0
DQ 32x24VDC/0.5A ST_1	0	3		0...3	DQ 32x24VDC/0.5A...	6ES7 522-1BL00-0AB0
AI 8xU/I HS_1	0	4	2...17		AI 8xU/I HS	6ES7 531-7NF10-0AB0
AQ 8xU/I HS_1	0	5		4...19	AQ 8xU/I HS	6ES7 532-5HF00-0AB0

图 7-5 STEP 7 中的输入/输出地址示例

模块的地址区默认指定为过程映像分区 0（“自动更新”）。过程映像分区在 CPU 的主循环中进行更新。

#### 设备地址（例如，以太网地址）

设备地址是可编程模块连接到子网的地址（例如，IP 地址或 PROFIBUS 地址）。通过这些地址可以在子网中寻址各种设备，例如，用于下载用户程序。

## 硬件标识符

除了 I/O 地址，STEP 7 还自动分配了硬件标识符（硬件标识符）用于标识模块。同时也为子模块分配了硬件标识符。

硬件标识符由整数组成，并通过诊断消息由系统输出，以便能够确定故障模块或功能单元。



图 7-6 STEP 7 中的硬件标识符示例

还可以在一系列指令中使用硬件标识符，用于标识指令的执行模块。

硬件标识符无法更改。

在设备视图或网络视图中插入组件时将自动分配硬件标识符，并在 PLC 变量的“默认变量表”中输入硬件标识符。此外，还将自动为硬件标识符分配一个名称。PLC 变量的“默认变量表”中的这些条目均无法更改。

Standard-Variablen-tabelle			
	名称	数据类型	值
47	DI_16x24VDC_HF_1[DI]	Hw_SubModule	258
48	DQ_32x24VDC_0.5A_ST_1[DO]	Hw_SubModule	259
49	AI_8xU_L_HS_1[AI]	Hw_SubModule	261
50	AQ_8xU_L_HS_1[AO]	Hw_SubModule	262

图 7-7 STEP 7 中的默认变量表示例



## 7.1.2 对数字量模块进行寻址

### 简介

下面描述了数字量模块的寻址。在用户程序中，您需要数字量模块的通道地址。

### 数字量模块地址

数字量模块的输入或输出地址由字节地址和位地址组成。将会为数字量模块的通道分配位地址。

如果启动数字量模块的值状态，则会在输入地址区中分配额外的字节。将此字节中的每一位都分配给一个通道，并返回数字值有效性信息（0 = 值错误）。

值状态是数字量输入信号的附加二进制信息。值状态与过程信号同时输入到过程映像输入中，并提供有关该信号有效性的信息。

示例：**I 1.2**

该示例包括：

- |          |      |               |
|----------|------|---------------|
| <b>I</b> | 输入   | -             |
| <b>1</b> | 字节地址 | 字节地址取决于模块起始地址 |
| <b>2</b> | 位地址  | 从模块读取位地址      |

将数字量模块插入到空闲插槽中时，STEP 7 会分配默认地址。可以更改 STEP 7 中建议的默认地址。

### 分配通道地址的示例（数字量模块）

下图显示了如何确定数字量输入模块（例如 6ES7521-1BL00-0AB0）的各个通道地址。

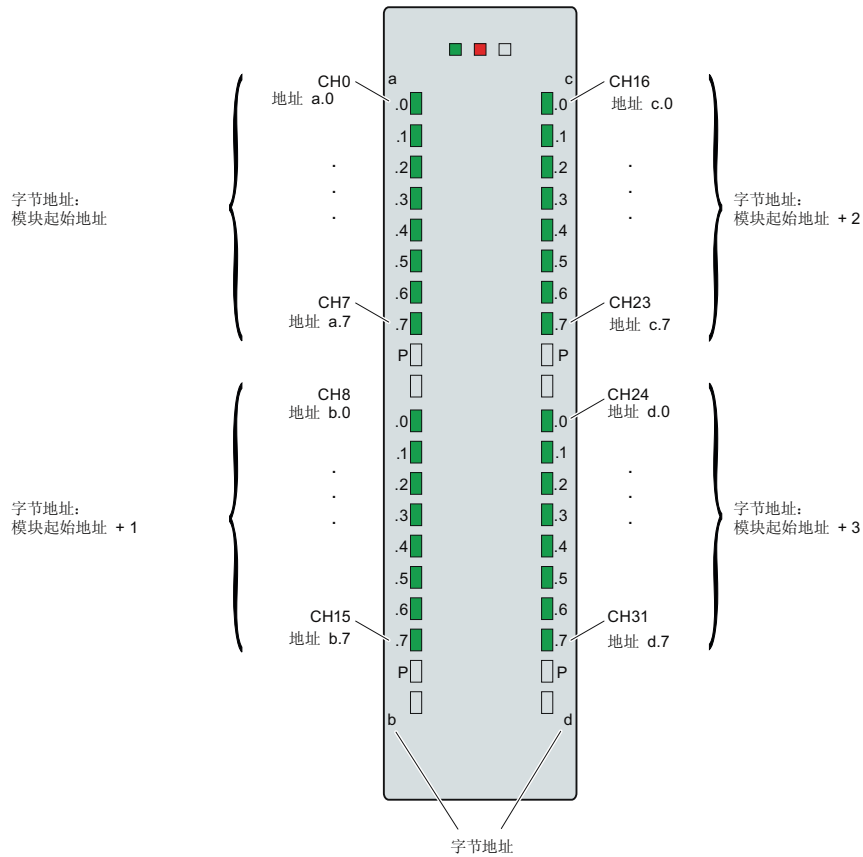


图 7-8 分配通道地址的示例（数字量模块）

#### 说明

还可以将符号名称分配给 STEP 7 的 PLC 变量表中的地址。

#### 参考

有关寻址和使用值状态分配地址的更多信息，请参见数字量模块手册以及 STEP 7 的在线帮助。

### 7.1.3 对模拟量模块进行寻址

#### 简介

下面描述了模拟量模块的寻址。在用户程序中，您需要模拟量模块的通道地址。

#### 模拟量模块地址

模拟量通道地址始终为字地址。通道地址取决于模块起始地址 在 **STEP 7** 中组态期间会自动分配通道地址。根据模块起始地址，以递增顺序分配通道地址（在下图中，模块起始地址为 **256**）。

将模拟量模块插入到空闲插槽中时，**STEP 7** 会分配默认地址。可以更改 **STEP 7** 中分配的默认地址。

如果启动模拟量模块的值状态，则会在输入地址区中分配额外的字节。将此字节中的每一位都分配给一个通道，并返回模拟值有效性信息（**0** = 值错误）。

### 分配通道地址的示例（模拟量模块）

下图显示了在模块起始地址为 256 时如何确定模拟量输入模块（例如，6ES7531-7NF10-0AB0）的各个通道的地址。

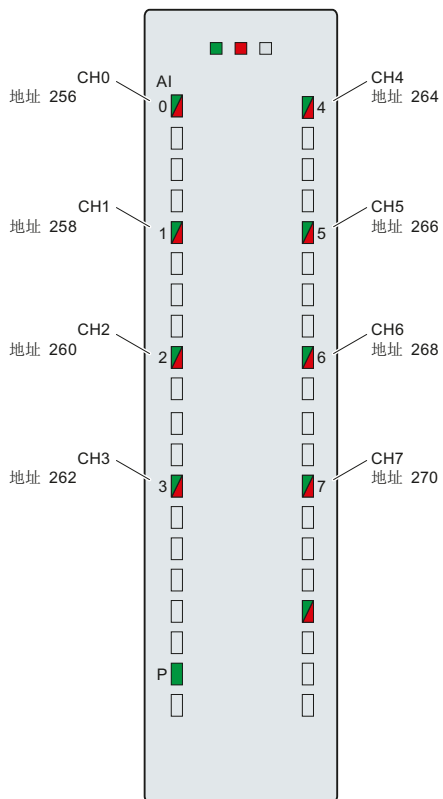


图 7-9 分配通道地址的示例（模拟量模块）

#### 说明

将名称分配给 STEP 7 PLC 变量表中的地址。

#### 参考

有关寻址和使用值状态分配地址的更多信息，请参见模拟量模块手册以及 STEP 7 的在线帮助。

## 7.2 过程映像和过程映像分区

### 7.2.1 过程映像 - 概述

#### 输入和输出的过程映像

用户程序对输入 (I) 和输出 (O) 操作数区域寻址时，不会直接从 I/O 模块查询信号状态。但是，它会访问 CPU 的存储器区域。此存储器区域包含信号状态映像，并调用过程映像。

#### 过程映像的优点

使用过程映像的优点在于，程序循环执行过程中，访问的过程映像信号始终一致。如果在程序处理期间输入模块的信号状态更改，那么信号状态会保留在过程映像中。在下一个周期之前，不会更新过程映像。

只能将模块地址分配给单个过程映像分区。

#### 32 个过程映像分区

在 S7-1500 自动化系统中，整个过程映像被细分为最多 32 个过程映像分区 (PIP)。

PIP 0 (自动更新) 在每个程序周期中自动更新，并分配给 OB 1。

可将过程映像分区 PIP 1 至 PIP 31 分配给其它 OB。在组态 I/O 模块时，TIA Portal 中进行此分配。

### 7.2.2 自动更新过程映像分区

可以将一个过程映像分区分配给每个组织块。这种情况下，过程映像分区会自动更新。PIP 0 和等时同步 OB 例外。

#### 更新过程映像分区

过程映像分区分为以下两个部分：

- 输入过程映像分区 (PIPI)
- 输出过程映像分区 (PIPQ)

输入过程映像分区 (PIPI) 始终在处理相关 OB 之前进行读入/更新。输出过程映像分区 (PIPQ) 始终在 OB 结束时输出。

下图说明了过程映像分区的更新。

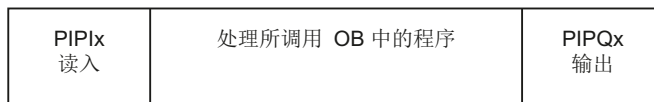


图 7-10 更新过程映像分区

### 7.2.3 在用户程序中更新过程映像分区

作为自动更新过程映像分区的一种备选方法，可以使用“UPDAT\_PI”指令或“UPDAT\_PO”指令更新过程映像。在 STEP 7 中，这些指令位于“扩展指令”(Extended instructions) 下的“指令”(Instructions) 任务卡中，并可以从程序中的任何位置处进行调用。

使用“UPDAT\_PI”和“UPDAT\_PO”指令更新过程映像分区的需求：

- 并不能将过程映像分区分配给任何 OB，即它们不能自动更新。
- 同样，PIP 0（自动更新）也不能使用“UPDAT\_PI”和“UPDAT\_PO”指令进行更新。

#### UPDAT\_PI: 更新输入过程映像分区

通过该指令，将输入模块中的信号状态读入到输入过程映像分区 (PIPI)。

#### UPDAT\_PO: 更新输出过程映像分区

通过该指令，可以将输入过程映像分区传输到输出模块。

#### 参考

有关过程映像分区的更多信息，请参见功能手册“循环和响应时间 (<http://support.automation.siemens.com/WW/view/zh/59193558>)”。





## 调试

### 8.1 调试 S7-1500 - 概述

#### 简介

在此部分中，将提供调试 S7-1500 的所需步骤的摘要信息。

#### 调试需求

---

##### 说明

必须确保设备安全。因此，必须执行完整功能测试和必需的安全检查，然后才能调试设备。

还应在测试中考虑到任何可预测的错误。这样，可在运行过程中使人员或设备免遭伤害。

---

## 8.2 在首次上电前检查

### 在首次上电前检查

在首次上电前，请检查 S7-1500 自动化系统的安装和接线。

### 检查问题

以下问题可作为检查 S7-1500 自动化系统的指导文件，采用核对表形式。

#### 机架

- 安装导轨是否牢固安装在墙壁、机架或机柜上？
- 是否正确安装电缆线槽？
- 是否留有最小间隙？

#### 接地和机壳概念

- 安装导轨是否连接到保护性导线？
- 是否在所有安装导轨上在参考接地和地面之前正确建立连接？
- 受影响的模拟量元件是否连接了所需的低阻抗等电位连接电缆？

#### 模块安装和布线

- 是否所有已插入/安装的模块都符合安装规划并对应 STEP 7 中的组态，且已牢固地固定在安装导轨上？
- 是否所有接线的前连接器都对应电路图中的最终位置且已插入正确的模块中？
- 是否已安装正确的模块且已通过 U 型连接器互连？
- U 型连接器是位于 S7-1500 自动化系统外部模块的左侧还是右侧？

#### 系统电源或负载电流电源

- 是否关闭所有系统电源和负载电流电源模块？
- 是否正确接线电源线连接器？
- 是否与线路电压建立连接？

## 8.3 调试过程

### 要求

必须满足以下要求：

- 处于“出厂设置”状态或已复位为“出厂设置 (页 131)”的 CPU
- 处于交付状态且已格式化的 SIMATIC 存储卡

### 调试过程

在首次调试 S7-1500 自动化系统时，建议遵循以下过程：

动作	备注
在 STEP 7 中配置硬件并执行供电平衡计算（另请参见“特殊注意事项：CPU 作为总线设备”）	请参见 供电平衡计算 (页 40)部分。
创建用户程序	请参见 STEP 7 在线帮助
插入所有必需模块	请参见 安装 (页 45)部分
接线组合件 (电源模块、前连接器...)	请参见 接线 (页 59)部分
将 SIMATIC 存储卡插入到 CPU	请参见 插入/除去 SIMATIC 存储卡 (页 101)部分
首次上电	开启 CPU 和电源模块。请参见 首次上电 (页 102)部分。
LED 指示灯检查	有关 LED 指示灯含义的说明，请参见模块手册以及系统诊断功能手册 ( <a href="http://support.automation.siemens.com/WW/view/zh/59192926">http://support.automation.siemens.com/WW/view/zh/59192926</a> )。
评估 CPU 显示屏上的信息	请参见 CPU 显示屏 (页 149)部分
在 STEP 7 中配置硬件并上传到 CPU	请参见 TIA Portal 中的“在线和诊断”功能
测试输入和输出	以下功能有助于实现此目的：在 STOP 模式下监视和控制变量、测试程序状态、强制、控制输出。请参见 测试功能和故障解决 (页 135)部分。

**特殊注意事项：CPU 作为总线设备**

要使 CPU 运行，必须满足以下需求：

- PROFIBUS 接口（仅 CPU 1516-3 PN/DP）
  - CPU 的集成 PROFIBUS 接口通过 STEP 7 进行组态（参与者 IP 地址和总线参数已组态）。
  - CPU 连接到子网。
  - 分段边界处的终端电阻已开启。

请参见 PROFIBUS 功能手册

(<http://support.automation.siemens.com/WW/view/zh/59193579>)

- PROFINET 接口
  - CPU 的集成 PROFINET 接口通过 STEP 7 进行组态（IP 地址和设备名称已组态）。
  - CPU 连接到子网。

请参见 PROFIBUS 功能手册

(<http://support.automation.siemens.com/WW/view/zh/49948856>)

### 8.3.1 卸下/插入 SIMATIC 存储卡

#### 要求

CPU 仅支持预先格式化的 SIMATIC 存储卡。如果适用，在使用 SIMATIC 存储卡之前，删除所有先前存储的数据。有关删除 SIMATIC 存储卡内容的更多信息，请参见“SIMATIC 存储卡 - 概述 (页 141)”章节。

为了使 SIMATIC 存储卡有效，请首先确保 SIMATIC 存储卡不具有写保护。为此，请将滑块滑出锁定位置。

#### 插入 SIMATIC 存储卡

1. 打开 CPU 的前盖。
2. 确保 CPU 已关闭或处于 STOP 模式。
3. 如 CPU 上所述，将 SIMATIC 存储卡插入到 SIMATIC 存储卡插槽中。

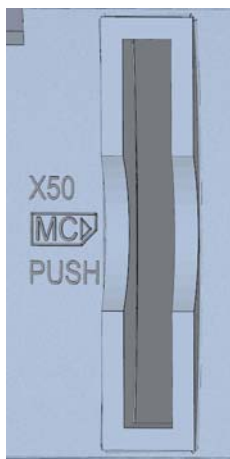


图 8-1 SIMATIC 存储卡的插槽

4. 轻轻用力将 SIMATIC 存储卡插入到 CPU，直至 SIMATIC 存储卡锁定。

#### 卸下 SIMATIC 存储卡

1. 打开前盖。
2. 将 CPU 切换至 STOP 模式。
3. 轻轻用力将 SIMATIC 存储卡按入 CPU 中。SIMATIC 存储卡发出解锁声响后，将其卸下。

### 卸下/插入 SIMATIC 存储卡后的响应

插入和卸下 SIMATIC 存储卡时，CPU 会自动执行存储器复位，然后进入 STOP 模式。  
CPU 评估 SIMATIC 存储卡，并通过使 RUN/STOP LED 指示灯闪烁来指示这一点。

### 参考

有关 SIMATIC 存储卡的更多信息，请参见“SIMATIC 存储卡 (页 141)”章节。

## 8.3.2 首次上电

### 简介

以下过程描述了 CPU 的调试。

### 要求

- S7-1500 自动化系统已安装并接线。
- SIMATIC 存储卡已插入到 CPU 中

### CPU 首次上电

开启系统电源和负载电源。

#### 结果:

CPU 执行闪烁测试:

- 所有 LED 指示灯以 2 Hz 频率闪烁
- RUN/STOP 黄色/绿色 LED 指示灯交替闪烁
- ERROR 红色 LED 指示灯闪烁
- MAINT 黄色 LED 指示灯闪烁

随后进行系统初始化，以评估 SIMATIC 存储卡:

- RUN/STOP 黄色 LED 指示灯以 2 Hz 为频率闪烁

系统初始化完成后，CPU 进入 STOP 模式:

- RUN/STOP LED 指示灯呈黄色亮起

## 8.4 操作模式

### 简介

操作模式说明了 CPU 的状态。通过模式选择开关可选择下列操作状态：

- STARTUP
- RUN
- STOP

例如，在这些操作模式下，CPU 可通过 PN/IE 接口进行通信。

CPU 前端的状态 LED 指示灯指示当前的操作模式。

### 参考

更多信息，请参见 STEP 7 在线帮助。

### 8.4.1 操作模式的转换

#### 操作模式和操作模式的转换

下图描述了这些操作模式和操作模式的转换：

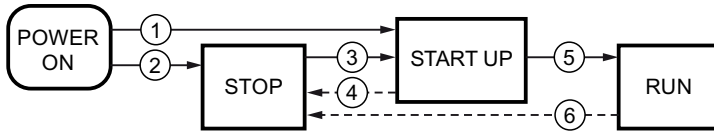


图 8-2 操作模式和操作模式的转换

下表列出了操作模式转换的条件：

表格 8-1 操作模式的条件

编号	操作模式的转换	条件
①	POWER ON → STARTUP	接通电源后，如果发生以下情况，CPU 将转入“STARTUP”模式： <ul style="list-style-type: none"> <li>• 硬件配置与程序块一致。</li> <li>• 设置了启动类型“暖启动 RUN” 或 设置了启动类型“在断电之前处于暖启动操作模式”且在断电之前处于 RUN 模式。</li> </ul> 将清空非保持性存储器中的内容，并将非保持性 DB 中的内容复位为装载存储器的起始值。同时保留保持性存储器和保持性 DB 中的内容。
②	POWER ON → STOP	接通电源后，如果发生以下情况，CPU 将转入“STOP”模式： <ul style="list-style-type: none"> <li>• 硬件配置与程序块一致 或</li> <li>• 设置了“不重启”启动类型。</li> </ul> 将清空非保持性存储器中的内容，并将非保持性 DB 中的内容复位为装载存储器的起始值。同时保留保持性存储器和保持性 DB 中的内容。



编号	操作模式的转换	条件
③	STOP → STARTUP	<p>如果发生以下情况，CPU 将转入“STARTUP”操作模式：</p> <ul style="list-style-type: none"> <li>• 硬件配置与程序块一致。</li> <li>• 通过编程设备或通过显示屏将 CPU 设置为“RUN”，模式选择开关处于 RUN 位置 或</li> <li>• 模式选择开关从 STOP 切换到 RUN。</li> </ul> <p>将清空非保持性存储器中的内容，并将非保持性 DB 中的内容复位为装载存储器的起始值。同时保留保持性存储器和保持性 DB 中的内容。</p>
④	STARTUP → STOP	<p>在下列“START-UP”情况下，CPU 将转入“STOP”操作模式：</p> <ul style="list-style-type: none"> <li>• 在启动期间检测到错误。</li> <li>• 从编程设备将 CPU 设置为“STOP”模式。</li> <li>• 在 STARTUP OB 中执行了 STOP 命令。</li> </ul>
⑤	STARTUP → RUN	<p>在下列“START-UP”情况下，CPU 将转入“RUN”模式：</p> <ul style="list-style-type: none"> <li>• CPU 已对 PLC 变量进行了初始化。</li> <li>• CPU 已成功启动块。</li> </ul>
⑥	RUN → STOP	<p>在下列“RUN”情况下，CPU 将返回“STOP”操作模式：</p> <ul style="list-style-type: none"> <li>• 检测到阻止继续处理的错误。</li> <li>• 在用户程序中执行了 STOP 命令。</li> <li>• 通过编程设备、显示屏或模式选择开关将 CPU 设置为“STOP”模式。</li> </ul>

## 设置启动特性

要设置启动特性，请按以下步骤操作：

1. 在 STEP 7 硬件网络编辑器的设备视图中，选择 CPU。
2. 在“常规”(General) 下的属性中，选择“启动”(Startup) 区域。

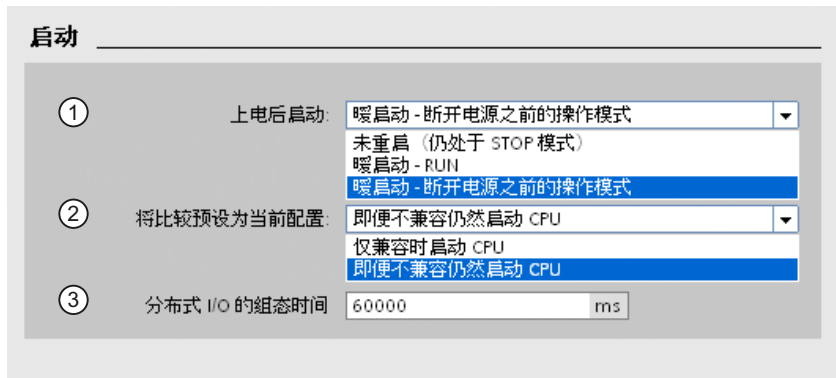


图 8-3 设置启动特性

- ① 在上电后设置启动类型
- ② 定义插槽中的模块与所组态的模块无法匹配时的启动特性。该参数适用于 CPU 和所有未选择其它设置的模块。
  - 仅在兼容时启动 CPU：在这种设置下，已组态插槽中的模块必须与已组态模块兼容。
  - 即使存在差异也将启动 CPU：在这种设置下，CPU 的启动与所插入的模块类型无关。

对于本地使用的模块，可以在参数“比较预设模块和实际模块”中针对每个插槽单独组态硬件兼容性。更改模块的硬件兼容性设置时，CPU 中的设置不适用于该模块。

- ③ 指定最大时间段（默认值：60000 ms），在此时间段内，集中式 I/O 和分布式 I/O 必须已就绪。在 CPU 启动期间，为 CM 和 CP 提供电压和通信参数。该参数分配时间将指定为一个时间段，在此时间段内，连接到 CM 或 CP 的 I/O 模块必须准备就绪。集中式 I/O 和分布式 I/O 在参数分配时间内准备就绪后，CPU 将立即转入 RUN 模式。

如果集中式 I/O 和分布式 I/O 在组态时间内未准备就绪，则 CPU 的启动特性将取决于硬件兼容性设置。

## 硬件兼容性

兼容表示模块匹配输入和输出的数量，且必须匹配其电气和功能属性。兼容模块必须完全能够替换已组态的模块；功能可以更多，但是不能更少。

对于“仅在兼容时启动 CPU”设置，仅当插入了已组态模块或兼容模块时，CPU 才会启动。如果插入了不兼容的模块，CPU 将无法启动。

“仅在兼容时启动 CPU”设置的示例：

带有 32 个数字量输入的输入模块 DI 32x24VDC HF 是带有 16 个数字量输入的输入模块 DI 16x24VDC HF 的兼容替换部件，这是因为引脚分配和所有电气属性和功能属性均一致。

“即使存在差异也要启动 CPU”设置的示例：

在此插槽中插入了模拟量输出模块，而不是已组态的数字量输入模块，或者此插槽中没有模块。虽然无法访问已组态的输入，但 CPU 仍然启动。

请注意，在这种情况下，用户程序无法正常运行，因此必须采取适当措施！

## 8.4.2 “STARTUP”模式

### 功能

在 CPU 开始执行循环用户程序之前，将执行启动程序。

通过编写相应的启动 OB，可以在启动程序中指定循环程序的初始化变量。即，可以在用户程序中创建一个或多个启动 OB，或者一个也不创建。

### 启动期间的特性

请注意以下几点有关“STARTUP”模式的内容：

- 根据相应模块的参数设置，禁用或响应所有输出：将提供参数中所设置的替换值或保持上一个值输出并将受控过程转为安全操作模式。
- 将初始化过程映像。
- 不会更新过程映像。  
要在 STARTUP 过程中读取输入的当前状态，可以通过直接 I/O 访问来访问输入。  
如果要在 STARTUP 过程中初始化输出，则可通过过程映像或通过直接 I/O 访问写入值。在转换到 RUN 模式过程中将在输出中输出这些值。
- CPU 始终以暖启动方式启动。
  - 将初始化非保持性位存储器、定时器和计时器。
  - 将初始化数据块中的非保持性变量。
- 启动过程中，未运行任何循环时间监视。
- 启动 OB 按启动 OB 号执行。无论选择何种启动模式，都将执行所编写的所有启动 OB。
- 如果发生了相应事件，则可以在启动过程中启动以下 OB：
  - OB 82：诊断错误中断
  - OB 83：卸下/插入模块
  - OB 86：机架错误
  - OB 121：编程错误（仅限全局错误处理）
  - OB 122：I/O 访问错误（仅限全局错误处理）

在转换为“RUN”操作模式之前，无法启动其它任何 OB。

### 期望组态和实际组态不匹配时的响应

期望组态是指加载到 CPU 中的组态。实际组态是指自动化系统的实际组态。如果期望组态和实际组态有所不同，则 CPU 的行为将由硬件兼容性设置指定。有关硬件兼容性的更多信息，请参见“操作模式切换 (页 104)”章节。

### 取消启动

如果启动过程中出错，则将取消启动，同时 CPU 保持在“STOP”模式。

在以下情况下，将不会执行启动或者会取消启动：

- 如果没有插入 SIMATIC 存储卡，或者插入了无效的存储卡。
- 如果未下载硬件配置。

### 启动特性的参数分配

可以在 CPU 属性的“启动”(Startup) 组中分配 CPU 特性参数。有关组态启动行为的更多信息，请参见 操作模式转换 (页 104)部分。

## 8.4.3 “STOP”模式

### 功能

在“STOP”操作模式下，不执行用户程序。

根据相应模块的参数设置，禁用或响应所有输出：将提供参数中所设置的替换值或保持上一个值输出并将控制过程转为安全操作模式。

#### 8.4.4 “RUN”模式

##### 功能

在“RUN”模式下，将执行循环、由时间驱动且由中断驱动的程序。在每个程序周期内，将自动更新“自动更新”过程映像中的地址。另请参见 过程映像和过程映像分区 (页 93)部分。

##### 执行用户程序

当 CPU 读取输入时，循环程序会从第一条指令运行到最后一条指令。

如果已组态最小循环时间，则 CPU 将在最小循环时间用完后结束该循环，即使用户程序提早完成。

设置的最大循环时间可根据需求进行调整。这将确保循环程序在指定时间内完成。如果在此时间内循环程序未完成运行，则系统将响应一个时间错误。

硬件中断和诊断中断等更多事件可以中断循环程序流并导致循环时间延长。

##### 参考

有关循环和响应时间的更多信息，请参见功能手册“循环和响应时间 (<http://support.automation.siemens.com/WW/view/zh/59193558>)”。

## 8.5 存储器复位

### 存储器复位的基础知识

只能在 STOP 操作模式下，执行 CPU 的存储器复位。

复位存储器时，CPU 将切换到所谓的“初始状态”。

这意味着：

- 断开 PG/PC 和 CPU 间的现有在线连接。
- 被删除工作存储器中的内容以及保持性和非保持性数据。
- 随后，CPU 通过已装载的项目数据（硬件配置、代码块和数据块以及强制作业)进行初始化。这些数据从装载存储器复制到工作存储器中。结果，数据块不再具有当前值而是它们初始值。
- 只要未在项目中设置诊断缓冲区、时间和 IP 地址，它们便保持不变。

### 如何判断 CPU 是否正在执行存储器复位？

RUN/STOP LED 黄色指示灯以 2 Hz 为频率闪烁。CPU 转入 STOP 模式后，RUN/STOP LED 指示灯将点亮（保持为黄色灯）。

### 存储器复位后的结果

下表概述了存储器复位后存储器对象的内容。

存储器对象	内容
数据块和背景数据块的实际值	已初始化
位存储器、定时器和计数器	已初始化
工艺对象中的某些保持性变量 (例如，绝对编码器的校准值)	已保留
诊断缓冲区条目（保持性区域）	已保留
诊断缓冲区条目（非保持性区域）	已初始化
运行小时计数器	已保留
时间	已保留

### 8.5.1 存储器自动复位

#### 存储器自动复位的可能原因

如果发生错误而无法进行常规的进一步处理，则 CPU 将执行存储器自动复位。

此类错误的原因可能有：

- 用户程序过大，无法完全加载到工作存储器中。
- SIMATIC 存储卡中的项目数据损坏，例如，文件被删除。
- 如果断电过程中移除了 SIMATIC 存储卡，重新插入后将使用新的用户程序。
- CPU 接通后移除或插入 SIMATIC 存储卡。



## 8.5.2 存储器手动复位

### 存储器手动复位的原因

需要进行存储器复位以将 CPU 复位到其“初始状态”。

### 在 CPU 上执行存储器复位的方式

可通过以下三种方式，在 CPU 上执行存储器复位：

- 使用操作模式开关
- 使用显示屏
- 使用 STEP 7

### 使用操作模式开关的操作过程

---

#### 说明

#### 存储器复位 ↔ 复位为出厂设置

选择开关的以下操作也会导致存储器复位：

- 选择开关中插入了 SIMATIC 存储卡：将执行存储器复位
  - 选择开关中未插入 SIMATIC 存储卡：将复位为出厂设置
- 

使用模式选择开关按如下步骤复位 CPU 存储器：

1. 将操作模式开关切换到 STOP 位置。

结果：RUN/STOP LED 指示灯黄色点亮。

2. 将操作模式开关切换到 MRES 位置。将选择开关保持在此位置，直至 RUN/STOP LED 指示灯第二次点亮并保持在点亮状态（需要 3 秒）。此后，松开选择开关。

3. 在接下来 3 秒内，将模式选择器开关切换回 MRES，然后重新返回到 STOP 模式。

结果：将复位 CPU 存储器。

## 8.5 存储器复位

### 使用显示屏的步骤

要导航至所需的“存储器复位”(Memory reset) 菜单命令，请按照以下顺序选择菜单命令并按“确定”(OK) 进行确认。

- 设置 → 复位 → M 存储器复位 (Settings → Reset → Memory reset)

结果：将复位 CPU 存储器。

### 使用 STEP 7 的步骤

要使用 STEP 7 执行 CPU 存储器复位，请按以下步骤操作：

1. 打开 CPU 的“在线工具”(Online Tools) 任务卡。
2. 在“CPU 控制面板”(CPU control panel) 窗格中，单击“MRES”按钮。
3. 在确认提示窗口中，单击“确定”(OK)。

结果：CPU 设置为 STOP 模式并执行存储器复位。

## 8.6 识别及维护数据

### 8.6.1 读取并输入 I&M 数据

#### 简介

标识和维护数据（I&M 数据）是保存在模块上的只读（I 数据）或读/写（M 数据）信息。

**标识数据 (I&M0):** 关于模块的只读制造商信息，其中部分信息也印刷在模块的外壳上，例如，订货号和序列号。

**维护数据 (I&M1, 2, 3):** 特定于系统的信息，例如，安装位置。在组态过程中创建 S7-1500 的维护数据，并加载到自动化系统中。

S7-1500 的所有模块都支持标识数据（I&M0 至 I&M3）。

在以下活动中需要提供 I&M 标识数据：

- 检查设备组态
- 查找设备中的硬件更改
- 纠正设备中的错误

可使用 I&M 标识数据在线明确识别模块。

可使用 STEP 7 读出标识数据（请参见 STEP 7 的在线帮助）。

#### 读取 I&M 数据的方式

- 通过用户程序
- 通过 CPU 显示屏
- 通过 CPU 的 Web 服务器
- 通过 STEP 7 或 HMI 设备

#### 通过用户程序读取 I&M 数据的过程

要在用户程序中读取模块的 I&M 数据，请使用 RDREC 指令。

有关插入的集中式模块以及分布式模块（通过 PROFINET IO / PROFIBUS DP 访问）的记录结构，请参见“I&M 数据的记录结构 (页 118)”章节。

### 通过显示屏读取 I&M 数据的过程

通过显示屏按如下步骤读取 CPU 的 I&M 数据“更高级别的名称”或“位置标识”：

1. 浏览到 CPU 显示屏的“概述”(Overview) 菜单。
2. 选择“更高级别的名称”(higher level designation)或“位置标识”(location designation), 并单击“确定”(OK) 进行确认。

按如下步骤读取所用集中式模块的 I&M 数据“更高级别的名称”或“位置标识”：

1. 浏览到 CPU 显示屏的“模块”(Modules) 菜单。
2. 选择菜单命令“本地模块”(Local modules), 并单击“确定”(OK) 进行确认。
3. 选择模块的对应插槽（例如，插槽 3: DI 32 x 24VDC HF），并单击“确定”(OK) 进行确认。
4. 选择“状态”(Status), 并单击“确定”(OK) 进行确认。
5. 选择“更高级别的名称”(higher level designation)或“位置标识”(location designation), 并单击“确定”(OK) 进行确认。

按如下步骤读取分布式模块的 I&M 数据“更高级别的名称”或“位置标识”：

1. 浏览到 CPU 显示屏的“模块”(Modules) 菜单。
2. 选择对应的分布式 I/O 系统（例如，PROFINET IO 系统），并单击“确定”(OK) 进行确认。
3. 选择对应的设备（例如，ET 200SP-Station\_1），并单击“确定”(OK) 进行确认。
4. 选择模块的对应插槽（例如，插槽 1: DI 16 x DC24V ST\_1），并单击“确定”(OK) 进行确认。
5. 选择“状态”(Status), 并单击“确定”(OK) 进行确认。
6. 选择“更高级别的名称”(higher level designation)或“位置标识”(location designation), 并单击“确定”(OK) 进行确认。

### 通过 Web 服务器读取 I&M 数据的过程

有关该过程的相关信息，请参见 Web 服务器功能手册

(<http://support.automation.siemens.com/WW/view/zh/59193560>)的“标识”部分。

### 通过 STEP 7 读取 I&M 数据的过程

要求：必须在线连接 CPU。

1. 在项目树中，选择该 CPU 并转至“在线与诊断”(Online & diagnostics)。
2. 在“诊断”(Diagnostics) 文件夹中，选择“常规”(General) 区域。

### 通过 STEP 7 输入维护数据的过程

由 STEP 7 分配默认模块名称。可以输入下列信息：

- 设备名称 (I&M 1)
- 位置标识符 (I&M 1)
- 安装日期 (I&M 2)
- 其它信息 (I&M 3)

1. 在 STEP 7 设备组态的设备视图中，选择 CPU 或模块。
2. 在属性的“常规”(General) 下，选择“标识与维护”(Identification & Maintenance) 区域，并输入数据。

在加载硬件配置的过程中，还将加载维护数据（I&M 1、2 和 3）。

### 参考

有关这些指令的说明，请参见 STEP 7 在线帮助。

## 8.6.2 I&amp;M 数据的记录结构

## 读取 I&amp;M 记录（集中式和分布式，通过 PROFINET IO）

可以使用**读取记录**（“RDREC”指令）直接访问模块的特定标识数据。在相关记录索引下，可获取标识数据的相应部分。

这些记录的结构如下所示：

表格 8-2 I&amp;M 标识数据的基本记录结构

内容	长度（字节）	编码（十六进制）
<b>标头信息</b>		
BlockType	2	I&M0: 0020 <sub>H</sub> I&M1: 0021 <sub>H</sub> I&M2: 0022 <sub>H</sub> I&M3: 0023 <sub>H</sub>
BlockLength	2	I&M0:0038 <sub>H</sub> I&M1:0038 <sub>H</sub> I&M2:0012 <sub>H</sub> I&M3: 0038 <sub>H</sub>
BlockVersionHigh	1	01
BlockVersionLow	1	00
<b>标识数据</b>		
标识数据 （请参见下表）	I&M0/索引 AFF0 <sub>H</sub> : 54 I&M1/索引 AFF1 <sub>H</sub> : 54 I&M2/索引 AFF2 <sub>H</sub> : 16 I&M3/索引 AFF3 <sub>H</sub> : 54	- - - -

表格 8-3 I&amp;M 标识数据的记录结构

标识数据	访问	示例	说明
<b>标识数据 0: （记录索引 AFF0<sub>H</sub>）</b>			
VendorIDHigh	读取（1 个字节）	0000 <sub>H</sub>	供应商名称 (002A <sub>H</sub> = SIEMENS AG)
VendorIDLow	读取（1 个字节）	002A <sub>H</sub>	

标识数据	访问	示例	说明
Order_ID	读取 (20 个字节)	6ES7516-3AN00-0AB0	模块的订货号 (例如, CPU 1516-3 PN/DP)
IM_SERIAL_NUMBER	读取 (16 个字节)	-	序列号 (设备特定)
IM_HARDWARE_REVISION	读取 (2 个字节)	1	相应的硬件版本 (例如, 1)
IM_SOFTWARE_REVISION	读取	固件版本	提供有关模块固件版本的信息 (例如, V1.0.0)
• SWRevisionPrefix	(1 个字节)	V	
• IM_SWRevision_Functional_Enhancement	(1 个字节)	0000 <sub>H</sub> - 00FF <sub>H</sub>	
• IM_SWRevision_Bug_Fix	(1 个字节)	0000 <sub>H</sub> - 00FF <sub>H</sub>	
• IM_SWRevision_Internal_Change	(1 个字节)	0000 <sub>H</sub> - 00FF <sub>H</sub>	
IM_REVISION_COUNTER	读取 (2 个字节)	0000 <sub>H</sub>	提供有关模块上参数更改的信息 (未使用)
IM_PROFILE_ID	读取 (2 个字节)	0000 <sub>H</sub>	常规设备
IM_PROFILE_SPECIFIC_TYPE	读取 (2 个字节)	0001 <sub>H</sub>	CPU
		0003 <sub>H</sub>	I/O 模块
IM_VERSION	读取	0101 <sub>H</sub>	提供有关 ID 数据版本信息 (0101 <sub>H</sub> = V1.1)
• IM_Version_Major	(1 个字节)		
• IM_Version_Minor	(1 个字节)		
IM_SUPPORTED	读取 (2 个字节)	000E <sub>H</sub>	提供有关标识和维护数据的信息 (I&M1 至 I&M3)
<b>维护数据 1: (记录索引 AFF1<sub>H</sub>)</b>			
IM_TAG_FUNCTION	读取/写入 (32 个字节)	-	在此, 可输入在设备范围内唯一的模块标识号。
IM_TAG_LOCATION	读取/写入 (22 个字节)	-	在此, 可输入模块的安装位置。
<b>维护数据 2: (记录索引 AFF2<sub>H</sub>)</b>			
IM_DATE	读取/写入 (16 个字节)	YYYY-MM-DD HH:MM	在此, 可输入模块的安装日期。

## 8.6 识别及维护数据

标识数据	访问	示例	说明
<b>维护数据 3: (记录索引 AFF3<sub>H</sub>)</b>			
IM_DESCRIPTOR	读取/写入 (54 个字节)	-	在此, 可输入模块的注释。

## 使用记录 255 读取 I&amp;M 记录 (分布式, 通过 PROFINET IO)

这些模块还支持通过记录 255 对标识数据进行标准访问 (索引 65000 至 65003)。有关记录 255 的数据结构的更多信息, 请参见 PROFIBUS 指南中的规范数据 (订货号 3.502, 版本 V1.1.1, 自 2005 年 3 月起)。



## 维护

### 9.1 卸下和插入 I/O 模块

只能在断电后插入或卸下前连接器和 I/O 模块。

<b>注意</b>
-----------

<b>可能导致物理损坏</b>
-----------------

如果安装或卸下仍在通电状态的前连接器和/或 I/O 模块，则可能导致设备出现不确定的情况。
---

从而可能导致 S7-1500 自动化系统发生物理损坏。
-----------------------------

因此，只能安装/卸下处于断电状态的前连接器和/或 I/O 模块。
----------------------------------

在设备规划过程中，请务必确保遵循相关的要求、标准和安全指南。
--------------------------------

## 9.2 更换 I/O 模块和前连接器

### 9.2.1 I/O 模块和前连接器上的编码元件

#### 简介

S7-1500 自动化系统 I/O 模块的所有前连接器都相同。编码元件可防止将前连接器插入具有不同电气引脚分配的模块中。

在交付时，编码元件位于 I/O 模块中。

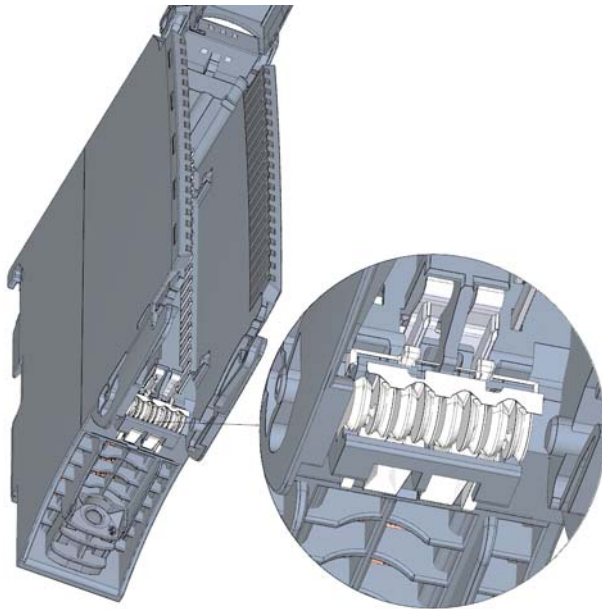


图 9-1 I/O 模块中的编码元件（交货清单）

首次将前连接器插入 I/O 模块中时，编码元件的一部分会插在前连接器中。如果从 I/O 模块卸下前连接器，编码元件的一半留将在前连接器中，另一半留在 I/O 模块中。

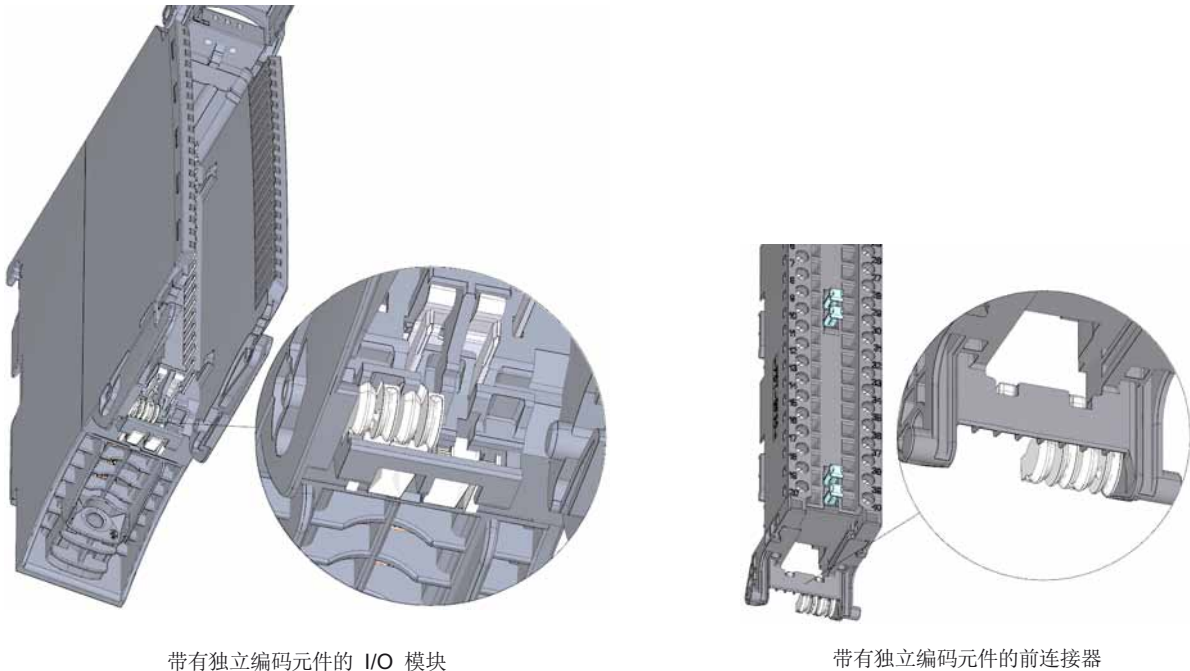


图 9-2 I/O 模块/前连接器中的编码元件

经编码的前连接器可以插入到具有相同电气引脚分配的模块中。

请注意“应用规划 (页 33)”部分。

#### 注意

##### 可能导致物理损坏

如果更换或移除了编码元件，则仍可将前连接器插入未正确接线电气连接的模块中。但这可能会损坏模块和/或所连的传感器和执行器。甚至会导致设备出现危险状态。除非要在不同模块上使用前连接器并相应更改过程接线，否则请不要更换编码元件。

#### 更换编码元件的用例

- 更换 I/O 模块，例如，由于有缺陷或错误组装
- 更换前连接器

### 9.2.2 更换 I/O 模块

#### 简介

首次将前连接器插入 I/O 模块中时，编码元件的一部分会插在前连接器中。将 I/O 更换为同类型的模块时，正确的编码元件已存在于前连接器中。

#### 更换 I/O 模块

已卸下 I/O 模块。

1. 使用新 I/O 模块时，通过螺丝刀将前连接器中的那一半编码元件撬出。

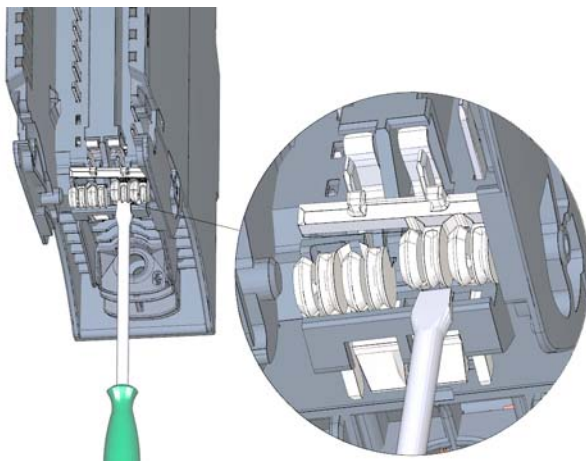


图 9-3 将编码元件从 I/O 模块撬出

2. 将旧的前连接器插入新 I/O 模块中（相同模块类型），直至听到锁定就位的声音。

### 9.2.3 更换前连接器

#### 简介

首次将前连接器插入 I/O 模块中时，编码元件的一部分会插在前连接器中。使用新的连接器替换有故障的前连接器时，必须将编码元件转移到新的前连接器上。

#### 更换前连接器

已将前连接器从模块上卸下并松开接线。如果将前连接器用于模拟量模块，则还需要卸下电源元件和屏蔽元件。要更换前连接器，请按以下步骤操作：

1. 小心地从前连接器卸下编码元件。请务必小心，不要损坏编码元件。

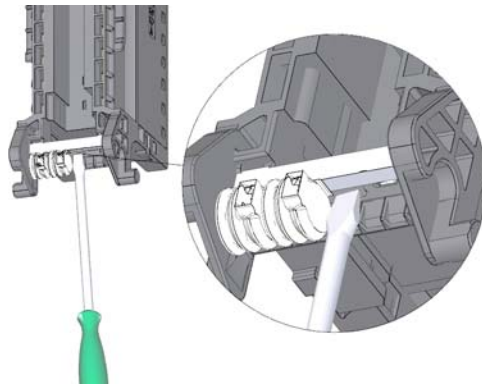


图 9-4 从前连接器中卸下编码元件

2. 将卸下的编码元件插入新的前连接器中。

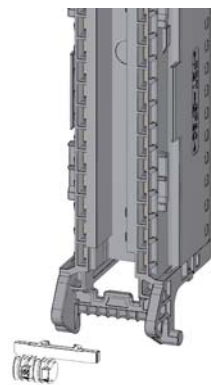


图 9-5 将编码元件插入前连接器

3. 将新前连接器插入现有 I/O 模块，直至听到锁定就位的声音。
4. 接线新的前连接器。

## 9.3 更换系统电源和负载电流电源的电源连接器处的编码元件

### 简介

编码单元包含一个 2 部件编码元件。

出厂时，编码元件的一部分已插入在电源连接器的后端。另一部分则紧紧插在系统电源或负载电流电源模块中。

这可防止将系统电源或负载电流电源模块的电源连接器插入另一种类型的电源模块中。



**危险**

#### 请勿操作编码元件或将其取下

- 如果对编码元件进行改动或更换，则这可能导致设备出现危险情况。
- 为防止损坏，不得更改或更换编码单元。
- 也不能取下编码元件。

### 更换部件方案

在更换部件的情况下，将编码元件插入到新电源连接器中。



**危险**

#### 危险电压

安装编码元件时，必须考虑电源模块的电源电压：24 VDC、24/48/60 VDC 或 120/230 VAC/DC。

只能在断电时安装编码元件。

插入编码元件的电源连接器的电压必须与电源模块的相同。

## 操作步骤

1. 面向电源线连接上的标签。

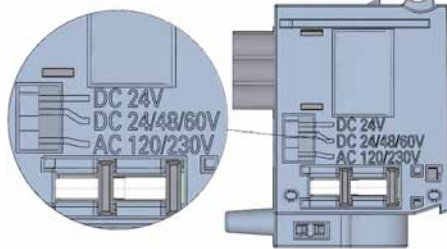


图 9-6 电源连接器上的标签

2. 并面对编码元件上的红色标记。
3. 编码元件具有 3 个红色标记。旋转编码元件使得 3 个红色标记中的一个与连接器上指示的电压相对应。
4. 将编码元件插入到电源线连接器的后端，直至听到锁定就位的声音。下图说明了如何将编码元件插入电源线连接器以提供 24 VDC 电压。

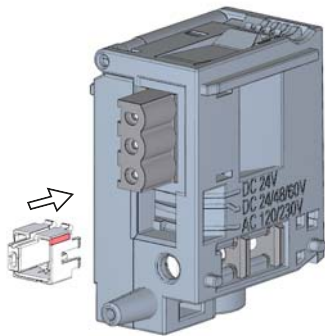


图 9-7 将编码元件插入电源连接器

## 9.4 固件更新

### 简介

在操作过程中，可能需要更新固件（例如，由于功能增强）。  
并使用固件文件更新 CPU 和 I/O 模块的固件。

### 要求

- 已从客户支持 (<http://www.siemens.com/automation/>) Web 站点下载了固件更新的文件。

在该 web 站点上，依次选择：自动化技术 > 自动化系统 > SIMATIC 工业自动化系统 > 控制器 > SIMATIC S7 模块化控制器 > SIMATIC S7-1500 (Automation technology > Automation systems > SIMATIC industrial automation system > Controllers > SIMATIC S7 modular controllers > SIMATIC S7-1500)。

从该处，浏览到要更新的特定类型模块。要继续，请单击“支持”(Support) 下“软件下载”(Software downloads) 的链接。保存所需的固件更新文件。

- 请确保在安装固件更新之前，该模块未使用。

### 固件更新的选项

可通过以下两种方式进行固件更新。

- 通过 STEP 7（在线）
- 通过 SIMATIC 存储卡（适用于 CPU、显示屏和所有集中插入的模块）

### 安装固件更新



#### 警告

#### 不允许的设备可能状态

因安装固件更新而导致 CPU 转入 STOP 模式，这可能会影响在线过程或机器的运行。  
过程或机器的意外操作都可能导致死亡或严重的人身伤害或材料损坏。

请确保在安装固件更新之前，CPU 未在执行任何活动过程。



## 使用 STEP 7 的步骤

要通过 STEP 7 进行固件在线更新，请按以下步骤操作：

1. 在设备视图选择 CPU 或模块。
2. 在快捷菜单中，选择“在线与诊断”(Online & diagnostics) 命令。
3. 在“功能”(Functions) 文件夹中，选择“固件更新”(Firmware update) 组。  
对于 CPU，可以选择要更新 CPU 还是 CPU 显示屏。
4. 单击“固件更新”(Firmware update) 区域中的“浏览”(Browse) 按钮，选择固件更新文件路径。
5. 选择相匹配的固件文件。固件更新区域中的表格中，列出了通过所选固件文件可更新的所有模块。
6. 单击“开始更新”(Start update) 按钮。如果模块可以解释所选文件，则将该文件下载到模块中。如果此时需要更改 CPU 的操作模式，则将弹出一个对话框进行提示。

### 更新固件

“更新后运行固件”(Run firmware after update) 复选框始终处于选中状态。

成功加载 CPU 所包含的过程后，将导入固件，随后使用新固件进行操作。

## 插入 SIMATIC 存储卡

要通过 SIMATIC 存储卡进行固件更新，请按以下步骤操作：

第 1 步：将固件更新加载到 SIMATIC 存储卡中

第 2 步：安装固件更新

### 将固件更新加载到 SIMATIC 存储卡中

1. 将 SIMATIC 存储卡插入到编程设备/计算机的 SD 读卡器。
2. 要将更新文件保存到 SIMATIC 存储卡中，则需在“读卡器/USB 存储器”(Card reader/USB memory) 下的项目树中选择 SIMATIC 存储卡，然后在“项目”(Project) 菜单中选择命令“读卡器/USB 存储器 > 创建固件更新存储卡”(Card reader/USB memory > Create firmware update memory card)。

使用文件选择对话框浏览到固件更新文件。进一步确定是否删除 SIMATIC 存储卡的内容，或者确定是否将固件更新文件添加到 SIMATIC 存储卡中。

### 模拟量模块固件更新的特性

如果要对模拟量模块执行固件更新，则必须通过电源元件为模块提供 24 VDC 负载电源。

### 操作步骤

1. 移除所有插入的 SIMATIC 存储卡。
2. 将包含有固件更新文件的 SIMATIC 存储卡插入 CPU 中。
3. 插入 SIMATIC 存储卡后立即开始固件更新。

在显示屏中，将指示 CPU 处于 STOP 模式而且固件更新正在执行 (STOP [FW UPDATE])。将显示固件更新的进度。如果在固件更新过程中发生错误，则在显示屏上也会显示错误信息。

4. 完成固件更新后，显示屏将指示可以移除 SIMATIC 存储卡。  
CPU 的 RUN LED 指示灯呈黄色亮起，MAINT LED 指示灯呈黄色闪烁。

---

### 说明

如果硬件配置中包含多个模块且可从 SIMATIC 存储卡上执行这些模块的固件更新，则 CPU 将按插槽顺序逐个更新所有相关模块，即在 STEP 7 的设备组态中增加模块位置的顺序。

---

### 参考

有关该过程的更多信息，请参见 STEP 7 在线帮助。

## 9.5 将 CPU 复位为出厂设置

通过“复位为出厂设置”，CPU 将恢复为“交付状态”。这意味着 CPU 中内部存储的所有数据都已删除。

### 建议：

如果要移除 PROFINET CPU 后在其它程序中使用，或者将收入库存，则需将 CPU 恢复为交付状态。恢复为出厂设置时，请注意需删除 IP 地址参数。

### 将 CPU 复位为出厂设置时的方式

可通过以下三种方式，将 CPU 复位为交付状态：

- 使用操作模式开关
- 使用显示屏
- 使用 STEP 7

## 9.5 将 CPU 复位为出厂设置

### 使用操作模式开关的操作过程

确保 CPU 中没有插入 SIMATIC 存储卡，且 CPU 处于 STOP 模式（RUN/STOP LED 指示灯呈黄色亮起）。

---

#### 说明

##### 复位为出厂设置 ↔ 存储器复位

选择开关的以下操作也会导致存储器复位：

- 选择开关中插入了 SIMATIC 存储卡：将执行存储器复位
- 选择开关中未插入 SIMATIC 存储卡：将复位为出厂设置

---

如果没有插入 SIMATIC 存储卡，则将复位为出厂设置，请按以下步骤操作：

1. 将操作模式开关切换到 STOP 位置。  
结果：RUN/STOP LED 指示灯黄色点亮。
2. 将操作模式开关切换到 MRES 位置。将操作模式开关保持在此位置，直至 RUN/STOP LED 第二次点亮并持续处于点亮状态（需要 3 秒）。此后，松开选择开关。
3. 在接下来 3 秒内，将模式选择器开关切换回 MRES 位置，然后重新返回到 STOP 模式。

结果：CPU 将执行“复位为出厂设置”，在此过程中，RUN/STOP LED 指示灯呈黄色闪烁。当 RUN/STOP LED 指示灯呈黄色亮起时，CPU 将复位为出厂设置，并处于 STOP 模式。“复位为出厂设置”事件进入诊断缓冲区中。

---

#### 说明

CPU 通过模式选择开关复位为出厂设置时，还将删除 CPU 的 IP 地址。

---

## 使用显示屏的步骤

确保 CPU 处于 STOP 模式（RUN/STOP LED 指示灯呈黄色亮起）。

要导航至所需的“出厂设置”(Factory settings) 菜单命令，请按照以下顺序选择菜单命令并按“确定”(OK) 进行确认。

- 设置 → 复位 → 出厂设置 (Settings → Reset → Factory settings)

结果：CPU 将执行“复位为出厂设置”，在此过程中，RUN/STOP LED 指示灯呈黄色闪烁。当 RUN/STOP LED 指示灯呈黄色亮起时，CPU 将复位为出厂设置，并处于 STOP 模式。“复位为出厂设置”事件进入诊断缓冲区中。

---

### 说明

CPU 通过显示屏复位为出厂设置时，还将删除 CPU 的 IP 地址。

---

## 使用 STEP 7 的步骤

请确保在线连接待复位为出厂设置的 CPU。

1. 打开 CPU 的在线与诊断视图。
2. 在“功能”(Functions) 文件夹中，选择“复位为出厂设置”(Reset to factory settings) 组。
3. 如果要保留 IP 地址，则需选择“保留 IP 地址”(Retain IP address) 选项按钮；如果要删除 IP 地址，则选择“复位 IP 地址”(Reset IP address) 选项按钮。
4. 单击“重置”(Reset) 按钮。
5. 在确认提示窗口中，单击“确定”(OK)。

结果：CPU 将执行“复位为出厂设置”，在此过程中，RUN/STOP LED 指示灯呈黄色闪烁。当 RUN/STOP LED 指示灯呈黄色亮起时，CPU 将复位为出厂设置，并处于 STOP 模式。“复位为出厂设置”事件进入诊断缓冲区中。

### 复位为出厂设置后的结果

下表概述了复位为出厂设置后存储器对象的内容。

表格 9-1 复位为出厂设置后的结果

存储器对象	内容
数据块和背景数据块的实际值	已初始化
位存储器、定时器和计数器	已初始化
工艺对象中的某些保持性变量 (例如, 绝对编码器的校准值)	已初始化
诊断缓冲区条目 (保持性区域)	已初始化
诊断缓冲区条目 (非保持性区域)	已初始化
运行小时计数器	已初始化
时间	已初始化

如果在复位为出厂设置之前插入 SIMATIC 存储卡, 则 SIMATIC 存储卡上包含的组态 (硬件和软件) 都将下载到 CPU 中。所组态的 IP 地址将再次生效。

### 参考

有关“复位为出厂设置”的更多信息, 请参见功能手册 CPU 存储器的结构和使用 (<http://support.automation.siemens.com/WW/view/zh/59193101>) 中的存储区和保持性部分以及 STEP 7 在线帮助。

## 测试功能和故障排除

### 10.1 测试功能

#### 简介

可以测试用户程序在 CPU 中的操作情况。还可以监视信号状态和变量值，并在程序运行期间为变量赋值以便仿真特定情景。

---

#### 说明

##### 使用测试功能

使用测试功能可能会影响程序执行时间，从而导致控制器的循环时间和响应时间稍有延长（几毫秒）。

---

#### 要求

必须满足以下要求：

- 在线连接到相关的 CPU。
- CPU 中必须有可执行程序。

#### 测试方式

可通过以下方式进行测试：

- 通过程序状态进行测试
- 通过监控表进行测试
- 使用强制表进行测试
- 通过 LED 指示灯闪烁进行测试
- 通过跟踪和逻辑分析器功能进行测试

#### 通过程序状态进行测试

通过程序状态可以监视程序的执行情况。可通过显示的操作数的值和逻辑运算结果 (RLO)，识别和修正程序中的逻辑错误。

### 通过监控表进行测试

监控表中可以使用以下功能：

- 监视变量

通过该功能可以在 **PG/PC** 上监视用户程序或 **CPU** 中各变量的当前值。

可使用以下操作数区域：

- 输入和输出（过程映像）和位存储器
- 数据块的内容
- 外设输入和外设输出
- 定时器和计数器

- 修改变量

通过该功能可以将固定值分配给用户程序或 **CPU** 中的各个变量。通过程序状态进行测试时，也可以进行修改。

可修改以下操作数区域：

- 输入和输出（过程映像）和位存储器
- 数据块的内容
- 外设输入和外设输出（例如，%I0.0:P，%Q0.0:P）
- 定时器和计数器

- "启动外设输出" 和立即修改

通过这两个功能，可以将固定值分配给处于 **STOP** 模式的 **CPU** 的各个外设输出。通过这两项功能还可以检查接线情况。



## 通过强制表进行测试

强制表中可以使用以下功能：

- 监视变量

通过该功能可以在 PG/PC 上显示用户程序或 CPU 中各变量的当前值。可以通过或不通过触发频率监视变量。

可监视以下变量：

- 位存储器
- 数据块的内容
- 外设输入（例如，%I0.0:P）

- 强制外设输入和外设输出

可以强制各个外设输入或输出。

- 外设输入：强制外设输入（例如，%I0.0:P）通过为程序指定固定值来“忽略”传感器/输入。程序接收到强制值而非实际输入值（通过过程映像或直接访问）。
- 外设输出：强制外设输出（例如，%Q0.0:P）通过为执行器指定固定值来“忽略”程序的完成。

## 控制与强制的差异

控制与强制功能的基本差异存在于存储器行为中：

- 控制：变量控制是一种在线功能，未存储在 CPU 中。可以在监控表中或通过断开在线连接来结束变量控制。
- 强制：强制作业会写入 SIMATIC 存储卡，并在断电后仍会保留。活动的强制作业在 S7-1500 CPU 的显示屏中通过相应图标指示。只能在强制表中结束外设输入和外设输出强制。

## 通过 LED 指示灯闪烁进行测试

在许多在线对话框中，都可执行 LED 指示灯闪烁测试。例如，在不确定硬件配置中对应软件中当前所选站的设备时，此功能很有用。

单击“LED 指示灯闪烁”(Flash LED) 按钮时，当前所选站中的 LED 指示灯将闪烁。在 CPU 上，以下 LED 指示灯将闪烁：RUN/STOP LED 指示灯、ERROR LED 指示灯和 MAINT LED 指示灯。在取消闪烁测试之前，这些 LED 指示灯将一直闪烁。

## 10.1 测试功能

### 通过跟踪和逻辑分析器功能进行测试

跟踪功能用于根据可设置的触发条件记录 CPU 变量。例如，变量为 CPU 的驱动参数或系统和用户变量。记录的数据将保存到 CPU 中，并在需要时由 STEP 7 显示并读出。

可从项目树中 CPU 的“跟踪”(Traces) 文件夹中调用跟踪功能。

### 仿真

通过 STEP 7，可以在仿真环境中运行并测试项目的硬件和软件。使用菜单命令“在线 > 仿真 > 启动” (Online > Simulation > Start) 启动仿真。

### 参考

有关测试功能的更多信息，请参见 STEP 7 在线帮助。

有关通过跟踪和逻辑分析器功能进行测试的更多信息，请参见功能手册“使用跟踪和逻辑分析器功能 (<http://support.automation.siemens.com/WW/view/zh/64897128>)”。

## 10.2 读取/保存服务数据

### 简介

除了诊断缓冲区的内容之外，服务数据还包含有关 CPU 内部状态的许多其它数据点。如果 CPU 发生故障且无法解决，则可以将服务数据发送给“服务与支持”人员。这些数据便于“服务与支持”人员快速分析问题原因。

### 要求

可通过 Web 服务器读取服务数据。所以必须激活 Web 服务器。

### 操作步骤

1. 打开可与 CPU 进行通信的相应 Web 浏览器。
2. 在 Web 浏览器的地址栏中输入以下地址：  
https://<CPU IP address>/save\_service\_data.html，例如：  
https://172.23.15.3/save\_service\_data.html
3. 屏幕中将显示服务数据的页面，以及保存服务数据的按钮。

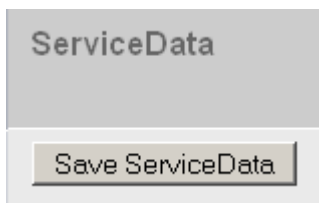


图 10-1 通过 Web 服务器读取服务数据

4. 单击“Save ServiceData”，将服务数据本地保存在 PG/PC 上。

结果：该数据将保存为一个 .dmp 文件，其命名约定如下所示：“<MLFB> <序列号> <时间戳>.dmp”。该文件名不能更改。



## SIMATIC 存储卡

### 11.1 SIMATIC 存储卡 - 概述

#### 简介

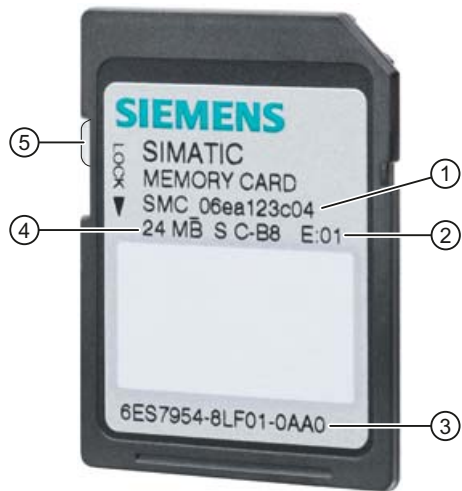
S7-1500 自动化系统使用 SIMATIC 存储卡作为程序存储器。SIMATIC 存储卡是与 Windows 文件系统兼容的预格式化存储卡。此存储卡具有各种存储空间大小，并可用于下列目的：

- 移动式数据介质
- 程序卡
- 固件更新卡

需要使用市售 SD 读卡器通过 PG/PC 读/写 SIMATIC 存储卡。这样就可使用 Windows Explorer 将文件直接复制到 SIMATIC 存储卡。

只有插入 SIMATIC 存储卡后，才能操作 CPU。

插入 SIMATIC 存储卡



- ① 序列号，如，SMC\_06ea123c04
- ② 产品版本，如，E:01
- ③ 订货号，如，6ES7954-8LF01-0AA0
- ④ 存储空间大小，如，24 MB
- ⑤ 使用写保护的滑块：
  - 滑块向上滑动：无写保护
  - 滑块向下滑动：写保护

图 11-1 插入 SIMATIC 存储卡

## SIMATIC 存储卡上的文件夹和文件

SIMATIC 存储卡中可包含以下文件夹和文件：

表格 11-1 文件夹结构

文件夹	描述
FWUPDATE.S7S	CPU 和 I/O 模块的固件更新文件
SIMATIC.S7S	用户程序（即，所有块（OB、FC、FB、DB）和系统块）和 CPU 中的项目数据
SIMATIC.HMI	与 HMI 相关的数据
DataLogs	数据日志文件
配方	配方文件

表格 11-2 文件结构

文件类型	描述
S7_JOB.S7S	作业文件
SIMATIC.HMI\Backup\*.psb	面板备份文件
SIMATIC\HMI_Backups_DMS.bin	保护文件（在 TIA Portal 中使用面板备份文件时需要）
__LOG__	保护系统文件（使用卡时需要）
crdinfo.bin	保护系统文件（使用卡时需要）
*.pdf、*.txt、*.csv...	各种格式的其他文件（还可存储在 SIMATIC 存储卡的文件夹中）

## 使用序列号进行防拷贝保护

可以为 CPU 设置防拷贝保护。这样，就可以将块的执行与特定 SIMATIC 存储卡捆绑在一起。在 STEP 7 中，可通过在块属性中选择“绑定 SIMATIC 存储卡的序列号”(Bind to serial number of the SIMATIC memory card) 进行组态。

这样，只有在指定序列号的 SIMATIC 存储卡上，才能执行该块。

#### 移除 SIMATIC 存储卡

只有在 CPU 处于 POWER OFF 或 STOP 操作模式时，才能移除 SIMATIC 存储卡。请确保在 STOP 或 POWER OFF 模式下没有执行写功能（例如，加载/删除块）。为此，需断开通信连接。

如果在写过程期间移除了 SIMATIC 存储卡，则可能发生以下问题：

- 文件的数据内容不完整
- 文件不可读或不存在
- 整个数据内容中存在错误。

如果从处于 STOP、STARTUP 或 RUN 操作模式的 CPU 中移除 SIMATIC 存储卡，则 CPU 将执行存储器复位并转入 STOP 模式。

#### 从 Windows 计算机中移除 SIMATIC 存储卡

如果使用 Windows 环境中商用读卡器读取该存储卡，则在从读卡器中拔除该卡之前应使用“弹出”(Eject) 功能，否则，数据可能会丢失。

#### 删除 SIMATIC 存储卡中的内容

可通过以下方式删除 SIMATIC 存储卡中的内容：

- 使用 Windows 文件管理器删除文件
- 使用 STEP 7 进行格式化

---

#### 说明

如果使用 Windows 实用程序格式化该卡，则格式化后的 SIMATIC 存储卡将无法用作 CPU 的存储介质。

可以删除存储卡中的文件和文件夹，但不能删除“\_\_LOG\_\_”和“crdinfo.bin”系统文件。这些文件是 CPU 所必需的。如果删除这些文件，则 CPU 将无法再使用该 SIMATIC 存储卡。

如果删除了“\_\_LOG\_\_”和“crdinfo.bin”系统文件，请按照下面章节所述格式化 SIMATIC 存储卡。

---



## 格式化 SIMATIC 存储卡

---

### 说明

格式化 SIMATIC 存储卡只能在 CPU 上执行。否则，SIMATIC 存储卡将不能用于 S7-1500 CPU。

---

如果要使用 STEP 7 格式化 SIMATIC 存储卡，必须在线连接到相关 CPU。而且，相关的 CPU 应处于 STOP 模式。

要格式化 SIMATIC 存储卡，请按以下步骤操作：

1. 打开 CPU 的“在线与诊断”(Online and Diagnostics) 视图（从项目环境中或通过“可访问的设备”）。
2. 在“功能”(Functions) 文件夹中，选择“格式化存储卡”(Format memory card) 组。
3. 单击“格式化”(Format) 按钮。
4. 在确认提示窗口中，单击“是”(Yes)。

结果：

- 格式化 SIMATIC 存储卡，以便用于 S7-1500 CPU。
- 将删除 CPU 中除了 IP 地址之外的数据

## SIMATIC 存储卡的使用寿命

SIMATIC 存储卡的使用寿命主要取决于以下因素：

- 删除或写过程的次数
- 外部环境影响，例如，环境温度

环境温度高达 60 °C 时，SIMATIC 存储卡上可至少进行 100,000 次删除/写操作。

## 11.2 设置卡类型

### 设置卡类型

SIMATIC 存储卡可用作程序卡或固件更新卡。

如果要设置卡的类型，则需将 SIMATIC 存储卡插入编程设备的卡读卡器中。然后，从项目树中选择“SIMATIC 读卡器”(SIMATIC card reader) 文件夹。

在所选 SIMATIC 存储卡的属性中，指定卡类型：

- **程序卡**

可将程序卡用作 CPU 的外部装载存储器。它将包含 CPU 中的整个用户程序。用户程序从加载存储器中传送到工作存储器中并在工作存储器中执行。如果移除了带有用户程序的 SIMATIC 存储卡，CPU 将进入 STOP 模式。

在 SIMATIC 存储卡上创建以下文件夹： SIMATIC.S7

- **固件更新卡**

可在 SIMATIC 存储卡中存储 CPU、显示屏和 I/O 模块的固件。这样，就可通过专门准备的 SIMATIC 存储卡进行固件更新。

在 SIMATIC 存储卡上创建以下文件夹： FWUPDATE.S7S

### 参考

更多信息，请参见 STEP 7 在线帮助。

## 11.3 使用 SIMATIC 存储卡进行数据传输

### 将对象从项目传送到 SIMATIC 存储卡中

将 SIMATIC 存储卡插入编程设备或外部卡读卡器时，将以下对象从项目树 (STEP 7) 传送到 SIMATIC 存储卡中：

- 单个块（可多选）

在这种情况下，可进行一致传输，即将考虑块调用时产生的块与块之间的相互关系。

- CPU 文件夹

在这种情况下，将所有运行时相关对象（包括块和硬件配置）都传送到 SIMATIC 存储卡中，就像执行下载操作一样。

要执行传送操作，可通过拖放操作移动对象，也可以使用“项目”(Project)菜单中的命令“读卡器/USB 存储器 > 写入存储卡”(Card Reader/USB memory > Write to memory card)。

### 通过 SIMATIC 存储卡进行固件更新

有关如何通过 SIMATIC 存储卡进行固件更新的信息，请参见 固件更新 (页 128)部分。

### 参考

有关 SIMATIC 存储卡的其它信息，请参见 STEP 7 在线帮助。



## CPU 的显示屏

### 简介

S7-1500 CPU 带有一个前盖板，上面有一个显示屏和一些操作按键。在显示屏上可通过各种菜单显示控制数据和状态数据，并可执行大量组态设置。通过操作键，可以在菜单之间进行切换。

### 优点

CPU 的显示屏具有下列优点：

- 通过纯文本形式的诊断消息缩短停机时间
- 无需编程设备便可更改站点上的界面设置
- 可通过 TIA Portal 对显示屏分配密码

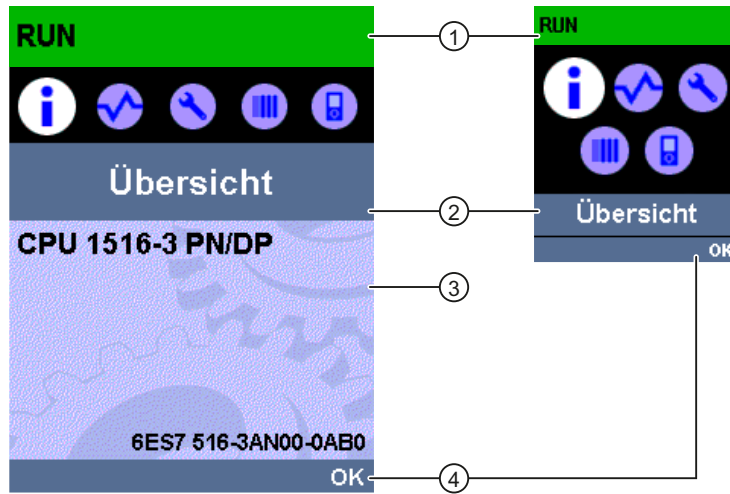
### 显示屏的操作温度

为了提高显示屏的服务寿命，显示屏将在达到允许的操作温度前就关闭。当显示屏再次冷却后，将再次自动打开。显示屏关闭期间，将通过 LED 指示灯指示 CPU 的状态。

有关显示屏关闭及再次打开时温度的更多信息，请参见 CPU 手册的技术数据。

## 显示屏

下图举例说明了左侧 CPU 1516-3 PN/DP 和右侧 CPU 1511-1 PN 或 CPU 1513-1 PN 显示屏的视图。



- ① CPU 状态数据
- ② 子菜单名称
- ③ 数据显示域
- ④ 导航帮助，例如，OK/ESC 或页码

图 12-1 显示屏的示例视图

## 图注 ①：CPU 状态数据

下表列出了可通过显示屏检索的 CPU 状态数据。






表格 12-1 CPU 状态数据

状态数据的颜色和图标	含义
绿色	<ul style="list-style-type: none"> <li>• RUN</li> <li>• RUN, 但有报警</li> </ul>
黄色	STOP
红色	ERROR
白色	<ul style="list-style-type: none"> <li>• 在 CPU 和显示屏之间建立连接</li> <li>• 显示屏固件更新</li> </ul>
	组态的保护等级
	中断 (CPU 中至少激活一个中断)
	故障 (CPU 中至少激活一个故障)
	在 CPU 中激活了强制表

## 图注 ②：子菜单名称

下表列出了显示屏中的子菜单。

表格 12-2 子菜单名称








主菜单项	含义	描述
	概述	“概述”(Overview) 菜单包含有关 CPU 属性的信息。
	诊断	“诊断”(Diagnostics) 菜单包含有关诊断消息、诊断说明和中断指示的信息。此外，还包含每个 CPU 接口的网络属性信息。
	设置	在“设置”(Settings) 菜单中，可以指定 CPU 的 IP 地址，设置日期、时间、时区、操作模式 (RUN/STOP) 和保护等级，在 CPU 上执行存储器复位和复位为出厂设置以及显示固件更新状态。
	模块	“模块”(Modules) 菜单则包含组态中所使用的模块信息。可以集中或外围方式部署模块。 外围部署的模块可通过 PROFINET 和/或 PROFIBUS 连接到 CPU。 可在此设置 CPU 的 IP 地址。
	显示屏	在“显示”(Display) 菜单中，可以组态有关显示屏的设置，例如，语言设置、亮度和省电模式（省电模式将使显示屏变暗。待机模式将关闭显示屏）。



## 菜单图标

下表列出了菜单中显示的图标。

表格 12-3 菜单图标

图标	含义
	可编辑的菜单项
	在此选择所需语言。
	下一个较低级别的对象中存在报警。
	下一个较低级别的对象中存在故障。
	浏览到下一子级，或者：使用“确定”(OK) 和“ESC”进行浏览
	在编辑模式中，可使用两个箭头键进行选择： <ul style="list-style-type: none"> <li>向下/向上：跳至某个选择，或用于选择指定的数字/选项</li> </ul>
	在编辑模式中，可使用四个箭头键进行选择： <ul style="list-style-type: none"> <li>向下/向上：跳至某个选择，或用于选择指定的数字</li> <li>向左/向右：向前或向后跳过一个选择点</li> </ul>

## 操作前盖板

前盖板是可移除的，在操作 (RUN) 或扩展操作期间可取走或更换前盖板。移除或更换显示屏不会影响 CPU 的运行。

要从 CPU 上移除前盖板，请按以下步骤操作：

1. 向上翻开前盖板，直至前盖板与模块前部呈 90°角。
2. 在前盖板的上方区域，同时按住锚点并向前拉动前盖板，将其从模块上卸下。

### 说明

在操作 (RUN) 期间，也可以移除和插入显示屏。

## 控制键

CPU 的显示屏上包含以下几个按键：

- 四个箭头键：“向上”、“向下”、“向左”和“向右”
- ESC 键
- “确定”键

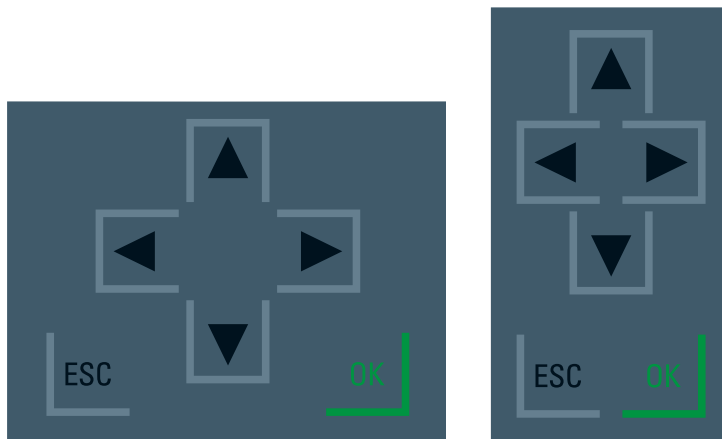


图 12-2 控制键

---

### 说明

如果显示屏处于省电模式或待机模式，则可通过按任何键退出此模式。

---

## “确定”和“ESC”键的功能

- 在可输入的菜单命令中：
  - 确定 → 用于访问菜单命令、确认输入以及退出编辑模式
  - ESC → 设置原始内容（即不保存更改）和退出编辑模式
- 在不可输入的菜单命令中：
  - 确定 → 跳转到下一个子菜单项
  - ESC → 返回到前一个菜单项

## 语言设置

可为菜单和消息文本单独设置下列语言：

- 德语
- 英语
- 法语
- 西班牙语
- 意大利语
- 简体中文

可在显示屏中的“显示”(Display) 菜单或在 STEP 7 中的 CPU 硬件配置下的“用户界面语言”(User interface languages) 下直接进行这些设置。

要在显示屏上显示消息文本，必须将这些文本作为软件组件加载到 CPU。为此，请在“加载预览”(Load preview) 对话框中的“文本库”(Text libraries) 下选择“统一下载”(Consistent download)。



## 程序执行的基本知识

### 13.1 事件和 OB

#### OB 启动事件

发生 OB 启动事件时将导致以下响应：

- 如果事件来自于一个已分配 OB 的事件源，则该事件将触发所分配的 OB 执行。这意味着该事件将按照优先级进行排列。
- 如果事件来自尚未分配 OB 的事件源，则将执行默认的系统响应。

---

#### 说明

某些事件源无需组态就已存在（如启动、拔出/插入）。

---

13.1 事件和 OB

下表简要说明了 OB 启动事件，包括 OB 优先级的值、OB 编号、默认的系统响应和 OB 的个数。此表按 OB 编号以升序排序。

事件源的类型	优先级（默认优先级）	OB 编号	默认的系统响应	OB 数目
启动*	1	100, ≥ 123	忽略	0 至 100
循环程序*	1	1, ≥ 123	忽略	0 至 100
时间中断*	2 到 24 (2)	10 至 17, ≥ 123	不适用	0 至 20
延时中断*	2 到 24 (3)	20 至 23, ≥ 123	不适用	0 至 20
循环中断*	2 至 24 (8 至 17, 与频率有关)	30 至 38, ≥ 123	不适用	0 至 20
硬件中断*	2 到 26 (18)	40 至 47, ≥ 123	忽略	0 至 50
状态中断	2 到 24 (4)	55	忽略	0 或 1
更新中断	2 到 24 (4)	56	忽略	0 或 1
制造商或配置文件特定的中断	2 到 24 (4)	57	忽略	0 或 1
等时同步模式中断	16 到 26 (21)	61 至 64, ≥ 123	忽略	0 至 2
时间错误	22	80	忽略	0 或 1
一旦超出最大循环时间			STOP	
诊断错误中断	2 到 26 (5)	82	忽略	0 或 1
卸下/插入模块	2 到 26 (6)	83	忽略	0 或 1
机架错误	2 到 26 (6)	86	忽略	0 或 1
MC 伺服中断	17 到 26 (25)	91	不适用	0 或 1
MC 插补器中断	16 到 26 (24)	92	不适用	0 或 1
编程错误（仅限全局错误处理）	2 到 26 (7)	121	STOP	0 或 1
I/O 访问错误 （仅限全局错误处理）	2 到 26 (7)	122	忽略	0 或 1

\* 除了永久分配的 OB 编号还包含这些事件源（请参见列：OB 编号），也可通过 TIA Portal 分配 ≥ 123 范围内的 OB 编号。

## 事件源与 OB 间的分配

OB 类型将确定 OB 与事件源间分配的位置：

- 对于硬件中断和等时同步模式中断，将在配置硬件或创建 OB 时进行分配。
- 当添加了“S7-1500 Motion Control”工艺对象时，STEP 7 将 OB 91/92 自动分配给 MC-Servo 中断和 MC-Interpolator 中断。
- 对于其它所有的 OB 类型，将在创建 OB 时（也可能在组态事件源后）进行分配。

对于硬件中断，可在指令 ATTACH 和 DETACH 的运行期间对之前的分配进行更改。在这种情况下，只更改实际有效的分配，而不是所组态的分配。组态的分配将在加载后以及每次启动时生效。

将忽略那些组态中没有分配 OB 的硬件中断以及 DETACH 指令后发生的硬件中断。除了需要在相关事件发生时检查 OB 是否并未分配给一个事件，而且需要在实际发生了硬件中断时检查。

## OB 优先级和运行时特性

S7-1500 CPU 支持的优先级从 1（最低）到 26（最高）。启动事件将按定义的优先级执行。启动事件的执行过程中，包括更新每个分配的 OB 的过程映像分区和执行用户代码。

OB 将只根据优先级执行：这意味着，同时发出多个 OB 请求时，将首先执行优先级最高的 OB。如果所发生事件的优先级高于当前执行的 OB，则中断此 OB 的执行。优先级相同的事件，将按发生的时间顺序进行处理。

---

### 说明

#### 通信

通信优先级始终为 15，这样就可为 OB 分配大于 15 的优先级，以便这些 OB 不会被通信中断。

---

## 参考

有关组织块的详细信息，请参见 STEP 7 在线帮助。

## 13.2 CPU 的过载特性

### CPU 过载特性的原理

以下部分我们假设，每个事件源都分配了一个 OB 且这些 OB 具有相同的优先级。第二个假设条件只是为了简化情景说明。

当一个事件发生时，将触发相关 OB 的执行。根据 OB 优先级和当前处理器的负载情况，在大多数情况下，在执行 OB 之前会发生一段时间的延时。因此，在处理属于先前事件的 OB 前，相同的事件可能会再次或多次发生。CPU 将按以下方式处理这种情况：根据发生的顺序，操作系统将按照它们的优先级对这些事件进行排列。

如果要控制临时过载，则可以限制与同一源相关的未决事件数量。当达到一个特定循环中断 OB 中未决启动事件的最大数目时，将丢弃下一事件。

当同一个源的事件的发生速度大于 CPU 的处理速度时，将会发生过载。

我们将在后继章节中，介绍更多详细信息。

### 丢弃类似事件或稍后执行

下面提及的术语“类似事件”是指单个源中的事件，如特定循环中断 OB 中的启动事件。

OB 参数“待排队的事件”(Events to be queued) 用于指定操作系统置于相关队列中将稍后处理的类似事件的数目。例如，如果此参数值为 1，则仅临时存储一个事件。

---

#### 说明

通常后期不再对循环事件在进行处理，这是因为这样可能会导致相同或较低优先级的 OB 发生过载。因此，通常会在处理下一个调度的 OB 过程中丢弃类似事件的执行来避免发生过载情况。“待排队的事件”(Events to be queued) 的值比较低，可确保减轻过载情况而非加重这种情况。

---

例如，如果达到循环中断 OB 的最大启动事件数目，则只对每个额外的启动事件进行计数，然后将其丢弃。在 OB 的下一调度执行过程中，可在“Event\_Count”输入参数中（以启动信息形式）获取已丢弃启动事件的数目。然后对过载情况作出适当响应。然后，CPU 将丢失事件的计数器设置为 0。

例如，如果 CPU 丢弃了循环中断 OB 的启动事件，那么之后的行为特性将取决于 OB 参数“报告事件溢出到诊断缓冲区”(Report event overrun into diagnostic buffer)：如果选中了该复选框，CPU 将在诊断缓冲区中对此事件源的过载情况输入事件 DW#16#0002:3507 一次。与此事件源相关事件 DW#16#0002:3507 的其它诊断缓冲区条目都将禁用，直到后期对该源的事件进行了处理。



## 时间错误 OB 请求的阈值机制

OB 参数“启用时间错误”(Enable time error) 用于指定在达到类似事件的指定过载级别时是否调用时间错误中断。

如果调用（选中复选框），则需使用 OB 参数“时间错误的事件阈值”(Event threshold for time error) 指定调用时间错误中断时队列中类似事件的数量。例如，如果参数值为 1，则在诊断缓冲区中输入事件 DW#16#0002:3502 一次，并在发生第二个事件时请求时间错误中断。与此事件源相关事件 DW#16#0002:3502 的其它诊断缓冲区条目都将禁用，直到后期对该源的事件进行了处理。

因此，在发生过载时可选择在尚未达到类似事件限值之前和丢弃事件之前编程一个响应。

下列值范围适用于“时间错误的事件阈值”(Event threshold for time error) 参数。  $1 \leq \text{"时间错误的事件阈值"} \leq \text{"待排队的事件"}$



## 保护

### 14.1 CPU 保护功能的概述

#### 简介

本章描述了下列用于防止对 S7-1500 自动化系统进行未经授权的访问的功能：

- 访问保护
- 专有技术保护
- 防拷贝保护
- 通过锁定 CPU 进行保护

#### 保护 CPU 的其它措施

下列措施进一步防止了从外部源和网络对 S7-1500 CPU 的功能和数据进行未经授权的访问。

- 禁用 Web 服务器
- 禁用通过 NTP 服务器的时间同步
- 禁用 PUT/GET 通信

使用 Web 服务器时，通过在用户管理中设置特定用户的密码保护访问权，可防止对 S7-1500 自动化系统进行未经授权的访问。

## 14.2 组态 CPU 的访问保护

### 简介

CPU 中共有四种访问级别，用于限制对特定功能的访问。

设置 CPU 的访问等级和密码后，则需输入密码才能访问功能和存储区。将在 CPU 的对象属性中指定各种访问级别以及相关的密码条目。

### CPU 的访问级别

表格 14-1 CPU 的访问级别

访问级别	访问限制
完全访问权 (无保护)	所有用户都可以对硬件配置和块进行读取和更改操作。
读访问权	在这一级访问中，可以不输入密码对硬件配置和块进行只读访问。即，可将硬件配置和块加载到编程设备中。还可以进行 HMI 访问和诊断数据访问。  但不输入密码，无法将任何块或硬件配置加载到 CPU 中。此外，如果没有密码，也 <b>无法</b> 进行以下操作：写入的功能测试、更改操作模式 (RUN/STOP) 以及固件更新（在线）。
HMI 访问权	在这一级访问中，不输入密码只能访问 HMI 和诊断数据。  如果不输入密码，既不能将块和硬件配置加载到 CPU 中，也无法从 CPU 中将块和硬件配置加载到编程设备中。此外，如果没有密码，也 <b>无法</b> 进行以下操作：写入的功能测试、更改操作模式 (RUN/STOP) 以及固件更新（在线）。
无访问权（完全保护）	对 CPU 进行完全保护时，无法对硬件配置和块进行读写访问。同样无法进行 HMI 访问。PUT/GET 通信的服务器功能在该访问级别中被禁用（无法更改）。  必须通过密码验证，才能提供 CPU 的完全访问权。

无论是哪一种访问级别，都可以无限制地访问某些功能而无需输入密码。例如，使用“可访问的设备”(Accessible devices) 功能进行识别。

CPU 的默认设置为“无限制”(No restriction) 和“无密码保护”(No password protection)。要保护对 CPU 的访问，必须编辑 CPU 的属性并设置密码。

除非禁用了 PUT/GET 通信，否则 CPU 之间的通信（通过块中的通信功能）不受 CPU 的保护等级限制。

权限密码条目允许访问对应级别中允许的所有功能。

### 说明

#### 组态一个访问级别并不能取代专有技术保护

通过限制下载权限，组态访问级别可防止对 CPU 进行未经授权的更改。但不会对 SIMATIC 存储卡上的块设置受读写保护。而使用专有技术保护则可以保护 SIMATIC 存储卡上的代码块。

## 对过程进行访问级别参数设置

请按以下步骤组态 S7-1500 CPU 的访问级别：

1. 在巡视窗口中，打开 S7-1500 CPU 的属性。
2. 在区域导航中打开“保护”(Protection) 条目。

将在巡视窗口中显示一张列有各种访问级别的表格。

保护等级	访问			访问权限	
	HMI	读取	写入	密码	确认
<input checked="" type="radio"/> 完全访问权限 (无任何保护)	✓	✓	✓		
<input type="radio"/> 读访问权限	✓	✓			
<input type="radio"/> HMI 访问权限	✓				
<input type="radio"/> 不能访问 (完全保护)					

图 14-1 可能的访问级别

3. 激活表格第一列中所需的保护等级。此列中相应访问级别右侧的绿色复选标记将指示如不输入密码仍可执行的操作。
4. 在“密码”(Password) 列中，为所选访问级别指定一个密码。在“确认”(Confirmation) 列中，再次所选输入密码以免输入错误。

确保密码足够安全，即，不要按照机器可识别的模式来设置密码。

必须在第 1 行中输入密码（“完全访问权”访问级别）。知道该密码的用户就可以不受限制地访问 CPU，而无需考虑所选保护等级。

5. 如果所选访问级别允许的话，可以根据需要将额外的密码分配到其它访问级别。
6. 将硬件配置下载到 CPU，以使访问级别生效。

### 操作期间受密码保护的 CPU 的行为

CPU 保护在将设置下载到 CPU 之后生效。

在执行在线功能之前，需检查所需的权限，必要时提示用户输入密码。在任何时刻，只能在一个 PG/PC 执行受密码保护的功能。其它 PG/PC 无法登录。

保护数据的访问授权在在线连接时间内有效，或在通过“在线 > 删除访问权限”(Online > Delete access rights) 手动取消访问授权之前保持有效。

在 RUN 模式下，对受密码保护的 CPU 进行的访问仅限于在本地显示屏中进行，同时也不能进行使用密码的访问。

## 14.3 使用显示屏组态其它访问保护

### 简介

在 S7-1500 的显示屏上，可防止对受密码保护的 CPU 进行访问（本地锁定）。仅当操作模式开关处于 RUN 位置时，此访问锁定才生效。

是否应用访问锁定与密码保护无关。即，如果某人通过连接的编程设备访问了 CPU 并且已输入正确的密码，同样会阻止该用户访问 CPU。

可以分别为显示屏上的每个访问级别设置访问阻止，这样就可以在本地允许读取访问，但是不允许写入访问。

### 操作步骤

如果在 STEP 7 中组态了使用密码的访问级别，则可使用显示屏来阻止访问。

按照以下操作在显示屏上设置 S7-1500 CPU 的本地访问保护：

1. 在显示屏上，选择“设置 > 保护”(Settings > Protection) 菜单。
2. 单击“确定”(OK) 进行确认选择，并组态每种访问级别中是否允许在 RUN 模式选择开关下访问：

允许 (Allow)：如果输入 STEP 7 中指定的密码，则可以访问 CPU。

在 RUN 模式下禁用：当操作模式开关位于 RUN 位置时，即便其他用户知道该访问级别的权限密码，也无法登录该 CPU。在 STOP 模式下，可通过输入密码进行访问。

### 显示屏访问保护

可以在 STEP 7 中的 CPU 属性中为显示屏组态密码，这样本地访问保护就可由本地密码进行保护。

## 14.4 专有技术保护

可以使用专有技术保护来保护程序中一个或多个 OB、FB、FC 类型的块以及全局数据块，防止受未经授权的访问。可以输入密码限制对块的访问。密码保护可防止在未经授权的情况下读取或更改块。

如果没有密码，则只能读取有关块的以下数据：

- 块标题、注释和块属性
- 块参数（INPUT、OUTPUT、IN、OUT、RETURN）
- 程序调用结构
- 不带使用点信息的全局变量

对于受到专有技术保护的块，可执行以下进一步操作：

- 复制和删除
- 在程序中调用
- 在线/离线比较
- 加载



## 设置块的专有技术保护

1. 打开相应块的属性。
2. 请在“常规”(General) 下选择“保护”(Protection) 选项。

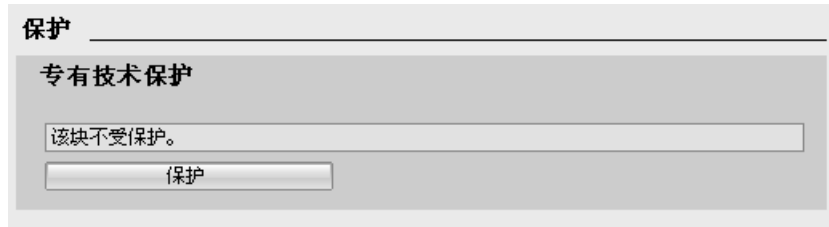


图 14-2 设置块的专有技术保护 (1)

3. 单击“保护”(Protection) 按钮，显示“专有技术保护”(Know-how protection) 对话框。



图 14-3 设置块的专有技术保护 (2)

4. 单击“定义”(Define) 按钮，打开“定义密码”(Define password) 对话框。

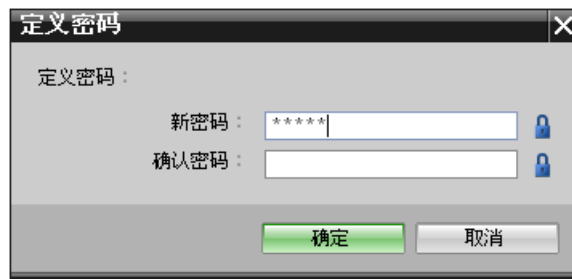


图 14-4 设置块的专有技术保护 (3)

5. 在“新密码”(New password) 域中输入新密码。在“确认密码”(Confirm password) 域中输入相同的密码。
6. 单击“确定”(OK)，确认输入。
7. 单击“确定”(OK)，关闭“专有技术保护”(Know-how protection) 对话框。

结果：所选块将受到专有技术保护。在项目树中，受专有技术保护的块将标记为一个锁形标识。输入的密码将应用于所选的所有块。

### 打开受到专有技术保护的块

1. 双击块，将打开“访问保护”(Access protection) 对话框。
2. 输入受专有技术保护块的密码。
3. 单击“确定”(OK)，确认输入。

结果：将打开受专有技术保护的块。

打开该块之后，只要该块或 TIA Portal 打开，就可以编辑该块的程序代码和块接口。下次打开块时，必须重新输入密码。如果使用“取消”(Cancel) 按钮关闭“访问保护”(Access protection) 对话框，则块虽然可以打开，但不显示块代码也不能进行编辑。

如果复制块或将其添加到库中，不会删除块的专业技术保护。这些副本块同样也受专有技术保护。

### 删除块的专有技术保护

1. 选择要删除专有技术保护的块。
2. 在“编辑”(Edit) 菜单中，选择“专有技术保护”(Know-how protection) 命令以打开“专有技术保护”(Know-how protection) 对话框。
3. 禁用复选框“隐藏代码(专有技术保护)”(Hide code (know-how protection))。



图 14-5 删除块的专有技术保护 (1)

4. 输入密码。

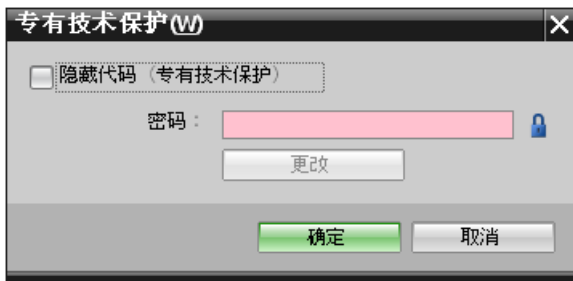


图 14-6 删除块的专有技术保护 (2)

5. 单击“确定”(OK)，确认输入。

结果：将删除所选块的专有技术保护。

## 14.5 防拷贝保护

防拷贝保护则需将程序或块与一个特定的 SIMATIC 存储卡或 CPU 进行绑定。通过链接 SIMATIC 存储卡或 CPU 的序列号，该程序或块只能与 SIMATIC 存储卡或 CPU 一起使用。使用这一功能，可通过电子方式（例如，通过电子邮件）或通过发送存储器模块的方式来发送程序或块。

为块设置此类防拷贝保护时，还为其分配了专有技术保护。未设置专有技术保护时，任何人都可以复位该防拷贝保护。然而当该块已设置为受专有技术保护时，则首先应该将防拷贝保护设置为只读。

### 设置防拷贝保护

1. 打开相应块的属性。
2. 请在“常规”(General) 下选择“保护”(Protection) 选项。

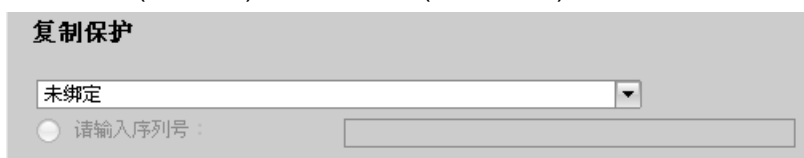


图 14-7 设置防拷贝保护 (1)

3. 在“防拷贝保护”（Copy protection）区域中，从下拉列表中选择“绑定 CPU 的序列号”（Bind to serial number of the CPU）条目或“绑定存储卡的序列号”（Bind to serial number of the memory card）条目。



图 14-8 设置防拷贝保护 (2)

4. 输入 CPU 或 SIMATIC 存储卡的序列号。



图 14-9 输入序列号

5. 现在，可以在“专有技术保护”(Know-how protection) 区域中设置块的专有技术保护。

### 说明

如果将受防拷贝保护的块下载到与特定序列号不匹配的设备中，则将拒绝执行整个下载操作。这意味着，也不会下载不带防拷贝保护的块。

### 取消防拷贝保护

1. 取消现有 专有技术保护 (页 168)。
2. 打开相应块的属性。
3. 请在“常规”(General) 下选择“保护”(Protection) 选项。
4. 在“防拷贝保护” (Copy protection) 区域中，从下拉列表中选择“不绑定” (No binding) 条目。

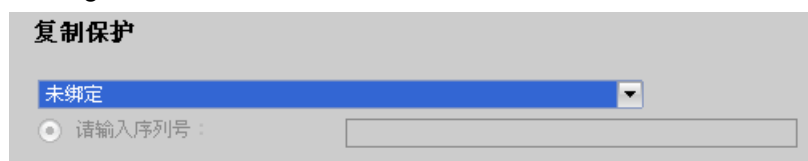


图 14-10 取消防拷贝保护

## 14.6 通过锁定 CPU 进行保护

可以使用坚固的前盖板，防止 CPU 免到受未经授权的访问。

例如，可以通过 ([...] 方式进行锁定：

- 加盖印章
- 使用锁具锁定前盖板（锁孔直径：3 mm）

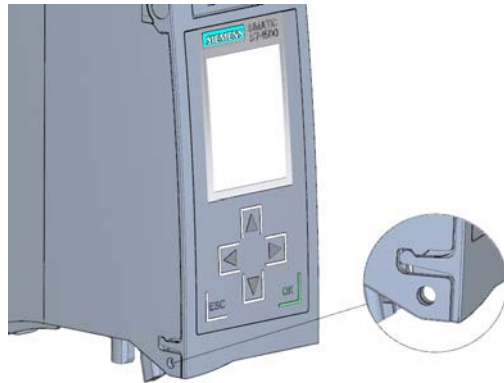


图 14-11 CPU 上的锁扣装置

## 14.6 通过锁定 CPU 进行保护

## 技术规范

### 15.1 标准和认证

#### 简介

通用技术规范中的内容：

- S7-1500 自动化系统应遵循和符合的标准值和测试值。
- 测试 S7-1500 自动化系统时的测试环境。

---

#### 说明

##### **S7-1500 自动化系统组件的相关信息**

最新有效标志和认证将印刷在 S7-1500 自动化系统的组件上。

---


#### 模块的技术规范

有关各个模块的技术规划，请参见各模块的手册。如果本文档中的数据与手册中的有所出入，则优先使用产品手册中的技术数据。


#### 参考

可以在 Internet 上的“服务与支持 (<http://www.siemens.com/automation/service&support>)”下找到标志和认证的证书。

### 安全信息

 <b>警告</b>
<b>可能造成人员伤害和财产损失</b> 在危险区域中，如果在 S7-1500 自动化系统的运行过程中拔除插入式连接，可能会造成人员伤害和物品损坏。 在易爆环境中，请务必在断开 S7-1500 自动化系统的电源时断开插入式连接。

 <b>警告</b>
<b>爆炸危险</b> 如果更换组件，则可能会影响“等级 I，分区 2”属性。

 <b>警告</b>
<b>装配要求</b> 该设备仅适用于等级 I，分区 2，组 A、B、C、D，或非危险区域。

### CE 标志



S7-1500 自动化系统满足以下 EC 指令的要求和保护目标，并且符合欧盟官方公报刊载的用于可编程逻辑控制器的欧洲统一标准 (EN)：

- 2006/95/EC“在一定的电压限制内使用的电气设备”（低电压指令）
- 2004/108/EC“电磁兼容性”（EMC 指令）
- “用于危险区域的设备和保护系统”中的 94/9/EC（防爆指令）

EC 一致性声明可在以下文件（有权限者可访问）中找到：

Siemens Aktiengesellschaft  
Industry Sector  
I IA AS FA WF AMB  
Postfach 1963  
D-92209 Amberg, Germany

同样，也可在 Internet 上的“客户支持”页面的“一致性声明”中找到这些文件。



## cULus 认证



Underwriters Laboratories Inc. 符合

- UL 508 (Industrial Control Equipment)
- C22.2 No. 142 (Process Control Equipment)

或

## cuLus HAZ LOC 认证



Underwriters Laboratories Inc. 符合

- UL 508 (Industrial Control Equipment)
- CSA C22.2 No. 142 (Process Control Equipment)
- ANSI/ISA 12.12.01
- CSA C22.2 No. 213 (Hazardous Location)

APPROVED for use in

Class I, Division 2, Group A, B, C, D Tx;

Class I, Zone 2, Group IIC Tx

Installation Instructions for cULus haz.loc.

- WARNING - Explosion Hazard - Do not disconnect while circuit is live unless area is known to be non-hazardous.
- WARNING - Explosion Hazard - Substitution of components may impair suitability for Class I, Division 2 or Zone 2.
- This equipment is suitable for use in Class I, Division 2, Groups A, B, C, D; Class I, Zone 2, Group IIC; or non-hazardous locations.
- These products need to be connected by means of the front connector  
Cat. No. 6ES7592-1AM00-0XB0

WARNING: EXPOSURE TO SOME CHEMICALS MAY DEGRADE THE SEALING PROPERTIES OF MATERIALS USED IN THE RELAYS.

### FM 认证



美国工厂联合研究会 (FM) 符合

- Approval Standard Class Number 3611, 3600, 3810
- ANSI/ISA 82.02.01 (IEC 61010-1)
- CSA C22.2 No. 213
- CSA 22.2 No. 1010.1

APPROVED for use in Class I, Division 2, Group A, B, C, D Tx;  
Class I, Zone 2, Group IIC Tx

### ATEX 认证



符合 EN 60079-15 (适用于易爆环境中的电气设备; 防护类型为“n”) 和 EN 60079-0 (适用于易爆气体环境的电气设备 - 部分 0: 一般要求)



II 3 G Ex nA IIC T4 Gc

### 澳大利亚和新西兰勾选标记



S7-1500 自动化系统满足标准  
AS/NZS CISPR 16 的要求。

### 韩国认证



KC 注册号: KCC-REM-S49-S71500

请注意, 本设备在射频干扰方面符合 A 类限制值。本设备可用于所有区域, 但住宅区除外。

이 기기는 업무용(A 급) 전자파 적합기기로서 판매자 또는 사용자는 이 점을 주의하시기  
바라며 가정 외의 지역에서 사용하는 것을 목적으로 합니다.

### IEC 61131

S7-1500 自动化系统满足标准

IEC 61131-2 (可编程逻辑控制器, 部分 2: 设备要求和测试) 的要求和条件。

## 工业用途

SIMATIC 产品专用于工业应用。

表格 15-1 工业用途

应用领域	干扰辐射要求	抗干扰要求
工业	EN 61000-6-4: 2007	EN 61000-6-2: 2005

## 在住宅区使用

### 说明

S7-1500 自动化系统旨在工业区域内使用；在住宅区内使用可能会影响无线电/电视接收。

如果在住宅区使用 S7-1500 自动化系统，必须确保射频干扰强度符合 EN 55011 的 B 类限制值。

实现 RF 干扰限制等级 B 的有效措施有多种，包括：

- 在接地的开关面板/控制柜中安装 S7-1500 自动化系统
- 在供电线路中使用噪声滤波器

## 15.2 电磁兼容性

### 定义

电磁兼容性 (EMC) 是指电气设备在其电磁环境中正常运行且不干扰环境的能力。  
此外, S7-1500 自动化系统还满足欧洲单一市场 EMC 的法规要求。前提条件是 S7-1500 系统符合电子设备的相关要求和准则。

### 符合 NE21 的 EMC

S7-1500 自动化系统满足 NAMUR 指南 NE21 的 EMC 规范。

### 脉冲型干扰

下表列出了 S7-1500 自动化系统对于脉冲型干扰的电磁兼容性。

表格 15-2 脉冲型干扰

脉冲型干扰	测试电压	对应的严重等级
符合 IEC 61000-4-2 的静电放电。	空气放电: $\pm 8$ kV	3
	接触放电: $\pm 6$ kV	3
符合 IEC 61000-4-4 的短脉冲 (快速瞬态干扰)。	$\pm 2$ kV (电源线)	3
	$\pm 2$ kV (信号电缆 > 30 m)	3
	$\pm 1$ kV (信号电缆 < 30 m)	
符合 IEC 61000-4-5 的高能单脉冲 (浪涌) 需要外部保护电路 (不适用于 230 V 模块) (请参见“定义防干扰型控制器 ( <a href="http://support.automation.siemens.com/WW/view/zh/59193566">http://support.automation.siemens.com/WW/view/zh/59193566</a> )”功能手册)		3
<ul style="list-style-type: none"> <li>不对称耦合</li> </ul>	$\pm 2$ kV (电源线) 带保护元件的 DC $\pm 2$ kV (信号/数据线 > 30 m), 带保护元件	
<ul style="list-style-type: none"> <li>对称耦合</li> </ul>	$\pm 1$ kV (电源线) 带保护元件的 DC $\pm 1$ kV (信号/数据线 > 30 m), 带保护元件	

## 正弦波干扰

下表列出了 S7-1500 自动化系统对于正弦波干扰（RF 辐射）的电磁兼容性。

表格 15-3 RF 辐射的正弦波干扰

符合 IEC 61000-4-3/NAMUR 21 的 RF 辐射 电磁 RF 场，振幅调制		对应的严重等级
80 到 1000 MHz; 1.4 到 2 GHz	2.0 GHz 到 2.7 GHz	3
10 V/m	1 V/m	
80 % AM (1 kHz)		

下表列出了 S7-1500 自动化系统对于正弦波干扰（RF 耦合）的电磁兼容性。

表格 15-4 RF 耦合的正弦波干扰

符合 IEC 61000-4-6 的 RF 耦合	对应的严重等级
从 10 kHz 起	3
10 V <sub>rms</sub>	
80 % AM (1 kHz)	
150 Ω 源阻抗	

## 射频干扰

符合 EN 55016 的电磁场的干扰辐射：A 类限制值，组 1（测量距离为 10 m）。

表格 15-5 电磁场的干扰辐射

频率	干扰辐射
30 MHz 到 230 MHz	< 40 dB (μV/m) QP
230 MHz 到 1000 MHz	< 47 dB (μV/m) QP

15.3 运输和存储条件

表格 15-6 AC 电源的干扰辐射

频率	干扰辐射
0.15 MHz 到 0.5 MHz	< 79 dB (μV/m)Q < 66 dB (μV/m) M
0.5 MHz 到 30 MHz	< 73 dB (μV/m)Q < 60 dB (μV/m) M

通过符合 EN 55016 的 AC 电源的干扰辐射：A 类限制值，组 1。

## 15.3 运输和存储条件

### 简介

对于运输和储存条件，S7-1500 自动化系统符合 IEC 61131-2 的要求。以下技术数据适用于使用原始包装运输和储存的模块。

### 模块的运输和存储条件

表格 15-7 模块的运输和存储条件

情况类型	允许范围
自由落体（在运输包装中）	≤ 1 m
温度	从 -40 °C 到 +70 °C
大气压	1080 hPa 到 660 hPa（相当于海拔 -1000 m 到 3500 m）
相对湿度	5% 到 95%，无凝露
正弦振动符合 IEC 60068-2-6	5 - 9 Hz: 3.5 mm 9 - 500 Hz: 9.8 m/s <sup>2</sup>
震动符合 IEC 60068-2-27	250 m/s <sup>2</sup> , 6 ms, 1000 次冲击

## 15.4 机械和气候环境条件

### 工作条件

S7-1500 自动化系统适用于不受气候影响的固定位置。运行条件超出标准 DIN IEC 60721-3-3 的要求：

- 类别 3M3（机械要求）
- 类别 3K3（气候要求）

### 机械环境条件测试

下表列出了有关机械环境条件测试类型及范围的重要信息。

表格 15-8 机械环境条件测试

测试条件	测试标准	备注
振动	符合 IEC 60068-2-6 的振动测试（正弦）	振动类型：变化率为 1 倍频程/分钟的频率扫描。 5 Hz ≤ f ≤ 8.4 Hz，等幅 7 mm 8.4 Hz ≤ f ≤ 150 Hz，恒定加速度 2 g 振动持续时间：在 3 个互相垂直的坐标轴上，每个坐标轴为 10 次频率扫描
抗冲击性	符合 IEC 60068-2-27 的冲击测试	冲击类型半正弦波 冲击强度：15 g 最大值，11 ms 持续时间 冲击方向：在 3 个互相垂直的坐标轴上，在每个坐标轴的 +/- 方向各进行 3 次冲击
持续冲击	符合 IEC 60068-2-27 的冲击测试	冲击类型半正弦波 冲击强度：250 m/s <sup>2</sup> 峰值，6 ms 持续时间 冲击方向：在 1000 个互相垂直的坐标轴上，在每个坐标轴的 +/- 方向各进行 3 次冲击

### 振动减小

如果 S7-1500 自动化系统正遭受严重冲击或振荡，请采取适当措施来降低加速度或振幅。

建议将 S7-1500 自动化系统安装在减震材料（例如，橡胶金属防震装置）上。

15.4 机械和气候环境条件

气候环境条件

S7-1500 自动化系统可用于以下气候环境条件：

表格 15-9 气候环境条件

环境条件	允许范围	备注
温度： 水平安装位置： 垂直安装位置：	0 °C 至 60 °C 0 °C 至 40 °C	为了提高显示屏的服务寿命，显示屏将在达到允许的操作温度前就关闭。 有关显示屏关闭及再次打开时温度的更多信息，请参见 CPU 手册的技术数据。
温度变化	10 K/h	-
相对湿度	从 10 % 到 95 %	无凝露，相当于符合 IEC 61131 部分 2 中规定的 2 级相对湿度 (RH)
大气压	1080 hPa 到 795 hPa	对应海拔为 -1000 m 到 2000 m
污染物浓度	SO <sub>2</sub> : <0.5 ppm; RH <60%, 无凝露 H <sub>2</sub> S: < 0.1 ppm; RH < 60 %, 无凝露	-
	ISA-S71.04 severity level G1; G2; G3	-



## 15.5 有关绝缘测试、保护等级、防护等级和额定电压的信息

### 绝缘

根据 EN 61131-2: 2007 的需要指定绝缘装置。

---

#### 说明

对于具有 24 VDC 电源电压的模块，将对最大 60 VAC / 75 VDC 指定电气隔离，并根据 EN 61131-2: 2007 指定基本绝缘装置。

---

### 符合 IEC 61131-2: 2007 的污染等级/过压类别

- 污染等级 2
- 过压类别：II

### 符合 IEC 61131-2: 2007 的保护等级

保护等级为 I 或 III，取决于模块类型

### 防护等级 IP20

对于 S7-1500 自动化系统的所有模块，符合 IEC 60529 的防护等级 IP20，即：

- 防止与标准测试手指接触
- 防止直径超过 12.5 mm 的异物
- 无防水保护

15.6 在区域 2 易爆环境中使用 S7-1500

**额定运行电压**

在下表列出了 S7-1500 自动化系统可正常运行的额定电压和相应范围。

选择额定电压时，请注意应为每个模块选择电源电压。

表格 15- 10 S7-1500 自动化系统的所有模块的额定电压（运行时）

额定电压	容差范围
24 V DC	19.2 VDC 至 28.8 VDC <sup>1</sup>
48 V DC	40.8 到 57.6 VDC
60 V DC	51.0 到 72.0 VDC
120 VAC	93 VAC 至 132 VAC
230 VAC	187 VAC 至 264 VAC

<sup>1</sup> 静态值：创建为功能性超低电压，带有符合 IEC 60364-4-41 的安全电气隔离。

**15.6 在区域 2 易爆环境中使用 S7-1500**

请参见产品信息“在区域 2 易爆环境中部署模块

(<http://support.automation.siemens.com/WW/view/zh/19692172>)”

## 尺寸图

## A.1 安装导轨的尺寸图

在本附录中，提供安装导轨的尺寸图。

## 安装导轨 160 mm

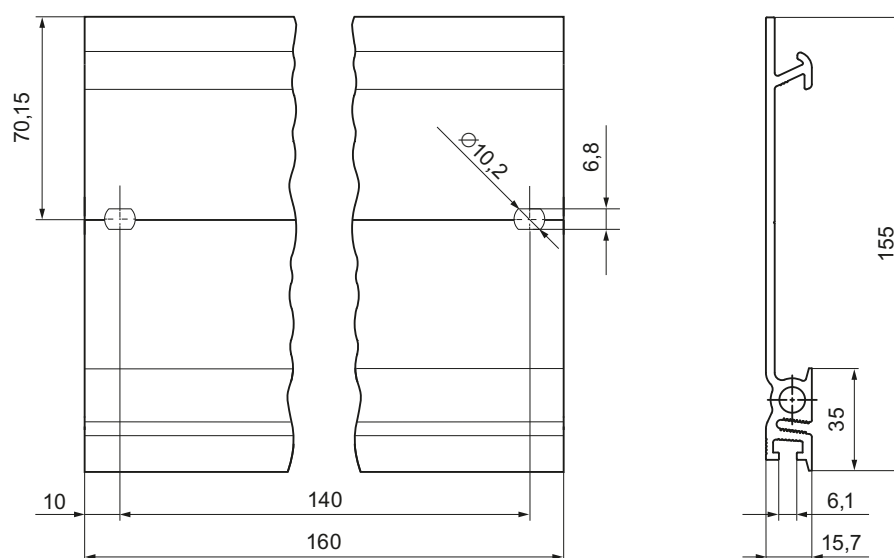


图 A-1 安装导轨 160 mm

A.1 安装导轨的尺寸图

安装导轨 482.6 mm

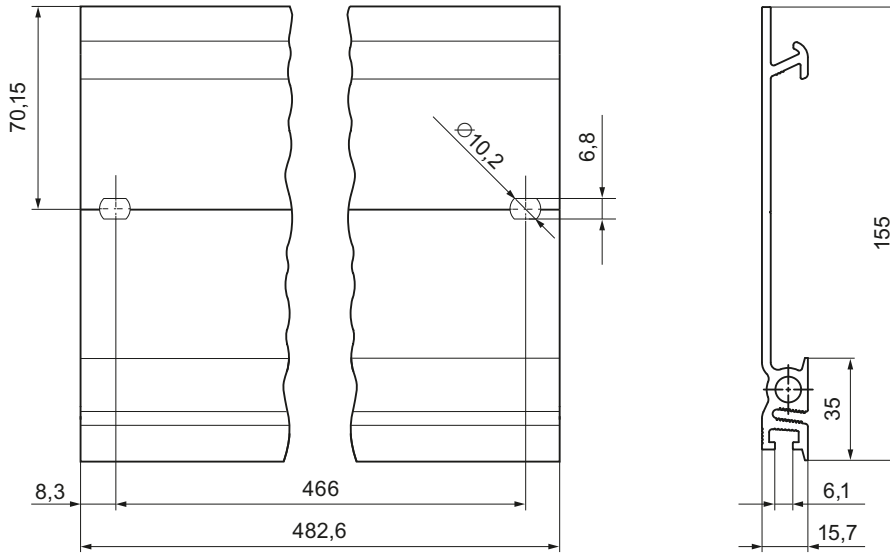


图 A-2 安装导轨 482.6 mm

安装导轨 530 mm

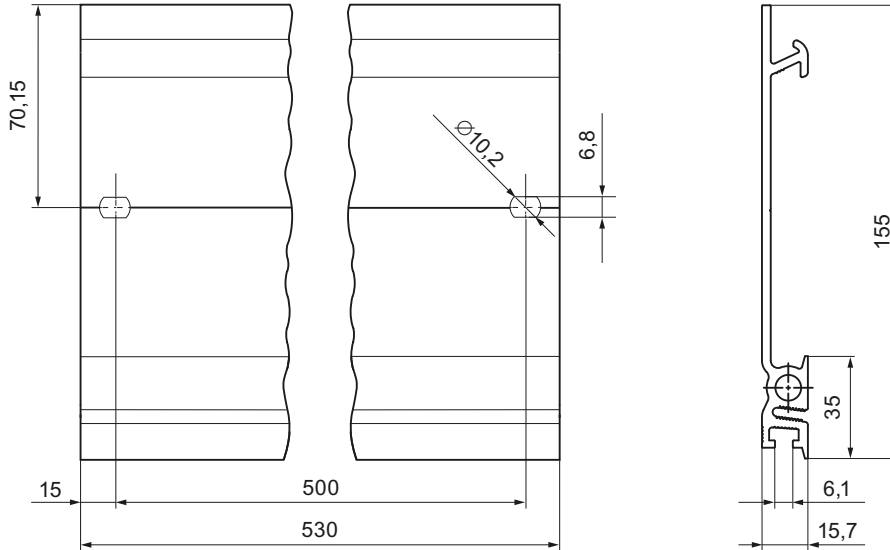


图 A-3 安装导轨 530 mm

安装导轨 830 mm

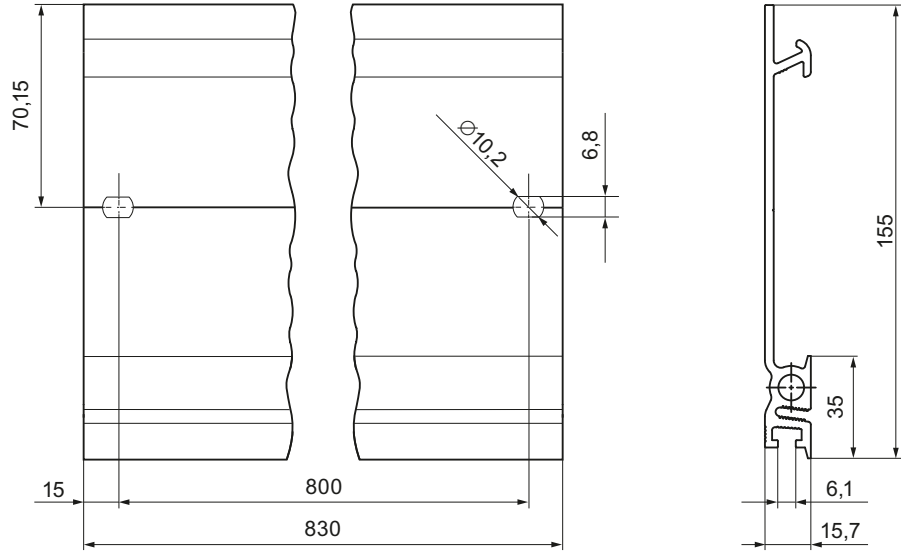


图 A-4 安装导轨 830 mm

安装导轨 2000 mm

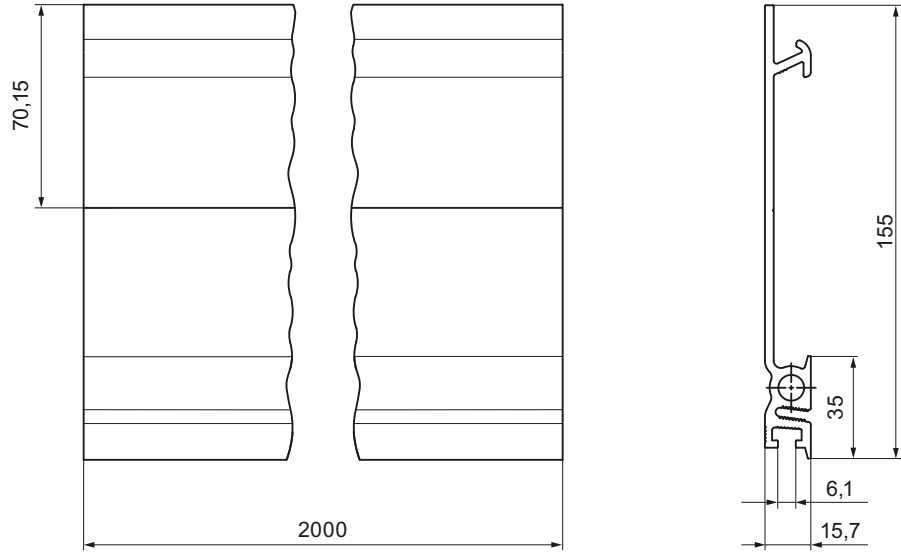


图 A-5 安装导轨 2000 mm

### A.2 CPU 的尺寸图，宽 35 mm

在本附录中，提供了安装导轨上安装的 CPU 的尺寸图以及打开前盖板时的尺寸图。请务必遵守在控制柜、控制室等地方安装时的具体尺寸要求。

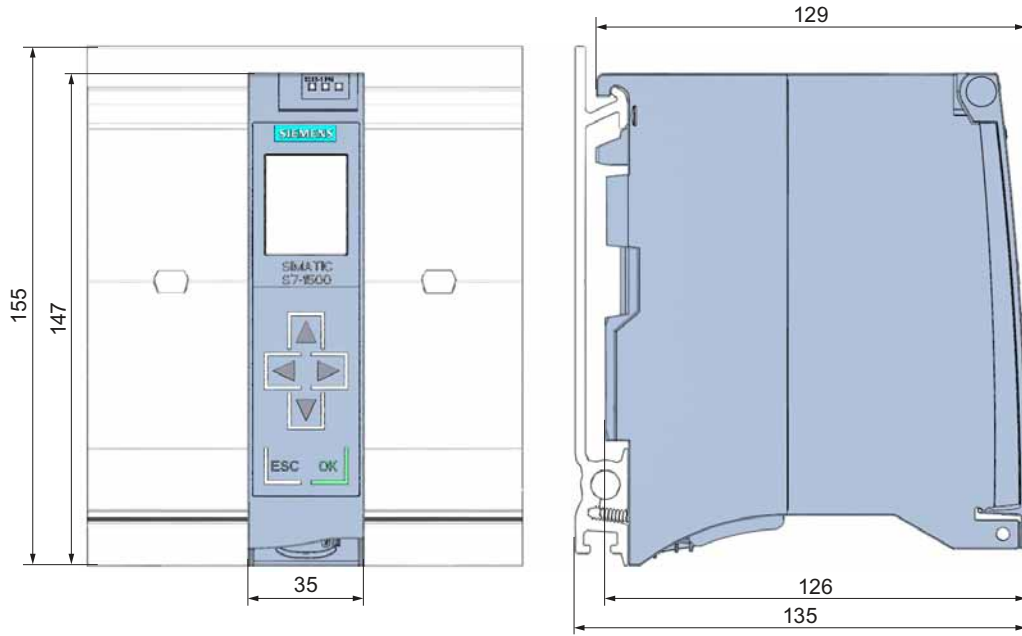


图 A-6 CPU 的尺寸图（宽 35 mm），正视图和侧视图

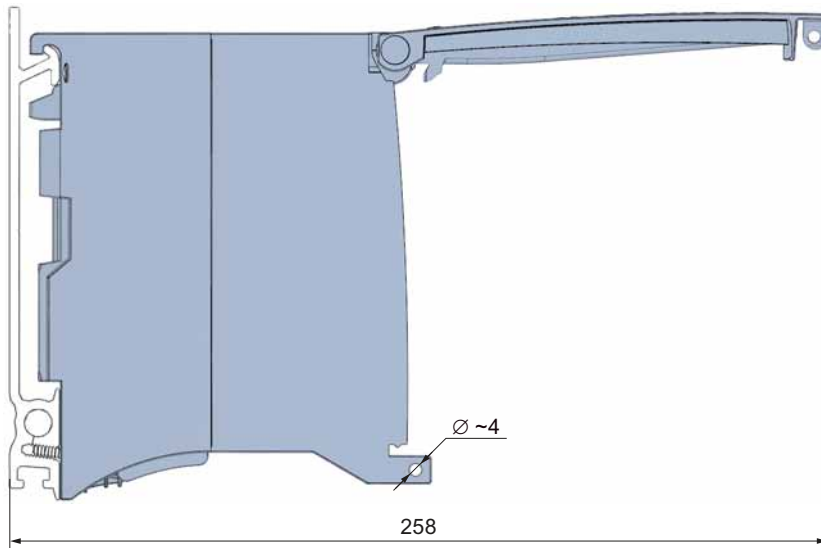


图 A-7 CPU 的尺寸图（宽 35 mm），打开前盖板时的侧视图

## 说明

## 最小间隙

注意, 安装导轨上下至少各留有 25 mm 的间隙, 请参见“安装 (页 45)”章节。

### A.3 CPU 的尺寸图, 宽 70 mm

在本附录中, 提供了安装导轨上安装的 CPU 的尺寸图以及打开前盖板时的尺寸图。请务必遵守在控制柜、控制室等地方安装时的具体尺寸要求。

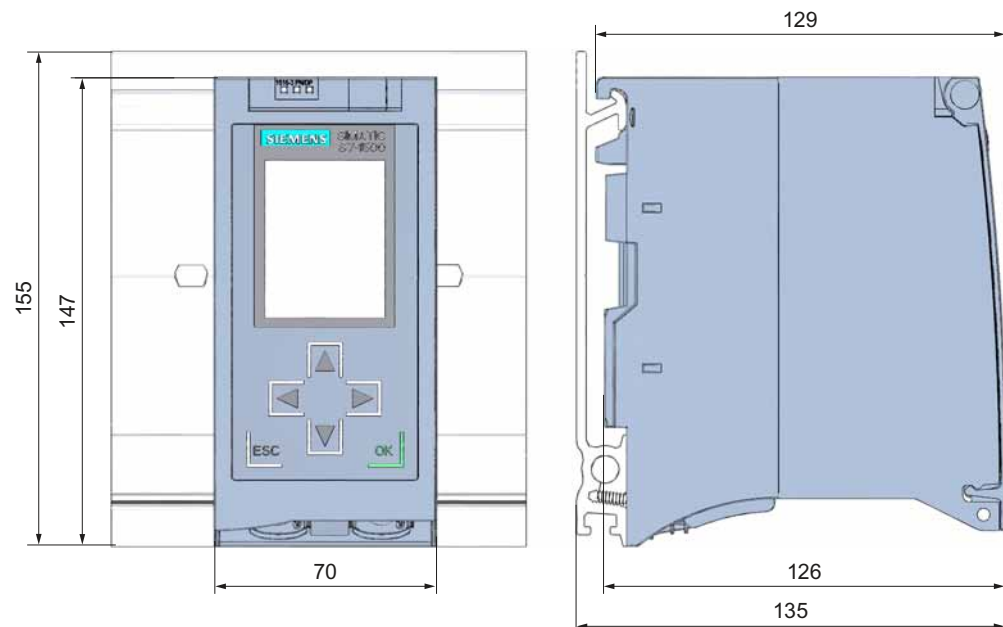


图 A-8 CPU 的尺寸图 (宽 70 mm), 正视图和侧视图

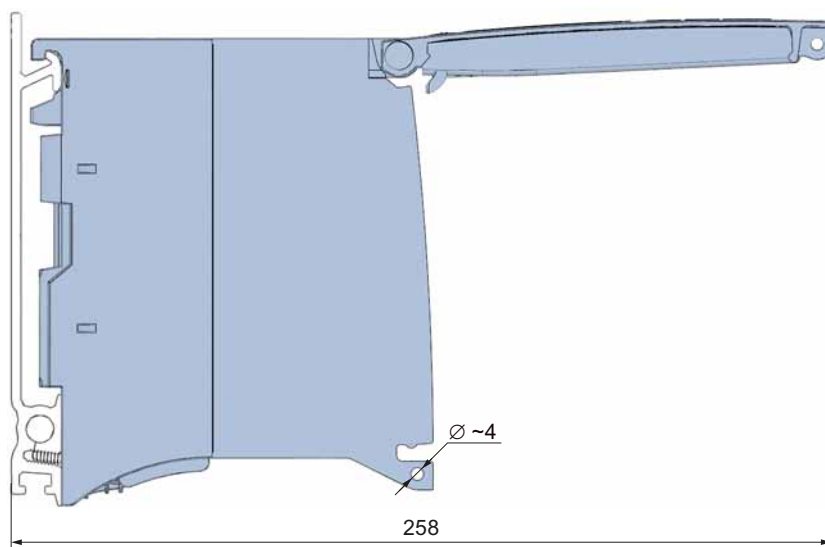


图 A-9 CPU 的尺寸图（宽 70 mm），打开前盖板时的侧视图

**说明**

**最小间隙**

注意，安装导轨上下至少各留有 25 mm 的间隙，请参见“安装 (页 45)”章节。



## A.4 I/O 模块的尺寸图

在本附录中，提供了安装导轨上安装的模块的尺寸图以及打开前盖板时的尺寸图。请务必遵守在控制柜、控制室等地方安装时的具体尺寸要求。

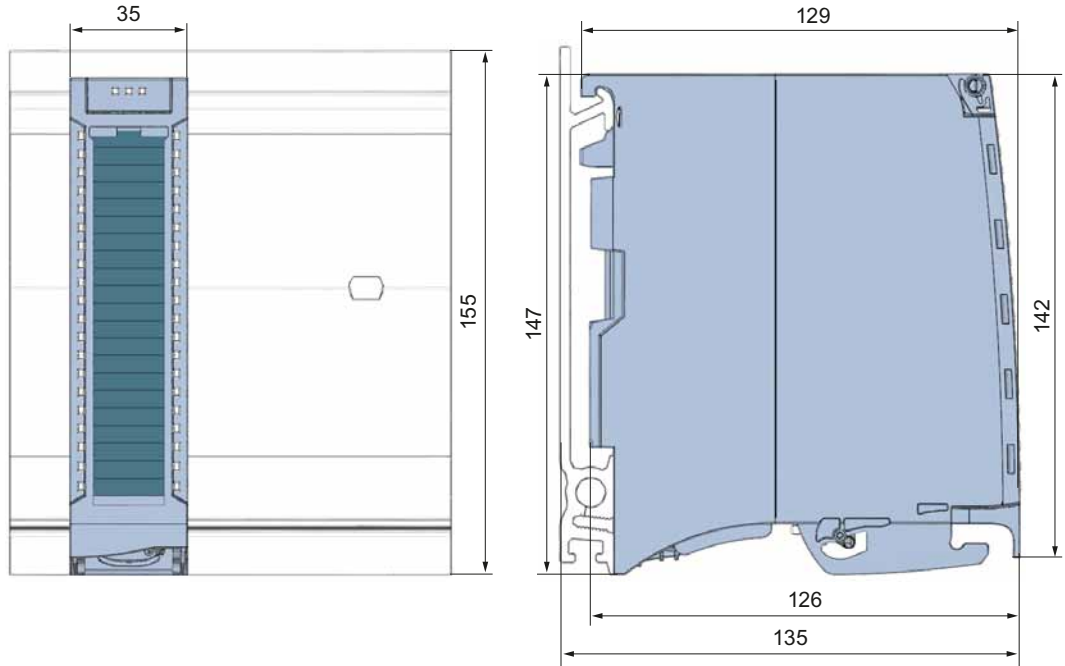


图 A-10 I/O 模块的尺寸图，正视图和侧视图

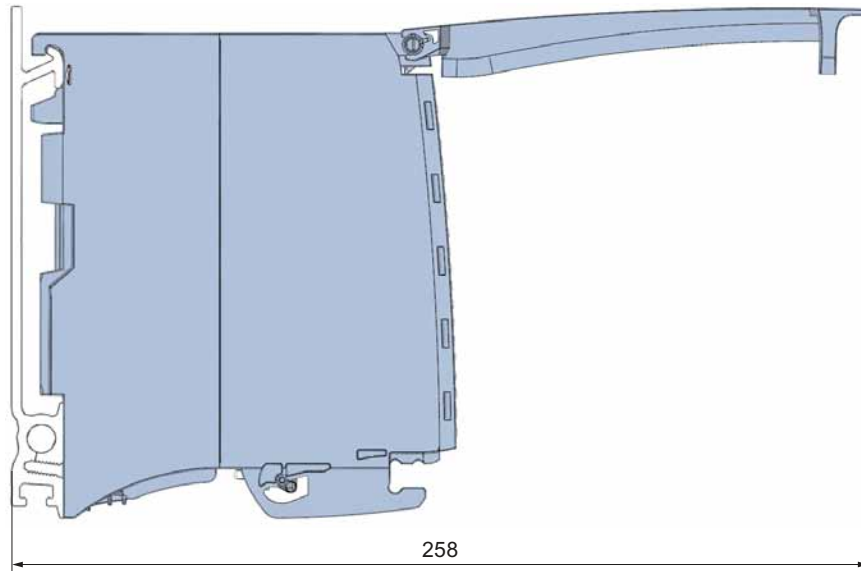


图 A-11 I/O 模块的尺寸图，打开前盖板时的侧视图

A.5 带有屏蔽端子元件的 I/O 模块的尺寸图

说明

最小间隙

注意，安装导轨上下至少各留有 25 mm 的间隙，请参见“安装 (页 45)”章节。

A.5 带有屏蔽端子元件的 I/O 模块的尺寸图

带有屏蔽端子元件的 I/O 模块的尺寸图

下图显示了带有屏蔽端子元件的 I/O 模块的正视图和侧视图。

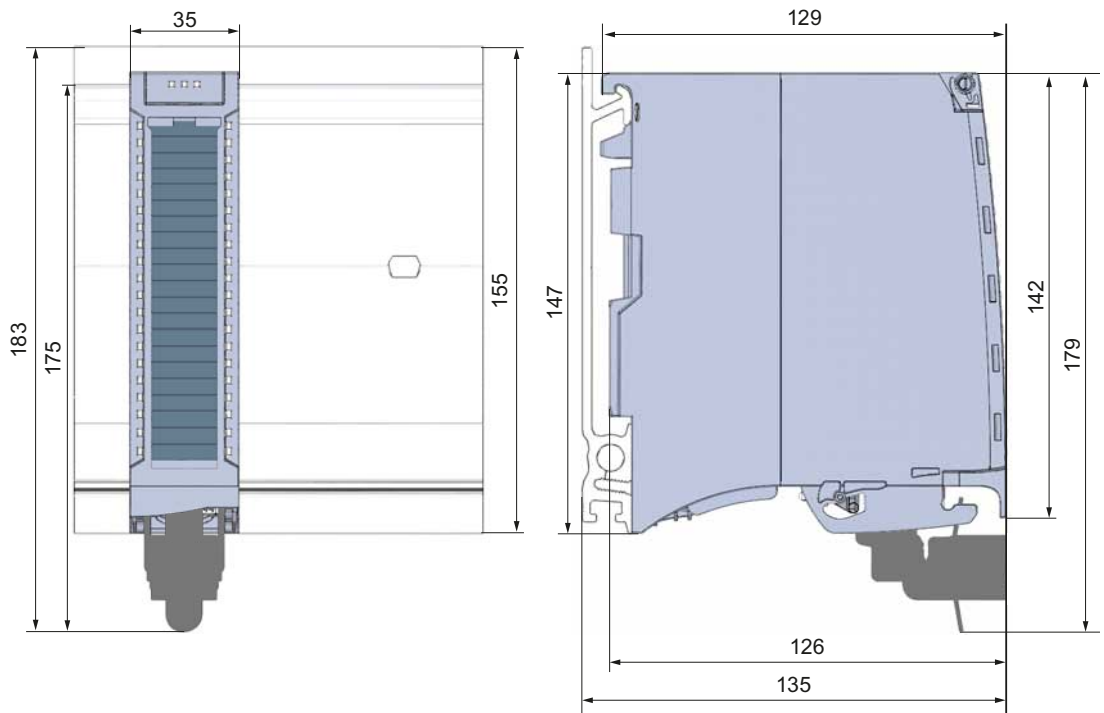


图 A-12 带有屏蔽连接元件的 I/O 模块的尺寸图，正视图和侧视图

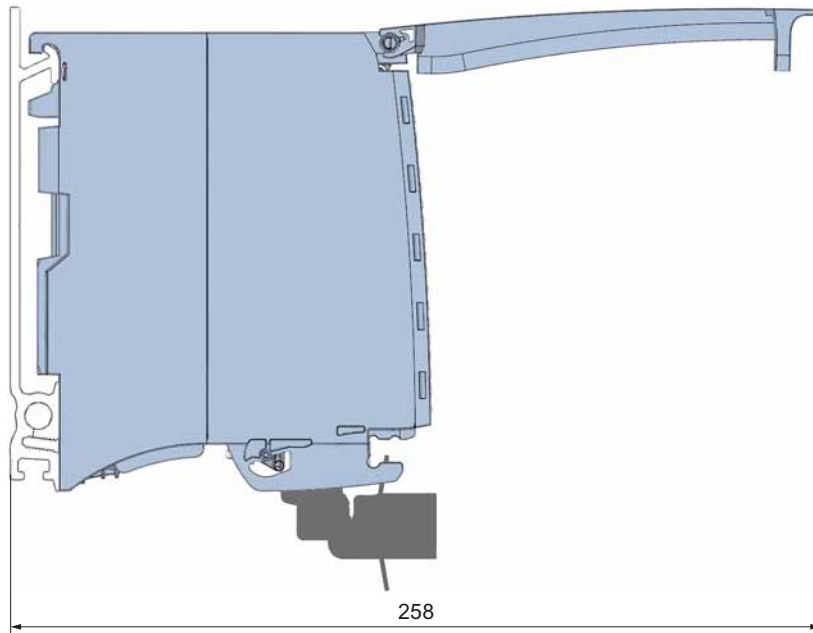


图 A-13 带有屏蔽连接元件的 I/O 模块的尺寸图，打开前盖板时的侧视图

#### 说明

#### 最小间隙

注意，安装导轨上下至少各留有 25 mm 的间隙，请参见“安装 (页 45)”章节。

### A.6 系统电源的尺寸图，宽 35 mm

在本附录中，提供了安装导轨上安装的系统电源的尺寸图以及打开前盖板时的尺寸图。请务必遵守在控制柜、控制室等地方安装时的具体尺寸要求。

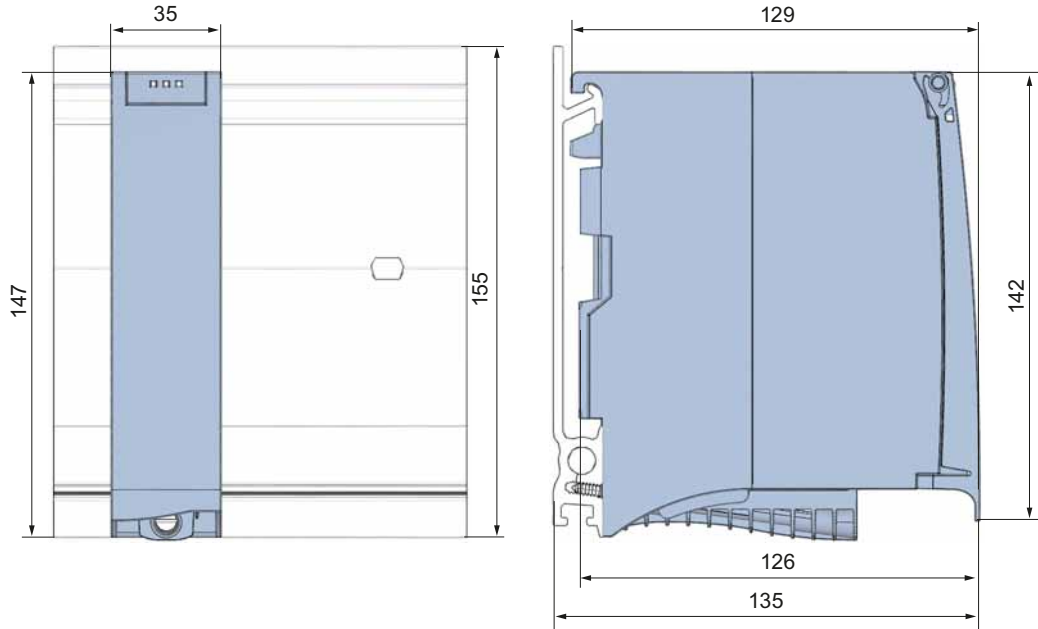


图 A-14 系统电源的尺寸图（宽 35 mm），正视图和侧视图

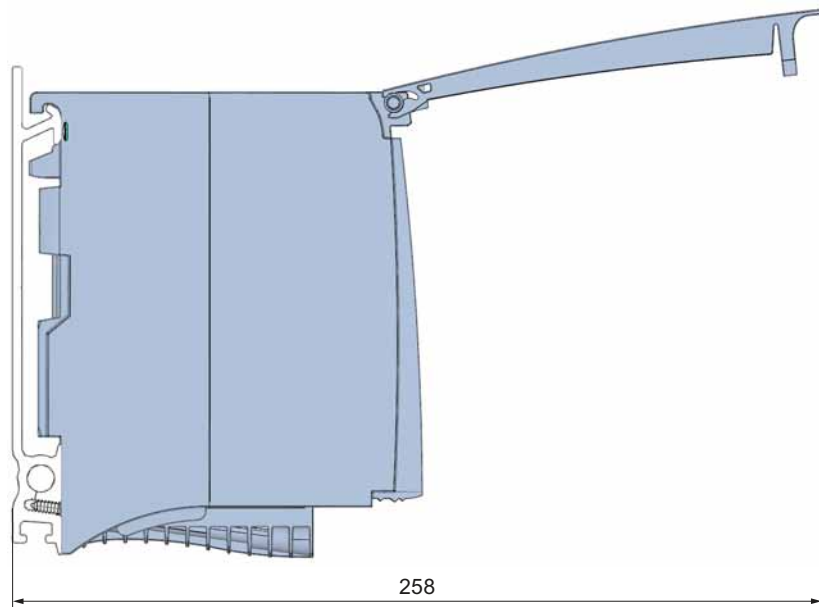


图 A-15 系统电源的尺寸图（宽 35 mm），打开前盖板时的侧视图

## 说明

## 最小间隙

注意，安装导轨上下至少各留有 25 mm 的间隙，请参见“安装 (页 45)”章节。

## A.7 系统电源的尺寸图，宽 70 mm

在本附录中，提供了安装导轨上安装的系统电源的尺寸图以及打开前盖板时的尺寸图。请务必遵守在控制柜、控制室等地方安装时的具体尺寸要求。

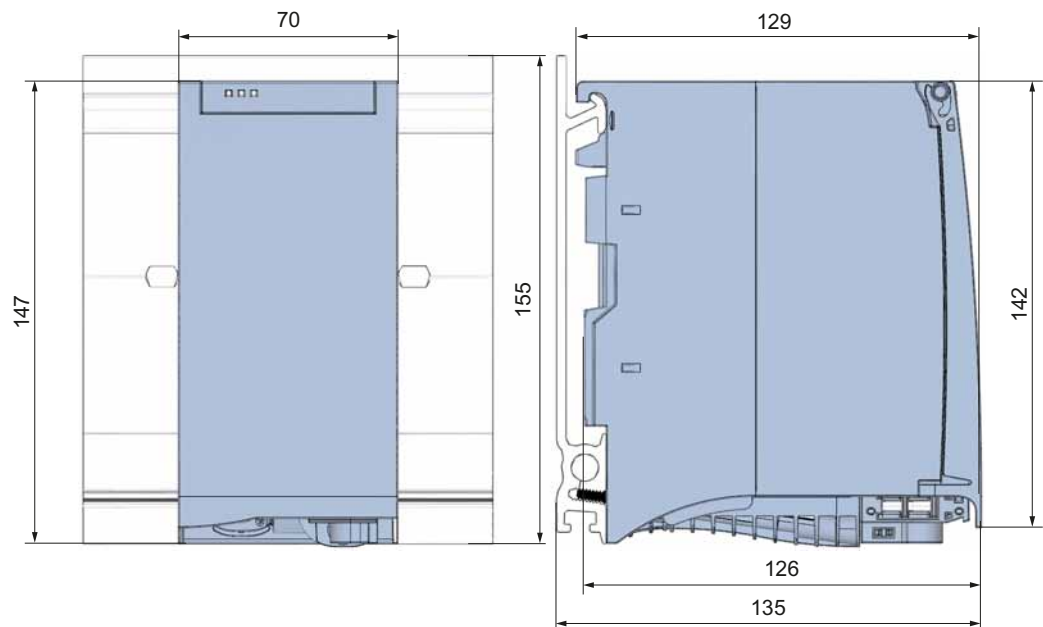


图 A-16 系统电源的尺寸图（宽 70 mm），正视图和侧视图

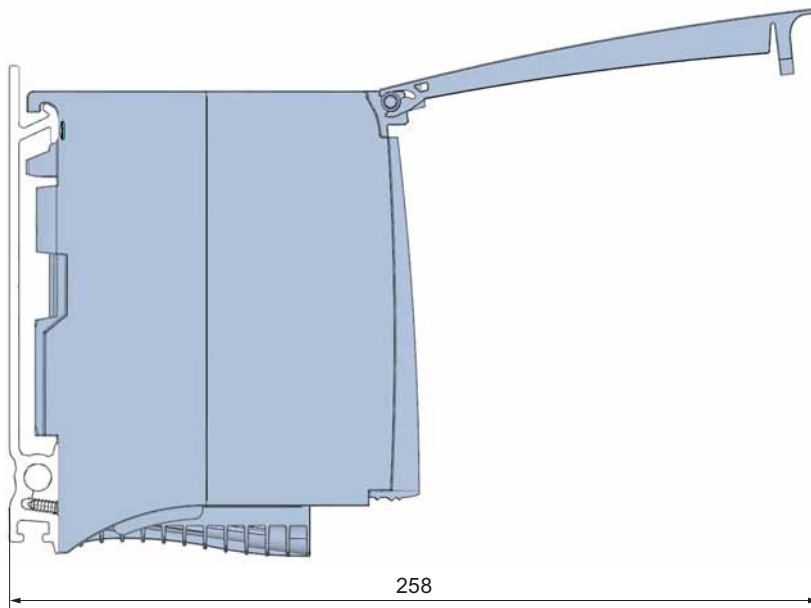


图 A-17 系统电源的尺寸图（宽 70 mm），打开前盖板时的侧视图

**说明**

**最小间隙**

注意，安装导轨上下至少各留有 25 mm 的间隙，请参见“安装 (页 45)”章节。

## A.8 负载电源的尺寸图，宽 50 mm

在本附录中，提供了安装导轨上安装的负载电源的尺寸图以及打开前盖板时的尺寸图。请务必遵守在控制柜、控制室等地方安装时的具体尺寸要求。

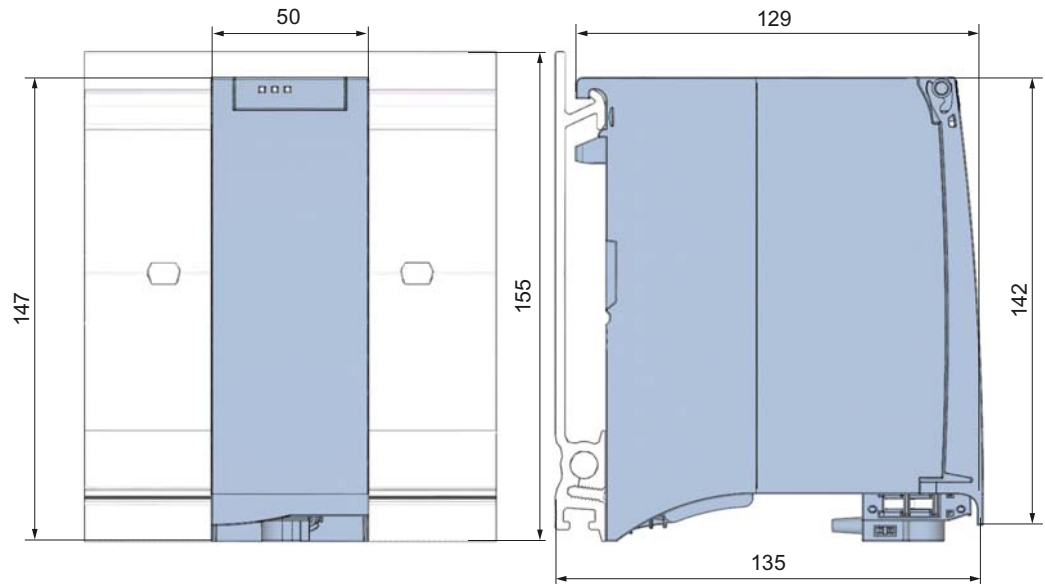


图 A-18 负载电流电源的尺寸图（宽 50 mm），正视图和侧视图

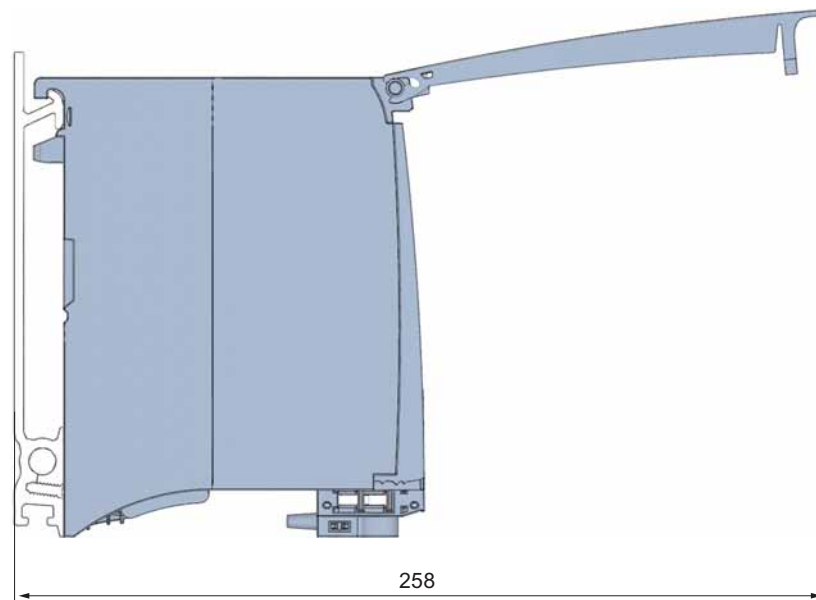


图 A-19 负载电流电源的尺寸图（宽 50 mm），打开前盖板时的侧视图

A.9 负载电源的尺寸图，宽 75 mm

说明

最小间隙

注意，安装导轨上下至少各留有 25 mm 的间隙，请参见“安装 (页 45)”章节。

A.9 负载电源的尺寸图，宽 75 mm

在本附录中，提供了安装导轨上安装的负载电源的尺寸图以及打开前盖板时的尺寸图。请务必遵守在控制柜、控制室等地方安装时的具体尺寸要求。

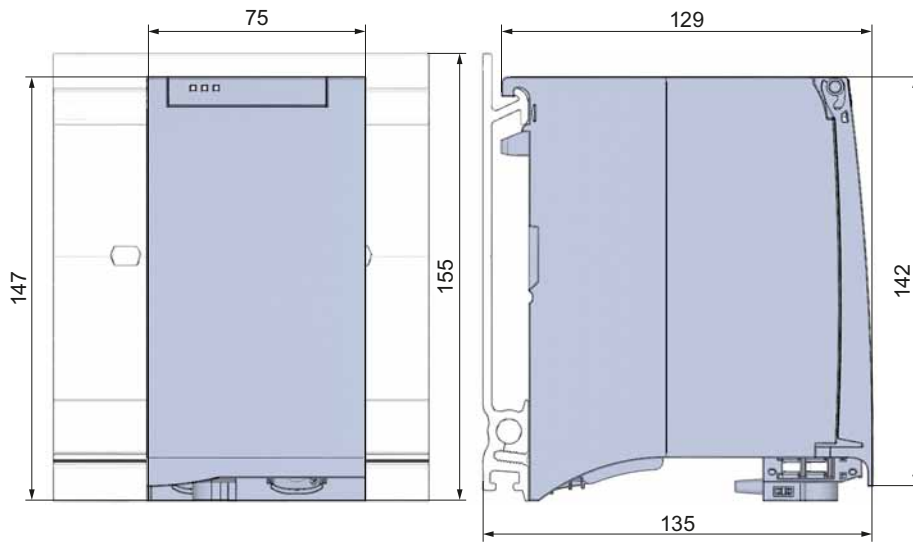


图 A-20 负载电流电源的尺寸图（宽 75 mm），正视图和侧视图



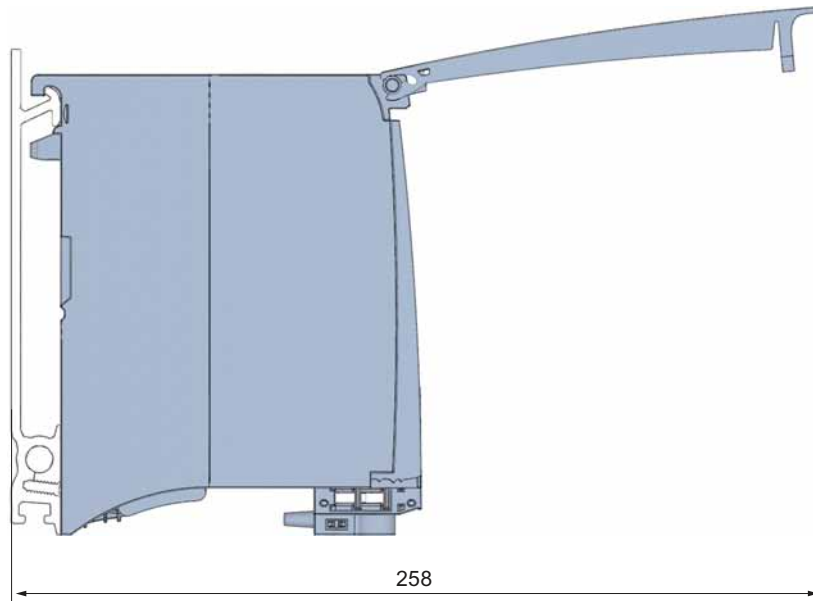


图 A-21 负载电流电源的尺寸图（宽 75 mm），打开前盖板时的侧视图

#### 说明

#### 最小间隙

注意，安装导轨上下至少各留有 25 mm 的间隙，请参见“安装 (页 45)”章节。

A.10 屏蔽支架的尺寸图

### A.10 屏蔽支架的尺寸图

在本附录中，提供了屏蔽支架的尺寸图（正视图和侧视图）

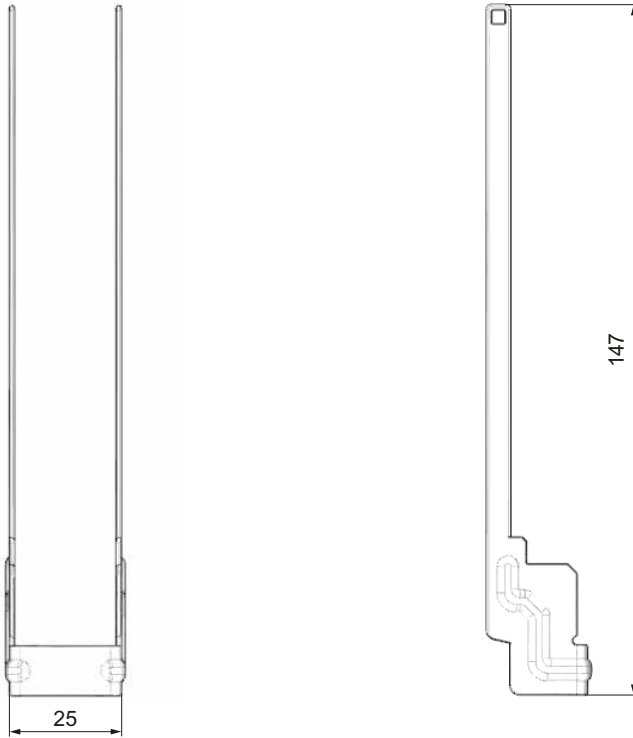


图 A-22 屏蔽支架的尺寸图

### A.11 屏蔽线夹的尺寸图

在本附录中，提供了屏蔽线夹的尺寸图（正视图和侧视图）

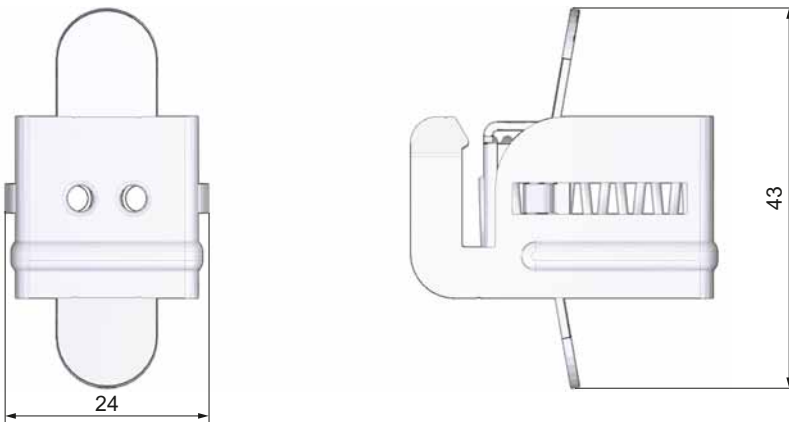


图 A-23 屏蔽线夹的尺寸图

## A.12 电源元件的尺寸图

在本附录中，提供了电源元件的尺寸图（正视图和侧视图）

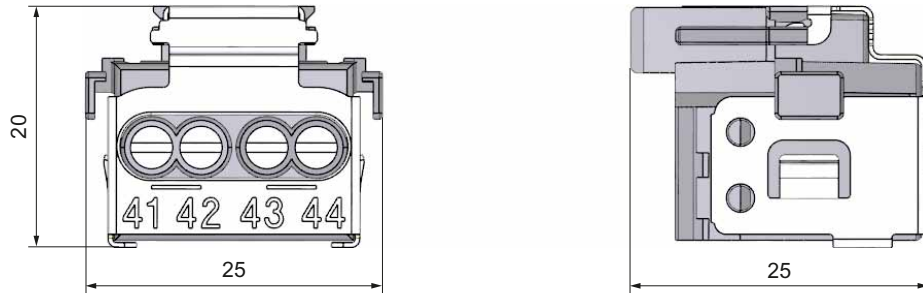


图 A-24 电源元件的尺寸图

## A.13 标签条的尺寸图

在本附录中，提供了标签条的尺寸图。

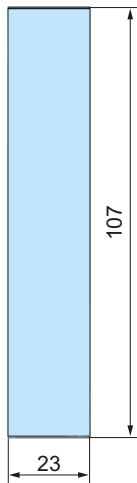


图 A-25 标签条的尺寸图

A.14 通信模块的尺寸图

### A.14 通信模块的尺寸图

此附录包含安装导轨上安装的通信模块以及屏蔽托架的尺寸图。请务必遵守在控制柜、控制室等地方安装时的具体尺寸要求。

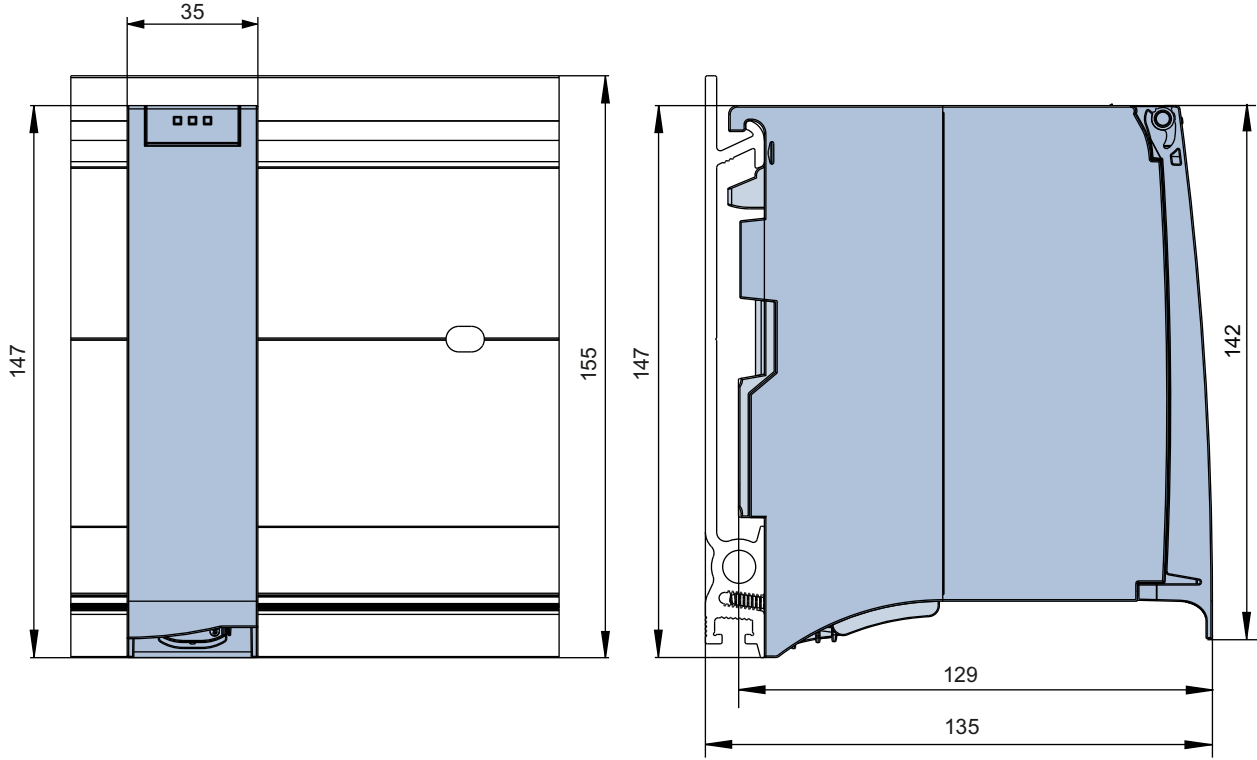


图 A-26 通信模块的尺寸图，正视图和侧视图

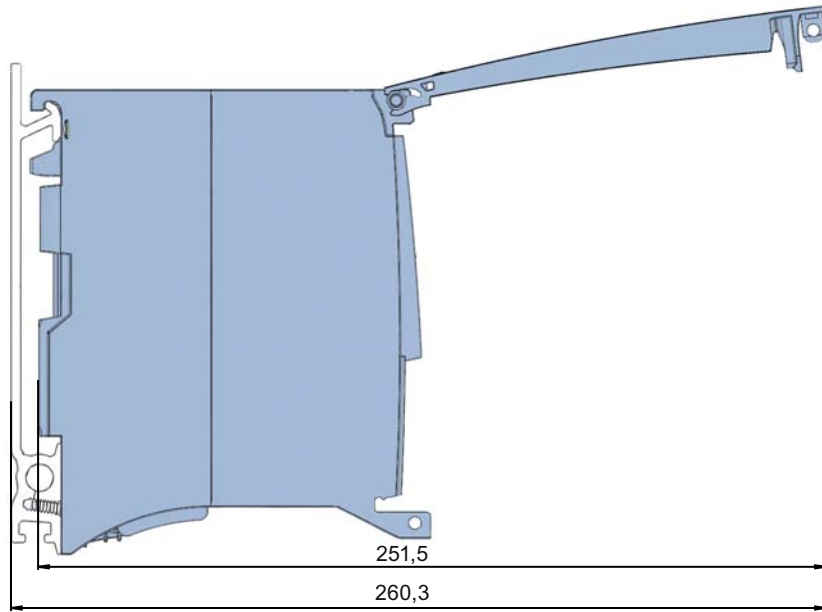


图 A-27 通信模块的尺寸图，打开前盖板时的侧视图

尺寸图

---

A.14 通信模块的尺寸图

## 附件/备件

## S7-1500 自动化系统的附件

表格 B- 1 S7-1500 自动化系统的附件

描述	订货号
安装导轨	
• 安装导轨, 160 mm (带钻孔)	6ES7590-1AB60-0AA0
• 安装导轨, 482 mm (带钻孔)	6ES7590-1AE80-0AA0
• 安装导轨, 530 mm (带钻孔)	6ES7590-1AF30-0AA0
• 安装导轨, 830 mm (带钻孔)	6ES7590-1AJ30-0AA0
• 安装导轨, 2000 mm (不带钻孔)	6ES7590-1BC00-0AA0
用于 2000 mm 安装导轨的 PE 连接元件 (备件), 20 个	6ES7590-5AA00-0AA0
前连接器 (包含四个电位桥, 电缆扎带, 一个标签条)	
• 螺钉型端子 (40 个引脚)	6ES7592-1AM00-0XB0
电源电压的 4 插头的连接插头 (备件), 10 个	6ES7193-4JB00-0AA0
DIN A4 标签纸 (10 个 I/O 模块标签条)	
• 已打孔, AI 灰色	6ES7592-2AX00-0AA0
U 型连接器 (备件), 5 个	6ES7590-0AA00-0AA0
I/O 屏蔽套件 (包括: 电源元件, 屏蔽支架和屏蔽线夹) (备件), 5 件	6ES7590-5CA00-0AA0
U 型连接器 (备件), 10 个	6ES7590-5BA00-0AA0
CPU 的 70 mm 显示屏 (备件)	6ES7591-1BA00-0AA0
CPU 的 35 mm 显示屏 (备件)	6ES7591-1AA00-0AA0
电源线连接器, 带有电源模块的编码元件 (备件), 10 个	6ES7590-8AA00-0AA0
用于前连接器的电位桥 (备件), 20 个	6ES7592-3AA00-0AA0

描述	订货号
I/O 模块的通用前盖板（备件），5 个	6ES7528-0AA00-7AA0 包括： <ul style="list-style-type: none"> <li>• 5 个前盖</li> <li>• 5 个前标签条（每个模块订货号）</li> <li>• 5 个接线平面图（每个模块订货号）</li> </ul>
工业以太网 FastConnect RJ45 插头 180 度，1 个	6GK1901-1BB10-2AA0
工业以太网 FastConnect RJ45 插头 180 度，10 个	6GK1901-1BB10-2AB0
不带编程设备插槽的 PROFIBUS-FastConnect 总线连接器，高达 12 MBaud，1 个	6ES7972-0BA70-0XA0
带有编程设备插槽的 PROFIBUS-FastConnect 总线连接器，高达 12 MBaud，1 个	6ES7972-0BB70-0XA0

## SIMATIC 存储卡

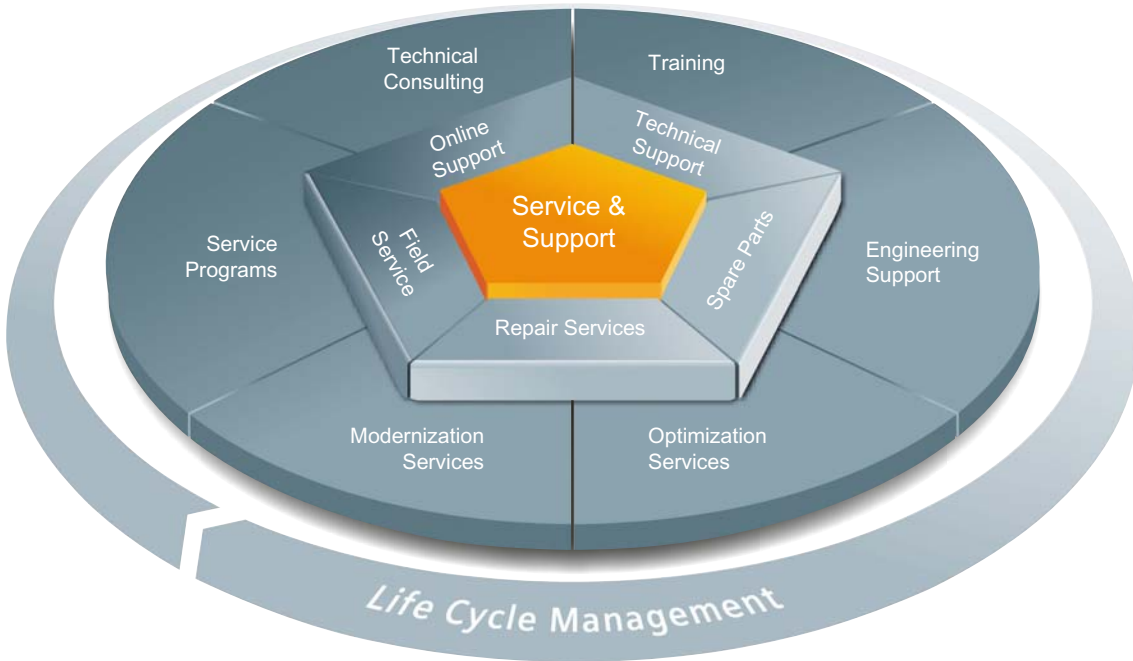
表格 B-2 SIMATIC 存储卡

订货号	容量
6ES7954-8LCxx-0AA0	4 MB
6ES7954-8LExx-0AA0	12 MB
6ES7954-8LFxx-0AA0	24 MB

## 在线产品目录

有关 S7-1500 自动化系统的其它订购号，请访问 Internet (<http://www.siemens.com/industrymall>) 上的在线产品目录和在线订购系统。





## 整个生命周期内的全面非凡服务

对于设备制造商、解决方案供应商以及工厂操作员而言，西门子工业自动化与驱动技术集团将为制造和加工行业内所有领域中的各种不同用户提供全面服务。

为了配合我们的产品和系统，我们提供有集成的结构化服务，以便在您设备或工厂生命周期的每个阶段都提供有高质量的服务和支持：从规划和实施到调试，以及维护和现代化改造，一应俱全。

我们的服务和支持时刻伴在您的左右，为您解决所有的西门子自动化和驱动技术问题。我们在 100 多个国家为设备和工厂生命周期的所有阶段都提供有现场支持。

在您的身边，将有一支由经验丰富的专家所组成的团队，为您提供积极的支持和专业技术。即使您与我们横跨多个大陆，我们的员工也将定期为您开展各种培训课程并与您保持密切的联系，以确保在各种领域为您提供可靠的服务

## 在线支持

全面的在线信息平台，可以随时随地为您提供全面的服务与支持。

您可以在 Internet 上找到在线支持，地址如下： Internet  
(<http://www.siemens.com/automation/service&support>)。

## 技术咨询

全面地为您的项目进行规划和设计：我们的规划和设计内涵盖了实际状态的详细分析、目标定义、产品和系统问题咨询，以及自动化解决方案的创建，无所不及。

## 技术支持

除了为客户提供有关技术问题的专家建议，我们还提供大量针对我们产品和系统的按需服务。

您可以在 Internet 上找到技术支持，地址如下： Internet  
(<http://www.siemens.com/automation/support-request>)。

## 培训

我们为您提供的各种实践专业知识，助您在激烈的竞争中处于不败之地。

您可以在 Internet 上找到我们提供的培训课程，地址如下： Internet  
(<http://www.siemens.com/sitrain>)。

## 工程组态支持

在项目工程组态和开发阶段，我们将专门针对您的要求进行量身定制的服务支持，涵盖了从自动化项目组态到实施的所有阶段。

## 现场服务

我们的现场服务为您提供调试和维护服务，以确保您的设备和工厂始终处于运行状态。

## 备件

在全世界的每个行业中，持久的可靠性是工厂和系统在运作时的必要条件。我们通过遍布全球的网络和最优秀的物流链，从一开始就为您提供所需的支持，使工厂和系统运行通畅。

## 维修

停机会在工厂中导致各种问题的产生并由此引发不必要的成本。我们通过遍布全球的维修设施，可以帮助您将这两者的成本降至最低。

## 优化

在设备和工厂的服务寿命期间，通常有很大的空间来提高生产力或降低成本。

为了帮助您实现这一终极目标，我们提供了全面的优化服务。

## 现代化改造

在需要现代化改造时，您也将得到我们的支持，我们将提供有从规划阶段直到调试完成的全面服务。

## 服务计划

我们的服务计划是针对自动化和驱动系统或产品组特选的各种服务包。各个服务之间相互协调以确保全面覆盖整个生命周期并对产品和服务的使用进行优化。

服务计划中的服务可以随时灵活更改并单独使用。

服务计划示例：

- 服务合同
- 工厂 IT 安全服务
- 驱动工程生命周期服务
- SIMATIC PCS 7 生命周期服务
- SINUMERIK 机床增效及制造信息化
- SIMATIC 远程支持服务

优势一瞥：

- 减少停机时间，提高生产力
- 量身定制各种服务，降低了维护成本
- 可预先计算并规划的成本
- 响应时间和备件交付时间有保障，服务十分可靠
- 客户服务人员将为额外任务提供支持以及解决方案
- 一站式全面服务，更少的联络，更多的专业技术

## 联系方式

在全球范围内就近为您提供各种服务：针对工业自动化和驱动技术集团提供的所有产品，我们都为您提供咨询、销售、培训、服务、支持、备件等服务。

您可以在下列地址找到联系数据库中的人员联系方式：**Internet**  
(<http://www.siemens.com/automation/partner>)。

# 术语表

## GSD 文件

XML 格式的通用站描述文件，包含 PROFINET 设备组态时所需的所有属性。

## I/O 模块

可通过一个 CPU 或一个接口模块操作的所有模块。

## MAC 地址

全球唯一设备标识，出厂时已为每个 PROFINET 设备分配了全球唯一设备标识。该 6 字节地址中包含一个 3 字节的制造商 ID 和一个 3 字节的设备 ID（序列号）。MAC 地址通常清晰地印在设备上。

## PELV

**Protective Extra Low Voltage** = 带有安全隔离的接地超低电压

## PROFIBUS

PROcess Field BUS 是德国的过程和现场总线标准，在 IEC 61784-1:2002 Ed1 CP 3/1 中定义。它定义了位串行现场总线系统的功能、电气和机械特性。

PROFIBUS 支持下列协议：DP（= 分布式 I/O）、FMS（= 现场总线信息规范）、PA（= 过程自动化）或 TF（工艺功能）。

## PROFIBUS 主站

当主站拥有令牌时，可以将数据发送到其它设备，并请求其它设备（活动设备）的数据。

## PROFINET

PROcess Field NETwork 即开放式工业以太网标准，用于进一步开发 PROFIBUS 和工业以太网。一种跨制造商的通信、自动化和工程组态模型，由 PROFIBUS International e.V. 定义为一种自动化标准。

## PROFINET 组件

PROFINET 组件包含全部硬件配置数据、模块参数和相应的用户程序。PROFINET 组件中包含：

- 工艺功能

（可选）工艺（软件）功能中包含通过可互连的输入和输出形式连接其它 PROFINET 组件的接口。

- 设备

设备指自动化物理设备或者现场设备，包括 I/O、传感器和执行器、机械部件和设备固件。

## PROFINET IO

用于在 PROFINET 范围内实现模块化、分布式应用的通信机制。

## PROFINET IO 控制器

用于对已连接 I/O 设备寻址的设备。这意味着：IO 控制器与已指定的现场设备交换输入和输出信号。IO 控制器通常对应于运行自动化程序的控制器。

## PROFINET IO 设备

分配到某个 IO 控制器（例如，远程 IO、阀终端、变频器和交换机）的分布式现场设备。

## SELV

**Safety Extra Low Voltage = 安全超低电压**

## SNMP

SNMP (Simple Network Management Protocol) 是一种标准化协议，用于诊断以太网网络基础结构并为其分配参数。

在办公设置和自动化工程组态中，许多不同厂商的设备都支持以太网上的 SNMP 协议。

在同一个网络中可同时运行基于 SNMP 的应用程序可以与使用 PROFINET 的应用程序。

所支持的功能范围因设备类型而异。例如，交换机比 CP 1616 具有更多功能。

**标识数据**

保存在模块中的信息，可供用户复查系统组态以及查找硬件变更信息。

**波特率**

数据传输率，指示每秒传输的比特数（波特率 = 比特率）。

**参考电位**

可以通过观察和/或测量所涉及电路电压的电位。

**参数赋值**

参数分配是指将参数从 IO 控制器/ DP 主站传送到 IO 设备/ DP 从站。

**从站**

从站只有在收到主站请求后才能与主站进行数据交换。

**大地**

接地即意味着任意点的电位都为零。

单个设备中所有互连的不活动组件，即便在发生故障时也不能连接任何危险触点电压。

**大地**

接地即意味着任意点的电位都为零。

单个设备中所有互连的不活动组件，即便在发生故障时也不能连接任何危险触点电压。

**等电位连接**

一种电气连接（等电位连接导线），使电气设备部件和其它导电部件处于相等或近似相等的电位，以避免在它们之间产生干扰电压或危险电压。

**非隔离的模块**

对于非隔离的输入和输出模块，控制电路和负载电路的参考电位是电气互连的。

### 分布式 I/O 系统

带有按分布式方式组态的输入和输出模块的系统，距离对其进行控制的 CPU 较远。

### 负载电流电源

为模块输入/输出电路、传感器和执行器供电。

### 隔离的模块

对于隔离的输入/输出模块，控制电路和负载电路的参考电位是电隔离的，例如通过光频隔离器、继电器或发送器进行隔离。输入/输出电路可以连接到公共电位。

### 功能性接地

功能接地是电路和大地之间的低阻抗电流路径。功能性接地并未设计成安全防护功能，而是设计成抗扰性功能。

### 固件更新

在功能增强后，将模块的固件版本升级至最新的固件版本（更新）。

### 过程映像 (I/O)

CPU 将来自输入和输出模块的值传送到该存储区域。在开始执行循环程序时，将输入模块的信号状态传输到输入的过程映像中。循环程序结束时，输出的过程映像将以信号状态传输到输出模块中。



## 交换机

**PROFIBUS** 是一个线形网络。通信节点是通过一个无源电缆（总线）连接在一起。

与之相反，工业以太网则是通过点对点连接组成：每个通信节点都准确与另一个通信节点直接互连。

如果将一通信节点连接到其它多个通信节点，则需将该通信节点连接到有一个有源网络组件（交换机）的端口上。之后，就可以将其它通信节点（包括交换机）连接到该交换机的其它端口。通信节点和交换机之间的连接仍然是点对点连接。

因此，交换机可执行重新生成和分发已接收信号的任务。交换机“记住”所连接的 **PROFINET** 设备或其它交换机的以太网地址，并且只转发那些用于连接的 **PROFINET** 设备或交换机的信号。

交换机具有特定数目的连接（端口）。可以将至多一个 **PROFINET** 设备或额外交换机连接到每个端口。

## 接地

接地意味着通过一个接地系统将导电部件连接至接地电极。

## 接口模块

分布式 I/O 系统中的模块。接口模块通过现场总线将分布式 I/O 系统连接到 CPU（IO 控制器），并为 I/O 模块准备数据或从中获取数据。

## 节点

可通过总线发送、接收或放大数据的设备，例如，通过 **PROFINET IO** 传递数据的 I/O 设备。

## 设备名称

在 IO 控制器对 IO 设备进行寻址前，IO 设备必须具有一个设备名称。该方式尤其适用于 **PROFINET**，因为名称比复杂的 IP 地址更加容易管理。

IO 设备在交付时没有设备名称。仅当使用 **PG/PC** 为 IO 设备分配了设备名称之后，才能通过 IO 控制器对该设备寻址，例如在启动期间传送组态数据（包括 IP 地址）或者在循环操作期间交换用户数据。

### 生产者-消费者机制

PROFINET IO 上的数据通信原理：与 PROFIBUS 相反，在发送数据时双方都是独立提供者。

### 系统电源

通过背板总线为 I/O 模块供电。

### 压接

连接两个组件的过程（例如，通过塑料制品连接末端套管和电缆）。

### 预接线

在使用 I/O 控制器上的前连接器前，应先将前连接器与电气系统进行接线连接。

### 诊断

用于对错误、故障和报警进行检测、定位、分类、显示以及进行进一步判断的监视功能。在系统运行期间，将自动运行以上功能。这样，可通过缩短调试时间和停机时间提高系统可用性。

### 值状态

值状态是数字量输入信号的附加二进制信息。值状态与过程信号同时输入到过程映像输入中，并提供有关该信号有效性的信息。

### 自动化系统

可编程逻辑控制器，适用于过程工程行业和制造技术中过程链的闭环和开环控制。自动化系统中包含有各种组件并集成有许多系统功能，具体取决于自动化任务。

### 总线

连接现场总线系统中所有节点的公共传输路径；定义有两个端点。

### 总线电缆接口

总线节点和总线电缆之间的物理连接。

## 组态

系统地排列各个模块（组态）。



# 索引

- 2
- 24 VDC 电源, 60
- C
- CE 认证, 176
- CPU, 18
  - 尺寸图, 190, 191
  - 订货号, SIMATIC 存储卡, 208
  - 电源电压, 66
  - 安装, 卸载, 55
  - 附件, 207
  - 复位为出厂设置, 132
  - 显示屏, 149
  - 读取服务数据, 139
  - 接线规则, 65
- cULus 认证, 177
- F
- FM 认证, 178
- I
- I/O 模块, 18
  - 尺寸图, 193, 194
  - 安装, 卸载, 58
  - 更换, 124
  - 前连接器, 70
  - 插入或卸下, 121
- IEC 60204, 59
- IEC 61131, 178
- O
- OB, 157
  - 队列, 157
  - 优先级, 157
  - 优先级和运行时特性, 159
  - 过载特性, 160
  - 启动事件, 157
  - 时间错误中断 OB, 161
  - 事件源, 159
  - 类似事件, 160
  - 阈值机制, 161
- P
- PE 连接元件, 17
- S
- S7-1500
  - 定义, 15
  - 现场应用, 15
  - 组件概述, 17
  - 组态, 15
  - 组态示例, 16
  - 操作规则 and 规定, 59
- SIMATIC 存储卡, 141, 146, 147
  - 订货号, 208
  - 可能的应用, 147
  - 更新固件, 147
  - 固件卡, 146
  - 基本知识, 141

- 程序卡, 146
- U**
- U 型连接器, 18
- 三划**
- 工艺模块
  - 模块概述, 30
- 四划**
- 中央处理单元
  - 模块概述, 23
- 区域 2 易爆环境, 186
- 尺寸图
  - CPU, 宽 35 mm, 190
  - CPU, 宽 70 mm, 191
  - I/O 模块, 不带屏蔽端子元件, 193
  - I/O 模块, 带有屏蔽端子元件, 194
  - 电源元件, 203
  - 安装导轨, 187
  - 负载电流电源, 宽 75 mm, 200
  - 负载电源, 宽 50mm, 199
  - 系统电源, 宽 35 mm, 196
  - 系统电源, 宽 70 mm, 197
  - 屏蔽支架, 202
  - 屏蔽线夹, 202
  - 标签条, 203
- 文档, 9
- 无线电干扰, 181
- 气候环境条件, 184
- 订货号
  - SIMATIC 存储卡, 208
- 认证, 175
  - CE, 176
  - cULus, 177
  - FM, 178
  - IEC 61131, 178
  - 工业用途, 179
  - 在住宅区使用, 179
- 五划**
- 出厂设置, 132
- 电气隔离, 64
- 电位桥, 19
  - 前连接器, 70
- 电源元件, 19
  - 尺寸图, 203
- 电源电压
  - CPU, 66
- 电源段
  - 应用, 38
- 电磁兼容性 (EMC), 180
  - 干扰, 180
  - 无线电干扰, 181
- 六划**
- 交换, 124
- 存储条件, 182
- 存储器复位
  - automatic, 112
  - 手动, 113
  - 基本知识, 111
- 安全电气隔离, 61
- 安装
  - CPU, 55
  - I/O 模块, 58
  - 安装导轨, 49
  - 负载电流电源, 53
  - 系统电源, 51
- 安装导轨, 17, 45, 47

- 尺寸图, 187
  - 长度, 48
  - 安装, 49
  - 连接保护性导线, 50
  - 紧固件, 48
  - 钻孔, 48
  - 安装位置, 45
  - 安装规则, 46
  - 寻址, 87
    - 基本知识, 87
    - 数字量模块, 89
    - 模拟量模块, 91
  - 污染等级, 185
  - 负载电流电源, 20, 35
    - 尺寸图, 199, 200
    - 安装, 卸载, 53
    - 定义, 35
    - 接线规则, 65
    - 模块概述, 29
  - 过载, 42
  - 过载特性, 160
  - 过程映像
    - 输入和输出, 93
  - 过程映像分区
    - 在用户程序中更新, 95
    - 更新, 自动, 94
  - 防护等级 IP20, 185
  - 防触电防护, 60
- ## 七划
- 应用
    - 电源段; 系统电源, 38
  - 技术规范
    - 气候环境条件, 184
    - 电磁兼容性 (EMC), 180
    - 运输和存储条件, 182
  - 标准和认证, 175
  - 更换
    - I/O 模块, 124
    - 前连接器, 125
  - 系统电源, 17, 35
    - 尺寸图, 196, 197
    - 电源段, 36
    - 安装, 卸载, 51
    - 应用, 36, 38
    - 定义, 35
    - 组态方式, 37
    - 接线规则, 65
  - 系统电源模块
    - 模块概述, 28
  - 运输条件, 182
  - 连接传感器, 70
  - 连接执行器, 70
  - 连接技术, 22
  - 连接插头
    - 4 孔, 20
  - 附件, 207
- ## 八划
- 供电平衡计算, 40
    - 过载, 42
  - 具体应用, 59
  - 固件更新, 128
  - 环境条件
    - 工作条件, 183
    - 气候, 184
  - 线路电压, 60
  - 组态, 61
    - CPU 的属性, 86
    - 基本知识, 83

## 九划

保护, 164, 169, 171, 173

    专有技术保护, 169

    机械锁定, 173

    访问级别, 164

    防拷贝保护, 171

    受密码保护的 CPU 的行为, 166

保护等级, 185

前连接器, 18

    电位桥, 70

    更换, 125

    屏蔽端子, 78

    常规信息, 70

    接线, 72, 73, 75, 77

    接线规则, 65

    最终位置, 79

卸下和插入模块, 121

卸载

    CPU, 56

    I/O 模块, 58

    负载电流电源, 54

    系统电源, 52

屏蔽支架, 19

    尺寸图, 202

屏蔽线夹, 19

    尺寸图, 202

显示屏, 149

    语言, 155

    基本知识, 149

    控制按钮, 154

标记, 81, 82

    可选, 82

    标签条, 81

标识数据, 115

    记录结构, 118

标准, 175

标签条, 19, 81

    尺寸图, 203

测试功能, 135

测试电压, 185

绝缘, 185

语言

    显示屏, 155

## 十划

站组态, 21

紧急停止设备, 59

读取服务数据, 139

调试, 97, 118

    上电前检查, 98

    卸下/插入 SIMATIC 存储卡, 101

    标识数据, 115, 118

    标识数据 - 记录结构, 118

    首次上电, 102

    首次上电, 需求, 102

    操作步骤, 99

通信模块

    模块概述, 31

预防外部电气影响, 60

## 十一划

接地, 61

    CPU 概述, 63

接地馈电, 61

接线, 59

    不使用工具, 67

    电源电压连接到 CPU, 66

    传感器和执行器, 70

    负载电流电源模块, 68

    系统电源模块, 68

    前连接器, 75, 77



前连接器：不带屏蔽端子元件的 I/O 模块, 72  
 前连接器：带屏蔽端子元件的 I/O 模块, 75  
 适用于 S7-1500 的一般规则, 59

接线规则

CPU, 65

负载电流电源, 65

系统电源, 65

前连接器, 65

控制器的参考电位, 61

维护

  更换前连接器, 125

  更换模块, 124

  固件更新, 128

  卸下和插入, 121

  复位为出厂设置, 132

  测试功能, 135

  读取服务数据, 139

  编码元件, 122

**十二划**

属性

  连接技术, 22

  站组态, 21

最小间隙, 46

短路和过载保护, 62

硬件配置

  相应模块, 33

  插槽, 34

  最大组态, 33

编码元件, 68, 122

  电源连接器, 126

  更换模块, 124

  前连接器, 125

  基本知识, 122

馈电, 61

**十三划**

数字量输入模块

  模块概述, 24

数字量输出模块

  模块概述, 25

数字量模块

  寻址, 89

概述

  S7-1500 的组件, 17

  将 CPU 接地, 63

**十四划**

模块更换, 124

模块概述

  工艺模块, 30

  中央处理单元, 23

  负载电流电源, 29

  系统电源模块, 28

  通信模块, 31

  数字量输入模块, 24

  数字量输出模块, 25

  模拟量输入模块, 26

  模拟量输出模块, 27

模拟量输入模块

  模块概述, 26

模拟量输出模块

  模块概述, 27

模拟量模块

  寻址, 91

静电放电, 180

**十五划**

额定电压, 186

**十六划**

操作模式

RUN, 110  
STARTUP, 108  
STOP, 109  
设置启动特性, 106  
基本知识, 103  
操作模式的转换, 104  
整体组态, 63  
避雷保护, 60