

SIEMENS

S7-1200 高速计数功能简介

HSC of S7-1200

Getting Started

Edition (2010 年 01 月)

摘要 本文简单介绍了 S7-1200 高速计数器功能

关键词 S7-1200, 高速计数器

Key Words S7-1200, HSC

目 录

S7-1200 高速计数功能简介.....	1
1 高速计数器.....	4
2 高速计数器工作模式.....	4
3 高速计数器寻址.....	6
4 频率测量.....	6
5 高速计数器指令块.....	7
6 应用举例.....	7
1 硬件组态.....	8
2 程序编写.....	12
附录一推荐网址.....	14

1 高速计数器

S7-1200 CPU 提供了最多 6 个 (1214C) 高速计数器,其独立于 CPU 的扫描周期进行计数。可测量的单相脉冲频率最高为 100KHz, 双相或 A/B 相最高为 30KHz, 除用来计数外还可用来进行频率测量, 高速计数器可用于连接增量型旋转编码器, 用户通过对硬件组态和调用相关指令块来使用此功能。

2 高速计数器工作模式

高速计数器定义为 5 种工作模式

- 计数器, 外部方向控制。
- 单相计数器, 内部方向控制。
- 双相增/减计数器, 双脉冲输入。
- A/B 相正交脉冲输入。
- 监控 PTO 输出。

每种高速计数器有两种工作状态。

- 外部复位, 无启动输入。
- 内部复位, 无启动输入。

所有的计数器无需启动条件设置, 在硬件向导中设置完成后下载到 CPU 中即可启动高速计数器, 在 A/B 相正交模式下可选择 1X(1 倍) 和 4X (4 倍) 模式, 高速计数功能所能支持的输入电压为 24V DC, 目前不支持 5V DC 的脉冲输入, 表 8-1 列出了高速计数器的硬件输入定义和工作模式

描述			输入点定义			功能
HSC	HSC1	使用 CPU 集成 I/O 或信号板或监控 PTO0	I0.0 I4.0 PTO 0	I0.1 I4.1 PTO 0 方向	I0.3	
	HSC2	使用 CPU 集成 I/O 或监控 PTO0	I0.2 PTO 1	I0.3 PTO 1 方向	I0.1	
	HSC3	使用 CPU 集成 I/O	I0.4	I0.5	I0.7	
	HSC4	使用 CPU 集成 I/O	I0.6	I0.7	I0.5	
	HSC5	使用 CPU 集成 I/O 或信号板	I1.0 I4.0	I1.1 I4.1	I1.2	
	HSC6	使用 CPU 集成 I/O	I1.3	I1.4	I1.5	
模式	单相计数，内部方向控制	时钟				计数或频率
					复位	计数
	单相计数，外部方向控制	时钟	方向			计数或频率
					复位	计数
	双相计数，两路时钟输入	增时钟	减时钟			计数或频率
					复位	计数
	A/B 相正交计数	A 相	B 相			计数或频率
Z 相					计数	
监控 PTO 输出	时钟	方向			计数	

表 1 高速计数器硬件输入定义与工作模式

并非所有的 CPU 都可以使用 6 个高速计数器，如 1211C 只有 6 个集成输入点，所以最多只能支持 4 个（使用信号板的情况下）高速计数器。

由于不同计数器在不同的模式下，同一个物理点会有不同的定义，在使用多个计数器时需要注意不是所有计数器可以同时定义为任意工作模式。

高速计数器的输入使用与普通数字量输入相同的地址，当某个输入点已定义为高速计数器的输入点时，就不能再应用于其它功能，但在某个模式下，没有用到的输入点还可以用于其它功能的输入

监控 PTO 的模式只有 HSC1 和 HSC2 支持，使用此模式时，不需要外部接线，CPU 在内部已作了硬件连接，可直接检测通过 PTO 功能所发脉冲。

3 高速计数器寻址

CPU 将每个高速计数器的测量值，存储在输入过程映像区内，数据类型为 32 位双整型有符号数，用户可以在设备组态中修改这些存储地址，在程序中可直接访问这些地址，但由于过程映像区受扫描周期影响，在一个扫描周期内，此数值不会发生变化，但高速计数器中的实际值有可能会在一个周期内变化，用户可通过读取外设地址的方式，读取到当前时刻的实际值。以 ID1000 为例，其外设地址为“ID1000: P”。表 8-2 所示为高速计数器寻址列表

高速计数器号	数据类型	默认地址
HSC1	DINT	ID1000
HSC2	DINT	ID1004
HSC3	DINT	ID1008
HSC4	DINT	ID1012
HSC5	DINT	ID1016
HSC6	DINT	ID1020

表 1 高速计数器寻址

4 频率测量

S7-1200 CPU 除了提供计数功能外，还提供了频率测量功能，有 3 种不同的频率测量周期：1.0 秒，0.1 秒和 0.01 秒，频率测量周期是这样定义的：计算并返回新的频率值的时间间隔。返回的频率值为上一个测量周期中所有测量值的平均，无论测量周期如何选择，测量出的频率值总是以 Hz(每秒脉冲数)为单位。

5 高速计数器指令块

高速计数器指令块，需要使用指定背景数据块用于存储参数。图 8-5 所示为高速计数器指令块

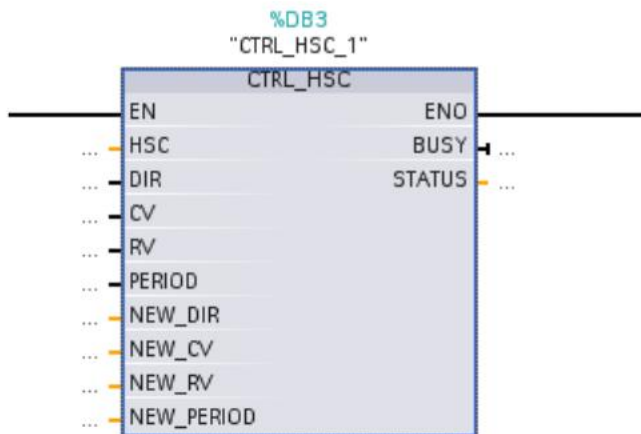


图 1 高速计数器指令块

表 3 所示为高速计数器指令块参数说明

HSC (HW_HSC)	高速计数器硬件识别号
DIR (BOOL)	TRUE =使能新方向
CV (BOOL)	TRUE = 使能新初始值
RV (BOOL)	TRUE = 使能新参考值
PERIODE (BOOL)	TRUE = 使能新频率测量周期
NEW_DIR (INT)	方向选择 1=正向 0=反向
NEW_CV (DINT)	新初始值
NEW_RV (DINT)	新参考值
NEW_PERIODE (INT)	新频率测量周期

表 1 高速计数器指令块参数

6 应用举例

为了便于理解如何使用高速计数功能，通过一个例子来学习组态及应用。

假设在旋转机械上有单相增量编码器作为反馈，接入到 S7-1200 CPU,要求在计数 25 个脉冲时，计数器复位，并重新开始计数，周而复始执行此功能。

针对此应用，选择 CPU 1214C，高速计数器为：HSC1。模式为：单相计数，内部方向控制，无外部复位。据此，脉冲输入应接入 I0.0，使用 HSC1 的预置值中断（CV=RV）功能实现此应用。

组态步骤：

- 先在设备与组态中，选择 CPU，单击属性，激活高速计数器，并设置相关参数。此步骤必须实现执行，1200 的高速计数器功能必须要先在硬件组态中激活，才能进行下面的步骤
- 添加硬件中断块，关联相对应的高速计数器所产生的预置值中断
- 在中断块中添加高速计数器指令块，编写修改预置值程序，设置复位计数器等参数
- 将程序下载，执行功能

1 硬件组态

选中 CPU 如图 8-6

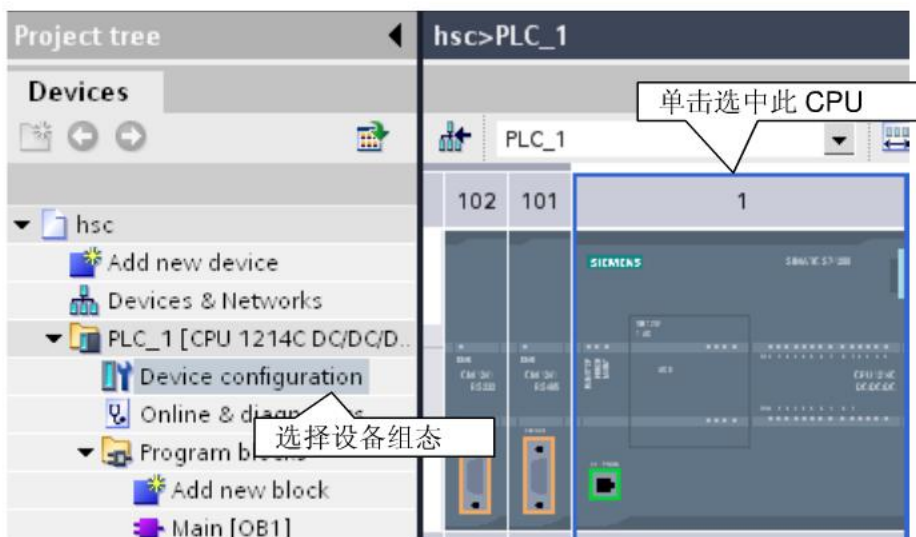


图 2 选中 CPU

图 3 所示为选择属性打开组态界面



图 3 选择属性打开组态界面

激活高速计数功能如图 4

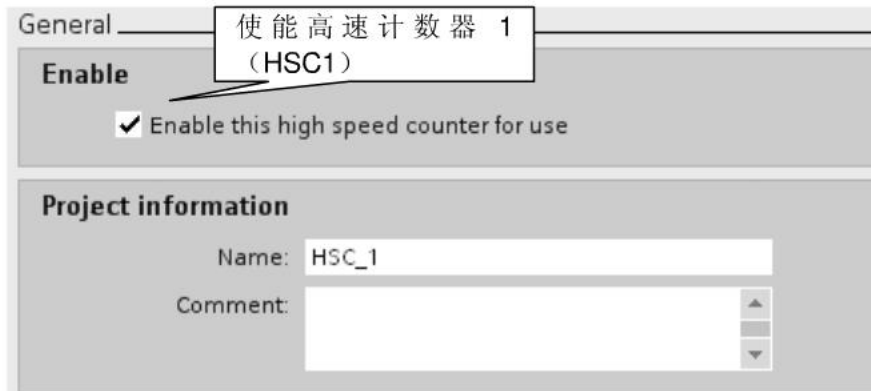


图 4 激活高速计数功能

计数类型，计数方向组态如图 5 所示

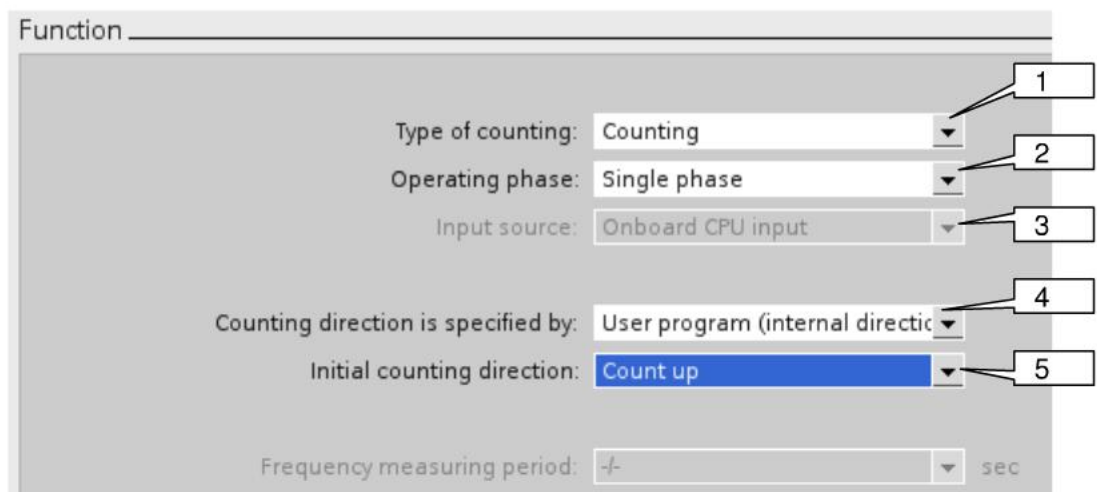


图 5 计数类型，计数方向

- 1 此处计数类型分为 3 种，Axis of motion(运动轴)，Frequency（频率测量），Counting(计数)。这里选择 Counting
- 2 模式分为 4 种：Single phase(单相), Two phase（双相），AB Quadrature 1X（A/B 相正交 1 倍速），AB Quadrature 4X（A/B 相正交 4 倍速）。这里择 Single phase
- 3 输入源，这里使用的为 CPU 集成输入点。
- 4 计数方向选择，这里选用 User program (internal direction control)（内部方向控制）
- 5 初始计数方向。这里选择 Count up（向上计数）

初始值及复位组态如图 6

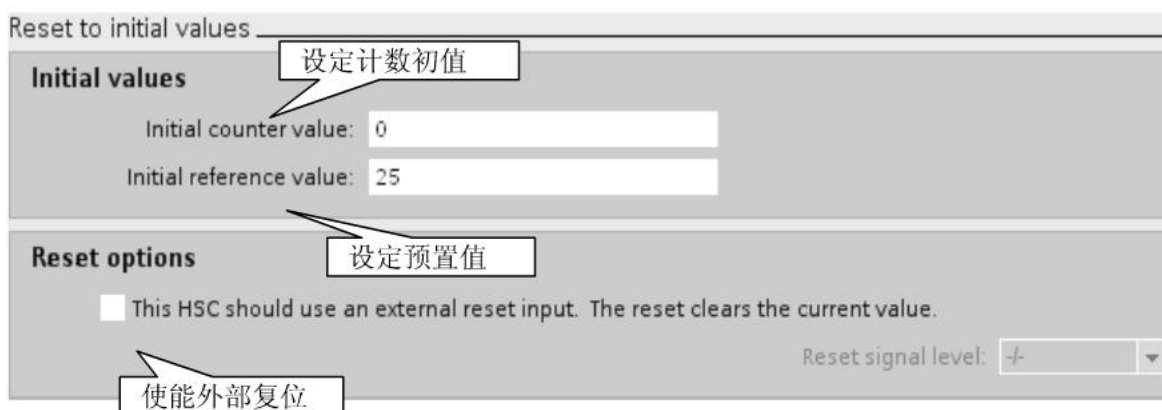


图 6 初始值及复位组态

预置值中断组态如图 7

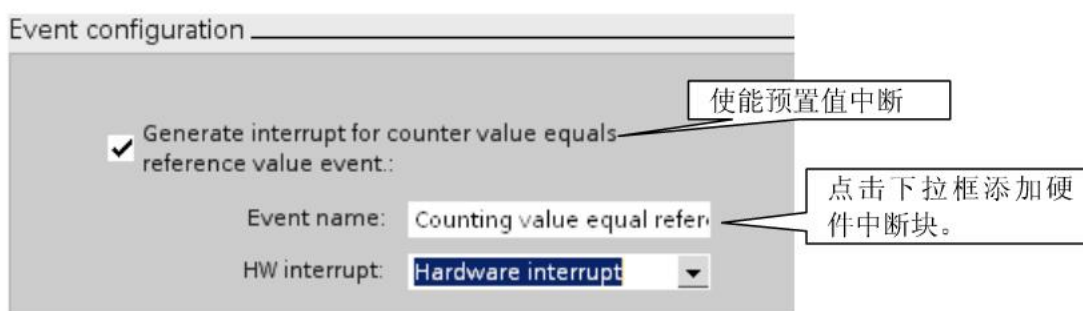


图 7 预置值中断组态



图 8 添加硬件中断

组态添加的硬件中断，如图 8-13

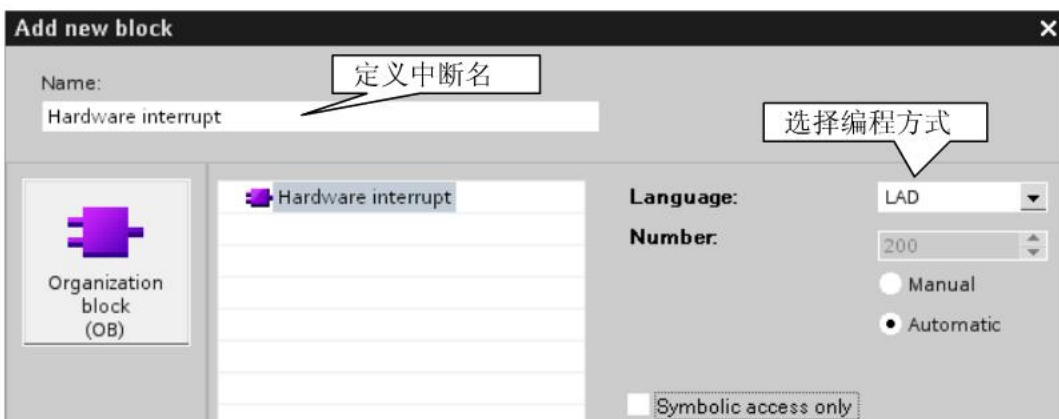


图 8 组态添加的硬件中断

地址分配与硬件识别号如图 9

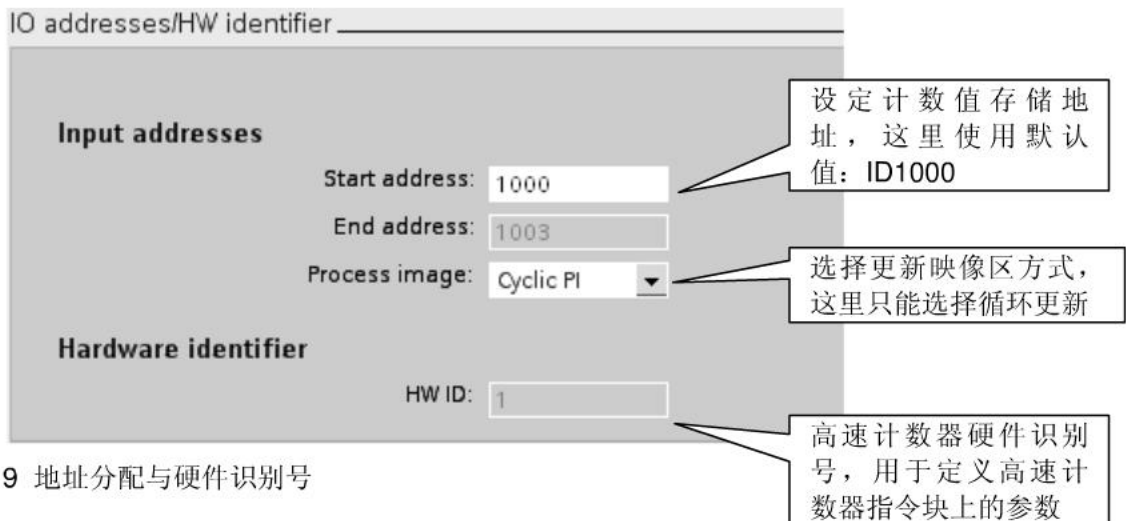


图 9 地址分配与硬件识别号

至此硬件组态部分已经完成，下面进行程序编写

2 程序编写

将高速计数指令块添加到硬件中断中

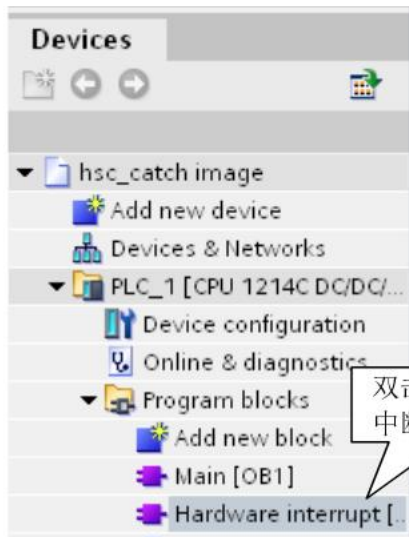


图 10 打开硬件中断块

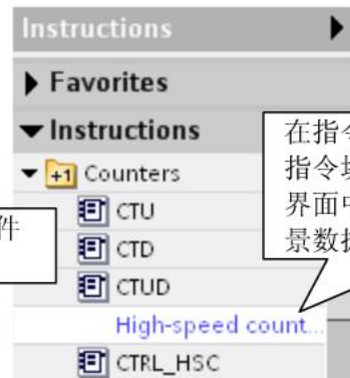
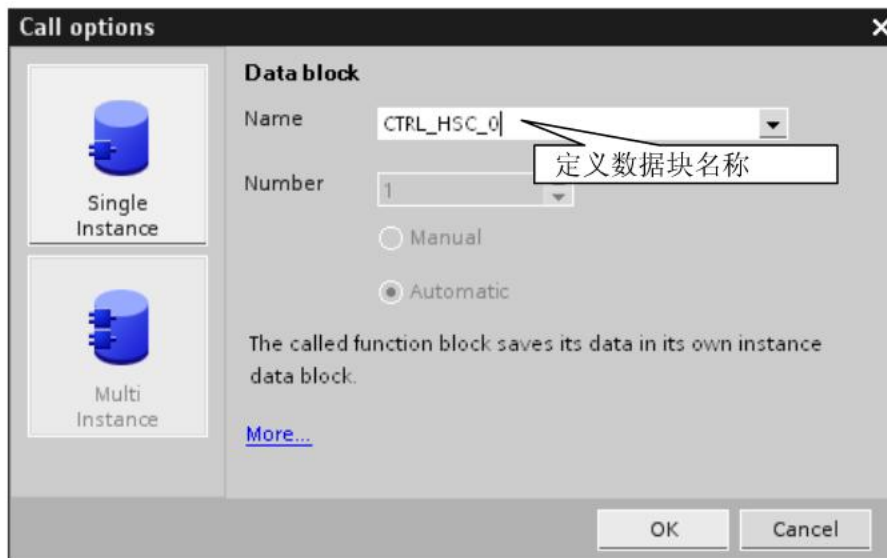


图 11 添加高速计数器

图 12 定义高速计数器背景数据块



程序视图如图 13

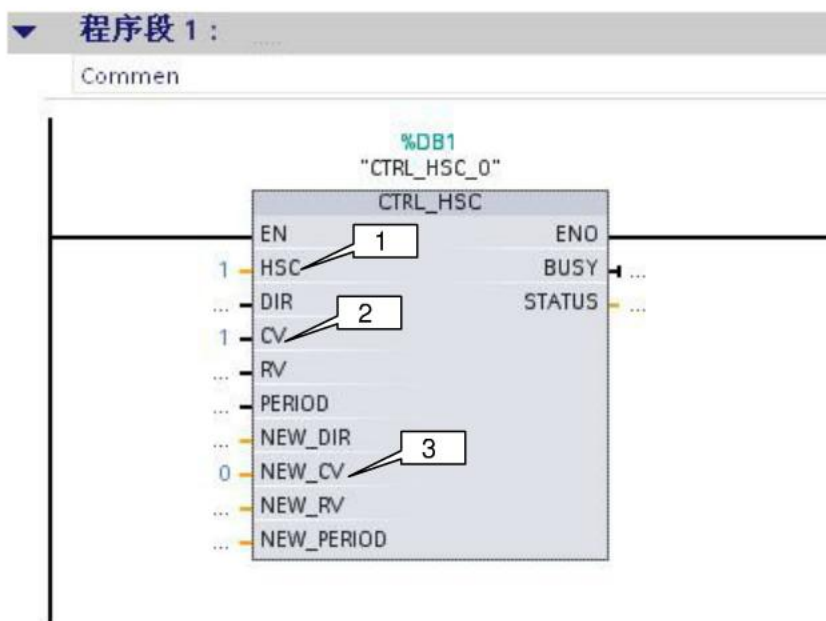


图 13 程序视图

1 这里就是图 9 中系统指定的高速计数器硬件识别号，这里填 1

2 “1”为使能更新初值

3 “0”新初始值为 0

至此程序编制部分完成，将完成的组态与程序下载到 CPU 后即可执行，当前的计数值可在 ID1000 中读出，关于高速计数器指令块，若不需要修改硬件组态中的参数，可不需要调用，系统仍然可以计数。

如果您对该文档有任何建议，请将您的宝贵建议提交至[下载中心留言板](#)。

该文档的文档编号：**A0419**

附录一 推荐网址

自动化系统

西门子（中国）有限公司

工业自动化与驱动技术集团 客户服务与支持中心

网站首页: www.4008104288.com.cn

自动化系统 **下载中心**:

<http://www.ad.siemens.com.cn/download/DocList.aspx?TypeId=0&CatFirst=1>

自动化系统 **全球技术资源**:

<http://support.automation.siemens.com/CN/view/zh/10805045/130000>

“找答案”自动化系统版区:

<http://www.ad.siemens.com.cn/service/answer/category.asp?cid=1027>

注意事项

应用示例与所示电路、设备及任何可能结果没有必然联系，并不完全相关。应用示例不表示客户的具体解决方案。它们仅对典型应用提供支持。用户负责确保所述产品的正确使用。这些应用示例不能免除用户在确保安全、专业使用、安装、操作和维护设备方面的责任。当使用这些应用示例时，应意识到西门子不对在所述责任条款范围之外的任何损坏/索赔承担责任。我们保留随时修改这些应用示例的权利，恕不另行通知。如果这些应用示例与其它西门子出版物(例如，目录)给出的建议不同，则以其它文档的内容为准。

声明

我们已核对过本手册的内容与所描述的硬件和软件相符。由于差错难以完全避免，我们不能保证完全一致。我们会经常对手册中的数据进行检查，并在后续的版本中进行必要的更正。欢迎您提出宝贵意见。

版权© 西门子（中国）有限公司 2001-2008 版权保留

复制、传播或者使用该文件或文件内容必须经过权利人书面明确同意。侵权者将承担权利人的全部损失。权利人保留一切权利，包括复制、发行，以及改编、汇编的权利。

西门子（中国）有限公司