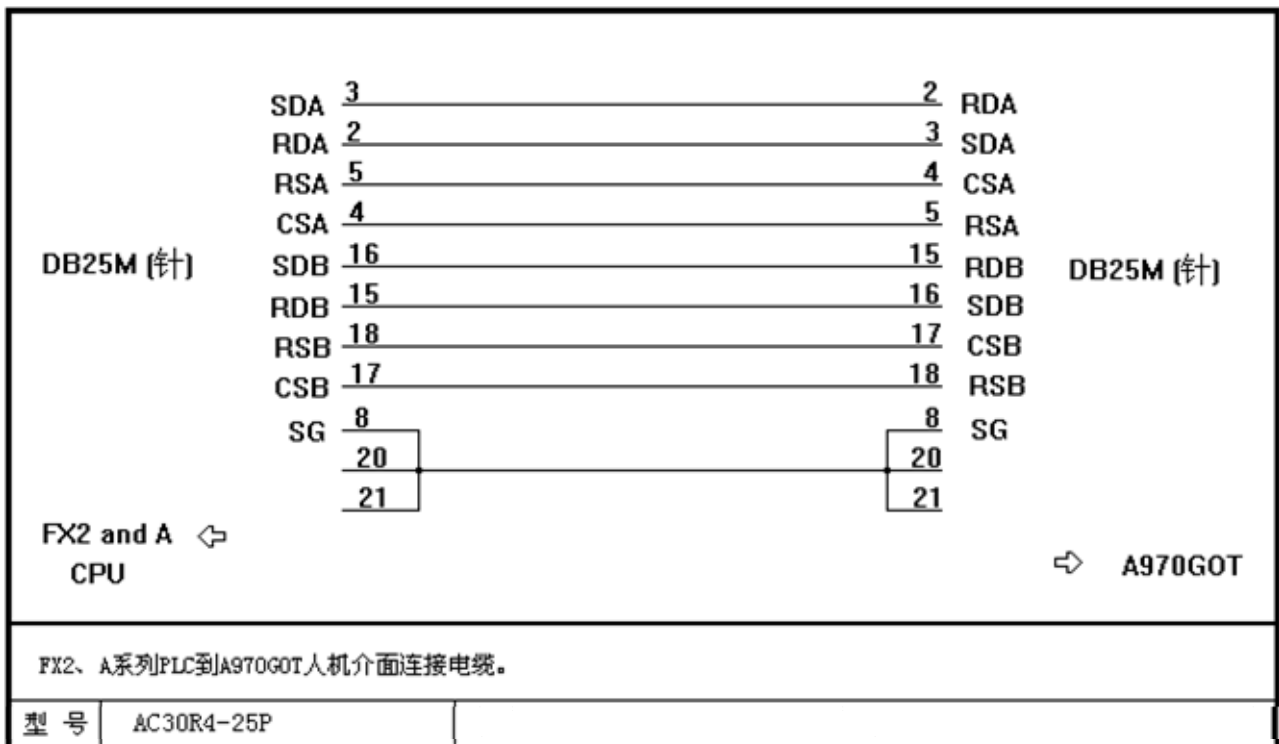
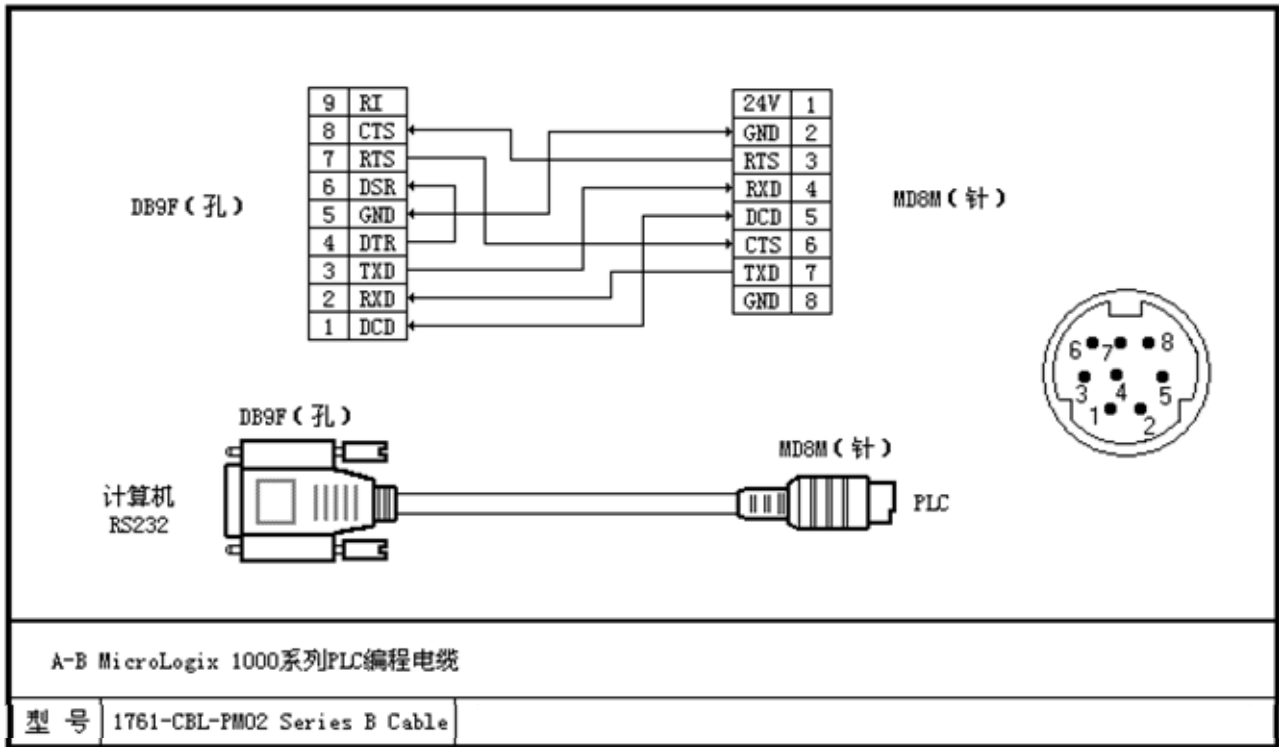
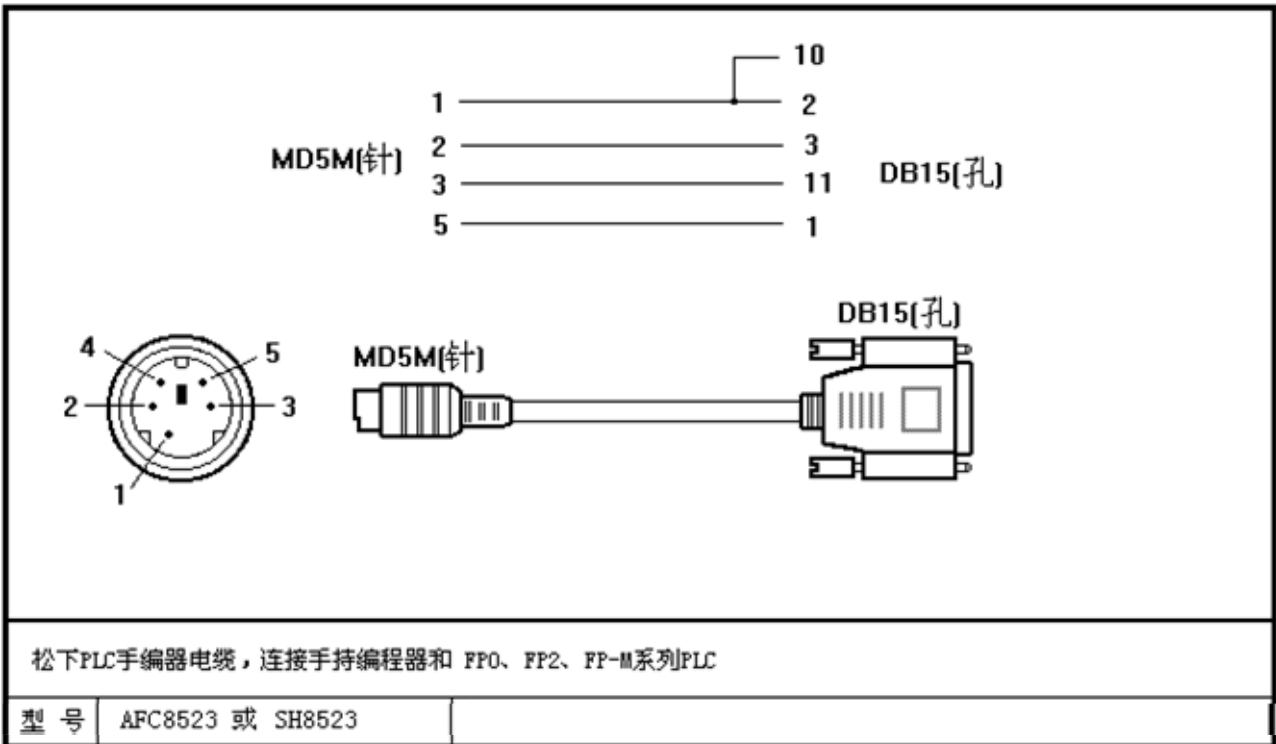
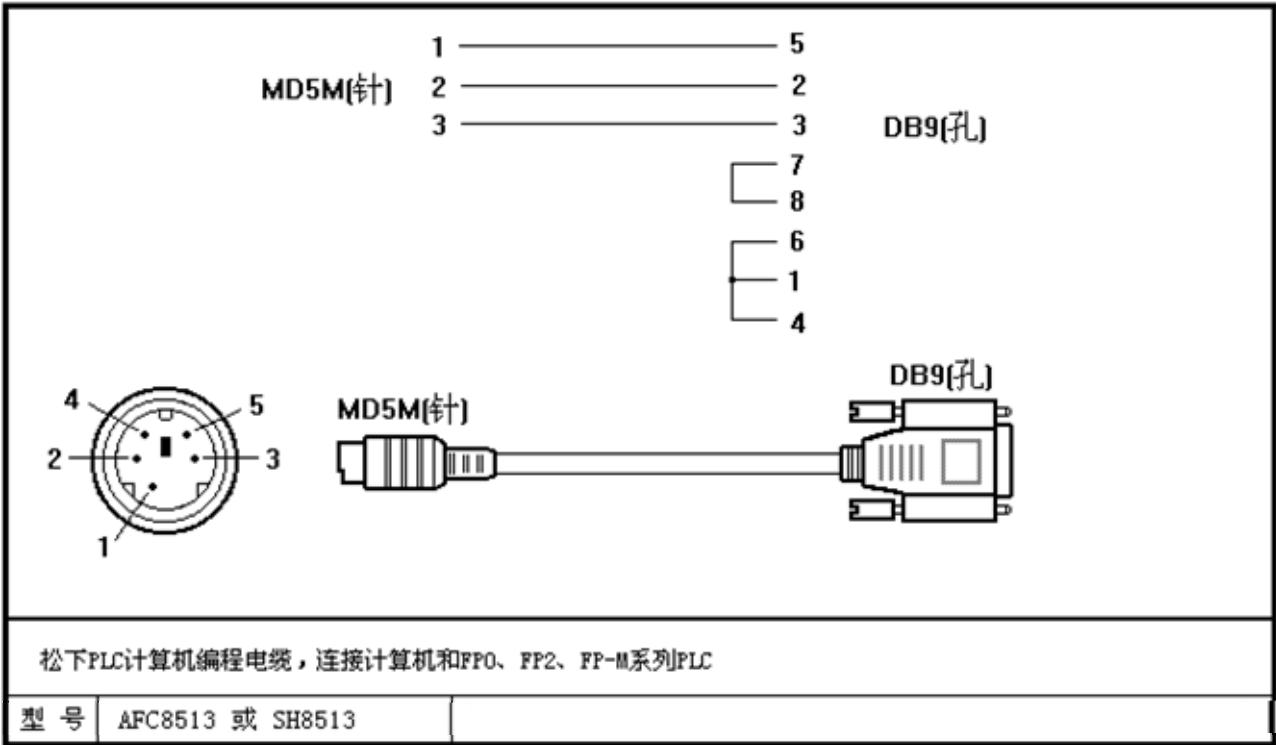
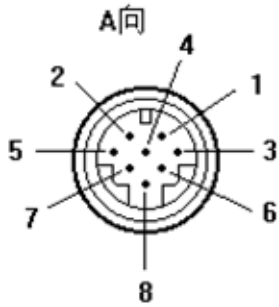
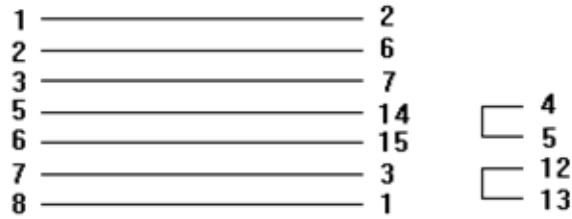


PLC 电缆制作图





插头型号：HR212-10LP-8P



松下FP1系列PLC到AFP8550适配器或手持编程器连接电缆

型号 AFP1523 或 SH1523

DB15(孔)

DB15(针)

DB15(孔)

DB15(针)

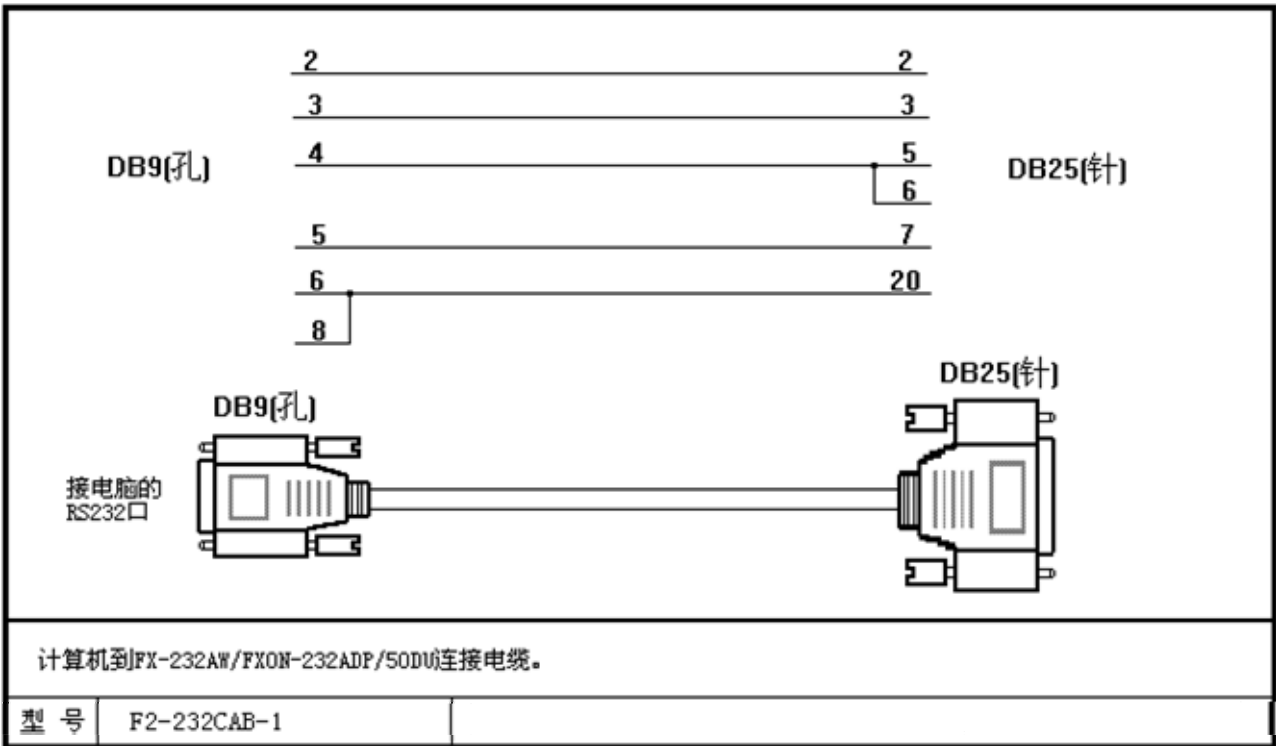
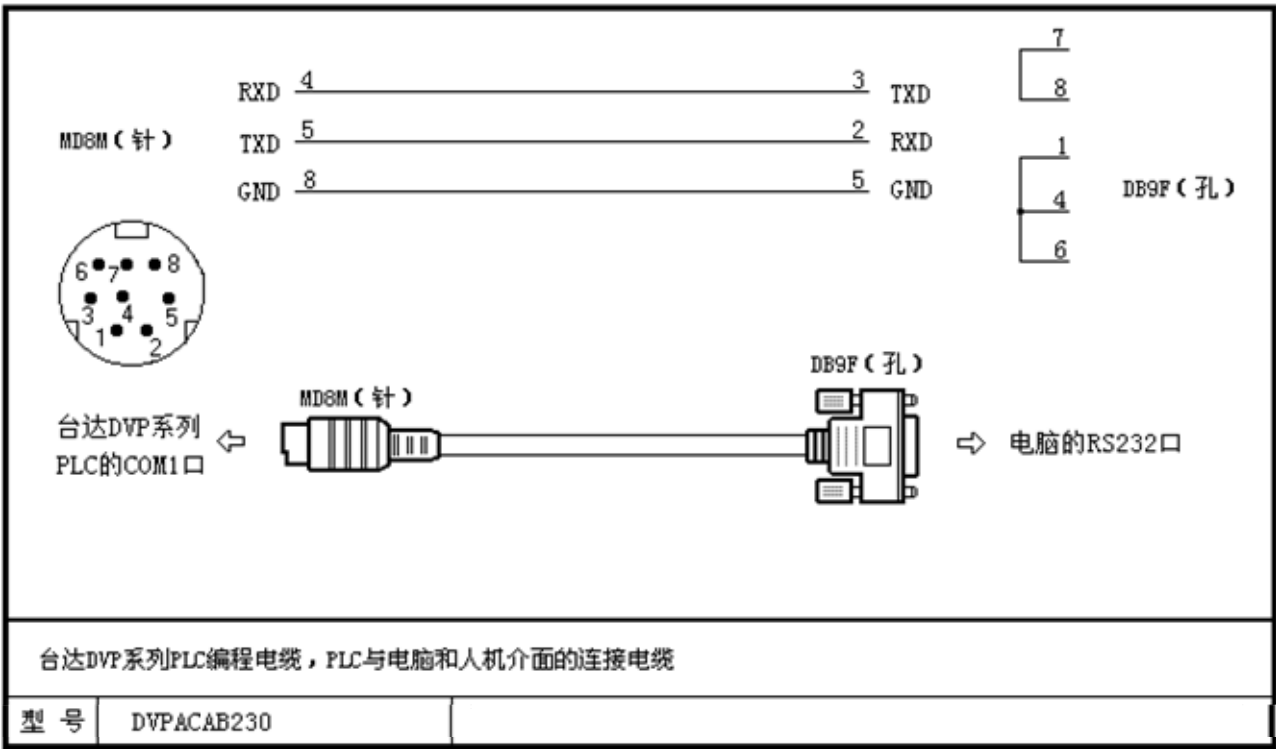
AFP8550

FP3
FP5



松下FP3、FP5系列PLC到AFP8550适配器或手持编程器连接电缆

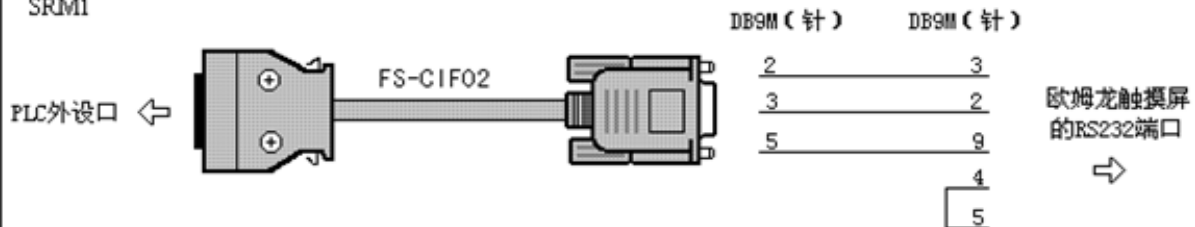
型号 AFP5523 或 SH5523



CQM1
 CPM1
 CPM1A
 CPM2A
 CPM2AH
 C200HS
 C200HX/HG/HE
 SRM1

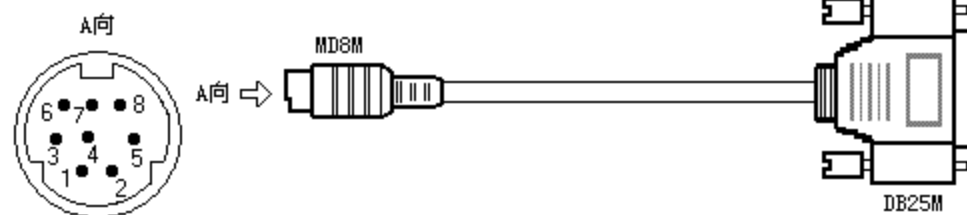
欧姆龙CQM1、CPM1、CPM1A、CPM2A、CPM2AH、C200HS、C200HX/HG/HE和SRM1系列PLC的外设口与欧姆龙触摸屏的RS232端口的连接需使用FS-CIF02编程电缆，在FS-CIF02的RS232插头和欧姆龙触摸屏的RS232端口之间需按下图自制一个转接头。

用户也可在购买FS-CIF02电缆时要求厂家做成直接连欧姆龙触摸屏的形式，这样一来就省去了自制转接头的麻烦。



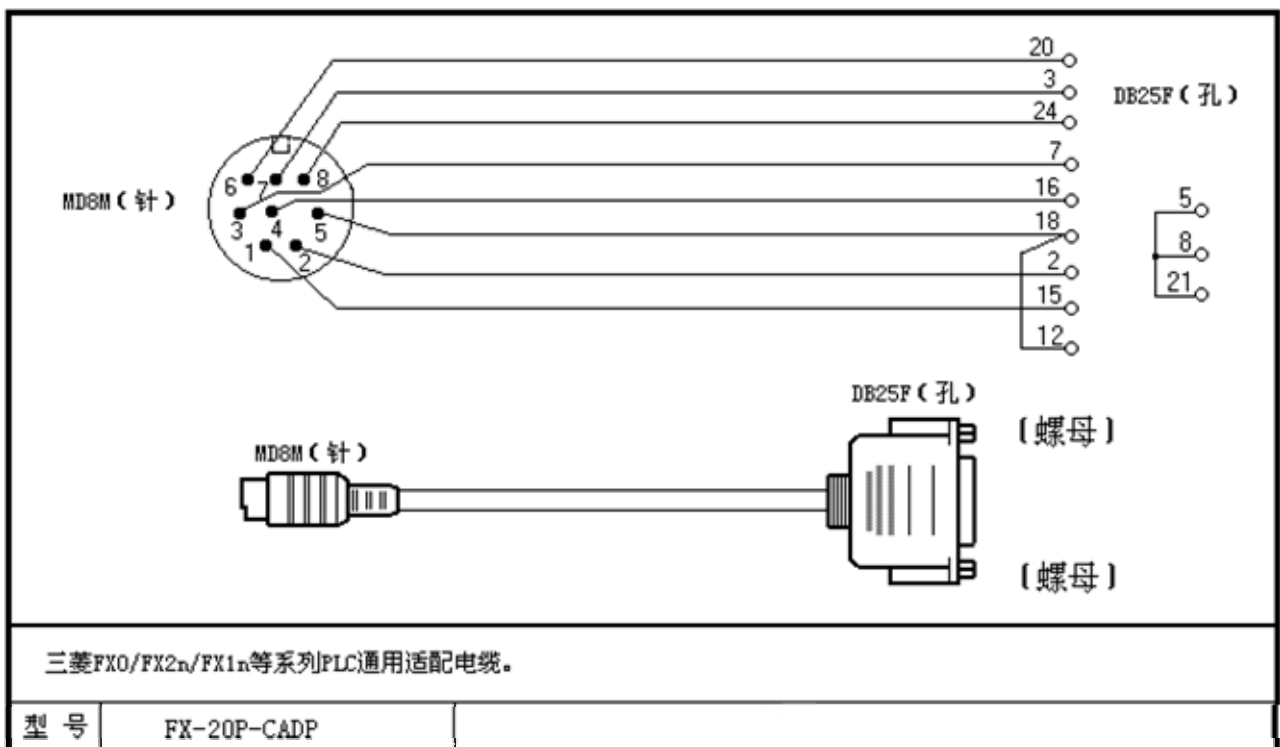
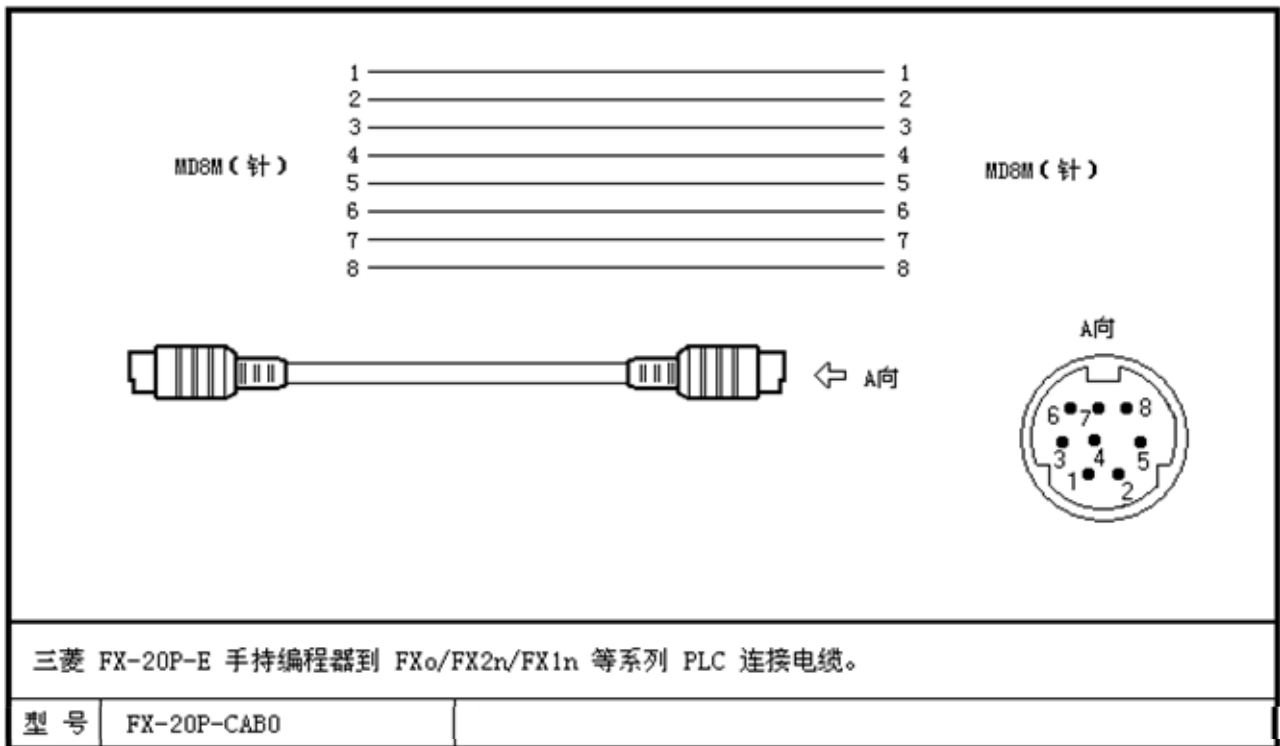
欧姆龙PLC的外设口与欧姆龙触摸屏的RS232端口的连接

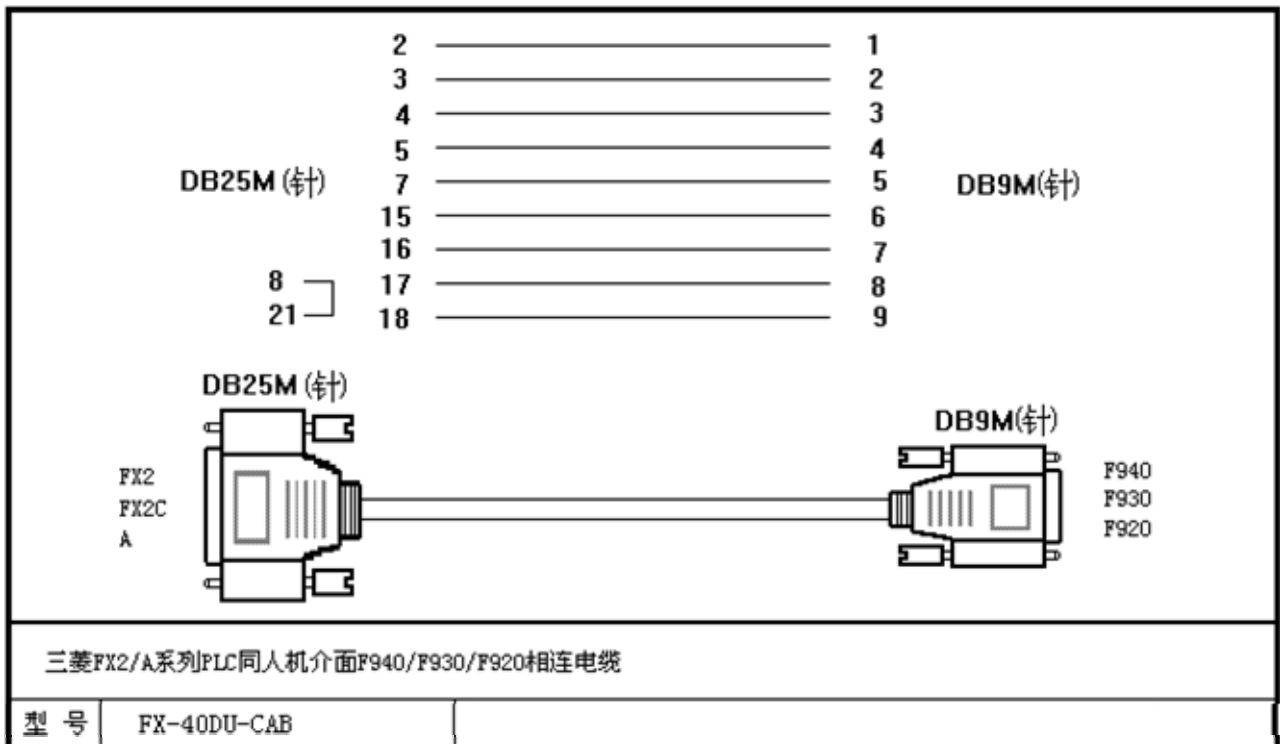
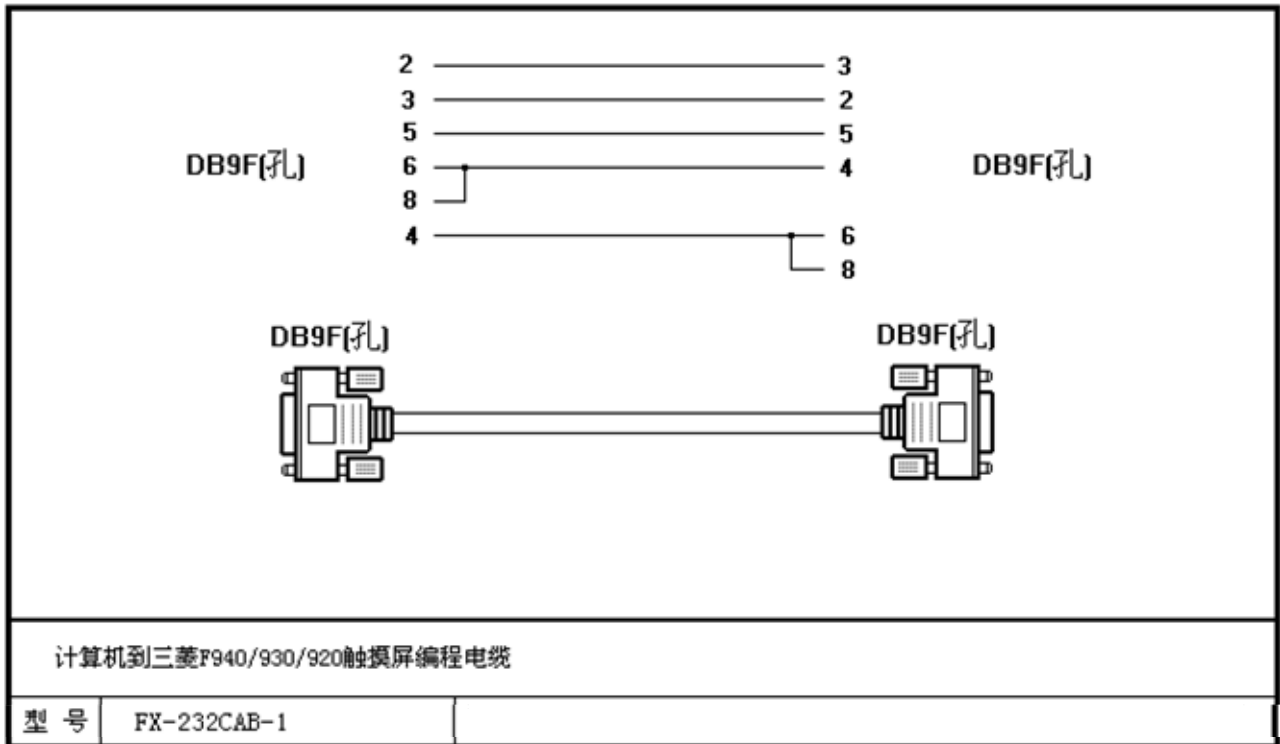
型号 FS-CIF02-HMI

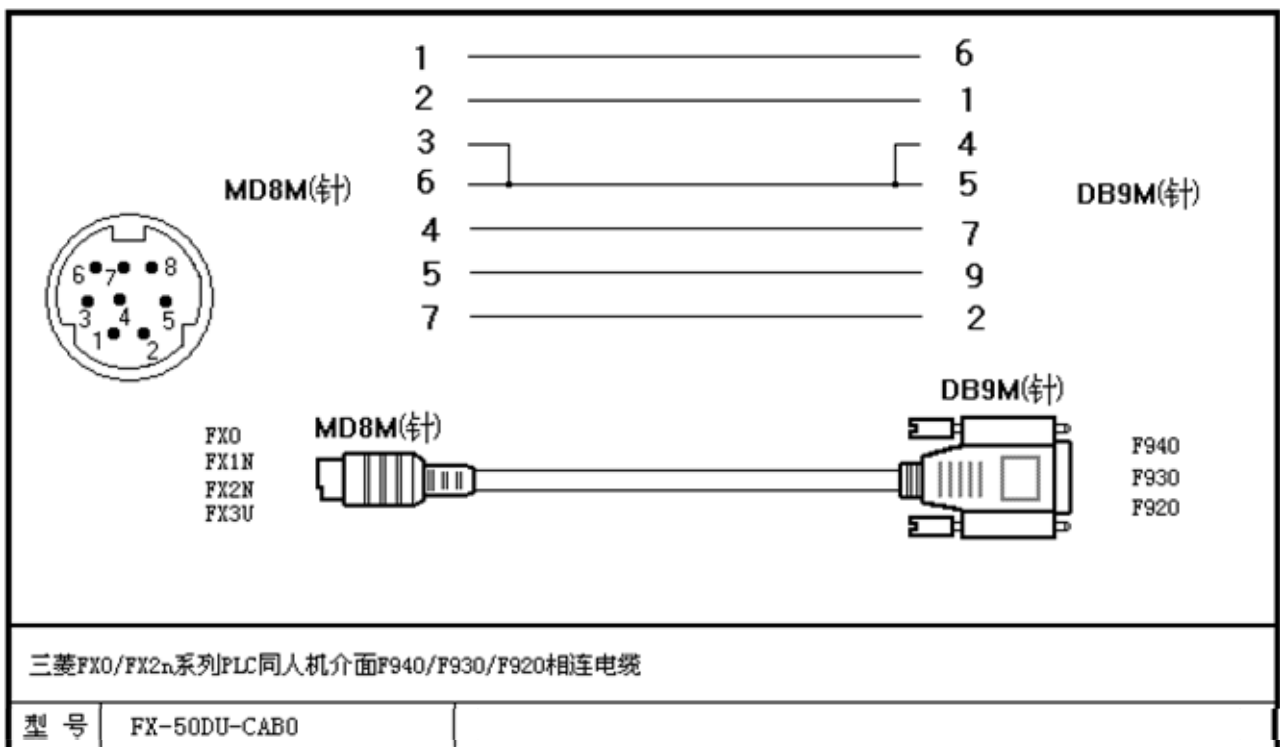
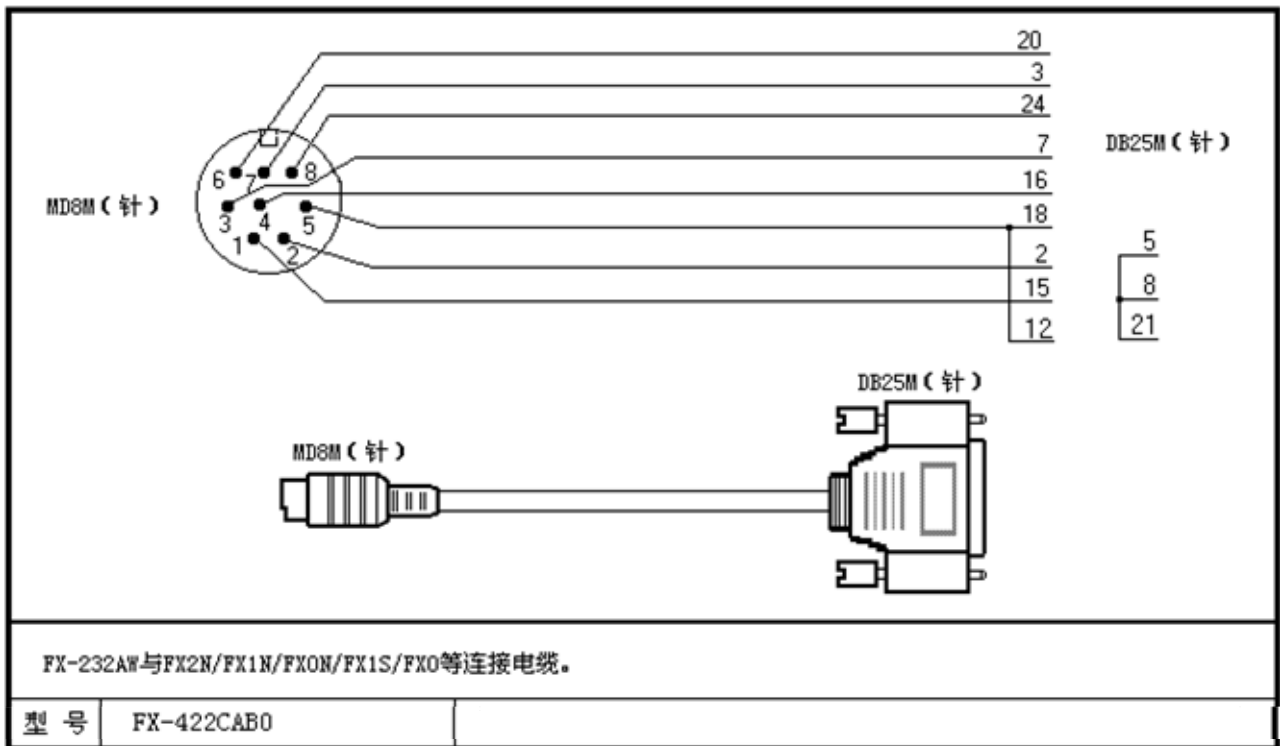


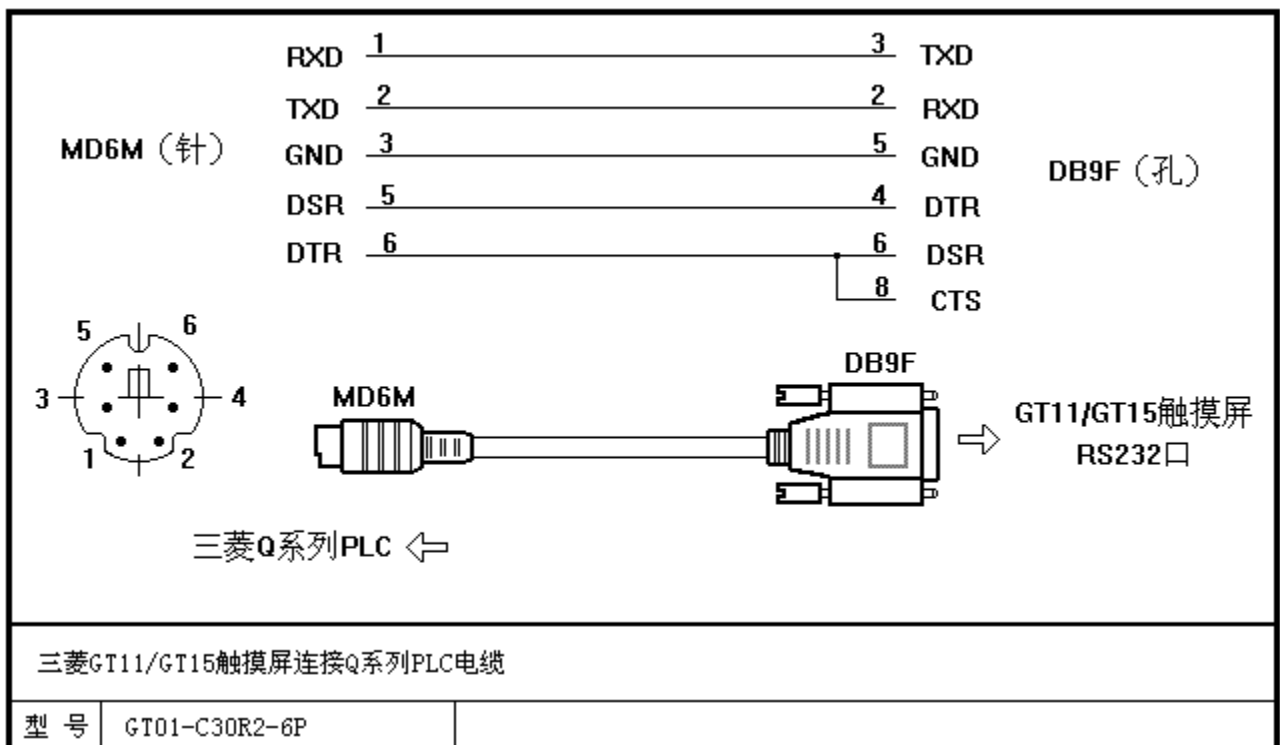
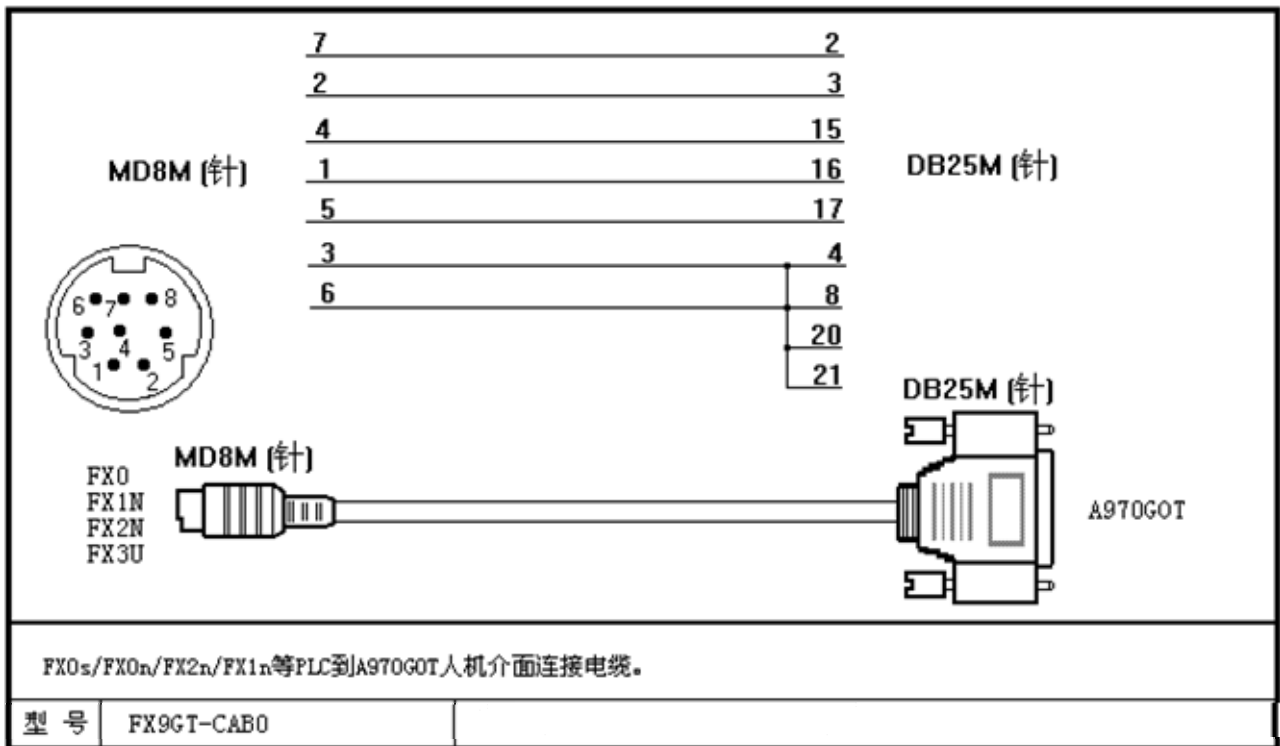
三菱 FX-20P-E 手持编程器到 FX2/FX2C 系列 PLC 连接电缆。

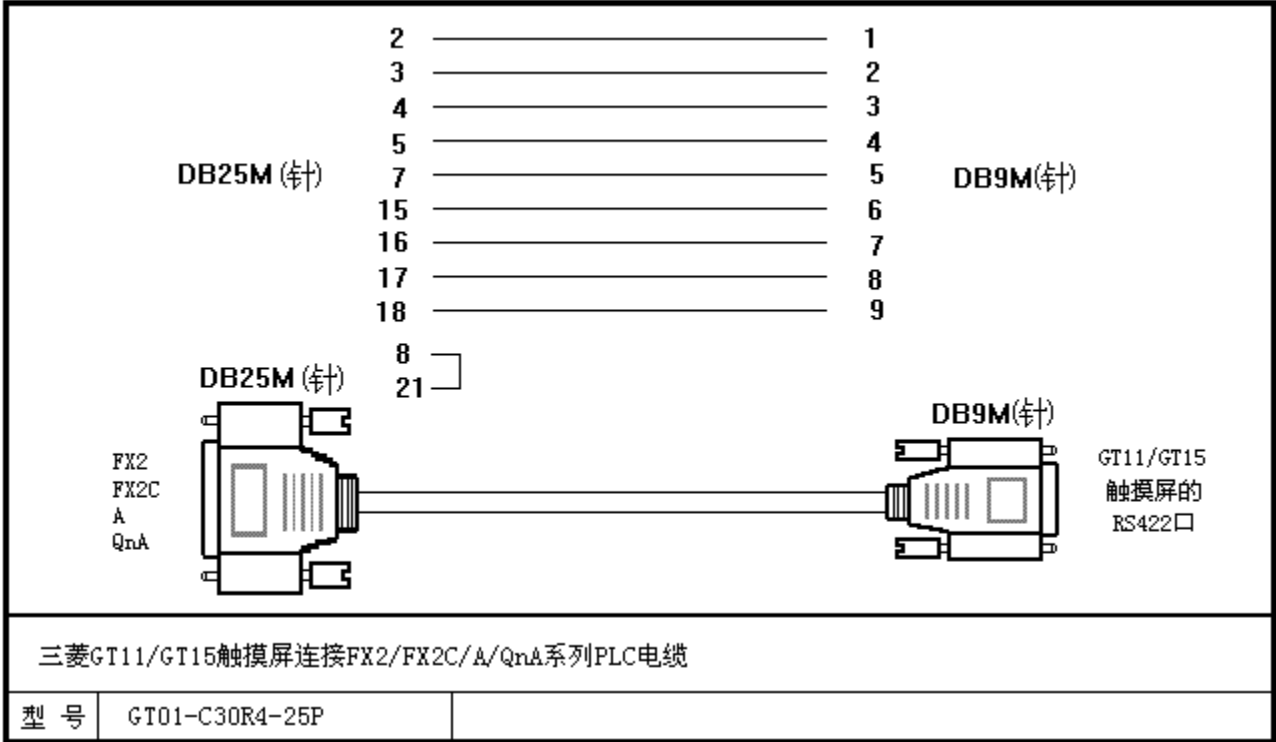
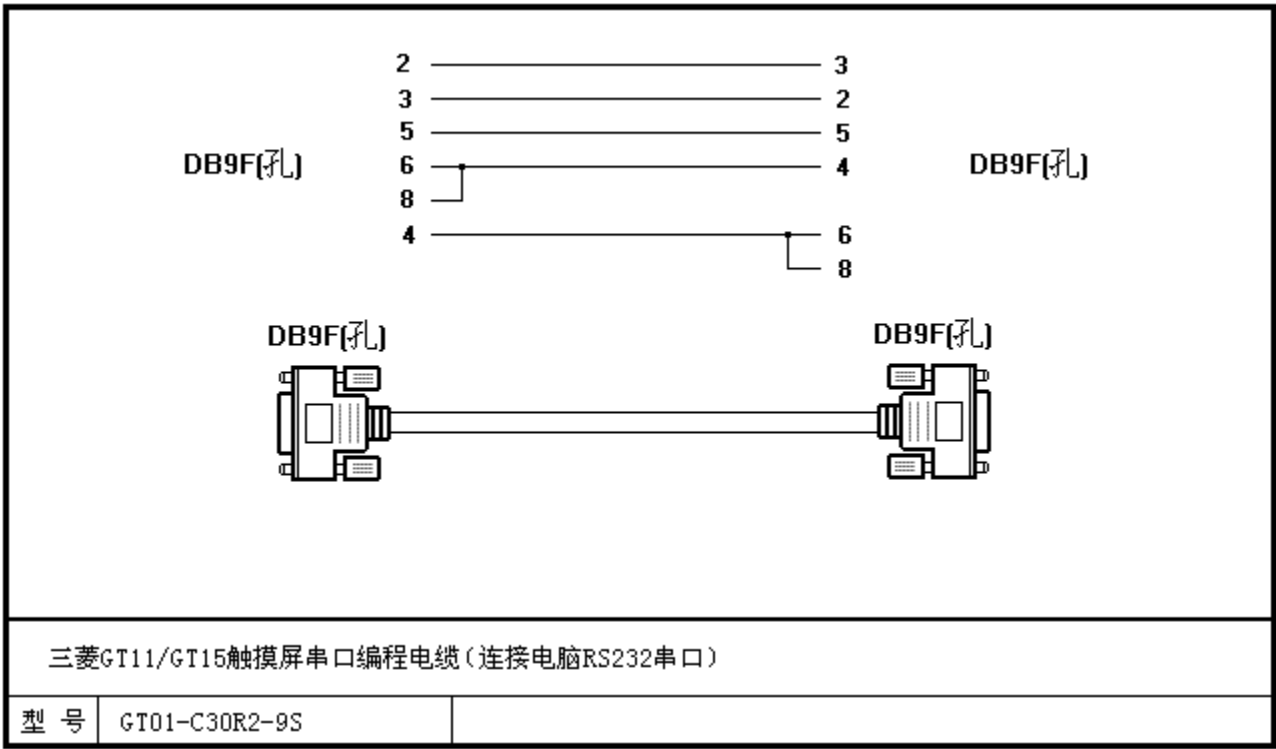
型号 FX-20P-CAB

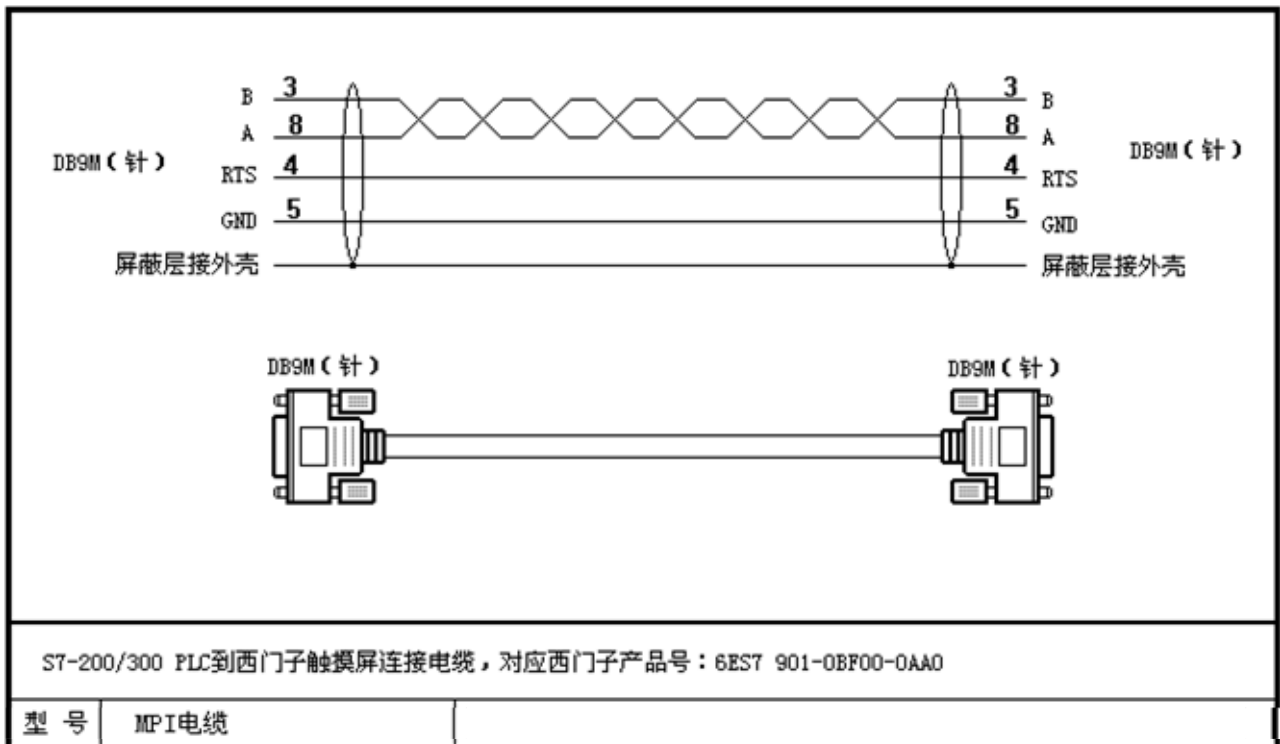
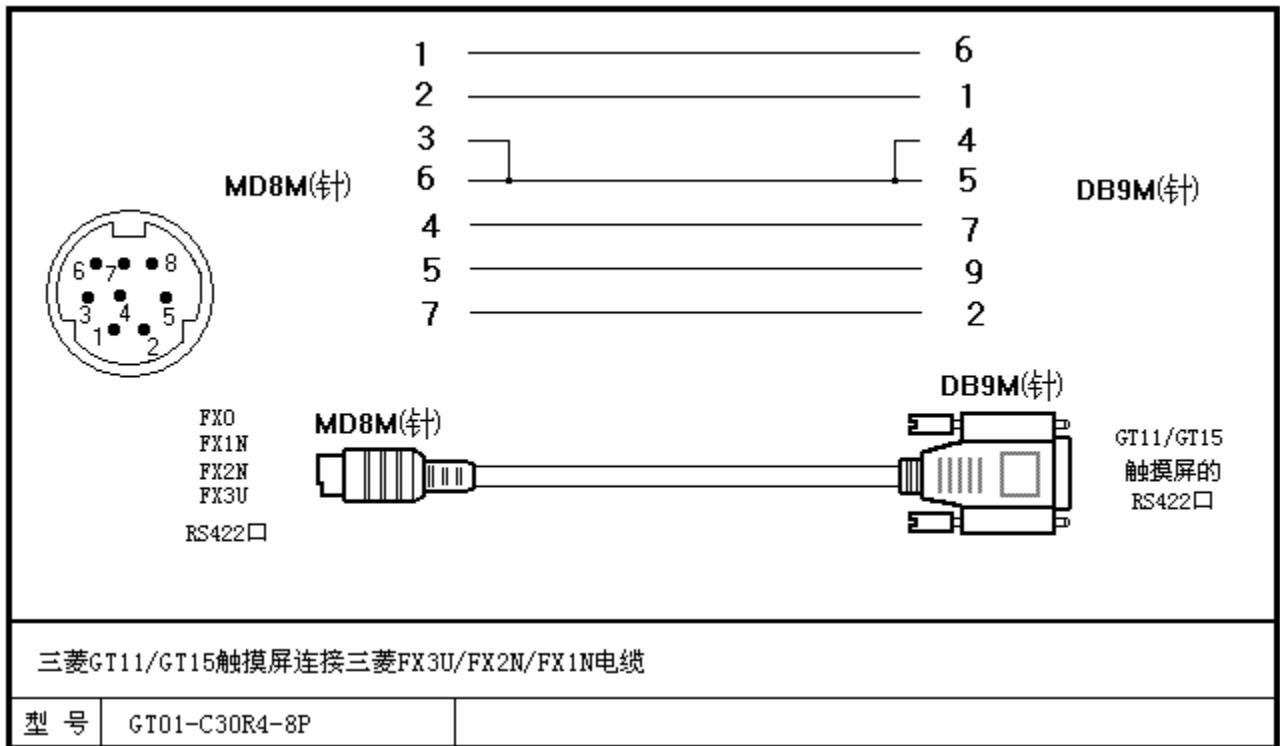


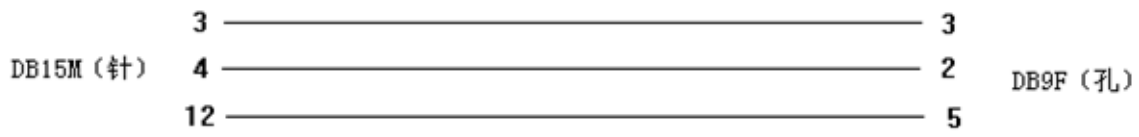










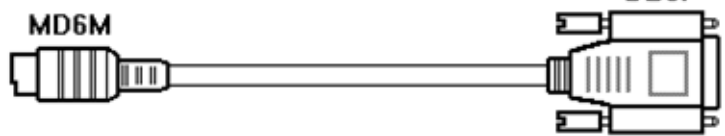
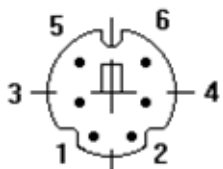
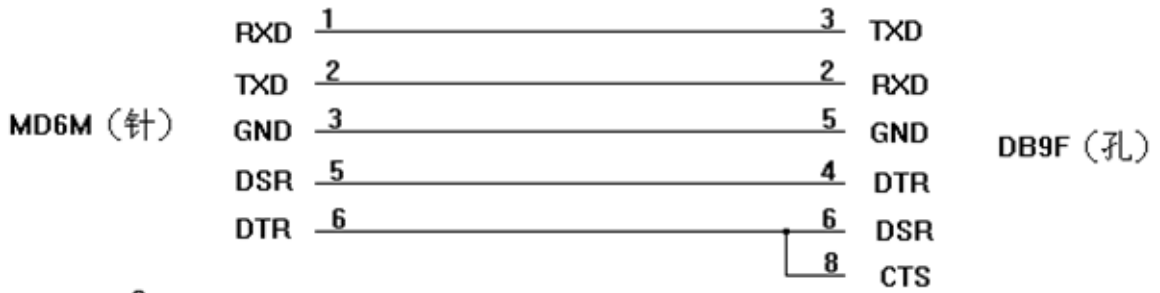


OP人机介面 ←

⇒ 电脑

西门子OP触摸屏编程电缆，对应西门子产品号：6XV1 440-2KH32

型 号	OP编程电缆
-----	--------



⇒ 计算机

三菱Q系列PLC ←

RS232接口的三菱Q系列PLC编程通讯电缆

型 号	QC30R2
-----	--------

