



三菱 通用 AC伺服

MITSUBISHI SERVO AMPLIFIERS & MOTORS  
**MELSERVO-JE**

SSCNETIII/H接口

型号

**MR-JE- \_B**

伺服放大器技术资料集

## ● 安全注意事项 ●

使用前请务必阅读。


在安装、运行、维护及检查前，请务必熟读本技术资料集、使用手册及相关资料，以便正确使用。请在熟读机器的相关知识、安全信息及注意事项的所有内容后进行使用。  
本技术资料集中，分为“危险”与“注意”两类安全注意事项。






操作错误时，可能引起危险，造成死亡或重伤。



操作错误时，可能引起危险，造成中度伤害、轻度伤害或财产损失。

此外，即使  注意事项中记载的内容，有时也有造成严重后果的可能性。两者所记均为重要内容，请务必遵守。  
禁止及强制图表的表示内容如下所示。

 表示禁止（严禁采取的行为）。比如“严禁烟火”为 .

 表示强制（必须采取的行为）。比如需要接地为 .

在本技术资料集中，对不会造成财产损失的注意事项及其它功能等的注意事项作为“要点”进行区分。  
仔细阅读本手册后请妥善保管，以便使用者可以随时取阅。

## 1. 防止触电

### 危险

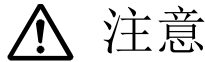
- 因为有触电的危险，所以请在关闭电源并经过15分钟以上，请确认充电指示灯熄灭后再进行接线作业或检查。而且，确认充电指示灯是否熄灭时，请务必在伺服放大器的正面进行。
- 伺服放大器及伺服电机必须确保接地良好。
- 接线作业或检查应由专业技术人员进行。
- 伺服放大器及伺服电机请在安装后再接线。否则会造成触电。
- 请勿用湿手操作开关。否则会造成触电。
- 请勿损伤电缆、对其施加过大应力、在其上放置重物或挤压等。否则会造成触电。
- 为了防止触电，请务必将伺服放大器的保护接地（PE）端子（带有⊕符号的端子）连接到控制柜的保护接地（PE）上。
- 使用漏电断路器（RCD）时，请选用B型。
- 为避免触电，请在电源端子的连接部进行绝缘处理。

## 2. 防止火灾

### 注意

- 请将伺服放大器、伺服电机、再生电阻安装在不可燃物上。直接安装在可燃物上或安装在靠近可燃物的地方，可能会造成冒烟及火灾。
- 在电源和伺服放大器的电源（L1·L2·L3）间请务必连接电磁接触器，在伺服放大器的电源侧形成可以切断电源的结构。伺服放大器发生故障时，若未连接电磁接触器，可能会因大电流的持续流过而造成冒烟及火灾。
- 在电源和伺服放大器的电源（L1·L2·L3）间请务必为每台伺服放大器逐一连接无熔丝断路器或熔丝，在伺服放大器的电源侧形成可以切断电源的结构。伺服放大器发生故障时，若未连接无熔丝断路器或熔丝，可能会因大电流的持续流过而造成冒烟及火灾。
- 使用再生电阻器时，应通过异常信号切断电源。再生晶体管的故障等可能会造成再生电阻器异常过热而导致冒烟及火灾。
- 在MR-JE-40B ~ MR-JE-100B中使用再生选件时，请从伺服放大器上拆卸内置再生电阻和接线。
- 伺服放大器及伺服电机内部，请勿混入螺丝、金属片等导电性异物和油脂等可燃性异物。

### 3. 防止伤害



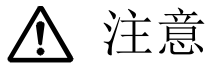
#### 注意

- 请勿向各端子施加技术资料集所规定以外的电压。否则可能会造成破裂、损坏等。
- 请勿弄错端子连接。否则可能会造成破裂、损坏等。
- 请勿弄反正负极性(+·-)。否则可能会造成破裂、损坏等。
- 通电时或电源切断后的一段时间内，伺服放大器的散热片、再生电阻器、伺服电机等可能出现高温。为防止手或部件（电缆等）与其发生接触，请采取安装外壳等安全对策。

### 4. 各注意事项

请充分留意以下的注意事项。如错误操作，可能会造成故障、受伤、触电、火灾等。

#### (1) 搬运·安装



#### 注意

- 请根据产品的质量，以正确的方法搬运。
- 多件叠加时请勿超出限制件数。
- 搬运伺服放大器时请勿握住内置再生电阻的引线。
- 根据技术资料集将伺服放大器及伺服电机安装在可以承受其重量的场所。
- 请勿攀爬机械，或在其上放置重物。
- 请务必遵守安装方向。
- 请在伺服放大器与控制柜内侧之间或与其他机器之间预留出规定的距离。
- 请勿安装及运行损坏的或缺少部件的伺服放大器及伺服电机。
- 请勿堵塞伺服放大器的吸、排气口。否则会造成故障。
- 伺服放大器、伺服电机为精密机器，请勿使其掉落或对其施加强烈冲击。
- 请在以下环境条件下保管及使用。

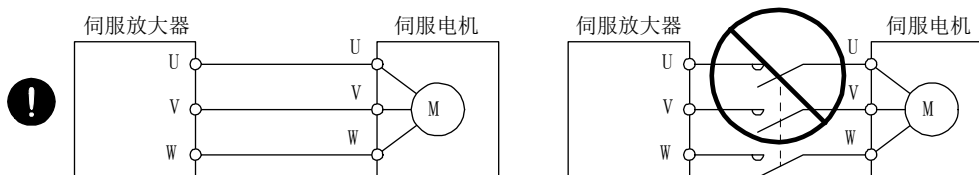
| 项目   |  | 环境条件                 |
|------|--|----------------------|
| 环境温度 | 运行   | 0° C ~ 55° C (无结冻)   |
|      | 保管   | -20° C ~ 65° C (无结冻) |
| 环境湿度 | 运行   | 90%RH以下 (无凝露)        |
|      | 保管   |                      |
| 周围环境 | 室内 (无阳光直射)，无腐蚀性气体·可燃性气体·油雾·灰尘等               |                      |
| 海拔   | 海拔1000m以下                                    |                      |
| 耐振动  | 5.9m/s <sup>2</sup> , 10Hz ~ 55Hz (X、Y、Z各方面) |                      |

- 长时间保管时，请咨询营业窗口。
- 使用伺服放大器时，请注意伺服放大器的边角等锋利部位。
- 伺服放大器请安装在金属制的控制柜内。
- 用于木制捆包材料的消毒·杀虫的熏蒸剂中所含有的卤系物质（氟、氯、溴、碘等）一旦渗入本产品，将会导致故障。请注意避免残留的熏蒸成分渗入本产品，或采用熏蒸以外的方法（热处理等）进行处理。此外，请在木材用于捆包前实施消毒、杀虫。

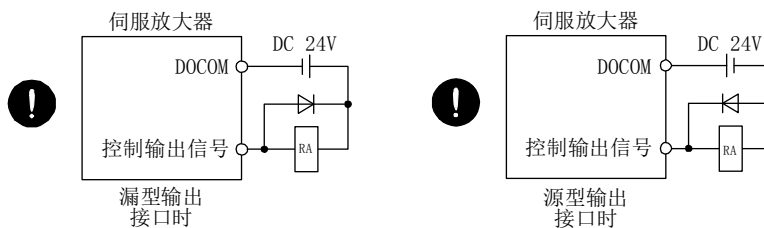
## (2) 接线

### ⚠ 注意

- 拆卸MR-JE-40B ~ MR-JE-100B的CN1连接器时，请事先从CN1连接器上拆下内置再生电阻的引线。
- 请正确并仔细地进行接线。否则可能会造成伺服电机不正常运行。
- 请勿在伺服放大器的输出侧安装进相电容器、浪涌吸收器和无线电噪声滤波器（选件FR-BIF）等。
- 因为可能会导致伺服电机误动作，所以请正确连接伺服放大器和伺服电机的电源的相（U·V·W）。
- 请将伺服放大器的电源输出（U·V·W）和伺服电机的电源输入（U·V·W）进行直接接线。请勿在接线之间连接电磁接触器等。否则可能导致异常运行和故障。



- 在本技术资料集中，除特别记载的内容外，连接图为漏型接口。
- 请勿弄反安装于伺服放大器的控制输出信号用DC继电器上的浪涌吸收用二极管的方向。否则会产生故障，导致信号无法输出、紧急停止等保护电路无法动作。



- 与端子台连接的电缆可能会因为紧固不够等接触不良而导致电缆和端子台发热。请务必以规定转矩进行紧固。
- 请勿在伺服放大器U、V、W及CN2上安装错误轴的伺服电机，否则会导致故障。

## (3) 试运行·调试

### ⚠ 注意

- 在运行前请检查、调整各参数。根据机械不同可能会出现预料之外的动作。
- 请勿极端调整及变更参数，否则会导致运行不稳定。
- 伺服ON时请勿靠近可动部。

#### (4) 使用方法

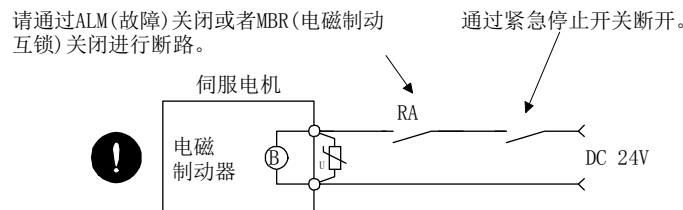
### ⚠ 注意

- 请在外部安装紧急停止电路，以便可以立即停止运行，切断电源。
- 请勿拆卸、修理及改造设备。
- 如果在保持伺服放大器运行信号闭合的状况下清除报警，电机可能会突然重启，请确认运行信号已解除再进行。否则可能会发生事故。
- 请使用噪声滤波器减小电磁干扰的影响。否则会对伺服放大器附近使用的电子设备造成电磁影响。
- 请勿燃烧和拆卸伺服放大器，因有可能会产生有毒气体。
- 请使用指定的伺服放大器和伺服电机组合。
- 电磁制动器的伺服电机是用于保持的，请勿用于通常的制动器操作。
- 根据电磁制动器的寿命与机械构造（如通过同步带使滚珠丝杆与伺服电机连接的情况等）不同，可能出现无法保持的情况。请在机械侧安装可确保安全的停止装置。

#### (5) 异常处置

### ⚠ 注意

- 对于停止时和产品故障时可能发生危险的情况，请使用带有保持用电磁制动器的伺服电机或在外部安装制动器装置来防止危险。
- 请将用于电磁制动器的动作电路设计成与外部的紧急停止开关联动的电路。



- 发生报警时请先排除报警原因，确保安全之后再解除报警，重新运行。
- 为了防止瞬间停电恢复后的突然重启，请设置保护对策。

#### (6) 维护检查

### ⚠ 注意

- 伺服放大器的电解电容器由于老化其容量会下降。为了防止由于故障引起的二次灾害，在一般环境中建议使用寿命为10年左右。可以通过营业窗口更换。
- 使用长期未通电的伺服放大器时，请咨询营业窗口。

#### (7) 一般注意事项

- 技术资料集中记载的图解，有为了说明细节部位而移除外罩或安全遮挡物的情况。在运行产品时请务必按照规定将外罩和遮挡物复位，并按照技术资料集运行。

## ● 废弃物的处理 ●

废弃本产品时，请遵守以下所示的两种法律并按其规定进行。以下法律仅在日本国内有效，在日本国外（海外）则优先适用当地法律。必要时，请在最终产品上附上标记、告示等。

1. 关于促进资源有效利用的法律（通称：资源有效利用促进法）中的必要事项
  - (1) 本产品无用时，请尽量使其资源再生化。
  - (2) 回收再利用时，由于多数情况下都是将物品分割为废铁、电器元件等再出售给废品回收商，所以建议根据需要分割后再将其分别出售给相应的回收商。
2. 关于废弃物的处理及清扫的法律（通称：废弃物处理清扫法）中的必要事项
  - (1) 本产品无用时，建议进行前1项的再生资源化销售，努力减少废弃物。
  - (2) 本产品无用且无法变卖需废弃时，按照本法中的工业废弃物处理。
  - (3) 工业废弃物必须委托本法中获得许可的工业废弃物处理商处理，由其进行包括工业废弃物声明管理等在内的适当处理。
  - (4) 伺服放大器使用的电池（即“一次性电池”），请按照自治体规定的废弃方法进行废弃。

### 关于伺服放大器的谐波抑制对策

该伺服放大器是“高压或特高压用电用户的谐波抑制对策指南”（现：经济产业省发行）的对象。为该指南适用对象的用户需确认是否需要采取谐波对策，谐波超过限定值时需采取对策。



### 关于EEP-ROM的寿命

记忆参数设定值的EEP-ROM的写入限制次数为10万次。以下操作次数合计超过10万次时，在EEP-ROM接近使用寿命的同时，可能伺服放大器会出现故障。

- 通过变更参数进行EEP-ROM写入
- 通过变更软元件进行EEP-ROM写入

## 国外规格的对应

关于国外规格的对应请参照附4。

### 《关于手册》

初次使用本伺服时，需要持有本伺服放大器技术资料集及以下所示的技术资料集。务必准备好以上资料后再安全使用伺服。

|      |
|------|
| 相关手册 |
|------|

| 手册名称                                       | 手册编号           |
|--|----------------|
| MELSERVO-JE 伺服放大器技术资料集（故障排除篇）              | SH(名)030185CHN |
| MELSERVO HG-KN_-S100/HG-SN_-S100 伺服电机技术资料集 | SH(名)030164CHN |
| EMC安装指南                                    | 1B(名)67303     |

### 《关于接线使用的电线》

本技术资料集中记载的接线用电线以环境温度40℃为基准进行选择。





# 目录

|                              |                   |
|------------------------------|-------------------|
| <b>第1章 功能和构成</b>             | <b>1-1 ~ 1-12</b> |
| 1.1 概要 .....                 | 1-1               |
| 1.2 功能结构图 .....              | 1-2               |
| 1.3 伺服放大器标准规格 .....          | 1-4               |
| 1.4 伺服放大器与伺服电机及控制器的组合 .....  | 1-5               |
| 1.4.1 伺服放大器和伺服电机的组合 .....    | 1-5               |
| 1.4.2 对应控制器 .....            | 1-5               |
| 1.5 功能一览 .....               | 1-6               |
| 1.6 型号的构成 .....              | 1-8               |
| 1.7 构造 .....                 | 1-9               |
| 1.7.1 各部位名称 .....            | 1-9               |
| 1.8 外围设备的构成 .....            | 1-11              |
| <b>第2章 安装</b>                | <b>2-1 ~ 2-8</b>  |
| 2.1 安装方向和间隔 .....            | 2-2               |
| 2.2 防止异物进入 .....             | 2-3               |
| 2.3 编码器电缆强度 .....            | 2-4               |
| 2.4 SSCNETIII电缆的接线 .....     | 2-4               |
| 2.5 检查项目 .....               | 2-6               |
| 2.6 部件寿命 .....               | 2-7               |
| <b>第3章 信号和接线</b>             | <b>3-1 ~ 3-42</b> |
| 3.1 电源系统电路的连接示例 .....        | 3-2               |
| 3.2 输入输出信号的连接示例 .....        | 3-11              |
| 3.2.1 漏型输入输出接口 .....         | 3-11              |
| 3.2.2 源型输入输出接口 .....         | 3-12              |
| 3.3 电源系统的说明 .....            | 3-13              |
| 3.3.1 信号的说明 .....            | 3-13              |
| 3.3.2 电源接通顺控程序 .....         | 3-14              |
| 3.3.3 CNP1及CNP2的接线方法 .....   | 3-15              |
| 3.4 连接器和信号排列 .....           | 3-17              |
| 3.5 信号（软元件）的说明 .....         | 3-18              |
| 3.5.1 输入软元件 .....            | 3-18              |
| 3.5.2 输出软元件 .....            | 3-19              |
| 3.5.3 电源 .....               | 3-20              |
| 3.6 强制停止减速功能的说明 .....        | 3-21              |
| 3.6.1 强制停止减速功能 .....         | 3-21              |
| 3.6.2 基本电路断开延迟功能 .....       | 3-22              |
| 3.6.3 垂直负载微提升功能 .....        | 3-23              |
| 3.6.4 使用EM2强制停止功能的残留风险 ..... | 3-23              |
| 3.7 发生报警时的时序图 .....          | 3-24              |
| 3.7.1 使用强制停止减速功能时 .....      | 3-24              |
| 3.7.2 不使用强制停止减速功能时 .....     | 3-25              |
| 3.7.3 热线强制停止功能 .....         | 3-26              |
| 3.8 接口 .....                 | 3-32              |

|                         |      |
|-------------------------|------|
| 3.8.1 内部连接图.....        | 3-32 |
| 3.8.2 接口的详细说明.....      | 3-33 |
| 3.8.3 源型输入输出接口.....     | 3-34 |
| 3.9 SSCNETIII电缆的连接..... | 3-35 |
| 3.10 电磁制动器的伺服电机.....    | 3-37 |
| 3.10.1 注意事项.....        | 3-37 |
| 3.10.2 时序图.....         | 3-38 |
| 3.11 接地.....            | 3-41 |

|               |                   |
|---------------|-------------------|
| <b>第4章 启动</b> | <b>4-1 ~ 4-14</b> |
|---------------|-------------------|

|                                       |      |
|---------------------------------------|------|
| 4.1 初次接通电源时.....                      | 4-1  |
| 4.1.1 启动步骤.....                       | 4-1  |
| 4.1.2 接线的确认.....                      | 4-2  |
| 4.1.3 外围环境.....                       | 4-3  |
| 4.2 启动.....                           | 4-4  |
| 4.3 伺服放大器的开关设定和显示部.....               | 4-5  |
| 4.3.1 关于轴选择旋转开关 (SW1).....            | 4-5  |
| 4.3.2 滚动显示.....                       | 4-7  |
| 4.3.3 轴的状态显示.....                     | 4-8  |
| 4.4 试运行.....                          | 4-10 |
| 4.5 试运行模式.....                        | 4-10 |
| 4.5.1 通过MR Configurator2进行的试运行模式..... | 4-11 |
| 4.5.2 控制器中的无电机运行.....                 | 4-13 |

|               |                   |
|---------------|-------------------|
| <b>第5章 参数</b> | <b>5-1 ~ 5-38</b> |
|---------------|-------------------|

|                                     |      |
|-------------------------------------|------|
| 5.1 参数一览.....                       | 5-1  |
| 5.1.1 基本设定参数 ([Pr. PA_ _]).....     | 5-2  |
| 5.1.2 增益·滤波器设定参数 ([Pr. PB_ _])..... | 5-3  |
| 5.1.3 扩展设定参数 ([Pr. PC_ _]).....     | 5-4  |
| 5.1.4 输入输出设定参数 ([Pr. PD_ _]).....   | 5-6  |
| 5.1.5 扩展设定2参数 ([Pr. PE_ _]).....    | 5-7  |
| 5.1.6 扩展设定3参数 ([Pr. PF_ _]).....    | 5-8  |
| 5.2 参数详细一览表.....                    | 5-10 |
| 5.2.1 基本设定参数 ([Pr. PA_ _]).....     | 5-10 |
| 5.2.2 增益·滤波器设定参数 ([Pr. PB_ _])..... | 5-18 |
| 5.2.3 扩展设定参数 ([Pr. PC_ _]).....     | 5-29 |
| 5.2.4 输入输出设定参数 ([Pr. PD_ _]).....   | 5-32 |
| 5.2.5 扩展设定2参数 ([Pr. PE_ _]).....    | 5-35 |
| 5.2.6 扩展设定3参数 ([Pr. PE_ _]).....    | 5-36 |

|                    |                   |
|--------------------|-------------------|
| <b>第6章 一般的增益调整</b> | <b>6-1 ~ 6-18</b> |
|--------------------|-------------------|

|                                 |     |
|---------------------------------|-----|
| 6.1 调整方法的种类.....                | 6-1 |
| 6.1.1 单个伺服放大器的调整.....           | 6-1 |
| 6.1.2 通过MR Configurator2调整..... | 6-2 |
| 6.2 一键式调整.....                  | 6-3 |
| 6.2.1 一键式调整的流程.....             | 6-3 |
| 6.2.2 一键式调整的显示转换·操作方法.....      | 6-4 |
| 6.2.3 一键式调整的注意事项.....           | 6-8 |

|                          |      |
|--------------------------|------|
| 6.3 自动调谐 .....           | 6-9  |
| 6.3.1 自动调谐模式 .....       | 6-9  |
| 6.3.2 自动调谐模式的基本内容 .....  | 6-10 |
| 6.3.3 自动调谐的调整步骤 .....    | 6-11 |
| 6.3.4 自动调谐模式的响应性设定 ..... | 6-12 |
| 6.4 手动模式 .....           | 6-13 |
| 6.5 2增益调整模式 .....        | 6-17 |

|                   |                   |
|-------------------|-------------------|
| <b>第7章 特殊调整功能</b> | <b>7-1 ~ 7-30</b> |
|-------------------|-------------------|

|                             |      |
|-----------------------------|------|
| 7.1 滤波器设定 .....             | 7-1  |
| 7.1.1 机械共振抑制滤波器 .....       | 7-1  |
| 7.1.2 自适应滤波器 II .....       | 7-4  |
| 7.1.3 轴共振抑制滤波器 .....        | 7-6  |
| 7.1.4 低通滤波器 .....           | 7-7  |
| 7.1.5 高级振动抑制控制 II .....     | 7-7  |
| 7.1.6 指令陷波滤波器 .....         | 7-11 |
| 7.2 增益切换功能 .....            | 7-13 |
| 7.2.1 用途 .....              | 7-13 |
| 7.2.2 功能方框图 .....           | 7-14 |
| 7.2.3 参数 .....              | 7-15 |
| 7.2.4 增益切换的步骤 .....         | 7-17 |
| 7.3 Tough Drive功能 .....     | 7-21 |
| 7.3.1 振动Tough Drive功能 ..... | 7-21 |
| 7.3.2 瞬停Tough Drive功能 ..... | 7-23 |
| 7.4 模型适应控制无效 .....          | 7-26 |
| 7.5 空转补偿功能 .....            | 7-27 |

|                 |                  |
|-----------------|------------------|
| <b>第8章 故障排除</b> | <b>8-1 ~ 8-6</b> |
|-----------------|------------------|

|                 |     |
|-----------------|-----|
| 8.1 一览的说明 ..... | 8-1 |
| 8.2 报警一览表 ..... | 8-2 |
| 8.3 警告一览表 ..... | 8-5 |

|                  |                  |
|------------------|------------------|
| <b>第9章 外形尺寸图</b> | <b>9-1 ~ 9-4</b> |
|------------------|------------------|

|                 |     |
|-----------------|-----|
| 9.1 伺服放大器 ..... | 9-1 |
| 9.2 连接器 .....   | 9-4 |

|                |                    |
|----------------|--------------------|
| <b>第10章 特性</b> | <b>10-1 ~ 10-8</b> |
|----------------|--------------------|

|                              |      |
|------------------------------|------|
| 10.1 过载保护特性 .....            | 10-1 |
| 10.2 电源设备容量和发生损耗 .....       | 10-3 |
| 10.3 动态制动特性 .....            | 10-5 |
| 10.3.1 关于动态制动器的制动 .....      | 10-5 |
| 10.3.2 使用动态制动器时允许的负载惯量 ..... | 10-6 |
| 10.4 电缆弯曲寿命 .....            | 10-7 |
| 10.5 电源接通时的浪涌电流 .....        | 10-7 |

|                                       |       |
|---------------------------------------|-------|
| 11.1 电缆·连接器组件 .....                   | 11-1  |
| 11.1.1 电缆·连接器的组合 .....                | 11-2  |
| 11.1.2 SSCNETIII电缆 .....              | 11-4  |
| 11.1.3 电池电缆·电池中继电缆 .....              | 11-6  |
| 11.2 再生选件 .....                       | 11-7  |
| 11.2.1 组合和再生功率 .....                  | 11-7  |
| 11.2.2 再生选件的选定 .....                  | 11-8  |
| 11.2.3 参数的设定 .....                    | 11-9  |
| 11.2.4 再生选件的连接 .....                  | 11-10 |
| 11.2.5 外形尺寸图 .....                    | 11-14 |
| 11.3 中继端子台PS7DW-20V14B-F (推荐产品) ..... | 11-16 |
| 11.4 MR Configurator2 .....           | 11-17 |
| 11.4.1 规格 .....                       | 11-17 |
| 11.4.2 系统条件 .....                     | 11-18 |
| 11.4.3 使用USB通信功能时的注意事项 .....          | 11-19 |
| 11.5 电池 .....                         | 11-20 |
| 11.5.1 电池的选定 .....                    | 11-20 |
| 11.5.2 MR-BAT6V1SET-A电池 .....         | 11-21 |
| 11.5.3 MR-BT6VCASE电池盒 .....           | 11-25 |
| 11.5.4 MR-BAT6V1电池 .....              | 11-31 |
| 11.6 电线选定示例 .....                     | 11-32 |
| 11.7 无熔丝断路器·熔丝·电磁接触器 .....            | 11-33 |
| 11.8 功率因数改善AC电抗器 .....                | 11-34 |
| 11.9 继电器 (推荐产品) .....                 | 11-35 |
| 11.10 防噪声对策 .....                     | 11-36 |
| 11.11 漏电断路器 .....                     | 11-42 |
| 11.12 EMC滤波器(推荐产品) .....              | 11-44 |

|                                  |      |
|----------------------------------|------|
| 12.1 概要 .....                    | 12-1 |
| 12.1.1 特点 .....                  | 12-1 |
| 12.1.2 构成 .....                  | 12-2 |
| 12.1.3 参数的设定 .....               | 12-2 |
| 12.1.4 绝对位置检测数据的确认 .....         | 12-2 |
| 12.2 电池 .....                    | 12-3 |
| 12.2.1 使用MR-BAT6V1SET-A电池时 ..... | 12-3 |
| 12.2.2 使用MR-BT6VCASE电池盒时 .....   | 12-4 |

|   |      |
|---|------|
| 附1 外围设备厂商 (参考用) .....                         | 附-1  |
| 附2 《联合国关于危险货物运输的建议书》中的AC伺服放大器电池的对应 .....      | 附-1  |
| 附3 关于对应欧洲新电池指令的标志 .....                       | 附-3  |
| 附4 国外规格的对应 .....                              | 附-4  |
| 附5 伺服放大器的谐波抑制对策 .....                         | 附-15 |
| 附6 三菱电机系统服务生产SSCNETIII电缆 (SC-J3BUS_M-C) ..... | 附-17 |
| 附7 低电压指令 (Low-voltage directive) .....        | 附-18 |
| 附8 使用DC电源驱动输入电源的打开/关闭时 .....                  | 附-19 |

附9 与MR-J4-B伺服放大器组合，使用热线强制停止功能时..... 附-20



# 1. 功能和构成

---

## 第1章 功能和构成

### 1.1 概要

| 要点                  |
|---------------------|
| ●关于对应的控制器请参照1.4.2项。 |

三菱通用AC伺服MELSERVO-JE系列是以MELSERVO-J4系列为基础，保持了高性能、限定功能的AC伺服。MR-JE-B伺服放大器是通过伺服系统控制器等控制器和高速同步网络SSCNETIII/H连接。伺服放大器直接从控制器读取指令，驱动伺服电机。

SSCNETIII/H通过采用SSCNETIII光缆保持了很强的耐噪声性，并且实现了全双工150Mbps高速通信。控制器和伺服放大器之间可以实现大量数据的实时通信。伺服电机的信息可以储存到上一级信息系统，也可以用于控制。通过一键式调整和实时自动调谐功能，可以根据各种机械的特性简单地自动调整伺服增益。

通过Tough Drive功能与驱动记录器功能，预防保全支援功能，可以更好的对机器进行维护和检查。备有USB通信接口，与安装了MR Configurator2的计算机等连接后，可以进行参数设定和试运行、增益调整。伺服电机中采用了分辨率为131072pulses/rev的绝对位置编码器，可以高精度定位。

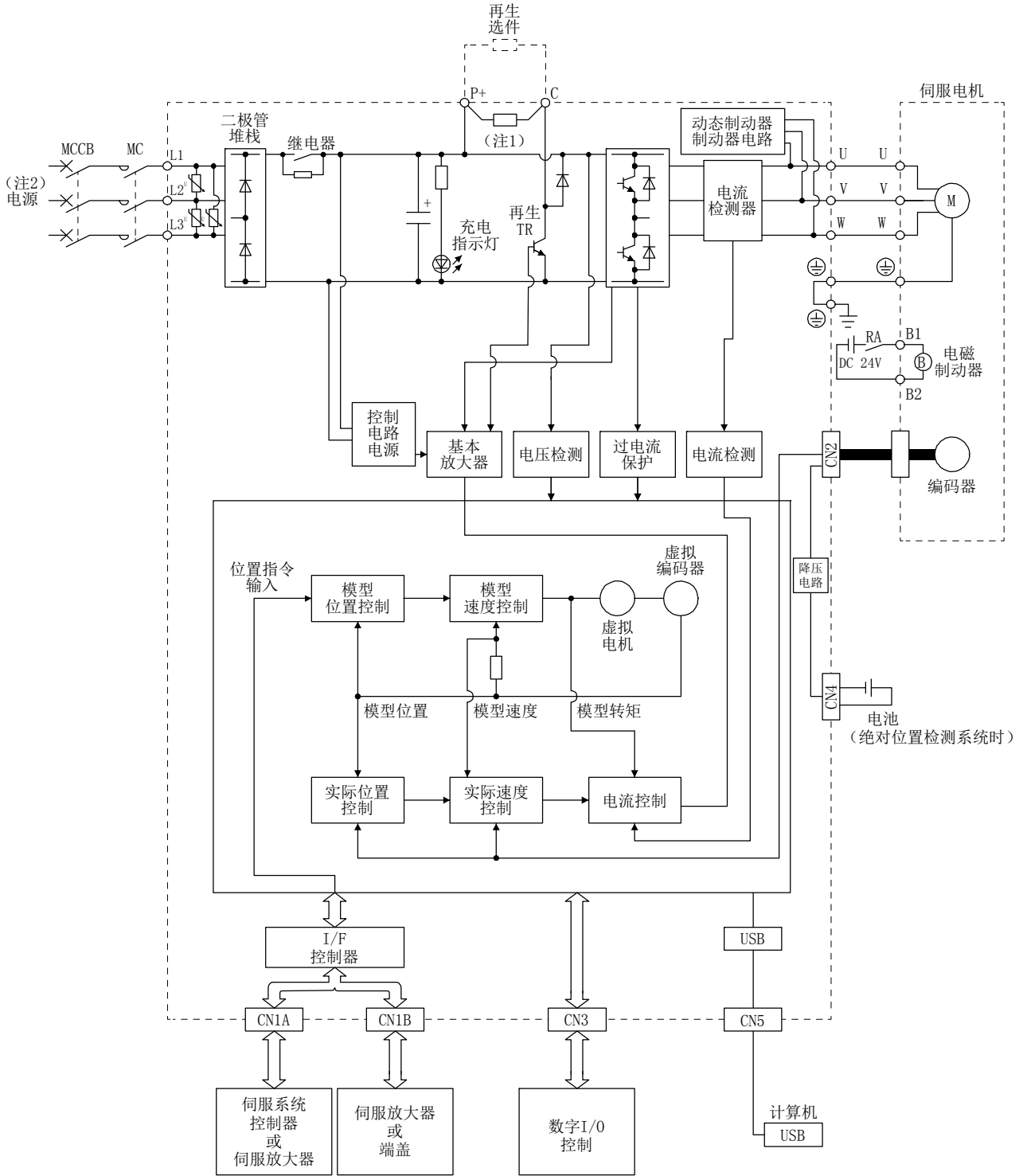


# 1. 功能和构成

## 1.2 功能结构图

伺服的功能结构图如下所示。

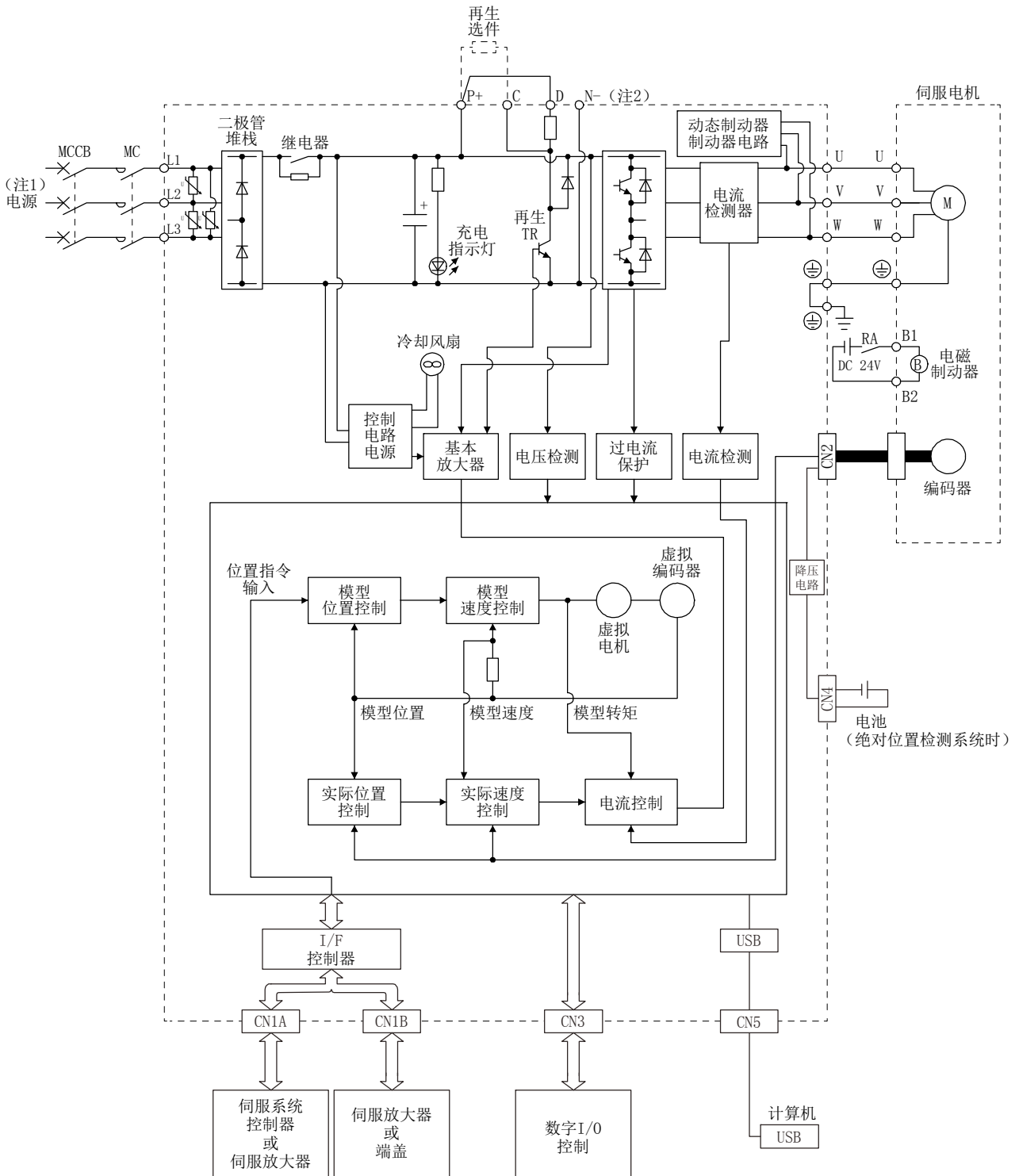
(1) MR-JE-100B以下



- 注
1. MR-JE-10B及MR-JE-20B未安装内置再生电阻。
  2. 使用单相AC 200V~240V电源时，请将电源连接至L1和L3，不要在L2上做任何连接。  
关于电源规格请参照1.3节。

# 1. 功能和构成

(2) MR-JE-200B以上



- 注 1. 单相AC 200V~240V支持MR-JE-200B。使用单相AC 200V~240V电源时，请将电源连接至L1和L2，不要在L3上做任何连接。关于电源规格请参照1.3节。
2. 厂商调整用。请勿做任何连接。

# 1. 功能和构成

## 1.3 伺服放大器标准规格

| 型号 MR-JE-           |  | 10B   | 20B                  | 40B | 70B | 100B                                       | 200B        | 300B                                      |  |
|---------------------|--|---|----------------------|-----|-----|--|-------------|---|--|
| 输出                  | 额定电压   | 三相AC 170V   |                      |     |     |  |             |   |  |
|                     | 额定电流 [A]                                     | 1.1   | 1.5                  | 2.8 | 5.8 | 6.0  | 11.0        | 11.0                                      |  |
| 电源输入                | 电压·频率  | 三相或单相AC 200V ~ 240V, 50Hz/60Hz  |                      |     |     | 三相或单相<br>AC 200V ~ 240V,<br>50Hz/60Hz (注5) |             | 三相<br>AC 200V ~<br>240V,<br>50Hz/<br>60Hz |  |
|                     | 额定电流(注1) [A]                                 | 0.9   | 1.5                  | 2.6 | 3.8 | 5.0  | 10.5        | 14.0                                      |  |
|                     | 允许电压变动                                       | 三相或单相AC 170V ~ 264V   |                      |     |     | 三相或单相<br>AC 170V ~ 264V (注5)               |             | 三相<br>AC 170V ~<br>264V                   |  |
|                     | 允许频率变动                                       | ±5%以内   |                      |     |     |  |             |   |  |
|                     | 电源设备容量 [kVA]                                 | 参照10.2节   |                      |     |     |  |             |   |  |
|                     | 浪涌电流 [A]                                     | 参照10.5节   |                      |     |     |  |             |   |  |
| 接口用电源               | 电压   | DC 24V ± 10%  |                      |     |     |  |             |   |  |
|                     | 电流容量 [A]                                     | (注2) 0.1  |                      |     |     |  |             |   |  |
| 控制方式                |  | 正弦波PWM控制 电流控制方式   |                      |     |     |  |             |   |  |
| 动态制动器               |  | 内置  |                      |     |     |  |             |   |  |
| SSCNETIII/H通信周期(注3) |  | 0.444ms、0.888ms   |                      |     |     |  |             |   |  |
| 通信功能                |  | USB: 与计算机等的连接(支持MR Configurator2)   |                      |     |     |  |             |   |  |
| 保护功能                |  | 过电流切断、再生过电压切断、过载切断(电子热继电器)、<br>伺服电机过热保护、编码器异常保护、再生异常保护、<br>欠电压保护、瞬时停电保护、超速保护、误差过大保护 |                      |     |     |  |             |   |  |
| 海外标准规格              | CE标志   | LVD: EN 61800-5-1<br>EMC: EN 61800-3<br>MD: EN ISO 13849-1, EN 61800-5-2, EN 62061  |                      |     |     |  |             |   |  |
|                     | UL规格   | UL 508C   |                      |     |     |  |             |   |  |
| 构造(防护等级)            |  | 自冷·开放(IP20)   |                      |     |     |  | 强冷·开放(IP20) |   |  |
| 紧密安装<br>(注4)        | 三相电源输入                                       | 可   |                      |     |     |  |             |   |  |
|                     | 单相电源输入                                       | 可   |                      |     |     | 不可   |             |   |  |
| 环境条件                | 环境温度   | 运行  | 0° C ~ 55° C (无结冻)   |     |     |  |             |   |  |
|                     |  | 储存  | -20° C ~ 65° C (无冻结) |     |     |  |             |   |  |
|                     | 环境湿度   | 运行  | 90%RH以下(无凝露)         |     |     |  |             |   |  |
|                     |  | 储存  | 90%RH以下(无凝露)         |     |     |  |             |   |  |
|                     | 周围环境   | 室内(无阳光直射)<br>无腐蚀性气体·可燃性气体·油雾·灰尘等  |                      |     |     |  |             |   |  |
| 海拔                  | 海拔1000m以下                                    |   |                      |     |     |  |             |   |  |
| 耐振动                 | 5.9m/s <sup>2</sup> , 10Hz ~ 55Hz (X、Y、Z各方向) |   |                      |     |     |  |             |   |  |
| 质量 [kg]             |  | 0.8   |                      |     | 1.5 |  | 2.1         |   |  |

- 注
1. 使用三相电源时的电流值。
  2. 0.1A是使用全部输入输出信号时的值。通过减少输入输出点数可以降低电流容量。
  3. 依存于控制器的规格及连接轴数。
  4. 紧密安装时, 请保持环境温度在0° C ~ 45° C或在实际负载率75%以下使用。
  5. 使用单相AC 200V ~ 240V电源时, 请在实际负载率75%以下使用。

# 1. 功能和构成

---

## 1.4 伺服放大器与伺服电机及控制器的组合

### 1.4.1 伺服放大器与伺服电机的组合

| 伺服放大器      | 伺服电机                   |
|------------|------------------------|
| MR-JE-10B  | HG-KN13_               |
| MR-JE-20B  | HG-KN23_               |
| MR-JE-40B  | HG-KN43_               |
| MR-JE-70B  | HG-KN73_<br>HG-SN52_   |
| MR-JE-100B | HG-SN102_              |
| MR-JE-200B | HG-SN152_<br>HG-SN202_ |
| MR-JE-300B | HG-SN302_              |

### 1.4.2 对应控制器

关于简单运动模块，请参照各系列的用户手册。

| 系列            | 简单运动模块      |
|---------------|-------------|
| MELSEC iQ-R系列 | RD77MS_     |
| MELSEC-Q系列    | QD77MS_     |
| MELSEC-L系列    | LD77MS_     |
| MELSEC iQ-F系列 | FX5-40SSC-S |

# 1. 功能和构成

## 1.5 功能一览

以下是本伺服放大器的功能一览。各功能的详细内容请参照各章节的具体说明。

| 功能               | 内容  | 详细说明             |
|------------------|---|------------------|
| 模型适用控制           | 实现了接近理想模型的高响应、稳定控制。2自由度型模型适用控制，可以单独设定对指令的响应和对外部干扰的响应。<br>并且，可以将该功能设为无效。设为无效时，请参照7.4节。 |                  |
| 位置控制模式           | 该伺服放大器作为位置控制伺服使用。   |                  |
| 速度控制模式           | 该伺服放大器作为速度控制伺服使用。   |                  |
| 转矩控制模式           | 该伺服放大器作为转矩控制伺服使用。   |                  |
| 高分辨率编码器          | MELSERVO-JE系列支持的旋转式伺服电机的编码器使用的是131072pulses/rev高分辨率编码器。                               |                  |
| 绝对位置检测系统         | 只需进行一次原点设定，此后无需每次接通电源时都进行原点复位操作。  | 第12章             |
| 增益切换功能           | 不仅可以切换旋转中和停止时的增益，还可以在运行中使用输入软元件进行增益的切换。   | 7.2节             |
| 高级振动抑制控制 II      | 抑制机械臂部前端的振动或残留振动的功能。  | 7.1.5项           |
| 机械共振控制滤波器        | 通过降低特定频率的增益来抑制机械系统共振的滤波器功能（陷波滤波器）。  | 7.1.1项           |
| 轴共振控制滤波器         | 伺服电机加载负载时，由于伺服电机驱动时轴转动产生的共振，可能会发生高频率的机械振动。轴共振抑制滤波器是抑制该振动的滤波器。                         | 7.1.3项           |
| 自适应性滤波器 II       | 检测出伺服放大器的机械共振后自动设定滤波器特性，抑制机械振动的功能。  | 7.1.2项           |
| 低通滤波器            | 提高伺服系统的响应性，会对高频率共振有抑制效果。  | 7.1.4项           |
| 机械分析功能           | 仅通过连接安装有MR Configurator2的计算机与伺服放大器，就可以分析机械的频率特性。<br>使用该功能时，需要MR Configurator2。        |                  |
| 鲁棒滤波器            | 当因辊轮进给轴等负载惯量较大而不能提高响应性时，可以提高对干扰的响应。   | [Pr. PE41]       |
| 微振动抑制控制          | 在伺服电机停止时，抑制±1脉冲的振动。   | [Pr. PB24]       |
| 自动调谐             | 即使加载在伺服电机轴上的负载变化，也能将伺服放大器的增益自动调整到最佳。  | 6.3节             |
| 再生选件             | 在因发生的再生功率较大，而伺服放大器的内置再生电阻器的再生能力不足时使用。   | 11.2节            |
| 报警历史清除           | 清除报警历史。   | [Pr. PC21]       |
| 输出信号选择（软元件设定）    | 可以将MBR（电磁制动互锁）、ALM（故障）等输出软元件分配到CN3连接器的特定引脚中。  | [Pr. PD07]       |
| 输出信号（DO）强制输出     | 与伺服的状态无关，可以强制ON/OFF输出信号。<br>请用于检查输出信号的接线等。  | 4.5.1项（1）<br>（d） |
| 试运行模式            | JOG运行・定位运行・无电机运行・DO强制输出・程序运行<br>使用该功能时，需要MR Configurator2。                            | 4.5节             |
| MR Configurator2 | 可使用计算机进行参数设定、试运行和监视等。   | 11.4节            |
| 一键式调整            | 伺服放大器的增益调整仅通过单击MR Configurator2的按钮即可进行。<br>使用该功能时，需要MR Configurator2。                 | 6.2节             |
| Tough Drive功能    | 通常为即使发生报警时装置也不会停止，而是继续使其运行。<br>Tough Drive功能有振动Tough Drive和瞬停Tough Drive两种。           | 7.3节             |

# 1. 功能和构成

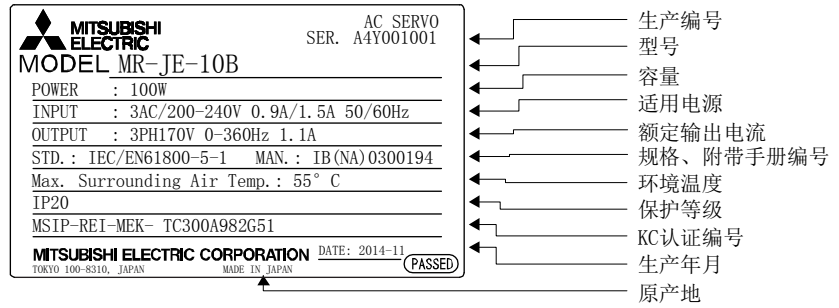
| 功能        | 内容  | 详细说明                    |
|-----------|---|-------------------------|
| 驱动记录器功能   | <p>持续监视伺服的状态，记录报警前后一段时间伺服状态变化的功能。记录数据可以通过点击MR Configurator2的驱动记录器画面上的波形显示按钮进行确认。</p> <p>但是在以下状态时，驱动记录器不工作。</p> <ol style="list-style-type: none"> <li>1. 使用MR Configurator2的图表功能时</li> <li>2. 使用机械分析器功能时</li> <li>3. 将[Pr. PF21]设定为“-1”时</li> <li>4. 未连接控制器时（试运行模式时除外）</li> <li>5. 发生控制器关联的报警时</li> </ol> | [Pr. PA23]              |
| 放大器寿命诊断功能 | <p>可以确认累计通电时间和浪涌继电器的ON/OFF次数。用于掌握伺服放大器的有寿命部件（如电容器及继电器等）的更换时期，以免发生故障。</p> <p>使用该功能时，需要MR Configurator2。</p>  |                         |
| 功率监视功能    | <p>根据伺服放大器内的速度和电流等数据计算运行功率和再生功率。MR Configurator2可以显示消耗功率等。SSCNETIII/H的系统能向伺服电机控制器发送数据，进行消耗功率的分析及显示器的显示。</p>   |                         |
| 机械诊断功能    | <p>通过伺服放大器的内部数据，可以推断装置驱动部的摩擦和振动成分，并可检测出滚珠丝杆和轴承等机械部件的异常。</p> <p>使用该功能时，需要MR Configurator2。</p>   |                         |
| 推压控制      | <p>从位置控制模式或速度控制模式无停顿地顺畅切换为转矩控制。没有速度或转矩的突然变化，可以减轻机械的负载，实现高品质成形。关于推压控制的详细内容，请参照伺服系统控制器手册。</p>   | [Pr. PB03]<br>伺服系统控制器手册 |
| 空转补偿功能    | <p>改善机械的行进方向反转时发生的响应延迟的功能。</p>  | 7.5节                    |
| 热线强制停止功能  | <p>MR-JE-_B伺服放大器发生报警时，通过控制器发送热线强制停止信号，使所有正在正常运行的MR-JE-_B伺服放大器停止的功能。</p>   | 3.7.3项                  |

# 1. 功能和构成

## 1.6 型号的构成

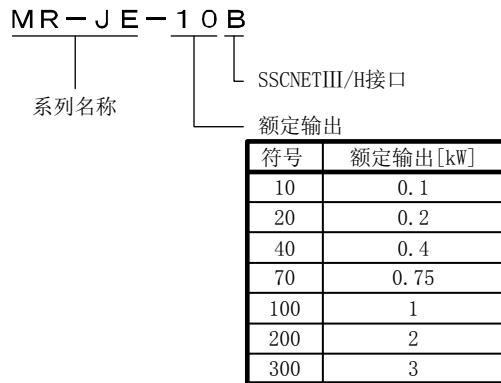
### (1) 额定铭牌

此处对额定铭牌的显示项目进行示例说明。



### (2) 型号

此处对型号的内容进行说明。

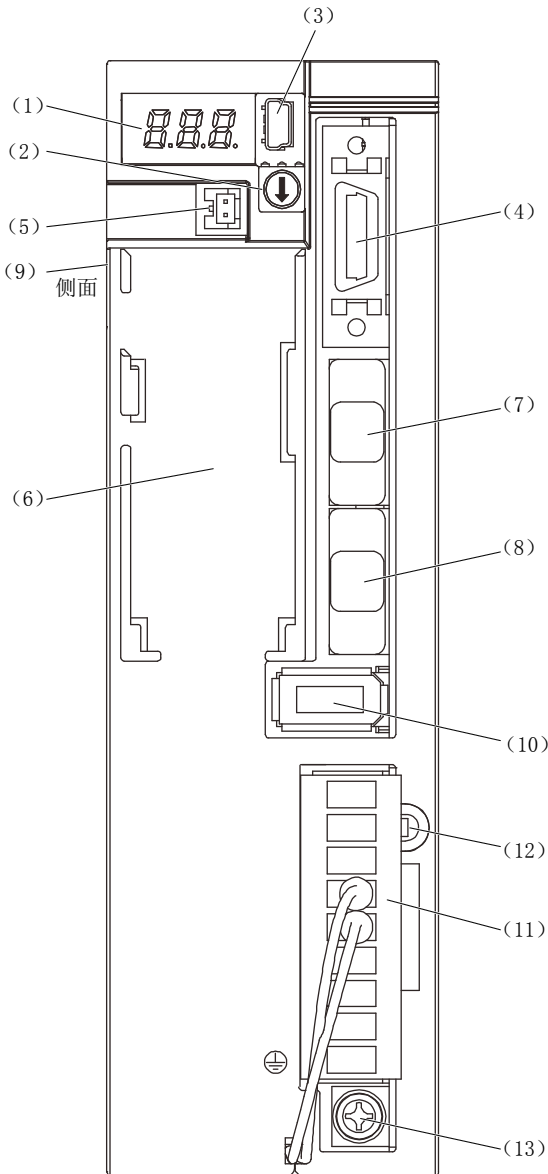


# 1. 功能和构成

## 1.7 构造

### 1.7.1 各部位的名称

(1) MR-JE-100B以下

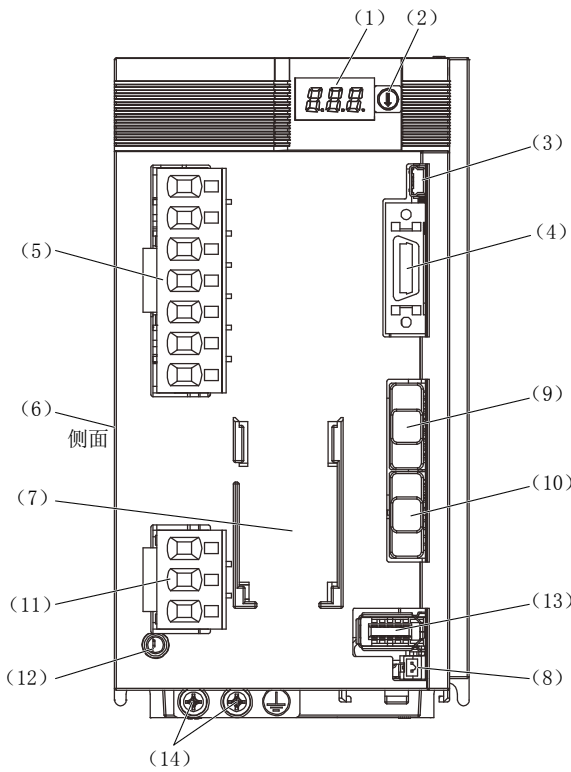


| 编号   | 名称・用途  | 详细说明         |
|------|--|--------------|
| (1)  | 显示部<br>在3位7段的LED中显示伺服的状态及报警编号。                     | 4.3节         |
| (2)  | 轴选择旋转开关 (SW1)<br>请设定伺服放大器的轴编号。                     |              |
| (3)  | USB通信用连接器 (CN5)<br>请与计算机连接。                        | 11.4节        |
| (4)  | 输入输出信号连接器 (CN3)<br>请连接数字输入输出信号。                    | 3.2节<br>3.4节 |
| (5)  | 电池用连接器 (CN4)<br>请连接绝对位置数据保持用电池。                    | 第12章         |
| (6)  | 电池座<br>请放置绝对位置数据保持用电池。                             |              |
| (7)  | SSCNETIII电缆连接用连接器 (CN1A)<br>请连接伺服系统控制器或前轴伺服放大器。    | 3.2节<br>3.4节 |
| (8)  | SSCNETIII电缆连接用连接器 (CN1B)<br>连接后轴伺服放大器。最终轴时, 请加上端盖。 |              |
| (9)  | 额定铭牌   | 1.6节         |
| (10) | 编码器连接器 (CN2)<br>请连接伺服电机编码器。                        | 3.4节         |
| (11) | 电源连接器 (CN1)<br>请连接输入电源、内置再生电阻、再生选件及伺服电机。           | 3.1节<br>3.3节 |
| (12) | 充电指示灯<br>主电路存在电荷时亮灯。亮灯时请勿进行电线的连接和更换等。              |              |
| (13) | 保护接地 (PE) 端子<br>接地端子                               | 3.1节<br>3.3节 |



# 1. 功能和构成

(2) MR-JE-200B以上



| 编号   | 名称・用途  | 详细说明         |
|------|--|--------------|
| (1)  | 显示部<br>在3位7段的LED中显示伺服的状态及报警编号。                     | 4.3节         |
| (2)  | 轴选择旋转开关 (SW1)<br>请设定伺服放大器的轴编号。                     |              |
| (3)  | USB通信用连接器 (CN5)<br>请与计算机连接。                        | 11.4节        |
| (4)  | 输入输出信号连接器 (CN3)<br>请连接数字输入输出信号。                    | 3.2节<br>3.4节 |
| (5)  | 电源连接器 (CNP1)<br>请连接输入电源及再生选件。                      | 3.1节<br>3.3节 |
| (6)  | 额定铭牌   | 1.6节         |
| (7)  | 电池座<br>请放置绝对位置数据保持用电池。                             | 第12章         |
| (8)  | 电池用连接器 (CN4)<br>请连接绝对位置数据保持用电池。                    |              |
| (9)  | SSCNETIII电缆连接用连接器 (CN1A)<br>请连接伺服系统控制器或前轴伺服放大器。    | 3.2节         |
| (10) | SSCNETIII电缆连接用连接器 (CN1B)<br>连接后轴伺服放大器。最终轴时, 请加上端盖。 | 3.4节         |
| (11) | 伺服电机电源连接器 (CNP2)<br>请连接伺服电机。                       | 3.1节<br>3.3节 |
| (12) | 充电指示灯<br>主电路存在电荷时亮灯。亮灯时请勿进行电线的连接和更换等。              |              |
| (13) | 编码器连接器 (CN2)<br>请连接伺服电机编码器。                        | 3.4节         |
| (14) | 保护接地 (PE) 端子<br>接地端子                               | 3.1节<br>3.3节 |

# 1. 功能和构成

## 1.8 外围设备的构成



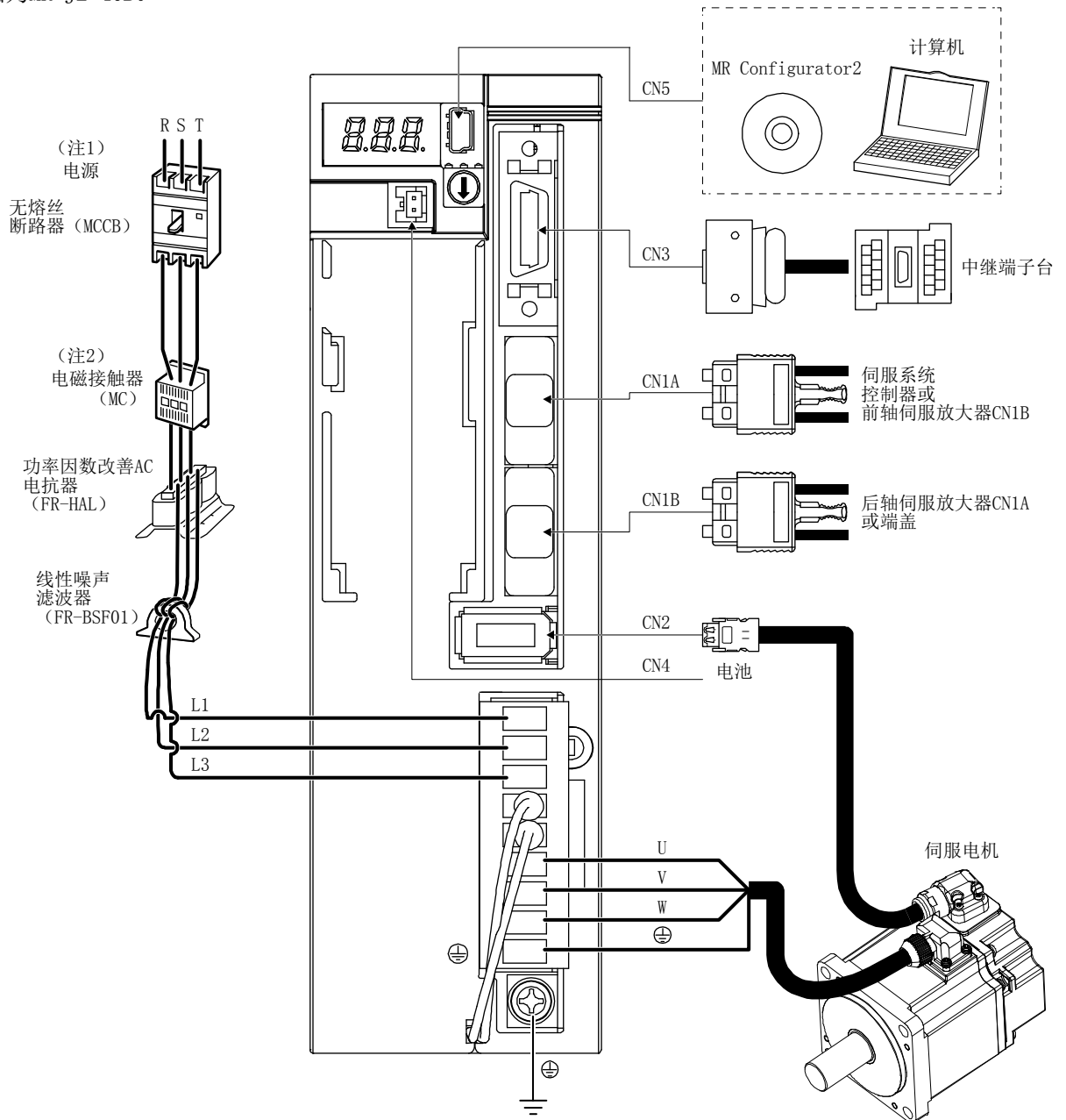
注意

●请勿在伺服放大器U、V、W及CN2上安装错误轴的伺服电机，否则会导致故障。

要点

●伺服放大器及伺服电机以外均为选件或推荐部件。

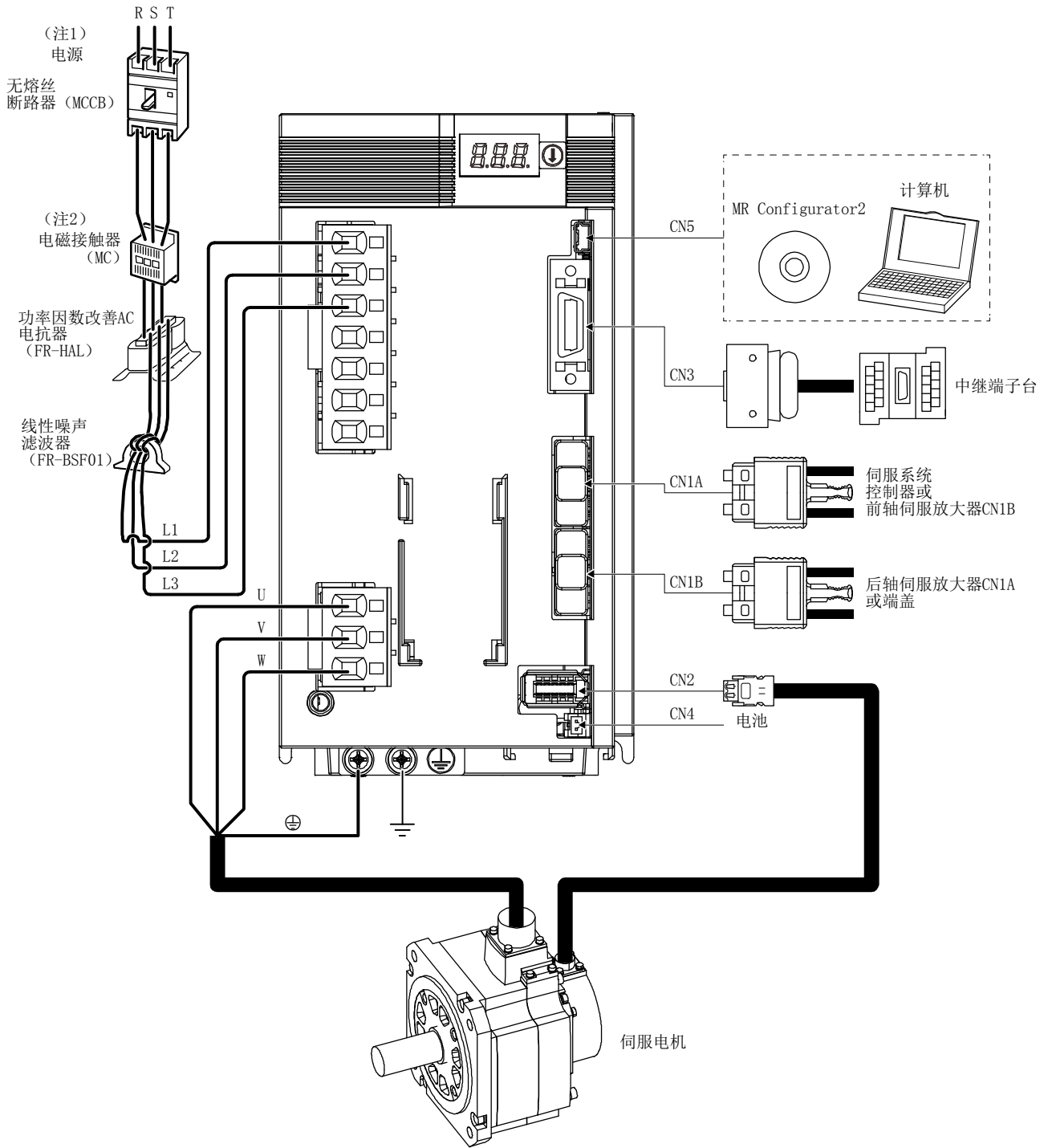
(1) MR-JE-100B以下  
图为MR-JE-40B。



- 注
1. 使用单相AC 200V~240V电源时，请将电源连接至L1和L3，不要在L2上做任何连接。关于电源规格请参照1.3节。
  2. 根据电源电压及运行模式的不同，可能会造成母线电压下降，由强制停止减速中转换到动态制动器减速。如果不希望动态制动器减速，请延迟电磁接触器的关闭时间。

# 1. 功能和构成

(2) MR-JE-200B以上  
 图为MR-JE-200B。



- 注
1. 单相AC 200V~240V支持MR-JE-200B。使用单相AC 200V~240V电源时，请将电源连接至L1和L2，不要在L3上做任何连接。关于电源规格请参照1.3节。
  2. 根据电源电压及运行模式的不同，可能会造成母线电压下降，由强制停止减速中转换到动态制动器减速。如果不希望动态制动器减速，请延迟电磁接触器的关闭时间。

## 2. 安装

### 第2章 安装



#### 危险

- 为防止触电，请切实进行设备接地。



#### 注意

- 多件叠加时请勿超出限制件数。
- 搬运伺服放大器时请勿握住内置再生电阻的导线。
- 请安装在不可燃物体上。直接安装在可燃物上或安装在靠近可燃物的地方，可能会造成火灾。
- 根据技术资料集将伺服放大器及伺服电机安装在可以承受其重量的场所。
- 请勿攀爬机械，或在其上放置重物。否则会导致受伤。
- 请在指定环境条件范围内使用。关于环境条件请参照1.3节。
- 伺服放大器内部请勿混入螺丝、金属片等导电性异物和油脂等可燃性异物。
- 请勿堵塞伺服放大器的吸、排气口。否则会发生故障。
- 伺服放大器是精密仪器，请勿使其掉落或对其施加强烈冲击。
- 请勿安装运行损坏的或缺少部件的伺服放大器。
- 长时间保管时，请咨询营业窗口。
- 使用伺服放大器时，请注意伺服放大器的边角等锋利部位。
- 伺服放大器请安装在金属制的控制柜内。
- 用于木制捆包材料的消毒·杀虫的熏蒸剂中所含有的卤系物质（氟、氯、溴、碘等）一旦渗入本产品，将会导致故障。请注意避免残留的熏蒸成分渗入本产品，或采用熏蒸以外的方法（热处理等）进行处理。此外，请在木材用于捆包前实施消毒、杀虫。

## 2. 安装

### 2.1 安装方向和间隔



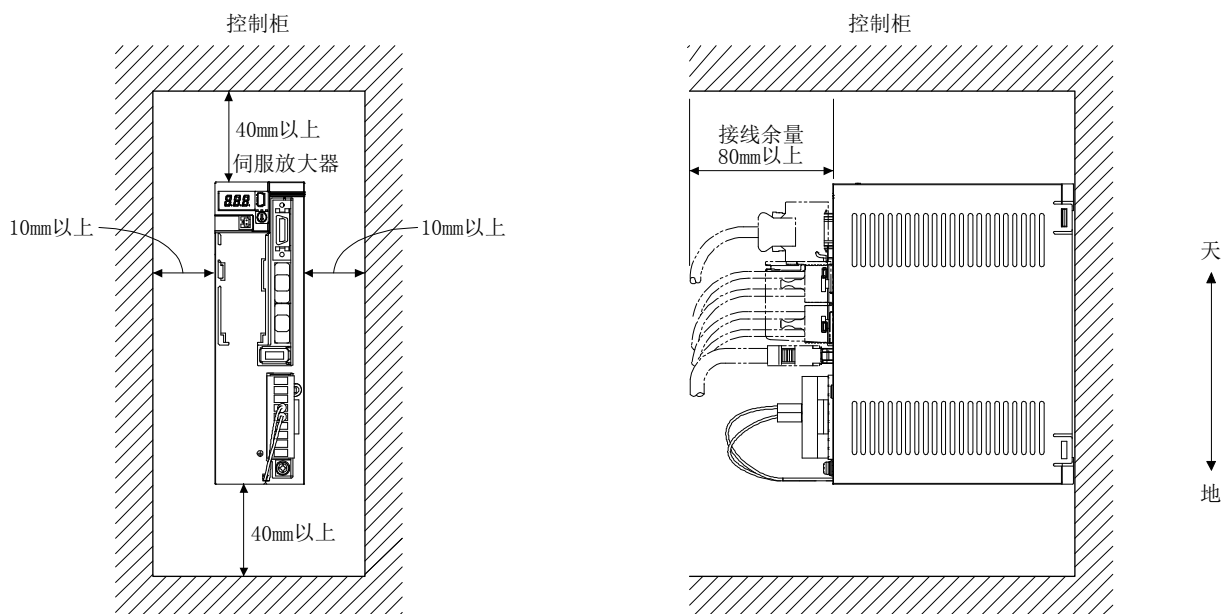
#### 注意

- 请务必遵守安装方向。否则会发生故障。
- 请在伺服放大器与控制柜内侧之间或与其他机器之间预留出规定的距离。否则会发生故障。

MR-JE-40B ~ MR-JE-100B的背面装有再生电阻。再生电阻的温度相对环境温度可能会上升100℃。配置时请充分考虑到散热、安装位置及使用电线等。

#### (1) 伺服放大器的安装间隔

##### (a) 安装1台时



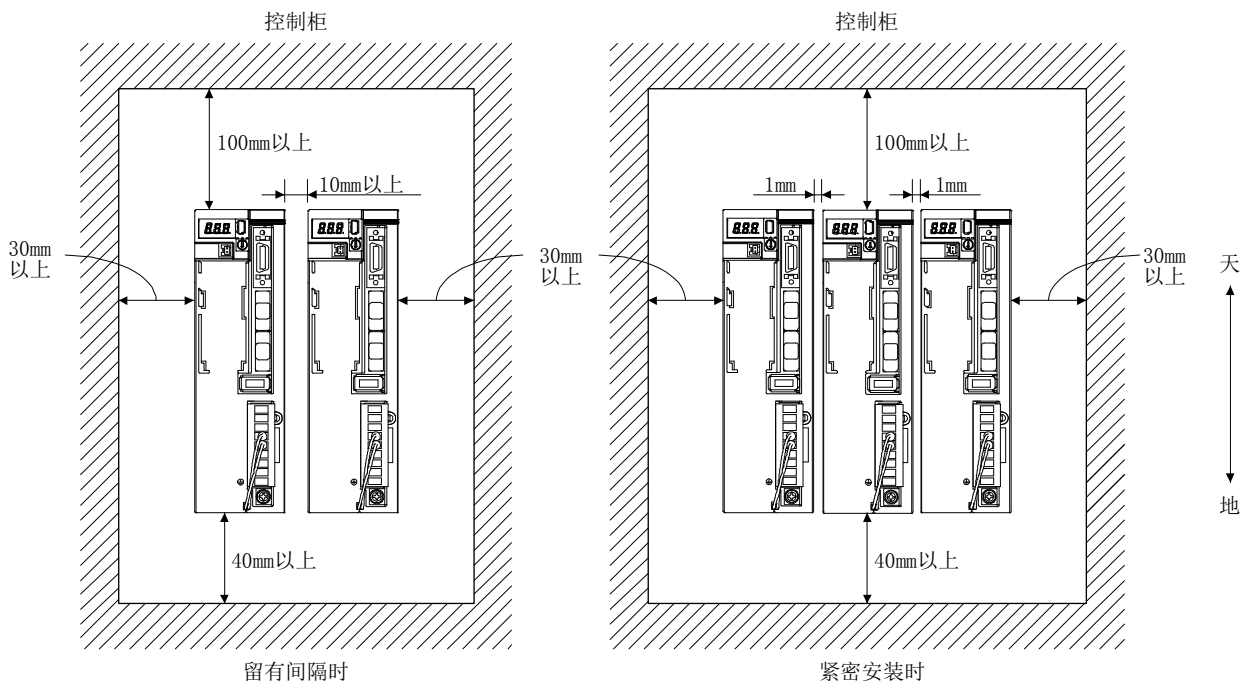
## 2. 安装

### (b) 安装2台以上时

| 要点                                      |
|---|
| ●根据伺服放大器的不同，可以进行紧密安装。关于能否进行紧密安装请参照1.3节。 |

请在伺服放大器上面和控制柜内预留足够空间，通过安装冷却风扇保证控制柜的内部温度不超过环境条件。

紧密安装伺服放大器时，请考虑安装公差，与相邻的伺服放大器保持1mm的间隔。此时，请保持环境温度在0℃ ~ 45℃，或有效负载率为75%以下使用。



### (2) 其他

使用再生选件等发热器件时，请充分考虑其散热情况，避免对伺服放大器造成影响。  
请将伺服放大器上下正确地安装在垂直的壁面上。

## 2.2 防止异物进入

- (1) 安装控制柜时，请勿使钻头等的切削碎屑进入伺服放大器内。
- (2) 请勿让油、水、金属粉尘等通过控制柜的缝隙或在其上部安装的冷却风扇进入伺服放大器内。
- (3) 将控制柜安装在有害气体或灰尘较多的场所时，请进行强制通风（从控制柜外部送入清洁空气使内部压力高于外部压力）以防止有害气体和灰尘进入控制柜内。

## 2. 安装

### 2.3 编码器电缆强度

- (1) 充分考虑电缆的夹装方法，请勿对电缆的连接部分施加弯曲压力和电缆自重压力。
- (2) 在伺服电机自身也移动的用途下使用时，请注意不要对伺服电机连接器的连接部分施加压力，固定电缆时应使电缆（编码器、电源、制动器）与连接器连接部分保持松弛余量。请在弯曲寿命范围内使用选件的编码器电缆。请在弯曲寿命范围内使用电源及制动器接线用电缆。
- (3) 电缆外部绝缘层会因锐利物品的切割而破损、与机械的棱角接触而擦伤、人或车的碾压而损坏，所以应避免上述情况发生。
- (4) 伺服电机安装在可移动的机械上时，应尽量加大弯曲半径。关于弯曲寿命请参照10.4节。

### 2.4 SSCNETIII电缆的接线

SSCNETIII电缆使用光纤。光纤受到巨大撞击、侧压、拉伸、严重弯曲、转动等力时，会导致内部变形或折损，使其无法进行光传输。特别是MR-J3BUS\_M及MR-J3BUS\_M-A的光纤是合成树脂，遇火或高温会发生溶解。因此，接线时应避免接触伺服放大器的散热片或再生选件等高温部位。

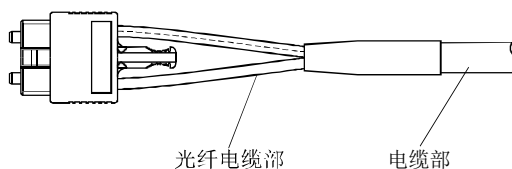
请仔细阅读本节的记载事项并小心使用。

#### (1) 最小弯曲半径

请务必设定为最小弯曲半径以上的值。请注意不要碰到机器的角等。请在充分考虑伺服放大器的尺寸和配置，且接线时不低于最小弯曲半径的条件下，选择长度合适的SSCNETIII电缆。关闭控制柜门时，请注意避免发生SSCNETIII电缆被压在门上，使电缆弯曲部分变为最小弯曲半径以下的情况。关于最小弯曲半径请参照11.1.2项。

#### (2) 禁止使用塑料胶带

塑料胶带使用了有迁移性的塑化剂。由于可能对光学特性产生影响，因此请勿与MR-J3BUS\_M和MRJ3BUS\_M-A电缆接触。



| SSCNETIII电缆  | 代码部 | 电缆部 |
|--------------|-----|-----|
| MR-J3BUS_M   | △   |     |
| MR-J3BUS_M-A | △   | △   |
| MR-J3BUS_M-B | ○   | ○   |

△：DBP、DOP等的邻苯二甲酸酯类塑化剂可能对电缆的光学特性有影响。

○：基本不受塑化剂的影响。

## 2. 安装

### (3) 应注意有迁移性的塑化剂添加材料

一般来说，软质聚氯乙烯塑料（PVC）、聚乙烯（PE）及氟树脂都含有非迁移性塑化剂，它们不会对SSCNETIII电缆的光学特性产生影响。但是，部分含有迁移型塑化剂（邻苯二甲酸酯型）的电线绝缘体、扎带等可能会对MR-J3BUS\_M及MR-J3BUS\_M-A电缆（塑料制）产生影响。

此外，MR-J3BUS\_M-B电缆（石英玻璃制）不会受到塑化剂的影响。

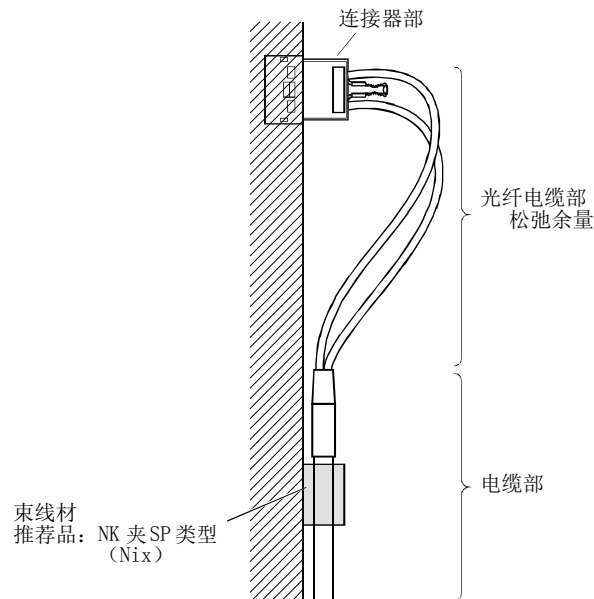
此外，化学物质可能会对光学特性产生影响，因此事先应在使用环境下确认是否存在影响。

### (4) 束线的固定

为避免伺服放大器的CN1A及CN1B连接器承受SSCNETIII电缆的自重，应尽可能将靠近连接器部的电缆部分用束线材料固定。为防止小于最小弯曲半径，光纤电缆部应保持松弛余量，且勿扭曲该部位。

电缆部进行束线时，请选用不含迁移型塑化剂的海绵、橡胶等缓冲材料进行固定。

使用黏合胶带进行束线时，推荐使用阻燃乙酸盐制黏合胶带570F（寺冈制作所）。



### (5) 张力

对光纤施加张力时，固定光纤的部分和光连接器接线处可能会因外力集中而导致传送损失增加、光纤断线或光连接器破损。接线时，请勿施加过大的张力。关于拉伸强度请参照11.1.2项。

### (6) 侧压

对光缆施加侧压时，光缆本身会出现变形，对内部的光纤施加压力而导致传送损失增加、断线。束线时也会出现同样的状态，所以请勿用尼龙扎带（扎带）等紧固光缆。

请勿用脚踩踏或将其夹在控制柜的门中。



## 2. 安装

---

### (7) 扭转

扭转光纤时，与对局部施加侧压和弯曲时相同，都会变成施加压力的状态。由此会导致传送损失增加、断线。

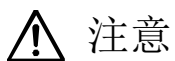
### (8) 废弃

焚烧用于SSCNETIII电缆的光缆（电线）时，可能会产生腐蚀性的有害氟化氢气体和氯化氢气体。废弃光纤时，请委托给专业的处理氟化氢气体和氯化氢气体焚烧设施的产业废弃处理商。

## 2.5 检查项目



- 因为有触电的危险，所以请在关闭电源并经过15分钟以上，在确认充电指示灯熄灭后再进行维护及检查。此外，请务必从伺服放大器的正面确认充电指示灯是否熄灭。
- 因为有触电的危险，所以必须由专业技术人员进行检查。此外，修理及更换部件请联系附近的营业窗口。



- 请勿进行伺服放大器的绝缘电阻测定（电阻测试）。否则会发生故障。
- 客户请勿自行拆卸及修理。

应定期进行以下检查。

- (1) 请确认端子台的螺丝是否有松动。若有松动时请对其紧固。
- (2) 请确认电缆是否有擦伤或割伤。特别是伺服电机可移动时，请根据使用条件定期进行检查。
- (3) 请确认伺服放大器的连接器是否正确安装。
- (4) 请确认连接器后面的电线是否脱落。
- (5) 请确认伺服放大器上是否有灰尘堆积。
- (6) 请确认伺服放大器是否发出异常声音。

## 2. 安装

### 2.6 部件寿命

部件的更换寿命如下所示。但是，根据使用方法和环境条件会有变化，发现异常时则需要更换。可以通过营业窗口进行部件的更换。

| 部件名     | 寿命基准                                     |
|---------|--|
| 平滑电容器   | 10年                                      |
| 继电器     | 电源接通次数、EM1（强制停止1）导致的强制停止次数及控制器紧急停止次数10万次 |
| 冷却风扇    | 5万小时~7万小时（7年~8年）                         |
| 绝对位置用电池 | 参照12.2节                                  |

#### (1) 平滑电容器

平滑电容器在浪涌电流等的影响下，其特性会劣化。电容器的寿命受环境温度和使用条件的影响很大。在有空调的常规环境条件下（环境温度40℃以下）连续运行时，使用寿命为10年。

#### (2) 继电器类

由于开关电流造成触点磨损从而发生接触不良。受电源容量影响，继电器类的使用寿命为电源接通次数、EM1（强制停止1）导致的强制停止次数及控制器紧急停止10万次。

#### (3) 伺服放大器冷却风扇

冷却风扇的轴承使用寿命为1万小时~3万小时。因此，连续运行时通常最多第2年至第3年就需要更换冷却风扇。此外，检查时发现异常声音或异常振动时也需要进行更换。

上述寿命是在年平均环境温度为40℃，无腐蚀性气体、可燃性气体、油雾及灰尘的环境下的使用寿命。



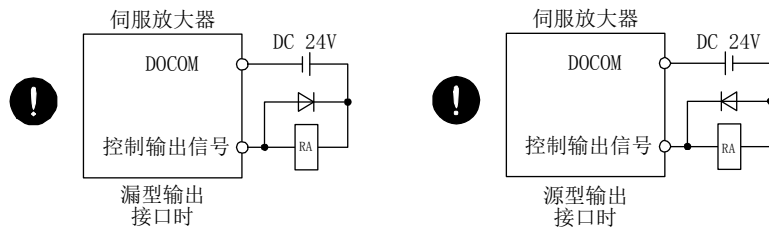
### 3. 信号和接线

#### 第3章 信号和接线

#### ⚠ 危险

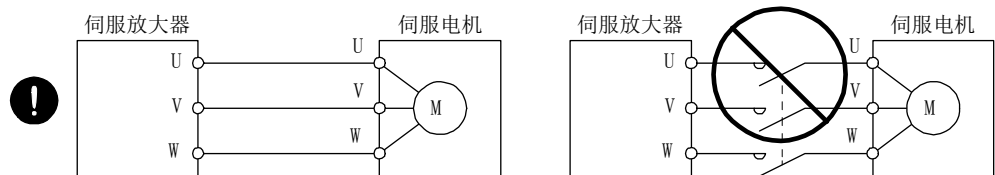
- 接线作业应由专业技术人员进行。
- 因为有触电的危险，所以请在关闭电源并经过15分钟以上，请确认充电指示灯熄灭后再进行接线作业。而且，确认充电指示灯是否熄灭时，请务必在伺服放大器的正面进行。
- 伺服放大器及伺服电机必须确保接地良好。
- 伺服放大器及伺服电机请在安装后再接线。否则会造成触电。
- 请勿损伤电缆、对其施加过大压力、在其上放置重物或挤压等。否则会造成触电。
- 为避免触电，请在电源端子的连接部进行绝缘处理。

- 从MR-JE-40B ~ MR-JE-100B拆下CNP1连接器时，请先从CNP1连接器上拔出内置再生电阻的导线。
- 请正确地进行接线。否则会导致伺服电机发生预料之外的动作，可能造成伤害。
- 请勿弄错端子连接。否则可能会造成破裂、损坏等。
- 请勿弄反正负极性 (+ · -)。否则可能会造成破裂、损坏等。
- 请勿弄反安装于控制输出信号用DC继电器的浪涌吸收用二极管的方向。否则会产生故障，导致信号无法输出、紧急停止等保护电路无法动作。



#### ⚠ 注意

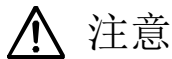
- 请使用噪声滤波器减小电磁干扰的影响。否则会对伺服放大器附近使用的电子设备造成电磁干扰。
- 在伺服电机的电源线上请勿使用进相电容器、浪涌吸收器及无线电噪声滤波器（选件FR-BIF）。
- 使用再生电阻器时，应通过异常信号切断电源。晶体管的故障等可能会造成再生电阻异常过热而导致火灾。
- 请勿改装机器。
- 请将伺服放大器的电源输出 (U · V · W) 和伺服电机的电源输入 (U · V · W) 进行直接接线。请勿在接线之间连接电磁接触器等。否则可能导致异常运行和故障。



- 请勿在伺服放大器U、V、W及CN2上连接错误轴的伺服电机，否则会导致故障。

## 3. 信号和接线

### 3.1 电源系统电路的连接示例



注意

- 在电源和伺服放大器的电源（L1·L2·L3）间请务必连接电磁接触器，在伺服放大器的电源侧形成可以切断电源的结构。伺服放大器发生故障时，如果未连接电磁接触器，可能会因大电流的持续流过而造成火灾。
- 请通过发出报警切断电源。再生晶体管的故障等可能会造成再生电阻器异常过热而导致火灾。
- 从MR-JE-40B ~ MR-JE-100B拆下CNP1连接器时，请先从CNP1连接器上拔出内置再生电阻的导线。内置再生电阻的导线有可能断线。
- 伺服放大器的电源请在确认伺服放大器的型号后再输入正确的电压。输入超过伺服放大器输入电源规格上限值的电压时，伺服放大器会发生故障。
- 作为外来干扰及雷电浪涌的对策，在伺服放大器中内置浪涌吸收器（压敏电阻）。压敏电阻在长时间使用后可能会劣化、破损。为了防止火灾，输入电源请使用无熔丝断路器或熔丝。
- 请勿在伺服放大器U、V、W及CN2上安装错误轴的伺服电机，否则会导致故障。
- N-端子不是电源的中性点。错误的接线会导致破裂、损坏等。

#### 要点

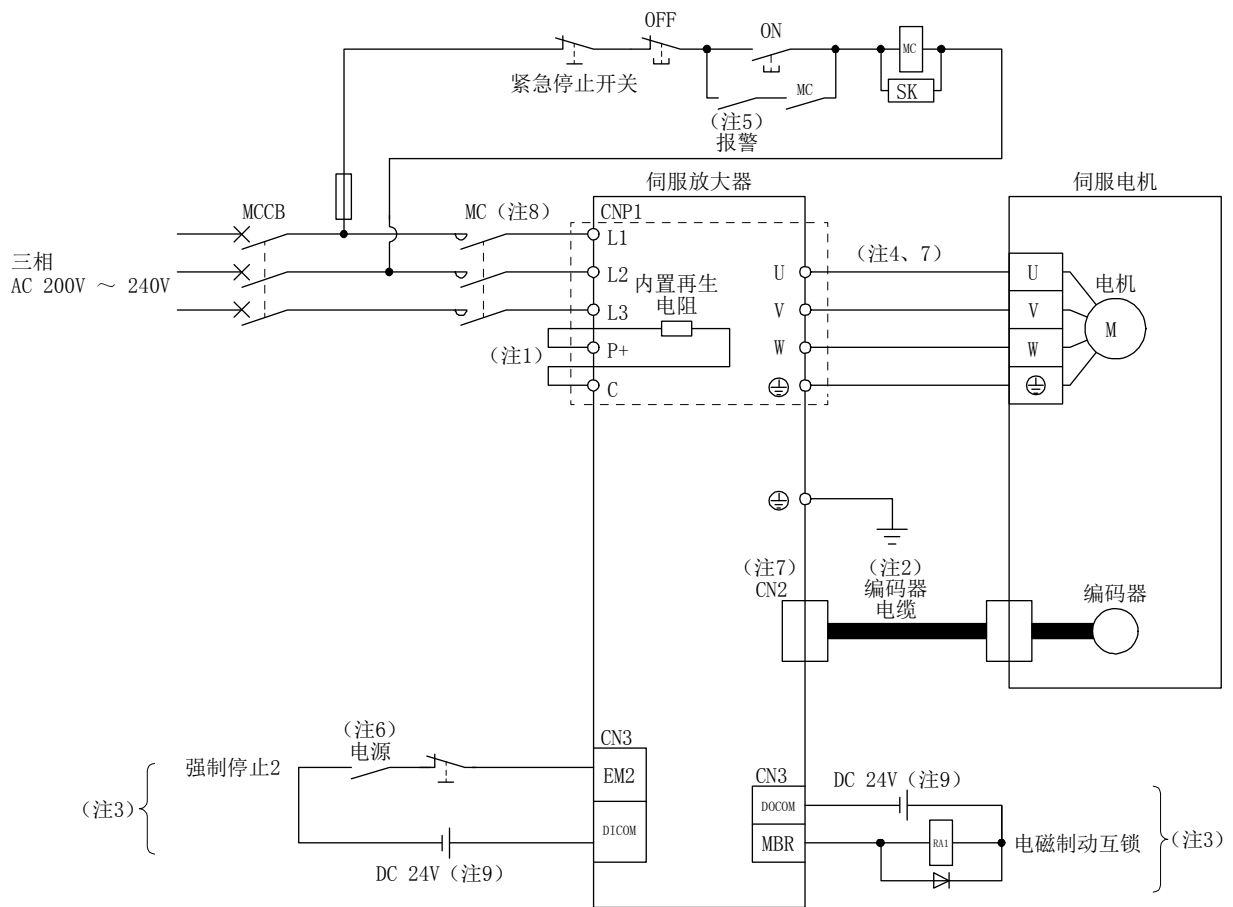
- 在转矩控制模式时，EM2和EM1变成相同功能的软元件。
- 单相AC 200V~240V电源时，电源的连接位置因伺服放大器的不同而不同。请注意不要弄错接线位置。

接线后应通过报警发生、伺服强制停止有效、控制器紧急停止有效等减速停止后方可切断主电路电源，并将伺服ON指令设为OFF。电源输入线请务必使用无熔丝断路器（MCCB）。

### 3. 信号和接线

(1) MR-JE-10B ~ MR-JE-100B使用三相AC 200V ~ 240V电源时

| 要点   |
|--|
| <ul style="list-style-type: none"> <li>●MR-JE-_B伺服放大器在出厂状态时，热线强制停止功能为有效。MR-J4-_B伺服放大器在出厂状态时，热线强制停止功能为无效。</li> <li>●热线强制停止功能是在发生报警时，在切断与控制器的通信之前，对所有的伺服放大器发出热线强制停止信号，变为[AL. E7.1 控制器紧急停止输入警告]状态使伺服放大器减速停止的功能。</li> <li>●可以通过[Pr. PA27]将热线强制停止功能设为无效。</li> <li>●报警发生时，请在控制器侧构建检测到报警发生后切断电磁接触器的电源电路。</li> </ul> |



### 3. 信号和接线

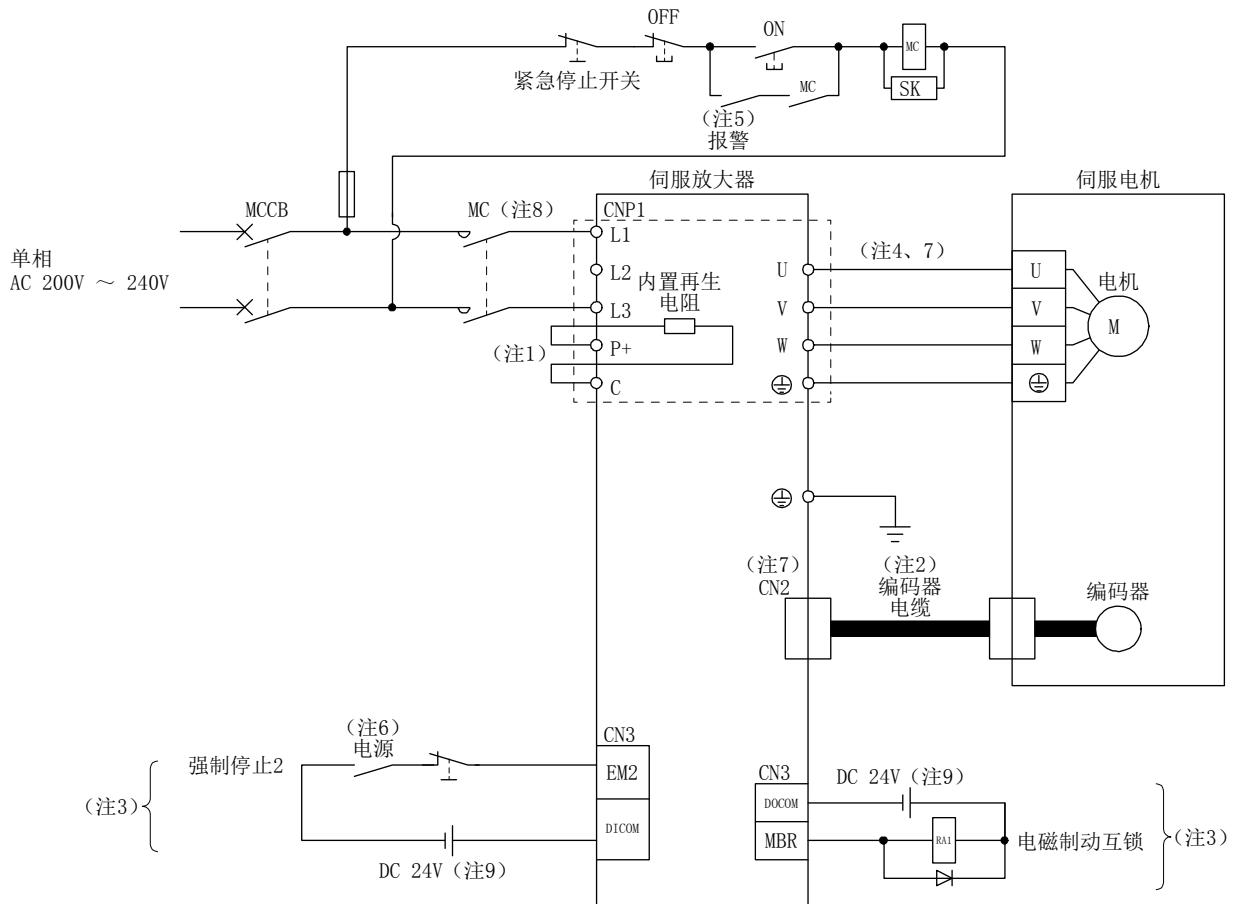
---

- 注
1. MR-JE-40B ~ MR-JE-100B已安装内置再生电阻。（出厂状态为已接线。）使用再生选件时，请参照11.2节。
  2. 编码器电缆推荐使用选件电缆。关于电缆的选定请参照“HG-KN\_S100/HG-SN\_S100 伺服电机技术资料集”。
  3. 漏型输入输出接口的情况。源型输入输出接口请参照3.8.3项。
  4. 伺服电机电源线的连接，请参照“HG-KN\_S100/HG-SN\_S100 伺服电机技术资料集”。
  5. 应构建为检测到控制器侧发生报警后即可切断电磁接触器的电源电路。
  6. 为了防止伺服放大器发生预料之外的再启动，请构建关闭主电路电源时EM2也OFF的电路。
  7. 请勿在伺服放大器U、V、W及CN2上安装错误轴的伺服电机，否则会导致故障。
  8. 请使用动作迟延时间（从操作线圈有电流流过到触点关闭为止的时间）是80ms以下的电磁接触器。根据电源电压及运行模式的不同，可能会造成母线电压下降，由强制停止减速中转换到动态制动器减速。如果不希望动态制动器减速，请延迟电磁接触器的关闭时间。
  9. 虽然为了方便起见，将输入信号用与输出信号用的DC 24V电源分别进行了记载，但是也可以由1台电源构成。

### 3. 信号和接线

(2) MR-JE-10B ~ MR-JE-100B使用单相AC 200V ~ 240V电源时

| 要点  |
|---|
| <ul style="list-style-type: none"> <li>●MR-JE-_B伺服放大器在出厂状态时，热线强制停止功能为有效。MR-J4-_B伺服放大器在出厂状态时，热线强制停止功能为无效。</li> <li>●热线强制停止功能是在发生报警时，在切断与控制器的通信之前，对所有的伺服放大器发出热线强制停止信号，变为[AL. E7.1 控制器紧急停止输入警告]状态使伺服放大器减速停止的功能。</li> <li>●可以通过[Pr. PA27]将热线强制停止功能设为无效。</li> <li>●报警发生时，请在控制器侧构建检测到报警发生后切断电磁接触器的电源电路。</li> <li>●单相AC 200V~240V电源请连接到L1及L3上。与MR-JE-200B伺服放大器连接位置不同。</li> </ul> |





### 3. 信号和接线

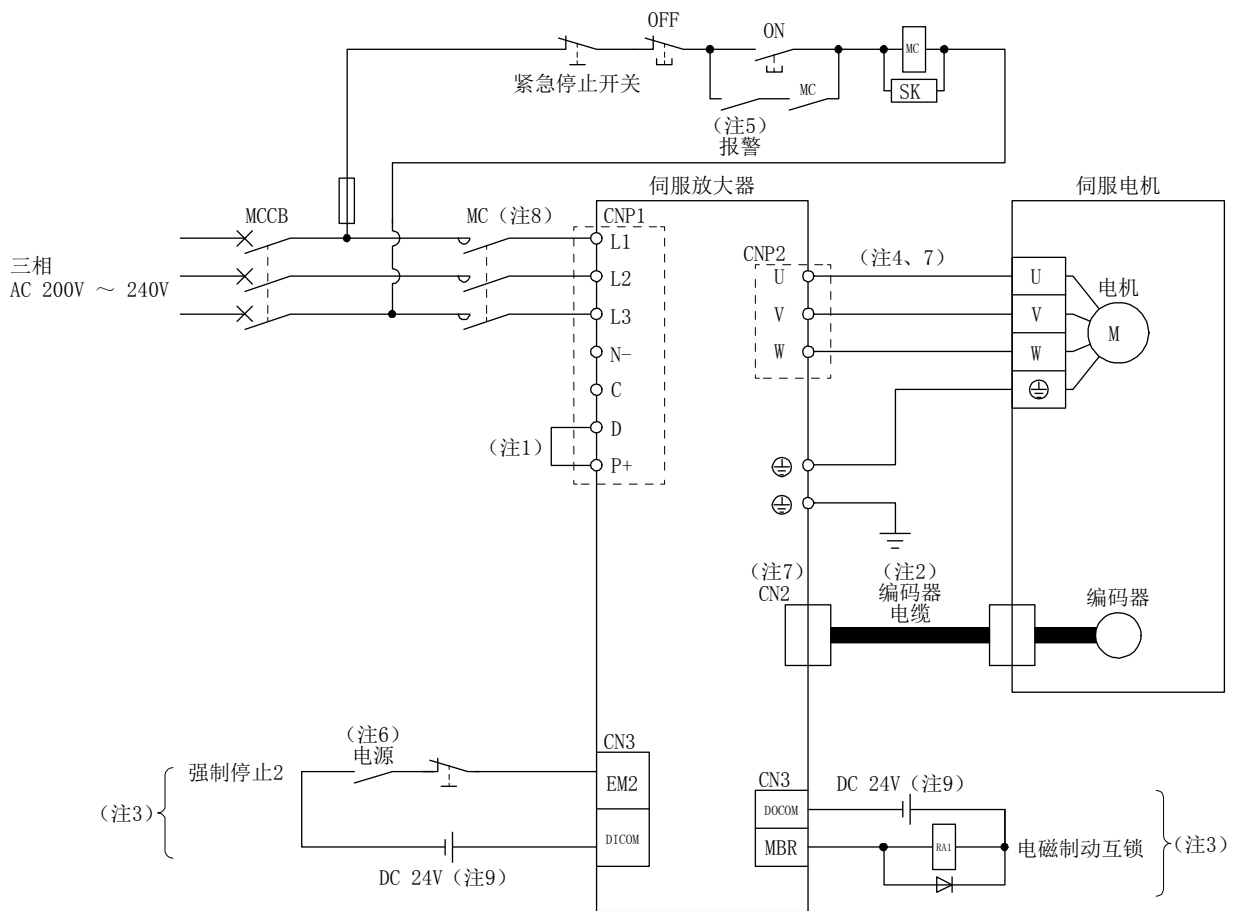
---

- 注
1. MR-JE-40B ~ MR-JE-100B已安装内置再生电阻。（出厂状态为已接线。）使用再生选件时，请参照11.2节。
  2. 编码器电缆推荐使用选件电缆。关于电缆的选定请参照“HG-KN\_S100/HG-SN\_S100 伺服电机技术资料集”。
  3. 漏型输入输出接口的情况。源型输入输出接口请参照3.8.3项。
  4. 伺服电机电源线的连接，请参照“HG-KN\_S100/HG-SN\_S100 伺服电机技术资料集”。
  5. 应构建为检测到控制器侧发生报警后即可切断电磁接触器的电源电路。
  6. 为了防止伺服放大器发生预料之外的再启动，请构建关闭主电路电源时EM2也OFF的电路。
  7. 请勿在伺服放大器U、V、W及CN2上安装错误轴的伺服电机，否则会导致故障。
  8. 请使用动作延迟时间（从操作线圈有电流流过到触点关闭为止的时间）是80ms以下的电磁接触器。根据电源电压及运行模式的不同，可能会造成母线电压下降，由强制停止减速中转换到动态制动器减速。如果不希望动态制动器减速，请延迟电磁接触器的关闭时间。
  9. 虽然为了方便起见，将输入信号用与输出信号用的DC 24V电源分别进行了记载，但是也可以由1台电源构成。

### 3. 信号和接线

(3) MR-JE-200B及MR-JE-300B使用三相AC 200V ~ 240V电源时

| 要点   |
|--|
| <ul style="list-style-type: none"> <li>●MR-JE-_B伺服放大器在出厂状态时，热线强制停止功能为有效。MR-J4-_B伺服放大器在出厂状态时，热线强制停止功能为无效。</li> <li>●热线强制停止功能是在发生报警时，在切断与控制器的通信之前，对所有的伺服放大器发出热线强制停止信号，变为[AL. E7.1 控制器紧急停止输入警告]状态使伺服放大器减速停止的功能。</li> <li>●可以通过[Pr. PA27]将热线强制停止功能设为无效。</li> <li>●报警发生时，请在控制器侧构建检测到报警发生后切断电磁接触器的电源电路。</li> </ul> |



### 3. 信号和接线

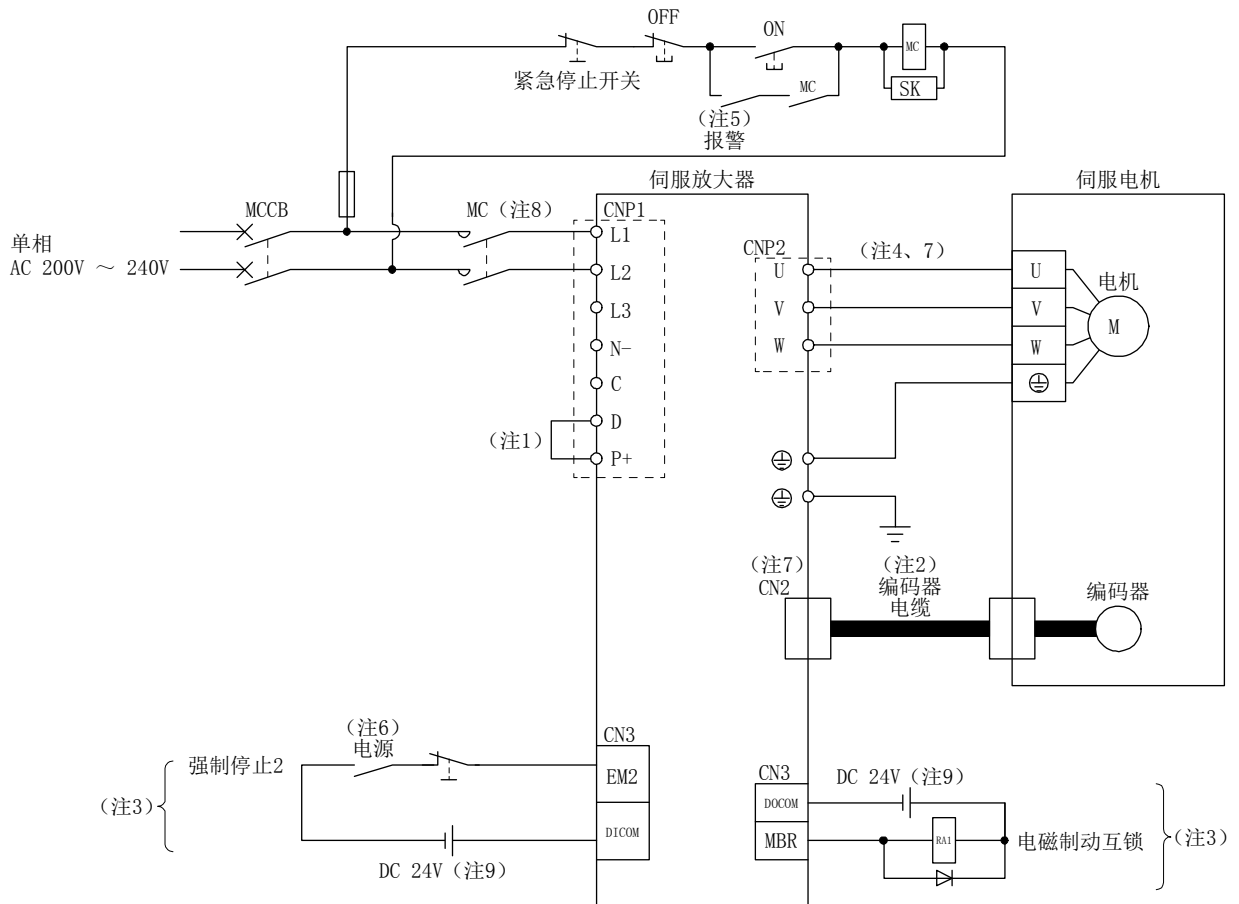
---

- 注
1. 请务必将P+与D之间进行连接。（出厂状态为已接线。）使用再生选件时，请参照11.2节。
  2. 编码器电缆推荐使用选件电缆。关于电缆的选定请参照“HG-KN\_S100/HG-SN\_S100 伺服电机技术资料集”。
  3. 漏型输入输出接口的情况。源型输入输出接口请参照3.8.3项。
  4. 伺服电机电源线的连接，请参照“HG-KN\_S100/HG-SN\_S100 伺服电机技术资料集”。
  5. 应构建为检测到控制器侧发生报警后即可切断电磁接触器的电源电路。
  6. 为了防止伺服放大器发生预料之外的再启动，请构建关闭主电路电源时EM2也OFF的电路。
  7. 请勿在伺服放大器U、V、W及CN2上安装错误轴的伺服电机，否则会导致故障。
  8. 请使用动作迟延时间（从操作线圈有电流流过到触点关闭为止的时间）是80ms以下的电磁接触器。根据电源电压及运行模式的不同，可能会造成母线电压下降，由强制停止减速中转换到动态制动器减速。如果不希望动态制动器减速，请延迟电磁接触器的关闭时间。
  9. 虽然为了方便起见，将输入信号用与输出信号用的DC 24V电源分别进行了记载，但是也可以由1台电源构成。

### 3. 信号和接线

(4) MR-JE-200B使用单相AC 200V ~ 240V电源时

| 要点  |
|---|
| <ul style="list-style-type: none"> <li>●MR-JE-_B伺服放大器在出厂状态时，热线强制停止功能为有效。MR-J4-_B伺服放大器在出厂状态时，热线强制停止功能为无效。</li> <li>●热线强制停止功能是在发生报警时，在切断与控制器的通信之前，对所有的伺服放大器发出热线强制停止信号，变为[AL. E7.1 控制器紧急停止输入警告]状态使伺服放大器减速停止的功能。</li> <li>●可以通过[Pr. PA27]将热线强制停止功能设为无效。</li> <li>●报警发生时，请在控制器侧构建检测到报警发生后切断电磁接触器的电源电路。</li> <li>●单相AC 200V ~ 240V电源请连接至L1及L2。与MR-JE-100B以下的伺服放大器连接位置不同。</li> </ul> |



### 3. 信号和接线

---

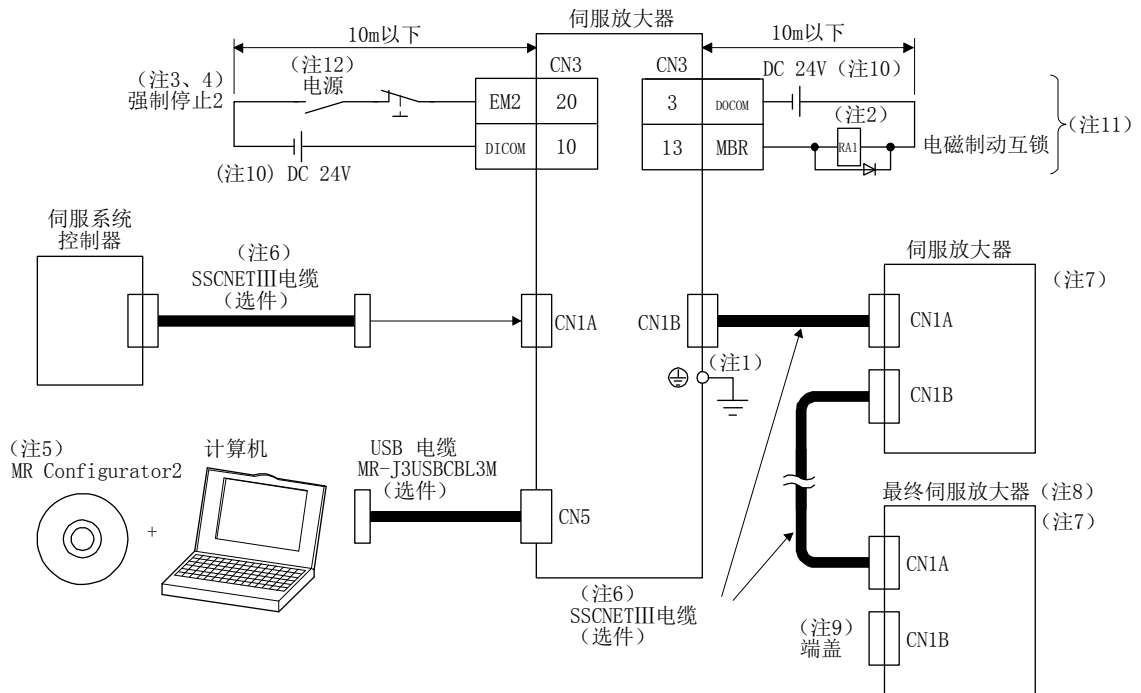
- 注
1. 请务必将P+与D之间进行连接。（出厂状态为已接线。）使用再生选件时，请参照11.2节。
  2. 编码器电缆推荐使用选件电缆。关于电缆的选定请参照“HG-KN\_S100/HG-SN\_S100 伺服电机技术资料集”。
  3. 漏型输入输出接口的情况。源型输入输出接口请参照3.8.3项。
  4. 伺服电机电源线的连接，请参照“HG-KN\_S100/HG-SN\_S100 伺服电机技术资料集”。
  5. 应构建为检测到控制器侧发生报警后即可切断电磁接触器的电源电路。
  6. 为了防止伺服放大器发生预料之外的再启动，请构建关闭主电路电源时EM2也OFF的电路。
  7. 请勿在伺服放大器U、V、W及CN2上安装错误轴的伺服电机，否则会导致故障。
  8. 请使用动作迟延时间（从操作线圈有电流流过到触点关闭为止的时间）是80ms以下的电磁接触器。根据电源电压及运行模式的不同，可能会造成母线电压下降，由强制停止减速中转换到动态制动器减速。如果不希望动态制动器减速，请延迟电磁接触器的关闭时间。
  9. 虽然为了方便起见，将输入信号用与输出信号用的DC 24V电源分别进行了记载，但是也可以由1台电源构成。

### 3. 信号和接线

#### 3.2 输入输出信号的连接示例

|                              |
|------------------------------|
| 要点                           |
| ●在转矩控制模式时，EM2和EM1变成相同功能的软元件。 |

##### 3.2.1 漏型输入输出接口



- 注
1. 为了防止触电，请务必将伺服放大器的保护接地（PE）端子（带有⊕符号的端子）连接到控制柜的保护接地（PE）上。
  2. 请勿弄错二极管方向。如果反向连接则可能会导致伺服放大器发生故障出现不能输出信号、EM2（强制停止2）等保护电路不能动作的情况。
  3. 控制器侧没有紧急停止功能，请务必设置强制停止2开关（B触点）。
  4. 运行时，请务必将EM2（强制停止2）设为ON。（B触点）
  5. 请使用SW1DNC-MRC2-C。（参照11.4节）
  6. 请使用下列SSCNETIII电缆。

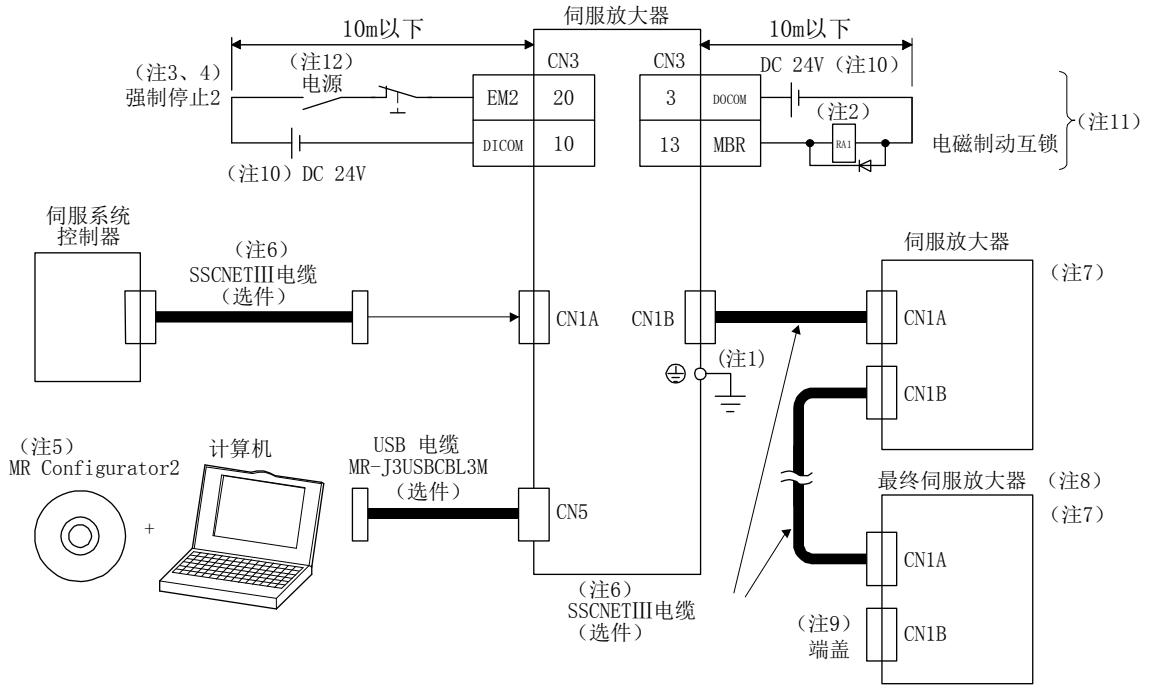
| 电缆     | 电缆型号         | 电缆长度       |
|--------|--------------|------------|
| 柜内标准电缆 | MR-J3BUS_M   | 0.15m ~ 3m |
| 柜外标准电缆 | MR-J3BUS_M-A | 5m ~ 20m   |
| 长距离电缆  | MR-J3BUS_M-B | 30m ~ 50m  |

7. 省略第2台以后的伺服放大器的接线。
8. 伺服放大器最多可以连接16个轴。可连接轴数根据所使用的控制器规格不同而不同。轴选择的设定请参照4.3.1项。
9. 不使用的CN1B连接器上，请务必加上端盖。
10. 请从外部供给接口用的DC 24V±10%电源。请将这此电源的电流容量总和控制在100mA。100mA是使用全部输入输出信号时的值。通过减少输入输出点数可以降低电流容量。请参考3.8.2项记载的接口需要的电流。虽然为了方便起见，将输入信号用与输出信号用的DC 24V电源分别进行了记载，但是也可以由1台电源构成。
11. CN3-13引脚中可以通过[Pr. PD07]变更软元件。
12. 为了防止伺服放大器发生预料之外的再启动，请构建关闭主电路电源时EM2也OFF的电路。

### 3. 信号和接线

#### 3.2.2 源型输入输出接口

|    |                  |
|----|------------------|
| 要点 |                  |
|    | ●注释请参照3.2.1项的注释。 |



### 3. 信号和接线

#### 3.3 电源系统的说明

##### 3.3.1 信号的说明

###### 要点

●连接器及端子台的配置请参照第9章 外形尺寸图。

| 简称                          | 连接位置（用途）     | 内容  |            |            |                           |            |            |                             |  |              |  |  |                             |  |         |         |  |
|-----------------------------|--------------|---|------------|------------|---------------------------|------------|------------|-----------------------------|--|--------------|--|--|-----------------------------|--|---------|---------|--|
| L1 · L2 · L3                | 电源           | <p>请向L1、L2及L3提供以下电源。MR-JE-10B ~ MR-JE-100B使用单相AC 200V~240V电源时，请将电源连接至L1和L3，不要在L2上做任何连接。<br/>MR-JE-200B使用单相AC 200V~240V电源时，请将电源连接至L1和L2，不要在L3上做任何连接。</p> <table border="1"> <thead> <tr> <th>电源</th> <th>伺服放大器</th> <th>MR-JE-10B ~<br/>MR-JE-100B</th> <th>MR-JE-200B</th> <th>MR-JE-300B</th> </tr> </thead> <tbody> <tr> <td>三相AC 200V ~ 240V, 50Hz/60Hz</td> <td></td> <td colspan="3">L1 · L2 · L3</td> </tr> <tr> <td>单相AC 200V ~ 240V, 50Hz/60Hz</td> <td></td> <td>L1 · L3</td> <td>L1 · L2</td> <td></td> </tr> </tbody> </table> | 电源         | 伺服放大器      | MR-JE-10B ~<br>MR-JE-100B | MR-JE-200B | MR-JE-300B | 三相AC 200V ~ 240V, 50Hz/60Hz |  | L1 · L2 · L3 |  |  | 单相AC 200V ~ 240V, 50Hz/60Hz |  | L1 · L3 | L1 · L2 |  |
| 电源                          | 伺服放大器        | MR-JE-10B ~<br>MR-JE-100B   | MR-JE-200B | MR-JE-300B |                           |            |            |                             |  |              |  |  |                             |  |         |         |  |
| 三相AC 200V ~ 240V, 50Hz/60Hz |              | L1 · L2 · L3  |            |            |                           |            |            |                             |  |              |  |  |                             |  |         |         |  |
| 单相AC 200V ~ 240V, 50Hz/60Hz |              | L1 · L3   | L1 · L2    |            |                           |            |            |                             |  |              |  |  |                             |  |         |         |  |
| P+ · C · D                  | 再生选件         | <p>1) MR-JE-100B以下<br/>MR-JE-10B ~ MR-JE-100B中没有D。<br/>使用伺服放大器内置再生电阻时，请连接P+和C。（出厂状态为已接线。）<br/>MR-JE-10B及MR-JE-20B中没有内置再生电阻。<br/>使用再生选件时，请拆除连接P+及C的内置再生电阻的电线后，将再生选件连接至P+和C。</p> <p>2) MR-JE-200B以上<br/>使用伺服放大器内置再生电阻时，请连接P+和D。（出厂状态为已接线。）<br/>使用再生选件时，请拆除连接P+和D之间的接线后，将再生选件连接至P+和C。<br/>详细请参照11.2节。</p>  |            |            |                           |            |            |                             |  |              |  |  |                             |  |         |         |  |
| U · V · W                   | 伺服电机<br>电源输出 | 连接至伺服电机电源（U · V · W）。请将伺服放大器的电源输出（U · V · W）和伺服电机的电源输入（U · V · W）进行直接接线。请勿在接线之间连接电磁接触器等。否则可能导致异常运行和故障。  |            |            |                           |            |            |                             |  |              |  |  |                             |  |         |         |  |
| N-                          |              | <p>厂商调整用。<br/>请勿做任何连接。<br/>MR-JE-10B ~ MR-JE-100B中没有N-。</p>   |            |            |                           |            |            |                             |  |              |  |  |                             |  |         |         |  |
| ⊕                           | 保护接地（PE）     | 请连接到伺服电机的接地端子及控制柜的保护接地（PE）上。  |            |            |                           |            |            |                             |  |              |  |  |                             |  |         |         |  |



### 3. 信号和接线

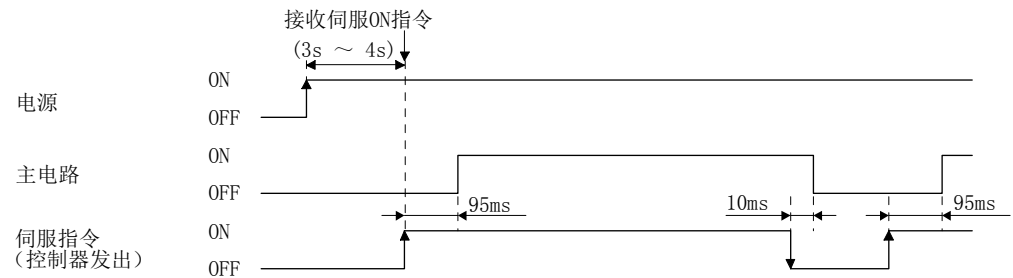
#### 3.3.2 电源接通顺控程序

|                         |
|-------------------------|
| 要点                      |
| ●接通电源时，可能出现输出信号等不稳定的情况。 |

(1) 电源接通步骤

- (a) 电源接线时请务必按照3.1节，在电源（L1·L2·L3）上使用电磁接触器。应构建为检测到控制器侧发生报警后即可切断电磁接触器的电源电路。
- (b) 伺服放大器可在电源接通后3s~4s后接收到伺服ON指令。（参照本项（2））

(2) 时序图



### 3. 信号和接线

#### 3.3.3 CNP1及CNP2的接线方法

|    |                     |
|----|---------------------|
| 要点 |                     |
|    | ●接线使用的电线尺寸请参照11.6节。 |

CNP1及CNP2的接线，请使用附属伺服放大器电源连接器或选件（参照11.1.1项）。

##### (1) 连接器

##### (a) MR-JE-10B ~ MR-JE-100B

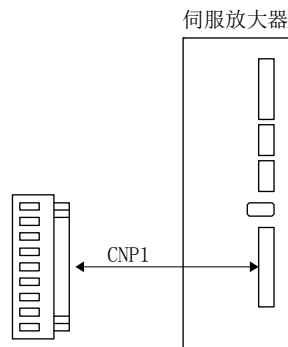


表3.1 连接器和适用电源

| 连接器  | 插座装置               | 适用电线        |         | 剥线长度<br>[mm] | 压接工具     | 厂商  |
|------|--------------------|-------------|---------|--------------|----------|-----|
|      |                    | 尺寸          | 绝缘体外径   |              |          |     |
| CNP1 | 09JFAT-SAXGDK-H5.0 | AWG 18 ~ 14 | 3.9mm以下 | 9            | J-FAT-OT | JST |

##### (b) MR-JE-200B/MR-JE-300B

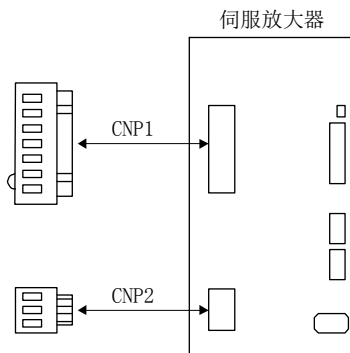


表3.2 连接器和适用电源

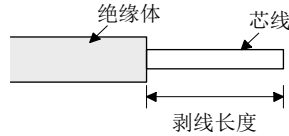
| 连接器  | 插座装置             | 适用电线        |         | 剥线长度<br>[mm] | 压接工具         | 厂商  |
|------|------------------|-------------|---------|--------------|--------------|-----|
|      |                  | 尺寸          | 绝缘体外径   |              |              |     |
| CNP1 | 07JFAT-SAXGFK-XL | AWG 16 ~ 10 | 4.7mm以下 | 11.5         | J-FAT-OT-EXL | JST |
| CNP2 | 03JFAT-SAXGFK-XL |             |         |              |              |     |

### 3. 信号和接线

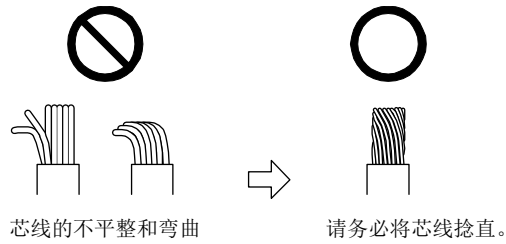
#### (2) 接线方法

##### (a) 电线绝缘处理方法

电线绝缘外皮的剥线长度如表3.1及表3.2。电线的剥线长度受电线种类的影响，配合加工状态决定最合适的长度。



如下图所示，将芯线轻轻捻直。



可使用棒状端子与连接器连接。使用棒端子时，请使用如下所示的棒端子及压接工具。

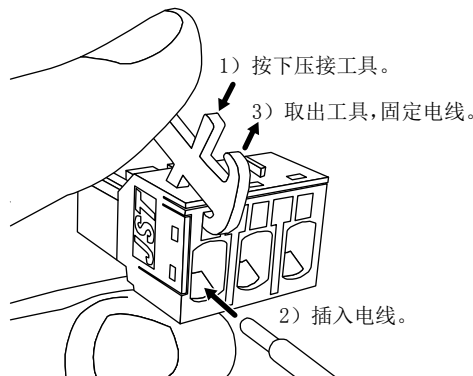
| 伺服放大器                      | 电线尺寸   | 棒端子型号 (Phoenix · Contact) |                   | 压接工具<br>(Phoenix · Contact) |
|----------------------------|--------|---------------------------|-------------------|-----------------------------|
|                            |        | 1根用                       | 2根用               |                             |
| MR-JE-10B ~<br>MR-JE-100B  | AWG 16 | AI1.5-10BK                | AI-TWIN2×1.5-10BK | CRIMPFOX-ZA3                |
|                            | AWG 14 | AI2.5-10BU                |                   |                             |
| MR-JE-200B ~<br>MR-JE-300B | AWG 16 | AI1.5-10BK                | AI-TWIN2×1.5-10BK |                             |
|                            | AWG 14 | AI2.5-10BU                | AI-TWIN2×2.5-10BU |                             |
|                            | AWG 12 | AI4-10GY                  |                   |                             |

##### (b) 电线的插入

压接工具如下图插入，按下压接工具打开弹簧。维持工具按下状态，将已剥线的电线插入电线插入孔内。确认电线插入深度，防止绝缘体被弹簧夹住。

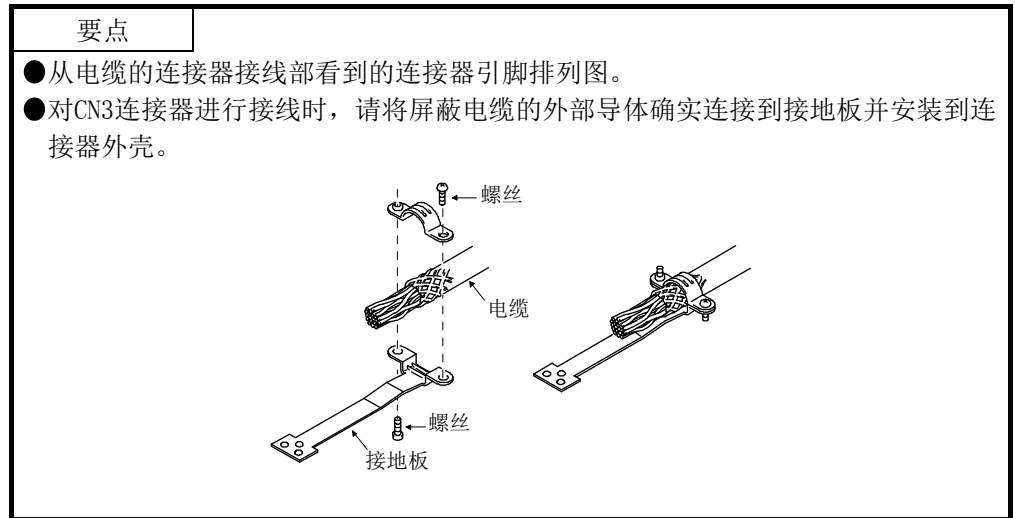
取出工具，固定电线。轻拉电线，确认电线是否被连接好。

以下为2kW及3kW用CNP2连接器的接线示例。

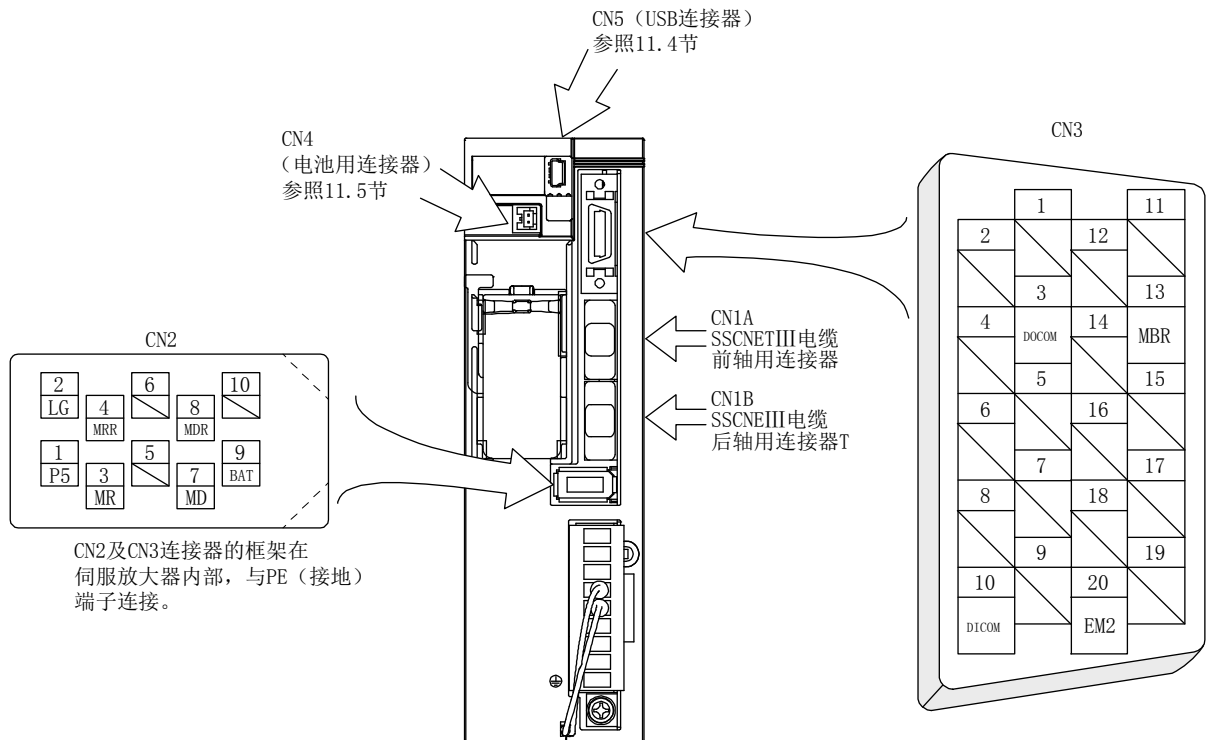


### 3. 信号和接线

#### 3.4 连接器和信号排列



此处的伺服放大器正面图是MR-JE-40B以下的情况。关于其他伺服放大器的外观和连接器的配置请参照第9章外形尺寸图。



### 3. 信号和接线

#### 3.5 信号（软元件）的说明

输入输出接口（表中的I/O分类栏的记号）请参照3.8.2项。

接口引脚编号栏的引脚编号为初始状态的情况。

##### 3.5.1 输入软元件

| 软元件名称              | 简称             | 连接器<br>引脚编号                 | 功能和用途  | I/O<br>分类          |                |      |  |             |      |         |     |                            |                            |         |     |                             |                             |         |             |   |                            |         |             |   |                             |      |
|--------------------|----------------|-----------------------------|--|--------------------|----------------|------|--|-------------|------|---------|-----|----------------------------|----------------------------|---------|-----|-----------------------------|-----------------------------|---------|-------------|---|----------------------------|---------|-------------|---|-----------------------------|------|
| 强制停止2              | EM2            | CN3-20                      | <p>将EM2设为OFF（与公共端开路），可以通过指令使伺服电机减速停止。<br/>从强制停止状态将EM2设为ON（短接公共端）即可解除强制停止状态。<br/>使用EM2时，将[Pr. PA04]设定为“2 _ _ _”。</p> <p>[Pr. PA04]的设定内容如下所示。</p> <table border="1" style="width: 100%; border-collapse: collapse;"> <thead> <tr> <th rowspan="2">[Pr. PA04]<br/>的设定值</th> <th rowspan="2">EM2/EM1的<br/>选择</th> <th colspan="2">减速方法</th> </tr> <tr> <th>EM2或EM1为OFF</th> <th>发生报警</th> </tr> </thead> <tbody> <tr> <td>0 0 _ _</td> <td>EM1</td> <td>不进行强制停止减速MBR（电磁制动互锁）变为OFF。</td> <td>不进行强制停止减速MBR（电磁制动互锁）变为OFF。</td> </tr> <tr> <td>2 0 _ _</td> <td>EM2</td> <td>不进行强制停止减速后MBR（电磁制动互锁）变为OFF。</td> <td>不进行强制停止减速后MBR（电磁制动互锁）变为OFF。</td> </tr> <tr> <td>0 1 _ _</td> <td>不使用EM2/EM1。</td> <td style="text-align: center;">/</td> <td>不进行强制停止减速MBR（电磁制动互锁）变为OFF。</td> </tr> <tr> <td>2 1 _ _</td> <td>不使用EM2/EM1。</td> <td style="text-align: center;">/</td> <td>不进行强制停止减速后MBR（电磁制动互锁）变为OFF。</td> </tr> </tbody> </table> <p>EM2和EM1为互斥功能。<br/>但是，在转矩控制模式时，EM2会变成与EM1功能相同的软元件。</p> | [Pr. PA04]<br>的设定值 | EM2/EM1的<br>选择 | 减速方法 |  | EM2或EM1为OFF | 发生报警 | 0 0 _ _ | EM1 | 不进行强制停止减速MBR（电磁制动互锁）变为OFF。 | 不进行强制停止减速MBR（电磁制动互锁）变为OFF。 | 2 0 _ _ | EM2 | 不进行强制停止减速后MBR（电磁制动互锁）变为OFF。 | 不进行强制停止减速后MBR（电磁制动互锁）变为OFF。 | 0 1 _ _ | 不使用EM2/EM1。 | / | 不进行强制停止减速MBR（电磁制动互锁）变为OFF。 | 2 1 _ _ | 不使用EM2/EM1。 | / | 不进行强制停止减速后MBR（电磁制动互锁）变为OFF。 | DI-1 |
| [Pr. PA04]<br>的设定值 | EM2/EM1的<br>选择 | 减速方法                        |  |                    |                |      |  |             |      |         |     |                            |                            |         |     |                             |                             |         |             |   |                            |         |             |   |                             |      |
|                    |                | EM2或EM1为OFF                 | 发生报警   |                    |                |      |  |             |      |         |     |                            |                            |         |     |                             |                             |         |             |   |                            |         |             |   |                             |      |
| 0 0 _ _            | EM1            | 不进行强制停止减速MBR（电磁制动互锁）变为OFF。  | 不进行强制停止减速MBR（电磁制动互锁）变为OFF。   |                    |                |      |  |             |      |         |     |                            |                            |         |     |                             |                             |         |             |   |                            |         |             |   |                             |      |
| 2 0 _ _            | EM2            | 不进行强制停止减速后MBR（电磁制动互锁）变为OFF。 | 不进行强制停止减速后MBR（电磁制动互锁）变为OFF。  |                    |                |      |  |             |      |         |     |                            |                            |         |     |                             |                             |         |             |   |                            |         |             |   |                             |      |
| 0 1 _ _            | 不使用EM2/EM1。    | /                           | 不进行强制停止减速MBR（电磁制动互锁）变为OFF。   |                    |                |      |  |             |      |         |     |                            |                            |         |     |                             |                             |         |             |   |                            |         |             |   |                             |      |
| 2 1 _ _            | 不使用EM2/EM1。    | /                           | 不进行强制停止减速后MBR（电磁制动互锁）变为OFF。  |                    |                |      |  |             |      |         |     |                            |                            |         |     |                             |                             |         |             |   |                            |         |             |   |                             |      |
| 强制停止1              | EM1            | (CN3-20)                    | <p>使用EM1时，将[Pr. PA04]设定为“0 0 _ _”即设为可以使用。<br/>将EM1设为在OFF（与公共端开路）后进入强制停止状态，切断基本电路，动态制动器动作后使伺服电机减速停止。<br/>从强制停止状态将EM1设为ON（短接公共端）即可解除强制停止状态。<br/>使用EM1时，将[Pr. PA04]设定为“0 1 _ _”。</p>  | DI-1               |                |      |  |             |      |         |     |                            |                            |         |     |                             |                             |         |             |   |                            |         |             |   |                             |      |

### 3. 信号和接线

#### 3.5.2 输出软元件

##### (1) 输出软元件用引脚

输出软元件用的引脚及软元件分配参数如下表所示。

| 连接器引脚编号 | 参数         | 初始分配软元件 | I/O分类 |
|---------|------------|---------|-------|
| CN3-13  | [Pr. PD07] | MBR     | D0-1  |

##### (2) 输出软元件的说明

| 软元件名称  | 简称  | 功能和用途  |
|--------|-----|--|
| 电磁制动互锁 | MBR | 使用该软元件时，请通过[Pr. PC02]设定电磁制动器的动作延迟时间。<br>伺服OFF或发生报警时，MBR变为OFF。  |
| 故障     | ALM | 保护电路动作，基本电路切断时，ALM变为OFF。<br>不发生报警时，接通电源2.5ms~3.5s后ALM变为ON。   |
| 到位     | INP | 滞留脉冲在到位范围内时INP变为ON。到位范围可以通过[Pr. PA10]变更。如果扩大到到位范围，则低速旋转时有可能出现始终为ON。<br>该软元件在速度控制模式、转矩控制模式和推压控制模式中无法使用。   |
| 准备完成   | RD  | 伺服ON后进入可运行状态时，RD变为ON。  |
| 速度到达   | SA  | 伺服OFF时SA变为OFF。伺服电机转速到达下列范围时，SA为ON。<br>设定速度±（设定速度 × 0.05）+ 20 r/min<br>设定速度在20r/min以下则始终为ON。<br>该软元件在位置控制模式及转矩控制模式中无法使用。  |
| 速度限制中  | VLC | 转矩控制模式中达到速度限制值时，VLC变为ON。伺服OFF时变为OFF。<br>该软元件在位置控制模式及速度控制模式中无法使用。   |
| 零速检测   | ZSP | <p>伺服电机转速在零速以下时，ZSP变为ON。零速可以通过[Pr. PC07]变更。</p> <p>正转方向<br/>OFF等级 70r/min<br/>ON等级 50r/min<br/>伺服电机 0r/min<br/>反转方向<br/>ON等级 -50r/min<br/>OFF等级 -70r/min<br/>ZSP (零速检测)<br/>ON<br/>OFF</p> <p>在伺服电机的转速减速到50r/min时的点1)，ZSP变为ON，在电机的转速再次上升至70r/min时的点2)，ZSP变为OFF。<br/>再次减速至50r/min时的点3)，ZSP变为ON，在到达-70r/min时的点4)变为OFF。<br/>伺服电机的转速达到ON等级ZSP变为ON，再次上升达到OFF等级为止的范围称为滞后幅度。<br/>该伺服放大器的滞后幅度为20r/min。</p> |

### 3. 信号和接线

| 软元件名称        | 简称   | 功能和用途  |
|--------------|------|--|
| 转矩限制中        | TLC  | 转矩发生时达到转矩限制值时，TLC变为ON。伺服OFF时变为OFF。<br>该软元件在转矩控制模式中无法使用。                    |
| 警告           | WNG  | 发生警告时，WNG变为ON。未发生警告时，在接通电源2.5s~3.5s后WNG变为OFF。                              |
| 电池警告         | BWNG | 发生[AL. 92 电池断线警告]或[AL. 9F 电池警告]时，BWNG变为ON。未发生警告时，在接通电源2.5s~3.5s后BWNG变为OFF。 |
| 可变增益选择中      | CDPS | 可变增益中CDPS变为ON。   |
| 绝对位置丢失中      | ABSV | 绝对位置丢失时，ABSV变为ON。<br>该软元件在速度控制模式及转矩控制模式中无法使用。                              |
| Tough Drive中 | MTTR | 通过[Pr. PA20]将Tough Drive设定为“有效”的情况下，瞬停Tough Drive动作时MTTR即变为ON。             |

#### 3.5.3 电源

| 信号名称       | 简称    | 连接器<br>引脚编号 | 功能和用途  |
|------------|-------|-------------|--|
| 数字I/F用电源输入 | DICOM | CN3-10      | 请输入输入输出接口用DC 24V (DC 24V ± 10% 100mA)。电源容量根据使用的输入输出接口的点数不同而变化。<br>漏型接口请连接DC 24V外部电源的+极。<br>源型接口请连接DC 24V外部电源的-极。 |
| 数字I/F用公共端  | DOCOM | CN3-3       | 是伺服放大器的EM2等输入信号的公共端子。与LG是分离的。<br>漏型接口请连接DC 24V外部电源的-极。<br>源型接口请连接DC 24V外部电源的+极。                                  |
| 屏蔽         | SD    | 板           | 连接屏蔽线的外部导体。  |

### 3. 信号和接线

#### 3.6 强制停止减速功能的说明

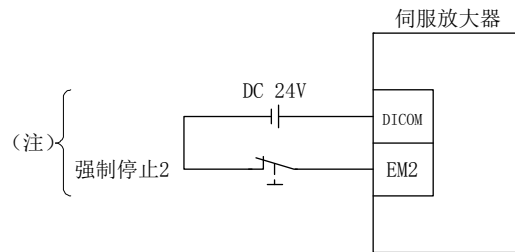
| 要点                                       |
|--|
| ●发生非强制停止减速功能对应的报警时，强制停止减速功能不作用。（参照第8章）   |
| ●SSCNETIII/H通信中断时，强制停止减速启动。（参照3.7.1项（3）） |
| ●在转矩控制模式时，不能使用强制停止减速功能。                  |

##### 3.6.1 强制停止减速功能

将EM2设为OFF，强制停止减速后动态制动器动作使伺服电机停止。此时在显示部显示出[AL. E6 伺服强制停止警告]。

正常运行中请不要使用EM2（强制停止2）反复进行伺服的停止、运行。否则可能会导致伺服放大器寿命缩短。

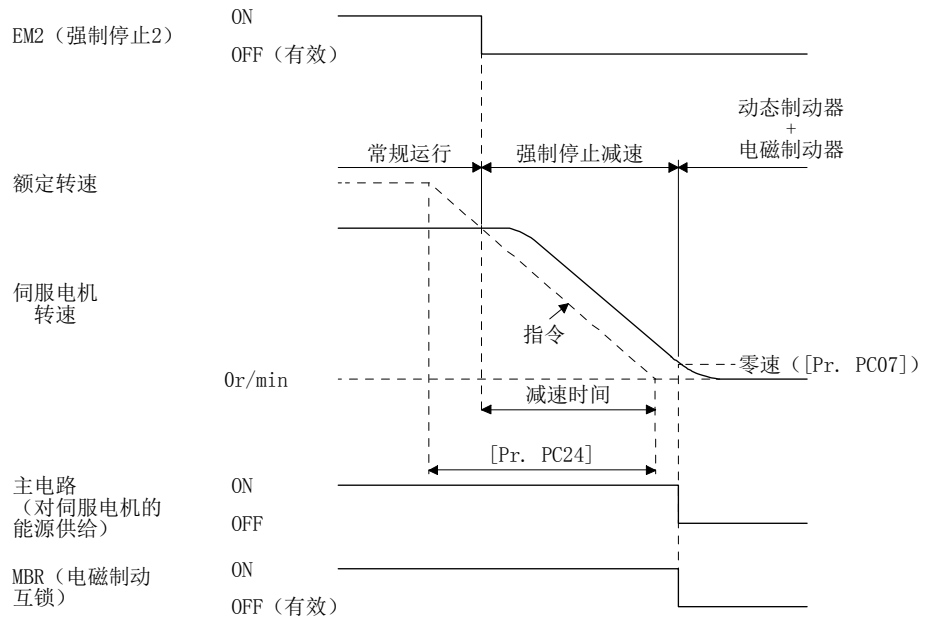
##### (1) 连接示例



注. 漏型输入输出接口的情况。源型输入输出接口请参照3.8.3项。

##### (2) 时序图

EM2（强制停止2）变为OFF后，按照[Pr. PC24 强制停止时 减速时间常数]的值进行减速。减速指令完成，伺服电机的速度下降到[Pr. PC07 零速]以下时，切断基本电路，动态制动器动作。



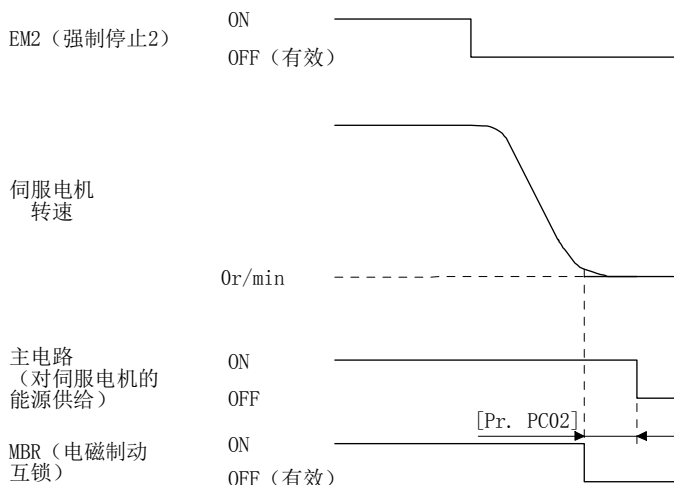


### 3. 信号和接线

#### 3.6.2 基本电路断开延迟功能

基本电路断开延迟功能，是在电磁制动器的动作延迟开始到强制停止（EM2为OFF）、发生报警或发生SSCNETIII/H通信中断为止的期间防止上下轴落下的功能。MBR（电磁制动互锁）变为OFF到基本电路断开为止的时间请通过参数[Pr. PC02]进行设定。

##### (1) 时序图



伺服电机运行中EM2（强制停止2）为OFF，或发生报警时，伺服电机根据减速指令时间常数减速，MBR（电磁制动互锁）变为OFF，然后经过[Pr. PC02]设定时间后，伺服放大器切断基本电路。

##### (2) 调整方法

伺服电机停止状态下将EM2（强制停止2）设为OFF，通过[Pr. PC02]调整基本电路断开延迟时间，以伺服电机轴不落下的最小延迟时间的约1.5倍进行设定。

### 3. 信号和接线

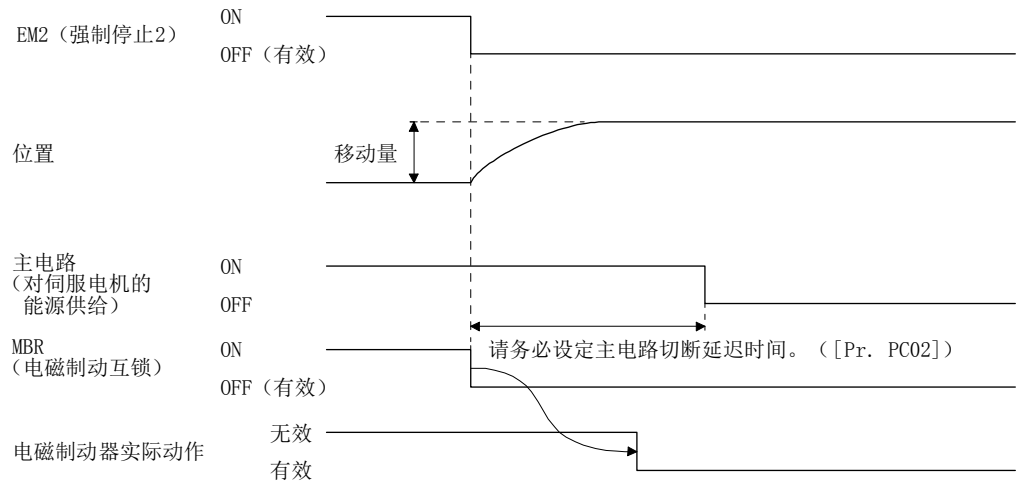
#### 3.6.3 垂直负载微提升功能

以下由于轴的下落可能导致机械损伤时，该功能通过使轴小幅提升以防止机械损伤。

使用伺服电机进行垂直负载的驱动时，可以使用伺服电机电磁制动和基本电路断开延迟功能防止强制停止时的轴下落。但是，即使使用这些功能，由于伺服电机的电磁制动存在机械间隙可能会有几  $\mu\text{m}$  左右的下降。垂直负载微提升功能按照以下条件动作。

- [Pr. PC31 垂直负载微提升量] 设定为“0”以外。
- 伺服电机的速度为零速以下的状态时，EM2（强制停止2）为OFF、发生警报或SSCNETIII/H通信中断。
- 基本电路断开延迟功能有效。

##### (1) 时序图



##### (2) 调整方法

- 通过[Pr. PC31]设定提升量。
- 伺服电机停止状态下将EM2（强制停止2）设为OFF，通过[Pr. PC02]调整基本电路断开延迟时间，并配合移动量（[Pr. PC31]）进行调整。调整时边观察确认伺服电机转速、转矩波形等的提升状态边进行调整。


#### 3.6.4 使用EM2强制停止功能的残留风险

(1) 动态制动器动作报警时，强制停止减速功能不动作。

(2) 在强制停止减速中发生动态制动器动作报警时，到伺服电机停止为止的制动距离比正常实施强制停止减速时长。

### 3. 信号和接线

#### 3.7 发生报警时的时序图

|   |           |  |
|---|-----------|--|
|  | <b>注意</b> | <ul style="list-style-type: none"> <li>●发生报警时请先排除报警原因，确认运行信号没有被输入，确保安全之后再解除报警，重新运行。</li> </ul> |
|---|-----------|--|

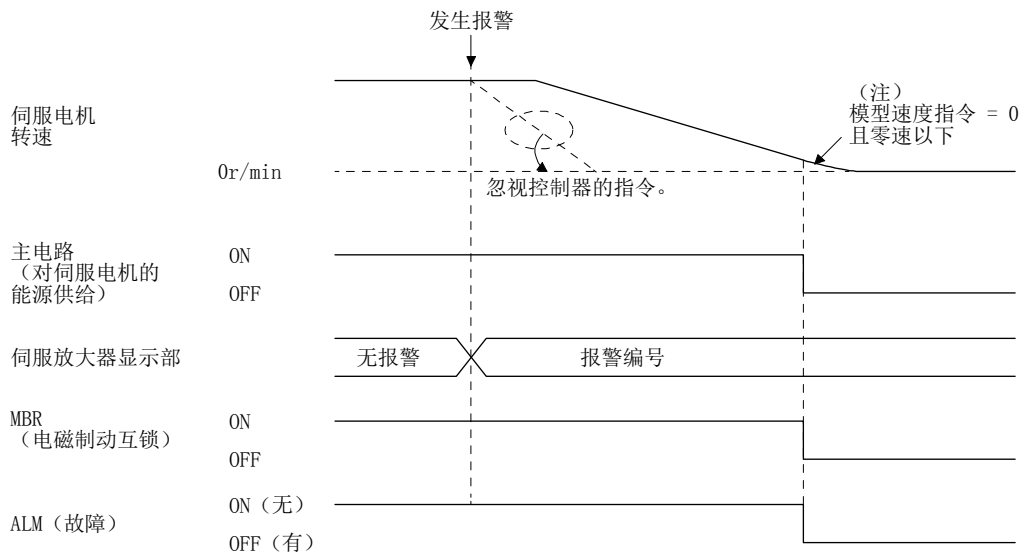
|           |   |
|-----------|---|
| <b>要点</b> | <ul style="list-style-type: none"> <li>●在转矩控制模式时，不能使用强制停止减速功能。</li> </ul> |
|-----------|---|

报警解除通过电源由OFF设为ON、或将伺服系统控制器的错误复位指令及通过CPU复位指令来执行，但是不排除报警原因，就无法解除报警。

##### 3.7.1 使用强制停止减速功能时

|           |   |
|-----------|---|
| <b>要点</b> | <ul style="list-style-type: none"> <li>●将参数[Pr. PA04]设定为“2 _ _ _”（初始值）的情况。</li> </ul> |
|-----------|---|

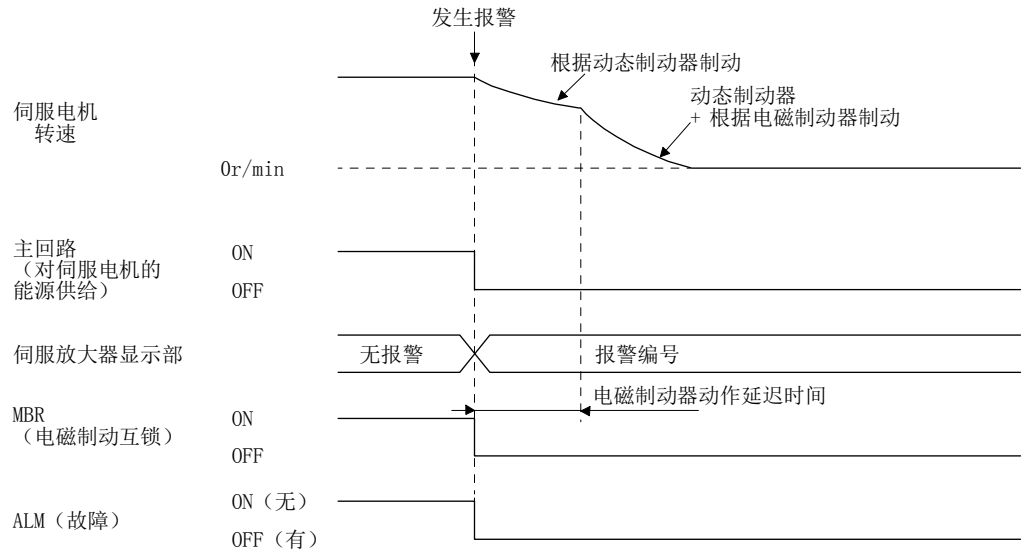
##### (1) 强制停止减速功能有效时



注：模型速度指令是指为了使伺服电机强制停止减速而在伺服放大器内部生成的速度指令。

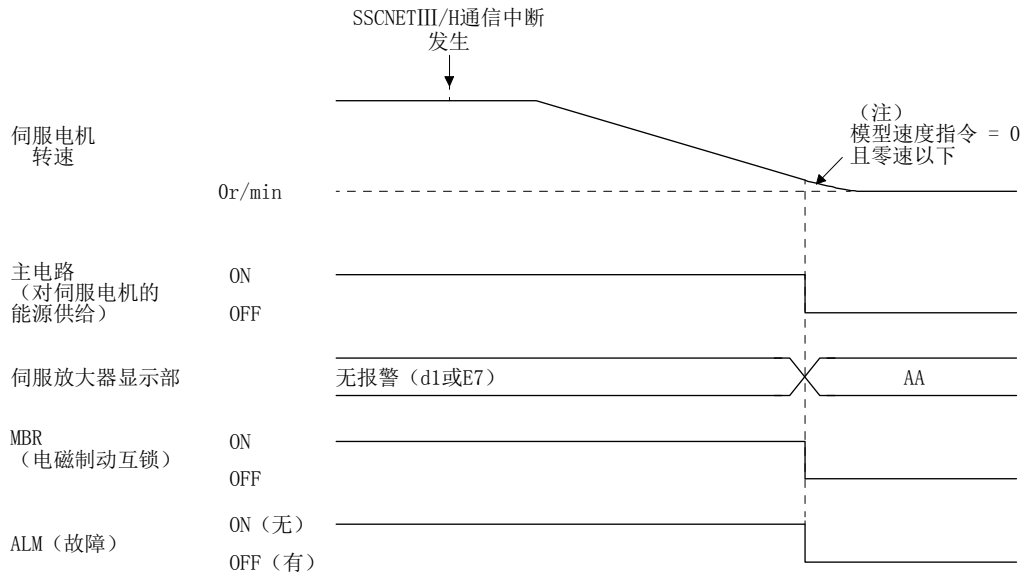
### 3. 信号和接线

#### (2) 强制停止减速功能无效时



#### (3) SSCNETIII/H通信中断时

根据通信中断的状态不同，动态制动器可能会动作。



注. 模型速度指令是指为了使伺服电机强制停止减速而在伺服放大器内部生成的速度指令。

#### 3.7.2 不使用强制停止减速功能时

|                                |
|--------------------------------|
| 要点                             |
| ●将参数[Pr. PA04]设定为“0 _ _ _”的情况。 |

发生报警时和SSCNETIII/H通信中断时伺服电机的运行状态3.7.1项(2)相同。

### 3. 信号和接线

#### 3.7.3 热线强制停止功能

| 要点  |
|---|
| ●通过热线强制停止信号在减速停止中，切断伺服放大器的电源时，动态制动器停止。                                    |
| ●MR-JE-_B伺服放大器与MR-J4-_B伺服放大器组合使用热线强制停止功能时，关于MR-J4-_B伺服放大器的热线强制停止功能，请参照附9。 |

##### (1) 概要

热线强制停止功能是使用MR-JE-\_B伺服放大器构成系统发生报警时，使所有的伺服放大器减速停止的安全停止功能。

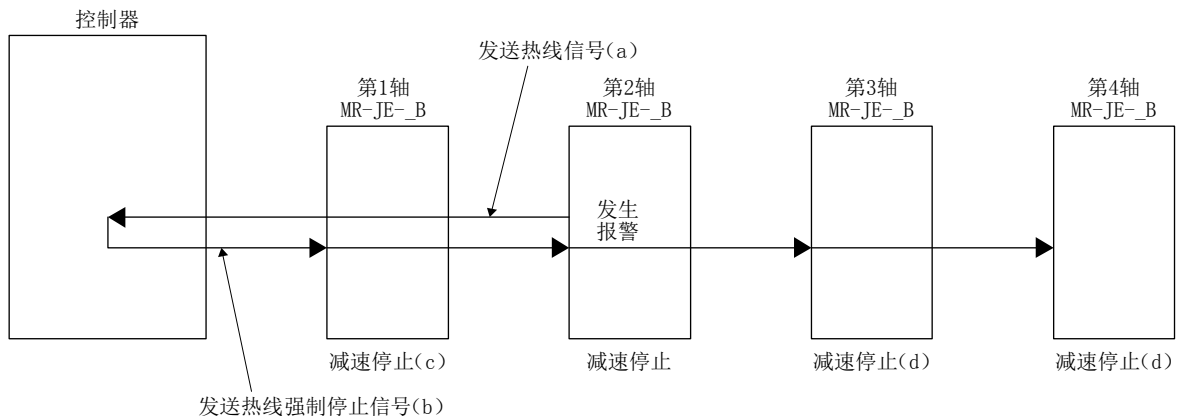
由于MR-JE-\_B伺服放大器与主电路和控制电路的电源共通，发生报警切断电源时，发生报警的伺服放大器以后不能与控制器通信。因此本功能是发生报警时，在切断与控制器的通信之前，对所有的伺服放大器发出热线强制停止信号，变为[AL. E7.1 控制器紧急停止输入警告]状态使伺服放大器安全停止。并且，本功能可以使参数无效。

##### (2) 参数的设定

热线强制停止功能在出厂状态时为有效。将[Pr. PA27]设为“\_ \_ \_ 1”，可以使本功能无效。

##### (3) 动作说明

4轴系统中，第2轴的伺服放大器发生报警时的动作如下所示。



(a) 发生报警的伺服放大器向控制器发送热线报警信号。

(b) 控制器接到热线报警信号后，向所有伺服放大器发送热线强制停止信号。

(c) 正常运行的伺服放大器接收到控制器发出的热线强制停止信号后，发生[AL. E7.1 控制器紧急停止输入警告]并减速停止。伺服放大器的显示部显示“E7.1”。

### 3. 信号和接线

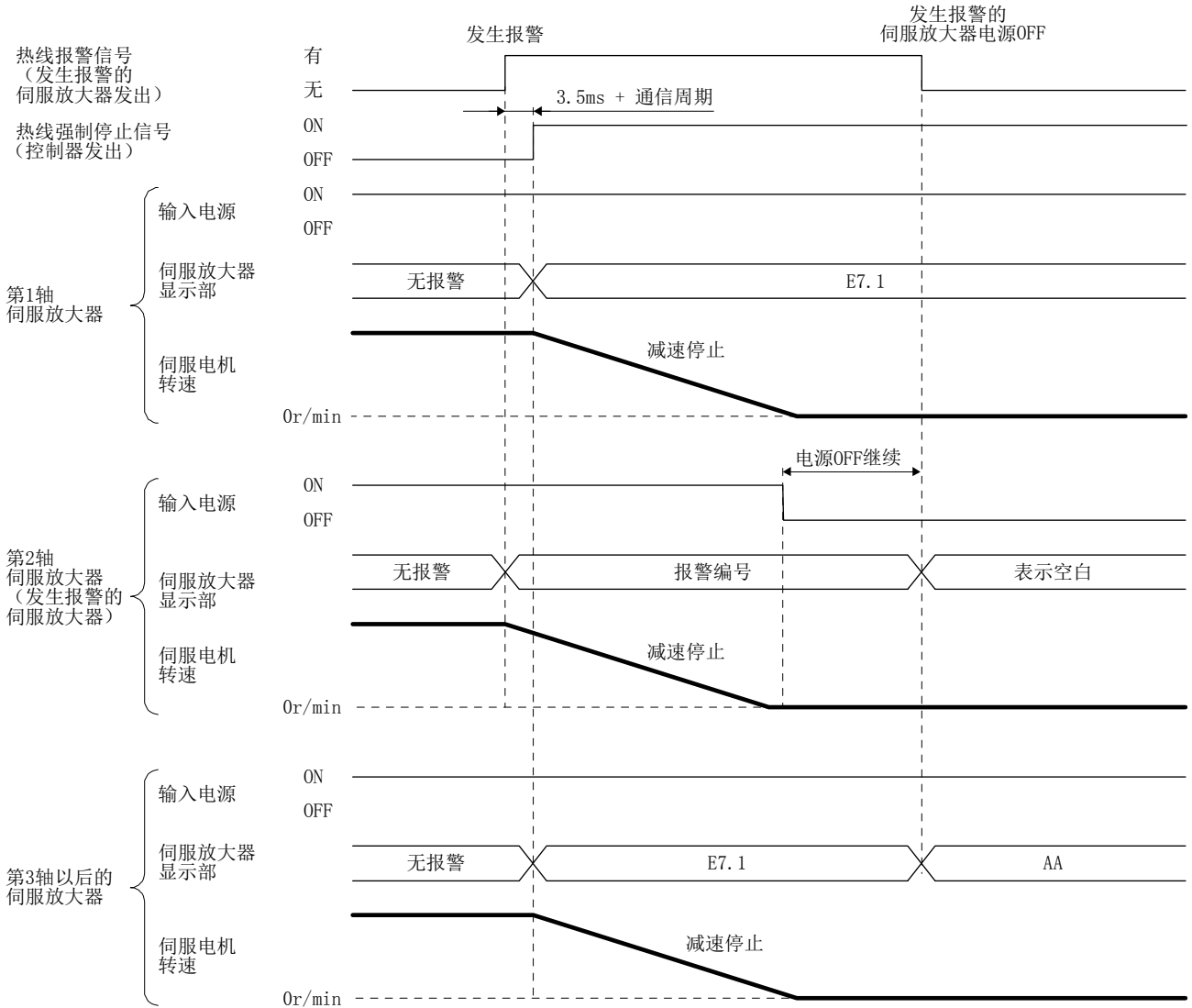
(d) 发生报警的伺服放大器的电源被切断时，此后的伺服放大器减速停止后变为控制器未连接状态。伺服放大器的显示部显示“AA”。

#### (4) 时序图

(a) 热线强制停止功能有效时

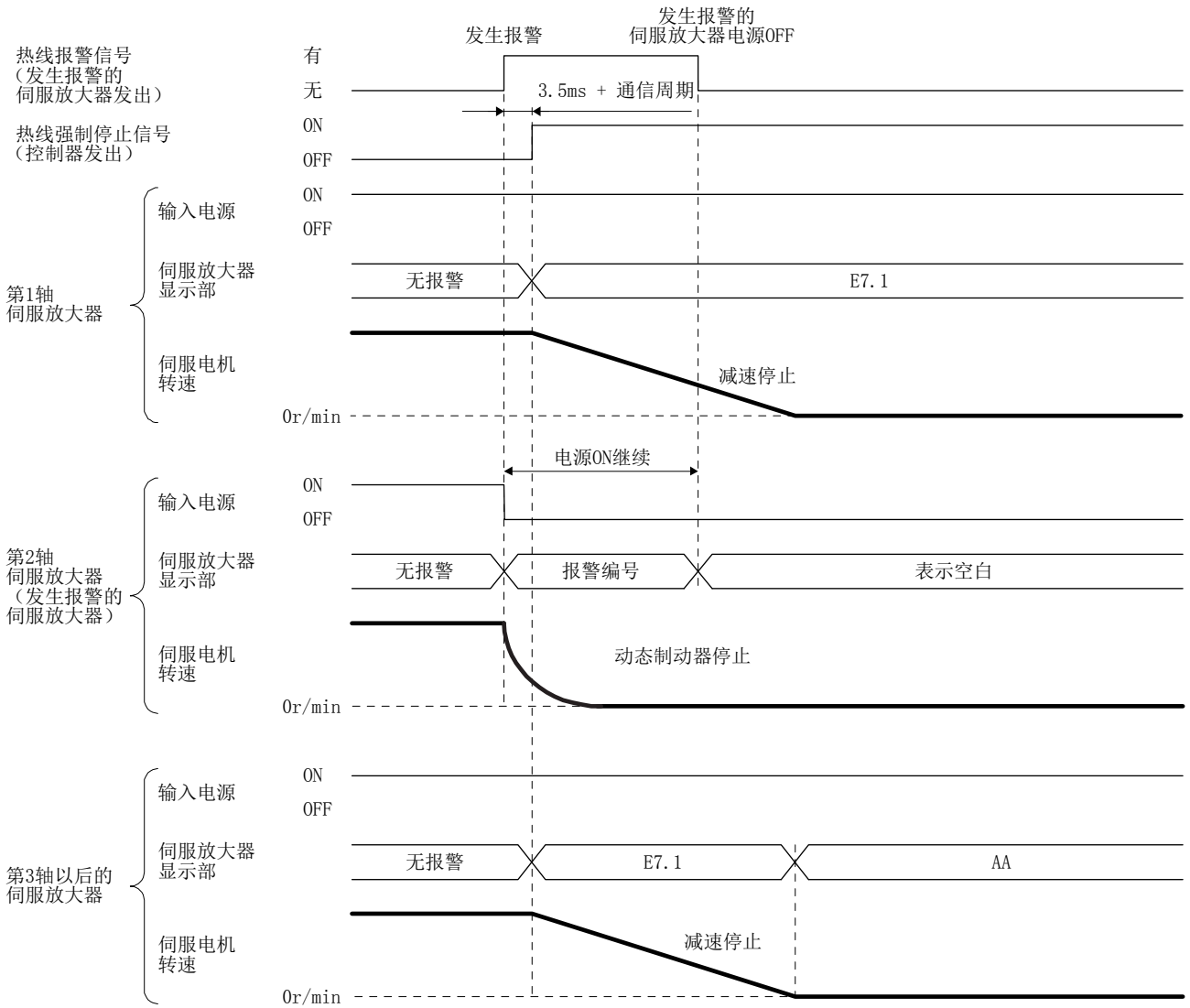
1) 第2的伺服放大器减速停止发生报警后，电源变为OFF时

请通过控制器的错误复位指令清除[AL. E7.1 控制器紧急停止输入警告]。



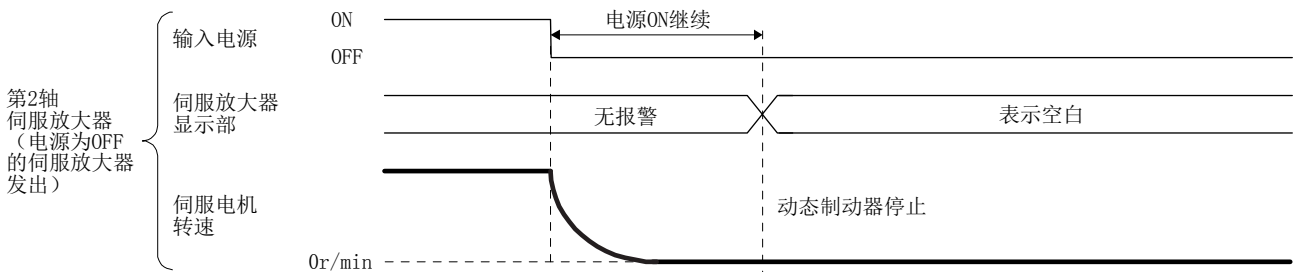
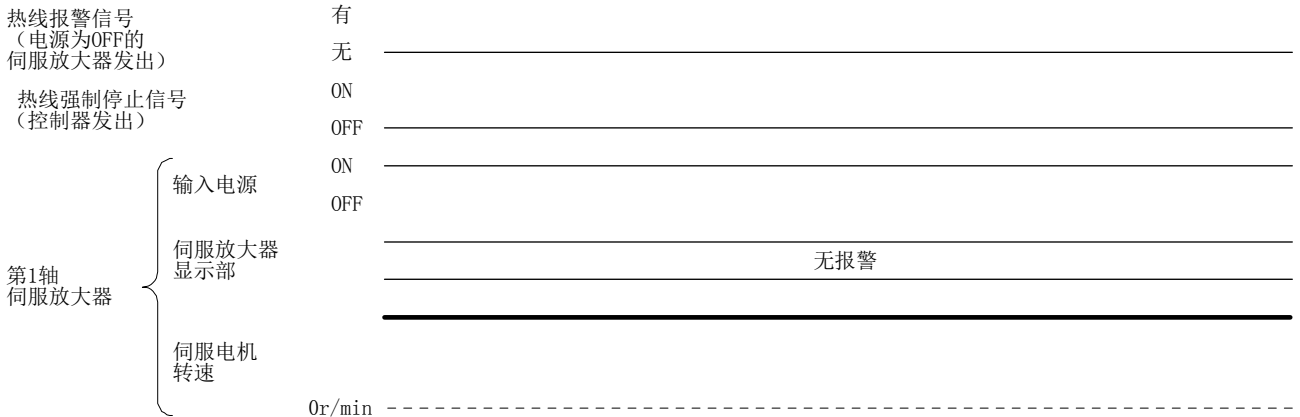
### 3. 信号和接线

2) 第2的伺服放大器动态制动器停止发生报警后，电源变为OFF时  
 请通过控制器的错误复位指令清除[AL. E7.1 控制器紧急停止输入警告]。

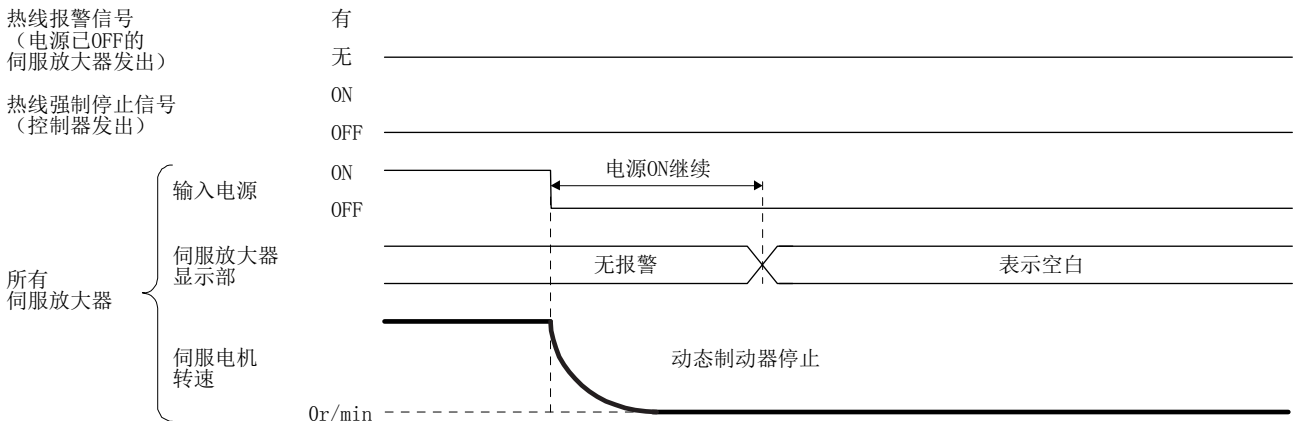


### 3. 信号和接线

#### 3) 第2轴的伺服放大器的电源为OFF时



#### 4) 所有伺服放大器的电源为OFF时

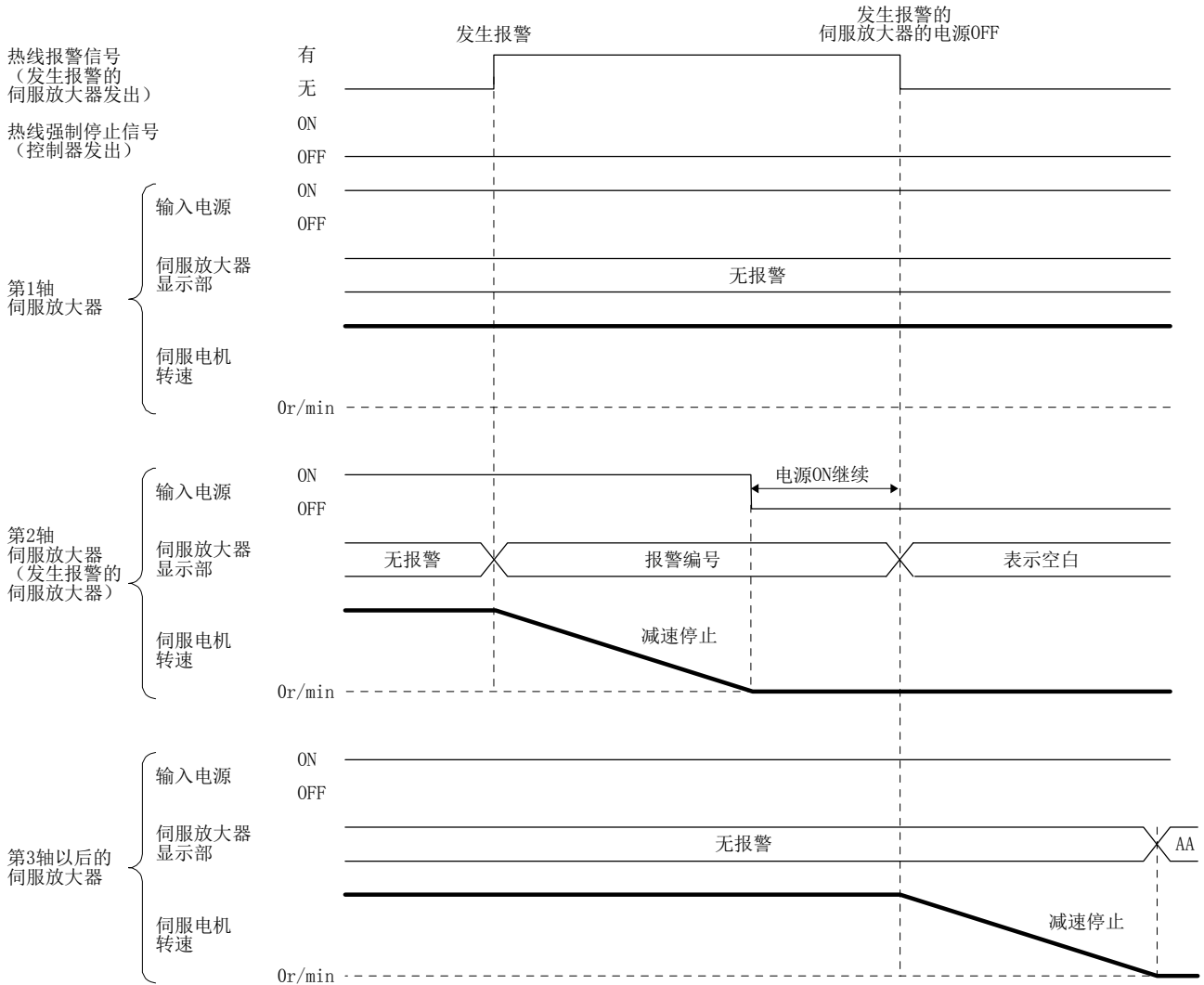




### 3. 信号和接线

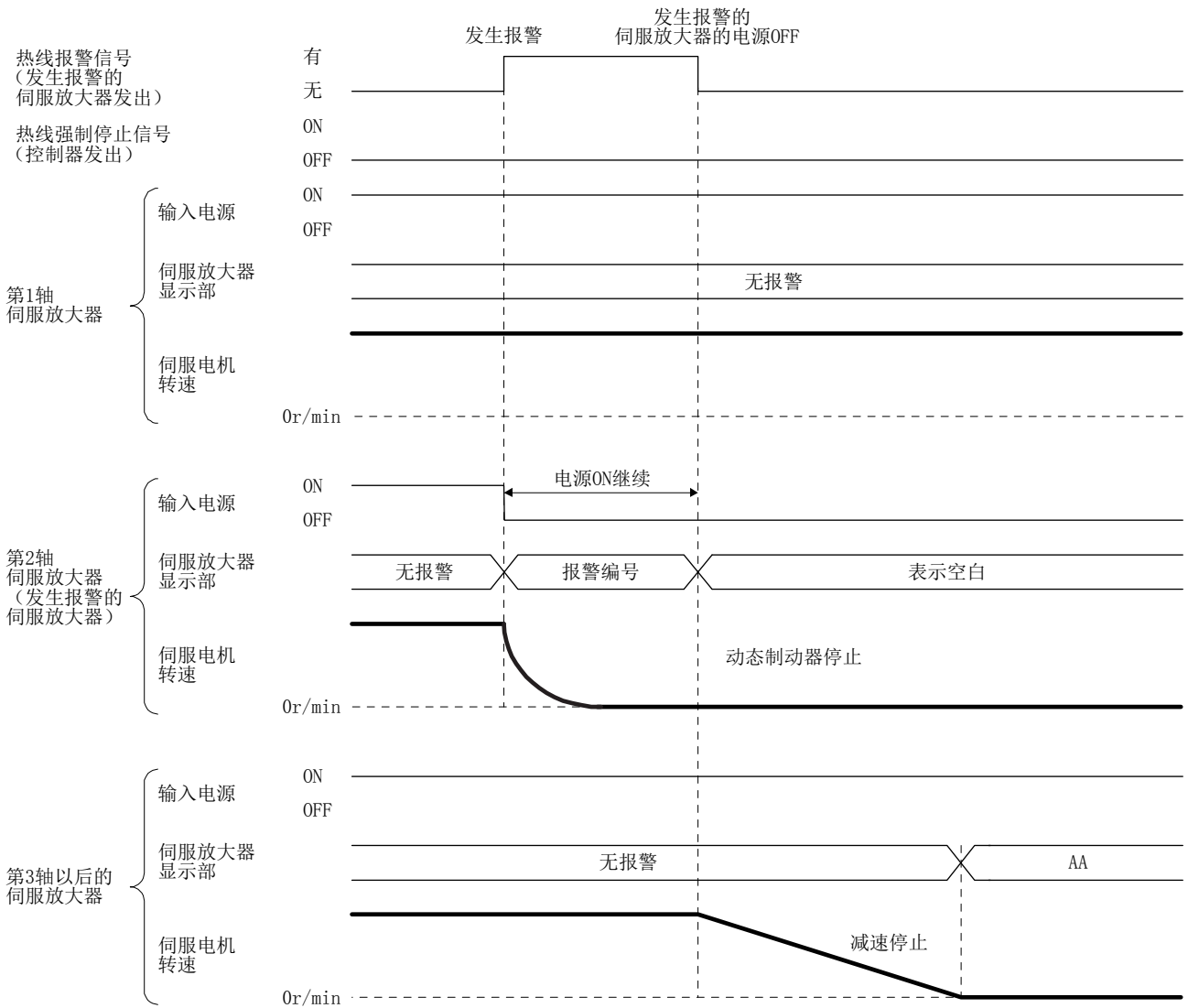
(b) 热线强制停止功能无效时

1) 第2的伺服放大器减速停止发生报警后，电源变为OFF时



### 3. 信号和接线

2) 第2的伺服放大器动态制动器停止发生报警后，电源变为OFF时



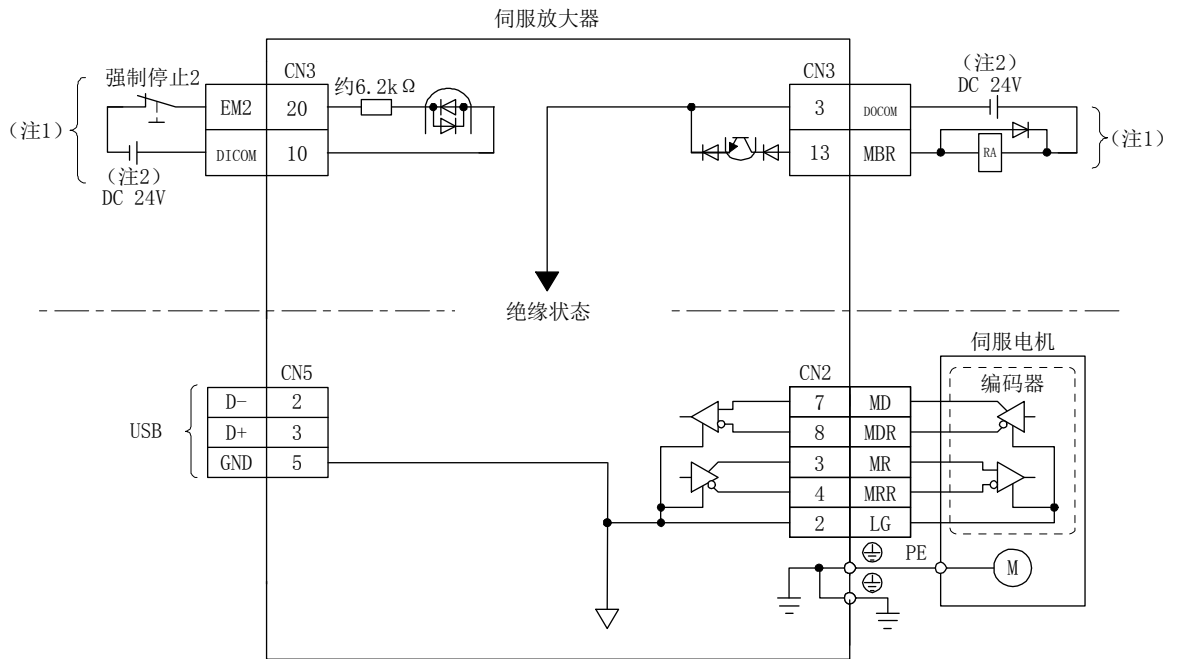
3) 第2轴的伺服放大器的电源为OFF时  
与本项 (4) (a) 3) 相同。

4) 所有伺服放大器的电源为OFF时  
与本项 (4) (a) 4) 相同。

### 3. 信号和接线

#### 3.8 接口

##### 3.8.1 内部连接图



- 注 1. 漏型输入输出接口的情况。源型输入输出接口请参照3.8.3项。  
 2. 虽然为了方便起见，将输入信号用与输出信号用的DC 24V电源分别进行了记载，但是也可以由1台电源构成。

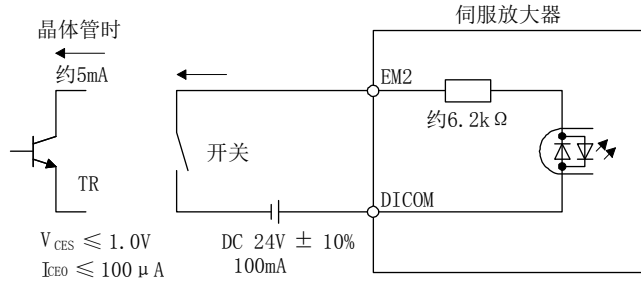
### 3. 信号和接线

#### 3.8.2 接口的详细说明

以下对3.5节中记载的输入输出信号接口（参照表内I/O分类）的详细情况进行说明。请参照本项进行与外部机器的连接。

##### (1) 数字输入接口DI-1

光耦的阴极为输入端子的输入电路。请从漏型（集电极开路）的晶体管输出、继电器开关等发出信号。下图为漏型输入的情况。关于源型输入请参照3.8.3项。

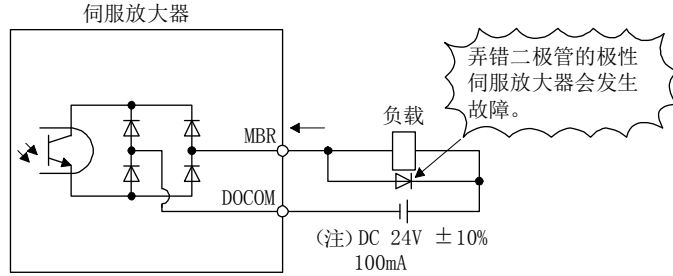


##### (2) 数字输出接口DO-1

输出晶体管的集电极输出端子的电路。输出晶体管变为ON时，集电极端子电流为流入型的输出。可以驱动指示灯、继电器或光耦合器。电感性负载时请设置二极管（D），指示灯负载时请设置浪涌电流抑制用电阻（R）。

（额定电流：40mA以下，最大电流：50mA以下，浪涌电流：100mA以下）在伺服放大器内部，电压下降最大为2.6V。

下图为漏型输出的情况。关于源型输出请参照3.8.3项。



注. 电压下降（最大2.6V）阻碍继电器的动作时，请从外部输入高电压（最大26.4V）。

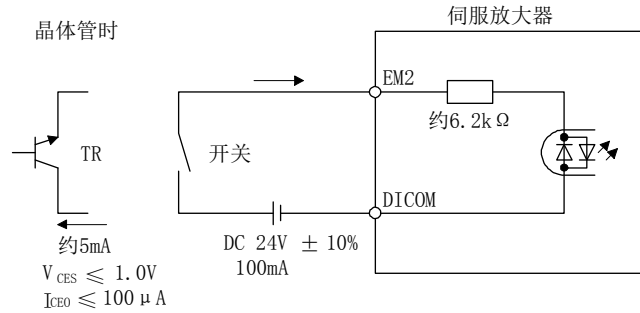
### 3. 信号和接线

#### 3.8.3 源型输入输出接口

该伺服放大器可以在输入输出接口中使用源型。

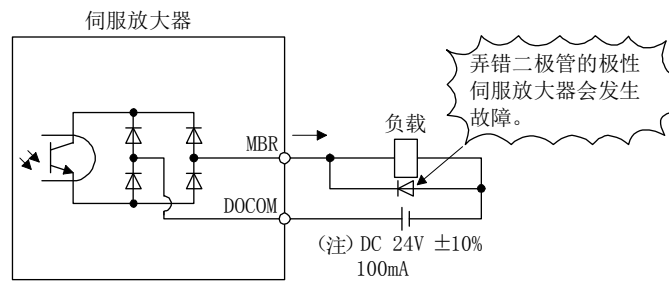
##### (1) 数字输入接口DI-1

光耦的阳极为输入端子的输入电路。请从源（集电极开路）型的晶体管输出、继电器开关等发出信号。



##### (2) 数字输出接口DO-1

输出晶体管的发射极输出端子的电路。输出晶体管变为ON时，为电流从输出端子流向负载的类型。在伺服放大器内部，电压下降最大为2.6V。



注. 电压下降（最大2.6V）阻碍继电器的动作时，请从外部输入高电压（最大26.4V）。

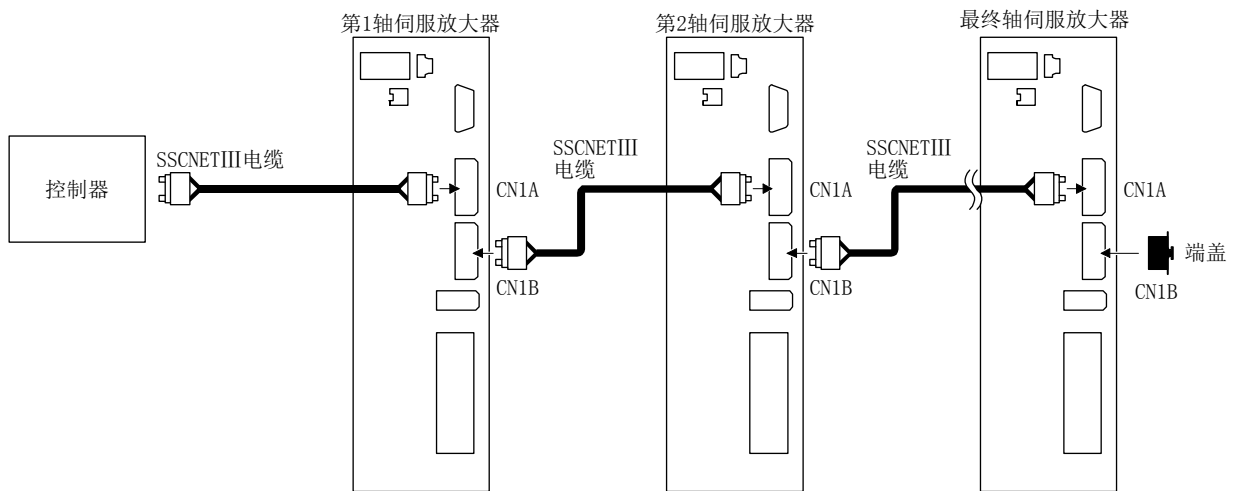
### 3. 信号和接线

#### 3.9 SSCNETIII电缆的连接

| 要点   |
|--|
| ● 请不要直视伺服放大器CN1A连接器、CN1B连接器及SSCNETIII电缆前端发出的光线。眼睛直视光线时，可能导致眼部不适。 |

##### (1) SSCNETIII电缆的连接

请将连接在控制器或前轴伺服放大器上的SSCNETIII电缆连接至CN1A连接器。请将连接在后轴伺服放大器上的SSCNETIII电缆连接至CN1B连接器。请在最终轴的伺服放大器的CN1B连接器上装上伺服放大器附带的端盖。



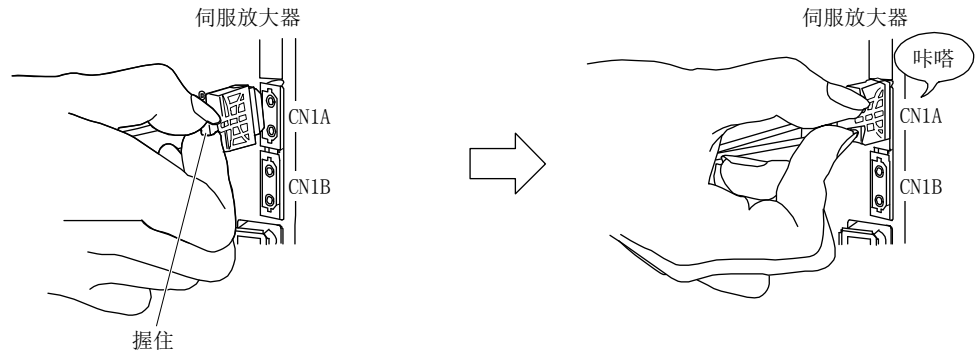
##### (2) 电缆的装卸方法

| 要点   |
|--|
| ● 为防止连接器内部的光元件进入灰尘，伺服放大器CN1A及CN1B连接器上已装有端盖。因此，在安装SSCNETIII电缆前请不要拆除端盖。此外，拆下SSCNETIII电缆后，请务必装上端盖。  |
| ● 为防止安装SSCNETIII电缆时拆下的CN1A及CN1B连接器用端盖和SSCNETIII电缆的光纤端面保护用套管受到污染，请将其放在SSCNETIII电缆附带的带拉链的塑料袋中进行保管。 |
| ● 由于故障等要委托进行伺服放大器修理时，请务必在CN1A及CN1B连接器上装上端盖。在没有安装端盖的状态下，运输时光元件有可能破损。此时，需要进行光元件的更换修理。              |

### 3. 信号和接线

#### (a) 安装

- 1) 出厂状态下SSCNETIII电缆在连接器的前端装有光纤端面保护用的套管。请拆下该套管。
- 2) 请拆下伺服放大器的CN1A及CN1B连接器的端盖。
- 3) 握住SSCNETIII电缆的连接器旋钮部位插入伺服放大器的CN1A及CN1B的连接器中，直至听到咔嗒的声音。如果光纤前端的端面有污垢，可能会影响光的传播，导致误动作。弄脏时，请用无纺布擦拭中擦拭。请勿使用酒精等溶剂。



#### (b) 拆卸

- 握住SSCNETIII电缆的连接器的抓手部位，将连接器拆下。
- 从伺服放大器拆下SSCNETIII电缆时，请务必在伺服放大器的连接器部装上端盖，避免尘埃等附着。请在SSCNETIII电缆的连接器的前端装上光纤端面保护用套管。

### 3. 信号和接线

#### 3.10 电磁制动器的伺服电机

##### 3.10.1 注意事项

● 请将电磁制动器的动作电路设计成与外部的紧急停止开关联动的电路。

请通过ALM（故障）OFF或MBR（电磁制动互锁）OFF切断。 请通过紧急停止开关切断。

伺服电机

电磁制动器

RA

DC 24V

**注意**

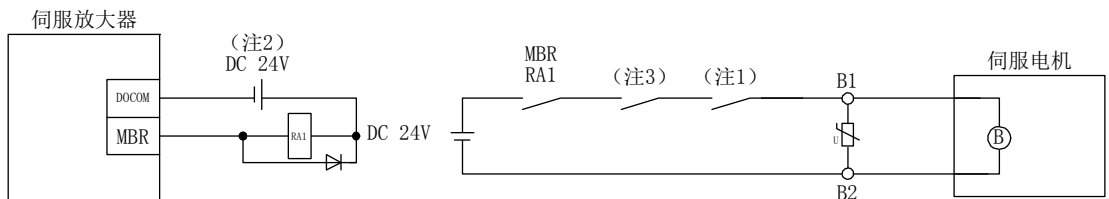
- 伺服电机是用于保持的，请勿用于通常的制动器操作。
- 确认电磁制动器正常动作后再运行。
- 请勿将电磁制动用电源与接口用DC 24V电源共用。请务必使用电磁制动器专用的电源。否则会发生故障。
- 使用EM2（强制停止2）时，电磁制动器的动作请使用MBR（电磁制动互锁）。不使用MBR在减速停止中使电磁制动器动作时，因电磁制动器的制动器转矩伺服电机的转矩达到最大值饱和，可能不会在设定的减速停止时间内停止。

| 要点   |
|--|
| <ul style="list-style-type: none"> <li>● 关于电磁制动器的电源容量、动作延迟时间等规格，请参照“HG-KN_-S100/HG-SN_-S100 伺服电机技术资料集”。</li> <li>● 关于电磁制动器用浪涌减震器的选定，请参照“HG-KN_-S100/HG-SN_-S100 伺服电机技术资料集”。</li> </ul> |

使用带电磁制动器的伺服电机时，请注意以下事项。

- 1) 切断电源（DC 24V），制动器动作。
- 2) 伺服电机停止后，请将伺服ON指令设为OFF。

##### (1) 连接示例



- 注
1. 请将电路设计成与紧急停止开关联动以用于断开电路。
  2. 请勿将电磁制动用电源与接口用DC 24V电源共用。
  3. 请构成控制器检测到的报警连动地切断电路。



### 3. 信号和接线

#### (2) 设定

请通过[Pr. PC02 电磁制动器顺控程序输出]设定与3.10.2项的时序图相同，在伺服OFF时，从MBR（电磁制动互锁）OFF开始到基本电路断开为止的延迟时间（Tb）。

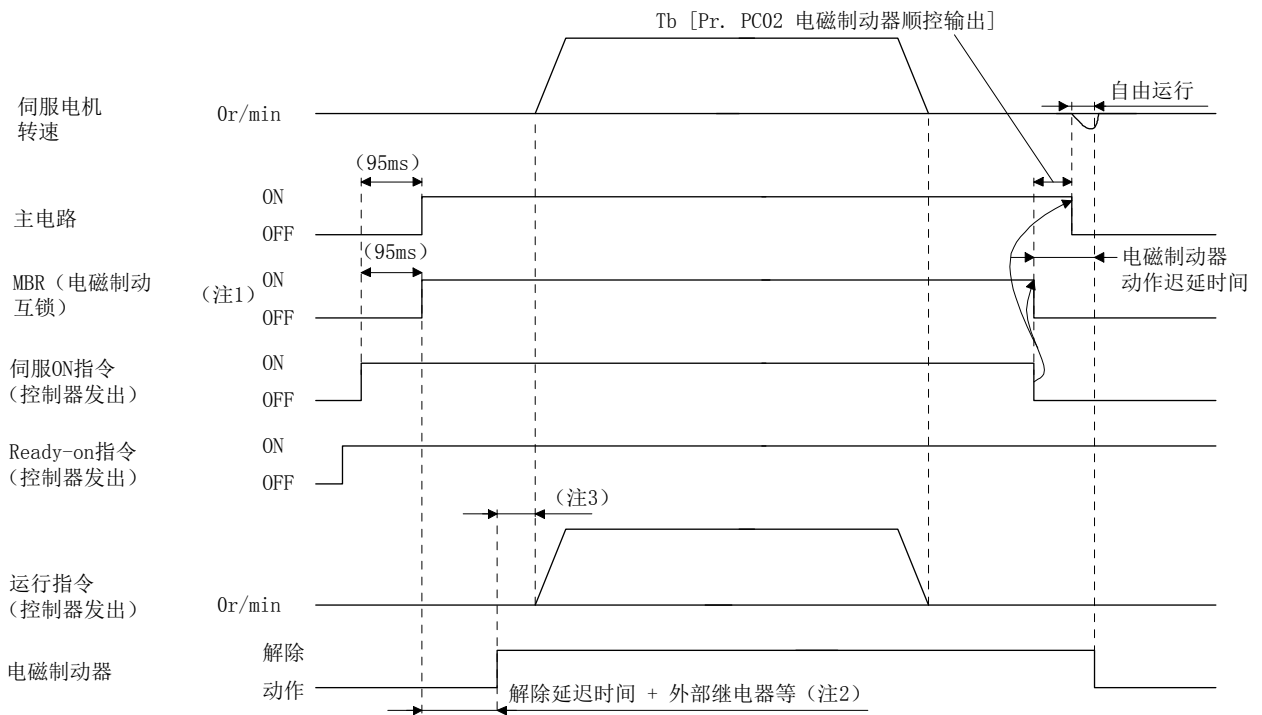
#### 3.10.2 时序图

##### (1) 使用强制停止减速功能时

|                                     |
|-------------------------------------|
| 要点                                  |
| ●将参数[Pr. PA04]设定为“2 _ _ _”（初始值）的情况。 |

##### (a) 伺服ON指令（从控制器发出）的ON/OFF

将伺服ON指令设为OFF，Tb[ms]之后解除伺服锁定，呈自由运行状态。如果在伺服锁定状态下电磁制动器有效，制动器寿命可能变短。因此，用于垂直负载等时，Tb应以可动部位不落下的最小延迟时间的约1.5倍进行设定。



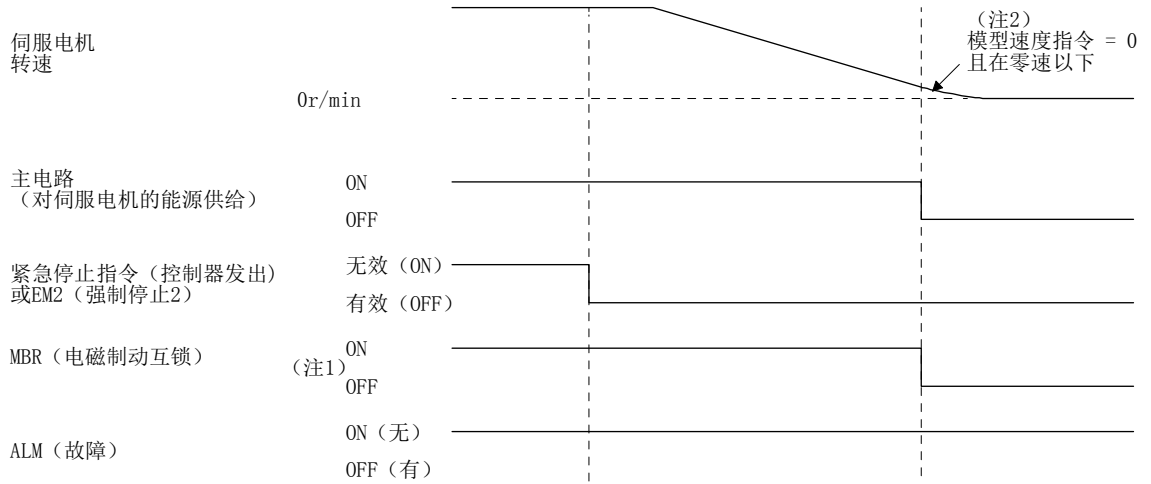
- 注
1. ON: 电磁制动器无效的状态  
OFF: 电磁制动器有效的状态
  2. 电磁制动器仅在电磁制动器解除延迟时间和外部电路的继电器等的动作时间被延迟解除。电磁制动器的解除延迟时间请参照“伺服电机技术资料集（第3集）”。
  3. 解除电磁制动器后，请通过控制器发出运行指令。

### 3. 信号和接线

(b) 紧急停止指令（控制器发出）或EM2（强制停止2）的OFF/ON

**要点**

●在转矩控制模式时，不能使用强制停止减速功能。

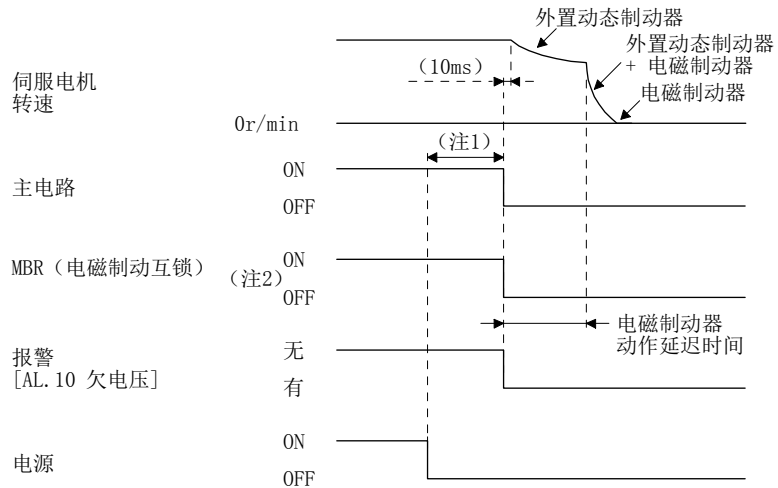


- 注 1. ON: 电磁制动器无效的状态  
OFF: 电磁制动器有效的状态
2. 模型速度指令是指为了使伺服电机强制停止减速而在伺服放大器内部生成的速度指令。

(c) 发生报警

发生报警时伺服电机的运行状态与3.7节相同。

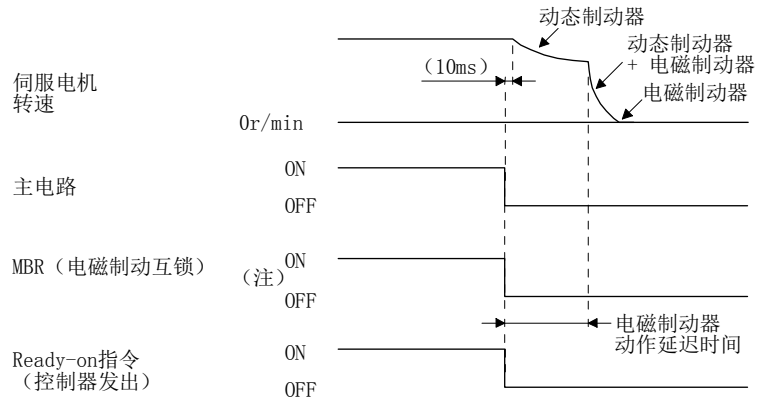
(d) 电源OFF



- 注 1. 根据运行状态改变。
2. ON: 电磁制动器无效的状态  
OFF: 电磁制动器有效的状态

### 3. 信号和接线

(e) 从控制器发出的Ready-off指令



注. ON: 电磁制动器无效的状态  
OFF: 电磁制动器有效的状态

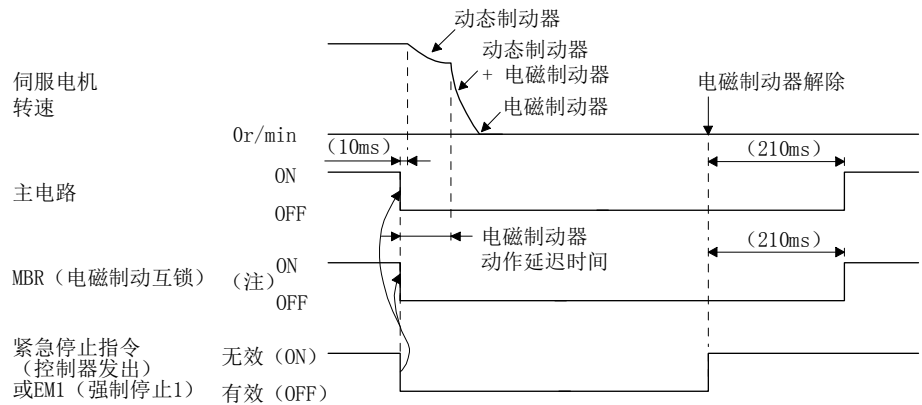
(2) 不使用强制停止减速功能时

**要点**

●将参数[Pr. PA04]设定为“0 \_ \_ \_”的情况。

(a) 伺服ON指令（从控制器发出）的ON/OFF  
与本项（1）（a）相同。

(b) 紧急停止指令（控制器发出）或EM1（强制停止1）的OFF/ON



注. ON: 电磁制动器无效的状态  
OFF: 电磁制动器有效的状态

(c) 发生报警  
发生报警时伺服电机的运行状态与3.7节相同。

(d) 电源OFF  
与本项（1）（d）相同。

(e) 从控制器发出的Ready-off指令  
与本项（1）（e）相同。

### 3. 信号和接线

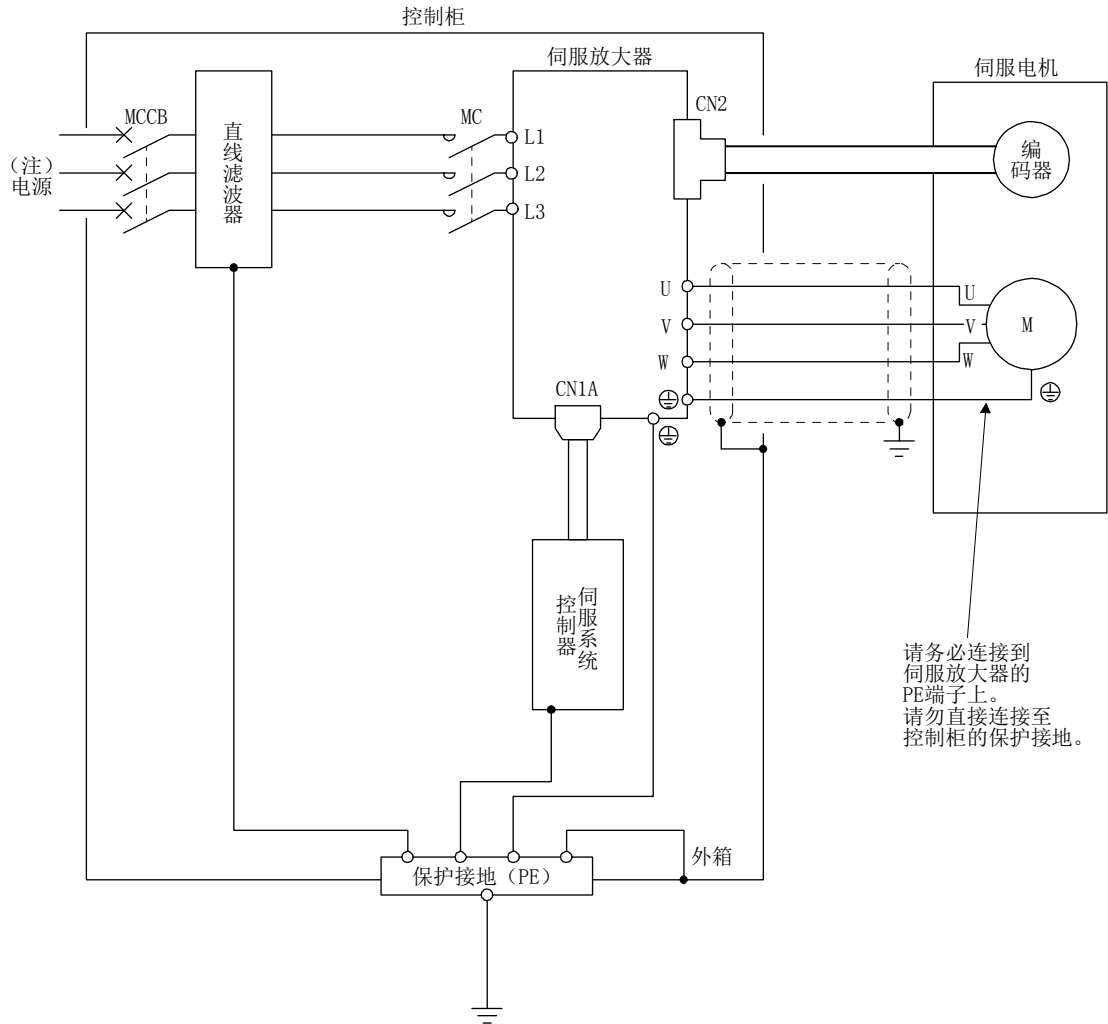
#### 3.11 接地



**危险**

- 伺服放大器及伺服电机必须确保接地良好。
- 为了防止触电，请务必将伺服放大器的保护接地（PE）端子（带有⊕符号的端子）连接到控制柜的保护接地（PE）上。

伺服放大器根据电源晶体管的开关对伺服电机供电。根据接线方式和地线的布线方法的不同，可能会受到晶体管通断干扰（根据 $di/dt$ 和 $dv/dt$ ）的影响。为了防止发生这样的问题，请务必参考下图进行接地。需要符合EMC指令时，请参照EMC安装指南（IB（名）67303）。



注. 关于电源规格请参照1.3节。



## 4. 启动

### 第四章 启动



#### 危险

- 请勿用湿手操作开关。否则会造成触电。



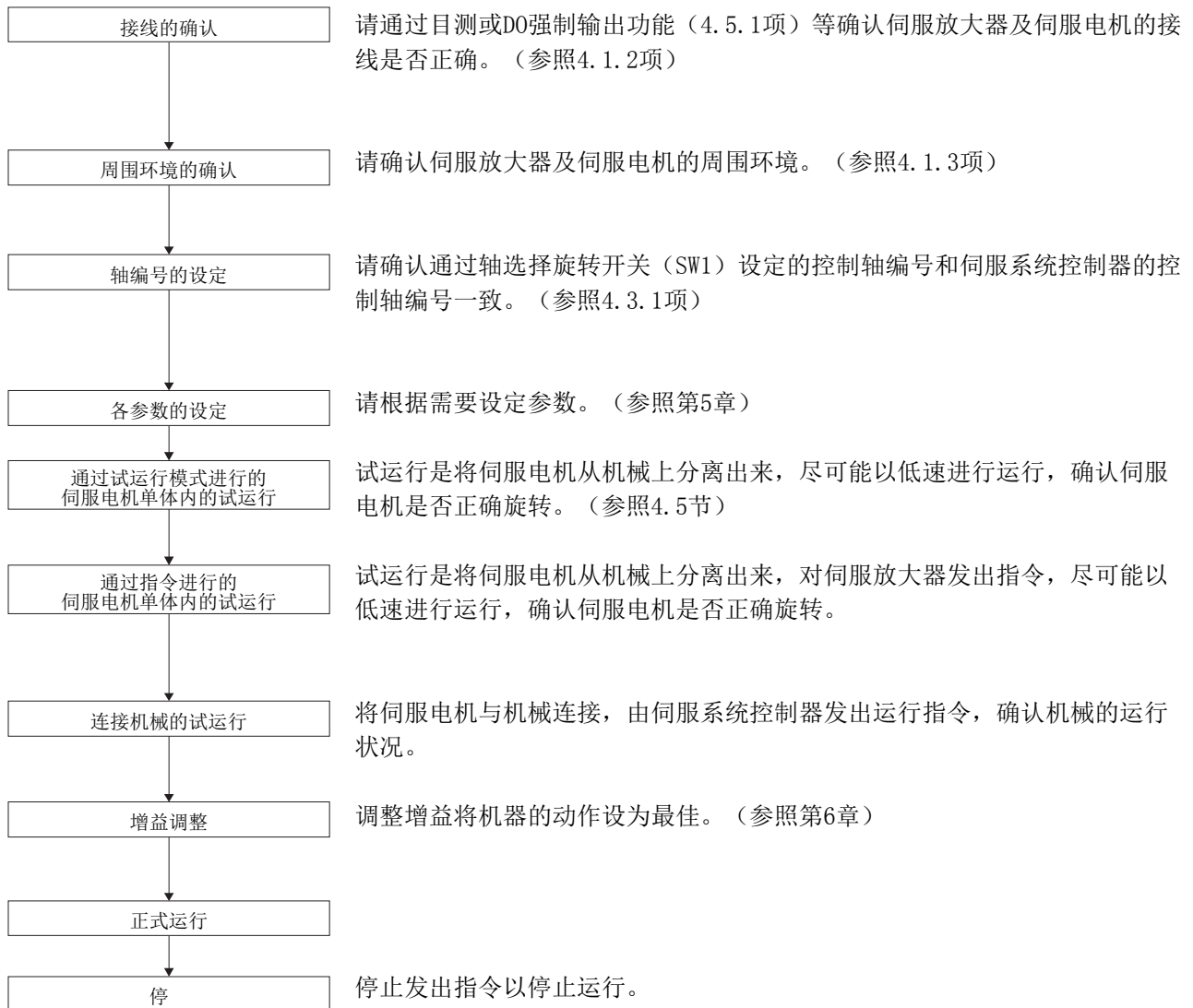
#### 注意

- 运行前请确认各参数。根据机械不同可能会出现预料之外的动作。
- 通电时或电源切断后的一段时间内，伺服放大器的散热片、再生电阻器、伺服电机等可能出现高温。为防止手或部件（电缆等）与其发生接触，请采取安装外壳等安全对策。
- 运行中绝对不要触摸伺服电机的旋转部位。否则会造成伤害。

#### 4.1 初次接通电源时

初次接通电源时，请务必按照本节进行启动。

##### 4.1.1 启动步骤



## 4. 启动

### 4.1.2 接线的确认

#### (1) 电源系统的接线

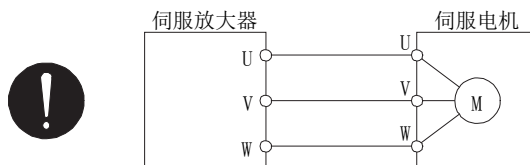
接通电源前，请确认以下事项。

##### (a) 电源系统的接线

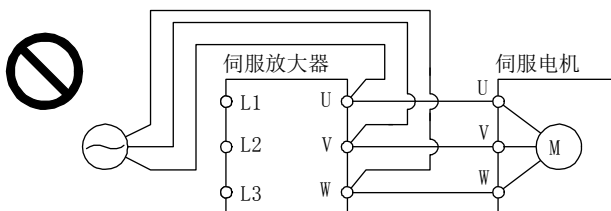
供电给伺服放大器的电源输入端子（L1·L2·L3）的电源需满足规定规格。（参照1.3节）

##### (b) 伺服放大器和伺服电机的连接

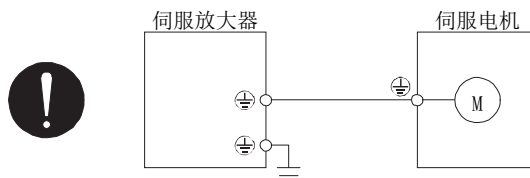
1) 伺服放大器的电源输出（U·V·W）与伺服电机的电源输入（U·V·W）的相一致。



2) 不要将供电给伺服放大器的电源连接到电源输出（U·V·W）上。否则连接的伺服放大器及伺服电机可能会发生故障。



3) 伺服电机的接地端子应连接至伺服放大器的PE端子。



4) 伺服放大器的CN2连接器与伺服电机的编码器已切实通过编码器电缆连接。

##### (c) 使用选件及外围设备时

1) 在1kW以下的伺服放大器中使用再生选件时

- 内置再生电阻器本体和接线应从伺服放大器拆除。
- P+端子和C端子相连的内置再生电阻器的导线应拆除。
- 再生选件的电源应连接到P+端子和C端子上。
- 电线应使用双绞线。（参照11.2.4项）

2) 在2kW以上的伺服放大器中使用再生选件时

- P+端子和D端子之间的导线应拆除。
- 再生选件的电源应连接到P+端子和C端子上。
- 电线应使用双绞线。（参照11.2.4项）

## 4. 启动

---

### (2) 输入输出信号的接线

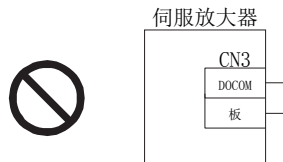
#### (a) 输入输出信号应正确连接。

使用D0强制输出时，可以强制CN3连接器的引脚ON/OFF。使用该功能可以确认接线。此时，请在伺服OFF状态下进行。

输入输出信号连接的详细内容请参照3.2节。

#### (b) CN3连接器的引脚上不要施加超过DC24V的电压。

#### (c) CN3连接器的板和DOCON未短路。



### 4.1.3 周围环境

#### (1) 电缆的妥善处理

##### (a) 对接线电缆没有施加过大的外力。

##### (b) 编码器电缆没有超出弯曲可承受范围。（参照10.4节）

##### (c) 对伺服电机的连接器部分没有施加过大的外力。

#### (2) 环境

不存在会造成信号线和电源线短路的电线屑、金属屑等异物。



## 4. 启动

### 4.2 启动

请确认伺服电机单体可正常运行后再连接机器。

#### (1) 电源接通

电源接通后伺服放大器显示部显示“b01”（第1轴时）。

使用绝对位置检测系统的情况下，初次接通电源时，会出现[AL. 25 绝对位置丢失]，无法进行伺服ON。切断电源后再接通即可解除。

此外，由于外力等，在伺服电机以3000r/min以上的速度运行的状态下，接通电源可能会发生位置偏移。请务必在伺服电机停止的状态下接通电源。

#### (2) 参数的设定

| 要点  |
|---|
| ●以下编码器电缆为4线式。使用该编码器电缆时，请将[Pr. PC04]设定为“1 _ _ _”并选择4线式。设定错误时，会发生[AL. 16 编码器初始通信异常1]。<br>MR-EKCBL30M-L<br>MR-EKCBL30M-H<br>MR-EKCBL40M-H<br>MR-EKCBL50M-H |

请根据机械的构成及规格设定参数。详细内容请参照第5章。

设定各参数后，请根据需要先切断电源。再次接通时，所设定的参数值变为有效。

#### (3) 伺服ON

请按照下列步骤执行伺服ON。

(a) 接通电源。

(b) 请通过伺服系统控制器发送伺服ON指令。

变为伺服ON状态后即可运行，伺服电机也被伺服锁定。

#### (4) 原点复位

定位运行前请务必进行原点复位。

## 4. 启动

### (5) 停止

变为以下状态，则伺服放大器中断、并停止伺服电机的运行。  
带电磁制动器的伺服电机请参照3.10节。

|         | 操作・指令         | 停止状态   |
|---------|---------------|--|
| 伺服系统控制器 | 伺服OFF指令       | 基本电路被切断，伺服电机变为自由运行状态。                                      |
|         | Ready-off指令   | 基本电路被切断，伺服电机因动态制动动作而停止。                                    |
|         | 紧急停止指令        | 使伺服电机减速停止。发生[AL. E7 控制器紧急停止警告]。                            |
| 伺服放大器   | 报警发生          | 使伺服电机减速停止。但是，也有通过动态制动器动作使伺服电机停止的报警。（参照第8章（注））              |
|         | EM2（强制停止2）OFF | 使伺服电机减速停止。发生[AL. E6 伺服强制停止警告]。在转矩控制模式时，EM2会变成与EM1功能相同的软元件。 |

注. 第8章只记载了报警及警告的一览表。报警及警告的详细内容请参照“MELSERVO-JE伺服放大器技术资料集（故障排除篇）”。

### 4.3 伺服放大器的开关设定和显示部

通过伺服放大器的开关设定，可以进行控制轴编号的设定。

请在伺服放大器的显示部（3位7段LED）中进行接通电源时与伺服系统控制器的通信状态的确认、轴编号的确认、异常时的故障诊断。

#### 4.3.1 关于轴选择旋转开关（SW1）



**危险**

- 进行轴选择旋转开关（SW1）的操作时，请不要使用金属螺丝刀，应使用绝缘螺丝刀。可能会因金属螺丝刀碰到电路板的布线图形、电子部件的引线部分等而导致触电。

#### 要点

- 请使通过轴选择旋转开关（SW1）设定的控制轴编号与通过伺服系统控制器设定的控制轴编号保持一致。可设定的轴数取决于伺服系统控制器。
- 进行轴选择旋转开关的设定变更时，请使用前端宽度2.1mm ~ 2.3mm、前端厚度0.6mm ~ 0.7mm的一字螺丝刀。
- 开关的设定通过再次接通电源后变为有效。

## 4. 启动

根据轴选择旋转开关设定, 可将伺服控制轴编号设定为1轴~16轴。

在同一系统内进行相同的控制轴设定, 则无法正常动作。可设置各控制轴, 与SSCNETIII电缆的连接顺序无关。设定控制轴编号所需的轴选择旋转开关和对应的控制轴编号如表4.1所示。

轴选择旋转开关(SW1)

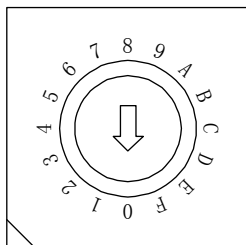


表4.1 控制轴编号设定开关组合一览

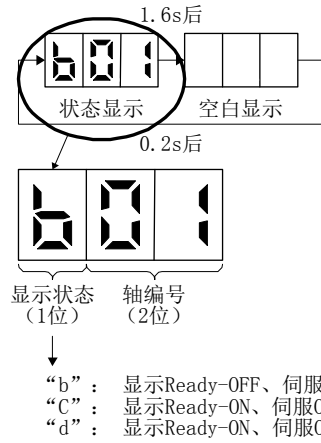
| 轴选择旋转开关 (SW1) | 控制轴编号 |
|---------------|-------|
| 0             | 1轴    |
| 1             | 2轴    |
| 2             | 3轴    |
| 3             | 4轴    |
| 4             | 5轴    |
| 5             | 6轴    |
| 6             | 7轴    |
| 7             | 8轴    |
| 8             | 9轴    |
| 9             | 10轴   |
| A             | 11轴   |
| B             | 12轴   |
| C             | 13轴   |
| D             | 14轴   |
| E             | 15轴   |
| F             | 16轴   |

## 4. 启动

### 4.3.2 滚动显示

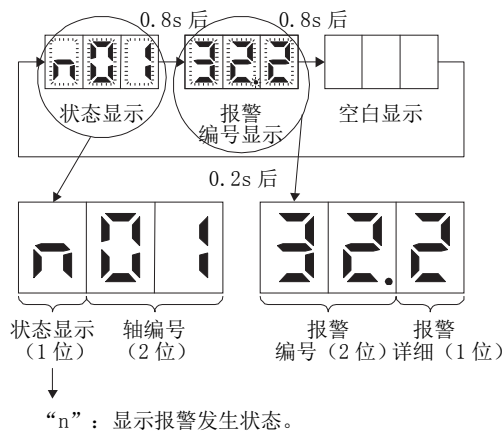
#### (1) 常规显示

未发生报警时，交替显示轴编号和空白。



#### (2) 报警显示

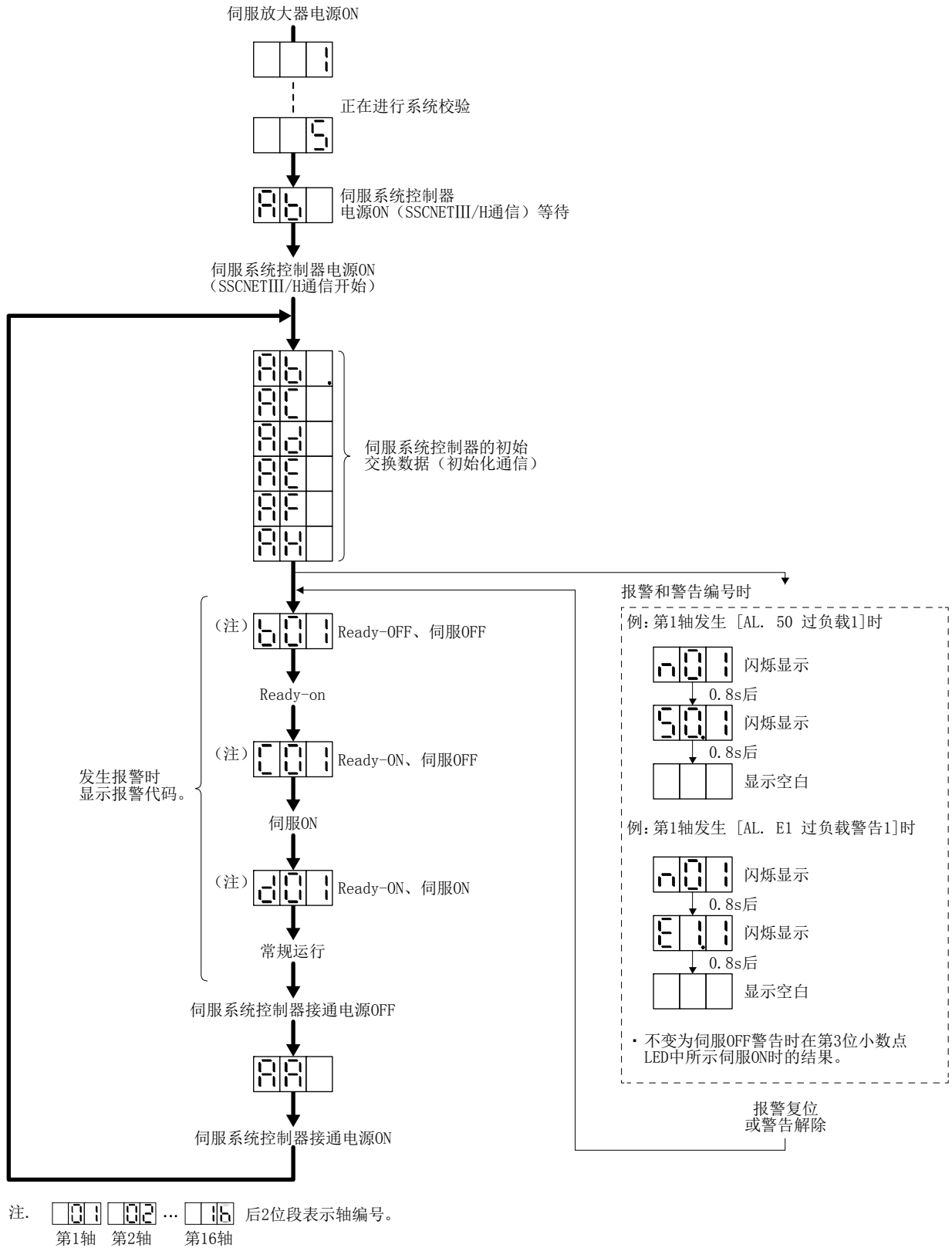
发生报警时，显示状态后会显示报警编号（2位）和报警详情（1位）。在此举例说明发生[AL. 32 过电流]的情况。



# 4. 启动

## 4.3.3 轴的状态显示

### (1) 显示的流程



## 4. 启动

### (2) 显示内容一览表

|   |
|---|
| 要点  |
| ●关于启动时的故障排除, 请参照“MELSERVO-JE伺服放大器技术资料集(故障排除篇)”1.6节。 |

| 显示   | 状态            | 内容  |
|--|---------------|---|
|         | 正在初始化         | 正在进行系统校验  |
|         | 正在初始化         | <ul style="list-style-type: none"> <li>在切断伺服系统控制器的电源的状态下, 接通了伺服放大器的电源。</li> <li>通过伺服放大器的轴选择旋转开关(SW1)设定的控制轴编号与伺服系统控制器中设定的控制轴编号不一致。</li> <li>发生伺服放大器的故障、与伺服系统控制器或前轴伺服放大器的通信异常。此时, 会出现如下显示。<br/>“Ab” → “AC” → “Ad” → “Ab”</li> <li>伺服系统控制器故障。</li> </ul> |
|         | 正在初始化         | 通信规格在初始设定中。   |
|         | 正在初始化         | 通信规格的初始设定完成, 与伺服系统控制器同步。  |
|        | 正在初始化         | 通信规格的初始设定完成, 与伺服系统控制器同步。  |
|       | 正在初始化         | 与伺服系统控制器的伺服电机及编码器信息通信中。   |
|       | 正在初始化         | 与伺服系统控制器的初始信号数据通信中。   |
|       | 初始化完成         | 与伺服系统控制器的初始数据通信完成。  |
|       | 初始化待机中        | 接通伺服放大器的电源时, 伺服系统控制器或前轴伺服放大器的电源关闭。  |
| (注1)  | Ready-OFF     | 接收了伺服系统控制器的Ready-OFF指令。   |
| (注1)  | 伺服ON          | 接收了伺服系统控制器的伺服ON指令。  |
| (注1)  | 伺服OFF         | 接收了伺服系统控制器的伺服OFF指令。   |
| (注2)  | 报警及警告         | 显示发生的报警编号和警告编号。(参照第8章(注4))  |
|       | CPU错误         | 发生CPU的看门狗错误。  |
| (注1)  | (注3)<br>试运行模式 | 无电机运行   |
| (注1)  |               |   |
| (注1)  |               |   |

注 1. ##的内容如下所示。

| ## | 内容   |
|----|------|
| 01 | 第1轴  |
| }  | }    |
| 16 | 第16轴 |

2. “\*\*\*”表示报警编号和警告编号。

3. 需要MR Configurator2。

4. 第8章只记载了报警及警告的一览表。报警及警告的详细内容请参照“MELSERVO-JE伺服放大器技术资料集(故障排除篇)”。

## 4. 启动

### 4.4 试运行

进入正式运行前先进行试运行，确认机械是否正常动作。  
伺服放大器的电源接通及切断方法请参照4.2节。

#### 要点

- 根据需要，使用无电机运行以验证控制器的程序。关于无电机运行请参照4.5.2项。

通过试运行模式的JOG运行进行的  
伺服电机单体的试运行

在这里确认伺服放大器及伺服电机的动作正常。在伺服电机与机械分离的状态下，使用试运行模式确认伺服电机是否正确旋转。关于试运行模式请参照4.5节。

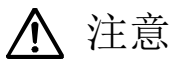
通过指令进行的  
伺服电机单体的试运行

在这里按照控制器发出的指令，确认伺服电机正确旋转。  
最初请发出低速指令，确认伺服电机的旋转方向等。不朝预想方向动作时，请检查输入信号。

连接机械的试运行

在这里将伺服电机与机械连接，确认机械是否按照控制器发出的指令正常动作。  
最初请发出低速指令，确认伺服电机的运行方向等。不朝预想方向动作时，请检查输入信号。  
通过MR Configurator2确认伺服电机转速、负载率及其他状态显示项目是否有问题。  
然后通过控制器的程序确认自动运行。

### 4.5 试运行模式



#### 注意

- 试运行模式用于确认伺服的运行状况。不用于确认机械的运行。请勿与机械组合使用。请务必在伺服电机单体上使用。
- 发生异常运行时，请使用EM2（强制停止2）进行停止。

#### 要点

- 该节所示内容为伺服放大器与计算机直接连接的情况。

使用计算机和MR Configurator2，即可在不连接伺服系统控制器的情况下执行JOG运行、定位运行、输出信号强制输出及程序运行。

## 4. 启动

### 4.5.1 通过MR Configurator2进行的试运行模式

| 要点  |
|---|
| ●将[Pr. PC05] 设定为 “_ _ 1 _” 后变更试运行模式，该伺服放大器之后的SSCNETIII/H通信则会被切断。          |
| ●将[Pr. PC05] 设定为 “_ _ 1 _” 时，请经由CN5（USB连接器）进行。设定时拆下SSCNETIII电缆后，请关闭控制器开关。 |

#### (1) 试运行模式

##### (a) JOG运行

可以不使用伺服系统控制器执行JOG运行。请在解除强制停止的状态下使用。无论伺服ON/伺服OFF或是否连接伺服系统控制器均可使用。

通过MR Configurator2的JOG运行画面进行操作。

##### 1) 运行模式

| 项目          | 初始值  | 设定范围      |
|-------------|------|-----------|
| 转速 [r/min]  | 200  | 0 ~ 最大转速  |
| 加减速时间常数[ms] | 1000 | 0 ~ 50000 |

##### 2) 运行方法

- “仅在长按正转、反转按钮中运行”的复选框为ON时

| 运行   | 画面操作                |
|------|---------------------|
| 正转启动 | 长按“正转CCW”按钮。        |
| 反转启动 | 长按“反转CW”按钮。         |
| 停止   | 松开“正转CCW”或“反转CW”按钮。 |
| 强制停止 | 单击“强制停止”按钮。         |

- “仅在长按正转、反转按钮中运行”的复选框为OFF时

| 运行   | 画面操作         |
|------|--------------|
| 正转启动 | 单击“正转CCW”按钮。 |
| 反转启动 | 单击“反转CW”按钮。  |
| 停止   | 单击“停止”按钮。    |
| 强制停止 | 单击“强制停止”按钮。  |



## 4. 启动

### (b) 定位运行

可以不使用伺服系统控制器进行定位运行。请在解除强制停止的状态下使用。无论伺服ON/伺服OFF或是否连接伺服系统控制器均可使用。

通过MR Configurator2的定位运行画面进行操作。

#### 1) 运行模式

| 项目           | 初始值                   | 设定范围   |
|--------------|-----------------------|--|
| 移动量 [pulse]  | 4000                  | 0 ~ 99999999   |
| 转速 [r/min]   | 200                   | 0 ~ 最大转速   |
| 加减速时间常数 [ms] | 1000                  | 0 ~ 50000  |
| 重复模式         | 正转 (CCW)<br>→ 反转 (CW) | 正转 (CCW) → 反转 (CW)<br>正转 (CCW) → 正转 (CCW)<br>反转 (CW) → 正转 (CCW)<br>反转 (CW) → 反转 (CW) |
| 暂停时间 [s]     | 2.0                   | 0.1 ~ 50.0   |
| 反复次数 [次]     | 1                     | 1 ~ 9999   |

#### 2) 运行方法

| 运行   | 画面操作         |
|------|--------------|
| 正转启动 | 单击“正转CCW”按钮。 |
| 反转启动 | 单击“反转CW”按钮。  |
| 暂停   | 单击“暂停”按钮。    |
| 停止   | 单击“停止”按钮。    |
| 强制停止 | 单击“强制停止”按钮。  |

### (c) 程序运行

可以不使用伺服系统控制器进行由多种运行模式组合的定位运行。请在解除强制停止的状态下使用。无论伺服ON/伺服OFF或是否连接伺服系统控制器均可使用。

通过MR Configurator2的程序运行画面进行操作。详细内容请参照MR Configurator2的使用说明书。

| 运行   | 画面操作        |
|------|-------------|
| 启动   | 单击“运行开始”按钮。 |
| 暂停   | 单击“暂停”按钮。   |
| 停止   | 单击“停止”按钮。   |
| 强制停止 | 单击“强制停止”按钮。 |

### (d) 输出信号 (DO) 强制输出

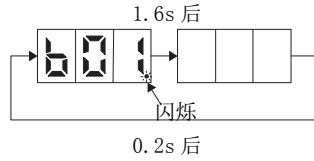
无论伺服状态如何都可以强制输出信号ON/OFF。用于输出信号的接线检查等。通过MR Configurator2的DO强制输出画面进行操作。

## 4. 启动

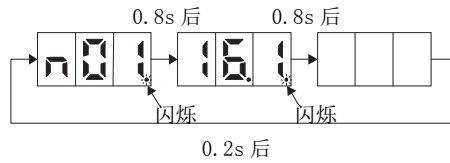
### (2) 使用步骤

1) 将[Pr. PC05]设定为“\_ \_ 1 \_”后再接通电源。

初始化完成后，显示部将如下所示，不断闪烁第一位的小数点。



即使在试运行中发生报警、警告，也会如下所示闪烁第一位的小数点。



2) 请使用计算机运行。

### 4.5.2 控制器中的无电机运行

| 要点                              |
|---------------------------------|
| ● 请使用通过伺服系统控制器的参数设定的无电机运行。      |
| ● 无电机运行在伺服放大器上连接有伺服系统控制器的状态下运行。 |

#### (1) 无电机运行

伺服放大器上未连接伺服电机的状态下，针对伺服系统控制器的指令，可以发出如同伺服电机动作时的输出信号，或进行状态显示。可用于伺服系统控制器的顺控程序检查。请在解除强制停止的状态下用。请在伺服放大器上连接伺服系统控制器后使用。

要结束无电机运行，请在伺服系统控制器的伺服参数设定中，将无电机运行选择设定为“无效”。从下一次接通电源时开始，无电机运行变为无效状态。

#### (a) 负载条件

| 负载项目  | 条件        |
|-------|-----------|
| 负载转矩  | 0         |
| 负载惯量比 | 与伺服电机惯量一致 |

## 4. 启动

---

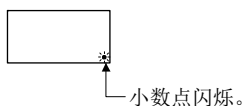
### (b) 报警

虽然以下的报警及警告不会发生，但与连接伺服电机的情况相同，会发生其他的报警及警告。

| 报警及警告               |
|---------------------|
| [AL. 16 编码器初始通信异常1] |
| [AL. 1E 编码器初始通信异常2] |
| [AL. 1F 编码器初始通信异常3] |
| [AL. 20 编码器常规通信异常1] |
| [AL. 21 编码器常规通信异常2] |
| [AL. 25 绝对位置丢失]     |
| [AL. 92 电池断线警告]     |
| [AL. 9F 电池警告]       |

### (2) 使用步骤

- 1) 请将伺服放大器设为伺服OFF。
- 2) 将[Pr. PC05]设定为“\_ \_ 0 1”后再接通电源。
- 3) 请通过伺服系统控制器执行无电机运行。  
显示部画面如下。



## 5. 参数

### 第5章 参数



#### 注意

- 请勿极端调整及变更参数，否则会导致运行不稳定。
- 参数各位上记载有固定值时绝对不要变更各位的值。
- 请勿变更厂商设定用的参数。
- 请勿对各参数设定记载的设定值以外的值。

#### 要点

- 与伺服系统控制器连接后，伺服系统控制器的伺服参数的值即被写入各参数中。
- 根据伺服系统控制器的机种和伺服放大器软件版本及MR Configurator2的软件版本，存在无法设定的参数或范围。详细内容请参照伺服系统控制器的用户手册。请通过MR Configurator2确认伺服放大器的软件版本。

#### 5.1 参数一览

#### 要点

- 参数简称前带有\*号的参数在如下条件下生效。
  - \*: 设定后关闭电源1s以上再接通或进行控制器复位时才能生效。但是，通过[Pr. PA20] 选择“瞬停时转矩限制功能选择”有效时，根据[Pr. PF25 瞬停Tough Drive检测时间]的设定值，该时间会延长。
  - \*\*： 设定后关闭电源1s以上再接通才能生效。但是，通过[Pr. PA20] 选择“瞬停时转矩限制功能选择”有效时，根据[Pr. PF25 瞬停Tough Drive检测时间]的设定，该时间会延长。

## 5. 参数

### 5.1.1 基本设定参数 ([Pr. PA\_ \_])

| 编号   | 简称    | 名称             | 初始值    | 单位      |
|------|-------|----------------|--------|---------|
| PA01 |       | 厂商设定用          | 1000h  |         |
| PA02 | **REG | 再生选件           | 0000h  |         |
| PA03 | *ABS  | 绝对位置检测系统       | 0000h  |         |
| PA04 | *AOP1 | 功能选择A-1        | 2000h  |         |
| PA05 |       | 厂商设定用          | 10000  |         |
| PA06 |       |                | 1      |         |
| PA07 |       |                | 1      |         |
| PA08 | ATU   | 自动调谐模式         | 0001h  |         |
| PA09 | RSP   | 自动调谐响应性        | 16     |         |
| PA10 | INP   | 到位范围           | 100    | [pulse] |
| PA11 |       | 厂商设定用          | 1000.0 |         |
| PA12 |       |                | 1000.0 |         |
| PA13 |       |                | 0000h  |         |
| PA14 | *POL  | 旋转方向选择         | 0      |         |
| PA15 |       | 厂商设定用          | 0      |         |
| PA16 |       |                | 0      |         |
| PA17 |       |                | 0000h  |         |
| PA18 |       |                | 0000h  |         |
| PA19 | *BLK  | 参数写入禁止         | 00AAh  |         |
| PA20 | *IDS  | Tough Drive设定  | 0000h  |         |
| PA21 | *AOP3 | 功能选择A-3        | 0001h  |         |
| PA22 |       | 厂商设定用          | 0000h  |         |
| PA23 | DRAT  | 驱动记录器任意报警触发器设定 | 0000h  |         |
| PA24 | AOP4  | 功能选择A-4        | 0000h  |         |
| PA25 | OTHOV | 一键式调整 超调容许等级   | 0      | [%]     |
| PA26 | *AOP5 | 功能选择A-5        | 0000h  |         |
| PA27 | *HTL  | 热线强制停止功能       | 0000h  |         |
| PA28 |       | 厂商设定用          | 0000h  |         |
| PA29 |       |                | 0000h  |         |
| PA30 |       |                | 0000h  |         |
| PA31 |       |                | 0000h  |         |
| PA32 |       |                | 0000h  |         |

## 5. 参数

### 5.1.2 增益·滤波器设定参数 ([Pr. PB\_ \_])

| 编号   | 简称     | 名称                       | 初始值   | 单位                                 |
|------|--------|--------------------------|-------|------------------------------------|
| PB01 | FILT   | 自适应调谐模式 (自适应滤波器 II)      | 0000h |                                    |
| PB02 | VRFT   | 振动抑制控制调谐模式 (高级振动抑制控制 II) | 0000h |                                    |
| PB03 | TFBGN  | 转矩反馈环增益                  | 18000 | [rad/s]                            |
| PB04 | FFC    | 前馈增益                     | 0     | [%]                                |
| PB05 |        | 厂商设定用                    | 500   |                                    |
| PB06 | GD2    | 负载惯量比                    | 7.00  | [倍]                                |
| PB07 | PG1    | 模型控制增益                   | 15.0  | [rad/s]                            |
| PB08 | PG2    | 位置控制增益                   | 37.0  | [rad/s]                            |
| PB09 | VG2    | 速度控制增益                   | 823   | [rad/s]                            |
| PB10 | VIC    | 速度积分补偿                   | 33.7  | [ms]                               |
| PB11 | VDC    | 速度微分补偿                   | 980   |                                    |
| PB12 | OVA    | 超调量补偿                    | 0     | [%]                                |
| PB13 | NH1    | 机械共振抑制滤波器1               | 4500  | [Hz]                               |
| PB14 | NHQ1   | 陷波形状选择1                  | 0000h |                                    |
| PB15 | NH2    | 机械共振抑制滤波器2               | 4500  | [Hz]                               |
| PB16 | NHQ2   | 陷波形状选择2                  | 0000h |                                    |
| PB17 | NHF    | 轴共振抑制滤波器                 | 0000h |                                    |
| PB18 | LPF    | 低通滤波器设定                  | 3141  | [rad/s]                            |
| PB19 | VRF11  | 振动抑制控制1 振动频率设定           | 100.0 | [Hz]                               |
| PB20 | VRF12  | 振动抑制控制1 共振频率设定           | 100.0 | [Hz]                               |
| PB21 | VRF13  | 振动抑制控制1 振动频率减幅设定         | 0.00  |                                    |
| PB22 | VRF14  | 振动抑制控制1 共振频率减幅设定         | 0.00  |                                    |
| PB23 | VFBF   | 低通滤波器选择                  | 0000h |                                    |
| PB24 | *MVS   | 微振动抑制控制                  | 0000h |                                    |
| PB25 | *BOP1  | 功能选择B-1                  | 0000h |                                    |
| PB26 | *CDP   | 增益切换功能                   | 0000h |                                    |
| PB27 | CDL    | 增益切换条件                   | 10    | [kpulse/s]/<br>[pulse]/<br>[r/min] |
| PB28 | CDT    | 增益切换时间常数                 | 1     | [ms]                               |
| PB29 | GD2B   | 增益切换 负载惯量比               | 7.00  | [倍]                                |
| PB30 | PG2B   | 增益切换 位置控制增益              | 0.0   | [rad/s]                            |
| PB31 | VG2B   | 增益切换 速度控制增益              | 0     | [rad/s]                            |
| PB32 | VICB   | 增益切换 速度积分补偿              | 0.0   | [ms]                               |
| PB33 | VRF11B | 增益切换 振动抑制控制1 振动频率设定      | 0.0   | [Hz]                               |
| PB34 | VRF12B | 增益切换 振动抑制控制1 共振频率设定      | 0.0   | [Hz]                               |
| PB35 | VRF13B | 增益切换 振动抑制控制1 振动频率减幅设定    | 0.00  |                                    |
| PB36 | VRF14B | 增益切换 振动抑制控制1 共振频率减幅设定    | 0.00  |                                    |
| PB37 |        | 厂商设定用                    | 1600  |                                    |
| PB38 |        |                          | 0.00  |                                    |
| PB39 |        |                          | 0.00  |                                    |
| PB40 |        |                          | 0.00  |                                    |
| PB41 |        |                          | 0     |                                    |
| PB42 |        |                          | 0     |                                    |
| PB43 |        |                          | 0000h |                                    |
| PB44 |        |                          | 0.00  |                                    |
| PB45 | CNHF   | 指令陷波滤波器                  | 0000h |                                    |

## 5. 参数

| 编号   | 简称     | 名称                    | 初始值   | 单位      |
|------|--------|-----------------------|-------|---------|
| PB46 | NH3    | 机械共振抑制滤波器3            | 4500  | [Hz]    |
| PB47 | NHQ3   | 陷波形状选择3               | 0000h |         |
| PB48 | NH4    | 机械共振抑制滤波器4            | 4500  | [Hz]    |
| PB49 | NHQ4   | 陷波形状选择4               | 0000h |         |
| PB50 | NH5    | 机械共振抑制滤波器5            | 4500  | [Hz]    |
| PB51 | NHQ5   | 陷波形状选择5               | 0000h |         |
| PB52 | VRF21  | 振动抑制控制2 振动频率设定        | 100.0 | [Hz]    |
| PB53 | VRF22  | 振动抑制控制1 共振频率设定        | 100.0 | [Hz]    |
| PB54 | VRF23  | 振动抑制控制2 振动频率减幅设定      | 0.00  |         |
| PB55 | VRF24  | 振动抑制控制2 共振频率减幅设定      | 0.00  |         |
| PB56 | VRF21B | 增益切换 振动抑制控制2 振动频率设定   | 0.0   | [Hz]    |
| PB57 | VRF22B | 增益切换 振动抑制控制2 共振频率设定   | 0.0   | [Hz]    |
| PB58 | VRF23B | 增益切换 振动抑制控制2 振动频率减幅设定 | 0.00  |         |
| PB59 | VRF24B | 增益切换 振动抑制控制2 共振频率减幅设定 | 0.00  |         |
| PB60 | PG1B   | 增益切换 模型控制增益           | 0.0   | [rad/s] |
| PB61 |        | 厂商设定用                 | 0.0   |         |
| PB62 |        |                       | 0000h |         |
| PB63 |        |                       | 0000h |         |
| PB64 |        |                       | 0000h |         |

### 5.1.3 扩展设定参数 ([Pr.PC\_ \_])

| 编号   | 简称     | 名称        | 初始值   | 单位      |
|------|--------|-----------|-------|---------|
| PC01 | ERZ    | 误差过大报警等级  | 0     | [rev]   |
| PC02 | MBR    | 电磁制动器顺控输出 | 0     | [ms]    |
| PC03 |        | 厂商设定用     | 0000h |         |
| PC04 | **COP1 | 功能选择C-1   | 0020h |         |
| PC05 | **COP2 | 功能选择C-2   | 0000h |         |
| PC06 | *COP3  | 功能选择C-3   | 0000h |         |
| PC07 | ZSP    | 零速        | 50    | [r/min] |
| PC08 | OSL    | 过速度报警检测级别 | 0     | [r/min] |
| PC09 |        | 厂商设定用     | 0000h |         |
| PC10 |        |           | 0000h |         |
| PC11 |        |           | 0     |         |
| PC12 |        |           | 0     |         |
| PC13 |        |           | 0     |         |
| PC14 |        |           | 0     |         |
| PC15 |        |           | 0     |         |
| PC16 |        |           | 0000h |         |
| PC17 | **COP4 | 功能选择C-4   | 0000h |         |
| PC18 | *COP5  | 功能选择C-5   | 0000h |         |
| PC19 |        | 厂商设定用     | 0000h |         |
| PC20 | *COP7  | 功能选择C-7   | 0000h |         |

## 5. 参数

| 编号   | 简称    | 名称           | 初始值   | 单位           |
|------|-------|--------------|-------|--------------|
| PC21 | *BPS  | 报警历史清除       | 0000h |              |
| PC22 |       | 厂商设定用        | 0     |              |
| PC23 |       |              | 0000h |              |
| PC24 | RSBR  | 强制停止时 减速时间常数 | 100   | [ms]         |
| PC25 |       | 厂商设定用        | 0     |              |
| PC26 |       |              | 0000h |              |
| PC27 |       |              | 0000h |              |
| PC28 |       |              | 0000h |              |
| PC29 | *COPB | 功能选择C-B      | 0000h |              |
| PC30 |       | 厂商设定用        | 0     |              |
| PC31 | RSUP1 | 垂直负载微提升量     | 0     | [0.0001 rev] |
| PC32 |       | 厂商设定用        | 0000h |              |
| PC33 |       |              | 0     |              |
| PC34 |       |              | 100   |              |
| PC35 |       |              | 0000h |              |
| PC36 |       |              | 0000h |              |
| PC37 |       |              | 0000h |              |
| PC38 | ERW   | 误差过大警告等级     | 0     | [rev]        |
| PC39 |       | 厂商设定用        | 0000h |              |
| PC40 |       |              | 0000h |              |
| PC41 |       |              | 0000h |              |
| PC42 |       |              | 0000h |              |
| PC43 |       |              | 0000h |              |
| PC44 |       |              | 0000h |              |
| PC45 |       |              | 0000h |              |
| PC46 |       |              | 0000h |              |
| PC47 |       |              | 0000h |              |
| PC48 |       |              | 0000h |              |
| PC49 |       |              | 0000h |              |
| PC50 |       |              | 0000h |              |
| PC51 |       |              | 0000h |              |
| PC52 |       |              | 0000h |              |
| PC53 |       |              | 0000h |              |
| PC54 |       |              | 0000h |              |
| PC55 |       |              | 0000h |              |
| PC56 |       |              | 0000h |              |
| PC57 |       |              | 0000h |              |
| PC58 |       |              | 0000h |              |
| PC59 |       |              | 0000h |              |
| PC60 |       |              | 0000h |              |
| PC61 |       |              | 0000h |              |
| PC62 |       |              | 0000h |              |
| PC63 |       |              | 0000h |              |
| PC64 |       |              | 0000h |              |



## 5. 参数

### 5.1.4 输入输出设定参数 ([Pr.PD\_ \_])

| 编号   | 简称    | 名称          | 初始值   | 单位 |
|------|-------|-------------|-------|----|
| PD01 |       | 厂商设定用       | 0000h |    |
| PD02 |       |             | 0000h |    |
| PD03 |       |             | 0000h |    |
| PD04 |       |             | 0000h |    |
| PD05 |       |             | 0000h |    |
| PD06 |       |             | 0000h |    |
| PD07 | *D01  | 输出软元件选择1    | 0005h |    |
| PD08 |       | 厂商设定用       | 0000h |    |
| PD09 |       |             | 0000h |    |
| PD10 |       | 厂商设定用       | 0000h |    |
| PD11 | *DIF  | 输入滤波器设定 (注) | 0004h |    |
| PD12 |       | 厂商设定用       | 0000h |    |
| PD13 | *DOP2 | 功能选择D-2     | 0000h |    |
| PD14 | *DOP3 | 功能选择D-3     | 0000h |    |
| PD15 |       | 厂商设定用       | 0000h |    |
| PD16 |       |             | 0000h |    |
| PD17 |       |             | 0000h |    |
| PD18 |       |             | 0000h |    |
| PD19 |       |             | 0000h |    |
| PD20 |       |             | 0     |    |
| PD21 |       |             | 0     |    |
| PD22 |       |             | 0     |    |
| PD23 |       |             | 0     |    |
| PD24 |       |             | 0000h |    |
| PD25 |       |             | 0000h |    |
| PD26 |       |             | 0000h |    |
| PD27 |       |             | 0000h |    |
| PD28 |       |             | 0000h |    |
| PD29 |       |             | 0000h |    |
| PD30 |       |             | 0     |    |
| PD31 |       |             | 0     |    |
| PD32 |       |             | 0     |    |
| PD33 |       |             | 0000h |    |
| PD34 |       |             | 0000h |    |
| PD35 |       |             | 0000h |    |
| PD36 |       |             | 0000h |    |
| PD37 |       |             | 0000h |    |
| PD38 |       |             | 0000h |    |
| PD39 |       |             | 0000h |    |
| PD40 |       |             | 0000h |    |
| PD41 |       |             | 0000h |    |
| PD42 |       |             | 0000h |    |
| PD43 |       |             | 0000h |    |
| PD44 |       |             | 0000h |    |
| PD45 |       |             | 0000h |    |
| PD46 |       |             | 0000h |    |
| PD47 |       |             | 0000h |    |
| PD48 |       |             | 0000h |    |

注. 关于该参数的设定, 请参照伺服系统控制器的手册。

## 5. 参数

### 5.1.5 扩展设定2参数 ([Pr. PE\_ \_])

| 编号   | 简称    | 名称        | 初始值   | 单位                   |
|------|-------|-----------|-------|----------------------|
| PE01 |       | 厂商设定用     | 0000h |                      |
| PE02 |       |           | 0000h |                      |
| PE03 |       |           | 0000h |                      |
| PE04 |       |           | 0     |                      |
| PE05 |       |           | 0     |                      |
| PE06 |       |           | 0     |                      |
| PE07 |       |           | 0     |                      |
| PE08 |       |           | 0     |                      |
| PE09 |       |           | 0000h |                      |
| PE10 |       |           | 0000h |                      |
| PE11 |       |           | 0000h |                      |
| PE12 |       |           | 0000h |                      |
| PE13 |       |           | 0000h |                      |
| PE14 |       |           | 0111h |                      |
| PE15 |       |           | 20    |                      |
| PE16 |       |           | 0000h |                      |
| PE17 |       |           | 0000h |                      |
| PE18 |       |           | 0000h |                      |
| PE19 |       |           | 0000h |                      |
| PE20 |       |           | 0000h |                      |
| PE21 |       |           | 0000h |                      |
| PE22 |       |           | 0000h |                      |
| PE23 |       |           | 0000h |                      |
| PE24 |       |           | 0000h |                      |
| PE25 |       |           | 0000h |                      |
| PE26 |       |           | 0000h |                      |
| PE27 |       |           | 0000h |                      |
| PE28 |       |           | 0000h |                      |
| PE29 |       |           | 0000h |                      |
| PE30 |       |           | 0000h |                      |
| PE31 |       |           | 0000h |                      |
| PE32 |       |           | 0000h |                      |
| PE33 |       |           | 0000h |                      |
| PE34 |       |           | 0     |                      |
| PE35 |       |           | 0     |                      |
| PE36 |       |           | 0.0   |                      |
| PE37 |       |           | 0.00  |                      |
| PE38 |       |           | 0.00  |                      |
| PE39 |       |           | 0     |                      |
| PE40 |       |           | 0000h |                      |
| PE41 | EOP3  | 功能选择E-3   | 0000h |                      |
| PE42 |       | 厂商设定用     | 0     |                      |
| PE43 |       |           | 0.0   |                      |
| PE44 | LMCP  | 空转正侧补偿值选择 | 0     | [0.01%]              |
| PE45 | LMCN  | 空转负侧补偿值选择 | 0     | [0.01%]              |
| PE46 | LMFLT | 空转滤波器设定   | 0     | [0.1ms]              |
| PE47 | TOF   | 转矩偏置      | 0     | [0.01%]              |
| PE48 | *LMOP | 空转补偿功能选择  | 0000h |                      |
| PE49 | LMCD  | 空转补偿时序    | 0     | [0.1ms]              |
| PE50 | LMCT  | 空转补偿空载段   | 0     | [pulse]/<br>[kpulse] |

## 5. 参数

| 编号   | 简称 | 名称    | 初始值   | 单位 |
|------|----|-------|-------|----|
| PE51 |    | 厂商设定用 | 0000h |    |
| PE52 |    |       | 0000h |    |
| PE53 |    |       | 0000h |    |
| PE54 |    |       | 0000h |    |
| PE55 |    |       | 0000h |    |
| PE56 |    |       | 0000h |    |
| PE57 |    |       | 0000h |    |
| PE58 |    |       | 0000h |    |
| PE59 |    |       | 0000h |    |
| PE60 |    |       | 0000h |    |
| PE61 |    |       | 0.00  |    |
| PE62 |    |       | 0.00  |    |
| PE63 |    |       | 0.00  |    |
| PE64 |    |       | 0.00  |    |

### 5.1.6 扩展设定3参数 ([Pr. PF\_ \_])

| 编号   | 简称     | 名称                  | 初始值   | 单位   |
|------|--------|---------------------|-------|------|
| PF01 |        | 厂商设定用               | 0000h |      |
| PF02 |        |                     | 0000h |      |
| PF03 |        |                     | 0000h |      |
| PF04 |        |                     | 0     |      |
| PF05 |        |                     | 0000h |      |
| PF06 | *FOP5  | 功能选择F-5             | 0003h |      |
| PF07 |        | 厂商设定用               | 0000h |      |
| PF08 |        |                     | 0000h |      |
| PF09 |        |                     | 0     |      |
| PF10 |        |                     | 0     |      |
| PF11 |        |                     | 0     |      |
| PF12 | DBT    | 电子式动态制动动作时间         | 2000  | [ms] |
| PF13 |        | 厂商设定用               | 0000h |      |
| PF14 |        |                     | 10    |      |
| PF15 |        |                     | 0000h |      |
| PF16 |        |                     | 0000h |      |
| PF17 |        |                     | 0000h |      |
| PF18 |        |                     | 0000h |      |
| PF19 |        |                     | 0000h |      |
| PF20 |        |                     | 0000h |      |
| PF21 | DRT    | 驱动记录器切换时间设定         | 0     | [s]  |
| PF22 |        | 厂商设定用               | 200   |      |
| PF23 | OSCL1  | 振动Tough Drive振动检测等级 | 50    | [%]  |
| PF24 | *OSCL2 | 振动Tough Drive功能选择   | 0000h |      |
| PF25 | CVAT   | 瞬停Tough Drive检测时间   | 200   | [ms] |
| PF26 |        | 厂商设定用               | 0     |      |
| PF27 |        |                     | 0     |      |
| PF28 |        |                     | 0     |      |
| PF29 |        |                     | 0000h |      |
| PF30 |        |                     | 0     |      |

## 5. 参数

| 编号   | 简称   | 名称                   | 初始值   | 单位      |
|------|------|----------------------|-------|---------|
| PF31 | FRIC | 机械诊断功能 低速时摩擦推断区域判断速度 | 0     | [r/min] |
| PF32 |      | 厂商设定用                | 50    |         |
| PF33 |      |                      | 0000h |         |
| PF34 |      |                      | 0000h |         |
| PF35 |      |                      | 0000h |         |
| PF36 |      |                      | 0000h |         |
| PF37 |      |                      | 0000h |         |
| PF38 |      |                      | 0000h |         |
| PF39 |      |                      | 0000h |         |
| PF40 |      |                      | 0000h |         |
| PF41 |      |                      | 0000h |         |
| PF42 |      |                      | 0000h |         |
| PF43 |      |                      | 0000h |         |
| PF44 |      |                      | 0     |         |
| PF45 |      |                      | 0000h |         |
| PF46 |      |                      | 0000h |         |
| PF47 |      |                      | 0000h |         |
| PF48 |      |                      | 0000h |         |

## 5. 参数

### 5.2 参数详细一览

|                      |
|----------------------|
| 要点                   |
| ● “设定位” 栏的 “X” 中填入值。 |

#### 5.2.1 基本设定参数 ([Pr. PA\_ \_ ])

| 编号  | 简称   | 名称与功能  | 初始值<br>[单位] | 设定<br>范围 |         |  |         |  |       |         |         |    |         |    |    |
|---|--|--|-------------|----------|---------|--|---------|--|-------|---------|---------|----|---------|----|----|
| PA02  | **REG  | 再生选件<br>请选择再生选件。<br>设定错误时会导致再生选件烧损。<br>选择与伺服放大器不匹配的再生选件时，会发生[AL. 37 参数异常]。 | 参照名称与功能栏    |          |         |  |         |  |       |         |         |    |         |    |    |
| <table border="1" style="width: 100%;"> <thead> <tr> <th>设定位</th> <th>说明</th> <th>初始值</th> </tr> </thead> <tbody> <tr> <td>_ _ x x</td> <td>               再生选件选择<br/>               00: 不使用再生选件<br/>                 ▪ 使用200W以下的伺服放大器时，不使用再生电阻器。<br/>                 ▪ 0.4kW~3kW的伺服放大器时，使用内置再生电阻。<br/>               02: MR-RB032<br/>               03: MR-RB12<br/>               04: MR-RB32<br/>               05: MR-RB30<br/>               06: MR-RB50 (需要有冷却风扇)             </td> <td>00h</td> </tr> <tr> <td>_ x _ _</td> <td>厂商设定用</td> <td>0h</td> </tr> <tr> <td>x _ _ _</td> <td></td> <td>0h</td> </tr> </tbody> </table> |  | 设定位  |             |          | 说明      | 初始值  | _ _ x x | 再生选件选择<br>00: 不使用再生选件<br>▪ 使用200W以下的伺服放大器时，不使用再生电阻器。<br>▪ 0.4kW~3kW的伺服放大器时，使用内置再生电阻。<br>02: MR-RB032<br>03: MR-RB12<br>04: MR-RB32<br>05: MR-RB30<br>06: MR-RB50 (需要有冷却风扇) | 00h   | _ x _ _ | 厂商设定用   | 0h | x _ _ _ |    | 0h |
| 设定位   | 说明   | 初始值  |             |          |         |  |         |  |       |         |         |    |         |    |    |
| _ _ x x   | 再生选件选择<br>00: 不使用再生选件<br>▪ 使用200W以下的伺服放大器时，不使用再生电阻器。<br>▪ 0.4kW~3kW的伺服放大器时，使用内置再生电阻。<br>02: MR-RB032<br>03: MR-RB12<br>04: MR-RB32<br>05: MR-RB30<br>06: MR-RB50 (需要有冷却风扇) | 00h  |             |          |         |  |         |  |       |         |         |    |         |    |    |
| _ x _ _   | 厂商设定用  | 0h   |             |          |         |  |         |  |       |         |         |    |         |    |    |
| x _ _ _   |  | 0h   |             |          |         |  |         |  |       |         |         |    |         |    |    |
| <table border="1" style="width: 100%;"> <thead> <tr> <th>设定位</th> <th>说明</th> <th>初始值</th> </tr> </thead> <tbody> <tr> <td>_ _ _ x</td> <td>               绝对位置检测系统选择<br/>               0: 无效 (在增量系统中使用。)<br/>               1: 有效 (在绝对位置检测系统中使用。)             </td> <td>0h</td> </tr> <tr> <td>_ _ x _</td> <td rowspan="3">厂商设定用</td> <td>0h</td> </tr> <tr> <td>_ x _ _</td> <td>0h</td> </tr> <tr> <td>x _ _ _</td> <td>0h</td> </tr> </tbody> </table>  |  | 设定位  | 说明          | 初始值      | _ _ _ x | 绝对位置检测系统选择<br>0: 无效 (在增量系统中使用。)<br>1: 有效 (在绝对位置检测系统中使用。) | 0h      | _ _ x _  | 厂商设定用 | 0h      | _ x _ _ | 0h | x _ _ _ | 0h |    |
| 设定位   | 说明   | 初始值  |             |          |         |  |         |  |       |         |         |    |         |    |    |
| _ _ _ x   | 绝对位置检测系统选择<br>0: 无效 (在增量系统中使用。)<br>1: 有效 (在绝对位置检测系统中使用。)   | 0h   |             |          |         |  |         |  |       |         |         |    |         |    |    |
| _ _ x _   | 厂商设定用  | 0h   |             |          |         |  |         |  |       |         |         |    |         |    |    |
| _ x _ _   |  | 0h   |             |          |         |  |         |  |       |         |         |    |         |    |    |
| x _ _ _   |  | 0h   |             |          |         |  |         |  |       |         |         |    |         |    |    |
| PA03  | *ABS   | 绝对位置检测系统<br>使用绝对位置检测系统时，请设定该参数。  | 参照名称与功能栏    |          |         |  |         |  |       |         |         |    |         |    |    |

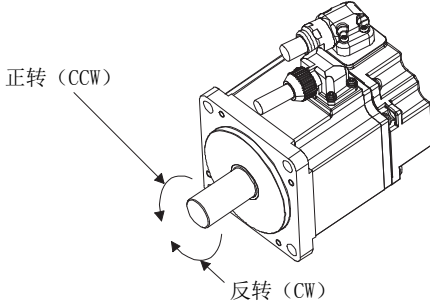
## 5. 参数

| 编号  | 简称  | 名称与功能  | 初始值<br>[单位]                  | 设定<br>范围 |     |             |                    |         |        |                              |                              |   |     |                            |  |         |             |   |                              |         |             |   |                            |
|---|---|--|------------------------------|----------|-----|-------------|--------------------|---------|--------|------------------------------|------------------------------|---|-----|----------------------------|--|---------|-------------|---|------------------------------|---------|-------------|---|----------------------------|
| PA04  | *AOP1   | 功能选择A-1<br>请选择强制停止输入和强制停止减速功能。 <table border="1" style="width: 100%; margin-top: 10px;"> <thead> <tr> <th>设定位</th> <th>说明</th> <th>初始值</th> </tr> </thead> <tbody> <tr> <td>__ _ x</td> <td rowspan="2">厂商设定用</td> <td>0h</td> </tr> <tr> <td>__ x _</td> <td>0h</td> </tr> <tr> <td>_ x _ _</td> <td>           伺服强制停止选择<br/>           0: 有效 (使用强制停止输入EM1或EM2。)<br/>           1: 无效 (不使用强制停止输入EM1或EM2。)<br/>           详细内容请参照表5.1。         </td> <td>0h</td> </tr> <tr> <td>x _ _ _</td> <td>           强制停止减速功能选择<br/>           0: 强制停止减速功能无效 (使用EM1。)<br/>           2: 强制停止减速功能有效 (使用EM2。)<br/>           详细内容请参照表5.1。         </td> <td>2h</td> </tr> </tbody> </table> | 设定位                          | 说明       | 初始值 | __ _ x      | 厂商设定用              | 0h      | __ x _ | 0h                           | _ x _ _                      | 伺服强制停止选择<br>0: 有效 (使用强制停止输入EM1或EM2。)<br>1: 无效 (不使用强制停止输入EM1或EM2。)<br>详细内容请参照表5.1。 | 0h  | x _ _ _                    | 强制停止减速功能选择<br>0: 强制停止减速功能无效 (使用EM1。)<br>2: 强制停止减速功能有效 (使用EM2。)<br>详细内容请参照表5.1。 | 2h      | 参照名称与功能栏    |   |                              |         |             |   |                            |
| 设定位   | 说明  | 初始值  |                              |          |     |             |                    |         |        |                              |                              |   |     |                            |  |         |             |   |                              |         |             |   |                            |
| __ _ x  | 厂商设定用   | 0h   |                              |          |     |             |                    |         |        |                              |                              |   |     |                            |  |         |             |   |                              |         |             |   |                            |
| __ x _  |   | 0h   |                              |          |     |             |                    |         |        |                              |                              |   |     |                            |  |         |             |   |                              |         |             |   |                            |
| _ x _ _   | 伺服强制停止选择<br>0: 有效 (使用强制停止输入EM1或EM2。)<br>1: 无效 (不使用强制停止输入EM1或EM2。)<br>详细内容请参照表5.1。 | 0h   |                              |          |     |             |                    |         |        |                              |                              |   |     |                            |  |         |             |   |                              |         |             |   |                            |
| x _ _ _   | 强制停止减速功能选择<br>0: 强制停止减速功能无效 (使用EM1。)<br>2: 强制停止减速功能有效 (使用EM2。)<br>详细内容请参照表5.1。    | 2h   |                              |          |     |             |                    |         |        |                              |                              |   |     |                            |  |         |             |   |                              |         |             |   |                            |
| 表5.1 减速方法 <table border="1" style="width: 100%; margin-top: 10px;"> <thead> <tr> <th rowspan="2">设定值</th> <th rowspan="2">EM2/EM1的选择</th> <th colspan="2">减速方法</th> </tr> <tr> <th>EM2或EM1为OFF</th> <th>控制器紧急停止有效/<br/>发生报警</th> </tr> </thead> <tbody> <tr> <td>0 0 _ _</td> <td>EM1</td> <td>不进行强制停止减速MBR (电磁制动互锁) 变为OFF。</td> <td>不进行强制停止减速MBR (电磁制动互锁) 变为OFF。</td> </tr> <tr> <td>2 0 _ _</td> <td>EM2</td> <td>强制停止减速后MBR (电磁制动互锁) 变为OFF。</td> <td>强制停止减速后MBR (电磁制动互锁) 变为OFF。</td> </tr> <tr> <td>0 1 _ _</td> <td>不使用EM2/EM1。</td> <td style="text-align: center;">/</td> <td>不进行强制停止减速MBR (电磁制动互锁) 变为OFF。</td> </tr> <tr> <td>2 1 _ _</td> <td>不使用EM2/EM1。</td> <td style="text-align: center;">/</td> <td>强制停止减速后MBR (电磁制动互锁) 变为OFF。</td> </tr> </tbody> </table> |   | 设定值  | EM2/EM1的选择                   | 减速方法     |     | EM2或EM1为OFF | 控制器紧急停止有效/<br>发生报警 | 0 0 _ _ | EM1    | 不进行强制停止减速MBR (电磁制动互锁) 变为OFF。 | 不进行强制停止减速MBR (电磁制动互锁) 变为OFF。 | 2 0 _ _   | EM2 | 强制停止减速后MBR (电磁制动互锁) 变为OFF。 | 强制停止减速后MBR (电磁制动互锁) 变为OFF。   | 0 1 _ _ | 不使用EM2/EM1。 | / | 不进行强制停止减速MBR (电磁制动互锁) 变为OFF。 | 2 1 _ _ | 不使用EM2/EM1。 | / | 强制停止减速后MBR (电磁制动互锁) 变为OFF。 |
| 设定值   | EM2/EM1的选择  |  |                              | 减速方法     |     |             |                    |         |        |                              |                              |   |     |                            |  |         |             |   |                              |         |             |   |                            |
|   |   | EM2或EM1为OFF  | 控制器紧急停止有效/<br>发生报警           |          |     |             |                    |         |        |                              |                              |   |     |                            |  |         |             |   |                              |         |             |   |                            |
| 0 0 _ _   | EM1   | 不进行强制停止减速MBR (电磁制动互锁) 变为OFF。   | 不进行强制停止减速MBR (电磁制动互锁) 变为OFF。 |          |     |             |                    |         |        |                              |                              |   |     |                            |  |         |             |   |                              |         |             |   |                            |
| 2 0 _ _   | EM2   | 强制停止减速后MBR (电磁制动互锁) 变为OFF。   | 强制停止减速后MBR (电磁制动互锁) 变为OFF。   |          |     |             |                    |         |        |                              |                              |   |     |                            |  |         |             |   |                              |         |             |   |                            |
| 0 1 _ _   | 不使用EM2/EM1。   | /  | 不进行强制停止减速MBR (电磁制动互锁) 变为OFF。 |          |     |             |                    |         |        |                              |                              |   |     |                            |  |         |             |   |                              |         |             |   |                            |
| 2 1 _ _   | 不使用EM2/EM1。   | /  | 强制停止减速后MBR (电磁制动互锁) 变为OFF。   |          |     |             |                    |         |        |                              |                              |   |     |                            |  |         |             |   |                              |         |             |   |                            |

## 5. 参数

| 编号   | 简称   | 名称与功能  | 初始值<br>[单位] | 设定<br>范围 |     |         |  |         |                 |   |         |         |  |         |         |  |         |          |  |         |          |   |
|--|--|--|-------------|----------|-----|---------|--|---------|-----------------|---|---------|---------|--|---------|---------|--|---------|----------|--|---------|----------|---|
| PA08   | ATU  | 自动调谐模式<br>请选择增益调整模式。 <table border="1" style="width: 100%; border-collapse: collapse;"> <thead> <tr> <th style="width: 15%;">设定位</th> <th style="width: 65%;">说明</th> <th style="width: 20%;">初始值</th> </tr> </thead> <tbody> <tr> <td style="text-align: center;">_ _ _ x</td> <td>               增益调整模式选择<br/>               0: 2增益调整模式1 (插补模式)<br/>               1: 自动调谐模式1<br/>               2: 自动调谐模式2<br/>               3: 手动模式<br/>               4: 2增益调整模式2<br/>               详细内容请参照表5.2。             </td> <td style="text-align: center;">1h</td> </tr> <tr> <td style="text-align: center;">_ _ x _</td> <td>厂商设定用</td> <td style="text-align: center;">0h</td> </tr> <tr> <td style="text-align: center;">_ x _ _</td> <td></td> <td style="text-align: center;">0h</td> </tr> <tr> <td style="text-align: center;">x _ _ _</td> <td></td> <td style="text-align: center;">0h</td> </tr> </tbody> </table> | 设定位         | 说明       | 初始值 | _ _ _ x | 增益调整模式选择<br>0: 2增益调整模式1 (插补模式)<br>1: 自动调谐模式1<br>2: 自动调谐模式2<br>3: 手动模式<br>4: 2增益调整模式2<br>详细内容请参照表5.2。 | 1h      | _ _ x _         | 厂商设定用   | 0h      | _ x _ _ |  | 0h      | x _ _ _ |  | 0h      | 参照名称与功能栏 |  |         |          |   |
| 设定位  | 说明   | 初始值  |             |          |     |         |  |         |                 |   |         |         |  |         |         |  |         |          |  |         |          |   |
| _ _ _ x  | 增益调整模式选择<br>0: 2增益调整模式1 (插补模式)<br>1: 自动调谐模式1<br>2: 自动调谐模式2<br>3: 手动模式<br>4: 2增益调整模式2<br>详细内容请参照表5.2。 | 1h   |             |          |     |         |  |         |                 |   |         |         |  |         |         |  |         |          |  |         |          |   |
| _ _ x _  | 厂商设定用  | 0h   |             |          |     |         |  |         |                 |   |         |         |  |         |         |  |         |          |  |         |          |   |
| _ x _ _  |  | 0h   |             |          |     |         |  |         |                 |   |         |         |  |         |         |  |         |          |  |         |          |   |
| x _ _ _  |  | 0h   |             |          |     |         |  |         |                 |   |         |         |  |         |         |  |         |          |  |         |          |   |
| <b>表5.2 增益调整模式选择</b> <table border="1" style="width: 100%; border-collapse: collapse;"> <thead> <tr> <th style="width: 15%;">设定位</th> <th style="width: 25%;">增益调整模式</th> <th style="width: 60%;">自动调整的参数</th> </tr> </thead> <tbody> <tr> <td style="text-align: center;">_ _ _ 0</td> <td>2增益调整模式1 (插补模式)</td> <td>               [Pr. Pb06 负载惯量比]<br/>               [Pr. PB08 位置控制增益]<br/>               [Pr. PB09 速度控制增益]<br/>               [Pr. PB10 速度积分补偿]             </td> </tr> <tr> <td style="text-align: center;">_ _ _ 1</td> <td>自动调谐模式1</td> <td>               [Pr. Pb06 负载惯量比]<br/>               [Pr. PB07 模型控制增益]<br/>               [Pr. PB08 位置控制增益]<br/>               [Pr. PB09 速度控制增益]<br/>               [Pr. PB10 速度积分补偿]             </td> </tr> <tr> <td style="text-align: center;">_ _ _ 2</td> <td>自动调谐模式2</td> <td>               [Pr. PB07 模型控制增益]<br/>               [Pr. PB08 位置控制增益]<br/>               [Pr. PB09 速度控制增益]<br/>               [Pr. PB10 速度积分补偿]             </td> </tr> <tr> <td style="text-align: center;">_ _ _ 3</td> <td>手动模式</td> <td></td> </tr> <tr> <td style="text-align: center;">_ _ _ 4</td> <td>2增益调整模式2</td> <td>               [Pr. PB08 位置控制增益]<br/>               [Pr. PB09 速度控制增益]<br/>               [Pr. PB10 速度积分补偿]             </td> </tr> </tbody> </table> |  |  |             |          | 设定位 | 增益调整模式  | 自动调整的参数  | _ _ _ 0 | 2增益调整模式1 (插补模式) | [Pr. Pb06 负载惯量比]<br>[Pr. PB08 位置控制增益]<br>[Pr. PB09 速度控制增益]<br>[Pr. PB10 速度积分补偿] | _ _ _ 1 | 自动调谐模式1 | [Pr. Pb06 负载惯量比]<br>[Pr. PB07 模型控制增益]<br>[Pr. PB08 位置控制增益]<br>[Pr. PB09 速度控制增益]<br>[Pr. PB10 速度积分补偿] | _ _ _ 2 | 自动调谐模式2 | [Pr. PB07 模型控制增益]<br>[Pr. PB08 位置控制增益]<br>[Pr. PB09 速度控制增益]<br>[Pr. PB10 速度积分补偿] | _ _ _ 3 | 手动模式     |  | _ _ _ 4 | 2增益调整模式2 | [Pr. PB08 位置控制增益]<br>[Pr. PB09 速度控制增益]<br>[Pr. PB10 速度积分补偿] |
| 设定位  | 增益调整模式   | 自动调整的参数  |             |          |     |         |  |         |                 |   |         |         |  |         |         |  |         |          |  |         |          |   |
| _ _ _ 0  | 2增益调整模式1 (插补模式)  | [Pr. Pb06 负载惯量比]<br>[Pr. PB08 位置控制增益]<br>[Pr. PB09 速度控制增益]<br>[Pr. PB10 速度积分补偿]  |             |          |     |         |  |         |                 |   |         |         |  |         |         |  |         |          |  |         |          |   |
| _ _ _ 1  | 自动调谐模式1  | [Pr. Pb06 负载惯量比]<br>[Pr. PB07 模型控制增益]<br>[Pr. PB08 位置控制增益]<br>[Pr. PB09 速度控制增益]<br>[Pr. PB10 速度积分补偿]   |             |          |     |         |  |         |                 |   |         |         |  |         |         |  |         |          |  |         |          |   |
| _ _ _ 2  | 自动调谐模式2  | [Pr. PB07 模型控制增益]<br>[Pr. PB08 位置控制增益]<br>[Pr. PB09 速度控制增益]<br>[Pr. PB10 速度积分补偿]   |             |          |     |         |  |         |                 |   |         |         |  |         |         |  |         |          |  |         |          |   |
| _ _ _ 3  | 手动模式   |  |             |          |     |         |  |         |                 |   |         |         |  |         |         |  |         |          |  |         |          |   |
| _ _ _ 4  | 2增益调整模式2   | [Pr. PB08 位置控制增益]<br>[Pr. PB09 速度控制增益]<br>[Pr. PB10 速度积分补偿]  |             |          |     |         |  |         |                 |   |         |         |  |         |         |  |         |          |  |         |          |   |

## 5. 参数

| 编号   | 简称       | 名称与功能   | 初始值<br>[单位]    | 设定<br>范围        |               |        |        |   |     |               |     |               |     |        |             |    |        |      |   |     |    |      |   |     |    |      |   |     |    |      |   |      |    |       |   |      |    |       |   |      |    |       |   |      |    |       |   |      |    |       |    |      |    |       |    |      |    |       |    |      |    |       |    |      |    |       |    |      |    |       |    |      |    |       |    |      |    |       |    |      |    |       |    |      |    |       |    |      |    |       |    |     |      |    |     |       |    |              |
|------|----------|---|----------------|-----------------|---------------|--------|--------|---|-----|---------------|-----|---------------|-----|--------|-------------|----|--------|------|---|-----|----|------|---|-----|----|------|---|-----|----|------|---|------|----|-------|---|------|----|-------|---|------|----|-------|---|------|----|-------|---|------|----|-------|----|------|----|-------|----|------|----|-------|----|------|----|-------|----|------|----|-------|----|------|----|-------|----|------|----|-------|----|------|----|-------|----|------|----|-------|----|------|----|-------|----|------|----|-------|----|-----|------|----|-----|-------|----|--------------|
| PA09 | RSP      | 自动调谐响应性<br>请设定自动调谐的响应性。 <table border="1" style="width: 100%; border-collapse: collapse; margin-top: 10px;"> <thead> <tr> <th rowspan="2">设定值</th> <th colspan="2">机械的特性</th> <th rowspan="2">设定值</th> <th colspan="2">机械的特性</th> </tr> <tr> <th>响应性</th> <th>机械共振频率的基准[Hz]</th> <th>响应性</th> <th>机械共振频率的基准[Hz]</th> </tr> </thead> <tbody> <tr> <td>1</td> <td rowspan="20" style="text-align: center; vertical-align: middle;">↑<br/>↓</td> <td>2.7</td> <td>21</td> <td rowspan="20" style="text-align: center; vertical-align: middle;">↑<br/>↓</td> <td>67.1</td> </tr> <tr><td>2</td><td>3.6</td><td>22</td><td>75.6</td></tr> <tr><td>3</td><td>4.9</td><td>23</td><td>85.2</td></tr> <tr><td>4</td><td>6.6</td><td>24</td><td>95.9</td></tr> <tr><td>5</td><td>10.0</td><td>25</td><td>108.0</td></tr> <tr><td>6</td><td>11.3</td><td>26</td><td>121.7</td></tr> <tr><td>7</td><td>12.7</td><td>27</td><td>137.1</td></tr> <tr><td>8</td><td>14.3</td><td>28</td><td>154.4</td></tr> <tr><td>9</td><td>16.1</td><td>29</td><td>173.9</td></tr> <tr><td>10</td><td>18.1</td><td>30</td><td>195.9</td></tr> <tr><td>11</td><td>20.4</td><td>31</td><td>220.6</td></tr> <tr><td>12</td><td>23.0</td><td>32</td><td>248.5</td></tr> <tr><td>13</td><td>25.9</td><td>33</td><td>279.9</td></tr> <tr><td>14</td><td>29.2</td><td>34</td><td>315.3</td></tr> <tr><td>15</td><td>32.9</td><td>35</td><td>355.1</td></tr> <tr><td>16</td><td>37.0</td><td>36</td><td>400.0</td></tr> <tr><td>17</td><td>41.7</td><td>37</td><td>446.6</td></tr> <tr><td>18</td><td>47.0</td><td>38</td><td>501.2</td></tr> <tr><td>19</td><td>52.9</td><td>39</td><td>571.5</td></tr> <tr><td>20</td><td>中响应</td><td>59.6</td><td>40</td><td>高响应</td><td>642.7</td></tr> </tbody> </table> | 设定值            | 机械的特性           |               | 设定值    | 机械的特性  |   | 响应性 | 机械共振频率的基准[Hz] | 响应性 | 机械共振频率的基准[Hz] | 1   | ↑<br>↓ | 2.7         | 21 | ↑<br>↓ | 67.1 | 2 | 3.6 | 22 | 75.6 | 3 | 4.9 | 23 | 85.2 | 4 | 6.6 | 24 | 95.9 | 5 | 10.0 | 25 | 108.0 | 6 | 11.3 | 26 | 121.7 | 7 | 12.7 | 27 | 137.1 | 8 | 14.3 | 28 | 154.4 | 9 | 16.1 | 29 | 173.9 | 10 | 18.1 | 30 | 195.9 | 11 | 20.4 | 31 | 220.6 | 12 | 23.0 | 32 | 248.5 | 13 | 25.9 | 33 | 279.9 | 14 | 29.2 | 34 | 315.3 | 15 | 32.9 | 35 | 355.1 | 16 | 37.0 | 36 | 400.0 | 17 | 41.7 | 37 | 446.6 | 18 | 47.0 | 38 | 501.2 | 19 | 52.9 | 39 | 571.5 | 20 | 中响应 | 59.6 | 40 | 高响应 | 642.7 | 16 | 1<br>~<br>40 |
| 设定值  | 机械的特性    |   |                | 设定值             | 机械的特性         |        |        |   |     |               |     |               |     |        |             |    |        |      |   |     |    |      |   |     |    |      |   |     |    |      |   |      |    |       |   |      |    |       |   |      |    |       |   |      |    |       |   |      |    |       |    |      |    |       |    |      |    |       |    |      |    |       |    |      |    |       |    |      |    |       |    |      |    |       |    |      |    |       |    |      |    |       |    |      |    |       |    |      |    |       |    |     |      |    |     |       |    |              |
|      | 响应性      | 机械共振频率的基准[Hz]   | 响应性            |                 | 机械共振频率的基准[Hz] |        |        |   |     |               |     |               |     |        |             |    |        |      |   |     |    |      |   |     |    |      |   |     |    |      |   |      |    |       |   |      |    |       |   |      |    |       |   |      |    |       |   |      |    |       |    |      |    |       |    |      |    |       |    |      |    |       |    |      |    |       |    |      |    |       |    |      |    |       |    |      |    |       |    |      |    |       |    |      |    |       |    |      |    |       |    |     |      |    |     |       |    |              |
| 1    | ↑<br>↓   | 2.7   | 21             | ↑<br>↓          | 67.1          |        |        |   |     |               |     |               |     |        |             |    |        |      |   |     |    |      |   |     |    |      |   |     |    |      |   |      |    |       |   |      |    |       |   |      |    |       |   |      |    |       |   |      |    |       |    |      |    |       |    |      |    |       |    |      |    |       |    |      |    |       |    |      |    |       |    |      |    |       |    |      |    |       |    |      |    |       |    |      |    |       |    |      |    |       |    |     |      |    |     |       |    |              |
| 2    |          | 3.6   | 22             |                 | 75.6          |        |        |   |     |               |     |               |     |        |             |    |        |      |   |     |    |      |   |     |    |      |   |     |    |      |   |      |    |       |   |      |    |       |   |      |    |       |   |      |    |       |   |      |    |       |    |      |    |       |    |      |    |       |    |      |    |       |    |      |    |       |    |      |    |       |    |      |    |       |    |      |    |       |    |      |    |       |    |      |    |       |    |      |    |       |    |     |      |    |     |       |    |              |
| 3    |          | 4.9   | 23             |                 | 85.2          |        |        |   |     |               |     |               |     |        |             |    |        |      |   |     |    |      |   |     |    |      |   |     |    |      |   |      |    |       |   |      |    |       |   |      |    |       |   |      |    |       |   |      |    |       |    |      |    |       |    |      |    |       |    |      |    |       |    |      |    |       |    |      |    |       |    |      |    |       |    |      |    |       |    |      |    |       |    |      |    |       |    |      |    |       |    |     |      |    |     |       |    |              |
| 4    |          | 6.6   | 24             |                 | 95.9          |        |        |   |     |               |     |               |     |        |             |    |        |      |   |     |    |      |   |     |    |      |   |     |    |      |   |      |    |       |   |      |    |       |   |      |    |       |   |      |    |       |   |      |    |       |    |      |    |       |    |      |    |       |    |      |    |       |    |      |    |       |    |      |    |       |    |      |    |       |    |      |    |       |    |      |    |       |    |      |    |       |    |      |    |       |    |     |      |    |     |       |    |              |
| 5    |          | 10.0  | 25             |                 | 108.0         |        |        |   |     |               |     |               |     |        |             |    |        |      |   |     |    |      |   |     |    |      |   |     |    |      |   |      |    |       |   |      |    |       |   |      |    |       |   |      |    |       |   |      |    |       |    |      |    |       |    |      |    |       |    |      |    |       |    |      |    |       |    |      |    |       |    |      |    |       |    |      |    |       |    |      |    |       |    |      |    |       |    |      |    |       |    |     |      |    |     |       |    |              |
| 6    |          | 11.3  | 26             |                 | 121.7         |        |        |   |     |               |     |               |     |        |             |    |        |      |   |     |    |      |   |     |    |      |   |     |    |      |   |      |    |       |   |      |    |       |   |      |    |       |   |      |    |       |   |      |    |       |    |      |    |       |    |      |    |       |    |      |    |       |    |      |    |       |    |      |    |       |    |      |    |       |    |      |    |       |    |      |    |       |    |      |    |       |    |      |    |       |    |     |      |    |     |       |    |              |
| 7    |          | 12.7  | 27             |                 | 137.1         |        |        |   |     |               |     |               |     |        |             |    |        |      |   |     |    |      |   |     |    |      |   |     |    |      |   |      |    |       |   |      |    |       |   |      |    |       |   |      |    |       |   |      |    |       |    |      |    |       |    |      |    |       |    |      |    |       |    |      |    |       |    |      |    |       |    |      |    |       |    |      |    |       |    |      |    |       |    |      |    |       |    |      |    |       |    |     |      |    |     |       |    |              |
| 8    |          | 14.3  | 28             |                 | 154.4         |        |        |   |     |               |     |               |     |        |             |    |        |      |   |     |    |      |   |     |    |      |   |     |    |      |   |      |    |       |   |      |    |       |   |      |    |       |   |      |    |       |   |      |    |       |    |      |    |       |    |      |    |       |    |      |    |       |    |      |    |       |    |      |    |       |    |      |    |       |    |      |    |       |    |      |    |       |    |      |    |       |    |      |    |       |    |     |      |    |     |       |    |              |
| 9    |          | 16.1  | 29             |                 | 173.9         |        |        |   |     |               |     |               |     |        |             |    |        |      |   |     |    |      |   |     |    |      |   |     |    |      |   |      |    |       |   |      |    |       |   |      |    |       |   |      |    |       |   |      |    |       |    |      |    |       |    |      |    |       |    |      |    |       |    |      |    |       |    |      |    |       |    |      |    |       |    |      |    |       |    |      |    |       |    |      |    |       |    |      |    |       |    |     |      |    |     |       |    |              |
| 10   |          | 18.1  | 30             |                 | 195.9         |        |        |   |     |               |     |               |     |        |             |    |        |      |   |     |    |      |   |     |    |      |   |     |    |      |   |      |    |       |   |      |    |       |   |      |    |       |   |      |    |       |   |      |    |       |    |      |    |       |    |      |    |       |    |      |    |       |    |      |    |       |    |      |    |       |    |      |    |       |    |      |    |       |    |      |    |       |    |      |    |       |    |      |    |       |    |     |      |    |     |       |    |              |
| 11   |          | 20.4  | 31             |                 | 220.6         |        |        |   |     |               |     |               |     |        |             |    |        |      |   |     |    |      |   |     |    |      |   |     |    |      |   |      |    |       |   |      |    |       |   |      |    |       |   |      |    |       |   |      |    |       |    |      |    |       |    |      |    |       |    |      |    |       |    |      |    |       |    |      |    |       |    |      |    |       |    |      |    |       |    |      |    |       |    |      |    |       |    |      |    |       |    |     |      |    |     |       |    |              |
| 12   |          | 23.0  | 32             |                 | 248.5         |        |        |   |     |               |     |               |     |        |             |    |        |      |   |     |    |      |   |     |    |      |   |     |    |      |   |      |    |       |   |      |    |       |   |      |    |       |   |      |    |       |   |      |    |       |    |      |    |       |    |      |    |       |    |      |    |       |    |      |    |       |    |      |    |       |    |      |    |       |    |      |    |       |    |      |    |       |    |      |    |       |    |      |    |       |    |     |      |    |     |       |    |              |
| 13   |          | 25.9  | 33             |                 | 279.9         |        |        |   |     |               |     |               |     |        |             |    |        |      |   |     |    |      |   |     |    |      |   |     |    |      |   |      |    |       |   |      |    |       |   |      |    |       |   |      |    |       |   |      |    |       |    |      |    |       |    |      |    |       |    |      |    |       |    |      |    |       |    |      |    |       |    |      |    |       |    |      |    |       |    |      |    |       |    |      |    |       |    |      |    |       |    |     |      |    |     |       |    |              |
| 14   |          | 29.2  | 34             |                 | 315.3         |        |        |   |     |               |     |               |     |        |             |    |        |      |   |     |    |      |   |     |    |      |   |     |    |      |   |      |    |       |   |      |    |       |   |      |    |       |   |      |    |       |   |      |    |       |    |      |    |       |    |      |    |       |    |      |    |       |    |      |    |       |    |      |    |       |    |      |    |       |    |      |    |       |    |      |    |       |    |      |    |       |    |      |    |       |    |     |      |    |     |       |    |              |
| 15   |          | 32.9  | 35             |                 | 355.1         |        |        |   |     |               |     |               |     |        |             |    |        |      |   |     |    |      |   |     |    |      |   |     |    |      |   |      |    |       |   |      |    |       |   |      |    |       |   |      |    |       |   |      |    |       |    |      |    |       |    |      |    |       |    |      |    |       |    |      |    |       |    |      |    |       |    |      |    |       |    |      |    |       |    |      |    |       |    |      |    |       |    |      |    |       |    |     |      |    |     |       |    |              |
| 16   |          | 37.0  | 36             |                 | 400.0         |        |        |   |     |               |     |               |     |        |             |    |        |      |   |     |    |      |   |     |    |      |   |     |    |      |   |      |    |       |   |      |    |       |   |      |    |       |   |      |    |       |   |      |    |       |    |      |    |       |    |      |    |       |    |      |    |       |    |      |    |       |    |      |    |       |    |      |    |       |    |      |    |       |    |      |    |       |    |      |    |       |    |      |    |       |    |     |      |    |     |       |    |              |
| 17   |          | 41.7  | 37             |                 | 446.6         |        |        |   |     |               |     |               |     |        |             |    |        |      |   |     |    |      |   |     |    |      |   |     |    |      |   |      |    |       |   |      |    |       |   |      |    |       |   |      |    |       |   |      |    |       |    |      |    |       |    |      |    |       |    |      |    |       |    |      |    |       |    |      |    |       |    |      |    |       |    |      |    |       |    |      |    |       |    |      |    |       |    |      |    |       |    |     |      |    |     |       |    |              |
| 18   |          | 47.0  | 38             |                 | 501.2         |        |        |   |     |               |     |               |     |        |             |    |        |      |   |     |    |      |   |     |    |      |   |     |    |      |   |      |    |       |   |      |    |       |   |      |    |       |   |      |    |       |   |      |    |       |    |      |    |       |    |      |    |       |    |      |    |       |    |      |    |       |    |      |    |       |    |      |    |       |    |      |    |       |    |      |    |       |    |      |    |       |    |      |    |       |    |     |      |    |     |       |    |              |
| 19   |          | 52.9  | 39             |                 | 571.5         |        |        |   |     |               |     |               |     |        |             |    |        |      |   |     |    |      |   |     |    |      |   |     |    |      |   |      |    |       |   |      |    |       |   |      |    |       |   |      |    |       |   |      |    |       |    |      |    |       |    |      |    |       |    |      |    |       |    |      |    |       |    |      |    |       |    |      |    |       |    |      |    |       |    |      |    |       |    |      |    |       |    |      |    |       |    |     |      |    |     |       |    |              |
| 20   |          | 中响应   | 59.6           |                 | 40            | 高响应    | 642.7  |   |     |               |     |               |     |        |             |    |        |      |   |     |    |      |   |     |    |      |   |     |    |      |   |      |    |       |   |      |    |       |   |      |    |       |   |      |    |       |   |      |    |       |    |      |    |       |    |      |    |       |    |      |    |       |    |      |    |       |    |      |    |       |    |      |    |       |    |      |    |       |    |      |    |       |    |      |    |       |    |      |    |       |    |     |      |    |     |       |    |              |
| PA10 | INP      | 到位范围<br>以指令脉冲为单位设定到位范围。   | 100<br>[pulse] | 0<br>~<br>65535 |               |        |        |   |     |               |     |               |     |        |             |    |        |      |   |     |    |      |   |     |    |      |   |     |    |      |   |      |    |       |   |      |    |       |   |      |    |       |   |      |    |       |   |      |    |       |    |      |    |       |    |      |    |       |    |      |    |       |    |      |    |       |    |      |    |       |    |      |    |       |    |      |    |       |    |      |    |       |    |      |    |       |    |      |    |       |    |     |      |    |     |       |    |              |
| PA14 | *POL     | 旋转方向选择<br>请选择指令输入脉冲旋转方向。 <table border="1" style="width: 100%; border-collapse: collapse; margin-top: 10px;"> <thead> <tr> <th rowspan="2">设定值</th> <th colspan="2">伺服电机旋转方向</th> </tr> <tr> <th>定位地址增加</th> <th>定位地址减少</th> </tr> </thead> <tbody> <tr> <td>0</td> <td>CCW</td> <td>CW</td> </tr> <tr> <td>1</td> <td>CW</td> <td>CCW</td> </tr> </tbody> </table> <p>伺服电机的旋转方向如下所示。</p>   | 设定值            | 伺服电机旋转方向        |               | 定位地址增加 | 定位地址减少 | 0 | CCW | CW            | 1   | CW            | CCW | 0      | 0<br>~<br>1 |    |        |      |   |     |    |      |   |     |    |      |   |     |    |      |   |      |    |       |   |      |    |       |   |      |    |       |   |      |    |       |   |      |    |       |    |      |    |       |    |      |    |       |    |      |    |       |    |      |    |       |    |      |    |       |    |      |    |       |    |      |    |       |    |      |    |       |    |      |    |       |    |      |    |       |    |     |      |    |     |       |    |              |
| 设定值  | 伺服电机旋转方向 |   |                |                 |               |        |        |   |     |               |     |               |     |        |             |    |        |      |   |     |    |      |   |     |    |      |   |     |    |      |   |      |    |       |   |      |    |       |   |      |    |       |   |      |    |       |   |      |    |       |    |      |    |       |    |      |    |       |    |      |    |       |    |      |    |       |    |      |    |       |    |      |    |       |    |      |    |       |    |      |    |       |    |      |    |       |    |      |    |       |    |     |      |    |     |       |    |              |
|      | 定位地址增加   | 定位地址减少  |                |                 |               |        |        |   |     |               |     |               |     |        |             |    |        |      |   |     |    |      |   |     |    |      |   |     |    |      |   |      |    |       |   |      |    |       |   |      |    |       |   |      |    |       |   |      |    |       |    |      |    |       |    |      |    |       |    |      |    |       |    |      |    |       |    |      |    |       |    |      |    |       |    |      |    |       |    |      |    |       |    |      |    |       |    |      |    |       |    |     |      |    |     |       |    |              |
| 0    | CCW      | CW  |                |                 |               |        |        |   |     |               |     |               |     |        |             |    |        |      |   |     |    |      |   |     |    |      |   |     |    |      |   |      |    |       |   |      |    |       |   |      |    |       |   |      |    |       |   |      |    |       |    |      |    |       |    |      |    |       |    |      |    |       |    |      |    |       |    |      |    |       |    |      |    |       |    |      |    |       |    |      |    |       |    |      |    |       |    |      |    |       |    |     |      |    |     |       |    |              |
| 1    | CW       | CCW   |                |                 |               |        |        |   |     |               |     |               |     |        |             |    |        |      |   |     |    |      |   |     |    |      |   |     |    |      |   |      |    |       |   |      |    |       |   |      |    |       |   |      |    |       |   |      |    |       |    |      |    |       |    |      |    |       |    |      |    |       |    |      |    |       |    |      |    |       |    |      |    |       |    |      |    |       |    |      |    |       |    |      |    |       |    |      |    |       |    |     |      |    |     |       |    |              |



## 5. 参数

| 编号                          | 简称         | 名称与功能                                     | 初始值<br>[单位] | 设定<br>范围 |    |    |    |
|-----------------------------|------------|---|-------------|----------|----|----|----|
| PA19                        | *BLK       | 参数写入禁止<br>请选择参数的参照范围及写入范围。<br>设定值请参照表5.3。 | 00AAh       | 参照名称与功能栏 |    |    |    |
| 表5.3 [Pr. PA19]的设定值和读入·写入范围 |            |   |             |          |    |    |    |
| PA19                        | 设定值的<br>操作 | PA  | PB          | PC       | PD | PE | PF |
| 下述以外                        | 读入         | ○   | /           | /        | /  | /  | /  |
|                             | 写入         | ○   | /           | /        | /  | /  | /  |
| 000Ah                       | 读入         | 仅限19                                      | /           | /        | /  | /  | /  |
|                             | 写入         | 仅限19                                      | /           | /        | /  | /  | /  |
| 000Bh                       | 读入         | ○   | ○           | ○        | /  | /  | /  |
|                             | 写入         | ○   | ○           | ○        | /  | /  | /  |
| 000Ch                       | 读入         | ○   | ○           | ○        | ○  | /  | /  |
|                             | 写入         | ○   | ○           | ○        | ○  | /  | /  |
| 000Fh                       | 读入         | ○   | ○           | ○        | ○  | ○  | /  |
|                             | 写入         | ○   | ○           | ○        | ○  | ○  | /  |
| 00AAh<br>(初始值)              | 读入         | ○   | ○           | ○        | ○  | ○  | ○  |
|                             | 写入         | ○   | ○           | ○        | ○  | ○  | ○  |
| 100Bh                       | 读入         | ○   | /           | /        | /  | /  | /  |
|                             | 写入         | 仅限19                                      | /           | /        | /  | /  | /  |
| 100Ch                       | 读入         | ○   | ○           | ○        | ○  | /  | /  |
|                             | 写入         | 仅限19                                      | /           | /        | /  | /  | /  |
| 100Fh                       | 读入         | ○   | ○           | ○        | ○  | ○  | /  |
|                             | 写入         | 仅限19                                      | /           | /        | /  | /  | /  |
| 10AAh                       | 读入         | ○   | ○           | ○        | ○  | ○  | ○  |
|                             | 写入         | 仅限19                                      | /           | /        | /  | /  | /  |

## 5. 参数

| 编号      | 简称   | 名称与功能  | 初始值<br>[单位] | 设定<br>范围 |     |         |   |    |         |  |    |         |  |         |         |          |    |          |  |
|---------|--|--|-------------|----------|-----|---------|---|----|---------|--|----|---------|--|---------|---------|----------|----|----------|--|
| PA20    | *TDS   | <p>Tough Drive设定</p> <p>根据电源及负载变动的状态的不同，可能存在无法用Tough Drive功能回避报警的情况。通过[Pr. PD07]可以将MTTR（Tough Drive中）分配给CN3-13引脚。</p> <table border="1"> <thead> <tr> <th>设定位</th> <th>说明</th> <th>初始值</th> </tr> </thead> <tbody> <tr> <td>_ _ _ x</td> <td>厂商设定用</td> <td>0h</td> </tr> <tr> <td>_ _ x _</td> <td>           振动Tough Drive选择<br/>           0: 无效<br/>           1: 有效<br/><br/>           该位选择为“1”的情况下，超出由[Pr. PF23]设定的振动等级时，会自动变更[Pr. PB13机械共振抑制滤波器1]、[Pr. PB15机械共振抑制滤波器2]的设定值，抑制振动。<br/>           详细请参照7.3节。         </td> <td>0h</td> </tr> <tr> <td>_ x _ _</td> <td>           瞬停Tough Drive选择<br/>           0: 无效<br/>           1: 有效<br/><br/>           该位选择为“1”时，即使在运行中发生瞬间停电，也可以使用电容器中所充电能来避免[AL. 10 欠电压]的发生。可通过[Pr. PF25 瞬停检测时间]设定到发生 [AL. 10.1 电源电压下降]为止的时间。<br/>           该位选择为“1”的情况下，为了简称前带有“*”或“**”的参数生效，再次接通电源前需要关闭电源的时间为[Pr. PF25]中设定值+1s以上。         </td> <td>0h</td> </tr> <tr> <td>x _ _ _</td> <td>厂商设定用</td> <td>0h</td> </tr> </tbody> </table> | 设定位         | 说明       | 初始值 | _ _ _ x | 厂商设定用   | 0h | _ _ x _ | 振动Tough Drive选择<br>0: 无效<br>1: 有效<br><br>该位选择为“1”的情况下，超出由[Pr. PF23]设定的振动等级时，会自动变更[Pr. PB13机械共振抑制滤波器1]、[Pr. PB15机械共振抑制滤波器2]的设定值，抑制振动。<br>详细请参照7.3节。 | 0h | _ x _ _ | 瞬停Tough Drive选择<br>0: 无效<br>1: 有效<br><br>该位选择为“1”时，即使在运行中发生瞬间停电，也可以使用电容器中所充电能来避免[AL. 10 欠电压]的发生。可通过[Pr. PF25 瞬停检测时间]设定到发生 [AL. 10.1 电源电压下降]为止的时间。<br>该位选择为“1”的情况下，为了简称前带有“*”或“**”的参数生效，再次接通电源前需要关闭电源的时间为[Pr. PF25]中设定值+1s以上。 | 0h      | x _ _ _ | 厂商设定用    | 0h | 参照名称与功能栏 |  |
| 设定位     | 说明   | 初始值  |             |          |     |         |   |    |         |  |    |         |  |         |         |          |    |          |  |
| _ _ _ x | 厂商设定用  | 0h   |             |          |     |         |   |    |         |  |    |         |  |         |         |          |    |          |  |
| _ _ x _ | 振动Tough Drive选择<br>0: 无效<br>1: 有效<br><br>该位选择为“1”的情况下，超出由[Pr. PF23]设定的振动等级时，会自动变更[Pr. PB13机械共振抑制滤波器1]、[Pr. PB15机械共振抑制滤波器2]的设定值，抑制振动。<br>详细请参照7.3节。   | 0h   |             |          |     |         |   |    |         |  |    |         |  |         |         |          |    |          |  |
| _ x _ _ | 瞬停Tough Drive选择<br>0: 无效<br>1: 有效<br><br>该位选择为“1”时，即使在运行中发生瞬间停电，也可以使用电容器中所充电能来避免[AL. 10 欠电压]的发生。可通过[Pr. PF25 瞬停检测时间]设定到发生 [AL. 10.1 电源电压下降]为止的时间。<br>该位选择为“1”的情况下，为了简称前带有“*”或“**”的参数生效，再次接通电源前需要关闭电源的时间为[Pr. PF25]中设定值+1s以上。 | 0h   |             |          |     |         |   |    |         |  |    |         |  |         |         |          |    |          |  |
| x _ _ _ | 厂商设定用  | 0h   |             |          |     |         |   |    |         |  |    |         |  |         |         |          |    |          |  |
| PA21    | *AOP3  | <p>功能选择A-3</p> <table border="1"> <thead> <tr> <th>设定位</th> <th>说明</th> <th>初始值</th> </tr> </thead> <tbody> <tr> <td>_ _ _ x</td> <td>           一键式调整功能选择<br/>           0: 无效<br/>           1: 有效<br/><br/>           该位为“0”时，无法通过MR Configurator2进行一键式调整。         </td> <td>1h</td> </tr> <tr> <td>_ _ x _</td> <td rowspan="3">厂商设定用</td> <td>0h</td> </tr> <tr> <td>_ x _ _</td> <td>0h</td> </tr> <tr> <td>x _ _ _</td> <td>0h</td> </tr> </tbody> </table>   | 设定位         | 说明       | 初始值 | _ _ _ x | 一键式调整功能选择<br>0: 无效<br>1: 有效<br><br>该位为“0”时，无法通过MR Configurator2进行一键式调整。 | 1h | _ _ x _ | 厂商设定用  | 0h | _ x _ _ | 0h   | x _ _ _ | 0h      | 参照名称与功能栏 |    |          |  |
| 设定位     | 说明   | 初始值  |             |          |     |         |   |    |         |  |    |         |  |         |         |          |    |          |  |
| _ _ _ x | 一键式调整功能选择<br>0: 无效<br>1: 有效<br><br>该位为“0”时，无法通过MR Configurator2进行一键式调整。  | 1h   |             |          |     |         |   |    |         |  |    |         |  |         |         |          |    |          |  |
| _ _ x _ | 厂商设定用  | 0h   |             |          |     |         |   |    |         |  |    |         |  |         |         |          |    |          |  |
| _ x _ _ |  | 0h   |             |          |     |         |   |    |         |  |    |         |  |         |         |          |    |          |  |
| x _ _ _ |  | 0h   |             |          |     |         |   |    |         |  |    |         |  |         |         |          |    |          |  |

## 5. 参数

| 编号      | 简称  | 名称与功能  | 初始值<br>[单位] | 设定<br>范围 |     |         |   |     |         |  |     |          |    |         |    |          |  |
|---------|---|--|-------------|----------|-----|---------|---|-----|---------|--|-----|----------|----|---------|----|----------|--|
| PA23    | DRAT  | 驱动记录器任意报警触发器设定 <table border="1" style="width: 100%; border-collapse: collapse;"> <thead> <tr> <th style="width: 15%;">设定位</th> <th style="width: 65%;">说明</th> <th style="width: 20%;">初始值</th> </tr> </thead> <tbody> <tr> <td style="text-align: center;">_ _ x x</td> <td>报警详细编号设定<br/>请在驱动记录器功能中，要通过任意报警详细编号实施触发时进行设定。<br/>该位为“0 0”时，只有任意报警编号设定生效。</td> <td style="text-align: center;">00h</td> </tr> <tr> <td style="text-align: center;">x x _ _</td> <td>报警详细编号设定<br/>请在驱动记录器功能中，要通过任意报警编号实施触发时进行设定。<br/>选择“0 0”时，驱动记录器的任意报警触发无效。</td> <td style="text-align: center;">00h</td> </tr> </tbody> </table> <p>设定示例：<br/>发生[AL. 50 过载1]，要启动驱动记录器时，请将该参数设定为“5000”。<br/>发生[AL. 50.3 运行时热过载异常4]，要启动驱动记录器时，请将该参数设定为“5003”。</p>  | 设定位         | 说明       | 初始值 | _ _ x x | 报警详细编号设定<br>请在驱动记录器功能中，要通过任意报警详细编号实施触发时进行设定。<br>该位为“0 0”时，只有任意报警编号设定生效。   | 00h | x x _ _ | 报警详细编号设定<br>请在驱动记录器功能中，要通过任意报警编号实施触发时进行设定。<br>选择“0 0”时，驱动记录器的任意报警触发无效。 | 00h | 参照名称与功能栏 |    |         |    |          |  |
| 设定位     | 说明  | 初始值  |             |          |     |         |   |     |         |  |     |          |    |         |    |          |  |
| _ _ x x | 报警详细编号设定<br>请在驱动记录器功能中，要通过任意报警详细编号实施触发时进行设定。<br>该位为“0 0”时，只有任意报警编号设定生效。   | 00h  |             |          |     |         |   |     |         |  |     |          |    |         |    |          |  |
| x x _ _ | 报警详细编号设定<br>请在驱动记录器功能中，要通过任意报警编号实施触发时进行设定。<br>选择“0 0”时，驱动记录器的任意报警触发无效。  | 00h  |             |          |     |         |   |     |         |  |     |          |    |         |    |          |  |
| PA24    | AOP4  | 功能选择A-4 <table border="1" style="width: 100%; border-collapse: collapse;"> <thead> <tr> <th style="width: 15%;">设定位</th> <th style="width: 65%;">说明</th> <th style="width: 20%;">初始值</th> </tr> </thead> <tbody> <tr> <td style="text-align: center;">_ _ _ x</td> <td>               振动抑制模式选择<br/>               0: 标准模式<br/>               1: 3惯性模式<br/>               2: 低响应模式<br/>               有2个低共振频率时，请选择“3惯性模式（_ _ _ 1）”。负载惯量比超过推荐负载惯量比时，请选择“低响应模式（_ _ _ 2）”。<br/>               选择标准模式、低响应模式时，不能使用振动抑制控制2。<br/>               选择3惯性模式时，不能使用前馈增益。<br/>               在3惯性模式及低响应模式下通过控制器切换控制模式时，请在停止状态下切换。             </td> <td style="text-align: center;">0h</td> </tr> <tr> <td style="text-align: center;">_ _ x _</td> <td rowspan="3">厂商设定用</td> <td style="text-align: center;">0h</td> </tr> <tr> <td style="text-align: center;">_ x _ _</td> <td style="text-align: center;">0h</td> </tr> <tr> <td style="text-align: center;">x _ _ _</td> <td style="text-align: center;">0h</td> </tr> </tbody> </table> | 设定位         | 说明       | 初始值 | _ _ _ x | 振动抑制模式选择<br>0: 标准模式<br>1: 3惯性模式<br>2: 低响应模式<br>有2个低共振频率时，请选择“3惯性模式（_ _ _ 1）”。负载惯量比超过推荐负载惯量比时，请选择“低响应模式（_ _ _ 2）”。<br>选择标准模式、低响应模式时，不能使用振动抑制控制2。<br>选择3惯性模式时，不能使用前馈增益。<br>在3惯性模式及低响应模式下通过控制器切换控制模式时，请在停止状态下切换。 | 0h  | _ _ x _ | 厂商设定用  | 0h  | _ x _ _  | 0h | x _ _ _ | 0h | 参照名称与功能栏 |  |
| 设定位     | 说明  | 初始值  |             |          |     |         |   |     |         |  |     |          |    |         |    |          |  |
| _ _ _ x | 振动抑制模式选择<br>0: 标准模式<br>1: 3惯性模式<br>2: 低响应模式<br>有2个低共振频率时，请选择“3惯性模式（_ _ _ 1）”。负载惯量比超过推荐负载惯量比时，请选择“低响应模式（_ _ _ 2）”。<br>选择标准模式、低响应模式时，不能使用振动抑制控制2。<br>选择3惯性模式时，不能使用前馈增益。<br>在3惯性模式及低响应模式下通过控制器切换控制模式时，请在停止状态下切换。 | 0h   |             |          |     |         |   |     |         |  |     |          |    |         |    |          |  |
| _ _ x _ | 厂商设定用   | 0h   |             |          |     |         |   |     |         |  |     |          |    |         |    |          |  |
| _ x _ _ |   | 0h   |             |          |     |         |   |     |         |  |     |          |    |         |    |          |  |
| x _ _ _ |   | 0h   |             |          |     |         |   |     |         |  |     |          |    |         |    |          |  |

## 5. 参数

| 编号      | 简称  | 名称与功能   | 初始值<br>[单位] | 设定<br>范围      |     |         |   |    |         |       |    |         |    |         |    |          |  |
|---------|---|---|-------------|---------------|-----|---------|---|----|---------|-------|----|---------|----|---------|----|----------|--|
| PA25    | OTHOV   | 一键式调整 超调量容许等级<br>请通过相对于到位范围的[%]设定一键式调整的超调量允许值。<br>但是，设定为“0”时即为50%。  | 0<br>[%]    | 0<br>~<br>100 |     |         |   |    |         |       |    |         |    |         |    |          |  |
| PA26    | *AOP5   | 功能选择A-5<br><table border="1" style="width: 100%; border-collapse: collapse;"> <thead> <tr> <th style="width: 15%;">设定位</th> <th style="width: 65%;">说明</th> <th style="width: 20%;">初始值</th> </tr> </thead> <tbody> <tr> <td style="text-align: center;">_ _ _ x</td> <td>瞬停时转矩限制功能选择（瞬停Tough Drive选择）<br/>0: 无效<br/>1: 有效<br/>在运行中出现瞬时停电时，通过限制加速时的转矩来抑制伺服放大器中电容器内所充电能的消耗，并可通过瞬停Tough Drive功能延长到发生[AL. 10.2 母线电压下降]为止的时间。由此，也可以将[Pr. PF25 瞬停检测时间]设定得更长。<br/>瞬停时转矩限制功能在[Pr. PA20]的“瞬停检测时间选择”中选择“有效（_ 1 _）”时可以使用。</td> <td style="text-align: center;">0h</td> </tr> <tr> <td style="text-align: center;">_ _ x _</td> <td rowspan="3">厂商设定用</td> <td style="text-align: center;">0h</td> </tr> <tr> <td style="text-align: center;">_ x _ _</td> <td style="text-align: center;">0h</td> </tr> <tr> <td style="text-align: center;">x _ _ _</td> <td style="text-align: center;">0h</td> </tr> </tbody> </table> | 设定位         | 说明            | 初始值 | _ _ _ x | 瞬停时转矩限制功能选择（瞬停Tough Drive选择）<br>0: 无效<br>1: 有效<br>在运行中出现瞬时停电时，通过限制加速时的转矩来抑制伺服放大器中电容器内所充电能的消耗，并可通过瞬停Tough Drive功能延长到发生[AL. 10.2 母线电压下降]为止的时间。由此，也可以将[Pr. PF25 瞬停检测时间]设定得更长。<br>瞬停时转矩限制功能在[Pr. PA20]的“瞬停检测时间选择”中选择“有效（_ 1 _）”时可以使用。 | 0h | _ _ x _ | 厂商设定用 | 0h | _ x _ _ | 0h | x _ _ _ | 0h | 参照名称与功能栏 |  |
| 设定位     | 说明  | 初始值   |             |               |     |         |   |    |         |       |    |         |    |         |    |          |  |
| _ _ _ x | 瞬停时转矩限制功能选择（瞬停Tough Drive选择）<br>0: 无效<br>1: 有效<br>在运行中出现瞬时停电时，通过限制加速时的转矩来抑制伺服放大器中电容器内所充电能的消耗，并可通过瞬停Tough Drive功能延长到发生[AL. 10.2 母线电压下降]为止的时间。由此，也可以将[Pr. PF25 瞬停检测时间]设定得更长。<br>瞬停时转矩限制功能在[Pr. PA20]的“瞬停检测时间选择”中选择“有效（_ 1 _）”时可以使用。 | 0h  |             |               |     |         |   |    |         |       |    |         |    |         |    |          |  |
| _ _ x _ | 厂商设定用   | 0h  |             |               |     |         |   |    |         |       |    |         |    |         |    |          |  |
| _ x _ _ |   | 0h  |             |               |     |         |   |    |         |       |    |         |    |         |    |          |  |
| x _ _ _ |   | 0h  |             |               |     |         |   |    |         |       |    |         |    |         |    |          |  |
| PA27    | *HTL  | 热线强制停止功能<br><table border="1" style="width: 100%; border-collapse: collapse;"> <thead> <tr> <th style="width: 15%;">设定位</th> <th style="width: 65%;">说明</th> <th style="width: 20%;">初始值</th> </tr> </thead> <tbody> <tr> <td style="text-align: center;">_ _ _ x</td> <td>热线强制停止功能选择<br/>0: 有效<br/>1: 无效</td> <td style="text-align: center;">0h</td> </tr> <tr> <td style="text-align: center;">_ _ x _</td> <td rowspan="3">厂商设定用</td> <td style="text-align: center;">0h</td> </tr> <tr> <td style="text-align: center;">_ x _ _</td> <td style="text-align: center;">0h</td> </tr> <tr> <td style="text-align: center;">x _ _ _</td> <td style="text-align: center;">0h</td> </tr> </tbody> </table>   | 设定位         | 说明            | 初始值 | _ _ _ x | 热线强制停止功能选择<br>0: 有效<br>1: 无效  | 0h | _ _ x _ | 厂商设定用 | 0h | _ x _ _ | 0h | x _ _ _ | 0h | 参照名称与功能栏 |  |
| 设定位     | 说明  | 初始值   |             |               |     |         |   |    |         |       |    |         |    |         |    |          |  |
| _ _ _ x | 热线强制停止功能选择<br>0: 有效<br>1: 无效  | 0h  |             |               |     |         |   |    |         |       |    |         |    |         |    |          |  |
| _ _ x _ | 厂商设定用   | 0h  |             |               |     |         |   |    |         |       |    |         |    |         |    |          |  |
| _ x _ _ |   | 0h  |             |               |     |         |   |    |         |       |    |         |    |         |    |          |  |
| x _ _ _ |   | 0h  |             |               |     |         |   |    |         |       |    |         |    |         |    |          |  |

## 5. 参数

### 5.2.2 增益·滤波器设定参数（[Pr. PB\_ \_ ]）

| 编号                    | 简称  | 名称与功能   | 初始值<br>[单位]      | 设定<br>范围        |                       |       |  |                |         |   |                 |             |                     |         |         |          |          |  |
|-----------------------|---|---|------------------|-----------------|-----------------------|-------|--|----------------|---------|---|-----------------|-------------|---------------------|---------|---------|----------|----------|--|
| PB01                  | FILT  | 自适应调谐模式（自适应滤波器II）<br>进行自适应滤波器调谐的设定。<br><br><table border="1"> <thead> <tr> <th>设定位</th> <th>说明</th> <th>初始值</th> </tr> </thead> <tbody> <tr> <td>___ x</td> <td>滤波器调谐模式选择<br/>请选择机械共振抑制滤波器1的调整模式。详细内容请参照7.1.2。<br/>0: 无效<br/>1: 自动设定<br/>2: 手动设定</td> <td>0h</td> </tr> <tr> <td>_ _ x _</td> <td rowspan="3">厂商设定用</td> <td>0h</td> </tr> <tr> <td>_ x _ _</td> <td>0h</td> </tr> <tr> <td>x _ _ _</td> <td>0h</td> </tr> </tbody> </table>  | 设定位              | 说明              | 初始值                   | ___ x | 滤波器调谐模式选择<br>请选择机械共振抑制滤波器1的调整模式。详细内容请参照7.1.2。<br>0: 无效<br>1: 自动设定<br>2: 手动设定 | 0h             | _ _ x _ | 厂商设定用   | 0h              | _ x _ _     | 0h                  | x _ _ _ | 0h      | 参照名称与功能栏 |          |  |
| 设定位                   | 说明  | 初始值   |                  |                 |                       |       |  |                |         |   |                 |             |                     |         |         |          |          |  |
| ___ x                 | 滤波器调谐模式选择<br>请选择机械共振抑制滤波器1的调整模式。详细内容请参照7.1.2。<br>0: 无效<br>1: 自动设定<br>2: 手动设定  | 0h  |                  |                 |                       |       |  |                |         |   |                 |             |                     |         |         |          |          |  |
| _ _ x _               | 厂商设定用   | 0h  |                  |                 |                       |       |  |                |         |   |                 |             |                     |         |         |          |          |  |
| _ x _ _               |   | 0h  |                  |                 |                       |       |  |                |         |   |                 |             |                     |         |         |          |          |  |
| x _ _ _               |   | 0h  |                  |                 |                       |       |  |                |         |   |                 |             |                     |         |         |          |          |  |
| PB02                  | VRFT  | 振动抑制控制调谐模式（高级振动抑制控制II）<br>进行振动抑制控制调谐的设定。详细内容请参照7.1.5。<br><br><table border="1"> <thead> <tr> <th>设定位</th> <th>说明</th> <th>初始值</th> </tr> </thead> <tbody> <tr> <td>___ x</td> <td>振动抑制控制1调谐模式选择<br/>请选择振动抑制控制1的调谐模式。<br/>0: 无效<br/>1: 自动设定<br/>2: 手动设定</td> <td>0h</td> </tr> <tr> <td>_ _ x _</td> <td>振动抑制控制2调谐模式选择<br/>请选择振动抑制控制2的调谐模式。通过[Pr. PA24 功能选择A-4]的“振动抑制模式选择”选择“3惯性模式（_ _ _1）”时，该位的设定值生效。<br/>0: 无效<br/>1: 自动设定<br/>2: 手动设定</td> <td>0h</td> </tr> <tr> <td>_ x _ _</td> <td rowspan="2">厂商设定用</td> <td>0h</td> </tr> <tr> <td>x _ _ _</td> <td>0h</td> </tr> </tbody> </table> | 设定位              | 说明              | 初始值                   | ___ x | 振动抑制控制1调谐模式选择<br>请选择振动抑制控制1的调谐模式。<br>0: 无效<br>1: 自动设定<br>2: 手动设定             | 0h             | _ _ x _ | 振动抑制控制2调谐模式选择<br>请选择振动抑制控制2的调谐模式。通过[Pr. PA24 功能选择A-4]的“振动抑制模式选择”选择“3惯性模式（_ _ _1）”时，该位的设定值生效。<br>0: 无效<br>1: 自动设定<br>2: 手动设定 | 0h              | _ x _ _     | 厂商设定用               | 0h      | x _ _ _ | 0h       | 参照名称与功能栏 |  |
| 设定位                   | 说明  | 初始值   |                  |                 |                       |       |  |                |         |   |                 |             |                     |         |         |          |          |  |
| ___ x                 | 振动抑制控制1调谐模式选择<br>请选择振动抑制控制1的调谐模式。<br>0: 无效<br>1: 自动设定<br>2: 手动设定  | 0h  |                  |                 |                       |       |  |                |         |   |                 |             |                     |         |         |          |          |  |
| _ _ x _               | 振动抑制控制2调谐模式选择<br>请选择振动抑制控制2的调谐模式。通过[Pr. PA24 功能选择A-4]的“振动抑制模式选择”选择“3惯性模式（_ _ _1）”时，该位的设定值生效。<br>0: 无效<br>1: 自动设定<br>2: 手动设定 | 0h  |                  |                 |                       |       |  |                |         |   |                 |             |                     |         |         |          |          |  |
| _ x _ _               | 厂商设定用   | 0h  |                  |                 |                       |       |  |                |         |   |                 |             |                     |         |         |          |          |  |
| x _ _ _               |   | 0h  |                  |                 |                       |       |  |                |         |   |                 |             |                     |         |         |          |          |  |
| PB03                  | TFBGN   | 转矩反馈增益<br>设定推压控制模式时的转矩反馈增益。<br>减小设定值，可减轻推压时的冲击负载。<br>设定值为6rad/s以下时，将以6rad/s进行设定。  | 18000<br>[rad/s] | 0<br>~<br>18000 |                       |       |  |                |         |   |                 |             |                     |         |         |          |          |  |
| PB04                  | FFC   | 前馈增益<br>请设定反馈增益。<br>设定100%并进行恒速运行时，滞留脉冲几乎为0。但是，进行紧急加减速时超调量会变大。参考标准是当前馈增益设定为100%时，将到额定速度为止的加速时间常数设定为1s以上。  | 0<br>[%]         | 0<br>~<br>100   |                       |       |  |                |         |   |                 |             |                     |         |         |          |          |  |
| PB06                  | GD2   | 负载惯量比<br>设定相对于伺服电机的负载惯量比。<br>根据[Pr. PA08]设定值的不同，该参数分为自动设定和手动设定。详细请参照下表。该参数为自动设定时，其变化范围为0.00~100.00。<br><br><table border="1"> <thead> <tr> <th>Pr. PA08</th> <th>该参数的状态</th> </tr> </thead> <tbody> <tr> <td>___ 0（2增益调整模式1（插补模式））</td> <td rowspan="2">自动设定</td> </tr> <tr> <td>___ 1（自动调谐模式1）</td> </tr> <tr> <td>___ 2（自动调谐模式2）</td> <td rowspan="3">手动设定</td> </tr> <tr> <td>___ 3（手动模式）</td> </tr> <tr> <td>___ 4（2增益调整模式2）</td> </tr> </tbody> </table>   | Pr. PA08         | 该参数的状态          | ___ 0（2增益调整模式1（插补模式）） | 自动设定  | ___ 1（自动调谐模式1）   | ___ 2（自动调谐模式2） | 手动设定    | ___ 3（手动模式）   | ___ 4（2增益调整模式2） | 7.00<br>[倍] | 0.00<br>~<br>300.00 |         |         |          |          |  |
| Pr. PA08              | 该参数的状态  |   |                  |                 |                       |       |  |                |         |   |                 |             |                     |         |         |          |          |  |
| ___ 0（2增益调整模式1（插补模式）） | 自动设定  |   |                  |                 |                       |       |  |                |         |   |                 |             |                     |         |         |          |          |  |
| ___ 1（自动调谐模式1）        |   |   |                  |                 |                       |       |  |                |         |   |                 |             |                     |         |         |          |          |  |
| ___ 2（自动调谐模式2）        | 手动设定  |   |                  |                 |                       |       |  |                |         |   |                 |             |                     |         |         |          |          |  |
| ___ 3（手动模式）           |   |   |                  |                 |                       |       |  |                |         |   |                 |             |                     |         |         |          |          |  |
| ___ 4（2增益调整模式2）       |   |   |                  |                 |                       |       |  |                |         |   |                 |             |                     |         |         |          |          |  |

## 5. 参数

| 编号                       | 简称     | 名称与功能   | 初始值<br>[单位]    | 设定<br>范围           |                          |      |                  |                  |                  |               |                   |                   |                 |                    |
|--------------------------|--------|---|----------------|--------------------|--------------------------|------|------------------|------------------|------------------|---------------|-------------------|-------------------|-----------------|--------------------|
| PB07                     | PG1    | <p>模型控制增益<br/>请设定到目标位置为止的响应增益。<br/>增大设定值能提高对位置指令的追随性，但是太大时，容易产生振动或导致其他部件振动。<br/>根据[Pr. PA08]设定值的不同，该参数分为自动设定和手动设定。详细请参照下表。</p> <table border="1" style="width: 100%; border-collapse: collapse;"> <thead> <tr> <th style="width: 50%;">Pr. PA08</th> <th style="width: 50%;">该参数的状态</th> </tr> </thead> <tbody> <tr> <td>__ _ 0 (2增益调整模式1 (插补模式))</td> <td>手动设定</td> </tr> <tr> <td>__ _ 1 (自动调谐模式1)</td> <td rowspan="2">自动设定</td> </tr> <tr> <td>__ _ 2 (自动调谐模式2)</td> </tr> <tr> <td>__ _ 3 (手动模式)</td> <td rowspan="2">手动设定</td> </tr> <tr> <td>__ _ 4 (2增益调整模式2)</td> </tr> </tbody> </table>      | Pr. PA08       | 该参数的状态             | __ _ 0 (2增益调整模式1 (插补模式)) | 手动设定 | __ _ 1 (自动调谐模式1) | 自动设定             | __ _ 2 (自动调谐模式2) | __ _ 3 (手动模式) | 手动设定              | __ _ 4 (2增益调整模式2) | 15.0<br>[rad/s] | 1.0<br>~<br>2000.0 |
| Pr. PA08                 | 该参数的状态 |   |                |                    |                          |      |                  |                  |                  |               |                   |                   |                 |                    |
| __ _ 0 (2增益调整模式1 (插补模式)) | 手动设定   |   |                |                    |                          |      |                  |                  |                  |               |                   |                   |                 |                    |
| __ _ 1 (自动调谐模式1)         | 自动设定   |   |                |                    |                          |      |                  |                  |                  |               |                   |                   |                 |                    |
| __ _ 2 (自动调谐模式2)         |        |   |                |                    |                          |      |                  |                  |                  |               |                   |                   |                 |                    |
| __ _ 3 (手动模式)            | 手动设定   |   |                |                    |                          |      |                  |                  |                  |               |                   |                   |                 |                    |
| __ _ 4 (2增益调整模式2)        |        |   |                |                    |                          |      |                  |                  |                  |               |                   |                   |                 |                    |
| PB08                     | PG2    | <p>位置控制增益<br/>请设定位置环的增益。<br/>请在要提高对负载干扰的位置响应性时进行设定。<br/>增大设定值能提高对负载干扰的响应性，但是太大时，容易产生振动或发出声音。<br/>根据[Pr. PA08]设定值的不同，该参数分为自动设定和手动设定。详细请参照下表。</p> <table border="1" style="width: 100%; border-collapse: collapse;"> <thead> <tr> <th style="width: 50%;">Pr. PA08</th> <th style="width: 50%;">该参数的状态</th> </tr> </thead> <tbody> <tr> <td>__ _ 0 (2增益调整模式1 (插补模式))</td> <td rowspan="3">自动设定</td> </tr> <tr> <td>__ _ 1 (自动调谐模式1)</td> </tr> <tr> <td>__ _ 2 (自动调谐模式2)</td> </tr> <tr> <td>__ _ 3 (手动模式)</td> <td>手动设定</td> </tr> <tr> <td>__ _ 4 (2增益调整模式2)</td> <td>自动设定</td> </tr> </tbody> </table> | Pr. PA08       | 该参数的状态             | __ _ 0 (2增益调整模式1 (插补模式)) | 自动设定 | __ _ 1 (自动调谐模式1) | __ _ 2 (自动调谐模式2) | __ _ 3 (手动模式)    | 手动设定          | __ _ 4 (2增益调整模式2) | 自动设定              | 37.0<br>[rad/s] | 1.0<br>~<br>2000.0 |
| Pr. PA08                 | 该参数的状态 |   |                |                    |                          |      |                  |                  |                  |               |                   |                   |                 |                    |
| __ _ 0 (2增益调整模式1 (插补模式)) | 自动设定   |   |                |                    |                          |      |                  |                  |                  |               |                   |                   |                 |                    |
| __ _ 1 (自动调谐模式1)         |        |   |                |                    |                          |      |                  |                  |                  |               |                   |                   |                 |                    |
| __ _ 2 (自动调谐模式2)         |        |   |                |                    |                          |      |                  |                  |                  |               |                   |                   |                 |                    |
| __ _ 3 (手动模式)            | 手动设定   |   |                |                    |                          |      |                  |                  |                  |               |                   |                   |                 |                    |
| __ _ 4 (2增益调整模式2)        | 自动设定   |   |                |                    |                          |      |                  |                  |                  |               |                   |                   |                 |                    |
| PB09                     | VG2    | <p>速度控制增益<br/>请设定速度环的增益。<br/>请在低刚性的机械、配合间隔大的机械等发生振动时进行设定。增大设定值能提高响应性，但是过大时容易产生振动或发出声音。<br/>根据[Pr. PA08]设定值的不同，该参数分为自动设定和手动设定。详细请参照[Pr. PB08]的表。</p>   | 823<br>[rad/s] | 20<br>~<br>65535   |                          |      |                  |                  |                  |               |                   |                   |                 |                    |
| PB10                     | VIC    | <p>速度积分补偿<br/>请设定速度环的积分时间常数。<br/>减小设定值能提高响应性，但是容易产生振动或发出声音。<br/>根据[Pr. PA08]设定值的不同，该参数分为自动设定和手动设定。详细请参照[Pr. PB08]的表。</p>  | 33.7<br>[ms]   | 0.1<br>~<br>1000.0 |                          |      |                  |                  |                  |               |                   |                   |                 |                    |
| PB11                     | VDC    | <p>速度微分补偿<br/>请设定微分补偿。<br/>在[Pr. PB24]的“PI-PID切换控制选择”中设为“PID控制始终有效 ( _ _ 3 _ )”时，该参数有效。</p>   | 980            | 0<br>~<br>1000     |                          |      |                  |                  |                  |               |                   |                   |                 |                    |
| PB12                     | OVA    | <p>超调量补偿<br/>以%为单位设定伺服电机额定转速时的额定转矩相对的粘性摩擦转矩。<br/>但是在响应性低或处于转矩限制状态的情况下，该参数的效果可能会下降。</p>  | 0<br>[%]       | 0<br>~<br>100      |                          |      |                  |                  |                  |               |                   |                   |                 |                    |
| PB13                     | NH1    | <p>机械共振抑制滤波器1<br/>请设定机械共振抑制滤波器1的陷波频率。<br/>通过[Pr. PB01]的“滤波器调谐模式选择”选择“自动设定 ( _ _ _ 1 )”时，反映调整结果。<br/>通过[Pr. PB01]的“滤波器调谐模式选择”选择“手动设定 ( _ _ _ 2 )”时，该设定值生效。</p>   | 4500<br>[Hz]   | 10<br>~<br>4500    |                          |      |                  |                  |                  |               |                   |                   |                 |                    |

## 5. 参数

| 编号      | 简称   | 名称与功能  | 初始值<br>[单位]  | 设定<br>范围        |     |         |                                |    |         |  |    |         |  |    |         |       |    |          |  |
|---------|--|--|--------------|-----------------|-----|---------|--------------------------------|----|---------|--|----|---------|--|----|---------|-------|----|----------|--|
| PB14    | NHQ1   | 陷波形状选择1<br>请设定机械共振抑制滤波器1的形状。<br>通过[Pr. PB01]的“滤波器调谐模式选择”选择“自动设定( _ _ _ 1)”时，反映调整结果。<br>选择手动设定时，请手动设定。 <table border="1" style="width: 100%; border-collapse: collapse;"> <thead> <tr> <th>设定位</th> <th>说明</th> <th>初始值</th> </tr> </thead> <tbody> <tr> <td>_ _ _ x</td> <td>厂商设定用</td> <td>0h</td> </tr> <tr> <td>_ _ x _</td> <td>陷波深度选择<br/>0: -40dB<br/>1: -14dB<br/>2: -8dB<br/>3: -4dB</td> <td>0h</td> </tr> <tr> <td>_ x _ _</td> <td>陷波宽度选择<br/>0: <math>\alpha = 2</math><br/>1: <math>\alpha = 3</math><br/>2: <math>\alpha = 4</math><br/>3: <math>\alpha = 5</math></td> <td>0h</td> </tr> <tr> <td>x _ _ _</td> <td>厂商设定用</td> <td>0h</td> </tr> </tbody> </table> | 设定位          | 说明              | 初始值 | _ _ _ x | 厂商设定用                          | 0h | _ _ x _ | 陷波深度选择<br>0: -40dB<br>1: -14dB<br>2: -8dB<br>3: -4dB | 0h | _ x _ _ | 陷波宽度选择<br>0: $\alpha = 2$<br>1: $\alpha = 3$<br>2: $\alpha = 4$<br>3: $\alpha = 5$ | 0h | x _ _ _ | 厂商设定用 | 0h | 参照名称与功能栏 |  |
| 设定位     | 说明   | 初始值  |              |                 |     |         |                                |    |         |  |    |         |  |    |         |       |    |          |  |
| _ _ _ x | 厂商设定用  | 0h   |              |                 |     |         |                                |    |         |  |    |         |  |    |         |       |    |          |  |
| _ _ x _ | 陷波深度选择<br>0: -40dB<br>1: -14dB<br>2: -8dB<br>3: -4dB                               | 0h   |              |                 |     |         |                                |    |         |  |    |         |  |    |         |       |    |          |  |
| _ x _ _ | 陷波宽度选择<br>0: $\alpha = 2$<br>1: $\alpha = 3$<br>2: $\alpha = 4$<br>3: $\alpha = 5$ | 0h   |              |                 |     |         |                                |    |         |  |    |         |  |    |         |       |    |          |  |
| x _ _ _ | 厂商设定用  | 0h   |              |                 |     |         |                                |    |         |  |    |         |  |    |         |       |    |          |  |
| PB15    | NH2  | 机械共振抑制滤波器2<br>请设定机械共振抑制滤波器2的陷波频率。<br>通过[Pr. PB16]的“机械共振抑制滤波器2选择”选择“有效( _ _ _ 1)”时，该参数的设定值生效。   | 4500<br>[Hz] | 10<br>~<br>4500 |     |         |                                |    |         |  |    |         |  |    |         |       |    |          |  |
| PB16    | NHQ2   | 陷波形状选择2<br>请设定机械共振抑制滤波器2的形状。 <table border="1" style="width: 100%; border-collapse: collapse;"> <thead> <tr> <th>设定位</th> <th>说明</th> <th>初始值</th> </tr> </thead> <tbody> <tr> <td>_ _ _ x</td> <td>机械共振抑制滤波器2选择<br/>0: 无效<br/>1: 有效</td> <td>0h</td> </tr> <tr> <td>_ _ x _</td> <td>陷波深度选择<br/>0: -40dB<br/>1: -14dB<br/>2: -8dB<br/>3: -4dB</td> <td>0h</td> </tr> <tr> <td>_ x _ _</td> <td>陷波宽度选择<br/>0: <math>\alpha = 2</math><br/>1: <math>\alpha = 3</math><br/>2: <math>\alpha = 4</math><br/>3: <math>\alpha = 5</math></td> <td>0h</td> </tr> <tr> <td>x _ _ _</td> <td>厂商设定用</td> <td>0h</td> </tr> </tbody> </table>   | 设定位          | 说明              | 初始值 | _ _ _ x | 机械共振抑制滤波器2选择<br>0: 无效<br>1: 有效 | 0h | _ _ x _ | 陷波深度选择<br>0: -40dB<br>1: -14dB<br>2: -8dB<br>3: -4dB | 0h | _ x _ _ | 陷波宽度选择<br>0: $\alpha = 2$<br>1: $\alpha = 3$<br>2: $\alpha = 4$<br>3: $\alpha = 5$ | 0h | x _ _ _ | 厂商设定用 | 0h | 参照名称与功能栏 |  |
| 设定位     | 说明   | 初始值  |              |                 |     |         |                                |    |         |  |    |         |  |    |         |       |    |          |  |
| _ _ _ x | 机械共振抑制滤波器2选择<br>0: 无效<br>1: 有效   | 0h   |              |                 |     |         |                                |    |         |  |    |         |  |    |         |       |    |          |  |
| _ _ x _ | 陷波深度选择<br>0: -40dB<br>1: -14dB<br>2: -8dB<br>3: -4dB                               | 0h   |              |                 |     |         |                                |    |         |  |    |         |  |    |         |       |    |          |  |
| _ x _ _ | 陷波宽度选择<br>0: $\alpha = 2$<br>1: $\alpha = 3$<br>2: $\alpha = 4$<br>3: $\alpha = 5$ | 0h   |              |                 |     |         |                                |    |         |  |    |         |  |    |         |       |    |          |  |
| x _ _ _ | 厂商设定用  | 0h   |              |                 |     |         |                                |    |         |  |    |         |  |    |         |       |    |          |  |

## 5. 参数

| 编号            | 简称  | 名称与功能   | 初始值<br>[单位] | 设定<br>范围   |               |         |   |       |         |  |                 |                   |       |    |     |         |     |         |    |    |    |     |    |    |    |     |    |      |    |     |    |      |    |     |    |      |    |     |    |      |    |     |    |      |    |     |    |      |    |     |    |      |    |     |    |      |    |     |    |     |    |     |    |     |    |     |    |     |    |     |    |     |    |     |    |     |    |     |    |     |    |     |          |  |
|---------------|---|---|-------------|------------|---------------|---------|---|-------|---------|--|-----------------|-------------------|-------|----|-----|---------|-----|---------|----|----|----|-----|----|----|----|-----|----|------|----|-----|----|------|----|-----|----|------|----|-----|----|------|----|-----|----|------|----|-----|----|------|----|-----|----|------|----|-----|----|------|----|-----|----|-----|----|-----|----|-----|----|-----|----|-----|----|-----|----|-----|----|-----|----|-----|----|-----|----|-----|----|-----|----------|--|
| PB17          | NHF   | <p>轴共振抑制滤波器<br/>进行轴共振抑制滤波器的设定。<br/>要抑制高频机械振动时使用。<br/>[Pr. PB23]的“轴共振抑制滤波器选择”为“自动设定( _ _ _ 0 )”时,根据使用的伺服电机和负载惯量比自动计算。使用“手动设定( _ _ _ 1 )”时,请手动设定。<br/>[Pr. PB23]的“轴共振抑制滤波器选择”为“无效( _ _ _ 2 )”时,该设定值无效。<br/>通过[Pr. PB49]的“机械共振抑制滤波器4选择”选择“有效( _ _ _ 1 )”时,不能使用轴共振抑制滤波器。</p> <table border="1"> <thead> <tr> <th>设定位</th> <th>说明</th> <th>初始值</th> </tr> </thead> <tbody> <tr> <td>_ _ x x</td> <td>轴共振抑制滤波器设定频率选择<br/>进行轴共振抑制滤波器的设定。<br/>设定值请参照表5.4。<br/>请将频率设定为接近预想频率。</td> <td>00h</td> </tr> <tr> <td>_ x _ _</td> <td>陷波深度选择<br/>0: -40dB<br/>1: -14dB<br/>2: -8dB<br/>3: -4dB</td> <td>0h</td> </tr> <tr> <td>x _ _ _</td> <td>厂商设定用</td> <td>0h</td> </tr> </tbody> </table> <p>表5.4 轴共振抑制滤波器设定频率选择</p> <table border="1"> <thead> <tr> <th>设定值</th> <th>频率 [Hz]</th> <th>设定值</th> <th>频率 [Hz]</th> </tr> </thead> <tbody> <tr><td>00</td><td>无效</td><td>10</td><td>562</td></tr> <tr><td>01</td><td>无效</td><td>11</td><td>529</td></tr> <tr><td>02</td><td>4500</td><td>12</td><td>500</td></tr> <tr><td>03</td><td>3000</td><td>13</td><td>473</td></tr> <tr><td>04</td><td>2250</td><td>14</td><td>450</td></tr> <tr><td>05</td><td>1800</td><td>15</td><td>428</td></tr> <tr><td>06</td><td>1500</td><td>16</td><td>409</td></tr> <tr><td>07</td><td>1285</td><td>17</td><td>391</td></tr> <tr><td>08</td><td>1125</td><td>18</td><td>375</td></tr> <tr><td>09</td><td>1000</td><td>19</td><td>360</td></tr> <tr><td>0A</td><td>900</td><td>1A</td><td>346</td></tr> <tr><td>0B</td><td>818</td><td>1B</td><td>333</td></tr> <tr><td>0C</td><td>750</td><td>1C</td><td>321</td></tr> <tr><td>0D</td><td>692</td><td>1D</td><td>310</td></tr> <tr><td>0E</td><td>642</td><td>1E</td><td>300</td></tr> <tr><td>0F</td><td>600</td><td>1F</td><td>290</td></tr> </tbody> </table> | 设定位         | 说明         | 初始值           | _ _ x x | 轴共振抑制滤波器设定频率选择<br>进行轴共振抑制滤波器的设定。<br>设定值请参照表5.4。<br>请将频率设定为接近预想频率。 | 00h   | _ x _ _ | 陷波深度选择<br>0: -40dB<br>1: -14dB<br>2: -8dB<br>3: -4dB | 0h              | x _ _ _           | 厂商设定用 | 0h | 设定值 | 频率 [Hz] | 设定值 | 频率 [Hz] | 00 | 无效 | 10 | 562 | 01 | 无效 | 11 | 529 | 02 | 4500 | 12 | 500 | 03 | 3000 | 13 | 473 | 04 | 2250 | 14 | 450 | 05 | 1800 | 15 | 428 | 06 | 1500 | 16 | 409 | 07 | 1285 | 17 | 391 | 08 | 1125 | 18 | 375 | 09 | 1000 | 19 | 360 | 0A | 900 | 1A | 346 | 0B | 818 | 1B | 333 | 0C | 750 | 1C | 321 | 0D | 692 | 1D | 310 | 0E | 642 | 1E | 300 | 0F | 600 | 1F | 290 | 参照名称与功能栏 |  |
| 设定位           | 说明  | 初始值   |             |            |               |         |   |       |         |  |                 |                   |       |    |     |         |     |         |    |    |    |     |    |    |    |     |    |      |    |     |    |      |    |     |    |      |    |     |    |      |    |     |    |      |    |     |    |      |    |     |    |      |    |     |    |      |    |     |    |     |    |     |    |     |    |     |    |     |    |     |    |     |    |     |    |     |    |     |    |     |    |     |          |  |
| _ _ x x       | 轴共振抑制滤波器设定频率选择<br>进行轴共振抑制滤波器的设定。<br>设定值请参照表5.4。<br>请将频率设定为接近预想频率。 | 00h   |             |            |               |         |   |       |         |  |                 |                   |       |    |     |         |     |         |    |    |    |     |    |    |    |     |    |      |    |     |    |      |    |     |    |      |    |     |    |      |    |     |    |      |    |     |    |      |    |     |    |      |    |     |    |      |    |     |    |     |    |     |    |     |    |     |    |     |    |     |    |     |    |     |    |     |    |     |    |     |    |     |          |  |
| _ x _ _       | 陷波深度选择<br>0: -40dB<br>1: -14dB<br>2: -8dB<br>3: -4dB              | 0h  |             |            |               |         |   |       |         |  |                 |                   |       |    |     |         |     |         |    |    |    |     |    |    |    |     |    |      |    |     |    |      |    |     |    |      |    |     |    |      |    |     |    |      |    |     |    |      |    |     |    |      |    |     |    |      |    |     |    |     |    |     |    |     |    |     |    |     |    |     |    |     |    |     |    |     |    |     |    |     |    |     |          |  |
| x _ _ _       | 厂商设定用   | 0h  |             |            |               |         |   |       |         |  |                 |                   |       |    |     |         |     |         |    |    |    |     |    |    |    |     |    |      |    |     |    |      |    |     |    |      |    |     |    |      |    |     |    |      |    |     |    |      |    |     |    |      |    |     |    |      |    |     |    |     |    |     |    |     |    |     |    |     |    |     |    |     |    |     |    |     |    |     |    |     |    |     |          |  |
| 设定值           | 频率 [Hz]   | 设定值   | 频率 [Hz]     |            |               |         |   |       |         |  |                 |                   |       |    |     |         |     |         |    |    |    |     |    |    |    |     |    |      |    |     |    |      |    |     |    |      |    |     |    |      |    |     |    |      |    |     |    |      |    |     |    |      |    |     |    |      |    |     |    |     |    |     |    |     |    |     |    |     |    |     |    |     |    |     |    |     |    |     |    |     |    |     |          |  |
| 00            | 无效  | 10  | 562         |            |               |         |   |       |         |  |                 |                   |       |    |     |         |     |         |    |    |    |     |    |    |    |     |    |      |    |     |    |      |    |     |    |      |    |     |    |      |    |     |    |      |    |     |    |      |    |     |    |      |    |     |    |      |    |     |    |     |    |     |    |     |    |     |    |     |    |     |    |     |    |     |    |     |    |     |    |     |    |     |          |  |
| 01            | 无效  | 11  | 529         |            |               |         |   |       |         |  |                 |                   |       |    |     |         |     |         |    |    |    |     |    |    |    |     |    |      |    |     |    |      |    |     |    |      |    |     |    |      |    |     |    |      |    |     |    |      |    |     |    |      |    |     |    |      |    |     |    |     |    |     |    |     |    |     |    |     |    |     |    |     |    |     |    |     |    |     |    |     |    |     |          |  |
| 02            | 4500  | 12  | 500         |            |               |         |   |       |         |  |                 |                   |       |    |     |         |     |         |    |    |    |     |    |    |    |     |    |      |    |     |    |      |    |     |    |      |    |     |    |      |    |     |    |      |    |     |    |      |    |     |    |      |    |     |    |      |    |     |    |     |    |     |    |     |    |     |    |     |    |     |    |     |    |     |    |     |    |     |    |     |    |     |          |  |
| 03            | 3000  | 13  | 473         |            |               |         |   |       |         |  |                 |                   |       |    |     |         |     |         |    |    |    |     |    |    |    |     |    |      |    |     |    |      |    |     |    |      |    |     |    |      |    |     |    |      |    |     |    |      |    |     |    |      |    |     |    |      |    |     |    |     |    |     |    |     |    |     |    |     |    |     |    |     |    |     |    |     |    |     |    |     |    |     |          |  |
| 04            | 2250  | 14  | 450         |            |               |         |   |       |         |  |                 |                   |       |    |     |         |     |         |    |    |    |     |    |    |    |     |    |      |    |     |    |      |    |     |    |      |    |     |    |      |    |     |    |      |    |     |    |      |    |     |    |      |    |     |    |      |    |     |    |     |    |     |    |     |    |     |    |     |    |     |    |     |    |     |    |     |    |     |    |     |    |     |          |  |
| 05            | 1800  | 15  | 428         |            |               |         |   |       |         |  |                 |                   |       |    |     |         |     |         |    |    |    |     |    |    |    |     |    |      |    |     |    |      |    |     |    |      |    |     |    |      |    |     |    |      |    |     |    |      |    |     |    |      |    |     |    |      |    |     |    |     |    |     |    |     |    |     |    |     |    |     |    |     |    |     |    |     |    |     |    |     |    |     |          |  |
| 06            | 1500  | 16  | 409         |            |               |         |   |       |         |  |                 |                   |       |    |     |         |     |         |    |    |    |     |    |    |    |     |    |      |    |     |    |      |    |     |    |      |    |     |    |      |    |     |    |      |    |     |    |      |    |     |    |      |    |     |    |      |    |     |    |     |    |     |    |     |    |     |    |     |    |     |    |     |    |     |    |     |    |     |    |     |    |     |          |  |
| 07            | 1285  | 17  | 391         |            |               |         |   |       |         |  |                 |                   |       |    |     |         |     |         |    |    |    |     |    |    |    |     |    |      |    |     |    |      |    |     |    |      |    |     |    |      |    |     |    |      |    |     |    |      |    |     |    |      |    |     |    |      |    |     |    |     |    |     |    |     |    |     |    |     |    |     |    |     |    |     |    |     |    |     |    |     |    |     |          |  |
| 08            | 1125  | 18  | 375         |            |               |         |   |       |         |  |                 |                   |       |    |     |         |     |         |    |    |    |     |    |    |    |     |    |      |    |     |    |      |    |     |    |      |    |     |    |      |    |     |    |      |    |     |    |      |    |     |    |      |    |     |    |      |    |     |    |     |    |     |    |     |    |     |    |     |    |     |    |     |    |     |    |     |    |     |    |     |    |     |          |  |
| 09            | 1000  | 19  | 360         |            |               |         |   |       |         |  |                 |                   |       |    |     |         |     |         |    |    |    |     |    |    |    |     |    |      |    |     |    |      |    |     |    |      |    |     |    |      |    |     |    |      |    |     |    |      |    |     |    |      |    |     |    |      |    |     |    |     |    |     |    |     |    |     |    |     |    |     |    |     |    |     |    |     |    |     |    |     |    |     |          |  |
| 0A            | 900   | 1A  | 346         |            |               |         |   |       |         |  |                 |                   |       |    |     |         |     |         |    |    |    |     |    |    |    |     |    |      |    |     |    |      |    |     |    |      |    |     |    |      |    |     |    |      |    |     |    |      |    |     |    |      |    |     |    |      |    |     |    |     |    |     |    |     |    |     |    |     |    |     |    |     |    |     |    |     |    |     |    |     |    |     |          |  |
| 0B            | 818   | 1B  | 333         |            |               |         |   |       |         |  |                 |                   |       |    |     |         |     |         |    |    |    |     |    |    |    |     |    |      |    |     |    |      |    |     |    |      |    |     |    |      |    |     |    |      |    |     |    |      |    |     |    |      |    |     |    |      |    |     |    |     |    |     |    |     |    |     |    |     |    |     |    |     |    |     |    |     |    |     |    |     |    |     |          |  |
| 0C            | 750   | 1C  | 321         |            |               |         |   |       |         |  |                 |                   |       |    |     |         |     |         |    |    |    |     |    |    |    |     |    |      |    |     |    |      |    |     |    |      |    |     |    |      |    |     |    |      |    |     |    |      |    |     |    |      |    |     |    |      |    |     |    |     |    |     |    |     |    |     |    |     |    |     |    |     |    |     |    |     |    |     |    |     |    |     |          |  |
| 0D            | 692   | 1D  | 310         |            |               |         |   |       |         |  |                 |                   |       |    |     |         |     |         |    |    |    |     |    |    |    |     |    |      |    |     |    |      |    |     |    |      |    |     |    |      |    |     |    |      |    |     |    |      |    |     |    |      |    |     |    |      |    |     |    |     |    |     |    |     |    |     |    |     |    |     |    |     |    |     |    |     |    |     |    |     |    |     |          |  |
| 0E            | 642   | 1E  | 300         |            |               |         |   |       |         |  |                 |                   |       |    |     |         |     |         |    |    |    |     |    |    |    |     |    |      |    |     |    |      |    |     |    |      |    |     |    |      |    |     |    |      |    |     |    |      |    |     |    |      |    |     |    |      |    |     |    |     |    |     |    |     |    |     |    |     |    |     |    |     |    |     |    |     |    |     |    |     |    |     |          |  |
| 0F            | 600   | 1F  | 290         |            |               |         |   |       |         |  |                 |                   |       |    |     |         |     |         |    |    |    |     |    |    |    |     |    |      |    |     |    |      |    |     |    |      |    |     |    |      |    |     |    |      |    |     |    |      |    |     |    |      |    |     |    |      |    |     |    |     |    |     |    |     |    |     |    |     |    |     |    |     |    |     |    |     |    |     |    |     |    |     |          |  |
| PB18          | LPF   | <p>低通滤波器设定<br/>进行低通滤波器设定。<br/>相关的参数设定值和该参数的状态请参照下表。</p> <table border="1"> <thead> <tr> <th>[Pr. PB23]</th> <th>[Pr. PB18]</th> </tr> </thead> <tbody> <tr> <td>_ _ 0 _ (初始值)</td> <td>自动设定</td> </tr> <tr> <td>_ _ 1 _</td> <td>设定值有效</td> </tr> <tr> <td>_ _ 2 _</td> <td>设定值无效</td> </tr> </tbody> </table>  | [Pr. PB23]  | [Pr. PB18] | _ _ 0 _ (初始值) | 自动设定    | _ _ 1 _   | 设定值有效 | _ _ 2 _ | 设定值无效  | 3141<br>[rad/s] | 100<br>~<br>18000 |       |    |     |         |     |         |    |    |    |     |    |    |    |     |    |      |    |     |    |      |    |     |    |      |    |     |    |      |    |     |    |      |    |     |    |      |    |     |    |      |    |     |    |      |    |     |    |     |    |     |    |     |    |     |    |     |    |     |    |     |    |     |    |     |    |     |    |     |    |     |          |  |
| [Pr. PB23]    | [Pr. PB18]  |   |             |            |               |         |   |       |         |  |                 |                   |       |    |     |         |     |         |    |    |    |     |    |    |    |     |    |      |    |     |    |      |    |     |    |      |    |     |    |      |    |     |    |      |    |     |    |      |    |     |    |      |    |     |    |      |    |     |    |     |    |     |    |     |    |     |    |     |    |     |    |     |    |     |    |     |    |     |    |     |    |     |          |  |
| _ _ 0 _ (初始值) | 自动设定  |   |             |            |               |         |   |       |         |  |                 |                   |       |    |     |         |     |         |    |    |    |     |    |    |    |     |    |      |    |     |    |      |    |     |    |      |    |     |    |      |    |     |    |      |    |     |    |      |    |     |    |      |    |     |    |      |    |     |    |     |    |     |    |     |    |     |    |     |    |     |    |     |    |     |    |     |    |     |    |     |    |     |          |  |
| _ _ 1 _       | 设定值有效   |   |             |            |               |         |   |       |         |  |                 |                   |       |    |     |         |     |         |    |    |    |     |    |    |    |     |    |      |    |     |    |      |    |     |    |      |    |     |    |      |    |     |    |      |    |     |    |      |    |     |    |      |    |     |    |      |    |     |    |     |    |     |    |     |    |     |    |     |    |     |    |     |    |     |    |     |    |     |    |     |    |     |          |  |
| _ _ 2 _       | 设定值无效   |   |             |            |               |         |   |       |         |  |                 |                   |       |    |     |         |     |         |    |    |    |     |    |    |    |     |    |      |    |     |    |      |    |     |    |      |    |     |    |      |    |     |    |      |    |     |    |      |    |     |    |      |    |     |    |      |    |     |    |     |    |     |    |     |    |     |    |     |    |     |    |     |    |     |    |     |    |     |    |     |    |     |          |  |



## 5. 参数

| 编号      | 简称  | 名称与功能   | 初始值<br>[单位]   | 设定<br>范围          |     |         |  |    |         |   |    |         |       |    |         |  |    |          |  |
|---------|---|---|---------------|-------------------|-----|---------|--|----|---------|---|----|---------|-------|----|---------|--|----|----------|--|
| PB19    | VRF11   | 振动抑制控制1 振动频率设定<br>请设定抑制低频机械振动的振动抑制控制1的振动频率。<br>通过[Pr. PB02]的“振动抑制控制1调谐模式选择”选择“自动设定( _ _ _ 1)”时，自动设定该参数。选择“手动设定( _ _ _ 2)”时请手动设定。详细内容请参照7.1.5。   | 100.0<br>[Hz] | 0.1<br>~<br>300.0 |     |         |  |    |         |   |    |         |       |    |         |  |    |          |  |
| PB20    | VRF12   | 振动抑制控制1 共振频率设定<br>请设定抑制低频机械振动的振动抑制控制1的共振频率。<br>通过[Pr. PB02]的“振动抑制控制1调谐模式选择”选择“自动设定( _ _ _ 1)”时，自动设定该参数。选择“手动设定( _ _ _ 2)”时请手动设定。详细内容请参照7.1.5。   | 100.0<br>[Hz] | 0.1<br>~<br>300.0 |     |         |  |    |         |   |    |         |       |    |         |  |    |          |  |
| PB21    | VRF13   | 振动抑制控制1 振动频率减幅设定<br>请设定抑制低频机械振动的振动抑制控制1的振动频率的减幅。<br>通过[Pr. PB02]的“振动抑制控制1调谐模式选择”选择“自动设定( _ _ _ 1)”时，自动设定该参数。选择“手动设定( _ _ _ 2)”时请手动设定。详细内容请参照7.1.5。  | 0.00          | 0.00<br>~<br>0.30 |     |         |  |    |         |   |    |         |       |    |         |  |    |          |  |
| PB22    | VRF14   | 振动抑制控制1 共振频率减幅设定<br>请设定抑制低频机械振动的振动抑制控制1的共振频率的减幅。<br>通过[Pr. PB02]的“振动抑制控制1调谐模式选择”选择“自动设定( _ _ _ 1)”时，自动设定该参数。选择“手动设定( _ _ _ 2)”时请手动设定。详细内容请参照7.1.5。  | 0.00          | 0.00<br>~<br>0.30 |     |         |  |    |         |   |    |         |       |    |         |  |    |          |  |
| PB23    | VFBF  | 低通滤波器选择<br>选择轴共振抑制滤波器和低通滤波器。<br><table border="1" data-bbox="347 862 1230 1272"> <thead> <tr> <th>设定位</th> <th>说明</th> <th>初始值</th> </tr> </thead> <tbody> <tr> <td>_ _ _ x</td> <td>轴共振抑制滤波器选择<br/>0: 自动设定<br/>1: 手动设定<br/>2: 无效<br/>通过[Pr. PB49]的“机械共振抑制滤波器4选择”选择“有效( _ _ _ 1)”时，无法使用轴共振抑制滤波器。</td> <td>0h</td> </tr> <tr> <td>_ _ x _</td> <td>低通滤波器选择<br/>0: 自动设定<br/>1: 手动设定<br/>2: 无效</td> <td>0h</td> </tr> <tr> <td>_ x _ _</td> <td>厂商设定用</td> <td>0h</td> </tr> <tr> <td>x _ _ _</td> <td></td> <td>0h</td> </tr> </tbody> </table>   | 设定位           | 说明                | 初始值 | _ _ _ x | 轴共振抑制滤波器选择<br>0: 自动设定<br>1: 手动设定<br>2: 无效<br>通过[Pr. PB49]的“机械共振抑制滤波器4选择”选择“有效( _ _ _ 1)”时，无法使用轴共振抑制滤波器。    | 0h | _ _ x _ | 低通滤波器选择<br>0: 自动设定<br>1: 手动设定<br>2: 无效  | 0h | _ x _ _ | 厂商设定用 | 0h | x _ _ _ |  | 0h | 参照名称与功能栏 |  |
| 设定位     | 说明  | 初始值   |               |                   |     |         |  |    |         |   |    |         |       |    |         |  |    |          |  |
| _ _ _ x | 轴共振抑制滤波器选择<br>0: 自动设定<br>1: 手动设定<br>2: 无效<br>通过[Pr. PB49]的“机械共振抑制滤波器4选择”选择“有效( _ _ _ 1)”时，无法使用轴共振抑制滤波器。   | 0h  |               |                   |     |         |  |    |         |   |    |         |       |    |         |  |    |          |  |
| _ _ x _ | 低通滤波器选择<br>0: 自动设定<br>1: 手动设定<br>2: 无效  | 0h  |               |                   |     |         |  |    |         |   |    |         |       |    |         |  |    |          |  |
| _ x _ _ | 厂商设定用   | 0h  |               |                   |     |         |  |    |         |   |    |         |       |    |         |  |    |          |  |
| x _ _ _ |   | 0h  |               |                   |     |         |  |    |         |   |    |         |       |    |         |  |    |          |  |
| PB24    | *MVS  | 微振动抑制控制<br>请选择微振动抑制控制和PI-PID切换控制。<br><table border="1" data-bbox="347 1384 1230 1906"> <thead> <tr> <th>设定位</th> <th>说明</th> <th>初始值</th> </tr> </thead> <tbody> <tr> <td>_ _ _ x</td> <td>微振动抑制控制选择<br/>0: 无效<br/>1: 有效<br/>通过[Pr. PA08]的“增益调整模式选择”选择“手动模式( _ _ _ 3)”时，微振动抑制控制生效。微振动抑制控制选择在速度控制模式下不能使用。</td> <td>0h</td> </tr> <tr> <td>_ _ x _</td> <td>PI-PID切换控制选择<br/>0: PI控制有效<br/>(通过伺服系统控制器的指令可切换为PID控制)<br/>3: PID控制始终有效<br/>伺服电机在停止状态即使由于外部原因让其只是旋转1脉冲，也会产生转矩来补偿其位置偏差。定位完成(停止)后，轴被机械锁定时，与定位完成的同时进行PID控制后，可抑制想要补偿位置偏差的多余的转矩输出。</td> <td>0h</td> </tr> <tr> <td>_ x _ _</td> <td>厂商设定用</td> <td>0h</td> </tr> <tr> <td>x _ _ _</td> <td></td> <td>0h</td> </tr> </tbody> </table> | 设定位           | 说明                | 初始值 | _ _ _ x | 微振动抑制控制选择<br>0: 无效<br>1: 有效<br>通过[Pr. PA08]的“增益调整模式选择”选择“手动模式( _ _ _ 3)”时，微振动抑制控制生效。微振动抑制控制选择在速度控制模式下不能使用。 | 0h | _ _ x _ | PI-PID切换控制选择<br>0: PI控制有效<br>(通过伺服系统控制器的指令可切换为PID控制)<br>3: PID控制始终有效<br>伺服电机在停止状态即使由于外部原因让其只是旋转1脉冲，也会产生转矩来补偿其位置偏差。定位完成(停止)后，轴被机械锁定时，与定位完成的同时进行PID控制后，可抑制想要补偿位置偏差的多余的转矩输出。 | 0h | _ x _ _ | 厂商设定用 | 0h | x _ _ _ |  | 0h | 参照名称与功能栏 |  |
| 设定位     | 说明  | 初始值   |               |                   |     |         |  |    |         |   |    |         |       |    |         |  |    |          |  |
| _ _ _ x | 微振动抑制控制选择<br>0: 无效<br>1: 有效<br>通过[Pr. PA08]的“增益调整模式选择”选择“手动模式( _ _ _ 3)”时，微振动抑制控制生效。微振动抑制控制选择在速度控制模式下不能使用。  | 0h  |               |                   |     |         |  |    |         |   |    |         |       |    |         |  |    |          |  |
| _ _ x _ | PI-PID切换控制选择<br>0: PI控制有效<br>(通过伺服系统控制器的指令可切换为PID控制)<br>3: PID控制始终有效<br>伺服电机在停止状态即使由于外部原因让其只是旋转1脉冲，也会产生转矩来补偿其位置偏差。定位完成(停止)后，轴被机械锁定时，与定位完成的同时进行PID控制后，可抑制想要补偿位置偏差的多余的转矩输出。 | 0h  |               |                   |     |         |  |    |         |   |    |         |       |    |         |  |    |          |  |
| _ x _ _ | 厂商设定用   | 0h  |               |                   |     |         |  |    |         |   |    |         |       |    |         |  |    |          |  |
| x _ _ _ |   | 0h  |               |                   |     |         |  |    |         |   |    |         |       |    |         |  |    |          |  |

## 5. 参数

| 编号   | 简称   | 名称与功能  | 初始值<br>[单位]                              | 设定<br>范围            |     |      |   |    |      |  |    |      |  |      |      |          |    |          |  |
|------|--|--|--|---------------------|-----|------|---|----|------|--|----|------|--|------|------|----------|----|----------|--|
| PB25 | *BOP1  | 功能选择B-1<br>请选择模型适应控制有效/无效。 <table border="1" style="width: 100%; border-collapse: collapse;"> <thead> <tr> <th style="width: 15%;">设定位</th> <th style="width: 65%;">说明</th> <th style="width: 20%;">初始值</th> </tr> </thead> <tbody> <tr> <td>___x</td> <td>模型适应控制选择<br/>0: 有效 (模型适应控制)<br/>2: 无效 (PID控制)</td> <td>0h</td> </tr> <tr> <td>__x_</td> <td rowspan="3">厂商设定用</td> <td>0h</td> </tr> <tr> <td>_x__</td> <td>0h</td> </tr> <tr> <td>x___</td> <td>0h</td> </tr> </tbody> </table>  | 设定位                                      | 说明                  | 初始值 | ___x | 模型适应控制选择<br>0: 有效 (模型适应控制)<br>2: 无效 (PID控制)                           | 0h | __x_ | 厂商设定用  | 0h | _x__ | 0h   | x___ | 0h   | 参照名称与功能栏 |    |          |  |
| 设定位  | 说明   | 初始值  |  |                     |     |      |   |    |      |  |    |      |  |      |      |          |    |          |  |
| ___x | 模型适应控制选择<br>0: 有效 (模型适应控制)<br>2: 无效 (PID控制)                                    | 0h   |  |                     |     |      |   |    |      |  |    |      |  |      |      |          |    |          |  |
| __x_ | 厂商设定用  | 0h   |  |                     |     |      |   |    |      |  |    |      |  |      |      |          |    |          |  |
| _x__ |  | 0h   |  |                     |     |      |   |    |      |  |    |      |  |      |      |          |    |          |  |
| x___ |  | 0h   |  |                     |     |      |   |    |      |  |    |      |  |      |      |          |    |          |  |
| PB26 | *CDP   | 增益切换功能<br>请选择增益切换条件。<br>请对通过[Pr. PB29]~[Pr. PB36]及[Pr. PB56]~[Pr. PB60] 设定的增益切换值的生效条件进行设定。 <table border="1" style="width: 100%; border-collapse: collapse;"> <thead> <tr> <th style="width: 15%;">设定位</th> <th style="width: 65%;">说明</th> <th style="width: 20%;">初始值</th> </tr> </thead> <tbody> <tr> <td>___x</td> <td>增益切换选择<br/>0: 无效<br/>1: 控制器发出的控制指令有效<br/>2: 指令频率<br/>3: 滞留脉冲<br/>4: 伺服电机转速</td> <td>0h</td> </tr> <tr> <td>__x_</td> <td>增益切换条件选择<br/>0: 切换条件以上时切换后增益有效<br/>1: 切换条件以下时切换后增益有效</td> <td>0h</td> </tr> <tr> <td>_x__</td> <td>增益切换时间常数无效条件选择<br/>0: 切换时间常数有效<br/>1: 切换时时间常数无效<br/>2: 复位时时间常数无效<br/>详细内容请参照7.2.4。</td> <td>0h</td> </tr> <tr> <td>x___</td> <td>厂商设定用</td> <td>0h</td> </tr> </tbody> </table> | 设定位                                      | 说明                  | 初始值 | ___x | 增益切换选择<br>0: 无效<br>1: 控制器发出的控制指令有效<br>2: 指令频率<br>3: 滞留脉冲<br>4: 伺服电机转速 | 0h | __x_ | 增益切换条件选择<br>0: 切换条件以上时切换后增益有效<br>1: 切换条件以下时切换后增益有效 | 0h | _x__ | 增益切换时间常数无效条件选择<br>0: 切换时间常数有效<br>1: 切换时时间常数无效<br>2: 复位时时间常数无效<br>详细内容请参照7.2.4。 | 0h   | x___ | 厂商设定用    | 0h | 参照名称与功能栏 |  |
| 设定位  | 说明   | 初始值  |  |                     |     |      |   |    |      |  |    |      |  |      |      |          |    |          |  |
| ___x | 增益切换选择<br>0: 无效<br>1: 控制器发出的控制指令有效<br>2: 指令频率<br>3: 滞留脉冲<br>4: 伺服电机转速          | 0h   |  |                     |     |      |   |    |      |  |    |      |  |      |      |          |    |          |  |
| __x_ | 增益切换条件选择<br>0: 切换条件以上时切换后增益有效<br>1: 切换条件以下时切换后增益有效                             | 0h   |  |                     |     |      |   |    |      |  |    |      |  |      |      |          |    |          |  |
| _x__ | 增益切换时间常数无效条件选择<br>0: 切换时间常数有效<br>1: 切换时时间常数无效<br>2: 复位时时间常数无效<br>详细内容请参照7.2.4。 | 0h   |  |                     |     |      |   |    |      |  |    |      |  |      |      |          |    |          |  |
| x___ | 厂商设定用  | 0h   |  |                     |     |      |   |    |      |  |    |      |  |      |      |          |    |          |  |
| PB27 | CDL  | 增益切换条件<br>请设定通过[Pr. PB26]选择的增益切换 (指令频率·滞留脉冲·伺服电机转速) 的值。<br>设定值的单位因切换条件的项目而异。(参照7.2.3项)   | 10<br>[kpulse/s]<br>/[pulse]<br>/[r/min] | 0<br>~<br>65535     |     |      |   |    |      |  |    |      |  |      |      |          |    |          |  |
| PB28 | CDT  | 增益切换时间常数<br>请设定到相对[Pr. PB26]及[Pr. PB27]的设定条件的增益切换为止的时间常数。(参照7.2节)  | 1<br>[ms]                                | 0<br>~<br>100       |     |      |   |    |      |  |    |      |  |      |      |          |    |          |  |
| PB29 | GD2B   | 增益切换 负载惯量比<br>请设定增益切换有效时的负载惯量比。<br>仅在通过[Pr. PA08]的“增益调整模式选择”选择“手动模式( ___ 3)”时生效。   | 7.00<br>[倍]                              | 0.00<br>~<br>300.00 |     |      |   |    |      |  |    |      |  |      |      |          |    |          |  |
| PB30 | PG2B   | 增益切换 位置控制增益<br>请设定增益切换有效时的位置控制增益。<br>设定为1.0rad/s以下时, 其值与[Pr. PB08]的设定值相同。<br>仅在通过[Pr. PA08]的“增益调整模式选择”选择“手动模式( ___ 3)”时生效。   | 0.0<br>[rad/s]                           | 0.0<br>~<br>2000.0  |     |      |   |    |      |  |    |      |  |      |      |          |    |          |  |
| PB31 | VG2B   | 增益切换 速度控制增益<br>请设定增益切换有效时的速度控制增益。<br>设定为20rad/s以下时, 其值与[Pr. PB09]的设定值相同。<br>仅在通过[Pr. PA08]的“增益调整模式选择”选择“手动模式( ___ 3)”时生效。  | 0<br>[rad/s]                             | 0<br>~<br>65535     |     |      |   |    |      |  |    |      |  |      |      |          |    |          |  |

## 5. 参数

| 编号   | 简称     | 名称与功能  | 初始值<br>[单位] | 设定<br>范围           |
|------|--------|--|-------------|--------------------|
| PB32 | VICB   | 增益切换 速度积分补偿<br>请设定增益切换有效时的速度积分补偿。<br>设定为0.1ms以下时，其值与[Pr. PB10]的设定值相同。<br>仅在通过[Pr. PA08]的“增益调整模式选择”选择“手动模式（_ _ _ 3）”时生效。  | 0.0<br>[ms] | 0.0<br>~<br>5000.0 |
| PB33 | VRF11B | 增益切换 振动抑制控制1 振动频率设定<br>请设定增益切换有效时的振动抑制控制1的振动频率。<br>设定为0.1Hz以下时，其值与[Pr. PB19]的设定值相同。<br>仅在以下条件时生效。<br>• 通过[Pr. PA08]的“增益调整模式选择”选择“手动模式（_ _ _ 3）”。<br>• 通过[Pr. PB02]的“振动抑制控制1调谐模式选择”选择“手动设定（_ _ _ 2）”。<br>• 通过[Pr. PB26]的“增益切换选择”选择“控制器发出的控制指令有效（_ _ _ 1）”。<br>运行中切换时，可能会发生撞击。请务必在伺服电机停止后切换。 | 0.0<br>[Hz] | 0.0<br>~<br>300.0  |
| PB34 | VRF12B | 增益切换 振动抑制控制1 共振频率设定<br>请设定增益切换有效时的振动抑制控制1的共振频率。<br>设定为0.1Hz以下时，其值与[Pr. PB20]的设定值相同。<br>仅在以下条件时生效。<br>• 通过[Pr. PA08]的“增益调整模式选择”选择“手动模式（_ _ _ 3）”。<br>• 通过[Pr. PB02]的“振动抑制控制1调谐模式选择”选择“手动设定（_ _ _ 2）”。<br>• 通过[Pr. PB26]的“增益切换选择”选择“控制器发出的控制指令有效（_ _ _ 1）”。<br>运行中切换时，可能会发生撞击。请务必在伺服电机停止后切换。 | 0.0<br>[Hz] | 0.0<br>~<br>300.0  |
| PB35 | VRF13B | 增益切换 振动抑制控制1 振动频率减幅设定<br>请设定增益切换有效时的振动抑制控制1的振动频率减幅。<br>仅在以下条件时生效。<br>• 通过[Pr. PA08]的“增益调整模式选择”选择“手动模式（_ _ _ 3）”。<br>• 通过[Pr. PB02]的“振动抑制控制1调谐模式选择”选择“手动设定（_ _ _ 2）”。<br>• 通过[Pr. PB26]的“增益切换选择”选择“控制器发出的控制指令有效（_ _ _ 1）”。<br>运行中切换时，可能会发生撞击。请务必在伺服电机停止后切换。                                 | 0.00        | 0.00<br>~<br>0.30  |
| PB36 | VRF14B | 增益切换 振动抑制控制1 共振频率减幅设定<br>请设定增益切换有效时的振动抑制控制1的共振频率减幅。<br>仅在以下条件时生效。<br>• 通过[Pr. PA08]的“增益调整模式选择”选择“手动模式（_ _ _ 3）”。<br>• 通过[Pr. PB02]的“振动抑制控制1调谐模式选择”选择“手动设定（_ _ _ 2）”。<br>• 通过[Pr. PB26]的“增益切换选择”选择“控制器发出的控制指令有效（_ _ _ 1）”。<br>运行中切换时，可能会发生撞击。请务必在伺服电机停止后切换。                                 | 0.00        | 0.00<br>~<br>0.30  |

## 5. 参数

| 编号      | 简称                                 | 名称与功能   | 初始值<br>[单位] | 设定<br>范围 |         |         |                                    |         |         |                        |    |         |       |      |    |       |    |      |    |       |    |      |    |       |    |      |    |       |    |      |    |      |    |      |    |      |    |      |    |     |    |    |    |      |    |     |    |    |    |      |    |     |    |    |    |      |    |     |    |    |    |      |    |     |    |    |    |      |    |     |    |    |    |      |    |     |    |    |    |      |    |     |    |    |    |    |    |     |    |    |    |     |    |     |    |    |    |     |    |     |    |    |    |     |    |     |    |      |    |     |    |     |    |      |    |     |    |     |    |      |    |     |    |     |    |      |    |     |    |     |    |      |    |     |    |     |    |      |    |     |    |     |    |      |    |     |    |    |    |      |    |     |    |    |    |      |    |     |    |    |    |      |    |     |    |    |    |      |    |     |    |    |    |      |    |     |    |    |    |      |    |     |    |    |    |      |    |     |    |    |    |      |    |     |    |    |    |      |    |     |  |  |
|---------|------------------------------------|---|-------------|----------|---------|---------|------------------------------------|---------|---------|------------------------|----|---------|-------|------|----|-------|----|------|----|-------|----|------|----|-------|----|------|----|-------|----|------|----|------|----|------|----|------|----|------|----|-----|----|----|----|------|----|-----|----|----|----|------|----|-----|----|----|----|------|----|-----|----|----|----|------|----|-----|----|----|----|------|----|-----|----|----|----|------|----|-----|----|----|----|------|----|-----|----|----|----|----|----|-----|----|----|----|-----|----|-----|----|----|----|-----|----|-----|----|----|----|-----|----|-----|----|------|----|-----|----|-----|----|------|----|-----|----|-----|----|------|----|-----|----|-----|----|------|----|-----|----|-----|----|------|----|-----|----|-----|----|------|----|-----|----|-----|----|------|----|-----|----|----|----|------|----|-----|----|----|----|------|----|-----|----|----|----|------|----|-----|----|----|----|------|----|-----|----|----|----|------|----|-----|----|----|----|------|----|-----|----|----|----|------|----|-----|----|----|----|------|----|-----|----|----|----|------|----|-----|--|--|
| PB45    | CNHF                               | 指令陷波滤波器<br>请设定指令陷波滤波器。  | 参照名称与功能栏    |          |         |         |                                    |         |         |                        |    |         |       |      |    |       |    |      |    |       |    |      |    |       |    |      |    |       |    |      |    |      |    |      |    |      |    |      |    |     |    |    |    |      |    |     |    |    |    |      |    |     |    |    |    |      |    |     |    |    |    |      |    |     |    |    |    |      |    |     |    |    |    |      |    |     |    |    |    |      |    |     |    |    |    |    |    |     |    |    |    |     |    |     |    |    |    |     |    |     |    |    |    |     |    |     |    |      |    |     |    |     |    |      |    |     |    |     |    |      |    |     |    |     |    |      |    |     |    |     |    |      |    |     |    |     |    |      |    |     |    |     |    |      |    |     |    |    |    |      |    |     |    |    |    |      |    |     |    |    |    |      |    |     |    |    |    |      |    |     |    |    |    |      |    |     |    |    |    |      |    |     |    |    |    |      |    |     |    |    |    |      |    |     |    |    |    |      |    |     |  |  |
|         |                                    | <table border="1"> <thead> <tr> <th>设定位</th> <th>说明</th> <th>初始值</th> </tr> </thead> <tbody> <tr> <td>_ _ x x</td> <td>指令陷波滤波器设定频率选择<br/>设定值和频率的关系请参照表5.5。</td> <td>00h</td> </tr> <tr> <td>_ x _ _</td> <td>陷波深度选择<br/>详细内容请参照表5.6。</td> <td>0h</td> </tr> <tr> <td>x _ _ _</td> <td>厂商设定用</td> <td>0h</td> </tr> </tbody> </table>  | 设定位         | 说明       | 初始值     | _ _ x x | 指令陷波滤波器设定频率选择<br>设定值和频率的关系请参照表5.5。 | 00h     | _ x _ _ | 陷波深度选择<br>详细内容请参照表5.6。 | 0h | x _ _ _ | 厂商设定用 | 0h   |    |       |    |      |    |       |    |      |    |       |    |      |    |       |    |      |    |      |    |      |    |      |    |      |    |     |    |    |    |      |    |     |    |    |    |      |    |     |    |    |    |      |    |     |    |    |    |      |    |     |    |    |    |      |    |     |    |    |    |      |    |     |    |    |    |      |    |     |    |    |    |    |    |     |    |    |    |     |    |     |    |    |    |     |    |     |    |    |    |     |    |     |    |      |    |     |    |     |    |      |    |     |    |     |    |      |    |     |    |     |    |      |    |     |    |     |    |      |    |     |    |     |    |      |    |     |    |     |    |      |    |     |    |    |    |      |    |     |    |    |    |      |    |     |    |    |    |      |    |     |    |    |    |      |    |     |    |    |    |      |    |     |    |    |    |      |    |     |    |    |    |      |    |     |    |    |    |      |    |     |    |    |    |      |    |     |  |  |
| 设定位     | 说明                                 | 初始值   |             |          |         |         |                                    |         |         |                        |    |         |       |      |    |       |    |      |    |       |    |      |    |       |    |      |    |       |    |      |    |      |    |      |    |      |    |      |    |     |    |    |    |      |    |     |    |    |    |      |    |     |    |    |    |      |    |     |    |    |    |      |    |     |    |    |    |      |    |     |    |    |    |      |    |     |    |    |    |      |    |     |    |    |    |    |    |     |    |    |    |     |    |     |    |    |    |     |    |     |    |    |    |     |    |     |    |      |    |     |    |     |    |      |    |     |    |     |    |      |    |     |    |     |    |      |    |     |    |     |    |      |    |     |    |     |    |      |    |     |    |     |    |      |    |     |    |    |    |      |    |     |    |    |    |      |    |     |    |    |    |      |    |     |    |    |    |      |    |     |    |    |    |      |    |     |    |    |    |      |    |     |    |    |    |      |    |     |    |    |    |      |    |     |    |    |    |      |    |     |  |  |
| _ _ x x | 指令陷波滤波器设定频率选择<br>设定值和频率的关系请参照表5.5。 | 00h   |             |          |         |         |                                    |         |         |                        |    |         |       |      |    |       |    |      |    |       |    |      |    |       |    |      |    |       |    |      |    |      |    |      |    |      |    |      |    |     |    |    |    |      |    |     |    |    |    |      |    |     |    |    |    |      |    |     |    |    |    |      |    |     |    |    |    |      |    |     |    |    |    |      |    |     |    |    |    |      |    |     |    |    |    |    |    |     |    |    |    |     |    |     |    |    |    |     |    |     |    |    |    |     |    |     |    |      |    |     |    |     |    |      |    |     |    |     |    |      |    |     |    |     |    |      |    |     |    |     |    |      |    |     |    |     |    |      |    |     |    |     |    |      |    |     |    |    |    |      |    |     |    |    |    |      |    |     |    |    |    |      |    |     |    |    |    |      |    |     |    |    |    |      |    |     |    |    |    |      |    |     |    |    |    |      |    |     |    |    |    |      |    |     |    |    |    |      |    |     |  |  |
| _ x _ _ | 陷波深度选择<br>详细内容请参照表5.6。             | 0h  |             |          |         |         |                                    |         |         |                        |    |         |       |      |    |       |    |      |    |       |    |      |    |       |    |      |    |       |    |      |    |      |    |      |    |      |    |      |    |     |    |    |    |      |    |     |    |    |    |      |    |     |    |    |    |      |    |     |    |    |    |      |    |     |    |    |    |      |    |     |    |    |    |      |    |     |    |    |    |      |    |     |    |    |    |    |    |     |    |    |    |     |    |     |    |    |    |     |    |     |    |    |    |     |    |     |    |      |    |     |    |     |    |      |    |     |    |     |    |      |    |     |    |     |    |      |    |     |    |     |    |      |    |     |    |     |    |      |    |     |    |     |    |      |    |     |    |    |    |      |    |     |    |    |    |      |    |     |    |    |    |      |    |     |    |    |    |      |    |     |    |    |    |      |    |     |    |    |    |      |    |     |    |    |    |      |    |     |    |    |    |      |    |     |    |    |    |      |    |     |  |  |
| x _ _ _ | 厂商设定用                              | 0h  |             |          |         |         |                                    |         |         |                        |    |         |       |      |    |       |    |      |    |       |    |      |    |       |    |      |    |       |    |      |    |      |    |      |    |      |    |      |    |     |    |    |    |      |    |     |    |    |    |      |    |     |    |    |    |      |    |     |    |    |    |      |    |     |    |    |    |      |    |     |    |    |    |      |    |     |    |    |    |      |    |     |    |    |    |    |    |     |    |    |    |     |    |     |    |    |    |     |    |     |    |    |    |     |    |     |    |      |    |     |    |     |    |      |    |     |    |     |    |      |    |     |    |     |    |      |    |     |    |     |    |      |    |     |    |     |    |      |    |     |    |     |    |      |    |     |    |    |    |      |    |     |    |    |    |      |    |     |    |    |    |      |    |     |    |    |    |      |    |     |    |    |    |      |    |     |    |    |    |      |    |     |    |    |    |      |    |     |    |    |    |      |    |     |    |    |    |      |    |     |  |  |
|         |                                    | <p>表5.5 指令陷波滤波器设定频率选择</p> <table border="1"> <thead> <tr> <th>设定值</th> <th>频率 [Hz]</th> <th>设定值</th> <th>频率 [Hz]</th> <th>设定值</th> <th>频率 [Hz]</th> </tr> </thead> <tbody> <tr><td>00</td><td>无效</td><td>20</td><td>70</td><td>40</td><td>17.6</td></tr> <tr><td>01</td><td>2250</td><td>21</td><td>66</td><td>41</td><td>16.5</td></tr> <tr><td>02</td><td>1125</td><td>22</td><td>62</td><td>42</td><td>15.6</td></tr> <tr><td>03</td><td>750</td><td>23</td><td>59</td><td>43</td><td>14.8</td></tr> <tr><td>04</td><td>562</td><td>24</td><td>56</td><td>44</td><td>14.1</td></tr> <tr><td>05</td><td>450</td><td>25</td><td>53</td><td>45</td><td>13.4</td></tr> <tr><td>06</td><td>375</td><td>26</td><td>51</td><td>46</td><td>12.8</td></tr> <tr><td>07</td><td>321</td><td>27</td><td>48</td><td>47</td><td>12.2</td></tr> <tr><td>08</td><td>281</td><td>28</td><td>46</td><td>48</td><td>11.7</td></tr> <tr><td>09</td><td>250</td><td>29</td><td>45</td><td>49</td><td>11.3</td></tr> <tr><td>0A</td><td>225</td><td>2A</td><td>43</td><td>4A</td><td>10.8</td></tr> <tr><td>0B</td><td>204</td><td>2B</td><td>41</td><td>4B</td><td>10.4</td></tr> <tr><td>0C</td><td>187</td><td>2C</td><td>40</td><td>4C</td><td>10</td></tr> <tr><td>0D</td><td>173</td><td>2D</td><td>38</td><td>4D</td><td>9.7</td></tr> <tr><td>0E</td><td>160</td><td>2E</td><td>37</td><td>4E</td><td>9.4</td></tr> <tr><td>0F</td><td>150</td><td>2F</td><td>36</td><td>4F</td><td>9.1</td></tr> <tr><td>10</td><td>140</td><td>30</td><td>35.2</td><td>50</td><td>8.8</td></tr> <tr><td>11</td><td>132</td><td>31</td><td>33.1</td><td>51</td><td>8.3</td></tr> <tr><td>12</td><td>125</td><td>32</td><td>31.3</td><td>52</td><td>7.8</td></tr> <tr><td>13</td><td>118</td><td>33</td><td>29.6</td><td>53</td><td>7.4</td></tr> <tr><td>14</td><td>112</td><td>34</td><td>28.1</td><td>54</td><td>7.0</td></tr> <tr><td>15</td><td>107</td><td>35</td><td>26.8</td><td>55</td><td>6.7</td></tr> <tr><td>16</td><td>102</td><td>36</td><td>25.6</td><td>56</td><td>6.4</td></tr> <tr><td>17</td><td>97</td><td>37</td><td>24.5</td><td>57</td><td>6.1</td></tr> <tr><td>18</td><td>93</td><td>38</td><td>23.4</td><td>58</td><td>5.9</td></tr> <tr><td>19</td><td>90</td><td>39</td><td>22.5</td><td>59</td><td>5.6</td></tr> <tr><td>1A</td><td>86</td><td>3A</td><td>21.6</td><td>5A</td><td>5.4</td></tr> <tr><td>1B</td><td>83</td><td>3B</td><td>20.8</td><td>5B</td><td>5.2</td></tr> <tr><td>1C</td><td>80</td><td>3C</td><td>20.1</td><td>5C</td><td>5.0</td></tr> <tr><td>1D</td><td>77</td><td>3D</td><td>19.4</td><td>5D</td><td>4.9</td></tr> <tr><td>1E</td><td>75</td><td>3E</td><td>18.8</td><td>5E</td><td>4.7</td></tr> <tr><td>1F</td><td>72</td><td>3F</td><td>18.2</td><td>5F</td><td>4.5</td></tr> </tbody> </table> | 设定值         | 频率 [Hz]  | 设定值     | 频率 [Hz] | 设定值                                | 频率 [Hz] | 00      | 无效                     | 20 | 70      | 40    | 17.6 | 01 | 2250  | 21 | 66   | 41 | 16.5  | 02 | 1125 | 22 | 62    | 42 | 15.6 | 03 | 750   | 23 | 59   | 43 | 14.8 | 04 | 562  | 24 | 56   | 44 | 14.1 | 05 | 450 | 25 | 53 | 45 | 13.4 | 06 | 375 | 26 | 51 | 46 | 12.8 | 07 | 321 | 27 | 48 | 47 | 12.2 | 08 | 281 | 28 | 46 | 48 | 11.7 | 09 | 250 | 29 | 45 | 49 | 11.3 | 0A | 225 | 2A | 43 | 4A | 10.8 | 0B | 204 | 2B | 41 | 4B | 10.4 | 0C | 187 | 2C | 40 | 4C | 10 | 0D | 173 | 2D | 38 | 4D | 9.7 | 0E | 160 | 2E | 37 | 4E | 9.4 | 0F | 150 | 2F | 36 | 4F | 9.1 | 10 | 140 | 30 | 35.2 | 50 | 8.8 | 11 | 132 | 31 | 33.1 | 51 | 8.3 | 12 | 125 | 32 | 31.3 | 52 | 7.8 | 13 | 118 | 33 | 29.6 | 53 | 7.4 | 14 | 112 | 34 | 28.1 | 54 | 7.0 | 15 | 107 | 35 | 26.8 | 55 | 6.7 | 16 | 102 | 36 | 25.6 | 56 | 6.4 | 17 | 97 | 37 | 24.5 | 57 | 6.1 | 18 | 93 | 38 | 23.4 | 58 | 5.9 | 19 | 90 | 39 | 22.5 | 59 | 5.6 | 1A | 86 | 3A | 21.6 | 5A | 5.4 | 1B | 83 | 3B | 20.8 | 5B | 5.2 | 1C | 80 | 3C | 20.1 | 5C | 5.0 | 1D | 77 | 3D | 19.4 | 5D | 4.9 | 1E | 75 | 3E | 18.8 | 5E | 4.7 | 1F | 72 | 3F | 18.2 | 5F | 4.5 |  |  |
| 设定值     | 频率 [Hz]                            | 设定值   | 频率 [Hz]     | 设定值      | 频率 [Hz] |         |                                    |         |         |                        |    |         |       |      |    |       |    |      |    |       |    |      |    |       |    |      |    |       |    |      |    |      |    |      |    |      |    |      |    |     |    |    |    |      |    |     |    |    |    |      |    |     |    |    |    |      |    |     |    |    |    |      |    |     |    |    |    |      |    |     |    |    |    |      |    |     |    |    |    |      |    |     |    |    |    |    |    |     |    |    |    |     |    |     |    |    |    |     |    |     |    |    |    |     |    |     |    |      |    |     |    |     |    |      |    |     |    |     |    |      |    |     |    |     |    |      |    |     |    |     |    |      |    |     |    |     |    |      |    |     |    |     |    |      |    |     |    |    |    |      |    |     |    |    |    |      |    |     |    |    |    |      |    |     |    |    |    |      |    |     |    |    |    |      |    |     |    |    |    |      |    |     |    |    |    |      |    |     |    |    |    |      |    |     |    |    |    |      |    |     |  |  |
| 00      | 无效                                 | 20  | 70          | 40       | 17.6    |         |                                    |         |         |                        |    |         |       |      |    |       |    |      |    |       |    |      |    |       |    |      |    |       |    |      |    |      |    |      |    |      |    |      |    |     |    |    |    |      |    |     |    |    |    |      |    |     |    |    |    |      |    |     |    |    |    |      |    |     |    |    |    |      |    |     |    |    |    |      |    |     |    |    |    |      |    |     |    |    |    |    |    |     |    |    |    |     |    |     |    |    |    |     |    |     |    |    |    |     |    |     |    |      |    |     |    |     |    |      |    |     |    |     |    |      |    |     |    |     |    |      |    |     |    |     |    |      |    |     |    |     |    |      |    |     |    |     |    |      |    |     |    |    |    |      |    |     |    |    |    |      |    |     |    |    |    |      |    |     |    |    |    |      |    |     |    |    |    |      |    |     |    |    |    |      |    |     |    |    |    |      |    |     |    |    |    |      |    |     |    |    |    |      |    |     |  |  |
| 01      | 2250                               | 21  | 66          | 41       | 16.5    |         |                                    |         |         |                        |    |         |       |      |    |       |    |      |    |       |    |      |    |       |    |      |    |       |    |      |    |      |    |      |    |      |    |      |    |     |    |    |    |      |    |     |    |    |    |      |    |     |    |    |    |      |    |     |    |    |    |      |    |     |    |    |    |      |    |     |    |    |    |      |    |     |    |    |    |      |    |     |    |    |    |    |    |     |    |    |    |     |    |     |    |    |    |     |    |     |    |    |    |     |    |     |    |      |    |     |    |     |    |      |    |     |    |     |    |      |    |     |    |     |    |      |    |     |    |     |    |      |    |     |    |     |    |      |    |     |    |     |    |      |    |     |    |    |    |      |    |     |    |    |    |      |    |     |    |    |    |      |    |     |    |    |    |      |    |     |    |    |    |      |    |     |    |    |    |      |    |     |    |    |    |      |    |     |    |    |    |      |    |     |    |    |    |      |    |     |  |  |
| 02      | 1125                               | 22  | 62          | 42       | 15.6    |         |                                    |         |         |                        |    |         |       |      |    |       |    |      |    |       |    |      |    |       |    |      |    |       |    |      |    |      |    |      |    |      |    |      |    |     |    |    |    |      |    |     |    |    |    |      |    |     |    |    |    |      |    |     |    |    |    |      |    |     |    |    |    |      |    |     |    |    |    |      |    |     |    |    |    |      |    |     |    |    |    |    |    |     |    |    |    |     |    |     |    |    |    |     |    |     |    |    |    |     |    |     |    |      |    |     |    |     |    |      |    |     |    |     |    |      |    |     |    |     |    |      |    |     |    |     |    |      |    |     |    |     |    |      |    |     |    |     |    |      |    |     |    |    |    |      |    |     |    |    |    |      |    |     |    |    |    |      |    |     |    |    |    |      |    |     |    |    |    |      |    |     |    |    |    |      |    |     |    |    |    |      |    |     |    |    |    |      |    |     |    |    |    |      |    |     |  |  |
| 03      | 750                                | 23  | 59          | 43       | 14.8    |         |                                    |         |         |                        |    |         |       |      |    |       |    |      |    |       |    |      |    |       |    |      |    |       |    |      |    |      |    |      |    |      |    |      |    |     |    |    |    |      |    |     |    |    |    |      |    |     |    |    |    |      |    |     |    |    |    |      |    |     |    |    |    |      |    |     |    |    |    |      |    |     |    |    |    |      |    |     |    |    |    |    |    |     |    |    |    |     |    |     |    |    |    |     |    |     |    |    |    |     |    |     |    |      |    |     |    |     |    |      |    |     |    |     |    |      |    |     |    |     |    |      |    |     |    |     |    |      |    |     |    |     |    |      |    |     |    |     |    |      |    |     |    |    |    |      |    |     |    |    |    |      |    |     |    |    |    |      |    |     |    |    |    |      |    |     |    |    |    |      |    |     |    |    |    |      |    |     |    |    |    |      |    |     |    |    |    |      |    |     |    |    |    |      |    |     |  |  |
| 04      | 562                                | 24  | 56          | 44       | 14.1    |         |                                    |         |         |                        |    |         |       |      |    |       |    |      |    |       |    |      |    |       |    |      |    |       |    |      |    |      |    |      |    |      |    |      |    |     |    |    |    |      |    |     |    |    |    |      |    |     |    |    |    |      |    |     |    |    |    |      |    |     |    |    |    |      |    |     |    |    |    |      |    |     |    |    |    |      |    |     |    |    |    |    |    |     |    |    |    |     |    |     |    |    |    |     |    |     |    |    |    |     |    |     |    |      |    |     |    |     |    |      |    |     |    |     |    |      |    |     |    |     |    |      |    |     |    |     |    |      |    |     |    |     |    |      |    |     |    |     |    |      |    |     |    |    |    |      |    |     |    |    |    |      |    |     |    |    |    |      |    |     |    |    |    |      |    |     |    |    |    |      |    |     |    |    |    |      |    |     |    |    |    |      |    |     |    |    |    |      |    |     |    |    |    |      |    |     |  |  |
| 05      | 450                                | 25  | 53          | 45       | 13.4    |         |                                    |         |         |                        |    |         |       |      |    |       |    |      |    |       |    |      |    |       |    |      |    |       |    |      |    |      |    |      |    |      |    |      |    |     |    |    |    |      |    |     |    |    |    |      |    |     |    |    |    |      |    |     |    |    |    |      |    |     |    |    |    |      |    |     |    |    |    |      |    |     |    |    |    |      |    |     |    |    |    |    |    |     |    |    |    |     |    |     |    |    |    |     |    |     |    |    |    |     |    |     |    |      |    |     |    |     |    |      |    |     |    |     |    |      |    |     |    |     |    |      |    |     |    |     |    |      |    |     |    |     |    |      |    |     |    |     |    |      |    |     |    |    |    |      |    |     |    |    |    |      |    |     |    |    |    |      |    |     |    |    |    |      |    |     |    |    |    |      |    |     |    |    |    |      |    |     |    |    |    |      |    |     |    |    |    |      |    |     |    |    |    |      |    |     |  |  |
| 06      | 375                                | 26  | 51          | 46       | 12.8    |         |                                    |         |         |                        |    |         |       |      |    |       |    |      |    |       |    |      |    |       |    |      |    |       |    |      |    |      |    |      |    |      |    |      |    |     |    |    |    |      |    |     |    |    |    |      |    |     |    |    |    |      |    |     |    |    |    |      |    |     |    |    |    |      |    |     |    |    |    |      |    |     |    |    |    |      |    |     |    |    |    |    |    |     |    |    |    |     |    |     |    |    |    |     |    |     |    |    |    |     |    |     |    |      |    |     |    |     |    |      |    |     |    |     |    |      |    |     |    |     |    |      |    |     |    |     |    |      |    |     |    |     |    |      |    |     |    |     |    |      |    |     |    |    |    |      |    |     |    |    |    |      |    |     |    |    |    |      |    |     |    |    |    |      |    |     |    |    |    |      |    |     |    |    |    |      |    |     |    |    |    |      |    |     |    |    |    |      |    |     |    |    |    |      |    |     |  |  |
| 07      | 321                                | 27  | 48          | 47       | 12.2    |         |                                    |         |         |                        |    |         |       |      |    |       |    |      |    |       |    |      |    |       |    |      |    |       |    |      |    |      |    |      |    |      |    |      |    |     |    |    |    |      |    |     |    |    |    |      |    |     |    |    |    |      |    |     |    |    |    |      |    |     |    |    |    |      |    |     |    |    |    |      |    |     |    |    |    |      |    |     |    |    |    |    |    |     |    |    |    |     |    |     |    |    |    |     |    |     |    |    |    |     |    |     |    |      |    |     |    |     |    |      |    |     |    |     |    |      |    |     |    |     |    |      |    |     |    |     |    |      |    |     |    |     |    |      |    |     |    |     |    |      |    |     |    |    |    |      |    |     |    |    |    |      |    |     |    |    |    |      |    |     |    |    |    |      |    |     |    |    |    |      |    |     |    |    |    |      |    |     |    |    |    |      |    |     |    |    |    |      |    |     |    |    |    |      |    |     |  |  |
| 08      | 281                                | 28  | 46          | 48       | 11.7    |         |                                    |         |         |                        |    |         |       |      |    |       |    |      |    |       |    |      |    |       |    |      |    |       |    |      |    |      |    |      |    |      |    |      |    |     |    |    |    |      |    |     |    |    |    |      |    |     |    |    |    |      |    |     |    |    |    |      |    |     |    |    |    |      |    |     |    |    |    |      |    |     |    |    |    |      |    |     |    |    |    |    |    |     |    |    |    |     |    |     |    |    |    |     |    |     |    |    |    |     |    |     |    |      |    |     |    |     |    |      |    |     |    |     |    |      |    |     |    |     |    |      |    |     |    |     |    |      |    |     |    |     |    |      |    |     |    |     |    |      |    |     |    |    |    |      |    |     |    |    |    |      |    |     |    |    |    |      |    |     |    |    |    |      |    |     |    |    |    |      |    |     |    |    |    |      |    |     |    |    |    |      |    |     |    |    |    |      |    |     |    |    |    |      |    |     |  |  |
| 09      | 250                                | 29  | 45          | 49       | 11.3    |         |                                    |         |         |                        |    |         |       |      |    |       |    |      |    |       |    |      |    |       |    |      |    |       |    |      |    |      |    |      |    |      |    |      |    |     |    |    |    |      |    |     |    |    |    |      |    |     |    |    |    |      |    |     |    |    |    |      |    |     |    |    |    |      |    |     |    |    |    |      |    |     |    |    |    |      |    |     |    |    |    |    |    |     |    |    |    |     |    |     |    |    |    |     |    |     |    |    |    |     |    |     |    |      |    |     |    |     |    |      |    |     |    |     |    |      |    |     |    |     |    |      |    |     |    |     |    |      |    |     |    |     |    |      |    |     |    |     |    |      |    |     |    |    |    |      |    |     |    |    |    |      |    |     |    |    |    |      |    |     |    |    |    |      |    |     |    |    |    |      |    |     |    |    |    |      |    |     |    |    |    |      |    |     |    |    |    |      |    |     |    |    |    |      |    |     |  |  |
| 0A      | 225                                | 2A  | 43          | 4A       | 10.8    |         |                                    |         |         |                        |    |         |       |      |    |       |    |      |    |       |    |      |    |       |    |      |    |       |    |      |    |      |    |      |    |      |    |      |    |     |    |    |    |      |    |     |    |    |    |      |    |     |    |    |    |      |    |     |    |    |    |      |    |     |    |    |    |      |    |     |    |    |    |      |    |     |    |    |    |      |    |     |    |    |    |    |    |     |    |    |    |     |    |     |    |    |    |     |    |     |    |    |    |     |    |     |    |      |    |     |    |     |    |      |    |     |    |     |    |      |    |     |    |     |    |      |    |     |    |     |    |      |    |     |    |     |    |      |    |     |    |     |    |      |    |     |    |    |    |      |    |     |    |    |    |      |    |     |    |    |    |      |    |     |    |    |    |      |    |     |    |    |    |      |    |     |    |    |    |      |    |     |    |    |    |      |    |     |    |    |    |      |    |     |    |    |    |      |    |     |  |  |
| 0B      | 204                                | 2B  | 41          | 4B       | 10.4    |         |                                    |         |         |                        |    |         |       |      |    |       |    |      |    |       |    |      |    |       |    |      |    |       |    |      |    |      |    |      |    |      |    |      |    |     |    |    |    |      |    |     |    |    |    |      |    |     |    |    |    |      |    |     |    |    |    |      |    |     |    |    |    |      |    |     |    |    |    |      |    |     |    |    |    |      |    |     |    |    |    |    |    |     |    |    |    |     |    |     |    |    |    |     |    |     |    |    |    |     |    |     |    |      |    |     |    |     |    |      |    |     |    |     |    |      |    |     |    |     |    |      |    |     |    |     |    |      |    |     |    |     |    |      |    |     |    |     |    |      |    |     |    |    |    |      |    |     |    |    |    |      |    |     |    |    |    |      |    |     |    |    |    |      |    |     |    |    |    |      |    |     |    |    |    |      |    |     |    |    |    |      |    |     |    |    |    |      |    |     |    |    |    |      |    |     |  |  |
| 0C      | 187                                | 2C  | 40          | 4C       | 10      |         |                                    |         |         |                        |    |         |       |      |    |       |    |      |    |       |    |      |    |       |    |      |    |       |    |      |    |      |    |      |    |      |    |      |    |     |    |    |    |      |    |     |    |    |    |      |    |     |    |    |    |      |    |     |    |    |    |      |    |     |    |    |    |      |    |     |    |    |    |      |    |     |    |    |    |      |    |     |    |    |    |    |    |     |    |    |    |     |    |     |    |    |    |     |    |     |    |    |    |     |    |     |    |      |    |     |    |     |    |      |    |     |    |     |    |      |    |     |    |     |    |      |    |     |    |     |    |      |    |     |    |     |    |      |    |     |    |     |    |      |    |     |    |    |    |      |    |     |    |    |    |      |    |     |    |    |    |      |    |     |    |    |    |      |    |     |    |    |    |      |    |     |    |    |    |      |    |     |    |    |    |      |    |     |    |    |    |      |    |     |    |    |    |      |    |     |  |  |
| 0D      | 173                                | 2D  | 38          | 4D       | 9.7     |         |                                    |         |         |                        |    |         |       |      |    |       |    |      |    |       |    |      |    |       |    |      |    |       |    |      |    |      |    |      |    |      |    |      |    |     |    |    |    |      |    |     |    |    |    |      |    |     |    |    |    |      |    |     |    |    |    |      |    |     |    |    |    |      |    |     |    |    |    |      |    |     |    |    |    |      |    |     |    |    |    |    |    |     |    |    |    |     |    |     |    |    |    |     |    |     |    |    |    |     |    |     |    |      |    |     |    |     |    |      |    |     |    |     |    |      |    |     |    |     |    |      |    |     |    |     |    |      |    |     |    |     |    |      |    |     |    |     |    |      |    |     |    |    |    |      |    |     |    |    |    |      |    |     |    |    |    |      |    |     |    |    |    |      |    |     |    |    |    |      |    |     |    |    |    |      |    |     |    |    |    |      |    |     |    |    |    |      |    |     |    |    |    |      |    |     |  |  |
| 0E      | 160                                | 2E  | 37          | 4E       | 9.4     |         |                                    |         |         |                        |    |         |       |      |    |       |    |      |    |       |    |      |    |       |    |      |    |       |    |      |    |      |    |      |    |      |    |      |    |     |    |    |    |      |    |     |    |    |    |      |    |     |    |    |    |      |    |     |    |    |    |      |    |     |    |    |    |      |    |     |    |    |    |      |    |     |    |    |    |      |    |     |    |    |    |    |    |     |    |    |    |     |    |     |    |    |    |     |    |     |    |    |    |     |    |     |    |      |    |     |    |     |    |      |    |     |    |     |    |      |    |     |    |     |    |      |    |     |    |     |    |      |    |     |    |     |    |      |    |     |    |     |    |      |    |     |    |    |    |      |    |     |    |    |    |      |    |     |    |    |    |      |    |     |    |    |    |      |    |     |    |    |    |      |    |     |    |    |    |      |    |     |    |    |    |      |    |     |    |    |    |      |    |     |    |    |    |      |    |     |  |  |
| 0F      | 150                                | 2F  | 36          | 4F       | 9.1     |         |                                    |         |         |                        |    |         |       |      |    |       |    |      |    |       |    |      |    |       |    |      |    |       |    |      |    |      |    |      |    |      |    |      |    |     |    |    |    |      |    |     |    |    |    |      |    |     |    |    |    |      |    |     |    |    |    |      |    |     |    |    |    |      |    |     |    |    |    |      |    |     |    |    |    |      |    |     |    |    |    |    |    |     |    |    |    |     |    |     |    |    |    |     |    |     |    |    |    |     |    |     |    |      |    |     |    |     |    |      |    |     |    |     |    |      |    |     |    |     |    |      |    |     |    |     |    |      |    |     |    |     |    |      |    |     |    |     |    |      |    |     |    |    |    |      |    |     |    |    |    |      |    |     |    |    |    |      |    |     |    |    |    |      |    |     |    |    |    |      |    |     |    |    |    |      |    |     |    |    |    |      |    |     |    |    |    |      |    |     |    |    |    |      |    |     |  |  |
| 10      | 140                                | 30  | 35.2        | 50       | 8.8     |         |                                    |         |         |                        |    |         |       |      |    |       |    |      |    |       |    |      |    |       |    |      |    |       |    |      |    |      |    |      |    |      |    |      |    |     |    |    |    |      |    |     |    |    |    |      |    |     |    |    |    |      |    |     |    |    |    |      |    |     |    |    |    |      |    |     |    |    |    |      |    |     |    |    |    |      |    |     |    |    |    |    |    |     |    |    |    |     |    |     |    |    |    |     |    |     |    |    |    |     |    |     |    |      |    |     |    |     |    |      |    |     |    |     |    |      |    |     |    |     |    |      |    |     |    |     |    |      |    |     |    |     |    |      |    |     |    |     |    |      |    |     |    |    |    |      |    |     |    |    |    |      |    |     |    |    |    |      |    |     |    |    |    |      |    |     |    |    |    |      |    |     |    |    |    |      |    |     |    |    |    |      |    |     |    |    |    |      |    |     |    |    |    |      |    |     |  |  |
| 11      | 132                                | 31  | 33.1        | 51       | 8.3     |         |                                    |         |         |                        |    |         |       |      |    |       |    |      |    |       |    |      |    |       |    |      |    |       |    |      |    |      |    |      |    |      |    |      |    |     |    |    |    |      |    |     |    |    |    |      |    |     |    |    |    |      |    |     |    |    |    |      |    |     |    |    |    |      |    |     |    |    |    |      |    |     |    |    |    |      |    |     |    |    |    |    |    |     |    |    |    |     |    |     |    |    |    |     |    |     |    |    |    |     |    |     |    |      |    |     |    |     |    |      |    |     |    |     |    |      |    |     |    |     |    |      |    |     |    |     |    |      |    |     |    |     |    |      |    |     |    |     |    |      |    |     |    |    |    |      |    |     |    |    |    |      |    |     |    |    |    |      |    |     |    |    |    |      |    |     |    |    |    |      |    |     |    |    |    |      |    |     |    |    |    |      |    |     |    |    |    |      |    |     |    |    |    |      |    |     |  |  |
| 12      | 125                                | 32  | 31.3        | 52       | 7.8     |         |                                    |         |         |                        |    |         |       |      |    |       |    |      |    |       |    |      |    |       |    |      |    |       |    |      |    |      |    |      |    |      |    |      |    |     |    |    |    |      |    |     |    |    |    |      |    |     |    |    |    |      |    |     |    |    |    |      |    |     |    |    |    |      |    |     |    |    |    |      |    |     |    |    |    |      |    |     |    |    |    |    |    |     |    |    |    |     |    |     |    |    |    |     |    |     |    |    |    |     |    |     |    |      |    |     |    |     |    |      |    |     |    |     |    |      |    |     |    |     |    |      |    |     |    |     |    |      |    |     |    |     |    |      |    |     |    |     |    |      |    |     |    |    |    |      |    |     |    |    |    |      |    |     |    |    |    |      |    |     |    |    |    |      |    |     |    |    |    |      |    |     |    |    |    |      |    |     |    |    |    |      |    |     |    |    |    |      |    |     |    |    |    |      |    |     |  |  |
| 13      | 118                                | 33  | 29.6        | 53       | 7.4     |         |                                    |         |         |                        |    |         |       |      |    |       |    |      |    |       |    |      |    |       |    |      |    |       |    |      |    |      |    |      |    |      |    |      |    |     |    |    |    |      |    |     |    |    |    |      |    |     |    |    |    |      |    |     |    |    |    |      |    |     |    |    |    |      |    |     |    |    |    |      |    |     |    |    |    |      |    |     |    |    |    |    |    |     |    |    |    |     |    |     |    |    |    |     |    |     |    |    |    |     |    |     |    |      |    |     |    |     |    |      |    |     |    |     |    |      |    |     |    |     |    |      |    |     |    |     |    |      |    |     |    |     |    |      |    |     |    |     |    |      |    |     |    |    |    |      |    |     |    |    |    |      |    |     |    |    |    |      |    |     |    |    |    |      |    |     |    |    |    |      |    |     |    |    |    |      |    |     |    |    |    |      |    |     |    |    |    |      |    |     |    |    |    |      |    |     |  |  |
| 14      | 112                                | 34  | 28.1        | 54       | 7.0     |         |                                    |         |         |                        |    |         |       |      |    |       |    |      |    |       |    |      |    |       |    |      |    |       |    |      |    |      |    |      |    |      |    |      |    |     |    |    |    |      |    |     |    |    |    |      |    |     |    |    |    |      |    |     |    |    |    |      |    |     |    |    |    |      |    |     |    |    |    |      |    |     |    |    |    |      |    |     |    |    |    |    |    |     |    |    |    |     |    |     |    |    |    |     |    |     |    |    |    |     |    |     |    |      |    |     |    |     |    |      |    |     |    |     |    |      |    |     |    |     |    |      |    |     |    |     |    |      |    |     |    |     |    |      |    |     |    |     |    |      |    |     |    |    |    |      |    |     |    |    |    |      |    |     |    |    |    |      |    |     |    |    |    |      |    |     |    |    |    |      |    |     |    |    |    |      |    |     |    |    |    |      |    |     |    |    |    |      |    |     |    |    |    |      |    |     |  |  |
| 15      | 107                                | 35  | 26.8        | 55       | 6.7     |         |                                    |         |         |                        |    |         |       |      |    |       |    |      |    |       |    |      |    |       |    |      |    |       |    |      |    |      |    |      |    |      |    |      |    |     |    |    |    |      |    |     |    |    |    |      |    |     |    |    |    |      |    |     |    |    |    |      |    |     |    |    |    |      |    |     |    |    |    |      |    |     |    |    |    |      |    |     |    |    |    |    |    |     |    |    |    |     |    |     |    |    |    |     |    |     |    |    |    |     |    |     |    |      |    |     |    |     |    |      |    |     |    |     |    |      |    |     |    |     |    |      |    |     |    |     |    |      |    |     |    |     |    |      |    |     |    |     |    |      |    |     |    |    |    |      |    |     |    |    |    |      |    |     |    |    |    |      |    |     |    |    |    |      |    |     |    |    |    |      |    |     |    |    |    |      |    |     |    |    |    |      |    |     |    |    |    |      |    |     |    |    |    |      |    |     |  |  |
| 16      | 102                                | 36  | 25.6        | 56       | 6.4     |         |                                    |         |         |                        |    |         |       |      |    |       |    |      |    |       |    |      |    |       |    |      |    |       |    |      |    |      |    |      |    |      |    |      |    |     |    |    |    |      |    |     |    |    |    |      |    |     |    |    |    |      |    |     |    |    |    |      |    |     |    |    |    |      |    |     |    |    |    |      |    |     |    |    |    |      |    |     |    |    |    |    |    |     |    |    |    |     |    |     |    |    |    |     |    |     |    |    |    |     |    |     |    |      |    |     |    |     |    |      |    |     |    |     |    |      |    |     |    |     |    |      |    |     |    |     |    |      |    |     |    |     |    |      |    |     |    |     |    |      |    |     |    |    |    |      |    |     |    |    |    |      |    |     |    |    |    |      |    |     |    |    |    |      |    |     |    |    |    |      |    |     |    |    |    |      |    |     |    |    |    |      |    |     |    |    |    |      |    |     |    |    |    |      |    |     |  |  |
| 17      | 97                                 | 37  | 24.5        | 57       | 6.1     |         |                                    |         |         |                        |    |         |       |      |    |       |    |      |    |       |    |      |    |       |    |      |    |       |    |      |    |      |    |      |    |      |    |      |    |     |    |    |    |      |    |     |    |    |    |      |    |     |    |    |    |      |    |     |    |    |    |      |    |     |    |    |    |      |    |     |    |    |    |      |    |     |    |    |    |      |    |     |    |    |    |    |    |     |    |    |    |     |    |     |    |    |    |     |    |     |    |    |    |     |    |     |    |      |    |     |    |     |    |      |    |     |    |     |    |      |    |     |    |     |    |      |    |     |    |     |    |      |    |     |    |     |    |      |    |     |    |     |    |      |    |     |    |    |    |      |    |     |    |    |    |      |    |     |    |    |    |      |    |     |    |    |    |      |    |     |    |    |    |      |    |     |    |    |    |      |    |     |    |    |    |      |    |     |    |    |    |      |    |     |    |    |    |      |    |     |  |  |
| 18      | 93                                 | 38  | 23.4        | 58       | 5.9     |         |                                    |         |         |                        |    |         |       |      |    |       |    |      |    |       |    |      |    |       |    |      |    |       |    |      |    |      |    |      |    |      |    |      |    |     |    |    |    |      |    |     |    |    |    |      |    |     |    |    |    |      |    |     |    |    |    |      |    |     |    |    |    |      |    |     |    |    |    |      |    |     |    |    |    |      |    |     |    |    |    |    |    |     |    |    |    |     |    |     |    |    |    |     |    |     |    |    |    |     |    |     |    |      |    |     |    |     |    |      |    |     |    |     |    |      |    |     |    |     |    |      |    |     |    |     |    |      |    |     |    |     |    |      |    |     |    |     |    |      |    |     |    |    |    |      |    |     |    |    |    |      |    |     |    |    |    |      |    |     |    |    |    |      |    |     |    |    |    |      |    |     |    |    |    |      |    |     |    |    |    |      |    |     |    |    |    |      |    |     |    |    |    |      |    |     |  |  |
| 19      | 90                                 | 39  | 22.5        | 59       | 5.6     |         |                                    |         |         |                        |    |         |       |      |    |       |    |      |    |       |    |      |    |       |    |      |    |       |    |      |    |      |    |      |    |      |    |      |    |     |    |    |    |      |    |     |    |    |    |      |    |     |    |    |    |      |    |     |    |    |    |      |    |     |    |    |    |      |    |     |    |    |    |      |    |     |    |    |    |      |    |     |    |    |    |    |    |     |    |    |    |     |    |     |    |    |    |     |    |     |    |    |    |     |    |     |    |      |    |     |    |     |    |      |    |     |    |     |    |      |    |     |    |     |    |      |    |     |    |     |    |      |    |     |    |     |    |      |    |     |    |     |    |      |    |     |    |    |    |      |    |     |    |    |    |      |    |     |    |    |    |      |    |     |    |    |    |      |    |     |    |    |    |      |    |     |    |    |    |      |    |     |    |    |    |      |    |     |    |    |    |      |    |     |    |    |    |      |    |     |  |  |
| 1A      | 86                                 | 3A  | 21.6        | 5A       | 5.4     |         |                                    |         |         |                        |    |         |       |      |    |       |    |      |    |       |    |      |    |       |    |      |    |       |    |      |    |      |    |      |    |      |    |      |    |     |    |    |    |      |    |     |    |    |    |      |    |     |    |    |    |      |    |     |    |    |    |      |    |     |    |    |    |      |    |     |    |    |    |      |    |     |    |    |    |      |    |     |    |    |    |    |    |     |    |    |    |     |    |     |    |    |    |     |    |     |    |    |    |     |    |     |    |      |    |     |    |     |    |      |    |     |    |     |    |      |    |     |    |     |    |      |    |     |    |     |    |      |    |     |    |     |    |      |    |     |    |     |    |      |    |     |    |    |    |      |    |     |    |    |    |      |    |     |    |    |    |      |    |     |    |    |    |      |    |     |    |    |    |      |    |     |    |    |    |      |    |     |    |    |    |      |    |     |    |    |    |      |    |     |    |    |    |      |    |     |  |  |
| 1B      | 83                                 | 3B  | 20.8        | 5B       | 5.2     |         |                                    |         |         |                        |    |         |       |      |    |       |    |      |    |       |    |      |    |       |    |      |    |       |    |      |    |      |    |      |    |      |    |      |    |     |    |    |    |      |    |     |    |    |    |      |    |     |    |    |    |      |    |     |    |    |    |      |    |     |    |    |    |      |    |     |    |    |    |      |    |     |    |    |    |      |    |     |    |    |    |    |    |     |    |    |    |     |    |     |    |    |    |     |    |     |    |    |    |     |    |     |    |      |    |     |    |     |    |      |    |     |    |     |    |      |    |     |    |     |    |      |    |     |    |     |    |      |    |     |    |     |    |      |    |     |    |     |    |      |    |     |    |    |    |      |    |     |    |    |    |      |    |     |    |    |    |      |    |     |    |    |    |      |    |     |    |    |    |      |    |     |    |    |    |      |    |     |    |    |    |      |    |     |    |    |    |      |    |     |    |    |    |      |    |     |  |  |
| 1C      | 80                                 | 3C  | 20.1        | 5C       | 5.0     |         |                                    |         |         |                        |    |         |       |      |    |       |    |      |    |       |    |      |    |       |    |      |    |       |    |      |    |      |    |      |    |      |    |      |    |     |    |    |    |      |    |     |    |    |    |      |    |     |    |    |    |      |    |     |    |    |    |      |    |     |    |    |    |      |    |     |    |    |    |      |    |     |    |    |    |      |    |     |    |    |    |    |    |     |    |    |    |     |    |     |    |    |    |     |    |     |    |    |    |     |    |     |    |      |    |     |    |     |    |      |    |     |    |     |    |      |    |     |    |     |    |      |    |     |    |     |    |      |    |     |    |     |    |      |    |     |    |     |    |      |    |     |    |    |    |      |    |     |    |    |    |      |    |     |    |    |    |      |    |     |    |    |    |      |    |     |    |    |    |      |    |     |    |    |    |      |    |     |    |    |    |      |    |     |    |    |    |      |    |     |    |    |    |      |    |     |  |  |
| 1D      | 77                                 | 3D  | 19.4        | 5D       | 4.9     |         |                                    |         |         |                        |    |         |       |      |    |       |    |      |    |       |    |      |    |       |    |      |    |       |    |      |    |      |    |      |    |      |    |      |    |     |    |    |    |      |    |     |    |    |    |      |    |     |    |    |    |      |    |     |    |    |    |      |    |     |    |    |    |      |    |     |    |    |    |      |    |     |    |    |    |      |    |     |    |    |    |    |    |     |    |    |    |     |    |     |    |    |    |     |    |     |    |    |    |     |    |     |    |      |    |     |    |     |    |      |    |     |    |     |    |      |    |     |    |     |    |      |    |     |    |     |    |      |    |     |    |     |    |      |    |     |    |     |    |      |    |     |    |    |    |      |    |     |    |    |    |      |    |     |    |    |    |      |    |     |    |    |    |      |    |     |    |    |    |      |    |     |    |    |    |      |    |     |    |    |    |      |    |     |    |    |    |      |    |     |    |    |    |      |    |     |  |  |
| 1E      | 75                                 | 3E  | 18.8        | 5E       | 4.7     |         |                                    |         |         |                        |    |         |       |      |    |       |    |      |    |       |    |      |    |       |    |      |    |       |    |      |    |      |    |      |    |      |    |      |    |     |    |    |    |      |    |     |    |    |    |      |    |     |    |    |    |      |    |     |    |    |    |      |    |     |    |    |    |      |    |     |    |    |    |      |    |     |    |    |    |      |    |     |    |    |    |    |    |     |    |    |    |     |    |     |    |    |    |     |    |     |    |    |    |     |    |     |    |      |    |     |    |     |    |      |    |     |    |     |    |      |    |     |    |     |    |      |    |     |    |     |    |      |    |     |    |     |    |      |    |     |    |     |    |      |    |     |    |    |    |      |    |     |    |    |    |      |    |     |    |    |    |      |    |     |    |    |    |      |    |     |    |    |    |      |    |     |    |    |    |      |    |     |    |    |    |      |    |     |    |    |    |      |    |     |    |    |    |      |    |     |  |  |
| 1F      | 72                                 | 3F  | 18.2        | 5F       | 4.5     |         |                                    |         |         |                        |    |         |       |      |    |       |    |      |    |       |    |      |    |       |    |      |    |       |    |      |    |      |    |      |    |      |    |      |    |     |    |    |    |      |    |     |    |    |    |      |    |     |    |    |    |      |    |     |    |    |    |      |    |     |    |    |    |      |    |     |    |    |    |      |    |     |    |    |    |      |    |     |    |    |    |    |    |     |    |    |    |     |    |     |    |    |    |     |    |     |    |    |    |     |    |     |    |      |    |     |    |     |    |      |    |     |    |     |    |      |    |     |    |     |    |      |    |     |    |     |    |      |    |     |    |     |    |      |    |     |    |     |    |      |    |     |    |    |    |      |    |     |    |    |    |      |    |     |    |    |    |      |    |     |    |    |    |      |    |     |    |    |    |      |    |     |    |    |    |      |    |     |    |    |    |      |    |     |    |    |    |      |    |     |    |    |    |      |    |     |  |  |
|         |                                    | <p>表5.6 陷波深度选择</p> <table border="1"> <thead> <tr> <th>设定值</th> <th>深度 [dB]</th> <th>设定值</th> <th>深度 [dB]</th> </tr> </thead> <tbody> <tr><td>0</td><td>-40.0</td><td>8</td><td>-6.0</td></tr> <tr><td>1</td><td>-24.1</td><td>9</td><td>-5.0</td></tr> <tr><td>2</td><td>-18.1</td><td>A</td><td>-4.1</td></tr> <tr><td>3</td><td>-14.5</td><td>B</td><td>-3.3</td></tr> <tr><td>4</td><td>-12.0</td><td>C</td><td>-2.5</td></tr> <tr><td>5</td><td>-10.1</td><td>D</td><td>-1.8</td></tr> <tr><td>6</td><td>-8.5</td><td>E</td><td>-1.2</td></tr> <tr><td>7</td><td>-7.2</td><td>F</td><td>-0.6</td></tr> </tbody> </table>   | 设定值         | 深度 [dB]  | 设定值     | 深度 [dB] | 0                                  | -40.0   | 8       | -6.0                   | 1  | -24.1   | 9     | -5.0 | 2  | -18.1 | A  | -4.1 | 3  | -14.5 | B  | -3.3 | 4  | -12.0 | C  | -2.5 | 5  | -10.1 | D  | -1.8 | 6  | -8.5 | E  | -1.2 | 7  | -7.2 | F  | -0.6 |    |     |    |    |    |      |    |     |    |    |    |      |    |     |    |    |    |      |    |     |    |    |    |      |    |     |    |    |    |      |    |     |    |    |    |      |    |     |    |    |    |      |    |     |    |    |    |    |    |     |    |    |    |     |    |     |    |    |    |     |    |     |    |    |    |     |    |     |    |      |    |     |    |     |    |      |    |     |    |     |    |      |    |     |    |     |    |      |    |     |    |     |    |      |    |     |    |     |    |      |    |     |    |     |    |      |    |     |    |    |    |      |    |     |    |    |    |      |    |     |    |    |    |      |    |     |    |    |    |      |    |     |    |    |    |      |    |     |    |    |    |      |    |     |    |    |    |      |    |     |    |    |    |      |    |     |    |    |    |      |    |     |  |  |
| 设定值     | 深度 [dB]                            | 设定值   | 深度 [dB]     |          |         |         |                                    |         |         |                        |    |         |       |      |    |       |    |      |    |       |    |      |    |       |    |      |    |       |    |      |    |      |    |      |    |      |    |      |    |     |    |    |    |      |    |     |    |    |    |      |    |     |    |    |    |      |    |     |    |    |    |      |    |     |    |    |    |      |    |     |    |    |    |      |    |     |    |    |    |      |    |     |    |    |    |    |    |     |    |    |    |     |    |     |    |    |    |     |    |     |    |    |    |     |    |     |    |      |    |     |    |     |    |      |    |     |    |     |    |      |    |     |    |     |    |      |    |     |    |     |    |      |    |     |    |     |    |      |    |     |    |     |    |      |    |     |    |    |    |      |    |     |    |    |    |      |    |     |    |    |    |      |    |     |    |    |    |      |    |     |    |    |    |      |    |     |    |    |    |      |    |     |    |    |    |      |    |     |    |    |    |      |    |     |    |    |    |      |    |     |  |  |
| 0       | -40.0                              | 8   | -6.0        |          |         |         |                                    |         |         |                        |    |         |       |      |    |       |    |      |    |       |    |      |    |       |    |      |    |       |    |      |    |      |    |      |    |      |    |      |    |     |    |    |    |      |    |     |    |    |    |      |    |     |    |    |    |      |    |     |    |    |    |      |    |     |    |    |    |      |    |     |    |    |    |      |    |     |    |    |    |      |    |     |    |    |    |    |    |     |    |    |    |     |    |     |    |    |    |     |    |     |    |    |    |     |    |     |    |      |    |     |    |     |    |      |    |     |    |     |    |      |    |     |    |     |    |      |    |     |    |     |    |      |    |     |    |     |    |      |    |     |    |     |    |      |    |     |    |    |    |      |    |     |    |    |    |      |    |     |    |    |    |      |    |     |    |    |    |      |    |     |    |    |    |      |    |     |    |    |    |      |    |     |    |    |    |      |    |     |    |    |    |      |    |     |    |    |    |      |    |     |  |  |
| 1       | -24.1                              | 9   | -5.0        |          |         |         |                                    |         |         |                        |    |         |       |      |    |       |    |      |    |       |    |      |    |       |    |      |    |       |    |      |    |      |    |      |    |      |    |      |    |     |    |    |    |      |    |     |    |    |    |      |    |     |    |    |    |      |    |     |    |    |    |      |    |     |    |    |    |      |    |     |    |    |    |      |    |     |    |    |    |      |    |     |    |    |    |    |    |     |    |    |    |     |    |     |    |    |    |     |    |     |    |    |    |     |    |     |    |      |    |     |    |     |    |      |    |     |    |     |    |      |    |     |    |     |    |      |    |     |    |     |    |      |    |     |    |     |    |      |    |     |    |     |    |      |    |     |    |    |    |      |    |     |    |    |    |      |    |     |    |    |    |      |    |     |    |    |    |      |    |     |    |    |    |      |    |     |    |    |    |      |    |     |    |    |    |      |    |     |    |    |    |      |    |     |    |    |    |      |    |     |  |  |
| 2       | -18.1                              | A   | -4.1        |          |         |         |                                    |         |         |                        |    |         |       |      |    |       |    |      |    |       |    |      |    |       |    |      |    |       |    |      |    |      |    |      |    |      |    |      |    |     |    |    |    |      |    |     |    |    |    |      |    |     |    |    |    |      |    |     |    |    |    |      |    |     |    |    |    |      |    |     |    |    |    |      |    |     |    |    |    |      |    |     |    |    |    |    |    |     |    |    |    |     |    |     |    |    |    |     |    |     |    |    |    |     |    |     |    |      |    |     |    |     |    |      |    |     |    |     |    |      |    |     |    |     |    |      |    |     |    |     |    |      |    |     |    |     |    |      |    |     |    |     |    |      |    |     |    |    |    |      |    |     |    |    |    |      |    |     |    |    |    |      |    |     |    |    |    |      |    |     |    |    |    |      |    |     |    |    |    |      |    |     |    |    |    |      |    |     |    |    |    |      |    |     |    |    |    |      |    |     |  |  |
| 3       | -14.5                              | B   | -3.3        |          |         |         |                                    |         |         |                        |    |         |       |      |    |       |    |      |    |       |    |      |    |       |    |      |    |       |    |      |    |      |    |      |    |      |    |      |    |     |    |    |    |      |    |     |    |    |    |      |    |     |    |    |    |      |    |     |    |    |    |      |    |     |    |    |    |      |    |     |    |    |    |      |    |     |    |    |    |      |    |     |    |    |    |    |    |     |    |    |    |     |    |     |    |    |    |     |    |     |    |    |    |     |    |     |    |      |    |     |    |     |    |      |    |     |    |     |    |      |    |     |    |     |    |      |    |     |    |     |    |      |    |     |    |     |    |      |    |     |    |     |    |      |    |     |    |    |    |      |    |     |    |    |    |      |    |     |    |    |    |      |    |     |    |    |    |      |    |     |    |    |    |      |    |     |    |    |    |      |    |     |    |    |    |      |    |     |    |    |    |      |    |     |    |    |    |      |    |     |  |  |
| 4       | -12.0                              | C   | -2.5        |          |         |         |                                    |         |         |                        |    |         |       |      |    |       |    |      |    |       |    |      |    |       |    |      |    |       |    |      |    |      |    |      |    |      |    |      |    |     |    |    |    |      |    |     |    |    |    |      |    |     |    |    |    |      |    |     |    |    |    |      |    |     |    |    |    |      |    |     |    |    |    |      |    |     |    |    |    |      |    |     |    |    |    |    |    |     |    |    |    |     |    |     |    |    |    |     |    |     |    |    |    |     |    |     |    |      |    |     |    |     |    |      |    |     |    |     |    |      |    |     |    |     |    |      |    |     |    |     |    |      |    |     |    |     |    |      |    |     |    |     |    |      |    |     |    |    |    |      |    |     |    |    |    |      |    |     |    |    |    |      |    |     |    |    |    |      |    |     |    |    |    |      |    |     |    |    |    |      |    |     |    |    |    |      |    |     |    |    |    |      |    |     |    |    |    |      |    |     |  |  |
| 5       | -10.1                              | D   | -1.8        |          |         |         |                                    |         |         |                        |    |         |       |      |    |       |    |      |    |       |    |      |    |       |    |      |    |       |    |      |    |      |    |      |    |      |    |      |    |     |    |    |    |      |    |     |    |    |    |      |    |     |    |    |    |      |    |     |    |    |    |      |    |     |    |    |    |      |    |     |    |    |    |      |    |     |    |    |    |      |    |     |    |    |    |    |    |     |    |    |    |     |    |     |    |    |    |     |    |     |    |    |    |     |    |     |    |      |    |     |    |     |    |      |    |     |    |     |    |      |    |     |    |     |    |      |    |     |    |     |    |      |    |     |    |     |    |      |    |     |    |     |    |      |    |     |    |    |    |      |    |     |    |    |    |      |    |     |    |    |    |      |    |     |    |    |    |      |    |     |    |    |    |      |    |     |    |    |    |      |    |     |    |    |    |      |    |     |    |    |    |      |    |     |    |    |    |      |    |     |  |  |
| 6       | -8.5                               | E   | -1.2        |          |         |         |                                    |         |         |                        |    |         |       |      |    |       |    |      |    |       |    |      |    |       |    |      |    |       |    |      |    |      |    |      |    |      |    |      |    |     |    |    |    |      |    |     |    |    |    |      |    |     |    |    |    |      |    |     |    |    |    |      |    |     |    |    |    |      |    |     |    |    |    |      |    |     |    |    |    |      |    |     |    |    |    |    |    |     |    |    |    |     |    |     |    |    |    |     |    |     |    |    |    |     |    |     |    |      |    |     |    |     |    |      |    |     |    |     |    |      |    |     |    |     |    |      |    |     |    |     |    |      |    |     |    |     |    |      |    |     |    |     |    |      |    |     |    |    |    |      |    |     |    |    |    |      |    |     |    |    |    |      |    |     |    |    |    |      |    |     |    |    |    |      |    |     |    |    |    |      |    |     |    |    |    |      |    |     |    |    |    |      |    |     |    |    |    |      |    |     |  |  |
| 7       | -7.2                               | F   | -0.6        |          |         |         |                                    |         |         |                        |    |         |       |      |    |       |    |      |    |       |    |      |    |       |    |      |    |       |    |      |    |      |    |      |    |      |    |      |    |     |    |    |    |      |    |     |    |    |    |      |    |     |    |    |    |      |    |     |    |    |    |      |    |     |    |    |    |      |    |     |    |    |    |      |    |     |    |    |    |      |    |     |    |    |    |    |    |     |    |    |    |     |    |     |    |    |    |     |    |     |    |    |    |     |    |     |    |      |    |     |    |     |    |      |    |     |    |     |    |      |    |     |    |     |    |      |    |     |    |     |    |      |    |     |    |     |    |      |    |     |    |     |    |      |    |     |    |    |    |      |    |     |    |    |    |      |    |     |    |    |    |      |    |     |    |    |    |      |    |     |    |    |    |      |    |     |    |    |    |      |    |     |    |    |    |      |    |     |    |    |    |      |    |     |    |    |    |      |    |     |  |  |

## 5. 参数

| 编号      | 简称   | 名称与功能   | 初始值<br>[单位]  | 设定<br>范围        |     |         |  |    |         |  |    |         |  |    |         |       |    |          |  |
|---------|--|---|--------------|-----------------|-----|---------|--|----|---------|--|----|---------|--|----|---------|-------|----|----------|--|
| PB46    | NH3  | 机械共振抑制滤波器3<br>请设定机械共振抑制滤波器3的陷波频率。<br>通过[Pr. PB49]的“机械共振抑制滤波器3选择”选择“有效( _ _ 1)”时, 该参数设定值生效。  | 4500<br>[Hz] | 10<br>~<br>4500 |     |         |  |    |         |  |    |         |  |    |         |       |    |          |  |
| PB47    | NHQ3   | 陷波形状选择3<br>请设定机械共振抑制滤波器3的形状。<br><table border="1" data-bbox="347 499 1230 969"> <thead> <tr> <th>设定位</th> <th>说明</th> <th>初始值</th> </tr> </thead> <tbody> <tr> <td>_ _ _ x</td> <td>机械共振抑制滤波器3选择<br/>0: 无效<br/>1: 有效</td> <td>0h</td> </tr> <tr> <td>_ _ x _</td> <td>陷波深度选择<br/>0: -40dB<br/>1: -14dB<br/>2: -8dB<br/>3: -4dB</td> <td>0h</td> </tr> <tr> <td>_ x _ _</td> <td>陷波宽度选择<br/>0: <math>\alpha = 2</math><br/>1: <math>\alpha = 3</math><br/>2: <math>\alpha = 4</math><br/>3: <math>\alpha = 5</math></td> <td>0h</td> </tr> <tr> <td>x _ _ _</td> <td>厂商设定用</td> <td>0h</td> </tr> </tbody> </table>  | 设定位          | 说明              | 初始值 | _ _ _ x | 机械共振抑制滤波器3选择<br>0: 无效<br>1: 有效   | 0h | _ _ x _ | 陷波深度选择<br>0: -40dB<br>1: -14dB<br>2: -8dB<br>3: -4dB | 0h | _ x _ _ | 陷波宽度选择<br>0: $\alpha = 2$<br>1: $\alpha = 3$<br>2: $\alpha = 4$<br>3: $\alpha = 5$ | 0h | x _ _ _ | 厂商设定用 | 0h | 参照名称与功能栏 |  |
| 设定位     | 说明   | 初始值   |              |                 |     |         |  |    |         |  |    |         |  |    |         |       |    |          |  |
| _ _ _ x | 机械共振抑制滤波器3选择<br>0: 无效<br>1: 有效   | 0h  |              |                 |     |         |  |    |         |  |    |         |  |    |         |       |    |          |  |
| _ _ x _ | 陷波深度选择<br>0: -40dB<br>1: -14dB<br>2: -8dB<br>3: -4dB                               | 0h  |              |                 |     |         |  |    |         |  |    |         |  |    |         |       |    |          |  |
| _ x _ _ | 陷波宽度选择<br>0: $\alpha = 2$<br>1: $\alpha = 3$<br>2: $\alpha = 4$<br>3: $\alpha = 5$ | 0h  |              |                 |     |         |  |    |         |  |    |         |  |    |         |       |    |          |  |
| x _ _ _ | 厂商设定用  | 0h  |              |                 |     |         |  |    |         |  |    |         |  |    |         |       |    |          |  |
| PB48    | NH4  | 机械共振抑制滤波器4<br>请设定机械共振抑制滤波器4的陷波频率。<br>通过[Pr. PB49]的“机械共振抑制滤波器4选择”选择“有效( _ _ 1)”时, 该参数设定值生效。  | 4500<br>[Hz] | 10<br>~<br>4500 |     |         |  |    |         |  |    |         |  |    |         |       |    |          |  |
| PB49    | NHQ4   | 陷波形状选择4<br>请设定机械共振抑制滤波器4的形状。<br><table border="1" data-bbox="347 1205 1230 1731"> <thead> <tr> <th>设定位</th> <th>说明</th> <th>初始值</th> </tr> </thead> <tbody> <tr> <td>_ _ _ x</td> <td>机械共振抑制滤波器4选择<br/>0: 无效<br/>1: 有效<br/>将该设定值设为“有效”时, 无法使用[Pr. PB17 轴共振抑制滤波器]。</td> <td>0h</td> </tr> <tr> <td>_ _ x _</td> <td>陷波深度选择<br/>0: -40dB<br/>1: -14dB<br/>2: -8dB<br/>3: -4dB</td> <td>0h</td> </tr> <tr> <td>_ x _ _</td> <td>陷波宽度选择<br/>0: <math>\alpha = 2</math><br/>1: <math>\alpha = 3</math><br/>2: <math>\alpha = 4</math><br/>3: <math>\alpha = 5</math></td> <td>0h</td> </tr> <tr> <td>x _ _ _</td> <td>厂商设定用</td> <td>0h</td> </tr> </tbody> </table> | 设定位          | 说明              | 初始值 | _ _ _ x | 机械共振抑制滤波器4选择<br>0: 无效<br>1: 有效<br>将该设定值设为“有效”时, 无法使用[Pr. PB17 轴共振抑制滤波器]。 | 0h | _ _ x _ | 陷波深度选择<br>0: -40dB<br>1: -14dB<br>2: -8dB<br>3: -4dB | 0h | _ x _ _ | 陷波宽度选择<br>0: $\alpha = 2$<br>1: $\alpha = 3$<br>2: $\alpha = 4$<br>3: $\alpha = 5$ | 0h | x _ _ _ | 厂商设定用 | 0h | 参照名称与功能栏 |  |
| 设定位     | 说明   | 初始值   |              |                 |     |         |  |    |         |  |    |         |  |    |         |       |    |          |  |
| _ _ _ x | 机械共振抑制滤波器4选择<br>0: 无效<br>1: 有效<br>将该设定值设为“有效”时, 无法使用[Pr. PB17 轴共振抑制滤波器]。           | 0h  |              |                 |     |         |  |    |         |  |    |         |  |    |         |       |    |          |  |
| _ _ x _ | 陷波深度选择<br>0: -40dB<br>1: -14dB<br>2: -8dB<br>3: -4dB                               | 0h  |              |                 |     |         |  |    |         |  |    |         |  |    |         |       |    |          |  |
| _ x _ _ | 陷波宽度选择<br>0: $\alpha = 2$<br>1: $\alpha = 3$<br>2: $\alpha = 4$<br>3: $\alpha = 5$ | 0h  |              |                 |     |         |  |    |         |  |    |         |  |    |         |       |    |          |  |
| x _ _ _ | 厂商设定用  | 0h  |              |                 |     |         |  |    |         |  |    |         |  |    |         |       |    |          |  |
| PB50    | NH5  | 机械共振抑制滤波器5<br>请设定机械共振抑制滤波器5的陷波频率。<br>通过[Pr. PB51]的“机械共振抑制滤波器5选择”选择“有效( _ _ 1)”时, 该参数设定值生效。  | 4500<br>[Hz] | 10<br>~<br>4500 |     |         |  |    |         |  |    |         |  |    |         |       |    |          |  |

## 5. 参数

| 编号      | 简称   | 名称与功能   | 初始值<br>[单位]   | 设定<br>范围          |     |         |                                |    |         |  |    |         |  |    |         |       |    |          |  |
|---------|--|---|---------------|-------------------|-----|---------|--------------------------------|----|---------|--|----|---------|--|----|---------|-------|----|----------|--|
| PB51    | NHQ5   | <p>陷波形状选择5<br/>请设定机械共振抑制滤波器5的形状。<br/>通过[Pr. PE41]的“鲁棒滤波器选择”选择“有效( _ _ 1)”时, 不能使用机械共振抑制滤波器5。</p> <table border="1"> <thead> <tr> <th>设定位</th> <th>说明</th> <th>初始值</th> </tr> </thead> <tbody> <tr> <td>_ _ _ x</td> <td>机械共振抑制滤波器5选择<br/>0: 无效<br/>1: 有效</td> <td>0h</td> </tr> <tr> <td>_ _ x _</td> <td>陷波深度选择<br/>0: -40dB<br/>1: -14dB<br/>2: -8dB<br/>3: -4dB</td> <td>0h</td> </tr> <tr> <td>_ x _ _</td> <td>陷波宽度选择<br/>0: <math>\alpha = 2</math><br/>1: <math>\alpha = 3</math><br/>2: <math>\alpha = 4</math><br/>3: <math>\alpha = 5</math></td> <td>0h</td> </tr> <tr> <td>x _ _ _</td> <td>厂商设定用</td> <td>0h</td> </tr> </tbody> </table> | 设定位           | 说明                | 初始值 | _ _ _ x | 机械共振抑制滤波器5选择<br>0: 无效<br>1: 有效 | 0h | _ _ x _ | 陷波深度选择<br>0: -40dB<br>1: -14dB<br>2: -8dB<br>3: -4dB | 0h | _ x _ _ | 陷波宽度选择<br>0: $\alpha = 2$<br>1: $\alpha = 3$<br>2: $\alpha = 4$<br>3: $\alpha = 5$ | 0h | x _ _ _ | 厂商设定用 | 0h | 参照名称与功能栏 |  |
| 设定位     | 说明   | 初始值   |               |                   |     |         |                                |    |         |  |    |         |  |    |         |       |    |          |  |
| _ _ _ x | 机械共振抑制滤波器5选择<br>0: 无效<br>1: 有效   | 0h  |               |                   |     |         |                                |    |         |  |    |         |  |    |         |       |    |          |  |
| _ _ x _ | 陷波深度选择<br>0: -40dB<br>1: -14dB<br>2: -8dB<br>3: -4dB                               | 0h  |               |                   |     |         |                                |    |         |  |    |         |  |    |         |       |    |          |  |
| _ x _ _ | 陷波宽度选择<br>0: $\alpha = 2$<br>1: $\alpha = 3$<br>2: $\alpha = 4$<br>3: $\alpha = 5$ | 0h  |               |                   |     |         |                                |    |         |  |    |         |  |    |         |       |    |          |  |
| x _ _ _ | 厂商设定用  | 0h  |               |                   |     |         |                                |    |         |  |    |         |  |    |         |       |    |          |  |
| PB52    | VRF21  | <p>振动抑制控制2 振动频率设定<br/>请设定抑制低频机械振动的振动抑制控制2的振动频率。<br/>通过[Pr. PA24]的“振动抑制模式选择”选择“3惯性模式( _ _ 1)”时生效。<br/>通过[Pr. PB02]的“振动抑制控制2调谐模式选择”选择“自动设定( _ _ 1)”时, 自动设定该参数。选择“手动设定( _ _ 2 _)”时请手动设定。</p>   | 100.0<br>[Hz] | 0.1<br>~<br>300.0 |     |         |                                |    |         |  |    |         |  |    |         |       |    |          |  |
| PB53    | VRF22  | <p>振动抑制控制2 共振频率设定<br/>请设定抑制低频机械振动的振动抑制控制2的共振频率。<br/>通过[Pr. PA24]的“振动抑制模式选择”选择“3惯性模式( _ _ 1)”时生效。<br/>通过[Pr. PB02]的“振动抑制控制2调谐模式选择”选择“自动设定( _ _ 1)”时, 自动设定该参数。选择“手动设定( _ _ 2 _)”时请手动设定。</p>   | 100.0<br>[Hz] | 0.1<br>~<br>300.0 |     |         |                                |    |         |  |    |         |  |    |         |       |    |          |  |
| PB54    | VRF23  | <p>振动抑制控制2 振动频率减幅设定<br/>请设定抑制低频机械振动的振动抑制控制2的振动频率的减幅。<br/>通过[Pr. PA24]的“振动抑制模式选择”选择“3惯性模式( _ _ 1)”时生效。<br/>通过[Pr. PB02]的“振动抑制控制2调谐模式选择”选择“自动设定( _ _ 1)”时, 自动设定该参数。选择“手动设定( _ _ 2 _)”时请手动设定。</p>  | 0.00          | 0.00<br>~<br>0.30 |     |         |                                |    |         |  |    |         |  |    |         |       |    |          |  |
| PB55    | VRF24  | <p>振动抑制控制2 共振频率减幅设定<br/>请设定抑制低频机械振动的振动抑制控制2的共振频率的减幅。<br/>通过[Pr. PA24]的“振动抑制模式选择”选择“3惯性模式( _ _ 1)”时生效。<br/>通过[Pr. PB02]的“振动抑制控制2调谐模式选择”选择“自动设定( _ _ 1)”时, 自动设定该参数。选择“手动设定( _ _ 2 _)”时请手动设定。</p>  | 0.00          | 0.00<br>~<br>0.30 |     |         |                                |    |         |  |    |         |  |    |         |       |    |          |  |

## 5. 参数

| 编号   | 简称     | 名称与功能   | 初始值<br>[单位]    | 设定<br>范围           |
|------|--------|---|----------------|--------------------|
| PB56 | VRF21B | 增益切换 振动抑制控制2 振动频率设定<br>请设定增益切换有效时的振动抑制控制2的振动频率。<br>通过[Pr. PA24]的“振动抑制模式选择”选择“3惯性模式( _ _ 1 )”时生效。<br>仅在以下条件时生效。<br><ul style="list-style-type: none"> <li>通过[Pr. PA08]的“增益调整模式选择”选择“手动模式( _ _ 3 )”。</li> <li>通过[Pr. PB02]的“振动抑制控制2调谐模式选择”选择“手动设定( _ _ 2 _ )”。</li> <li>通过[Pr. PB26]的“增益切换选择”选择“控制器发出的控制指令有效( _ _ _ 1 )”。</li> </ul> 运行中切换时, 可能会发生撞击。请务必在伺服电机停止后切换。     | 0.0<br>[Hz]    | 0.0<br>~<br>300.0  |
| PB57 | VRF22B | 增益切换 振动抑制控制2 共振频率设定<br>请设定增益切换有效时的振动抑制控制2的共振频率。<br>通过[Pr. PA24]的“振动抑制模式选择”选择“3惯性模式( _ _ 1 )”时生效。<br>仅在以下条件时生效。<br><ul style="list-style-type: none"> <li>通过[Pr. PA08]的“增益调整模式选择”选择“手动模式( _ _ 3 )”。</li> <li>通过[Pr. PB02]的“振动抑制控制2调谐模式选择”选择“手动设定( _ _ 2 _ )”。</li> <li>通过[Pr. PB26]的“增益切换选择”选择“控制器发出的控制指令有效( _ _ _ 1 )”。</li> </ul> 运行中切换时, 可能会发生撞击。请务必在伺服电机停止后切换。     | 0.0<br>[Hz]    | 0.0<br>~<br>300.0  |
| PB58 | VRF23B | 增益切换 振动抑制控制2 振动频率减幅设定<br>请设定增益切换有效时的振动抑制控制2的振动频率减幅。<br>通过[Pr. PA24]的“振动抑制模式选择”选择“3惯性模式( _ _ 1 )”时生效。<br>仅在以下条件时生效。<br><ul style="list-style-type: none"> <li>通过[Pr. PA08]的“增益调整模式选择”选择“手动模式( _ _ 3 )”。</li> <li>通过[Pr. PB02]的“振动抑制控制2调谐模式选择”选择“手动设定( _ _ 2 _ )”。</li> <li>通过[Pr. PB26]的“增益切换选择”选择“控制器发出的控制指令有效( _ _ _ 1 )”。</li> </ul> 运行中切换时, 可能会发生撞击。请务必在伺服电机停止后切换。 | 0.00           | 0.00<br>~<br>0.30  |
| PB59 | VRF24B | 增益切换 振动抑制控制2 共振频率减幅设定<br>请设定增益切换有效时的振动抑制控制2的共振频率减幅。<br>通过[Pr. PA24]的“振动抑制模式选择”选择“3惯性模式( _ _ 1 )”时生效。<br>仅在以下条件时生效。<br><ul style="list-style-type: none"> <li>通过[Pr. PA08]的“增益调整模式选择”选择“手动模式( _ _ 3 )”。</li> <li>通过[Pr. PB02]的“振动抑制控制2调谐模式选择”选择“手动设定( _ _ 2 _ )”。</li> <li>通过[Pr. PB26]的“增益切换选择”选择“控制器发出的控制指令有效( _ _ _ 1 )”。</li> </ul> 运行中切换时, 可能会发生撞击。请务必在伺服电机停止后切换。 | 0.00           | 0.00<br>~<br>0.30  |
| PB60 | PG1B   | 增益切换 模型控制增益<br>请设定增益切换有效时的模型控制增益。<br>设定为1.0rad/s以下时, 其值与[Pr. PB07]设定值相同。<br>仅在以下条件时生效。<br><ul style="list-style-type: none"> <li>通过[Pr. PA08]的“增益调整模式选择”选择“手动模式( _ _ 3 )”。</li> <li>通过[Pr. PB26]的“增益切换选择”选择“控制器发出的控制指令有效( _ _ _ 1 )”。</li> </ul> 运行中切换时, 可能会发生撞击。请务必在伺服电机停止后切换。   | 0.0<br>[rad/s] | 0.0<br>~<br>2000.0 |

## 5. 参数

### 5.2.3 扩展设定参数（[Pr. PC\_ \_ ]）

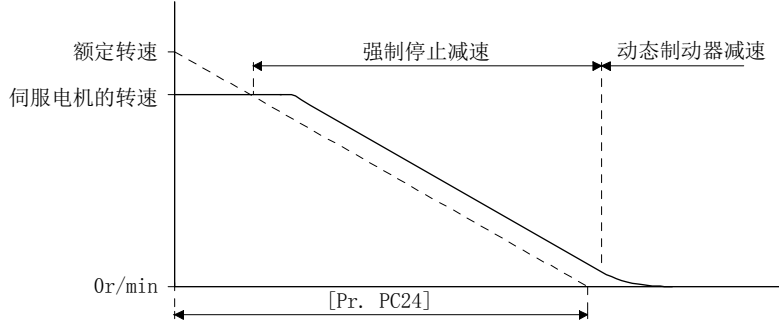
| 编号      | 简称   | 名称与功能   | 初始值<br>[单位]       | 设定<br>范围       |     |         |                           |    |         |                         |         |         |         |  |         |  |    |          |  |
|---------|--|---|-------------------|----------------|-----|---------|---------------------------|----|---------|-------------------------|---------|---------|---------|--|---------|--|----|----------|--|
| PC01    | ERZ  | 误差过大报警等级<br>请设定误差过大报警等级。<br>以rev为单位进行设定。设定为“0”时即为3rev。超过200rev的设定将固定为200rev。<br><br>注. 设定单位可以通过[Pr. PC06]变更。  | 0<br>[rev]<br>(注) | 0<br>~<br>1000 |     |         |                           |    |         |                         |         |         |         |  |         |  |    |          |  |
| PC02    | MBR  | 电磁制动器顺控输出<br>请设定从MBR（电磁制动互锁）关闭开始到基本电路断开为止的延迟时间。   | 0<br>[ms]         | 0<br>~<br>1000 |     |         |                           |    |         |                         |         |         |         |  |         |  |    |          |  |
| PC04    | **COP1   | 功能选择C-1<br>请选择编码器电缆通信方式。<br><br><table border="1" style="width: 100%; border-collapse: collapse;"> <thead> <tr> <th>设定位</th> <th>说明</th> <th>初始值</th> </tr> </thead> <tbody> <tr> <td>__ _ x</td> <td rowspan="3">厂商设定用</td> <td>0h</td> </tr> <tr> <td>_ _ x _</td> <td>2h</td> </tr> <tr> <td>_ x _ _</td> <td>0h</td> </tr> <tr> <td>x _ _ _</td> <td>编码器电缆通信方式选择<br/>0: 2线式<br/>1: 4线式<br/>设定错误时会发生[AL. 16 编码器初始通信异常1]。或发生[AL. 20 编码器常规通信异常1]。</td> <td>0h</td> </tr> </tbody> </table>   | 设定位               | 说明             | 初始值 | __ _ x  | 厂商设定用                     | 0h | _ _ x _ | 2h                      | _ x _ _ | 0h      | x _ _ _ | 编码器电缆通信方式选择<br>0: 2线式<br>1: 4线式<br>设定错误时会发生[AL. 16 编码器初始通信异常1]。或发生[AL. 20 编码器常规通信异常1]。 | 0h      | 参照名称与功能栏   |    |          |  |
| 设定位     | 说明   | 初始值   |                   |                |     |         |                           |    |         |                         |         |         |         |  |         |  |    |          |  |
| __ _ x  | 厂商设定用  | 0h  |                   |                |     |         |                           |    |         |                         |         |         |         |  |         |  |    |          |  |
| _ _ x _ |  | 2h  |                   |                |     |         |                           |    |         |                         |         |         |         |  |         |  |    |          |  |
| _ x _ _ |  | 0h  |                   |                |     |         |                           |    |         |                         |         |         |         |  |         |  |    |          |  |
| x _ _ _ | 编码器电缆通信方式选择<br>0: 2线式<br>1: 4线式<br>设定错误时会发生[AL. 16 编码器初始通信异常1]。或发生[AL. 20 编码器常规通信异常1]。 | 0h  |                   |                |     |         |                           |    |         |                         |         |         |         |  |         |  |    |          |  |
| PC05    | **COP2   | 功能选择C-2<br>请设定无电机运行，试运行及[AL. 9B 误差过大警告]。<br><br><table border="1" style="width: 100%; border-collapse: collapse;"> <thead> <tr> <th>设定位</th> <th>说明</th> <th>初始值</th> </tr> </thead> <tbody> <tr> <td>_ _ _ x</td> <td>无电机运行选择<br/>0: 无效<br/>1: 有效</td> <td>0h</td> </tr> <tr> <td>_ _ x _</td> <td>试运行选择<br/>0: 无效<br/>1: 有效</td> <td>0h</td> </tr> <tr> <td>_ x _ _</td> <td>厂商设定用</td> <td>0h</td> </tr> <tr> <td>x _ _ _</td> <td>[AL. 9B 误差过大警告] 选择<br/>0: [AL. 9B 误差过大警告] 无效<br/>1: [AL. 9B 误差过大警告] 有效</td> <td>0h</td> </tr> </tbody> </table>   | 设定位               | 说明             | 初始值 | _ _ _ x | 无电机运行选择<br>0: 无效<br>1: 有效 | 0h | _ _ x _ | 试运行选择<br>0: 无效<br>1: 有效 | 0h      | _ x _ _ | 厂商设定用   | 0h   | x _ _ _ | [AL. 9B 误差过大警告] 选择<br>0: [AL. 9B 误差过大警告] 无效<br>1: [AL. 9B 误差过大警告] 有效 | 0h | 参照名称与功能栏 |  |
| 设定位     | 说明   | 初始值   |                   |                |     |         |                           |    |         |                         |         |         |         |  |         |  |    |          |  |
| _ _ _ x | 无电机运行选择<br>0: 无效<br>1: 有效  | 0h  |                   |                |     |         |                           |    |         |                         |         |         |         |  |         |  |    |          |  |
| _ _ x _ | 试运行选择<br>0: 无效<br>1: 有效  | 0h  |                   |                |     |         |                           |    |         |                         |         |         |         |  |         |  |    |          |  |
| _ x _ _ | 厂商设定用  | 0h  |                   |                |     |         |                           |    |         |                         |         |         |         |  |         |  |    |          |  |
| x _ _ _ | [AL. 9B 误差过大警告] 选择<br>0: [AL. 9B 误差过大警告] 无效<br>1: [AL. 9B 误差过大警告] 有效                   | 0h  |                   |                |     |         |                           |    |         |                         |         |         |         |  |         |  |    |          |  |
| PC06    | *COP3  | 功能选择C-3<br>选择通过[Pr. PC01] 设定的误差过大报警等级与[Pr. PC38] 设定的误差过大警告等级的设定单位。该参数在速度控制模式和转矩控制模式中无法使用。<br><br><table border="1" style="width: 100%; border-collapse: collapse;"> <thead> <tr> <th>设定位</th> <th>说明</th> <th>初始值</th> </tr> </thead> <tbody> <tr> <td>__ _ x</td> <td rowspan="3">厂商设定用</td> <td>0h</td> </tr> <tr> <td>_ _ x _</td> <td>0h</td> </tr> <tr> <td>_ x _ _</td> <td>0h</td> </tr> <tr> <td>x _ _ _</td> <td>误差过大报警及误差过大警告等级单位选择<br/>0: 1rev单位<br/>1: 0.1rev单位<br/>2: 0.01rev单位<br/>3: 0.001rev单位</td> <td>0h</td> </tr> </tbody> </table> | 设定位               | 说明             | 初始值 | __ _ x  | 厂商设定用                     | 0h | _ _ x _ | 0h                      | _ x _ _ | 0h      | x _ _ _ | 误差过大报警及误差过大警告等级单位选择<br>0: 1rev单位<br>1: 0.1rev单位<br>2: 0.01rev单位<br>3: 0.001rev单位       | 0h      | 参照名称与功能栏   |    |          |  |
| 设定位     | 说明   | 初始值   |                   |                |     |         |                           |    |         |                         |         |         |         |  |         |  |    |          |  |
| __ _ x  | 厂商设定用  | 0h  |                   |                |     |         |                           |    |         |                         |         |         |         |  |         |  |    |          |  |
| _ _ x _ |  | 0h  |                   |                |     |         |                           |    |         |                         |         |         |         |  |         |  |    |          |  |
| _ x _ _ |  | 0h  |                   |                |     |         |                           |    |         |                         |         |         |         |  |         |  |    |          |  |
| x _ _ _ | 误差过大报警及误差过大警告等级单位选择<br>0: 1rev单位<br>1: 0.1rev单位<br>2: 0.01rev单位<br>3: 0.001rev单位       | 0h  |                   |                |     |         |                           |    |         |                         |         |         |         |  |         |  |    |          |  |



## 5. 参数

| 编号      | 简称   | 名称与功能  | 初始值<br>[单位]   | 设定<br>范围        |     |         |   |    |         |       |         |  |         |  |       |          |          |  |
|---------|--|--|---------------|-----------------|-----|---------|---|----|---------|-------|---------|--|---------|--|-------|----------|----------|--|
| PC07    | ZSP  | 零速<br>请设定ZSP（零速检测）的输出范围。<br>ZSP（零速检测）会有20r/min的滞后。   | 50<br>[r/min] | 0<br>~<br>10000 |     |         |   |    |         |       |         |  |         |  |       |          |          |  |
| PC08    | OSL  | 过速度报警检测等级<br>请设定过速度报警检测等级。<br>设定值超过“伺服电机最大转速 × 120%”时，将固定为“伺服电机最大转速 × 120%”。<br>但是，设定“0”时，将被设定为“伺服电机最大转速×120%”。  | 0<br>[r/min]  | 0<br>~<br>20000 |     |         |   |    |         |       |         |  |         |  |       |          |          |  |
| PC17    | **COP4   | 功能选择C-4<br>请选择原点设定条件。<br><table border="1" data-bbox="347 595 1230 824"> <thead> <tr> <th>设定位</th> <th>说明</th> <th>初始值</th> </tr> </thead> <tbody> <tr> <td>_ _ _ x</td> <td>原点设定条件选择<br/>0: 接通电源后必须通过伺服电机Z相<br/>1: 接通电源后无需通过伺服电机Z相</td> <td>0h</td> </tr> <tr> <td>_ _ x _</td> <td rowspan="3">厂商设定用</td> <td>0h</td> </tr> <tr> <td>_ x _ _</td> <td>0h</td> </tr> <tr> <td>x _ _ _</td> <td>0h</td> </tr> </tbody> </table>  | 设定位           | 说明              | 初始值 | _ _ _ x | 原点设定条件选择<br>0: 接通电源后必须通过伺服电机Z相<br>1: 接通电源后无需通过伺服电机Z相                  | 0h | _ _ x _ | 厂商设定用 | 0h      | _ x _ _  | 0h      | x _ _ _  | 0h    | 参照名称与功能栏 |          |  |
| 设定位     | 说明   | 初始值  |               |                 |     |         |   |    |         |       |         |  |         |  |       |          |          |  |
| _ _ _ x | 原点设定条件选择<br>0: 接通电源后必须通过伺服电机Z相<br>1: 接通电源后无需通过伺服电机Z相   | 0h   |               |                 |     |         |   |    |         |       |         |  |         |  |       |          |          |  |
| _ _ x _ | 厂商设定用  | 0h   |               |                 |     |         |   |    |         |       |         |  |         |  |       |          |          |  |
| _ x _ _ |  | 0h   |               |                 |     |         |   |    |         |       |         |  |         |  |       |          |          |  |
| x _ _ _ |  | 0h   |               |                 |     |         |   |    |         |       |         |  |         |  |       |          |          |  |
| PC18    | *COP5  | 功能选择C-5<br>请选择[AL. E9.1 主电路OFF时伺服ON信号ON]的发生条件。<br><table border="1" data-bbox="347 936 1230 1164"> <thead> <tr> <th>设定位</th> <th>说明</th> <th>初始值</th> </tr> </thead> <tbody> <tr> <td>_ _ _ x</td> <td rowspan="3">厂商设定用</td> <td>0h</td> </tr> <tr> <td>_ _ x _</td> <td>0h</td> </tr> <tr> <td>_ x _ _</td> <td>0h</td> </tr> <tr> <td>x _ _ _</td> <td>选择[AL. E9.1 主电路OFF时伺服ON信号ON]<br/>0: 通过Ready-on指令、伺服ON指令检测<br/>1: 仅通过伺服ON指令检测</td> <td>0h</td> </tr> </tbody> </table>  | 设定位           | 说明              | 初始值 | _ _ _ x | 厂商设定用   | 0h | _ _ x _ | 0h    | _ x _ _ | 0h   | x _ _ _ | 选择[AL. E9.1 主电路OFF时伺服ON信号ON]<br>0: 通过Ready-on指令、伺服ON指令检测<br>1: 仅通过伺服ON指令检测 | 0h    | 参照名称与功能栏 |          |  |
| 设定位     | 说明   | 初始值  |               |                 |     |         |   |    |         |       |         |  |         |  |       |          |          |  |
| _ _ _ x | 厂商设定用  | 0h   |               |                 |     |         |   |    |         |       |         |  |         |  |       |          |          |  |
| _ _ x _ |  | 0h   |               |                 |     |         |   |    |         |       |         |  |         |  |       |          |          |  |
| _ x _ _ |  | 0h   |               |                 |     |         |   |    |         |       |         |  |         |  |       |          |          |  |
| x _ _ _ | 选择[AL. E9.1 主电路OFF时伺服ON信号ON]<br>0: 通过Ready-on指令、伺服ON指令检测<br>1: 仅通过伺服ON指令检测   | 0h   |               |                 |     |         |   |    |         |       |         |  |         |  |       |          |          |  |
| PC20    | *COP7  | 功能选择C-7<br>请选择[AL. 10.2 母线电压下降]检测方式。<br><table border="1" data-bbox="347 1276 1230 1563"> <thead> <tr> <th>设定位</th> <th>说明</th> <th>初始值</th> </tr> </thead> <tbody> <tr> <td>_ _ _ x</td> <td rowspan="2">厂商设定用</td> <td>0h</td> </tr> <tr> <td>_ _ x _</td> <td>0h</td> </tr> <tr> <td>_ x _ _</td> <td>欠电压报警选择<br/>请选择母线电压下降至欠电压报警等级时的报警及警告。<br/>0: 与伺服电机转速无关 [AL. 10.2] 发生<br/>1: 伺服电机转速在50r/min以下时 [AL. E9.1] 发生，在超过50r/min时 [AL. 10.2] 发生</td> <td>0h</td> </tr> <tr> <td>x _ _ _</td> <td>厂商设定用</td> <td>0h</td> </tr> </tbody> </table> | 设定位           | 说明              | 初始值 | _ _ _ x | 厂商设定用   | 0h | _ _ x _ | 0h    | _ x _ _ | 欠电压报警选择<br>请选择母线电压下降至欠电压报警等级时的报警及警告。<br>0: 与伺服电机转速无关 [AL. 10.2] 发生<br>1: 伺服电机转速在50r/min以下时 [AL. E9.1] 发生，在超过50r/min时 [AL. 10.2] 发生 | 0h      | x _ _ _  | 厂商设定用 | 0h       | 参照名称与功能栏 |  |
| 设定位     | 说明   | 初始值  |               |                 |     |         |   |    |         |       |         |  |         |  |       |          |          |  |
| _ _ _ x | 厂商设定用  | 0h   |               |                 |     |         |   |    |         |       |         |  |         |  |       |          |          |  |
| _ _ x _ |  | 0h   |               |                 |     |         |   |    |         |       |         |  |         |  |       |          |          |  |
| _ x _ _ | 欠电压报警选择<br>请选择母线电压下降至欠电压报警等级时的报警及警告。<br>0: 与伺服电机转速无关 [AL. 10.2] 发生<br>1: 伺服电机转速在50r/min以下时 [AL. E9.1] 发生，在超过50r/min时 [AL. 10.2] 发生 | 0h   |               |                 |     |         |   |    |         |       |         |  |         |  |       |          |          |  |
| x _ _ _ | 厂商设定用  | 0h   |               |                 |     |         |   |    |         |       |         |  |         |  |       |          |          |  |
| PC21    | *BPS   | 报警历史清除<br>请清除报警历史。<br><table border="1" data-bbox="347 1675 1230 1962"> <thead> <tr> <th>设定位</th> <th>说明</th> <th>初始值</th> </tr> </thead> <tbody> <tr> <td>_ _ _ x</td> <td>报警历史清除选择<br/>0: 无效<br/>1: 有效<br/>选择“有效”后，在下一次电源接通时清除报警历史。清除报警历史后，自动变为无效。</td> <td>0h</td> </tr> <tr> <td>_ _ x _</td> <td rowspan="3">厂商设定用</td> <td>0h</td> </tr> <tr> <td>_ x _ _</td> <td>0h</td> </tr> <tr> <td>x _ _ _</td> <td>0h</td> </tr> </tbody> </table>   | 设定位           | 说明              | 初始值 | _ _ _ x | 报警历史清除选择<br>0: 无效<br>1: 有效<br>选择“有效”后，在下一次电源接通时清除报警历史。清除报警历史后，自动变为无效。 | 0h | _ _ x _ | 厂商设定用 | 0h      | _ x _ _  | 0h      | x _ _ _  | 0h    | 参照名称与功能栏 |          |  |
| 设定位     | 说明   | 初始值  |               |                 |     |         |   |    |         |       |         |  |         |  |       |          |          |  |
| _ _ _ x | 报警历史清除选择<br>0: 无效<br>1: 有效<br>选择“有效”后，在下一次电源接通时清除报警历史。清除报警历史后，自动变为无效。  | 0h   |               |                 |     |         |   |    |         |       |         |  |         |  |       |          |          |  |
| _ _ x _ | 厂商设定用  | 0h   |               |                 |     |         |   |    |         |       |         |  |         |  |       |          |          |  |
| _ x _ _ |  | 0h   |               |                 |     |         |   |    |         |       |         |  |         |  |       |          |          |  |
| x _ _ _ |  | 0h   |               |                 |     |         |   |    |         |       |         |  |         |  |       |          |          |  |

## 5. 参数

| 编号      | 简称                             | 名称与功能  | 初始值<br>[单位]          | 设定<br>范围             |     |         |       |    |         |    |         |    |         |                                |    |          |  |
|---------|--------------------------------|--|----------------------|----------------------|-----|---------|-------|----|---------|----|---------|----|---------|--------------------------------|----|----------|--|
| PC24    | RSBR                           | <p>强制停止时 减速时间常数<br/>请设定强制停止减速功能的减速时间常数。<br/>以ms为单位对额定转速到0r/min为止的时间进行设定。</p>  <p>[注意事项]</p> <ul style="list-style-type: none"> <li>▪ 设定时间过短，在强制停止减速时，伺服电机转矩达到最大值呈饱和状态的情况下，其停止需要花费比该时间常数更长的时间。</li> <li>▪ 根据设定值不同，在强制停止减速时可能会发生 [AL. 50 过载1]或[AL. 51 过载2]。</li> <li>▪ 发生强制停止减速报警后，在发生不引起强制停止减速的报警时、或电源断开时，无论是否设定有减速时间常数，动态制动器装置都将动作。</li> <li>▪ 请将设定时间设定为比控制器的紧急停止时减速时间长一点的时间。如果设定的时间短，可能会发生[AL. 52 误差过大]。</li> </ul> | 100<br>[ms]          | 0<br>~<br>20000      |     |         |       |    |         |    |         |    |         |                                |    |          |  |
| PC29    | *COPB                          | <p>功能选择C-B<br/>请选择转矩控制时POL反映。</p> <table border="1" data-bbox="347 1077 1230 1305"> <thead> <tr> <th>设定位</th> <th>说明</th> <th>初始值</th> </tr> </thead> <tbody> <tr> <td>_ _ _ x</td> <td rowspan="3">厂商设定用</td> <td>0h</td> </tr> <tr> <td>_ _ x _</td> <td>0h</td> </tr> <tr> <td>_ x _ _</td> <td>0h</td> </tr> <tr> <td>x _ _ _</td> <td>转矩控制时POL反映选择<br/>0: 有效<br/>1: 无效</td> <td>0h</td> </tr> </tbody> </table>   | 设定位                  | 说明                   | 初始值 | _ _ _ x | 厂商设定用 | 0h | _ _ x _ | 0h | _ x _ _ | 0h | x _ _ _ | 转矩控制时POL反映选择<br>0: 有效<br>1: 无效 | 0h | 参照名称与功能栏 |  |
| 设定位     | 说明                             | 初始值  |                      |                      |     |         |       |    |         |    |         |    |         |                                |    |          |  |
| _ _ _ x | 厂商设定用                          | 0h   |                      |                      |     |         |       |    |         |    |         |    |         |                                |    |          |  |
| _ _ x _ |                                | 0h   |                      |                      |     |         |       |    |         |    |         |    |         |                                |    |          |  |
| _ x _ _ |                                | 0h   |                      |                      |     |         |       |    |         |    |         |    |         |                                |    |          |  |
| x _ _ _ | 转矩控制时POL反映选择<br>0: 有效<br>1: 无效 | 0h   |                      |                      |     |         |       |    |         |    |         |    |         |                                |    |          |  |
| PC31    | RSUP1                          | <p>垂直负载微提升量<br/>请设定垂直负载微提升功能的微提升量。<br/>按照伺服电机旋转变量单位来设定。<br/>正值时向指令地址增加方向移动，负值时向指令地址减少方向移动。<br/>垂直负载微提升功能在满足以下所有条件时动作。</p> <ol style="list-style-type: none"> <li>1) 为位置控制模式。</li> <li>2) 该参数的设定值为“0”以外。</li> <li>3) 强制停止减速功能有效。</li> <li>4) 伺服电机转速在零速以下，且发生报警或EM2变为OFF</li> <li>5) 通过[Pr. PD07]将MBR（电磁制动互锁）设为可使用状态，且通过[Pr. PC02]设定有基本电路切断延迟时间。</li> </ol>  | 0<br>[0.0001<br>rev] | -25000<br>~<br>25000 |     |         |       |    |         |    |         |    |         |                                |    |          |  |

## 5. 参数

| 编号   | 简称  | 名称与功能  | 初始值<br>[单位] | 设定<br>范围       |
|------|-----|--|-------------|----------------|
| PC38 | ERW | <p>误差过大警告等级<br/>请设定误差过大警告等级。<br/>该参数通过 [Pr. PC05] 的 “[AL. 9B 误差过大警告]选择” 选择 “有效 (1 _ _ )” 时才会生效。<br/>设定单位可以通过 [Pr. PC06] 的 “误差过大报警及误差过大警告等级单位选择” 进行变更。<br/>以rev为单位进行设定。设定 “0” 时为1rev, 超过200rev的设定将固定为200rev。</p> <p>误差达到设定值时发生 [AL. 9B 误差过大警告]。未达到设定值时, 警告会自动解除。警告信号的最小脉冲幅度为100[ms]。<br/>请设定为 [Pr. PC38 误差警告等级] &lt; [Pr. PC01 误差过大报警等级]。设定为 [Pr. PC38 误差警告等级] ≥ [Pr. PC01 误差过大报警等级] 时, 先发生 [AL. 52 误差过大] 。</p> | 0<br>[rev]  | 0<br>~<br>1000 |

### 5.2.4 输入输出设定参数 ([Pr. PD\_ \_ ])

| 编号      | 简称                   | 名称与功能  | 初始值<br>[单位] | 设定<br>范围 |     |         |                      |     |         |       |    |         |  |    |     |       |    |       |    |           |    |          |    |            |    |              |    |             |    |          |    |             |    |           |    |            |    |                |    |                |    |                     |          |  |
|---------|----------------------|--|-------------|----------|-----|---------|----------------------|-----|---------|-------|----|---------|--|----|-----|-------|----|-------|----|-----------|----|----------|----|------------|----|--------------|----|-------------|----|----------|----|-------------|----|-----------|----|------------|----|----------------|----|----------------|----|---------------------|----------|--|
| PD07    | *D01                 | <p>输出软元件选择1<br/>该参数可对CN3-13引脚分配任意的输出软元件。</p> <table border="1" style="width: 100%; border-collapse: collapse;"> <thead> <tr> <th>设定位</th> <th>说明</th> <th>初始值</th> </tr> </thead> <tbody> <tr> <td>_ _ x x</td> <td>软元件选择<br/>设定值请参照表5.7。</td> <td>05h</td> </tr> <tr> <td>_ x _ _</td> <td>厂商设定用</td> <td>0h</td> </tr> <tr> <td>x _ _ _</td> <td></td> <td>0h</td> </tr> </tbody> </table> <p style="text-align: center;">表5.7 可以选择的输出软元件</p> <table border="1" style="width: 100%; border-collapse: collapse;"> <thead> <tr> <th>设定值</th> <th>输出软元件</th> </tr> </thead> <tbody> <tr><td>00</td><td>始终OFF</td></tr> <tr><td>02</td><td>RD (准备完毕)</td></tr> <tr><td>03</td><td>ALM (故障)</td></tr> <tr><td>04</td><td>INP (定位完成)</td></tr> <tr><td>05</td><td>MBR (电磁制动互锁)</td></tr> <tr><td>07</td><td>TLC (转矩限制中)</td></tr> <tr><td>08</td><td>WNG (警告)</td></tr> <tr><td>09</td><td>BWNG (电池警告)</td></tr> <tr><td>0A</td><td>SA (速度到达)</td></tr> <tr><td>0C</td><td>ZSP (零速检测)</td></tr> <tr><td>0F</td><td>CDPS (可变增益选择中)</td></tr> <tr><td>11</td><td>ABSV (绝对位置丢失中)</td></tr> <tr><td>17</td><td>MTTR (tough drive中)</td></tr> </tbody> </table> | 设定位         | 说明       | 初始值 | _ _ x x | 软元件选择<br>设定值请参照表5.7。 | 05h | _ x _ _ | 厂商设定用 | 0h | x _ _ _ |  | 0h | 设定值 | 输出软元件 | 00 | 始终OFF | 02 | RD (准备完毕) | 03 | ALM (故障) | 04 | INP (定位完成) | 05 | MBR (电磁制动互锁) | 07 | TLC (转矩限制中) | 08 | WNG (警告) | 09 | BWNG (电池警告) | 0A | SA (速度到达) | 0C | ZSP (零速检测) | 0F | CDPS (可变增益选择中) | 11 | ABSV (绝对位置丢失中) | 17 | MTTR (tough drive中) | 参照名称与功能栏 |  |
| 设定位     | 说明                   | 初始值  |             |          |     |         |                      |     |         |       |    |         |  |    |     |       |    |       |    |           |    |          |    |            |    |              |    |             |    |          |    |             |    |           |    |            |    |                |    |                |    |                     |          |  |
| _ _ x x | 软元件选择<br>设定值请参照表5.7。 | 05h  |             |          |     |         |                      |     |         |       |    |         |  |    |     |       |    |       |    |           |    |          |    |            |    |              |    |             |    |          |    |             |    |           |    |            |    |                |    |                |    |                     |          |  |
| _ x _ _ | 厂商设定用                | 0h   |             |          |     |         |                      |     |         |       |    |         |  |    |     |       |    |       |    |           |    |          |    |            |    |              |    |             |    |          |    |             |    |           |    |            |    |                |    |                |    |                     |          |  |
| x _ _ _ |                      | 0h   |             |          |     |         |                      |     |         |       |    |         |  |    |     |       |    |       |    |           |    |          |    |            |    |              |    |             |    |          |    |             |    |           |    |            |    |                |    |                |    |                     |          |  |
| 设定值     | 输出软元件                |  |             |          |     |         |                      |     |         |       |    |         |  |    |     |       |    |       |    |           |    |          |    |            |    |              |    |             |    |          |    |             |    |           |    |            |    |                |    |                |    |                     |          |  |
| 00      | 始终OFF                |  |             |          |     |         |                      |     |         |       |    |         |  |    |     |       |    |       |    |           |    |          |    |            |    |              |    |             |    |          |    |             |    |           |    |            |    |                |    |                |    |                     |          |  |
| 02      | RD (准备完毕)            |  |             |          |     |         |                      |     |         |       |    |         |  |    |     |       |    |       |    |           |    |          |    |            |    |              |    |             |    |          |    |             |    |           |    |            |    |                |    |                |    |                     |          |  |
| 03      | ALM (故障)             |  |             |          |     |         |                      |     |         |       |    |         |  |    |     |       |    |       |    |           |    |          |    |            |    |              |    |             |    |          |    |             |    |           |    |            |    |                |    |                |    |                     |          |  |
| 04      | INP (定位完成)           |  |             |          |     |         |                      |     |         |       |    |         |  |    |     |       |    |       |    |           |    |          |    |            |    |              |    |             |    |          |    |             |    |           |    |            |    |                |    |                |    |                     |          |  |
| 05      | MBR (电磁制动互锁)         |  |             |          |     |         |                      |     |         |       |    |         |  |    |     |       |    |       |    |           |    |          |    |            |    |              |    |             |    |          |    |             |    |           |    |            |    |                |    |                |    |                     |          |  |
| 07      | TLC (转矩限制中)          |  |             |          |     |         |                      |     |         |       |    |         |  |    |     |       |    |       |    |           |    |          |    |            |    |              |    |             |    |          |    |             |    |           |    |            |    |                |    |                |    |                     |          |  |
| 08      | WNG (警告)             |  |             |          |     |         |                      |     |         |       |    |         |  |    |     |       |    |       |    |           |    |          |    |            |    |              |    |             |    |          |    |             |    |           |    |            |    |                |    |                |    |                     |          |  |
| 09      | BWNG (电池警告)          |  |             |          |     |         |                      |     |         |       |    |         |  |    |     |       |    |       |    |           |    |          |    |            |    |              |    |             |    |          |    |             |    |           |    |            |    |                |    |                |    |                     |          |  |
| 0A      | SA (速度到达)            |  |             |          |     |         |                      |     |         |       |    |         |  |    |     |       |    |       |    |           |    |          |    |            |    |              |    |             |    |          |    |             |    |           |    |            |    |                |    |                |    |                     |          |  |
| 0C      | ZSP (零速检测)           |  |             |          |     |         |                      |     |         |       |    |         |  |    |     |       |    |       |    |           |    |          |    |            |    |              |    |             |    |          |    |             |    |           |    |            |    |                |    |                |    |                     |          |  |
| 0F      | CDPS (可变增益选择中)       |  |             |          |     |         |                      |     |         |       |    |         |  |    |     |       |    |       |    |           |    |          |    |            |    |              |    |             |    |          |    |             |    |           |    |            |    |                |    |                |    |                     |          |  |
| 11      | ABSV (绝对位置丢失中)       |  |             |          |     |         |                      |     |         |       |    |         |  |    |     |       |    |       |    |           |    |          |    |            |    |              |    |             |    |          |    |             |    |           |    |            |    |                |    |                |    |                     |          |  |
| 17      | MTTR (tough drive中)  |  |             |          |     |         |                      |     |         |       |    |         |  |    |     |       |    |       |    |           |    |          |    |            |    |              |    |             |    |          |    |             |    |           |    |            |    |                |    |                |    |                     |          |  |

## 5. 参数

| 编号      | 简称  | 名称与功能   | 初始值<br>[单位] | 设定<br>范围 |     |        |   |    |        |       |         |  |    |         |       |          |          |  |
|---------|---|---|-------------|----------|-----|--------|---|----|--------|-------|---------|--|----|---------|-------|----------|----------|--|
| PD11    | *DIF  | 输入滤波器设定<br>请选择输入滤波器。 <table border="1" style="width: 100%; border-collapse: collapse;"> <thead> <tr> <th style="width: 15%;">设定位</th> <th style="width: 65%;">说明</th> <th style="width: 20%;">初始值</th> </tr> </thead> <tbody> <tr> <td>__ _ x</td> <td>               输入信号滤波器选择<br/>               关于该参数的设定，请参照伺服系统控制器的手册。<br/>               外部输入信号由于干扰等发生震动时，使用输入滤波器进行抑制。<br/>               0: 无<br/>               1: 0.888[ms]<br/>               2: 1.777[ms]<br/>               3: 2.666[ms]<br/>               4: 3.555[ms]             </td> <td>4h</td> </tr> <tr> <td>__ x _</td> <td rowspan="3">厂商设定用</td> <td>0h</td> </tr> <tr> <td>_ x _ _</td> <td>0h</td> </tr> <tr> <td>x _ _ _</td> <td>0h</td> </tr> </tbody> </table> | 设定位         | 说明       | 初始值 | __ _ x | 输入信号滤波器选择<br>关于该参数的设定，请参照伺服系统控制器的手册。<br>外部输入信号由于干扰等发生震动时，使用输入滤波器进行抑制。<br>0: 无<br>1: 0.888[ms]<br>2: 1.777[ms]<br>3: 2.666[ms]<br>4: 3.555[ms] | 4h | __ x _ | 厂商设定用 | 0h      | _ x _ _  | 0h | x _ _ _ | 0h    | 参照名称与功能栏 |          |  |
| 设定位     | 说明  | 初始值   |             |          |     |        |   |    |        |       |         |  |    |         |       |          |          |  |
| __ _ x  | 输入信号滤波器选择<br>关于该参数的设定，请参照伺服系统控制器的手册。<br>外部输入信号由于干扰等发生震动时，使用输入滤波器进行抑制。<br>0: 无<br>1: 0.888[ms]<br>2: 1.777[ms]<br>3: 2.666[ms]<br>4: 3.555[ms] | 4h  |             |          |     |        |   |    |        |       |         |  |    |         |       |          |          |  |
| __ x _  | 厂商设定用   | 0h  |             |          |     |        |   |    |        |       |         |  |    |         |       |          |          |  |
| _ x _ _ |   | 0h  |             |          |     |        |   |    |        |       |         |  |    |         |       |          |          |  |
| x _ _ _ |   | 0h  |             |          |     |        |   |    |        |       |         |  |    |         |       |          |          |  |
| PD13    | *DOP2   | 功能选择D-2<br>请选择INP（到位）ON的条件。 <table border="1" style="width: 100%; border-collapse: collapse;"> <thead> <tr> <th style="width: 15%;">设定位</th> <th style="width: 65%;">说明</th> <th style="width: 20%;">初始值</th> </tr> </thead> <tbody> <tr> <td>__ _ x</td> <td rowspan="2">厂商设定用</td> <td>0h</td> </tr> <tr> <td>__ x _</td> <td>0h</td> </tr> <tr> <td>_ x _ _</td> <td>               INP（到位）ON条件选择<br/>               选择INP（到位）变成ON的条件。<br/>               0: 在到位范围内时<br/>               1: 在到位范围内且该指令送出完成时，<br/>               如果1.33ms间持续没有输入指令，则判断为指令送出完成。             </td> <td>0h</td> </tr> <tr> <td>x _ _ _</td> <td>厂商设定用</td> <td>0h</td> </tr> </tbody> </table>  | 设定位         | 说明       | 初始值 | __ _ x | 厂商设定用   | 0h | __ x _ | 0h    | _ x _ _ | INP（到位）ON条件选择<br>选择INP（到位）变成ON的条件。<br>0: 在到位范围内时<br>1: 在到位范围内且该指令送出完成时，<br>如果1.33ms间持续没有输入指令，则判断为指令送出完成。 | 0h | x _ _ _ | 厂商设定用 | 0h       | 参照名称与功能栏 |  |
| 设定位     | 说明  | 初始值   |             |          |     |        |   |    |        |       |         |  |    |         |       |          |          |  |
| __ _ x  | 厂商设定用   | 0h  |             |          |     |        |   |    |        |       |         |  |    |         |       |          |          |  |
| __ x _  |   | 0h  |             |          |     |        |   |    |        |       |         |  |    |         |       |          |          |  |
| _ x _ _ | INP（到位）ON条件选择<br>选择INP（到位）变成ON的条件。<br>0: 在到位范围内时<br>1: 在到位范围内且该指令送出完成时，<br>如果1.33ms间持续没有输入指令，则判断为指令送出完成。                                      | 0h  |             |          |     |        |   |    |        |       |         |  |    |         |       |          |          |  |
| x _ _ _ | 厂商设定用   | 0h  |             |          |     |        |   |    |        |       |         |  |    |         |       |          |          |  |

## 5. 参数

| 编号      | 简称  | 名称与功能   | 初始值<br>[单位] | 设定<br>范围 |     |         |       |    |         |  |    |  |   |     |            |   |  |   |  |  |         |       |    |         |  |    |  |  |
|---------|---|---|-------------|----------|-----|---------|-------|----|---------|--|----|--|---|-----|------------|---|--|---|--|--|---------|-------|----|---------|--|----|--|--|
| PD14    | *DOP3   | 功能选择D-3   | 参照名称与功能栏    |          |     |         |       |    |         |  |    |  |   |     |            |   |  |   |  |  |         |       |    |         |  |    |  |  |
|         |   | <table border="1"> <thead> <tr> <th>设定位</th> <th>说明</th> <th>初始值</th> </tr> </thead> <tbody> <tr> <td>_ _ _ x</td> <td>厂商设定用</td> <td>0h</td> </tr> <tr> <td>_ _ x _</td> <td>警告发生时的输出软件的选择<br/>选择警告发生时的WNG（警告）和ALM（故障）的输出状态。<br/><br/>伺服放大器的输出</td> <td>0h</td> </tr> <tr> <td></td> <td> <table border="1"> <thead> <tr> <th>设定值</th> <th>(注1) 软件的状态</th> </tr> </thead> <tbody> <tr> <td>0</td> <td> </td> </tr> <tr> <td>1</td> <td> </td> </tr> </tbody> </table> <p>注 1. 0: OFF<br/>1: ON<br/>2. ALM因为警告发生变为OFF, 但会实施强制停止减速。</p> </td> <td></td> </tr> <tr> <td>_ x _ _</td> <td>厂商设定用</td> <td>0h</td> </tr> <tr> <td>x _ _ _</td> <td></td> <td>0h</td> </tr> </tbody> </table> | 设定位         | 说明       | 初始值 | _ _ _ x | 厂商设定用 | 0h | _ _ x _ | 警告发生时的输出软件的选择<br>选择警告发生时的WNG（警告）和ALM（故障）的输出状态。<br><br>伺服放大器的输出 | 0h |  | <table border="1"> <thead> <tr> <th>设定值</th> <th>(注1) 软件的状态</th> </tr> </thead> <tbody> <tr> <td>0</td> <td> </td> </tr> <tr> <td>1</td> <td> </td> </tr> </tbody> </table> <p>注 1. 0: OFF<br/>1: ON<br/>2. ALM因为警告发生变为OFF, 但会实施强制停止减速。</p> | 设定值 | (注1) 软件的状态 | 0 |  | 1 |  |  | _ x _ _ | 厂商设定用 | 0h | x _ _ _ |  | 0h |  |  |
| 设定位     | 说明  | 初始值   |             |          |     |         |       |    |         |  |    |  |   |     |            |   |  |   |  |  |         |       |    |         |  |    |  |  |
| _ _ _ x | 厂商设定用   | 0h  |             |          |     |         |       |    |         |  |    |  |   |     |            |   |  |   |  |  |         |       |    |         |  |    |  |  |
| _ _ x _ | 警告发生时的输出软件的选择<br>选择警告发生时的WNG（警告）和ALM（故障）的输出状态。<br><br>伺服放大器的输出  | 0h  |             |          |     |         |       |    |         |  |    |  |   |     |            |   |  |   |  |  |         |       |    |         |  |    |  |  |
|         | <table border="1"> <thead> <tr> <th>设定值</th> <th>(注1) 软件的状态</th> </tr> </thead> <tbody> <tr> <td>0</td> <td> </td> </tr> <tr> <td>1</td> <td> </td> </tr> </tbody> </table> <p>注 1. 0: OFF<br/>1: ON<br/>2. ALM因为警告发生变为OFF, 但会实施强制停止减速。</p> | 设定值   | (注1) 软件的状态  | 0        |     | 1       |       |    |         |  |    |  |   |     |            |   |  |   |  |  |         |       |    |         |  |    |  |  |
| 设定值     | (注1) 软件的状态  |   |             |          |     |         |       |    |         |  |    |  |   |     |            |   |  |   |  |  |         |       |    |         |  |    |  |  |
| 0       |   |   |             |          |     |         |       |    |         |  |    |  |   |     |            |   |  |   |  |  |         |       |    |         |  |    |  |  |
| 1       |   |   |             |          |     |         |       |    |         |  |    |  |   |     |            |   |  |   |  |  |         |       |    |         |  |    |  |  |
| _ x _ _ | 厂商设定用   | 0h  |             |          |     |         |       |    |         |  |    |  |   |     |            |   |  |   |  |  |         |       |    |         |  |    |  |  |
| x _ _ _ |   | 0h  |             |          |     |         |       |    |         |  |    |  |   |     |            |   |  |   |  |  |         |       |    |         |  |    |  |  |

## 5. 参数

### 5.2.5 扩展设定2参数 ([Pr. PE\_ \_ ])

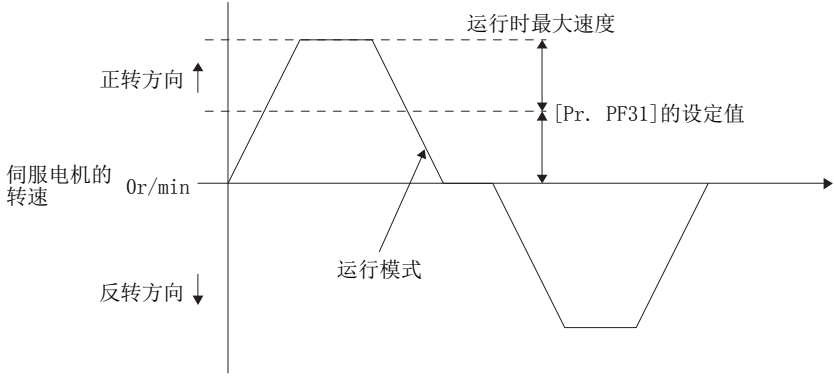
| 编号      | 简称  | 名称与功能  | 初始值<br>[单位]               | 设定<br>范围             |     |        |   |    |         |   |    |         |       |         |         |          |          |  |
|---------|---|--|---------------------------|----------------------|-----|--------|---|----|---------|---|----|---------|-------|---------|---------|----------|----------|--|
| PE41    | EOP3  | 功能选择E-3<br><table border="1" style="width: 100%; border-collapse: collapse;"> <thead> <tr> <th style="width: 15%;">设定位</th> <th style="width: 60%;">说明</th> <th style="width: 25%;">初始值</th> </tr> </thead> <tbody> <tr> <td>__ _ x</td> <td>鲁棒滤波器选择<br/>0: 无效<br/>1: 有效<br/>将该设定值设为“有效”时, 不能使用通过[Pr. PB51]设定的机械共振抑制滤波器5。</td> <td>0h</td> </tr> <tr> <td>_ _ x _</td> <td rowspan="3">厂商设定用</td> <td>0h</td> </tr> <tr> <td>_ x _ _</td> <td>0h</td> </tr> <tr> <td>x _ _ _</td> <td>0h</td> </tr> </tbody> </table>                              | 设定位                       | 说明                   | 初始值 | __ _ x | 鲁棒滤波器选择<br>0: 无效<br>1: 有效<br>将该设定值设为“有效”时, 不能使用通过[Pr. PB51]设定的机械共振抑制滤波器5。 | 0h | _ _ x _ | 厂商设定用                                       | 0h | _ x _ _ | 0h    | x _ _ _ | 0h      | 参照名称与功能栏 |          |  |
| 设定位     | 说明  | 初始值  |                           |                      |     |        |   |    |         |   |    |         |       |         |         |          |          |  |
| __ _ x  | 鲁棒滤波器选择<br>0: 无效<br>1: 有效<br>将该设定值设为“有效”时, 不能使用通过[Pr. PB51]设定的机械共振抑制滤波器5。 | 0h   |                           |                      |     |        |   |    |         |   |    |         |       |         |         |          |          |  |
| _ _ x _ | 厂商设定用   | 0h   |                           |                      |     |        |   |    |         |   |    |         |       |         |         |          |          |  |
| _ x _ _ |   | 0h   |                           |                      |     |        |   |    |         |   |    |         |       |         |         |          |          |  |
| x _ _ _ |   | 0h   |                           |                      |     |        |   |    |         |   |    |         |       |         |         |          |          |  |
| PE44    | LMCP  | 空转正侧补偿值选择<br>额定转矩作为100%时以0.01%为单位设定从反转(CW)切换至正转(CCW)时的空转补偿量。   | 0<br>[0.01%]              | 0<br>~<br>30000      |     |        |   |    |         |   |    |         |       |         |         |          |          |  |
| PE45    | LMCN  | 空转负侧补偿值选择<br>额定转矩作为100%以0.01%为单位设定从正转(CCW)切换至反转(CW)时的空转补偿量。  | 0<br>[0.01%]              | 0<br>~<br>30000      |     |        |   |    |         |   |    |         |       |         |         |          |          |  |
| PE46    | LMFLT   | 空转滤波器设定<br>以0.1ms为单位设定空转补偿滤波器的时间常数。<br>如果为0, 使用[Pr. PE44]和[Pr. PE45]设定的值来进行补偿。非零的情况下, 通过已设定的时间常数的高通滤波器输出值进行补偿, 空转补偿量将持续。   | 0<br>[0.1ms]              | 0<br>~<br>30000      |     |        |   |    |         |   |    |         |       |         |         |          |          |  |
| PE47    | TOF   | 转矩偏置<br>取消升降轴的不平衡转矩时进行设定。请设定伺服电机的额定转矩为100%。<br>无需对不发生不平衡转矩的机械设定转矩偏置。通过该参数设定的转矩偏置在位置控制模式, 速度控制模式及转矩控制模式下有效。转矩控制模式时, 请输入考虑了转矩偏置的指令。  | 0<br>[0.01%]              | -10000<br>~<br>10000 |     |        |   |    |         |   |    |         |       |         |         |          |          |  |
| PE48    | *LMOP   | 空转补偿功能选择<br>选择空转补偿功能。<br><table border="1" style="width: 100%; border-collapse: collapse;"> <thead> <tr> <th style="width: 15%;">设定值</th> <th style="width: 60%;">说明</th> <th style="width: 25%;">初始值</th> </tr> </thead> <tbody> <tr> <td>__ _ x</td> <td>空转补偿功能选择<br/>0: 空转补偿无效<br/>1: 空转补偿有效</td> <td>0h</td> </tr> <tr> <td>_ _ x _</td> <td>空转补偿空载段单位的设定<br/>0: 1pulse单位<br/>1: 1kpulse单位</td> <td>0h</td> </tr> <tr> <td>_ x _ _</td> <td rowspan="2">厂商设定用</td> <td>0h</td> </tr> <tr> <td>x _ _ _</td> <td>0h</td> </tr> </tbody> </table> | 设定值                       | 说明                   | 初始值 | __ _ x | 空转补偿功能选择<br>0: 空转补偿无效<br>1: 空转补偿有效  | 0h | _ _ x _ | 空转补偿空载段单位的设定<br>0: 1pulse单位<br>1: 1kpulse单位 | 0h | _ x _ _ | 厂商设定用 | 0h      | x _ _ _ | 0h       | 参照名称与功能栏 |  |
| 设定值     | 说明  | 初始值  |                           |                      |     |        |   |    |         |   |    |         |       |         |         |          |          |  |
| __ _ x  | 空转补偿功能选择<br>0: 空转补偿无效<br>1: 空转补偿有效  | 0h   |                           |                      |     |        |   |    |         |   |    |         |       |         |         |          |          |  |
| _ _ x _ | 空转补偿空载段单位的设定<br>0: 1pulse单位<br>1: 1kpulse单位                               | 0h   |                           |                      |     |        |   |    |         |   |    |         |       |         |         |          |          |  |
| _ x _ _ | 厂商设定用   | 0h   |                           |                      |     |        |   |    |         |   |    |         |       |         |         |          |          |  |
| x _ _ _ |   | 0h   |                           |                      |     |        |   |    |         |   |    |         |       |         |         |          |          |  |
| PE49    | LMCD  | 空转补偿时序<br>以0.1ms为单位设定空转补偿时序。<br>可将仅执行设定时间的空转补偿的时序延长。   | 0<br>[0.1ms]              | 0<br>~<br>30000      |     |        |   |    |         |   |    |         |       |         |         |          |          |  |
| PE50    | LMCT  | 空转补偿空载段<br>请设定空转补偿的空载段。模型位置下降至设定值以下时速度变为0。设定单位可通过[Pr. PE48]来变更。该参数请通过编码器单位来设定。   | 0<br>[pulse]/<br>[kpulse] | 0<br>~<br>65535      |     |        |   |    |         |   |    |         |       |         |         |          |          |  |

## 5. 参数

### 5.2.6 扩展设定3参数 ([Pr. PF\_ \_ ])

| 编号      | 简称  | 名称与功能   | 初始值<br>[单位]  | 设定<br>范围         |                                  |         |   |    |         |       |                                  |         |         |    |         |       |    |          |  |    |         |  |    |          |  |
|---------|---|---|--------------|------------------|----------------------------------|---------|---|----|---------|-------|----------------------------------|---------|---------|----|---------|-------|----|----------|--|----|---------|--|----|----------|--|
| PF06    | *FOP5   | 功能选择F-5<br><table border="1" style="width: 100%; border-collapse: collapse;"> <thead> <tr> <th style="width: 15%;">设定位</th> <th style="width: 65%;">说明</th> <th style="width: 20%;">初始值</th> </tr> </thead> <tbody> <tr> <td style="text-align: center;">_ _ _ x</td> <td>               电子式动态制动器选择<br/>               0: 无效<br/>               3: 自动 (仅特定的伺服电机有效)<br/>               关于特定的伺服电机请参照下表。               <table border="1" style="margin: 5px auto; border-collapse: collapse;"> <thead> <tr> <th style="width: 30%;">系列</th> <th style="width: 70%;">伺服电机</th> </tr> </thead> <tbody> <tr> <td>HG-KN</td> <td>HG-KN053/HG-KN13/HG-KN23/HG-KN43</td> </tr> <tr> <td>HG-SN</td> <td>HG-SN52</td> </tr> </tbody> </table> </td> <td style="text-align: center;">3h</td> </tr> <tr> <td style="text-align: center;">_ _ x _</td> <td>厂商设定用</td> <td style="text-align: center;">0h</td> </tr> <tr> <td style="text-align: center;">_ x _ _</td> <td></td> <td style="text-align: center;">0h</td> </tr> <tr> <td style="text-align: center;">x _ _ _</td> <td></td> <td style="text-align: center;">0h</td> </tr> </tbody> </table> | 设定位          | 说明               | 初始值                              | _ _ _ x | 电子式动态制动器选择<br>0: 无效<br>3: 自动 (仅特定的伺服电机有效)<br>关于特定的伺服电机请参照下表。 <table border="1" style="margin: 5px auto; border-collapse: collapse;"> <thead> <tr> <th style="width: 30%;">系列</th> <th style="width: 70%;">伺服电机</th> </tr> </thead> <tbody> <tr> <td>HG-KN</td> <td>HG-KN053/HG-KN13/HG-KN23/HG-KN43</td> </tr> <tr> <td>HG-SN</td> <td>HG-SN52</td> </tr> </tbody> </table> | 系列 | 伺服电机    | HG-KN | HG-KN053/HG-KN13/HG-KN23/HG-KN43 | HG-SN   | HG-SN52 | 3h | _ _ x _ | 厂商设定用 | 0h | _ x _ _  |  | 0h | x _ _ _ |  | 0h | 参照名称与功能栏 |  |
| 设定位     | 说明  | 初始值   |              |                  |                                  |         |   |    |         |       |                                  |         |         |    |         |       |    |          |  |    |         |  |    |          |  |
| _ _ _ x | 电子式动态制动器选择<br>0: 无效<br>3: 自动 (仅特定的伺服电机有效)<br>关于特定的伺服电机请参照下表。 <table border="1" style="margin: 5px auto; border-collapse: collapse;"> <thead> <tr> <th style="width: 30%;">系列</th> <th style="width: 70%;">伺服电机</th> </tr> </thead> <tbody> <tr> <td>HG-KN</td> <td>HG-KN053/HG-KN13/HG-KN23/HG-KN43</td> </tr> <tr> <td>HG-SN</td> <td>HG-SN52</td> </tr> </tbody> </table> | 系列  | 伺服电机         | HG-KN            | HG-KN053/HG-KN13/HG-KN23/HG-KN43 | HG-SN   | HG-SN52   | 3h |         |       |                                  |         |         |    |         |       |    |          |  |    |         |  |    |          |  |
| 系列      | 伺服电机  |   |              |                  |                                  |         |   |    |         |       |                                  |         |         |    |         |       |    |          |  |    |         |  |    |          |  |
| HG-KN   | HG-KN053/HG-KN13/HG-KN23/HG-KN43  |   |              |                  |                                  |         |   |    |         |       |                                  |         |         |    |         |       |    |          |  |    |         |  |    |          |  |
| HG-SN   | HG-SN52   |   |              |                  |                                  |         |   |    |         |       |                                  |         |         |    |         |       |    |          |  |    |         |  |    |          |  |
| _ _ x _ | 厂商设定用   | 0h  |              |                  |                                  |         |   |    |         |       |                                  |         |         |    |         |       |    |          |  |    |         |  |    |          |  |
| _ x _ _ |   | 0h  |              |                  |                                  |         |   |    |         |       |                                  |         |         |    |         |       |    |          |  |    |         |  |    |          |  |
| x _ _ _ |   | 0h  |              |                  |                                  |         |   |    |         |       |                                  |         |         |    |         |       |    |          |  |    |         |  |    |          |  |
| PF12    | DBT   | 电子式动态制动动作时间<br>请设定电子式动态制动器动作时的动作时间。   | 2000<br>[ms] | 0<br>~<br>10000  |                                  |         |   |    |         |       |                                  |         |         |    |         |       |    |          |  |    |         |  |    |          |  |
| PF21    | DRT   | 驱动记录器切换时间设定<br>请设定驱动记录器切换时间。<br>使用图表功能中USB通信断开时, 经过该参数设定的时间后会自动切换到驱动记录器功能。<br>设定为“1”~“32767”时, 在设定时间后切换。<br>但是, 设定为“0”时, 在600s后切换。<br>设定为“-1”时, 驱动记录器功能无效。  | 0<br>[s]     | -1<br>~<br>32767 |                                  |         |   |    |         |       |                                  |         |         |    |         |       |    |          |  |    |         |  |    |          |  |
| PF23    | OSCL1   | 振动Tough Drive 振动检测等级<br>振动Tough Drive有效时, 请设定[Pr. PB13 机械共振抑制滤波器1]及[Pr. PB15 机械共振抑制滤波器2]的滤波器再调整灵敏度。<br>但是, 设定为“0”时即为50%。<br>例: 该参数设定为“50”的情况下, 振动等级在50%以上时进行再调整。  | 50<br>[%]    | 0<br>~<br>100    |                                  |         |   |    |         |       |                                  |         |         |    |         |       |    |          |  |    |         |  |    |          |  |
| PF24    | *OSCL2  | 振动Tough Drive功能选择<br><table border="1" style="width: 100%; border-collapse: collapse;"> <thead> <tr> <th style="width: 15%;">设定位</th> <th style="width: 65%;">说明</th> <th style="width: 20%;">初始值</th> </tr> </thead> <tbody> <tr> <td style="text-align: center;">_ _ _ x</td> <td>               振动检测报警选择<br/>               0: 振动检测时设为[AL. 54 振动检测]。<br/>               1: 振动检测时设为[AL. F3. 1 振动检测警告]。<br/>               2: 振动检测功能无效<br/>               [Pr. PF23]的滤波器再调整灵敏度等级的振动持续时, 请选择该情况为报警还是警告。<br/>               与[Pr. PA20]的振动Tough Drive有效或无效设定无关, 始终为有效。             </td> <td style="text-align: center;">0h</td> </tr> <tr> <td style="text-align: center;">_ _ x _</td> <td>厂商设定用</td> <td style="text-align: center;">0h</td> </tr> <tr> <td style="text-align: center;">_ x _ _</td> <td></td> <td style="text-align: center;">0h</td> </tr> <tr> <td style="text-align: center;">x _ _ _</td> <td></td> <td style="text-align: center;">0h</td> </tr> </tbody> </table>  | 设定位          | 说明               | 初始值                              | _ _ _ x | 振动检测报警选择<br>0: 振动检测时设为[AL. 54 振动检测]。<br>1: 振动检测时设为[AL. F3. 1 振动检测警告]。<br>2: 振动检测功能无效<br>[Pr. PF23]的滤波器再调整灵敏度等级的振动持续时, 请选择该情况为报警还是警告。<br>与[Pr. PA20]的振动Tough Drive有效或无效设定无关, 始终为有效。  | 0h | _ _ x _ | 厂商设定用 | 0h                               | _ x _ _ |         | 0h | x _ _ _ |       | 0h | 参照名称与功能栏 |  |    |         |  |    |          |  |
| 设定位     | 说明  | 初始值   |              |                  |                                  |         |   |    |         |       |                                  |         |         |    |         |       |    |          |  |    |         |  |    |          |  |
| _ _ _ x | 振动检测报警选择<br>0: 振动检测时设为[AL. 54 振动检测]。<br>1: 振动检测时设为[AL. F3. 1 振动检测警告]。<br>2: 振动检测功能无效<br>[Pr. PF23]的滤波器再调整灵敏度等级的振动持续时, 请选择该情况为报警还是警告。<br>与[Pr. PA20]的振动Tough Drive有效或无效设定无关, 始终为有效。  | 0h  |              |                  |                                  |         |   |    |         |       |                                  |         |         |    |         |       |    |          |  |    |         |  |    |          |  |
| _ _ x _ | 厂商设定用   | 0h  |              |                  |                                  |         |   |    |         |       |                                  |         |         |    |         |       |    |          |  |    |         |  |    |          |  |
| _ x _ _ |   | 0h  |              |                  |                                  |         |   |    |         |       |                                  |         |         |    |         |       |    |          |  |    |         |  |    |          |  |
| x _ _ _ |   | 0h  |              |                  |                                  |         |   |    |         |       |                                  |         |         |    |         |       |    |          |  |    |         |  |    |          |  |

## 5. 参数

| 编号   | 简称   | 名称与功能  | 初始值<br>[单位]  | 设定<br>范围           |
|------|------|--|--------------|--------------------|
| PF25 | CVAT | <p>瞬停Tough Drive检测时间</p> <p>请设定到发生[AL. 10. 1电源电压低下]为止的时间。</p> <p>通过[Pr. PA20]的“瞬停Tough Drive选择”选择“无效(_ 0 _ )”时，该参数设定值无效。</p> <p>通过[Pr. PA20]的“瞬停Tough Drive选择”选择“有效(_ 1 _ )”时，为了将简称前带有“*”或“**”的参数设为有效，再接通电源前需要关闭电源的时间为此参数设定值+1s以上。</p>       | 200<br>[ms]  | 30<br>~<br>2000    |
| PF31 | FRIC | <p>机械诊断功能 低速时摩擦推断区域判断速度</p> <p>关于机械诊断的摩擦推断处理，按低速时摩擦推断范围和高速时摩擦推断范围分开的情况下设定伺服电机转速。</p> <p>但是，设定为“0”时，其值变为额定转速的一半。</p> <p>不为额定转速的运行模式时，建议将值设为运行时最大速度的一半。</p>  | 0<br>[r/min] | 0<br>~<br>允许<br>转速 |





## 6. 一般的增益调整

### 第6章 一般的增益调整

| 要点  |
|---|
| <ul style="list-style-type: none"> <li>●使用转矩控制模式时，不需要进行增益调整。</li> <li>●在进行增益调整时，请确认机械不是在伺服电机最大转矩下运行。如果机械在超过最大转矩状态下运行时，有可能发生机械振动等预期之外的动作。此外，应考虑机械的个体差异进行有余量的调整。建议将运行中的伺服电机发生的转矩设定为伺服电机最大转矩的90%以下。</li> </ul> |

#### 6.1 调整方法的种类

##### 6.1.1 单个伺服放大器的调整

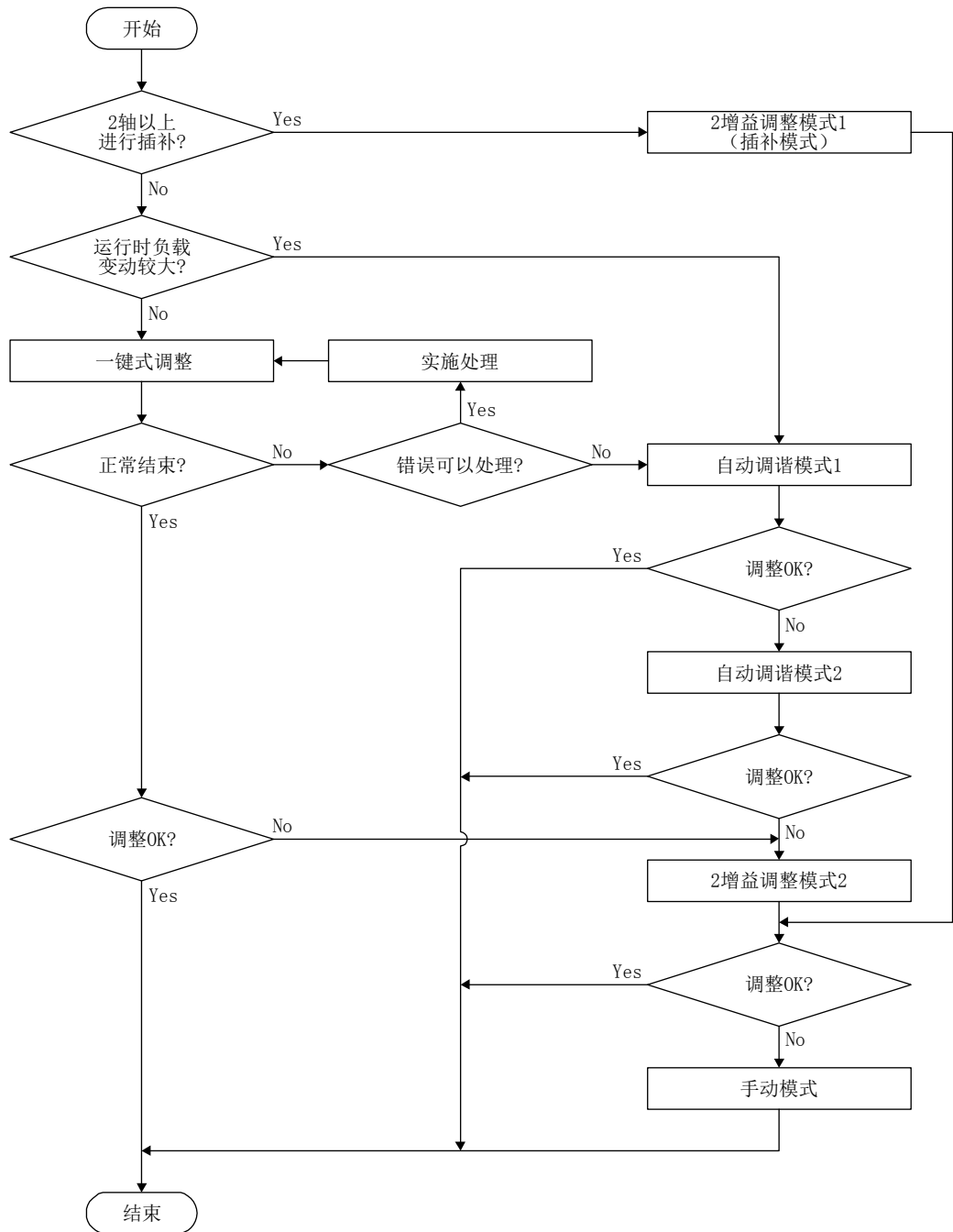
单个伺服放大器进行的增益调整如下表所示。增益调整请首先执行“自动调谐模式1”。无法获得满意的调整时，请按“自动调谐模式2”，“手动模式”的顺序进行调整。

##### (1) 增益调整模式说明

| 增益调整模式             | [Pr. PA08] 的设定 | 负载惯量比的推断         | 自动设定的参数  | 手动设定的参数  |
|--------------------|----------------|------------------|--|--|
| 自动调谐模式1<br>(初始值)   | ___ 1          | 通常推断             | GD2 ([Pr. PB06])<br>PG1 ([Pr. PB07])<br>PG2 ([Pr. PB08])<br>VG2 ([Pr. PB09])<br>VIC ([Pr. PB10]) | RSP ([Pr. PA09])   |
| 自动调谐模式2            | ___ 2          | 固定为[Pr. PB06] 的值 | PG1 ([Pr. PB07])<br>PG2 ([Pr. PB08])<br>VG2 ([Pr. PB09])<br>VIC ([Pr. PB10])                     | GD2 ([Pr. PB06])<br>RSP ([Pr. PA09])   |
| 手动模式               | ___ 3          |                  |  | GD2 ([Pr. PB06])<br>PG1 ([Pr. PB07])<br>PG2 ([Pr. PB08])<br>VG2 ([Pr. PB09])<br>VIC ([Pr. PB10]) |
| 2增益调整模式1<br>(插补模式) | ___ 0          | 通常推断             | GD2 ([Pr. PB06])<br>PG2 ([Pr. PB08])<br>VG2 ([Pr. PB09])<br>VIC ([Pr. PB10])                     | PG1 ([Pr. PB07])<br>RSP ([Pr. PA09])   |
| 2增益调整模式2           | ___ 4          | 固定为[Pr. PB06] 的值 | PG2 ([Pr. PB08])<br>VG2 ([Pr. PB09])<br>VIC ([Pr. PB10])   | GD2 ([Pr. PB06])<br>PG1 ([Pr. PB07])<br>RSP ([Pr. PA09])   |

## 6. 一般的增益调整

### (2) 调整的顺序和模式的使用方法



#### 6.1.2 通过MR Configurator2调整

MR Configurator2和伺服放大器组合后能够实行的功能和调整如下所示。

| 功能   | 内容  | 调整内容                        |
|------|---|-----------------------------|
| 机械分析 | 机械和伺服电机组合的状态下，通过计算机侧给与伺服随机的加振指令并测量机械的响应性，可以测出机械系统的特性。 | 掌握机械共振的频率，决定机械共振抑制滤波器的陷波频率。 |

## 6. 一般的增益调整

### 6.2 一键式调整

| 要点  |
|---|
| ●执行一键式调整时，请确认[Pr. PA21 一键式调整功能选择]为“_ _ _ 1”（初始值）。 |

连接MR Configurator2，打开一键式调整画面，就可以执行一键式调整。在一键式调整中，将自动调整以下参数。

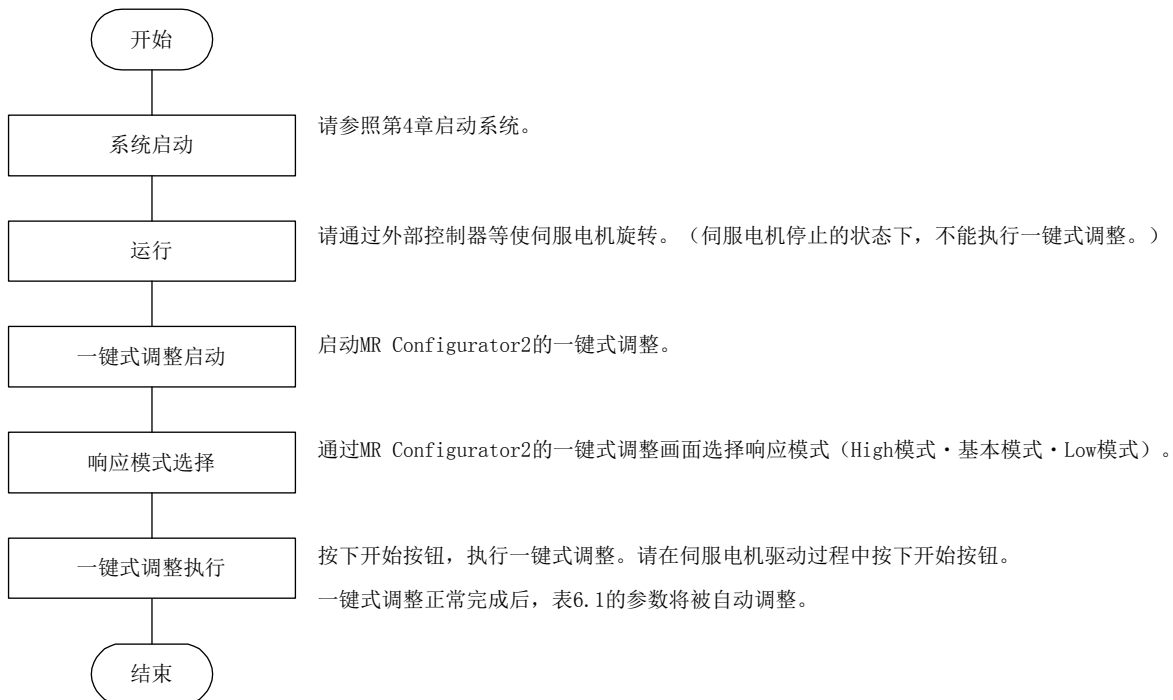
表6.1 一键式调整自动调整参数一览

| 参数   | 简称   | 名称                         |
|------|------|----------------------------|
| PA08 | ATU  | 自动调谐模式                     |
| PA09 | RSP  | 自动调谐响应性                    |
| PB01 | FILT | 自适应自调谐模式<br>(自适应性滤波器II)    |
| PB02 | VRFT | 振动抑制控制调谐模式<br>(高级振动抑制控制II) |
| PB06 | GD2  | 负载惯量比                      |
| PB07 | PG1  | 模型控制增益                     |
| PB08 | PG2  | 位置控制增益                     |
| PB09 | VG2  | 速度控制增益                     |
| PB10 | VIC  | 速度积分补偿                     |
| PB12 | OVA  | 超调量补偿                      |
| PB13 | NH1  | 机械共振抑制滤波器1                 |
| PB14 | NHQ1 | 陷波形状选择1                    |

| 参数   | 简称    | 名称               |
|------|-------|------------------|
| PB15 | NH2   | 机械共振抑制滤波器2       |
| PB16 | NHQ2  | 陷波形状选择2          |
| PB18 | LPF   | 低通滤波器设定          |
| PB19 | VRF11 | 振动抑制控制1 振动频率设定   |
| PB20 | VRF12 | 振动抑制控制1 共振频率设定   |
| PB21 | VRF13 | 振动抑制控制1 振动频率减幅设定 |
| PB22 | VRF14 | 振动抑制控制1 共振频率减幅设定 |
| PB23 | VFBF  | 低通滤波器选择          |
| PB47 | NHQ3  | 陷波形状选择3          |
| PB48 | NH4   | 机械共振抑制滤波器4       |
| PB49 | NHQ4  | 陷波形状选择4          |
| PB51 | NHQ5  | 陷波形状选择5          |
| PE41 | EOP3  | 功能选择E-3          |

#### 6.2.1 一键式调整的流程

请按照以下步骤执行一键式调整。



## 6. 一般的增益调整

### 6.2.2 一键式调整的表示转换·操作方法

#### (1) 响应模式的选择

请根据MR Configurator2的一键式调整画面，选择一键式调整的响应模式（3种）。



| 响应模式   | 说明               |
|--------|------------------|
| High模式 | 对应机械刚性高的装置的响应模式。 |
| 基本模式   | 对应标准机械的响应模式。     |
| Low模式  | 对应机械刚性低的装置的响应模式。 |

关于响应模式的基准请参照下表。

## 6. 一般的增益调整

| 响应模式   |        |        | 响应性                  | 机械的特性  |
|--------|--------|--------|----------------------|--|
| Low模式  | 基本模式   | High模式 |                      | 对应机械的参考标准                                      |
| ↑<br>↓ | ↑<br>↓ | ↑<br>↓ | ↑<br>低响应<br>↓<br>高响应 | <p>机械臂<br/>普通机床输送机<br/>高精度机床<br/>插入器贴片机接合器</p> |

## 6. 一般的增益调整

### (2) 一键式调整的执行

#### 要点

- 一键式调整过程中，如果是超调量为到位范围内允许的装置，通过变更[Pr. PA25 一键式调整超调量允许级别]，可以缩短调整时间及调高响应性。

通过（1）选择响应模式，在伺服电机驱动的状态下按下开始按钮，开始一键式调整。如果在伺服电机停止时按下开始按钮，则错误代码的状态显示为“C 0 0 2”或“C 0 0 4”。（关于错误代码请参照本项（4）。）



在一键式调整中，在以下进展显示画面中显示调整的进展状况。进程为100%时一键式调整完成。



一键式调整完成时，调整参数将写入伺服放大器。错误代码的状态显示为“0 0 0 0”。此外，调整完成后，在“调整结果”中显示调整时间和超调量。

## 6. 一般的增益调整

### (3) 一键式调整的中止

在一键式调整中按下中止按钮，一键式调整中止。  
 一键式调整中止时，错误代码的状态显示为“C 0 0 0”。

### (4) 发生错误时

在调整中发生调整错误时，一键式调整结束。此时，错误代码的状态栏会显示错误代码，请确认发生调整错误的原因。

| 错误代码 | 名称         | 内容                                       | 处置   |
|------|------------|--|--|
| C000 | 调整过程中取消    | 一键式调整中按下中止按钮。                            |  |
| C001 | 超调量过大      | 超调量比在 [Pr. PA10 到位范围]中设定的值大。             | 请调大到位的设定。  |
| C002 | 调整过程中伺服OFF | 在伺服OFF的状态下执行一键式调整。                       | 请将伺服OFF后再执行一键式调整。  |
| C003 | 控制模式异常     | 要在控制模式为转矩控制时执行一键式调整。                     | 请将控制器的控制模式设定为位置控制、速度控制后再进行一键式调整。   |
| C004 | 超时         | 1. 运行中1个循环的时间超过30s。                      | 请将运行中1个循环的时间设定为30s以下。  |
|      |            | 2. 指令速度低。                                | 请将伺服电机转速设在100r/min以上。  |
|      |            | 3. 连续运行的运行间隔短。                           | 请确保运行中的停止间隔为200ms左右。   |
| C005 | 负载惯量比推断错误  | 1. 一键式调整的负载惯量比推断失败。                      | 请在满足以下推断条件下运行。<br><ul style="list-style-type: none"> <li>• 加减速时间常数达到2000r/min的时间在5s以下。</li> <li>• 转速在150r/min以上。</li> <li>• 对伺服电机的负载惯量比在100倍以下。</li> <li>• 加减速转矩在额定转矩的10%以上。</li> </ul>                                      |
|      |            | 2. 由于振动等的影响不能对负载惯量比进行推断。                 | 请如下设定为不进行负载惯量比推断的自动调谐模式后，再进行一键式调整。<br><ul style="list-style-type: none"> <li>• 在[Pr. PA08]的“增益调整模式选择”中选择“自动调谐模式2 ( _ _ _ 2 )”，“手动模式 ( _ _ _ 3 )”或者“2增益调整模式2 ( _ _ _ 4 )”。</li> <li>• 请通过手动设定正确设定[Pr. PB06 负载惯量比]。</li> </ul> |
| C00F | 一键式调整无效    | [Pr. PA21]的“一键式调整功能选择”为“无效 ( _ _ _ 0 )”。 | 请将参数设为“有效 ( _ _ _ 1 )”。  |

### (5) 发生报警时

在一键式调整中发生伺服报警时，一键式调整将中止。  
 排除报警原因，请再一次执行一键式调整。

### (6) 发生警告时

在一键式调整过程中发生能够继续运行的警告时，一键式调整继续执行。  
 在一键式调整过程中发生不能继续运行的警告时，一键式调整将被中止。



## 6. 一般的增益调整

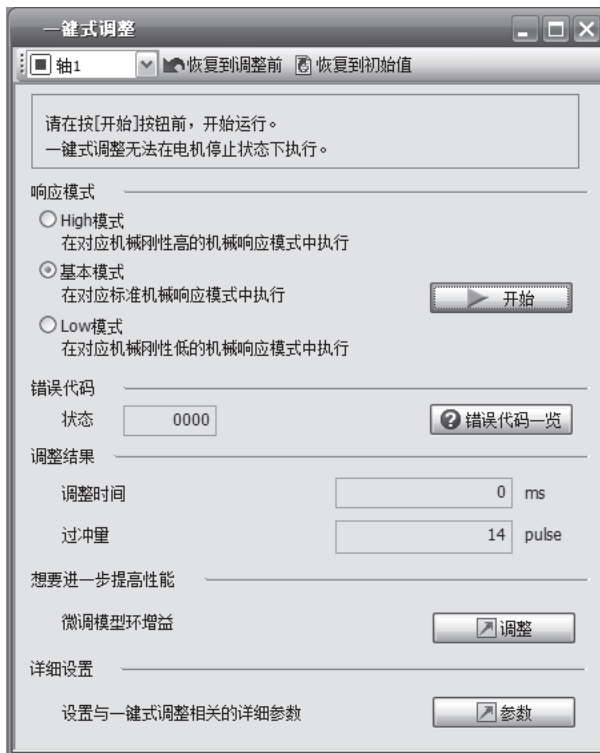
### (7) 一键式调整的清除

能够清除一键式调整后的结果。

关于能够清除的参数请参照表6.1。

按下MR Configurator2一键式调整画面中的“返回至调整前”，就可以返回至按下开始按钮前的参数设定值。

此外，在MR Configurator2的一键式调整画面按下“返回至初始值”，能够改写出厂时的参数。



若完成一键式调整的清除，将显示如下画面。（返回至初始值时）



### 6.2.3 一键式调整的注意

- (1) 在转矩控制模式下，不能进行一键式调整。
- (2) 发生报警或者不能继续运行的警告时，不能进行一键式调整。
- (3) 运行以下的试运行模式时，不能进行一键式调整。
  - (a) 输出信号 (D0) 强制输出
  - (b) 无电机运行

## 6. 一般的增益调整

### 6.3 自动调谐

#### 6.3.1 自动调谐模式

伺服放大器内置有能实时推断机械特性（负载惯量比），并根据该值自动设定最合适的增益的实时自动调谐功能。由此功能可以简单进行伺服放大器的增益调整。

##### (1) 自动调谐模式1

伺服放大器在出厂状态已设为自动调谐模式1。

通过该模式不断推断通常的机械负载惯量比，自动设定最适合的增益。

根据自动调谐模式1能够自动调整的参数如下表所示。

| 参数   | 简称  | 名称     |
|------|-----|--------|
| PB06 | GD2 | 负载惯量比  |
| PB07 | PG1 | 模型控制增益 |
| PB08 | PG2 | 位置控制增益 |
| PB09 | VG2 | 速度控制增益 |
| PB10 | VIC | 速度积分补偿 |

##### 要点

- 自动调谐模式1在不满足以下所有条件的情况下，有些功能无法正常实现。
  - 加减速时间常数达到2000r/min的时间在5s以下。
  - 转速在150r/min以上。
  - 对伺服电机的负载惯量比在100倍以下。
  - 加减速转矩的额定转矩在10%以上。
- 加减速过程中，在加载急剧的干扰转矩的运行条件下或为晃动过大的机械时，自动调谐可能无法正常运行。在这种情况下，请以自动调谐模式2或者手动模式进行增益调整。

##### (2) 自动调谐模式2

自动调谐模式2是在自动调谐模式1无法正常执行增益调整时使用。在此模式中不进行负载惯量比的推断，因此请在[Pr. PB06]设定正确的负载惯量比的值。

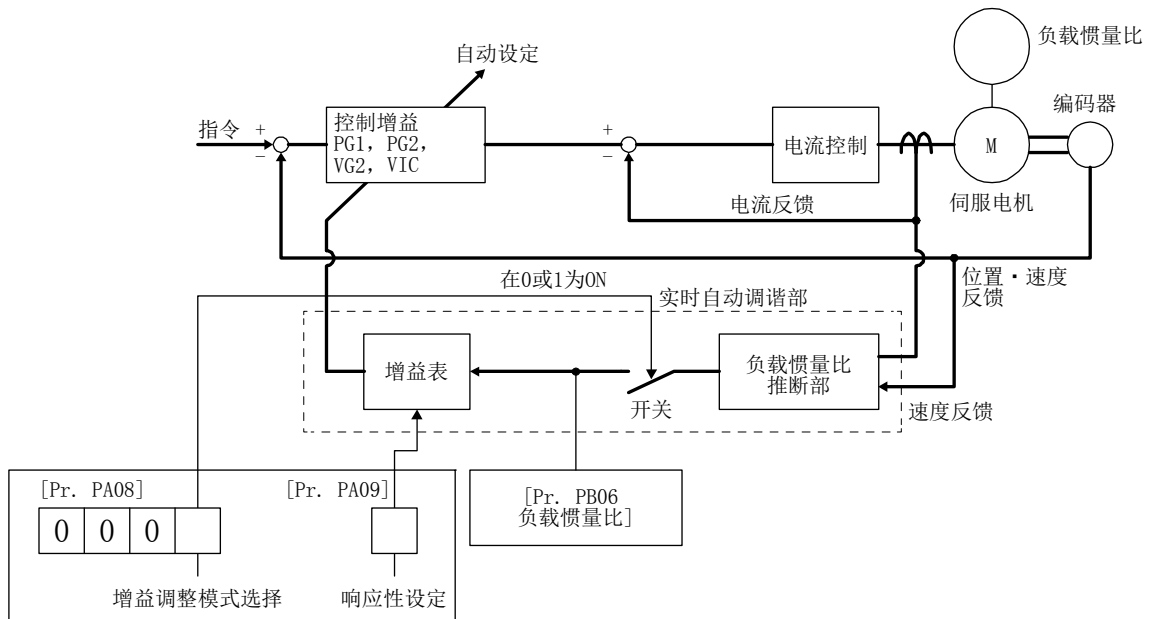
根据自动调谐模式2能够自动调整的参数如下表所示。

| 参数   | 简称  | 名称     |
|------|-----|--------|
| PB07 | PG1 | 模型控制增益 |
| PB08 | PG2 | 位置控制增益 |
| PB09 | VG2 | 速度控制增益 |
| PB10 | VIC | 速度积分补偿 |

## 6. 一般的增益调整

### 6.3.2 自动调谐模式的基本

以下所示为实时自动调谐的结构图。



伺服电机加减速运行时，负载惯量比推断部根据伺服电机的电流和速度不断推断负载惯量比。推断的结果，写入[Pr. PB06 负载惯量比]。这个结果可以通过MR Configurator2的状态显示画面进行确认。

预先知道负载惯量比的值，或无法顺利推断时，将[Pr. PA08]的“增益调整模式选择”设定为“自动调谐2（\_ \_ 2）”并停止负载惯量比的推断（上图中的开关OFF）后，请手动设定负载惯量比（[Pr. PB06]）。通过设定的负载惯量比（[Pr. PB06]）的值和响应性（[Pr. PA09]），根据内部的增益表，自动设定最合适的控制增益。

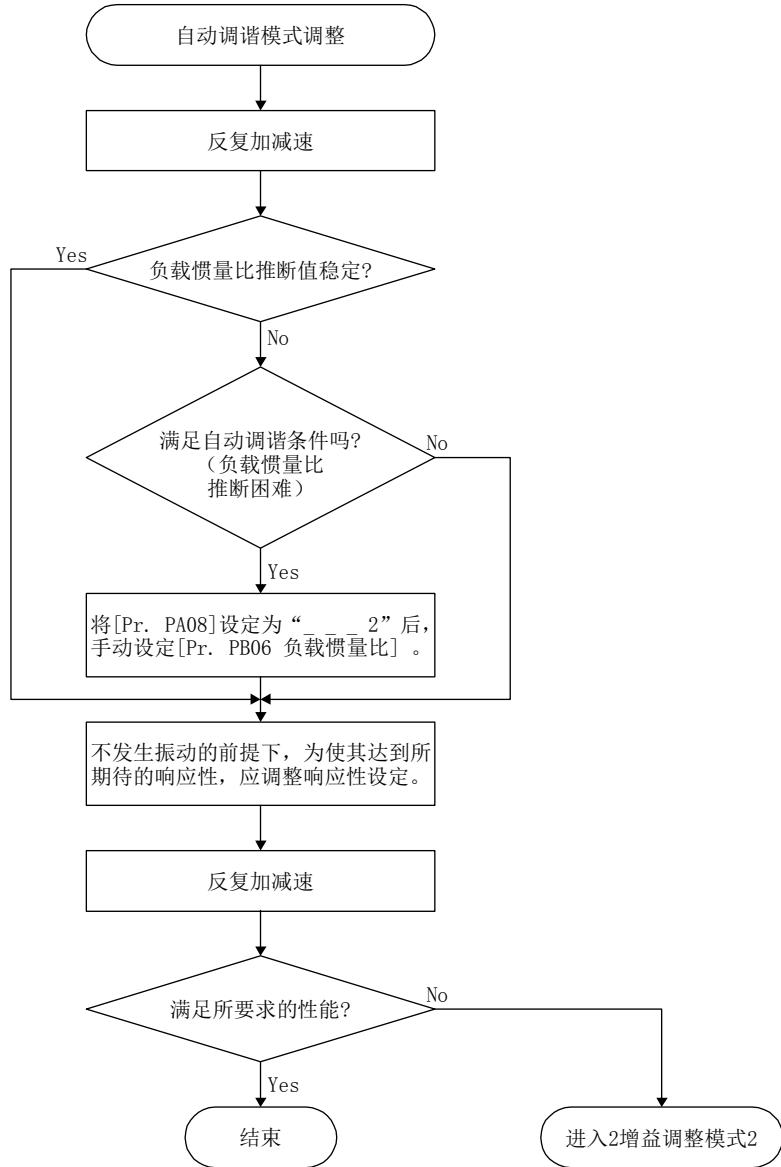
自动调谐的结果在电源接通后每60分钟向伺服放大器的EEP-ROM保存一次。在电源接通时把保存在EEP-ROM的各控制增益值作为初始值进行自动调谐。

| 要点  |
|---|
| <ul style="list-style-type: none"> <li>●运行中加载急剧的干扰转矩时，负载惯量比推断部有时会出现暂时的误推断。在这种情况下，将[Pr. PA08]的“增益调整模式选择”设定为“自动调谐模式2（_ _ 2）”后，请设定正确的负载惯量比（[Pr. PB06]）。</li> <li>●若将自动调谐模式1或者自动调谐模式2任意一个设定变为手动模式的设定，则当前的控制增益及负载惯量比推断值将保存至EEP-ROM。</li> </ul> |

## 6. 一般的增益调整

### 6.3.3 自动调谐的调整步骤

出厂时自动调谐为有效，所以仅需运行伺服电机即可自动设定与机械匹配的最适合的增益。根据需要，仅变更响应性设定的值即可完成调整。调整步骤如下所示。



## 6. 一般的增益调整

### 6.3.4 自动调谐模式的响应性设定

在[Pr. PA09]下设定伺服系统的全体响应性。响应性设定越高，对指令的追随性就越好，调整时间就越短，但是设定过高时，会发生振动。因此，请设定为在不发生振动的范围内也能获得所期望的响应性。

由于超过100Hz的机械共振而无法提高响应性的设定以达到预期效果时，通过[Pr. PB01]的滤波器调谐模式选择及[Pr. PB13]~[Pr. PB16]，[Pr. PB46]~[Pr. PB51]的机械共振抑制滤波器，能够抑制机械共振。通过控制机械共振，有时也可增大响应性设定。关于自适应性调谐滤波器模式，机械共振抑制滤波器的设定请参照7.1.1项及7.1.2项。

[Pr. PA09]

| 设定值 | 机械的特性    |                    | 参考<br>(MR-J3的<br>设定值) |
|-----|----------|--------------------|-----------------------|
|     | 响应性      | 机械共振频率的<br>基准 [Hz] |                       |
| 1   | 低响应<br>↑ | 2.7                |                       |
| 2   |          | 3.6                |                       |
| 3   |          | 4.9                |                       |
| 4   |          | 6.6                |                       |
| 5   |          | 10.0               | 1                     |
| 6   |          | 11.3               | 2                     |
| 7   |          | 12.7               | 3                     |
| 8   |          | 14.3               | 4                     |
| 9   |          | 16.1               | 5                     |
| 10  |          | 18.1               | 6                     |
| 11  |          | 20.4               | 7                     |
| 12  |          | 23.0               | 8                     |
| 13  |          | 25.9               | 9                     |
| 14  |          | 29.2               | 10                    |
| 15  |          | 32.9               | 11                    |
| 16  |          | 37.0               | 12                    |
| 17  |          | 41.7               | 13                    |
| 18  |          | 47.0               | 14                    |
| 19  |          | 52.9               | 15                    |
| 20  | 中响应<br>↓ | 59.6               | 16                    |

| 设定值 | 机械的特性    |                    | 参考<br>(MR-J3的<br>设定值) |
|-----|----------|--------------------|-----------------------|
|     | 响应性      | 机械共振频率的<br>基准 [Hz] |                       |
| 21  | 中响应<br>↑ | 67.1               | 17                    |
| 22  |          | 75.6               | 18                    |
| 23  |          | 85.2               | 19                    |
| 24  |          | 95.9               | 20                    |
| 25  |          | 108.0              | 21                    |
| 26  |          | 121.7              | 22                    |
| 27  |          | 137.1              | 23                    |
| 28  |          | 154.4              | 24                    |
| 29  |          | 173.9              | 25                    |
| 30  |          | 195.9              | 26                    |
| 31  |          | 220.6              | 27                    |
| 32  |          | 248.5              | 28                    |
| 33  |          | 279.9              | 29                    |
| 34  |          | 315.3              | 30                    |
| 35  |          | 355.1              | 31                    |
| 36  |          | 400.0              | 32                    |
| 37  |          | 446.6              |                       |
| 38  |          | 501.2              |                       |
| 39  |          | 571.5              |                       |
| 40  |          | 高响应<br>↓           | 642.7                 |

## 6. 一般的增益调整

### 6.4 手动模式

通过自动调谐仍无法获得满意的调整效果时，可通过所有的增益进行手动调整。

| 要点  |
|---|
| <ul style="list-style-type: none"> <li>●发生机械共振时，可以通过[Pr. PB01]的滤波器调谐模式选择或[Pr. PB13]～[Pr. PB16]，[Pr. PB46]～[Pr. PB51]的机械共振抑制滤波器抑制机械共振。（7.1.1项、7.1.2项参照）</li> </ul> |

#### (1) 速度控制时

##### (a) 参数

用于增益调整的参数如下所示。

| 参数   | 简称  | 名称     |
|------|-----|--------|
| PB06 | GD2 | 负载惯量比  |
| PB07 | PG1 | 模型控制增益 |
| PB09 | VG2 | 速度控制增益 |
| PB10 | VIC | 速度积分补偿 |

##### (b) 调整步骤

| 步骤 | 操作  | 内容                         |
|----|---|----------------------------|
| 1  | 通过自动调谐进行粗略调整。请参照6.3.3项。   |                            |
| 2  | 将自动调谐变更为手动模式（[Pr. PA08]： _ _ _ 3）。                                    |                            |
| 3  | 请在负载惯量比设定推断值。（通过自动调谐得到的推断值正确时不需要变更设定。）                                |                            |
| 4  | 将模型控制增益调小。<br>将速度积分补偿调大。  |                            |
| 5  | 在没有振动和异常声音的范围内尽量调大速度控制增益，若发生振动再稍微减小。                                  | 增大速度控制增益。                  |
| 6  | 在不出现振动的范围内逐渐减小速度积分补偿，若发生振动再稍微增大。                                      | 减小速度积分补偿的时间常数。             |
| 7  | 将模型控制增益增大，发生超调量时稍微减小。   | 增大模型控制增益。                  |
| 8  | 因机械系统的共振等导致不能增大增益，得不到所期望的响应性时，通过自适应调谐模式和机械共振抑制滤波器抑制共振后，执行步骤3～7会提高响应性。 | 机械共振的抑制<br>参照7.1.1项及7.1.2项 |
| 9  | 观察伺服电机的动作同时微调各增益。   | 微调                         |

## 6. 一般的增益调整

### (c) 参数的调整方法

#### 1) [Pr. PB09 速度控制增益]

该参数决定速度控制环的响应性。若这个值设定大则响应性变高，过大则机械系统容易振动。实际的速度环的响应频率如以下公式所示。

$$\text{速度环响应频率 [Hz]} = \frac{\text{速度控制增益}}{(1 + \text{对伺服电机的负载惯量比}) \times 2\pi}$$

#### 2) [Pr. PB10 速度积分补偿]

为了消除对指令的静差，速度控制环采用比例积分控制。通过速度积分补偿设定该积分控制的时间常数。增大设定值会降低响应性。但是，负载惯量比较大或机械系统有振动因素存在时，不增大到一定程度，则机械系统容易发生振动。设定基准如以下公式所示。

$$\text{速度积分补偿设定值 [ms]} \geq \frac{2000 \sim 3000}{\text{速度控制增益}/(1 + \text{对伺服电机的负载惯量比})}$$

#### 3) [Pr. PB07 模型控制增益]

该参数决定速度指令相对应的响应性。增大模型控制增益，则对速度指令的追随性会变好，但是如果过大，则在调整时容易发生超调。

$$\text{模型控制增益的基准} \leq \frac{\text{速度控制增益}}{(1 + \text{对伺服电机的负载惯量比})} \times \left( \frac{1}{4} \sim \frac{1}{8} \right)$$

### (2) 位置控制时

#### (a) 参数

用于增益调整的参数如下所示。

| 参数   | 简称  | 名称     |
|------|-----|--------|
| PB06 | GD2 | 负载惯量比  |
| PB07 | PG1 | 模型控制增益 |
| PB08 | PG2 | 位置控制增益 |
| PB09 | VG2 | 速度控制增益 |
| PB10 | VIC | 速度积分补偿 |

## 6. 一般的增益调整

### (b) 调整步骤

| 步骤 | 操作  | 内容                       |
|----|---|--------------------------|
| 1  | 通过自动调谐进行粗略调整。请参照6.3.3项。   |                          |
| 2  | 将自动调谐变更为手动模式（[Pr. PA08]: _ _ _ 3）。                                      |                          |
| 3  | 请在负载惯量比设定推断值。（由自动调谐得出的推断值正确时不需要变更设定。）                                   |                          |
| 4  | 将模型控制增益、位置控制增益调小。<br>将速度积分补偿调大。   |                          |
| 5  | 在没有振动和异常声音的范围内尽量调大速度控制增益，若发生振动再稍微减小。                                    | 增大速度控制增益。                |
| 6  | 速度积分补偿在不发生振动的范围内尽量缩小，若发生振动再稍微减小。  | 缩小速度积分补偿的时间常数。           |
| 7  | 增大位置控制增益，发生振动时稍微减小。   | 增大位置控制增益。                |
| 8  | 增大模型控制增益，发生超调时稍微减小。   | 增大模型控制增益。                |
| 9  | 因机械系统的共振等导致不能增大增益，得不到所期望的响应性时，通过自适应调谐模式和机械共振抑制滤波器抑制共振后，执行步骤3 ~ 8会提高响应性。 | 机械共振的抑制<br>7.1.1项及7.1.2项 |
| 10 | 边观察调整特性和伺服电机的动作，边对各增益进行微调。  | 微调                       |

### (c) 参数的调整方法

#### 1) [Pr. PB09 速度控制增益]

该参数决定速度控制环的响应性。增大该设定值，则响应性提高，但是过大则机械系统容易发生振动。实际的速度环的响应频率如以下公式所示。

$$\text{速度环响应频率 [Hz]} = \frac{\text{速度控制增益}}{(1 + \text{对伺服电机的负载惯量比}) \times 2\pi}$$

#### 2) [Pr. PB10 速度积分补偿]

为了消除对指令的静差，速度控制环采用比例积分控制。通过速度积分补偿设定该积分控制的时间常数。增大设定值会降低响应性。但是，负载惯量比较大或机械系统有振动因素存在时，不增大到一定程度，则机械系统容易发生振动。设定基准如以下公式所示。

$$\text{速度积分补偿设定值 [ms]} \geq \frac{2000 \sim 3000}{\text{速度控制增益}/(1 + \text{对伺服电机的负载惯量比})}$$



## 6. 一般的增益调整

---

### 3) [Pr. PB08 位置控制增益]

该参数决定对位置控制环干扰的响应性。增大位置控制增益，则对干扰的响应性会变高，但是过大则机械系统容易发生振动。

$$\text{位置控制增益的基准} \leq \frac{\text{速度控制增益}}{(1 + \text{对伺服电机的负载惯量比})} \times \left( \frac{1}{4} \sim \frac{1}{8} \right)$$

### 4) [Pr. PB07 模型控制增益]

该参数决定对位置指令的响应性。增大模型控制增益，则对位置指令的追随性变好，但是如果过大，则在调整时容易发生超调。

$$\text{模型控制增益的基准} \leq \frac{\text{速度控制增益}}{(1 + \text{对伺服电机的负载惯量比})} \times \left( \frac{1}{4} \sim \frac{1}{8} \right)$$

## 6. 一般的增益调整

### 6.5 2增益调整模式

在X-Y平面等中进行2轴以上的伺服电机的插补运行时，如要配合各轴的位置控制增益时使用2增益调整模式。在该模式中，通过手动设定决定指令追随性的模型控制增益，并自动设定其他增益调整用参数。

#### (1) 2增益调整模式1

2增益调整模式1是通过手动设定决定指令追随性的模型控制增益。不断推断负载惯量比，根据自动调谐的响应性，自动将其他增益调整用参数设定为最适合的增益。

在2增益调整模式1中使用的参数如下所示。

##### (a) 自动调整参数

以下参数通过自动调谐进行自动调整。

| 参数   | 简称  | 名称     |
|------|-----|--------|
| PB06 | GD2 | 负载惯量比  |
| PB08 | PG2 | 位置控制增益 |
| PB09 | VG2 | 速度控制增益 |
| PB10 | VIC | 速度积分补偿 |

##### (b) 手动调整参数

以下参数可以通过手动进行调整。

| 参数   | 简称  | 名称      |
|------|-----|---------|
| PA09 | RSP | 自动调谐响应性 |
| PB07 | PG1 | 模型控制增益  |

#### (2) 2增益调整模式2

在2增益调整模式1下不能进行正常的增益调整时使用2增益调整模式2。因为在此模式中不进行负载惯量比的推断，请在〔Pr. PB06〕设定正确的负载惯量比。

在2增益调整模式2中使用的参数如下所示。

##### (a) 自动调整参数

以下参数通过自动调谐进行自动调整。

| 参数   | 简称  | 名称     |
|------|-----|--------|
| PB08 | PG2 | 位置控制增益 |
| PB09 | VG2 | 速度控制增益 |
| PB10 | VIC | 速度积分补偿 |

##### (b) 手动调整参数

以下参数可以通过手动进行调整。

| 参数   | 简称  | 名称      |
|------|-----|---------|
| PA09 | RSP | 自动调谐响应性 |
| PB06 | GD2 | 负载惯量比   |
| PB07 | PG1 | 模型控制增益  |

## 6. 一般的增益调整

### (3) 2增益调整模式的调整步骤

|   |  |
|---|--|
| 要点  |  |
| ●在2增益调整模式中使用的轴请采用和[Pr. PB07 模型控制增益]设定值相同的值。 |  |

| 步骤 | 操作   | 内容                 |
|----|--|--------------------|
| 1  | 设定自动调谐模式。  | 设定为自动调谐模式1。        |
| 2  | 运行时，逐渐增大[Pr. PA09] 的响应性设定值，如发生振动再稍微减小。                               | 通过自动调谐模式1调整。       |
| 3  | 事先确认模型控制增益的值和负载惯量比。  | 确认设定上限             |
| 4  | 设定为2增益调整模式1（[Pr. PA08]： _ _ _ 0）。                                    | 设定为2增益调整模式1（插补模式）。 |
| 5  | 负载惯量比与设计值不同时，请设定为2增益调整模式2（[Pr. PA08]： _ _ _ 4）后，设定负载惯量比（[Pr. PB06]）。 | 负载惯量比的确认           |
| 6  | 将要插补的所有轴的模型控制增益设定为相同的值。此时，请将模型控制增益设定为与最小轴的设定值相匹配的值。                  | 设定模型控制增益。          |
| 7  | 边观察插补特性和旋转状态，边微调模型控制增益及响应性设定。  | 微调                 |

### (4) 参数的调整方法

[Pr. PB07 模型控制增益]

该参数决定位置控制环的响应性。增大模型控制增益，则对位置指令的追随性变好，但是如果过大，则在调整时容易发生超调。滞留脉冲量按以下公式进行设定。

$$\text{滞留脉冲量 [pulse]} = \frac{\text{位置指令频率 [pulse/s]}}{\text{模型控制增益设定值}}$$

$$\text{位置指令频率} = \frac{\text{转速 [r/min]}}{60} \times \text{编码器分辨率 (伺服电机每转的脉冲数)}$$

## 7. 特殊调整功能

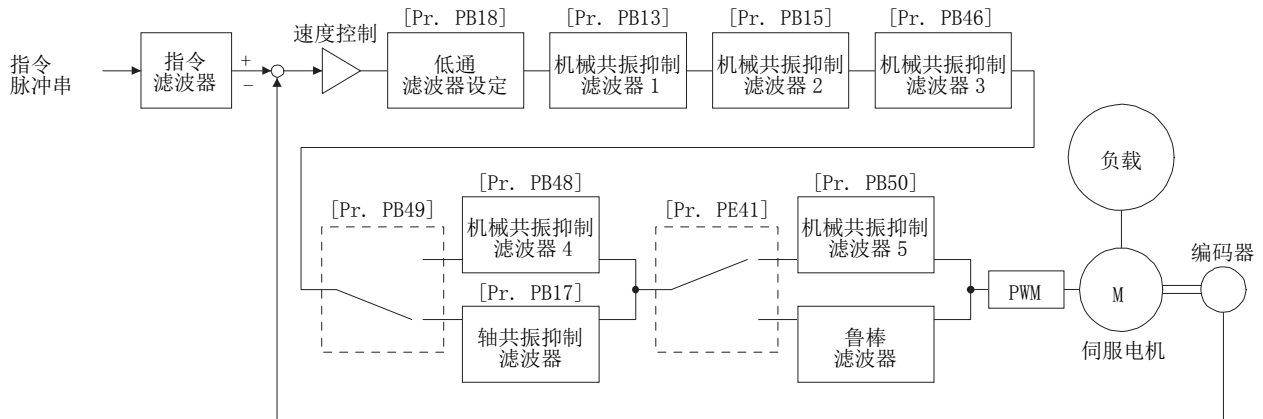
### 第7章 特殊调整功能

#### 要点

●本章所示的功能一般情况下无需使用。请在通过第6章的调整方法无法获得满意的机械状态时使用。

#### 7.1 滤波器设定

使用MR-JE伺服放大器时，可以进行下图所示的滤波器的设定。



#### 7.1.1 机械共振抑制滤波器

#### 要点

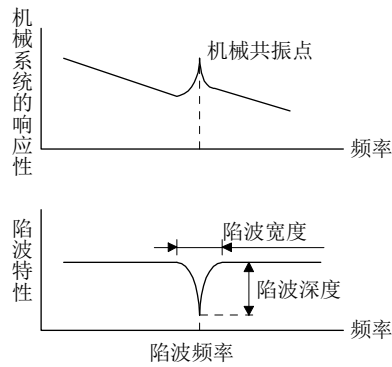
- 机械共振抑制滤波器对伺服系统来说是滞后因素。因此，设定错误的共振频率，或将陷波特性设定过深过宽时，振动可能会变大。
- 机械共振频率不明时，可以按从高到低的顺序逐渐调低陷波频率。振动最小时的抑制频率就是最适合的陷波频率设定值。
- 陷波深度越深，机械共振抑制的效果越好。但是幅度过大会造成相位滞后，有时反而会加大振动。
- 陷波宽度越宽，机械共振抑制的效果越好。但是幅度过大会造成相位滞后，有时反而会加大振动。
- 使用MR Configurator2的机械分析器，可以测出机械特性。可以由此决定所需的陷波频率和陷波特性。

机械系统有特有的共振点时，若不断提高伺服系统的响应性，可能会由于其共振频率导致机械系统发生共振（振动或异常声音）。使用机械共振抑制滤波器和自适应调谐，可以抑制机械系统的共振。设定范围为10Hz～4500Hz。

## 7. 特殊调整功能

### (1) 工作原理

机械共振抑制滤波器具有通过降低特定频率的增益，从而抑制机械系统共振的滤波器功能（陷波滤波器）。可以设定降低增益的频率（陷波频率）和降低增益的幅度（深度和宽度）。



最多可以设定以下5个机械共振抑制滤波器。

| 滤波器        | 设定参数               | 注意事项  | 使用振动Tough Drive功能再设定的参数 | 使用一键式调整自动调整的参数     |
|------------|--------------------|---|-------------------------|--------------------|
| 机械共振抑制滤波器1 | PB01 · PB13 · PB14 | 通过[Pr. PB01]的“滤波器调谐模式选择”可以进行自动调整。   | PB13                    | PB01 · PB13 · PB14 |
| 机械共振抑制滤波器2 | PB15 · PB16        |   | PB15                    | PB15 · PB16        |
| 机械共振抑制滤波器3 | PB46 · PB47        |   |                         | PB47               |
| 机械共振抑制滤波器4 | PB48 · PB49        | 机械共振抑制滤波器4有效时，轴共振抑制滤波器变为无效。<br>此外，轴共振抑制滤波器可根据使用状况进行最适合调整，推荐使用轴共振抑制滤波器。<br>初始设定的轴共振抑制滤波器为有效。 |                         | PB48 · PB49        |
| 机械共振抑制滤波器5 | PB50 · PB51        | 鲁棒滤波器有效时，机械共振抑制滤波器5变为无效。<br>初始设定的鲁棒滤波器为无效。  |                         | PB51               |

## 7. 特殊调整功能

---

### (2) 参数

#### (a) 机械共振抑制滤波器1 ([Pr. PB13] · [Pr. PB14])

设定机械共振抑制滤波器1 ([Pr. PB13] · [Pr. PB14]) 的陷波频率、陷波深度及陷波宽度。

通过[Pr. PB01]的“滤波器调谐模式选择”选择“手动设定 ( \_ \_ \_ 2 ) ”时，机械共振抑制滤波器1的设定变为有效。

#### (b) 机械共振抑制滤波器2 ([Pr. PB15] · [Pr. PB16])

通过将[Pr. PB16]的“机械共振抑制滤波器2选择”设置为“有效 ( \_ \_ \_ 1 ) ”即可使用该功能。

机械共振抑制滤波器2 ([Pr. PB15] · [Pr. PB16]) 的设定方法和机械共振抑制滤波器1 ([Pr. PB13] · [Pr. PB14]) 相同。

#### (c) 机械共振抑制滤波器3 ([Pr. PB46] · [Pr. PB47])

通过将[Pr. PB47]的“机械共振抑制滤波器3选择”设置为“有效 ( \_ \_ \_ 1 ) ”即可使用该功能。

机械共振抑制滤波器3 ([Pr. PB46] · [Pr. PB47]) 的设定方法和机械共振抑制滤波器1 ([Pr. PB13] · [Pr. PB14]) 相同。

#### (d) 机械共振抑制滤波器4 ([Pr. PB48] · [Pr. PB49])

通过将[Pr. PB49]的“机械共振抑制滤波器4选择”设置为“有效 ( \_ \_ \_ 1 ) ”即可使用该功能。

但是，机械共振抑制滤波器4生效后，则无法设定轴共振抑制滤波器。

机械共振抑制滤波器4 ([Pr. PB48] · [Pr. PB49]) 的设定方法和机械共振抑制滤波器1 ([Pr. PB13] · [Pr. PB14]) 相同。

#### (e) 机械共振抑制滤波器5 ([Pr. PB50] · [Pr. PB51])

通过将[Pr. PB51]的“机械共振抑制滤波器5选择”设置为“有效 ( \_ \_ \_ 1 ) ”即可使用该功能。

但是，鲁棒滤波器生效 ([Pr. PE41]: \_ \_ \_ 1) 后，则无法设定轴共振抑制滤波器5。

机械共振抑制滤波器5 ([Pr. PB50] · [Pr. PB51]) 的设定方法与机械共振抑制滤波器1 ([Pr. PB13] · [Pr. PB14]) 相同。

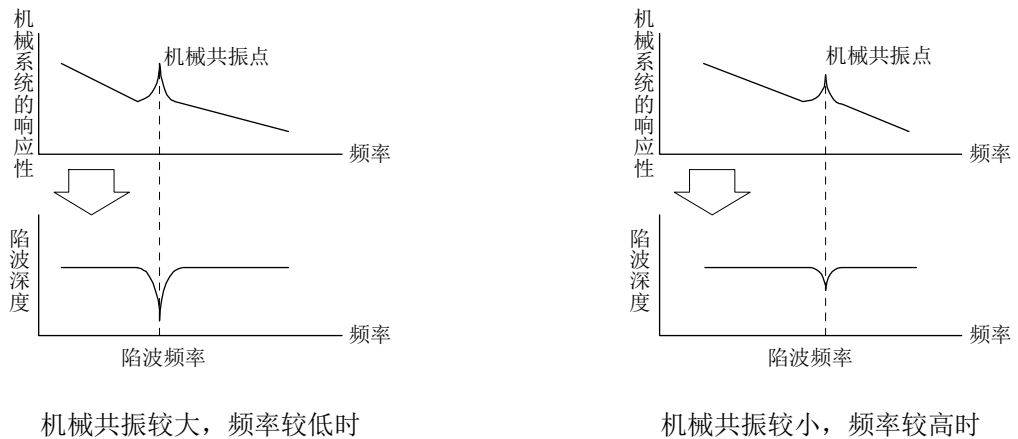
## 7. 特殊调整功能

### 7.1.2 自适应滤波器 II

| 要点   |
|--|
| <ul style="list-style-type: none"> <li>● 自适应滤波器 II（自适应调谐）可对应的机械共振频率为大约100Hz~2.25kHz。该范围以外的共振频率请用手动进行设定。</li> <li>● 进行自适应调谐时，由于在几秒钟内强制施加振动信号，所以振动声音会变大。</li> <li>● 进行自适应调谐时，最多10秒检测出机械共振，生成滤波器。滤波器生成后，自动转换为手动设定。</li> <li>● 自适应调谐在当前设定的控制增益下生成最适合的滤波器。提高响应性设定时，若发生振动则请再次进行自适应调谐。</li> <li>● 相对于当前设定的控制增益，自适应调谐将生成最合适的陷波深度滤波器。要对机械共振留有滤波器余量时，请通过手动设定加深陷波深度。</li> <li>● 机械系统具有复杂的共振特性时，可能没有效果。</li> </ul> |

#### (1) 工作原理

自适应滤波器 II（自适应调谐）是指伺服放大器在一定时间内检测出机械共振后自动设定滤波器特性，抑制机械系统振动的功能。因为会自动设定滤波器特性（频率·深度），所以不需要了解机械系统的共振频率。



#### (2) 参数

选择[Pr. PB01自适应调谐模式（自适应滤波器 II）]的滤波器调谐设定方法。

[Pr. PB01]  

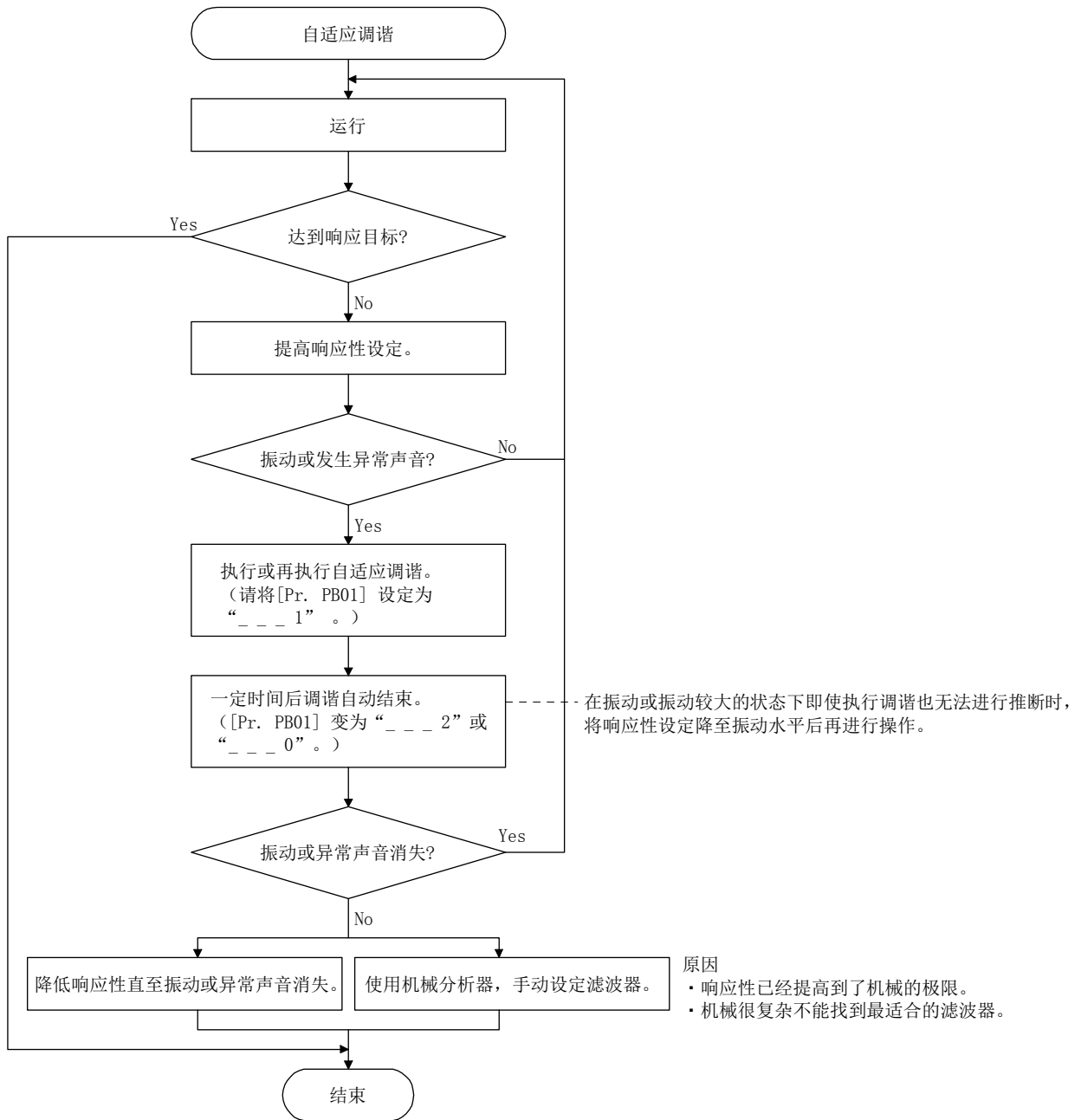
|   |   |   |  |
|---|---|---|--|
| 0 | 0 | 0 |  |
|---|---|---|--|

滤波器调谐模式选择

| 设定值 | 滤波器调谐模式选择 | 自动设定的参数     |
|-----|-----------|-------------|
| 0   | 无效        |             |
| 1   | 自动设定      | PB13 · PB14 |
| 2   | 手动设定      |             |

# 7. 特殊调整功能

## (3) 自适应调谐步骤





## 7. 特殊调整功能

### 7.1.3 轴共振抑制滤波器

| 要点   |
|--|
| <p>●初始状态会根据所使用的伺服电机及负载惯量比进行最合适的设定。变更[Pr. PB23]的“轴共振抑制滤波器选择”和[Pr. PB17轴共振抑制滤波器]的设定，可能会出现性能下降的情况，因此[Pr. PB23]的设定推荐使用“_ _ _ 0”（自动设定）。</p> |

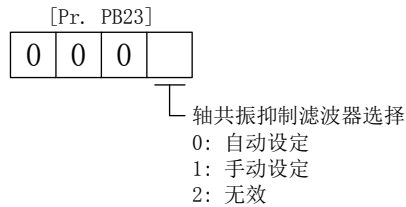
#### (1) 工作原理

伺服电机轴加载负载时，由于伺服电机驱动时轴转动产生的共振，可能会发生高频率的机械振动。轴共振抑制滤波器是抑制该振动的滤波器。

选择“自动设定”时，根据使用的伺服电机和负载惯量比，自动设定滤波器。共振频率高的时候，设定为无效，可以提高伺服放大器的响应性。

#### (2) 参数

设定[Pr. PB23]的“轴共振抑制滤波器选择”。



选择“自动设定”时，自动进行[Pr. PB17 轴共振抑制滤波器]的设定。

选择“手动设定”时，可以通过手动设定[Pr. PB17轴共振抑制滤波器]。设定值如下。

轴共振抑制滤波器设定频率选择

| 设定值     | 频率 [Hz] | 设定值     | 频率 [Hz] |
|---------|---------|---------|---------|
| _ _ 0 0 | 无效      | _ _ 1 0 | 562     |
| _ _ 0 1 | 无效      | _ _ 1 1 | 529     |
| _ _ 0 2 | 4500    | _ _ 1 2 | 500     |
| _ _ 0 3 | 3000    | _ _ 1 3 | 473     |
| _ _ 0 4 | 2250    | _ _ 1 4 | 450     |
| _ _ 0 5 | 1800    | _ _ 1 5 | 428     |
| _ _ 0 6 | 1500    | _ _ 1 6 | 409     |
| _ _ 0 7 | 1285    | _ _ 1 7 | 391     |
| _ _ 0 8 | 1125    | _ _ 1 8 | 375     |
| _ _ 0 9 | 1000    | _ _ 1 9 | 360     |
| _ _ 0 A | 900     | _ _ 1 A | 346     |
| _ _ 0 B | 818     | _ _ 1 B | 333     |
| _ _ 0 C | 750     | _ _ 1 C | 321     |
| _ _ 0 D | 692     | _ _ 1 D | 310     |
| _ _ 0 E | 642     | _ _ 1 E | 300     |
| _ _ 0 F | 600     | _ _ 1 F | 290     |

## 7. 特殊调整功能

### 7.1.4 低通滤波器

#### (1) 工作原理

使用滚珠丝杆等时，若提高伺服系统的响应性，可能会产生高频率的共振。为防止该现象发生，转矩指令相应的低通滤波器初始值设定为有效。该低通滤波器的滤波器频率按以下公式自动调整。

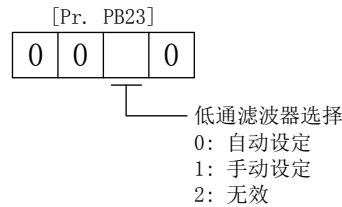
$$\text{滤波器频率 (rad/s)} = \frac{VG2}{1 + GD2} \times 10$$

但是，自动调整的结果比VG2小时，滤波器频率为VG2的值。

通过[Pr. PB23]的“低通滤波器选择”选择“手动设定 ( \_ \_ 1 \_ )”，即可通过[Pr. PB18]进行手动设定。

#### (2) 参数

设定[Pr. PB23]的“低通滤波器选择”。



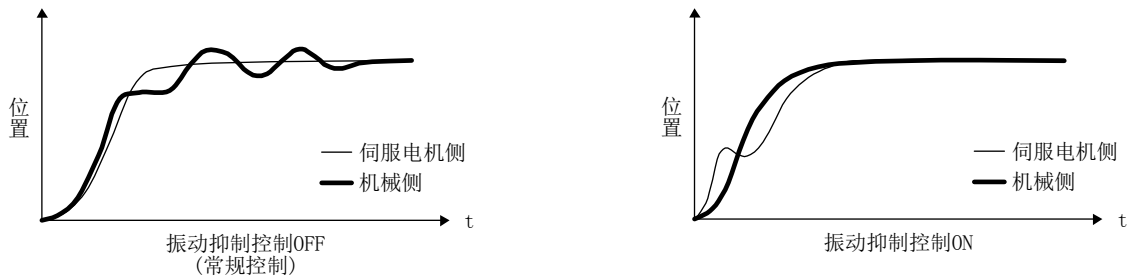
### 7.1.5 高级振动抑制控制 II

| 要点  |
|---|
| <ul style="list-style-type: none"><li>● [Pr. PA08]的“增益调整模式选择”在“自动调谐模式2 ( _ _ _ 2 )”、“手动模式 ( _ _ _ 3 )”及“2增益调整模式2 ( _ _ _ 4 )”时有效。</li><li>● 振动抑制控制调谐模式可以对应的机械共振频率为1.0Hz~100.0Hz。该范围以外的振动请通过手动进行设定。</li><li>● 变更振动抑制控制相关参数时，请先停止伺服电机后再进行变更。否则可能会因此发生预料之外的动作。</li><li>● 在进行振动抑制控制调谐时的定位运行中，请设定振动从减弱到停止的停止时间。</li><li>● 在伺服电机侧残留的振动很小时，振动抑制控制调谐可能无法正常进行推断。</li><li>● 振动抑制控制调谐通过当前设定的控制增益设定最合适的参数。提高响应性设定时，请对振动抑制控制调谐进行再次设定。</li><li>● 使用振动抑制控制2时，请将[Pr. PA24]设定为“ _ _ _ 1 ”。</li></ul> |

## 7. 特殊调整功能

### (1) 工作原理

振动抑制控制使用于抑制工件侧的振动和支撑架的晃动等机械侧的振动。为了防止机械晃动，调整伺服电机侧的动作后进行定位。



通过进行高级振动抑制控制 II（[Pr. PB02 振动抑制控制调谐模式]），可以自动推断机械侧的振动频率，最多抑制2个机械侧的振动。

此外，在振动抑制控制调谐模式时，经过一定次数定位运行后进入手动设定。在手动设定时，可以通过 [Pr. PB19]～[Pr. PB22]将振动抑制控制1、通过[Pr. PB52]～[Pr. PB55]将振动抑制控制2用手动设定进行调整。

### (2) 参数

设定 [Pr. PB02 振动抑制控制调谐模式（高级振动抑制控制 II）]。

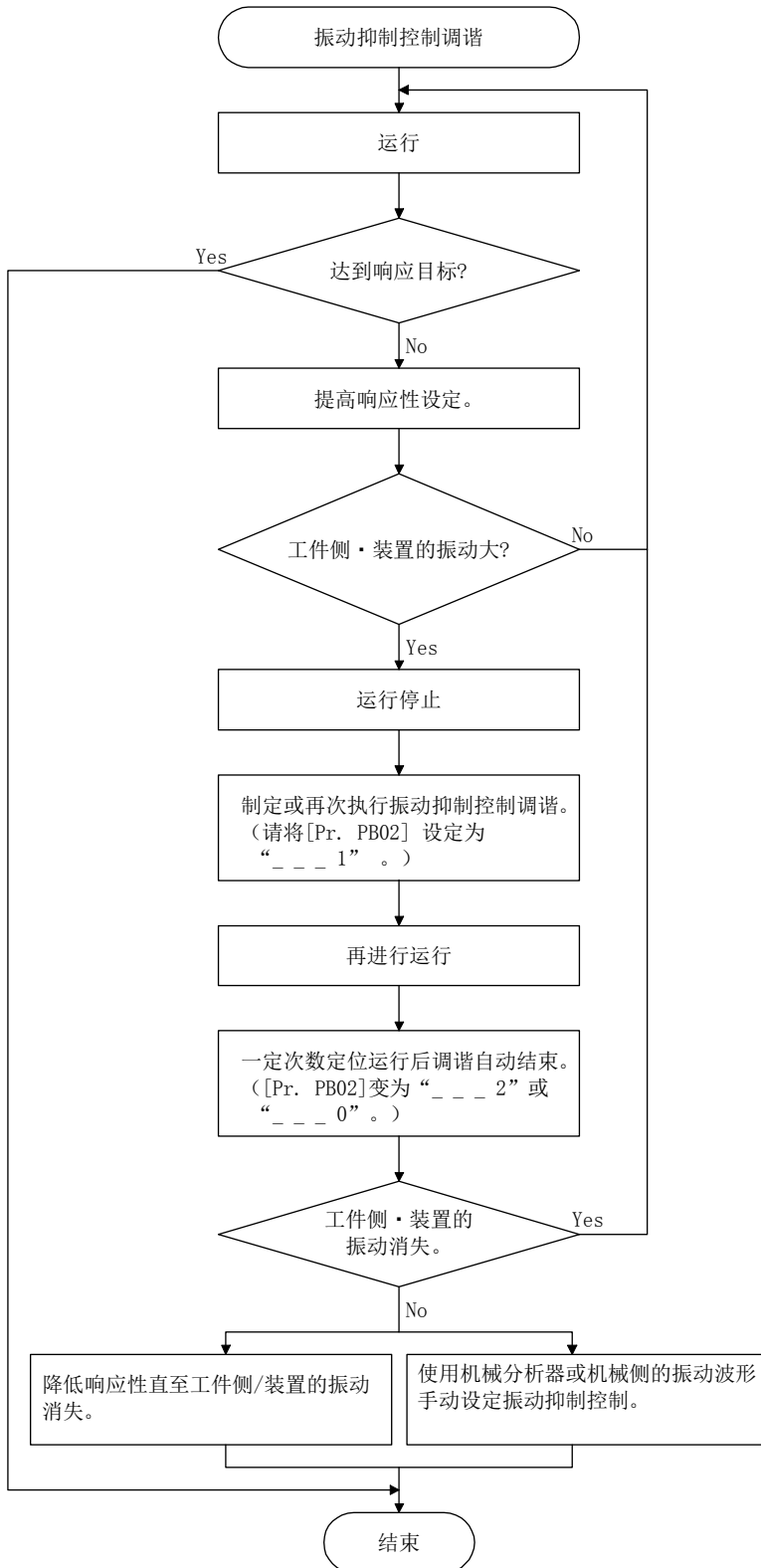
使用1个振动抑制控制时，请设定“振动抑制控制1调谐模式选择”。使用2个振动抑制控制时，请设定“振动抑制控制1调谐模式选择”和“振动抑制控制2调谐模式选择”。

| [Pr. PB02]   |               |                           |
|--------------|---------------|---------------------------|
| 0            | 0             |                           |
| 振动抑制控制1 调谐模式 |               |                           |
| 设定值          | 振动抑制控制1调谐模式选择 | 自动设定的参数                   |
| — — 0        | 无效            |                           |
| — — 1        | 自动设定          | PB19 · PB20 · PB21 · PB22 |
| — — 2        | 手动设定          |                           |
| 振动抑制控制2 调谐模式 |               |                           |
| 设定值          | 振动抑制控制2调谐模式选择 | 自动设定参数                    |
| — 0 —        | 无效            |                           |
| — 1 —        | 自动设定          | PB52 · PB53 · PB54 · PB55 |
| — 2 —        | 手动模式          |                           |

## 7. 特殊调整功能

### (3) 振动抑制控制调谐步骤

下图为振动抑制控制1的情况。振动抑制控制2时，请将[Pr. PB02]设定为“\_ \_ 1 \_”后进行振动抑制控制调谐。



#### 原因

- 因为机械侧的振动未传达到伺服电机侧，所以无法推断。
- 模型位置增益的响应性已经提高到机械侧的振动频率（振动抑制控制的极限）。

## 7. 特殊调整功能

### (4) 振动抑制控制手动模式

| 要点   |
|--|
| <ul style="list-style-type: none"> <li>●机械侧的振动未传达到伺服电机侧时，即使设定伺服电机侧的振动频率也没有效果。</li> <li>●通过机械分析器和外部测定装置可以确认反共振频率和共振频率时，不要设定相同值。分别设定不同的值，振动抑制效果会更好。</li> </ul> |

可以通过机械分析器和外部测定装置测定工件侧的振动和装置的晃动，并通过设定以下参数来手动调整振动抑制控制。

| 设定项目            | 振动抑制控制1    | 振动抑制控制2    |
|-----------------|------------|------------|
| 振动抑制控制 振动频率设定   | [Pr. PB19] | [Pr. PB52] |
| 振动抑制控制 共振频率设定   | [Pr. PB20] | [Pr. PB53] |
| 振动抑制控制 振动频率减幅设定 | [Pr. PB21] | [Pr. PB54] |
| 振动抑制控制 共振频率减幅设定 | [Pr. PB22] | [Pr. PB55] |

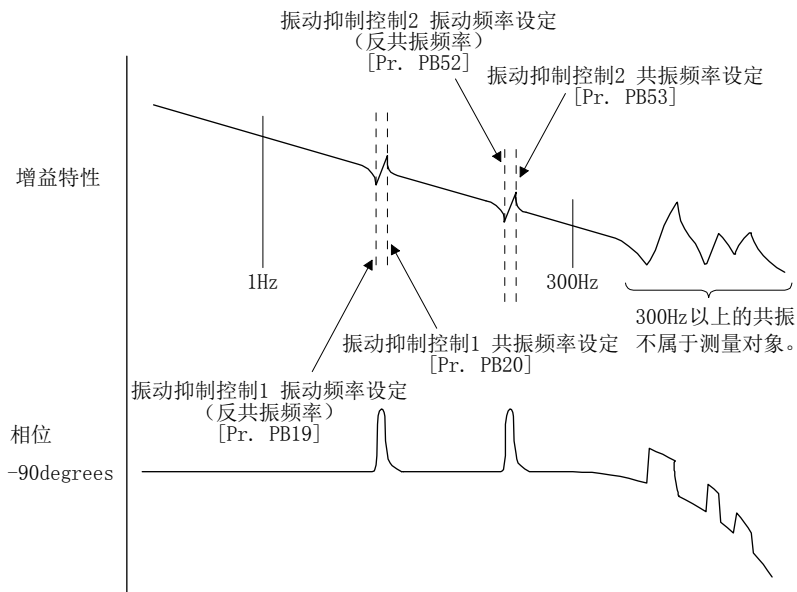
步骤1. 通过[Pr. PB02]的“振动抑制控制1调谐模式选择”选择“手动设定( \_ \_ \_ 2)”或通过“振动抑制控制2调谐模式选择”选择“手动设定( \_ \_ 2 \_)”。

步骤2. 振动抑制控制振动频率设定及振动抑制控制共振频率设定按照以下方法进行设定。

但是，[Pr. PB07模型控制增益]的值与振动频率及共振频率有如下所示的可使用范围和建议范围。

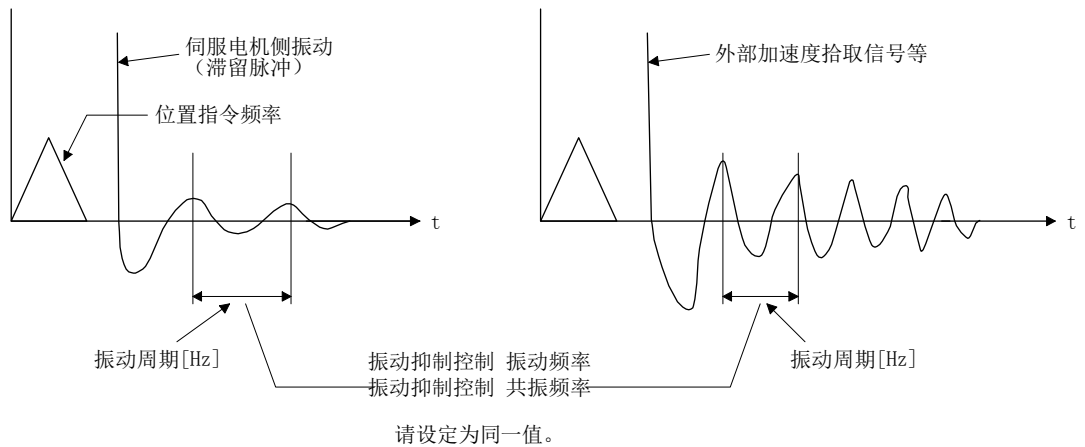
| 振动抑制控制  | 可使用范围   | 建议设定范围  |
|---------|---|---|
| 振动抑制控制1 | $[Pr. PB19] > 1/2 \pi \times (0.9 \times [Pr. PB07])$<br>$[Pr. PB20] > 1/2 \pi \times (0.9 \times [Pr. PB07])$  | $[Pr. PB19] > 1/2 \pi \times (1.5 \times [Pr. PB07])$<br>$[Pr. PB20] > 1/2 \pi \times (1.5 \times [Pr. PB07])$  |
| 振动抑制控制2 | $[Pr. PB19] < [Pr. PB52]$ 的条件时<br>$[Pr. PB52] > (5.0 + 0.1 \times [Pr. PB07])$<br>$[Pr. PB53] > (5.0 + 0.1 \times [Pr. PB07])$<br>$1.1 < [Pr. PB52]/[Pr. PB19] < 5.5$<br>$[Pr. PB07] < 2 \pi (0.3 \times [Pr. PB19] + 1/8 \times [Pr. PB52])$ | $[Pr. PB19] < [Pr. PB52]$ 的条件时<br>$[Pr. PB52], [Pr. PB53] > 6.25Hz$<br>$1.1 < [Pr. PB52]/[Pr. PB19] < 4$<br>$[Pr. PB07] < 1/3 \times (4 \times [Pr. PB19] + 2 \times [Pr. PB52])$ |

(a) 通过使用MR Configurator2的机械分析器或外部测定装置可以确认振动峰值时



## 7. 特殊调整功能

(b) 通过监视信号和外部传感器可以确认振动时



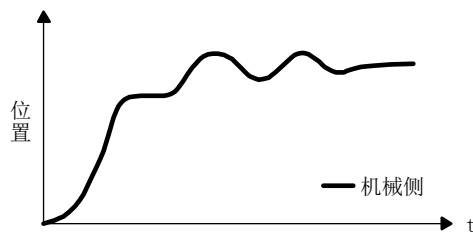
步骤3. 对振动抑制控制振动频率减幅设定及振动抑制控制共振频率减幅设定进行微调整。

### 7.1.6 指令陷波滤波器

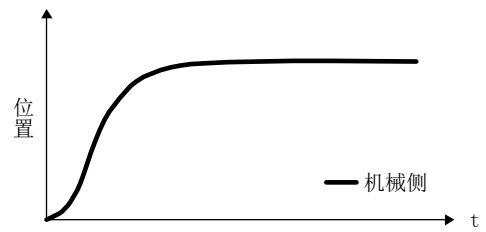
| 要点   |
|--|
| ● 通过使用高级振动抑制控制 II 和指令陷波滤波器，可以抑制3个频率的机械侧振动。                         |
| ● 指令陷波滤波器可对应的机械振动的频率为4.5Hz~2250Hz的特定频率。在该范围内请勿设定与机械振动频率相接近的频率。     |
| ● 在定位运行中即使变更[Pr. PB 45指令陷波滤波器]，设置也不会有效。伺服电机停止约150ms之后（锁定伺服后）设置才有效。 |

#### (1) 工作原理

指令陷波滤波器是通过降低包含在位置指令中的特定频率的增益，可以抑制工件侧的振动和支撑架晃动等机械侧振动的滤波器功能。可以设定降低增益的频率和降低增益的深度。



指令陷波滤波器无效



指令陷波滤波器有效

## 7. 特殊调整功能

### (2) 参数

请如下设定[Pr. PB45 指令陷波滤波器]。指令陷波滤波器设定频率请设定为接近机械侧振动频率[Hz]的值。

|            |             |
|------------|-------------|
| [Pr. PB45] |             |
| 0          |             |
| 陷波深度       | 指令陷波滤波器设定频率 |

| 设定值 | 深度 [dB] |
|-----|---------|
| 0   | -40.0   |
| 1   | -24.1   |
| 2   | -18.1   |
| 3   | -14.5   |
| 4   | -12.0   |
| 5   | -10.1   |
| 6   | -8.5    |
| 7   | -7.2    |
| 8   | -6.0    |
| 9   | -5.0    |
| A   | -4.1    |
| B   | -3.3    |
| C   | -2.5    |
| D   | -1.8    |
| E   | -1.2    |
| F   | -0.6    |

| 设定值 | 频率 [Hz] |
|-----|---------|
| 00  | 无效      |
| 01  | 2250    |
| 02  | 1125    |
| 03  | 750     |
| 04  | 562     |
| 05  | 450     |
| 06  | 375     |
| 07  | 321     |
| 08  | 281     |
| 09  | 250     |
| 0A  | 225     |
| 0B  | 204     |
| 0C  | 187     |
| 0D  | 173     |
| 0E  | 160     |
| 0F  | 150     |
| 10  | 140     |
| 11  | 132     |
| 12  | 125     |
| 13  | 118     |
| 14  | 112     |
| 15  | 107     |
| 16  | 102     |
| 17  | 97      |
| 18  | 93      |
| 19  | 90      |
| 1A  | 86      |
| 1B  | 83      |
| 1C  | 80      |
| 1D  | 77      |
| 1E  | 75      |
| 1F  | 72      |

| 设定值 | 频率 [Hz] |
|-----|---------|
| 20  | 70      |
| 21  | 66      |
| 22  | 62      |
| 23  | 59      |
| 24  | 56      |
| 25  | 53      |
| 26  | 51      |
| 27  | 48      |
| 28  | 46      |
| 29  | 45      |
| 2A  | 43      |
| 2B  | 41      |
| 2C  | 40      |
| 2D  | 38      |
| 2E  | 37      |
| 2F  | 36      |
| 30  | 35.2    |
| 31  | 33.1    |
| 32  | 31.3    |
| 33  | 29.6    |
| 34  | 28.1    |
| 35  | 26.8    |
| 36  | 25.6    |
| 37  | 24.5    |
| 38  | 23.4    |
| 39  | 22.5    |
| 3A  | 21.6    |
| 3B  | 20.8    |
| 3C  | 20.1    |
| 3D  | 19.4    |
| 3E  | 18.8    |
| 3F  | 18.2    |

| 设定值 | 频率 [Hz] |
|-----|---------|
| 40  | 17.6    |
| 41  | 16.5    |
| 42  | 15.6    |
| 43  | 14.8    |
| 44  | 14.1    |
| 45  | 13.4    |
| 46  | 12.8    |
| 47  | 12.2    |
| 48  | 11.7    |
| 49  | 11.3    |
| 4A  | 10.8    |
| 4B  | 10.4    |
| 4C  | 10.0    |
| 4D  | 9.7     |
| 4E  | 9.4     |
| 4F  | 9.1     |
| 50  | 8.8     |
| 51  | 8.3     |
| 52  | 7.8     |
| 53  | 7.4     |
| 54  | 7.0     |
| 55  | 6.7     |
| 56  | 6.4     |
| 57  | 6.1     |
| 58  | 5.9     |
| 59  | 5.6     |
| 5A  | 5.4     |
| 5B  | 5.2     |
| 5C  | 5.0     |
| 5D  | 4.9     |
| 5E  | 4.7     |
| 5F  | 4.5     |

## 7. 特殊调整功能

---

### 7.2 增益切换功能

可以切换增益的功能。不仅可以切换旋转中和停止时的增益，还可以在运行中使用控制器发出的控制指令进行增益的切换。

#### 7.2.1 用途

该功能在以下情况下使用。

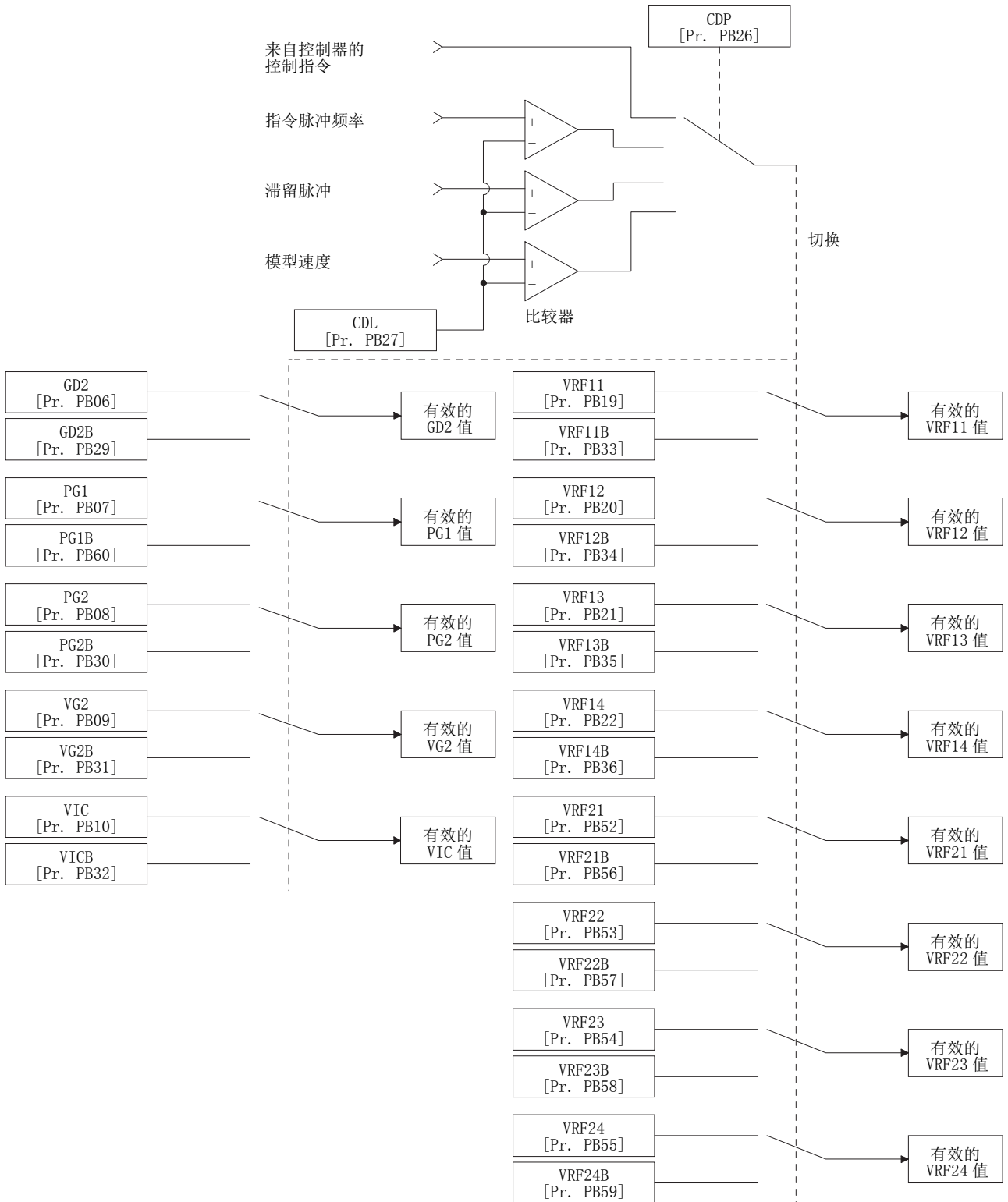
- (1) 要提高锁定伺服状态下的增益，但在旋转时又要降低增益以减小噪声时。
- (2) 为了缩短停止调整时间，提高调整时的增益时。
- (3) 在停止中负载惯量比大幅变动（在台车上装载很大的搬运物体时等），为了确保伺服系统的稳定性，要通过控制器发出的控制指令切换增益时。



# 7. 特殊调整功能

## 7.2.2 功能方框图

根据由[Pr. PB26 增益切换功能]及[Pr. PB27 增益切换条件]选择的条件，切换各控制增益、负载惯量比及振动抑制控制设定。



## 7. 特殊调整功能

### 7.2.3 参数

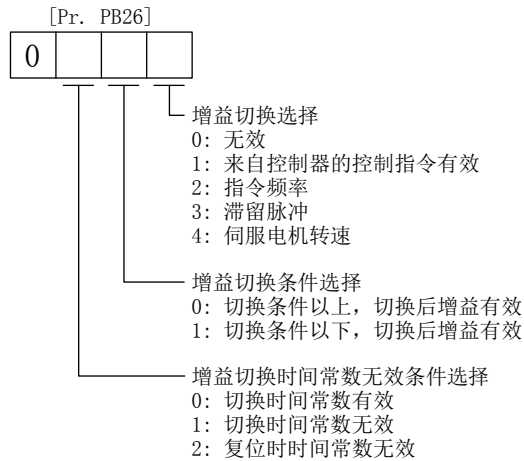
使用增益切换功能时，必须通过[Pr. PA08 自动调谐模式]的“增益调整模式选择”选择“手动模式（\_ \_ \_ 3）”。在自动调谐模式下不能使用增益切换功能。

#### (1) 设定增益切换条件的参数

| 参数   | 简称  | 名称       | 单位                                 | 内容                       |
|------|-----|----------|------------------------------------|--------------------------|
| PB26 | CDP | 增益切换选择   |                                    | 选择切换条件。                  |
| PB27 | CDL | 增益切换条件   | [kpulse/s]<br>/[pulse]<br>/[r/min] | 设定切换条件的值。                |
| PB28 | CDT | 增益切换时间常数 | [ms]                               | 可以设定切换时的增益变化相对应的滤波器时间常数。 |

#### (a) [Pr. PB26 增益切换功能]

设定增益的切换条件。通过第1位~第3位选择切换的条件。



#### (b) [Pr. PB27 增益切换条件]

通过[Pr. PB26 增益切换功能]选择“指令频率”，“滞留脉冲”或“伺服电机转速”时，设定切换增益的标准。

设定单位如下。

| 增益切换条件 | 单位         |
|--------|------------|
| 指令频率   | [kpulse/s] |
| 滞留脉冲   | [pulse]    |
| 伺服电机转速 | [r/min]    |

#### (c) [Pr. PB28 增益切换时间常数]

在增益切换时，可以设定与各增益相对应的一阶滞后滤波器。在增益切换时增益差值很大的情况下，用于缓和对机械的冲击等。

## 7. 特殊调整功能

### (2) 可变更的增益参数

| 控制增益                | 切换前  |       |                     | 切换后  |        |                          |
|---------------------|------|-------|---------------------|------|--------|--------------------------|
|                     | 参数   | 简称    | 名称                  | 参数   | 简称     | 名称                       |
| 负载惯量比               | PB06 | GD2   | 负载惯量比               | PB29 | GD2B   | 增益切换<br>负载惯量比            |
| 模型控制增益              | PB07 | PG1   | 模型控制增益              | PB60 | PG1B   | 增益切换<br>模型控制增益           |
| 位置控制增益              | PB08 | PG2   | 位置控制增益              | PB30 | PG2B   | 增益切换<br>位置控制增益           |
| 速度控制增益              | PB09 | VG2   | 速度控制增益              | PB31 | VG2B   | 增益切换<br>速度控制增益           |
| 速度积分补偿              | PB10 | VIC   | 速度积分补偿              | PB32 | VICB   | 增益切换<br>速度积分补偿           |
| 振动抑制控制1<br>振动频率设定   | PB19 | VRF11 | 振动抑制控制1<br>振动频率设定   | PB33 | VRF11B | 增益切换 振动抑制控制1<br>振动频率设定   |
| 振动抑制控制1<br>共振频率设定   | PB20 | VRF12 | 振动抑制控制1<br>共振频率设定   | PB34 | VRF12B | 增益切换 振动抑制控制1<br>共振频率设定   |
| 振动抑制控制1<br>振动频率减幅设定 | PB21 | VRF13 | 振动抑制控制1<br>振动频率减幅设定 | PB35 | VRF13B | 增益切换 振动抑制控制1<br>振动频率减幅设定 |
| 振动抑制控制1<br>共振频率减幅设定 | PB22 | VRF14 | 振动抑制控制1<br>共振频率减幅设定 | PB36 | VRF14B | 增益切换 振动抑制控制1<br>共振频率减幅设定 |
| 振动抑制控制2<br>振动频率设定   | PB52 | VRF21 | 振动抑制控制2<br>振动频率设定   | PB56 | VRF21B | 增益切换 振动抑制控制2<br>振动频率设定   |
| 振动抑制控制2<br>共振频率设定   | PB53 | VRF22 | 振动抑制控制2<br>共振频率设定   | PB57 | VRF22B | 增益切换 振动抑制控制2<br>共振频率设定   |
| 振动抑制控制2<br>振动频率减幅设定 | PB54 | VRF23 | 振动抑制控制2<br>振动频率减幅设定 | PB58 | VRF23B | 增益切换 振动抑制控制2<br>振动频率减幅设定 |
| 振动抑制控制2<br>共振频率减幅设定 | PB55 | VRF24 | 振动抑制控制2<br>共振频率减幅设定 | PB59 | VRF24B | 增益切换 振动抑制控制2<br>共振频率减幅设定 |

(a) [Pr. PB06] ~ [Pr. PB10]

这些参数与常规的手动调整相同。进行增益切换，即可变更负载惯量比、位置控制增益、速度控制增益及速度积分补偿的值。

(b) [Pr. PB19] ~ [Pr. PB22] · [Pr. PB52] ~ [Pr. PB55]

这些参数与常规的手动调整相同。在伺服电机停止中进行增益切换，即可变更振动频率、共振频率、振动频率减幅设定及共振频率减幅设定。

(c) [Pr. PB29 增益切换 负载惯量比]

设定切换后的负载惯量比。负载惯量比不发生变化时，请设定为与[Pr. PB06 负载惯量比]相同的值。

(d) [Pr. PB30 增益切换 位置控制增益] · [Pr. PB31 增益切换 速度控制增益] · [Pr. PB32 增益切换 速度积分补偿]

设定增益切换后的位置控制增益、速度控制增益及速度积分补偿。

(e) 增益切换 振动抑制控制 ([Pr. PB33] ~ [Pr. PB36] · [Pr. PB56] ~ [Pr. PB59]) · [Pr. PB60 增益切换 模型控制增益]

增益切换、振动抑制控制及模型控制增益，仅可使用控制器发出的控制指令。

可变更振动抑制控制1、振动抑制控制2的振动频率、共振频率、振动频率减幅设定、共振频率减幅设定及模型控制增益。

## 7. 特殊调整功能

### 7.2.4 增益切换的步骤

举一个设定示例进行说明。

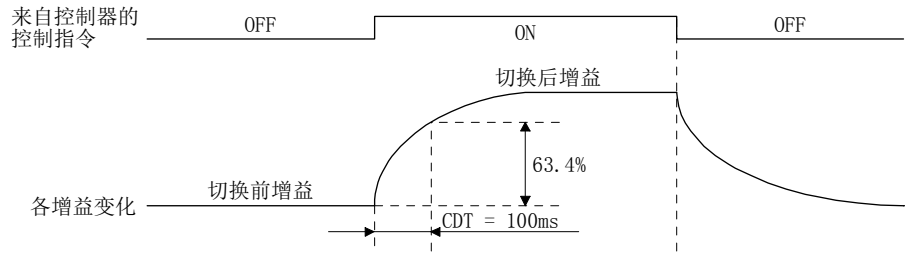
#### (1) 选择通过控制器发出的控制指令进行切换时

##### (a) 设定示例

| 参数   | 简称     | 名称                    | 设定值                         | 单位      |
|------|--------|-----------------------|-----------------------------|---------|
| PB06 | GD2    | 负载惯量比                 | 4.00                        | [倍]     |
| PB07 | PG1    | 模型控制增益                | 100                         | [rad/s] |
| PB08 | PG2    | 位置控制增益                | 120                         | [rad/s] |
| PB09 | VG2    | 速度控制增益                | 3000                        | [rad/s] |
| PB10 | VIC    | 速度积分补偿                | 20                          | [ms]    |
| PB19 | VRF11  | 振动抑制控制1 振动频率设定        | 50                          | [Hz]    |
| PB20 | VRF12  | 振动抑制控制1 共振频率设定        | 50                          | [Hz]    |
| PB21 | VRF13  | 振动抑制控制1 振动频率减幅设定      | 0.20                        |         |
| PB22 | VRF14  | 振动抑制控制1 共振频率减幅设定      | 0.20                        |         |
| PB52 | VRF21  | 振动抑制控制2 振动频率设定        | 20                          | [Hz]    |
| PB53 | VRF22  | 振动抑制控制2 共振频率设定        | 20                          | [Hz]    |
| PB54 | VRF23  | 振动抑制控制2 振动频率减幅设定      | 0.10                        |         |
| PB55 | VRF24  | 振动抑制控制2 共振频率减幅设定      | 0.10                        |         |
| PB29 | GD2B   | 增益切换负载惯量比             | 10.00                       | [倍]     |
| PB60 | PG1B   | 增益切换 模型控制增益           | 50                          | [rad/s] |
| PB30 | PG2B   | 增益切换 位置控制增益           | 84                          | [rad/s] |
| PB31 | VG2B   | 增益切换 速度控制增益           | 4000                        | [rad/s] |
| PB32 | VICB   | 增益切换 速度积分补偿           | 50                          | [ms]    |
| PB26 | CDP    | 增益切换功能                | 0001<br>(通过控制器发出的控制指令进行切换。) |         |
| PB28 | CDT    | 增益切换时间常数              | 100                         | [ms]    |
| PB33 | VRF11B | 增益切换 振动抑制控制1 振动频率设定   | 60                          | [Hz]    |
| PB34 | VRF12B | 增益切换 振动抑制控制1 共振频率设定   | 60                          | [Hz]    |
| PB35 | VRF13B | 增益切换 振动抑制控制1 振动频率减幅设定 | 0.15                        |         |
| PB36 | VRF14B | 增益切换 振动抑制控制1 共振频率减幅设定 | 0.15                        |         |
| PB56 | VRF21B | 增益切换 振动抑制控制2 振动频率设定   | 30                          | [Hz]    |
| PB57 | VRF22B | 增益切换 振动抑制控制2 共振频率设定   | 30                          | [Hz]    |
| PB58 | VRF23B | 增益切换 振动抑制控制2 振动频率减幅设定 | 0.05                        |         |
| PB59 | VRF24B | 增益切换 振动抑制控制2 共振频率减幅设定 | 0.05                        |         |

## 7. 特殊调整功能

(b) 切换时的时序图



|                  |      |   |       |   |      |
|------------------|------|---|-------|---|------|
| 模型控制增益           | 100  | → | 50    | → | 100  |
| 负载惯量比            | 4.00 | → | 10.00 | → | 4.00 |
| 位置控制增益           | 120  | → | 84    | → | 120  |
| 速度控制增益           | 3000 | → | 4000  | → | 3000 |
| 速度积分补偿           | 20   | → | 50    | → | 20   |
| 振动抑制控制1 振动频率     | 50   | → | 60    | → | 50   |
| 振动抑制控制1 共振频率     | 50   | → | 60    | → | 50   |
| 振动抑制控制1 振动频率减幅设定 | 0.20 | → | 0.15  | → | 0.20 |
| 振动抑制控制1 共振频率减幅设定 | 0.20 | → | 0.15  | → | 0.20 |
| 振动抑制控制2 振动频率     | 20   | → | 30    | → | 20   |
| 振动抑制控制2 共振频率     | 20   | → | 30    | → | 20   |
| 振动抑制控制2 振动频率减幅设定 | 0.10 | → | 0.05  | → | 0.10 |
| 振动抑制控制2 共振频率减幅设定 | 0.10 | → | 0.05  | → | 0.10 |

(2) 选择了通过滞留脉冲切换时

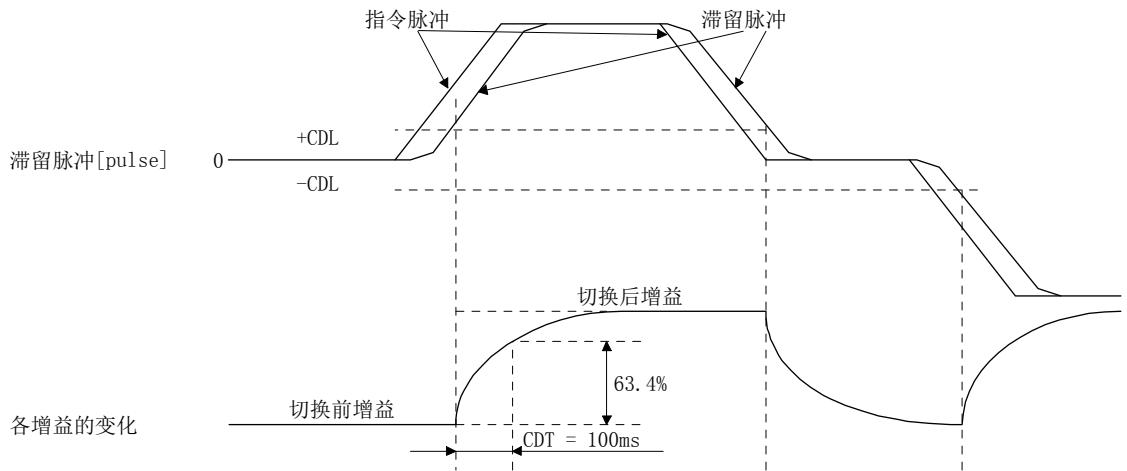
该情况下不能使用增益切换振动抑制控制及增益切换模型控制增益。

(a) 设定示例

| 参数   | 简称   | 名称          | 设定值                   | 单位      |
|------|------|-------------|-----------------------|---------|
| PB06 | GD2  | 负载惯量比       | 4.00                  | [倍]     |
| PB08 | PG2  | 位置控制增益      | 120                   | [rad/s] |
| PB09 | VG2  | 速度控制增益      | 3000                  | [rad/s] |
| PB10 | VIC  | 速度积分补偿      | 20                    | [ms]    |
| PB29 | GD2B | 增益切换负载惯量比   | 10.00                 | [倍]     |
| PB30 | PG2B | 增益切换 位置控制增益 | 84                    | [rad/s] |
| PB31 | VG2B | 增益切换 速度控制增益 | 4000                  | [rad/s] |
| PB32 | VICB | 增益切换 速度积分补偿 | 50                    | [ms]    |
| PB26 | CDP  | 增益切换选择      | 0003<br>(使用滞留脉冲进行切换。) |         |
| PB27 | CDL  | 增益切换条件      | 50                    | [pulse] |
| PB28 | CDT  | 增益切换时间常数    | 100                   | [ms]    |

## 7. 特殊调整功能

(b) 切换时的时序图



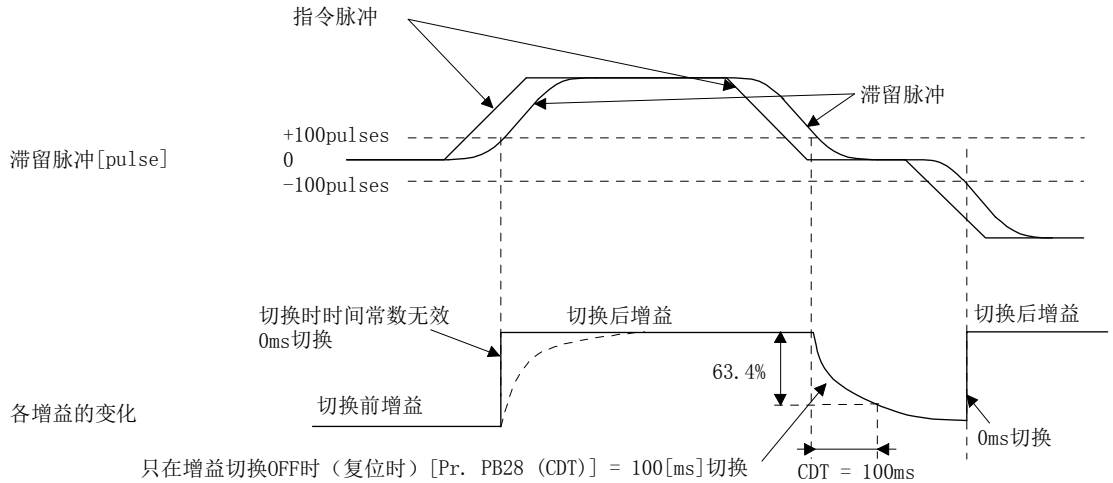
|        |      |   |       |   |      |   |       |
|--------|------|---|-------|---|------|---|-------|
| 负载惯量比  | 4.00 | → | 10.00 | → | 4.00 | → | 10.00 |
| 位置控制增益 | 120  | → | 84    | → | 120  | → | 84    |
| 速度控制增益 | 3000 | → | 4000  | → | 3000 | → | 4000  |
| 速度积分补偿 | 20   | → | 50    | → | 20   | → | 50    |

(3) 增益切换时间常数无效时

(a) 选择增益切换时的时间常数为无效时

这种情况下，增益切换时的时间常数无效。增益复位时的时间常数有效。

设定 [Pr. PB26 (CDP)] = 0103, [Pr. PB27 (CDL)] = 100[pulse], [Pr. PB28 (CDT)] = 100[ms]时如下所示。



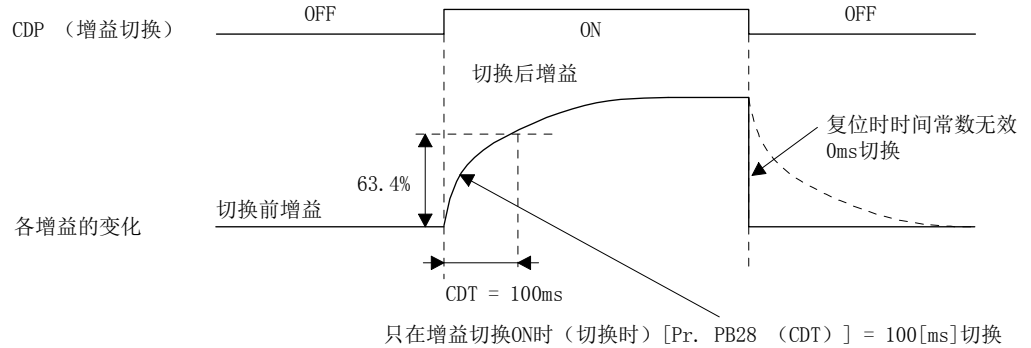
## 7. 特殊调整功能

(b) 选择增益复位时的时间常数为无效时

这种情况下，增益切换时的时间常数有效。增益复位时的时间常数无效。

设定 [Pr. PB26 (CDP)] = 0201, [Pr. PB27 (CDL)] = 0, [Pr. PB28 (CDT)] = 100[ms]

时如下所示。



## 7. 特殊调整功能

### 7.3 Tough Drive功能

| 要点   |
|--|
| ●Tough Drive功能的有效/无效请通过[Pr. PA20 Tough Drive设定]进行设定。<br>(参照5.2.1项) |

Tough Drive功能是指通常情况下即使发生报警，装置也不停止，而使其继续运行的功能。Tough drive功能分为振动Tough drive功能和瞬停Tough drive功能。

#### 7.3.1 振动Tough Drive功能

振动Tough Drive功能是指机械共振振动频率会因机械的老化而产生变化，在发生机械共振时，瞬时再次设定滤波器，防止振动的功能。

要使用振动Tough Drive功能再次设定机械共振抑制滤波器时，需要事先设定[Pr. PB13 机械共振抑制滤波器1]及[Pr. PB15 机械共振滤波器2]。

[Pr. PB13]及[Pr. PB15]的设定请按照以下方法进行。

(1) 一键式调整的实施（参照6.2节）

(2) 手动设定（参照5.2.2项）

检测的机械共振频率为[Pr. PB13 机械共振抑制滤波器1]及[Pr. PB15 机械共振滤波器2]的设定值的±30%的范围内时，Tough Drive功能可以动作。

振动Tough Drive功能的检测水平可以通过[Pr. PF23 振动Tough Drive 振动检测水平]设定灵敏度。

| 要点   |
|--|
| ●使用振动Tough Drive功能可以不断地对[Pr. PB13]及[Pr. PB15]进行重新设定，但是写入EEP-ROM的次数是1小时1次。                |
| ●振动Tough Drive功能不能再次设定[Pr. PB46 机械共振抑制滤波器3]、[Pr. PB48 机械共振抑制滤波器4]及[Pr. PB50 机械共振抑制滤波器5]。 |
| ●振动Tough Drive功能无法检测出100Hz以下的振动。   |

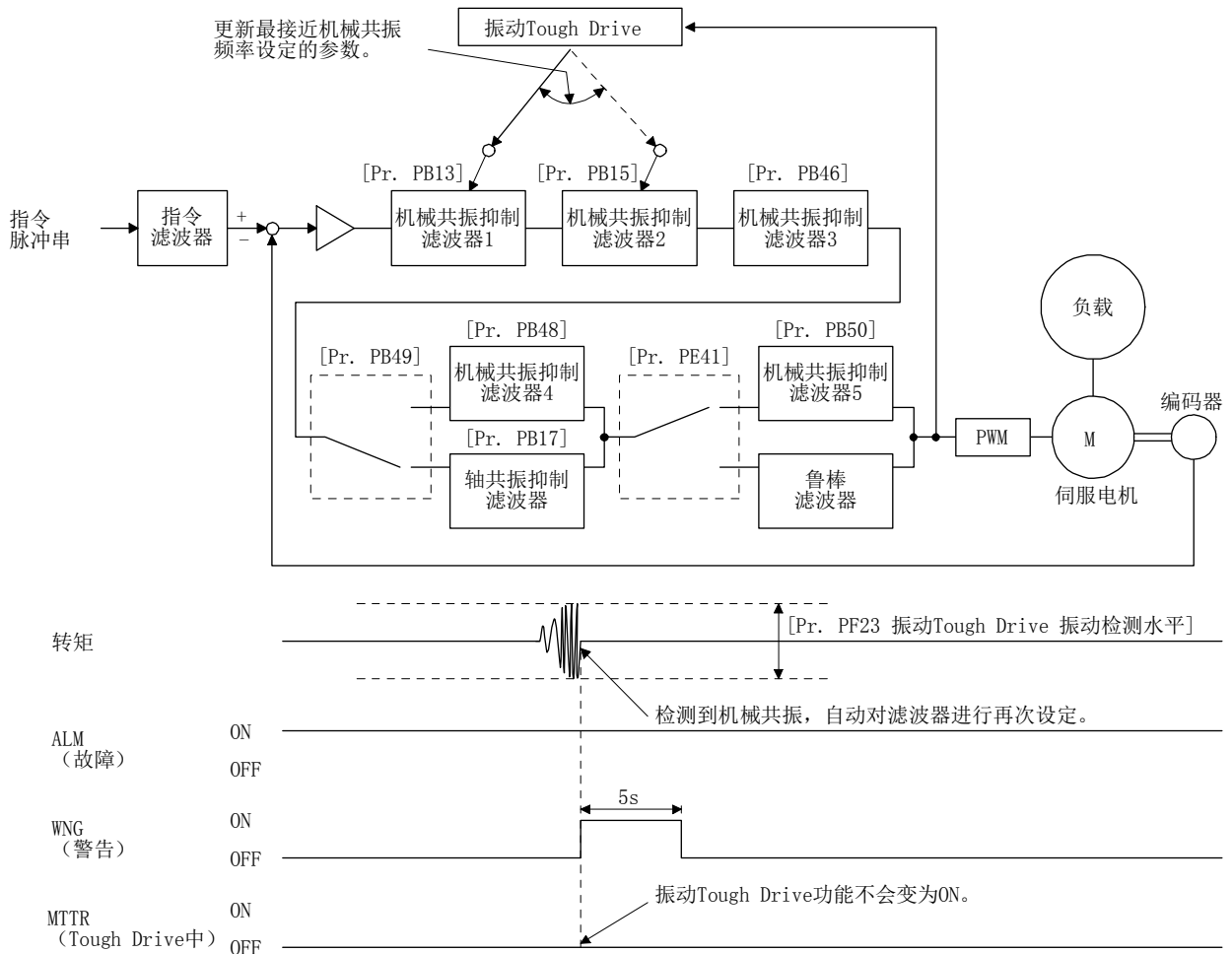


## 7. 特殊调整功能

下图所示为振动Tough Drive功能的功能方框图。

将检测到的机械共振频率与[Pr. PB13 机械共振抑制滤波器1]及[Pr. PB15 机械共振抑制滤波器2]相比较，对最接近的设定值再次设定机械共振频率。

| 滤波器        | 设定参数               | 注意事项  | 使用振动Tough Drive功能再设定的参数 |
|------------|--------------------|---|-------------------------|
| 机械共振抑制滤波器1 | PB01 · PB13 · PB14 | 通过[Pr. PB01]的“滤波器调谐模式选择”可以进行自动调整。   | PB13                    |
| 机械共振抑制滤波器2 | PB15 · PB16        |   | PB15                    |
| 机械共振抑制滤波器3 | PB46 · PB47        |   |                         |
| 机械共振抑制滤波器4 | PB48 · PB49        | 机械共振抑制滤波器4有效时，轴共振抑制滤波器变为无效。<br>此外，因为轴共振抑制滤波器可根据使用状况进行最适合调整，推荐使用轴共振抑制滤波器。<br>初始设定的轴共振抑制滤波器为有效。 |                         |
| 机械共振抑制滤波器5 | PB50 · PB51        | 鲁棒滤波器有效时，机械共振抑制滤波器5变为无效。<br>初始设定的鲁棒滤波器为无效。  |                         |



## 7. 特殊调整功能

### 7.3.2 瞬停Tough Drive功能

瞬停Tough Drive功能是指即使运行中发生瞬时停电，也能避免发生[AL. 10 欠电压]的功能。若瞬停Tough Drive功能动作，则在瞬时停电时使用充入到伺服放大器内电容器中的电能，增大瞬时停电承受能力的同时变更[AL. 10 欠电压]的报警等级。电源的[AL. 10.1 电源电压下降]检测时间可以通过[Pr. PF25 瞬停Tough Drive 检测时间]变更。

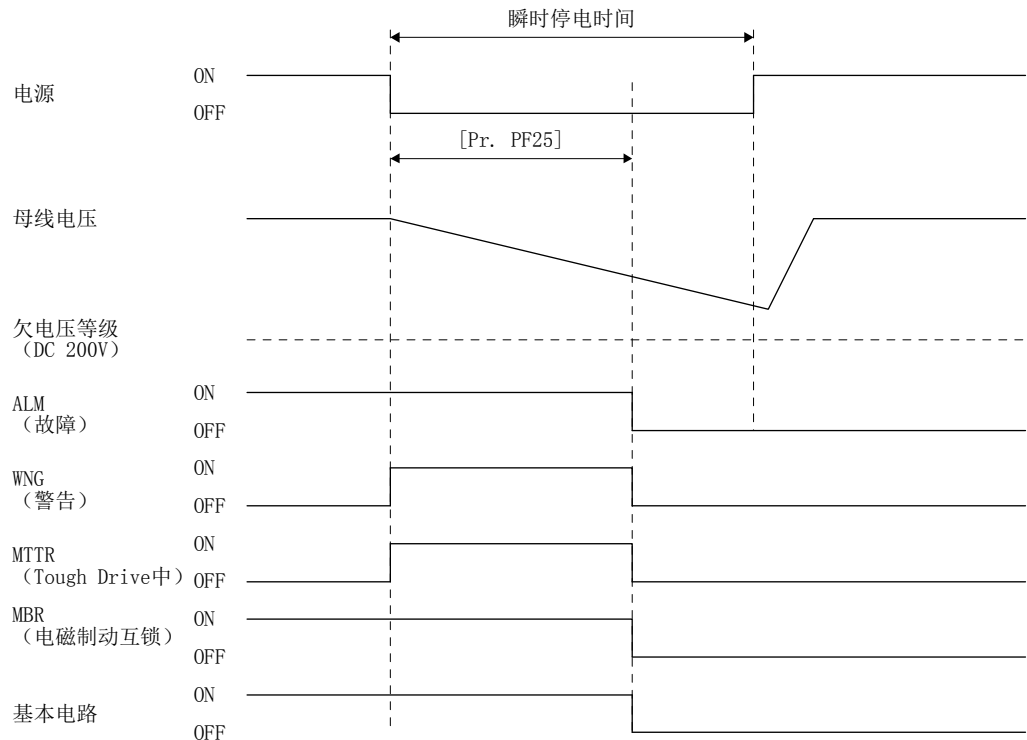
| 要点   |
|--|
| ●在瞬停Tough Drive状态下，MBR（电磁制动互锁）不会变为OFF。   |
| ●在[Pr. PA26]的“瞬停时间转矩限制值功能选择”下选择“有效（_ _ _ 1）”后，运行中发生瞬时停电时，可以限制转矩以抑制电电源的消耗，从而不易发生[AL. 10 欠电压]。 |
| ●与[Pr. PF25 瞬停Tough Drive 检测时间]的设定值无关，当瞬时停电时的负载较大时，由于母线电压下降可能会出现欠电压的报警（[AL. 10.2]）。          |

(1) 瞬时停电时间 > [Pr. PF25 瞬停Tough Drive 检测时间]时

瞬时停电时间超过[Pr. PF25 瞬停Tough Drive 检测时间]时发生报警。

MTTR（Tough Drive中）在检测到瞬时停电后变为ON。

MBR（电磁制动互锁）在发生报警时变为OFF。

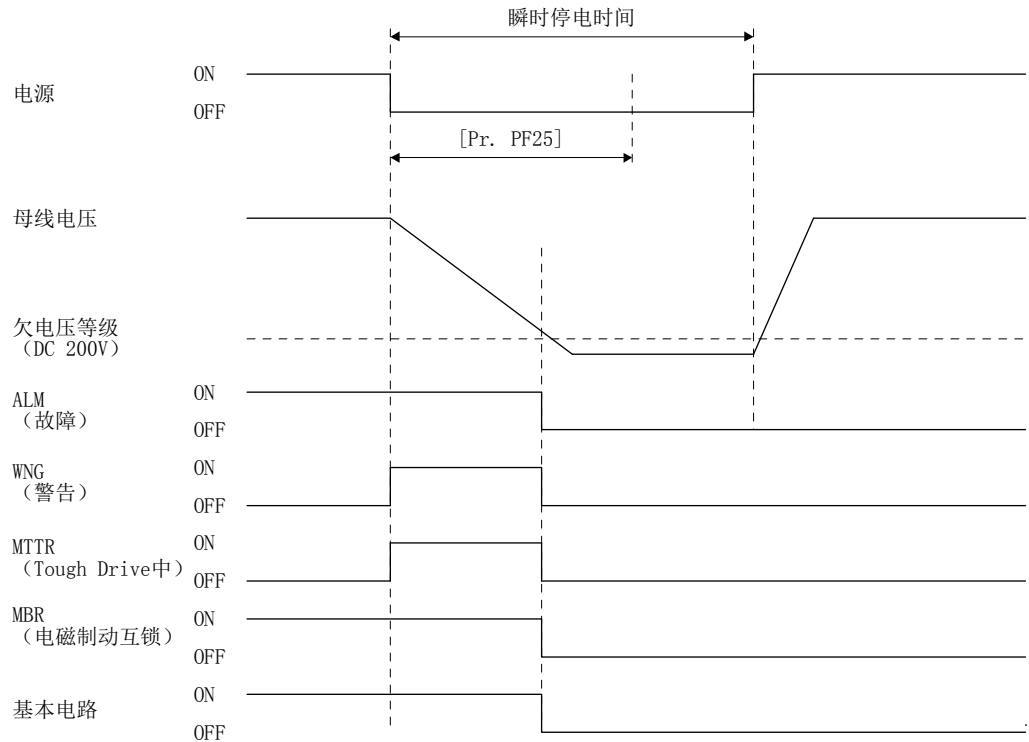


## 7. 特殊调整功能

(2) 瞬时停电时间 < [Pr. PF25 瞬停Tough Drive 检测时间]时  
根据母线电压下降状态的不同，运行状况会有所不同。

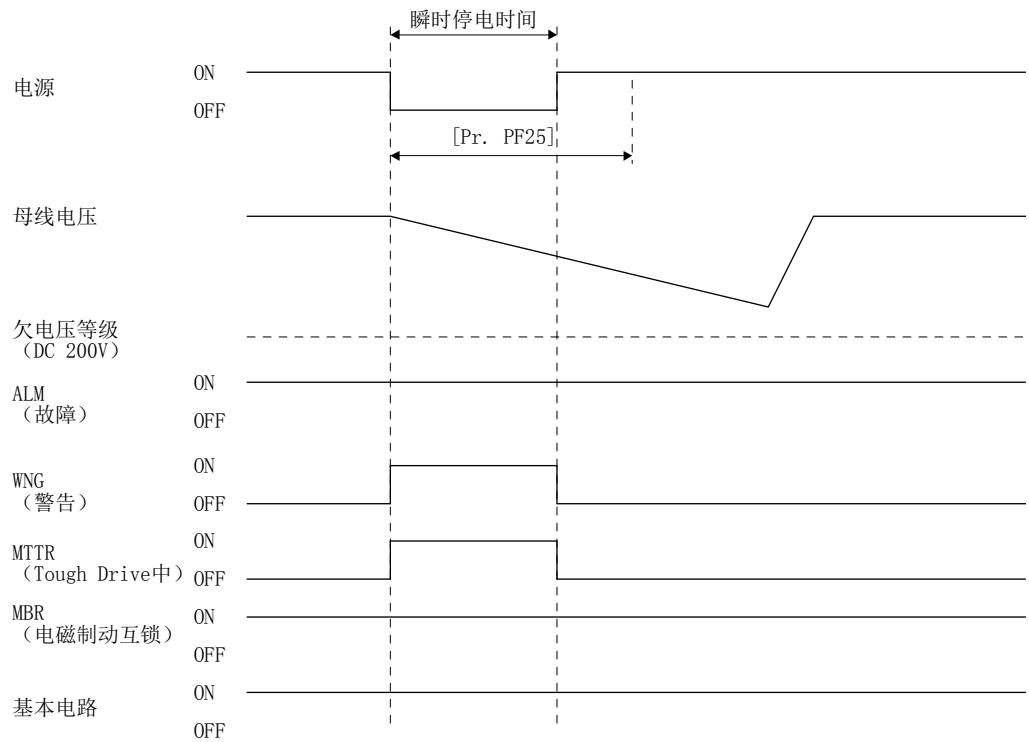
(a) 瞬时停电时间内，母线电压变为DC 200V以下时

即使瞬停Tough Drive有效，当母线电压变为欠电压等级以下时，也会发生[AL. 10 欠电压]。



## 7. 特殊调整功能

(b) 瞬时停电时间内，母线电压没有变为DC 200V以下时  
不发生报警，继续原来的运行。



## 7. 特殊调整功能

### 7.4 模型适应控制无效

| 要点   |
|--|
| <ul style="list-style-type: none"> <li>●请在伺服电机停止状态下执行参数变更。</li> <li>●请边确认伺服电机的运行状态边逐一变更自动调谐响应性（[Pr. PA09]）的设定值。</li> </ul> |

#### (1) 概要

伺服放大器采用模型自适应控制。模型自适应控制是伺服放大器内具有虚拟的电机模型，追踪此虚拟电机模型的输出以驱动伺服电机。模型自适应控制无效是不使用这个模型自适应控制，以PID控制来进行驱动。

模型自适应控制无效时，有效的参数如下所示。

| 参数   | 简称  | 名称     |
|------|-----|--------|
| PB08 | PG2 | 位置控制增益 |
| PB09 | VG2 | 速度控制增益 |
| PB10 | VIC | 速度积分补偿 |

#### (2) 参数的设定

请将[Pr. PB25]设定为“\_ \_ 2 \_”。

#### (3) 限制事项

模型自适应控制无效时，以下的功能无法使用。

| 功能   | 说明  |
|--|---|
| 强制停止减速功能<br>（[Pr. PA04]）   | 若在强制停止减速功能有效时将模型自适应控制设置为无效，则会发生[AL. 37]。<br>在工厂出厂状态，强制停止减速功能有效。请设定[Pr. PA04]为“0 _ _ _”（强制停止减速功能无效）。 |
| 振动抑制控制1<br>（[Pr. PB02]/<br>[Pr. PB19]/[Pr. PB20]）<br>振动抑制控制2<br>（[Pr. PB02]/<br>[Pr. PB52]/[Pr. PB53]） | 振动抑制控制是使用模型自适应控制进行控制。模型自适应控制无效时，无法使用振动抑制控制。   |
| 超调量补偿<br>（[Pr. PB12]）  | 超调量补偿的方法是用模型自适应控制使用的数据来进行补偿。模型自适应控制无效时，超调量补偿无效。   |

## 7. 特殊调整功能

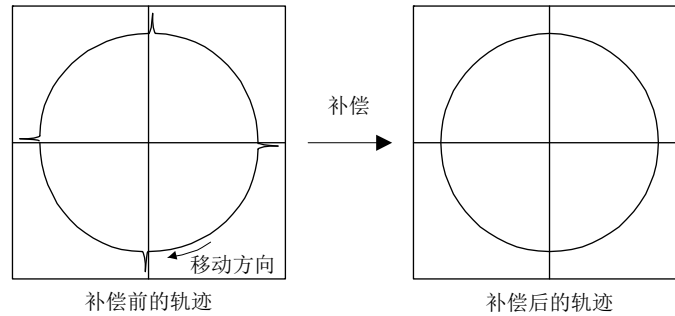
### 7.5 空转补偿功能

|    |
|----|
| 要点 |
|----|

- |                     |
|---------------------|
| ●空转补偿功能只在位置控制模式下有效。 |
|---------------------|

空转补偿能够改善机械行进方向反转时产生的响应滞后（由于摩擦、转动、伸缩、齿隙等空载段的原因）的功能。本功能可能会改善象限切换时的突起现象及在圆形切割象限切换时的刀痕。

本功能在通过XY平面画圆弧等需要提高轨迹追随性时有效。

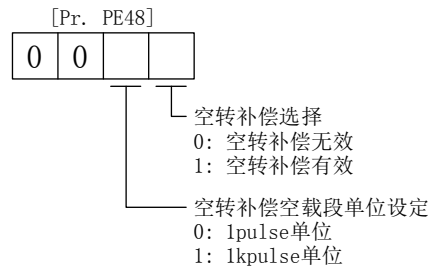


#### (1) 参数设定

设定[Pr. PE44] ~ [Pr. PE50] 后空转功能有效。

##### (a) 空转补偿功能选择 ([Pr. PE48])

选择空转补偿功能。



##### (b) 空转补偿量 ([Pr. PE44]/[Pr. PE45])

空转补偿量在由正转向反转和由反转向正转时设定值相同。只是在根据移动方向不同而突起的大小不同时，请分别设定补偿量。请将设定值设定为常规摩擦转矩的2倍，在确认实际突起大小的同时调整设定值。

##### (c) 转矩偏置 ([Pr. PE47])

升降轴时，根据重力不同会发生不平衡转矩。虽不需要设定常规转矩偏置，但将机械的不平衡转矩作为转矩偏置设定后能够抵消不平衡转矩。对不发生不平衡转矩的机械不需要设定转矩偏置。

##### (d) 空转补偿时序 ([Pr. PE49])

根据空转补偿时序，能够设定补偿开始时序的延迟时间。发生突起延迟时，请配合突起发生的时序设定空转补偿时序。

## 7. 特殊调整功能

(e) 空转补偿空载段 ([Pr. PE50])

在零速度附近频繁发生移动方向反转时，通过切换移动方向执行不必要的空转补偿。通过设定空转补偿空载段，将设定值以下的位置下将的振动移动方向的反转速度判断为0，能够防止不必要的空转补偿。

变更了空转补偿空载段的值时，由于补偿时序会发生变化，因此请再调整空转补偿时序 ([Pr. PE49])。

(f) 空转滤波器设定 ([Pr. PE46])

不需要变更常规空转滤波器的设定。将空转滤波器设定设定为0.0[ms]以外时，以设定的时间常数的高通滤波器的输出值进行补偿，空转补偿量将会持续。

(2) 空转补偿功能的调整步骤

空转补偿功能的调整步骤如下所示。

(a) 负载电流的测量

请使用MR Configurator2测量正转方向进给时的负载电流及反转方向进给时的负载电流。

(b) 空转补偿量的设定

以 (a) 的测量结果计算摩擦转矩，以摩擦转矩2倍的值作为空转补偿量设定 [Pr. PE44] 及 [Pr. PE45]。

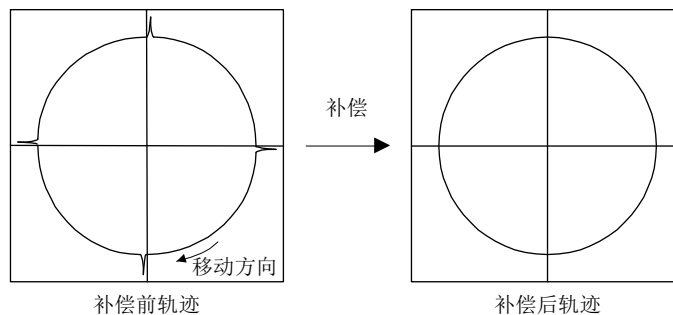
$$\text{摩擦转矩}[\%] = \frac{|(\text{正转方向进给负载电流}[\%]) - (\text{反转方向进给负载电流}[\%])|}{2}$$

(c) 突起的确认

请实际移动确认突起是否改善。

(d) 空转补偿量的调整

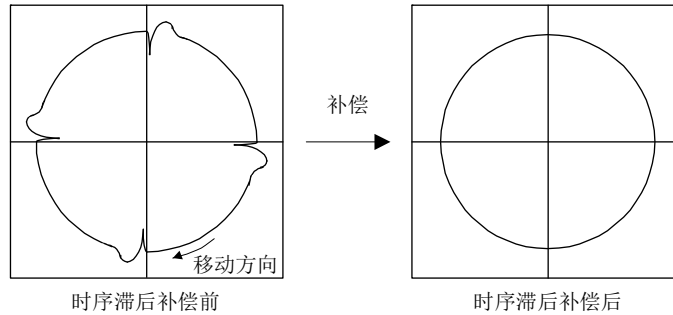
因为残留突起时补偿会不足，请以0.5%的程度逐渐增加空转补偿量调整突起至消失。相反的发生切口时是由于补偿过量，请以0.5%的程度逐渐缩减至切口消失。补偿量在由正转 (CCW) 向反转 (CW) 和由反转 (CW) 向正转 (CCW) 时能够设定不同的值。



## 7. 特殊调整功能

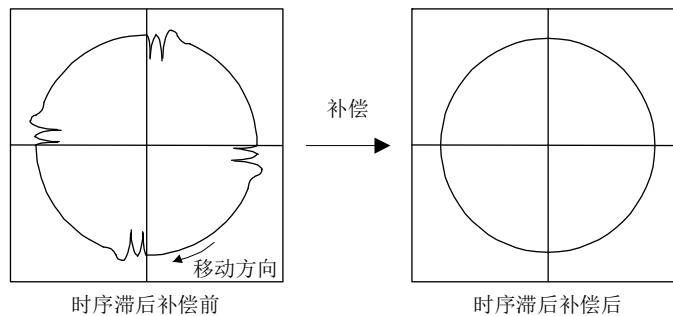
### (e) 空转补偿时序的调整

由于容易诱发低刚性的机械或机械共振，在速度环增益低于标准设定值时，或者高速移动时，有时会发生象限突起比伺服控制上的象限切换点延迟的情况。此时，设定[Pr. PE49 空转补偿时序]延迟空转补偿能够抑制象限突起。请由0至0.5ms逐渐增加[Pr. PE49]的值调整至与补偿时序相符合。



### (f) 空转补偿空载段的调整

在象限切换附近2次执行空转补偿时，请设定[Pr. PE50 空转补偿空载段]。请以避免空转执行2次为目标调整增加其值。设定[Pr. PE50]时补偿时序将改变。请再次调整(e)的空转补偿时序。







## 8. 故障排除

### 第8章 故障排除

| 要点   |
|--|
| ●报警和警告的详细情况，请参照“MELSERVO-JE技术资料集（故障排除篇）”。                |
| ●请设定在发生报警的同时伺服OFF，并切断电源。                                 |
| ●[AL. 37 参数异常]及警告（[AL. F0 Tough Drive 警告] 除外）不被记录在报警历史中。 |

运行中发生异常时会显示报警和警告。发生报警时，请根据另外的“MELSERVO-JE伺服放大器技术资料集（故障排除篇）”进行恰当的处理。如果发生报警则ALM（故障）变为OFF。

#### 8.1 一览表说明

(1) 编号/名称/详细编号/详细名称

表示报警或警告的编号/名称/详细编号/详细名称。

(2) 停止方式

停止方式中记载为SD的报警及警告在强制停止减速后，使用动态制动器停止。停止方式中记载为DB或EDB的报警及警告为不进行强制停止减速而使用动态制动器停止。

(3) 报警的解除

排除报警原因后，通过报警解除栏中有○的任意一种方法可以解除报警。排除发生警告的原因后，自动解除警告。报警解除通过报警复位、CPU复位或再次接通电源进行。

| 报警的解除  | 说明  |
|--------|---|
| 报警复位   | 1. 控制器发出的错误复位指令<br>2. MR Configurator2的“报警显示”窗口中按下“发生报警复位”按钮。 |
| CPU复位  | 控制器自身复位   |
| 电源的再接通 | 电源OFF后，确认显示部的3行7段LED熄灯后，请设定电源ON。                              |

## 8. 故障排除

### 8.2 报警一览表

|  | 报警 | 编号 | 名称                 | 详细编号 | 详细名称            | 停止方式<br>(注2、3) | 报警的解除 |           |            |
|--|----|----|--------------------|------|-----------------|----------------|-------|-----------|------------|
|  |    |    |                    |      |                 |                | 报警复位  | CPU<br>复位 | 电源的<br>再接通 |
|  |    | 10 | 欠电压                | 10.1 | 电源电压下降          | EDB            | ○     | ○         | ○          |
|  |    |    |                    | 10.2 | 母线电压下降          | SD             | ○     | ○         | ○          |
|  |    | 12 | 存储器异常1 (RAM)       | 12.1 | RAM异常1          | DB             | △     | △         | ○          |
|  |    |    |                    | 12.2 | RAM异常2          | DB             | △     | △         | ○          |
|  |    |    |                    | 12.3 | RAM异常3          | DB             | △     | △         | ○          |
|  |    |    |                    | 12.4 | RAM异常4          | DB             | △     | △         | ○          |
|  |    |    |                    | 12.5 | RAM异常5          | DB             | △     | △         | ○          |
|  |    | 13 | 时钟异常               | 13.1 | 控制时钟异常1         | DB             | △     | △         | ○          |
|  |    |    |                    | 13.2 | 控制时钟异常2         | DB             | △     | △         | ○          |
|  |    | 14 | 控制处理异常             | 14.1 | 控制处理异常1         | DB             | △     | △         | ○          |
|  |    |    |                    | 14.2 | 控制处理异常2         | DB             | △     | △         | ○          |
|  |    |    |                    | 14.3 | 控制处理异常3         | DB             | △     | △         | ○          |
|  |    |    |                    | 14.4 | 控制处理异常4         | DB             | △     | △         | ○          |
|  |    |    |                    | 14.5 | 控制处理异常5         | DB             | △     | △         | ○          |
|  |    |    |                    | 14.6 | 控制处理异常6         | DB             | △     | △         | ○          |
|  |    |    |                    | 14.7 | 控制处理异常7         | DB             | △     | △         | ○          |
|  |    |    |                    | 14.8 | 控制处理异常8         | DB             | △     | △         | ○          |
|  |    |    |                    | 14.9 | 控制处理异常9         | DB             | △     | △         | ○          |
|  |    |    |                    | 14.A | 控制处理异常10        | DB             | △     | △         | ○          |
|  |    | 15 | 存储器异常2 (EEP-ROM)   | 15.1 | 接通电源时EEP-ROM异常  | DB             | △     | △         | ○          |
|  |    |    |                    | 15.2 | 运行过程中EEP-ROM异常  | DB             | △     | △         | ○          |
|  |    | 16 | 编码器初始通信异常1         | 16.1 | 编码器初始通信 接收数据异常1 | DB             | △     | △         | ○          |
|  |    |    |                    | 16.2 | 编码器初始通信 接收数据异常2 | DB             | △     | △         | ○          |
|  |    |    |                    | 16.3 | 编码器初始通信 接收数据异常3 | DB             | △     | △         | ○          |
|  |    |    |                    | 16.5 | 编码器初始通信 发送数据异常1 | DB             | △     | △         | ○          |
|  |    |    |                    | 16.6 | 编码器初始通信 发送数据异常2 | DB             | △     | △         | ○          |
|  |    |    |                    | 16.7 | 编码器初始通信 发送数据异常3 | DB             | △     | △         | ○          |
|  |    |    |                    | 16.A | 编码器初始通信 处理异常1   | DB             | △     | △         | ○          |
|  |    |    |                    | 16.B | 编码器初始通信 处理异常2   | DB             | △     | △         | ○          |
|  |    |    |                    | 16.C | 编码器初始通信 处理异常3   | DB             | △     | △         | ○          |
|  |    |    |                    | 16.D | 编码器初始通信 处理异常4   | DB             | △     | △         | ○          |
|  |    |    |                    | 16.E | 编码器初始通信 处理异常5   | DB             | △     | △         | ○          |
|  |    |    |                    | 16.F | 编码器初始通信 处理异常6   | DB             | △     | △         | ○          |
|  |    | 17 | 电路板异常              | 17.1 | 电路板异常1          | DB             | △     | △         | ○          |
|  |    |    |                    | 17.3 | 电路板异常2          | DB             | △     | △         | ○          |
|  |    |    |                    | 17.4 | 电路板异常3          | DB             | △     | △         | ○          |
|  |    |    |                    | 17.5 | 电路板异常4          | DB             | △     | △         | ○          |
|  |    |    |                    | 17.6 | 电路板异常5          | DB             | △     | △         | ○          |
|  |    | 19 | 存储器异常3 (FLASH-ROM) | 19.1 | FLASH-ROM异常1    | DB             | △     | △         | ○          |
|  |    |    |                    | 19.2 | FLASH-ROM异常2    | DB             | △     | △         | ○          |
|  |    | 1A | 伺服电机组合异常           | 1A.1 | 伺服电机组合异常1       | DB             | △     | △         | ○          |
|  |    | 1E | 编码器初始通信异常2         | 1E.1 | 编码器故障           | DB             | △     | △         | ○          |
|  |    | 1F | 编码器初始通信异常3         | 1F.1 | 不支持编码器          | DB             | △     | △         | ○          |

## 8. 故障排除

|    | 报警          | 编号         | 名称                | 详细编号          | 详细名称      | 停止方式<br>(注2、3) | 报警的解除     |           |        |   |
|----|-------------|------------|-------------------|---------------|-----------|----------------|-----------|-----------|--------|---|
|    |             |            |                   |               |           |                | 报警复位      | CPU复位     | 电源的再接通 |   |
| 报警 | 20          | 编码器常规通信异常1 | 20.1              | 编码器通信 接收数据异常1 | EDB       |                |           | ○         |        |   |
|    |             |            | 20.2              | 编码器通信 接收数据异常2 | EDB       |                |           | ○         |        |   |
|    |             |            | 20.3              | 编码器通信 接收数据异常3 | EDB       |                |           | ○         |        |   |
|    |             |            | 20.5              | 编码器通信 发送数据异常1 | EDB       |                |           | ○         |        |   |
|    |             |            | 20.6              | 编码器通信 发送数据异常2 | EDB       |                |           | ○         |        |   |
|    |             |            | 20.7              | 编码器通信 发送数据异常3 | EDB       |                |           | ○         |        |   |
|    |             |            | 20.9              | 编码器通信 接收数据异常4 | EDB       |                |           | ○         |        |   |
|    |             |            | 20.A              | 编码器通信 接收数据异常5 | EDB       |                |           | ○         |        |   |
|    |             |            | 21                | 编码器常规通信异常2    | 21.1      | 编码器数据异常1       | EDB       |           |        | ○ |
|    |             |            |                   |               | 21.2      | 编码器数据更新异常      | EDB       |           |        | ○ |
|    | 21.3        | 编码器数据波形异常  |                   |               | EDB       |                |           | ○         |        |   |
|    | 21.5        | 编码器硬件异常1   |                   |               | EDB       |                |           | ○         |        |   |
|    | 21.6        | 编码器硬件异常2   |                   |               | EDB       |                |           | ○         |        |   |
|    | 21.9        | 编码器数据异常2   |                   |               | EDB       |                |           | ○         |        |   |
|    | 24          | 主电路异常      | 24.1              | 硬件检测电路的接地检测   | DB        |                |           | ○         |        |   |
|    |             |            | 24.2              | 软件检测处理的接地检测   | DB        | ○              | ○         | ○         |        |   |
|    | 25          | 绝对位置丢失     | 25.1              | 伺服电机编码器绝对位置丢失 | DB        |                |           | ○         |        |   |
|    | 30          | 再生异常       | 30.1              | 再生散热量异常       | DB        | ○<br>(注1)      | ○<br>(注1) | ○<br>(注1) |        |   |
|    |             |            | 30.2              | 再生信号异常        | DB        | ○<br>(注1)      | ○<br>(注1) | ○<br>(注1) |        |   |
|    |             |            | 30.3              | 再生反馈信号异常      | DB        | ○<br>(注1)      | ○<br>(注1) | ○<br>(注1) |        |   |
| 31 | 过速度         | 31.1       | 电机转速速度异常          | SD            | ○         | ○              | ○         |           |        |   |
| 32 | 过电流         | 32.1       | 硬件检测电路的过电流检测(运行中) | DB            |           |                | ○         |           |        |   |
|    |             | 32.2       | 软件检测处理的过电流检测(运行中) | DB            | ○         | ○              | ○         |           |        |   |
|    |             | 32.3       | 硬件检测电路的过电流检测(停止中) | DB            |           |                | ○         |           |        |   |
|    |             | 32.4       | 软件检测电路的过电流检测(停止中) | DB            | ○         | ○              | ○         |           |        |   |
| 33 | 过电压         | 33.1       | 主电路电压异常           | EDB           | ○         | ○              | ○         |           |        |   |
| 34 | SSCNET接收异常1 | 34.1       | SSCNET接收数据异常      | SD            | ○         | ○<br>(注4)      | ○         |           |        |   |
|    |             | 34.2       | SSCNET连接器连接错误     | SD            | ○         | ○              | ○         |           |        |   |
|    |             | 34.3       | SSCNET通信数据异常      | SD            | ○         | ○              | ○         |           |        |   |
|    |             | 34.4       | 硬件异常信号检测          | SD            | ○         | ○              | ○         |           |        |   |
| 35 | 指令频率异常      | 35.1       | 指令频率异常            | SD            | ○         | ○              | ○         |           |        |   |
| 36 | SSCNET接收异常2 | 36.1       | 间断通信数据异常          | SD            | ○         | ○              | ○         |           |        |   |
| 37 | 参数异常        | 37.1       | 参数设置范围异常          | DB            |           | ○              | ○         |           |        |   |
|    |             | 37.2       | 参数组合引起的异常         | DB            |           | ○              | ○         |           |        |   |
| 3E | 运行模式异常      | 3E.1       | 运行模式异常            | DB            |           |                | ○         |           |        |   |
| 45 | 主电路元件过热     | 45.1       | 主电路元件温度异常1        | SD            | ○<br>(注1) | ○<br>(注1)      | ○<br>(注1) |           |        |   |
| 46 | 伺服电机过热      | 46.1       | 伺服电机温度异常1         | SD            | ○<br>(注1) | ○<br>(注1)      | ○<br>(注1) |           |        |   |
|    |             | 46.5       | 伺服电机温度异常3         | DB            | ○<br>(注1) | ○<br>(注1)      | ○<br>(注1) |           |        |   |
|    |             | 46.6       | 伺服电机温度异常4         | DB            | ○<br>(注1) | ○<br>(注1)      | ○<br>(注1) |           |        |   |
| 47 | 冷却风扇异常      | 47.2       | 冷却风扇转速下降异常        | SD            |           |                | ○         |           |        |   |

## 8. 故障排除

|      | 编号  | 名称                 | 详细编号                   | 详细名称                 | 停止方式<br>(注2、3) | 报警的解除     |           |           |
|------|-----|--------------------|------------------------|----------------------|----------------|-----------|-----------|-----------|
|      |     |                    |                        |                      |                | 报警复位      | CPU复位     | 电源的再接通    |
| 报警   | 50  | 过载1                | 50.1                   | 运行时热过载异常1            | SD             | ○<br>(注1) | ○<br>(注1) | ○<br>(注1) |
|      |     |                    | 50.2                   | 运行时热过载异常2            | SD             | ○<br>(注1) | ○<br>(注1) | ○<br>(注1) |
|      |     |                    | 50.3                   | 运行时热过载异常4            | SD             | ○<br>(注1) | ○<br>(注1) | ○<br>(注1) |
|      |     |                    | 50.4                   | 停止时热过载异常1            | SD             | ○<br>(注1) | ○<br>(注1) | ○<br>(注1) |
|      |     |                    | 50.5                   | 停止时热过载异常2            | SD             | ○<br>(注1) | ○<br>(注1) | ○<br>(注1) |
|      |     |                    | 50.6                   | 停止时热过载异常4            | SD             | ○<br>(注1) | ○<br>(注1) | ○<br>(注1) |
|      | 51  | 过载2                | 51.1                   | 运行时热过载异常3            | DB             | ○<br>(注1) | ○<br>(注1) | ○<br>(注1) |
|      |     |                    | 51.2                   | 停止时热过载异常3            | DB             | ○<br>(注1) | ○<br>(注1) | ○<br>(注1) |
|      | 52  | 误差过大               | 52.1                   | 滞留脉冲过大1              | SD             | ○         | ○         | ○         |
|      |     |                    | 52.3                   | 滞留脉冲过大2              | SD             | ○         | ○         | ○         |
|      |     |                    | 52.4                   | 转矩限制0时误差过大           | SD             | ○         | ○         | ○         |
|      |     |                    | 52.5                   | 滞留脉冲过大3              | EDB            | ○         | ○         | ○         |
|      | 54  | 振动检测               | 54.1                   | 振动检测异常               | EDB            | ○         | ○         | ○         |
|      | 56  | 强制停止异常             | 56.2                   | 强制停止时超速              | EDB            | ○         | ○         | ○         |
|      |     |                    | 56.3                   | 强制停止时减速预测距离超出        | EDB            | ○         | ○         | ○         |
|      | 8A  | USB通信超时异常          | 8A.1                   | USB通信超时异常            | SD             | ○         | ○         | ○         |
|      | 8E  | USB通信异常/<br>串行通信异常 | 8E.1                   | USB通信接收错误/串行通信接收错误   | SD             | ○         | ○         | ○         |
|      |     |                    | 8E.2                   | USB通信校验和错误/串行通信校验和错误 | SD             | ○         | ○         | ○         |
|      |     |                    | 8E.3                   | USB通信字符错误/串行通信字符错误   | SD             | ○         | ○         | ○         |
|      |     |                    | 8E.4                   | USB通信指令错误/串行通信指令错误   | SD             | ○         | ○         | ○         |
| 8E.5 |     |                    | USB通信数据号码错误/串行通信数据号码错误 | SD                   | ○              | ○         | ○         |           |
| 888  | 看门狗 | 88. _              | 看门狗                    | DB                   |                |           | ○         |           |

- 注
1. 排除发生原因后，应预留大约30分钟的冷却时间。
  2. 停止方式有DB、EDB和SD三种。  
DB: 动态制动停止（去除动态制动器的产品则呈现自由运行状态）  
EDB: 电子式动态制动器停止（仅特定的伺服电机有效）  
关于特定的伺服电机请参照下表。除特定伺服电机外的停止方式为DB。

| 系列    | 伺服电机                             |
|-------|----------------------------------|
| HG-KN | HG-KN053/HG-KN13/HG-KN23/HG-KN43 |
| HG-SN | HG-SN52                          |

- SD: 强制停止减速
3. [Pr. PA04]为初始值时。SD的报警可以通过[Pr. PA04]将停止方式变更为DB。
  4. 根据控制器的通信状态，可能无法解除报警因素。

## 8. 故障排除

### 8.3 警告一览表

|      | 编号          | 名称                | 详细编号             | 详细名称              | 停止方式<br>(注2、3) |
|------|-------------|-------------------|------------------|-------------------|----------------|
| 警告   | 91          | 伺服放大器过热警告<br>(注1) | 91.1             | 主电路元件过热警告         |                |
|      | 92          | 电池断线警告            | 92.1             | 编码器电池断线警告         |                |
|      |             |                   | 92.3             | 电池劣化              |                |
|      | 96          | 原点设定错误警告          | 96.1             | 原点设定时到位警告         |                |
|      |             |                   | 96.2             | 原点设定时指令输入警告       |                |
|      | 9B          | 误差过大警告            | 9B.1             | 滞留脉冲过大1警告         |                |
|      |             |                   | 9B.3             | 滞留脉冲过大2警告         |                |
|      |             |                   | 9B.4             | 转矩限制0时误差过大警告      |                |
|      | 9F          | 电池警告              | 9F.1             | 电池电压下降            |                |
|      | E0          | 再生过载警告            | E0.1             | 再生过载警告            |                |
|      | E1          | 过载警告1             | E1.1             | 运行时热过载警告1         |                |
|      |             |                   | E1.2             | 运行时热过载警告2         |                |
|      |             |                   | E1.3             | 运行时热过载警告3         |                |
|      |             |                   | E1.4             | 运行时热过载警告4         |                |
|      |             |                   | E1.5             | 停止时热过载警告1         |                |
|      |             |                   | E1.6             | 停止时热过载警告2         |                |
|      |             |                   | E1.7             | 停止时热过载警告3         |                |
|      |             |                   | E1.8             | 停止时热过载警告4         |                |
|      | E3          | 绝对位置计数器警告         | E3.2             | 绝对位置计数器警告         |                |
|      |             |                   | E3.5             | 编码器绝对位置计数器警告      |                |
|      | E4          | 参数警告              | E4.1             | 参数设定范围异常警告        |                |
|      | E6          | 伺服强制停止警告          | E6.1             | 强制停止警告            | SD             |
|      | E7          | 控制器紧急停止警告         | E7.1             | 控制器紧急停止输入警告       | SD             |
|      | E8          | 冷却风扇转速下降警告        | E8.1             | 冷却风扇转速下降中         |                |
|      | E9          | 主电路OFF警告          | E9.1             | 主电路OFF时伺服ON信号ON   | DB             |
|      |             |                   | E9.2             | 低速旋转中母线电压下降       | DB             |
|      |             |                   | E9.3             | 主电路OFF时RADEON信号ON | DB             |
|      | EC          | 过载警告2             | EC.1             | 过载警告2             |                |
|      | ED          | 输出功率超出警告          | ED.1             | 输出功率超出警告          |                |
|      | F0          | Tough Drive 警告    | F0.1             | 瞬停Tough Drive中警告  |                |
| F0.3 |             |                   | 振动Tough Drive中警告 |                   |                |
| F2   | 驱动记录器写入错误警告 | F2.1              | 驱动记录器 区域写入超时警告   |                   |                |
|      |             | F2.2              | 驱动记录器 数据写入错误警告   |                   |                |
| F3   | 振动检测警告      | F3.1              | 振动检测警告           |                   |                |

- 注
1. 排除发生原因后，应预留大约30分钟的冷却时间。
  2. 停止方式有DB和SD两种。
    - DB: 动态制动停止（去除动态制动器的产品则呈现自由运行状态）
    - SD: 强制停止减速
  3. [Pr. PA04]是初始值的情况。显示为SD的警告可以通过[Pr. PA04]将停止方式变更为DB。



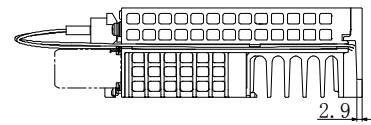
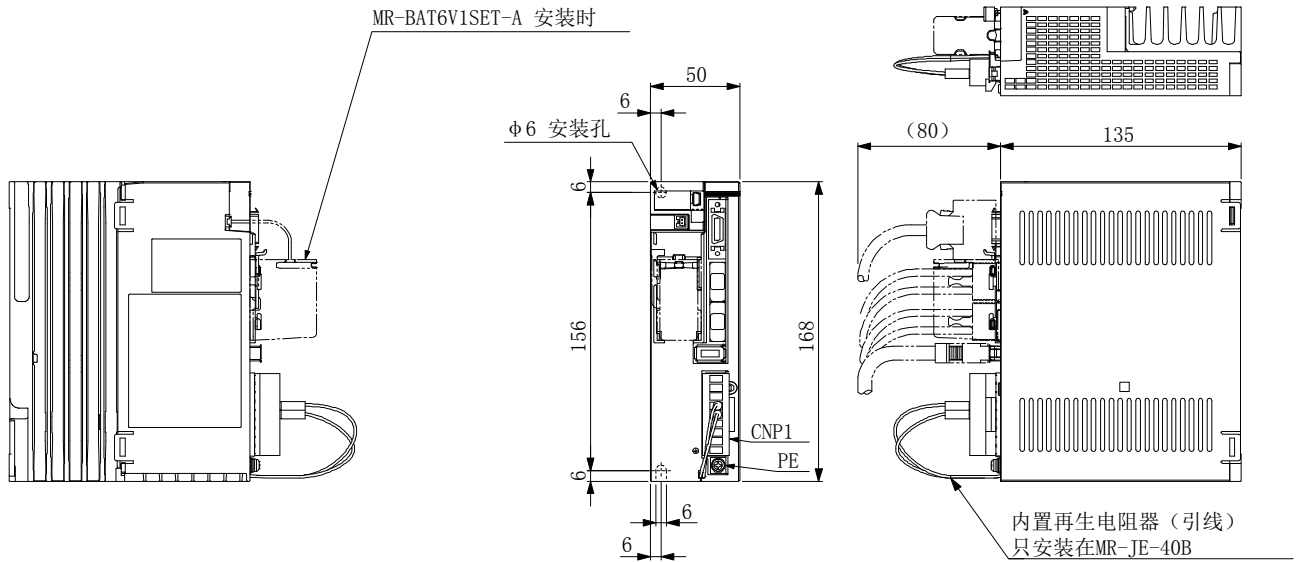
# 9. 外形尺寸图

## 第9章 外形尺寸图

### 9.1 伺服放大器

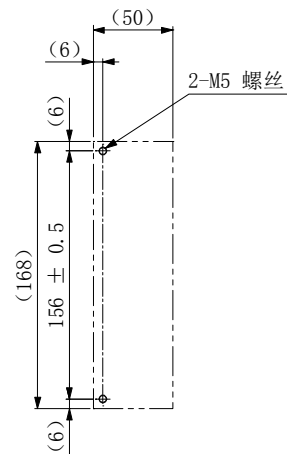
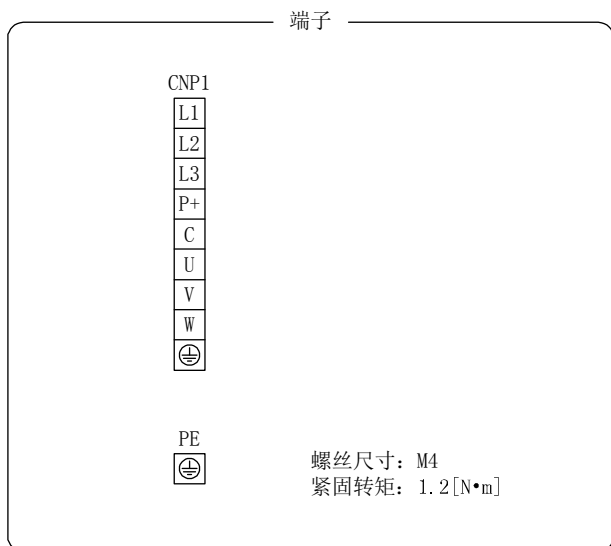
(1) MR-JE-10B ~ MR-JE-40B

[单位: mm]



质量: 0.8[kg]

安装螺丝  
 螺丝尺寸: M5  
 紧固转矩: 3.24[N·m]



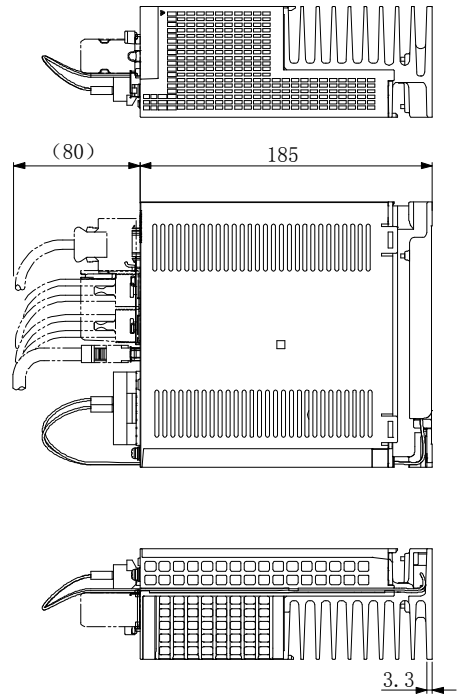
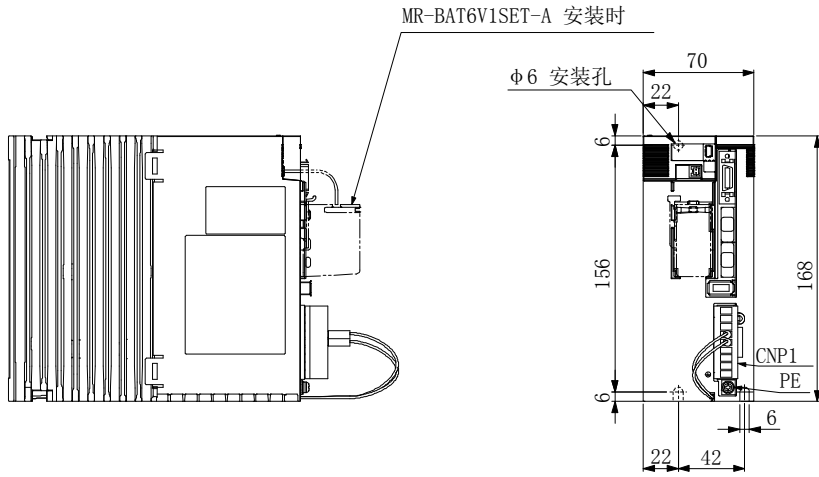
安装孔加工图



# 9. 外形尺寸图

(2) MR-JE-70B · MR-JE-100B

[单位: mm]

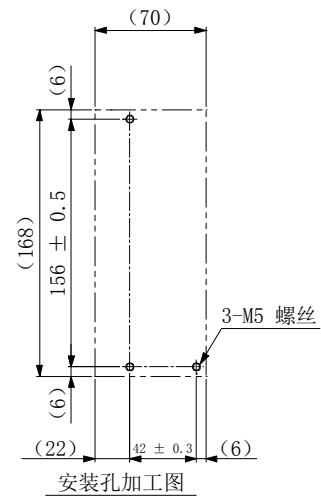
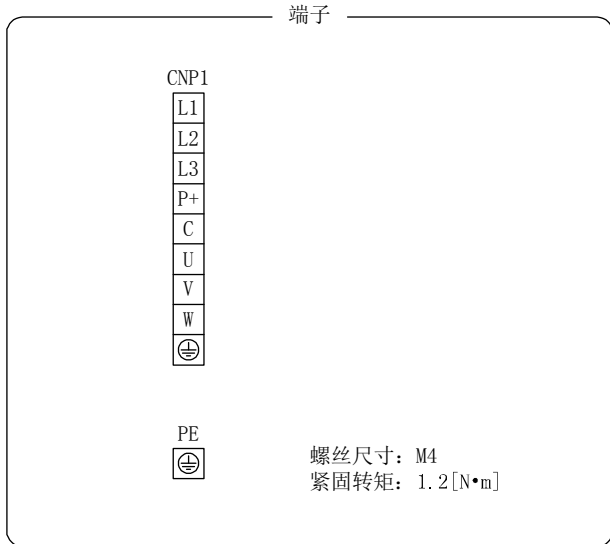


质量: 1.5[kg]

安装螺丝

螺丝尺寸: M5

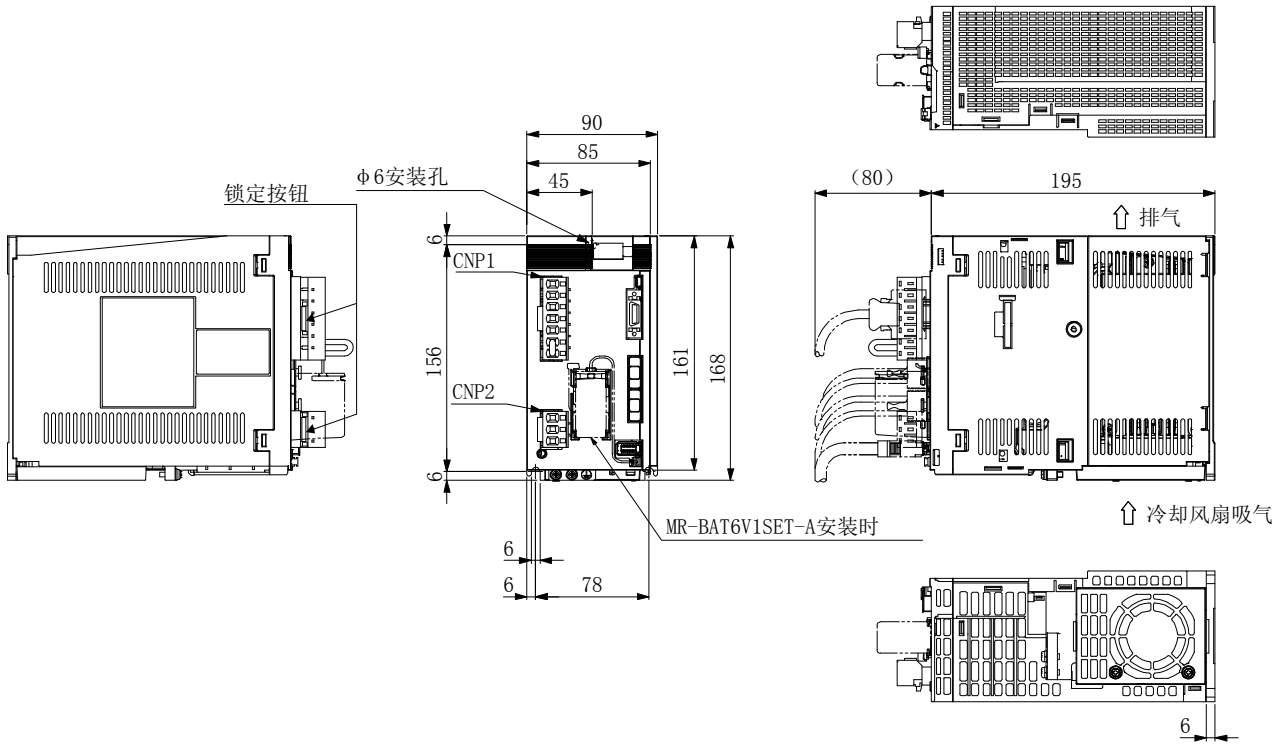
紧固转矩: 3.24[N·m]



# 9. 外形尺寸图

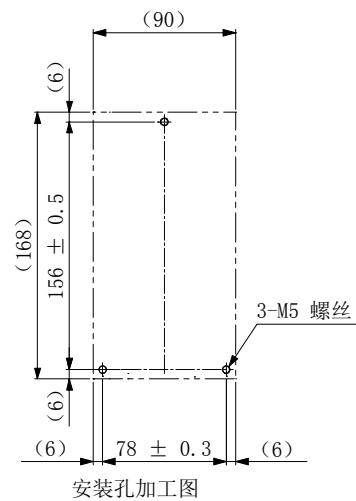
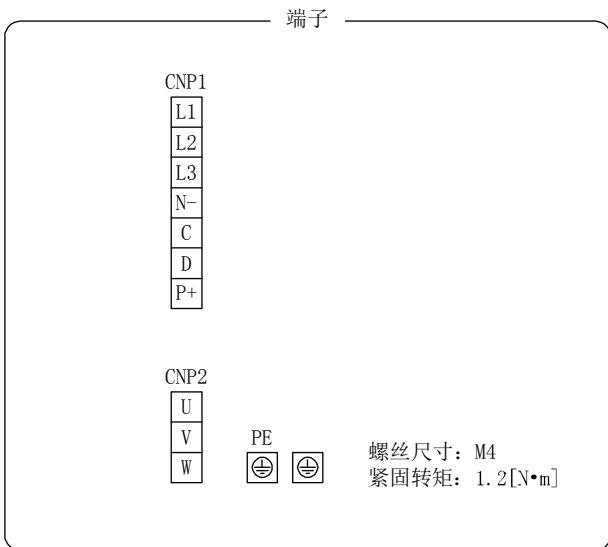
(3) MR-JE-200B · MR-JE-300B

[单位: mm]



质量: 2.1[kg]

安装螺丝  
 螺丝尺寸: M5  
 紧固转矩: 3.24[N·m]



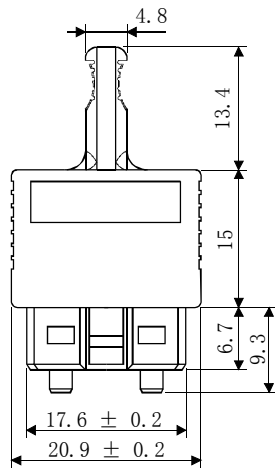
## 9. 外形尺寸图

### 9.2 连接器

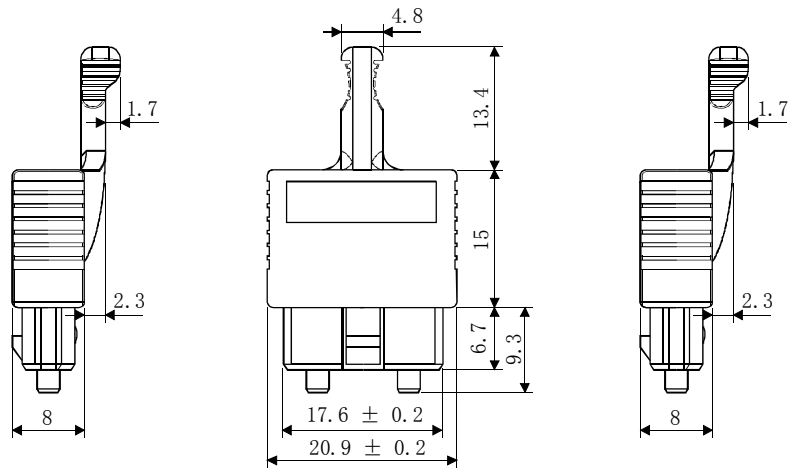
#### (1) CN1A·CN1B用连接器

[单位: mm]

F0-PF2D103



F0-CF2D103-S

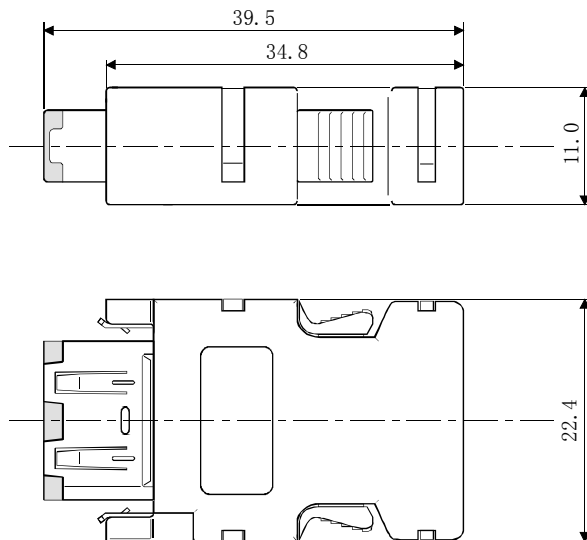


#### (2) SCR连接器系统 (3M)

插座: 36210-0100PL

外壳套件: 36310-3200-008

[单位: mm]



# 10. 特性

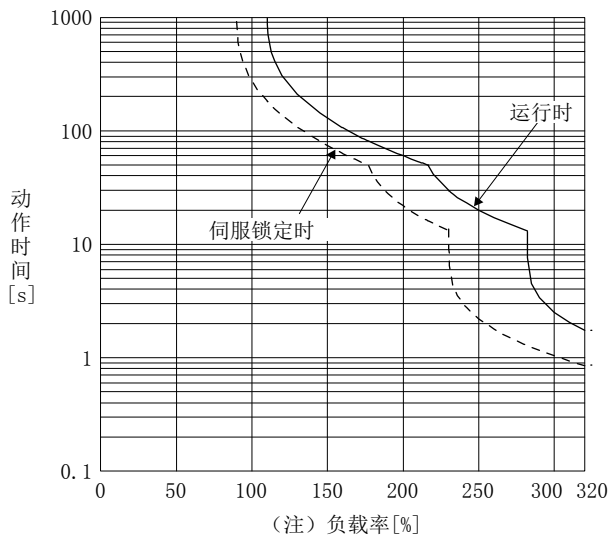
## 第10章 特性

### 10.1 过负载保护特性

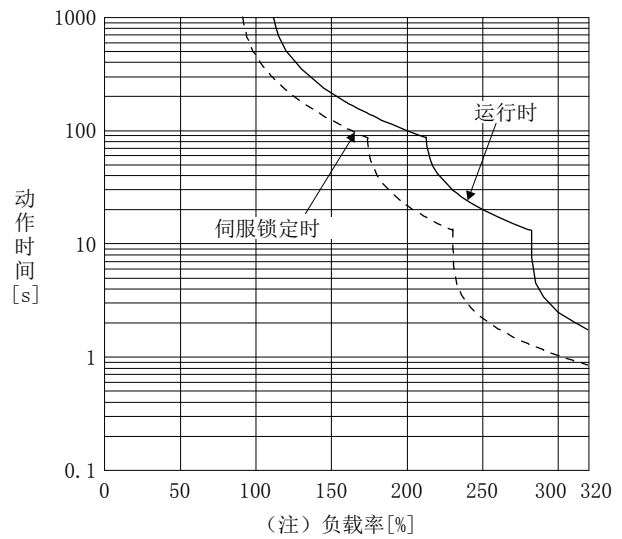
伺服放大器中装有电子热继电器以对伺服电机、伺服放大器及伺服电机电源线做过负载保护。进行超出如图10.1所示的电子热继电器保护曲线的过负载运行时，会发生[AL. 50 过负载1]，因机械冲击等原因导致伺服放大器持续数秒有最大电流流过时，会发生[AL. 51 过载2]。请使用图表实线或虚线左侧区域对应的负载。

用于升降轴等发生不平衡转矩的机械时，请把不平衡转矩控制在额定转矩的70%以下。

该伺服放大器内置有伺服电机过载保护功能。（以伺服放大器额定电流的110%为基准决定伺服电机过载电流（full load current）。）

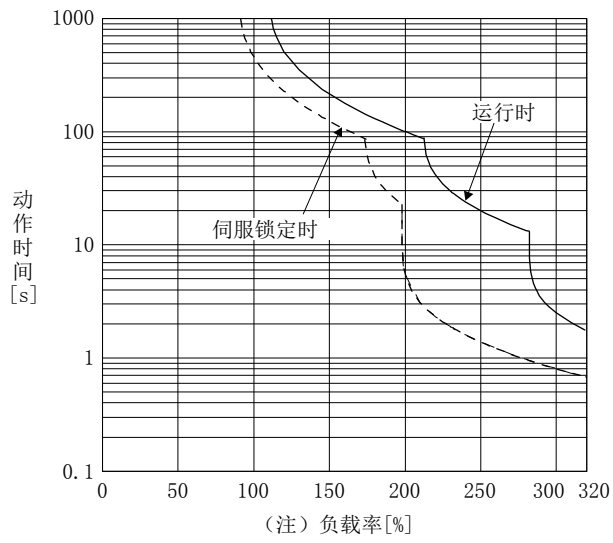


HG-KN13\_



HG-KN23\_ , HG-KN43\_  
HG-KN73\_ , HG-SN52\_  
HG-SN102\_

## 10. 特性



HG-SN152\_，HG-SN202\_

HG-SN302\_

注. 在伺服电机停止状态（锁定伺服状态）或30r/min以下的低速运行状态下，异常频繁的进行会发生额定100%以上转矩的运行时，即使在电子热继电器保护范围内，伺服放大器也可能会发生故障。

图10.1 电子热继电器保护特性

## 10. 特性

### 10.2 电源设备容量和发生损耗

#### (1) 伺服放大器的散热量

伺服放大器在额定负载时发生的损耗、电源设备容量如表10.1所示。进行密闭型控制柜的热设计时，请考虑最差的使用条件并使用表中的值。根据运行的频率，实际机器的散热量为额定输出时和伺服OFF的中间值。以低于额定转速运行伺服电机时，电源设备容量比表中值低，但是伺服放大器的发热量不变。

表10.1 额定输出时1台伺服电机的电源设备容量和发热量

| 伺服放大器      | 伺服电机      | (注1)<br>电源设备容量<br>[kVA] | (注2) 伺服放大器发热量[W] |        | 散热所需<br>面积 [m <sup>2</sup> ] |
|------------|-----------|-------------------------|------------------|--------|------------------------------|
|            |           |                         | 额定输出时            | 伺服OFF时 |                              |
| MR-JE-10B  | HG-KN13_  | 0.3                     | 25               | 15     | 0.5                          |
| MR-JE-20B  | HG-KN23_  | 0.5                     | 25               | 15     | 0.5                          |
| MR-JE-40B  | HG-KN43_  | 0.9                     | 35               | 15     | 0.7                          |
| MR-JE-70B  | HG-KN73_  | 1.3                     | 50               | 15     | 1.0                          |
|            | HG-SN52_  | 1.0                     | 40               | 15     | 0.8                          |
| MR-JE-100B | HG-SN102_ | 1.7                     | 50               | 15     | 1.0                          |
| MR-JE-200B | HG-SN152_ | 2.5                     | 90               | 20     | 1.8                          |
|            | HG-SN202_ | 3.5                     |                  |        |                              |
| MR-JE-300B | HG-SN302_ | 4.8                     | 120              | 20     | 2.4                          |

- 注
1. 请注意电源设备容量根据电源阻抗的变化而变化。该值为不使用功率因数改善AC电抗器的情况。
  2. 伺服放大器的发热量不包括再生时的发热。再生选件的发热情况请根据11.2节计算。

## 10. 特性

### (2) 伺服放大器密闭型控制柜的散热面积

容纳伺服放大器的密闭型控制柜（以下称控制柜）内的温度上升，周围温度为40° C时请设定为+10° C以下。（使用环境条件温度最大为55° C时留有大约5° C的余量）控制柜的散热面积根据公式（10.1）算出。

$$A = \frac{P}{K \cdot \Delta T} \dots\dots\dots (10.1)$$

- A : 散热面积[m<sup>2</sup>]
- P : 控制柜内部发生的损耗[W]
- ΔT : 控制柜内部和外部气温的温度差[° C]
- K : 散热系数[5~6]

根据公式（10.1）算出散热面积时请将P作为控制柜内全部发生损耗的合计进行计算。伺服放大器的散热量请参照表10.1。A表示散热的有效面积，因此当控制柜直接安装在隔热墙壁上等情况下，请多预算控制柜的表面面积。此外，需要的散热面积根据控制柜内条件不同而不同。控制柜内的对流不好时不能进行有效的散热，所以在设计控制柜时，请充分考虑控制柜内的器具配置及通过冷却风扇实现搅拌等。表10.1所示环境温度为40° C且在稳定负载状态下使用时的伺服放大器控制柜的散热面积（基准）。

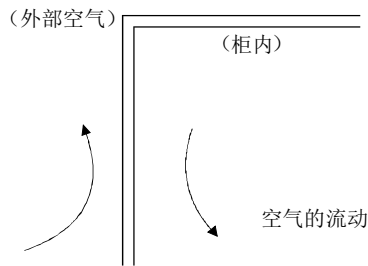


图10.2 密闭型控制柜的温度梯度

密闭型控制柜的内外部都存在沿着控制柜外壁流动的空气时，控制柜温度梯度会变陡，可以进行有效的热交换。

# 10. 特性

## 10.3 动态制动特性

| 要点   |
|--|
| <ul style="list-style-type: none"> <li>● 动态制动器是用于紧急停止的功能，所以请勿用于常规运行的停止。</li> <li>● 使用低于推荐的负载惯量比的机械时，动态制动器的使用基准频率为10分钟1次，而且，从额定转速到停止的条件为1000次。</li> <li>● 紧急情况之外频繁使用EM1（强制停止1）时，请务必在伺服电机停止之后将EM1（强制停止1）设为有效。</li> </ul> |

### 10.3.1 关于动态制动器的制动器

#### (1) 惯性运行距离的计算方法

动态制动动作时的停止模式如图10.3所示。到停止为止的惯性运行距离的概略值可以根据公式（10.2）进行计算。动态制动时间常数  $\tau$  根据伺服电机和动作时的转速而发生变化。（参照本项（2））此外，一般情况下机械结构部存在摩擦力。因此，与通过以下所示的计算公式算出的最大惯性运行距离相比，实际的惯性运行距离会小些。

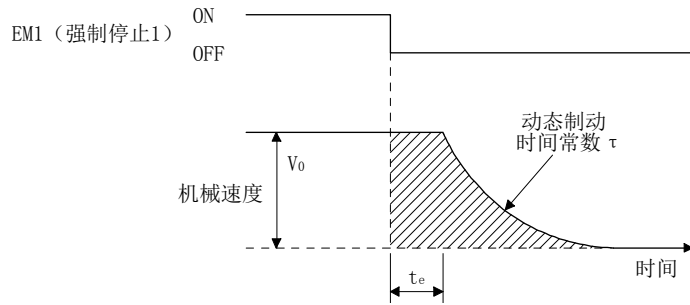


图10.3 动态制动器制动图

$$L_{max} = \frac{V_0}{60} \cdot \left\{ t_e + \tau \left( 1 + \frac{J_L}{J_M} \right) \right\} \dots \dots \dots (10.2)$$

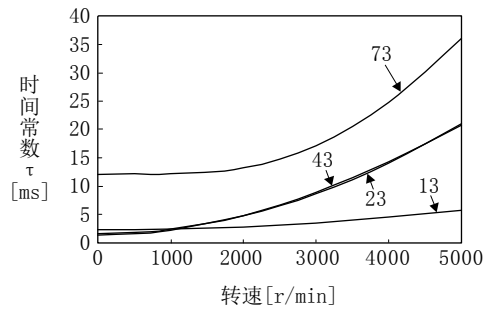
- $L_{max}$ : 最大惯性运行距离 ····· [mm]
- $V_0$ : 机械的快速速度 ····· [mm/min]
- $J_M$ : 伺服电机惯量 ····· [ $\times 10^{-4} \text{kg} \cdot \text{m}^2$ ]
- $J_L$ : 伺服电机轴换算负载惯量 ····· [ $\times 10^{-4} \text{kg} \cdot \text{m}^2$ ]
- $\tau$ : 动态制动器时间常数 ····· [s]
- $t_e$ : 控制部分的滞后时间 ····· [s]  
内部继电器的滞后约为 10ms。



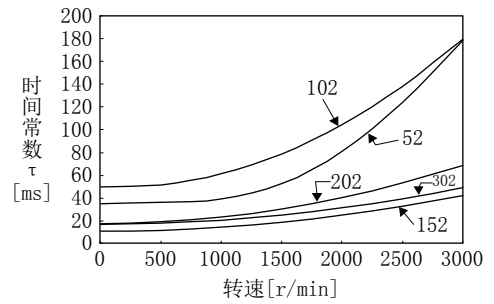
## 10. 特性

### (2) 动态制动器时间常数

公式 (10.2) 需要的动态制动时间常数  $\tau$  如下所示。



HG-KN系列



HG-SN系列

### 10.3.2 使用动态制动器时允许的负载惯量

动态制动器请在低于下表所示的负载惯量比的状态下使用。超过该值的情况下使用时，动态制动器可能会烧损。有可能超过该值时，请咨询营业窗口。

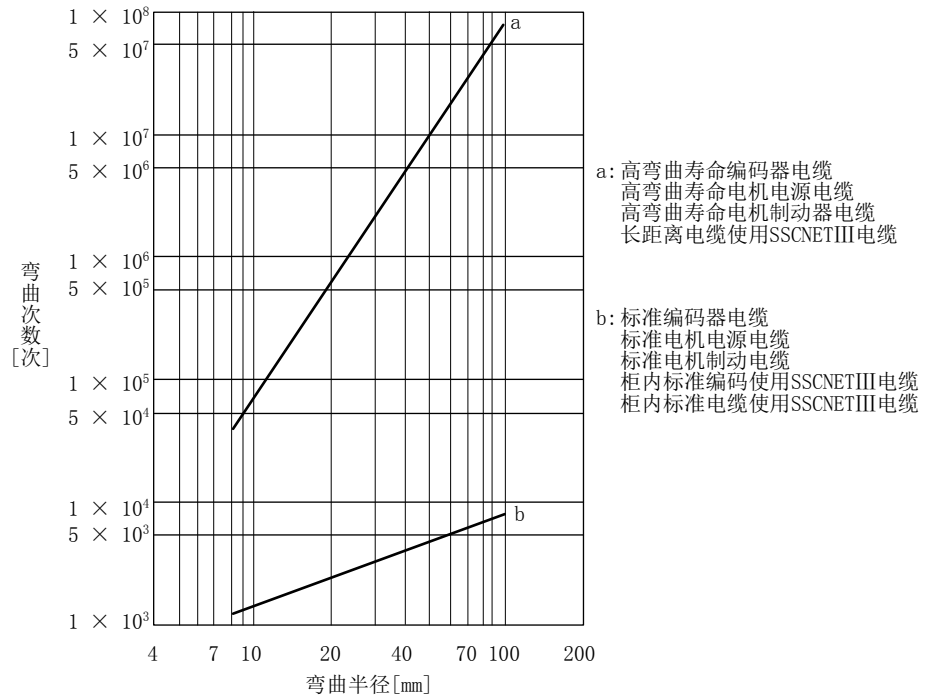
表中的允许负载惯量比的值是伺服电机最大转速时的值。

| 伺服电机      | 允许负载惯量比[倍] |
|-----------|------------|
| HG-KN13_  | 30         |
| HG-KN23_  |            |
| HG-KN43_  |            |
| HG-KN73_  |            |
| HG-SN52_  | 24         |
| HG-SN102_ |            |
| HG-SN152_ |            |
| HG-SN202_ | 16         |
| HG-SN302_ |            |

## 10. 特性

### 10.4 电缆弯曲寿命

电缆的弯曲寿命如下所示。该图表为计算值。因为不是保证值，所以实际情况请根据该值留有余量。



### 10.5 电源接通时的浪涌电流

#### 要点

- 浪涌电流值可能会根据电源接通的频率和环境温度的变化而变动。

电源设备容量2500kVA，接线长1m时，外加AC 240V时的浪涌电流（参考值）如下所示。即使MR-JE-10B ~ MR-JE-200B使用单相AC 200V电源，浪涌电流也相同。

| 伺服放大器                              | 浪涌电流 (A <sub>0-1</sub> ) |
|------------------------------------|--------------------------|
| MR-JE-10B, MR-JE-20B,<br>MR-JE-40B | 32A (20ms减弱至约3A)         |
| MR-JE-70B, MR-JE-100B              | 36A (20ms减弱至约7A)         |
| MR-JE-200B, MR-JE-300B             | 102A (20ms减弱至约12A)       |

因为电源会有较大的浪涌电流流过，所以请务必使用无熔丝断路器和电磁接触器。（参照11.7节）使用短路保护器时，建议使用不会因为浪涌电流而跳闸的带惯性延迟装置的短路保护器。



## 11. 选件·外围设备

---

### 第11章 选件·外围设备



#### 危险

- 因为有触电的危险，所以在连接选件或外围设备时，请关闭电源并经过15分钟以上，确认充电指示灯熄灭后再进行作业。而且，确认充电指示灯是否熄灭时，请务必在伺服放大器的正面进行。



#### 注意

- 因为可能会导致故障或引发火灾，所以请勿使用指定外的外围设备和选件。

#### 要点

- 伺服放大器、选件及外围设备的接线所使用的电线，推荐使用HIV电线。因此，尺寸可能与以往伺服放大器等所使用的电线不同。

#### 11.1 电缆·连接器组件

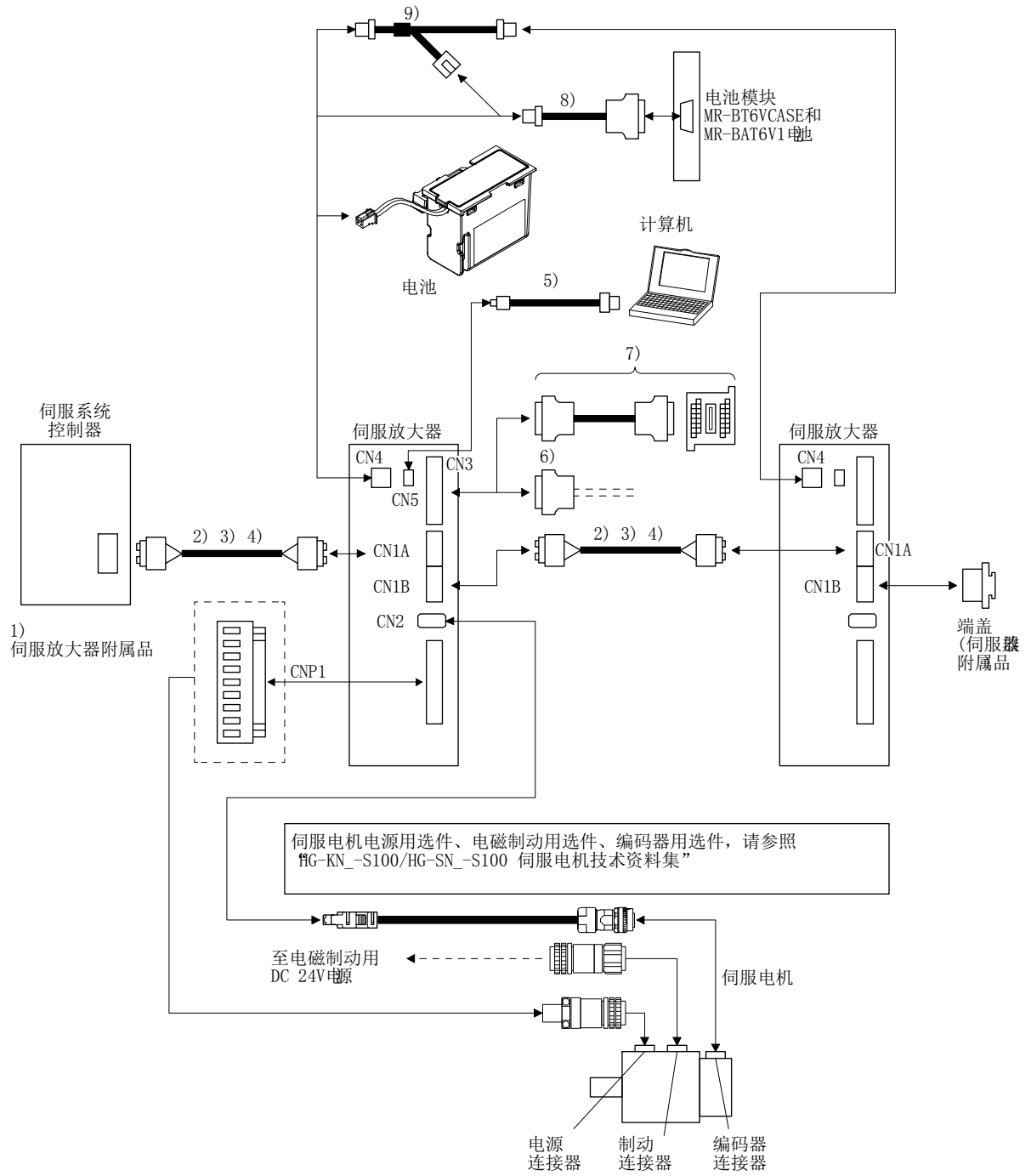
#### 要点

- 电缆及连接器中所示的保护等级表示将电缆及连接器安装至伺服放大器及伺服电机时的防尘、防水等级。如果电缆和连接器与伺服放大器和伺服电动机的保护等级不同，整体保护等级将取决于最低者。

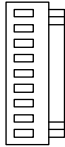
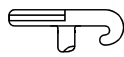
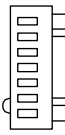
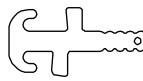



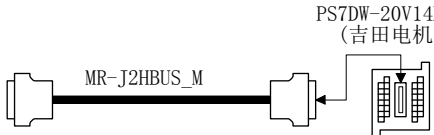
请购买本节所示的用于该伺服的电缆和连接器等选件。

# 11. 选件·外围设备

## 11.1.1 电缆·连接器的组合



## 11. 选件·外围设备

| 编号 | 品名                 | 型号  | 内容   | 用途  |                          |
|----|--------------------|---|--|---|--------------------------|
| 1) | 伺服放大器<br>CNP1电源连接器 | MR-JECNP1-01                                      | CNP1用连接器: 09JFAT-SAXGDK-H5.0 (JST)<br>适用电线尺寸: AWG 18 ~ 14<br>绝缘体外径: ~ 3.9mm<br>                                   | 附带于1kW以下的伺服放大器。   |                          |
|    |                    |   | 打开工具: J-FAT-0T (JST)<br>  |   |                          |
|    | 伺服放大器<br>CNP2电源连接器 | MR-JECNP1-02                                      | CNP1用连接器: 07JFAT-SAXGFK-XL (JST)<br>适用电线尺寸: AWG 16 ~ 10<br>绝缘体外径: ~ 4.7mm<br>                                     | 附带于2kW, 3kW以下的伺服放大器。  |                          |
|    |                    |   | 打开工具: J-FAT-0T-EXL (JST)<br>  |   |                          |
|    |                    | MR-JECNP2-02                                      | CNP2用连接器: 03JFAT-SAXGFK-XL (JST)<br>适用电线尺寸: AWG 16 ~ 10<br>绝缘体外径: ~ 4.7mm<br>                                     |   |                          |
| 2) | SSCNETIII<br>电缆    | MR-J3BUS_M<br>电缆长度:<br>0.15m ~ 3m<br>(参照11.1.2项)  | 连接器: PF-2D103<br>(日本航空电子工业)  | 连接器: PF-2D103<br>(日本航空电子工业)   | 柜内标准<br>代码               |
| 3) | SSCNETIII<br>电缆    | MR-J3BUS_M-A<br>电缆长度:<br>5m ~ 20m<br>(参照11.1.2项)  |   |   | 柜外标准<br>电缆               |
| 4) | SSCNETIII<br>电缆    | MR-J3BUS_M-B<br>电缆长度:<br>30m ~ 50m<br>(参照11.1.2项) | 连接器: CF-2D103-S<br>(日本航空电子工业)  | 连接器: CF-2D103-S<br>(日本航空电子工业)   | 长距离<br>电缆                |
| 5) | USB电缆              | MR-J3USBCBL3M<br>电缆长度: 3m                         | CN5用连接器<br>mini-B连接器 (5个引脚)  | 计算机用连接器<br>A连接器   | 用于连接与<br>PC-AT兼容的<br>计算机 |
| 6) | 连接器组件              | MR-CCN1   | 连接器: 10120-3000PE<br>外壳套件: 10320-52F0-008<br>(3M或同等品)  |  |                          |
| 7) | 中继端子台<br>(推荐产品)    |   | <br>PS7DW-20V14B-F<br>(吉田电机)<br>MR-J2HBUS_M<br>中继端子台PS7DW-20V14B-F不为选件。若要使用中继端子台则需要选件MR-J2HBUS_M。详细内容, 请参照11.3节。 |   |                          |
| 8) | 电池电缆               | MR-BT6V1CBL_M<br>电缆长度:<br>0.3, 1m<br>(参照11.1.3项)  | 外壳: PAP-02V-0<br>触点: SPHD-001G0-P0.5<br>(JST)  | 连接器: 10114-3000PE<br>外壳套件: 10314-52F0-008<br>(3M或同等品)                                 | 用于连接电<br>池模块             |
| 9) | 电池中继电缆             | MR-BT6V2CBL_M<br>电缆长度:<br>0.3, 1m<br>(参照11.1.3项)  | 外壳: PAP-02V-0<br>触点: SPHD-001G0-P0.5<br>(JST)  | 外壳: PALR-02VF<br>触点: SPAL-001T-P0.5<br>(JST)  | 电池中继用                    |

# 11. 选件·外围设备

## 11.1.2 SSCNETIII电缆

| 要点   |
|--|
| <ul style="list-style-type: none"> <li>● 请不要直视从伺服放大器CN1A及CN1B连接器或SSCNETIII电缆前端发出的光线。光线进入眼睛后可能造成眼部不适。</li> <li>● 关于电缆长度超过50m的长距离电缆以及超高弯曲寿命电缆，请参附6。</li> </ul> |

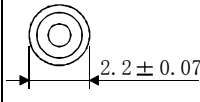
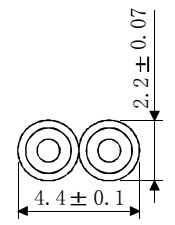
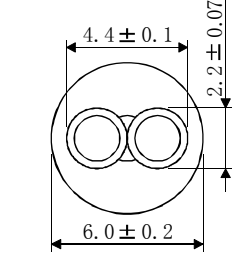
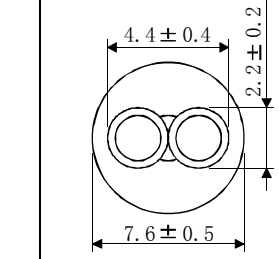
### (1) 型号的说明

表中电缆长度栏的数字为填入电缆型号\_部分的记号。备有长度带记号的电缆可供选择。

| 电缆型号                | 电缆长度  |      |      |    |    |    |     |     |     |     |     | 弯曲寿命  | 用途·备考    |
|---------------------|-------|------|------|----|----|----|-----|-----|-----|-----|-----|-------|----------|
|                     | 0.15m | 0.3m | 0.5m | 1m | 3m | 5m | 10m | 20m | 30m | 40m | 50m |       |          |
| MR-J3BUS_M          | 015   | 03   | 05   | 1  | 3  | /  | /   | /   | /   | /   | /   | 标准    | 使用柜内标准代码 |
| MR-J3BUS_M-A        | /     | /    | /    | /  | /  | 5  | 10  | 20  | /   | /   | /   | 标准    | 使用柜外标准电缆 |
| (注)<br>MR-J3BUS_M-B | /     | /    | /    | /  | /  | /  | /   | /   | 30  | 40  | 50  | 高弯曲寿命 | 使用长距离电缆  |

注. 关于不足30m的电缆，请咨询营业窗口。

### (2) 规格

|               |               | 内容  |   |  |   |
|---------------|---------------|---|---|--|---|
| SSCNETIII电缆型号 |               | MR-J3BUS_M  |   | MR-J3BUS_M-A   | MR-J3BUS_M-B  |
| SSCNETIII电缆长度 |               | 0.15m   | 0.3m ~ 3m   | 5m ~ 20m   | 30m ~ 50m   |
| 光纤电缆<br>(代码)  | 最小弯曲半径        | 25mm  |   | 加固覆盖电缆部: 50mm<br>代码部: 25mm   | 加固覆盖电缆部: 50mm<br>代码部: 30mm  |
|               | 拉伸强度          | 70N   | 140N  | 420N<br>(加固覆盖电缆部)  | 980N<br>(加固覆盖电缆部)   |
|               | 使用温度范围<br>(注) | -40° C ~ 85° C  |   |  | -20° C ~ 70° C  |
|               | 周围环境          | 室内(无阳光直射), 无溶剂、油附着  |   |  |   |
| 外观            | [mm]          |  |  |  |  |

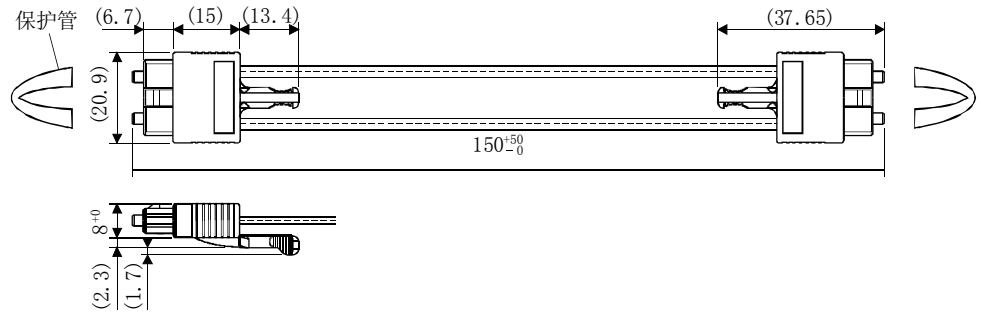
注. 该使用温度范围为光纤电缆(代码)单体中的值。连接部的温度条件与伺服放大器相同。

# 11. 选件·外围设备

## (3) 外形尺寸图

### (a) MR-J3BUS015M

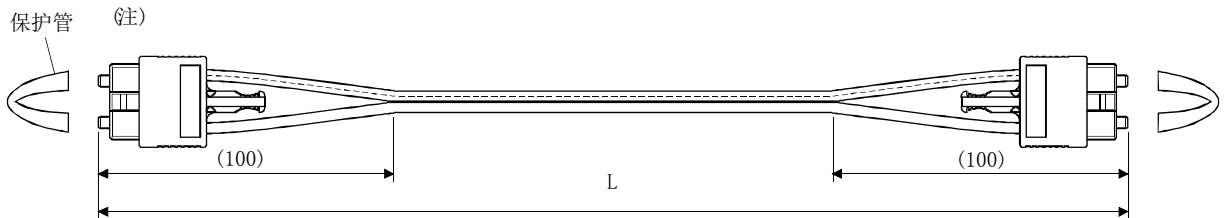
[单位: mm]



### (b) MR-J3BUS03M ~ MR-J3BUS3M

电缆长度 (L) 的详细内容, 请参照本项 (1) 中的表。

[单位: mm]



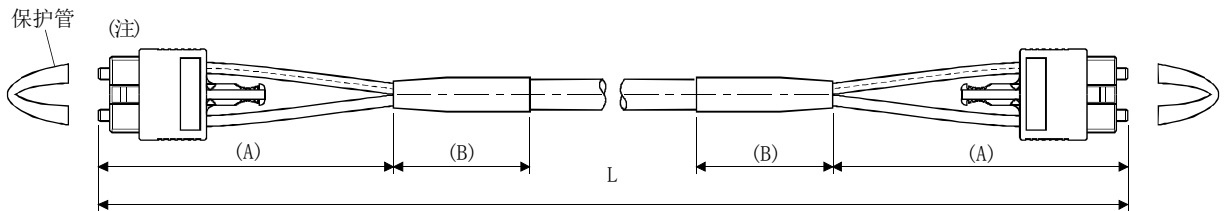
注. 连接器部分的尺寸与MR-J3BUS015M相同。

### (c) MR-J3BUS5M-A ~ MR-J3BUS20M-A · MR-J3BUS30M-B ~ MR-J3BUS50M-B

电缆长度 (L) 的详细内容, 请参照本项 (1) 中的表。

| SSCNETIII 电缆                  | 变化尺寸 [mm] |    |
|-------------------------------|-----------|----|
|                               | A         | B  |
| MR-J3BUS5M-A ~ MR-J3BUS20M-A  | 100       | 30 |
| MR-J3BUS30M-B ~ MR-J3BUS50M-B | 150       | 50 |

[单位: mm]



注. 连接器部分的尺寸与MR-J3BUS015M相同。



# 11. 选件 · 外围设备

## 11.1.3 电池电缆 · 电池中继电缆

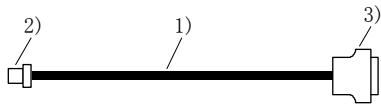
### (1) 型号的说明

表中电缆长度栏的数字为填入电缆型号\_部分的记号。下面提供了长度带记号的电缆。

| 电缆型号          | 电缆长度 |    | 弯曲寿命 | 用途 · 备考        |
|---------------|------|----|------|----------------|
|               | 0.3m | 1m |      |                |
| MR-BT6V1CBL_M | 03   | 1  | 标准   | MR-BT6VCASE连接用 |
| MR-BT6V2CBL_M | 03   | 1  | 标准   | 中继用            |

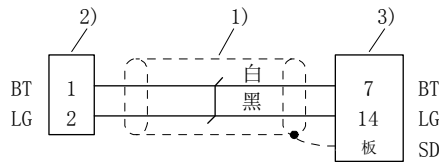
### (2) MR-BT6V1CBL\_M

#### (a) 外观



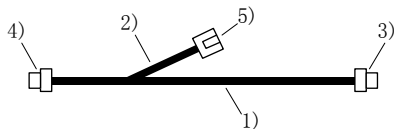
| 构成品    | 内容   |
|--------|--|
| 1) 电缆  | V SVC 7/0.18 × 2C                                  |
| 2) 连接器 | 外壳: PAP-02V-0<br>触点: SPHD-001G0-P0.5 (JST)         |
| 3) 连接器 | 连接器: 10114-3000PE<br>外壳套件: 10314-52F0-008 (3M或同等品) |

#### (b) 内部接线图



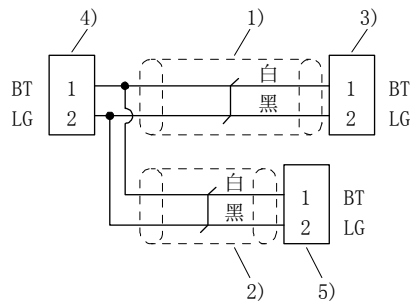
### (3) MR-BT6V2CBL\_M

#### (a) 外观



| 构成品    | 内容  |
|--------|---|
| 1) 电缆  | V SVC 7/0.18 × 2C                         |
| 2) 电缆  |   |
| 3) 连接器 | 外壳: PAP-02V-0                             |
| 4) 连接器 | 触点: SPHD-001G0-P0.5 (JST)                 |
| 5) 连接器 | 外壳: PALR-02VF<br>触点: SPAL-001T-P0.5 (JST) |

#### (b) 内部接线图



## 11. 选件·外围设备

### 11.2 再生选件



#### 注意

- 不要将再生选件与伺服放大器设定为指定以外的组合。否则会造成火灾。

#### 11.2.1 组合和再生功率

表中的功率数值是由电阻产生的再生功率，而不是额定功率。

| 伺服放大器      | 再生功率 [W] |                    |                   |                   |                   |                          |
|------------|----------|--------------------|-------------------|-------------------|-------------------|--------------------------|
|            | 内置再生电阻   | MR-RB032<br>[40 Ω] | MR-RB12<br>[40 Ω] | MR-RB30<br>[13 Ω] | MR-RB32<br>[40 Ω] | (注)<br>MR-RB50<br>[13 Ω] |
| MR-JE-10B  |          | 30                 |                   |                   |                   |                          |
| MR-JE-20B  |          | 30                 | 100               |                   |                   |                          |
| MR-JE-40B  | 10       | 30                 | 100               |                   |                   |                          |
| MR-JE-70B  | 20       | 30                 | 100               |                   | 300               |                          |
| MR-JE-100B | 20       | 30                 | 100               |                   | 300               |                          |
| MR-JE-200B | 100      |                    |                   | 300               |                   | 500                      |
| MR-JE-300B | 100      |                    |                   | 300               |                   | 500                      |

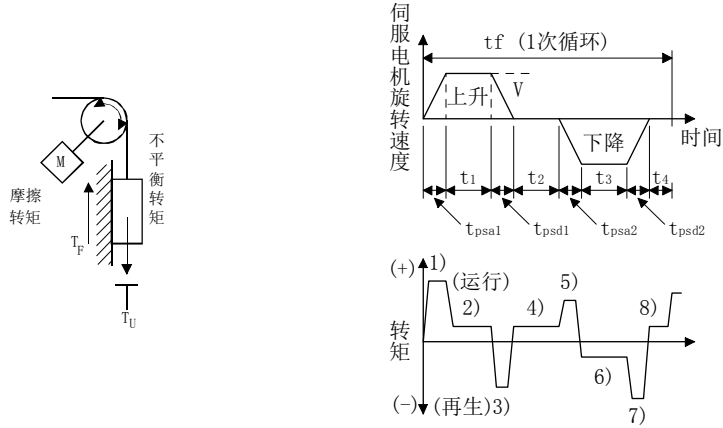
注. 请务必设置冷却风扇。

# 11. 选件·外围设备

## 11.2.2 再生选件的选定

升降轴等连续出现再生时、或进行再生选件的详细选定时，采用以下方法进行选定。

### (1) 再生能量的计算



运行中的转矩与能量的计算公式

| 再生功率   | 施加于伺服电机的转矩T [N·m]  | 能量E [J]   |
|--------|--|---|
| 1)     | $T_1 = \frac{-(J_L \cdot \eta + J_M) \cdot V}{9.55 \cdot 10^4} \cdot \frac{1}{t_{psa2}} + T_U + T_F$ | $E_1 = \frac{0.1047}{2} \cdot V \cdot T_1 \cdot t_{psa1}$ |
| 2)     | $T_2 = T_U + T_F$  | $E_2 = 0.1047 \cdot V \cdot T_2 \cdot t_1$                |
| 3)     | $T_3 = \frac{-(J_L \cdot \eta + J_M) \cdot V}{9.55 \cdot 10^4} \cdot \frac{1}{t_{psa2}} + T_U + T_F$ | $E_3 = \frac{0.1047}{2} \cdot V \cdot T_3 \cdot t_{psa2}$ |
| 4), 8) | $T_4, T_8 = T_U$   | $E_4, E_8 \geq 0$ (非再生)                                   |
| 5)     | $T_5 = \frac{(J_L / \eta + J_M) \cdot V}{9.55 \cdot 10^4} \cdot \frac{1}{t_{psd2}} - T_U + T_F$      | $E_5 = \frac{0.1047}{2} \cdot V \cdot T_5 \cdot t_{psd2}$ |
| 6)     | $T_6 = -T_U + T_F$   | $E_6 = 0.1047 \cdot V \cdot T_6 \cdot t_3$                |
| 7)     | $T_7 = \frac{-(J_L \cdot \eta + J_M) \cdot V}{9.55 \cdot 10^4} \cdot \frac{1}{t_{psd2}} - T_U + T_F$ | $E_7 = \frac{0.1047}{2} \cdot V \cdot T_7 \cdot t_{psd2}$ |

从1)至8)的计算结果中，计算出负能量总和的绝对值 (Es)。

## 11. 选件·外围设备

### (2) 伺服电机与伺服放大器再生时的损耗

伺服电机和伺服放大器再生时的效率等如下表所示。

| 伺服放大器     | 再生效率 [%] | 电容充电 [J] |
|-----------|----------|----------|
| MR-JE-10B | 55       | 11       |
| MR-JE-20B | 75       | 11       |
| MR-JE-40B | 85       | 14       |
| MR-JE-70B | 85       | 25       |

| 伺服放大器      | 再生效率 [%] | 电容充电 [J] |
|------------|----------|----------|
| MR-JE-100B | 85       | 25       |
| MR-JE-200B | 85       | 42       |
| MR-JE-300B | 85       | 42       |

再生效率（ $\eta$ ）：包含额定转速下发生额定（再生）转矩的伺服电机和伺服放大器的部分效率。根据转速及发生的转矩不同，效率也会随之变化，所以请多留大约10%的余量。

电容充电（ $E_c$ ）：向伺服放大器内的电解电容器充电的能量。

再生能量总和乘以再生效率值减去电容充电，可以计算出再生选件消耗的能量。

$$ER [J] = \eta \cdot E_s - E_c$$

以1个循环的运行周期 $t_f$ [s]为基础计算出再生选件的消耗功率后选定需要的选件。

$$PR [W] = ER/t_f$$

### 11.2.3 参数的设定

根据使用的再生选件，请设定[Pr. PA02]。

[Pr. PA02]

|   |   |  |  |
|---|---|--|--|
| 0 | 0 |  |  |
|---|---|--|--|

再生选件选择

00: 不使用再生选件。

• 200W以下的伺服放大器不使用再生电阻。

• 0.4kW ~ 3kW的伺服放大器使用内置再生电阻。

02: MR-RB032

03: MR-RB12

04: MR-RB32

05: MR-RB30

06: MR-RB50 (需要冷却风扇)

## 11. 选件·外围设备

---

### 11.2.4 再生选件的连接

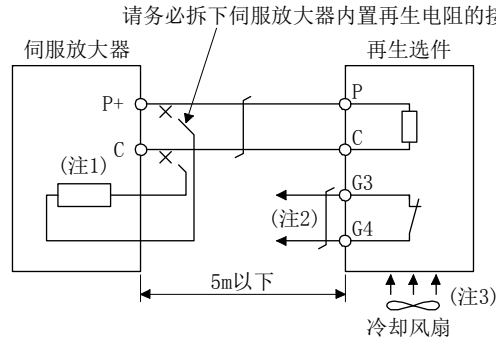
| 要点   |
|--|
| <ul style="list-style-type: none"><li>●在MR-JE-40B ~ MR-JE-100B中使用再生选件时，请从伺服放大器上拆下内置再生电阻和接线。</li><li>●使用MR-RB50时，需要由冷却风扇进行冷却。冷却风扇由客户自行准备。</li><li>●接线使用的电线尺寸请参照11.6节。</li><li>●请尽量不要对内置再生电阻频繁进行安装与拆卸。</li><li>●对已经取下的内置再生电阻再次进行安装时，请确认内置再生电阻的引线无损坏。</li></ul> |

再生选件的温度可能会因为环境温度的改变而上升至100° C以上。请充分考虑散热、安装位置以及使用的导线等因素后再进行配置。请使用阻燃线接线，或进行阻燃处理，避免接触再生选件本体。连接伺服放大器时，请务必使用双绞线，电线的长度在5m以下。

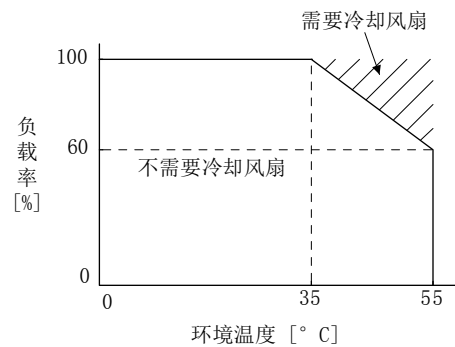
# 11. 选件·外围设备

## (1) MR-JE-100B以下

在MR-JE-40B~MR-JE-100B中使用再生选件时，请取下P+和C的接线，从伺服放大器上取下内置再生电阻本体后，在P+和C之间连接再生选件。G3及G4端子为过热保护传感器。再生选件异常过热时，G3与G4之间将开放。



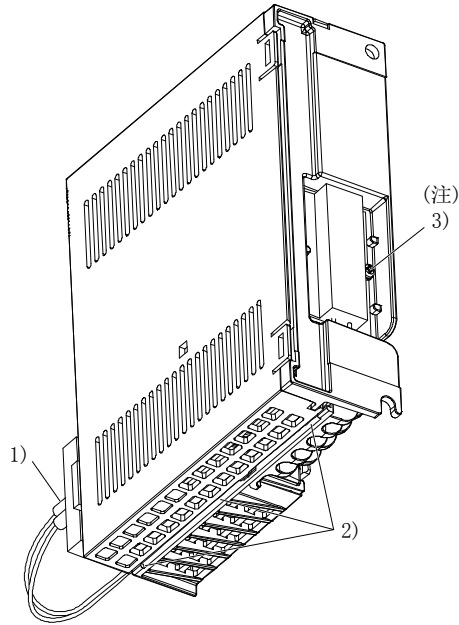
- 注
- MR-JE-10B与MR-JE-20B中不含内置再生电阻。
  - 请构建异常过热时切断电磁接触器的顺控程序。  
G3与G4之间的触点规格  
最大电压：120V AC/DC  
最大电流：0.5A/4.8V DC  
最大容量：2.4VA
  - 再生选件的环境温度为55° C且再生负载率超过60%时，请使用冷却风扇（1.0m<sup>3</sup>/min以上，92mm角）对MR-RB32进行强制冷却。如果环境温度为35° C以下，则不需要冷却风扇。（在下图中，如果在斜线所示范围内，则需要通过冷却风扇进行冷却。）



## 11. 选件·外围设备

请参照下图，根据1) ~ 3) 的步骤拆卸安装在MR-JE-40B ~ MR-JE-100B背面的内置再生电阻。

- 1) 从电源连接器（CNP1）上拔下内置再生电阻的接线。（参照3.3.3项（2）（b））
- 2) 从电源连接器（CNP1） 较近位置起，按顺序从伺服放大器上取下内置再生电阻的接线。此时，拆卸应十分注意，避免接线断线。
- 3) 取下固定内置再生电阻的螺丝，取下内置再生电阻。

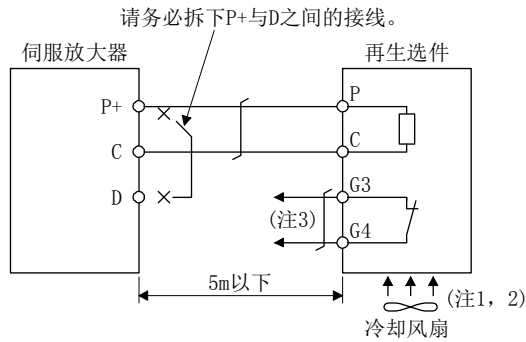


注. 螺丝尺寸: M3  
紧固转矩: 0.72 [N·m]

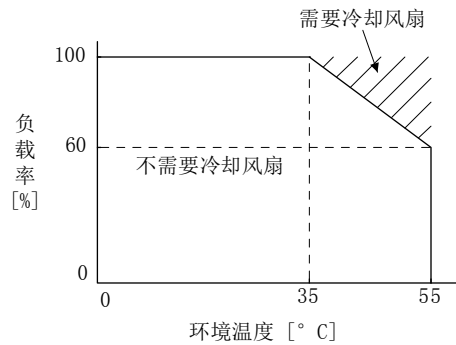
# 11. 选件·外围设备

## (2) MR-JE-200B以上

请务必取下P+与D之间的接线，在P+与C之间连接再生选件。G3及G4端子为过热保护传感器。再生选件异常过热时，G3与G4之间将开放。



- 注
1. 使用MR-RB50时，请使用冷却风扇（1.0m<sup>3</sup>/min以上，92mm角）进行强制冷却。
  2. 再生选件环境温度为55° C且再生负载率超过60%时，请使用冷却风扇（1.0m<sup>3</sup>/min以上，92mm角）对MR-RB30进行强制冷却。如果环境温度为35° C以下，则不需要冷却风扇。（在下图中，如果在斜线所示范围内，则需要通过冷却风扇进行冷却。）



3. 异常过热时，请构建切断电磁接触器的顺控程序。

G3与G4之间的触点规格

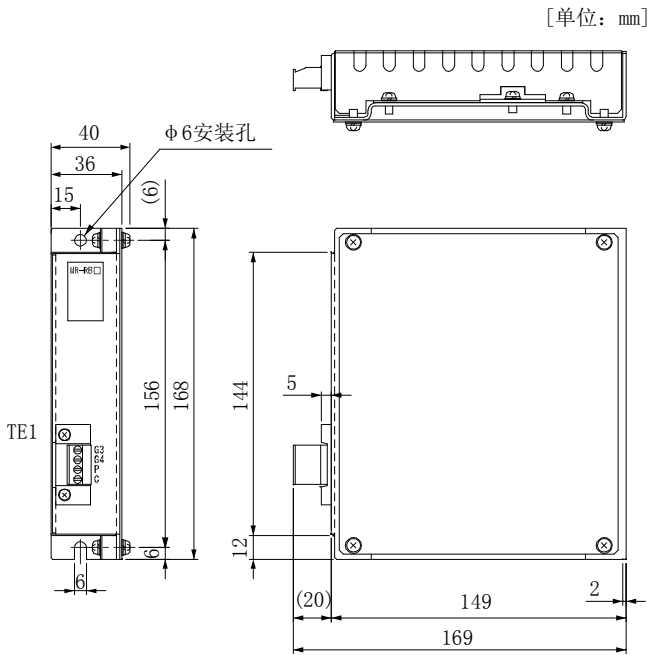
- 最大电压：120V AC/DC
- 最大电流：0.5A/4.8V DC
- 最大容量：2.4VA



# 11. 选件·外围设备

## 11.2.5 外形尺寸图

(1) MR-RB12



▪ TE1 端子台

|    |
|----|
| G3 |
| G4 |
| P  |
| C  |

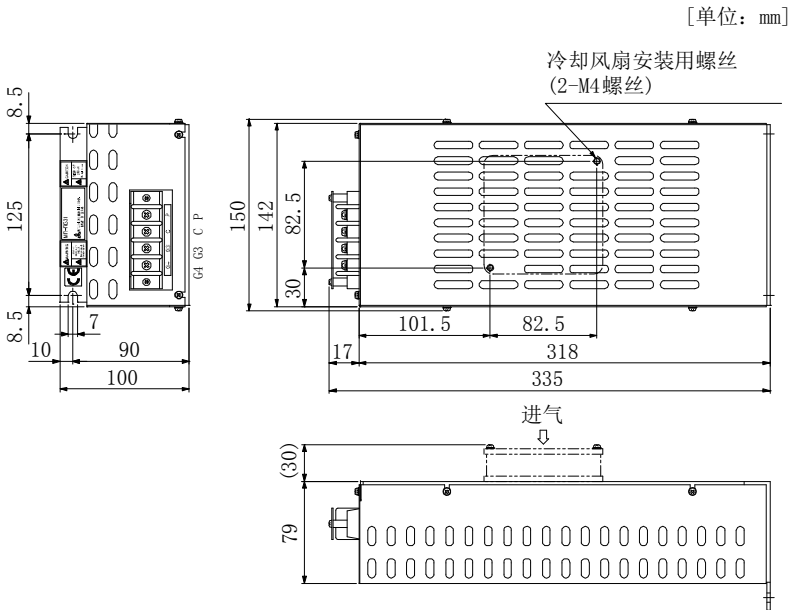
适用电线尺寸: 0.2mm<sup>2</sup> ~ 2.5mm<sup>2</sup> (AWG 24 ~ 12)  
 紧固转矩: 0.5 ~ 0.6[N·m]

▪ 安装螺丝

螺丝尺寸: M5  
 紧固转矩: 3.24[N·m]

质量: 1.1[kg]

(2) MR-RB30 · MR-RB32



▪ 端子台

|    |
|----|
| P  |
| C  |
| G3 |
| G4 |

端子螺丝尺寸: M4  
 紧固转矩: 1.2[N·m]

▪ 安装螺丝

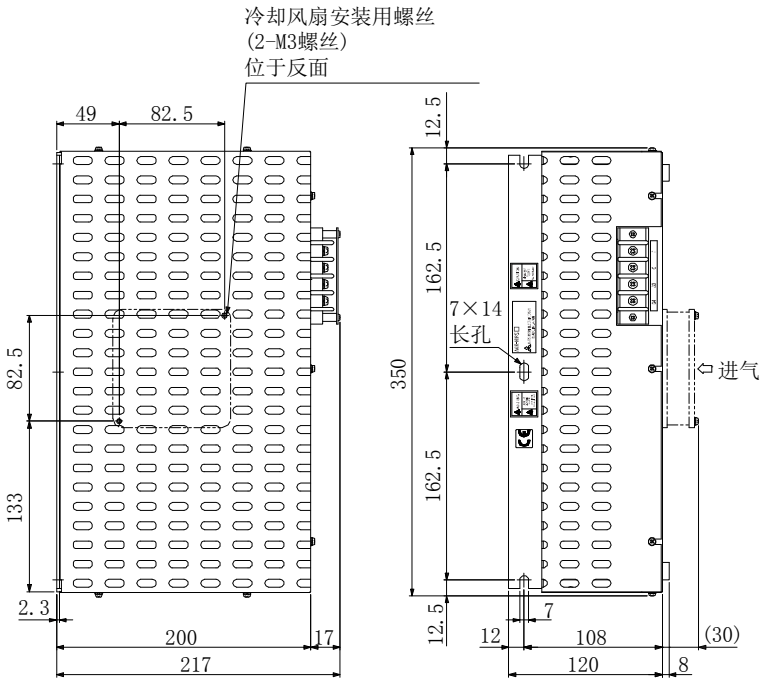
螺丝尺寸: M6  
 紧固转矩: 5.4[N·m]

质量: 2.9[kg]

# 11. 选件·外围设备

## (3) MR-RB50

[单位: mm]



▪ 端子台

|    |
|----|
| P  |
| C  |
| G3 |
| G4 |

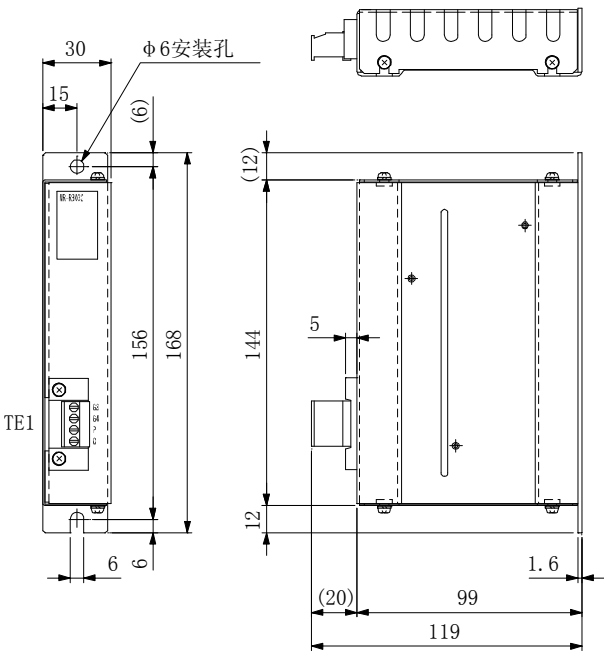
端子螺丝尺寸: M4  
紧固转矩: 1.2[N·m]

▪ 安装螺丝  
螺丝尺寸: M6  
紧固转矩: 5.4[N·m]

质量: 5.6[kg]

## (4) MR-RB032

[单位: mm]



▪ TE1 端子台

|    |
|----|
| G3 |
| G4 |
| P  |
| C  |

适用电线尺寸: 0.2mm<sup>2</sup> ~ 2.5mm<sup>2</sup> (AWG 24 ~ 12)  
紧固转矩: 0.5 ~ 0.6[N·m]

▪ 安装螺丝  
螺丝尺寸: M5  
紧固转矩: 3.24[N·m]

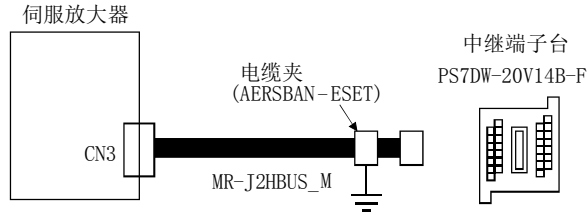
质量: 0.5[kg]

# 11. 选件·外围设备

## 11.3 中继端子台PS7DW-20V14B-F（推荐品）

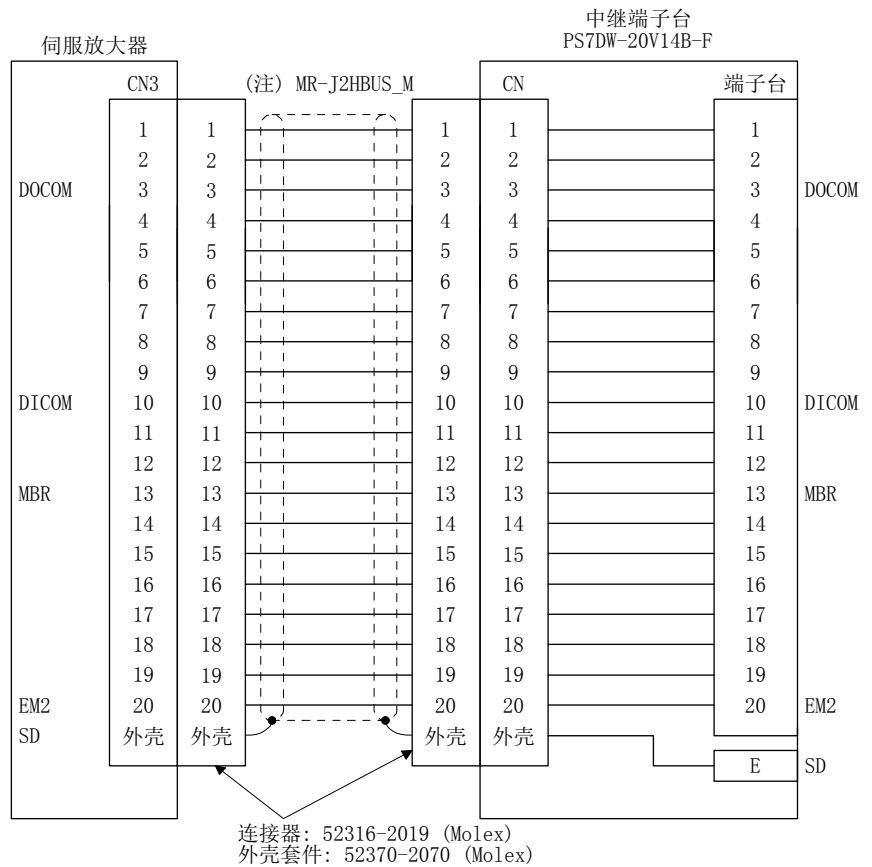
### (1) 使用方法

使用中继端子台PS7DW-20V14B-F（吉田电机）时，请务必与选件电缆MR-J2HBUS\_M一同组合使用。连接示例如下所示。



在中继端子台侧使用金属电线夹（AERSBAN-ESET）对MR-J2HBUS\_M进行接地作业。金属电线夹的使用方法请参照11.10节（2）（c）。

### (2) MR-J2HBUS\_M电缆与中继端子台的连接图



注. 在\_内填入表示电缆长度的记号。

05: 0.5m

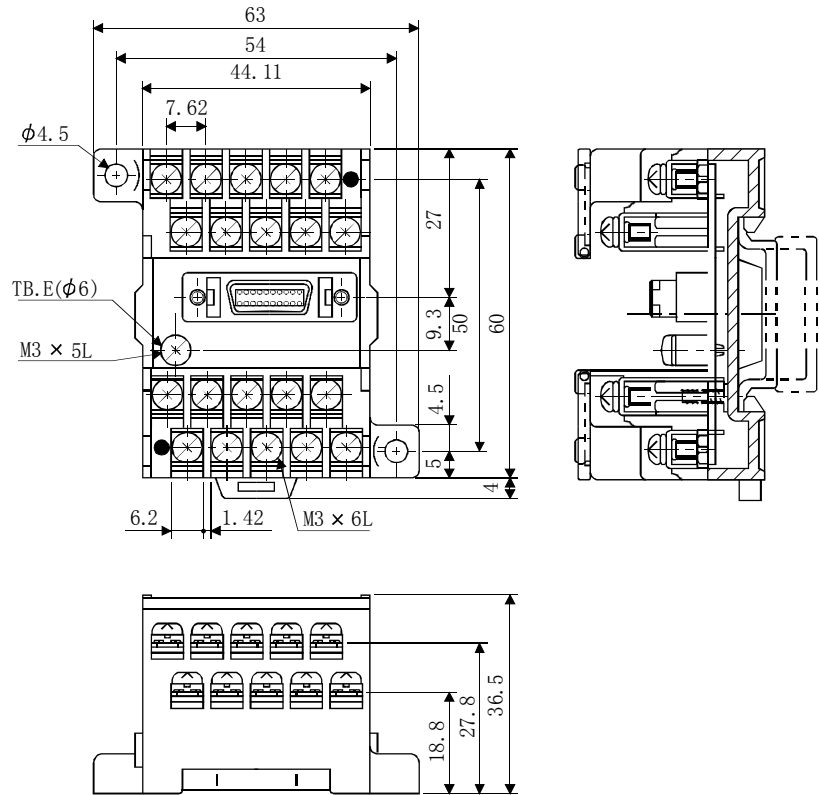
1: 1m

5: 5m

## 11. 选件·外围设备

### (3) 中继端子台外形尺寸图

[单位: mm]



#### 11.4 MR Configurator2

MR Configurator2 (SW1DNC-MRC2-C) 使用伺服放大器的通信功能, 可以通过计算机更改参数设定值, 显示图表, 进行试运行等。

##### 11.4.1 规格

| 项目  | 内容  |
|-----|---|
| 项目  | 项目的创建、读取、保存、删除, 系统设定, 打印                            |
| 参数  | 参数设定  |
| 监视  | 批量显示, 输入输出监视显示, 图表, ABS数据显示                         |
| 诊断  | 报警显示, 报警发生时数据显示, 驱动记录器, 不旋转原因显示, 系统构成显示, 寿命诊断, 机械诊断 |
| 试运行 | JOG运行, 定位运行, 无电机运行, D0强制输出, 程序运行, 试运行事件信息           |
| 调整  | 一键式调整, 调谐, 机械分析                                     |
| 其他  | 伺服辅助, 参数设定范围更新, 机械单位换算设定, 帮助显示, 连接到三菱电机FA网站         |

# 11. 选件·外围设备

## 11.4.2 系统条件

### (1) 构成品

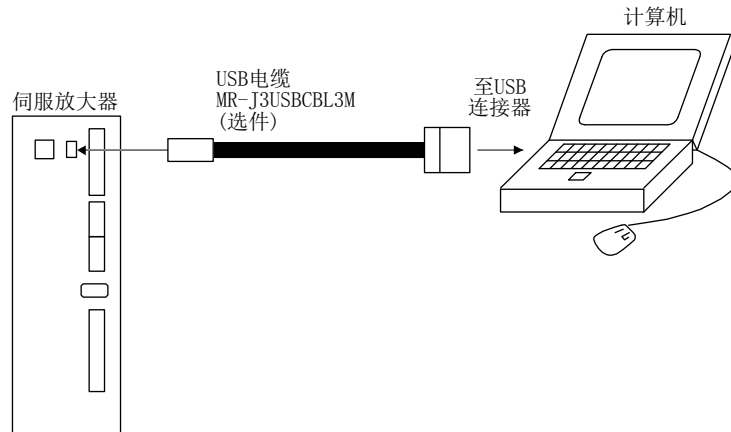
若要使用MR Configurator2 (SW1DNC-MRC2-C) ，除伺服放大器与伺服电机外，还需要以下设备。

| 机器                      | 内容  |   |
|-------------------------|---|---|
| (注1, 2, 3, 4, 5)<br>计算机 | OS  | Microsoft® Windows® 8.1 Enterprise Operating System<br>Microsoft® Windows® 8.1 Pro Operating System<br>Microsoft® Windows® 8.1 Operating System<br>Microsoft® Windows® 8 Enterprise Operating System<br>Microsoft® Windows® 8 Pro Operating System<br>Microsoft® Windows® 8 Operating System<br>Microsoft® Windows® 7 Enterprise Operating System<br>Microsoft® Windows® 7 Ultimate Operating System<br>Microsoft® Windows® 7 Professional Operating System<br>Microsoft® Windows® 7 Home Premium Operating System<br>Microsoft® Windows® 7 Starter Operating System<br>Microsoft® Windows Vista® Enterprise Operating System<br>Microsoft® Windows Vista® Ultimate Operating System<br>Microsoft® Windows Vista® Business Operating System<br>Microsoft® Windows Vista® Home Premium Operating System<br>Microsoft® Windows Vista® Home Basic Operating System<br>Microsoft® Windows® XP Professional Operating System, Service Pack2 以上<br>Microsoft® Windows® XP Home Edition Operating System, Service Pack2 以上 |
|                         | CPU (建议)  | 台式机: Intel® Celeron® 处理器 2.8GHz以上<br>笔记本: Intel® Pentium® M 处理器 1.7GHz以上  |
|                         | 内存 (建议)   | 512MB以上 (支持32位OS), 1GB以上 (支持64位OS)  |
|                         | 可用硬盘空间  | 1GB以上   |
|                         | 通信接口  | 使用USB端口   |
| 浏览器                     | Windows® Internet Explorer® 4.0以上               |   |
| 显示器                     | 分辨率1024 × 768以上, 可显示High Color (16位)。可以连接以上计算机。 |   |
| 键盘                      | 可以连接以上计算机。                                      |   |
| 鼠标                      | 可以连接以上计算机。                                      |   |
| 打印机                     | 可以连接以上计算机。                                      |   |
| USB电缆                   | MR-J3USBCBL3M                                   |   |

- 注
- 根据使用的计算机不同, MR Configurator2可能无法正常运行。
  - 使用Windows® XP以上版本时, 以下功能可能无法使用。
    - 在Windows® 兼容模式下启动应用程序
    - 快速用户切换
    - 远程桌面
    - 大字体 (显示属性>高级选项)
    - 非正常大小 (96 DPI) 的DPI设定 (显示属性>高级选项)
 此外, Windows® 7及Windows® 8支持64位OS。
  - 使用Windows® 7以上版本时, 以下功能可能无法使用。
    - Windows XP Mode
    - Windows触控
  - Windows Vista® 以上版本时, 请使用USER权限以上的用户。
  - 使用Windows® 8版本时, 以下功能可能无法使用。
    - Hyper-V
    - Modern UI风格

## 11. 选件·外围设备

### (2) 与伺服放大器的连接



#### 11.4.3 使用USB通信功能时的注意事项

为防止触电或伺服放大器故障，请遵守以下事项。

##### (1) 计算机的电源连接

请按照以下步骤连接计算机的电源。

###### (a) 通过AC电源使用计算机时

- 1) 如果使用的计算机的电源插头为三芯或电源插头有地线，请使用带接地的插座或使地线接地。
- 2) 如果使用的计算机的电源插头为二芯且无地线，请按以下步骤连接伺服放大器和计算机。
  - a) 将计算机的电源插头从AC插座上拔下。
  - b) 确认计算机的电源插头已从AC插座上拔下后，连接伺服放大器与机器。
  - c) 将计算机的电源插头插入AC插座上。

###### (b) 通过电池驱动使用计算机时

可以直接使用。

##### (2) 与使用伺服放大器通信功能的其他设备的连接

与计算机连接会使伺服放大器带电，当带电的伺服放大器与其它设备相连接时，伺服放大器或所连接的设备可能被损坏。请按照以下步骤连接伺服放大器与其它设备。

- (a) 切断与伺服放大器连接的设备的电源。
- (b) 切断与计算机连接的伺服放大器的电源，确认充电指示灯已熄灭。
- (c) 连接伺服放大器与设备。
- (d) 接通伺服放大器以及与其连接的设备的电源。

## 11. 选件·外围设备

### 11.5 电池

| 要点                         |
|----------------------------|
| ●关于电池的运输与欧洲新电池指令，请参照附2及附3。 |

在构建绝对位置检测系统时使用电池。关于绝对位置检测系统的构建，请参照第12章。

#### 11.5.1 电池的选定

根据伺服放大器的不同，可以使用的电池也不相同。请选定必要的电池。

##### (1) 电池的用途

| 型号             | 名称  | 用途                | 内置用电池     |
|----------------|-----|-------------------|-----------|
| MR-BAT6V1SET-A | 电池  | 绝对位置数据保存用         | MR-BAT6V1 |
| MR-BT6VCASE    | 电池盒 | 多轴用伺服电机的绝对位置数据保存用 | MR-BAT6V1 |

##### (2) 伺服电机与伺服放大器的组合

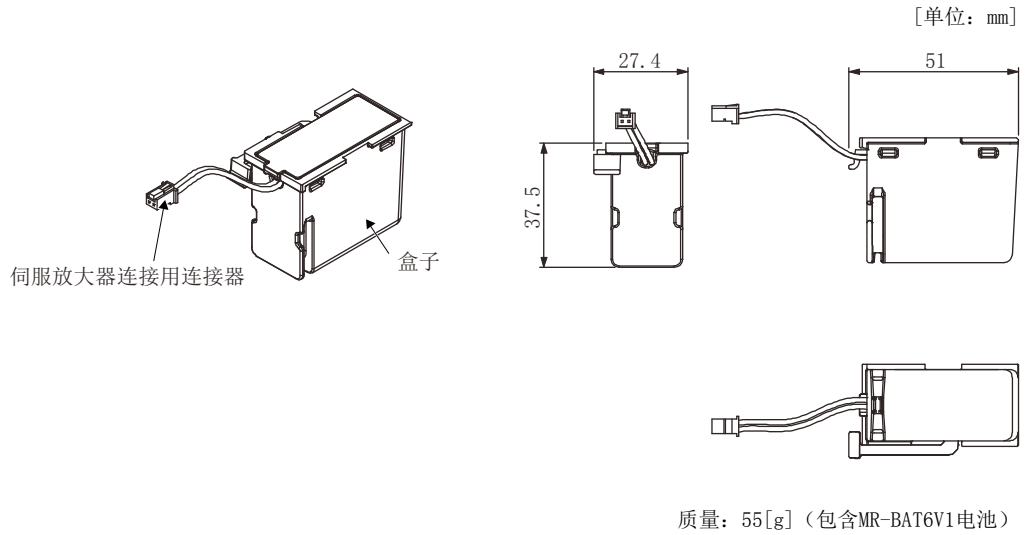
| 型号             | MR-JE-_B |
|----------------|----------|
| MR-BAT6V1SET-A | ○        |
| MR-BT6VCASE    | ○        |

# 11. 选件·外围设备

## 11.5.2 MR-BAT6V1SET-A 电池

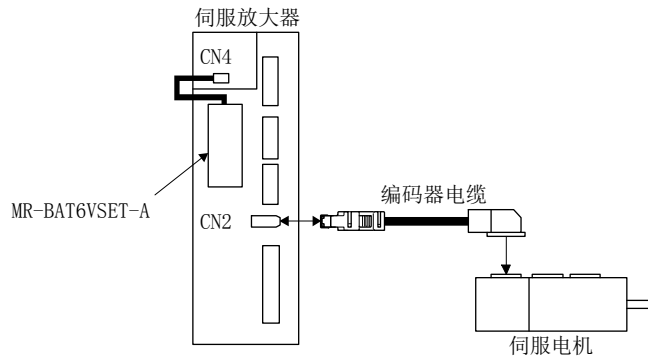
|  |
|--|
| 要点                                     |
| ●关于内置的MR-BAT6V1电池的规格以及制造年月，请参照11.5.4项。 |

### (1) 各部的名称与外形尺寸图



### (2) 电池的连接

请按下图进行连接。





## 11. 选件·外围设备

### (3) 电池的更换方法



#### 危险

- 因为有触电的危险，所以请在关闭电源并经过15分钟以上，在确认充电指示灯熄灭后再更换电池。而且，确认充电指示灯是否熄灭时，请务必在伺服放大器的正面进行。



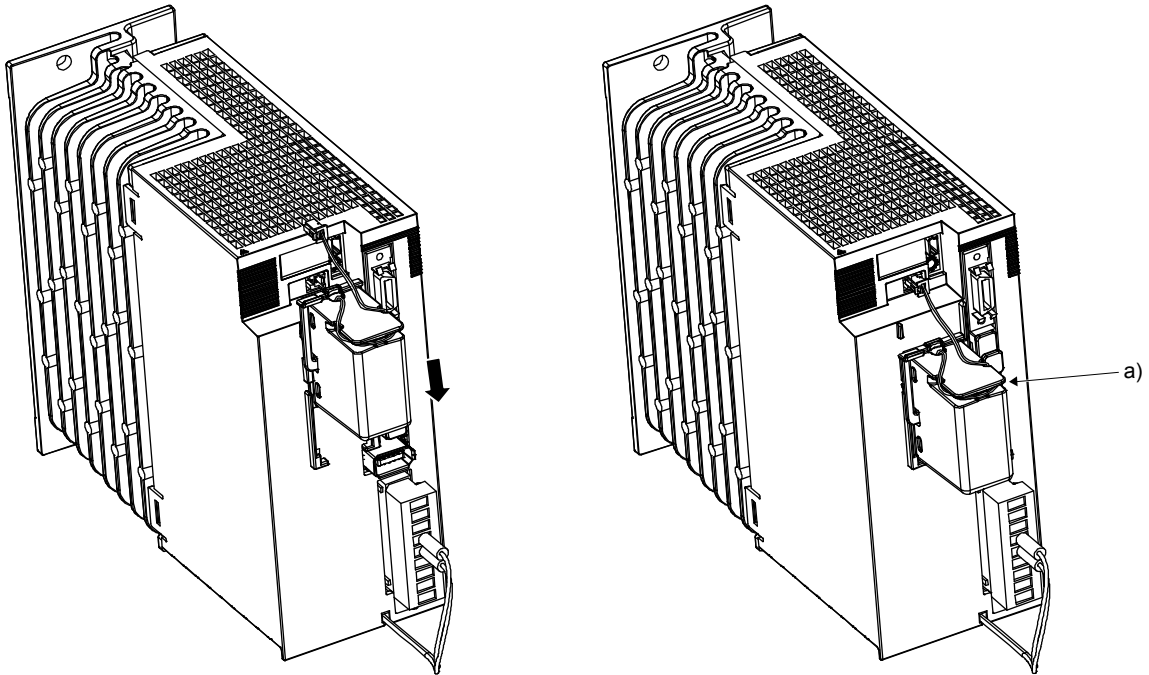
#### 注意

- 可能会对伺服放大器的内部电路造成静电破坏。请务必遵守以下事项。
  - 请对人体以及作业台进行接地。
  - 不要用手直接接触连接器的引脚或电器部件等导电部分。

#### 要点

- 如果更换电池，绝对位置数据将丢失。
- 请确认更换的电池在使用寿命内。

#### (a) 安装方法



请沿着轨道放下。

MR-JE-100B以下时，电池的电线会有剩余，因此请将电线缠绕在电池的a)部。

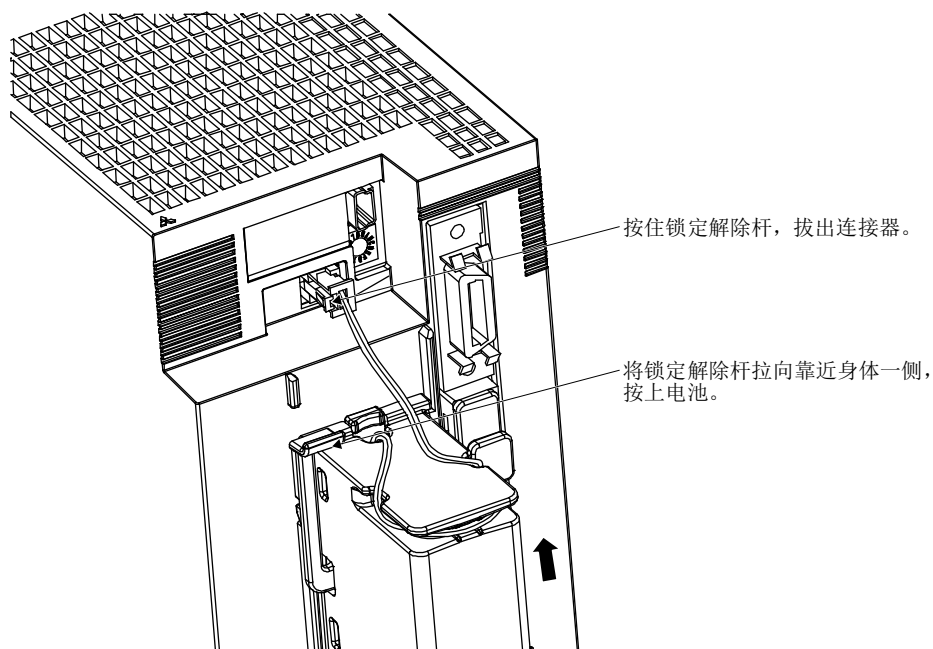
## 11. 选件·外围设备

### (b) 拆卸方法



注意

- 在不按下锁定解除杆的情况下拔出电池的连接器可能会损坏伺服放大器CN4连接器或电池的连接器。

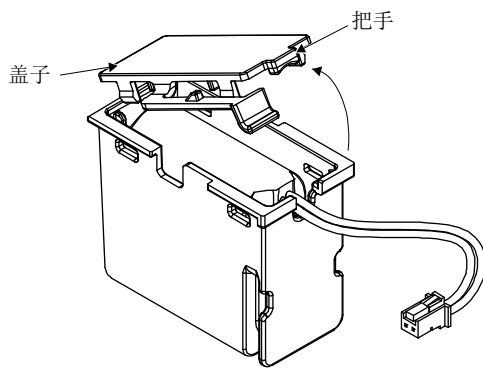


## 11. 选件·外围设备

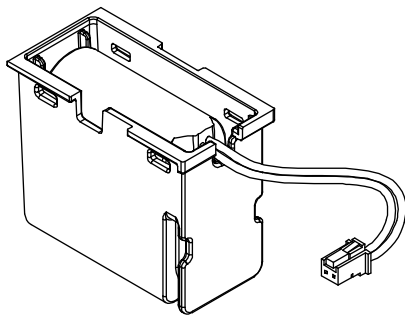
### (4) 内置电池的更换方法

达到使用寿命的MR-BAT6V1SET-A可以通过更换内置的MR-BAT6V1电池再次利用。

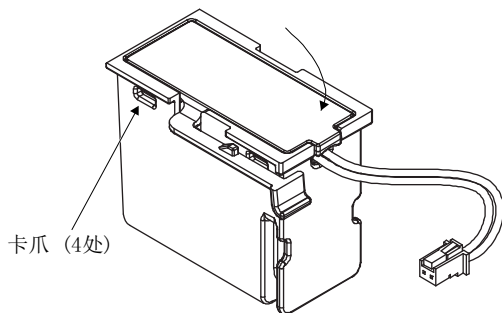
请抓住把手，打开盖子。



请将内置的电池更换为新的MR-BAT6V1。



请紧压关闭盖子，直到盖子被固定到锁定部的卡爪上。



## 11. 选件·外围设备

### 11.5.3 MR-BT6VCASE电池盒

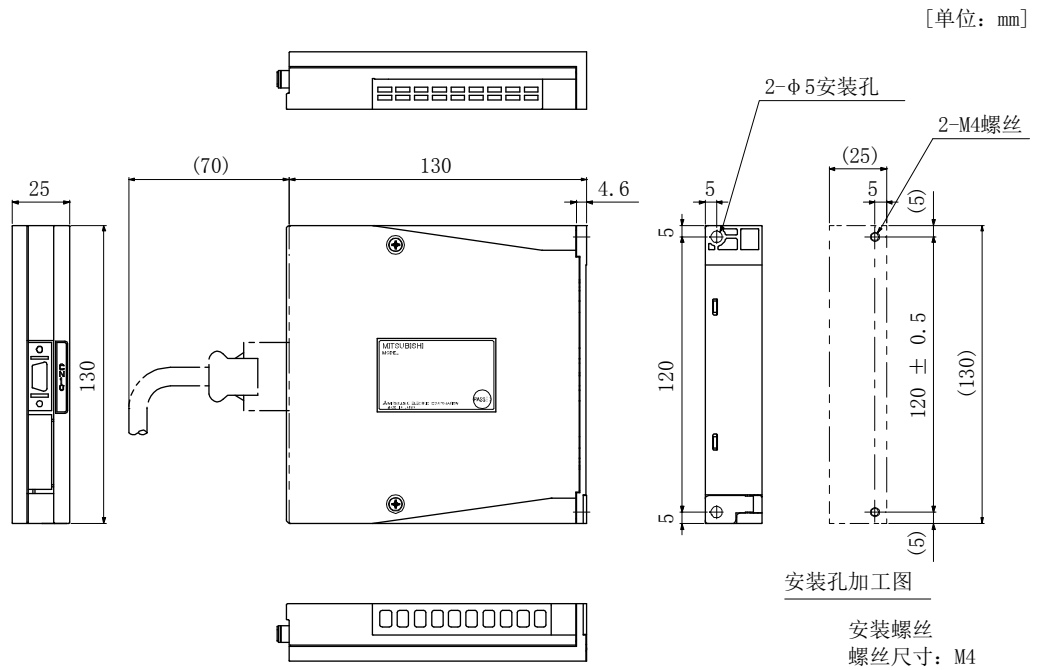
| 要点  |
|---|
| ● 电池模块由MR-BT6VCASE电池盒（1个）以及MR-BAT6V1电池（5个）构成。 |
| ● 关于MR-BAT6V1电池的规格以及制造年月，请参照11.5.4项。          |

MR-BT6VCASE是使用连接器连接并存放5个MR-BAT6V1电池的盒子。电池盒中不含电池。请您另行准备MR-BAT6V1电池。

#### (1) 伺服电机的连接台数

1台MR-BT6VCASE中最多可保存8个轴的伺服电机的绝对位置数据。增量系统中使用的伺服电机也包含在轴数内。

#### (2) 外形尺寸图



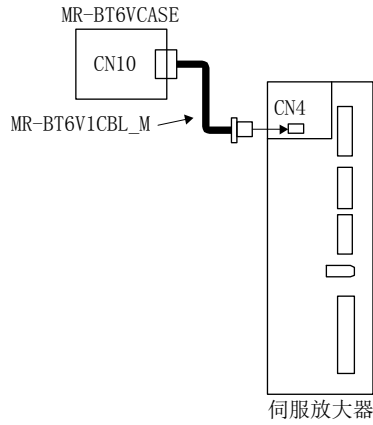
[质量: 0.18kg]

# 11. 选件·外围设备

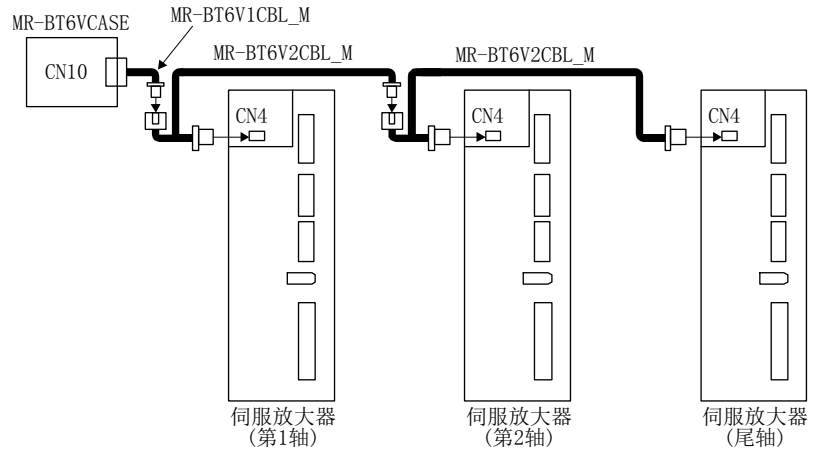
## (3) 电池的连接

|  |
|--|
| 要点   |
| ●1台电池模块最多可以使用8个轴的伺服电机。增量系统中使用的伺服电机也包含在轴数内。 |

(a) 1个轴的伺服放大器时



(b) 最多8个轴的伺服放大器时



## 11. 选件·外围设备

---

### (4) 电池的更换方法



#### 危险

- 因为有触电的危险，所以请在关闭电源并经过15分钟以上，在确认充电指示灯熄灭后再更换电池。而且，确认充电指示灯是否熄灭时，请务必在伺服放大器的正面进行。



#### 注意

- 可能会对伺服放大器的内部电路造成静电破坏。请务必遵守以下事项。
  - 请对人体以及作业台进行接地。
  - 不要用手直接接触连接器的引脚或电器部件等导电部分。

| 要点  |
|---|
| <ul style="list-style-type: none"><li>● 如果更换电池，绝对位置数据将丢失。</li><li>● 请确认更换的电池在使用寿命内。</li></ul> |

## 11. 选件·外围设备

### (a) 电池模块的组装



**注意**

- 请不要混用新电池和旧电池。
- 更换电池时，请同时将所有电池更换为新电池。

#### 要点

- 请务必在MR-BT6VCASE电池盒内安装5个MR-BAT6V1电池。

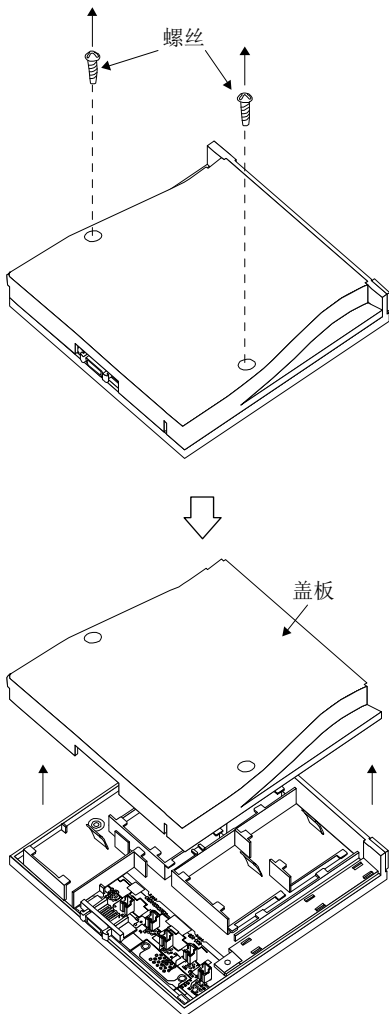
#### 1) 准备的物品

| 品名  | 型号          | 数量 | 备注  |
|-----|-------------|----|---|
| 电池盒 | MR-BT6VCASE | 1  | MR-BT6VCASE是使用连接器连接并存放5个单个MR-BAT6V1电池的盒子。 |
| 电池  | MR-BAT6V1   | 5  | 锂电池（一次性电池，标称+6V）                          |

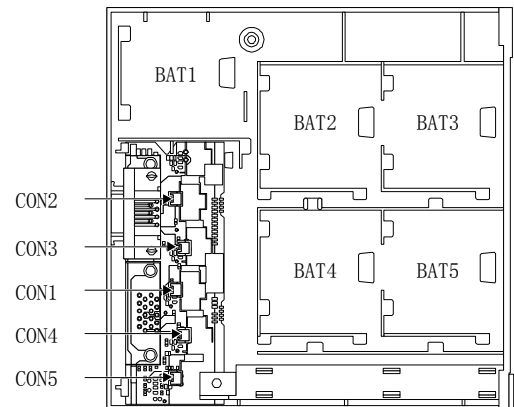
#### 2) 电池盒MR-BT6VCASE的拆卸与组装

##### a) 盒子的拆卸

MR-BT6VCASE在组装完毕的状态下出厂。因此，安装MR-BAT6V1时，需要拆卸一次。  
请用十字螺丝刀拆下两颗螺丝。

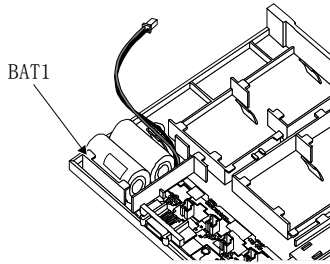


各部分名称

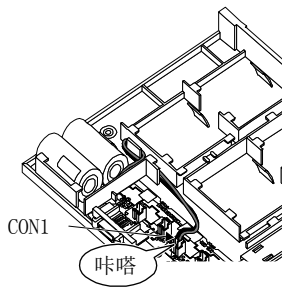


## 11. 选件·外围设备

### b) MR-BAT6V1的安装



请确保将MR-BAT6V1安装在BAT1座上。



请将安装在BAT1座上的MR-BAT6V1的连接器插到CON1上。

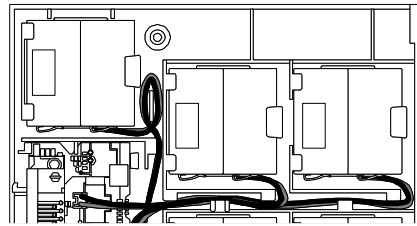
此时，确认其发出“咔嗒”的声音。

连接器的插入方向为既定方向。

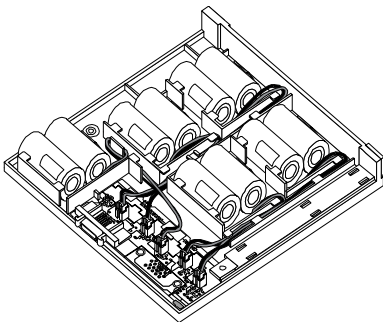
如果强行向非插入方向插入，会损坏连接器。

请将MR-BAT6V1的引线放置在引线存放用的凹槽内。

按照相同步骤，将MR-BAT6V1依次安装到BAT2 ~ BAT5座上。



从电池座的拱形部之间取出引线，将引线弯曲放置在如图所示槽内，连接到连接器。  
此时注意不要让引线挂到电池盒上。  
如果损坏引线，可能引发外部短路，造成电池过热。





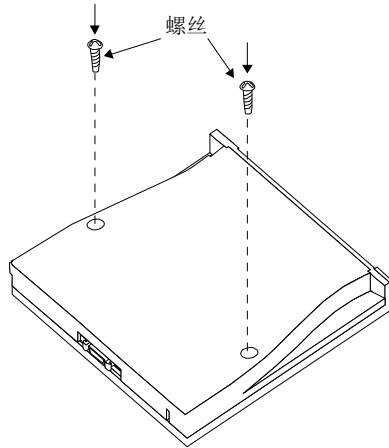
## 11. 选件·外围设备

### c) 盒子的组装

所有的MR-BAT6V1安装完毕后，安装盖板，并拧紧2处的螺丝。紧固转矩为 $0.71\text{N}\cdot\text{m}$ 。

#### 要点

- 组装盒子时，注意不要让电池引线夹入装配部位或螺丝固定部位。



### d) 电池拆卸的注意事项

MR-BAT6V1电池附带的连接器上带有锁定解除杆。拆卸连接器时，请务必按压锁定解除杆，同时拔下连机器。

### 3) 电池电缆的拔出方式



#### 注意

- 在不按下锁定解除杆的情况下拔出MR-BT6V1CBL及MR-BT6V2CBL的连接器可能会损坏伺服放大器CN4连接器、MR-BT6V1CBL或MR-BT6V2CBL的连接器。

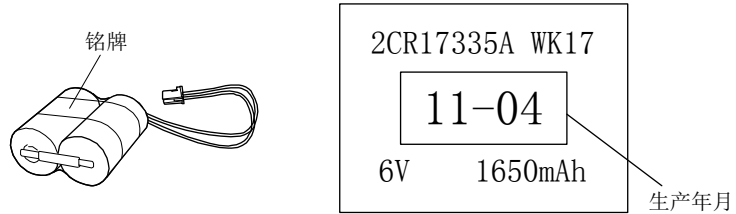
连接器的拔出方式与MR-BAT6V1SET-A的情况相同。请参照11.5.2项(3)(b)。

## 11. 选件·外围设备

### 11.5.4 MR-BAT6V1电池

MR-BAT6V1电池为MR-BAT6V1SET-A及MR-BAT6V1SET的更换用、MR-BT6VCASE的内置用电池。请将MR-BAT6V1内置在盒子内使用。

MR-BAT6V1电池的制造年月记载在MR-BAT6V1电池上粘贴的铭牌上。



| 项目         | 内容                           |
|------------|------------------------------|
| 使用电池       | 2CR17335A (一次性锂电池)           |
| 标称电压 [V]   | 6                            |
| 标称容量 [mAh] | 1650                         |
| 存储温度 [° C] | 0 ~ 55                       |
| 使用温度 [° C] | 0 ~ 55                       |
| 锂金属含量 [g]  | 1.2                          |
| 水银含量       | 低于1ppm                       |
| 危险物品等级     | 不适用Class 9<br>(锂含量在2g以下的电池组) |
| 湿度 (使用及保存) | 90%RH以下 (无凝露)                |
| (注) 电池使用寿命 | 自制造日期起5年                     |
| 质量 [g]     | 34                           |

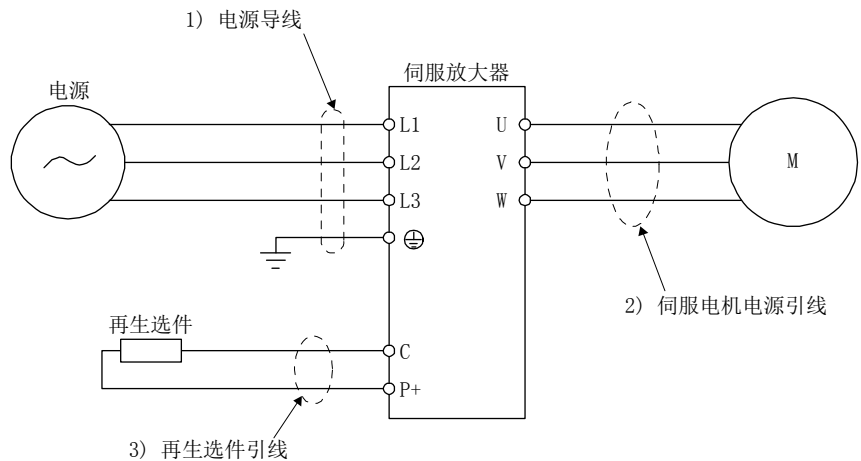
注. 根据保管状态电池的特性会逐渐劣化, 所以即使不连接到伺服放大器上, 电池的使用年限也为制造日起5年。

# 11. 选件·外围设备

## 11.6 电线选定示例

| 要点  |
|---|
| <ul style="list-style-type: none"> <li>●要对应IEC/EN/UL/CSA标准时，接线时请使用附4中所示的电线。如果对应其他标准，请使用符合各个标准的电线。</li> <li>●电线尺寸的选定条件如下。<br/>           铺设条件：单条架空铺设<br/>           接线长：30m以下</li> </ul> |

以下所示为接线使用的电线。请使用本节中记载的电线或同等品。



使用600V聚氯乙烯绝缘电线（HIV电线）时的电线尺寸选定示例，如表11.1所示。

表11.1 电线尺寸选定示例（HIV电线）

| 伺服放大器                  | 电线[mm <sup>2</sup> ] |            |                          |
|------------------------|----------------------|------------|--------------------------|
|                        | 1) L1 · L2 · L3 · ⊕  | 3) P+ · C  | 2) U · V · W · ⊕<br>(注1) |
| MR-JE-10B              | 2 (AWG 14)           | 2 (AWG 14) | AWG 18 ~ 14<br>(注2)      |
| MR-JE-20B              |                      |            |                          |
| MR-JE-40B              |                      |            |                          |
| MR-JE-70B              |                      |            |                          |
| MR-JE-100B             |                      |            |                          |
| MR-JE-200B<br>(三相电源输入) | 3.5 (AWG 12)         | 2 (AWG 14) | AWG 16 ~ 10              |
| MR-JE-200B<br>(单相电源输入) |                      |            |                          |
| MR-JE-300B             |                      |            |                          |

- 注
1. 该电线尺寸为伺服放大器的连接器的适用电线。关于伺服电机接线时使用的电线，请参照“HG-KN\_S100/HG-SN\_S100伺服电机技术资料集”。
  2. 如果支持IEC/EN/UL/CSA标准，请使用2mm<sup>2</sup>。

## 11. 选件·外围设备

### 11.7 无熔丝断路器·熔丝·电磁接触器



**注意**

- 为防止伺服放大器产生烟雾以及火灾，请选定切断时间快的无熔丝断路器。
- 1台伺服放大器请务必各使用1个无熔丝断路器及电磁接触器。

使用熔丝而非无熔丝断路器时，请使用本节记载的规格。

| 伺服放大器                  | 无熔丝断路器（注1，4）     |                 | 电压AC<br>[V] | 等级 | 熔丝        |                | 电磁接触器<br>（注2） |                    |
|------------------------|------------------|-----------------|-------------|----|-----------|----------------|---------------|--------------------|
|                        | 框架，额定电流          |                 |             |    | 电流<br>[A] | 电压AC<br>[V]    |               |                    |
|                        | 不使用功率因数改善<br>电抗器 | 使用功率因数改善<br>电抗器 |             |    |           |                |               |                    |
| MR-JE-10B              | 30A框架电流5A        | 30A框架电流5A       | 240         | T  | 300       | S-N10<br>S-T10 |               |                    |
| MR-JE-20B              |                  |                 |             |    |           |                |               |                    |
| MR-JE-40B              | 30A框架电流10A       | 30A框架电流5A       |             |    |           |                | 15            |                    |
| MR-JE-70B              | 30A框架电流15A       | 30A框架电流10A      |             |    |           |                | 20            |                    |
| MR-JE-100B<br>（三相电源输入） |                  |                 |             |    |           |                |               |                    |
| MR-JE-100B<br>（单相电源输入） | 30A框架电流15A       | 30A框架电流15A      |             |    |           |                | 30            |                    |
| MR-JE-200B             | 30A框架电流20A       | 30A框架电流20A      |             |    |           |                | 40            | S-N20（注3）<br>S-T21 |
| MR-JE-300B             | 30A框架电流30A       | 30A框架电流30A      |             |    |           |                | 70            | S-N20<br>S-T21     |

- 注
1. 为使伺服放大器对应IEC/EN/UL/CSA标准，请参照附4。
  2. 请使用动作延迟时间（从操作线圈有电流流到触点关闭为止的时间）为80ms以下的电磁接触器。
  3. 如果不需要辅助触点，可以使用S-N18。
  4. 请使用本公司的通用产品和同等以上工作性能 of 无熔丝断路器。

# 11. 选件·外围设备

## 11.8 功率因数改善AC电抗器

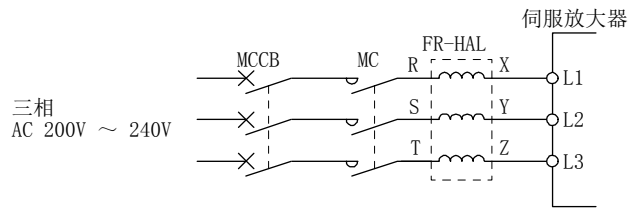
如果使用功率因数改善AC电抗器，可以取得以下效果。

- 通过提高伺服放大器的输入电流的波形率，可以改善功率因数。
- 可以减小电源容量。
- 输入功率因数改善为约80%。

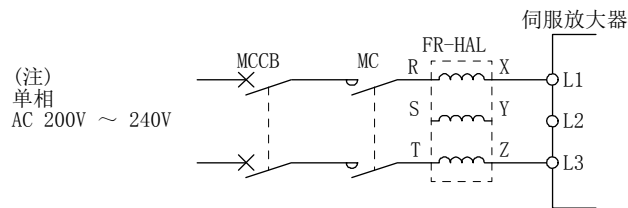
伺服放大器中使用2台以上功率因数改善AC电抗器时，请务必将功率因数改善AC电抗器连接到每1台伺服放大器。总体使用1台电抗器时，如果不使所有伺服放大器运行，将不会取得充分的功率因数改善效果。

### (1) 连接示例

(a) 在三相AC 200V ~ 240V电源下使用时

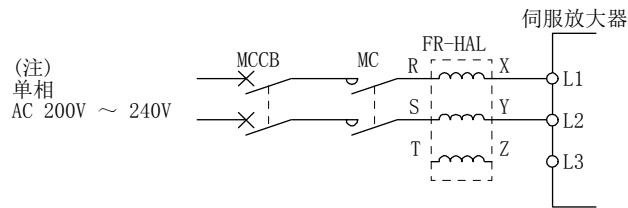


(b) 在单相AC 200V ~ 240V电源下使用MR-JE-10B ~ MR-JE-100B时



注. 请将电源连接至L1和L3，不要在L2上做任何连接。

(c) 在单相AC 200V ~ 240V电源下使用MR-JE-200B时



注. 请将电源连接至L1和L2，不要在L3上做任何连接。

# 11. 选件·外围设备

## (2) 外形图

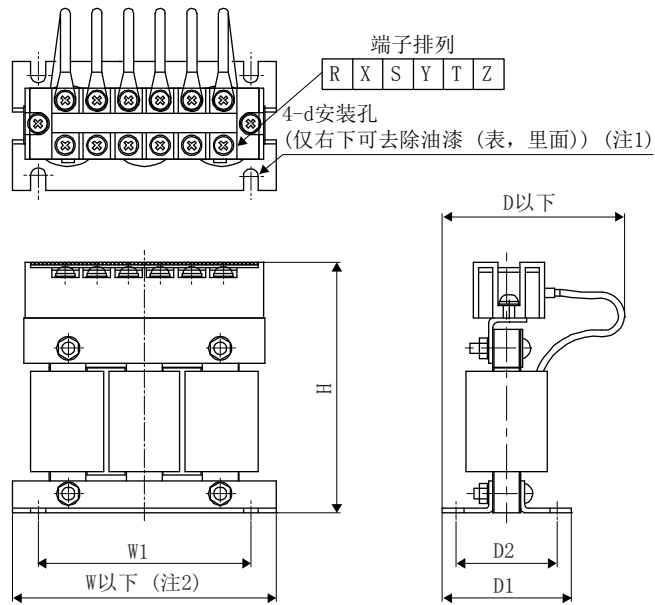


图11.1

| 伺服放大器                | 功率因数改善AC电抗器  | 外形图   | 尺寸 [mm]  |    |     |        |    |    |    | 端子尺寸 | 质量 [kg] |
|----------------------|--------------|-------|----------|----|-----|--------|----|----|----|------|---------|
|                      |              |       | W        | W1 | H   | D (注3) | D1 | D2 | d  |      |         |
| MR-JE-10B, MR-JE-20B | FR-HAL-0.4K  | 图11.1 | 104      | 84 | 99  | 72     | 51 | 40 | M5 | M4   | 0.6     |
| MR-JE-40B            | FR-HAL-0.75K |       | 104      | 84 | 99  | 74     | 56 | 44 | M5 | M4   | 0.8     |
| MR-JE-70B            | FR-HAL-1.5K  |       | 104      | 84 | 99  | 77     | 61 | 50 | M5 | M4   | 1.1     |
| MR-JE-100B (三相电源输入)  | FR-HAL-2.2K  |       | 115 (注3) | 40 | 115 | 77     | 71 | 57 | M6 | M4   | 1.5     |
| MR-JE-100B (单相电源输入)  | FR-HAL-3.7K  |       | 115 (注3) | 40 | 115 | 83     | 81 | 67 | M6 | M4   | 2.2     |
| MR-JE-200B (三相电源输入)  |              |       | 115 (注3) | 40 | 115 | 83     | 81 | 67 | M6 | M4   | 2.3     |
| MR-JE-200B (单相电源输入)  | FR-HAL-5.5K  |       | 115 (注3) | 40 | 115 | 83     | 81 | 67 | M6 | M4   | 2.3     |

- 注 1. 请在地线接线时使用。  
 2. FR-HAL-0.4K ~ FR-HAL-1.5K变为W ± 2。  
 3. 最大尺寸。尺寸会根据输入输出线的弯曲程度而变化。

## 11.9 继电器 (推荐产品)

在各个接口使用继电器时, 请使用下列继电器。

| 接口名                            | 选定示例  |
|--------------------------------|---|
| 数字输入信号 (接口DI-1)<br>信号关闭时使用的继电器 | 为防止接触不良, 请使用微信号用 (双触点)。<br>(例) 欧姆龙: G2A型, MY型   |
| 数字输出信号 (接口DO-1)<br>信号使用的继电器    | DC 12V或DC 24V的额定电流在40mA以下的小型继电器<br>(例) 欧姆龙: MY型 |

# 11. 选件·外围设备

## 11.10 防噪声对策

噪声分为从外部进入、导致伺服放大器误动作的噪声以及从伺服放大器发出、导致外围设备误动作的噪声。伺服放大器是处理微弱信号的设备，因此需要采取下列的一般性对策。

此外，由于伺服放大器用高载波频率输出斩波，所以会成为噪声源。当噪声引起外围设备误动作时，要采取防噪声对策。该对策会因噪声传播途径而多少产生一些差异。

### (1) 防噪声对策方法

#### (a) 一般对策

- 伺服放大器的电源线（输入输出线）和信号线避免平行接线或捆扎在一起，请分开接线。
- 与编码器的连接线、用于控制的信号线请采用屏蔽双绞线，屏蔽线的外部导体连接至SD端子。
- 请对伺服放大器，伺服电机进行1点接地作业。（参照3.11节）

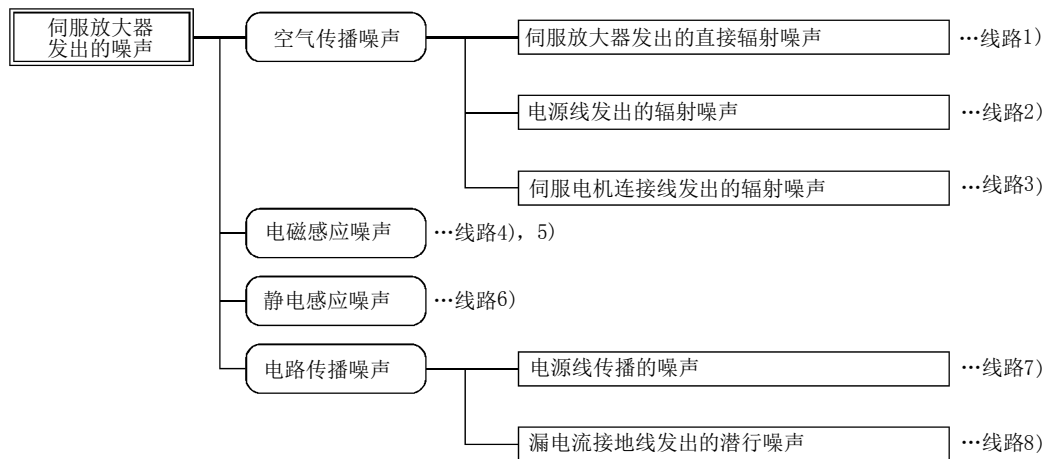
#### (b) 从外部进入、导致伺服放大器误动作的噪声

在伺服放大器附近安装产生较多噪声的设备（电磁接触器、电磁制动器、使用大量继电器等）而担心导致伺服放大器误动作时，需要采取以下对策。

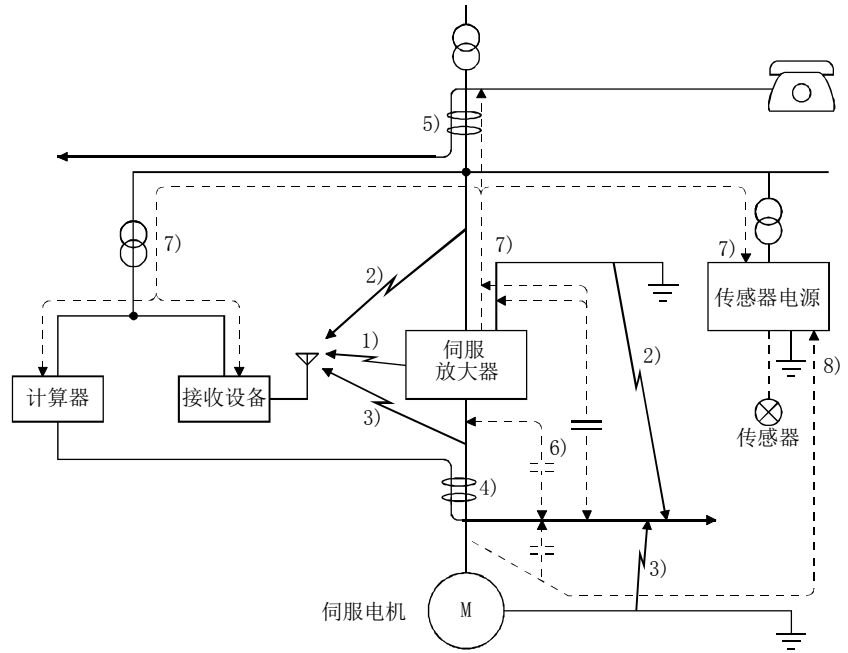
- 请在噪声多发的机器上安装浪涌吸收器，抑制噪声发生。
- 请在信号线上安装数据线滤波器。
- 请用金属电线夹将编码器的连接线、控制用信号线的屏蔽层接地。
- 伺服放大器内置有浪涌吸收器，但是在有较大的外来噪声或雷电浪涌时，为保护伺服放大器或其它设备，建议在装置的电源输入部分安装压敏电阻。

#### (c) 从伺服放大器发出、导致外围设备误动作的噪声

由伺服放大器发出的噪声分为由连接伺服放大器本体及伺服放大器主电路（输入输出）的电线发出的噪声，和由接近主电路电线的外围设备信号线产生的电磁或静电感应噪声及传导电源电路线的噪声。



## 11. 选件·外围设备



| 噪声传播途径   | 对策   |
|----------|--|
| 1) 2) 3) | <p>处理计算器、信号接收设备、传感器等微弱信号、容易受噪声而误动作的机器，或信号线与伺服放大器收纳在同一个控制柜内或在附近接线时，噪声在空中传播会导致设备产生误动作，所以请采取以下对策。</p> <ol style="list-style-type: none"> <li>1. 尽量使易受影响的设备远离伺服放大器再进行设置。</li> <li>2. 尽量使易受影响的信号线远离伺服放大器与输入输出线再进行接线。</li> <li>3. 避免信号线与电源线的（伺服放大器输入输出线）的平行接线或捆绑接线。</li> <li>4. 将直线噪声滤波器插入输入输出线或将噪声滤波器插入输入线，抑制来自电线的辐射噪声。</li> <li>5. 为信号线或电源线使用屏蔽线，并放入单独的金属管道内。</li> </ol> |
| 4) 5) 6) | <p>如果信号线与电源线平行接线或与电源线捆绑在一起，由于电磁感应噪声与静电感应噪声，噪声沿信号线传播，导致设备误动作，因此要采取以下对策。</p> <ol style="list-style-type: none"> <li>1. 尽量使易受影响的设备远离伺服放大器再进行设置。</li> <li>2. 尽量使易受影响的信号线远离伺服放大器与输入输出线再进行接线。</li> <li>3. 避免信号线与电源线的（伺服放大器输入输出线）的平行接线或捆绑接线。</li> <li>4. 为信号线或电源线使用屏蔽线，并放入单独的金属管道内。</li> </ol>  |
| 7)       | <p>外围设备的电源和伺服放大器连接在同一系统电源上时，从伺服放大器发生的噪声沿着电源线逆流，导致机器误动作，请采取以下对策。</p> <ol style="list-style-type: none"> <li>1. 将无线电噪声滤波器（FR-BIF）设置到伺服放大器的电源线上（输入线）。</li> <li>2. 将线性噪声滤波器（FR-BSF01）设置到伺服放大器的电源线上。</li> </ol>   |
| 8)       | <p>外围设备和伺服放大器的接地线形成闭合电路时，可能会有漏电流流过，导致机器误动作。此时取下机器的接地线，可以防止误动作。</p>   |



# 11. 选件·外围设备

## (2) 防噪声对策

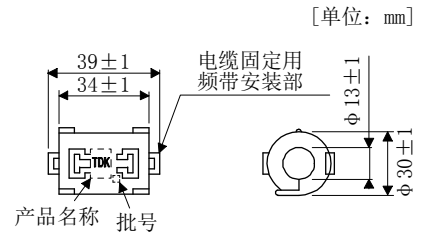
### (a) 数据线滤波器（推荐产品）

通过为编码器电缆等设置数据线滤波器，可以有效防止噪声进入。

数据线滤波器包括 TDK的ZCAT3035-1330，NEC TOKIN的ESD-SR-250，北川工业的GRFC-13，星和电机的E04SRM563218等。

以ZCAT3035-1330（TDK）的阻抗规格作为参考示例。该阻抗值为参考值而非保证值。

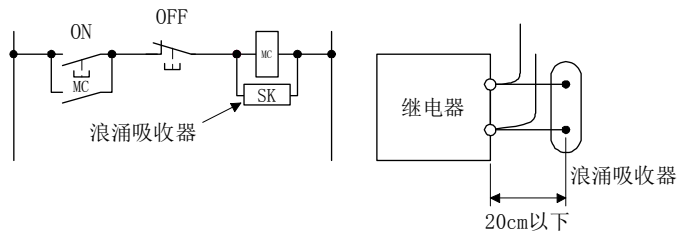
| 阻抗 [Ω]         |                 |
|----------------|-----------------|
| 10MHz ~ 100MHz | 100MHz ~ 500MHz |
| 80             | 150             |



外形尺寸图 (ZCAT3035-1330)

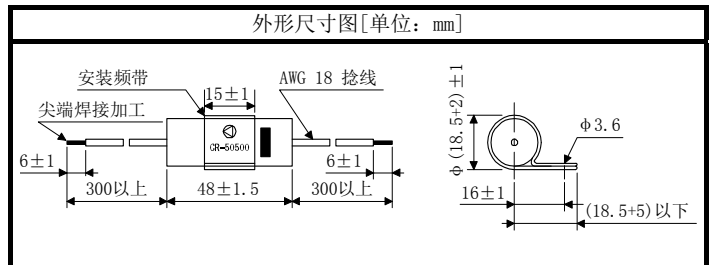
### (b) 浪涌吸收器（推荐产品）

伺服放大器外围使用的AC继电器、电磁接触器等建议使用浪涌吸收器。请使用本节中记载的浪涌吸收器或同等品。



### (例) CR-50500（冈谷电机产业）

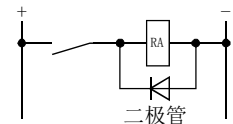
| 额定电压<br>AC [V] | C<br>[μF ± 20%] | R<br>[Ω ± 30%] | 试验电压  |
|----------------|-----------------|----------------|---|
| 250            | 0.5             | 50<br>(1/2W)   | 端子间: 625V AC,<br>50/60Hz 60s<br>端子-盒子间: 2000V AC<br>50/60Hz 60s |



另外，DC继电器等中要安装二极管。

最大电压：继电器等的驱动电压的4倍以上

最大电流：继电器等的驱动电流的2倍以上

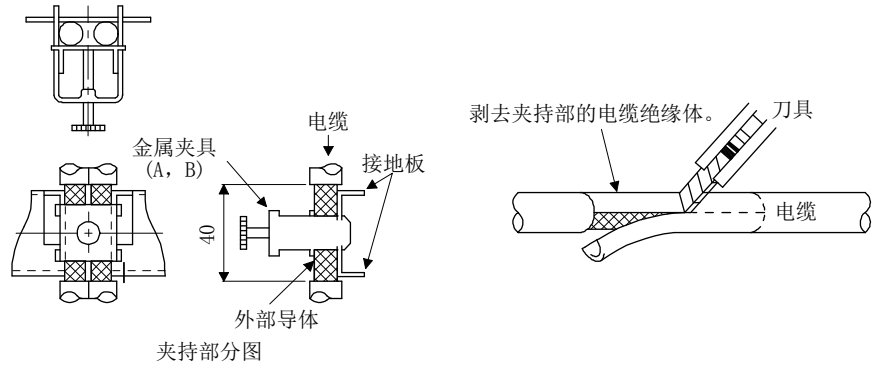


# 11. 选件·外围设备

## (c) 金属电线夹AERSBAN-SET

屏蔽线的接地线通常连接到连接器的SD端子即可，但是如下图所示，直接连接接地板可提高效果。伺服放大器附近安装接地板，如下图所示，剥离部分编码器电缆绝缘体，使外部导体露出，使用金属夹具将该部分按压在接地板上。如果电缆过细，使用夹具将数根绑在一起。金属电线夹为接地板与金属夹具的组合。

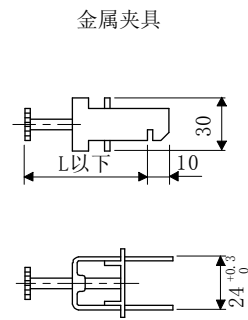
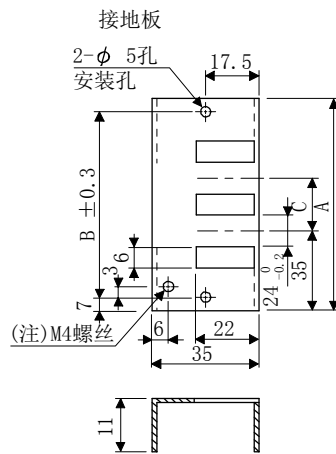
[单位：mm]



### · 外形图

[单位：mm]

[单位：mm]



注. 接地用的螺丝孔。请连接至控制柜的接地板。

| 型号           | A   | B  | C  | 附属配件     |
|--------------|-----|----|----|----------|
| AERSBAN-DSET | 100 | 86 | 30 | 金属夹具A为2个 |
| AERSBAN-ESET | 70  | 56 |    | 金属家具B为1个 |

| 金属夹具 | L  |
|------|----|
| A    | 70 |
| B    | 45 |

# 11. 选件 · 外围设备

## (d) 线性噪声滤波器 (FR-BSF01)

对于抑制从伺服放大器的电源以及输出侧辐射出的噪声有效，对抑制高频的漏电流（零相电流）也有效。特别是对0.5MHz ~ 5MHz带宽有效。

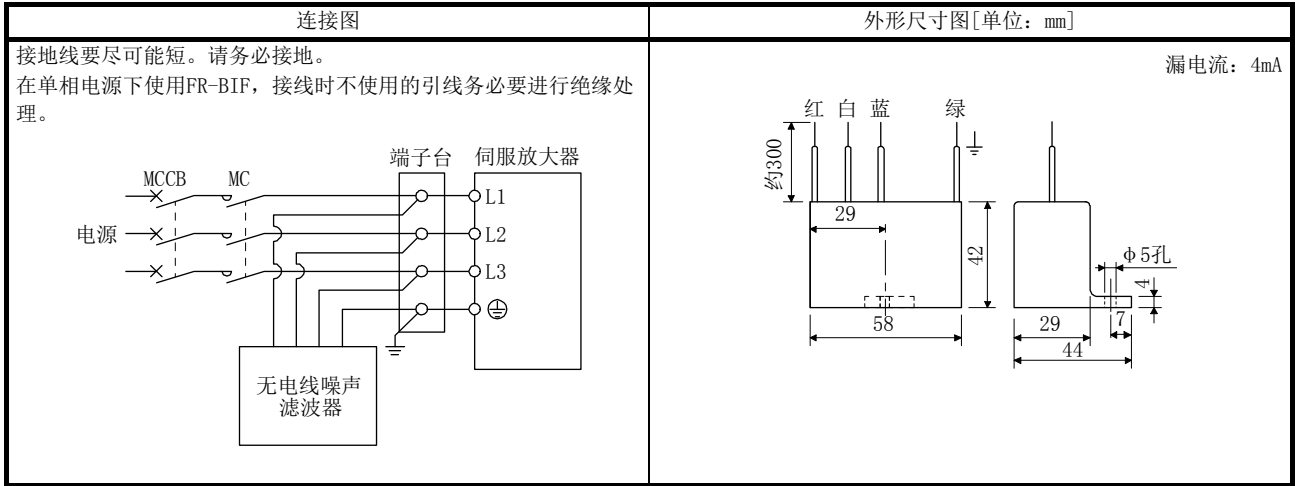
| 连接图  | 外形尺寸图[单位: mm]  |
|--|--|
| <p>线性噪声滤波器可以安装在伺服放大器的电源 (L1 · L2 · L3) 与伺服电机的电源 (U · V · W) 的电线上。使所有电线都按相同方向、相同次数穿过线性噪声滤波器。在电源线上使用时，穿过次数越多效果越明显，通常穿过次数为4次。在伺服电机的电源线上使用时，穿过次数控制在4次以下。此时，不要让接地线穿过滤器。如果使其穿过，效果将会降低。</p> <p>将电线缠绕在线性噪声滤波器上所需的穿过次数，下图作为参考。如果电线过粗无法缠绕，可以使用2个以上线性噪声滤波器，使穿过次数总和达到所需次数。</p> <p>尽量将线性噪声滤波器设置在伺服放大器附近。提高降低噪声效果。</p> <div style="display: flex; flex-direction: column; align-items: center;"> <div style="display: flex; align-items: center; margin-bottom: 20px;"> <div style="text-align: center;"> <p>例1</p> <p>(通过次数4次)</p> </div> <div style="margin-left: 20px;"> <p>伺服放大器</p> <p>L1</p> <p>L2</p> <p>L3</p> <p>接地</p> </div> </div> <div style="display: flex; align-items: center;"> <div style="text-align: center;"> <p>例2</p> <p>使用2个时<br/>(总计通过次数4次)</p> </div> <div style="margin-left: 20px;"> <p>伺服放大器</p> <p>L1</p> <p>L2</p> <p>L3</p> <p>接地</p> </div> </div> </div> | <p>FR-BSF01 (电线尺寸3.5mm<sup>2</sup> (AWG 12) 以下用)</p> |

## 11. 选件·外围设备

### (e) 无线电噪声滤波器 (FR-BIF)

抑制从伺服放大器的电源侧发出的噪声有效，特别对10MHz以下的无线电频率带宽有效。仅限输入用。

200V级：FR-BIF

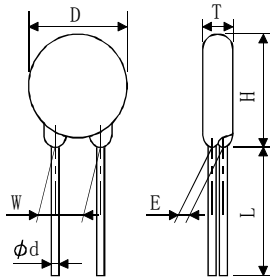


### (f) 输入电源用压敏电阻 (推荐产品)

抑制伺服放大器的外来噪声以及雷电浪涌等有效。使用压敏电阻时，请在装置的输入电源的各相之间进行连接。压敏电阻建议使用日本贵弥功制造的TND20V-431K或TND20V-471K。关于压敏电阻的详细规格以及使用方法，请参照厂商的产品目录。

| 电源电压  | 压敏电阻        | 最大额定      |        |                  |          |            | 最大限制电压 |     | 静电容量<br>(参考值) | 压敏电阻电压额定<br>(范围)<br>V1mA |
|-------|-------------|-----------|--------|------------------|----------|------------|--------|-----|---------------|--------------------------|
|       |             | 允许电路电压    |        | 浪涌<br>电流耐量       | 能量<br>耐量 | 额定脉冲<br>功率 | [A]    | [V] |               |                          |
|       |             | AC [Vrms] | DC [V] | 8/20 $\mu$ s [A] | 2ms [J]  | [W]        |        |     | [pF]          | [V]                      |
| 200V级 | TND20V-431K | 275       | 350    | 10000/1次         | 195      | 1.0        | 100    | 710 | 1300          | 430 (387 + 473)          |
|       | TND20V-471K | 300       | 385    | 7000/2次          | 215      |            |        | 775 |               | 1200                     |

[单位: mm]



| 型号          | D<br>Max. | H<br>Max. | T<br>Max. | E<br>$\pm 1.0$ | (注) L<br>min. | $\phi d$<br>$\pm 0.05$ | W<br>$\pm 1.0$ |
|-------------|-----------|-----------|-----------|----------------|---------------|------------------------|----------------|
| TND20V-431K | 21.5      | 24.5      | 6.4       | 3.3            | 20            | 0.8                    | 10.0           |
| TND20V-471K |           |           | 6.6       | 3.5            |               |                        |                |

注. 关于引线长 (L) 的特殊品，请咨询厂商。

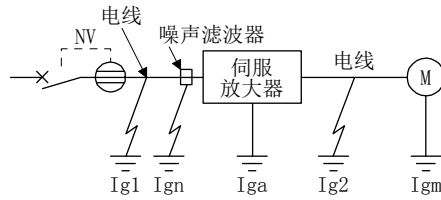
# 11. 选件·外围设备

## 11.11 漏电断路器

### (1) 选定方法

PWM控制的高频斩波电流将流过AC伺服。包含高频部分的漏电流与在商用电源下运行的电机相比会变大。请参考以下公式选定漏电断路器，将伺服放大器、伺服电机等切实进行接地。此外，为了减少漏电流，请尽量缩短输入输出电线的接线距离，并离地面30cm以上进行接线。

$$\text{额定感应电流} \geq 10 \cdot \{I_{g1} + I_{gn} + I_{ga} + K \cdot (I_{g2} + I_{gm})\} \text{ [mA]} \dots\dots\dots (11.1)$$



| 漏电断路器      |       | K |
|------------|-------|---|
| 类型         | 本公司产品 |   |
| 支持谐波·浪涌的产品 | NV-SP | 1 |
|            | NV-SW |   |
|            | NV-CP |   |
|            | NV-CW |   |
|            | NV-HW |   |
| 一般产品       | BV-C1 | 3 |
|            | NFB   |   |
|            | NV-L  |   |

- I<sub>g1</sub>: 从漏电断路器至伺服放大器输入端子为止的电路漏电流（从图11.2得出）
- I<sub>g2</sub>: 从伺服放大器输出端子至伺服电机为止的电路的漏电流（从图11.2得出）
- I<sub>gn</sub>: 连接输入侧滤波器等时的漏电流（FR-BIF时每1个4.4mA）
- I<sub>ga</sub>: 伺服放大器的漏电流（从表11.3得出）
- I<sub>gm</sub>: 伺服电机的漏电流（从表11.2得出）

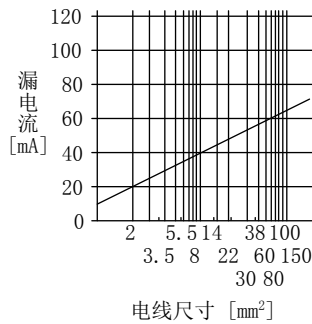


图11.2 CV电缆金属接线时的每1km的漏电流示例（I<sub>g1</sub>，I<sub>g2</sub>）

## 11. 选件·外围设备

表11.2 伺服电机的漏电流示例 (I<sub>gm</sub>)

| 伺服电机输出[kW] | 漏电流 [mA] |
|------------|----------|
| 0.1 ~ 1    | 0.1      |
| 1.5 ~ 2    | 0.2      |
| 3          | 0.3      |

表11.3 伺服放大器的漏电流示例 (I<sub>ga</sub>)

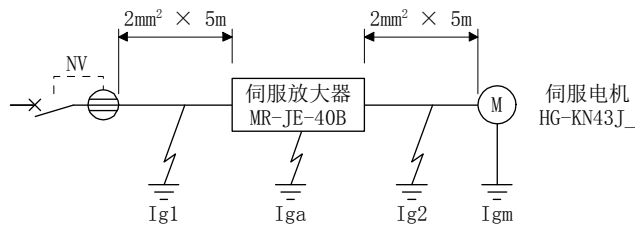
| 伺服放大器容量 [kW] | 漏电流 [mA] |
|--------------|----------|
| 0.1 ~ 0.4    | 0.1      |
| 0.75 ~ 3     | 0.15     |

表11.4 漏电断路器选定示例

| 伺服放大器容量 [kW]           | 漏电断路器额定感应电流 [mA] |
|------------------------|------------------|
| MR-JE-10B ~ MR-JE-300B | 15               |

### (2) 选定示例

符合下列条件的漏电断路器的选定示例。



漏电断路器使用对应谐波·浪涌电流的产品。

求出图中公式(11.1)的各项。

$$I_{g1} = 20 \cdot \frac{5}{1000} = 0.1[\text{mA}]$$

$$I_{g2} = 20 \cdot \frac{5}{1000} = 0.1[\text{mA}]$$

$$I_{gn} = 0 \text{ (不使用)}$$

$$I_{ga} = 0.1[\text{mA}]$$

$$I_{gm} = 0.1[\text{mA}]$$

代入公式(11.1)。

$$I_g \geq 10 \cdot \{0.1 + 0 + 0.1 + 1 \cdot (0.1 + 0.1)\} \\ \geq 4 [\text{mA}]$$

根据计算结果,使用额定感应电流(I<sub>g</sub>)为4.0mA以上的漏电断路器。

NV-SP/SW/CP/CW/HW系列请使用15mA。

# 11. 选件·外围设备

## 11.12 EMC滤波器（推荐品）

要符合EN的EMC指令时，建议使用以下的滤波器。EMC滤波器中含有较大漏电流。1台伺服放大器请务必各使用1台EMC滤波器。

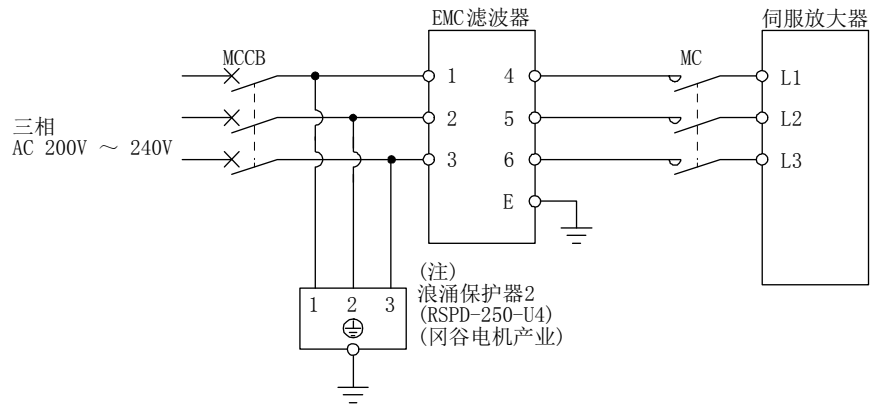
### (1) 与伺服放大器的组合

| 伺服放大器                     | 推荐滤波器（双信电机）    |         |            |         | 重量[kg] |
|---------------------------|----------------|---------|------------|---------|--------|
|                           | 型号             | 额定电流[A] | 额定电压[V AC] | 漏电流[mA] |        |
| MR-JE-10B ~<br>MR-JE-100B | (注) HF3010A-UN | 10      | 250        | 5       | 3.5    |
| MR-JE-200B,<br>MR-JE-300B | (注) HF3030A-UN | 30      |            |         | 5.5    |

注. 如果使用该EMC滤波器，额外还需要浪涌保护器。

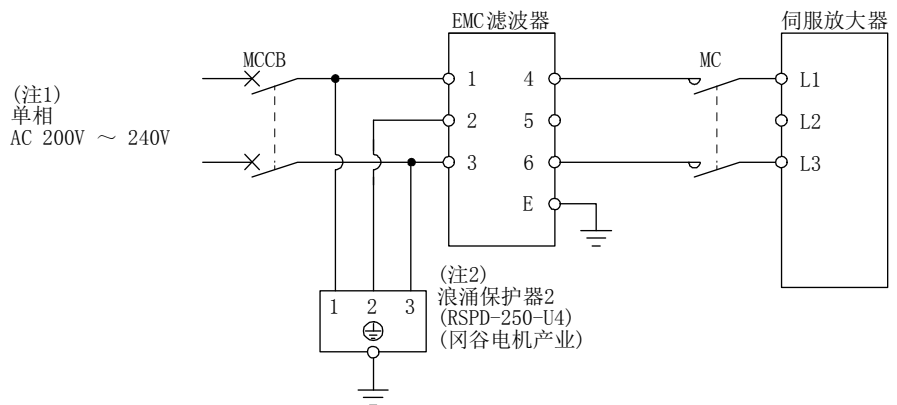
### (2) 连接示例

#### (a) 在三相AC 200V ~ 240V电源下使用时



注. 连接浪涌保护器的情况下。

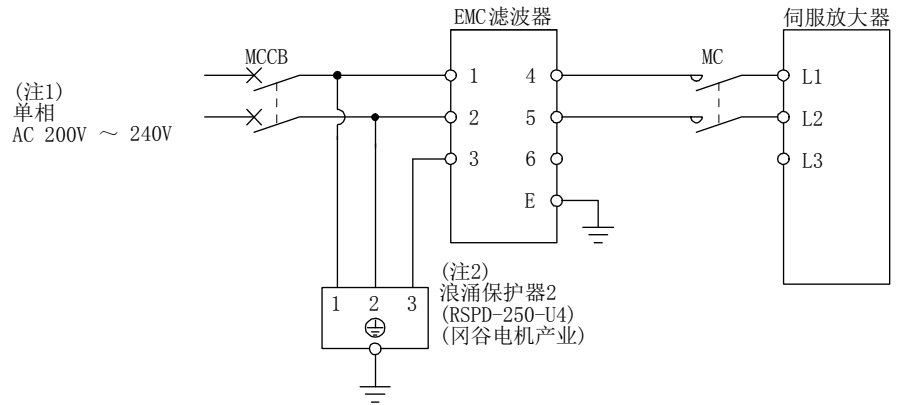
#### (b) 在单相AC 200V ~ 240V电源下使用MR-JE-10B ~ MR-JE-100B时



- 注
1. 请将电源连接至L1和L3，不要在L2上做任何连接。
  2. 连接浪涌保护器的情况下。

# 11. 选件·外围设备

(c) 在单相AC 200V ~ 240V电源下使用MR-JE-200B时



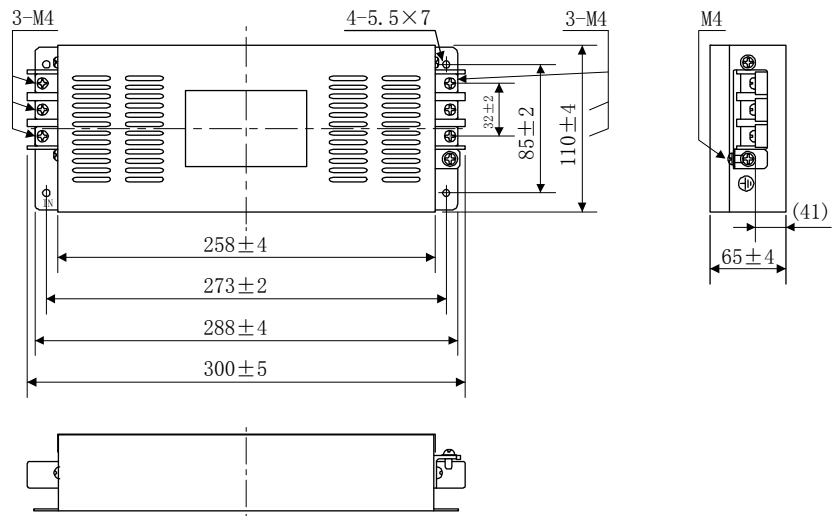
- 注
1. 请将电源连接至L1和L2，不要在L3上做任何连接。
  2. 连接浪涌保护器的情况下。

## (3) 外形图

(a) EMC滤波器

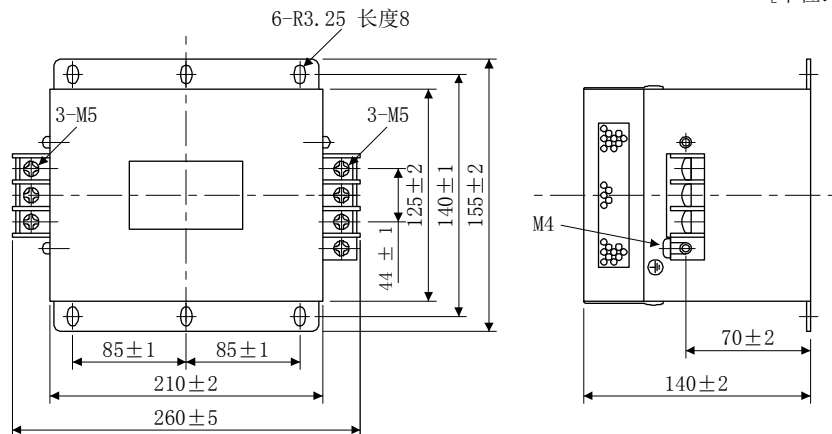
HF3010A-UN

[单位: mm]



HF3030A-UN

[单位: mm]



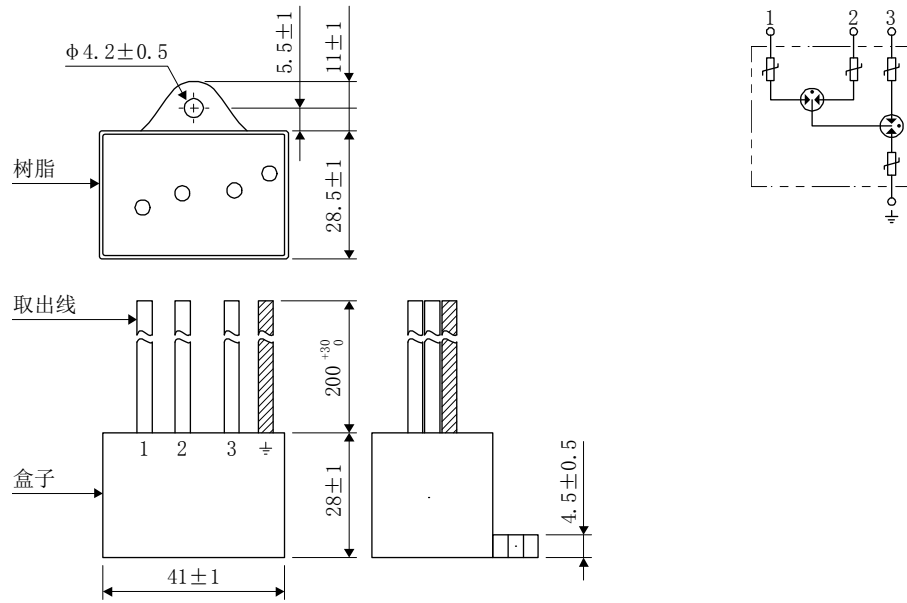


# 11. 选件·外围设备

## (b) 浪涌保护器

RSPD-250-U4

[单位: mm]



## 12. 绝对位置检测系统

---

### 第12章 绝对位置检测系统



#### 注意

- [AL. 25 绝对位置丢失]或 [AL. E3 绝对位置计数器警告]发生时，请务必再次进行原点设定。否则可能会因此发生预料之外的动作。
- 如果由于电池短路等原因发生 [AL. 25]，[AL. 92]以及 [AL. 9F]，MR-BAT6V1电池温度将会升高。由于可能导致烧伤，因此请将MR-BAT6V1电池放入盒子内使用。

#### 要点

- 如果更换电池，绝对位置数据将丢失。
- 关于电池的更换方法，请参照11.5节。
- 编码器绝对位置丢失时，请务必在实施原点设定后再进行运行。

### 12.1 概要

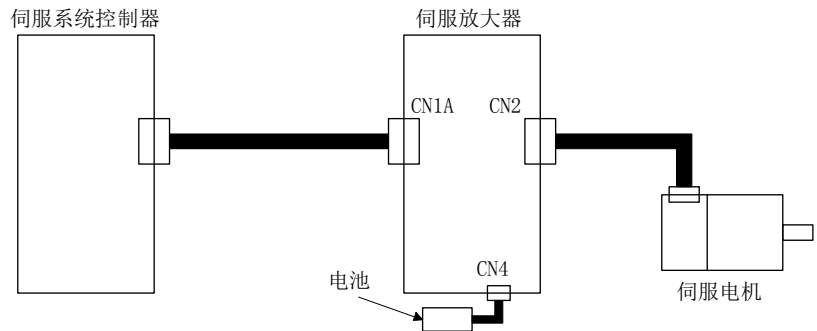
#### 12.1.1 特点

编码器在常规运行时，由检测1次旋转内的位置的编码器和检测旋转次数的旋转累积计数器构成。绝对位置检测系统与伺服系统控制器的电源OFF/ON无关，通常可检测机械的绝对位置，并由电池备份存储。因此，只需在机械安装时实施原点设定，之后接通电源时不必再实施原点复位。即使停电或发生故障，也可以很容易复原。

## 12. 绝对位置检测系统

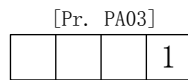
### 12.1.2 构成

绝对位置检测系统的构成如下所示。关于各个电池的连接，请参照11.5节。



### 12.1.3 参数的设定

将[Pr. PA03]设定为“\_ \_ \_ 1”，将绝对位置检测系统设定为有效。



绝对位置检测系统选择  
0: 无效(在增量系统中使用。)  
1: 有效(在绝对位置检测系统中使用。)

### 12.1.4 绝对位置检测系统数据的确认

绝对位置数据可通过MR Configurator2进行确认。选择“监视” - “ABS数据显示”，打开绝对位置数据显示画面。

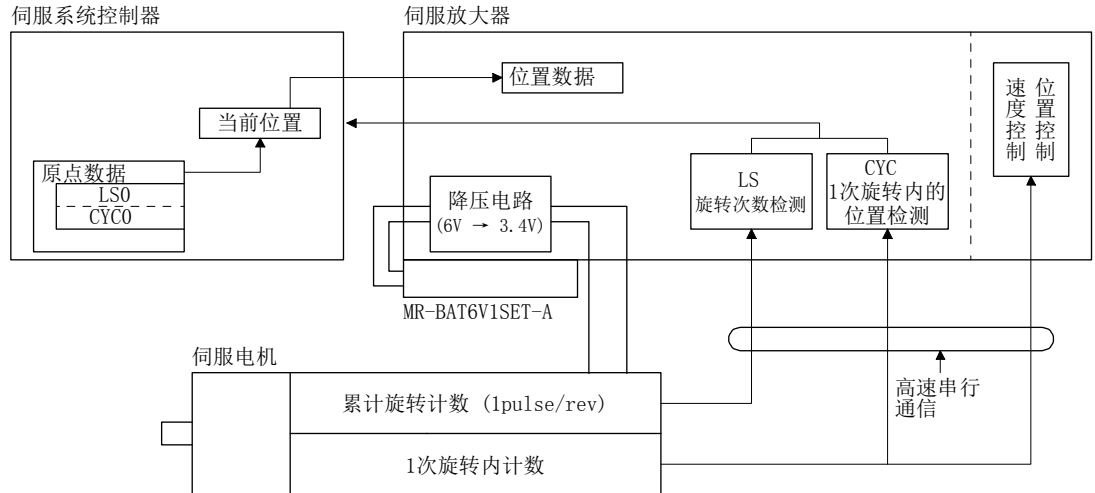


## 12. 绝对位置检测系统

### 12.2 电池

#### 12.2.1 使用MR-BAT6V1SET-A电池时

##### (1) 构成图



##### (2) 规格

###### (a) 规格一览

| 项目              | 内容                                    |
|-----------------|---------------------------------------|
| 方式              | 电子式，电池备份方式                            |
| 最大旋转范围          | 原点 ± 32767rev                         |
| (注1)            | 6000                                  |
| 停电时最大转速 [r/min] | (仅限加速到6000r/min需要0.2s以上的情况。)          |
| (注2)            | 约2万小时 (在装置不通电且环境温度为20° C的情况下)         |
| 电池备份时间          | 约2.9万小时 (通电率为25%且环境温度为20° C的情况下) (注3) |

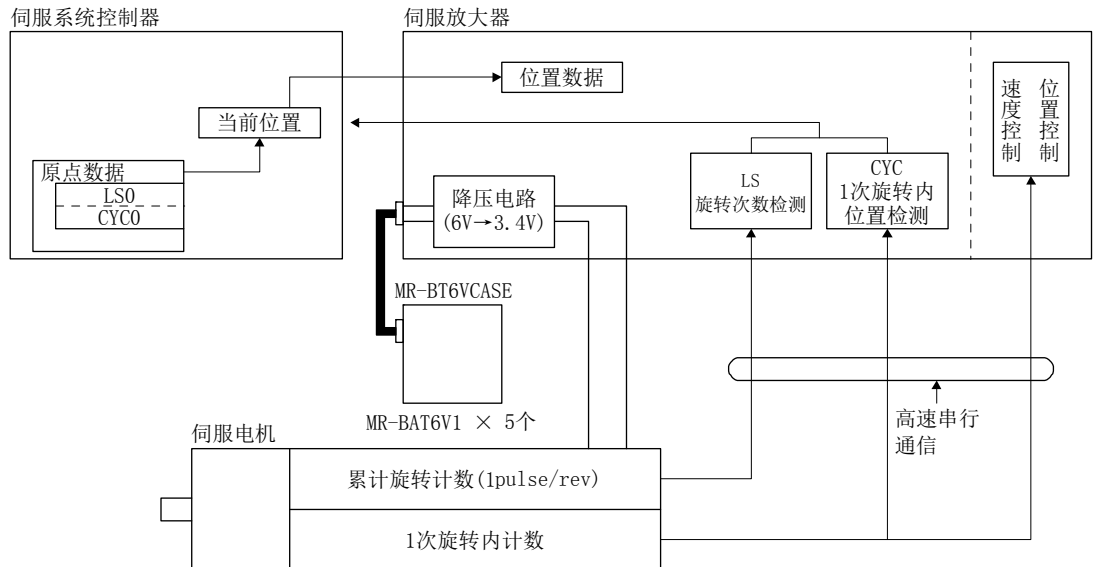
- 注
1. 停电时，轴因外力旋转时的最大转速。但是，因外力等因素伺服电机以3000r/min以上的速度旋转时，如果接通电源可能会发生位置偏移。
  2. MR-BAT6V1SET-A使用时的电池所需要的数据保存时间。无论伺服放大器通电/未通电与否，请在运行日期起3年内更换电池。在规格范围外使用时，可能会发生[AL. 25 绝对位置丢失]。
  3. 通电率25%是指平日通电8小时，周末不通电的情况。

## 12. 绝对位置检测系统

### 12.2.2 使用MR-BT6VCASE电池盒时

| 要点                                   |
|--------------------------------------|
| ●1台MR-BT6VCASE中最多可保存8个轴的伺服电机的绝对位置数据。 |
| ●请务必在MR-BT6VCASE内安装5个MR-BAT6V1电池。    |

#### (1) 构成图



#### (2) 规格一览

| 项目                      | 内容   |
|-------------------------|--|
| 方式                      | 电子式，电池备份方式   |
| 最大旋转范围                  | 原点 ± 32767rev  |
| (注1)<br>停电时最大转速 [r/min] | 6000<br>(仅限加速到6000r/min需要0.2s以上的情况。)   |
| (注2)<br>电池备份时间          | 约4万小时/2轴以下，约3万小时/3轴或约1万小时/8轴<br>(在装置不通电且环境温度为20°C的情况下)<br>约5.5万小时/2轴以下，约3.8万小时/3轴或约1.5万小时/8轴<br>(通电率为25%且环境温度为20°C的情况下) (注4) |

- 注
1. 停电时，轴因外力旋转时的最大转速。但是，因外力等因素伺服电机以3000r/min以上的速度旋转时，如果接通电源可能会发生位置偏移。
  2. 使用5个MR-BAT6V1时的电池所需要的数据保存时间。使用寿命因轴数(包括增量系统中使用的轴)而异。无论伺服放大器通电/未通电与否，请在运行日期起3年内更换电池。在规格范围外使用时，可能会发生[AL. 25 绝对位置丢失]。
  3. 通电率25%是指平日通电8小时，周末不通电的情况。

附1 外围设备厂商（参考用）

以下为至2014年11月的厂商名称。

| 厂商名称  | 咨询处             |
|-------|-----------------|
| NEC东金 | NEC东金株式会社       |
| 北川工业  | 北川工业株式会社        |
| JST   | 日本压着端子制造株式会社    |
| 润工社   | 东亚电器工业株式会社名古屋支店 |
| 3M    | 住友3M株式会社        |
| 星和电机  | 星和电机株式会社        |
| 双信电机  | 双信电机株式会社        |
| TDK   | TDK株式会社         |
| Molex | 日本Molex株式会社     |

附2 《联合国关于危险货物运输的建议书》中的AC伺服放大器电池的对应

随着联合国关于危险货物运输的建议书（以下称为《联合国建议书》）的第15版（2007年）的发行，国际民用航空组织（ICAO）的技术方针（ICAO-TI）及国际海事组织（IMO）的《国际海运危险货物规则》（IMDG Code）也对锂金属电池的运输进行了部分修订。

因此，对通用AC伺服电池的包装箱记载内容也进行了部分变更。

此变更不涉及产品的功能和性能。

(1) 对象机型

(a) 电池（单电池）

| 型号      | 选件型号     |
|---------|----------|
| ER6     | MR-J3BAT |
| ER17330 | MR-BAT   |
|         | A6BAT    |

(b) 电池模块（电池组）

| 型号       | 选件型号           |
|----------|----------------|
| ER17330  | MR-J2M-BT      |
| CR17335A | MR-BAT6V1      |
|          | MR-BAT6V1SET   |
|          | MR-BAT6V1BJ    |
|          | MR-BAT6V1SET-A |

(2) 目的

为了锂金属电池的更安全运输。

(3) 建议书修订内容

根据《联合国建议书》第15版及ICAO-TI 2009-2010版修订内容，对有关锂金属电池的海运、空运进行了如下相关内容的变更。此外，对锂金属电池做出区分，单个为UN3090，装入机器或一同捆包的为UN3091。

(a) 装入机器的情况除外，之前对于包含有24个以下的单电池、12个以下电池组的各包装物上操作标签的粘贴、危险物申告书、1.2m跌落测试可免除，但是现在已撤销该免除。

(b) 操作标签（尺寸：120mm × 110mm），危险物品申告书上必须有紧急联络方式“a telephone number for additional information”。

(c) 变更为增加电池插图的操作标签。（仅限空运。）

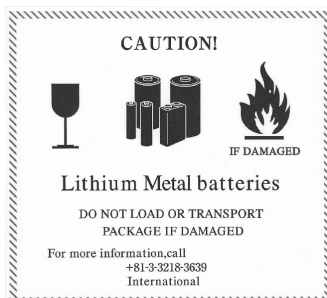


图 本公司增加电池插图后的操作标签示例

(4) 包装箱变更内容

在对象电池的包装箱上增加以下注意文字。

[内部为锂金属电池。运输时有限制。]

(5) 顾客在运输时的注意事项

进行海运及空运时，需要在包装箱上粘贴操作标签（图）及危险物品申告书。此外，在放有多个本公司包装的合成包装件上也需要粘贴操作标签及危险物品申告书。运输时，将指定样式的操作标签及危险物品申告书粘贴在包装箱及合成包装件上。

### 附3 关于对应欧洲新电池指令的标志

以下对粘贴于通用AC伺服电池上的对应欧洲新电池指令（2006/66/EC）的标志进行说明。



注. 该标志仅在欧盟各国中有效。

该标志由EU指令2006/66/EC第20条“给最终用户的信息”及附属书II指定。

三菱电机的产品在考虑了循环再利用的基础上，使用高品质的材料和部件设计、制造而成。

上述标记表示在报废电池和蓄电池时，必须与普通垃圾分开处理。

上述标记下方显示有元素符号时，表示电池或蓄电池中含有超出标准浓度的重金属。

浓度基准如下。

Hg: 水银(0.0005%), Cd: 镉(0.002%), Pb: 铅(0.004%)

在欧盟中对用完的电池及蓄电池有分开收集的系统，所以请在各地区的收集/循环中心正确处理电池及蓄电池。

请共同努力保护我们的地球环境。



## 附4 国外规格的对应

### 附4.1 安全

本节对用户安全及机械装置操作者的安全进行说明。开始安装前，请务必熟读本节内容。

#### 附4.1.1 专业技术人员

MR-JE伺服放大器的安装请务必由专业技术人员进行。

所谓专业技术人员为接受过适当的技术培训或持有从事电气设备许可证的人员。

请确认三菱机电是否在您居住的地区开展适当的技术培训。关于日期、举办场所请联系营业窗口。

#### 附4.1.2 装置用途

MR-JE伺服放大器遵循以下的规格。

IEC/EN 61800-5-1, IEC/EN 61800-3

#### 附4.1.3 正确使用方法

MR-JE伺服放大器仅可在其规格范围内（电压、温度）等。参照1.3节。）直接使用。包括该装置的安装及设置在內，将该装置应用于上述以外的其他方法中、或对装置进行某些改造的情况下，一旦出现问题，三菱电机株式会社（本公司）将不接受任何形式的赔偿请求。



**危险**

●电容器放电需要15分钟。电源切断后，请勿立刻触摸模块及端子部。

### (1) 外围设备及电线选择

根据IEC/EN 61800-5-1、UL 508C及CSA C22.2 No. 14进行选择。

#### (a) 现场接线

75° C/60° C额定捻线[AWG]如下表所示。

表 推荐电线

| 伺服放大器(注3)  | 75° C/60° C 捻线[AWG] |       |                    |
|--|---------------------|-------|--------------------|
|  | L1/L2/L3/⊕<br>(注2)  | P+/C  | U/V/W/⊕<br>(注1, 2) |
| MR-JE-10_/MR-JE-20_/MR-JE-40_/MR-JE-70_<br>MR-JE-100_/MR-JE-200_(三)/MR-JE-300_ | 14/14               | 14/14 | 14/14              |
| MR-JE-200_(单)  | 12/12               |       |                    |

- 注
1. 电线尺寸请根据伺服电机的额定输出进行选择。表中数值是基于伺服放大器的额定输出得出的尺寸。
  2. 伺服放大器的PE端子规格如下所示。  
螺丝尺寸: M4  
紧固转矩: 1.2[N·m]  
推荐压接端子: R2-4 (JST制)  
压接工具: YPT-60-21 (JST制)
  3. 表中的“(单)”表示输入单相AC 200V电源,“(三)”表示输入三相AC 200V电源。

## (b) MCCB和熔丝的选择示例

请使用下表所示的熔丝（T级）或无熔丝断路器（UL489认定MCCB）。表中的熔丝（T级）或无熔丝断路器是根据伺服放大器的额定输入输出选择的示例。减小连接伺服放大器的伺服电机容量时，可使用较表中容量更小的熔丝（T级）或无熔丝断路器。关于此处所示的熔丝（T级）或无熔丝断路器以外的选择，请参照11.7节。

| 伺服放大器(注)                                    | 无熔丝断路器 (AC 240V)           | 熔丝 (300V) |
|---|----------------------------|-----------|
| MR-JE-10_/MR-JE-20_/MR-JE-40_/MR-JE-70_ (三) | NF50-SWU-5A (50A框架电流5A)    | 10A       |
| MR-JE-70_ (单)/MR-JE-100_ (三)                | NF50-SWU-10A (50A框架电流10A)  | 15A       |
| MR-JE-200_ (三)/MR-JE-300_                   | NF50-SWU-15A (50A框架电流15A)  | 30A       |
| MR-JE-100_ (单)                              | NF50-SVFU-15A (50A框架电流15A) | 30A       |
| MR-JE-200_ (单)                              | NF50-SVFU-20A (50A框架电流20A) | 40A       |

注. 表中的“（单）”表示输入单相AC 200V电源，“（三）”表示输入三相AC 200V电源。

## (c) 电源

伺服放大器可以在中性点接地的星形接线电源为IEC/EN 60664-1规定的过电压类别III条件下使用。但是，采用中性点在单相输入中使用时，需要在电源输入部采用强化绝缘变压器。用于接口的电源，请务必使用输入输出经强化绝缘的DC 24V外部电源。

## (d) 接地

为了防止触电，请务必将伺服放大器的保护接地（PE）端子（带⊕记号的端子）连接到控制柜的保护接地（PE）上。将用于接地的电线连接到保护接地（PE）端子上时，请勿将两者紧固在一起。连接时，请勿必1个端子连接1根电线。

即使使用漏电断路器，为了防止触电，请务必将伺服放大器的保护接地（PE）端子进行接地。该产品的保护接地导体会有直流电流通过。使用用于保护直接接触或间接接触的漏电断路器（RCD）时，只有类型B的RCD可作为该产品的电源侧使用。



### (2) 对应EU

为了满足设置、使用及定期技术检查的要求事项，MR-JE伺服放大器的设计符合EMC指令（2004/108/EC）及低电压指令（2006/95/EC）。

#### (a) EMC要求事项

MR-JE伺服放大器遵守IEC/EN 61800-3标准定义的类别C3。请在伺服放大器的一次侧安装EMC滤波器及浪涌保护器。输入输出信号电线（最长10m）及编码器电缆（最长50m）请使用屏蔽线，并且将屏蔽线接地。但是，MR-JE-70\_及MR-JE-100\_中使用的编码器电缆长度超过30m时，请在伺服放大器的输入电源侧设置无线电噪声滤波器(FR-BIF)。以下所示为推荐品。

EMC滤波器：双信电机 HF3000A-UN系列

浪涌保护器：冈谷电机产业 RSPD-250-U4系列

无线电噪声滤波器：三菱电机 FR-BIF

MR-JE系列未设想用于针对家庭建筑物提供低电压的公共通信线路中。在此类线路中使用时，可能会发生无线频率干扰。安装人员必须提供包括所推荐的减轻机器的安装及使用指南。

#### (b) 符合性声明（DoC）

mitsubishi electric europe B.V. 声明，伺服放大器符合符合性声明所必需的条件及规格（2004/108/EC及2006/95/EC）。关于符合性声明的复印件，请咨询营业窗口。

### (3) 对应美国/加拿大标准

该伺服放大器遵循UL 508C、CSA C22.2 No. 14标准而设计。

#### (a) 安装

最小控制柜尺寸为MR-JE伺服放大器体积的150%。此外，请将控制柜内温度设计为满足55° C以下。伺服放大器请安装在金属制的控制柜内。此外，请将伺服放大器安装于正确连接符合IEC/EN 60204-1规格的保护接地的控制柜中。请在开放式（UL 50）及附8.1节的表中所示的过电压等级的环境下使用。伺服放大器的安装条件，请保持在污染度2以下。连接用电线请使用铜电线。

#### (b) 额定短路电流（SCCR）

已通过短路试验确认该伺服放大器适用于最大电压500V、对象电流100kA以下的电路。

#### (c) 过载保护特性

MR-JE伺服放大器内置有伺服电机过载保护功能。（以伺服放大器额定电流的120%为基准（full load current）而定。）

(d) 过热保护

伺服放大器不检测伺服电机的过热情况。

伺服电机需要过热保护。关于适合的连接请参照附4.3。

(e) 分支电路保护

在美国安装时，分支电路的保护按照National Electrical Code及当地的规格实施。

在加拿大安装时，分支电路的保护按照Canada Electrical Code及各州的规格实施。

(4) 对应韩国标准

本产品遵循电波法（KC标志）的规定。使用本产品时，请注意下述事项。

이 기기는 업무용 (A급) 전자파적합기기로서 판매자 또는 사용자는 이 점을 주의하시기 바라며, 가정외의 지역에서 사용하는 것을 목적으로 합니다.

(本产品为业务用（A级）对应电磁波的机器，请销售者和使用者注意该事项并在家庭以外的场所使用。)

### 附4.1.4 一般安全保护注意事项及保护措施

请遵守以下事项以确保适当使用MR-JE伺服放大器。

(1) 仅限由具备相关资质的人员及专业技术人员进行系统的安装。

(2) 安装、设置、使用MR-JE伺服放大器时，请务必遵守各国的适用规格或指令。

### 附4.1.5 报废

无法使用或无法修理的机械，通常请按照各国的废弃物处理规定进行适当处理。（例：European Waste 16 02 14）

### 附4.1.6 锂电池运输

锂电池需要按照联合国（UN）、国际民用航空组织（ICAO）、国际航空运输协会（IATA）、国际海事组织（IMO）等的方针及规制进行运输。

电池（MR-BAT6V1SET-A及MR-BAT6V1）是使用2个单电池（锂金属电池CR17335A）的电池组产品，其不为《联合国关于危险货物运输的建议书》中规制劝告的危险物（Class9）。

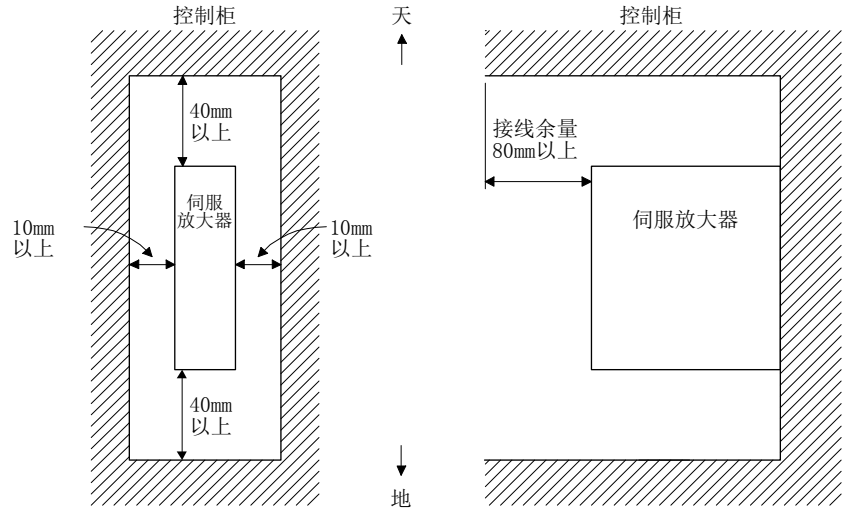
## 附4.2 安装/拆卸

### 安装方向和间隔



#### 注意

- 请按照指定方向进行安装。否则可能造成故障。
- 为了维持污染度2，请将伺服放大器正确垂直安装在满足IP54的控制柜内。



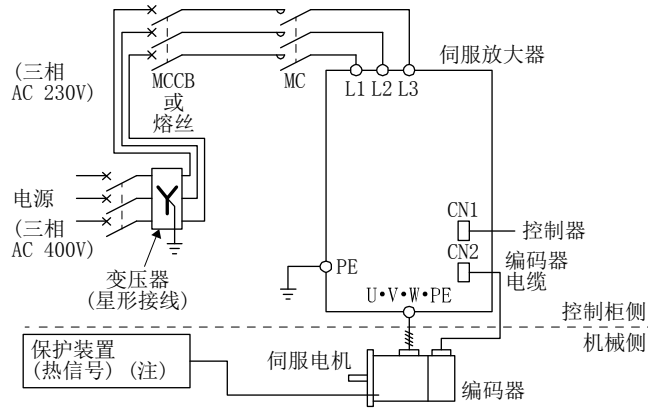
附4.3 安装与构成图

**危险** ●为了防止触电或损坏防护部位，请在安装及接线开始前，切断无熔丝断路器（MCCB）。

**注意** ●请勿在伺服放大器U、V、W及CN2上安装错误轴的伺服电机，否则会导致故障。

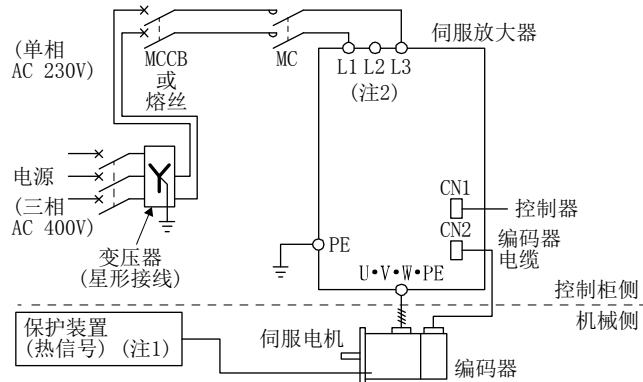
以下表示遵守IEC/EN/UL/CSA规格的代表性的构成示例。

(1) 三相输入时



注. 用户应使用热传感器对伺服电机进行过热保护。

(2) 单相输入时



- 注
1. 用户应使用热传感器对伺服电机进行过热保护。
  2. 使用MR-JE-200\_伺服放大器时，请将电源连接至L1和L2，不要在L3上做任何连接。

图中 (□) 所示的控制电路连接器被从 (○) 所示的主电路安全断开。  
连接伺服电机另有以下限制。

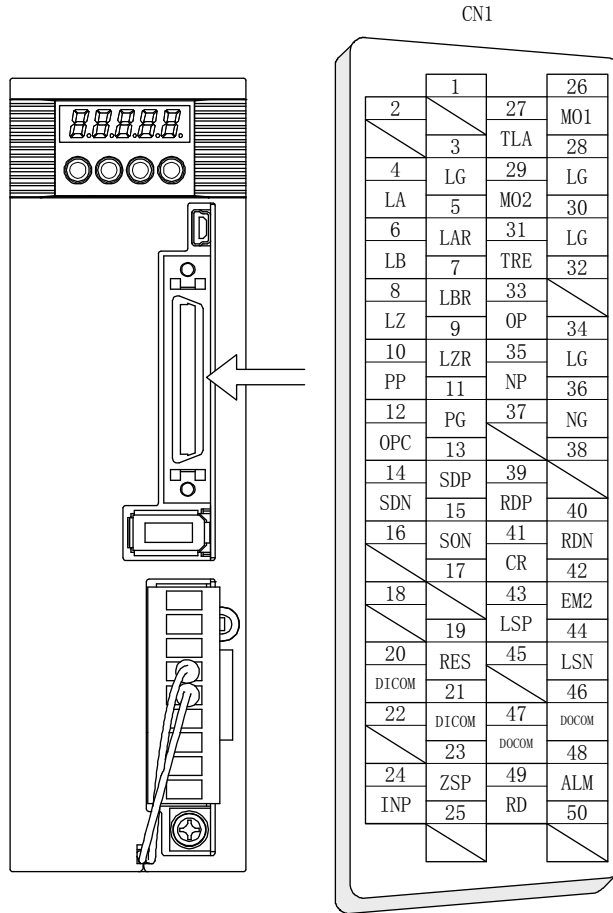
伺服电机HG-KN/HG-SN系列（制造商：三菱电机）

# 附录

## 附4.4 信号

### 附4.4.1 信号

作为代表性信号，MR-JE-10A的CN1连接器的信号如下所示。



为位置控制模式的情况。

# 附录

## 附4.4.2 输入输出软元件

MR-JE-\_A代表性的输入输出软元件如下所示。关于其它软元件的详细内容，请参照各伺服放大器技术资料集。

### 输入软元件

| 简称  | 软元件名称  | 连接器 | 引脚编号 |
|-----|--------|-----|------|
| SON | 伺服ON   | CN1 | 15   |
| RES | 复位     |     | 19   |
| CR  | 清除     |     | 41   |
| EM2 | 强制停止2  |     | 42   |
| LSP | 正转行程末端 |     | 43   |
| LSN | 反转行程末端 |     | 44   |

### 输出软元件

| 简称  | 软元件名称 | 连接器 | 引脚编号 |
|-----|-------|-----|------|
| ZSP | 零速检测  | CN1 | 23   |
| INP | 到位    |     | 24   |
| ALM | 故障    |     | 48   |
| RD  | 准备完成  |     | 49   |

### 电源

| 简称    | 软元件名称      | 连接器 | 引脚编号  |
|-------|------------|-----|-------|
| DICOM | 数字I/F用电源输入 | CN1 | 20、21 |
| DOCOM | 数字I/F用公共   |     | 46、47 |
| SD    | 屏蔽         |     | 板     |



## 附4.5 维护与检查



**危险**

●因为有触电的危险，所以必须由专业技术人员进行检查。此外，修理及更换部件请联系附近的营业窗口。

### 附4.5.1 检查项目

应定期进行以下检查。

- (1) 请确认伺服放大器的保护接地(PE)端子的螺丝是否松动。若有松动时请对其紧固。(紧固转矩: 1.2N·m)
- (2) 请确认伺服电机的轴承、断路器部位等是否存在异常声音。
- (3) 请确认电缆是否有擦伤或割伤。请根据使用条件进行定期检查。
- (4) 请确认连接器已切实连接到伺服电机上。
- (5) 请确认电线是否从连接器中跳出。
- (6) 请确认伺服放大器上是否有灰尘堆积。
- (7) 请确认伺服放大器是否发出异常声音。
- (8) 请确认伺服电机轴与连接器是否存在匹配不良。

### 附4.5.2 部件的检查


部件的更换寿命如下所示。但是，根据使用方法和环境条件会有变化，发现异常时则需要更换。可以通过营业窗口进行部件的更换。

| 部件名         | 寿命基准                            |
|-------------|---------------------------------|
| 平滑电容器       | (注3) 10年                        |
| 继电器         | 电源接通次数、强制停止次数和控制器<br>紧急停止次数10万次 |
| 冷却风扇        | 5万小时~7万小时(7年~8年)                |
| (注1) 电池备份时间 | 约2万小时(在装置不通电且环境温度为20°C的情况下)     |
| (注2) 电池耐用年数 | 从制造日起5年                         |

- 注
1. 使用MR-BAT6V1SET-A的情况下。关于详细内容及其他的电池备份时间，请参照第12章。
  2. 根据保管状态电池的特性会逐渐劣化，所以即使不连接到伺服放大器上，电池的使用年限也为制造日起5年。
  3. 因浪涌电流等的影响，平滑电容器的特性会劣化。电容器的寿命受环境温度和和使用条件的影响很大。在有空调的常规环境条件下(环境温度40°C以下)连续运行时，使用寿命为10年。

# 附录

## 附4.6 运输与储存

|   |   |
|---|---|
|  <b>注意</b> | ●请根据产品的大小、质量正确运输。                       |
|   | ●请勿堆放超过规定件数的包装。                         |
|   | ●电池的运输及操作的详细信息，请参照附2及附3。                |
|   | ●请根据技术资料集，将伺服放大器及伺服电机安装在能充分承受其重量的牢固的场所。 |
|   | ●请勿对机械施加过大负载。                           |
|   | ●搬运伺服放大器时请勿握住内置再生电阻的引线。                 |

使用时请满足以下环境条件。

| 项目   |              | 环境条件   |
|------|--------------|--|
| 环境温度 | 运行 [° C]     | 0 ~ 55 等级3K3 (IEC/EN 60721-3-3)  |
|      | 运输 (注) [° C] | -20 ~ 65 等级2K4 (IEC/EN 60721-3-2)  |
|      | 储存 (注) [° C] | -20 ~ 65 等级1K4 (IEC/EN 60721-3-1)  |
| 环境湿度 | 运行、运输、储存     | 5%RH ~ 90%RH   |
| 耐振动  | 试验条件         | 10Hz ~ 57Hz 始终有0.075mm的振幅<br>根据57Hz ~ 150Hz IEC/EN 61800-5-1 (Test Fc of IEC 60068-2-6) 始终有9.8m/s <sup>2</sup> 的加速度。 |
|      | 运行           | 5.9m/s <sup>2</sup>  |
|      | 运输 (注)       | 2M3等级 (IEC/EN 60721-3-2)   |
|      | 储存           | 1M2等级 (IEC/EN 60721-3-2)   |
| 污染度  |              | 2  |
| 防护等级 |              | IP20 (IEC/EN 60529)  |
|      |              | 开放型 (UL 50)  |
| 海拔   | 运行、储存        | 海拔1000m以下  |
|      | 运输           | 海拔10000m以下   |

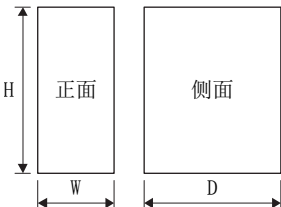
注. 正规包装时

## 附4.7 技术数据

### 附4.7.1 MR-JE伺服放大器

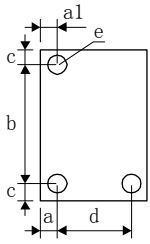
| 项目            |           | MR-JE-10_/MR-JE-20_/MR-JE-40_/MR-JE-70_/MR-JE-100_/MR-JE-200_   | MR-JE-300_ |
|---------------|-----------|---|------------|
| 电源            | 相间        | 三相或单相AC 200V ~ 240V、50Hz/60Hz                                   |            |
|               | 接口 (SELV) | DC 24V (最低电流: MR-JE-_A, 300mA; MR-JE-_B, 100mA)                 |            |
| 控制方式          |           | 正弦波PWM控制 电流控制方式   |            |
| 污染度           |           | 2 (IEC/EN 60664-1)  |            |
| 过电压类别         |           | 单相AC 200V: II (IEC/EN 60664-1), 三相AC 200V: III (IEC/EN 60664-1) |            |
| 防护等级          |           | I (IEC/EN 61800-5-1)  |            |
| 额定短路电流 (SCCR) |           | 100kA   |            |

### 附4.7.2 伺服放大器外形尺寸



| 伺服放大器                         | 变化尺寸表 [mm] |     |     | 质量[kg] |
|-------------------------------|------------|-----|-----|--------|
|                               | W          | H   | D   |        |
| MR-JE-10_/MR-JE-20_/MR-JE-40_ | 50         | 168 | 135 | 0.8    |
| MR-JE-70_/MR-JE-100_          | 70         | 168 | 185 | 1.5    |
| MR-JE-200_/MR-JE-300_         | 90         | 168 | 195 | 2.1    |

## 附4.7.3 伺服放大器安装孔尺寸



| 伺服放大器                         | 变化尺寸 [mm] |    |           |   |          | 螺丝尺寸<br>e |
|-------------------------------|-----------|----|-----------|---|----------|-----------|
|                               | a         | a1 | b         | c | d        |           |
| MR-JE-10_/MR-JE-20_/MR-JE-40_ | 6         | 6  | 156 ± 0.5 | 6 |          | M5        |
| MR-JE-70_/MR-JE-100_          | 22        | 22 | 156 ± 0.5 | 6 | 42 ± 0.3 | M5        |
| MR-JE-200_/MR-JE-300_         | 6         | 45 | 156 ± 0.5 | 6 | 78 ± 0.3 | M5        |

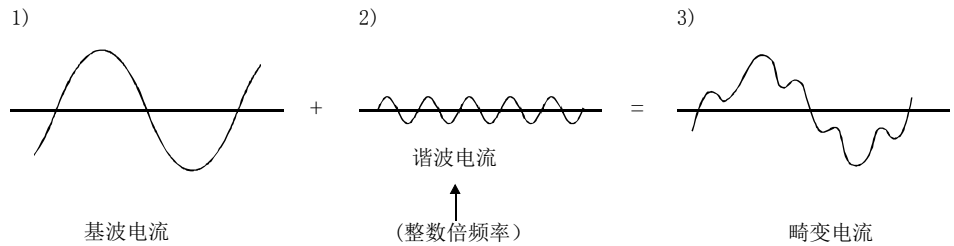
## 附5 伺服放大器的谐波抑制对策

### 附5.1 谐波及其影响

#### 附5.1.1 谐波的概念

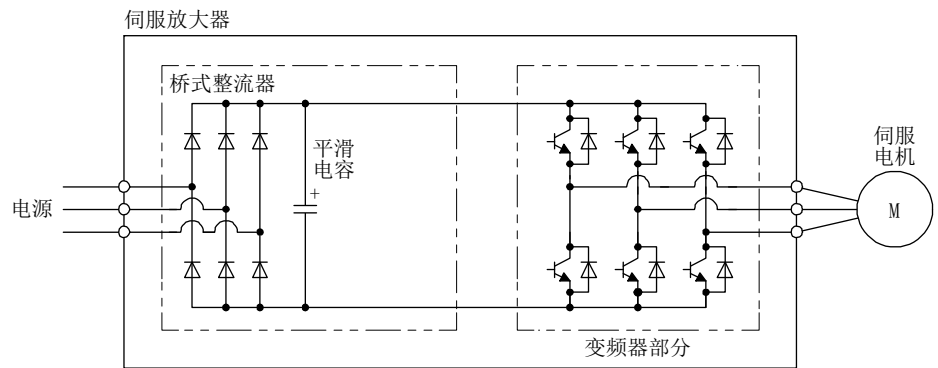
由电力公司供给的工频电源的正弦波称为基波，含有该基波整数倍频率的正弦波称为谐波。谐波叠加在基波上形成的电源波形为畸变波形。（参照下图）

在机器电路中有整流电路和使用电容器的平滑电路时，输入电源波形会发生畸变，产生谐波。



#### 附5.1.2 伺服放大器发生谐波的原理

由伺服放大器的电源侧供给的交流电输入电流通过桥式整流器整流，再通过电容器变为平滑直流电后供给变频器部。为了给该平滑电容器充电，交流电输入电流会变为含有谐波的畸变波形。



#### 附5.1.3 谐波的影响

由机器发生的谐波通过电线传输可能会对其他设备或机器造成以下的影响。

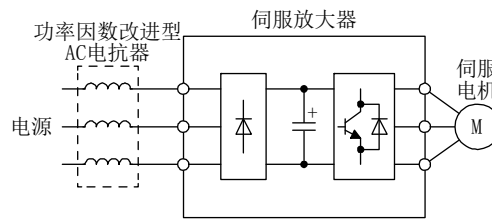
- (1) 谐波电流流入机器时，会发生异常声音、振动和烧损等
- (2) 对机器施加谐波电压时，可能会使机器发生误动作等

## 附5.2 伺服放大器的对象机种

| 输入电源   | 伺服电机的额定容量 | 对策  |
|--------|-----------|---|
| 单相200V | 全容量       | 根据1994年9月通产省（现在经济产业省）公布的【使用高压或特高压电用户的谐波抑制指南】进行判断，需要采取对策时请采用合适的对策。电源谐波的计算方法请参考以下所示的资料。<br>参考资料((社)日本电机工业会) <ul style="list-style-type: none"> <li>▪ “谐波抑制对策宣传册”</li> <li>▪ “特定用户的伺服放大器的谐波电流计算方法”</li> </ul> JEM-TR225-2007 |
| 三相200V |           |   |

## 附5.3 谐波电流抑制对策

作为伺服放大器的谐波电流抑制对策，请如下图所示连接功率因数改善AC电抗器。



对于非指南适用对象的用户，为了避免因谐波电流造成的故障，请通过连接功率因数改善电抗器对伺服放大器进行谐波电流抑制。

附6 三菱电机系统服务生产SSCNETIII电缆（SC-J3BUS\_M-C）




|    |   |
|----|---|
| 要点 | <ul style="list-style-type: none"> <li>●关于该SSCNETIII电缆的详细情况，请咨询三菱电机系统服务部门。</li> <li>●请不要直视从伺服放大器CN1A及CN1B连接器或SSCNETIII电缆前端发出的光线。光线进入眼睛后可能造成眼部不适。</li> </ul> |
|----|---|

备有的电缆长度为1m ~ 100m，长度变化以1m为单位。电缆型号的\_部分为表中的电缆长度栏的数字（1 ~ 100）。

| 电缆型号         | 电缆长度      | 弯曲寿命   | 用途・备考   |
|--------------|-----------|--------|---------|
|              | 1m ~ 100m |        |         |
| SC-J3BUS_M-C | 1 ~ 100   | 超高弯曲寿命 | 使用长距离电缆 |

附7 低电压指令 (Low-voltage directive)

确认MR-JE系列伺服放大器符合低电压指令(Low-voltage directive)。第三方认证机构的认定书如下所示。

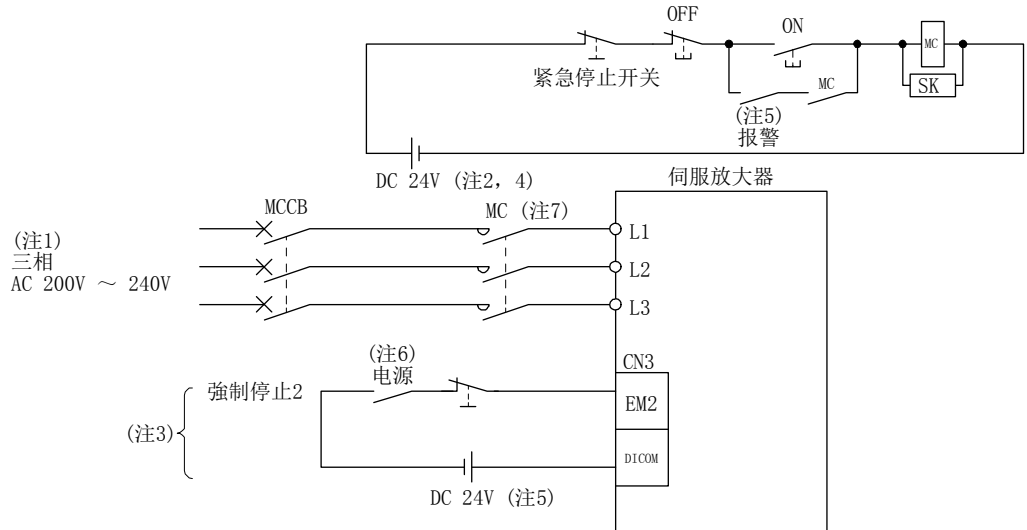
| Zertifikat <i>Certificate</i>  |  |   |                    |
|--|--|--|--------------------|
| Zertifikat Nr. <i>Certificate No.</i><br>R 50244051  | Blatt <i>Page</i><br>0004                                  |  |                    |
| Ihr Zeichen <i>Client Reference</i><br>-   | Unser Zeichen <i>Our Reference</i><br>Z0-JUN- 12311510 007 | Ausstellungsdatum <i>Date of Issue</i><br>16.09.2014   | <i>(day/mo/yr)</i> |
| Genehmigungsinhaber <i>License Holder</i><br>Mitsubishi Electric Corp.<br>Nagoya Works<br>1-14, Yada-minami 5-chome<br>Higashi-ku, Nagoya-shi, Aichi<br>461-8670 JAPAN   |  | Fertigungsstätte <i>Manufacturing Plant</i><br>Mitsubishi Electric Corp.<br>Nagoya Works<br>1-14, Yada-minami 5-chome<br>Higashi-ku, Nagoya-shi, Aichi<br>461-8670 JAPAN |                    |
|    |  | Geprüft nach <i>Tested acc. to</i><br>EN 61800-5-1:2007<br>IEC 61800-5-1:2007  |                    |
| Zertifiziertes Produkt <i>(Geräteidentifikation)</i><br><i>Certified Product (Product Identification)</i>  | Lizenzentgelte - Einheit<br><i>License Fee - Unit</i>      |  |                    |
| Control Unit Servo Drive Unit, as page 0001  |  |  |                    |
| Addition   |  |  |                    |
| for Type Dedignation MR-JE-uvw-xyz :   |  |  |                    |
| Value for suffix v: B, BS (see Appendix 1.1)   |  |  | 1                  |
|  |  |  | 1                  |
|    |  |  |                    |
| ANLAGE (Appendix): 1.1   |  | Zertifizierungsstelle  |                    |
| <p><i>Dem Zertifikat liegt unsere Prüf- und Zertifizierungsordnung zugrunde und es bestätigt die Konformität des Produktes mit den oben genannten Standards und Prüfgrundlagen. Zusätzliche Anforderungen in Ländern, in denen das Produkt in Verkehr gebracht werden soll, müssen zusätzlich betrachtet werden. Die Herstellung des zertifizierten Produktes wird überwacht.</i></p> <p><i>This certificate is based on our Testing and Certification Regulation and states the conformity of the product with the standards and testing requirements as indicated above. Any additional requirements in countries where the product is going to be marketed have to be considered additionally. The manufacturing of the certified product is subject to surveillance.</i></p> |  |  |                    |
| TÜV Rheinland LGA Products GmbH - Tillystraße 2 - 90431 Nürnberg   |  | Dipl.-Ing. (FH) M. Geiser  |                    |
| Tel.: (+49/221)8 06 - 13 71 e-mail: cert-validity@de.tuv.com   |  |  |                    |
| Fax: (+49/221)8 06 - 39 35 http://www.tuv.com/safety   |  |  |                    |

补充事项：关于“(see Appendix 1.1)”中所示的型号，请参照1.6节(2)。

附8 使用DC电源驱动输入电源的打开/关闭时

附8.1 连接示例

关于此处未记载的信号以及接线，请参照3.1节。



- 注
1. 通过单相AC 200V~240V电源使用MR-JE-10B ~ MR-JE-100B时，请连接至L1和L3，不要在L2上做任何连接。通过单相AC 200V~240V电源使用MR-JE-200B时，请连接至L1和L2，不要在L3上做任何连接。无法通过单相AC 200V ~ 240V电源使用MR-JE-300B。
  2. 请勿将电磁接触器用的电源和接口用的DC 24V电源共用。请务必使用电磁接触器专用的电源。
  3. 漏型输入输出接口的情况。源型输入输出接口，请参照3.8.3项。
  4. DC电源驱动ON开关及OFF开关已符合IEC/EN 60204-1要求。
  5. 应构建为检测到控制器侧发生报警后即可切断电磁接触器的电源电路。
  6. 为了防止伺服放大器发生预料之外的再启动，请构建关闭电源时EM2也OFF的电路。
  7. 请使用动作延迟时间（从操作线圈有电流流到触点关闭为止的时间）为80ms以下的电磁接触器。根据电源电压及运行模式的不同，可能会造成母线电压下降，由强制停止减速中转换到动态制动减速。如果不希望动态制动器减速，请延迟电磁接触器的关闭时间。

附8.2 电磁接触器

请使用动作延迟时间（从操作线圈有电流流到触点关闭为止的时间）为80ms以下的电磁接触器。

| 伺服放大器      | 电磁接触器  |
|------------|--------|
| MR-JE-10B  | SD-N11 |
| MR-JE-20B  |        |
| MR-JE-40B  |        |
| MR-JE-70B  |        |
| MR-JE-100B |        |
| MR-JE-200B | SD-N21 |
| MR-JE-300B |        |



附9 与MR-J4-\_B伺服放大器组合，使用热线强制停止功能时

MR-J4-\_B伺服放大器在工厂出厂状态下，当MR-JE-\_B伺服放大器中发生报警时，不能通过热线强制停止功能进行停止减速。

想通过热线强制停止功能使MR-J4-\_B停止减速时，请根据[Pr. PA27]使减速停止有效。

另外，MR-J4-\_B伺服放大器中发生报警时，MR-JE-\_B伺服放大器以及MR-J4-\_B伺服放大器不能通过热线强制停止功能进行减速停止。

| 编号   | 简称   | 名称与功能    | 初始值<br>[单位]  | 设置<br>范围 |     |
|------|------|----------|--|----------|-----|
| PA27 | *HTL | 热线强制停止功能 |  | 参照名称与功能栏 |     |
|      |      | 设定位      | 说明   |          | 初始值 |
|      |      | ___x     | 减速停止功能<br>请选择接收热线强制停止信号时减速停止的有效/无效。<br>0: 无效<br>2: 有效<br>该参数设定在B6及以上软件版本的伺服放大器中可以使用。 |          | 0h  |
|      |      | __x_     | 厂商设定用  |          | 0h  |
|      |      | _x__     |  | 0h       |     |
|      |      | x___     |  | 0h       |     |


修订记录

※本手册编号在封底的左下角。

| 印刷日期    | ※手册编号             | 修改内容 |
|---------|-------------------|------|
| 2015年1月 | SH(NA)030184CHN-A | 第一版  |
|         |                   |      |

本书并未对工业所有权及其他权利的实施予以保证，并不承认实施权。此外，对于因使用本书记载内容而引起的工业所有权方面的各种问题，本公司一概不负任何责任。



 三菱电机自动化(中国)有限公司

上海: 上海市虹桥路1386号三菱电机自动化中心 邮编: 200336 电话: (021) 2322 3030 传真: (021) 2322 3000  
北京: 北京市建国门内大街18号恒基中心办公楼第一座908室 邮编: 100005 电话: (010) 6518 8830 传真: (010) 6518 8030  
成都: 成都市滨江东路9号B座成都香格里拉中心办公楼4层401A, 407B&408单元 邮编: 610021 电话: (028) 8446 8030 传真: (028) 8446 8630  
深圳: 深圳市福田区金田南路大中华国际交易广场25层2512-2516室 邮编: 518034 电话: (0755) 2399 8272 传真: (0755) 8218 4776  
大连: 大连经济技术开发区东北三街5号 邮编: 116600 电话: (0411) 8765 5951 传真: (0411) 8765 5952  
天津: 天津市河西区友谊路35号城市大厦2003室 邮编: 300061 电话: (022) 2813 1015 传真: (022) 2813 1017  
南京: 南京市中山东路90号华泰大厦18楼S1座 邮编: 210002 电话: (025) 8445 3228 传真: (025) 8445 3808  
西安: 西安市南二环西段21号华融国际商务大厦A座16-F 邮编: 710061 电话: (029) 8230 9930 传真: (029) 8230 9630  
广州: 广州市海珠区新港东路1068号中洲中心北塔1609室 邮编: 510335 电话: (020) 8923 6730 传真: (020) 8923 6715  
东莞: 东莞市长安镇锦厦路段镇安大道聚和国际机械五金城C308室 邮编: 523859 电话: (0769) 8547 9675 传真: (0769) 8535 9682  
沈阳: 沈阳市沈河区团结路9号华府天地第5幢1单元14层6号 邮编: 110013 电话: (024) 2259 8830 传真: (024) 2259 8030  
武汉: 武汉市汉口建设大道568号新世界国贸大厦1座46层18号 邮编: 430022 电话: (027) 8555 8043 传真: (027) 8555 7883

<http://cn.mitsubishielectric.com/>