

通用交流伺服
MELSERVO-J3

型号
MR-J3-□A
伺服放大器技术资料集

三菱电机通用交流伺服 MR-J3-□A 伺服放大器技术资料集

技术服务热线:

800-828-9910

(025-84453228)

服务时间: 9:00~12:00

13:00~17:00 (节假日除外)

三菱电机自动化(上海)有限公司

地址: 上海市黄浦区新昌路80号智富广场4楼

邮编: 200003

电话: 021-6120 0808 传真: 021-6121 2444

网址: www.mitsubishielectric-automation.cn

| | |
|----|--------------------------|
| 书号 | SH(NA)-030038CHN-A(0512) |
| 印号 | MEAS-SERVO-J3-A(0512) |

订货号: 48.M01.600

内容如有更改, 恕不另行通知

A

● 安全注意事项 ●

(使用前务必阅读)

安装、使用、维修、检查之前必须仔细阅读本技术资料集、使用说明书、伺服电机技术资料集和相关资料。请在对设备情况、安全信息和注意事项都完全清楚以后再进行使用。

本技术资料集中，安全注意事项的级别分为【危险】和【注意】两种。



危险

错误操作时，会导致危险情况发生，可能会引起死亡或重伤。




注意

错误操作时，会导致危险情况发生，可能会引起中等程度的伤害或轻伤，另外可能会引起物品的损坏。


另外，即使是⚠注意当中记录的事项，在某些情况下也可能导致严重后果。所以无论是哪种标志都记录了很重要的内容，请务必遵守。

禁止、强制的标志的说明如下。



表示禁止（不能做的事情）。例如，表示严禁烟火。



表示强制（必须做的事情）。例如，表示接地。

本技术资料集中，把不至于造成物品损坏合其他的功能等的注意事项作为【要点】区分开来。

读毕本书后，请将其保管在使用者随时可以看到的地方。

1. 防止触电

危险

- 接线和检查请在电源OFF后，经过15分钟以上，充电指示灯熄灭后，用万用表等确认电压后进行，否则可能造成触电。
- 请对伺服放大器和伺服电机进行良好接地。
- 接线和检查要由专门的技术人员进行。
- 伺服放大器和伺服电机请在安装好后进行接线，否则可能造成触电。
- 不要用湿手操作开关。否则可能造成触电。
- 请不要损坏电缆，强拉电缆，在电缆上放置重物或挤压电缆。否则可能造成触电。
- 在通电时和运行中请不要打开伺服放大器的封盖。否则可能造成触电。
- 由于高压端子和充电部分暴露在外，伺服放大器的封盖卸下时请不要运行。否则可能造成触电。
- 由于伺服放大器内部被充电，所以即使在电源OFF时在接线作业合定期检查以外也不要卸下伺服放大器的封盖。否则可能造成触电。

2.防止火灾

注意

- 伺服放大器、伺服电机、再生电阻请安装在不燃物上。直接安装在可燃物或靠近可燃物安装可能会造成火灾。
- 伺服放大器出现故障时，请切断伺服放大器的电源。否则由于大电流持续流过可能会造成火灾。
- 使用再生电阻时如果有异常信号出现请切断电源。由于再生晶体管发生故障，再生电阻异常发热，可能会造成火灾。

3. 防止伤害

注意

- 各端子上只能施加技术资料集规定的电压。否则可能造成破裂或损坏。
- 端子连接不要接错。否则可能造成破裂或损坏。
- 请不要把极性（+、-）搞错。否则可能造成破裂或损坏。
- 在通电中和电源切断后不久，由于伺服放大器的散热片、再生电阻、伺服电机等处于高温状态，为了使手和部件（线缆等）不会不小心碰到以上地方，请采取安全措施，如设置盖板等。否则可能会引起烫伤和部件损坏。
- 在运行中，绝对不要接触伺服电机的转动部分。否则可能受伤。

4. 各注意事项

请充分留意以下的注意事项。误操作时可能会导致故障、受伤、触电等。

(1) 搬运和安装



- 根据产品的重量请采用正确的搬运方法。
- 不要超过产品堆积的数量限制。
- 搬运伺服电机时不要把持线缆、轴和编码器等部位。
- 搬运伺服放大器请不要把持前盖板。否则可能跌落。
- 请遵照技术资料集安装在能够承重的地方。
- 请不要站到上面，也不要放在上面放置重物。
- 请遵守安装方向。
- 服放大器和控制柜内侧及其他的设备必须保持规定的间隔。
- 请不要安装和运行损坏的和缺少部件的伺服放大器和伺服电机。
- 请不要让螺丝、金属片等导电性异物和油等可燃性异物进入伺服放大器和伺服电机内部。
- 于伺服放大器和伺服电机是精密设备，请不要使其跌落或遭受强力冲击。
- 请在以下的环境条件下保管和使用。

| 环境 | | 条件 | | |
|-------|-------------------------------|----------------|------------------------------|--|
| | | 伺服放大器 | 伺服电机 | |
| 温度 | 运行 | 0℃~+55℃(不结冰) | 0℃~+40℃(不结冰) | |
| | 保存 | -20℃~+65℃(不结冰) | -15℃~+70℃(不结冰) | |
| 湿度 | 运行 | 90%RH以下(不凝露) | 80%RH以下(不凝露) | |
| | 保存 | | 90%RH以下(不凝露) | |
| 空气 | 室内(无阳光直射)，无腐蚀性气体、可燃性气体、油滴和灰尘。 | | | |
| 海拔 | 海拔1000m以下 | | | |
| (注)振动 | 5.9m/s ² 以下 | | HF-KP系列 HF-MP系列 | X、Y: 49m/s ² |
| | | | HF-SP52~152 HF-SP51、81 | X、Y: 24.5m/s ² |
| | | | HF-SP202、352 HF-SP121、201 | X: 24.5m/s ² Y: 49m/s ² |
| | | | HF-SP502、702 | X: 24.5m/s ² Y: 29.5m/s ² |

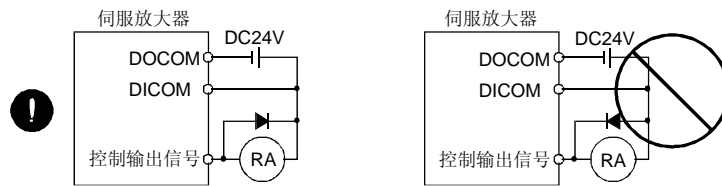
注：带减速机的电机除外。

- 将伺服电机牢固地固定在机械上。否则，运行时可能会脱落。
- 带减速机的伺服电机必须设置在指定方向。否则可能会漏油。
- 运行中为防止误碰到伺服电机的转动部分，请采取安全措施如设置盖板等。
- 伺服电机的轴端用联轴器连接时，请不要用施加冲击，如用锤子敲击。否则，可能会损坏编码器。
- 服电机轴上不要施加超过范围的负重。否则可能造成轴的折断损坏。
- 长时间保管时，请咨询三菱电机系统服务人员。

(2) 接线

⚠ 注意

- 请正确进行接线，否则可能造成伺服电机不正常运行。
- 请在伺服放大器的输出侧安装进相电容和浪涌吸收器、无线噪声滤波器（选件FR-BIF）。
- 请正确连接输出侧（端子U、V、W）。否则伺服电机将异常动作。
- 请不要将伺服电机直接连接商用电源。否则可能导致故障。
- 伺服放大器的控制输出信号用直流继电器上安装的吸收浪涌用的二极管方向不能搞错，否则会产生故障，不能输出信号，紧急停止（EMG）等保护电路不能正常工作。



(3) 试运行和调整

⚠ 注意

- 在运行前请进行各参数的确认和调整。但由于机械关系可能会出现不能预期的动作。
- 极端地改变参数会使运行不稳定，所以一定要避免。

(4) 使用方法

⚠ 注意

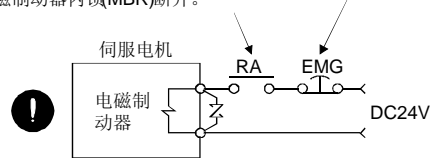
- 为了能够立即停止运行，切断电源，请在外部设置紧急停止电路。
- 不要进行拆卸修理。
- 运行信号已经输入到伺服放大器时如果进行报警复位会突然重新启动，所以请确认运行信号已经解除后再进行。否则可能会发生事故。
- 不要进行改装。
- 请采用噪声滤波器等减小电磁危害。有可能对伺服放大器附近使用的端子装置产生电磁干扰。
- 请使用指定的伺服电机和伺服放大器的组合。
- 伺服电机的电磁制动器是用于保持的，请不要用于普通的制动。
- 电磁制动器可能会由于寿命和机械结构（通过同步皮带连接滚珠丝杆和伺服电机等情况）的原因而不能正常工作。为了包装机械一侧的安全请设置停止装置。

(5) 异常时的处理

⚠ 注意

- 在停止时和产品故障时可能会处于危险状态时作为保持请使用带电磁制动器的伺服电机，或在外部安装制动装置。
- 请构成电磁制动用动作电路，在外部的紧急停止（EMG）时也能够动作的双重电路。

通过伺服ON(SON)信号OFF,故障(ALM), 紧急停止(EMG)时断开。
电磁制动器内锁(MBR)断开。



- 消除报警发生时的原因，确保安全后解除报警，再次运行。
- 瞬时停电恢复后，由于存在突然再启动的可能性，请不要靠近机器（请设计即使再启动也能够确保对人安全的机械。）

(6) 维修检查

⚠ 注意

- 伺服放大器的电解电容由于老化会造成容量降低。为防止由于故障导致的二次危害，在一般环境中使用时推荐10年左右进行更换。更换请联络三菱电机系统服务机构。

(7) 一般注意事项

- 技术资料集中记录的图解有的是为了说明细微部分卸下盖板和进行安全防护的保护物的状态，运行产品时必须按规定安装盖板和进行安全防护，按照技术资料集进行操作。

● 关于废弃物的处理 ●

本产品废弃时，适用于以下所示的两项法律，有必要分别考虑各种法规。另外，由于以下的法律是在日本国内发挥效力，在日本以外的国家，优先适用当地的法律。希望能够根据需要对使用最终产品一方进行告知等。

1. 促进有效利用资源的法律（通称：资源有效利用促进法）中的必要事项

- (1) 对废弃的本产品，请尽可能回收资源再利用。
- (2) 对于资源回收再利用，由于将其分解为铁屑、电气部件等出售给废品从业者的情况比较多，所以推荐根据需要进行分解，然后出售给各个适合的从业者。

2. 废弃物的处理和清扫相关的法律（通称：废弃物的处理和清扫法）中的必要事项

- (1) 推荐对废弃的本产品，请尽可能进行前一项回收资源再利用，努力减少废弃物的数量。
- (2) 不再需要的本产品但不能出售需要废弃时，相当于本法规中的产业废弃物。
- (3) 对于产业废弃物，有必要将其委托给受到本法律许可的产业废弃物处理的从业者，进行包括声明管理等适当的处置。
- (4) 伺服放大器中使用的电池，也就是所说的【一次性电池】，请遵照各地制定的废弃方法处理。

关于伺服放大器的高次谐波的抑制对策

从2004年1月起对伺服放大器进行电源高次谐波抑制相关的指导规定已经和《使用高压或超高压人群的电源高次谐波抑制指导规定》相统一。

所以，适用于本规定的人群对使用的伺服放大器要全部根据本规定进行高次谐波电流的计算，有必要采取措施使其处于规定的功率确定的限度值内。另外，即使是对于以上规定的适用对象除外的用户也要像原来一样连接功率改善电抗器（FR-BAL或FR-BEL）。



关于本产品的适用范围

- 本产品，不是为用于与人的生命相关的情况下使用的机器或系统中而设计和制造的。
- 在确定本产品是否适用于载客、医疗、宇航、原子能、电力和海底中继用的机器或系统等特殊用途时，请通知本公司营业部门。
- 本产品虽然是在严格的品质管理下制造出来的，但在用于有可能由于本产品故障导致重大事故或发生损失的设备上时，请安装安全设备。
- 本产品当中，外汇和对外贸易控制法中规定的限制产品（产品、技术）时，需要得到经济产业部的许可。

关于EEP-ROM的寿命

记忆参数设定值等的EEP-ROM的写入次数限制为10万次。以下的操作的总次数超过10万次时，可能会由于EEP-ROM的寿命不足发生故障。

- 改变参数写入到EEP-ROM
- 在检测绝对位置系统中设置原点
- 改变软元件写入EEP-ROM

符合欧洲EC规程

1. 什么是欧洲EC规程

欧洲EC规程是欧盟各国以统一产品规制，使保证安全的产品顺利流通为目的而实施的。欧盟各国，如果出售的产品满足EC规程中的机械规程(1995年1月发布)、EMC规程(1996年1月分布)和低电压规程(1997年1月分布)中的基本安全条件，则有义务加贴CE标志(CE认证)。采用伺服的机械和设备是CE认证的对象。

(1) EMC规程

EMC规程不是以伺服单机，而是以采用了伺服的机械和设备为对象。所以，为了使采用了伺服的机械和设备符合EMC规程，有必要采用EMC滤波器。具体的EMC规程的处理方法，请参考EMC设置指导(IB(名)67303)。

(2) 低电压规程

低电压规程以伺服单机为对象。所以设计伺服使其符合低电压规程。本伺服，接受第三方认证单位TUV的认证，确认符合低电压规程。

(3) 机械规程

由于伺服放大器不是机械，没有必要遵从此规程。

2. 符合EMC规程的注意事项

(1) 使用伺服放大器、伺服电机

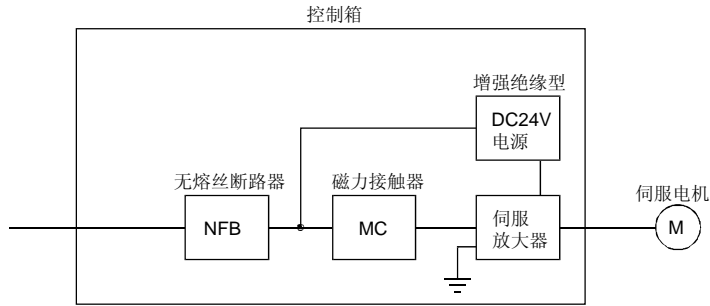
伺服放大器、伺服电机请使用标准产品。

伺服放大器系列：MR-J3-10A~MR-J3-700A
MR-J3-10A1~MR-J3-40A1

伺服电机系列：HF-MP□
HF-KP□
HF-SP□

(2) 构成

伺服放大器内控制回路和主回路被安全地分开。



(3) 环境

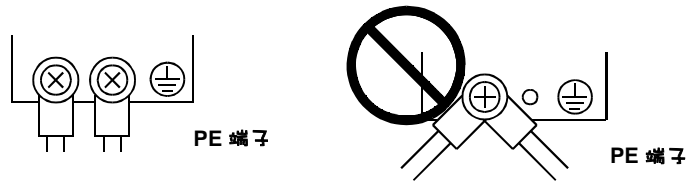
伺服放大器请在IEC60664-1规定的污染程度在2级以上的环境下使用。所以，请安装在水、油、炭和尘埃不能进入的防护结构（防护等级IP54）的控制柜内。

(4) 电源

- (a) 伺服放大器可以在中性点接地Y连接的电源中IEC60664-1规定的过电压范围III的条件下使用。但是，使用400伏的中性点的单相输入时要在电源输入部分安装强化绝缘变压器。
- (b) 接口用电源从外部提供时，请使用输入输出经强化绝缘处理的DC24V电源。

(5) 接地

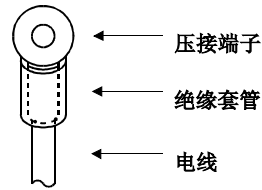
- (a) 无防止触电，必须将伺服放大器的保护地（PE）端子（标有#标志）与控制柜的保护地（PE）相连接。
- (b) 保护地(PE)端子与接地用电线连接时，一定不能接在一个端子上。必须1个端子对应1根电线。



- (c) 即使使用了漏电断路器，为了防止触电，也必须把伺服放大器的保护地(PE)端子接地。

(6) 接线

- (a) 为了使伺服放大器的端子台连接的电线不与相邻的端子接触，必须使用带有绝缘套管的压接端子。



- (b) 伺服电机一侧用的接头请使用符合EN规格的产品。本公司备有符合EN规格的电源插头装置供选择。（参考12.1节）

(7) 外部设备和选件

- (a) 无熔丝断路器和电磁接触器请使用12.9节记录的符合EN/IEC规格的产品。请使用B型（注）断路器。不使用时，请采用二重绝缘或强化绝缘以保证伺服放大器和装置之间绝缘，或在主电源和伺服放大器之间加入变压器。

注： A型： AC和脉冲检测

B型： AC和DC检测

- (b) 12.8节中记录的电线是在以下条件下的尺寸。其他条件下使用时请参照EN60204-1的表5和附属文件C。

- 环境°C： 40°C
- 外皮： PVC(聚氯乙烯)
- 安装在墙壁表面或开放的平台

- (c) 请使用EMC滤波器削减噪声。

(8) 实施EMC测试

使用伺服放大器的机械和设备的EMC测试是必须在使用的环境和满足电气设备的规格的状态下达到电磁二容性（不感性、放射性）的基准。

伺服放大器相关的EMC指令的处理方法请参考EMC设置指导（IB（名）67303）。

符合UL/C-UL规格

- (1) 使用伺服放大器、伺服电机
 伺服放大器、伺服电机请使用标准品。
 伺服放大器系列：MR-J3-10A~MR-J3-700A
 MR-J3-10A1~MR-J3-40A1
 伺服电机系列：HF-MP□
 HF-KP□
 HF-SP□
- (2) 设置
 伺服放大器上面10.16cm处请安装一个风量为100CFM(2.8m³/min)的风扇，或提供同等程度以上的冷却措施。
- (3) 额定短路
 本伺服放大器在峰值电流在5000A以下的交流电路中进行UL的短路试验，适合该电路。
- (4) 电容放电时间
 电容放电时间如下所示。为安全起见在电源OFF后15分钟以内不要接触充电部分。

| 伺服放大器 | 放电时间[min] |
|-------------------------|-----------|
| MR-J3-10A、20A | 1 |
| MR-J3-40A、60A、10A1、20A1 | 2 |
| MR-J3-70A | 3 |
| MR-J3-40A1 | 4 |
| MR-J3-100A | 5 |
| MR-J3-200A、350A | 9 |
| MR-J3-500A、700A | 10 |

- (5) 选件和外部设备
 请使用符合UL/C-UL规格的产品。
 本伺服放大器在使用以下的熔丝的状态下符合UL/C-UL规格。有必要符合UL/C-UL规格时，必须使用这些熔丝。

| 伺服放大器 | 熔丝 | | |
|---------------------|----|-------|-------|
| | 级别 | 电流[A] | 电压[V] |
| MR-J3-10A (1)、20A | T | 10 | AC250 |
| MR-J3-40A、20A1 | | 15 | |
| MR-J3-60A~100A、40A1 | | 20 | |
| MR-J3-200A | | 40 | |
| MR-J3-350A | | 70 | |
| MR-J3-500A | | 125 | |
| MR-J3-700A | | 150 | |

- (6) 伺服电机的安装
 安装伺服电机的机械一侧的法兰尺寸请参照伺服电机技术资料集的“符合UL/C-UL规格”。

(7) 关于接线保护

在美国安装时对分接线的保护要根据国家电气法规（National Electrical Code）和当地的规定实施。

在加拿大国内安装时对分接线的保护要根据加拿大电气法规（Canada Electrical Code）和各州的规定实施。

《关于手册》

首次使用MR-J3-A时，这本伺服放大器技术资料集和伺服电机技术资料集是必须的。请购买以上资料，安全地使用MR-J3-A。

相关手册：

| 手册名称 | 手册编号 |
|--|----------------|
| MELSERVO-J3系列 确保安全使用AC伺服 (与伺服放大器一起包装) | IB(名)0300077 |
| MELSERVO 伺服电机技术资料集 Vol.2 | SH(名)030040CHN |
| EMC安装指导 | IB(名)67303 |

目录

| | |
|---------------------------|------------------|
| 1 功能和构成 | 1- 1~1-20 |
| 1.1 概要 | 1- 1 |
| 1.2 功能方框图 | 1- 2 |
| 1.3 伺服放大器标准规格 | 1- 4 |
| 1.4 功能一览 | 1- 5 |
| 1.5 型号的构成 | 1- 7 |
| 1.6 与伺服电机的配合 | 1- 8 |
| 1.7 构造 | 1- 9 |
| 1.7.1 各部分的名称 | 1- 9 |
| 1.7.2 前盖板的拆卸和安装 | 1-13 |
| 1.8 与辅助设备的构成 | 1-15 |
| 2 安装 | 2- 1~2- 4 |
| 2.1 安装方向和间隔 | 2- 1 |
| 2.2 防止异物进入 | 2- 2 |
| 2.3 编码器线缆受压 | 2- 3 |
| 2.4 检查项目 | 2- 3 |
| 2.5 元件寿命 | 2- 4 |
| 3 信号和接线 | 3- 1~3-64 |
| 3.1 电源电路的连接举例 | 3- 2 |
| 3.2 输入输出信号的连接举例 | 3- 6 |
| 3.2.1 位置控制模式 | 3- 6 |
| 3.2.2 速度控制模式 | 3- 8 |
| 3.2.3 转矩控制模式 | 3-10 |
| 3.3 电源部分的说明 | 3-12 |
| 3.3.1 信号的说明 | 3-12 |
| 3.3.2 电源接通的顺序 | 3-13 |
| 3.3.3 CNP1/CNP2/CNP3的接线方法 | 3-15 |
| 3.4 接头和信号排列 | 3-21 |
| 3.5 信号（端子）的说明 | 3-24 |
| 3.6 信号的详细说明 | 3-33 |
| 3.6.1 位置控制模式 | 3-33 |
| 3.6.2 速度控制模式 | 3-38 |
| 3.6.3 转矩控制模式 | 3-40 |
| 3.6.4 位置/速度控制切换模式 | 3-43 |
| 3.6.5 速度/转矩控制切换模式 | 3-45 |
| 3.6.6 转矩/位置控制切换模式 | 3-47 |
| 3.7 报警发生时的时序图 | 3-48 |
| 3.8 接口 | 3-49 |
| 3.8.1 内部连接图 | 3-49 |
| 3.8.2 接口的详细说明 | 3-50 |

| | |
|--|------|
| 3.8.3 源输入输出接口 | 3-54 |
| 3.9 3M接头的注意 | 3-55 |
| 3.10 伺服放大器和伺服电机的连接 | 3-56 |
| 3.10.1 接线的注意 | 3-56 |
| 3.10.2 电源线缆接线图 | 3-57 |
| 3.11 带电磁制动器的伺服电机 | 3-59 |
| 3.11.1 注意事项 | 3-59 |
| 3.11.2 设定 | 3-59 |
| 3.11.3 时序 | 3-60 |
| 3.11.4 接线图 (HF-MP系列、HF-KP系列伺服电机) | 3-62 |
| 3.12 接地 | 3-63 |

| | |
|-------------|------------------|
| 4 启动 | 4- 1~4-18 |
|-------------|------------------|

| | |
|------------------------|------|
| 4.1 初始时接通电源 | 4- 1 |
| 4.1.1 启动的顺序 | 4- 1 |
| 4.1.2 确认接线 | 4- 2 |
| 4.1.3 外部环境 | 4- 4 |
| 4.2 位置控制模式的启动 | 4- 4 |
| 4.2.1 电源的接通/切断方法 | 4- 4 |
| 4.2.2 停止停止 | 4- 5 |
| 4.2.3 试运行 | 4- 6 |
| 4.2.4 参数设定 | 4- 7 |
| 4.2.5 正式运行 | 4- 7 |
| 4.2.6 启动时的故障处理 | 4- 8 |
| 4.3 速度控制模式的启动 | 4-10 |
| 4.3.1 电源的接通/切断方法 | 4-10 |
| 4.3.2 停止 | 4-11 |
| 4.3.3 试运行 | 4-12 |
| 4.3.4 参数设定 | 4-13 |
| 4.3.5 正式运行 | 4-13 |
| 4.3.6 启动时的故障处理 | 4-14 |
| 4.4 转矩控制模式的启动 | 4-15 |
| 4.4.1 电源的接通/切断方法 | 4-15 |
| 4.4.2 停止 | 4-15 |
| 4.4.3 试运行 | 4-16 |
| 4.4.4 参数设定 | 4-17 |
| 4.4.5 正式运行 | 4-17 |
| 4.4.6 启动时的故障处理 | 4-18 |

| | |
|-------------|------------------|
| 5 参数 | 5- 1~5-50 |
|-------------|------------------|

| | |
|---------------------------------------|------|
| 5.1 基本设定参数(N ₀ PA□□) | 5- 1 |
| 5.1.1 参数一览 | 5- 1 |
| 5.1.2 禁止参数写入 | 5- 2 |
| 5.1.3 选择控制模式 | 5- 3 |
| 5.1.4 选择再生选件 | 5- 3 |

| | | |
|--------|-------------------------------|------|
| 5.1.5 | 使用绝对位置检测系统 | 5- 4 |
| 5.1.6 | 使用电磁制动器内锁(MBR) | 5- 4 |
| 5.1.7 | 伺服电机1转的指令输入脉冲数 | 5- 5 |
| 5.1.8 | 电子齿轮 | 5- 6 |
| 5.1.9 | 自动调整 | 5-10 |
| 5.1.10 | 到位范围 | 5-11 |
| 5.1.11 | 转矩限制 | 5-12 |
| 5.1.12 | 选择指令脉冲输入形式 | 5-13 |
| 5.1.13 | 选择伺服电机转动方向 | 5-14 |
| 5.1.14 | 编码器输出脉冲 | 5-14 |
| 5.2 | 增益/滤波器参数(N ₀ PB□□) | 5-16 |
| 5.2.1 | 参数一览 | 5-16 |
| 5.2.2 | 详细一览 | 5-17 |
| 5.2.3 | 位置平滑 | 5-25 |
| 5.3 | 扩展设定参数(N ₀ PC□□) | 5-26 |
| 5.3.1 | 参数一览 | 5-26 |
| 5.3.2 | 详细一览 | 5-28 |
| 5.3.3 | 模拟监视 | 5-37 |
| 5.3.4 | 报警履历的清除 | 5-39 |
| 5.4 | 输入输出设定参数(N ₀ PD□□) | 5-40 |
| 5.4.1 | 参数一览 | 5-40 |
| 5.4.2 | 详细一览 | 5-41 |
| 5.4.3 | 根据正转/反转行程末端更改停止模式 | 5-49 |

| | |
|----------------|------------------|
| 6 显示和操作 | 6- 1~6-22 |
|----------------|------------------|

| | | |
|-------|--------------|------|
| 6.1 | 概要 | 6- 1 |
| 6.2 | 显示顺序 | 6- 2 |
| 6.3 | 状态显示 | 6- 3 |
| 6.3.1 | 显示的变化 | 6- 3 |
| 6.3.2 | 显示举例 | 6- 4 |
| 6.3.3 | 状态显示一览 | 6- 5 |
| 6.3.4 | 状态显示画面的变化 | 6- 6 |
| 6.4 | 诊断模式 | 6- 7 |
| 6.5 | 报警模式 | 6- 9 |
| 6.6 | 参数模式 | 6-11 |
| 6.6.1 | 参数模式的变化 | 6-11 |
| 6.6.2 | 操作方法 | 6-12 |
| 6.7 | 外部输入输出信号表示 | 6-14 |
| 6.8 | 输出信号(DO)强制输出 | 6-17 |
| 6.9 | 试运行模式 | 6-18 |
| 6.9.1 | 模式的切换 | 6-18 |
| 6.9.2 | JOG运行 | 6-19 |
| 6.9.3 | 定位运行 | 6-20 |
| 6.9.4 | 无电机运行 | 6-22 |

| | |
|------------------|------------------|
| 7 一般的增益调整 | 7- 1~7-12 |
|------------------|------------------|

| | |
|---------------------------------|------|
| 7.1 调整方法的种类 | 7- 1 |
| 7.1.1 直接在伺服放大器上调整 | 7- 1 |
| 7.1.2 通过伺服设置软件调整 | 7- 2 |
| 7.2 自动调整 | 7- 3 |
| 7.2.1 自动调整模式 | 7- 3 |
| 7.2.2 自动调整模式的动作 | 7- 4 |
| 7.2.3 自动调整的调整顺序 | 7- 5 |
| 7.2.4 在自动调整模式下设定响应 | 7- 6 |
| 7.3 手动模式 | 7- 7 |
| 7.4 插补模式 | 7-11 |
| 7.5 自动调整与MELSERVO-J2-Super系列的区别 | 7-12 |

| | |
|-----------------|------------------|
| 8 特殊调整功能 | 8- 1~8-16 |
|-----------------|------------------|

| | |
|---------------|------|
| 8.1 功能方框图 | 8- 1 |
| 8.2 自适应滤波器 II | 8- 1 |
| 8.3 机械共振抑制滤波器 | 8- 4 |
| 8.4 高级振动抑制控制 | 8- 6 |
| 8.5 低通滤波器 | 8-11 |
| 8.6 增益切换功能 | 8-11 |
| 8.6.1 用途用途 | 8-11 |
| 8.6.2 功能方框图 | 8-12 |
| 8.6.3 参数 | 8-13 |
| 8.6.4 增益切换的动作 | 8-15 |

| | |
|---------------|------------------|
| 9 故障处理 | 9- 1~9-10 |
|---------------|------------------|

| | |
|--------------|------|
| 9.1 报警·警告一览表 | 9- 1 |
| 9.2 报警处理方法 | 9- 2 |
| 9.3 警告处理方法 | 9- 8 |

| | |
|-----------------|--------------------|
| 10 外形尺寸图 | 10- 1~10- 8 |
|-----------------|--------------------|

| | |
|---------------|-------|
| 10.1 伺服放大器 | 10- 1 |
| 10.2 接头(CN1用) | 10- 7 |

| | |
|--------------|--------------------|
| 11 特性 | 11- 1~11- 6 |
|--------------|--------------------|

| | |
|-------------------------|-------|
| 11.1 过载保护特性 | 11- 1 |
| 11.2 电源设备容量和发生损耗 | 11- 2 |
| 11.3 动态制动器特性 | 11- 4 |
| 11.4 线缆弯曲寿命 | 11- 6 |
| 11.5 主电路/控制电路电源接通时的串入电流 | 11- 6 |

| | |
|-------------------|--------------------|
| 12 选件和外部设备 | 12- 1~12-54 |
|-------------------|--------------------|

| | |
|-------------------|-------|
| 12.1 线缆/接头装置 | 12- 1 |
| 12.1.1 线缆/接头装置的组合 | 12- 2 |

| | | |
|--------|----------------------|-------|
| 12.1.2 | 编码器线缆/接头装置 | 12- 7 |
| 12.1.3 | 电机电源线缆 | 12-16 |
| 12.1.4 | 电机制动器线缆 | 12-18 |
| 12.2 | 再生选件 | 12-20 |
| 12.3 | 制动单元 | 12-27 |
| 12.4 | 电源再生转换器 | 12-29 |
| 12.5 | 中继端子台MR-TB50 | 12-32 |
| 12.6 | MR Configurator | 12-34 |
| 12.7 | 电池单元MR-J3BAT | 12-37 |
| 12.8 | 推荐电线 | 12-38 |
| 12.9 | 无熔丝断路器/熔丝/电磁接触器（推荐品） | 12-41 |
| 12.10 | 功率改善DC电抗器 | 12-42 |
| 12.11 | 功率改善AC电抗器 | 12-43 |
| 12.12 | 继电器(推荐品) | 12-44 |
| 12.13 | 浪涌吸收器(推荐品) | 12-44 |
| 12.14 | 噪声对策 | 12-45 |
| 12.15 | 漏电断路器 | 12-50 |
| 12.16 | EMC滤波器（推荐品） | 12-52 |

13 通信功能

13- 1~13-36

| | | |
|--------|-----------------------------|-------|
| 13.1 | 构成 | 13- 1 |
| 13.2 | 通信规格 | 13- 3 |
| 13.2.1 | 通信概要 | 13- 3 |
| 13.2.2 | 参数设定 | 13- 3 |
| 13.3 | 通信协议 | 13- 4 |
| 13.3.1 | 发送数据的构成 | 13- 4 |
| 13.3.2 | 字符代码 | 13- 5 |
| 13.3.3 | 错误代码 | 13- 6 |
| 13.3.4 | 和校验 | 13- 6 |
| 13.3.5 | 超时 | 13- 6 |
| 13.3.6 | 重试 | 13- 7 |
| 13.3.7 | 初始化初期化 | 13- 7 |
| 13.3.8 | 通信顺序举例通信手順例 | 13- 8 |
| 13.4 | 命令/数据NO.一览 | 13- 9 |
| 13.4.1 | 读出命令 | 13- 9 |
| 13.4.2 | 写入命令 | 13-13 |
| 13.5 | 命令详细一览说明 | 13-15 |
| 13.5.1 | 数据处理 | 13-15 |
| 13.5.2 | 状态显示 | 13-17 |
| 13.5.3 | 参数 | 13-18 |
| 13.5.4 | 外部输入输出信号状态(DIO诊断) | 13-21 |
| 13.5.5 | 端子的ON/OFF | 13-24 |
| 13.5.6 | 输入输出端子(DIO)的禁止/解除 | 13-25 |
| 13.5.7 | 输入端子的ON/OFF(试运行用) | 13-26 |
| 13.5.8 | 试运行模式 | 13-27 |
| 13.5.9 | 输出信号管脚的ON/OFF(输出信号(DO)强制输出) | 13-31 |

| | |
|---------------------|-------|
| 13.5.10 报警履历 | 13-32 |
| 13.5.11 当前报警 | 13-33 |
| 13.5.12 其他的命令 | 13-34 |

| | |
|--------------------|--------------------|
| 14 绝对位置检测系统 | 14- 1~14-64 |
|--------------------|--------------------|

| | |
|---|-------|
| 14.1 概要 | 14- 1 |
| 14.1.1 特征 | 14- 1 |
| 14.1.2 限制事项 | 14- 2 |
| 14.2 规格 | 14- 3 |
| 14.3 电池的安装方法 | 14- 4 |
| 14.4 标准连接举例 | 14- 5 |
| 14.5 信号说明 | 14- 6 |
| 14.6 启动顺序 | 14- 7 |
| 14.7 绝对位置数据传输协议 | 14- 8 |
| 14.7.1 数据传输顺序 | 14- 8 |
| 14.7.2 传输方法 | 14- 9 |
| 14.7.3 设置原点 | 14-18 |
| 14.7.4 带电磁制动器的伺服电机的使用 | 14-20 |
| 14.7.5 检测到行程末端时的处理方法 | 14-21 |
| 14.8 使用举例 | 14-22 |
| 14.8.1 MELSEC FX _(2N) -32MT(FX _(2N) -1PG) | 14-22 |
| 14.8.2 MELSEC A1SD75 | 14-34 |
| 14.8.3 MELSEC QD75 | 14-47 |
| 14.9 绝对位置数据传输错误 | 14-56 |
| 14.9.1 错误的处理方法 | 14-56 |
| 14.9.2 错误的解除条件 | 14-58 |
| 14.10 通过通信的绝对传输方式 | 14-59 |
| 14.10.1 串行通信命令 | 14-59 |
| 14.10.2 绝对位置数据传输协议 | 14-59 |
| 14.11 绝对位置检测数据的确认 | 14-63 |

| | |
|-----------|--------------------|
| 附录 | 附录- 1~附录- 8 |
|-----------|--------------------|

| | |
|--------------------------|-------|
| 附录1. 参数一览 | 附录- 1 |
| 附录2. 信号排列记录纸 | 附录- 3 |
| 附录3. 状态显示方框图 | 附录- 4 |
| 附录4. 伺服放大器的高调波抑制对策 | 附录- 5 |
| 附录5. 外部设备生产商(仅供参考) | 附录- 7 |
| 附录6. 伺服放大器和伺服电机的匹配 | 附录- 8 |

1 功能和构成

1.1 概要

三菱通用伺服MELSERVO-J3系列是在MELSERVO-J2-Super系列基础上开发的性能更高、功能更丰富的交流伺服。

控制模式有位置控制、速度控制和转矩控制三种。还可以选择位置/速度切换控制，速度/转矩切换控制和转矩/位置切换控制。所以本伺服不但可以用于机床和普通工业机械的高精度定位和平滑的速度控制，还可以用于线控制和张力控制等，应用范围十分广泛。

此外，本产品有USB和RS-422串行通信功能，可以使用装有伺服设置软件的个人计算机，进行参数的设定、试运行、状态显示的监控和增益调整等。

本产品的实时自动调整功能可以根据机械自动调整伺服的增益。

MELSERVO-J3系列伺服电机采用了分辨率为262144脉冲/转的绝对位置编码器，与MELSERVO-J2-Super系列相比，可以进行更高精度的控制。伺服放大器只需安装电池，就可以构成绝对位置检测系统。这样，只需进行一次原点设定，在电源开启和报警发生时就不再需要原点回归。

(1) 位置控制模式

可以使用最大1Mpps的高速脉冲串对电机的转动速度和方向进行控制，执行分辨率为262144脉冲/转的高精度定位。

另外还提供了位置平滑功能，可以根据机械情况从两种模式中进行选择。当位置指令脉冲急剧变化时，可以实现更平稳的启动和停止。

由于急剧加减速或过载产生的主电路过流会影响功率晶体管，所以伺服放大器采用了嵌位电路以限制转矩。转矩的限制可用通过外部模拟量输入或参数设置的方式调整。

(2) 速度控制模式

通过外部模拟速度指令(DC0~±10V)或参数设置的内部速度指令(最大7速)，可对伺服电机的速度和方向进行高精度的平稳控制。

另外，还具有用于速度指令的加减速时间常数设定功能、停止时的伺服锁定功能和用于外部模拟量速度指令的偏置自动调整功能。

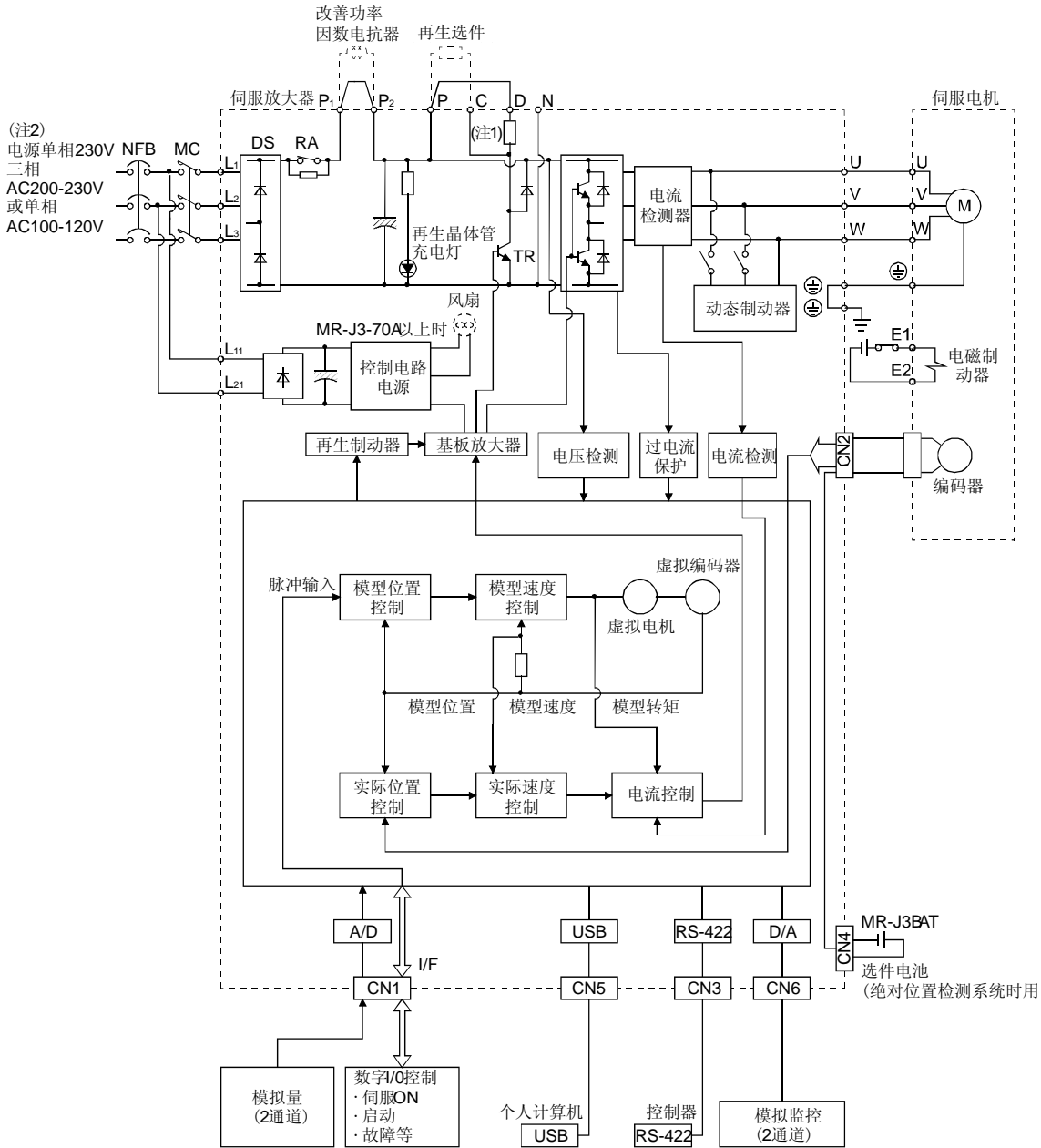
(3) 转矩控制模式

通过外部模拟量转矩输入指令(DC0~±8V)或参数设置的内部转矩指令可以控制伺服电机的输出转矩。具有速度限制功能(外部或内部设定)，可以防止无负载时电机速度过高，本功能可用于张力控制等场合。

1.2 功能方框图

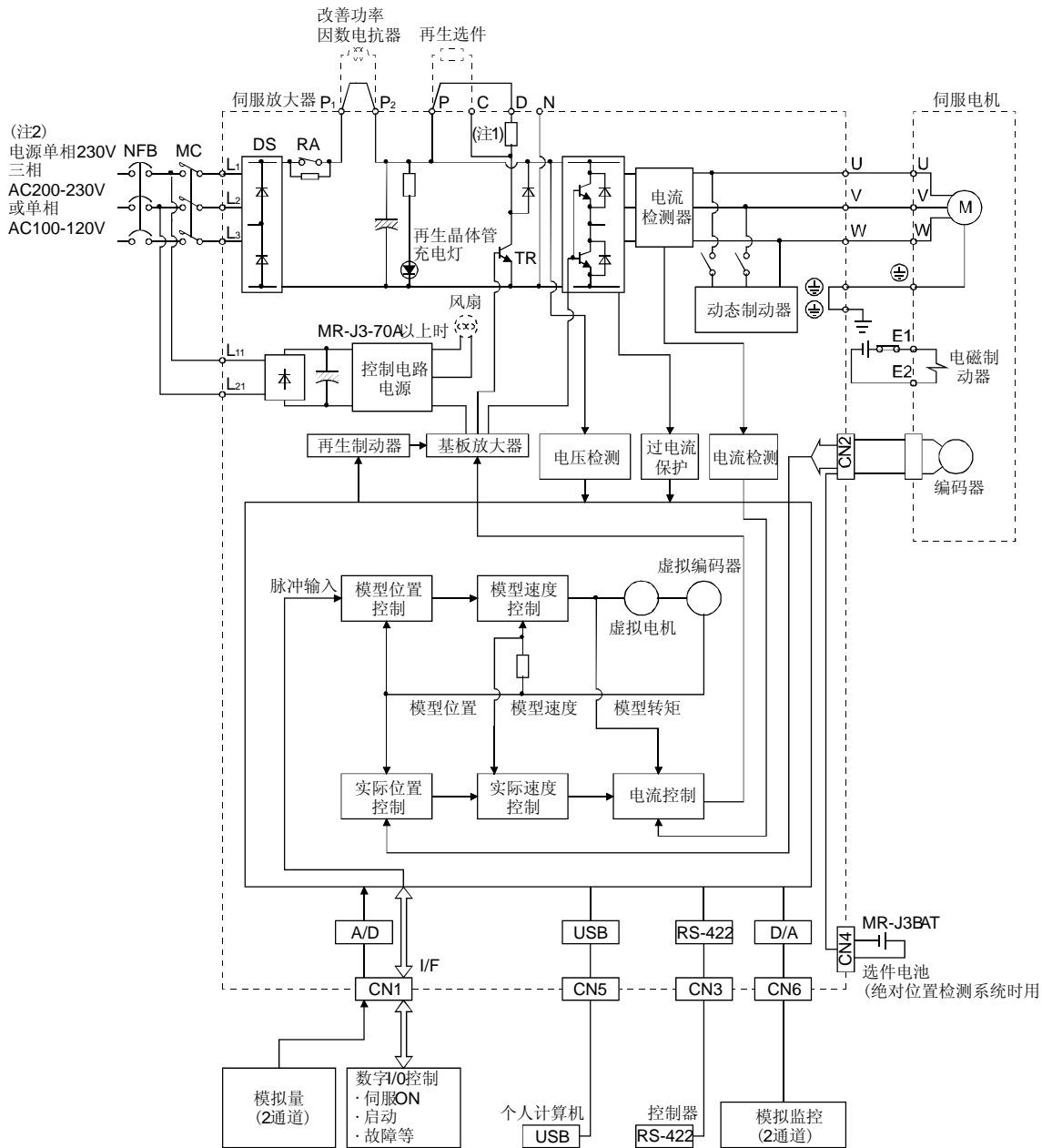
伺服的功能方框图如下所示。

(1) MR-J3-350A以下



- 注：1. MR-J3-10A(1)没有内置再生制动选项。
 2. 单相AC230V电源的场合，L1、L2接电源，L3不要接线。
 单相AC100V~120V场合，没有L3。

(2) MR-J3-500A· MR-J3-700A



1.3 伺服放大器标准规格

| 伺服放大器 MR-J3-□ | | 10A | 20A | 40A | 60A | 70A | 100A | 200A | 350A | 500A | 700A | 10A1 | 20A1 | 40A1 | |
|---------------|--|---|-----------------|-----|-----|---------------|-------------------------------|------|------|------|---------------|-----------------------------|------|------|--|
| 主电路电源 | 电压.频率 | 三相AC200~230V, 50/60Hz 或单相AC230V, 50/60Hz | | | | | 三相 AC200~230V, 50/60Hz | | | | | 单相 AC100~120V 50/60Hz | | | |
| | 容许电压波动 | 单相AC230V时: AC207~253V 三相AC200~230V时: AC170~253V | | | | | 三相 AC200~230V时: AC170~253V | | | | | 单相 AC85~132V | | | |
| | 容许频率波动 | ±5%以内 | | | | | | | | | | | | | |
| | 电源容量 | 参见11.2节 | | | | | | | | | | | | | |
| | 突入电流 | 参见11.5节 | | | | | | | | | | | | | |
| 控制电路电源 | 电压.频率 | 单相AC200~230V, 50/60Hz | | | | | | | | | | 单相AC100~120V 50/60Hz | | | |
| | 容许电压波动 | 单相AC170~253V | | | | | | | | | | 单相AC85~132V | | | |
| | 容许频率波动 | ±5%以内 | | | | | | | | | | | | | |
| | 输入 | 30W | | | | | 45W | | | | | 30W | | | |
| | 突入电流 | 参见11.5节 | | | | | | | | | | | | | |
| 接口用电源 | 电压.频率 | DC24V±10% | | | | | | | | | | | | | |
| | 电源容量 | 300mA以上(注1) | | | | | | | | | | | | | |
| 控制系统 | 正弦波PWM控制, 电流控制方式 | | | | | | | | | | | | | | |
| 动态制动 | 内置 | | | | | | | | | | | | | | |
| 保护功能 | 过电流切断, 再生过电压切断, 过载切断(电热继电器), 伺服马达过热保护, 编码器异常保护, 再生异常保护, 电压不足, 瞬间掉电保护, 超速保护, 误差过大保护 | | | | | | | | | | | | | | |
| 位置控制模式 | 最大输入脉冲频率 | 1Mpps(差动接收器时)·200kpps(集电极开路时) | | | | | | | | | | | | | |
| | 指令脉冲放大倍数(电子齿轮) | 电子齿轮A/B倍 A: 1~1048576 B: 1~1048576 1/10<A/B<2000 | | | | | | | | | | | | | |
| | 定位完成范围设定 | 0~±10000pulse(指令脉冲单位) | | | | | | | | | | | | | |
| | 误差范围 | ±3转 | | | | | | | | | | | | | |
| | 转矩限制 | 由参数设定或外部模拟输入 (DC0~+10V/最大转矩) | | | | | | | | | | | | | |
| 速度控制模式 | 速度控制范围 | 模拟速度指令I: 2000, 内部速度指令I: 5000 | | | | | | | | | | | | | |
| | 模拟速度指令输入 | DC0~±10V/额定速度 | | | | | | | | | | | | | |
| | 速度波动 | ±0.01%以下(负载变化0~100%) 0%(电源变化±10%) ±0.2%以下(环境温度25℃±10℃) 仅用于外部速度设置时 | | | | | | | | | | | | | |
| | 转矩限制 | 由参数设定或外部模拟输入 (DC0~+10V/最大转矩) | | | | | | | | | | | | | |
| 转矩控制模式 | 模拟转矩指令输入 | DC0~±8V/最大转矩(输入阻抗10~12kΩ) | | | | | | | | | | | | | |
| | 速度限制 | 由参数设定或外部模拟输入 (DC0~±10V/额定速度) | | | | | | | | | | | | | |
| 结构 | 自冷却, 开放(IP00) | | | | | 强冷却, 开放(IP00) | | | | | 自冷却, 开放(IP00) | | | | |
| 环境 | 环境温度 | 运行 | 0~+55℃(不冻结)(注2) | | | | | | | | | | | | |
| | | 保存 | -20~+65℃(不冻结) | | | | | | | | | | | | |
| | 环境湿度 | 运行 | 90%RH以下(不凝结) | | | | | | | | | | | | |
| | | 保存 | 90%RH以下(不凝结) | | | | | | | | | | | | |
| | 空气条件 | 室内(无阳光直射)、无腐蚀性气体, 可燃气体, 油雾, 灰尘的地方 | | | | | | | | | | | | | |
| | 海拔 | 海拔1000m以下 | | | | | | | | | | | | | |
| 振动 | 5.9m/s ² 以下 | | | | | | | | | | | | | | |
| 质量 | [kg] | 0.8 | 0.8 | 1.0 | 1.0 | 1.4 | 1.4 | 2.3 | 2.3 | 4.6 | 6.2 | 0.8 | 0.8 | 1.0 | |

注 1. 300mA是使用所有的输入输出信号时的值, 输入输出点数减少, 电流可能下降。

2. 伺服放大器密集安装时, 请在周围环境在0~45℃, 实际负载率在75%以下时使用。

1.4 功能一览

以下是伺服放大器功能列表，各功能的详细内容请参照各章节的具体说明。

| 功能 | 内容 | (注) 控制 模式 | 参照 |
|-------------|---|-----------------|----------------------|
| 位置控制模式 | 伺服放大器工作在位置控制模式。 | P | 3.2.1/3.6.1项 4.2节 |
| 速度控制模式 | 伺服放大器工作在速度控制模式。 | S | 3.2.2/3.6.2项 4.3节 |
| 转矩控制模式 | 伺服放大器工作在转矩控制模式。 | T | 3.2.3/3.6.3项 4.4节 |
| 位置/速度控制切换模式 | 通过外部输入信号，可在位置控制模式和速度控制模式之间切换。 | P/S | 3.6.4项 |
| 速度/转矩控制切换模式 | 通过外部输入信号，可在速度控制模式和转矩控制模式之间切换。 | S/T | 3.6.5项 |
| 转矩/位置控制切换模式 | 通过外部输入信号，可在转矩控制模式和位置控制模式之间切换。 | T/P | 3.6.6项 |
| 高分辨率编码器 | 伺服电机采用分辨率为262144脉冲/转的高性能编码器。 | P·S·T | |
| 绝对位置检测系统 | 只要进行一次原点设置，便可在以后电源接通等情况下，不需要原点回归。 | P | 15章 |
| 增益切换功能 | 可在伺服电机运行中和停止时采用不同的增益，也可通过外部信号在运行中切换增益。 | P·S | 8.6节 |
| 高级振动抑制控制 | 对机械手臂前端的振动和残留的振动进行抑制的功能。 | P | 8.4节 |
| 自适应滤波器 II | 伺服放大器检测出机械的共振点后，自动设置滤波器特性，以抑制机械系统的振动。 | P·S·T | 8.2节 |
| 低通滤波器 | 具有抑制提高伺服放大器响应速度时产生的高频率共振的效果。 | P·S·T | 8.5节 |
| 机械分析器功能 | 只需连接装有伺服设置软件的个人计算机，就可对机械系统的频率特性进行分析。 使用此功能时，需要MR Configurator(伺服设置软件) MRZJW3-SETUP221E。 | P | |
| 机械模拟 | 根据机械分析器的测定结果，可在计算机的画面上模拟机械的动作。 使用此功能时，需要MR Configurator(伺服设置软件) MRZJW3-SETUP221E。 | P | |
| 增益搜寻功能 | 通过个人计算机自动改变增益的同时，在短时间内找出无超调的增益值。 使用此功能时，需要MR Configurator(伺服设置软件) MRZJW3-SETUP221E。 | P | |
| 微振动抑制控制 | 在伺服电机停止时抑制±1脉冲的振动。 | P | 参数№PB24 |
| 电子齿轮 | 可将输入脉冲减小或放大至1/10~2000倍。 | P | 参数 №PA06·PA07 |
| 自动调整 | 即使加在伺服电机轴上的负载有变化，也能自动将伺服增益调至最优。比MELSERVO-J2-Super系列伺服放大器具有更好的性能。 | P·S | 7章 |
| 位置平滑 | 对于输入脉冲可实现平滑地加速。 | P | 参数№PB03 |
| S字加减速时间常数 | 可平滑进行加减速。 | S·T | 参数№PC03 |
| 再生制动选件 | 产生的再生功率很大，伺服放大器内置再生电阻的再生能力不够时使用。 | P·S·T | 12.2节 |
| 制动单元 | 在再生制动选件不能提供足够的再生能力时使用。 在5kW以上的伺服放大器上可以使用。 | P·S·T | 12.3项 |
| 再生转换器 | 在再生制动选件不能提供足够的再生能力时使用。 在5kW以上的伺服放大器上可以使用。 | P·S·T | 12.4项 |

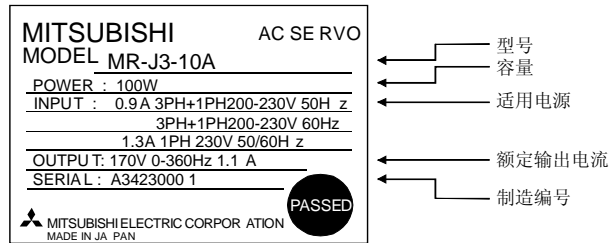
| 功能 | 内容 | (注) 控制 模式 | 参照 |
|-----------------------------|--|-----------------|--------------------------------|
| 报警历史清除 | 清除报警历史。 | P·S·T | 参数№PC18 |
| 电源瞬时停电再启动 | 当由于电源电压不足而发生报警时，只要电源电压恢复正常，如果启动信号置ON，就会重新启动。 | S | 参数№PC22 |
| 指令脉冲选择 | 可从4种可以输入的指令脉冲串类型中选择。 | P | 5.1.11项 |
| 输入信号选择 | 可将正向启动、反向启动、伺服开启(SON)等输入信号定义到任何引脚。 | P·S·T | 参数 №PD03~PD08· PD10~PD12 |
| 转矩限制 | 能够限制伺服电机的输出转矩。 | P·S | 3.6.1项(5) 5.1.11项 |
| 速度限制 | 限制伺服电机的速度。 | T | 3.6.3项(3) 参数 №PC05~PC11 |
| 状态显示 | 可将伺服的状态显示在5位7段LED上。 | P·S·T | 6.3节 |
| 外部I/O信号显示 | 显示外部I/O信号的ON/OFF状态。 | P·S·T | 6.7节 |
| 输出信号(DO)强制输出 | 与伺服状态无关，输出信号可以强制ON/OFF。 这一功能可用于输出信号的布线检测等操作。 | P·S·T | 6.8节 |
| 自动VC偏置 | 即使使模拟速度指令(VC)或模拟速度限制(VLA)为0V，自动偏置电压使电机在不停止时停止。 | S·T | 6.4节 |
| 试运行模式 | JOG运行，定位运行，无电机运行，DO强制输出 但是进行定位运行时，需要MR Configurator(伺服设置软件) MRZJW3-SETUP221E。 | P·S·T | 6.9节 |
| 模拟监视输出 | 伺服状态实时以电压的形式输出。 | P·S·T | 参数№PC14 |
| MR Configurator (伺服设置软件) | 可以使用个人计算机进行参数设定，试运行，状态显示等等。 | P·S·T | 12.6节 |
| 报警代码输出 | 报警发生时，输出相应的3位报警代码。 | P·S·T | 9.1节 |
| 放大器故障诊断功能 | 检查DI/DO信号，模拟输入接口，模拟监视输出，指令脉冲接口，编码器脉冲输出。使用本功能时，需要诊断用线缆 (MR-J3ACHECK) 和MR Configurator(伺服设置软件) MRZJW3-SETUP221E。 | P·S·T | 12.6节(2)(c) |

注. P: 位置控制模式, S: 速度控制模式, T: 转矩控制模式

P/S: 位置/速度控制切换模式, S/T: 速度/转矩控制切换模式, T/P: 转矩/位置控制切换模式

1.5 型号的构成

(1) 铭牌



(2) 型号

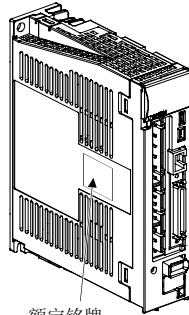


| 记号 | 电源 |
|-----------|-----------------------------|
| 无 (注1) | 电源三相AC200-230V 或单相AC230V |
| 1 (注2) | 单相 AC100-120V |

注1. 单相230V对应MR-J3-70A以下
注2. MR-J3-60A以上的伺服放大器没有

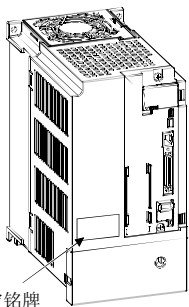
| 记号 | 额定输出[kW] |
|-----|----------|
| 10 | 0.1 |
| 20 | 0.2 |
| 40 | 0.4 |
| 60 | 0.6 |
| 70 | 0.75 |
| 100 | 1 |
| 200 | 2 |
| 300 | 3.5 |
| 500 | 5 |
| 700 | 7 |

MR-J3-100A以下



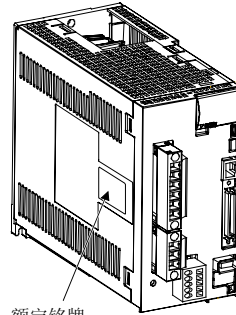
额定铭牌

MR-J3-500A



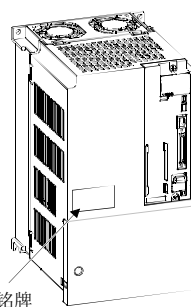
额定铭牌

MR-J3-200A・350A



额定铭牌

MR-J3-700A



额定铭牌

1.6 与伺服电机的配合

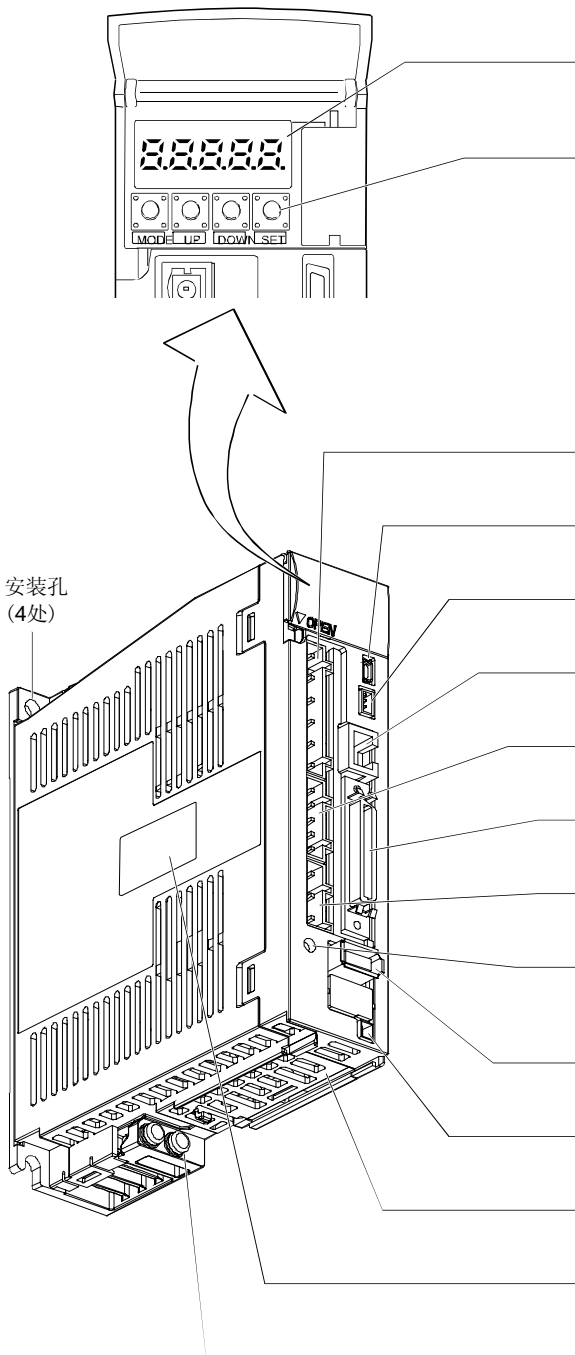
伺服放大器与伺服电机的配合如下所示。也适用于带电磁制动器的电机。

| 伺服放大器 | 伺服电机 | | | |
|--------------|---------|---------|-----------|-----------|
| | HF-MP□ | HF-KP□ | HF-SP□ | |
| | | | 1000r/min | 2000r/min |
| MR-J3-10A(1) | 053· 13 | 053· 13 | | |
| MR-J3-20A(1) | 23 | 23 | | |
| MR-J3-40A(1) | 43 | 43 | | |
| MR-J3-60A | | | 51 | 52 |
| MR-J3-70A | 73 | 73 | | |
| MR-J3-100A | | | 81 | 102 |
| MR-J3-200A | | | 121· 201 | 152· 202 |
| MR-J3-350A | | | | 352 |
| MR-J3-500A | | | | 502 |
| MR-J3-700A | | | | 702 |

1.7 构造

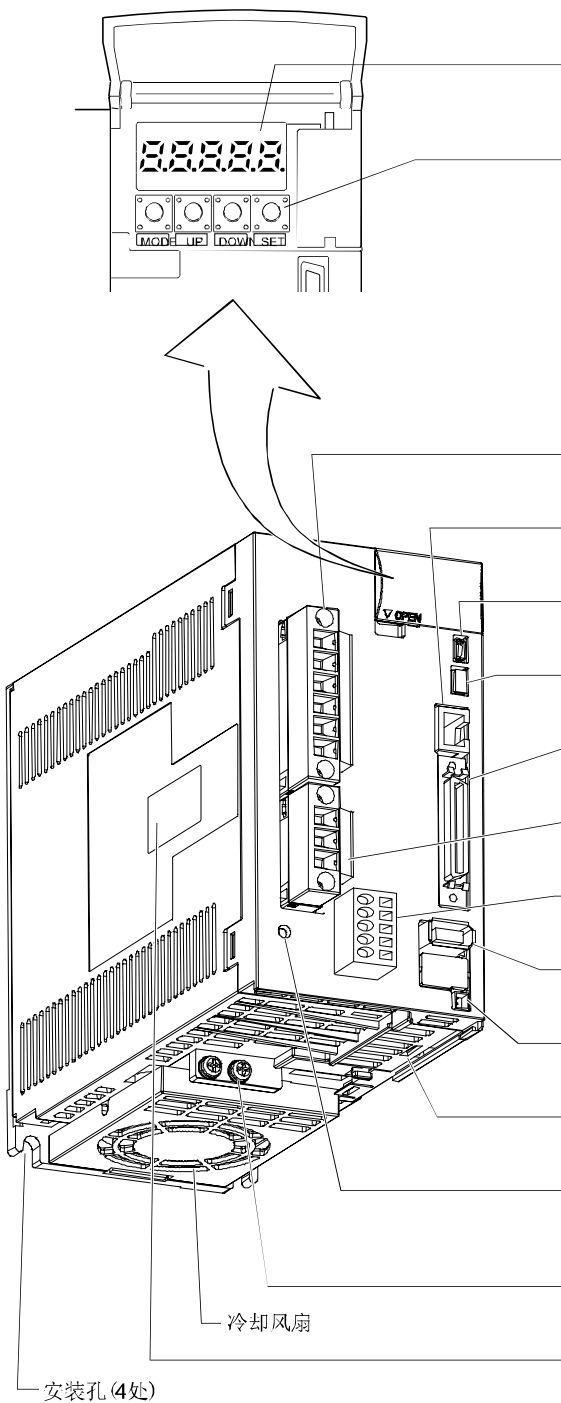
1.7.1 各部分的名称

(1) MR-J3-100A以下



| 名称・用途 | 详细说明 |
|--|---------------|
| 通过5位7段LED, 显示伺服的状态报警号码 | 6章 |
| 操作部分 进行状态显示、诊断、报警、参数的操作 | 6章 |
| 主电路电源接头(CNP1) 连接输入电源 | 3.1节 3.3节 |
| USB通信接头(CN5) 和个人计算机连接 | 12.6节 |
| 模拟监控接头(CN6) 输出模拟监控 | 3.2节 3.4节 |
| RS-422用通信接头(CN3) 和个人计算机连接 | 12.6节 第13章 |
| 控制电路接头(CNP2) 连接控制电路电源、再生选件 | 3.1节 3.3节 |
| 输入输出信号用接头(CN1) 连接数字输入输出信号 | 3.2节 3.4节 |
| 电机电源接头(CNP3) 连接电机 | 3.1节 3.3节 |
| 充电灯 主电路中存在电荷时, 灯亮 灯亮时不能进行电线的连接或更换等 | |
| 编码器用接头(CN2) 伺服电机编码器连接接头 | 3.4节 12.1节 |
| 电池用接头(CN4) 连接绝对位置数据保存用电池 | 12.7节 第14章 |
| 电池单元支架 放置绝对位置数据保存用电池 | 14.3节 |
| 额定铭牌 | 1.5节 |
| 保护地(PE)端子(Ⓧ) 接地端子 | 3.1节 3.3节 |

(2) MR-J3-200A・MR-J3-350A



| 名称・用途 | 详细说明 |
|--|---------------|
| 显示部分 通过5位7段LED, 显示伺服的状态报警号码 | 6章 |
| 操作部分 进行状态显示、诊断、报警、参数的操作  | 6章 |
| 主电路电源接头(CNP1) 连接输入电源 | 3.1节 3.3节 |
| RS-422用通信接头(CN3) 和个人计算机连接 | 12.6节 第13章 |
| USB通信接头(CN5) 和个人计算机连接 | 12.6节 |
| 模拟监控接头(CN6) 输出模拟监控 | 3.2节 3.4节 |
| 输入输出信号用接头(CN1) 连接数字输入输出信号 | 3.2节 3.4节 |
| 电机电源接头(CN3) 连接电机 | 3.1节 3.3节 |
| 控制电路接头(CNP2) 连接控制电路电源、再生选件 | 3.1节 3.3节 |
| 编码器用接头(CN2) 伺服电机编码器连接接头 | 3.4节 12.1节 |
| 电池用接头(CN4) 连接绝对位置数据保存用电池 | 12.7节 第14章 |
| 电池单元支架 放置绝对位置数据保存用电池 | 14.3节 |
| 充电灯 主电路中存在电荷时, 灯亮 灯亮时不能进行电线的连接或更换等 | |
| 保护地(PE)端子 接地端子 | 3.1节 3.3节 |
| 额定铭牌 | 1.5节 |

(3) MR-J3-500A

要点

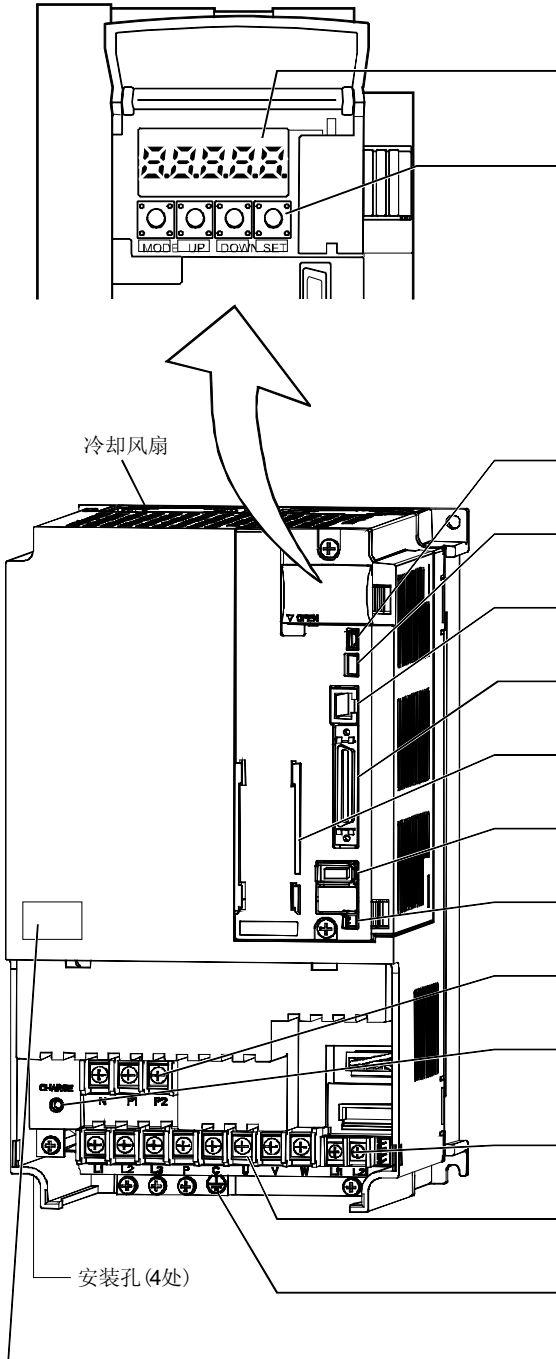
● 下图为前盖板卸下的图，前盖板的拆卸请参照1.7.2项。

| 名称・用途 | 详细说明 |
|--|---------------|
| 显示部分 通过5位7段LED，显示伺服的状态报警号码 | 第6章 |
| 操作部分 进行状态显示、诊断、报警、参数的操作 <div style="text-align: center;"> </div> | 第6章 |
| 模拟监控接头 (CN6) 输出模拟监控 | 3.2节 3.4节 |
| USB通信接头 (CN5) 和个人计算机连接 | 12.6节 |
| RS-422用通信接头 (CN3) 和个人计算机连接 | 12.6节 第13章 |
| 输入输出信号用接头 (CN1) 连接数字输入输出信号 | 3.2节 3.4节 |
| 电池单元支架 放置绝对位置数据保存用电池 | 14.3节 |
| 编码器用接头 (CN2) 伺服电机编码器连接接头 | 3.4节 12.1节 |
| 电池用接头 (CN4) 连接绝对位置数据保存用电池 | 12.7节 第14章 |
| 控制电路端子台 (TE2) 连接控制电路电源 | 3.1节 3.3节 |
| DC电抗器用端子台 (TE3) 与因数电抗器连 | 3.1节 3.3节 |
| 充电灯 主电路中存在电荷时，灯亮 灯亮时不能进行电线的连接或更换等 | |
| 主电路端子台 (TE1) 连接输入电源、伺服电机 | 3.1节 3.3节 |
| 保护地 (PE) 端子 接地端子 | 3.1节 3.3节 |
| 额定铭牌 | 1.5节 |

(4) MR-J3-700A

要点

●下图为前盖板卸下的图，前盖板的拆卸请参照1.7.2项。



| 名称・用途 | 详细说明 |
|--|---------------|
| 显示部分 通过5位7段LED, 显示伺服的状态报警号码 | 第6章 |
| 操作部分 进行状态显示、诊断、报警、参数的操作 | 第6章 |
| USB通信用接头 (CN5) 和个人计算机连接 | 12.6节 |
| 模拟监控接头 (CN6) 输出模拟监控 | 3.2节 3.4节 |
| RS-422用通信接头 (CN3) 和个人计算机连接 | 12.6节 第13章 |
| 输入输出信号用接头 (CN1) 连接数字输入输出信号 | 3.2节 3.4节 |
| 电池单元支架 放置绝对位置数据保存用电池 | 14.3节 |
| 编码器用接头 (CN2) 伺服电机编码器连接接头 | 3.4节 12.1节 |
| 电池用接头 (CN4) 连接绝对位置数据保存用电池 | 12.7节 第14章 |
| DC电抗器用端子台 (TE3) 与因数电抗器连 | 3.1节 3.3节 |
| 电源充电灯 主电路中存在电荷时, 灯亮 灯亮时不能进行电线的连接或更换等 | |
| 控制电路端子台 (TE2) 连接控制电路电源 | 3.1节 3.3节 |
| 主电路端子台 (TE1) 连接输入电源、伺服电机 | 3.1节 3.3节 |
| 保护地 (PE) 端子 接地端子 | 3.1节 3.3节 |
| 额定铭牌 | 1.5节 |

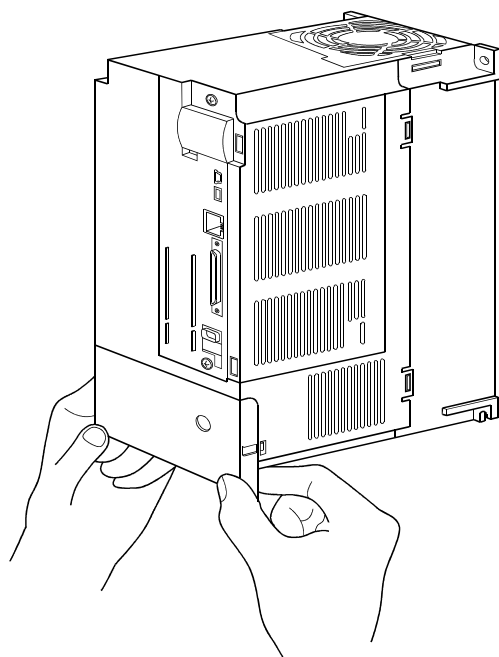
1.7.2 前盖板的拆卸和安装



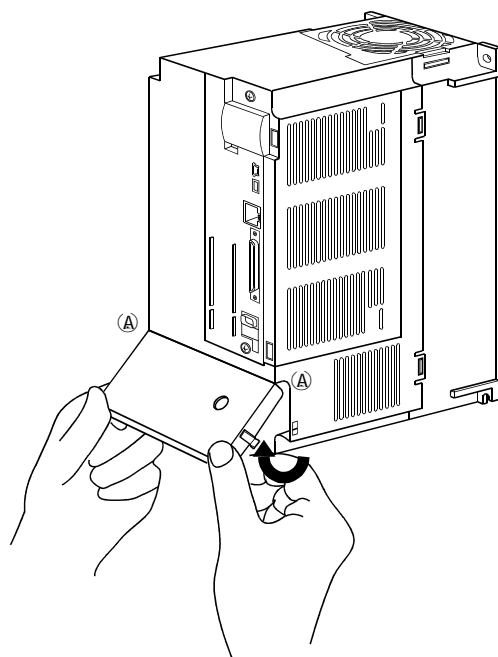
注意

● 为防止触电，请放置15分钟以上在充电灯灭以后再拆装前盖板。

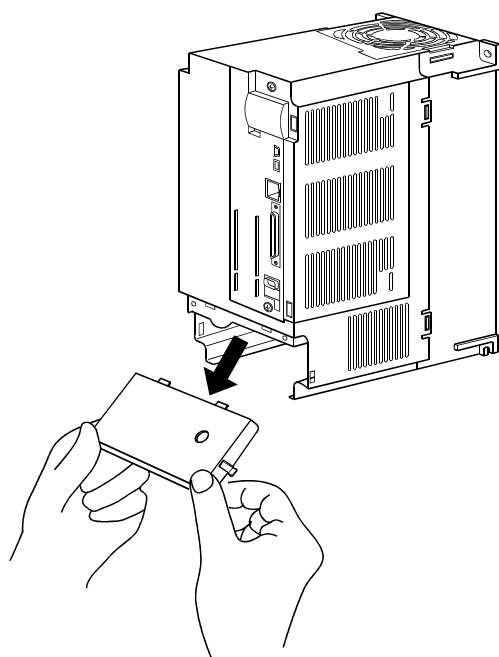
MR-J3-500A以上时
前盖板的拆卸方法



用双手拿住前盖板下侧的左右两端。

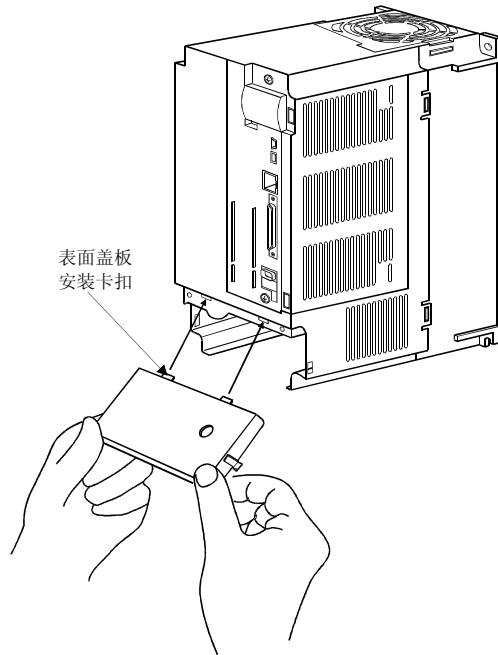


以(A)为支点，拿住盖板向上旋转。

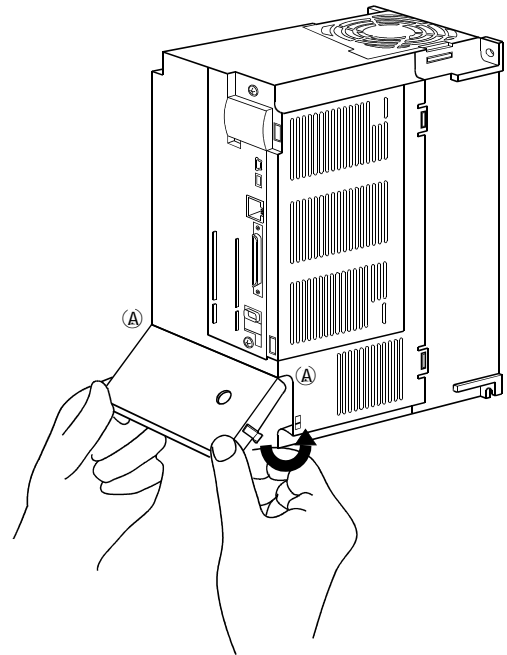


拔出盖板。

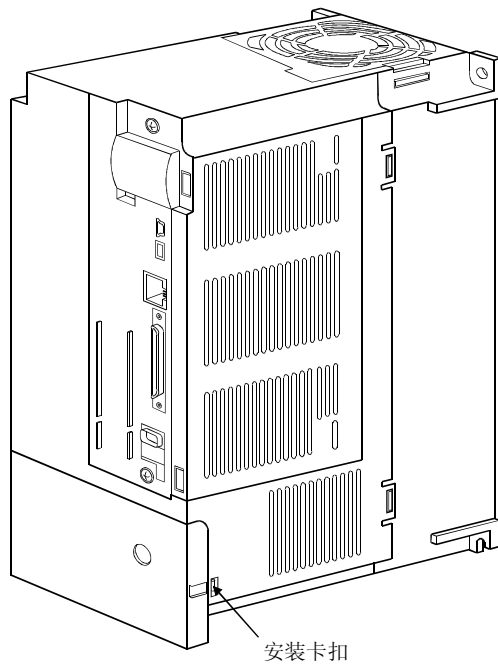
前盖板的拆卸方法



前盖板的安装卡扣插入插入伺服放大器的卡口中（2处）中。



以(A)为支点向下旋转。



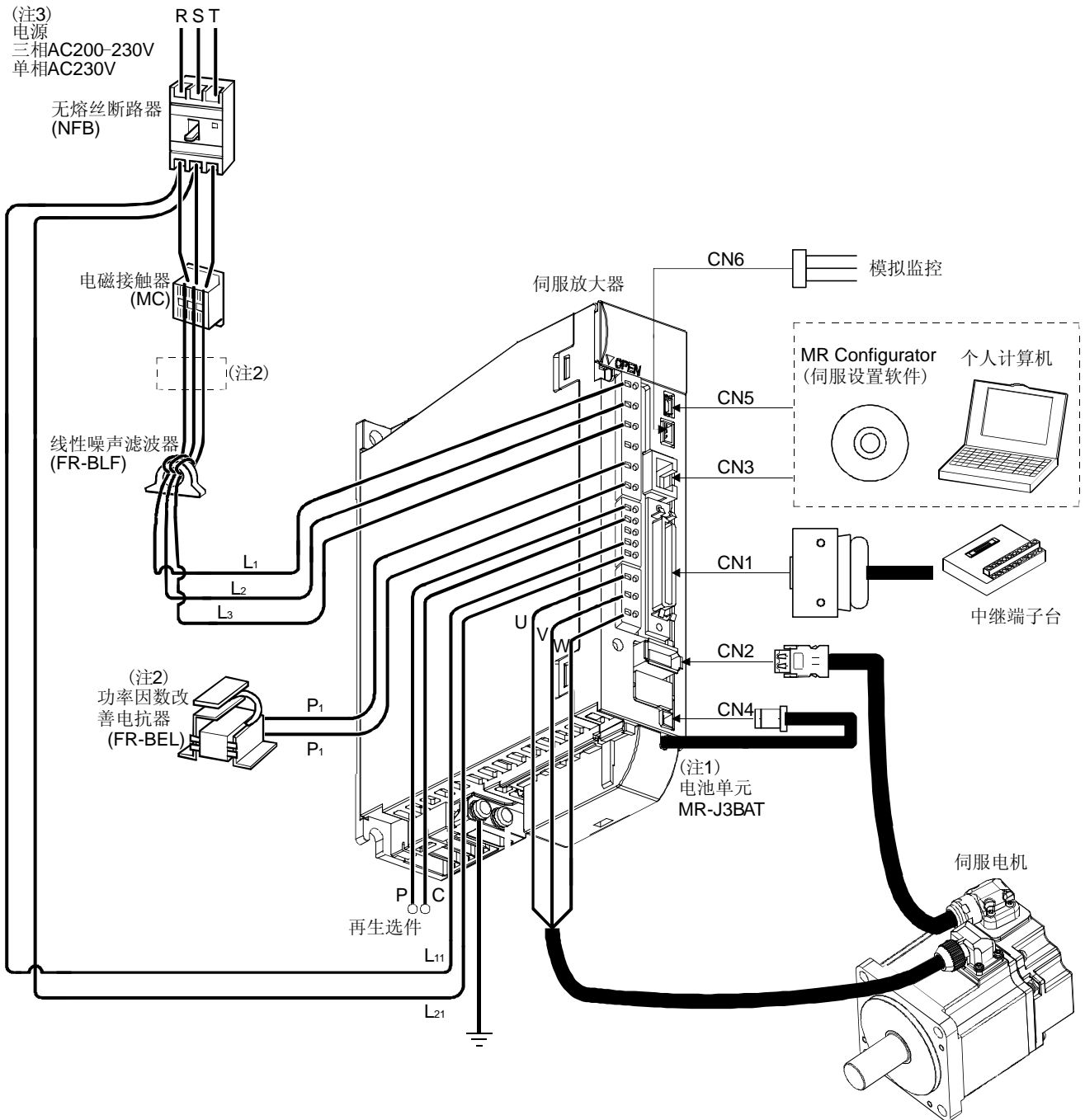
将前盖板向内压直到听到安装卡扣发出“咔”的一声。

1.8 与外部设备的连接

| |
|-------------------------|
| 要点 |
| ● 伺服放大器・伺服电机以外为选件或推荐产品。 |

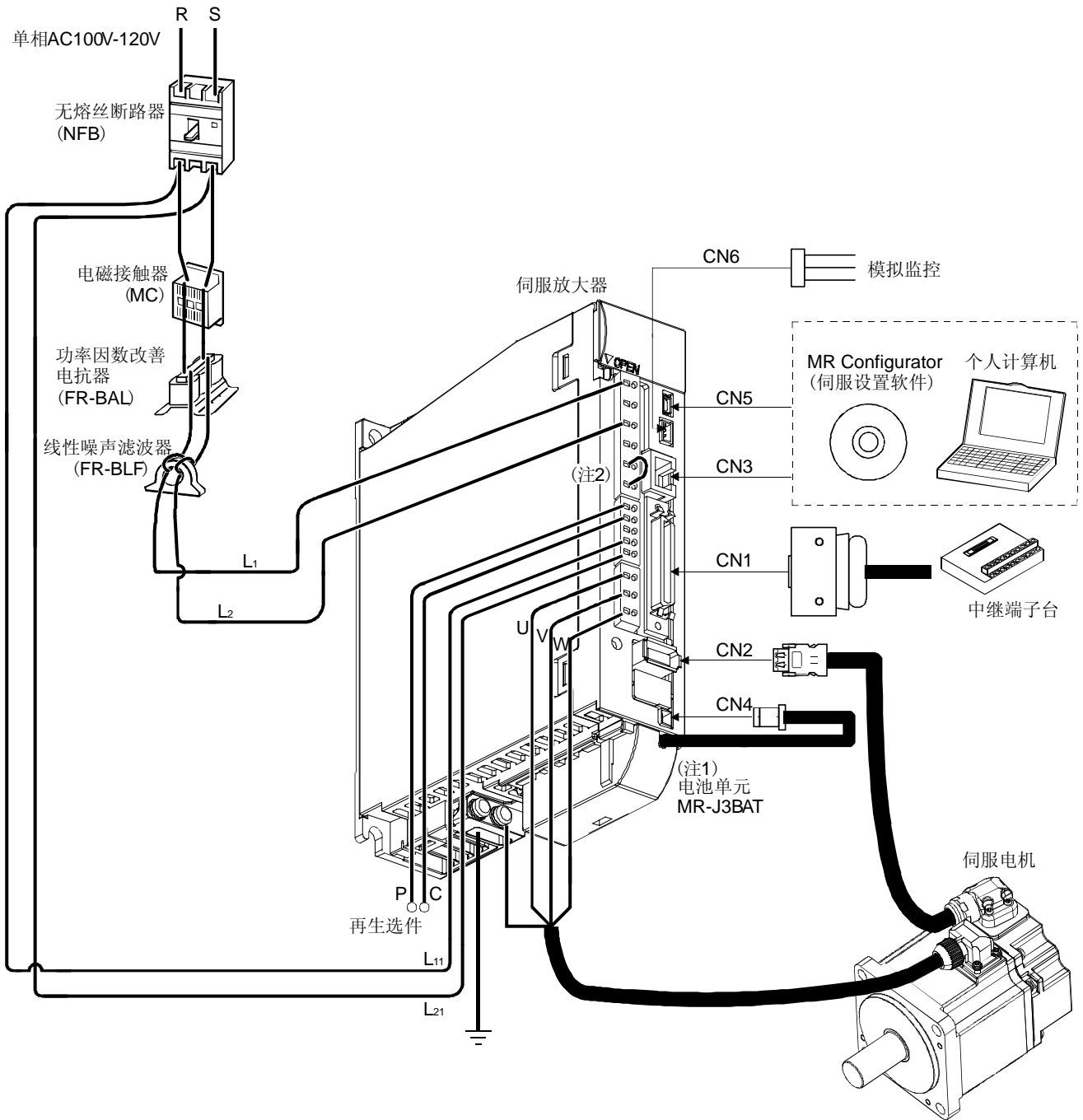
(1) MR-J3-100A以下

(a) 三相AC200~230V或单相AC230V时



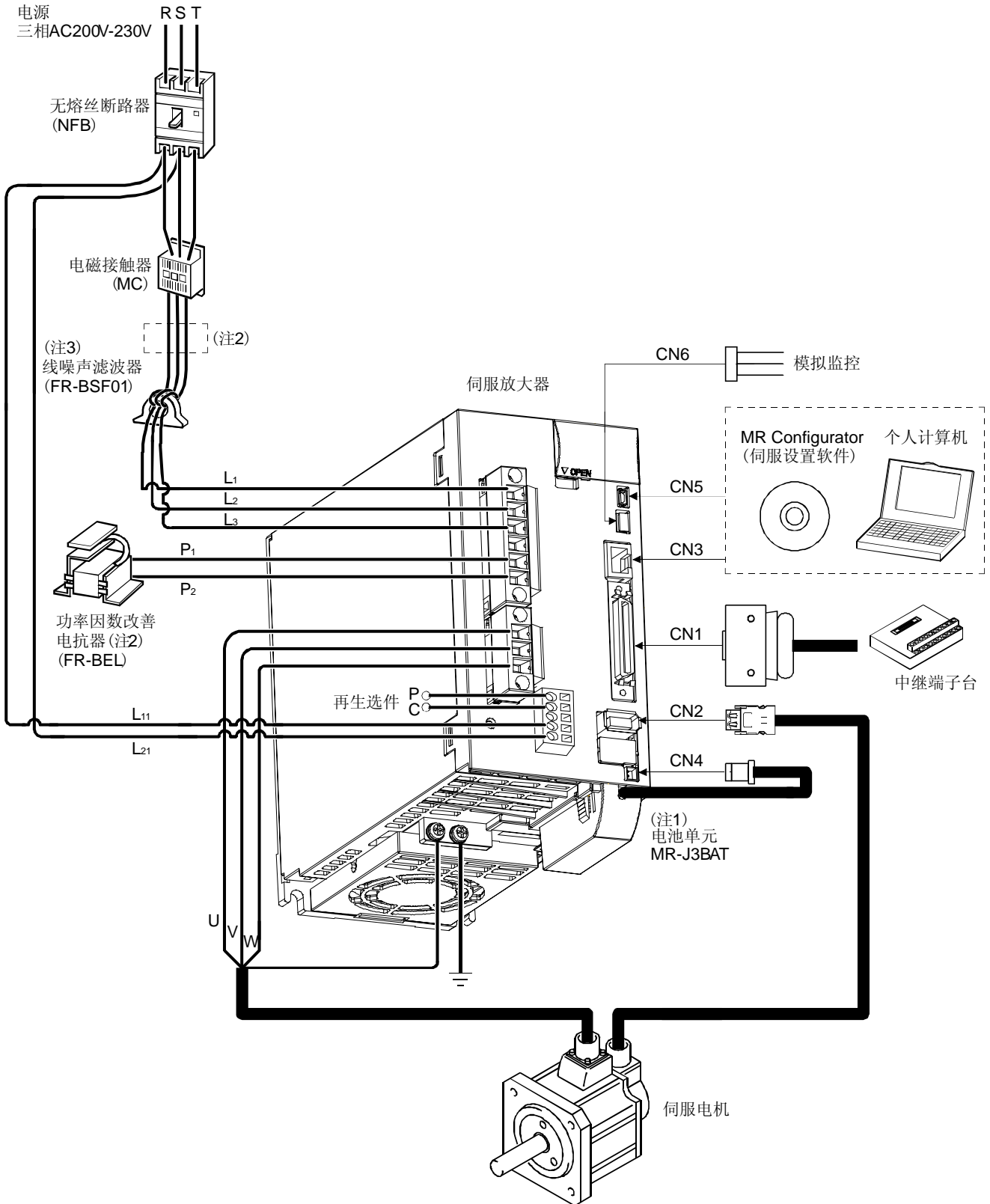
- 注 1. 电池为选件，用于位置控制模式的绝对位置检测系统。
 注 2. 也可使用AC电抗器，此时不能使用DC电抗器。
 注 3. 单相AC230V对应MR-J3-70A以下。

(b) 单相AC100~120V时



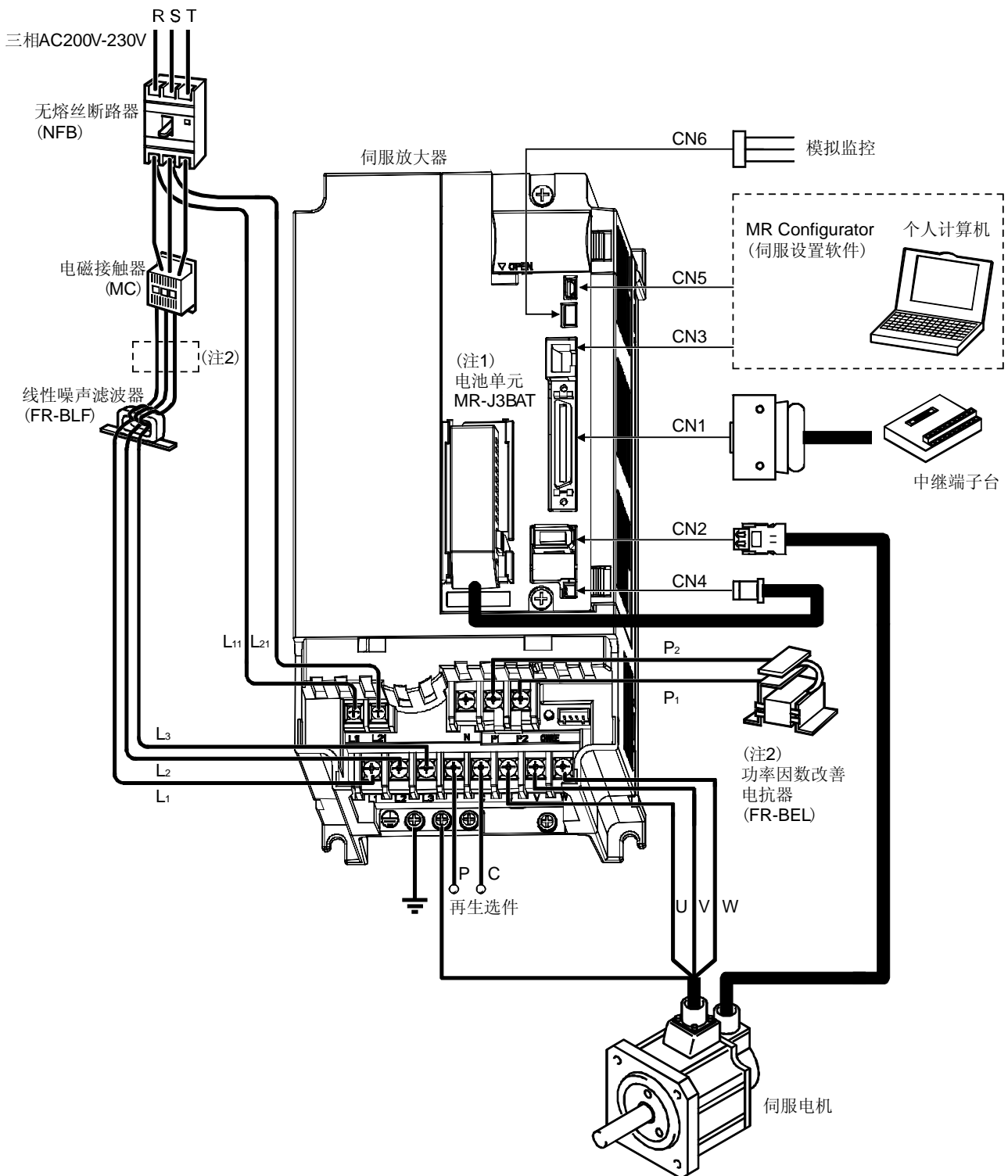
注 1. 电池为选件，用于位置控制模式的绝对位置检测系统。
 注 2. 不能使用功率因数改善电抗器。

(2) MR-J3-200A· MR-J3-350A




注 1. 电池为选件，用于位置控制模式的绝对位置检测系统。
 注 2. 也可使用AC电抗器，此时不能使用DC电抗器。
 注 3. MR-J3-350A时，请使用FR-BLF。

(3) MR-J3-500A




注 1. 电池为选件，用于位置控制模式的绝对位置检测系统。
 注 2. 也可使用AC电抗器，此时不能使用DC电抗器。

2 安装

 注意

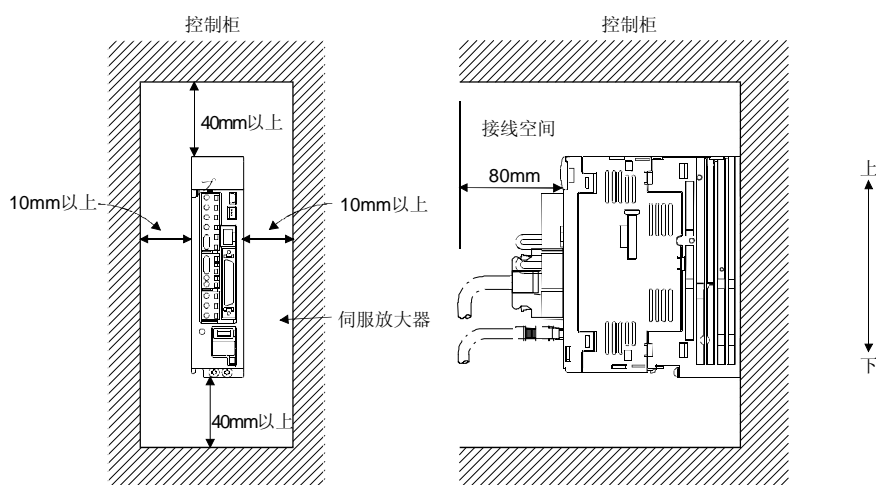
- 请不要堆放超过限制数量的产品。
- 不要安装在易燃物上。直接在易燃物上或靠近易燃物上安装，可能引起火灾。
- 根据本技术资料集安装在能够承受机器重量的位置。
- 不要站立在机器上，也不要不要在机器上放置重物，否则可能造成损害。
- 请在规定的条件下使用。
- 伺服放大器内部不要混入螺丝、金属屑等导电性异物或油等可燃性异物。
- 不要阻塞伺服放大器的吸气和排气口，否则可能导致故障。
- 伺服放大器是精密机器，不要使其坠落或遭受强力冲击。
- 不要安装或使用损坏或缺少零件的伺服放大器。
- 长时间保管伺服放大器时，请向三菱电机有关部门咨询。

2.1 安装方向和间隔

 注意

- 务必遵守安装方向。否则可能导致故障。
- 伺服放大器和控制柜内壁以及和其他机器的间隔必须留有规定的距离。否则可能导致故障。

(1) 安装1台时



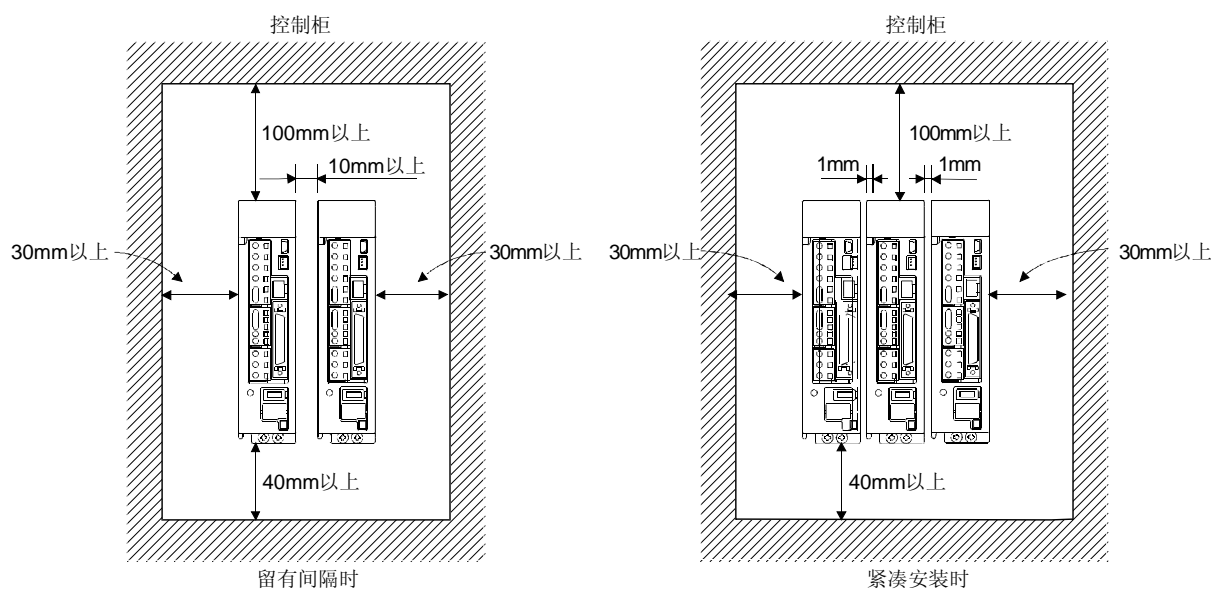
(2) 安装2台以上时

要点

- 3.5kW以下的伺服放大器可以密集安装，5kW以上的伺服放大器不可以紧凑安装。

伺服放大器顶部和控制柜内壁要留出较大间隔，并安装风扇使控制柜内部温度不要超过规定条件。

伺服放大器密集安装时，考虑安装的公差，与相邻的伺服放大器之间要留出1mm的间隔。此时，请在环境温度在0~45℃，实际负载率在75%以下使用。



(3) 其它

使用再生选件等发热器件时，要充分考虑散热，使伺服放大器不受到影响。

伺服放大器在垂直的墙壁上请垂直正确安装。

2.2 防止异物进入

- (1) 在组装控制柜时，不要使钻孔屑或金属屑进入伺服放大器。
- (2) 不要让油、水、金属粉末等异物从控制柜的缝隙和顶部安装的风扇进入伺服放大器。
- (3) 在有害气体及灰尘很多的地方安装控制柜，应进行强制通风(从控制柜外部送入清洁空气，使内部压力高于外部压力)，以防止这些物质进入控制柜。

2.3 电缆强度

- (1) 应仔细检查电缆的夹装方法，不要使电缆的弯曲压力和自重作用在连接部分。
- (2) 如果伺服电机在使用中要移动的情况下，请固定伺服电机的附属线缆(编码器、电源、制动器)弯曲选用编码器的电缆或者电源制动器的电缆。选件的编码器电缆请在弯曲寿命的范围内使用。电源和制动器接线用线缆请在使用电线的弯曲寿命的范围内使用。
- (3) 请避免使电缆的外部绝缘层被锐利物品划伤、被机械的棱角擦伤和人或车的踩压。
- (4) 伺服电机如果安装在移动的机械上，应尽可能使弯曲半径大些。弯曲寿命请参照11.4节。

2.4 检测项目



- 维护和检查请在电源OFF后，经过15分钟以上，充电指示灯熄灭后，用万用表等确认电压后进行，否则可能造成触电。
- 检查要由专门的技术人员进行，否则可能造成触电。
另外，修理和更换部件请联络附近的三菱电机服务机构。

要点

- 请不要进行伺服放大器的绝缘电阻测试，否则可能造成故障。
- 客户不要进行拆卸和修理。

(1) 检查

推荐定期进行以下检查。

- (a) 端子台的螺丝是否松动，如果有请拧紧螺丝。
- (b) 线缆等有无划伤或受损，特别是可以移动时，请根据使用条件进行定期检查。

2.5 寿命部件

部件的更换寿命如下所示。但是，由于根据使用方法和环境条件有所不同，发现异常时有必要进行更换。部件的更换由三菱电机系统服务部门进行。

| 部件名称 | 寿命基准 |
|---------|--------------------|
| 平滑电容 | 10年 |
| 继电器 | 电源开启次数和紧急停止次数共10万次 |
| 冷却风扇 | 1~3万小时(2~3年) |
| 绝对位置用电池 | 参照14.2节 |

(a) 平滑电容

平滑电容在冲激电流等的影响下特性会变差。电容的寿命主要由环境温度和使用条件决定，在通常的装有空调装置的环境条件下连续运行，寿命约为10年。

(b) 继电器

由于开关电流等的触点磨损会造成接触不良。受电源容量的影响，电源开启次数和紧急停止次数寿命共约10万次左右。

(c) 伺服放大器冷却风扇

冷却风扇的支架寿命为1~3万小时。所以连续运行时通常在第2或第3年需要更换冷却风扇。另外，检查时发现异常声音和异常振动时也需要更换。

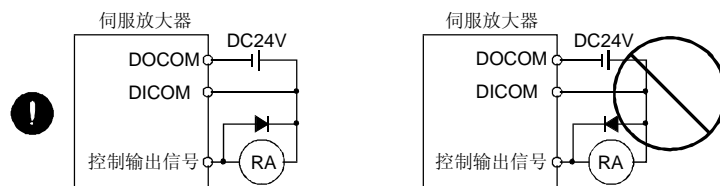
3 信号和接线

⚠ 危险

- 接线作业应由专门的技术人员进行。
- 接线作业在断开电源15分钟以上，等到充电指示灯熄灭后用万用表确认电压后方可进行，否则可能会引起触电。
- 请确保伺服放大器和伺服电机的接地良好。
- 伺服放大器和伺服电机必须在安装完成后再接线，否则可能会引起触电。
- 不要损伤电缆或强拉电缆，也不要用电缆悬挂重物或挤压电缆，否则可能会引起触电。

⚠ 注意

- 请正确进行接线，否则可能造成伺服电机不正常运行，造成伤害。
- 端子不能接错，否则可能导致破裂或损坏。
- 正负极性 (+, -) 必须正确，否则可能导致破裂或破损。
- 伺服放大器的控制输出信号用直流继电器上安装的吸收浪涌用的二极管方向不能搞错，否则会产生故障，不能输出信号，紧急停止 (EMG) 等保护电路不能正常工作。



- 伺服放大器可能会对在其附近使用的电子设备产生电磁干扰。可用噪声滤波器或减小电磁干扰所造成的影响。
- 请不要在伺服电机的电源线上安装进相电容和浪涌吸收器、无线噪声滤波器（选件FR-BIF）。
- 使用再生电阻时，通过异常信号可以切断电源。由于晶体管的故障等可能造成再生电阻异常过热而发生火灾。
- 不要进行改装。

3.1 输入电源电路

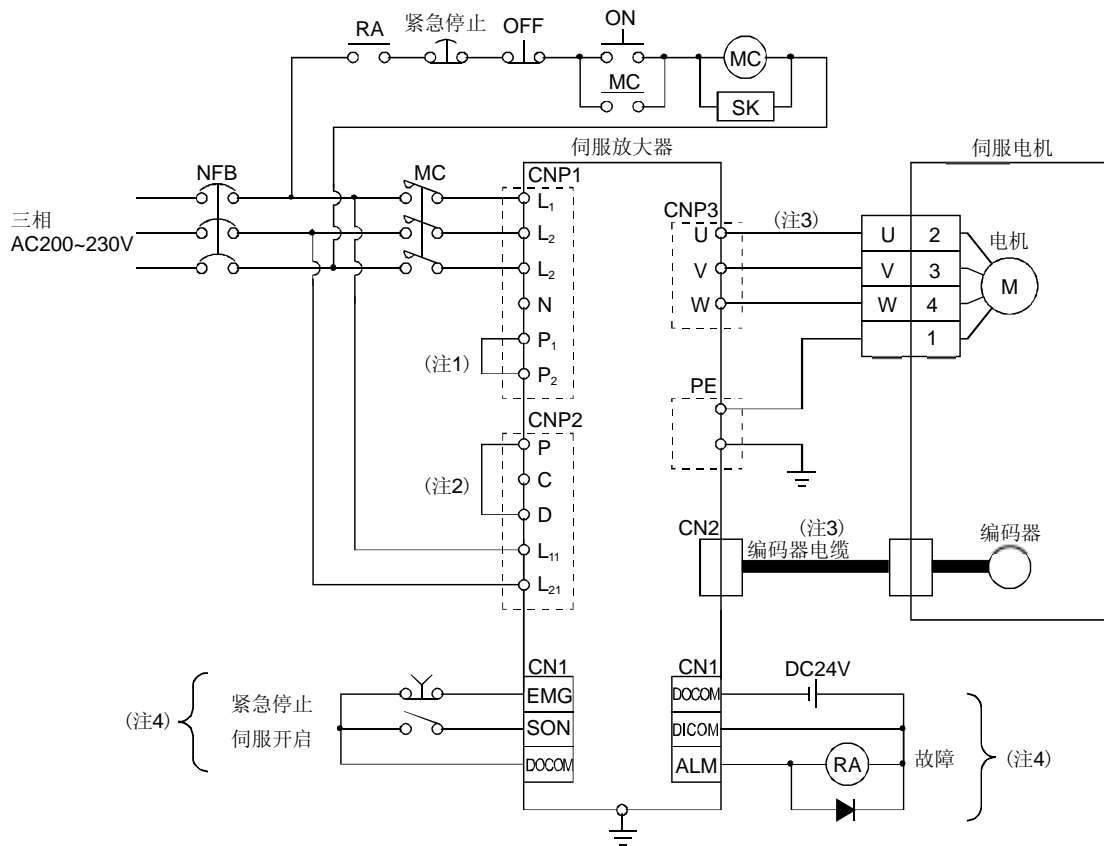


注意

- 伺服放大器发生故障时，应从伺服放大器一侧断开电源，如果让大电流持续流过，可能会引起火灾。
- 应通过故障信号(ALM)来断开电源，否则可能由于再生晶体管故障等，导致再生制动电阻异常过热而引起火灾。

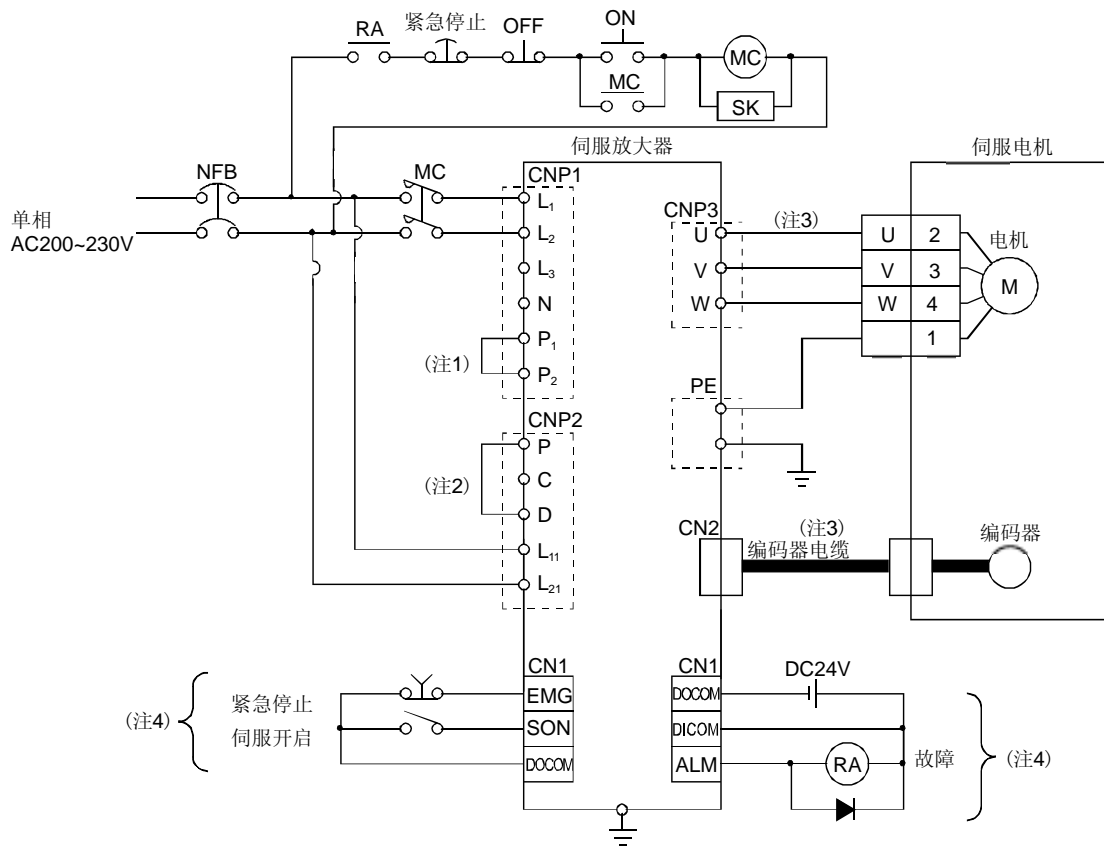
请参照下图进行电源和主电路接线，这样可以在检测到报警发生时切断电源的同时，也使伺服开启(SON) OFF。电源输入线必须使用无熔丝断路器(NFB)。

(1) MR-J3-10A~MR-J3-350A使用3相AC200~230V电源时



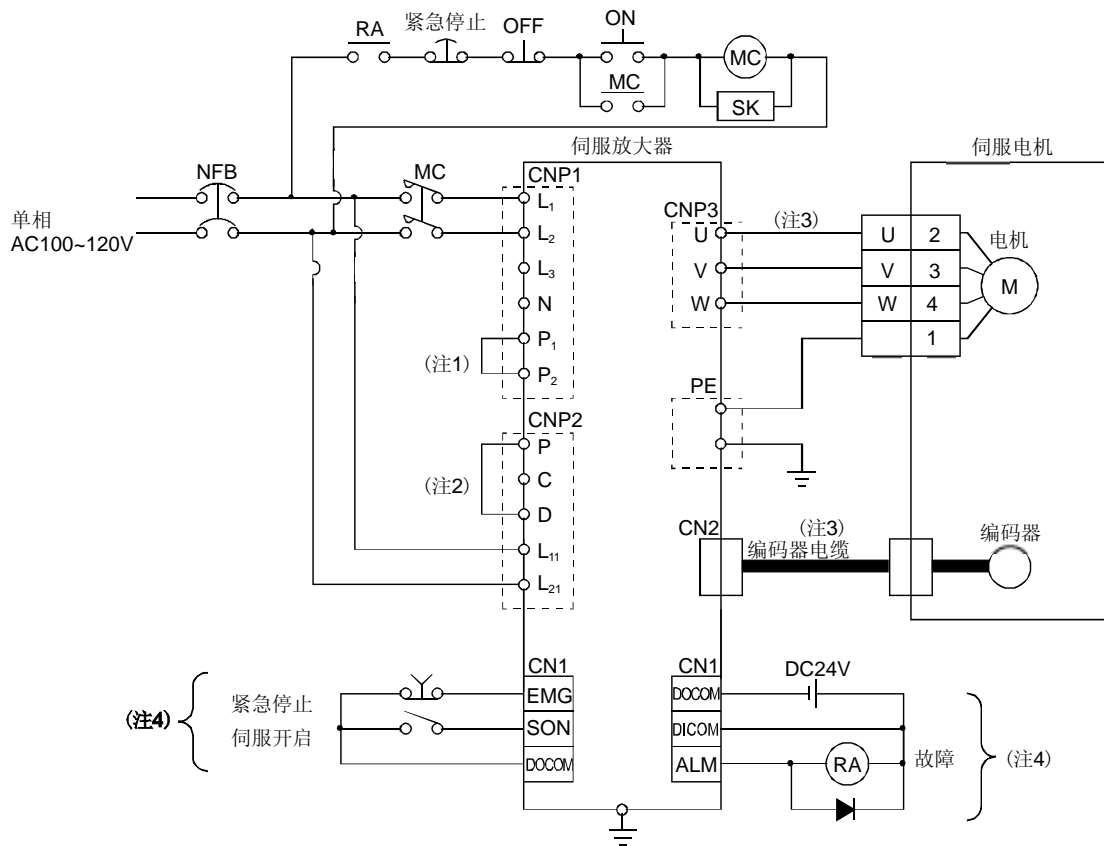
- 注 1. 必须连接P₁-P₂。(出厂时已经连好。)使用改善功率因数电抗器时请参照12.10节。
- 注 2. 必须连接P-D。(出厂时已经连好。)使用再生选件时请参照12.2节。
- 注 3. 伺服放大器和伺服电机的连接推荐使用选件电缆。线缆的选择请参照12.1节。
- 注 4. 漏型输入输出接口的情况。源型输入输出接口的情况请参照3.8.3项。

(2) MR-J3-10A~MR-J3-70A使用单相AC230V电源时

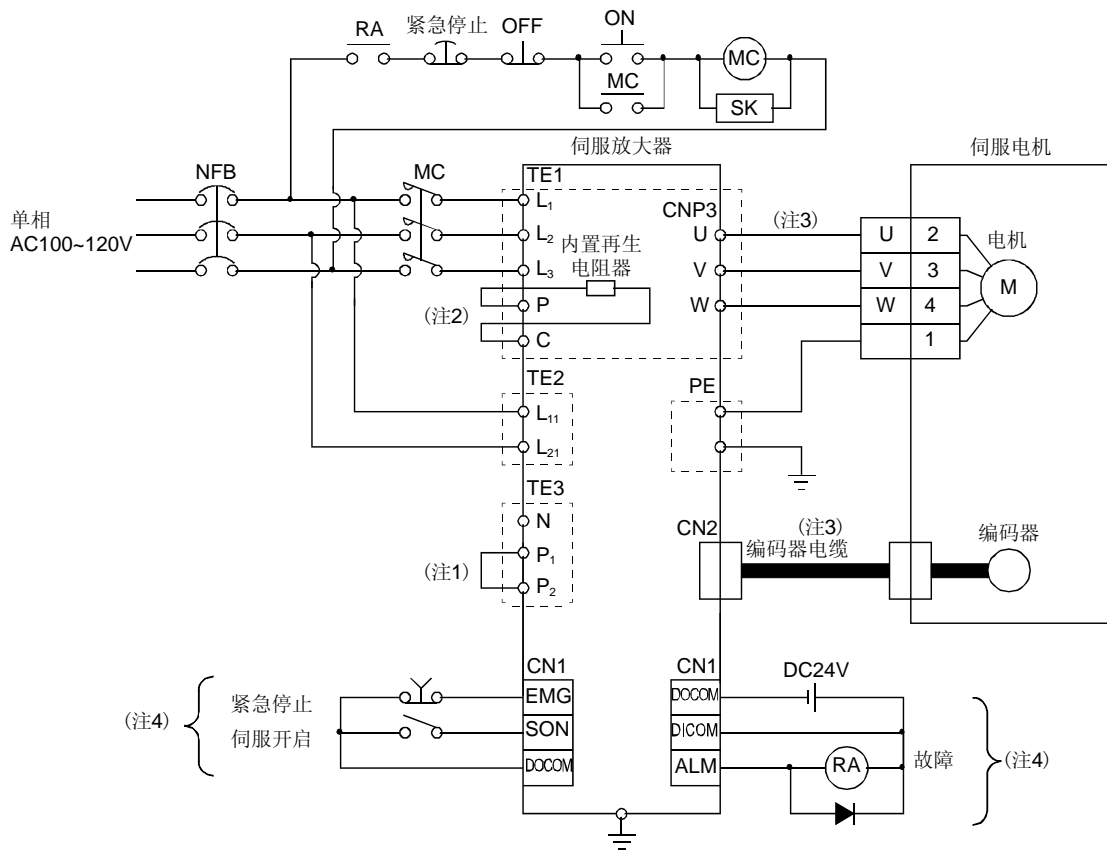


- 注 1. 必须连接P₁-P₂。(出厂时已经连好。)使用改善功率因数电抗器时请参照12.10节。
 注 2. 必须连接P-D。(出厂时已经连好。)使用再生选件时请参照12.2节。
 注 3. 伺服放大器和伺服电机的连接推荐使用选件电缆。线缆的选择请参照12.1节。
 注 4. 漏型输入输出接口的情况。源型输入输出接口的情况请参照3.8.3项。

(3) MR-J3-10A1~MR-J3-40A1使用单相AC100~120V电源时



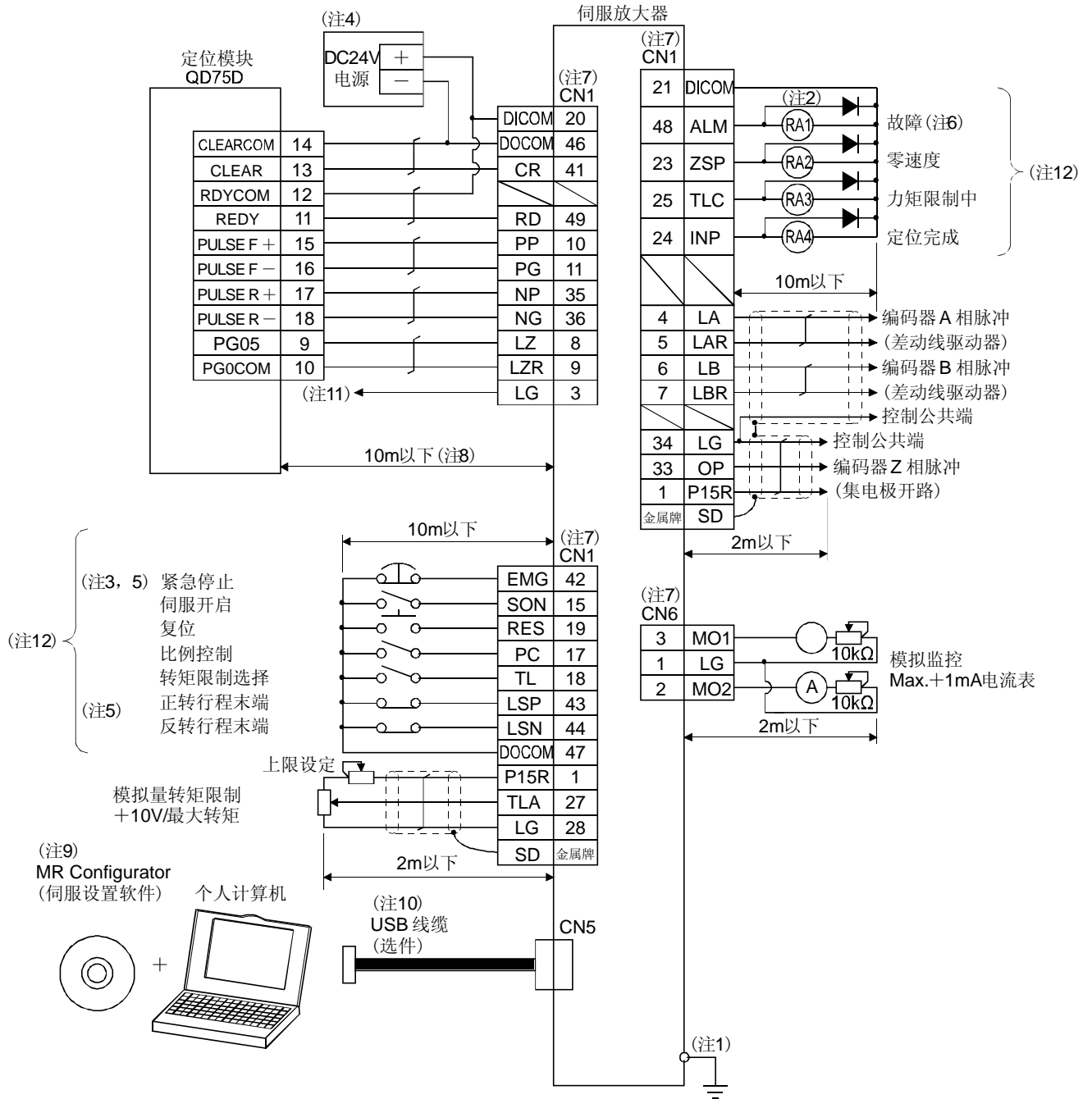
(4) MR-J3-500A· MR-J3-700A



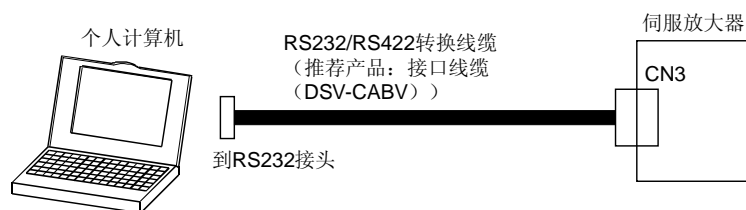
- 注 1. 必须连接P1-P2。(出厂时已经连好。)使用改善功率因数电抗器时请参照12.10节。
 2. 使用再生选件时请参照12.2节。
 3. 伺服放大器和伺服电机的连接推荐使用选件电缆。线缆的选择请参照12.1节。
 4. 漏型输入输出接口的情况。源型输入输出接口的情况请参照3.8.3项。

3.2 输入输出信号的连接举例

3.2.1 位置控制模式

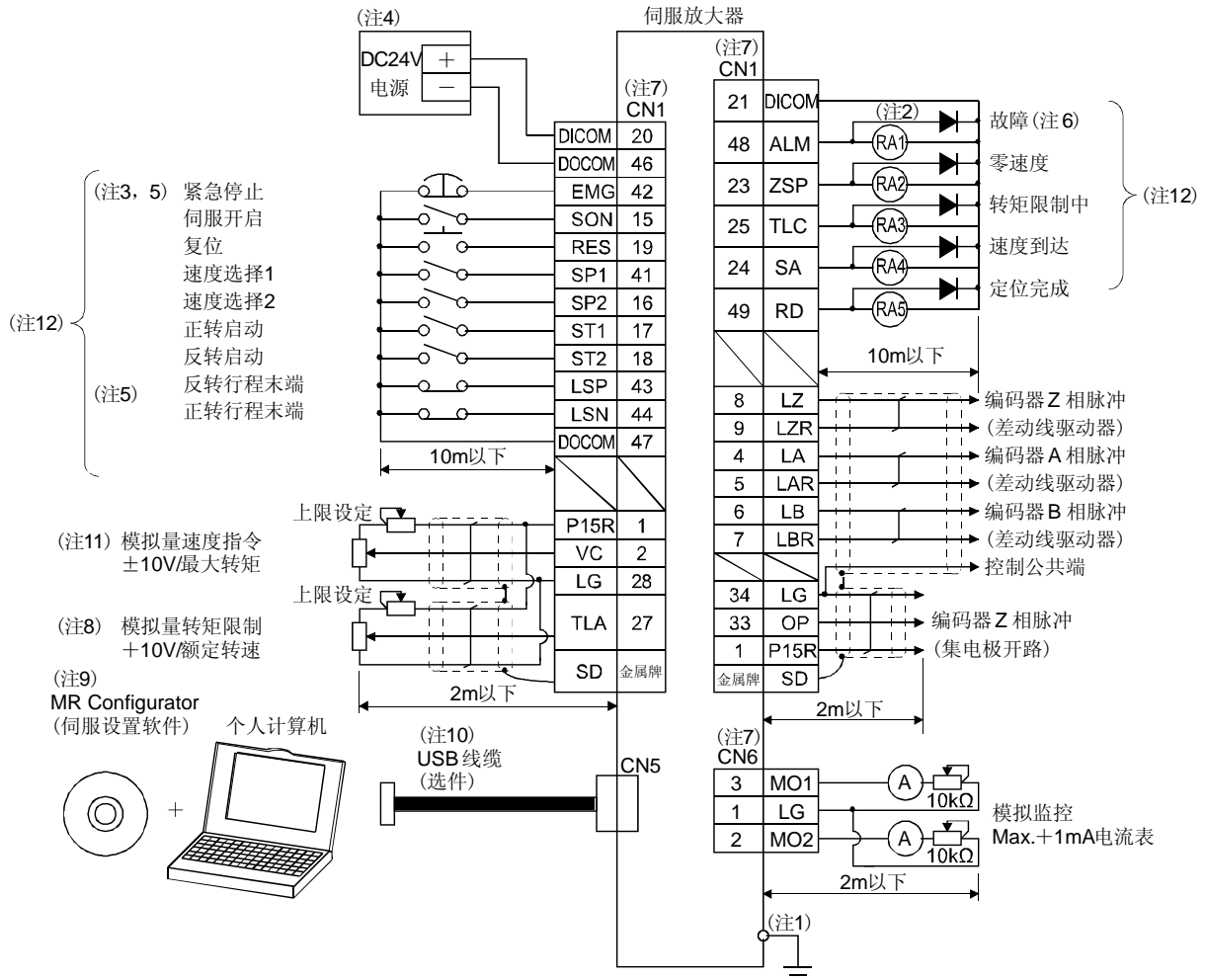


- 注 1. 为防止触电，必须将伺服放大器保护接地 (PE)端子 (有标记)连接到控制柜的保护地端子(PE)上。
2. 二极管的方向不能接反，否则伺服放大器产生故障，信号不能输出，紧急停止(EMG)等保护电路可能无法正常工作。
3. 必须安装紧急停止开关(常闭触点)。
4. 接口用DC24V±10% 300mA电源请由外部提供。300mA为使用所有的输入输出信号时的值。输入输出点数减少电流值可能下降。
请参考3.8.2项(1)记录的接口必须的电流。
5. 运行时，紧急停止信号(EMG)，正转/反转行程末端 (LSP·LSN)必须为ON。(常闭触点)
6. 故障端子(ALM)在无报警正常运行时为ON，变为OFF(发生故障)时请通过顺控程序停止可编程控制信号。
7. 同名信号在伺服放大器内部是接通的。
8. 指令脉冲串的输入为差动驱动方式时的值，采用集电极开路方式时在2m以下。
9. 请使用伺服设置软件MRZJW3-SETUP221E。
10. 伺服放大器和个人计算机可以使采用RS-422连接。

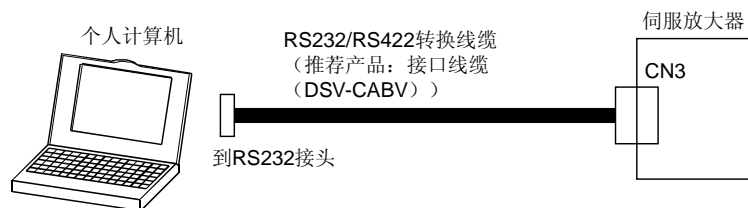


11. 本连接QD75D不是必须的。但根据使用的定位单元，为了增强抗噪能力，推荐连接伺服放大器的LG和控制公共端。
12. 漏型输入输出接口的情况。源型输入输出接口的情况请参照3.8.3项。

3.2.2 速度控制模式

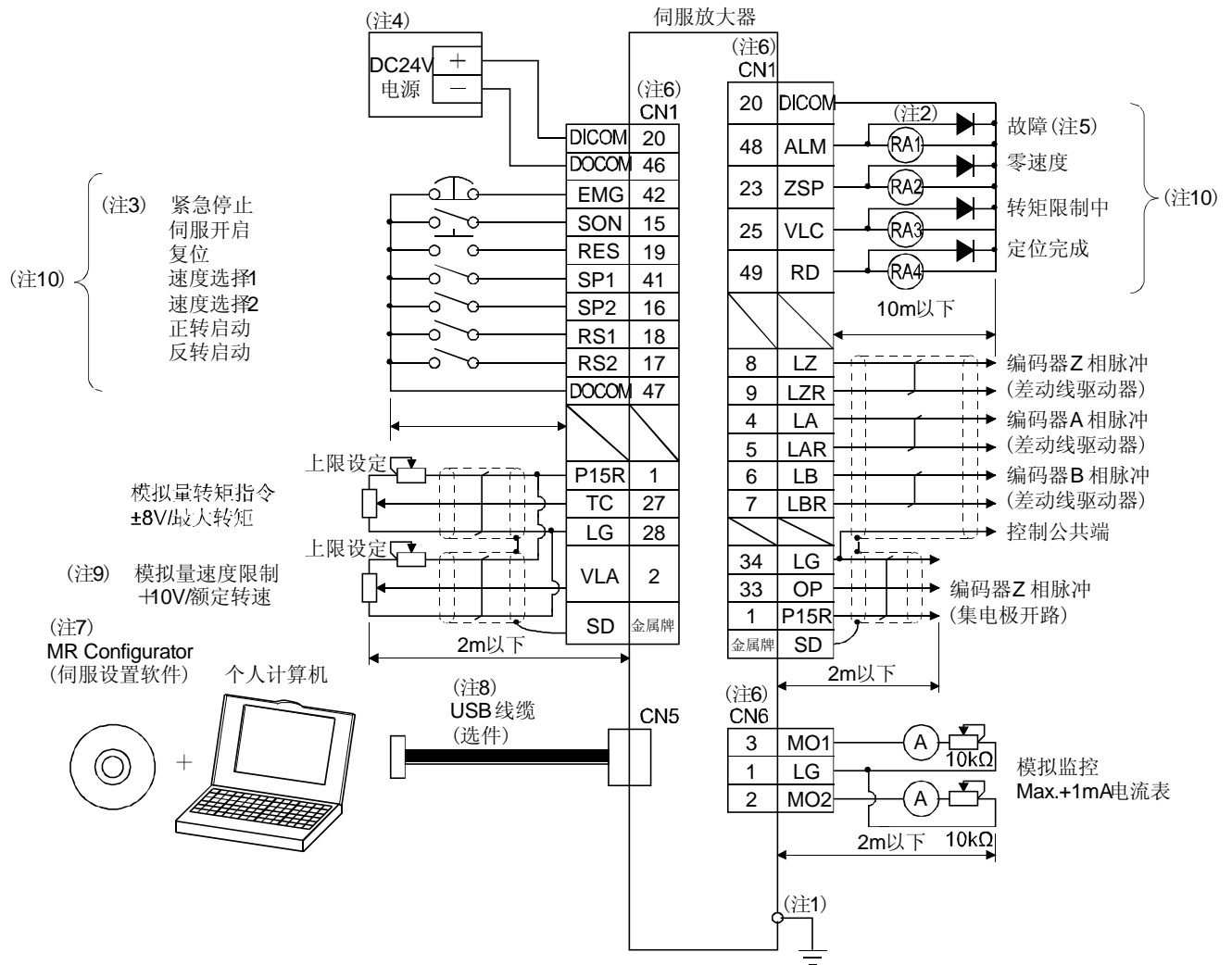


- 注 1. 为防止触电，必须将伺服放大器保护接地 (PE)端子 (有标记)连接到控制柜的保护接地端子(PE)上。
2. 二极管的方向不能接反，否则伺服放大器产生故障，信号不能输出，紧急停止(EMG)等保护电路可能无法正常工作。
3. 必须安装紧急停止开关(常闭触点)。
4. 接口用DC24V±10% 300mA电源请由外部提供。300mA为使用所有的输入输出信号时的值。输入输出点数减少电流值可能下降。请参考3.8.2项(1)记录的接口必须的电流。
5. 运行时，紧急停止信号(EMG)，正转/反转行程末端 (LSP·LSN)必须为ON。(常闭触点)
6. 故障端子(ALM)在无报警正常运行时为ON。
7. 同名信号在伺服放大器内部是接通的。
8. 使参数№PD03~PD08·PD10~PD12的设定的转矩限制 (TL)可以使用就可以使用TLA。
9. 请使用伺服设置软件MRZJW3-SETUP221E。
10. 伺服放大器和个人计算机可以使采用RS-422连接。

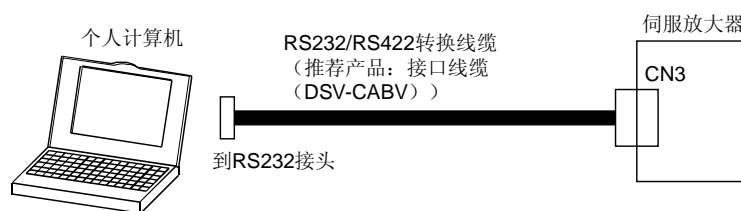


11. 使用负电压输入时，请使用外部电源。
12. 漏型输入输出接口的情况。源型输入输出接口的情况请参照3.8.3项。

3.2.3 转矩控制模式



- 注 1. 为防止触电，必须将伺服放大器保护接地 (PE)端子 (有标记)连接到控制柜的保护地端子(PE)上。
2. 二极管的方向不能接反，否则伺服放大器产生故障，信号不能输出，紧急停止(EMG)等保护电路可能无法正常工作。
3. 必须安装紧急停止开关(常闭触点)。
4. 接口用DC24V±10% 300mA电源请由外部提供。300mA为使用所有的输入输出信号时的值。输入输出点数减少电流值可能下降。请参考3.8.2项(1)记录的接口必需的电流。
5. 故障端子(ALM)在无报警正常运行时为ON。
6. 同名信号在伺服放大器内部是接通的。
7. 请使用伺服设置软件MRZJW3-SETUP221E。
8. 伺服放大器和个人计算机可以使采用RS-422连接。



9. 使用负电压输入时，请使用外部电源。
10. 漏型输入输出接口的情况。源型输入输出接口的情况请参照3.8.3项。

3.3 电源部分的说明

3.3.1 信号的说明

| | |
|----|----------------------------------|
| 要点 | <p>● 接头，端子台的配置请参考第10章 外形尺寸图。</p> |
|----|----------------------------------|

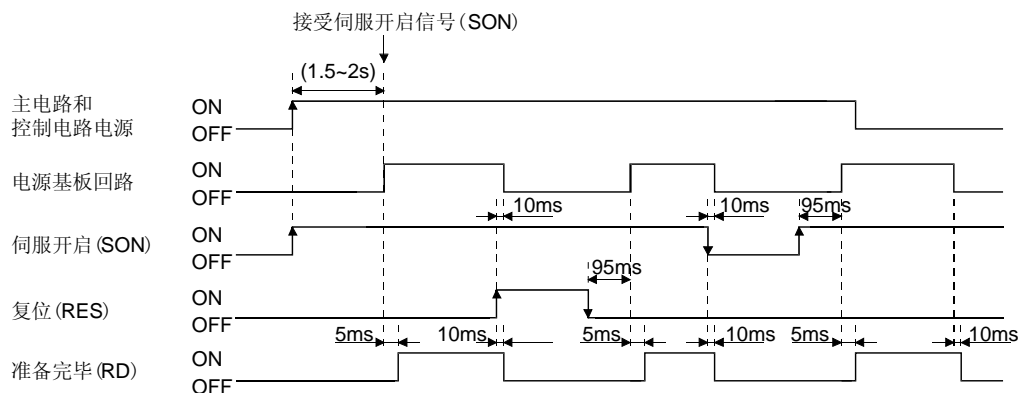
| 简称 | 连接位置(用途) | 内容 | | | | | | | | | | | | | | | | |
|--------------------------|--------------------|--|---------------------|--------------------|---------------------|---------------------|--------------------------|------------|--------------|---|-------------------|--------|---|---|--------------------------|---|---|--------|
| L1 L2 L3 | 主电路电源 | <p>L1· L2· L3请供给以下的电源。单相230V电源供电时，电源请连接L1· L2, L3不接。</p> <table border="1" style="width: 100%; border-collapse: collapse;"> <tr> <td style="text-align: center;">伺服放大器 电源</td> <td style="text-align: center;">MR-J3-10 A~70A</td> <td style="text-align: center;">MR-J3-100A ~700A</td> <td style="text-align: center;">MR-J3-10A1 ~40A1</td> </tr> <tr> <td style="text-align: center;">三相AC200~230V, 50/60Hz</td> <td colspan="2" style="text-align: center;">L1· L2· L3</td> <td style="text-align: center;">/</td> </tr> <tr> <td style="text-align: center;">单相AC230V, 50/60Hz</td> <td style="text-align: center;">L1· L2</td> <td style="text-align: center;">/</td> <td style="text-align: center;">/</td> </tr> <tr> <td style="text-align: center;">单相AC100~120V, 50/60Hz</td> <td style="text-align: center;">/</td> <td style="text-align: center;">/</td> <td style="text-align: center;">L1· L2</td> </tr> </table> | 伺服放大器 电源 | MR-J3-10 A~70A | MR-J3-100A ~700A | MR-J3-10A1 ~40A1 | 三相AC200~230V, 50/60Hz | L1· L2· L3 | | / | 单相AC230V, 50/60Hz | L1· L2 | / | / | 单相AC100~120V, 50/60Hz | / | / | L1· L2 |
| 伺服放大器 电源 | MR-J3-10 A~70A | MR-J3-100A ~700A | MR-J3-10A1 ~40A1 | | | | | | | | | | | | | | | |
| 三相AC200~230V, 50/60Hz | L1· L2· L3 | | / | | | | | | | | | | | | | | | |
| 单相AC230V, 50/60Hz | L1· L2 | / | / | | | | | | | | | | | | | | | |
| 单相AC100~120V, 50/60Hz | / | / | L1· L2 | | | | | | | | | | | | | | | |
| P1 P2 | 改善功率因数电抗器 | <p>不使用改善功率因数电抗器时请连接P1-P2。(出厂时已接好。) 使用改善功率因数电抗器时，卸下P1-P2间的接线，在P1-P2之间连接改善功率因数电抗器。(参照12.10节)</p> | | | | | | | | | | | | | | | | |
| P C D | 再生选件 | <p>① MR-J3-350A以下 使用伺服放大器内置再生电阻时，请连接P-D。(出厂时已接好。) 使用再生选件时，务必卸下P-D间的电线，将再生制动选件连接到P-C之间。</p> <p>② MR-J3-500A· 700A MR-J3-500A· 700A没有D端子。 使用伺服放大器内置再生电阻时，请连接P端子和C端子。(出厂时已接好。) 使用再生选件时，务必卸下P端子和C端子的连线，将再生制动选件连接到P端子和C端子之间。(参照12.2节)</p> | | | | | | | | | | | | | | | | |
| L11 L21 | 控制电路电源 | <p>L11· L21请供给以下电源。</p> <table border="1" style="width: 100%; border-collapse: collapse;"> <tr> <td style="text-align: center;">伺服放大器 电源</td> <td style="text-align: center;">MR-J3-10A~ 700A</td> <td style="text-align: center;">MR-J3-10A1~ 40A1</td> </tr> <tr> <td style="text-align: center;">单相AC200~230V</td> <td style="text-align: center;">L11· L21</td> <td style="text-align: center;">/</td> </tr> <tr> <td style="text-align: center;">单相AC100~120V</td> <td style="text-align: center;">/</td> <td style="text-align: center;">L11· L21</td> </tr> </table> | 伺服放大器 电源 | MR-J3-10A~ 700A | MR-J3-10A1~ 40A1 | 单相AC200~230V | L11· L21 | / | 单相AC100~120V | / | L11· L21 | | | | | | | |
| 伺服放大器 电源 | MR-J3-10A~ 700A | MR-J3-10A1~ 40A1 | | | | | | | | | | | | | | | | |
| 单相AC200~230V | L11· L21 | / | | | | | | | | | | | | | | | | |
| 单相AC100~120V | / | L11· L21 | | | | | | | | | | | | | | | | |
| U V W | 伺服电机动力 | 连接伺服电机的动力端子(U· V· W)。 | | | | | | | | | | | | | | | | |
| N | 再生转换器制动单元 | <p>使用再生转换器· 制动单元时，请连接P端子和N端子。 MR-J3-350A以下的伺服放大器不要连接。 详情请参照12.3, 12.4节。</p> | | | | | | | | | | | | | | | | |
| | 保护接地(PE) | 伺服电机的接地端子和控制柜的保护接地(PE)端子连接后接地。 | | | | | | | | | | | | | | | | |

3.3.2 接通电源的步骤

(1) 接通电源的顺序

- ① 电源的接线必须按3.1节所述，在主电路电源侧(三相200V: L1· L2· L3, 单相230V或单相100V: L1· L2)请使用电磁接触器，并能在报警发生时从外部断开电磁接触器。
- ② 控制电路电源L11· L21应和主电路电源同时接通或比主电路电源先接通。如果主电路电源不接通，显示部分会显示报警信息，当主电路电源接通后，报警便消除，可以正常运行。
- ③ 伺服放大器在主电路电源接通约1~2s后便可接受伺服开启信号(SON)。所以，如果在主电路电源接通的同时使SON为ON，那么约1~2s后主电路变为ON，约20ms后准备完毕信号(RD) 将变为ON，伺服放大器处于可运行状态。（参照本项（2））
- ④ 使复位信号(RES)为ON时主电路断开，伺服电机轴处于自由停车状态。

(2) 时序图



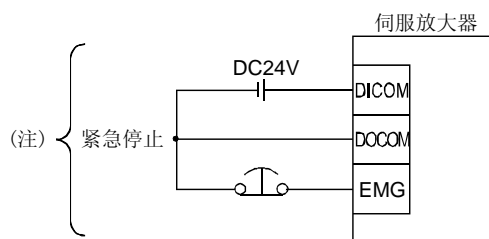
电源接通的时序图

(3) 紧急停止

可构成在紧急停止时使EMG OFF的同时切断主电路电源的回路。当EMG OFF,动态制动器便开始工作,伺服电机将立即停止。此时显示部分会显示出紧急停止警告(AL.E6)。

在一般运行时,请不要使用紧急停止信号来反复进行停止和启动操作,这样可能会缩短伺服放大器的寿命。

另外,如果紧急停止时正转启动(ST1)和反转启动(ST2)为ON且指令脉冲串已经输入,那么,在复位后伺服电机便会旋转。所以在紧急停止时,必须断开运行指令。



注. 漏型输入输出接口的情况, 源型输入输出接口的情况请参照3.8.3项。

3.3.3 CNP1· CNP2· CNP3的接线方法

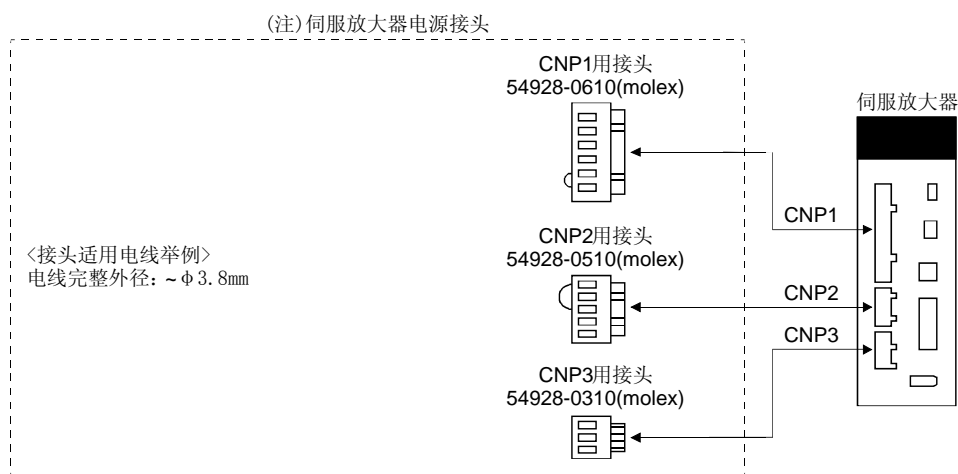
要点

- 接线使用的电线尺寸请参照12.8节的表12.1。
- 这些接头MR-J3-500A以上没有。

到CNP1· CNP2· CNP3的接线，请使用附属的伺服放大器电源接头。

(1) MR-J3-100A以下

(a) 伺服放大器电源接头



注. 些接头为插入型。压接型推荐使用以下的接头(molex)。

CNP1用: 51241-0600(接头), 56125-0118(端子)

CNP2用: 51240-0500(接头), 56125-0118(端子)

CNP3用: 51241-0300(接头), 56125-0118(端子)

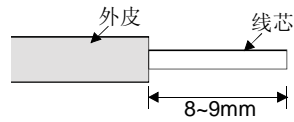
压接工具: CNP57349-5300

〈适用电线举例〉

电线完整外径: ~ φ 3.8mm

(b) 电线末端的处理方法

单线...将电线外皮剥去后便可使用。

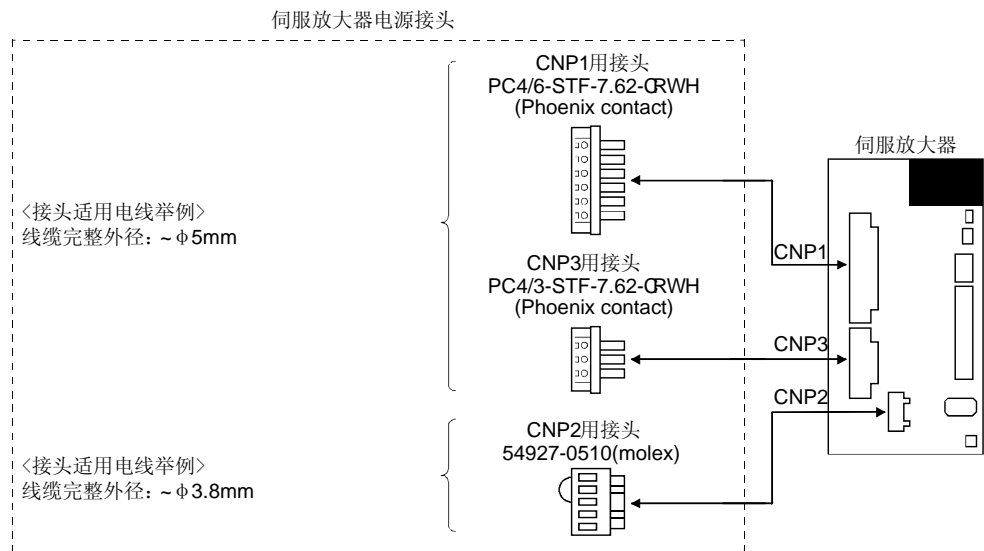


多股线...将电线外皮剥去，将线芯拧起来便可使用。注意此时线芯的松散不要与邻极短路。要避免到线芯部分的焊接的焊锡造成的接触不良。还有一种方法是使用棒端子，将几根电线集中在一起。

| 电线尺寸 | | 类型 | | 压接工具 | 制造商 |
|--------------------|-----|------------|-------------------|--------------|-----------------|
| [mm ²] | AWG | 1根电线用 | 2根电线用 | | |
| 1.25 | 16 | BT1.25-9-1 | | NH1 | NICHIFU |
| | | TUB-1.25 | | YHT-2210 | 日本压接端子制造 |
| 1.5 | 16 | AI1.5-8BK | AI-TWIN2×1.5-8BK | CRIMPFOX-UD6 | Phoenix Contact |
| | | | AI-TWIN2×1.5-12BK | | |
| 2 | 14 | BT2-9-1 | | NH1 | NICHIFU |
| | | TUB-2 | | YHT-2210 | 日本压接端子制造 |

(2) MR-J3-200A· MR-J3-350A

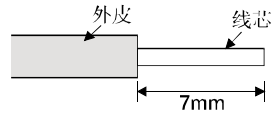
(a) 伺服放大器电源接头



(b) 电线末端的处理方法

① CNP1· CNP3

单线……将电线绝缘外层剥去后便可使用。



多股线……将电线外皮剥去，将线芯拧起来便可使用。注意此时线芯的松散线不要与邻极短路。要避免到线芯部分的焊接的焊锡造成的接触不良。还有一种方法是使用棒端子，将几根电线集中在一起。

| 电线尺寸 | | 类型 | | 压接工具 | 制造商 |
|--------------------|-----|------------|-------------------|--------------|-----------------|
| [mm ²] | AWG | 1根电线用 | 2根电线用 | | |
| 0.34 | 22 | AI0.34-8TQ | | CRIMPFOX-ZA3 | Phoenix Contact |
| 0.5 | 20 | AI0.5-8WH | AI-TWIN2×0.5-8WH | | |
| 0.75 | 18 | AI0.75-8GY | AI-TWIN2×0.75-8GY | | |
| 1 | 18 | AI1-8RD | AI-TWIN2×1-8RD | | |
| 1.5 | 16 | AI1.5-8BK | AI-TWIN2×1.5-8BK | | |
| 2.5 | 14 | AI2.5-8BU | AI-TWIN2×2.5-8BU | | |

② CNP2

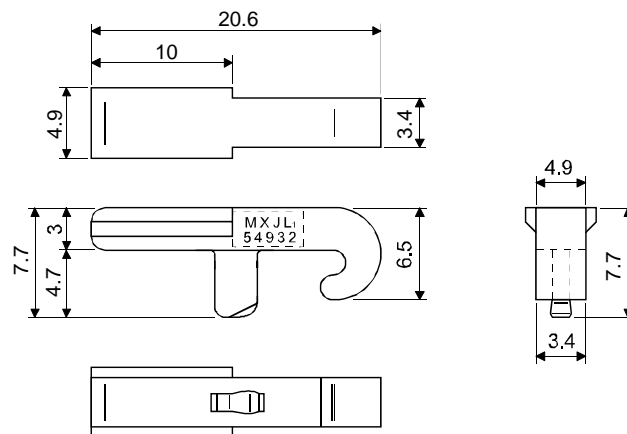
由于CNP2与MR-J3-100A以下相同，请参照本项 (1)(b)。

(3) 到54928-0610· 54927-0510· 54928-0310(molex)的电线插入方法
伺服放大器电源接头的接线方法如下所示。

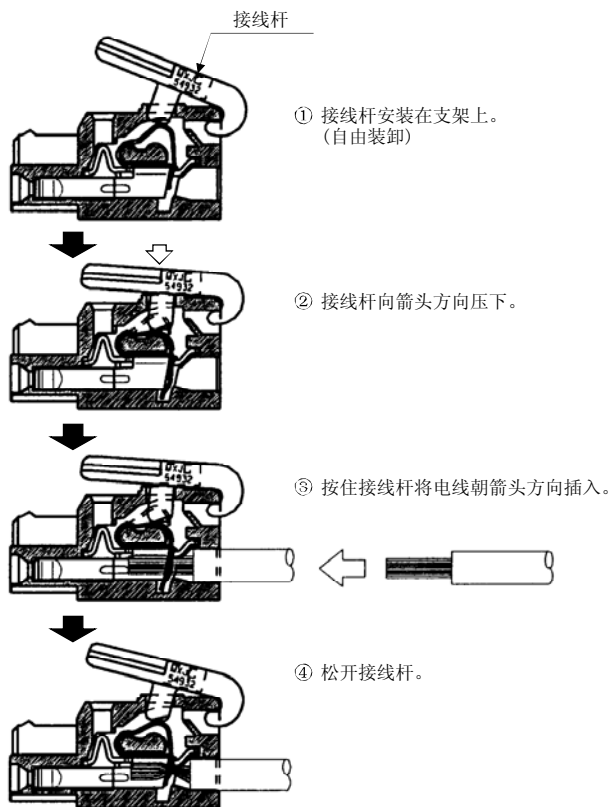
(a) 使用附属的接线杆时

① 伺服放大器与接线杆54932-0000(molex)包装在一起。

[单位: mm]



② 接线方法

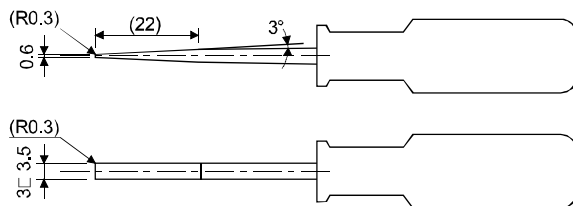


(b) 使用平头螺丝刀时

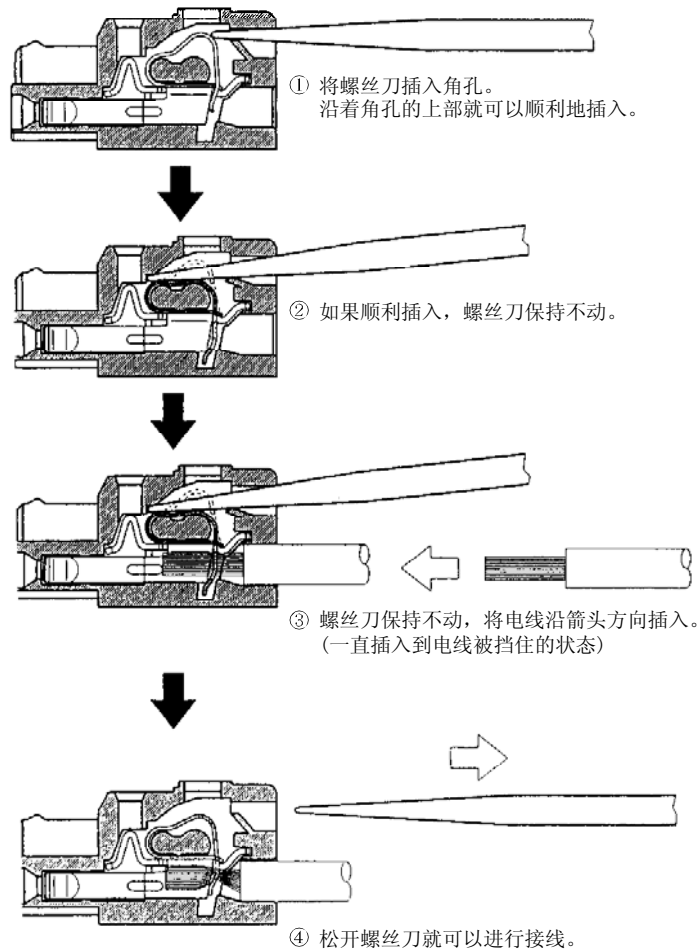
① 适合的平头螺丝刀

必须使用这里所记录的螺丝刀进行作业。

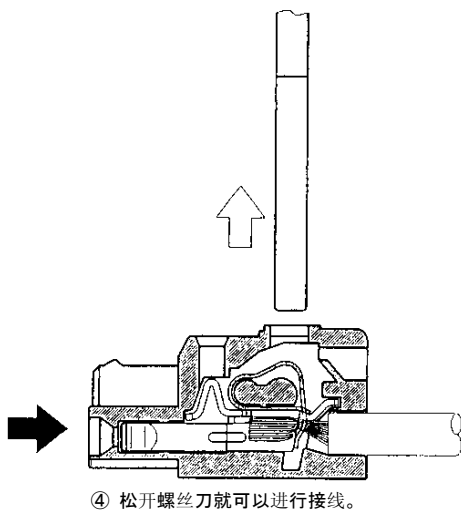
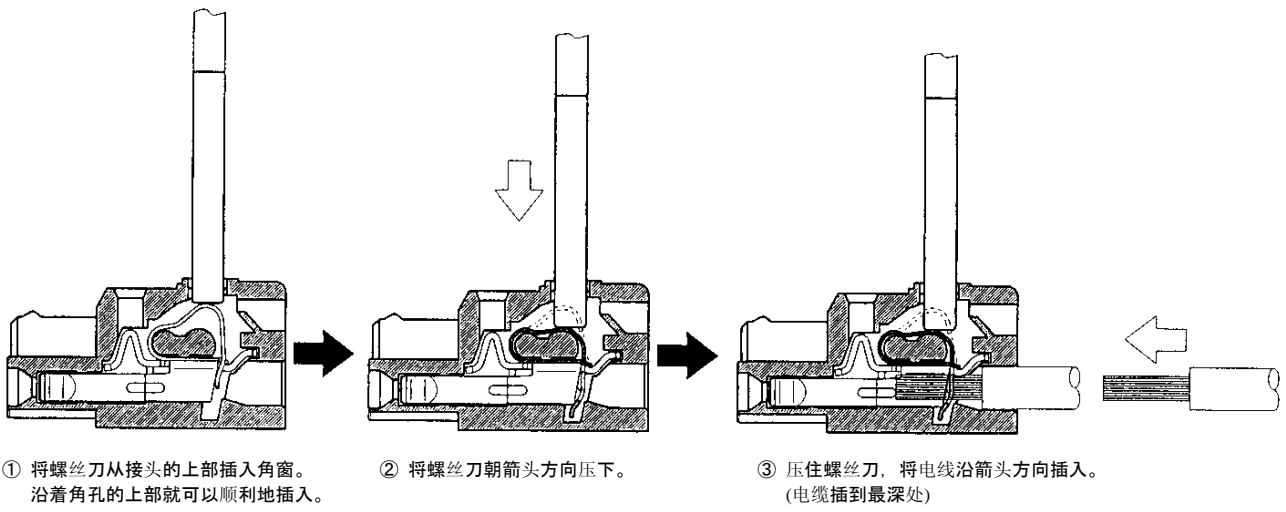
[单位: mm]



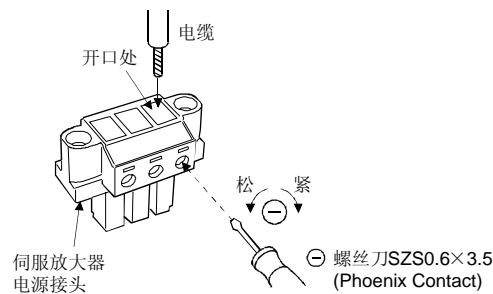
② 接线方法 第1种



③接线方法 第2种



(4) 到PC4/6-STF-7.62-CRWH· PC4/3-STF-7.62-CRWH接头的电缆插入方法
 把电缆的芯线部分从开口处插入，并用一字螺丝刀拧紧以确保电缆不能被拔出（旋紧转矩：0.5~0.6N·m）。在接线孔内插入电缆之前，应确认端子上的螺丝已充分松开。使用1.5mm²以下的电缆时，一个接线孔可插入2根电缆。

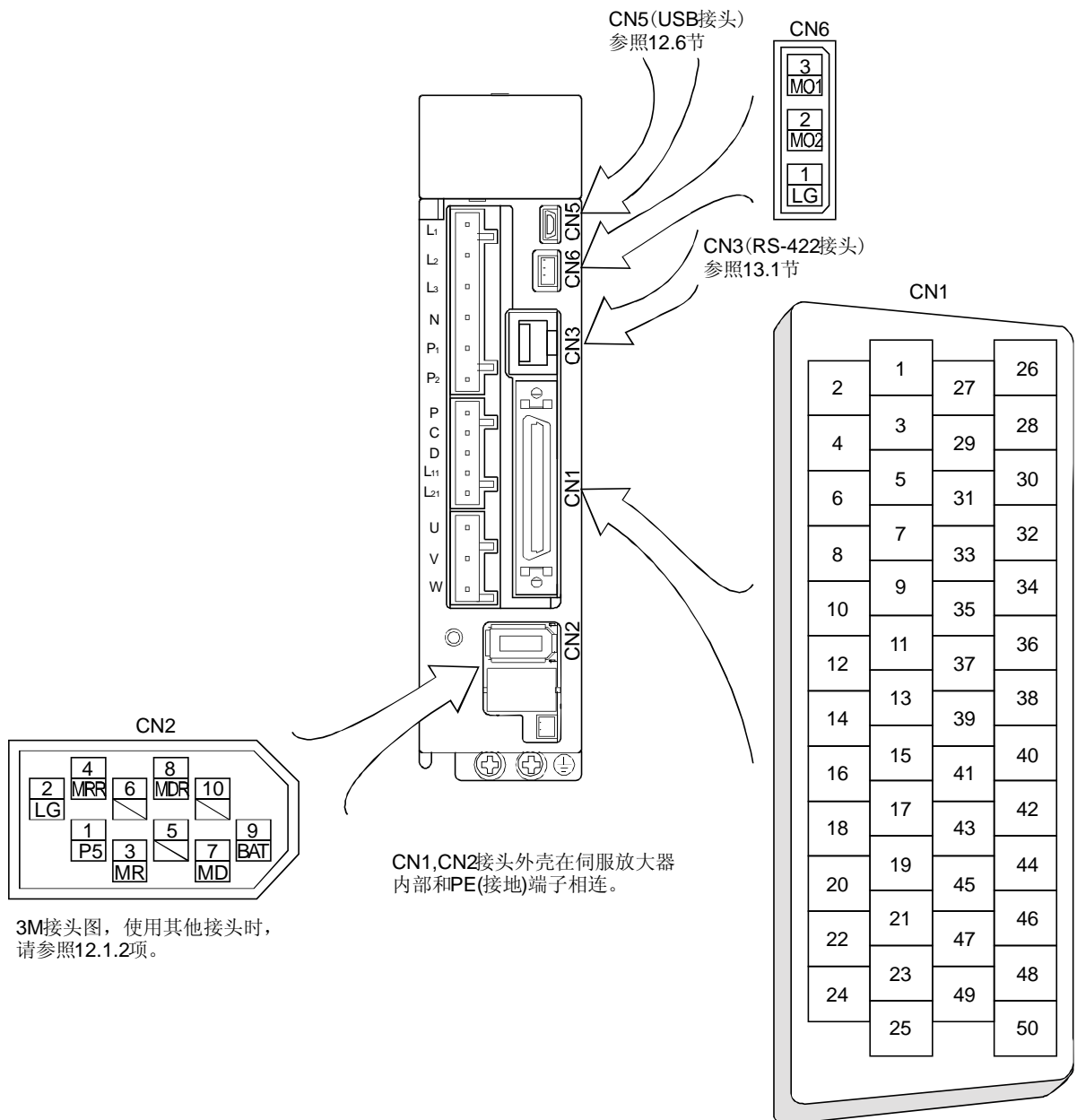


3.4 接头和信号排列

| | |
|----|--|
| 要点 | <ul style="list-style-type: none"> ● 接头的针脚排列是从线缆的接头接线部分看到的视图。 ● CN1的信号分配请参照本节 (2)。 |
|----|--|

(1) 信号排列

这里显示的伺服放大器正面图是MR-J3-20A以下时的图,关于其他的伺服放大器的外观和接头的配置请参照第10章 外形尺寸图。



(2) CN1信号分配

根据控制模式的不同接头的信号分配也有所变化。请参照下表。相关参数栏中参数号对应的管脚可以通过改变参数进行变更。

| 管脚号 | (注1) I/O | (注2) 不同控制模式的输入输出信号 | | | | | | 相关参数号 |
|-----|-------------|--------------------|-------------|-------------|----------------|-------|---------|-------|
| | | P | P/S | S | S/T | T | T/P | |
| 1 | | P15R | P15R | P15R | P15R | P15R | P15R | |
| 2 | I | | -/VC | VC | VC/LA | VLA | VLA/- | |
| 3 | | LG | LG | LG | LG | LG | LG | |
| 4 | O | LA | LA | LA | LA | LA | LA | |
| 5 | O | LAR | LAR | LAR | LAR | LAR | LAR | |
| 6 | O | LB | LB | LB | LB | LB | LB | |
| 7 | O | LBR | LBR | LBR | LBR | LBR | LBR | |
| 8 | O | LZ | LZ | LZ | LZ | LZ | LZ | |
| 9 | O | LZR | LZR | LZR | LZR | LZR | LZR | |
| 10 | I | PP | PP/- | | | | -/PP | |
| 11 | I | PG | PG/- | | | | -/PG | |
| 12 | | OPC | OPC/- | | | | -/OPC | |
| 13 | | | | | | | | |
| 14 | | | | | | | | |
| 15 | I | SON | SON | SON | SON | SON | SON | PD03 |
| 16 | I | | -/SP2 | SP2 | SP2/SP2 | SP2 | SP2/- | PD04 |
| 17 | I | PC | PC/ST1 | ST1 | ST1/RS2 | RS2 | RS2/PC | PD05 |
| 18 | I | TL | TL/ST2 | ST2 | ST2/RS1 | RS1 | RS1/TL | PD06 |
| 19 | I | RES | RES | RES | RES | RES | RES | PD07 |
| 20 | | DICOM | DICOM | DICOM | DICOM | DICOM | DICOM | |
| 21 | | DICOM | DICOM | DICOM | DICOM | DICOM | DICOM | |
| 22 | O | INP | INP/SA | SA | SA/- | | -/INP | PD13 |
| 23 | O | ZSP | ZSP | ZSP | ZSP | ZSP | ZSP | PD14 |
| 24 | O | INP | INP/SA | SA | SA/- | | -/INP | PD15 |
| 25 | O | TLC | TLC | TLC | TLC/VLC | VLC | VLC/TLC | PD16 |
| 26 | | | | | | | | |
| 27 | I | TLA | (注3) TLA | (注3) TLA | (注3) TLA/TC | TC | TC/TLA | |
| 28 | | LG | LG | LG | LG | LG | LG | |
| 29 | | | | | | | | |
| 30 | | LG | LG | LG | LG | LG | LG | |
| 31 | | | | | | | | |
| 32 | | | | | | | | |
| 33 | O | OP | OP | OP | OP | OP | OP | |
| 34 | | LG | LG | LG | LG | LG | LG | |
| 35 | I | NP | NP/- | | | | -/NP | |
| 36 | I | NG | NG/- | | | | -/NG | |
| 37 | | | | | | | | |
| 38 | | | | | | | | |
| 39 | | | | | | | | |
| 40 | | | | | | | | |
| 41 | I | CR | CR/SP1 | SP1 | SP1/SP1 | SP1 | SP1/CR | PD08 |
| 42 | I | EMG | EMG | EMG | EMG | EMG | EMG | |
| 43 | I | LSP | LSP | LSP | LSP/- | | -/LSP | PD10 |
| 44 | I | LSN | LSN | LSN | LSN/- | | -/LSN | PD11 |
| 45 | I | LOP | LOP | LOP | LOP | LOP | LOP | PD12 |

| 管脚号 | (注1) I/O | (注2) 不同控制模式的输入输出信号 | | | | | | 相关参数号 |
|-----|-------------|--------------------|-------|-------|-------|-------|-------|-------|
| | | P | P/S | S | S/T | T | T/P | |
| 46 | | DOCOM | DOCOM | DOCOM | DOCOM | DOCOM | DOCOM | |
| 47 | | DOCOM | DOCOM | DOCOM | DOCOM | DOCOM | DOCOM | |
| 48 | O | ALM | ALM | ALM | ALM | ALM | ALM | |
| 49 | O | RD | RD | RD | RD | RD | RD | PD18 |
| 50 | | | | | | | | |

注 1. I: 输入信号, O: 输出信号

2. P: 位置控制模式, S: 速度控制模式, T: 转矩控制模式, P/S: 位置/速度控制切换模式, S/T: 速度/转矩控制切换模式, T/P: 转矩/位置控制切换模式

3. 通过对参数NoPD03~PD08· PD10~PD12的设定, 还可以使用信号TL和TLA。

(3) 简称的说明

| 简称 | 信号名称 | 简称 | 信号名称 |
|-----|----------|-------|------------------|
| SON | 伺服开启 | TLC | 转矩限制中 |
| LSP | 正转行程末端 | VLC | 速度限制中 |
| LSN | 反转行程末端 | RD | 准备完毕 |
| CR | 清除 | ZSP | 零速 |
| SP1 | 速度选择1 | INP | 定位完毕 |
| SP2 | 速度选择2 | SA | 速度到达 |
| PC | 比例控制 | ALM | 故障 |
| ST1 | 正转启动 | WNG | 报警 |
| ST2 | 反转启动 | BWNG | 电池报警 |
| TL | 转矩限制选择 | OP | 编码器Z相脉冲(集电极开路) |
| RES | 复位 | MBR | 电磁制动器互锁 |
| EMG | 紧急停止 | LZ | 编码器Z相脉冲(差动线驱动器) |
| LOP | 控制切换 | LZR | |
| VC | 模拟量速度指令 | LA | 编码器A相脉冲 (差动线驱动器) |
| VLA | 模拟量速度限制 | LAR | |
| TLA | 模拟量转矩限制 | LB | 编码器B相脉冲 (差动线驱动器) |
| TC | 模拟量转矩指令 | LBR | |
| RS1 | 正转选择 | DICOM | 数字接口用电源输入 |
| RS2 | 反转选择 | OPC | 集电极开路电源输入 |
| PP | 正转/反转脉冲串 | DOCOM | 数字接口用公共端 |
| NP | | P15R | DC15V电源输出 |
| PG | | LG | 控制公共端 |
| NG | | SD | 屏蔽 |

3.5 信号的说明

I / O接口(表中的I / O分类栏的符号)请参照3.8.2项。表中的控制模式的记号表示如下：

P：位置控制模式，S：速度控制模式，T：转矩控制模式

O：出厂设置下可以使用的信号

△：通过设定参数No. PD03~PD08· PD10~PD12· PD13~PD16· PD18可以使用的信号。

接头引脚号栏的引脚号是初始状态下的值。

(1) 输入输出信号

(a) 输入信号

| 信号名称 | 简称 | 接头 引脚No. | 功能·用途说明 | I/O 分类 | 控制模式 | | | | | | | | | | | | | | | | | | | | | | | | | | | | |
|-----------|------|-------------|--|-----------|------|---|---|----------|--|----|--|-----|-----|-------|-------|---|---|---|---|---|---|---|---|---|---|---|---|---|---|---|---|-----------|------|
| | | | | | P | S | T | | | | | | | | | | | | | | | | | | | | | | | | | | |
| 伺服开启 | SON | CN1-15 | 当SON为ON后，电源输入主电路，伺服电机处于可以运转的状态(伺服ON状态)。当SON为OFF后，主电路断开，伺服电机处于自由停车状态(伺服OFF状态)。参数PD01设定为“□□□4”，可使SON内部变为自动接通(恒为ON)。 | DI-1 | ○ | ○ | ○ | | | | | | | | | | | | | | | | | | | | | | | | | | |
| 复位 | RES | CN1-19 | 当RES为ON50ms以上报警被复位。有些报警用复位信号不能消除，请参照9.1节。在不发生报警的状态下，使RES为ON时，主电路断开；如果将参数PD20设定为“□□1□”，主电路不断开。 | DI-1 | ○ | ○ | ○ | | | | | | | | | | | | | | | | | | | | | | | | | | |
| 正转行程末端 | LSP | CN1-43 | 运行时应使LSP/LSN为ON，否则伺服电机将立即停止，并处于伺服锁定状态。将参数No.PD20设定为“□□□1”，伺服电机减速停止。(参照5.4.2项) | DI-1 | ○ | ○ | | | | | | | | | | | | | | | | | | | | | | | | | | | |
| 反转行程末端 | LSN | CN1-44 | <table border="1" style="margin: 10px auto;"> <thead> <tr> <th colspan="2">(注) 输入信号</th> <th colspan="2">运行</th> </tr> <tr> <th>LSP</th> <th>LSN</th> <th>逆时针方向</th> <th>顺时针方向</th> </tr> </thead> <tbody> <tr> <td>1</td> <td>1</td> <td>○</td> <td>○</td> </tr> <tr> <td>0</td> <td>1</td> <td style="text-align: center;">/</td> <td>○</td> </tr> <tr> <td>1</td> <td>0</td> <td>○</td> <td style="text-align: center;">/</td> </tr> <tr> <td>0</td> <td>0</td> <td style="text-align: center;">/</td> <td style="text-align: center;">/</td> </tr> </tbody> </table> <p>注. 0: OFF 1: ON</p> <p>将参数No.PD01设定如下，可以变为内部自动ON(恒短路)。</p> <table border="1" style="margin: 10px auto;"> <thead> <tr> <th>参数No.PD01</th> <th>自动ON</th> </tr> </thead> <tbody> <tr> <td>□4□□</td> <td>LSP</td> </tr> <tr> <td>□8□□</td> <td>LSN</td> </tr> </tbody> </table> <p>如果LPS或LSN变为OFF，会出现外部行程限报警(AL.99)警报WNG变成OFF。但是使用WNG时，设定参数No.PD13~PD16和PD18为可以使用。</p> | | | | | (注) 输入信号 | | 运行 | | LSP | LSN | 逆时针方向 | 顺时针方向 | 1 | 1 | ○ | ○ | 0 | 1 | / | ○ | 1 | 0 | ○ | / | 0 | 0 | / | / | 参数No.PD01 | 自动ON |
| (注) 输入信号 | | 运行 | | | | | | | | | | | | | | | | | | | | | | | | | | | | | | | |
| LSP | LSN | 逆时针方向 | 顺时针方向 | | | | | | | | | | | | | | | | | | | | | | | | | | | | | | |
| 1 | 1 | ○ | ○ | | | | | | | | | | | | | | | | | | | | | | | | | | | | | | |
| 0 | 1 | / | ○ | | | | | | | | | | | | | | | | | | | | | | | | | | | | | | |
| 1 | 0 | ○ | / | | | | | | | | | | | | | | | | | | | | | | | | | | | | | | |
| 0 | 0 | / | / | | | | | | | | | | | | | | | | | | | | | | | | | | | | | | |
| 参数No.PD01 | 自动ON | | | | | | | | | | | | | | | | | | | | | | | | | | | | | | | | |
| □4□□ | LSP | | | | | | | | | | | | | | | | | | | | | | | | | | | | | | | | |
| □8□□ | LSN | | | | | | | | | | | | | | | | | | | | | | | | | | | | | | | | |
| 外部转矩限制选择 | TL | CN1-18 | 使TL为OFF，正转转矩限制(参数No.PA11)，反转转矩限制(参数No.PA12)变有效；使TL为ON，模拟量转矩限制(TLA)变有效。详情请参照3.6.1项(5)。 | DI-1 | ○ | △ | / | | | | | | | | | | | | | | | | | | | | | | | | | | |
| 内部转矩限制选择 | TL1 | / | 使用该信号时，设定参数No.PD03~PD08和PD10~PD12使可以使用。详情请参照3.6.1项(5)。 | DI-1 | △ | △ | △ | | | | | | | | | | | | | | | | | | | | | | | | | | |

| 信号名称 | 简称 | 接头 引脚No | 功能·用途说明 | I/O 分类 | 控制模式 | | | | | | | | | | | | | | | | | | | |
|----------|-----|----------------|---|-----------|------|----------|-----|-----|---|---|----------|---|---|----------------|---|---|----------------|---|---|----------|------|--|---|--|
| | | | | | P | S | T | | | | | | | | | | | | | | | | | |
| 正转启动 | ST1 | CN1-17 | 启动伺服电机。 转动方向如下。 <table border="1" style="margin: 10px auto;"> <thead> <tr> <th colspan="2">(注) 输入信号</th> <th rowspan="2">伺服电机启动方向</th> </tr> <tr> <th>ST2</th> <th>ST1</th> </tr> </thead> <tbody> <tr> <td>0</td> <td>0</td> <td>停止(伺服锁定)</td> </tr> <tr> <td>0</td> <td>1</td> <td>CCW</td> </tr> <tr> <td>1</td> <td>0</td> <td>CW</td> </tr> <tr> <td>1</td> <td>1</td> <td>停止(伺服锁定)</td> </tr> </tbody> </table> 注. 0: OFF 1: ON | (注) 输入信号 | | 伺服电机启动方向 | ST2 | ST1 | 0 | 0 | 停止(伺服锁定) | 0 | 1 | CCW | 1 | 0 | CW | 1 | 1 | 停止(伺服锁定) | DI-1 | | ○ | |
| (注) 输入信号 | | 伺服电机启动方向 | | | | | | | | | | | | | | | | | | | | | | |
| ST2 | ST1 | | | | | | | | | | | | | | | | | | | | | | | |
| 0 | 0 | 停止(伺服锁定) | | | | | | | | | | | | | | | | | | | | | | |
| 0 | 1 | CCW | | | | | | | | | | | | | | | | | | | | | | |
| 1 | 0 | CW | | | | | | | | | | | | | | | | | | | | | | |
| 1 | 1 | 停止(伺服锁定) | | | | | | | | | | | | | | | | | | | | | | |
| 反转启动 | ST2 | CN1-18 | 运行中如果把ST1和ST2两者置为ON或OFF，根据参数NoPC02的设定值伺服电机将减速停止并锁定。 参数NoPC23设定为“□□□1”时减速停止后伺服不锁定。 | | | | | | | | | | | | | | | | | | | | | |
| 正转选择 | RS1 | CN1-18 | 选择伺服电机输出转矩的方向。 输出转矩的方向如下。 <table border="1" style="margin: 10px auto;"> <thead> <tr> <th colspan="2">(注) 输入信号</th> <th rowspan="2">输出转矩的方向</th> </tr> <tr> <th>RS2</th> <th>RS1</th> </tr> </thead> <tbody> <tr> <td>0</td> <td>0</td> <td>不输出转矩。</td> </tr> <tr> <td>0</td> <td>1</td> <td>正向输出动力矩/反向再生制动</td> </tr> <tr> <td>1</td> <td>0</td> <td>反向输出动力矩/正向再生制动</td> </tr> <tr> <td>1</td> <td>1</td> <td>不输出转矩。</td> </tr> </tbody> </table> 注. 0: OFF 1: ON | (注) 输入信号 | | 输出转矩的方向 | RS2 | RS1 | 0 | 0 | 不输出转矩。 | 0 | 1 | 正向输出动力矩/反向再生制动 | 1 | 0 | 反向输出动力矩/正向再生制动 | 1 | 1 | 不输出转矩。 | DI-1 | | ○ | |
| (注) 输入信号 | | 输出转矩的方向 | | | | | | | | | | | | | | | | | | | | | | |
| RS2 | RS1 | | | | | | | | | | | | | | | | | | | | | | | |
| 0 | 0 | 不输出转矩。 | | | | | | | | | | | | | | | | | | | | | | |
| 0 | 1 | 正向输出动力矩/反向再生制动 | | | | | | | | | | | | | | | | | | | | | | |
| 1 | 0 | 反向输出动力矩/正向再生制动 | | | | | | | | | | | | | | | | | | | | | | |
| 1 | 1 | 不输出转矩。 | | | | | | | | | | | | | | | | | | | | | | |
| 反转选择 | RS2 | CN1-17 | | | | | | | | | | | | | | | | | | | | | | |

| 信号名称 | 简称 | 接头 引脚№ | 功能·用途说明 | I/O 分类 | 控制模式 | | | | | | | | | | | | | | | | | | | | | | | | | | | | | | | | | | | | | | | | | |
|----------|-----|-----------|--|-----------|------|---|------|-----|-----|-----|---|---|---|----------------|---|---|---|------------------|---|---|---|------------------|---|---|---|------------------|---|---|---|------------------|---|---|---|------------------|---|---|---|------------------|---|---|---|------------------|------|--|---|---|
| | | | | | P | S | T | | | | | | | | | | | | | | | | | | | | | | | | | | | | | | | | | | | | | | | |
| 速度选择1 | SP1 | CN1-41 | <p><速度控制模式时> 选择运行时的指令转动速度。 使用SP3时，设定参数№PD03~PD08和PD10~PD12。</p> | DI-1 | | ○ | ○ | | | | | | | | | | | | | | | | | | | | | | | | | | | | | | | | | | | | | | | |
| 速度选择2 | SP2 | CN1-16 | <table border="1" style="width: 100%; border-collapse: collapse;"> <thead> <tr> <th colspan="3">(注) 输入信号</th> <th rowspan="2">速度指令</th> </tr> <tr> <th>SP3</th> <th>SP2</th> <th>SP1</th> </tr> </thead> <tbody> <tr><td>0</td><td>0</td><td>0</td><td>外部模拟量速度指令(VC)</td></tr> <tr><td>0</td><td>0</td><td>1</td><td>内部速度指令1(参数№PC05)</td></tr> <tr><td>0</td><td>1</td><td>0</td><td>内部速度指令2(参数№PC06)</td></tr> <tr><td>0</td><td>1</td><td>1</td><td>内部速度指令3(参数№PC07)</td></tr> <tr><td>1</td><td>0</td><td>0</td><td>内部速度指令4(参数№PC08)</td></tr> <tr><td>1</td><td>0</td><td>1</td><td>内部速度指令5(参数№PC09)</td></tr> <tr><td>1</td><td>1</td><td>0</td><td>内部速度指令6(参数№PC10)</td></tr> <tr><td>1</td><td>1</td><td>1</td><td>内部速度指令7(参数№PC11)</td></tr> </tbody> </table> | (注) 输入信号 | | | 速度指令 | SP3 | SP2 | SP1 | 0 | 0 | 0 | 外部模拟量速度指令(VC) | 0 | 0 | 1 | 内部速度指令1(参数№PC05) | 0 | 1 | 0 | 内部速度指令2(参数№PC06) | 0 | 1 | 1 | 内部速度指令3(参数№PC07) | 1 | 0 | 0 | 内部速度指令4(参数№PC08) | 1 | 0 | 1 | 内部速度指令5(参数№PC09) | 1 | 1 | 0 | 内部速度指令6(参数№PC10) | 1 | 1 | 1 | 内部速度指令7(参数№PC11) | DI-1 | | ○ | ○ |
| (注) 输入信号 | | | 速度指令 | | | | | | | | | | | | | | | | | | | | | | | | | | | | | | | | | | | | | | | | | | | |
| SP3 | SP2 | SP1 | | | | | | | | | | | | | | | | | | | | | | | | | | | | | | | | | | | | | | | | | | | | |
| 0 | 0 | 0 | 外部模拟量速度指令(VC) | | | | | | | | | | | | | | | | | | | | | | | | | | | | | | | | | | | | | | | | | | | |
| 0 | 0 | 1 | 内部速度指令1(参数№PC05) | | | | | | | | | | | | | | | | | | | | | | | | | | | | | | | | | | | | | | | | | | | |
| 0 | 1 | 0 | 内部速度指令2(参数№PC06) | | | | | | | | | | | | | | | | | | | | | | | | | | | | | | | | | | | | | | | | | | | |
| 0 | 1 | 1 | 内部速度指令3(参数№PC07) | | | | | | | | | | | | | | | | | | | | | | | | | | | | | | | | | | | | | | | | | | | |
| 1 | 0 | 0 | 内部速度指令4(参数№PC08) | | | | | | | | | | | | | | | | | | | | | | | | | | | | | | | | | | | | | | | | | | | |
| 1 | 0 | 1 | 内部速度指令5(参数№PC09) | | | | | | | | | | | | | | | | | | | | | | | | | | | | | | | | | | | | | | | | | | | |
| 1 | 1 | 0 | 内部速度指令6(参数№PC10) | | | | | | | | | | | | | | | | | | | | | | | | | | | | | | | | | | | | | | | | | | | |
| 1 | 1 | 1 | 内部速度指令7(参数№PC11) | | | | | | | | | | | | | | | | | | | | | | | | | | | | | | | | | | | | | | | | | | | |
| 速度选择3 | SP3 | | <p>注: 0: OFF 1: ON</p> <p><转矩控制模式时> 选择运行时的转动速度限制。 使用SP3时，设定参数№PD03~PD08和PD10~PD12。</p> <table border="1" style="width: 100%; border-collapse: collapse;"> <thead> <tr> <th colspan="3">(注) 输入信号</th> <th rowspan="2">速度限制</th> </tr> <tr> <th>SP3</th> <th>SP2</th> <th>SP1</th> </tr> </thead> <tbody> <tr><td>0</td><td>0</td><td>0</td><td>外部模拟量速度限制(VLA)</td></tr> <tr><td>0</td><td>0</td><td>1</td><td>内部速度限制1(参数№PC05)</td></tr> <tr><td>0</td><td>1</td><td>0</td><td>内部速度限制2(参数№PC06)</td></tr> <tr><td>0</td><td>1</td><td>1</td><td>内部速度限制3(参数№PC07)</td></tr> <tr><td>1</td><td>0</td><td>0</td><td>内部速度限制4(参数№PC08)</td></tr> <tr><td>1</td><td>0</td><td>1</td><td>内部速度限制5(参数№PC09)</td></tr> <tr><td>1</td><td>1</td><td>0</td><td>内部速度限制6(参数№PC10)</td></tr> <tr><td>1</td><td>1</td><td>1</td><td>内部速度限制7(参数№PC11)</td></tr> </tbody> </table> <p>注: 0: OFF 1: ON</p> | (注) 输入信号 | | | 速度限制 | SP3 | SP2 | SP1 | 0 | 0 | 0 | 外部模拟量速度限制(VLA) | 0 | 0 | 1 | 内部速度限制1(参数№PC05) | 0 | 1 | 0 | 内部速度限制2(参数№PC06) | 0 | 1 | 1 | 内部速度限制3(参数№PC07) | 1 | 0 | 0 | 内部速度限制4(参数№PC08) | 1 | 0 | 1 | 内部速度限制5(参数№PC09) | 1 | 1 | 0 | 内部速度限制6(参数№PC10) | 1 | 1 | 1 | 内部速度限制7(参数№PC11) | DI-1 | | △ | △ |
| (注) 输入信号 | | | 速度限制 | | | | | | | | | | | | | | | | | | | | | | | | | | | | | | | | | | | | | | | | | | | |
| SP3 | SP2 | SP1 | | | | | | | | | | | | | | | | | | | | | | | | | | | | | | | | | | | | | | | | | | | | |
| 0 | 0 | 0 | 外部模拟量速度限制(VLA) | | | | | | | | | | | | | | | | | | | | | | | | | | | | | | | | | | | | | | | | | | | |
| 0 | 0 | 1 | 内部速度限制1(参数№PC05) | | | | | | | | | | | | | | | | | | | | | | | | | | | | | | | | | | | | | | | | | | | |
| 0 | 1 | 0 | 内部速度限制2(参数№PC06) | | | | | | | | | | | | | | | | | | | | | | | | | | | | | | | | | | | | | | | | | | | |
| 0 | 1 | 1 | 内部速度限制3(参数№PC07) | | | | | | | | | | | | | | | | | | | | | | | | | | | | | | | | | | | | | | | | | | | |
| 1 | 0 | 0 | 内部速度限制4(参数№PC08) | | | | | | | | | | | | | | | | | | | | | | | | | | | | | | | | | | | | | | | | | | | |
| 1 | 0 | 1 | 内部速度限制5(参数№PC09) | | | | | | | | | | | | | | | | | | | | | | | | | | | | | | | | | | | | | | | | | | | |
| 1 | 1 | 0 | 内部速度限制6(参数№PC10) | | | | | | | | | | | | | | | | | | | | | | | | | | | | | | | | | | | | | | | | | | | |
| 1 | 1 | 1 | 内部速度限制7(参数№PC11) | | | | | | | | | | | | | | | | | | | | | | | | | | | | | | | | | | | | | | | | | | | |
| 比例控制 | PC | CN1-17 | <p>如果使PC为ON，速度放大器从比例积分形式切换到比例形式。 伺服电机处于停止状态时，如果由于外部原因即使1个脉冲使电机转动，也会输出转矩以补偿位置偏差。定位完成（停止）后在使轴机械锁定的时候，如果在定位完成的同时使比例控制(PC)为ON，可以抑制为了补偿位置而产生的转矩。长时间锁定时，请使比例控制(PC)和转矩控制(TL)同时为ON，用模拟转矩限制使转矩输出在额定转矩以下。</p> | DI-1 | ○ | △ | | | | | | | | | | | | | | | | | | | | | | | | | | | | | | | | | | | | | | | | |
| 紧急停止 | EMG | CN1-42 | <p>如果使EMG OFF(与公共端之间开路)，伺服电机处于紧急停止状态，主电路断开，动态制动器动作。 紧急停止状态时使EMG为ON（与公共端之间短路），就能解除紧急停止状态。</p> | DI-1 | ○ | ○ | ○ | | | | | | | | | | | | | | | | | | | | | | | | | | | | | | | | | | | | | | | |
| 清除 | CR | CN1-41 | <p>如果使CR为ON，在上升沿可以清除偏差计数器内滞留脉冲。脉冲的宽度必须在10ms以上。 参数№PB03(位置指令加减速时间常数)中设定的延迟量也被清除。如果设定参数№PD22为“□□□1”，CR为ON期间一直被清除。</p> | DI-1 | ○ | | | | | | | | | | | | | | | | | | | | | | | | | | | | | | | | | | | | | | | | | |

| 信号名称 | 简称 | 接头 引脚No | 功能·用途说明 | I/O 分类 | 控制模式 | | | | | | | | | | | | | | | | | | | | |
|--------------|--|------------|---|--------------|---------|--------|--------------------------------------|-----|--|--------|----------|---|----|----------|----|--------|----------|---|----|----------|------|------|--|--|--------------------|
| | | | | | P | S | T | | | | | | | | | | | | | | | | | | |
| 电子齿轮选择1 | CM1 | | 使用CM1和CM2时，设置参数NoPD03~PD08和PD10~PD12。 通过CM1和CM2的组合，可以选择参数中设定的4种电子齿轮的分子。 在绝对位置系统中不能使用CMI和CM2。 | DI-1 | △ | | | | | | | | | | | | | | | | | | | | |
| 电子齿轮选择2 | CM2 | | <table border="1"> <thead> <tr> <th colspan="2">(注) 输入信号</th> <th rowspan="2">电子齿轮分子</th> </tr> <tr> <th>CM2</th> <th>CM1</th> </tr> </thead> <tbody> <tr> <td>0</td> <td>0</td> <td>参数NoPA06</td> </tr> <tr> <td>0</td> <td>1</td> <td>参数NoPC32</td> </tr> <tr> <td>1</td> <td>0</td> <td>参数NoPC33</td> </tr> <tr> <td>1</td> <td>1</td> <td>参数NoPC34</td> </tr> </tbody> </table> <p>注. 0: OFF 1: ON</p> | (注) 输入信号 | | 电子齿轮分子 | CM2 | CM1 | 0 | 0 | 参数NoPA06 | 0 | 1 | 参数NoPC32 | 1 | 0 | 参数NoPC33 | 1 | 1 | 参数NoPC34 | DI-1 | △ | | | |
| (注) 输入信号 | | 电子齿轮分子 | | | | | | | | | | | | | | | | | | | | | | | |
| CM2 | CM1 | | | | | | | | | | | | | | | | | | | | | | | | |
| 0 | 0 | 参数NoPA06 | | | | | | | | | | | | | | | | | | | | | | | |
| 0 | 1 | 参数NoPC32 | | | | | | | | | | | | | | | | | | | | | | | |
| 1 | 0 | 参数NoPC33 | | | | | | | | | | | | | | | | | | | | | | | |
| 1 | 1 | 参数NoPC34 | | | | | | | | | | | | | | | | | | | | | | | |
| 增益切换 | CDP | | 使用此信号时，设置参数NoPD03~PD08和PD10~PD12。 如果使CDP为ON，惯量比GD2和各增益值可以切换到参数NoPB29~PB32的设定值。 | DI-1 | △ | △ | △ | | | | | | | | | | | | | | | | | | |
| 控制切换 | LOP | CN1-45 | <p><位置/速度控制切换模式> 在位置/速度控制切换模式时用于选择控制模式。</p> <table border="1"> <thead> <tr> <th>(注)LOP</th> <th>控制模式</th> </tr> </thead> <tbody> <tr> <td>0</td> <td>位置</td> </tr> <tr> <td>1</td> <td>速度</td> </tr> </tbody> </table> <p>注. 0: OFF 1: ON</p> <p><速度/转矩控制切换模式> 在速度/转矩控制切换模式时用于选择控制模式。</p> <table border="1"> <thead> <tr> <th>(注)LOP</th> <th>控制模式</th> </tr> </thead> <tbody> <tr> <td>0</td> <td>速度</td> </tr> <tr> <td>1</td> <td>转矩</td> </tr> </tbody> </table> <p>注. 0: OFF 1: ON</p> <p><转矩/位置控制切换模式> 在转矩/位置控制切换模式时用于选择控制模式。</p> <table border="1"> <thead> <tr> <th>(注)LOP</th> <th>控制模式</th> </tr> </thead> <tbody> <tr> <td>0</td> <td>转矩</td> </tr> <tr> <td>1</td> <td>位置</td> </tr> </tbody> </table> <p>注. 0: OFF 1: ON</p> | (注)LOP | 控制模式 | 0 | 位置 | 1 | 速度 | (注)LOP | 控制模式 | 0 | 速度 | 1 | 转矩 | (注)LOP | 控制模式 | 0 | 转矩 | 1 | 位置 | DI-1 | | | 参照 机能·用途 说明栏 |
| (注)LOP | 控制模式 | | | | | | | | | | | | | | | | | | | | | | | | |
| 0 | 位置 | | | | | | | | | | | | | | | | | | | | | | | | |
| 1 | 速度 | | | | | | | | | | | | | | | | | | | | | | | | |
| (注)LOP | 控制模式 | | | | | | | | | | | | | | | | | | | | | | | | |
| 0 | 速度 | | | | | | | | | | | | | | | | | | | | | | | | |
| 1 | 转矩 | | | | | | | | | | | | | | | | | | | | | | | | |
| (注)LOP | 控制模式 | | | | | | | | | | | | | | | | | | | | | | | | |
| 0 | 转矩 | | | | | | | | | | | | | | | | | | | | | | | | |
| 1 | 位置 | | | | | | | | | | | | | | | | | | | | | | | | |
| 第2加减速选择 | STAB 2 | | 使用此信号时，设置参数NoPD03~PD08和PD10~PD12。 速度控制模式，转矩控制模式下可以选择伺服电机转动时的加速减速时间常数。 S曲线加减速时间常数一直恒定。 | DI-1 | | △ | △ | | | | | | | | | | | | | | | | | | |
| | | | <table border="1"> <thead> <tr> <th>(注) STAB2</th> <th>加减速时间常数</th> </tr> </thead> <tbody> <tr> <td>0</td> <td>加速时间常数(参数NoPC10) 减速时间常数(参数NoPC11)</td> </tr> <tr> <td>1</td> <td>加速时间常数2(参数NoPC30) 减速时间常数2(参数NoPC31)</td> </tr> </tbody> </table> <p>注. 0: OFF 1: ON</p> | (注) STAB2 | 加减速时间常数 | 0 | 加速时间常数(参数NoPC10) 减速时间常数(参数NoPC11) | 1 | 加速时间常数2(参数NoPC30) 减速时间常数2(参数NoPC31) | | | | | | | | | | | | | | | | |
| (注) STAB2 | 加减速时间常数 | | | | | | | | | | | | | | | | | | | | | | | | |
| 0 | 加速时间常数(参数NoPC10) 减速时间常数(参数NoPC11) | | | | | | | | | | | | | | | | | | | | | | | | |
| 1 | 加速时间常数2(参数NoPC30) 减速时间常数2(参数NoPC31) | | | | | | | | | | | | | | | | | | | | | | | | |

| 信号名称 | 简称 | 接头 引脚No | 功能·用途说明 | I/O 分类 | 控制模式 | | |
|---------|------|------------|--|-----------|------|---|---|
| | | | | | P | S | T |
| ABS传送模式 | ABSM | CN1-17 | ABS传送模式请求信号。 只有在绝对位置数据传送中CN1-17脚变为ABSM。(参照第14章) | DI-1 | ○ | □ | □ |
| ABS请求 | ABSR | CN1-18 | ABS请求信号。 只有在绝对位置数据传送中CN1-18脚变为ABSR。(参照第14章) | DI-1 | ○ | □ | □ |

(b) 输出信号

| 信号名称 | 简称 | 接头 引脚No | 功能·用途说明 | I/O 分类 | 控制模式 | | |
|-------|-----|------------|--|-----------|------|---|---|
| | | | | | P | S | T |
| 故障 | ALM | CN1-48 | 电源断开时和保护电路工作主电路断开时ALM变为OFF。 没有发生报警时，电源变ON1.5s后ALM变为ON。 | DO-1 | ○ | ○ | ○ |
| 准备完毕 | RD | CN1-49 | 伺服开启处于可以运行状态时RD变为ON。 | DO-1 | ○ | ○ | ○ |
| 定位完毕 | INP | CN1-24 | 滞留脉冲在设定的到位范围内时INP变为ON。到位范围可以用参数NoPA10设置。 到位范围如果设定较大，在低速转动时可能一直处于导通状态。 伺服开启后INP变为ON。 | DO-1 | ○ | □ | □ |
| 速度到达 | SA | | 伺服开启(SON)为OFF或正转启动(ST1)和反转启动(ST2)都为OFF时伺服电机的转速没有到达设定速度时变为OFF。伺服电机转动速度达到设定速度附近时SA变为ON。设定速度在20r/min以下时一直为ON。 | DO-1 | □ | ○ | □ |
| 速度限制中 | VLC | CN1-25 | 达到转矩控制模式下内部速度限制1~7(参数NoPC05~PC11)和模拟量速度限制(VLA)设定的限制速度时VLC变为ON。 伺服开启(SON)为OFF时变为OFF。 | DO-1 | □ | □ | ○ |
| 转矩限制中 | TLC | | 输出转矩时到达正转转矩限制(参数NoPA11)或反转转矩限制(参数NoPA12)和模拟转矩限制(TLA)中设定的转矩时TLC变为ON。 | DO-1 | ○ | ○ | □ |
| 零速度 | ZSP | CN1-23 | <p>伺服电机转动速度为零速度(50r/min)以下时，ZSP变为ON。零速度可以由参数NoPC17设定。</p> <p>当零速度为50r/min时</p> <p>伺服电机的转动速度为50r/min时在减速点①处ZSP变为ON，伺服电机的转动速度再次上升到70r/min的点②处ZSP变为OFF。再次减速到-50r/min的点③处ZSP变为ON，到达-70r/min的点④处变为OFF。</p> <p>伺服电机的转动速度到达ON的级别，ZSP变为ON，再次上升到达OFF的级别，ZSP变为OFF，两者之间的范围称为滞留幅度。</p> <p>所以MR-J3-A伺服放大器的滞留幅度是20r/min。</p> | DO-1 | ○ | ○ | ○ |

| 信号名称 | 简称 | 接头 引脚№ | 功能·用途说明 | I/O 分类 | 控制模式 | | | | | | | | | | | | | | | | | | | | | | | | | | | | | | | | | | | | | | | | | | | | | | | | | | | | | | | | | | | | | | | | | | | | | | | | | | | | | | | |
|--------------------|--------|-----------|---|-----------|------|---|------|----|--------|--------|--------|---|---|---|-------|-----|-------|--------|-------|------|-------|--------|-------|------|-------|--------|-------|------|-------|--------|---|---|---|-------|--------|-------|--------|---|---|---|-------|----|-------|----|---|---|---|-------|---------|-------|--------|-------|--------|-------|-----|-------|-----|---|---|---|-------|-------|-------|----|---|---|---|-------|----|-------|----------|-------|------|---|---|---|-------|--------|-------|--------|-------|--------|-------|--------|
| | | | | | P | S | T | | | | | | | | | | | | | | | | | | | | | | | | | | | | | | | | | | | | | | | | | | | | | | | | | | | | | | | | | | | | | | | | | | | | | | | | | | | | | |
| 电磁制动器互锁 | MBR | | 通过设定参数№PD13~PD16和PD18或参数№PA04使用该信号可以使用。 伺服开启或报警时， MBR变为OFF。 | DO-1 | △ | △ | △ | | | | | | | | | | | | | | | | | | | | | | | | | | | | | | | | | | | | | | | | | | | | | | | | | | | | | | | | | | | | | | | | | | | | | | | | | | | | | |
| 警告 | WNG | | 使用此信号时，设定参数№PD13~PD16和PD18分配输出接头管脚。另外，分配之前的信号将不能继续使用。 报警发生时WNG变为ON。不发生报警时，电源ON约1.5s后WNG变为OFF。 | DO-1 | △ | △ | △ | | | | | | | | | | | | | | | | | | | | | | | | | | | | | | | | | | | | | | | | | | | | | | | | | | | | | | | | | | | | | | | | | | | | | | | | | | | | | |
| 电池警告 | BWNG | | 使用此信号时，设定参数№PD13~PD16和PD18分配输出接头管脚。另外，分配之前的信号将不能继续使用。 电池断线报警(AL.92)或电池报警(AL.9F)发生时，BWNG变为ON。不发生电池报警时，电源接通约1.5s后BWNG变为OFF。 | DO-1 | △ | △ | △ | | | | | | | | | | | | | | | | | | | | | | | | | | | | | | | | | | | | | | | | | | | | | | | | | | | | | | | | | | | | | | | | | | | | | | | | | | | | | |
| 报警代码 | ACD0 | CN1-24 | 使用这些信号时，请将№PD24设定为“□□□1”。 发生报警时输出该信号。没有发生报警时则分别输出通常的信号。 报警代码和报警名称如下所示。 | DO-1 | △ | △ | △ | | | | | | | | | | | | | | | | | | | | | | | | | | | | | | | | | | | | | | | | | | | | | | | | | | | | | | | | | | | | | | | | | | | | | | | | | | | | | |
| | ACD1 | CN1-23 | | | | | | | | | | | | | | | | | | | | | | | | | | | | | | | | | | | | | | | | | | | | | | | | | | | | | | | | | | | | | | | | | | | | | | | | | | | | | | | | | | |
| | ACD2 | CN1-22 | <table border="1"> <thead> <tr> <th colspan="3">(注) 报警代码</th> <th rowspan="2">报警显示</th> <th rowspan="2">名称</th> </tr> <tr> <th>CN1-22</th> <th>CN1-23</th> <th>CN1-24</th> </tr> </thead> <tbody> <tr> <td rowspan="8">0</td> <td rowspan="8">0</td> <td rowspan="8">0</td> <td>88888</td> <td>看门狗</td> </tr> <tr> <td>AL.12</td> <td>存储器异常1</td> </tr> <tr> <td>AL.13</td> <td>时钟异常</td> </tr> <tr> <td>AL.15</td> <td>存储器异常2</td> </tr> <tr> <td>AL.17</td> <td>基板异常</td> </tr> <tr> <td>AL.19</td> <td>存储器异常3</td> </tr> <tr> <td>AL.37</td> <td>参数异常</td> </tr> <tr> <td>AL.8A</td> <td>串行通信超时</td> </tr> <tr> <td rowspan="2">0</td> <td rowspan="2">0</td> <td rowspan="2">1</td> <td>AL.8E</td> <td>串行通信异常</td> </tr> <tr> <td>AL.30</td> <td>再生制动异常</td> </tr> <tr> <td rowspan="2">0</td> <td rowspan="2">1</td> <td rowspan="2">0</td> <td>AL.33</td> <td>过压</td> </tr> <tr> <td>AL.10</td> <td>欠压</td> </tr> <tr> <td rowspan="5">0</td> <td rowspan="5">1</td> <td rowspan="5">1</td> <td>AL.45</td> <td>主电路器件过热</td> </tr> <tr> <td>AL.46</td> <td>伺服电机过热</td> </tr> <tr> <td>AL.47</td> <td>冷却风扇异常</td> </tr> <tr> <td>AL.50</td> <td>过载1</td> </tr> <tr> <td>AL.51</td> <td>过载2</td> </tr> <tr> <td rowspan="2">1</td> <td rowspan="2">0</td> <td rowspan="2">0</td> <td>AL.24</td> <td>主电路异常</td> </tr> <tr> <td>AL.32</td> <td>过流</td> </tr> <tr> <td rowspan="3">1</td> <td rowspan="3">0</td> <td rowspan="3">1</td> <td>AL.31</td> <td>超速</td> </tr> <tr> <td>AL.35</td> <td>指令脉冲频率报警</td> </tr> <tr> <td>AL.52</td> <td>误差过大</td> </tr> <tr> <td rowspan="4">1</td> <td rowspan="4">1</td> <td rowspan="4">0</td> <td>AL.16</td> <td>编码器异常1</td> </tr> <tr> <td>AL.1A</td> <td>电机配合异常</td> </tr> <tr> <td>AL.20</td> <td>编码器异常2</td> </tr> <tr> <td>AL.25</td> <td>绝对位置丢失</td> </tr> </tbody> </table> | (注) 报警代码 | | | 报警显示 | 名称 | CN1-22 | CN1-23 | CN1-24 | 0 | 0 | 0 | 88888 | 看门狗 | AL.12 | 存储器异常1 | AL.13 | 时钟异常 | AL.15 | 存储器异常2 | AL.17 | 基板异常 | AL.19 | 存储器异常3 | AL.37 | 参数异常 | AL.8A | 串行通信超时 | 0 | 0 | 1 | AL.8E | 串行通信异常 | AL.30 | 再生制动异常 | 0 | 1 | 0 | AL.33 | 过压 | AL.10 | 欠压 | 0 | 1 | 1 | AL.45 | 主电路器件过热 | AL.46 | 伺服电机过热 | AL.47 | 冷却风扇异常 | AL.50 | 过载1 | AL.51 | 过载2 | 1 | 0 | 0 | AL.24 | 主电路异常 | AL.32 | 过流 | 1 | 0 | 1 | AL.31 | 超速 | AL.35 | 指令脉冲频率报警 | AL.52 | 误差过大 | 1 | 1 | 0 | AL.16 | 编码器异常1 | AL.1A | 电机配合异常 | AL.20 | 编码器异常2 | AL.25 | 绝对位置丢失 |
| (注) 报警代码 | | | 报警显示 | 名称 | | | | | | | | | | | | | | | | | | | | | | | | | | | | | | | | | | | | | | | | | | | | | | | | | | | | | | | | | | | | | | | | | | | | | | | | | | | | | | | | |
| CN1-22 | CN1-23 | CN1-24 | | | | | | | | | | | | | | | | | | | | | | | | | | | | | | | | | | | | | | | | | | | | | | | | | | | | | | | | | | | | | | | | | | | | | | | | | | | | | | | | | | |
| 0 | 0 | 0 | 88888 | 看门狗 | | | | | | | | | | | | | | | | | | | | | | | | | | | | | | | | | | | | | | | | | | | | | | | | | | | | | | | | | | | | | | | | | | | | | | | | | | | | | | | | |
| | | | AL.12 | 存储器异常1 | | | | | | | | | | | | | | | | | | | | | | | | | | | | | | | | | | | | | | | | | | | | | | | | | | | | | | | | | | | | | | | | | | | | | | | | | | | | | | | | |
| | | | AL.13 | 时钟异常 | | | | | | | | | | | | | | | | | | | | | | | | | | | | | | | | | | | | | | | | | | | | | | | | | | | | | | | | | | | | | | | | | | | | | | | | | | | | | | | | |
| | | | AL.15 | 存储器异常2 | | | | | | | | | | | | | | | | | | | | | | | | | | | | | | | | | | | | | | | | | | | | | | | | | | | | | | | | | | | | | | | | | | | | | | | | | | | | | | | | |
| | | | AL.17 | 基板异常 | | | | | | | | | | | | | | | | | | | | | | | | | | | | | | | | | | | | | | | | | | | | | | | | | | | | | | | | | | | | | | | | | | | | | | | | | | | | | | | | |
| | | | AL.19 | 存储器异常3 | | | | | | | | | | | | | | | | | | | | | | | | | | | | | | | | | | | | | | | | | | | | | | | | | | | | | | | | | | | | | | | | | | | | | | | | | | | | | | | | |
| | | | AL.37 | 参数异常 | | | | | | | | | | | | | | | | | | | | | | | | | | | | | | | | | | | | | | | | | | | | | | | | | | | | | | | | | | | | | | | | | | | | | | | | | | | | | | | | |
| | | | AL.8A | 串行通信超时 | | | | | | | | | | | | | | | | | | | | | | | | | | | | | | | | | | | | | | | | | | | | | | | | | | | | | | | | | | | | | | | | | | | | | | | | | | | | | | | | |
| 0 | 0 | 1 | AL.8E | 串行通信异常 | | | | | | | | | | | | | | | | | | | | | | | | | | | | | | | | | | | | | | | | | | | | | | | | | | | | | | | | | | | | | | | | | | | | | | | | | | | | | | | | |
| | | | AL.30 | 再生制动异常 | | | | | | | | | | | | | | | | | | | | | | | | | | | | | | | | | | | | | | | | | | | | | | | | | | | | | | | | | | | | | | | | | | | | | | | | | | | | | | | | |
| 0 | 1 | 0 | AL.33 | 过压 | | | | | | | | | | | | | | | | | | | | | | | | | | | | | | | | | | | | | | | | | | | | | | | | | | | | | | | | | | | | | | | | | | | | | | | | | | | | | | | | |
| | | | AL.10 | 欠压 | | | | | | | | | | | | | | | | | | | | | | | | | | | | | | | | | | | | | | | | | | | | | | | | | | | | | | | | | | | | | | | | | | | | | | | | | | | | | | | | |
| 0 | 1 | 1 | AL.45 | 主电路器件过热 | | | | | | | | | | | | | | | | | | | | | | | | | | | | | | | | | | | | | | | | | | | | | | | | | | | | | | | | | | | | | | | | | | | | | | | | | | | | | | | | |
| | | | AL.46 | 伺服电机过热 | | | | | | | | | | | | | | | | | | | | | | | | | | | | | | | | | | | | | | | | | | | | | | | | | | | | | | | | | | | | | | | | | | | | | | | | | | | | | | | | |
| | | | AL.47 | 冷却风扇异常 | | | | | | | | | | | | | | | | | | | | | | | | | | | | | | | | | | | | | | | | | | | | | | | | | | | | | | | | | | | | | | | | | | | | | | | | | | | | | | | | |
| | | | AL.50 | 过载1 | | | | | | | | | | | | | | | | | | | | | | | | | | | | | | | | | | | | | | | | | | | | | | | | | | | | | | | | | | | | | | | | | | | | | | | | | | | | | | | | |
| | | | AL.51 | 过载2 | | | | | | | | | | | | | | | | | | | | | | | | | | | | | | | | | | | | | | | | | | | | | | | | | | | | | | | | | | | | | | | | | | | | | | | | | | | | | | | | |
| 1 | 0 | 0 | AL.24 | 主电路异常 | | | | | | | | | | | | | | | | | | | | | | | | | | | | | | | | | | | | | | | | | | | | | | | | | | | | | | | | | | | | | | | | | | | | | | | | | | | | | | | | |
| | | | AL.32 | 过流 | | | | | | | | | | | | | | | | | | | | | | | | | | | | | | | | | | | | | | | | | | | | | | | | | | | | | | | | | | | | | | | | | | | | | | | | | | | | | | | | |
| 1 | 0 | 1 | AL.31 | 超速 | | | | | | | | | | | | | | | | | | | | | | | | | | | | | | | | | | | | | | | | | | | | | | | | | | | | | | | | | | | | | | | | | | | | | | | | | | | | | | | | |
| | | | AL.35 | 指令脉冲频率报警 | | | | | | | | | | | | | | | | | | | | | | | | | | | | | | | | | | | | | | | | | | | | | | | | | | | | | | | | | | | | | | | | | | | | | | | | | | | | | | | | |
| | | | AL.52 | 误差过大 | | | | | | | | | | | | | | | | | | | | | | | | | | | | | | | | | | | | | | | | | | | | | | | | | | | | | | | | | | | | | | | | | | | | | | | | | | | | | | | | |
| 1 | 1 | 0 | AL.16 | 编码器异常1 | | | | | | | | | | | | | | | | | | | | | | | | | | | | | | | | | | | | | | | | | | | | | | | | | | | | | | | | | | | | | | | | | | | | | | | | | | | | | | | | |
| | | | AL.1A | 电机配合异常 | | | | | | | | | | | | | | | | | | | | | | | | | | | | | | | | | | | | | | | | | | | | | | | | | | | | | | | | | | | | | | | | | | | | | | | | | | | | | | | | |
| | | | AL.20 | 编码器异常2 | | | | | | | | | | | | | | | | | | | | | | | | | | | | | | | | | | | | | | | | | | | | | | | | | | | | | | | | | | | | | | | | | | | | | | | | | | | | | | | | |
| | | | AL.25 | 绝对位置丢失 | | | | | | | | | | | | | | | | | | | | | | | | | | | | | | | | | | | | | | | | | | | | | | | | | | | | | | | | | | | | | | | | | | | | | | | | | | | | | | | | |
| 注: 0: OFF 1: ON | | | | | | | | | | | | | | | | | | | | | | | | | | | | | | | | | | | | | | | | | | | | | | | | | | | | | | | | | | | | | | | | | | | | | | | | | | | | | | | | | | | | |

| 信号名称 | 简称 | 接头 引脚№ | 功能·用途说明 | I/O 分类 | 控制模式 | | |
|-------------|-------|-----------|--|-----------|------|---|---|
| | | | | | | | |
| 可变增益选择 | CHGS | | 可变增益中CHGS变为ON。 | DO-1 | △ | △ | △ |
| 绝对位置丢失 | ABSV | | 如果绝对位置丢失ABSV变为ON。 | DO-1 | △ | | |
| ABS发送数据bit0 | ABSB0 | CN1-22 | 输出ABS发送数据bit0。只在ABS发送数据发送中CN1-22变为ABSB0。(参照第14章) | DO-1 | ○ | | |
| ABS发送数据bit1 | ABSB1 | CN1-23 | 输出ABS发送数据bit1。只在ABS发送数据发送中CN1-23变为ABSB1。(参照第14章) | DO-1 | ○ | | |
| ABS发送数据准备完毕 | ABST | CN1-25 | 输出ABS发送数据准备完毕。只在ABS发送数据发送中CN1-25变为ABST。(参照第14章) | DO-1 | ○ | | |

(2) 输入信号

| 信号名称 | 简称 | 接头 接头№ | 功能·用途说明 | I/O 分类 | 控制模式 | | |
|----------------|----------------------|--------------------------------------|--|-----------|------|---|---|
| | | | | | P | S | T |
| 模拟量转矩限制 | TLA | CN1-27 | 在速度控制模式下使用此信号时，请通过参数№PD13~PD16·PD18使TL可以使用。 模拟量转矩限制(TLA)有效时伺服电机输出转矩在全范围内限制转矩。TLA-LG间请施加DC0~+10V。请将TLA和电源的+相连接。+10V时产生最大转矩。(参照3.6.1项(5)) 分辨率：10位 | 模拟量输入 | ○ | △ | |
| 模拟量转矩指令 | TC | | 控制全范围内的伺服电机输出转矩。TC-LG间请施加DC0~±8V。±8V时产生最大转矩。(参照3.6.3项(1)) 另外，±8V输入时的转矩可以通过参数№PC13修改。 | 模拟量输入 | | | ○ |
| 模拟量速度指令 | VC | CN1-2 | VC-LG间请施加DC0~±10V。±10V时达到参数№PC12设定的转速。(参照3.6.2项(1)) 分辨率：相当于14位 | 模拟量输入 | | ○ | |
| 模拟量速度限制 | VLA | | VLA-LG间请施加DC0~+10V。±10V时达到参数№PC12设定的转速。(参照3.6.3项(3)) | 模拟量输入 | | | ○ |
| 正转脉冲串 反转脉冲串 | PP NP PG NG | CN1-10 CN1-35 CN1-11 CN1-36 | 用于输入指令脉冲串。 · 集电极开路方式时(最大输入频率200kpps) PP-DOCOM间正转脉冲串 NP-DOCOM间反转脉冲串 · 差动驱动方式时(最大输入频率1Mpps) PG-PP间正转脉冲串 NG-NP间反转脉冲串 指令脉冲串的形式可以由参数№PA13设定。 | DI-2 | ○ | | |

(3) 输出信号

| 信号名称 | 简称 | 接头 引脚号 | 功能·用途说明 | I/O 分类 | 控制模式 | | |
|--------------------|-----------|----------------|--|---------------|------|---|---|
| | | | | | P | S | T |
| 编码器Z相脉冲 (集电极开路) | OP | CN1-33 | 输出编码器的零点信号。伺服电机每转一周输出一个脉冲。每次到达零点位置时，OP变为ON。（负逻辑） 最小脉冲宽度约为55 μs。在使用这个脉冲进行原点回归时，爬行速度应设置在100r/min以下。 | DO-2 | ○ | ○ | ○ |
| 编码器A相脉冲 (差动方式) | LA LAR | CN1-4 CN1-5 | 在差动方式系统中输出参数№PA15中设定的伺服电机旋转一周输出的脉冲个数。 当伺服电机逆时针方向旋转时，编码器B相脉冲比编码器A相脉冲的相位滞后π/2。 A相和B相脉冲的转动方向和相位差之间的关系可用参数№PC19变更。 | DO-2 | ○ | ○ | ○ |
| 编码器B相脉冲 (差动方式) | LB LBR | CN1-6 CN1-7 | | | | | |
| 编码器Z相脉冲 (差动方式) | LZ LZR | CN1-8 CN1-9 | 以差动方式输出与OP相同的信号。 | DO-2 | ○ | ○ | ○ |
| 模拟量监控1 | MO 1 | CN6-3 | 参数№PC14中设定的数据以MO1-LG间的电压输出。 分辨率：10位 | 模拟 量输 出 | ○ | ○ | ○ |
| 模拟量监控2 | MO 2 | CN6-2 | 参数№PC15中设定的数据以MO2-LG间的电压输出。 分辨率：10位 | 模拟 量输 出 | ○ | ○ | ○ |

(4) 通讯

| |
|----------------|
| 要点 |
| ● 通讯功能请参照第13章。 |

| 信号名称 | 简称 | 接头 管脚№ | 功能·用途说明 | I/O 分类 | 控制模式 | | |
|------------|--------------------------|----------------------------------|---|-----------|------|---|---|
| | | | | | P | S | T |
| RS-422 I/F | SDP SDN RDP RDN | CN3-5 CN3-4 CN3-3 CN3-6 | RS-422通信用端子。(参照第13章) | / | ○ | ○ | ○ |
| RS-422终端 | TRE | CN3-8 | RS-422接口的终端电阻连接端子。 伺服放大器为最后一根轴时请和RDN(CN3-6)短接。 | | ○ | ○ | ○ |

(5) 电源

| 信号名称 | 简称 | 接头 引脚No | 功能・用途说明 | I/O 分类 | 控制模式 | | |
|-----------|-------|--|--|-----------|------|---|---|
| | | | | | P | S | T |
| 数字接口用电源输入 | DICOM | CN1-20 CN1-21 | 请接入输入接口用DC24V(300mA)。电源容量根据使用的输入输出接口的点数有所不同。 请连接DC24V外部电源。DC24V±10% | | ○ | ○ | ○ |
| 集电极开路电源输入 | OPC | CN1-12 | 以集电极开路方式输入脉冲串时，此端子连接外部DC24V。 | | ○ | ○ | ○ |
| 数字接口用公共端 | DOCOM | CN1-46 CN1-47 | SON・EMG等输入信号的公共端子。相同管脚号在内部是相连通的。与LG是隔离的。 | | ○ | ○ | ○ |
| DC15V电源输出 | P15R | CN1-1 | 在P15R-LG间输出DC15V。可以作为TC, TLA, VC和VLA用的电源使用。 允许电流 30mA | | ○ | ○ | ○ |
| 控制公共端 | LG | CN1-3 CN1-28 CN1-30 CN1-34 CN3-1 CN3-7 CN6-1 | TLA, TC, VC, VLA, FPA, FPB, OP, MO1, MO2和P15R的公共端。 相同管脚号在内部是相连通的。 | | ○ | ○ | ○ |
| 屏蔽端 | SD | 金属板 | 把屏蔽端线和外部导体相连。 | | ○ | ○ | ○ |

3.6 信号的详细说明

3.6.1 位置控制模式

(1) 脉冲串输入

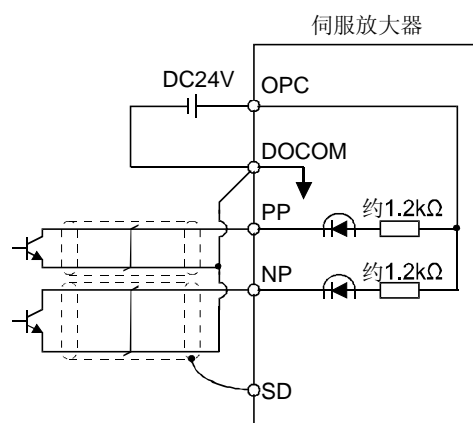
(a) 输入脉冲的波形选择

指令脉冲串有三种输入形式可选择，并可选择正逻辑和负逻辑。
指令脉冲串的形式请用参数NoPA13设定。
详情请参照5.1.12项。

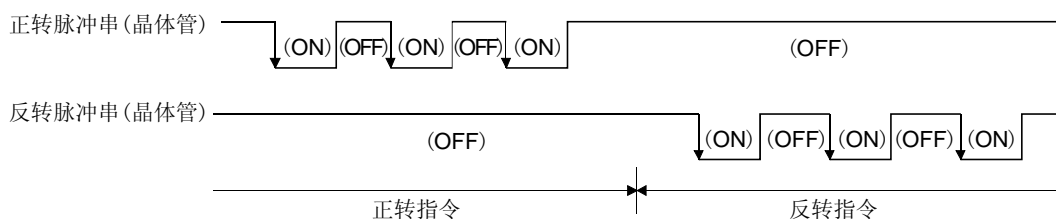
(b) 连接和波形

① 集电极开路方式

请按下图连接。

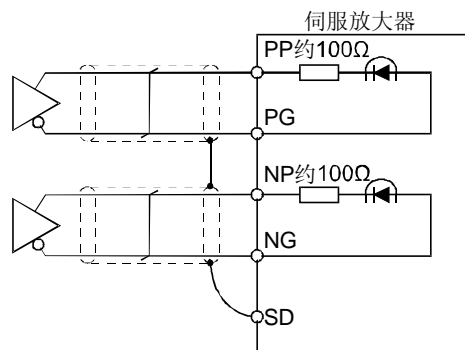


以输入波形设定为负逻辑，正转脉冲串/反转脉冲串(将参数NoPA13设定为0010)举例进行说明。晶体管ON/OFF关系如下所示：

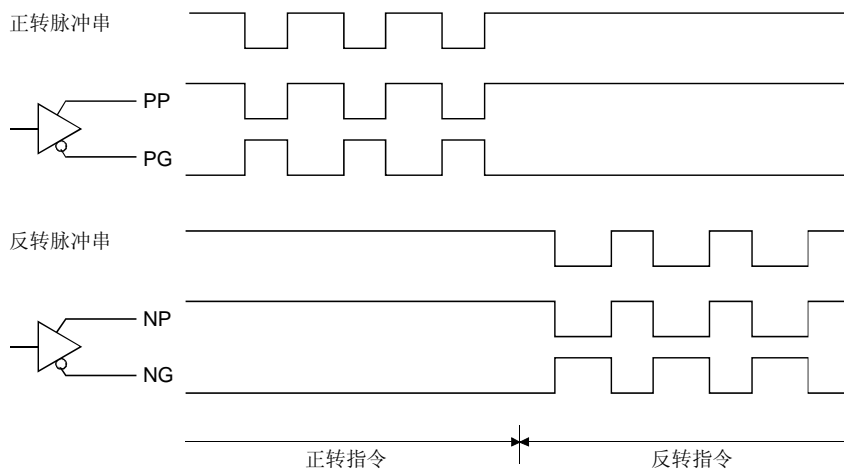


②差动驱动方式

请按下图进行连接。

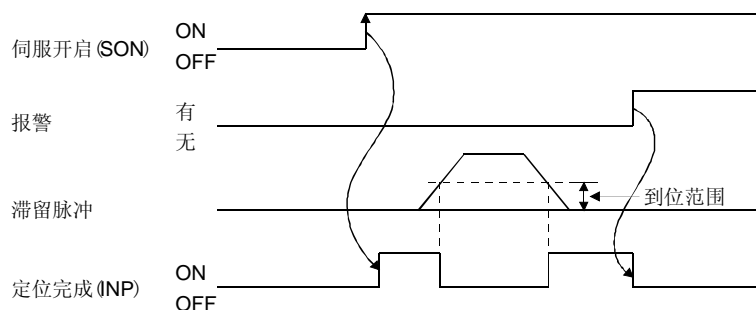


以输入波形设定为负逻辑，正转脉冲串/反转脉冲串(将参数NoPA13设定为0010)举例进行说明。PP, PG, NP和NG的波形是以LG为基准的波形。

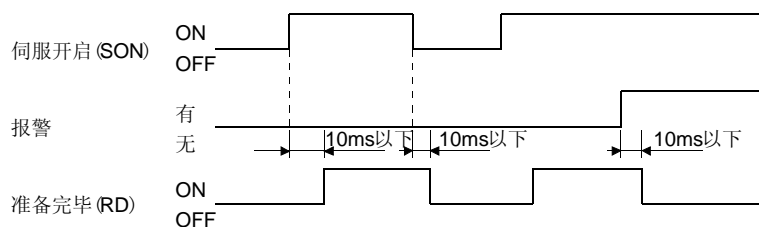


(2) 定位完毕(INP)

偏差计数器的滞留脉冲在设定的到位范围(参数№PA16)以下时, INP变为ON。到位范围设定为较大值, 在低速转动时INP可能一直处于ON状态。



(3) 准备完毕(RD)



(4) 电子齿轮的切换

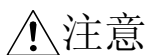
通过CM1和CM2的组合, 用户可以选择在参数中设定的4种不同的电子齿轮分子。使CM1和CM2为ON或OFF的同时切换电子齿轮的分子。因此, 如果在切换时电机发生振动, 请使用位置平滑(参数№PB03)来进行缓和。

| (注) 外部输入信号 | | 电子齿轮分子 |
|------------|-----|---------|
| CM2 | CM1 | |
| 0 | 0 | 参数№PA06 |
| 0 | 1 | 参数№PC32 |
| 1 | 0 | 参数№PC33 |
| 1 | 1 | 参数№PC34 |

注. 0: OFF

1: ON

(5) 转矩限制

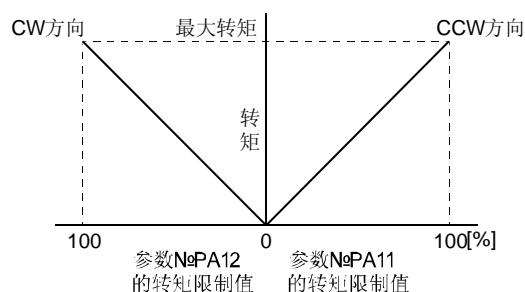


注意

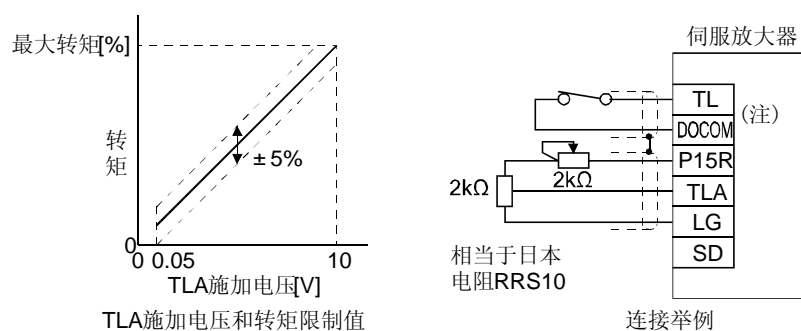
- 如果在伺服锁定中解除转矩限制，由于响应对指令位置的位置偏差量，伺服电机可能会急速转动。

(a) 转矩限制和转矩

如果设定了参数NoPA11(正转转矩限制)或参数NoPA12(反转转矩限制)，在运行中一直会限制最大转矩。限制值和伺服电机的转矩的关系如下所示。



模拟量转矩限制(TLA)的输入电压和伺服电机转矩的限制值的关系如下所示。相对一定电压所产生的输出转矩限制值，由于产品的不同有约5%的偏差。另外，输入电压在0.05V以下时无法充分限制输出转矩，转矩可能产生变动，所以请在0.05V以上的电压时使用。



注. 漏型输入输出接口的情况。源型输入输出接口的情况请参照3.8.3项。

(b) 转矩限制值的选择

使用转矩限制选择(TL)，通过正转转矩限制(参数NoPA11)或反转转矩限制(参数NoPA12)和模拟转矩限制(TLA)来限制转矩。如下所示。

另外，如果用参数NoPD03~PD08，PD10~PD12将内部转矩限制选择(TLI)设置为有效，那么可以选择内部转矩限制2(参数NoPC35)。但是，如果参数NoPA11和参数NoPA12的值比TL和TL1中选择的转矩限制值小，参数NoPA11和参数NoPA12的值有效。

| (注)外部输入信号 | | 限制值的状态 | 有效的转矩限制值 | |
|-----------|----|---------------------------------|------------|------------|
| TL1 | TL | | CCW驱动·CW再生 | CW驱动·CCW再生 |
| 0 | 0 | | 参数NoPA11 | 参数NoPA12 |
| 0 | 1 | TLA > 参数NoPA11 参数NoPA12 | 参数NoPA11 | 参数NoPA12 |
| | | TLA < 参数NoPA11 参数NoPA12 | TLA | TLA |
| 1 | 0 | 参数NoPC35 > 参数NoPA11 参数NoPA12 | 参数NoPA11 | 参数NoPA12 |
| | | 参数NoPC35 < 参数NoPA11 参数NoPA12 | 参数NoPC35 | 参数NoPC35 |
| 1 | 1 | 参数NoPC35 > TLA | 参数NoPC35 | 参数NoPC35 |
| | | 参数NoPC35 < TLA | TLA | TLA |

注. 0: OFF

1: ON

(c) 转矩限制中(TLC)

伺服电机的转矩达到正转转矩限制, 反转转矩限制或模拟量转矩限制所设置的值时, TLC变为ON。

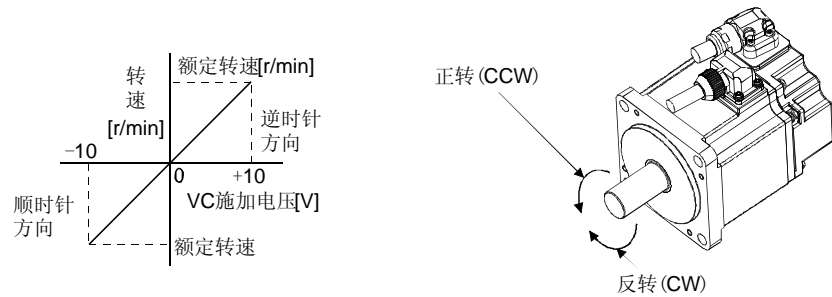
3.6.2 速度控制模式

(1) 速度设定

(a) 速度指令和转动速度

电机以参数中设定的转动速度或模拟量速度指令(VC)的施加电压设定的转动速度运行。模拟量速度指令(VC)的输入电压和伺服电机的转速之间的关系如下图所示。

±10V对应最大速度。另外，±10V时所对应的转动速度可用参数NoPC12设定。



由正转启动信号(ST1)和反转启动信号(ST2)控制旋转方向如下表所示。

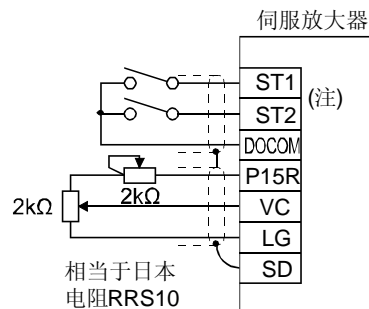
| (注1)外部输入信号 | | (注2)转动方向 | | | |
|------------|-----|--------------|---------------|--------------|--------------|
| ST2 | ST1 | 模拟量速度指令(VC) | | | 内部速度指令 |
| | | 正(+) | 0V | 负(-) | |
| 0 | 0 | 停止 (伺服锁定) | 停止 (伺服锁定) | 停止 (伺服锁定) | 停止 (伺服锁定) |
| 0 | 1 | 逆时针 | 停止 (伺服不锁定) | 顺时针 | 逆时针 |
| 1 | 0 | 顺时针 | | 逆时针 | 顺时针 |
| 1 | 1 | 停止 (伺服锁定) | 停止 (伺服锁定) | 停止 (伺服锁定) | 停止 (伺服锁定) |

注 1. 0:OFF

1:ON

2. 如果在伺服锁定中解除转矩限制，由于响应对指令位置的位置偏差量，伺服电机可能会急速转动。

一般请按下图接线。



注. 漏型输入输出接口的情况。源型输入输出接口的情况请参照3.8.3项。

(b) 速度选择1(SP1)，速度选择2(SP2)和速度指令值

使用速度选择1(SPI)和速度选择2(SP2)选择内部速度指令1~3或模拟量速度指令(VC)作为设定速度。具体选择如下表所示。

| (注)外部输入信号 | | 速度指令值 |
|-----------|-----|------------------|
| SP2 | SP1 | |
| 0 | 0 | 模拟量速度指令(VC) |
| 0 | 1 | 内部速度指令1(参数№PC05) |
| 1 | 0 | 内部速度指令2(参数№PC06) |
| 1 | 1 | 内部速度指令3(参数№PC07) |

注. 0: OFF

1: ON

如果通过参数№PD03~PD08和PD10~PD12设定使速度选择3(SP3)可以使用，则可以选择模拟量速度指令(VC)或内部速度指令1~7作为设定速度。具体如下所示：

| (注)外部输入信号 | | | 速度指令值 |
|-----------|-----|-----|------------------|
| SP3 | SP2 | SP1 | |
| 0 | 0 | 0 | 模拟量速度指令(VC) |
| 0 | 0 | 1 | 内部速度指令1(参数№PC05) |
| 0 | 1 | 0 | 内部速度指令2(参数№PC06) |
| 0 | 1 | 1 | 内部速度指令3(参数№PC07) |
| 1 | 0 | 0 | 内部速度指令4(参数№PC08) |
| 1 | 0 | 1 | 内部速度指令5(参数№PC09) |
| 1 | 1 | 0 | 内部速度指令6(参数№PC10) |
| 1 | 1 | 1 | 内部速度指令7(参数№PC11) |

注. 0: OFF

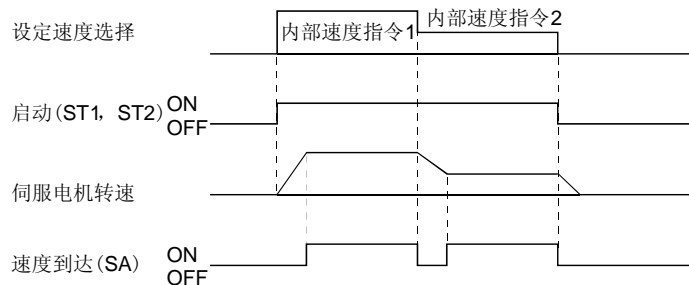
1: ON

在转动中可以切换速度。此时，将按照参数№PC10和PC11设定的加减速时间常数进行加减速。

使用内部速度指令时，环境温度的变化不会引起速度的变化。

(2) 速度到达(SA)

伺服电机的转动速度达到内部速度指令或模拟量速度指令设定的转动速度时SA变为ON。



(3) 转矩限制

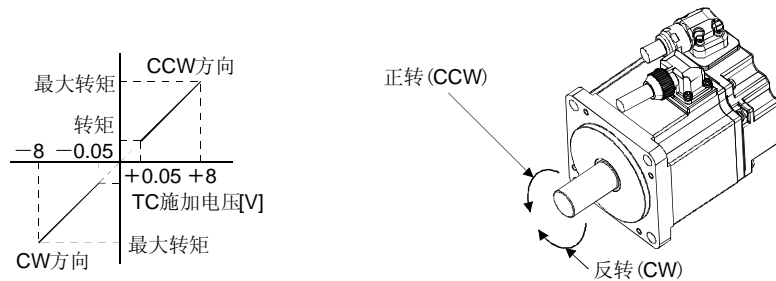
与3.6.1项(5)相同。

3.6.3 转矩控制模式

(1) 转矩控制

(a) 转矩指令和输出转矩

模拟量转矩指令(TC)的施加电压和伺服电机的转矩的关系如下所示。
±8V对应最大转矩。另外, ±8V输入时所对应的输出转矩可用参数NoPC13设定。



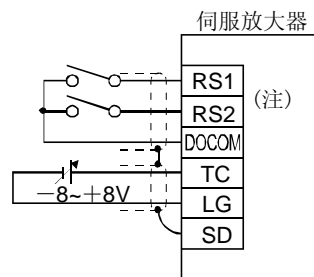
相对一定电压所产生的输出转矩值, 由于产品的不同有约5%的偏差。
另外, 电压很低(-0.05~+0.05V)实际速度接近限制值时, 转矩可能会变动。
此时, 请提高速度限制值。

使用模拟转矩指令(TC)时由正转选择(RS1)和反转选择(RS2)决定的转矩输出方向如下所示。

| (注)外部输入信号 | | 转动方向 | | |
|-----------|-----|---------------------|-------|---------------------|
| RS2 | RS1 | 模拟转矩指令(TC) | | |
| | | 正(+) | 0V | 负(-) |
| 0 | 0 | 不输出转矩。 | 不输出转矩 | 不输出转矩。 |
| 0 | 1 | 逆时针 (正转驱动· 反转再生) | | 顺时针 (反转驱动· 正转再生) |
| 1 | 0 | 顺时针 (反转驱动· 正转再生) | | 逆时针 (正转驱动· 反转再生) |
| 1 | 1 | 不输出转矩。 | | 不输出转矩。 |

注. 0: OFF
1: ON

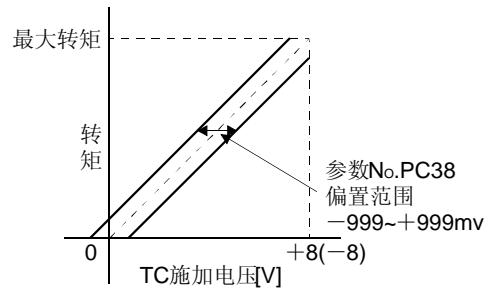
一般请按下图接线。



注. 漏型输入输出接口的情况。源型输入输出接口的情况请参照3.8.3项。

(b) 模拟量转矩指令偏置

用参数No. PC38，可以对TC施加电压进行-999~+999mV的电压偏置。



(2) 转矩限制

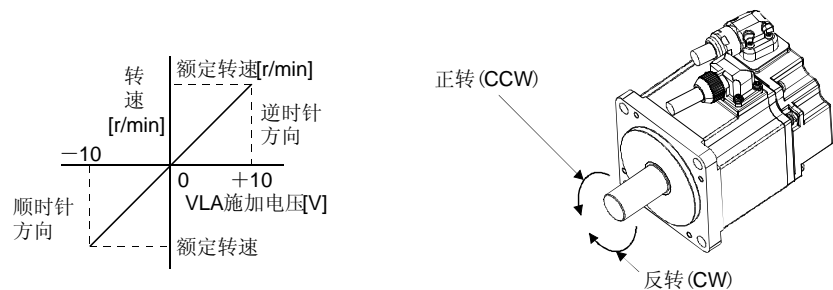
如果设定了参数No. PA11(正转转矩限制)或参数No. PA12(反转转矩限制)，运行中会一直限制最大转矩。限制值和伺服电机的输出转矩的关系与3.6.1项(5)相同。但是，不能使用模拟转矩限制(TLA)。

(3) 速度限制

(a) 速度限制值和转动速度

可以用参数No. PC05~PC11(内部速度限制1~7)中设定的转动速度，或模拟量速度限制(VLA)的施加电压设定的转动速度作为速度限制值。模拟量速度限制(VLA)的施加电压和伺服电机转动速度的关系如下所示。

如果伺服电机转动速度达到速度限制值，转矩控制可能变得不稳定。请使设定值比希望的速度限制值大100r/min以上。

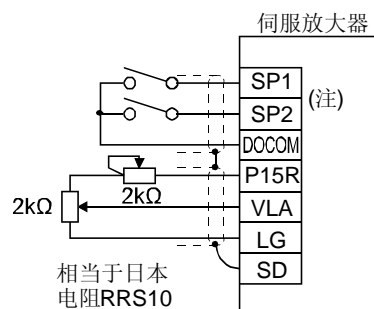


由正转选择(RS1)和反转选择(RS2)决定的限制方向如下所示。

| (注)外部输入信号 | | 速度限制方向 | | |
|-----------|-----|--------------|------|--------|
| RS1 | RS2 | 模拟量速度限制(VLA) | | 内部速度限制 |
| | | 正(+) | 负(-) | |
| 1 | 0 | 逆时针 | 顺时针 | 逆时针 |
| 0 | 1 | 顺时针 | 逆时针 | 顺时针 |

注. 0: OFF
1: ON

一般请按下图接线。



注: 漏型输入输出接口的情况。源型输入输出接口的情况请参照3.8.3项。

- (b) 速度选择1(SP1)/速度选择2(SP2)/速度选择3(SP3)和速度限制值
使用速度选择1(SP1)、速度选择2(SP2)和速度选择3(SP3)选择内部速度限制1~7
设定的转动速度和速度限制指令(VLA)设定的转动速度，如下所示。

| (注) 输入信号 | | | 速度限制 |
|----------|-----|-----|---------------------|
| SP3 | SP2 | SP1 | |
| 0 | 0 | 0 | 模拟速度限制(VLA) |
| 0 | 0 | 1 | 内部速度限制1(参数No. PC05) |
| 0 | 1 | 0 | 内部速度限制2(参数No. PC06) |
| 0 | 1 | 1 | 内部速度限制3(参数No. PC07) |
| 1 | 0 | 0 | 内部速度限制4(参数No. PC08) |
| 1 | 0 | 1 | 内部速度限制5(参数No. PC09) |
| 1 | 1 | 0 | 内部速度限制6(参数No. PC10) |
| 1 | 1 | 1 | 内部速度限制7(参数No. PC11) |

注: 0: OFF

1: ON

用内部速度限制1~7限制速度时，环境温度不会引起速度的变化。

- (c) 速度限制中(VLC)
伺服电机的转动速度达到内部速度限制1~7或模拟速度限制中设定的限制转动速度时VLC变为ON。

3.6.4 位置/速度控制切换模式

使用位置/速度控制切换模式时请设定参数NoPA01为“□□□1”。此功能在绝对位置检测系统中不能使用。

(1) 控制切换(LOP)

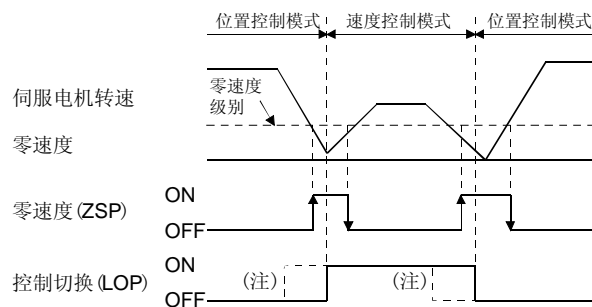
使用控制切换(LOP)，可通过外部接点进行位置控制模式和速度控制模式的切换。LOP和控制模式的关系如下所示。

| (注)LOP | 控制模式 |
|--------|--------|
| 0 | 位置控制模式 |
| 1 | 速度控制模式 |

注. 0: OFF

1: ON

可以在零速度状态时进行控制模式的切换。但为了安全起见，请在伺服电机停止时进行切换。从位置控制模式切换到速度控制模式时，滞留脉冲将被清除。如果在比零速高的转动速度状态下切换信号后，即使速度随后降到零速以下，也不能进行控制模式切换。切换的时序图如下所示。



注. ZSP不为ON时即使LOP ON/OFF也不能进行切换。随后即使ZSP变为ON也不能进行切换。

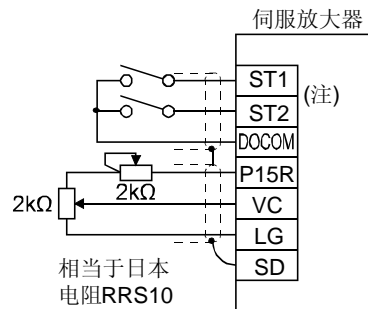
(2) 位置控制模式下转矩限制
与3.6.1项(5)相同。

(3) 速度控制模式下的速度设定

(a) 速度指令和转动速度

以参数中设定的转动速度或通过模拟量速度指令(VC)的施加电压设定的转动速度运行。模拟量速度指令(VC)的施加电压和伺服电机转动速度的关系，以及正转启动(ST1)和反转启动(ST2)设定的转动方向与3.6.2项(1)(a)相同。

一般请按照下图接线。



注. 漏型输入输出接口的情况。源型输入输出接口的情况请参照3.8.3项。

(b) 速度选择1(SP1)，速度选择2(SP2)和速度指令值

使用速度选择1(SP1)和速度选择2(SP2)可以选择内部速度指令1~3设定的转动速度和模拟量速度指令(VC)设定的转动速度，如下表所示。

| (注)外部输入信号 | | 速度指令值 |
|-----------|-----|------------------|
| SP2 | SP1 | |
| 0 | 0 | 模拟量速度指令(VC) |
| 0 | 1 | 内部速度指令1(参数№PC05) |
| 1 | 0 | 内部速度指令2(参数№PC06) |
| 1 | 1 | 内部速度指令3(参数№PC07) |

注. 0: OFF

1: ON

通过设定参数№PD03~PD08和PD10~PD12可以使速度选择3(SP3)能被使用，这样能够选择模拟量速度指令(VC)和内部速度指令1~7的速度指令值。

| (注)外部输入信号 | | | 速度指令值 |
|-----------|-----|-----|------------------|
| SP3 | SP2 | SP1 | |
| 0 | 0 | 0 | 模拟量速度指令(VC) |
| 0 | 0 | 1 | 内部速度指令1(参数№PC05) |
| 0 | 1 | 0 | 内部速度指令2(参数№PC06) |
| 0 | 1 | 1 | 内部速度指令3(参数№PC07) |
| 1 | 0 | 0 | 内部速度指令4(参数№PC08) |
| 1 | 0 | 1 | 内部速度指令5(参数№PC09) |
| 1 | 1 | 0 | 内部速度指令6(参数№PC10) |
| 1 | 1 | 1 | 内部速度指令7(参数№PC11) |

注. 0: OFF

1: ON

转动中也可以进行速度切换,此时将按照参数NoPC01和PC02的设定值进行加减速。

使用内部速度指令时,环境温度不会引起速度的变化。

(c) 速度到达(SA)

与3.6.2项(2)相同。

3.6.5 速度/转矩控制切换模式

使用速度/转矩控制切换模式时请设定参数NoPA01为“□□□3”。

(1) 控制切换(LOP)

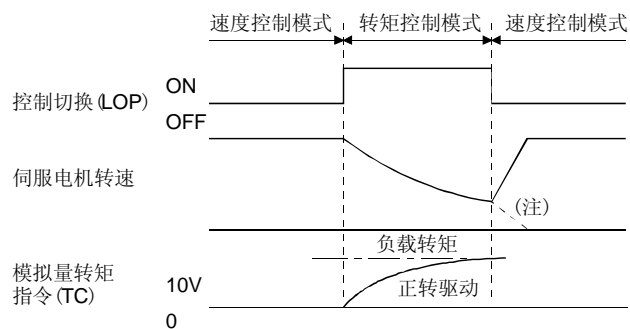
使用控制切换(LOP),可通过外部接点进行速度控制模式和转矩控制模式的切换。LOP和控制模式的关系如下所示。

| (注)LOP | 控制模式 |
|--------|--------|
| 0 | 速度控制模式 |
| 1 | 转矩控制模式 |

注. 0: OFF

1: ON

不管何时都可以进行控制模式的切换,切换的时序图如下所示。



注. 如果在切换到速度控制的同时,将启动信号(ST1,ST2)置OFF,那么伺服放大器将按照设定的减速时间常数减速停止。

(2) 速度控制模式下的速度设定

与3.6.2项(1)相同。

(3) 速度控制模式下的转矩限制

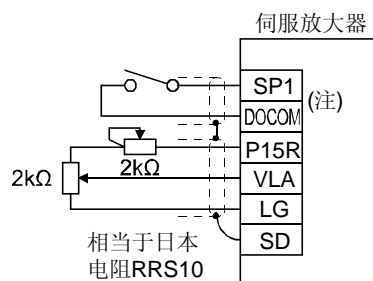
与3.6.1项(5)相同。

(4) 转矩控制模式下的速度限制

(a) 速度限制值和转动速度

把转速限制在参数或模拟量速度限制(VLA)的施加电压设定的转动速度内。模拟速度限制(VLA)的施加电压和限制值的关系与3.6.3项(3)(a)相同。

一般请按照下图接线。



注. 漏型输入输出接口的情况。源型输入输出接口的情况请参照3.8.3项。

(b) 速度选择1(SP1)和速度限制值

使用速度选择1(SP1)选择内部速度指令1设定的转动速度和模拟量速度限制(VLA)设定的转动速度，如下表所示。

| (注)外部输入信号 | 速度指定值 |
|-----------|-------------------|
| SP1 | |
| 0 | 模拟量速度限制(VLA) |
| 1 | 内部速度指令1(参数NoPC05) |

注. 0: OFF

1: ON

转动中也可以进行速度切换, 此时将按照参数NoPC01和PC02的设定值进行加减速。

使用内部速度指令时, 环境温度不会引起速度的变化。

(c) 速度限制中(VLC)

与3.6.3项(3)(c)相同。

(5) 转矩控制模式下的转矩控制

与3.6.3项(1)相同。

(6) 转矩控制模式下的转矩限制

与3.6.3项(2)相同。

3.6.6 转矩/位置控制切换模式

使用转矩/位置控制切换模式请设定参数NoPA01为“□□□5”。

(1) 控制切换(LOP)

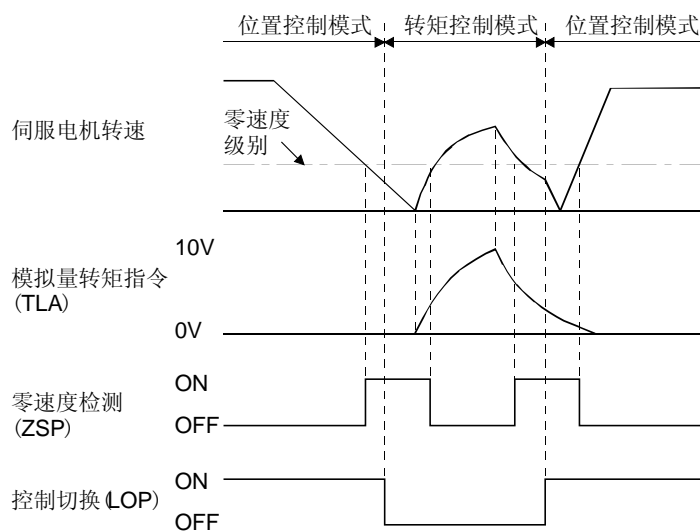
使用控制切换(LOP)，可通过外部接点进行转矩控制模式和位置控制模式的切换。LOP与控制模式的关系如下所示。

| (注)LOP | 控制模式 |
|--------|--------|
| 0 | 转矩控制模式 |
| 1 | 位置控制模式 |

注. 0: OFF

1: ON

可以在零速度状态时进行控制模式的切换。但为了安全起见，请在伺服电机停止时进行切换。从位置控制模式切换到速度控制模式时，滞留脉冲将被清除。如果在比零速高的转动速度状态下切换信号后，即使速度随后降到零速以下，也不能进行控制模式切换。切换的时序图如下所示。



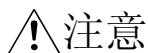
(2) 转矩控制模式下速度限制与3.6.3项(3)相同。

(3) 转矩控制模式下转矩控制与3.6.3项(1)相同。

(4) 转矩控制模式下转矩限制与3.6.3项(2)相同。

(5) 位置控制模式下转矩限制与3.6.1项(5)相同。

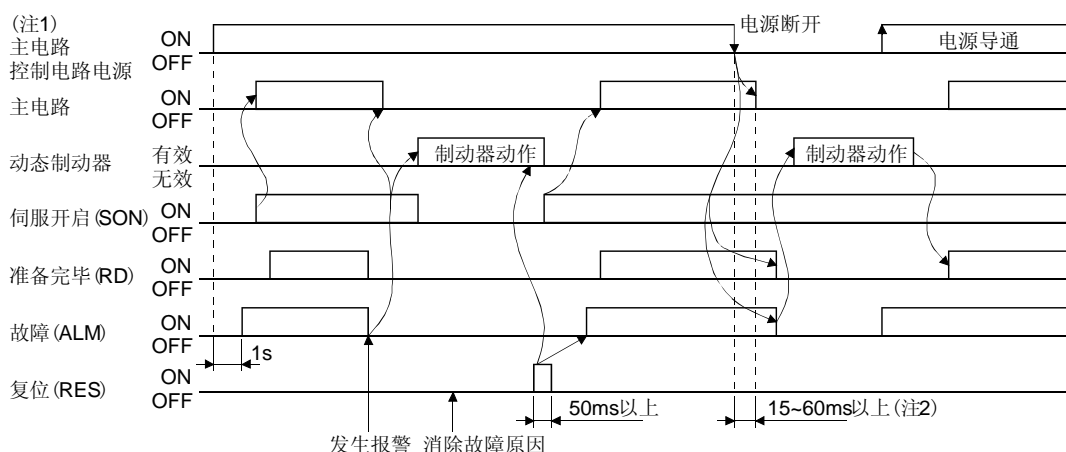
3.7 报警发生时的时序图



注意

- 报警发生时消除报警原因，确认运行信号是否被输入，确保安全解除报警后，再运行。
- 报警发生的同时，请使伺服开启(SON) OFF，断开电源。

伺服放大器如果发生报警则切断主电路，伺服电机动态制动器动作停止。同时请通过外部保护电路切断主电路电源。解除报警通过使控制回路电源从OFF→ON，当前报警画面下按“SET”按钮，或者进行复位信号(RES)的OFF→ON，但是不消除报警的原因就不能消除报警。



注 1. 报警发生的同时请切断主电路电源。

2. 根据运行状态不同有所变化。

(1) 过电流，过负载1和过负载2

发生报警过电流(AL.32)，过负载1(AL.50)和过负载2(AL.51)时如果不消除报警的原因，而通过控制回路电源反复OFF→ON以消除报警进行运行，由于温度上升，伺服放大器和伺服电机可能会产生故障。确实消除发生原因后，大约经过30分钟的冷却时间后再次运行。

(2) 再生异常

再生异常(AL.30)发生时通过控制回路电源反复OFF→ON以消除报警进行运行，可能由于外部再生电阻发热而导致事故。

(3) 电源的瞬时停止

输入电源处于以下状态时发生电压不足 (AL.10)报警。

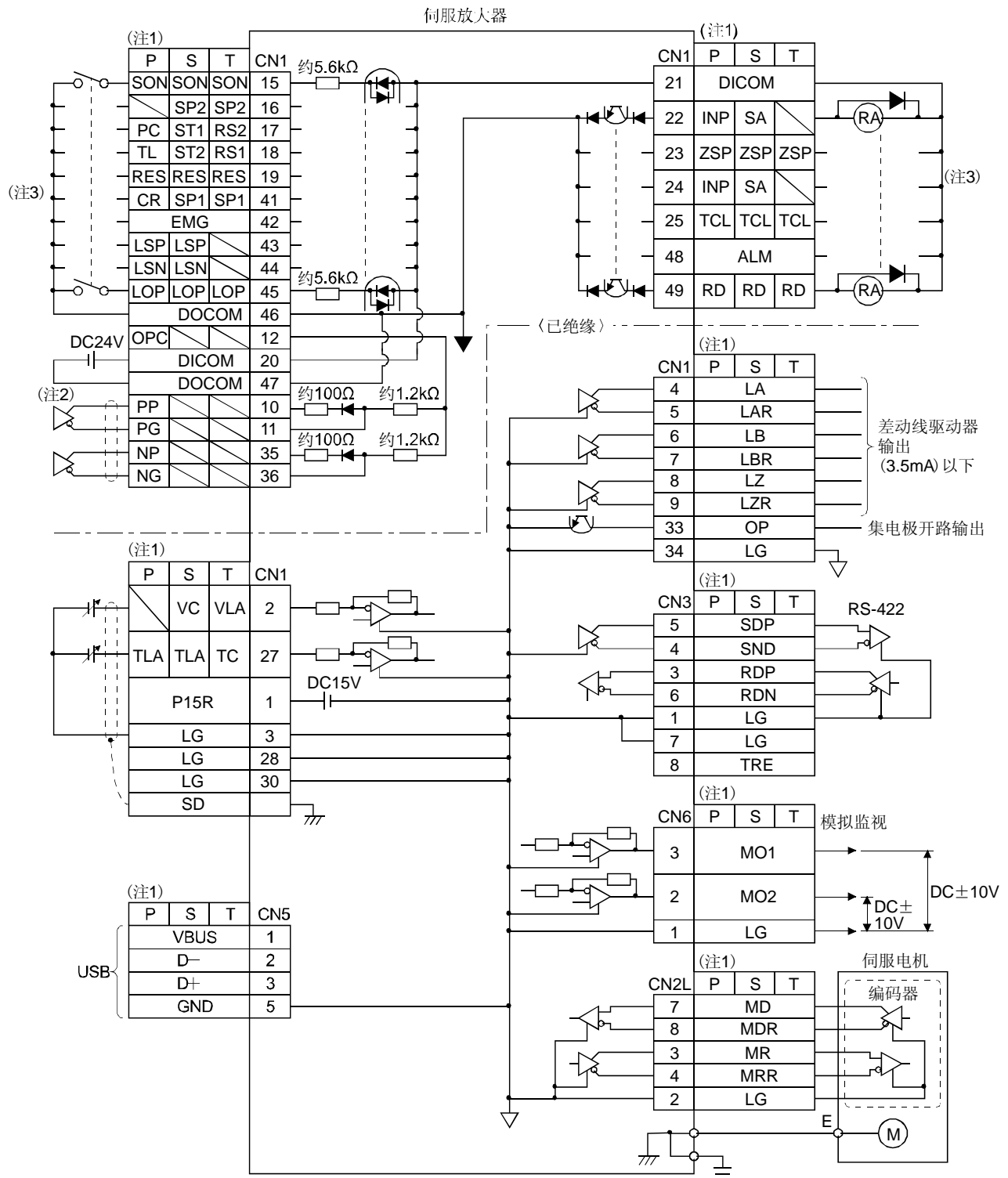
- 控制回路电源连续停电60ms以上，控制回路没有完全变为OFF的状态。
- MR-J3-□A时母线电压下降到DC200V以下，MR-J3-□A1时母线电压下降到DC158V以下。

(4) 位置控制模式(增量)时

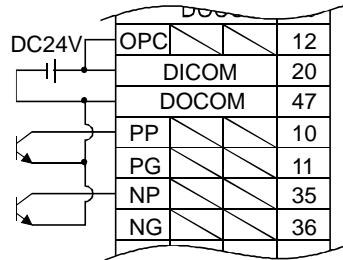
如果发生报警，原点消失。报警消除后重新启动运行时，请执行原点回归。

3.8 接口

3.8.1 内部连接图



- 注 1. P: 位置控制模式 S: 速度控制模式 T: 转矩控制模式
 2. 差分线驱动脉冲串输入时。
 集电极开路脉冲串输入时按下图进行连接。



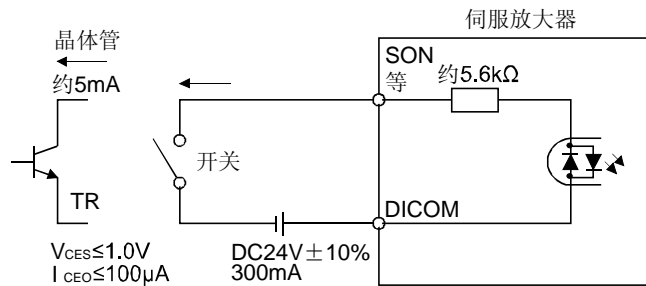
3. 漏型输入输出接口的情况。源型输入输出接口的情况请参照3.8.3项。

3.8.2 接口的详细说明

3.5节详细说明了输入输出信号接口(参照表内的I/O分类)。请参照本项与外部设备进行连接。

(1) 数字输入接口DI-1

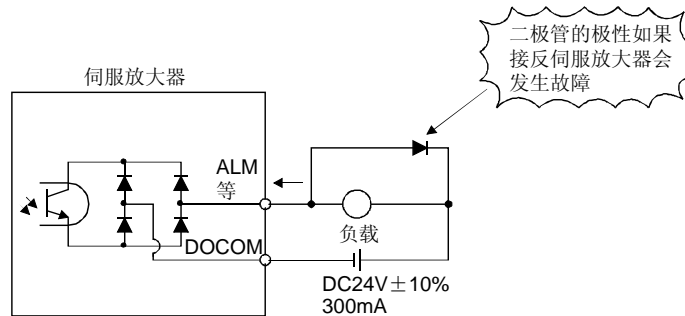
请通过继电器或集电极开路晶体管提供信号。关于源型输入请参照3.8.3项。



(2) 数字输出接口DO-1

可以驱动电灯，继电器或光耦。感性负载时请安装二极管(D)，灯负载请安装浪涌电流抑制用电阻 (R)。(允许电流：40mA以下，浪涌电流：100mA以下)伺服放大器内部最大有2.6V的压降。

关于源型输入请参照3.8.3项。

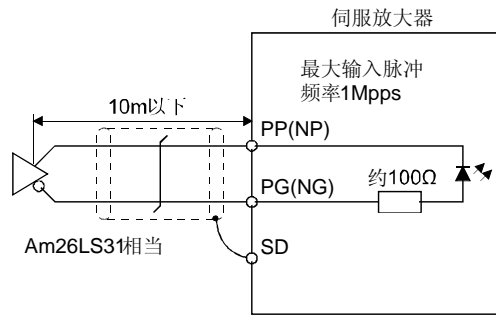


(3) 脉冲串输入接口DI-2

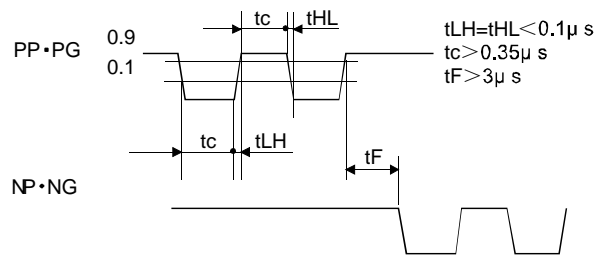
请用差动线驱动方式或集电极开路方式提供脉冲串信号。

(a) 差动线驱动方式

① 接口

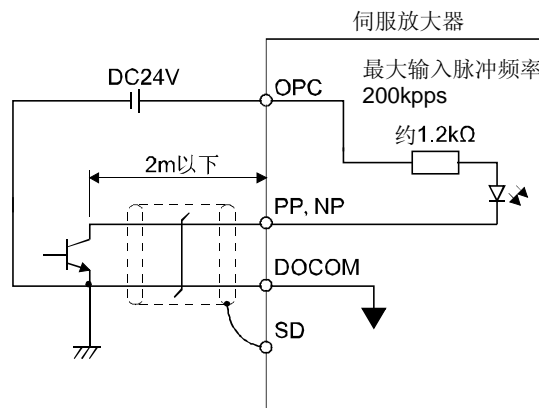


② 输入脉冲的条件

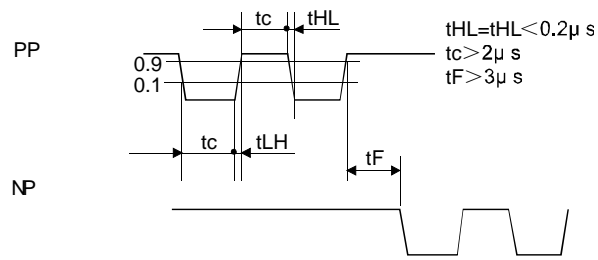


(b) 集电极开路方式

① 接口



②输入脉冲的条件

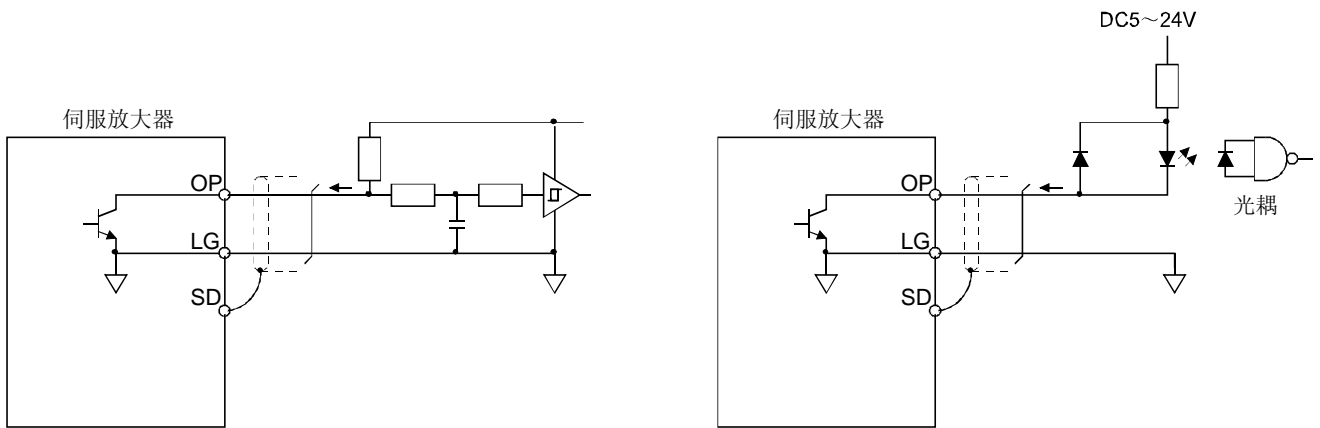


(4) 编码器脉冲输出DO-2

(a) 集电极开路方式

① 接口

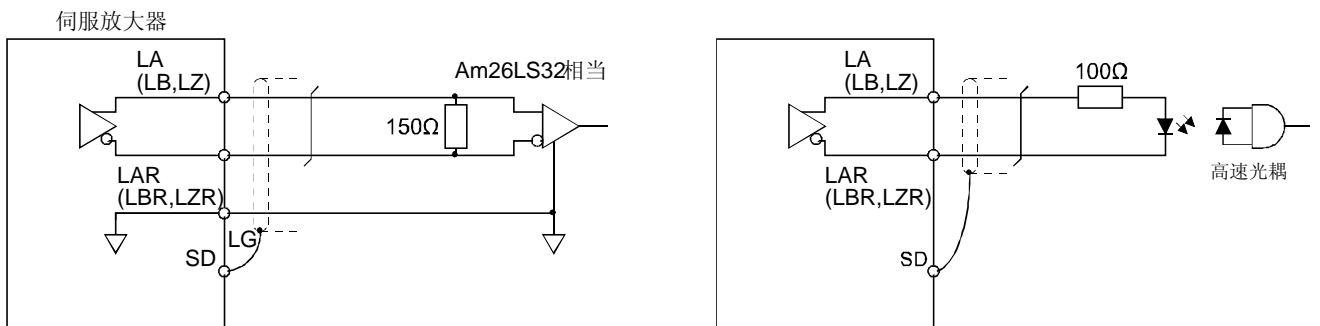
最大输入电流 35mA



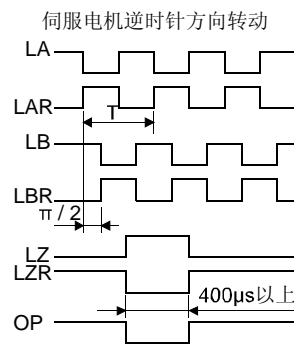
(b) 差动线驱动方式

① 接口

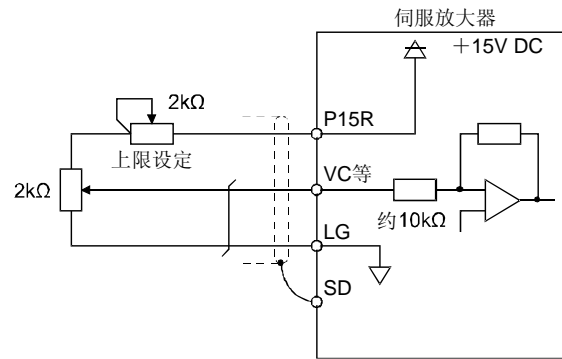
最大输出电流 35mA



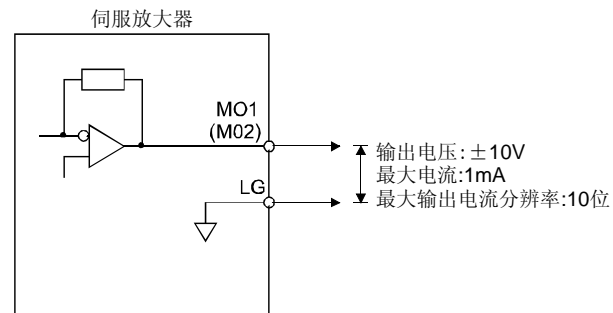
② 输出脉冲



(5) 模拟量输入
输入阻抗10~12k Ω



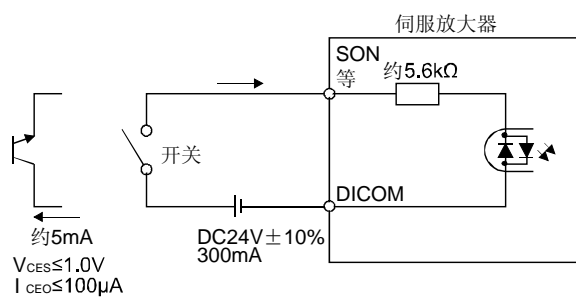
(6) 模拟量输出



3.8.3 源型输入输出接口

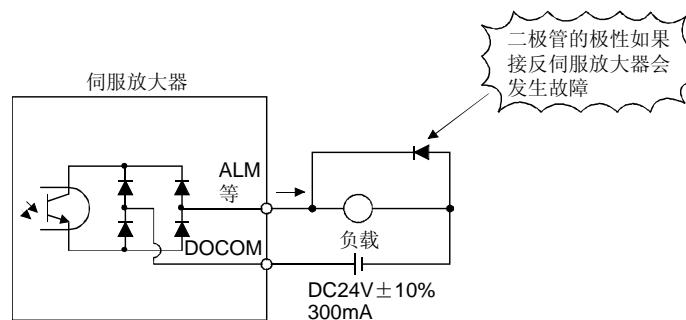
此伺服放大器可以使用源型输入输出接口。此时，所有的DI-1输入信号，DO-1输出信号都变为源型。请按照以下所示的接口进行接线。

(1) 数字输入接口DI-1



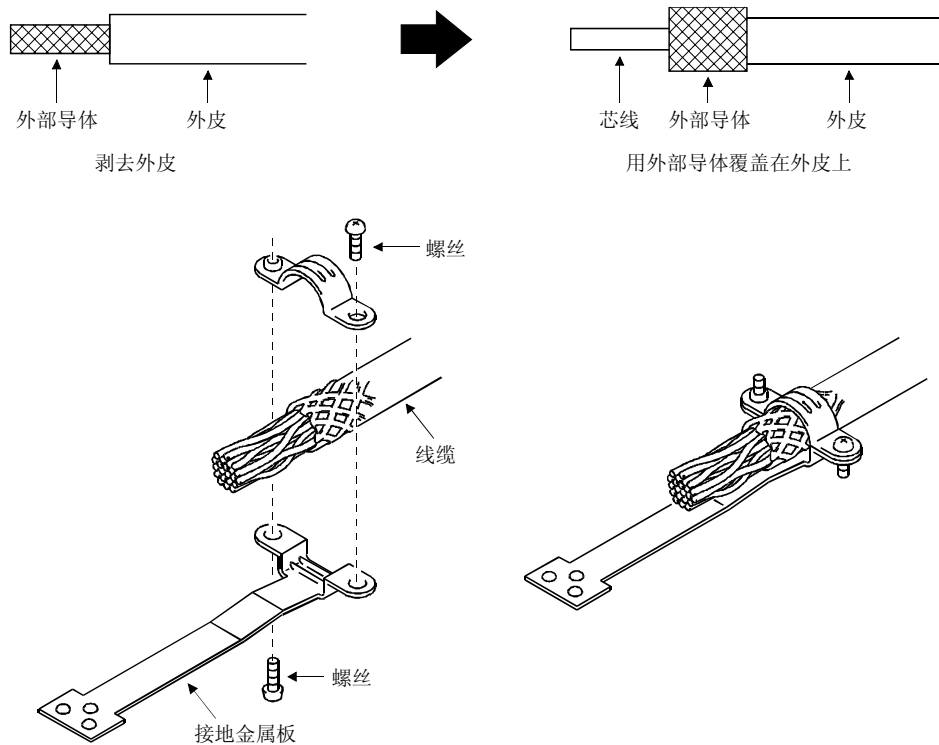
(2) 数字输出接口DO-1

伺服放大器内部最大有2.6V的电压下降。



3.9 3M接头的注意事项

使用CN1接头时，请按照本节所示，线缆的外部导体屏蔽层应该与接地金属片连接，并安装接头套。

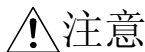


3.10 伺服放大器和伺服电机的连接

3.10.1 接线上的注意事项

**危险**

- 请对电源端子的连接部分进行绝缘处理，否则可能导致触电。

**注意**

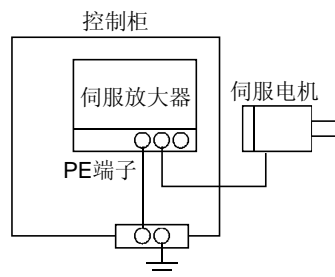
- 伺服放大器和伺服电机的电源的相位(U, V, W)要正确连接，否则可能引起伺服电机异常动作。
- 不要把商用电源直接接到伺服电机上，否则可能引起故障。

要点

- 编码器线缆的选择请参照12.1节。

这里表示的是电机电源(U·V·W)的连接。伺服放大器和伺服电机之间的连接推荐使用选件线缆。选件产品的详情请参照12.1节。

- (1) 接地时要将伺服电机的保护接地(PE)接至伺服放大器的保护接地(PE)端子上，再将伺服放大器的地线经过控制柜的保护地端子接地。不要直接连接到控制柜的保护地(PE)端子。

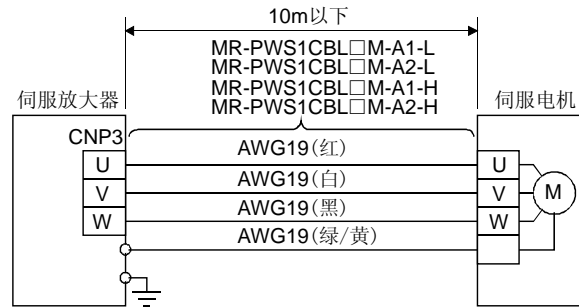


- (2) 电磁制动器用的电源，不能共用接口用的DC24V电源，必须使用电磁制动器专用的电源供电。

3.10.2 电源线缆接线图

(1) HF-MP系列· HF-KP系列伺服电机

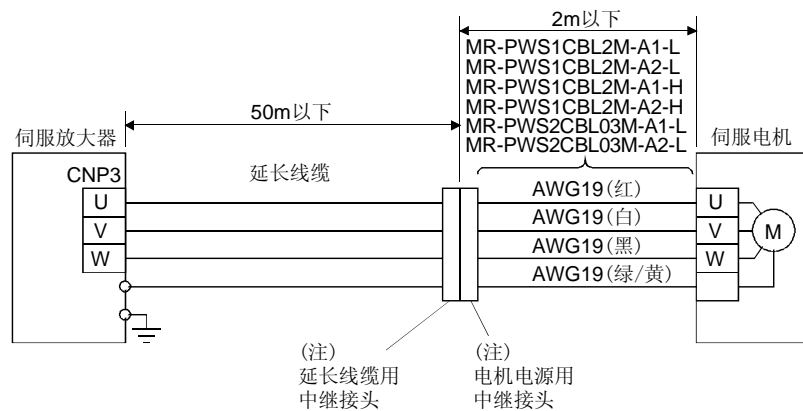
(a) 线缆长10m以下时



(b) 线缆长超过10m时

线缆长超过10m时，请按照下图制作延长线缆。此时从伺服电机引出的电机电源线缆的长度请在2m以下。

延长线缆使用的电线请参照12.8节。



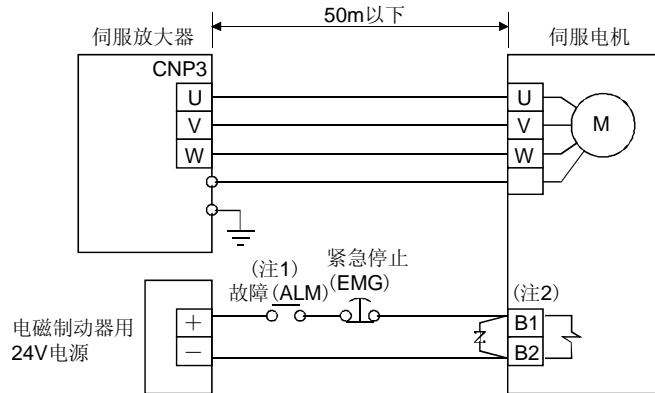
注. 需要保护构造(IP65)时，推荐使用以下接头。

| 中继接头 | 说明 | 保护等级 |
|-------------|---|------|
| 用于扩展电缆的中继接头 | 接头: RM15WTP-4P 芯线夹: RM-15WTP-CP(5) (Hirose 电机) □数字根据电缆外径的不同而变化 | IP65 |
| 延长线缆用接头 | 接头: RM15WTJA-4S 芯线夹: RM-15WTP-CP(8) (Hirose 电机) □数字根据电缆外径的不同而变化 | IP65 |

(2) HF-SP系列伺服电机

(a) 接线图

接线使用的电缆请参照12.8节。

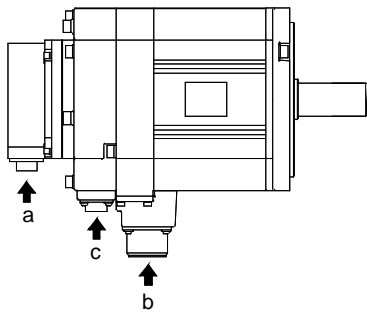


注 1.请切断检测伺服的报警的电路。

2.电磁制动器端子B1和B2没有极性。

(b) 接头和信号排列

备有与伺服电机匹配的接头作为选件。请参照12.1节。作为选件准备的类型以外的请参照伺服电机技术资料集第2集的第3章进行选定。



| 伺服电机 | 伺服电机接头 | | |
|---------------|-----------------------|----------------|----------------------|
| | 编码器 | 电源 | 电磁制动器 |
| HF-SP52~152 | CN10-R10P (第一电子工业) | MS3102A18-10P | CM10-R2P (第一电子工业) |
| HF-SP51· 81 | | MS3102A22-22P | |
| HF-SP202~502 | | CE05-2A32-17RD | |
| HF-SP121· 201 | | -B | |
| HF-SP702 | | | |

编码器接头信号排列

CN10-R10P

| 端子编号 | 信号 |
|------|-----|
| 1 | MR |
| 2 | MRR |
| 3 | |
| 4 | BAT |
| 5 | LG |
| 6 | |
| 7 | |
| 8 | P5 |
| 9 | |
| 10 | SHD |

a向视图

电源接头信号排列

MS3102A18-10P
MS3102A22-22P
CE05-2A32-17PD-B

| 端子编号 | 信号 |
|------|----|
| A | U |
| B | V |
| C | W |
| D | |

b向视图

制动器接头信号排列

CM10-R2P

| 端子编号 | 信号 |
|------|-------|
| 1 | B1(注) |
| 2 | B2(注) |

c向视图

注. 请提供电磁制动器用电源(DC24V)。没有极性。

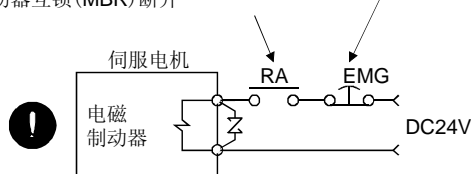
3.11 带电磁制动器的伺服电机

3.11.1 注意事项

- 请制作既可通过伺服放大器的信号，也可通过外部紧急停止(EMG)使电磁制动器动作的串联回路。

通过伺服开启(SON)OFF,报警发生(ALM). 通过紧急停止(EMG)断开
电磁制动器互锁(MBR)断开

⚠ 注意



- 电磁制动器用于保持用，不可用于通常的停车制动。

要点

- 电磁制动器的电源容量·动作延迟时间等的规格请参照伺服电机技术资料集。

使用带电磁制动器的伺服电机，请注意以下事项。

- ① 设定参数NoPA04为“□□□1”，使电磁制动器互锁(MBR)可以使用。
- ② 电源不能共用接口用的DC24V电源。必须使用电磁制动器专用电源。
- ③ 电源(DC24V)OFF,电磁制动器动作。
- ④ 复位信号(RES)为ON时，主电路处于断开状态。用于垂直负载时，应使用电磁制动器互锁(MBR)。
- ⑤ 伺服电机停止后，要使伺服开启信号(SON)OFF。

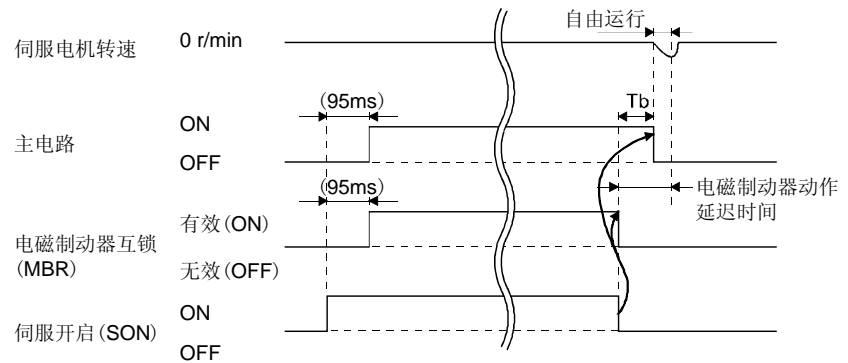
3.11.2 设定

- (1) 设定参数NoPA04为“□□□1”，使电磁制动器互锁输出(MBR)可以使用。
- (2) 如本节(3)的时序图所示，在参数NoPC16(电磁制动器顺序输出)中设定伺服OFF时从电磁制动器动作开始到主电路断开的时间延迟(Tb)。

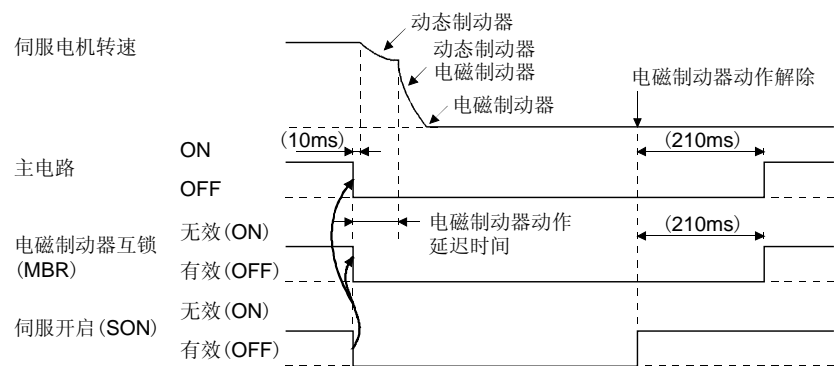
3.11.3 时序图

(1) 伺服开启(SON)的ON/OFF

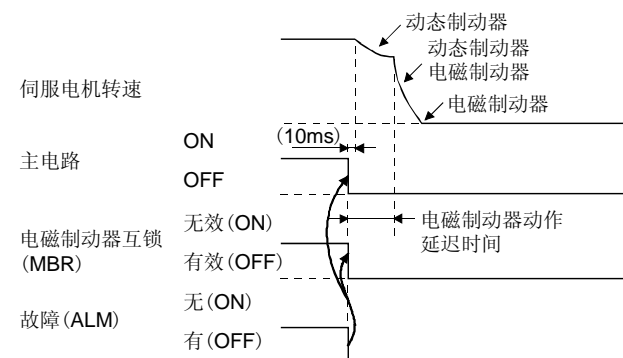
使伺服开启信号(SON)OFF, T_b [ms]之后伺服锁定被解除, 处于自由停车状态。伺服锁定状态下如果电磁制动器变为有效, 制动器的寿命可能会变短。所以, 在用于垂直负载等场合, 考虑和电磁制动器动作延迟时间同等程度的下落的时间正确设定 T_b 。



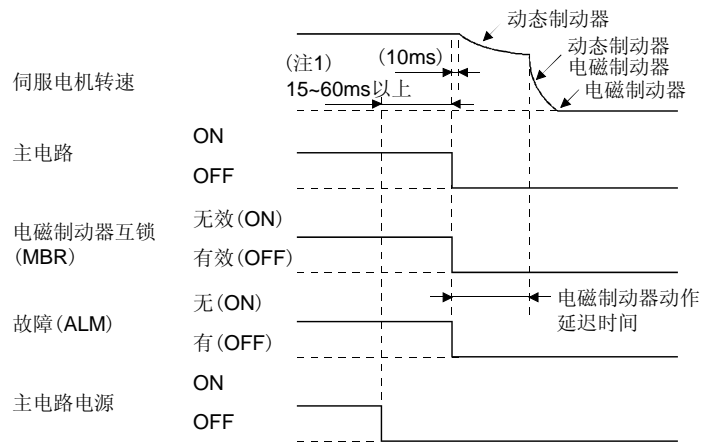
(2) 紧急停止(EMG)的ON/OFF



(3) 报警发生

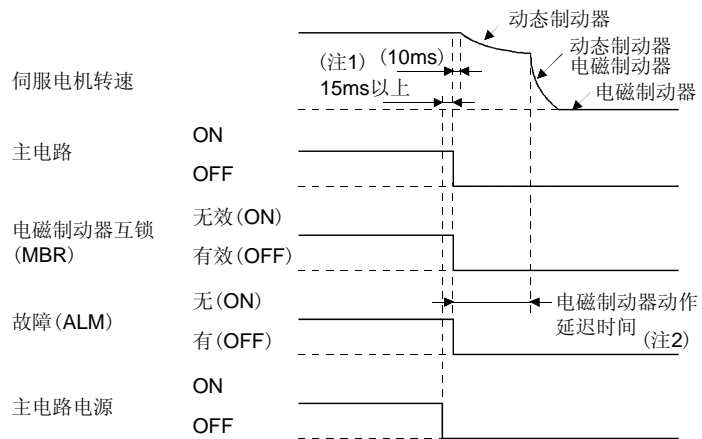


(4) 主回路电源，控制回路电源一起OFF



注: 根据运行状态有所变化。

(5) 只有主回路电源OFF(控制回路电源仍为ON)



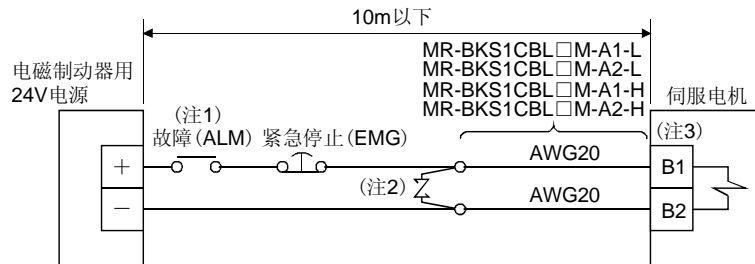
注 1. 根据运行状态有所变化。

2. 电机停止状态下主电路电源OFF时, 产生主电路OFF报警(AL.E9), 故障(ALM)不变为OFF。

3.11.4 接线图(HF-MP系列· HF-KP系列伺服电机)

| |
|-------------------------------|
| 要点 |
| ● 关于HF-SP系列伺服电机请参照3.10.2项(2)。 |

(1) 线缆长在10m以下时



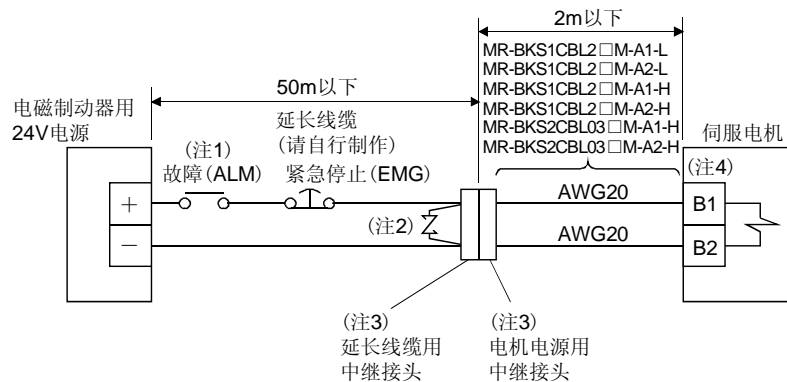
- 注 1. 检测到伺服放大器的报警请切断电路。
- 2. 尽量在靠近伺服电机的地方连接浪涌吸收器。
- 3. 电磁制动器端子(B1· B2)无极性。

制作电机制动器线缆MR-BKS1CBL-□M-H时, 请参照12.1.4项。

(2) 线缆长超过10m时

电机线缆长超过10m时, 请客户按照下图制造延长线缆。此时请使从伺服电机引出的电机线缆长在2m以下。

使用延长线缆的电线请参照12.8节。



- 注 1. 检测到伺服放大器的报警请切断电路。
- 2. 尽量在靠近伺服电机的地方连接浪涌吸收器。
- 3. 需要保护构造(IP65)时, 推荐使用以下的接头。
- 4. 电磁制动器端子(B1· B2) 无极性。

| 中继接头 | 说明 | 保护等级 |
|-------------|------------------------------------|------|
| 用于扩展电缆的中继接头 | CM10-CR2P-* (DDK) 线缆尺寸: S, M, L | IP65 |
| 延长线缆用接头 | CM10-CR2S-* (DDK) 线缆尺寸: S, M, L | IP65 |

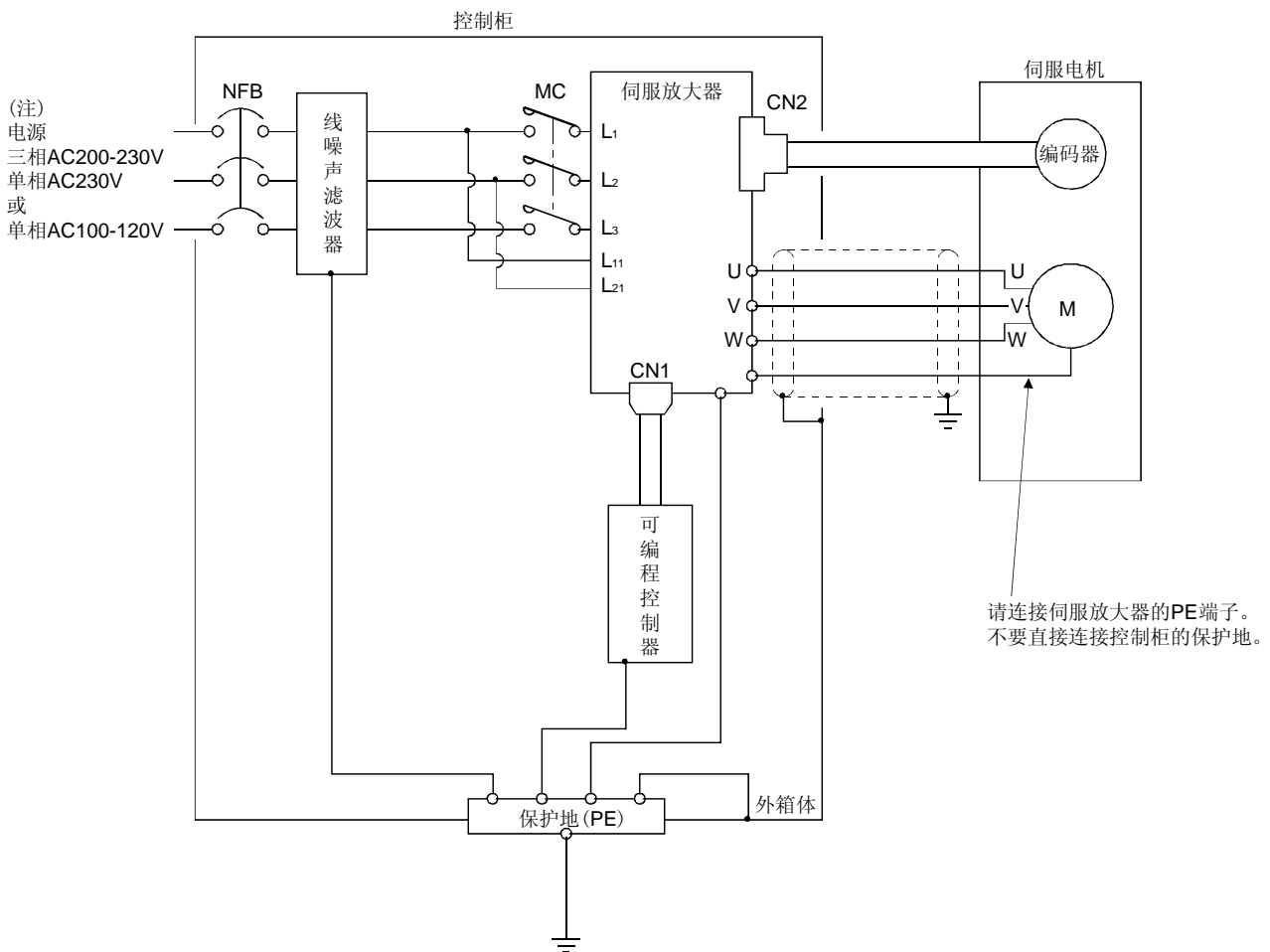
3.12 接地



- 伺服放大器· 伺服电机必须确保接地良好。。
- 为防止触电，伺服放大器的保护接地端子(PE，带有标志)必须接到控制柜的保护地(PE)。

伺服放大器是通过控制功率晶体管的通断来给电机供电的。根据接线方式和地线的布线方法的不同，有时可能会受到伺服放大器晶体管的通断产生的噪声(di/dt和dv/dt)的影响。为了防止这种情况，请参照下图进行接地。

需要符合EMC规程时，请参考《EMC安装指南》(IB(NA)67303)。



注. 单相AC230V或单相AC100~120V电源时，电源连接L1· L2, L3不做任何连接。
单相AC100~120V电源时，没有L3。

4 启动

**危险**

- 不要用湿手操作开关，否则可能导致触电。

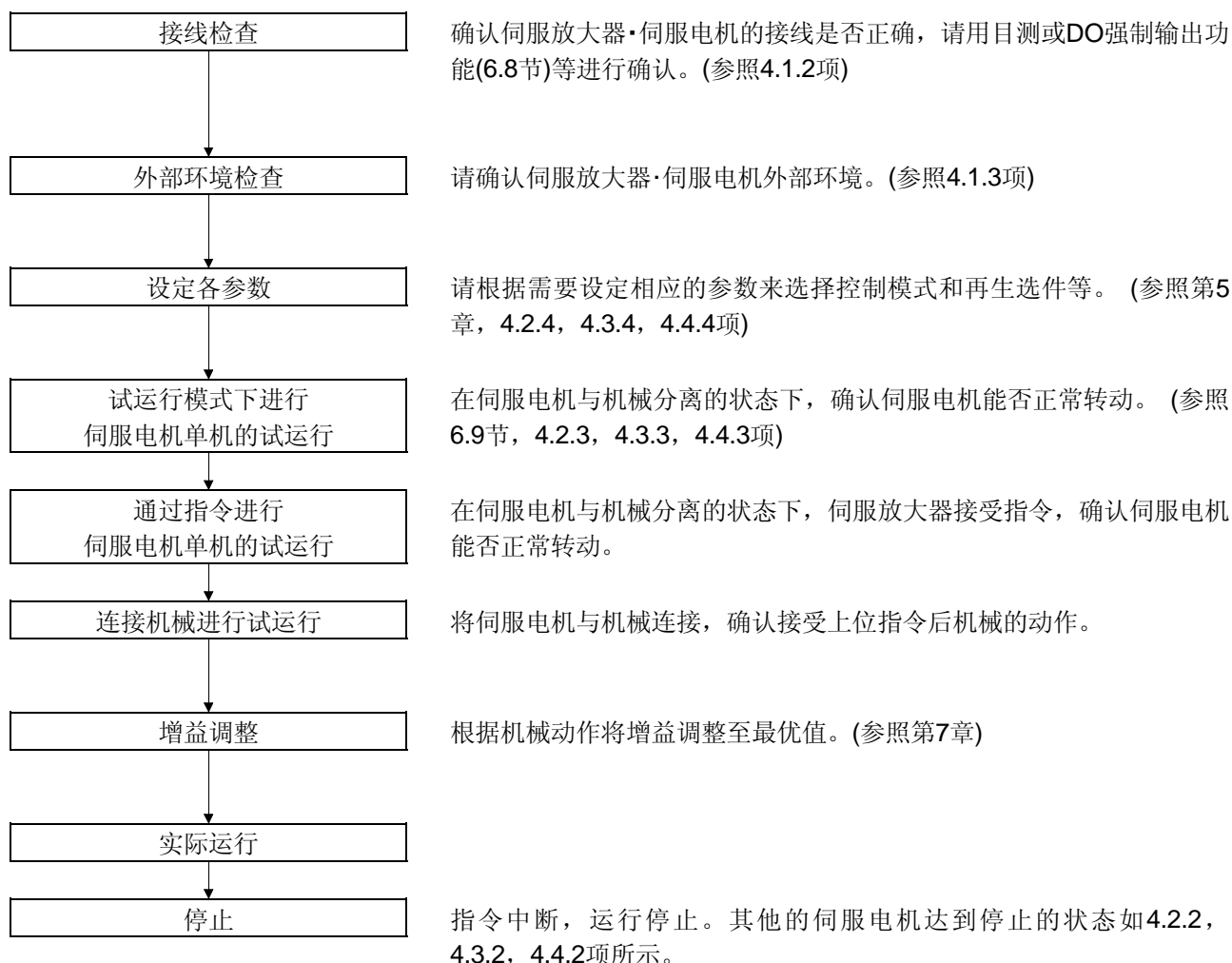
**注意**

- 运行前请确认各参数。否则机械可能会有无法预测的动作。
- 电源导通时和刚刚切断电源后，由于伺服放大器的散热器·再生电阻·伺服电机等可能温度很高，为了不使手或部件（线缆等）误碰到，请采用设置盖板等安全措施。否则可能造成烫伤或部件损坏。
- 运行中，绝对不要接触伺服电机的转动部分，否则可能受伤。

4.1 初次接通电源时

初次接通电源时，按照本节启动。

4.1.1 启动的顺序



4.1.2 接线检查

(1) 电源部分的接线

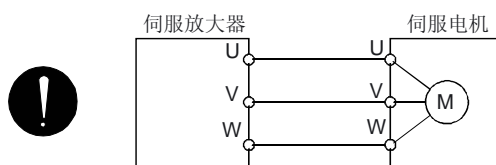
在主电路和控制电路电源接通前，请确认以下事项。

(a) 电源部分的接线

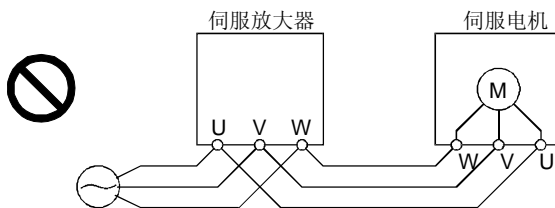
供给伺服放大器的电源输入端子(L1, L2, L3, L11, L21)的电源满足规定的规格。(参照1.3节)

(b) 伺服放大器和伺服电机的连接

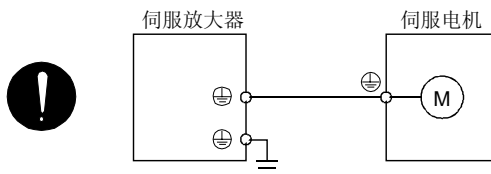
- ① 伺服放大器的伺服电机动力端子(U, V, W)和伺服电机的电源输入端子(U, V, W)相位必须一致。



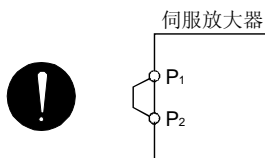
- ② 供给伺服放大器的电源不要和伺服电机动力端子(U·V·W)连接。否则伺服放大器和伺服电机会发生故障。



- ③ 伺服电机的接地端子要先连接到伺服放大器的PE端子。



- ④ P1-P2间连接。



(c) 使用选件和辅助设备时

① 3.5kW以下使用功率再生选件时

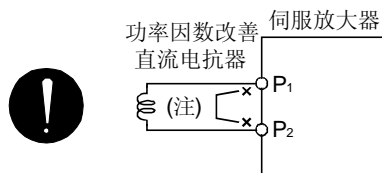
- CNP2接头的P端子-D端子间的导线要卸下。
- 将再生选件连接到P.C端子之间。
- 电线要使用双绞线。(参照12.2节)

② 5kW以上使用功率再生选件时

- TE1端子台的P端子和D端子相连，卸下内置再生电阻的导线。
- 将再生选件连接到P.C端子之间。
- 接线长在5m和10m之间时，要使用双绞线。(参照12.2节)

③ 5kW以上使用制动单元·电源再生转换器时

- TE1端子台的P端子和D端子相连，卸下内置再生电阻的导线。
- 将制动单元或电源再生转换器连接到P.N端子间。(参照12.3·12.4节)

④ P₁-P₂间连接功率因数改善直流电抗器。(参照12.10节)

注.必须卸下P₁-P₂间的接线。

(2) 输入输出信号的接线

(a) 正确连接输入输出信号。

如果使用DO强制输出CN1接头的针脚可以强制ON/OFF。可以使用此功能进行接线检查。(参照6.8节)此时，只能开启控制电路电源。

(b) 接头CN1的针脚不要施加超过DC24V的电压。

(c) 不要将接头CN1的SD和DOCOM短接。



4.1.3 外部环境

- (1) 线缆的取回
 - (a) 不要在接线线缆上施加过大的力。
 - (b) 不要使编码器线缆处于超过弯曲寿命的状态。(参照11.4节)
 - (c) 不要在伺服电机的接头部分上施加过大的力。
- (2) 环境
环境中没有电线头、金属粉等可能造成信号线或电源线短路的异物。

4.2 位置控制模式的启动

根据4.1节进行启动，本节中记录位置控制模式启动的内容。

4.2.1 电源的接通/断开方法

- (1) 电源的接通
请按照以下顺序接通电源。电源接通时必须按照此顺序进行。
 - ① 请使伺服开启信号(SON)OFF。
 - ② 确定没有输入指令脉冲串。
 - ③ 请接通主电路电源和控制电路电源。
电源接通瞬间会显示“88888”，但没有异常。
显示部分显示“C” (反馈脉冲累积)后，2秒后显示数据。



绝对位置检测系统时，第一次接通电源时，会产生绝对位置消失(AL.25)的报警，伺服不能开启。切断电源一次后再次接通就可以解除报警。

另外，绝对位置检测系统时，由于有外力，伺服电机以3000r/min以上的速度转动的状态下，如果接通电源可能发生位置偏移。必须在伺服电机停止状态下接通电源。

- (2) 切断电源
 - ① 确定没有输入指令脉冲串。
 - ② 请把伺服开启 (SON)OFF。
 - ③ 请切断主电路电源和控制电路电源。

4.2.2 停止

出现以下状态伺服放大器中断伺服电机的运行，电机停止。带电磁制动器的伺服电机请参照3.11.3项。

(a) 伺服开启(SON)OFF

主电路断开，伺服电机惯性旋转。

(b) 发生报警

如果发生报警，主电路断开，动态制动器动作，伺服电机立即停止。

(c) 紧急停止(EMG)OFF

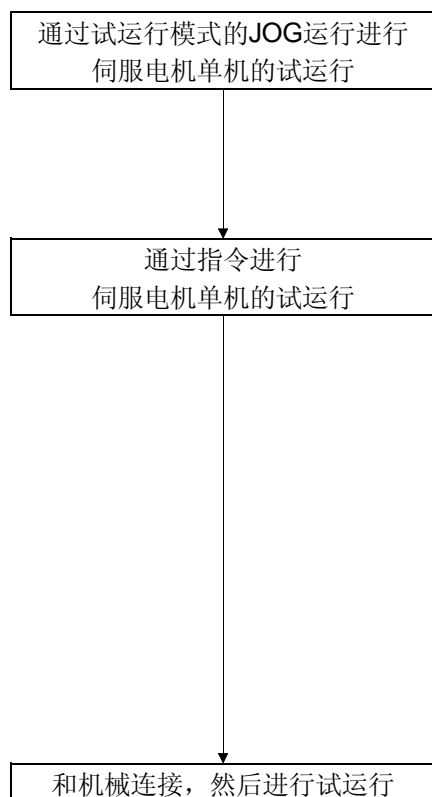
主电路断开，动态制动器动作，伺服电机立即停止。发生AL.E6报警。

(d) 行程末端(LSP·LSN)OFF

滞留脉冲消除，伺服锁定。可以反方向运行。

4.2.3 试运行

请在实际运行之前进行试运行，确认机械能否正常动作。
伺服放大器的电源的接通和断开方法请参照4.2.1项。



确认伺服放大器和伺服电机能否正常工作。

在伺服电机和机械分离的情况下，使用试运行模式确认伺服电机能否正确转动。关于试运行模式请参照6.9节。

通过接受指令装置的指令，确认伺服电机能否正常转动。

请按照以下顺序确认伺服电机的转动。

- ① 请将紧急停止(EMG)和伺服开启(SON)置ON。如果进入伺服开启状态，准备完毕(RD)变为ON。
- ② 请将正转行程末端(LSP)和反转行程末端(LSN)置ON。
- ③ 从指令装置输入脉冲串，伺服电机转动。开始输入低速指令，请确认伺服电机的转动方向等。不能朝希望的方向转动时，请检查输入信号。

伺服电机连接到机械上，确认从指令装置发出的指令能够使机械正常动作。

请按照以下的顺序确认伺服电机的转动。

- ① 将紧急停止(EMG)和伺服开启(SON)置ON。如果进入伺服开启状态，准备完毕(RD)变为ON。
- ② 请将正转行程末端(LSP)和反转行程末端(LSN)置ON。
- ③ 从指令装置输入脉冲串，伺服电机转动。开始输入低速指令，请确认伺服电机的转动方向等。不能朝希望的方向转动时，请检查输入信号。通过状态显示确认伺服电机转速，指令脉冲频率和负载率等没有问题。
- ④ 然后通过指令装置的程序确认自动运行。

4.2.4 参数的设定

| 要点 | |
|---|------------|
| <p>● HF-MP系列和HF-KP系列伺服电机用的编码器线缆MR-EKCBL□M-L/H根据长度不同必须变更参数№PC22的设定。请确认是否正确设定参数，否则，电源接通时将发生编码器异常1(AL.16)。</p> | |
| 编码器线缆 | 参数№PC22的设定 |
| MR-EKCBL20M-L/H | 0□□□(初始值) |
| MR-EKCBL30M-H | 1□□□ |
| MR-EKCBL40M-H | |
| MR-EKCBL50M-H | |

位置控制模式时，只要设置主要基本设定参数(№PA□□)就可以使用伺服放大器。如果需要，可以设定增益滤波器参数(№PB□□)，扩展设定参数(№PC□□)和输入输出设定参数(№PD□□)。

| 参数组 | 主要内容 |
|----------------------------|---|
| 基本设定参数 (№PA□□) | 开始时设置基本设定参数。一般来讲，只设置该组的参数就可以运行。 请设置这个参数组以下项目。 控制模式的选择 (选择位置控制模式) 再生选件的选择 绝对位置检测系统的选择 1转的指令输入脉冲数的设置 电子齿轮的设定 自动调谐的选择和调整 到位范围的设定 转矩限制的设定 指令脉冲输入形式的选择 伺服电机的转动方向的选择 编码器输出脉冲的设置 |
| 增益·滤波器参数 (№PB□□) | 通过自动调谐进行增益调整，满足的动作不能实现时，通过该参数组进行详细的增益调整。 使用增益切换功能时，也有必要设定该参数组。 |
| 扩展设定参数 (№PC□□) | 使用多个电子齿轮，模拟量监控输出，模拟量输入时，有必要设定该参数组。 |
| (注) 输入输出设定参数 (№PD□□) | 改变伺服放大器的输入输出信号时使用。 |

注. 使用该参数组时，必须改变参数№PA19的设置。

4.2.5 实际运行

通过试运行确定能正常运行，各参数设置完成以后，就可以进行实际运行。必要时可进行原点回归。

4.2.6 启动时的故障处理

**注意**

●参数的错误设定会使动作不稳定，所以绝对不要那样做。

要点

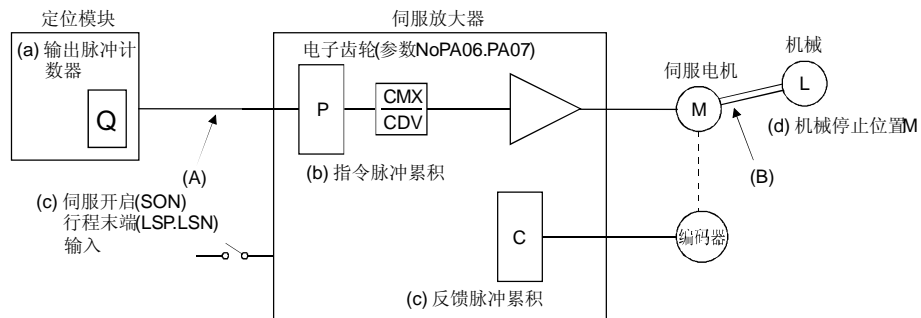
●使用选件的设置软件，可以显示伺服电机的故障原因。

启动时可能发生的故障和排除方法如下所示。

(1) 故障处理

| No | 启动过程 | 故障现象 | 检查事项 | 可能原因 | 参照 |
|----|----------------|--|--|---|-------|
| 1 | 接通电源 | <ul style="list-style-type: none"> •LED不亮。 •LED闪烁。 | 接头CN1, CN2和CN3拔出后故障依旧存在。 | 1. 电源电压故障。 2. 伺服放大器故障。 | / |
| | | | 接头CN1拔出后故障排除。 | CN1电缆短路。 | |
| | | | 接头CN2拔出后故障排除。 | 1. 编码器线缆接线的电源短路。 2. 编码器故障。 | |
| | | | 接头CN3拔出后故障排除。 | CN3线缆接线的电源短路。 | |
| | | 发生报警。 | 参照第9章, 查找原因排除故障 | | 第9章 |
| 2 | 伺服开启信号(SON)置ON | 发生报警。 | 参照第9章, 查找原因排除故障 | | 第9章 |
| | | 伺服不锁定。 (伺服电机轴处于自由状态。) | 1. 确认显示部分变为准备完毕 2. 通过检查外部输入输出信号(6.7节)确认伺服开启信号(SON)是否为ON。 | 1. 没有输入伺服开启(SON)信号。(接线错误) 2. DICOM端未接外部DC24v电源。 | 6.7节 |
| 3 | 输入指令脉冲(试运行) | 伺服电机不旋转。 | 通过状态显示(6.3节)确认指令脉冲累积值。 | 1. 接线错误 (a) 集电极开路脉冲串输入时, OPC端未接DC24V电源。 (b) LSP·LSN未置ON。 2. 未输入脉冲。 | 6.3节 |
| | | 伺服电机反转。 | | 1. 与控制器连接的电源的接线错误。 2. 参数NoPA14的设定错误。 | 第5章 |
| 4 | 增益调整 | 低速旋转时, 速度不稳定。 | 按照以下步骤进行增益调整。 1. 提高自动调谐的响应速度。 2. 重复进行3, 4次以上的加减速来完成自动增益调整。 | 增益调整不当。 | 第7章 |
| | | 负载转动惯量太大导致伺服电机的轴左右振动。 | 如果能够安全运行, 重复进行3, 4次以上的加减速来完成自动增益调整。 | 增益调整不当。 | 第7章 |
| 5 | 循环运行 | 产生位置误差。 | 确定指令脉冲累积、反馈脉冲累积和伺服电机的实际位置是否正确。 | 因噪声引起脉冲计数错误等。 | 本项(2) |

(2) 产生位置误差时的检查方法



在产生位置偏差时，检查上图中的(a)输出脉冲计数器，(b)指令脉冲累积显示，(c)反馈脉冲累积显示和(d)机械停止位置。

此外，(A)(B)(C)是引起位置偏差的主要原因。例如(A)表示定位装置和伺服放大器的接线中由于受到噪声的影响而引起脉冲计数错误。

在不发生位置误差的正常状态下，以下关系成立：

$$\textcircled{1} Q = P (\text{定位模块输出计数} = \text{伺服放大器指令脉冲累积})$$

② 使用电子齿轮时

$$P \cdot \frac{\text{CMX}(\text{参数 No.PA06})}{\text{CDV}(\text{参数 No.PA07})} = C (\text{指令脉冲累积} \times \text{电子齿轮} = \text{反馈脉冲累积})$$

③ 使用参数NoPA05设定伺服电机1转脉冲数时

$$P \cdot \frac{262144}{\text{FBP}(\text{参数 No.PA05})} = C$$

$$\textcircled{4} C \cdot \Delta = M (\text{反馈脉冲累积} \times \text{1脉冲的移动量} = \text{机械位置})$$

在产生位置偏差时，请按照以下步骤检查。

① $Q \neq P$ 时

定位装置和伺服放大器的脉冲串信号的接线由于噪声的影响而引起脉冲计数错误。(原因A)

请采用以下的检查对策。

- 检查线路的屏蔽处理。
- 把集电极开路方式改成差动线驱动方式。
- 与强电线路分开接线。
- 设置数据线滤波器。(参照12.14节(2)(a))

② $P \cdot \frac{\text{CMX}}{\text{CDV}} \neq C$ 时

运行中伺服开启信号(SON)或正转·反转行程末端信号(LSP·LSN)置为OFF，或清除信号(CR)，复位信号(RES)置为ON。

(原因C)

由于噪声太大可能引起误动作时，请增大输入滤波器的设定值(参数No.PD19)。

③ $C \cdot \Delta \neq M$ 时

伺服电机和机械之间发生了机械位置滑动。(原因B)

4.3 速度控制模式的启动

根据4.1节进行启动，本节中记录速度控制模式启动的内容。

4.3.1 电源的接通/切断方法

(1) 电源的接通

请按以下的顺序接通电源，必须按照此顺序进行。

- ① 将伺服开启信号(SON)置OFF。
- ② 确认正转启动(ST1)·反转启动(ST2)为OFF。
- ③ 请接通主电路电源和控制电路电源
电源接通瞬间会显示“88888”，但没有异常。
显示部分显示“r”(伺服电机转速)，2秒后显示数据。



(2) 切断电源

- ① 请将正转启动(ST1)·反转启动(ST2)置OFF。
- ② 请将伺服开启信号(SON)置OFF。
- ③ 切断主电路电源和控制电路电源。

4.3.2 停止

如果出现以下的状态，伺服放大器中断伺服电机的运行，停止伺服电机。
带电磁制动器的伺服电机时请参照13.11.3项。

(a) 伺服开启(SON)OFF

主回路切断伺服电机惯性旋转。

(b) 发生报警

如果发生报警，主回路断开，动态制动器动作，伺服电机立即停止。

(c) 紧急停止(EMG)OFF

主回路断开，动态制动器动作，伺服电机立即停止。发生AL.E6报警。

(d) 行程末端(LSP·LSN)OFF

伺服电机立即停止，伺服锁定。可以反方向运行。

(e) 正转启动(ST1)·反转启动(ST2)同时ON或同时OFF

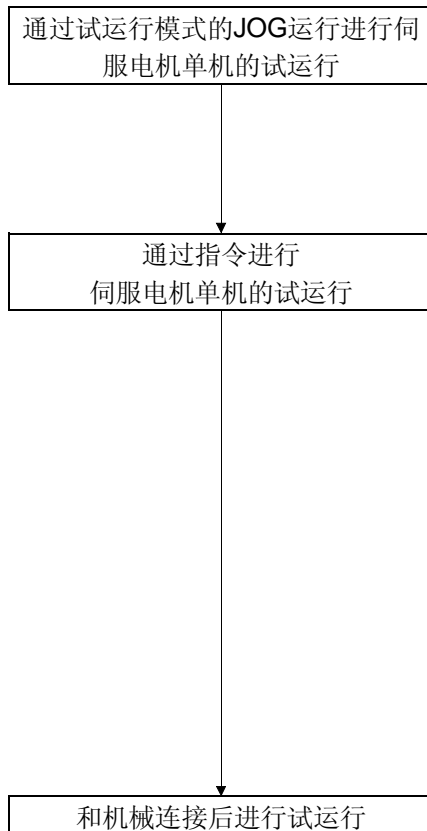
伺服电机减速停止。

| |
|----|
| 要点 |
|----|

- | |
|-------------------------|
| ● 紧急停止表示减速时间常数为0时的减速停止。 |
|-------------------------|

4.3.3 试运行

请在实际运行之前进行试运行，确认机械能否正常动作。
伺服放大器的电源的接通·断开方法请参照4.3.1项。



确认伺服放大器·伺服电机能否正常工作。

伺服电机和机械分离的情况下，使用试运行模式确认伺服电机能否正确转动。关于试运行模式请参照6.9节。

通过接受指令装置的指令，确认伺服电机能否正常转动。
按照以下的顺序确认伺服电机的转动。

- ① 请将紧急停止(EMG)·伺服开启(SON)置ON。如果进入伺服开启状态，准备完毕(RD)变为ON。
- ② 请将正转行程末端(LSP)·反转行程末端(LSN)置ON。
- ③ 从指令装置输入模拟速度指令(VC)后使正转启动(ST1)或反转启动(ST2)置ON，伺服电机转动。开始输入低速指令，确认伺服电机的转动方向等。不能朝希望的方向转动时，请检查输入信号。

伺服电机连接到机械上，确认从指令装置发出的指令能够使机械正常动作。

请按照以下的顺序确认伺服电机的转动。

- ① 使紧急停止(EMG)·伺服开启(SON)置ON。如果进入伺服开启状态，准备完毕(RD)变为ON。
- ② 请将正转行程末端(LSP)·反转行程末端(LSN)置ON。
- ③ 从指令装置输入模拟速度指令(VC)后使正转启动(ST1)或反转启动(ST2)置ON，伺服电机转动。开始输入低速指令，请确认伺服电机的转动方向等。不能朝希望的方向转动时，请检查输入信号。通过状态显示确认伺服电机转速·负载率等没有问题。
- ④ 然后通过指令装置的程序进行自动运行的确认。

4.3.4 参数的设定

| 要点 | |
|--|-------------|
| <p>● HF-MP系列和HF-KP系列伺服电机用的编码器线缆MR-EKCBL□M-L/H根据长度不同必须变更参数NoPC22的设定。请确认是否正确设定了参数。否则电源接通时将发生编码器异常1(AL.16)。</p> | |
| 编码器线缆 | 参数NoPC22的设定 |
| MR-EKCBL20M-L/H | 0□□□(初始值) |
| MR-EKCBL30M-H | 1□□□ |
| MR-EKCBL40M-H | |
| MR-EKCBL50M-H | |

在速度控制模式下使用伺服时，变更参数NoPA01选择速度控制模式。速度控制模式时，一般只要改变基本设定参数(NoPA□□)和扩展设定参数(NoPC□□)就可使用。根据需要设定增益·滤波器参数(NoPB□□)，输入输出设定参数(NoPD□□)。

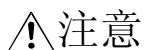
| 参数组 | 主要内容 |
|-----------------------------|---|
| 基本设定参数 (NoPA□□) | 开始时设定基本设定参数。 请设定这个参数组以下项目。 控制模式的选择(选择速度控制模式) 再生选件的选择 自动调谐的选择和调整 转矩限制的设定 编码器输出脉冲的设定 |
| 增益·滤波器参数 (NoPB□□) | 通过自动调谐进行增益调整时，不能实现满足的动作时，通过该参数组进行详细的增益调整。 使用增益切换功能时，也有必要设定该组的参数。 |
| 扩展设定参数 (NoPC□□) | 请设定这个参数组以下项目。 加速减速时间常数 S曲线加减速时间常数 内部速度指令 模拟速度指令最大转速 模拟速度指令偏置 另外，使用模拟量监视输出，转矩限制等情况下，有必要设定该参数组。 |
| (注) 输入输出设定参数 (NoPD□□) | 改变伺服放大器的输入输出信号时使用。 |

注. 使用该参数组时，必须改变参数NoPA19的设定。

4.3.5 实际运行

通过试运行确定能够正常运行，各参数设定完成以后，就可以进行实际运行。

4.3.6 启动时的故障处理

**注意**

- 参数的错误设定会使动作不稳定，所以绝对不要那样做。

要点

- 使用选件的设置软件，参照伺服电机不能转动的原因。

启动时可能发生的故障和排除方法如下所示。

| No | 启动过程 | 故障现象 | 检查事项 | 可能原因 | 参照 |
|----|------------------------|--|--|--|--------|
| 1 | 电源投入 | <ul style="list-style-type: none"> •LED不亮。 •LED闪烁。 | 接头CN1·CN2·CN3拔出后故障依旧存在。 | 1. 电源电压故障。 2. 伺服放大器故障。 | / |
| | | | 接头CN1拔出后故障排除。 | CN1线缆接线电源短路。 | |
| | | | 接头CN2拔出后故障排除。 | 1. 编码器线缆接线电源短路。 2. 编码器故障。 | |
| | | | 接头CN3拔出后故障排除。 | CN3线缆接线电源短路。 | |
| | | 发生报警。 | 参照9.2节，消除原因。 | | 9.2节 |
| 2 | 伺服开启信号(SON)置ON | 发生报警。 | 参照9.2节，消除原因。 | | 9.2节 |
| | | 伺服不锁定。 (伺服电机轴处于自由旋转状态。) | 1. 确认显示部分变为准备完毕。 2. 通过检查外部输入输出信号显示(6.7节)确认伺服开启信号(SON)是否为ON。 | 1. 没有输入伺服开启(SON)信号。 (接线错误) 2. DICOM端未接外部DC24V电源。 | 6.7节 |
| 3 | 正转启动(ST1)或反转启动(ST2)置ON | 伺服电机不旋转。 | 通过状态显示(6.3节)确认模拟速度指令(VC)的输入电压。 | 模拟量速度指令为0V。 | 6.3节 |
| | | | 通过外部输入输出信号显示(6.7节)确认输入信号的ON/OFF状态。 | LSP·LSN·ST1·ST2为OFF。 | 6.7节 |
| | | | 确认内部速度指令1~7(参数No PC05~PC11)。 | 设定为0。 | 5.1.9项 |
| | | | 确认正转转矩限制(参数No PA11)·反转转矩限制(参数No PA12)。 | 转矩限制水平大大低于负载转矩。 | |
| | | | 模拟转矩限制(TLA)处于可以使用的状态时，通过状态显示确认输入电压。 | 转矩限制水平大大低于负载转矩。 | |
| 4 | 增益调整 | 低速超转时速度不稳定。 | 按照以下步骤进行增益调整。 1. 提高自动调谐的响应速度。 2. 重复进行3，4次以上的加减速来完成自动增益调整 | 增益调整不当。 | 7章 |
| | | 负载转动惯量太大导致伺服电机的轴左右振动。 | 如果能够安全运行，重复进行3，4次以上的加减速来完成自动增益调整。 | 增益调整不当。 | 7章 |

4.4 转矩控制模式的启动

根据4.1节进行启动，本节中记录转矩控制模式固有的内容。

4.4.1 电源的接通/切断方法

(1) 电源的接通

请按以下的顺序接通电源，必须按照此顺序进行。

- ① 将伺服开启信号(SON) 置OFF。
- ② 请确认正转选择(RS1)和反转选择(RS2)为OFF。
- ③ 请接通主电路电源和控制电路电源
电源接通瞬间会显示“88888”，但没有异常。
显示部分显示“U” (模拟转矩指令)，2秒后显示数据。



(2) 切断电源

- ① 请将正转选择(RS1)·反转选择(RS2)为置OFF。
- ② 请使伺服开启信号(SON) 置OFF。
- ③ 切断主电路电源和控制电路电源。

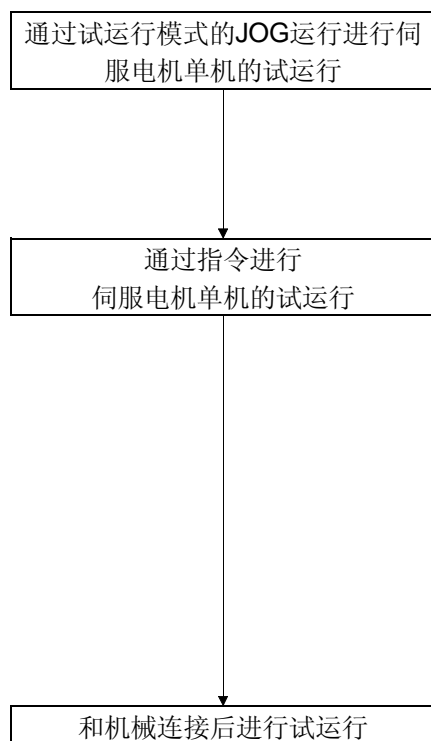
4.4.2 停止

如果出现以下的状态，伺服放大器将中断伺服电机的运行，停止伺服电机。
带电磁制动器的伺服电机时请参照13.11.3项。

- (a) 伺服开启(SON)OFF
主回路切断伺服电机惯性旋转。
- (b) 发生报警
如果发生报警，主回路断开，动态制动器动作，伺服电机立即停止。
- (c) 紧急停止(EMG)OFF
主回路断开，动态制动器动作，伺服电机立即停止。发生AL.E6报警。
- (d) 正转选择(RS1)·反转选择(RS2)同时ON或同时OFF
伺服电机处于自由运行状态。

4.4.3 试运行

在实际运行之前进行试运行，确认机械能否正常动作。
伺服放大器电源的接通·切断方法请参照4.4.1项。



确认伺服放大器·伺服电机能否正常工作
伺服电机和机械分离的状态下，使用试运行模式确认伺服电机能否正确转动。关于试运行模式请参照6.9节。

通过伺服放大器接受指令装置的指令，确认伺服电机能否正常转动。
请通过以下的顺序确认伺服电机的转动。

- ① 置伺服开启(SON)ON。如果进入伺服开启状态，准备完毕 (RD) 变为ON。
- ② 指令装置输入模拟转矩指令(TC)后如果将正转选择(RS1)或反转选择(RS2)置ON，伺服电机转动。开始输入低转矩指令，请确认伺服电机的转动方向等。不能朝希望的方向转动时，请检查输入信号。

伺服电机连接到机械上，确认从指令装置发出的指令能够使机械正常动作。
请按照以下的顺序确认伺服电机的转动。

- ① 置伺服开启(SON)ON。如果进入伺服开启状态，准备完毕 (RD) 变为ON。
- ② 指令装置输入模拟转矩指令(TC)后如果置正转选择(RS1)或反转选择(RS2)为ON，伺服电机转动。开始输入低转矩指令，请确认伺服电机的转动方向等。不能朝希望的方向转动时，请检查输入信号。通过状态显示确认伺服电机转速·负载率等没有问题。
- ③ 然后通过指令装置的程序进行自动运行的确认。

4.4.4 参数的设定

| 要点 | |
|---|------------|
| <p>● HF-MP系列和HF-KP系列伺服电机用的编码器线缆MR-EKCBL□M-L/H根据长度不同有必须变更参数№PC22的设定。请确认是否正确设定了参数。否则电源接通时发生编码器异常1(AL.16)。</p> | |
| 编码器线缆 | 参数№PC22的设定 |
| MR-EKCBL20M-L/H | 0□□□(初始值) |
| MR-EKCBL30M-H | 1□□□ |
| MR-EKCBL40M-H | |
| MR-EKCBL50M-H | |

在转矩控制模式下使用伺服时，变更参数№PA01选择转矩控制模式。转矩控制模式时，一般只要改变基本设定参数(№PA□□)和扩展设定参数(№PC□□)就可使用。根据需要设定输入输出设定参数(№PD□□)。

| 参数组 | 主要内容 |
|----------------------------|---|
| 基本设定参数 (№PA□□) | 开始时设定基本设定参数。 设定这个参数组以下项目。 控制模式的选择(选择转矩控制模式) 再生选件的选择 转矩限制的设定 编码器输出脉冲的设定 |
| 扩展设定参数 (№PC□□) | 设定这个参数组以下项目。 加减速时间常数 S曲线加减速时间常数 转矩指令时间常数 模拟转矩指令最大输出 模拟转矩指令偏置 另外，使用模拟量监视输出，速度限制等情况下，有必要设定该参数组。 |
| (注) 输入输出设定参数 (№PD□□) | 改变伺服放大器的输入输出信号时使用。 |

注. 使用该参数组时，必须改变参数№PA19的设定。

4.4.5 实际运行

通过试运行确定能够正常运行，各参数设定完成以后，就可以进行实际运行。

4.4.6 启动时的故障处理

**注意**

- 参数的错误设定会使动作不稳定，所以绝对不要那样做。

要点

- 使用选件的设置软件，参照伺服电机不能转动的原因。

启动时可能发生的故障和排除方法如下所示。

| No | 启动过程 | 故障现象 | 检查事项 | 可能原因 | 参照 |
|----|------------------------|--|------------------------------------|--|--------|
| 1 | 接通电源 | <ul style="list-style-type: none"> •LED不亮。 •LED闪烁。 | 接头CN1·CN2·CN3拔出后故障依旧存在。 | 1. 电源电压故障。 2. 伺服放大器故障。 | / |
| | | | 接头CN1拔出后故障排除。 | CN1线缆接线的电源短路。 | |
| | | | 接头CN2拔出后故障排除。 | 1. 编码器线缆接线的电源短路。 2. 编码器故障。 | |
| | | | 接头CN3拔出后故障排除。 | CN3线缆接线的电源短路。 | |
| | | 发生报警。 | 参照第9章，消除原因 | | 第9章 |
| 2 | 伺服开启信号(SON)置ON | 发生报警。 | 参照第9章，消除原因 | | 第9章 |
| | | 伺服电机轴处于自由旋转状态。 | 通过外部输入输出信号显示(6.7节)确认输入信号的ON/OFF状态。 | 1. 没有输入伺服开启(SON)信号。(接线错误) 2. DICOM端未接外部DC24v电源。 | 6.7节 |
| 3 | 正转选择(RS1)或反转选择(RS2)置ON | 伺服电机不旋转。 | 通过状态显示(6.3节)确认模拟量转矩指令(TC)的输入电压。 | 模拟量转矩指令为0V。 | 6.3节 |
| | | | 通过外部输入输出信号显示(6.7节)确认输入信号的ON/OFF状态。 | RS1·RS2为OFF。 | 6.7节 |
| | | | 确认内部速度制限1~7(参数№PC05~PC11)的设定。 | 设定为0。 | 5.1.9项 |
| | | | 确认模拟转矩指令最大输出(参数№PC13)的值。 | 转矩指令水平低于负载转矩。 | |
| | | | 确认正转转矩限制(参数№PA11)·反转转矩限制(参数№PA12)。 | 设定为0。 | |

5 参数

**注意**

- 不要任意调整或改变参数值，否则将导致运行不稳定。

MR-J3-A伺服放大器的参数按照功能不同分为以下几类。

| 参数组 | 主要内容 |
|----------------------|----------------------------------|
| 基本设定参数 (NoPA□□) | 伺服放大器在位置控制模式下使用时，通过此参数进行基本设定。 |
| 增益·滤波器参数 (NoPB□□) | 手动调整增益时，使用此参数。 |
| 扩展设定参数 (NoPC□□) | 伺服放大器在速度控制模式·转矩控制模式下使用时，主要使用此参数。 |
| 输入输出设定参数 (NoPD□□) | 变更伺服放大器的输入输出信号时使用。 |

伺服在位置控制模式下使用时，一般设定基本设定参数(NoPA□□)，在导入时就可以设定基本的参数。

5.1 基本设定参数(NoPA□□)

要点

- 简称前面带有*的参数，设定后将电源断开，再重新接通电源，参数生效。

5.1.1 参数一览

| No | 简称 | 名称 | 初始值 | 单位 | 控制模式 | | |
|------|-------|--------------------|-------|---------------|------|----|----|
| | | | | | 位置 | 速度 | 转矩 |
| PA01 | *STY | 控制模式 | 0000h | | ○ | ○ | ○ |
| PA02 | *REG | 再生选件 | 0000h | | ○ | ○ | ○ |
| PA03 | *ABS | 绝对位置检测系统 | 0000h | | ○ | | |
| PA04 | *AOP1 | 功能选择A-1 | 0000h | | ○ | ○ | ○ |
| PA05 | *FBP | 伺服电机旋转一周所需的指令脉冲数 | 0 | | ○ | | |
| PA06 | CMX | 电子齿轮分子(指令输入脉冲倍率分子) | 1 | | ○ | | |
| PA07 | CDV | 电子齿轮分母(指令输入脉冲倍率分母) | 1 | | ○ | | |
| PA08 | ATU | 自动调谐模式 | 0001h | | ○ | ○ | |
| PA09 | RSP | 自动调谐响应性 | 12 | | ○ | ○ | |
| PA10 | INP | 到位范围 | 100 | pulse | ○ | | |
| PA11 | TLP | 正转转矩限制 | 100.0 | % | ○ | ○ | ○ |
| PA12 | TLN | 反转转矩限制 | 100.0 | % | ○ | ○ | ○ |
| PA13 | *PLSS | 指令脉冲输入形式选择 | 0000h | | ○ | | |
| PA14 | *POL | 转动方向选择 | 0 | | ○ | | |
| PA15 | *ENR | 编码器输出脉冲 | 4000 | pulse/ rev | ○ | ○ | ○ |
| PA16 | | 制造商设定用 | 0 | | | | |
| PA17 | | | 0000h | | | | |
| PA18 | | | 0000h | | | | |
| PA19 | *BLK | 参数写入禁止 | 000Bh | | ○ | ○ | ○ |

5.1.2 参数写入禁止

| 参数 | | | 初始值 | 单位 | 设定范围 | 控制模式 | | |
|------|------|--------|-------|----|------|------|----|----|
| No | 简称 | 名称 | | | | 位置 | 速度 | 转矩 |
| PA19 | *BLK | 参数写入禁止 | 000Bh | | 参照本文 | ○ | ○ | ○ |

要点

- 该参数设定后，电源从OFF→ON后变为有效。

伺服放大器在出厂状态下基本设定参数，增益·滤波器参数，扩展设定参数的设定可以改变。为防止参数NoPA19的设定被不小心改变，可以设定为禁止写入。

下表表示根据参数NoPA19的设定参数是否可以读出或写入。○表示可以进行操作。

| 参数NoPA19的 设定值 | 设定值的 操作 | 基本设定 参数 NoPA□□ | 增益·滤波器 参数 NoPB□□ | 扩展设定 参数 NoPC□□ | 输入输出设定 参数 NoPD□□ |
|------------------|------------|----------------------|------------------------|----------------------|------------------------|
| 0000h | 读出 | ○ | | | |
| | 写入 | ○ | | | |
| 000Bh (初始值) | 读出 | ○ | ○ | ○ | |
| | 写入 | ○ | ○ | ○ | |
| 000Ch | 读出 | ○ | ○ | ○ | ○ |
| | 写入 | ○ | ○ | ○ | ○ |
| 100Bh | 读出 | ○ | | | |
| | 写入 | 仅参数 NoPA19 | | | |
| 100Ch | 读出 | ○ | ○ | ○ | ○ |
| | 写入 | 仅参数 NoPA19 | | | |

5.1.3 控制模式的选择

| 参数 | | | 初始值 | 单位 | 设定范围 | 控制模式 | | |
|------|------|------|-------|----|------|------|----|----|
| No | 简称 | 名称 | | | | 位置 | 速度 | 转矩 |
| PA01 | *STY | 控制模式 | 0000h | | 参照本文 | ○ | ○ | ○ |

要点

- 该参数设定后，电源从OFF→ON后变为有效。

选择伺服放大器的控制模式。

参数No.PA01

0 0 0

控制模式的选择

- 0: 位置控制模式
- 1: 位置/速度控制模式
- 2: 速度控制模式
- 3: 速度/转矩控制模式
- 4: 转矩控制模式
- 5: 转矩/位置控制模式

5.1.4 再生选件的选择

| 参数 | | | 初始值 | 单位 | 设定范围 | 控制模式 | | |
|------|------|--------|-------|----|------|------|----|----|
| No | 简称 | 名称 | | | | 位置 | 速度 | 转矩 |
| PA02 | *REG | 再生制动选件 | 0000h | | 参照本文 | ○ | ○ | ○ |

要点

- 该参数设定后，电源从OFF→ON后变为有效。
- 如果设定错误，再生制动选件可能会烧坏。
- 选择与伺服放大器不匹配的再生制动选件，将出现参数异常(报警AL.37)。

使用再生选件时，设定此参数。

参数No.PA02

0 0

再生制动选件的选择

- 00: 不使用再生制动选件
 - MR-J3-10A时，不使用再生电阻
 - MR-J3-20A以上时，使用内置再生电阻
- 01: FR-BU·FR-RC
- 02: MR-RB032
- 03: MR-RB12
- 04: MR-RB32
- 05: MR-RB30
- 06: MR-RB50
- 08: MR-RB31
- 09: MR-RB51

5.1.5 使用绝对位置检测系统

| 参数 | | | 初始值 | 单位 | 设定范围 | 控制模式 | | |
|------|------|----------|-------|----|------|------|----|----|
| No | 简称 | 名称 | | | | 位置 | 速度 | 转矩 |
| PA03 | *ABS | 绝对位置检测系统 | 0000h | | 参照本文 | ○ | | |

要点

- 该参数设定后，电源从OFF→ON后变为有效。

位置控制模式下使用绝对位置检测系统时，设定此参数。

参数No.PA03

| | | | |
|---|---|---|--|
| 0 | 0 | 0 | |
|---|---|---|--|

绝对位置检测系统的选择(参照第14章)

0: 使用增量系统

1: 使用绝对位置系统，通过DIO进行ABS传送

2: 使用绝对位置系统，通过通信进行ABS传送

5.1.6 使用电磁制动器内锁(MBR)

| 参数 | | | 初始值 | 单位 | 设定范围 | 控制模式 | | |
|------|-------|---------|-------|----|------|------|----|----|
| No | 简称 | 名称 | | | | 位置 | 速度 | 转矩 |
| PA04 | *AOP1 | 功能选择A-1 | 0000h | | 参照手册 | ○ | ○ | ○ |

要点

- 该参数设定后，电源从OFF→ON后变为有效。

CN1-23管脚分配为电磁制动器时，设定此参数。

参数No.PA04

| | | | |
|---|---|---|--|
| 0 | 0 | 0 | |
|---|---|---|--|

CN1-23脚的功能选择

0: 通过参数No.PD14分配的输出信号

1: 电磁制动器内锁(MBR)

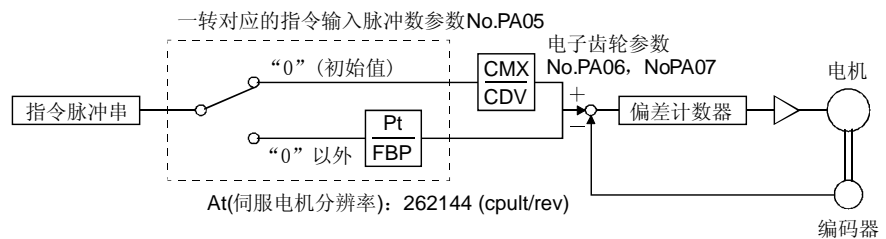
5.1.7 伺服电机一转所需的指令输入脉冲数

| 参数 | | 名称 | 初始值 | 单位 | 设定范围 | 控制模式 | | |
|------|------|--------------------|-----|----|--------------|------|----|----|
| No | 简称 | | | | | 位置 | 速度 | 转矩 |
| PA05 | *FBP | 伺服电机旋转一转所需的指令输入脉冲数 | 0 | | 0·1000~50000 | ○ | | |

要点

- 该参数设定后，电源从OFF→ON后变为有效。

参数NoPA05如果设定为“0”（初始值），电子齿轮(参数NoPA06, NoPA07)为有效。设定为“0”以外的值的，该值为使伺服电机旋转一周所需要的指令输入脉冲。此时，电子齿轮无效。



| 参数NoPA05的设定值 | 内容 |
|--------------|-------------------------------|
| 0 | 电子齿轮(参数NoPA06· NoPA07)有效 |
| 1000~50000 | 该值为使伺服电机旋转一周需要的指令输入脉冲数[pulse] |

5.1.8 电子齿轮

| 参数 | | | 初始值 | 单位 | 设定范围 | 控制模式 | | |
|------|-----|------------------|-----|----|-----------|------|----|----|
| No | 简称 | 名称 | | | | 位置 | 速度 | 转矩 |
| PA06 | CMX | 电子齿轮分子(指令脉冲倍率分子) | 1 | | 1~1048576 | ○ | | |
| PA07 | CDV | 电子齿轮分母(指令脉冲倍率分母) | 1 | | 1~1048576 | ○ | | |



注意

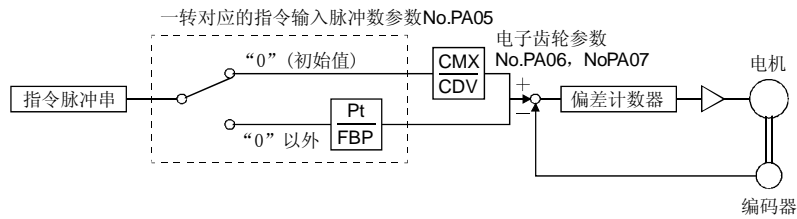
- 如果设定错误，可能会产生意想不到的高速转动而导致受伤。

要点

- 电子齿轮的设定范围的基准为 $\frac{1}{10} < \frac{CMX}{CDV} < 2000$ 。如果设定值在这个范围以外，那么导致加减速时发出噪音，也不能按照设定的速度或加减速时间常数运行伺服电机。
- 电子齿轮的设定错误可能导致错误运行，必须在伺服放大器断开的状态下进行。

(1) 电子齿轮的作用

机械可以以任意倍率的输入脉冲进行移动。



$$\frac{CMX}{CDV} = \frac{\text{参数No.PA06}}{\text{参数No.PA07}}$$

电子齿轮的计算方法用下面的设定举例说明。

要点

- 下面是计算电子齿轮时用到的符号。
- Pb** : 滚珠丝杆螺纹距[mm]
- n** : 减速比
- Pt** : 伺服电机编码器分辨率[pulse/rev]
- Δt_0 : 每指令脉冲对应的移动量[mm/pulse]
- ΔS : 伺服电机每转对应的移动量[mm/rev]
- $\Delta \theta^\circ$: 每脉冲对应的角度[° /pulse]
- $\Delta \theta$: 每转对应的角度[° /rev]

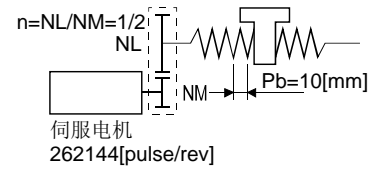
(a) 每个脉冲对应10 μ m进给量时

机械规格

滚珠丝杆螺纹距: Pb=10[mm]

减速比: n=1/2

伺服电机编码器分辨率: Pt=262144



$$\frac{CMX}{CDV} = \Delta l_0 \cdot \frac{Pt}{\Delta S} = \Delta l_0 \cdot \frac{Pt}{n \cdot Pb} = 10 \times 10^{-3} \cdot \frac{262144}{1/2 \cdot 10} = \frac{524288}{1000} = \frac{65536}{125}$$

所以, 设定CMX=65536, CDV=125。

(b) 传送带的设定举例

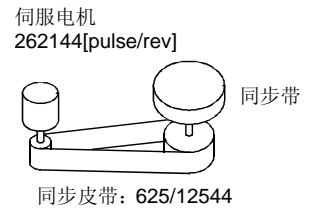
1脉冲对应转动0.01° 时

机械规格

转台: 360° /rev

减速比: n=625/12544

伺服电机编码器分辨率: Pt=262144



$$\frac{CMX}{CDV} = \Delta \theta^\circ \cdot \frac{Pt}{\Delta \theta} = 0.01 \cdot \frac{262144}{625/12544 \cdot 360} = \frac{102760448}{703125} \dots \dots \dots (5.1)$$

因为, CMX超出了设定范围, 需要约分。直至CMX在设定范围以内, 小数点以后四舍五入。

$$\frac{CMX}{CDV} = \frac{102760448}{703125} = \frac{822083.6}{5625} \approx \frac{822084}{5625}$$

所以, 设定CMX=822084, CDV=5625。

| | |
|----|--|
| 要点 | <ul style="list-style-type: none"> ● 旋转工具台等应用中, 伺服电机无限地朝一个方向旋转, 因此四舍五入部分造成的误差会累积起来, 会导致负载位置偏高。 例如, 前例中即使输入指令为36000脉冲时, 转台只能旋转: $36000 \cdot \frac{822084}{5625} \cdot \frac{1}{262144} \cdot \frac{625}{12544} \cdot 360^\circ = 360.00018^\circ$, 所以无法定位在和前一次相同的位置上。。 |
|----|--|

(2) 约分时的注意事项

应尽量使约分前的计算值和约分的结果接近。

本项(1)(b)的事例中，按CDV进行约分这样误差较小。约分前的式(5.1) 计算结果如下。

$$\frac{CMX}{CDV} = \frac{102760488}{7023125} = 146.1481927 \dots\dots\dots(5.2)$$

按CMX进行约分，结果如下：

$$\frac{CMX}{CDV} = \frac{102760488 \cdot 917504}{7023125 \cdot 6277.9} = \frac{917504}{62778} = 146.1459063 \dots\dots\dots(5.3)$$

按CDV进行约分，结果如下：

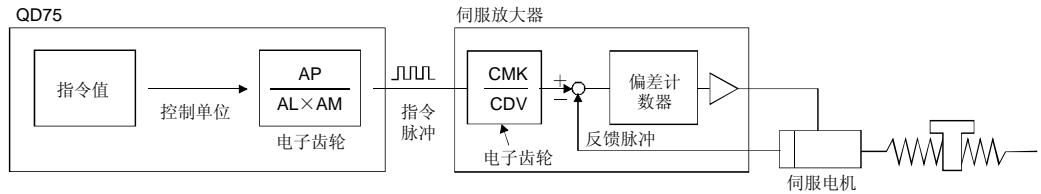
$$\frac{CMX}{CDV} = \frac{102760488 \cdot 822083.6}{7023125 \cdot 5625} = \frac{822084}{5625} = 146.1482667 \dots\dots\dots(5.4)$$

由此可见，式(5.4)的计算结果和式(5.2)的结果更接近，因此，本节例(1)(b)中电子齿轮的设定应为：CMX=822084，CDV=5625。

(3) 使用QD75时的设定

QD75中也有如下所示的电子齿轮参数，通常因为受到指令脉冲频率的限制(差动驱动1Mpulse/s，集电极开路时为200kpulse/s)，还必须设定伺服放大器侧的电子齿轮比。

- AP:伺服电机1转的所对应的脉冲数
- AL:伺服电机1转的所对应的进给量
- AM:单位倍率



伺服电机编码器的分辨率是262144pulse/rev。使伺服电机转动所需要的脉冲频率如下所示。

| 伺服电机转动速度 [r/min] | 必要的脉冲指令 |
|---------------------|--|
| 2000 | 262144 × 2000 / 60 = 8738133[pulse/s] |
| 3000 | 262144 × 3000 / 60 = 13107200[pulse/s] |

为使在QD75的最大输出脉冲指令下使伺服电机转动，使用伺服放大器的电子齿轮。集电极开路方式(200kpulse/s)，伺服电机以3000r/min速度转动时，设定电子齿轮如下。

$$f \cdot \frac{CMX}{CDV} = \frac{N_0}{60} \cdot Pt$$

f：输入脉冲频率[pulse/s]
 N₀：伺服电机转动速度[r/min]
 Pt：伺服电机编码器分辨率[pulse/rev]

$$200 \cdot 10^3 \cdot \frac{CMX}{CDV} = \frac{3000}{60} \cdot 262144$$

$$\frac{CMX}{CDV} = \frac{3000}{60} \cdot \frac{262144}{200 \times 10^3} = \frac{3000 \cdot 262144}{60 \cdot 200000} = \frac{8192}{125}$$

这样，使用QD75时电子齿轮设定的例子(滚珠丝杆螺纹距为10mm时)如下表所示。

| 伺服电机额定转动速度 | | | 3000r/min | | 2000r/min | | |
|------------|------------------------------|------------------|-----------|------------|------------|------------|------------|
| 伺服放大器 | 输入方式 | | 集电极开路 | 差动线驱动器 | 集电极开路 | 差动线驱动器 | |
| | 最大输入脉冲频率[pulse/s] | | 200k | 1M | 200k | 1M | |
| | 反馈脉冲/1转[pulse/rev] | | 262144 | | 262144 | | |
| | 电子齿轮(CMX/CDV) | | 8192/125 | 8192/625 | 16384/375 | 16384/1875 | |
| QD75 | 指令脉冲频率[pulse/s](注) | | 200k | 1M | 200k | 1M | |
| | 从QD75看的伺服电机的1转脉冲数[pulse/rev] | | 4000 | 20000 | 6000 | 30000 | |
| | 电子齿轮 | 指令最小单位 1pulse | AP | 1 | 1 | 1 | 1 |
| | | | AL | 1 | 1 | 1 | 1 |
| | | | AM | 1 | 1 | 1 | 1 |
| | 电子齿轮 | 指令最小单位 0.1 μm | AP | 4000 | 20000 | 6000 | 30000 |
| | | | AL | 1000.0[μm] | 1000.0[μm] | 1000.0[μm] | 1000.0[μm] |
| AM | | | 10 | 10 | 10 | 10 | |

注. 相当于额定转动速度下的指令脉冲频率

要点

- 伺服电机1转对应的脉冲数，除了用这里说明的用电子齿轮设定的方法除外，还有用参数NoPA05直接设定的方法。此时，参数NoPA05变为“从QD75看的伺服电机的1转脉冲数”。

5.1.9 自动调谐

| 参数 | | | 初始值 | 单位 | 设定范围 | 控制模式 | | |
|------|-----|--------|-------|----|------|------|----|----|
| No | 简称 | 名称 | | | | 位置 | 速度 | 转矩 |
| PA08 | ATU | 自动调谐模式 | 0001h | | 参照本文 | ○ | ○ | |
| PA09 | RSP | 自动调谐响应 | 12 | | 1~32 | ○ | ○ | |

使用自动调谐进行增益调整。详情参照7.2节。

(1) 自动调谐模式(参数NoPA08)

选择增益调整模式。

参数 No.PA01

| | | | |
|---|---|---|---|
| 0 | 0 | 0 | 0 |
|---|---|---|---|

增益调整模式设定

| 设定值 | 增益调整模式 | 自动设定参数No(注) |
|-----|---------|----------------------------------|
| 0 | 插补模式 | PB06 · PB08 · PB09 · PB10 |
| 1 | 自动调整模式1 | PB06 · PB07 · PB08 · PB09 · PB10 |
| 2 | 自动调整模式2 | PB07 · PB08 · PB09 · PB10 |
| 3 | 手动模式 | |

注. 各参数的名称如下。

| 参数No | 名称 |
|------|-------------|
| PB06 | 负载和伺服电机的惯量比 |
| PB07 | 模型环增益 |
| PB08 | 位置环增益 |
| PB09 | 速度环增益 |
| PB10 | 速度积分补偿 |

(2) 自动调谐响应性(参数№PA09)

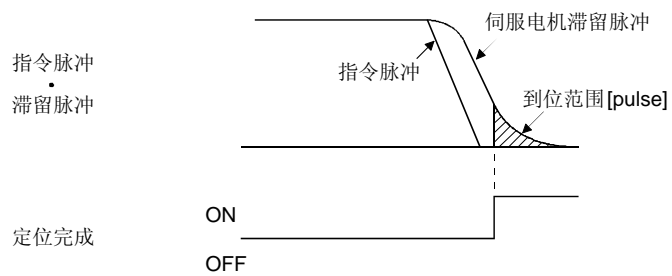
机械发生振动，齿轮声音很大时请调小设定值。为提高性能在缩短定位调整时间时应增大设定值。

| 设定值 | 响应性 | 机械共振频率的基准 [Hz] | 设定值 | 响应性 | 机械共振频率的基准 [Hz] |
|-----|-----|----------------|-----|-----|----------------|
| 1 | 低响应 | 10.0 | 17 | 中响应 | 67.1 |
| 2 | | 11.3 | 18 | | 75.6 |
| 3 | | 12.7 | 19 | | 85.2 |
| 4 | | 14.3 | 20 | | 95.9 |
| 5 | | 16.1 | 21 | | 108.0 |
| 6 | | 18.1 | 22 | | 121.7 |
| 7 | | 20.4 | 23 | | 137.1 |
| 8 | | 23.0 | 24 | | 154.4 |
| 9 | | 25.9 | 25 | | 173.9 |
| 10 | | 29.2 | 26 | | 195.9 |
| 11 | | 32.9 | 27 | | 220.6 |
| 12 | | 37.0 | 28 | | 248.5 |
| 13 | | 41.7 | 29 | | 279.9 |
| 14 | | 47.0 | 30 | | 315.3 |
| 15 | | 52.9 | 31 | | 355.1 |
| 16 | 中响应 | 59.6 | 32 | 高响应 | 400.0 |

5.1.10 到位范围

| 参数 | | | 初始值 | 单位 | 设定范围 | 控制模式 | | |
|------|-----|------|-----|-------|---------|------|----|----|
| № | 简称 | 名称 | | | | 位置 | 速度 | 转矩 |
| PA10 | INP | 到位范围 | 100 | pulse | 0~10000 | ○ | | |

用电子齿轮计算前的指令脉冲单位来设定定位完成(INP) 输出范围。用参数№PC24的设定可以改变编码器输出脉冲单位。



5.1.11 转矩限制

| 参数 | | | 初始值 | 单位 | 设定范围 | 控制模式 | | |
|------|-----|--------|-------|----|--------|------|----|----|
| No | 简称 | 名称 | | | | 位置 | 速度 | 转矩 |
| PA11 | TLP | 正转转矩限制 | 100.0 | % | 0~1000 | ○ | ○ | ○ |
| PA12 | TLN | 反转转矩限制 | 100.0 | % | 0~1000 | ○ | ○ | ○ |

可以限制伺服电机的输出转矩。参照3.6.1项(5)后，使用该参数。

(1) 正转转矩限制(参数NoPA11)

设定最大转矩=100[%]。伺服电机在逆时针驱动，限制顺时针再生时的转矩时设定。设定为“0.0”不输出转矩。

用模拟监视输出输出转矩时，此参数或参数NoPA12(反转转矩限制值)当中，较小的值的转矩对应最大输出电压(+8V)。

(2) 反转转矩限制(参数NoPA12)

设定最大转矩=100[%]。伺服电机在顺时针驱动，限制逆时针再生时的转矩时设定。设定为“0.0”不输出转矩。

5.1.12 指令脉冲输入形式的选择

| 参数 | | | 初始值 | 单位 | 设定范围 | 控制模式 | | |
|------|-------|----------|-------|----|------|------|----|----|
| No | 简称 | 名称 | | | | 位置 | 速度 | 转矩 |
| PA13 | *PLSS | 指令脉冲输入形式 | 0000h | | 参照本文 | ○ | | |

| |
|--------------------------|
| 要点 |
| ● 该参数设定后，电源从OFF→ON后变为有效。 |

选择脉冲串输入信号的输入形式。指令脉冲有3种输入形式，可以选择正逻辑、负逻辑。表中的 或 的箭头表示读取脉冲串的时间点。A、B相脉冲串乘以4倍后被读入。

指令脉冲输入形式的选择

| 设定值 | 脉冲串形式 | 正转指令时 | 反转指令时 |
|-------|----------------|-------|-------|
| 0010h | 正转脉冲串 反转脉冲串 | | |
| 0011h | 负逻辑 脉冲串+符号 | | |
| 0012h | A相脉冲串 B相脉冲串 | | |
| 0000h | 正转脉冲串 反转脉冲串 | | |
| 0001h | 正逻辑 脉冲串+符号 | | |
| 0002h | A相脉冲串 B相脉冲串 | | |

5.1.13 伺服电机转动方向的选择

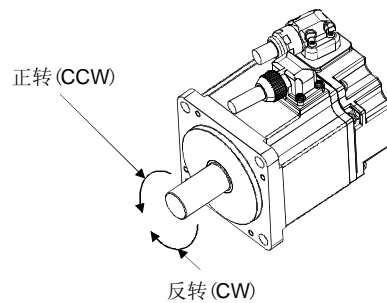
| 参数 | | | 初始值 | 单位 | 设定范围 | 控制模式 | | |
|------|------|--------|-----|----|------|------|----|----|
| No | 简称 | 名称 | | | | 位置 | 速度 | 转矩 |
| PA14 | *POL | 转动方向选择 | 0 | | 0·1 | ○ | | |

要点

- 该参数设定后，电源从OFF→ON后变为有效。

根据输入脉冲串，可以选择伺服电机的转动方向。

| 参数NoPA14的 设定值 | 伺服电机转动方向 | |
|------------------|------------|------------|
| | 正转脉冲输入时(注) | 反转脉冲输入时(注) |
| 0 | CCW | CW |
| 1 | CW | CCW |



5.1.14 编码器输出脉冲

| 参数 | | | 初始值 | 单位 | 设定范围 | 控制模式 | | |
|------|------|---------|------|---------------|----------|------|----|----|
| No | 简称 | 名称 | | | | 位置 | 速度 | 转矩 |
| PA15 | *ENR | 编码器输出脉冲 | 4000 | pulse/ rev | 1~100000 | ○ | ○ | ○ |

要点

- 该参数设定后，电源从OFF→ON后变为有效。

伺服放大器设定编码器输出脉冲(A相, B相)。设定A相·B相脉冲乘以4倍以后的值。
用参数NoPC19选择输出脉冲设定或输出脉冲倍率设定。
实际输出的A相·B相脉冲的脉冲数为设定数1/4。
输出最大频率为4.6Mpps(4倍后)，请在这个范围内设定。

(1) 指定输出脉冲时

设定参数NoPC19为“□□0□”(初始值)。

设定伺服电机1转对应脉冲数。

输出脉冲=设定值[pulse/rev]

例如, 参数NoPA15设定为“5600”时, 实际输出的A相·B相脉冲如下。

$$\text{A相} \cdot \text{B相输出脉冲} = \frac{5600}{4} = 1400[\text{pulse}]$$

(2) 设定输出脉冲倍率时

设定参数NoPC19为“□□1□”。

按照对应伺服电机1转对应脉冲数设定的值进行倍率计算。

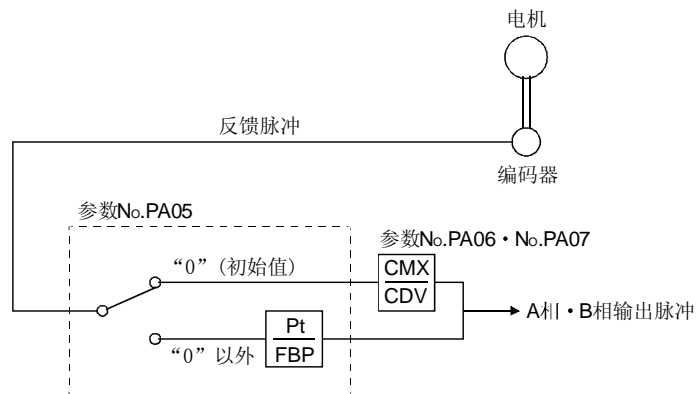
$$\text{输出脉冲} = \frac{\text{伺服电机编码器分辨率}}{\text{设定值}} [\text{pulse/rev}]$$

例如, 设定参数NoPA15为“8”时, 实际输出的A相·B相脉冲如下。

$$\text{A相} \cdot \text{B相输出脉冲} = \frac{262144}{8} \cdot \frac{1}{4} = 8192[\text{pulse}]$$

(3) 输出和指令脉冲一样的脉冲串时

设定参数NoPC19为“□□2□”。来自伺服电机编码器的反馈脉冲如下图所示计算输出。可以用与指令脉冲相同的脉冲单位输出反馈脉冲。



5.2 增益·滤波器参数(N₀PB□□)

要点

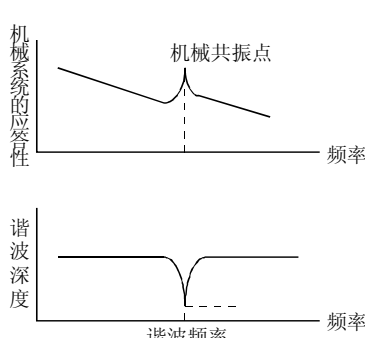
●简称前面带有*的参数，设定后将电源断开，再重新接通电源，参数生效。

5.2.1 参数一览

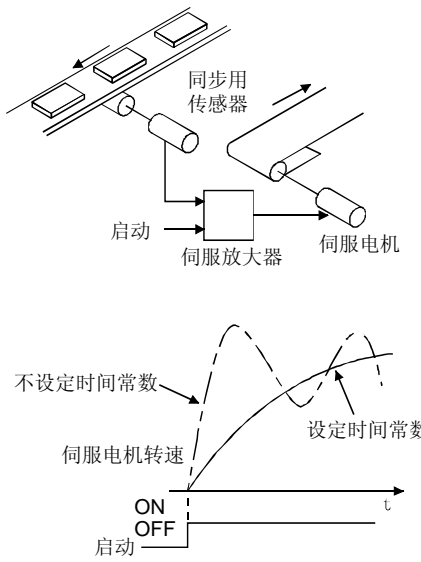
| No | 简称 | 名称 | 初始值 | 单位 | 控制模式 | | |
|------|-------|--------------------|-------|-------|------|----|----|
| | | | | | 位置 | 速度 | 转矩 |
| PB01 | FILT | 自适应调谐模式(自适应滤波器II) | 0000h | | ○ | ○ | |
| PB02 | VRFT | 抑制振动调谐模式(高级抑制振动控制) | 0000h | | ○ | | |
| PB03 | PST | 位置指令加减速时间常数(位置平滑) | 0 | ms | ○ | | |
| PB04 | FFC | 前馈增益 | 0 | % | ○ | | |
| PB05 | | 制造商设定用 | 500 | | | | |
| PB06 | GD2 | 负载和伺服电机惯量比 | 7.0 | 倍 | ○ | ○ | |
| PB07 | PG1 | 模型环增益 | 24 | rad/s | ○ | | |
| PB08 | PG2 | 位置环增益 | 37 | rad/s | ○ | | |
| PB09 | VG2 | 速度环增益 | 823 | rad/s | ○ | ○ | |
| PB10 | VIC | 速度积分补偿 | 33.7 | ms | ○ | ○ | |
| PB11 | VDC | 速度微分补偿 | 980 | | ○ | ○ | |
| PB12 | | 制造商设定用 | 0 | | | | |
| PB13 | NH1 | 机械共振抑制滤波器1 | 4500 | Hz | ○ | ○ | |
| PB14 | NHQ1 | 陷波形状选择1 | 0000h | | ○ | ○ | |
| PB15 | NH2 | 机械共振抑制滤波器2 | 4500 | Hz | ○ | ○ | |
| PB16 | NHQ2 | 陷波形状选择2 | 0000h | | ○ | ○ | |
| PB17 | | 制造商设定用 | 0000 | | | | |
| PB18 | LPF | 低通滤波器设定 | 3141 | rad/s | ○ | ○ | |
| PB19 | VRF1 | 抑制振动控制 振动频率设定 | 100.0 | Hz | ○ | | |
| PB20 | VRF2 | 抑制振动控制 共振频率设定 | 100.0 | Hz | ○ | | |
| PB21 | | 制造商设定用 | 0.00 | | | | |
| PB22 | | | 0.00 | | | | |
| PB23 | VFBF | 低通滤波器选择 | 0000h | | ○ | ○ | |
| PB24 | *MVS | 微振动抑制控制选择 | 0000h | | ○ | | |
| PB25 | *BOP1 | 功能选择B-1 | 0000h | | ○ | | |
| PB26 | *CDP | 增益切换选择 | 0000h | | ○ | ○ | |
| PB27 | CDL | 增益切换条件 | 10 | | ○ | ○ | |
| PB28 | CDT | 增益切换时间常数 | 1 | ms | ○ | ○ | |
| PB29 | GD2B | 增益切换 负载和伺服电机惯量比 | 7.0 | 倍 | ○ | ○ | |
| PB30 | PG2B | 增益切换 位置控制增益 | 37 | rad/s | ○ | | |
| PB31 | VG2B | 增益切换 速度控制增益 | 823 | rad/s | ○ | ○ | |
| PB32 | VICB | 增益切换 速度积分补偿 | 33.7 | ms | ○ | ○ | |
| PB33 | VRF1B | 增益切换 抑制振动控制 振动频率设定 | 100.0 | Hz | ○ | | |
| PB34 | VRF2B | 增益切换 抑制振动控制 共振频率设定 | 100.0 | Hz | ○ | | |
| PB35 | | 制造商设定用 | 0.00 | | | | |
| PB36 | | | 0.00 | | | | |
| PB37 | | | 100 | | | | |
| PB38 | | | 0 | | | | |
| PB39 | | | 0 | | | | |
| PB40 | | | 0 | | | | |
| PB41 | | | 1125 | | | | |

| No | 简称 | 名称 | 初始值 | 单位 | 控制模式 | | |
|------|----|--------|-------|----|------|----|----|
| | | | | | 位置 | 速度 | 转矩 |
| PB42 | | 制造商设定用 | 1125 | | | | |
| PB43 | | | 0004h | | | | |
| PB44 | | | 0.0 | | | | |
| PB45 | | | 0000h | | | | |

5.2.2 详细一览

| No | 简称 | 名称和功能 | 初始值 | 单位 | 设定范围 | 控制模式 | | | | | | | | | | | | | |
|------|---------|--|-----|---------|---------|------|--------|-----|---|---------|----------------------|---|------|--|-------|--|---|---|--|
| | | | | | | 位置 | 速度 | 转矩 | | | | | | | | | | | |
| PB01 | FILT | <p>自适应调谐模式(自适应滤波器II) 选择滤波器调谐的设定方法。本参数如果设定为“□□□1”(滤波器调谐模式1), 机械共振抑制滤波器1(参数NoPB13), 陷波形状选择(参数NoPB14)自动被变更。</p>  <p style="text-align: center;">0 0 0 □ └─ 滤波器调整模式选择</p> <table border="1" style="margin-left: auto; margin-right: auto;"> <thead> <tr> <th>设定值</th> <th>滤波器调整模式</th> <th>自动设定的参数</th> </tr> </thead> <tbody> <tr> <td>0</td> <td>滤波器OFF</td> <td>(注)</td> </tr> <tr> <td>1</td> <td>滤波器调谐模式</td> <td>参数NoPB13 参数NoPB14</td> </tr> <tr> <td>2</td> <td>手动模式</td> <td></td> </tr> </tbody> </table> <p>注. 参数NoPB13· PB14固定为初始值。</p> <p>参数设定为“□□□1”后, 经过一定次数的定位后调谐完成后变为“□□□2”。不需要滤波器调谐时, 变为“□□□0”。参数设定为“□□□0”且机械共振抑制滤波器1时, 陷波形状选择设定为初始值。但是伺服OFF时不起作用。</p> | 设定值 | 滤波器调整模式 | 自动设定的参数 | 0 | 滤波器OFF | (注) | 1 | 滤波器调谐模式 | 参数NoPB13 参数NoPB14 | 2 | 手动模式 | | 0000h | | ○ | ○ | |
| 设定值 | 滤波器调整模式 | 自动设定的参数 | | | | | | | | | | | | | | | | | |
| 0 | 滤波器OFF | (注) | | | | | | | | | | | | | | | | | |
| 1 | 滤波器调谐模式 | 参数NoPB13 参数NoPB14 | | | | | | | | | | | | | | | | | |
| 2 | 手动模式 | | | | | | | | | | | | | | | | | | |

| No | 简称 | 名称和功能 | 初始值 | 单位 | 设定范围 | 控制模式 | | | | | | | | | | | | | | |
|------|------------------------|---|-----|------------|---------|------|-----------|-----|---|------------------------|----------------------|---|------|--|-------|--|--|---|--|--|
| | | | | | | 位置 | 速度 | 转矩 | | | | | | | | | | | | |
| PB02 | VRFT | <p>抑制振动调谐模式(高级抑制振动控制)</p> <p>抑制振动控制在参数NoPA08(自动调谐)为“□□□2”或“□□□3”时有效。PA08为“□□□1”时抑制振动控制一直无效。</p> <p>选择抑制振动调谐的设定方法。本参数如果设定为“□□□1”(抑制振动调谐模式),经过一定次数定位后参数抑制振动控制 振动频率设定(参数NoPB19),抑制振动控制 共振频率(参数NoPB20)将会自动变更。</p> <div style="text-align: center;"> </div> <table border="1" style="width: 100%; border-collapse: collapse; margin-top: 10px;"> <thead> <tr> <th>设定值</th> <th>抑制振动控制调整模式</th> <th>自动设定的参数</th> </tr> </thead> <tbody> <tr> <td>0</td> <td>抑制振动控制OFF</td> <td>(注)</td> </tr> <tr> <td>1</td> <td>抑制振动调谐模式 (高级抑制振动控制)</td> <td>参数NoPB19 参数NoPB20</td> </tr> <tr> <td>2</td> <td>手动模式</td> <td></td> </tr> </tbody> </table> <p>注. 参数NoPB19· PB20固定为初始值。</p> <p>设定为“□□□1”后,经过一定次数的定位调谐完成,参数自动变为“□□□2”。不需要抑制振动调谐时,变为“□□□0”。设定为“□□□0”,同时 抑制振动控制 振动频率和抑制振动控制 共振频率设定为初始值。但是伺服OFF时不起作用。</p> | 设定值 | 抑制振动控制调整模式 | 自动设定的参数 | 0 | 抑制振动控制OFF | (注) | 1 | 抑制振动调谐模式 (高级抑制振动控制) | 参数NoPB19 参数NoPB20 | 2 | 手动模式 | | 0000h | | | ○ | | |
| 设定值 | 抑制振动控制调整模式 | 自动设定的参数 | | | | | | | | | | | | | | | | | | |
| 0 | 抑制振动控制OFF | (注) | | | | | | | | | | | | | | | | | | |
| 1 | 抑制振动调谐模式 (高级抑制振动控制) | 参数NoPB19 参数NoPB20 | | | | | | | | | | | | | | | | | | |
| 2 | 手动模式 | | | | | | | | | | | | | | | | | | | |

| No | 简称 | 名称和功能 | 初始值 | 单位 | 设定范围 | 控制模式 | | |
|------|-----|---|-----|----|-----------------|------|----|----|
| | | | | | | 位置 | 速度 | 转矩 |
| PB03 | PST | <p>位置指令加减速时间常数(位置平滑) 设定对应位置指令的一阶低通滤波器的常数。 参数NoPB25中可以选择一阶低通和直线加减速的控制方式。选择直线加减速时的设定范围为0~10ms。设定为10ms以上的值也认为是10ms。</p> <div style="border: 1px solid black; padding: 5px; margin: 10px 0;"> <p style="text-align: center;">要点</p> <p>● 选择直线加减速时，不要选择控制切换(参数NoPA01)和电源瞬间停止再启动(参数NoPC22)。位置控制切换时和再启动时，伺服电机会突然停止。</p> </div> <p>(例) 从同步用编码器等接收指令时，即使在线运行中启动，也能够平滑地进入同步运行。</p>  | 0 | ms | 0 ~ 20000 | ○ | | |
| PB04 | FFC | <p>前馈增益 设定前馈增益。 设定为100%时，一定速度下运行时的滞留脉冲几乎为零。但是，突然进行加减速时超调变大。作为基准，设定了前馈增益为100%时，到额定速度的加减速时间常数请设定在1s以上。</p> | 0 | % | 0 ~ 100 | ○ | | |
| PB05 | | <p>制造商设定用 绝对不要变更。</p> | 500 | | | | | |
| PB06 | GD2 | <p>负载和伺服电机的惯量比 设定对伺服电机轴的负载惯量比。 选择自动调谐模式1和插补模式时，自动变为自动调谐的结果。(参照7.1.1项) 此时，在0~100.0间变化。</p> | 7.0 | 倍 | 0 ~ 300.0 | ○ | ○ | |

| No | 简称 | 名称和功能 | 初始值 | 单位 | 设定范围 | 控制模式 | | |
|------|-----|---|------|-------|-------------------------|------|----|----|
| | | | | | | 位置 | 速度 | 转矩 |
| PB07 | PG1 | 模型环增益 设定到目标位置的响应增益。 增大增益，对位置指令的跟踪性提高。 设定自动调谐模式1·2时自动变为自动调谐的结果。 | 24 | rad/s | 1 ~ 2000 | ○ | | |
| PB08 | PG2 | 位置环增益 设定位置环的增益。 提高对负载变化的位置响应性时设定。 增大设定值响应性虽然提高，容易发生振动和噪音。 设定自动调谐模式1·2，手动模式1和插补模式时，自动变为自动调谐的结果。 | 37 | rad/s | 1 ~ 1000 | ○ | | |
| PB09 | VG2 | 速度环增益 低刚性的机械，回差大的机械等发生振动时设定。 增大设定值响应性虽然提高，容易发生振动和噪音。 设定自动调谐模式1·2时，自动变为自动调谐的结果。 注. 50000的设定范围是软件版本在A3版以后的伺服放大器的值。软件版本比A3版老的伺服放大器的设定范围为20~20000。软件版本A3版以前的MR Configurator时，不能设定为20001以上的值。设定为20001以上时，请通过伺服放大器的显示部分·操作部分设定。 | 823 | rad/s | 20 ~ 50000 (注) | ○ | ○ | |
| PB10 | VIC | 速度积分补偿 设定速度环的积分时间常数。 减小设定值响应性虽然提高，容易发生振动和噪音。 设定自动调谐模式1·2和插补模式时，自动变为自动调谐的结果。 | 33.7 | ms | 0.1 ~ 1000.0 | ○ | ○ | |
| PB11 | VDC | 速度微分补偿 设定微分补偿。 比例控制(PC)端子为ON变为有效。 | 980 | | 0 ~ 1000 | ○ | ○ | |
| PB12 | | 制造商设定用 绝对不要变更。 | 0 | | | | | |
| PB13 | NH1 | 机械共振抑制滤波器1 设定机械共振抑制滤波器1的陷波频率。 参数NoPB01(滤波器调谐模式)被设定为“□□□1”时，此参数被自动修改。 参数NoPB01为“□□□0”时，此参数的设定被忽略。 | 4500 | Hz | 100 ~ 4500 | ○ | ○ | |

| No | 简称 | 名称和功能 | 初始值 | 单位 | 设定范围 | 控制模式 | | | | | | | | | | | | | | | | | | | | | | | | | | | | | | |
|------|------|---|------|----|------------------|------|----|-------|---|---|-------|---|------|---|---|------|-----|----|----------|---|----|---|---|---|---|---|---|---|---|---|-------|--|----------|---|---|--|
| | | | | | | 位置 | 速度 | 转矩 | | | | | | | | | | | | | | | | | | | | | | | | | | | | |
| PB14 | NHQ1 | <p>陷波形状选择1 选择机械共振抑制滤波器1的形状。</p> <p>0 0</p> <p>陷波深度选择</p> <table border="1"> <thead> <tr> <th>设定值</th> <th>深度</th> <th>增益</th> </tr> </thead> <tbody> <tr> <td>0</td> <td>深</td> <td>-40dB</td> </tr> <tr> <td>1</td> <td rowspan="2">)</td> <td>-14dB</td> </tr> <tr> <td>2</td> <td>-8dB</td> </tr> <tr> <td>3</td> <td>浅</td> <td>-4dB</td> </tr> </tbody> </table> <p>陷波宽度</p> <table border="1"> <thead> <tr> <th>设定值</th> <th>宽度</th> <th>α</th> </tr> </thead> <tbody> <tr> <td>0</td> <td>标准</td> <td>2</td> </tr> <tr> <td>1</td> <td rowspan="2">)</td> <td>3</td> </tr> <tr> <td>2</td> <td>4</td> </tr> <tr> <td>3</td> <td>宽</td> <td>5</td> </tr> </tbody> </table> <p>设定参数NoPB01(滤波器调谐模式)为“□□□1”时,此参数被自动变更。 参数NoPB01为“□□□0”时,此参数的设定被忽略。</p> | 设定值 | 深度 | 增益 | 0 | 深 | -40dB | 1 |) | -14dB | 2 | -8dB | 3 | 浅 | -4dB | 设定值 | 宽度 | α | 0 | 标准 | 2 | 1 |) | 3 | 2 | 4 | 3 | 宽 | 5 | 0000h | | 参照名称和功能栏 | ○ | ○ | |
| 设定值 | 深度 | 增益 | | | | | | | | | | | | | | | | | | | | | | | | | | | | | | | | | | |
| 0 | 深 | -40dB | | | | | | | | | | | | | | | | | | | | | | | | | | | | | | | | | | |
| 1 |) | -14dB | | | | | | | | | | | | | | | | | | | | | | | | | | | | | | | | | | |
| 2 | | -8dB | | | | | | | | | | | | | | | | | | | | | | | | | | | | | | | | | | |
| 3 | 浅 | -4dB | | | | | | | | | | | | | | | | | | | | | | | | | | | | | | | | | | |
| 设定值 | 宽度 | α | | | | | | | | | | | | | | | | | | | | | | | | | | | | | | | | | | |
| 0 | 标准 | 2 | | | | | | | | | | | | | | | | | | | | | | | | | | | | | | | | | | |
| 1 |) | 3 | | | | | | | | | | | | | | | | | | | | | | | | | | | | | | | | | | |
| 2 | | 4 | | | | | | | | | | | | | | | | | | | | | | | | | | | | | | | | | | |
| 3 | 宽 | 5 | | | | | | | | | | | | | | | | | | | | | | | | | | | | | | | | | | |
| PB15 | NH2 | <p>机械共振抑制滤波器2 设定机械共振抑制滤波器2的陷波频率。 设定参数NoPB16(陷波形状选择2)为“□□□1”时,此参数有效。</p> | 4500 | Hz | 100 ~ 4500 | ○ | ○ | | | | | | | | | | | | | | | | | | | | | | | | | | | | | |
| PB16 | NHQ2 | <p>陷波形状选择2 设定机械共振抑制滤波器2的形状。</p> <p>0</p> <p>机械共振抑制滤波器2 选择 0: 无效 1: 有效</p> <p>陷波深度选择</p> <table border="1"> <thead> <tr> <th>设定值</th> <th>深度</th> <th>增益</th> </tr> </thead> <tbody> <tr> <td>0</td> <td>深</td> <td>-40dB</td> </tr> <tr> <td>1</td> <td rowspan="2">)</td> <td>-14dB</td> </tr> <tr> <td>2</td> <td>-8dB</td> </tr> <tr> <td>3</td> <td>浅</td> <td>-4dB</td> </tr> </tbody> </table> <p>陷波宽度</p> <table border="1"> <thead> <tr> <th>设定值</th> <th>宽度</th> <th>α</th> </tr> </thead> <tbody> <tr> <td>0</td> <td>标准</td> <td>2</td> </tr> <tr> <td>1</td> <td rowspan="2">)</td> <td>3</td> </tr> <tr> <td>2</td> <td>4</td> </tr> <tr> <td>3</td> <td>宽</td> <td>5</td> </tr> </tbody> </table> | 设定值 | 深度 | 增益 | 0 | 深 | -40dB | 1 |) | -14dB | 2 | -8dB | 3 | 浅 | -4dB | 设定值 | 宽度 | α | 0 | 标准 | 2 | 1 |) | 3 | 2 | 4 | 3 | 宽 | 5 | 0000h | | 参照名称和功能栏 | ○ | ○ | |
| 设定值 | 深度 | 增益 | | | | | | | | | | | | | | | | | | | | | | | | | | | | | | | | | | |
| 0 | 深 | -40dB | | | | | | | | | | | | | | | | | | | | | | | | | | | | | | | | | | |
| 1 |) | -14dB | | | | | | | | | | | | | | | | | | | | | | | | | | | | | | | | | | |
| 2 | | -8dB | | | | | | | | | | | | | | | | | | | | | | | | | | | | | | | | | | |
| 3 | 浅 | -4dB | | | | | | | | | | | | | | | | | | | | | | | | | | | | | | | | | | |
| 设定值 | 宽度 | α | | | | | | | | | | | | | | | | | | | | | | | | | | | | | | | | | | |
| 0 | 标准 | 2 | | | | | | | | | | | | | | | | | | | | | | | | | | | | | | | | | | |
| 1 |) | 3 | | | | | | | | | | | | | | | | | | | | | | | | | | | | | | | | | | |
| 2 | | 4 | | | | | | | | | | | | | | | | | | | | | | | | | | | | | | | | | | |
| 3 | 宽 | 5 | | | | | | | | | | | | | | | | | | | | | | | | | | | | | | | | | | |
| PB17 | | <p>制造商设定用 根据机械的状态自动设定。</p> | 0000 | | | | | | | | | | | | | | | | | | | | | | | | | | | | | | | | | |

| No | 简称 | 名称和功能 | 初始值 | 单位 | 设定范围 | 控制模式 | | |
|------|------|---|-------|-------|-------------------|------|----|----|
| | | | | | | 位置 | 速度 | 转矩 |
| PB18 | LPF | 低通滤波器设定 设定低通滤波器。 设定参数NoPB23(低通滤波器选择)为“□□0□”，此参数被自动变更。 设定参数NoPB23为“□□1□”，该参数可以手动设定。 | 3141 | rad/s | 100 ~ 18000 | ○ | ○ | |
| PB19 | VRF1 | 抑制振动控制 振动频率设定 设定振动的抑制振动控制的振动频率抑制机器低频振动。 设定参数NoPB02(抑制振动调谐模式)为“□□□1”，此参数被自动变更。参数NoPB02设定为“□□□2”，该参数可以手动设定。 | 100.0 | Hz | 0.1 ~ 100.0 | ○ | | |
| PB20 | VRF2 | 抑制振动控制 共振频率设定 设定振动的抑制振动控制的共振频率抑制机器低频振动。 参数NoPB02(抑制振动调谐模式)设定为“□□□1”，此参数被自动变更。参数NoPB02设定为“□□□2”，该参数可以手动设定。 | 100.0 | Hz | 0.1 ~ 100.0 | ○ | | |
| PB21 | | 制造商设定用 | 0.00 | | | | | |
| PB22 | | 绝对不要变更。 | 0.00 | | | | | |
| PB23 | VFBF | 低通滤波器选择 选择低通滤波器。 <div style="display: flex; align-items: center; margin: 10px 0;"> <div style="border: 1px solid black; padding: 2px 5px; margin-right: 5px;">0</div> <div style="border: 1px solid black; padding: 2px 5px; margin-right: 5px;">0</div> <div style="border: 1px solid black; padding: 2px 5px; margin-right: 5px;">□</div> <div style="border: 1px solid black; padding: 2px 5px;">0</div> </div> <div style="margin-left: 20px;"> 低通滤波器选择 0: 自动设定 1: 手动设定(参数No.PB18的设定值) </div> 选择自动设定时选择 $\frac{VG2 \times 1}{1+GD2}$ [rad/s] 计算得到的带宽附近的滤波器。 | 0000h | | 参照名称和功能栏 | ○ | ○ | |
| PB24 | *MVS | 微振动抑制控制选择 选择微振动抑制控制。 参数NoPA08(自动调谐模式)设定为“□□□3”，此参数有效。速度控制模式时，使参数NoPC23为“□□□1”，速度控制模式停止时使用伺服锁定有效，就可以使用。 <div style="display: flex; align-items: center; margin: 10px 0;"> <div style="border: 1px solid black; padding: 2px 5px; margin-right: 5px;">0</div> <div style="border: 1px solid black; padding: 2px 5px; margin-right: 5px;">0</div> <div style="border: 1px solid black; padding: 2px 5px; margin-right: 5px;">0</div> <div style="border: 1px solid black; padding: 2px 5px;">□</div> </div> <div style="margin-left: 20px;"> 微振动抑制控制选择 0: 无效 1: 有效 </div> | 0000h | | 参照名称和功能栏 | ○ | | |

| No | 简称 | 名称和功能 | 初始值 | 单位 | 设定范围 | 控制模式 | | | |
|------|-------|--|-------|------------------------|-----------------|----------|----|----|--|
| | | | | | | 位置 | 速度 | 转矩 | |
| PB25 | *BOP1 | 功能选择B-1 选择位置指令加减速时间常数（参数NoPB03）的控制方式。  位置指令加减速时间常数的控制 0: 低通 1: 直线加减速 选择直线加减速时，请不要执行控制切换。控制切换时或再启动时伺服电机机会立即停止。 | 0000h | | | 参照名称和功能栏 | ○ | | |
| PB26 | *CDP | 增益切换选择 选择增益切换条件。(参照8.6节)  增益切换选择 在以下条件下，根据参数No.PB29~PB32的设定值切换增益。 0: 无效 1: 增益切换 (CDP) 2: 指令频率 (参数No.PB27的设定值) 3: 滞留脉冲 (参数No.PB27的设定值) 4: 伺服电机转速 (参数No.PB27的设定值) 增益切换条件 1: 以上有效 (增益切换(CDP)为ON时有效) 2: 以下有效 (增益切换(CDP)为OFF时有效) | 0000h | | | 参照名称和功能栏 | ○ | ○ | |
| PB27 | CDL | 增益切换条件 设定参数NoPB26选择的增益切换条件(指令频率·滞留脉冲·伺服电机转动速度)的值。 设定值的单位根据切换条件的项目有所不同。(参照8.6节) | 10 | kpps pulse r/min | 0 ~ 9999 | ○ | ○ | | |
| PB28 | CDT | 增益切换时间常数 设定对应参数NoPB26, PB27中设定的条件增益切换的时间常数。(参照8.6节) | 1 | ms | 0 ~ 100 | ○ | ○ | | |
| PB29 | GD2B | 增益切换 对应伺服电机的负载惯量比 设定增益切换有效时的对应伺服电机的负载惯量比。 自动调谐无效(参数NoPA08: □□□3)时变为有效。 | 7.0 | 倍 | 0 ~ 300.0 | ○ | ○ | | |
| PB30 | PG2B | 增益切换 位置控制增益 设定增益切换有效时的位置控制增益。 自动调谐无效(参数NoPA08: □□□3)时有效。 | 37 | rad/s | 1 ~ 2000 | ○ | | | |

| No | 简称 | 名称和功能 | 初始值 | 单位 | 设定范围 | 控制模式 | | |
|------|-----------|--|-------|-------|-------------------------|------|----|----|
| | | | | | | 位置 | 速度 | 转矩 |
| PB31 | VG2B | 增益切换-速度控制增益 设定增益切换有效时的速度控制增益。 自动调谐无效(参数NoPA08: □□□3)时有效。 注. 50000的设定范围是软件版本在A3版以后的伺服放大器的值。软件版本比A3版老的伺服放大器的设定范围为20~20000。软件版本A3版以前的MR Configurator时, 不能设定为20001以上的值。设定为20001以上时, 请通过伺服放大器的显示部分·操作部分设定。 | 823 | rad/s | 20 ~ 50000 (注) | ○ | ○ | |
| PB32 | VICB | 增益切换-速度积分补偿 设定增益切换有效时的速度积分补偿。 自动调谐无效(参数NoPA08: □□□3)时有效。 | 33.7 | ms | 0.1 ~ 5000.0 | ○ | ○ | |
| PB33 | VRF 1B | 增益切换-抑制振动控制-振动频率设定 设定增益切换有效时的抑制振动控制的振动频率。参数NoPB02为“□□□2”, 参数NoPB26为“□□□1”时有效。 使用抑制振动控制增益切换时, 必须在伺服电机停止时进行。 | 100.0 | Hz | 0.1 ~ 100.0 | ○ | | |
| PB34 | VRF 2B | 增益切换-抑制振动控制-共振频率设定 设定增益切换有效时的抑制振动控制的共振频率。参数NoPB02为“□□□2”, 参数NoPB26为“□□□1”时有效。使用抑制振动控制增益切换时, 必须在伺服电机停止时进行。 | 100.0 | Hz | 0.1 ~ 100.0 | ○ | | |
| PB35 | | 制造商设定用 | 0.00 | | | | | |
| PB36 | | 绝对不要变更。 | 0.00 | | | | | |
| PB37 | | | 100 | | | | | |
| PB38 | | | 0 | | | | | |
| PB39 | | | 0 | | | | | |
| PB40 | | | 0 | | | | | |
| PB41 | | | 1125 | | | | | |
| PB42 | | | 1125 | | | | | |
| PB43 | | | 0004h | | | | | |
| PB44 | | | 0.0 | | | | | |
| PB45 | | | 0000h | | | | | |

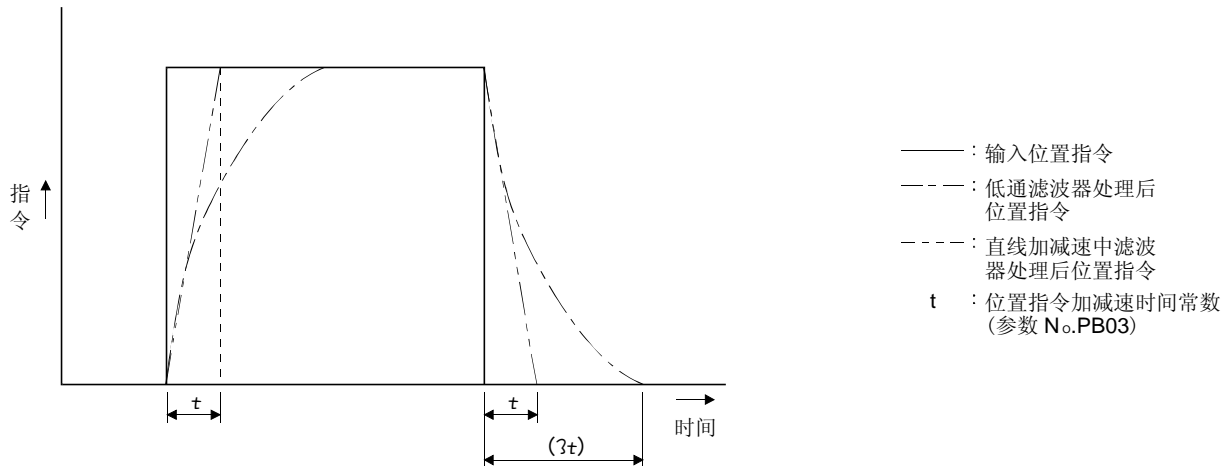
5.2.3 位置平滑

通过设定位置指令加减速时间常数 t (参数NoPB03),即使是急剧的位置指令也可以使伺服电机平滑动作。

对应设定位置指令加减速时间常数时的位置指令的伺服电机运行模式如下所示。

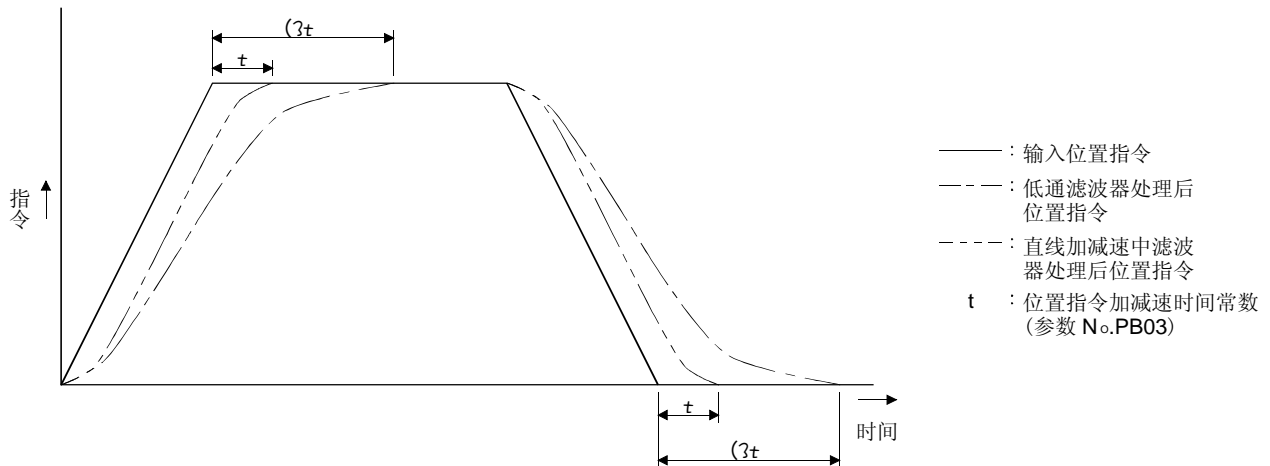
与使用的机械相配合,参数NoPB25中请选择1阶低通和直线加减速。

(1) 阶跃输入时



(2) 梯形输入时

梯形输入(直线加减速)时,设定范围为0~10ms。



5.3 扩展设定参数(NoPC□□)

要点

●前面带有*的参数，设定后将电源断开，再重新接通电源，参数生效。

5.3.1 参数一览

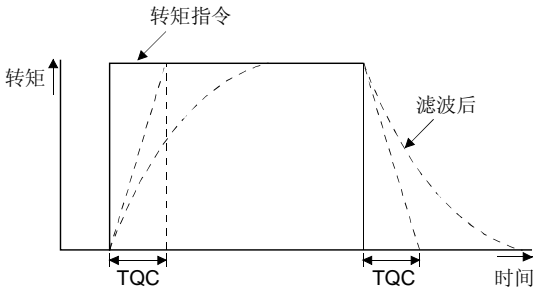
| No | 简称 | 名称 | 初始值 | 单位 | 控制模式 | | |
|------|-------|--------------|-------|-------|------|----|----|
| | | | | | 位置 | 速度 | 转矩 |
| PC01 | STA | 加速时间常数 | 0 | ms | / | ○ | ○ |
| PC02 | STB | 减速时间常数 | 0 | ms | / | ○ | ○ |
| PC03 | STC | S曲线加减速时间常数 | 0 | ms | / | ○ | ○ |
| PC04 | TQC | 转矩指令时间常数 | 0 | ms | / | / | ○ |
| PC05 | SC1 | 内部速度指令1 | 100 | r/min | / | ○ | / |
| | | 内部速度限制1 | | | / | / | ○ |
| PC06 | SC2 | 内部速度指令2 | 500 | r/min | / | ○ | / |
| | | 内部速度限制2 | | | / | / | ○ |
| PC07 | SC3 | 内部速度指令3 | 1000 | r/min | / | ○ | / |
| | | 内部速度限制3 | | | / | / | ○ |
| PC08 | SC4 | 内部速度指令4 | 200 | r/min | / | ○ | / |
| | | 内部速度限制4 | | | / | / | ○ |
| PC09 | SC5 | 内部速度指令5 | 300 | r/min | / | ○ | / |
| | | 内部速度限制5 | | | / | / | ○ |
| PC10 | SC6 | 内部速度指令6 | 500 | r/min | / | ○ | / |
| | | 内部速度限制6 | | | / | / | ○ |
| PC11 | SC7 | 内部速度指令7 | 800 | r/min | / | ○ | / |
| | | 内部速度限制7 | | | / | / | ○ |
| PC12 | VCM | 模拟速度指令最大转动速度 | 0 | r/min | / | ○ | / |
| | | 模拟速度限制最大转动速度 | | | / | / | ○ |
| PC13 | TLC | 模拟转矩指令最大输出 | 100.0 | % | / | / | ○ |
| PC14 | MOD1 | 模拟监视1输出 | 0000h | / | ○ | ○ | ○ |
| PC15 | MOD2 | 模拟监视2输出 | 0001h | / | ○ | ○ | ○ |
| PC16 | MBR | 电磁制动器顺序输出 | 100 | ms | ○ | ○ | ○ |
| PC17 | ZSP | 零速度 | 50 | r/min | ○ | ○ | ○ |
| PC18 | *BPS | 报警记录清除 | 0000h | / | ○ | ○ | ○ |
| PC19 | *ENRS | 编码器脉冲输出选择 | 0000h | / | ○ | ○ | ○ |
| PC20 | *SNO | 站号设定 | 0 | 局 | ○ | ○ | ○ |
| PC21 | *SOP | 通信功能选择 | 0000h | / | ○ | ○ | ○ |
| PC22 | *COP1 | 功能选择C-1 | 0000h | / | ○ | ○ | ○ |
| PC23 | *COP2 | 功能选择C-2 | 0000h | / | / | ○ | ○ |
| PC24 | *COP3 | 功能选择C-3 | 0000h | / | ○ | / | / |
| PC25 | / | 制造商设定用 | 0000h | / | / | / | / |
| PC26 | *COP5 | 功能选择C-5 | 0000h | / | ○ | ○ | / |
| PC27 | / | 制造商设定用 | 0000h | / | / | / | / |
| PC28 | / | | 0000h | / | / | / | / |
| PC29 | / | | 0000h | / | / | / | / |
| PC30 | STA2 | 加速时间常数2 | 0 | ms | / | ○ | ○ |
| PC31 | STB2 | 减速时间常数2 | 0 | ms | / | ○ | ○ |
| PC32 | CMX2 | 指令输入脉冲倍率分子2 | 1 | / | ○ | / | / |
| PC33 | CMX3 | 指令输入脉冲倍率分子3 | 1 | / | ○ | / | / |

5. 参数

| No | 简称 | 名称 | 初始值 | 单位 | 控制模式 | | |
|------|------|-------------|-------|----|------|----|----|
| | | | | | 位置 | 速度 | 转矩 |
| PC34 | CMX4 | 指令输入脉冲倍率分子4 | 1 | | ○ | | |
| PC35 | TL2 | 内部转矩限制2 | 100.0 | % | ○ | ○ | ○ |
| PC36 | *DMD | 状态显示选择 | 0000h | | ○ | ○ | ○ |
| PC37 | VCO | 模拟速度指令偏置 | 0 | mV | | ○ | |
| | | 模拟速度限制偏置 | | | | | ○ |
| PC38 | TPO | 模拟转矩指令偏置 | 0 | mV | | | ○ |
| | | 模拟转矩限制偏置 | | | | ○ | |
| PC39 | MO1 | 模拟监视1偏置 | 0 | mV | ○ | ○ | ○ |
| PC40 | MO2 | 模拟监视2偏置 | 0 | mV | ○ | ○ | ○ |
| PC41 | | 制造商设定用 | 0 | | | | |
| PC42 | | | 0 | | | | |
| PC43 | | | 0 | | | | |
| PC44 | | | 0 | | | | |
| PC45 | | | 0 | | | | |
| PC46 | | | 0 | | | | |
| PC47 | | | 0 | | | | |
| PC48 | | | 0 | | | | |
| PC49 | | | 0 | | | | |
| PC50 | | | 0 | | | | |

5.3.2 详细一览

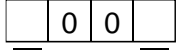
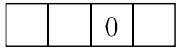
| No | 简称 | 名称和功能 | 初始值 | 单位 | 设定范围 | 控制模式 | | |
|------|-----|---|-----|----|-----------------|------|----|----|
| | | | | | | 位置 | 速度 | 转矩 |
| PC01 | STA | <p>速度加速时间常数 对应模拟速度指令和内部速度指令1~7, 设定从0r/min达到额定转动速度的加速时间。</p> <p>例如, 额定转速为3000r/min的伺服电机, 用1s从0r/min加速到1000r/min, 则设定为3000(3s)。</p> | 0 | ms | 0 ~ 50000 | | ○ | ○ |
| PC02 | STB | <p>减速时间常数 对应模拟速度指令和内部速度指令1~7, 设定从额定转动速度到0r/min的减速时间。</p> | 0 | ms | 0 ~ 50000 | | ○ | ○ |
| PC03 | STC | <p>S曲线加减速时间常数 使伺服电机的启动·停止平滑。 设定S形加减速时的圆弧部分的时间。</p> <p>STA: 加速时间常数(参数NoPC01) STB: 减速时间常数(参数NoPC02) STC: S字加减速加速时间常数(参数NoPC03)</p> <p>如果把STA(加速时间常数)或STB(减速时间常数)设定较长, 那么S曲线加减速时间常数的设定的圆弧部分的时间会发生误差。 实际的圆弧部分的时间的上限值为,</p> <p>加速时限制在 $\frac{2000000}{STA}$, 减速时限制在 $\frac{2000000}{STB}$。</p> <p>(例) 如果设定STA=20000, STB=5000, STC=200实际的圆弧部分的时间如下。</p> <p>加速时: 100[ms] $\left\{ \begin{array}{l} \frac{2000000}{20000} = 100[\text{ms}] < 200[\text{ms}], \\ \text{所以限制在} 100[\text{ms}]. \end{array} \right.$</p> <p>减速时: 200[ms] $\left\{ \begin{array}{l} \frac{2000000}{5000} = 400[\text{ms}] > 200[\text{ms}], \\ \text{所以设置为} 200[\text{ms}]. \end{array} \right.$</p> | 0 | ms | 0 ~ 1000 | | ○ | ○ |

| No | 简称 | 名称和功能 | 初始值 | 单位 | 设定范围 | 控制模式 | | |
|------|-----|--|------|-------|--------------------------|------|----|----|
| | | | | | | 位置 | 速度 | 转矩 |
| PC04 | TQC | 转矩指令时间常数 设定对于转矩指令的低通滤波器的常数。  <p>TQC: 转矩指令时间常数</p> | 0 | ms | 0 ~ 20000 | | | ○ |
| PC05 | SC1 | 内部速度指令1 设定内部速度指令的第1速度。 | 100 | r/min | 0 ~ 瞬间 允许 转速 | | ○ | |
| | | 内部速度限制1 设定内部速度限制的第1速度。 | | | | | | ○ |
| PC06 | SC2 | 内部速度指令2 设定内部速度指令的第2速度。 | 500 | r/min | 0 ~ 瞬间 允许 转速 | | ○ | |
| | | 内部速度限制2 设定内部速度限制的第2速度。 | | | | | | ○ |
| PC07 | SC3 | 内部速度指令3 设定内部速度指令的第3速度。 | 1000 | r/min | 0 ~ 瞬间 允许 转速 | | ○ | |
| | | 内部速度限制3 设定内部速度限制的第3速度。 | | | | | | ○ |
| PC08 | SC4 | 内部速度指令4 设定内部速度指令的第4速度。 | 200 | r/min | 0 ~ 瞬间 允许 转速 | | ○ | |
| | | 内部速度限制4 设定内部速度限制的第4速度。 | | | | | | ○ |
| PC09 | SC5 | 内部速度指令5 设定内部速度指令的第5速度。 | 300 | r/min | 0 ~ 瞬间 允许 转速 | | ○ | |
| | | 内部速度限制5 设定内部速度限制的第5速度。 | | | | | | ○ |
| PC10 | SC6 | 内部速度指令6 设定内部速度指令的第6速度。 | 500 | r/min | 0 ~ 瞬间 允许 转速 | | ○ | |
| | | 内部速度限制6 设定内部速度限制的第6速度。 | | | | | | ○ |

| No | 简称 | 名称和功能 | 初始值 | 单位 | 设定范围 | 控制模式 | | | | | | | | | | | | | | | | | | | | | | | | | | |
|---|----------------------------------|---|-------|-------|--------------------------|------------------|----------------------------------|------------------|----|------------------|-----------|------------------|---|------------------|---|--------------------|---|----------------------|---|-----------------------|---|------------------------|---|-------------------------|---|---------------------|---|----------------------|---|-----------------------|---|---------------|
| | | | | | | 位置 | 速度 | 转矩 | | | | | | | | | | | | | | | | | | | | | | | | |
| PC11 | SC7 | 内部速度指令7 设定内部速度指令的第7速度。 | 800 | r/min | 0 ~ 瞬间 允许 转速 | / | ○ | / | | | | | | | | | | | | | | | | | | | | | | | | |
| | | 内部速度限制7 设定内部速度限制的第7速度。 | | | | / | / | ○ | | | | | | | | | | | | | | | | | | | | | | | | |
| PC12 | VCM | 模拟速度指令最大转速 设定模拟速度指令(VC)的输入最大电压(10V)时的转速。 如果设定为“0”，即为伺服电机的额定转速。 试运行的无电机运行时，为以下的转速。 | 0 | r/min | 0 1 ~ 50000 | / | ○ | / | | | | | | | | | | | | | | | | | | | | | | | | |
| | | <table border="1" style="margin-left: 20px;"> <tr> <td>伺服放大器</td> <td>MR-J3-10A~70A MR-J3-10A1~40A1</td> <td>MR-J3-100A~700A</td> </tr> <tr> <td>转速</td> <td>3000r/min</td> <td>2000r/min</td> </tr> </table> | | | | 伺服放大器 | MR-J3-10A~70A MR-J3-10A1~40A1 | MR-J3-100A~700A | 转速 | 3000r/min | 2000r/min | / | / | / | | | | | | | | | | | | | | | | | | |
| 伺服放大器 | MR-J3-10A~70A MR-J3-10A1~40A1 | MR-J3-100A~700A | | | | | | | | | | | | | | | | | | | | | | | | | | | | | | |
| 转速 | 3000r/min | 2000r/min | | | | | | | | | | | | | | | | | | | | | | | | | | | | | | |
| PC12 | VCM | 模拟速度限制最大转速 设定模拟速度限制(VLA)的输入最大电压(10V)时的转速。 如果设定为“0”，即为伺服电机的额定转速。 | 0 | r/min | 0 1 ~ 50000 | / | / | ○ | | | | | | | | | | | | | | | | | | | | | | | | |
| | | | | | | / | / | / | | | | | | | | | | | | | | | | | | | | | | | | |
| PC13 | TLC | 模拟转矩指令最大输出 模拟转矩指令电压(TC=±8V)为+8V时的输出转矩被设定为最大转矩=100[%]。 例如，设定值为50，TC=+8V时 输出转矩为最大转矩× $\frac{50}{100}$ 。 | 100.0 | % | 0 ~ 1000.0 | / | / | ○ | | | | | | | | | | | | | | | | | | | | | | | | |
| PC14 | MOD1 | 模拟监视1输出 选择模拟监视1(MO1)输出的信号。(参照5.3.3节) | 0000h | | 参照名称和功能栏 | ○ | ○ | ○ | | | | | | | | | | | | | | | | | | | | | | | | |
| <table border="1" style="margin-left: 20px;"> <tr> <td>0</td> <td>0</td> <td>0</td> <td></td> </tr> </table> 模拟监视1(MO1)输出选择 | | 0 | | | | | | | 0 | 0 | | | | | | | | | | | | | | | | | | | | | | |
| 0 | 0 | 0 | | | | | | | | | | | | | | | | | | | | | | | | | | | | | | |
| | | <table border="1" style="margin-left: 20px;"> <thead> <tr> <th>设定值</th> <th>项目</th> </tr> </thead> <tbody> <tr><td>0</td><td>伺服电机转速(±8V/最大转速)</td></tr> <tr><td>1</td><td>转矩(±8V/最大转矩)(注2)</td></tr> <tr><td>2</td><td>伺服电机转速(+8V/最大转速)</td></tr> <tr><td>3</td><td>转矩(+8V/最大转矩)(注2)</td></tr> <tr><td>4</td><td>电流指令(±8V/最大电流指令)</td></tr> <tr><td>5</td><td>指令脉冲频率(±10V/1Mpps)</td></tr> <tr><td>6</td><td>滞留脉冲(±10V/100脉冲)(注1)</td></tr> <tr><td>7</td><td>滞留脉冲(±10V/1000脉冲)(注1)</td></tr> <tr><td>8</td><td>滞留脉冲(±10V/10000脉冲)(注1)</td></tr> <tr><td>9</td><td>滞留脉冲(±10V/100000脉冲)(注1)</td></tr> <tr><td>A</td><td>反馈位置(±10V/1M脉冲)(注1)</td></tr> <tr><td>B</td><td>反馈位置(±10V/10M脉冲)(注1)</td></tr> <tr><td>C</td><td>反馈位置(±10V/100M脉冲)(注1)</td></tr> <tr><td>D</td><td>母线电压(+8V/400)</td></tr> </tbody> </table> | 设定值 | 项目 | 0 | 伺服电机转速(±8V/最大转速) | 1 | 转矩(±8V/最大转矩)(注2) | 2 | 伺服电机转速(+8V/最大转速) | 3 | 转矩(+8V/最大转矩)(注2) | 4 | 电流指令(±8V/最大电流指令) | 5 | 指令脉冲频率(±10V/1Mpps) | 6 | 滞留脉冲(±10V/100脉冲)(注1) | 7 | 滞留脉冲(±10V/1000脉冲)(注1) | 8 | 滞留脉冲(±10V/10000脉冲)(注1) | 9 | 滞留脉冲(±10V/100000脉冲)(注1) | A | 反馈位置(±10V/1M脉冲)(注1) | B | 反馈位置(±10V/10M脉冲)(注1) | C | 反馈位置(±10V/100M脉冲)(注1) | D | 母线电压(+8V/400) |
| 设定值 | 项目 | | | | | | | | | | | | | | | | | | | | | | | | | | | | | | | |
| 0 | 伺服电机转速(±8V/最大转速) | | | | | | | | | | | | | | | | | | | | | | | | | | | | | | | |
| 1 | 转矩(±8V/最大转矩)(注2) | | | | | | | | | | | | | | | | | | | | | | | | | | | | | | | |
| 2 | 伺服电机转速(+8V/最大转速) | | | | | | | | | | | | | | | | | | | | | | | | | | | | | | | |
| 3 | 转矩(+8V/最大转矩)(注2) | | | | | | | | | | | | | | | | | | | | | | | | | | | | | | | |
| 4 | 电流指令(±8V/最大电流指令) | | | | | | | | | | | | | | | | | | | | | | | | | | | | | | | |
| 5 | 指令脉冲频率(±10V/1Mpps) | | | | | | | | | | | | | | | | | | | | | | | | | | | | | | | |
| 6 | 滞留脉冲(±10V/100脉冲)(注1) | | | | | | | | | | | | | | | | | | | | | | | | | | | | | | | |
| 7 | 滞留脉冲(±10V/1000脉冲)(注1) | | | | | | | | | | | | | | | | | | | | | | | | | | | | | | | |
| 8 | 滞留脉冲(±10V/10000脉冲)(注1) | | | | | | | | | | | | | | | | | | | | | | | | | | | | | | | |
| 9 | 滞留脉冲(±10V/100000脉冲)(注1) | | | | | | | | | | | | | | | | | | | | | | | | | | | | | | | |
| A | 反馈位置(±10V/1M脉冲)(注1) | | | | | | | | | | | | | | | | | | | | | | | | | | | | | | | |
| B | 反馈位置(±10V/10M脉冲)(注1) | | | | | | | | | | | | | | | | | | | | | | | | | | | | | | | |
| C | 反馈位置(±10V/100M脉冲)(注1) | | | | | | | | | | | | | | | | | | | | | | | | | | | | | | | |
| D | 母线电压(+8V/400) | | | | | | | | | | | | | | | | | | | | | | | | | | | | | | | |
| | | 注1. 编码器脉冲单位 注2. 8V输出最大转矩 但是，用参数No.PA11・PA12限制转矩时，8V输出最大限制转矩 | | | | | | | | | | | | | | | | | | | | | | | | | | | | | | |

| No | 简称 | 名称和功能 | 初始值 | 单位 | 设定范围 | 控制模式 | | | | | | | | | | | | | | | | | | | | | | | | | | | | | | | | |
|------|----------------------------|---|-------|-------|-----------------|------------------|----|------------------|---|------------------|---|------------------|---|------------------|---|--------------------|---|-------------------------|---|--------------------------|---|---------------------------|---|----------------------------|---|------------------------|---|-------------------------|---|--------------------------|---|----------------|-------|--|----------|---|---|---|
| | | | | | | 位置 | 速度 | 转矩 | | | | | | | | | | | | | | | | | | | | | | | | | | | | | | |
| PC15 | MOD2 | 模拟监视2输出 选择模拟监视2(MO2)的输出信号。(参照5.3.3节) <div style="display: flex; align-items: center;"> <div style="border: 1px solid black; padding: 2px; margin-right: 5px;">0</div> <div style="border: 1px solid black; padding: 2px; margin-right: 5px;">0</div> <div style="border: 1px solid black; padding: 2px; margin-right: 5px;">0</div> <div style="border: 1px solid black; padding: 2px; margin-right: 5px;"> </div> </div> 模拟监视1 (M01) 输出选择 <table border="1" style="margin-left: 20px;"> <thead> <tr> <th>设定值</th> <th>项目</th> </tr> </thead> <tbody> <tr><td>0</td><td>伺服电机转速(±8V/最大转速)</td></tr> <tr><td>1</td><td>转矩(±8V/最大转矩)(注2)</td></tr> <tr><td>2</td><td>伺服电机转速(±8V/最大转速)</td></tr> <tr><td>3</td><td>转矩(±8V/最大转矩)(注2)</td></tr> <tr><td>4</td><td>电流指令(±8V/最大电流指令)</td></tr> <tr><td>5</td><td>指令脉冲频率(±10V/1Mpps)</td></tr> <tr><td>6</td><td>滞留脉冲(±10V/100pulse)(注1)</td></tr> <tr><td>7</td><td>滞留脉冲(±10V/1000pulse)(注1)</td></tr> <tr><td>8</td><td>滞留脉冲(±10V/10000pulse)(注1)</td></tr> <tr><td>9</td><td>滞留脉冲(±10V/100000pulse)(注1)</td></tr> <tr><td>A</td><td>反馈位置(±10V/1Mpulse)(注1)</td></tr> <tr><td>B</td><td>反馈位置(±10V/10Mpulse)(注1)</td></tr> <tr><td>C</td><td>反馈位置(±10V/100Mpulse)(注1)</td></tr> <tr><td>D</td><td>母线电压(±10V/400)</td></tr> </tbody> </table> 注 1. 编码器脉冲单位 2. 8V输出最大转矩 但是, 用参数No.PA11・PA12限制转矩时, 8V输出最大限制转矩 | 设定值 | 项目 | 0 | 伺服电机转速(±8V/最大转速) | 1 | 转矩(±8V/最大转矩)(注2) | 2 | 伺服电机转速(±8V/最大转速) | 3 | 转矩(±8V/最大转矩)(注2) | 4 | 电流指令(±8V/最大电流指令) | 5 | 指令脉冲频率(±10V/1Mpps) | 6 | 滞留脉冲(±10V/100pulse)(注1) | 7 | 滞留脉冲(±10V/1000pulse)(注1) | 8 | 滞留脉冲(±10V/10000pulse)(注1) | 9 | 滞留脉冲(±10V/100000pulse)(注1) | A | 反馈位置(±10V/1Mpulse)(注1) | B | 反馈位置(±10V/10Mpulse)(注1) | C | 反馈位置(±10V/100Mpulse)(注1) | D | 母线电压(±10V/400) | 0001h | | 参照名称和功能栏 | ○ | ○ | ○ |
| 设定值 | 项目 | | | | | | | | | | | | | | | | | | | | | | | | | | | | | | | | | | | | | |
| 0 | 伺服电机转速(±8V/最大转速) | | | | | | | | | | | | | | | | | | | | | | | | | | | | | | | | | | | | | |
| 1 | 转矩(±8V/最大转矩)(注2) | | | | | | | | | | | | | | | | | | | | | | | | | | | | | | | | | | | | | |
| 2 | 伺服电机转速(±8V/最大转速) | | | | | | | | | | | | | | | | | | | | | | | | | | | | | | | | | | | | | |
| 3 | 转矩(±8V/最大转矩)(注2) | | | | | | | | | | | | | | | | | | | | | | | | | | | | | | | | | | | | | |
| 4 | 电流指令(±8V/最大电流指令) | | | | | | | | | | | | | | | | | | | | | | | | | | | | | | | | | | | | | |
| 5 | 指令脉冲频率(±10V/1Mpps) | | | | | | | | | | | | | | | | | | | | | | | | | | | | | | | | | | | | | |
| 6 | 滞留脉冲(±10V/100pulse)(注1) | | | | | | | | | | | | | | | | | | | | | | | | | | | | | | | | | | | | | |
| 7 | 滞留脉冲(±10V/1000pulse)(注1) | | | | | | | | | | | | | | | | | | | | | | | | | | | | | | | | | | | | | |
| 8 | 滞留脉冲(±10V/10000pulse)(注1) | | | | | | | | | | | | | | | | | | | | | | | | | | | | | | | | | | | | | |
| 9 | 滞留脉冲(±10V/100000pulse)(注1) | | | | | | | | | | | | | | | | | | | | | | | | | | | | | | | | | | | | | |
| A | 反馈位置(±10V/1Mpulse)(注1) | | | | | | | | | | | | | | | | | | | | | | | | | | | | | | | | | | | | | |
| B | 反馈位置(±10V/10Mpulse)(注1) | | | | | | | | | | | | | | | | | | | | | | | | | | | | | | | | | | | | | |
| C | 反馈位置(±10V/100Mpulse)(注1) | | | | | | | | | | | | | | | | | | | | | | | | | | | | | | | | | | | | | |
| D | 母线电压(±10V/400) | | | | | | | | | | | | | | | | | | | | | | | | | | | | | | | | | | | | | |
| PC16 | MBR | 电磁制动器顺序输出 设定从电磁制动器内锁(MBR)变为OFF开始到主电路切断的延时。 | 100 | ms | 0 ~ 1000 | ○ | ○ | ○ | | | | | | | | | | | | | | | | | | | | | | | | | | | | | | |
| PC17 | ZSP | 零速度 设定零速度(ZSP)的输出范围。 零速度信号检测带有20r/min的滞后幅度。 (参照3.5节(1)(b)) | 50 | r/min | 0 ~ 10000 | ○ | ○ | ○ | | | | | | | | | | | | | | | | | | | | | | | | | | | | | | |
| PC18 | *BPS | 报警记录清除 历史。 <div style="display: flex; align-items: center;"> <div style="border: 1px solid black; padding: 2px; margin-right: 5px;">0</div> <div style="border: 1px solid black; padding: 2px; margin-right: 5px;">0</div> <div style="border: 1px solid black; padding: 2px; margin-right: 5px;">0</div> <div style="border: 1px solid black; padding: 2px; margin-right: 5px;"> </div> </div> 报警记录清除 0: 无效 1: 有效 当报警记录清除有效时, 在下次接通电源时清除报警记录。 清除报警记录后, 设置自动变为无效(复位到0)。 | 0000h | | 参照名称和功能栏 | ○ | ○ | ○ | | | | | | | | | | | | | | | | | | | | | | | | | | | | | | |

| No | 简称 | 名称和功能 | 初始值 | 单位 | 设定范围 | 控制模式 | | | | | | | | | | | | | |
|------|----------|--|-------|----------|--------------|------|----|----|--------|--------|---|--------|--------|-------|--|----------|---|---|---|
| | | | | | | 位置 | 速度 | 转矩 | | | | | | | | | | | |
| PC19 | *ENRS | <p>编码器输出脉冲选择 选择编码器输出脉冲方向，编码器脉冲输出设定。</p> <p>0 0</p> <p>编码器脉冲输出的相位改变 改变编码器脉冲输出A相，B相的相位。</p> <table border="1"> <thead> <tr> <th rowspan="2">设定值</th> <th colspan="2">伺服电机转动方向</th> </tr> <tr> <th>CCW</th> <th>CW</th> </tr> </thead> <tbody> <tr> <td>0</td> <td>A相 B相 </td> <td>A相 B相 </td> </tr> <tr> <td>1</td> <td>A相 B相 </td> <td>A相 B相 </td> </tr> </tbody> </table> <p>编码器输出脉冲设定选择 0: 输出脉冲设定 1: 分周比设定 2: 设定与指令脉冲单位的比例 设定为“2”时参数No.PA15(编码器输出脉冲)的设定值变为无效。</p> | 设定值 | 伺服电机转动方向 | | CCW | CW | 0 | A相 B相 | A相 B相 | 1 | A相 B相 | A相 B相 | 0000h | | 参照名称和功能栏 | ○ | ○ | ○ |
| 设定值 | 伺服电机转动方向 | | | | | | | | | | | | | | | | | | |
| | CCW | CW | | | | | | | | | | | | | | | | | |
| 0 | A相 B相 | A相 B相 | | | | | | | | | | | | | | | | | |
| 1 | A相 B相 | A相 B相 | | | | | | | | | | | | | | | | | |
| PC20 | *SNO | <p>站号设定 指定伺服放大器的站号。 1轴伺服放大器请设定1个站号，如果重复设定站号，将不能正常通信。</p> | 0 | 局 | 0 ~ 31 | ○ | ○ | ○ | | | | | | | | | | | |
| PC21 | *SOP | <p>通信功能选择 选择I/F和RS-422通信通信。</p> <p>0 0</p> <p>RS-422通信波特率选择 0: 9600[bps] 1: 19200[bps] 2: 38400[bps] 3: 57600[bps] 4: 115200[bps]</p> <p>RS-422通信应答延迟时间 0: 无效 1: 有效 800μs以上的延迟时间后返回数据</p> | 0000h | | 参照名称和功能栏 | ○ | ○ | ○ | | | | | | | | | | | |

| No | 简称 | 名称和功能 | 初始值 | 单位 | 设定范围 | 控制模式 | | | | | | | | | | | | | | | | |
|------|-----------|---|-------|-----------|----------|------|----|-------|---|-------|---|-------|---|-------|---|-------|-------|--|----------|---|---|---|
| | | | | | | 位置 | 速度 | 转矩 | | | | | | | | | | | | | | |
| PC22 | *COP1 | <p>功能选择C-1 选择电源瞬时再启动选择，编码器线缆通信方式选择。</p>  <p>电源瞬间停止再启动选择 速度控制模式下输入电源处于电压不足的状态下后，电源正常后报警即使不复位，只需给予启动信号后就能够再启动。 0: 无效(发生电压不足报警(AL.10)) 1: 有效</p> <p>编码器线缆通信方式选择 0: 2线式 1: 4线式 以下编码器线缆为4线式 MR-EKCBL30M-L MR-EKCBL30M-H MR-EKCBL40M-H MR-EKCBL50M-H 其它的编码器线缆都为2线式 如果设定错误将产生编码器异常1(AL.16)或编码器异常2(AL.20)</p> | 0000h | | 参照名称和功能栏 | ○ | | | | | | | | | | | | | | | | |
| PC23 | *COP2 | <p>功能选择C-2 选择速度控制停止时伺服锁定，VC-VLA平均电压，转矩控制时速度限制。</p>  <p>速度控制模式停止时伺服锁定选择 0: 有效 1: 无效</p> <p>VC/VLA平均电压 设定输入模拟速度指令(VC)或模拟速度限制(VLA)时的滤波器时间。设定为0时，电压变化，速度实时变化，设定值很大时，对于电压变化的速度变化平稳。</p> <table border="1" data-bbox="502 1344 758 1545"> <thead> <tr> <th>设定值</th> <th>滤波器时间[ms]</th> </tr> </thead> <tbody> <tr> <td>0</td> <td>0</td> </tr> <tr> <td>1</td> <td>0.444</td> </tr> <tr> <td>2</td> <td>0.888</td> </tr> <tr> <td>3</td> <td>1.777</td> </tr> <tr> <td>4</td> <td>3.555</td> </tr> <tr> <td>0</td> <td>7.111</td> </tr> </tbody> </table> <p>转矩控制时速度限制选择 0: 有效 1: 无效 此功能除外部构成速度环的情况之外请不要使用。 速度限制无效时，以下的参数可以使用。 滤波器调整模式1 陷波形状选择1 机械共振抑制滤波器2 陷波形状选择2</p> | 设定值 | 滤波器时间[ms] | 0 | 0 | 1 | 0.444 | 2 | 0.888 | 3 | 1.777 | 4 | 3.555 | 0 | 7.111 | 0000h | | 参照名称和功能栏 | ○ | ○ | ○ |
| 设定值 | 滤波器时间[ms] | | | | | | | | | | | | | | | | | | | | | |
| 0 | 0 | | | | | | | | | | | | | | | | | | | | | |
| 1 | 0.444 | | | | | | | | | | | | | | | | | | | | | |
| 2 | 0.888 | | | | | | | | | | | | | | | | | | | | | |
| 3 | 1.777 | | | | | | | | | | | | | | | | | | | | | |
| 4 | 3.555 | | | | | | | | | | | | | | | | | | | | | |
| 0 | 7.111 | | | | | | | | | | | | | | | | | | | | | |

| No | 简称 | 名称和功能 | 初始值 | 单位 | 设定范围 | 控制模式 | | |
|------|-------|---|-------|----|-----------------|------|----|----|
| | | | | | | 位置 | 速度 | 转矩 |
| PC24 | *COP3 | 功能选择C-3 选择到位范围的单位。  到位范围单位选择 0: 指令脉冲单位 1: 伺服电机编码器脉冲单位 | 0000h | | 参照名称和功能栏 | ○ | | |
| PC25 | | 制造商设定用 绝对不要变更。 | 0000h | | | | | |
| PC26 | *COP5 | 功能选择C-5 选择行程限位报警(AL.99)。  行程限警告(AL99)选择 0: 有效 1: 无效 设定为? 时正转行程末端(LSP)或反转行程末端(LSN)即使变为OFF也不发生AL.99。 | 0000h | | 参照名称和功能栏 | ○ | ○ | |
| PC27 | | 制造商设定用 绝对不要变更。 | 0000h | | | | | |
| PC28 | | 制造商设定用 绝对不要变更。 | 0000h | | | | | |
| PC29 | | 制造商设定用 绝对不要变更。 | 0000h | | | | | |
| PC30 | STA2 | 加速时间常数2 此参数在速度加减速选择(STAB2)置ON后变为有效。 对于模拟速度指令和内部速度指令1~7, 设定从0r/min达到额定转动速度的加速时间。 | 0 | ms | 0 ~ 50000 | | ○ | ○ |
| PC31 | STB2 | 减速时间常数2 此参数在速度加减速选择(STAB2)置ON后变为有效。 对于模拟速度指令和内部速度指令1~7, 设定从额定转动速度达到0r/min的减速时间。 | 0 | ms | 0 ~ 50000 | | ○ | ○ |
| PC32 | CMX2 | 指令脉冲倍率分子2 此参数在参数NoPA05的设定为“0”时有效。 | 1 | | 1 ~ 65535 | ○ | | |
| PC33 | CMX3 | 指令脉冲倍率分子3 此参数在参数NoPA05的设定为“0”时有效。 | 1 | | 1 ~ 65535 | ○ | | |
| PC34 | CMX4 | 指令脉冲倍率分子4 此参数在参数NoPA05的设定为“0”时有效。 | 1 | | 1 ~ 65535 | ○ | | |
| PC35 | TL2 | 内部转矩限制2 设定最大转矩=100[%]。在限制伺服电机的转矩时设定。 设定为“0”不输出转矩。 模拟监视输出输出转矩时, 此设定值为最大输出电压(+8V)。(参照3.6.1项(5)) | 100.0 | % | 0 ~ 100.0 | ○ | ○ | ○ |

| No | 简称 | 名称和功能 | 初始值 | 单位 | 设定范围 | 控制模式 | | | | | | | | | | | | | | | | |
|-------|-----------------|---|------------|------------|------------------|--------|-------|---------------|----|--------|-------|-----------------|----|----------|-------|-----------------|-------|--|----------|---|---|---|
| | | | | | | 位置 | 速度 | 转矩 | | | | | | | | | | | | | | |
| PC36 | *DMD | <p>状态显示选择 选择电源接通时的状态显示。</p> <div style="border: 1px solid black; padding: 5px; width: fit-content; margin-bottom: 10px;"> 0 </div> <p>电源接通时状态显示的选择 0: 反馈脉冲累积 1: 伺服电机转速 2: 滞留脉冲 3: 指令脉冲累积 4: 指令脉冲频率 5: 模拟速度指令电压 (注1) 6: 模拟转矩指令电压 (注2) 7: 再生负载率 8: 再生负载率 9: 再生负载率 A: 瞬间转矩 B: 1转内位置 (1脉冲单位) C: 1转内位置 (100脉冲单位) D: ABS计数器 E: 负载惯量比 F: 母线电压</p> <p>注1. 速度控制模式的情况。转矩控制模式时变为速度限制电压。 注2. 转矩控制模式的情况。速度控制模式位置控制模式时变为转矩限制电压。</p> <p>各控制模式下电源接通时的状态显示 0: 根据各控制模式而不同</p> <table border="1" style="width: 100%; border-collapse: collapse; margin-top: 10px;"> <thead> <tr> <th>控制模式</th> <th>电源接通时的状态显示</th> </tr> </thead> <tbody> <tr> <td>位置</td> <td>反馈脉冲累积</td> </tr> <tr> <td>位置/速度</td> <td>反馈脉冲累积/伺服电机转速</td> </tr> <tr> <td>速度</td> <td>伺服电机转速</td> </tr> <tr> <td>速度/转矩</td> <td>伺服电机转速/模拟转矩指令电压</td> </tr> <tr> <td>转矩</td> <td>模拟转矩指令电压</td> </tr> <tr> <td>转矩/位置</td> <td>模拟转矩指令电压/反馈脉冲累积</td> </tr> </tbody> </table> <p>1: 由此参数第一位的设定决定</p> | 控制模式 | 电源接通时的状态显示 | 位置 | 反馈脉冲累积 | 位置/速度 | 反馈脉冲累积/伺服电机转速 | 速度 | 伺服电机转速 | 速度/转矩 | 伺服电机转速/模拟转矩指令电压 | 转矩 | 模拟转矩指令电压 | 转矩/位置 | 模拟转矩指令电压/反馈脉冲累积 | 0000h | | 参照名称和功能栏 | ○ | ○ | ○ |
| 控制模式 | 电源接通时的状态显示 | | | | | | | | | | | | | | | | | | | | | |
| 位置 | 反馈脉冲累积 | | | | | | | | | | | | | | | | | | | | | |
| 位置/速度 | 反馈脉冲累积/伺服电机转速 | | | | | | | | | | | | | | | | | | | | | |
| 速度 | 伺服电机转速 | | | | | | | | | | | | | | | | | | | | | |
| 速度/转矩 | 伺服电机转速/模拟转矩指令电压 | | | | | | | | | | | | | | | | | | | | | |
| 转矩 | 模拟转矩指令电压 | | | | | | | | | | | | | | | | | | | | | |
| 转矩/位置 | 模拟转矩指令电压/反馈脉冲累积 | | | | | | | | | | | | | | | | | | | | | |
| PC37 | VCO | <p>模拟速度指令偏置 设定模拟速度指令(VC)的偏置电压。 例如, VC上施加OV的状态下, 如果正转启动(ST1)置ON朝逆时针方向转动时请设定为负值。 使用了VC自动偏置时, 变为自动偏置的值。(参照6.4节) 初始值为出厂时VC-LG间输入0V进行VC自动了偏置的值。</p> | 根据伺服放大器而不同 | mV | -999 ~ 999 | ○ | | | | | | | | | | | | | | | | |
| | | <p>模拟速度限制偏置 设定模拟速度限制(VLA)的偏置电压。 例如, VLA上施加OV的状态下, 如果正转选择(RS1)置ON朝逆时针方向转动时请设定为负值。 使用了VC自动偏置时, 变为自动偏置的值。(参照6.4节) 初始值为出厂时VLA-LG间输入0V进行VC自动了偏置的值。</p> | | | | | | ○ | | | | | | | | | | | | | | |
| PC38 | TPO | <p>模拟转矩指令偏置 设定模拟转矩指令(TC)的偏置电压。</p> | 0 | mV | -999 ~ 999 | | | ○ | | | | | | | | | | | | | | |
| | | <p>模拟转矩限制偏置 设定模拟转矩限制(TLA)的偏置电压。</p> | | | | | ○ | | | | | | | | | | | | | | | |

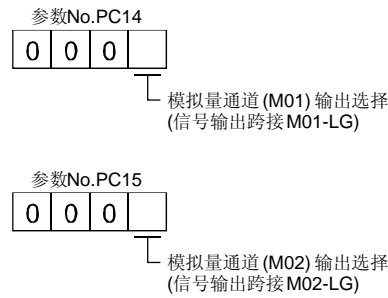
| No | 简称 | 名称和功能 | 初始值 | 单位 | 设定范围 | 控制模式 | | |
|------|-----|---------------------------------|-----|----|------------------|------|----|----|
| | | | | | | 位置 | 速度 | 转矩 |
| PC39 | MO1 | 模拟量监控1偏置 设定模拟量监控1(MO1)的偏置电压。 | 0 | mV | -999 ~ 999 | ○ | ○ | ○ |
| PC40 | MO2 | 模拟量监控2偏置 设定模拟量监控2(MO2)的偏置电压。 | 0 | mV | -999 ~ 999 | ○ | ○ | ○ |
| PC41 | | 制造商设定用 绝对不要变更。 | 0 | | | | | |
| PC42 | | | 0 | | | | | |
| PC43 | | | 0 | | | | | |
| PC44 | | | 0 | | | | | |
| PC45 | | | 0 | | | | | |
| PC46 | | | 0 | | | | | |
| PC47 | | | 0 | | | | | |
| PC48 | | | 0 | | | | | |
| PC49 | | | 0 | | | | | |
| PC50 | | | 0 | | | | | |

5.3.3 模拟量监控

伺服电机的状态可以以电压形式同时通过2个通道输出。这可用于用电流表监视伺服状态或其它的伺服电机进行转矩或速度同步的场合。

(1) 设定

参数No. PC14· PC15的改变位置如下所示。



参数No. PC39· PC40中，可以设定对于模拟输出电压的偏置电压。设定值为-999~999mV。

| 参数No. | 内容 | 设定范围[mV] |
|-------|--------------------|----------|
| PC39 | 设定模拟监视1(MO1)的偏置电压。 | -999~999 |
| PC40 | 设定模拟监视2(MO2)的偏置电压。 | |

(2) 设定内容

出厂状态下模拟监视1(MO1)输出伺服电机转动速度，模拟监视2(MO2)输出转矩，通过改变参数No. PC14· PC15可以输出下表中的项目。

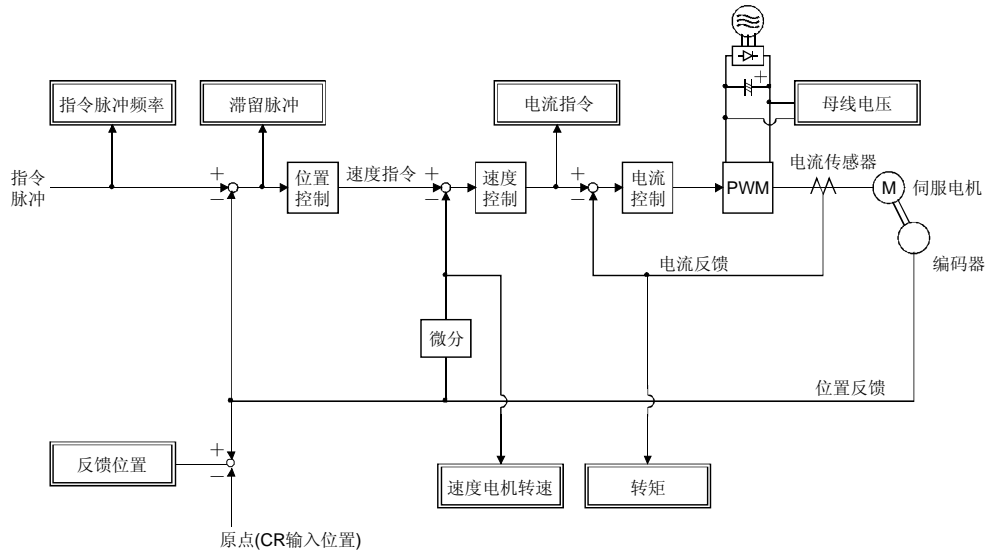
测定点请参照(3)。

| 设定值 | 输出项目 | 内容 | 设定值 | 输出项目 | 内容 |
|-----|----------|----|-----|------|----|
| 0 | 伺服电机转动速度 | | 1 | 转矩 | |
| 2 | 伺服电机转动速度 | | 3 | 转矩 | |

| 设定值 | 输出项目 | 内容 | 设定值 | 输出项目 | 内容 |
|-----|----------------------------------|----|-----|---------------------------------|----|
| 4 | 电流指令 | | 5 | 指令脉冲频率 | |
| 6 | 滞留脉冲(注1) (±10V/100脉冲) | | 7 | 滞留脉冲(注1) (±10V/1000脉冲) | |
| 8 | 滞留脉冲(注1) (±10V/10000脉冲) | | 9 | 滞留脉冲(注1) (±10V/100000脉冲) | |
| A | 反馈位置 (注1, 2) (±10V/1M脉冲) | | B | 反馈位置 (注1, 2) (±10V/10M脉冲) | |
| C | 反馈位置 (注1, 2) (±10V/100M脉冲) | | D | 母线电压 | |

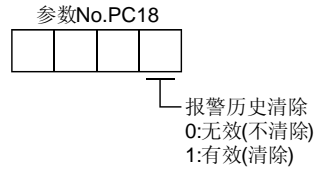
注 1. 编码器脉冲单位。
 注 2. 可以在位置控制模式下使用。

(3) 模拟监视框图



5.3.4 报警历史记录清除

伺服放大器从接通电源开始，保存当前发生的1个报警信息和过去的5个报警信息。为了能够管理在实际运行时发生的报警，请使用参数NoPC18清除报警记录。设定此参数后，使电源从OFF→ON变为有效。参数NoPC18，清除报警记录后自动回到“□□□0”。



5.4 输入输出设定参数(N₀PD□□)

要点

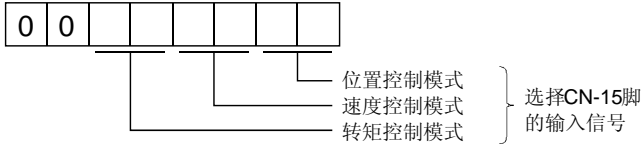
●简称前面带有*的参数，设定后将电源断开，再重新接通电源，参数生效。

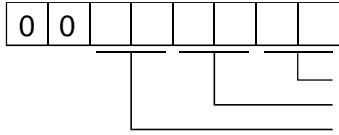
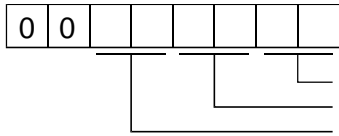
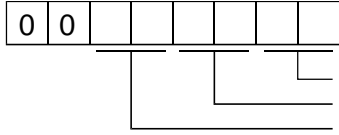
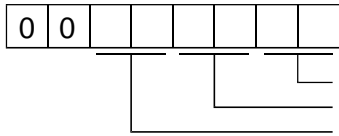
5.4.1 参数一览

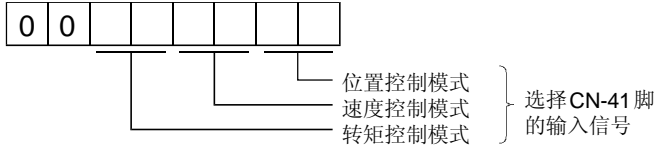
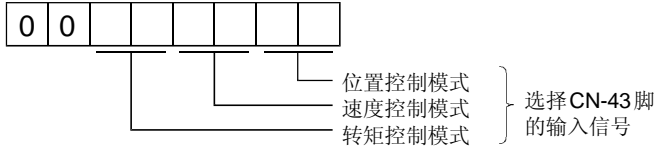
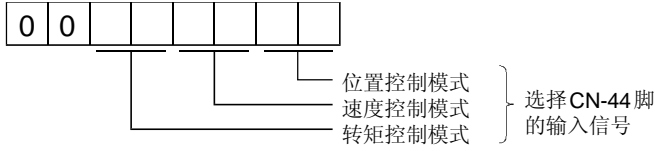
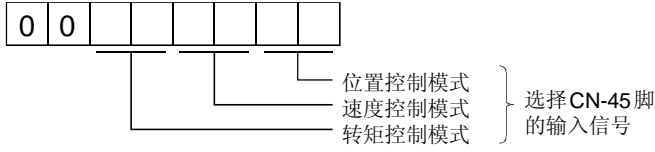
| No | 简称 | 名称 | 初始值 | 单位 | 控制模式 | | |
|------|-------|--------------------|-----------|----|------|----|----|
| | | | | | 位置 | 速度 | 转矩 |
| PD01 | *DIA1 | 输入信号自动ON选择1 | 0000h | | ○ | ○ | ○ |
| PD02 | | 制造商设定用 | 0000h | | | | |
| PD03 | *DI1 | 输入信号端子选择1(CN1-15) | 00020202h | | ○ | ○ | ○ |
| PD04 | *DI2 | 输入信号端子选择2(CN1-16) | 00212100h | | ○ | ○ | ○ |
| PD05 | *DI3 | 输入信号端子选择3(CN1-17) | 00070704h | | ○ | ○ | ○ |
| PD06 | *DI4 | 输入信号端子选择4(CN1-18) | 00080805h | | ○ | ○ | ○ |
| PD07 | *DI5 | 输入信号端子选择5(CN1-19) | 00030303h | | ○ | ○ | ○ |
| PD08 | *DI6 | 输入信号端子选择6(CN1-41) | 00202006h | | ○ | ○ | ○ |
| PD09 | | 制造商设定用 | 00000000h | | | | |
| PD10 | *DI8 | 输入信号端子选择8(CN1-43) | 00000A0Ah | | ○ | ○ | ○ |
| PD11 | *DI9 | 输入信号端子选择9(CN1-44) | 00000B0Bh | | ○ | ○ | ○ |
| PD12 | *DI10 | 输入信号端子选择10(CN1-45) | 00232323h | | ○ | ○ | ○ |
| PD13 | *DO1 | 输出信号端子选择1(CN1-22) | 0004h | | ○ | ○ | ○ |
| PD14 | *DO2 | 输出信号端子选择2(CN1-23) | 000Ch | | ○ | ○ | ○ |
| PD15 | *DO3 | 输出信号端子选择3(CN1-24) | 0004h | | ○ | ○ | ○ |
| PD16 | *DO4 | 输出信号端子选择4(CN1-25) | 0007h | | ○ | ○ | ○ |
| PD17 | | 制造商设定用 | 0003h | | | | |
| PD18 | *DO6 | 输出信号端子选择6(CN1-49) | 0002h | | ○ | ○ | ○ |
| PD19 | *DIF | 输入滤波器设定 | 0002h | | ○ | ○ | ○ |
| PD20 | *DOP1 | 功能选择D-1 | 0000h | | ○ | ○ | ○ |
| PD21 | | 制造商设定用 | 0000h | | | | |
| PD22 | *DOP3 | 功能选择D-3 | 0000h | | ○ | | |
| PD23 | | 制造商设定用 | 0000h | | | | |
| PD24 | *DOP5 | 功能选择D-5 | 0000h | | ○ | ○ | ○ |
| PD25 | | | 0 | | | | |
| PD26 | | | 0 | | | | |
| PD27 | | 制造商设定用 | 0 | | | | |
| PD28 | | | 0 | | | | |
| PD29 | | | 0 | | | | |
| PD30 | | | 0 | | | | |



5.4.2 详细一览

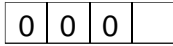
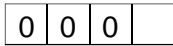
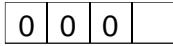
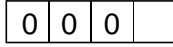
| No | 简称 | 名称和功能 | 初始值 | 单位 | 设定范围 | 控制模式 | | |
|------|-------|--|-------|----|----------|------|----|----|
| | | | | | | 位置 | 速度 | 转矩 |
| PD01 | *DIA1 | <p>输入信号自动ON选择1 选择输入端子被自动地置ON。</p> <p>信号名称 初始值 BIN HEX 伺服ON 0 0 0 0 比例控制(PC) 0 0 外部转矩限制(TL) 0 0 0 0 正转行程末端(LSP) 0 0 反转行程末端(LSN) 0 0</p> <p>BIN 0 : 外部输入信号使用 BIN 1 : 自动ON</p> <p>例如, SON置ON时, 设定值为“□□□4”。</p> | 0000h | | 参照名称和功能栏 | ○ | ○ | ○ |
| PD02 | | <p>制造商设定用 绝对不要变更。</p> | 0000h | | 参照名称和功能栏 | | | |

| No | 简称 | 名称和功能 | 初始值 | 单位 | 设定范围 | 控制模式 | | | | | | | | | | | | | | | | | | | | | | | | | | | | | | | | | | | | | | | | | | | | | | | | | | | | | | | | | | | | | | | | | | | | | | | | | | | | | | | | | | | | | | | | | | | | | | | | | | | | | |
|-------|------------|--|-------|----------|------|------|----|----|---|----|--|--|--|----|------------|--|--|----|-----|-----|-----|----|-----|-----|-----|----|----|----|--|----|----|----|--|----|----|----|----|----|--|-----|-----|----|--|-----|-----|----|-----|-----|--|----|-----|-----|--|----|-----|-----|--|----|------------|--|--|----|-----|-----|--|-------|------------|--|--|----|--|-----|-----|----|--|-----|-----|----|--|-----|-----|----|-----|-----|-----|----|-----|--|--|----|-----|--|--|----|--|-------|-------|-------|------------|--|--|---------------|--|----------|---|---|---|
| | | | | | | 位置 | 速度 | 转矩 | | | | | | | | | | | | | | | | | | | | | | | | | | | | | | | | | | | | | | | | | | | | | | | | | | | | | | | | | | | | | | | | | | | | | | | | | | | | | | | | | | | | | | | | | | | | | | | | | | | |
| PD03 | *D11 | <p>输入信号端子选择1(CN1-15) CN1-15管脚可以分配给任意的输入端子。 请注意根据控制模式，设定值的位和可以分配的信号不同。</p>  <p>各控制模式下可以分配的端子为下表的简称的端子。设定为其他的端子无效。</p> <table border="1" data-bbox="360 703 866 1563"> <thead> <tr> <th rowspan="2">设定值</th> <th colspan="3">控制模式(注1)</th> </tr> <tr> <th>P</th> <th>S</th> <th>T</th> </tr> </thead> <tbody> <tr> <td>00</td> <td></td> <td></td> <td></td> </tr> <tr> <td>01</td> <td colspan="3">制造商设定用(注2)</td> </tr> <tr> <td>02</td> <td>SON</td> <td>SON</td> <td>SON</td> </tr> <tr> <td>03</td> <td>RES</td> <td>RES</td> <td>RES</td> </tr> <tr> <td>04</td> <td>PC</td> <td>PC</td> <td></td> </tr> <tr> <td>05</td> <td>TL</td> <td>TL</td> <td></td> </tr> <tr> <td>06</td> <td>CR</td> <td>CR</td> <td>CR</td> </tr> <tr> <td>07</td> <td></td> <td>ST1</td> <td>RS2</td> </tr> <tr> <td>08</td> <td></td> <td>ST2</td> <td>RS1</td> </tr> <tr> <td>09</td> <td>TL1</td> <td>TL1</td> <td></td> </tr> <tr> <td>0A</td> <td>LSP</td> <td>LSP</td> <td></td> </tr> <tr> <td>0B</td> <td>LSN</td> <td>LSN</td> <td></td> </tr> <tr> <td>0C</td> <td colspan="3">制造商设定用(注2)</td> </tr> <tr> <td>0D</td> <td>CDP</td> <td>CDP</td> <td></td> </tr> <tr> <td>0E~1F</td> <td colspan="3">制造商设定用(注2)</td> </tr> <tr> <td>20</td> <td></td> <td>SP1</td> <td>SP1</td> </tr> <tr> <td>21</td> <td></td> <td>SP2</td> <td>SP2</td> </tr> <tr> <td>22</td> <td></td> <td>SP3</td> <td>SP3</td> </tr> <tr> <td>23</td> <td>LOP</td> <td>LOP</td> <td>LOP</td> </tr> <tr> <td>24</td> <td>CM1</td> <td></td> <td></td> </tr> <tr> <td>25</td> <td>CM2</td> <td></td> <td></td> </tr> <tr> <td>26</td> <td></td> <td>STAB2</td> <td>STAB2</td> </tr> <tr> <td>27~3F</td> <td colspan="3">制造商设定用(注2)</td> </tr> </tbody> </table> <p>注 1. P: 位置控制模式 S: 速度控制模式 T: 转矩控制模式 2. 制造商设定用。绝对不要设定。</p> | 设定值 | 控制模式(注1) | | | P | S | T | 00 | | | | 01 | 制造商设定用(注2) | | | 02 | SON | SON | SON | 03 | RES | RES | RES | 04 | PC | PC | | 05 | TL | TL | | 06 | CR | CR | CR | 07 | | ST1 | RS2 | 08 | | ST2 | RS1 | 09 | TL1 | TL1 | | 0A | LSP | LSP | | 0B | LSN | LSN | | 0C | 制造商设定用(注2) | | | 0D | CDP | CDP | | 0E~1F | 制造商设定用(注2) | | | 20 | | SP1 | SP1 | 21 | | SP2 | SP2 | 22 | | SP3 | SP3 | 23 | LOP | LOP | LOP | 24 | CM1 | | | 25 | CM2 | | | 26 | | STAB2 | STAB2 | 27~3F | 制造商设定用(注2) | | | 0002 0202h | | 参照名称和功能栏 | ○ | ○ | ○ |
| 设定值 | 控制模式(注1) | | | | | | | | | | | | | | | | | | | | | | | | | | | | | | | | | | | | | | | | | | | | | | | | | | | | | | | | | | | | | | | | | | | | | | | | | | | | | | | | | | | | | | | | | | | | | | | | | | | | | | | | | | |
| | P | S | T | | | | | | | | | | | | | | | | | | | | | | | | | | | | | | | | | | | | | | | | | | | | | | | | | | | | | | | | | | | | | | | | | | | | | | | | | | | | | | | | | | | | | | | | | | | | | | | | | | | | | | | | |
| 00 | | | | | | | | | | | | | | | | | | | | | | | | | | | | | | | | | | | | | | | | | | | | | | | | | | | | | | | | | | | | | | | | | | | | | | | | | | | | | | | | | | | | | | | | | | | | | | | | | | | | | | | | | | | |
| 01 | 制造商设定用(注2) | | | | | | | | | | | | | | | | | | | | | | | | | | | | | | | | | | | | | | | | | | | | | | | | | | | | | | | | | | | | | | | | | | | | | | | | | | | | | | | | | | | | | | | | | | | | | | | | | | | | | | | | | | |
| 02 | SON | SON | SON | | | | | | | | | | | | | | | | | | | | | | | | | | | | | | | | | | | | | | | | | | | | | | | | | | | | | | | | | | | | | | | | | | | | | | | | | | | | | | | | | | | | | | | | | | | | | | | | | | | | | | | | |
| 03 | RES | RES | RES | | | | | | | | | | | | | | | | | | | | | | | | | | | | | | | | | | | | | | | | | | | | | | | | | | | | | | | | | | | | | | | | | | | | | | | | | | | | | | | | | | | | | | | | | | | | | | | | | | | | | | | | |
| 04 | PC | PC | | | | | | | | | | | | | | | | | | | | | | | | | | | | | | | | | | | | | | | | | | | | | | | | | | | | | | | | | | | | | | | | | | | | | | | | | | | | | | | | | | | | | | | | | | | | | | | | | | | | | | | | | |
| 05 | TL | TL | | | | | | | | | | | | | | | | | | | | | | | | | | | | | | | | | | | | | | | | | | | | | | | | | | | | | | | | | | | | | | | | | | | | | | | | | | | | | | | | | | | | | | | | | | | | | | | | | | | | | | | | | |
| 06 | CR | CR | CR | | | | | | | | | | | | | | | | | | | | | | | | | | | | | | | | | | | | | | | | | | | | | | | | | | | | | | | | | | | | | | | | | | | | | | | | | | | | | | | | | | | | | | | | | | | | | | | | | | | | | | | | |
| 07 | | ST1 | RS2 | | | | | | | | | | | | | | | | | | | | | | | | | | | | | | | | | | | | | | | | | | | | | | | | | | | | | | | | | | | | | | | | | | | | | | | | | | | | | | | | | | | | | | | | | | | | | | | | | | | | | | | | |
| 08 | | ST2 | RS1 | | | | | | | | | | | | | | | | | | | | | | | | | | | | | | | | | | | | | | | | | | | | | | | | | | | | | | | | | | | | | | | | | | | | | | | | | | | | | | | | | | | | | | | | | | | | | | | | | | | | | | | | |
| 09 | TL1 | TL1 | | | | | | | | | | | | | | | | | | | | | | | | | | | | | | | | | | | | | | | | | | | | | | | | | | | | | | | | | | | | | | | | | | | | | | | | | | | | | | | | | | | | | | | | | | | | | | | | | | | | | | | | | |
| 0A | LSP | LSP | | | | | | | | | | | | | | | | | | | | | | | | | | | | | | | | | | | | | | | | | | | | | | | | | | | | | | | | | | | | | | | | | | | | | | | | | | | | | | | | | | | | | | | | | | | | | | | | | | | | | | | | | |
| 0B | LSN | LSN | | | | | | | | | | | | | | | | | | | | | | | | | | | | | | | | | | | | | | | | | | | | | | | | | | | | | | | | | | | | | | | | | | | | | | | | | | | | | | | | | | | | | | | | | | | | | | | | | | | | | | | | | |
| 0C | 制造商设定用(注2) | | | | | | | | | | | | | | | | | | | | | | | | | | | | | | | | | | | | | | | | | | | | | | | | | | | | | | | | | | | | | | | | | | | | | | | | | | | | | | | | | | | | | | | | | | | | | | | | | | | | | | | | | | |
| 0D | CDP | CDP | | | | | | | | | | | | | | | | | | | | | | | | | | | | | | | | | | | | | | | | | | | | | | | | | | | | | | | | | | | | | | | | | | | | | | | | | | | | | | | | | | | | | | | | | | | | | | | | | | | | | | | | | |
| 0E~1F | 制造商设定用(注2) | | | | | | | | | | | | | | | | | | | | | | | | | | | | | | | | | | | | | | | | | | | | | | | | | | | | | | | | | | | | | | | | | | | | | | | | | | | | | | | | | | | | | | | | | | | | | | | | | | | | | | | | | | |
| 20 | | SP1 | SP1 | | | | | | | | | | | | | | | | | | | | | | | | | | | | | | | | | | | | | | | | | | | | | | | | | | | | | | | | | | | | | | | | | | | | | | | | | | | | | | | | | | | | | | | | | | | | | | | | | | | | | | | | |
| 21 | | SP2 | SP2 | | | | | | | | | | | | | | | | | | | | | | | | | | | | | | | | | | | | | | | | | | | | | | | | | | | | | | | | | | | | | | | | | | | | | | | | | | | | | | | | | | | | | | | | | | | | | | | | | | | | | | | | |
| 22 | | SP3 | SP3 | | | | | | | | | | | | | | | | | | | | | | | | | | | | | | | | | | | | | | | | | | | | | | | | | | | | | | | | | | | | | | | | | | | | | | | | | | | | | | | | | | | | | | | | | | | | | | | | | | | | | | | | |
| 23 | LOP | LOP | LOP | | | | | | | | | | | | | | | | | | | | | | | | | | | | | | | | | | | | | | | | | | | | | | | | | | | | | | | | | | | | | | | | | | | | | | | | | | | | | | | | | | | | | | | | | | | | | | | | | | | | | | | | |
| 24 | CM1 | | | | | | | | | | | | | | | | | | | | | | | | | | | | | | | | | | | | | | | | | | | | | | | | | | | | | | | | | | | | | | | | | | | | | | | | | | | | | | | | | | | | | | | | | | | | | | | | | | | | | | | | | | |
| 25 | CM2 | | | | | | | | | | | | | | | | | | | | | | | | | | | | | | | | | | | | | | | | | | | | | | | | | | | | | | | | | | | | | | | | | | | | | | | | | | | | | | | | | | | | | | | | | | | | | | | | | | | | | | | | | | |
| 26 | | STAB2 | STAB2 | | | | | | | | | | | | | | | | | | | | | | | | | | | | | | | | | | | | | | | | | | | | | | | | | | | | | | | | | | | | | | | | | | | | | | | | | | | | | | | | | | | | | | | | | | | | | | | | | | | | | | | | |
| 27~3F | 制造商设定用(注2) | | | | | | | | | | | | | | | | | | | | | | | | | | | | | | | | | | | | | | | | | | | | | | | | | | | | | | | | | | | | | | | | | | | | | | | | | | | | | | | | | | | | | | | | | | | | | | | | | | | | | | | | | | |

| No | 简称 | 名称和功能 | 初始值 | 单位 | 设定范围 | 控制模式 | | |
|------|------|---|---------------|----|----------|------|----|----|
| | | | | | | 位置 | 速度 | 转矩 |
| PD04 | *DI2 | 输入信号端子选择2(CN1-16) CN1-16管脚可以分配给任意的输入端子。 可以分配的端子和设定方法与参数NoPD03相同。  位置控制模式 速度控制模式 转矩控制模式 } 选择CN-16脚的输入信号 | 0021 2100h | | 参照名称和功能栏 | ○ | ○ | ○ |
| PD05 | *DI3 | 输入信号端子选择3(CN1-17) CN1-17管脚可以分配给任意的输入端子。 可以分配的端子和设定方法与参数NoPD03相同。  位置控制模式 速度控制模式 转矩控制模式 } 选择CN-17脚的输入信号 参数NoPA03中选择了绝对位置检测系统为“有效(通过DI0ABS传送)”时,CN1-17管脚变为ABS传送模式(ABSM)。(参照14.5节) | 0007 0704h | | 参照名称和功能栏 | ○ | ○ | ○ |
| PD06 | *DI4 | 输入信号端子选择4(CN1-18) CN1-18管脚可以分配给任意的输入端子。 可以分配的端子和设定方法与参数NoPD03相同。  位置控制模式 速度控制模式 转矩控制模式 } 选择CN-18脚的输入信号 参数NoPA03中选择了绝对位置检测系统为“有效(通过DI0ABS传送)”时,CN1-18管脚变为ABS传送要求(ABSR)。(参照14.5节) | 0008 0805h | | 参照名称和功能栏 | ○ | ○ | ○ |
| PD07 | *DI5 | 输入信号端子选择5(CN1-19) CN1-19管脚可以分配给任意的输入端子。 可以分配的端子和设定方法与参数NoPD03相同。  位置控制模式 速度控制模式 转矩控制模式 } 选择CN-19脚的输入信号 | 0003 0303h | | 参照名称和功能栏 | ○ | ○ | ○ |

| No | 简称 | 名称和功能 | 初始值 | 单位 | 设定范围 | 控制模式 | | |
|------|-------|---|---------------|----|----------|------|----|----|
| | | | | | | 位置 | 速度 | 转矩 |
| PD08 | *DI6 | 输入信号端子选择6(CN1-41) CN1-41管脚可以分配给任意的输入端子。 可以分配的端子和设定方法与参数NoPD03相同。  | 0020 2006h | | 参照名称和功能栏 | ○ | ○ | ○ |
| PD09 | | 制造商设定用 绝对不要变更。 | 0000 0000h | | | | | |
| PD10 | *DI8 | 输入信号端子选择8(CN1-43) CN1-43管脚可以分配给任意的输入端子。 可以分配的端子和设定方法与参数NoPD03相同。  | 0000 0A0Ah | | 参照名称和功能栏 | ○ | ○ | ○ |
| PD11 | *DI9 | 输入信号端子选择9(CN1-44) CN1-44管脚可以分配给任意的输入端子。 可以分配的端子和设定方法与参数NoPD03相同。  | 0000 0B0Bh | | 参照名称和功能栏 | ○ | ○ | ○ |
| PD12 | *DI10 | 输入信号端子选择10(CN1-45) CN1-45管脚可以分配给任意的输入端子。 可以分配的端子和设定方法与参数NoPD03相同。  | 0023 2323h | | 参照名称和功能栏 | ○ | ○ | ○ |

| No | 简称 | 名称和功能 | 初始值 | 单位 | 设定范围 | 控制模式 | | | | | | | | | | | | | | | | | | | | | | | | | | | | | | | | | | | | | | | | | | | | | | | | | | | | | | | | | | | | | | | | | | | | | | | | | | | | | | | | | | | | | | | | | |
|-------|------------|---|------|----|------|------|-------|----------|----------|---|---|---|---|----|------|------|------|----|------------|--|--|----|----|----|----|----|-----|-----|-----|----|-----|----|------|----|-----|-----|-----|----|------------|--|--|----|-----|-----|-----|----|-----|-----|-----|----|------|------|------|----|------|----|----|----|------|------|-----|----|-----|-----|-----|----|------------|--|--|----|------------|--|--|----|------|------|------|----|------------|--|--|----|------|------|------|-------|------------|--|--|-------|--|----------|---|---|---|
| | | | | | | 位置 | 速度 | 转矩 | | | | | | | | | | | | | | | | | | | | | | | | | | | | | | | | | | | | | | | | | | | | | | | | | | | | | | | | | | | | | | | | | | | | | | | | | | | | | | | | | | | | | | | |
| PD13 | *DO1 | <p>输出信号端子选择1(CN1-22) CN1-22管脚可以分配给任意的输出端子。 请注意根据控制模式，可以分配的端子不同。</p> <div style="text-align: center;"> <table border="1" style="display: inline-table;"> <tr> <td style="width: 20px; height: 20px;">0</td> <td style="width: 20px; height: 20px;">0</td> <td style="width: 20px; height: 20px;">0</td> <td style="width: 20px; height: 20px;"> </td> </tr> </table>  <p>选择CN-22脚的输入信号</p> </div> <p>各控制模式下可以分配的端子为下表的简称的端子。设定为其他的端子无效。</p> <table border="1" style="width: 100%; border-collapse: collapse; text-align: center;"> <thead> <tr> <th rowspan="2">设定值</th> <th colspan="3">控制模式(注1)</th> </tr> <tr> <th>P</th> <th>S</th> <th>T</th> </tr> </thead> <tbody> <tr> <td>00</td> <td>一直常闭</td> <td>一直常闭</td> <td>一直常闭</td> </tr> <tr> <td>01</td> <td colspan="3">制造商设定用(注2)</td> </tr> <tr> <td>02</td> <td>RD</td> <td>RD</td> <td>RD</td> </tr> <tr> <td>03</td> <td>ALM</td> <td>ALM</td> <td>ALM</td> </tr> <tr> <td>04</td> <td>INP</td> <td>SA</td> <td>一直常闭</td> </tr> <tr> <td>05</td> <td>MBR</td> <td>MBR</td> <td>MBR</td> </tr> <tr> <td>06</td> <td colspan="3">制造商设定用(注2)</td> </tr> <tr> <td>07</td> <td>TLC</td> <td>TLC</td> <td>VLC</td> </tr> <tr> <td>08</td> <td>WNG</td> <td>WNG</td> <td>WNG</td> </tr> <tr> <td>09</td> <td>BWNG</td> <td>一直常闭</td> <td>一直常闭</td> </tr> <tr> <td>0A</td> <td>一直常闭</td> <td>SA</td> <td>SA</td> </tr> <tr> <td>0B</td> <td>一直常闭</td> <td>一直常闭</td> <td>VLC</td> </tr> <tr> <td>0C</td> <td>ZSP</td> <td>ZSP</td> <td>ZSP</td> </tr> <tr> <td>0D</td> <td colspan="3">制造商设定用(注2)</td> </tr> <tr> <td>0E</td> <td colspan="3">制造商设定用(注2)</td> </tr> <tr> <td>0F</td> <td>CHGS</td> <td>一直常闭</td> <td>一直常闭</td> </tr> <tr> <td>10</td> <td colspan="3">制造商设定用(注2)</td> </tr> <tr> <td>11</td> <td>ABSV</td> <td>一直常闭</td> <td>一直常闭</td> </tr> <tr> <td>12~3F</td> <td colspan="3">制造商设定用(注2)</td> </tr> </tbody> </table> <p>注 1. P: 位置控制模式 S: 速度控制模式 T: 转矩控制模式 2. 制造商设定用。绝对不要设定。</p> <p>参数No.PA03中选择了绝对位置检测系统为“有效(通过DIO ABS传送)”时，CN1-22管脚在ABS传送模式中变为ABS发送数据bit0(ABSB0)(参照14.5节)</p> | 0 | 0 | 0 | | 设定值 | 控制模式(注1) | | | P | S | T | 00 | 一直常闭 | 一直常闭 | 一直常闭 | 01 | 制造商设定用(注2) | | | 02 | RD | RD | RD | 03 | ALM | ALM | ALM | 04 | INP | SA | 一直常闭 | 05 | MBR | MBR | MBR | 06 | 制造商设定用(注2) | | | 07 | TLC | TLC | VLC | 08 | WNG | WNG | WNG | 09 | BWNG | 一直常闭 | 一直常闭 | 0A | 一直常闭 | SA | SA | 0B | 一直常闭 | 一直常闭 | VLC | 0C | ZSP | ZSP | ZSP | 0D | 制造商设定用(注2) | | | 0E | 制造商设定用(注2) | | | 0F | CHGS | 一直常闭 | 一直常闭 | 10 | 制造商设定用(注2) | | | 11 | ABSV | 一直常闭 | 一直常闭 | 12~3F | 制造商设定用(注2) | | | 0004h | | 参照名称和功能栏 | ○ | ○ | ○ |
| 0 | 0 | 0 | | | | | | | | | | | | | | | | | | | | | | | | | | | | | | | | | | | | | | | | | | | | | | | | | | | | | | | | | | | | | | | | | | | | | | | | | | | | | | | | | | | | | | | | | | | | | |
| 设定值 | 控制模式(注1) | | | | | | | | | | | | | | | | | | | | | | | | | | | | | | | | | | | | | | | | | | | | | | | | | | | | | | | | | | | | | | | | | | | | | | | | | | | | | | | | | | | | | | | | | | | | | | |
| | P | S | T | | | | | | | | | | | | | | | | | | | | | | | | | | | | | | | | | | | | | | | | | | | | | | | | | | | | | | | | | | | | | | | | | | | | | | | | | | | | | | | | | | | | | | | | | | | | |
| 00 | 一直常闭 | 一直常闭 | 一直常闭 | | | | | | | | | | | | | | | | | | | | | | | | | | | | | | | | | | | | | | | | | | | | | | | | | | | | | | | | | | | | | | | | | | | | | | | | | | | | | | | | | | | | | | | | | | | | |
| 01 | 制造商设定用(注2) | | | | | | | | | | | | | | | | | | | | | | | | | | | | | | | | | | | | | | | | | | | | | | | | | | | | | | | | | | | | | | | | | | | | | | | | | | | | | | | | | | | | | | | | | | | | | | |
| 02 | RD | RD | RD | | | | | | | | | | | | | | | | | | | | | | | | | | | | | | | | | | | | | | | | | | | | | | | | | | | | | | | | | | | | | | | | | | | | | | | | | | | | | | | | | | | | | | | | | | | | |
| 03 | ALM | ALM | ALM | | | | | | | | | | | | | | | | | | | | | | | | | | | | | | | | | | | | | | | | | | | | | | | | | | | | | | | | | | | | | | | | | | | | | | | | | | | | | | | | | | | | | | | | | | | | |
| 04 | INP | SA | 一直常闭 | | | | | | | | | | | | | | | | | | | | | | | | | | | | | | | | | | | | | | | | | | | | | | | | | | | | | | | | | | | | | | | | | | | | | | | | | | | | | | | | | | | | | | | | | | | | |
| 05 | MBR | MBR | MBR | | | | | | | | | | | | | | | | | | | | | | | | | | | | | | | | | | | | | | | | | | | | | | | | | | | | | | | | | | | | | | | | | | | | | | | | | | | | | | | | | | | | | | | | | | | | |
| 06 | 制造商设定用(注2) | | | | | | | | | | | | | | | | | | | | | | | | | | | | | | | | | | | | | | | | | | | | | | | | | | | | | | | | | | | | | | | | | | | | | | | | | | | | | | | | | | | | | | | | | | | | | | |
| 07 | TLC | TLC | VLC | | | | | | | | | | | | | | | | | | | | | | | | | | | | | | | | | | | | | | | | | | | | | | | | | | | | | | | | | | | | | | | | | | | | | | | | | | | | | | | | | | | | | | | | | | | | |
| 08 | WNG | WNG | WNG | | | | | | | | | | | | | | | | | | | | | | | | | | | | | | | | | | | | | | | | | | | | | | | | | | | | | | | | | | | | | | | | | | | | | | | | | | | | | | | | | | | | | | | | | | | | |
| 09 | BWNG | 一直常闭 | 一直常闭 | | | | | | | | | | | | | | | | | | | | | | | | | | | | | | | | | | | | | | | | | | | | | | | | | | | | | | | | | | | | | | | | | | | | | | | | | | | | | | | | | | | | | | | | | | | | |
| 0A | 一直常闭 | SA | SA | | | | | | | | | | | | | | | | | | | | | | | | | | | | | | | | | | | | | | | | | | | | | | | | | | | | | | | | | | | | | | | | | | | | | | | | | | | | | | | | | | | | | | | | | | | | |
| 0B | 一直常闭 | 一直常闭 | VLC | | | | | | | | | | | | | | | | | | | | | | | | | | | | | | | | | | | | | | | | | | | | | | | | | | | | | | | | | | | | | | | | | | | | | | | | | | | | | | | | | | | | | | | | | | | | |
| 0C | ZSP | ZSP | ZSP | | | | | | | | | | | | | | | | | | | | | | | | | | | | | | | | | | | | | | | | | | | | | | | | | | | | | | | | | | | | | | | | | | | | | | | | | | | | | | | | | | | | | | | | | | | | |
| 0D | 制造商设定用(注2) | | | | | | | | | | | | | | | | | | | | | | | | | | | | | | | | | | | | | | | | | | | | | | | | | | | | | | | | | | | | | | | | | | | | | | | | | | | | | | | | | | | | | | | | | | | | | | |
| 0E | 制造商设定用(注2) | | | | | | | | | | | | | | | | | | | | | | | | | | | | | | | | | | | | | | | | | | | | | | | | | | | | | | | | | | | | | | | | | | | | | | | | | | | | | | | | | | | | | | | | | | | | | | |
| 0F | CHGS | 一直常闭 | 一直常闭 | | | | | | | | | | | | | | | | | | | | | | | | | | | | | | | | | | | | | | | | | | | | | | | | | | | | | | | | | | | | | | | | | | | | | | | | | | | | | | | | | | | | | | | | | | | | |
| 10 | 制造商设定用(注2) | | | | | | | | | | | | | | | | | | | | | | | | | | | | | | | | | | | | | | | | | | | | | | | | | | | | | | | | | | | | | | | | | | | | | | | | | | | | | | | | | | | | | | | | | | | | | | |
| 11 | ABSV | 一直常闭 | 一直常闭 | | | | | | | | | | | | | | | | | | | | | | | | | | | | | | | | | | | | | | | | | | | | | | | | | | | | | | | | | | | | | | | | | | | | | | | | | | | | | | | | | | | | | | | | | | | | |
| 12~3F | 制造商设定用(注2) | | | | | | | | | | | | | | | | | | | | | | | | | | | | | | | | | | | | | | | | | | | | | | | | | | | | | | | | | | | | | | | | | | | | | | | | | | | | | | | | | | | | | | | | | | | | | | |
| PD14 | *DO2 | <p>输出信号端子选择2(CN1-23) CN1-23管脚可以分配给任意的输出端子。 可以分配的端子和设定方法与参数NoPD13相同。</p> <div style="text-align: center;"> <table border="1" style="display: inline-table;"> <tr> <td style="width: 20px; height: 20px;">0</td> <td style="width: 20px; height: 20px;">0</td> <td style="width: 20px; height: 20px;">0</td> <td style="width: 20px; height: 20px;"> </td> </tr> </table>  <p>选择CN-23脚的输入信号</p> </div> <p>参数No.PA03中选择了绝对位置检测系统为“有效(通过DIOABS传送)”时，CN1-23管脚在ABS传送模式中变为ABS发送数据bit1(ABSB1)。(参照14.5节)</p> | 0 | 0 | 0 | | 000Ch | | 参照名称和功能栏 | ○ | ○ | ○ | | | | | | | | | | | | | | | | | | | | | | | | | | | | | | | | | | | | | | | | | | | | | | | | | | | | | | | | | | | | | | | | | | | | | | | | | | | | | | | | | | | |
| 0 | 0 | 0 | | | | | | | | | | | | | | | | | | | | | | | | | | | | | | | | | | | | | | | | | | | | | | | | | | | | | | | | | | | | | | | | | | | | | | | | | | | | | | | | | | | | | | | | | | | | | |

| No | 简称 | 名称和功能 | 初始值 | 单位 | 设定范围 | 控制模式 | | |
|------|------|--|-------|----|----------|------|----|----|
| | | | | | | 位置 | 速度 | 转矩 |
| PD15 | *DO3 | 输出信号端子选择3(CN1-24) CN1-24管脚可以分配给任意的输出端子。 可以分配的端子和设定方法与参数№PD13相同。  选择 CN-24 脚的输入信号 | 0004h | | 参照名称和功能栏 | ○ | ○ | ○ |
| PD16 | *DO4 | 输出信号端子选择4(CN1-25) CN1-25管脚可以分配给任意的输出端子。 可以分配的端子和设定方法与参数№PD13相同。  选择 CN-25 脚的输入信号 参数№PA03中选择了绝对位置检测系统为“有效(通过DI0ABS传送)”时, CN1-25管脚在在ABS传送模式中变为ABS发送数据准备完(ABST)。(参照14.5节) | 0007h | | 参照名称和功能栏 | ○ | ○ | ○ |
| PD17 | | 制造商设定用 绝对不要变更 | 0003h | | | | | |
| PD18 | *DO6 | 输出信号端子选择6(CN1-49) CN1-49管脚可以分配给任意的输出端子。 可以分配的端子和设定方法与参数№PD13相同。  选择 CN-49 脚的输入信号 | 0002h | | 参照名称和功能栏 | ○ | ○ | ○ |
| PD19 | *DIF | 输入滤波器设定 选择输入滤波器。  输入滤波器 外部输入信号由于噪音等产生波动时, 使用输入滤波器抑制。 0:无 1: 1.777[ms] 2: 3.555[ms] 3: 5.333[ms] | 0002h | | 参照名称和功能栏 | ○ | ○ | ○ |

| No | 简称 | 名称和功能 | 初始值 | 单位 | 设定范围 | 控制模式 | | |
|------|-------|--|-------|----|----------|------|----|----|
| | | | | | | 位置 | 速度 | 转矩 |
| PD20 | *DOP1 | <p>功能选择D-1 正转行程末端(LSP)·反转行程末端(LSN)OFF时的停止处理,选择复位(RES)ON时的主电路的状态。</p> <div style="display: flex; align-items: center;"> <div style="border: 1px solid black; padding: 2px; margin-right: 5px;">0</div> <div style="border: 1px solid black; padding: 2px; margin-right: 5px;">0</div> <div style="border: 1px solid black; padding: 2px; margin-right: 5px;"> </div> <div style="border: 1px solid black; padding: 2px;"> </div> </div> <p>正转行程末端 反转行程末端有效时的停止方法 (参照5.4.2项) 0: 立即停止 1: 缓慢停止</p> <p>复位(RES)ON时的主电路的状态选择 0: 切断主电路 1: 不切断主电路</p> | 0000h | | 参照名称和功能栏 | ○ | ○ | ○ |
| PD21 | | <p>制造商设定用 绝对不要变更。</p> | 0000h | | | | | |
| PD22 | *DOP3 | <p>功能选择D-3 进行清除(CR)的设定。</p> <div style="display: flex; align-items: center;"> <div style="border: 1px solid black; padding: 2px; margin-right: 5px;">0</div> <div style="border: 1px solid black; padding: 2px; margin-right: 5px;">0</div> <div style="border: 1px solid black; padding: 2px; margin-right: 5px;">0</div> <div style="border: 1px solid black; padding: 2px;"> </div> </div> <p>CR信号选择 0:在上升沿清除滞留脉冲 1:ON状态下,一直清除滞留脉冲</p> | 0000h | | 参照名称和功能栏 | ○ | | |
| PD23 | | <p>制造商设定用 绝对不要变更。</p> | 0000h | | | | | |

| No | 简称 | 名称和功能 | 初始值 | 单位 | 设定范围 | 控制模式 | | | | | | | | | | | | | | | | | | | | | | | | | | | | | | | | | | | | | | | | | | | | | | | | | | | | | | | | | | | | | | | | | | | | | | | | | | | | | | | | | | | | | | | | | | | | | | | | | | | | | | | | | | | | | | | | | | | | | | | | |
|---------|-------------|---|-------|------------|------|------|----|----|----|----|---|---------|--|--|---|-------------|--|--|---------|--|--|------|----|--------|--------|--------|---|---|---|-------|-----|-------|---------|-------|------|-------|---------|-------|------|-------|---------|-------|------|-------|----------|---|---|---|-------|------|-------|-----|---|---|---|-------|------|---|---|---|-------|---------|-------|--------|-------|--------|-------|------|-------|------|---|---|---|-------|-------|-------|-----|---|---|---|-------|-----|-------|----------|-------|------|---|---|---|-------|---------|-------|-------|-------|---------|-------|--------|-----|----------|--|---|-----|---|---|---|-----|---|---|---|---|-----|---|---|---|-----|---|---|---|-------|--|--|--|--|--|--|--|
| | | | | | | 位置 | 速度 | 转矩 | | | | | | | | | | | | | | | | | | | | | | | | | | | | | | | | | | | | | | | | | | | | | | | | | | | | | | | | | | | | | | | | | | | | | | | | | | | | | | | | | | | | | | | | | | | | | | | | | | | | | | | | | | | | | | | | | | | | | | |
| PD24 | *DOP5 | <p>功能选择D-5 选择报警代码和警告(WNG)的输出。</p> <p>报警代码输出的设定</p> <table border="1"> <tr> <th>设定值</th> <th colspan="3">CN1插头针脚的内容</th> </tr> <tr> <td>0</td> <td>22</td> <td>23</td> <td>24</td> </tr> <tr> <td>1</td> <td colspan="3">不输出报警代码</td> </tr> <tr> <td>1</td> <td colspan="3">发生报警时输出报警代码</td> </tr> </table> <table border="1"> <thead> <tr> <th colspan="3">(注)报警代码</th> <th rowspan="2">报警显示</th> <th rowspan="2">名称</th> </tr> <tr> <th>CN1-22</th> <th>CN1-23</th> <th>CN1-24</th> </tr> </thead> <tbody> <tr> <td rowspan="8">0</td> <td rowspan="8">0</td> <td rowspan="8">0</td> <td>88888</td> <td>监视中</td> </tr> <tr> <td>AL.12</td> <td>存储器异常 1</td> </tr> <tr> <td>AL.13</td> <td>时钟异常</td> </tr> <tr> <td>AL.15</td> <td>存储器异常 2</td> </tr> <tr> <td>AL.17</td> <td>基板异常</td> </tr> <tr> <td>AL.19</td> <td>存储器异常 3</td> </tr> <tr> <td>AL.37</td> <td>参数异常</td> </tr> <tr> <td>AL.8A</td> <td>串行通信超时异常</td> </tr> <tr> <td rowspan="2">0</td> <td rowspan="2">0</td> <td rowspan="2">1</td> <td>AL.30</td> <td>再生异常</td> </tr> <tr> <td>AL.33</td> <td>过电压</td> </tr> <tr> <td>0</td> <td>1</td> <td>0</td> <td>AL.10</td> <td>电压不足</td> </tr> <tr> <td rowspan="5">0</td> <td rowspan="5">1</td> <td rowspan="5">1</td> <td>AL.45</td> <td>主电路元件过热</td> </tr> <tr> <td>AL.46</td> <td>伺服电机过热</td> </tr> <tr> <td>AL.47</td> <td>冷却风扇异常</td> </tr> <tr> <td>AL.50</td> <td>过载 1</td> </tr> <tr> <td>AL.51</td> <td>过载 2</td> </tr> <tr> <td rowspan="2">1</td> <td rowspan="2">0</td> <td rowspan="2">0</td> <td>AL.24</td> <td>主电路异常</td> </tr> <tr> <td>AL.32</td> <td>过电流</td> </tr> <tr> <td rowspan="3">1</td> <td rowspan="3">0</td> <td rowspan="3">1</td> <td>AL.31</td> <td>过速度</td> </tr> <tr> <td>AL.35</td> <td>指令脉冲频率异常</td> </tr> <tr> <td>AL.52</td> <td>完成过大</td> </tr> <tr> <td rowspan="4">1</td> <td rowspan="4">1</td> <td rowspan="4">0</td> <td>AL.16</td> <td>编码器异常 1</td> </tr> <tr> <td>AL.1A</td> <td>电机组异常</td> </tr> <tr> <td>AL.20</td> <td>编码器异常 2</td> </tr> <tr> <td>AL.25</td> <td>绝对位置丢失</td> </tr> </tbody> </table> <p>注. 0: OFF 1: ON 参数NOPA03设定为“□□□1”，处于通过DIO选择绝对值检测系统的状态，如果选择报警代码输出则产生参数报警(AL.37)。</p> <p>警告发生时的输出信号的选择 选择警告发生时警告(WNG)和故障(ALM)的输出状态。</p> <table border="1"> <thead> <tr> <th>设定值</th> <th colspan="2">(注)信号的状态</th> </tr> </thead> <tbody> <tr> <td rowspan="4">0</td> <td>WNG</td> <td>1</td> </tr> <tr> <td>0</td> <td>0</td> </tr> <tr> <td>ALM</td> <td>1</td> </tr> <tr> <td>0</td> <td>0</td> </tr> <tr> <td rowspan="4">1</td> <td>WNG</td> <td>1</td> </tr> <tr> <td>0</td> <td>0</td> </tr> <tr> <td>ALM</td> <td>1</td> </tr> <tr> <td>0</td> <td>0</td> </tr> </tbody> </table> <p>注. 0: OFF 1: ON</p> | 设定值 | CN1插头针脚的内容 | | | 0 | 22 | 23 | 24 | 1 | 不输出报警代码 | | | 1 | 发生报警时输出报警代码 | | | (注)报警代码 | | | 报警显示 | 名称 | CN1-22 | CN1-23 | CN1-24 | 0 | 0 | 0 | 88888 | 监视中 | AL.12 | 存储器异常 1 | AL.13 | 时钟异常 | AL.15 | 存储器异常 2 | AL.17 | 基板异常 | AL.19 | 存储器异常 3 | AL.37 | 参数异常 | AL.8A | 串行通信超时异常 | 0 | 0 | 1 | AL.30 | 再生异常 | AL.33 | 过电压 | 0 | 1 | 0 | AL.10 | 电压不足 | 0 | 1 | 1 | AL.45 | 主电路元件过热 | AL.46 | 伺服电机过热 | AL.47 | 冷却风扇异常 | AL.50 | 过载 1 | AL.51 | 过载 2 | 1 | 0 | 0 | AL.24 | 主电路异常 | AL.32 | 过电流 | 1 | 0 | 1 | AL.31 | 过速度 | AL.35 | 指令脉冲频率异常 | AL.52 | 完成过大 | 1 | 1 | 0 | AL.16 | 编码器异常 1 | AL.1A | 电机组异常 | AL.20 | 编码器异常 2 | AL.25 | 绝对位置丢失 | 设定值 | (注)信号的状态 | | 0 | WNG | 1 | 0 | 0 | ALM | 1 | 0 | 0 | 1 | WNG | 1 | 0 | 0 | ALM | 1 | 0 | 0 | 0000h | | | | | | | |
| 设定值 | CN1插头针脚的内容 | | | | | | | | | | | | | | | | | | | | | | | | | | | | | | | | | | | | | | | | | | | | | | | | | | | | | | | | | | | | | | | | | | | | | | | | | | | | | | | | | | | | | | | | | | | | | | | | | | | | | | | | | | | | | | | | | | | | | | | | | | | | | |
| 0 | 22 | 23 | 24 | | | | | | | | | | | | | | | | | | | | | | | | | | | | | | | | | | | | | | | | | | | | | | | | | | | | | | | | | | | | | | | | | | | | | | | | | | | | | | | | | | | | | | | | | | | | | | | | | | | | | | | | | | | | | | | | | | | | | | | | | | | |
| 1 | 不输出报警代码 | | | | | | | | | | | | | | | | | | | | | | | | | | | | | | | | | | | | | | | | | | | | | | | | | | | | | | | | | | | | | | | | | | | | | | | | | | | | | | | | | | | | | | | | | | | | | | | | | | | | | | | | | | | | | | | | | | | | | | | | | | | | | |
| 1 | 发生报警时输出报警代码 | | | | | | | | | | | | | | | | | | | | | | | | | | | | | | | | | | | | | | | | | | | | | | | | | | | | | | | | | | | | | | | | | | | | | | | | | | | | | | | | | | | | | | | | | | | | | | | | | | | | | | | | | | | | | | | | | | | | | | | | | | | | | |
| (注)报警代码 | | | 报警显示 | 名称 | | | | | | | | | | | | | | | | | | | | | | | | | | | | | | | | | | | | | | | | | | | | | | | | | | | | | | | | | | | | | | | | | | | | | | | | | | | | | | | | | | | | | | | | | | | | | | | | | | | | | | | | | | | | | | | | | | | | | | | | | | |
| CN1-22 | CN1-23 | CN1-24 | | | | | | | | | | | | | | | | | | | | | | | | | | | | | | | | | | | | | | | | | | | | | | | | | | | | | | | | | | | | | | | | | | | | | | | | | | | | | | | | | | | | | | | | | | | | | | | | | | | | | | | | | | | | | | | | | | | | | | | | | | | | |
| 0 | 0 | 0 | 88888 | 监视中 | | | | | | | | | | | | | | | | | | | | | | | | | | | | | | | | | | | | | | | | | | | | | | | | | | | | | | | | | | | | | | | | | | | | | | | | | | | | | | | | | | | | | | | | | | | | | | | | | | | | | | | | | | | | | | | | | | | | | | | | | | |
| | | | AL.12 | 存储器异常 1 | | | | | | | | | | | | | | | | | | | | | | | | | | | | | | | | | | | | | | | | | | | | | | | | | | | | | | | | | | | | | | | | | | | | | | | | | | | | | | | | | | | | | | | | | | | | | | | | | | | | | | | | | | | | | | | | | | | | | | | | | | |
| | | | AL.13 | 时钟异常 | | | | | | | | | | | | | | | | | | | | | | | | | | | | | | | | | | | | | | | | | | | | | | | | | | | | | | | | | | | | | | | | | | | | | | | | | | | | | | | | | | | | | | | | | | | | | | | | | | | | | | | | | | | | | | | | | | | | | | | | | | |
| | | | AL.15 | 存储器异常 2 | | | | | | | | | | | | | | | | | | | | | | | | | | | | | | | | | | | | | | | | | | | | | | | | | | | | | | | | | | | | | | | | | | | | | | | | | | | | | | | | | | | | | | | | | | | | | | | | | | | | | | | | | | | | | | | | | | | | | | | | | | |
| | | | AL.17 | 基板异常 | | | | | | | | | | | | | | | | | | | | | | | | | | | | | | | | | | | | | | | | | | | | | | | | | | | | | | | | | | | | | | | | | | | | | | | | | | | | | | | | | | | | | | | | | | | | | | | | | | | | | | | | | | | | | | | | | | | | | | | | | | |
| | | | AL.19 | 存储器异常 3 | | | | | | | | | | | | | | | | | | | | | | | | | | | | | | | | | | | | | | | | | | | | | | | | | | | | | | | | | | | | | | | | | | | | | | | | | | | | | | | | | | | | | | | | | | | | | | | | | | | | | | | | | | | | | | | | | | | | | | | | | | |
| | | | AL.37 | 参数异常 | | | | | | | | | | | | | | | | | | | | | | | | | | | | | | | | | | | | | | | | | | | | | | | | | | | | | | | | | | | | | | | | | | | | | | | | | | | | | | | | | | | | | | | | | | | | | | | | | | | | | | | | | | | | | | | | | | | | | | | | | | |
| | | | AL.8A | 串行通信超时异常 | | | | | | | | | | | | | | | | | | | | | | | | | | | | | | | | | | | | | | | | | | | | | | | | | | | | | | | | | | | | | | | | | | | | | | | | | | | | | | | | | | | | | | | | | | | | | | | | | | | | | | | | | | | | | | | | | | | | | | | | | | |
| 0 | 0 | 1 | AL.30 | 再生异常 | | | | | | | | | | | | | | | | | | | | | | | | | | | | | | | | | | | | | | | | | | | | | | | | | | | | | | | | | | | | | | | | | | | | | | | | | | | | | | | | | | | | | | | | | | | | | | | | | | | | | | | | | | | | | | | | | | | | | | | | | | |
| | | | AL.33 | 过电压 | | | | | | | | | | | | | | | | | | | | | | | | | | | | | | | | | | | | | | | | | | | | | | | | | | | | | | | | | | | | | | | | | | | | | | | | | | | | | | | | | | | | | | | | | | | | | | | | | | | | | | | | | | | | | | | | | | | | | | | | | | |
| 0 | 1 | 0 | AL.10 | 电压不足 | | | | | | | | | | | | | | | | | | | | | | | | | | | | | | | | | | | | | | | | | | | | | | | | | | | | | | | | | | | | | | | | | | | | | | | | | | | | | | | | | | | | | | | | | | | | | | | | | | | | | | | | | | | | | | | | | | | | | | | | | | |
| 0 | 1 | 1 | AL.45 | 主电路元件过热 | | | | | | | | | | | | | | | | | | | | | | | | | | | | | | | | | | | | | | | | | | | | | | | | | | | | | | | | | | | | | | | | | | | | | | | | | | | | | | | | | | | | | | | | | | | | | | | | | | | | | | | | | | | | | | | | | | | | | | | | | | |
| | | | AL.46 | 伺服电机过热 | | | | | | | | | | | | | | | | | | | | | | | | | | | | | | | | | | | | | | | | | | | | | | | | | | | | | | | | | | | | | | | | | | | | | | | | | | | | | | | | | | | | | | | | | | | | | | | | | | | | | | | | | | | | | | | | | | | | | | | | | | |
| | | | AL.47 | 冷却风扇异常 | | | | | | | | | | | | | | | | | | | | | | | | | | | | | | | | | | | | | | | | | | | | | | | | | | | | | | | | | | | | | | | | | | | | | | | | | | | | | | | | | | | | | | | | | | | | | | | | | | | | | | | | | | | | | | | | | | | | | | | | | | |
| | | | AL.50 | 过载 1 | | | | | | | | | | | | | | | | | | | | | | | | | | | | | | | | | | | | | | | | | | | | | | | | | | | | | | | | | | | | | | | | | | | | | | | | | | | | | | | | | | | | | | | | | | | | | | | | | | | | | | | | | | | | | | | | | | | | | | | | | | |
| | | | AL.51 | 过载 2 | | | | | | | | | | | | | | | | | | | | | | | | | | | | | | | | | | | | | | | | | | | | | | | | | | | | | | | | | | | | | | | | | | | | | | | | | | | | | | | | | | | | | | | | | | | | | | | | | | | | | | | | | | | | | | | | | | | | | | | | | | |
| 1 | 0 | 0 | AL.24 | 主电路异常 | | | | | | | | | | | | | | | | | | | | | | | | | | | | | | | | | | | | | | | | | | | | | | | | | | | | | | | | | | | | | | | | | | | | | | | | | | | | | | | | | | | | | | | | | | | | | | | | | | | | | | | | | | | | | | | | | | | | | | | | | | |
| | | | AL.32 | 过电流 | | | | | | | | | | | | | | | | | | | | | | | | | | | | | | | | | | | | | | | | | | | | | | | | | | | | | | | | | | | | | | | | | | | | | | | | | | | | | | | | | | | | | | | | | | | | | | | | | | | | | | | | | | | | | | | | | | | | | | | | | | |
| 1 | 0 | 1 | AL.31 | 过速度 | | | | | | | | | | | | | | | | | | | | | | | | | | | | | | | | | | | | | | | | | | | | | | | | | | | | | | | | | | | | | | | | | | | | | | | | | | | | | | | | | | | | | | | | | | | | | | | | | | | | | | | | | | | | | | | | | | | | | | | | | | |
| | | | AL.35 | 指令脉冲频率异常 | | | | | | | | | | | | | | | | | | | | | | | | | | | | | | | | | | | | | | | | | | | | | | | | | | | | | | | | | | | | | | | | | | | | | | | | | | | | | | | | | | | | | | | | | | | | | | | | | | | | | | | | | | | | | | | | | | | | | | | | | | |
| | | | AL.52 | 完成过大 | | | | | | | | | | | | | | | | | | | | | | | | | | | | | | | | | | | | | | | | | | | | | | | | | | | | | | | | | | | | | | | | | | | | | | | | | | | | | | | | | | | | | | | | | | | | | | | | | | | | | | | | | | | | | | | | | | | | | | | | | | |
| 1 | 1 | 0 | AL.16 | 编码器异常 1 | | | | | | | | | | | | | | | | | | | | | | | | | | | | | | | | | | | | | | | | | | | | | | | | | | | | | | | | | | | | | | | | | | | | | | | | | | | | | | | | | | | | | | | | | | | | | | | | | | | | | | | | | | | | | | | | | | | | | | | | | | |
| | | | AL.1A | 电机组异常 | | | | | | | | | | | | | | | | | | | | | | | | | | | | | | | | | | | | | | | | | | | | | | | | | | | | | | | | | | | | | | | | | | | | | | | | | | | | | | | | | | | | | | | | | | | | | | | | | | | | | | | | | | | | | | | | | | | | | | | | | | |
| | | | AL.20 | 编码器异常 2 | | | | | | | | | | | | | | | | | | | | | | | | | | | | | | | | | | | | | | | | | | | | | | | | | | | | | | | | | | | | | | | | | | | | | | | | | | | | | | | | | | | | | | | | | | | | | | | | | | | | | | | | | | | | | | | | | | | | | | | | | | |
| | | | AL.25 | 绝对位置丢失 | | | | | | | | | | | | | | | | | | | | | | | | | | | | | | | | | | | | | | | | | | | | | | | | | | | | | | | | | | | | | | | | | | | | | | | | | | | | | | | | | | | | | | | | | | | | | | | | | | | | | | | | | | | | | | | | | | | | | | | | | | |
| 设定值 | (注)信号的状态 | | | | | | | | | | | | | | | | | | | | | | | | | | | | | | | | | | | | | | | | | | | | | | | | | | | | | | | | | | | | | | | | | | | | | | | | | | | | | | | | | | | | | | | | | | | | | | | | | | | | | | | | | | | | | | | | | | | | | | | | | | | | | |
| 0 | WNG | 1 | | | | | | | | | | | | | | | | | | | | | | | | | | | | | | | | | | | | | | | | | | | | | | | | | | | | | | | | | | | | | | | | | | | | | | | | | | | | | | | | | | | | | | | | | | | | | | | | | | | | | | | | | | | | | | | | | | | | | | | | | | | | |
| | 0 | 0 | | | | | | | | | | | | | | | | | | | | | | | | | | | | | | | | | | | | | | | | | | | | | | | | | | | | | | | | | | | | | | | | | | | | | | | | | | | | | | | | | | | | | | | | | | | | | | | | | | | | | | | | | | | | | | | | | | | | | | | | | | | | |
| | ALM | 1 | | | | | | | | | | | | | | | | | | | | | | | | | | | | | | | | | | | | | | | | | | | | | | | | | | | | | | | | | | | | | | | | | | | | | | | | | | | | | | | | | | | | | | | | | | | | | | | | | | | | | | | | | | | | | | | | | | | | | | | | | | | | |
| | 0 | 0 | | | | | | | | | | | | | | | | | | | | | | | | | | | | | | | | | | | | | | | | | | | | | | | | | | | | | | | | | | | | | | | | | | | | | | | | | | | | | | | | | | | | | | | | | | | | | | | | | | | | | | | | | | | | | | | | | | | | | | | | | | | | |
| 1 | WNG | 1 | | | | | | | | | | | | | | | | | | | | | | | | | | | | | | | | | | | | | | | | | | | | | | | | | | | | | | | | | | | | | | | | | | | | | | | | | | | | | | | | | | | | | | | | | | | | | | | | | | | | | | | | | | | | | | | | | | | | | | | | | | | | |
| | 0 | 0 | | | | | | | | | | | | | | | | | | | | | | | | | | | | | | | | | | | | | | | | | | | | | | | | | | | | | | | | | | | | | | | | | | | | | | | | | | | | | | | | | | | | | | | | | | | | | | | | | | | | | | | | | | | | | | | | | | | | | | | | | | | | |
| | ALM | 1 | | | | | | | | | | | | | | | | | | | | | | | | | | | | | | | | | | | | | | | | | | | | | | | | | | | | | | | | | | | | | | | | | | | | | | | | | | | | | | | | | | | | | | | | | | | | | | | | | | | | | | | | | | | | | | | | | | | | | | | | | | | | |
| | 0 | 0 | | | | | | | | | | | | | | | | | | | | | | | | | | | | | | | | | | | | | | | | | | | | | | | | | | | | | | | | | | | | | | | | | | | | | | | | | | | | | | | | | | | | | | | | | | | | | | | | | | | | | | | | | | | | | | | | | | | | | | | | | | | | |

| No | 简称 | 名称和功能 | 初始值 | 单位 | 设定范围 | 控制模式 | | |
|------|----|-------------------|-----|----|------|------|----|----|
| | | | | | | 位置 | 速度 | 转矩 |
| PD25 | | 制造商设定用 绝对不要变更。 | 0 | | | | | |
| PD26 | | | 0 | | | | | |
| PD27 | | | 0 | | | | | |
| PD28 | | | 0 | | | | | |
| PD29 | | | 0 | | | | | |
| PD30 | | | 0 | | | | | |

5.4.3 根据正转·反转行程末端停止模式的改变

出厂时设定为正转·反转行程末端有效，快速停止。通过改变参数NoPD20可以缓慢停止。

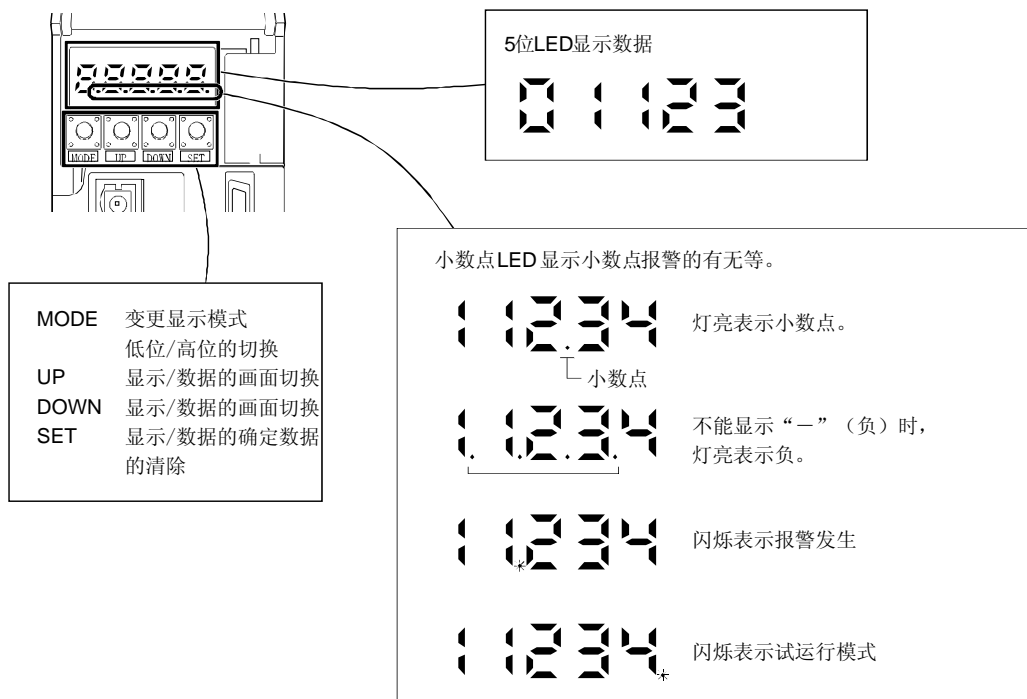
| 参数No.PD20的设定 | 停止方法 |
|---|--|
| <input type="checkbox"/> <input type="checkbox"/> <input type="checkbox"/> 0 (初始值) | 立即停止 位置控制模式：清除滞留脉冲，停止。 速度控制模式：减速时间常数为0，停止。 |
| <input type="checkbox"/> <input type="checkbox"/> <input type="checkbox"/> 1 | 缓慢停止 位置控制模式：按照参数NoPB03减速停止。 速度控制模式：按照参数NoPC02减速停止。 |

6 显示和操作

6.1 概要

MR-J3-A伺服放大器通过显示部分(5位7段LED)和操作部分(4个按钮),可进行伺服放大器的状态显示、报警和参数设定。

操作部分和显示内容如下所示。



6.2 显示的流程

按一次“MODE”按钮，移到下一个显示模式。各显示模式的内容请参照6.3节以后。要读出和写入增益·滤波器参数，扩展设定参数，输入输出设定参数，扩展控制参数，请使基本设定参数NoPA19(参数禁止写入)设定为有效。

| 显示模式的移动 | 初始画面 | 功能 | 参照 |
|----------|------|--|------|
| 状态显示 | | 伺服的状态显示。 电源导通时，显示 。 (注) | 6.3节 |
| 诊断 | | 顺序显示·外部信号显示·输出信号(D0)强制输出·试运行·软件版本显示·VC自动偏置·电机系列ID显示·电机类型ID显示·电机编码器ID显示·外部编码器ID显示·参数禁止写入一次解除显示。 | 6.4节 |
| 报警 | | 现在报警显示·报警记录显示·参数错误No显示。 | 6.5节 |
| 基本设定参数 | | 基本设定参数的显示和设定。 | 6.6节 |
| 增益·滤波器参数 | | 增益·滤波器参数的显示和设定。 | |
| 扩展设定参数 | | 扩展设定参数的显示和设定。 | |
| 输入输出设定参数 | | 输入输出设定参数的显示和设定。 | |

注. 用MR Configurator在伺服放大器中已经设定了轴名称时，显示轴的名称后显示伺服状态。

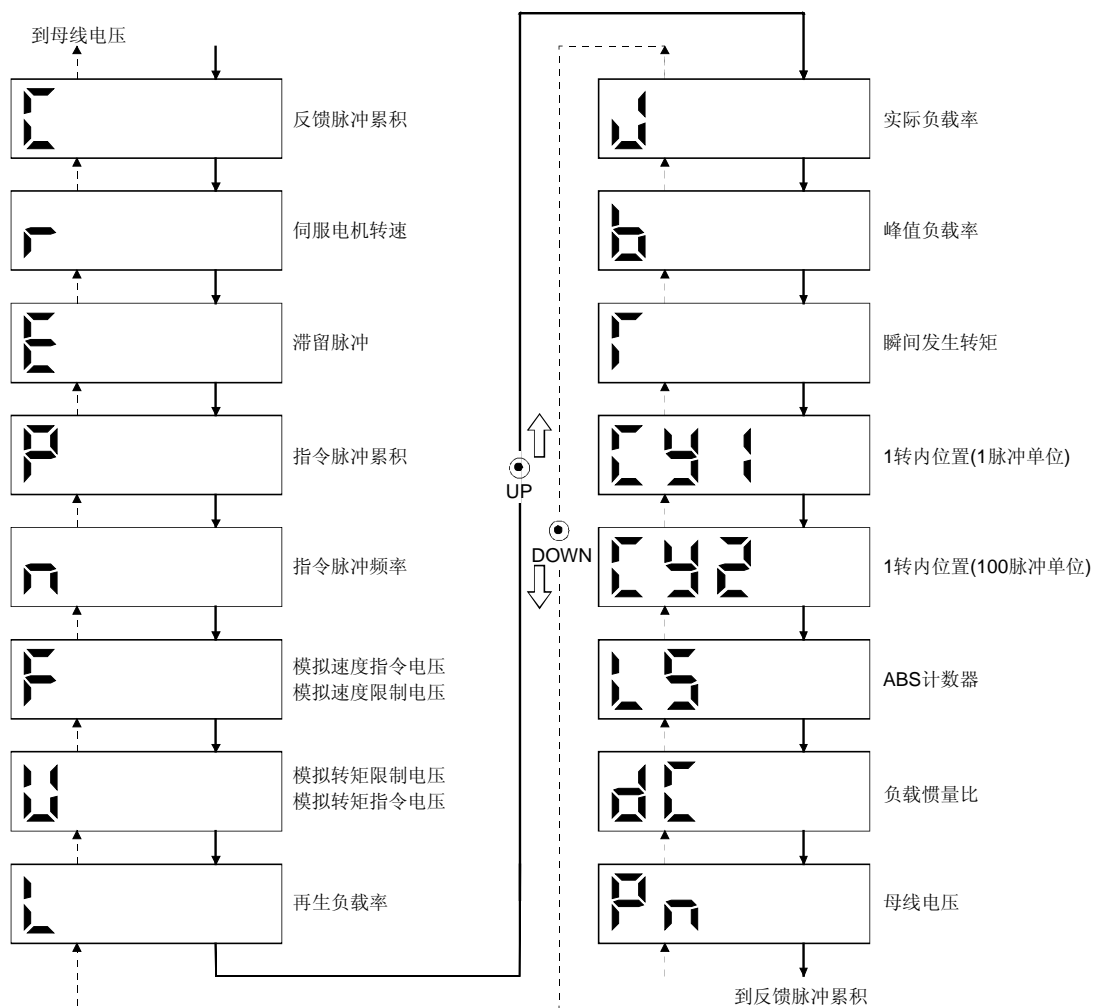
6.3 状态显示

运行中的伺服的状态可以通过5位7段LED显示部分显示出来，并可用UP / DOWN按钮任意改变显示内容。选择后，就会出现相应的符号，这时按SET按钮，数据就会显示出来。但只是在电源导通时，参数NoPC36选定的状态显示的符号显示2秒钟后，数据便会显示出来。

伺服放大器的显示部分可显示伺服电机速度等16种数据的后5位。

6.3.1 显示切换

按“MODE”按钮处于状态显示模式，按“UP”“DOWN”按钮移动到下一个显示。



6.3.2 显示示例

显示举例如下表所示。

| 项目 | 状态 | 显示方法 |
|--------|----------------|--------------------------------|
| | | 伺服放大器显示部分 |
| 伺服电机转速 | 以2500r/min速度正转 | |
| | 以3000r/min速度反转 | 反转时显示“-”。 |
| 负载惯量比 | 15.5倍 | |
| ABS计数器 | 11252rev | |
| | -12566rev | 点灯 负数2, 3, 4, 5位的小数点闪亮。 |

6.3.3 状态显示一览

下表表示能够显示的伺服放大器的状态。测定点请参照附录2。

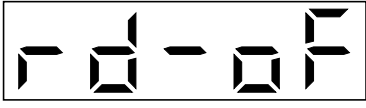
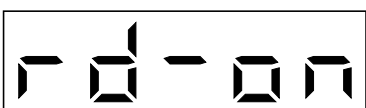
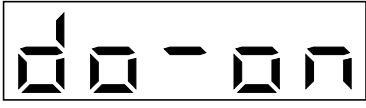




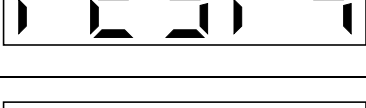


| 状态显示 | 符号 | 单位 | 内容 | 显示范围 |
|------------------------|-----|-----------|--|-----------------------------|
| 反馈脉冲累积 | C | pulse | 统计并显示从伺服电机编码器中反馈的脉冲。 反馈脉冲数超过±99999时也能计数，但是由于伺服放大器的显示部分只有5位，所以只显示实际值的低5位。 如果按“SET”，则显示内容变成0。 数值为负时，2，3，4，5位的小数点变亮。 | -99999~ 99999 |
| 伺服电机转速 | r | r/min | 显示伺服电机的转速。 以0.1r/min为单位，经四舍五入后进行显示。 | -7200~7200 |
| 滞留脉冲 | E | pulse | 显示偏差计数器的滞留脉冲。 反转时，2，3，4，5位的小数点变亮。 反馈脉冲数超过±99999时也能计数，但是由于伺服放大器的显示部分只有5位，所以只显示实际值的低5位。 显示的脉冲数以编码器脉冲为单位。 | -99999~ 99999 |
| 指令脉冲累积 | P | pulse | 统计并显示位置指令输入脉冲的个数。 显示的是经电子齿轮(CMX/CDV)放大之前的脉冲数，显示内容可能与反馈脉冲累积的显示内容不一致。 反馈脉冲数超过±99999时也能计数，但是由于伺服放大器的显示部分只有5位，所以只显示实际值的低5位。 如果按“SET”，则显示内容变成0。 反转时，2，3，4，5位的小数点变亮。 | -99999~ 99999 |
| 指令脉冲频率 | n | kpps | 显示位置指令脉冲的频率。 显示的是经电子齿轮(CMX/CDV)放大之前的值。 | -1500~1500 |
| 模拟量速度指令电压 模拟量速度限制电压 | F | V | (1) 转矩控制模式 显示模拟量速度限制(VLA)的输入电压。 (2) 速度控制模式 显示模拟速度指令(VC)的输入电压。 | -10.00~ +10.00 |
| 模拟量转矩指令电压 模拟量转矩限制电压 | U | V | (1) 位置控制模式 / 速度控制模式 显示模拟量转矩限制(TLA)的输入电压。 (2) 转矩控制模式 显示模拟量转矩指令(TC)的输入电压。 | 0~+10.00 -8.00~ +8.00 |
| 再生制动负载率 | L | % | 显示再生制动功率占最大再生最大功率的百分比。 | 0~100 |
| 实际负载率 | J | % | 显示连续实际负载转矩。 以额定转矩作为100%，显示过去15秒内的实际值。 | 0~300 |
| 峰值负载率 | b | % | 显示最大的输出转矩。 以额定转矩作为100%，显示过去15秒内的最大值。 | 0~400 |
| 瞬时输出转矩 | T | % | 显示瞬时输出转矩。 以额定转矩作为100%，实时显示输出的转矩值。 | 0~400 |
| 在I转内的位置(1pulse单位) | Cy1 | pulse | 以编码器的脉冲为单位显示在I转内的位置。 如果超过大脉冲数，则显示数回到0，伺服放大器显示部分只有5位，所以只显示实际值的低5位。 逆时针方向旋转数值增加。 | 0~99999 |
| 在I转内的位置(100pulse单位) | Cy2 | 100 pulse | I转内的位置以编码器的100脉冲为单位显示。 如果超过大脉冲数，则显示数回到0。 逆时针方向旋转数值增加。 | 0~2621 |
| ABS计数器 | LS | rev | 绝对位置检测系统中，从原点开始的移动量以绝对位置编码器的多转计数器值显示。 | -32768~ 32767 |
| 负载惯量比 | dC | 倍 | 显示伺服电机和折算到伺服电机轴上的负载的转动惯量之比的推断值。 | 0.0~300.0 |
| 母线电压 | Pn | V | 显示主电路(P-N间)的电压。 | 0~450 |




6.3.4 状态显示画面的改变

改变参数No**PC36**，可以改变电源导通时伺服放大器显示部分的状态显示项目。初始状态的显示项目，根据控制模式有所不同。

| 控制模式 | 显示项目 |
|-------|------------------|
| 位置 | 反馈脉冲累积 |
| 位置/速度 | 反馈脉冲累积/伺服电机转速 |
| 速度 | 伺服电机转速 |
| 速度/转矩 | 伺服电机转速/模拟量转矩指令电压 |
| 转矩 | 模拟量转矩指令电压 |
| 转矩/位置 | 模拟量转矩指令电压/反馈脉冲累积 |

6.4 诊断模式

| 名称 | | 显示 | 内容 |
|--------------|---------|---|--|
| 顺控程序 | |  | 准备未完成。 正在初始化或有报警发生。 |
| | |  | 准备完毕。 初始化完成，伺服放大器处于可以启动的状态。 |
| 外部输入输出信号显示 | | 参照6.7节 | 显示外部输入输出信号的ON/OFF状态。 各段上部对应输入信号，下部对应输出信号。 |
| 输出信号(DO)强制输出 | |  | 数字输出信号可以强制ON/OFF。 详细请参照6.8节。 |
| 试运行模式 | 点动运行 |  | 在没有来自外部指令装置的指令的状态下进行点动运行。 详细请参照6.9.2项。 |
| | 定位运行 |  | 在没有来自外部指令装置的指令的状态下执行一次定位运行。 执行定位运行需要MR Configurator(设置软件)MRZJW3-SETUP211。 详细请参照6.9.3项。 |
| | 无电机运行 |  | 可以不连接伺服电机，根据外部输入信号外号，就像实际伺服电机在动作一样，给出输出信号，监视状态显示。 详细请参照6.9.4项。 |
| | 机械分析器运行 |  | 只连接伺服放大器，就能测定机械系统的共振点。 进行机械分析器运行，需要MR Configurator(设置软件)MRZJW3-SETUP211。 详细请参照12.6节。 |
| | 放大器诊断 |  | 对伺服放大器的输入输出接口是否正常工作进行简易的故障诊断。放大器诊断，需要诊断用线缆(MR-J3ACHECK)和MR Configurator(设置软件)MRZJW3-SETUP211。 详细请参照12.6节。 |
| 软件版本低位 | |  | 显示软件的版本。 |
| 软件版本高位 | |  | 显示软件系统编号。 |

| 名称 | 显示 | 内容 |
|--------|---|--|
| VC自动偏置 |  | <p>在模拟量速度指令(VC)或模拟量速度限制(VLA)为0V,通过伺服放大器的内部和外部的模拟量电路的偏置电压,使伺服电机缓慢转动时自动的进行偏置电压的零调整。</p> <p>使用时请按照以下步骤进行设置,此功能生效之后,参数No. PC37的值为自动调整了的偏置电压</p> <p>① 按1次“SET”。</p> <p>② 按“UP”“DOWN”使第1位的数字为1。</p> <p>③ 按“SET”。</p> <p>VC或VLA的输入电压在±0.4V以上时,不能使用这个功能。</p> |
| 电机系列ID |  | <p>按“SET”按钮就能显示当前连接的伺服电机系列ID。</p> <p>显示的内容请参照另售的MELSERVO伺服电机技术资料集。</p> |
| 电机类型ID |  | <p>按“SET”按钮就能显示当前连接的伺服电机类型ID。</p> <p>显示的内容请参照另售的MELSERVO伺服电机技术资料集。</p> |
| 编码器ID |  | <p>按“SET”按钮就能显示当前连接的伺服电机的编码器ID。</p> <p>显示的内容请参照另售的MELSERVO伺服电机技术资料集。</p> |
| 制造商调整用 |  | 用于制造商调整。 |
| 制造商调整用 |  | 用于制造商调整。 |

6.5 报警模式

显示当前报警、报警记录和参数错误。显示部分的低2位表示发生了的报警代码或有错误的参数号。

| 名称 | 显示 | 内容 |
|--------|----|----------------------------|
| 当前报警 | | 未发生报警。 |
| | | 发生过压报警(AL.33)。 报警发生时闪亮。 |
| 报警记录 | | 此前第1次发生的报警为过载1(AL.50)。 |
| | | 此前第2次所发生的报警为过压(AL.33)。 |
| | | 此前第3次所发生的报警为电压不足(AL.10)。 |
| | | 此前第4次所发生的报警为超速(AL.31)。 |
| | | 此前第5次未发生报警。 |
| | | 此前第6次未发生报警。 |
| 参数错误No | | 未发生参数异常(AL.37)。 |
| | | 参数NoPA12的数据内容异常。 |

报警发生时的功能

- (1) 无论在何种模式画面下都显示当前发生的报警。
- (2) 即使处于报警发生状态，按操作部分的按钮也可看其它画面，这时第4位的小数点将会一直闪亮。

- (3) 在消除报警原因后，用以下的任一种方法解除报警。(可以解除的报警请参考9.1节。)
- (a) 电源的OFF→ON
 - (b) 在报警画面下按“SET”按钮。
 - (c) 报警复位(RES)置ON。
- (4) 用参数NoPC18消除报警记录。
- (5) 报警记录显示画面下按“SET”2s以上，会显示以下的详细信息的显示画面。但是，此内容只用于制造商维护。



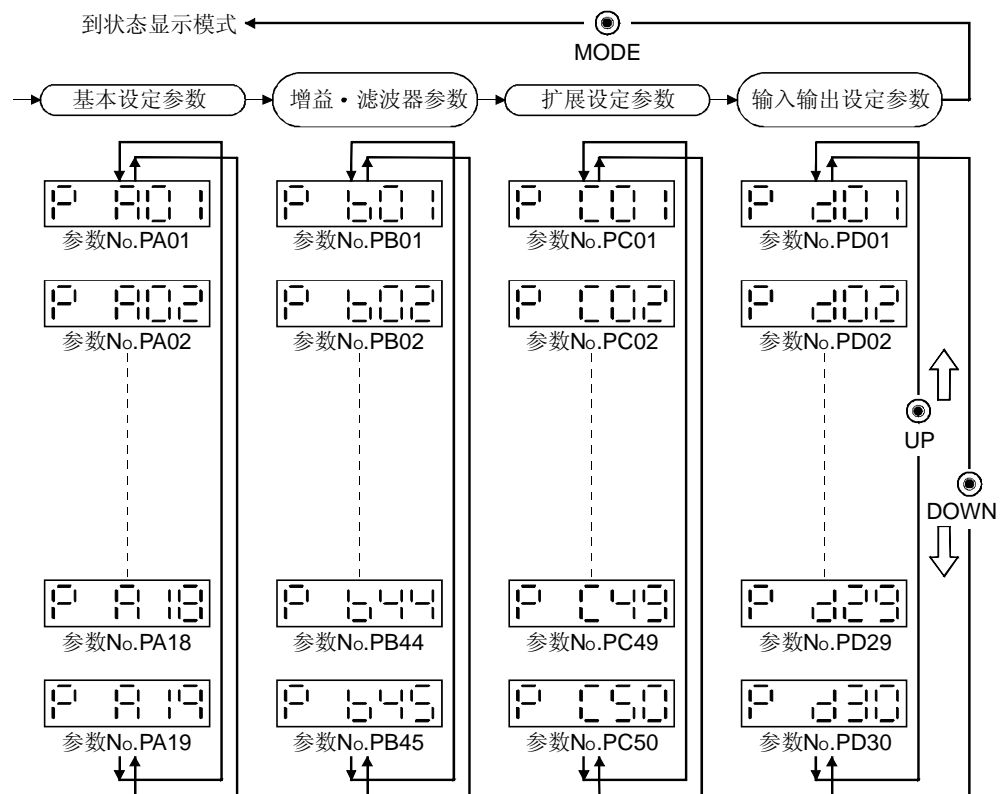
- (6) 按“UP”“DOWN”移动到下一条记录。

6.6 参数模式

| 要点 |
|---|
| <ul style="list-style-type: none"> ● 要使用输入输出设定参数，请先改变参数No. PA19(参数禁止写入)。(参照5.1.1项) ● 输入输出信号的内容，可以通过输入输出设定参数No. PD03~PD08、PD10~PD18改变。 |

6.6.1 参数模式的移动

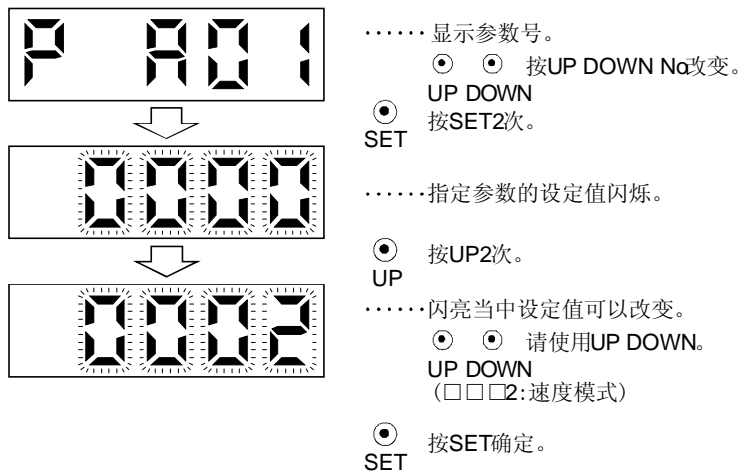
按“MODE”按钮选择各参数模式，按“UP”“DOWN”按钮移动到如下所示的显示。



6.6.2 操作方法

(1) 5位以下的参数

以通过控制模式选择(参数NoPA01)改变到速度模式时的, 电源导通后操作方法为例进行说明。按“MODE”按钮, 显示基本设定参数画面。

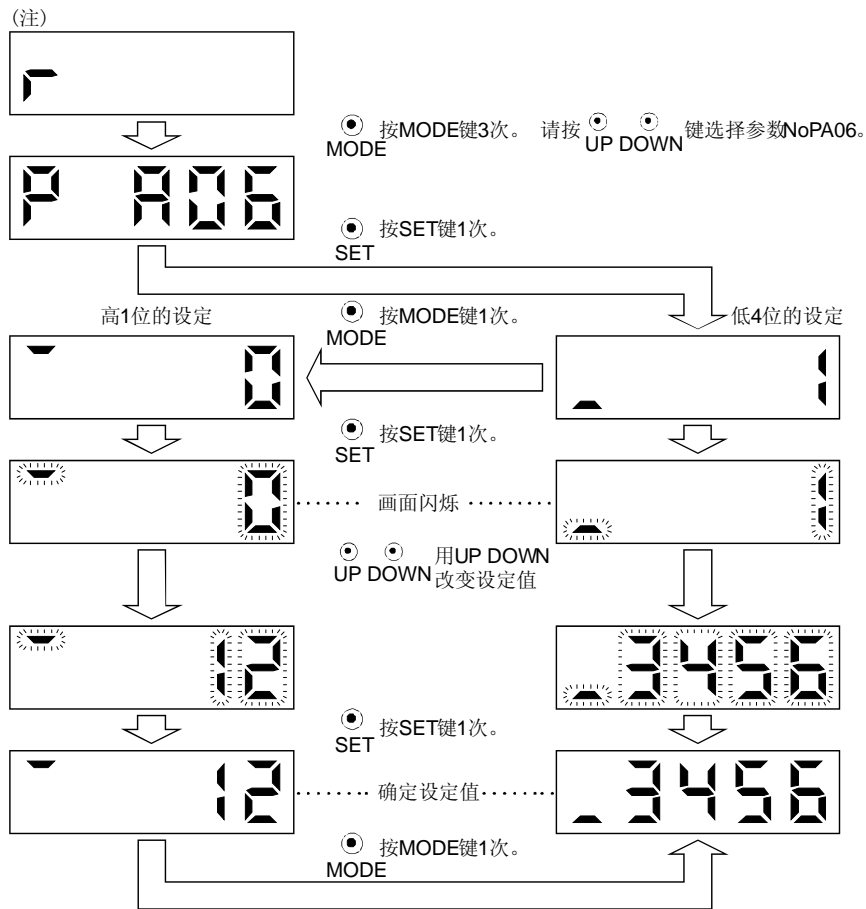


要移到下一个参数时, 请按“UP”、“DOWN”按钮。

参数NoPA01的改变, 在设定值改变后, 需将电源断开, 再重新接通电源, 参数才会生效。

(2) 6位以上的参数

以改变电子齿轮分子数据(参数NoPA06)为“123456”时的操作方法为例进行说明。



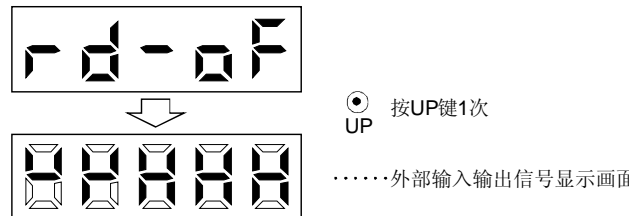
注: 电源导通时的状态显示画面是通过参数NoPC36设定为伺服电机转速时的情况。

6.7 外部输入输出信号显示

可以确认连接到伺服放大器的数字输入输出信号的ON/OFF状态。

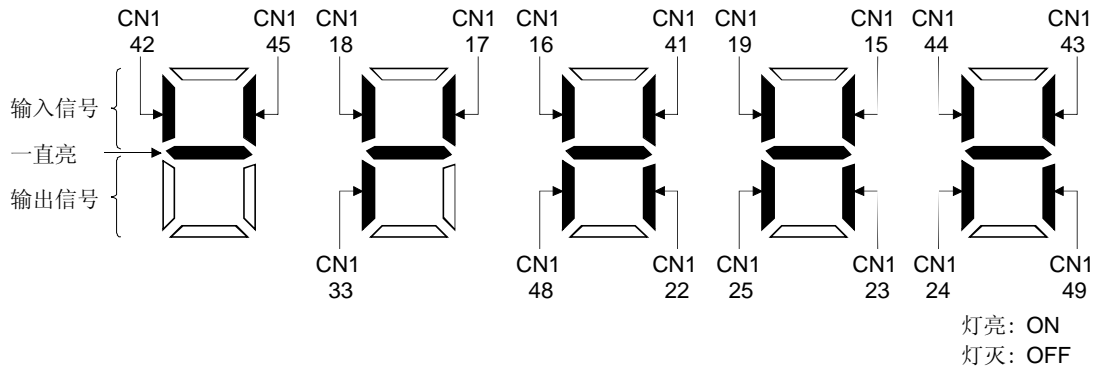
(1) 操作

电源导通后的显示部分画面如下。按“MODE”按钮切换到诊断画面。



(2) 显示内容

7段LED的位置和CN1接头管脚的对应关系如下。



管脚对应位置的LED如果点亮为ON，灯灭表示OFF。
控制模式中各管脚的信号如下所示。

(a) 控制模式和输入输出信号

| 接头 | 管脚№ | 信号的输入输出 (注1)I/O | (注2)控制模式下输入输出信号的简称 | | | | | | 相关 参数 |
|-----|-----|--------------------|--------------------|--------|-----|---------|-----|---------|----------|
| | | | P | P/S | S | S/T | T | T/P | |
| CN1 | 15 | I | SON | SON | SON | SON | SON | SON | №PD03 |
| | 16 | I | / | -/SP2 | SP2 | SP2/SP2 | SP2 | SP2/- | №PD04 |
| | 17 | I | PC | PC/ST1 | ST1 | ST1/RS2 | RS2 | RS2/PC | №PD05 |
| | 18 | I | TL | TL/ST2 | ST2 | ST2/RS1 | RS1 | RS1/TL | №PD06 |
| | 19 | I | RES | RES | RES | RES | RES | RES | №PD07 |
| | 22 | O | INP | INP/SA | SA | SA/- | / | -/INP | №PD13 |
| | 23 | O | ZSP | ZSP | ZSP | ZSP | ZSP | ZSP | №PD14 |
| | 24 | O | INP | INP/SA | SA | SA/- | / | -/INP | №PD15 |
| | 25 | O | TLC | TLC | TLC | TLC/VLC | VLC | VLC/TLC | №PD16 |
| | 33 | O | OP | OP | OP | OP | OP | OP | / |
| | 41 | I | CR | CR/SP1 | SP1 | SP1/SP1 | SP1 | SP1/CR | №PD08 |
| | 42 | I | EMG | EMG | EMG | EMG | EMG | EMG | / |
| | 43 | I | LSP | LSP | LSP | LSP/- | / | -/LSP | №PD10 |
| | 44 | I | LSN | LSN | LSN | LSN/- | / | -/LSN | №PD11 |
| | 45 | I | LOP | LOP | LOP | LOP | LOP | LOP | №PD12 |
| | 48 | O | ALM | ALM | ALM | ALM | ALM | ALM | / |
| 49 | O | RD | RD | RD | RD | RD | RD | №PD18 | |

注 1. I: 输入信号, O: 输出信号

2. P: 位置控制模式, S: 速度控制模式, T: 转矩控制模式

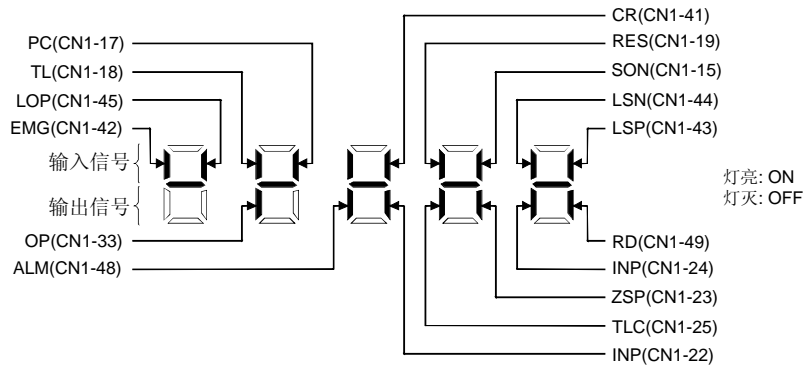
P/S: 位置/速度控制切换模式, S/T: 速度/转矩控制切换模式, T/P: 转矩/位置控制切换模式

(b) 简称和信号名

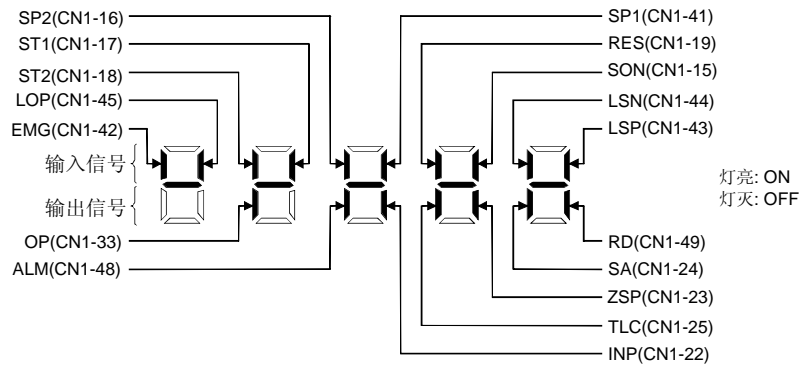
| 简称 | 信号名 | 简称 | 信号名 |
|-----|----------|-----|----------------|
| SON | 伺服开启 | RES | 复位 |
| LSP | 正转行程末端 | EMG | 紧急停止 |
| LSN | 反转行程末端 | LOP | 控制切换 |
| CR | 清除 | TLC | 转矩限制中 |
| SP1 | 速度选择1 | VLC | 速度限制中 |
| SP2 | 速度选择2 | RD | 准备完毕 |
| PC | 比例控制 | ZSP | 检测到零速度 |
| ST1 | 正转启动 | INP | 定位完毕 |
| ST2 | 反转启动 | SA | 速度到达 |
| RS1 | 正转选择 | ALM | 故障 |
| RS2 | 反转选择 | OP | 编码器Z相脉冲(集电极开路) |
| TL | 外部转矩限制选择 | | |

(3) 初始值下的显示内容

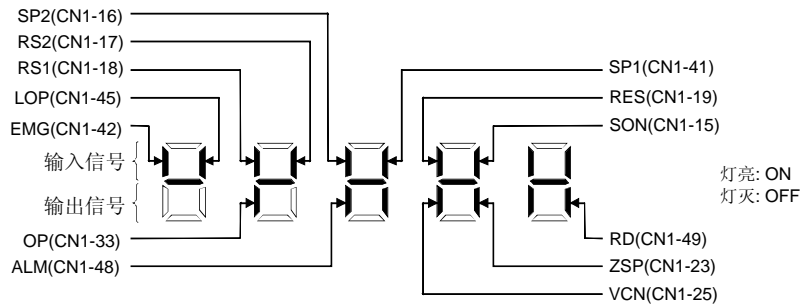
(a) 位置控制模式



(b) 速度控制模式



(c) 转矩控制模式



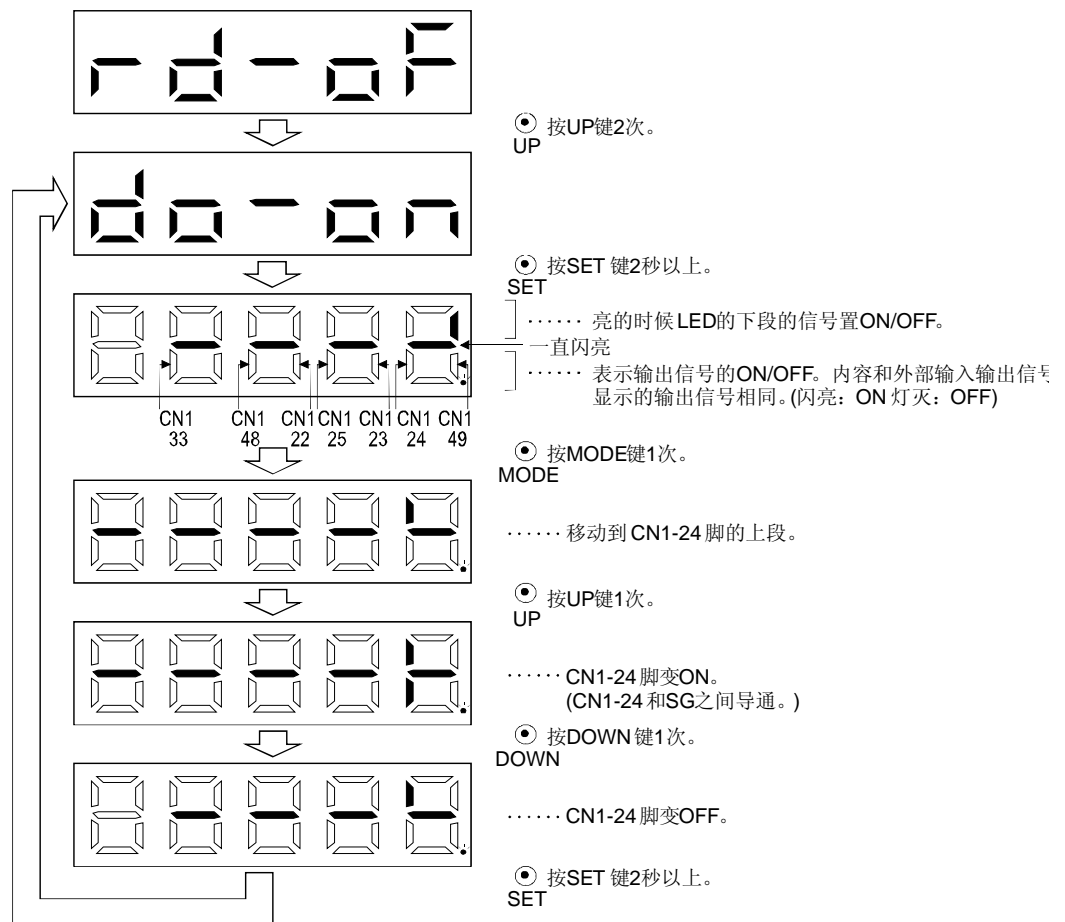
6.8 输出信号(DO)强制输出

| | |
|----|--|
| 要点 | <ul style="list-style-type: none"> ● 伺服在轴垂直状态下使用时，CN1接头管脚被分配为电磁制动器内锁 (MBR)，如果置ON，电磁制动器被打开，负载可能坠落。请在机械方面做好应对坠落的措施。 |
|----|--|

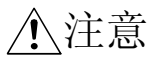
与实际伺服状态无关，可以强制进行输出信号的ON/OFF。可用于检查输出信号的接线。必须在伺服停止的状态(使SON信号OFF)下使用本功能。

操作

电源导通后的显示部分画面如下所示。按“MODE”按钮切换到诊断画面。



6.9 试运行模式



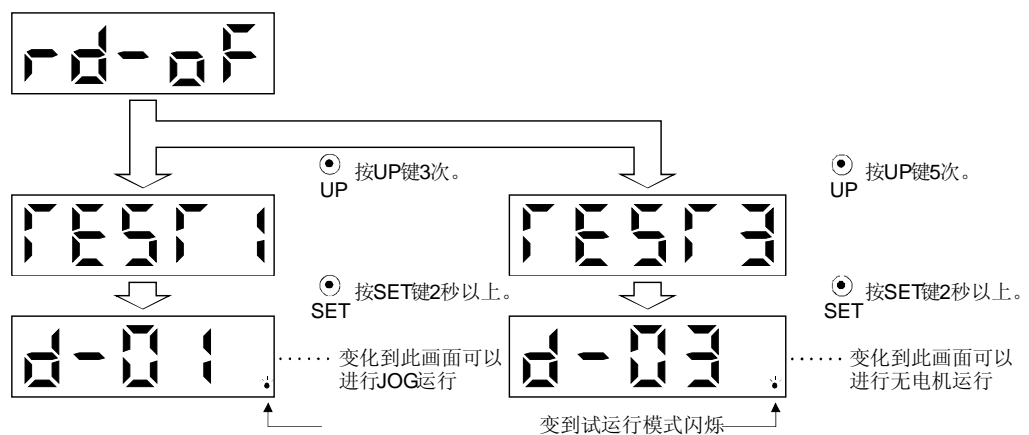
- 试运行模式用于确认伺服的动作。不能用于实际运行。
- 在发生动作异常时请使用紧急停止(EMG)停止。

要点

- 试运行模式在绝对位置检测系统中不能使用。在参数NoPA03中设定“使用增量系统”后再使用该功能。
- 进行定位运行需要设置软件。
- 不使伺服开启(SON)OFF不能进行试运行。

6.9.1 模式切换

电源接通后, 请按照以下步骤选择点动运行或无电机模式运行。使用“MODE”按钮切换到诊断画面。



6.9.2 点动运行

| 要点 |
|--|
| <ul style="list-style-type: none"> ● 进行点动运行时，请置EMG· LSP· LSN为ON。LSP和LSN通过设定参数NoPD01为“□C□□”自动ON。 |

在外部指令装置无输出指令的状态下，执行点动运行。

(1) 操作·运行

按住“UP”“DOWN”按钮可使伺服电机旋转。松开按钮，伺服电机便停止。通过伺服设置软件可改变运行的条件。运行的初始条件和设定范围如下表所示。

| 项目 | 初始设定值 | 设定范围 |
|-------------|-------|----------|
| 转速[r/min] | 200 | 0~瞬时允许转速 |
| 加减速时间常数[ms] | 1000 | 0~50000 |

按钮的说明如下表所示。

| 按钮 | 内容 |
|--------|---------------------------|
| “UP” | 按下以逆时针方向旋转。 松开伺服电机将停止。 |
| “DOWN” | 按下以顺时针方向旋转。 松开伺服电机将停止。 |

使用伺服设置软件进行点动运行时，如果运行中通讯电缆位置脱落，伺服电机将减速停止。

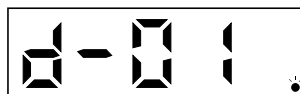
(2) 状态显示

功能可确认点动运行中伺服电机的状态。

在可以运行点动的状态下，按下MODE，则将显示“状态显示”画面，在这个画面上，通过“UP”“DOWN”进行点动运行。每按1次MODE按钮，就会移到下一个状态显示画面。移动1周后又回到点动运行状态。状态显示的详细内容请参照6.3节，在试运行模式状态下，不能使用“UP”“DOWN”按钮切换到状态显示画面。

(3) 点动运行的结束

可以通过断开电源或按“MODE”切换到另外画面按“SET”2秒以上来结束点动运行。



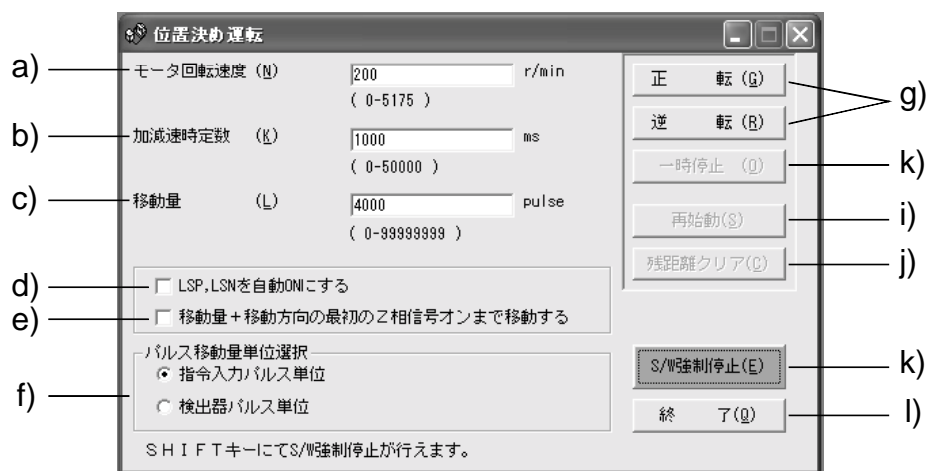
6.9.3 定位运行

要点

- 进行定位运行需要MR Configurator (设置软件)。
- 进行定位运行时，请置EMG为ON。

可在外部指令装置无输出指令的状态下，进行一次定位运行。

(1) 操作·运行



a) 电机转速[r/min]

在“电机转速”输入栏输入伺服电机转速。

b) 加减速时间常数[ms]

“加减速时间常数”输入栏输入加减速时间常数。

c) 移动量[pulse]

“移动量”输入栏输入移动量。

d) 使 LSP, LSN自动ON

使外部行程信号自动置ON时，请选择该检查框为有效。不能进行选择时，请在外部置LSN·LSP为ON。

e) 移动到移动量+移动方向的最初的Z相信号为止。

移动到移动量和移动方向的最初的Z相信号开启为止。

f) 脉冲移动量单位选择

通过选件按钮选择已经设定的移动量以指令脉冲为单位，还是以编码器脉冲为单位。

如果选择移动量为编码器脉冲单位，被认为是乘以电子齿轮($\frac{CMK}{CDV}$)之前的值，如果选择指令脉冲单位被认为是乘以电子齿轮($\frac{CMK}{CDV}$)之后的值。

g) 伺服电机的启动

点“正转”按钮伺服电机正转。

点“反转”按钮伺服电机反转。

h) 伺服电机的暂停

伺服电机转动中如果点击“暂停”按钮则伺服电机暂时停止转动。

该按钮在伺服电机转动中有效。

i) 伺服电机的再启动

暂停中如果点击“再启动”按钮则伺服电机重新启动旋转。

该按钮在伺服电机暂停中有效。

j) 伺服电机的剩余距离清除

在暂停中如果点击“剩余距离清除”按钮，则剩余距离被清除。

该按钮在伺服电机暂停中有效。

k) S/W强制停止

伺服电机转动中如果点击“S/W强制停止”按钮，则紧急停止。

该按钮在伺服电机转动中有效。

e) 结束定位运行窗口

点击“结束”按钮，定位运行模式被取消，该窗口关闭。

(2) 状态显示

即使在定位运行中也可以监视状态显示。

6.9.4 无电机运行

不连接伺服电机，根据外部输入信号，可以像伺服电机在实际动作一样输出信号，显示状态。可以用于上位的可编程控制器等的顺序检查。

(1) 操作·运行

先使SON为OFF，选择无电机运行。之后象通常一样通过外部输入进行操作。

(2) 状态显示

本功能可确定无电机运行中伺服的状态。

在可以无电机运行状态下，按“MODE”按钮切换到状态显示画面。在这个画面中，进行无电机运行。每次按下“MODE”按钮，将切换到下一个状态显示画面，循环一周后，将回到可以无电机运行状态画面。状态显示详细内容请参照6.3节。在试运行模式状态下，用“UP”“DOWN”按钮不能切换状态显示画面。

(3) 结束无电机运行

要结束无电机运行，请使电源OFF。

7 一般的增益调整

要点

- 在转矩控制模式下使用时，没有必要调整增益。

7.1 增益的不同调整方法

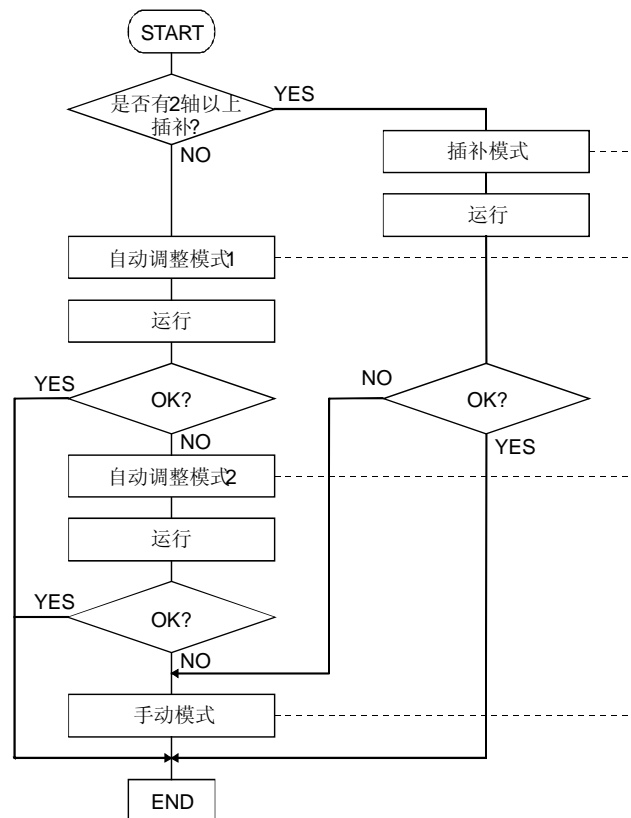
7.1.1 伺服放大器单机的调整

伺服放大器单机进行增益调整如下所示。增益调整，首先请采用自动调整模式1。不能满足要求时再依次采用自动调整模式2，手动模式。

(1) 增益调整模式说明

| 增益调整模式 | 参数No.PA08 的设定 | 负载惯量比的推断 | 自动设定的 参数 | 手动设定的 参数 |
|------------------|------------------|-----------------|--|--|
| 自动调整模式1 (初始值) | 0001 | 实时推断 | GD2(参数No.PB06) PG1(参数No.PB07) PG2(参数No.PB08) VG2(参数No.PB09) VIC(参数No.PB10) | 参数No.PA09的响应性 设定 |
| 自动调整模式2 | 0002 | 使用固定参数No.PB06的值 | PG1(参数No.PB07) PG2(参数No.PB08) VG2(参数No.PB09) VIC(参数No.PB10) | GD2(参数No.PB06) 参数No.PA09的响应性 设定 |
| 手动模式 | 0003 | | / | GD2(参数No.PB06) PG1(参数No.PB07) PG2(参数No.PB08) VG2(参数No.PB09) VIC(参数No.PB10) |
| 插补模式 | 0000 | 实时推断 | GD2(参数No.PB06) PG2(参数No.PB08) VG2(参数No.PB09) VIC(参数No.PB10) | PG1(参数No.PB07) |

(2) 调整的顺序和不同模式的使用方法



| 使用方法 |
|---|
| 用于调整2轴或多根轴之间位置环增益(PGI)的一致性，通常不用于其它场合。 |
| 仅通过改变响应性的设定值进行调整的方式。开始时请用此模式进行调整。 |
| 自动调整模式1的条件不能满足时或负载惯量比不能准确推算等情况下，请使用此模式进行调整。 |
| 希望进行高速整定等情况下使用，可以手动调整所有的增益。 |

7.1.2 使用伺服设置软件进行调整

通过计算机上的伺服设置软件对伺服放大器进行调整。具体功能和调整内容如下所示。

| 功能 | 内容 | 调整内容 |
|-------|---|---|
| 机械分析器 | 在机械和伺服电机连接的状态下，从计算机侧向伺服系统输出长时间的加振指令来测定机械的响应性，可以测定机械系统的特性。 | <ul style="list-style-type: none"> 可以得到机械的共振频率，以确定机械共振抑制滤波器的陷波频率。 根据机械特性，自动设定最优的增益值。这种简单的调整适合在机械的共振较大，对整定时间要求不高的场合。 |
| 增益搜索 | 向伺服系统输出往复定位指令，使增益自动变化的同时测定整定特性。可以自动设定在最短时间内进行定位处理的增益。 | <ul style="list-style-type: none"> 可以自动设定在最短时间内进行定位整定的增益。 |
| 机械模拟 | 根据机械分析器的结果，在个人计算机上模拟机械系统在定位处理时的响应性。 | <ul style="list-style-type: none"> 在计算机上对增益调整和指令形式进行最优化。 |

7.2 自动调整

7.2.1 自动调整模式

伺服放大器内置有实时自动调整功能，能实时地推断机械特性(负载惯量比)，并根据推断的结果自动设定最优的增益值。利用这个功能可以容易地调整伺服放大器的增益。

(1) 自动调整模式1

伺服放大器在出厂状态下设定为自动调整模式1。

在此模式下，伺服放大器实时推断机械的负载惯量比，自动设定最优的增益。

通过自动调整模式1自动调整的参数如下表所示。

| 参数No. | 简称 | 名称 |
|-------|-----|-------------|
| PB06 | GD2 | 对伺服电机的负载惯量比 |
| PB07 | PG1 | 模型控制增益 |
| PB08 | PG2 | 位置控制增益 |
| PB09 | VG2 | 速度控制增益 |
| PB10 | VIC | 速度积分补偿 |

要点

- 自动调整模式1如果不能满足以下条件，可能会无法正常动作。
 - 加减速时间常数在5s以下(零速加速到2000r/min时)。
 - 转速在150r/min以上。
 - 负载和伺服电机负载惯量比在100倍以下。
 - 加减速转矩在额定转矩的10%以上。
- 加减速过程中如果有如急剧的负载变化或结构松动，自动调整可能不能正常工作。此时请采用自动调整模式2或手动模式进行增益调整。

(2) 自动调整模式2

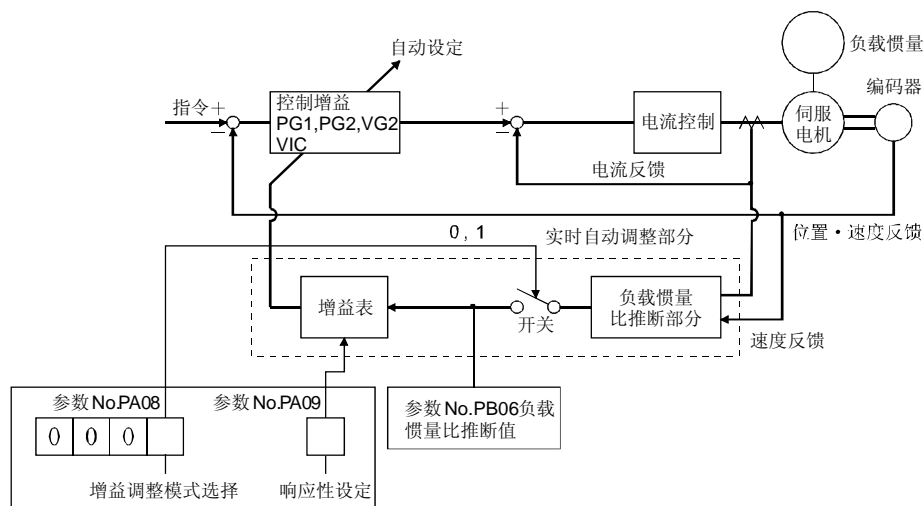
自动调整模式2在自动调整模式1下不能进行正常的增益调整时使用。此模式下由于不能进行负载惯量比的推断，所以请设定正确的负载惯量比(参数No.PB06)的值。

通过自动调整模式2自动调整的参数如下表所示。

| 参数No. | 简称 | 名称 |
|-------|-----|--------|
| PB07 | PG1 | 模型环增益 |
| PB08 | PG2 | 位置环增益 |
| PB09 | VG2 | 速度环增益 |
| PB10 | VIC | 速度积分补偿 |

7.2.2 自动调整模式的动作

实时自动调整的方框图如下所示。



使伺服电机加减速运行，负载惯量比推断机构会根据伺服电机的电流和电机速度实时推断负载惯量比。推断的结果被写入参数No.PB06(对伺服电机负载惯量比)。这个结果可在伺服放大器设置软件的状态显示画面下确认。

在已经知道负载惯量比的值和不能很好地进行推断时，设定为“自动调整模式2”(参数No.PA08: 0002)，使负载惯量比的推断停止(上图中开关OFF)，请手动设定负载惯量比(参数No.PB06)。

通过被设定的负载惯量比(参数No.PB06)的值和响应性(参数No.PA09)，根据内部的增益表，自动设定最适合的增益。

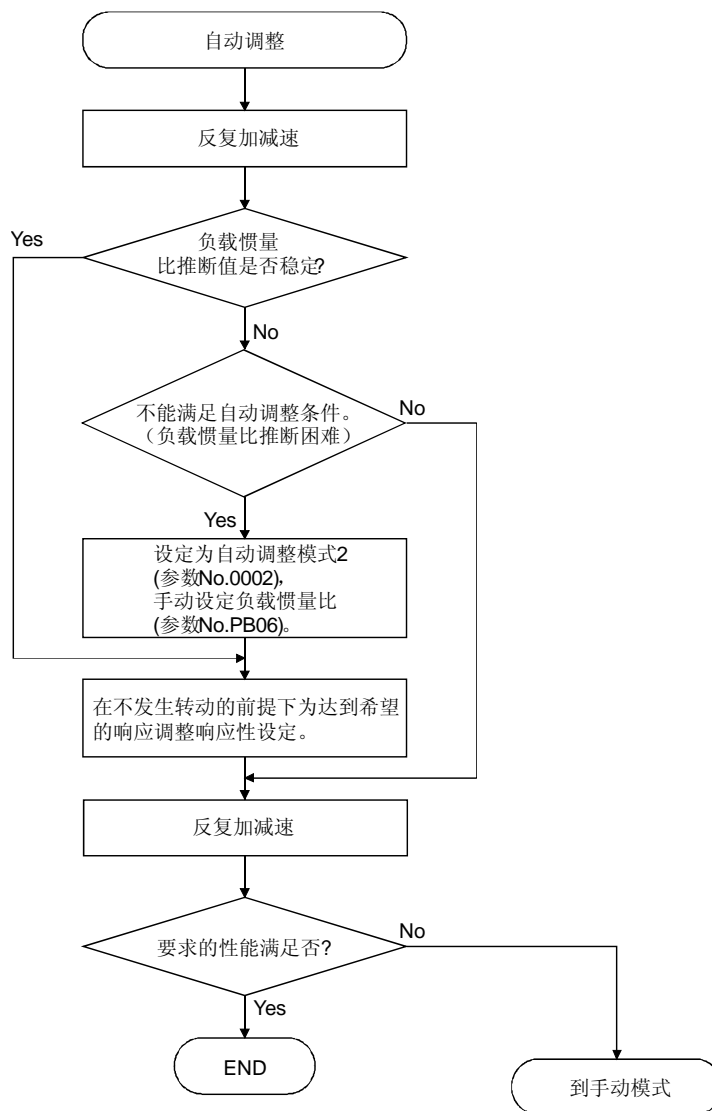
电源接通后，每隔60分钟将自动调整的结果写入EEP-ROM中。电源接通时，已经保存在EEP-ROM中的各增益值将作为自动调整的初始值。

要点

- 运行中负载变化剧烈时，可能会一时间无法正确进行惯量比的推断。此时，请设定为自动调整模式2(参数No.PA08: 0002)，设定正确的负载惯量比(参数No.PB06)。
- 当从自动调整模式1·自动调整模式2任一个的设定改变为手动模式的设定时，当前的控制增益和负载惯量比推断值保存在EEP-ROM中。

7.2.3 自动调整的调整顺序

出厂时设定由于自动调整功能出厂时被设为有效，因此只要运行伺服电机就能自动地根据机械状况设定最优的增益值。只需根据需要，改变响应性的设定值就可以完成调整。调整步骤如下图所示。



7.2.4 自动调整模式下的响应性设定

设定伺服系统整体的响应性(参数No.PA09)。响应性设定的越大，系统对指令的跟踪性能越好，定位整定时间越短。但是如果设定的过大机械系统会发生振动。所以应在不会发生振动的范围内设定希望的响应性。

由于存在超过100Hz的机械共振无法设定达到希望的响应性时，采用滤波器调整模式(参数No.PB01)和机械共振抑制滤波器(参数No.PB13~PB16)，可以抑制机械共振。通过抑制机械共振，可能允许设定更高的响应性。有关滤波器调整模式，机械共振抑制滤波器的设定请参照8.1节。

参数No.PA09的设定

| 响应性设定 | 机械的特性 | | |
|-------|---------------------------------|---------------|---------|
| | 机械刚性 | 机械共振频率的基准[Hz] | 对应机械的基准 |
| 1 | 低 ↑ ↓ 中 ↑ ↓ 高 | 10.0 | |
| 2 | | 11.3 | |
| 3 | | 12.7 | |
| 4 | | 14.3 | |
| 5 | | 16.1 | |
| 6 | | 18.1 | |
| 7 | | 20.4 | |
| 8 | | 23.0 | |
| 9 | | 25.9 | |
| 10 | | 29.2 | |
| 11 | | 32.9 | |
| 12 | | 37.0 | |
| 13 | | 41.7 | |
| 14 | | 47.0 | |
| 15 | | 52.9 | |
| 16 | | 59.6 | |
| 17 | | 67.1 | |
| 18 | | 75.6 | |
| 19 | | 85.2 | |
| 20 | | 95.9 | |
| 21 | | 108.0 | |
| 22 | | 121.7 | |
| 23 | | 137.1 | |
| 24 | | 154.4 | |
| 25 | | 173.9 | |
| 26 | | 195.9 | |
| 27 | | 220.6 | |
| 28 | | 248.5 | |
| 29 | | 279.9 | |
| 30 | | 315.3 | |
| 31 | | 355.1 | |
| 32 | | 400.0 | |

7.3 手动模式

自动调整不能满足时，可以手动调整全部增益。

| 要点 |
|--|
| <ul style="list-style-type: none"> ● 机械共振发生时，可以通过滤波器调整模式(参数No.PB01)和机械共振抑制滤波器(参数No.PB13~PB16)，抑制机械共振。(参照8.1节) |

(1) 速度控制的场合

(a) 参数

用于增益调整的参数如下所示。

| 参数No. | 简称 | 名称 |
|-------|-----|-------------|
| PB06 | GD2 | 对伺服电机的负载惯量比 |
| PB09 | VG2 | 速度环增益2 |
| PB10 | VIC | 速度积分补偿 |

(b) 调整顺序

| 顺序 | 操作 | 内容 |
|----|--|-------------------------|
| 1 | 通过自动调整进行大致的调整。请参照7.2.3项。 | |
| 2 | 改变自动调整为手动模式(参数No.PA08:0003)。 | |
| 3 | 设定对伺服电机负载惯量比的推断值。(通过自动调整的推断值正确时没必要改变设定。) | |
| 4 | 设定模型控制增益为较小值。 设定速度积分补偿为较大值。 | |
| 5 | 速度控制增益在不产生振动和异常声音的范围内调大，如果发生振动稍许调小。 | 增大速度控制增益。 |
| 6 | 速度积分补偿在不产生振动的范围内调小，如果发生振动稍许调大。 | 减小速度积分补偿的时间常数。 |
| 7 | 增大模型控制增益，如果发生超调稍许调小。 | 增大模型控制增益。 |
| 8 | 如果因机械系统发生共振等原因而无法调大增益，不能得到希望的响应性时，可采样用滤波器调整模式和机械共振抑制滤波器抑制共振后，然后重新进行步骤2、3的操作以提高响应性。 | 机械共振的抑制。 参照8.2和8.3节。 |
| 9 | 查看整定特性和转动的状态，细微地调整各增益。 | 微调整 |

(c) 调整内容

① 速度环增益(VG2: 参数No.PB09)

这个参数决定速度环的响应性。增大设定值会提高系统的响应性，然而过大的设定值容易导致机械系统发生振动。实际速度环响应频率可通过下式求出。

$$\text{速度环响应频率(Hz)} = \frac{\text{速度环增益设定值}}{(1+\text{负载惯量与伺服电机}) \times 2\pi}$$

② 速度积分补偿(VIC: 参数No.PB10)

为消除系统对指令的静态误差，速度控制环应设为比例积分控制。这时用速度积分补偿(VIC)对积分时间常数进行设定。设定值太大会使响应性变差。但在负载惯量比较大或机械系统中有振动因素的场所，如果这个值设定的过小，机械系统也容易发生振动。参数设置的建议值如下所示。

$$\text{速度积分补偿设定值(ms)} \cong \frac{2000 \sim 3000}{\text{速度环增益设定值}/(1+\text{负载惯量与伺服电机惯量比设置} \times 0.1)}$$

③ 模型控制增益(PG1: 参数No.PB07)

决定对于位置指令的响应性的参数。增大模型控制增益，对位置指令的跟踪性变好，但设的太大在整定时容易发生超调。

$$\text{模型控制增益建议值} \cong \frac{2000 \sim 3000}{1+\text{负载惯量与伺服电机惯量比}} \times \left(\frac{1}{4} \sim \frac{1}{8} \right)$$

(2) 位置控制的场合

(a) 参数

增益调整使用的参数如下所示。

| 参数No. | 简称 | 名称 |
|-------|-----|--------------|
| PB06 | GD2 | 负载惯量与伺服电机惯量比 |
| PB07 | PG1 | 模型控制增益 |
| PB08 | PG2 | 位置控制增益 |
| PB09 | VG2 | 速度控制增益 |
| PB10 | VIC | 速度积分补偿 |

(b) 调整顺序

| 顺序 | 操作 | 内容 |
|----|---|--------------------|
| 1 | 通过自动调整进行大致的调整。请参照7.2.3项。 | |
| 2 | 改变自动调整为手动模式(参数No.PA08:0003)。 | |
| 3 | 设定对伺服电机负载惯量比的推断值。(通过自动调整的推断值正确时没必要改变设定。) | |
| 4 | 设定模型控制增益，位置控制增益为较小。 设定速度积分补偿为较大。 | |
| 5 | 速度控制增益在不产生振动和异常声音的范围内调大，如果发生振动稍许调小。 | 增大速度控制增益。 |
| 6 | 速度积分补偿在不产生振动的范围内调小，如果发生振动稍许调大。 | 减小速度积分补偿的时间常数。 |
| 7 | 增大位置控制增益，如果发生振动稍许调小。 | 增大位置控制增益。 |
| 8 | 增大模型控制增益，如果发生超调稍许调小。 | 增大模型控制增益。 |
| 9 | 如果因机械系统发生共振等原因而无法调大增益，而不能得到希望的响应性时，可采样用滤波器调整模式和机械共振抑制滤波器抑制共振后，然后重新进行步骤3~5的操作以提高响应性。 | 机械共振的抑制。 参照8.1节 |
| 10 | 查看整定特性和转动的状态，细微地调整各增益。 | 微调整 |

(c) 调整内容

① 速度控制增益(VG2: 参数No.PB09)

这个参数决定速度环的响应性。增大此值将提高响应性，但设定值过大容易导致机械系统振动。实际速度环响应频率可通过下式求出。

$$\text{速度环响应频率(Hz)} = \frac{\text{速度环增益2设置值}}{1 + (\text{负载惯量与伺服电机惯量比}) \times 2\pi}$$

② 速度积分补偿(VIC: 参数No.PB10)

为消除系统对指令的静态误差，速度控制环应设为比例积分控制。这时用速度积分补偿(VIC)对积分时间常数进行设定。设定值太大会使响应性变差。但在负载惯量比较大或机械系统中有振动因素の場合，如果这个值设定的过小，机械系统也容易发生振动。参数设置的基准如下所示。

$$\text{速度积分补偿设定值(ms)} \cong \frac{2000 \sim 3000}{\text{速度环增益2 设定值} / (1 + \text{负载惯量与伺服电机惯量比})}$$

③ 位置环增益(PG2: 参数No.PB08)

该参数决定了位置控制环对负载变化的响应性。增大位置控制增益对负载变化变小，但太大机械系统容易产生振动。

$$\text{位置控制增益建议值} \leq \frac{\text{环增益设置}}{1 + \text{负载惯量与伺服电机惯量比}} \times \left(\frac{1}{4} \sim \frac{1}{8} \right)$$

④ 模型环增益(PG1: 参数No.PB07)

该参数决定对位置指令的响应性。增大模型控制增益可以提高对位置指令的跟踪性，但太大时在整定时容易发生超调。

$$\text{模型控制增益建议值} \leq \frac{\text{环增益设置}}{1 + \text{负载惯量与伺服电机惯量比}} \times \left(\frac{1}{4} \sim \frac{1}{8} \right)$$

7.4 插补模式

插补模式在X-Y工作台等2轴以上的伺服电机进行插补动作时，用于使各轴的位置控制增益匹配。在这种模式下，决定对指令的跟踪性，模型控制增益和速度控制增益手动，其它的增益调整用参数自动地设定。

(1) 参数

(a) 自动调整参数

以下参数通过自动调整。

| 参数No. | 简称 | 名称 |
|-------|-----|-------------|
| PB06 | GD2 | 对伺服电机的负载惯量比 |
| PB08 | PG2 | 位置环增益 |
| PB09 | VG2 | 速度环增益 |
| PB10 | VIC | 速度积分补偿 |

(b) 手动调整参数

以下参数通过手动调整。

| 参数No. | 简称 | 名称 |
|-------|-----|-------|
| PB07 | PG1 | 模型环增益 |

(2) 调整顺序

| 顺序 | 操作 | 内容 |
|----|--|--------------|
| 1 | 设定自动调整模式。 | 选择自动调整模式1。 |
| 2 | 运行的同时，增大响应性设定(参数No.PA09)，如果发生振动稍许调小。 | 通过自动调整模式1调整。 |
| 3 | 确认模型环增益的值。 | 确认设定上限。 |
| 4 | 设定为插补模式(参数No.PA08: 0000)。 | 选择插补模式。 |
| 5 | 以步骤3中确认的模型控制增益的值作为上限的基准将位置速度增益1，设定为与插补轴的位置环增益相同的值。 | 模型控制增益的设定。 |
| 6 | 查看插补特性和转动的状态，细微地调整各增益和响应性设定。 | 微调。 |

(3) 调整内容

模型环增益(参数No.PB07)

这个参数决定位置控制环的响应性。调大模型控制增益将改善对位置指令的跟随性能，然而设定值过大容易产生超调。滞留脉冲量可以用下式计算。

$$\text{滞留脉冲量(pulse)} = \frac{\text{旋转(r/min)}}{60} \times \frac{262144(\text{pulse})}{\text{模型环增益设置}}$$

7.5 在自动调谐方面与MELSERVO-J2-Super系列的区别

MELSERVO-J3系列对应高响应化，与MELSERVO-J2-Super系列相比可以更多改变响应性设定的设定范围。响应性设定的对比表如下所示。

| MELSERVO-J2-Super | | MELSERVO-J3 | |
|-------------------|-------------------|------------------|-------------------|
| 参数 No.2设定值 | 机械共振频率建议值 [Hz] | 参数 No.PA09设定值 | 机械共振频率建议值 [Hz] |
| | | 1 | 10.0 |
| | | 2 | 11.3 |
| | | 3 | 12.7 |
| □□□1 | 15 | 4 | 14.3 |
| | | 5 | 16.1 |
| | | 6 | 18.1 |
| □□□2 | 20 | 7 | 20.4 |
| | | 8 | 23.0 |
| □□□3 | 25 | 9 | 25.9 |
| □□□4 | 30 | 10 | 29.2 |
| | | 11 | 32.9 |
| □□□5 | 35 | 12 | 37.0 |
| | | 13 | 41.7 |
| □□□6 | 45 | 14 | 47.0 |
| □□□7 | 55 | 15 | 52.9 |
| | | 16 | 59.6 |
| □□□8 | 70 | 17 | 67.1 |
| | | 18 | 75.6 |
| □□□9 | 85 | 19 | 85.2 |
| | | 20 | 95.9 |
| □□□A | 105 | 21 | 108.0 |
| | | 22 | 121.7 |
| □□□B | 130 | 23 | 137.1 |
| □□□C | 160 | 24 | 154.4 |
| | | 25 | 173.9 |
| □□□D | 200 | 26 | 195.9 |
| | | 27 | 220.6 |
| □□□E | 240 | 28 | 248.5 |
| | | 29 | 279.9 |
| □□□F | 300 | 30 | 315.3 |
| | | 31 | 355.1 |
| | | 32 | 400.0 |

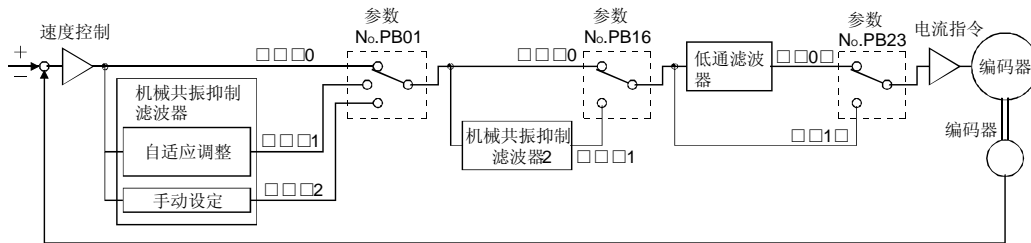
但是，由于增益调整模式有所不同，即使共振频率设定相同，响应性也可能不同。

8 特殊调整功能

| |
|---|
| 要点 |
| <ul style="list-style-type: none"> ● 本章所示功能，在通常情况下无使用必要。如果机械的状态在用第7章的方法调整后仍然不能获得满意时使用。 |

机械系统具有一定的共振频率，如果提高伺服系统的响应性，可能在机械共振频率附近产生共振(振荡和异常噪音)。使用机械共振抑制滤波器和自适应调整可以抑制机械系统的共振。

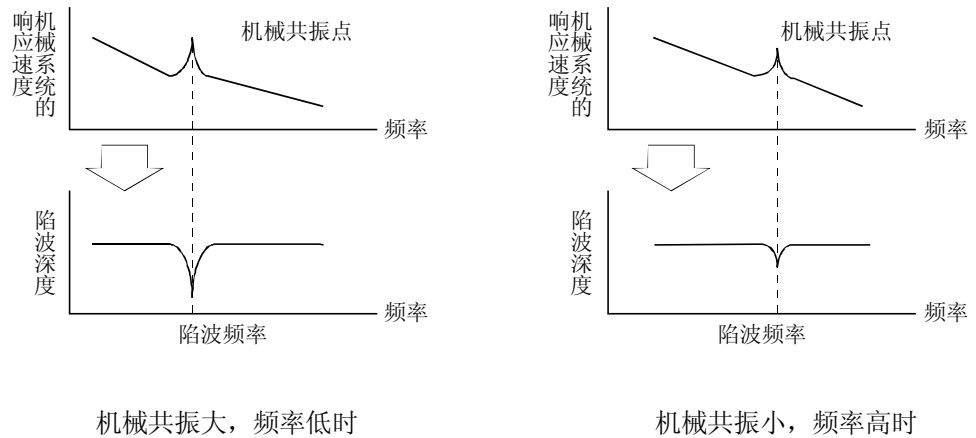
8.1 功能方框图



8.2 自适应滤波器 II

(1) 工作原理

自适应滤波器 II(自适应调整)是指，伺服放大器在一定时间内检测机械共振，自动设定滤波器的特性以抑止机械系统的振动的功能。由于滤波器特性（频率.深度）被自动设定，所以不需要了解机械系统的共振频率。



| |
|--|
| 要点 |
| <ul style="list-style-type: none"> ● 自适应调整模式下可能检测的机械共振的频率约为100~2.25kHz。对此范围以外的共振频率没有效果。 ● 对于具有复杂共振特性的机械系统，可能此功能没有效果。 |

(2) 参数

选择自适应调整模式(参数No.PB01)的动作。

参数No.PB01

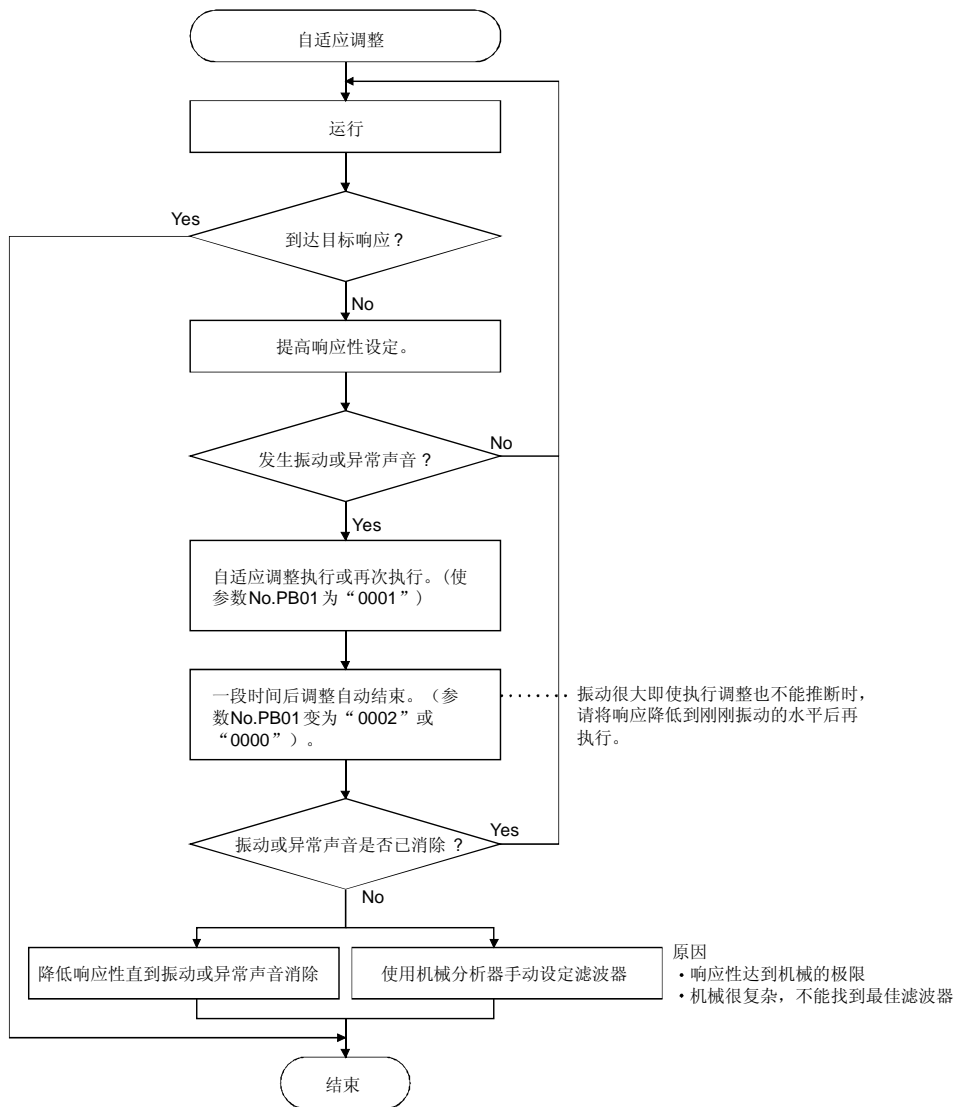
| | | | |
|---|---|---|--|
| 0 | 0 | 0 | |
|---|---|---|--|

└ 自适应调整模式选择

| 设定值 | 滤波器调整模式 | 自动设定的参数 |
|-----|---------|------------------------|
| 0 | 滤波器OFF | (注) |
| 1 | 自适应调整模式 | 参数No.PB13 参数No.PB14 |
| 2 | 手动模式 | |

注. 参数No.PB13· PB14固定为初期值。

(3) 自适应调整模式顺序



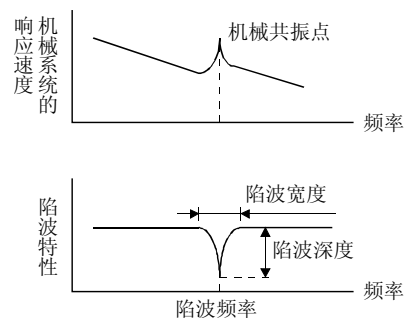
要点

- “滤波器OFF”时可以返回出厂的初始值。
- 执行自适应调整的几秒内，由于强制地施加加振信号，振动声音变大。
- 如果执行自适应调整，最多10秒内检测出机械共振，形成滤波器。滤波器形成后，自动移动到手动模式。
- 自适应调整形成在当前设定的控制增益下最合适的滤波器。在提高了响应性设定后产生噪音的情况下请再次进行自适应调整。
- 自适应调整在当前设定的控制增益下生成最合适陷波深度的滤波器。如果想用机械滤波器重进一步抑制机械振动，请在手动模式加大滤波器陷波深度。

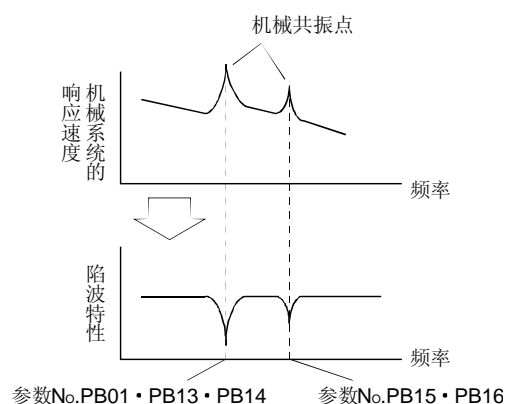
8.3 机械共振抑制滤波器

(1) 工作原理

机械共振抑制滤波器具有通过降低特定频率的增益，来抑制机械共振的滤波器功能(陷波滤波器)。可以设定降低增益的频率(陷波频率)和降低增益的深度和宽度。



通过机械共振抑制滤波器1(参数No.PB13· PB14)和机械共振抑制滤波器2(参数No.PB15· PB16)，可以抑制2个共振频率的振动。在滤波器调整模式下，通过执行自适应调整可以自动调整机械共振抑制滤波器。自适应调整ON时，在一段时间后变化到手动模式。手动模式时机械共振抑制滤波器1可以手动设定。



(2) 参数

(a) 机械共振抑制滤波器1(参数No.PB13· PB14)

设定机械共振抑制滤波器1(参数No.PB13· PB14)的陷波频率· 陷波深度· 陷波广度。

滤波器调整模式(参数No.PB01)下选择了“手动模式”时，机械共振抑制滤波器1的设定有效。

(b) 机械共振抑制滤波器2(参数No.PB15· PB16)

机械共振抑制滤波器2(参数No.PB15· PB16)的设定方法与机械共振抑制滤波器1(参数No.PB13· PB14)相同。但是，机械共振抑制滤波器2的设定与滤波器调整模式的有效和无效没有关系。

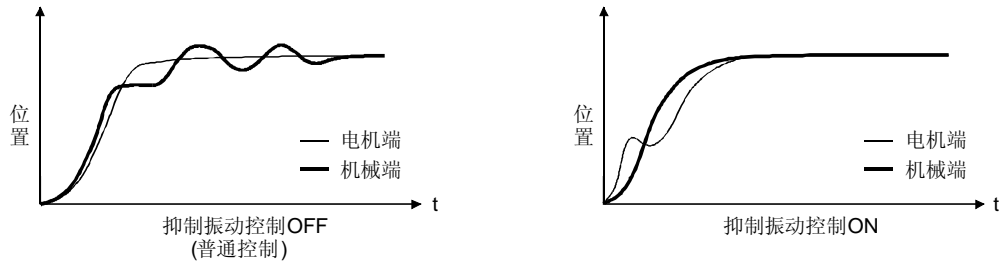
要点

- 机械共振抑制滤波器对于伺服系统来说是滞后的因素。所以如果设定了错误的共振频率，或陷波深度过深过宽，可能振动会变大。
- 机械共振频率不明时，可以按从高到低的顺序逐渐降低抑制频率，振动最小点的抑制频率就是最优设定值。
- 陷波频率深，机械共振抑制的效果可能很好，但会造成位相滞后，有时反而会加强振动。
- 陷波宽度宽，机械共振抑制的效果可能很好，但会造成位相滞后，有时反而会加强振动。
- 可以通过MR Configurator(伺服设置软件)的机械分析器可事先测出机械系统的特性，再根据测出的结果设定陷波频率和深度。

8.4 高级抑制振动控制

(1) 原理

抑制振动控制用于抑制工件端的振动和支架的摇动等机械端的振动。为了防止机械摇动，调节电机一侧的动作进行定位。

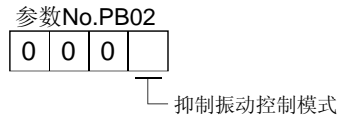


通过执行高级抑制振动控制(抑制振动控制调整模式参数No.PB02)，自动推算机械端的振动频率，可以使机械端的振动得到抑制。

另外，在抑制振动控制调整模式时，经过一定次数动作后可以转移到手动模式。手动模式时，可以通过手动设定抑制振动控制抑制振动频率(参数No.PB19)和抑制振动控制共振频率设定(参数No.PB20)。

(2) 参数

选择抑制振动控制调整模式(参数No.PB02)的动作。

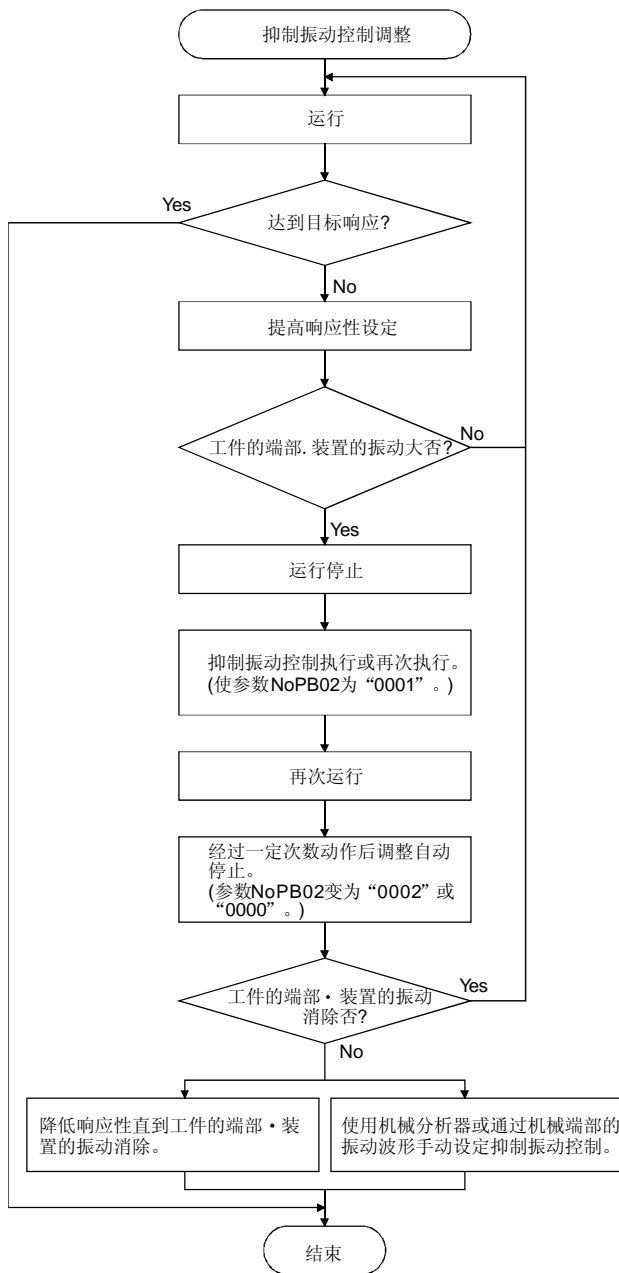


| 设定值 | 抑制振动控制调整模式 | 自动设定的参数 |
|-----|--------------------------|------------------------|
| 0 | 抑制振动控制OFF | (注) |
| 1 | 抑制振动控制调整模式 (高级抑制振动控制) | 参数No.PB19 参数No.PB20 |
| 2 | 手动模式 | |

注. 参数No.PB19· PB20固定为初始值。

| 要点 | |
|----|--|
| | <ul style="list-style-type: none">● 自动调整模式(参数No.PA08)在自动调整模式2(“0002”), 手动模式(“0003”)时有效。● 抑制振动控制调整模式对应的机械共振频率为1.0Hz~100.0Hz。对此范围以外的振动没有效果。● 改变抑制振动控制相关参数(参数No.PB02· PB19· PB20· PB33· PB34)时, 使电机停止后进行改变。否则可能引起振动。● 请为抑制振动控制调整执行中的定位运行设定剧烈振动衰减到停止的时间。● 抑制振动控制调整在电机端的残留振动很小时可能会不能正常推断。● 抑制振动控制调整是在当前设定的控制增益下设定最合适的参数。上调响应性设定时请再次设定抑制振动控制调整。 |

(3) 抑制振动控制调整模式步骤



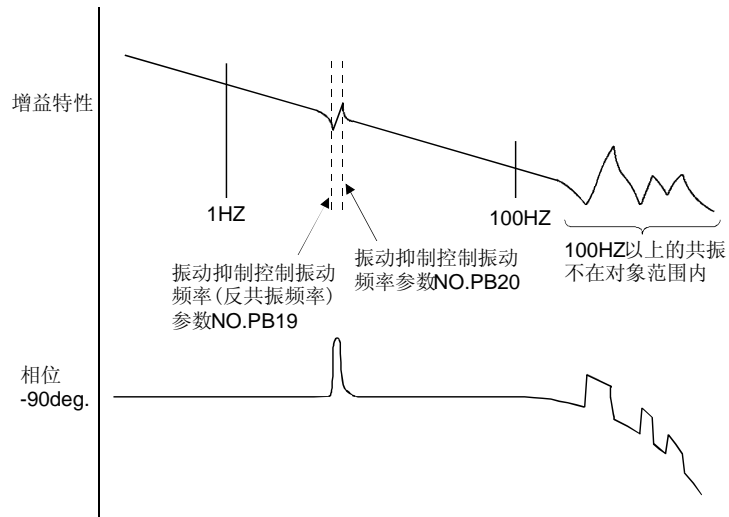
原因

- 由于机械端部的振动不能传送到电机端所以不能推断。
- 响应性已经提高到模型位置增益为机械端的振动频率(抑制振动控制的极限)。

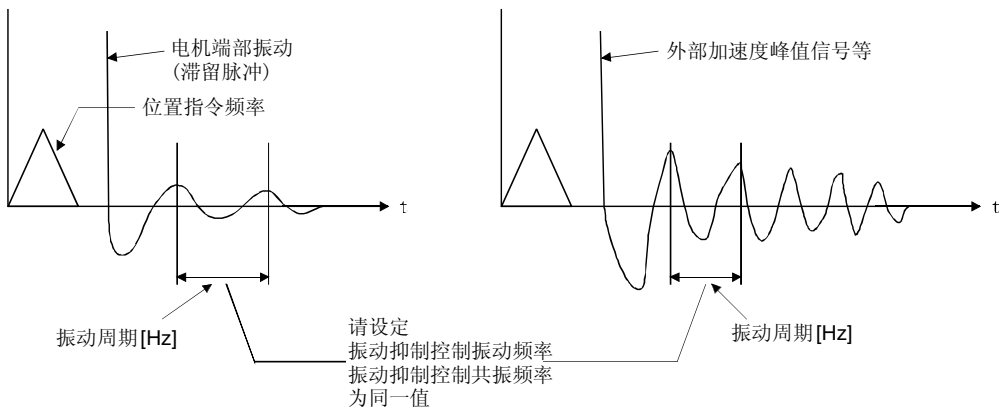
(4) 抑制振动控制手动模式

工件端的振动和装置的摇动可以通过机械分析器和外部测量装置测定, 然后手动设定抑制振动频率 (参数No.PB19)和抑制振动控制共振频率(参数No.PB20)来制振动控制。

(a) MR Configurator 机械分析器, 或外部FFT机器可以确认振动尖峰时



(b) 可以通过监视信号或外部传感器确认振动时



要点

- 电机端的振动不能表现为机械端的振动时，即使设定电机端的振动频率也没有效果。
- 可以通过机械分析器和外部FFT设备确认反共振频率和共振频率时，如果值不同，通过各别设定的方法抑制振动性能会更好。
- 模型控制增益(参数No.PB07)值和振动频率的关系如下时，抑制振动控制没有效果。请降低响应性设定等使PG1减小后再设定。

$$\frac{1}{2\pi} (1.5 \times \text{PG1}) > \text{振动频率}$$

8.5 低通滤波器

(1) 原理

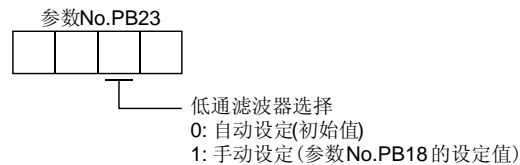
使用滚珠丝杆等机械时，如果提高伺服放大器的响应性，有时会产生高频率的共振。为防止发生这一情况，在产品出厂时设定对转矩指令的低通滤波器为有效。此低通滤波器的滤波频率按下式自动调整。

$$\text{滤波器频率(rad/s)} = \frac{VG2}{1+GD2} \times 10$$

如果设定参数No.PB23为“□□1□”，参数No.PB18可以手动设定。

(2) 参数

设定低通滤波器选择(参数No.PB23)。



8.6 增益切换功能

能够切换增益的功能。它能在电机转动或停止时切换增益，也可以在运行时通过外部信号切换增益。

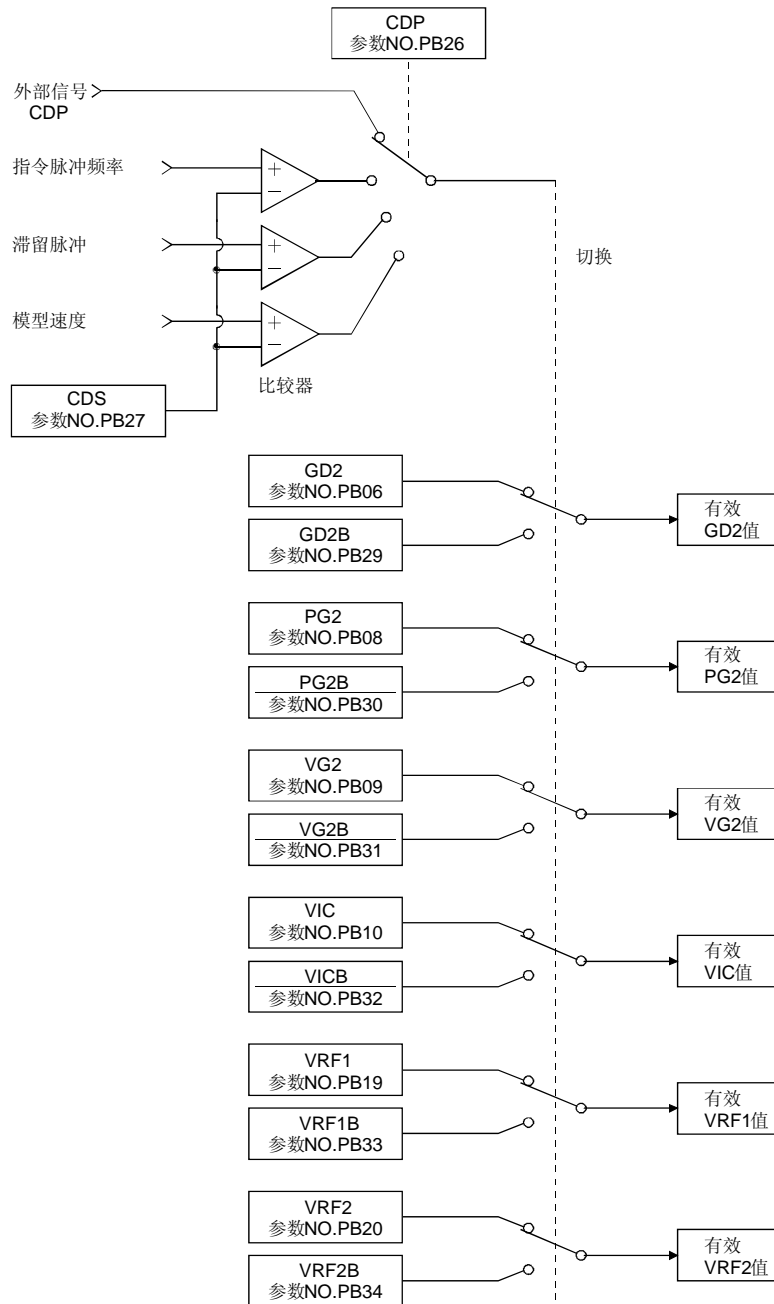
8.6.1 用途

这个功能可在以下场合使用。

- (1) 想提高伺服锁定时的增益，但在运行时又要降低增益以减小噪音。
- (2) 希望提高增益以减少定位调整时间。
- (3) 因为在停止中负载惯量变化很大(如用小车载载大的货物时)，所以希望使用外部信号改变增益以便确保伺服系统的稳定运行时。

8.6.2 功能方框图

根据增益切换选择CDP(参数No.PB26)·增益切换条件CDS(参数No.PB27)选择的条件切换实环的有效环增益PG2·VG2·VIC和GD2。



8.6.3 参数

使用增益切换功能时，调整模式必须将参数No.PA08(自动调整) 设定为“□□□3”，增益调整模式请使用手动模式。自动调整模式时不能使用增益切换功能。

| 参数No. | 简称 | 名称 | 单位 | 内容 |
|-------|-------|----------------------|------------------------|----------------------------|
| PB06 | GD2 | 对伺服电机的负载惯量比 | 倍 | 改变前的控制参数 |
| PB07 | PG1 | 模型控制增益 | rad/s | 设定模型的位置，速度增益中对指令的响应性。一直有效。 |
| PB08 | PG2 | 位置控制增益 | rad/s | |
| PB09 | VG2 | 速度控制增益 | rad/s | |
| PB10 | VIC | 速度积分补偿 | ms | |
| PB29 | GD2B | 增益切换对伺服电机的负载惯量比 | 倍 | 设定改变后的对伺服电机的负载惯量比。 |
| PB30 | PG2B | 增益切换位置控制增益 | rad/s | 设定改变后的位置控制增益。 |
| PB31 | VG2B | 增益切换速度控制增益 | rad/s | 设定改变后的速度控制增益。 |
| PB32 | VICB | 增益切换速度积分补偿 | ms | 设定改变后的速度积分补偿时间常数。 |
| PB26 | CDP | 增益切换选择 | | 选择改变条件。 |
| PB27 | CDS | 增益切换条件 | kpps pulse r/min | 设定改变条件的值。 |
| PB28 | CDT | 增益切换时间常数 | ms | 可以设定改变时的对增益变化的滤波器时间常数。 |
| PB33 | VRF1B | 增益切换抑制振动控制 振动频率设定 | Hz | 设定改变后的振动频率。 |
| PB34 | VRF2B | 增益切换抑制振动控制 共振频率设定 | Hz | 设定改变后的共振频率。 |

(1) 参数No.PB06~PB10

这些参数和通常的手动调整相同。如果进行增益切换，可以改变对伺服电机的负载惯量比·位置控制增益·速度控制增益和速度积分补偿的值。

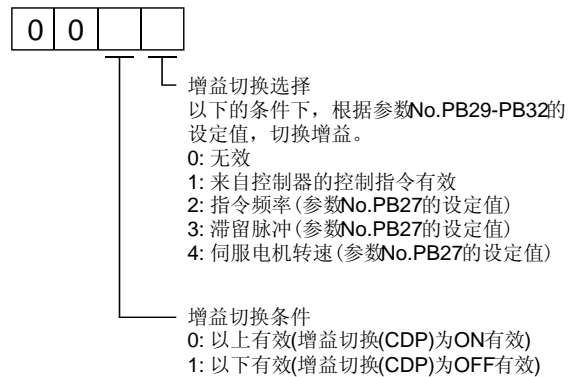
(2) 增益改变对伺服电机的负载惯量比(参数No.PB29)

设定改变后的对电机的负载惯量比。负载惯量比不变化时，请设定为和对伺服电机负载惯量比(参数No.PB06)相同的值。

(3) 增益切换位置控制增益(参数No.PB30)，增益切换速度控制增益(参数No.PB31)，增益切换速度积分补偿(参数No.PB32)设定增益改变后的位置控制增益·速度控制增益·速度积分补偿。

(4) 增益切换选择(参数No.PB26)

设定增益切换条件。在第1位和第2位选择切换的条件。此处第1位设定为“1”时，可以通过外部输入信号的增益切换(CDP)进行切换。增益切换(CDP)可以通过参数No.PD03~PD08、PD10~PD12分配到管脚上。



(5) 增益切换条件(参数No.PB27)

增益切换选择(参数No.PB26)中选择了“指令频率”“滞留脉冲”“伺服电机转速”时，设定增益切换的等级。
设定单位如下。

| 增益切换条件 | 单位 |
|--------|-------|
| 指令频率 | kpps |
| 滞留脉冲 | pulse |
| 伺服电机转速 | r/min |

(6) 增益切换时间常数(参数No.PB28)

增益切换时可以设定对各增益的一阶低通滤波器。可以在增益切换时的增益差很大，或减小对机械的冲击时使用。

8.6.4 增益切换的动作

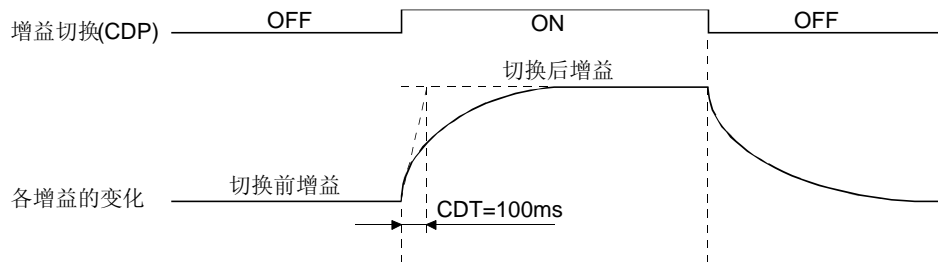
举例进行说明。

(1) 通过外部输入选择切换时

(a) 设定

| 参数No. | 简称 | 名称 | 设定值 | 单位 |
|-------|-----------|----------------------|---------------------------|-------|
| PB06 | GD2 | 对伺服电机负载惯量比 | 4.0 | 倍 |
| PB07 | PG1 | 模型环增益 | 100 | rad/s |
| PB08 | PG2 | 位置环增益 | 120 | rad/s |
| PB09 | VG2 | 速度环增益 | 3000 | rad/s |
| PB10 | VIC | 速度积分补偿 | 20 | ms |
| PB29 | GD2B | 对增益切换伺服电机负载惯量比 | 10.0 | 倍 |
| PB30 | PG2B | 增益切换位置控制增益 | 84 | rad/s |
| PB31 | VG2B | 增益切换速度控制增益 | 4000 | rad/s |
| PB32 | VICB | 增益切换速度积分补偿 | 50 | ms |
| PB26 | CDP | 增益切换选择 | 0001 (通过输入信号的ON/OFF切换) | |
| PB28 | CDT | 增益切换时间常数 | 100 | ms |
| PB33 | VRF1 B | 增益切换抑制振动控制 振动频率设定 | 设定切换后的振动频率。 | Hz |
| PB34 | VRF2 B | 增益切换抑制振动控制 共振频率设定 | 设定切换后的共振频率。 | Hz |

(b) 切换时的动作



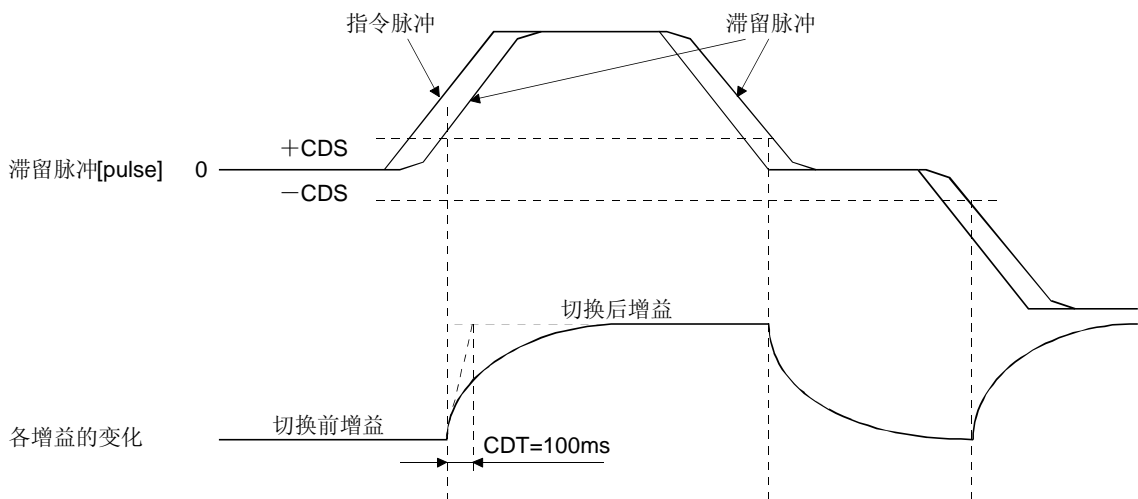
| | | | | |
|-----------|------|---|------|--------|
| 模型环增益 | | | 100 | |
| 对电机的负载惯量比 | 4.0 | → | 10.0 | → 4.0 |
| 位置环增益 | 120 | → | 84 | → 120 |
| 速度环增益 | 3000 | → | 4000 | → 3000 |
| 速度积分补偿 | 20 | → | 50 | → 20 |

(2) 选择根据滞留脉冲切换时

(a) 设定

| 参数No. | 简称 | 名称 | 设定值 | 单位 |
|-------|------|---------------|--------------------|-------|
| PB06 | GD2 | 与伺服电机负载惯量惯量比 | 4.0 | 倍 |
| PB07 | PG1 | 模型环增益 | 100 | rad/s |
| PB08 | PG2 | 位置环增益 | 120 | rad/s |
| PB09 | VG2 | 速度环增益 | 3000 | rad/s |
| PB10 | VIC | 速度积分补偿 | 20 | ms |
| PB29 | GD2B | 切换对伺服电机的负载惯量比 | 10.0 | 倍 |
| PB30 | PG2B | 切换位置控制增益 | 84 | rad/s |
| PB31 | VG2B | 切换速度控制增益 | 4000 | rad/s |
| PB32 | VICB | 切换速度积分补偿 | 50 | ms |
| PB26 | CDP | 增益切换选择 | 0003 (通过滞留脉冲切换) | |
| PB27 | CDS | 增益切换条件 | 50 | pulse |
| PB28 | CDT | 增益切换时间常数 | 100 | ms |

(b) 切换时的动作



| | | | | | |
|-----------|------|---|------|---|-------------|
| 模型环增益 | 100 | | | | |
| 对电机的负载惯量比 | 4.0 | → | 10.0 | → | 4.0 → 10.0 |
| 位置环增益 | 120 | → | 84 | → | 120 → 84 |
| 速度环增益 | 3000 | → | 4000 | → | 3000 → 4000 |
| 速度积分补偿 | 20 | → | 50 | → | 20 → 50 |

9 故障处理

| | |
|----|--|
| 要点 | <ul style="list-style-type: none"> ● 报警发生的同时，请使伺服SON处于OFF状态，切断电源。 |
|----|--|

报警·警告发生时，参照本章消除原因。

9.1 报警·警告一览表

运行中发生故障时会显示报警或警告。发生报警或警告时，请遵循9.2节和9.3节所述法进行相应的处理。如果发生报警，ALM变为OFF。

如果设定参数No.PD24为“□□□1”，能够输出报警代码。报警代码是以bit0~bit2的ON/OFF输出的。警告(AL.92~AL.EA)没有报警代码。表中的报警代码在报警发生时输出。正常时不输出报警代码。

消除报警的原因之后，可以用报警的消除栏中任意有○的方法进行解除。警告在发生原因被消除后会解除。

| | 显示 | (注2) 报警代码 | | | 名称 | 报警解除 | | |
|----|-------|---------------------|---------------------|---------------------|-------------------|------------------|---------------------------|-------------------|
| | | CN1 22 (bit2) | CN1 23 (bit1) | CN1 24 (bit0) | | 电源 OFF→ ON | 当前报 警画面 下按 “SET” | 报警 复位 (RES) |
| 报警 | AL.10 | 0 | 1 | 0 | 欠压 | ○ | ○ | ○ |
| | AL.12 | 0 | 0 | 0 | 存储器异常 (RAM) | ○ | △ | △ |
| | AL.13 | 0 | 0 | 0 | 时钟异常 | ○ | △ | △ |
| | AL.15 | 0 | 0 | 0 | 存储器异常2(EEP-ROM) | ○ | △ | △ |
| | AL.16 | 1 | 1 | 0 | 编码器异常1(电源接通时) | ○ | △ | △ |
| | AL.17 | 0 | 0 | 0 | 基板异常 | ○ | △ | △ |
| | AL.19 | 0 | 0 | 0 | 存储器异常3(Flash-ROM) | ○ | △ | △ |
| | AL.1A | 1 | 1 | 0 | 电机配合异常 | ○ | △ | △ |
| | AL.20 | 1 | 1 | 0 | 编码器异常2 | ○ | △ | △ |
| | AL.24 | 1 | 0 | 0 | 主电路异常 | ○ | ○ | ○ |
| | AL.25 | 1 | 1 | 0 | 绝对位置消失 | ○ | △ | △ |
| | AL.30 | 0 | 0 | 1 | 再生异常 | (注1)○ | (注1)○ | (注1)○ |
| | AL.31 | 1 | 0 | 1 | 过速 | ○ | ○ | ○ |
| | AL.32 | 1 | 0 | 0 | 过电流 | ○ | △ | △ |
| | AL.33 | 0 | 0 | 1 | 过电压 | ○ | ○ | ○ |
| | AL.35 | 1 | 0 | 1 | 指令脉冲频率异常 | ○ | ○ | ○ |
| | AL.37 | 0 | 0 | 0 | 参数异常 | ○ | △ | △ |
| | AL.45 | 0 | 1 | 1 | 主电路元器件过热 | (注1)○ | (注1)○ | (注1)○ |
| | AL.46 | 0 | 1 | 1 | 伺服电机过热 | (注1)○ | (注1)○ | (注1)○ |
| | AL.47 | 0 | 1 | 1 | 冷却风扇异常 | ○ | △ | △ |
| | AL.50 | 0 | 1 | 1 | 过载1 | (注1)○ | (注1)○ | (注1)○ |
| | AL.51 | 0 | 1 | 1 | 过载2 | (注1)○ | (注1)○ | (注1)○ |
| | AL.52 | 1 | 0 | 1 | 误差过大 | ○ | ○ | ○ |
| | AL.8A | 0 | 0 | 0 | 串行通信超时异常 | ○ | ○ | ○ |
| | AL.8E | 0 | 0 | 0 | 串行通信异常 | ○ | ○ | ○ |
| | 88888 | △ | △ | △ | 看门狗 | ○ | △ | △ |

| | 显示 | 名称 |
|----|-------|------------|
| 警告 | AL.92 | 电池断线警告 |
| | AL.96 | 原点设定错误警告 |
| | AL.99 | 行程限警告 |
| | AL.9F | 电池警告 |
| | AL.E0 | 过再生警告 |
| | AL.E1 | 过载警告1 |
| | AL.E3 | 绝对位置计数器警告 |
| | AL.E5 | ABS超时警告 |
| | AL.E6 | 伺服紧急停止警告 |
| | AL.E8 | 冷却风扇速度降低警告 |
| | AL.E9 | 主电路OFF警告 |
| | AL.EA | ABS伺服ON警告 |
| | AL.EC | 过载警告2 |
| | AL.ED | 输出功率过大警告 |

注 1. 消除产生原因之后等待约30分钟，直到完全冷却之后再行。

2. 0:OFF
1:ON

9.2 报警的处理方法



注意

- 报警发生时，只有当消除报警原因并确保安全后才能解除报警，重新运行伺服电机。否则可能导致损伤。
- 发生绝对位置消失(AL.25)时，必须再次执行原点设定。否则可能引起机械异常工作。
- 报警发生的同时，请使伺服开启(SON)OFF，切断电源。

要点

- 发生以下报警时，不要反复解除报警重新启动运行。否则可能造成伺服放大器·伺服电机故障。消除产生的原因之后等待约30分钟，直到完全冷却之后再重新启动运行。
 - 再生异常(AL.30)
 - 过载1(AL.50)
 - 过载2(AL.51)
- 报警可以通过电源的OFF→ON，在当前报警画面下按“SET”按钮或置复位(RES)为ON解除。详情请参照9.1节。

发生报警，故障信号(ALM)变为OFF，伺服电机的动态制动器动作，电机停止，显示部分将显示报警代码。

请按照本节的方法消除报警原因。也可参照选件的MR Configurator（伺服设置软件）中的发生原因。

| 显示 | 名称 | 内容 | 发生原因 | 处理方法 |
|-------|----------------|--|---|----------|
| AL.10 | 欠压 | 电源电压低。 MR-J3-□A：AC160V以下 MR-J3-□A1：AC83V以下 | 1. 电源电压低。 2. 控制电源瞬间停电在60ms以上。 3. 由于电源容量不足，导致启动时电源电压下降。 4. 母线电压下降到下面的电压以下。 MR-J3-□A：DC200V MR-J3-□A1：DC158V | 检查电源。 |
| | | | 5. 伺服放大器内的元件故障。 调查方法 卸下除控制电路电源以外所有的线缆,即使置电源为ON也发生报警。 | 更换伺服放大器。 |
| AL.12 | 存储器异常 (RAM) | RAM存储器异常 | 伺服放大器内的元件故障。 调查方法 卸下除控制电路电源以外所有的线缆,即使置电源为ON也发生报警(AL12. AL13的任一个)。 | 更换伺服放大器。 |
| AL.13 | 时钟异常 | 印刷线路板异常 | | |

| 显示 | 名称 | 内容 | 发生原因 | 处理方法 |
|-------|-----------------------|-------------------------|---|---------------------|
| AL.15 | 存储器异常2 (EEP-ROM) | EEP-ROM异常 | 1. 伺服放大器内的元件故障。 —— 调查方法 —— U.V.W的动力线从伺服驱动器上卸下，即使伺服ON也发生报警(AL.24)。 | 更换伺服放大器。 |
| | | | 2. EEPROM的写入次数超过10万次。 | |
| AL.16 | 编码器异常1 (电源导通时) | 编码器和伺服放大器的通信出现异常。 | 1. 编码器接头(CN2)脱落。 | 正确连接。 |
| | | | 2. 编码器故障。 | 更换伺服电机。 |
| | | | 3. 编码器线缆故障。 (断路或短路。) | 修理或更换线缆。 |
| | | | 4. 参数的设定中编码器线缆的种类(2线式，4线式)的选择错误。 | 请正确设定参数No.PC22的第4位。 |
| AL.17 | 基板异常 | CPU·元件异常 | 伺服放大器内的元件故障。 | 更换伺服放大器。 |
| AL.19 | 存储器异常3 (Flash-ROM) | ROM存储器异常 | —— 调查方法 —— U.V.W的动力线从伺服驱动器上卸下，即使伺服ON也发生报警(AL.24)。 | |
| AL.1A | 电机配合异常 | 伺服放大器和伺服电机之间配合有误。 | 伺服放大器和伺服电机之间错误连接。 | 正确的配合。 |
| AL.20 | 编码器异常2 | 编码器和伺服放大器之间通讯异常。 | 1. 编码器接头(CN2)脱落。 | 正确连接。 |
| | | | 2. 编码器故障 | 更换伺服电机。 |
| | | | 3. 编码器线缆故障。 (断路或短路。) | 修理或更换线缆。 |
| AL.24 | 主电路异常 | 伺服放大器的伺服电机电力线(U·V·W)短路。 | 1. 电源输入线和伺服电机的动力线相接触。 | 改正接线。 |
| | | | 2. 伺服电机电力线的外皮老化短路。 | 更换电线。 |
| | | | 3. 伺服放大器的主电路故障。 —— 调查方法 —— U.V.W的动力线从伺服驱动器上卸下，即使伺服ON也发生报警(AL.24)。 | 更换伺服放大器。 |

| 显示 | 名称 | 内容 | 发生原因 | 处理方法 |
|-------|--------|---------------------------|---|--|
| AL.25 | 绝对位置消失 | 绝对位置数据异常。 | 1. 编码器内电压低。 (电池接触不良。) | 报警发生的状态下,等待2~3分钟之后,断开电源,再接通电源。 必须再次进行原点设定。 |
| | | | 2. 电池电压低。 | 更换电池,必须再次进行原点设定。 |
| | | 绝对位置检测系统中,第一次接通电源。 | 3. 电池线缆或电池故障。 | |
| | | | 4. 原点未设定。 | 报警发生的状态下,等待2~3分钟之后,断开电源,再接通电源。 必须再次进行原点设定。 |
| AL.30 | 再生异常 | 超过内置再生制动电阻或再生制动选件的允许再生功率。 | 1. 参数No.PA02的设定错误。 | 请正确设定。 |
| | | | 2. 内置再生制动电阻或再生选件未连接。 | 正确连接。 |
| | | | 3. 高频度或连续再生制动运行使再生电流超过了再生选件的允许再生功率。 —— 调查方法 —— 通过状态显示查看再生负载率 | 1. 降低定位频率。 2. 更换容量更大的再生制动选件。 3. 减小负载。 |
| | | | 4. 电源电压异常。 MR-J3-□A : AC260V以上 MR-J3-□A1: AC135V以上 | 检查电源。 |
| | | | 5. 内置再生制动电阻或再生选件故障。 | 更换伺服放大器或再生选件。 |
| | | 再生制动晶体管异常 | 6. 再生制动晶体管发生故障。 —— 调查方法 —— 1. 再生选件异常过热 2. 即使卸下内置再生电阻或再生选件也报警 | 更换伺服放大器。 |
| AL.31 | 过速 | 转速超过了瞬时允许速度。 | 1. 输入指令脉冲频率过高。 | 请正确设定指令脉冲。 |
| | | | 2. 加减速时间过小导致超调过大。 | 增大加减速时间常数。 |
| | | | 3. 伺服系统不稳定导致超调。 | 1. 重新设定合适的伺服增益。 2. 不能设定合适的伺服增益时请采用以下措施。 ① 减小负载转动惯量比设定。 ② 检查加减速时间常数。 |
| | | | 4. 电子齿轮比太大。 (参数No.PA06, PA07) | 请正确设定。 |
| | | | 5. 编码器故障。 | 更换伺服电机。 |

| 显示 | 名称 | 内容 | 发生原因 | 处理方法 |
|-------|----------|-----------------------|--|---|
| AL.32 | 过电流 | 伺服放大器流过允许电流以上的电流。 | 1. 伺服电机动力线(U·V·W)短路。 | 改正接线。 |
| | | | 2. 伺服放大器晶体管(IPM)故障。 <div style="border: 1px solid black; padding: 2px; width: fit-content; margin: 5px auto;">调查方法 卸下U.V.W. 再使电源ON, 也发生报警(AL.32)。</div> | 更换伺服放大器。 |
| | | | 3. 伺服电机动力线(U·V·W)短路。 | 改正接线。 |
| | | | 4. 由于外来噪声的干扰, 过流检测电路出现错误。 | 采用噪声对策。 |
| AL.33 | 过电压 | 转换器母线电压的输入值在DC400V以上。 | 1. 没有使用再生选件。 | 请使用再生选件。 |
| | | | 2. 虽然使用了再生选件, 但参数No.PA02设定为“□□00(不使用)”。 | 请正确设定。 |
| | | | 3. 内置的再生制动电阻或再生制动选件的导线断线或脱落。 | 1. 更换导线。 2. 正确连接。 |
| | | | 4. 再生晶体管故障。 | 更换伺服放大器。 |
| | | | 5. 内藏再生制动电阻或再生选件断线。 | 1. 内藏再生制动电阻时, 更换伺服放大器。 2. 再生选件时, 更换再生选件。 |
| | | | 6. 内藏再生制动电阻或再生选件的容量不足。 | 增加再生选件或增大容量。 |
| | | | 7. 电源电压太高。 | 检查电源。 |
| | | | 8. 伺服电机动力线(U·V·W)短路。 | 改正接线。 |
| AL.35 | 指令脉冲频率异常 | 输入的指令脉冲的脉冲频率太高。 | 1. 指令脉冲频率太高。 | 改变指令脉冲频率为适合值。 |
| | | | 2. 指令脉冲中混入了噪声。 | 采用抗噪声措施。 |
| | | | 3. 指令装置故障。 | 更换指令装置。 |
| AL.37 | 参数异常 | 参数设定值异常。 | 1. 由于伺服放大器故障使参数设定值被改变。 | 更换伺服放大器。 |
| | | | 2. 参数No.PA02中选择与使用的伺服放大器不匹配的再生选件。 | 请正确设定参数No.PA02。 |
| | | | 3. 参数的写入等使EEP-ROM的写入次数超过10万次。 | 更换伺服放大器。 |
| AL.45 | 主电路元器件过热 | 主电路异常过热。 | 1. 伺服放大器异常。 | 更换伺服放大器。 |
| | | | 2. 过载状态下反复使电源ON/OFF。 | 检查运行方法。 |
| | | | 3. 伺服放大器的环境温度超过55℃。 | 使环境温度在0~55℃间。 |
| | | | 4. 超过密集安装的规格使用。 | 在规格范围内使用。 |

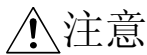
| 显示 | 名称 | 内容 | 发生原因 | 处理方法 |
|-------|------------|--------------------------------|--|--|
| AL.46 | 伺服电机 过热 | 伺服电机温度上升热保护传感器动作。 | 1. 伺服电机的环境温度超过40℃。 | 使环境温度在0~40℃间。 |
| | | | 2. 伺服电机处于过载状态。 | 1. 减小负载。 2. 检查运行模式。 3. 更换输出大的伺服电机。 |
| | | | 3. 编码器的热保护传感器故障。 | 更换伺服电机。 |
| AL.47 | 冷却风扇异常 | 伺服放大器的冷却风扇停止转动。或风扇的转速处于报警等级以下。 | 冷却风扇的寿命。(参照2.5节) | 请更换伺服放大器的冷却风扇。 |
| | | | 风扇夹住异物, 停止转动。 | 除去异物。 |
| | | | 冷却风扇的电源故障。 | 更换伺服放大器。 |
| AL.50 | 过载1 | 超过伺服放大器的过载保护特性。 | 1. 超过伺服放大器的连续输出电流。 | 1. 减小负载。 2. 检查运行模式。 3. 更换输出大的伺服电机。 |
| | | | 2. 伺服系统不稳定产生振动。 | 1. 请反复进行加减速来实施自动调整。 2. 改变自动调整设定的响应性设定。 3. 停止自动调整。改用手动方式进行调整。 |
| | | | 3. 机械有冲突。 | 1. 检查运行模式。 2. 请设置限位开关。 |
| | | | 4. 伺服电机的连接错误。 伺服放大器的输出端子U·V·W和伺服电机的输入端子U·V·W不对应。 | 正确连接。 |
| | | | 5. 编码器故障。 —— 调查方法 —— 伺服OFF状态下使伺服电机转动时, 反馈脉冲累积不与轴的转动角度成比例变化, 中途数字混乱或回到原来的值。 | 更换伺服电机。 |

| 显示 | 名称 | 内容 | 发生原因 | 处理方法 |
|-------|--------------|--|--|--|
| AL.51 | 过载2 | 由于机械冲突等原因使连续数秒内流过最大输出电流。 伺服电机 锁定时：1s以上 旋转中：2.5s以上 | 1. 机械有冲突。 | 1. 检查运行模式。 2. 请设置限位开关。 |
| | | | 2. 伺服电机的连接错误。 伺服放大器的输出端子U· V· W和伺服电机的输入端子U· V· W不对应。 | 正确连接。 |
| | | | 3. 伺服系统不稳定产生振动。 | 1. 请反复进行加减速来实施自动调整。 2. 改变自动调整设定的响应性设定。 3. 停止自动调整。改用手动方式进行调整。 |
| | | | 4. 编码器故障。 调查方法 伺服OFF状态下使伺服电机转动时，反馈脉冲累积不与轴的转动角度成比例变化，中途数字混乱或回到原来的值。 | 更换伺服电机。 |
| AL.52 | 误差过大 | 模型位置与实际伺服电机位置间的偏差超过3转。(参照1.2节功能框图) | 1. 加减速时间常数太小。 | 加大加减速时间常数。 |
| | | | 2. 正转转矩限制(参数No.PA11)，反转转矩限制(参数No.PA12)太小。 | 提高转矩限制值。 |
| | | | 3. 由于电源电压下降导致转矩无法起动。 | 1. 检查电源设备容量。 2. 更换输出大的伺服电机。 |
| | | | 4. 模型控制增益(参数No.PB07)值太小。 | 增大设定值，调整至合适的动作。 |
| | | | 5. 由于外力使伺服电机轴转动。 | 1. 转矩限制时，增大限制值。 2. 减小负载。 3. 更换输出大的伺服电机。 |
| | | | 6. 机械有冲突。 | 1. 检查运行模式。 2. 请设置限位开关。 |
| | | | 7. 编码器故障。 | 更换伺服电机。 |
| AL.8A | 串行通信 超时异常 | RS-422通信中断超过规定时间以上。 | 1. 通信线缆断线。 | 修理或更换通信线缆。 |
| | | | 2. 通信周期比规定时间长。 | 缩短通信周期。 |
| | | | 3. 通信协议错误。 | 改正通信协议。 |

| 显示 | 名称 | 内容 | 发生原因 | 处理方法 |
|--------------|--------|------------------------------|--|----------------------------|
| AL.8E | 串行通信异常 | 伺服放大器和通信设备(个人电脑等)之间发生串行通信故障。 | 1. 通信线缆故障。 (断路或短路。) 2. 通信设备(个人电脑等)故障。 | 修理或更换线缆。 更换通信设备(个人电脑等)。 |
| (注) 88888 | 看门狗 | CPU· 元器件异常 | 伺服放大器内的元件故障。 —— 调查方法 —— 卸下除控制电路电源以外所有的线缆，然后置电源为 ON，仍然发生报警。 | 更换伺服放大器。 |

注. 电源导通时虽然一瞬间显示“88888”，但并无异常。

9.3 警告处理方法



注意

- 发生绝对位置计数器警告(AL.E3)时，必须再次进行原点设定。否则可能导致机械异常动作。

如果发生AL.E6和AL.EA伺服处于OFF状态。发生其他的警告时，虽然继续运行，但可能产生报警不能正常动作。

请按照本节的方法消除报警原因。也可参照选件MR Configurator（伺服设置软件）。

| 显示 | 名称 | 内容 | 发生原因 | 处理方法 |
|-------|----------|-------------------------------|---|--|
| AL.92 | 电池断线警告 | 绝对位置检测系统用电池电压低。 | 1. 电池线缆断线。 2. 电池电压在2.8V以下。 | 修理线缆或更换电池。 更换电池。 |
| AL.96 | 原点设定错误警告 | 不能设定原点。 | 1. 残留的滞留脉冲数在定位范围的设定值以上。 2. 清除滞留脉冲后，输入指令脉冲。 3. 爬行速度过高。 | 消除产生滞留脉冲的原因。 清除滞留脉冲后，停止指令脉冲输入。 降低爬行速度。 |
| AL.99 | 行程限警告 | 指令转动方向的限位开关 (LSP或LSN)为OFF。 | 限位开关有效。 | 使LSP· LSN为ON，检查运行模式。 |
| AL.9F | 电池警告 | 绝对位置检测系统用电池电压低。 | 电池电压在3.2V以下。 | 更换电池。 |
| AL.E0 | 过再生警告 | 再生功率超过内置再生制动电阻或再生制动选件的允许再生功率。 | 达到内置再生制动电阻或再生制动选件的允许再生功率的85%。 —— 调查方法 —— 通过状态显示查看再生负载率。 | 1. 降低定位频率。 2. 更换容量更大的再生制动选件。 3. 减小负载。 |
| AL.E1 | 过载警告1 | 存在产生过载报警1· 2的可能性。 | 达到过载报警1· 2的发生等级的85%以上的负载。 —— 原因· 调查方法 —— 请参照 AL50.51。 | 参照AL.50· 51。 |

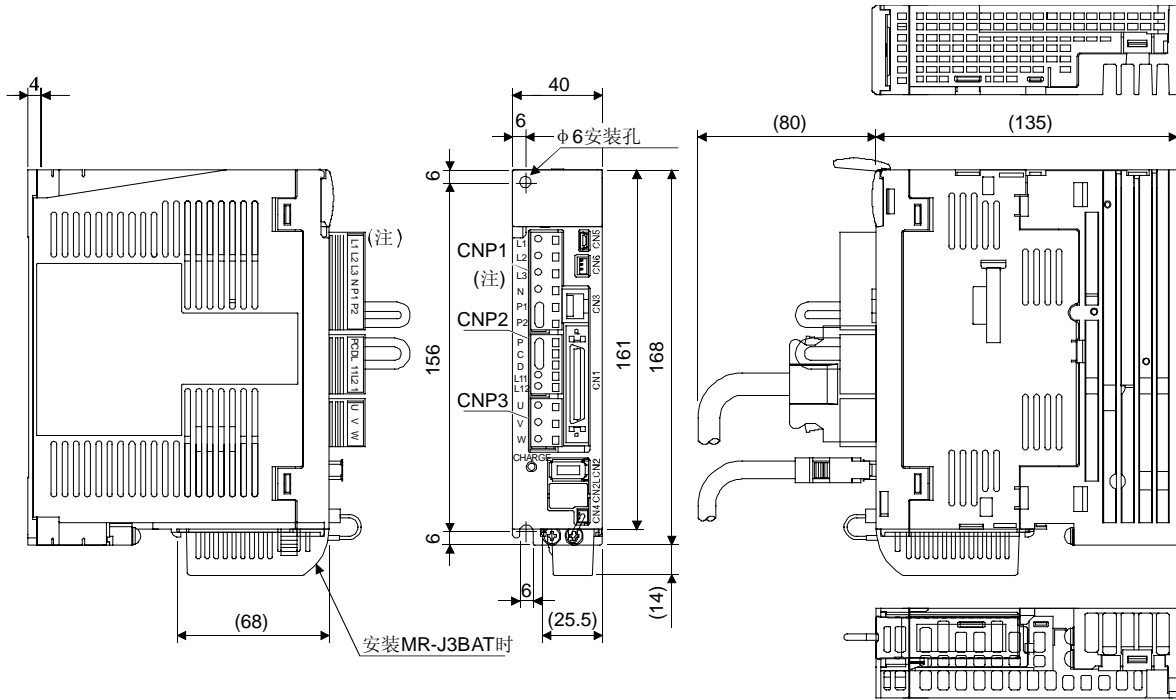
| 显示 | 名称 | 内容 | 发生原因 | 处理方法 |
|-------|-------------|--|--|---|
| AL.E3 | 绝对位置计数器警告 | 绝对位置编码器的脉冲异常。 | 1. 编码器有噪声混入。 | 采用噪声对策。 |
| | | 绝对位置编码器的多转计数器值超过最大转动范围。 | 2. 编码器故障。 3. 从原点开始的移动量超过32767转或-32768。 | 更换伺服电机。 再次进行原点设定。 |
| AL.E5 | ABS超时警告 | | 1. 可编程控制器的梯形图程序错误。 2. 反转启动(ST2)·转矩限制中(TLC)接线错误。 | 修改程序。 正确连接。 |
| AL.E6 | 伺服紧急停止警告 | EMG为OFF。 | 紧急停止有效。 (使EMG OFF。) | 确认安全，解除紧急停止。 |
| AL.E8 | 冷却风扇回转数过低警告 | 伺服放大器的风扇的转速在警告等级以下。带冷却风扇的伺服放大器中MR-J3-70A·100A不显示此警告。 | 冷却风扇的寿命。(参考2.5节) | 更换伺服放大器的冷却风扇。 |
| | | | 冷却风扇的电源故障。 | 更换伺服放大器。 |
| AL.E9 | 主电路OFF警告 | 主电路电源OFF的状态下，伺服开启(SON)。 | | 置主电路电源ON。 |
| AL.EA | ABS伺服ON警告 | 绝对位置数据传送模式开始后经过1S以上，伺服ON(SON)置ON。 | 1. 可编程控制器的梯形图程序错误。 2. 伺服ON(SON) 接线错误。 | 修改程序。 正确连接。 |
| AL.EC | 过载警告2 | 伺服电机的U·V·W任一特定的相超过额定的电流集中流过的状态反复出现。 | 停止时电机的U·V·W任一特定的相电流集中流过的状态反复出现，超过警告等级。 | 1. 减小特定的定位地址下的定位频率。 2. 减小负载。 3. 更换大容量的伺服放大器·伺服电机。 |
| AL.ED | 输出功率过大警告 | 伺服电机的输出功率瓦数(速度×转矩)超过额定输出的状态持续。 | 伺服电机的输出功率瓦数(速度×转矩)超过额定输出的的150%的状态下连续运行。 | 1. 降低伺服电机转速。 2. 减小负载。 |

10 外形尺寸图

10.1 伺服放大器

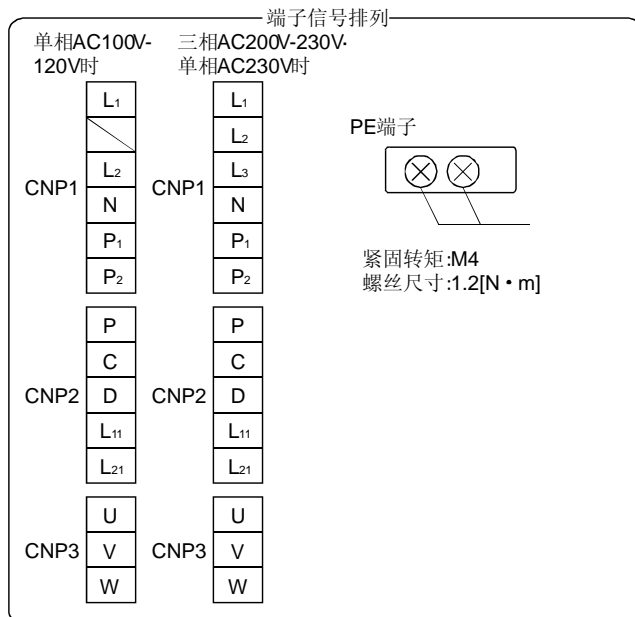
(1) MR-J3-10A · MR-J3-20A
MR-J3-10A1 · MR-J3-20A1

[单位: mm]



质量: 0.8[kg]

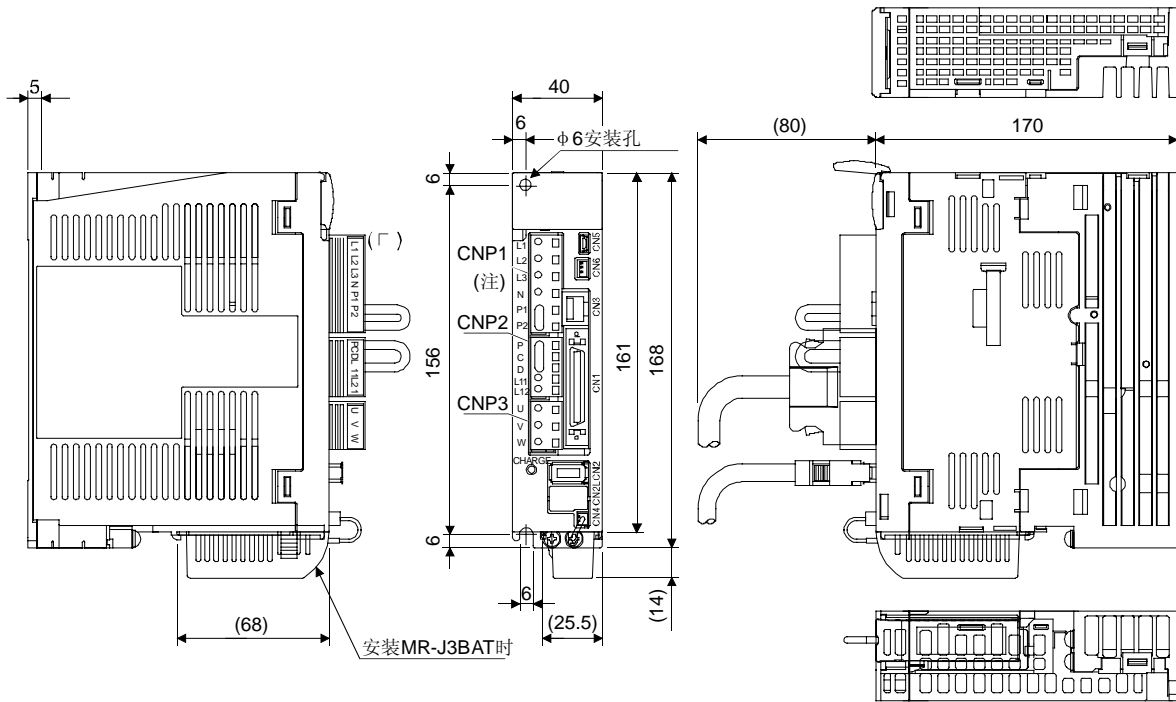
注. 三相AC200~230V或单相AC230V电源时。
使用单相AC100~120V电源时, 请参照端子信号排列。



安装螺丝
螺丝尺寸:M5
紧固转矩:3.24[N·m]

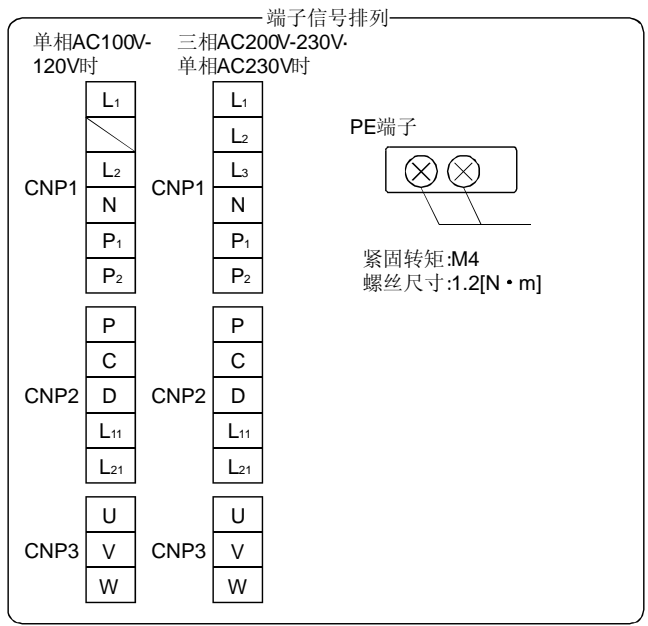
(2) MR-J3-40A · MR-J3-60A
MR-J3-40A1

[单位: mm]



质量: 1.0[kg]

注. 三相AC200~230V或单相AC230V电源时。
使用单相AC100~120V电源时, 请参照端子信号排列。



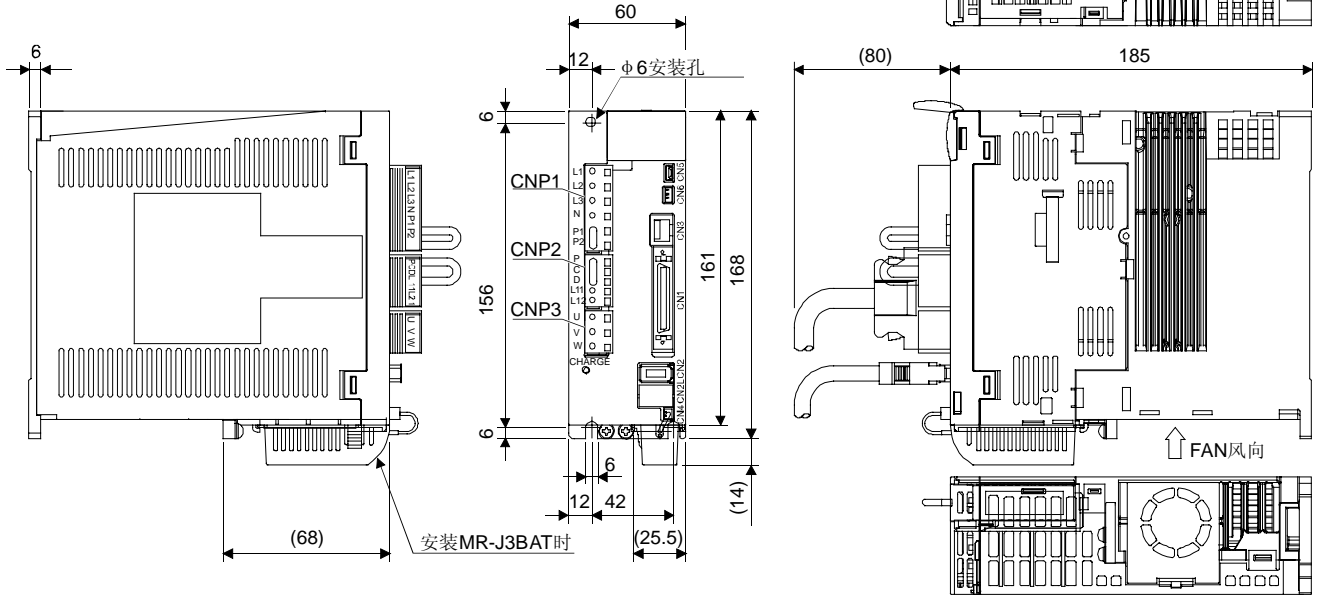
安装螺丝
螺丝尺寸:M5
紧固转矩:3.24[N·m]

10. 外形尺寸图

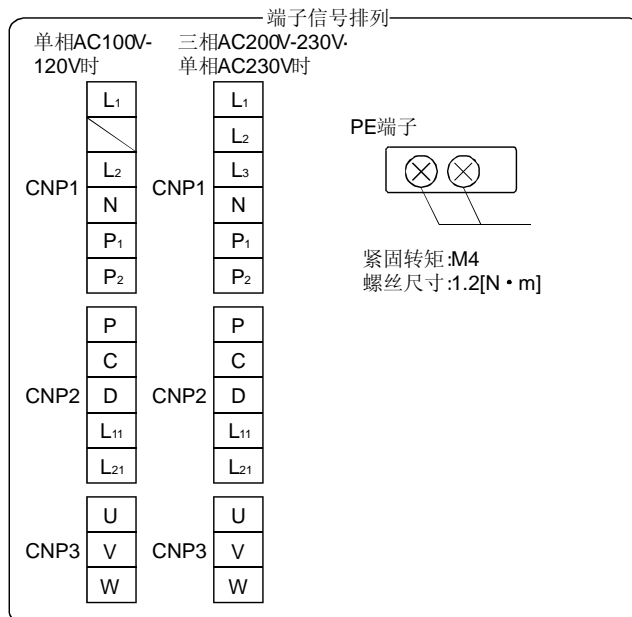
MELSERVO

(3) MR-J3-70A · MR-J3-100A

[单位: mm]



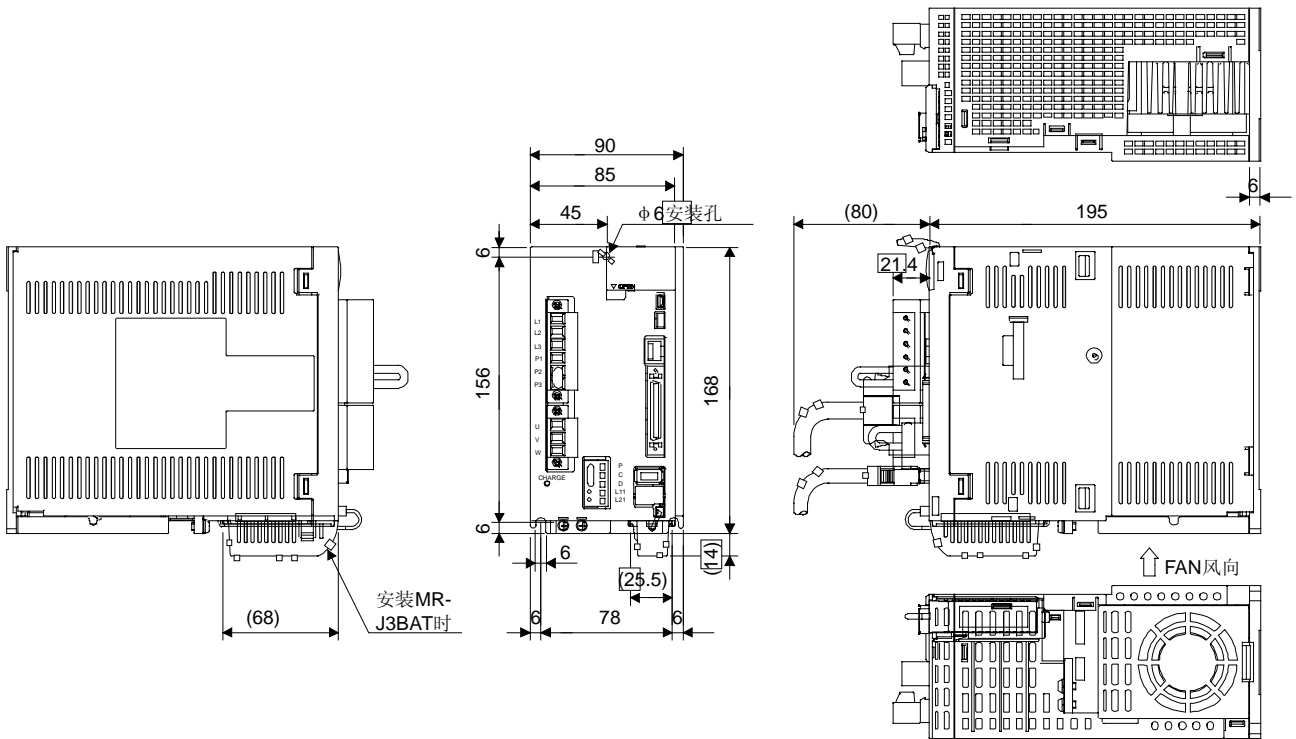
质量: 1.4[kg]



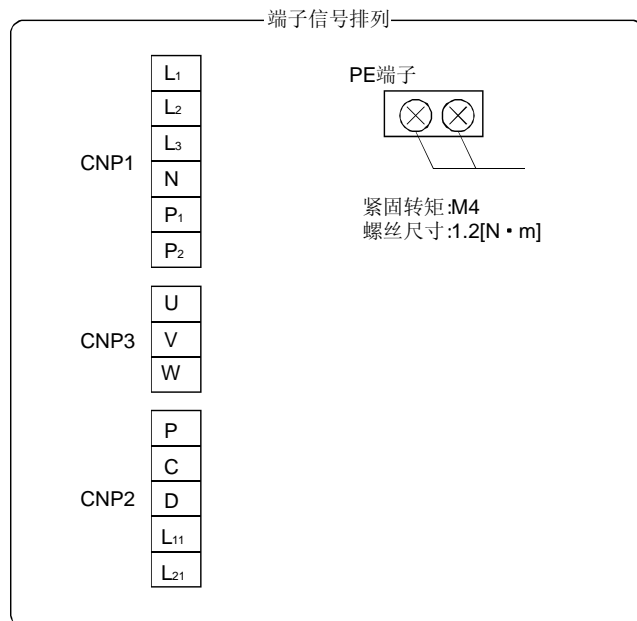
安装螺丝
螺丝尺寸:M5
紧固转矩:3.24[N·m]

(4) MR-J3-200A · MR-J3-350A

[单位: mm]



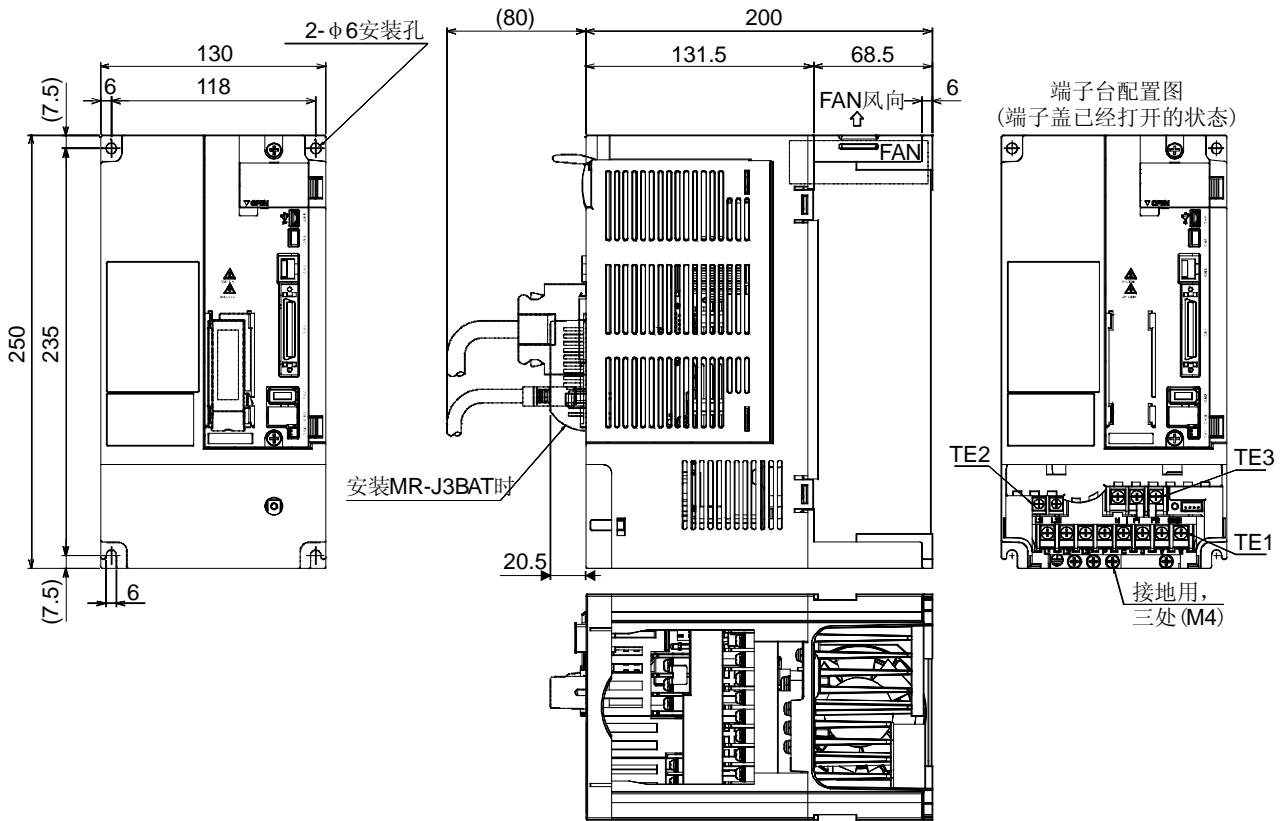
质量: 1.4[kg]



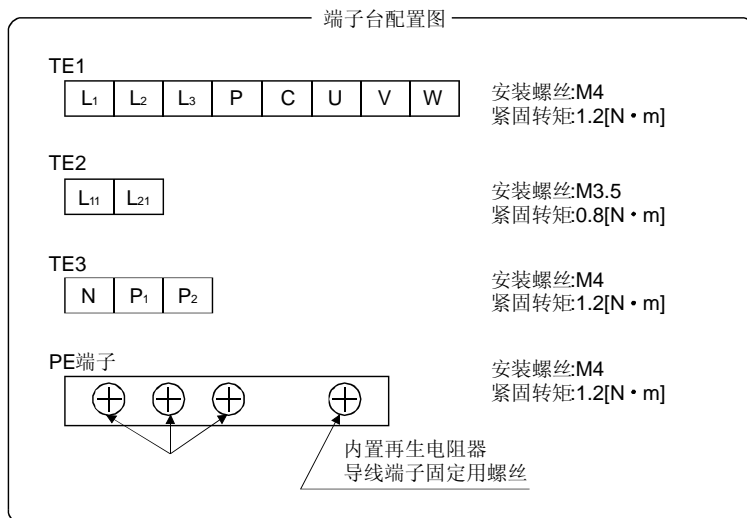
安装螺丝
螺丝尺寸:M5
紧固转矩:3.24[N·m]

(5) MR-J3-500A

[单位: mm]



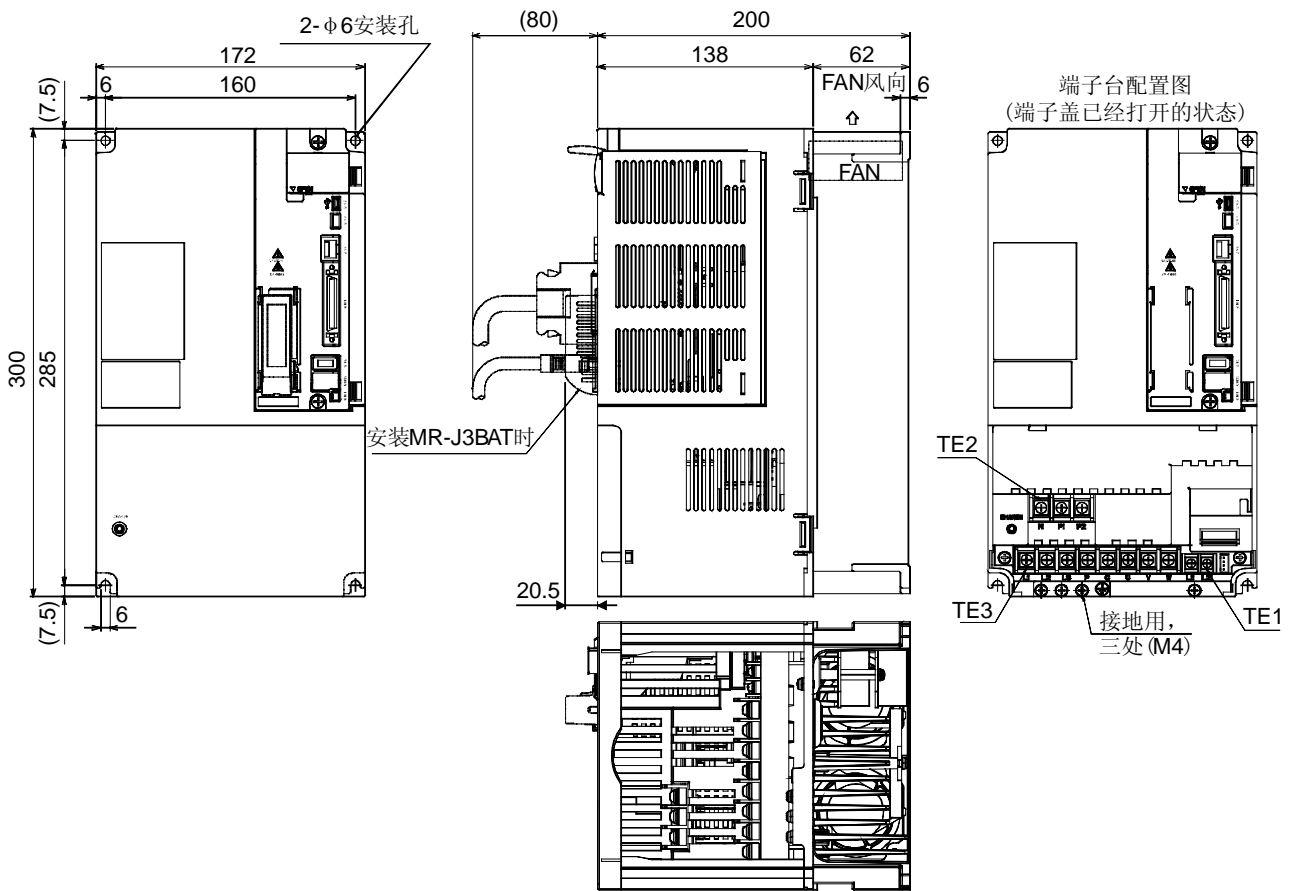
质量: 4.6[kg]



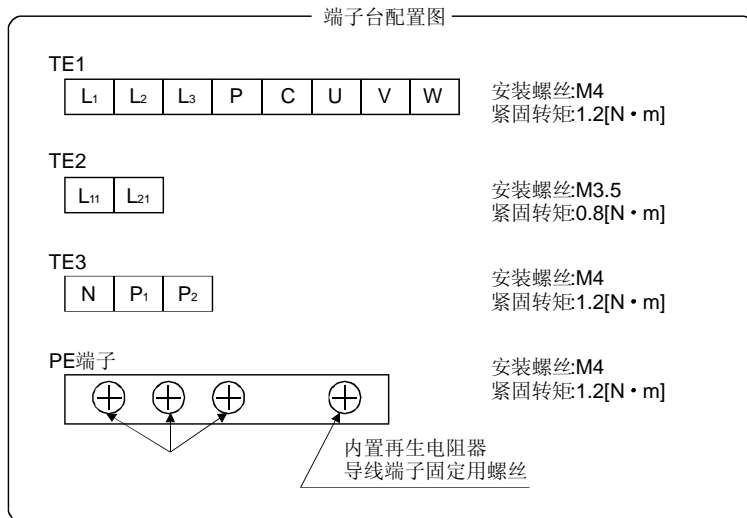
安装螺丝
安装螺丝:M5
紧固转矩:3.24[N·m]

(6) MR-J3-700A

[单位: mm]



质量: 6.2[kg]



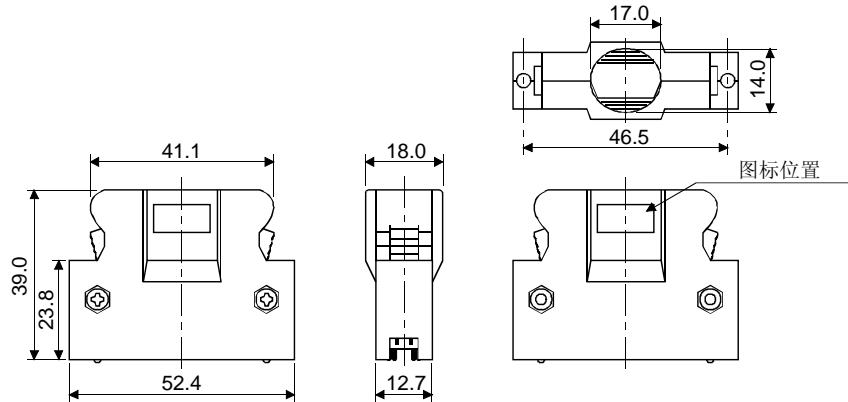
安装螺丝
安装螺丝:M5
紧固转矩:3.24[N·m]

10.2 接头(CN1用)

(1) 焊接型(3M)

型号 接头: 10150-3000VE
 外壳: 10350-52F0-008

[单位: mm]

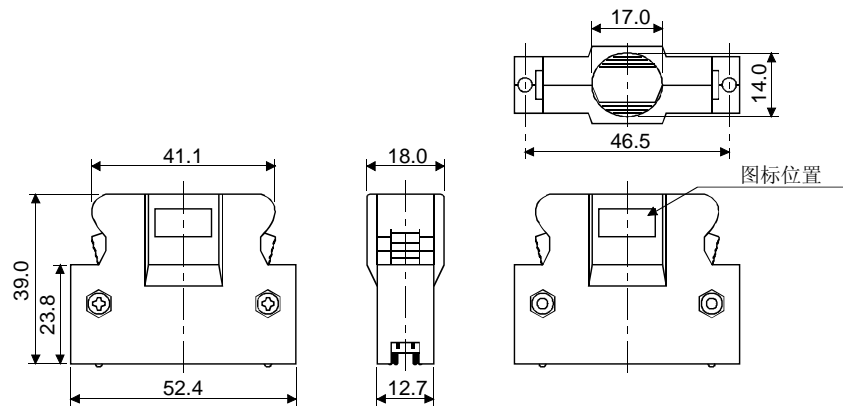


(2) 螺丝式(3M)

型号 接头: 10150-3000VE
 外壳: 10350-52A0-008

注. 由于不属于可选配件, 请客户自行选配。

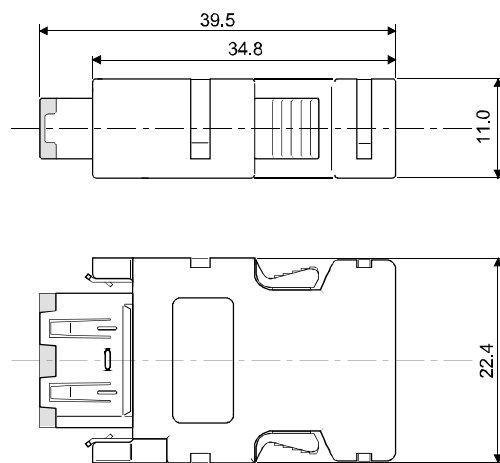
[单位: mm]



(3) CN2用接头(3M)

插座: 36210-0100JL

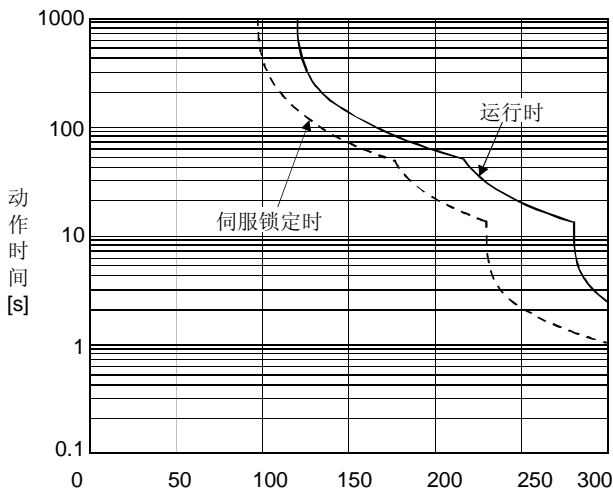
外壳: 36310-3200-008



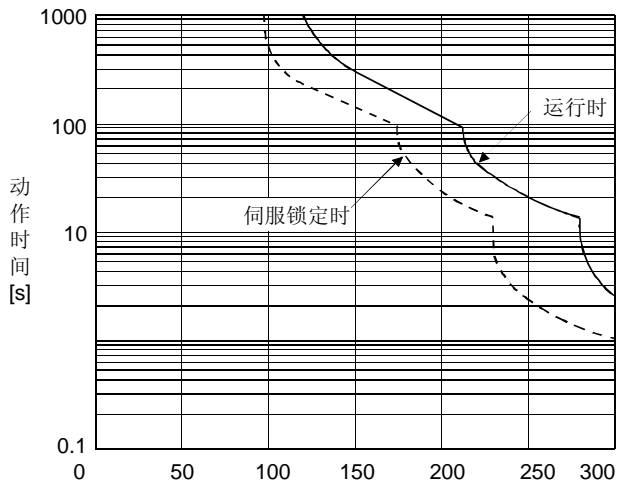
11 特性

11.1 过载保护特性

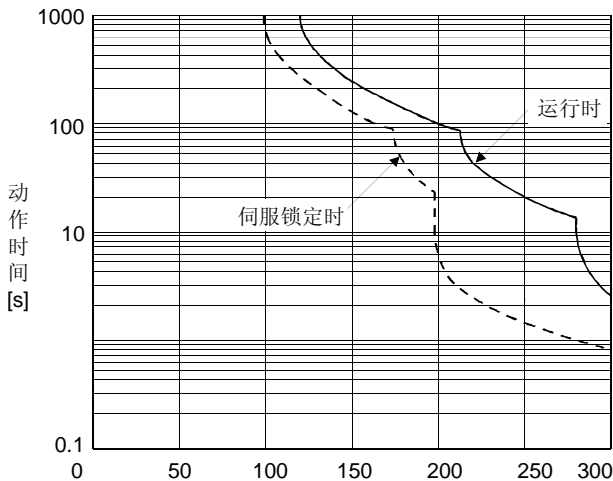
伺服放大器中装有电子热继电器用以对伺服电机和伺服放大器进行过载保护。如果伺服放大器在如图11.1所示的电子热继电器保护曲线以上进行过载运行就会产生过载1报警(AL.50)，如果因为机械冲突等原因，伺服放大器持续数秒输出最大电流，就会发生过载2报警(AL.51)。所以，请使用图中实线和虚线的左侧区域。用于升降轴等产生非平衡转矩的机械时，建议把非平衡转矩控制在额定转矩的70%以下。伺服放大器密集安装时，请把环境温度控制在0~45℃间，实际负载率控制在75%以下。



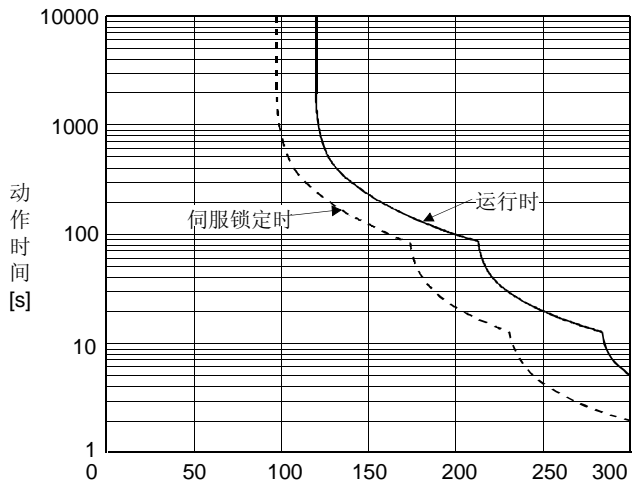
(注)负载率[%]
a.HF-MP053· 13
HF-KP053· 13



(注)负载率[%]
b.HF-MP23~73
HF-KP23~73
HF-SP51· 52· 81· 102



(注)负载率[%]
c.HF-SP121· 201· 152~352



(注)负载率[%]
d.HF-SP502· 702

注. 如果伺服电机停止状态（伺服锁定状态）或30r/min以下的低速运行状态下，输出额定100%以上的转矩进行过高频率的运行的情况下，即使在热继电器保护下，伺服放大器也可能出现故障。

图11.1 电子热继电器保护特性

11.2 电源设备的容量和损耗

(1) 伺服放大器的发热量

伺服放大器额定负载时的损耗和电源容量如表11.1所示。设计密闭形控制柜的散热时，应考虑使用表中在最恶劣情况下的值。根据运行频率实际机器的发热量应为介于额定输出时和伺服停止时的中间。伺服电机在小于最大速度的速度下运行时，电源设备容量小于表中的数值，但伺服放大器的发热量不变。

表11.1 额定输出时，单个伺服放大器的电源容量和发热量

| 伺服放大器 | 伺服电机 | (注1)电源设备容量[kVA] | (注2)伺服放大器发热量[W] | | 散热所需的面积 [m ²] |
|--------------|--------------|-----------------|-----------------|--------|---------------------------|
| | | | 额定输出时 | 伺服OFF时 | |
| MR-J3-10A(1) | HF-MP053 | 0.3 | 25 | 15 | 0.5 |
| | HF-MP13 | 0.3 | 25 | 15 | 0.5 |
| | HF-KP053· 13 | 0.3 | 25 | 15 | 0.5 |
| MR-J3-20A(1) | HF-MP23 | 0.5 | 25 | 15 | 0.5 |
| | HF-KP23 | 0.5 | 25 | 15 | 0.5 |
| MR-J3-40A(1) | HF-MP43 | 0.9 | 35 | 15 | 0.7 |
| | HF-KP43 | 0.9 | 35 | 15 | 0.7 |
| MR-J3-60A | HF-SP52 | 1.0 | 40 | 15 | 0.8 |
| | HF-SP51 | 1.0 | 40 | 15 | 0.8 |
| MR-J3-70A | HF-MP73 | 1.3 | 50 | 15 | 1.0 |
| | HF-KP73 | 1.3 | 50 | 15 | 1.0 |
| MR-J3-100A | HF-SP102 | 1.7 | 50 | 15 | 1.0 |
| | HF-SP81 | 1.5 | 50 | 15 | 1.0 |
| MR-J3-200A | HF-SP152 | 2.5 | 90 | 20 | 1.8 |
| | HF-SP202 | 3.5 | 90 | 20 | 1.8 |
| | HF-SP121 | 2.1 | 90 | 20 | 1.8 |
| | HF-SP201 | 3.5 | 90 | 20 | 1.8 |
| MR-J3-350A | HF-SP352 | 5.5 | 130 | 20 | 2.7 |
| MR-J3-500A | HF-SP502 | 7.5 | 195 | 25 | 3.9 |
| MR-J3-700A | HF-SP702 | 10.0 | 300 | 25 | 6.0 |

注 1. 注意电源设备容量将根据其阻抗率而变化。该值为没有使用功率改善电抗器时的值。

2. 伺服放大器的发热量不包括再生期间产生的热量。再生选件的发热请按照12.2节计算。

(2) 密闭型控制柜内伺服放大器的散热面积

设计安装伺服放大器的密闭形控制柜时当环境温度为40℃时，请将其的温升设计在+10℃以下。(裕量5℃时使用环境条件温度最大55℃)，控制柜的散热面积按式(11.1)计算。

$$A = \frac{P}{K \cdot \Delta T} \dots \dots \dots (11.1)$$

- A : 散热面积[m²]
- P : 控制柜内发生的损耗[W]
- ΔT : 控制柜内和外界空气的温差 [°C]
- K : 散热系数[5~6]

根据式(11.1)算出的发热面积是把P作为控制柜内的所有损失合并计算的。伺服放大器的发热量请参照表11.1。A为有效散热面积，控制柜直接安装在隔热的墙壁上时，必须充分考虑控制柜的表面积，留出裕量。此外，需要的散热面积会随控制柜内的条件而变化。如果控制柜内对流不好，那么就不能有效散热。此时在设计控制柜时要充分地考虑柜内的器件配置，并可考虑使用风扇。表11.1显示在环境温度为40℃，负载稳定时的安装伺服放大器的控制柜的散热面积。

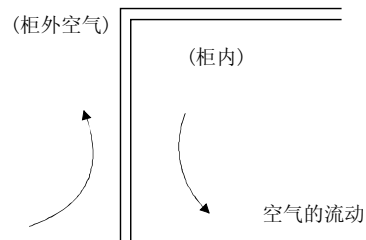


图11.2 密闭形控制柜的温度分布

当控制器的内外空气都沿者外壁流动时，因为柜内外的温差会增大，能够进行有效的热交换。

11.3 动态制动器特性

动态制动器动作时的停止模式如图11.3所示。伺服电机的停车距离可用公式(11.2) 估算。动态制动时间常数 τ 根据伺服电机和运行速度而不同。(参照图11.4, 11.5)

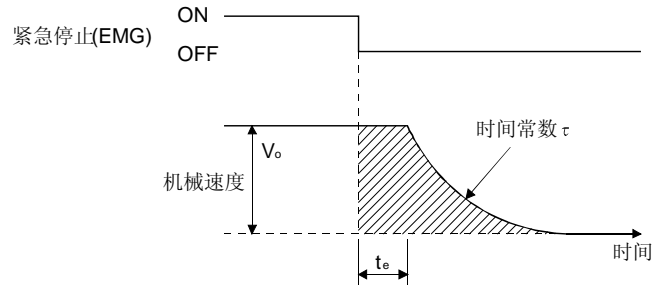
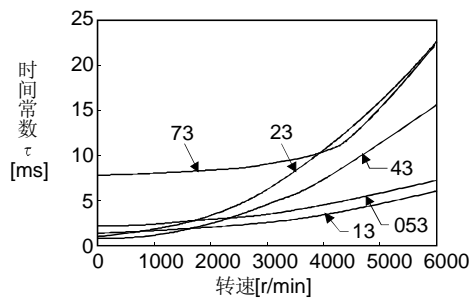


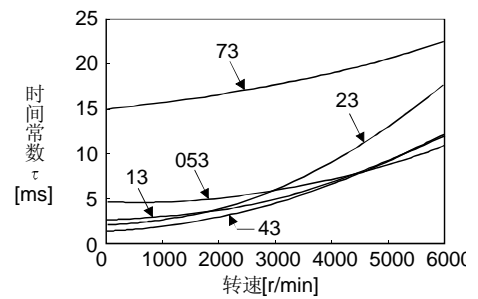
图11.3 动态制动器制动图

$$L_{max} = \frac{V_0}{60} \cdot \left\{ t_e + \tau \left(1 + \frac{J_L}{J_M} \right) \right\} \dots\dots\dots(11.2)$$

- L_{max} : 最大停车距离.....[mm]
 - V_0 : 机械的快速进给速度.....[mm/min]
 - J_M : 伺服电机转动惯量.....[kg·cm²]
 - J_L : 折算到伺服电机轴上的转动惯量.....[kg·cm²]
 - τ : 动态制动器时间常数.....[s]
 - t_e : 控制部分的延迟时间.....[s]
- 7kw以下的伺服的内部继电器的延迟时间约为30ms。



HF-MP系列



HF-KP系列

图11.4 动态制动器时间常数1

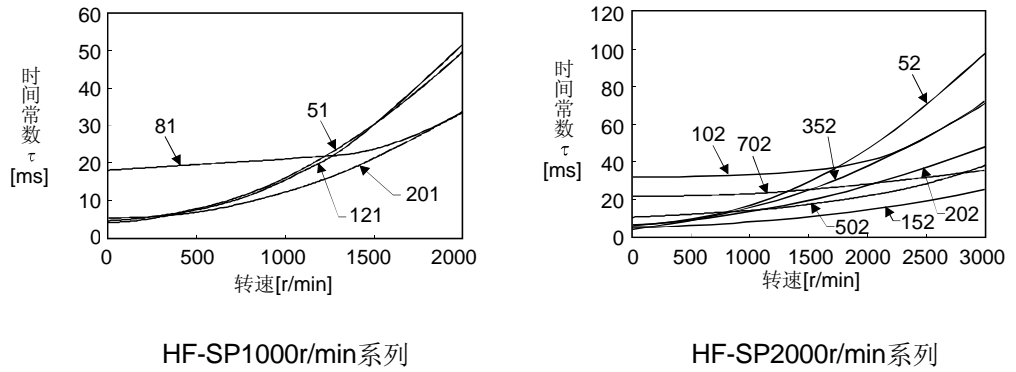


图11.5 动态制动器时间常数2

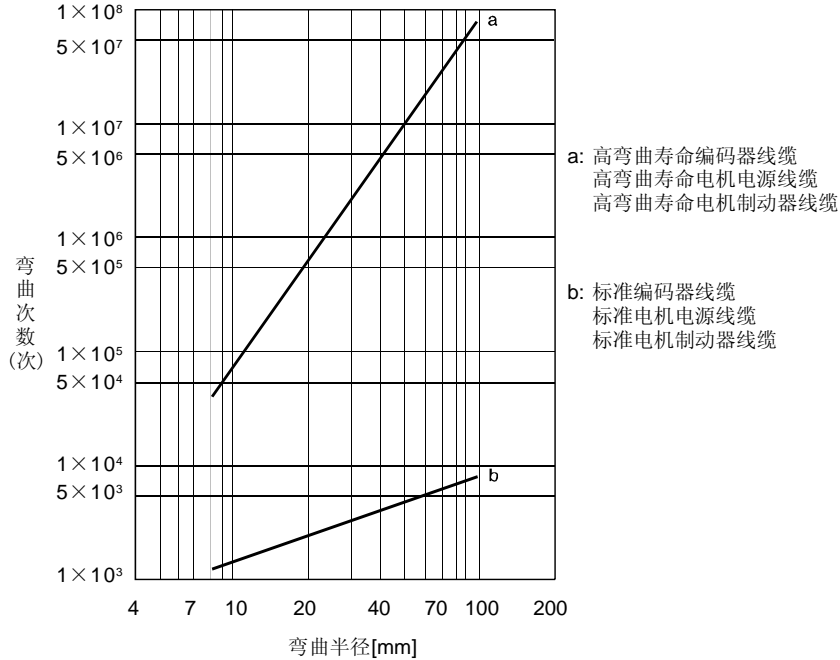
动态制动器请在下表所示的负载惯量下使用。超过此值可能会烧毁内置的动态制动器。如果负载可能超过表中的值，请和三菱电机有关部门联系。

| 伺服放大器 | 负载惯量比[倍] |
|--------------|----------|
| MR-J3-10A(1) | 30 |
| MR-J3-20A(1) | |
| MR-J3-40A(1) | |
| MR-J3-60A | |
| MR-J3-70A | |
| MR-J3-100A | |
| MR-J3-200A | |
| MR-J3-350A | 16 |
| MR-J3-500A | 15 |
| MR-J3-700A | (注)15 |

注. 电机转速在2000r/min以上使用时约为5倍。

11.4 电缆的弯曲寿命

电缆的弯曲寿命如下所示。此图所示为计算值而非可确保的值，实际应用时应留有裕量。



11.5 主电路·控制电路电源接通时的浪涌电流

电源设备容量2500kVA，接线长在1m以内施加最大允许电压(AC253V)时的浪涌电流如(参考值)所示。

| 伺服放大器 | 浪涌电流(A _{0-P}) | |
|------------------|--|--|
| | 主电路电源(L ₁ · L ₂ · L ₃) | 制御电路电源(L ₁₁ · L ₂₁) |
| MR-J3-10A~60A | 30A(10ms内衰减到约5A) | 20~30A(1~2ms内衰减到大约0A) |
| MR-J3-70A· 100A | 54A(10ms内衰减到约12A) | |
| MR-J3-200A· 350A | 120A(20ms内衰减到约12A) | |
| MR-J3-10A1~40A1 | 38A(10ms内衰减到约14A) | |
| MR-J3-500A | 44A(20ms内衰减到约20A) | 30A(3ms内衰减到大约0A) |
| MR-J3-700A | 88A(20ms内衰减到约20A) | |

由于电源可能流过大的浪涌电流，所以请使用无熔丝断路器和电磁接触器。(参照12.9节)使用环形保护器时，推荐使用不会引起浪涌电流的惯性延迟型。

12 选件·辅助设备



- 连接选件和辅助设备时请在电源OFF经过15分钟以上并且充电灯熄灭，用万用表确认电压后进行。否则可能造成触电。

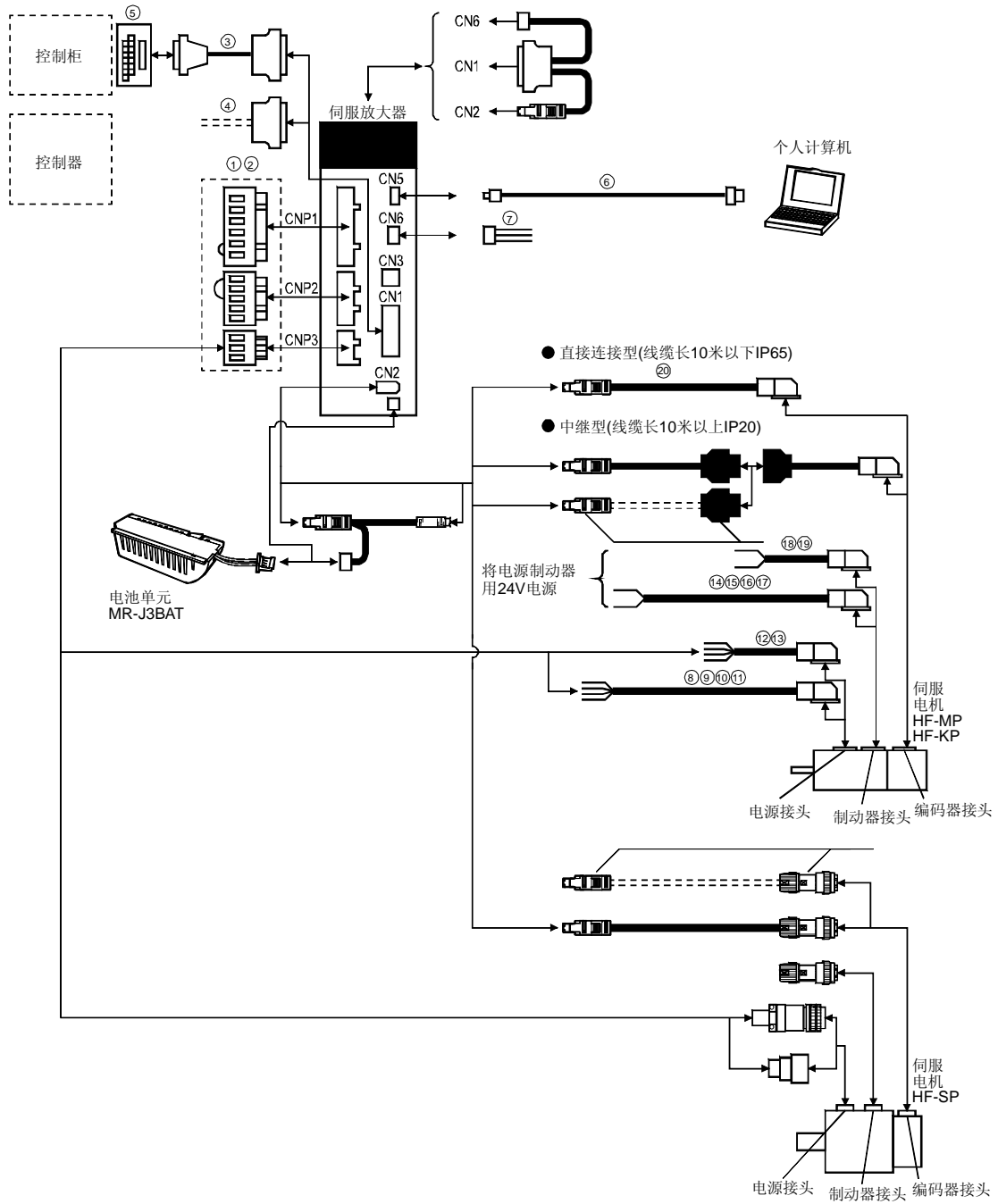


- 请使用指定的辅助设备和选件。否则可能造成故障或火灾。

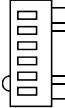
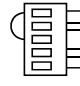

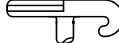

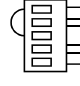
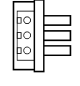
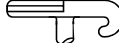
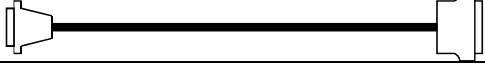


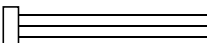
12.1 线缆·接头装置

在此伺服上使用的线缆·接头请购买本节所示的选件。


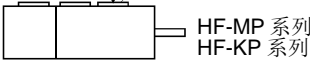
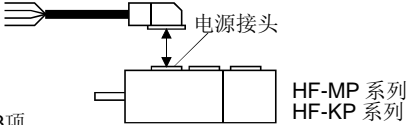
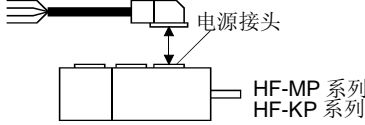



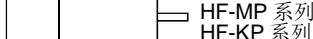
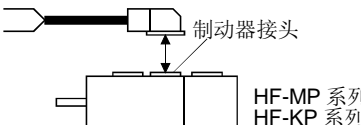
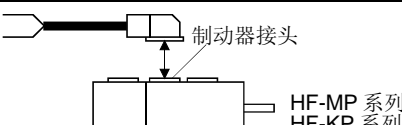
12.1.1 线缆·接头装置的组合

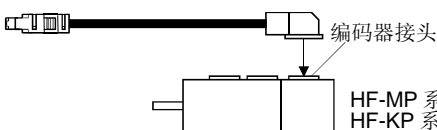
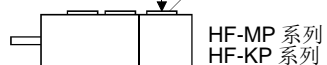
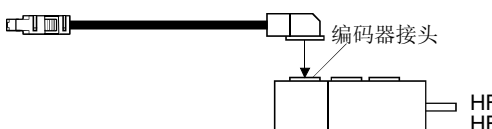
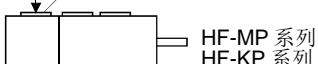
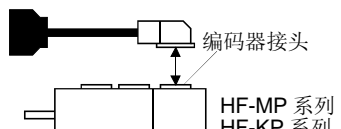
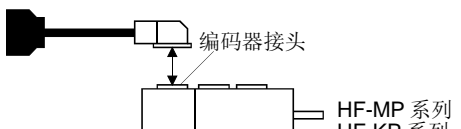





注. 接头用于3.5kW以下的场合。5kW以上时为端子台。

| No | 名称 | 型号 | 描述 | 用途 |
|----|-----------|---|---|--------------------|
| ① | 伺服放大器电源接头 | |    <p>CNP1用 接头: 54928-0610 (Molex)</p> <p>CNP2用 接头: 54927-0510 (Molex)</p> <p>CNP3用 接头: 54928-0310 (Molex)</p> <p>〈适用线缆举例〉 电线尺寸: 0.14mm²(AWG26)~2.5mm²(AWG14) 线缆总外径: ~φ3.8mm</p>  <p>接线杆: 54932-0000 (Molex)</p> | 用于1kW以下的伺服放大器。 |
| ② | 伺服放大器电源接头 | |    <p>CNP1用接头: PC4/6-STF-7.62-CRWH (Phoenix Contact)</p> <p>CNP2用 接头: 54927-0510 (Molex)</p> <p>CNP3用接头: PC4/3-STF-7.62-CRWH (Phoenix Contact)</p> <p>〈适用线缆举例〉 电线尺寸: 0.2mm²(AWG24)~5.5mm²(AWG10) 线缆总外径: ~φ5mm</p>  <p>接线杆: 54932-0000 (Molex)</p> | 用于2k, 3.5kW的伺服放大器。 |
| ③ | 中继端子台线缆 | MR-J2M-CN1T BL□M 线缆长度: 0.5·1m (参考12.5节) | <p>中继端子台用接头 接头: D7950-B500FL (3M)</p>  <p>CN1用接头 接头: 10150-6000EL 外壳: 10350-3210-000 (3M或同等产品)</p> | 中继端子台连接用 |
| ④ | CN1用接头装置 | MR-J3CN1 | <p>接头: 10150-3000VE 外壳: 10350-52F0-008 (3M或同等产品)</p>  | |
| ⑤ | 中继端子台 | MR-TB50 | 参照12.5节 | |
| ⑥ | USB线缆 | MR-J3USBCBL 3M 线缆长度: 3m | <p>CN5用接头 minB接头(5针)</p>  <p>个人计算机用接头 A接头</p> | 和PC-AT兼容机连接用 |
| ⑦ | 监视用线缆 | MR-J3CN6CBL 1M 线缆长度: 1m |  <p>CN6用接头 机架: 51004-0300 端子: 50011-8100 (Molex)</p> | |
| ⑧ | 电机电源线缆 | MR-PWS1CBL □M-A1-L 线缆长度: 2·5·10m | | IP65 从负载一侧引出 |

| | | | | |
|---|--------|---|---|--------------------------|
| ⑨ | 电机电源线缆 | MR-PWS1CBL □M-A1-H 线缆长度: 2· 5· 10m |  <p>详情请参照12.1.3项。</p> | IP65 从负载一侧引出 高弯曲寿命 |
|---|--------|---|---|--------------------------|

| № | 名称 | 型号 | 描述 | 用途 |
|---|---------|---|---|----------------------------|
| ⑩ | 电机电源线缆 | MR-PWS1CBL □M-A2-L 线缆长度: 2· 5· 10m |  | IP65 从负载相反一侧引出 |
| ⑪ | 电机电源线缆 | MR-PWS1CBL □M-A2-H 线缆长度: 2· 5· 10m |  <p>详情请参照12.1.3项。</p> | IP65 从负载相反一侧引出 高弯曲寿命 |
| ⑫ | 电机电源线缆 | MR-PWS2CBL 03M-A1-L 线缆长度: 0.3m |  <p>详情请参照12.1.3项。</p> | IP55 从负载一侧引出 |
| ⑬ | 电机电源线缆 | MR-PWS2CBL 03M-A2-L 线缆长度: 0.3m |  <p>详情请参照12.1.3项。</p> | IP55 从负载相反一侧引出 |
| ⑭ | 电机制动器线缆 | MR-BKS1CBL □M-A1-L 线缆长度: 2· 5· 10m |  | IP65 从负载一侧引出 |
| ⑮ | 电机制动器线缆 | MR-BKS1CBL □M-A1-H 线缆长度: 2· 5· 10m |  <p>详情请参照12.1.4项。</p> | IP65 从负载相反一侧引出 高弯曲寿命 |
| ⑯ | 电机制动器线缆 | MR-BKS1CBL □M-A2-L 线缆长度: 2· 5· 10m |  | IP65 从负载相反一侧引出 |
| ⑰ | 电机制动器线缆 | MR-BKS1CBL □M-A2-H 线缆长度: 2· 5· 10m |  <p>详情请参照12.1.4项。</p> | IP65 从负载相反一侧引出 高弯曲寿命 |
| ⑱ | 电机制动器线缆 | MR-BKS2CBL0 3M-A1-L 线缆长度: 0.3m |  <p>详情请参照12.1.4项。</p> | IP55 从负载一侧引出 |
| ⑲ | 电机制动器线缆 | MR-BKS2CBL0 3M-A2-L 线缆长度: 0.3m |  <p>详情请参照12.1.4项。</p> | IP55 从负载相反一侧引出 |

| No | 名称 | 型号 | 描述 | 用途 |
|----|---------|---|---|----------------------------|
| ⑳ | 编码器线缆 | MR-J3ENCBL □M-A1-L 线缆长度: 2· 5· 10m |  | IP65 从负载一侧引出 |
| ㉑ | 编码器线缆 | MR-J3ENCBL □M-A1-H 线缆长度: 2· 5· 10m | 详情请参照12.1.2项(1)。  | IP65 从负载一侧引出 高弯曲寿命 |
| ㉒ | 编码器线缆 | MR-J3ENCBL □M-A2-L 线缆长度: 2· 5· 10m |  | IP65 从负载相反一侧引出 |
| ㉓ | 编码器线缆 | MR-J3ENCBL □M-A2-H 线缆长度: 2· 5· 10m | 详情请参照12.1.2项(1)。  | IP65 从负载相反一侧引出 高弯曲寿命 |
| ㉔ | 编码器线缆 | MR-J3JCBLO3 M-A1-L 线缆长度: 0.3m |  | IP20 从负载一侧引出 |
| ㉕ | 编码器线缆 | MR-J3JCBLO3 M-A2-L 线缆长度: 0.3m | 详情请参照12.1.2项(3)。  | IP20 从负载相反一侧引出 |
| ㉖ | 编码器线缆 | MR-EKCBL □ M-L 线缆长度: 20· 30m |  | IP20 |
| ㉗ | 编码器线缆 | MR-EKCBL □ M-H 线缆长度: 20· 30· 40· 50m | HF-MP· HF-KP系列用 详情请参照12.1.2项(2)。 | IP20 高弯曲寿命 |
| ㉘ | 编码器接头装置 | MR-ECNM |  HF-MP· HF-KP系列用 详情请参照12.1.2项(2)。 | IP20 |
| ㉙ | 编码器线缆 | MR-J3ENSCBL □M-L 线缆长度: 2· 5· 10· 20· 30m |  | IP67 标准寿命 |
| ㉚ | 编码器线缆 | MR-J3ENSCBL □M-H 线缆长度: 2· 5· 10· 20· 30· 40· 50m | HF-SP系列用 详情请参照12.1.2项(4)。 | IP67 高弯曲寿命 |

| No | 名称 | 型号 | 描述 | 用途 |
|----|---------------|-------------------|---|---|
| | 编码器接头装置 | MR-J3SCNS |   HF-SP系列用 详情请参照12.1.2项(4)。 | IP67 |
| | 制动器接头装置 | MR-BKCNS1 | 直插: CM10-SP2S-L 电缆卡头: CM10-# 22SC(S2)-100 (第一电子工业)  HF-SP系列用 | IP67 |
| | 电源接头装置 | MR-PWCNS4 | 插头: CE05-6A18-10SD-B-BSS 电缆卡头: CE3057-10A-1(D265) (第一电子工业) 适用线缆举例 电线尺寸: 2mm ² (AWG14)~3.5mm ² (AWG12) 线缆总外径: φ 10.5~14.1mm  HF-SP51· 81用 HF-SP52· 152用 | IP67 |
| | 电源接头装置 | MR-PWCNS5 | 插头: CE05-6A22-22D-B-BSS 电缆卡头: CE3057-12A-1(D265) (第一电子工业) 适用线缆举例 电线尺寸: 5.5mm ² (AWG10)~8mm ² (AWG8) 线缆总外径: φ 12.5~16mm  HF-SP121· 201用 HF-SP202~502用 | IP67 |
| | 电源接头装置 | MR-PWCNS3 | 插头: CE05-6A32-17SD-B-BSS 电缆卡头: CE3057-20A-1(D265) (第一电子工业)  HF-SP702用 | IP65 IP67 对应EN规格 的场合 请务必使 用。 |
| | 电池连接用 中继线缆 | MR-J3BTCBL0 3M |  详情请参照12.1.2项(5)。 | 电池连接用 |
| | 诊断用线缆 | MR-J3ACHECK |  使用MR Configurator(设置软件)的放大器故障诊断功能时需要。 详情请参照12.6节(2)(c)。 | 伺服放大器 故障诊断用 |

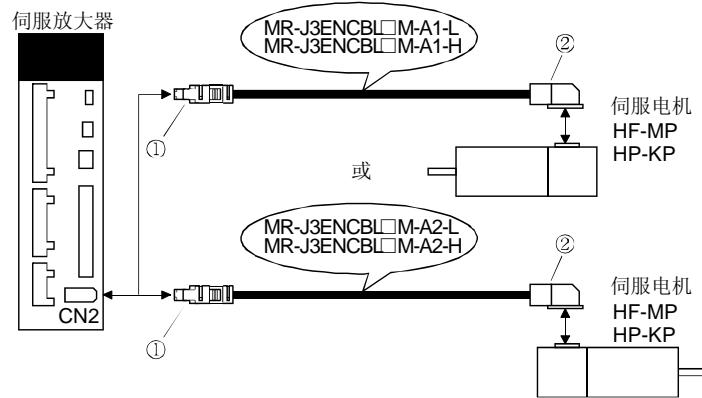
12.1.2 编码器线缆 · 接头装置

(1) MR-J3ENCBL□M-A1-L/H · MR-J3ENCBL□M-A2-L/H

这些线缆是HF-MP· HF-KP系列伺服电机用的编码器线缆。表中的线缆长一栏中的数字是线缆型号的□部分作的记号。本公司提供标记长度的线缆。

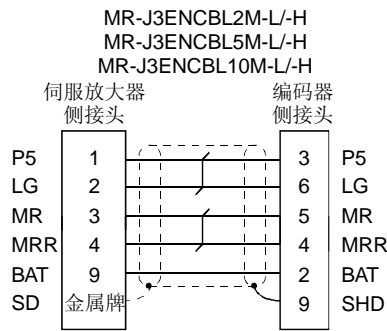
| 线缆型号 | 线缆长 | | | | | | | | 保护构造 | 弯曲寿命 | 用途 |
|------------------------|------|----|----|-----|-----|-----|-----|-----|------|------|-------------------|
| | 0.3m | 2m | 5m | 10m | 20m | 30m | 40m | 50m | | | |
| MR-J3ENCBL □ M-A1-L | □ | 2 | 5 | 10 | □ | □ | □ | □ | IP65 | 标准 | HF-MP· HF-KP伺服电机用 |
| MR-J3ENCBL □ M-A1-H | □ | 2 | 5 | 10 | □ | □ | □ | □ | IP65 | 高弯曲 | 从负载一侧引出 |
| MR-J3ENCBL □ M-A2-L | □ | 2 | 5 | 10 | □ | □ | □ | □ | IP65 | 标准 | HF-MP· HF-KP伺服电机用 |
| MR-J3ENCBL □ M-A2-H | □ | 2 | 5 | 10 | □ | □ | □ | □ | IP65 | 高弯曲 | 从负载相反一侧引出 |

(a) 伺服放大器和伺服电机的连接



| 线缆型号 | ①CN2用接头 | ②编码器用接头 |
|------------------------|---|---|
| MR-J3ENCBL □ M-A1-L | 插座: 36210-0100JL 护套: 36310-3200-008 (3M或同等产品) | 接头: 1674320-1 接地片用压接工具: 1596970-1 插座用压接工具: 1596847 (Tyco电子) |
| MR-J3ENCBL □ M-A1-H | (注) 信号排列 从配线一侧的视图。 | (注) 信号排列 从配线一侧的视图。 |
| MR-J3ENCBL □ M-A2-L | 注. 用表示的针请不要连接。特别是10针为制造商调整用, 如果与其他针连接可能导致伺服放大器不能正常工作。 | 注. 用表示的针请不要连接。 |
| MR-J3ENCBL □ M-A2-H | | |

(b) 线缆内部接线图



(2) MR-EKCBL□M-L/H

| |
|--|
| 要点 |
| <p>● 以下的编码器线缆为4线式。使用这些编码器线缆时，请设定参数NoPC22为“1□□□”选择4线式。</p> <p>MR-EKCBL30M-L MR-EKCBL30M-H MR-EKCBL40M-H MR-EKCBL50M-H</p> |

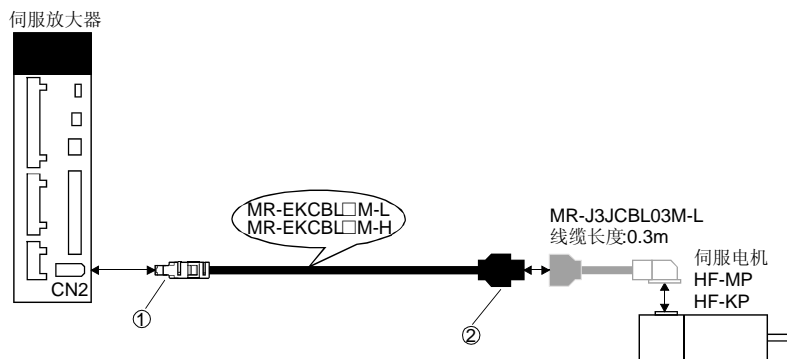
只用这些线缆不能将伺服放大器和伺服电机连接起来。还需要伺服电机侧的编码器线缆(MR-J3JCBL03M-A1-L或MR-J3JCBL03M-A2-L)。

表中线缆型号的□内的数字就是线缆长度。本公司提供标记长度的线缆。

| 线缆型号 | 线缆长 | | | | | | | | 保护构造 | 弯曲寿命 | 用途 |
|--------------|------|----|----|-----|-----|-----------|-----------|-----------|------|------|---|
| | 0.3m | 2m | 5m | 10m | 20m | 30m | 40m | 50m | | | |
| MR-EKCBL□M-L | □ | □ | □ | □ | 20 | (注) 30 | □ | □ | IP20 | 标准 | HF-MP· HF-KP伺服电机用 请与MR-J3JCBL03M-A1-L或 MR-J3JCBL03M-A2-L组合使用。 |
| MR-EKCBL□M-H | □ | □ | □ | □ | 20 | (注) 30 | (注) 40 | (注) 50 | IP20 | 高弯曲 | |

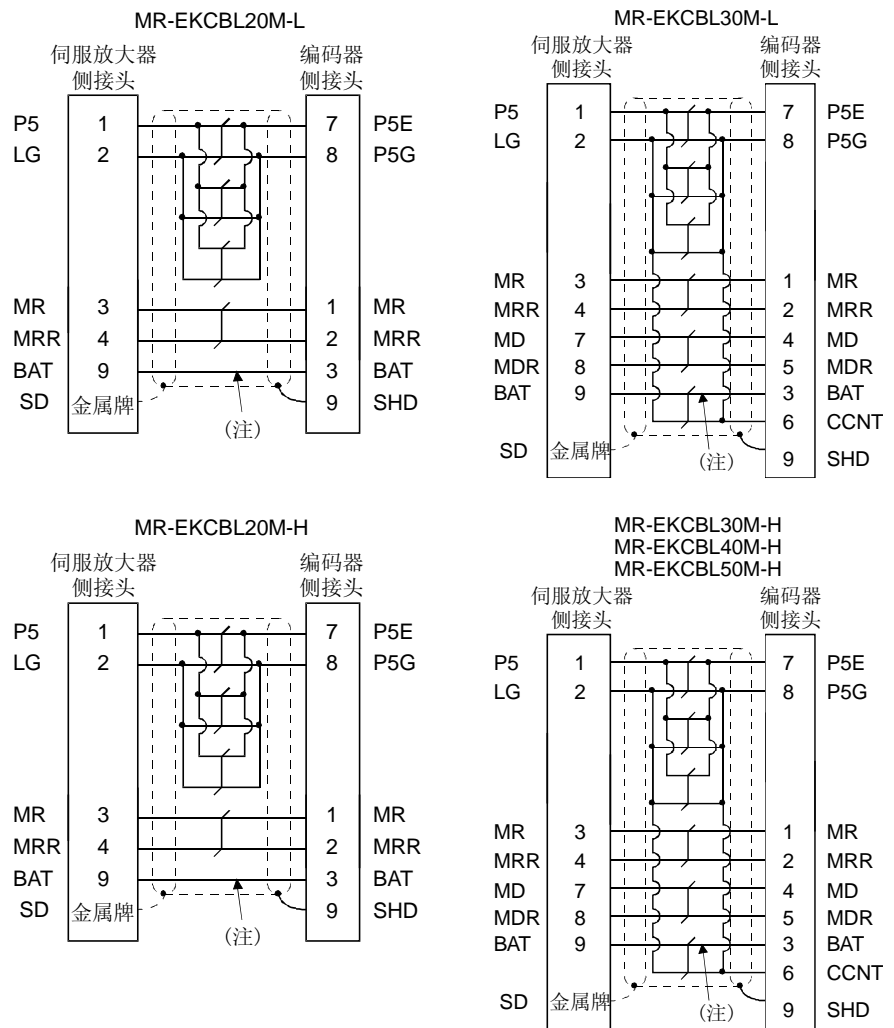
注. 4线式线缆。

(a) 伺服放大器和伺服电机的连接



| 线缆型号 | ①CN2用接头 | ②中继接头 |
|--|---|---|
| MR-EKCBL□M-L | <p>(1) 焊接时</p> <p>接头外壳: 54593-1011</p> <p>盖子A: 54594-1015</p> <p>盖子B: 54595-1005</p> <p>压盖: 58935-1000</p> <p>壳体: 58934-1000</p> <p>线缆夹: 58937-0000</p> <p>螺丝: 58203-0010</p> <p>(Molex或同等产品)</p> | <p>(2) 压接时</p> <p>接头外壳: 51209-1001</p> <p>盖子A: 54594-1015</p> <p>盖子B: 54595-1005</p> <p>压盖: 58935-1000</p> <p>壳体: 58934-1000</p> <p>终端: 59351-8187</p> <p>线缆夹: 58937-0000</p> <p>螺丝: 58203-0010</p> <p>(Molex或同等产品)</p> |
| MR-EKCBL□M-H | <p>(注)信号排列</p> <p>从配线一侧的视图。</p> | <p>外壳 : 1-172161-9</p> <p>接头针: 170359-1</p> <p>(Tyco电子)</p> <p>线缆夹: MTI-0002</p> <p>(东亚电气工业)</p> <p>信号配置</p> <p>从配线一侧的视图。</p> |
| <p>注. 用 表示的针请不要连接。特别是10针为制造商调整用, 如果与其他针连接可能导致伺服放大器不能正常工作。</p> | | |

(b) 内部接线图



注. 使用绝对位置检测系统时必须连接。使用增量系统时，不用接线。

制作线缆时，请使用与以下所示长度对应的接线图。

| 线缆弯曲寿命 | 可以复用的接线图 | |
|--------|---------------|---|
| | 10m以下 | 30m~50m |
| 标准 | MR-EKCBL20M-L | |
| 高弯曲 | MR-EKCBL20M-H | MR-EKCBL30M-H MR-EKCBL40M-H MR-EKCBL50M-H |

(c) 制作编码器线缆时

制作时，请准备以下的部件和工具，按照(b)的接线图进行制作。使用线缆的规格请参照12.8节。

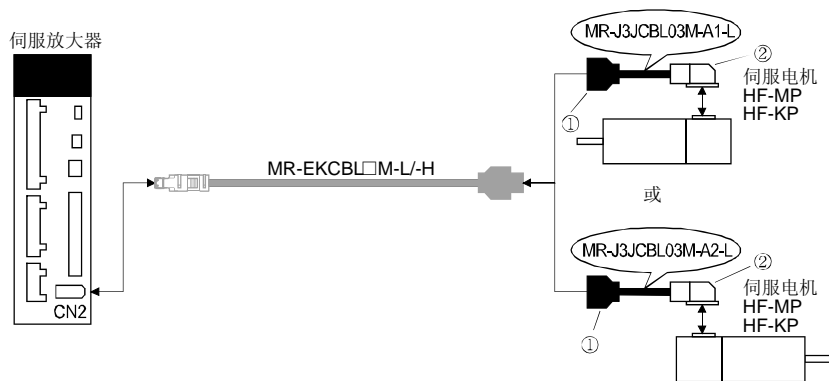
| 部品·工具 | 描述 |
|-------|---|
| 接头装置 | <p>MR-ECNM(选件)</p> <div style="display: flex; justify-content: space-around; align-items: center;">   </div> <p>CN2用接头 接头外壳: 54593-1011 插头盖子A: 54594-1015 插头盖子B: 54595-1005 压盖: 58935-1000 壳体: 58934-1000 线缆夹: 58937-0000 螺丝: 58203-0010 (Molex)</p> <p>中继接头 外壳 : 1-172161-9 接头针: 170359-1 (Tyco电子) 线缆夹: MTI-0002 (东亚电气工业)</p> |

(3) MR-J3JCBL03M-A1-L · MR-J3JCLB03M-A2-L

只有这些线缆伺服放大器和伺服电机不能连接。需要伺服电机侧的编码器线缆(MR-EKCBL□M-L/H)。

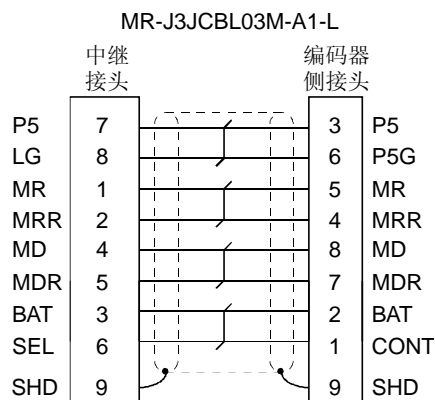
| 线缆型号 | 线缆长 | 保护构造 | 弯曲寿命 | 用途 |
|-------------------|------|------|------|---|
| MR-J3JCBL03M-A1-L | 0.3m | IP20 | 标准 | HF-MP· HF-KP伺服电机用 从负载一侧引出 请与MR-EKCBL□M-L/H组合使用。 |
| MR-J3JCBL03M-A2-L | | | | HF-MP· HF-KP伺服电机用 从负载相反一侧引出 请与MR-EKCBL□M-L/H组合使用。 |

(a) 伺服放大器与伺服电机的连接



| 线缆型号 | ①中继接头 | ②编码器用接头 | | | | | | | | | | | | | | | | | | | | | | | | | | | | | | | | | | | | |
|-------------------|--|---|-----|---|-----|-----|----|---|---|---|------|-----|----|---|---|---|-----|----|----|---|---|-----|---|-----|---|----|---|----|---|-----|---|----|---|-----|---|------|---|-----|
| MR-J3JCBL03M-A1-L | 外壳: 1-172169-9 插头: 1473226-1 线缆夹: 316454-1 (Taiko放大器) | 接头: 1674320-1 接地片用压接工具: 1596970-1 插座用压接工具: 1596847 (Taiko放大器) | | | | | | | | | | | | | | | | | | | | | | | | | | | | | | | | | | | | |
| MR-J3JCBL03M-A2-L | <p style="text-align: center;">信号配置</p> <table border="1" style="margin-left: auto; margin-right: auto;"> <tr><td>3</td><td>2</td><td>1</td></tr> <tr><td>BAT</td><td>MRR</td><td>MR</td></tr> <tr><td>6</td><td>5</td><td>4</td></tr> <tr><td>CONT</td><td>MDR</td><td>MD</td></tr> <tr><td>9</td><td>8</td><td>7</td></tr> <tr><td>SHD</td><td>LG</td><td>P5</td></tr> </table> <p style="text-align: center;">从配线一侧的视图。</p> | 3 | 2 | 1 | BAT | MRR | MR | 6 | 5 | 4 | CONT | MDR | MD | 9 | 8 | 7 | SHD | LG | P5 | <p style="text-align: center;">(注) 信号排列</p> <table border="1" style="margin-left: auto; margin-right: auto;"> <tr><td>9</td><td>SHD</td></tr> <tr><td>7</td><td>MDR</td><td>8</td><td>MD</td></tr> <tr><td>5</td><td>MR</td><td>6</td><td>P5G</td></tr> <tr><td>3</td><td>P5</td><td>4</td><td>MRR</td></tr> <tr><td>1</td><td>CONT</td><td>2</td><td>BAT</td></tr> </table> <p style="text-align: center;">从配线一侧的视图。</p> | 9 | SHD | 7 | MDR | 8 | MD | 5 | MR | 6 | P5G | 3 | P5 | 4 | MRR | 1 | CONT | 2 | BAT |
| 3 | 2 | 1 | | | | | | | | | | | | | | | | | | | | | | | | | | | | | | | | | | | | |
| BAT | MRR | MR | | | | | | | | | | | | | | | | | | | | | | | | | | | | | | | | | | | | |
| 6 | 5 | 4 | | | | | | | | | | | | | | | | | | | | | | | | | | | | | | | | | | | | |
| CONT | MDR | MD | | | | | | | | | | | | | | | | | | | | | | | | | | | | | | | | | | | | |
| 9 | 8 | 7 | | | | | | | | | | | | | | | | | | | | | | | | | | | | | | | | | | | | |
| SHD | LG | P5 | | | | | | | | | | | | | | | | | | | | | | | | | | | | | | | | | | | | |
| 9 | SHD | | | | | | | | | | | | | | | | | | | | | | | | | | | | | | | | | | | | | |
| 7 | MDR | 8 | MD | | | | | | | | | | | | | | | | | | | | | | | | | | | | | | | | | | | |
| 5 | MR | 6 | P5G | | | | | | | | | | | | | | | | | | | | | | | | | | | | | | | | | | | |
| 3 | P5 | 4 | MRR | | | | | | | | | | | | | | | | | | | | | | | | | | | | | | | | | | | |
| 1 | CONT | 2 | BAT | | | | | | | | | | | | | | | | | | | | | | | | | | | | | | | | | | | |

(b) 内部接线图

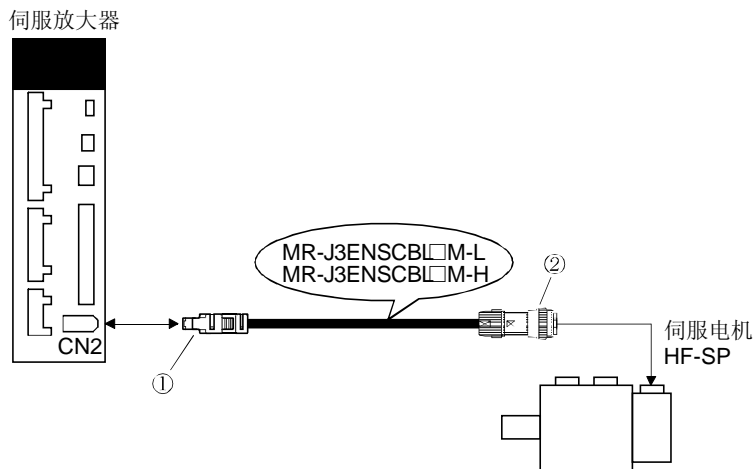


(4) MR-J3ENSCBL□M-L · MR-J3ENSCBL□M-H

这些线缆是HF-SP系列伺服电机用编码器线缆。表中线缆型号的□内的数字就是线缆长度。本公司提供标记长度的线缆。

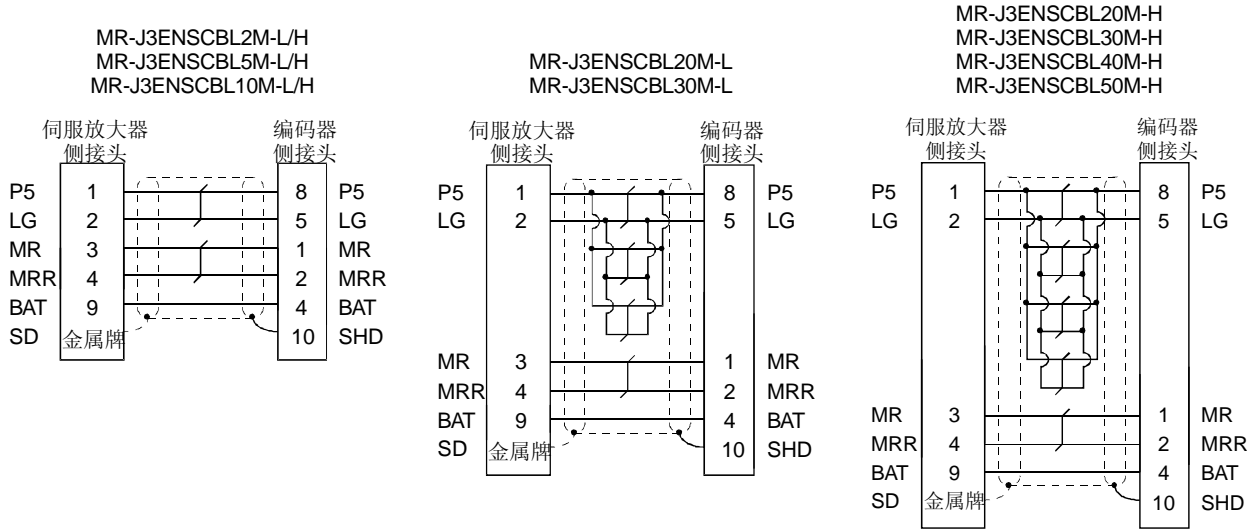
| 线缆型号 | 线缆长 | | | | | | | 保护构造 | 弯曲寿命 | 用途 |
|-----------------|-----|----|-----|-----|-----|-----|-----|------|------|------------|
| | 2m | 5m | 10m | 20m | 30m | 40m | 50m | | | |
| MR-J3ENSCBL□M-L | 2 | 5 | 10 | 20 | 30 | 40 | 50 | IP67 | 标准 | HF-SP伺服电机用 |
| MR-J3ENSCBL□M-H | 2 | 5 | 10 | 20 | 30 | 40 | 50 | IP67 | 高弯曲 | |

(a) 伺服放大器与伺服电机的连接



| 线缆型号 | ①CN2用接头 | ②编码器用接头 |
|-----------------|--|--|
| MR-J3ENSCBL□M-L | 插座: 36210-0100JL 护套: 36310-3200-008 (3M或同等产品) (注) 信号排列 从配线一侧的视图。 | 10m以下的线缆の場合 直插: CM10-SP10S-M 插座插头: CM10-# 22SC(C1)-100 压接工具: 357J-50446 (第一电子工业) 适合电缆: AWG20~22 20m以上的线缆の場合 直插: CM10-SP10S-M 插座插头: CM10-# 22SC(C2)-100 压接工具: 357J-50447 (第一电子工业) 适合电缆: AWG23~28 |
| MR-J3ENSCBL□M-H | 注. 用 表示的针请不要连接。特别是10针为制造商调整用, 如果与其他针连接可能导致伺服放大器不能正常工作。 | (注) 信号排列 注. 用 表示的针请不要连接。 |

(b) 线缆内部接线图



(c) 制作编码器线缆时

制作时，请准备以下的部件和工具，按照(b)的接线图进行制作。使用线缆的规格请参照12.8节。

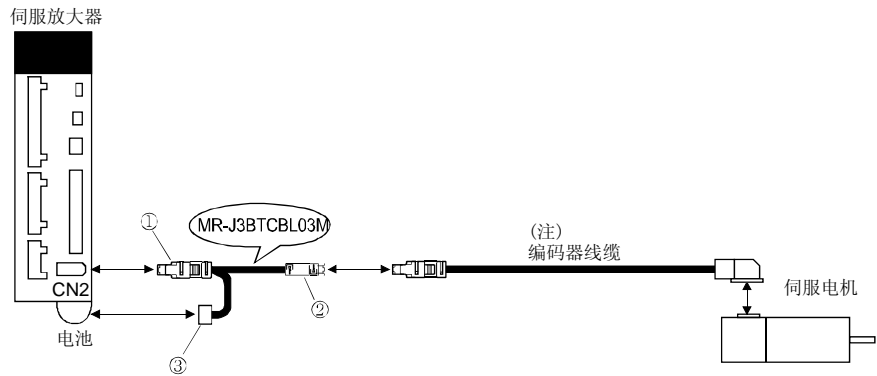
| 部品・工具 | 描述 |
|---|--|
| 接头装置 | 直插: CM10-SP10S-M 插座插头: CM10-# 22SC(S1)-100 适合电线尺寸: AWG20以下 (第一电子工业) |
| MR-J3SCNS(选件) 伺服放大器侧接头 插座: 36210-0100JL 护套: 36310-3200-008 (3M) |  |

(5) MR-J3BTCBL03M

此线缆为电池连接用中继线缆。通过使用此线缆即使从伺服放大器引出的编码器线缆脱落的情况下,也可以保持当前位置值。

| 线缆型号 | 线缆长度 | 用途 |
|---------------|------|--------------------------|
| MR-J3BTCBL03M | 0.3m | HF-MP· HF-KP· HF-SP伺服电机用 |

(a) 伺服放大器和伺服电机的连接



注. 编码器线缆请参照本项(1)(2)(3)(4)。

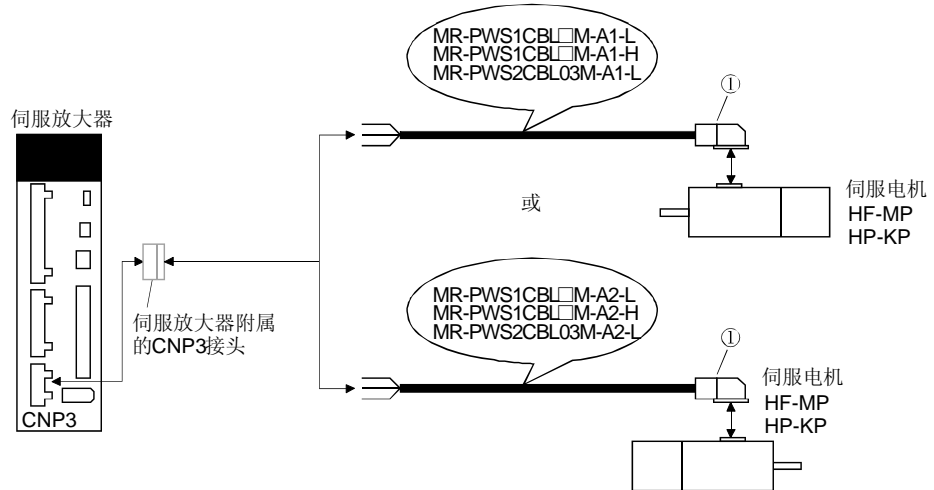
| 线缆型号 | ①CN2用接头 | ②中继接头 | ③电池用接头 |
|---------------|---|--|--|
| MR-J3BTCBL03M | 插座: 36210-0100JL 护套: 36310-3200-008 (3M或同等产品) | 插头: 36110-3000FD 护套: 36310-F200-008 (3M) | 接头: DF3-2EP-2C 插头: DF3-EP2428PCFA (Hirose Denki) |

12.1.3 电机电源线缆

此线缆为HF-MP和HF-KP系列伺服电机用电机电源线缆。
表中线缆型号的□内的数字就是线缆长度。本公司提供标记长度的线缆。

| 线缆型号 | 线缆长 | | | | | | | | 保护构造 | 弯曲寿命 | 用途 |
|-------------------|------|----|----|-----|-----|-----|-----|-----|------|------|--------------------------------|
| | 0.3m | 2m | 5m | 10m | 20m | 30m | 40m | 50m | | | |
| MR-PWS1CBL□M-A1-L | | 2 | 5 | 10 | | | | | IP65 | 标准 | HF-MP· HF-KP伺服电机用 从负载一侧引出 |
| MR-PWS1CBL□M-A2-L | | 2 | 5 | 10 | | | | | IP65 | 标准 | HF-MP· HF-KP伺服电机用 从负载相反一侧引出 |
| MR-PWS1CBL□M-A1-H | | 2 | 5 | 10 | | | | | IP65 | 高弯曲 | HF-MP· HF-KP伺服电机用 从负载一侧引出 |
| MR-PWS1CBL□M-A2-H | | 2 | 5 | 10 | | | | | IP65 | 高弯曲 | HF-MP· HF-KP伺服电机用 从负载相反一侧引出 |
| MR-PWS2CBL□M-A1-L | 03 | | | | | | | | IP55 | 标准 | HF-MP· HF-KP伺服电机用 从负载一侧引出 |
| MR-PWS2CBL□M-A2-L | 03 | | | | | | | | IP55 | 标准 | HF-MP· HF-KP伺服电机用 从负载相反一侧引出 |

(1) 伺服放大器与伺服电机的连接



| 线缆型号 | ①电机电源用接头 | |
|--------------------|----------------------------------|-----------------------|
| MR-PWS1CBL□M-A1-L | 接头: JN4FT04SJ1 绝缘插座, 套管, 接地螺母 | 信号配置 从配线一侧的视图。 |
| MR-PWS1CBL□M-A2-L | 插头: ST-TMH-S-C1B-100(A534G) | |
| MR-PWS1CBL□M-A1-H | 压接工具: CT160-3TM5B (日本航空电子工业) | |
| MR-PWS1CBL□M-A2-H | | |
| MR-PWS2CBL03M-A1-L | | |
| MR-PWS2CBL03M-A2-L | | |

(2) 内部接线图

MR-PWS1CBL□M-A1-H MR-PWS1CBL□M-A2-H
MR-PWS2CBL03M-A1-L MR-PWS2CBL03M-A2-I

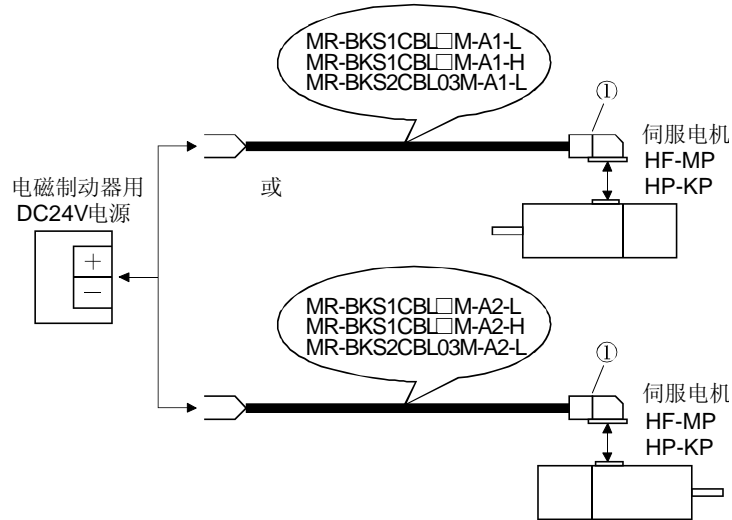


12.1.4 电机制动器线缆

此线缆是HF-MP· HF-KP系列伺服电机用电机制动器线缆。表中线缆型号的□内的数字就是线缆长度。本公司提供标记长度的线缆。

| 线缆型号 | 线缆长 | | | | | | | | 保护构造 | 弯曲寿命 | 用途 |
|-------------------|------|----|----|-----|-----|-----|-----|-----|------|------|--------------------------------|
| | 0.3m | 2m | 5m | 10m | 20m | 30m | 40m | 50m | | | |
| MR-BKS1CBL□M-A1-L | | 2 | 5 | 10 | | | | | IP65 | 标准 | HF-MP· HF-KP伺服电机用 从负载一侧引出 |
| MR-BKS1CBL□M-A2-L | | 2 | 5 | 10 | | | | | IP65 | 标准 | HF-MP· HF-KP伺服电机用 从负载相反一侧引出 |
| MR-BKS1CBL□M-A1-H | | 2 | 5 | 10 | | | | | IP65 | 高弯曲 | HF-MP· HF-KP伺服电机用 从负载一侧引出 |
| MR-BKS1CBL□M-A2-H | | 2 | 5 | 10 | | | | | IP65 | 高弯曲 | HF-MP· HF-KP伺服电机用 从负载相反一侧引出 |
| MR-BKS2CBL□M-A1-L | 03 | | | | | | | | IP55 | 标准 | HF-MP· HF-KP伺服电机用 从负载一侧引出 |
| MR-BKS2CBL□M-A2-L | 03 | | | | | | | | IP55 | 标准 | HF-MP· HF-KP伺服电机用 从负载相反一侧引出 |

(1) 电磁制动器用电源与伺服电机的连接

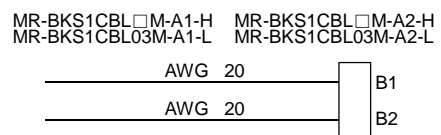


| 线缆型号 | ①电机制动器用接头 |
|--------------------|---|
| MR-BKS1CBL□M-A1-L | 接头: JN4FT02SJ1 绝缘插座, 套管, 接地螺母 插头: ST-TMH-S-C1B-100(A534G) 压接工具: CT160-3TMH5B (日本航空电子工业) |
| MR-BKS1CBL□M-A2-L | |
| MR-BKS1CBL□M-A1-H | |
| MR-BKS1CBL□M-A2-H | |
| MR-BKS2CBL03M-A1-L | |
| MR-BKS2CBL03M-A2-L | |

信号配置

从配线一侧的视图。

(2) 内部接线图



12.2 再生选件



注意

● 再生选件与伺服放大器只能按照指定的组合使用。否则可能造成火灾。

(1) 组合和再生功率

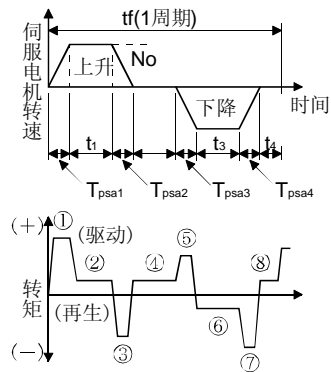
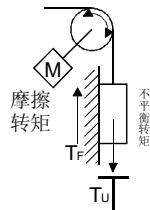
表中的功率的数值是根据电阻不同的再生功率，不是额定功率。

| 伺服放大器 | 再生功率[W] | | | | | | | |
|--------------|---------|-------------------|------------------|------------------|-------------------|------------------|------------------|-------------------|
| | 内置再生电阻 | MR-RB032 [40Ω] | MR-RB12 [40Ω] | MR-RB30 [13Ω] | MR-RB31 [6.7Ω] | MR-RB32 [40Ω] | MR-RB50 [13Ω] | MR-MB51 [6.7Ω] |
| MR-J3-10A(1) | | 30 | | | | | | |
| MR-J3-20A(1) | 10 | 30 | 100 | | | | | |
| MR-J3-40A(1) | 10 | 30 | 100 | | | | | |
| MR-J3-60A | 10 | 30 | 100 | | | | | |
| MR-J3-70A | 20 | 30 | 100 | | | 300 | | |
| MR-J3-100A | 20 | 30 | 100 | | | 300 | | |
| MR-J3-200A | 100 | | | 300 | | | 500 | |
| MR-J3-350A | 100 | | | 300 | | | 500 | |
| MR-J3-500A | 130 | | | | 300 | | | 500 |
| MR-J3-700A | 170 | | | | 300 | | | 500 |

(2) 再生选件的选择

用于垂直负载等连续再生制动的场合，按照以下方法精确地选择再生制动选件。

(a) 再生能量的计算



运行中转矩和能量的计算公式

| 再生制动功率 | 伺服电机输出转矩T[N· m] | 能量E[J] |
|--------|---|---|
| ① | $T_1 = \frac{(J_L + J_M) \cdot N_0}{9.55 \times 10^4} \cdot \frac{1}{T_{psa1}} + T_U + T_F$ | $E_1 = \frac{0.1047}{2} \cdot N_0 \cdot T_1 \cdot T_{psa1}$ |
| ② | $T_2 = T_U + T_F$ | $E_2 = 0.147 \cdot N_0 \cdot T_2 \cdot t_1$ |
| ③ | $T_3 = \frac{(J_L + J_M) \cdot N_0}{9.55 \times 10^4} \cdot \frac{1}{T_{psa1}} + T_U + T_F$ | $E_3 = \frac{0.1047}{2} \cdot N_0 \cdot T_3 \cdot T_{psd1}$ |
| ④, ⑧ | $T_4 = T_U$ | $E_4 \geq 0$ (不可再生) |
| ⑤ | $T_5 = \frac{(J_L + J_M) \cdot N_0}{9.55 \times 10^4} \cdot \frac{1}{T_{psa1}} - T_U + T_F$ | $E_5 = \frac{0.1047}{2} \cdot N_0 \cdot T_5 \cdot T_{psa2}$ |
| ⑥ | $T_6 = T_U + T_F$ | $E_6 = 0.1047 \cdot N_0 \cdot T_6 \cdot t_3$ |
| ⑦ | $T_7 = \frac{(J_L + J_M) \cdot N_0}{9.55 \times 10^4} \cdot \frac{1}{T_{psa1}} - T_U + T_F$ | $E_7 = \frac{0.1047}{2} \cdot N_0 \cdot T_7 \cdot T_{psd2}$ |

从①到⑧的计算结果中，求出负的能量总和的绝对值(Es)。

(b) 伺服电机和伺服放大器的再生制动时的损耗

伺服电机和伺服放大器再生制动时的效率等如下所示。

| 伺服放大器 | 制动效率[%] | 电容充电[J] |
|------------|---------|---------|
| MR-J3-10A | 55 | 9 |
| MR-J3-10A1 | 55 | 4 |
| MR-J3-20A | 70 | 9 |
| MR-J3-20A1 | 70 | 4 |
| MR-J3-40A | 85 | 11 |
| MR-J3-40A1 | 85 | 10 |
| MR-J3-60A | 85 | 11 |
| MR-J3-70A | 80 | 18 |
| MR-J3-100A | 80 | 18 |
| MR-J3-200A | 85 | 40 |
| MR-J3-350A | 85 | 40 |
| MR-J3-500A | 90 | 45 |
| MR-J3-700A | 90 | 70 |

制动效率(η): 包括额定速度下输出额定(再生)转矩时的伺服电机和伺服放大器的一部分效率。该值根据转速和输出转矩变化，请留出约10%的裕量。

电容充电(Ec): 伺服放大器内的电解电容充电的能量。

再生选件所消耗的能量等于再生制动能量的总和乘以系统效率再减去C充电能量。

$$ER[J] = \eta \cdot Es - Ec$$

计算伺服系统在一个运行周期内再生制动选件消耗的功率，并根据计算结果选择再生制动选件。

$$PR[W] = ER/t_f \dots \dots \dots (12.1)$$

(3) 参数的设定

请根据使用的再生选件，设定参数No. PA02。



- 再生选件的选择
- 00: 不使用再生选件
 - MR-J3-10A时，不使用再生电阻
 - MR-J3-20A以上时，使用内置再生电阻
 - 01: FB-BU · FR-RC
 - 02: MR-RB032
 - 03: MR-RB12
 - 04: MR-RB32
 - 05: MR-RB30
 - 06: MR-RB50
 - 08: MR-RB31
 - 09: MR-RB51

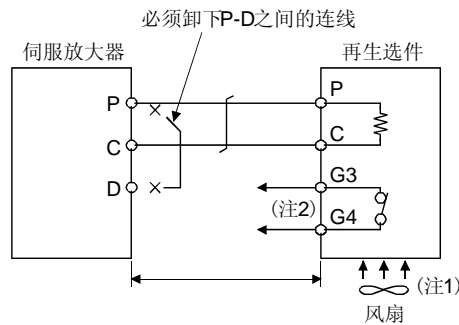
(4) 再生选件的连接

| 要点 |
|---|
| <ul style="list-style-type: none"> ● 使用MR-RB50和MR-RB51时，必须采用风扇冷却。冷却风扇需要用户自行配置。 ● 接线使用的电线尺寸请参考12.8节。 |

再生选件会产生环境温度100℃的温升。安装时应充分考虑散热量、安装位置和使用的电线。接线使用经阻燃处理的电线，或采取阻燃措施，使电线不与再生选件接触。再生制动选件与伺服放大器的连接必须使用双绞线，接线长度应在5米以下。

(a) MR-J3-350A以下

必须拆掉P-D之间的接线，并在P-C之间安装再生选件。G3和G4端子为热传感器，当再生选件异常过热时，G3-G4之间断开。



注 1. 使用MR-RB50时，请使用冷却风扇(1.0m³/min，□92程度)进行强制冷却。

2. 请构成异常过热时切断电磁接触器(MC)的顺控回路。

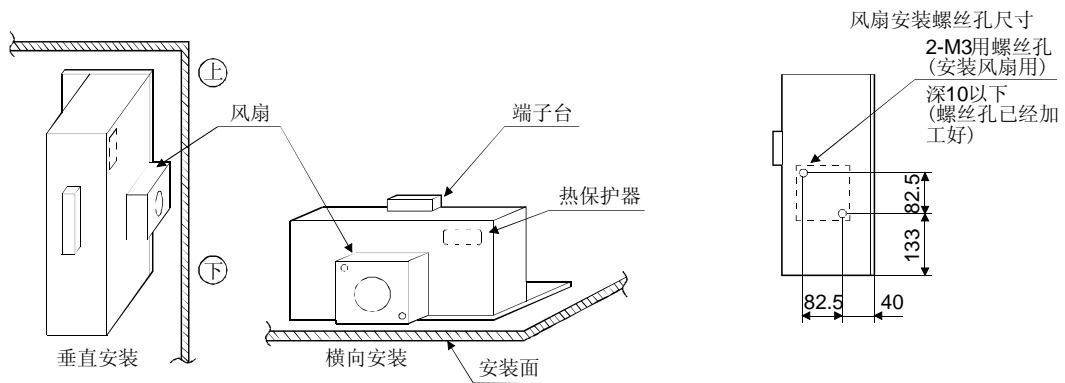
G3-G4间触点规格

最大电压：120V AC/DC

最大电流：0.5A/4.8VDC

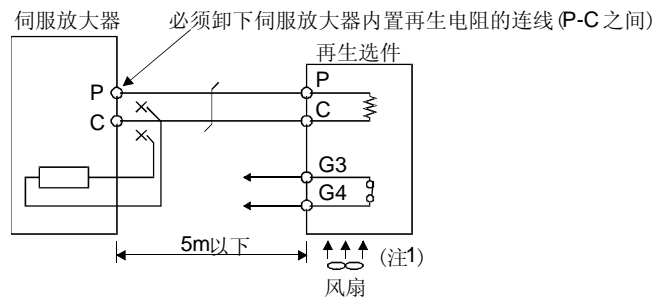
最大容量：2.4VA

MR-RB50の場合、请安装如下的冷却风扇。



(b) MR-J3-500A · MR-J3-700A

必须拆掉伺服放大器内置再生电阻的接线(P-C间)，在P-C之间安装再生制动选件。G3和G4端子为热保护器，当再生选件异常过热时，G3-G4之间断开。



注 1. 使用MR-RB51时，请使用冷却风扇(1.0m³/min，□92程度)进行强制冷却。

2. 请构成异常过热时切断电磁接触器(MC)的顺控回路。

G3-G4间触点规格

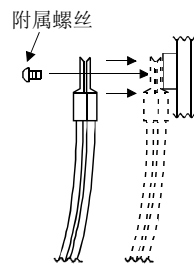
最大电压：120V AC/DC

最大电流：0.5A/4.8VDC

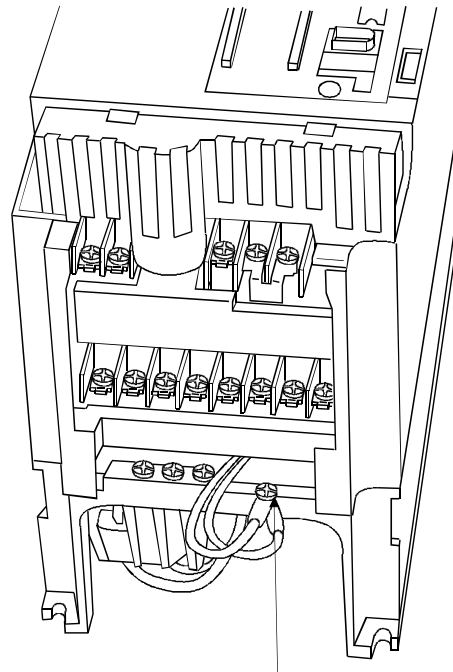
最大容量：2.4VA

使用再生电阻选件时，拆掉伺服放大器的内置再生电阻端子(P-C间)，然后如下图所示背对背安装，并用附带的螺丝把它们固定在框架上。

安装方式

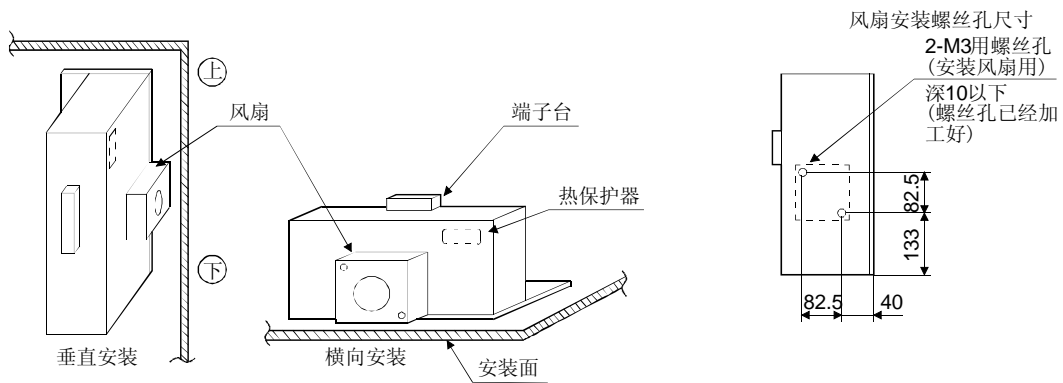


下图为MR-J3-500A的情形。MR-J3-700A的内置再生电阻导线端子固定用螺丝请参考第10章。



内置再生电阻导线端子固定用螺丝

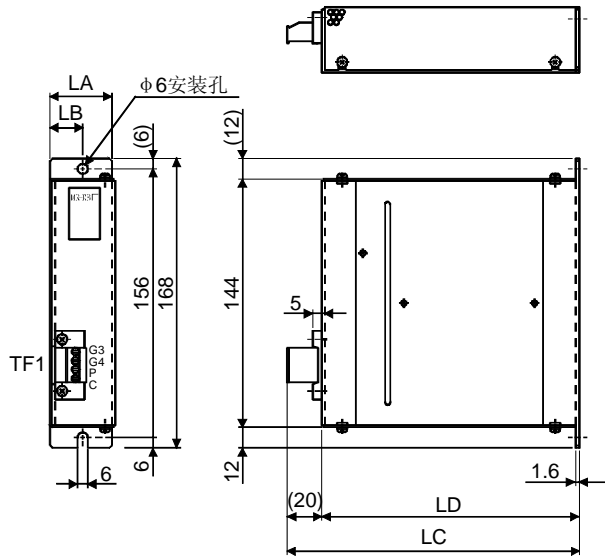
MR-RB51的情况，请安装如下的冷却风扇。



(5) 外形尺寸图

(a) MR-RB032 · MR-RB12

[单位: mm]



• 端子台

| |
|----|
| G3 |
| G4 |
| P |
| C |

端子螺丝尺寸: M8
紧固转矩: 0.5~0.6[N·m]

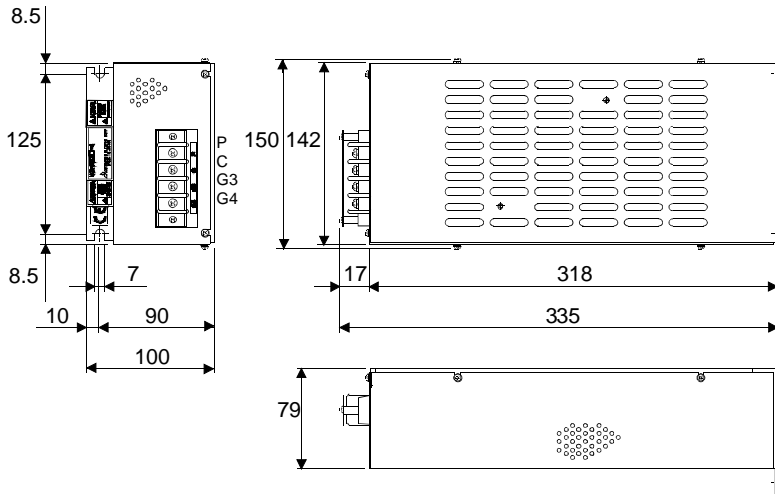
• 安装螺丝

螺丝尺寸: M5
紧固转矩: 3.2[N·m]

| 再生制动选件 | 尺寸变化 | | | | 质量 [kg] |
|----------|------|----|-----|-----|---------|
| | LA | LB | LC | LD | |
| MR-RB032 | 30 | 15 | 119 | 99 | 0.5 |
| MR-RB12 | 40 | 15 | 169 | 149 | 1.1 |

(b) MR-RB30 · MR-RB31 · MR-RB32

[单位: mm]



• 端子台

| |
|----|
| G3 |
| G4 |
| P |
| C |

端子螺丝尺寸: M8
紧固转矩: 0.5~0.6[N·m]

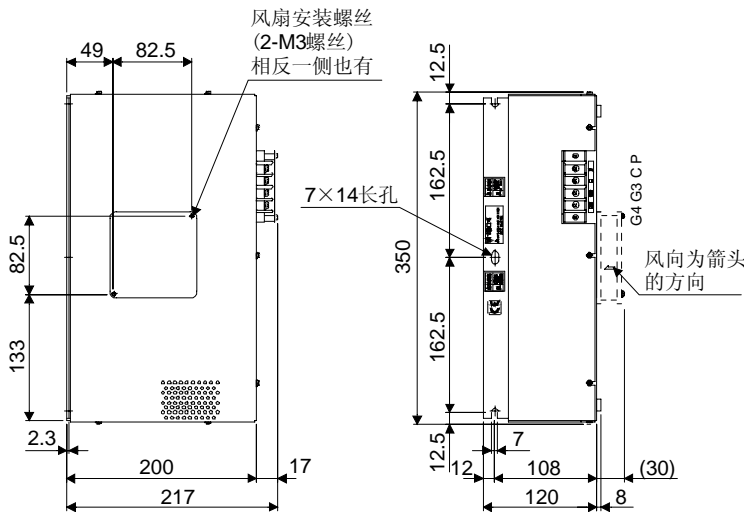
• 安装螺丝

螺丝尺寸: M5
紧固转矩: 5.4[N·m]

| 再生选件 | 质量[kg] |
|---------|--------|
| MR-RB30 | 2.9 |
| MR-RB31 | |
| MR-RB32 | |

(c) MR-RB50 · MR-RB51

[单位: mm]



• 端子台

| |
|----|
| C |
| P |
| G4 |
| G3 |

端子螺丝尺寸: M8
 紧固转矩: 1.2[N·m]

• 安装螺丝

螺丝尺寸: M5
 紧固转矩: 5.4[N·m]

| 再生选件 | 质量[kg] |
|---------|--------|
| MR-RB50 | 5.6 |
| MR-RB51 | |

12.3 制动单元

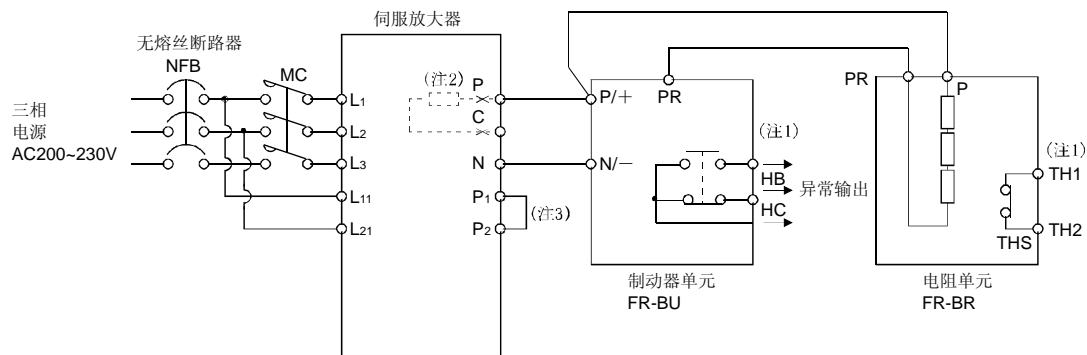
| 要点 |
|--|
| <ul style="list-style-type: none"> ● 大于200V的制动单元和电阻器单元不适用于伺服放大器。 ● 制动单元，电阻单元请使用同一容量产品。使用不同的匹配会导致故障。 ● 制动单元，电阻单元，必须安装在垂直平面上，如果横向或倾斜安装会降低散热效果。 ● 电阻器单元箱体温度会上升到100℃以上，不要使电缆和可燃物与箱体接触。 |

使用再生控制和电阻作为一体化单元与伺服放大器的母线(P-N间)连接。与MR-RB型再生选件相比较，由于可以大功率的再生，请在再生选件的再生能力不足时使用制动单元。使用制动单元时，请将参数NoPA02设定为“□□01”。

(1) 选定

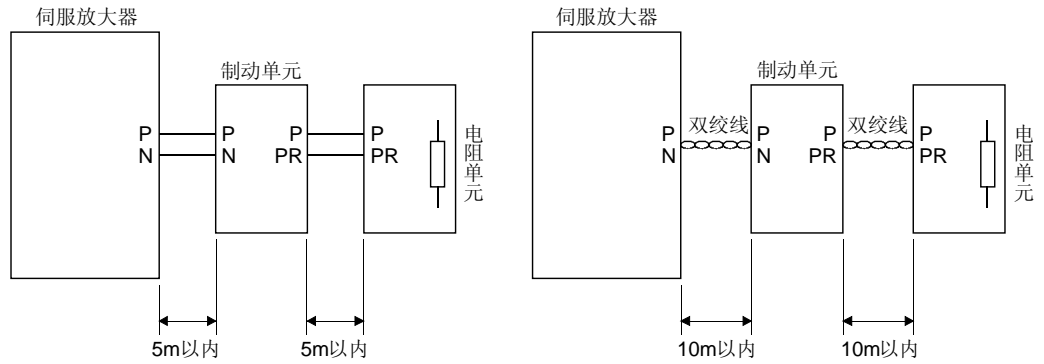
| 制动单元 | 电阻单元 | 连续允许功率 [kW] | 瞬时最大功率 [kW] | 适合的伺服放大器 |
|-----------|-----------|----------------|----------------|------------|
| FR-BU-15K | FR-BR-15K | 0.99 | 16.5 | MR-J3-500A |
| FR-BU-30K | FR-BR-30K | 1.99 | 33.4 | MR-J3-700A |

(2) 连接举例



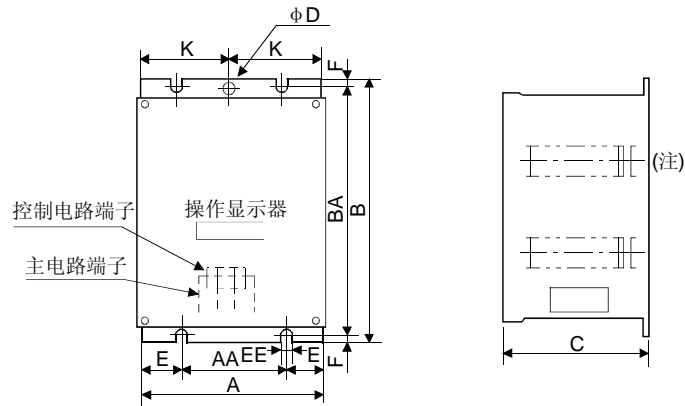
- 注 1. 请构成异常时，热保护器作用时可以通过外部顺控切断电源的回路。
 2. 5k, 7kW的伺服放大器的场合，必须卸下P端子和C端子连接的内置再生电阻的导线。
 3. 必须连接P₁-P₂。(出厂状态已经接好。)使用功率因数改善DC电抗器时，请参照12.10节。

请将伺服放大器和制动单元间以及电阻单元和制动单元间的接线，控制在5m以下。超过5m时请使用双绞线接线。使用双绞线接线配线时请把先缆长度控制在10m以下。电线尺寸必须等于或大于推荐尺寸。请参考制动单元使用说明。不能把一套制动单元连到两台伺服放大器上或者把两套制动单元连到一台伺服放大器上。



(3) 外形尺寸图
(a) 制动单元(FR-BU)

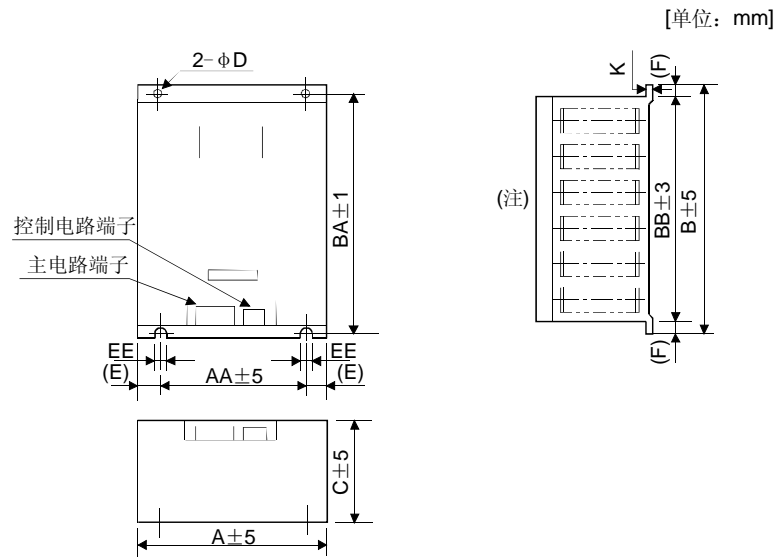
[单位: mm]



注. 通风口设在左右侧面和顶部, 底部敞开。

| 制动单元 | A | AA | B | BA | C | D | E | EE | K | F | 近似质量 [kg] |
|-----------|-----|----|-----|-----|-----|---|------|----|------|-----|-----------|
| FR-BU-15K | 100 | 60 | 240 | 225 | 128 | 6 | 18.5 | 6 | 48.5 | 7.5 | 2.4 |
| FR-BU-30K | 160 | 90 | 240 | 225 | 128 | 6 | 33.5 | 6 | 78.5 | 7.5 | 3.2 |

(b) 电阻单元(FR-BR)



| 电阻单元 | A | AA | B | BA | BB | C | D | E | EE | K | F | 近似质量 [kg] |
|-----------|-----|-----|-----|-----|-----|-----|----|----|----|-----|----|-----------|
| FR-BR-15K | 170 | 100 | 450 | 432 | 410 | 220 | 6 | 35 | 6 | 1.6 | 20 | 15 |
| FR-BR-30K | 340 | 270 | 600 | 582 | 560 | 220 | 10 | 35 | 10 | 2 | 20 | 30 |

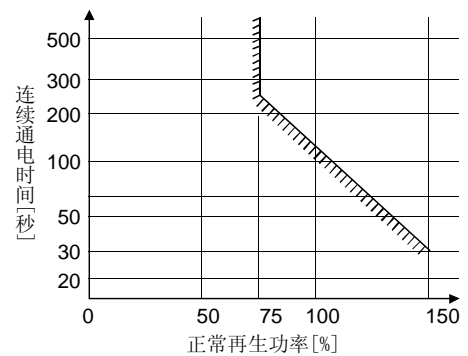
12.4 功率转换器

使用电源再生转换器时, 请将参数NoPA02设定为“□□01”。

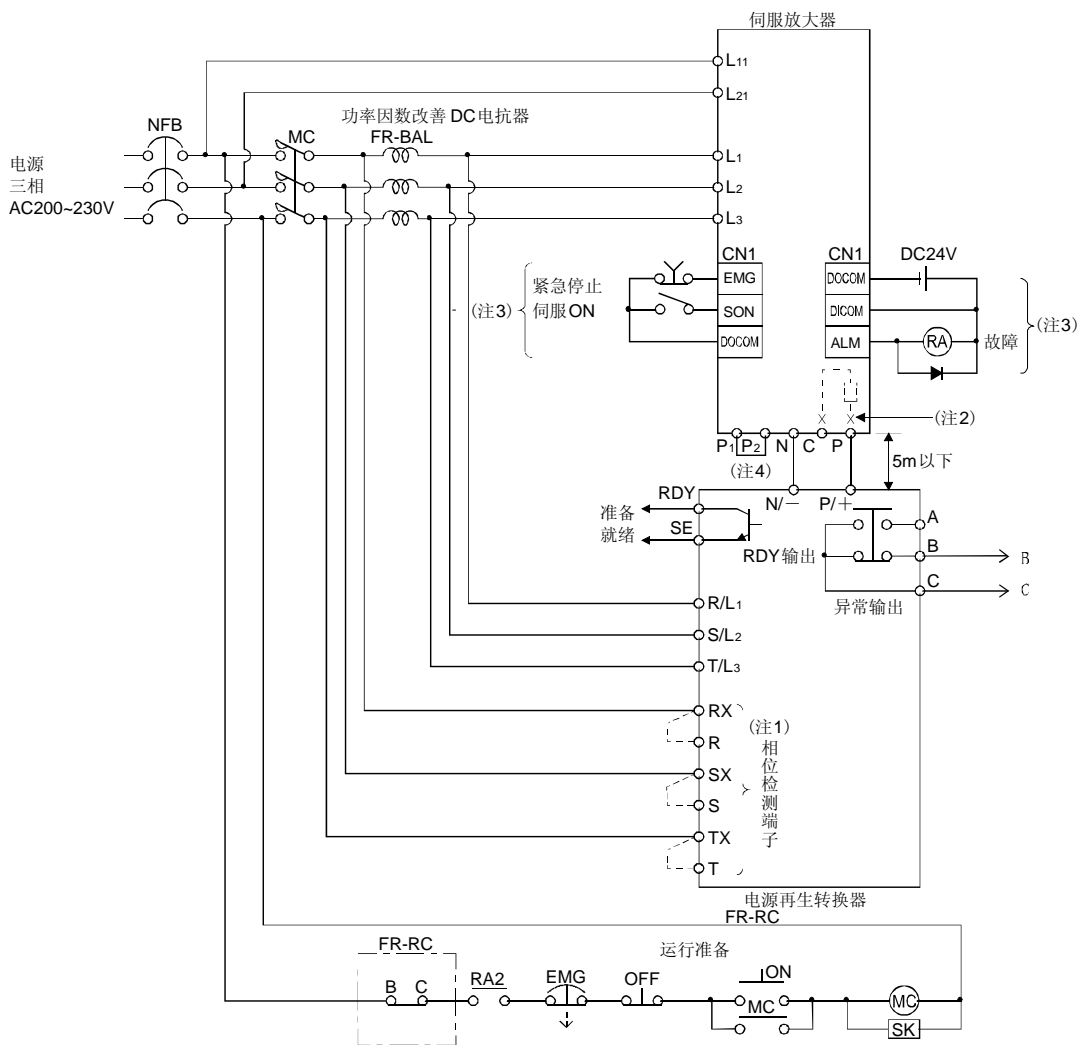
(1) 选定

可以持续再生正常再生功率的75%。使用在MR-J3-500A, MR-J3-700A上。

| 功率转换器 | 正常再生功率 [kW] | 适合的伺服放大器 |
|-----------|-------------|------------|
| FR-RC-15K | 15 | MR-J3-500A |
| FR-RC-30K | 30 | MR-J3-700A |

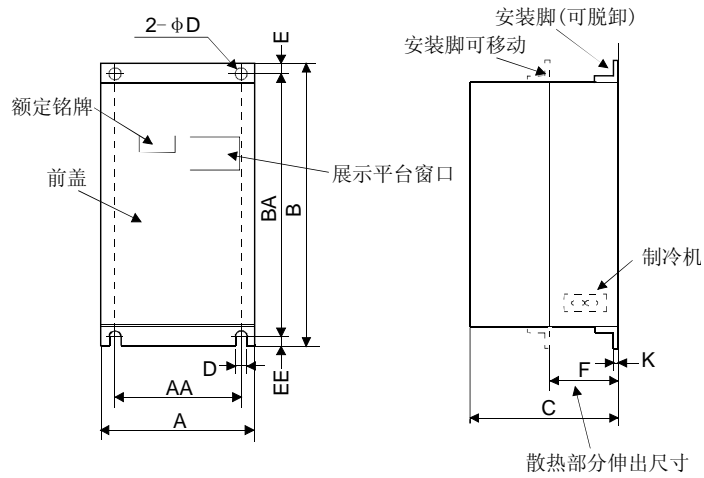


(2) 连接举例



- 注 1. 不使用相位检测端子时, 请在RX-R, SX-S, TX-T间安装短路片。短路片被卸下时, FR-RC不动作。
 注 2. 5k, 7kW的伺服放大器的场合, 必须卸下P端子和C端子连接的内置再生电阻的导线。
 注 3. 使用漏型输入输出接口时, 请参照3.8.3项。
 注 4. 必须连接P1-P2。(出厂状态已经接好。)使用功率因数改善DC电抗器时, 请参照12.10节。

(3) 外形尺寸图

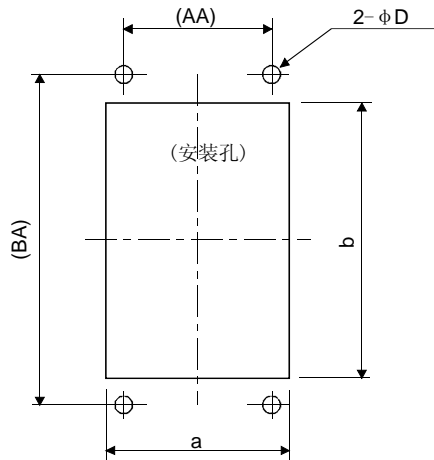


[单位: mm]

| 功率转换器 | A | AA | B | BA | C | D | E | EE | K | F | 大概质量 [kg] |
|-----------|-----|-----|-----|-----|-----|----|----|----|-----|----|-----------|
| FR-RC-15K | 270 | 200 | 450 | 432 | 195 | 10 | 10 | 8 | 3.2 | 87 | 19 |
| FR-RC-30K | 340 | 270 | 600 | 582 | 195 | 10 | 10 | 8 | 3.2 | 90 | 31 |

(4) 安装部分加工尺寸

在密封型控制柜内安装时，作为散热措施，功率转换器的散热部分伸出柜外，此时，加工尺寸如下图所示。



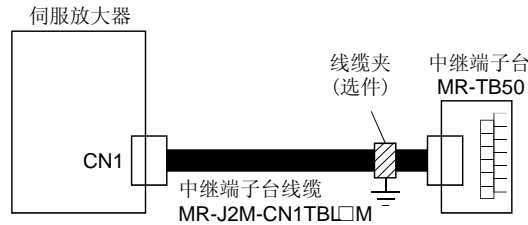
[单位: mm]

| 功率转换器 | a | b | D | AA | BA |
|-----------|-----|-----|----|-----|-----|
| FR-RC-15K | 260 | 412 | 10 | 200 | 432 |
| FR-RC-30K | 330 | 562 | 10 | 270 | 582 |

12.5 中继端子台MR-TB50

(1) 使用方法

使用中继端子台(MR-TB50)时, 必须和中继端子台线缆(MR-J2M-CN1TBL□M)配合使用。



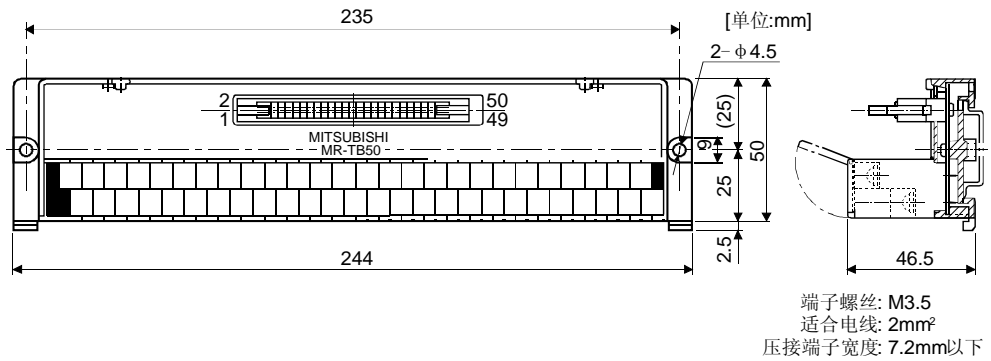
使用标准附带的电缆压头工具(AERSBAN-ESET)在中继端子台侧进行安装。电缆压头工具的使用方法参照12.14节(2)(c)。

(2) 端子台标签

中继端子台请使用以下产品。此标签由中继端子台线缆MR-J2M-CN1TBL附带。

| | | | | | | | | | | | | | | | | | | | | | | | | |
|------|----|-----|-----|-----|-----|--|-----|----|-----------|-----------|-----|-----|-----|----|--|----|----|--|--|-----|-----|-----------|-----------|----|
| P15R | LG | LAR | LBR | LZR | PG | | SON | PC | RES | DI COM | ZSP | TLC | TLA | | | OP | NP | | | CR | LSP | LCP | DO COM | RD |
| VC | LA | LB | LZ | PP | OPC | | LCP | TL | DI COM | INP | INP | | LG | LG | | LG | NG | | | EMG | LSN | DO COM | ALM | SD |

(3) 外形图



(4) 中继端子台线缆MR-J2M-CN1TBL□M

(a) 型号说明

型号:MR-J2M-CN1TBL □ M

| 记号 | 线缆长度 |
|----|------|
| 05 | 0.5 |
| 1 | 1 |

(b) 连接图

| PCR-S50FS(伺服放大器侧) | | | | JE1S-501(中继端子侧) | | | |
|-------------------|-------|-------|-------|-----------------|--|--|-------|
| 位置 | 信号参数 | | 针脚No. | | | | 针脚No. |
| | 速度 | 转矩 | | | | | |
| P15R | P15R | P15R | 1 | | | | 1 |
| | VC | VLA | 2 | | | | 2 |
| LG | LG | LG | 3 | | | | 3 |
| LA | LA | LA | 4 | | | | 4 |
| LAR | LAR | LAR | 5 | | | | 5 |
| LB | LB | LB | 6 | | | | 6 |
| LBR | LBR | LBR | 7 | | | | 7 |
| LZ | LZ | LZ | 8 | | | | 8 |
| LZR | LZR | LZR | 9 | | | | 9 |
| PP | | | 10 | | | | 10 |
| PG | | | 11 | | | | 11 |
| OPC | | | 12 | | | | 12 |
| | | | 13 | | | | 13 |
| | | | 14 | | | | 14 |
| SON | SON | SON | 15 | | | | 15 |
| LOP | SP2 | SP2 | 16 | | | | 16 |
| PC | ST1 | RS2 | 17 | | | | 17 |
| TL | ST2 | RS1 | 18 | | | | 18 |
| RES | RES | RES | 19 | | | | 19 |
| DICOM | DICOM | DICOM | 20 | | | | 20 |
| DICOM | DICOM | DICOM | 21 | | | | 21 |
| INP | SA | | 22 | | | | 22 |
| ZSP | ZSP | ZSP | 23 | | | | 23 |
| INP | SA | | 24 | | | | 24 |
| TLC | TLC | TLC | 25 | | | | 25 |
| | | | 26 | | | | 26 |
| TLA | TLA | TLA | 27 | | | | 27 |
| LG | LG | LG | 28 | | | | 28 |
| | | | 29 | | | | 29 |
| LG | LG | LG | 30 | | | | 30 |
| | | | 31 | | | | 31 |
| | | | 32 | | | | 32 |
| OP | OP | OP | 33 | | | | 33 |
| LG | LG | LG | 34 | | | | 34 |
| NP | | | 35 | | | | 35 |
| NG | | | 36 | | | | 36 |
| | | | 37 | | | | 37 |
| | | | 38 | | | | 38 |
| | | | 39 | | | | 39 |
| | | | 40 | | | | 40 |
| CR | SP1 | SP1 | 41 | | | | 41 |
| EMG | EMG | EMG | 42 | | | | 42 |
| LSP | LSP | | 43 | | | | 43 |
| LSN | LSN | | 44 | | | | 44 |
| LOP | LOP | LOP | 45 | | | | 45 |
| DOCOM | DOCOM | DOCOM | 46 | | | | 46 |
| DOCOM | DOCOM | DOCOM | 47 | | | | 47 |
| ALM | ALM | ALM | 48 | | | | 48 |
| RD | RD | RD | 49 | | | | 49 |
| | | | 50 | | | | 50 |
| SD | SD | SD | 金属牌 | | | | |

12.6 MR Configurator

使用MR Configurator(设置软件MRZJW3-SETUP221版本B0以后)的伺服放大器的通信功能,可以通过个人计算机进行改变参数设定值、显示图形和试运行等操作。

(1) 规格

| 项目 | 描述 |
|----------|--|
| 波特率[bps] | 115200· 57600· 38400· 19200· 9600 |
| 监视 | 批量显示· 高速显示· 图形显示 (最小分辨率因为根据个人计算机的处理速度不同而不同。) |
| 报警 | 报警显示· 报警记录· 报警发生时 |
| 诊断 | DI/DO显示· 不转的原因显示· 累积电源接通时间显示· 软件编号显示· 电机资料显示· 调整数据显示· ABS数据显示· VC自动补偿显示· 轴名称设定 |
| 参数 | 参数设定· 调整· 改变列显示· 详细信息显示 |
| 试运行 | 点动运行· 定位运行· 无电机运行· DO强制输出· 程序运行 |
| 高级功能 | 机械分析器· 增益搜寻· 机械模拟器 |
| 文件操作 | 数据读取· 保存· 删除· 打印 |
| 其他 | 自动运行· 帮助显示 |

(2) 系统构成

(a) 组件

使用伺服设置软件MR Configurator时,除了伺服电机和伺服放大器,还必须有以下部件。

| 机种 | (注1) 说明 |
|-----------------|---|
| (注2) 个人计算机 | Windows 98, Windows Me, Windows 2000 Professional, Windows XP Professional, Windows XP Home Edition的IBM PC/AT兼容机 处理器: Pentium 133MHz以上(Windows 98, Windows 2000 Professional) Pentium 150MHz以上(Windows Me) Pentium 300MHz以上(Windows XP Professional, Windows XP Home Edition) 内存: 24MB以上(Windows 98) 32MB以上(Windows Me, Windows 2000 Professional) 128MB以上(Windows XP Professional, Windows XP Home Edition) 硬盘剩余空间: 130MB以上 |
| OS | Windows 98, Windows Me, Windows 2000 Professional, Windows XP Professional, Windows XP Home Edition |
| 显示器 | 分辨率800×600以上, 可以显示High Color(16bit)。可以与上述电脑连接。 |
| 键盘 | 可以与上述电脑连接。 |
| 鼠标 | 可以与上述电脑连接。 |
| 打印机 | 可以与上述电脑连接。 |
| USB线缆 | MR-J3USBCBL3M |
| RS-422/232C转换线缆 | 推荐DSV-CABV(diatrend)。 |
| RS-422/232C转换器 | 推荐FA-T-RS40VS(三菱电机工程)。多路通信功能时需要。 |

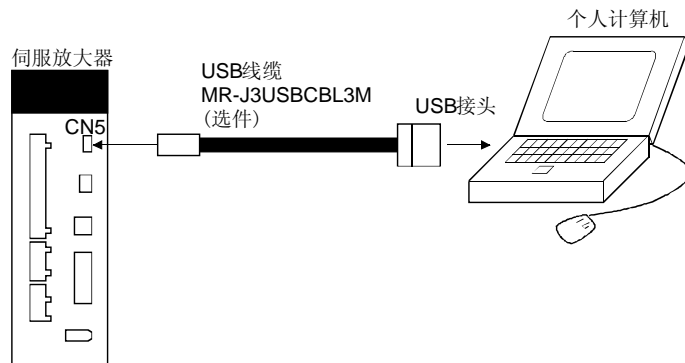
注 1. Windows是微软公司在美国和其它国家注册的商标。

Pentium是Intel Corporation的注册商标。

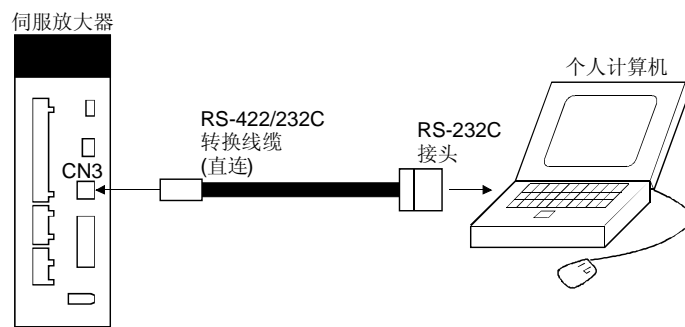
2. MR Configurator(设置软件)在某些个人电脑上可能无法正常运行。

(b) 和伺服放大器的连接

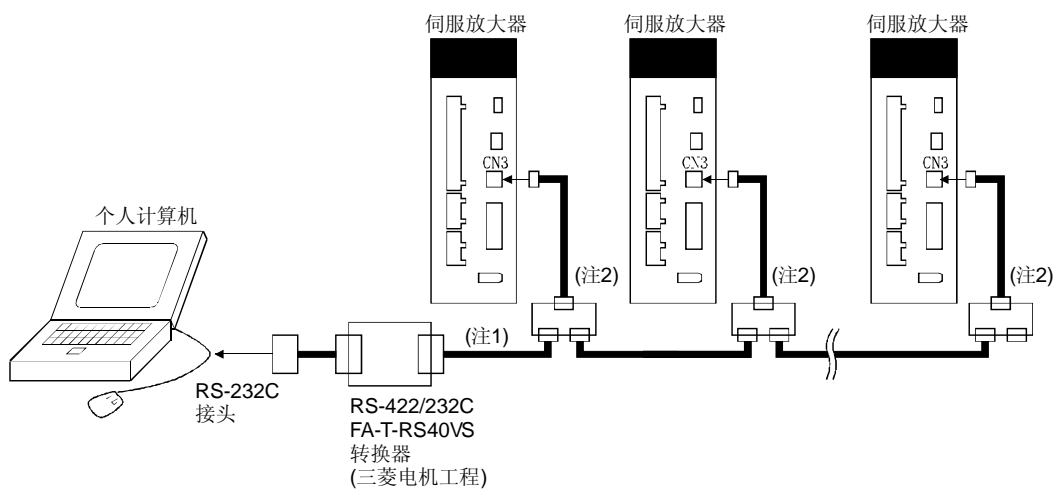
① USB时



② RS-422时



③ 使用RS-422进行多路连接时



注 1. 线缆的接线请参照13.1节。

注 2. 分接用接头推荐使用BMJ-8(八光电机制作所)。

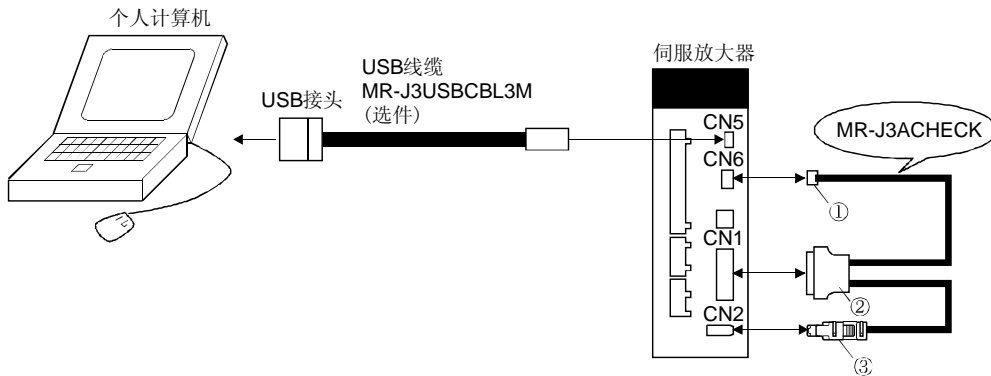
(c) 使用诊断用线缆(MR-J3ACHECK)进行故障诊断时

| 要点 |
|--|
| <ul style="list-style-type: none"> 在伺服放大器和MR Configurator分别为以下所示的软件版本时才能够使用放大器诊断功能。 伺服放大器: A1以上 MR Configurator: A1以上 所有的接头已经插入的状态下不要接通电源。 电源接通时请不要拔插接头, 否则可能产生故障。 |

此线缆为伺服放大器的故障诊断用线缆。使用此线缆,可以使用MR Configurator(设置软件)的放大器诊断功能。

| 线缆型号 | 用途 |
|-------------|---------------------------------|
| MR-J3ACHECK | MR Configurator(设置软件)放大器故障诊断用线缆 |

伺服放大器与伺服电机的连接如下图所示。



| 线缆型号 | ①CN6用接头 | ②CN1用接头 | ③CN2用接头 |
|-------------|---|--|---|
| MR-J3ACHECK | 外壳: 51004-0300 插头: 50011-8000 (Molex) | 插头: 10150-3000VE 护套: 10350-52F0-008 (3M) | 插座: 36210-0100JE 护套: 36310-3200-008 (3M或同等产品) |

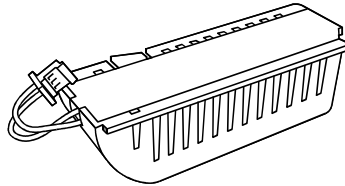
12.7 电池单元MR-J3BAT

要点

- 国际航空运输协会(IATA)的危险品规定的改订版(44卷)从2003年1月1日起生效,即日起开始使用。当中的「锂和锂离子电池的规定」被改订,与电池的航空运输相关的规定被强化,但由于本电池不是危险产品(非Class9),24个以下时不需按照此规定。但超过24个的时候包装需要符合包装基准903。另外,对于电池安全性试验,需要自我认证书时,请咨询三菱电机分公司或代理商。详情请与三菱电机分公司或代理商联系。(2005年1月当前)

(1) MR-J3BAT的使用目的

构建绝对位置检测系统时使用。安装方法等请参照14.3节。

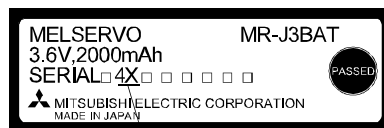


(2) MR-J3BAT的制造年月

MR-J3BAT的制造年月,记载在电池背面的铭牌的系列号中。

用1~9, X(10), Y(11), Z(12)表示制造年月。第一位表示年,第二位表示月。

2004年10月时,表示为“SERIAL □4X□□□□□□”。

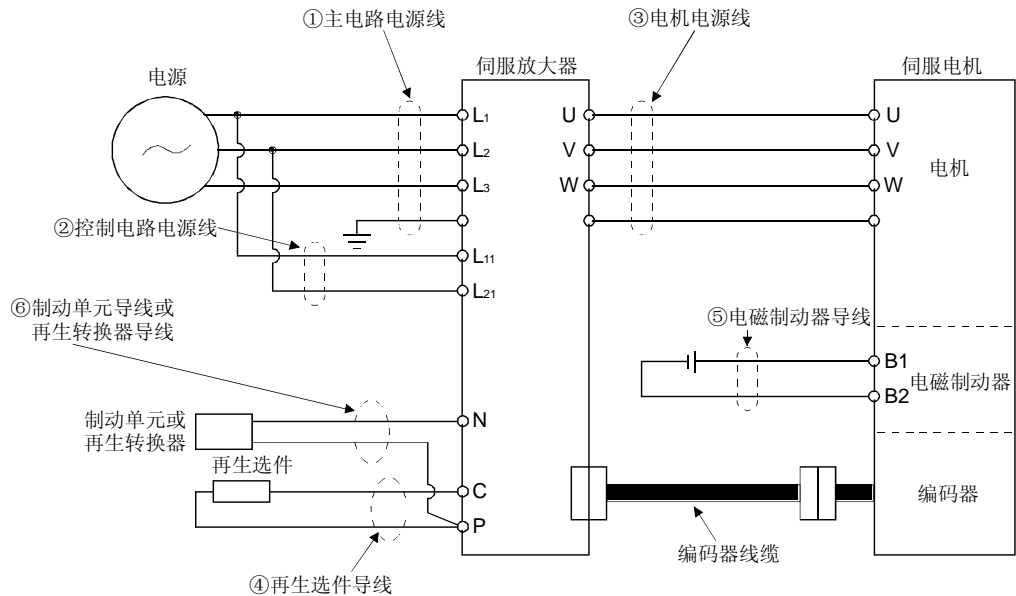


制造年月

12.8 推荐电线

(1) 电源接线用

表示接线时使用的电线。请使用本项记载的电线或同等产品。



注. 电源为单相AC100~120V时, 没有L3。

下表列出了电线的尺寸。使用电线以600V乙烯电线为基准, 接线距离在30m以下。如果接线距离超过30m, 请考虑压降以后, 再选择电线尺寸。对于UL/C-UL(CSA)规格时, 接线时请使用UL认证的额定60°C以上的铜制电线。

表12.1 推荐电线

| 伺服放大器 | 电线[mm ²] | | | | |
|--------------|----------------------|---------------|------------------|----------|-------------|
| | ① L1· L2· L3· | ② L11· L21 | ③ U· V· W· | ④ P· C | ⑤ B1· B2 |
| MR-J3-10A(1) | 2(AWG14) | 1.25(AWG16) | 1.25(AWG16) | 2(AWG14) | 1.25(AWG16) |
| MR-J3-20A(1) | | | | | |
| MR-J3-40A(1) | | | | | |
| MR-J3-60A | | | | | |
| MR-J3-70A | | | | | |
| MR-J3-100A | | | 2(AWG14) | | |
| MR-J3-200A | | | 3.5(AWG12) | | |
| MR-J3-350A | | | 5.5(AWG10) | | |
| MR-J3-500A | | | 5.5(AWG10); b(注) | | |
| MR-J3-700A | 8(AWG8); c(注) | 8(AWG8); c(注) | 3.5(AWG12); b | | |

注. 压接端子和适用工具请参照表12.2。

在制动器单元(FR-BU)，功率转换器(FR-RC)上(Ⓒ)请使用以下的尺寸的电线。

| 型号 | 电线[mm ²] |
|-----------|----------------------|
| FR-BU-15K | 3.5(AWG12) |
| FR-BU-30K | 5.5(AWG10) |
| FR-BU-55K | 14(AWG6) |
| FR-RC-15K | 14(AWG6) |

表12.2 推荐压接端子

| 记号 | 伺服放大器侧压接端子 | | |
|----|------------|---|---------------------------|
| | 压接端子 | 适合的工具 | 制造商名称 |
| a | 32959 | 47387 | Tyco电子 |
| b | 32968 | 59239 | |
| c | FVD8-5 | 本体 YF-1· E-4 头 YNE-38 方块 DH-111· DH-121 | Japan Solderless Terminal |

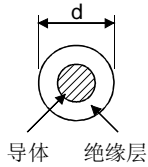
(2) 线缆用

制造时，请使用下表的电线或同等产品。

表12.3 选件线缆用电线

| 种类 | 型号 | 长度 [m] | 芯线 尺寸 | 芯线 根数 | 一根芯线的特性 | | | (注2) 总外径 [mm] | 推荐电线型号 |
|-------------|--------------------|-----------|---------------------|-------------|---------------|--------------|----------------------------|--|---|
| | | | | | 构成 [根数/mm] | 电阻 [Ω/km] | (注1) 绝缘层 外径 d[mm] | | |
| 编码器 线缆 | MR-J3ENCBL□M-A1-L | 2~10 | AWG22 | 6根 (3对) | 7/0.26 | 53以下 | 1.2 | 7.1±0.3 | (注4) VSVP 7/0.26(AWG#22相当)-3P 规格-16823 |
| | MR-J3ENCBL□M-A2-L | | | | | | | | |
| | MR-J3ENCBL□M-A1-H | 2~10 | AWG22 | 6根 (3对) | 70/0.08 | 56以下 | 1.2 | 7.1±0.3 | (注4) ETEF SVP 70/0.08(AWG#22 相 当)-3P 规格-16824 |
| | MR-J3ENCBL□M-A2-H | | | | | | | | |
| | MR-J3JCBL03M-A1-L | 0.3 | AWG26 | 8根 (4对) | 30/0.08 | 233以下 | 1.2 | 7.1±0.3 | (注6) T/2464-1061/II A-SB 4P× 26AWG |
| | MR-J3JCBL03M-A2-L | | | | | | | | |
| | MR-EKCBL□M-L | 2~10 | 0.3mm ² | 4根 (2对) | 12/0.18 | 65.7 以下 | 1.3 | 7.3 | (注4) 20276复合4对屏蔽线缆(A-TYPE) |
| | | | 0.08mm ² | 4根 (2对) | 7/0.127 | 234以下 | 0.67 | | |
| | | 20·30 | 0.3mm ² | 12根 (6对) | 12/0.18 | 63.6 以下 | 1.2 | 8.2 | UL20276 AWG#23 6对(BLACK) |
| | MR-EKCBL□M-H | 2~10 | 0.2mm ² | 12根 (6对) | 40/0.08 | 105以下 | 0.88 | 7.2 | (注3) A14B2339 6P |
| | | 20 | 0.2mm ² | 12根 (6对) | 40/0.08 | 105 以下 | 0.88 | 7.2 | (注3)A14B2343 6P |
| | | 30~50 | 0.2mm ² | 14根 (7对) | 40/0.08 | 105 以下 | 0.88 | 8.0 | (注3)J14B0238(0.2*7P) |
| | MR-J3ENSCBL□M-L | 2~10 | AWG22 | 6根 (3对) | 7/0.26 | 53以下 | 1.2 | 7.1±0.3 | (注4) VSVP 7/0.26(AWG#22相当)-3P 规格-16823 |
| | | 20·30 | AWG23 | 12根 (6对) | 12/0.18 | 63.3以下 | 1.2 | 8.2±0.3 | (注4) 20276 VSVCAWG#23×6P KB-0122号 |
| | MR-J3ENSCBL□M-H | 2~10 | AWG22 | 6根 (3对) | 70/0.08 | 56以下 | 1.2 | 7.1±0.3 | (注4) ETEF SVP 70/0.08(AWG#22 相 当)-3P 规格-16824 |
| 20~50 | | AWG24 | 12根 (6对) | 40/0.08 | 105以下 | 0.88 | 7.2 | (注4) ETFE· SVP 40/0.08mm×6P KB-0308号 | |
| 电机电源 线缆 | MR-PWS1CBL□M-A1-L | 2~10 | (注7) AWG19 | 4根 | 50/0.08 | 25.40 以下 | 1.8 | 5.7±0.3 | (注5) UL Style 2103 AWG19 4芯 |
| | MR-PWS1CBL□M-A2-L | 2~10 | | | | | | | |
| | MR-PWS1CBL□M-A1-H | 2~10 | | | | | | | |
| | MR-PWS1CBL□M-A2-H | 2~10 | | | | | | | |
| | MR-PWS2CBL03M-A1-L | 0.3 | | | | | | | |
| | MR-PWS2CBL03M-A2-L | 0.3 | | | | | | | |
| 电机制动 器线缆 | MR-BKS1CBL□M-A1-L | 2~10 | (注7) AWG20 | 2根 | 100/0.08 | 38.14 以下 | 1.3 | 4.0±0.3 | (注5) UL Style 2103 AWG20 2芯 |
| | MR-BKS1CBL□M-A2-L | 2~10 | | | | | | | |
| | MR-BKS1CBL□M-A1-H | 2~10 | | | | | | | |
| | MR-BKS1CBL□M-A2-H | 2~10 | | | | | | | |
| | MR-BKS2CBL03M-A1-L | 0.3 | | | | | | | |
| | MR-BKS2CBL03M-A2-L | 0.3 | | | | | | | |

注 1. d为如下的尺寸。



2. 标准外径。无公差时最大可以增加10%。
3. 供应商：东亚电气工业
4. 坂东电线
5. KURABE
6. 太阳电线
7. 这些是接线长10m并且符合UL的线缆。

12.9 无熔丝断路器 · 熔丝 · 电磁接触器(推荐品)

每台伺服放大器都要使用无熔丝断路器和电磁接触器。用熔丝替换无熔丝断路器时，请按照本节所记载的规格选择熔丝。

| 伺服放大器 | 无熔丝 断路器 | 熔丝 | | | 电磁接触器 |
|-------------------------------|------------|-------|-------|-------|-------|
| | | (注)等级 | 电流[A] | 电压[V] | |
| MR-J3-10A(1) | 30A 帧 5A | K5 | 10 | AC250 | S-N10 |
| MR-J3-20A | 30A 帧 5A | K5 | 10 | | |
| MR-J3-40A · 20A1 | 30A 帧 10A | K5 | 15 | | |
| MR-J3-60A · 70A · 100A · 40A1 | 30A 帧 15A | K5 | 20 | | |
| MR-J3-200A | 30A 帧 20A | K5 | 40 | | S-N18 |
| MR-J3-350A | 30A 帧 30A | K5 | 70 | | S-N20 |
| MR-J3-500A | 50A 帧 50A | K5 | 125 | | S-N35 |
| MR-J3-700A | 100A 帧 75A | K5 | 150 | | S-N50 |

注. 此伺服放大器在使用T级熔丝的状态下，取得了UL/C-UL规格。所以伺服放大器作为符合UL/C-UL规格产品使用时，必须使用T级的熔丝。

12.10 功率因数改善DC电抗器

| |
|--|
| 要点 |
| ●电源类型为AC100V (MR-J3-□A1)时，不能使用功率因数改善DC电抗器。 |

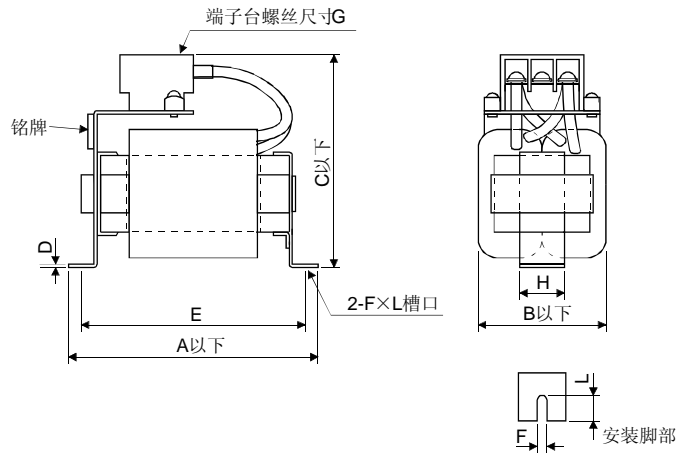
功率因数改善DC电抗器可以通过提高伺服放大器的输入电流的波形率来改善功率。可以减小电源容量。与功率因数改善DC电抗器(FR-BAL)相比较损失可以变小。输入功率约改善至95%。

另外，有削减输入侧高次谐波的效果。

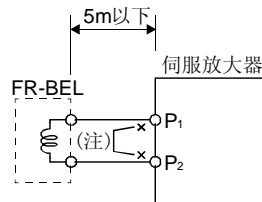
伺服放大器连接功率因数改善DC电抗器时，必须卸下P1-P2间的接线。在连接的状态下功率因数改善DC电抗器没有效果。

功率因数改善DC电抗器在使用时发热。所以为了留出发热空间，请确保上下方向有10cm以上，左右方向有5cm以上的间隔。

[单位: mm]



| 伺服放大器 | 功率因数改善DC电抗器 | 尺寸[mm] | | | | | | | | | | 安装螺丝尺寸 | 质量 [kg] | 使用电缆 [mm ²] |
|----------------|--------------|--------|----|-----|-----|-----|---|----|------|----|----|--------|------------|-------------------------|
| | | A | B | C | D | E | F | L | G | H | | | | |
| MR-J3-10A· 20A | FR-BEL-0.4K | 110 | 50 | 94 | 1.6 | 95 | 6 | 12 | M3.5 | 25 | M5 | 0.5 | 2(AWG14) | |
| MR-J3-40A | FR-BEL-0.75K | 120 | 53 | 102 | 1.6 | 105 | 6 | 12 | M4 | 25 | M5 | 0.7 | | |
| MR-J3-60A· 70A | FR-BEL-1.5K | 130 | 65 | 110 | 1.6 | 115 | 6 | 12 | M4 | 30 | M5 | 1.1 | | |
| MR-J3-100A | FR-BEL-2.2K | 130 | 65 | 110 | 1.6 | 115 | 6 | 12 | M4 | 30 | M5 | 1.2 | | |
| MR-J3-200A | FR-BEL-3.7K | 150 | 75 | 102 | 2.0 | 135 | 6 | 12 | M4 | 40 | M5 | 1.7 | 3.5(AWG12) | |
| MR-J3-350A | FR-BEL-7.5K | 150 | 75 | 126 | 2.0 | 135 | 6 | 12 | M5 | 40 | M5 | 2.3 | 5.5(AWG10) | |
| MR-J3-500A | FR-BEL-11K | 170 | 93 | 132 | 2.3 | 155 | 6 | 14 | M5 | 50 | M5 | 3.1 | 5.5(AWG10) | |
| MR-J3-700A | FR-BEL-15K | 170 | 93 | 170 | 2.3 | 155 | 6 | 14 | M8 | 56 | M5 | 3.8 | 8(AWG8) | |



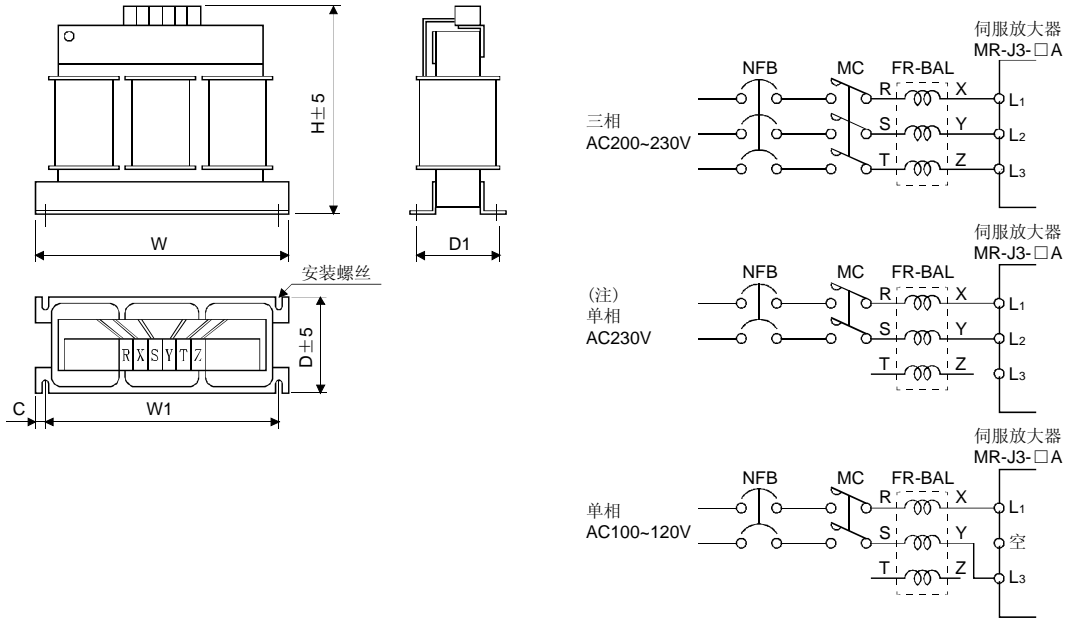
注. 使用功率因数改善DC电抗器时，必须卸下P1-P2间的接线。

12.11 功率因数改善用电抗器

功率因数改善用电抗器可以通过提高伺服放大器的输入电流的波形率来改善功率。可以减小电源容量。输入功率约改善至90%。使用单相电源时可能在90%以下。

另外，有削减输入侧高次谐波的效果。

2台以上的伺服放大器使用功率因素改善用电抗器时，每台伺服放大器都必须连接1个功率因素改善用电抗器。总而言之之共用1台电抗器时，如果不能让所有的伺服放大器运行，就不能得到很好的功率改善效果。



注. 单相AC230V电源时，电源连接L1和L2，而L3不作任何连接。

| 伺服放大器 | 功率因数改善用电抗器 | 尺寸[mm] | | | | | | 安装螺丝尺寸 | 端子螺丝尺寸 | 质量 [kg] |
|--------------------|--------------|--------|-----|-----|-----|----------------------------------|------|--------|--------|---------|
| | | W | W1 | H | D | D1 | C | | | |
| MR-J3-10A·20A·10A1 | FR-BAL-0.4K | 135 | 120 | 115 | 59 | 45 ⁰ _{-2.5} | 7.5 | M4 | M3.5 | 2.0 |
| MR-J3-40A·20A1 | FR-BAL-0.75K | 135 | 120 | 115 | 69 | 57 ⁰ _{-2.5} | 7.5 | M4 | M3.5 | 2.8 |
| MR-J3-60A·70A·40A1 | FR-BAL-1.5K | 160 | 145 | 140 | 71 | 55 ⁰ _{-2.5} | 7.5 | M4 | M3.5 | 3.7 |
| MR-J3-100A | FR-BAL-2.2K | 160 | 145 | 140 | 91 | 75 ⁰ _{-2.5} | 7.5 | M4 | M3.5 | 5.6 |
| MR-J3-200A | FR-BAL-3.7K | 220 | 200 | 192 | 90 | 70 ⁰ _{-2.5} | 10 | M5 | M4 | 8.5 |
| MR-J3-350A | FR-BAL-7.5K | 220 | 200 | 194 | 120 | 100 ⁰ _{-2.5} | 10 | M5 | M5 | 14.5 |
| MR-J3-500A | FR-BAL-11K | 280 | 255 | 220 | 135 | 100 ⁰ _{-2.5} | 12.5 | M6 | M6 | 19 |
| MR-J3-700A | FR-BAL-15K | 295 | 270 | 275 | 133 | 110 ⁰ _{-2.5} | 12.5 | M6 | M6 | 27 |

12.12 继电器(推荐品)

各种接口使用的继电器如下表所示。

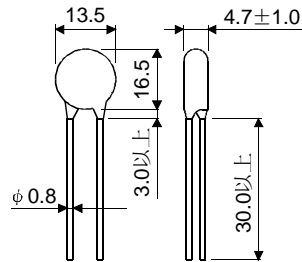
| 接口名称 | 选择举例 |
|------------------------------|---|
| 数字输入信号(接口DI-1) 用于信号开关的继电器 | 为防止接触不当, 请使用微小信号用(双触点)继电器。 (举例) 欧姆龙: G2A形, MY形 |
| 数字输出信号(接口DO-1) 用于信号的继电器 | DC12V或DC24V的40mA以下的小形继电器 (举例) 欧姆龙: MY形 |

12.13 浪涌吸收器(推荐品)

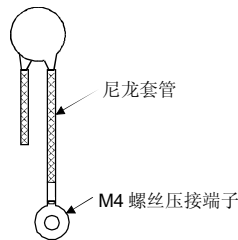
使用电磁制动器时, 必须装有浪涌吸收器。浪涌吸收器请使用以下型号或同等产品。使用浪涌吸收器时, 必须按照下图进行绝缘处理。

| 最大额定 | | | | | 最大限制电压 | | 静电容量 (参考值) | 压敏电阻额定电压 (范围) V1mA |
|-------------------------|-------|--------------|------|------|--------|-----|---------------|--------------------------|
| 允许电路电压 | | 允许浪涌 电流 | 允许能量 | 额定功率 | | | | |
| AC[V _m a] | DC[V] | [A] | [J] | [W] | [A] | [V] | [pF] | [V] |
| 140 | 180 | (注) 500/次 | 5 | 0.4 | 25 | 360 | 300 | 220 (198~242) |

注. 1次=8×20 μs



(举例)ERZV10D221(松下电器制)
TNR-10V221K(Marcon电子制)
外形尺寸图[mm](ERZ-C10DK221)



12.14 抗干扰技术

噪声干扰包括两类，一类从外部进入伺服放大器并可能导致其运行异常，另一类由伺服放大器辐射出去并可导致周围设备运行异常。伺服放大器是操作微弱信号的电子设备，一般需要以下的对策。

此外，由于伺服放大器是通过高速开关输出电流的，所以会形成噪声源。当噪声引起周围设备运行异常时，就应采取抗干扰措施。噪声传播途径不同，应采用的抗干扰措施也不同。

(1) 抗干扰措施

(a) 一般措施

- 伺服放大器的动力线(输入输出电缆)和信号线应避免平行布线或束状布线，应尽量分开布线。
- 和编码器的连接电缆和信号控制线应使用屏蔽双绞线，屏蔽线的外层与SD端子连接。
- 伺服放大器和伺服电机应采用一点接地(参照3.12节)。

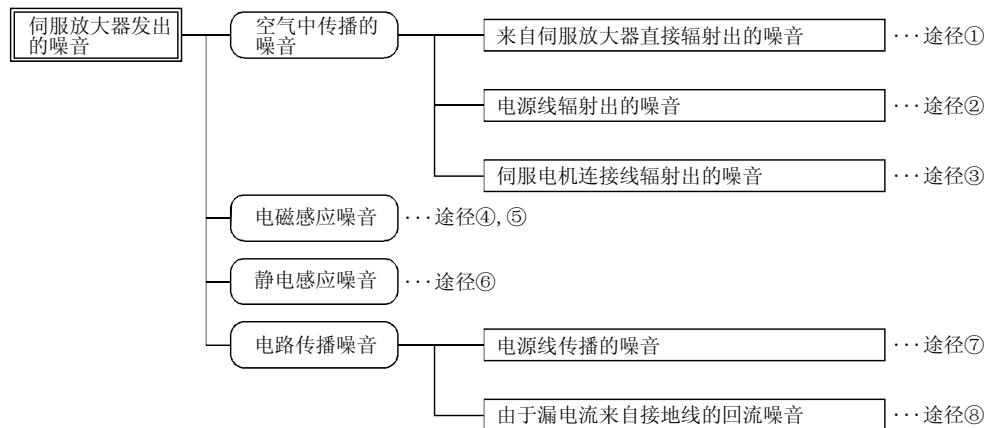
(b) 外部进入伺服放大器并导致其运行异常的干扰

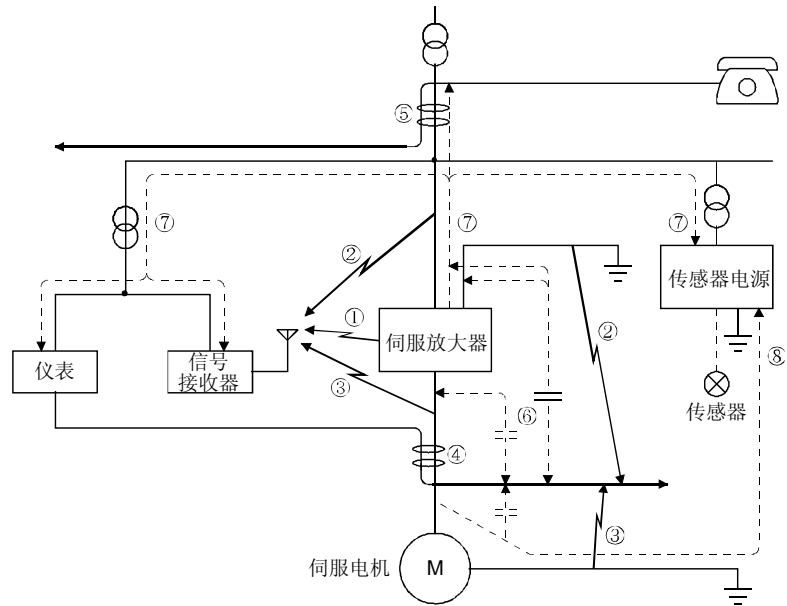
如果伺服放大器附近有安装了很多噪声源(电磁接触器，电磁制动器，使用多个继电器等)，为了防止伺服放大器运行异常，有必要采取以下措施。

- 在干扰源设备上安装浪涌吸收器以抑制干扰。
- 在信号线上，安装数据线滤波器。
- 通过电缆卡头将编码器连接线和信号控制线接地。

(c) 从伺服放大器辐射出的引起周围机器运行异常的干扰

伺服放大器产生的噪声是由与伺服放大器本体和主电路（输入.输出）连接的电线辐射出去的，对靠近主电路电线周围设备的信号线有电磁感应的和静电感应，所以，是通过电源电路线传播的东西。





| 噪声传播途径 | 措施 |
|--------|---|
| ①②③ | <p>测量仪表、信号接受设备、传感器等都是处理微弱信号的设备，容易受到干扰而错误动作。如果将这些信号线和伺服放大器安装在同一个接线柜中或距离很近时，可能会受到经空间传播的干扰影响。此时应采取以下措施。</p> <ol style="list-style-type: none"> 1. 易受干扰的装置和伺服放大器应尽量分开。 2. 易受干扰的信号线和伺服放大器的输入输出信号线应尽量分开布线。 3. 信号线和动力线(伺服放大器的输入输出电缆)不要平行布线或捆扎在一起。 4. 输入输出线上安装线噪声滤波器或在输入线上安装无线电噪声滤波器，抑制电线发出的辐射噪声。 5. 信号线和动力线中要使用屏蔽线或者分别放置在金属线槽内。 |
| ④⑤⑥ | <p>信号线和动力线平行放置或捆扎在一起时，会因电磁感应和静电感应而通过信号线传播干扰，导致设备误动作。此时应采取以下措施。</p> <ol style="list-style-type: none"> 1. 易受干扰的装置和伺服放大器应尽量分开。 2. 易受干扰的信号线和伺服放大器的输入输出信号线应尽量分开布线。 3. 信号线和动力线(伺服放大器的输入输出电缆)不要平行布线或捆扎在一起。 4. 信号线和动力线中要使用屏蔽线或者分别放置在金属线槽内。 |
| ⑦ | <p>当外部设备和伺服放大器连接同一系统电源时，伺服放大器产生的噪声可能通过电源线逆向流动，从而导致外部设备误动作。此时应采取以下措施。</p> <ol style="list-style-type: none"> 1. 伺服放大器的动力线(输入线)上安装无线电噪声滤波器(FR-BIF)。 2. 伺服放大器的动力线上安装线噪声滤波器(FR-BSF01· FR-BLF)。 |
| ⑧ | <p>外部设备和伺服放大器的接地线构成了闭合回路时，可能会有漏电流流过，导致外围设备误动作。此时通过断开外围设备的接地线，以防止误动作的发生。</p> |

(2) 抗干扰产品

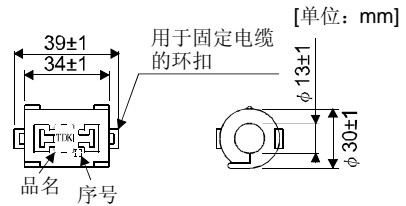
(a) 数据线滤波器(推荐品)

通过在编码器电缆等处安装数据线滤波器以达到防止干扰的效果。

举例，数据线滤波器产品有TDK的ZCAT3035-1330和NECト一キンのESD-SR-25。

作为参考举例，给出了ZCAT3035-1330(TDK)的阻抗规格。此阻抗率值只是参考值，而不是保证值。

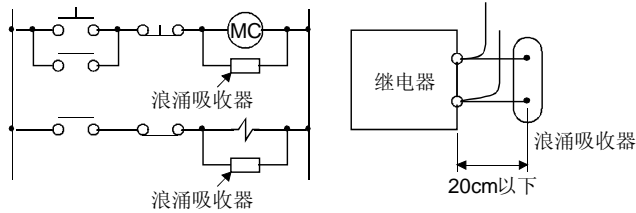
| 阻抗率[Ω] | |
|-----------|------------|
| 10~100MHz | 100~500MHz |
| 80 | 150 |



外形尺寸图(ZCAT3035-1330)

(b) 浪涌吸收器(推荐品)

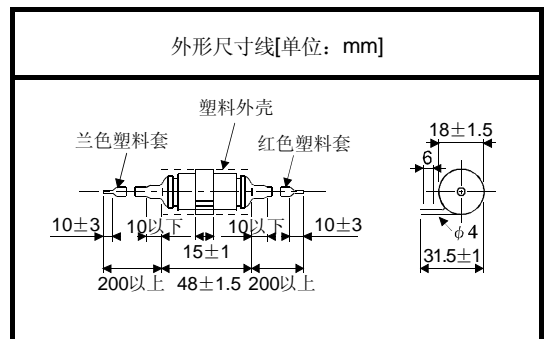
伺服放大器的周围的交流继电器、交流电磁阀、交流电磁制动器等安装的浪涌吸收器应使用下列产品或与同等产品。



(举例)972A-2003 50411

(松尾电机……………额定AC200V)

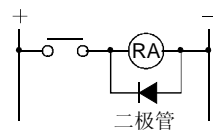
| 额定电压 AC[V] | C[μ F] | R[Ω] | 测试电压 AC[V] |
|---------------|--------|--------|--------------------|
| 200 | 0.5 | 50(1W) | T-C间 1000(1~5s) |



另外，在直流继电器·直流电磁阀上安装二极管。

最大电压：继电器等的驱动电压的4倍以上

最大电流：继电器等的驱动电流的2倍以上

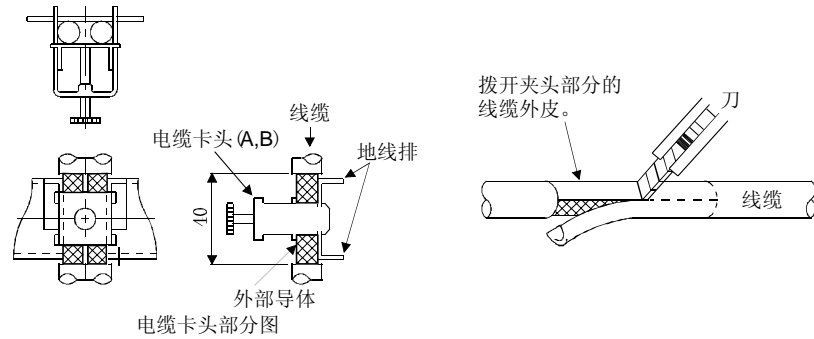


(c) 电缆压装工具AERSBAN-□SET

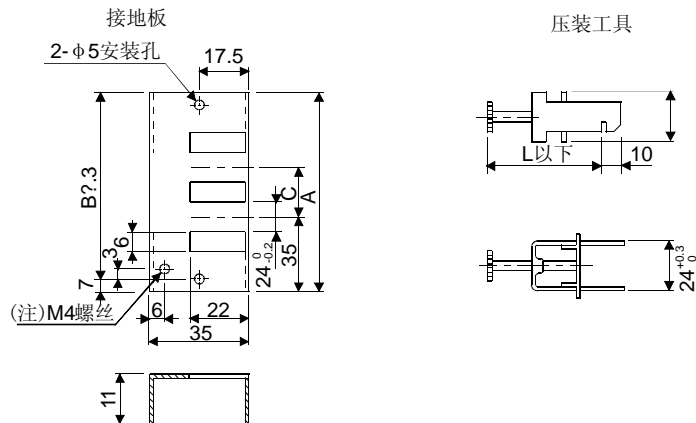
一般屏蔽线的屏蔽层与SD端子连接就行了，如果象下图那样将屏蔽线直接连接到地线板上，效果会更好。

编码器电缆的地线排应安装在伺服放大器附近，象下图那样将电缆的外皮剥去一部分，露出外部导体，将导体部分用夹线工具压在地线排上。如果电缆太细，可将几根电缆一起压在地线排上。

线缆夹线工具包括有夹线工具和地线排。



· 外形图



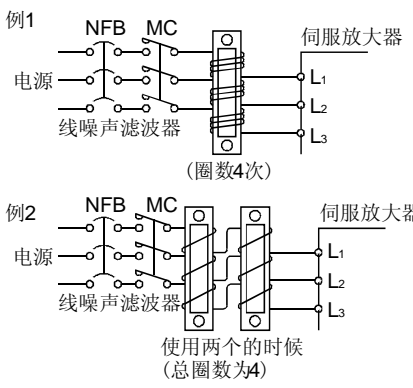
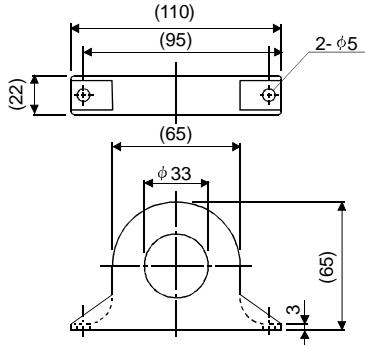
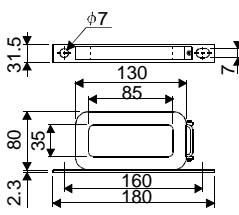
注. 接地用螺孔. 请与控制柜地线排连接。

| 型号 | A | B | C | 附属工具 |
|--------------|-----|----|----|----------|
| AERSBAN-DSET | 100 | 86 | 30 | 线缆夹线工具2个 |
| AERSBAN-ESET | 70 | 56 | | 线缆夹线工具1个 |

| 线缆夹线工具 | L |
|--------|----|
| A | 70 |
| B | 45 |

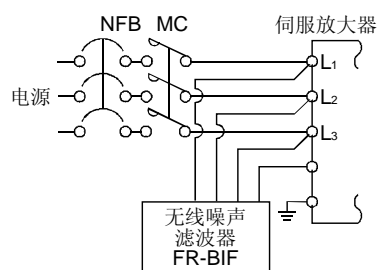
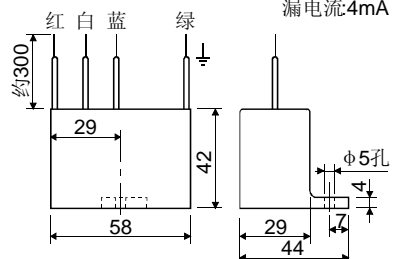
(d) 线噪声滤波器(FR-BSF01· FR-BLF)

能够抑制伺服放大器电源和输出侧向外辐射的噪声，也能抑制高频漏电流(零相电流)，尤其对0.5MHz~5MHz带宽内的干扰滤波效果最好。

| 连接图 | 外形尺寸线 |
|---|--|
| <p>将三相线都以同样方向和圈数绕在过滤器上，并连接到伺服放大器的电源侧和输出侧。</p> <p>电源侧绕的圈数越多，滤波效果越好。一般绕4圈左右。电线太粗时，可以用2个以上的滤波器，使总圈数达到前面所述的标准。</p> <p>输出侧的圈数必须在4圈以下。</p> <p>接地线不要与三相电线绕在一起，否则会降低滤波效果。</p> <p>使用单独的电线作为接地线。</p>  | <p>FR-BSF01(MR-J3-200A以下用)</p>  <p>FR-BLF(MR-J3-350A以上用)</p>  |

(e) 无线噪声滤波器FR-BIF

用于抑制伺服放大器的电源一侧辐射出的噪声，特别对10MHz以下的无线频段的干扰抑制效果最好。为输入专用。

| 连接图 | 外形尺寸图[单位: mm] |
|--|--|
| <p>连接线请尽可能短。</p> <p>必须接地。</p> <p>单相电线使用FR-BIF时，接线不使用的电线必须进行绝缘处理。</p>  | <p>外形尺寸图[单位: mm]</p>  <p>漏电流:4mA</p> |

12.15 漏电断路器

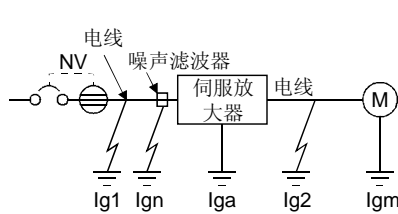
(1) 选择方法

交流伺服放大器输出的是用PWM控制经高频斩波得到的电流，含有高次谐波的漏电流比用商用电源驱动电机要大。

参照下式选择漏电断路器，请同时确保伺服放大器和伺服电机接地良好。

另外，要减少漏电流，输入和输出的电线的布线距离应尽可能短，距离大地越远越好(约30cm以上)。

$$\text{额定感应电流} \geq 10 \cdot \{I_{g1} + I_{gn} + I_{ga} + K \cdot (I_{g2} + I_{gm})\} [\text{mA}] \dots \dots \dots (12.2)$$



| 漏电断路器 | | K |
|---------------|---|---|
| 类型 | 本公司产品 | |
| 高次谐波·浪涌电流对应产品 | NV-SP NV-SW NV-CP NV-CW NV-HW | 1 |
| 一般品 | BV-C1 NFB NV-L | 3 |

- Ig1: 从漏电断路器到伺服放大器输入端的电路的漏电流 (由图12.1得到)
- Ig2: 从伺服放大器输出端到伺服电机的电路的漏电流 (由图12.1得到)
- Ign: 输入侧所接滤波器的漏电流 (每个FR-BIF的场合4.4mA)
- Iga: 伺服放大器的漏电流(由表12.5得到)
- Igm: 伺服电机的漏电流(由表12.4得到)

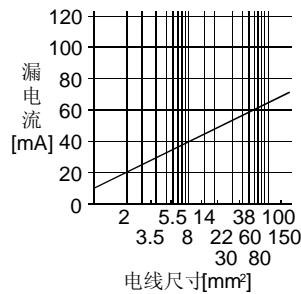


图12.1 CV线缆铺设在金属槽内时每公里的漏电流举例(Ig1, Ig2)

表12.4 伺服电机的漏电流举例(Igm)

| 伺服电机输出功率[kW] | 漏电流[mA] |
|--------------|---------|
| 0.05~1 | 0.1 |
| 2 | 0.2 |
| 3.5 | 0.3 |
| 5 | 0.5 |
| 7 | 0.7 |

表12.5 伺服放大器的漏电流举例(Iga)

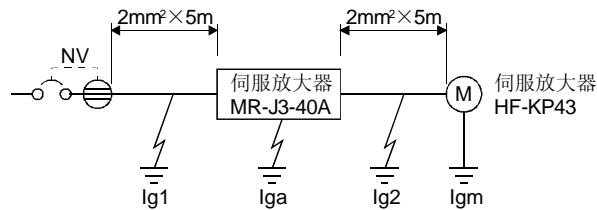
| 伺服放大器功率[kW] | 漏电流[mA] |
|-------------|---------|
| 0.1~0.6 | 0.1 |
| 0.75~3.5 | 0.15 |
| 5· 7 | 2 |

表12.6 漏电断路器选定举例

| 伺服放大器 | 漏电断路器额定感应电流[mA] |
|---|-----------------|
| MR-J3-10A~MR-J3-350A MR-J3-10A1~MR-J3-40A1 | 15 |
| MR-J3-500A | 30 |
| MR-J3-700A | 50 |

(2) 选择举例

在以下条件下漏电断路器的选择举例：



漏电断路器使用高次谐波·浪涌电流对应产品。

根据图表求出式(12.2)的各项。

$$I_{g1} = 20 \cdot \frac{5}{1000} = 0.1 [\text{mA}]$$

$$I_{g2} = 20 \cdot \frac{5}{1000} = 0.1 [\text{mA}]$$

$$I_{gn} = 0 (\text{不使用})$$

$$I_{ga} = 0.1 [\text{mA}]$$

$$I_{gm} = 0.1 [\text{mA}]$$

代入式(12.2)。

$$I_g \geq 10 \cdot \{0.1 + 0 + 0.1 + 1 \cdot (0.1 + 0.1)\} \\ \geq 4 [\text{mA}]$$

根据计算结果，应使用额定动作电流(Ig)在4.0[mA]以上的漏电断路器。

NV-SP/SW/CP/CW/HW系列使用15[mA]。

12.16 EMC滤波器(推荐品)

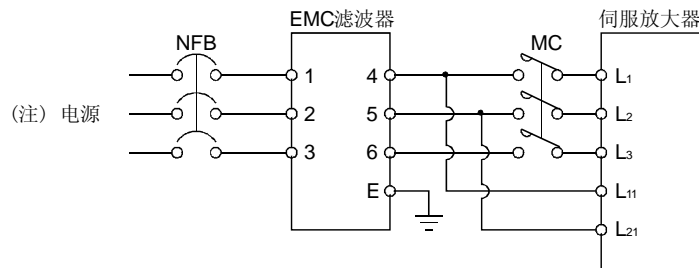
要符合EN规程中EMC规定的场合，推荐使用以下滤波器。EMC滤波器有漏电流大的产品。

(1) 与伺服放大器配合的滤波器

| 伺服放大器 | 推荐滤波器 | | 质量[kg] |
|---|---------------|---------|--------|
| | 型号 | 漏电流[mA] | |
| MR-J3-10A~MR-J3-100A MR-J3-10A1~MR-J3-40A1 | (注)HF3010A-UN | 5 | 3 |
| MR-J3-200A· MR-J3-350A | (注)HF3030A-UN | 5 | 5.5 |
| MR-J3-500A· MR-J3-700A | (注)HF3040A-UN | 1.5 | 6.0 |

注. 双信电机。使用此EMC滤波器时，需要配制的浪涌保护器。
(参照EMC安装指南)

(2) 连接举例

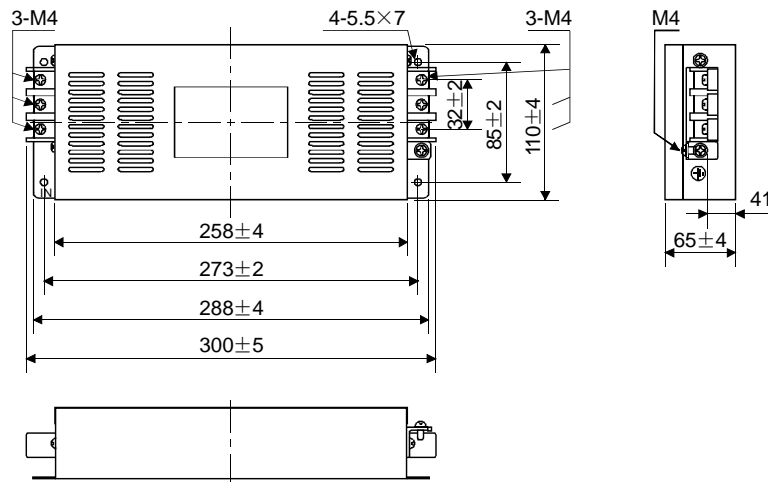


注. 单相AC230V电源时，电源连接L1和L2，不用连接L3。
单相AC100~120V电源时，没有L3。

(3) 外形图

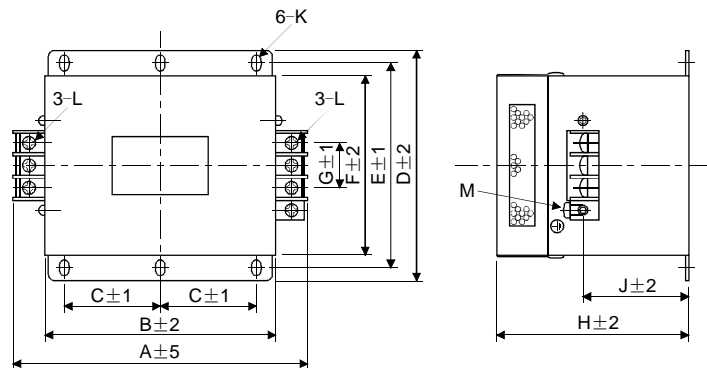
HF3010A-UN

[单位: mm]



HF3030A-UN · HF3040A-UN

[单位: mm]



| 型号 | 尺寸[mm] | | | | | | | | | | | |
|------------|--------|-----|----|-----|-----|-----|----|-----|----|----------|----|----|
| | A | B | C | D | E | F | G | H | J | K | L | M |
| HF3030A-UN | 260 | 210 | 85 | 155 | 140 | 125 | 44 | 140 | 70 | R3.25 长8 | M5 | M4 |
| HF3040A-UN | | | | | | | | | | | | |

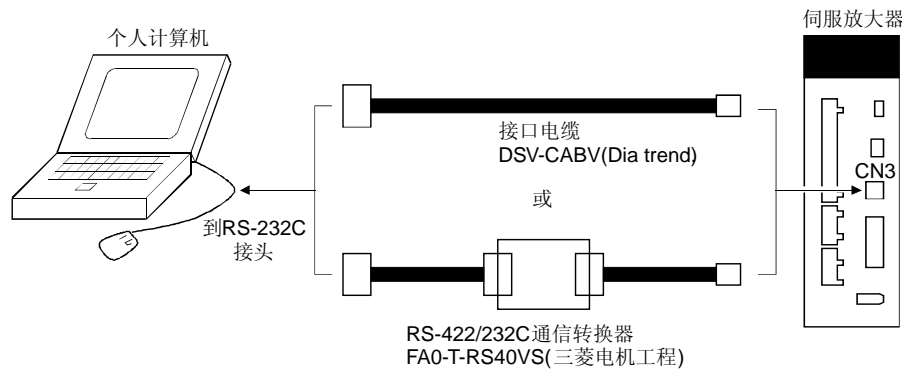
13 通讯功能

此系列伺服放大器 采用RS-422串行通讯功能。可以用来实现运行伺服系统、修改参数、监控等功能。

13.1 构成

(1) 1轴时

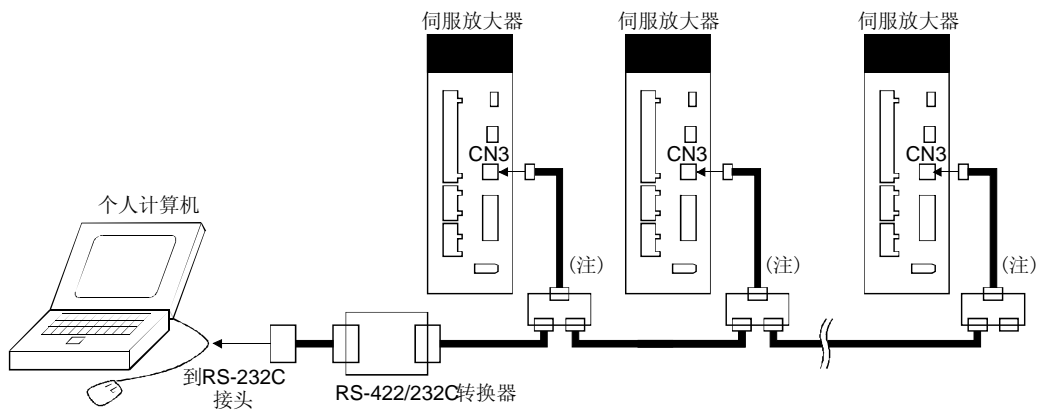
运行并操作1个伺服放大器。推荐使用以下所示电缆或RS-422/232C通信转换器。



(2) 多轴连接时

(a) 示意图

可以在一条总线上运行并操作最大32轴的伺服放大器站号分别设定为0~31。



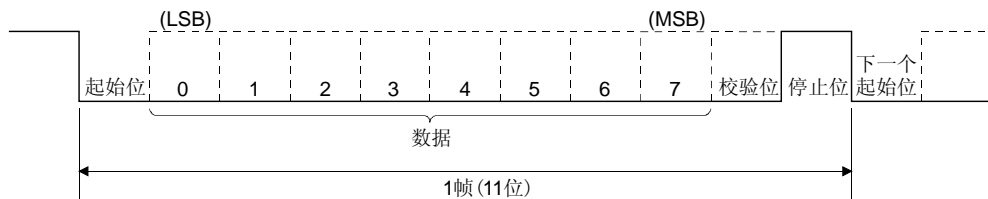
注. 分支接头推荐使用BMJ-8(八光电机制作所)。

13.2 通信规格

13.2.1 通信的概要

伺服放大器接收到指令后，将发出应答信息。发出指令的装置(个人计算机等)称为主站，根据指令返回应答信息的装置(伺服放大器)称为从站。连续读取数据时，主站必须重复不断地发送指令。

| 项目 | 内容 | |
|----------|-------------------------------------|---------|
| 波特率[bps] | 9600/19200/38400/57600/115200异步通讯方式 | |
| 传送代码 | 起始位 | 1位 |
| | 数据位 | 8位 |
| | 校验位 | 1位(偶校验) |
| | 停止位 | 1位 |
| 传输协议 | 字符方式 | 半双工通信方式 |

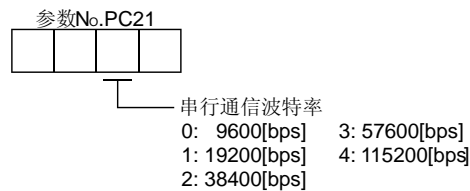


13.2.2 参数的设定

使用RS-422通讯功能操作、运行伺服时，可通过参数设定伺服放大器的通信规格。此参数在设定后电源断开再接通就会有效。

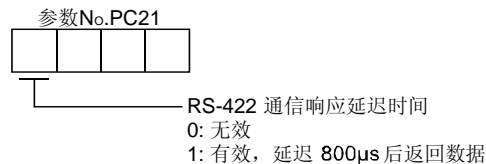
(1) 串行通讯波特率

选择通讯速度。设置的通讯速度必须与主站的通讯速度相同。



(2) RS-422通信应答延迟时间

用于设定伺服放大器(从站)从接收到数据到返回数据的时间。设定为“0”时，延迟时间不超过800 μs，设定为“1”时，延迟时间在800 μs以上。



(3) 站号设定

在参数NoPC20中设定伺服放大器的站号。设定范围为0~31。

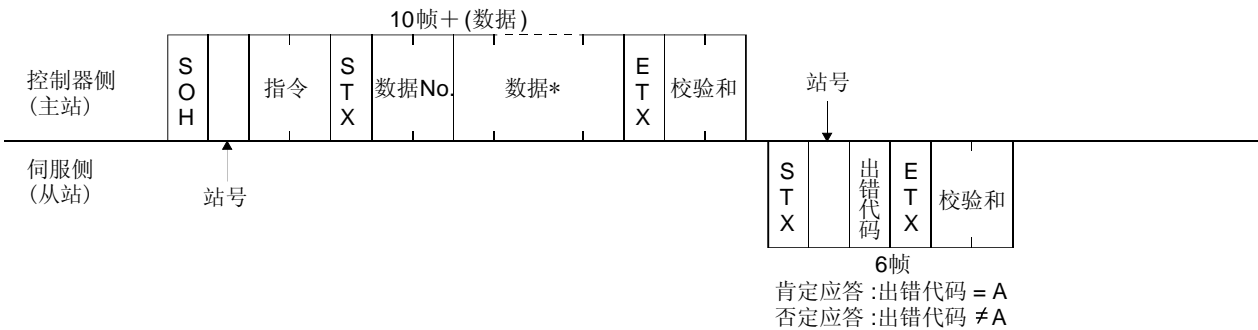
13.3 协议

13.3.1 发送数据的构成

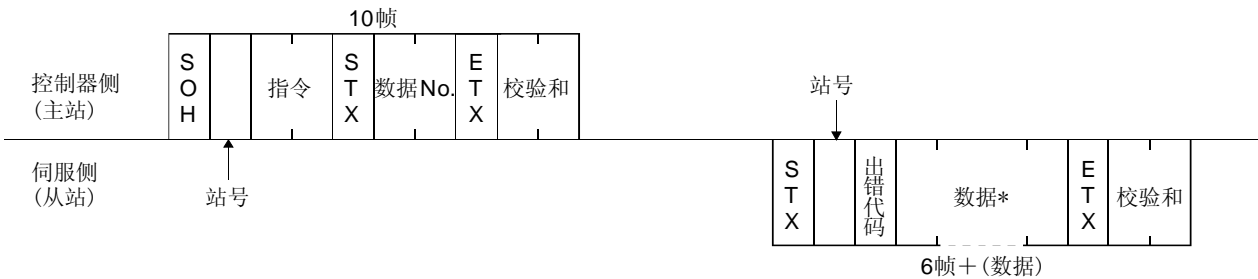
因为通讯总线上最多可连接32个伺服放大器，为了判定和哪一个伺服放大器进行通讯，需在指令或数据号等中添加站号。站号在每个伺服放大器的参数中设定。发送的数据只对指定站号或组号的伺服放大器有效。

发送数据时添加的站号如果为“*”，那么发送的数据对所有连接在总线上的伺服放大器都有效。然而，如果需从伺服放大器返回数据，则把需返回数据的伺服放大器的站号设置为0。

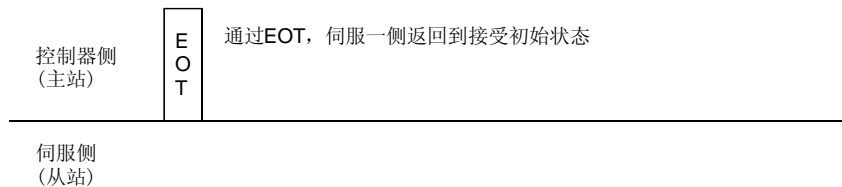
(1) 从控制器向伺服放大器发送数据时



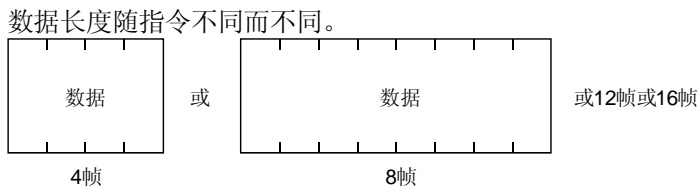
(2) 从控制器向伺服放大器发送数据的请求时



(3) 由于超时的发送接收状态的恢复



(4) 数据帧



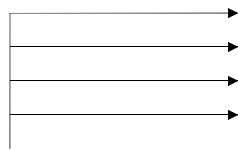
13.3.2 字符代码

(1) 控制代码

| 代码名称 | 16进制 (ASCII代码) | 内容 | 个人计算机终端上的键操作 (一般的情况) |
|------|-------------------|---------------------------|-------------------------|
| SOH | 01H | start of head(通信开始) | ctrl+A |
| STX | 02H | start of text(报文开始) | ctrl+B |
| ETX | 03H | end of text(报文结束) | ctrl+C |
| EOT | 04H | end of transmission(通信中断) | ctrl+D |

(2) 数据用代码

使用ASCII代码。



| | | | | | | | | |
|----|---|---|---|---|---|---|---|---|
| b8 | 0 | 0 | 0 | 0 | 0 | 0 | 0 | 0 |
| b7 | 0 | 0 | 0 | 0 | 1 | 1 | 1 | 1 |
| b6 | 0 | 0 | 1 | 1 | 0 | 0 | 1 | 1 |
| b5 | 0 | 1 | 0 | 1 | 0 | 1 | 0 | 1 |

| b8~ b5 | b4 | b3 | b2 | b1 |
|-----------|----|----|----|----|
| | 0 | 0 | 0 | 0 |
| | 0 | 0 | 0 | 1 |
| | 0 | 0 | 1 | 0 |
| | 0 | 0 | 1 | 1 |
| | 0 | 1 | 0 | 0 |
| | 0 | 1 | 0 | 1 |
| | 0 | 1 | 1 | 0 |
| | 0 | 1 | 1 | 1 |
| | 1 | 0 | 0 | 0 |
| | 1 | 0 | 0 | 1 |
| | 1 | 0 | 1 | 0 |
| | 1 | 0 | 1 | 1 |
| | 1 | 1 | 0 | 0 |
| | 1 | 1 | 0 | 1 |
| | 1 | 1 | 1 | 0 |
| | 1 | 1 | 1 | 1 |

| C \ R | 0 | 1 | 2 | 3 | 4 | 5 | 6 | 7 |
|-------|-----|-----|-------|---|---|---|---|-----|
| 0 | NUL | DLE | Space | 0 | @ | P | , | p |
| 1 | SOH | DC1 | ! | 1 | A | Q | a | q |
| 2 | STX | DC2 | " | 2 | B | R | b | r |
| 3 | ETX | DC3 | # | 3 | C | S | c | s |
| 4 | | | \$ | 4 | D | T | d | t |
| 5 | | | % | 5 | E | U | e | u |
| 6 | | | & | 6 | F | V | f | v |
| 7 | | | ' | 7 | G | W | g | w |
| 8 | | | (| 8 | H | X | h | x |
| 9 | | |) | 9 | I | Y | i | y |
| 10 | | | * | : | J | Z | j | z |
| 11 | | | + | ; | K | [| k | { |
| 12 | | | , | < | L | ¥ | l | |
| 13 | | | - | = | M |] | m | } |
| 14 | | | . | > | N | ^ | n | ~ |
| 15 | | | / | ? | O | _ | o | DEL |

(3) 站号

站号可以指定0站~31站共32站，站的指定使用ASCII码。

| | | | | | | | | | | | | | | | | |
|--------|---|---|---|---|---|---|---|---|---|---|----|----|----|----|----|----|
| 站号 | 0 | 1 | 2 | 3 | 4 | 5 | 6 | 7 | 8 | 9 | 10 | 11 | 12 | 13 | 14 | 15 |
| ASCII码 | 0 | 1 | 2 | 3 | 4 | 5 | 6 | 7 | 8 | 9 | A | B | C | D | E | F |

| | | | | | | | | | | | | | | | | |
|--------|----|----|----|----|----|----|----|----|----|----|----|----|----|----|----|----|
| 站号 | 16 | 17 | 18 | 19 | 20 | 21 | 22 | 23 | 24 | 25 | 26 | 27 | 28 | 29 | 30 | 31 |
| ASCII码 | G | H | I | J | K | L | M | N | O | P | Q | R | S | T | U | V |

例如，站号为“0”（第1轴）时，发送16进制数“30H”。

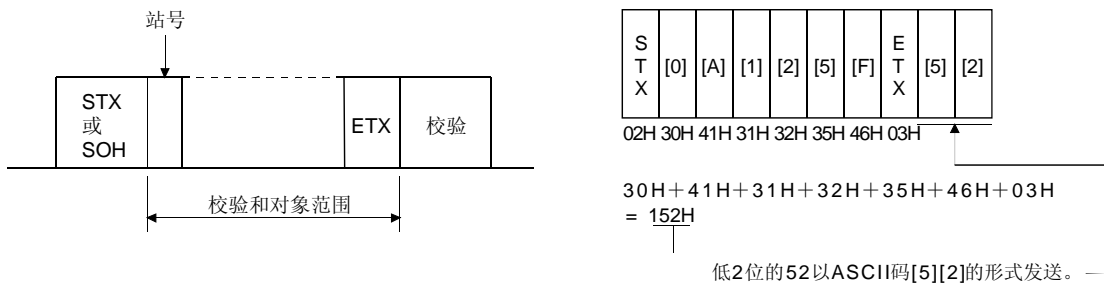
13.3.3 出错代码

出错代码在以下情况时使用，代码长度为1。
 从站从主站接收数据后，发送对应该数据的出错代码给主站。伺服正常时发送大写字母，报警发生时发送小写字母。

| 出错代码 | | 错误名称 | 说明 | 备注 |
|-------|-------|--------|----------------|------|
| 伺服正常时 | 伺服报警时 | | | |
| [A] | [a] | 运行正常 | 发送数据正常处理。 | 肯定应答 |
| [B] | [b] | 奇偶校验错误 | 发送数据中出现奇偶校验错误。 | 否定应答 |
| [C] | [c] | 和校验错误 | 发送数据中出现和校验错误。 | |
| [D] | [d] | 字符错误 | 发送不合规格的字符。 | |
| [E] | [e] | 指令错误 | 发送不合规格的指令。 | |
| [F] | [f] | 数据No错误 | 发送不合规格的数据No。 | |

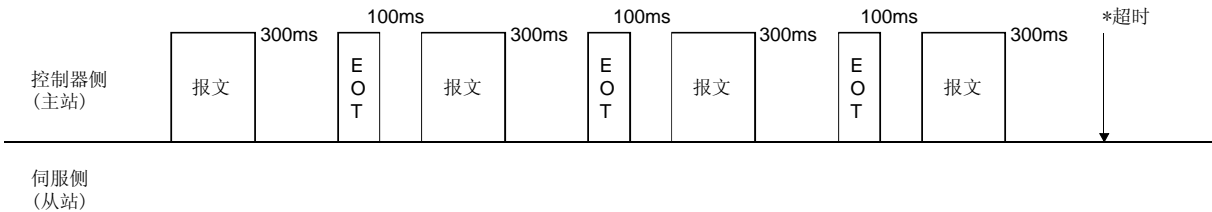
13.3.4 和校验

和校验的计算是从控制字符(STX或SOH)开始(不包括控制字符)到ETX为止，自一位数据转化为ASCII码的16进制代码，然后求和，将结果的低2位以ASCII码的16进制代码发送。



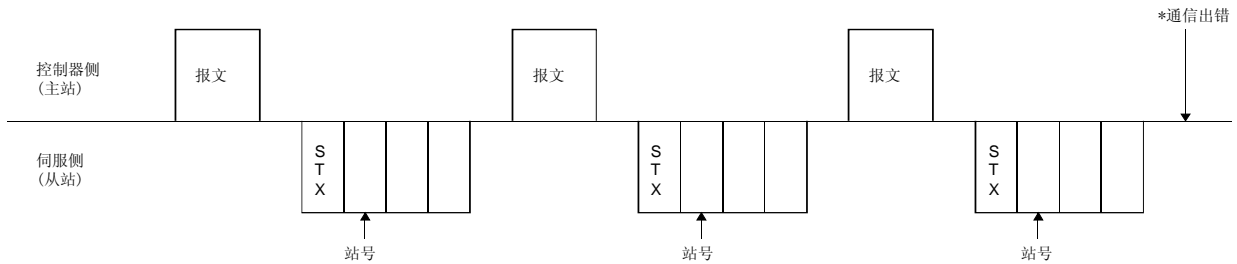
13.3.5 通讯超时

主站一侧的通讯动作结束后，如果在300ms之内没有收到从站返回的数据(未收到STX)，主站发出EOT信号。之后，等待100[ms]，再次发送报文。如果以上动作连续重复3次从站仍无响应，则作为通讯超时处理。(通信异常)



13.3.6 通讯重试

主站和从站之间发生通讯故障时，从站返回的应答数据的错误代码为否定应答代码([B]~[F], [b]~[f])。此时，主站将重新发送通讯故障时的报文(通讯重试)。以上动作如果连续重复3次以上，都出现错误，则为通讯出错。



与此类似，如果主站发现从站返回的数据中有错误(和验位，奇偶校验等)，同样也会重新发送通讯故障时的报文。如果连续进行重试3次以上，错误仍然存在，则为通讯出错。

13.3.7 初始化

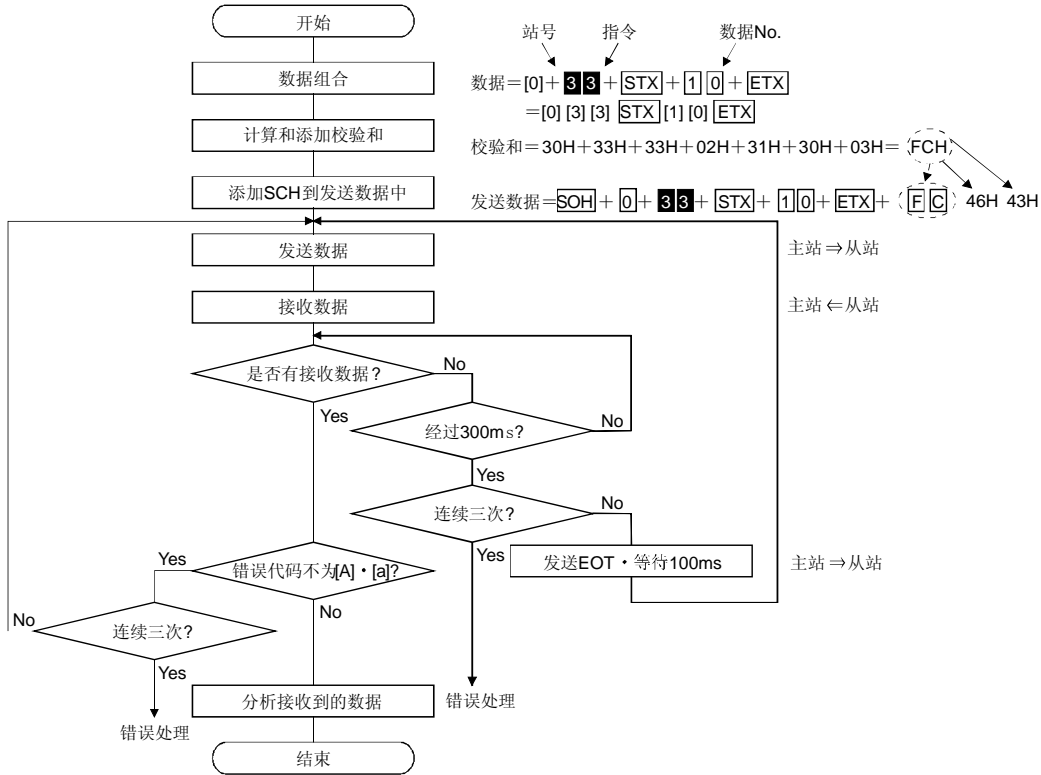
从站在电源接通后，内部初始化完成后才可以进行通讯。因此，电源接通后，请在进行正常通讯开始之前进行以下处理。

- (1) 等待从站的电源接通后经过1秒以上。
- (2) 通过读出参数等，确认伺服放大器可以进行正常通讯并安全运行。

13.3.8 通信顺序举例

以读出站号0的伺服放大器的报警记录(最新)为例。

| 数据项目 | 值 | 内容 |
|------|-----|----------|
| 站号 | 0 | 伺服放大器站号0 |
| 指令 | 3 3 | 读出指令 |
| 数据No | 1 0 | 报警记录(最新) |



13.4 指令·数据No一览

要点

- 在其他的伺服放大器中，即使指令·数据No相同，内容也可能不同。

13.4.1 读出指令

(1) 状态显示(指令[0][1])

| 指令 | 数据No | 内容 | 显示项目 | 帧长度 |
|--------|--------|---------------|------------------------|-----|
| [0][1] | [0][0] | 状态显示的简称和单位 | 反馈脉冲累积 | 16 |
| | [0][1] | | 伺服电机的转速 | |
| | [0][2] | | 滞留脉冲 | |
| | [0][3] | | 指令脉冲累积 | |
| | [0][4] | | 指令脉冲频率 | |
| | [0][5] | | 速度指令电压 速度限制电压 | |
| | [0][6] | | 模拟量转矩限制电压 模拟量转矩指令电压 | |
| | [0][7] | | 再生负载率 | |
| | [0][8] | | 实际负载率 | |
| | [0][9] | | 最大负载率 | |
| | [0][A] | | 瞬时输出转矩 | |
| | [0][B] | | 1转内位置 | |
| | [0][C] | | ABS计数器 | |
| | [0][D] | | 负载惯量比 | |
| | [0][E] | | 母线电压 | |
| [8][1] | [8][0] | 状态显示的数据值和处理信息 | 反馈脉冲累积 | 12 |
| | [8][1] | | 伺服电机的转速 | |
| | [8][2] | | 滞留脉冲 | |
| | [8][3] | | 指令脉冲累积 | |
| | [8][4] | | 指令脉冲频率 | |
| | [8][5] | | 速度指令电压 速度限制电压 | |
| | [8][6] | | 模拟量转矩限制电压 模拟量转矩指令电压 | |
| | [8][7] | | 再生负载率 | |
| | [8][8] | | 实际负载率 | |
| | [8][9] | | 最大负载率 | |
| | [8][A] | | 瞬时输出转矩 | |
| | [8][B] | | 1转内位置 | |
| | [8][C] | | ABS计数器 | |
| | [8][D] | | 负载惯量比 | |
| | [8][E] | | 母线电压 | |

(2) 参数(指令[0][4]· [0][5]· [0][6]· [0][7]· [0][8]· [0][9])

| 指令 | 数据No | 内容 | 帧长度 |
|--------|---------------|--|-----|
| [0][4] | [0][1] | 参数组的读出 0000: 基本设定参数(N ₀ PA□□) 0001: 增益·滤波器参数(N ₀ PB□□) 0002: 扩展设定参数(N ₀ PC□□) 0003: 输入输出设定参数(N ₀ PD□□) | 4 |
| [0][5] | [0][0]~[F][F] | 各参数的当前值 读出指令[8][5]+数据No[0][0]指定的参数组的参数当前值。所以,在读出当前值前请指定指令[8][5]+数据No[0][0]的参数组。 数据No的数值(16进制)变换为10进制的值即为参数编号。 | 8 |
| [0][6] | [0][0]~[F][F] | 各参数设定范围的上限值 读出指令[8][5]+数据No[0][0]指定的参数组的参数的可以设定的上限值。所以,在读出上限值前请指定指令[8][5]+数据No[0][0]的参数组。 数据No的数值(16进制)变换为10进制的值即为参数编号。 | 8 |
| [0][7] | [0][0]~[F][F] | 各参数设定范围的下限值 读出指令[8][5]+数据No[0][0]指定的参数组的参数的可以设定的下限值。所以,在读出下限值前请指定指令[8][5]+数据No[0][0]的参数组。 数据No的数值(16进制)变换为10进制的值即为参数编号。 | 8 |
| [0][8] | [0][0]~[F][F] | 各参数的简称 读出指令[8][5]+数据No[0][0]指定的参数组的参数的可以设定的简称。所以,在读出简称前请指定指令[8][5]+数据No[0][0]的参数组。 数据No的数值(16进制)变换为10进制的值即为参数编号。 | 12 |
| [0][9] | [0][0]~[F][F] | 各参数的可否写入 读出指令[8][5]+数据No[0][0]指定的参数组的参数的可否写入。所以,在读出简称前请指定指令[8][5]+数据No[0][0]的参数组。 0000: 可以写入 0001: 不可以写入 | 4 |

(3) 外部输入输出信号(指令[1][2])

| 指令 | 数据No | 内容 | 帧长度 |
|--------|--------|------------------|-----|
| [1][2] | [0][0] | 输入软元件状态 | 8 |
| | [4][0] | 外部输入引脚状态 | |
| | [6][0] | 通过通信置ON的输入软元件的状态 | |
| | [8][0] | 输出软元件状态 | |
| | [C][0] | 外部输出引脚状态 | |

(4) 报警履历(指令[3][3])

| 指令 | 数据№ | 内容 | 报警发生顺序 | 帧长度 |
|--------|---------|-------------|---------|-----|
| [3][3] | [1][0] | 报警履历的报警编号 | 最新报警 | 4 |
| | [1][1] | | 此前第1次报警 | |
| | [1][2] | | 此前第2次报警 | |
| | [1][3] | | 此前第3次报警 | |
| | [1][4] | | 此前第4次报警 | |
| | [1][5] | | 此前第5次报警 | |
| | [1][6] | | 此前第6次报警 | |
| | [2][0] | 报警履历的报警发生时间 | 最新报警 | 8 |
| | [2][1] | | 此前第1次报警 | |
| | [2][2] | | 此前第2次报警 | |
| | [2][3] | | 此前第3次报警 | |
| | [2][4] | | 此前第4次报警 | |
| | [2][5] | | 此前第5次报警 | |
| [2][6] | 此前第6次报警 | | | |

(5) 当前报警(指令[0][2])

| 指令 | 数据№ | 内容 | 帧长度 |
|--------|--------|-------|-----|
| [0][2] | [0][0] | 当前报警№ | 4 |

| 指令 | 数据No | 内容 | 帧长度 | |
|--------|--------|------------------------|--------|-----------|
| [3][5] | [0][0] | 报警发生时状态显示的名称 和单位 | 反馈脉冲累积 | |
| | [0][1] | | | 伺服电机的转速 |
| | [0][2] | | | 滞留脉冲 |
| | [0][3] | | | 指令脉冲累积 |
| | [0][4] | | | 指令脉冲频率 |
| | [0][5] | | | 速度指令电压 |
| | | | | 速度限制电压 |
| | [0][6] | | | 模拟量转矩限制电压 |
| | | | | 模拟量转矩指令电压 |
| | [0][7] | | | 再生负载率 |
| | [0][8] | | | 实际负载率 |
| | [0][9] | | | 最大负载率 |
| | [0][A] | | | 瞬时输出转矩 |
| | [0][B] | | | 1转内位置 |
| | [0][C] | | | ABS计数器 |
| | [0][D] | | | 负载惯量比 |
| [0][E] | 母线电压 | | | |
| [8][0] | [8][0] | 报警发生时的状态显示的数 据和处理信息 | 反馈脉冲累积 | |
| | [8][1] | | | 伺服电机的转速 |
| | [8][2] | | | 滞留脉冲 |
| | [8][3] | | | 指令脉冲累积 |
| | [8][4] | | | 指令脉冲频率 |
| | [8][5] | | | 速度指令电压 |
| | | | | 速度限制电压 |
| | [8][6] | | | 模拟量转矩限制电压 |
| | | | | 模拟量转矩指令电压 |
| | [8][7] | | | 再生负载率 |
| | [8][8] | | | 实际负载率 |
| | [8][9] | | | 最大负载率 |
| | [8][A] | | | 瞬时输出转矩 |
| | [8][B] | | | 1转内位置 |
| | [8][C] | | | ABS计数器 |
| | [8][D] | | | 负载惯量比 |
| [8][E] | 母线电压 | | | |

(6) 试运行模式(指令[0][0])

| 指令 | 数据No | 内容 | 帧长度 |
|--------|--------|---|-----|
| [0][0] | [1][2] | 试运行模式的读出 0000: 通常模式(非试运行模式) 0001: 点动运行 0002: 定位运行 0003: 无电机运行 0004: 输出信号(DO)强制输出 | 4 |

(7) 其他

| 指令 | 数据No | 内容 | 帧长度 |
|--------|--------|---------------|-----|
| [0][2] | [9][0] | 伺服电机端脉冲单位绝对位置 | 8 |
| | [9][1] | 指令单位绝对位置 | 8 |
| | [7][0] | 软件版本 | 16 |

13.4.2 写入指令

(1) 状态表示(指令[8][1])

| 指令 | 数据№ | 内容 | 设定范围 | 帧长度 |
|--------|--------|----------|------|-----|
| [8][1] | [0][0] | 清除状态显示数据 | 1EA5 | 4 |

(2) 参数(指令[8][4]· [8][5])

| 指令 | 数据№ | 内容 | 设定范围 | 帧长度 |
|--------|---------------|--|-------------|-----|
| [8][4] | [0][0]~[F][F] | 各参数的写入 写入指令[8][5]+数据№[0][0]指定的参数组的参数值。因此，在写入之前请用指令[8][5]+数据№[0][0]的参数组。 数据№的数值(16进制)变换为10进制即为参数编号。 | 参数不同，设定范围不同 | 8 |
| [8][5] | [0][0] | 参数组的写入 0000: 基本设定参数(№PA□□) 0001: 增益·滤波器参数(№PB□□) 0002: 扩展设定参数(№PC□□) 0003: 输入输出设定参数(№PD□□) | 0000~0003 | 4 |

(3) 外部输入输出信号(指令[9][2])

| 指令 | 数据№ | 内容 | 设定范围 | 帧长度 |
|--------|--------|-----------|-----------|-----|
| [9][2] | [6][0] | 通信输入软元件信号 | 参照13.5.5项 | 8 |

(4) 报警履历(指令[8][2])

| 指令 | 数据№ | 内容 | 设定范围 | 帧长度 |
|--------|--------|--------|------|-----|
| [8][2] | [2][0] | 清除报警履历 | 1EA5 | 4 |

(5) 当前报警(指令[8][2])

| 指令 | 数据№ | 内容 | 设定范围 | 帧长度 |
|--------|--------|------|------|-----|
| [8][2] | [0][0] | 复位报警 | 1EA5 | 4 |

(6) 输入输出软元件禁止(指令[9][0])

| 指令 | 数据№ | 内容 | 设定范围 | 帧长度 |
|--------|--------|--|------|-----|
| [9][0] | [0][0] | 使输入软元件，外部模拟量输入信号，脉冲列输入与外部的ON/OFF状态无关并将他们置OFF。(EMG·LSP·LSN除外) | 1EA5 | 4 |
| | [0][3] | 输出软元件变为指令[8][B]或指令[A][0]+数据№[0][1]的值。 | 1EA5 | 4 |
| | [1][0] | 解除输入软元件，外部模拟量输入信号，脉冲列输入的禁止。(EMG·LSP·LSN除外) | 1EA5 | 4 |
| | [1][3] | 解除输出软元件的禁止。 | 1EA5 | 4 |

(7) 运行模式选择(指令[8][B])

| 指令 | 数据№ | 内容 | 设定范围 | 帧长度 |
|--------|--------|---|-----------|-----|
| [8][B] | [0][0] | 运行模式的切换 0000: 退出试运行模式 0001: 点动运行 0002: 定位运行 0003: 无电机运行 0004: 输出信号(DO)强制输出 | 0000~0004 | 4 |

(8) 试运行模式用数据(指令[9][2]· [A][0])

| 指令 | 数据№ | 内容 | 设定范围 | 帧长度 |
|--------|---|--|-------------------|-----|
| [9][2] | [0][0] | 试运行输入信号 | 参照13.5.7项 | 8 |
| | [A][0] | 信号管脚的强制输出 | 参照13.5.9项 | 8 |
| [A][0] | [1][0] | 写入试运行模式(点动运行· 定位运行)的转速。 | 0000~7FFF | 4 |
| | [1][1] | 写入试运行模式(点动运行· 定位运行)的加减速时间常数。 | 00000000~7FFFFFFF | 8 |
| | [2][0] | 设定试运行模式(点动运行· 定位运行)的移动量。 | 00000000~7FFFFFFF | 8 |
| | [2][1] | 选择试运行(定位运行)的定位方向。  | 0000~0001 | 4 |
| | [4][0] | 试运行(定位运行)的启动指令。 | 1EA5 | 4 |
| [4][1] | 试运行(定位运行)中暂时停止时使用。数据中的□表示空格。 STOP : 暂时停止 GO□□: 剩余距离的再次启动 CLR□ : 剩余距离清除 | STOP GO□□ CLR□ | 4 | |

13.5 指令的详细说明

13.5.1 数据处理

如果从主站向从站发送“指令+数据N₀”或“指令+数据N₀+数据”格式的指令，伺服放大器会根据目的返回应答和数据。

这些通讯数值可以用10进制·16进制等表示。

所以要根据需要对数据进行处理。

数据的处理与否与处理方法根据监视和参数等不同而不同，请参照各自的详细说明。

以下为读出和写入数据的处理方法。

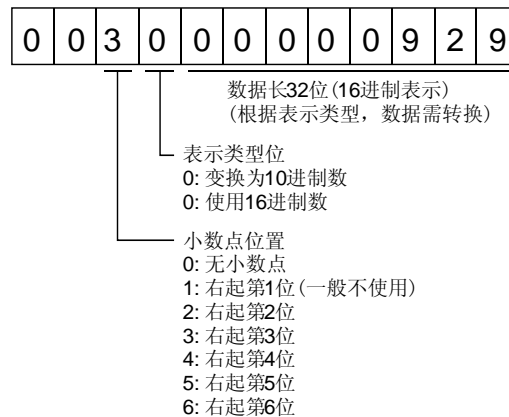
(1) 处理读出数据

显示类型为0时，将8位数据由16进制变换为10进制，并根据小数点位置信息加上小数点。

显示类型为1时8位数据不需转换就可以使用。

此处，以“003000000929”为例说明处理方法。

接收数据的内容如下。



由于此时显示类型为“0”，将16进制的数据变换为10进制。

00000929H→2345

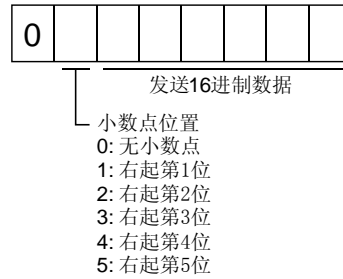
由于小数点位置为“3”，所以右起第三位处为小数点。

所以，该数据表示“23.45”。

(2) 写入处理过的数据

写入数据按10进制处理时必须指定小数点位置，否则不能写入。按16进制处理时，请使小数点位置指定为“0”。

发送数据发送以下值。



此处举例说明发送“15.5”时的处理方法。

因为小数点位置为右起第2位，所以小数点位置数据变为“2”。

由于发送数据为16进制，所以将10进制的数据变换为16进制。

155→9B

所以，发送“0200009B”。

13.5.2 状态显示

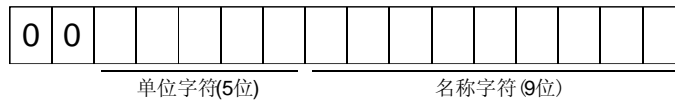
(1) 状态显示的名称和单位的读出
 读出状态显示的名称和单位。

(a) 发送数据

发送指令[0][1]和要求读出的状态显示的项目对应的数据No[0][0]~[0][E]。(参照13.4.1项)

(b) 返回数据

从站返回要求的状态显示的名称和单位。



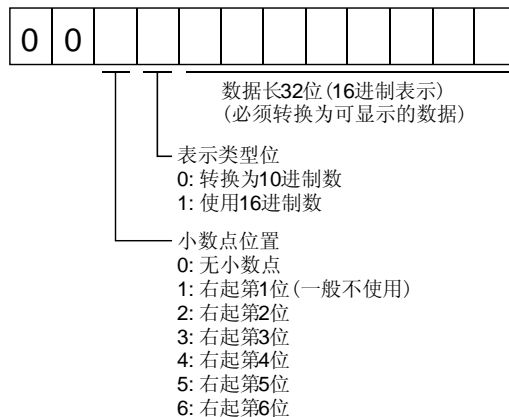
(2) 状态显示数据的读出
 读出状态显示的数据和处理信息。

(a) 发送数据

发送指令[0][1]和要求读出的状态显示的项目对应的数据No[8][0]~[8][E]。(参照13.4.1项)

(b) 返回数据

返回从站要求的状态显示的数据。



(3) 清除状态显示数据

清除状态显示的反馈脉冲累积的数据。读出各状态显示项目之后,请立即发送此指令。清除已经发送的状态显示项目的数据为“0”。

| 指令 | 数据No | 数据 |
|--------|--------|------|
| [8][1] | [0][0] | 1EA5 |

例如发送指令[0][1]数据No[8][0],收到状态显示数据后,如果发送指令[8][1]数据No[0][0]数据[1EA5],即反馈脉冲累积的值将变为“0”。

13.5.3 参数

(1) 指定参数组

在读出，写入参数的设定值等，必须预先指定操作参数的组。请指定如下所示的参数组。

| 指令 | 数据No | 发送数据 | 参数组 |
|--------|--------|------|-------------------|
| [8][5] | [0][0] | 0000 | 基本设定参数(No.PA□□) |
| | | 0001 | 增益·滤波器参数(No.PB□□) |
| | | 0002 | 扩展设定参数(No.PC□□) |
| | | 0003 | 输入输出设定参数(No.PD□□) |

(2) 参数组的读出

从从站读出被设定的参数组。

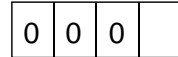
(a) 发送数据

发送指令[0][4]+数据No[0][1]。

| 指令 | 数据No |
|--------|--------|
| [0][4] | [0][1] |

(b) 返回数据

返回从站被设定的参数组。



- 参数组
- 0: 基本设定参数 (No.PA□□)
 - 1: 增益·滤波器参数 (No.PB□□)
 - 2: 扩展设定参数 (No.PC□□)
 - 3: 输入输出设定参数 (No.PD□□)

(3) 简称的读出

读出参数的简称。请预先指定参数组。(参照本项(1))

(a) 发送数据

发送指令[0][8]和参数No对应的数据No[0][0]~[F][E]。(参照13.4.1项)
数据No用16进制表示。数据No的数值变换为10进制的值即为参数No。

(b) 返回数据

从站返回被要求的参数No的简称。



简称字符(9位)

(4) 读出设定值

读出参数设定值。请预先指定参数组。(参照本项(1))

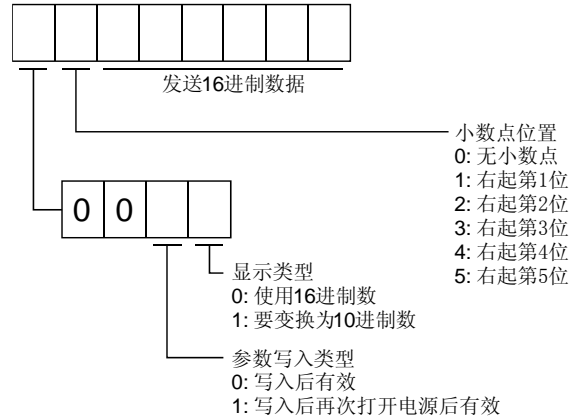
(a) 发送数据

发送指令[0][5]和参数 N_0 [0][0]~[F][E]对应的数据 N_0 。(参照13.4.1项)

数据 N_0 为16进制。数据 N_0 的数值转换为10进制的值即为参数 N_0 。

(b) 返回数据

从站返回被要求的参数 N_0 的数据和处理信息。



例如，数据“1200270F”表示999.9(10进制显示形式)，数据“0003ABC”表示3ABC(16进制显示形式)。

另外，显示类型为“0”(16进制)且小数点位置为“0”以外时，显示类型是特殊16进制显示形式，数据值的“F”变为空白操作。数据“01FFF053”表示053(特殊16进制显示形式)。

参数 N_0 19的参数设定为写入禁止时，读出不能写入和参考的参数时发送“000000”。

(5) 设定范围的读出

读出参数的设定范围。请预先指定参数组。(参照本项(1))

(a) 发送数据

读出上限值时，发送指令[0][6]和参数 N_0 对应的数据 N_0 [0][0]~[F][F]。读出下限值时，发送指令[0][7]和参数 N_0 对应的数据 N_0 [0][0]~[F][F]。(参照13.4.1项)

数据 N_0 用16进制表示。数据 N_0 的数值转换为10进制的值即为参数 N_0 。

(b) 返回

从站返回被要求的参数No的数据和处理信息。



例如，数据“00FFFFEC”时变为-20。

(6) 设定值的写入

| | |
|----|-------------------|
| 要点 | |
| | ● 参数的写入次数最多为10万次。 |

参数的设定值写入伺服放大器的EEP-ROM。请预先指定参数组。(本项(1)参照)
 请写入设定可能范围的值。设定可能范围请参照第5章，用本项(4)的操作读出设定范围。
 发送指令[8][4]+数据No+设定数据。

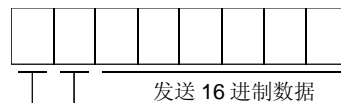
数据No用16进制表示。数据No的数值转换为10进制的值即为参数No。

写入数据为10进制时需要指定小数点位置。否则不能写入。为16进制时，请将小数点位置指定为“0”。

确认写入数据在上下限值的范围内之后再写入。读出要写入参数的数据，确认小数点位置后再发送数据，这样不会发生错误。

写入完成后读出该参数数据，来验证是否正确写入。

| 指令 | 数据No | 数据 |
|--------|---------------|------|
| [8][4] | [0][0]~[F][F] | 见下图。 |



- 小数点位置
- 0: 无小数点
 - 1: 右起第 1 位
 - 2: 右起第 2 位
 - 3: 右起第 3 位
 - 4: 右起第 4 位
 - 5: 右起第 5 位

- 写入模式
- 0: 写入 EEPROM
 - 3: 写入 RAM

频繁使用通信改变参数时请设定为“3”，变更伺服放大器 RAM 内的数据频繁(1 小时 1 次以上)改变数据时，请不要写入到 EEPROM

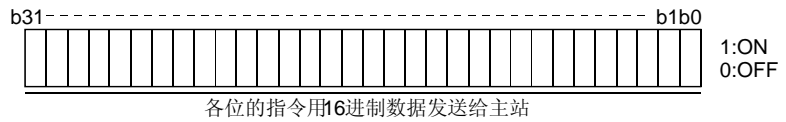
13.5.4 外部输入输出信号状态(DIO诊断)

(1) 输入软元件的状态的读出
 读出输入软元件的状态。

(a) 发送数据
 发送指令[1][2]+数据N_q[0][0]。

| | |
|--------|------------------|
| 指令 | 数据N _q |
| [1][2] | [0][0] |

(b) 返回数据
 从站返回输入软元件的状态。



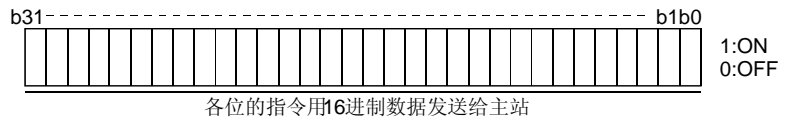
| 位 | 简称 | 位 | 简称 | 位 | 简称 | 位 | 简称 |
|---|-----|----|-----|----|-------|----|----|
| 0 | SON | 8 | SP1 | 16 | / | 24 | / |
| 1 | LSP | 9 | SP2 | 17 | | 25 | |
| 2 | LSN | 10 | SP3 | 18 | / | 26 | / |
| 3 | TL | 11 | ST1 | 19 | | 27 | |
| 4 | TL1 | 12 | ST2 | 20 | STAB2 | 28 | / |
| 5 | PC | 13 | CM1 | 21 | / | 29 | |
| 6 | RES | 14 | CM2 | 22 | | / | 30 |
| 7 | CR | 15 | LOP | 23 | 23 | | 31 |

(2) 外部输入针脚状态的读出
 读出外部输入针脚的ON/OFF状态。

(a) 发送数据
 发送指令[1][2]+数据N_q[4][0]。

| | |
|--------|------------------|
| 指令 | 数据N _q |
| [1][2] | [4][0] |

(b) 返回数据
 返回输入针脚的ON/OFF状态。



| 位 | CN1接头针脚 | 位 | CN1接头针脚 | 位 | CN1接头针脚 | 位 | CN1接头针脚 |
|---|---------|----|---------|----|---------|----|---------|
| 0 | 43 | 8 | 18 | 16 | | 24 | |
| 1 | 44 | 9 | 45 | 17 | | 25 | |
| 2 | 42 | 10 | | 18 | | 26 | |
| 3 | 15 | 11 | | 19 | | 27 | |
| 4 | 19 | 12 | | 20 | | 28 | |
| 5 | 41 | 13 | | 21 | | 29 | |
| 6 | 16 | 14 | | 22 | | 30 | |
| 7 | 17 | 15 | | 23 | | 31 | |

(3) 读出通过通信置ON的输入软元件的状态
 读出通过通信置ON的输入软元件的状态。

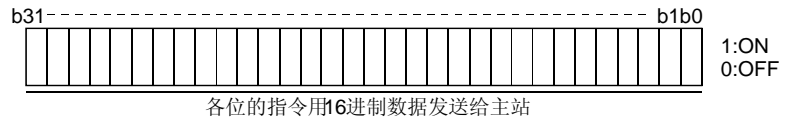
(a) 发送数据

发送指令[1][2]+数据N_q[6][0]。

| 指令 | 数据N _q |
|--------|------------------|
| [1][2] | [6][0] |

(b) 返回数据

从站返回输入软元件的状态。



| 位 | 简称 | 位 | 简称 | 位 | 简称 | 位 | 简称 |
|---|-----|----|-----|----|-------|----|-----|
| 0 | SON | 8 | SP1 | 16 | | 24 | |
| 1 | LSP | 9 | SP2 | 17 | | 25 | |
| 2 | LSN | 10 | SP3 | 18 | | 26 | |
| 3 | TL | 11 | ST1 | 19 | | 27 | CDP |
| 4 | TL1 | 12 | ST2 | 20 | STAB2 | 28 | |
| 5 | PC | 13 | CM1 | 21 | | 29 | |
| 6 | RES | 14 | CM2 | 22 | | 30 | |
| 7 | CR | 15 | LOP | 23 | | 31 | |

(4) 读出外部输出针脚状态
 读出外部输出针脚的ON/OFF状态。

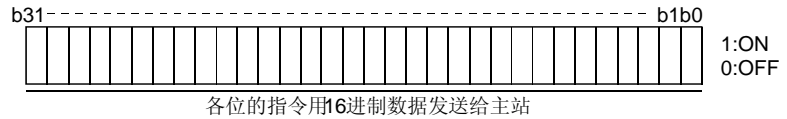
(a) 发送数据

发送指令[1][2]+数据N_q[C][0]。

| 指令 | 数据N _q |
|--------|------------------|
| [1][2] | [C][0] |

(b) 返回数据

从站返回输出针脚的状态。



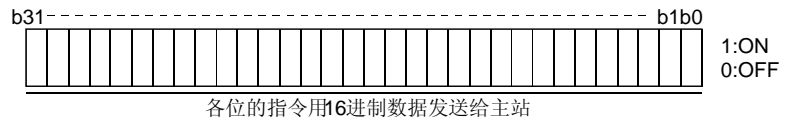
| 位 | CN1接头针脚 | 位 | CN1接头针脚 | 位 | CN1接头针脚 | 位 | CN1接头针脚 |
|---|---------|----|---------|----|---------|----|---------|
| 0 | 49 | 8 | | 16 | | 24 | |
| 1 | 24 | 9 | | 17 | | 25 | |
| 2 | 23 | 10 | | 18 | | 26 | |
| 3 | 25 | 11 | | 19 | | 27 | |
| 4 | 22 | 12 | | 20 | | 28 | |
| 5 | 48 | 13 | | 21 | | 29 | |
| 6 | 33 | 14 | | 22 | | 30 | |
| 7 | | 15 | | 23 | | 31 | |

(5) 读出输出软元件的状态
 读出输出软元件的ON/OFF状态。

(a) 发送数据
 发送指令[1][2]+数据N_q[8][0]。

| | |
|--------|------------------|
| 指令 | 数据N _q |
| [1][2] | [8][0] |

(b) 返回数据
 从站返回输入输出软元件的状态。



| 位 | 简称 | 位 | 简称 | 位 | 简称 | 位 | 简称 |
|---|-----|----|------|----|----|----|------|
| 0 | RD | 8 | ALM | 16 | | 24 | |
| 1 | SA | 9 | OP | 17 | | 25 | CHGS |
| 2 | ZSP | 10 | MBR | 18 | | 26 | |
| 3 | TLC | 11 | | 19 | | 27 | ABSV |
| 4 | VLC | 12 | ACD0 | 20 | | 28 | |
| 5 | INP | 13 | ACD1 | 21 | | 29 | |
| 6 | | 14 | ACD2 | 22 | | 30 | |
| 7 | WNG | 15 | BWNG | 23 | | 31 | |

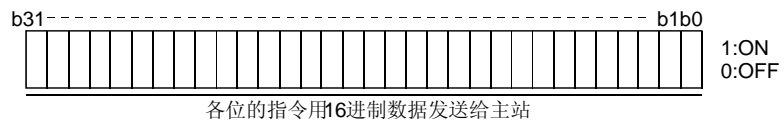
13.5.5 软元件的ON/OFF

| | |
|----|---|
| 要点 | <ul style="list-style-type: none"> ● 伺服放大器所有的软元件的ON/OFF状态是最后接收数据的状态。所以，有需要一直为ON的软元件时，请每次发送使该软元件变ON的数据。 |
|----|---|

各输入软元件都可以ON/OFF。但是，置OFF的软元件存在外部输入信号时，请也将该输入信号置OFF。

发送指令[9][2]+数据No[6][0]+数据。

| | | |
|--------|--------|------|
| 指令 | 数据No | 设定数据 |
| [9][2] | [6][0] | 如下图。 |



| 位 | 简称 |
|---|-----|
| 0 | SON |
| 1 | LSP |
| 2 | LSN |
| 3 | TL |
| 4 | TL1 |
| 5 | PC |
| 6 | RES |
| 7 | CR |

| 位 | 简称 |
|----|-----|
| 8 | SP1 |
| 9 | SP2 |
| 10 | SP3 |
| 11 | ST1 |
| 12 | ST2 |
| 13 | CM1 |
| 14 | CM2 |
| 15 | LOP |

| 位 | 简称 |
|----|-------|
| 16 | |
| 17 | |
| 18 | |
| 19 | |
| 20 | STAB2 |
| 21 | |
| 22 | |
| 23 | |

| 位 | 简称 |
|----|-----|
| 24 | |
| 25 | |
| 26 | |
| 27 | CDP |
| 28 | |
| 29 | |
| 30 | |
| 31 | |

13.5.6 输入输出软元件(DIO)的禁止·解除

可以禁止与输入输出软元件变化无关的输入。在输入被禁止时，各输入信号(软元件)处于以下状态。但是，紧急停止(EMG)·正转行程末端(LSP)·反转行程末端(LSN)不能被禁止。

| 信号 | 状态 |
|-----------|-----|
| 输入软元件(DI) | OFF |
| 外部模拟量输入信号 | 0V |
| 脉冲列输入 | 无 |

- (1) 除了紧急停止(EMG)·正转行程末端(LSP)·反转行程末端(LSN)以外，输入软元件(DI)·外部模拟量输入信号·脉冲列输入被禁止·解除。
请发送以下的通信指令。

(a) 禁止

| 指令 | 数据No | 数据 |
|--------|--------|------|
| [9][0] | [0][0] | 1EA5 |

(b) 解除禁止

| 指令 | 数据No | 数据 |
|--------|--------|------|
| [9][0] | [1][0] | 1EA5 |

- (2) 禁止·解除输出软元件(DO)。
请发送以下的通信指令。

(a) 禁止

| 指令 | 数据No | 数据 |
|--------|--------|------|
| [9][0] | [0][3] | 1EA5 |

(b) 解除禁止

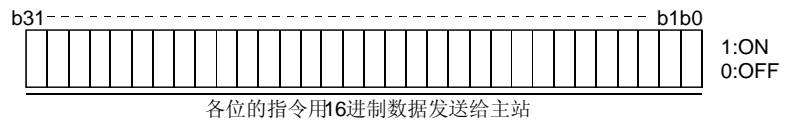
| 指令 | 数据No | 数据 |
|--------|--------|------|
| [9][0] | [1][3] | 1EA5 |

13.5.7 输入软元件的ON/OFF(试运行用)

各输入软元件可以ON/OFF以供试运行用。但是，置OFF的软元件存在外部输入信号时，应将该输入信号置OFF。

发送指令[9][2]+数据No[0][0]+数据。

| | | |
|--------|--------|------|
| 指令 | 数据No | 设定数据 |
| [9][2] | [0][0] | 如下图。 |



| 位 | 简称 |
|---|-----|
| 0 | SON |
| 1 | LSP |
| 2 | LSN |
| 3 | TL |
| 4 | TL1 |
| 5 | PC |
| 6 | RES |
| 7 | CR |

| 位 | 简称 |
|----|-----|
| 8 | SP1 |
| 9 | SP2 |
| 10 | SP3 |
| 11 | ST1 |
| 12 | ST2 |
| 13 | CM1 |
| 14 | CM2 |
| 15 | LOP |

| 位 | 简称 |
|----|-------|
| 16 | |
| 17 | |
| 18 | |
| 19 | |
| 20 | STAB2 |
| 21 | |
| 22 | |
| 23 | |

| 位 | 简称 |
|----|-----|
| 24 | |
| 25 | |
| 26 | |
| 27 | CDP |
| 28 | |
| 29 | |
| 30 | |
| 31 | |

13.5.8 试运行模式

| 要点 |
|---|
| <ul style="list-style-type: none"> ● 试运行模式用于动作确认。请不要在正式运行中使用。 ● 试运行中如果通讯中断0.5秒以上，伺服放大器将减速停止，并处于伺服锁定状态。为了防止这种情况发生，可以监视状态显示，以确认通讯不中断。 ● 即使在运行中，也可以进入试运行模式。此时，切换到试运行模式的同时请切断主电路，处于自由停车状态。 |

(1) 试运行模式的准备和解除方法

(a) 试运行模式的准备

请按照以下顺序设定试运行模式的种类。

① 试运行模式的选择

发送指令[8][B]+数据№[0][0]+数据来选择试运行模式。

| 指令 | 数据№ | 发送的数据 | 试运行模式的选择 |
|--------|--------|-------|-----------|
| [8][B] | [0][0] | 0001 | 点动运行 |
| | | 0002 | 定位运行 |
| | | 0003 | 无电机运行 |
| | | 0004 | DO强制输出(注) |

注. DO强制输出请参照13.5.9项。

② 试运行模式的确认

从从站读出被设定的试运行模式并确认它们被正确地设定。

a. 发送

发送指令[0][0]+数据№[1][2]。

| 指令 | 数据№ |
|--------|--------|
| [0][0] | [1][2] |

b. 返回

从站返回被设定的试运行模式。

| | | | |
|---|---|---|--|
| 0 | 0 | 0 | |
|---|---|---|--|

└─ 试运行模式的读出
 0: 通常模式 (非试运行模式)
 1: 点动运行
 2: 定位运行
 3: 无电机运行
 4: DO强制输出

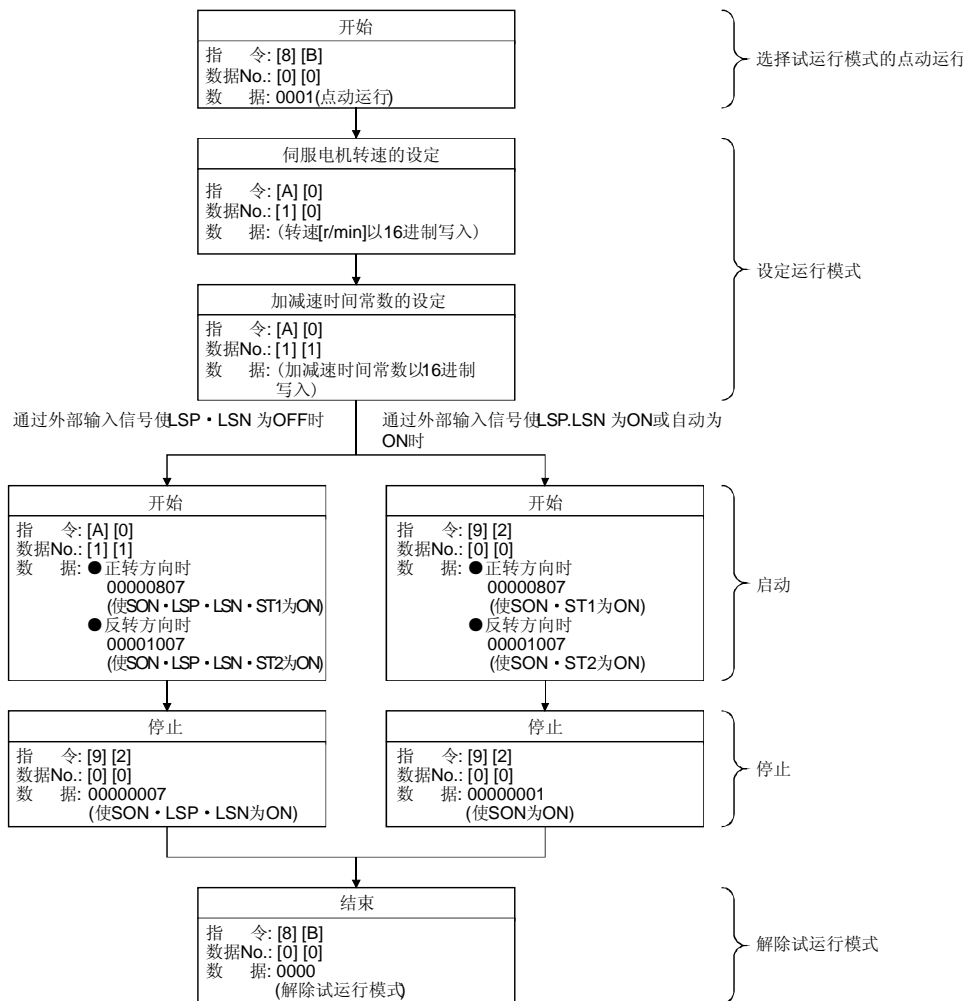
(b) 试运行模式的解除

试运行模式结束时，请发送指令[8][B]+数据№[0][0]+数据。

| 指令 | 数据№ | 发送的数据 | 试运行模式的选择 |
|--------|--------|-------|----------|
| [8][B] | [0][0] | 0000 | 试运行模式解除 |

(2) 点动运行

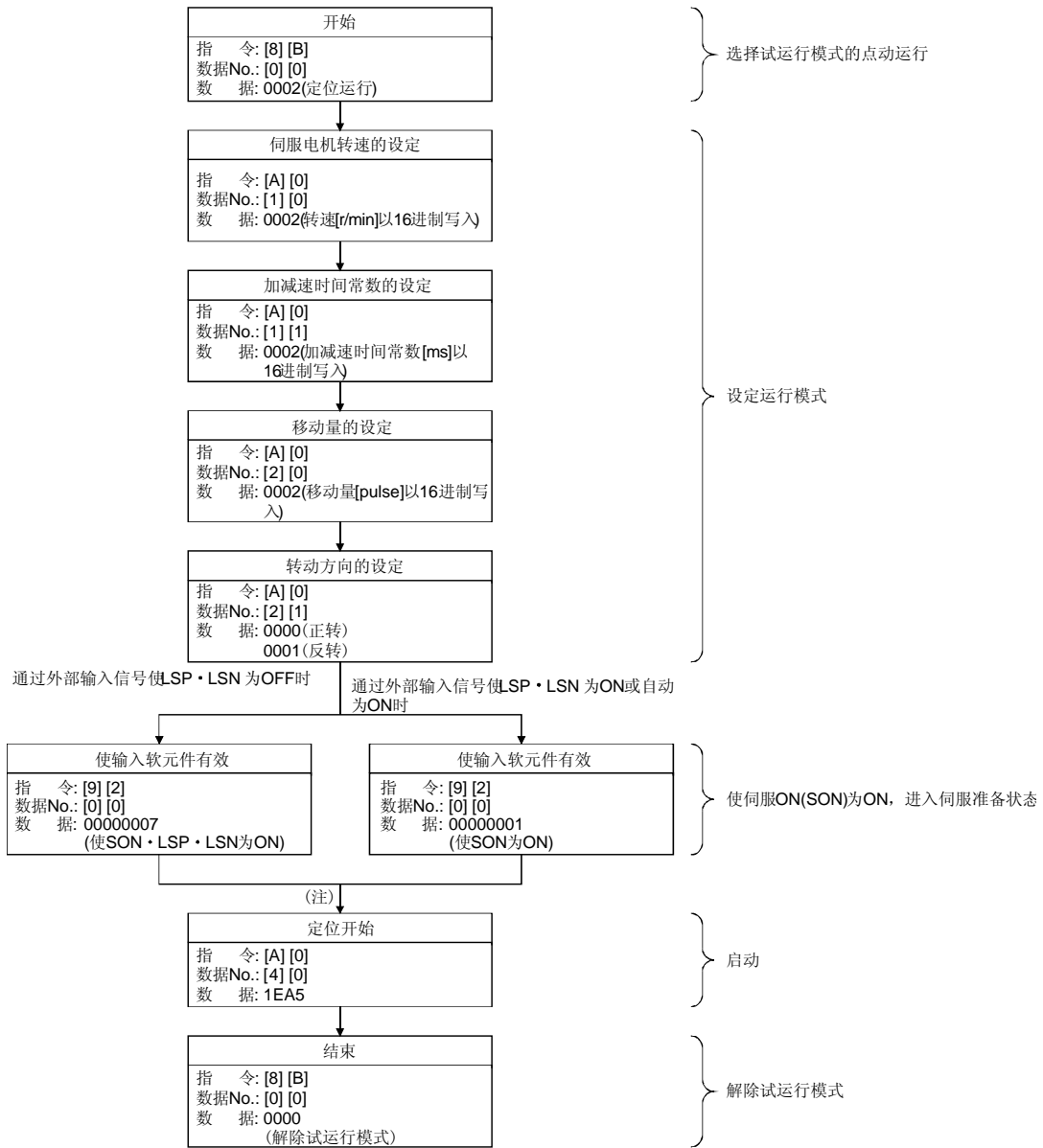
如下所示，发送指令·数据No·数据执行点动运行。



(3) 定位运行

(a) 运行顺序

如下所示，发送指令·数据No·数据执行定位运行。



注. 有100ms的延迟时间。

(b) 暂时停止/再启动/剩余距离清除

定位运行中发送以下的指令· 数据No· 数据，来实现減速停止。

| 指令 | 数据No | 数据 |
|--------|--------|------|
| [A][0] | [4][1] | STOP |

暂时停止中发送以下的指令· 数据No· 数据，来重新启动。

| 指令 | 数据No | (注)数据 |
|--------|--------|-------|
| [A][0] | [4][1] | GO□□ |

注. □表示空格。

暂时停止中发送以下的指令· 数据No· 数据，来中止定位运行，消除剩余的移动量。

| 指令 | 数据No | (注)数据 |
|--------|--------|-------|
| [A][0] | [4][1] | CLR□ |

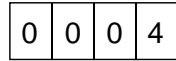
注. □表示空格。

13.5.9 输出信号针脚的ON/OFF(输出信号(DO)强制输出)

使用试运行模式，可以将独立于伺服的状态输出信号针脚置为ON或OFF。这时请预先用指令[9][0]禁止外部输入信号。

(1) 试运行模式的DO强制输出

发送指令[8][B]+数据N₀[0][0]+数据“0004”，使DO强制输出。

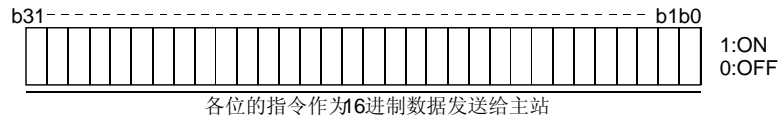


└─ 试运行模式的选择
4: DO强制输出（输出信号强制输出）

(2) 外部输出信号的ON/OFF

请发送以下的通信指令。

| | | |
|--------|------------------|------|
| 指令 | 数据N ₀ | 设定数据 |
| [9][2] | [A][0] | 如下图。 |



| 位 | CN1接头针脚 | 位 | CN1接头针脚 | 位 | CN1接头针脚 | 位 | CN1接头针脚 |
|---|---------|----|---------|----|---------|----|---------|
| 0 | 49 | 8 | | 16 | | 24 | |
| 1 | 24 | 9 | | 17 | | 25 | |
| 2 | 23 | 10 | | 18 | | 26 | |
| 3 | 25 | 11 | | 19 | | 27 | |
| 4 | 22 | 12 | | 20 | | 28 | |
| 5 | 48 | 13 | | 21 | | 29 | |
| 6 | 33 | 14 | | 22 | | 30 | |
| 7 | | 15 | | 23 | | 31 | |

(3) DO强制输出

DO强制输出结束时，请发送指令[8][B]+数据N₀[0][0]+数据。

| | | |
|--------|------------------|----------|
| 指令 | 数据N ₀ | 试运行模式的选择 |
| [8][B] | [0][0] | 试运行模式解除 |

13.5.10 报警履历

(1) 读出报警No

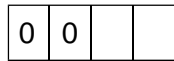
读出发生过的报警No。读出的内容为从0号(最后发生的报警)到5号(此前第六次发生的报警)的报警代码和发生时间。

(a) 发送数据

发送指令[3][3]+数据No[1][0]~[1][9]。请参照13.4.1节。

(b) 返回数据

可以得到数据No对应的报警代码。



报警代码以10进制形式发送

例如，“0032”表示AL.32，“00FF”表示AL.__(无报警)。

(2) 报警发生时间的读出

读出过去报警发生的时间。

数据No对应的报警发生时间为从运行开始到报警为止的总时间。时间以分为单位，分以下的时间忽略不计。

(a) 发送数据

发送指令[3][3]+数据No[2][0]~[2][9]。

请参照13.4.1项。

(b) 返回数据



报警发生时间以10进制形式发送，要把16进制数值转换为10进制

例如，数据“01F5”表示在运行开始后第501分钟时发生报警。

(3) 报警履历的清除

清除报警履历。

发送指令[8][2]+数据No[2][0]。

| 指令 | 数据No | 数据 |
|--------|--------|------|
| [8][2] | [2][0] | 1EA5 |

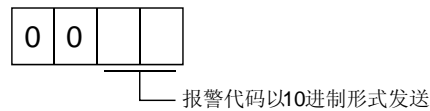
13.5.11 当前报警

- (1) 当前报警的读出
读出当前发生的报警代码。

- (a) 发送数据
发送指令[0][2]+数据№[0][0]。

| | |
|--------|--------|
| 指令 | 数据№ |
| [0][2] | [0][0] |

- (b) 返回数据
从站返回当前的报警代码。

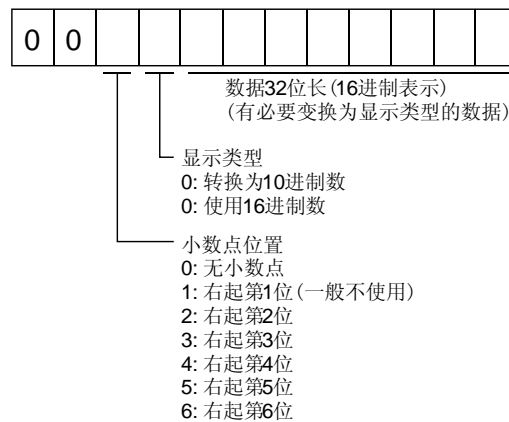


例如，“0032”表示AL.32，“00FF”表示AL.__(无报警)。

- (2) 报警发生时的状态显示的读出
读出报警发生时的状态显示数据。如果发送状态显示项目对应的数据№，数据值和数据处理信息被返回。

- (a) 发送数据
发送指令[3][5]+希望读出的状态显示项目对应的数据№[8][0]~[8][E]。请参照13.4.1项。

- (b) 返回数据
从站返回被请求的报警发生时的状态显示数据。



- (3) 当前报警的复位
与复位信号(RES)为ON相同,用以复位伺服放大器的报警,使它可处于可运行状态。该指令在消除报警原因之后,确认无输入指令的状态下进行。

| | | |
|--------|--------|------|
| 指令 | 数据№ | 数据 |
| [8][2] | [0][0] | 1EA5 |

13.5.12 其他的指令

(1) 以伺服电机端脉冲为单位的绝对位置

读出以伺服电机端的脉冲为单位的绝对位置。但是，位置超出原点8192转时溢出。

(a) 发送

发送指令[0][2]+数据No[9][0]。

| | |
|--------|--------|
| 指令 | 数据No |
| [0][2] | [9][0] |

(b) 返回

从站返回伺服电机绝对位置。



返回以伺服电机端的脉冲为单位的绝对值，以16进制数据传输
(需要转换为10进制数)

例如，数据“000186A0”表示电机端的脉冲为单位的绝对位置为100000[pulse]。

(2) 以指令为单位的绝对位置

读出以指令为单位的绝对位置。

(a) 发送

发送指令[0][2]+数据No[9][1]。

| | |
|--------|--------|
| 指令 | 数据No |
| [0][2] | [9][1] |

(b) 返回

从站返回被请求的指令脉冲。



以指令为单位的绝对值以 16进制数据返回
(需要转换为 10进制数)

例如，数据“000186A0”为指令单位表示的100000[pulse]。

(3) 软件版本

读出伺服放大器的软件版本。

(a) 发送

发送指令[0][2]+数据No[7][0]。

| | |
|--------|--------|
| 指令 | 数据No |
| [0][2] | [7][0] |

(b) 返回

从站返回被请求的软件版本。



14 绝对位置系统



- 绝对位置丢失报警(AL.25)或绝对位置计数器警告(AL.E3)发生时，必须再次进行原点设定。否则可能会有不能预测的动作。

要点

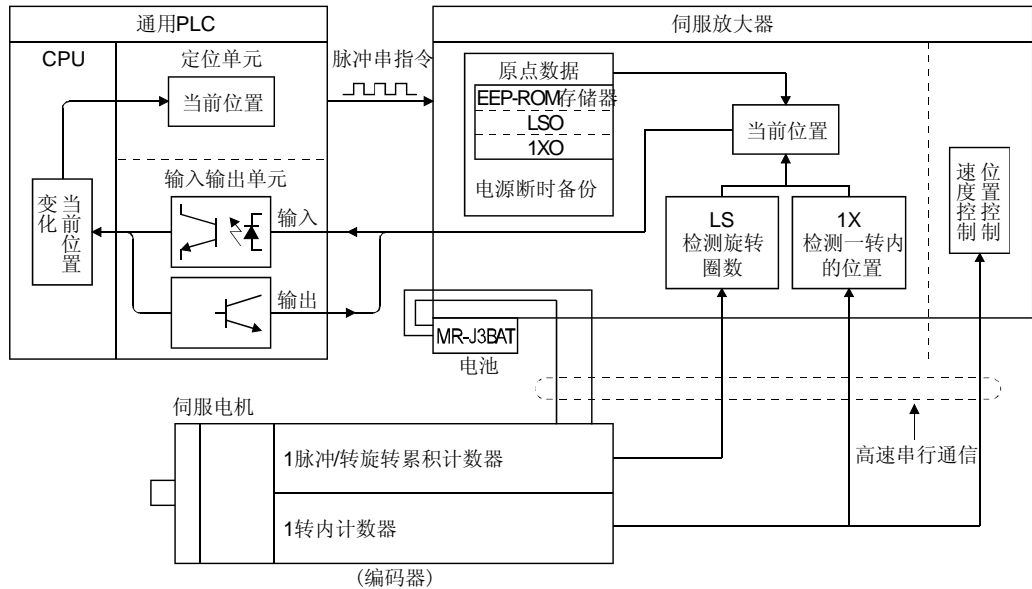
- 使用QD75P/D可编程控制器构建绝对位置系统时，请参照QD75P/QD75D型定位单元用户手册详细篇(SH(名)080047)。

14.1 概要

14.1.1 特征

如下图所示，编码器在通常运行时，既检测伺服电机在1转内的位置又检测伺服电机旋转周数。

不管通用PLC的电源处于ON或OFF状态，绝对位置编码器都能够实时检出并记忆伺服电机的绝对位置。因而在机械安装后只要进行一次原点回归，以后接通电源时不再需要进行原点回归。在停电或出现故障后，可以很容易地恢复运行。



14.1.2 限制事项

在以下的条件下无法构建绝对系统。另外，绝对位置系统中无法使用试运行模式。需要执行试运行时，应通过参数NoPA03选择为增量位置系统。

- (1) 速度控制模式 / 转矩控制模式。
- (2) 切换控制模式(位置 / 速度，速度 / 转矩，转矩 / 位置)。
- (3) 旋转轴、无限长定位等无行程坐标系统。
- (4) 原点回归后，需要改变电子齿轮比。
- (5) 使用报警代码输出。

14.2 规格

| | |
|----|--|
| 要点 | <ul style="list-style-type: none"> ● 只有在控制电路电源已经为ON的状态下才能更换电池。如果控制电路电源为OFF时卸下电池，绝对位置数据丢失。 |
|----|--|

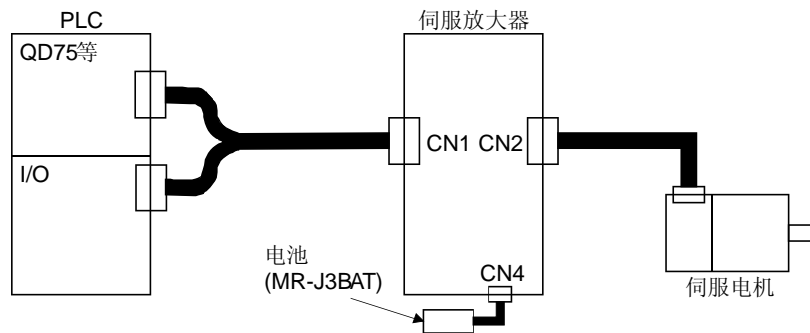
(1) 规格一览

| 项目 | 内容 |
|--------------|--------------------------------------|
| 方式 | 电子式，电池备份方式 |
| 电池 | 锂电池(1次性电池，公称+3.6V)×1个 型号：MR-J3BAT |
| 最大定位范围 | 原点±32767rev |
| (注1) 停电时最大转速 | 3000r/min |
| (注2) 电池备份时间 | 约1万小时(没有接电源时的电池寿命) |
| 电池保存时间 | 从制造之日起5年 |

- 注 1. 在停电等时候，通过外力使轴转动的最大速度。
 2. 在不通电情况下电池供电数据可保存的时间。电池的更换与是否通电无关，推荐在3年左右的时间后更换电池。

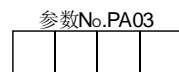
(2) 构成

| 定位单元 | 输入输出单元 |
|------------------------|-------------------------------|
| QD75□ | QX40· 41· 42 QY40· 41· 42· 50 |
| A1SD75□ | AX40· 41· 42 AY40· 41· 42 |
| FX-1PG· FX-1GM· FX10GM | FX2-32MT |



(3) 参数的设定

请将参数No. PA03设定为“□□□1”，使绝对位置系统生效。通信采用ABS传送方式时请设定为“□□□2”。通信采用ABS传送方式请参照14.10节。



- 绝对位置系统的选择
- 0: 使用增量系统
 - 1: 使用绝对位置系统，通过DIO进行ABS传送
 - 2: 使用绝对位置系统，通过通信进行ABS传送

14.3 电池的安装方法

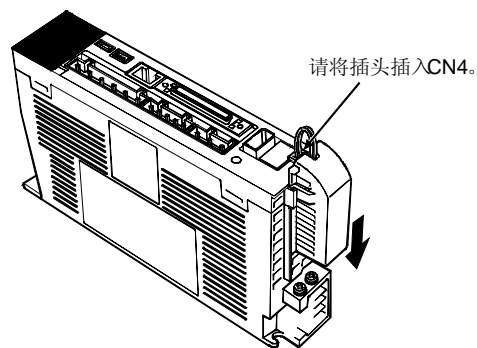


- 安装电池时，必须接通控制电路电源，断开主电路电源15分钟，等到充电指示灯熄灭，并用万用表确认P-N端子间的电压后才可进行，否则可能会引起触电。

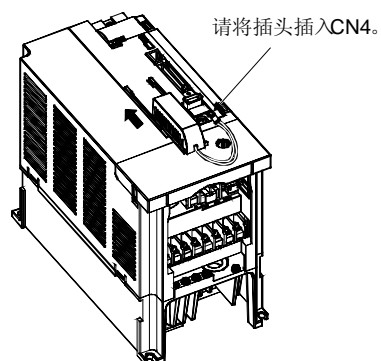
要点

- 伺服放大器的内部电路可能会因静电而受到破坏，所以必须遵守以下事项。
 - 人体和操作台必须接地。
 - 不要用手直接接触接头的针脚和电气部件等的导电部分。
- 电池的更换请在控制电路电源为ON的状态下进行。如果在控制电路电源为OFF时更换电池，绝对位置数据丢失。

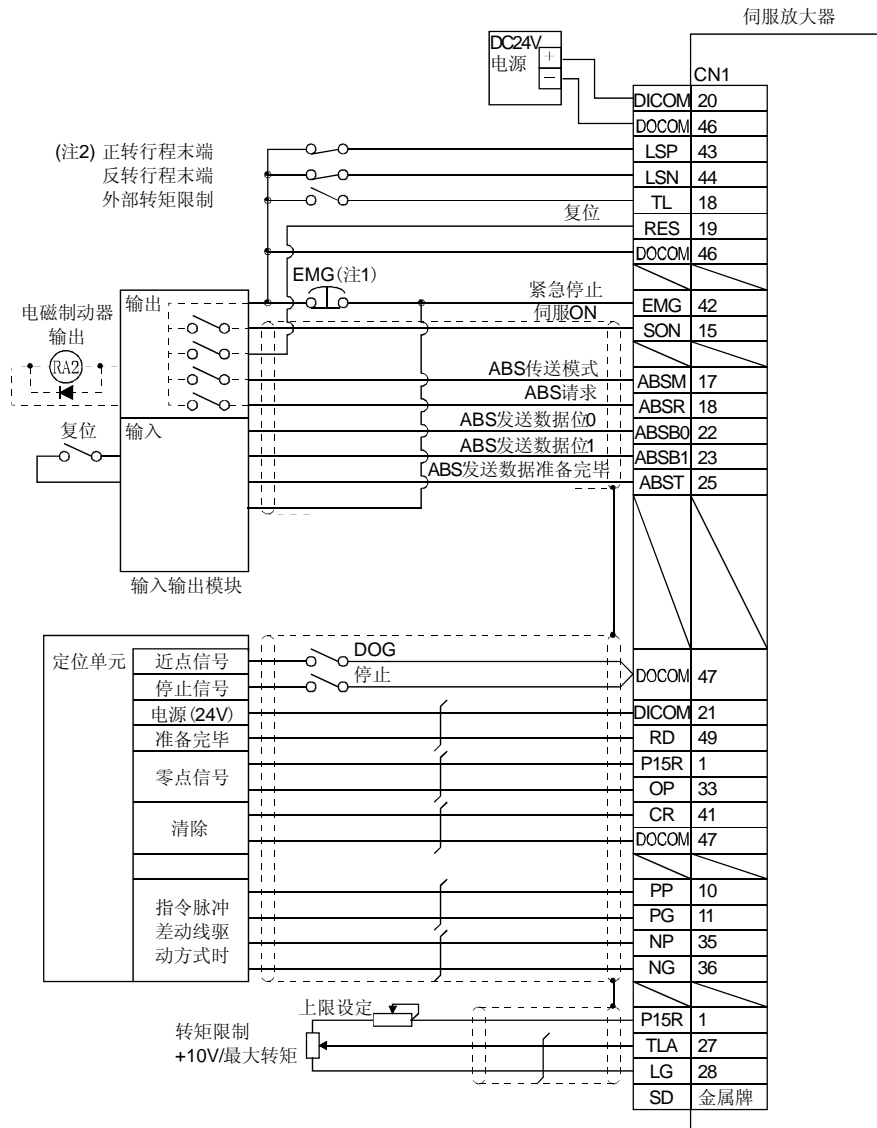
(1) MR-J3-350A以下时



(2) MR-J3-500A以上时



14.4 标准接线举例



- 注 1. 必须设置一个紧急停止开关。
- 2. 运行时正转行程末端(LSP) / 反转行程末端(LSN)必须为ON。

14.5 信号说明

传送绝对位置数据时，接头CNI的信号定义将发生变化，具体见下表。数据传送完毕后，恢复为原来的信号。其它信号与3.5节相同。

输入输出接口(表中的I/O栏的符号)请参照3.8.2项。

| 信号名称 | 简称 | CN1 针脚号 | 功能用途 | I/O分类 | 控制模式 |
|-------------|-------|------------|---|-------|-------------|
| ABS传送模式 | ABSM | (注) 17 | ABSM为ON时，伺服放大器处于ABS传送模式，CN1-22·23·25的功能如本表所示。 | DI-1 | P (位置控制) |
| ABS请求 | ABSR | (注) 18 | ABS传送模式中ABS请求数据时，将ABSR置ON。 | DI-1 | |
| ABS发送数据bit0 | ABSB0 | 22 | 表示ABS传送模式中伺服放大器传向PLC的ABS数据2bit中的低位。有信号时ABSB0变为ON。 | DO-1 | |
| ABS发送数据bit1 | ABSB1 | 23 | 表示ABS传送模式中伺服放大器传向PLC的ABS数据2bit中的高位。有信号时ABSB1变为ON。 | DO-1 | |
| ABS发送数据准备完毕 | ABST | 25 | ABS传送模式中，表示ABS发送数据准备完毕。准备完毕时ABST变为ON。 | DO-1 | |
| 原点回归 | CR | 41 | CR如果置ON位置控制计数器被清零，原点数据被保存在EEPROM(备份存储器)中。 | DI-1 | |

注. 参数NoPA03选择“在绝对位置系统中使用”时，17针脚变为ABS传送模式(ABSM)，18针脚变为ABS要求(ABSR)。在数据传送结束后，不恢复为原来的信号。

14.6 启动步骤

- (1) 安装电池
参照14.3节安装绝对位置保持用电池。
- (2) 参数设定
伺服放大器的参数NoPA03设定为“□□□1”，然后断开电源再接通，设定才会生效。
- (3) 绝对位置丢失(AL.25)的解除
编码器电缆接好后，在首次接通电源时，会出现“绝对位置丢失”(A L. 25)报警。请通过电源OFF→ON解除报警。
- (4) 绝对位置数据传送的确认
如果伺服开启(SON)置为ON，绝对位置数据会传送给PLC。如果ABS数据传送正常，那么将出现以下状态。
 - (a) 准备完毕输出(RD)为ON。
 - (b) PLC的ABS数据准备完毕触点为ON。
 - (c) 伺服设置软件ABS数据显示窗口中的值(参照14.11节)和PLC侧ABS数据寄存器中的值相同(原点地址为0时)。
如果出现ABS超时警告(AL.E5)等的警告和PLC一侧发生传送错误时，请参照14.9节或第9章进行处理。
- (5) 原点回归
以下情况下，须进行原点回归。
 - (a) 系统构建时
 - (b) 更换伺服放大器时
 - (c) 更换伺服电机时
 - (d) 发生绝对位置丢失警报(AL.25)时

在构建绝对位置系统时，在原点回归后，会构成一个绝对位置坐标。如果不进行原点回归而直接进行定位运行，那么可能引起伺服电机误动作。所以运行之前必须进行原点回归。

原点回归的方法和种类请参照14.7.3项。

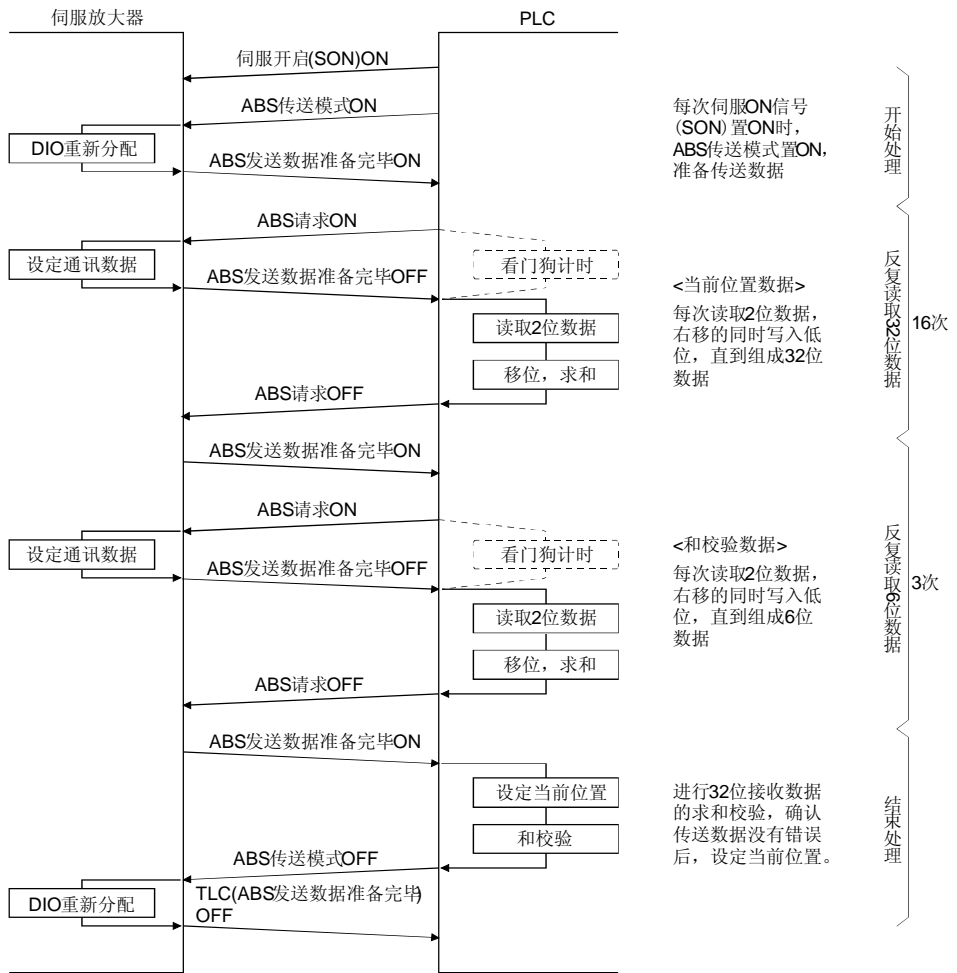
14.7 绝对位置数据传送协议

| | |
|----|--|
| 要点 | <ul style="list-style-type: none"> 请在ABS传送模式(ABSM)置ON后, 将伺服开启(SON)置ON。 ABS传送模式为OFF的状态下即使伺服开启置ON, 主电路也不会置ON。 |
|----|--|

14.7.1 数据传送步骤

电源接通等时候, 每当伺服开启(SON)置ON时, PLC就会读出伺服放大器内的当前位置数据。

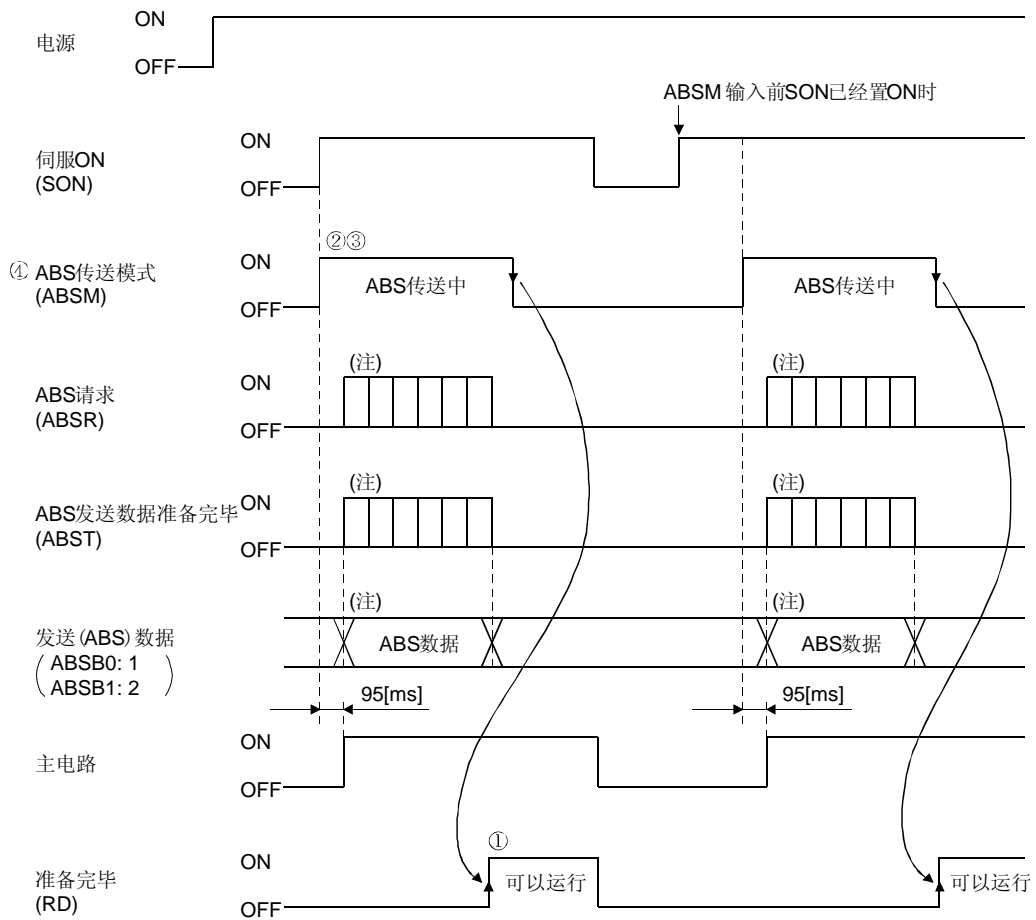
请在PLC一侧进行超时监视。



14.7.2 传送方法

以下表示由于伺服开启(SON)OFF、紧急停止或发生报警(ALM)，主电路从OFF的状态到再次置ON(伺服开启)时的步骤。在绝对位置系统中，每当伺服开启信号(SON)置ON时，ABS传送模式(ABSM)必须置ON，把伺服放大器内的当前位置读入到PLC一侧。伺服放大器在ABS传送模式(ABSM)从OFF变为ON时，会将记录的当前位置数据传送给PLC。同时，伺服放大器会将这个数据作为位置指令值保存。ABS传送模式(ABSM)不置ON，主电路就不会变为ON。

(1) 电源接通时
(a) 时序图

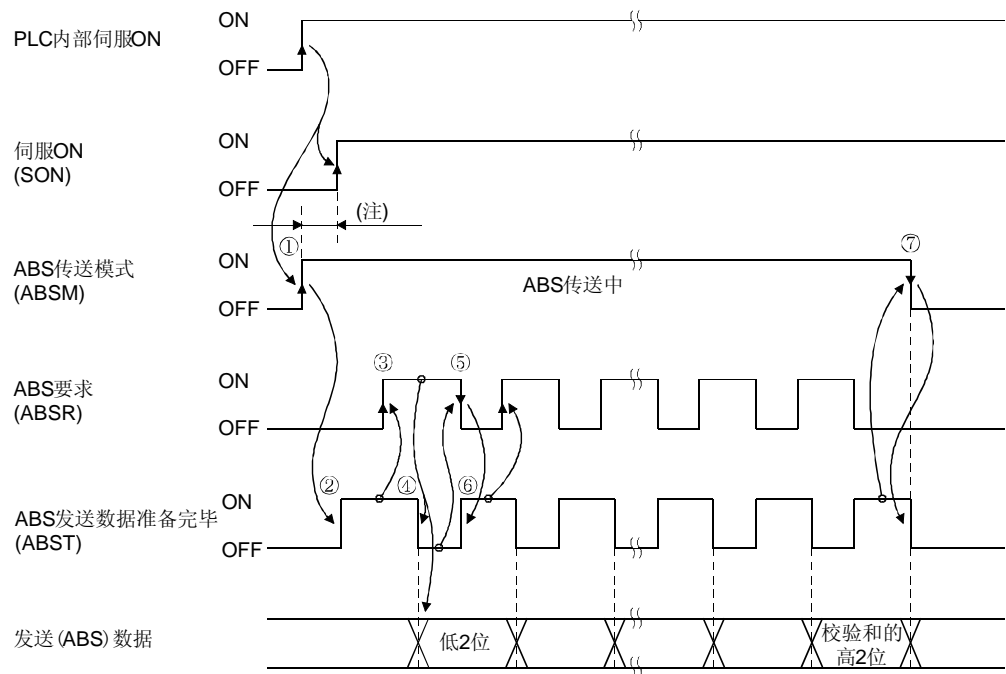


注: 详情请参照本项(1)(b)

- ① ABS数据发送后, ABS传送模式(ABSM)为OFF, 准备完毕(RD)信号变为ON。准备完毕(RD)为ON时, 不能接收ABS传送模式 (ABSM)输入。
- ② ABS传送模式(ABSM)置ON前伺服开启(SON)即使为ON, 在ABS传送模式(ABSM)为ON前主电路也不置ON。伺服发生报警时, 不能接收ABS传送模式(ABSM)。但在伺服发生警告时, ABS传送模式(ABSM)可以传送数据。
- ③ 如果在ABS传送过程中将ABS传送模式信号(ABSM)置OFF, 传送模式则中断, 并且会出现超时警告(AL. E5)。
- ④ ABST· ABSB0· ABSB1的输出信号的功能在下列条件下切换。如果不是为了传送ABS数据而将ABS传送模式(ABSM)置ON时, 输出信号的内容会变换, 应该注意。

| CN1针脚No | 输出信号 | |
|---------|-------------------|------------------|
| | ABS传送模式(ABSM)OFF时 | ABS传送模式(ABSM)ON时 |
| 22 | 定位完毕 | ABS发送数据bit0 |
| 23 | 零速度 | ABS发送数据bit1 |
| 25 | 转矩限制中 | ABS发送数据准备完毕 |

(b) 绝对位置数据传送的详细说明



注. ABS传送模式(ABSM)ON后,如果在1[s]内伺服开启(SON)没有置ON,就会发生SON超时警告(AL.EA),但对传送没有影响。(AL.EA)在伺服开启(SON)ON后自动解除。

- ① PLC在内部伺服开启的上升沿,将ABS传送模式(ABSM)和伺服开启(SON)置ON。
- ② 伺服放大器收到ABS传送模式信号,检测并计算绝对位置后,将ABS发送数据准备完毕信号(ABST)置ON,并告诉PLC发送数据已经准备完毕。
- ③ PLC收到ABS发送数据准备完毕(ABST)信号后,将ABS请求(ABSR)置ON。
- ④ 伺服放大器收到ABS请求信号(ABSR)后,输出ABS低2位数据并将ABS发送数据准备完毕(ABST)置OFF。
- ⑤ PLC确认ABS发送数据准备完毕信号(ABST)为OFF(已经输出ABS 2位数据)后,读取ABS低2位,随后将ABS请求信号(ABSR)置OFF。
- ⑥ 伺服放大器将ABS发送数据准备完毕信号(ABST)置ON后,准备下一次传送。随后重复3~6的操作,直到完成32位数据和6位和校验数据的发送为止。
- ⑦ PLC和校验后,将ABS传送模式信号(ABSM)置OFF。如果在数据发送过程中ABS传送模式信号(ABSM)已经为OFF,ABS传送模式中中断。

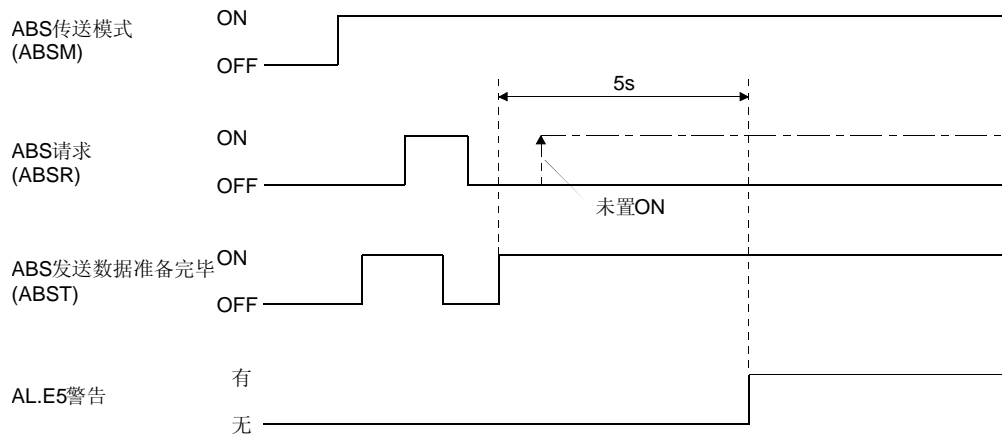
(2) 传输错误

(a) 超时警告(AL.E5)

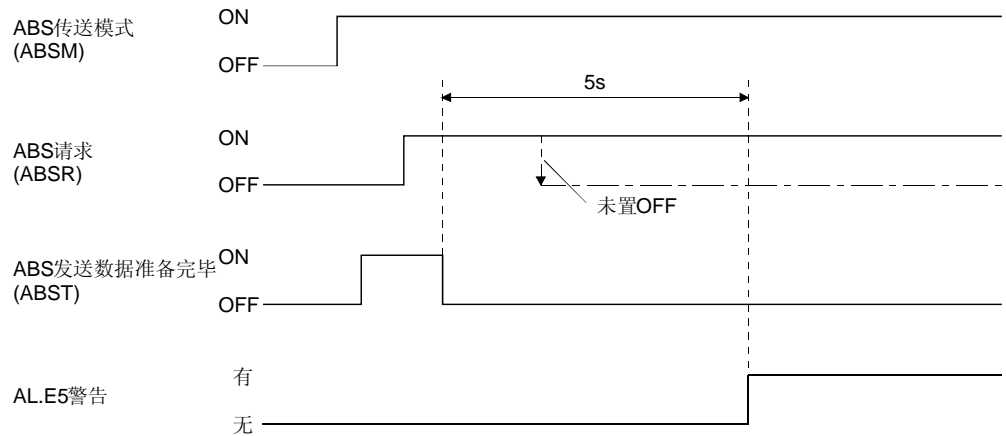
ABS传输模式下，伺服放大器进行如下所述的超时处理，发生超时错误时，伺服放大器输出ABS超时警告(AL. E5)。

ABS超时警告(AL. E5)在ABS传输模式信号(ABSM)从OFF变为ON时会自动被解除。

- ① ABS请求信号为OFF的超时检查(适用于2bit为单位的32bitABS数据+校验和)。ABS送信数据準備完(ABST)ON后，5s以内PLC没有发出ABS请求信号(置ON)，那么就认为传输中发生了异常情况，这时产生ABS超时警告。

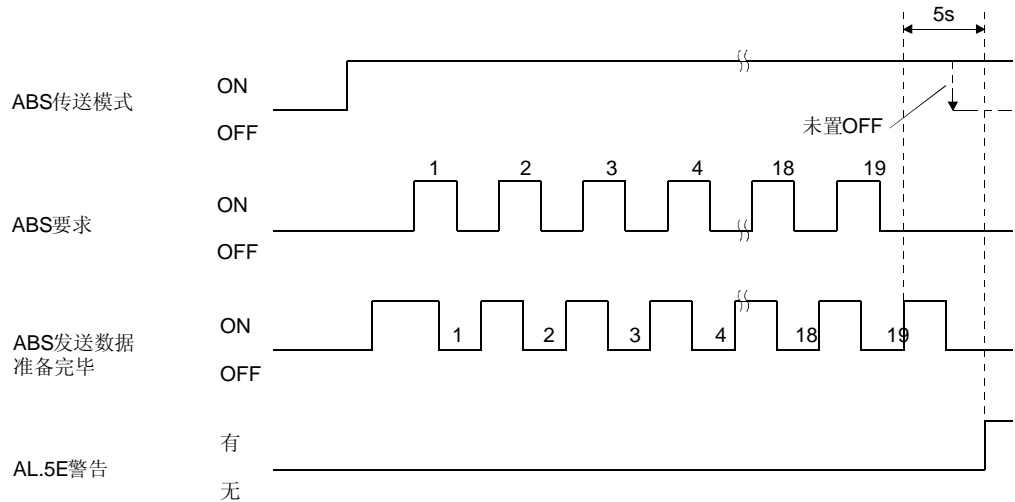


- ② ABS请求信号为ON的超时检查(适用于2bit为单位的32bitABS数据+校验和)。如果ABS发送数据准备完毕(ABST)OFF后5秒以内，PLC没有发出ABS请求信号(置OFF)，那么就认为传输中发生了异常情况，这时产生ABS超时警告。



③ ABS传送模式完毕后的超时检测

如果ABS数据传输最后(第19次)的传输数据准备完毕信号ON后, 如果此后5秒以内ABS传输模式信号(ABSR)没有置OFF, 那么就认为传输中发生了异常情况, 这时产生ABS超时警告。



(b) 校验和错误

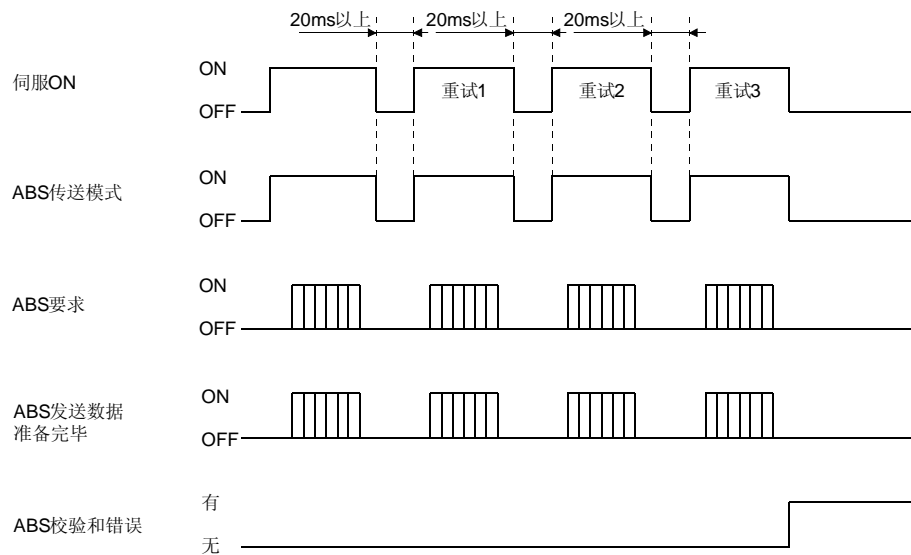
发现和校验出错时, 应重新传输ABS数据。

此时, 使用PLC的梯形图校验程序将ABS传输模式信号(ABSM)和伺服开启信号(SON)置为OFF (20ms以上的OFF时间是必要的)后, 再将这些信号置ON。

如果连续3次重试后仍然不能正常结束时, 则认为通讯处于和校验出错状态, 请执行相关的出错处理。

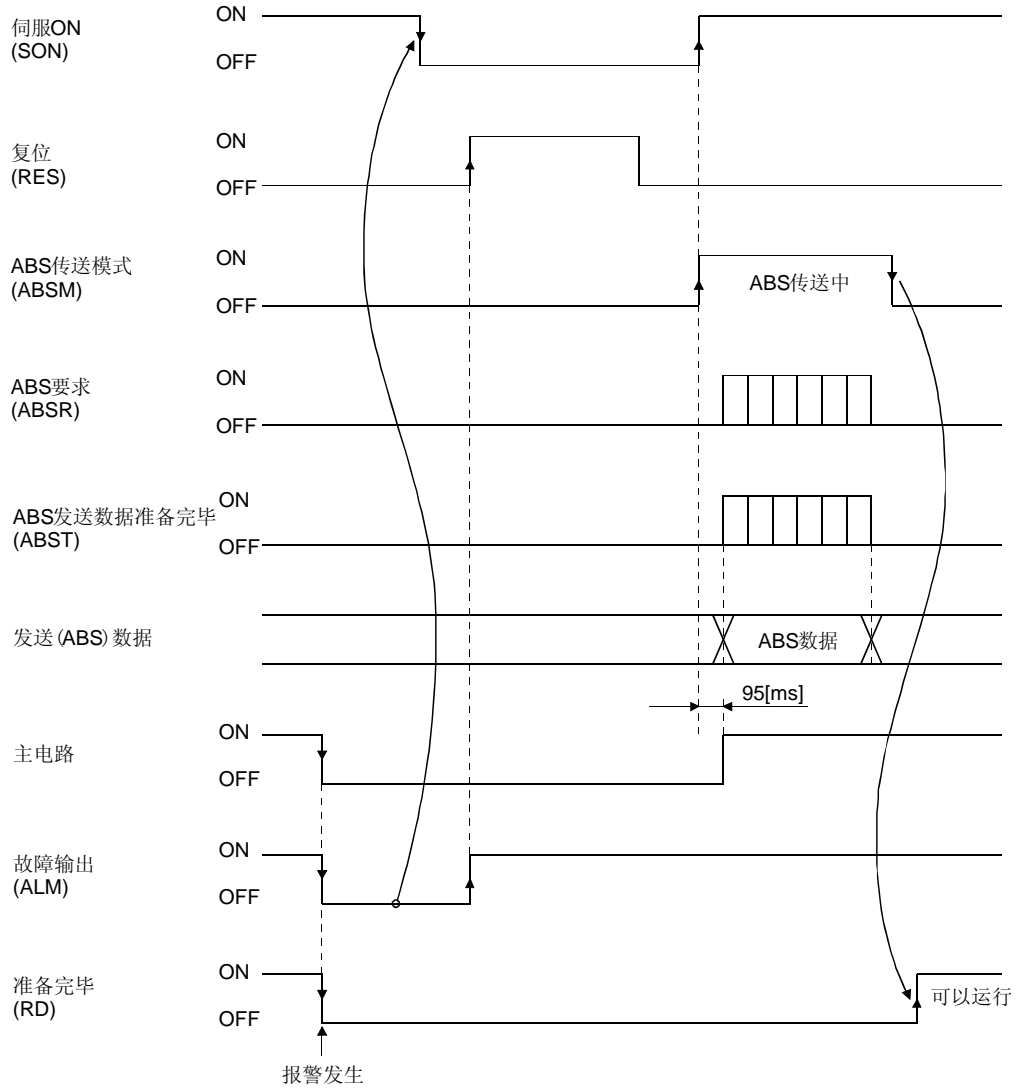
请将启动指令和ABS发送数据准备完毕信号互锁, 这样可使在和校验出错时不能执行定位运行。

进行3次重试时如下所示。



(3) 报警解除时

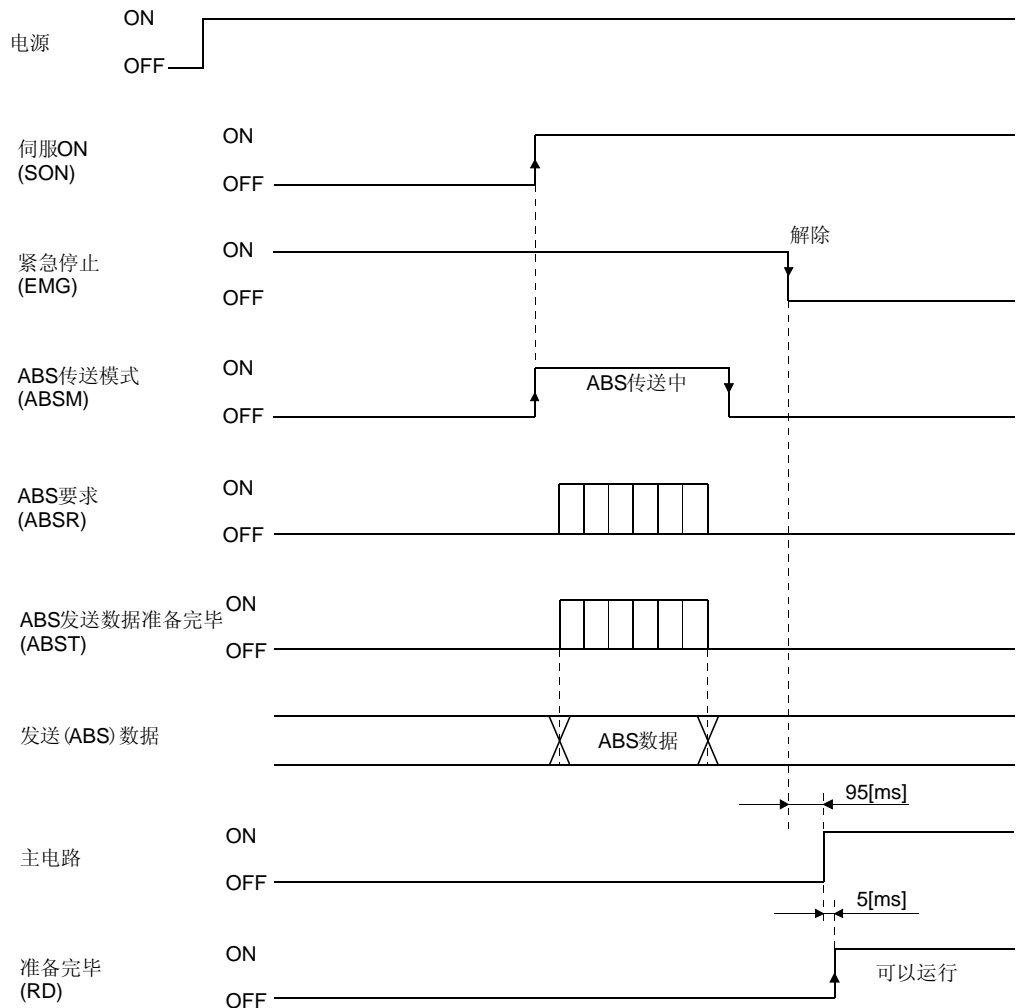
发生报警时请在检测到报警输出(ALM)后将伺服开启(SON)信号置OFF。报警发生时不能接收ABS传输模式信号(ABSM)。请在消除报警发生的原因后解除报警，然后将ABS传输模式置ON。复位时，可以接收ABS传输模式信号。



(4) 解除紧急停止信号时

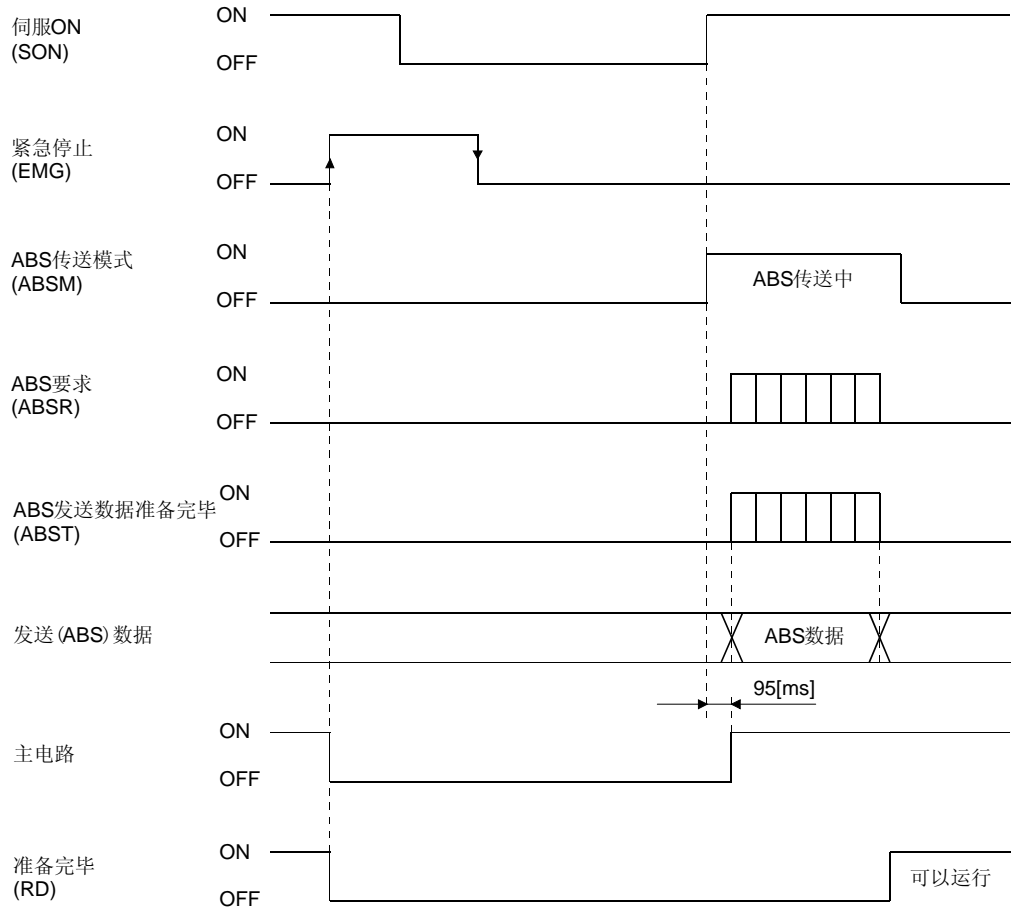
(a) 在紧急停止状态下接通电源的场合

ABS数据传输过程中，可以解除紧急停止信号，不会影响数据传输。ABS数据传输中如果解除紧急停止，解除95ms后主电路变为ON。如果置ABS传送模式OFF那么在主电路ON之后5ms，准备完毕信号置ON。ABS传输模式如果被置ON，在OFF后，将准备完毕信号置ON。紧急停止复位后，仍可进行ABS数据传输。即使在紧急停止中，仍然可以更新伺服放大器内的当前位置。如下图所示，在紧急停止的状态下，如果伺服开启(SON)和ABS传输模式(ABSM)信号被置ON，通过ABS传送模式(ABSM)从OFF变为ON的时序将锁存的当前位置传送给PLC。同时，伺服放大器将这个数据作为位置指令值保存下来。但是，因为伺服放大器在紧急停止时，因为主电路为OFF，所以伺服电机不能锁定。因此，将ABS传输模式信号(ABSM)置ON后，如果通过外力等使伺服电机发生转动，这个移动量将作为滞留脉冲保存在伺服放大器中。如果在这种状态下紧急停止被解除，主电路变为ON，为了补偿滞留脉冲的移动量，伺服电机将立即高速转回到原来位置。为了避免这种情况，在复位紧急停止状态前，应再读一次ABS数据。



(b) 伺服开启时紧急停止的场合

紧急停止时，仍可接受传输模式信号(ABSM)。但是主电路和准备完毕信号要到紧急停止信号被复位后才能变为ON。

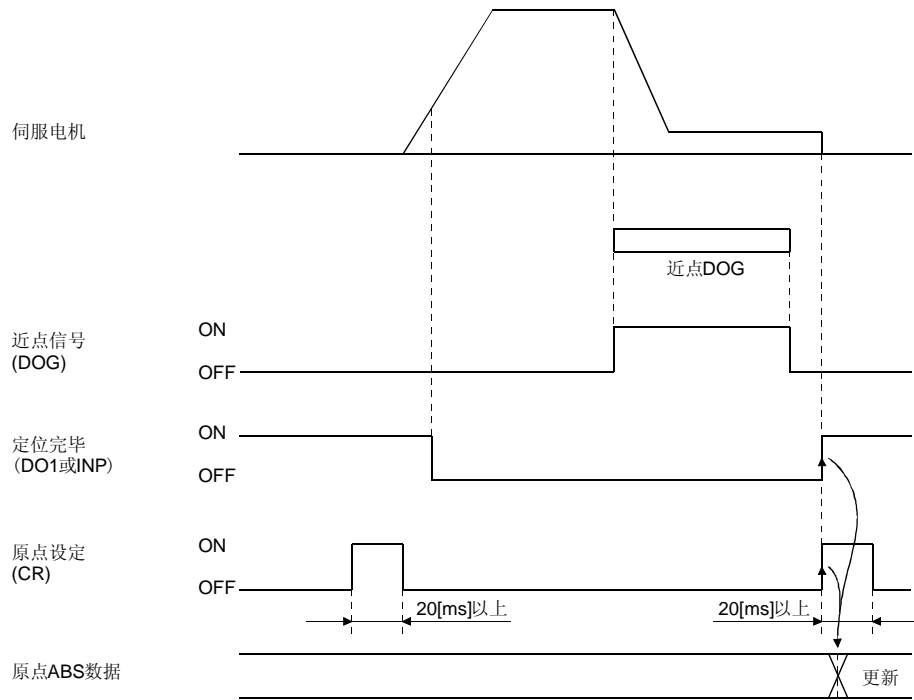


14.7.3 原点设定

(1) 近点式原点回归

为防止产生机械冲击，应预先设定原点回归时的爬行速度。在检测到零点信号的同时，将原点回归信号(CR)从OFF置为ON。同时，清除伺服放大器中的滞留脉冲，立刻停止运行，并将停止时的位置作为原点数据，保存在伺服放大器的EEPROM中。原点设定信号(CR)应在确认定位完毕信号(INP)已置ON的条件下才能置ON。不满足这个条件时，将发生原点回归错误警告(A L. 96)。在正确进行原点回归后，警告信号会自行消除。

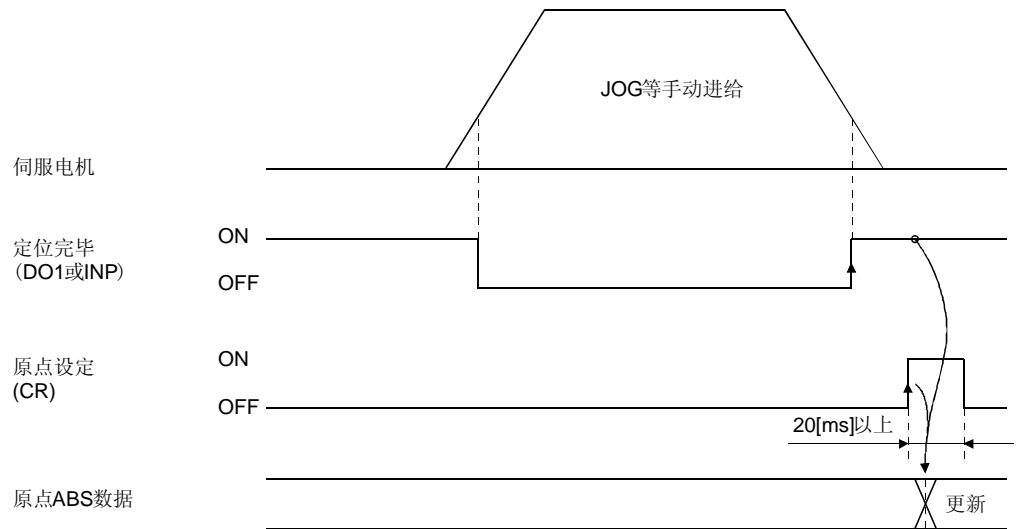
原点回归次数最多为10万次。



(2) 数据设置式原点回归

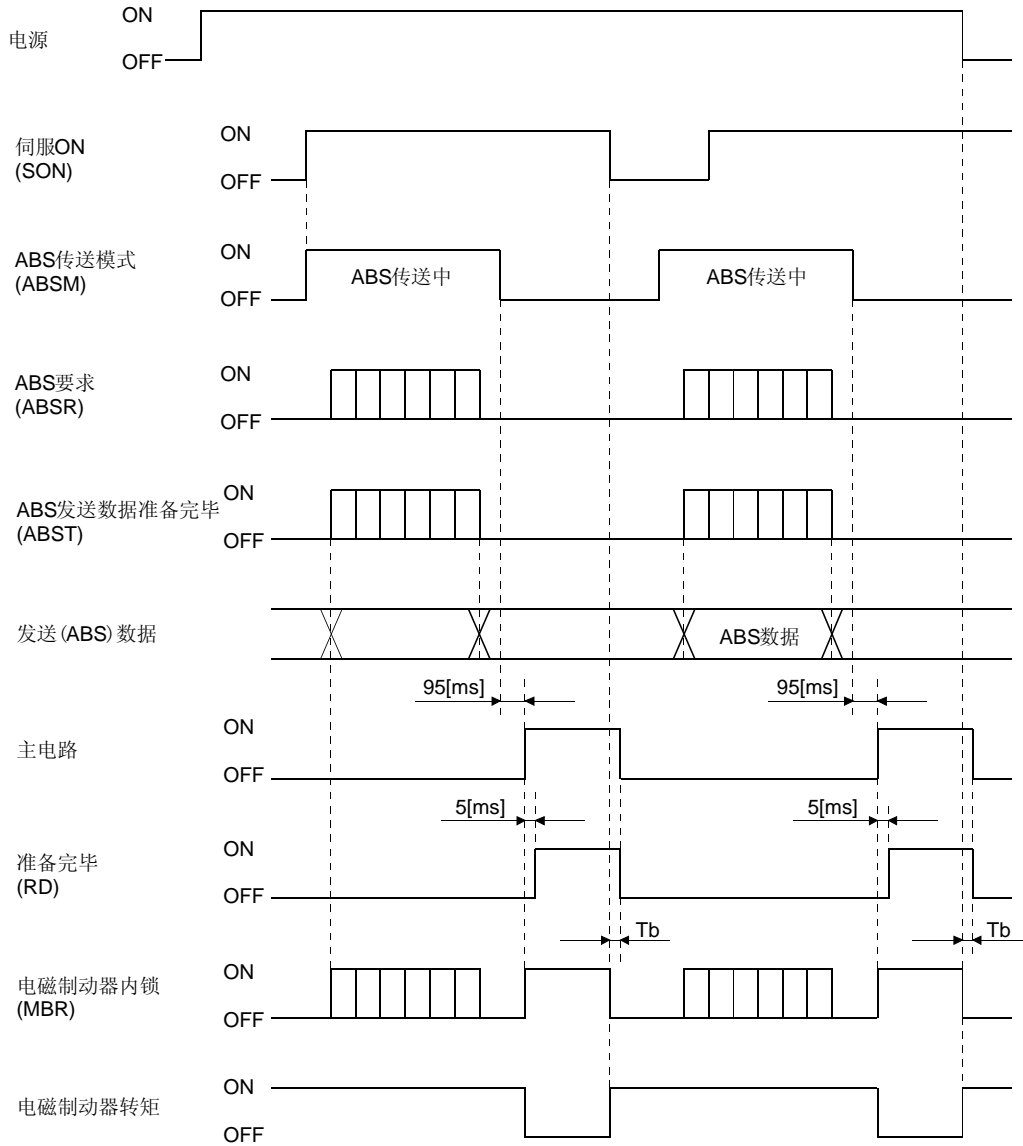
| 要点 |
|---|
| <ul style="list-style-type: none"> ● 在指令运行和电机转动时绝对不要进行原点设定。否则可能发生原点位置偏差。 ● 伺服OFF中可以进行数据设置式原点回归。 |

通过如点动等的手动运行使机械移动到原点位置。在 原点回归信号(CR)被置成ON之后20ms，轴停止的位置将作为原点ABS数据保存在EEPROM中。伺服开启中的原点回归信号应在确认定位完毕信号(INP)已为ON的条件下才能置ON。不满足这个条件时，将发生原点回归错误警告(AL,96)。在正确进行原点回归后，警告信号会自行消除。原点回归次数最多为10万次。



14.7.4 使用带电磁制动器的伺服电机

电源和伺服开启信号(SON)的ON / OFF时的时序图如下所示。请预先设定伺服放大器的参数NoPD04· PD13~PD16· PD18使电磁制动器内锁信号(MBR)有效。ABS传送模式ON时，由于参数NoPA04的设定，电磁制动器内锁信号(MBR)变为ABS数据bit1，应根据ABS模式(ABSM)使系统即使在ABS数据传输过程中也可以输出电磁制动转矩。



14.7.5 检测到行程末端时的处理方法

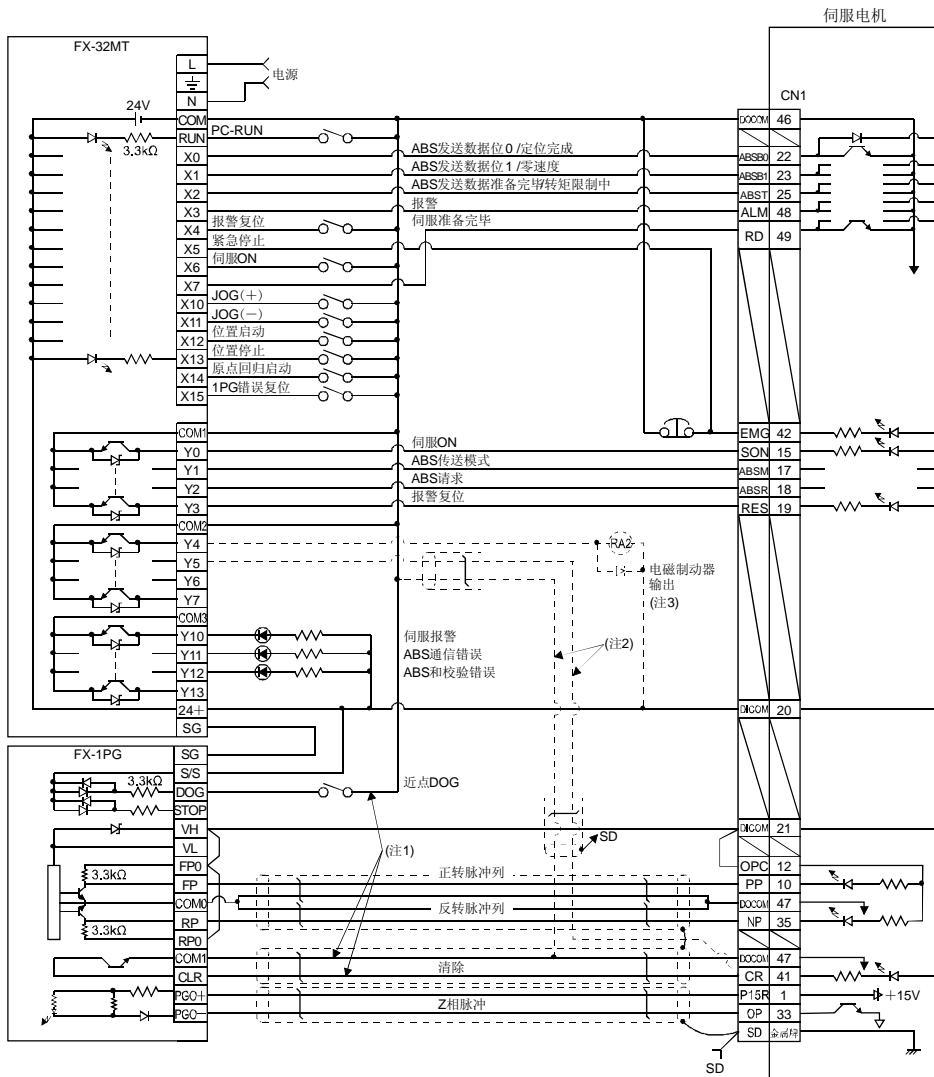
伺服放大器一旦检测到行程末端(LSP·LSN), 将停止接受指令脉冲, 同时清除滞留脉冲, 伺服电机立即停止运行。这时, PLC侧可能会继续发出指令脉冲, 因此, 伺服放大器侧和PLC中的位置数值会发生差异, 这样运行会处于位置偏差状态。因此, 伺服放大器检测到行程末端时, 要通过点动运行等来解除行程末端检测信号。随后, 将伺服开启信号(SON)置OFF, 再重新置ON, 或者断开再接通电源。这样, 伺服放大器侧会重新将绝对位置数据传给PLC, 使绝对位置数据恢复正常。

14.8 使用举例

14.8.1 MELSEC FX(2N)-32MT(FX(2N)-1PG)

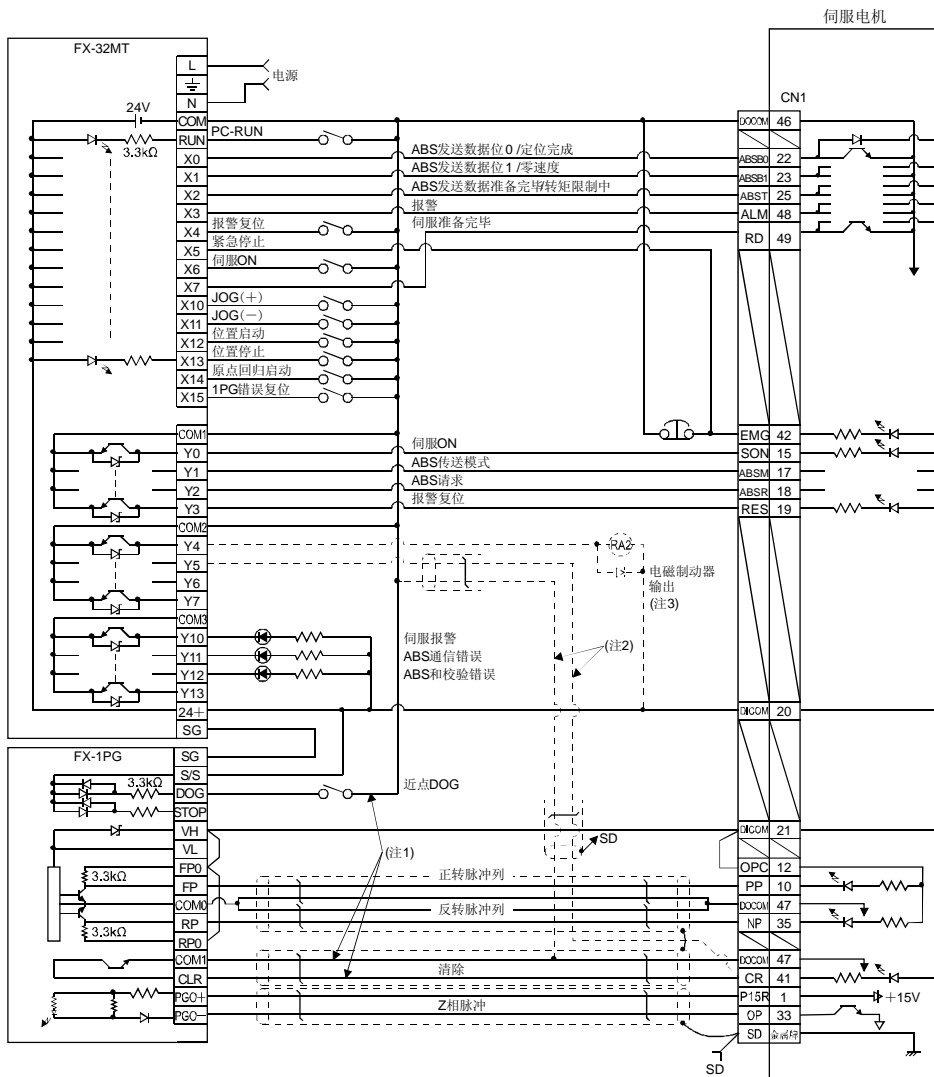
(1) 连接图

(a) FX-32MT(FX-1PG)



- 注 1. 近点式原点设定的场合。此时，注2请不要连接。
 注 2. 数据设定式的场合连接。此时，注1请不要连接。
 注 3. 请通过PLC的继电器控制电磁制动器内锁信号(MBR)。

(b) FX_{2N}-32MT(FX_{2N}-1PG)



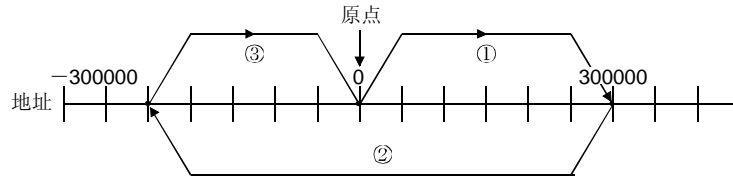
- 注 1. 近点式原点设定的场合。此时，注2请不要连接。
 注 2. 数据设定式的场合连接。此时，注1请不要连接。
 注 3. 请通过PLC的继电器控制电磁制动器内锁信号(MBR)。

(2) 顺控程序举例

(a) 条件

① 运行模式

伺服开启开关ON的同时进行ABS数据传送。之后，进行如下图进行定位运行。



ABS数据传送完毕后，可通过点动+开关或点动-开关ON进行点动运行。
ABS数据传送完毕后，可用原点回归开关进行近点式原点回归。

② 缓冲器内存的分配

BFM # 26以后的设定请参照FX(2N)-1PG用户手册。

| BFM编号 | | 名称·简称 | 设定值 | 参考 |
|-------|------|----------------|-----------|---------|
| 高16位 | 低16位 | | | |
| — | #0 | 脉冲速率 A | 2000 | |
| #2 | #1 | 进给速率 B | 1000 | |
| — | #3 | 参数 | H0000 | 指定单位：脉冲 |
| #5 | #4 | 最高速度 x Vma | 100000PPS | |
| — | #6 | 偏置速度 Vbia | 0PPS | |
| #8 | #7 | 点动运行 Vjog | 10000PPS | |
| #10 | #9 | 原点回归速度(高速) VRT | 50000PPS | |
| — | #11 | 原点回归速度(爬行) VCL | 1000PPS | |
| — | #12 | 原点回归零点信号数目 N | 2脉冲 | 初始值为10 |
| #14 | #13 | 原点地址 HP | 0 | |
| — | #15 | 加减速时间 Ta | 200ms | 初始值为100 |
| — | #16 | 不可使用 | | |
| #18 | #17 | 目标地址(I) P(I) | 0 | |
| #20 | #19 | 运行速度(I) V(I) | 100000 | 初始值为10 |
| #22 | #21 | 目标地址(II) P(II) | 0 | |
| #24 | #23 | 运行速度(II) V(II) | 10 | |
| — | #25 | 运行命令 | H0000 | |

③ 注意事项

伺服开启开关和GND间短路使用时，通过伺服放大器电源接通或PC复位收到的RUN信号的上升沿进行ABS数据传送。另外，报警复位解除·紧急停止解除时同样进行ABS数据传送。

检测到传送数据的校验和不一致时，进行最大3回的传送重试。如果仍然不一致，则产生ABS校验和错误(Y12为ON)。

如果检测ABS传送模式(Y1)的ON时间，ABS要求(Y2)的ON时间，ABS发送准备中(X2)的OFF时间在规定时间内没有变化(测定ON时间时OFF)，则产生ABS通信错误(Y11为ON)。

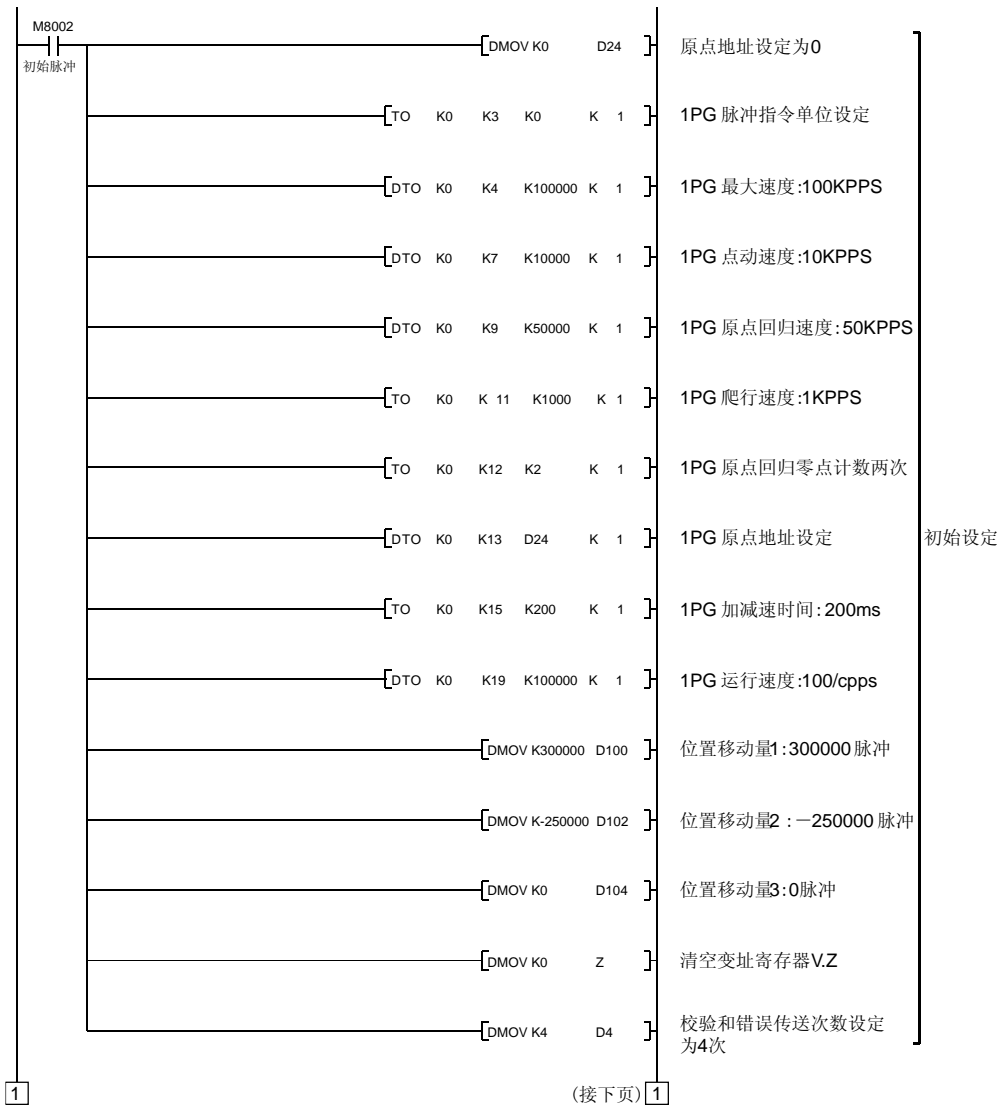
(b) 软元件一览

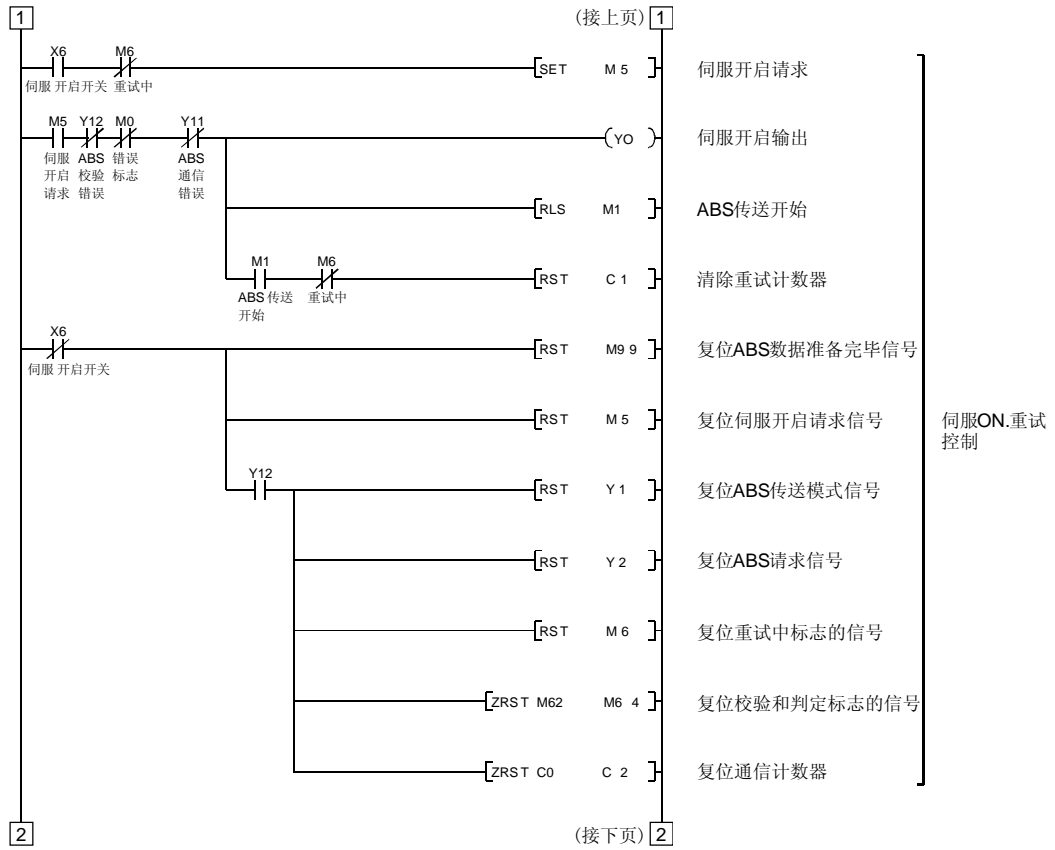
| X输入触点 | | Y输出触点 | |
|----------|-------------------|---------|-------------------|
| X0 | ABS发送数据bit0/定位完毕 | Y0 | 伺服开启 |
| X1 | ABS发送数据bit1/零速度 | Y1 | ABS传送模式 |
| X2 | ABS发送数据准备完毕/转矩限制中 | Y2 | ABS请求 |
| X3 | 伺服报警 | Y3 | 报警复位 |
| X4 | 报警复位开关 | Y4(注2) | 电磁制动器输出 |
| X5 | 伺服紧急停止 | Y5(注1) | 清除 |
| X6 | 伺服开启开关 | Y10 | 伺服报警 |
| X7 | 伺服准备完毕 | Y11 | ABS通信错误 |
| X10 | 点动(+) 开关 | Y12 | ABS校验和错误 |
| X11 | 点动(-) 开关 | | |
| X12 | 位置启动开关 | | |
| X13 | 位置停止开关 | | |
| X14 | 原点回归启动开关 | | |
| X15 | 1PG错误复位 | | |
| D寄存器 | | M触点 | |
| D0 | ABS数据 低16位 | M0 | 错误标志位 |
| D1 | ABS数据 高16位 | M1 | ABS传送开始 |
| D2 | 校验和加法寄存器 | M2 | 重试指令 |
| D3 | 校验和错误时检查数据 | M3 | ABS数据读出 |
| D4 | 校验和不一致时传送重试次数 | M4 | 备用 |
| D24 | 原点地址 低16位 | M5 | 伺服开启请求 |
| D25 | 原点地址 高16位 | M6 | 重试标志位 |
| D106 | 1PG现在值地址 低16位 | M10 | 2位ABS接受缓冲器 |
| D107 | 1PG现在值地址 高16位 | M11 | |
| | | M12 | |
| | | M13 | |
| | | M20 | 32位偏ABS数据 |
| | | ↓ | |
| | | M51 | |
| | | M52 | 6位校验和缓冲器 |
| | | ↓ | |
| | | M57 | |
| | | M58 | 校验和比较用 |
| | | M59 | |
| | | M62 | 和校验不一致(大) > |
| | | M63 | 和校验一致 = |
| | | M64 | 和校验不一致(小) > |
| | | M70(注1) | 清除(CR)ON定时器请求 |
| | | M71(注1) | 数据设定式原点回归请求 |
| | | M99 | ABS数据准备完毕 |
| T定时器 | | C计数器 | |
| T200 | 重试等待定时器 | C0 | 所有数据接收次数计数器(19次) |
| T201 | ABS传送模式中定时器 | C1 | 重试次数计数器 |
| T202 | ABS请求应答定时器 | C2 | ABS数据接收次数计数器(16次) |
| T203 | ABS发送准备中应答定时器 | | |
| T204 | ABS数据延时定时器 | | |
| T210(注1) | 清除(CR)ON定时器 | | |

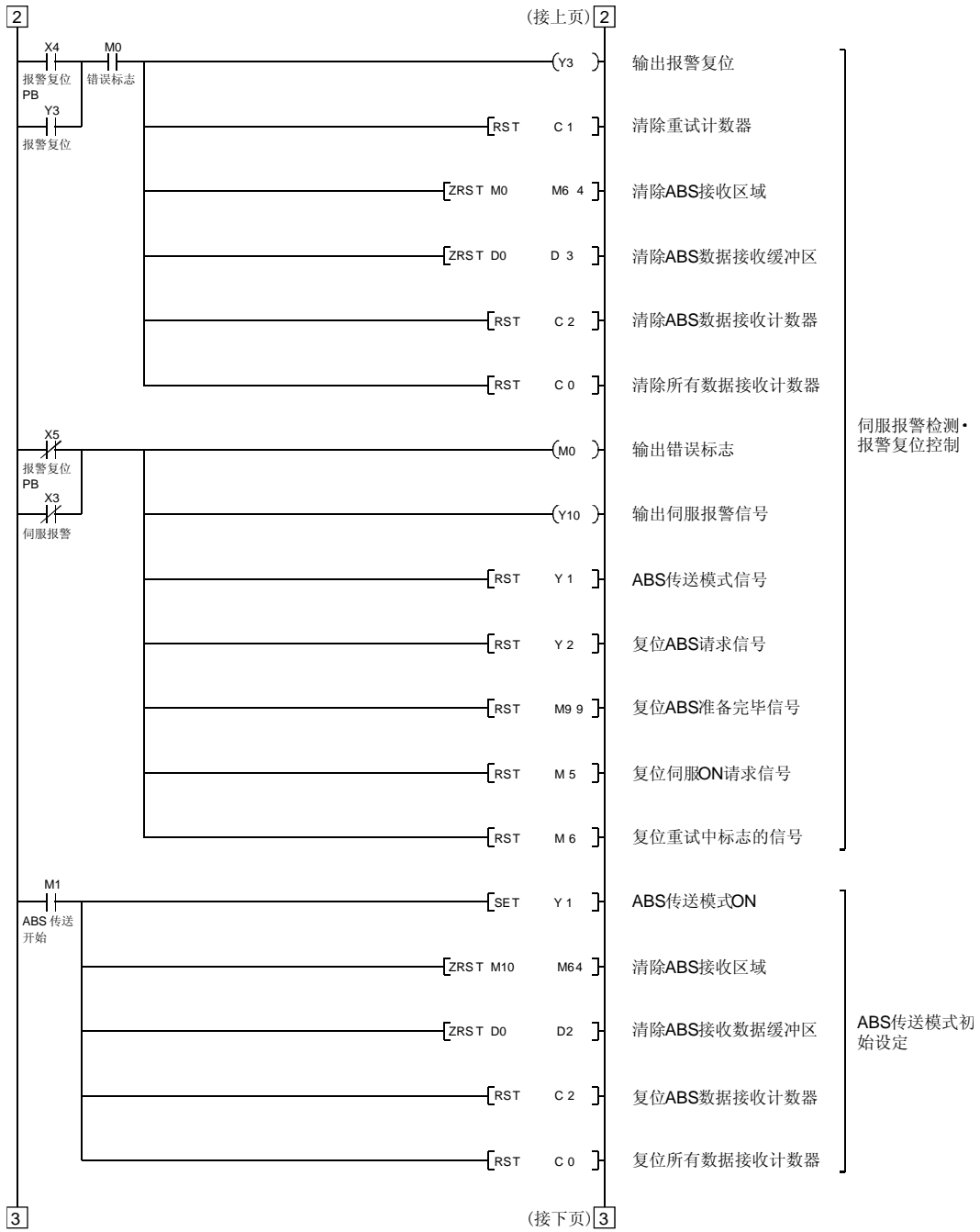
注 1. 数据设定式原点回归时必要。

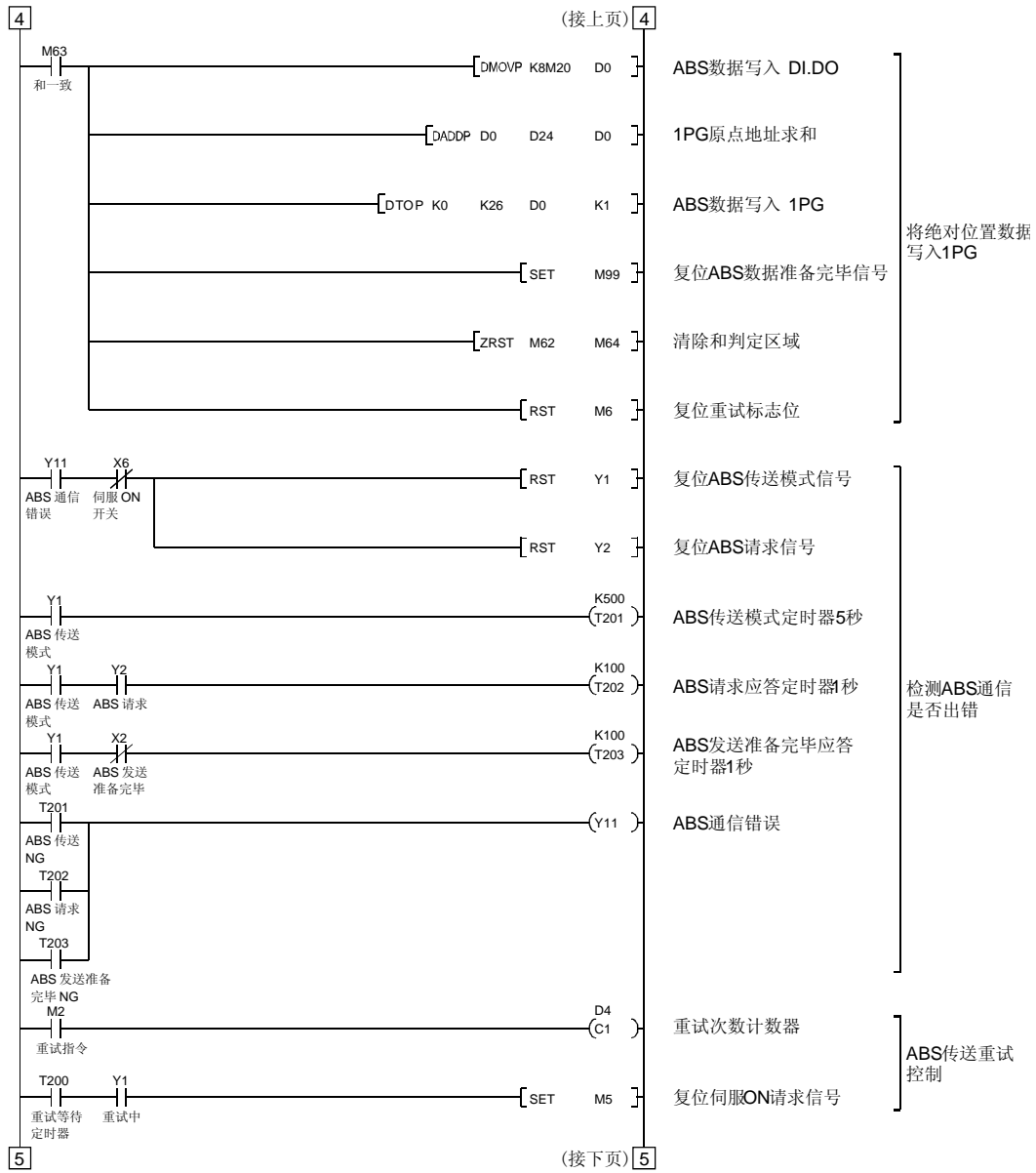
2. 进行电磁制动器输出时必要。

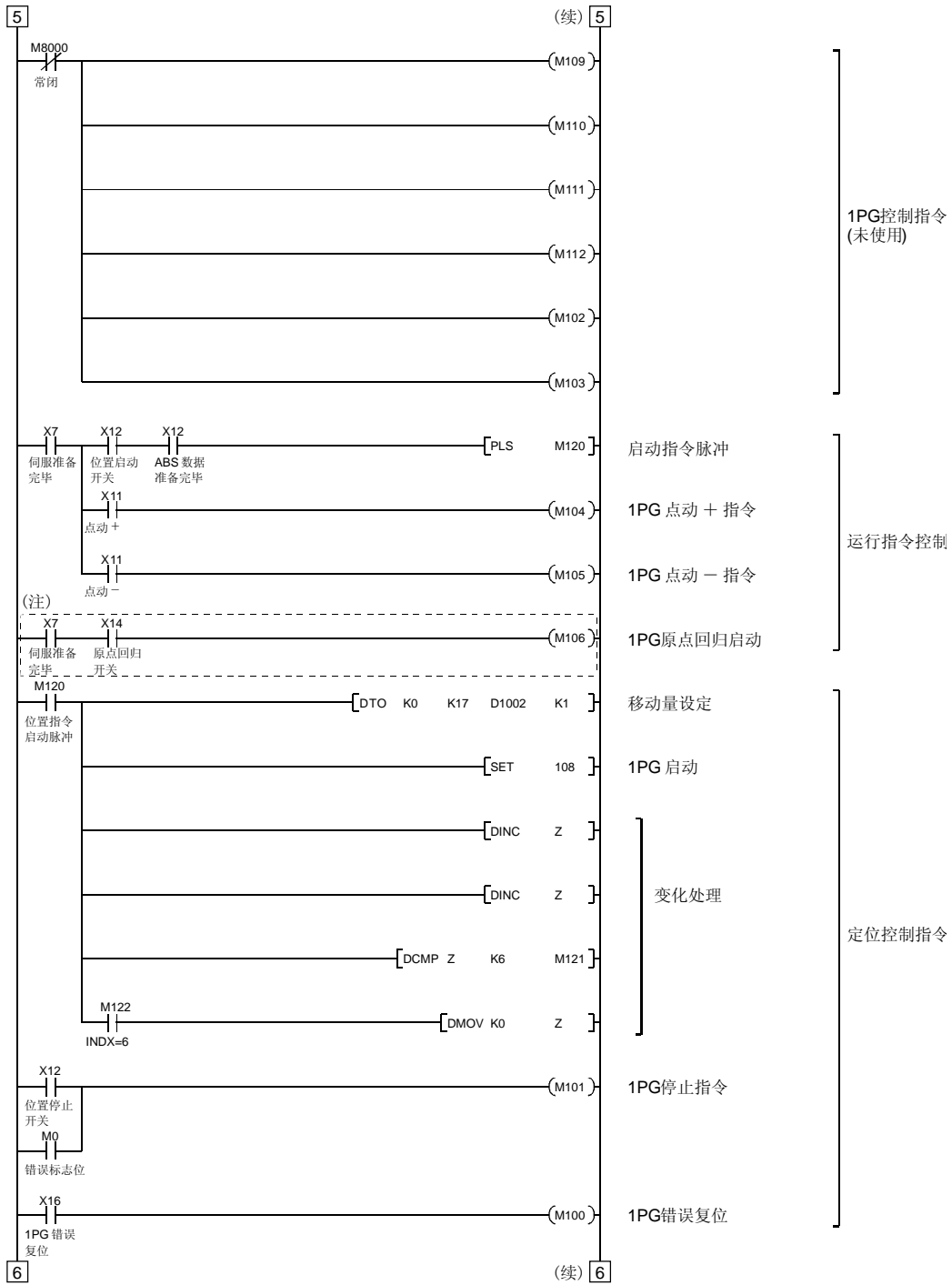
(c) X轴用ABS数据传送程序



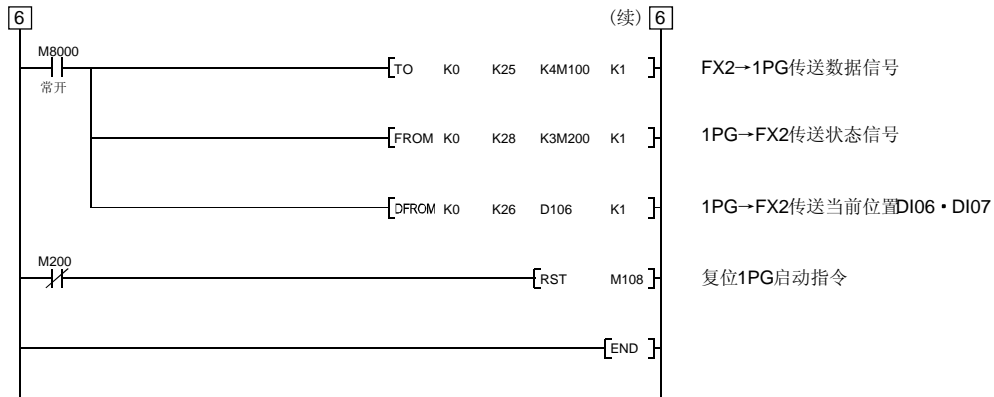








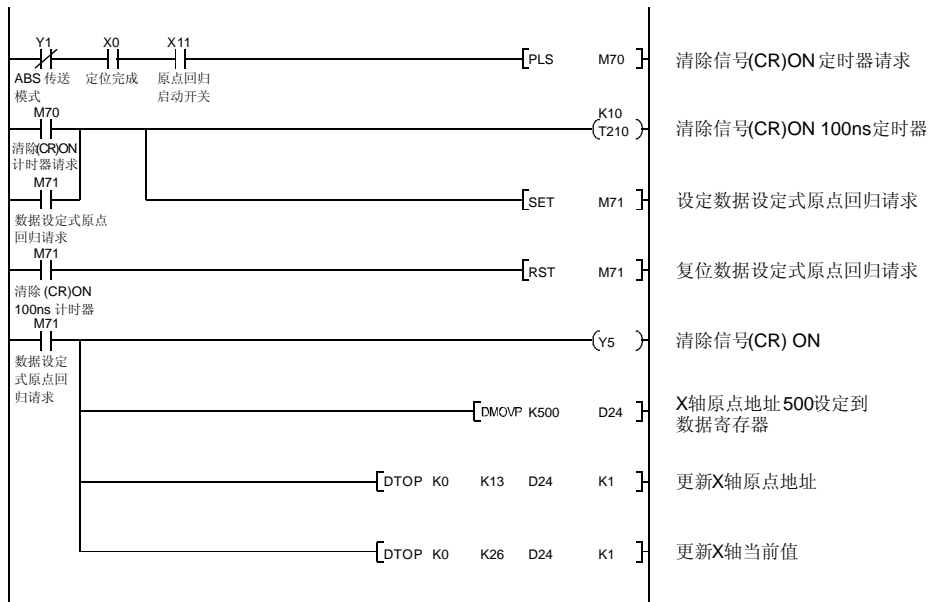
注. 近点式原点回归的程序举例。进行数据设定式原点回归时请参照本项(2)(d)的程序举例。



(d) 数据设置式原点回归

通过JOG运行移动到原点设定位置(例如500)后, 请选择原点回归模式通过原点回归启动(开关ON)设定原点。电源接通后, 进行原点回归前, 请使伺服电机转动1转以上。

在原点回归以外的情况下不要将清除(CR)(Y5)置ON, 否则会导致位置偏差。

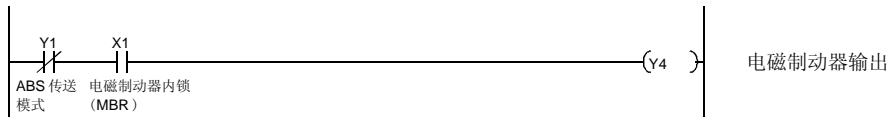


(e) 电磁制动器输出

ABS数据传送中(从伺服开启(SON)置ON几秒内)此信号不可输出，同时伺服电机必须停止。

请把伺服放大器的参数NoPA04设定为“□□□1”，使电磁制动器内锁信号(MBR)有效。

(MBR)



(f) 定位完毕

创建伺服定位完毕的状态信息。

ABS数据传送中(伺服开启(SON)置ON几秒内) 此信号不可输出，同时伺服电机必须停止。



(g) 零速度

创建伺服零速度的状态信息。

ABS数据传送中(伺服开启(SON)置ON几秒内) 此信号不可输出，同时伺服电机必须停止。



(h) 转矩限制中

创建伺服转矩限制中的状态信息。

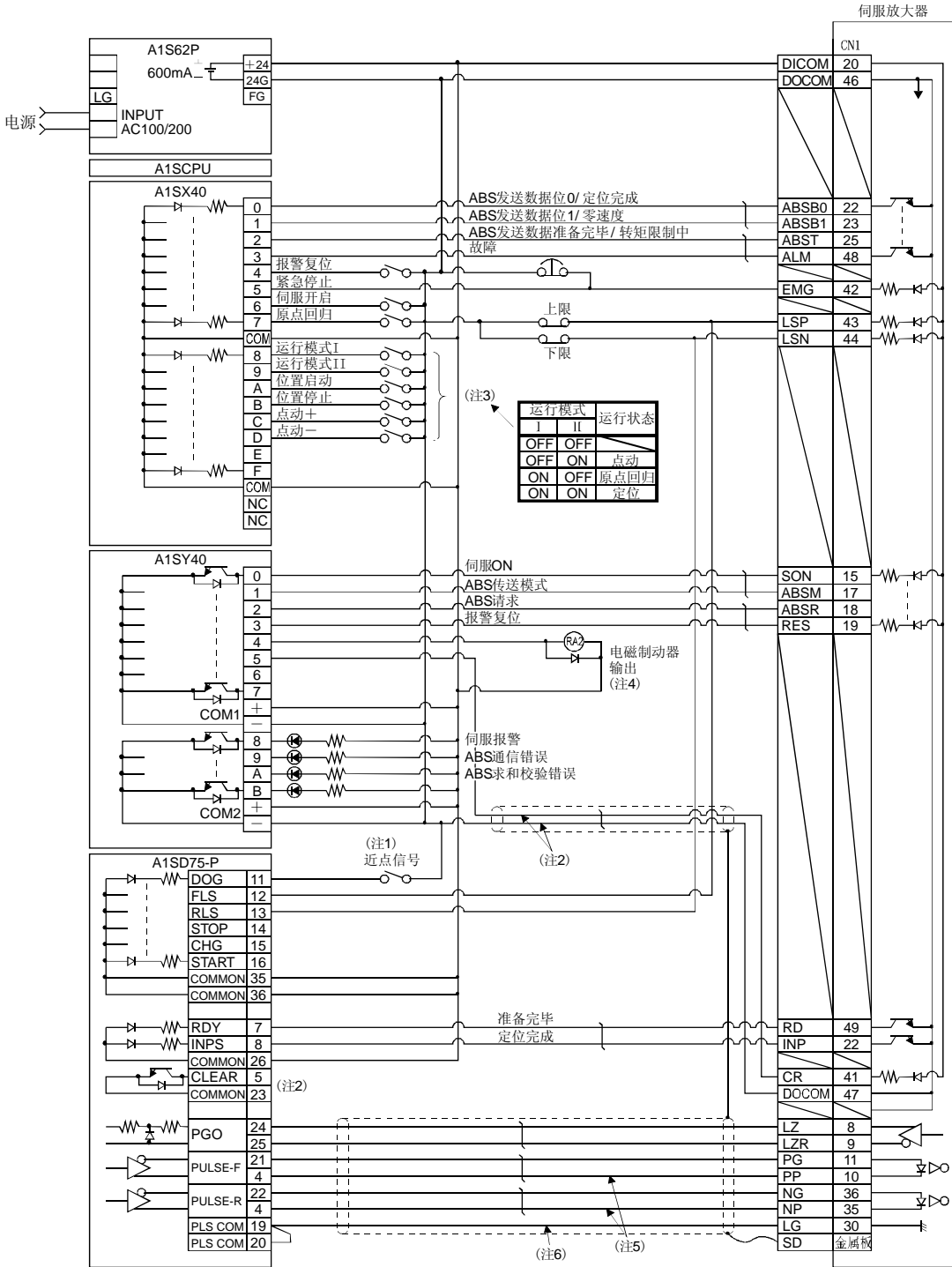
ABS数据传送中(伺服开启(SON)置ON几秒内) 此信号不可输出，同时伺服电机必须停止。



关于FX(2N)PLC(FX(2N)-1PG)ABS程序如果有不清楚的地方请联络技术支持部门。

14.8.2 MELSEC A1SD75

(1) 连接图



- 注
1. 使用近点式原点回归的情况。使用数据设定式原点回归时不要连接。
 2. 在伺服电机零点信号上升沿，A1SD75输出偏差计数器清除信号(CR)，因此MR-J3-A的清除信号(CR) 不要接在A1SD75上，应接在PLC的输出接地上。
 3. 此电路仅供参考。
 4. 请用PLC的继电器输出控制电磁制动器输出。
 5. 脉冲输入方式，请使用差动线驱动器方式，不要使用集电极开路方式。
 6. 为了加强抗干扰能力，请连接LG和脉冲输出COM。

(2) PLC程序举例

(a) 条件

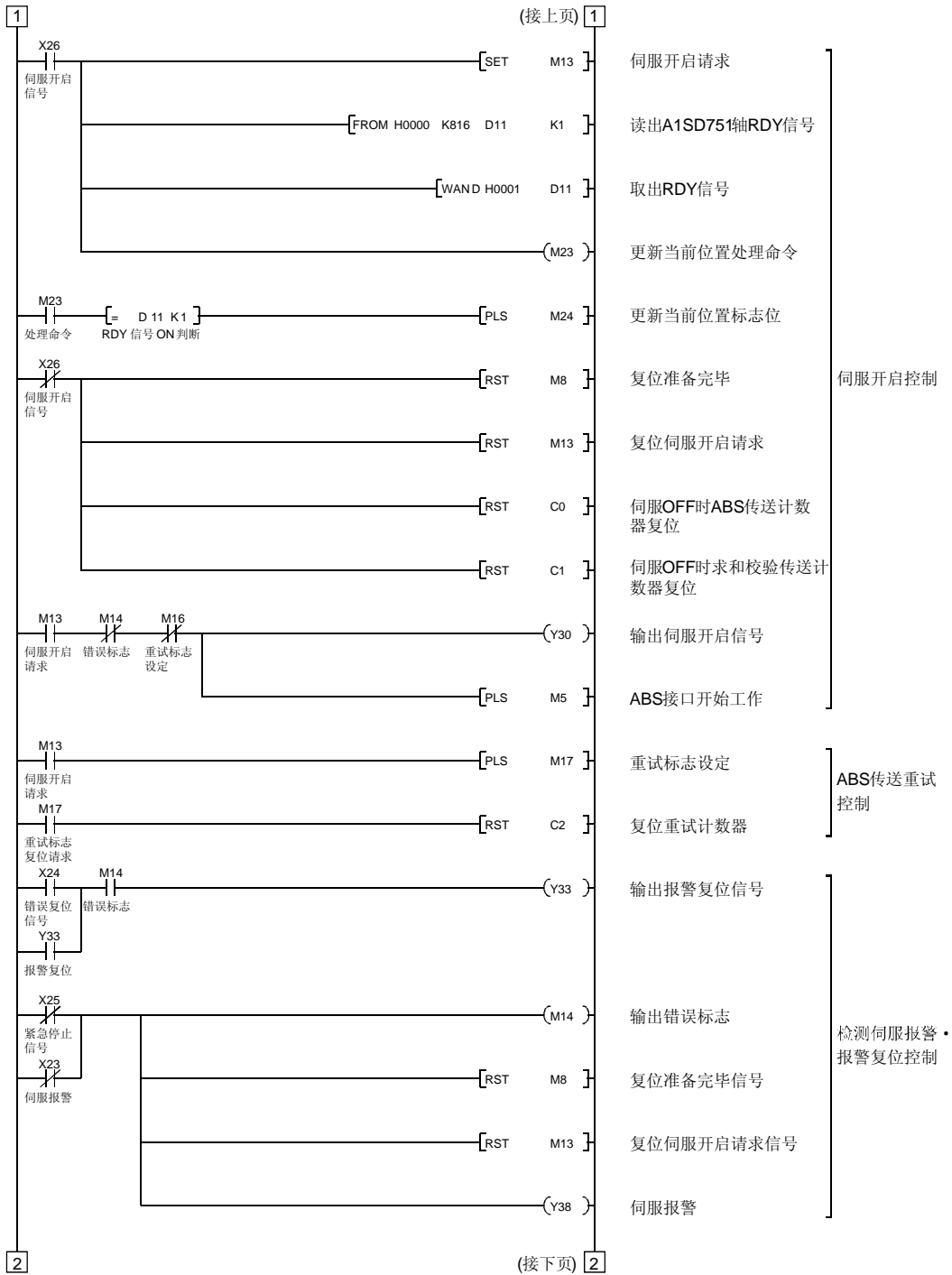
伺服开启接通后，即进行ABS数据传送。

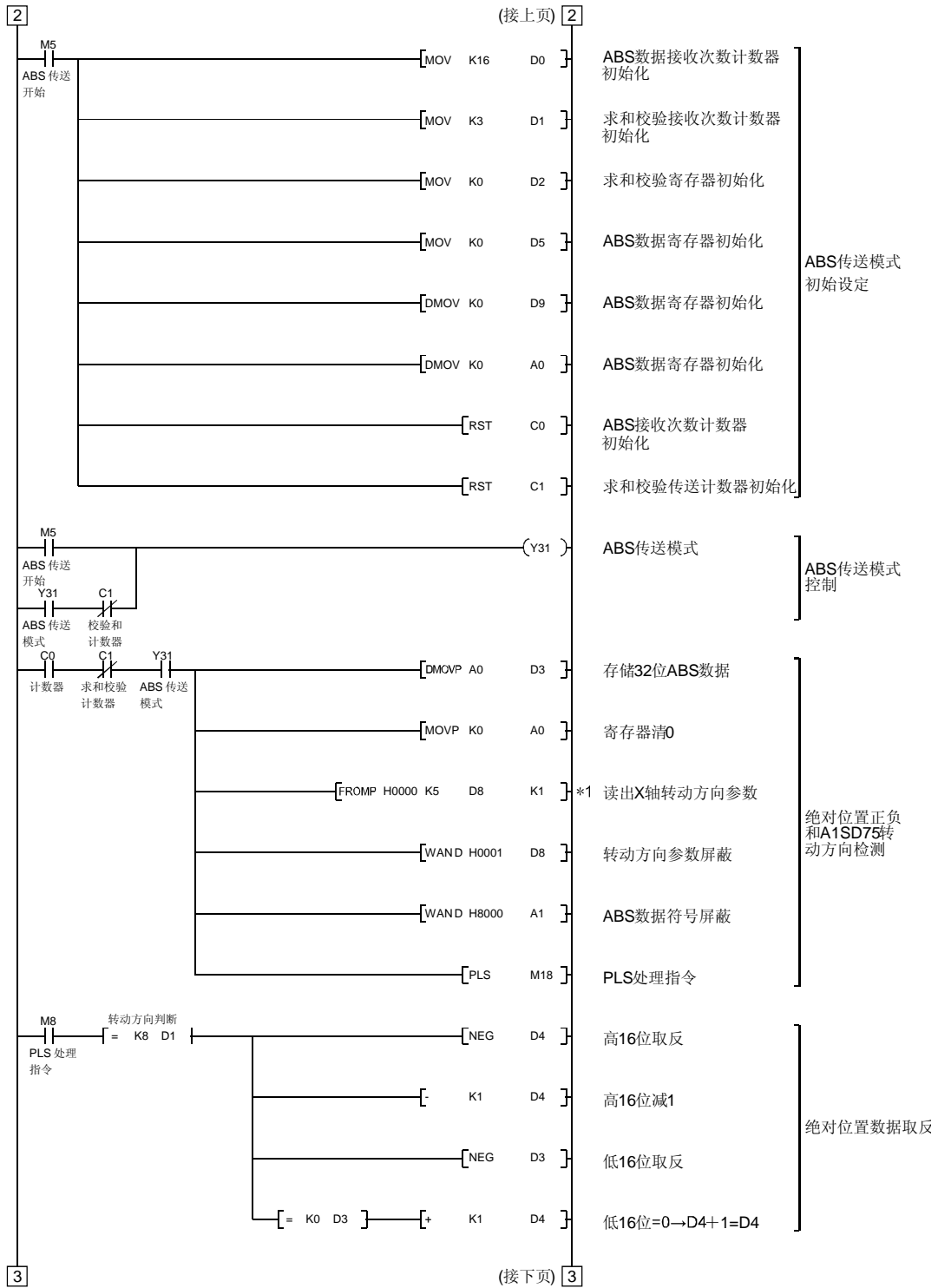
- ① 如果伺服开启信号和电源GND间接通，在伺服放大器电源接通或PC-RESET→RUN时进行ABS数据传送。另外，报警复位解除和紧急停止解除后同样也进行ABS数据传送。
- ② 检测到传送数据的和校验不一致时最多将进行三次重新传送。如果仍然不一致，则产生ABS求和校验错误(Y3AON)。
- ③ 检测ABS传送模式(Y31)的ON时间，ABS请求(Y32)的ON时间，ABS发送准备中(X22)的OFF时间，如果在规定时间内没有变化(ON时间测定时OFF)时，产生ABS通信错误(Y39ON)。

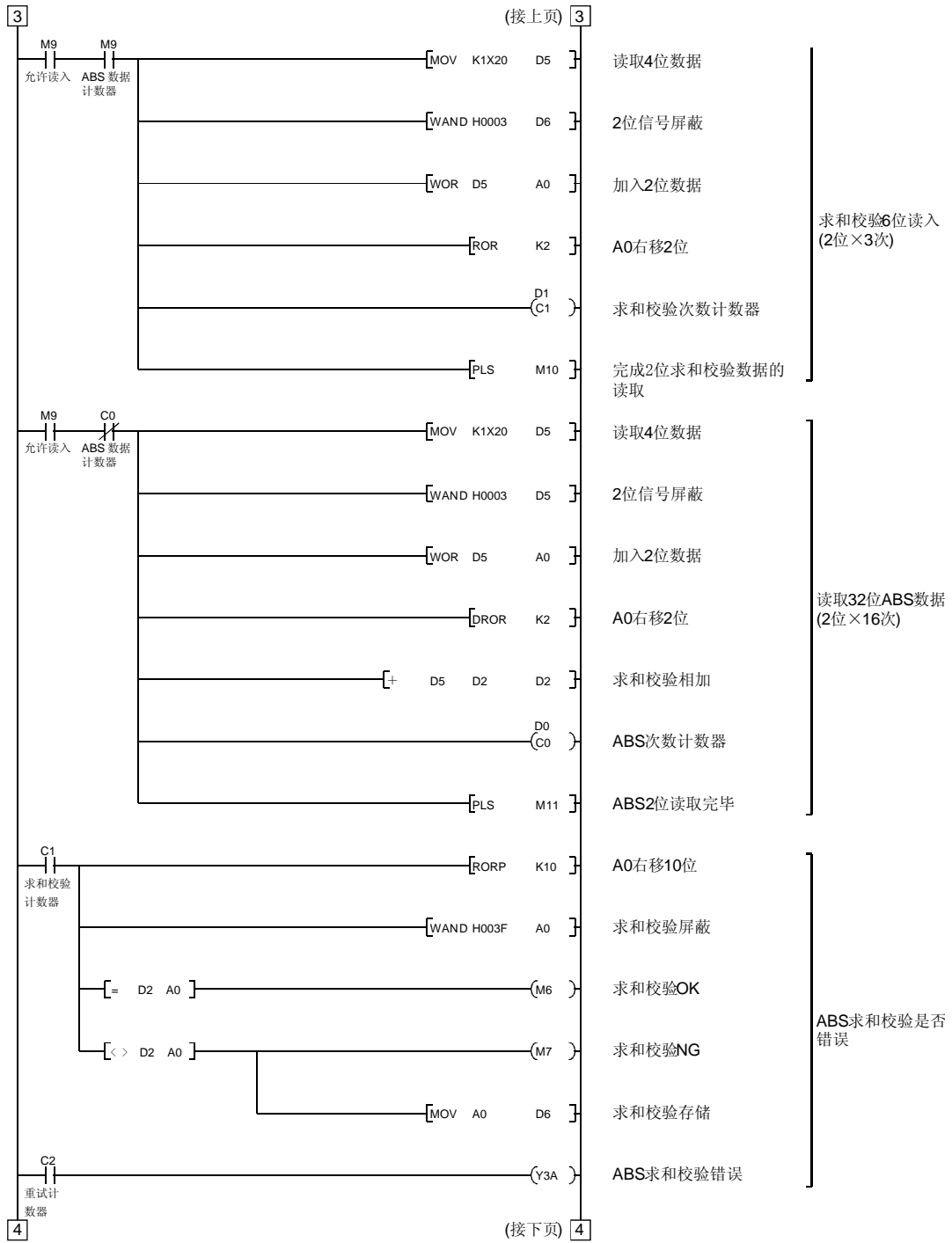
(b) 信号一览

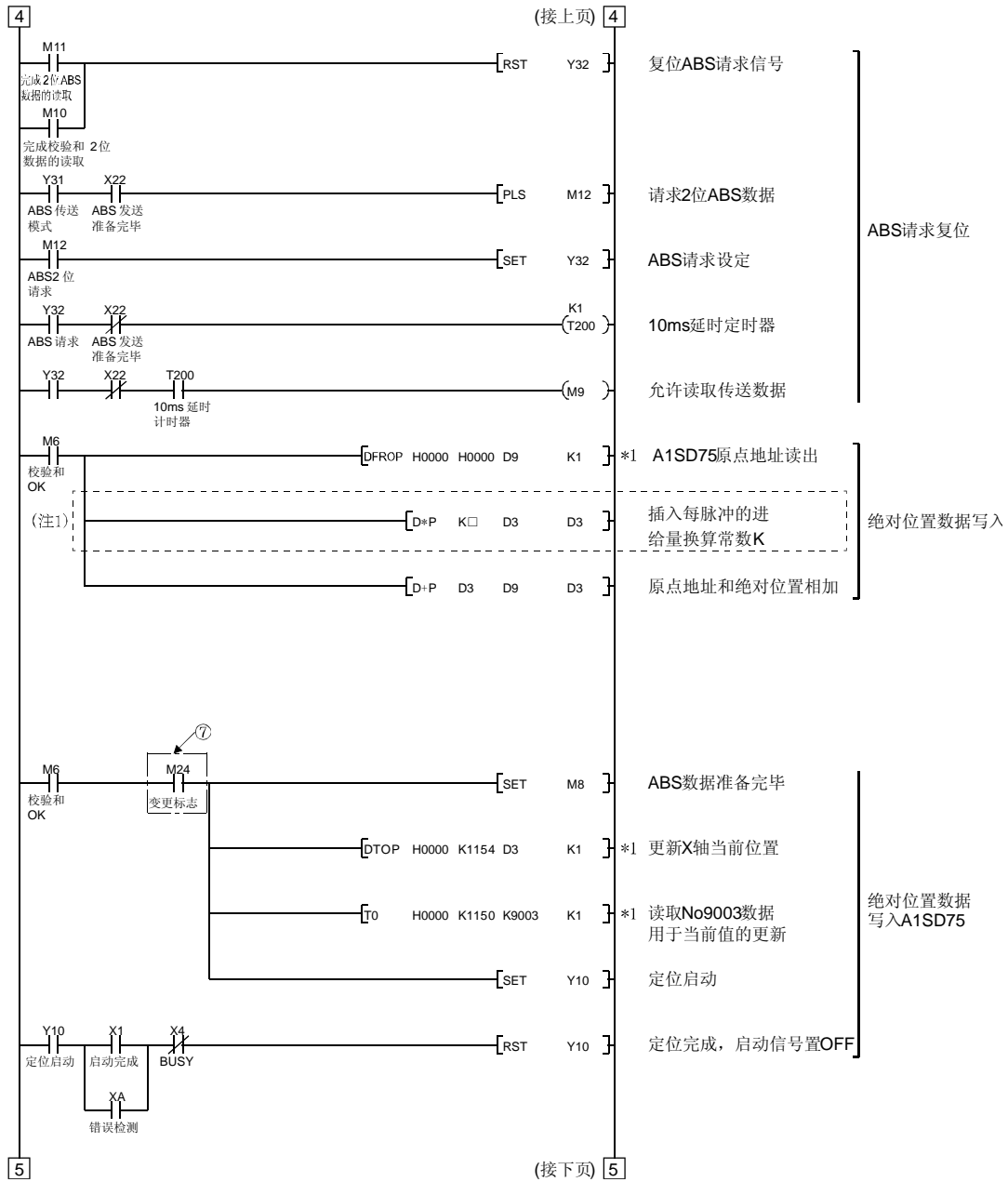
| X输入触点 | | Y输出触点 | |
|---------|------------------|---------|-----------------|
| X20 | ABS发送数据位0 /定位完成 | Y30 | 伺服开启 |
| X21 | ABS发送数据位1 /零速度 | Y31 | ABS传送模式 |
| X22 | ABS发送数据准备完毕转矩限制中 | Y32 | ABS请求 |
| X23 | 伺服报警 | Y33 | 报警复位 |
| X24 | 报警复位 | Y34(注2) | 电磁制动器输出 |
| X25 | 伺服紧急停止 | Y35(注1) | 清除 |
| X26 | 伺服开启 | Y38 | 伺服报警 |
| X27 | 原点回归启动 | Y39 | ABS通信错误 |
| X28 | 运行模式I | Y3A | ABS求和校验错误 |
| X29 | 运行模式II | | |
| D寄存器 | | M触点 | |
| D0 | ABS数据传送计数器 | M5 | ABS传送开始 |
| D1 | 求和校验传送计数器 | M6 | 求和校验结束 |
| D2 | 求和校验加法寄存器 | M7 | 求和校验出错 |
| D3 | ABS数据 低16位 | M8 | ABS数据准备完毕 |
| D4 | ABS数据 高16位 | M9 | 传送数据读取完毕 |
| D5 | ABS2位接收缓冲器 | M10 | 2位校验和读取完毕 |
| D6 | 求和校验错误时和校验数据 | M11 | 2位ABS 读取完毕 |
| D7 | 重试次数 | M12 | 请求 2位ABS |
| D8 | 正转方向 | M13 | 伺服开启请求 |
| D9 | 原点地址 低16位 | M14 | 伺服报警 |
| D10 | 原点地址 高16位 | M15 | ABS传送重试开始脉冲 |
| D11 | 驱动单元准备完毕数据 | M16 | 设定重试标志位 |
| D12 | 原点回归完成数据 | M17 | 复位重试标志位 |
| D110 | 接收移位数据低16位 | M18 | PLS处理指令 |
| D111 | 接收移位数据高16位 | M20(注1) | 清除 (CR) ON定时器请求 |
| | | M21(注1) | 数据设定式原点回归请求 |
| T定时器 | | M22 | 原点回归处理命令 |
| T0 | ABS传送模式中定时器 | M23 | 更新当前位置命令 |
| T1 | ABS请求应答定时器 | M24 | 更新当前位置标志位 |
| T2 | 重试延时定时器 | | |
| T3 | ABS发送准备中应答定时器 | C计数器 | |
| T10(注1) | 清除 (CR) ON定时器 | C0 | ABS数据接收次数计数器 |
| T200 | 传送数据读入10ms延时定时器 | C1 | 校验和接收次数计数器 |
| | | C2 | 重试计数器 |

注 1. 数据设定式原点回归时必需。
 2. 进行电磁制动器输出时必需。



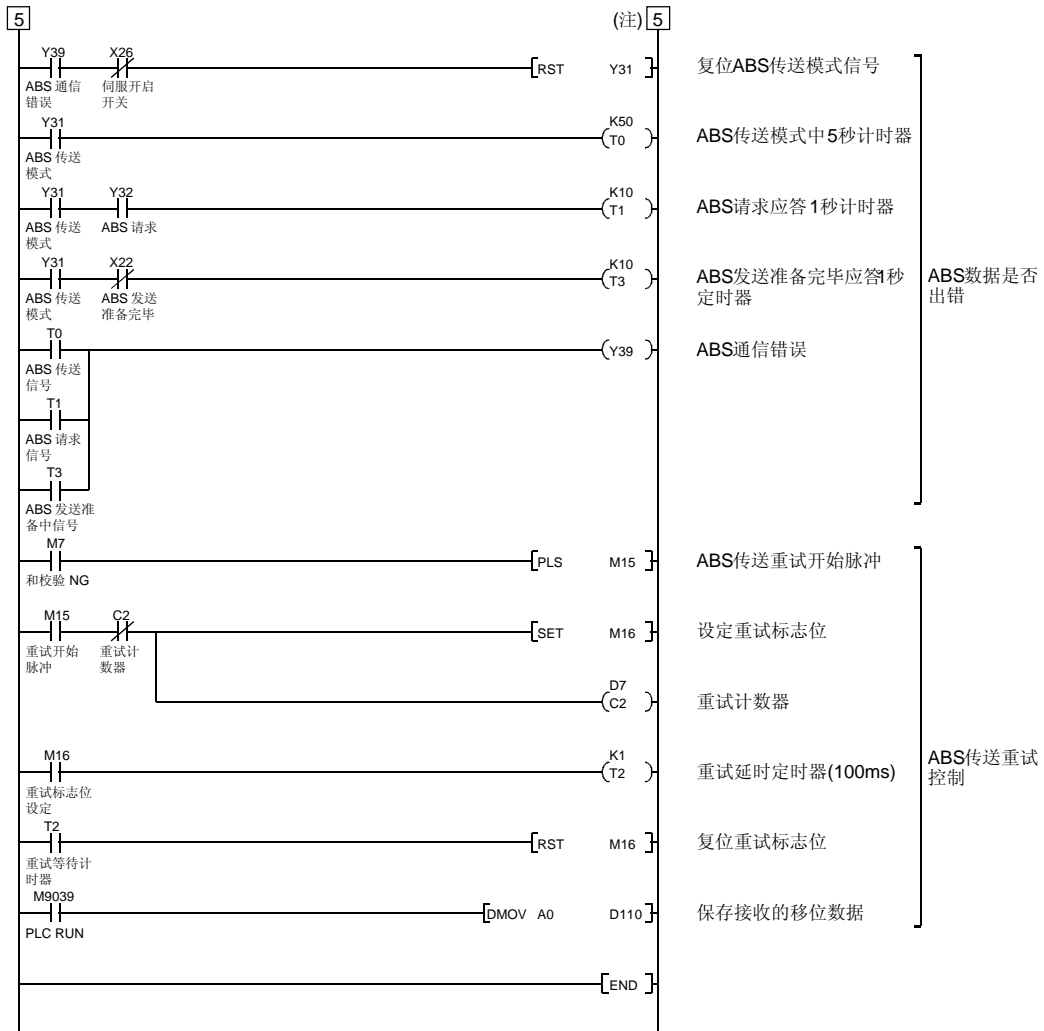






注 1. A1SD75定位单元的单位设定参数值从“3”脉冲更改为“0”(mm)时,输入单位为输入值×0.1 μm。如果要以1 μm作为输入单位,则需要增加进给当乘以10的程序。

2. 通常原点地址能够从定位单元的FLASHROM中得到。通过原点设定更新原点地址时请参照本项(2)(f)数据设定式原点回归。



(d) X轴程序

ABS准备完毕(M8) OFF时请不要执行X轴程序。

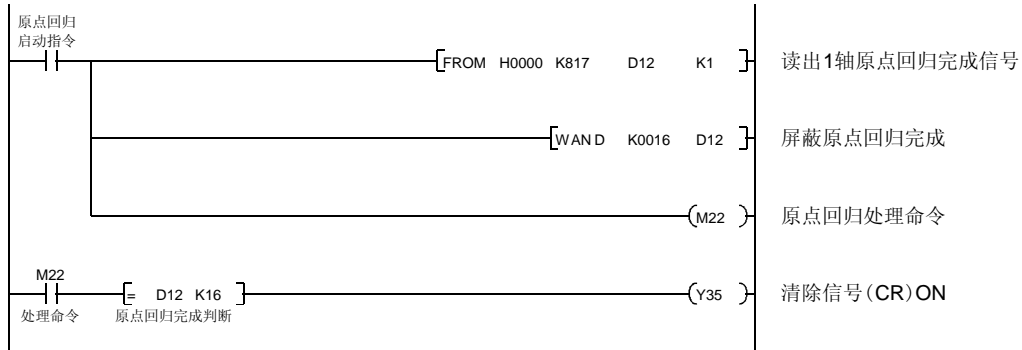


ABS数据准备完毕M8为 ON时，可以用X轴启动指令来执行X轴启动程序

(e) 近点式原点回归

请参照A1SD75用户手册的原点回归程序。

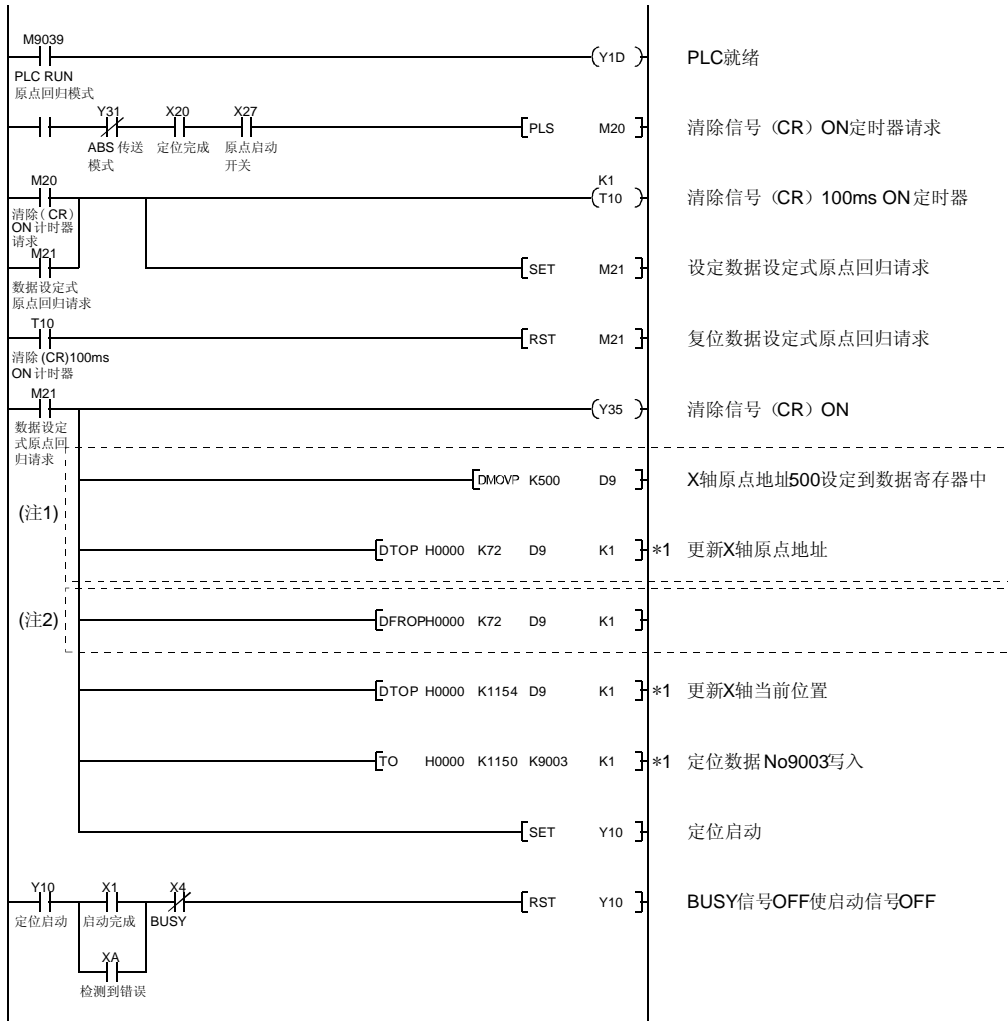
但是，原点回归完毕后输出一个清除(CR)(Y35)信号。



(f) 数据设定式原点回归

用点动运行移动到需要的原点位置(例如位置500)后, 请选择原点回归模式通过原点回归启动(开关ON)将该位置设定为原点。电源接通后, 进行原点回归之前, 应让伺服电机旋转1周以上。

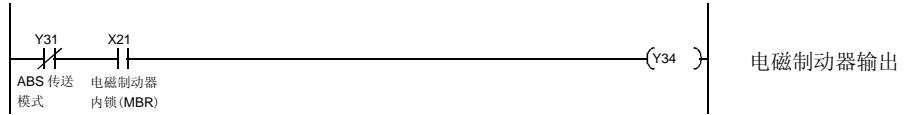
如果原点回归以外的目的使清除(CR)(Y35)置ON, 则产生位置偏差。



- 注 1. 数据设定式原点回归程序启动之前如果没有通过A7PHP编程工具写入原点地址参数的数据, 此PLC回路是必要的。此时不需要注2中的回路。
- 2. 和注1相反, 写入原点地址参数的原点地址时, 不需要有此回路, 而不需要注1中的回路。
- 3. 此时虽然暂时将原点数据保存在缓冲器内存中, 在OS用内存和PLASHROM内使用时还需要其他处理。详情请参照定位模块的用户手册。

(g) 电磁制动器输出

ABS数据传送中(伺服开启(SON)置ON后的几秒内)电磁制动器有效。
 请将伺服放大器的参数№PA04设定为“□□□1”，使电磁制动器内锁信号(MBR)有效。



(h) 定位完毕

创建伺服定位完毕的状态信息。
 ABS数据传送中(伺服开启(SON)置ON后的几秒内)使电磁制动器有效。



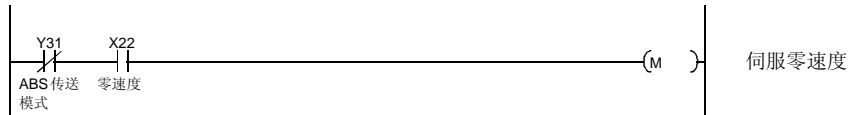
(i) 零速度

创建伺服零速度的状态信息。
 ABS数据传送中(伺服开启(SON)置ON后的几秒内)使电磁制动器有效。



(j) 转矩限制中

创建伺服转矩限制中的状态信息。
 ABS数据传送中(伺服开启(SON)置ON后的几秒内)使电磁制动器有效。



(3) 控制2轴的PLC程序

下例为A1SD75单元带2轴时第2轴(Y轴)的ABS系统的 PLC程序。第3轴的PLC程序可按相同方法编写。

(a) Y轴程序

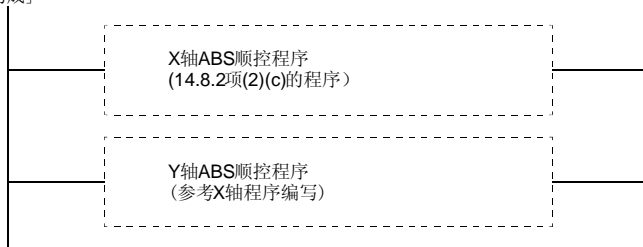
请参考X轴的程序创建Y轴的ABS系统PLC程序。

Y轴使用的软元件，如X(输入)、Y(输出)、D(寄存器)、M(触点)、T(定时器)、C(计数器)，不要和X轴使用的软元件重复。

A1SD75中X轴和Y轴的缓冲存储器地址不同。将14.8.2项(2)(c)的程序中用*1表示的命令，按以下方法变换为Y轴的缓冲存储器地址。

```
[FROMP H0000 K5      D8   K1] → [FROMP H0000 K155 D8   K1]
[FROMP H0000 K0072  D8   K1] → [DFROP H0000 K222 D9   K1]
[FROMP H0000 K1154  D8   K1] → [DTOP  H0000 K1204 D3   K1]
[FROMP H0000 K1150  D9003 K1] → [TO    H0000 K1200 D9003 K1]
```

[程序构成]



(b) 数据设定式原点回归

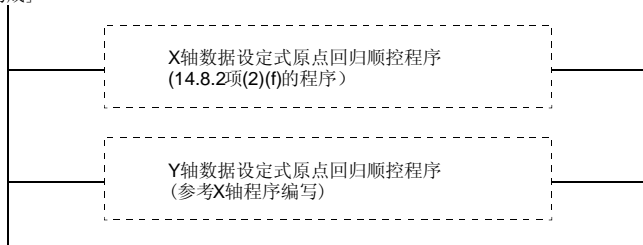
在14.8.2项(2)(f)的数据设定式原点回归程序后编写Y轴程序，构成2轴的PLC程序。请参考X轴数据设定式原点回归程序创建Y轴程序。

Y轴使用的软元件，如X(输入)、Y(输出)、D(寄存器)、M(触点)、T(定时器)、C(计数器)，不要和X轴使用的软元件重复。

A1SD75中X轴和Y轴的缓冲存储器地址不同。将14.8.2项(2)(f)的程序中用*1表示的命令，按以下方法变换为Y轴的缓冲存储器地址。

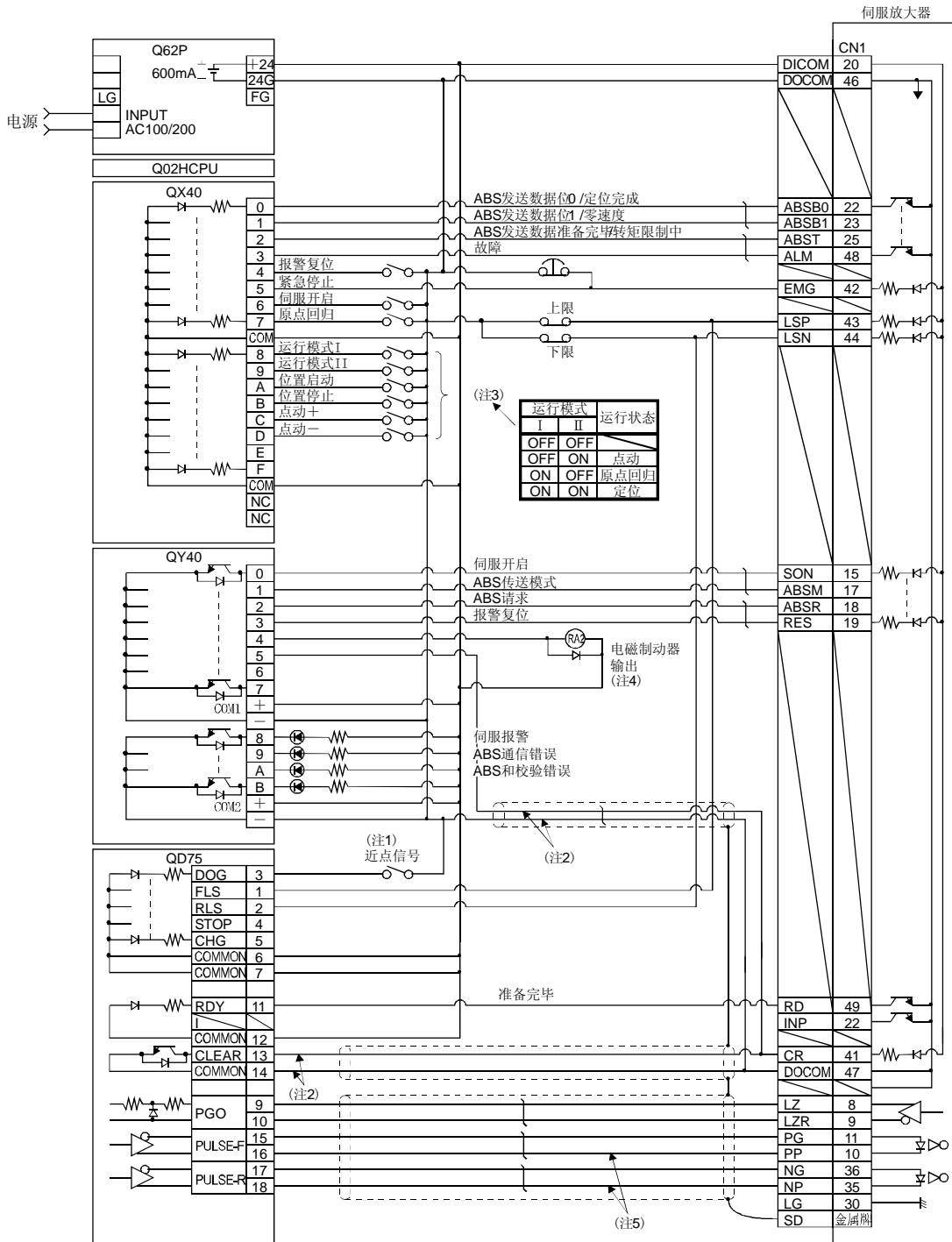
```
[DTOP H0000 K72   D9   K1] → [DTOP H0000 K222 D9   K1]
[DTOP H0000 K1154 D9   K1] → [DTOP H0000 K1204 D3   K1]
[TO   H0000 K1150 D9003 K1] → [TO   H0000 K1200 D9003 K1]
```

[程序构成]



14.8.3 MELSEC QD75

(1) 连接图



- 注 1. 使用近点式原点回归的情况。使用数据设定式原点回归时不要连接。
2. 近点式原点回归时请与QD75的偏差计数器清除信号连接，数据设定式原点回归时与PLC的输出单元连接。
 3. 此电路仅供参考。
 4. 请用PLC的继电器输出控制电磁制动器输出。
 5. 脉冲输入方式，请使用差分线驱动器方式，不要使用集电极开路方式。

(2) PLC程序举例

(a) 条件

伺服开启接通后，即进行ABS数据传送。

- ① 如果伺服开启信号和电源GND间接通时，在伺服放大器电源接通或PC-RESET→RUN时进行ABS数据传送。另外，报警复位解除和紧急停止解除后同样也进行ABS数据传送。
- ② 检测到传送数据的和校验不一致时最多将进行三次重新传送。如果仍然不一致，则产生ABS校验和错误(Y3AON)。
- ③ 检测ABS传送模式(Y31)的ON时间，ABS请求(Y32)的ON时间，ABS发送准备中(X22)的OFF时间，如果在规定时间内没有变化(ON时间测定时OFF)时，产生ABS通信错误(Y39ON)。

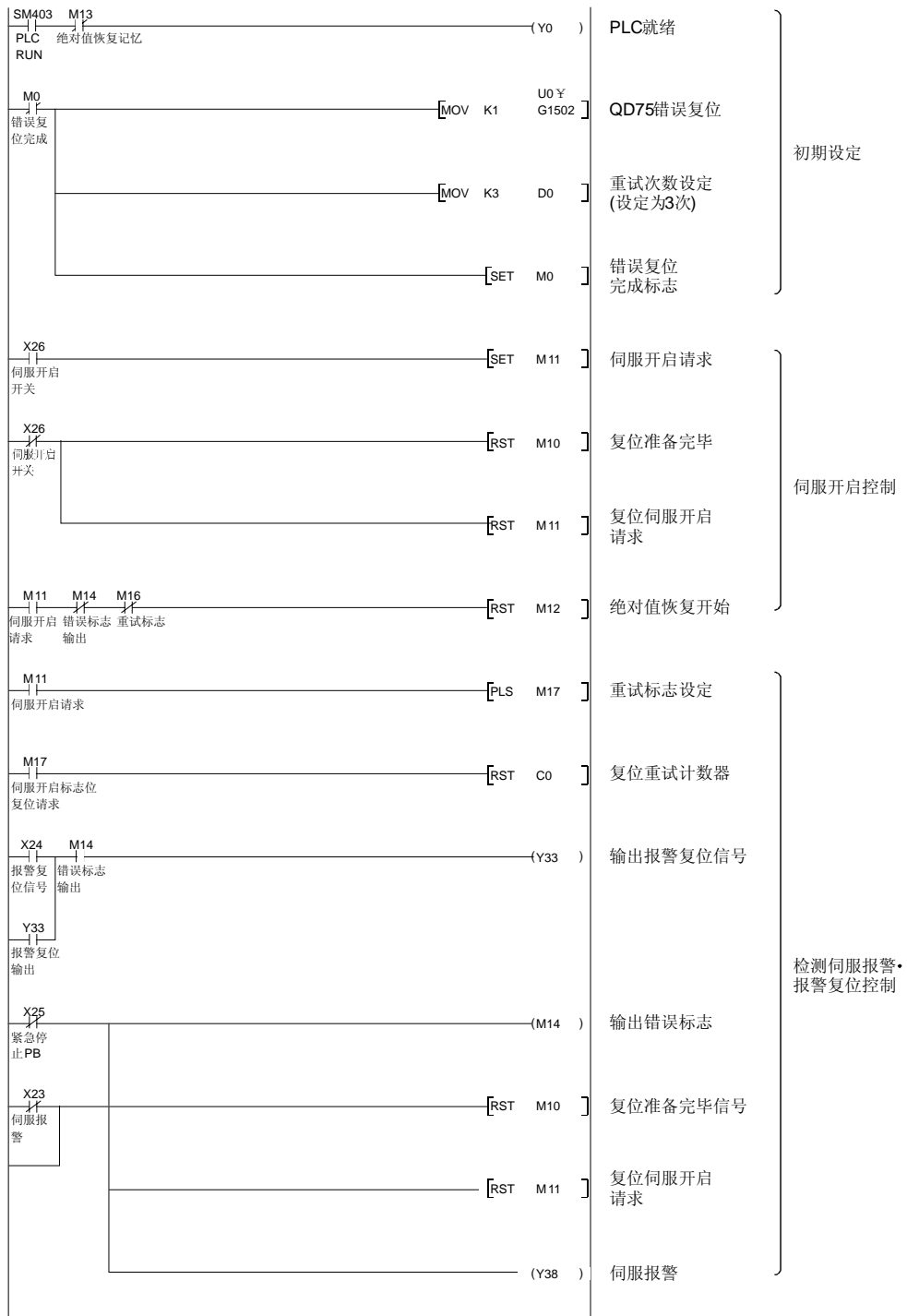
(b) 信号一览

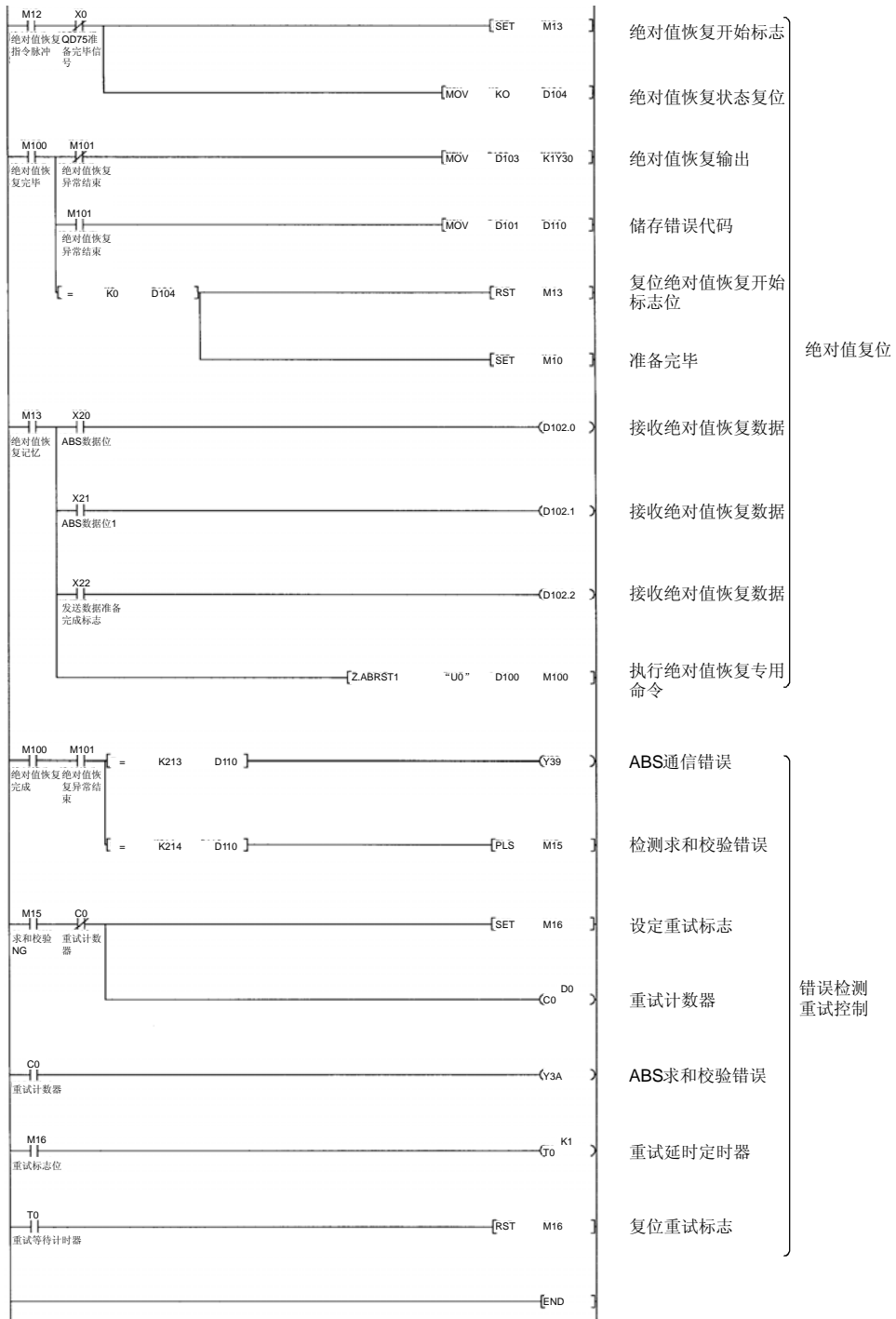
| X输入触点 | | Y输出触点 | |
|---------|-------------------|---------|---------------|
| X20 | ABS发送数据bit0/定位完毕 | Y30 | 伺服开启 |
| X21 | ABS发送数据bit1/零速度 | Y31 | ABS传送模式 |
| X22 | ABS发送数据准备完毕/转矩限制中 | Y32 | ABS请求 |
| X23 | 伺服报警 | Y33 | 报警复位 |
| X24 | 报警复位 | Y34(注2) | 电磁制动器输出 |
| X25 | 伺服紧急停止 | Y35(注1) | 清除 |
| X26 | 伺服开启 | Y38 | 伺服报警 |
| X27 | 原点回归启动 | Y39 | ABS通信错误 |
| X28 | 运行模式 I | Y3A | ABS校验和错误 |
| X29 | 运行模式 II | | |
| D寄存器 | | M触点 | |
| D0 | 重试次数 | M0 | 错误复位完毕 |
| D9 | 原点地址 低16位 | M10 | 准备完毕 |
| D10 | 原点地址 高16位 | M11 | 伺服开启请求 |
| D100 ~ | 绝对值恢复专用命令用 | M12 | 绝对位置复位指令PLS |
| D104 | | | |
| T定时器 | | M13 | 绝对值恢复记忆 |
| T0 | 重试等待定时器 | M14 | 错误标志输出 |
| T10(注1) | 清除(CR)ON定时器 | M15 | 和校验NG |
| | | M16 | 重试标志位 |
| | | M17 | 重试标志位复位请求 |
| | | M20(注1) | 清除信号(CR)定时器请求 |
| | | M21(注1) | 数据设定式原点回归请求 |
| | | M100 ~ | 绝对值恢复专用命令用 |
| | | M101 | |
| | | C计数器 | |
| | | C0 | 重试计数器 |

注 1. 进行数据设定式原点回归时必要。

2. 进行电磁制动器输出时必要。

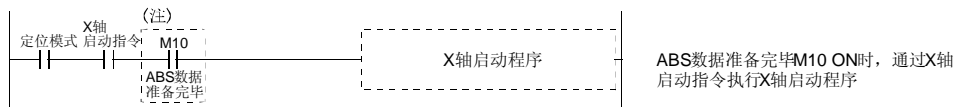
(c) X轴用ABS数据传送程序





(d) X轴程序

请不要在ABS准备完毕(M10)OFF时执行X轴程序。

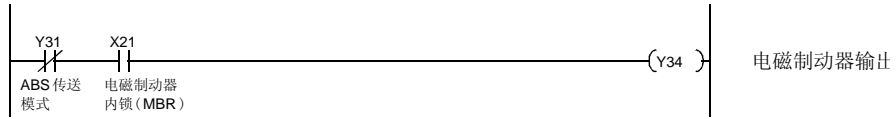


(e) 近点式原点回归

请参照QD75用户手册的原点回归程序。

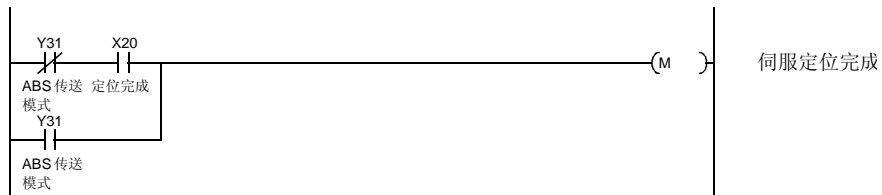
(g) 电磁制动器输出

ABS数据传送中(伺服开启(SON)置ON后的几秒内)电磁制动器有效。
 请将伺服放大器的参数NoPA04设定为“□□□1”，使电磁制动器内锁信号(MBR)有效。



(h) 定位完毕

伺服定位完毕的状态信息。
 ABS数据传送中(伺服开启(SON)置ON后的几秒内)使电磁制动器有效。



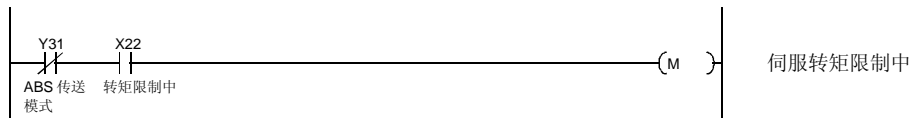
(i) 零速度

伺服零速度的状态信息。
 ABS数据传送中(伺服开启(SON)置ON后的几秒内)使电磁制动器有效。



(j) 转矩限制中

伺服转矩限制中的状态信息。
 ABS数据传送中(伺服开启(SON)置ON后的几秒内)使电磁制动器有效。



(3) 控制2轴的PLC程序

下例为单元QD75带2轴时，第2轴(Y轴)的ABS系统的PLC程序。第3轴的PLC程序可按相同方法编写。

(a) Y轴程序

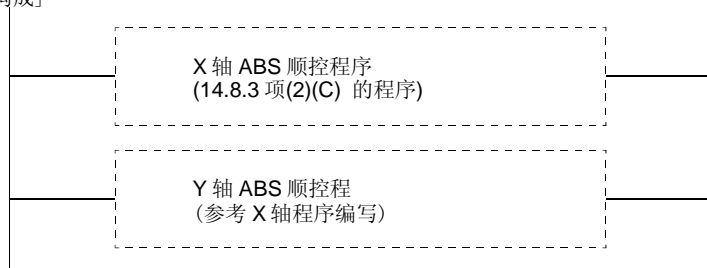
请参考X轴的程序创建Y轴的ABS系统PLC程序。

Y轴使用的软元件，如X(输入)、Y(输出)、D(寄存器)、M(触点)、T(定时器)、C(计数器)，不要和X轴使用的软元件重复。

QD75中X轴和Y轴的缓冲存储器地址不同。将14.8.2项(2)(c)的程序中用*1表示的命令按以下方法，变换为Y轴的缓冲存储器地址。

```
[Z.ABRST1 "U0" D100 M100] → [Z.ABRST2 "U0" D100 M100]
```

[程序构成]



(b) 数据设定式原点回归

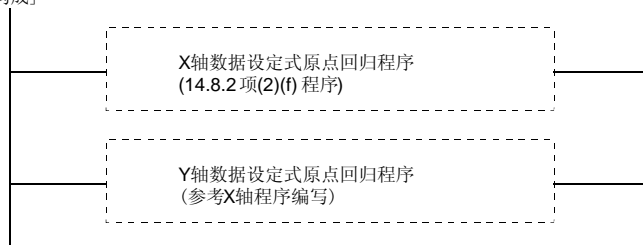
在14.8.3项(2)(f)的数据设定式原点回归程序后编写Y轴程序，构成2轴的PLC程序。请参考X轴数据设定式原点回归程序创建Y轴程序。

Y轴使用的软元件，如X(输入)、Y(输出)、D(寄存器)、M(触点)、T(定时器)、C(计数器)，不要和X轴使用的软元件重复。

QD 75中X轴和Y轴的缓冲存储器地址不同。将14.8.3项(2)(f)的程序中用*1表示的命令按以下方法，变换为Y轴的缓冲存储器地址。

```
[DMOVP D9 U0¥G72 ] → [DMOVP D9 U0¥G222 ]
[DMOVP U0¥G72 D9 ] → [DMOVP U0¥G222 D9 ]
[DMOVP D9 U0¥1506 ] → [DMOVP D9 U0¥1606 ]
[DMOVP K9003 U0¥1500 ] → [DMOVP D9 U0¥1600 ]
```

[程序构成]



14.9 绝对位置数据传送错误

14.9.1 错误的处理方法

(1) 错误一览

表中的()内表示A1SD75的输出线圈或输入触点编号。

| 名称 | 输出线圈 | | 内容 | 主要原因 | 处理方法 |
|----------------|------|-----|--|--|---------------|
| | AD75 | 1PG | | | |
| (注) ABS通信错误 | Y39 | Y11 | 1. ABS传送模式信号(Y41)在5秒内没有结束。 2. ABS请求信号(Y42)ON后经过1s发送准备完毕信号(X32)不OFF。 3. 发送准备完毕(X32)OFF时间超过1s。 | 1. ABS传送模式信号/ABS请求信号/发送准备中信号断线或与DOCOM导通。 | 正确接线。 |
| | | | | 2. PLC梯形图程序出错。 | 修改PLC梯形图程序。 |
| | | | | 3. PLC的输入 / 输出模块故障。 | 更换输入 / 输出模块。 |
| | | | | 4. 伺服放大器内印刷电路板故障。 | 更换伺服放大器。 |
| | | | | 5. 伺服放大器的电源断电。 | 接通伺服放大器的电源。 |
| ABS求和校验错误 | Y3A | Y12 | 连续4次收到ABS数据的和校验不正确。 | 1. 接线故障。 | 正确接线。 |
| | | | | 2. PLC梯形图程序出错。 | 修改PLC梯形图程序。 |
| | | | | 3. PLC的输入模块故障。 | 更换输入模块。 |
| | | | | 4. 伺服放大器内印刷电路板故障。 | 更换伺服放大器。 |
| 伺服报警 | Y38 | Y10 | 伺服放大器发生异常。 | 1. 伺服放大器的紧急停止(EMG)被置为OFF。 | 确认安全后把EMG置ON。 |
| | | | | 2. 伺服放大器的故障(ALM)为ON。 | 参照第9章的方法。 |

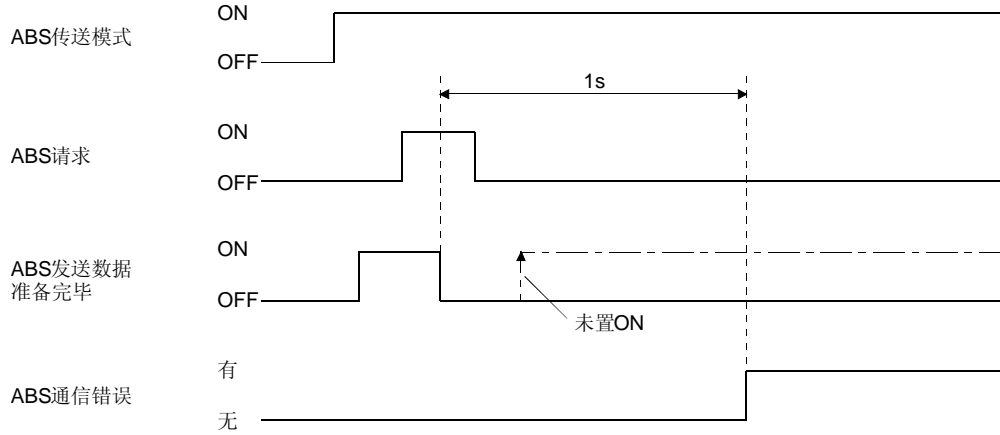
注. 详情请参照本项(2)。

(2) ABS通信错误

(a) 检查伺服放大器侧输出的ABS发送数据准备完毕信号处于OFF的时间。

ABS发送数据准备完的OFF时间超过1秒，就认为通讯异常，作为ABS通讯错误处理。

如果由于ABS请求信号ON的时间超时，伺服放大器侧会产生ABS超时警告(AL. E5)，认为ABS通讯错误。

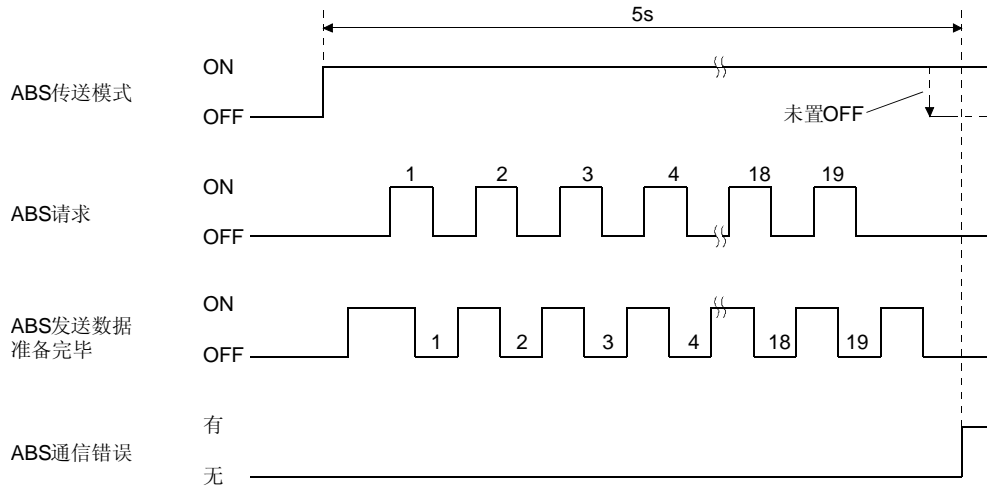


(b) 检查ABS传送模式信号置ON到变为OFF的时间(ABS传送时间)。

ABS传送时间经过5s而不结束时认为传送发生异常，产生ABS通信错误。如果

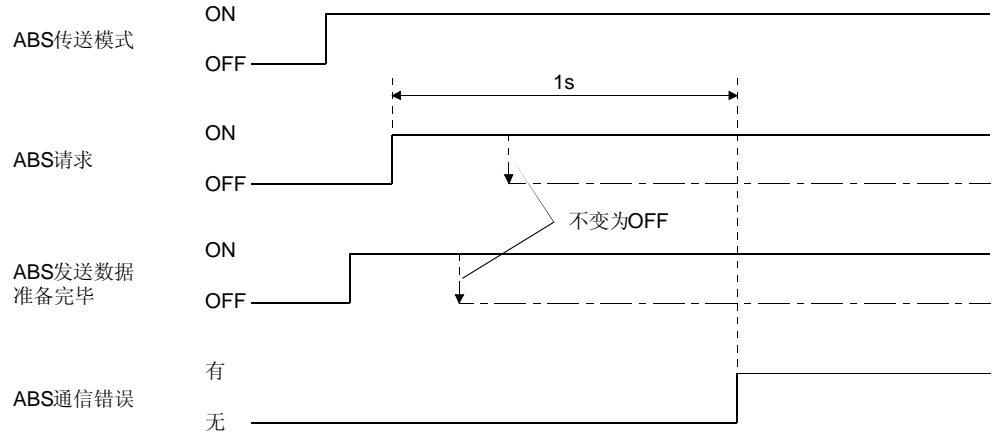
由

于ABS传送模式完毕时间超时而在伺服放大器侧产生ABS超时警告(AL. E5)时，也被认为ABS通讯错误。



(c) 检查ABS请求信号置ON到变为OFF的时间(ABS传送时间)。

检测到伺服放大器侧的ABS超时警告(AL.E5)。如果ABS请求信号经过1s不结束时,就认为ABS请求信号或ABS发送数据准备完毕(ABST)发生异常,产生ABS通讯错误。如果由于ABS请求OFF时间超时而在伺服放大器侧产生ABS超时警告(AL.E5)时,也被认为ABS通讯错误。



14.9.2 复位错误条件

必须在消除错误的原因后才能复位错误。

| 名称 | 输出线圈 | | 伺服的状态 | 解除条件 |
|-----------|------------|-----|--------------|--|
| | A1SD7 5 | 1PG | | |
| ABS通信错误 | Y39 | Y11 | 准备完毕置(RD)OFF | 通过伺服开启(SON)开关(X26)置OFF来复位 |
| ABS求和校验错误 | Y3A | Y12 | 准备完毕置(RD)ON | 使用AD75时 通过伺服开启(SON)开关(X26)从OFF变为ON来复位 |
| | | | | 使用FX-1PG时 通过伺服开启(SON)开关(X26)置OFF来复位 |
| 伺服报警 | Y38 | Y10 | 准备完毕置(RD)OFF | 通过报警复位开关置ON或电源从OFF变为ON来复位 |

14.10 通过通信的ABS传送方式

14.10.1 串行通信命令

使用串行通信功能读出绝对位置数据时的命令如下。读出时请不要把读出伺服放大器的站号搞错。

如果从主站往从站(伺服放大器)发送数据No，数据值被返回给主站。

(1) 发送

发送命令[0][2]+数据No[9][1]。

(2) 返回

指令脉冲单位的绝对位置数据以16进制形式返回。

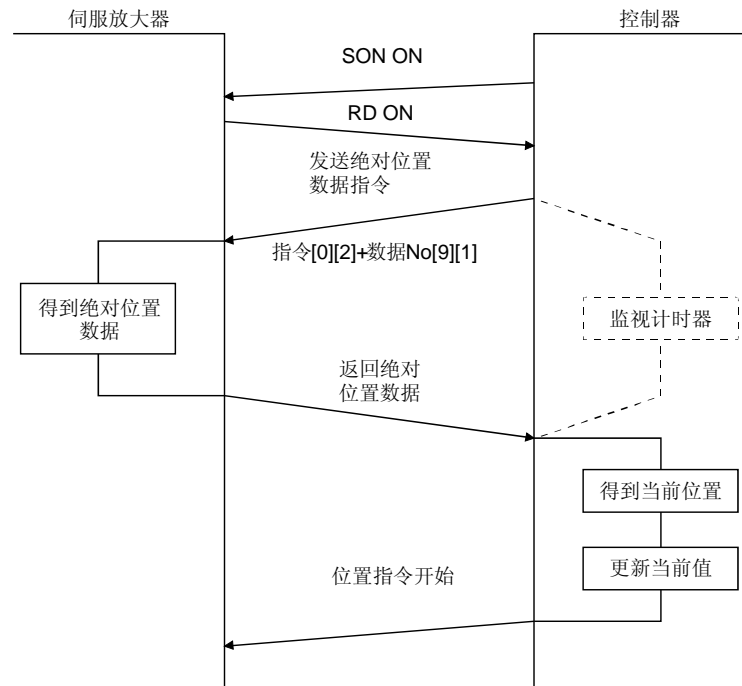


14.10.2 绝对位置数据传送协议

(1) 数据传送顺序

电源接通时，伺服开启(SON)变为ON，每当这时控制器必须读出伺服放大器内的当前位置数据。否则会造成位置偏差。

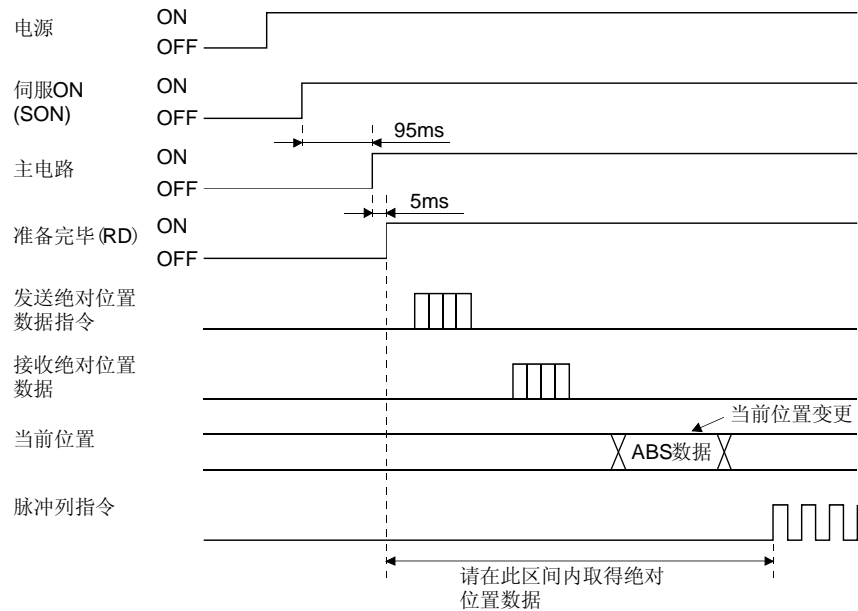
请在控制器一侧进行超时监视。



(2) 传送方法

以下为由于伺服开启信号(SON)OFF，紧急停止或报警重新开启主电路时数据传输的步骤。绝对位置系统中，准备完毕信号(RD)每次被置ON，控制器就会通过串行通信命令读取伺服放大器内记录的当前位置。伺服放大器将接受命令时的当前位置发送到控制器的同时，将此数据作为位置指令值保存。

(a) 电源接通时的PLC处理时序图



- ① 伺服开启(SON)95ms后主电路变为ON。
- ② 主电路变为ON后，准备完毕(RD)变为ON。
- ③ 准备完毕(RD)变为ON，请在控制器取得绝对位置数据后向伺服放大器发送指令脉冲。如果在绝对位置数据取得前发送指令脉冲会造成位置偏差。

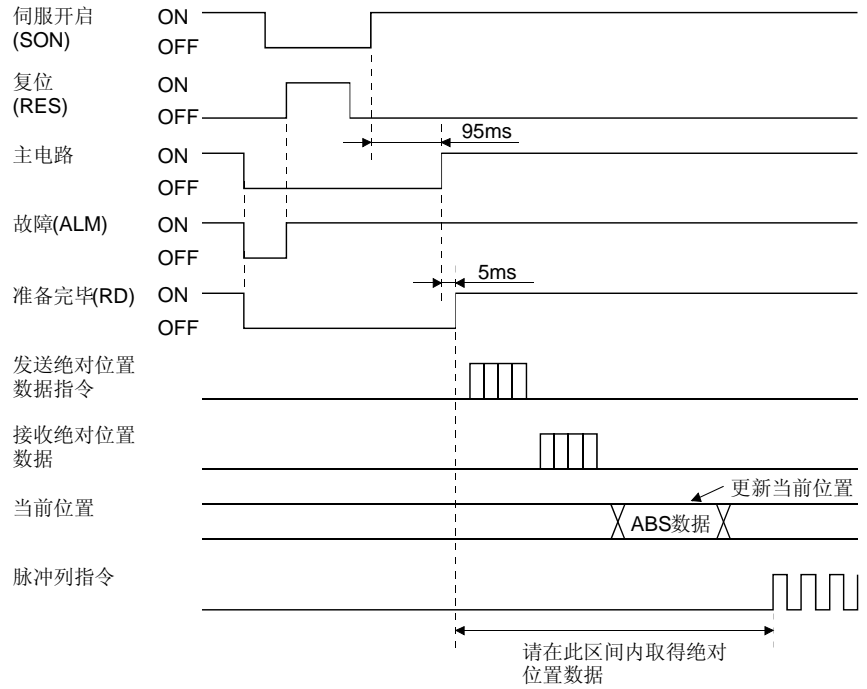
(b) 通信错误

控制器和伺服放大器之间发生通信错误时，伺服放大器发送错误代码。错误代码的内容与通信功能的错误代码相同。详情请参照13.3.3项。

通信错误发生时，请进行重试。反复重试后仍不能正常结束的请进行错误处理。

(c) 复位报警时

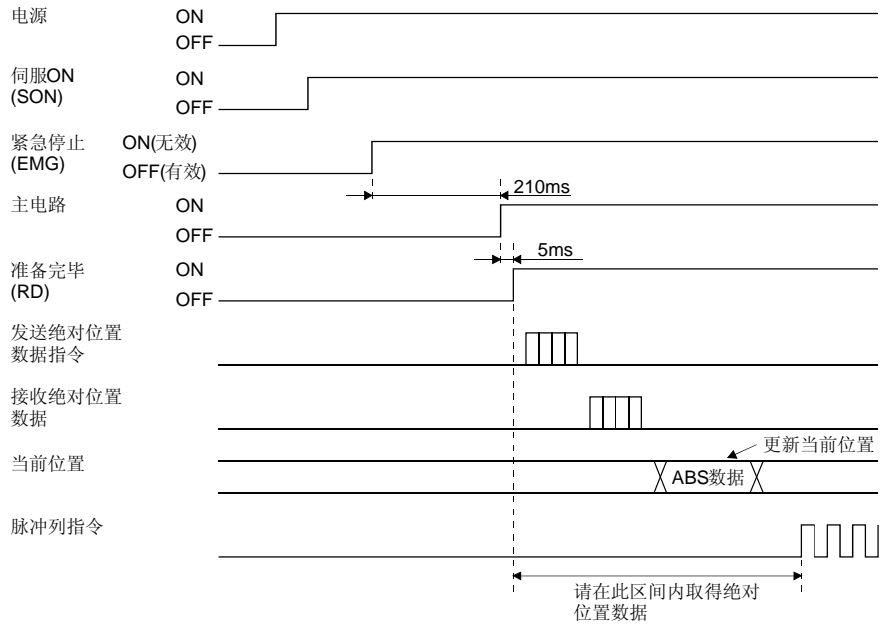
报警发生检测到故障(ALM)时, 请将伺服开启(SON)置OFF。消除报警原因, 解除报警后, 再按照本项(a)的顺序, 从伺服放大器取得绝对位置数据。



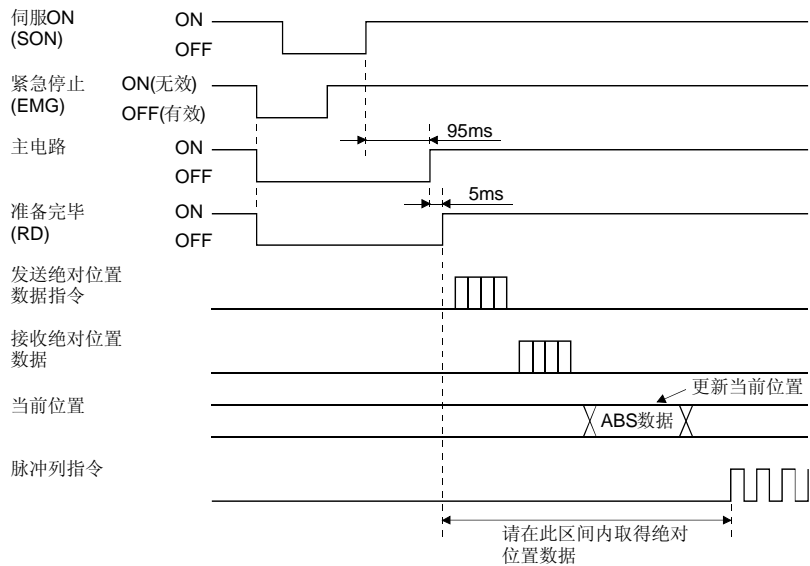
(d) 解除紧急停止时

在紧急停止解除210ms后主电路置ON，再经过5ms准备完毕信号(RD)置ON。请在准备完毕(RD)后即发送指令，在发出位置指令前取得当前位置数据。

① 紧急停止状态下接通电源时



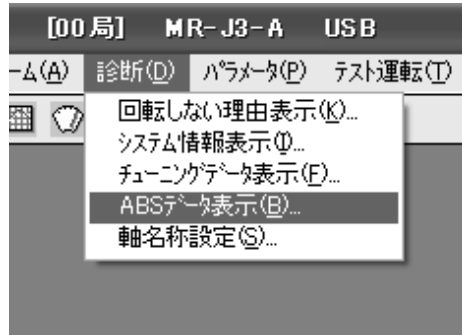
② 伺服开启中紧急停止时



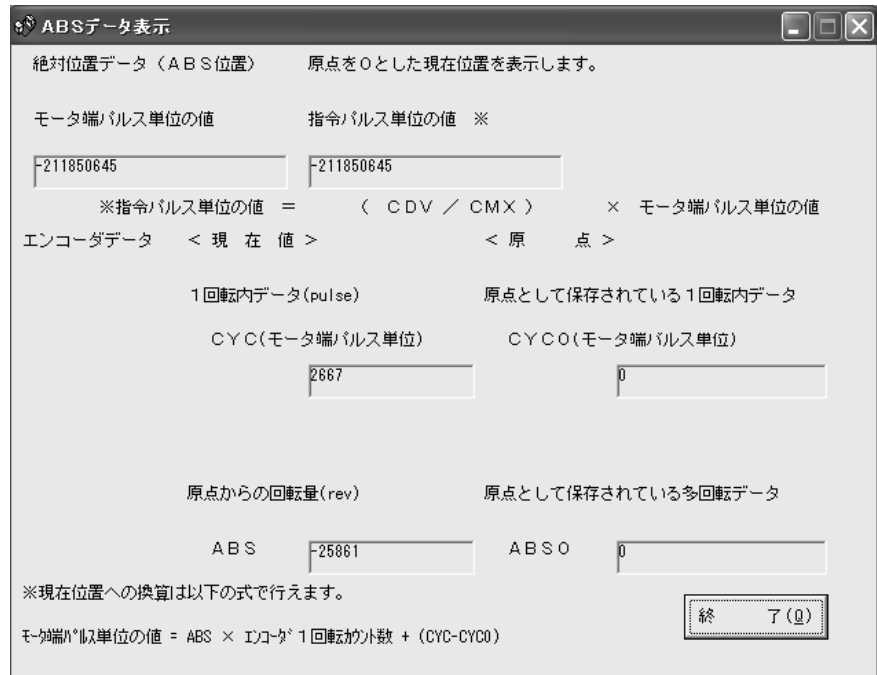
14.11 绝对位置检测数据的确认

通过MR Configurator (伺服设置软件)可以确认绝对位置数据。
选择“诊断”“ABS数据表示”打开绝对位置数据显示画面。

(1) 选择菜单的“诊断”，将打开如下的子菜单。



(2) 从子菜单中选择“ABS数据显示”，出现ABS数据显示窗口。



(3) 点击“结束”按钮，关闭ABS数据显示窗口。

附录1. 参数一览

| | |
|----|--|
| 要点 | <ul style="list-style-type: none"> ● 在简称之前标有*标记的参数，在设定后，需要将电源OFF，再次接通后才能使该参数有效。 |
|----|--|

| 基本设定参数(PA□□) | | | |
|--------------|-------|------------------------|-------|
| No | 简称 | 名称 | 控制模式 |
| PA01 | *STY | 控制模式 | P·S·T |
| PA02 | *REG | 再生选件 | P·S·T |
| PA03 | *ABS | 绝对位置检测系统 | P |
| PA04 | *AOP1 | 功能选择A-1 | P·S·T |
| PA05 | *FBP | 1转的指令输入脉冲数 | P |
| PA06 | CMX | 电子齿轮分子 (指令输入脉冲倍率分子) | P |
| PA07 | CDV | 电子齿轮分母 (指令输入脉冲倍率分母) | P |
| PA08 | ATU | 自动调整模式 | P·S |
| PA09 | RSP | 自动调整响应速度 | P·S |
| PA10 | INP | 定位范围 | P |
| PA11 | TLP | 正转转矩限制 | P·S·T |
| PA12 | TLN | 反转转矩限制 | P·S·T |
| PA13 | *PLSS | 指令脉冲输入形式 | P |
| PA14 | *POL | 转动方向选择 | P |
| PA15 | *ENR | 编码器输出脉冲 | P·S·T |
| PA16 | / | 制造商设定用 | / |
| ~ | / | / | / |
| PA18 | / | / | / |
| PA19 | *BLK | 参数禁止写入 | P·S·T |

| 增益·滤波器参数(PB□□) | | | |
|----------------|-------|--------------------------|------|
| No | 简称 | 名称 | 控制模式 |
| PB01 | FILT | 自适应调整模式 (自适应滤波器II) | P·S |
| PB02 | VRFT | 振动抑制控制调整模式 (高级振动抑制控制) | P |
| PB03 | PST | 位置指令加减速时间常数 (位置平滑) | P |
| PB04 | FFC | 前馈增益 | P |
| PB05 | / | 制造商设定用 | / |
| PB06 | GD2 | 负载和伺服电机的转动惯量比 | P·S |
| PB07 | PG1 | 模型控制增益 | P |
| PB08 | PG2 | 位置环增益 | P |
| PB09 | VG2 | 速度环增益 | P·S |
| PB10 | VIC | 速度积分补偿 | P·S |
| PB11 | VDC | 速度微分补偿 | P·S |
| PB12 | / | 制造商设定用 | / |
| PB13 | NH1 | 机械共振抑制滤波器1 | P·S |
| PB14 | NHQ1 | 陷波形状选择1 | P |
| PB15 | NH2 | 机械共振抑制滤波器2 | P |
| PB16 | NHQ2 | 陷波形状选择2 | P |
| PB17 | / | 制造商设定用 | / |
| PB18 | LPF | 低通滤波器 | P |
| PB19 | VRF1 | 振动抑制控制 振动频率设定 | P |
| PB20 | VRF2 | 振动抑制控制 共振频率设定 | P |
| PB21 | / | 制造商设定用 | / |
| PB22 | / | / | / |
| PB23 | VFBF | 低通滤波器选择 | P |
| PB24 | *MVS | 微振动抑制控制选择 | P·S |
| PB25 | *BOP1 | 功能选择B-1 | P |
| PB26 | *CDP | 增益切换选择 | P·S |
| PB27 | CDL | 增益切换条件 | P·S |
| PB28 | CDT | 增益切换时间常数 | P·S |
| PB29 | GD2B | 增益切换负载和伺服电机的转动惯量比 | P·S |
| PB30 | PG2B | 改变比例位置环增益 | P |
| PB31 | VG2B | 改变比例速度环增益 | P·S |
| PB32 | VICB | 改变比例速度积分补偿 | P·S |
| PB33 | VRF1B | 改变比例振动抑制控制振动频率设定 | P |
| PB34 | VRF2B | 改变比例振动抑制控制共振频率设定 | P |
| PB35 | / | 制造商设定用 | / |
| ~ | / | / | / |
| PB45 | / | / | / |

| 扩展设定参数(PC□□) | | | |
|--------------|-------|--------------|-------|
| No | 简称 | 名称 | 控制模式 |
| PC01 | STA | 加速时间常数 | S·T |
| PC02 | STB | 减速时间常数 | S·T |
| PC03 | STC | S字加减速时间常数 | S·T |
| PC04 | TQC | 转矩指令时间常数 | T |
| PC05 | SC1 | 内部速度指令1 | S |
| | | 内部速度限制1 | T |
| PC06 | SC2 | 内部速度指令2 | S |
| | | 内部速度限制2 | T |
| PC07 | SC3 | 内部速度指令3 | S |
| | | 内部速度限制3 | T |
| PC08 | SC4 | 内部速度指令4 | S |
| | | 内部速度限制4 | T |
| PC09 | SC5 | 内部速度指令5 | S |
| | | 内部速度限制5 | T |
| PC10 | SC6 | 内部速度指令6 | S |
| | | 内部速度限制6 | T |
| PC11 | SC7 | 内部速度指令7 | S |
| | | 内部速度限制7 | T |
| PC12 | VCM | 模拟速度指令最大回転速度 | S |
| | | 模拟速度限制最大回転速度 | T |
| PC13 | TLC | 模拟转矩指令最大输出 | T |
| PC14 | MOD1 | 模拟监视1输出 | P·S·T |
| PC15 | MOD2 | 模拟监视2输出 | P·S·T |
| PC16 | MBR | 电磁制动器程序输出 | P·S·T |
| PC17 | ZSP | 零速度 | P·S·T |
| PC18 | *BPS | 报警记录清除 | P·S·T |
| PC19 | *ENRS | 编码器脉冲输出选择 | P·S·T |
| PC20 | *SNO | 站号设定 | P·S·T |
| PC21 | *SOP | 通信功能选择 | P·S·T |
| PC22 | *COP1 | 功能选择C-1 | S |
| PC23 | *COP2 | 功能选择C-2 | P·S·T |
| PC24 | *COP3 | 功能选择C-3 | P·S·T |
| PC25 | | 制造商设定用 | |
| PC26 | *COP5 | 功能选择C-5 | P·S |
| PC27 | | 制造商设定用 | |
| ~ | | | |
| PC29 | | | |
| PC30 | STA2 | 加速时间常数2 | S·T |
| PC31 | STB2 | 减速时间常数2 | S·T |
| PC32 | CMX2 | 指令输入脉冲倍率分子2 | P |
| PC33 | CMX3 | 指令输入脉冲倍率分子3 | P |
| PC34 | CMX4 | 指令输入脉冲倍率分子4 | P |
| PC35 | TL2 | 内部转矩限制2 | P·S·T |
| PC36 | *DMD | 状态表示选择 | P·S·T |
| PC37 | VCO | 模拟量速度指令偏置 | S |
| | | 模拟量速度限制偏置 | T |
| PC38 | TPO | 模拟量转矩指令偏置 | T |
| | | 模拟量转矩限制偏置 | S |

| 扩展设定参数(PC□□) | | | |
|--------------|-----|---------|-------|
| No | 简称 | 名称 | 控制模式 |
| PC39 | MO1 | 模拟监视1偏置 | P·S·T |
| PC40 | MO2 | 模拟监视2偏置 | P·S·T |
| PC41 | | 制造商设定用 | |
| ~ | | | |
| PC50 | | | |

| 输入输出设定参数(PD□□) | | | |
|----------------|-------|-------------------|-------|
| No | 简称 | 名称 | 控制模式 |
| PD01 | *DIA1 | 输入信号自动ON选择1 | P·S·T |
| PD02 | | 制造商设定用 | |
| PD03 | *DI1 | 输入信号选择1(CN1-15) | P·S·T |
| PD04 | *DI2 | 输入信号选择2(CN1-16) | P·S·T |
| PD05 | *DI3 | 输入信号选择3(CN1-17) | P·S·T |
| PD06 | *DI4 | 输入信号选择4(CN1-18) | P·S·T |
| PD07 | *DI5 | 输入信号选择5(CN1-19) | P·S·T |
| PD08 | *DI6 | 输入信号器件选择6(CN1-41) | P·S·T |
| PD09 | | 制造商设定用 | |
| PD10 | *DI8 | 输入信号选择8(CN1-43) | P·S·T |
| PD11 | *DI9 | 输入信号选择9(CN1-44) | P·S·T |
| PD12 | *DI10 | 输入信号选择10(CN1-45) | P·S·T |
| PD13 | *DO1 | 输出信号选择1(CN1-22) | P·S·T |
| PD14 | *DO2 | 输出信号选择2(CN1-23) | P·S·T |
| PD15 | *DO3 | 输出信号选择3(CN1-24) | P·S·T |
| PD16 | *DO4 | 输出信号选择4(CN1-25) | P·S·T |
| PD17 | | 制造商设定用 | |
| PD18 | *DO6 | 输出信号选择6(CN1-49) | P·S·T |
| PD19 | *DIF | 输入滤波器设定 | P·S·T |
| PD20 | *DOP1 | 功能选择D-1 | P·S·T |
| PD21 | | 制造商设定用 | |
| PD22 | *DOP3 | 功能选择D-3 | P |
| PD23 | | 制造商设定用 | |
| PD24 | *DOP5 | 功能选择D-5 | P·S·T |
| PD25 | | 制造商设定用 | |
| ~ | | | |
| PD30 | | | |

附录2. 信号排列记录用纸

位置控制模式
CN1

| | | |
|----|-------|----|
| 1 | P15R | 26 |
| 2 | VLA | 27 |
| 3 | LG | 28 |
| 4 | LA | 29 |
| 5 | LAR | 30 |
| 6 | LB | 31 |
| 7 | LBR | 32 |
| 8 | LZ | 33 |
| 9 | OP | 34 |
| 10 | LZR | 35 |
| 11 | LG | 36 |
| 12 | PG | 37 |
| 13 | NP | 38 |
| 14 | PG | 39 |
| 15 | OP | 40 |
| 16 | EMG | 41 |
| 17 | EMG | 42 |
| 18 | EMG | 43 |
| 19 | EMG | 44 |
| 20 | EMG | 45 |
| 21 | DICOM | 46 |
| 22 | DICOM | 47 |
| 23 | DICOM | 48 |
| 24 | ALM | 49 |
| 25 | ALM | 50 |

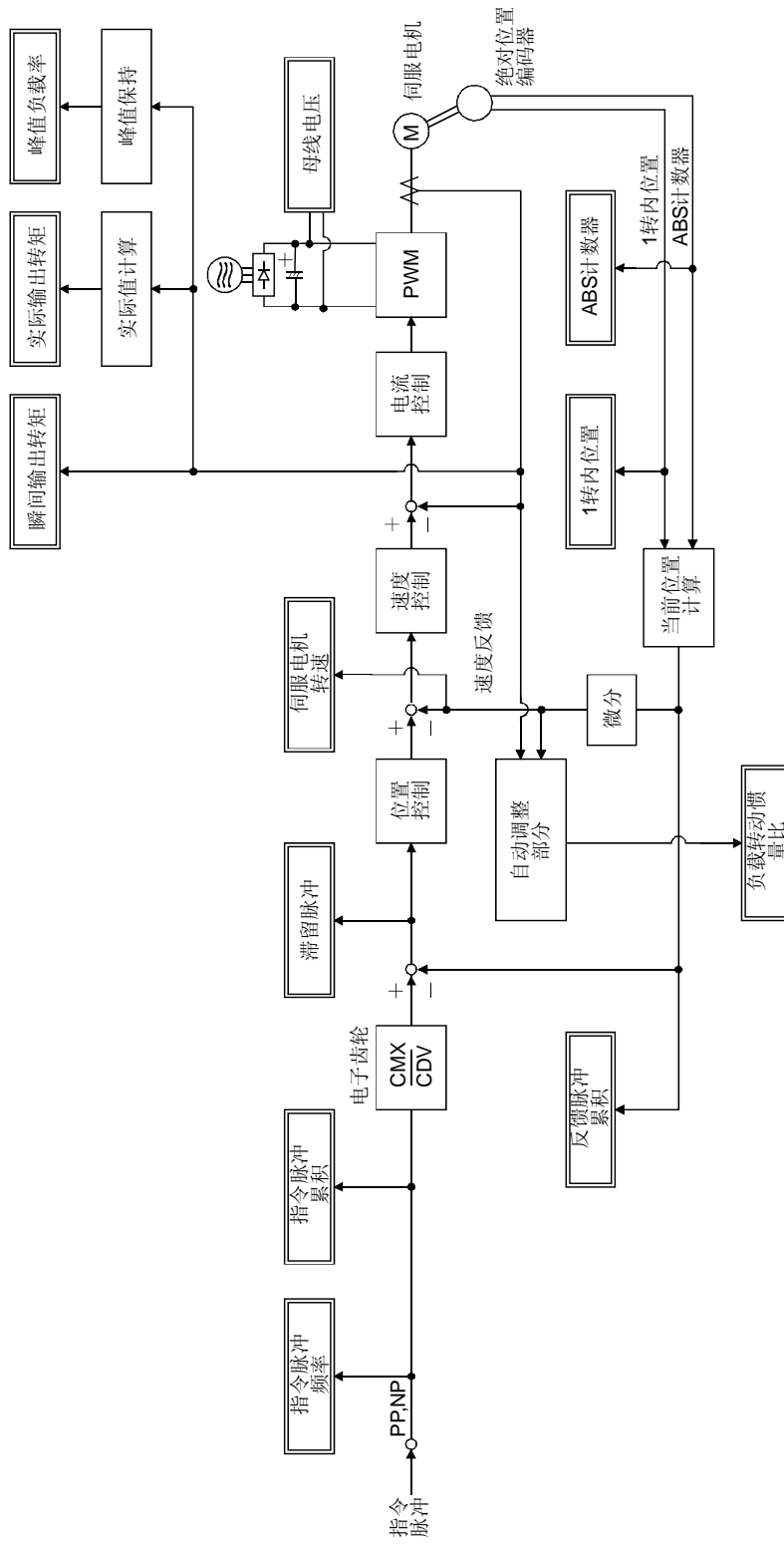
速度控制模式
CN1

| | | |
|----|-------|----|
| 1 | P15R | 26 |
| 2 | VC | 27 |
| 3 | TLA | 28 |
| 4 | LG | 29 |
| 5 | LA | 30 |
| 6 | LAR | 31 |
| 7 | LB | 32 |
| 8 | LBR | 33 |
| 9 | OP | 34 |
| 10 | LZR | 35 |
| 11 | LG | 36 |
| 12 | PG | 37 |
| 13 | NP | 38 |
| 14 | PG | 39 |
| 15 | OP | 40 |
| 16 | EMG | 41 |
| 17 | EMG | 42 |
| 18 | EMG | 43 |
| 19 | EMG | 44 |
| 20 | EMG | 45 |
| 21 | DICOM | 46 |
| 22 | DICOM | 47 |
| 23 | DICOM | 48 |
| 24 | ALM | 49 |
| 25 | ALM | 50 |

转矩控制模式
CN1

| | | |
|----|-------|----|
| 1 | P15R | 26 |
| 2 | VC | 27 |
| 3 | TLA | 28 |
| 4 | LG | 29 |
| 5 | LA | 30 |
| 6 | LAR | 31 |
| 7 | LB | 32 |
| 8 | LBR | 33 |
| 9 | OP | 34 |
| 10 | LZR | 35 |
| 11 | NP | 36 |
| 12 | PG | 37 |
| 13 | NP | 38 |
| 14 | PG | 39 |
| 15 | OP | 40 |
| 16 | EMG | 41 |
| 17 | EMG | 42 |
| 18 | EMG | 43 |
| 19 | EMG | 44 |
| 20 | EMG | 45 |
| 21 | DICOM | 46 |
| 22 | DICOM | 47 |
| 23 | DICOM | 48 |
| 24 | ALM | 49 |
| 25 | ALM | 50 |

附录3. 状态显示方框图

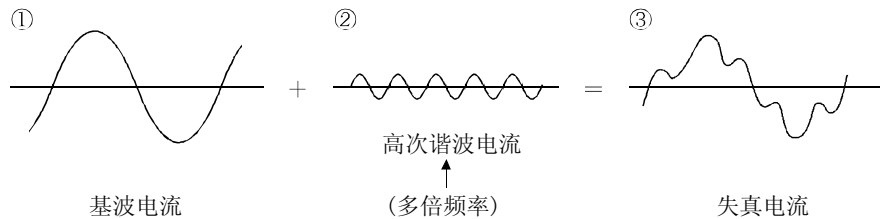


附录4. 伺服放大器的高次谐波的抑制方法

4.1 高次谐波及其影响

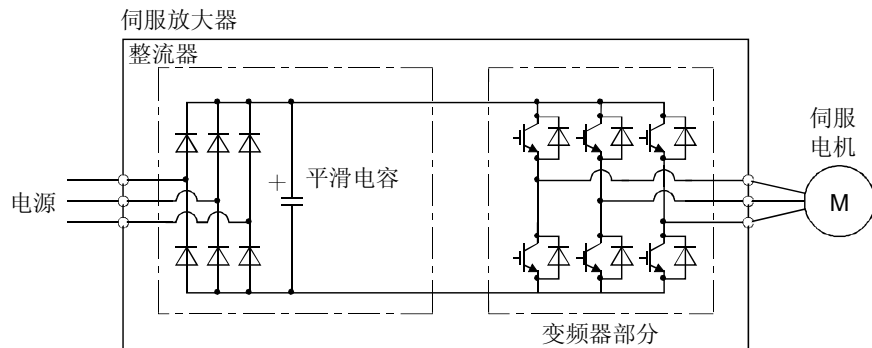
4.1.1 高次谐波

由供电公司提供的商用电源的正弦波称为基本波，具有此基本波的整数倍频率的正弦波称为高次谐波。基本波上叠加了高次谐波电源波形就变为了失真波形。(参照下图)在机器的电路中存在整流电路和使用电容的平滑电路时，输入电流波形产生失真和高次谐波。



4.1.2 伺服放大器产生高次谐波的原理

伺服放大器的电源一侧提供的交流输入电流通过桥型整流器整流之后，用电容平滑，变为直流电供给变频部分。由于对此平滑电容进行充电，交流输入电流变为含有高次谐波的失真波形。



4.1.3 高次谐波的影响

机器产生的高次谐波，通过电线传播，会对其他的设备和机器产生以下影响。

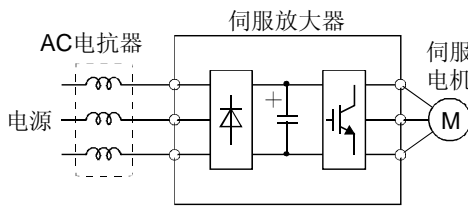
- (1) 由于流入机器的高次谐波电流导致声音异常，振动和烧毁破损等。
- (2) 由于加到机器上的高次谐波电压导致错误动作。

4.2 伺服放大器的对象机器种类

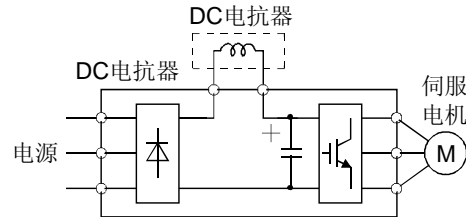
| 输入电源 | 伺服电机的额定功率 | 方法 |
|--------|-----------|---|
| 单相100V | 全部功率 | 根据1994年9月通产省(现在的经济产业省)颁布的「需要接受高压或超高压的产品的高次谐波抑制指导」进行判断,请在有必要的时候实施适当的方法来抑制高次谐波。电源高次谐波的计算方法请参考以下资料。 参考资料((社)日本电机工业协会) ・「高次谐波抑制方法集」 ・「特定需要产品的伺服放大器的高次谐波电流计算方法」 JEM-TR225-2003 |
| 单相200V | | |
| 三相200V | | |
| 三相400V | | |

4.3 高次谐波电流抑制方法

为了抑制伺服放大器的高次谐波电流,请连接如下图所示的功率改善电抗器。



AC电抗器时



DC电抗器时

即使是指导范围外的产品,为了避免受高次谐波电流的影响,也请通过连接功率改善电抗器来抑制伺服放大器的高次谐波电流。

附录5. 外围设备制造商(供参考用)

这些电话为2005年1月当前的号码。请在仔细确认电话号码后播打，以免打错。

| 制造商/代理商 | 电话号码 | 外围设备名称 |
|--------------------|--------------|---------------------|
| 东亚电气工业株式会社(名古屋分公司) | 052-937-7611 | 润工社线缆 |
| タイコエレクトロニクスアンプ株式会社 | 044-844-8013 | 接头 (1674320-1) |
| 双信电机株式会社 | 03-5730-8001 | EMC滤波器 |
| ダイヤトレンド株式会社 | 06-4705-2100 | RS-422/RS-232C转换线缆 |
| 三菱电机工程株式会社 | 03-3288-1108 | RS-232C↔RS-422通信转换器 |

附录6. 伺服放大器和伺服电机的配合

()内表示伺服电机对应的伺服放大器软件版本。未记录软件版本的伺服放大器与版本无关，可以使用。

| 伺服电机 | 伺服放大器 (软件版本) |
|----------|---------------------------------------|
| HF-KP053 | MR-J3-10A MR-J3-10A1 |
| HF-KP13 | MR-J3-10A MR-J3-10A1 |
| HF-KP23 | MR-J3-20A MR-J3-20A1 |
| HF-KP43 | MR-J3-40A MR-J3-40A1 |
| HF-KP73 | MR-J3-70A |
| HF-SP52 | MR-J3-60A |
| HF-SP102 | MR-J3-100A |
| HF-SP152 | MR-J3-200A |
| HF-SP202 | MR-J3-200A |
| HF-SP352 | MR-J3-350A |
| HF-SP502 | MR-J3-500A |
| HF-SP702 | MR-J3-700A |
| HF-SP51 | MR-J3-60A(A4版以上) |
| HF-SP81 | MR-J3-100A(A4版以上) |
| HF-SP121 | MR-J3-200A(A4版以上) |
| HF-SP201 | MR-J3-200A(A4版以上) |
| HF-MP053 | MR-J3-10A(A4版以上) MR-J3-10A1(A4版以上) |
| HF-MP13 | MR-J3-10A(A4版以上) MR-J3-10A1(A4版以上) |
| HF-MP23 | MR-J3-20A(A4版以上) MR-J3-20A1(A4版以上) |
| HF-MP43 | MR-J3-40A(A4版以上) MR-J3-40A1(A4版以上) |
| HF-MP73 | MR-J3-70A(A4版以上) |