

2015 年电工技术比武

理论复习题

一、填空题

- 1、直流电机的转子是由电枢铁心、_____、转轴和_____等部分组成，
是进行能量转换的重要部分。
- 2、煤电钻必须使用设有检漏、_____、短路、过负荷、断相、远距离启动
和停止煤电钻功能的综合保护装置。_____必须对煤电钻综合保护装置进
行一次跳闸试验。
- 3、煤矿井下供电及电气设备应做到 “三无”，即_____、_____、无明接头。
- 4、变压器在运行中，绕组中电流的热效应所引起的损耗通常称为_____；交
变磁场在铁心中所引起的损耗可分为磁滞损耗和涡流损耗，合称为_____。
- 5、三相异步电动机的转速取决于磁场极对数 P 、转差率 S 和_____。
- 6、交流电的三要素是_____、_____、_____。
- 7、井下电钳工对电气设备进行放电：必须使用专用放电装置，先_____，后
接_____对地放电。
- 8、三相异步电动机旋转磁场的转向是由_____决定的，运行中若旋转磁
场的转向改变了，转子的转向随之改变_____。
- 9、防爆电气设备入井前，应检查其_____、_____及安全
性能；检查合格并签发_____后，方准入井。
- 10、通常所指的煤矿三大规程是指《煤矿安全规程》、_____、_____。
- 11、煤矿安全生产方针是：_____、_____。

12、矿用防爆电气设备的总标志为 ；矿用安全标志是 。

13、局部接地极若用钢管子制，其截面应不低于 时，其长度应不小于 。

14、接触器触点开距是接触点在 分开时动静触点之间的最短距离。

15、照明、信号、手持式电气设备的电压不应超过 V ，控制回路的电压不应超过 V 。

16、在 RLC 串联电路中 容性阻抗 感性阻抗 时，电路中的电流达到最大值，这种现象称为 。

17、测量绝缘电阻时，影响准确性的因素有 、 和 绝缘表面的脏污程度 。

18、防爆电气设备不传爆的三要素是指隔爆面的 、 和 。

19、井下漏电有 和分散性漏电。

20、三相负载接于三相供电线路上的原则是：若负载的额定电压等于电源线电压时，负载应作 联结；若负载的额定电压等于电源相电压时，负载应作 联结。

21、变压器并列运行应满足 、 、 三个条件。

22、《规程》规定井下电网的接地系统任一点的接地电阻均不得超过 ，煤电钻的接地电阻不得超过 。

23、煤矿井下由主接地极及 、 及辅助接地母线等组成

的一个网络称煤矿井下接地网。

24、辅助接地母线若为裸铜线，其截面积应不小于 ；若为钢绞线其截面应不小于 。

25、电动机综合保护器具有 、 、短路的速动保护及 保护等功效。

26、高压电缆的泄漏和耐压试验 每年 一次，配电系统继电保护装置检查整定 半年 一次，接地电网接地电阻测定 三个月 一次，移动式橡套电缆绝缘检查 每月 一次。

27、矿井供电系统中常说的三大保护是指过流保护、 和 。

28、防爆电气设备入井前，应检查其 、防爆合格证及 ，检查合格后并签发合格证，方准入井。

29、矿井供电系统中，《规程》规定矿井电源线路上严禁装设 ；严禁井下变压器的中性点 。

30、井下高压电动机、动力变压器的高压控制设备，应具有短路、 过负荷 、 接地 、欠压释放保护。

31、使用电压互感器不允许 短路 ，二次侧必须 接地 。

32、严禁由地面 中性点直接接地 的变压器或发电机直接向井下供电。

33、电场中任意两点间的 电压 等于这两点的电位差。

34、在三相制系统中，三相对称负载的连接方式有 星形 联结和 三角 形 联结 。

35、煤矿井下供电应做到“三无”、“四有”、“两齐”、“三全”、“三坚持”这几项要求，其中“两齐”指的是 电缆悬挂整齐，设备硐室清洁整齐。“三全”指的是图纸质料全、防护装置全、安全用具全，“三坚持”坚持使用检漏继电器、坚持使用煤电钻、照明和信号综保、坚持使用瓦斯电和风电闭锁。

二、选择题

1. 煤矿井下的低压不应超过 () 。

A . 1140 V B . 660 V C . 380 V

2. 用螺栓固定的隔爆接合面，其紧固程度应以 () 不松动为合格。

A . 螺栓 B . 严密 C . 压平弹簧垫圈

3. 巷道中同一侧敷设的高压、低压电缆间距为 () 。

A . 0 . 1 m B . 0 . 05 m C . 0 . 3 m

4. 电缆同风筒等易燃物品应分别挂在巷道两侧，否则应保持 () 以上的距离。

A . 0.1 m B . 0.2 m C . 0.3 m

5. 同一部位的螺栓、螺母 () 应一致，平垫圈、弹簧垫圈的规格应与螺栓直径相符合，紧固用的螺栓螺母应有防松装置。

A . 长度 B . 规格 C . 大小

6. 电缆护套穿入进线嘴长度一般为 () 。

A . 2 ~ 5 mm B . 5 ~ 15 mm C . 15 ~ 20 mm

7. 井下测量电动机的绝缘电阻主要是测 () 。

A . 相对相及相对地之间 B . 相对地之间 C . 各绕组之间

8. 螺母紧固后，螺栓螺纹应露出（ ）个螺距，不得在螺母下面加多余垫圈，减少螺栓的伸出长度。

A . 1~3 B . 4~6 C . 7~10

9. 在直流电路中，两只2欧姆的电阻并联后，在串联一只2欧姆的电阻，其总电阻为（ C ）。

A: 5欧姆 B : 1欧姆 C : 3欧姆 C : 2欧姆

10. 防爆电气设备入井前应由指定的经考试合格的（ ）检查其电气设备的防爆性能，并取得合格证，方准入井。

A . 专职电工 B . 电气防爆检查员 C . 单位领导

11. 两只10uf 的无极性电容器串联后其总电容量为（ ）倍

A : 5uf B : 20uf C : 10uf C : 0.5uf

12. 某电缆型号为MYJ~~3~~3*185—6/10KV中的“V₂₂”表示（ ）

A : 钢带铠装 B : 粗钢丝铠装 C : 细钢丝铠装 D : 无铠装

13. 生活中常说的“220V”是指交流电的（ ）。

A: 平均值 B : 瞬时值 C : 最大值 D : 有效值

14. 检测 380V线路的绝缘情况，应选用的绝缘电阻表的电压等级为（ ）。

A : 2500V B : 500V C : 10000V C : 250V

15. 电压互感器二次侧不得（ ）

A : 开路 B : 短路 C : 断路 D: 通路

16. 钳形电流表可看成是（ ）与电流表合二为一的仪器

A : 电压互感器 B : 调压器 C : 电流互感器 D : 电阻器

17、三相对称负载接成三角形时，若某相的线电流为 1A，则三相线电流的矢量和为 () A。

A、3 B、 $\sqrt{3}$ C、 $\sqrt{2}$ D、0

18、单向半波可控整流电路，变压器次级电压为 20V，则整流二极管实际承受的最高反向电压为 (B)。

A、20V B、 $20\sqrt{2}$ V C、18V D、9V

19、防爆真空磁力启动器中阻容装置的主要作用是 ()。

A：降低启动电流 B：吸收操作过电压 C：降低噪音 D：短路保护

20、通过人体电流为_____时就有生命危险 (A)

A.30mA B.50mA C.36 mA

21. 矿用橡套软电缆在常温下，50mm²电缆的最大允许电流是 ()。

A . 70 A B . 100 A C . 173 A

22. 移动式 and 手持式电气设备同接地网之间的保护接地用的电缆芯线的电阻值不超过 ()。

A . 1 B . 2 C . 4

23. 低压验电笔由金属笔尖、限流电阻、 ()、弹簧、金属笔尾和绝缘外壳等组成。

A . 氖管 B . 灯泡 C . 电容

24. 供检漏继电器作检验的辅助接地线，应使用芯线截面不小于 () 的橡套电缆。

A . 10 mm² B . 8 mm² C . 20 mm²

25. 井下高压电动机、动力变压器的高压侧应有 ()、过负荷和欠压保护。

A . 短路 B . 漏电 C . 超压

26、修理变压器时，若保持额定电压不变，而一次绕组匝数比原来少了一些，则变压器的空载电流与原来相比（ ）。

A 减少一些 B、增大一些 C、小于

27. 检漏继电器应安装设在馈电开关的（ ）侧。

A . 负荷 B . 电源 C . 动作机构

28. 检漏继电器接入电网时，直流电源便和电网绝缘电阻构成（ ）电路。

A . 交流 B . 直流 C . 交直流

29、同一电源中，三相对称负载作 连接时，消耗的功率是它作 Y 连接时的（ ）。

A, 1 倍 B , $\sqrt{2}$ 倍 C , $\sqrt{3}$ 倍 D , 3 倍

30. 井下低压电动机应具备（ ） 、过负荷、单相断线保护。

A . 短路 B . 延时 C . 过电压

31、风电闭锁的作用是防止（ ） 的掘进工作面在送电后产生电火花造成瓦斯爆炸。

A 停风 B 瓦斯超限 C 停风或瓦斯超限

32、三相异步电动机采用 Y - 减压启动时，其启动电流是全压启动电流的（ ）。

A、1/3 B、1/ C、1/ 2 D、倍数不能确定

33、单相桥式整流电路，其输出直流电压 U 与交流电压 U_2 的关系为（ B ）。

A、 $U=U_2$ B、 $U=0.9U_2$ C、 $U=0.45U_2$

34、电缆接入进线嘴，规定密封圈内径大于电缆外径（B）以上，即应认为电

气设备失爆。

A:0.5 毫米 B:1 毫米 C:1.5 毫米 D:2 毫米

35、正弦交流电的有效值为最大值的 (D) 倍。

A. $\sqrt{3}$ 倍 B. $\sqrt{2}$ 倍 C. $1/\sqrt{3}$ 倍 D. $1/\sqrt{2}$ 倍

36、单向半波可控整流电路，变压器次级电压为 20V，则整流二极管实际承受的最高反向电压为 (B)。

A. 20V B. $20\sqrt{2}$ V C. 18V D. 9V


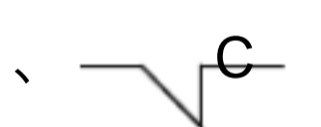

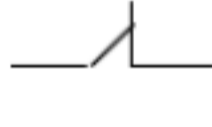
37、《煤矿安全规程》规定井下高压配电电压和电器设备的额定电压等级应符合：——。

A. 不超过 6000V B. 不低于 6000V C. 不超过 10000V D. 不低于 10000V

38、造成交流接触器线圈过热而烧毁的原因是 () 。

A. 电压过高 B. 电压过低 C. 线圈短路 D. 以上原因都有可能

39、电路图中延时断开常闭触点符号正确的是 ——。

A.  B.  C.  D. 

40、漏电闭锁保护在电气设备 —— 时对其绝缘进行检测和保护。

A. 运行 B. 停止

41、在下列直流稳压电路中，效率最高的是 (D) 稳压电路。

A. 硅稳压管型 B. 串联型 C. 并联型 D. 开关型

42、在需要直流电压较低，电流较大的设备中，宜采用 (D) 整流电源。

A. 单相桥式可控 B. 三相桥式半控 C. 三相桥式全控
D. 带平衡电抗器三相双反星形可控

43、用电压表测量电路中某两点间的电压时，电压表（ B ）。

A 应串在这两点间

B 应并在这两点间

C 根据现场情况而确定是并联还是串联在电路中

D 串联和并联都可以

以

44、对于二次侧为双线圈的电流互感器，计量回路应选用准确等级为（ C ）的一组线圈。

A 0.1 级

B 0.2 级

C 0.5 级

D 1.0 级

45、电压互感器二次输出标定电压为（ C ）。

A 5V

B 50V

C 100V

D 200V

三、判断题：

1、变压器的额定功率是指当一次侧施以额定电压时，在温升不超过允许温升的情况下，二次侧所允许输出的最大功率。（ ）

2、大小和方向随时间做周期性变化的电量，称交流电。（ ）

3、三相异步电动机的转速取决于电源频率和极对数，而与转差率无关。（ ）

4、矿井地面两回路电源线路采用一回路运行，另一回路带电热备用。（ ）

5、变压器在空载时，其电流的有功分量较小，而无功分量较大，因此空载运行的变压器，其功率因数很低。（ ）

5、纯电阻电路的功率因数一定等于 1，如果某电路的功率因数为 1，则该电路一定是只含电阻的电路。（ ）

6、值班电工每天必须对检漏装置的运行情况进行 1 次检查和跳闸试验。（ ）

7、带有额定负载转矩的三相异步电动机，若使电源电压低于额定电压，则其电流就会低于额定电流。（ ）

8、装设电抗器的目的是：增大短路阻抗，限制短路电流，减小电压波动。（ ）

9、风电闭锁的作用是当掘进头的局部通风机停止运转时，能自动切断局部通

风机供风，巷道中的一切非本质安全型电气设备并闭锁 ()

10、防爆电器出厂时涂的黄油是防止生锈的，使用时不应抹去。 ()

11、零序电流漏电保护只适用于中性点不接地系统。 ()

12、气体（瓦斯）继电器能反应变压器的一切故障而作出相应的动作。 ()

13、井下电气设备起动时的端电压不应低于 75%额定电压。 ()

14、井下检修完电气设备后，电工可以委托其他人员顺路送电。 ()

15、全部电路均为本质安全电路的电气设备叫本质安全型电气设备。 ()

16、非金属屏蔽层的过渡电阻为 3K 以上。 ()

17、矿井地面两回路电源线路采用一回路运行，另一回路带电热备用。 ()

18、普通型携带式电气测量仪表，只准在瓦斯浓度为 1.5%以下地点使用。 ()

19、井下变电所内的几台检漏继电器，可以共用一个辅助接地极。 ()

20、熔丝选择原则是：当电流超过电气设备正常值一定时间后，熔丝应该熔断；在电气设备正常短时过电流时（如电动机起动前）熔丝不应熔断。 ()

21、三相异步电动机在熔断器熔断一相时，电机会自动停止转动。 ()

22、从测量电缆的绝缘电阻的大小就可以判定电缆的好坏，电阻较低的不能运行。 ()

23、两电容器串联时，其电容较单个电容要大。 ()

24、异步电动机中定子绕组的电流是由转子电流来决定的。 ()

25、爬电距离是指两导体之间的最短距离。 ()

四、问答题

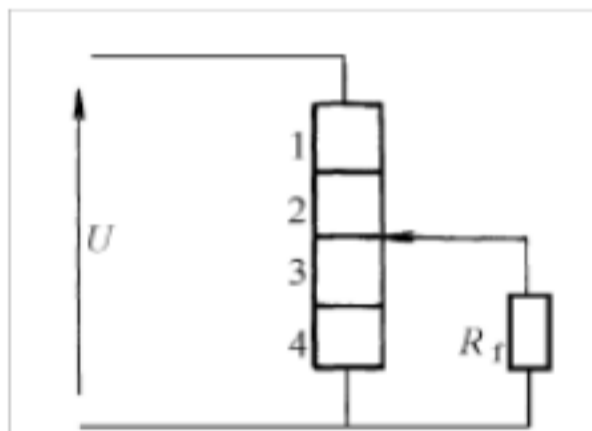
1、提高功率的因数的方法？

2、什么叫保护接地？保护接地的作用是什么？

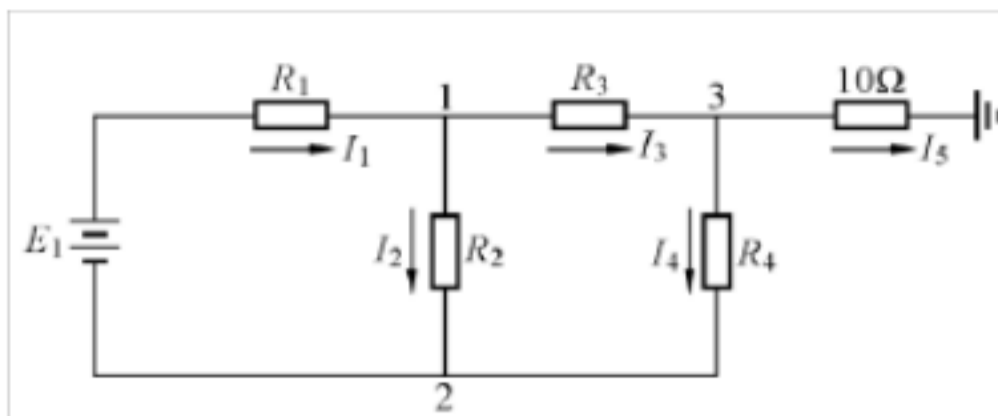
- 3、操作井下电气设备必须遵守哪些规定 ？
- 4、高压隔离开关为什么不能用来断开负荷电流和短路电流？但为什么能在变电所设备中获得普遍使用？
- 5、运行中的电流互感器二次侧为什么不允许开路？
- 6、漏电保护的主要目的。
- 7、为什么热继电器不能作为短路保护？
- 8、为什么不允许中性点接地的变压器向井下供电？

五、计算题

1、有一个分压器，它的额定值为 $R = 100 \Omega$ 、 $I = 3A$ ，现在要与一个负载电阻 R 并联，其电路如图所示，已知分压器平分为四个相等部分，负载电阻 $R = 50 \Omega$ ，电源电压 $U = 220V$ 。求滑动触头在 2号位置时负载电阻两端电压 U 和分压器通过的电流是否超过其额定值 ？



2、电路如图 D-11所示，已知 $E = 20V$ ， $R_1 = 20 \Omega$ ， $R_2 = 20 \Omega$ ， $R_3 = 3 \Omega$ ， $R_4 = 7 \Omega$ 求：



(1) 支路电流 I_1 、 I_2 、 I_3 、 I_4 和 I_5 ；

(2) 各电阻吸收的功率 P_1 、 P_2 、 P_3 、 P_4 、 P_5 。

3、某大楼照明采用三相四线制供电，线电压为 380V，每层楼均有“220V 100W”的白炽灯各 110 只，分别接在 U、V、W三相上，求：

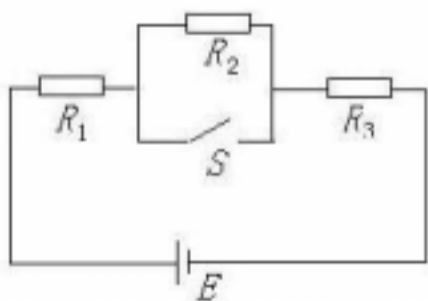
(1) 三层楼电灯全部开亮时的相电流和线电流；

(2) 当第一层楼电灯全部熄灭，另二层楼电灯全部开亮时的相电流和线电流；

(3) 当第一层楼电灯全部熄灭，且中线因故断开，另二层楼电灯全部开亮时灯泡两端电压为多少？

4、如下图所示电路中，已知 $E = 220V$ ， $R_1 = 30\ \Omega$ ， $R_2 = 55\ \Omega$ ， $R_3 = 25\ \Omega$ ，求：

(1) 开关 S 打开时电路中的电流及各电阻上的电压； (2) 开关 S 闭合时电路中的电流及各电阻上的电压。



六、作图题

1、试画出接触器联锁控制三相异步电动机正反转的主回路和控制回路电路图，

并简述工作原理

2、请画出 QBZ-80/660(380) 开关原理图，并说明工作原理。
