

电工

实用线路

300

例 

王兰君 编 人民邮电出版社

DIANGONG SHIYONG XIANLU 300 LI



封面设计 郑玉珂

ISBN 7-115-04512-7



9 787115 045126 >

ISBN7-115-04512-7/TM·007

定价:10.00 元

电工实用线路 300 例

王兰君 编

人民邮电出版社

内 容 提 要

本书是星火计划丛书之一,书中涉及的内容很多是农村中常见的,且线路简单实用,适合城乡广大电工人员阅读。

全书比较全面地介绍了初级电工人员常用的接线线路,并对每个线路的工作原理、线路特征以及应用中的注意事项做了简要说明。全书共分10部分,内容包括:照明线路、电动机控制线路、电动机制动线路、电动机降压启动线路、电气保护线路、自动控制线路、常用电子线路、电工经验线路、节电电气线路、电工仪表线路。本书也可供电子爱好者阅读参考。

电工实用线路 300 例

◆ 编 王兰君

责任编辑 贾安坤

◆ 人民邮电出版社出版发行 北京市崇文区夕照寺街14号

邮编 100061 电子函件 315@pptph.com.cn

网址 <http://www.pptph.com.cn>

北京汉魂图文设计有限公司制作

河北涞水华艺印刷厂印刷

新华书店总店北京发行所经销

◆ 开本:787×1092 1/32

印张:9.875

字数:218千字

1991年5月第1版

印数:316 201-324 200册

2001年11月河北第17次印刷

ISBN 7-115-04512-7/TM·007

定价:10.00元

本书如有印装质量问题,请与本社联系 电话:(010)67129223

前 言

随着我国经济的发展，电气技术、电子技术日益普及，大量用电器具和设备深入到农村、工矿和千家万户。电工人员作为社会用电维修的主力军，对其自身的知识水平和技术水平要求也越来越高。

我们知道，任何一种电气设备，都必须正确地连接其电气、电子线路，才能保证它们的正常工作。电工人员了解、熟悉这些电气、电子线路，对于一般的电气安装和日常的维护修理都大有好处。因此，编者针对初级电工人员特别是农村广大电工人员的实际需要，根据有关资料和自己实际工作的经验，汇编了三百多种常见的电工线路。目的是给初级电工人员提供一个比较实用的参考资料，以帮助大家快速正确地处理工作中遇到的问题。并希望读者能从中得到一些启发，将其完善，应用到实际工作中去，以取得好的效益。

本书在汇编中，承蒙电气工程师凌万泉同志审阅，在此表示感谢。

由于本人水平有限，书中难免有错误和不当之处，欢迎读者批评指正。

编者

1990年6月

中国电子学会
《无线电爱好者丛书》编委会

主任:杜肤生

副主任:徐修存 宁云鹤 李树岭

编委:王亚明 刘宪坤 王明臣

刘 诚 孙中臣 安永成

郑凤翼 赵桂珍 聂元铭

郑迎春 孙景琪 李勇帆

刘文铎 陈有卿 徐士毅

于世钧 贾安坤 张国峰

本书编写人员:宋东生

无线电爱好者丛书前言

众所周知,迅速发展着的无线电电子技术,是一门应用十分广泛的现代科学技术。它的发展水平和普及程度是现代化水平的重要标志。为了普及电子技术知识,培养更多的无线电爱好者,适应现代化建设的需要,中国电子学会和人民邮电出版社约请有关专家编写了这套《无线电爱好者丛书》。

本丛书从无线电爱好者的实际条件出发,按照理论联系实际的指导思想,深入细致地讲述各种无线电元器件和常用电子电路的原理;介绍各种家用电器、电子设备(如收音机、扩音机、录音机、电视机、录像机、电子计算机、计算器、复印机、电子相机、常用电子仪器仪表、电子钟表、电冰箱、空调器、洗衣机、吸尘器、电风扇、电热器具等)的工作原理、制作技术、使用和维修方法,为无线电爱好者提供所需的各种技术资料及有关工具书,使读者通过阅读本丛书和不断动手实践,能逐步掌握应用电子技术的基本技能。本丛书的读者对象是各行各业的广大无线电爱好者。

我们衷心希望广大电子科学技术工作者、专家、学者和无线电爱好者,对这套丛书的编辑出版工作提出宝贵意见,给予帮助。让我们共同努力,为普及无线电电子技术,为实现我国现代化做出贡献。

目 录

一、照明线路

1. 一只单连开关控制一盏灯 (1)
2. 一只单连开关控制一盏灯并另外连接一只插座
..... (2)
3. 一只单连开关控制三盏灯 (3)
4. 两只单连开关控制两盏灯 (3)
5. 用两只双连开关在两地控制一盏灯 (4)
6. 用三个开关控制一盏灯 (4)
7. 五层楼照明灯开关控制方法 (5)
8. 将两只 110 伏灯泡接在 220 伏电源上用 (5)
9. 低压灯泡在 220 伏电源上使用 (7)
10. 延长白炽灯寿命 (7)
11. 用二极管延长白炽灯寿命 (8)
12. 简易调光灯 (9)
13. 简单的可控硅调光灯 (9)
14. 无级调光台灯 (10)
15. 探照灯、红外线灯、碘钨灯接线方法 (11)
16. 紫外线杀菌灯接线方法 (12)
17. 高压水银灯接线方法 (12)
18. 管形氙灯接线方法 (13)
19. 黑光灯接线方法 (13)

20.	日光灯的一般连接方法	(15)
21.	双日光灯接线方法	(15)
22.	日光灯在低温低压情况下接入二极管启动	(16)
23.	用直流电点燃日光灯	(17)
24.	日光灯电子快速启辉器	(18)
25.	具有无功功率补偿的日光灯	(19)
26.	日光灯四线镇流器接法	(20)
27.	日光灯调光器	(20)
28.	自制 20 瓦日光灯调光器	(22)
29.	废日光灯管的利用	(22)
30.	日光灯兼做电视机交流稳压器	(23)
31.	简易的节能指示灯	(24)
32.	用日光灯启辉器做家用电器指示灯	(25)
33.	用发光二极管做家用电器指示灯	(26)
34.	简易闪光指示灯	(26)
35.	路灯光电控制	(27)
36.	汽车转弯闪光指示灯	(28)
37.	照明灯自动延时关灯	(29)
38.	楼房走廊照明灯自动延时关灯	(31)
39.	可控硅自动延时照明开关	(32)
40.	简易音乐控制彩灯	(33)
41.	简易流动闪光灯	(33)
42.	大功率“流水式”控制彩灯	(34)

二、电动机控制线路

43.	手动正转控制	(36)
44.	采用转换开关的控制	(36)

45.	用倒顺开关的正反转控制	(37)
46.	具有自锁的正转控制	(39)
47.	具有过载保护的正转控制	(40)
48.	按钮联锁正反转控制	(41)
49.	接触器联锁的正反转控制	(41)
50.	按钮、接触器复合联锁的正反转控制	(43)
51.	限位控制	(44)
52.	用按钮点动控制电动机起停	(46)
53.	可逆点动控制	(47)
54.	既能点动又能长期工作的控制	(48)
55.	可逆点动、起动混合控制	(49)
56.	自动循环控制	(50)
57.	由三个接触器组成的正反转控制	(51)
58.	用电弧联锁继电器延长转换时间的正反转控制	(52)
59.	多台电动机同时起动控制	(53)
60.	钻床主轴电动机和液压电动机的联锁控制	(54)
61.	绕线式异步电动机转子串电阻起动控制	(55)
62.	C620 型车床的电气控制	(57)
63.	M7130 型平面磨床线路	(59)
64.	用电流继电器控制机械扳手	(60)
65.	防止相间短路的正反转控制	(61)
66.	另一种防止相间短路的正反转控制	(63)
67.	间歇运行控制	(64)
68.	又一种间歇运行控制	(65)
69.	电动机自动快速再起动	(66)
70.	低速脉动控制	(67)
71.	利用转换开关预选的正反转起停控制	(67)

72. 利用转换开关改变运行方式	(68)
73. 能发出开车信号的起停控制	(68)
74. 双路保险起动自投控制	(69)
75. 一台电动机停止运行后另一台才能停止的控制	(71)
76. 两台电动机联锁控制	(73)
77. 另一种两台电动机联锁控制	(74)
78. 用八档按钮操作的行车控制	(76)
79. 多点控制	(76)
80. 单线远程起停控制	(77)
81. 单线远程正反转控制	(78)
82. 双速电动机的控制	(79)
83. 双速电动机用三个接触器的变速控制	(81)
84. 双速电动机自动加速控制	(81)
85. 单按钮控制电动机起停	(82)
86. 串激直流电动机刀开关可逆控制	(84)
87. 按速度原则控制直流电动机起动	(84)
88. 按电流原则控制直流电动机起动	(85)
89. 按时间原则控制直流电动机起动	(86)
90. 直流电动机使用变阻器起动控制	(87)
91. 直流电动机正反转控制	(88)
92. 用刀开关直接变换电动机 Y— Δ 接线方式	(89)
93. 一种 JZT 电磁调速控制器	(90)

三、电动机降压起动线路

94. 自耦减压起动	(94)
95. 手动控制 Y— Δ 降压起动	(95)
96. 定子绕组串联电阻起动控制	(96)

97.	手动串联电阻起动控制	(98)
98.	定子绕组串电阻 (或电抗) 降压起动另一法	(99)
99.	用晶体管延时电路自动转换 Y— Δ 起动控制	(100)
100.	采用自耦变压器与时间继电器起动控制	(101)
101.	另一种采用自耦变压器与时间继电器起动控制	(102)
102.	自耦变压器手动起动控制	(103)
103.	用中间、时间继电器延时转换的 Y— Δ 降压 起动控制.....	(104)
104.	用时间继电器自动转换 Y— Δ 起动控制	(105)
105.	鼠笼式电动机 Y— Δ 换接起动控制	(106)
106.	手动 Y— Δ 降压起动控制	(107)
107.	采用补偿器的起动控制	(107)
108.	用两个接触器实现 Y— Δ 降压起动控制	(109)
109.	用三个接触器实现 Y— Δ 降压起动控制	(110)
110.	自动控制补偿器降压起动	(112)
111.	频敏变阻器起动控制	(113)
112.	延边三角形降压起动	(114)

四、电动机制动线路

113.	三相鼠笼式异步电动机短接制动	(116)
114.	可逆点动控制的简单短接制动	(116)
115.	电磁抱闸制动控制	(118)
116.	断电后抱闸可放松的制动	(120)
117.	异步电动机反接制动	(121)
118.	串电阻降压起动及反接制动	(122)
119.	不对称电阻反接制动	(123)

120.	可逆转动反接制动	(123)
121.	一种简单实用的能耗制动	(125)
122.	单管整流能耗制动	(126)
123.	直流能耗制动	(127)
124.	鼠笼式电动机能耗制动	(128)
125.	单相桥式整流能耗制动	(129)
126.	三相半波整流能耗制动	(130)
127.	电容—电磁制动	(131)
128.	三相鼠笼式异步电动机自励发电—短接制动	(132)
129.	直流电动机反接制动	(133)
130.	直流电动机能耗制动	(134)

五、电气保护线路

131.	电动机用双闸式保护装置	(136)
132.	羊角间隙避雷器、阀型避雷器	(137)
133.	采用隔离变压器与负载连接	(138)
134.	安全低压变压器	(138)
135.	安全电压控制电动机起停	(139)
136.	电动机保安接地	(140)
137.	用电器插座接零	(141)
138.	电动机保安接零	(141)
139.	星形接法的电动机断相保护器	(142)
140.	电动机断相（断丝电压）保护	(144)
141.	零序电压电动机断相保护	(145)
142.	简单星形零序电压断相保护	(146)
143.	采用欠流继电器做断相保护	(147)
144.	三角形电动机零序电压继电器断相保护	(148)

- 145. 加一中间继电器做简易断相保护器 (149)
- 146. 一种节电式三相异步电动机断相保护器 (151)
- 147. 电动机断相自动保护 (152)
- 148. 使用电流互感器的热继电器保护 (154)
- 149. 三相电动机过流保护 (155)
- 150. 低压电压型触电保安器 (156)
- 151. 简单电压型低压触电保安器 (156)
- 152. 电流型低压触电保安器 (158)
- 153. 高压电网自控保安装置 (160)

六、自动控制线路

- 154. 单相照明双路互备自投供电 (162)
- 155. 双路三相电源自投装置 (163)
- 156. 另一种双路三相电源自投装置 (164)
- 157. 茶炉水加热自动控制 (166)
- 158. 简单的温度控制器 (167)
- 159. 简易可控硅温度自动控制 (168)
- 160. 用双向可控硅控制温度 (168)
- 161. 简易温度控制 (170)
- 162. 自动气体循环炉控温 (171)
- 163. 车床空载自停 (172)
- 164. 光电控制自动停机 (173)
- 165. 黑光灯自动光控、雨控、风控 (175)
- 166. 电力变压器自动风冷 (176)
- 167. 齿轮车床空载自停 (177)
- 168. 砂轮机脚踏开关 (178)
- 169. 用电接点压力表做水位控制 (179)

- 170. 简易水位控制 (182)
- 171. 全自动水位控制水箱放水 (182)
- 172. 改进的水位自动控制 (183)
- 173. 大型水塔自动控制供水 (184)

七、常用电子线路

- 174. 自制安全可靠的电熨斗 (186)
- 175. 简易低压安全点烟器 (187)
- 176. 自制温度可调的低压电褥子 (188)
- 177. BZN-5 型电子灭蝇器 (189)
- 178. 电子捕鼠器 (189)
- 179. 用音乐集成电路做电子门铃 (190)
- 180. 单线远程控制双向电铃 (191)
- 181. 另一种单线双向电铃 (191)
- 182. 能传递信号的简单门铃 (192)
- 183. 简单的电子报警器 (193)
- 184. 声光报警器 (193)
- 185. 停电报警器 (194)
- 186. 水满报警器 (195)
- 187. 停电、来电报警器 (195)
- 188. 简单断续声报警器 (197)
- 189. 能区别瞬时故障的报警器 (198)
- 190. 两参数输入有触点信号报警器 (199)
- 191. 简易声光显示报警器 (200)
- 192. 导线测断仪 (201)
- 193. 多芯电缆断线点检测仪 (201)
- 194. 七功能单相插头显示器 (203)

195.	保险断路监视器	(204)
196.	电子验电器	(204)
197.	输出电压可调的稳压电源	(206)
198.	输出可达 2 安的直流稳压电源	(206)
199.	两用直流电源	(206)
200.	普通电风扇接线	(208)
201.	台扇中常用的调速接线	(209)
202.	家用电扇微风控制	(209)
203.	简易电子调压器	(210)
204.	另一种简易电子调压器	(211)
205.	简单可控硅交流调压器	(211)
206.	一种可控硅交流开关	(212)
207.	可控硅三相交流开关	(213)
208.	简单电子锁	(214)
209.	简单的密码电锁	(214)
210.	双密码电锁	(216)
211.	喇叭和电子管扩音机的配接	(217)
212.	扬声器与简单高低音分频器连接	(218)
213.	学校铃声定时电路	(218)
214.	给钮扣电池充电	(219)
215.	蓄电池恒流充电装置	(220)
216.	用按钮控制的大型发光记分牌	(220)

八、电工经验线路

217.	三相交流电动机星形三角形接线方法	(223)
218.	三相吹风机六个引出端子接线方法	(224)
219.	1DD5032 型单相电容运转电动机接线方法	(224)

220.	JX07A-4 型单相电容运转电动机接线方法	(225)
221.	单相吹风机四个引出端子接线方法	(225)
222.	Y100LY 系列电动机接线方法	(226)
223.	双速电动机 2Y/2Y 接线法	(226)
224.	低压变压器短路保护	(227)
225.	直流电磁铁快速退磁	(228)
226.	消除直流电磁铁火花	(229)
227.	防止制动电磁铁延时释放	(230)
228.	他励直流电动机失磁保护	(231)
229.	串联灯泡强励磁法	(233)
230.	缺辅助触头的交流接触器应急接线	(233)
231.	交流接触器低电压起动	(235)
232.	单相电容电动机的接线	(236)
233.	三相异步电动机改为单相运行	(237)
234.	用一根导线传递联络信号	(239)
235.	用单线向控制室发信号	(239)
236.	利用继电器制作限电器	(240)
237.	交流电源相序指示器	(240)
238.	简易交流电源相序指示器	(241)
239.	利用交流电源和灯泡检查电动机三相绕组 的头尾.....	(242)
240.	用万用表测定电动机三相绕组头尾	(242)
241.	用耳机、灯泡组成简易测线通断器	(243)
242.	另一种简易测量导线通断方法	(244)
243.	用行灯变压器升压或降压一法	(244)
244.	检查可控硅管一简法	(245)
245.	用电焊机干燥电动机	(246)

246.	变压器短路干燥法	(246)
247.	巧用变压器	(247)
248.	单相自耦调压器的接线	(248)
249.	三相自耦调压器的接线	(248)
250.	扩大单相自耦调压器调节电压范围	(249)
251.	一种三相异步电动机低速运行方法	(250)
252.	自制一种能消除感应电的验电笔	(251)
253.	单电源变双电源	(252)
254.	用蓄电池收看黑白电视	(252)
255.	一种限位器接线方法	(253)
256.	电力电容用于无功功率补偿	(254)
257.	交流电焊机一般接法	(256)
258.	自制交直流两用弧焊机	(257)
259.	利用硅整流电镀电器	(258)

九、节电电气线路

260.	交流接触器无压运行装置	(260)
261.	简易电度表节电	(261)
262.	用热继电器做电动机 Y— Δ 节电转换	(262)
263.	用电流继电器作电动机 Y— Δ 节电转换	(264)
264.	一种简单的电焊机空载自停线路	(265)
265.	一种电焊机节电方法	(266)
266.	交流电焊机熄弧自动断电装置	(266)
267.	简易电焊机空载自停装置	(267)
268.	交流接触器改为直流运行节电法	(268)
269.	一种交流接触器无声运行	(269)

十、电工仪表线路

270. DD17 型单相跳入式电度表的接线 (271)
271. 单相电度表测有功功率顺入接线 (272)
272. DT8 型 40~80A 直接接入式电度表接线 (273)
273. DT8 型 5~10A、25A 三相四线制有功电度表接线
..... (273)
274. DT8 型 5A 电流互感式三相四线制有功电度表接线
..... (274)
275. DS8 型 380V、5A 电流互感式三相三线制
电度表接线..... (274)
276. DS8 型 100V、5A 万用互感式三相三线制
电度表接线..... (275)
277. DS8 型 380V、5~10A、25A 直接接入式三相
三线电度表接线..... (276)
278. DX8 型 100V、5A 万用互感式三相三线 60° 无功
电度表接线..... (276)
279. DX8 型 380V、5A 电流互感式无功电度表接线
..... (278)
280. 单相电度表作测三相用电器的有功功率电度表
接线一法..... (278)
281. 用单相电度表测三相电用电功率 (279)
282. 三相有功功率电度表接线方法 (280)
283. 三相无功电度表具有 60° 相角差的二元件正弦表接线
..... (280)
284. 三相无功表正弦表接线 (281)
285. 用一只单相电度表测量三相无功电能 (282)

286.	直流电度表接线一法	(282)
287.	直流电度表经附加电阻接线一法	(283)
288.	直流电度表通过分流器接线一法	(283)
289.	直流电流表的接线方法	(284)
290.	交流电流表的接线方法	(284)
291.	直流电压表的接线方法	(285)
292.	用两只互感器接入三只电流表一法	(285)
293.	三只电流表接三相电源一法	(286)
294.	JDJ 型电压互感器接线	(287)
295.	交流与直流两用电压表的接线方法	(288)
296.	DBY-120 型压力变送器接线	(288)
297.	DZD-031 型电—气转换器接线	(289)
298.	DBW-130 型温度变送器接线	(290)
299.	XWD100 型电子自动记录仪接线	(291)
300.	DDZ-Ⅱ 调节器外接接线	(292)
301.	MG31-2 交流钳形电流表的接线	(292)
302.	MF52 型万用电表接线线路	(293)
附录	书中字母符号说明	(295)

一、照 明 线 路

1. 一只单连开关控制一盏灯

在工矿企业和一般家庭中，灯具是应用极为广泛的一种用电器。灯具的接线安装要做到安全、经济、美观、合理，并且便于维修。用一只单连开关控制一盏灯线路，是一种最简单最常用的方法。开关应安装在相线上，安装时应使灯泡的额定电压符合电源电压的要求。请按图 1 连接。

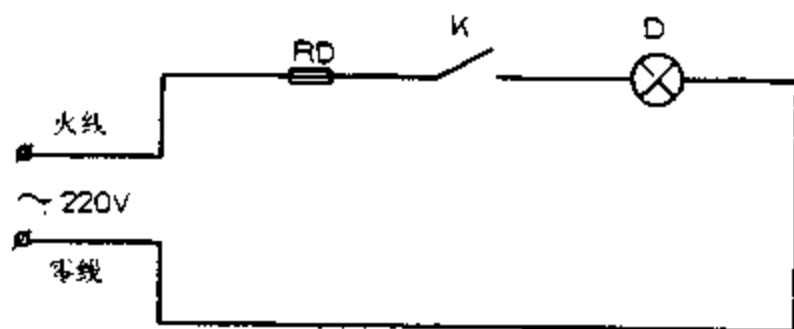


图 1 一只单连开关控制一盏灯

2. 一只单连开关控制一盏灯并另外连接一只插座

加接的插座一般并接于电源上。见图 2 (a)。有时为了维修方便, 减少故障点, 接头可接入内部接线柱上, 外部连线可做到无接头。见图 2 (b)。

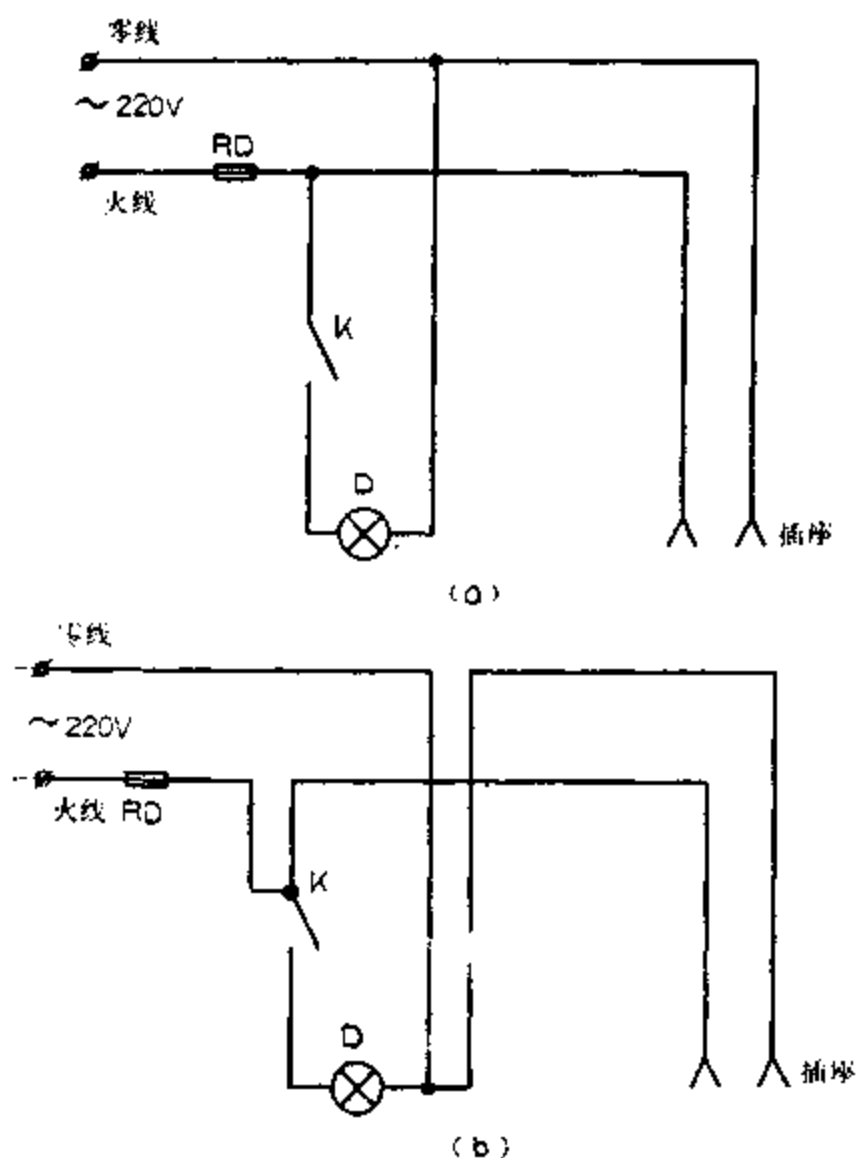


图 2 一只单连开关控制一盏灯并另外连接一只插座

3. 一只单连开关控制三盏灯

用一只单连开关控制三盏灯及三盏以上灯的线路见图 3 所示，要注意通过开关的电流值不能超过该开关容许的范围。

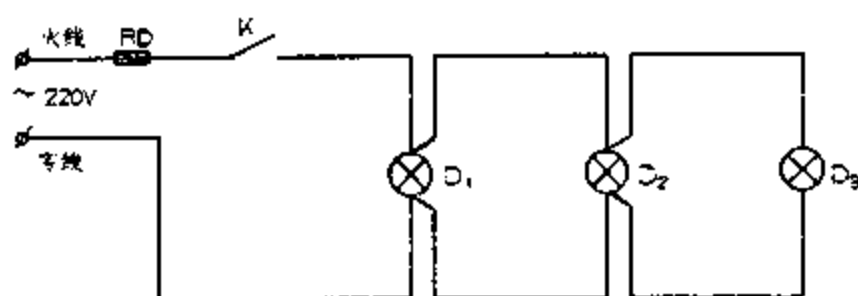


图 3 一只单连开关控制三盏灯

4. 两只单连开关控制两盏灯

两只单连开关控制两盏灯可按图 4 实线部分连接。多只单连开关控制多盏灯，可参照同样方法连接，如图 4 虚线所示。

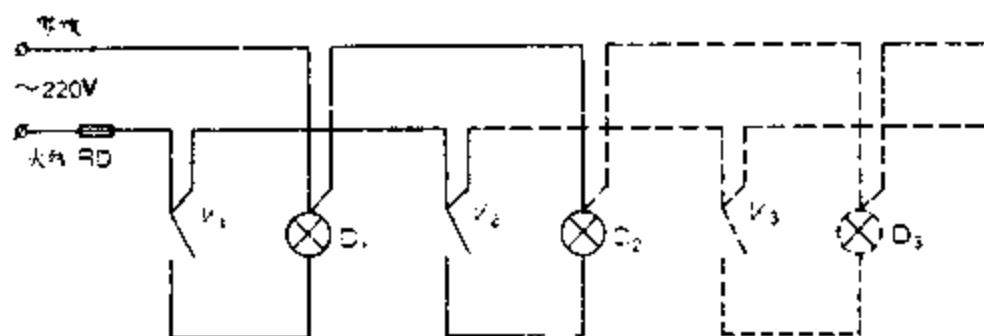


图 4 两只单连开关控制两盏灯

5. 用两只双连开关在两地控制一盏灯

有时为了方便，需要在两地控制一盏灯。例如楼梯上使用的照明灯，要求在楼上、楼下都能控制其亮灭。它需要多用一根连线，其接线方法见图 5。

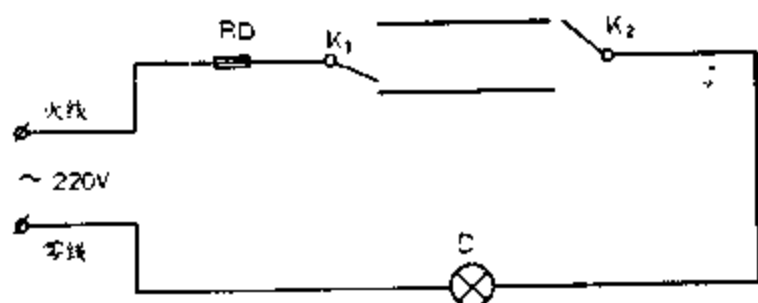


图 5 用两只双连开关在两地控制一盏灯

6. 用三个开关控制一盏灯

在日常生活中，经常需要用两个或多个开关来控制一盏灯，

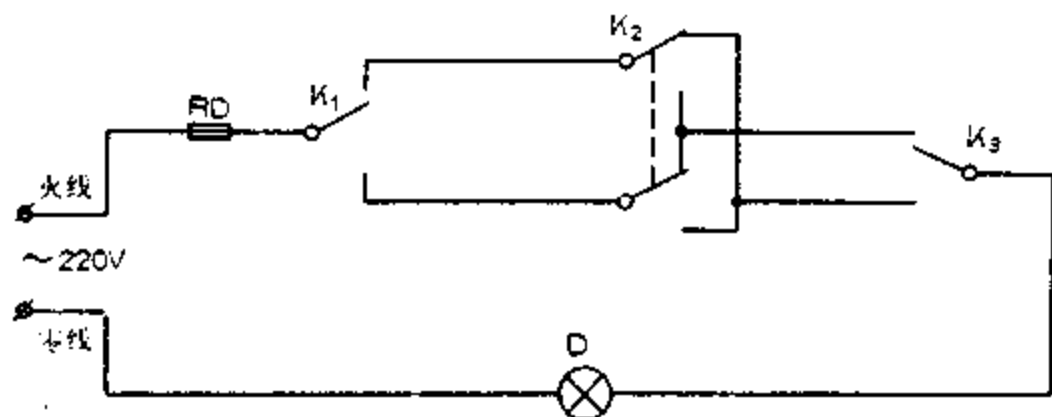


图 6 用三个开关控制一盏灯

如楼梯上有一盏灯，要求上、下楼梯口处各安一个开关，使上、下楼都能开灯或关灯。这就需要一灯多控。图 6 所示是三个开关控制一盏灯线路。开关 K_1 和 K_3 用单刀双掷开关，而 K_2 用双刀双掷开关。 K_1 、 K_2 、 K_3 三个开关中的任何一个都可以独立地控制电路通断。

7. 五层楼照明灯开关控制方法

如图 7 所示， $K_1 \sim K_5$ 分别装在一、二、三、四、五层楼的楼梯上，灯泡也分别装在各楼层的走廊里。这样在任何一个地方都可控制整座楼走廊的照明灯。例如上楼时开灯，到五楼再关灯，或从四楼下楼时开灯，到一楼再关灯。

8. 将两只 110 伏灯泡接在 220 伏电源上用

某些地区用的电源电压为 110 伏，而目前我国绝大多数地区所用的电源电压为 220 伏，按图 8 方法可将两只 110 伏的灯泡接在 220 伏电源上使用，接线方法为串联法。注意：两只 110 伏的灯泡功率必须相同，否则，灯泡功率比较小的一个将极易烧坏。

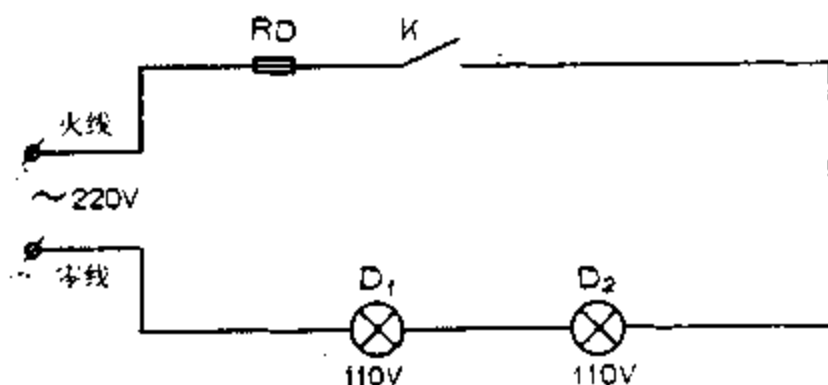


图 8 将两只 110 伏灯泡接在 220 伏电源上用

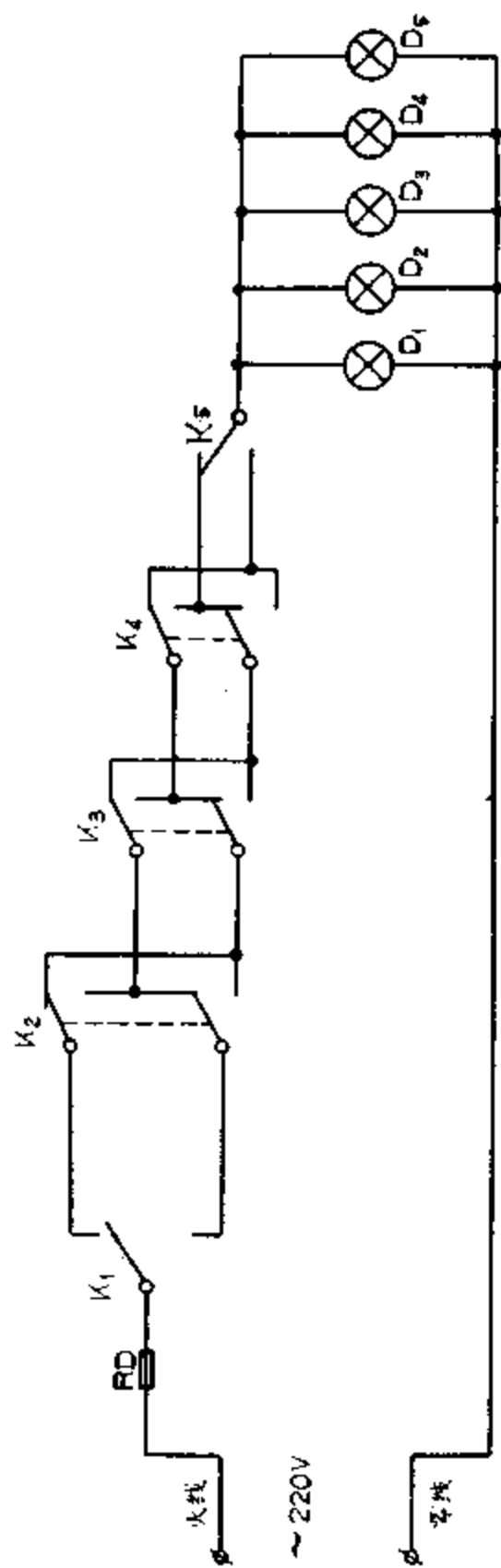


图 7 五层楼照明灯开关控制方法

9. 低压灯泡在 220 伏电源上使用

一般低压灯泡接入 220 伏交流电源时需要一只变压器，这样体积增大，价格也高。如果将低压灯泡和一只容量合适的电容串联后，就可直接接入 220 伏电源，如图 9 所示。这种方法简便易行，如在车床上安装指示灯时可采用。

串联的电容器起降压作用。容量要适当，过大会烧坏灯泡，过小则灯光太暗，可根据实验而定。它的估算公式为 $C = 15I$ (μF)， I 为低压灯泡的额定电流 (A)。另外，电容的耐压值要大于 300 伏。低压灯泡的这种使用方法应特别注意绝缘保护，以防触电。

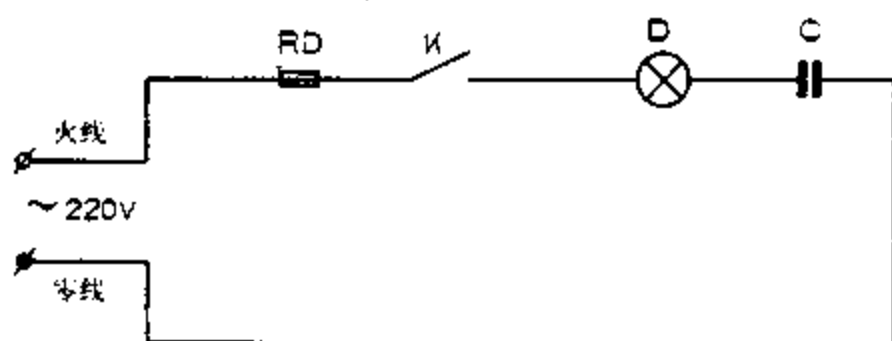


图 9 低压灯泡在 220 伏电源上使用

10. 延长白炽灯寿命

在楼梯、走廊、厕所等场所使用的照明灯，照明度要求不高，但由于夜晚电压升高或在点燃瞬间受大电流冲击的影响，很容易烧坏灯泡。因此需要经常更换，使电工人员感到很头痛。延

长寿命的一个简便的方法，是采用两只功率相同，耐压均为 220 伏的白炽灯相串联，一起连接在电压为 220 伏的电源回路里，如图 10 所示。因为每只灯泡的电压降低了，故发光效率也降低了。

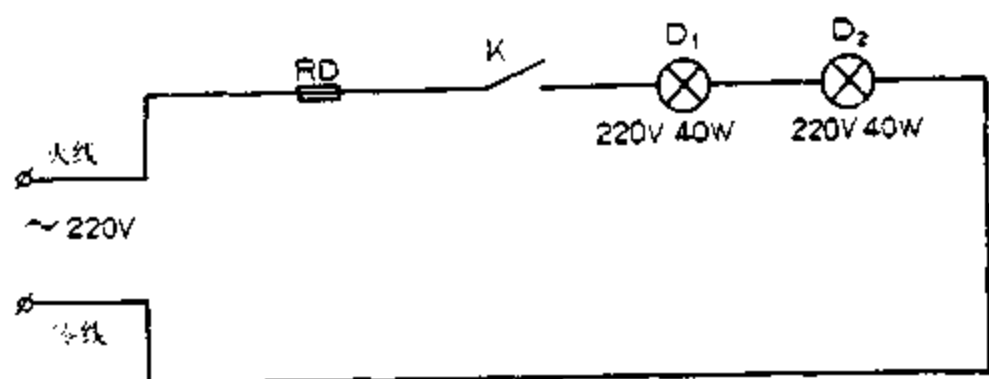


图 10 延长白炽灯寿命

11. 用二极管延长白炽灯寿命

在楼梯、走廊、厕所等照明亮度要求不高的场所，可采用这个方法延长灯泡寿命。即在拉线开关内加装一只耐压大于 400 伏、电流为 1 安的整流管。

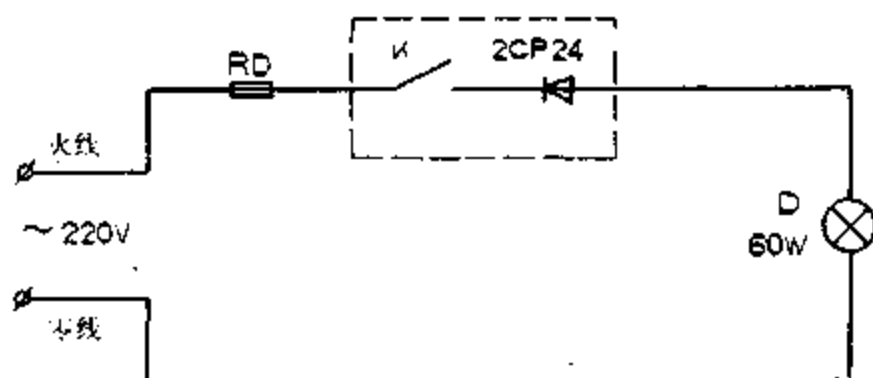


图 11 用二极管延长白炽灯寿命

它的工作原理是：220 伏交流电源通过半波整流使灯泡只有半个周期中有电流通过，从而达到延长白炽灯寿命的目的，但灯泡亮度降低。见图 11 所示。

12. 简易调光灯

图 12 是一种简易调光灯线路，光线的调节由多档开关 K 控制。当 K 拨到“1”时灯灭；当 K 拨到“2”时，灯通过电容连接发出微光；当 K 拨到“3”时，电源经二极管半波整流给灯泡供电，灯泡亮度约为平时的一半；当 K 拨到“4”时，灯泡在额定电压下工作，亮度最亮。

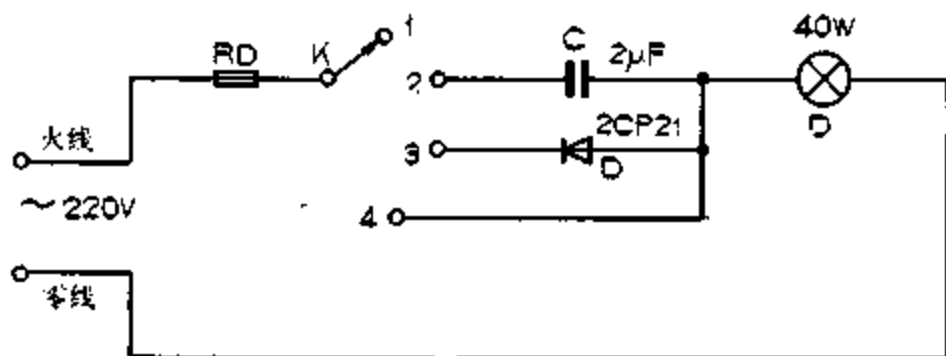


图 12 简易调光灯

13. 简单的可控硅调光灯

如图 13 所示是一种简单的可控硅调光灯线路。将线路中电位器 W 的阻值调小时，可控硅导通角增大，灯光亮度增强；阻值调大时，可控硅的导通角减小，灯光亮度减弱。它还可用于电热器加热温度的调节。

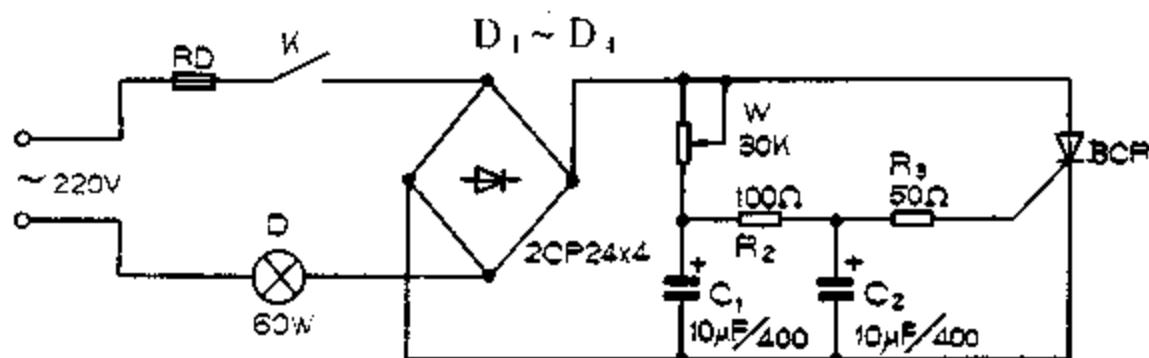


图 13 简单的可控硅调光灯

14. 无级调光台灯

自制一台小型可控硅调光器，可根据工作学习等需要，随意调整台灯的亮度，不但能为您在工作或家庭生活中带来方便，而且还可达到节电目的。

工作原理如图 14 所示， R_1 、 W 、 C 、 R_2 和 ST 组成移相触发电路，在交流电压的某半周，220 伏交流电源经 W 、 R_1 向 C 充电，电容 C 两端电压上升。当 C 两端电压升高到大于双向触发二极管 ST 的阻断值时， ST 和双向可控硅 BCR 才相继导通，然后， BCR 在交流电压零点时截止。 BCR 的触发角由 W 、 R 、 C 的乘积决定，调节电位器 W 便可改变 BCR 的触发角，从而改变负载电流的大小，即改变灯泡两端电压，起到随意调光的作用。

本电路可将电压由零伏调整到 220 伏。由于使用可控硅调光，故具有调光范围大，体积小，线路简单易制作等优点。整机可安装在一个很小的盒内或者安装在台灯底座下。电位器 W 可选用带开关的中型电位器，电位器上的开关可做台灯开关用。可控硅 BCR 应选用 3A、400V 以上型号，台灯灯泡选用 60W~

100W 的白炽灯。

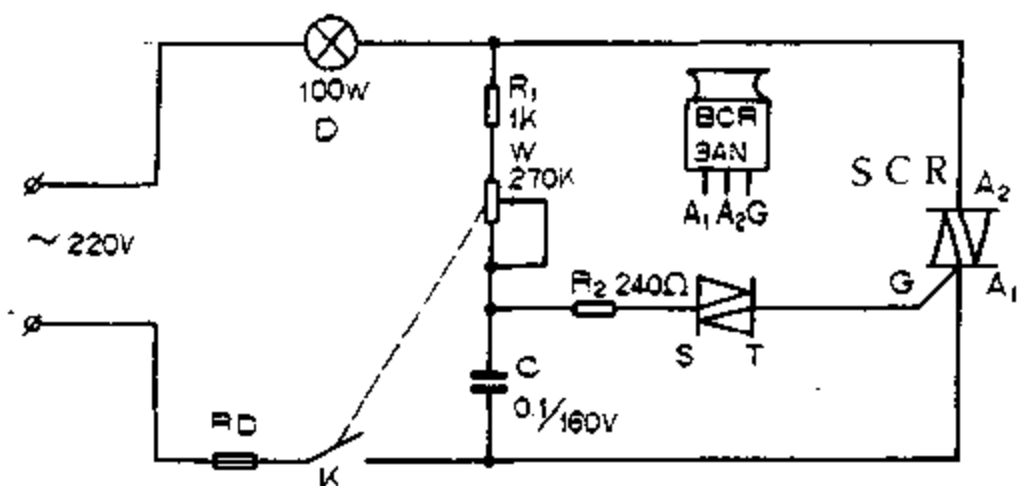


图 14 无级调光台灯

15. 探照灯、红外线灯、碘钨灯接线方法

探照灯适用于铁路、建筑工地及远距离照明。探照灯只要它的额定电压和电源电压一致即可直接并接在电源上。见图 15 所示。

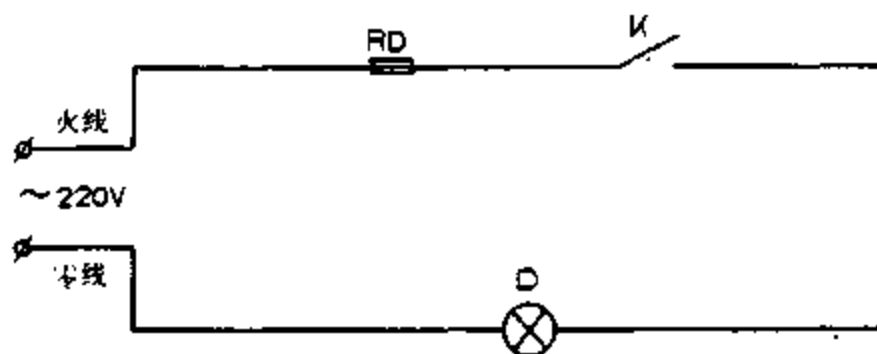


图 15 探照灯、红外线灯、碘钨灯接线方法

红外线灯主要应用于医疗化工等方面，其接线线路同上。

碘钨灯具有体积小、使用时间长、光线好、光效高等优点，灯管两端的接线柱也同样是直接与电源相连接。

另外，自镇流高压水银荧光灯、工厂安全型照明灯、普通反射型灯、白炽灯都可按图 15 接线。

16. 紫外线杀菌灯接线方法

紫外线杀菌灯适用于医学、制药工业方面，灯与电源接线见图 16。紫外线杀菌灯必须配接符合配套要求的专用漏磁变压器。

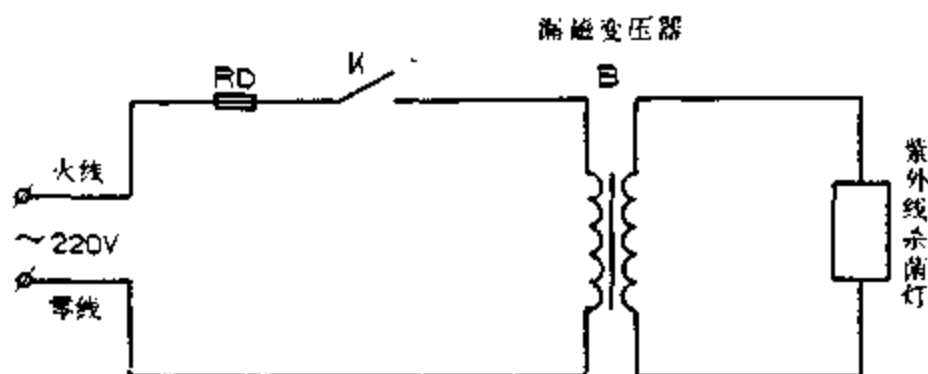


图 16 紫外线杀菌灯接线方法

17. 高压水银灯接线方法

高压水银灯具有节省电能、发光效率较高、寿命较长、安装线路简单、外型美观等优点，故得到广泛应用。安装线路如图 17 所示。

使用高压水银灯应注意以下几点：(1) 电源波动不宜过大，

如果使用电源电压中途降落 5%，有可能造成灯泡熄灭，熄灭后也不能及时重燃。(2) 灯泡与镇流器要配套使用。高压水银灯座额定功率必须足够大，以防止灯泡热量过高而烧坏灯座。另外，反射型高压水银荧光灯、反射型黑光高压水银灯也均可按图 17 接线。

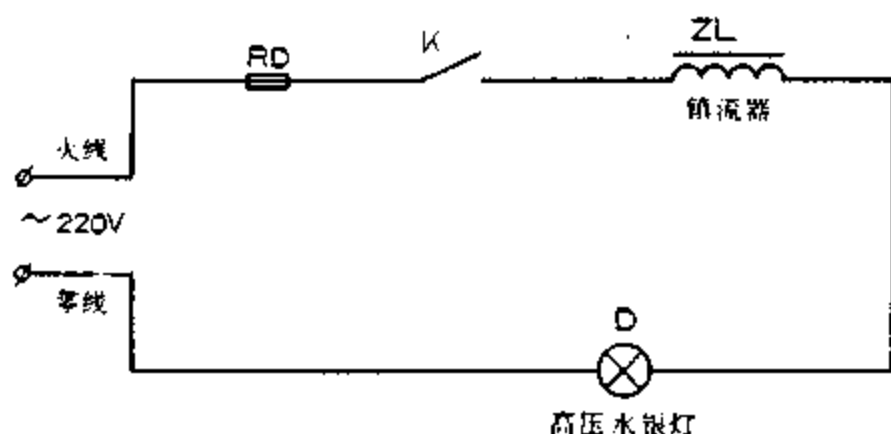


图 17 高压水银灯接线方法

18. 管形氙灯接线方法

图 18 所示，是管形氙灯点燃接线线路。 Φ_1 为高压输出端，应注意绝缘。触发控制端在触发时电流很大，需配上一只 CJ10-20 接触器。启动时按下按钮 QA，灯管即可点燃，线路中 Φ_3 接相线， Φ_4 接中性线， Φ_1 、 Φ_2 接灯管两端。

19. 黑光灯接线方法

黑光灯一般应用于农业，它能辐射出波长很短的不可见光，用于夜间诱虫和预测虫害情况。黑光灯与日光灯的区别仅是管

壁内涂荧光粉不同，所以接线方法是和一般日光灯相同的。见图 19。

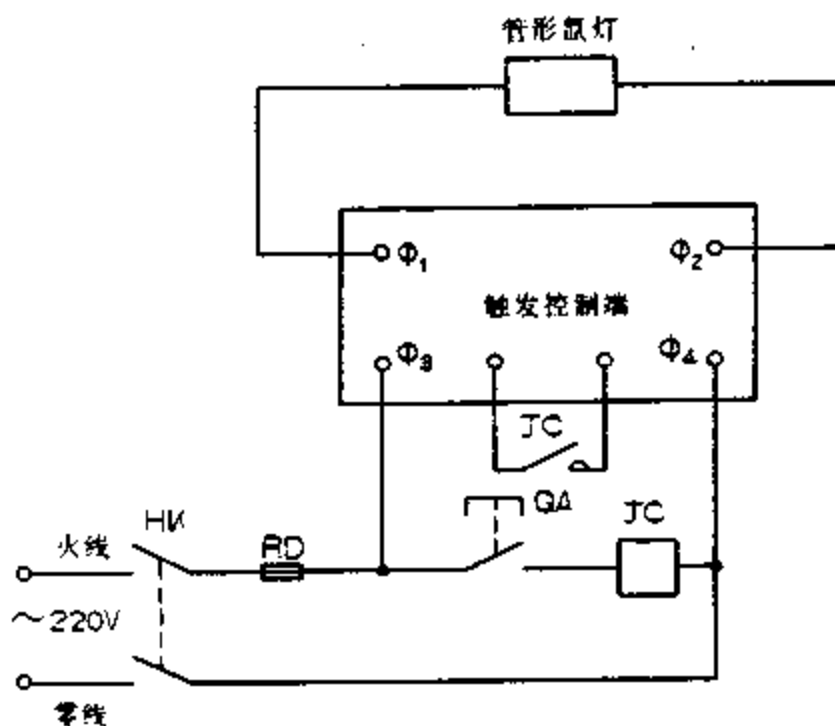


图 18 管形汞灯接线方法

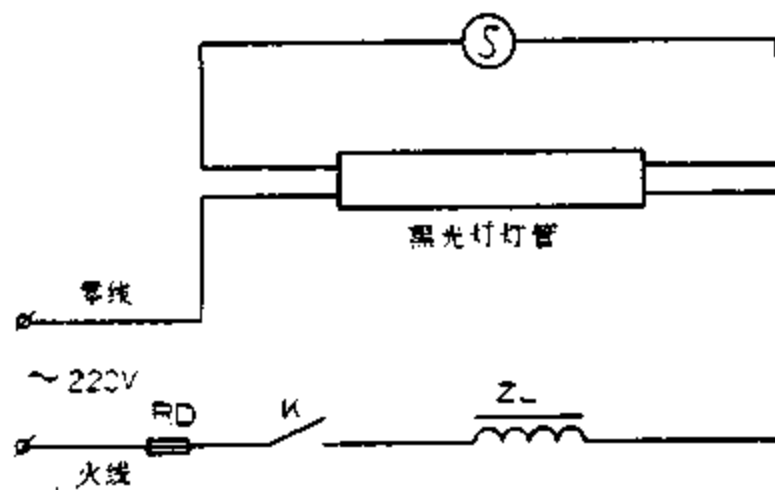


图 19 黑光灯接线方法

20. 日光灯的一般连接方法

日光灯大量应用于家庭以及公共场所等地方的照明，具有发光效率高，寿命长等优点，图 20 为日光灯的一般连接线图。

日光灯的工作原理是：当开关闭合，电源接通后，灯管尚未放电，电源电压通过灯丝全部加在启辉器内两个双金属触片上，使氖管中产生辉光放电发热，两触片接通，于是电流通过镇流器和灯管两端的灯丝，使灯丝加热并发射电子。此时由于氖管被双金属触片短路停止辉光放电，双金属触片也因温度降低而分开，在此瞬间，镇流器产生相当高的自感电动势，它和电源电压串联后加在灯管两端引起弧光放电，使日光灯点亮。

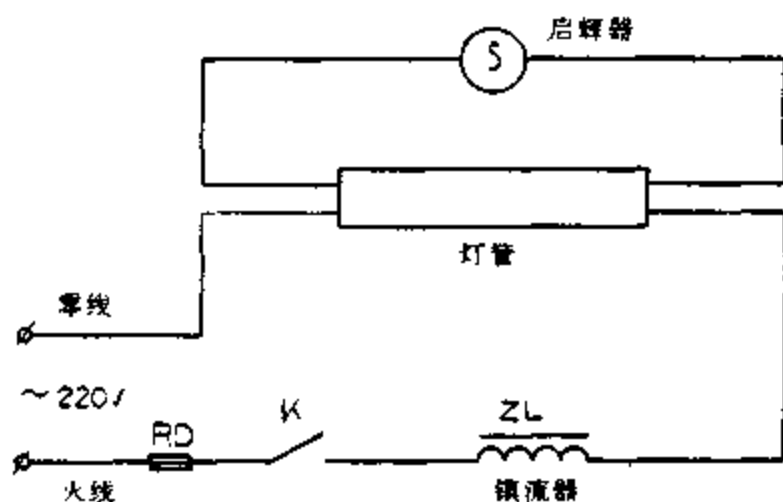


图 20 日光灯的一般连接方法

21. 双日光灯接线方法

双日光灯接线线路见图 21。一般在接线时尽可能减少外部

接头。安装日光灯时，镇流器、启辉器必须和电源电压、灯管功率相配合。

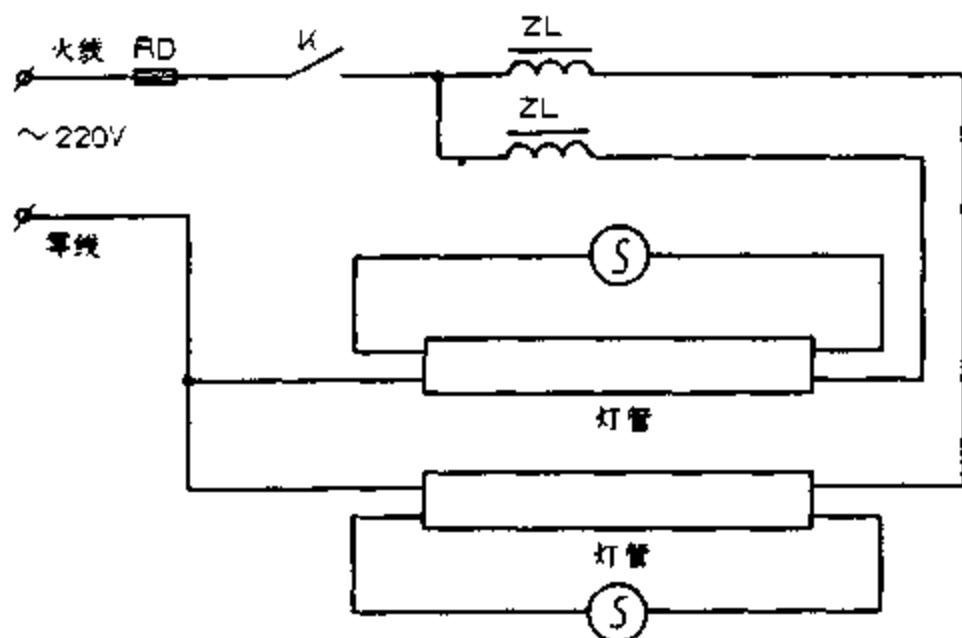


图 21 双日光灯接线方法

22. 日光灯在低温低压情况下接入二极管启动

在温度或电压较低的情况下，日光灯灯丝经多次冲击闪烁，仍不能启辉，将影响灯管使用寿命。如果改进接线电路，则可解决在低温低压下启动困难的问题。从图 22 中可看出，当把启动开关合上，交流电经整流后，变成脉动直流电，通过日光灯灯丝的电流较大，容易使管内气体电离。另一方面，这种脉动的直流波形，使镇流器产生的瞬时自感电动势也较大。所以一般 K 合上 1~4 秒即断开，日光灯随即启辉。K 可用电铃按钮，二极管可选用 2CP3、2CP4、2CP6 等。此法一般适用于功率较小的日光灯，且由于启辉时电流较大，启动开关 K 不要按得太久。

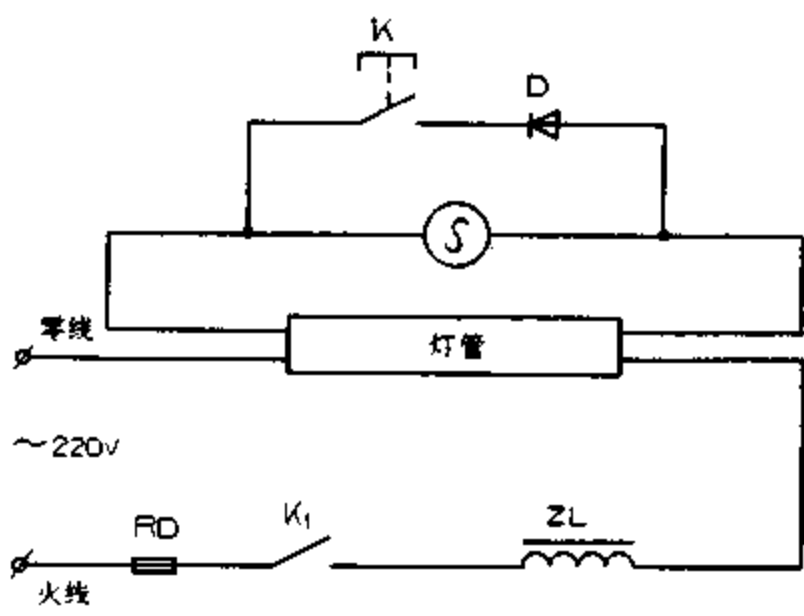


图 22 日光灯在低温低压情况下接入二极管启动

23. 用直流电点燃日光灯

如图 23 所示为直流电点燃日光灯线路，可用来直接点燃 6

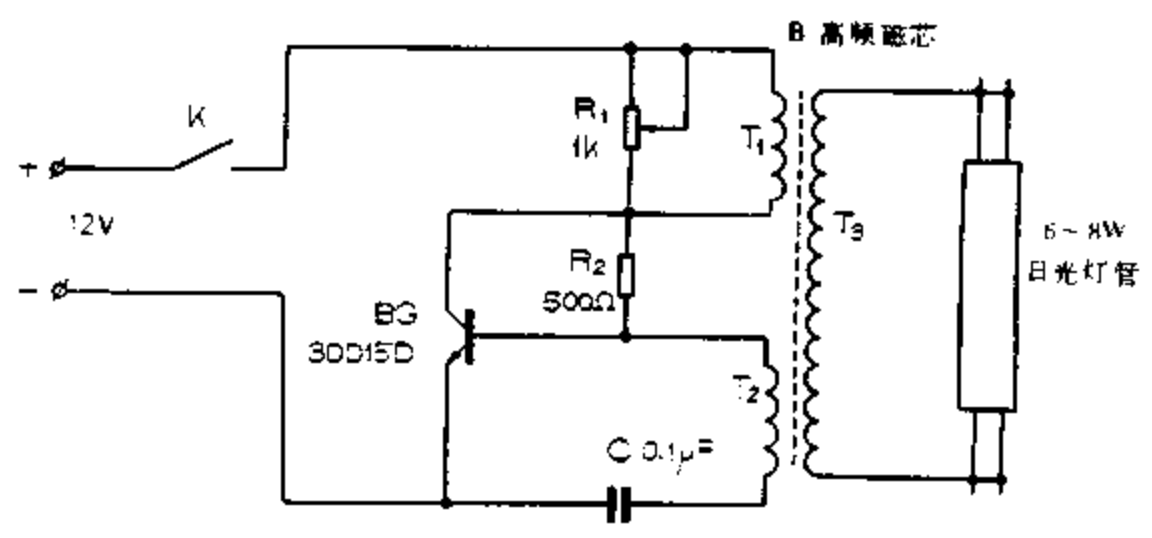


图 23 用直流电点燃日光灯

~8瓦日光灯。实际上它是由一个晶体三极管BG组成的共发射极间歇振荡器，通过变压器在次级感应出间歇高压振荡波，点燃日光灯。

线路中 R_1 和 R_2 为0.25瓦电阻，电容C可在0.1~1 μ F范围内选用，改变C值，间歇振荡器的频率也会改变。变压器B的 $T_1=T_2=40$ 匝，线径为0.35毫米； T_3 为450匝、线径为0.21毫米。

24. 日光灯电子快速启辉器

用一只二极管和一只电容器可组成一只电子启辉器，其启辉速度快，可大大减少日光灯管的预热时间，从而延长日光灯管的使用寿命，在冬天用此启辉器可达到一次性快速启动。

工作原理如图24所示。其中，二极管的反向击穿电压选定在190V左右。开灯时，闭合开关K，电流某一半周（零线为正时）经镇流器、灯丝、二极管给电容充电；另一半周时，电源

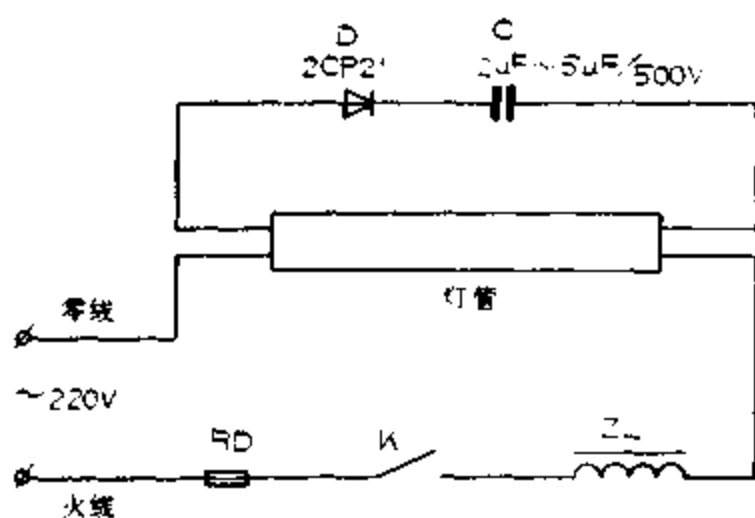


图 24 日光灯电子快速启辉器

电压与电容电压叠加，击穿二极管（因时间短，电流不很大，一般不会造成二极管损坏），产生高压，点燃日光灯管。在灯管点燃后，因两端灯丝间的电压降到 $50\sim 108$ 伏，低于二极管的击穿电压，这时日光灯管便正常工作。

25. 具有无功功率补偿的日光灯

由于镇流器是一个电感性负载，它需要消耗一定的无功功率，致使整个日光灯装置的功率因数降低，影响了供电设备能力的充分发挥，并且降低了用电地点的电压，对节约用电不利。为了提高功率因数，在使用日光灯的地方，应在日光灯的电源侧并联一个电容器，这样，镇流器所需的无功功率可由电容器提供。见图 25 所示。电容器的大小与日光灯功率有关。日光灯功率为 $15\sim 20\text{W}$ 时，选配电容容量为 $2.5\mu\text{F}$ ；日光灯功率为 30W 时，选配电容容量为 $3.75\mu\text{F}$ ；日光灯功率为 40W 时，选配电容容量为 $4.75\mu\text{F}$ 。所选配的电容耐压均为 400V 。

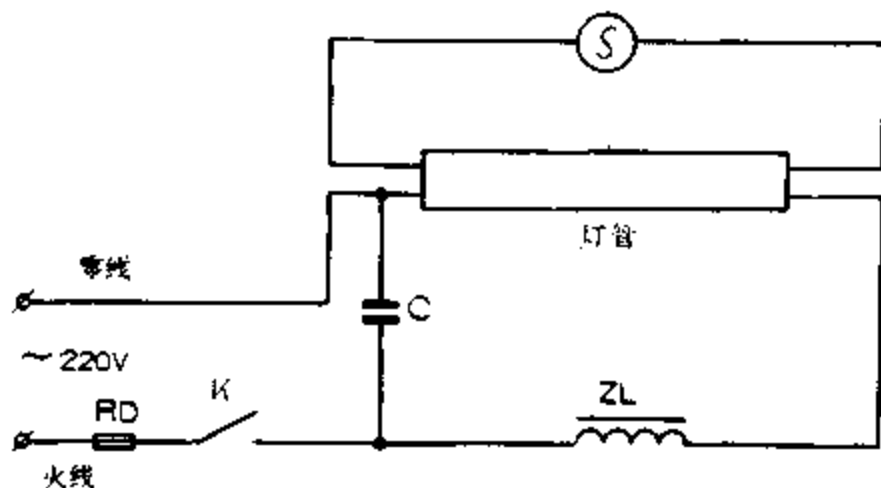


图 25 具有无功功率补偿的日光灯

26. 日光灯四线镇流器接法

四线镇流器有四根引线，分主、副线圈，主线圈的两引线和二线镇流器接法一样，串联在灯管与电源之间。副线圈的两引线，串联在启辉器与灯管之间，帮助启动用。由于副线圈匝数少，交流阻抗亦小，如果误把它接入电源主电路中，就会烧毁灯管和镇流器。所以，把镇流器接入电路前，必须看清接线说明，分清主副线圈。也可用万用表测量检测，阻值大的为主线圈，阻值小的为副线圈，正确接线法如图 26 所示。

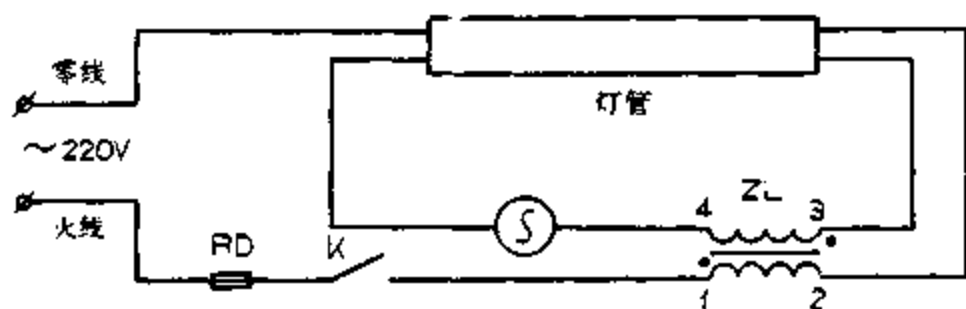


图 26 日光灯四线镇流器接法

27. 日光灯调光器

当贵客临门、欢度节日、欣逢喜事时，希望灯光通亮；而在夏夜休息、观赏电视、照料婴儿时，则需要灯光微弱。为了实现这种要求，可使用调光器，调节灯光的亮度。图 27 是日光灯调光线路。启辉前应把亮度调至最大，以保证正常启辉，启辉后再把亮度调到需要的大小。 $D_1 \sim D_4$ 可选用 5A/400V 任何型号的整流二极管。

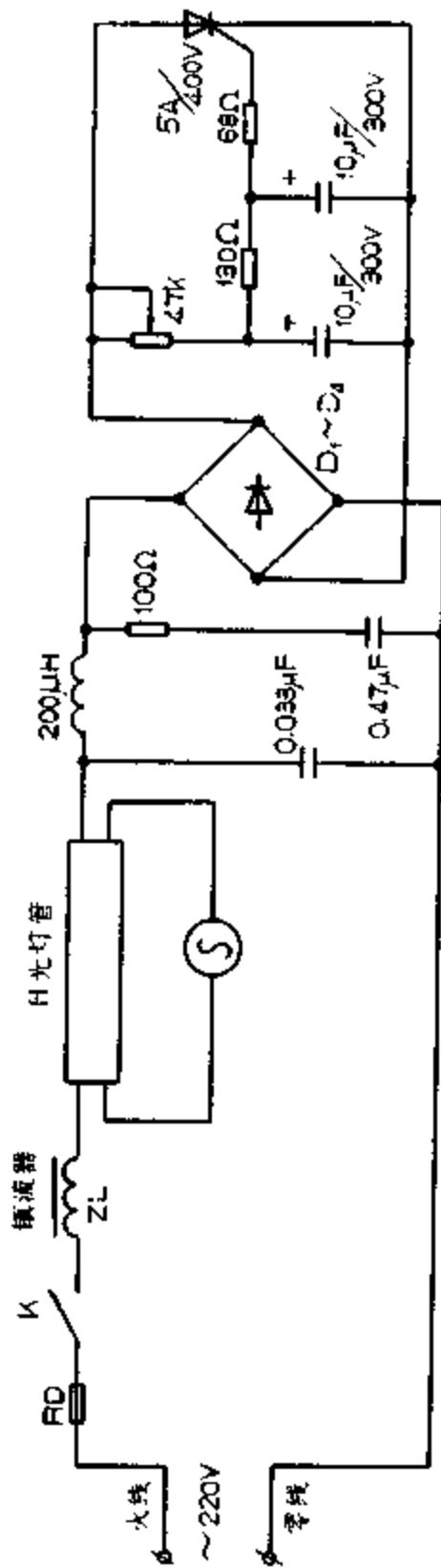


图 27 日光灯调光器

28. 自制 20 瓦日光灯调光器

采用串联电容的方法能方便地控制日光灯的亮度，适应不同的照明要求。如图 28 是改装后的线路图。当开关与“1”接触，灯管发出正常亮度，实际功率 20 瓦；与“2”接触，亮度中等，功率约 10 瓦左右；与“3”接触，亮度微弱，功率约 5 瓦左右。

使用时应注意灯管必须先正常点燃后，才可调光。调光时拨开关动作必须迅速，以免开关断开过久而熄辉，而需重新启动。

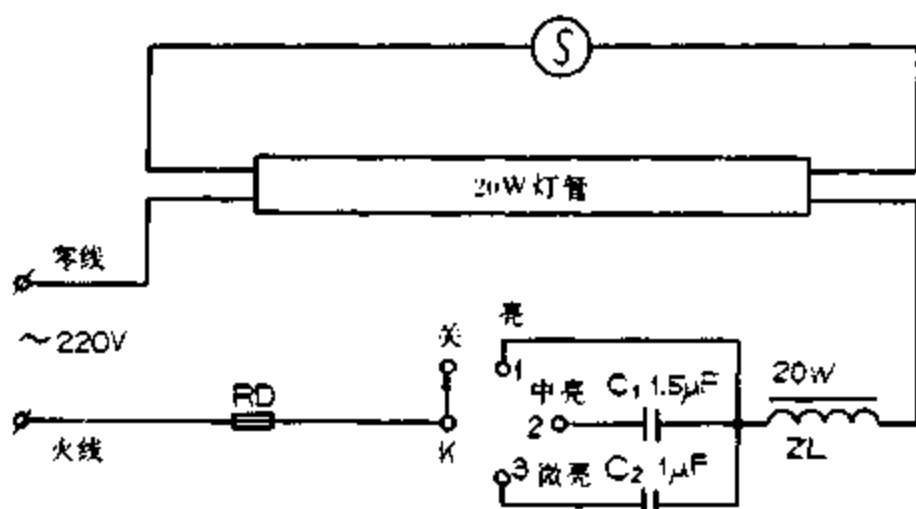


图 28 自制 20 瓦日光灯调光器

29. 废日光灯管的利用

当日光灯管一端的灯丝已断但未脱落，并且荧光粉尚好时，

可按图 29 进行接线，将已断灯丝两端短路，一般仍能使用一段时间。

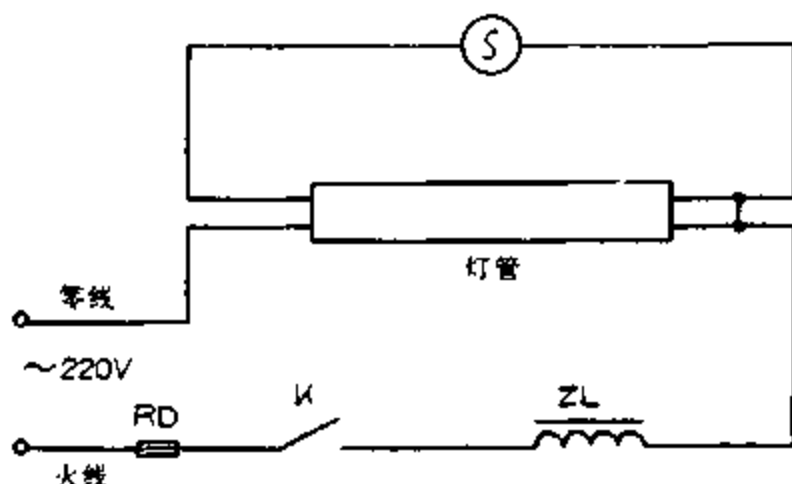


图 29 废日光灯管的利用

30. 日光灯兼做电视机交流稳压器

有些地方电网电压很不稳定，致使电视机不能正常收看。如果将 40 瓦或 30 瓦日光灯线路略微改装，就可以兼做电视机交流稳压器，且不影响日光灯正常使用，线路如图 30 所示。当需作为日光灯照明使用时，波段开关的两组触片 K_2 、 K_3 应处于接通位置， K_4 、 K_5 处于断开位置。 K_1 为灯控制开关。如果要收看电视节目时，拨动一下波段开关，使 K_2 、 K_3 断开， K_4 、 K_5 闭合，日光灯的补偿电容器和镇流器就组成交流稳压电路。合上 K_1 就可以使交流电压基本稳定在 220 伏上。该稳压器除可供 12 英寸或者 14 英寸黑白电视机使用外，也可供 35W 以下的其它用电设备（但不宜用于电抗性设备）使用。在使用中，如果网路上的电压低于 180 伏，应加大日光灯的补偿电容器容量，一般在

电容 C 上再并联一只 $2\mu\text{F}$ 电容即可。电容器耐压应在 350V 以上。

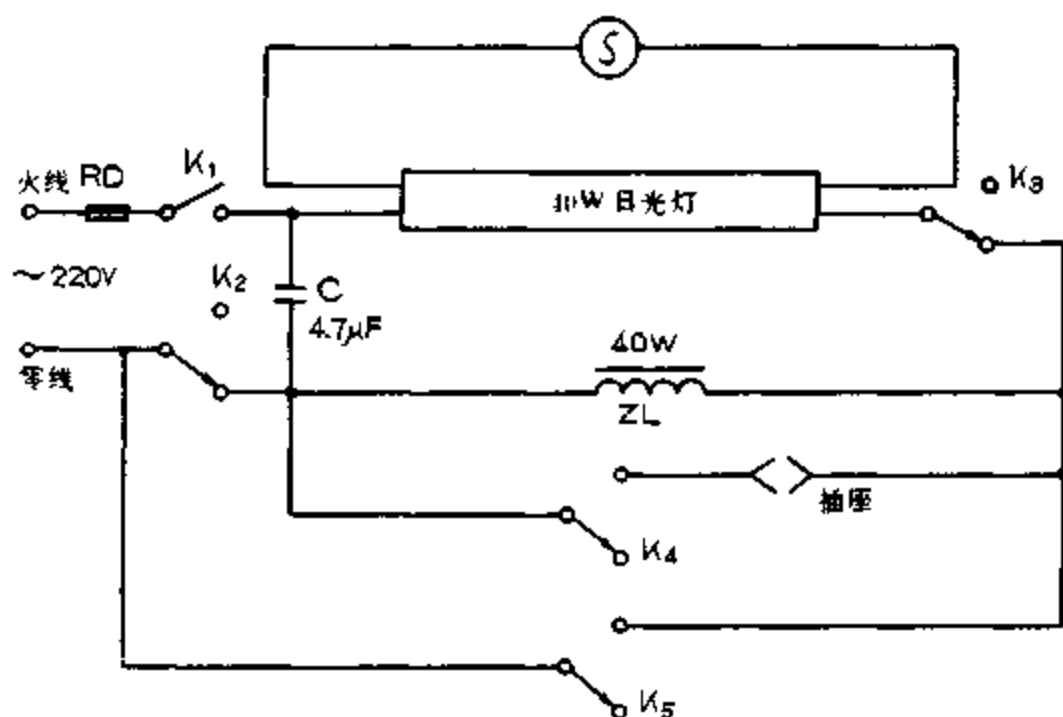


图 30 日光灯兼做电视机交流稳压器

31. 简易的节能指示灯

在厨房、楼道或厕所里安装的照明灯常常会忘记关灭，白白浪费电能。如果买一只指示灯串联到电路中并安装在醒目的地方，这个问题就可以得到解决，成本还不到两角钱。如图 31 所示，指示灯与导线的连接采用锡焊，焊点与裸露的线头要用绝缘胶布包好。

照明灯功率为 15W 时用 12V 、 0.15A 的指示灯；为 25W 时用 6.3V 、 0.15A 的指示灯；为 40W 时用 3.8V 、 0.3A 的指示灯。

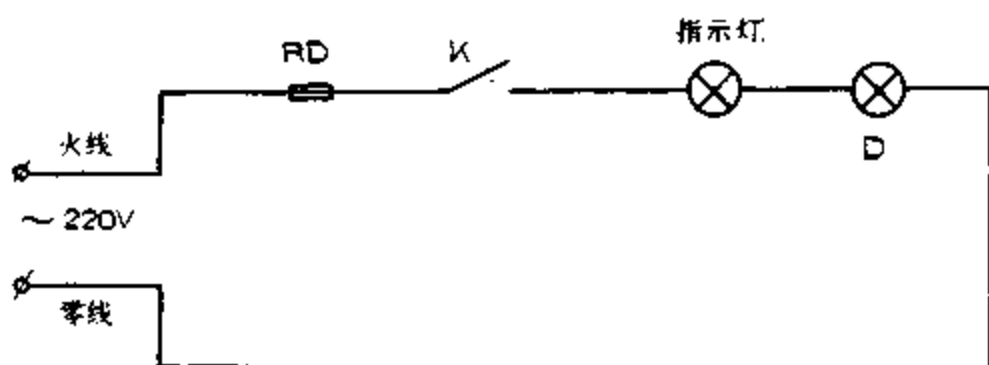


图 31 简易的节能指示灯

32. 用日光灯启辉器做家用电器指示灯

日光灯启辉器的内部装有一个氖泡和一只 4700~5100 皮

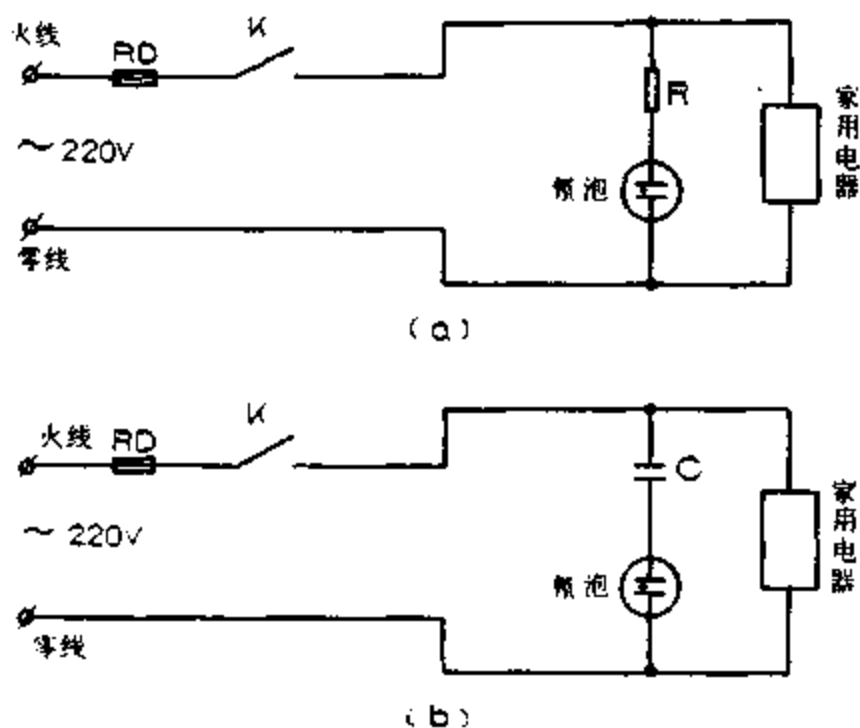


图 32 用日光灯启辉器做家用电器指示灯

法的纸质小电容器。这只小电容器常因受潮而击穿，使启辉器不能使用。但启辉器中的氖泡还是好的，可以用它做一个家用电器的电源指示灯。图 32 (a) 中 R 是限流电阻，一般在 220 伏的电源电路中，电阻可选 $50 \sim 100k\Omega$ ，其电阻的功率选用 1W。

也可以使用一个好的日光灯启辉器直接制作指示灯，只要将启辉器内的氖泡和电容改为串联连接后，接入 220 伏交流电源上即可。见图 32 (b) 所示。此法非常简单方便。

33. 用发光二极管做家用电器指示灯

用一只发光二极管 LED 串联一只电阻，直接接入交流 220 伏电源，线路中电阻起限流作用，发光二极管通过几毫安的电流即可发光，这样可做家用电器的电源指示灯。线路中的电阻值在 $91k \sim 130k$ 左右，功率可选用 $\frac{1}{4}W$ 。

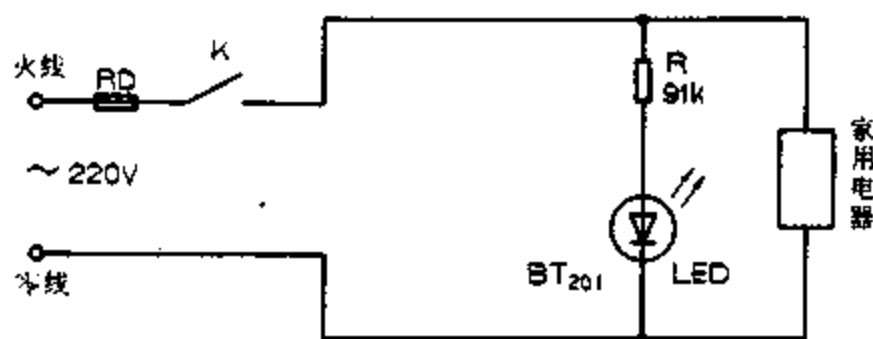


图 33 用发光二极管做家用电器指示灯

34. 简易闪光指示灯

如图 34 所示是一种简单的闪光指示灯线路。当合上开关 K

时，电容充电，开始有很大充电电流通过继电器线圈，J 吸合，这时电容继续充电，电流逐渐减小，使 J 释放，各触点立即复位，这时电容通过灯泡放电，灯亮，电容放电完毕，另一个周期又重新开始。这种线路可作为家用节日闪光灯，线路中的电容容量可选用 $2000\mu\text{F}$ ，继电器 J 线圈直流电阻为 700Ω 为宜。

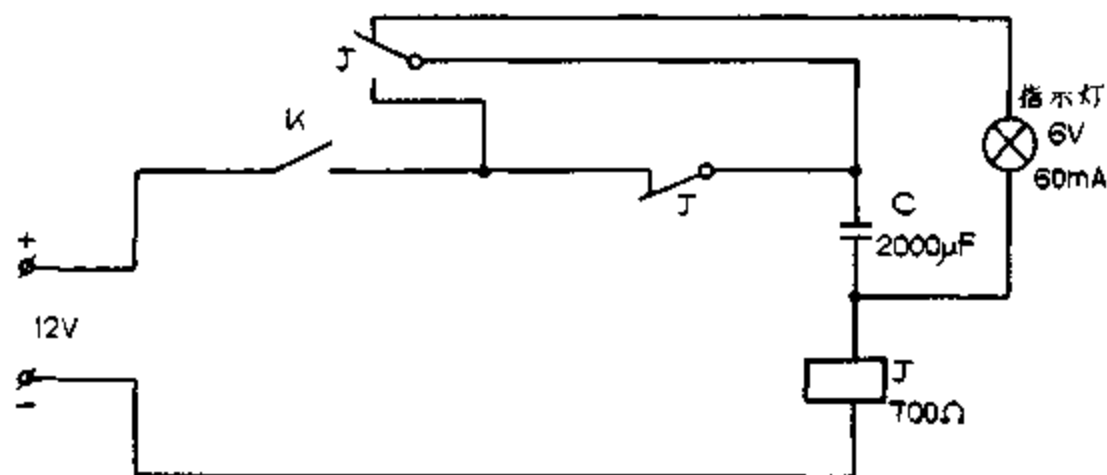


图 34 简易闪光指示灯

35. 路灯光电控制

这是一种简单的光控开关电路，工作原理如图 35 所示。当晚上（照度低）时，光敏电阻 GR 的电阻增大， BG_1 的基极电流减小直至截止，于是 BG_2 也截止。 BG_2 的集电极电压上升使 BG_3 导通，继电器 J 吸合，点亮路灯。早上天刚亮（照度高），GR 的阻值减小，使 BG_1 导通，于是与上述过程相反，关闭路灯。继电器 J 为 JRX-13F 型。

电源变压器采用次级输出为 12 伏的小型电源变压器，功率约 2 伏安即可。桥式整流器采用 2CP10 型整流管。

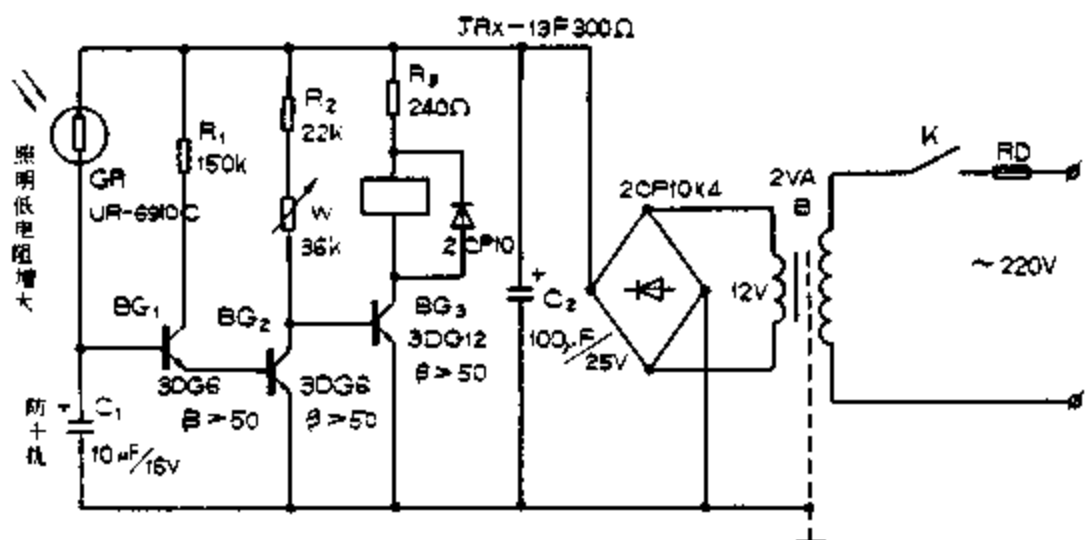


图 35 路灯光电控制

36. 汽车转弯闪光指示灯

当汽车转弯时，方向指示灯一闪一闪地发光，指示转弯的

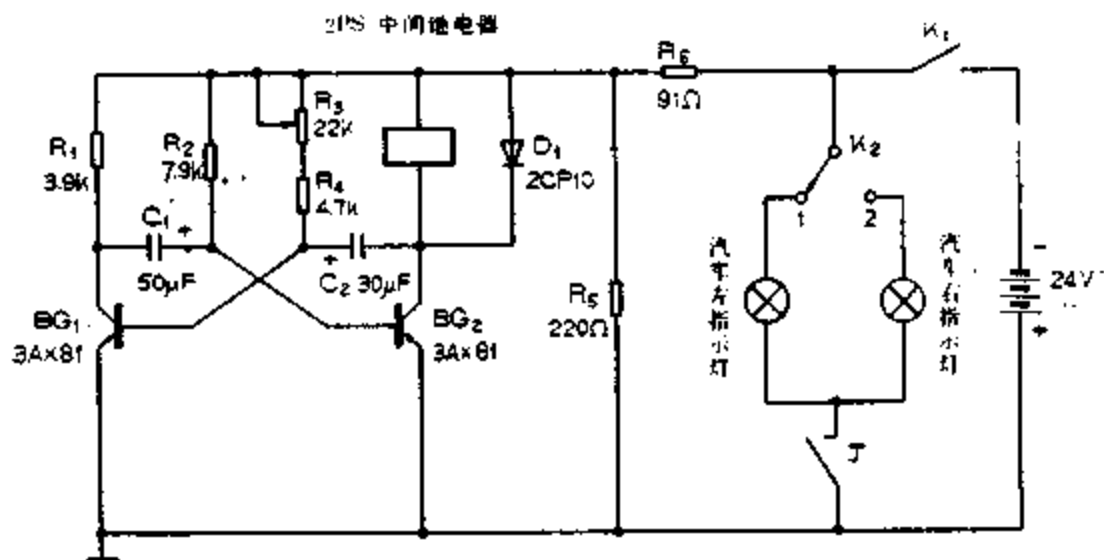


图 36 汽车转弯闪光指示灯

方向，以引起来往车辆及行人的注意。汽车转弯闪光指示灯电路如图 36 所示。电路的工作原理如图所示， BG_1 、 BG_2 组成无稳态电路，当 K_1 合上后，无稳态电路开始工作，由于 BG_2 不断导通与截止，从而使继电器 J 不断吸合与释放，使指示灯电路接通和断开，灯发出一闪一闪的亮光。 K_2 合在“1”上时，汽车左灯发光， K_2 合到“2”上时，汽车右边的指示灯发光。

37. 照明灯自动延时关灯

在走廊、门厅或楼梯口的照明灯开关旁边，我们常见到贴有“人走灯灭”或“随手关灯”字样的提示纸条，可实际上很难真正做到人走灯灭，常常还是让照明灯彻夜长明，既费了电，又缩短了灯泡寿命。如图 37 所示的电路，可以有效地解决“人走灯灭”的问题。

线路中的 K_1 、 K_2 、 K_3 、 K_4 分别是设在四层楼楼梯上的开关， D_1 、 D_2 、 D_3 、 D_4 四盏灯分别装在四层楼的楼梯上。当人走进走廊里后，按下任何一个开关按钮，四盏照明灯全部接通电源发光。照明一段时间，使人走进房间后，照明灯就会自动熄灭。

线路中继电器选用 JRX-13F 继电器； $D_1 \sim D_4$ 灯泡选用 15W 为宜；调 R_1 可改变延时时间。

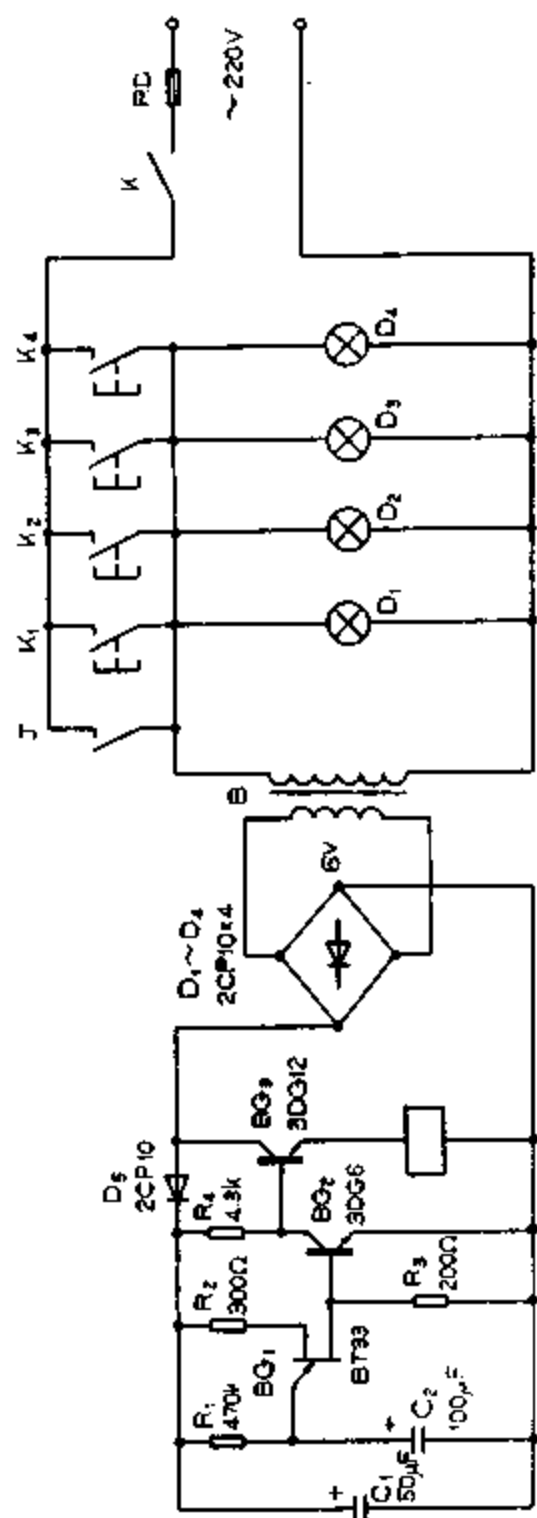


图 37 照明灯自动延时关灯

38. 楼房走廊照明灯自动延时关灯

如图 38 为楼房走廊照明节电线路，当人走进楼房走廊时，按下任何一个按钮，SJ 时间继电器吸合，使 SJ 延时常闭点闭合，照明灯点亮。然后行人开始行走，待走到室内后，延时常闭点经过了一段时间后打开，使走廊的灯自动熄灭。

电路中的延时继电器选用 JS₇-44 断电延时时间继电器。线圈电压为 220V。这种延时时间继电器在线圈得电后动作，使 SJ 吸合，然后在线圈失电后延迟一段时间后才断开。此方法简单

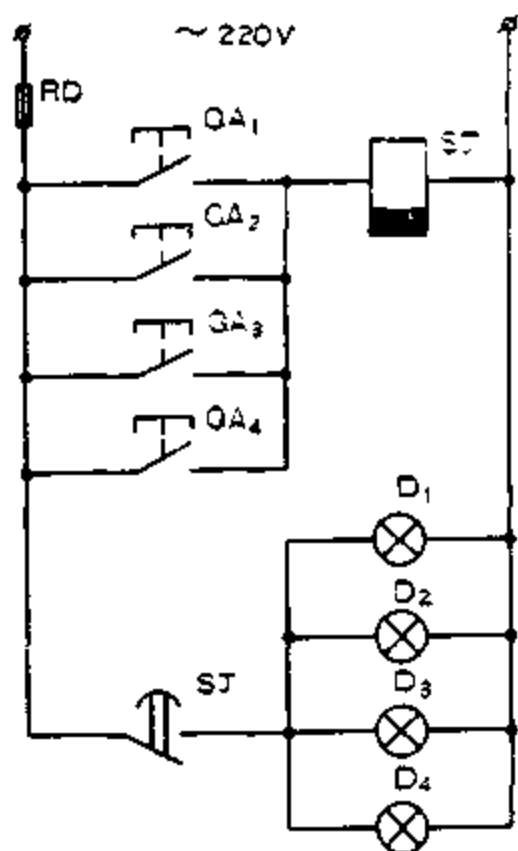


图 38 楼房走廊照明灯自动延时关灯

易行，非常方便。

39. 可控硅自动延时照明开关

工作原理如图 39 所示。二极管 $D_3 \sim D_6$ 组成电桥，其中一个对角线上的两个接点接可控硅 SCR_1 ，另一个对角线上的两个接点引出接在原来的照明开关接头上。当 K_1 闭合时，在交流电源的一个半周时间，可控硅 SCR_1 导通，使电桥的对角线短接，因而照明灯亮；当 K_1 打开时，由于电容 C_1 经 R_1 、 D_1 向可控硅控制极放电，使得通过可控硅控制极的电流继续保持，这样照明灯在电容放电的一段时间内延时点亮，然后熄灭。

在装试此电路时，若按下 K_1 时，照明灯不亮，可重新选择电阻 R_1 的阻值。线路中可控硅与二极管的型号由负载电流大小决定。

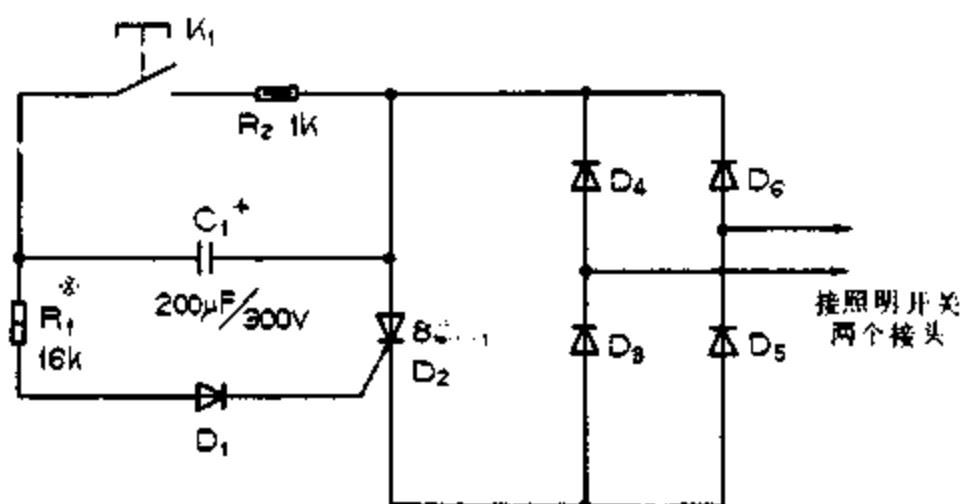


图 39 可控硅自动延时照明开关

40. 简易音乐控制彩灯

按图 40 所示连接, 音频电压经分压后通过变压器可触发双向可控硅, 使灯根据音乐信号强弱交替发光。使用时将电位器两端直接接到收录机喇叭两端即可。

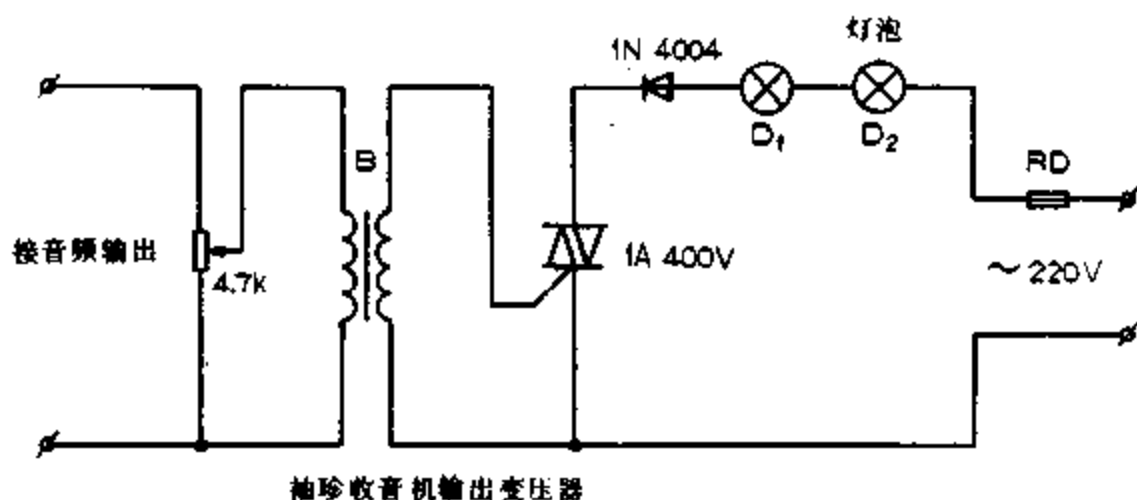


图 40 简易音乐控制彩灯

41. 简易流动闪光灯

如图 41 所示, 是一种利用电容充放电来延时控制继电器吸合的闪光灯线路。

工作原理是: 当按下按钮开关 QA 时, 电容 C_1 充电, 继电器 J_1 吸合, 接点 J_1-2 接通, 所连灯组点亮, 同时接点 J_1-1 将电容 C_2 接通电源, 电容 C_2 充电。当放开 QA 后, 由于 C_1 放电, 使 J_1 仍保持吸合。过一段时间后, 继电器 J_1 接点释放, 电容 C_2 对 J_2 放电, 致使 J_2 吸合, 其接点 J_2-2 接通, 所连灯组点亮, 同时

接点 J_2-1 将 C_3 电容接通电源，经过一段时间后， J_2 释放。电容 C_3 又通过 J_2-1 接点对 J_3 放电，使 J_3 吸合，接点 J_3-2 接通，所连灯组点亮，同时接点 J_3-1 又将电容 C_1 接通电源，使 C_1 充电。以下过程相同。这样继电器依次接通、释放，灯泡依次点亮、熄灭，就成了一种简易流动闪光灯。

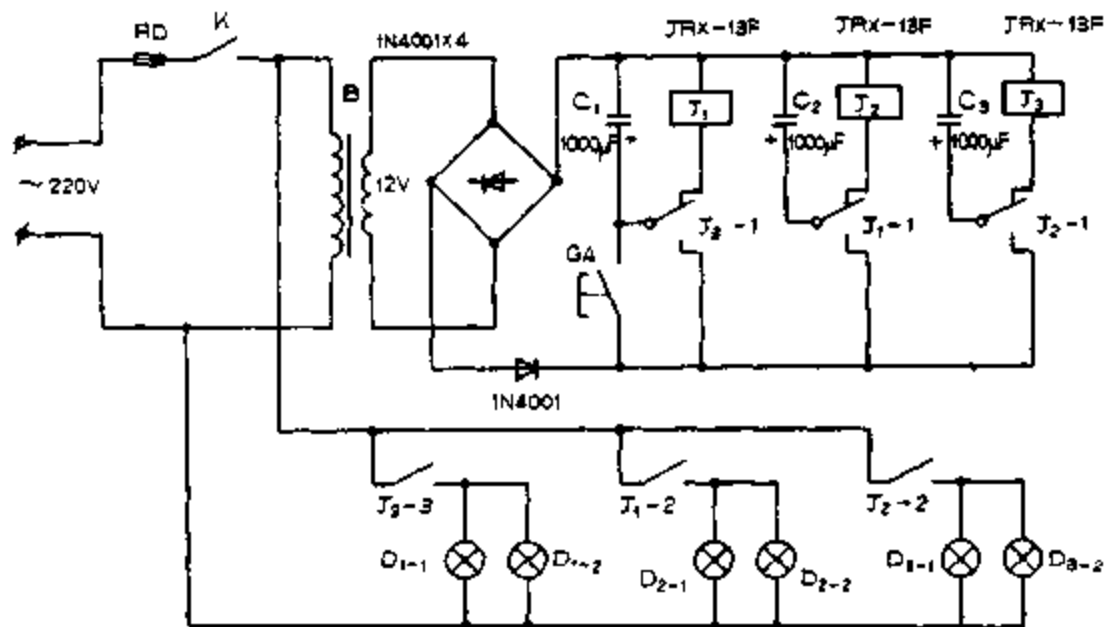


图 41 简易流动闪光灯

42. 大功率“流水式”控制彩灯

大功率“流水式”彩灯，可以在剧院、舞厅或其它建筑物上使用，使夜景显得很美，特别在节日使用时，更增加节日的欢乐气氛。

这里介绍一种元件少、功率大，可同时点亮 60 只 20W 彩灯的线路。灯光呈追逐式跳动闪光。线路如图 42 所示， SCR_1 、 SCR_2 、 SCR_3 组成相同的三个单元电路。当接通电源后，电源通

过 D_1 、 D_1 、 R_1 对 C_1 充电，使 A 点电位升高。同理，B、C 点电位也逐渐升高。由于电子元件性能的差别，某一组双向可控硅会首先触发导通，如 C 点电位升高使 SCR_1 首先触发导通， D_1 灯亮，电容 C_3 经电阻 R_6 向 SCR_1 放电，C 点电位下降，而电容 C_1 继续充电，A 点电位升高，一段时间后， SCR_2 导通， D_2 灯亮， SCR_1 截止。这时电容 C_1 经 R_2 向 SCR_2 放电，A 点电位下降，而 C_2 继续充电，B 点电位升高，一段时间后， SCR_3 导通， D_3 灯亮， SCR_2 截止。以下过程相同。这样，灯泡按次序轮流发光，产生“流水式”效果。

若灯泡亮灭时间不符合追逐要求，可适当调整 $C_1 \sim C_3$ 容量。

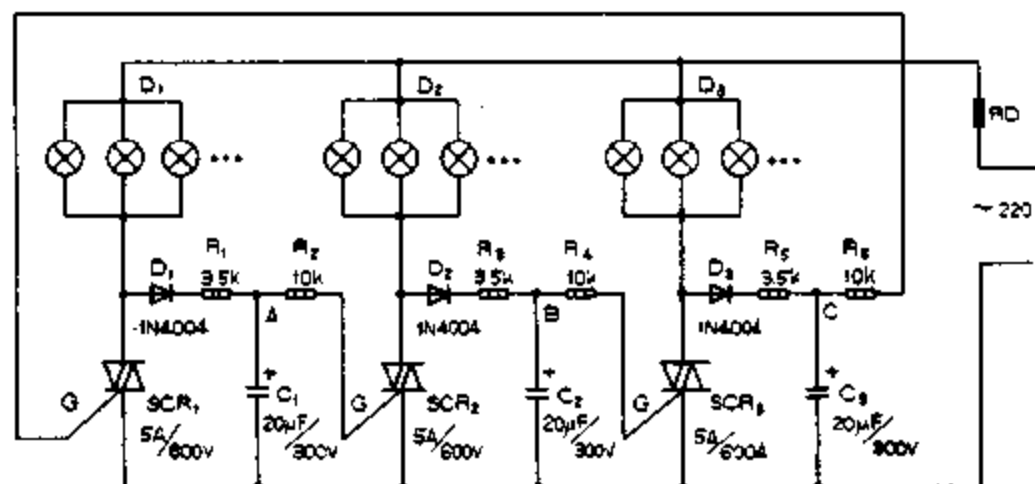


图 42 大功率“流水式”控制彩灯

二、电动机控制线路

43. 手动正转控制

利用铁壳开关或胶盖瓷底刀开关的控制线路如图 43 所示。一般工厂中使用的三相电风扇及砂轮机等设备常采用这种控制线路。图中 HK-RD 表示铁壳开关（或胶盖瓷底刀开关）。当合上铁壳开关，电动机就能转动，从而带动生产机械旋转。拉闸后，熔断器就脱离电源，以保证安全。

44. 采用转换开关的控制

转换开关控制线路如图 44 所示。图中 HK 为转换开关，也叫组合开关。它的作用是引入电源或控制小容量电动机的起动和停止。

机床电气控制中常用的转换开关有 HZ10 系列。这种转换

开关有三副静触片，每一触片的一端固定在绝缘垫板上，另一端伸出盒外，并附有接线柱，以便和电源、用电设备相接。三个动触片装至绝缘垫板上，垫板套在附有手柄的绝缘杆上。手柄能向任一方向每次转动 90° ，并带动三个动触片分别与三副静触片同时通断。

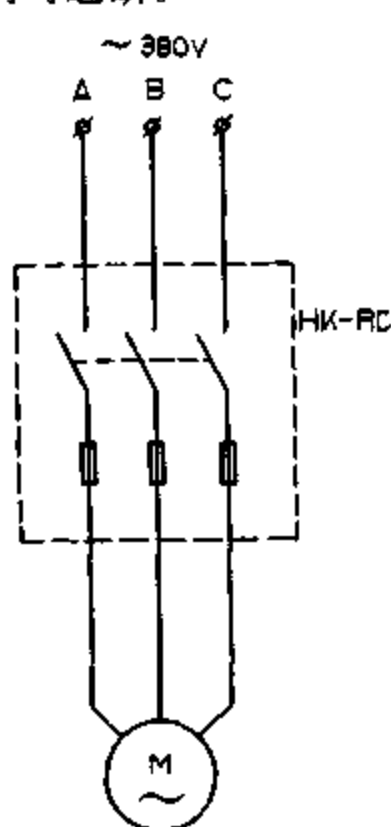


图 43 手动正转控制

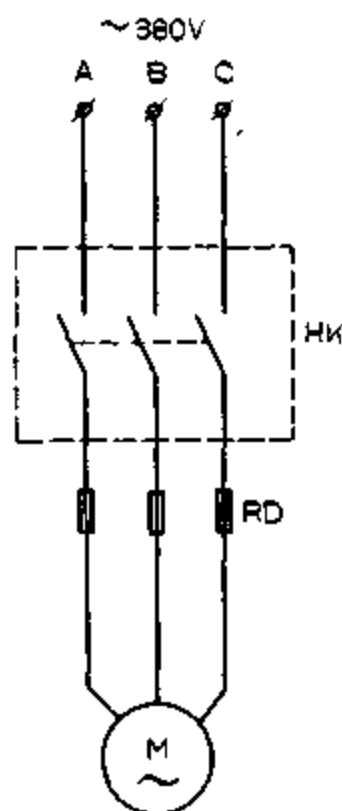


图 44 采用转换开关的控制

45. 用倒顺开关的正反转控制

常用的倒顺开关有 HZ3-132 型和 QX1-13M/4.5 型。控制线路如图 45 所示。

倒顺开关有六个接线柱； L_1 、 L_2 和 L_3 分别接三相电源， D_1 、 D_2 和 D_3 分别接电动机。倒顺开关的手柄有三个位置；当手柄处于停止位置时，开关的两组动触片都不与静触片接触，所以电

路不通，电动机不转。当手柄拨到正转位置时，a、b、c、F触点闭合，电机接通电源正向运转；当电动机需向反方向运转时，可把倒顺开关手柄拨到反转位置上，这时a、b、D、E触片接通，电动机换相反转。

在使用过程中电动机处于正转状态时欲使它反转，必须先把手柄拨至停转位置，使它停转，然后再把手柄拨至反转位置，使它反转。

倒顺开关一般适用于 4.5kW 以下的电动机控制线路。

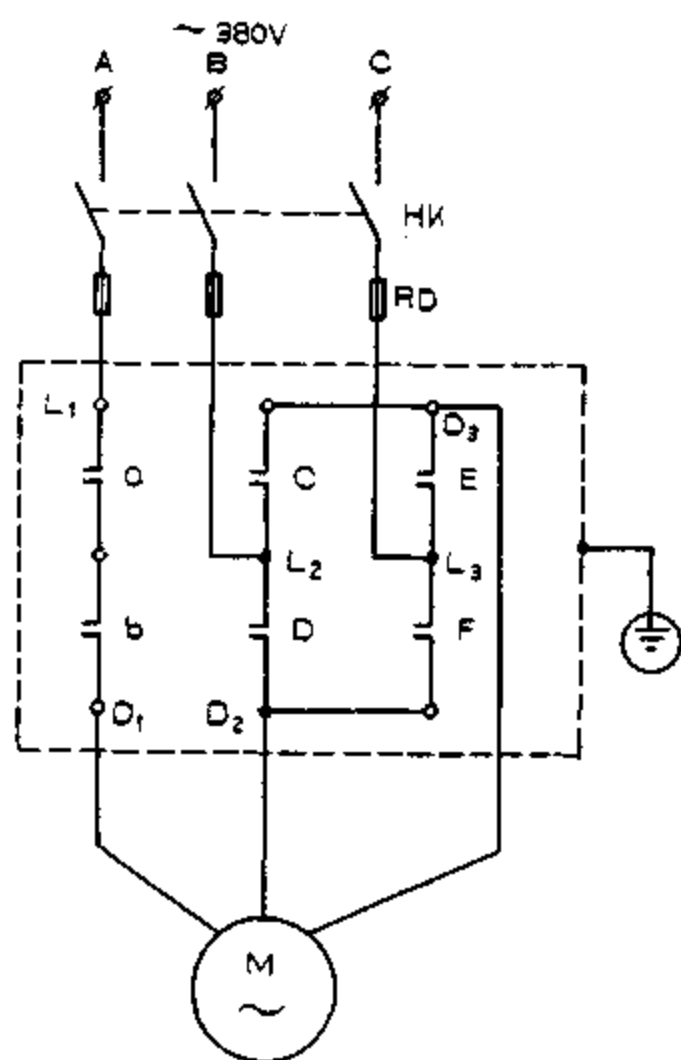


图 45 用倒顺开关的正反转控制

46. 具有自锁的正转控制

具有自锁的正转控制线路如图 46 所示。当启动电动机时合上电源开关 HK，按下启动按钮 QA，接触器 C 线圈获电，C 主触点闭合使电动机 M 运转；松开 QA，由于接触器 C 常开辅助触点闭合自锁，控制电路仍保持接通，电动机 M 继续运转。停止时按 TA 接触器 C 线圈断电，C 主触点断开，电动机 M 停转。

具有自锁的正转控制线路的另一个重要特点是它具有欠压与失压（或零压）保护作用。

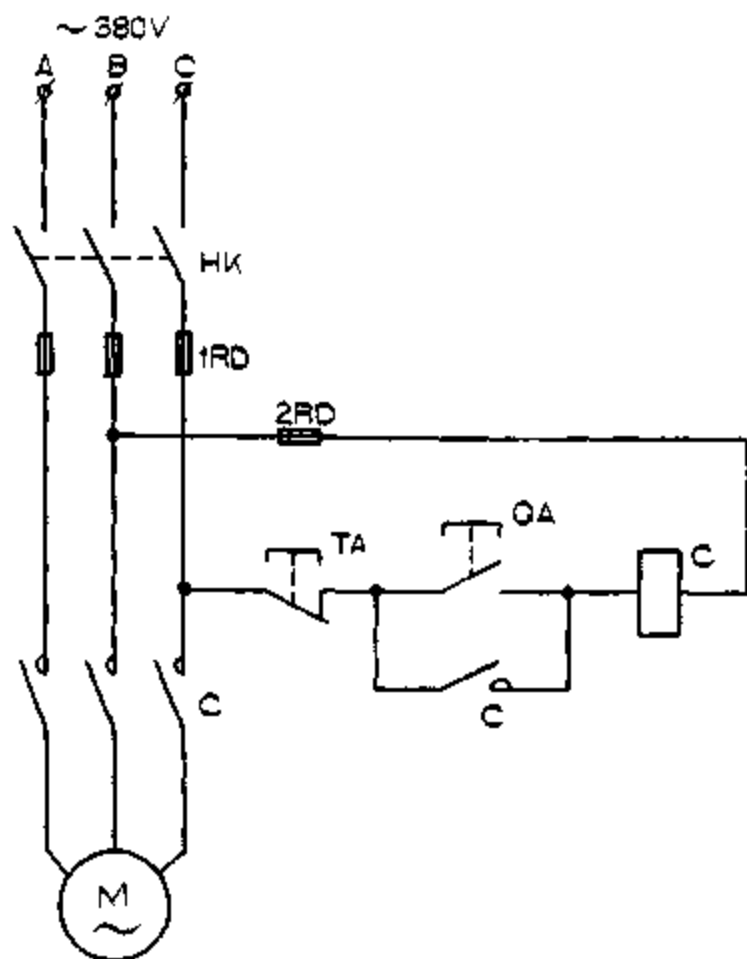


图 46 具有自锁的正转控制

47. 具有过载保护的 正转控制

有很多生产机械因负载过大、操作频繁等原因,使电动机定子绕组中长时间流过较大的电流,有时熔断器在这种情况下尚未及时熔断,以致引起定子绕组过热,影响电动机的使用寿命,严重的甚至烧坏电动机。因此,对电动机还必须实行过载保护。

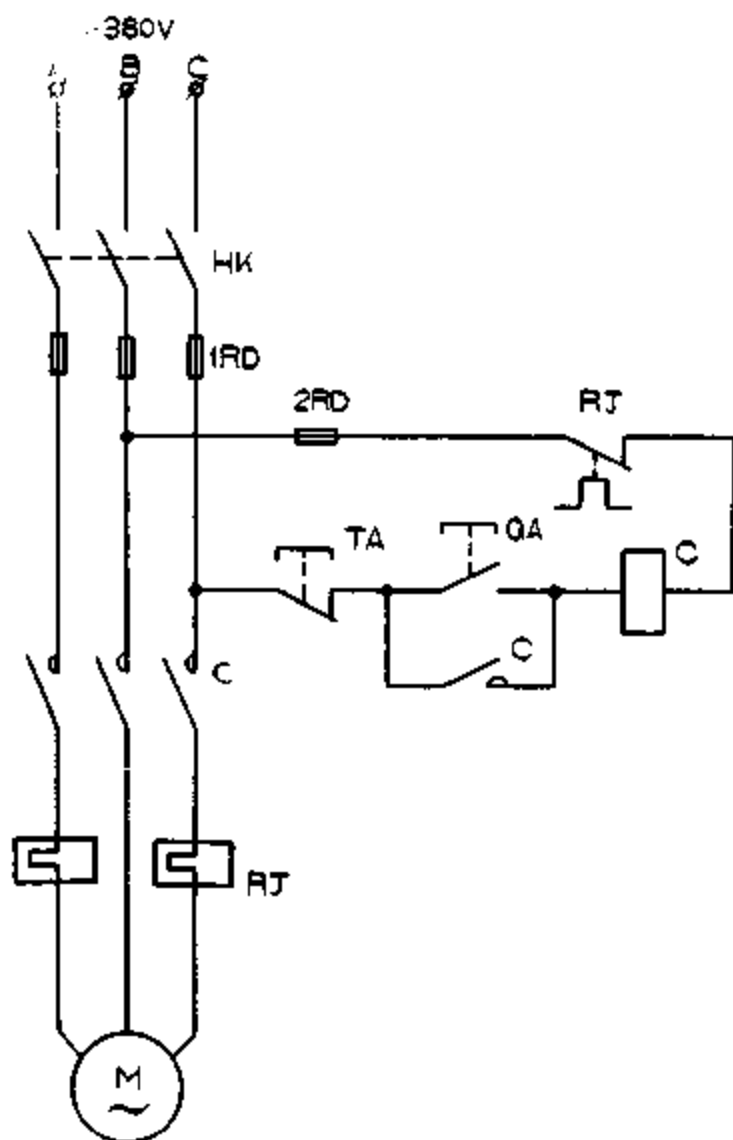


图 47 具有过载保护的 正转控制

具有过载保护的正转控制线路如图 47 所示。当电动机过载时，主回路热继电器 RJ 所通过的电流超过额定电流值，使 RJ 内部发热，其内部金属片弯曲，推动 RJ 闭合触点断开，接触器 C 的线圈断电释放，电动机便脱离电源停转，起到了过载保护作用。

48. 按钮联锁正反转控制

线路如图 48 所示，它采用了复合按钮，按钮互锁联接。当电动机正做正向运行时，按下反转按钮 FQA 时，首先是使接在正转控制线路中的 FQA 的常闭触点断开，于是，正转接触器 ZC 的线圈断电释放，触点全部复原，电动机断电但做惯性运行，紧接着 FQA 的常开触点闭合，使反转接触器 FC 的线圈获电动作，电动机立即反转起动。这既保证了正反转接触器 ZC 和 FC 不会同时通电，又可不按停止按钮而直接按反转按钮进行反转起动。同样，由反转运行转换成正转运行，也只需直接按正转按钮。

这种线路的优点是操作方便，缺点是如正转接触器主触点发生熔焊，分断不开时，直接按反转按钮进行换向，会产生短路事故。

49. 接触器联锁的正反转控制

如图 49 所示为接触器联锁正反转控制线路。图中采用了两个接触器，即正转用的接触器 ZC 和反转用的接触器 FC，由于接触器的主触点接线的相序不同，所以当两个接触器分别工作时，电动机的旋转方向相反。

线路要求接触器不能同时通电。为此，在正转与反转控制电路中分别串联了 FC 和 ZC 的常闭触点，以保证 ZC 和 FC 不会同时通电。

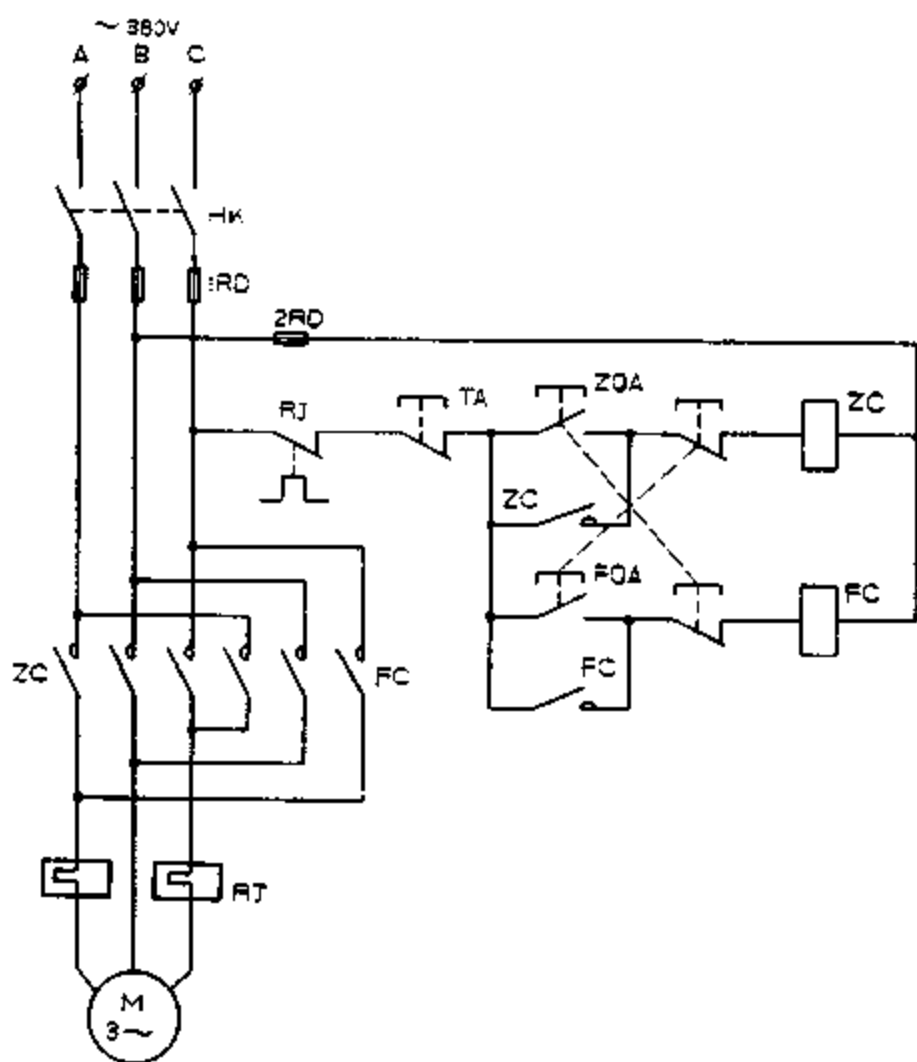


图 18 按钮联锁正反转控制

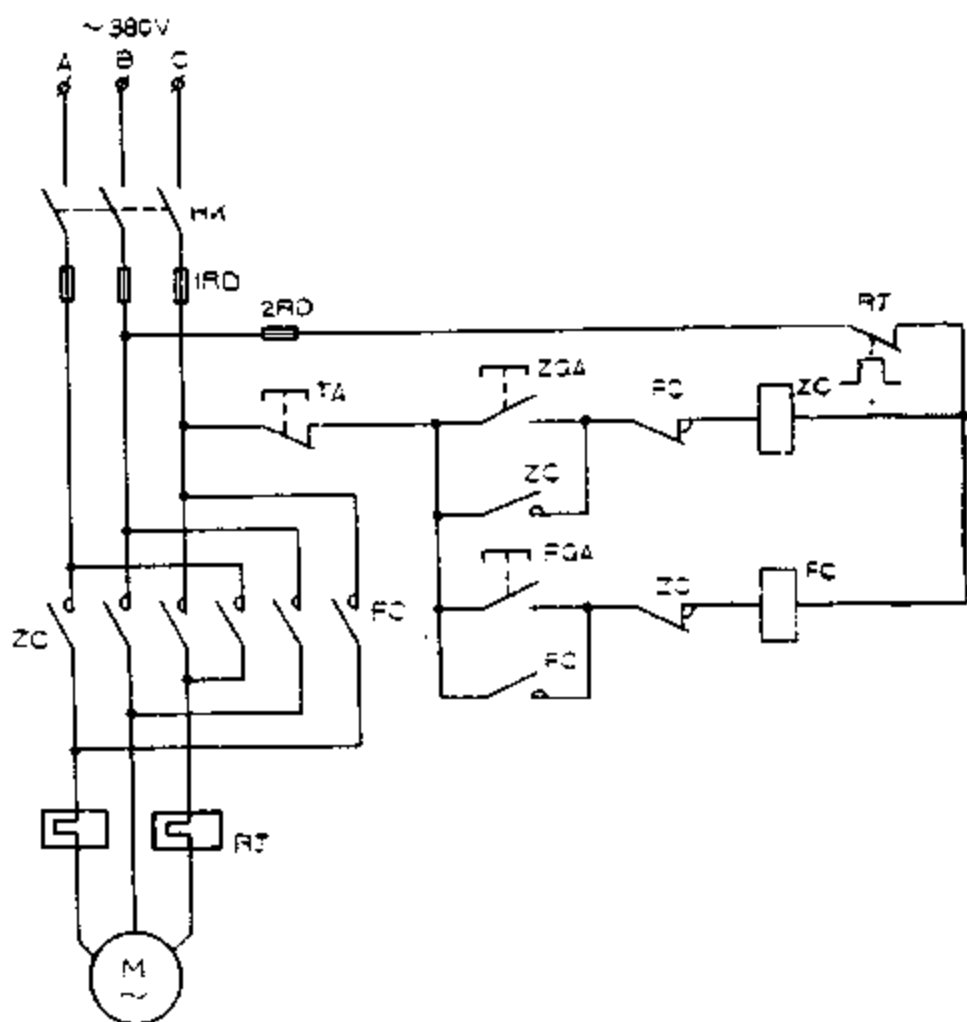


图 49 接触器联锁的正反转控制

50. 按钮、接触器复合联锁的正反转控制

如图 50 所示是复合联锁正反转控制线路，它集中了按钮联锁、接触器联锁的优点，即当正转时，不用按停止按钮即可反转，又可避免接触器主触点发生熔焊分断不开时，造成短路事故。

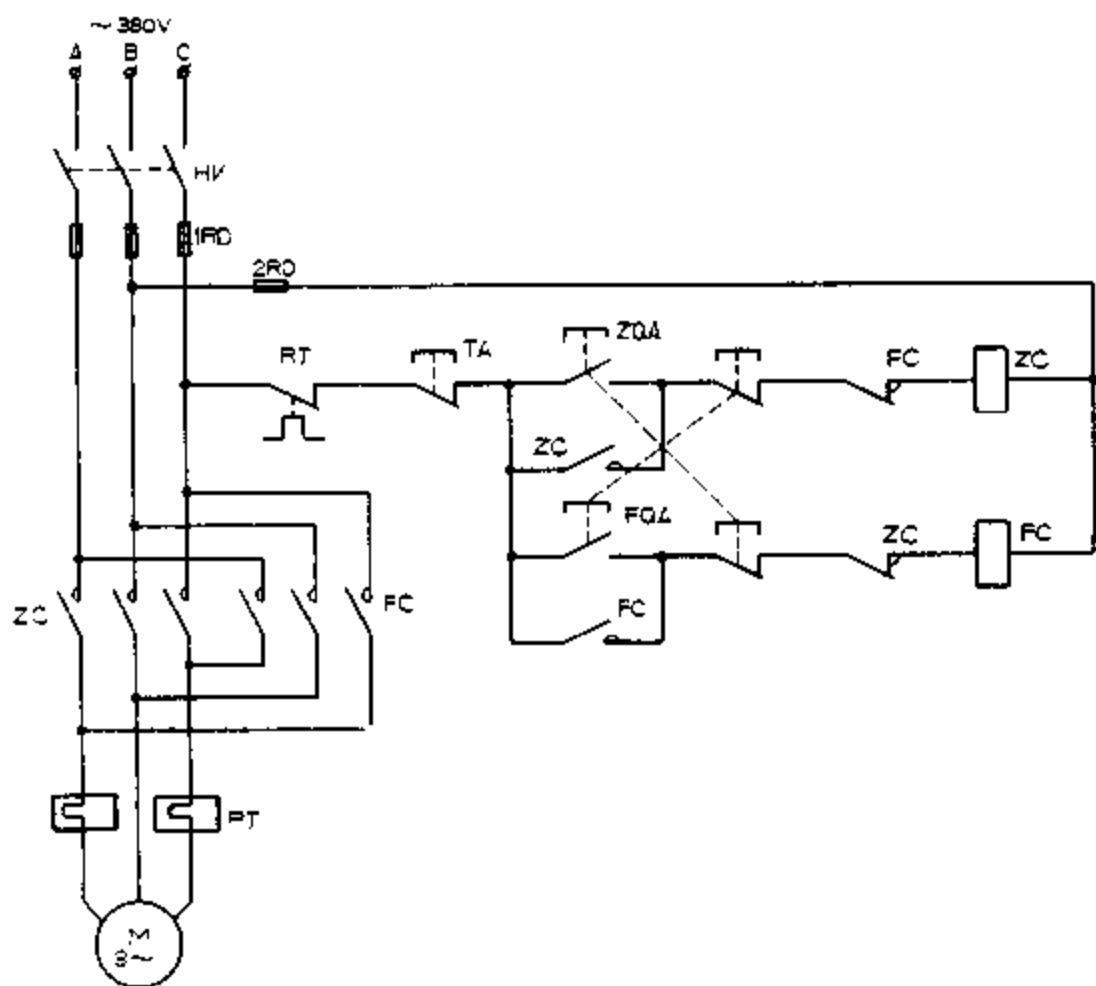


图 50 按钮、接触器复合联锁的正反转控制

51. 限位控制

限位控制线路如图 51 所示。图中 1XWK 和 2XWK 为限位开关，装在预定的位置上。

当按下 ZQA，接触器 ZC 线圈获电动作，电动机正转起动，运动部件向前运行，当运行到终端位置时，装在运动物体上的挡铁碰撞行程开关 1XWK，使 1XWK 的常闭触点断开，接触器

ZC 线圈断电释放，电动机断电，运动部件停止运行。此时，即使再按 ZQA，接触器 ZC 的线圈也不会获电，故保证了运动部件不会越过 1XWK 所在的位置。当按下 FQA 时，电动机反转，运动部件向后运动至挡铁碰撞行程开关 2XWK 时，运动部件停止运动。如中间需停车，可按下停止按钮 TA。

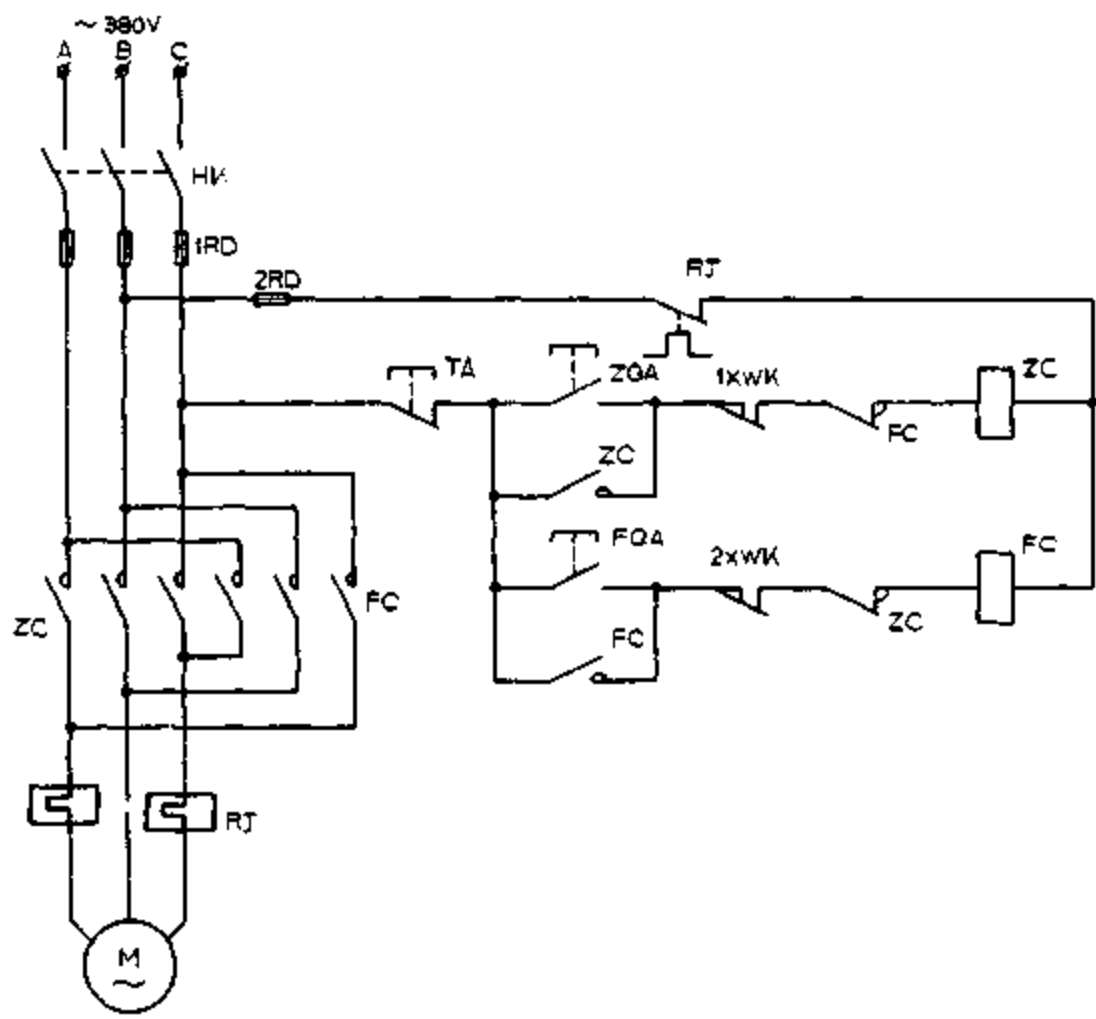


图 51 限位控制

52. 用按钮点动控制电动机起停

在工业生产过程中,常会见到用按钮点动控制电动机起停。它多适用在快速行程以及地面操作行车等场合。控制线路如图 52 所示。当需要电动机工作时,按下按钮 QA,交流接触器 C 线圈获电吸合,使三相交流电源通过接触器主触点与电动机接通,电动机便起动运行。当放松按钮 QA 时,由于接触器线圈断电,吸力消失,接触器便释放,电动机断电停止运行。

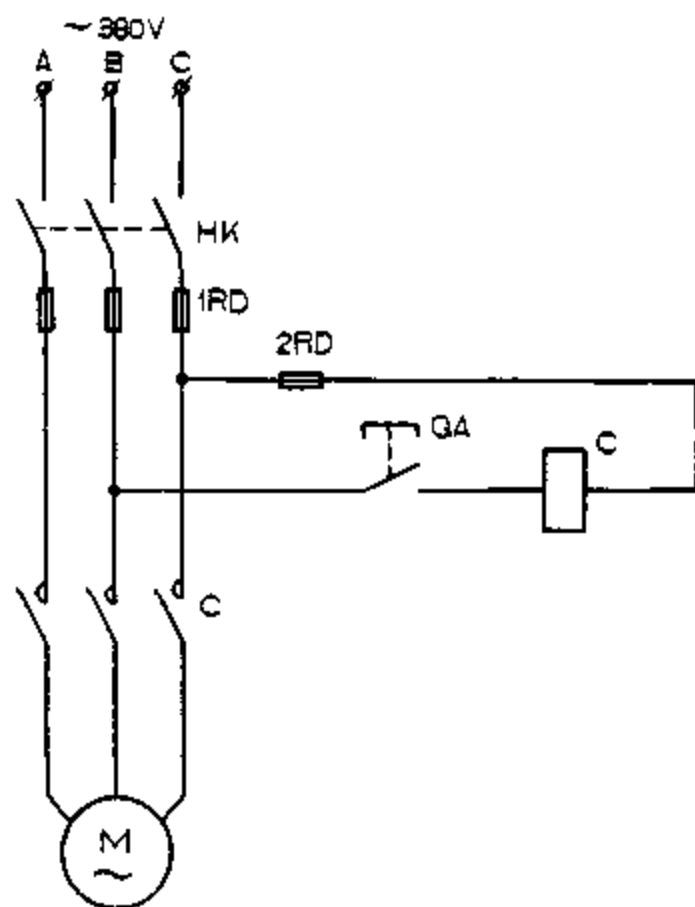


图 52 用按钮点动控制电动机起停

53. 可逆点动控制

可逆点动控制线路如图 53 所示。当按下 ZA 时，接触器 ZC 得电吸合，电动机 M 正向转动，当按下 FA 时，接触器 FC 得电吸合，电源相序改变，电动机反向转动，当松开 FA 或 ZA 时，电动机停转实现了可逆点动要求。

为了防止两个接触器同时接通造成两相短路，在两个线圈回路中各串一个对方的常闭辅助触点作联锁保护。

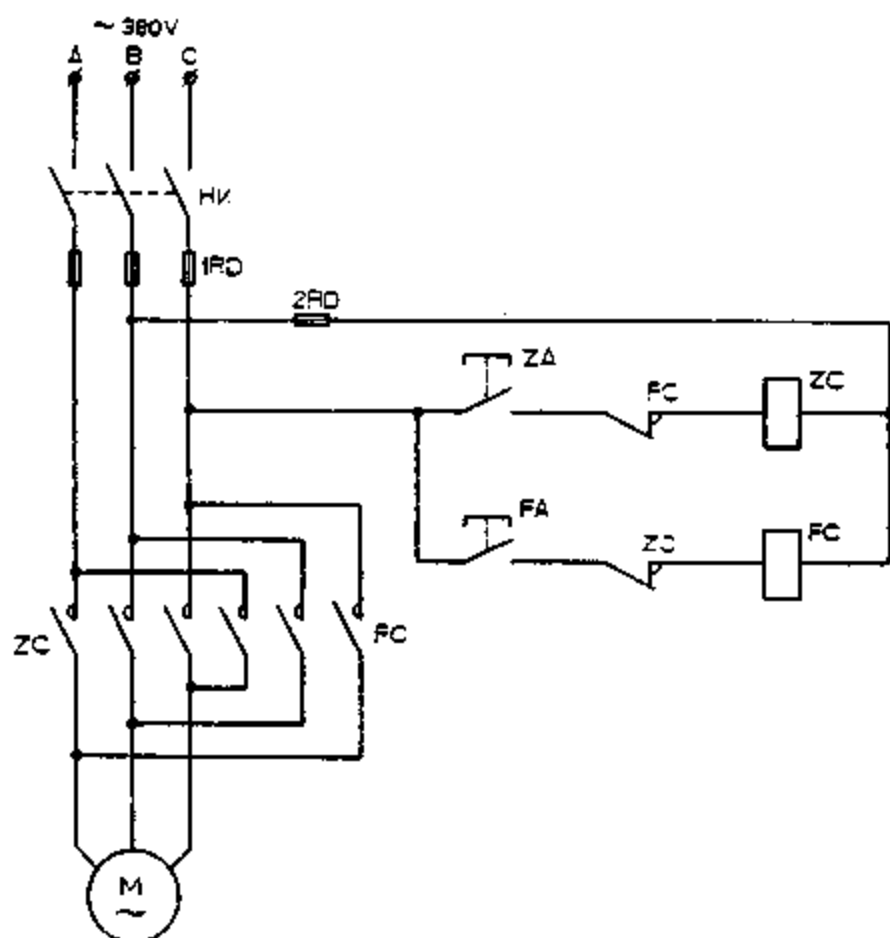


图 53 可逆点动控制

54. 既能点动又能长期工作的控制

在实际生产工作中，有时需要人来点动操作电动机，也有时需要长期使电动机运行。如图 54 所示是既有点动按钮，又有正常长期运行按钮的控制线路。点动时，按下 DA，接触器吸引线圈 C 得电，常开触点 C 闭合，电动机运行；放开按钮开关时，由于在点动接通接触器的同时，又断开了接触器的自锁常开触点 C，所以在 DA 按钮松开后电机停转。那么当按长期工作按钮开关 QA 时，C 得电吸合，而 C 自锁点便自锁，故可以长期吸合运行。应用这种线路有时会因接触器出现故障使其释放时间大于点动按钮的恢复时间，造成点动控制失效。TA 是电动机停止

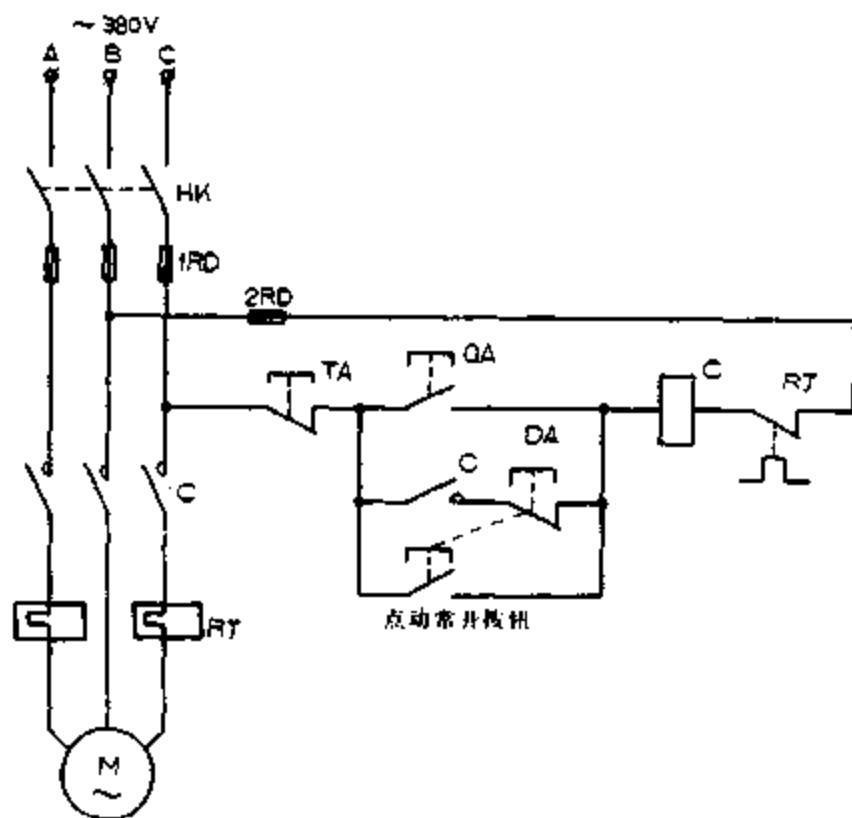


图 54 既能点动又能长期工作的控制

按钮，线路中RJ为热继电器。

55. 可逆点动、起动混合控制

可逆点动、起动混合控制电路如图 55 所示，它具有可逆点动、可逆运转功能，并设有触点、按钮双重联锁机构，使用时操作方便，工作原理见图 55 所示。当按下点动按钮 ZDA 时，ZC 线圈得电，电动机正转，同时按钮又断开了 ZC 的自锁点，当松开 ZDA 按钮时，接触器 ZC 失电断开，电动机停转。如需长期使电动机运行，可按下 ZA 按钮。此时接触器 ZC 得电吸合，ZC

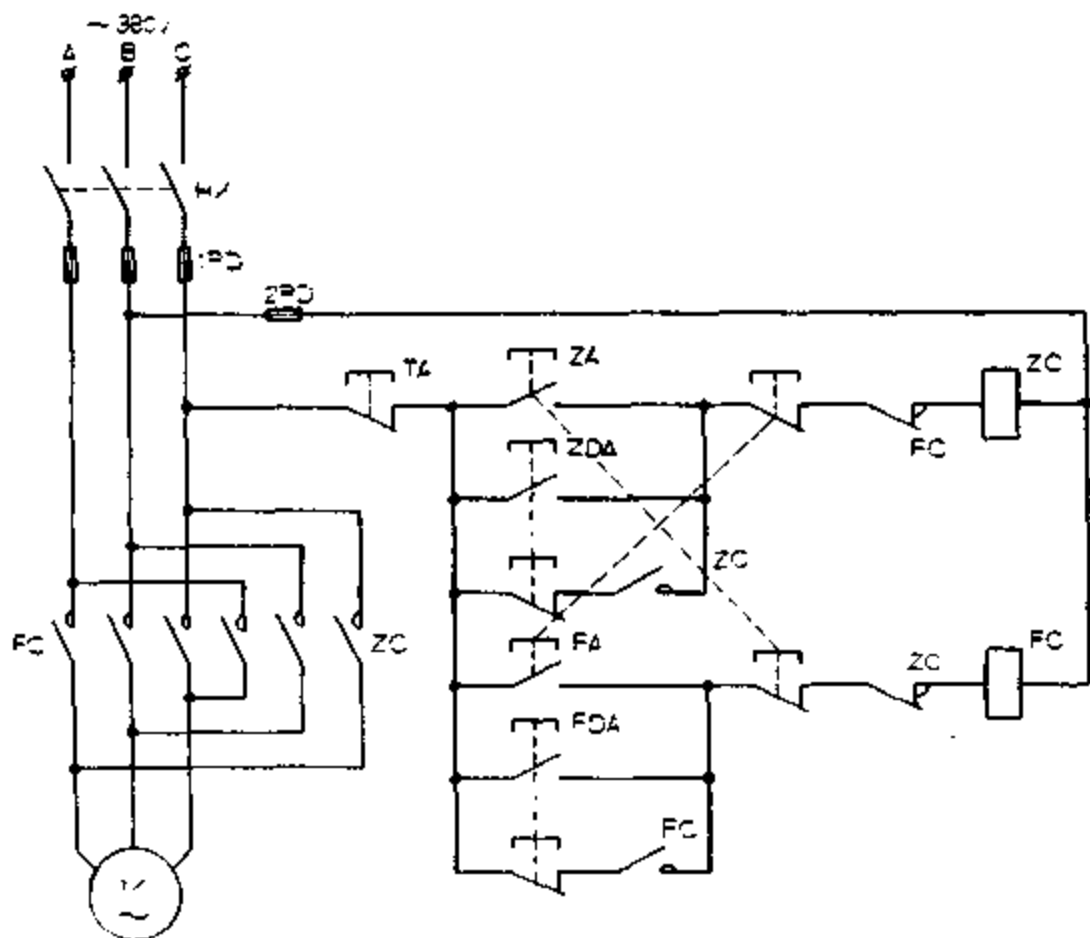


图 55 可逆点动、起动混合控制

自锁点自锁，松开 Z_A 按钮后电动机继续运转。在按下按钮 Z_A 时，按钮 Z_A 的另一组常闭触点断开，这时即使按下 F_A 反转按钮，FC 也不会得电吸合，从而组成按钮联锁机构。另外，Z_C 的一组常闭触点串联于 FC 线圈回路中，接触器 FC 的一组常闭触点又串联于 Z_C 的线圈回路中，从而组成接触器联锁机构。

56. 自动循环控制

在有些生产机械中，要求工作台在一定距离内能自动循环移动，以便对工件连续加工。

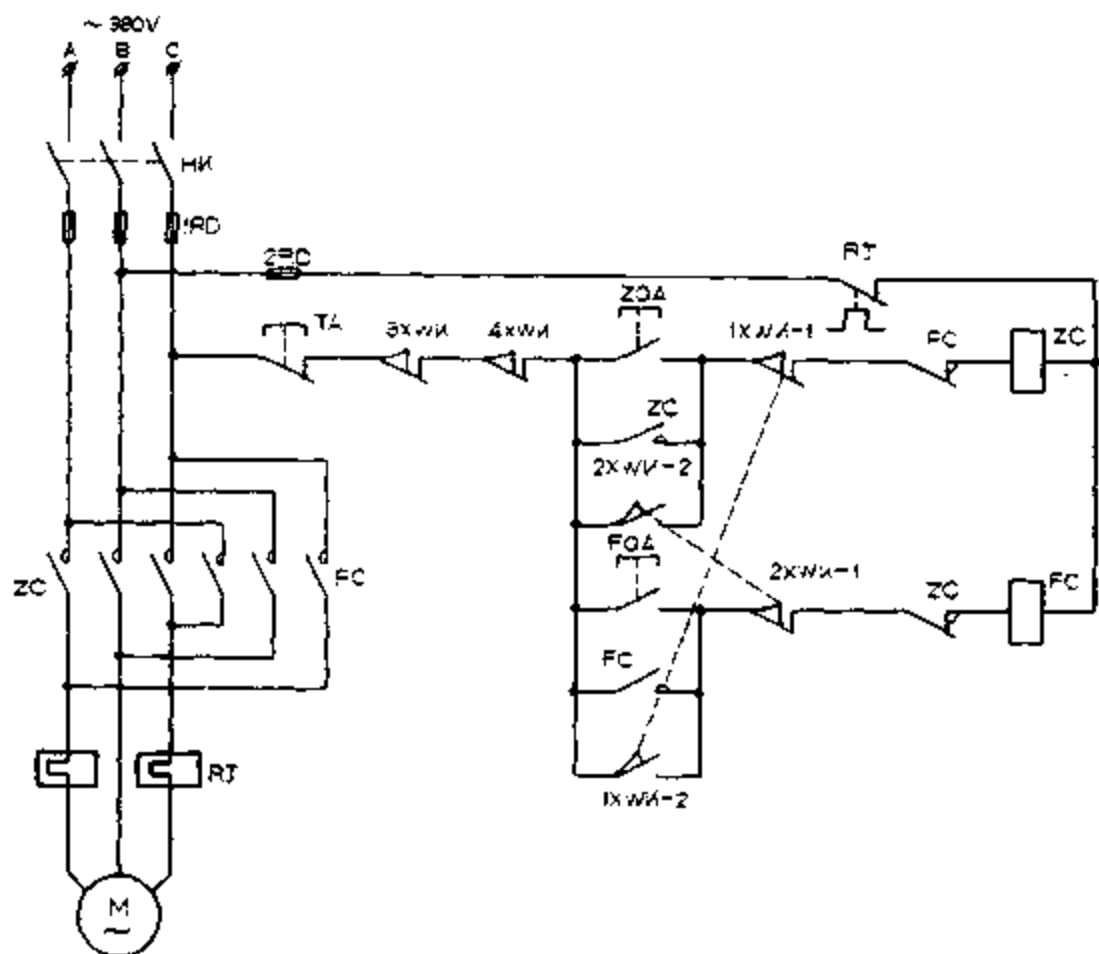


图 56 自动循环控制

如图 56 所示是工作台自动循环控制电路。按下 ZQA, 接触器 ZC 线圈获电动作, 电动机起动正转, 通过机械传动装置拖动工作台向左运动; 当工作台上的挡铁碰撞行程开关 1XWK (固定在床身上) 时, 其常闭触点 1XWK-1 断开, 接触器 ZC 线圈断电释放, 电动机断电; 与此同时 1XWK 的常开触点 1XWK-2 闭合, 接触器 FC 线圈获电动作并自锁, 电动机反转, 拖动工作台向右运动; 这时行程开关 1XWK 复原。当工作台向右运动行至一定位置时, 挡铁碰撞行程开关 2XWK, 使常闭触点 2XWK-1 断开, 接触器 FC 线圈断电释放, 电动机断电, 同时 2XWK-2 闭合, 接通 ZC 线圈电路, 电动机又开始正转。这样往复循环直到工作完毕。按下停止按钮 TA, 电动机停转, 工作台停止运动。

另外, 还有两个行程开关 3XWK、4XWK 安装在工作台循环运动的方向上, 它们处于工作台正常的循环行程之外, 起终端保护作用, 以防 1XWK、2XWK 失效, 造成事故。

57. 由三个接触器组成的正反转控制

线路图见图 57。按下正转按钮 ZA 时, 正转接触器 ZC 吸合, ZC 常开辅助触点闭合自锁, 这时因为 ZA 常闭触点是断开的, 所以接触器 C 不动作。放松 ZA 后, 接触器 C 获电动作, 电动机正向转动; 反转时, 按下反转按钮 FA, 首先断开正转接触器 ZC, 接触器 C 随之断开, 这时两个接触器组成四断点灭弧电路实现灭弧, 随后接通反转接触器 FC 电路, FC 常开辅助触点闭合自锁。松开 FA 后, 接触器 C 获电动作, 电动机反向转动。

这种控制电路由于采用了四断点电路, 能有效地熄灭电弧, 防止电弧短路。但当接触器容量较大时, 电器投资高。

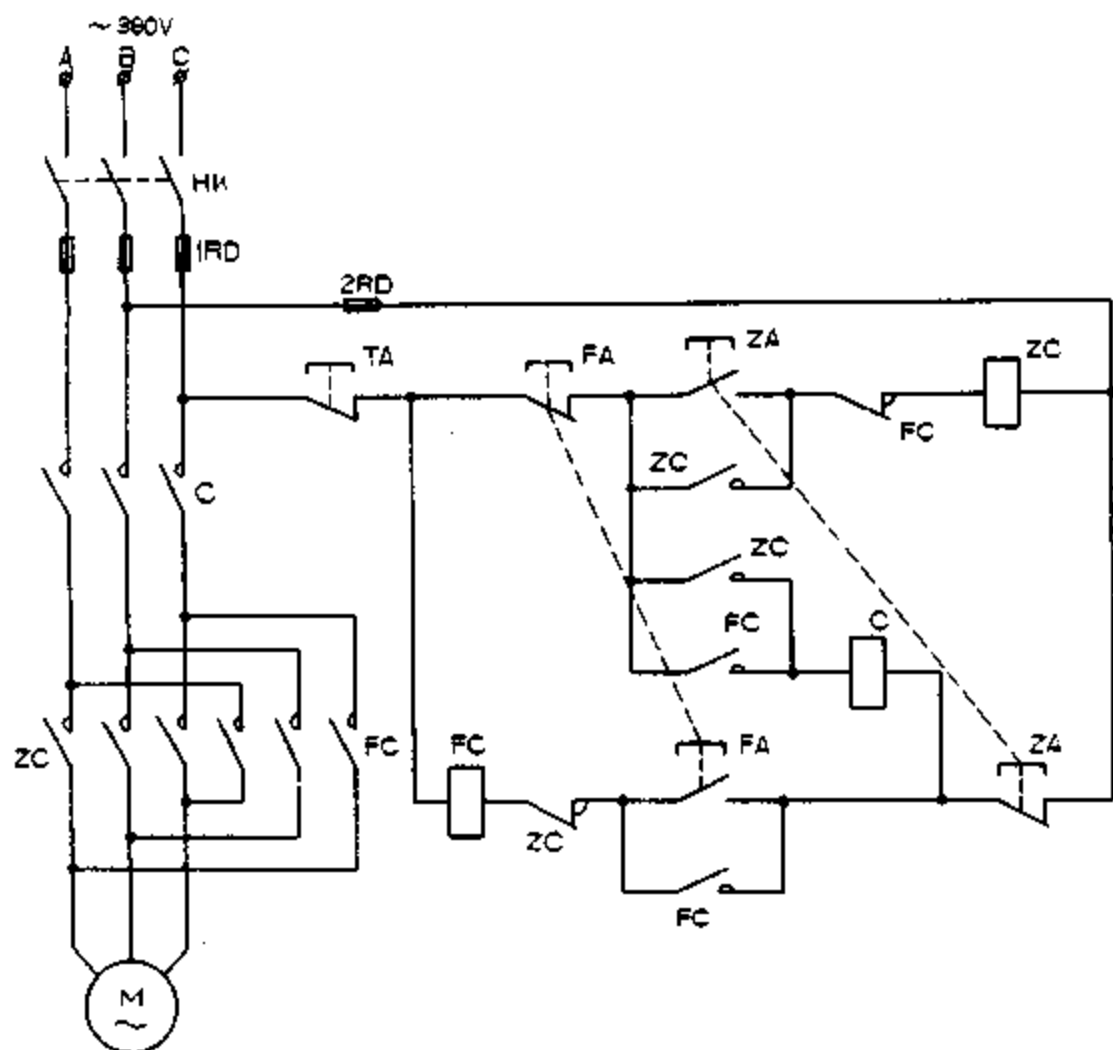


图 57 由三个接触器组成的正反转控制

58. 用电弧联锁继电器延长转换时间的正反转控制

线路见图 58。按下正转按钮 ZA 时，正转接触器 ZC 获电动作，电动机正向转动，ZC 常开辅助触点闭合，使电弧联锁继电器 J 获电动作，串联在 ZC、FC 电路的 J 常闭触点断开，同时 J 常开触点闭合自锁；按下反转按钮 FA 时，首先断开 ZC 控制电

路，ZC 失电释放。当主触点电弧完全熄灭后，电弧联锁继电器 J 释放，这时 J 常闭触点闭合，FC 获电动作，电动机反向转动。

这种电路能完全防止正反转转换过程中的电弧短路，适用于转换时间小于灭弧时间的场合。电弧联锁继电器的线圈额定电压应与主电路相同。

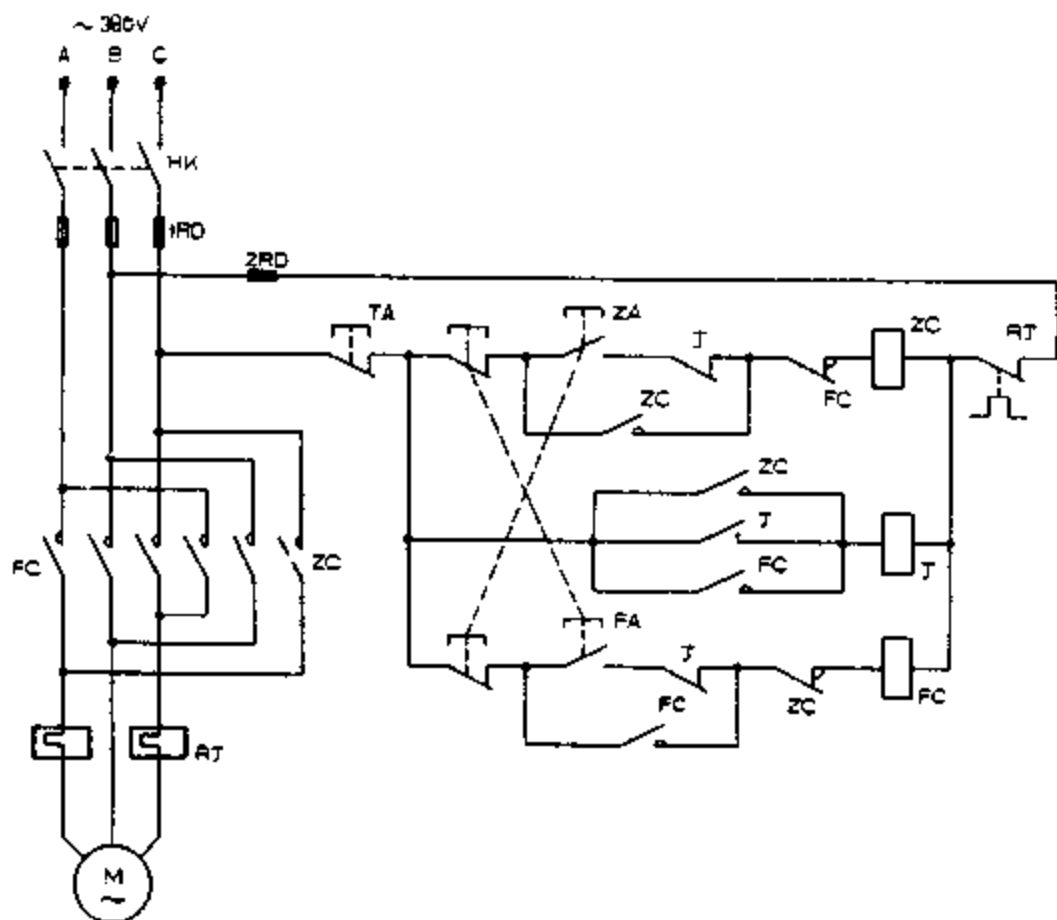


图 58 用电弧联锁继电器延长转换时间的正反转控制

59. 多台电动机同时起动控制

如图 59 所示为多台电动机同时起动控制线路。当按下起动按钮 QA 时，接触器 1CJ、2CJ 和 3CJ 同时吸合并自锁，因此三

台电动机可同时起动。按下停止按钮 TA、1C、2C 和 3C 都断电释放，三台电动机同时停转（主回路未画）。图中 1K、2K 和 3K 是双刀双掷钮子开关，作为选择控制元件。如拨动 1K，使其常开触点闭合，常闭触点断开，这时按下按钮 QA，只能接通 2C、3C。这样，经 1K、2K、3K 开关的选择，可以按要求来控制一台或多台电动机的起停。

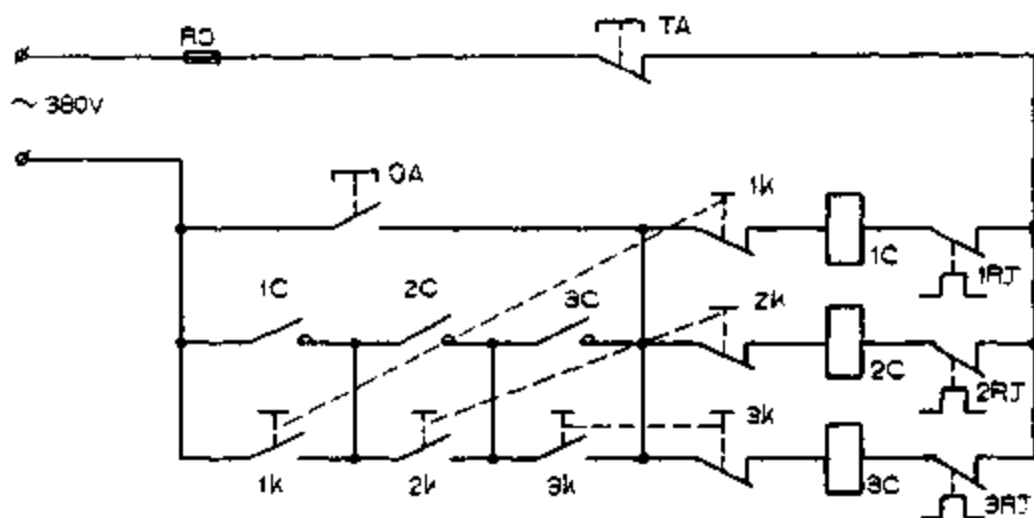


图 59 多台电动机同时起动控制

60. 钻床主轴电动机和液压电动机的联锁控制

如图 60 所示：是钻床主轴电动机和液压电动机的联锁控制线路。在此线路中，不管是接触器未吸合，还是电路存在短路、过载故障，都可避免只有一台电动机工作而另一台停转的现象。

按下起动按钮 QA，接触器线圈 1C、2C 通电，两台电动机同时起动。常开辅助触点 1C 和 2C 串联后，作为两个接触器的自锁触点。当任一接触器有故障而不能吸合时，两台电动机均不能工作。当任一主电路中发生短路或过载时，2HK 或 3HK 自

动开关脱扣，主触点和辅助触点 2HK、3HK 分断，此时接触器线圈 1C 或 2C 断电，无论 1C 释放或 2C 释放，自锁点必然断开，使另一接触器也断电释放。故控制电路全部断电，两台电机均停转。

线路中钮子开关 1NK 和 2NK，用来分别对主轴或液压电动机进行单独控制，调整。

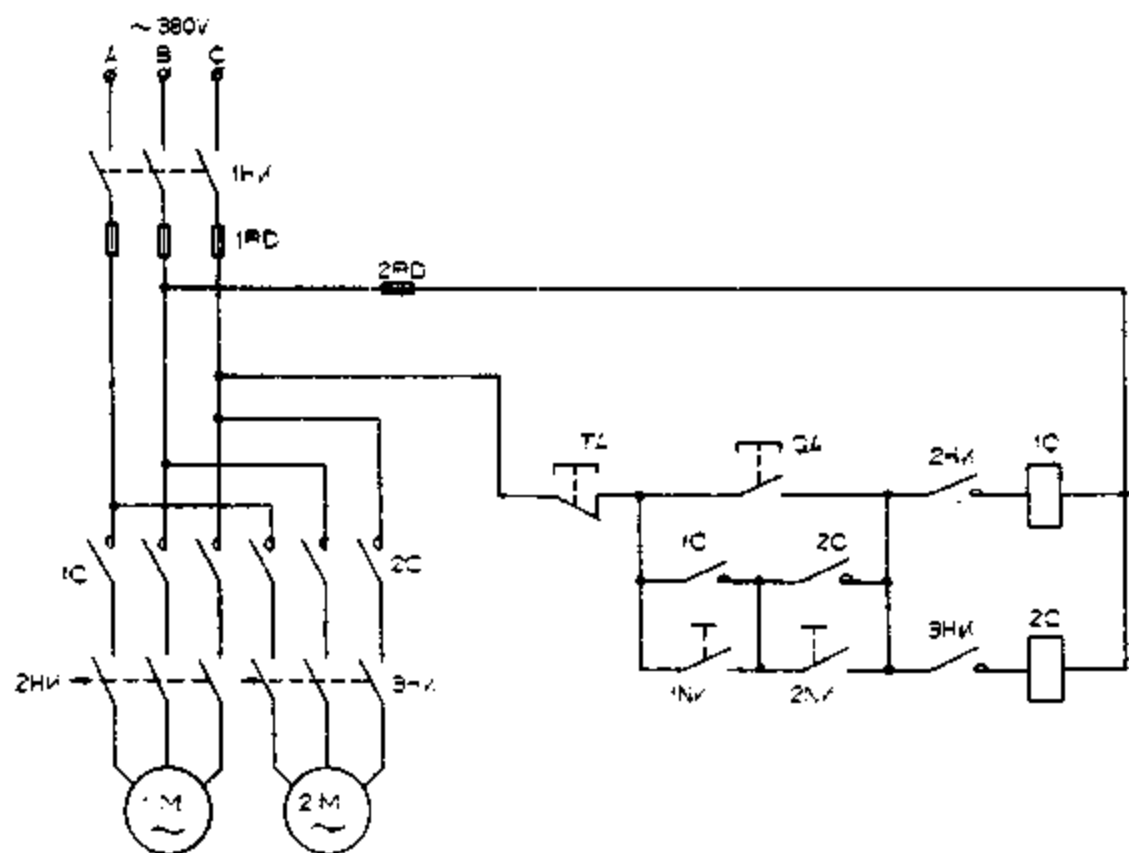


图 60 钻床主轴电动机和液压电动机的联锁控制

61. 绕线式异步电动机转子串电阻起动控制

如图 61 是绕线式异步电动机三级电阻起动控制线路。它根据电动机转子电流的大小变化，利用电流继电器控制电阻的切

除，把起动电流控制在一定范围内，提高起动转矩。

按下起动按钮 QA，QC 获电动作并自锁，电动机转子电路串入三级电阻起动。这时 1LJ、2LJ、3LJ 吸合，其常闭触点断开，

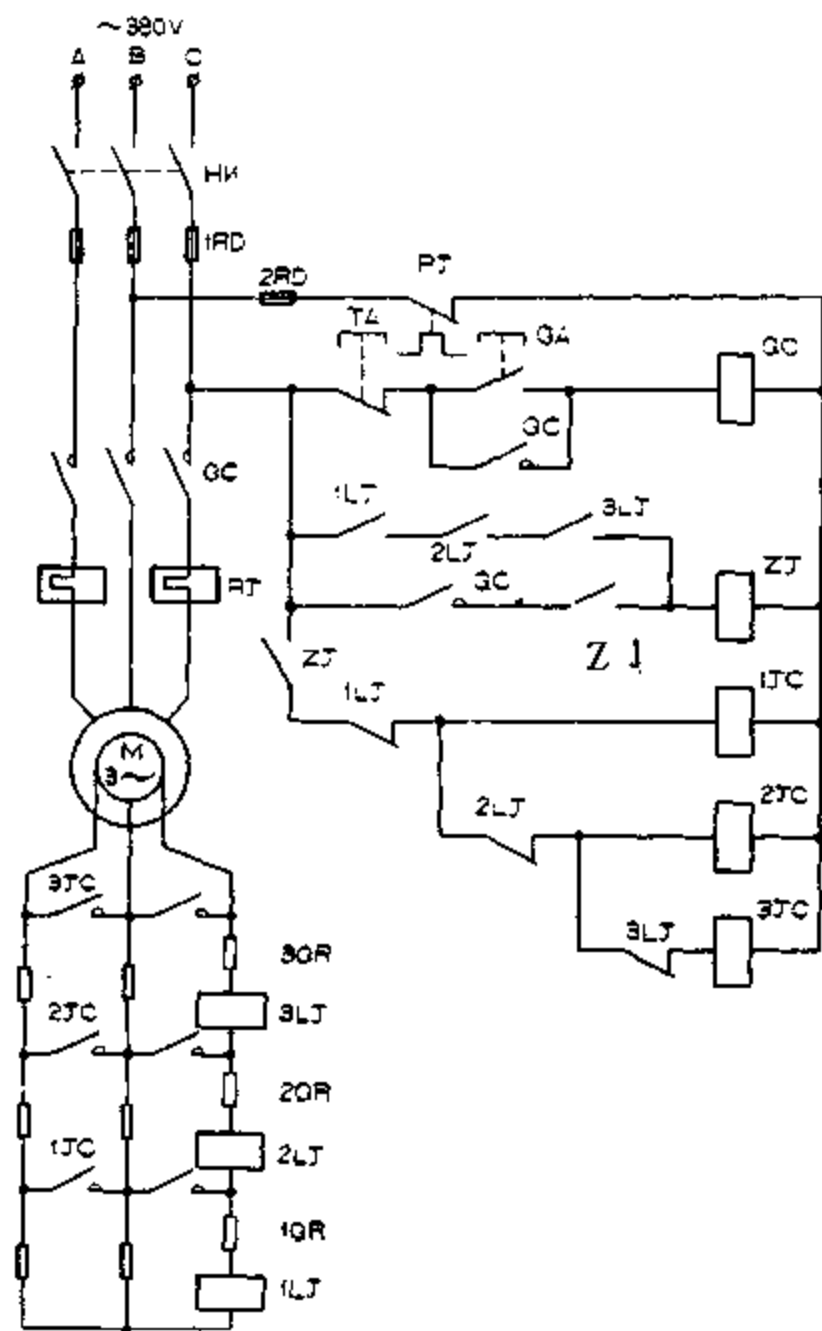


图 61 绕线式异步电动机转子串电阻起动控制

使加速接触器 1JC、2JC、3JC 都断开不动作，而其常开触点闭合，使中间继电器 ZJ 得电动作，ZJ 常开触点闭合，使 ZJ 自锁并为电动机加速做好准备。待电动机转速升高后，转子电流减小，首先 1LJ 释放，其常闭触点闭合，加速接触器 1JC 获电动作，其常开触点闭合，把第一段起动电阻 1QR 短接；这时电流又增大，当转速稳定后，转子电流又减小，2LJ 释放，其常闭触点闭合，2JC 获电动作，又将第二段起动电阻 2QR 短接……直到起动电阻全部切除，电动机起动过程结束。

起动电路中，三个电流继电器 1LJ、2LJ、3LJ 吸合电流相同，但释放电流不一样大，1LJ 最大，2LJ 次之，3LJ 最小。中间继电器 ZJ 的作用是为了保证在起动开始时使全部电阻都接入。要求当三个电流继电器的常闭触点都打开后，其常开触头才能闭合。如果立即闭合，则在转子电流由零值递增的过程中，三个电流继电器都尚未动作，其常闭接点仍闭合，加速继电器 1JC、2JC 和 3JC 因获电而同时动作，将全部电阻短接，造成电动机转子未串电阻直接起动。

62. C620 型车床的电气控制

C620 型车床是普通车床的一种。它有主线路、控制线路和照明线路三部分。

主线路共有两台电动机，其中 1M 是主轴电动机，拖动主轴旋转和刀架作进给运动。由于主轴是通过摩擦离合器实现正反转的，所以主轴电动机不要求有正反转。主轴电动机 1M 是用按钮和接触器控制的。2M 是冷却泵电动机，直接用转换开关 2HK 控制。

当合上转换开关 1HK，按起动按钮 QA，接触器 QC 线圈获

电动作，其主触头和自锁触点闭合，电动机 1M 起动运转。需要停止时，按下停止按钮 TA，接触器 QC 线圈断电释放，电动机停转。

冷却泵电动机是当 1M 接通电源旋转后，合上转换开关

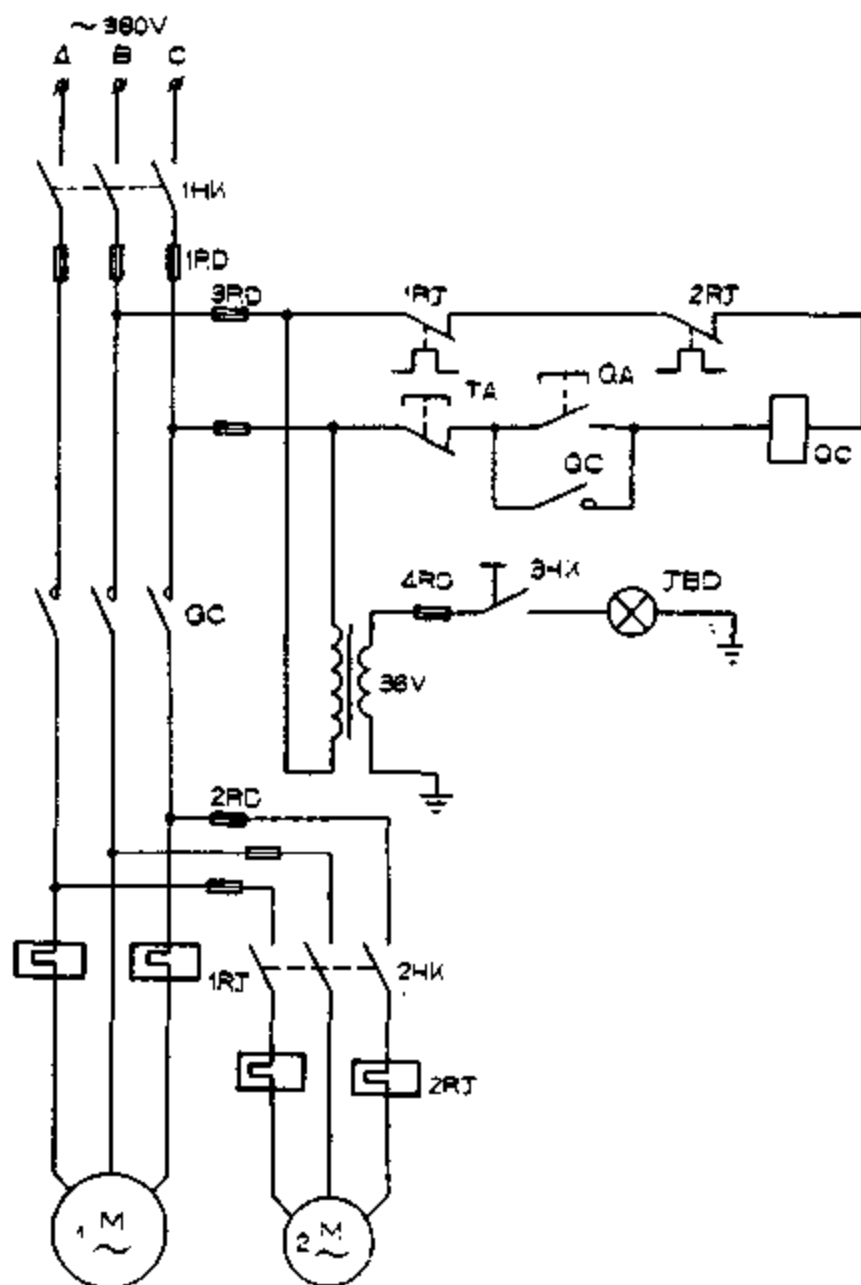


图 6-2 C620 型车床的电气控制

2HK，冷却液泵电动机 2M 即起动运转。2M 与 1M 是联动的。

照明线路由一台 380 伏/36 伏变压器供给 36 伏安全电压，使用时合上开关 3HK 即可。

63. M7130 型平面磨床线路

图 63 是 M7130 型平面磨床的电气原理图。它由四部分组成

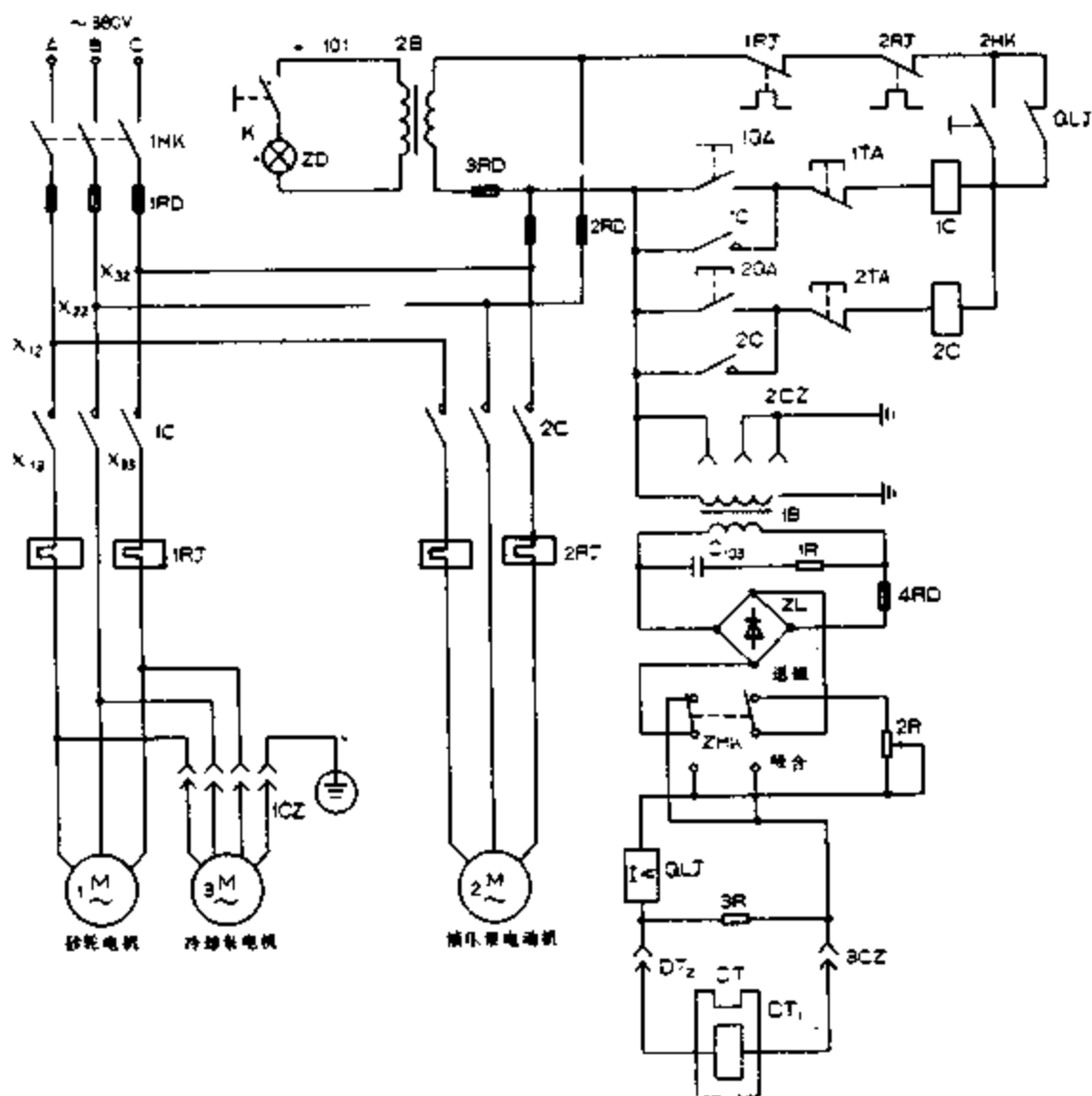


图 63 M7130 型平面磨床线路

成：主线路、电磁工作台线路、控制线路和照明线路。

M7130 型平面磨床工作时，先合上电源开关 1HK，再将工作台的控制开关 2HK 扳到吸合位置，使电磁工作台的励磁线圈正向通电，将工件牢牢吸住。串接在电磁工作台线圈回路中的 QLJ 是欠电流继电器的吸引线圈。当电磁工作台正常工作时，通过 QLJ 线圈的电流足以使触头 QLJ 闭合，从而接通控制电路，这样各电动机方有可能起动。

按下起动按钮 1QA 和 2QA，线圈 1C 和 2C 通电，常开触点 1C 和 2C 接通，接触器线圈自锁，砂轮电动机、冷却泵电动机、液压泵电动机起动，磨床开始工作。

当加工完毕需要取下工件时，先按下停止按钮 1TA、2TA，使各电动机停止旋转，然后将组合开关 ZHK 经放松扳向退磁位置。此时，电磁工作台的励磁线圈经退磁限流电阻 2R 反向通电，对工件进行退磁。开关 ZHK 在“退磁”位置只要稍停一短暂时间，再扳回到“放松”位置，即可取下工件。

插座 2CZ 是供退磁器用的插座。

64. 用电流继电器控制机械扳手

在自动控制中，有时需要根据线路中工作电流的大小来接通或分断某些线路。例如：龙门刨床的横梁由于工作需要，可在立柱上做上下移动，但在切削加工时则必须夹紧在立柱上。横梁的夹紧可由电动机拖动夹紧机构来实现。当夹紧力达到所要求的数值时，电动机的电流相应地增大到某一值，此时电动机必须停下来，否则电流和夹紧力过大，会使电机及机件损坏。下面是一个用电流继电器控制机械扳手的线路。

工作原理如图 64 所示，按下按钮 JA，线圈 ZC 通电，电动

机正转，这时通过丝杆连动铁板向前推动，使放在工作台上的工作件慢慢被夹紧，当夹紧丝杆上紧后，电动机发生堵转，这时，电动机电流增大，电流继电器 GLJ 动作，它的常闭触点断开，使线圈 ZC 断电，电动机停转，然后即可对工作件操作。当加工完毕后需松开工件时，按下松开按钮 SA，线圈 FC 通电，电动机反转，松开工作件。

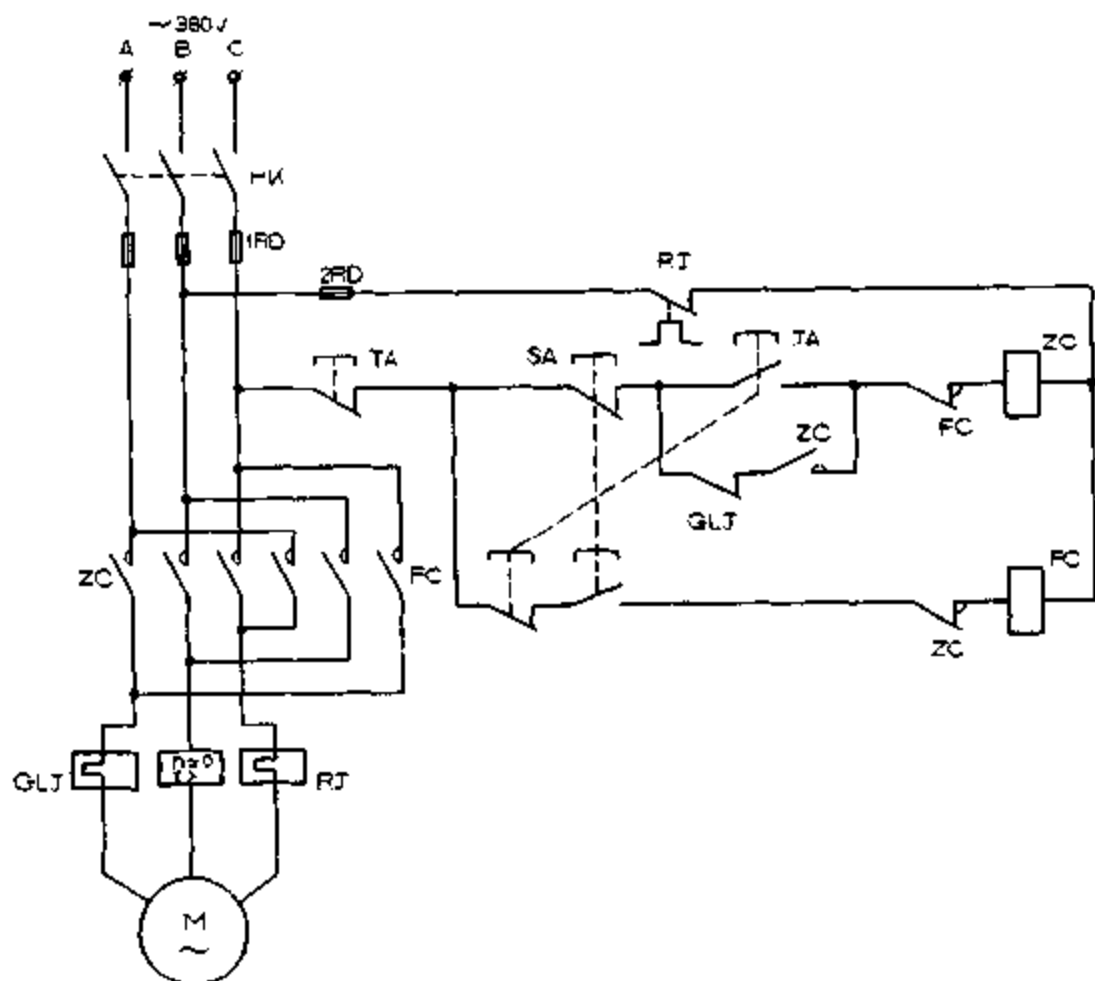


图 64 用电流继电器控制机械扳手

65. 防止相间短路的正反转控制

在电动机正反转切换时，常因电动机容量较大或操作不当等原因，触点产生较严重的起弧现象。如果尚未完全灭弧时，反转的交流接触器闭合，就会引起相间短路。如果在正反转起动线路中，加一个中间继电器J，就可防止相间短路。见图65，它是将电弧联锁继电器J的常闭触点接入正反转接触器吸引线圈供电路内，如果电弧未熄灭，J就吸合，常闭触点断开切断转换电路。从而保证只在电弧熄灭后，才能接通转换电路。

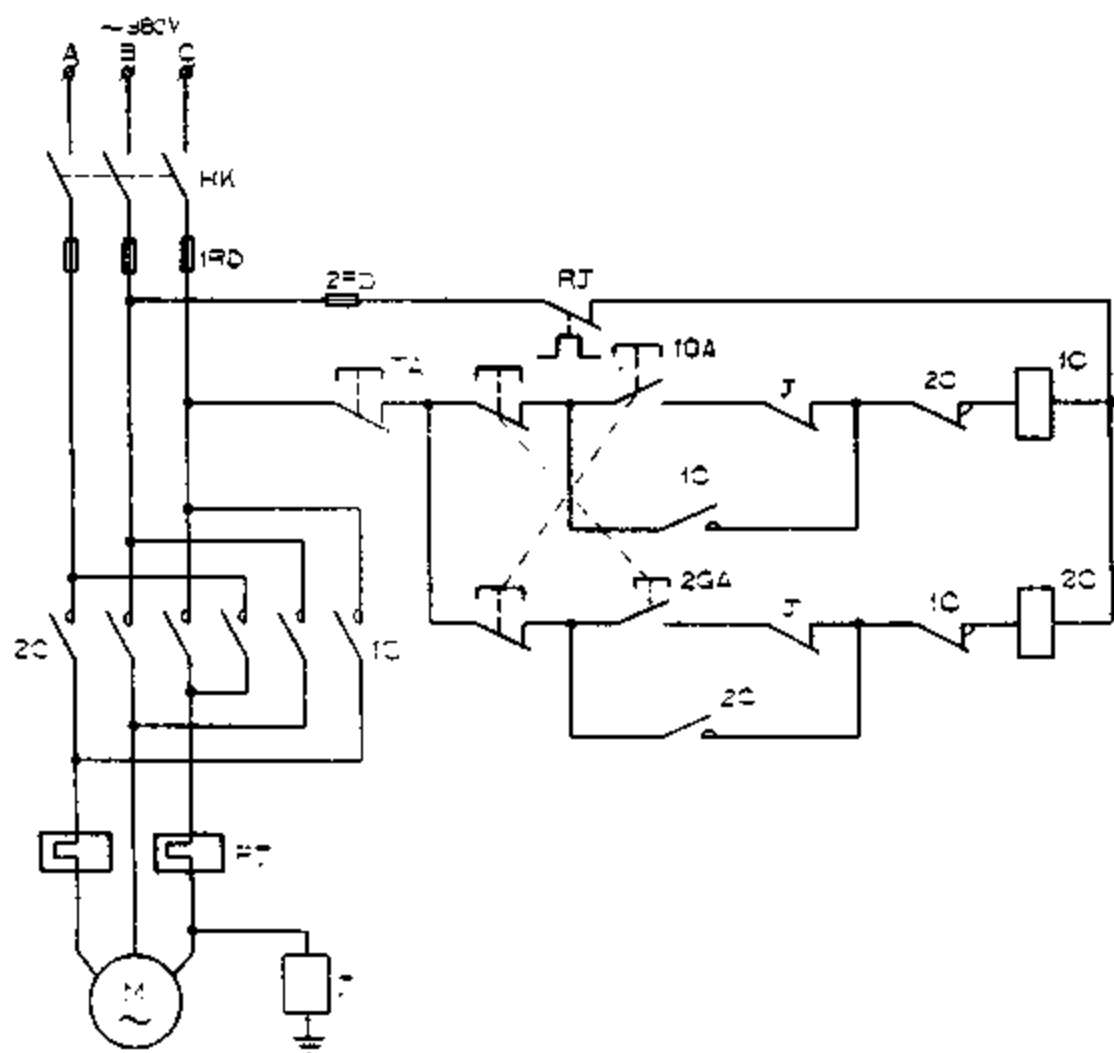


图 65 防止相间短路的正反转控制

66. 另一种防止相间短路的正反转控制

如图 66 所示，它多加了一个接触器 C，当正反转换时，正转接触器 1CJ 断电后，接触器 C 也随着断开，1C 和 C 两个接触器组成四断点灭弧电路，可有效地熄灭电弧，防止相间短路。

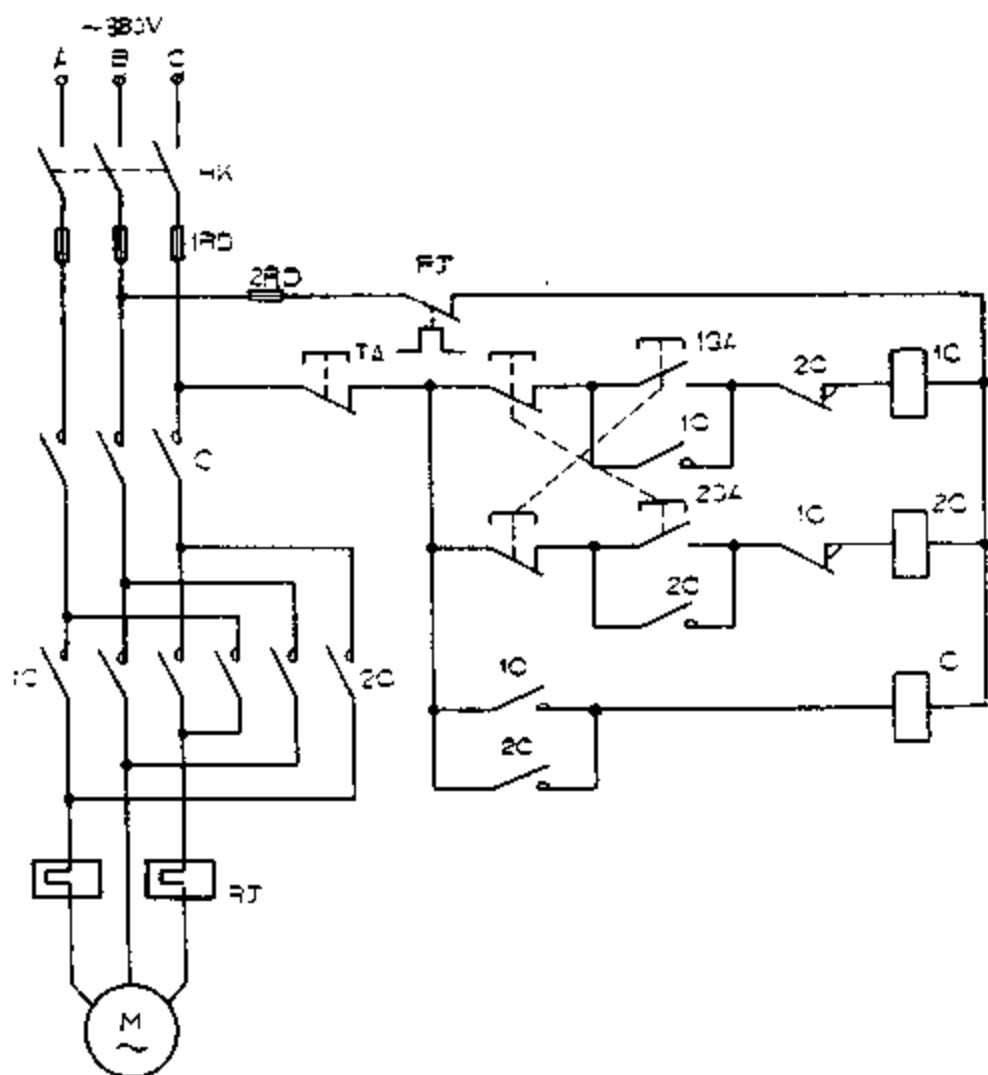


图 66 另一种防止相间短路的正反转控制

67. 间歇运行控制

在某些工作场合，电动机需要间歇运行，即在运行一段时间后，自动停止，然后再自动起动运行，这样反复进行。如图 67 所示就是一种电动机间歇运行控制线路。当合上开关 K 时，交流接触器 C 和时间继电器 1SJ 得电吸合，电机起动运行。当运行一段时间后，1SJ 延时闭合触点闭合，接通继电器 J 和时间继电器 2SJ 电路，J 常闭触点断开，电动机停止工作。当经过一段时间后 2SJ 延时断开触点断开，使 J 断电释放，J 的常闭触点闭合，再次接通 C 线圈电路，电动机重新运行。重复上述动作，可以实现电动机的间歇运行。

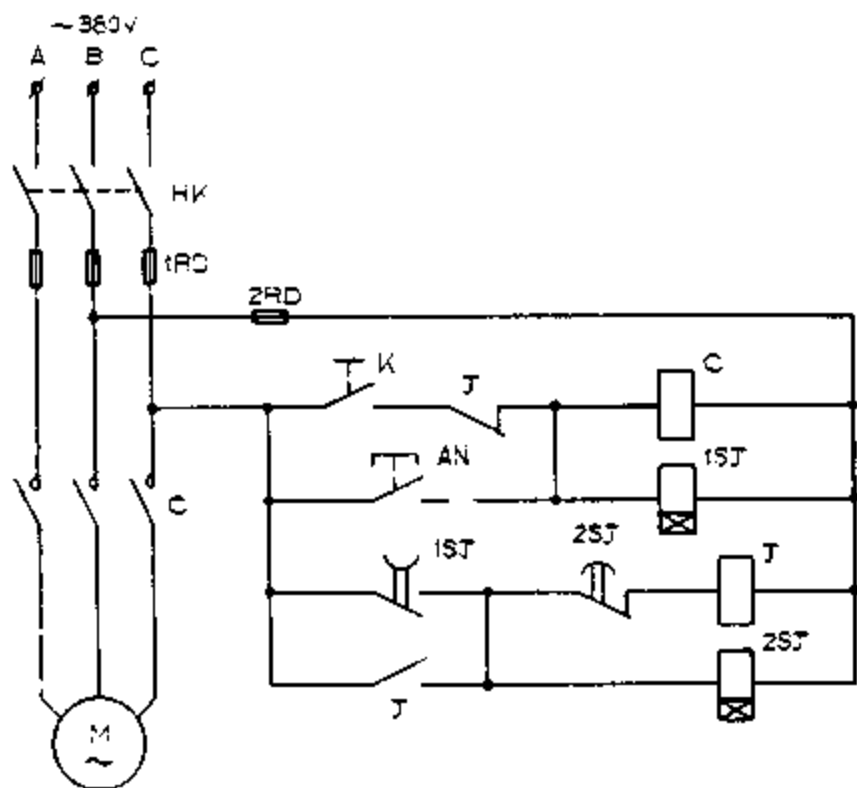


图 67 间歇运行控制

68. 又一种间歇运行控制

如图 68 所示为另一种电动机间歇运行控制线路,可用于机床自动间歇润滑控制等。

当合上电源开关 **HK** 及控制开关 **K** 后,电动机并不马上启动,而要延迟一段规定的时间。待 **1SJ** 时间继电器动作后,电源接通 **C** 接触器,电动机运转。同时接通了 **2SJ**,经一段时间后,**2SJ** 动作, **J** 得电吸合,断开 **1SJ**,使 **1SJ** 释放,常开点断开, **C** 断电,电动机停转。此时 **2SJ** 也失电动作,断开 **J** 的线圈回路, **J** 断电从而又接通了 **1SJ** 时间继电器电源,电动机运行一定时间后,自动停转至规定的时间,然后再启动。这样就周而复始

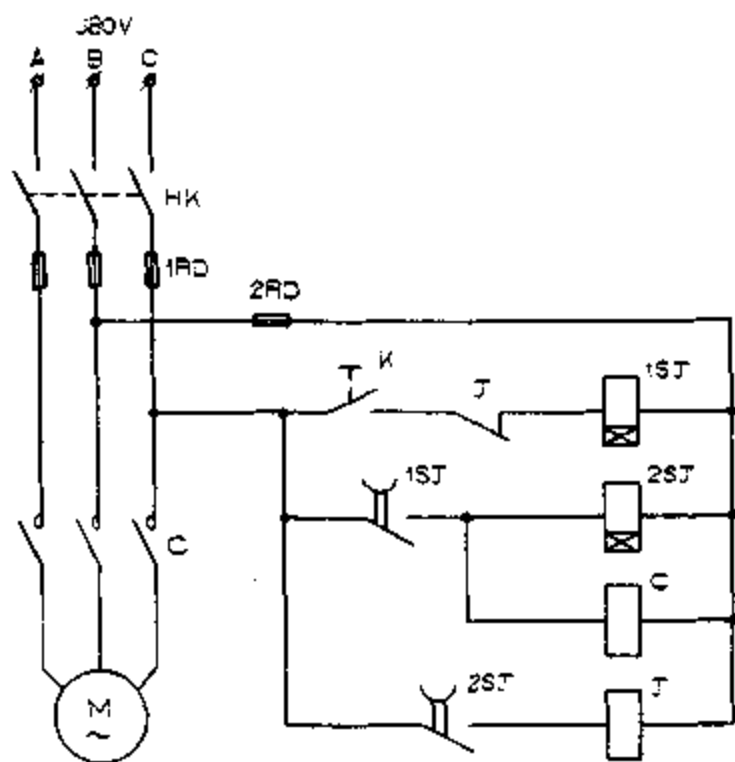


图 68 又一种间歇运行控制

地间歇运行下去。

69. 电动机自动快速再启动

在某些情况下，电动机在经短暂停电又恢复供电时需快速自动启动电动机。例如在重要的需连续作业不能停动的场合，当线路断电后，又自动投入了备用电源，这时要求电动机能马上自动再启动。

如图 69 所示是电动机自动快速再启动线路。当启动电动机后，交流接触器 C 闭合，中间继电器 ZJ 和时间继电器 SJ 先后吸合。如果这时发生断电，中间继电器 ZJ 释放，时间继电器 SJ 断

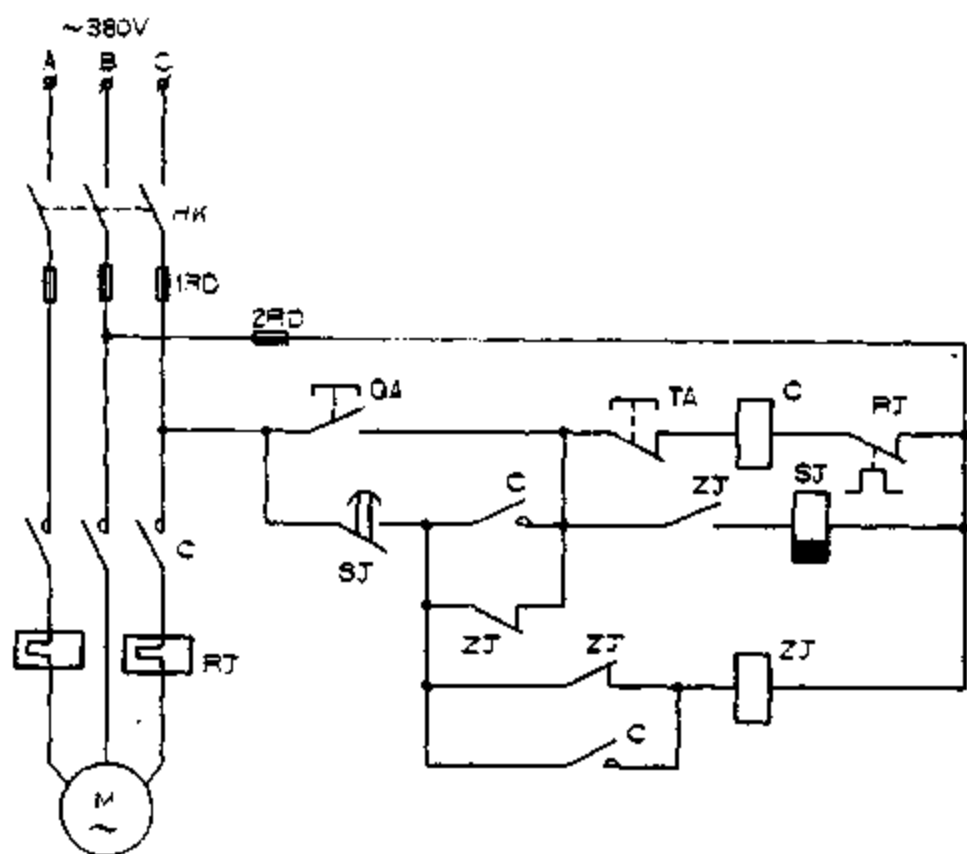


图 69 电动机自动快速再启动

电，其延时断开触点将延时断开。如果在触点 SJ 未断开期间又恢复供电，C 由延时断开触点 SJ、常闭触点 ZJ、TA 按钮及 RJ 线路构成回路，使 C 再次吸合，电动机立即再启动。

在正常停止时，要使按下停止按钮 TA 的时间超过 SJ 延时时间，这样电动机就会在按钮 TA 松开时不再启动。

70. 低速脉动控制

电动机低速脉动控制线路一般用于机床变速、对刀等场合，它的接线方法如图 70 所示。当按下控制按钮 AN 时，交流接触器线圈得电吸合，电动机运行。当电动机转速上升到速度继电器动作时，SDJ 常闭触点断开，接触器 C 释放，电动机断电；当电动机速度下降到速度继电器复位时，SDJ 触点又重新闭合，使 C 再次接通，电动机再次启动运行，这样重复上述动作，使电动机在低速脉动中转动（电动机主电路未画出）。

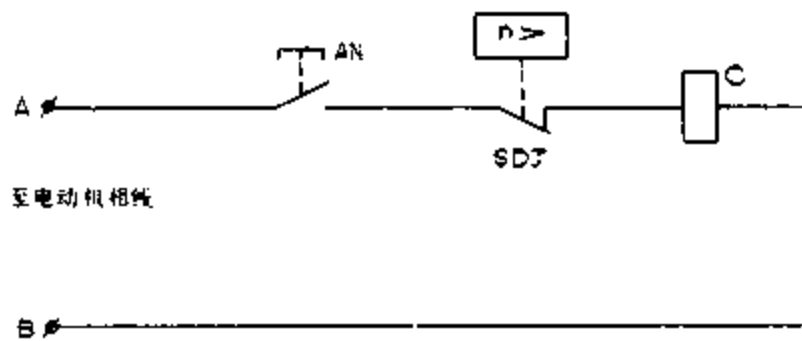


图 70 低速脉动控制

71. 利用转换开关预选的正反转起停控制

大家知道，要使三相异步电动机反转，只需将引向电动机

定子的三相电源线中的任意两根导线对调一下即可。图 71 所示线路是利用开关 K 先预选正反转，然后用单个按钮控制起停，主回路未画。

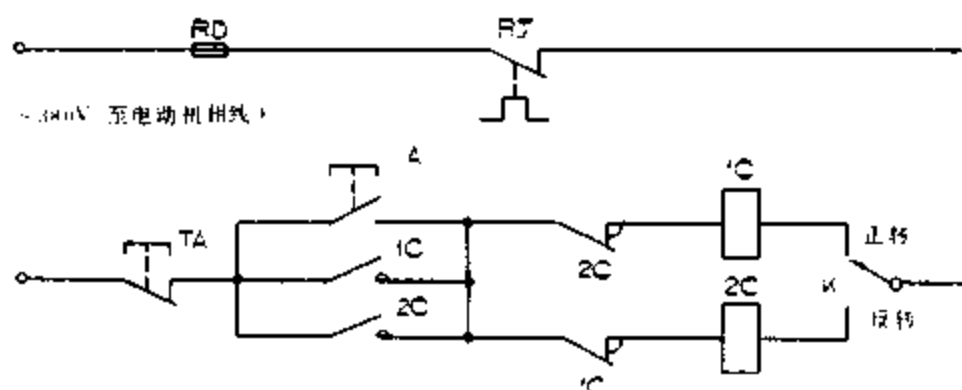


图 71 利用转换开关预选的正反转起停控制

72. 利用转换开关改变运行方式

在线路中加一只转换开关，就能灵活地改变操作控制方式。图 72 中当 NK 断开时，由 QA 按钮开关进行点动控制；当 NK 开关闭合时，接通交流接触器的自锁触点 C，可由 QA 按钮进行正常的起停控制。

73. 能发出开车信号的起停控制

一些大型的机械设备，靠电动机传动的运动部件移动范围很大，故开车前都需发出开车信号，经过一段时间再启动电动机，以便告知工作人员及维修人员远离设备。图 73 所示线路可实现自动发开车信号功能。

需要开车时，按下 QA 开车按钮，接触器 2C 得电吸合，电铃和灯光均发出开车信号，此时时间继电器 1SJ 也同时得电，经过 1 分钟后（时间可根据需要调整），1SJ 常开触点闭合，接通 1C 并自锁，主电动机开始运转，同时由于 1C 的吸合，又断开了 2C，电铃和灯泡失电停止工作。

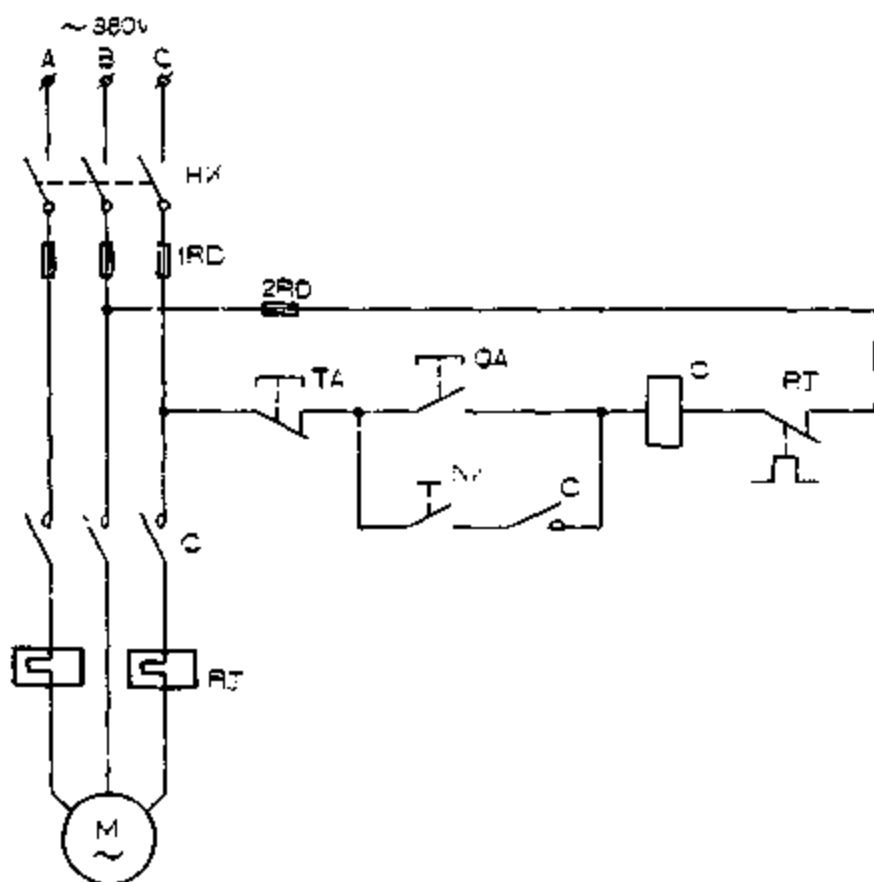


图 72 利用转换开关改变运行方式

74. 双路保险起动自投控制

三相交流电动机因起动电流很大，一般是电动机额定工作电流的 1.5~2.5 倍，故选用的保险丝的额定电流较大，这对保护电动机是很不利的。图 74 所示是一种双路保险起动自投控制

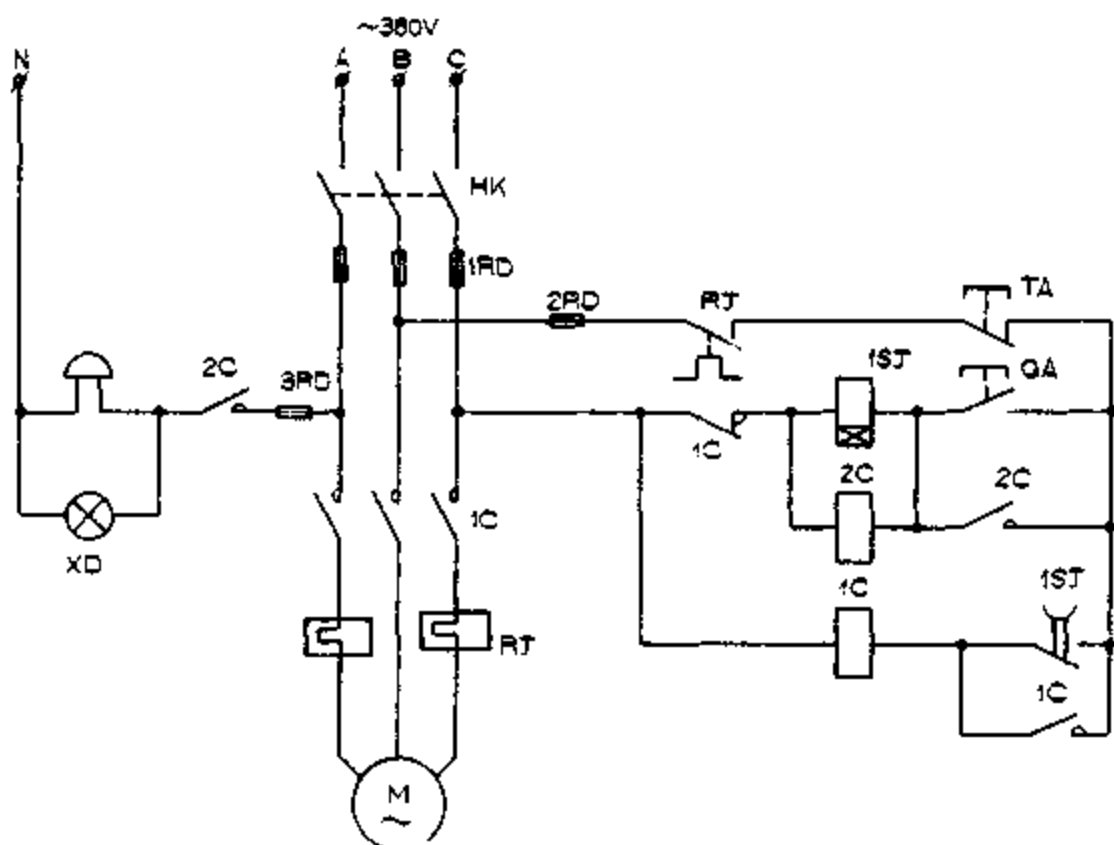


图 73 能发出开车信号的起停控制

线路。当电动机起动时，第二路起动保险装置与第一路运行保险装置并联工作。待电动机起动完毕、正常运行时，第二路起动保险装置自动退出。这样，电动机运行时的额定电流和所装设的执行运行保护功能的保险丝的额定电流一致，一旦发生过流或其它故障，能迅速熔断保险丝，安全保护电动机。

当起动电动机时，按下 QA 按钮，接触器 2C 得电，第二路起动保险装置与第一路运行保险装置并联工作。同时，时间继电器 1SJ 得电，经过零点几秒后（时间调到最小位置），使 1SJ 常开触点闭合，接通 1C，电动机正常运行。在 2C 得电时，时间继电器 2SJ 也同时得电，经过 1~33 秒后（时间继电器 2SJ 调到电动机起动完毕，正常运行时）动作，使 2SJ 常闭触点断开，2C

接触器释放，第二路起动保险装置退出，并且使时间继电器1SJ、2SJ断电。

在选择保险丝时，第一路运行保险丝的额定电流应等于电动机的额定电流。第二路起动保险丝的额定电流一般可选择和

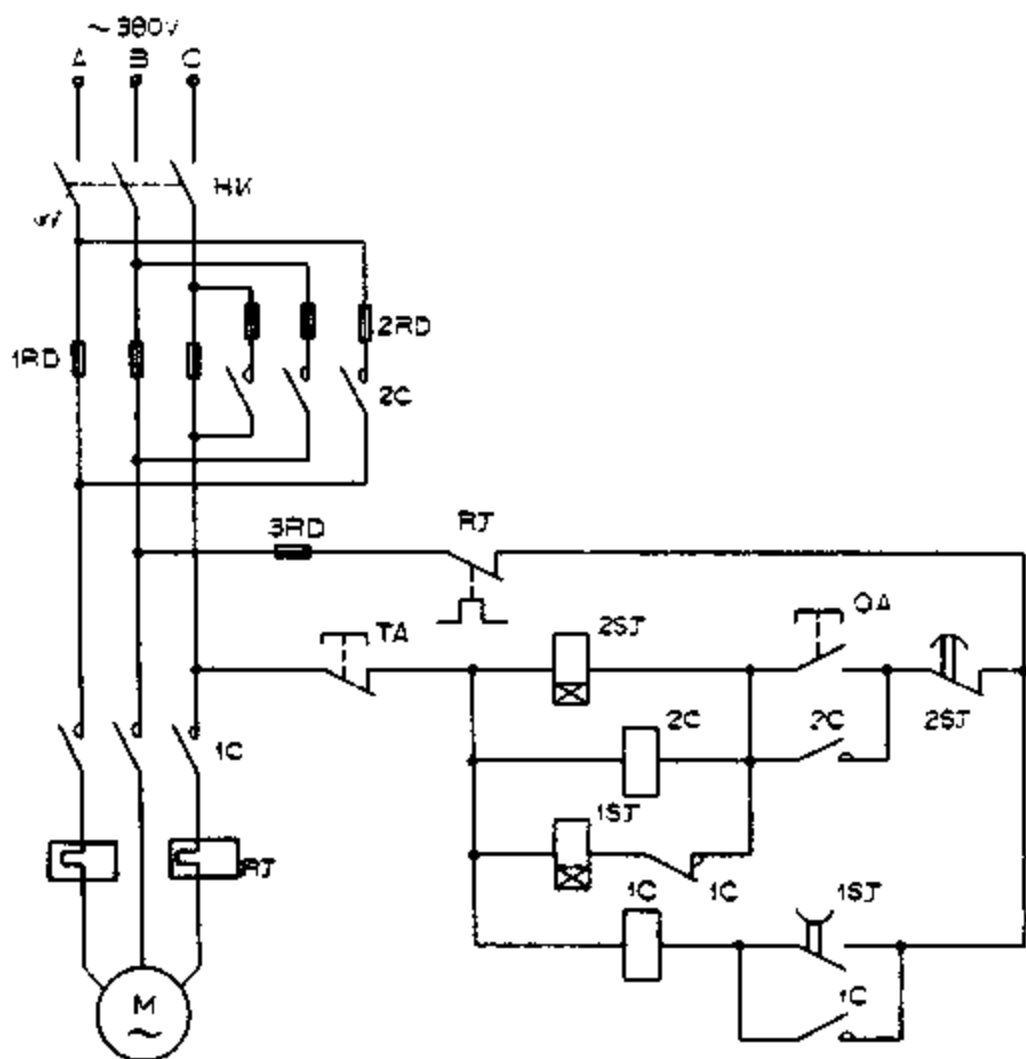


图 74 双路保险起动自投控制

第一路同样大，如果是重负荷起动，则应酌情增大。

75. 一台电动机停止运行后另一台才能停止的控制

在某些工作过程中，要求一台电动机停止运行后，另一台

电动机才能停止运行。例如，整流子主机在开机后，送冷风机电动机也需起动运行，并且在主电动机不停止运行的情况下，要求风机不能随时按停，这样才能保证主电动机的正常工作。此线路就适用于这种主副电动机的控制要求，如图 75 所示。当按

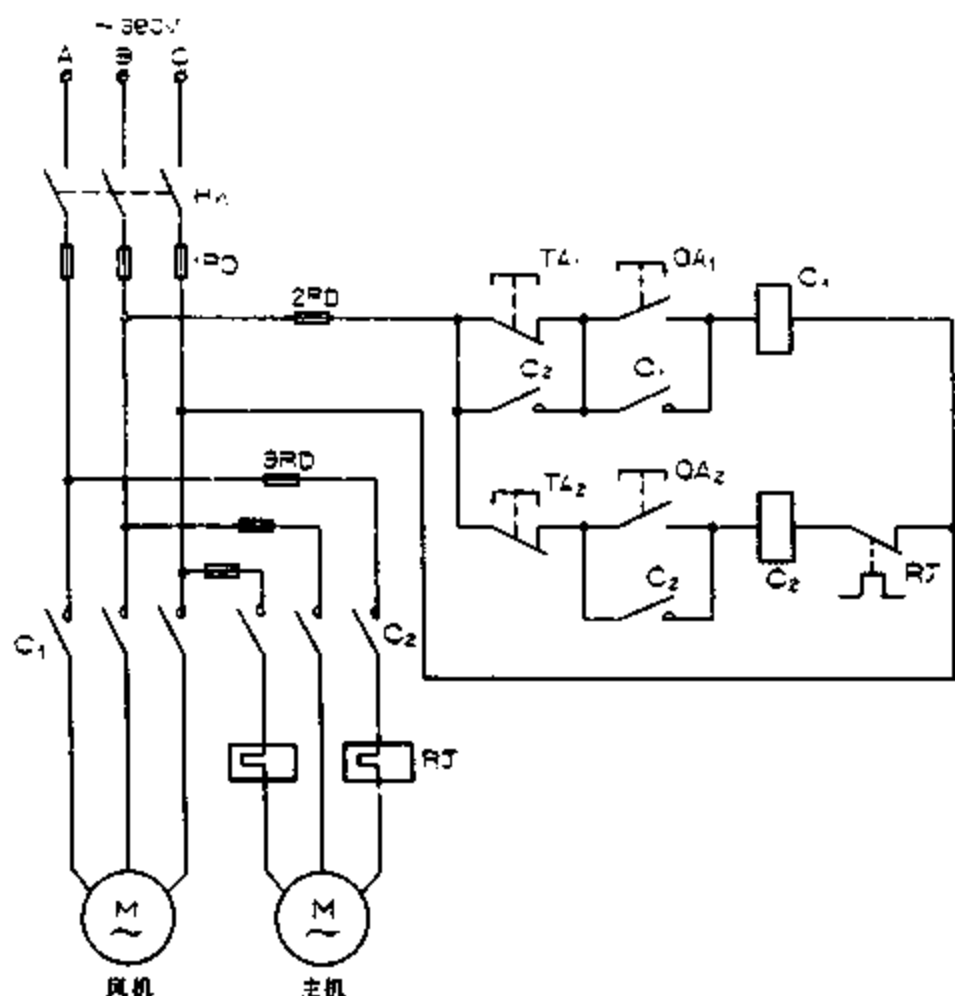


图 75 一台电动机停止运行后另一台才能停止的控制

下 QA_1 按钮开关后，风机向主电动机送冷风，然后按下 QA_2 ，接触器 C_2 吸合，主电动机运行。由于 C_2 的吸合， C_2 的常开触点自锁。这时即使误按操作按钮 TA_1 ， C_1 接触器也不会失电释放，风机也不会停送冷风。只有将主机停止后， C_2 失电，常开触点释放，按下 TA_1 ，风机才能停止。

76. 两台电动机联锁控制

在装有多台电动机的生产机械上，因各电动机所起的作用不同，有时必须按一定的顺序起动，方能保证工作安全。例如，

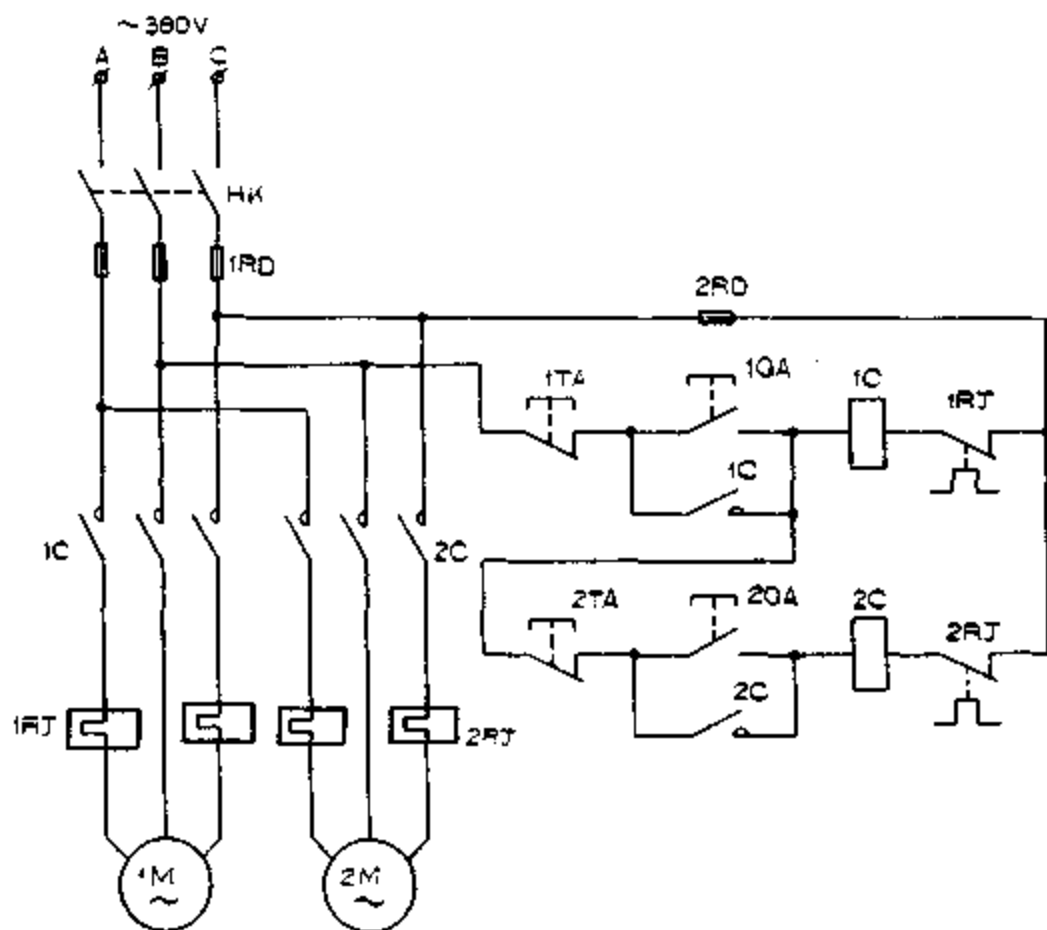


图 76 两台电动机联锁控制

在车床的主轴工作之前，必须先起动油泵电动机，使润滑系统有足够的润滑油以后，方能起动主轴电动机。

图 76 中 1M 为油泵电动机，2M 为主轴电动机。当按下起动按钮 1QA 时，线圈 1C 通电，主触点及自锁触点 1C 闭合，电动机 1M 起动。当 1M 起动后，2M 才有可能起动。

如果在 1M 起动以前，误按下按钮 2QA，2M 也不能起动。

77. 另一种两台电动机联锁控制

控制原理如图 77 所示。按下电动机 1M 的起动按钮 1QA，使接触器 1C 线圈通电，这时 1C 主触点闭合，1M 起动。同时接

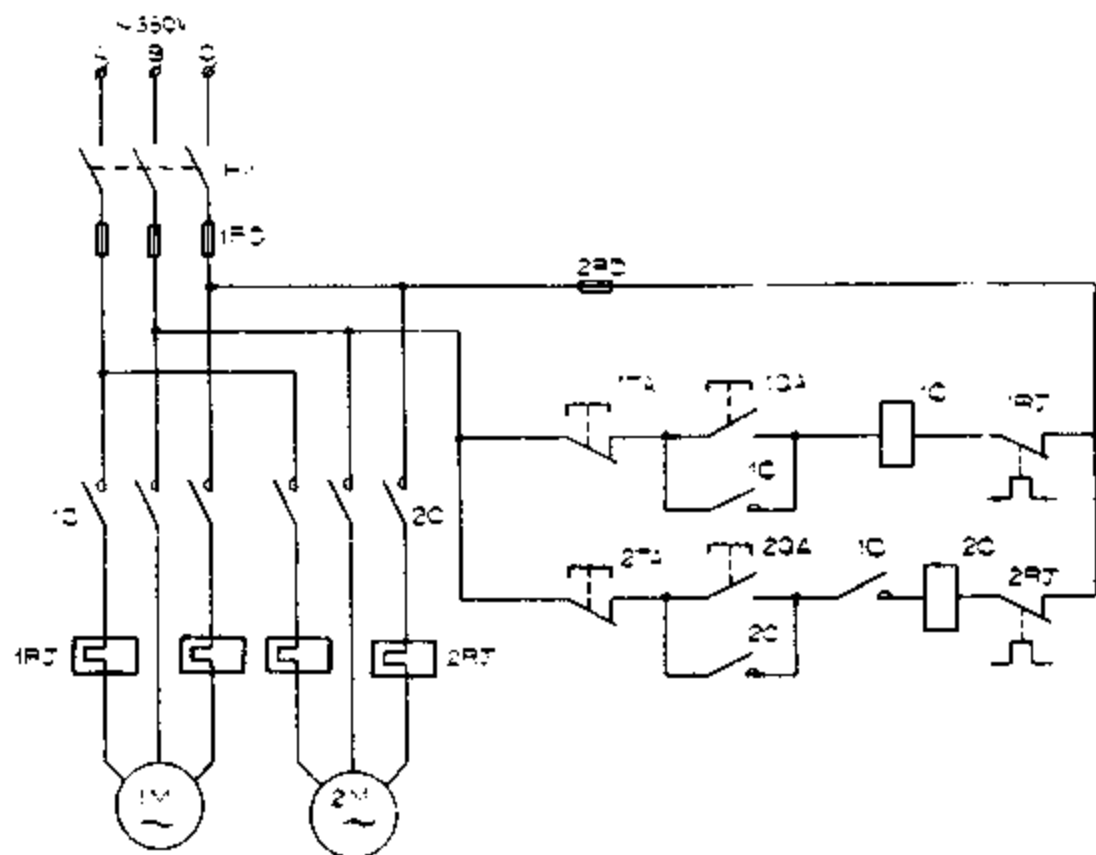


图 77 另一种两台电动机联锁控制

触器 1C 的常开联锁触点也都闭合。串接在电动机 2M 控制线路中的 1C 接触器常开联锁触点闭合后，为电动机 2M 做好了起动准备。如误动作先按下 2QA，因接触器 1C 常开联锁触点开路，接触器 2C 不通电，电动机 2M 不能起动。

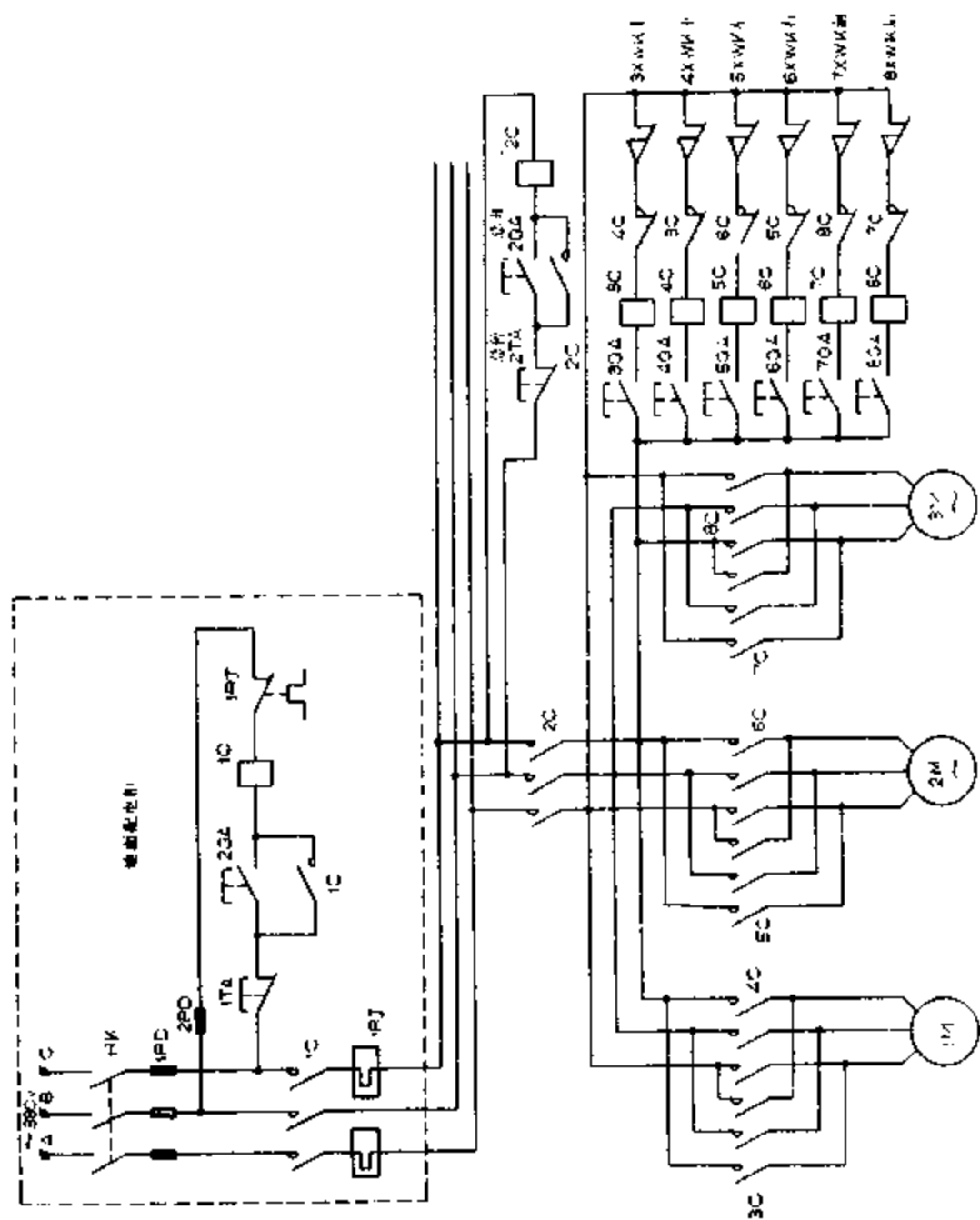


图 78 用按钮接线的起重机的控制

78. 用八档按钮操作的行车控制

在一些工厂里，行车是起吊重物的重要工具之一。图 78 画出了一般行车用八档按钮操作控制线路。其中总开、总停为一般交流接触器连接方法，图中上、下、左、右、前、后控制线路为点动，对应的交流接触器为 3C、4C、5C、6C、7C、8C。并且线路中附加有限位开关以及换相互锁线路。

79. 多点控制

由于生产实际需要，要求在两个或两个以上地点都能对电

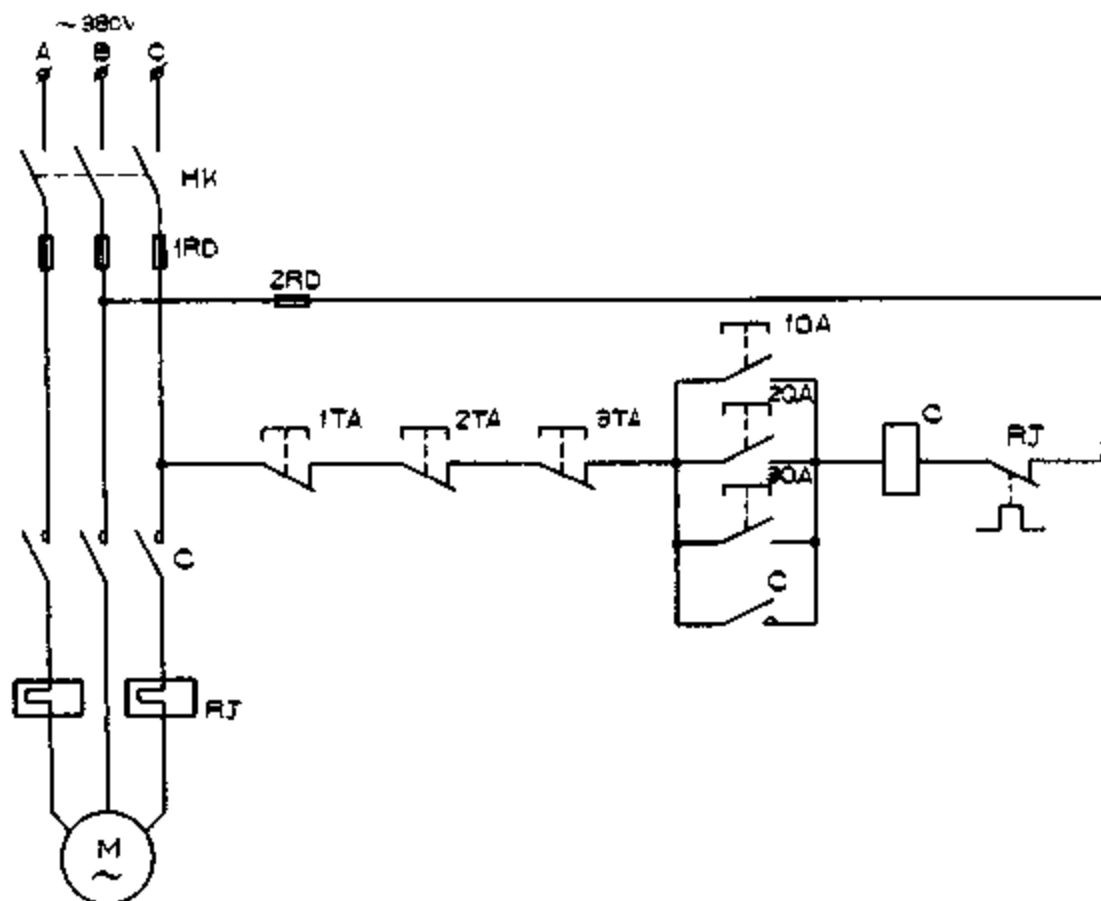


图 79 多点控制

动机进行控制,常称多点控制。那么只要按图 79 所示方法连接,即可在两个或多个地方操作。常开按钮并联连接在线路中;常闭按钮串联连接在线路中。图中 1TA、1QA 为第一地点控制按钮,2TA、2QA 为第二地点控制按钮。3TA、3QA 为第三地点控制。图 79 所示可实现在三个地点控制电动机。

80. 单线远程起停控制

一般用两个按钮控制一台电动机的起动和停止,需要三根导线来连接按钮。如果用一根导线能够实现远地控制电动机的起动和停止,可节约大量导线。

如图 80 所示,是一种单线远程控制电动机起停线路。本地控制按钮按一般常规控制线路连接,只是在本地停止按钮前串联两只灯泡。当起动电动机时,按下远程控制按钮 2QA,远地

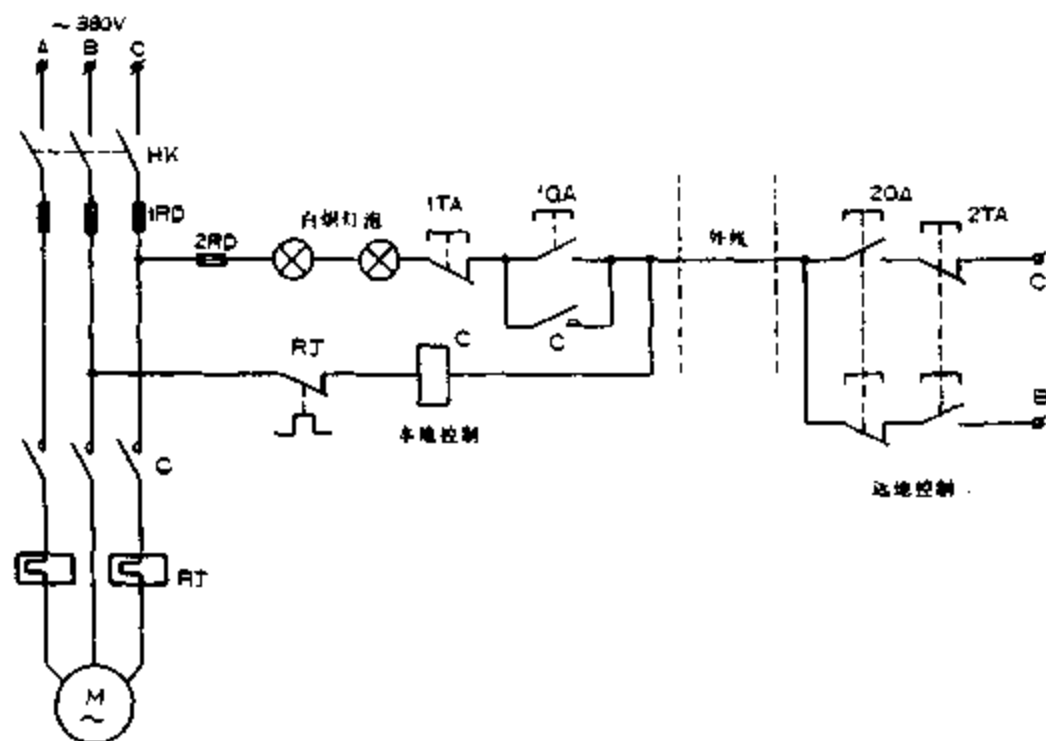


图 80 单线远程起停控制

的 C 相电源给交流接触器 C 线圈供电，C 吸合，电动机起动运转，放松按钮 2QA，本地 C 相电源通过两只灯泡继续给交流接触器 C 供电。远地停车时，按下按钮 2TA，C 线圈两端都为 B 电源，同相时，C 释放，电动机停止运行。

在正常运行时 C 线圈与两只为 220 伏的电灯泡串联，灯泡功率可根据接触器的规格型号来确定。经过实验，CJ10-40 型的交流接触器，可用功率分别为 60W 的两只灯泡串联，即能使 40A 的交流接触器可靠吸合。如果是大于 40A 的交流接触器应适当增大电灯泡功率。在正常工作时两只灯泡不亮，在远地按下 2TA 停车按钮时，灯泡会瞬间亮一下，这也可作为停车指示灯。

此线路都应接在同一的三相四线制电力系统中。安装时要注意电源相序。

81. 单线远程正反转控制

在某些情况下，需要在离电动机较远的场所控制电动机的起停或正反转运行。按图 81 架设一根导线，就可完成电机起停和正反转的控制过程。

工作原理如图 81 所示：用户在甲地拨动多档开关 K，当拨到位置“1”时，乙地的电动机停止；当拨到位置“2”时，乙地的电动机因交流电 36 伏通过 D_1 ，再经过地线、大地使 D_3 导通，继电器 J_1 吸合，接触器 1C 动作，电动机开始正转运行；当拨到位置“3”时，此时二极管 D_2 、 D_4 导通，继电器 J_2 吸合，这时 2C 得电吸合，电动机反转运行。

此电路线路简单，并可在需要远距离控制电动机时节约大量导线。继电器 J 可选用 JRX-13F，根据线路长短，降压多少，可选用继电器线圈电压 12 伏或 24 伏。

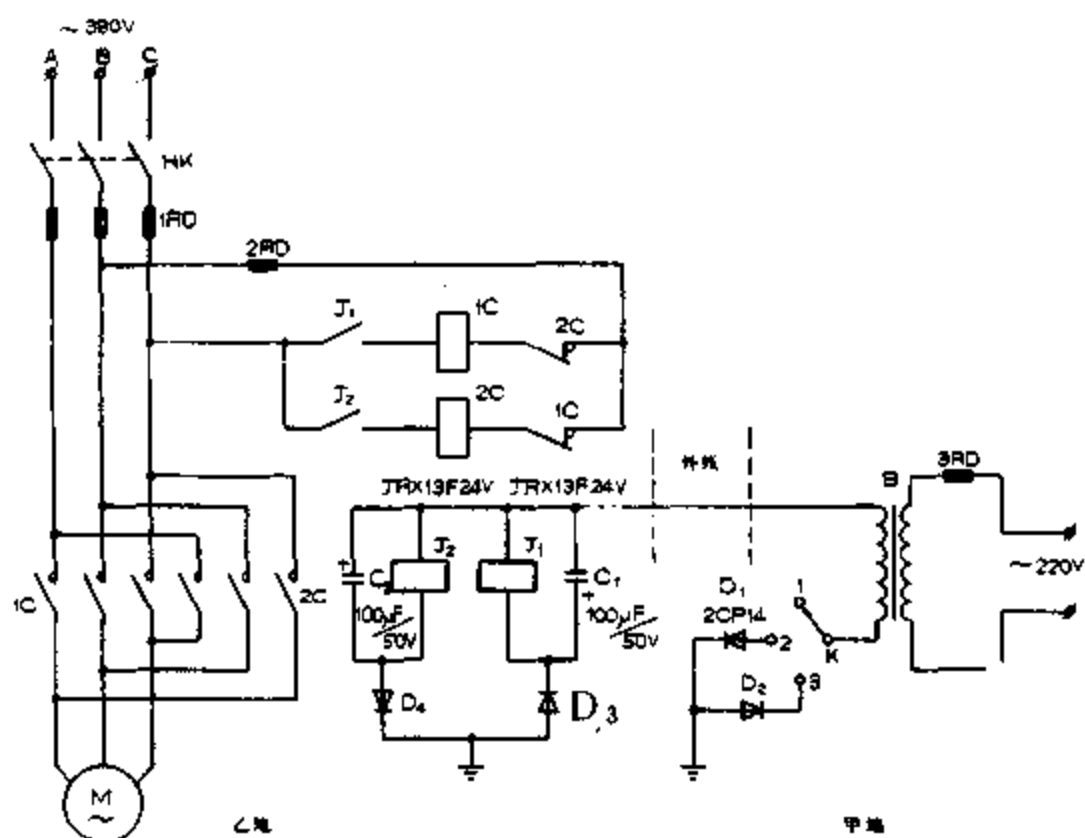


图 81 单线远程正反转控制

82. 双速电动机的控制

某些生产机械常采用双速电动机来工作,以扩大调速范围,例如车床等。

如图 82 所示是双速电动机定子绕组的接线方法和双速电动机的控制线路。

工作原理如下:按下低速起动按钮 DQA,低速接触器线圈 DC 通电,电动机低速运转。此时电动机的绕组作 Δ 连接,见图 82 (b)。如需换为高速运转,可按下高速起动按钮 GQA,于是线圈 DC 断电,高速接触器线圈 1GC 和 2GC 接通,电动机高速运转。此时电动机绕组作双 Y 并联,见图 82 (c)。

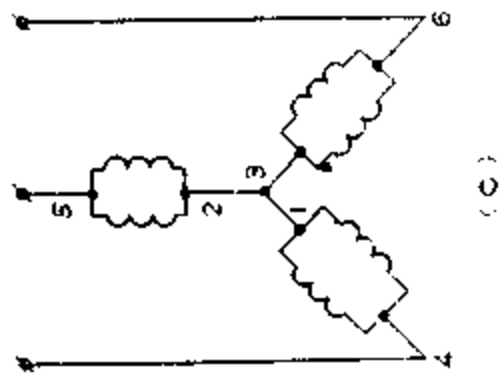
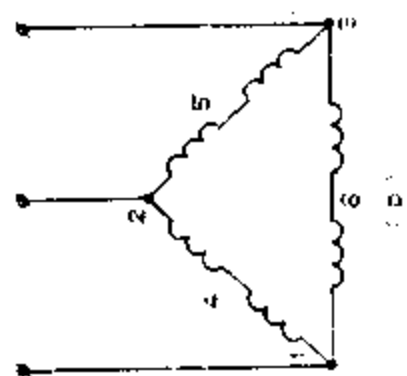
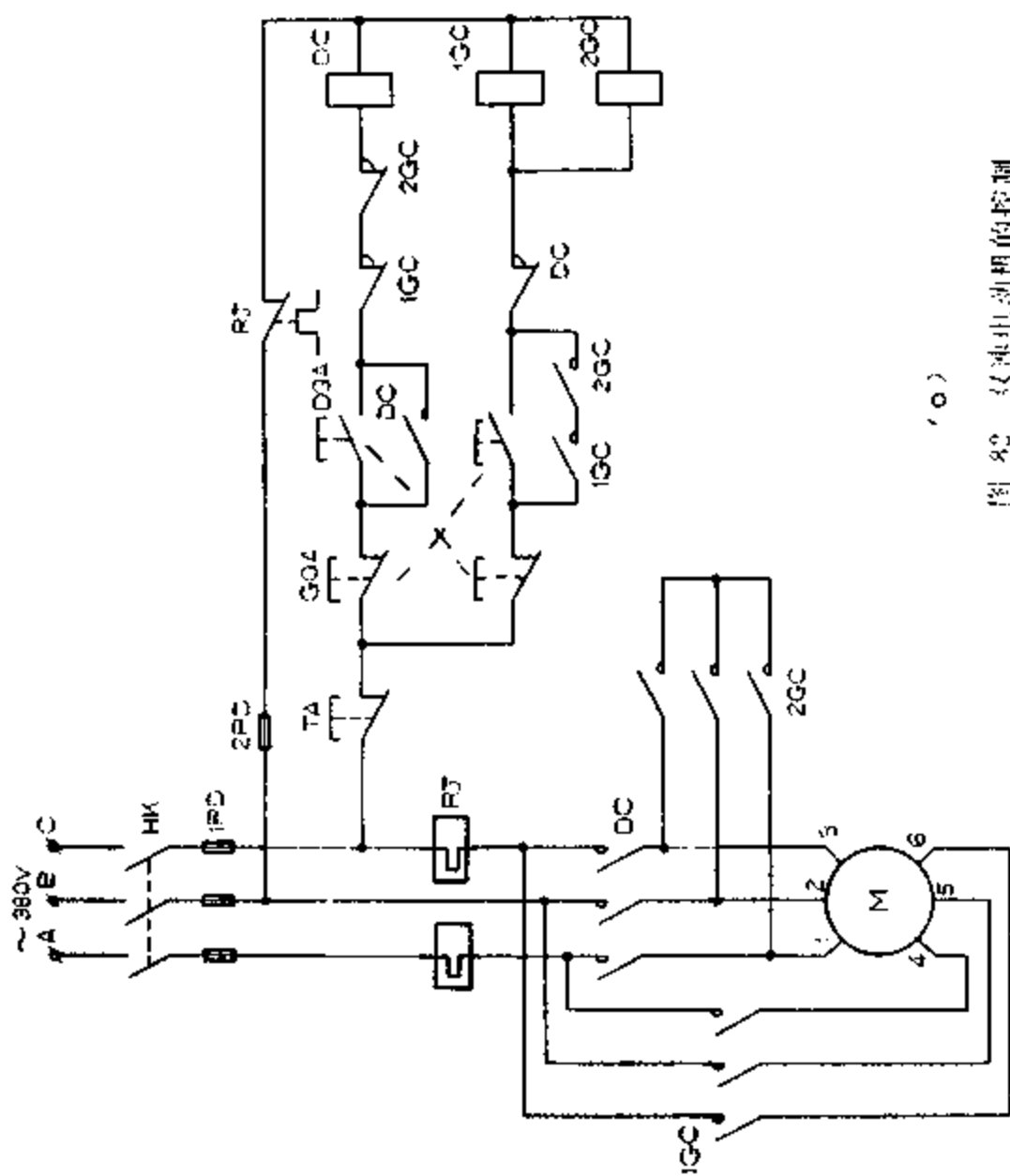


图 82 直流电机的控制

83. 双速电动机用三个接触器的变速控制

见图 83。按下低速按钮 DA，低速接触器 DC 获电动作，其常开辅助触点闭合自锁，电动机定子绕组接成三角形低速运转。变速时，按下高速按钮 GA，GA 常闭触点断开使 DC 失电释放，同时 GA 常开触点闭合，高速接触器 GC₁ 获电动作，其常开辅助触点闭合后，GC 才获电动作，以避免 GC 闭合时电流很大，使 GC₁ 触点烧坏。

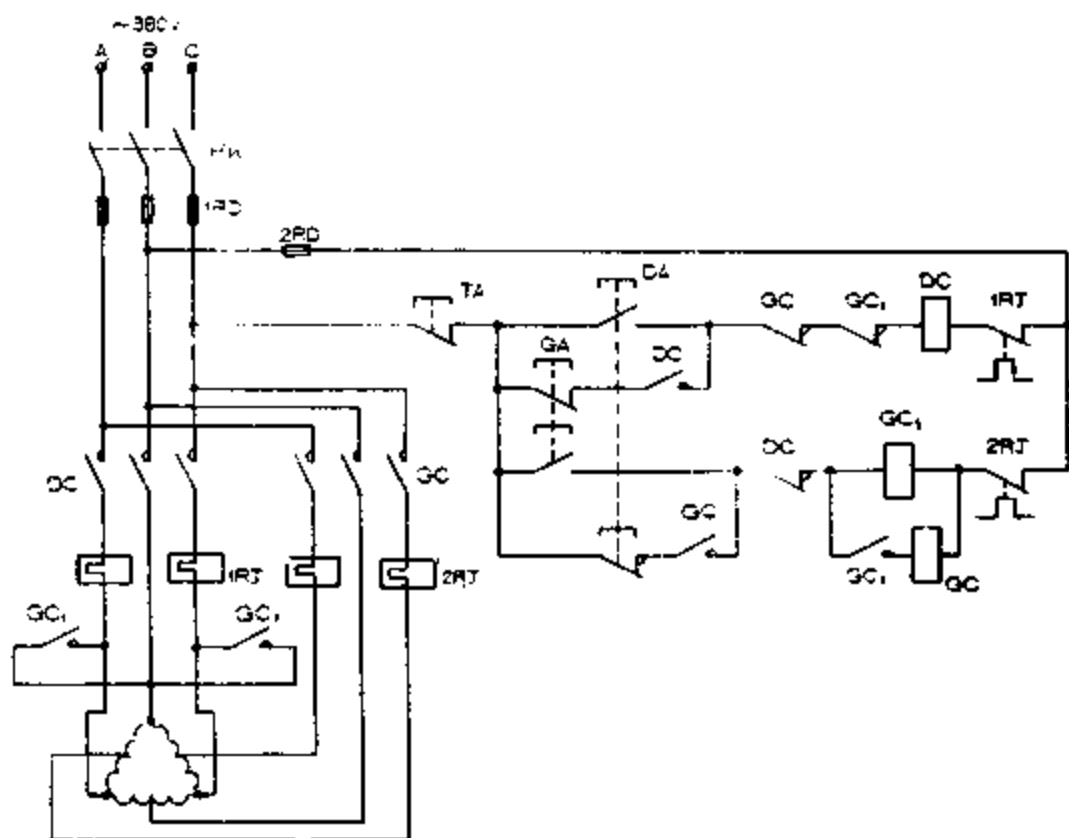


图 83 双速电动机用三个接触器的变速控制

84. 双速电动机自动加速控制

双速电动机自动加速控制线路工作原理如图 84 所示。当速

度选择开关 K 放在中间位置时，电动机不加电处于停止状态；当将 K 旋到“Ⅰ”位置时，接触器 C 动作，电动机按△接法与电源连接，三相电源由 D₁、D₂、D₃、三个接点接入。当开关旋到“Ⅱ”位置时，电动机则先低速转动，经过时间继电器 SJ 延时后自动切换到高速。这时接触器 1C、2C 动作，三相电源从 D₄、D₅、D₆ 接入，为 Y 形接法。转速增加一倍。

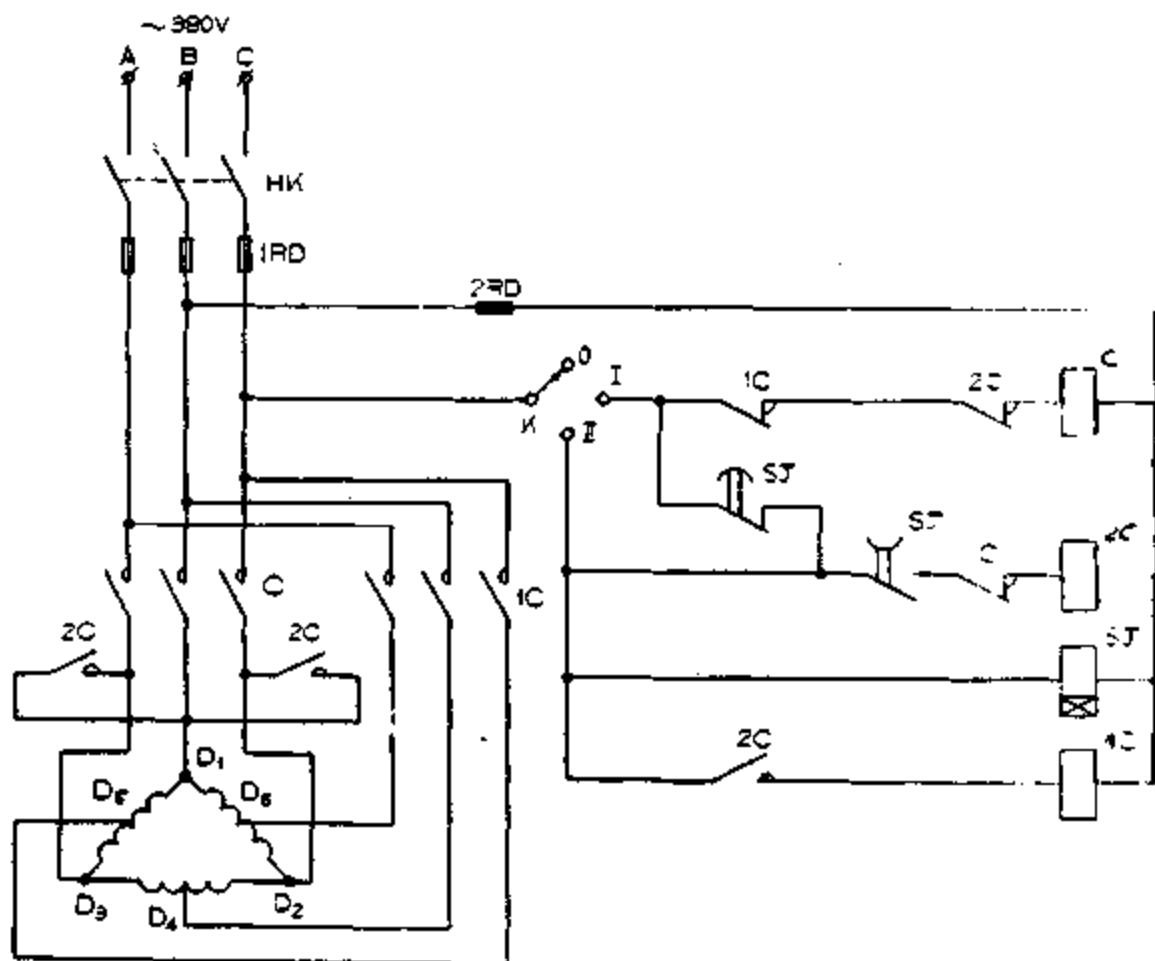


图 84 双速电动机自动加速控制

85. 单按钮控制电动机起停

常规电动机起动、停止需用两个按钮，在多点控制时，则

需按钮引线较多。利用一个按钮多点远程控制电动机的起停，则可减化控制线路又节省导线。

如图 85 所示，其工作原理是：起动时，按下按钮 AN，继电器 1J 线圈得电吸合，1J 常开触点闭合，交流接触器 C 线圈通电，C 吸合并自锁，电动机起动。C 的常开辅助触头闭合，常闭辅助触头断开，这时，继电器 2J 的线圈因 1J 的常闭触点已断开而不能通电，所以 2J 不能吸合。松开按钮 AN，因 C 已自锁，所以交流接触器 C 仍吸合，电动机继续运转。但这时 1J 因 AN 放松而断电释放，其常闭触点复位，为接通 2J 作好准备。

在第二次按下按钮 AN，这时继电器 1J 线圈通路被 C 常闭触头切断，所以 1J 不会吸合，而 2J 线圈通电吸合。2J 吸合后，

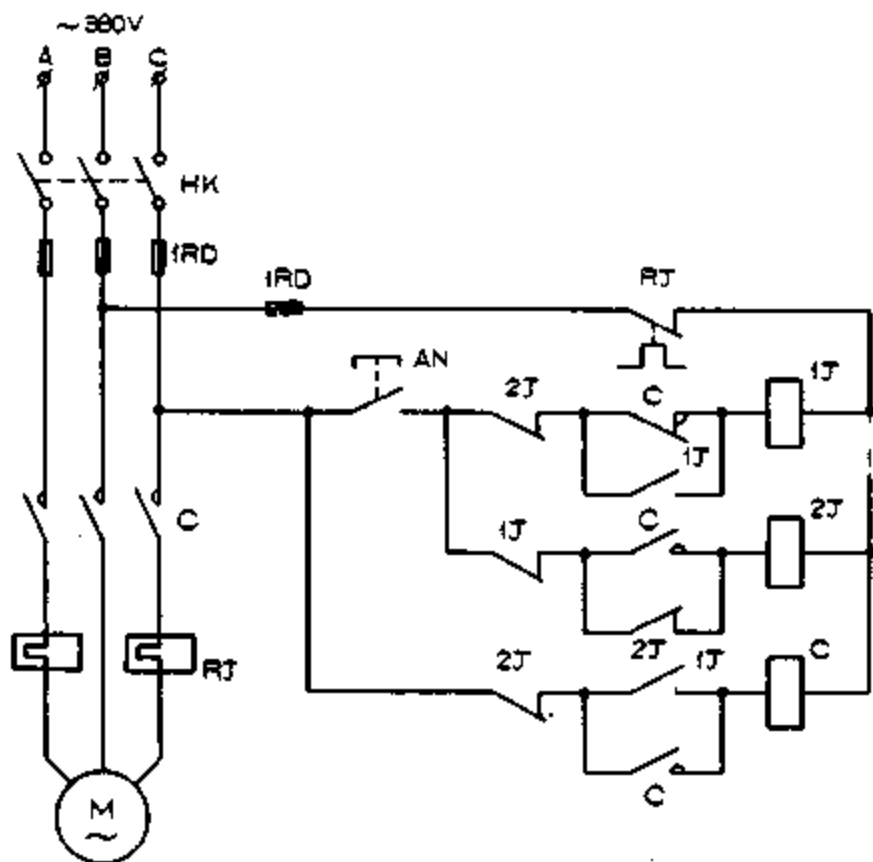


图 85 单按钮控制电动机起停

其常闭触点断开，切断C线圈电源，C断电释放，电动机停转。

86. 串激直流电动机刀开关可逆控制

如图 86 为串激直流电动机刀开关可逆控制线路。图中 K 为双刀双掷开关，通过 K 可改变电枢绕组的电流方向，从而在接通直流电源后改变电动机的方向。切换刀开关 K 时，电动机励磁绕组的电流方向始终不变。这种线路可用在电瓶车上等。

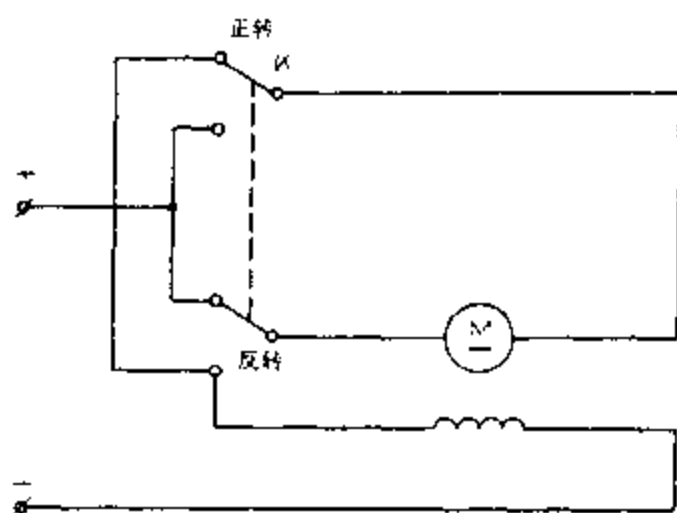


图 86 串激直流电动机刀开关可逆控制

87. 按速度原则控制直流电动机起动

如图 87 所示，是按速度原则控制直流电动机起动线路。

它的工作原理是：闭合 DK，按动起动按钮 QA 后电动机电枢串入全部电阻开始起动。随着转速的上升，反电势增大，电枢两端电压逐渐增高，使 1QC、2QC、3QC 按顺序依次动作，把

R_1 、 R_2 、 R_3 电阻逐个短接。 $1QC$ 、 $2QC$ 、 $3QC$ 根据实际直流电动机电压需要选取不同的线圈吸合电压，要求满足 $U_{1QC} < U_{2QC} < U_{3QC}$ 。当所有电阻被切除后，电动机就从起动过程过渡到正常运转过程。

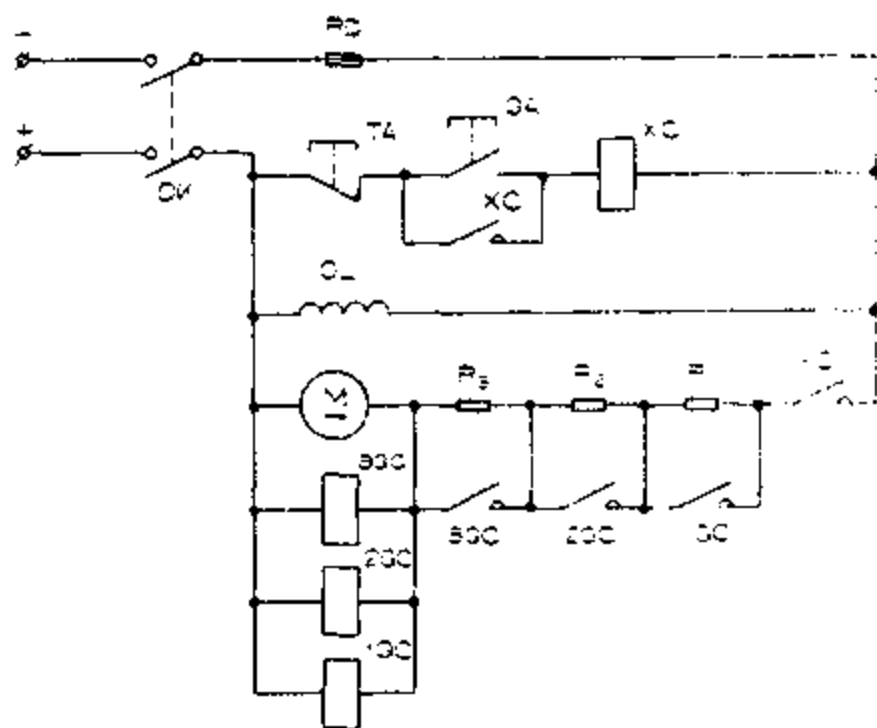


图 87 按速度原则控制直流电动机起动

88. 按电流原则控制直流电动机起动

如图 88 所示：闭合 DK，按下起动按钮 QA，接触器 XC 获电动作，其常开触点闭合，电动机电枢回路串入电阻 R 起动。同时，JC 动作，其常闭触点断开。当电动机转速升高使电枢电流下降，JC 释放，其常闭触点闭合，2C 获电动作，其常开触点闭合，把电阻 R 短接，电动机在额定电压下正常运转。采用延时继电器 SJ 是为了防止起动开始时，电阻 R 被 2C 短接。

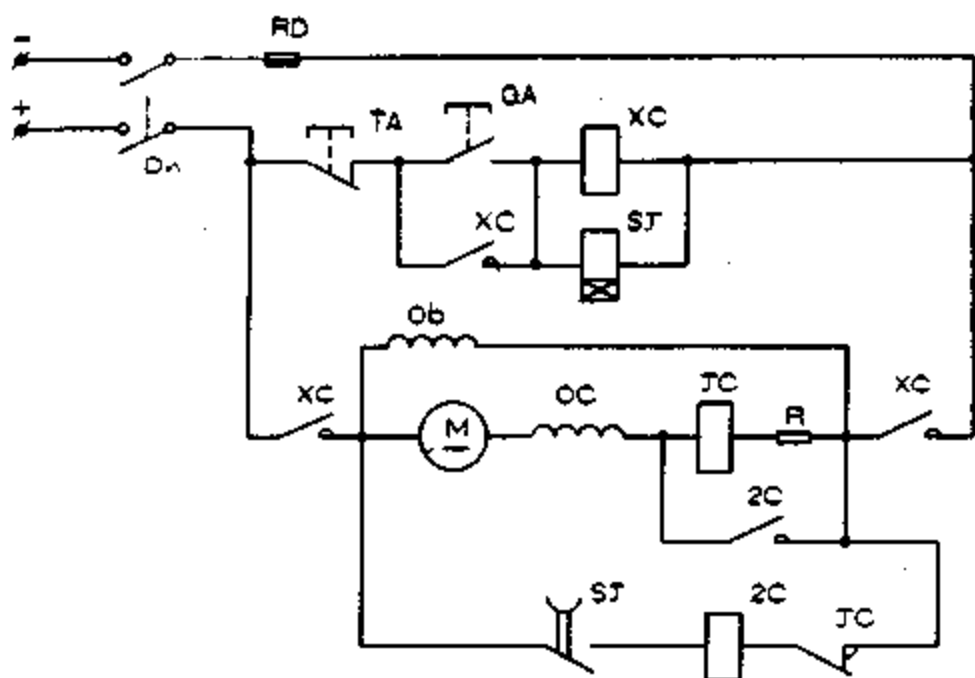


图 88 按电流原则控制直流电动机起动

89. 按时间原则控制直流电动机起动

如图 89，是一种按时间原则控制的直流电动机起动线路。

闭合 DK，按下起动按钮 QA，接触器 XC 得电动作，其常开触点闭合，使电动机电枢回路串入电阻起动。而时间继电器 1SJ 也同时得电动作，其常开触点经延时闭合，使 1QC 得电动作，从而将 R_1 短接，电动机加速。这时，时间继电器 2SJ 也获电动作，其常开触点延时闭合，使 2QC 得电动作，又将 R_2 短接。这样，起动过程便告结束。

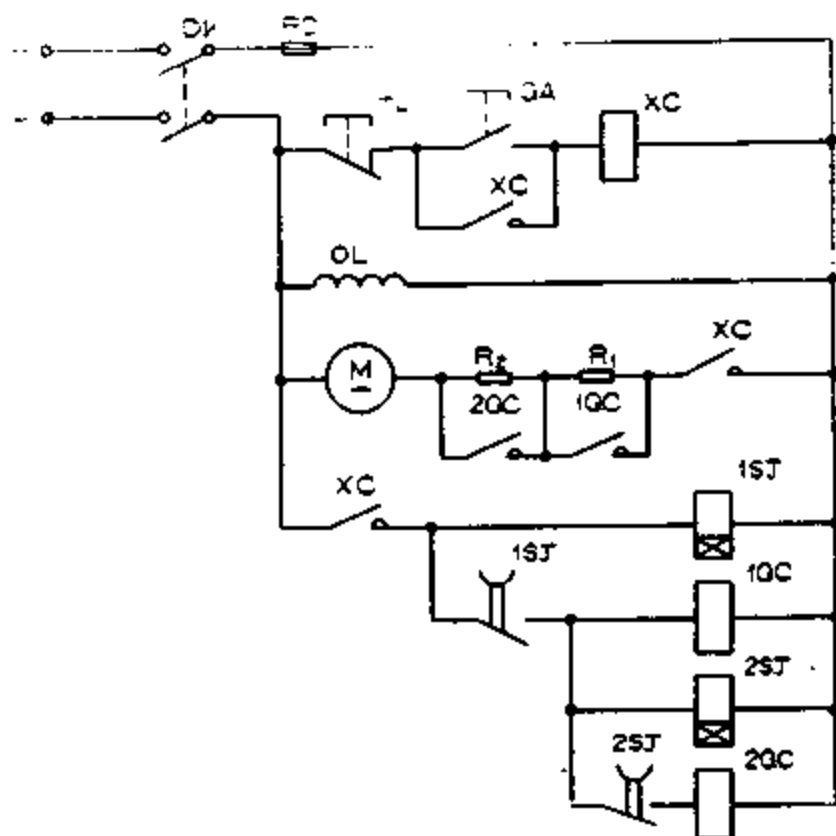


图 88 按时间原则控制直流电动机起动

90. 直流电动机使用变阻器起动控制

如图 90，是一种直流电动机使用变阻器起动的控制线路。

接通电源，时间继电器 1SJ 动作，其常闭触点断开。按下起动按钮 QA，1C 获电动作，其常闭触点断开 1SJ 线圈电路，电机电枢回路串入全部起动电阻起动。电枢电流在 R_1 上产生的压降使时间继电器 2SJ 动作，其常闭触点断开 2C 线圈电路。这样经延时后，首先 1SJ 延时闭合的常闭触点闭合，2C 获电动作，把

R_1 及 2SJ 线圈回路短接，电动机只串入 R_2 部分，速度提高。又经延时后，2SJ 延时闭合的常闭触点闭合，3C 获电动作，把 R_2 也短接，电动机电枢在额定电压下工作，起动过程结束。

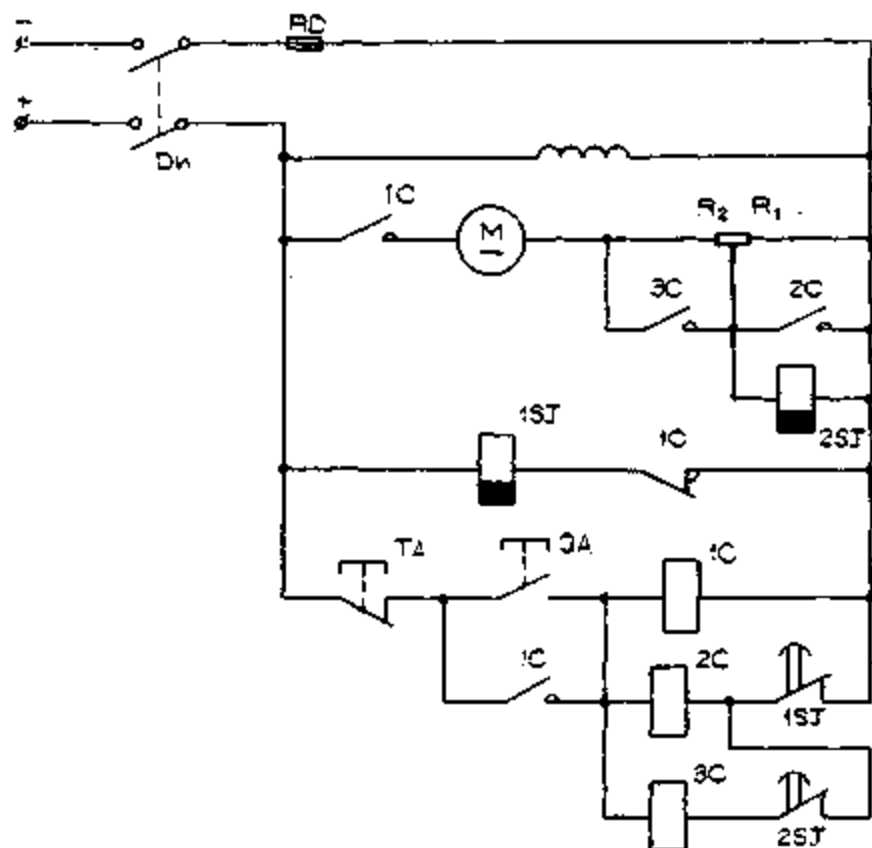


图 90 直流电动机使用变阻器起动控制

91. 直流电动机正反转控制

对于要求频繁进行正反转运行的直流电动机，常采用改变电枢电流方向的方式来改变电动机的转向，其控制电路如图 91 所示。

按下正转按钮 2A，正转接触器 ZC 获电动作，其辅助触点动作：一方面常开触点闭合自锁，接通正转控制电路，另一方

面，常闭触点释放，断开反转控制电路，电动机正向转动；反转时，先按下停止按钮 TA，电动机断电，再按反转按钮 FA，反转接触器 FC 获电动作，经类似过程，电动机反向转动。

为了避免过电压损坏电机，在激磁电路中接有放电电阻 R_f ，其阻值一般为激磁绕组阻值的 5~8 倍。

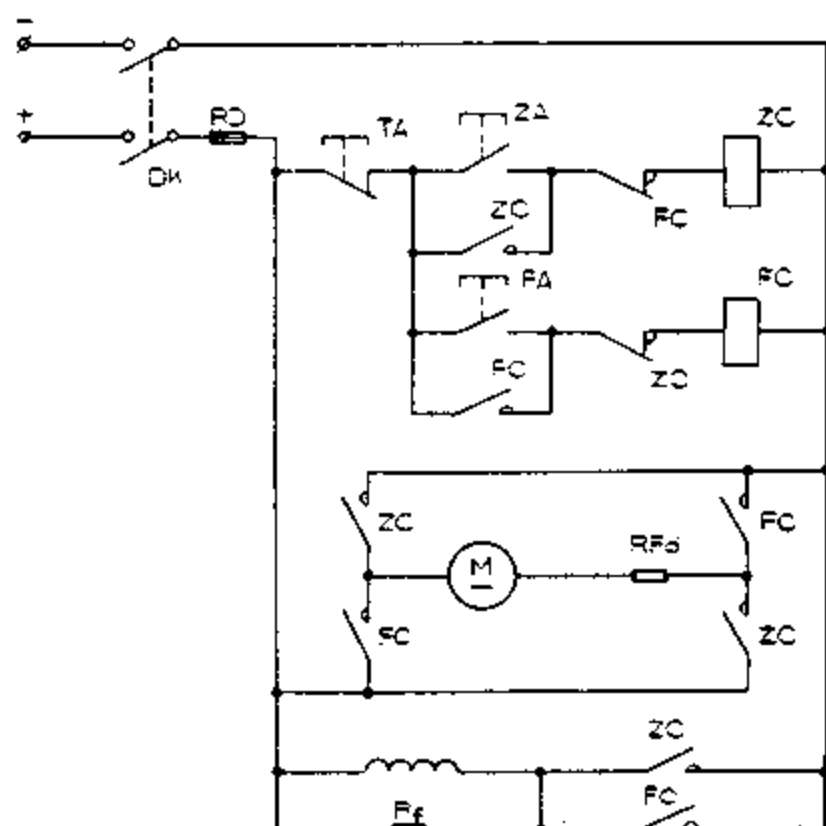


图 91 直流电动机正反转控制

92. 用刀开关直接变换电动机 Y- Δ 接线方式

如图 92 (a) 所示是直接三刀双掷开关控制的电动机星形起动、三角形运行的接线方式。

起动时，开关 2HK 投向“起动”位置，使定子绕组接成星

形，加在每相绕组上的电压为额定电压的 $1/\sqrt{3}$ 倍。

起动完毕后，开关 2HK 投向“运行”位置，定子绕组接成三角形，每相绕组承受额定电压，电动机正常运行。

图 92 (b) 是利用两个刀闸开关完成星形起动、三角形运行的。当起动时合上起动刀闸 3HK，待起动完毕后拉下起动刀闸 3HK，然后再合上运行刀闸 2HK。

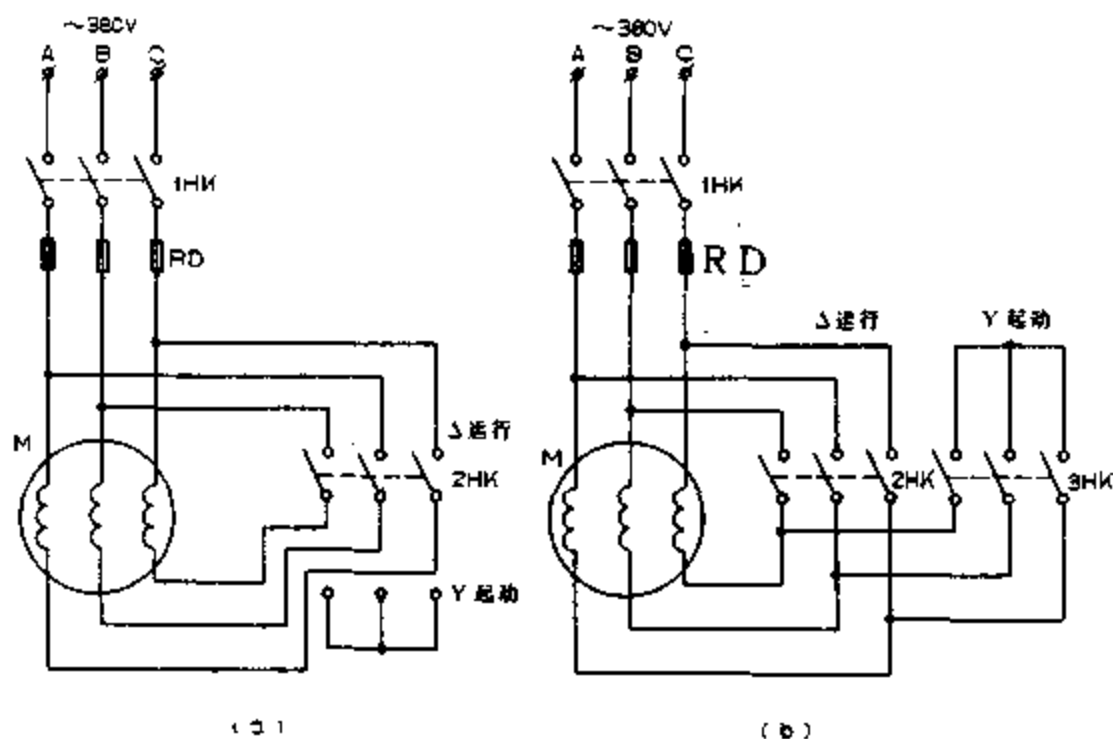


图 92 用刀开关直接变换电动机 Y-Δ 接线方式

93. 一种 JZT 电磁调速控制器

电磁调速电动机采用滑差离合器和一般异步电动机结合，在规定的调速范围内，能实现均匀连续无级调速。这里介绍一种 JZT 型电磁调速控制器。工作原理如下：

调速是通过离合器来实现的。在励磁线圈未通电流时，电枢虽然在转动，但输出轴不可能跟随电枢转动。当励磁线圈通过电流时，由于电磁作用电枢被磁极所吸引，磁极转子跟随电枢而旋转。改变励磁线圈电流，便可改变磁极转子跟随电枢转速的差距。此电磁调速控制线路，就是利用可控硅输出电流的大小改变励磁线圈电流来实现调速的。

电磁调速控制线路由可控硅主回路、给定线路、触发线路、测速负反馈线路组成。

主回路采用可控硅半波整流电路。由于励磁线圈是一个电感性负载，为了使电流连续通过励磁线圈，因此在励磁线圈前并联了续流二极管。RD 熔断器用来对整个线路进行短路保护；用压敏电阻 R_v 进行交流电压侧浪涌电压保护；用阻容吸收回路 C_1 、 R_1 进行元件侧过电压保护；给定电路是由 27 伏交流电压经二极管整流、滤波、稳压加到给定电位器 W_3 两端。测速负反馈电路是由测速发电机三极电压经二极管整流、滤波加到反馈电位器 W_2 两端，此直流电压随调速电机的转速变化而成线性变化，作为速度反馈信号。它的极性与给定信号电压相反，它增大则使两信号比较后的输出信号电压减小。触发电路是由单结晶体管 BT-33F 组成。当 C_2 充电电压达到一定值时，单结晶体管 e - G_1 间的电阻突然变小， C_2 就通过 e - b_1 放电，形成脉冲电流。 C_2 放电后， e - b_1 间又成高电阻态，这时脉冲变压器 MB 原边有脉冲电流流过，副边则得到相应系列脉冲电压，使可控硅触发导通。但由于给定电压和测速负反馈电压进行比较后的控制信号加在单结晶体管 G_2 上，所以三极管的内阻将随控制信号改变。而内阻的改变又导致 C_2 充放电电流大小的改变，使电容 C_2 充放电时间随之改变。这样单结晶体管产生的触发脉冲能根据控制信号进行自动移相，从而改变可控硅的导通角来实现控制电动机

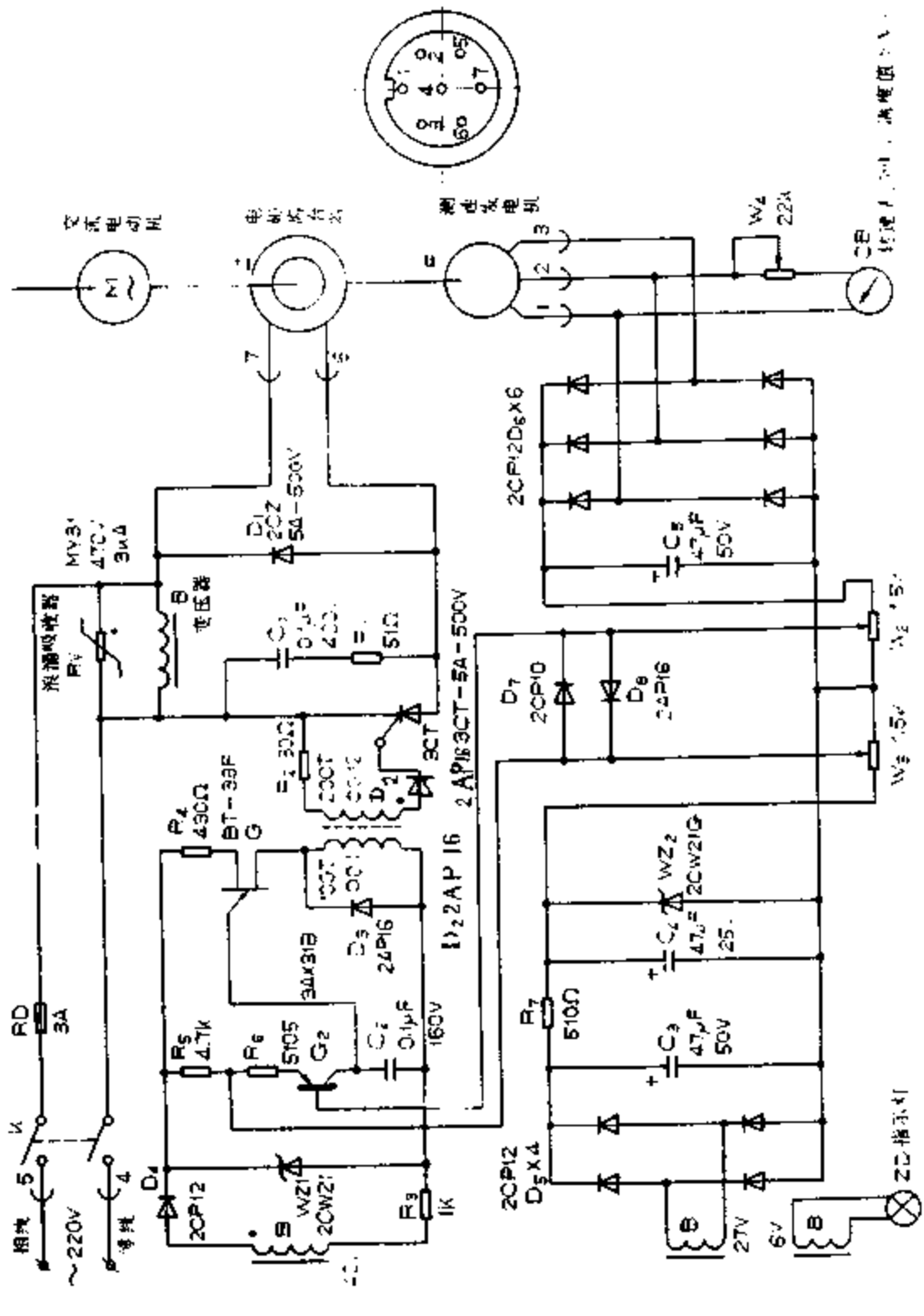


图 93 一种 JZT 电磁调速控制器

转速的目的。

注意事项：

在使用此控制器进行调速时，应使电动机的负载端带上大于 10% 的负载，否则会失控。另外在工作后切断电动机 380 伏电源时，也应同时断开控制器的电源。

调试说明：

此控制器最大直流输出电压大于 80 伏，最大输出电流为 5A，控制电动机的功率为 0.6~30kW。在调试中，如发现转速有周期性振荡问题可将励磁线圈两根接线（6、7）调换一下。调 W_3 于任意一个位置，用机械转速表查是否与调速器中转速表指示一致。不一致时可调 W_1 。顺时针方向调 W_3 旋钮最大输出，调反馈电位器 W_2 使转速应限在 1230 转/分左右为宜。这样调整后，使操作调速旋钮在“0”位时，负载停转，在顺时针调到最大位置时，负载转速不超过 1230 转/分，即可使用

线路及接线方法见图 93。

三、电动机降压起动线路

94. 自耦减压起动

自耦减压起动是鼠笼式感应电动机起动方法之一。它具有结构紧凑，不受电动机绕组接线方式限制的优点，还可按容许的起动电流和所需要的起动转矩选用不同的变压器电压抽头，故适用于容量较大的电动机。

工作原理如图 94 所示：起动电动机时，将刀柄推向起动位置，此时三相交流电源通过自耦变压器与电动机相连接。待起动完毕后，把刀柄打向运行位置切除自耦变压器，使电动机直接接到三相电源上，电动机正常运转。此时吸合线圈 C 得电吸合，通过连锁机构保持刀柄在运行位置。停转时，可按下 TA 按钮即可。

自耦变压器副边设有多个抽头，可输出不同的电压。一般自耦变压器副边电压是原边的 40%、60%、80% 等，可根据起

动转矩需要选用。

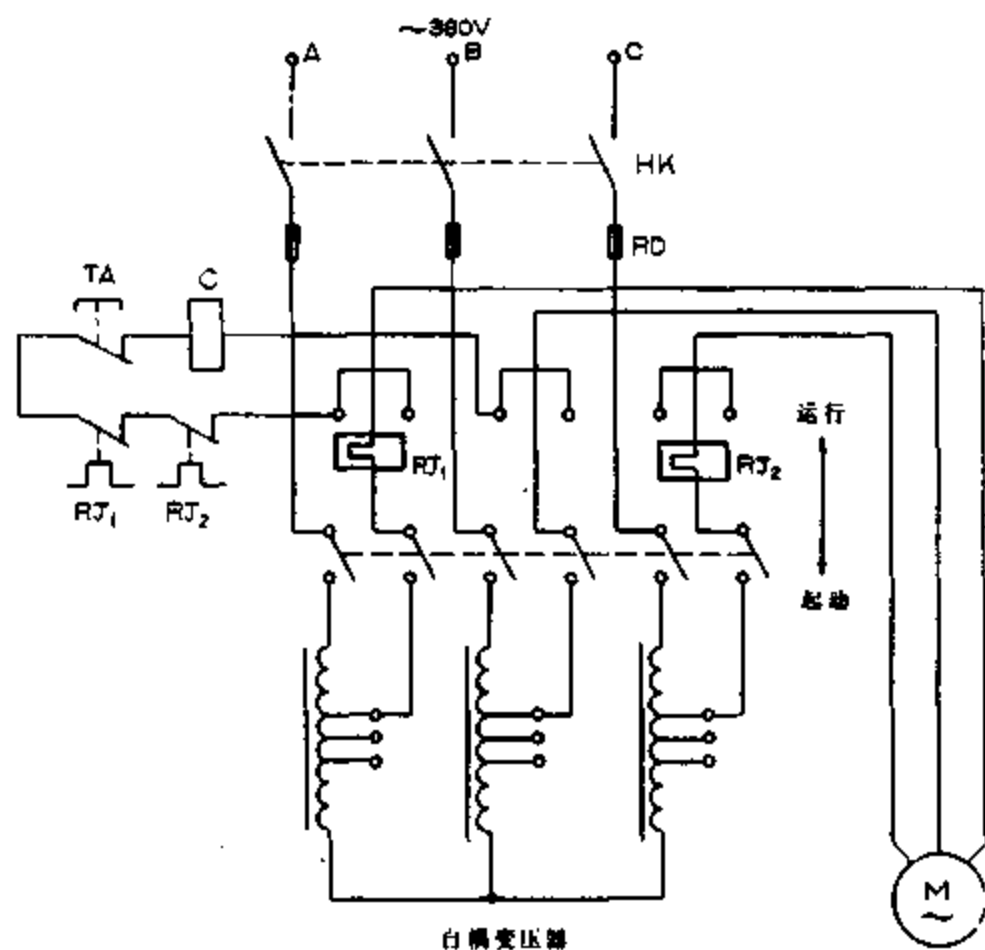


图 94 自耦减压启动

95. 手动控制 Y- Δ 降压启动

星形—三角形降压启动特点是方法简便、经济，启动电流是直接启动时的三分之一。故只适用于电动机在空载或轻载情况下启动。

如图 95 所示为 QX₁ 型手动 Y- Δ 启动器接线图。图中 L₁、L₂ 和 L₃ 接三相电源，D₁、D₂、D₃、D₄、D₅ 和 D₆ 接电动机。当手

柄扳到“0”位时，八副触头都断开，电动机断电不运转；当手柄扳到“Y”位置时，1、2、5、6、8触点闭合，3、4、7触点断开，电动机定子绕组接成星形降压启动；当电动机转速上升到一定值时，将手柄扳到“△”位置，这时1、2、3、4、7、8触点接通，5、8触点断开，电动机定子绕组接成三角形正常运行。

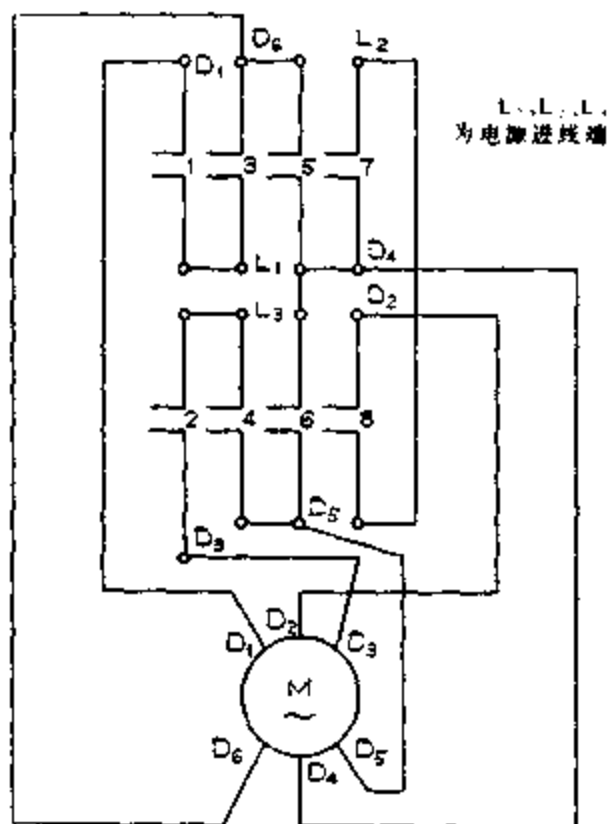


图 95 手动控制 Y- Δ 降压启动

96. 定子绕组串联电阻启动控制

电动机启动时，在电动机定子绕组中串联电阻，由于电阻上产生电压降，使加在电动机绕组上的电压低于电源电压，待

启动后，再将电阻短接，使电动机在额定电压下运行，达到安全启动的目的。

定子绕组串联电阻启动控制线路如图 96 所示：当启动电动机时，按下按钮 QA，接触器线圈 IC 得电吸合，使电动机串入电阻降压启动。这时时间继电器 SJ 线圈也得电，SJ 常开触点经过延时后闭合，使 2C 线圈得电吸合。2C 主触点闭合短接启动电阻，使电动机在全电压下运行。停机时，可按下停机按钮 TA 即可。

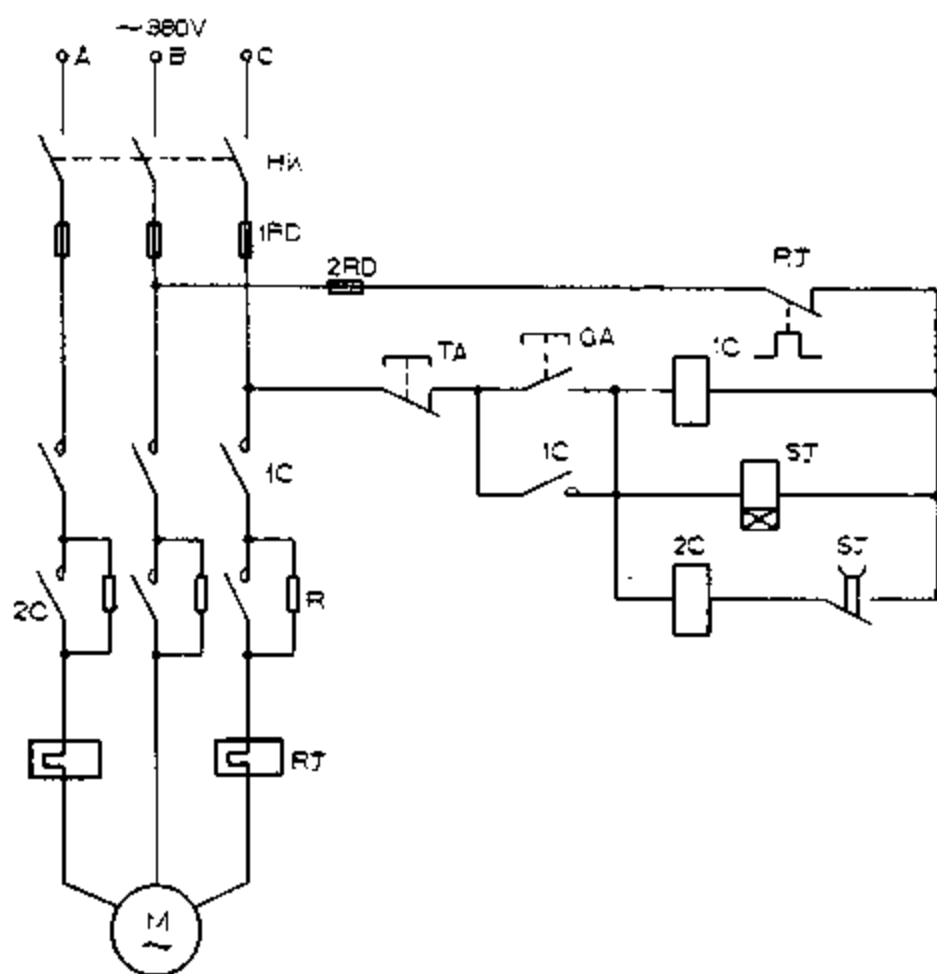


图 96 定子绕组串联电阻启动控制

97. 手动串联电阻起动控制

当三相交流电动机标牌上标有额定电压为 220/380 伏 (Δ / Y) 的接线方法时, 不能用 Y - Δ 方法作降压起动, 可用这种串联电阻或电抗器方法起动。

工作原理如图 97 所示: 当需起动电动机时, 按下开关按钮 QA , 电机串联电阻起动。待电动机转速达到额定转速后, 再按

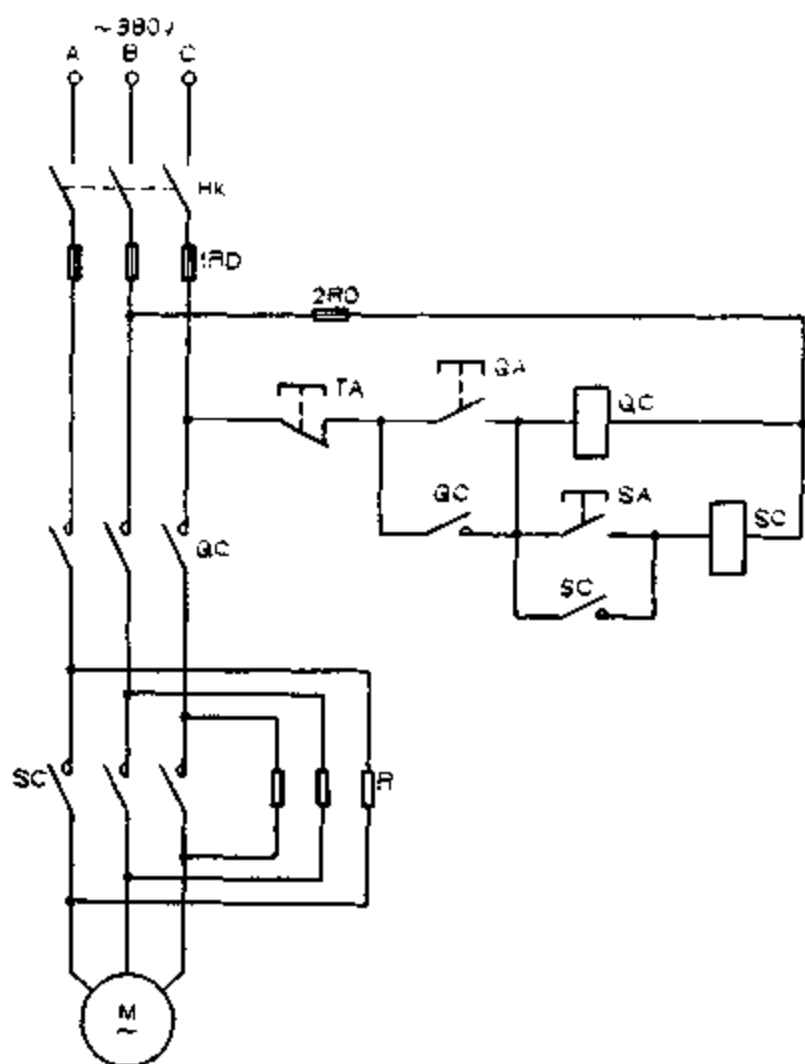


图 97 手动串联电阻起动控制

下 SA，电动机电源改为全压供电，使电动机正常运行。

98. 定子绕组串电阻（或电抗）降压起动另一法

按下起动按钮 QA，1QC、SJ 获电动作，其常开辅助触点闭合自锁，电动机定子绕组串入电阻降压起动。时间继电器达到整定时间后，SJ 常开延时闭合触点闭合，2QC 获电动作，其主触点闭合将电阻短接，电动机定子绕组加上电源全电压，起动

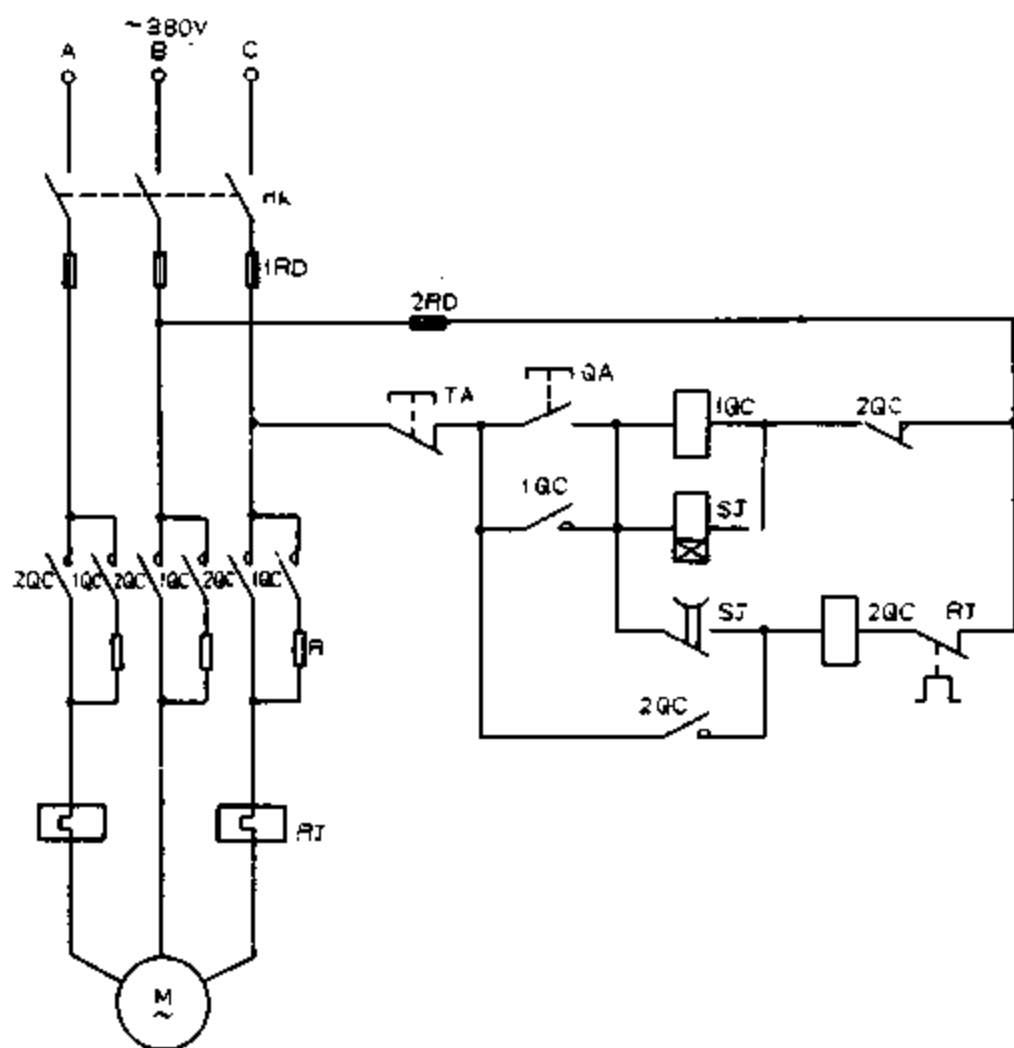


图 98 定子绕组串电阻（或电抗）降压起动另一法

过程结束，见图 98 所示。

这种电路适用于要求起动平稳的中等容量的鼠笼式异步电动机。它的不足是起动转矩因起动电流减小而降低。另外，起动电阻要消耗一定的功率，所以不宜频繁起动。

99. 用晶体管延时电路自动转换 Y- Δ 起动控制

用电子元件组成延时电路，具有体积小，价格低等优点。

用晶体管延时电路控制 Y- Δ 电动机起动线路如图 99 所示：当按下起动按钮 QA 时，交流接触器 C 和 CY 同时得电，电动机接成 Y 形起动，与此同时，C 的常开辅助触点把晶体管延时电路接通。继电器 J 延时动作，其常闭触点 J₁ 打开，切断 CY 的

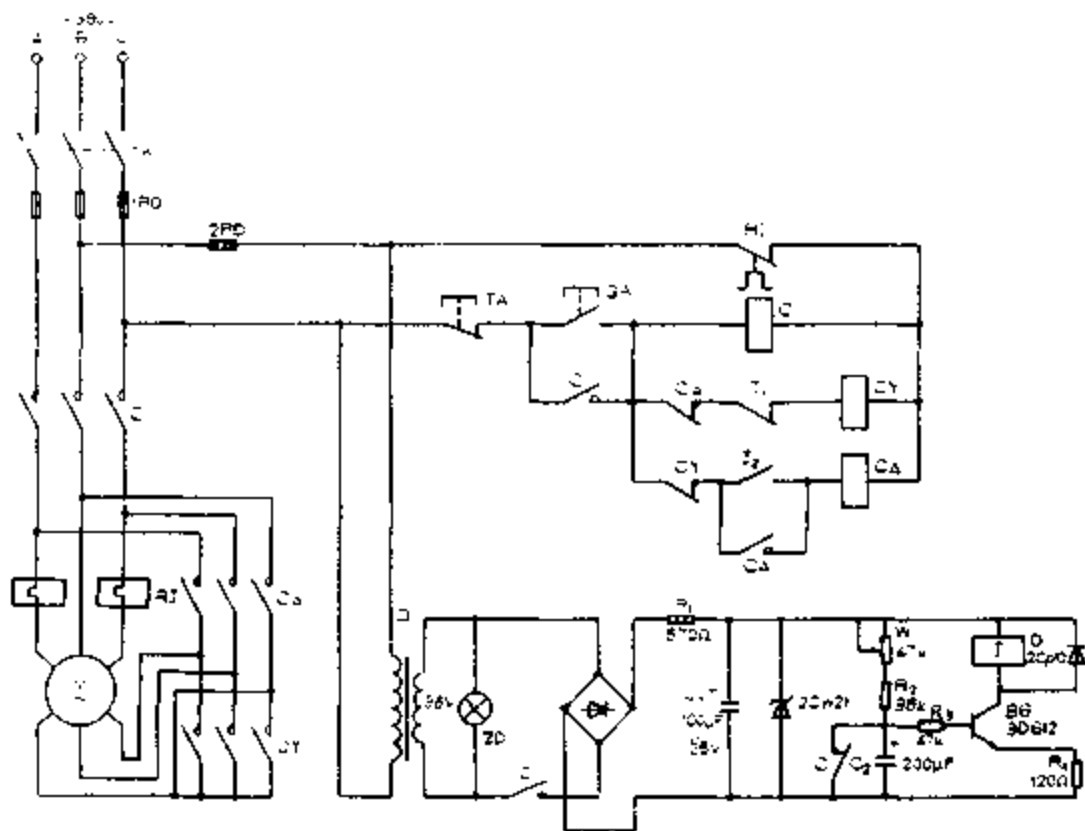


图 99 用晶体管延时电路自动转换 Y- Δ 起动控制

线圈回路，与此同时，其常开触点 K_1 闭合，使接触器 $C\Delta$ 得电吸合，电动机接成三角形正常运行。

调整线路中电容 C_2 容量的大小或电位器 W ，可控制三极管达到导通的时间，即延时时间。

100. 采用自耦变压器与时间继电器起动控制

对容量较大的 220/380 伏 Δ/Y 型鼠笼式电动机不能用 $Y-\Delta$ 方法起动，可用自耦变压器及时间继电器控制起动。见图

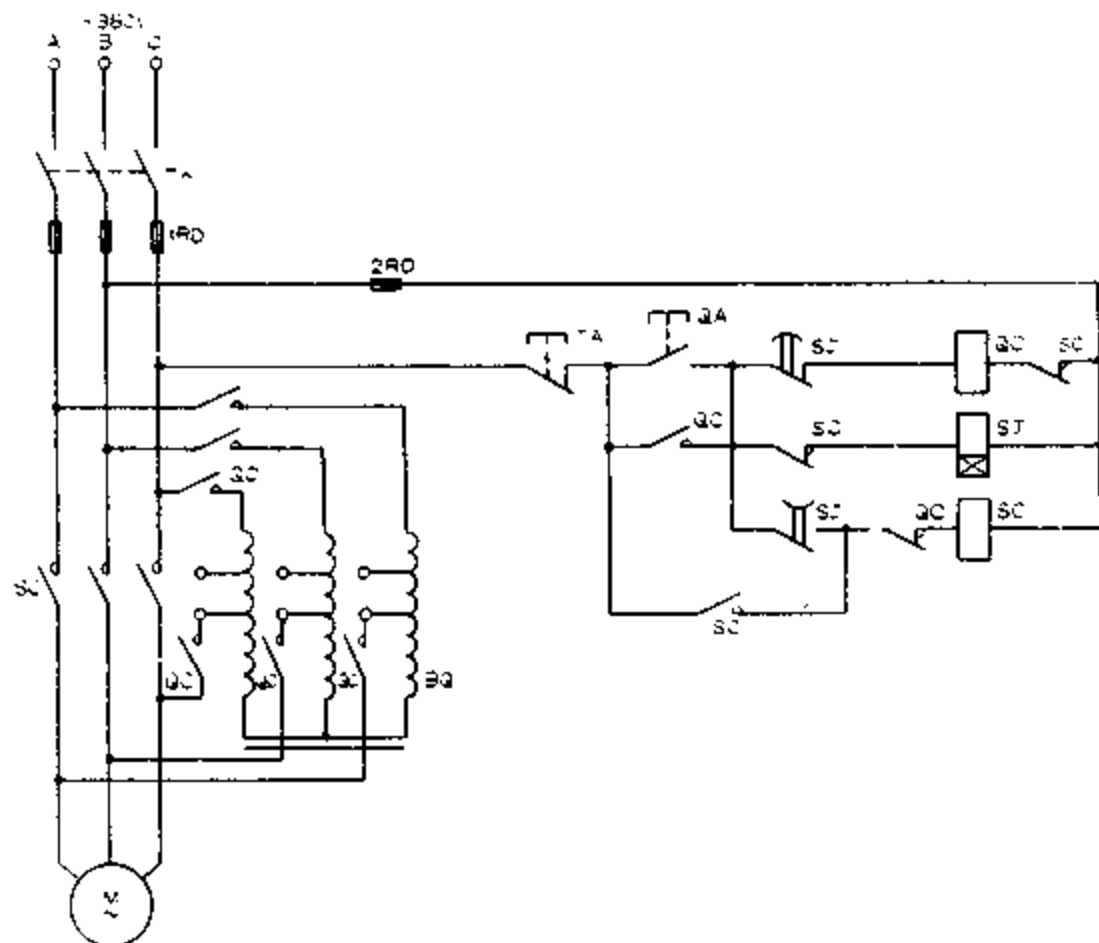


图 100 采用自耦变压器与时间继电器起动控制

100。只要按下操作按钮 QA，QC 吸合，进行降压起动，经一段时间，电动机达到额定转速后，时间继电器 SJ 动作，QC 失电，SC 得电，电动机在全压下正常运转。按下 TA 停止按钮，电动机便失电停转。

101. 另一种采用自耦变压器与时间继电器起动控制

如图 101 也是一种自耦变压器与时间继电器起动控制线

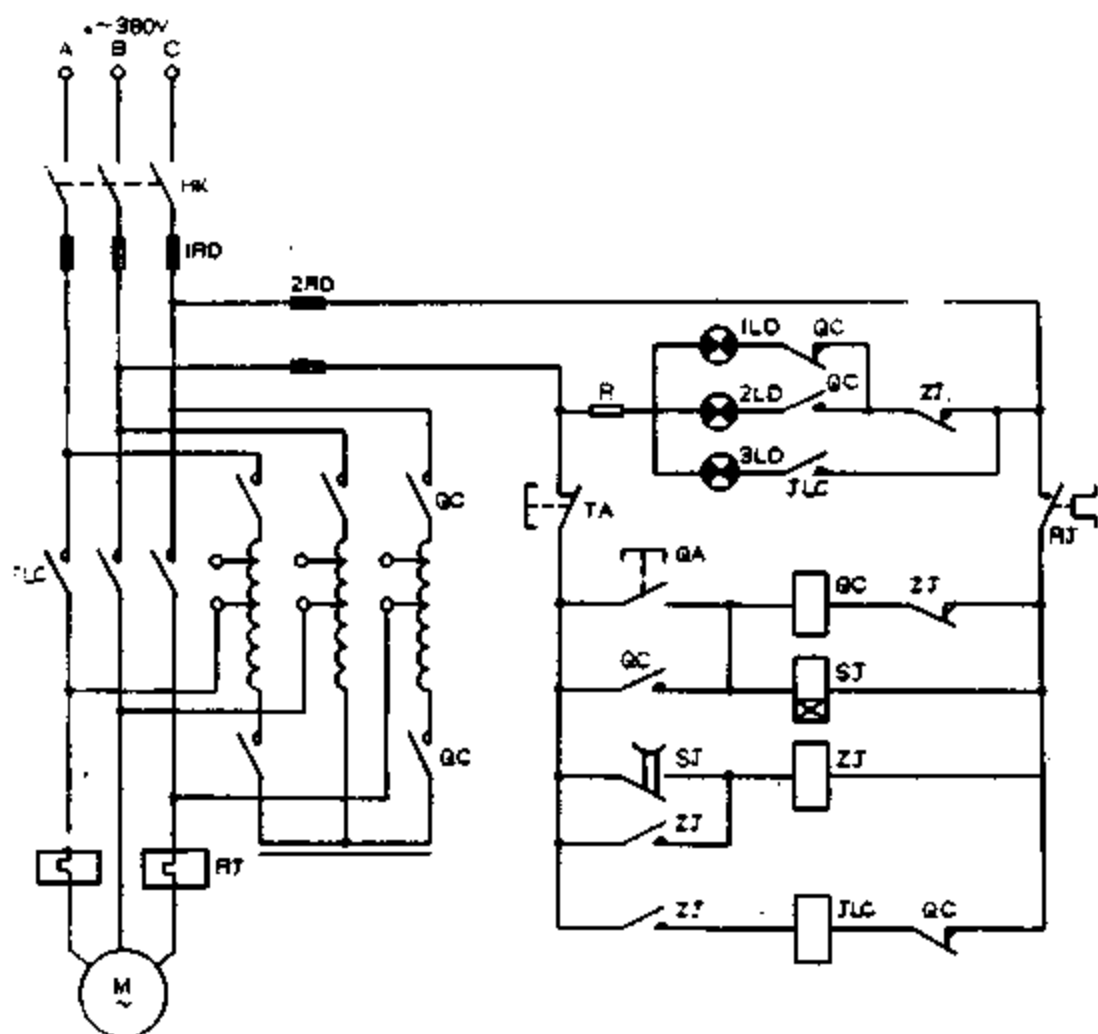


图 101 另一种采用自耦变压器与时间继电器起动控制

路。工作时按下起动按钮 QA，电动机降压起动。待电动机起动完毕，通过时间继电器能自动转换为全压运行。另外还加有指示灯线路，用于指示整个起动过程情况。

102. 自耦变压器手动起动控制

自耦变压器手动起动控制线路如图 102 所示：当起动电动机时，按下 QA 按钮，这时 QC 接触器得电吸合，电动机通过自耦变压器起动。待电动机起动完毕后，按一下 SA 按钮，电机即可变为正常全压运行。

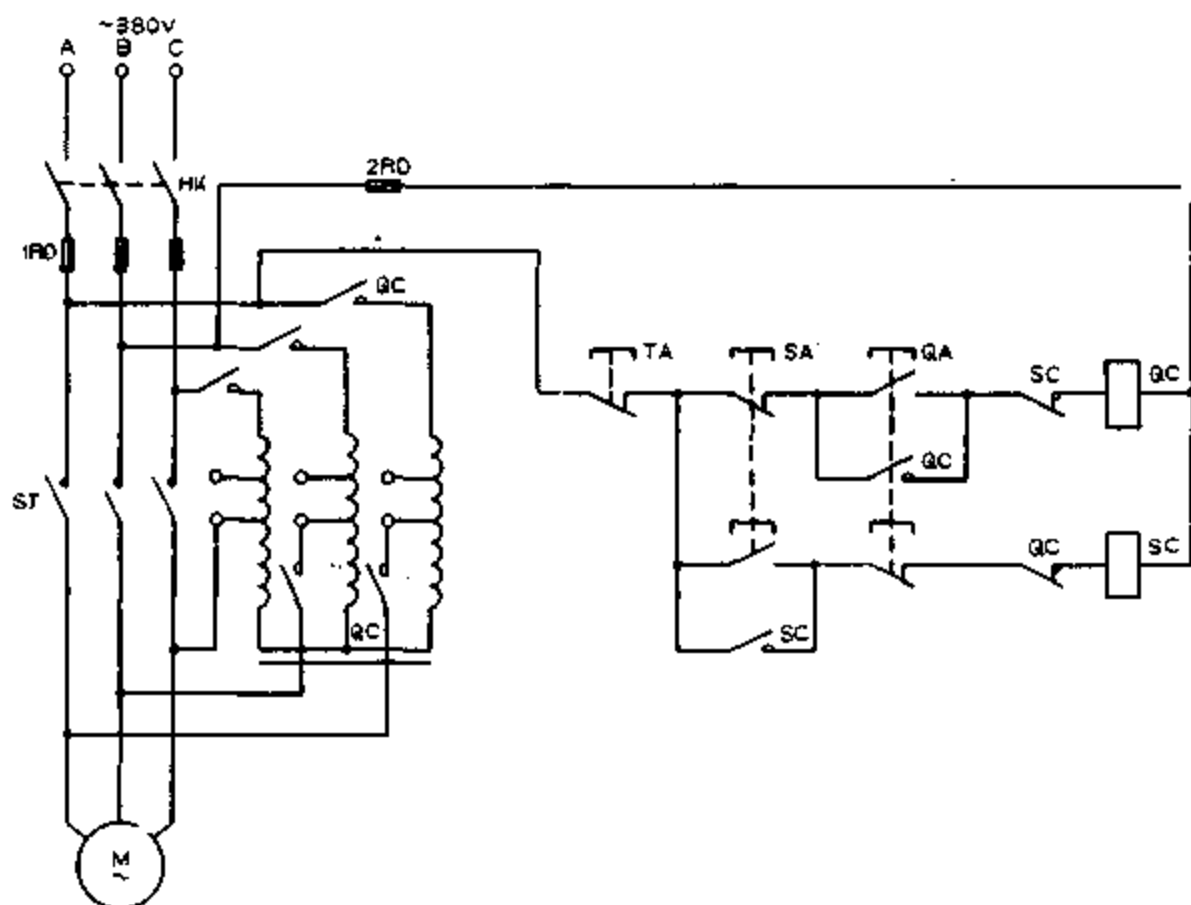


图 102 自耦变压器手动起动控制

103. 用中间、时间继电器延时转换的 Y- Δ 降压起动控制

这种控制线路在设计上增加了一级中间继电器和时间继电器，可以防止大容量电动机在 Y- Δ 转换过程中，由于转换时间短，电弧不能完全熄灭而造成的相间短路。它适用于 55kW 以上三角形接法的大容量电动机，见图 103。

接通电源时，时间继电器 SJ- Δ 获电动作，为起动做好准备。按下起动按钮 QA，1QC、SJ-Y、3QC 获电动作。1QC 常开辅助触点闭合自锁，电动机绕组接成星形接法降压起动。SJ-Y 达到整定延时时间后，SJ-Y 延时断开的常闭触点断开，使 3QC 失电释放，同时 SJ-Y 延时闭合的常开触点闭合，使中间继电器 ZJ 获

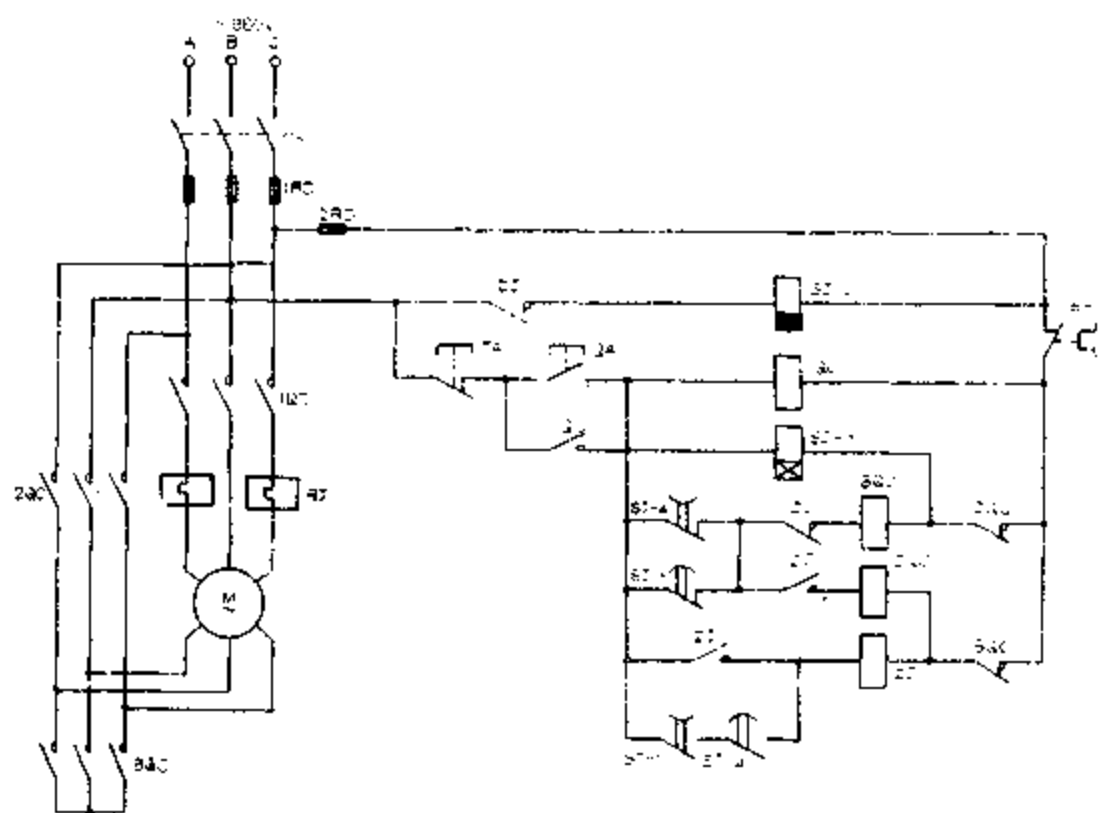


图 103 用中间、时间继电器延时转换的 Y- Δ 降压起动控制

电动作，ZJ 常闭触点断开使 SJ- Δ 失电释放，同时 ZJ 常开触点闭合。当 SJ- Δ 断电，延时触点达到延时时间（0.5~1 秒）闭合后，2QC 才获电动作。这时电动机由星形接法转换为三角形接法，起动过程结束。

104. 用时间继电器自动转换 Y- Δ 起动控制

用时间继电器自动转换 Y- Δ 起动电动机控制线路如图 104

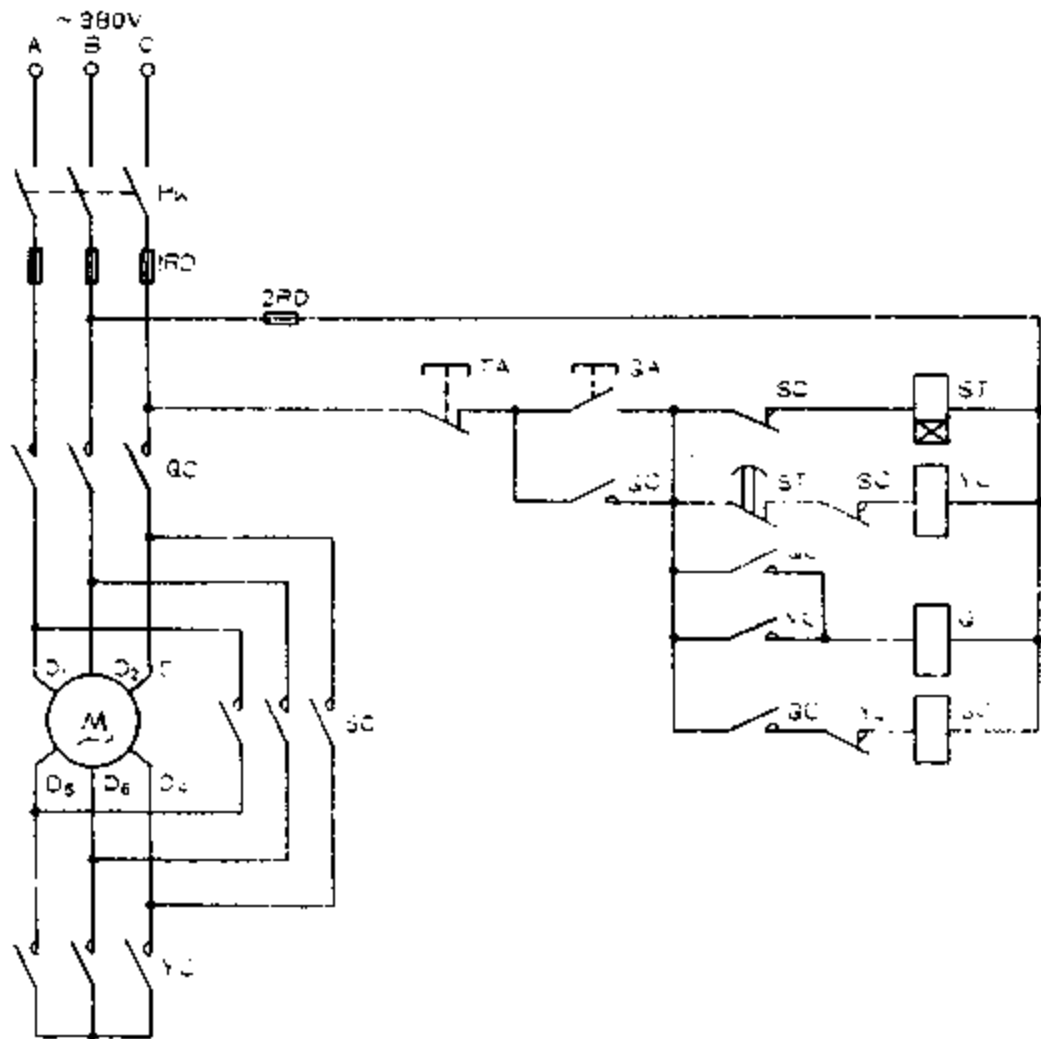


图 104 用时间继电器自动转换 Y- Δ 起动控制

所示。当按下按钮 QA 时，接触器 YC、QC 吸合，这时电动机为 Y 运行。当经过一定延时，电动机起动完毕后（时间继电器一般控制在 30 秒），时间继电器常闭触点断开，使 YC 失电释放，同时由于 YC 的释放又接通了 SC 线圈的电源，SC 吸合，电动机改为 Δ 运行。

105. 鼠笼式电动机 Y- Δ 换接起动控制

工作原理如图 105 所示：在起动电动机时，先合上开关 HK，

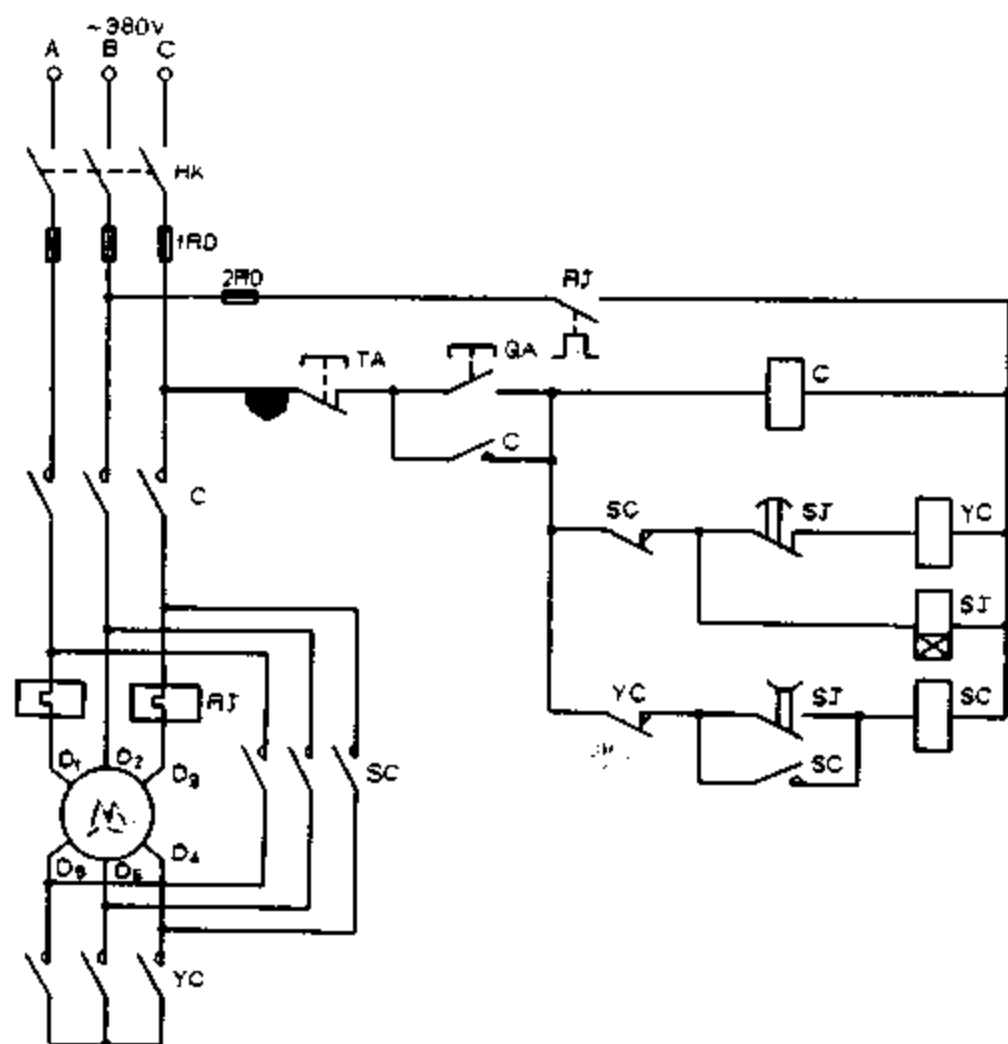


图 105 鼠笼式电动机 Y- Δ 换接起动控制

按下按钮 QA, 接触器 C 得电吸合, 接触器自锁。星形启动接触器线圈 YC 和时间继电器线圈 SJ 保持通电, 常开主触点 YC 接通, 电动机接成 Y 形启动。同时常闭辅助触点 YC 分断, 使接三角形运行接触器线圈 SC 断路。待时间继电器延时到一定时间后 (时间继电器可由电动机的容量和启动时负载的情况来调整), 时间继电器 SJ 的常闭延时分断和常开延时闭合的触点分别动作, 使 YC 断电, 使线圈 SC 通电, 并使其触点自锁, 使电动机接成 Δ 运行。同时常闭辅助触点 SC 断开, 使线圈 SJ 和 YC 断电。

图 105 中热继电器 RJ 与电动机一相绕组串联, 其整定电流应为电动机相电流的额定值, 在 Δ 接法的电动机中, 热继电器按上述方法连接, 较为可靠。

106. 手动 Y- Δ 降压启动控制

见图 106, 按下启动按钮 QA 时, 1QC 得电, 其常开触点闭合, 3QC 得电, 常闭触点断开, 常开触点闭合, 电动机绕组接成星形接法降压启动。当转速达到 (或接近) 额定转速时, 按下 SA 按钮, 使 3QC 失电释放, 2QC 得电吸合, 电动机由星形接法转换成三角形接法。

这种控制电路适用于 55kW 以下, 13kW 以上的三角形接法的电动机。

107. 采用补偿器的启动控制

工作原理如图 107 所示。按下启动按钮 QA, 接触器 QC、时间继电器 SJ 得电, QC 常开触点闭合自锁。接触器 QC 主触点闭

合，使补偿器投入电动机降压起动回路，电动机开始起动。时间继电器 SJ 按整定时间延时，电动机达到运转速度后，其常闭触点打开，使接触器 QC 失电，主触点打开，补偿器脱离，同时常闭触点闭合。另外，时间继电器 SJ 常开触点也接通，这时接触器 JSC 得电，其常开触点闭合自锁。JSC 常闭触点打开，时间继电器 SJ 失电，接触器 JSC 主触点闭合，电动机投入正常运转。

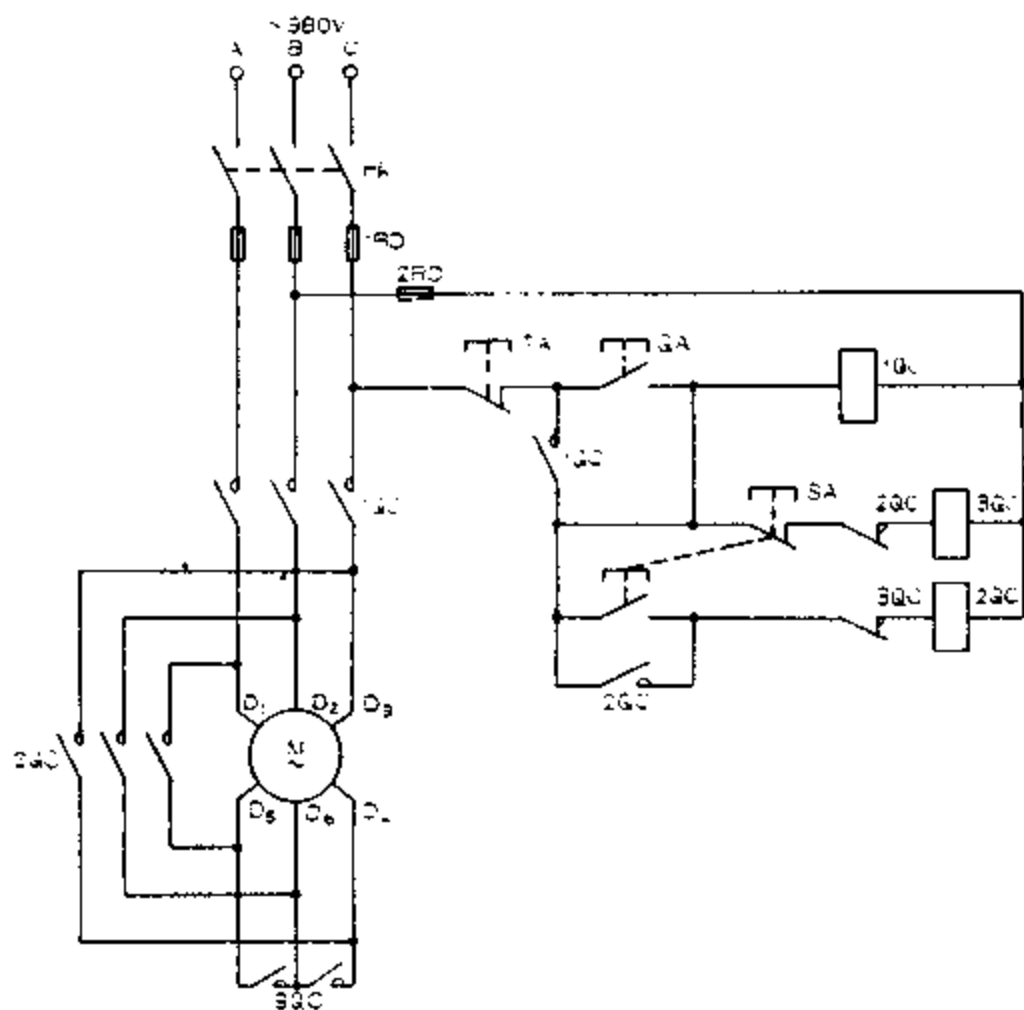


图 106 手动 Y-Δ 降压起动控制

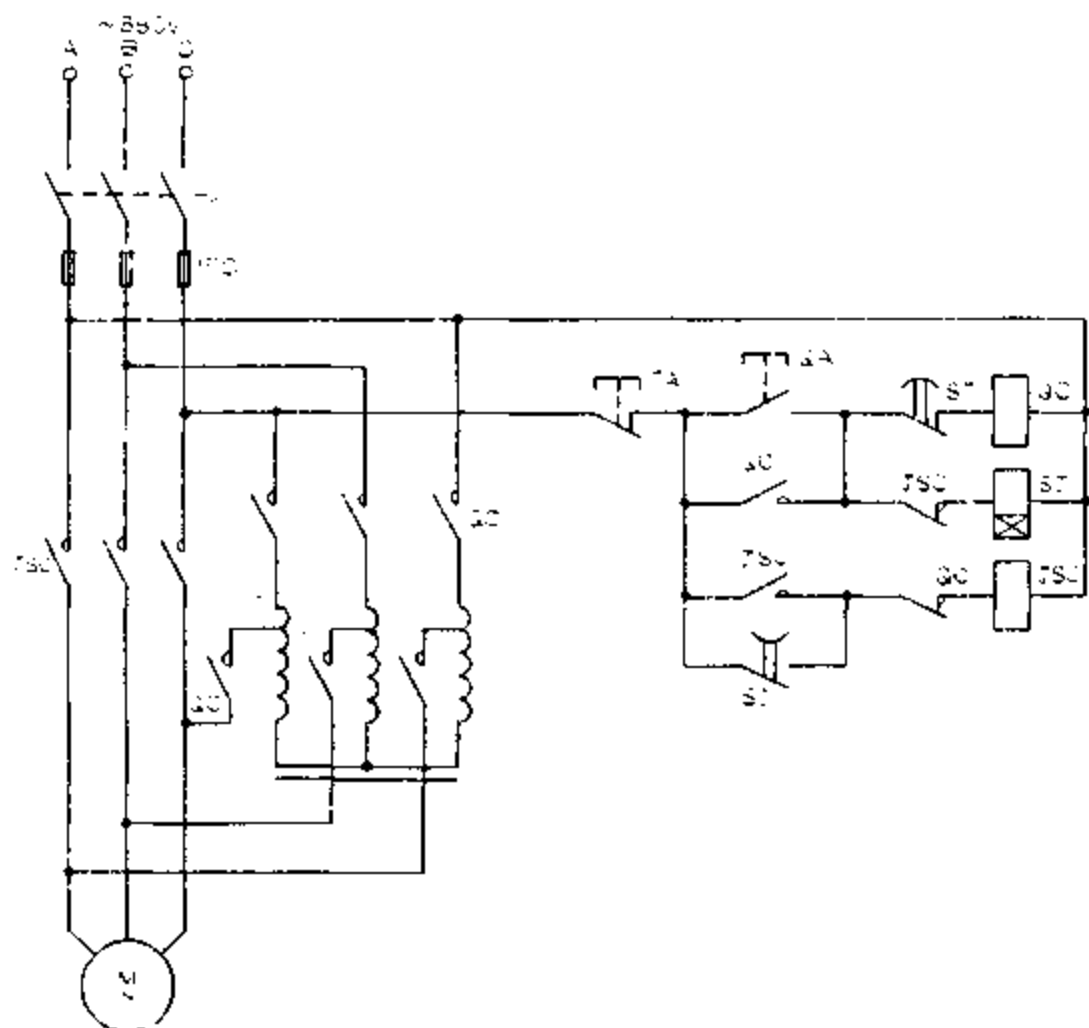


图 107 采用补偿器的起动控制

108. 用两个接触器实现 Y- Δ 降压起动控制

图 108 是用两个接触器的 Y- Δ 降压起动控制线路。

按下起动按钮 QA，1QC、SJ 获电动作，1QC 常开辅助触点闭合自锁，电动机绕组接成星形接法降压起动。经过一段时间，SJ 延时断开的常闭触点断开，1QC 失电释放，其常闭辅助触点闭合。同时 SJ 延时闭合的常开触点闭合，2QC 获电动作，其常闭触点打开，将星形接线断开，同时其常开触点闭合，使 1QC 得电动作，闭合其主回路常开接点，电动机由星形接法转换为三角形接法。

这种线路仅适应于功率在 13kW 以下三角形接法的小容量电动机。否则由于 2QC 接触器常闭辅助触点接在主电路中，容量小，很易烧损。

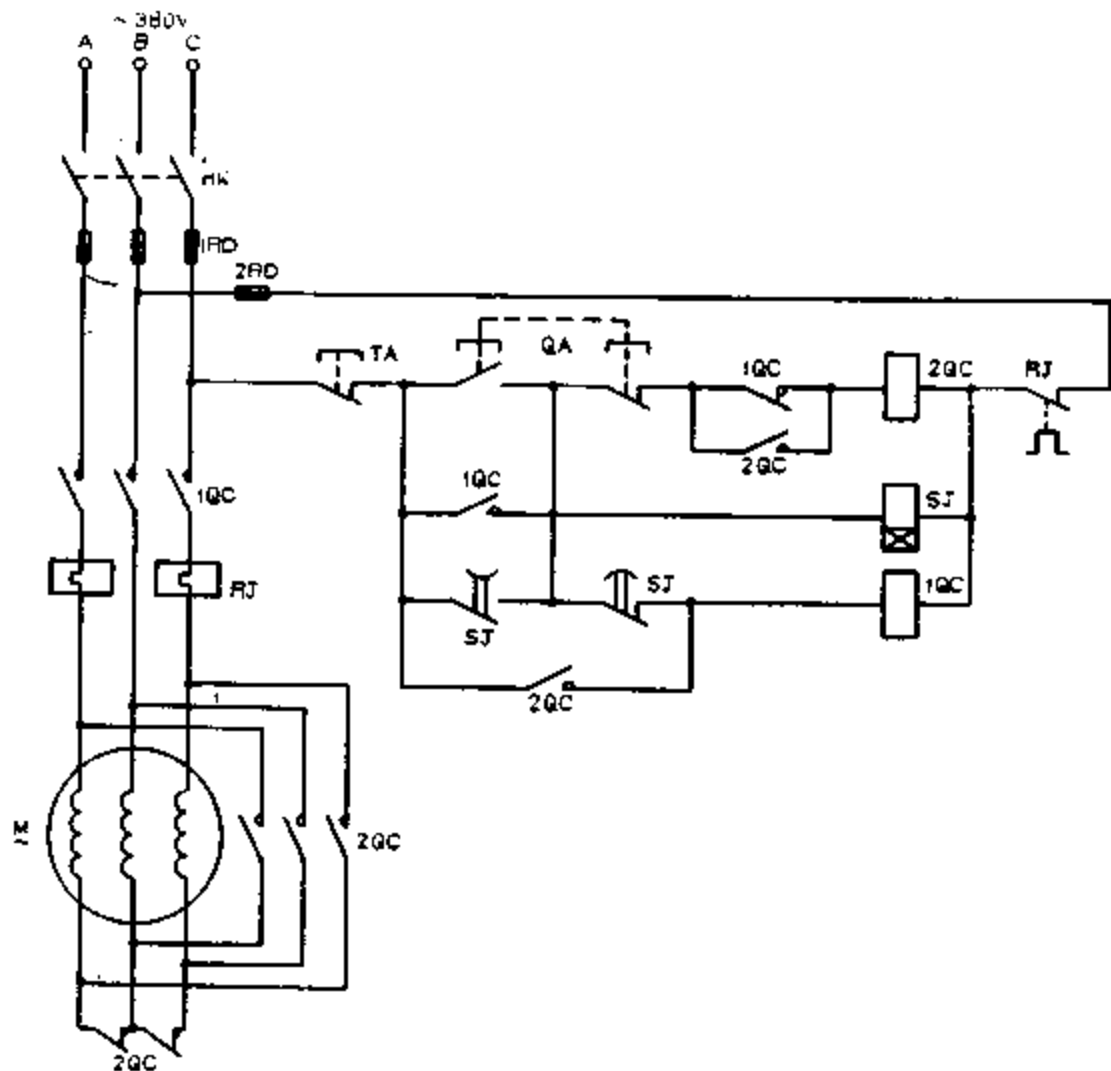


图 108 用两个接触器实现 Y- Δ 降压起动控制

109. 用三个接触器实现 Y- Δ 降压起动控制

用三个接触器的 Y- Δ 降压起动控制电路如图 109 所示。按下起动按钮 QA，1QC、SJ、3QC 获电动作，电动机绕组接成星

形接法降压启动。时间继电器达到整定延时时间后，延时闭合的常开触点闭合，延时断开的常闭触点断开，3QC 失电释放，这时 3QC 常闭辅助触点闭合，使 2QC 获电动作，电动机绕组由星形接法转换成三角形接法，启动过程结束。

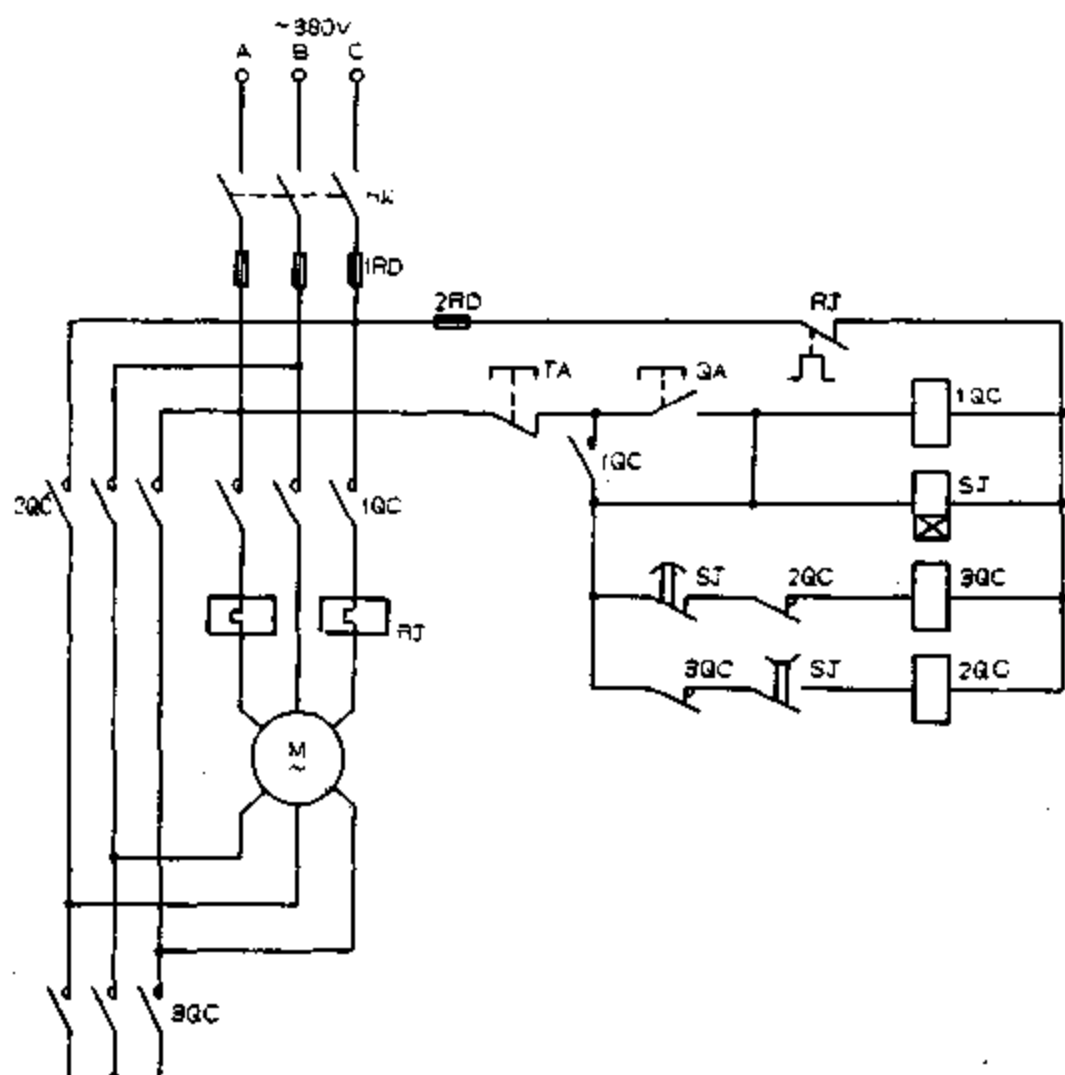


图 109 用三个接触器实现 Y- Δ 降压启动控制

这种控制电路适用于 55kW 以下、13kW 以上的三角形接法的电动机。

110. 自动控制补偿器降压启动

在需要自动控制启动的场合，常采用 XJ01 型自动启动补偿器。主要有自耦变压器、交流接触器、中间继电器、时间继电器和控制按钮等组成。

XJ01 型自动启动补偿器工作原理如图 110 所示：接通电源，灯 I 亮，按下启动按钮 QA，QC 线圈得电，QC 主触点闭合，电动机降压启动。QC₁ 闭合自锁，灯 II 亮。QC₂ 常闭触点断开，灯 I 灭，SJ 得电，其常开触头延时闭合，ZJ 线圈获电，常闭触点 ZJ₁ 断开，QC 断电，QC 常开触点断开。同时常开触点 ZJ₃ 闭

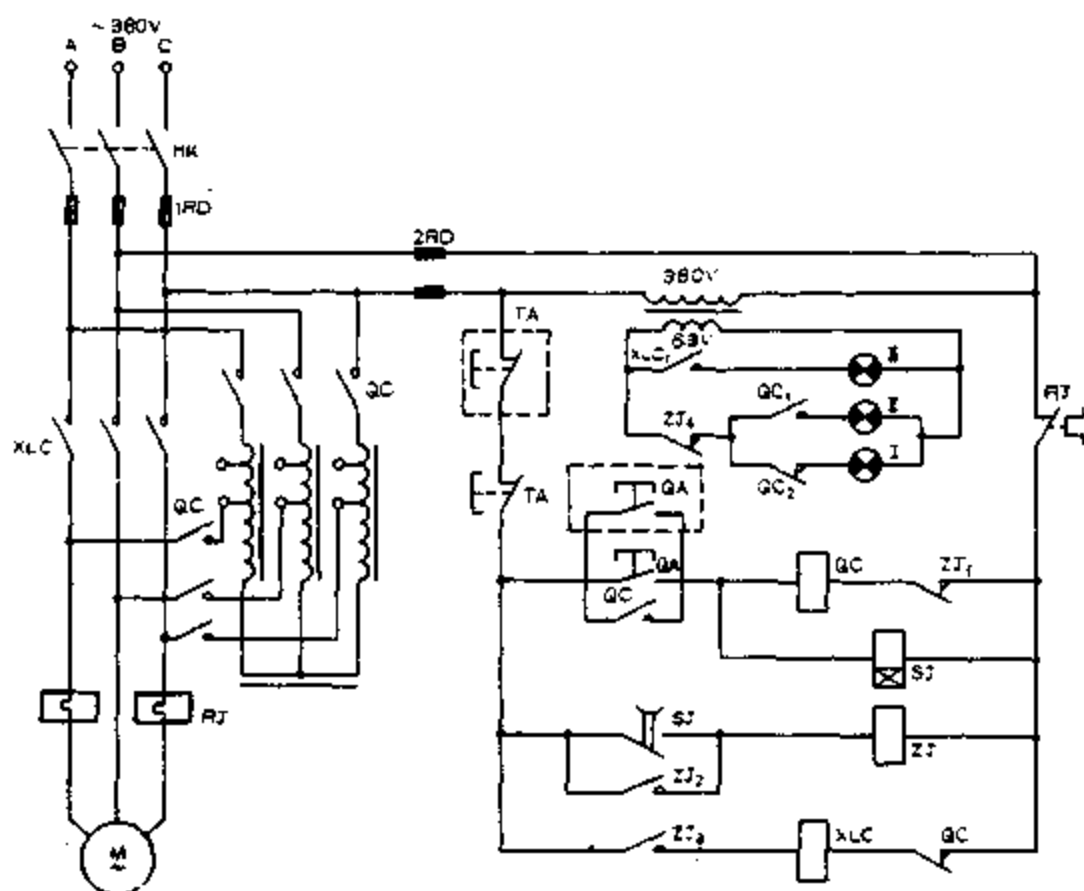


图 110 自动控制补偿器降压启动

合，XLC 线圈得电，XLC 主触点闭合，电动机全压运行，其常开触点 XLC₁ 闭合，灯 II 亮。

111. 频敏变阻器起动控制

如图 111 所示，是绕线式异步电动机应用频敏变阻器的起动控制电路。它是利用频敏变阻器的阻抗随着转子电流频率的

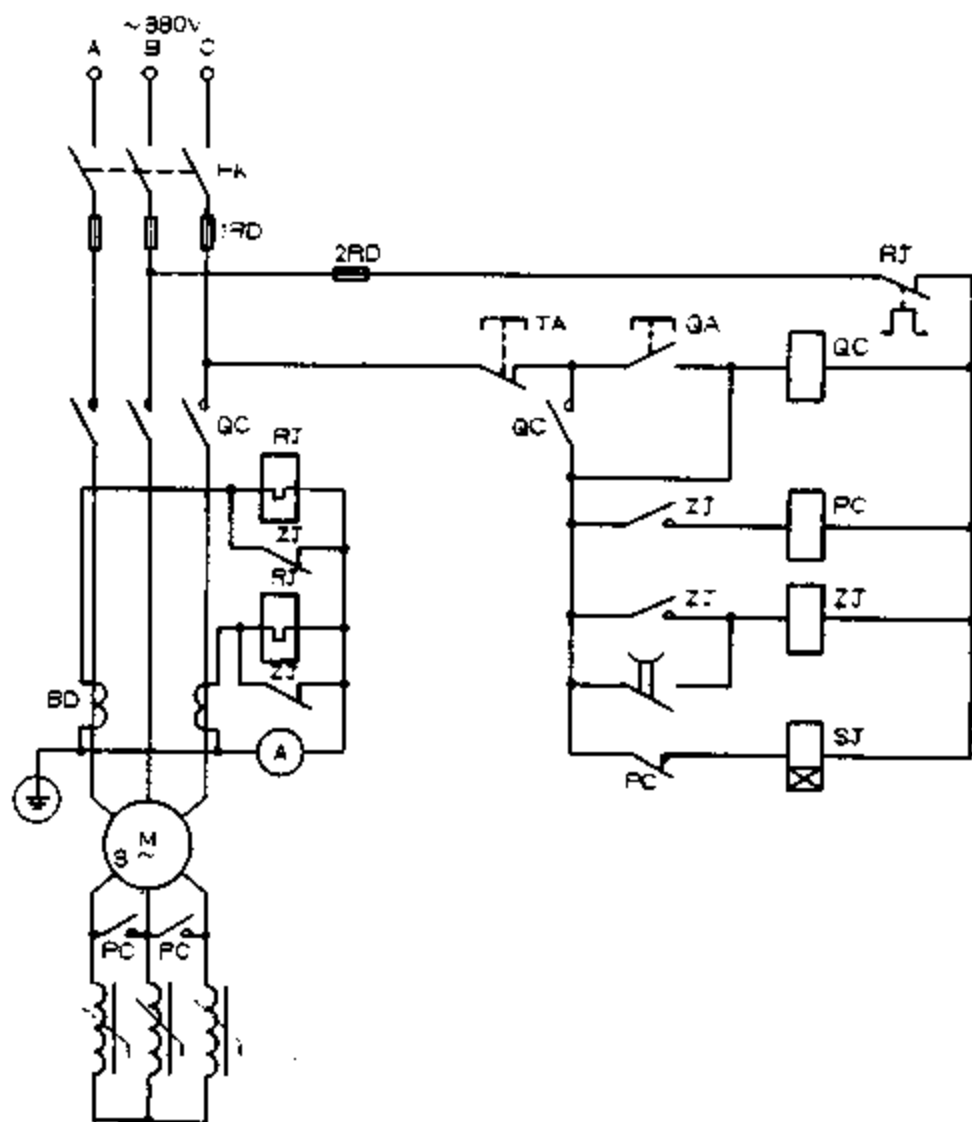


图 111 频敏变阻器起动控制

变化而显著变化的特点来实现的。

起动时按下起动按钮 QA, QC 获电动作, 其常开辅助触点闭合自锁, 电动机转子电路串入频敏变阻器起动。当时间继电器 SJ 达到整定时间后, 其延时闭合的常开触点闭合, 中间继电器 ZJ 获电动作, 其常开触点闭合, PC 获电动作, 常闭触点断开, 使时间继电器 SJ 断电, 同时常开触点闭合, 将频敏变阻器短接, 起动过程结束。

ZJ 的作用是: 在起动时, 由其常闭触点将热继电器的发热元件短接, 以免因起动时间过长造成热继电器误动作。起动结束后, ZJ 动作把热继电器投入运行。

112. 延边三角形降压起动

见图 112。按下起动按钮 QA, 1QC 获电动作, 其常开辅助触点闭合自锁, 3QC、SJ 获电动作, 电动机绕组接成延边三角形降压起动。SJ 达到整定时间后, 延时断开的常闭触点断开, 使 3QC 失电释放, 3QC 常闭辅助触点闭合。同时, SJ 延时闭合的常开触点闭合, 2QC 获电动作, 其常开辅助触点闭合自锁, 电动机绕组由延边三角形转换为三角形接法, 起动过程结束。这种接法适用于要求起动转矩较大的场合。

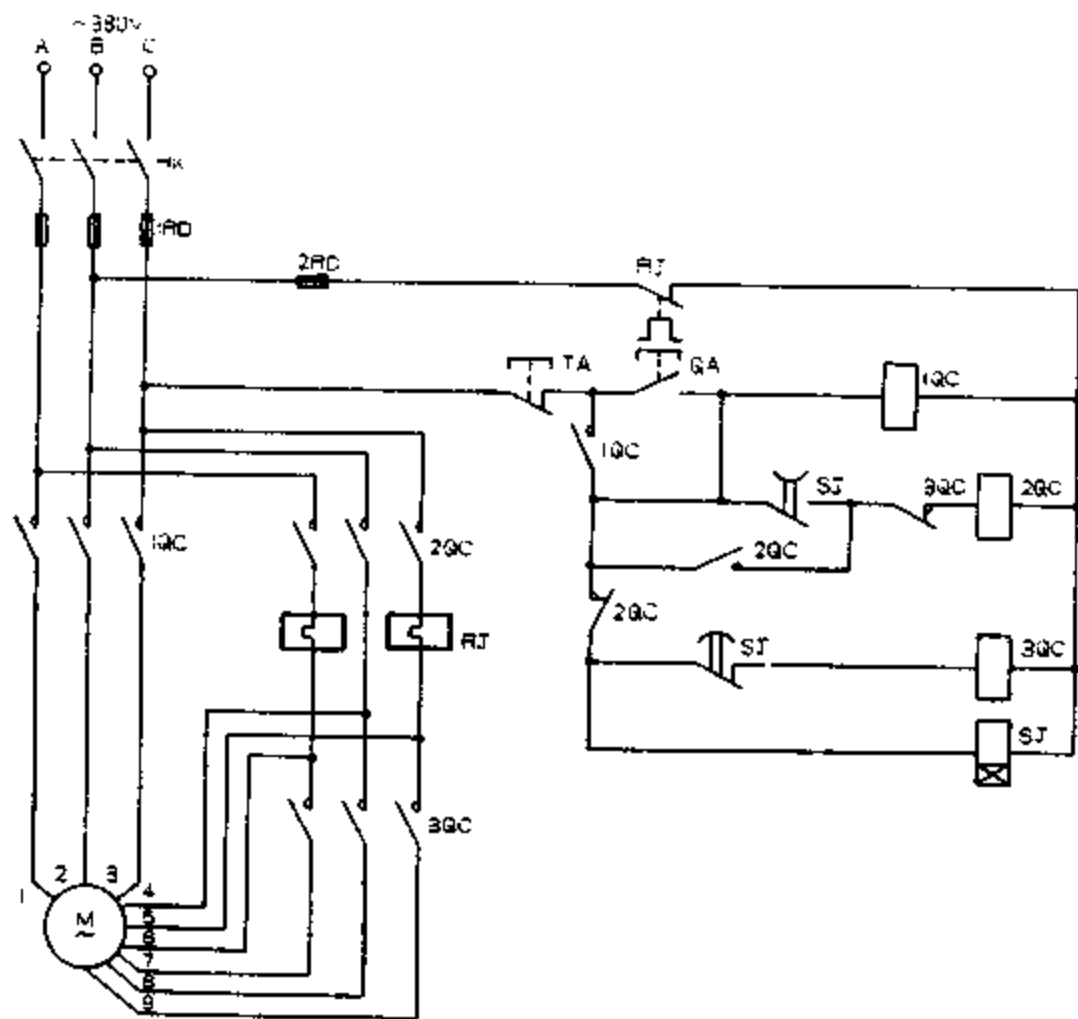


图 112 延边三角形降压启动

四、电动机制动线路

113. 三相鼠笼式异步电动机短接制动

在定子绕组供电电源断开的同时，将定子绕组短接，由于转子存在剩磁，形成了转子旋转磁场，此磁场切割定子绕组，在定子绕组中产生感应电动势。因定子绕组已被 C 常闭触头短接，所以在定子绕组回路中有感应电流，该电流又与旋转磁场相互作用，产生制动转矩，迫使转子停转。见图 113 所示。

这种制动方法，适用于小容量的高速异步电动机及制动要求不高的场合。短接制动的优点是无需特殊的控制设备，简单易行。

114. 可逆点动控制的简单短接制动

如图 114 所示，是一种用在可逆点动控制中的简单制动线

路。当按下 QA_2 时，接触器 $1C$ 吸合，从而断开制动短接点，使电动机正转运行，当松开 QA_2 时，接触器释放，主触点断开，而此时辅助触点接通制动短接点，使电动机线圈产生制动力距进行制动。按下 QA_1 ，电动机反转运行，松开 QA_1 按钮，电动机停电，并同时又通过接触器的辅助触点进行短接制动。此方法应用于制动要求不高的正反转工作场合，且电动机功率在 $3kW$ 以下。

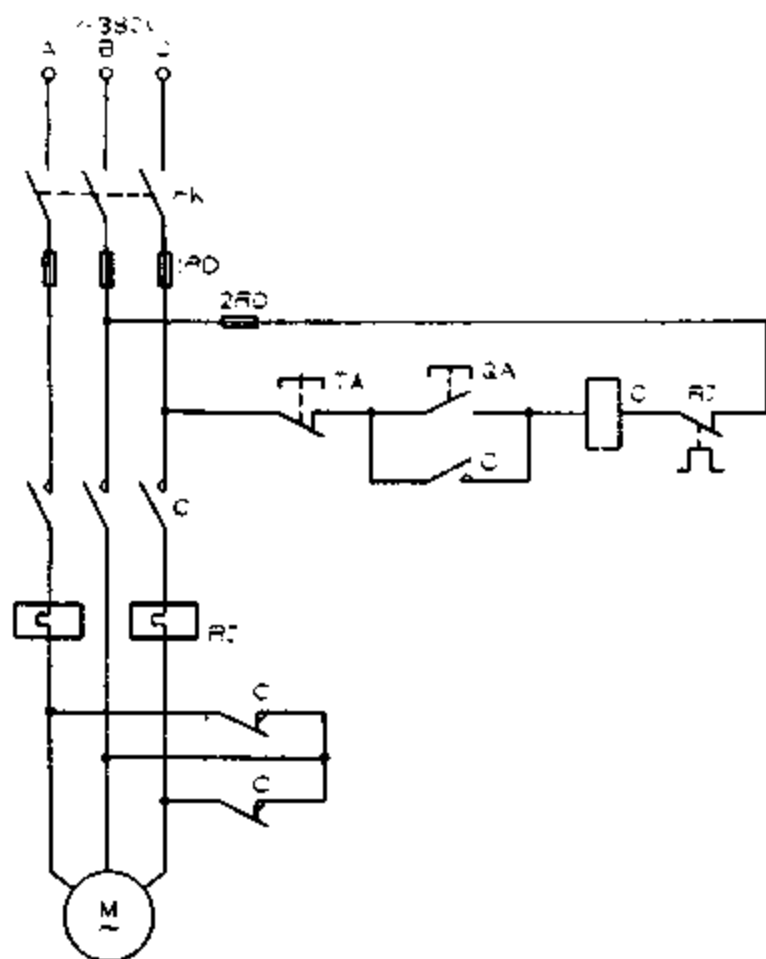


图 113 三相鼠笼式异步电动机短接制动

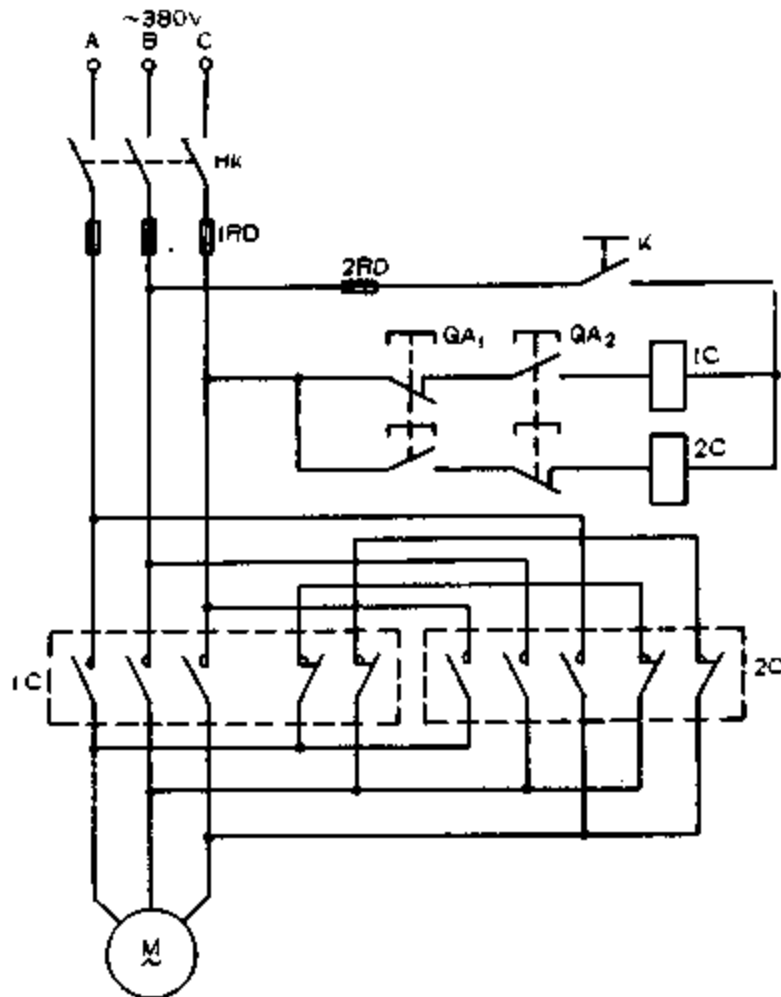


图 114 可逆点动控制的简单短接制动

115. 电磁抱闸制动控制

机械制动是利用机械装置使电动机在切断电源后迅速停转。采用比较普遍的机械制动设备是电磁抱闸。电磁抱闸主要由两部分组成，制动电磁铁和闸瓦制动器。

电磁抱闸制动的控制线路与抱闸原理如图 115 所示。当按下按钮 QA，接触器 QC 线圈获电动作，电动机通电。电磁抱闸的线圈 ZT 也通电，铁心吸引衔铁而闭合，同时衔铁克服弹簧拉力，迫使制动杠杆向上移动，从而使制动器的闸瓦与闸轮松开，电动机正常运转。当按停止按钮 TA，接触器 QC 线圈断电释放，

电动机的电源被切断时，电磁抱闸的线圈也同时断电，衔铁释放，在弹簧拉力的作用下使闸瓦紧紧抱住闸轮，电动机就迅速被制动停转。

这种制动在起重机械上被广泛采用。当重物吊到一定高处，线路突然发生故障断电时，电动机断电，电磁抱闸线圈也断电，闸瓦立即抱住闸轮使电动机迅速制动停转，从而可防止重物掉下。另外，也可利用这一点将重物停留在空中某个位置。

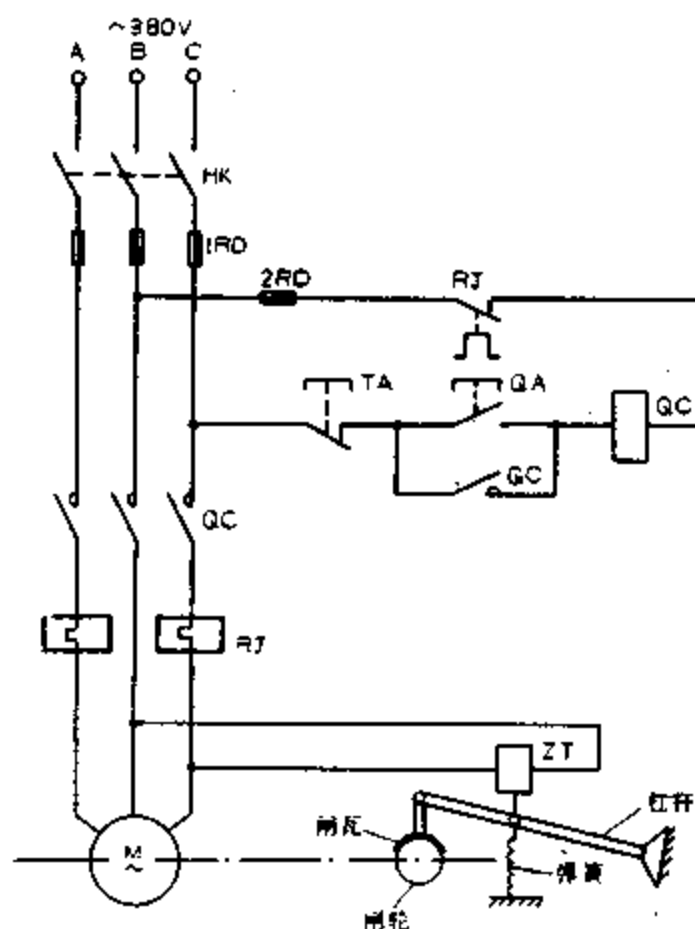


图 115 电磁抱闸制动控制

116. 断电后抱闸可放松的制动

当电动机经制动而停止以后，设备有时还需用人工将工作件传动轴做转动调整。如图 116 可满足这种需要。当制动时，按下电动机停止按钮 TA，接触器 QC 释放，电动机断电，同时 TC 得电吸合，使 ZJ 动作，抱闸抱紧使电动机停止。松开 TA，TC 失电释放，电磁铁释放，抱闸放松。

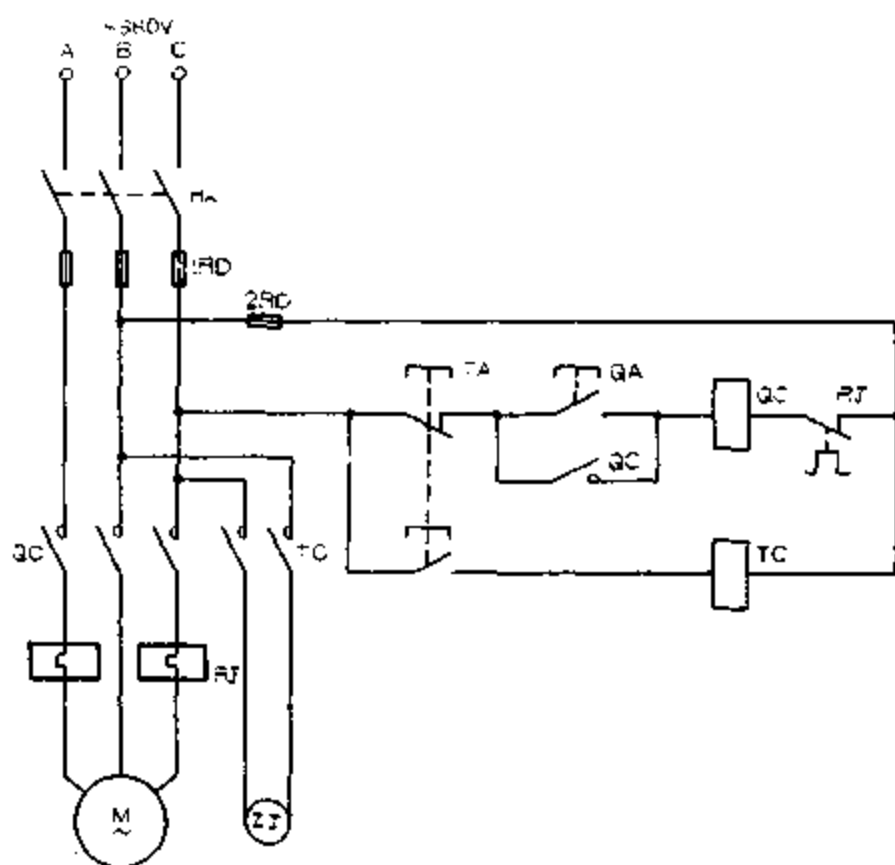


图 116 断电后抱闸可放松的制动

117. 异步电动机反接制动

异步电动机在改变它的电源相序后,就可以进行反接制动。这是当相序改变后,电动机定子的旋转磁场反向,则电动机产生的转矩和原来的转矩相反,因而起制动作用。

异步电动机反接制动线路如图 117 所示:当按下按钮 QA,接触器 QC 吸合,使电动机带动速度继电器 SDJ 一起旋转。当速度转动到额定转速后 SDJ 常开触点闭合,做好制动准备。当按下 TA 停止按钮后, QC 断电,其常闭触点闭合,SDJ 在电动机

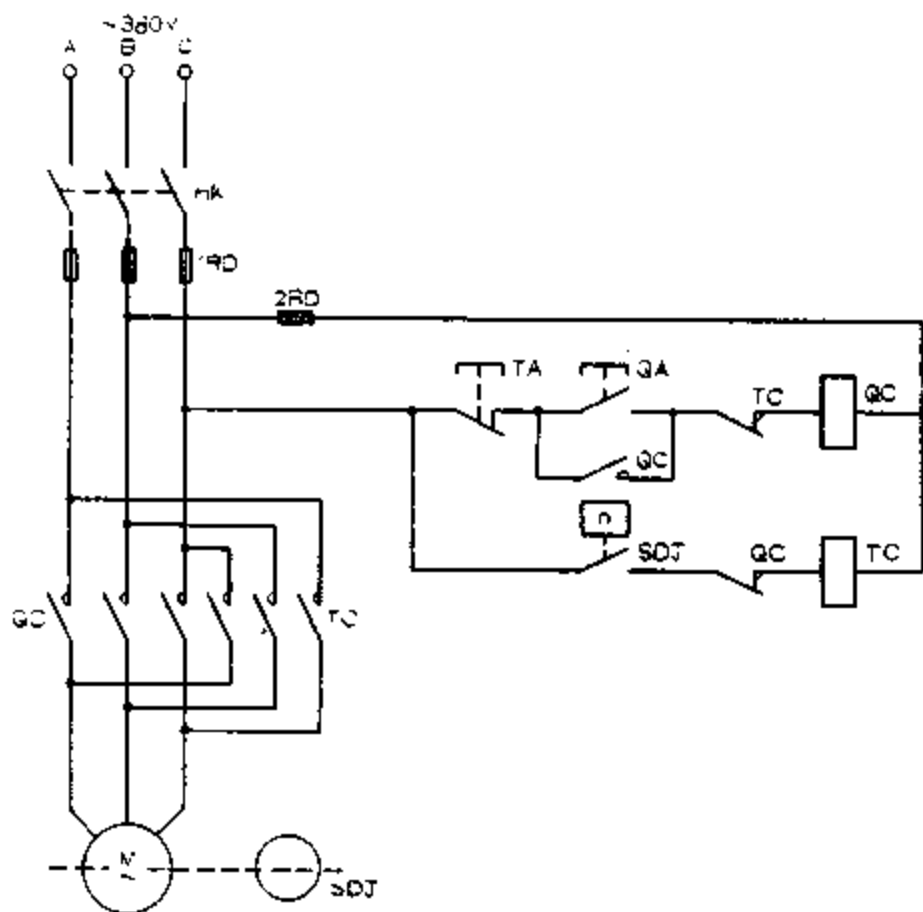


图 117 异步电动机反接制动

惯性作用下触点仍然闭合，这时，TC 吸合，电动机反接制动。当电动机转速下降直至停止时，SDJ 断开，TC 释放，制动完毕。

在使用操作中应特别注意，电动机在反接制动时，有时会出现短暂反向转动现象。

118. 串电阻降压启动及反接制动

串电阻降压启动及反接制动控制线路如图 118 所示：图中

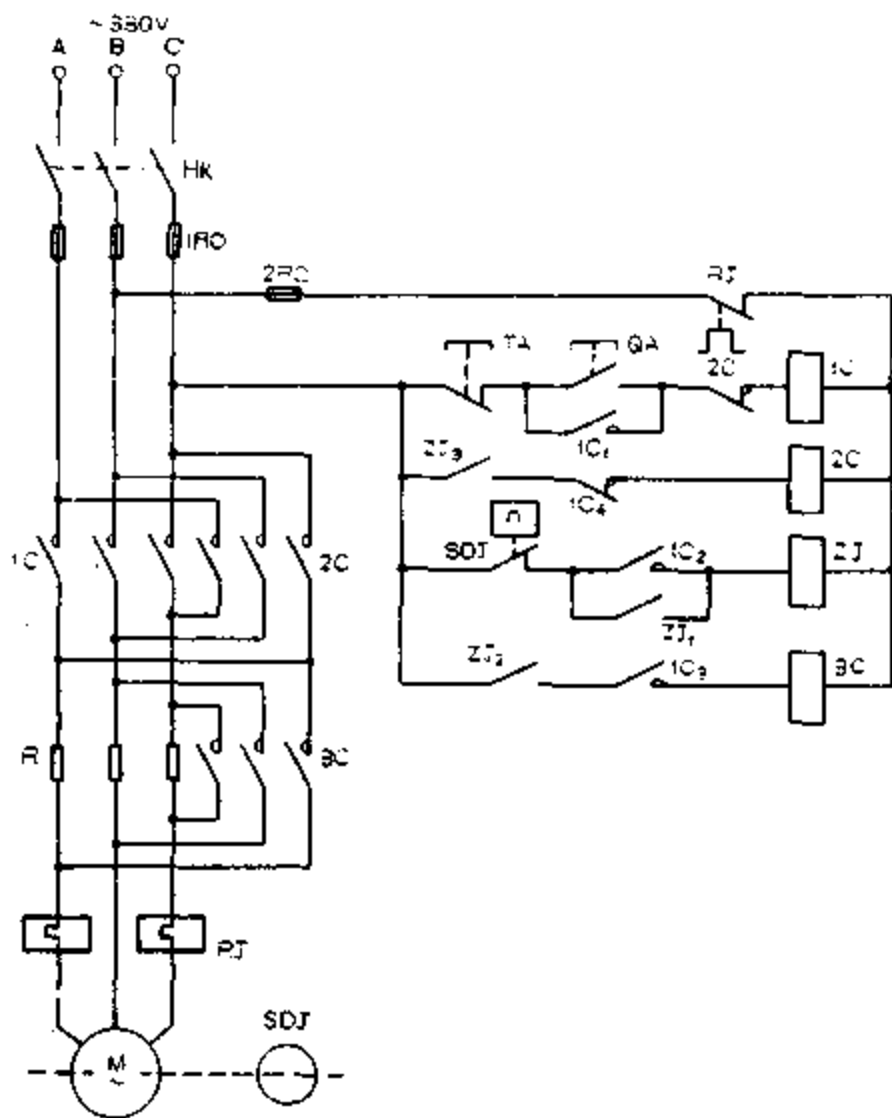


图 118 串电阻降压启动及反接制动

ZJ 是中间继电器，SDJ 是速度继电器。起动电动机时，按下 QA 按钮，1C 线圈通电，1C₁ 自锁闭合，1C₄ 联锁断开，1C 主触点闭合，电动机降压起动。当转速 $n_2 > 100$ 转/分时，SDJ 速度继电器闭合。由于 1C₂ 也为闭合状态，ZJ 中间继电器通电，这时，ZJ₁ 自锁触点闭合，ZJ₃ 闭合，为 2C 线圈做好通电准备，ZJ₂ 闭合，使 3C 线圈通电，3C 主触点闭合，短接电阻 R，电动机进入全压运行。当需要停机时，按下 TA 停机按钮开关，1C 线圈断电，所有常开触点均断开。这时电动机处于惯性运行状态。1C₃ 断开，3C 线圈也断电，使 3C 主触点断开短接的电阻。由于 1C₄ 联锁闭合，2C 线圈此时通电，使电动机反接制动。待电机转速迅速降到 $n_2 < 100$ 转/分时，SDJ 断开，这时中间继电器 ZJ 线圈断电，使 ZJ₃ 断开 2C 线圈，电动机脱离电源，此时制动结束。

119. 不对称电阻反接制动

制动原理如图 119 所示：当按下停止按钮 TA 时，接触器 1C 失电，其常闭触点 1C 接通，这时接触器 2C 动作，电动机反接，使电动机由正转控制立即变为反转控制，使正转速度很快下降，直至零速。此时速度继电器常开触点切断接触器 2C 控制电源。采用不对称电阻法只是限制转动力矩，没加制动电阻的一相，仍有较大的制动电流。这种制动法线路简单，但能耗大、准确度差，用在不频繁的场所中。此法适用于容量较小的电动机，且要求制动不频繁的场所。

120. 可逆转动反接制动

此线路在电动机正、反转运行时均可实现反接控制，见图

120。开车时，按下按钮 ZA，正转接触器 ZC 获电动作，电动机正向转动，速度继电器 SDJ₂ 闭合，为制动做好准备。停车时，按下停止按钮 TA，ZC 失电释放，同时 TA 常开触点闭合，使中间继电器 ZJ 获电动作，其常开触点闭合，反转接触器 FC 获电，电动机反接制动，当转速接近于零时，速度继电器 SDJ₂ 触点断开，FC 失电释放，制动过程结束。反向转动时的反接制动过程同正转时类似。线路中 SDJ 速度继电器是和电机同转，图中 SDJ₁、SDJ₂ 是两组常开触点，速度继电器正转时 SDJ₂ 闭合，反转时 SDJ₁ 闭合。

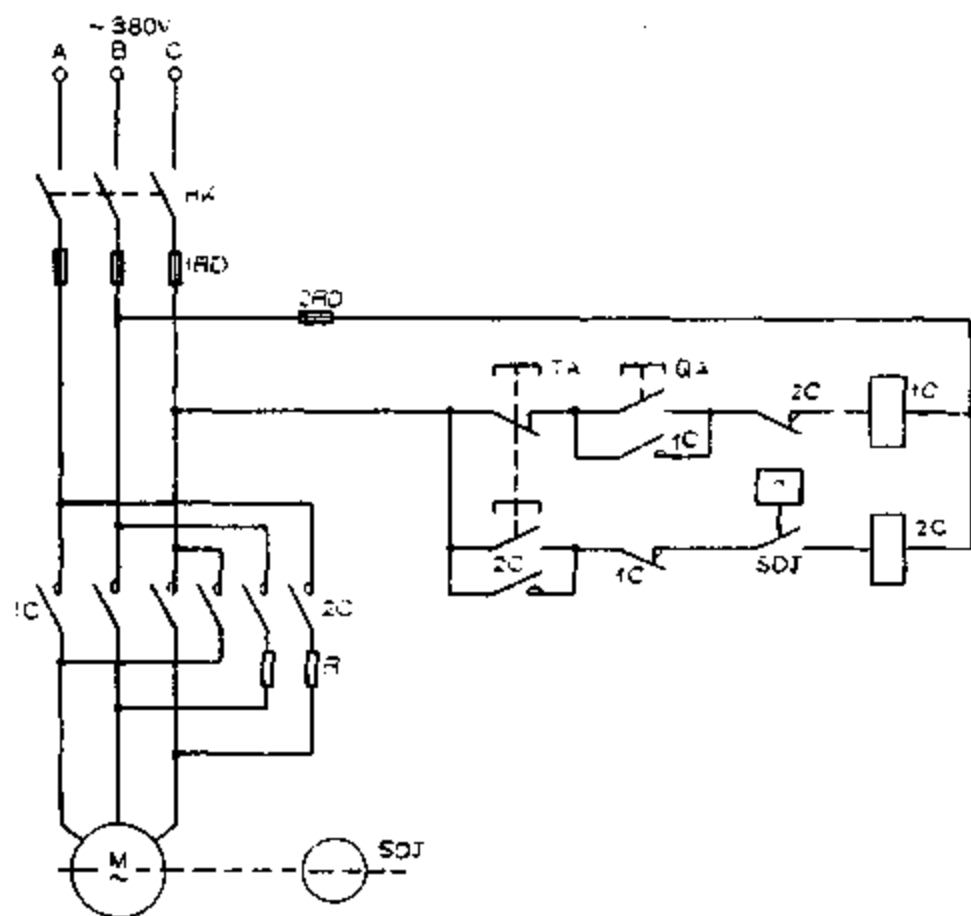


图 119 不对称电阻反接制动

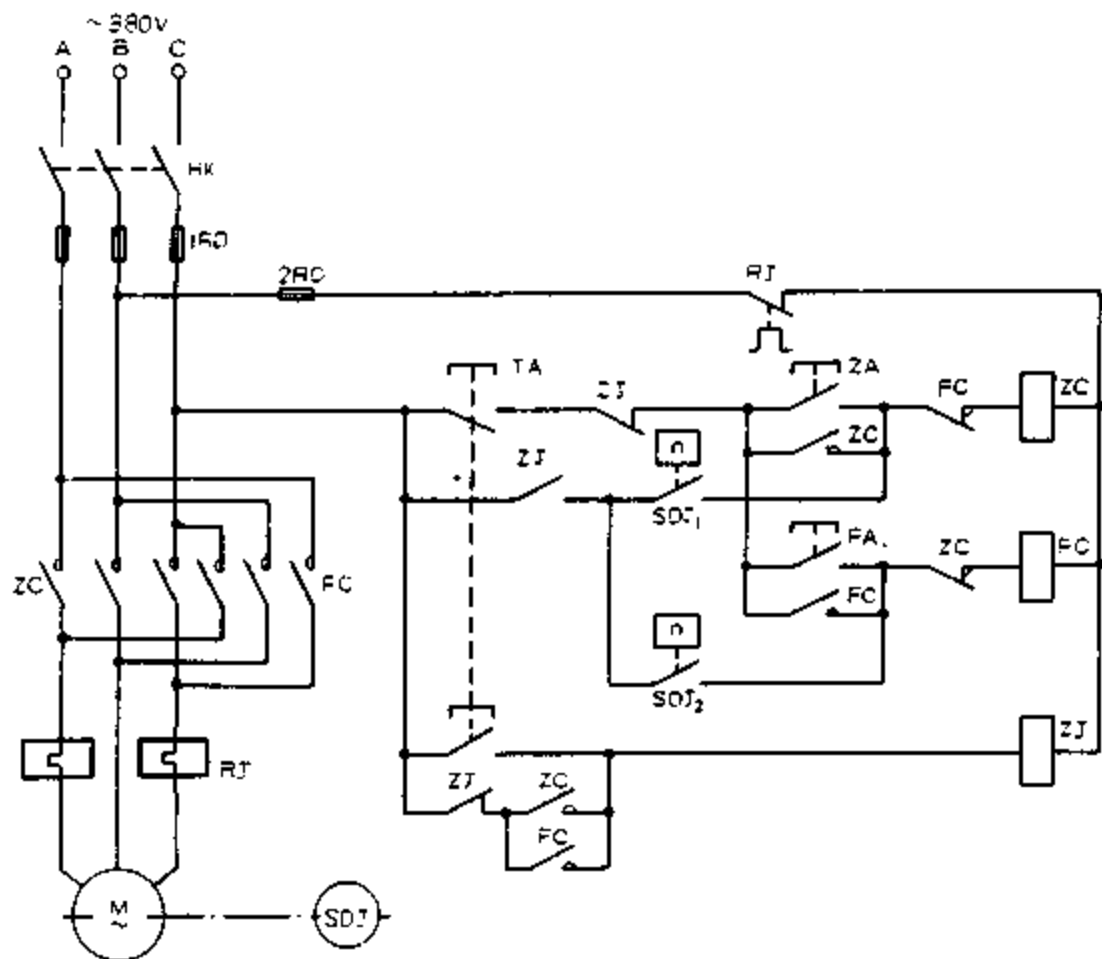


图 120 可逆转动反接制动

121. 一种简单实用的能耗制动

工作原理如图 121 所示：制动时，按下 TA，接触器 1C 或 2C 失电，电动机脱离电源，常闭触点 1C₃ 或 2C₃ 闭合，3C 得电，其三个常开触点 3C₁、3C₂ 和 3C₃ 闭合，这时立即在其中两相定子绕组中通入直流电流，于是定子绕组就产生一个恒定的静止磁场，转子切割这个直流磁场的磁力线而感生电流，形成制动力矩，使电机迅速制动。在制动的同时，1C₁ 或 2C₁ 断开，使时间继电器 SJ 失电，其触点 SJ 延时断开后使 3C 失电，3C₁、3C₂ 和 3C₃ 断开，切除直流电源，制动完毕。

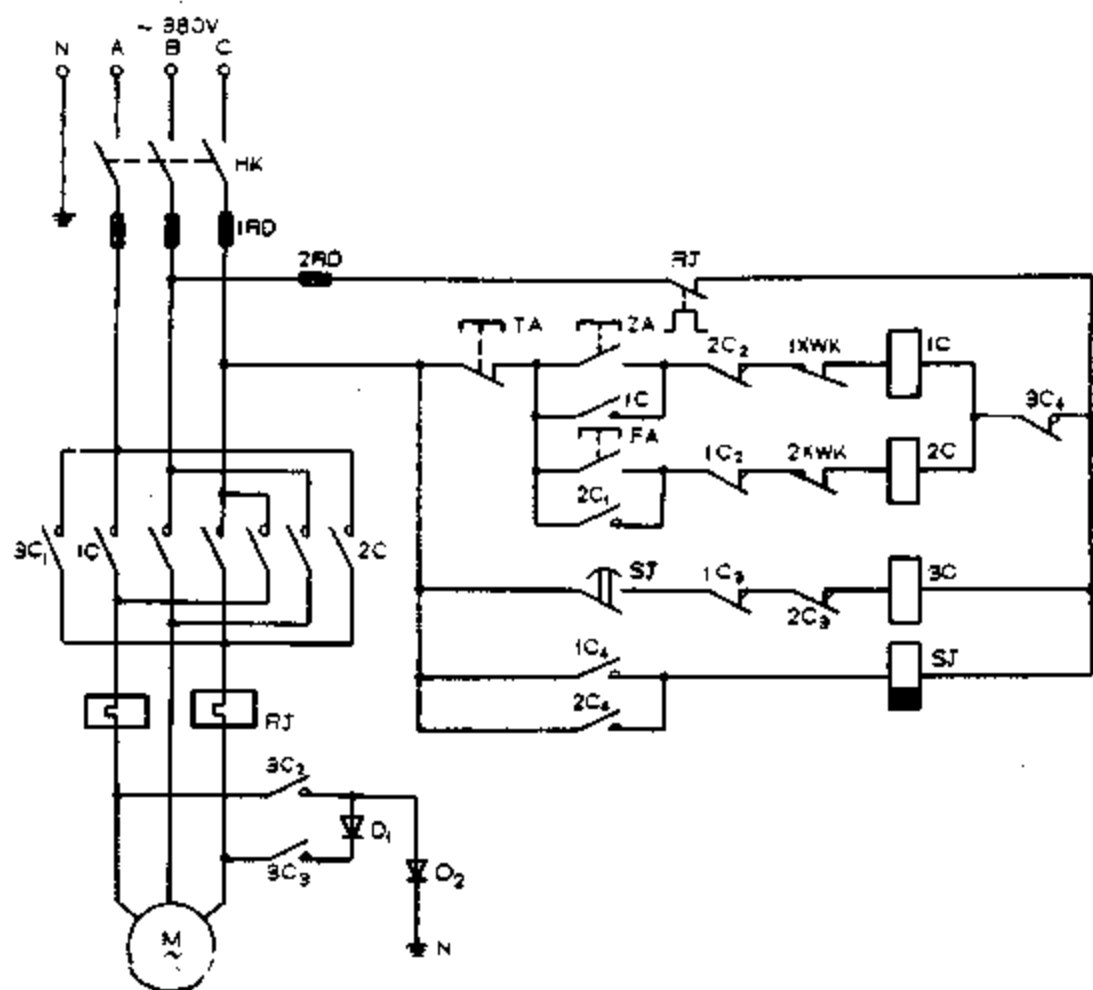


图 121 一种简单实用的能耗制动

122. 单管整流能耗制动

如图 122 所示是单管整流能耗制动线路。当停车时，按下停止按钮 TA，C、SJ 失电释放，这时 SJ 延时断开的触点仍然闭合，使制动接触器 ZC 获电动作，电源经制动接触器接到电动机的两相绕组，另一相经整流管回到零线。达到整定时间后，SJ 常开触点断开，ZC 失电释放，制动过程结束。

这种制动线路简单，体积小，成本低，常用于 10kW 以下电动机且对制动要求不高的场合。

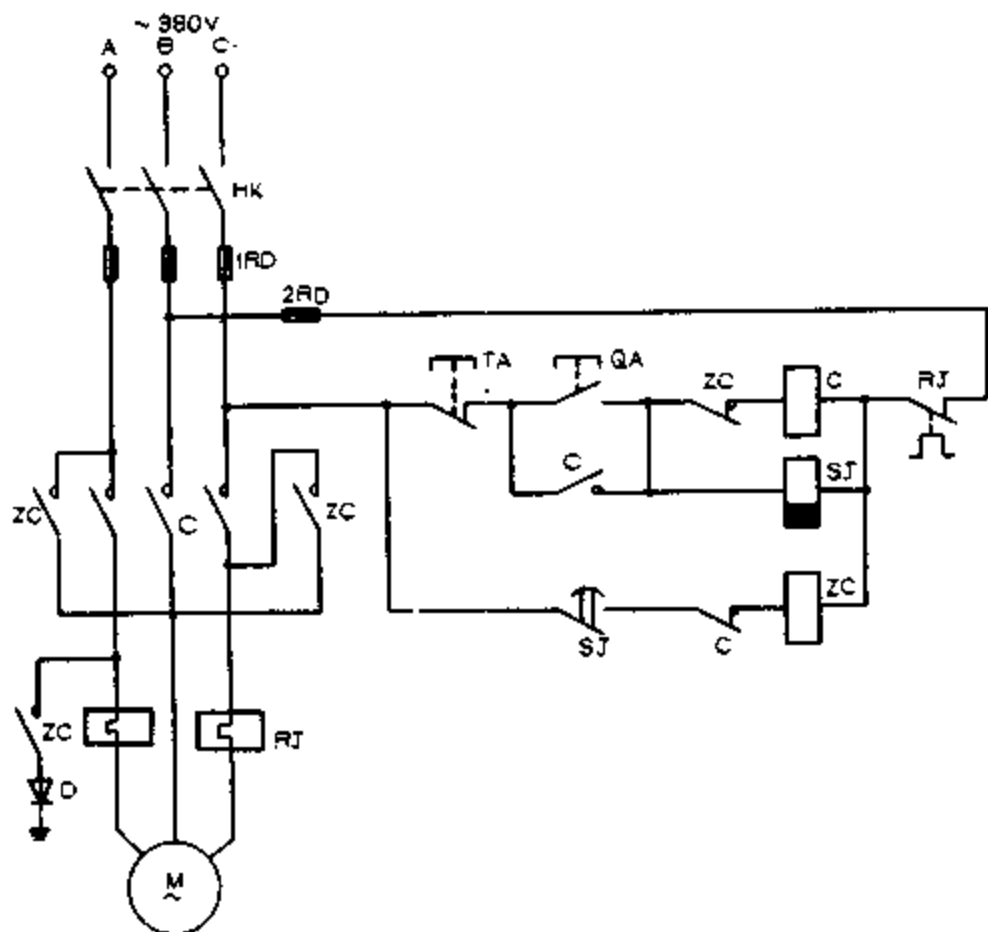


图 122 单管整流能耗制动

123. 直流能耗制动

本线路适用于容量较小的电动机的能耗制动，特点是线路简单，动作可靠，维修方便。

工作原理如图 123 所示：合上刀闸 HK，按下起动按钮 QA，接触器 1C 线圈得电，电动机转动，同时电容器 C 被充电。按下停止按钮 TA 时，接触器 1C 失电，电容器 C 对线圈阻值为 3 千

欧的高灵敏继电器 J 放电，使 J 吸合，2C 接触器线圈得电，从而进行直流能耗制动。经一定时间后，C 放电完毕，继电器 J 释放，此时制动结束。选择电容器 C 的容量大小可改变制动时间的长短，整流二极管 $D_1 \sim D_4$ 反向击穿电压要求大于 500 伏，电流根据电动机容量大小选择。

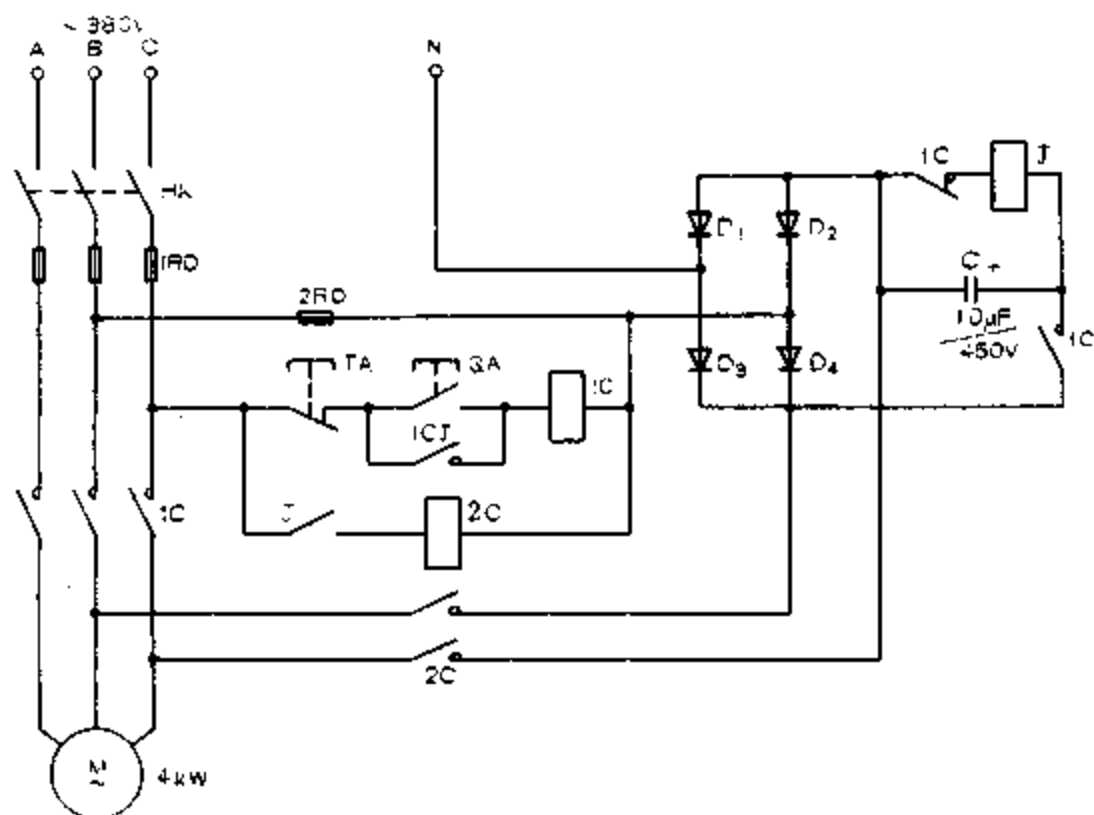


图 123 直流能耗制动

124. 鼠笼式电动机能耗制动

鼠笼式电动机能耗制动线路如图 124 线路中所示：当按下启动按钮 QA 时，线圈 IC 通电，主触点和常开辅助触点闭合，电动机启动运行。当接触器 IC 动作后，时间继电器 SJ 通电，其常开延时分断触点 SJ 瞬时接通，但由于常闭辅助触点 IC 已分断，

故 2C 不能得电动作。而当需要停机时，按下停止按钮 TA，于是 1C 断电，常开触点断开，SJ 断电，常闭辅助触头 1C 接通，使线圈 2C 通电，常开触头 2C 闭合，电动机定子绕组通入直流电，使其制动。

经过一定时间后，时间继电器延时分断触头断开，使线圈 2C 断电，切断直流电流，制动结束。

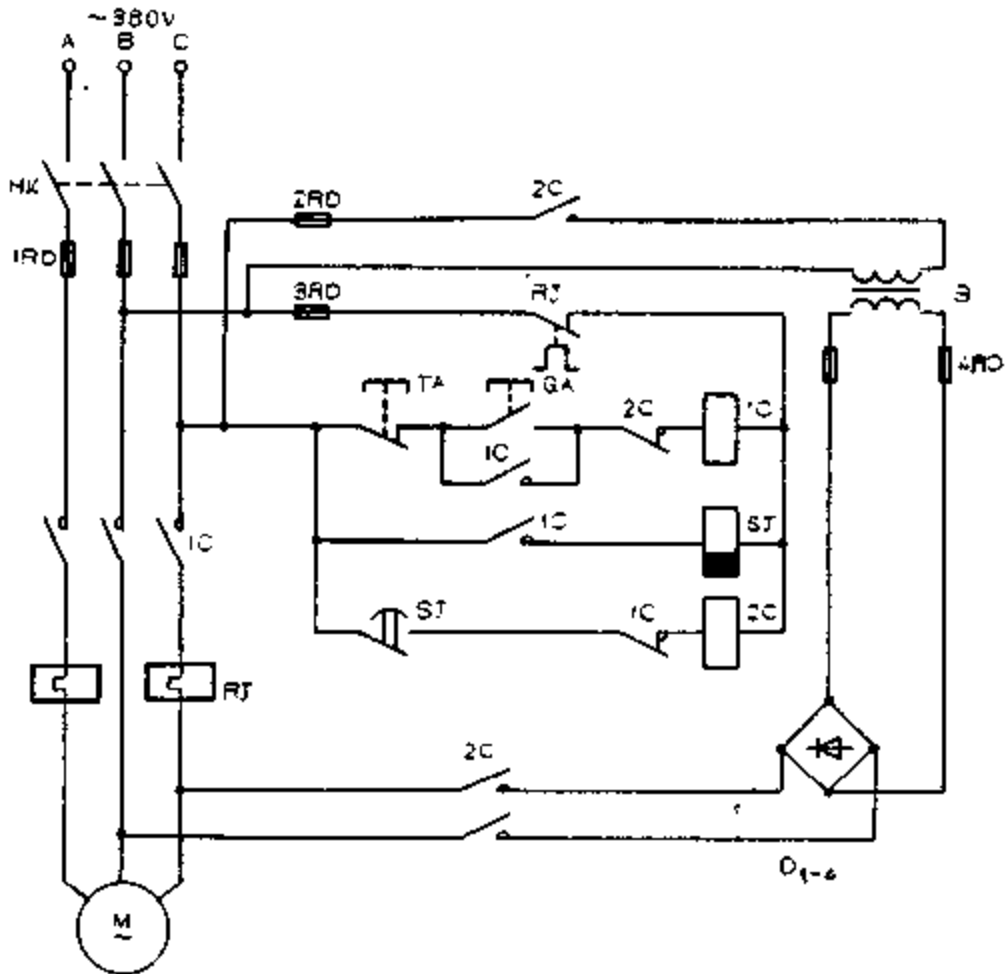


图 124 鼠笼式电动机能耗制动

125. 单相桥式整流能耗制动

如图 125 是单相桥式整流能耗制动线路。当电动机停转时，

按下停止按钮 TA, IC 失电释放, 同时 TA 常开触点闭合, 使 ZC、SJ 获电动作, 将经桥式整流后的直流电接入电动机定子绕组, 开始制动。达到整定时间后, SJ 延时断开的常闭触点断开, ZC 失电释放, 制动过程结束。

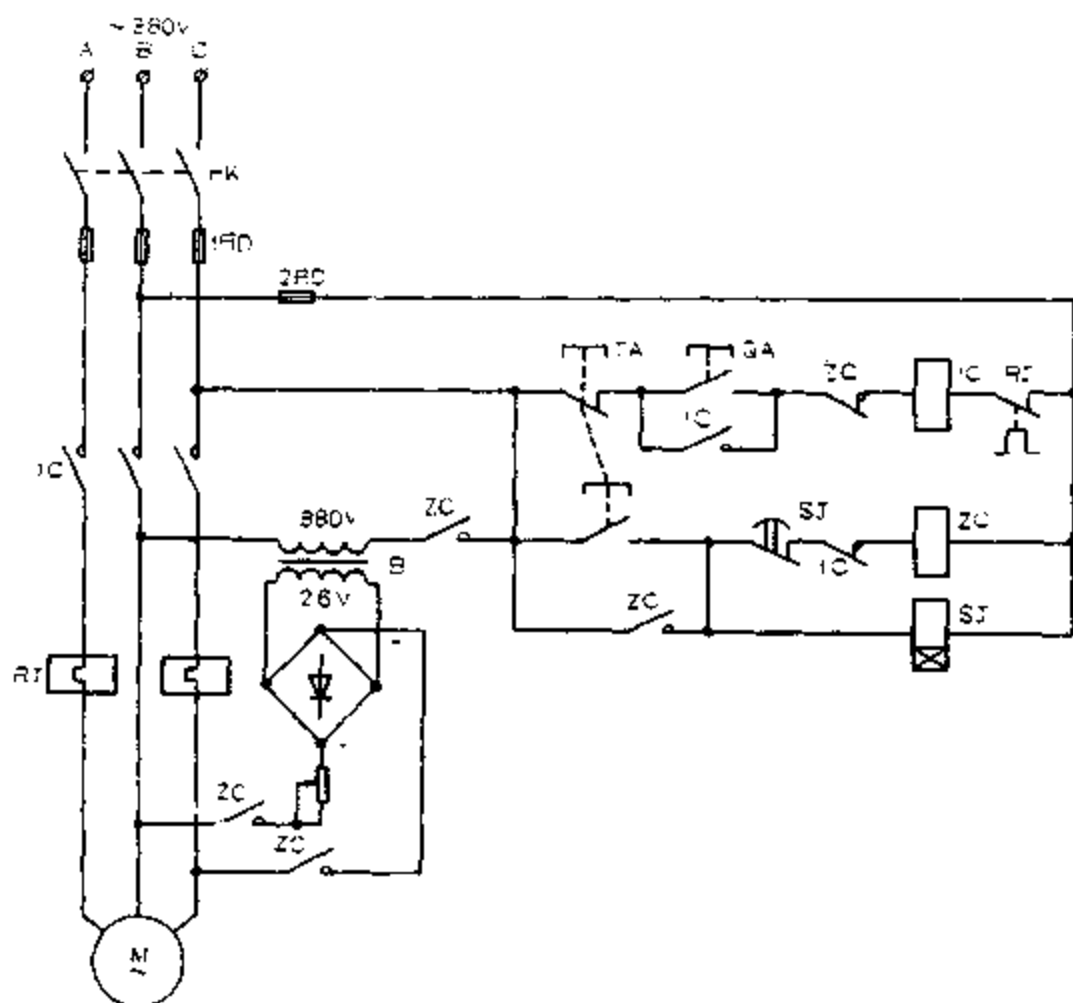


图 125 单相桥式整流能耗制动

126. 三相半波整流能耗制动

如图 126 所示, 是电动机三相半波整流能耗制动线路。

当交流接触器 IC 断开电源后, 2C、SJ 时间继电器便立即通

电动作，2C 主触点短接电动机三根绕组引线并通入三相半波整流电源，使电动机定子绕组接成一端接零线的并联对称线路，达到制动之目的。然后 SJ 延时断开，2C 失电释放，制动结束。

这种制动线路适用于星形接法的电动机，它具有体积小、成本低、线路简单的优点，而且也适用于容量较大的电动机。

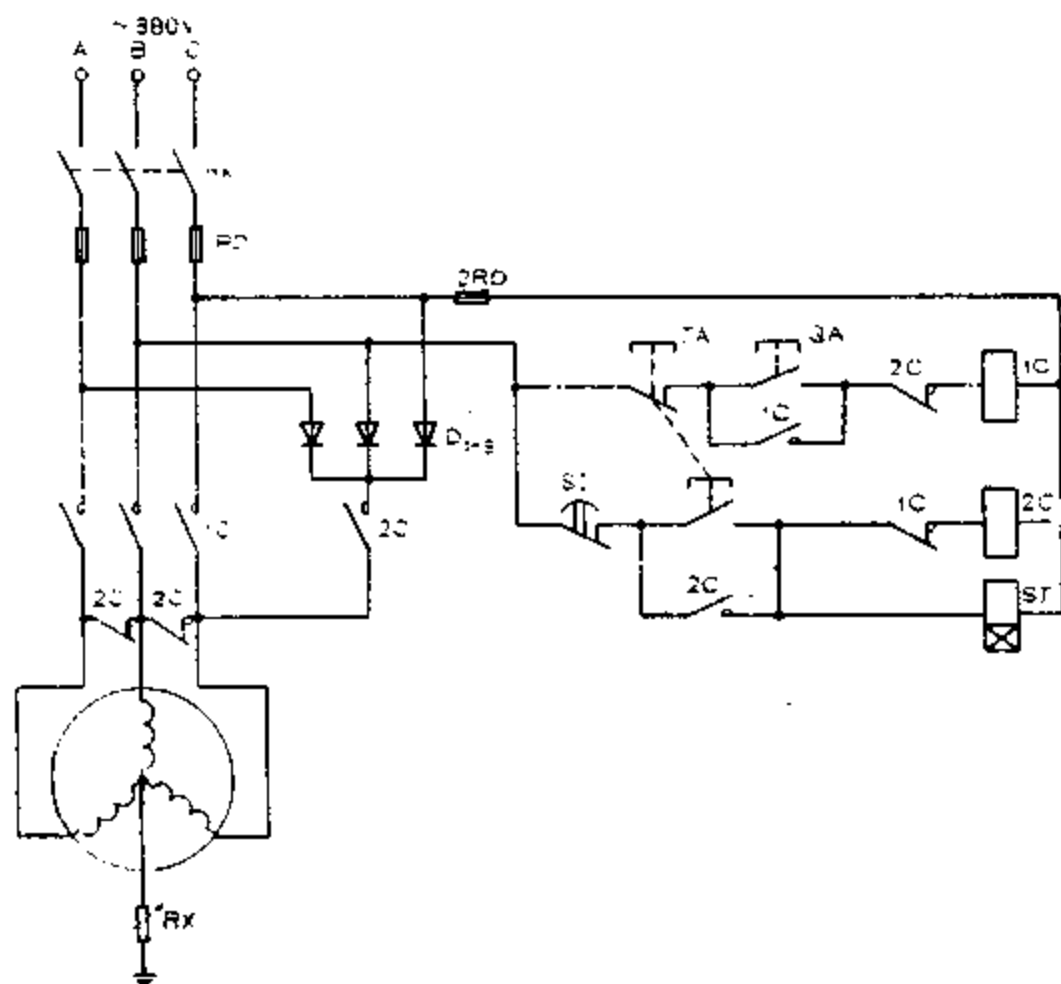


图 126 三相半波整流能耗制动

127. 电容—电磁制动

当制动时，按下停止按钮 TA，C 失电释放，其常闭辅助触

点闭合，电容器接入定子绕组进行电容制动。同时 TA 常开触点闭合，使时间继电器 SJ 获电动作，延时继电器常开触点闭合，使制动接触器 ZC 获电动作，其主触点闭合将三相绕组短接进行电磁制动，使电动机迅速停转。见图 127，制动完毕，SJ 断开。

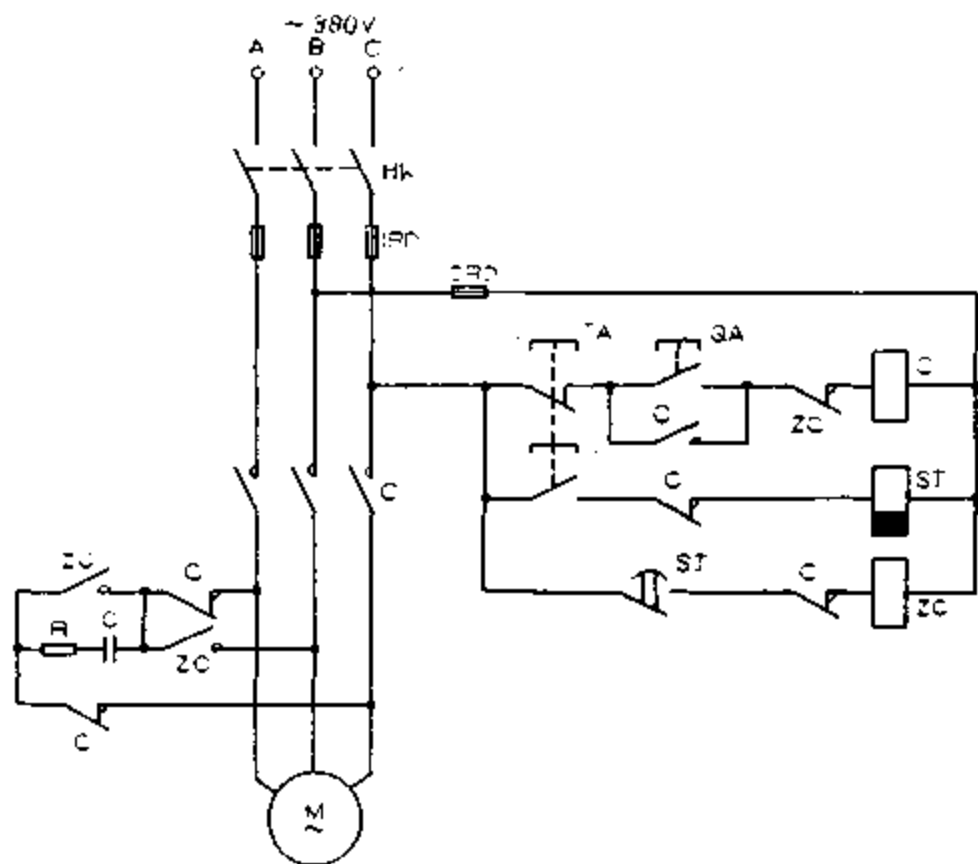


图 127 电容—电磁制动

128. 三相鼠笼式异步电动机自励发电-短接制动

如图 128 所示是三相鼠笼式异步电动机自励发电-短接制动线路。其中一相采用自励发电制动，另外两相采用短接制动。这样，既可发挥自励发电制动效果好的优点，又可发挥短接制动线路简单的优点。

当电动机停转时，1C 断开，2C 接通电源，进行自动发电—短接制动，制动完毕后，时间继电器将 2C 断开。此电路适用于功率较小的三相鼠笼式异步电动机。

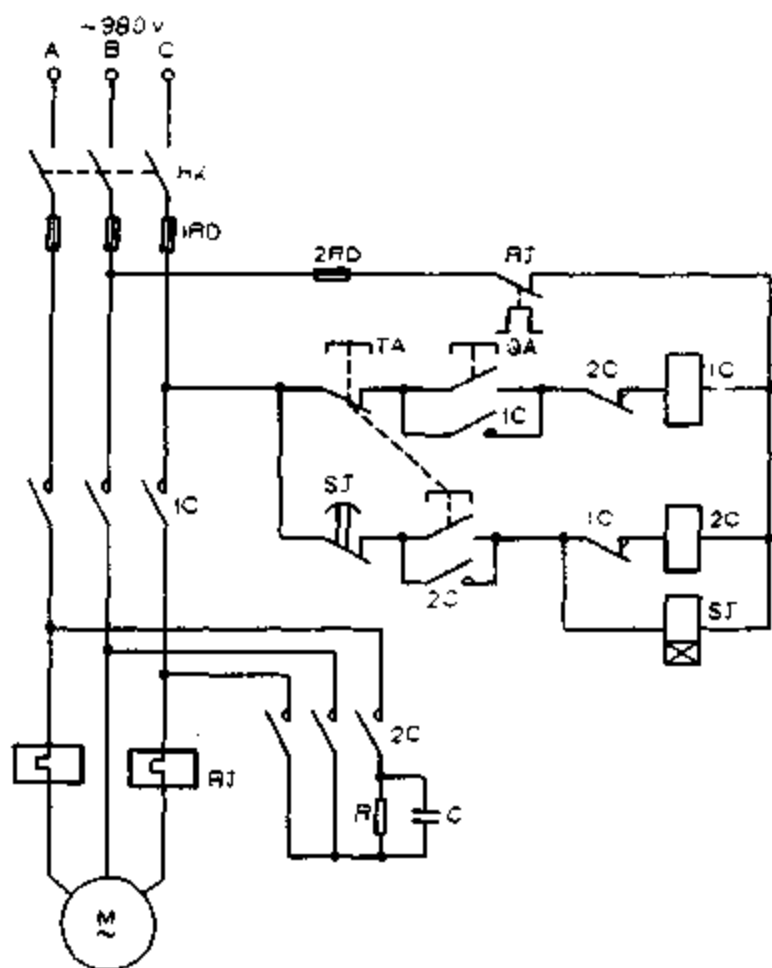


图 128 三相鼠笼式异步电动机自动发电—短接制动

129. 直流电动机反接制动

图 129 所示为直流电动机反接制动线路。制动时，按下停止按钮 TA，断开常闭触点，使 C 失电释放，而后接通制动接触器 ZC 电路。ZC 获电动作，将电枢电源反接，电动机电磁转矩

成为制动转矩，使电机转速迅速下降到接近零时，放开停止按钮 TA，制动过程结束。

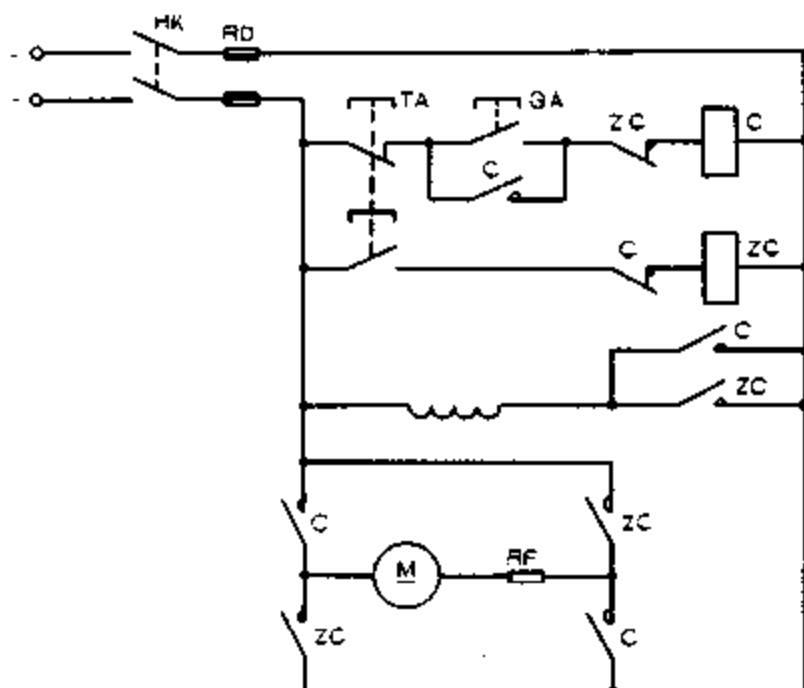


图 129 直流电动机反接制动

130. 直流电动机能耗制动

如图 130 所示是直流电动机能耗制动线路。制动时，按下停止按钮 TA，接触器 C 失电释放，其常闭触点接通，电压继电器 YJ 获电动作，其常开触点闭合，使制动接触器 ZC 获电动作，将制动电阻 R_m 并联在电枢两端，这时因激磁电流方向未变，电动机产生的转矩为制动转矩，使电动机迅速停转。当电枢反电势低于电压继电器 YJ 释放电压时，YJ 释放，使 ZC 失电释放，制动过程结束。

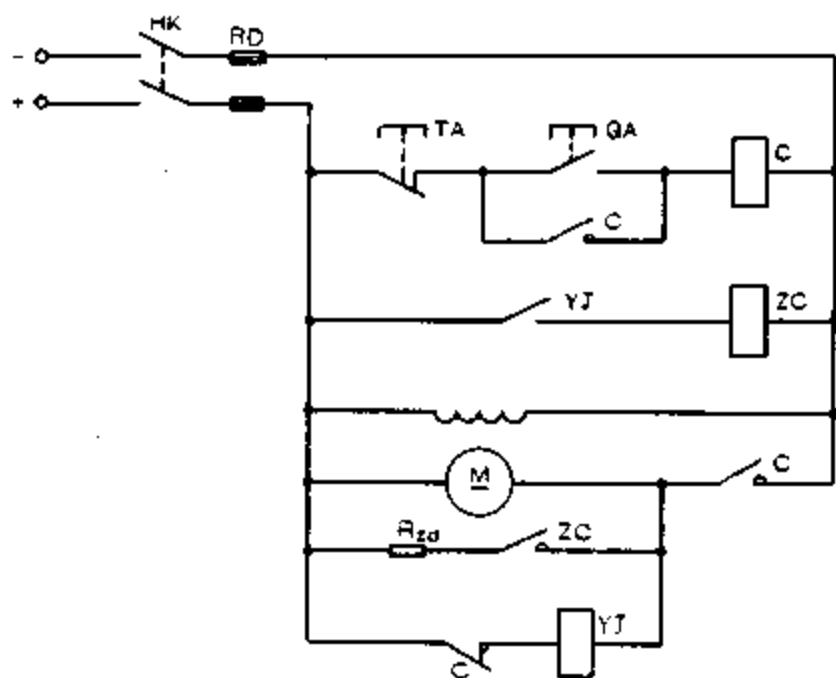


图 130 直流电动机能耗制动

五、电气保护线路

131. 电动机用双闸式保护装置

电动机用双闸式保护装置是用两只闸刀开关控制电动机，

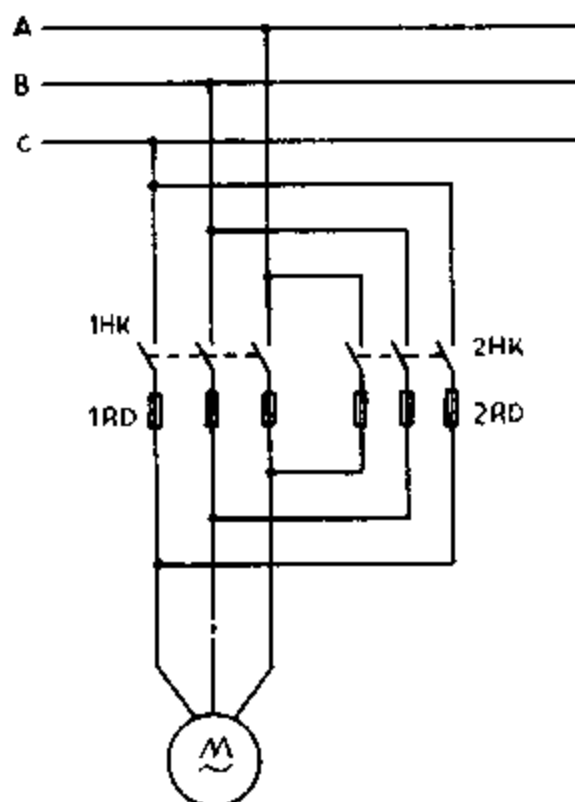


图 131 电动机用双闸式保护装置

如图 131 所示。起动时先合上起动闸刀开关，它的保险丝额定

电流较大（按电动机额定电流 1.5~2.5 倍选择），因此在启动时保险丝不会熔断。当电动机进入正常运行后，再合上运行闸刀开关，拉开启动闸刀开关。运行闸刀开关上的保险丝的额定电流要选得小些，等于电动机的额定电流，所以在电动机正常运行的情况下，保险丝不会熔断。但在单相运行时，电流增加到电动机额定电流的 1.73 倍左右，这样大的电流可以使运行闸刀开关的保险丝熔断，断开电源，保护电动机不被烧毁。

132. 羊角间隙避雷器、阀型避雷器

为了防止电气设备被雷电侵袭，就需采用避雷器做防护。羊角间隙避雷器（或称保护间隙避雷器）是当过电压侵入时，羊角间隙放电，将雷电引入大地，从而保护电气设备不受损害，接线方法见图 132 (a)。有的也利用阀型避雷器防止过电压，工作原理是当线路有过压发生时，火花间隙被击穿而放电，阀片电阻下降，将雷电引入大地，线路见图 (b)。

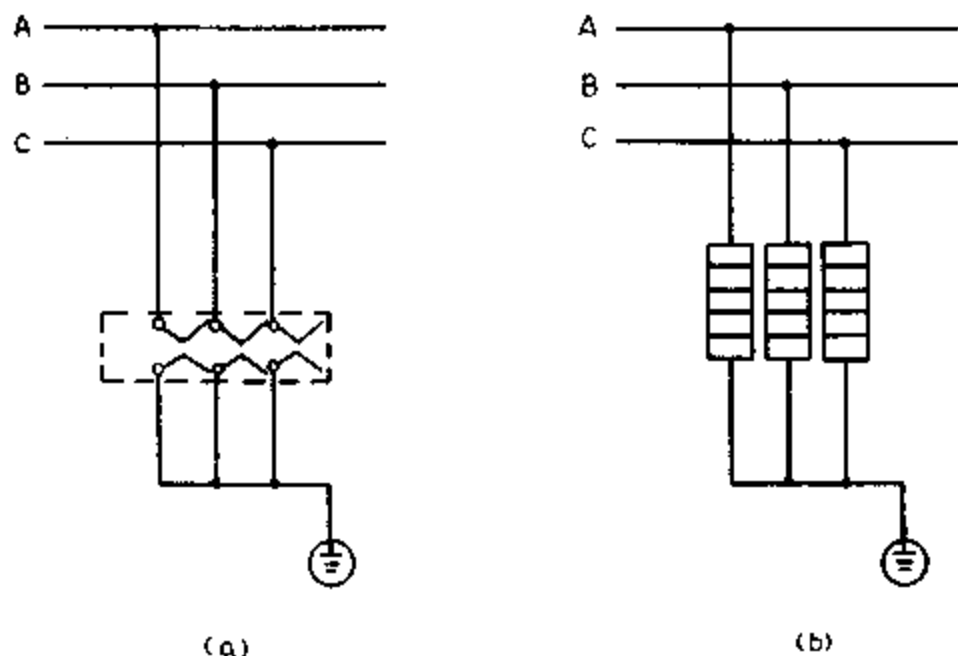


图 132 羊角间隙避雷器、阀型避雷器

133. 采用隔离变压器与负载连接

采用隔离变压器可以在局部范围内避免触电事故，如图 133 所示为 220 伏/220 伏隔离变压器接负载线路。由于隔离后的线路和用电设备对地是绝缘的，故当人体接触一根带电导线时，也不会触电。但要防止人体接触两根带电导线，否则仍会有触电危险。

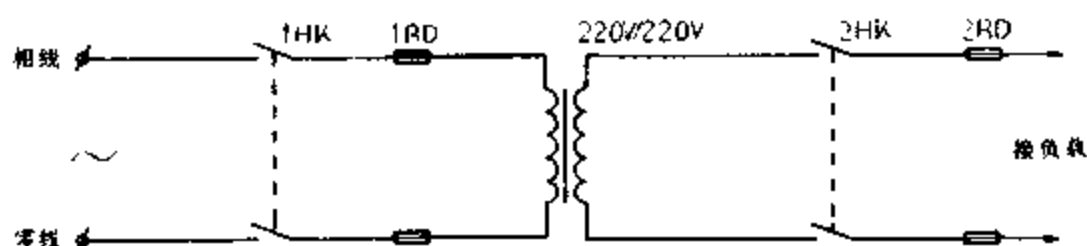


图 133 采用隔离变压器与负载连接

134. 安全低压变压器

如图 134 所示为安全低压变压器接线线路。为了避免触电

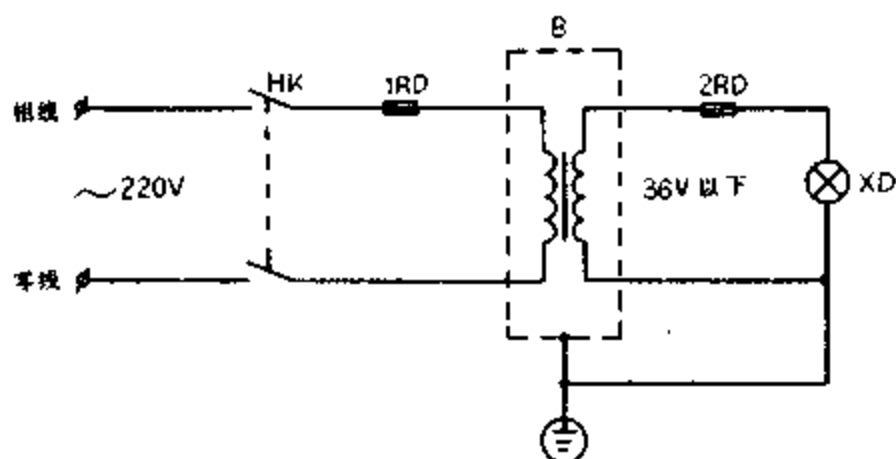


图 134 安全低压变压器

事故，保障人身安全，一般在人经常触击到的地方采用低压变压器安全电压供电方式，如 12 伏、24 伏、36 伏等。它常用于照明行灯和理发用具等用电器的供电。

135. 安全电压控制电动机起停

用安全电压控制电动机起停线路在工厂应用很广泛，主要用于操作环境条件极差，潮湿易发生漏电的工作场所，保证人

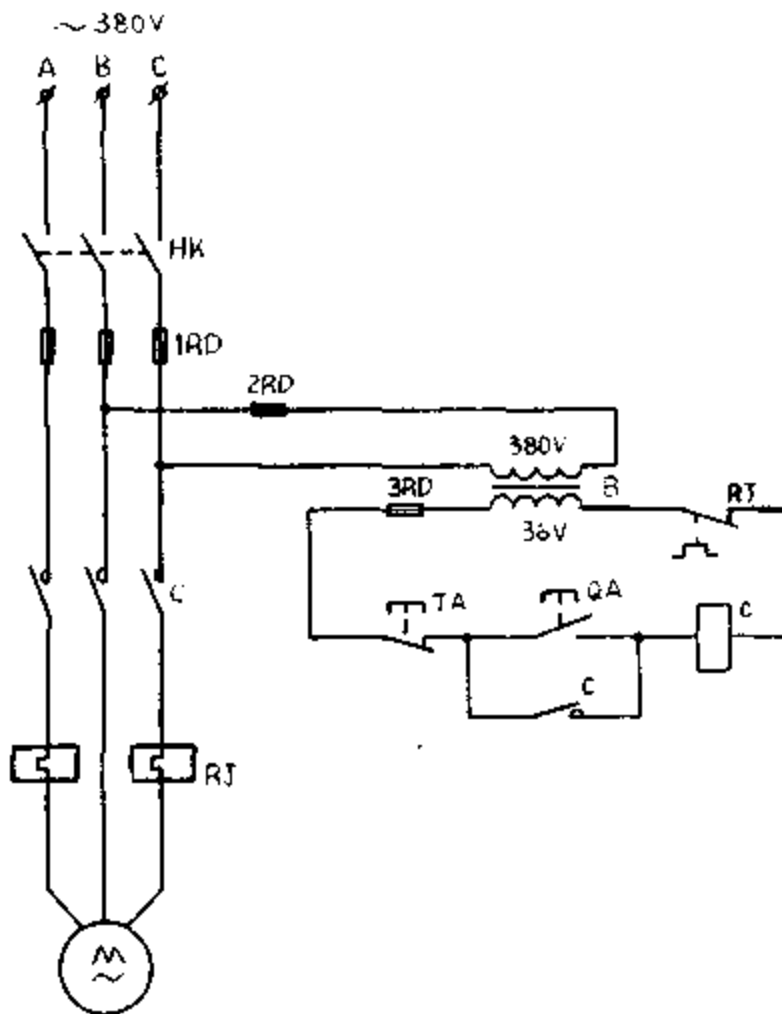


图 135 安全电压控制电动机起停

体在接触按钮时，即使按钮漏电，也不会造成触电危险。它采用一台行灯变压器为控制电路供电，并使交流接触器线圈的吸合电压选为 36V。其工作原理与常规的电动机起停线路完全一样。见图 135。

136. 电动机保安接地

为了保证工作人员的安全，将电动机的金属外壳用导线接地，称保安接地。当电动机外壳漏电时，产生的大电流将熔断

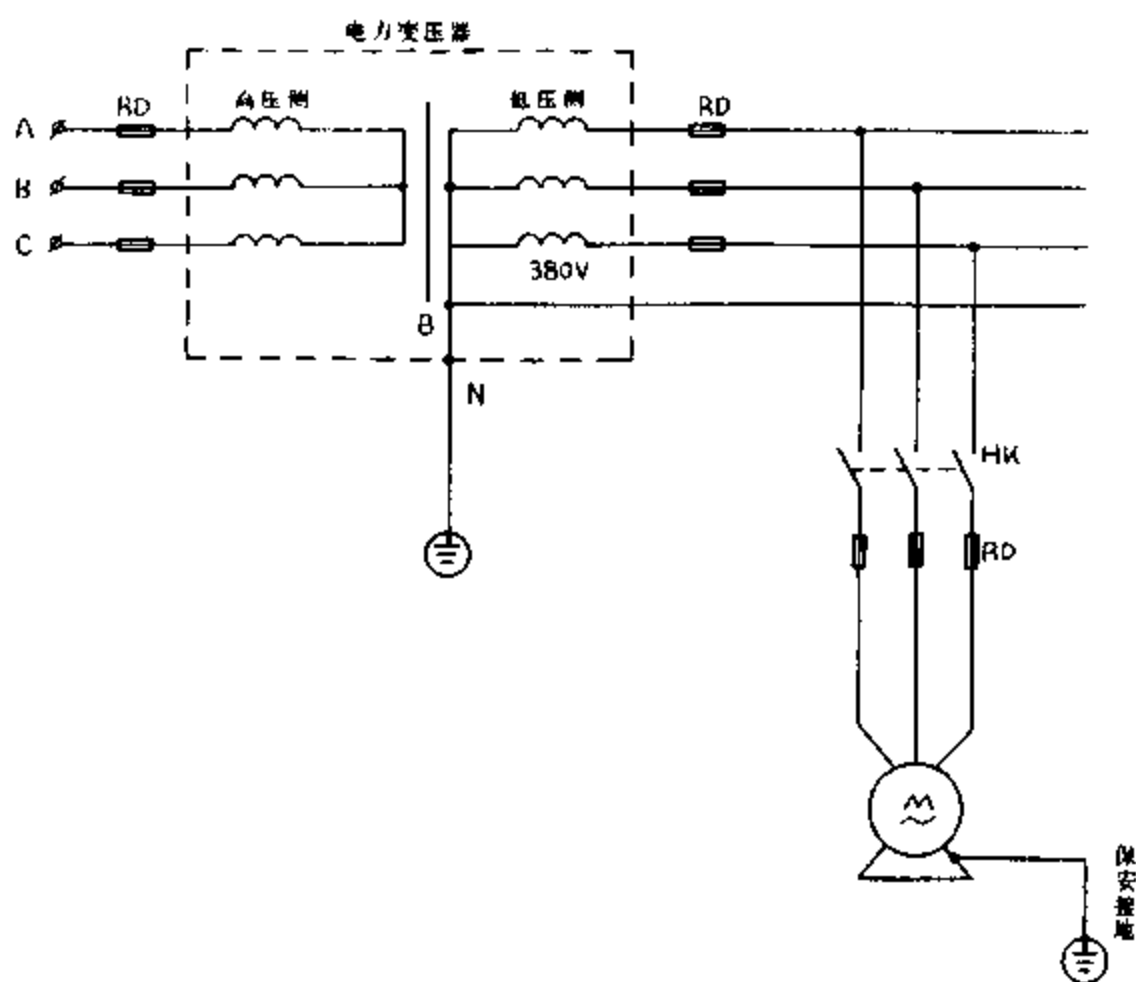


图 136 电动机保安接地

电动机保险丝，使人身安全得到保证。其接线如图 136 所示。

使用此方法做保安接地保护时，应使接地电阻小于 4 欧姆，且只能用于小功率的电动机。在应用中还要注意一点，那就是在同一电网电力系统中不允许一部分电气设备外壳采取接地保护，而另一部分电气设备外壳采用接零保护。

137. 用电器插座接零

将用电器插座的接地端接到三相四线制的零线上，可达到保护接零之目的。它可用于家用电器的保护上，如洗衣机、电冰箱等，因这些家用电器工作在潮湿的环境中，其金属外壳易发生漏电。但应用此方法需要把插座的接地端直接接到进户前的零线上。见图 137。

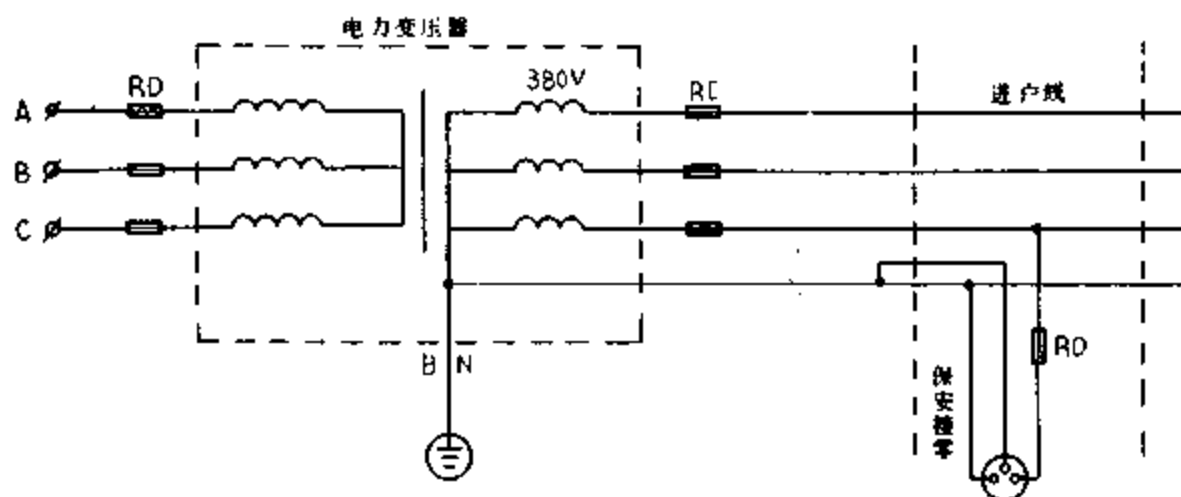


图 137 用电器插座接零

138. 电动机保安接零

为了保证人身安全，将电动机的金属外壳与三相四线制的

零线连接，称为保安接零。见图 138 所示。一旦电动机线圈绝缘被破坏，外壳发生漏电现象，则在相线、电动机金属外壳和中性线间产生短路，迅速熔断电动机的保险，把电源隔开，从而保护人身安全。

在应用此方法时，应注意在同一三相四线制电网中，不允许一部分电气设备采用接零保护，而另一部分电气设备采用接地保护。

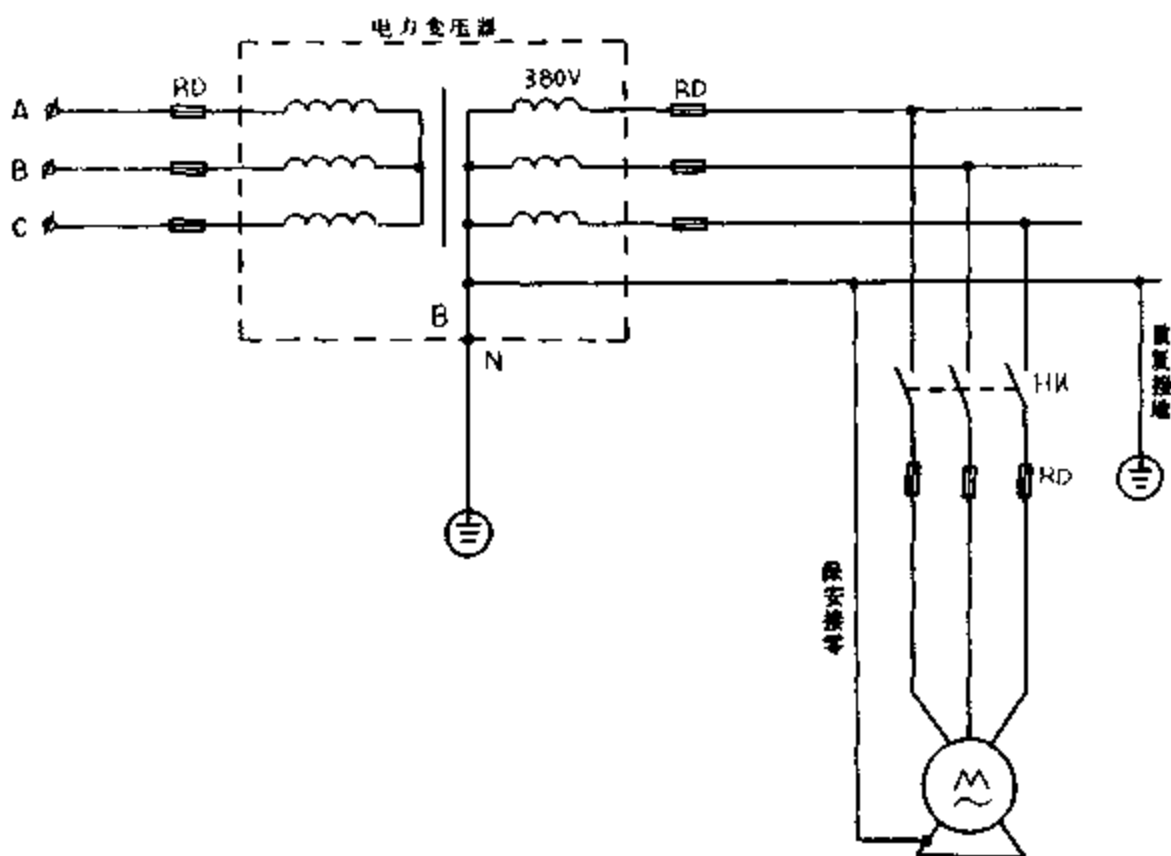


图 138 电动机保安接零

139. 星形接法的电动机断相保护器

如图 139 所示，是一种星形接法的电动机断相跳闸装置，此

电路适用于 7.5kW 以下的电动机。起动电动机时，按下 QA 按钮，交流接触器 C 得电吸合，松开 QA 按钮，C 自保点自保，电动机继续运行。当三相交流电中某一相断路时，电动机的中性点电位不是零电位，与地形成电位差，此电压经过整流、稳压，使继电器 J 得电动作，交流接触器 C 释放，从而使电动机断电，保护电动机定子绕组不被破坏。

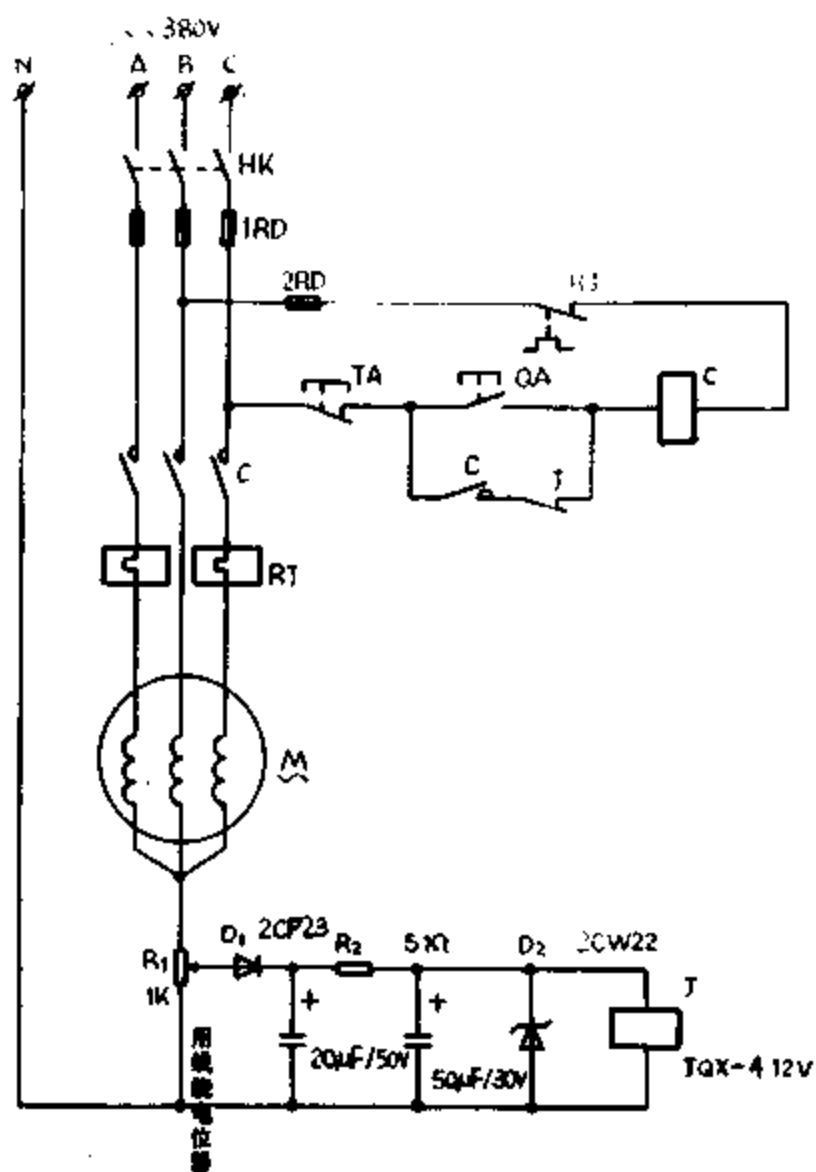


图 139 星形接法的电动机断相保护器

140. 电动机断相（断丝电压）保护

如图 140 所示，是一种较老式电动机断丝电压保护线路，适用于熔断熔丝时产生的断相运行保护。当熔丝即保险丝熔断后，熔丝两端产生电压。此时与之并联的继电器 J_1 、 J_2 或 J_3 得电动作，断开 C 的回路，使电动机在断相时停止转动，从而保护电动机。继电器一般整定在 60 伏动作即可。

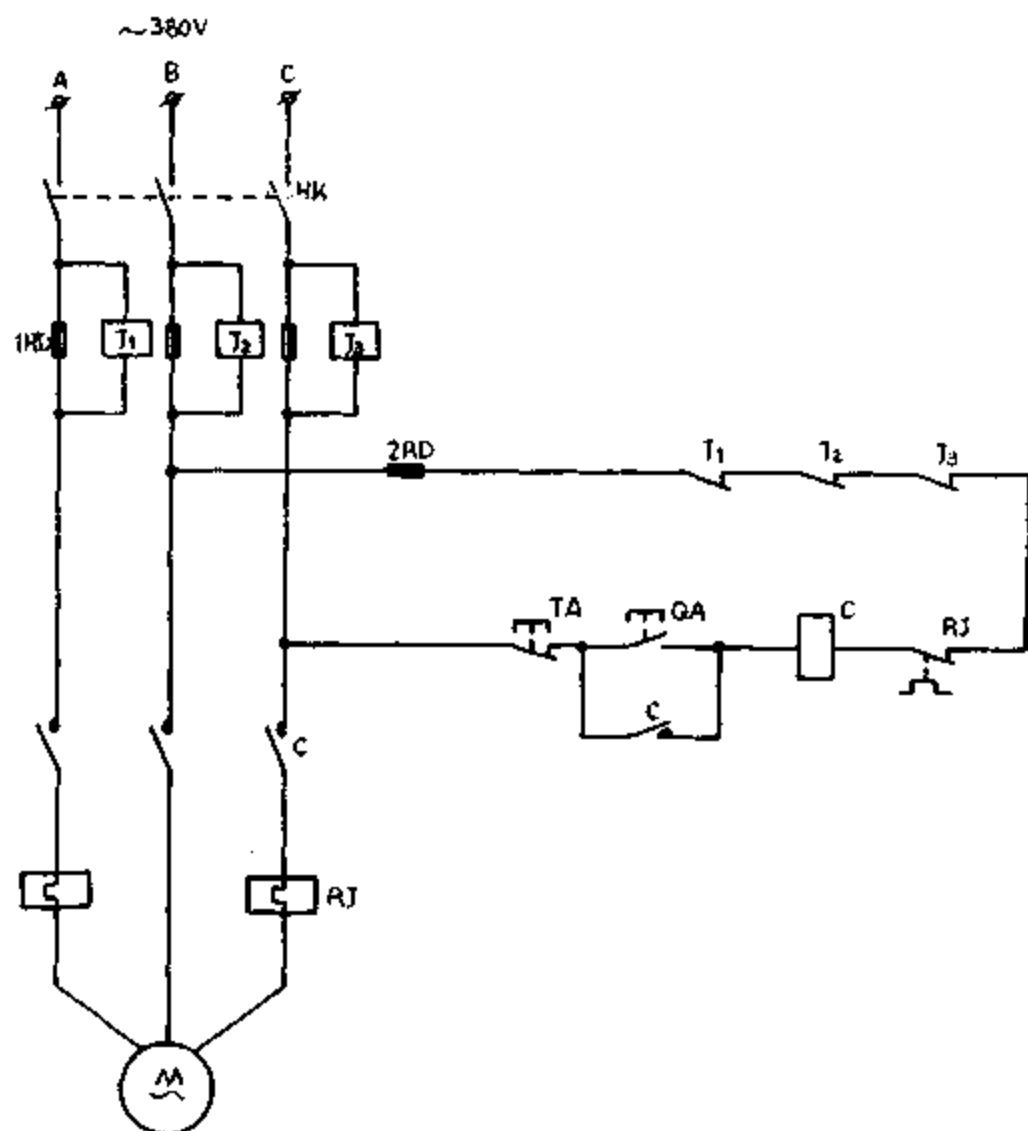


图 140 电动机断相（断丝电压）保护

141. 零序电压电动机断相保护

如图 141 所示是零序电压电动机保护线路。当运行的电动机发生单相断电时，保护装置能自动切断电源，从而避免电动机断相运行。

工作原理：正常运行时，三相电源平衡 E 点的电位为零，变

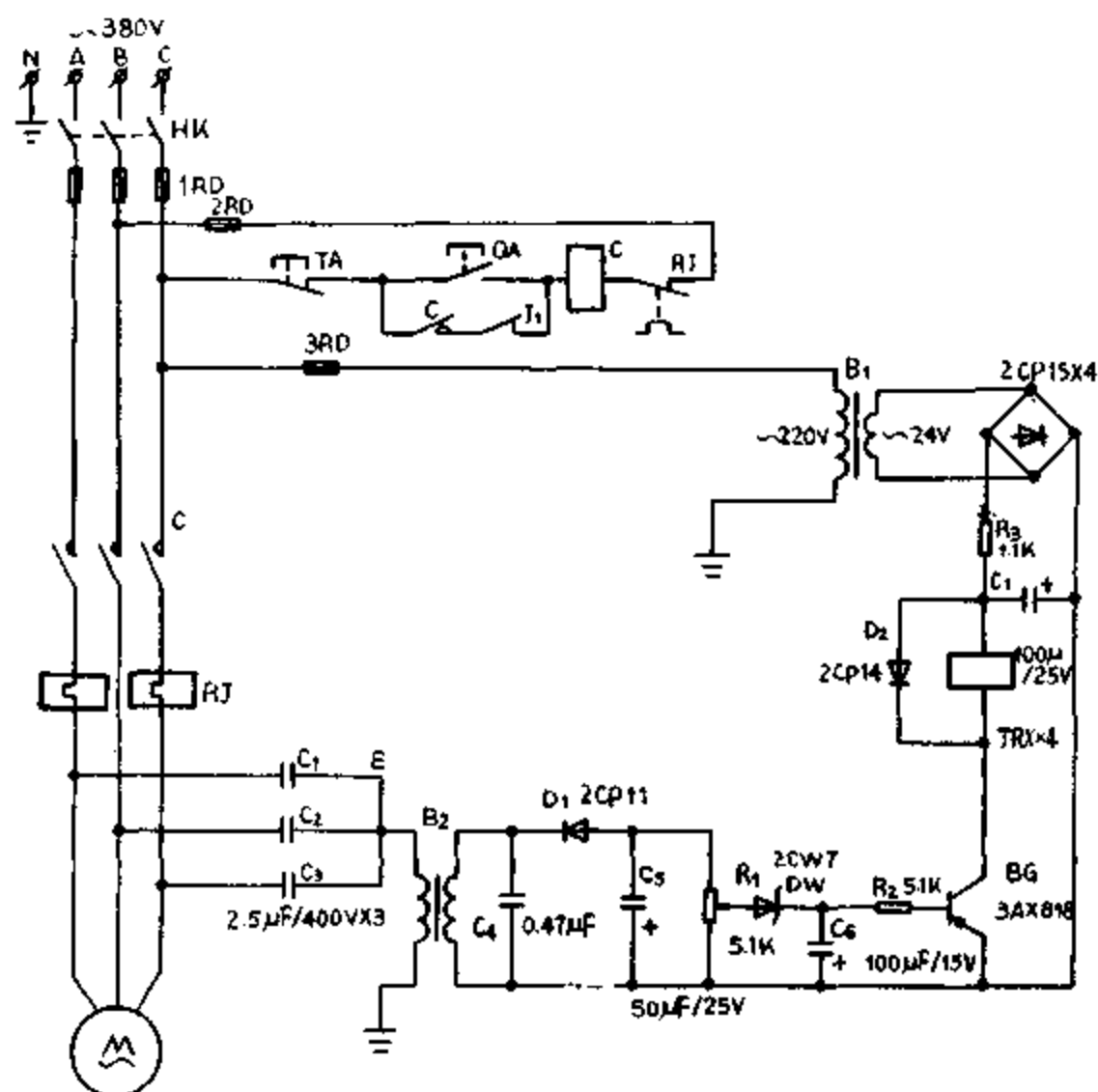


图 141 零序电压电动机断相保护

压器 B_2 无输出信号，三极管 BG 截止，继电器 J 不动作，其动断触点 J_1 闭合，电动机正常运行。当三相电源中任一相断电时，由于三相不平衡，E 点的电位便高于零电位，通过变压器耦合，经 D_1 整流， C_1 滤波，又经稳压管 D_w 、电容 C_2 和电阻 R_1 延时加至三极管 BG，并使之导通，继电器动作， J_1 断开，C 主触点断开，切断电动机电源。从而保护电动机不因断相烧坏。控制器电源电压为 24 伏，它是由变压器 B_1 供给 24 伏交流电压，经桥式整流供整机电源用。

142. 简单星形零序电压断相保护

因星形接法电动机的中性点对地电压为零，在此点与地之间接一个 18 伏的继电器，即可起到电动机的断相保护作用。这是当电动机某一相断电时，会造成电动机的中性点电位偏移，与地零电位点存在电位差，从而使继电器吸合，断开接触器主回路，使电动机停转，保护电动机不被烧坏。见图 142 所示。

此方法简单可行，是一种较老式的保护方法。

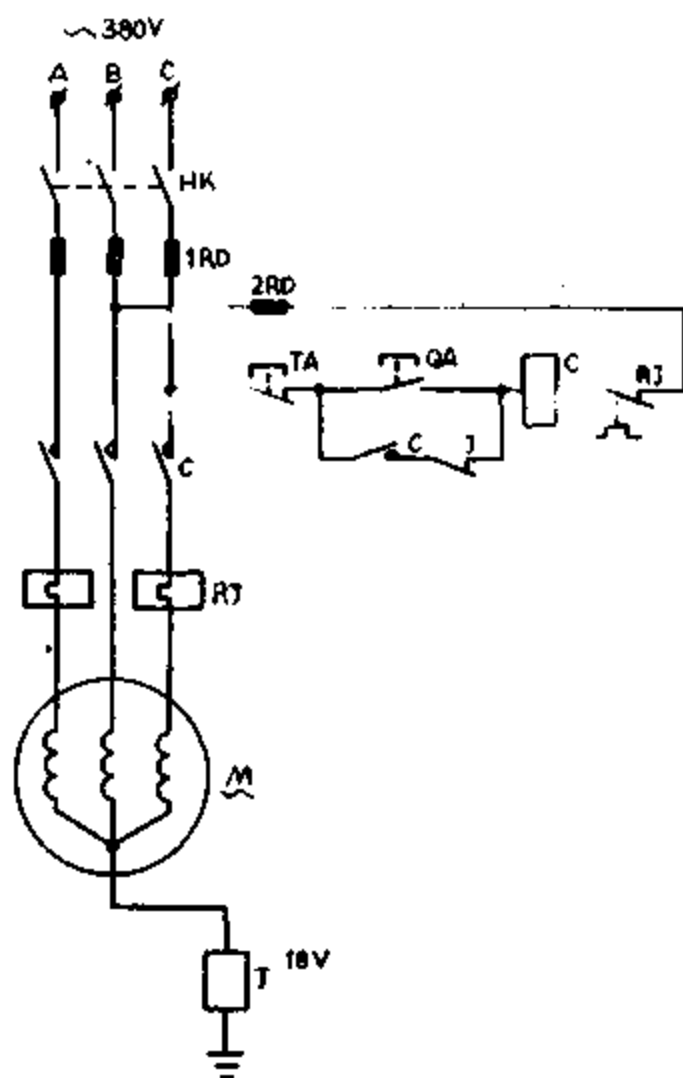


图 142 简单星形零序电压断相保护

143. 采用欠流继电器做断相保护

如图 143 所示是一种用三只欠流继电器做断相保护的线路。

在电动机发生断相运行时，接在断相上的欠电流继电器释

放，其常开接点 J_1 、 J_2 或 J_3 断开，使接在交流接触器的线圈自锁线路断开，接触器释放，电机停转。

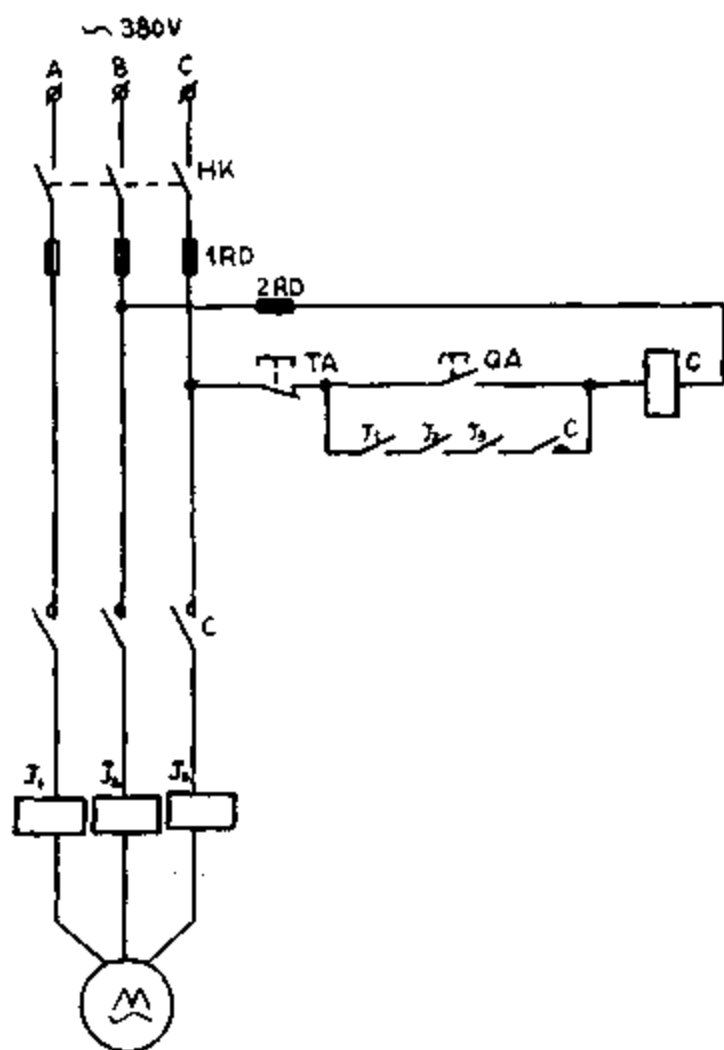


图 143 采用欠流继电器做断相保护

144. 三角形电动机零序电压继电器断相保护

如图 144 所示，三角形电动机的断相保护可采用下面方法：用三只电阻接成一个人工中性点，当电动机断相时，因人工中性点电位发生偏移，继电器 J 便得电吸合，继电器的常闭点切断

交流接触器 C 线圈回路，C 释放，从而保护电动机。线路中的电阻 R_{1-3} 应根据实际实验选定。

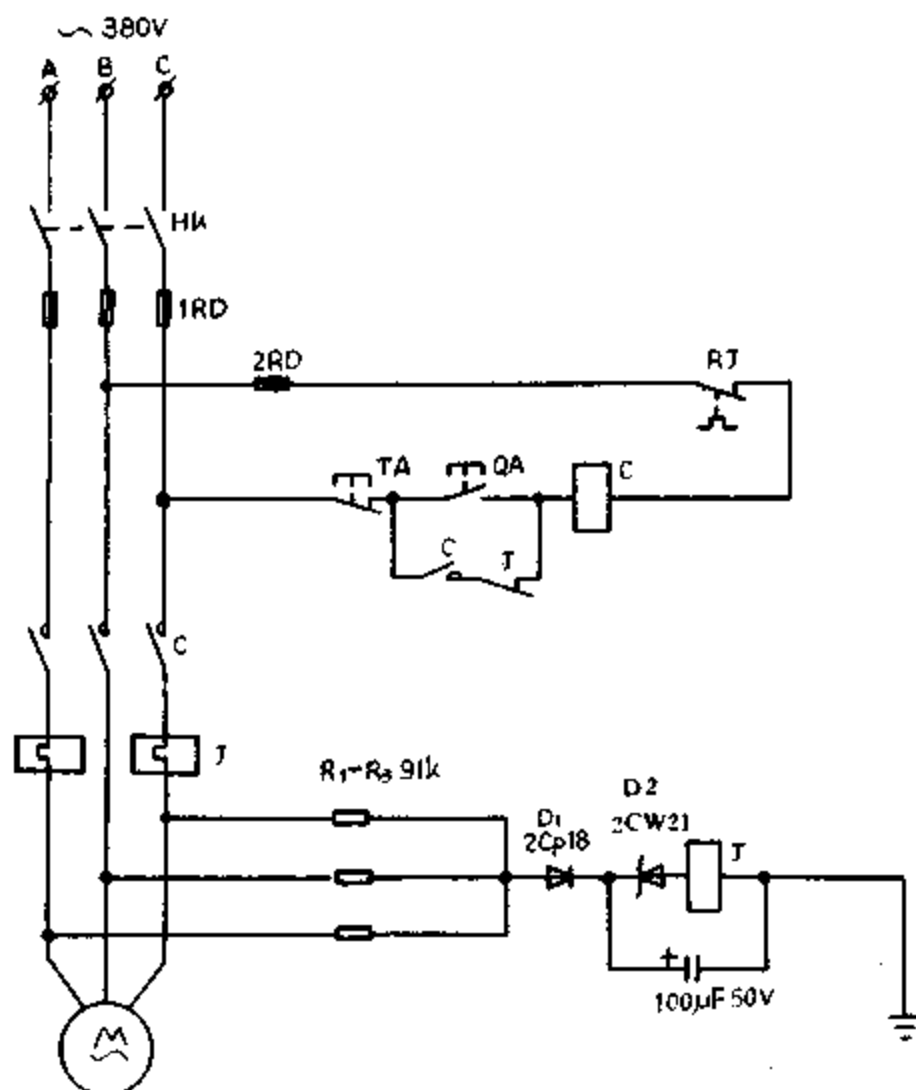


图 144 三角形电动机零序电压继电器断相保护

145. 加一中间继电器做简易断相保护器

一般电动机控制线路使接触器吸合的电源是从两个相上引出，会造成电动机两相运转的可能。在普通的电动机起停线路中加一中间继电器 J，其吸合电压为 380 伏，这使 J 在 C 相电源有电的情况下，其常开点才能闭合，从而保证 A、B、C 三相都

有电，接触器 C 才能得电工作，起到电动机断相保护作用。见图 145。

此线路一般应用于电动机负荷较重的工作场合，如果电机负荷较轻，一旦电动机在运行中，保险丝熔断使其中一相断电，由于其它两相电源通过电动机可返回另一相断电的线圈上，虽然电压较低，但接触器线圈仍可继续吸合，故难以起到保护电机的目的。

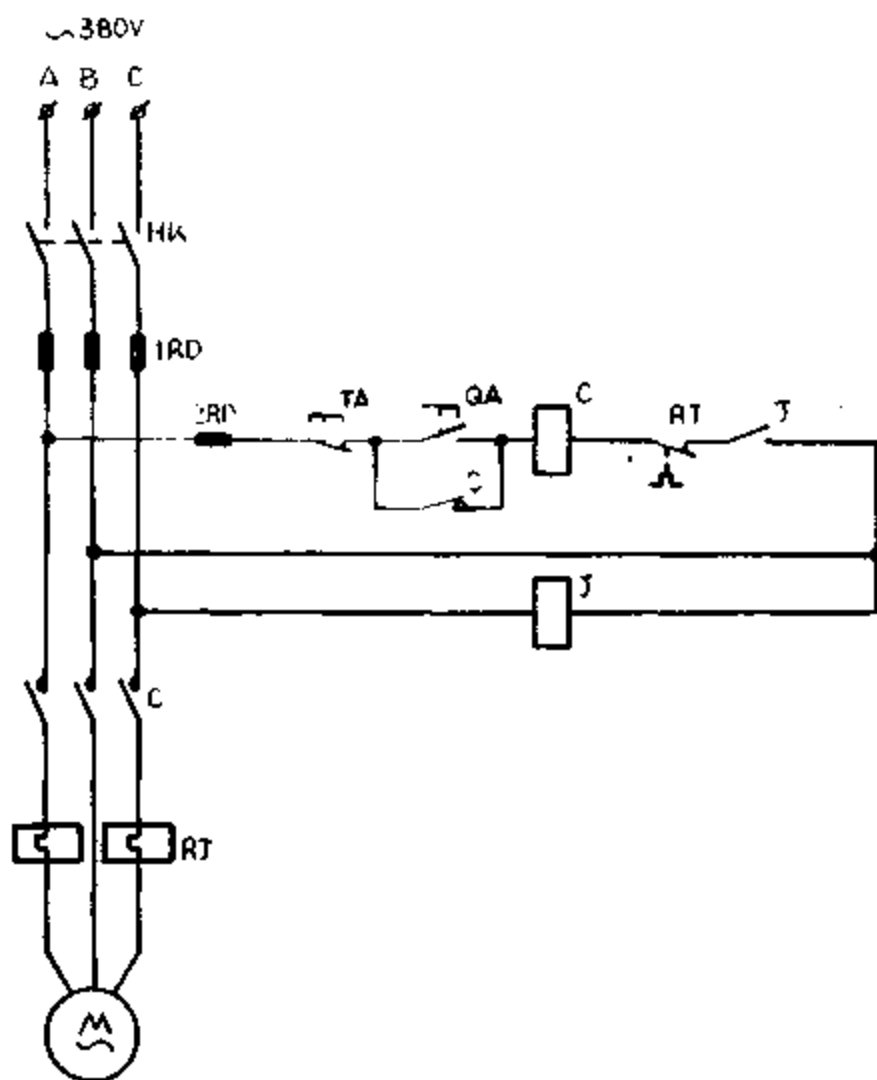


图 145 加一中间继电器做简易断相保护器

146. 一种节电式三相异步电动机断相保护器

如图 146 所示，在电动机的三相电源 Y 接线柱上，各用导线引出，分别接在电容 C_1 、 C_2 、 C_3 上，并通过这三只电容器，使其产生一个“人为 Y 中性点”，当电动机正常运行时，“人为 Y 中性点”的电压为零，与三相四线制的中性点电位一致，故此两点电压通过整流后无电压输出，继电器不动作。当电动机电源某一相断相时，则“人为 Y 中性点”的电压会明显上升，电压高达 12 伏时，继电器 J 便吸合，此时交流接触器控制回路切断，接触器释放，从而达到保护电动机的目的。

由于此断相保护器是在 A、B、C 三相电源上投入三只电容器进行运行工作，而电容器在低压交流电网上又能起到无功功率补偿作用，故断相保护器在正常工作时，不浪费电，相反还会提高电动机的功率因数，减少无功功率的损耗，可称是一个小型节电器。该电路动作灵敏，在电动机缺相小于或等于 1 秒时，继电器便会动作。该电路无论负载轻重，也无论是星形接法的电动机，还是三角形接法的电动机均可使用。本电路适用于 0.1~22 kW 的电动机。换用容量更大的继电器，则可在 30kW 以上电动机上使用。

为了防止电动机在起动时交流接触器触点不同步引起继电器 J 误动作，该电路采用一常闭的双连接按钮作起动按钮，使在起动的同时断开保护器与三相四线制中性点的连线。待电动机起动完毕，操作者松手使按钮复位，断相保护器才能正常工作。

元件的选择：电容 C_1 、 C_2 、 C_3 耐压均为 500 伏以上，容量均为 2.4 微法。 D_1 ~ D_4 可选用正向电流大于 100 毫安，反向电压大于 100 伏的整流二极管，如 2CP25。为了适应控制较大电机

的需要，继电器 J 也可选择 RJX4F/12V 型号。

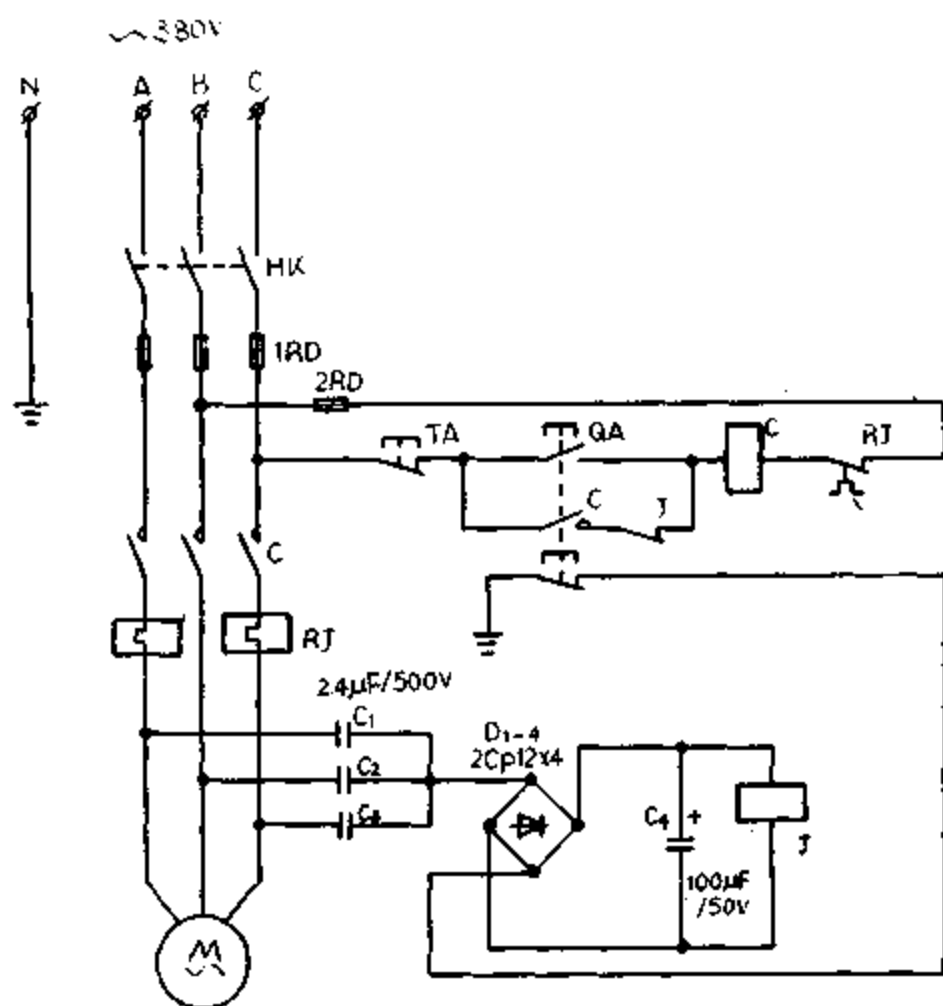


图 146 一种节电式三相异步电动机断相保护器

147. 电动机断相自动保护

如图 147 所示，是一种采用三只互感器测量三相电流是否平衡的电动机保护线路。它的工作原理是：当按下起动按钮 QA，接触器 C 得电，常开触点闭合，保护器电源接通工作。当电动机三相均有电时， L_1 、 L_2 、 L_3 的感应电压经 D_1 、 D_2 、 D_3 使三极管饱和，三只三极管的集电极输出电位为零， $D_4 \sim D_6$ 构成的二极管或门电路输出为零，BG₄ 截止，BG₅ 饱和，继电器 J 获电工

作，其常开触点闭合，电动机正常运行。当断相起动时，其中一只三极管将截止，或门输出高电位，使 BG_4 饱和， BG_5 截止，继电器 J 失电断开，接触器 C 线圈断电，电动机停止运行。

线路中的三极管选用 3DG6； BG_5 选用 3DG12；继电器 J 选用 JR-4 型。

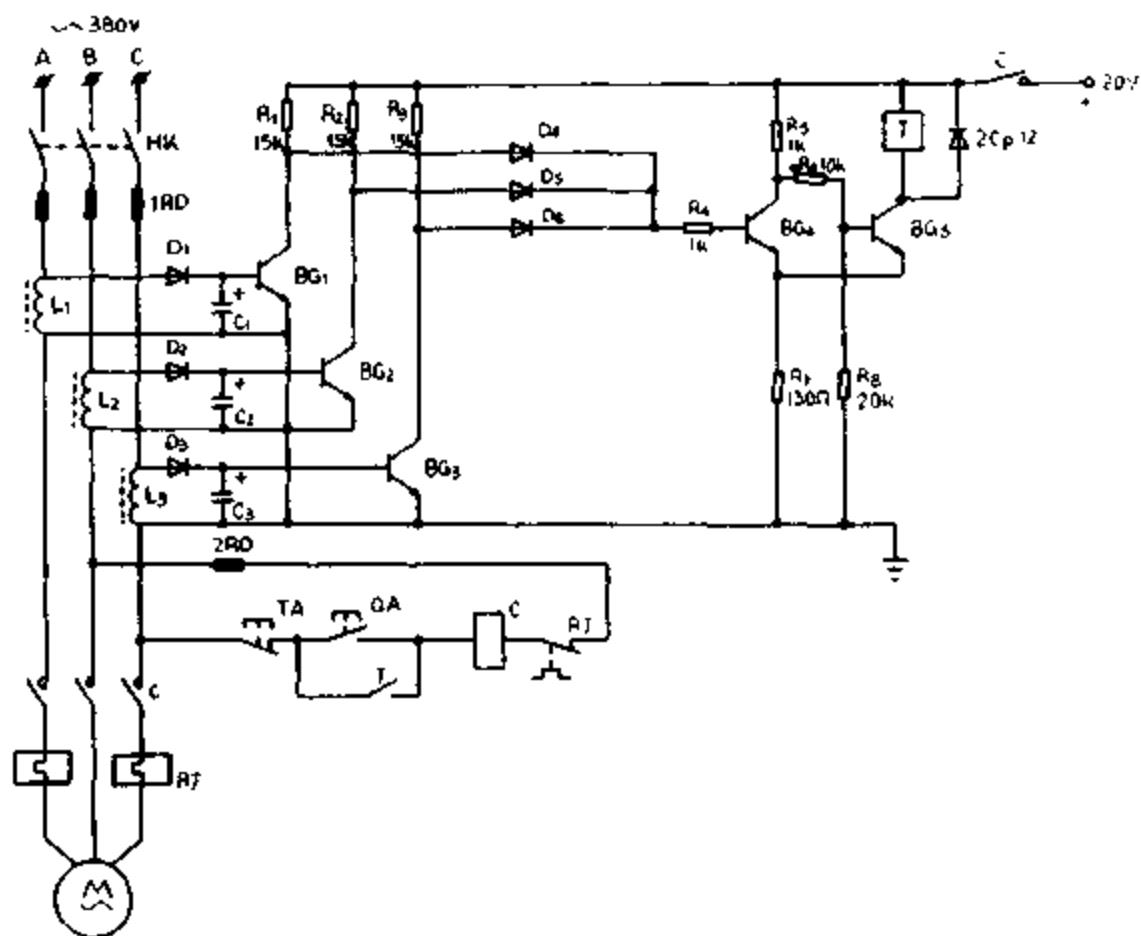


图 4-17 电动机断相自动保护

148. 使用电流互感器的热继电器保护

为了防止电动机过载损坏,常采用热继电器进行过载保护。

对于容量较大的电动机,如果没有合适的热继电器,可以用电流互感器变流,将热继电器接在二次侧进行保护,如图 148 所示。热继电器动作电流一般设定为电动机额定电流通过电流互感器变比换算后的电流值。在室温 35℃,过载为 125%时,在 20 分钟内动作;过载为 600~1000%时,瞬时动作。

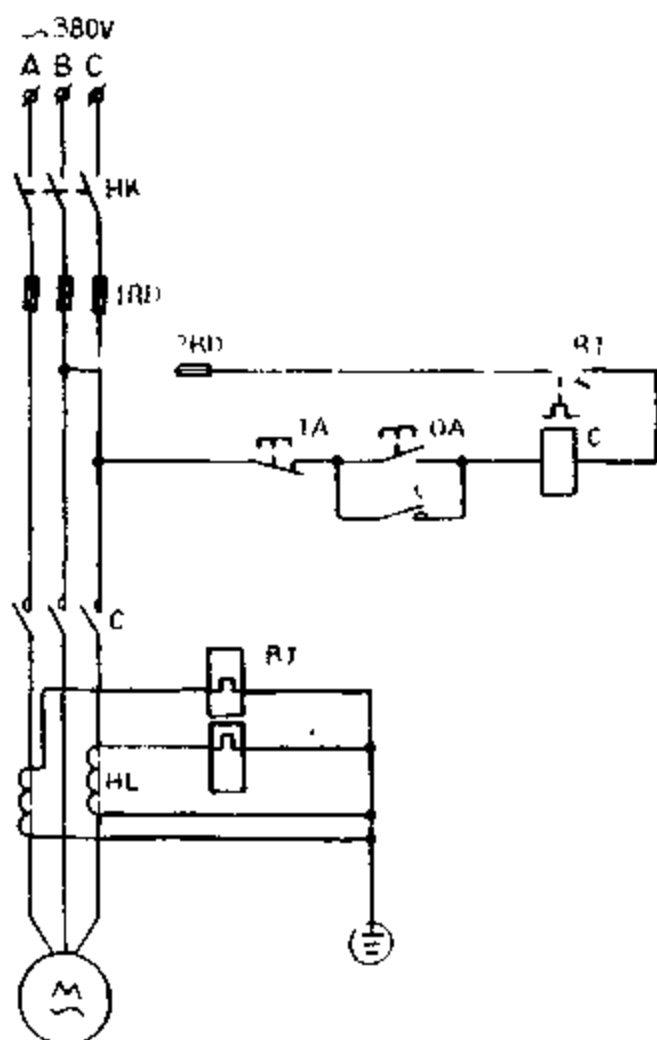


图 148 使用电流互感器的热继电器保护

149. 三相电动机过流保护

图 149 所示，是一种三相电动机过流保护线路。它使用一只互感器来感应电流，在三相电动机电流出现超过正常工作电流时，2GJ 达到吸合电流而吸合，使主回路断电，从而保护电动机过流时断开电源。

由于电动机在起动时，电流很大，所以本电路将时间继电

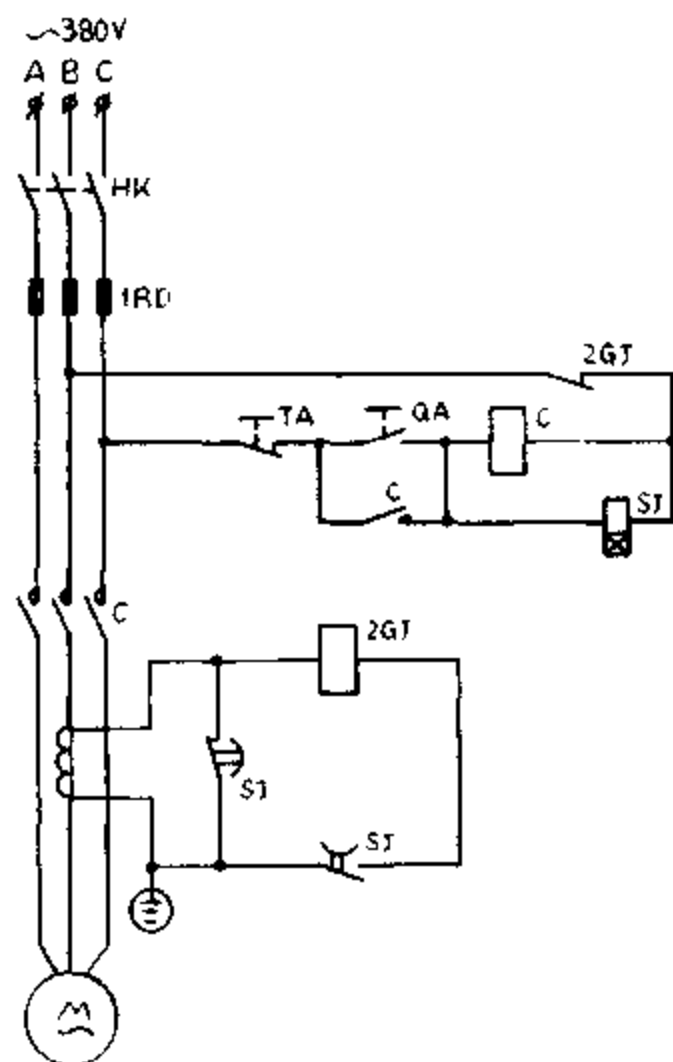


图 149 三相电动机过流保护

器的常闭点先短接电流互感器，当电动机起动完毕后，SJ 时间继电器动作，SJ 常闭点断开，SJ 常开点闭合，把 2GJ 接入电流互感器线路中。

150. 低压电压型触电保安器

安装低压触电保安器，是一种有效的触电保安措施。如图 150 所示是一低压电压型触电保安线路。动作原理是：当人触及到线路中的某根火线，与大地构成回路时，灵敏继电器动作，使交流接触器线圈失电断开主回路电源。而当人脱离了电源以后，线路便能手动恢复供电。

在安装电压型保安器线路中，中性点不允许重复接地，设备也不允许接零。如果用于中性点不直接接地的电网中，则在中性点必须装低压避雷器等保护元件。

采用电压型触电保安线路做保护时，线路绝缘必须良好。它的缺点是线路漏电严重时，即使没有人触电，也将自动断开电源。另外，这种保安器能使变压器低压侧电网全部列入保护范围内，故动作时停电范围大，并且只适合于容量很小的电力变压器使用。

151. 简单电压型低压触电保安器

简单电压型低压触电保安器如图 151 所示：当发生触电事故时，经人体、大地、桥式整流及灵敏继电器和变压器中性线成一闭合回路，有电流流过。当电流达到灵敏继电器的起动电流值时，继电器 LJ 吸合，断开交流接触器线圈回路中的常闭触点 LJ，使交流接触器失电，切断电源，人体得到安全保护。图中 SA 为模拟触电实验按钮。

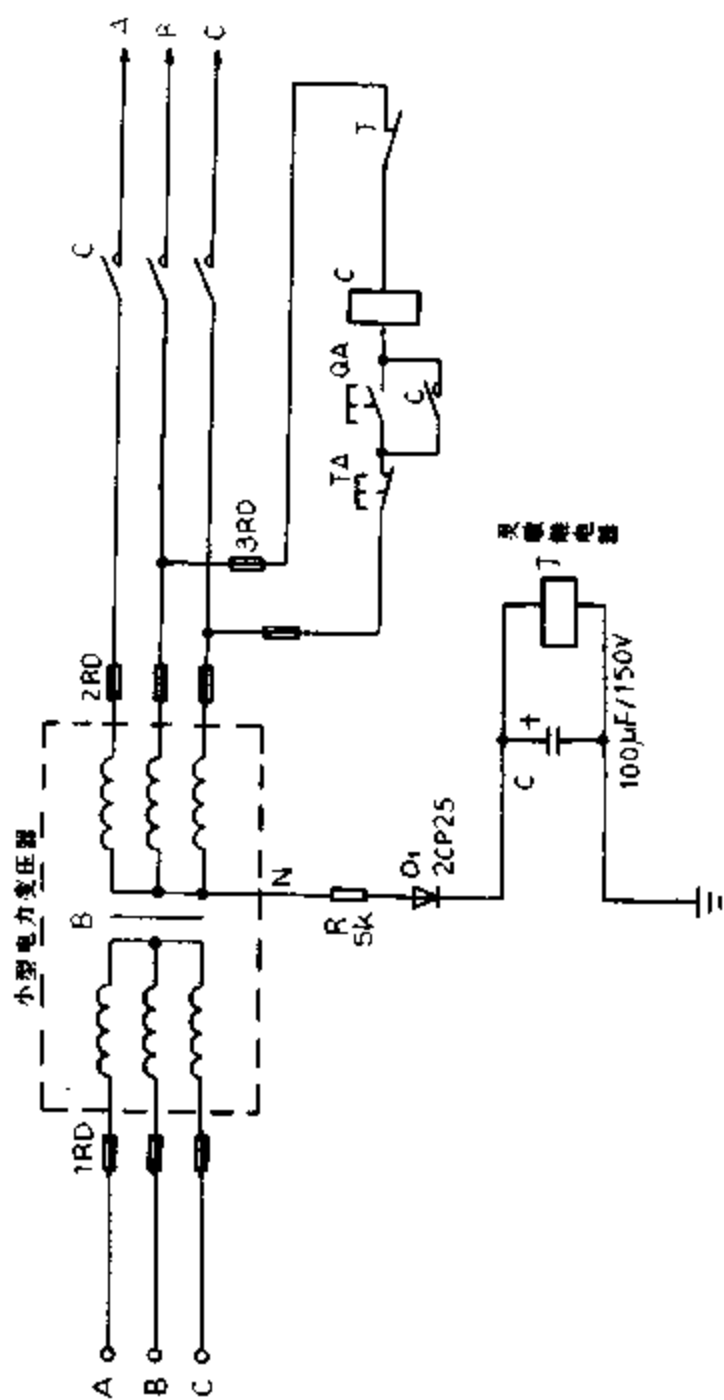


图 150 低压电压型触电保安器

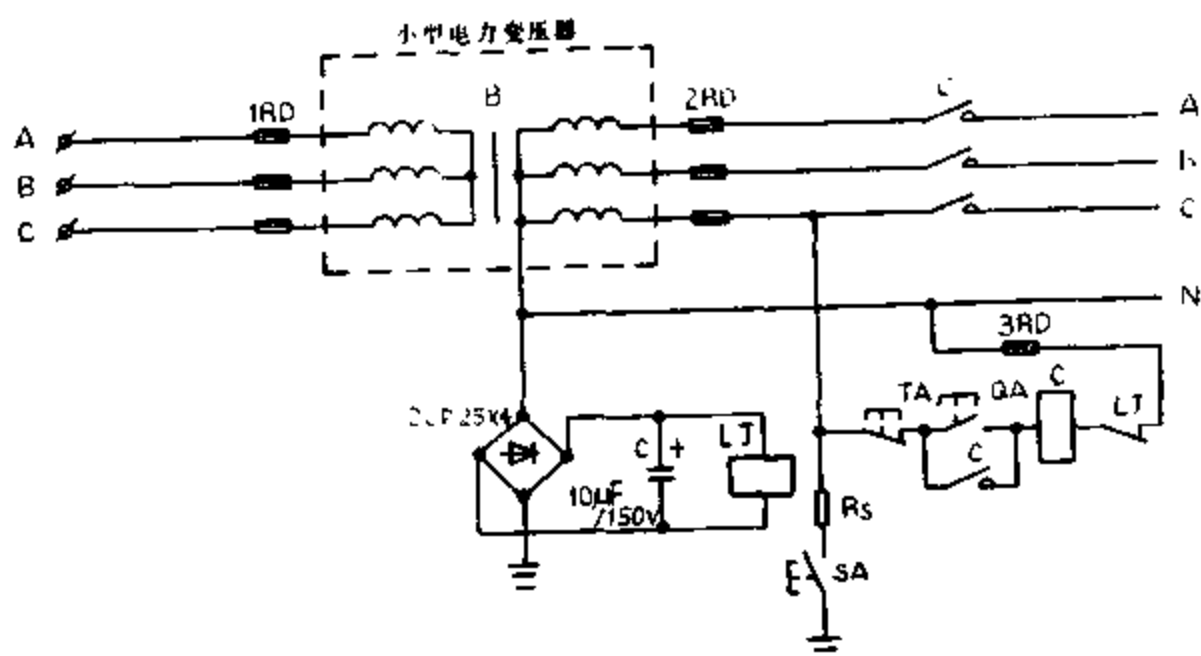


图 151 简单电压型低压触电保安器

152. 电流型低压触电保安器

电流型触电保安器的工作原理如图 152 所示：当线路发生触电事故时，电流经零序电流互感器、人体、大地到中性点成一闭合回路。此时零序电流互感器的副线圈因一次电流不平衡而产生电势和电流。这个电流经放大元件放大后，送往灵敏继电器的线圈，推动灵敏继电器动作吸合，把串联在交流接触器控制回路的常闭触点 J 打开，使交流接触器失压而切断电源，保证了人身的安全。图中 SA 为模拟触电实验按钮。

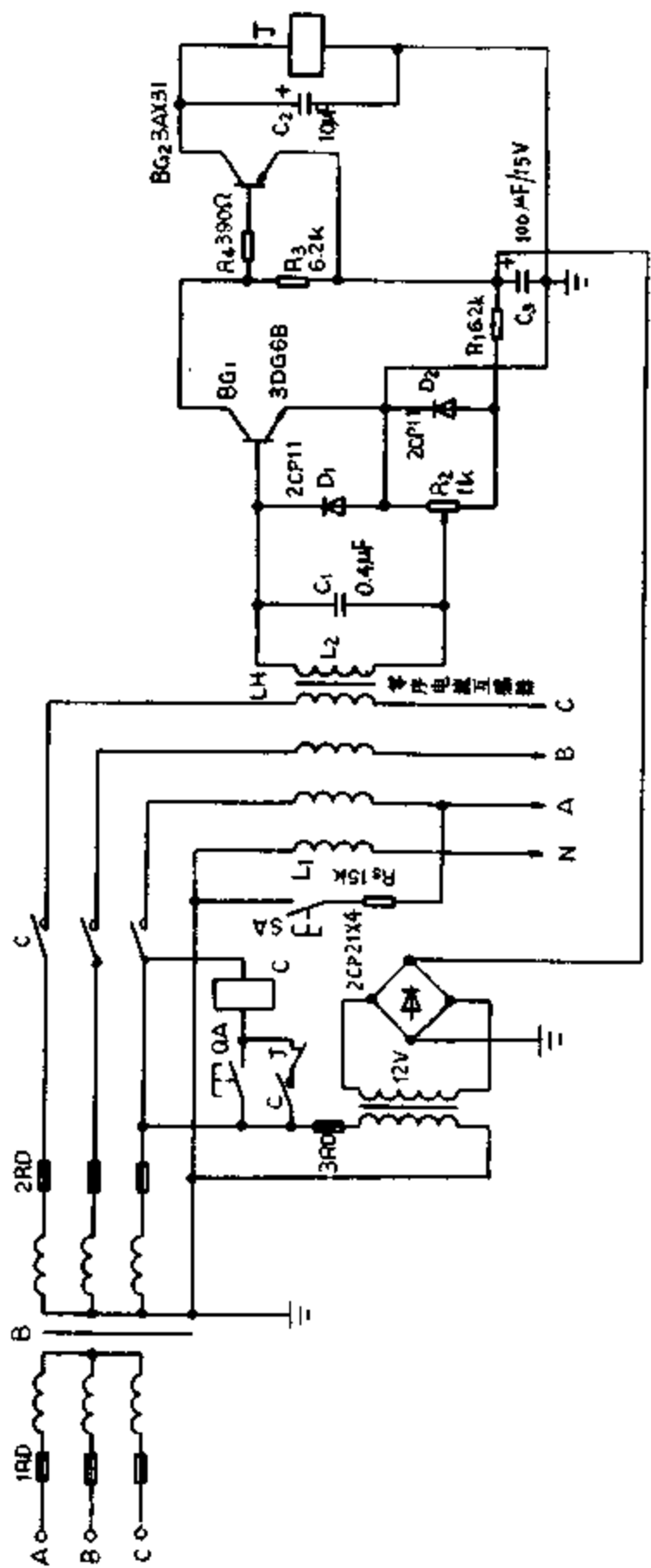
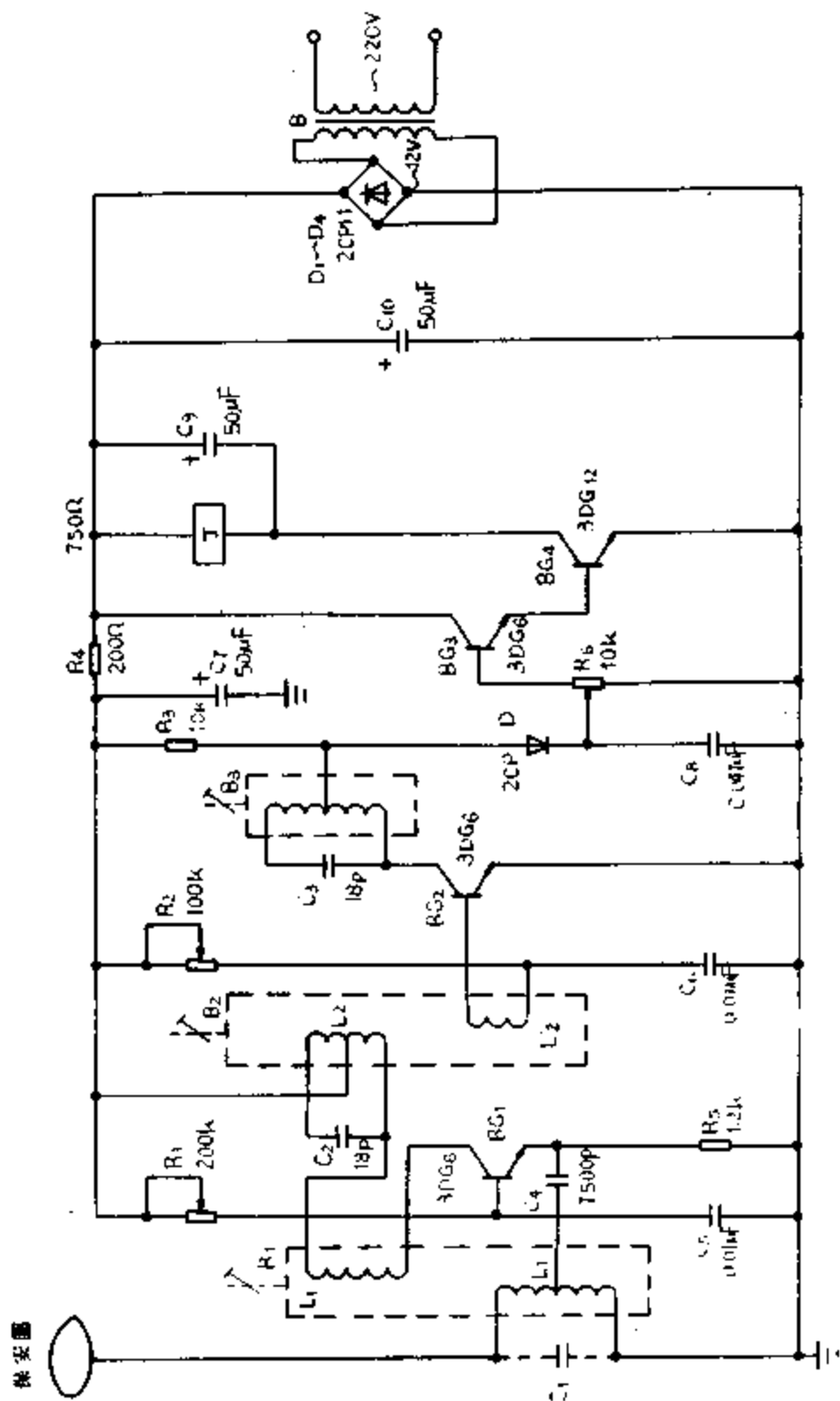


图 152 电流型低压触电保安器

153. 高压电网自控保安装置

如图 153 所示，是高压电网自控保安装置。线路中 BG_1 组成振荡器； BG_2 组成选频高放电路； BG_3 组成开关电路； C_0 为 BG_1 的保护电容。当无人畜靠近保安圈时，开关电路导通，继电器 J 动作，其动合触点 J_1 接通，高压电网的电源接通高压线路。当人畜接近保安圈时，分布电容 C_0 值改变，振荡频率也变化，选频高放级输出很小，开关电路 BG_3 、 BG_4 截止，继电器 J 释放，并通过触点 J_1 切断高压电网电源，从而保护人畜接近高压产生触电的危险。装设高压电网主要用于消灭农村虫害，保安圈应架设在高压电网外圈以保护人和牲畜误进危险区。



保安圖

图 153 高压电网自控保安装置

六、自动控制线路

154. 单相照明双路互备自投供电

如图 154 是单相照明双路互备自投供电线路，当一路电源

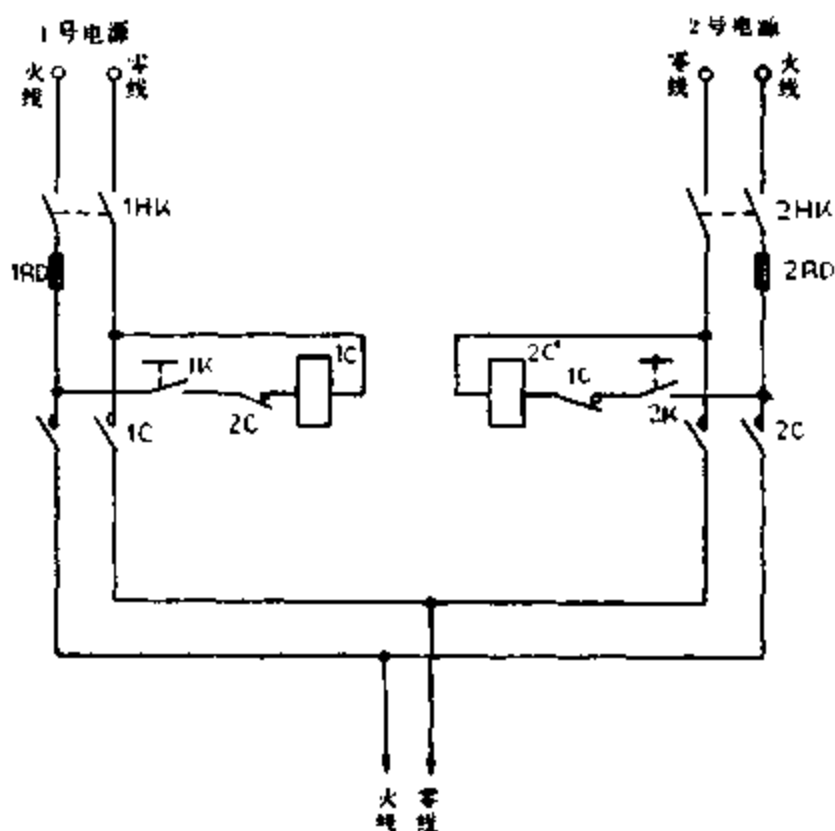


图 154 单相照明双路互备自投供电

因故障时，备用电源能自动投入。图中 1K、2K 为小型开关，1C、2C 为交流接触器。工作时，先合上开关 1K，交流接触器 1C 吸合，由 1 号电源供电。然后合上开关 2K，因 1C、2C 互锁，此时 2C 不会吸合，2 号电源处于备用状态。如果 1 号电源因故障断电，交流接触器 1C 释放，其常闭触头闭合，接通 2C 线圈电路，2C 吸合，2 号电源投入供电。也可以先合上开关 2K，后合上开关 1K，使 1 号电源为备用电源。

155. 双路三相电源自投装置

如图 155 所示是一双路三相电源自投线路。用电时可同时

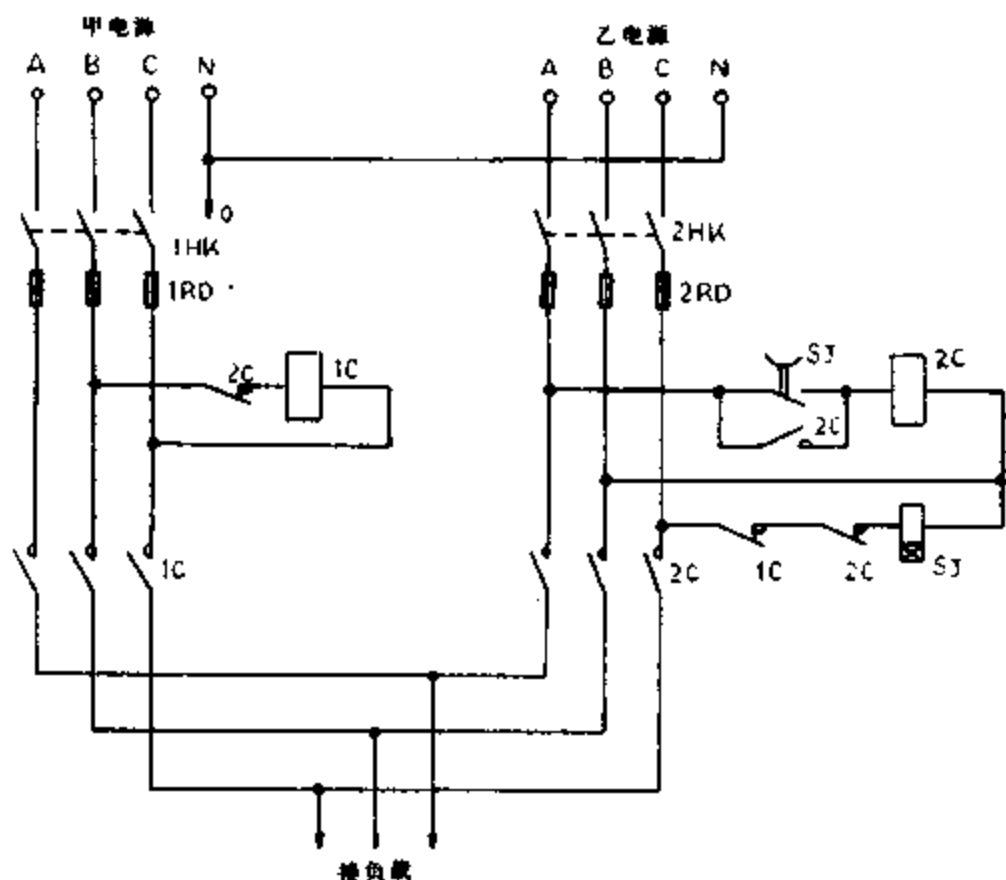


图 155 双路三相电源自投装置

合上刀闸开关 1HK 和 2HK, 1C 得电吸合, 同时, 时间继电器 SJ 也得电, 但由于 1C 的吸合, 1C 常闭触点又断开了 SJ 时间继电器的电源, 这时甲电源向负载供电。当甲电源因故停电时, 1C 接触器释放, 这时 1C 常闭点闭合, 接通时间继电器 SJ 线圈上的电源, 时间继电器经延时数秒钟后, 使 SJ 延时常开点闭合, 2C 得电吸合, 并自锁。由于 2C 的吸合, 其常闭点一方面断开延时继电器线圈电源, 另一方面又断开 1C 线圈的电源回路, 使甲电源停止供电, 保证乙电源进行正常供电。如果乙电源工作一段时间停电后, 2C 常闭点会自动接通线圈 1C 的电源换为甲电源供电。

接触器应根据负载大小选定; 时间继电器可选用 0~60 秒的交流时间继电器。

156. 另一种双路三相电源自投装置

如图 156 所示, 是一双路三相电源自投线路。工作时, 可同时合上电源刀闸开关 1HK 和 2HK, 在此同时, 交流接触器 1C、3C 同时得电吸合, 1C 得电时闭合主触点给用电设备供电。而 3C 得电吸合时, 接通晶体管延时导通电路。然而因 1C 的吸合, 1C 的辅助常闭点又断开 3C 线圈电源, 3C 又失电被释放, 这时 1 号电源进行正常工作供电。在供电过程中, 如果 1 号电源因故停电, 交流接触器 1C 失电释放, 1C 的辅助常闭点闭合, 接通 3C, 3C 得电吸合, 其常开触点闭合, 将延时电路接通, 同时 3C 的常闭触点断开, C_2 通过 R_1 充电, 延时开始。充电 1-2 秒后, U_{A1} 开始低于 U_{B1} , 则 D_5 导通, BG_1 截止, BG_2 导通, 继电器 J 通电吸合, 接通 2C, 使 2C 的主触点接通 2 号电源进行供电。在 2C 吸合后, 2C 的辅助常闭点又断开接触器 3C 的线圈电源, 3C 释

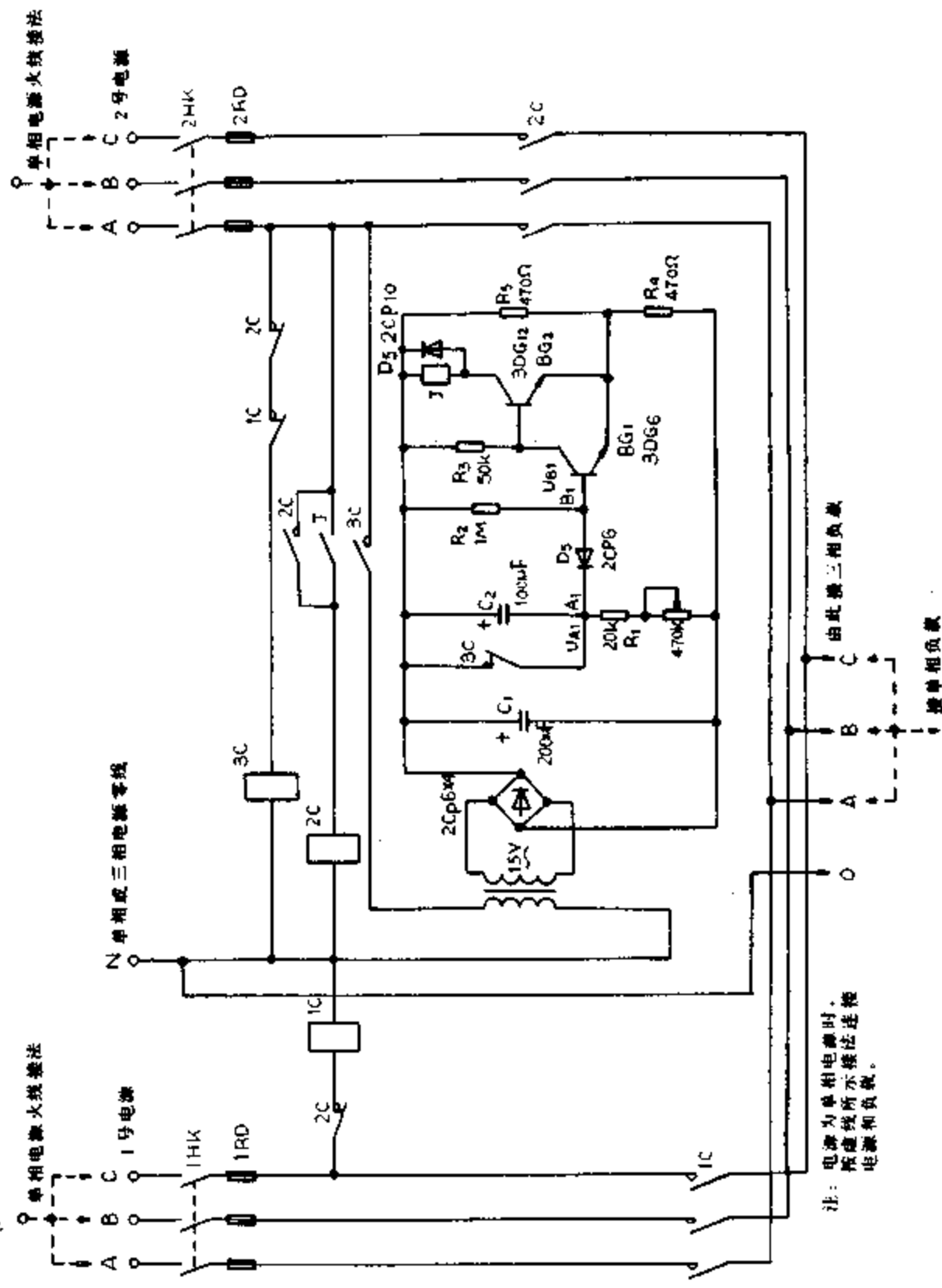


图 156 另一种从单相电源自投装置

放切断晶体管延时电路，继电器J的触点同时断开。但因2C的常开触点闭合，实现了自锁，故2C继续吸合，所以2号电源进行正常供电。

本线路适用于三相四线制低压供电系统中。若需用双回路单相照明电源，可将线路中三相线按图中虚线连接后接上单相照明火线，双路零线接在单相照明零线上。负载部分接线方法同上。图中1C、2C、3C为交流接触器，1C、2C、3C的线圈工作电压为220伏，继电器J选用JRX—13F线圈电压为18伏。

157. 茶炉水加热自动控制

如图157所示是一简单的茶炉水加热自动控制线路。当水箱中水不开时，电接点温度计的常闭触点闭合，使电磁阀通电

电接点温度计，温度调为100℃动作。

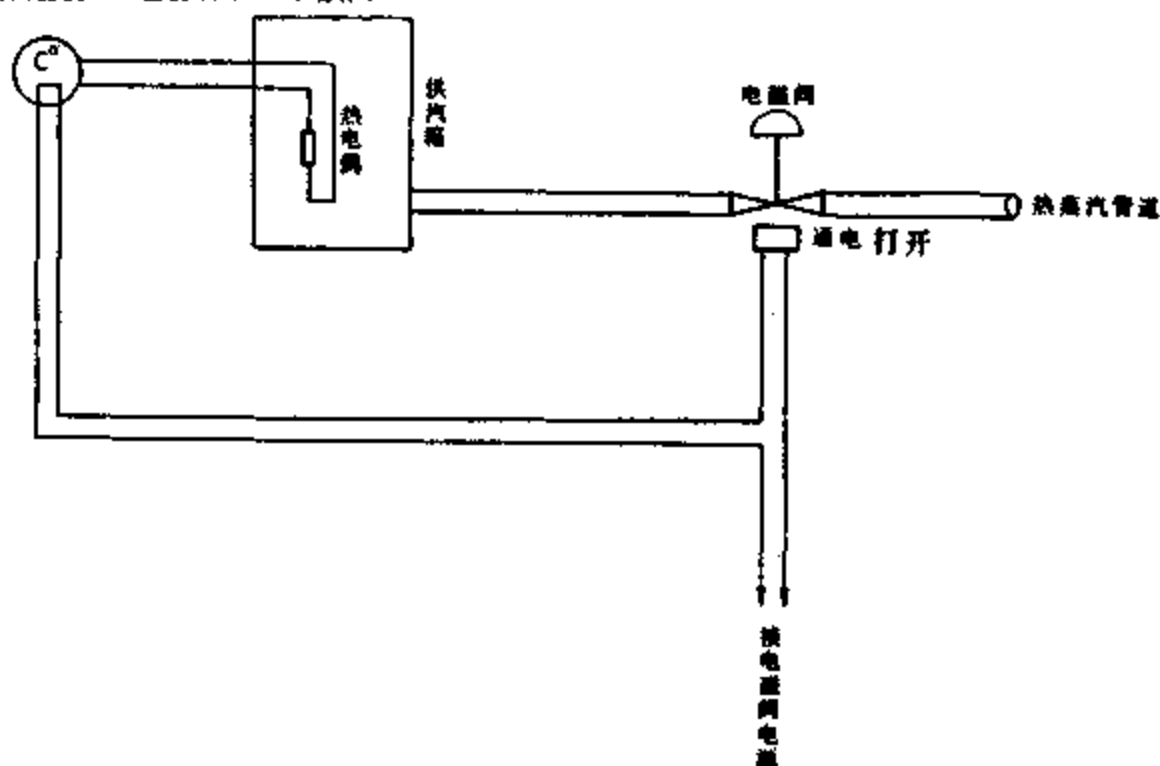


图 157 茶炉水加热自动控制

吸合，从而使蒸汽管进汽。当水开时，热敏电阻阻值变化，使电接点温度计常闭触点断开，关闭蒸汽管道，从而达到节约用汽，自动控制水开作用。

158. 简单的温度控制器

如图 158 是一简单的温度控制线路，KK 为 WJZ (WJQ) 系列电接点压力式温度计，电接点温度计放入水中。当水温不到 100 度时，J 吸合，C 得电吸合，C 接点，接通电炉进行加热；当水温达到 100 度时，电接点触点断开，从而使 J 释放，电炉停止加热。

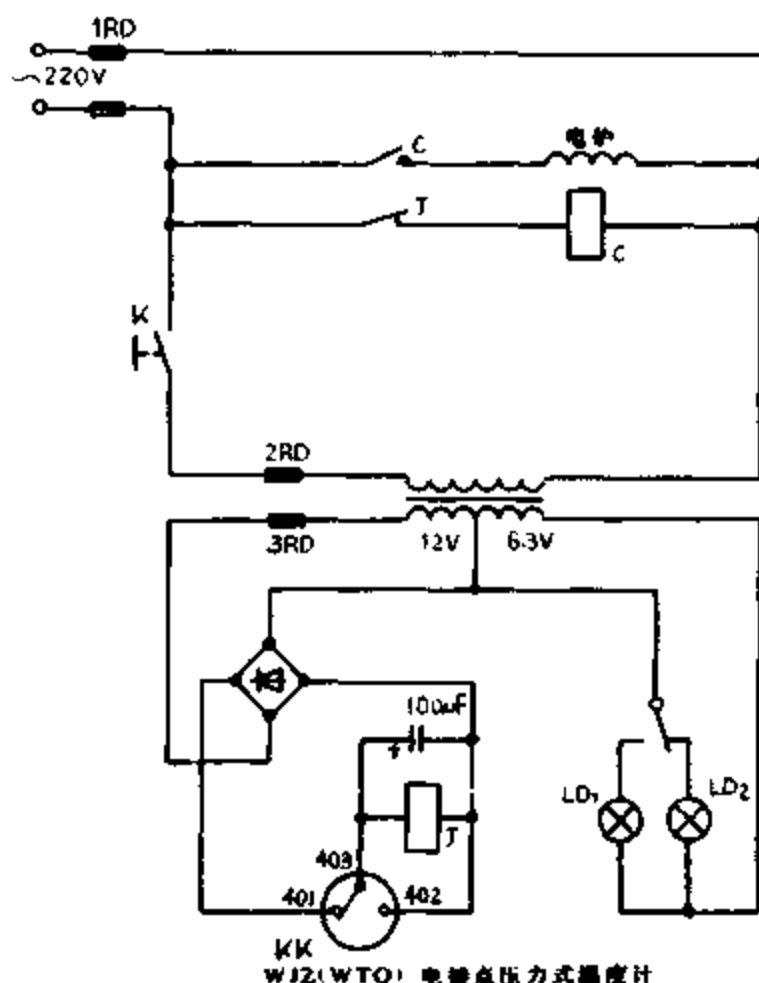


图 158 简单的温度控制器

159. 简易可控硅温度自动控制

如图 159 是一种可控硅温度自动控制线路。当温度较低，温度计两个探针断开时，可控硅元件导通，电热器通电，开始加热。当温度达到所需要值时，温度计上两个探针被水银柱接通，使可控硅控制极和阴极短路，可控硅截止，从而断开电热器，电热器停止加热。

线路中 R 阻值由调试来确定，一般使温度计两探针断开时，可控硅完全导通，在探针短接时，流过 R 上的电流以不太大为好。

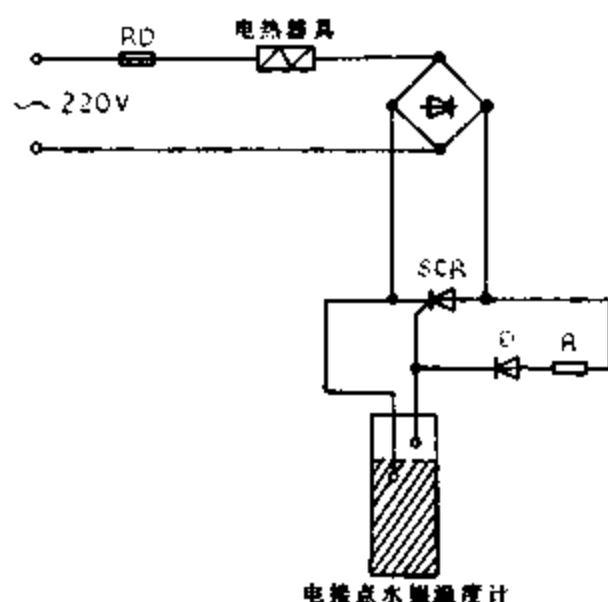


图 159 简易可控硅温度自动控制

160. 用双向可控硅控制温度

在中温箱式电阻炉或是带变压器供电的电阻炉设备中大都采用接触器控制温度，这样存在着控制温度精度差、耗电多、维

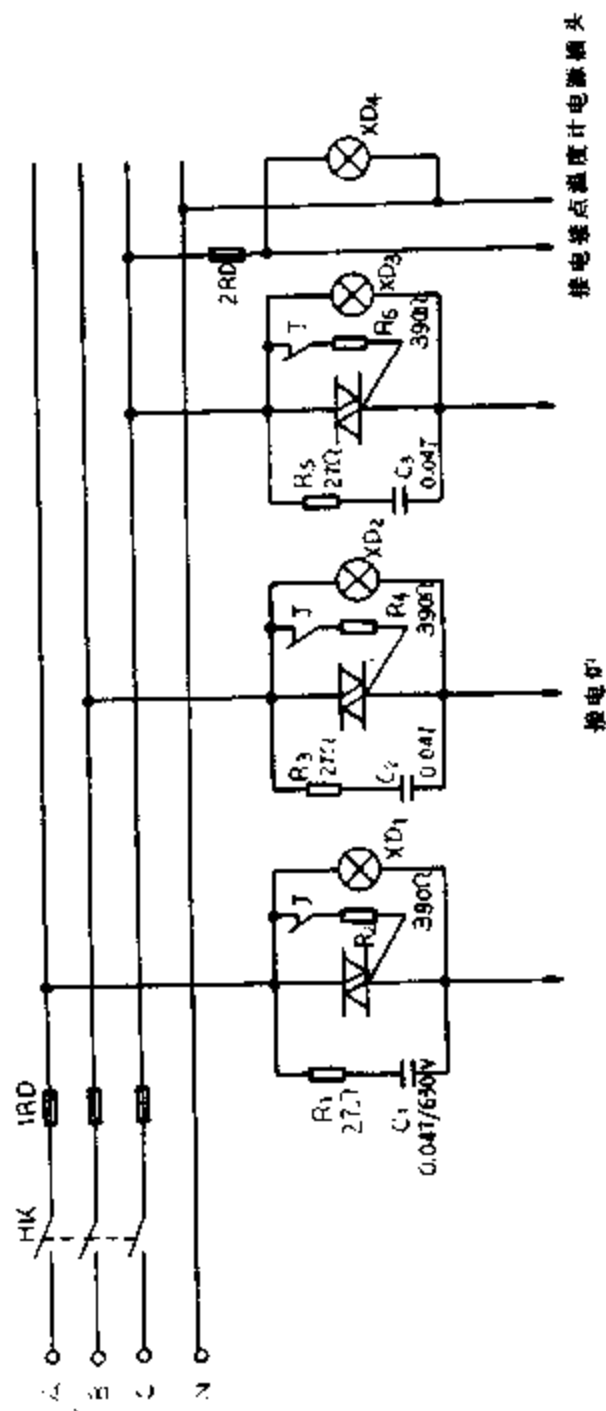


图 160 用双向可控硅控制温度

修量大等缺点。利用可控硅控制温度，则是一种较好的方法。

如图 160 是一双向可控硅温度控制线路，线路中的 J 为继电器触点，J 吸合，双向可控硅则导通，电炉接通三相电源加热，J 断开，电炉停止加热。J 吸合与断开由原控制柜上的电接点温度表控制。

双向可控硅的电流参数，要根据电炉负载来决定。

161. 简易温度控制

如图 161 所示是用电接点水银温度计构成的温度自动控制线路。

工作原理：合上电源开关 K，温度低于需要的温度时，电接点水银温度计的两个探针断开，三极管基极开路，因此处于截止状态，继电器不动作，它的常闭点接通 C 的线圈回路，C 吸合，电热器开始加热。当温度升到需要值时，电接点水银温度计中的水银接点接通，使三极管接通，J 吸合，C 接触器释放，此时电热器断开电源，停止加热。

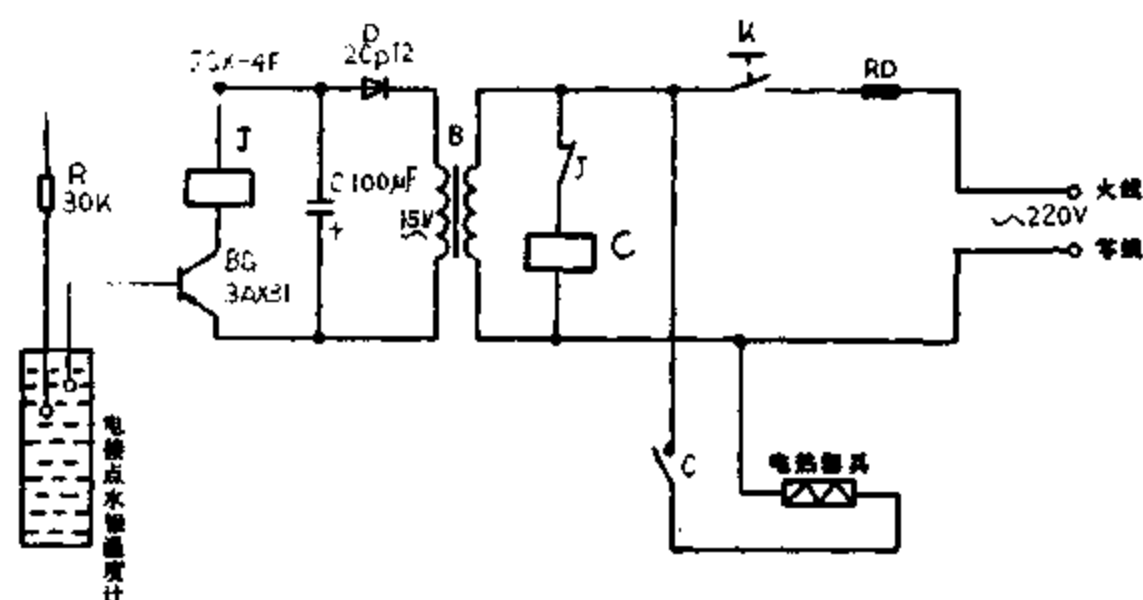


图 161 简易温度控制

162. 自动气体循环炉控温

气体循环炉是工厂热处理车间用于低温回火或气体渗碳的井式三相电阻炉。它的电气工作原理如图 162 所示：当需要气体循环炉工作时，应合上刀闸开关 HK，并把炉盖盖紧，此时控制电路中行程开关 CK 闭合。在工作时，可用开关 KK 选择手动、自动两种控温方式。下面分别说明其工作原理。

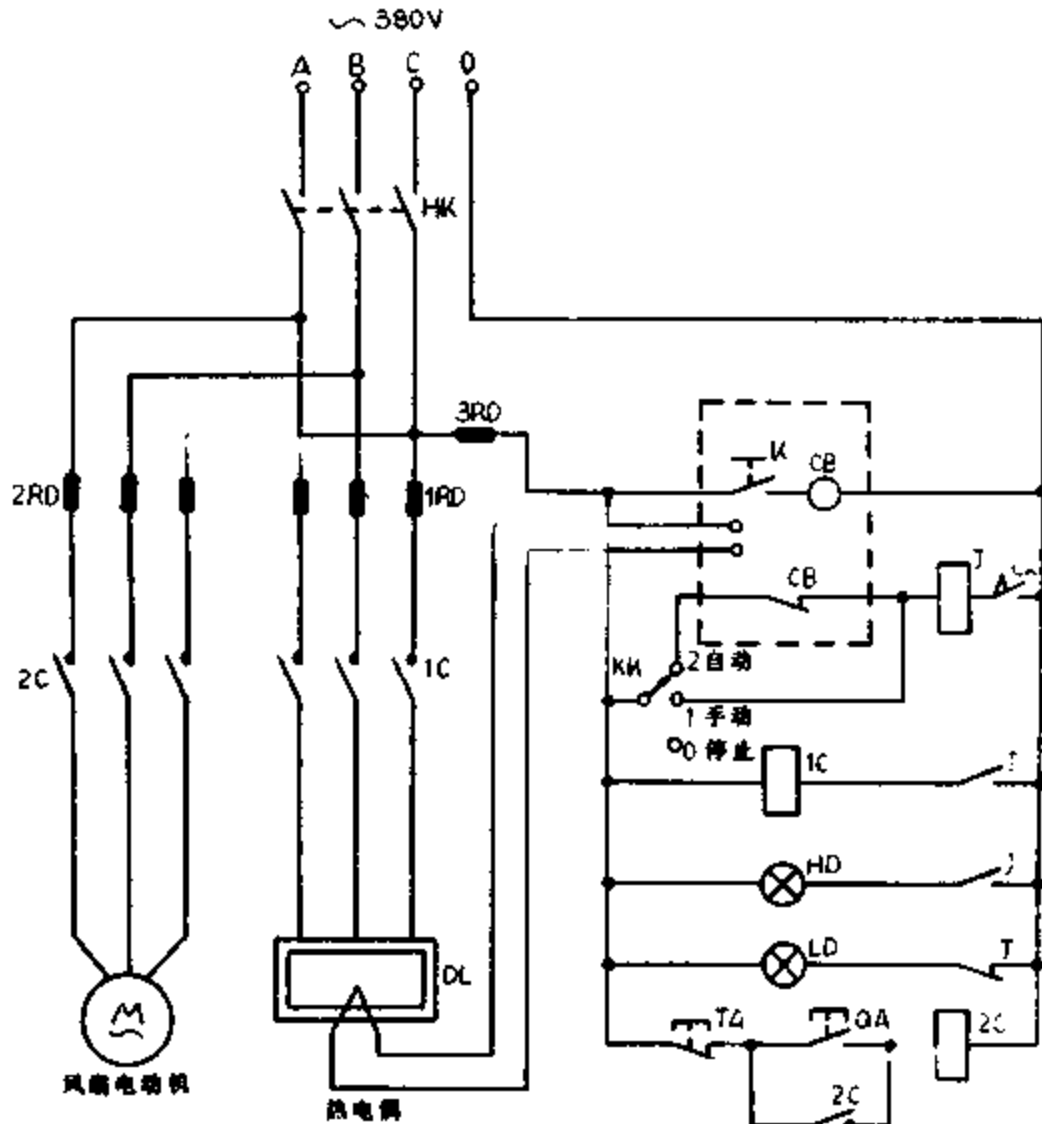


图 162 自动气体循环炉控温

1. 手动方式：首先将组合开关 HK 扳到“手动”位置，这时 KK₁ 触头接通，中间继电器 J 线圈得电吸合，使交流接触器 1C 动作，电阻炉通电升温，当炉温升至所需要的温度时，把 KK 扳到“0”位置，使 J 和 1C 线圈断电，电炉断开电源，不再升温。

2. 自动方式：将组合开关 KK 扳到“自动”位置，这时 KK₂ 接通。由于电子电位差计测温仪表 CB 在温度低于预定温度时，触头 CB 呈闭合状态，使 J 继电器通电吸合，同时 1C 线圈通电，电炉通电升温；当炉温达到预定温度时，触头 CB 自动分断，使 J 线圈断电，1C 断电，电炉停止升温。实现了自动控温。

风扇电动机由按钮 QA 直接控制起动自锁；TA 为其停止按钮。在实际工作中，根据需要可随时手动控制风扇起停。

图中 K 为仪表的电源开关，HD 和 LD 分别为电炉通电或断电指示灯。

163. 车床空载自停

如图 163 所示是车床空载自停线路。图中 XWK 为限位开关，它受主轴操纵杠的控制。按下按钮 QA，车床电动机起动运转。这时车工可操作操纵杆进行操作，在车工工作时由连动杆使 X' K 断开，在加工停止时，车工控制操纵杆，打到空档位置，连动杆便压下限位开关 XWK，此时时间继电器 SJ 吸合，如果在 SJ 延时的时间内，限位开关没有复位，则 SJ 将延时切断 C 线圈电源，C 断电释放。电动机停止。SJ 延时的时间可根据车床操作要求来定。如果车工在车床操作时有较长一段时间不工作，即使起动了电动机，空载运行超过 SJ 延时时间，也会自动停车，以节约用电。

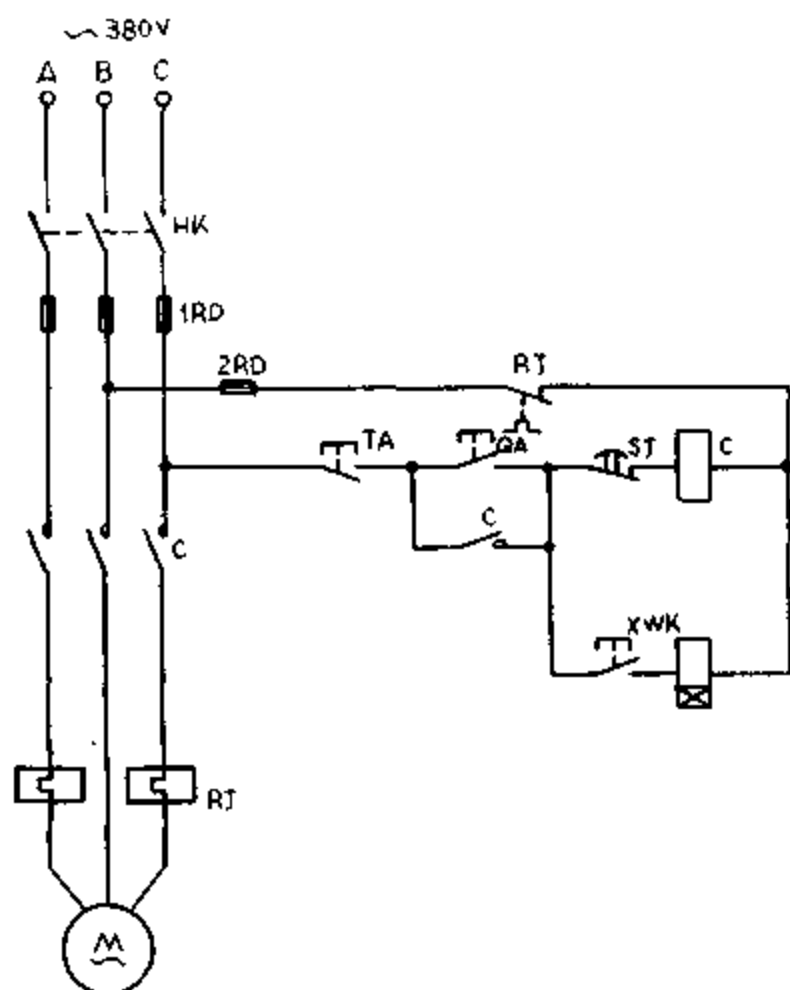


图 163 车床空载自停

164. 光电控制自动停机

在印刷厂切纸时,往往是把很厚的纸用手放入切纸机内,这时如误用脚踩动切纸开关,切刀就会自动切纸,极易造成工伤。利用光电控制使工人正在操作时切纸机停机,可避免事故的发生。见图 164 所示。

其工作原理是:由 BG_1 、 BG_2 组成射极耦合双稳态触发电

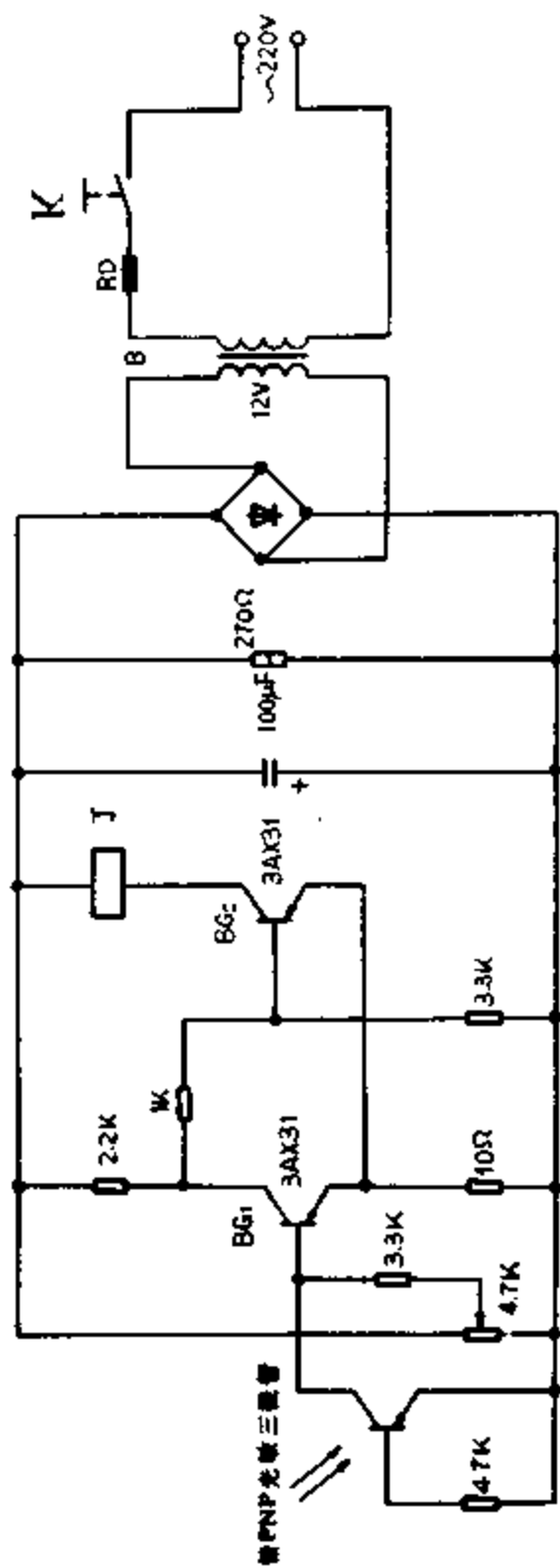


图 164 光电控制自动停机

路。当切纸工人用手放纸时（在机器一边装有灯泡并向另一边照射，另一边装有接收光敏三极管），手正好遮挡住灯泡照射的光线，使光敏管呈高阻值。于是 BG_1 导通， BG_2 截止，继电器释放，因继电器的常闭触点串入切纸机下刀操作的线圈回路，这时即使误踩切纸机下刀开关，也不会下刀，从而避免事故的发生。

165. 黑光灯自动光控、雨控、风控

害虫是农作物的天敌，杀灭害虫，保护农作物也是增产的重要措施。图 165 所示是用黑光灯诱杀害虫，并且可自动对诱杀装置进行光控、雨控、风控的线路。因为白天、风雨天害虫活动很少，故可通过电路进行自动控制，将黑光灯电源断开，以达到节约用电的目的。

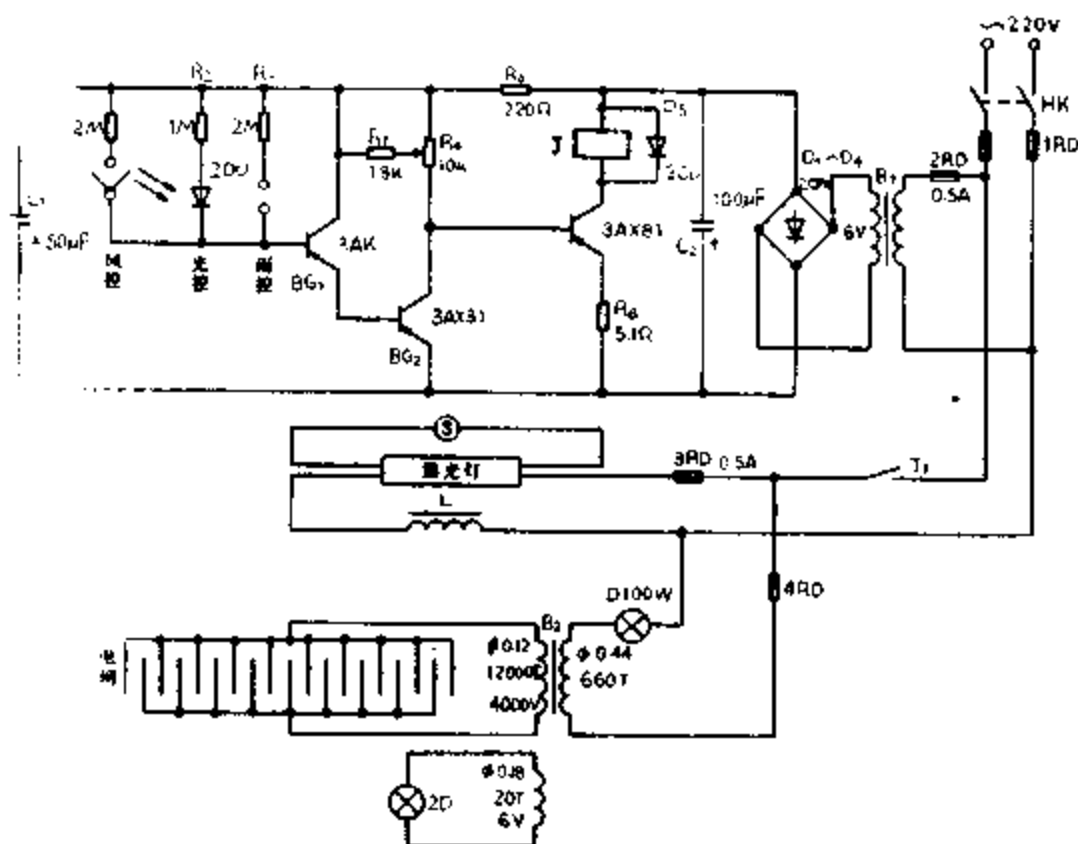


图 165 黑光灯自动光控、雨控、风控

电路工作原理如图所示：每当到了夜晚，如果无雨无风，风控、雨控接触点不导通；光电二极管无光照射，内阻很大相当于开路。这时，三极管 BG_1 、 BG_2 处于截止， BG_3 饱和，继电器 J 动作，使 J_1 触点闭合，黑光灯开始工作，同时高压电网也同时投入工作。当天亮后，光电二极管 2DU 内阻降低， BG_1 、 BG_2 导通， BG_3 截止，继电器 J 释放，黑光灯和高压电网断电，停止工作。

电路中继电器选用 JRX-13F，吸合电压为 6V。高压升压变压器 B_2 铁芯厚 40mm，宽 32mm，窗口为 23×53 mm。线路无特殊要求，只要接线正确，便能正常工作。另外应注意高压安全问题，为了防止高压侧短路造成变压器烧坏，应经常清扫电网上堆积的死虫。

166. 电力变压器自动风冷

电力变压器在夏天连续运行时，自身温度会超过 65°C ，故需加风机进行降温，否则会烧坏电力变压器。图 166 所示是一种利用电接点温度计改制的电力变压器自动风冷装置线路。在高温时起动吹风机；在低温时，则停止吹风机工作。 WJ_1 为电接点温度计的上限触点， WJ_2 为下限触点。当变压器运行，温度升到上限值时， WJ_1 闭合，风扇起动；当变压器温度降为下限时， WJ_2 闭合，J 动作，使风扇停止工作。

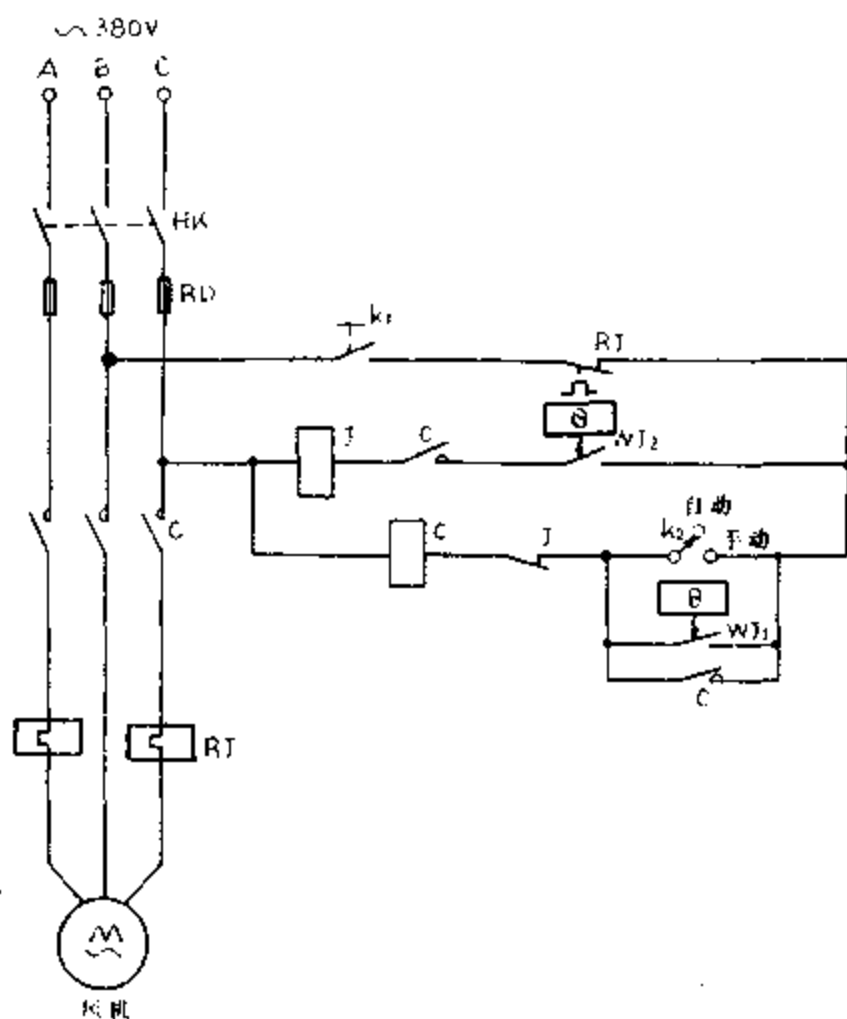


图 166 电力变压器自动风冷

167. 齿轮车床空载自停

如图 167 所示是齿轮车床空载自停线路。当车床离合器置于停止位置时，限位开关 XWK 被打开，交流接触器 C 的线圈立即断电，使电动机停止运行。这样便可实现空载自停。

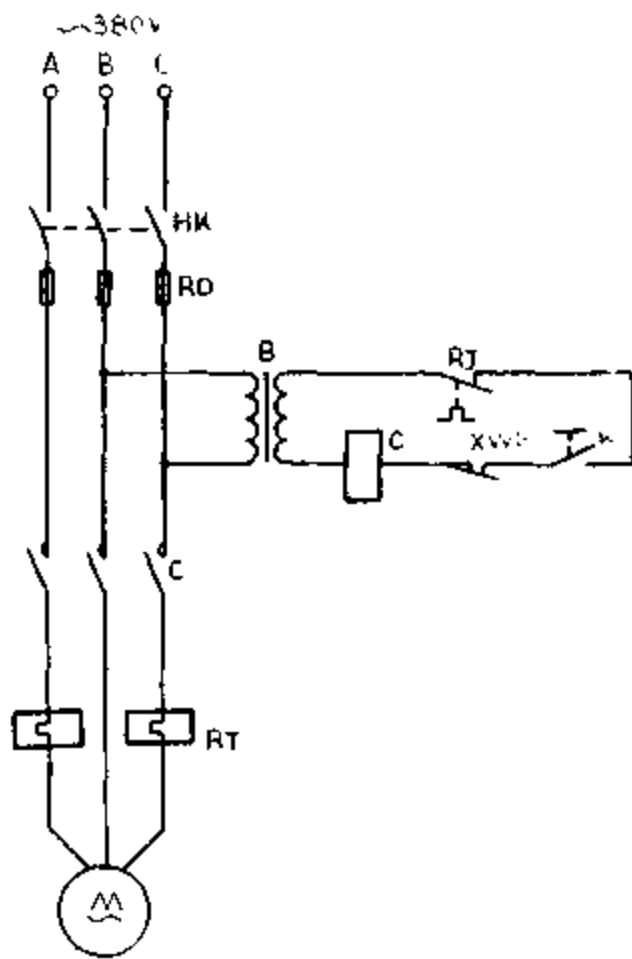


图 167 齿轮车床空载自停

168. 砂轮机脚踏开关

如图 168 所示是一砂轮机脚踏开关接线线路。脚踏开关 JK 装在砂轮机的旁边，当砂轮磨件时，只要工作人员踏上开关 JK，电磁开关线圈 JC 立即通电，电动机运转；当工作完毕后，工作人员离开砂轮，脚踏开关 JK 自动开路，电磁开关断开，电动机停止工作。

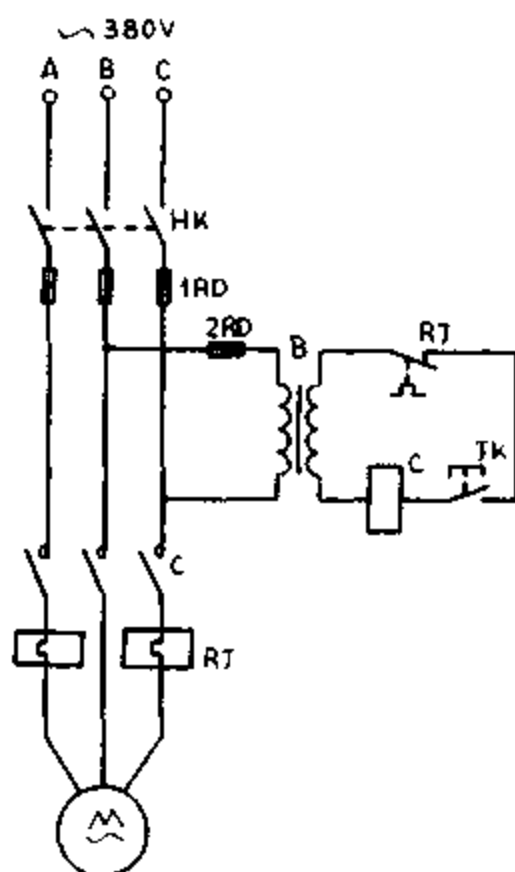


图 168 砂轮机脚踏开关

169. 用电接点压力表做水位控制

用电接点压力表做水位控制，可有效地防止由于金属电极表面氧化引起导电不良，使晶体管液位控制器失控。

如图 169 所示，将电接点压力表安装在水箱底部附近，把电接点压力表的三根引线引出，接入此线路中。当开关 K 拨到“自动”位置时，如果水箱里面液面处于下限时，电接点动触点接通 J₁ 继电器线圈，继电器 J₁ 吸合，接触器 C 得电动作，电动机水泵运转，向水箱供水，当水位液面达到上限值时，电接点

的动触点与 J_2 接通, J_2 吸合其常闭触点断开 IC 线圈回路, 使电动机停转, 停止注水。待水箱里面的水用完, 下降到下限时, J_1 再次吸合, 接通接触器 C 线圈电源, 使水泵重新运转抽水, 这样反复进行下去, 达到自控水位的目的。如需人工操作时, 可将线路中开关 K 拨到“手动”位置, 按下按钮 QA 可起动水泵电动机。按下按钮 TA 可使水泵停止向水箱供水。

线路中 J_1 、 J_2 继电器线圈电压为 380 伏, 也可使用 JC-10 接触器代替使用。

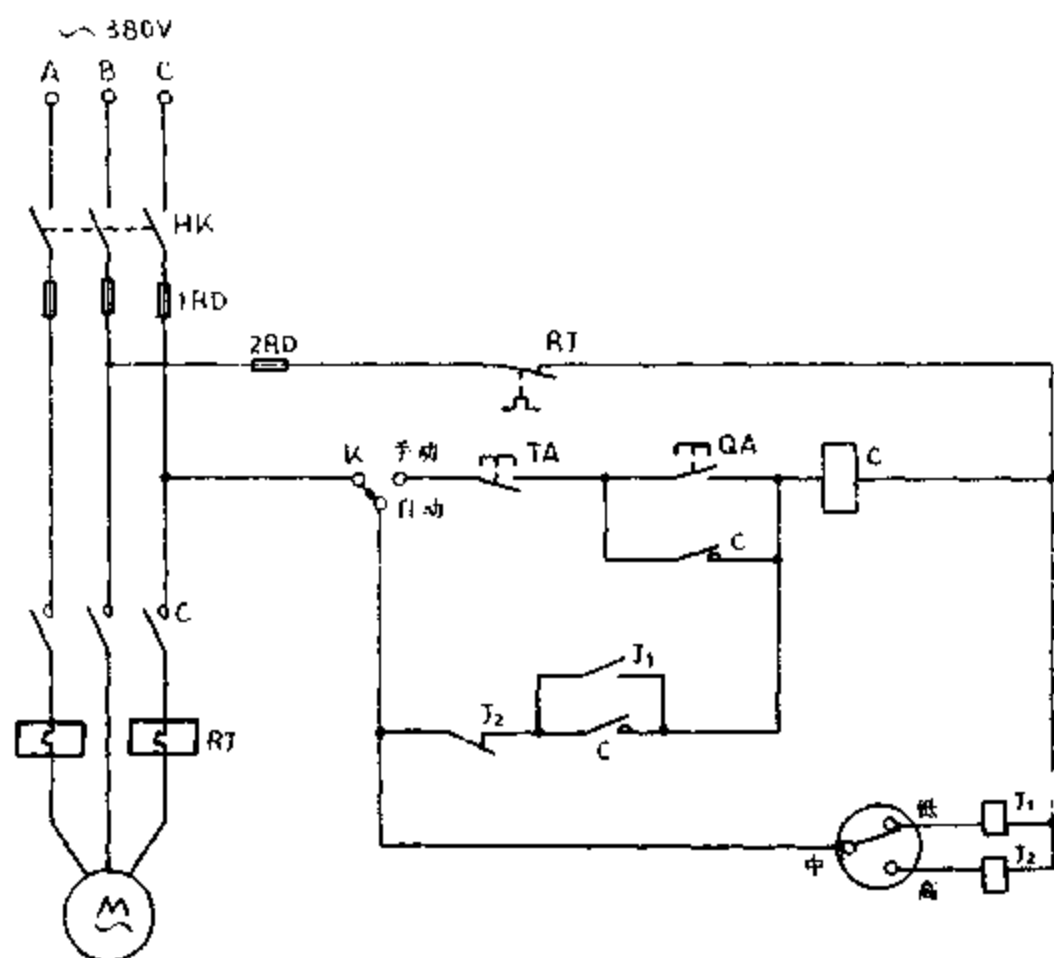


图 169 用电接点压力表做水位控制

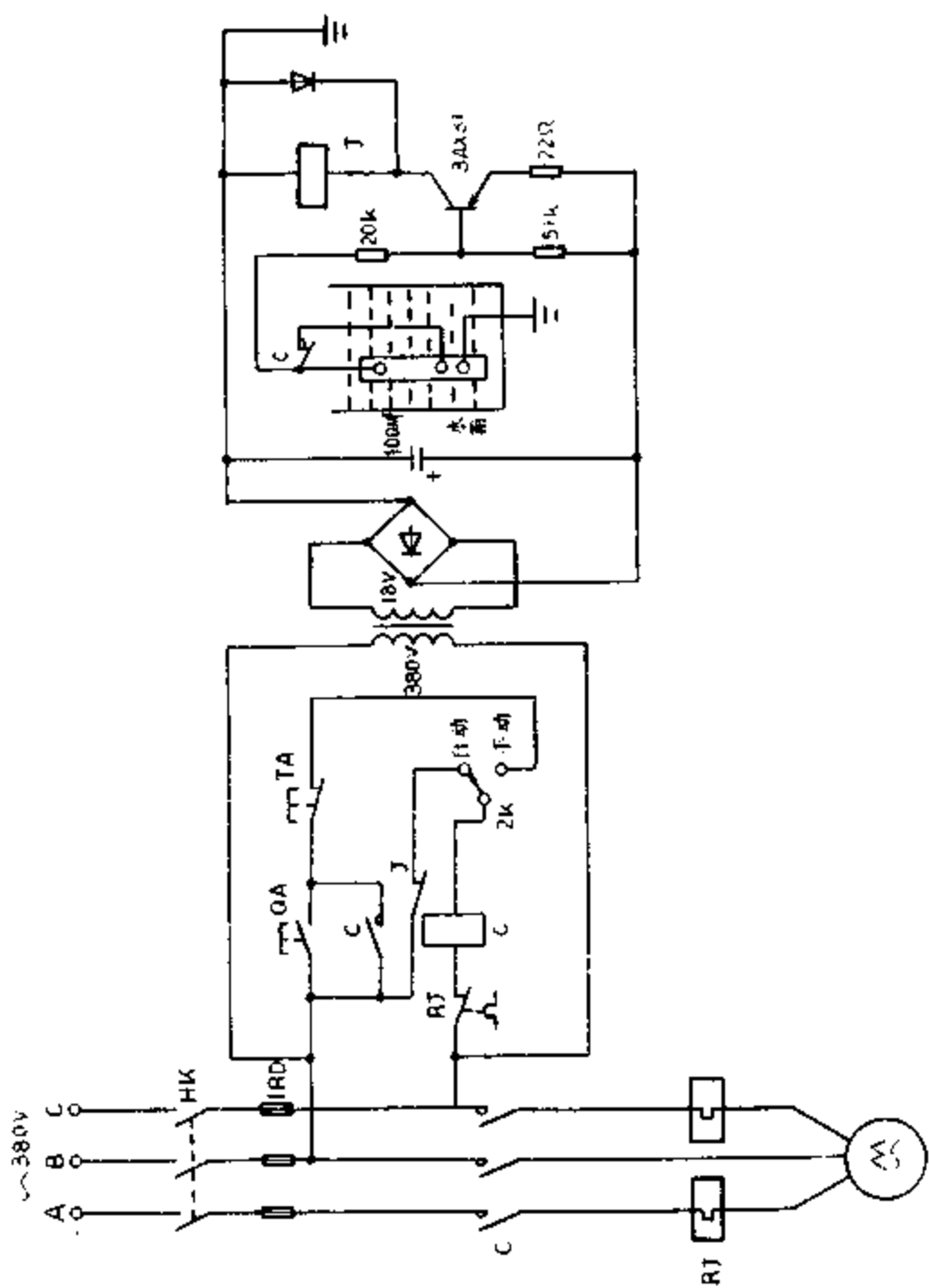


图 170 简易水位控制

170. 简易水位控制

如图 170 所示是一个简单的水位控制线路。当开关 2K 打在“自动”位置时，水泵电动机受继电器 J 控制。合上开关 HK，水泵电动机起动运转，向水池中加水。当水位上升到高水位时，三极管导通，继电器 J 吸合，其常闭触点切断接触器 C 线圈通路，水泵电动机停转。当水位下降至中水位以上，高水位以下时，三极管的基极通过 C 常闭触点接地，三极管继续导通，因此继电器 J 继续吸合，水泵电动机不起动。当水位下降至中水位以下时，三极管因基极开路而截止，继电器断电释放，水泵电动机又起动。将 2K 打在“手动”位置时，可通过按钮 QA 控制水泵电动机起停。

171. 全自动水位控制水箱放水

如图 171 是一种晶体管自动水位控制水箱放水线路。当水

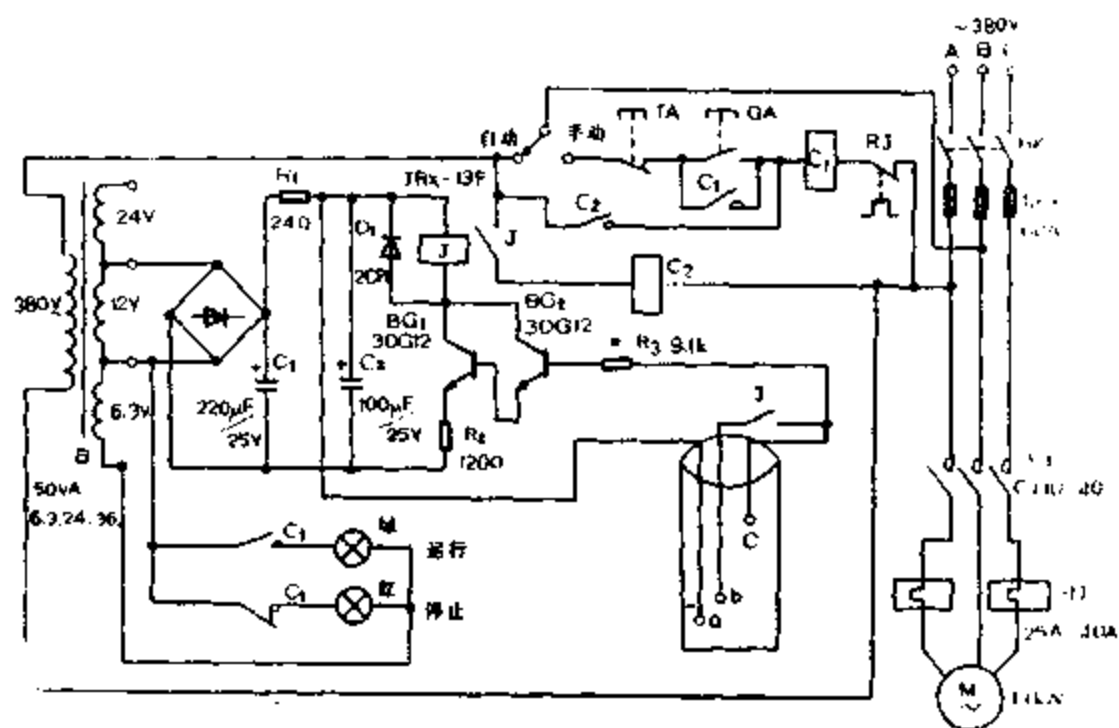


图 171 全自动水位控制水箱放水

箱水位高于c点时,三极管BG₂基极接高电位,BG₁、BG₂导通,继电器J得电动作,使继电器C₂也吸合,因此接触器C₁吸合,电动机运行,带动水泵抽水。此时,水位虽下降至c点以下,但由于继电器J触点闭合,故仍能使BG₁、BG₂导通,水泵继续抽水。只有当水位下降到b点以下时,BG₁、BG₂才截止,继电器J失电释放,致使水箱无水时停止向外抽水。当水箱水位上升到c点时,再重复上述过程。

变压器选用50VA行灯变压器,为保护继电器J触点不被烧坏,加了一个中间继电器。在使用中,如维修自动水位控制线路可把开关拨到手动位置,这样可暂时用手动操作起停电动机。

172. 改进的水位自动控制

水位自动控制在实际应用中,因水箱里水面上下浮动,使

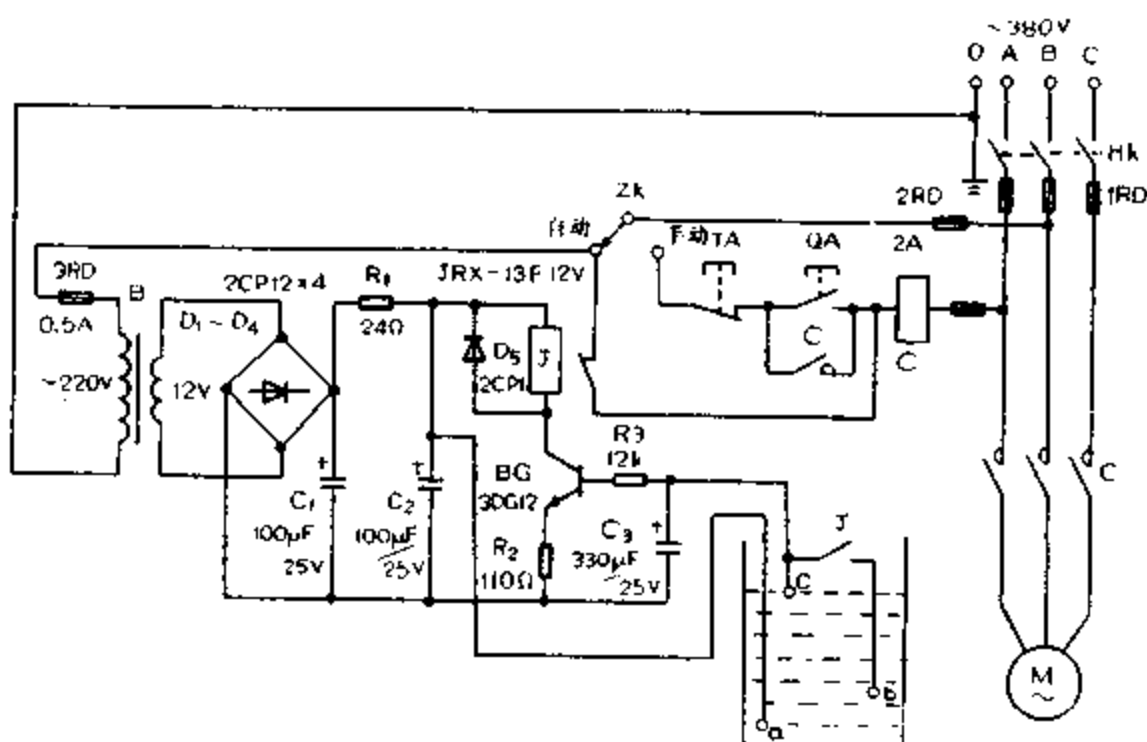


图 172 改进的水位自动控制

接触导电触点时通时断，造成接触器频繁吸合释放，很容易烧坏接触器触点。在一般的晶体管水位控制线路中，加一只电容 C_3 ，使三极管的导通或截止时间延迟，不使接触器马上动作，即可保护接触器触点。如图 172 是改进的水位控制线路（为水箱水满后向外自动抽水线路）。

173. 大型水塔自动控制供水

在自备大型水塔的单位，往往供水抽水泵电动机容量较大，一般均在 40kW~75kW 左右。因此一般都采用人工看守水塔，并且应用降压配电柜来起动电动机。现市场上虽有晶体管自动水位控制器出售，但对大型水塔供水实现自动控制还有很多连接上的问题难以解决。

这里介绍一种能使大型水塔实现自动供水的控制电路。工作原理是：当 NK 拨到手动位置时，电动机配电柜进行正常的起动，待降压起动完毕后，自动投入运行。当开关 NK 拨到自动位置时，水位自动控制器得电工作，此时如水塔水箱水位下降到最低水位时， BG_2 截止， BG_1 导通，这样使得继电器 J 吸合，中间继电器 Z 也得电吸合，Z 的常闭触点断开，而 Z 的常开触点闭合，接通配电降压起动柜控制线圈回路，使 JC_1 吸合，电动机进行降压起动。降压起动完毕后 SJ 动作，接通 ZJ，其常闭触点断开， JC_1 失电，并使 XC 运行接触器得电吸合，电动机正常运行。待水箱里面的水满时， BG_2 导通， BG_1 截止，使 J 释放，断开电动机配电柜控制电源回路，从而使电动机停止运行。见图 173 所示。

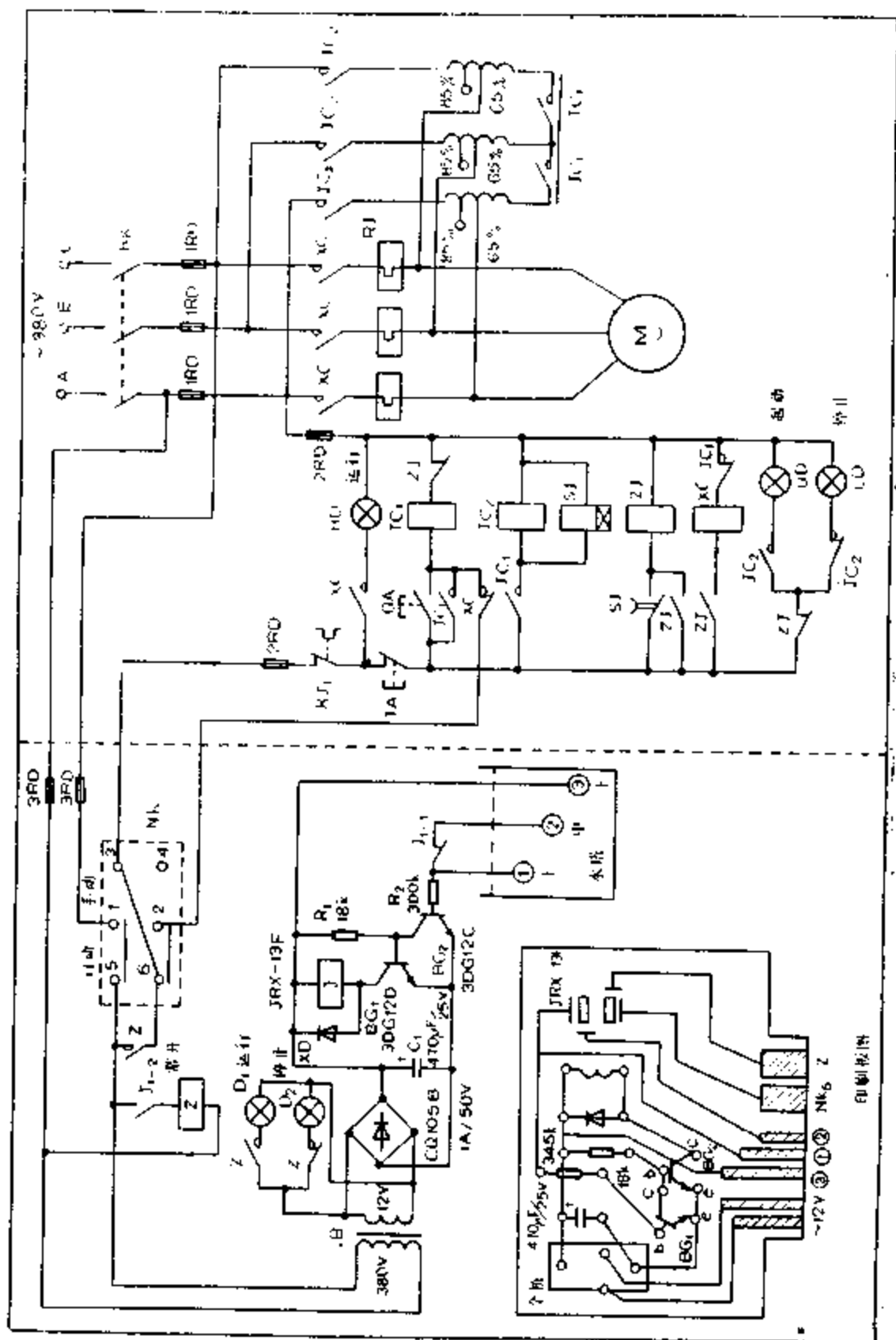


图 173 大型水塔自动控制供水

印刷板图

七、常用电子线路

174. 自制安全可靠的电熨斗

利用变压器产生的涡流原理自制 300W 的电熨斗，具有安全可靠，不易损坏的特点。

制变压器时按图 174 (a) 尺寸用 U 型硅钢片叠排，厚度为 11 厘米，并加以固定。在 U 型硅钢的两个柱上绕两组线圈，每组线圈绕 330 匝，并按图 174 (b) 所示串联后接入 220V 交流电源上。QA 为常开按钮，把它固定在变压器的缺口边，并与两线包上口平行。熨斗由铁板制成，当铁板熨斗放在变压器 U 型缺口处时，铁板应同时压动按钮开关，可使常开点闭合。这时可通过涡流产生的热量，使铁板熨斗发热、升温。当熨斗拿开熨衣服时，按钮常开点复位，断开通入变压器的电源，这样可防止变压器磁路断路烧坏线包。

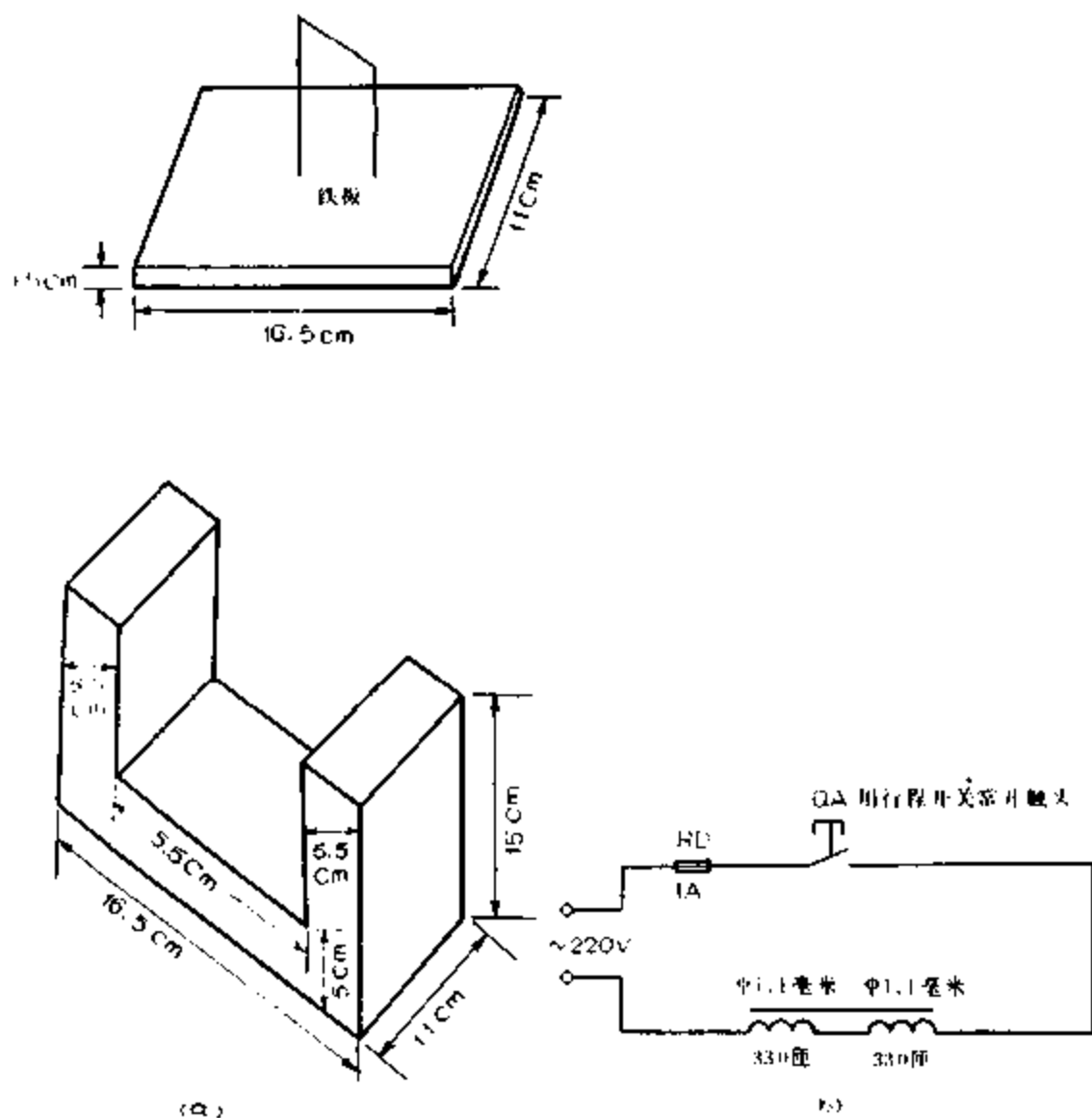


图 174 自制安全可靠电烫斗

175. 简易低压安全点烟器

在家庭和工作场所的休息室里，可安装一只简易点烟器，如图 175。吸烟时，只需要按下按钮 AN 即可点烟。材料花费不多，且能为你带来方便。

整机只需三个元件组成。电阻 R 是用废弃的 300W 电熨斗丝 2 厘米绕成螺旋状制成。

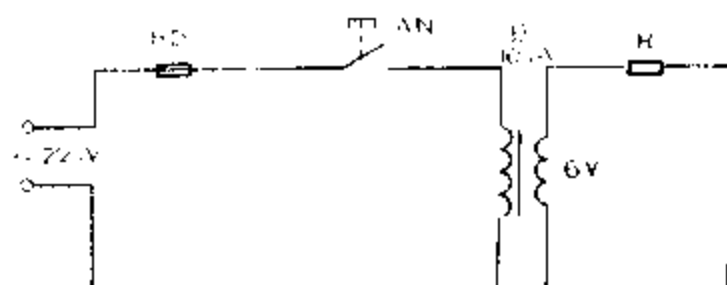


图 175 简易低压安全点烟器

176. 自制温度可调的低压电褥子

电褥子采用低电压供电很安全。制做低压电褥子时应有一个低压变压器，它可把 220 伏电压降为 16 伏、20 伏、24 伏等，变压器功率为 100 瓦左右。

电褥子的制作方法是：找两张比棉垫稍小的牛皮纸和纸板，用长度为 20 米直径 0.25 毫米的 2Q 或 QZ 型漆包线，在纸板上绕成如图 176 所示的形状，并用棉线把漆包线固定好。绕完后应测量一下电阻，约为 10 欧姆左右。再用另一张纸板盖住并粘合在一起。用导线与两头接好，焊牢引出，并设法把线头固定，防止折断。使用时将它铺在棉垫与棉毯之间。改变电压的高低就可调节电褥子的温度。

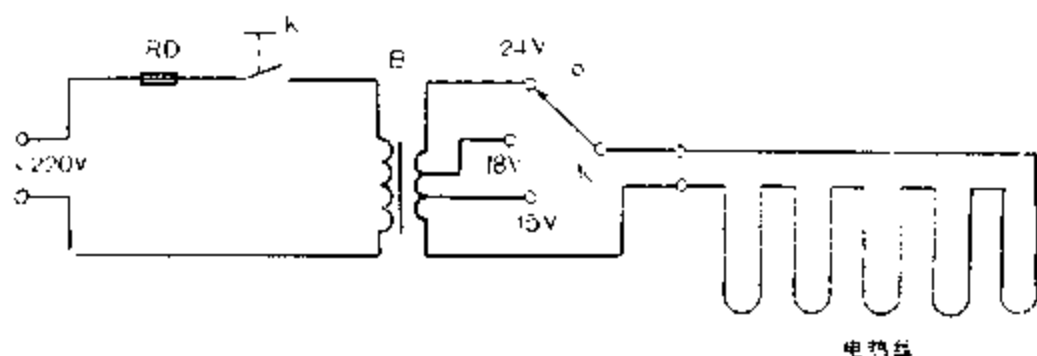


图 176 自制温度可调的低压电褥子。

177. BZN-5 型电子灭蝇器

如图 177 所示是 BZN-5 型电子灭蝇器线路。220 伏交流电经电容及二极管组成的 5 倍整流电路升压，输出 1400 伏的高压，接至电网上进行灭蝇。灭蝇时可在电网下边放些诱饵。用此灭蝇器时应特别注意人身安全。

此线路简单易行，可以自制，它每日耗电 < 0.005 度。电路中 $D_1 \sim D_5$ 反向电压为 800 伏，电流为 300mA；电容电压为 630 伏，容量则为 $0.47\mu\text{F}$ 。

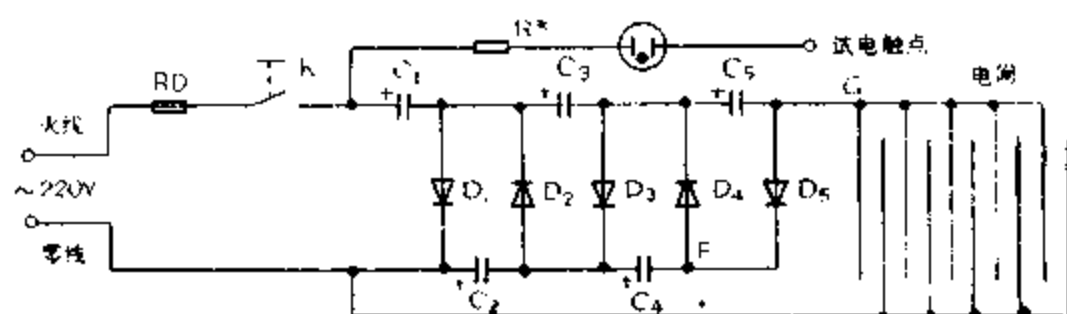


图 177 BZN-5 型电子灭蝇器

178. 电子捕鼠器

图 178 所示是一种简单的电子捕鼠器线路，红黑二接线柱分别接到金属电网上，电网间隙为 2cm。当老鼠接触通电的电网时，会被击倒，同时扬声器发出报警信号。此时便可断开电源把老鼠处死，达到灭鼠之目的。

在使用这种电子捕鼠器时要有专人值班看守，并应特别注意人身安全，必须设立栅栏，人接近时首先要断开电源。

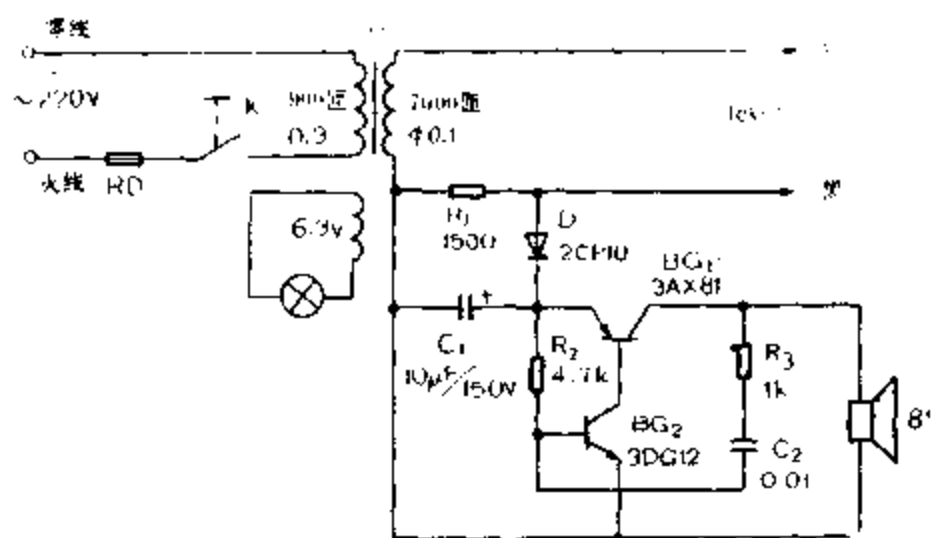


图 178 电子捕鼠器

179. 用音乐集成电路做电子门铃

用音乐集成电路做家用电子门铃，体积小，美观价廉。接线方式大同小异，参见图 179。整机装入小塑料盒内，按钮 AN 装在门框上方。

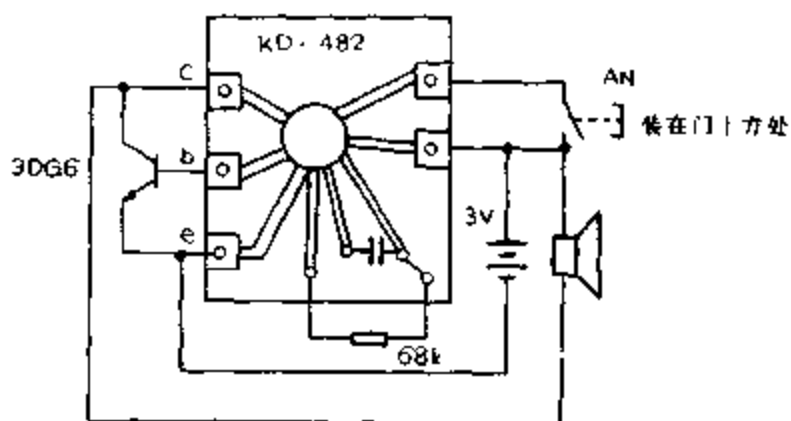


图 179 用音乐集成电路做电子门铃

180. 单线远程控制双向电铃

单线远程控制双向电铃线路，如图 180 所示。当甲地按下双档按钮 QA_1 时，电源火线经过 QA_1 、单根外线并通过乙地的 QA_2 按钮的常闭点与乙地的零线形成回路，此时乙地电铃发出响声。由于在按下甲地按钮 QA_1 的同时，双档按钮 QA_1 的常闭点断开，故本地（甲地）电铃不能得电发出响声。同样，当按下乙地的按钮 QA_2 时，只有甲地电铃得电发出响声，乙地（本地）电铃不发出响声。此电路只有一根外线，具有节约导线、线路简单等优点。安装时，甲地与乙地所接的火线应为电力系统中同一三相四线制的同相线。如一端为 A 相，另一端为 B 相，则当两端同时按电铃时，将造成 A、B 两相短路

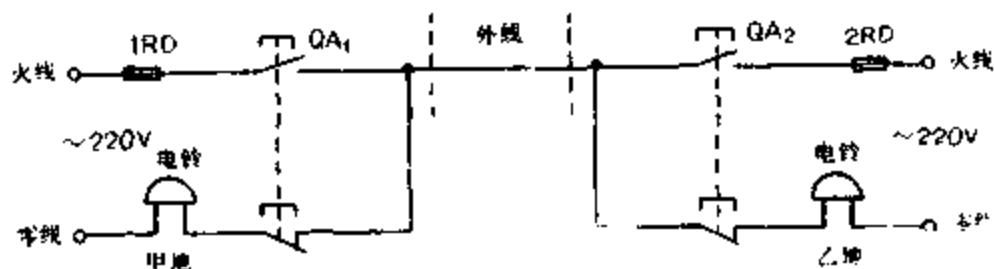


图 180 单线远程控制双向电铃

181. 另一种单线双向电铃

如图 181 是另一种单线双向电铃线路。它的工作原理是当按下电铃按钮 1DA 时，远方的讯响器通过 D_1 、 D_4 得电发出响声；当按下 2DA 时，电源通过 D_2 、 D_3 使 1DL 得电发出响声。1DL 和 2DL 用 701 型 12 伏讯响器，取消外接信号灯，改接一只 51 欧的电阻即可。

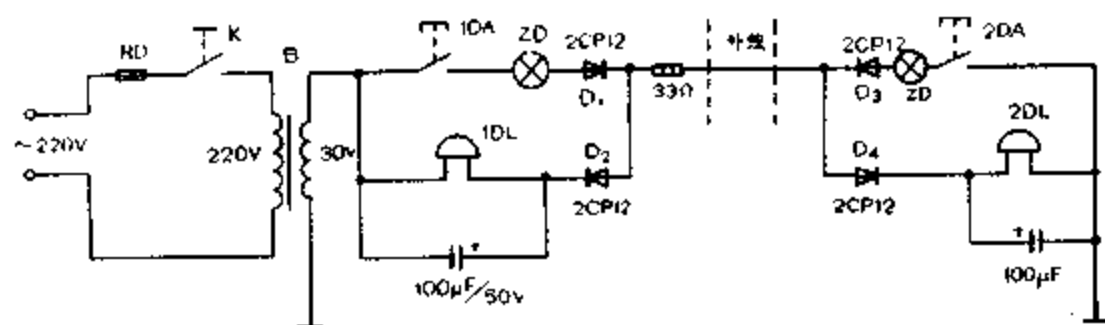


图 181 另一种单线双向电铃

182. 能传递信号的简单门铃

如图 182 所示是一种能传递信号的简单门铃线路。线路中 XD 是一只氖灯，可将日光灯启辉器中的氖泡和电容由并联改为串联，来代替氖灯装在门外的电铃按钮 AN 旁边。钮子开关 K 装在房内，只有在 K 合上时，门外的氖灯才亮。通过 K 的关闭或打开，向门外传递信号，如氖灯亮，表示屋内有人，氖灯不亮，表示无人。

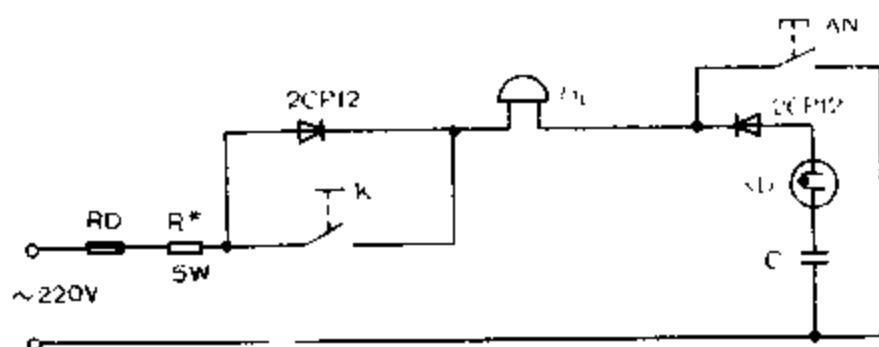


图 182 能传递信号的简单门铃

183. 简单的电子报警器

如图 183 所示是一个简单的电子报警线路。在晶体管的基极和发射极之间接入一段直径为 0.1~0.2 毫米的铜导线作为保护线，沿着被保护物体的边沿拉起来。这条保护线电阻不大，因此，可以认为晶体管的基极和发射极是直接相连的。当保护线未断时，晶体管截止，接在晶体管集电极的小型继电器不会动作。但是，如果被保护的物体位置移动将保护线拉断，则晶体管导通，继电器 J 吸合。由继电器触点接通的信号装置如电铃、电笛等，就会立即发出警报。

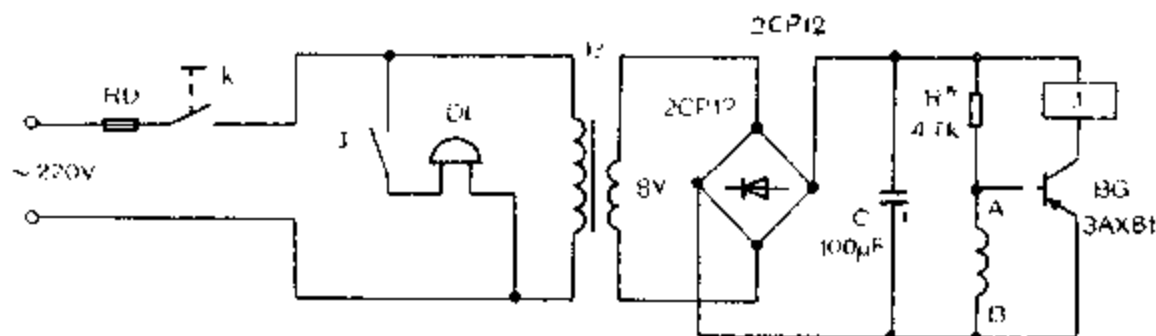


图 183 简单的电子报警器

184. 声光报警器

如图 184 所示是可间歇发出报警声光的报警器。可用于铁路道口作禁止通行警示。它是由三极管 BG_1 、 BG_2 组成无稳态电路。当接通电源后，无稳态电路开始工作， BG_2 不断导通截止，故继电器不断吸合释放。灯亮和电铃响，取决于 BG_2 的导通时间，灯灭，电铃停响取决于 BG_1 的导通时间。

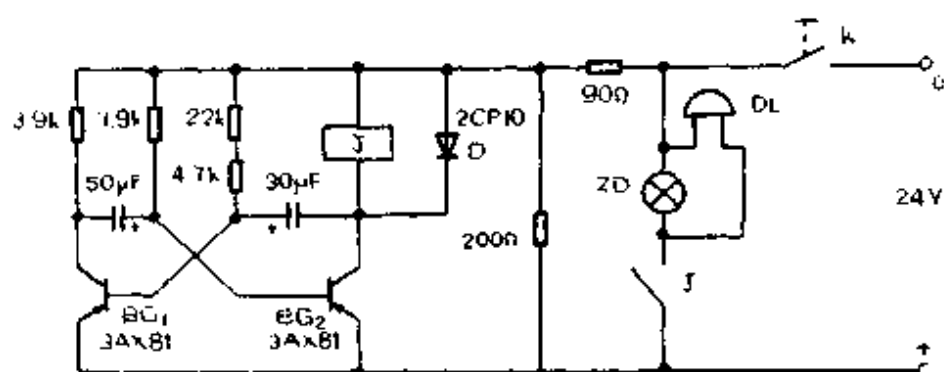


图 184 声光报警器

185. 停电报警器

有时，当电源因故障停电时，需自动报警，以告知人们尽快排除故障。图 185 所示是一种停电报警器。当电源正常供电时，ZJ 接触器吸合，从而使 ZJ 常闭点断开，这时电源通过指示灯 XD、二极管 D 向电解电容 C₁ 充电。当电源因故障停电后，接触器 ZJ 释放，ZJ 常闭点闭合，使电解电容 C₁ 向声光报警电路放电，氛泡发光，扬声器发出报警信号，报警时间为 5~6 分钟。

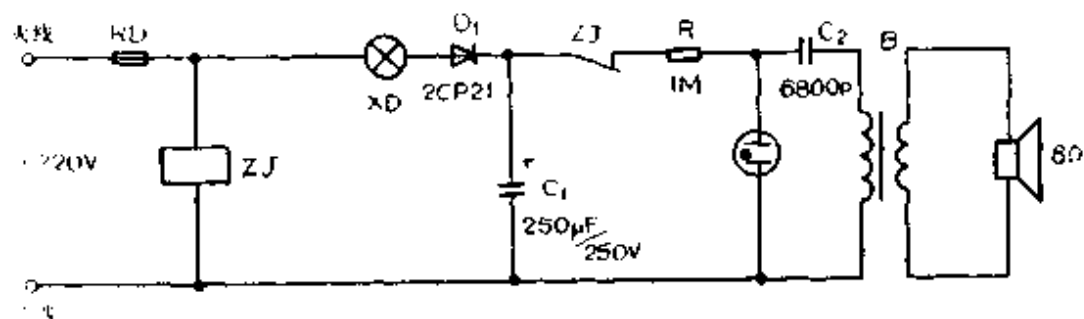


图 185 停电报警器

186. 水满报警器

如图 186 所示是一水满报警线路。工作时将开关 K_2 闭合。当水箱里面的水位上升到规定的深度时，两个感应片通过水箱里面的水导通，使继电器 J 吸合，此时可通过电喇叭发出警报，安全绿灯熄灭，红灯发出亮光显示。整机可装入一个小塑料盒内， a 、 b 感应片应安装在水箱上口极限处，两片距 2cm。

187. 停电、来电报警器

一些重要的工作场所，在停电时往往用备用发电机发电来满足用电需要，例如在电影院、宾馆等场所。而在电网恢复供电时，则希望能迅速停止备用发电机工作，以避免不必要的浪费。图 187 所示是一台简单的停电、来电报警器，可方便地告知停电、来电情况。

当电网正常供电时，氖管 N 通电发光，继电器 J 吸合，此时将开关 K 置于 K_1 位置，讯响器 CN 和灯泡 XD 不能得电报警。当电网失去电压时， J 释放，这时接通线路中讯响器电源线路，发出停电报警，使值班人员及时开动备用发电机，开机后把开关 K 拨到 K_2 位置，为来电报警做好准备。当来电时，报警器发出来电报警信号，告知工作人员电网来电，便可及时停止发电机；改为电网供电。同时将开关 K 置于 K_1 位置，报警信号停止，并为下次监测停电作好准备。

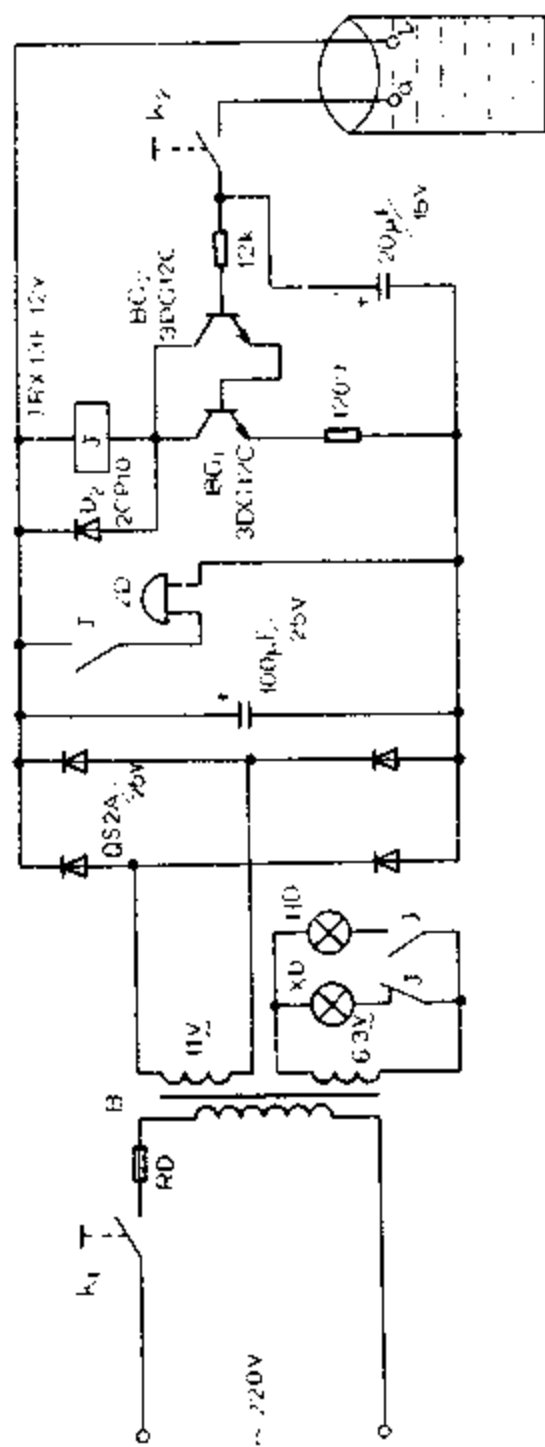


图 186 水满报警器

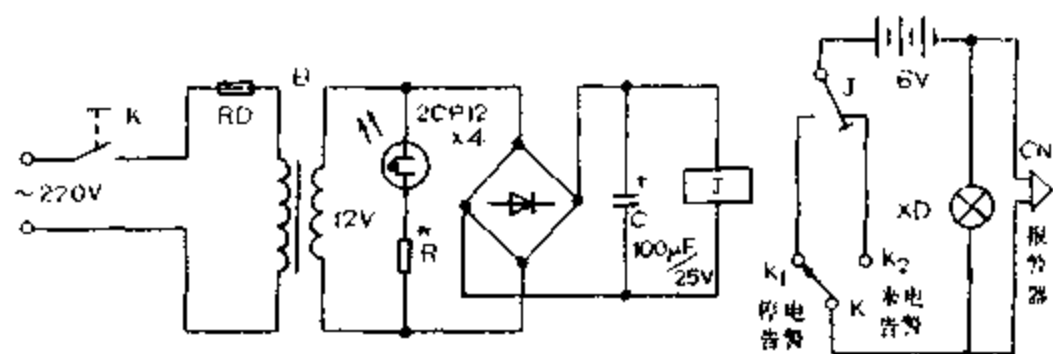


图 187 停电、来电报警器

188. 简单断续声报警器

如图 188 所示，是一种简单报警器。当合上开关 K 时，扬声器可发出断续的报警信号，调节电位器 R_2 可改变声响频率。

它的工作原理如下：当通入电源，电容 C 充电，随着电容 C 上的电压升高，可控硅阳极电压升高，这个电压的一部分加在可控硅的控制极上。当阳极电压和控制极电压达到某一值时，可控硅导通，电容 C 通过可控硅及扬声器放电，发出报警声。待电容放电后，电压下降，可控硅截止，报警声停止。而后电容 C 又重新充电，这样反复进行，扬声器就会发出断续的报警声。

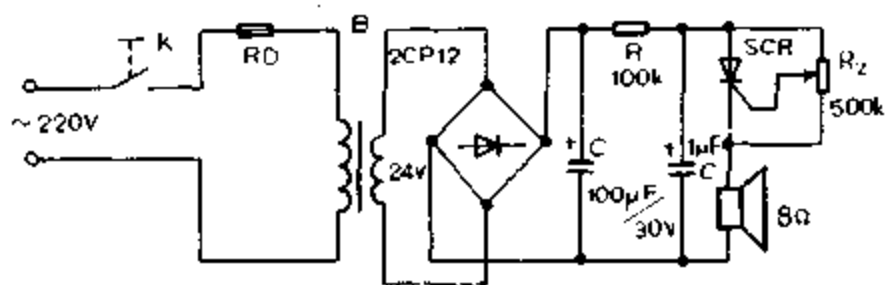


图 188 简单断续声报警器

189. 能区别瞬时故障的报警器

在生产过程中，常常会碰到参数短时间内超限的情况，虽然事后很快地恢复正常，但可能预示着更大的潜在危害。所以需要一种能区别瞬时故障的报警装置，以便可靠地监视生产情况，发现问题，及时采取措施，排除潜伏的故障点。

如图 189 所示的线路工作原理是：当某一监测参数超限，其相应继电器得电吸合（图中为 X_1 ），其常开触点闭合，1ZJ 吸合，1ZJ-1 触点闭合，1BD 报警信号灯发亮。同时，1ZJ-2 触点也闭合，电笛 DD 发声报警。当按下按钮 1AN 后，如果是瞬时故障，便可解除电笛和灯光报警，否则电笛解除报警，但灯光继续指示故障存在。

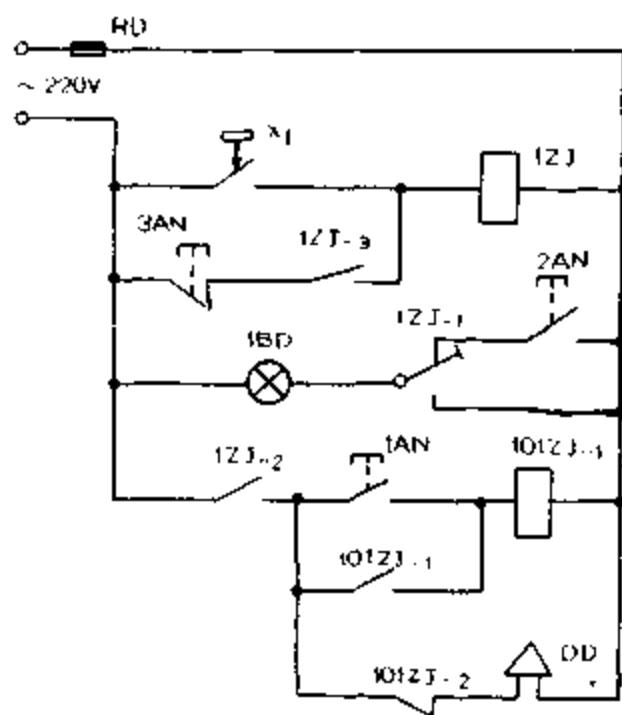


图 189 能区别瞬时故障的报警器

190. 两参数输入有触点信号报警器

这里介绍一种生产上常用的两参数可同时输入的有触点报警器。

线路如图 190 所示： X_1 在测试信号点正常时触点常开， X_2 在测试另一信号点正常时触点常闭。

当 X_1 所监测的参数越限时， X_1 常开点闭合，1ZJ 便动作，1ZJ-1 接通 1BD 信号报警灯电源，1BD 信号灯亮。同时使 1ZJ-2 一组触点闭合，接通电笛电源，电笛发出报警信号。如果要解除报警信号，可按下按钮 1AN，101ZJ 便动作吸合，101ZJ-1 自锁，101ZJ-2 触点断开电笛电源回路，报警信号解除。当故障排

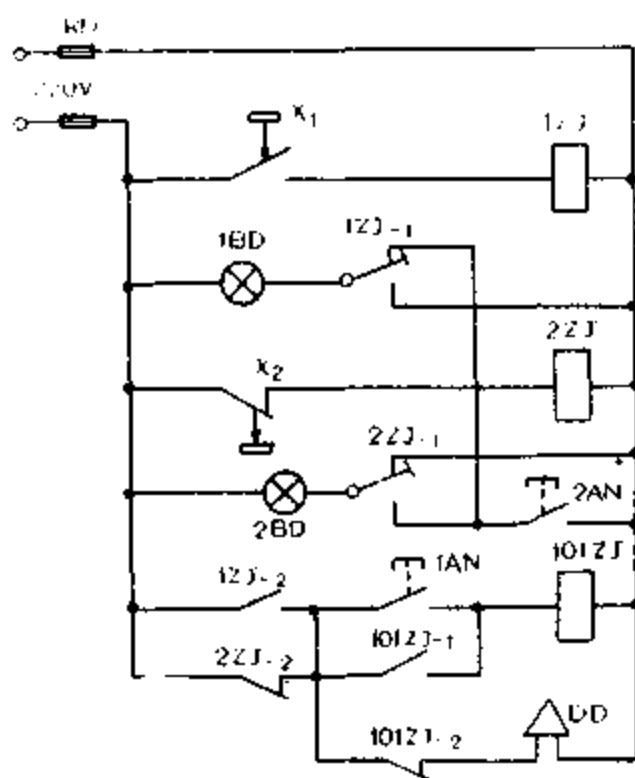


图 190 两参数输入有触点信号报警器

除后，参数恢复正常， X_1 触点断开，线路恢复到初始状态。 X_2 与 X_1 工作原理基本相同，不同之处是：因 X_2 在正常情况下为常闭点，故 2ZJ 在正常情况下是吸合的，只是当故障发生时才释放。

线路中 2AN 为信号灯测试开关。当按下 2AN 按钮时，各信号灯均应明亮。线路中所采用的继电器或接触器的容量应根据具体工作要求来定；其线圈电压以及电笛线圈电压，都应和指示灯电压一致。

191. 简易声光显示报警器

图 191 所示，是一个简易声光显示报警线路。可做门铃、水位报警、婴儿尿湿布报警以及温度报警和防盗报警等。

当工作时，把开关 K 闭合上，两触点探头接触水面即可报警。若在门和窗的里边靠合页处安装一个探头，在不活动的门或窗框上安装另一个探头，使开门或开窗时探头触点接通，这样就可做防盗报警。

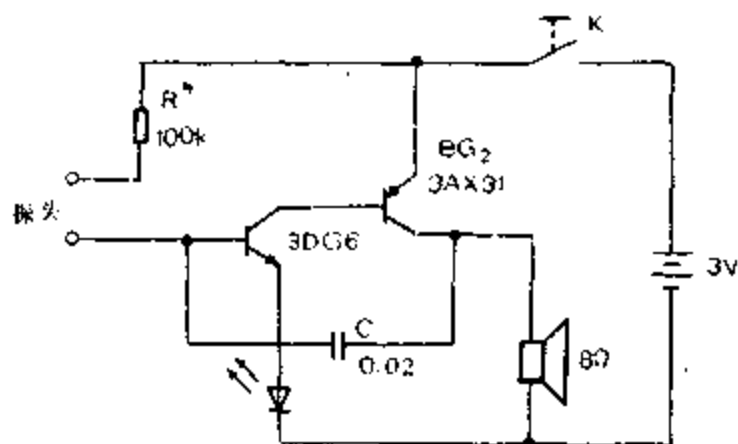


图 191 简易声光显示报警器

192. 导线测断仪

导线测断仪分发射和接收二部分，如图 192 所示。左侧为发射部分，它采用无稳态开关电路，其振荡频率为 109 千赫。右侧为接收部分，采用三极阻容耦合放大电路，然后采用两个二极管作倍压检波，并由毫安表指示。

当测试绝缘导线线芯断点时，先将绝缘导线一端的线芯接在发送部分的输出端上，再将电线穿过测试环，并拉动电线，线芯中的信号通过电容耦合到测试环，经放大、整流，使毫安表动作。遇到断点时电表读数明显减小，即可找到断线点。

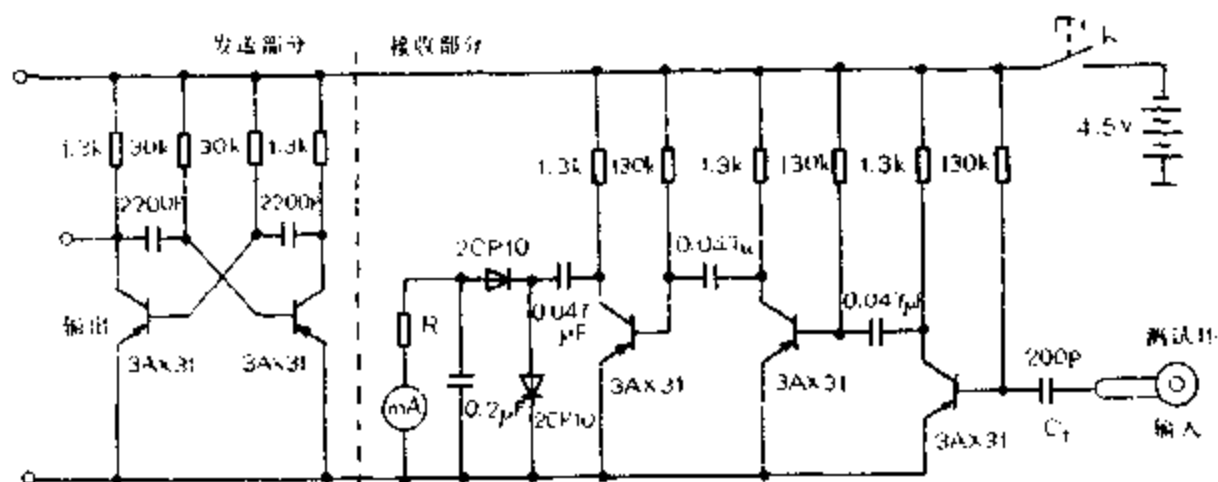


图 192 导线测断仪

193. 多芯电缆断线点检测仪

多芯电缆断线点检测仪，可对多芯电线、橡皮线等在不破坏内部结构的情况下，测出断线故障点。其工作原理如图 193 所示：虚线内为接收部分，后一部分为扩音放大部分。检测电线故障点时，把认为断线的那根电线接入 220 伏的相线上。使探头（用铁皮剪成的圆圈制成）靠近被测线线皮上慢慢移动，这

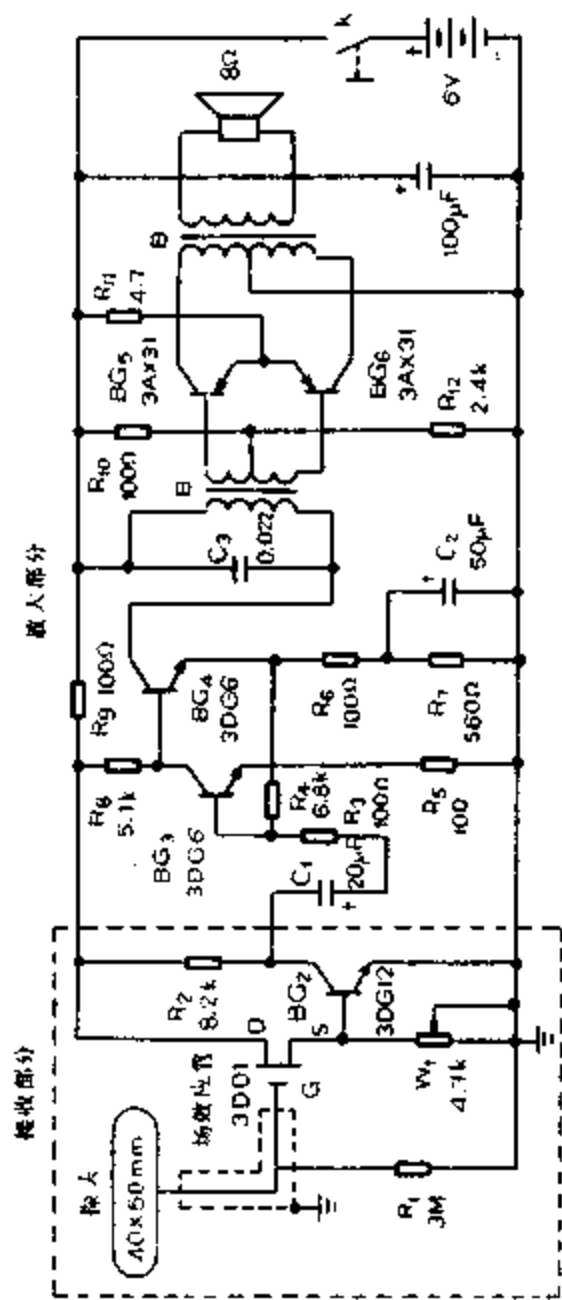


图 193 多芯电缆断线点检测仪

时扬声器里会有交流声。待移动到交流声中断时，则是电线的断点位置。

194. 七功能单相插头显示器

如图 194 所示是一个具有七种功能的单相插头显示器，它可以测试单相插座内部接线是否正确，并能显示插座内部是否有安全可靠的接地保护措施，因此可作为家用电器插头的安全用电指示灯，又可做成专门检测插座接线的“安全检测器”

它有如下功能：当把它的插头插入插座时，若：

(1) 插座内部接线正确：则所装绿发光二极管 D_1 、 D_2 发亮，红色发光二极管 D_3 不亮，证明用电安全正常。

(2) 插座保安地线断线：则发光二极管 D_1 亮，而 D_2 、 D_3 不亮。

(3) 插座地线与相线接反：则发光二极管 D_1 不亮， D_2 、 D_3 亮，证明使用家用电器很危险。

(4) 插座零线断线：则发光二极管 D_1 、 D_3 不亮， D_2 亮。

(5) 零线与火线接反：则发光二极管 D_1 、 D_3 亮， D_2 不亮。

(6) 插座火线断线：则发光二极管 D_1 、 D_2 、 D_3 均不亮。

(7) 插座保安接地线断并且家用电器外壳漏电：则发光二极管 D_1 、 D_3 亮， D_2 不亮。这时当红发光二极管亮，说明非常危险应立即断开电源。

此线路只适用于插座带有接地保护装置的线路中。

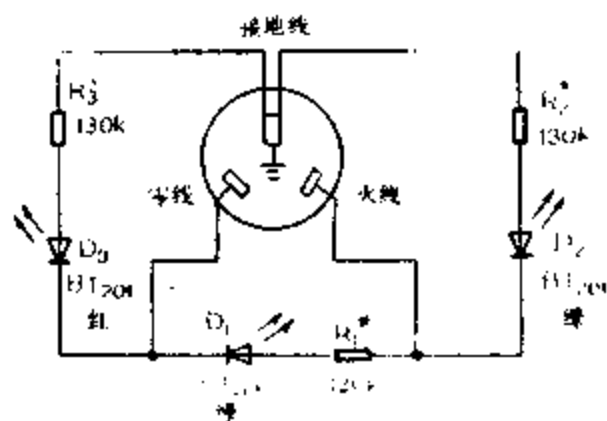


图 194 七功能单相插头显示器

195. 保险断路监视器

如图 195 所示是一种简易的保险断路监视器。当家用电器保险熔断后，发光二极管发亮，指示保险丝已断。线路中二极管 2CP11 为保护发光二极管所加。

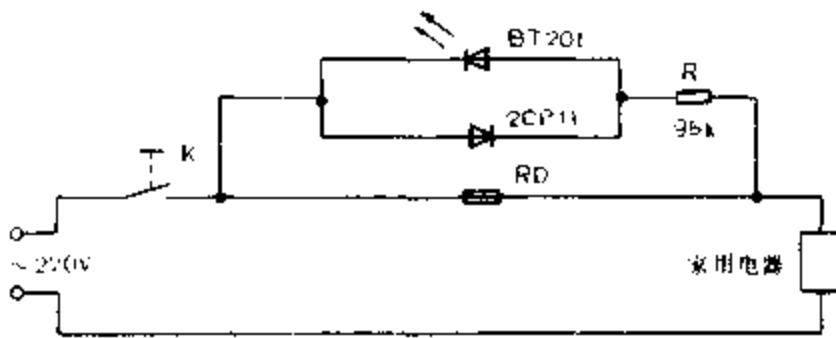


图 195 保险断路监视器

196. 电子验电器

如图 196 所示，是一种电子验电器线路，它无须直接接触带电导体就可验测有无电压存在，亦可代替高压验

电笔，并且还可检测电缆电线断线故障。

当验电器距离低压 220~380 伏带电体 3 厘米，高压 10 千伏带电体 0.7 米以内时，便会发出报警音响，并发光指示该物体带有电压。

工作原理：当验电器接近带电体时，验电器的金属板 P 和机壳构成电容器，受交流电产生的电磁场感应产生一交流电压。输入的交流电压先经过 $BG_1 \sim BG_3$ 三级直流放大后，从 BG_3 射极输出到 BG_4 进行交流放大，然后经 D_1 、 D_2 倍压检波，送入 BG_5 作直流放大。 BG_5 在无输入信号时处于截止状态，当输入电压达到 1.3 伏以上时才导通。 BG_6 、 BG_7 组成互补压控振荡器，受 BG_5 触发工作，喇叭发出报警音响，发光二极管同时发光。

线路中 K_1 为电源开关。 K_{2A} 为灵敏调节开关。当合上后，线圈 L 被短路，使验电器处于低灵敏度状态，以减少其它电源的

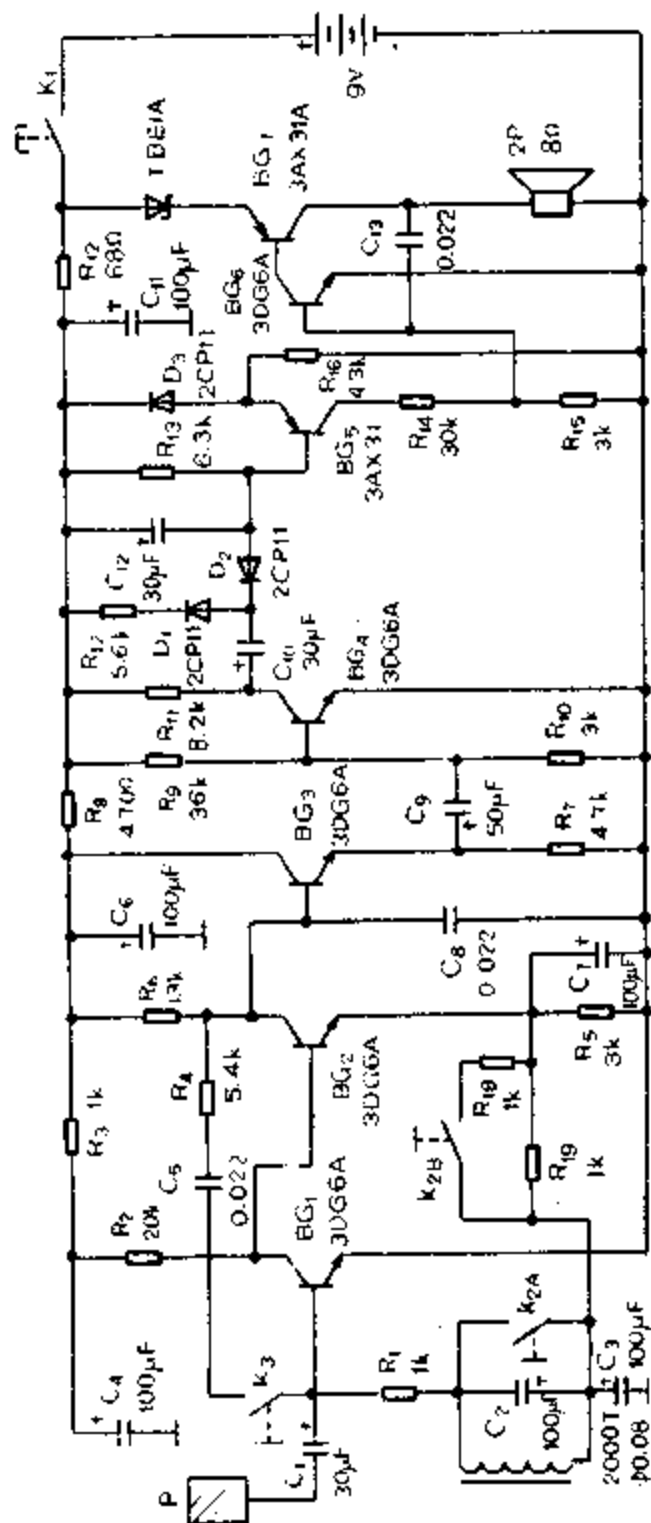


图 196 电子验电器

干扰。K_{2B}为K_{2A}的连动开关，当K_{2A}闭合后，K_{2B}也同时闭合，可增强负反馈，降低灵敏度。

此验电器适用于交流电力电网中，并要求在电力设备不太拥挤的情况下进行测验，以防邻近带电体的干扰。

197. 输出电压可调的稳压电源

如图 197 是一种输出电压可调的稳压电源。它的制作、调试都很简单。该稳压电路输出电压在 9 伏至 18 伏间连续可调，其最大输出电流为 150mA。

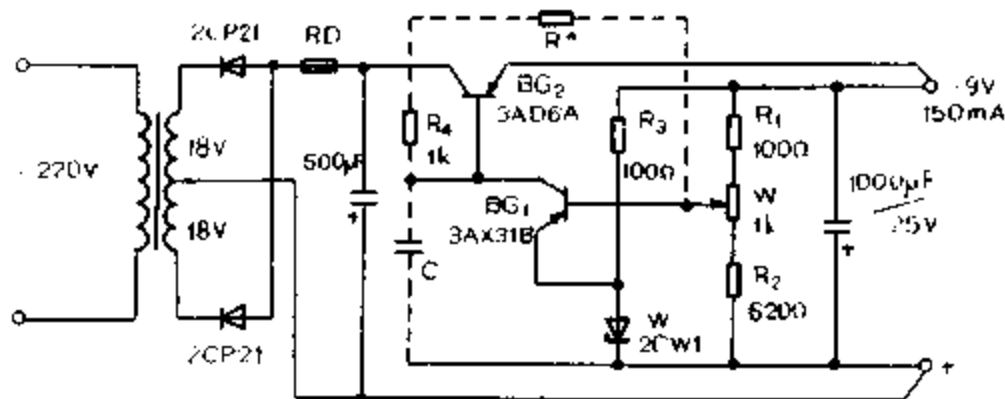


图 197 输出电压可调的稳压电源

198. 输出可达 2 安的直流稳压电源

如图 198 所示是一种输出平稳的 2 安培直流稳压电源，应用于电视机中或其它电源电压为 12 伏、电流为 2 安培的用电器上。线路中 W 可调整输出电压。

199. 两用直流电源

如图 199 所示是一种可输出两种电压的直流电源，当开关拨到高压位置时，电路为倍压整流电路，电压相对提高一倍；当

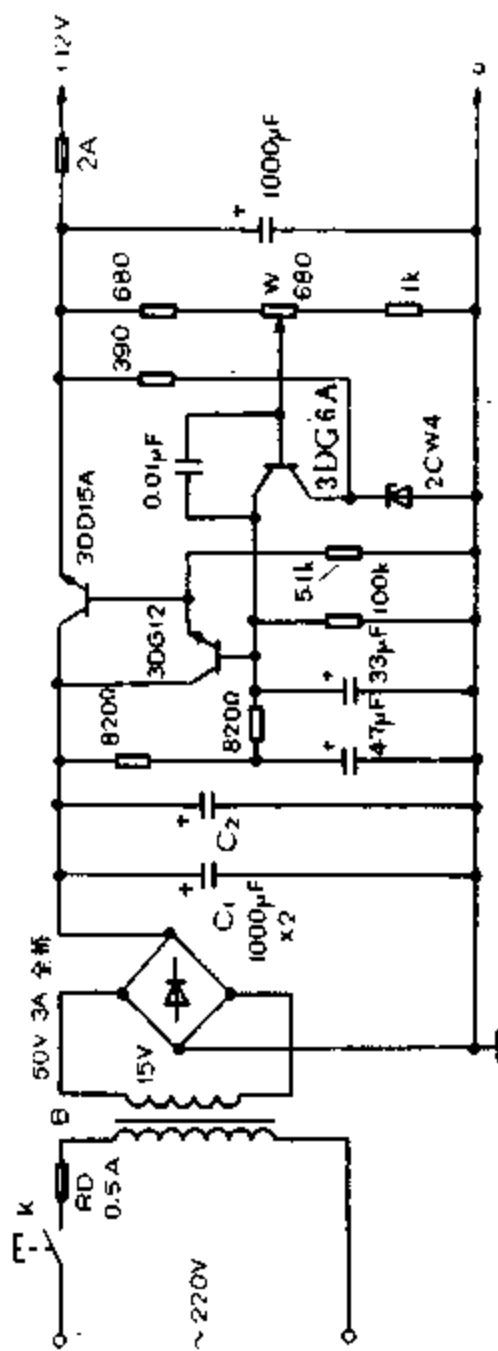


图 198 输出可达 2 安的直流稳压电源

开关拨到低压位置时，为桥式整流电流，其输出的电压与变压器次级的交流电压基本一致。

在使用中，要根据负载的实际功率及电压要求来选用变压器和电容。

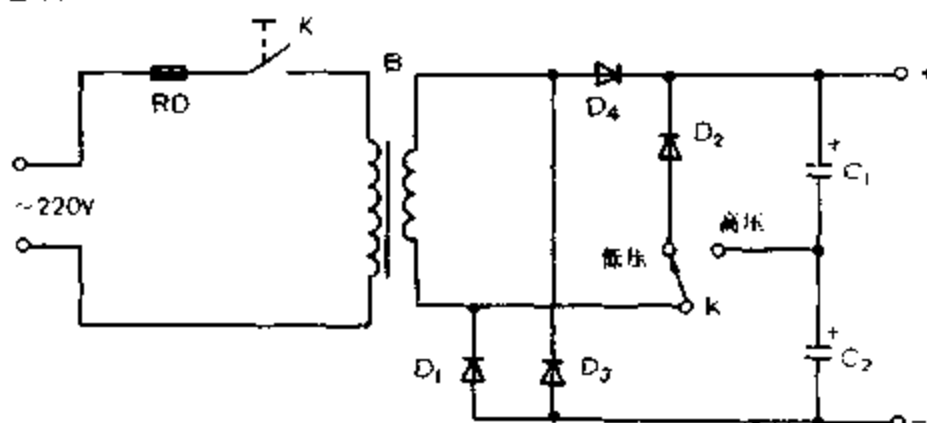


图 199 两用直流电源

200. 普通电风扇接线

熊猫牌普通电风扇接线线路如图 200 所示。它由电风扇电机线圈、电风扇电容器、电抗器、按键开关、定时器、插头等元件组成。可供电工维修时参考。

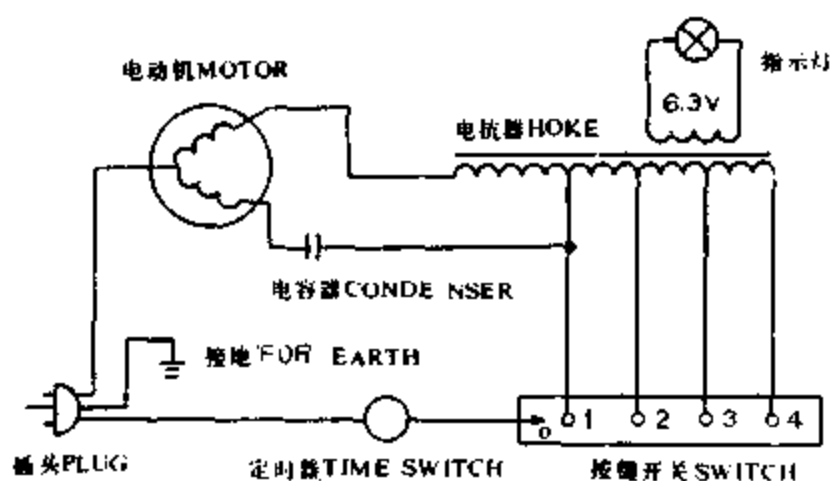


图 200 普通电风扇接线

201. 台扇中常用的调速接线

一般台风扇调速都是采用降低加在电动机绕组上的电压，减弱磁场强度，来实现改变转速的。

常用的调速方法有两种：一种是电抗器调速法，即串入电抗器来降低转速；另一种是抽头调速法，即利用调速绕组抽头改变绕组的每匝伏数。台扇的两种调速方法线路如图 201 (a)、(b) 所示。

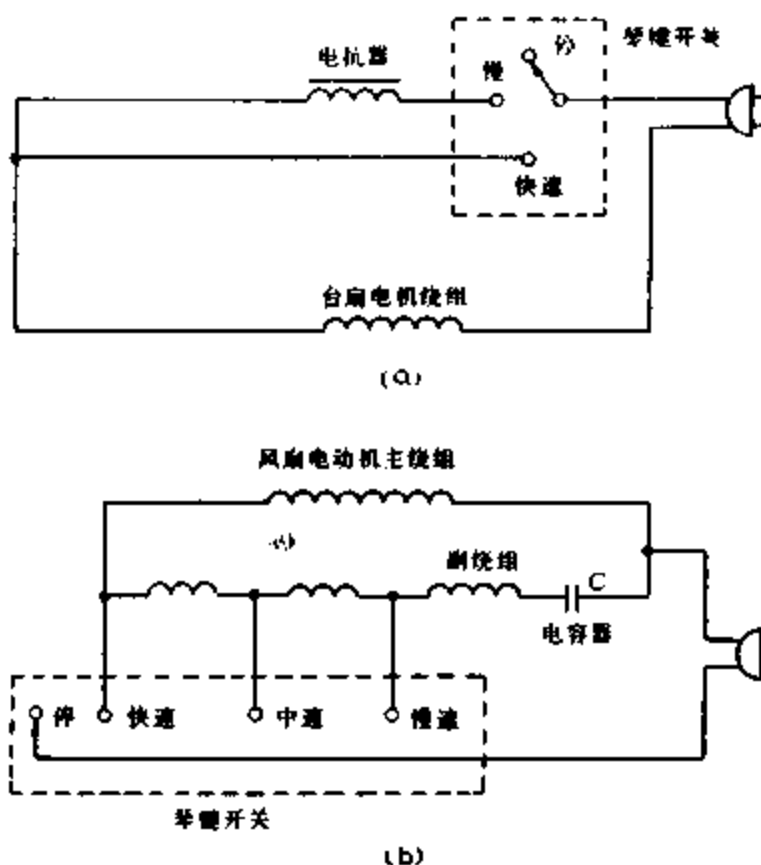


图 201 台扇中常用的调速接线

202. 家用电扇微风控制

图 202 是一种简单家用电风扇微风控制线路。它只是在电

风扇线路前串联一只 40W 的日光灯镇流器，然后再在日光灯镇流器上并联一个开关。使用时先将 K 闭合，起动电风扇后，再打开 K。

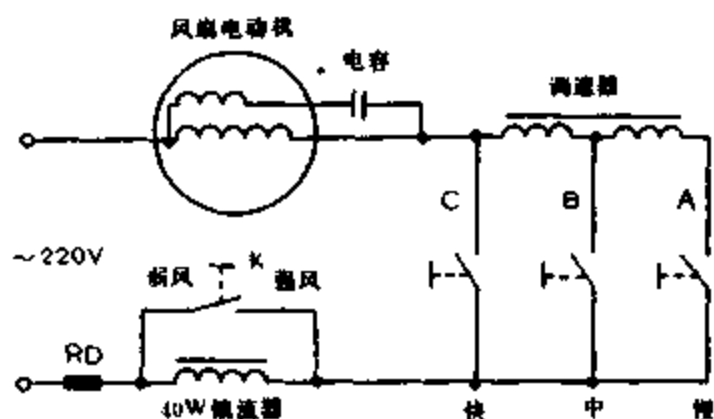


图 202 家用电扇微风控制

203. 简易电子调压器

简易电子调压器不但能对家用电器的使用电压进行调整，并因此还可以取得一定的节电效果。例如，它可以调节台灯、地

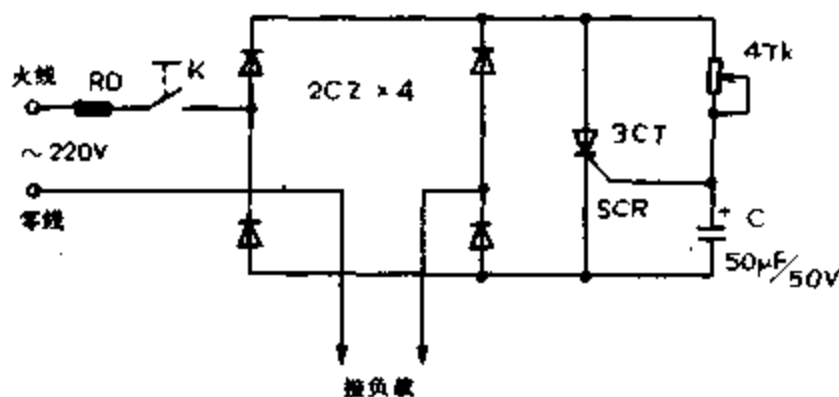


图 203 简易电子调压器

灯的亮度；控制电风扇、小鼓风机、手电钻的转速，并实现无级变速；还可调节电烙铁、电熨斗的温度。如图 203 所示，它由整流二极管、可控硅、电位器和电容器组成。整个电路应与外部完全绝缘。

204. 另一种简易电子调压器

此调压器适用于调压范围不大而又对输出波形要求不高的场合，见图 204。

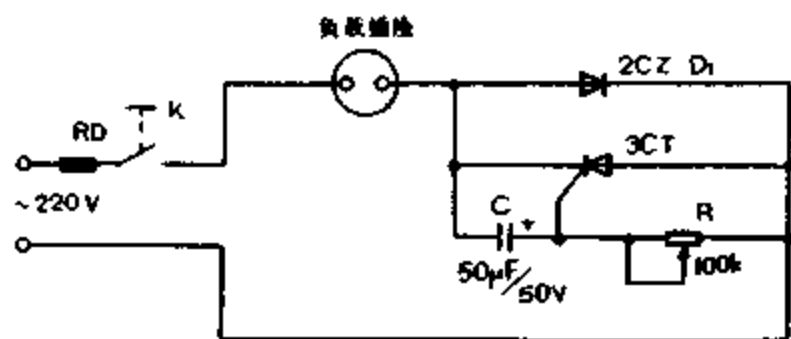


图 204 另一种简易电子调压器

205. 简单可控硅交流调压器

在很多使用交流电源的负载中，需要完成调光、调温等功能，要求交流电源能平稳地调节电压。图 205 所示，是一种简单交流调压器，可代替普通交流调压器，体积小、重量轻、控制方便。

工作原理：电源经电阻 R_1 和电位器 W 向电容 C 充电，当电容上的电压达到一定值时，通过二极管 D 和可控硅控制极，使可控硅触发导通，电流流经负载。可控硅导通后，触发电路被

短接，在交流电压为零时，可控硅又自动断开，而后触发电路中电容 C 再次充电，使可控硅再次导通。改变电容的容量和 W 阻值，可增大或减小导通角，使输出电压升高或降低，从而起到调压之目的。

可控硅的反向电压由电源电压来定；电流参数由负载 R_L 要求来定。

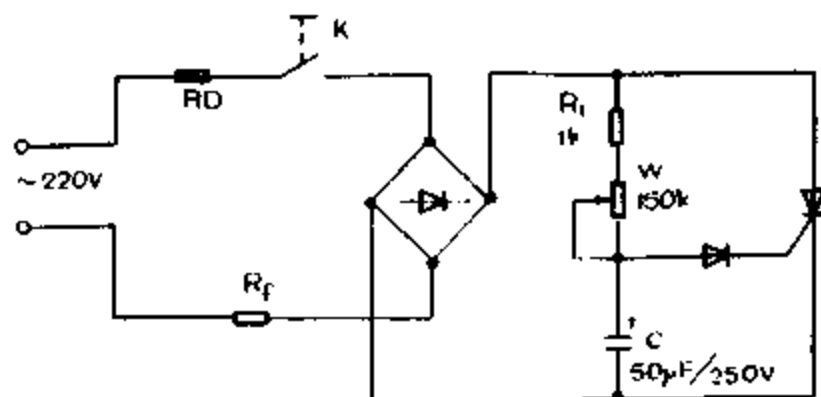


图 205 简单可控硅交流调压器

206. 一种可控硅交流开关

可控硅做电气设备的开关，用它的导通与截止来代替电气

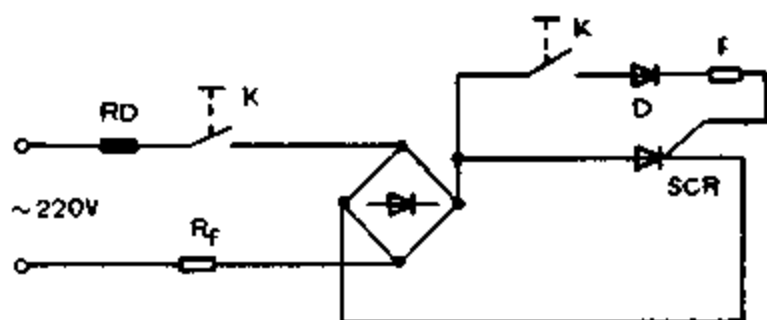


图 206 一种可控硅交流开关

开关的闭合与断开操作，具有无接点跳动、机械噪音小、射频干扰小、不产生电弧、开关速度快和体积小等优点，特别适用于有危险易燃气体、易引起爆炸的场所。

如图 206 所示是一种简单的可控硅交流开关电路。当开关 K 闭合，可控硅导通；当开关 K 打开时，可控硅截止。线路中 R 一般选用数千欧。

207. 可控硅三相交流开关

如图 207 所示是可控硅三相交流无触点开关线路，它可避免交流接触器作交流开关噪声大、耗电多的缺点。

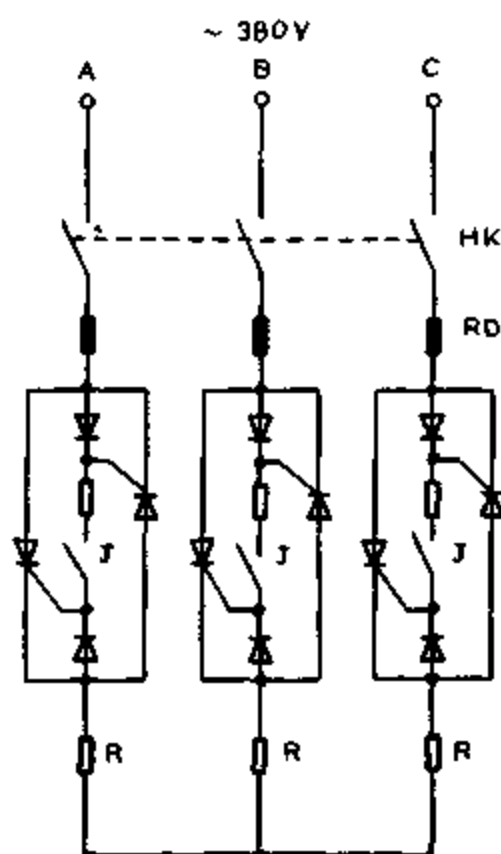


图 207 可控硅三相交流开关

J 为继电器触点。当继电器触点 J 闭合时，三相电路接通；J 断开时，三相电路被切断。

这种三相交流开关可用来控制三相异步电动机、三相电炉等。

208. 简单电子锁

如图 208 是一种最简单的电子锁电路，它必须用特制的电子钥匙开。当电钥匙插入插座内，6.3 伏交流电经 D_1 整流，供直流继电器 J_1 吸合，使电子锁接通电磁铁电源打开。电容 C_1 、 C_2 必须对接，这样如有人企图将金属棒插进插座中，由于通入到继电器上的电压为交流，故继电器不吸合。

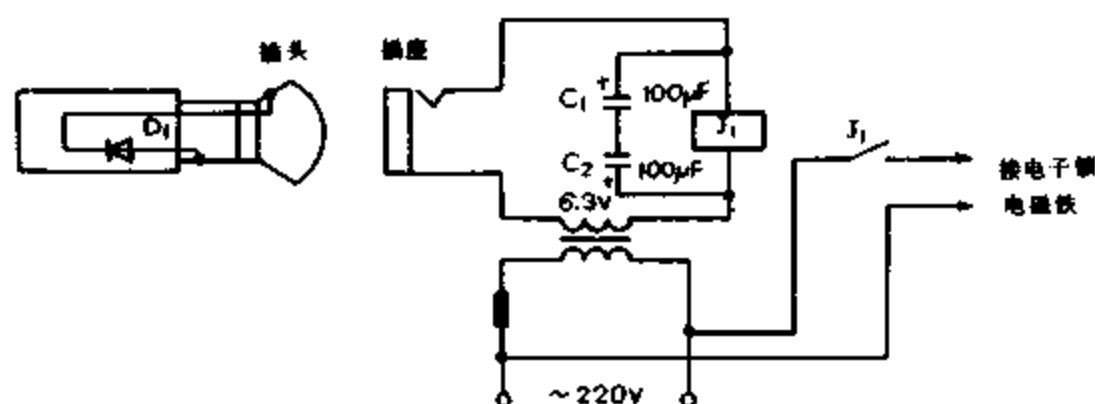


图 208 简单电子锁

209. 简单的密码电锁

如图 209 所示是一种简单的密码电锁线路。线路中 DT 为电磁铁，是锁的执行机构。电磁铁在得电后，衔铁动作，将锁闩拉出，门才能打开。线路中 $1AN \sim 5AN$ 为装在门外边的按钮，要想打开门，就必须知道密码，按顺序按下其中两个按钮，如图中情况是：按下 $1AN$ 、 $3AN$ ，才能打开门。如按下按钮 $5AN$ 还会报警。改变线路中的 $1K \sim 5K$ 的通断位置，将会改变密码锁的密码。

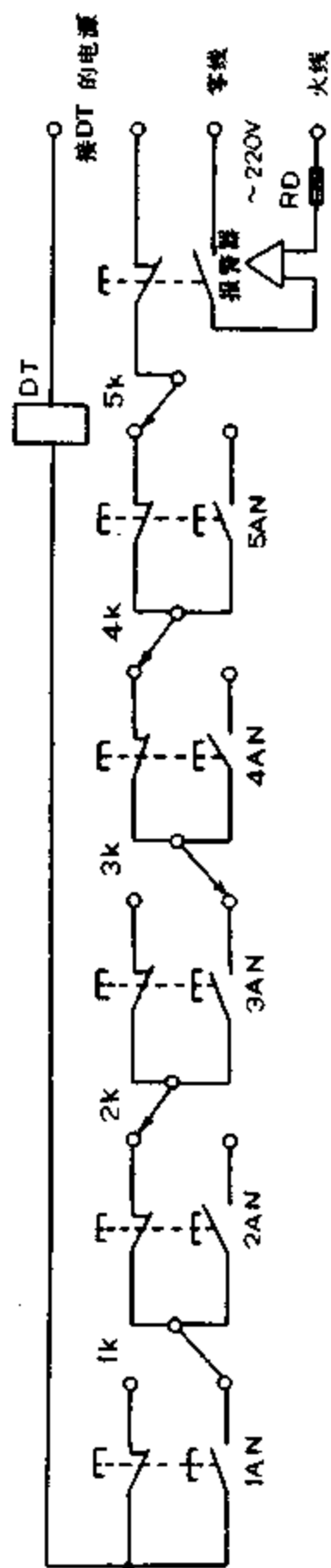


图 209 简单的密码电锁

210. 双密码电锁

如图 210 所示是一种双密码电锁线路。线路中 DT 为操纵锁门或门闩的电磁铁。按钮 1AN~10AN 装在门外。J₁、J₂ 为中间继电器，继电器 J₁、J₂ 可选用交流 220 伏中间继电器。

当开门时，按下按钮 1AN、2AN、3AN、4AN，电磁铁通电，门才可打开。如果有人不知道密码而在尝试开锁过程中，误按按钮 8AN~10AN 中的任何一个，则继电器 J₁ 动作，J₁ 的常闭触点断开，切断电磁铁线圈电路，同时电铃发出报警。在这种情况下，即使再按照密码要求按下按钮 1AN、2AN、3AN、4AN，电磁铁也不会动作。那么要想再开锁，就必须使 J₁ 线圈断电，即同时按下按钮 5AN、6AN、7AN 使继电器复位，J₁ 的常闭触点闭合，然后才能用密码开锁。改变按钮 1AN~10AN 的接线位置，便可改变密码的组合。

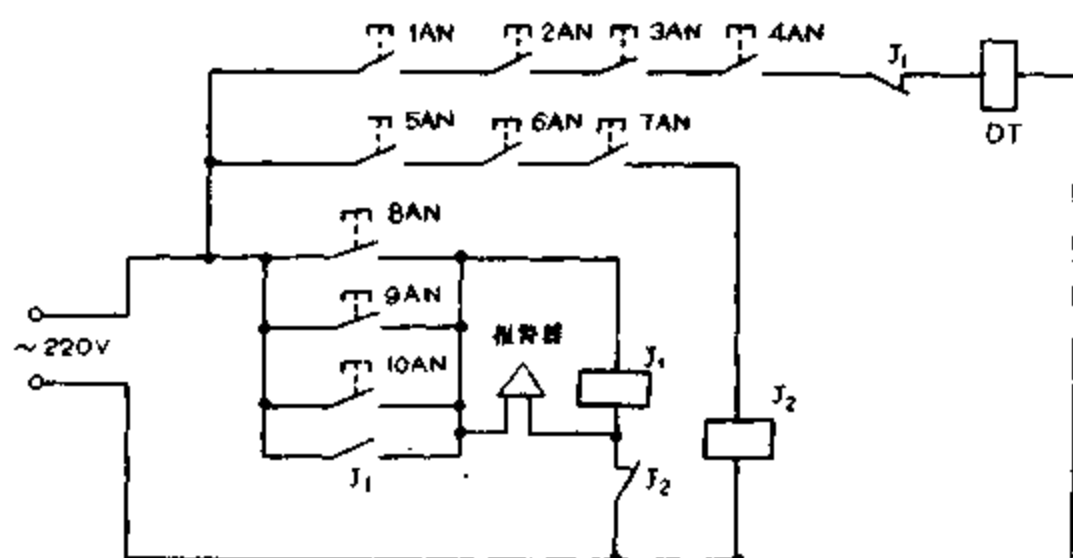


图 210 双密码电锁

211. 喇叭和电子管扩音机的配接

喇叭和电子管扩音机配接不当,不但播音效果不好,而且还会缩短扩音机和喇叭的寿命,严重时还可能损坏扩音机和喇叭。

喇叭和扩音机配接时,只要同时满足以下三个条件,就可以直接配接:1. 各个喇叭上所标的额定功率的总和等于或接近于扩音机的输出功率,喇叭功率总和不够时,可以用(灯泡)假负载连接,灯泡的功率可相当于喇叭的功率,灯泡应接到接线端;2. 喇叭经过串联或并联后的总阻抗,要和所接的扩音机输出端所标的阻抗相等;3. 每只喇叭所得到的功率等于或稍小于该喇叭的额定功率。

图 211 (a) 为单只喇叭的配接方法示意图;图 211 (b) 为串联接法;图 211 (c) 为并联接法;图 211 (d) 为混联接法。

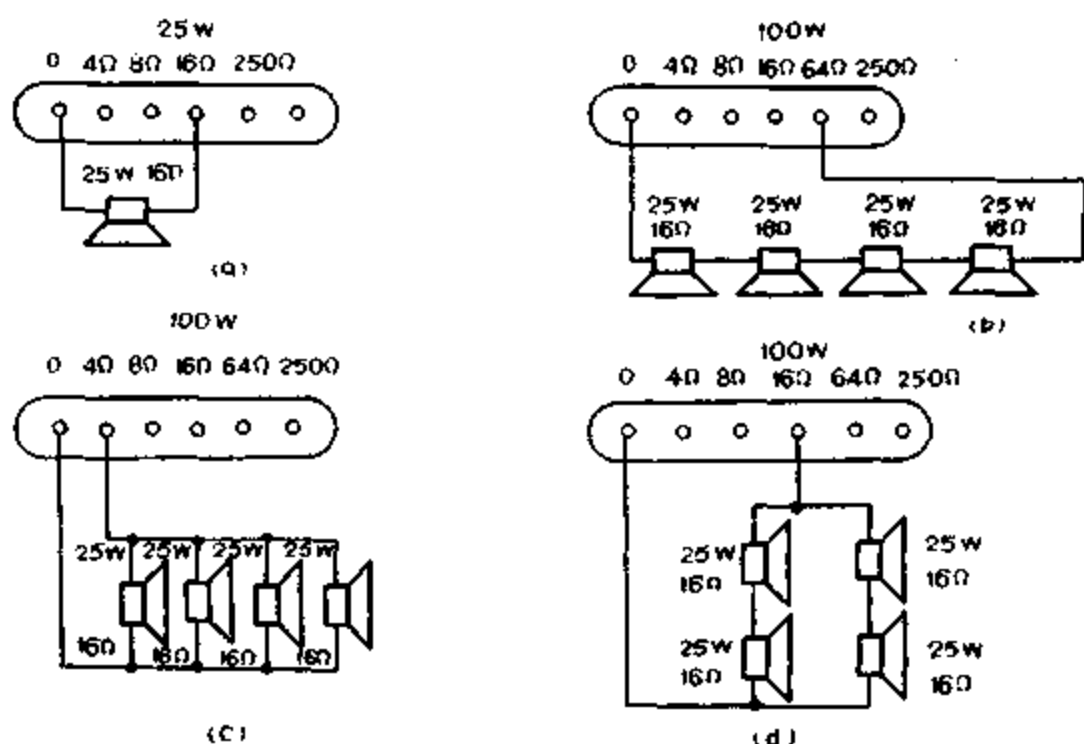


图 211 喇叭和电子管扩音机的配接

212. 扬声器与简单高低音分频器连接

扬声器与简单高低音分频器的接线方法如图 212 所示：电感线圈与低音扬声器串联。电容与高音扬声器串联。电容器可用两只小容量的电解电容串成无极性电容用，电感线圈也可自制。如是 10 英寸纸盆扬声器，功率在 5~10W 之间，那么电感线圈可选用 0.85mH 的电感线圈。可选择直径为 3cm 的空芯骨架，用直径为 0.8~1.0 毫米的漆包线绕 300 圈制成。

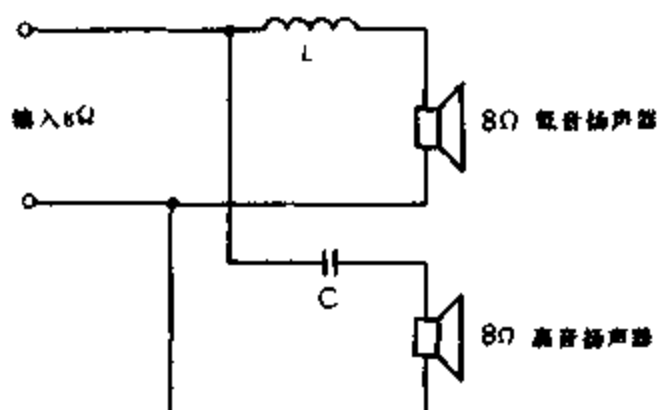


图 212 扬声器与简单高低音分频器连接

213. 学校铃声定时电路

一般学校上课都由人来控制拉铃，但铃声时间长短不一，难以掌握。装一个定时器控制响铃时间，便可解决这一问题。工作原理如图 213 所示：拉铃时按下按钮 QA，此时时间继电器 SJ 得电吸合，电铃也同时得电发出铃声，松开按钮 QA，由于 SJ 吸合，SJ 常开点自锁，直到时间继电器经过调定的时间后（调时间继电器可调到 1 分钟或根据需要选择调整），其延时常闭点动

作断开，使时间继电器失电释放，SJ常开点断开，铃声停止。

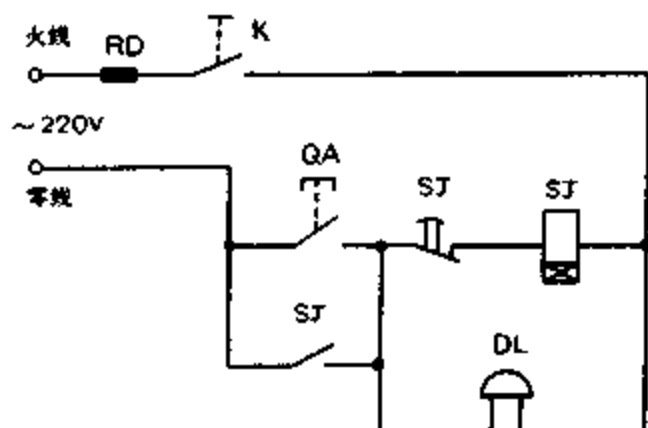


图 213 学校铃声定时电路

214. 给钮扣电池充电

如图 214 是一种最简单的钮扣电池充电方法，将两节 1 号电池串联，再串联一只数千欧的电位器和一只万用表，量程拨到电流档 50mA。充电开始时，调电位器，将充电电流调到 25mA。当充电电流降至几毫安时，证明充电完毕。电池需放置一天后，观察电池不漏液，不变形，即可继续使用。

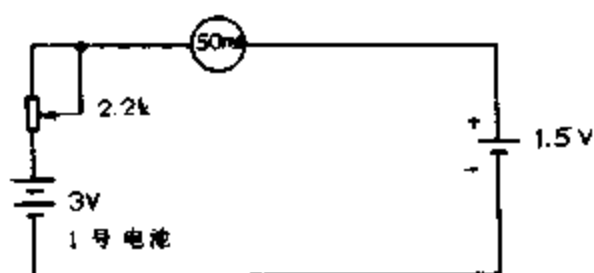


图 214 给钮扣电池充电

215. 蓄电池恒流充电装置

在蓄电池充电电路中，目前广泛采用自耦变压器和变阻器来调节充电电流，它的缺点是必须不断地监视和调节电流。图 215 所示是一种能自动保持充电电流在给定值上的电路。它采用在变压器初级绕组中串联电容的办法，使充电过程中，电容和绕组之间的电压不断重新分配，因而使充电电流保持给定值。

为使充电电流保持在 5.5 安培上，变压器应选用功率大于 170 瓦，次级每半个绕组空载电压约为 27 伏为宜。开关 K_1 选择电容容量，从而控制充电电流，闭合时，充电电流约 5.5 安培；打开时，充电电流减少一半。

二极管 D_1 、 D_2 最大平均整流电流选 10 安培，反向电压选 100 伏。

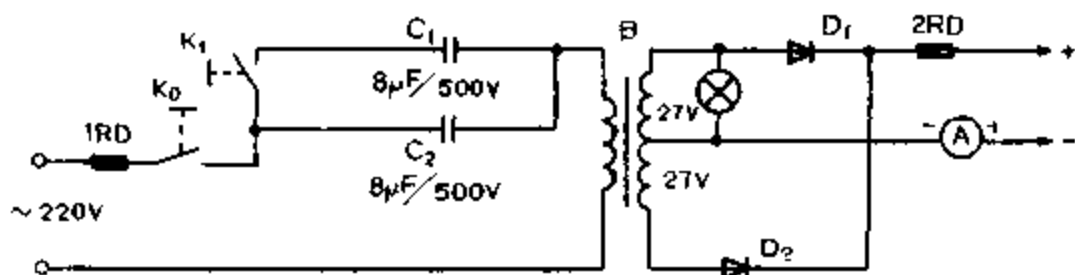


图 215 蓄电池恒流充电装置

216. 用按钮控制的大型发光记分牌

一般数字显示都是采用数码管与数字管，控制部分则采用较复杂的电子线路。而数码管与数字管字型小，不适应大型场合的数字显示要求。图 216 所示是一个用按钮控制、灯泡显示的大型发光记分牌。

图 216 (a) 示出了数字 0 至 9 的显示方式，可见，每位数字分八段组成，其中 a、b、c、d、e、f、g 七段线条中，每个线

条里面装有三只灯泡，h 段装有一只灯泡，灯泡外部加装模仿电子记分牌的透明外罩。

工作原理如图 216(b) 所示。下面举例说明：例如，需要显示“1”时，那么“1”是由 c、f 段组成，操作时，按下按钮 AN_1 ，继电器 J_1 得电吸合，松开 AN_1 后， J_1 自保点使 J_1 继续吸合。同时，继电器的常开点 J_1 也闭合，接通交流电源，使 D_9 、 D_{19} 导通，通过 c、f 段中灯泡形成回路。灯泡发光显示“1”字。如果需要显示“9”字，应先按下 AT_g 的断电按钮，使 J_1 释放，然后再按下 AN_9 按钮， J_9 接通电源，使 D_8 、 D_{27} 、 D_{23} 、 D_{13} 、 D_2 、 D_{32} 、 D_{19} 、 D_9 二极管导通，a、b、c、d、f、g 段内灯泡发光，显示“9”字。

此线路只画出一位显示数字情况，多位显示原理同上。继电器选用 JRX-13F 型，电压为 12V；按钮采用微型按钮；灯泡根据显示环境要求选用 15W~60W；二极管 $D_1 \sim D_{32}$ 的电流参数要求应根据通过灯泡的电流大小来确定，耐压应大于 300V。

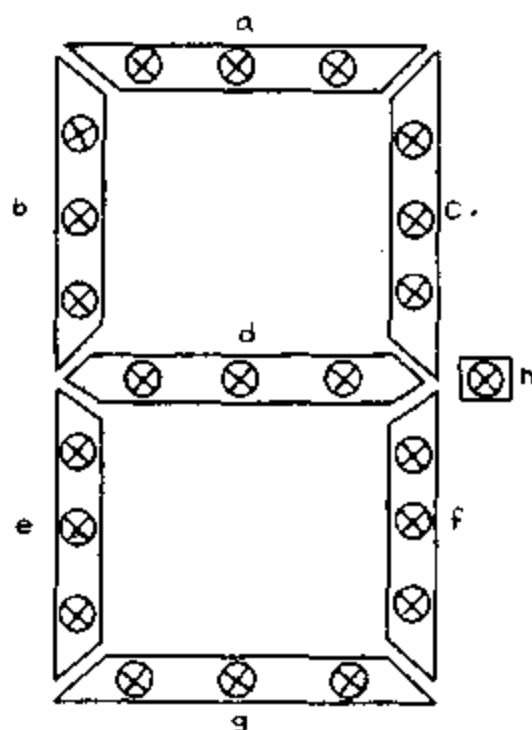


图 216 用按钮控制的大型发光记分牌 (a)

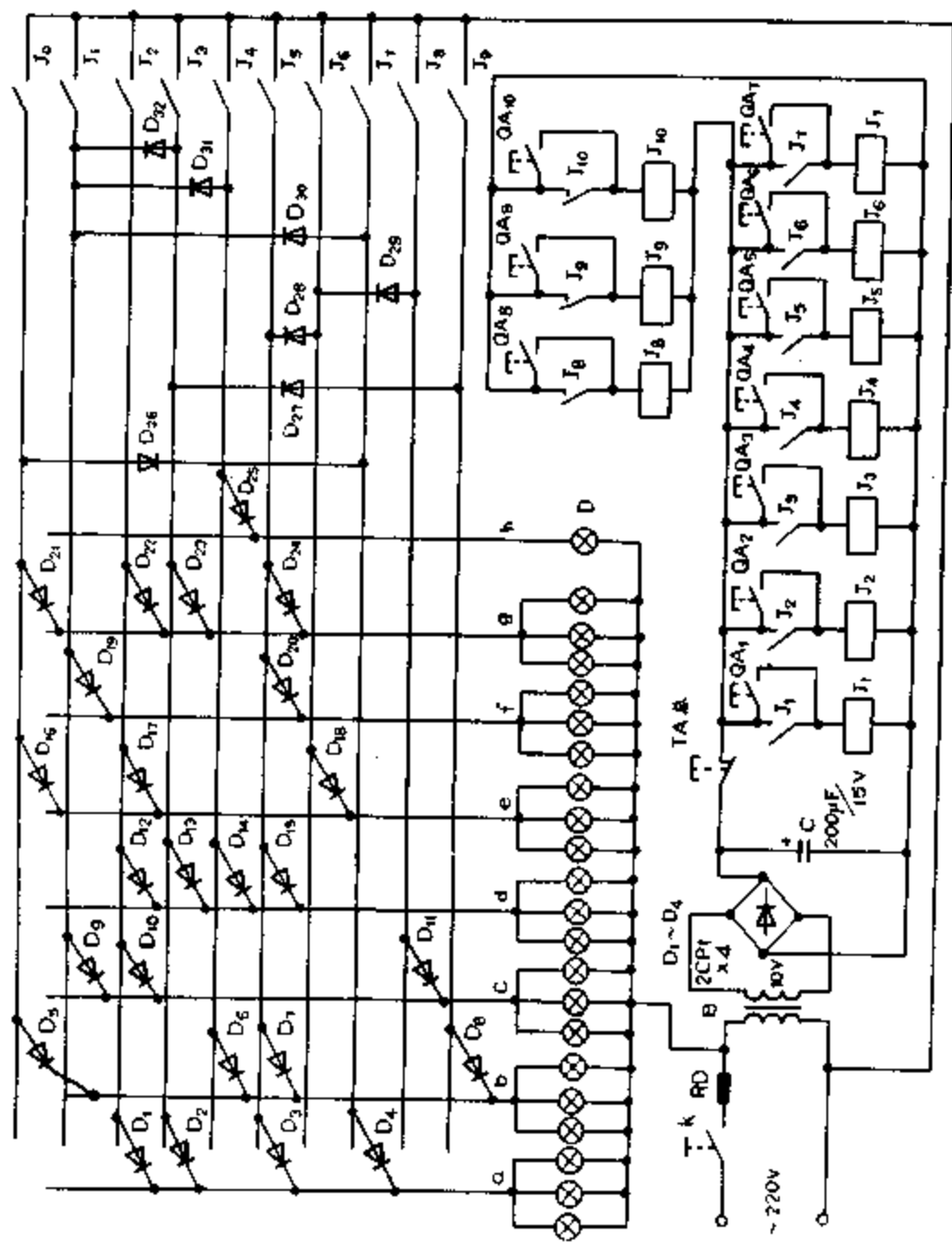


图 216 用按钮控制的大型发光记分牌 (b)

八、电工经验线路

217. 三相交流电动机星形三角形接线方法

一般三相交流电动机接线架上都引出六个接线柱，当电动机铭牌上为星形接法时， D_6 、 D_4 、 D_5 相连接，其余 D_1 、 D_2 、 D_3 接电源；为三角形接法时， D_6 与 D_1 连接， D_4 与 D_2 连接， D_5 与 D_3 连接，然后 D_1 、 D_2 、 D_3 接电源。参见图 217。

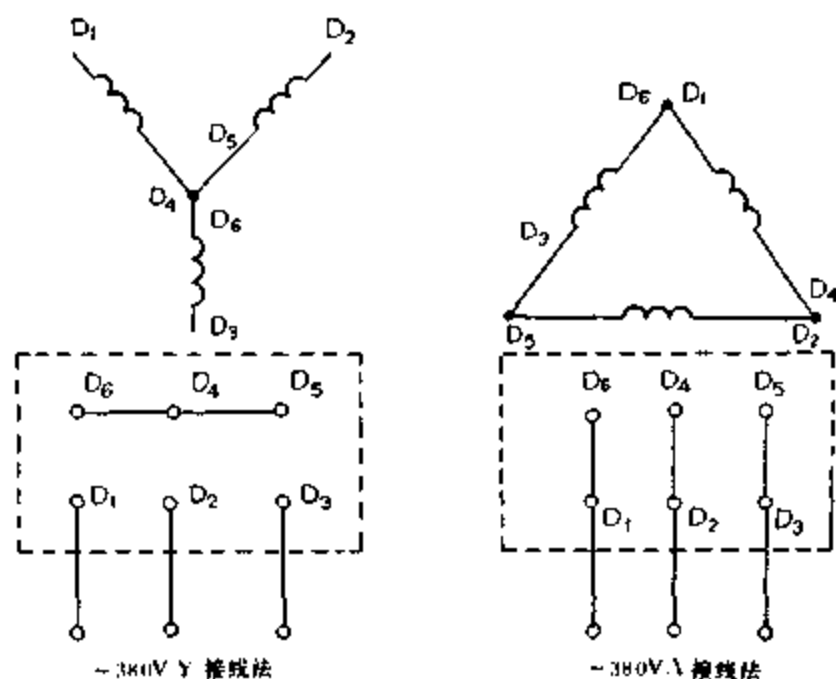


图 217 三相交流电动机星形三角形接线方法

218. 三相吹风机六个引出端子接线方法

有部分三相吹风机引出六个接线端子，接线方法如图 218 所示：采用三角形接法应接入 220 伏三相交流电源，采用星形接法应接入 380 伏三相交流电源。一般 3"、3 $\frac{1}{2}$ "、4"、4 $\frac{1}{2}$ " 的型号按此法接。其它吹风机接法应按其标牌上所标的接法连接。

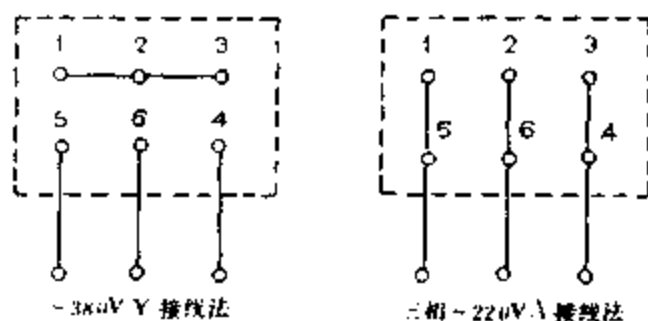


图 218 三相吹风机六个引出端子接线方法

219. 1DD5032 型单相电容运转电动机接线方法

单相电动机接线方法很多，如果不按要求接线，就会有烧坏电动机的可能。因此在接线时，一定要看清铭牌上注明的接线方法。

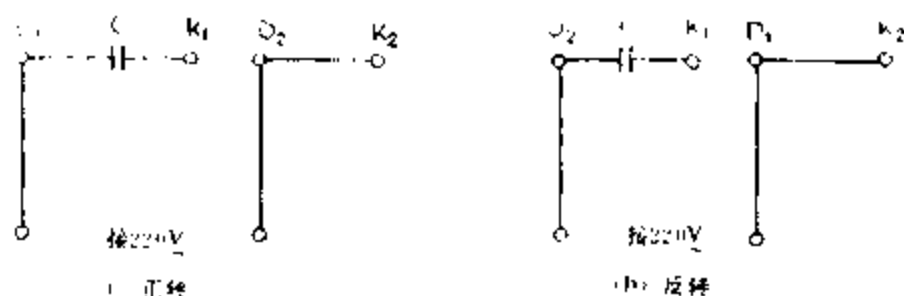


图 219 1DD5032 型单相电容运转电动机接线方法

图 219 为 1DD5032 型单相电容运转电动机接线方法。其功率为 60W，电容选用耐压 500 伏、容量为 $4\mu\text{F}$ 的电容。图 219 (a) 为正转，图 219 (b) 为反转。

220. JX07A-4 型单相电容运转电动机接线方法

图 220 是 JX07A-4 型单相电容运转电动机接线方法。电动机功率为 60 瓦，用 220 伏 50 赫兹交流电源、电流为 0.5 安。它的转速为 1400 转。电容选用耐压 400~500 伏、容量 8 微法。图 220 (a) 为正转，图 220 (b) 为反转。

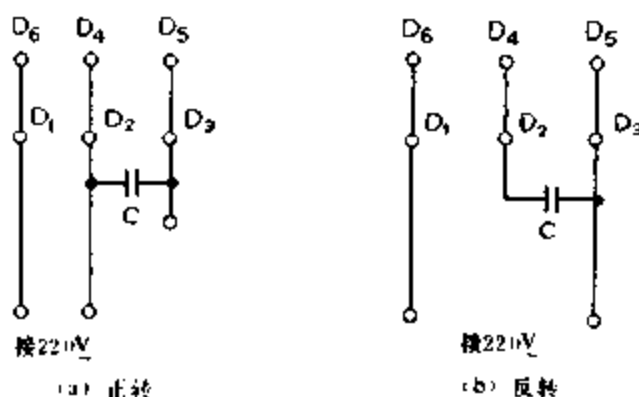


图 220 JX07A-4 型单相电容运转电动机接线方法

221. 单相吹风机四个引出端子接线方法

有的单相吹风机引出四个接线端子，接线方法如图 221 所

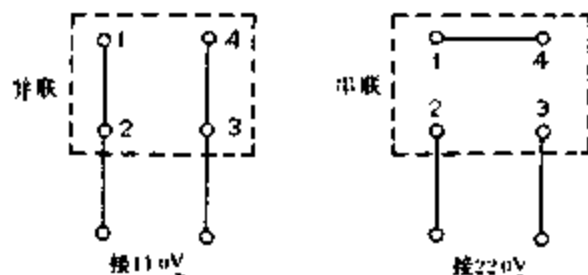


图 221 单相吹风机四个引出端子接线方法

示：采用并联接法应接入 110 伏交流电源，采用串联接法应接入 220 伏交流电源。

222. Y100LY 系列电动机接线方法

Y 系列电动机具有体积小、外型美观、节电、节能等优点。它的接线方式有两种，一种为 Δ 型，它的接线端子 W_2 与 U_1 相连， U_2 与 V_1 相连， V_2 与 W_1 相连，然后接电源。另一种为星形，接线端子 W_2 、 U_2 、 V_2 相连接，其余三个接线端子 U_1 、 V_1 、 W_1 接电源。见图 222。

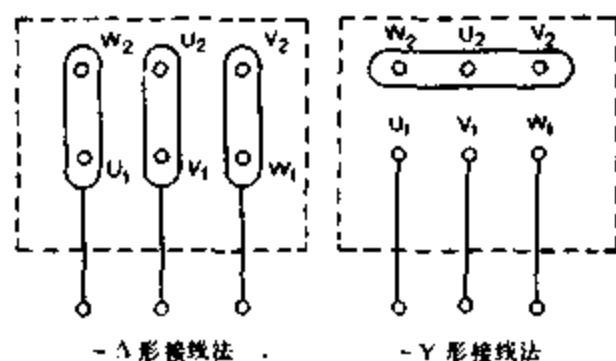


图 222 Y100LY 系列电动机接线方法

223. 双速电动机 2Y/2Y 接线法

如图 223 所示是 2Y/2Y 电动机双速定子线组的引出线接线方法。

按图 223 (a) 连接是一种转速，按图 223 (b) 连接得到另一种转速。

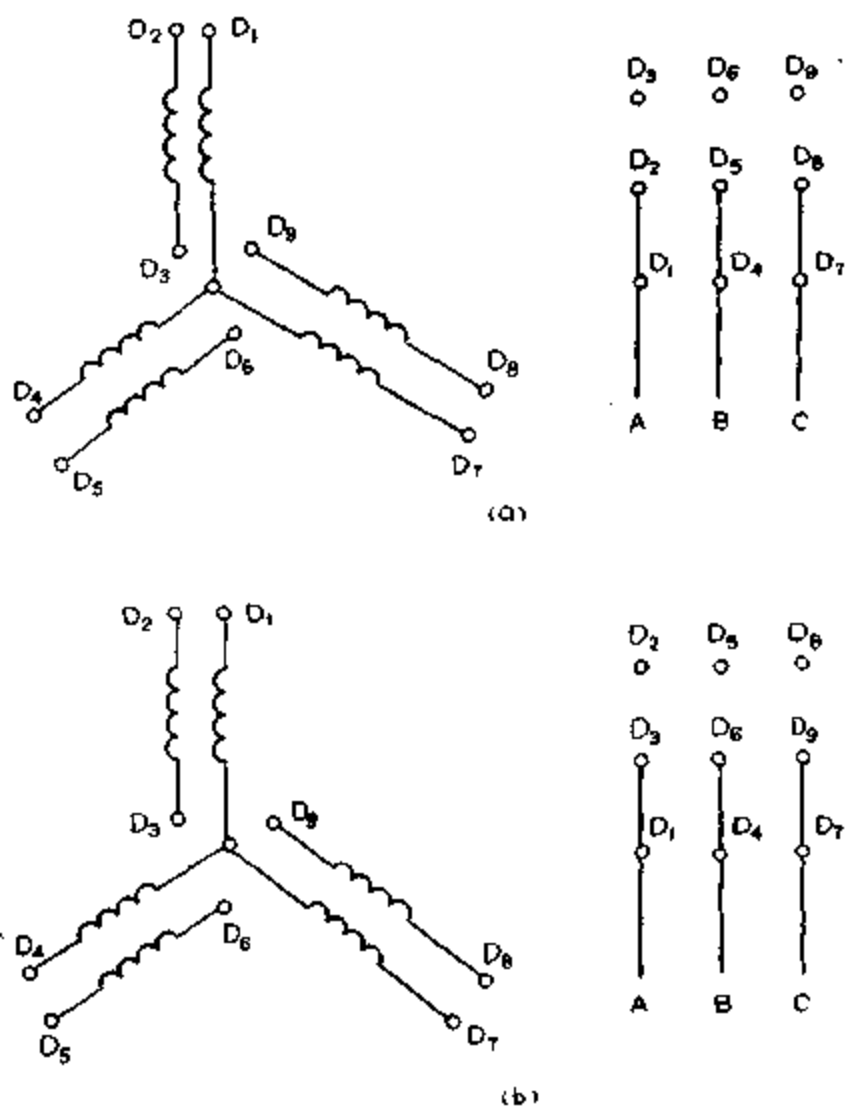


图 223 双速电动机 2Y/2Y 接线法

224. 低压变压器短路保护

目前，机床的工作灯、行灯都采用低压变压器提供 36 伏安全电压。由于灯具在使用中经常移动，常发生短路故障，造成熔断器熔断甚至烧坏变压器。如果使用 36 伏小型中间继电器或

36 伏交流接触器做变压器的通断开关，可避免烧坏变压器。

工作原理如图 224 所示：闭合 K 后，按下按钮 QA，变压器得电输出 36 伏低电压，使得继电器或交流接触器 J 吸合，放松按钮后，J 自保点使 J 保持吸合，继续给变压器接通电源。如果变压器次级发生短路故障，继电器线圈电压为零，此时 J 便失电释放，将变压器电源断开，保护变压器不被破坏。

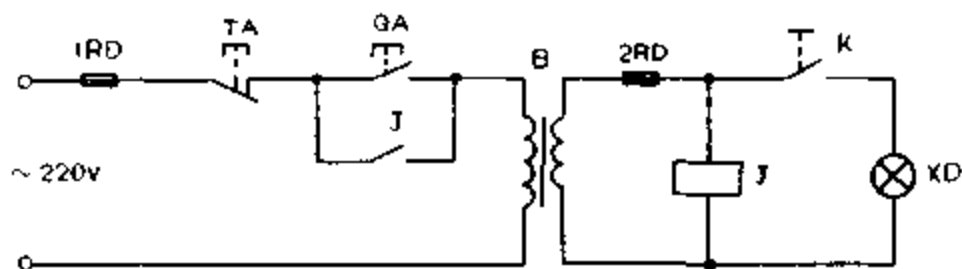


图 224 低压变压器短路保护

225. 直流电磁铁快速退磁

直流电磁铁停电后，因有剩磁存在，有时会造成不良后果。因此，必须设法消除剩磁。图 225 中，DT 是直流电磁铁线圈，C

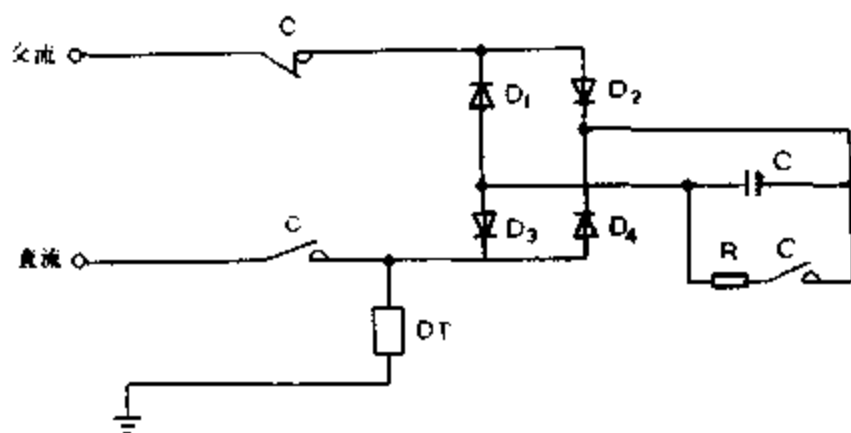


图 225 直流电磁铁快速退磁

是控制 DT 起、停的接触器触头。C 吸合时，DT 通电励磁；C 复位时，DT 断直流电，并进行快速退磁。

快速退磁的工作原理是：直流电磁铁断电后，交流电源通过桥式整流和 DT 向电容 C 充电，随着电容 C 两端电压的不断升高，充电电流越来越小，而通过 DT 的电流又是交变的，从而使电磁铁快速退磁。电容 C 的容量要根据电磁铁的实际情况现场试验决定。R 为放电电阻。

226. 消除直流电磁铁火花

直流电磁铁、直流继电器在线圈断电时，因自感电动势存在，会产生很高的过电压，它会与电源电压一起加在接点的间隙上，形成火花放电，或被通入电路中，对线路中其它元器件造成破坏。

图 226 (a) 为接点上并联电阻、电容消除间隙火花电路。电容参数主要靠试验确定，每安负载电流至少选用 $1\mu\text{F}$ 。调试时使接点上出现最大电压峰值不超 300 伏，接点闭合时，电容向接点放电出现的最大电流 $(\frac{U}{R})$ 不得超过触点的允许电流值，以此来选择电阻 R。

图 226 (b) 为线圈上并联二极管电路，二极管额定电流 I_d 由继电器线圈上的电压和继电器线圈上的电阻确定，运用欧姆定律，即 $I_d = \frac{U}{R_c}$ (安)。

图 226 (c) 为线圈上并联电阻方法，一般要求电阻 R 是线圈上的直流电阻的 3 倍。

图 226 (d) 为线圈并联电容消除火花电路，电容值越大，电磁铁反电动势越小，但电磁铁释放会变慢。电容容量要根据实际情况来试验选取。

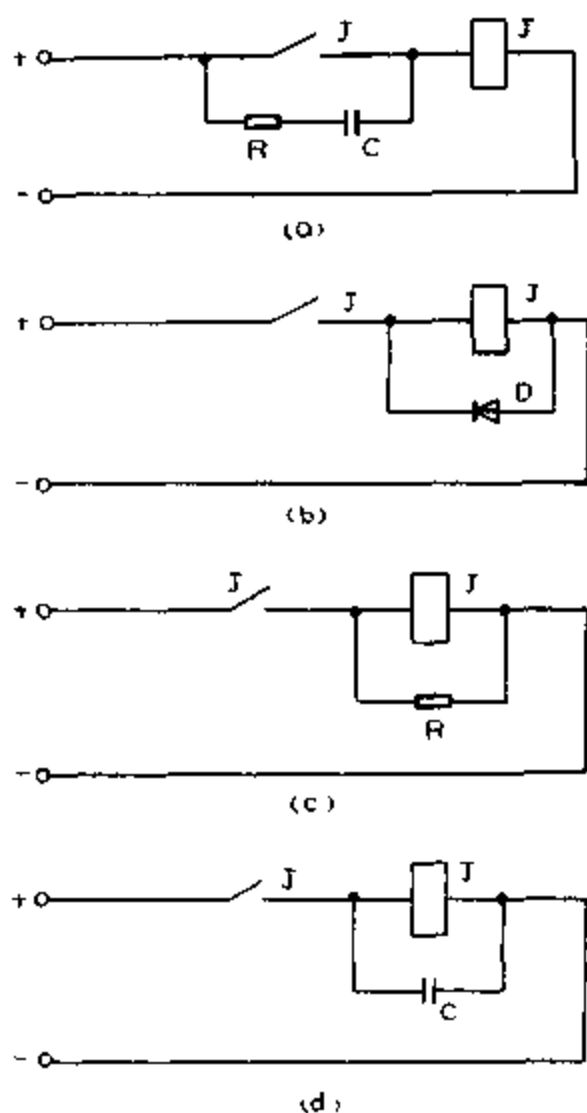


图 226 消除直流电磁铁火花

227. 防止制动电磁铁延时释放

采用交流电磁铁制动的三相异步电动机，有时会因制动电磁铁延时释放，造成制动失灵。造成电磁铁延时释放的原因是因接触器的主回路电源虽被切断，但电动机由于剩磁存在，定

子绕组产生感应电势加在交流电磁铁上，使电磁铁不会立即释放。解决方法很简单，只要在交流电磁铁线圈上串入一个交流接触器常开触点，使得断开电动机电源时，同时断开电磁铁与电动机绕组线圈，使电磁铁立即释放。参见图 227。

线路中 DT 为制动电磁铁，在通电后，制动解除，在断电后，DT 立即制动。

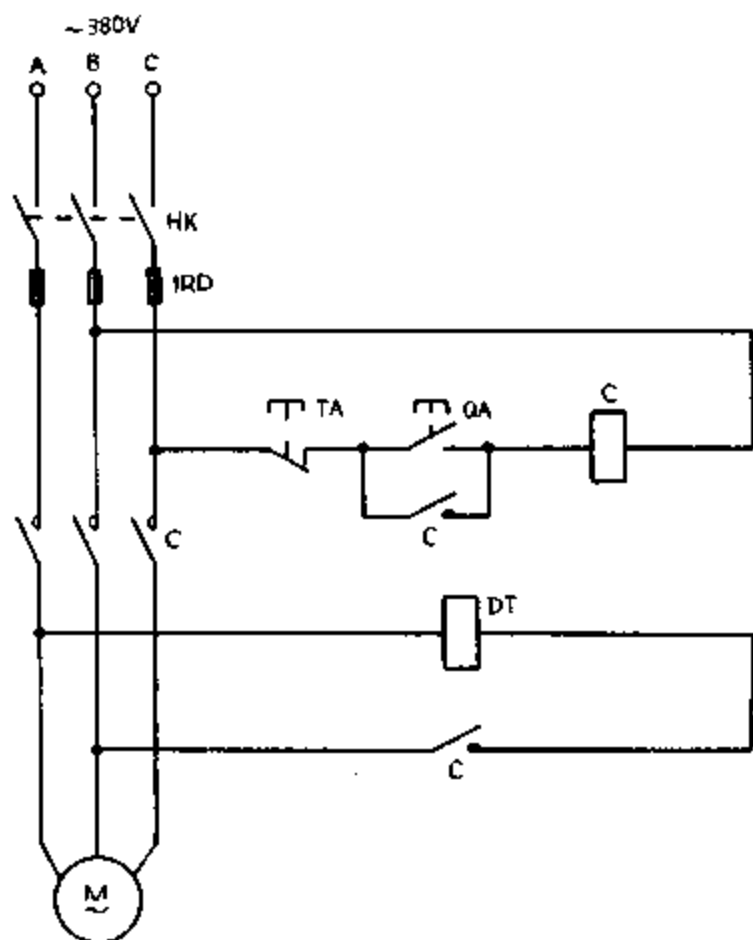


图 227 防止制动电磁铁延时释放

228. 他励直流电动机失磁保护

他励直流电动机励磁电路如果断开，会引起电动机超速，产

生严重不良后果，因此需要进行失磁保护。

在励磁电路内，串联一个欠电流继电器 LJ，其常开触点接在控制电路中。当励磁电流消失或减小到设定值时，LJ 释放，LJ 常开触点断开，切断电动机电枢电源，使电动机停转，从而避免超速现象发生。见图 228。

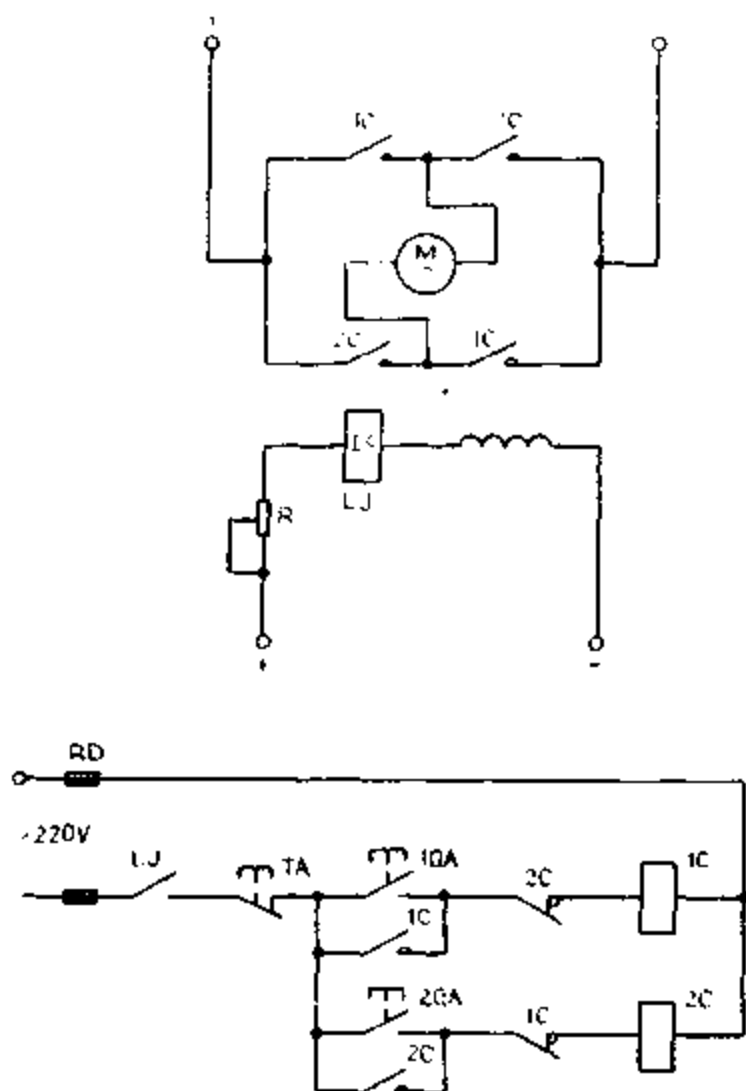


图 228 他励直流电动机失磁保护

229. 串联灯泡强励磁法

直流电磁铁接通电源后，由于线圈的自感作用，限制了电流的上升率，使电磁铁吸合缓慢。为了提高电磁铁的吸合速度，可采取强励磁办法。

如图 229 所示为串联灯泡式强励磁线路。白炽灯的热态电阻约为冷态电阻的 10~12 倍，可以利用白炽灯冷、热态电阻值变化的这一特性进行强励磁。电磁铁起动时，因冷态白炽灯电阻小，所以电磁铁线圈上分压大，被强励磁。起动完毕后，白炽灯被点亮，热态电阻增大，电磁铁线圈上分压小，转为正常励磁。

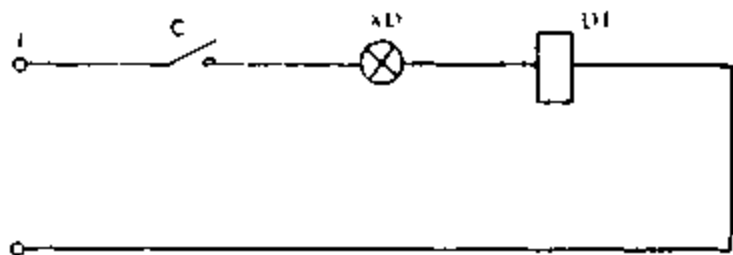


图 229 串联灯泡强励磁法

230. 缺辅助触头的交流接触器应急接线

当交流接触器的辅助触头损坏无法修复而又急需使用时，采用图 230 中所示的接线方法，可满足应急使用要求。按下 QA，交流接触器 C 吸合。放松按钮 QA 后，C 的触头兼作自锁触头，使接触器自锁，因此 C 仍保持吸合。图中 TA 为停止按钮，在停车时，按动 TA 的时间要长一点。否则，手松开按钮后，接触器

又吸合，使电动机继续运行。这是因为电源电压虽被切断，但由于惯性的作用，电动机转子仍然转动，其定子绕组会感应电动势，一旦停止按钮很快复位，感应电动势直接加在接触器线圈上，使其再次吸合，电动机继续运转。接触器线圈电压为 380 伏时可按图 230 (a) 所示接线；接触器线圈电压为 220 伏时，可按图 230 (b) 接线。图 230 (a) 的接线还有缺陷，即在电动机停转时，其引出线及电动机带电，使维修不大安全。因此，这种线路只能在应急时采用，这一点应特别注意。

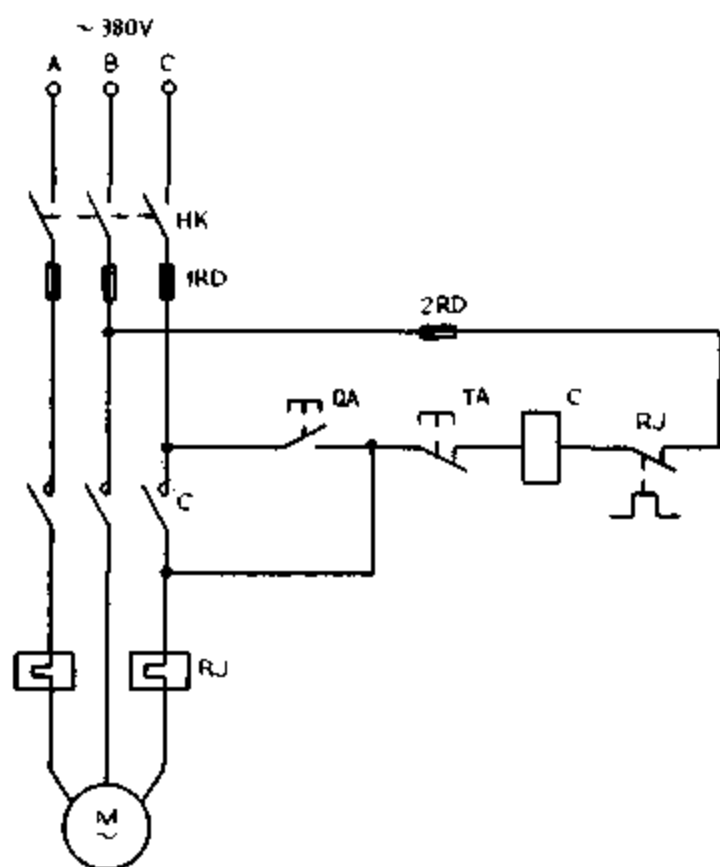


图 230 缺辅助触头的交流接触器应急接线 (a)

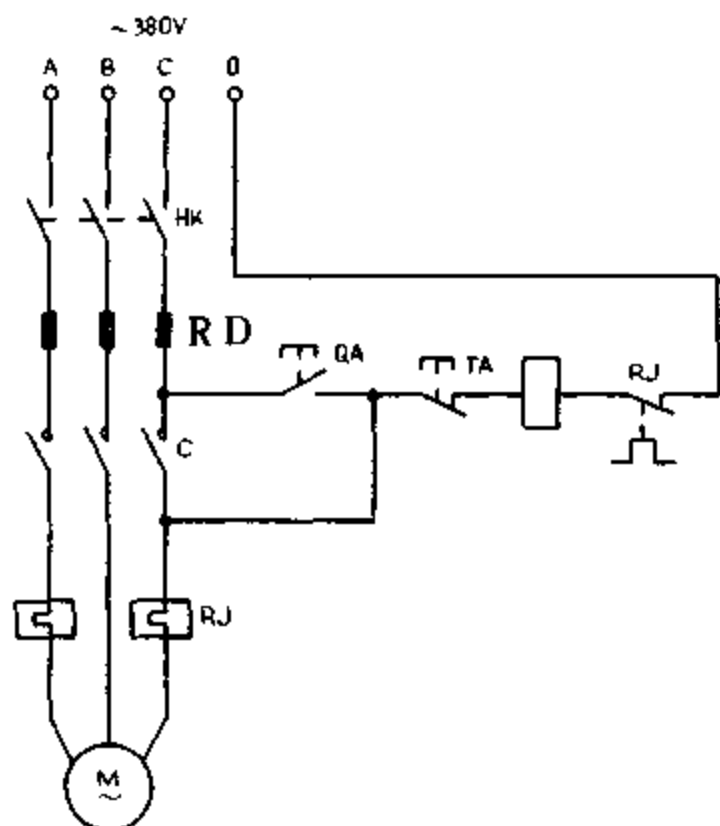


图 230 缺辅助触头的交流接触器应急接线 (b)

231. 交流接触器低电压起动

当供电电压在交流接触器吸引线圈额定电压的 85% 以下时，起动接触器衔铁将跳动不止，不能可靠吸合。在交流接触器的控制回路中串联一只整流管，改为直流起动交流运行，就可以避免上述问题。交流接触器低电压起动线路如图 231 所示。按下按钮 QA，经二极管 D 半波整流的直流电压加在交流接触器 C 线圈上，C 吸合。其辅助触头将二极管 D 短接，交流接触器投入交流运行。

因为起动电流较大，所以这种线路只适用于操作不频繁的场所。线路中二极管 D 耐压应选用大于 400 伏的二极管，电流

要根据交流接触器线圈电流而定。

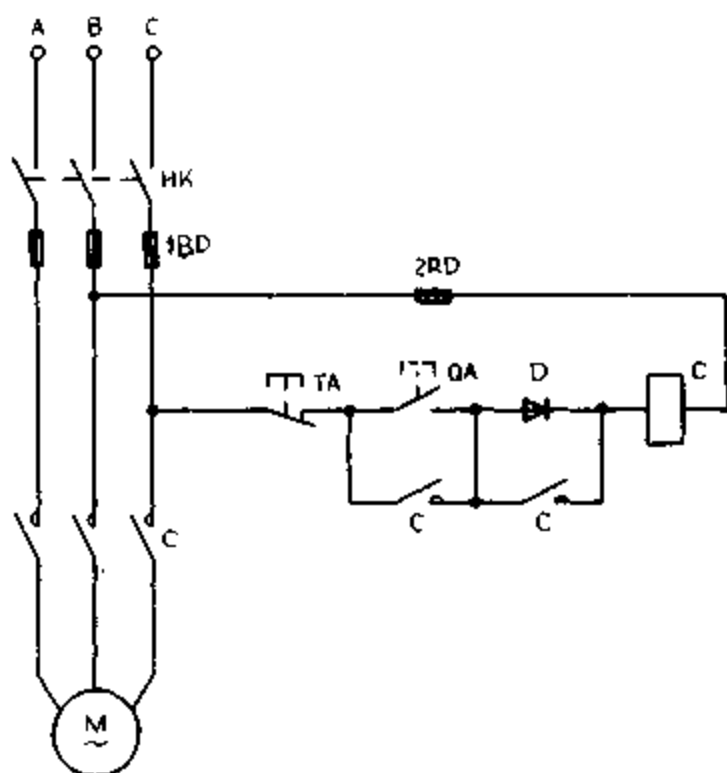


图 231 交流接触器低电压启动

232. 单相电容电动机的接线

单相电容电动机启动转矩大，启动电流小、功率因数高，广泛应用于家用电器中，如电风扇、洗衣机。为了便于维修安装，现介绍这种电动机常用的接线方法。

图 232 (a) 为可逆控制线路，操纵开关 2K，可改变电动机的转向，这线路一般用于家用洗衣机上。

图 232 (b) 为带辅助绕组的接线线路，拨动开关 K，可改变辅助绕组的抽头，即改变主绕组的实际承受电压，从而改变电动机的转速，此接线方法常用于电风扇上。

图 232 (c) 为带电抗器调速的电容电动机接线线路。由于

电抗器绕组的串入，使其在线路中起到降压作用，调节电抗器绕组的串入量，即可改变转速。这种方法目前广泛应用在家用电风扇线路中。在起动电动机时一般先拨到“1”档上，即为高档，这时电抗器不接入线路，使电动机在全压下起动，然后再拨2档或任何档来调节电动机转速。

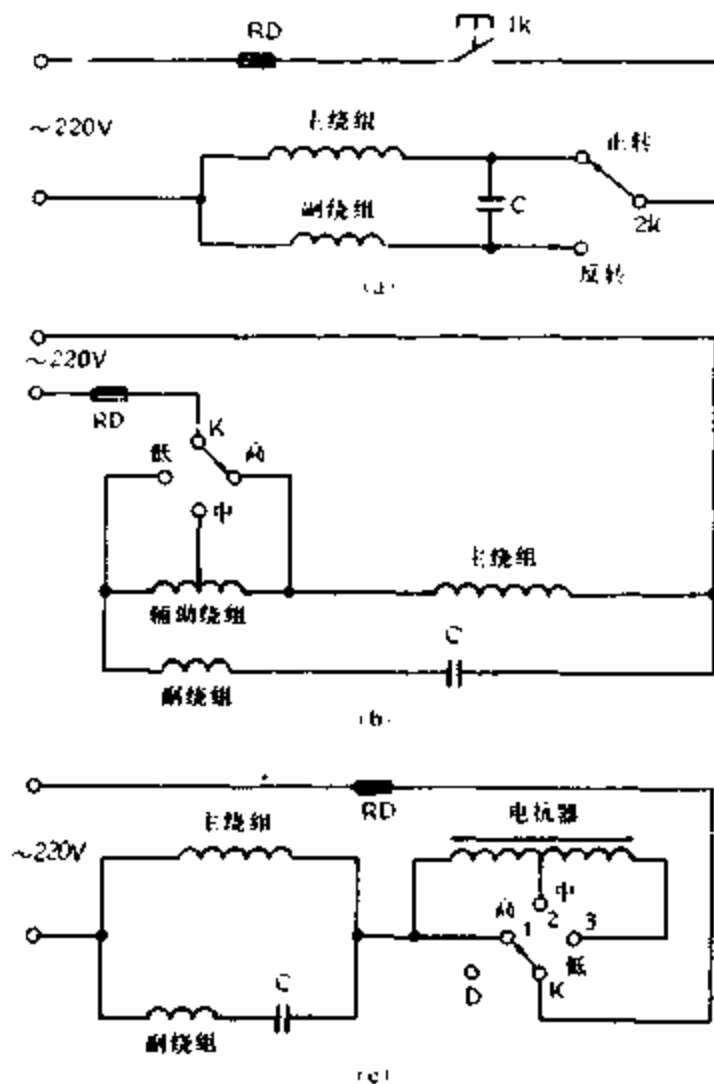


图 232 单相电容电动机的接线

233. 三相异步电动机改为单相运行

如果只有单相电源和三相异步电动机供使用，可采用并联

电容方法使三相异步电动机改为单相运行。

如图 233 所示：图 (a) 为 Y 接法电动机连接方法；图 (b) 为 Δ 接法电动机连接方法。为了提高起动转矩，将起动电容 QC 在起动时接入线路中，在起动完毕后退出。

工作电容容量的计算公式：

$$GC = 1950I/UCOS\varphi(\text{微法})$$

式中： I 为电动机额定电流； U 为单相电源电压， $COS\varphi$ 为电动机的功率因数。当计算出工作电容后，起动电容选用工作电容的 1~4 倍。

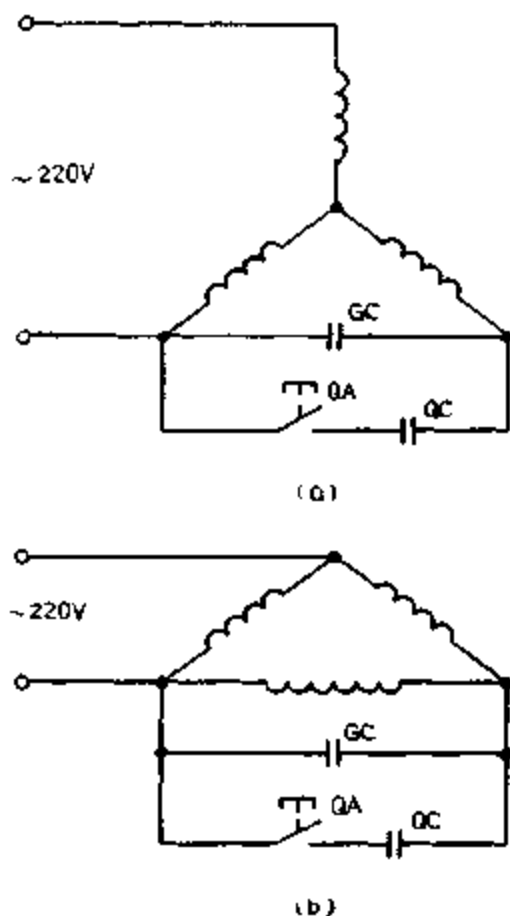


图 233 三相异步电动机改为单相运行

234. 用一根导线传递联络信号

在某些生产过程中，需要两地的生产人员能传递简单的信息，以协调工作。如图 234 所示是用一根导线传递联络信号线路。两地中各有一只双掷开关控制信号灯联络，信号灯分别装在两地，一地一个，当甲地向乙地发联络信号时，拨动开关 1K，乙地的指示灯亮，待乙地完成甲地所指示的任务后，乙地可将开关拨至联络位置，通知甲地工作已完成。

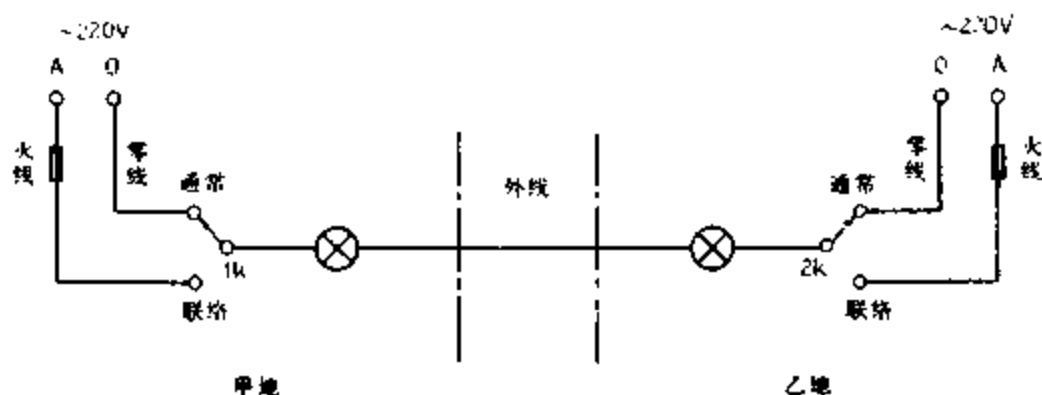


图 234 用一根导线传递联络信号

235. 用单线向控制室发信号

如图 235 线路可使甲乙两地都能向总控制室发联络信号。

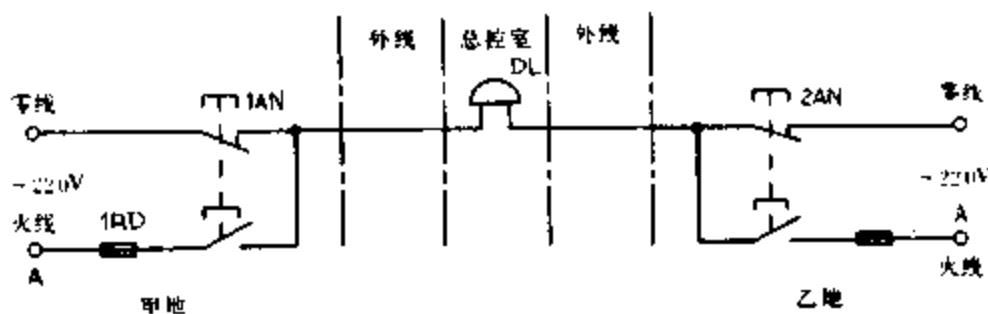


图 235 用单线向控制室发信号

当甲地向总控制室发信号时，按下按钮 1AN，控制室的电铃告警。同理当乙地向总控制室发信号时按下 2AN 即可。甲乙两地信号可用信号铃声的时间长短或次数区分。

236. 利用继电器制作限电器

热继电器多用于电动机过流保护，但在一些集体用电单位或用电场所也可作为限电器。

具体制作方法按图 236 连接，并把热继电器复位按钮螺丝旋出。选用热继电器的额定电流和用户总的额定电流一致。

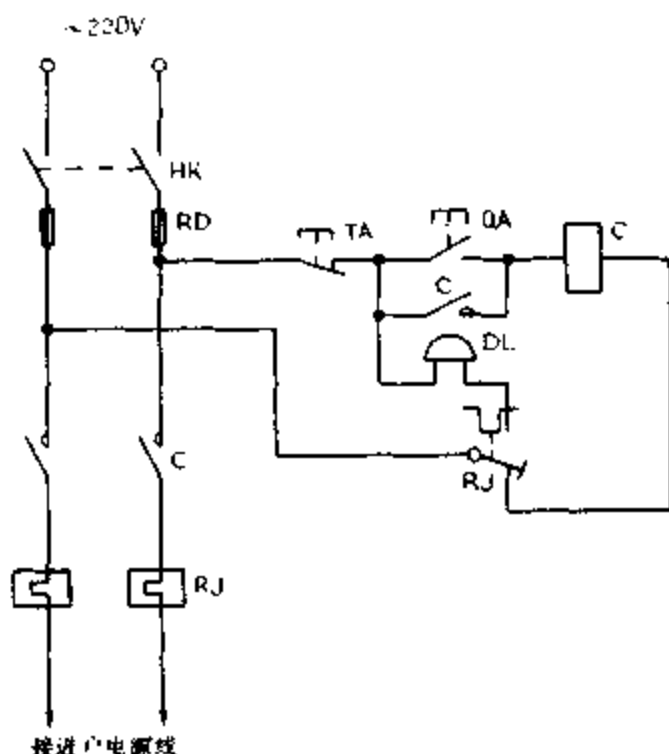


图 236 利用继电器制作限电器

237. 交流电源相序指示器

用电阻、电容、氖泡可组成一小型交流电源相序器，当电

源按顺相序 A、B、C 接入时，氖灯就亮；逆相序 B、A、C 接入时则氖灯不亮。见图 237。

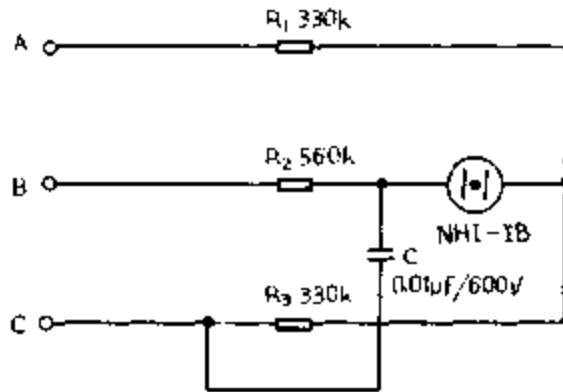


图 237 交流电源相序指示器

238. 简易交流电源相序指示器

用一只 2 微法、耐压为 500 伏的电容和二只相等功率（220 伏 60 瓦）的白炽灯泡，便可做成一个交流电源相序指示器，见图 238。

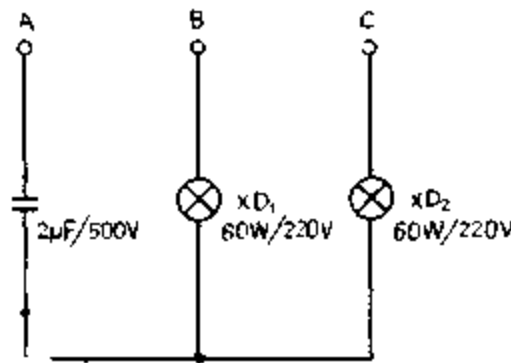


图 238 简易交流电源相序指示器

工作原理：由于电容移相，改变了其中一相的相位差，使作用到 XD_1 和 XD_2 上的矢量电压不等，其规律是 B 相矢量电压大于 C 相矢量电压。故按图 239 连接后，电容接电源 A 相，那么可知灯泡光线较强的一端是 B 相，光线弱的一端则为 C 相。

239. 利用交流电源和灯泡检查电动机三相绕组的头尾

在电动机六根引出线标记无法确认时，我们可利用交流电源和灯泡检查电动机三相绕组的头尾端，以免将绕组接错。

用交流电源和灯泡确定电动机三相绕组方法是：首先用 36 伏低压灯做试灯，分出电动机每一相线圈的两个线端，然后将两相线圈串接后通入 220 伏电源，剩下的一相线圈两端接一 36 伏的灯泡线路通入电源后，灯泡发亮，说明所串联的两相是头尾相接；灯泡不亮，说明是头头相接，见图 239 所示。然后将测出的两相线圈头尾做一标记，再按此方法将其中一相与原来接灯泡的一相线圈串联，另一相连接灯泡，再按同样道理判断，电动机三相绕组的头尾就很容易区分出来了。

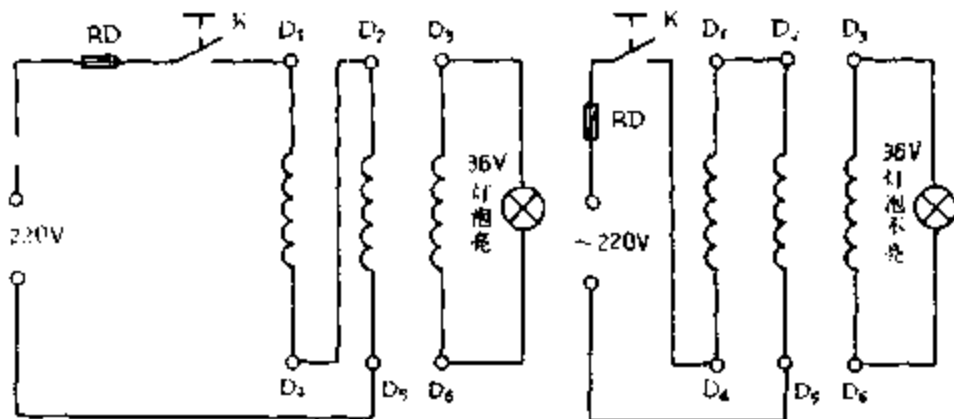


图 239 利用交流电源和灯泡检查电动机三相绕组的头尾

240. 用万用表测定电动机三相绕组头尾

确定电动机三相绕组头尾，也可采用万用表来确定。首先用万用表测量出电动机六个接线端哪两个线端为同一相，然后将万用表的直流毫安档拨到最小一档，并将表笔接到三相线圈的某一组两端，而电池正负极接到另一相的两个线端上。如图 240 所示，当开关 K 闭合瞬间，如表针摆向大于零，则说明电池

负极所接的线端与万用表正极表笔所接的线端是同极性的（均可认为是头）。依此类推，便可测出另外两相的头和尾。

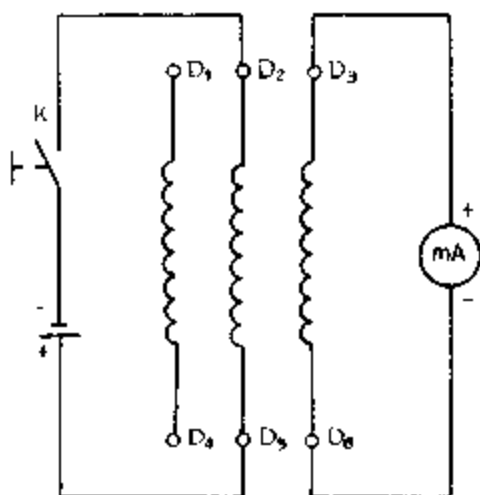


图 240 用万用表测定电动机三相绕组头尾

241. 用耳机、灯泡组成简易测线通断器

如图 241 (a)、(b) 是一种最简便的线路通断检测器。当测得导线通路时，灯泡会发光，耳机在通断瞬时会有声响；当线路断路时，耳机则不响，灯泡则不亮。

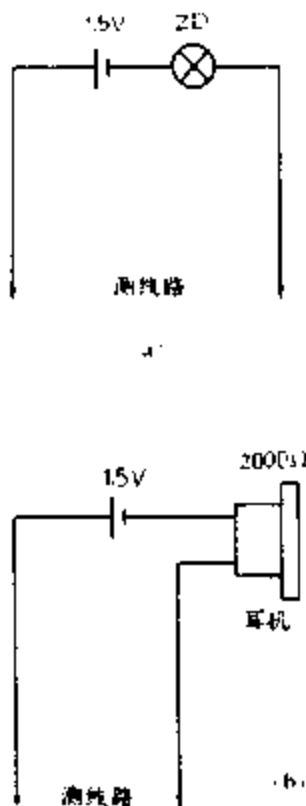


图 241 用耳机、灯泡组成简易测线通断器

242. 另一种简易测量导线通断方法

如图 242 所示是一感应测电笔线路。它可方便地测出导线的断芯位置。

在用来测电线断芯位置时，在电线一端接上 220 伏的电源火线，然后用感应测电笔的探头栅极靠近被测电线，并沿线移动。如果发光二极管在移动中突然熄灭，那么此处便是电线断芯位置。

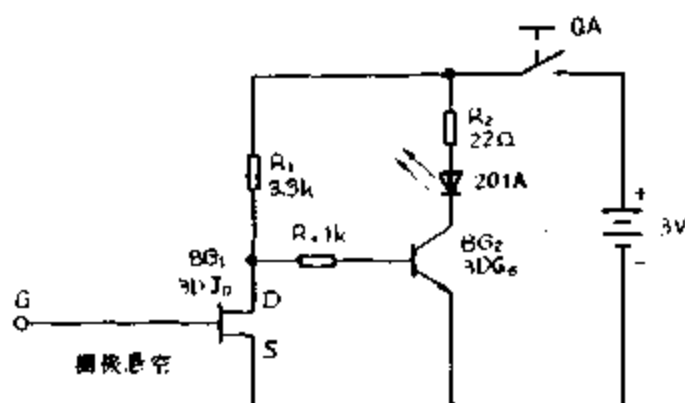
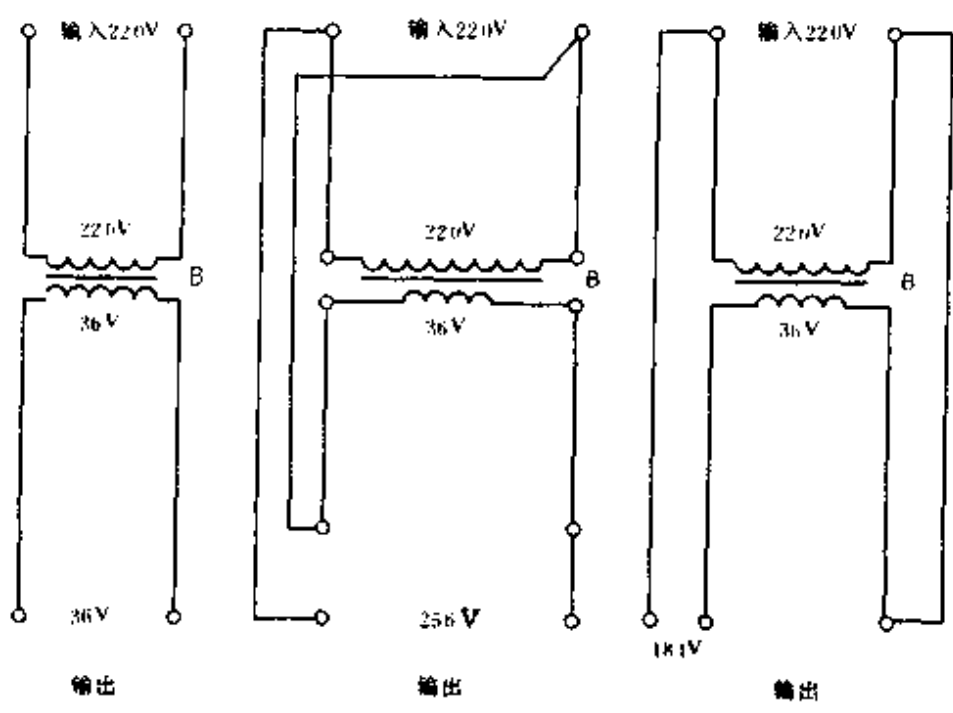


图 242 另一种简易测量导线通断方法

243. 用行灯变压器升压或降压一法

在某些地方，因网路电压长期较低，或者是由于夜间用电量减少，网路电压升高，使一些电器不能正常工作或损坏，利用行灯变压器升压或降压可满足需要。见图 243。

采用此法应注意两点：一是在接线前必须把行灯变压器次级一端与壳体的连接线（保护接地线）拆除；二是要注意行灯变压器的初次线圈的电流都不能超过各自的额定电流值。



注：以四路电压正常为例

图 243 用行灯变压器升压或降压一法

244. 检查可控硅管一简法

用图 244 所示的简便方法可检查可控硅管的好坏。当开关

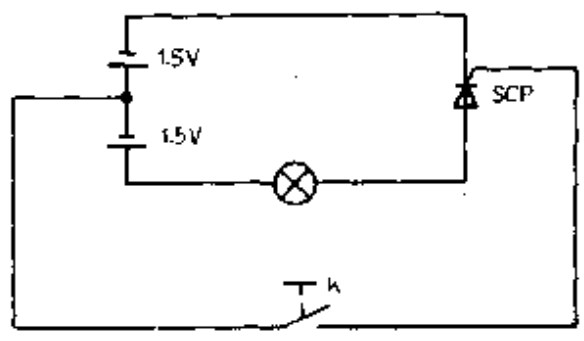


图 244 检查可控硅管一简法

K 断开时，灯泡不亮，而当开关 K 闭合后，灯泡发亮，说明可控硅管能导通工作，否则可控硅管就是坏的。此方法对一般可控硅管均能测试，灯泡选用 1.5 伏小电珠灯泡。

245. 用电焊机干燥电动机

如果电动机受潮，而体积又较大，很不容易拆除放在烘箱内干燥。可将电焊机低压电通入电动机三相绕组，用电流升温干燥电动机。此方法适用于干燥 20~60 千瓦的电动机，电焊机的容量应根据电动机容量而选用。通入电动机绕组线圈的电流可由电焊机来调节，但在烘干时应注意通入电动机电流不能超过电动机本身额定电流太多，并且注意观察电动机和电焊机温度都不能升得过高。参见图 245。

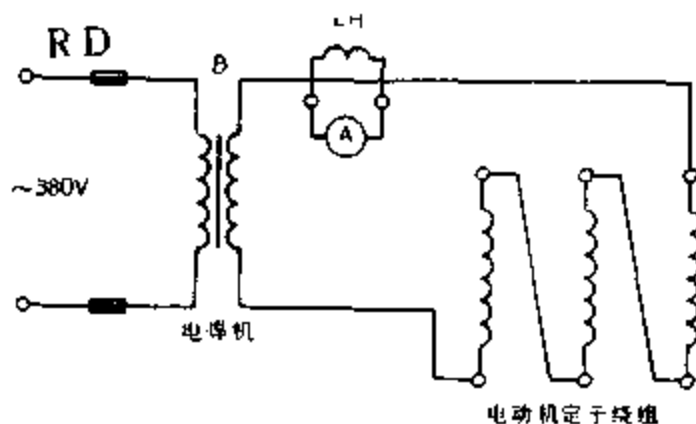


图 245 用电焊机干燥电动机

246. 变压器短路干燥法

把变压器的一侧绕组短路，另一侧用自耦变压器施加电压，使变压器绕组内流过额定电流，依靠绕组铜损 (I^2R) 产生的热

量来加热变压器，可达到干燥变压器的目的，如图 246 所示。本方法简便实用，干燥升温快。但需用自耦变压器容量也较大，一般比被干燥变压器的容量大 10% 以上。另外此法也容易产生局部过热，并且耗电量较大，所以，一般只适用于被干燥变压器容量不大的情况下。为了安全起见，一般从变压器低压侧施加电压，而把高压侧短接。对三绕组变压器，只能把其中一个绕组接电源，另一个短路接地，而第三个绕组要开路。使用短路干燥法应注意观察短路侧的电流不能超过该侧的额定电流太多。

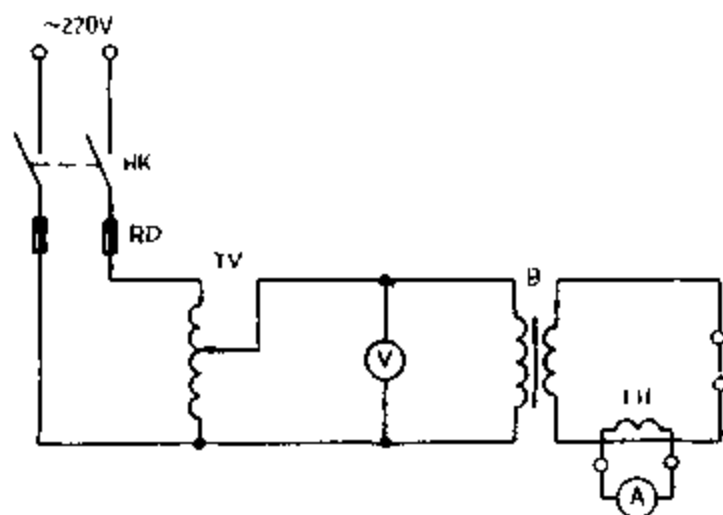


图 246 变压器短路干燥法

247. 巧用变压器

有些地区的电压常低于 220 伏，而有些地区的电压则高于 220 伏，那么用现有的双线圈变压器接成自耦变压器来升高或降低电源电压，即能使额定电压为 220 伏的用电器正常工作，如图 247 所示。当开关 K 打在升压位置时，变压器相当于一个自耦变压器，将电源电压升高 6.3 伏；如将开关 K 打在“正常”位

置时，负载是直接接到电源上，输出电压仍为电源电压。图中的黑圆点表示绕组的同名端。如果将初、次级的连接线改为同名端相连，则输出电压将降低 6.3 伏。采用这种接法，负载电流不得大于初、次级的额定电流。网路电压如经常比 220 伏低（或高）30~40 伏，可选 220/36 伏的变压器连接。

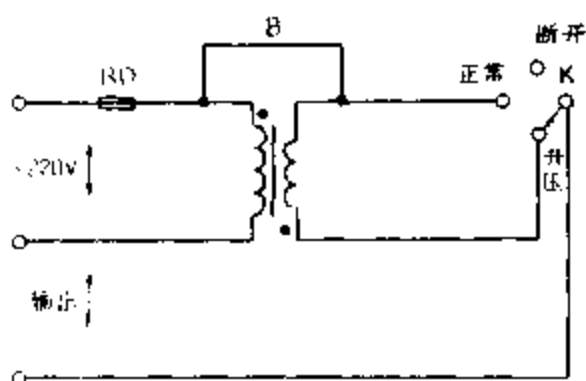


图 247 巧用变压器

248. 单相自耦调压器的接线

单相自耦调压器在工厂等应用极为广泛。其接线线路如图 248 所示。

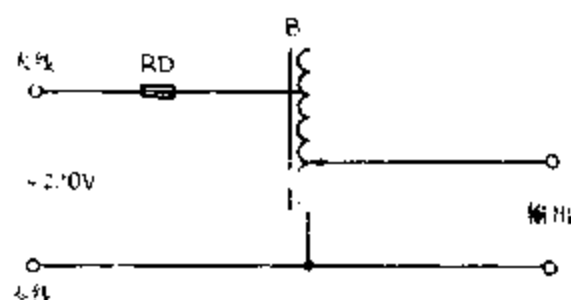


图 248 单相自耦调压器的接线

249. 三相自耦调压器的接线

接触式自耦调压器是一种可调的自耦变压器，它可作为带

负载无级平滑调节电压用的用电设备。三相自耦调压器的接线线路如图 249 所示。它是将三个单相自耦调压器叠装，电刷同轴转动，按星形接法连接。

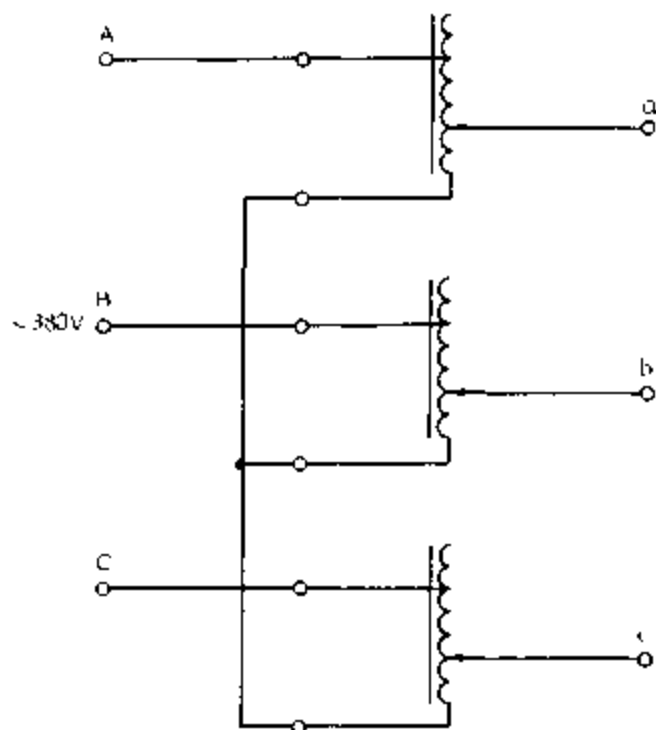


图 249 三相自耦调压器的接线

250. 扩大单相自耦调压器调节电压范围

一般的单相自耦调压器调压范围是 0~250 伏。但有时需要高于 250 伏的可调电压，那么按图 250 接线，可以得到 0~406 伏连续可调的输出电压。当 K 打在“1”档位置时，输出电压为 0~250 伏；将 K 打在“2”档位置时，输出电压为 220~406 伏。

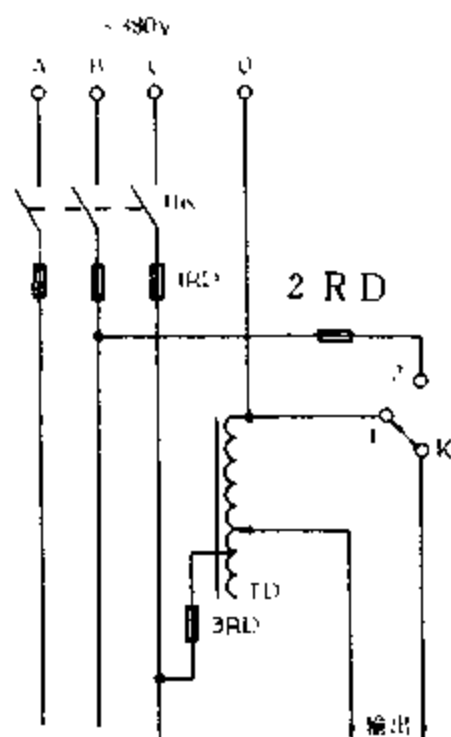


图 250 扩大单相自耦调压器调节电压范围

251. 一种三相异步电动机低速运行方法

有时由于工作的需要，如机床运动部件准确定位，需要电动机降低速度运行。如图 251 所示是一种三相异步电动机反接制动后并低速运行的接线线路，图中只画了主回路。 CZ_1 和 CZ_2 为电动机正常运行接触器， CF 为电动机反接制动接触器。

图 251 (a) 为 Δ 形接法的电动机反接制动并低速运行线路。 CZ_1 、 CZ_2 吸合，电动机正常工作，在制动时， CZ_1 、 CZ_2 释放； CF 接触器接通电源，这时电机线圈绕组中串联二极管，电流中含直流成分，既有助于电动机制动，又能使电动机低速反转，在工作完毕时可切断 CF 的电源。图 251 (b) 为 Y 接法电动机的反

接制动低速运行线路，工作原理同上。

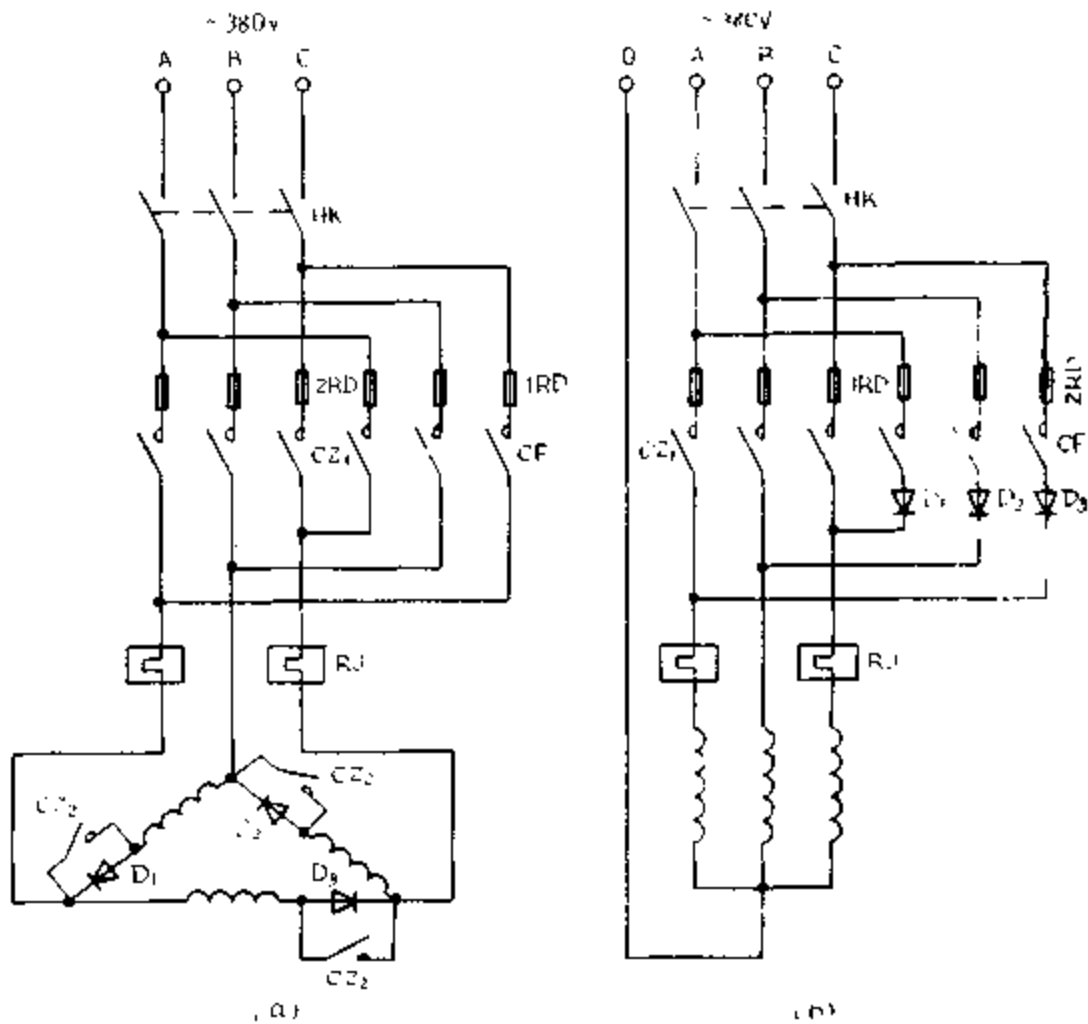


图 251 一种三相异步电动机低速运行方法

252. 自制一种能消除感应电的验电笔

在测验三相交流电时，如果带电的线路较长，这时，即使三相交流电缺一相电源时，用一般的验电笔测试，也很难判断出是哪根电线缺相（因为线路较长，会使并行的线与线之间产生的电容容量增大，使不带电的某一根电线产生感应电）。为了快速、准确地判断，可在一般的低压验电笔的氖泡上并联一只

1500P 小电容，这样在测强电时，电笔照常发光。而测得的是感应电时，这时感应电会通过电容再经过人体被大地吸收掉，所以电笔不发光。在自制这种验电笔时应把电笔上串联的保护电阻放在测电笔线路的最前边，以保障安全，见图 252。

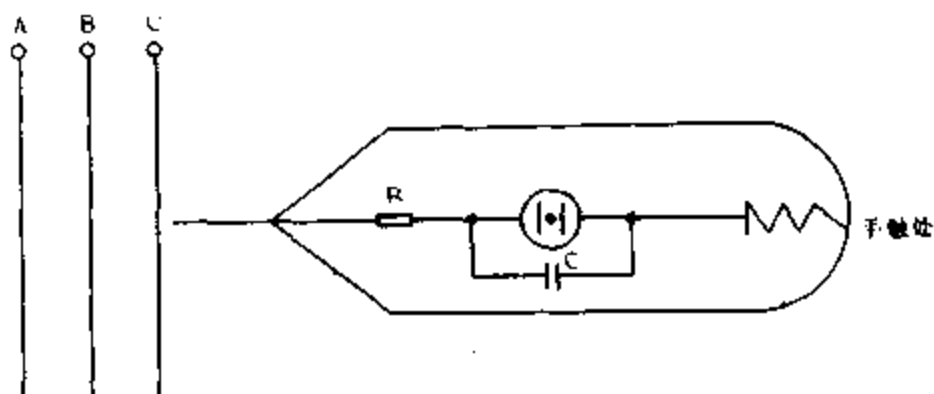


图 252 自制一种能消除感应电的验电笔

253. 单电源变双电源

在实际工作中，往往用电设备为双电源，并且对称。在手头只有单电源的情况下，按图 253 所示连接，即可变为双对称电源使用，见图 253。

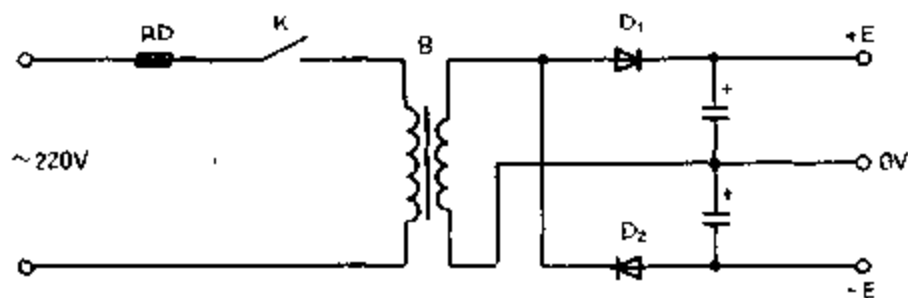


图 253 单电源变双电源

254. 用蓄电池收看黑白电视

目前我国黑白电视机大都采用交流 220 伏供电，它是在电

视机内经变压器变压、整流后，变为 12 伏直流电使电视机工作。那么我们就可以在电网停电时用蓄电池收看电视，适用于农村经常停电的地方。现以上海产凯歌牌 4D8 型 12 英寸黑白电视机为例，见图 254，两根电线串入隔离二极管后，在电视机壳上加装一插座引出，将 12 伏直流电压直接加到电视机 12V 稳压电源的输出端。另外，该机的伴音部分电源取自稳压前的电路，故需加一只隔离二极管，接通伴音部分电路。蓄电池选择汽车照明电瓶，串接成 12 伏即可使用。

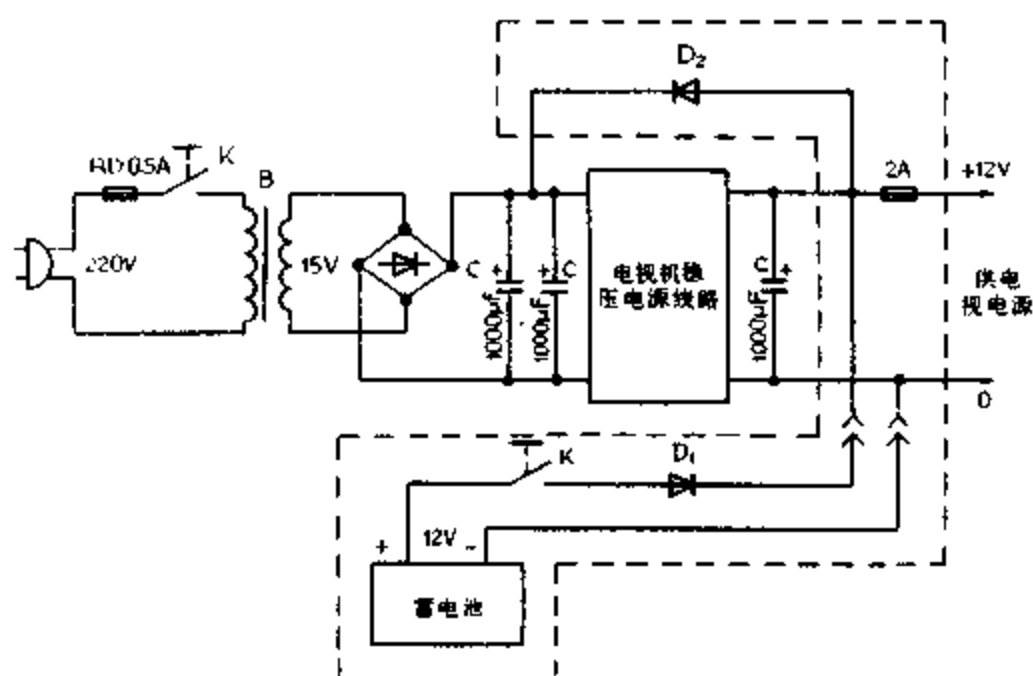


图 254 用蓄电池收看黑白电视

255. 一种限位器接线方法

限位器在工厂应用极为广泛。这里介绍一种限位器接线方法，这种限位器主要用于行车的上下电动机限位。当吊钩高于限制位置时，它会使电动机自动断开电源。这种方法一般是断开主电机电源线，而不是用控制线控制接触器通断电动机停止

架限位。其优点是万一接触器熔在一起不能断开时，限位器同样能起到保护限位的作用。其接线方法如图 255 所示。

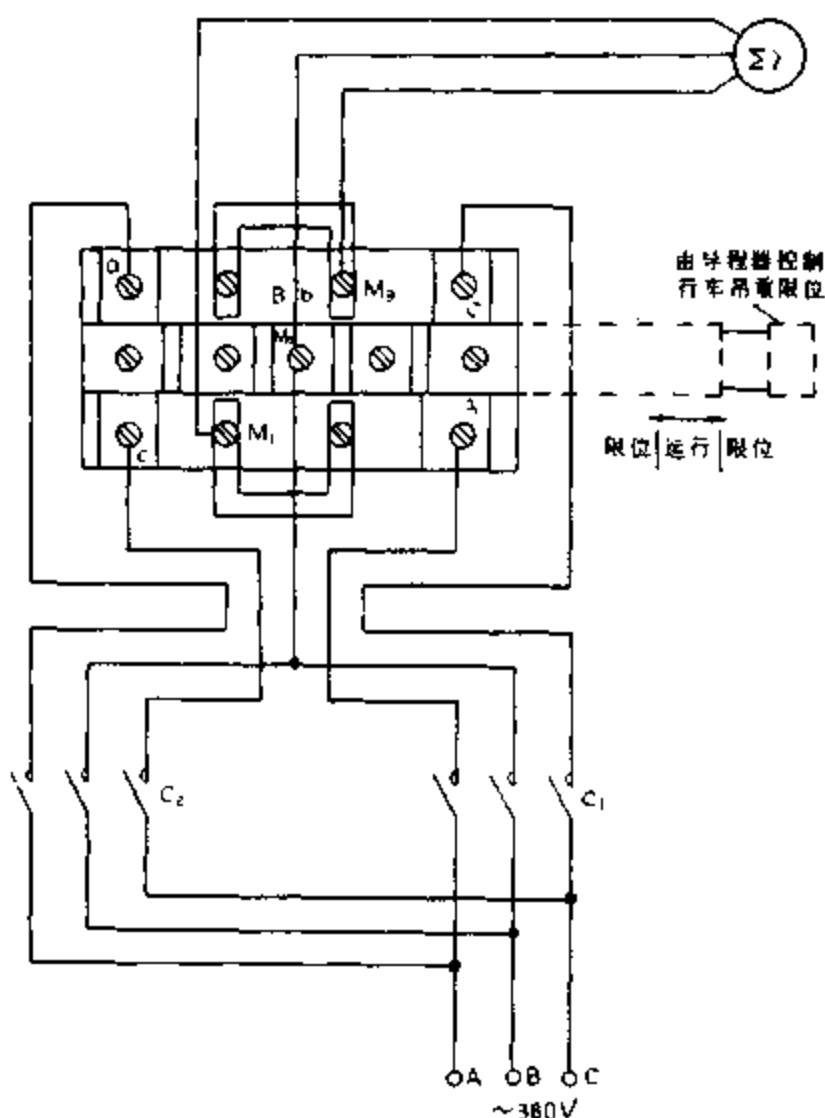


图 255 一种限位器接线方法

256. 电力电容用于无功功率补偿

电力电容器用于提高电网的功率因数，是利用电容电抗来减少线路中的由于电感电抗的存在所造成的电压损失，起到减少线路消耗、增加线路输送容量作用。图 256 (a) 为高压电网上集中装在 10 千伏母线侧电容器组的接线线路。它的优点是维

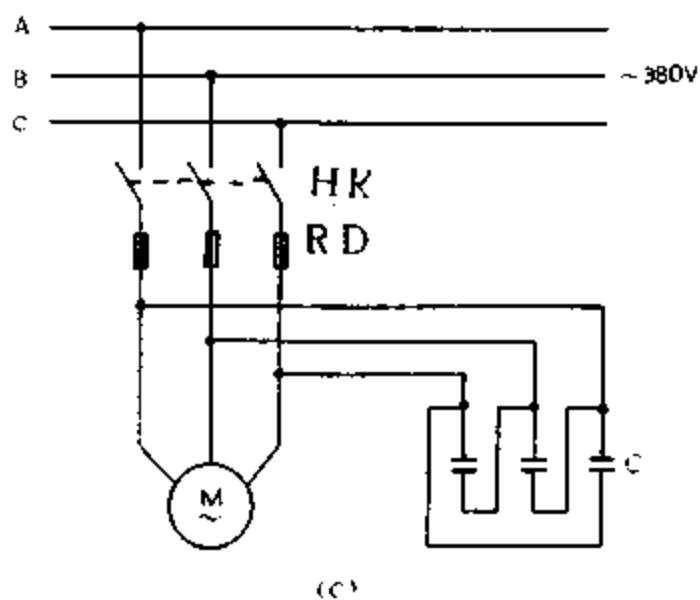
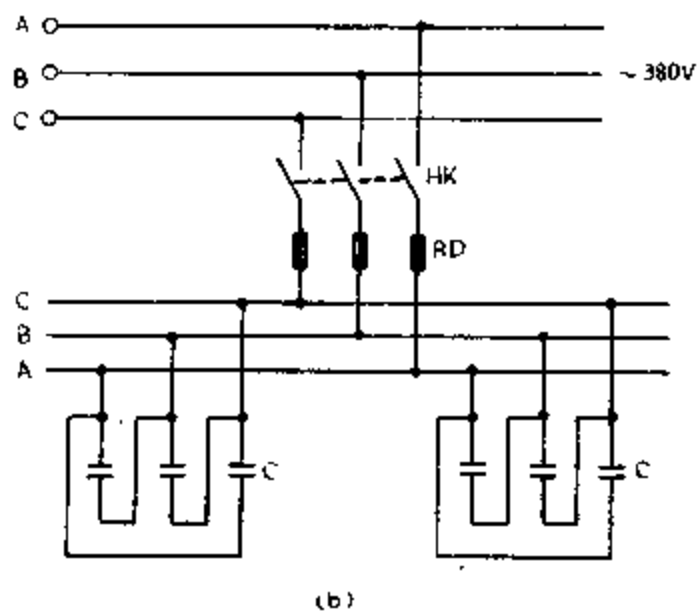
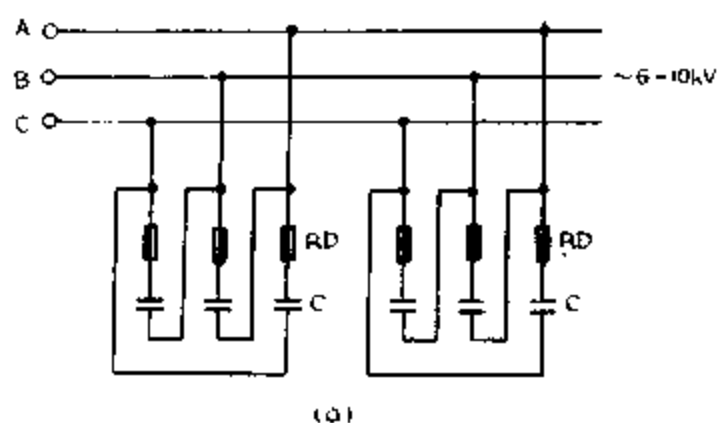


图 256 电力电容用于无功功率补偿

护方便，能减少主变压器及输电线路的无功负荷。图 256 (b) 为装在低压配电线路上的分组补偿电容器线路。其特点是能补偿配电网及配电变压器的无功损失，降低线损。但是安装较分散，轻负荷运行时电压过高不能及时退出电容器运行，对用电设备和电容器不利。

图 256 (c) 为装在电动机旁的分别补偿线路其特点是可减少低压配电线路的导线截面积和配电变压器的容量，对于较大容量的电动机更为有利。

做无功功率补偿的电容容量要根据用电负荷计算。用电力电容补偿无功功率太多，会造成电容在电网上的补偿电压过高，造成用电设备烧坏；而补偿容量过小，又起不到很好的无功功率补偿作用。

257. 交流电焊机一般接法

交流电焊机一般接法如图 257 所示：当合上刀闸 HK 时，按

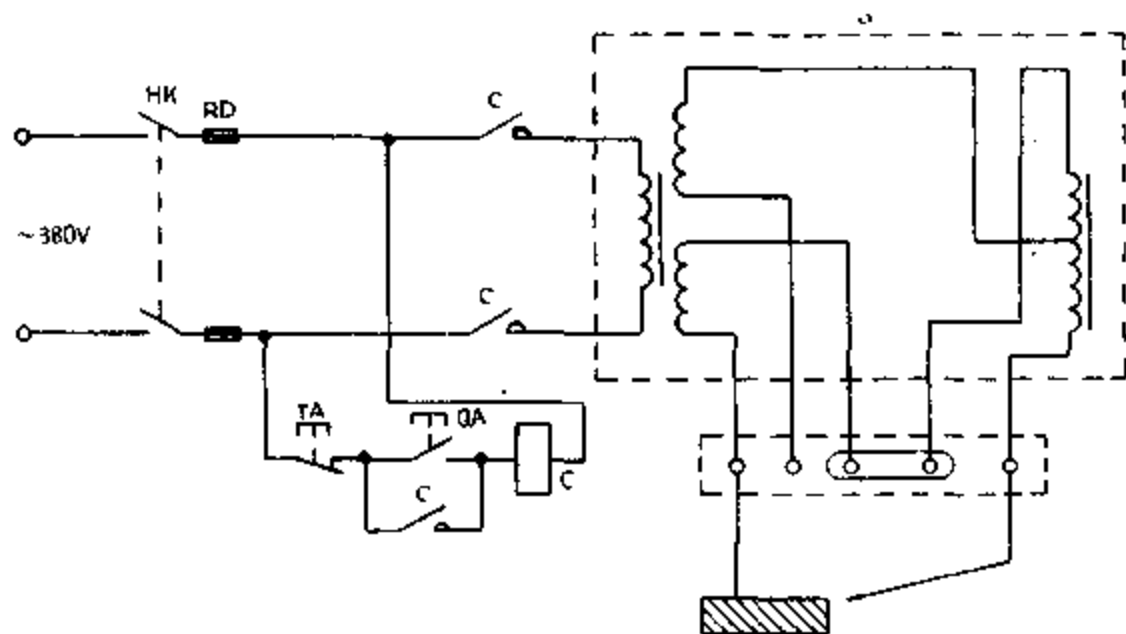


图 257 交流电焊机一般接法

下按钮 QA，接触器 C 得电吸合，松开按钮 QA 时，C 自保点自保，电焊机继续得电工作，当按下 TA 时，电焊机停止工作。

258. 自制交直流两用弧焊机

交流弧焊机加上一套硅整流装置，就可成为一台交直流两用弧焊机。见图 258。

电路中 $D_1 \sim D_4$ 为四只硅整流二极管； R_1 、 $C_1 \sim R_4$ 、 C_4 分别

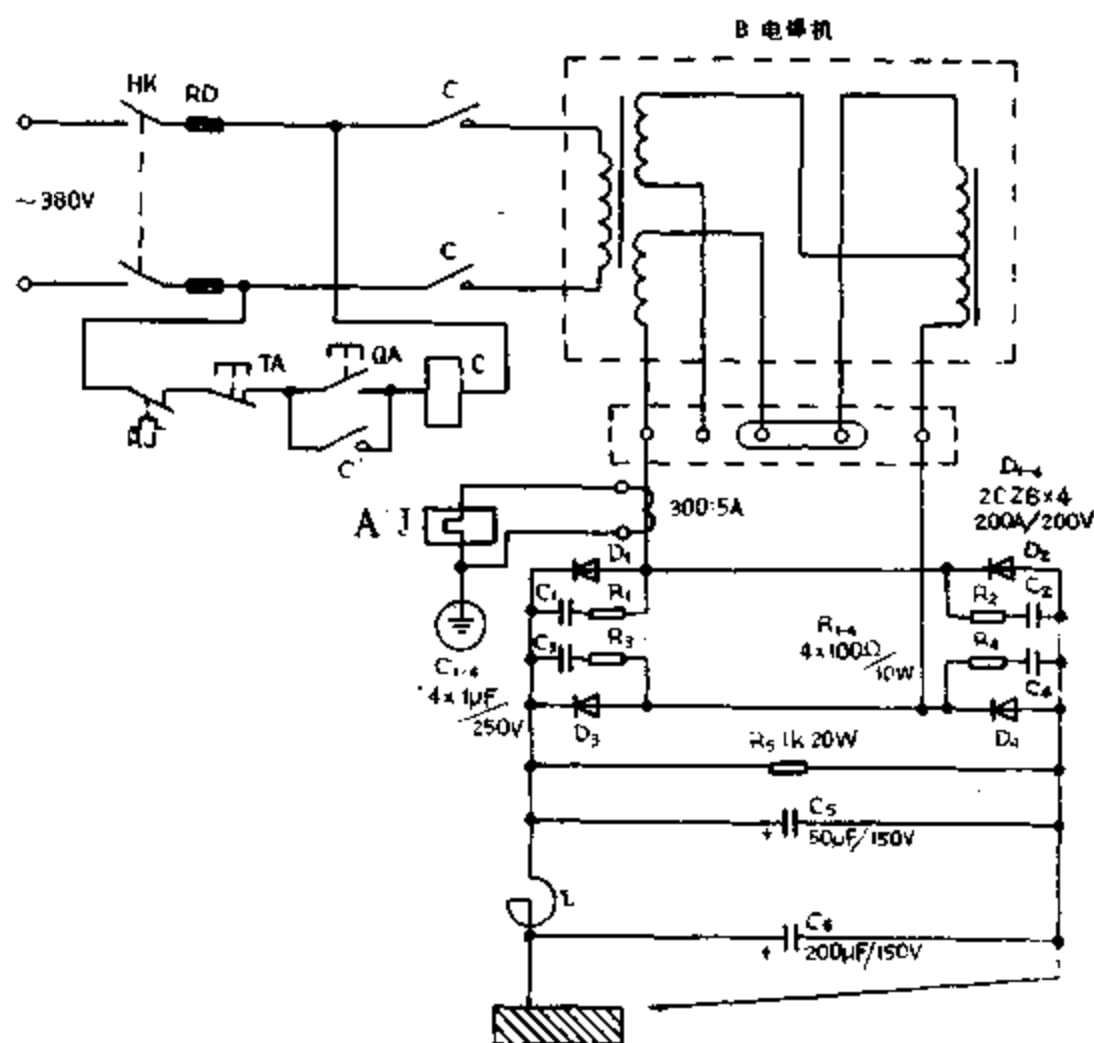


图 258 自制交直流两用弧焊机

为硅整流元件的过压保护；RJ 为过流继电器，保护硅整流元件。当负载电流超过额定值时，电流互感器次级电流相应增加，带动继电器 RJ 动作，RJ 常闭点触头打开，接触器 C 释放，触头打开切断电焊机电源。硅整流元件用 0.25 千瓦风扇作风冷设备。C_s 为滤波电容；R_s 为泄放电阻。

259. 利用硅整流电镀电器

在电镀过程中，常常利用硅整流设备的调压电路进行工作，其工作原理如图 259 所示：当需进行工作时，按下按钮 QA，接触器 1C 线圈通电，主回路中触点闭合，线路输出直流电压。与此同时，2C 也得电动作，接通电扇，对硅整流以及调压器吹风降温。线路中 J 为过流继电器。

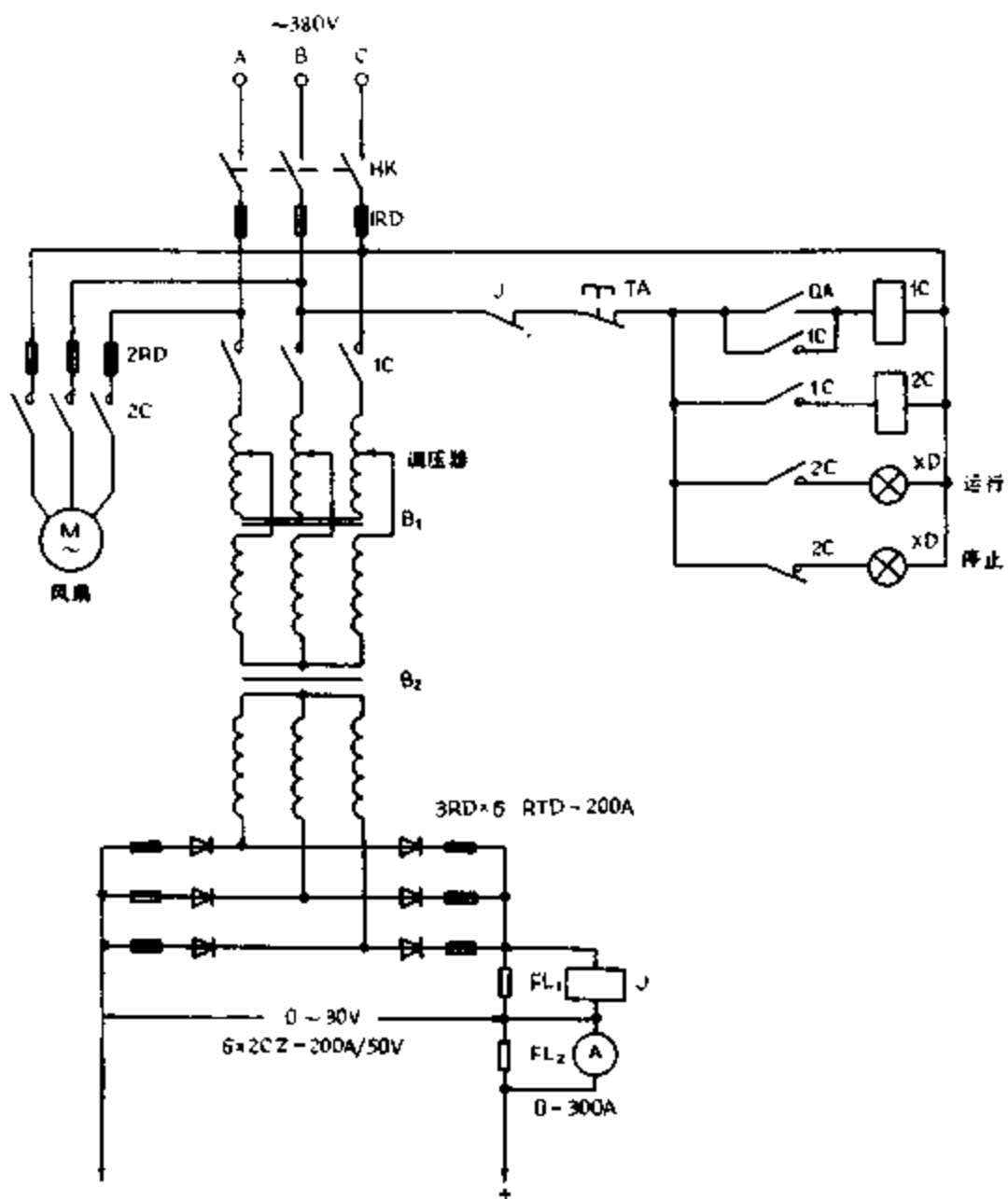


图 259 利用硅整流电镀电器

九、节电电气线路

260. 交流接触器无压运行装置

一般的交流接触器在正常运行时,其吸合线圈是长期带电的,因此不但消耗能量,有时还会因过压而烧坏吸合线圈,并在运行时发出噪音。如图 260 所示是交流接触器无压运行装置线路图。由于在运行时吸合线圈是不带电的,因此可以避免上述缺点。

工作原理:当按合按钮 QA 时,吸合线圈 JZQ 通电,吸合衔铁 4,同时闭锁卡板 5,被释放弯钩 7 钩住,使交流接触器在线圈 3 无电压作用下处于运行状态。

这时,电路中的电容器 C 经二极管 Z_1 、电阻 R_1 充电,继电器 J 经二极管 Z_2 、电阻 R_2 受电动作,其接点 J_1 断开,为电源无电压释放作准备。当电源停电时,J 释放,接点 J_1 闭合,电容器 C 向跳闸线圈 TQ 放电吸动释放卡钩 6,释放弯钩 7 脱离,衔铁 4 释放,使开关触头断开,交流接触器无电自动断开。在运行时

如按合按钮 TA, 跳闸线圈 TQ 经 Z_1 、 R_1 受电动作, 使交流接触器断开。

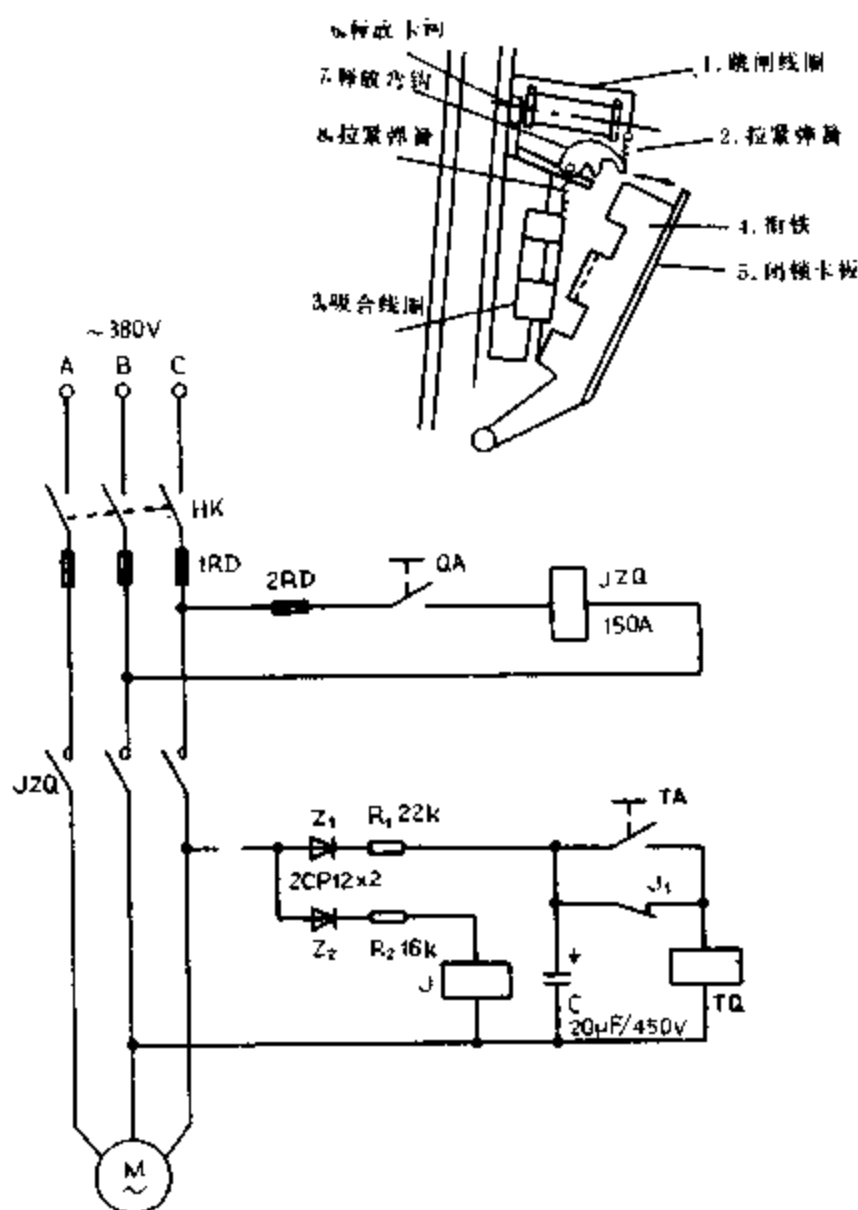


图 260 交流接触器无压运行装置

261. 简易电度表节电

在单独核算用电量的接分表单位, 如果用电器不是连续使

用，便可按图 261 连接电度表、控制开关、用电器等。在不用电时，同时也断开电度表内的电压线圈，达到节电之目的。一般电度表（包括单相和三相）按线圈本身每小时耗电 2 瓦计算，由于一年之中总是通电，故全年耗电达 $2 \times 24 \times 365 \times 10^{-3} = 18$ 千瓦时（度），如果用电器利用率为 0.5（每天 12 小时），则用此方法一年可节约 9 度电。

此线路可应用于汽车库、售货亭等场所节电。电度表要定期校核，并同时在电度表上、电度表前边的开关上打上铅封。

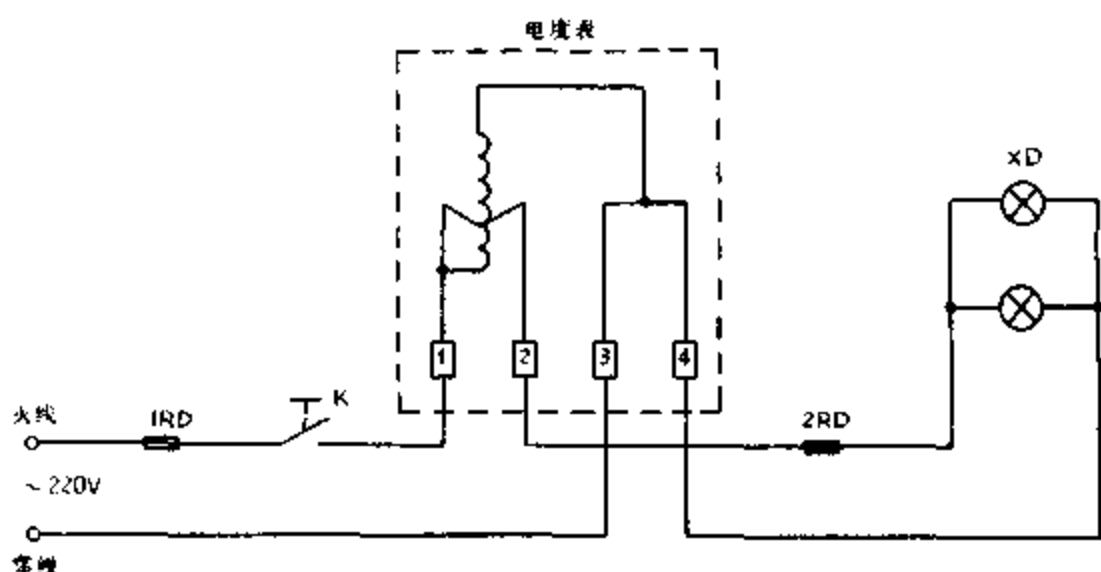


图 261 简易电度表节电

262. 用热继电器做电动机 Y— Δ 节电转换

在机床上，电动机的额定容量是按照机床最大切削量设计的，实际在实用中，往往不能满负荷，很大程度上存在着大马拉小车的现象。那么利用三相异步电动机的 Δ 形接法改为 Y 形时，每相绕组承受的电压为原来的 $\frac{1}{\sqrt{3}}$ ，线电流为原来的 $\frac{1}{\sqrt{3}}$ 。

如果电动机的实际负载也减小为满负载的 $\frac{1}{3}$ ，那么电动机可以

在 Y 形接法下安全运行，从而使线电流减小，功率因数提高，起到节电作用。

如图 262 所示是用热继电器控制电动机 Y— Δ 节电转换线路。当轻载时，热继电器不动作，接触器 1C、2C 吸合，电动机接成 Y 形运行；当电动机处于重负荷下运行时，热继电器 RJ 动作，其常开点闭合，自动将 2C 断开并使 3C 也吸合，电动机切换为 Δ 形接法运行。

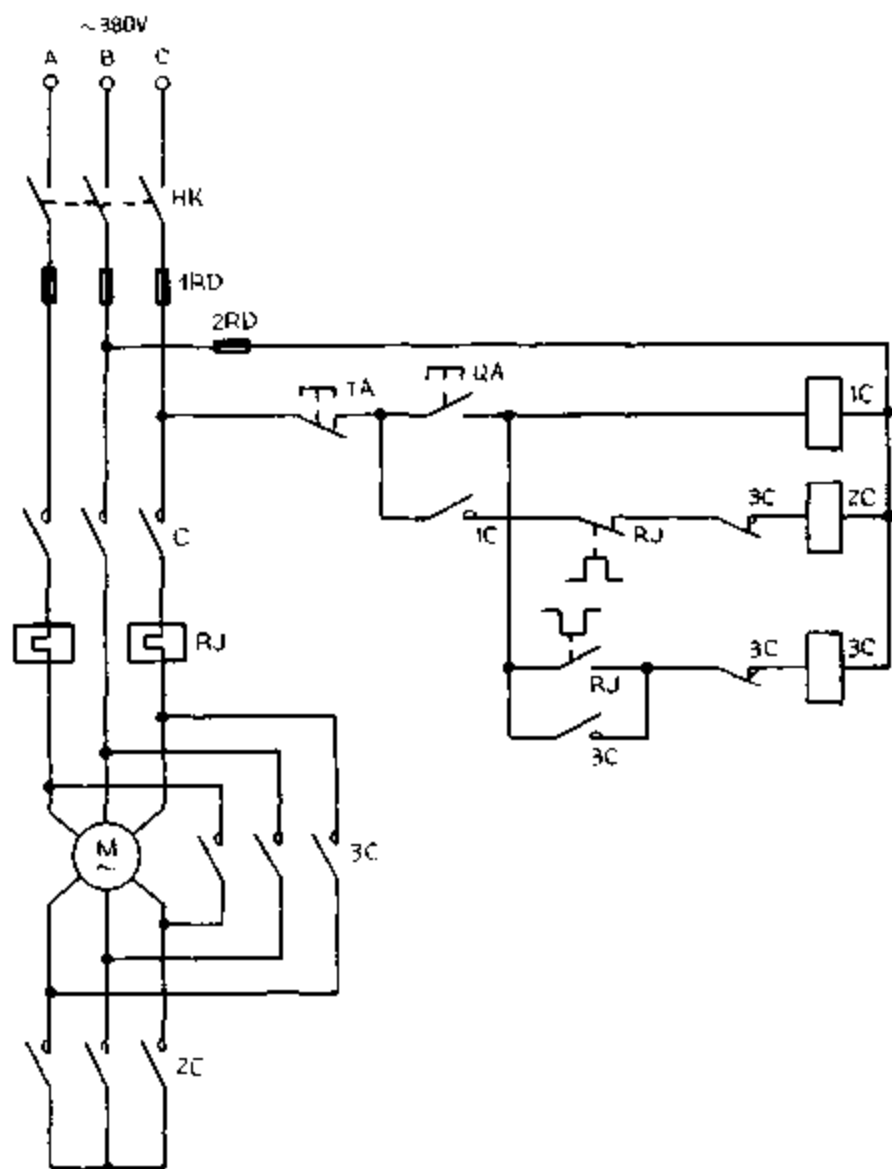


图 262 用热继电器做电动机 Y— Δ 节电转换

263. 用电流继电器作电动机 Y— Δ 节电转换

如图 263 所示,它的工作原理是:当按下 QA 时,接触器 IC、2C 吸合,电动机接为 Y 形启动。图中的 XWK 限位开关受主轴操纵杆控制,主轴在工作运转时, XWK 压下闭合,时间继电器

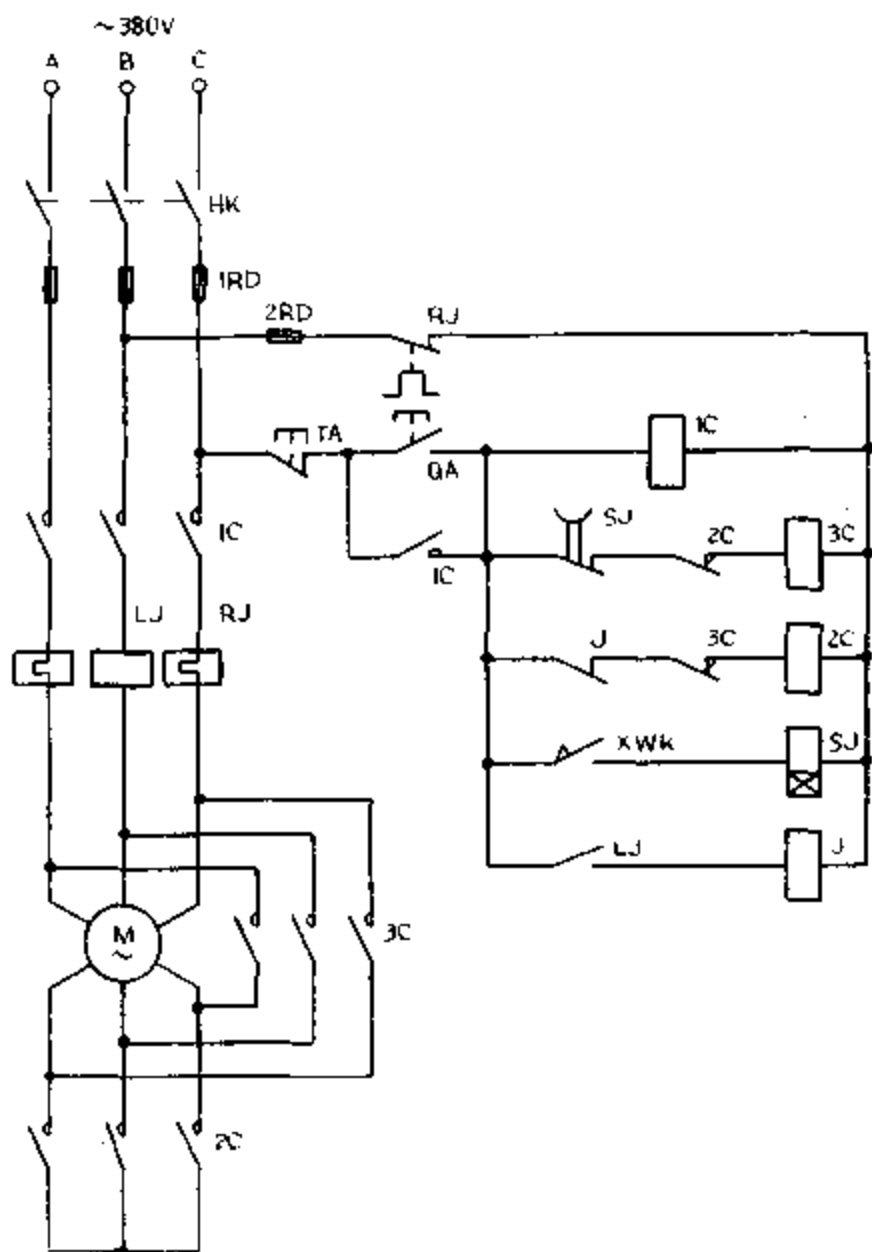


图 263 用电流继电器作电动机 Y— Δ 节电转换

SJ 吸合。如空载或轻载时，电流继电器 LJ 不动作，电动机 Y 形接法运行不变；如重载时，LJ 吸合，这时 J 随之吸合，切断 2C 线圈电路，2C 断电释放，3C 得电吸合，电动机改为 Δ 形运行。工作完毕时，通过主轴操纵杆使 XWK 断开，SJ 断电释放，3C 释放，2C 线圈得电吸合，于是电动机改为 Y 形接法运行。

264. 一种简单的电焊机空载自停线路

如图 264 所示，QA 是加装在电焊机焊把柄上的按钮，当电焊工焊工件时，手握焊把，按下 QA，电焊机开始工作，当工作完毕后，放下焊把，电焊机便自动断电。使用此方法要注意，电焊把上附加的按钮线为两根相线，一定要绝缘良好，并经常检查。不用电焊机时，要注意保护好附加的线。

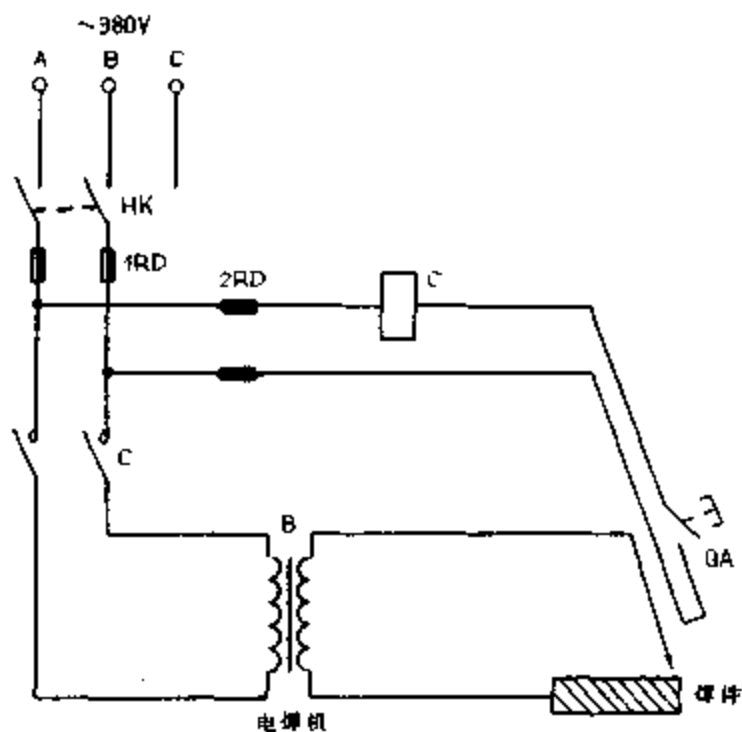


图 264 一种简单的电焊机空载自停线路

265. 一种电焊机节电方法

如图 265 所示, AQ 是加装在电焊钳胶柄上的微型按钮开关。当使用电焊机时, 合上刀闸 HK, 手握电焊钳胶柄, 拇指随即按下开关 AQ, 小型继电器得到低压直流电动作, J_1 闭合, 交流接触器又得电吸合。C₁、C₂ 触点接触, 电焊机工作。焊接停止时, 拇指抬起, AQ 恢复原位, 继电器失电动作, J_1 开路, 交流接触器释放, 电焊机电源被切断。

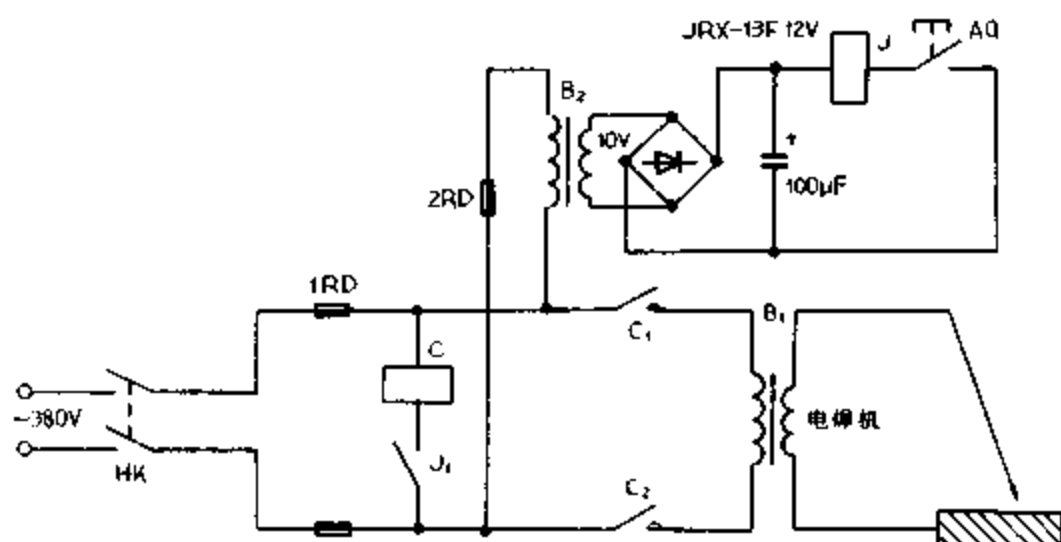


图 265 一种电焊机节电方法

266. 交流电焊机熄弧自动断电装置

使用交流电焊机熄弧自动断电, 可以达到保安和节电的作用。如图 266 是应用时间继电器的自动熄弧断电装置。当合上刀闸 HK 时, 交流接触器 C 得电, 电焊机通电, 这时, 电焊工如果不工作, 电焊机空载电压 60~70 伏使时间继电器延时动作, SJ 触点断开 C 交流接触器, 达到空载自停。但并接在 C 触点两端

电容器继续给电焊机供电,使继电器 SJ 继续通电。当电焊机焊条与焊件地壳接触时, SJ 两端电压很低, SJ 释放, SJ 触点闭合,电焊工即可焊接。焊接完毕, SJ 两端电压升高,经延时再动作。

时间继电器的工作点应整定在电弧燃烧时不动作,而在熄弧时延时动作。

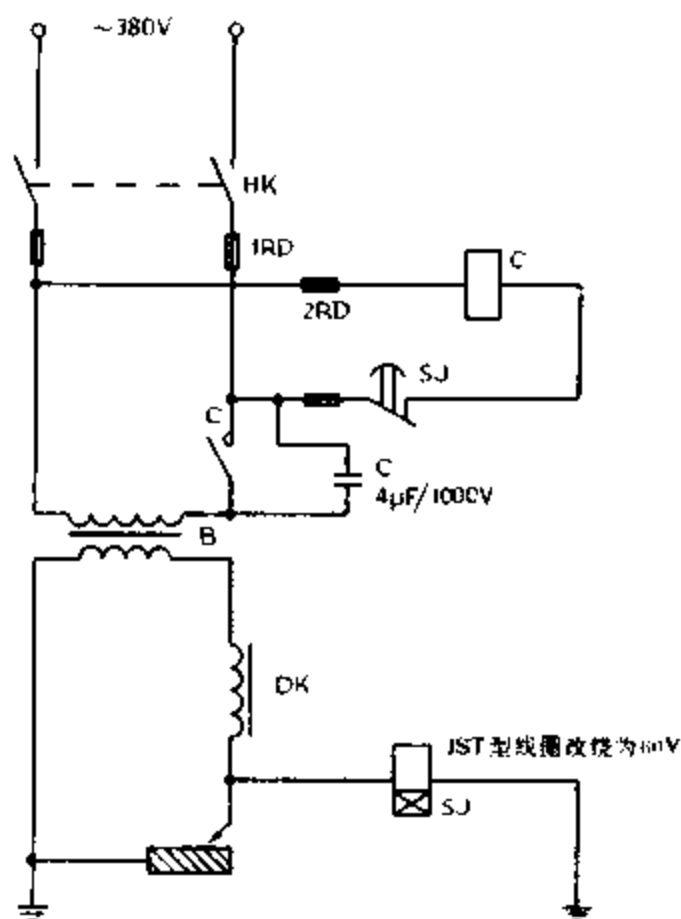


图 266 交流电焊机熄弧自动断电装置

267. 简易电焊机空载自停装置

目前,市场上出售的不少电焊机空载自停节电装置,大都是利用电焊机本身变压器原边串入电容降低空载损耗,副边利

用电流互感器检出起弧信号，经放大使原边交流开关吸合来进行焊接。但这种线路存在的缺点是：节电效果不显著，焊机空耗仍在 100W 以上，加之利用电流互感器通过的电流较大，故体积也大，线路也较复杂，故障较多。图 267 是一种线路简单、成本低并具有延时电路的电焊机空载自停装置。

工作原理：QA 是加装在电焊机胶柄上的微型开关。当使用电焊机时，合上刀闸 HK，手握电焊钳胶柄，拇指随即按下按钮开关 QA，三极管 BG 导通，继电器 J 吸合， J_1 触点闭合，交流接触器 C 得电吸合， C_1 、 C_2 触点接触，电焊机开始工作。焊接完毕时，拇指抬起，QA 恢复原位，经一定时间后，继电器失电释放， J_1 开路，交流接触器线圈断电释放。电路中 C_3 是为了

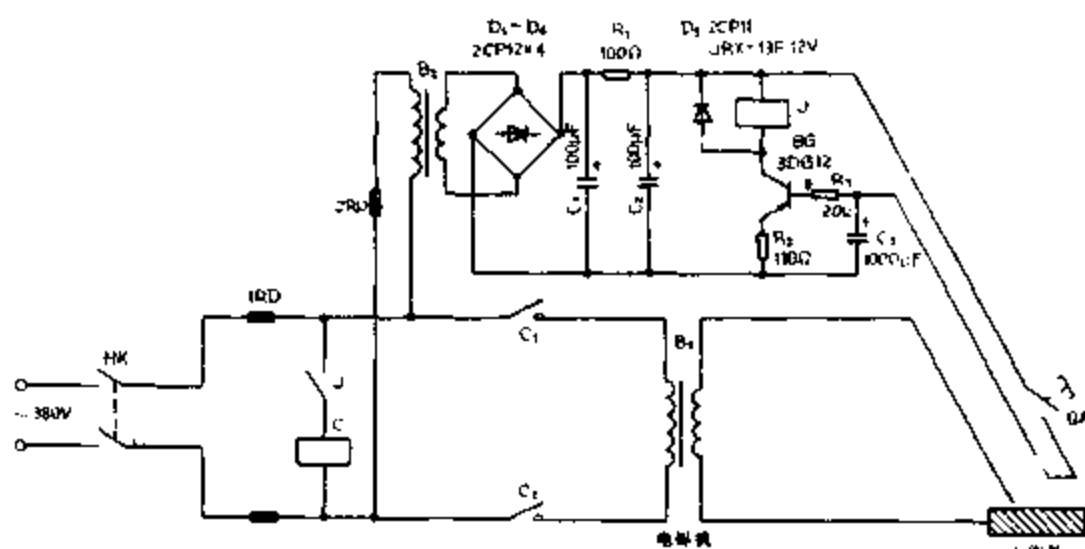


图 267 简易电焊机空载自停装置

使继电器 J 延时释放所加，可避免在焊接工作时微型按钮瞬间多次通断造成电焊机工作电源的不正常。

268. 交流接触器改为直流运行节电法

交流接触器改为直流运行可以消除运行中的噪声，降低释

放电压，节电效果显著。

如图 268 是一种简单的交流接触器无声运行节电线路。当起动电动机时，按下交流接触器按钮 QA，交流接触器 C 吸合，C 辅助点也闭合，放松按钮 QA，QA 常闭触点将二极管 D 接通，D 与 C 线圈相并联，这时 C 仍保持吸合，并转为直流运行。电容 C 串入电路起降压作用，并使交流电在正负半波时都由上而下流过线圈，从而使交流接触器改为直流运行。

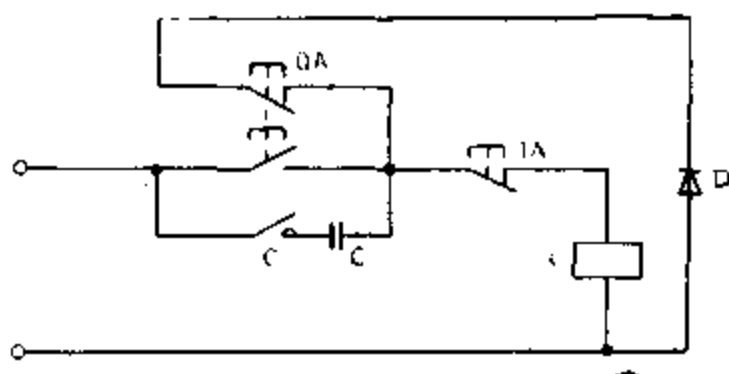


图 268 交流接触器改为直流运行节电法

269. 一种交流接触器无声运行

交流接触器改为无声运行有很多好处：

- 一、节电效果显著；
- 二、无噪音；
- 三、运行温度低；
- 四、延长使用寿命。

工作原理如图 269 所示。按下 QA，当电源 0 端为正，A 端为负时， D_1 接入电路，供给接触器 C 脉动直流电，接触器 C 动作，触点 C_1 断开， R_1 和 D_1 退出电路。当 A 端为正，0 端为负时， D_2 正向导通，对电容 C_1 充电，并同时接通接触器 C 续流回

路。当 0 端恢复为正时，则接触器 C 靠电容 C_1 充电电流维持直流供电。

K 为交直流转换开关，如整流电路需要进行故障维修时，可将转换开关 K 投入交流装置，使接触器转入交流运行，不影响电气设备的正常运行。

常用交流接触器无声运行型号为 CJ10-100 时，电容容量为 $1.47\mu\text{F}/400\text{V}$ ，二极管型号 1N4007；型号为 CJ10-150 时，电容容量为 $1.47\mu\text{F}/400\text{V}$ ，二极管型号 1N4007；型号为 CJ12B-250 时，电容容量为 $2\mu\text{F}/400\text{V}$ ，二极管型号为 1N4007。

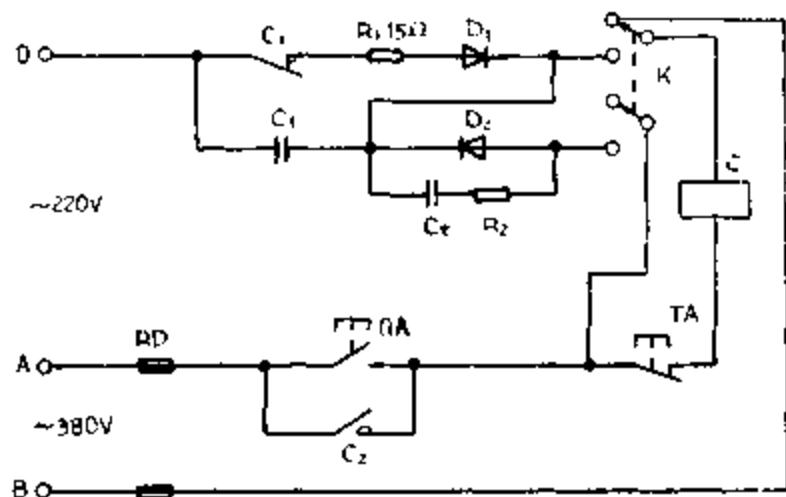


图 269 一种交流接触器无声运行

十、电工仪表线路

270. DD17 型单相跳入式电度表的接线

电度表是测量用电器用电量的一种仪表，它可测量用电器的有功功率。

它的接线方法是：电度表电流线圈 1 端接电网火线，2 接用电器火线，3 接电网零线进入线，4 接用电器零线。总之，1、3 进线，2、4 出线后进入用户。见图 270。

电度表每月本身耗电约 1 度左右，因此一般分表应向总表多补贴一度电费。

电度表的额定电压为 220 伏时，电流规格为 1 (2) 安时，选用负载为最小功率 11 瓦，最大功率 440 瓦，否则造成电表度数计费不准或超载时烧坏电度表。以此类推，如果电度表为 2.5 (5) 安时，选用负载为 27.5~1100 瓦；如电度表为 5 (10) 安时，选用负载为 55~2200 瓦；如果电度表为 30 (60) 安时，选用负载为 330~13200 瓦；如电度表为 60 (120) 安时，选用负载则为 660~26400 瓦。

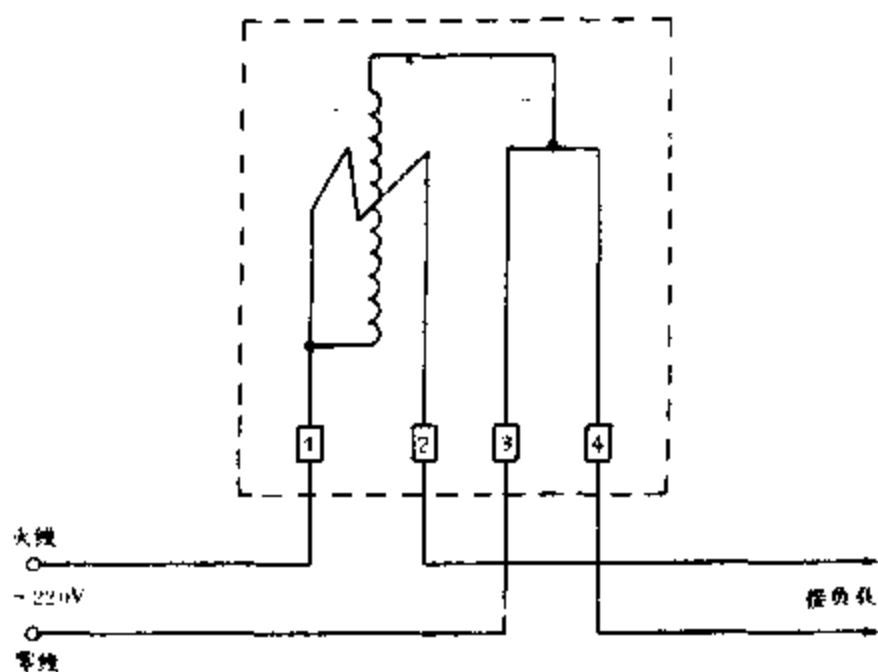


图 270 DD17 型单相跳入式电度表的接线

271. 单相电度表测有功功率顺入接线

如图 271 所示是一种单相电度表测有功功率的顺入接线方法。目前这种方法较少见，多用于老式电度表。它是由接线端子 1、2 进线，3、4 出线，电源的相线必须接接线端子 1 上。

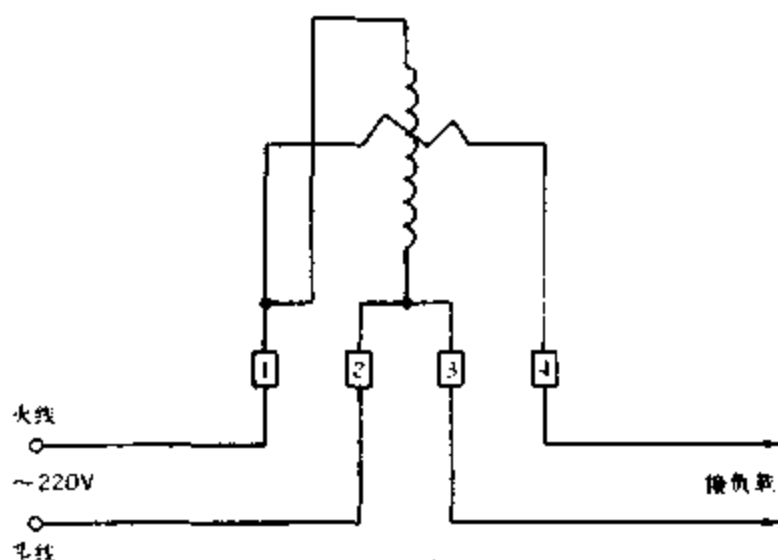


图 271 单相电度表测有功功率顺入接线

272. DT8 型 40~80A 直接接入式电度表接线

如图 272 所示是 DT8 型 40~80A 直接接入式三相四线制有功电度表接线线路。三相四线三元件电度表实际上是三只单相电度表组合，它有三个电流线圈和三个电压线圈。它由 10 个接线端子，其接线方法如图 272 所示。

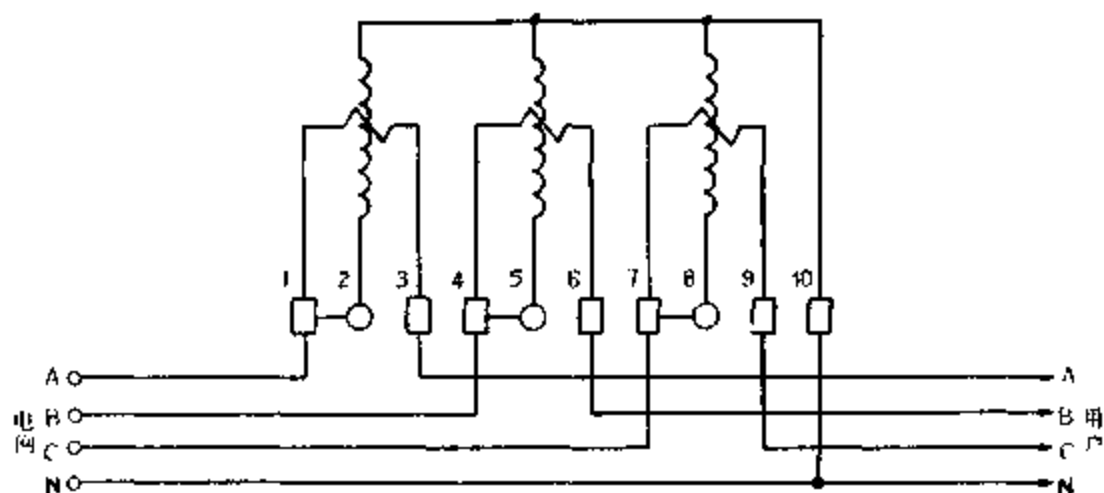


图 272 DT8 型 40~80A 直接接入式电度表接线

273. DT8 型 5~10A、25A 三相四线制有功电度表接线

见图 273。它有 11 个接线端子。接线时，应按照相序及端

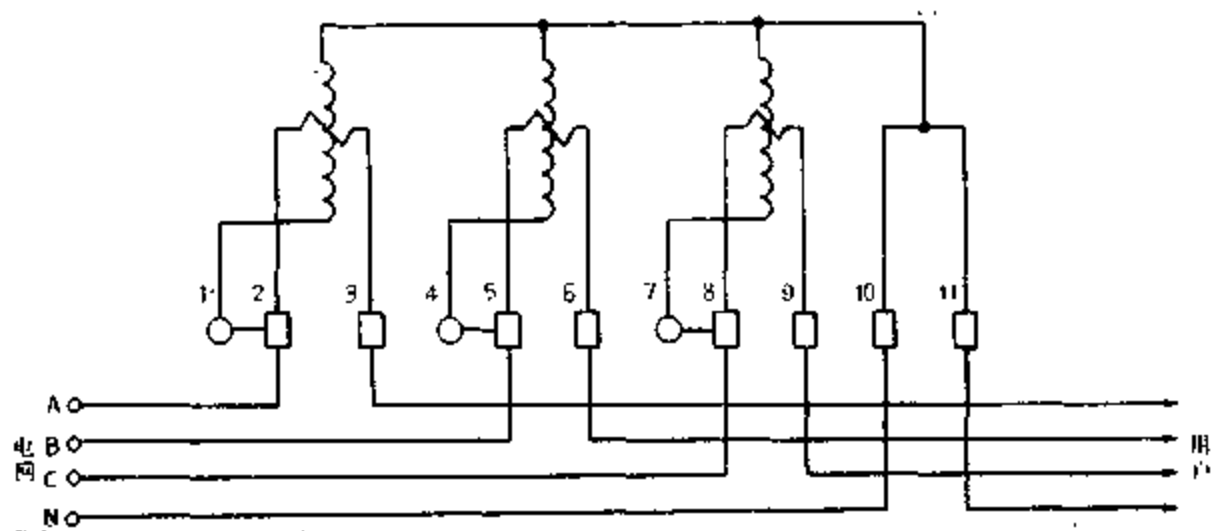


图 273 DT8 型 5~10A、25A 三相四线制有功电度表接线

钮上所标的线号接线，接线端子标号为 1、4、7、10 为进线，3、6、9、11 为出线。所接负载应在额定负载的 5%~150% 之间。

274. DT8 型 5A 电流互感器式三相四线制有功电度表接线

DT8 型 5A 电流互感器式三相四线制有功电度表接线如图 274 所示。电度表应按相序接入。电度表经电流互感器接入后；计数器的读数需乘互感器感应比率才等于实际电度数。例如电流互感器的感应比率为 200/5A 那么电度表读数再乘以互感器的感应比率才是实际用电度数。

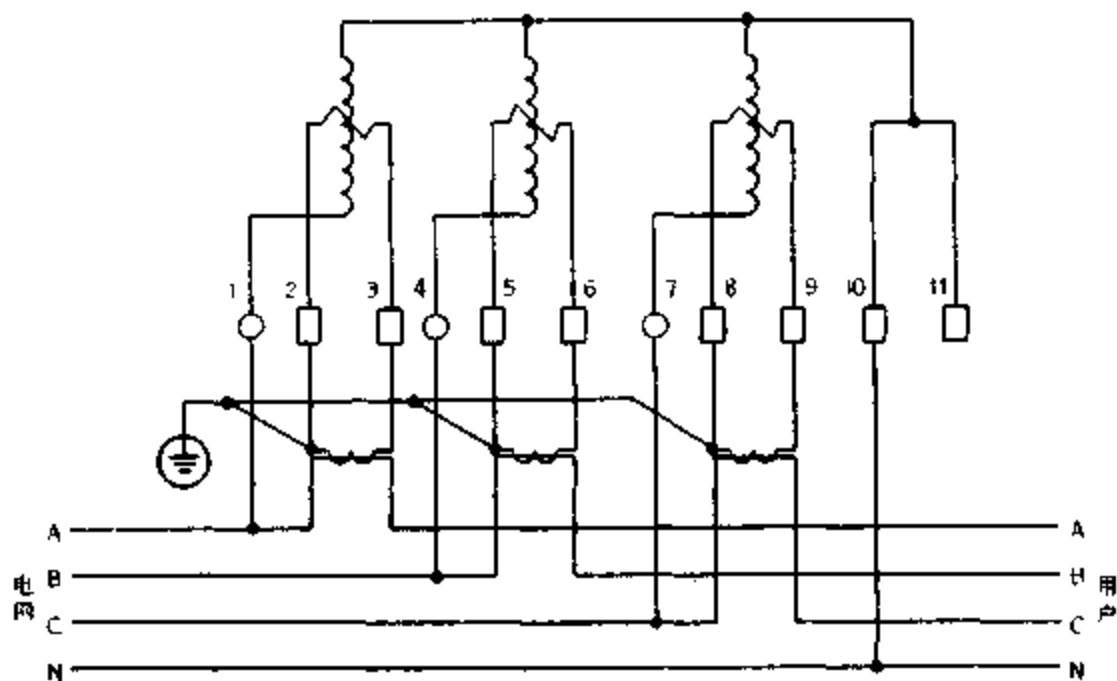


图 274 DT8 型 5A 电流互感器式三相四线制有功电度表接线

275. DS8 型 380V、5A 电流互感器式三相三线制电度表接线

如图 275 为 DS8 型 380V、5A 电流互感器式三相三线电度表接线线路。电度表读数再乘以互感器的感应比率才为实际用电度数。

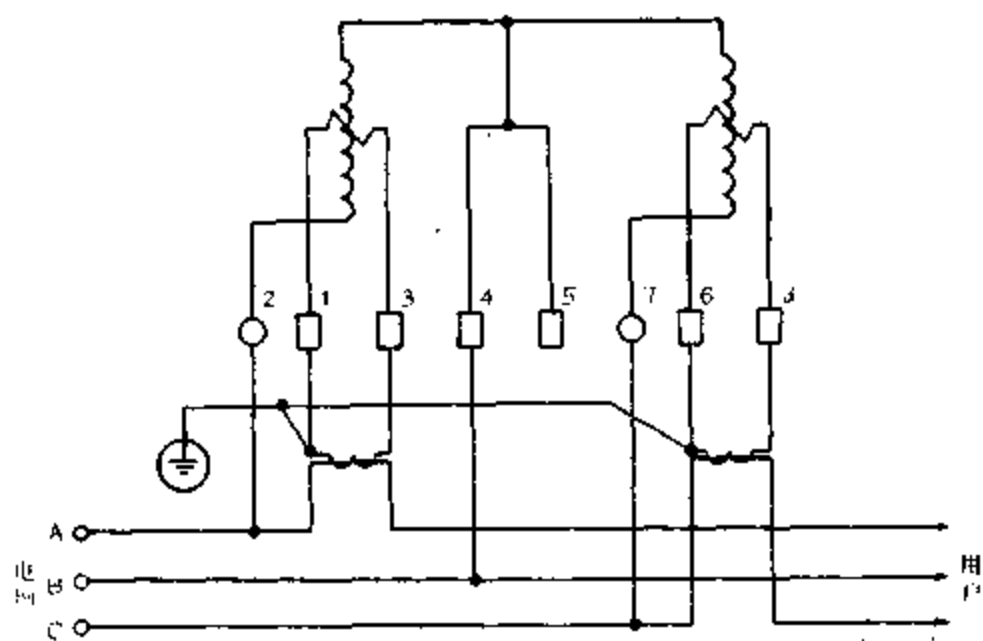


图 275 DS8 型 380V、5A 电流互感式三相三线制电度表接线

276. DS8 型 100V、5A 万用互感式三相三线制电度表接线

如图 276 为 DS8 型 100V、5A 万用互感式三相三线制电度

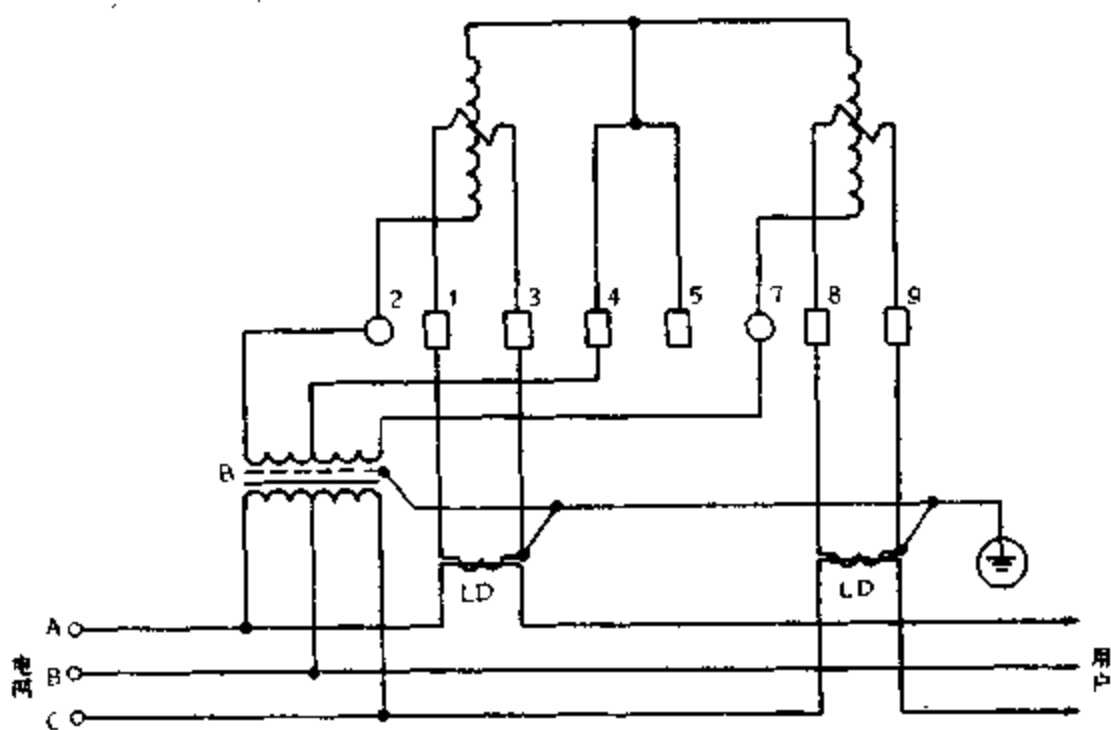


图 276 DS8 型 100V、5A 万用互感式三相三线制电度表接线

表接线线路。电度表读数乘以电压互感器的感应电压比和电流互感器的感应比率才是实际电度数。

277. DS8 型 380V、5~10A、25A 直接接入式三相三线电度表接线

如图 277 为 DS8 型 380V、5~10A、25A 直接接入的三相三线电度表接线方法。接线时应按三相交流电源的正相序接线。1、4、6 进线，3、5、8 出线。

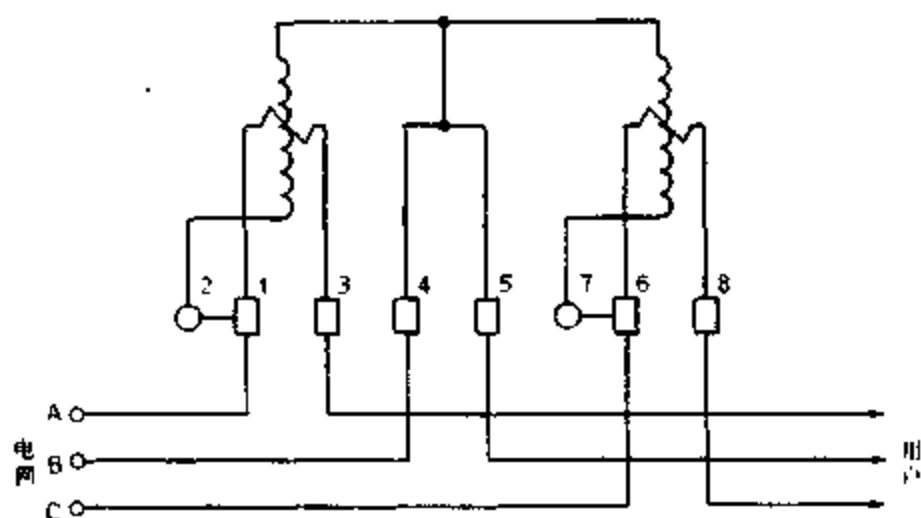


图 277 DS8 型 380V、5~10A、25A 直接接入式三相三线电度表接线

278. DX8 型 100V、5A 万用互感式三相三线 60°无功电度表接线

如图 278 为 DX8 型 100V、5A 万用互感式三相三线 60°无功电度表接线线路。它用于交流 50 赫兹三相制电路中测无功功率。接线时同样按三相交流电的正相序连接。其电度表读数乘以电流互感器的倍率和电压互感器的电压比才是实际的无功功率度数。

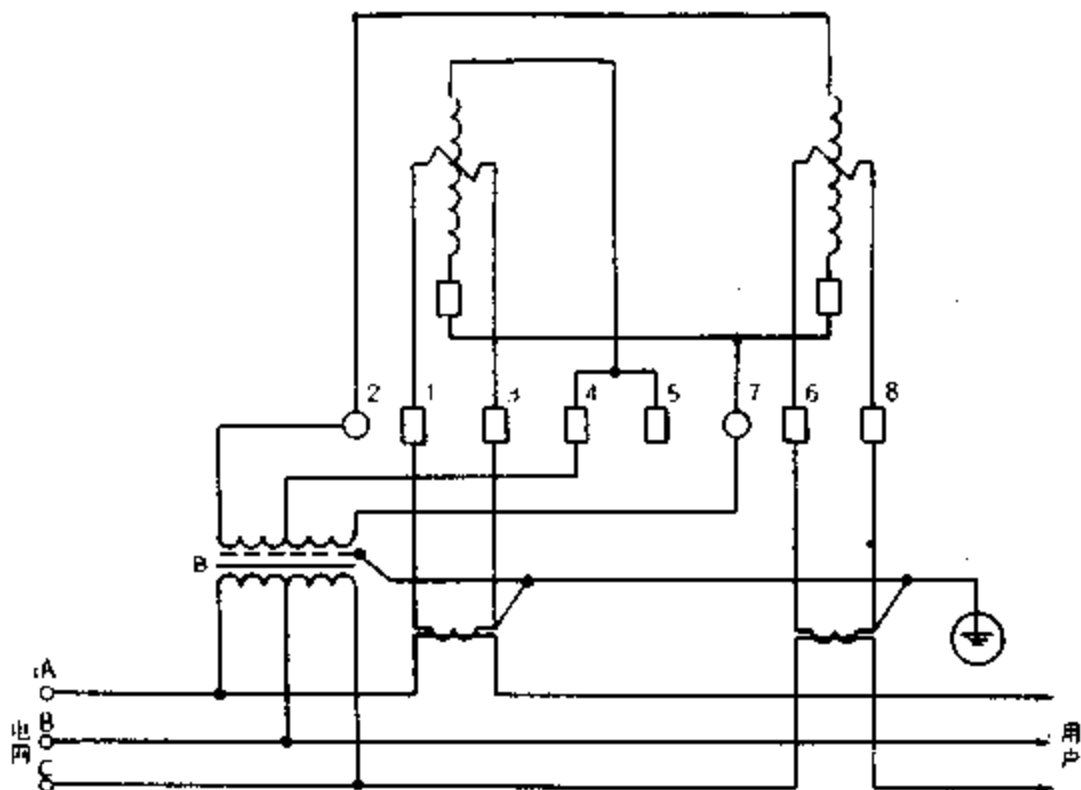


图 278 DX8 型 100V、5A 万用互感式三相三线 60°无功电度表接线

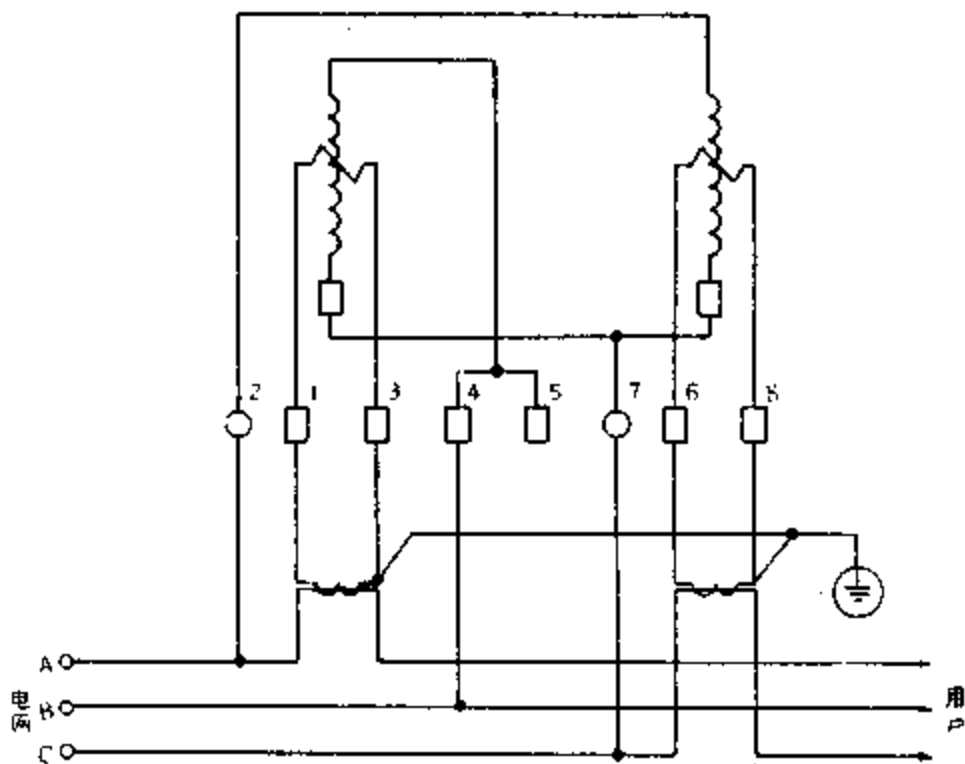


图 279 DX8 型 380V、5A 电流互感式无功电度表接线

279. DX8 型 380V、5A 电流互感式无功电度表接线

如图 279 为 DX8 型 380V、5A 电流互感式无功电度表的接线线路。其中互感器线圈一端应可靠接地。无功功率表的读数乘以电流互感器的倍率才是实际的无功功率数。

280. 单相电度表作测三相用电器的有功功率电度表接线一法

如图 280 是一单相电度表作测三相用电器的有功功率电度表接线方法。这种方法可大致测得三相有功功率，但目前此法

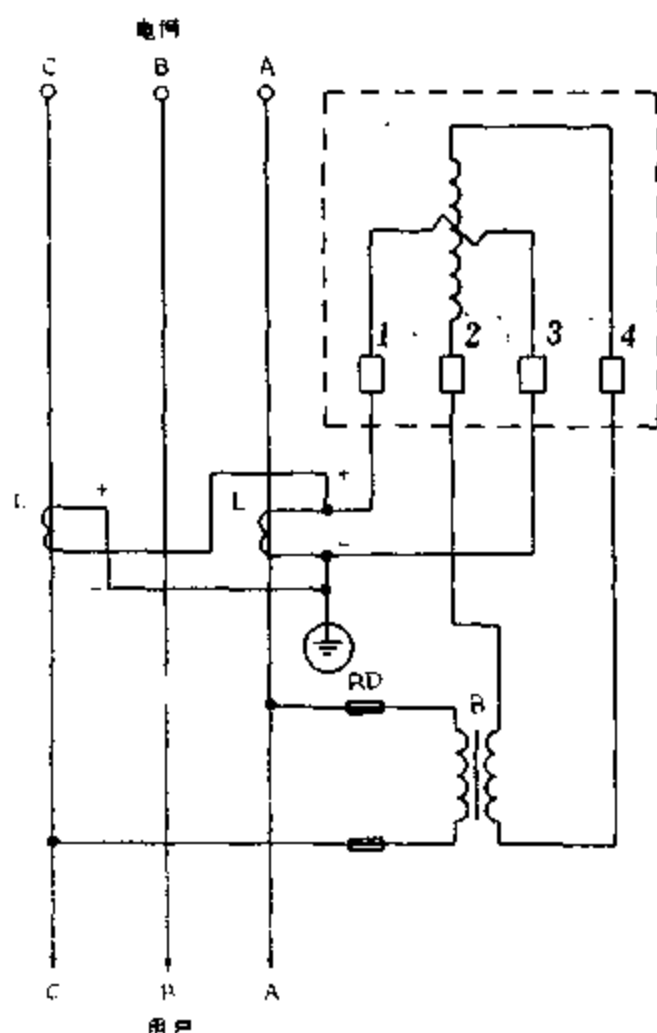


图 280 单相电度表作测三相用电器的有功功率电度表接线一法

不常用。

281. 用单相电度表测三相电用电功率

在工厂和农村常用三相交流电，主要用作电动机电源。一般需要一只三相电度表。如只有单相电度表，可按下图 281 接线，便可使单相电度表测得三相电的用电量。即原单相电度表读数乘以互感器的倍率，然后再乘上 3，便是实际三相用电器的用电度数。

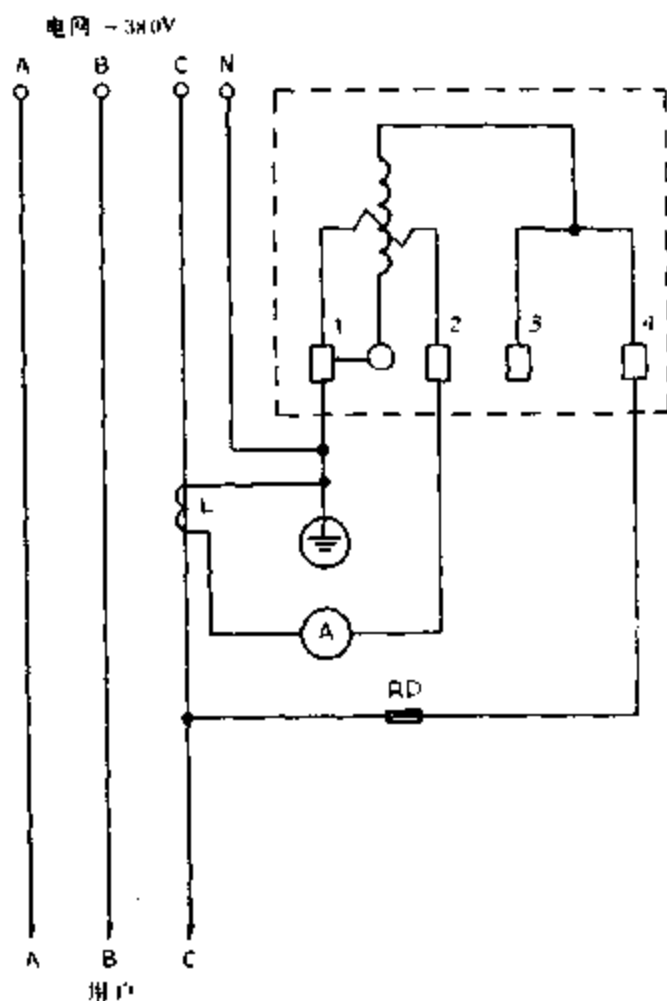


图 281 用单相电度表测三相电用电功率

282. 三相有功功率电度表接线方法

如图 282 是一种三相有功功率电度表的接线方法。它的外部配接有电流互感器和三相交流变压器。

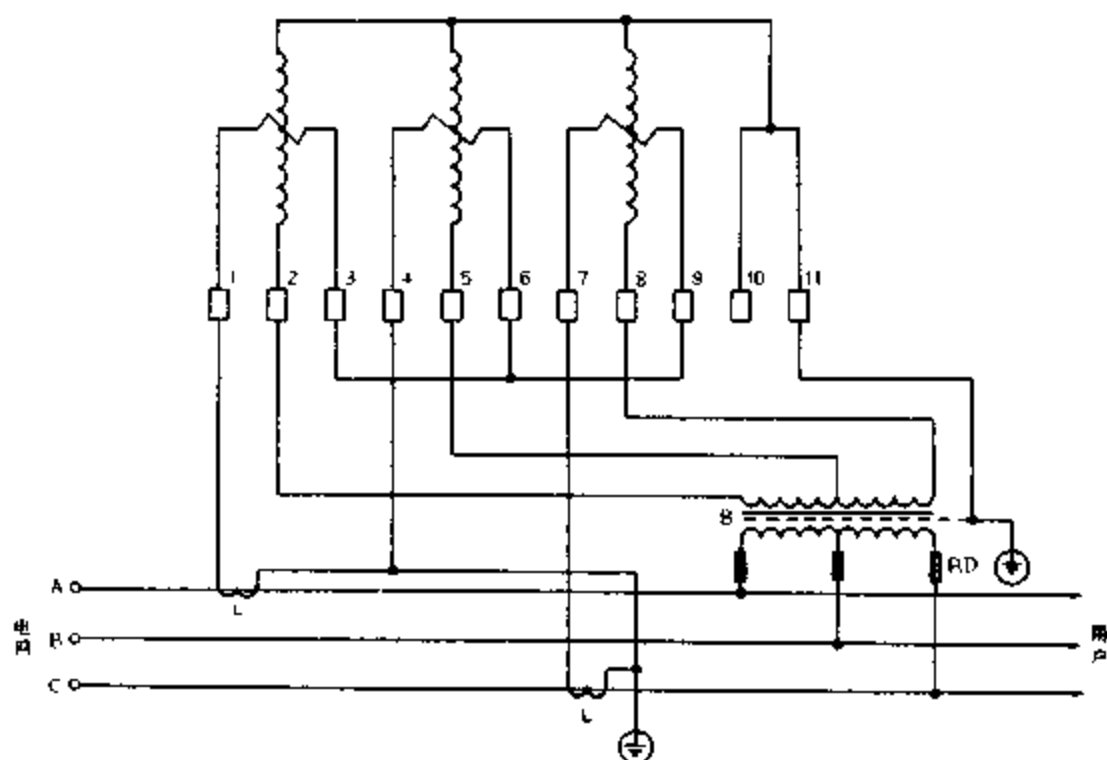


图 282 三相有功功率电度表接线方法

283. 三相无功电度表具有 60° 相角差的二元件正弦表接线

具有 60° 相角差的三相无功电度表 (DX2 型) 的特点是: 当负载功率因数 $\cos\varphi=1$ 时, 电压工作磁通 φ_u 与电流磁通 φ_i 的相位差不是 90° 而是 60° , 通过对电压线圈串联的电阻 R_1 、 R_2 的选择, 可以改变 φ_u 的相位角, 因此就可以得到 φ_u 、 φ_i 间 60° 相位差的要求。这种电度表的接法如图 283 所示, 可以看出其接线与普通有功电度表完全一样。

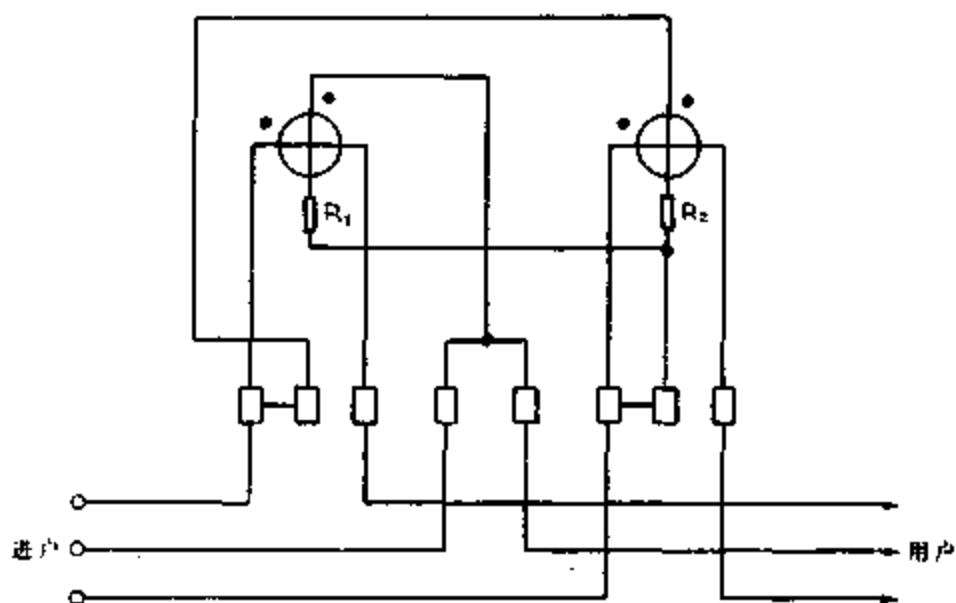


图 283 三相无功电表具有 60° 相角差的二元件正弦表接线

284. 三相无功表正弦表接线

正弦表接线如图 284 所示：由于正弦表元件所产生的力矩与 $UI\sin\varphi$ 成正比，所以它的接法与有功表完全相同。不论电流电压是否平衡，其计量的结果都是正确。

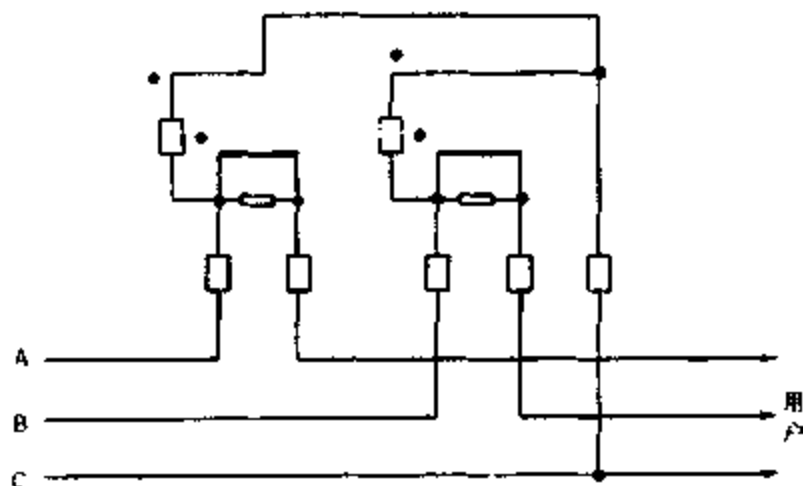


图 284 三相无功表正弦表接线

285. 用一只单相电度表测量三相无功电能

在三相负荷对称的情况下，采用图 285 中接线方式可以测得三相无功电能。电度表的读数乘以 $\sqrt{3}$ 即为三相无功电能。

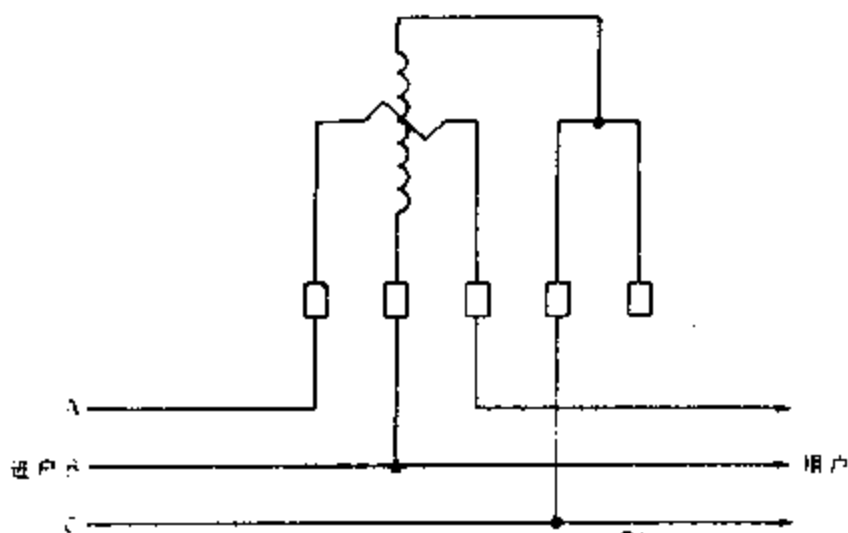


图 285 用一只单相电度表测量三相无功电能

286. 直流电度表接线一法

一般的直流电路的电能可用直流电度表测得。其常用的直流电度表接线方法如图 286 所示。它有一组电压线圈和一组电

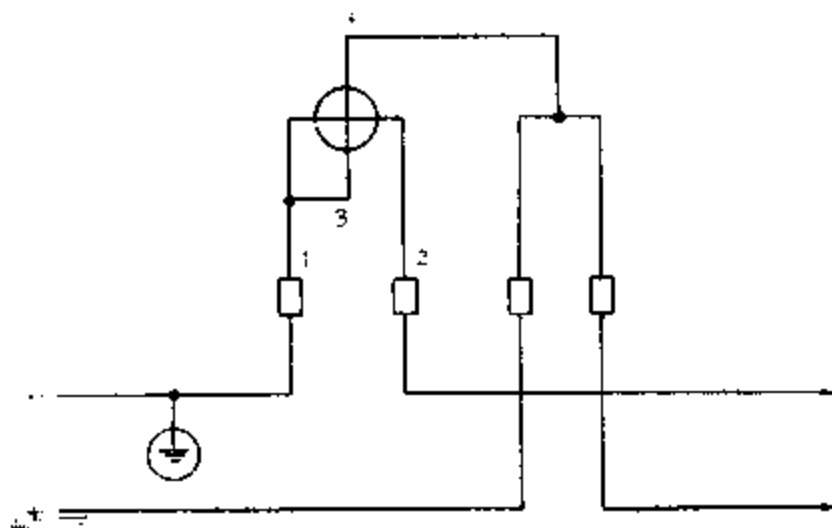


图 286 直流电度表接线一法

流线圈，分别接于被测电路中。

287. 直流电度表经附加电阻接线一法

如图 287 是一直流电度表经附加电阻接线方法。这种方法主要为使所测的直流电压与电度表上的电压线圈要求相符合。

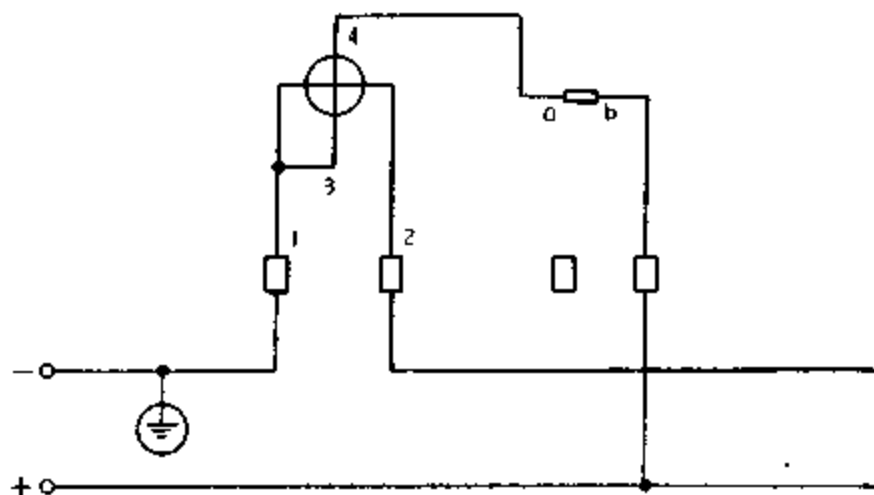


图 287 直流电度表经附加电阻接线一法

288. 直流电度表通过分流器接线一法

因直流线路中，有时工作电流较大，不能直接接入电度表，

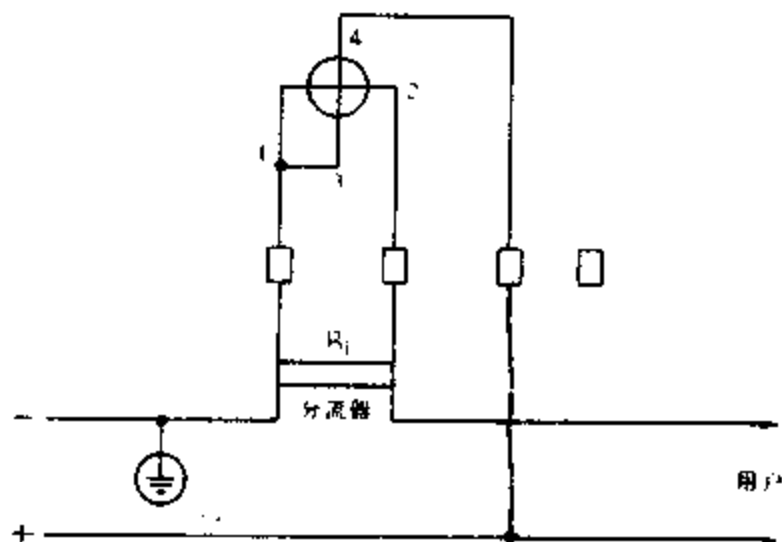


图 288 直流电度表通过分流器接线一法

这样就必须加一个分流器，然后再接入电路中，其接线方法如图 288 所示。

289. 直流电流表的接线方法

电流表是电工用来测量电路中电流大小的仪表。电流表需和被测电路串联。

直流电流表的正极应与电源的正极接线端子相连接。仪表的量限应为被测电流的 1.5~2 倍。

图 289 (a) 为直流电流表的直接接入法。图 289 (b) 为带外附分流器的直流电流表接入法。

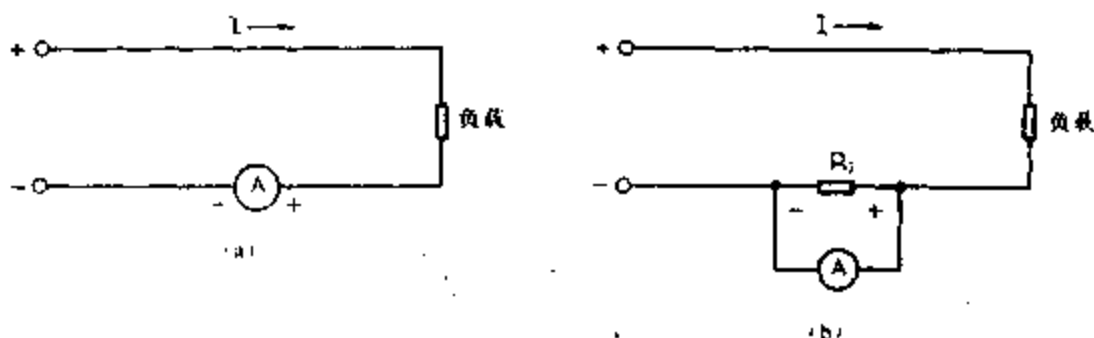


图 289 直流电流表的接线方法

290. 交流电流表的接线方法

电磁式仪表过载能力强，量限大。如果测量范围在量程容限内可按图 290 (a) 方法直接接入被测电路。如果需要扩大量限或必须降低通过仪表的电流时，可选用和电流表变比一致的电流互感器来扩大量程，见图 290 (b)。

在使用交流互感器时，不允许交流互感器二次侧开路，否则会产生高压，对人以及电器设备造成很大危害。

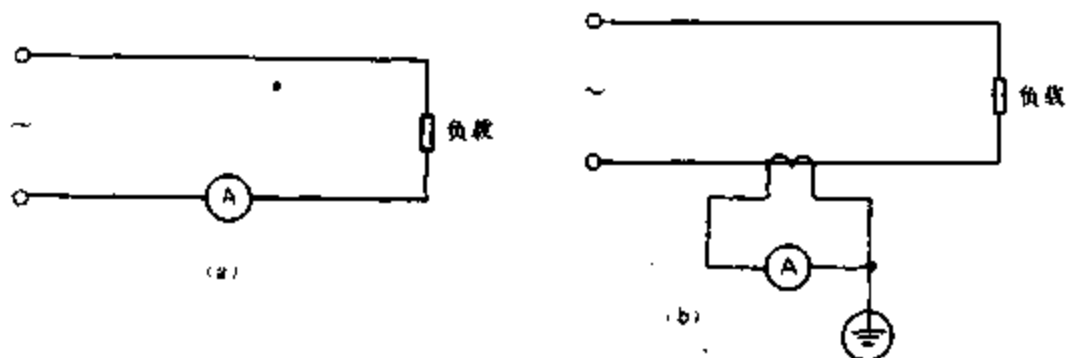


图 290 交流电流表的接线方法

291. 直流电压表的接线方法

电压表用来测量电气设备线路中的电压。测量时可将电压表直接接入电路。见图 291 (a)。接线时应注意电压表上的正负极与线路中的电压正负极相对应。如果电压表测量机构的内阻 R 不够大时，测量电压又较高时，就需增加一个串联电阻 R_0 来降低仪表机构的电压，这个电路中的电阻也称倍压器，见图 291 (b)。

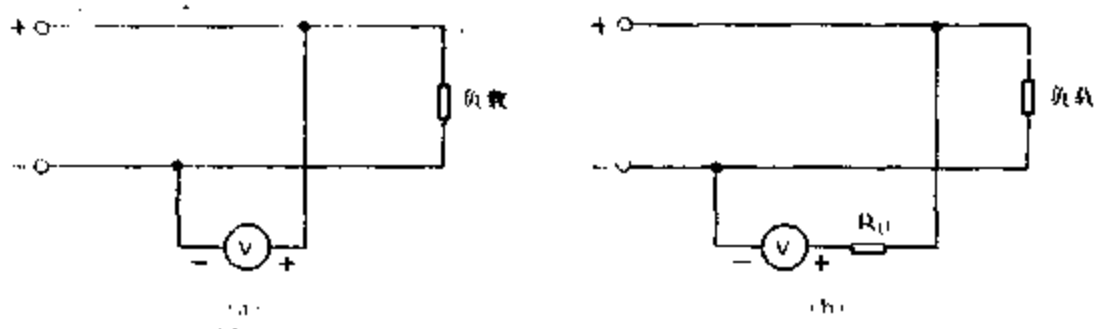


图 291 直流电压表的接线方法

292. 用两只互感器接入三只电流表一法

用两只互感器接入三只电流表线路如图 292 所示。这种方法测量三相交流电流，可省去一只电流互感器。

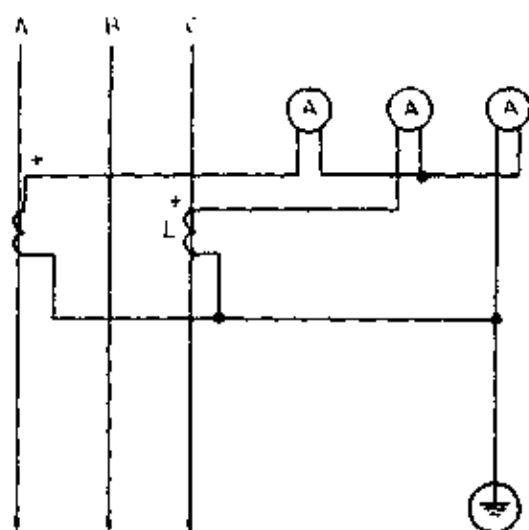


图 292 用两只互感器接入三只电流表一法

293. 三只电流表接三相电源一法

如图 293 是三只电流表接三相电源方法。此方法系常用的一种接线方法，接线时，三只电流互感器的一端必须接地，以

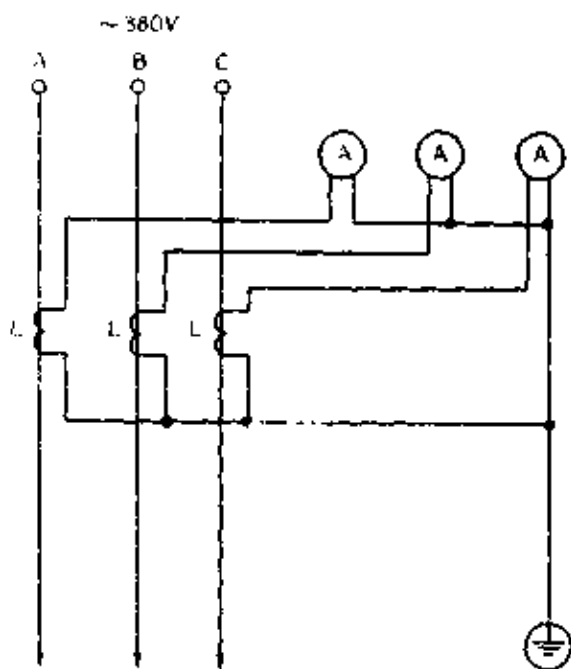


图 293 三只电流表接三相电源一法

保证人身和电气设备的安全。

294. JDJ 型电压互感器接线

电压互感器的工作原理与变压器的工作原理一样，它的作用是将高压变为低压，从而供测量仪表或者是继电器的电压线圈用电。使用电压互感器，其二次测量不允许短路。图 294 (a) 为 JDJ-6 型户内用表接线图。图 294 (b) 为 JDJ-35 型户外用表接线图。

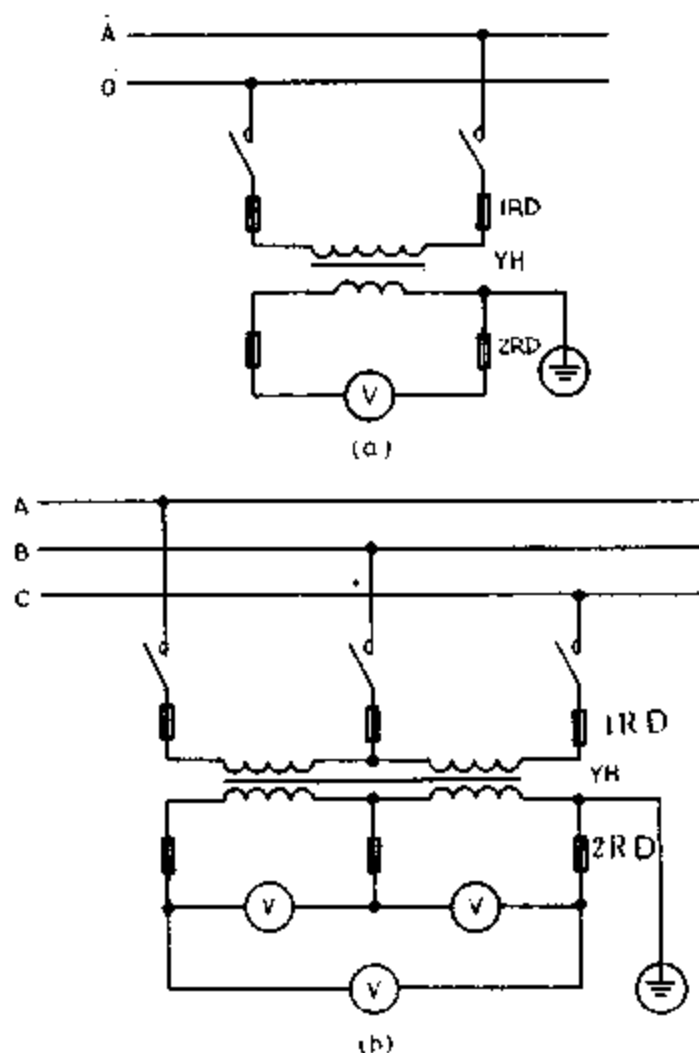


图 294 JDJ 型电压互感器接线

295. 交流与直流两用电压表的接线方法

用交流或直流两用电压表测量单相或三相交流电路中的电压，接线方法见图 295。如需扩大仪表量程时，可使用电压互感器 YH。

在接线中，不允许二次侧线圈短路。

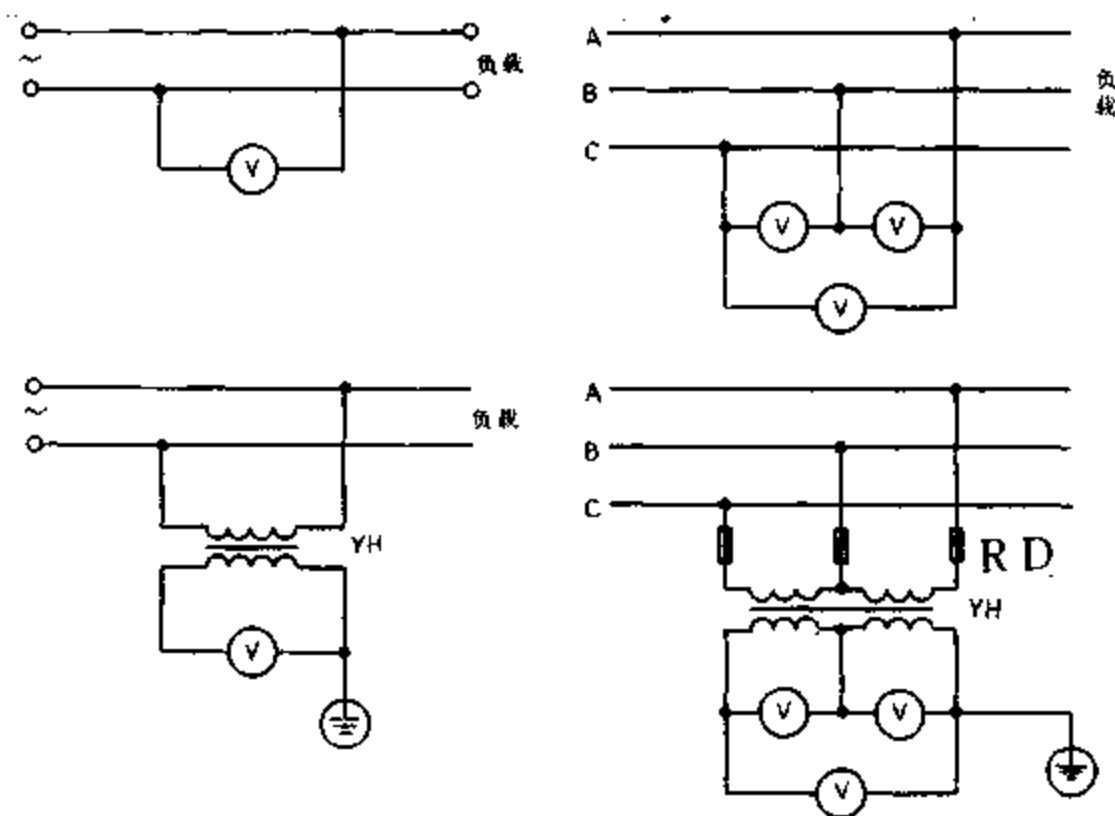


图 295 交流与直流两用电压表的接线方法

296. DBY-120 型压力变送器接线

DBY 型压力变送器为 DDZ-Ⅰ 系列电动单元组合式检测调节仪表中的一个变送单元。

DBY 型变送器在测量和自动调节系统中作为检测环节，用于连续测量气体蒸汽、液体等介质的压力和负压，并将被测参

数转换成 $0\sim 10\text{mA}$ 、DC 统一电流信号输出，它与 DD2- I 系列电动单元组合仪表中记录仪表、调节器等组成自动检测、调节、控制等工业自动化系统。

DBY-120 型压力变送器接线线路见图 296，接线端子 1、2 接该压力变送器的负载（如调节器、指示灯、记录仪表等或负载电阻 $1.5\text{k}\Omega$ ）。接线端子 3、4 接工频电源 220 伏。

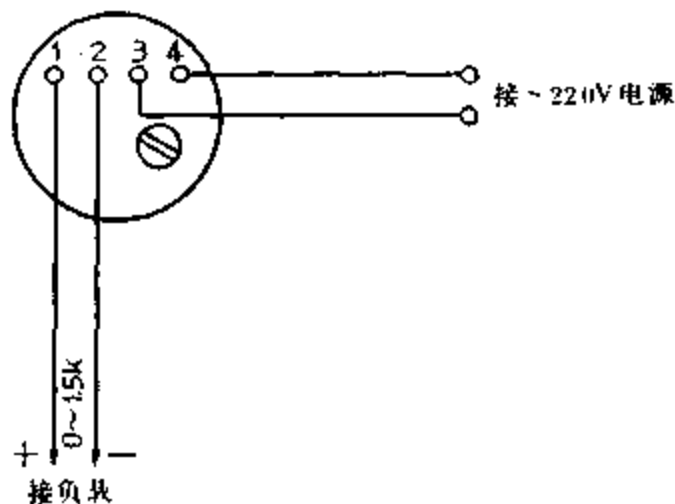


图 296 DBY-120 型压力变送器接线

297. DZD-031 型电-气转换器接线

DZD-031 型电-气转换器为 DDZ- I 型电动单元组合式检测、调节仪表中的一个转换单元，它在自动调节系统中作为信号转换器用，它能将连续的电信号 $0\sim 10\text{mA}$ 、DC 相应地转换为连续的气压信号 $0.2\sim 1\text{kg}/\text{cm}^2$ ，传送到气动二次仪表、调节器或气动执行机构进行记录、指示和调节。它的输入信号为 $0\sim 10\text{mA}$ 、DC；输出信号 $0.2\sim 1\text{kg}/\text{cm}^2$ ；输入电阻 $\leq 2.2\text{k}\Omega$ 。其接线线路见图 297。

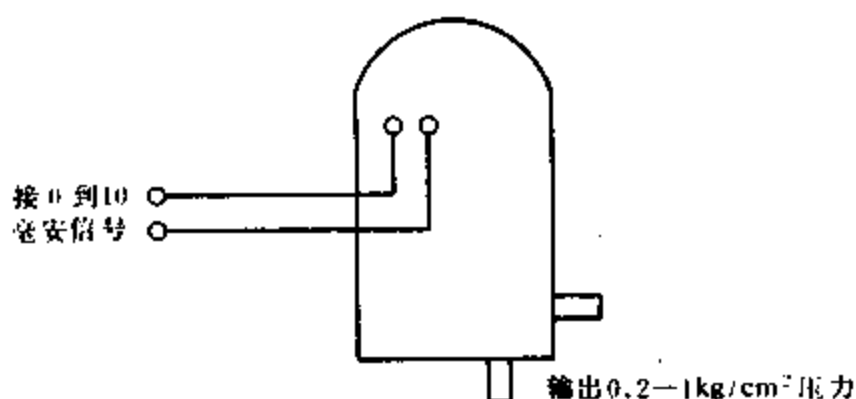


图 297 DZD-031 型电-气转换器接线

298. DBW-130 型温度变送器接线

DBW 型温度变送器是 DDZ 系列电动单元组合式检测调节仪表中的一个变送单元。它与各种种类的热电偶、热电阻配合使用，可将温度信号转换成 $0\sim 10$ 毫安统一电流信号，同时它又是一个低电平直流毫伏转换器，可与具有毫伏输出的各种变送器配合，使之具有 $0\sim 10$ 毫安统一信号输出。由此可组成对

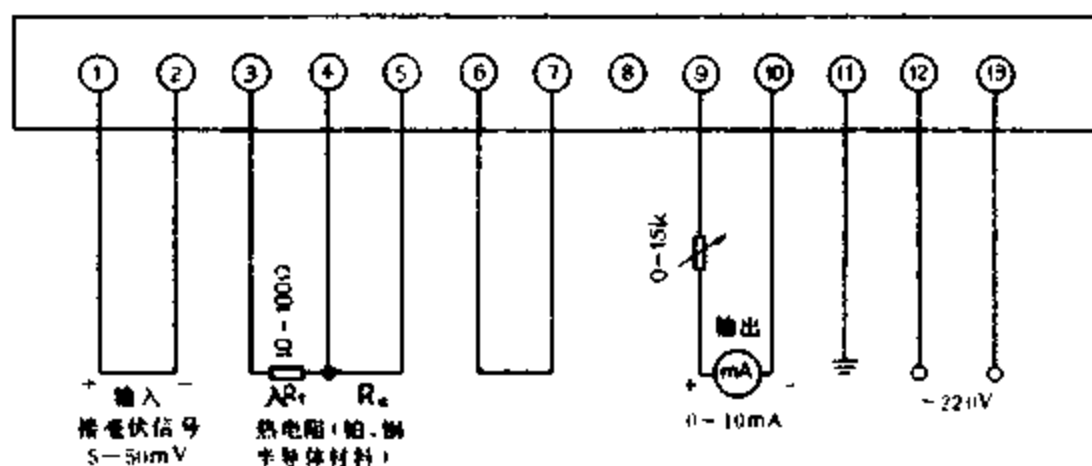


图 298 DBW-130 型温度变送器接线

温度等参数的自动调节系统。

DBW 型温度变送器有二种型式，一种是墙挂式，另一种是现场安装式。它的接线方法如图 298 所示。它可接入热电偶及热电阻，量程为 $10\sim 100\Omega$ ，也可接入毫伏输入量程为 $5\sim 50\text{mA}$ 。所接的负载电阻 $0\sim 1.5\text{k}\Omega$ ；供电电压为交流电 220 伏；消耗电功率约 5 伏安。

299. XWD100 型电子自动记录仪接线

XWD100 型电子自动记录仪是自动化仪表的一个单元。它是可将由输入的 0 到 10 毫安的电流信号变化自动记录下来，得到以时间为坐标的变化曲线图。例如需要记录温度曲线时，测量温度的热电阻阻值变化通过温度变送器输出，变成 $0\sim 10$ 毫安的电流信号送入记录仪中，便可记录出温度变化的曲线。具体外接接线如图 299 所示。 R_A 为本记录仪自带的外加电阻；配接变送器为 MA；外加交流电压为 220 伏。图 299 即外接接线架接线线路。

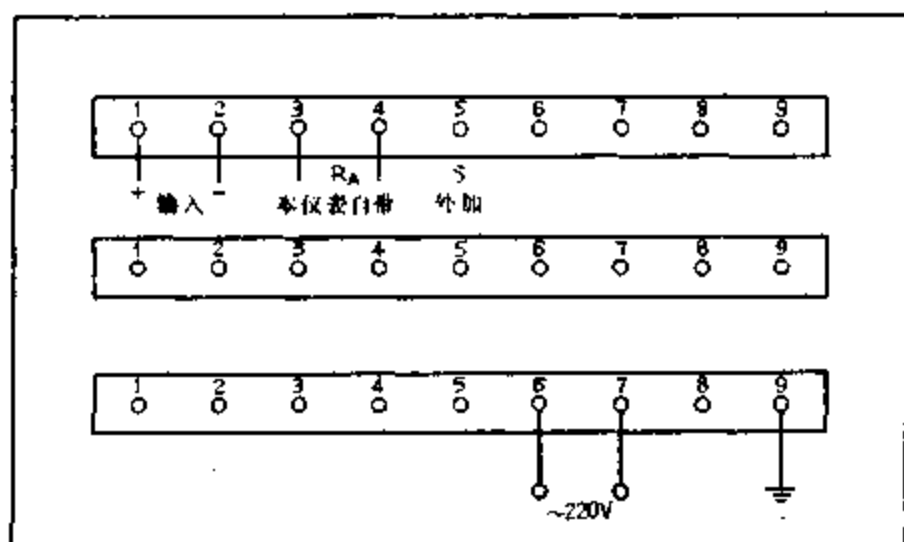


图 299 XWD100 型电子自动记录仪接线

300. DDZ-Ⅱ 调节器外接接线

DDZ-Ⅱ 调节器在自动仪表中起直接操动执行机构作用。DDZ-Ⅱ 调节器输入 0~10mA、DC；输出 0 到 10mA (DC)；电源电压为 220 伏。外接接线架接线线路如图 300 所示。

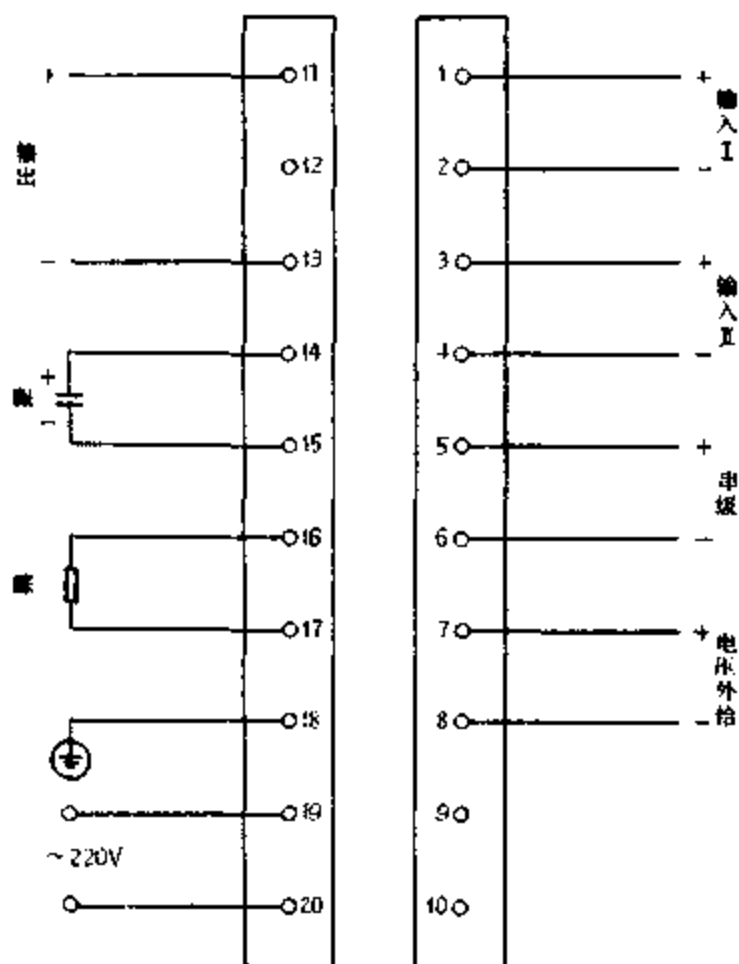


图 300 DDZ-Ⅱ 调节器外接接线

301. MG31-2 交流钳形电流表的接线

MG31-2 交流钳形电流表是一种互感整流式仪表。被测量的负载导线为一次线圈，在钳形电流表铁心上固定的线圈为二次线圈。二次电流经过分流、整流，由指示仪表 M 显示。M 的

刻度盘按一次电流的数值显示。电流互感器的电流比为 $I_1/I_2 = W_2/W_1$ 。其接线线路如图 301。

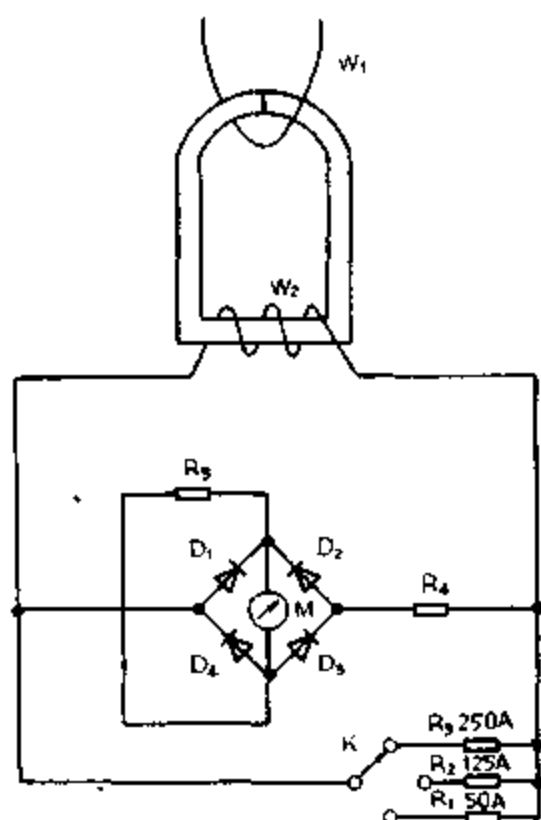


图 301 MG31-2 交流钳形电流表的接线

302. MF52 型万用电表接线线路

万用电表是电工常用测量仪表工具，其内部结构由直流电流表、电容、电阻、二极管、开关、电池等组成。如图 302 是一种典型的袖珍式万用电表线路。它是有直流电流测量档、交直流电压测量档、直流电阻测量档、晶体管 h_{FE} 测定。 h_{FE} 测量方法如下：把开关转到 $R \times 1K$ 档上，将测试杆短路，调好欧姆零位，再把开关转到 h_{FE} 档，把晶体管 e、b、c 三极插入万用表相对应的 e、b、c 插孔内，在 h_{FE} 刻度线上可读出 h_{FE} 的值来。

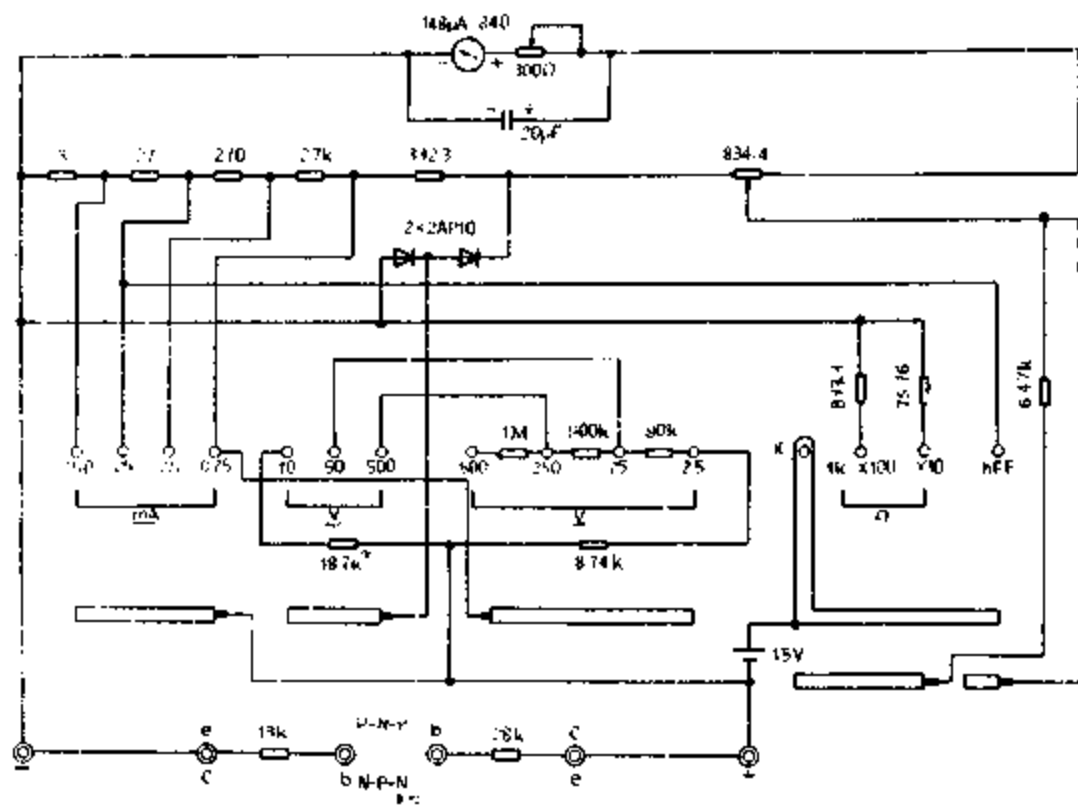


图 302 MF52 型万用电表接线线路

附录

书中字母符号说明

AN	一般按钮开关
B	变压器
BCR	可控硅
BG	晶体三极管
C	接触器（未特殊注明，均为交流接触器）
C	电容器
CZ	插座
D	灯
D	晶体二极管
DL	电铃
DT	电磁铁
GLJ	过电流继电器
HK	转换开关
J	继电器
K	一般开关
LED	发光二极管
LJ	电流继电器
M	电动机
NK	钮子开关
QLJ	欠电流继电器
R	电阻

RD	熔断器
RJ	热继电器
SCR	双向可控硅
SJ	时间继电器
SDJ	速度继电器
W	电位器
XD	信号灯
XWK	限位开关
YJ	电压继电器
ZJ	中间继电器
ZL	镇流器

注：在本书中，对于有特定用途的按钮开关和接触器还加有辅助字头，以示区别（此时按钮开关符号简写为“A”）。其字头含义如下：

Q	起动
Z	正转
F	反转
J	加速
D	低速
G	高速
T	停止

读者意见征询表

一、您认为本书哪几章内容较好，哪几章次之，哪几章一般？

二、请在您认可的“_____”上画“√”。

1. 本书内容好 _____，一般 _____，
差 _____。

2. 本书文字表达好 _____，一般 _____，
差 _____。

3. 本书插图质量好 _____，一般 _____，
差 _____。

4. 本书印刷质量好 _____，一般 _____，
差 _____。

5. 本书装帧设计好 _____，一般 _____，
差 _____。

三、您对出版电子实用技术图书有何意见和建议？

四、您在从事电子科技活动中遇到的最大困难是什么？

五、您的职业_____，姓名_____，年龄_____。
文化程度_____，从事电子实践活动的时间_____，
现有水平_____，（①刚开始入门，②能进行一般的装
制和修理，③搞过电子技术革新，④有发明专利，⑤有丰富的
实践经验，想写书）

六、您有哪些电子技术革新成果_____，_____
_____。
有哪几项发明专利_____，_____
能写哪方面的书_____，_____。

七、您的通讯地址_____，邮政编码_____。

〔来信寄：北京崇文区夕照寺街14号(A)座
人民邮电出版社 电子图书出版中心， 邮政编码 100061〕