

中华人民共和国煤炭工业部制定

煤矿井下供电 的三大保护细则

(合订本)

煤炭工业出版社

中华人民共和国煤炭工业部制定

煤矿井下供电的三大保护细则

(合订本)

煤炭工业出版社

·北京·

中华人民共和国煤炭工业部制定
煤矿井下供电的三大保护细则（合订本）

煤炭工业出版社 出版
（北京市朝阳区芍药居 35 号 100029）
网址：www.ciph.com。
煤炭工业出版社印刷厂 印刷
新华书店北京发行所 发行

开本 787mm×1092mm^{1/3} 印张 6¹/₄ 插页 4
字数 137 千字 印数 1—3,000
2004 年 5 月第 1 版 2004 年 5 月第 1 次印刷
ISBN 7-5020-2439-5/TD60

社内编号 5210 定价 18.50 元
版权所有 违者必究

本书如有缺页、倒页、脱页等质量问题，本社负责调换

关于印发《煤矿井下保护接地装置的
安装、检查、测定工作细则》、《煤矿
井下低压检漏保护装置的安
装、运行、维护与检修细则》、
《煤矿井下低压电网短路
保护装置的整定细则》的通知

煤生字〔1998〕第237号

各煤管局、省（区）煤炭厅（公司）、各直管矿务局（公司）、北京矿务局、神华集团公司、华晋焦煤公司、伊敏煤电公司、新疆生产建设兵团工业局：

为了保证煤矿井下安全供电，预防触电和电火花事故，根据《煤矿安全规程》的有关规定，部重新制定了《煤矿井下保护接地装置的安装、检查、测定工作细则》、《煤矿井下低压检漏保护装置的安
装、运行、维护与检修细则》、《煤矿井下低压电网短路保护装置的整定细则》（以下简称《细则》）。

现将新《细则》印发给你们，部1978年颁发的《细则》同时废止。各单位要认真组织机电人员学习、贯彻《细则》，使井下供电系统的保护装置动作灵敏可靠，确保煤矿安全生产。

煤炭工业部

一九九八年三月二十四日

总 目 录

煤矿井下低压电网短路保护装置的整定细则·····	1
煤矿井下保护接地装置的安装、检查、测定 工作细则·····	133
煤矿井下低压检漏保护装置的安装、运行、 维护与检修细则·····	157

煤矿井下低压电网短路 保护装置的整定细则

目 录

第一章 一般规定	3
第一节 短路电流的计算方法	3
第二节 短路保护装置	5
第二章 电缆线路的短路保护	6
第一节 电磁式过电流继电器的整定	6
第二节 电子保护器的电流整定	8
第三节 熔断器熔体额定电流的选择	9
第三章 变压器的保护	11
第四章 管理制度	15
附录一 变压器低压侧两相短路电流计算曲线	17
附录二 高压系统参数表	35
附录三 低压电缆参数表	37
附录四 变压器低压侧两相短路电流计算表	48
附录五 根据三相短路容量计算的三相短路 电流值	75
附录六 常用设备技术参数表	76
附录七 矿井低压电网过流保护计算例题	113

第一章 一般规定

第一节 短路电流的计算方法

第1条 选择短路保护装置的整定电流时，需计算两相短路电流值，可按公式(1)计算：

$$I_d^{(2)} = \frac{U_e}{2 \sqrt{(\Sigma R)^2 + (\Sigma X)^2}} \quad (1)$$

$$\Sigma R = R_1 / K_b^2 + R_b + R_2$$

$$\Sigma X = X_s + X_1 / K_b^2 + X_b + X_2$$

式中 $I_d^{(2)}$ ——两相短路电流，A；

ΣR 、 ΣX ——短路回路内一相电阻、电抗值的总和， Ω ；

X_s ——根据三相短路容量计算的系统电抗值，见附录二表1， Ω ；

R_1 、 X_1 ——高压电缆的电阻、电抗值，见附录二表2， Ω ；

K_b ——矿用变压器的变压比，若一次电压为6000V，二次电压为400、690、1200V时，变比依次为15、8.7、5；当一次电压为3000V，二次电压为400V时，变压比为7.5；

R_b 、 X_b ——矿用变压器的电阻、电抗值，见附录六表19， Ω ；

R_2 、 X_2 ——低压电缆的电阻、电抗值，见附录三表5， Ω ；

U_e ——变压器二次侧的额定电压，对于380V网路， U_e 以400V计算；对于660V网路， U_e 以690V

计算,对于 1140V 网路, U_0 以 1200V 计算;对于 127V 网路, U_0 以 133V 计算。

利用公式 (1) 计算两相短路电流时,不考虑短路电流周期分量的衰减,短路回路的接触电阻和电弧电阻也忽略不计。

若需计算三相短路电流值,可按公式 (2) 计算:

$$I_d^{(3)} = 1.15 I_d^{(2)} \quad (2)$$

式中 $I_d^{(3)}$ ——三相短路电流, A。

第 2 条 两相短路电流还可以利用计算图(或表)查出。此时可根据变压器的容量、短路点至变压器的电缆换算长度,及系统电抗、高压电缆的折算长度,从附录一或附录四中查出。

电缆的换算长度可根据电缆的截面、实际长度,从附录三表 6 中直接查到,也可以用公式 (3) 计算得出。

$$L_H = K_1 L_1 + K_2 L_2 + \dots + K_n L_n + L_x + K_g L_g \quad (3)$$

式中 L_H ——电缆总的换算长度, m;

K_1 、 K_2 、 \dots 、 K_n ——换算系数,各种截面电缆的换算系数可从附录三表 6 中查得;

L_1 、 L_2 、 \dots 、 L_n ——各段电缆的实际长度, m;

L_x ——系统电抗的换算长度,见附录二表 3, m;

K_g ——6kV 电缆折算至低压侧的换算系数,见附录二表 4;

L_g ——6kV 电缆的实际长度, m。

电缆的换算长度,是根据阻抗相等的原则将不同截面和长度的高、低压电缆换算到标准截面的长度,在 380V、660V、1140V 系统中,以 50mm^2 作为标准截面;在 127V 系统中,以 4mm^2 作为标准截面。

附录一中图 1 至图 18 所示的短路电流曲线,附录四中短

路电流值是根据下列参数作出的：变压器采用 KSJ、KS9、KB-SG (KSGB)、KBSGZY、KSG 型变压器参数；电缆的芯线电阻值选用芯线允许温度 65℃时的电阻值；电缆芯线的电抗值按 0.081Ω/km 计算；线路的接触电阻和电弧电阻均忽略不计。

第二节 短路保护装置

第 3 条 馈出线的电源端均需加装短路保护装置。低压电动机应具备短路、过负荷、单相断线的保护装置。

第 4 条 当干线上的开关不能同时保护分支线路时，则应在靠近分支点处另行加装短路保护装置。

第 5 条 各类短路保护装置均应按本细则进行计算、整定、校验，保证灵敏可靠，不准甩掉不用，并禁止使用不合格的短路保护装置。

第二章 电缆线路的短路保护

第一节 电磁式过电流继电器的整定

第 6 条 1200V 及以下馈电开关过电流继电器的电流整定值，按下列规定选择。

1. 对保护电缆干线的装置按公式 (4) 选择：

$$I_z \geq I_{Qc} + K_x \Sigma I_e \quad (4)$$

式中 I_z ——过流保护装置的电流整定值，A；

I_{Qc} ——容量最大的电动机的额定起动电流，对于有数台电动机同时起动的工作机械，若其总功率大于单台起动的容量最大的电动机功率时， I_{Qc} 则为这几台同时起动的电动机的额定起动电流之和，A；

ΣI_e ——其余电动机的额定电流之和，A；

K_x ——需用系数，取 0.5~1。

2. 对保护电缆支线的装置按公式 (5) 选择：

$$I_z \geq I_{Qc} \quad (5)$$

式中 I_z 、 I_{Qc} 的含义同公式 (4)

目前某些隔爆磁力起动器装有限流热继电器，其电磁元件按上述原则整定，其热元件按公式 (7) 整定。

煤矿井下常用电动机的额定起动电流和额定电流可以从附录六表 18 中查出。如表 18 中无数据，可以从电动机的铭牌或技术资料中查出其额定电流，并计算出电动机的额定起

动电流近似值。对鼠笼电动机，其近似值可用额定电流乘以 6；对绕线型电动机，其近似值可用额定电流乘以 1.5；当选择起动电阻不精确时，起动电流可能大于计算值，在此情况下，整定值也要相应增大，但不能超过额定电流的 2.5 倍。在起动电动机时，如继电器动作，则应变更起动电阻，以降低起动电流值。

对于某些大容量采掘机械设备，由于位处低压电网末端，且功率较大，起动时电压损失较大，其实际起动电流要大大低于额定起动电流，若能测出其实际起动电流时，则公式 (4) 和 (5) 中 I_{Qc} 应以实际起动电流计算。

第 7 条 按第 6 条规定选择出来的整定值，还应用两相短路电流值进行校验，应符合公式 (6) 的要求：

$$\frac{I_s^{(2)}}{I_z} \geq 1.5 \quad (6)$$

式中 $I_s^{(2)}$ ——被保护电缆干线或支线距变压器最远点的两相短路电流值，A；

I_z ——过电流保护装置的电流整定值，A；

1.5——保护装置的可靠动作系数。

若线路上串联两台及以上开关时（其间无分支线路），则上一级开关的整定值，也应按下一级开关保护范围最远点的两相短路电流来校验，校验的灵敏度应满足 1.2~1.5 的要求，以保证双重保护的可靠性。

若经校验，两相短路电流不能满足公式 (6) 时，可采取以下措施：

1. 加大干线或支线电缆截面。
2. 设法减少低压电缆线路的长度。
3. 采用相敏保护器或软起动等新技术提高灵敏度。

4. 换用大容量变压器或采取变压器并联。
5. 增设分段保护开关。
6. 采用移动变电站或移动变压器。

第二节 电子保护器的电流整定

第 8 条 馈电开关中电子保护器的短路保护整定原则，按第 6 条的有关要求进行整定，按第 7 条原则校验，其整定范围为 $(3\sim 10) I_e$ ；其过载长延时保护电流整定值按实际负载电流值整定，其整定范围为 $(0.4\sim 1) I_e$ 。 I_e 为馈电开关额定电流。

第 9 条 电磁起动器中电子保护器的过流整定值，按公式 (7) 选择：

$$I_z \leq I_e \quad (7)$$

式中 I_z ——电子保护器的过流整定值，取电动机额定电流近似值，A；

I_e ——电动机的额定电流，A。

当运行中电流超过 I_z 值时，即视为过载，电子保护器延时动作；当运行中电流达到 I_z 值的 8 倍及以上时，即视为短路，电子保护器瞬时动作。

第 10 条 按第 9 条规定选择出来的整定值，也应以两相短路电流值进行校验，应符合公式 (8) 的要求：

$$\frac{I_d^{(2)}}{8I_z} \geq 1.2 \quad (8)$$

式中 $I_d^{(2)}$ ——含义同公式 (6)；

I_z ——含义同公式 (7)；

$8I_z$ ——电子保护器短路保护动作值；

1.2——保护装置的可靠动作系数，如不能满足公式

(8) 应采取第 7 条规定的有关措施。

第三节 熔断器熔体额定电流的选择

第 11 条 1200V 及以下的电网中,熔体额定电流可按下列规定选择。

1. 对保护电缆干线的装置,按公式 (9) 选择:

$$I_R \approx \frac{I_{Qc}}{1.8 \sim 2.5} + \Sigma I_c \quad (9)$$

式中 I_R ——熔体额定电流, A;

I_{Qc} 、 ΣI_c ——含义同公式 (4);

1.8~2.5——当容量最大的电动机起动时,保证熔体不熔化系数,对于不经常起动和轻载起动的可取 2.5;
对于频繁起动和带负载起动的可取 1.8~2。

如果电动机起动时电压损失较大,则起动电流比额定起动电流小得多,其所取的不熔化系数比上述数值可略大一些,但不能将熔体的额定电流取的太小,以免在正常工作中由于起动电流过大而烧坏熔体,导致单相运转。

2. 对保护电缆支线的装置按公式 (10) 选择:

$$I_R \approx \frac{I_{Qc}}{1.8 \sim 2.5} \quad (10)$$

式中 I_{Qc} 、 I_R 及系数 1.8~2.5 的含义和采用数值同公式 (9)。

3. 对保护照明负荷的装置,按公式 (11) 选择:

$$I_R \approx I_c \quad (11)$$

式中 I_c ——照明负荷的额定电流, A。

选用熔体的额定电流应接近于计算值。低压隔爆开关中熔断器及熔体规格可从附录六表 20 中查到。

第 12 条 选用的熔体，应按公式 (12) 进行校验：

$$\frac{I_d^{(2)}}{I_R} \geq 4 \sim 7 \quad (12)$$

式中 $I_d^{(2)}$ —— 含义同公式 (6)；

4 ~ 7 —— 为保证熔体及时熔断的系数，当电压为 1140V、660V、380V，熔体额定电流为 100A 及以下时，系数取 7；电流为 125A 时，系数取 6.4；电流为 160A 时，系数取 5；电流为 200A 时，系数取 4；当电压为 127V 时，不论熔体额定电流大小，系数一律取 4。

第三章 变压器的保护

第 13 条 动力变压器在低压侧发生两相短路时,采用高压配电装置中的过电流保护装置来保护,对于电磁式保护装置,其一次电流整定值 I_2 按公式 (13) 选择:

$$I_2 \geq \frac{1.2 \sim 1.4}{K_b} (I_{qe} + K_x \Sigma I_e) \quad (13)$$

式中 K_b ——变压器的变压比;

1.2~1.4 ——可靠系数;

I_{qe} 、 I_e 、 K_x ——含义同公式 (4)。

对于电子式高压综合保护器,按电流互感器二次额定电流值 (5A) 的 1、2、3、4、5、6、7、8、9 倍分级整定,其整定值按公式 (14) 选择:

$$n \geq \frac{I_{qe} + K_x \Sigma I_e}{K_b I_{ge}} \quad (14)$$

式中 n ——互感器二次额定电流 (5A) 的倍数;

I_{ge} ——高压配电装置额定电流, A。

过电流保护装置的整定值,应取其最接近于计算的数值。对各种容量的变压器,其整定值不应超过附录六表 22 所列数值。

对 Y/Y 接线和 Y/ Δ 接线变压器,按公式 (13) 计算出的整定值还应按公式 (15) 校验 [附录 6 表 22 中的第二行所列的数值是分别按公式 (15a) 和公式 (15b) 求得的]。

$$\frac{I_d^{(2)}}{K_b I_2} \geq 1.5 \quad (15a)$$

$$\frac{I_d^{(2)}}{\sqrt{3} K_b I_z} \geq 1.5 \quad (15b)$$

式中 $I_d^{(2)}$ ——变压器低压侧两相短路电流，A；

I_z ——高压配电装置过电流保护装置的电流整定值，A；

K_b ——变压器的变压比；

$\sqrt{3}$ ——Y/Δ接线变压器的二次侧两相短路电流折算到一次侧时的系数；

1.5——保证过电流保护装置可靠动作的系数。

第 14 条 动力变压器的过负荷保护反映变压器正常运行时的过载情况，通常为三相对称，一般经一定延时作用于信号。高压配电装置中保护装置整定原则如下：

1. 电子式过流反时限继电保护装置，按变压器额定电流整定。

2. 电磁式动作时间为 10~15s，起动电流按躲过变压器的额定电流来整定：

$$I_z = \frac{K I_{ch}}{K_r} \quad (16)$$

式中 I_z ——含义同前；

K ——可靠系数，取 1.05；

K_r ——返回系数，一般为 0.85；

I_{ch} ——变压器额定电流。

第 15 条 高压配电装置的额定电流值的选择，除应考虑其实际可能的最大负载电流外，还应从其遮断能力出发，以其出口端处可能发生的三相短路电流来校验，必须选择既能承担长期的实际最大负载电流，又能安全可靠地切断其出口处的三相直接短路的最大短路电流。

配电装置出口处的三相短路电流值，应经计算确定。当缺乏计算数据时，可按配电装置短路容量来确定短路电流值，见附录五。

计算出来的短路电流值，是否超过在某额定电流下所允许的短路电流值，可按附录六表 23 中所规定的数值进行校验。

为了提高保护性能，最好能算出实际的短路电流值。实际短路电流值，一般比用最大允许的短路容量（50 或 100MVA）所计算出来的数值要小

第 16 条 照明、信号综合保护装置和煤电钻综合保护装置中变压器的一次侧用熔断器保护时，其熔体的额定电流选择如下：

1. 对保护照明综保变压器按公式（17）选择：

$$I_R \approx \frac{1.2 \sim 1.4}{K_b} I_e \quad (17)$$

式中 I_R ——熔体额定电流，A；

I_e ——照明负荷的额定电流，A；

K_b ——变压比，当电压为 380/133（230）V 时， K_b 为 2.86（1.65）；当电压为 660/133（230）V 时， K_b 为 4.96（2.86）；当电压为 1140/133（230）V 时， K_b 为 8.57（4.96）。

2. 对保护电钻综保变压器按公式（18）选择：

$$I_R \approx \frac{1.2 \sim 1.4}{K_b} \left(\frac{I_{Qe}}{1.8 \sim 2.5} + \Sigma I_e \right) \quad (18)$$

式中 I_{Qe} ——容量最大的电钻电动机的额定起动电流，A；

ΣI_e ——其余电钻电动机的额定电流之和，A；

K_b ——含义同公式（17）。

所选用的熔体额定电流应接近于计算值，并按公式
(19) 或附录六表 24 进行校验：

$$\frac{I_d^{(2)}}{\sqrt{3} K_b I_R} \geq 4 \quad (19)$$

式中 $I_d^{(2)}$ ——变压器低压侧两相短路电流，A；

K_b ——变压比；

$\sqrt{3}$ ——Y/ Δ 接线变压器二次侧两相短路电流折算到一次侧时的系数，当 Δ/Δ 接线时此系数取 1。

第四章 管理制度

第 17 条 矿（井）或采区应有专人负责低压电气设备和高压配电装置过电流保护装置的整定和管理工作。局、矿（井）机电部门要加强对此项工作的检查和指导，要作好对机电维修工和负责整定工作人员的培训工作。

第 18 条 新投产的采区，在作采区供电设计时，应对保护装置的整定值进行计算、校验，机电安装工按设计要求进行安装、整定、调整。

当电气设备涉及的电网及负荷状况发生变化时，专管人员应及时进行计算，经电气技术人员审批后，由专责的电气维修工负责调整。

第 19 条 运行中的电气设备的保护装置，由电气维修工负责定期检查，如发现有误动作或整定值选择有差错时，应查明原因，由电气技术人员或矿井主管电气的负责人根据实际情况作必要的改动，其它人员不得任意变更。

第 20 条 矿井机电主管部门应备有实际的供电系统图板（或计算机辅助管理系统），其上注明电气设备型号、容量、电缆线路规格、长度、短路电流值和保护装置的整定值。此图板由矿（井）机电科（队）负责管理并随时修改补充。各运行维护单位也必须建立相应的供电系统图板（或计算机管理系统）。

第 21 条 为了便于检查，设备应挂标志牌，牌上注明设备的编号、型号、整定值、两相短路电流值、整定日期、用

途、使用单位及维护人。

第 22 条 高、低压开关在机（电）修厂检修完后，必须对其保护装置进行校验，使之符合要求，以便在下井使用时，可以根据其刻度正确地调整。

第 23 条 各类开关设备（含新的、检修完的）及单独保护器，在入井前应由专职的、经矿务局考试合格的电气设备防爆检查员检查其电气保护及防爆安全性能，取得合格证后，方可入井。

第 24 条 开关在井下使用超过 6 个月时，应对其过流保护装置进行一次检验和调整。

附录一 变压器低压侧两相短路 电流计算曲线

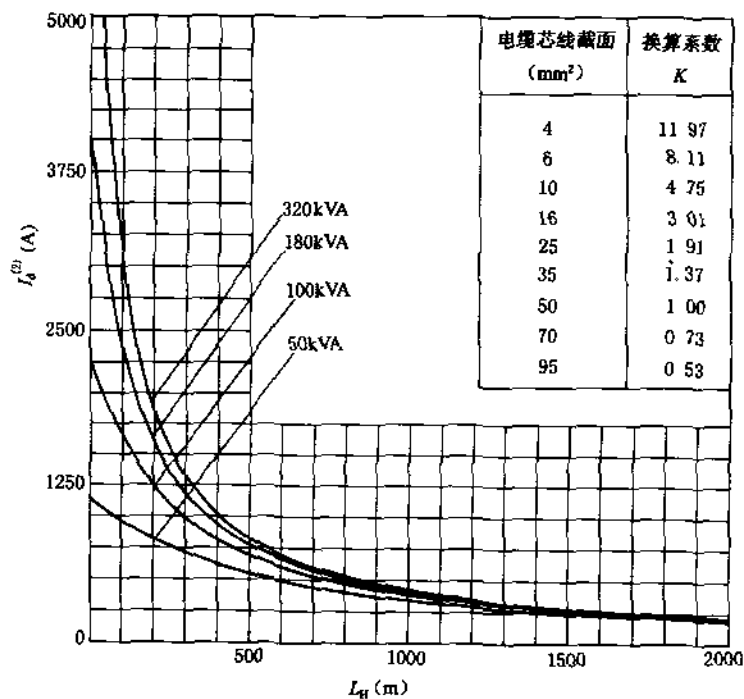


图 1 低压侧电压 400V 单台 KSJ 型变压器
两相短路电流计算曲线

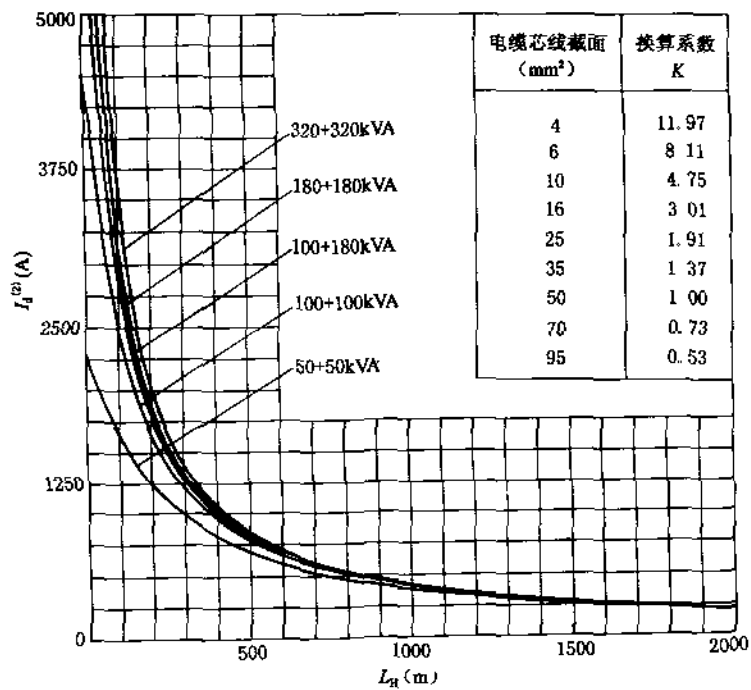


图 2 低压侧电压 400V 两台 KSJ 型变压器
两相短路电流计算曲线

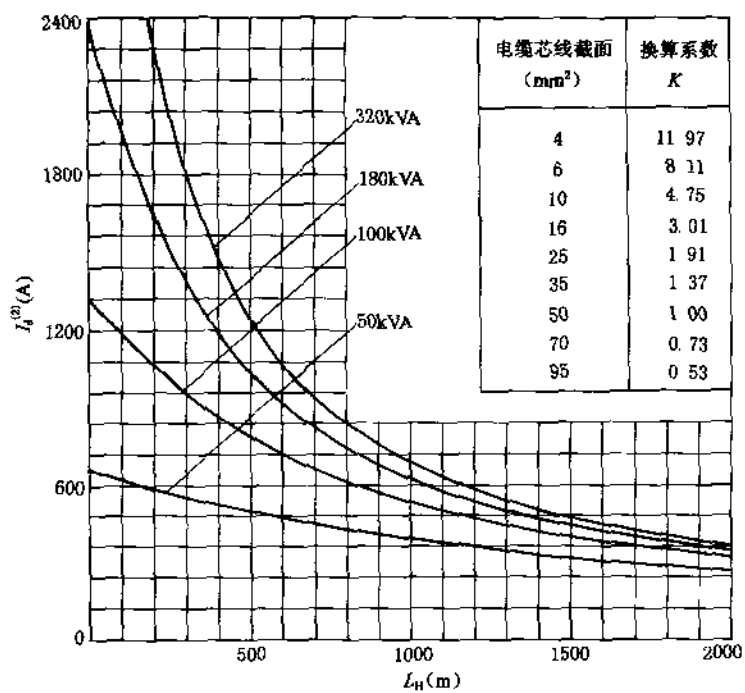


图3 低压侧电压690V单台KJ型变压器
两相短路电流计算曲线

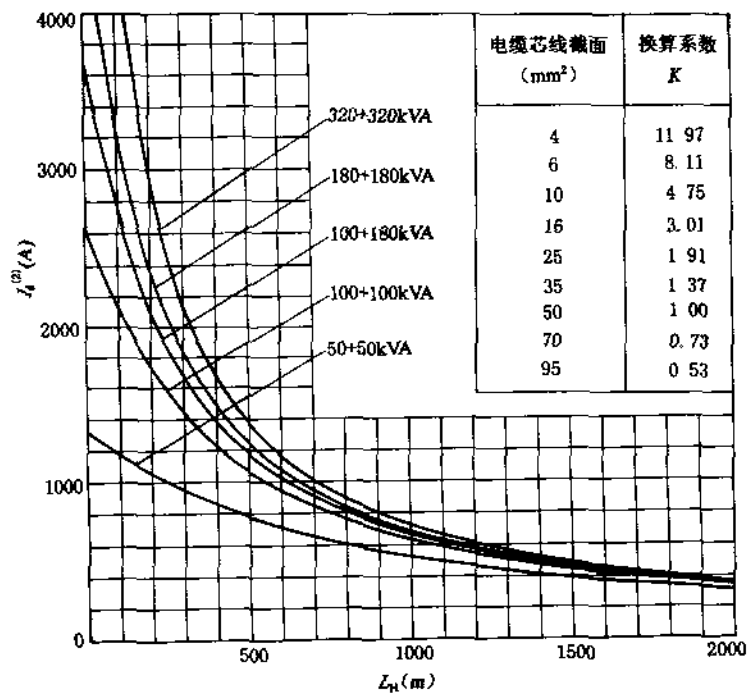


图 4 低压侧电压 690V 两台 K SJ 型变压器
两相短路电流计算曲线

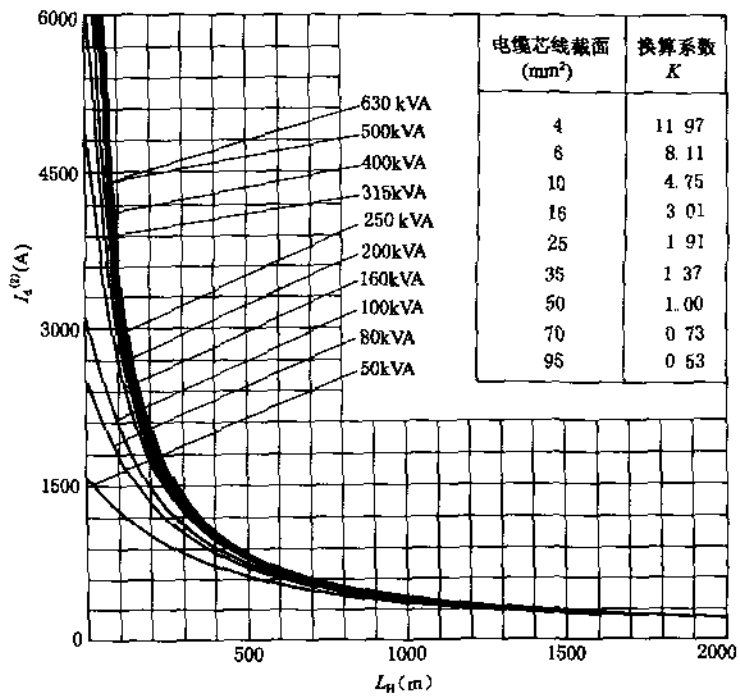


图5 低压侧电压400V单台KS9型变压器
两相短路电流计算曲线

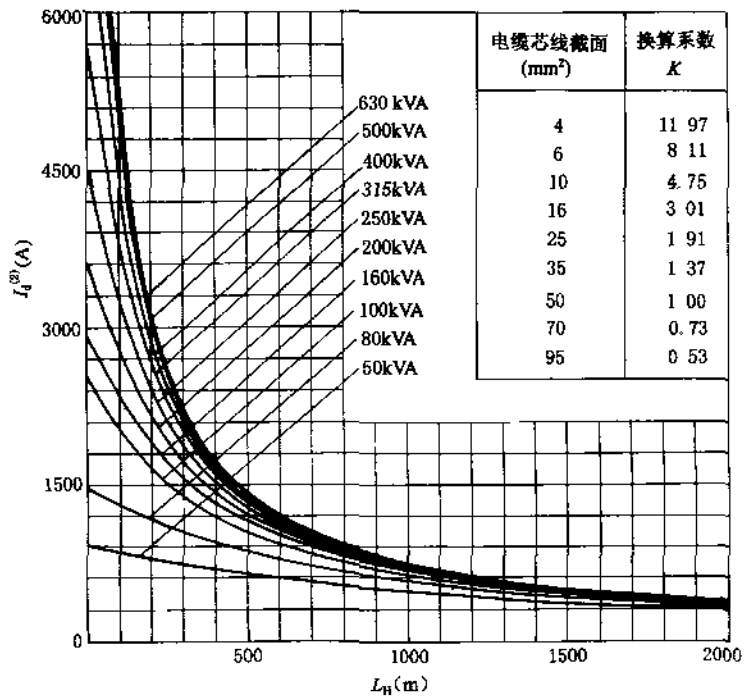


图 6 低压侧电压 690V 单台 KS9 型变压器
两相短路电流计算曲线

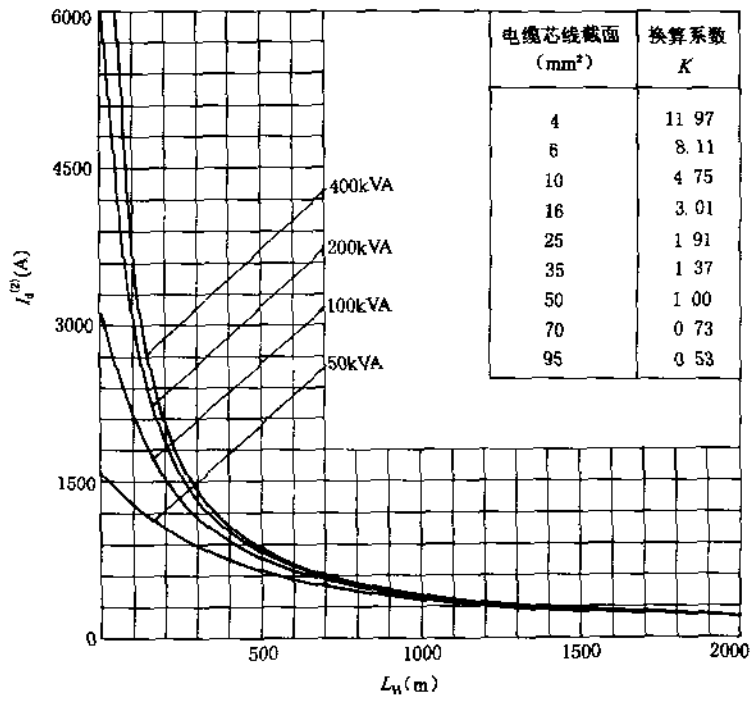


图7 低压侧电压400V单台KBSG型变压器
两相短路电流计算曲线

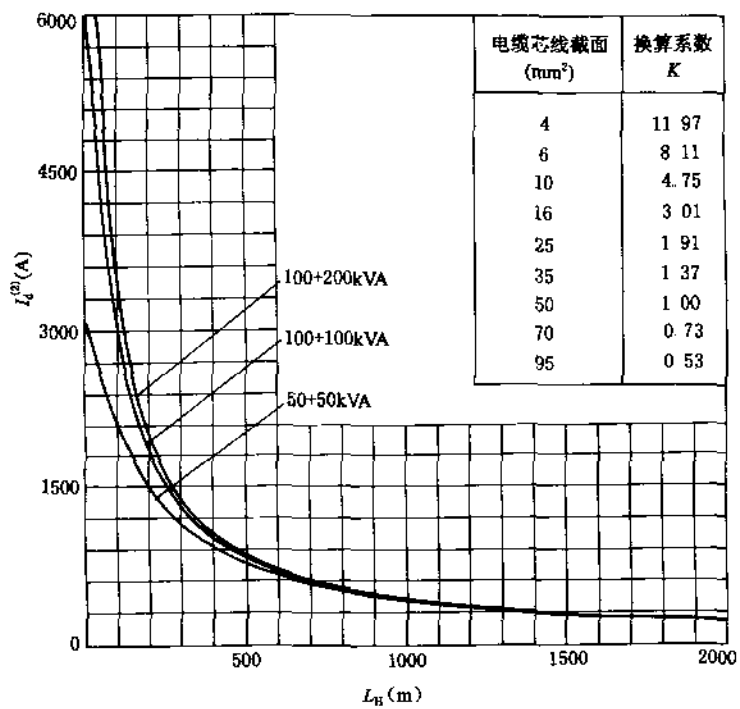


图 8 低压侧电压 400V 两台 KBSG 型变压器
两相短路电流

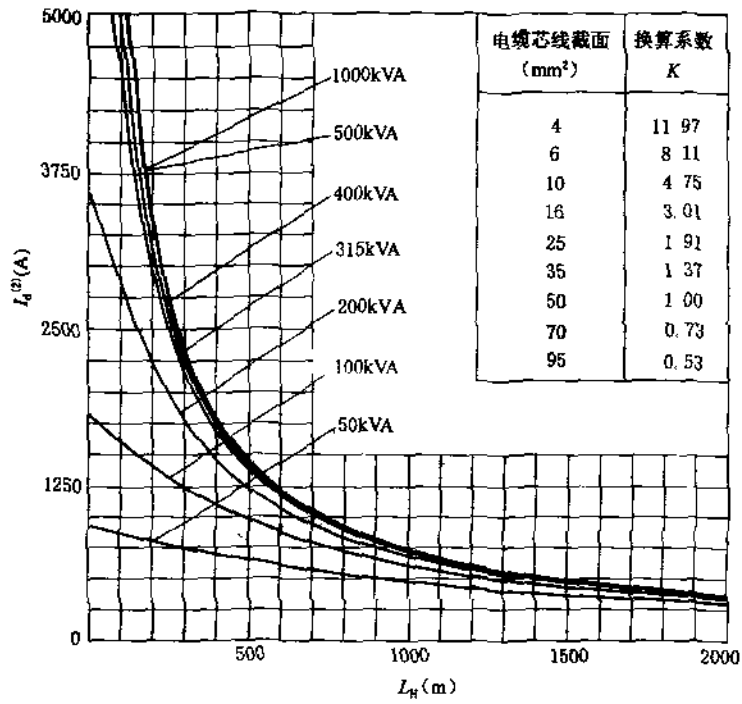


图 9 低压侧电压 690V 单台 KBSG 型变压器
两相短路电流计算曲线

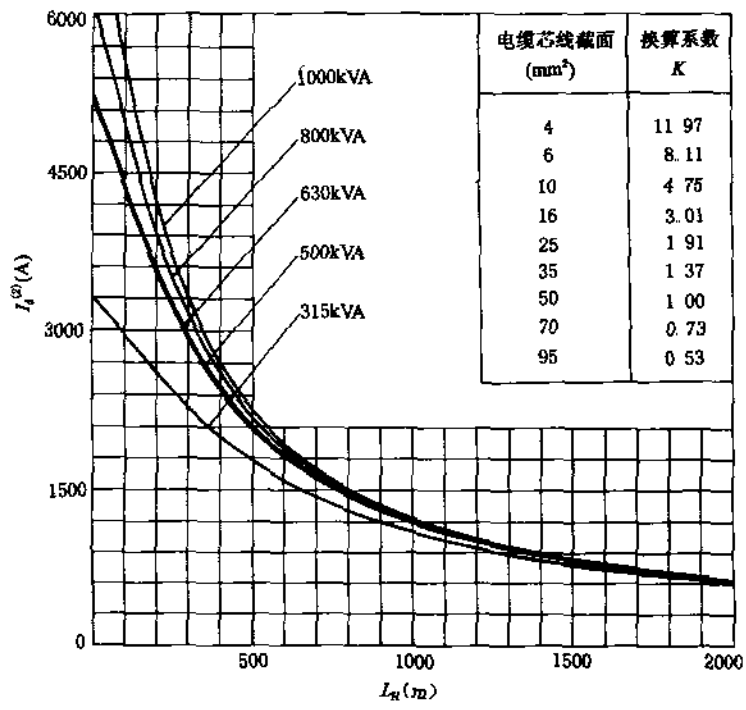


图 10 低压侧电压 1200V 单台 KBSG 型变压器
两相短路电流计算曲线

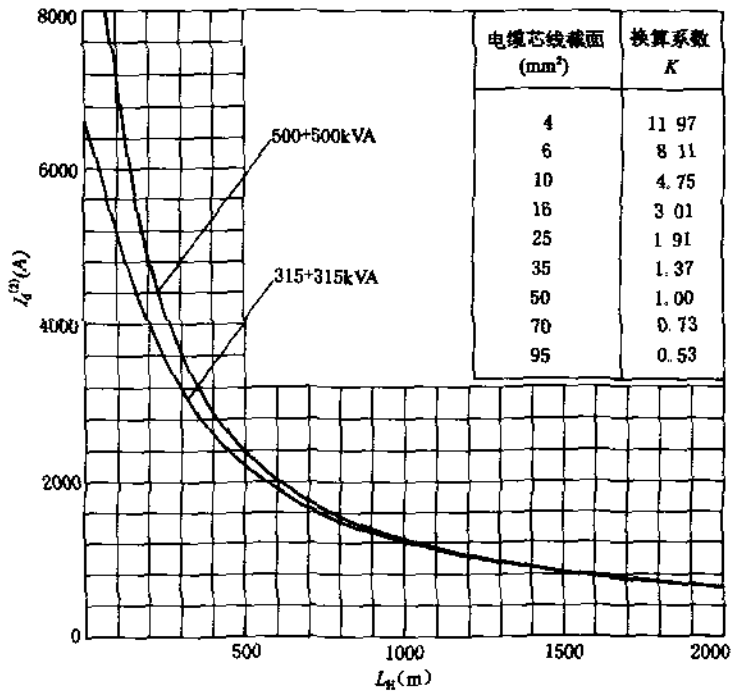


图 11 低压侧电压 1200V 两台 KBSG 型变压器
两相短路电流计算曲线

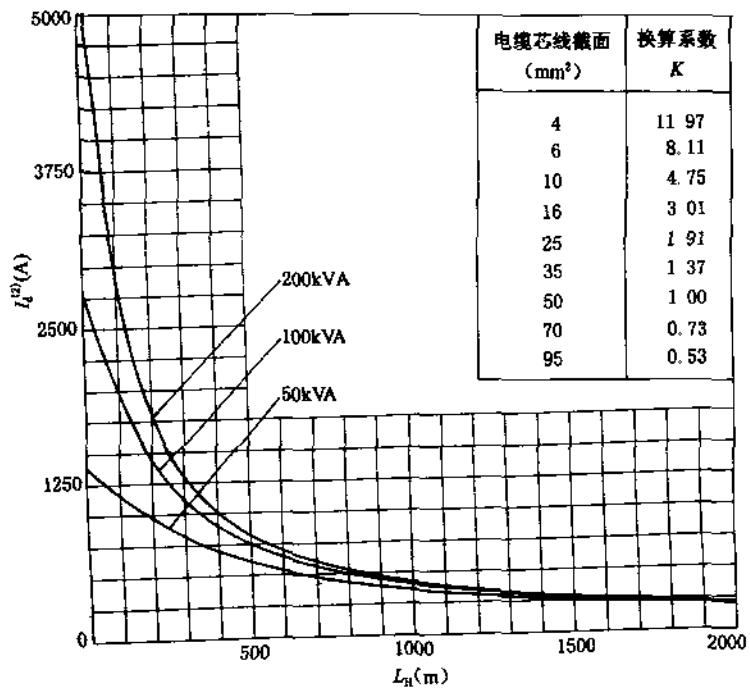


图 12 低压侧电压 400V 单台 KBSGZY 型移动变电站
两相短路电流计算曲线

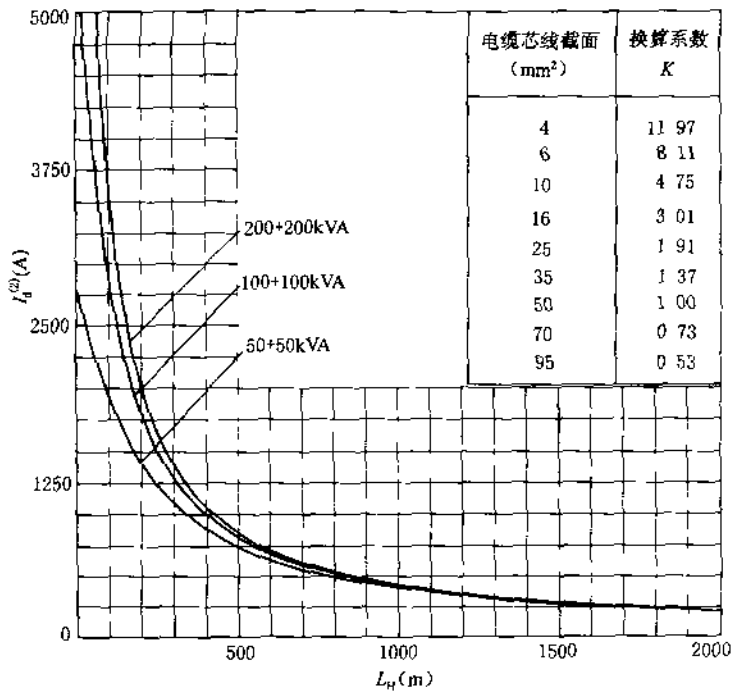


图 13 低压侧电压 400V 两台 KBSGZY 型移动变电站
两相短路电流计算曲线

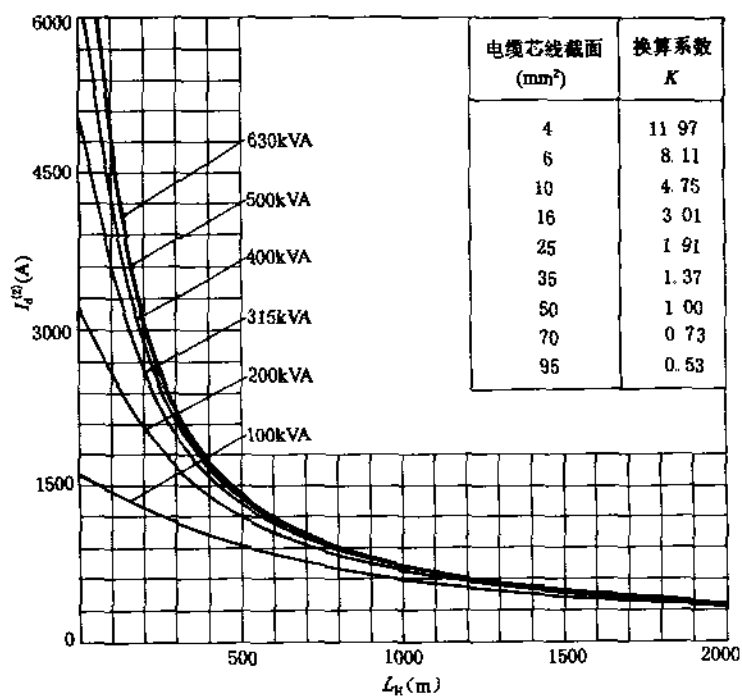


图 14 低压侧电压 690V 单台 KBSGZY 型移动变电站
两相短路电流计算曲线

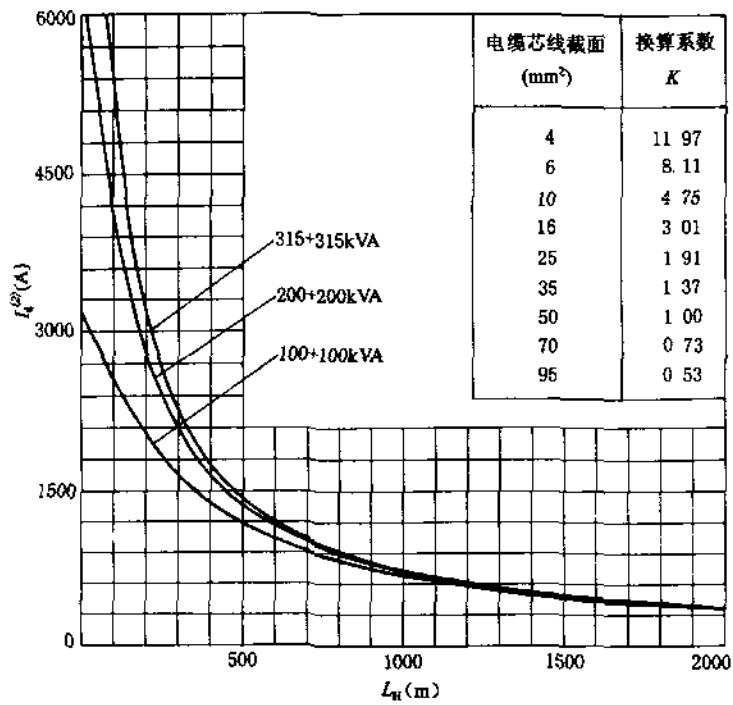


图 15 低压侧电压 690V 两台 KBSGZY 型移动变电站
两相短路电流计算曲线

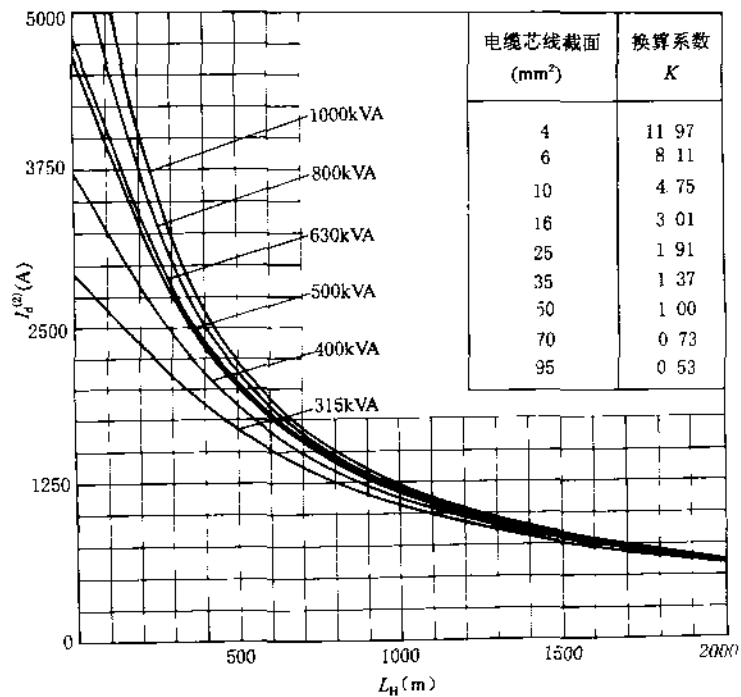


图 16 低压侧电压 1200V 单台 KBSGZY 型移动变电站
两相短路电流计算曲线

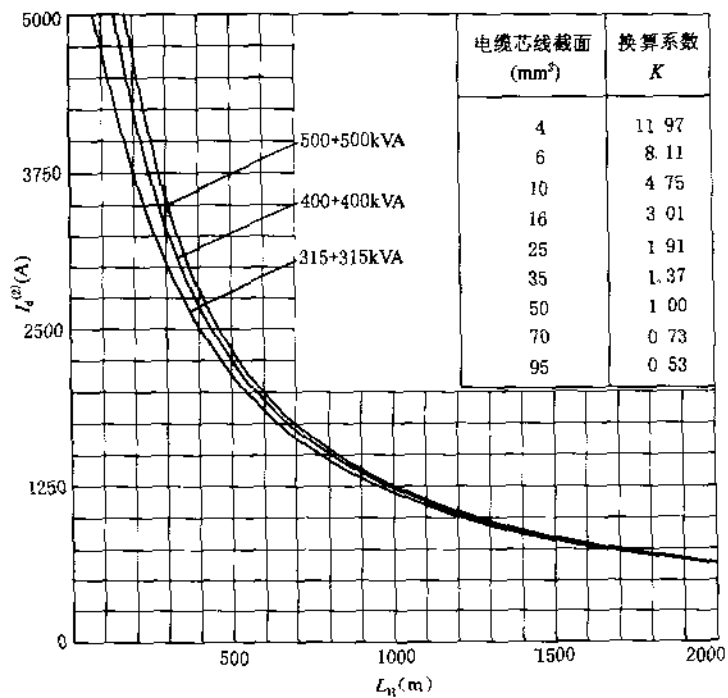


图 17 低压侧电压 1200V 两台 KBSGZY 型移动变电站
两相短路电流计算曲线

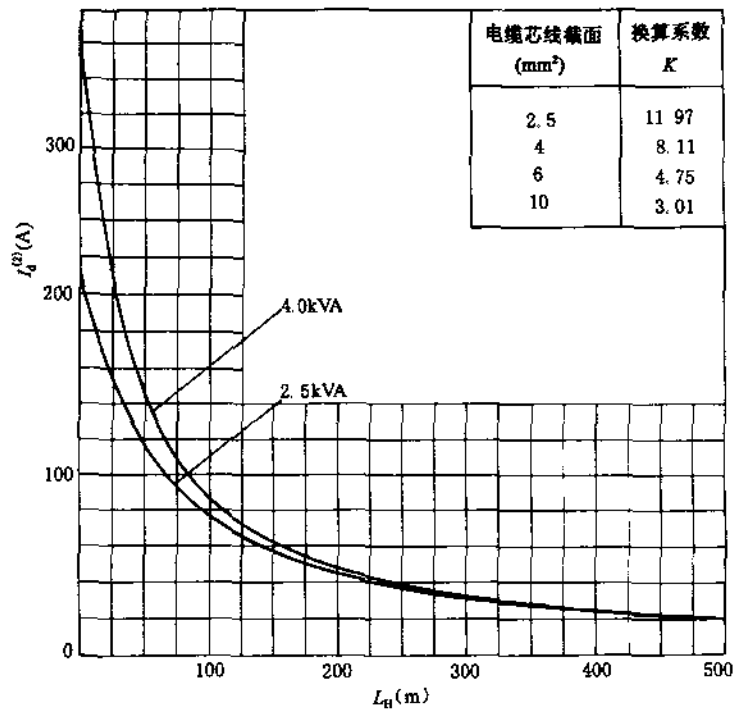


图 18 低压侧电压 133V 单台 KSG 型变压器
两相短路电流计算曲线

附录二 高压系统参数表

表 1 根据三相短路容量计算的系统电抗值 (Ω)

三相短路容量 $S_{K(3)}$ (MVA)								
	10	15	20	25	30	40	50	100
额定电压 (V)								
400	0.016	0.0107	0.008	0.0064	0.0053	0.004	0.0032	0.0016
690	0.0476	0.0317	0.0238	0.019	0.0159	0.0119	0.0095	0.0048
1200	0.1440	0.0960	0.0720	0.0576	0.0480	0.0360	0.0288	0.0144

表 2 高压电缆的电阻、电抗值

1. 高压铠装电缆的电阻、电抗值 (Ω/km)

		截面 (mm^2)		16		25		35		50		70	
		铜	铝	铜	铝	铜	铝	铜	铝	铜	铝	铜	铝
6	R_1	1.34	2.25	0.85	1.44	0.61	1.03	0.42	0.72	0.30	0.51	0.26	0.41
	X_1	0.068	0.068	0.066	0.066	0.064	0.063	0.063	0.063	0.061	0.061	0.061	0.061
10	R_1	1.31	2.12	0.84	1.41	0.6	1.01	0.42	0.70	0.3	0.50	0.26	0.41
	X_1	0.08	0.08	0.08	0.08	0.08	0.08	0.08	0.08	0.08	0.08	0.08	0.08

		截面 (mm^2)		95		120		150		185		240	
		铜	铝	铜	铝	铜	铝	铜	铝	铜	铝	铜	铝
6	R_1	0.226	0.38	0.179	0.30	0.143	0.24	0.116	0.195	0.089	0.15	0.089	0.15
	X_1	0.06	0.06	0.06	0.06	0.06	0.06	0.06	0.06	0.06	0.06	0.06	0.06
10	R_1	0.221	0.372	0.175	0.295	0.14	0.236	0.114	0.191	0.088	0.147	0.088	0.147
	X_1	0.08	0.08	0.08	0.08	0.08	0.08	0.08	0.08	0.08	0.08	0.08	0.08

注：电缆线芯温度，对于 6kV 为 65℃；对于 10kV 为 60℃。

2 6kV 铜芯电缆的电阻、电抗值 (Ω/km)

截面 (mm^2)	16	25	35	50	70	95	120	150	185
R_2	1.287	0.824	0.588	0.412	0.294	0.217	0.192	0.137	0.111
X_2	0.094	0.085	0.078	0.075	0.072	0.069	0.068	0.066	0.066

表 3 系统电抗的换算长度 (m)

额定电压(V) \ $S_{K(s)}$ (MVA)									
	10	15	20	25	30	40	50	100	
400	35.1	23.4	17.6	14.1	11.7	8.8	7.0	3.51	
690	104.6	69.7	52.3	41.8	34.9	26.1	20.9	10.46	
1200	316.3	210.9	158.2	126.5	105.4	79.1	63.3	31.63	

注：表中数据为折算至低压 50mm^2 电缆时的换算长度。

表 4 6kV 电缆折算至下列电压的换算系数表

电缆截面 (mm^2)	铜 芯			铝 芯		
	400V	690V	1200V	400V	690V	1200V
10	0.019	0.058	0.171	0.032	0.097	0.286
16	0.012	0.036	0.108	0.020	0.061	0.183
25	0.008	0.023	0.072	0.013	0.039	0.115
35	0.006	0.017	0.054	0.009	0.028	0.084
50	0.004	0.012	0.036	0.006	0.020	0.051
70	0.003	0.008	0.027	0.005	0.014	0.045
95	0.002	0.006	0.018	0.004	0.011	0.036

注：表中数据为折算至低压 50mm^2 电缆时的换算系数。

附录三 低压电缆参数表

表 5 电缆的电阻值与电抗值

1. 矿用橡套电缆的电阻、电抗值 (Ω/km)

阻抗	电缆型号	电缆芯线截面 (mm^2)									
		2.5	4	6	10	16	25	35	50	70	95
电 阻	UZ	10.42	6.36								
	U UP		5.50	3.69	2.16	1.37	0.864	0.616	0.448	0.315	
	UC UCP				2.18	1.48	0.937	0.683	0.491		
	UPQ				2.16	1.37	0.864	0.616	0.448	0.315	0.230
	UCPQ UCPJQ							0.683	0.491	0.346	0.247
电抗			0.101	0.095	0.092	0.090	0.088	0.084	0.081	0.078	0.075

2. 铠装电缆的电阻、电抗值 (Ω/km)

阻抗	电缆类型	电缆芯线截面 (mm^2)				
		2.5	4	6	10	16
电阻	铜芯	8.559	5.348	3.566	2.139	1.337
	铝芯	14.42	9.013	6.009	3.605	2.253
电抗	铜芯	0.102	0.095	0.090	0.073	0.0675
	铝芯	0.102	0.095	0.090	0.073	0.0675

续表

阻抗	电缆类型	电缆芯线截面 (mm ²)				
		25	35	50	70	95
电阻	铜芯	0.856	0.610	0.428	0.304	0.225
	铝芯	1.441	1.030	0.721	0.514	0.616
电阻	铜芯	0.0662	0.0637	0.0625	0.0612	0.0602
	铝芯	0.0662	0.0637	0.0625	0.0612	0.0602

注：表中所列电阻为 65℃ 时的数值。

表 6 电缆换算长度表

1. 电网电压为 1140V、660V 和 380V 时电缆不同芯线截面的换算长度表 (m)

电缆截面 (mm ²)	4	6	10	16	25	35	50	70	95
换算系数	11.97	8.11	4.75	3.01	1.91	1.37	1.00	0.73	0.53
电缆的实际长度 (m)									
10	120	81	48	30	19	14	10	7	5
20	239	162	95	60	38	27	20	15	11
30	359	243	143	90	57	41	30	22	16
40	479	324	190	120	76	55	40	29	21
50	599	405	238	151	96	69	50	37	26
60	718	487	285	181	115	82	60	44	32
70	838	568	333	211	134	96	70	51	37
80	958	649	380	241	153	110	80	58	42
90	1077	730	428	271	172	123	90	66	48
100	1197	811	475	301	191	137	100	73	53
110	1317	892	523	331	210	151	110	80	58
120	1436	973	570	361	229	164	120	88	64

续表

电缆截面 (mm ²)	4	6	10	16	25	35	50	70	95
换算系数	11.97	8.11	4.75	3.01	1.91	1.37	1.00	0.73	0.53
电缆的实际长度 (m)									
130	1556	1054	618	391	248	178	130	95	69
140	1676	1135	665	421	267	192	140	102	74
150	1796	1217	713	452	287	206	150	110	79
160	1915	1298	760	482	306	219	160	117	85
170	2035	1379	808	512	325	233	170	124	90
180	2155	1460	855	542	344	247	180	131	95
190	2274	1541	903	572	363	260	190	139	101
200	2394	1622	950	602	382	274	200	146	106
210	2514	1703	998	632	401	288	210	153	111
220	2633	1784	1045	662	420	301	220	161	117
230	2753	1865	1093	692	439	315	230	168	122
240	2873	1946	1140	722	458	329	240	175	127
250	2993	2027	1188	753	478	343	250	183	133
260	3112	2109	1235	783	497	356	260	190	138
270	3232	2190	1283	813	516	370	270	197	143
280	3352	2271	1330	843	535	384	280	204	148
290	3471	2352	1378	873	554	397	290	212	154
300	3591	2433	1425	903	573	411	300	219	159
310	3711	2514	1473	933	592	425	310	226	164
320	3830	2595	1520	963	611	438	320	234	170
330	3950	2676	1568	993	630	452	330	241	175
340	4070	2757	1615	1023	649	466	340	248	180
350	4190	2839	1663	1054	669	480	350	256	185
360	4309	2920	1710	1084	688	493	360	263	191
370	4429	3001	1758	1114	707	507	370	270	196
380	4549	3082	1805	1144	726	521	380	277	201
390	4668	3163	1853	1174	745	534	390	285	207
400	4788	3244	1900	1204	764	548	400	292	212

续表

电缆截面 (mm ²)	4	6	10	16	25	35	50	70	95
换算系数									
电缆的实际长度 (m)	11.97	8.11	4.75	3.01	1.91	1.37	1.00	0.73	0.53
110	4908	3325	1948	1234	783	562	410	299	217
120	5027	3406	1995	1264	802	575	420	307	223
130	5147	3487	2043	1294	821	589	430	314	228
140	5267	3568	2090	1324	840	603	440	321	233
150	5387	3649	2138	1355	860	617	450	329	238
160	5506	3731	2185	1385	879	630	460	336	244
170	5626	3812	2233	1415	898	644	470	343	249
180	5746	3893	2280	1445	917	658	480	350	254
190	5865	3974	2328	1475	936	671	490	358	260
200	5985	4055	2375	1505	955	685	500	365	265
210	6105	4136	2423	1535	974	699	510	372	270
220	6224	4217	2470	1565	993	712	520	380	276
230	6344	4298	2518	1595	1012	726	530	387	281
240	6464	4379	2565	1625	1031	740	540	394	286
250	6584	4461	2613	1656	1051	754	550	402	291
260	6703	4542	2660	1686	1070	767	560	409	297
270	6823	4623	2708	1716	1089	781	570	416	302
280	6943	4704	2755	1746	1108	795	580	423	307
290	7062	4785	2803	1776	1127	808	590	431	313
300	7182	4866	2850	1806	1146	822	600	438	318
310	7302	4947	2898	1836	1165	836	610	445	323
320	7421	5028	2945	1866	1184	849	620	453	329
330	7541	5109	2993	1896	1203	863	630	460	334
340	7661	5190	3040	1926	1222	877	640	467	339
350	7781	5272	3088	1957	1242	891	650	475	344
360	7900	5353	3135	1987	1261	904	660	482	350
370	8020	5434	3183	2017	1280	918	670	489	355

续表

电缆截面 (mm ²)	4	6	10	16	25	35	50	70	95
换算系数	11.97	8.11	4.75	3.01	1.91	1.37	1.00	0.73	0.53
电缆的实际长度 (m)									
680	8140	5515	3230	2047	1299	932	680	496	360
690	8259	5596	3278	2077	1318	945	690	504	366
700	8379	5677	3325	2107	1337	959	700	511	371
710	8499	5758	3373	2137	1356	973	710	518	376
720	8618	5839	3420	2167	1375	986	720	526	382
730	8738	5920	3468	2197	1394	1000	730	533	387
740	8858	6001	3515	2227	1413	1014	740	540	392
750	8978	6082	3563	2258	1433	1028	750	548	397
760	9097	6164	3610	2288	1452	1041	760	555	403
770	9217	6245	3658	2318	1471	1055	770	562	408
780	9337	6326	3705	2348	1490	1069	780	569	413
790	9456	6407	3753	2378	1509	1082	790	577	419
800	9576	6488	3800	2408	1528	1096	800	584	424
810	9696	6569	3848	2438	1547	1110	810	591	429
820	9815	6650	3895	2468	1566	1123	820	599	435
830	9935	6731	3943	2498	1585	1137	830	606	440
840	10055	6812	3990	2528	1604	1151	840	613	445
850	10175	6893	4038	2559	1624	1165	850	621	450
860	10294	6975	4085	2589	1643	1178	860	628	456
870	10414	7056	4133	2619	1662	1192	870	635	461
880	10534	7137	4180	2649	1681	1206	880	642	466
890	10653	7218	4228	2679	1700	1219	890	650	472
900	10773	7299	4275	2709	1719	1233	900	657	477
910	10893	7380	4323	2739	1738	1247	910	664	482
920	11012	7461	4370	2769	1757	1260	920	672	488
930	11132	7542	4418	2799	1776	1274	930	679	493
940	11252	7623	4465	2829	1795	1288	940	686	498

续表

电缆截面 (mm ²)	4	6	10	16	25	35	50	70	95
换算系数	11.97	8.11	4.75	3.01	1.91	1.37	1.00	0.73	0.53
电缆的实际长度 (m)									
950	11372	7704	4513	2860	1815	1302	950	694	503
960	11491	7786	4560	2890	1834	1315	960	701	509
970	11611	7867	4608	2920	1853	1329	970	708	514
980	11731	7948	4655	2950	1872	1343	980	715	519
990	11850	8029	4703	2980	1891	1356	990	723	525
1000	11970	8110	4750	3010	1910	1370	1000	730	530
1010	12090	8191	4798	3040	1929	1384	1010	737	535
1020	12209	8272	4845	3070	1948	1397	1020	745	541
1030	12329	8353	4893	3100	1967	1411	1030	752	546
1040	12449	8434	4940	3130	1986	1425	1040	759	551
1050	12569	8516	4988	3161	2006	1439	1050	767	557
1060	12688	8597	5035	3191	2025	1452	1060	774	562
1070	12808	8678	5083	3221	2044	1466	1070	781	567
1080	12928	8759	5130	3251	2063	1480	1080	788	572
1090	13047	8840	5178	3281	2082	1493	1090	796	578
1100	13167	8921	5225	3311	2101	1507	1100	803	583
1110	13287	9002	5273	3341	2120	1521	1110	810	588
1120	13406	9083	5320	3371	2139	1534	1120	818	594
1130	13526	9164	5368	3401	2158	1548	1130	825	599
1140	13646	9245	5415	3431	2177	1562	1140	832	604
1150	13766	9327	5463	3462	2197	1576	1150	840	609
1160	13885	9408	5510	3492	2216	1589	1160	847	615
1170	14005	9489	5558	3522	2235	1603	1170	854	620
1180	14125	9570	5605	3552	2254	1617	1180	861	625
1190	14244	9651	5653	3582	2273	1630	1190	869	631
1200	14364	9732	5700	3612	2292	1644	1200	876	636
1210	14484	9813	5748	3642	2311	1658	1210	883	641

续表

电缆截面 (mm ²)	4	6	10	16	25	35	50	70	95
换算系数	11.97	8.11	4.75	3.01	1.91	1.37	1.00	0.73	0.53
电缆的实际长度 (m)									
1220	14603	9894	5795	3672	2330	1671	1220	891	647
1230	14723	9975	5843	3702	2349	1685	1230	898	652
1240	14843	10056	5890	3732	2368	1699	1240	905	657
1250	14963	10138	5938	3763	2388	1713	1250	913	662
1260	15082	10219	5985	3793	2407	1726	1260	920	668
1270	15202	10300	6033	3823	2426	1740	1270	927	673
1280	15322	10381	6080	3853	2445	1754	1280	934	678
1290	15441	10462	6128	3883	2464	1767	1290	942	684
1300	15561	10543	6175	3913	2483	1781	1300	949	689
1310	15681	10624	6223	3943	2502	1795	1310	956	694
1320	15800	10705	6270	3973	2521	1808	1320	964	700
1330	15920	10786	6318	4003	2540	1822	1330	971	705
1340	16040	10867	6365	4033	2559	1836	1340	978	710
1350	16160	10949	6413	4064	2579	1850	1350	986	715
1360	16279	11030	6460	4094	2598	1863	1360	993	721
1370	16399	11111	6508	4124	2617	1877	1370	1000	726
1380	16519	11192	6555	4154	2636	1891	1380	1007	731
1390	16638	11273	6603	4184	2655	1904	1390	1015	737
1400	16758	11354	6650	4214	2674	1918	1400	1022	742
1410	16878	11435	6698	4244	2693	1932	1410	1029	747
1420	16997	11516	6745	4274	2712	1945	1420	1037	753
1430	17117	11597	6793	4304	2731	1959	1430	1044	758
1440	17237	11678	6840	4334	2750	1973	1440	1051	763
1450	17357	11759	6888	4365	2770	1987	1450	1059	768
1460	17476	11841	6935	4395	2789	2000	1460	1066	774
1470	17596	11922	6983	4425	2808	2014	1470	1073	779
1480	17716	12003	7030	4455	2827	2028	1480	1080	784

续表

电缆截面 (mm ²)	1	6	10	16	25	35	50	70	95
换算系数									
电缆的实际长度 (m)	11.97	8.11	4.75	3.01	1.91	1.37	1.00	0.73	0.53
1490	17835	12084	7078	4485	2846	2041	1490	1088	790
1500	17955	12165	7125	4515	2865	2055	1500	1095	795
1510	18075	12246	7173	4545	2884	2069	1510	1102	800
1520	18194	12327	7220	4575	2903	2082	1520	1110	806
1530	18314	12408	7268	4605	2922	2096	1530	1117	811
1540	18434	12489	7315	4635	2941	2110	1540	1124	816
1550	18554	12570	7363	4666	2961	2124	1550	1132	821
1560	18673	12652	7410	4696	2980	2137	1560	1139	827
1570	18793	12733	7458	4726	2999	2151	1570	1146	832
1580	18913	12814	7505	4756	3018	2165	1580	1153	837
1590	19032	12895	7553	4786	3037	2178	1590	1161	843
1600	19152	12976	7600	4816	3056	2192	1600	1168	848
1610	19272	13057	7648	4846	3075	2206	1610	1175	853
1620	19391	13138	7695	4876	3094	2219	1620	1183	859
1630	19511	13219	7743	4906	3113	2233	1630	1190	864
1640	19631	13300	7790	4936	3132	2247	1640	1197	869
1650	19751	13381	7838	4967	3152	2261	1650	1205	874
1660	19870	13463	7885	4997	3171	2274	1660	1212	880
1670	19990	13544	7933	5027	3190	2288	1670	1219	885
1680	20110	13625	7980	5057	3209	2302	1680	1226	890
1690	20229	13706	8028	5087	3228	2315	1690	1234	896
1700	20349	13787	8075	5117	3247	2329	1700	1241	901
1710	20469	13868	8123	5147	3266	2343	1710	1248	906
1720	20588	13949	8170	5177	3285	2356	1720	1256	912
1730	20708	14030	8218	5207	3304	2370	1730	1263	917
1740	20828	14111	8265	5237	3323	2384	1740	1270	922
1750	20948	14192	8313	5268	3343	2398	1750	1278	927

续表

电缆截面 (mm ²)	1	6	10	16	25	35	50	70	95
换算系数									
电缆的实际长度 (m)	11.97	8.11	4.75	3.01	1.91	1.37	1.00	0.73	0.53
1760	21067	14274	8360	5298	3362	2411	1760	1285	933
1770	21187	14355	8408	5328	3381	2425	1770	1292	938
1780	21307	14436	8455	5358	3400	2439	1780	1299	943
1790	21426	14517	8503	5388	3419	2452	1790	1307	949
1800	21546	14598	8550	5418	3438	2466	1800	1314	954
1810	21666	14679	8598	5448	3457	2480	1810	1321	959
1820	21785	14760	8645	5478	3476	2493	1820	1329	965
1830	21905	14841	8693	5508	3495	2507	1830	1336	970
1840	22025	14922	8740	5538	3514	2521	1840	1343	975
1850	22145	15003	8788	5569	3534	2535	1850	1351	980
1860	22264	15085	8835	5599	3553	2548	1860	1358	986
1870	22384	15166	8883	5629	3572	2562	1870	1365	991
1880	22504	15247	8930	5659	3591	2576	1880	1372	996
1890	22623	15328	8978	5689	3610	2589	1890	1380	1002
1900	22743	15409	9025	5719	3629	2603	1900	1387	1007
1910	22863	15490	9073	5749	3648	2617	1910	1394	1012
1920	22982	15571	9120	5779	3667	2630	1920	1402	1018
1930	23102	15652	9168	5809	3686	2644	1930	1409	1023
1940	23222	15733	9215	5839	3705	2658	1940	1416	1028
1950	23342	15814	9263	5870	3725	2672	1950	1424	1034
1960	23461	15896	9310	5900	3744	2685	1960	1431	1039
1970	23581	15977	9358	5930	3763	2699	1970	1438	1044
1980	23701	16058	9405	5960	3782	2713	1980	1445	1049
1990	23820	16139	9453	5990	3801	2726	1990	1453	1055
2000	23940	16220	9500	6020	3820	2740	2000	1460	1060

2. 电网电压为 127V 时电缆不同芯线截面的换算长度表 (m)

电缆截面 (mm ²)	2.5	4	6	10
换算系数	1.64	1.00	0.58	0.34
电缆的实际长度 (m)				
10	16	10	6	3
20	33	20	12	7
30	49	30	17	10
40	66	40	23	14
50	82	50	29	17
60	98	60	35	20
70	115	70	41	24
80	131	80	46	27
90	148	90	52	31
100	164	100	58	34
110	180	110	64	37
120	197	120	70	41
130	213	130	75	44
140	230	140	81	48
150	246	150	87	51
160	262	160	93	54
170	279	170	99	58
180	295	180	104	61
190	312	190	110	65
200	328	200	116	68
210	344	210	122	71
220	361	220	128	75
230	377	230	133	78
240	394	240	139	82
250	410	250	145	85
260	426	260	151	88
270	443	270	157	92
280	459	280	162	95
290	476	290	168	99

续表

电缆截面 (mm ²)	2.5	4	6	10
换算系数	1.64	1.00	0.58	0.34
电缆的实际长度 (m)				
300	492	300	174	102
310	508	310	180	105
320	525	320	186	109
330	541	330	191	112
340	558	340	197	116
350	574	350	203	119
360	590	360	209	122
370	607	370	215	126
380	623	380	220	129
390	640	390	226	133
400	656	400	232	136
410	672	410	238	139
420	689	420	244	143
430	705	430	249	146
440	722	440	255	150
450	738	450	261	153
460	754	460	267	156
470	771	470	273	160
480	787	480	278	163
490	804	490	284	167
500	820	500	290	170

附录四 变压器低压侧两相短路 电流计算表

表 7 KSJ 型变压器二次侧电压 400V 两相短路电流计算表 (A)

电缆的换算 长度 (m)	变 压 器 容 量 (kVA)								
	50	100	180	320	50 + 50	100 + 100	180 + 180	100 + 180	320 + 320
0	1139	2277	4094	7265	2278	4554	8189	6367	14531
20	1102	2140	3671	6039	2133	4015	6563	5354	9995
40	1066	2008	3281	4998	1995	3536	5295	4506	7173
60	1031	1883	2940	4195	1868	3130	4373	3841	5504
80	998	1768	2647	3586	1751	2791	3700	3325	4139
100	965	1662	2398	3119	1644	2510	3195	2920	3711
120	934	1565	2187	2752	1547	2274	2806	2597	3184
140	904	1476	2006	2459	1459	2076	2498	2335	2786
160	875	1396	1850	2220	1379	1907	2250	2119	2475
180	848	1322	1715	2022	1306	1762	2045	1938	2227
200	822	1255	1598	1855	1239	1637	1874	1785	2023
220	797	1193	1494	1714	1179	1528	1729	1654	1853
240	773	1137	1403	1592	1123	1432	1604	1541	1710
260	751	1085	1322	1486	1072	1346	1496	1441	1587
280	729	1038	1249	1393	1026	1271	1402	1354	1480
300	709	994	1184	1311	982	1203	1318	1276	1387
320	689	954	1125	1238	943	1142	1244	1207	1305
340	671	916	1071	1172	906	1086	1178	1145	1232
360	653	881	1022	1113	871	1036	1118	1089	1166
380	636	849	978	1060	840	990	1064	1038	1108
400	620	819	937	1012	810	948	1015	991	1055
420	604	790	899	967	782	909	971	949	1006

续表

电线的换算 长度 (m)	变 压 器 容 量 (kVA)								
	50	100	180	320	50+	100+	180+	100+	320+
					50	100	180	180	320
440	589	764	864	927	756	873	930	910	962
460	575	739	832	889	732	840	892	874	922
480	562	716	802	855	709	810	857	840	885
500	549	694	774	823	687	781	825	810	851
520	536	673	748	793	667	754	795	781	819
540	524	654	724	766	648	730	768	754	789
560	513	635	701	740	630	706	742	729	762
580	502	618	679	716	612	684	718	706	736
600	491	601	659	693	596	664	695	684	713
620	481	586	640	672	581	645	674	663	690
640	471	571	622	652	566	626	654	644	669
660	462	557	605	634	552	609	635	625	649
680	453	543	589	616	539	593	617	608	631
700	444	530	574	599	526	577	600	592	613
720	436	518	559	583	514	562	584	577	596
740	428	506	545	568	502	548	569	562	581
760	420	495	532	554	491	535	555	548	566
780	412	484	520	540	481	522	541	535	552
800	405	474	508	527	470	510	528	522	538
820	398	464	496	515	461	499	516	510	525
840	391	455	485	503	451	488	504	498	513
860	384	445	475	492	442	477	493	487	501
880	378	437	465	481	434	467	482	477	490
900	372	428	455	471	425	457	471	466	479
920	366	420	446	461	417	448	462	457	469
940	360	412	437	451	410	439	452	447	459
960	354	405	429	442	402	431	443	439	450
980	349	398	421	434	395	422	431	430	441
1000	344	391	413	425	388	414	426	422	432

续表

电缆的换算 长度 (m)	变 压 器 容 量 (kVA)								
	50	100	180	320	50+	100+	180+	100+	320+
					50	100	180	180	320
1050	331	374	394	406	372	396	406	402	412
1100	319	359	377	388	357	379	388	385	393
1150	308	345	362	371	343	363	372	369	377
1200	298	332	347	356	330	349	357	354	361
1250	288	320	334	342	318	335	343	340	347
1300	279	309	322	330	307	323	330	327	334
1350	271	298	311	318	297	312	318	316	321
1400	263	289	300	307	287	301	307	305	310
1450	255	279	290	296	278	291	296	295	299
1500	248	271	281	287	270	282	287	285	290
1550	242	263	272	278	262	273	278	276	280
1600	235	255	264	269	254	265	269	268	272
1650	229	248	256	261	247	257	261	260	264
1700	223	241	249	253	240	250	254	252	256
1750	218	235	242	246	234	243	247	245	249
1800	213	229	236	240	228	236	240	239	242
1850	208	223	230	233	222	230	233	232	235
1900	203	217	224	227	217	224	227	226	229
1950	198	212	218	222	211	219	222	221	223
2000	194	207	213	216	206	213	216	215	218

表 8 KSJ 型变压器二次侧 690V 两相短路电流计算表 (A)

电缆的换算 长度 (m)	变 压 器 容 量 (kVA)								
	50	100	180	320	50+	100+	180+	100+	320+
					50	100	180	180	320
0	660	1319	2369	4220	1320	2638	4738	3682	8441
20	653	1292	2286	3979	1291	2531	4406	3479	7477

续表

电缆的换算 长度 (m)	变 压 器 容 量 (kVA)								
	50	100	180	320	50+ 50	100+ 100	180+ 180	100+ 180	320+ 320
40	646	1265	2203	3738	1263	2425	4086	3280	6574
60	638	1239	2122	3506	1235	2323	3789	3092	5795
80	631	1213	2043	3287	1208	2226	3518	2915	5142
100	624	1187	1967	3084	1181	2132	3273	2751	4600
120	618	1162	1895	2897	1155	2044	3052	2599	4149
140	611	1137	1825	2727	1129	1961	2855	2460	3771
160	604	1113	1759	2571	1105	1882	2678	2332	3452
180	597	1089	1696	2429	1080	1808	2519	2214	3179
200	590	1066	1636	2300	1057	1738	2376	2106	2944
220	584	1044	1580	2182	1034	1673	2247	2007	2740
240	577	1022	1526	2075	1012	1611	2130	1915	2562
260	571	1001	1476	1976	991	1553	2024	1831	2404
280	565	980	1428	1886	970	1499	1927	1754	2265
300	558	960	1382	1803	950	1448	1839	1682	2140
320	552	941	1339	1726	931	1400	1758	1615	2028
340	546	922	1298	1655	912	1354	1683	1553	1927
360	540	904	1260	1590	894	1312	1615	1495	1835
380	534	886	1223	1529	876	1271	1551	1441	1752
400	529	869	1188	1472	859	1233	1492	1391	1675
420	523	852	1155	1419	842	1197	1437	1344	1605
440	517	836	1124	1370	826	1163	1386	1300	1541
460	512	821	1094	1324	811	1130	1339	1259	1481
480	506	806	1065	1281	796	1099	1294	1220	1426
500	501	791	1038	1240	781	1070	1252	1183	1375
520	495	777	1012	1202	767	1042	1213	1148	1327
540	490	763	987	1166	754	1016	1176	1116	1283
560	485	750	964	1132	740	990	1142	1085	1241
580	480	737	941	1100	728	966	1109	1055	1202
600	475	724	919	1070	715	943	1078	1027	1165

续表

电缆的换算 长度 (m)	变 压 器 容 量 (kVA)								
	50	100	180	320	50+ 50	100+ 100	180+ 180	100+ 180	320+ 320
620	470	712	899	1041	703	921	1048	1001	1131
640	465	700	879	1014	691	900	1021	976	1098
660	461	688	860	988	680	880	994	952	1067
680	456	677	842	963	669	861	969	929	1038
700	451	666	824	940	658	842	945	907	1011
720	447	656	807	918	648	824	923	886	984
740	442	646	791	896	638	807	901	866	960
760	438	636	775	876	628	791	880	847	936
780	434	626	760	856	618	775	860	829	913
800	429	616	746	838	609	760	842	812	892
820	425	607	732	820	600	746	823	795	872
840	421	598	719	803	591	732	806	779	852
860	417	590	706	786	583	718	789	763	833
880	413	581	693	770	575	705	773	748	815
900	409	573	681	755	566	692	758	734	798
920	405	565	669	741	559	680	743	720	782
940	402	557	658	727	551	669	729	707	766
960	398	550	647	713	543	657	715	694	751
980	394	542	636	700	536	646	702	682	736
1000	391	535	626	687	529	636	690	670	722
1050	382	518	602	658	512	610	660	642	690
1100	373	501	579	631	496	587	632	616	660
1150	365	486	558	606	481	566	607	592	632
1200	358	472	539	583	467	545	584	570	607
1250	350	458	521	561	453	527	562	550	584
1300	343	445	504	541	440	509	542	530	562
1350	336	433	488	523	428	493	524	513	542
1400	329	421	473	505	417	478	506	496	523
1450	323	410	459	489	406	463	490	480	506

续表

电缆的换算 长度 (m)	变 压 器 容 量 (kVA)								
	50	100	180	320	50+	100+	180+	100+	320+
					50	100	180	180	320
1500	316	400	445	474	396	449	475	466	489
1550	310	390	433	460	386	437	460	452	474
1600	305	380	421	446	377	424	447	439	460
1650	299	371	410	433	368	413	434	426	446
1700	294	362	399	421	359	402	422	415	433
1750	288	354	389	410	351	392	410	404	421
1800	283	346	379	399	343	382	400	393	410
1850	278	339	370	389	336	373	389	383	399
1900	274	331	361	379	329	364	380	374	389
1950	269	324	353	370	322	355	370	365	379
2000	264	318	345	361	315	347	362	356	370

表 9 KS9 型变压器二次侧电压 400V 两相短路电流计算表 (A)

电缆的换算 长度 (m)	变 压 器 容 量 (kVA)								
	50	100	160	200	250	315	400	500	630
0	1564	3121	4996	6243	7806	9850	12474	15647	17461
20	1499	2886	4434	5376	6477	7821	9286	10812	11673
40	1436	2658	3898	4579	5314	6138	6914	7630	8019
60	1374	2446	3431	3924	4422	4946	5392	5778	5985
80	1315	2233	3040	3403	3752	4104	4384	4618	4744
100	1259	2081	2715	2990	3243	3491	3681	3836	3919
120	1206	1928	2446	2658	2849	3031	3166	3276	3335
140	1156	1792	2220	2387	2535	2675	2775	2856	2900
160	1109	1672	2030	2164	2282	2391	2469	2531	2565
180	1064	1565	1867	1978	2073	2161	2223	2271	2298

续表

电缆的换算 长度 (m)	变 压 器 容 量 (kVA)								
	50	100	160	200	250	315	400	500	630
200	1023	1469	1728	1820	1898	1970	2020	2060	2082
220	984	1384	1607	1685	1750	1810	1852	1884	1902
240	947	1307	1501	1567	1623	1674	1709	1736	1751
260	912	1238	1408	1465	1513	1557	1586	1609	1622
280	880	1176	1325	1375	1417	1454	1480	1500	1511
300	850	1119	1252	1296	1332	1365	1387	1404	1414
320	821	1067	1186	1224	1256	1285	1305	1320	1329
340	794	1019	1126	1161	1189	1215	1232	1245	1253
360	769	976	1072	1103	1128	1151	1167	1179	1185
380	745	936	1023	1051	1074	1094	1108	1119	1125
400	722	898	978	1003	1024	1043	1055	1065	1070
420	701	864	937	960	979	995	1007	1015	1020
440	680	832	899	920	937	952	963	971	975
460	661	803	864	883	899	913	922	929	934
480	643	775	832	849	864	877	885	892	896
500	626	749	802	818	831	843	851	857	861
520	609	725	774	789	801	812	819	825	828
540	593	702	748	761	773	783	790	795	798
560	579	681	723	736	747	756	762	767	770
580	564	661	700	712	722	731	737	741	744
600	551	642	679	690	699	707	713	717	720
620	538	624	659	669	678	685	690	694	697
640	525	607	639	649	657	665	669	673	675
660	514	590	621	631	638	645	650	653	655
680	502	575	604	613	620	627	631	634	636
700	491	561	588	597	603	609	613	616	618
720	481	547	573	581	587	593	597	600	601
740	471	534	559	566	572	577	581	584	585
760	461	521	545	552	557	563	566	569	570

续表

电缆的换算 长度 (m)	变 压 器 容 量 (kVA)								
	50	100	160	200	250	315	400	500	630
780	452	509	532	538	544	549	552	554	556
800	443	498	519	525	531	535	538	541	542
820	435	487	507	513	518	522	525	528	529
840	426	476	496	501	506	510	513	515	516
860	419	466	485	490	495	499	501	503	505
880	411	457	474	480	484	488	490	492	493
900	404	447	464	469	473	477	479	481	482
920	396	439	455	460	463	467	469	471	472
940	389	430	446	450	454	457	459	461	462
960	383	422	437	441	445	448	450	452	453
980	376	414	428	432	436	439	441	443	443
1000	370	406	420	424	427	430	432	434	435
1050	355	388	401	405	408	410	412	413	414
1100	342	372	383	387	390	392	394	395	396
1150	329	357	367	370	373	375	377	378	378
1200	317	343	353	356	358	360	361	362	363
1250	307	330	339	342	344	346	347	348	348
1300	296	318	327	329	331	333	334	335	335
1350	287	307	315	317	319	320	321	322	323
1400	278	297	304	306	308	309	310	311	311
1450	269	287	294	296	297	299	300	300	301
1500	261	278	284	286	288	289	290	290	291
1550	254	270	275	277	278	280	280	281	281
1600	247	262	267	269	270	271	272	272	273
1650	240	254	259	261	262	263	264	264	264
1700	234	247	252	253	254	255	256	256	257
1750	228	240	245	246	247	248	249	249	249
1800	222	234	238	239	240	241	242	242	243
1850	217	228	232	233	234	235	235	236	236

续表

电缆的换算 长度 (m)	变 压 器 容 量 (kVA)								
	50	100	160	200	250	315	400	500	630
1900	211	222	226	227	228	229	229	230	230
1950	206	217	220	221	222	223	223	224	224
2000	202	211	215	216	217	217	218	218	218

表 10 KS9 型变压器二次侧电压 690V 两相短路电流计算表 (A)

电缆的换算 长度 (m)	变 压 器 容 量 (kVA)								
	50	100	160	200	250	315	400	500	630
0	906	2532	2898	3622	4529	5712	7239	9066	10126
20	893	2423	2790	3455	4273	5321	6614	8092	8965
40	881	2319	2680	3284	4010	4916	5973	7112	7779
60	868	2219	2570	3115	3754	4525	5376	6242	6741
80	856	2125	2462	2951	3510	4163	4847	5509	5884
100	843	2035	2357	2796	3283	3837	4389	4901	5188
120	831	1951	2257	2649	3075	3545	3994	4397	4622
140	819	1872	2161	2513	2885	3286	3656	3978	4157
160	807	1798	2071	2386	2712	3056	3364	3626	3771
180	795	1728	1985	2268	2556	2853	3111	3327	3446
200	783	1663	1904	2159	2413	2672	2891	3071	3171
220	772	1601	1829	2058	2284	2510	2698	2851	2935
240	761	1544	1757	1965	2167	2365	2528	2658	2731
260	750	1490	1691	1879	2060	2235	2377	2489	2552
280	739	1439	1628	1799	1961	2118	2242	2340	2395
300	728	1391	1569	1725	1872	2011	2121	2207	2255
320	717	1346	1513	1656	1789	1915	2012	2088	2131
340	707	1303	1461	1592	1713	1826	1914	1981	2019
360	697	1263	1412	1533	1643	1746	1824	1885	1919

续表

电缆的换算 长度 (m)	变 压 器 容 量 (kVA)								
	50	100	160	200	250	315	400	500	630
380	687	1225	1366	1477	1578	1671	1742	1797	1827
400	677	1189	1322	1425	1518	1603	1667	1717	1744
420	668	1155	1281	1376	1462	1540	1598	1643	1668
440	658	1123	1242	1331	1409	1481	1535	1576	1599
460	649	1093	1206	1288	1361	1427	1476	1513	1535
480	640	1063	1171	1247	1315	1376	1422	1456	1475
500	632	1036	1138	1209	1272	1329	1371	1402	1420
520	623	1010	1107	1174	1232	1285	1324	1353	1369
540	615	984	1077	1140	1194	1244	1279	1307	1322
560	606	961	1049	1108	1159	1205	1238	1263	1278
580	598	938	1022	1077	1125	1168	1199	1223	1236
600	590	916	996	1048	1094	1134	1163	1185	1197
620	583	895	972	1021	1064	1102	1129	1149	1161
640	575	875	949	995	1035	1071	1096	1115	1127
660	568	856	926	970	1008	1042	1066	1084	1094
680	560	838	905	947	982	1014	1037	1054	1064
700	553	820	885	924	958	988	1009	1025	1035
720	546	803	865	903	935	963	983	998	1007
740	540	787	846	882	913	940	959	973	981
760	533	771	829	863	891	917	935	949	957
780	526	756	811	844	871	896	913	926	933
800	520	742	795	826	852	875	891	904	911
820	514	728	779	808	833	856	871	883	889
840	508	715	764	792	816	837	852	863	869
860	502	702	749	776	799	819	833	843	850
880	496	689	735	761	782	802	815	825	831
900	490	677	721	746	767	785	798	808	813
920	484	666	708	732	752	769	782	791	796
940	479	654	695	718	737	754	766	775	780

续表

电缆的换算 长度 (m)	变 压 器 容 量 (kVA)								
	50	100	160	200	250	315	400	500	630
960	473	643	683	705	723	739	751	759	764
980	468	633	671	692	710	725	736	744	749
1000	463	623	660	680	697	712	722	730	734
1050	450	598	633	651	667	680	689	696	701
1100	438	576	608	625	639	651	660	666	670
1150	427	555	585	600	613	624	632	638	641
1200	416	536	563	577	589	600	607	612	615
1250	406	518	543	556	567	577	584	588	591
1300	396	501	525	537	547	556	562	566	569
1350	386	485	507	519	528	536	542	546	549
1400	377	470	491	502	510	518	523	527	529
1450	369	456	476	486	494	501	506	509	512
1500	360	443	461	471	478	485	489	493	495
1550	352	430	448	457	464	470	474	477	479
1600	345	419	435	443	450	456	460	463	465
1650	337	407	423	431	437	443	446	449	451
1700	330	397	412	419	425	430	433	436	438
1750	324	387	401	408	413	418	421	424	425
1800	317	377	391	397	402	407	410	412	414
1850	311	368	381	387	392	396	399	401	403
1900	305	359	372	377	382	386	389	391	392
1950	299	351	363	368	373	377	379	381	382
2000	294	343	354	359	364	367	370	372	373

表 11 KBSG 型变压器二次侧电压 400V 两相短路电流计算表 (A)

电缆的换算 长度 (m)	变 压 器 容 量 (kVA)						
	50	100	200	400	50+50	100+100	100+200
0	1561	3123	6251	12490	3123	6247	9333
20	1509	2926	5528	9564	2909	5439	7631

续表

电缆的换算 长度(m)	变 压 器 容 量 (kVA)						
	50	100	200	400	50+50	100+100	100+200
40	1454	2720	4766	7142	2692	4656	6084
60	1400	2518	4101	5553	2485	3997	4938
80	1346	2328	3556	4499	2294	3466	4111
100	1294	2155	3119	3765	2121	3043	3504
120	1243	1998	2766	3230	1966	2702	3044
140	1194	1858	2479	2825	1828	2425	2687
160	1147	1733	2242	2509	1705	2196	2402
180	1103	1621	2044	2255	1596	2005	2171
200	1061	1521	1877	2048	1498	1844	1979
220	1021	1432	1734	1875	1410	1705	1818
240	983	1351	1611	1728	1331	1586	1681
260	948	1278	1504	1603	1260	1481	1563
280	914	1213	1409	1495	1196	1390	1460
300	882	1153	1326	1400	1137	1308	1370
320	853	1098	1252	1316	1084	1236	1290
340	824	1048	1185	1242	1035	1171	1219
360	798	1003	1126	1176	990	1112	1155
380	773	961	1071	1116	949	1059	1098
400	749	922	1022	1062	911	1011	1046
420	726	886	977	1014	876	967	998
440	705	853	936	969	843	927	955
460	685	822	898	928	813	889	916
480	666	793	863	891	785	855	879
500	647	766	831	856	758	823	845
520	630	741	800	824	734	794	814
540	614	717	772	794	710	766	785
560	598	695	746	766	688	740	758
580	583	674	722	741	668	716	733
600	569	654	699	716	648	694	709
620	555	636	678	694	630	673	687

续表

电缆的换算 长度(m)	变 出 器 容 量 (kVA)						
	50	100	200	400	50+50	100+100	100+200
640	542	618	657	673	613	653	666
660	530	601	638	653	596	634	647
680	518	585	620	634	581	615	628
700	506	570	603	616	566	599	611
720	495	556	587	599	552	584	594
740	485	543	572	583	539	569	579
760	475	530	558	568	526	554	564
780	465	517	544	554	514	541	550
800	456	506	531	540	502	528	536
820	447	494	518	527	491	515	523
840	438	484	506	515	480	504	511
860	430	473	495	503	470	492	500
880	422	463	484	492	460	481	489
900	414	454	474	481	451	471	478
920	407	445	464	471	442	461	468
940	399	436	454	461	433	452	458
960	392	428	445	451	425	443	449
980	386	419	436	442	417	434	440
1000	379	412	428	434	409	426	431
1050	364	393	408	413	391	406	411
1100	350	377	390	395	375	388	393
1150	336	361	373	378	359	372	376
1200	324	347	358	362	345	357	360
1250	313	334	344	348	332	343	346
1300	302	322	331	334	320	330	333
1350	292	310	319	322	309	318	321
1400	283	300	308	311	298	307	310
1450	274	290	297	300	289	296	299
1500	266	281	288	290	280	287	289
1550	258	272	279	281	271	278	280

续表

电缆的换算 长度(m)	变 压 器 容 量 (kVA)						
	50	100	200	400	50+50	100+100	100+200
1600	251	264	270	272	263	269	271
1650	244	256	262	264	255	261	263
1700	238	249	254	256	248	254	255
1750	231	242	247	249	241	247	248
1800	225	236	240	242	235	240	241
1850	220	229	234	236	229	233	235
1900	215	224	228	230	223	227	229
1950	209	218	222	224	217	222	223
2000	205	213	217	218	212	216	218

表 12 KBSG 型变压器二次侧电压 690V 两相短路电流计算表(A)

电缆的换算 长度(m)	变 压 器 容 量 (kVA)								
	50	100	200	315	400	500	630	800	1000
0	905	1812	3625	5699	7244	9065	9129	10576	12085
20	895	1774	3484	5368	6712	8225	8325	9494	10687
40	884	1736	3333	4999	6117	7296	7402	8264	9107
60	874	1696	3177	4626	5534	6430	6528	7146	7725
80	863	1656	3021	4271	5001	5681	5766	6211	6615
100	853	1616	2870	3943	4531	5052	5124	5451	5743
120	842	1575	2725	3646	4123	4528	4589	4834	5049
140	832	1535	2588	3380	3771	4091	4142	4331	4494
160	821	1496	2459	3143	3466	3724	3767	3915	4043
180	810	1457	2339	2933	3202	3412	3449	3568	3670
200	800	1419	2227	2745	2972	3145	3177	3275	3357
220	789	1382	2123	2577	2770	2916	2943	3024	3092
240	779	1347	2027	2426	2592	2716	2740	2807	2865
260	769	1312	1937	2291	2435	2540	2562	2619	2668
280	758	1278	1854	2169	2294	2386	2404	2454	2496

续表

电缆的换算 长度(m)	变 压 器 容 量 (kVA)								
	50	100	200	315	400	500	630	800	1000
300	748	1246	1777	2058	2169	2248	2265	2308	2344
320	738	1214	1705	1958	2055	2125	2140	2178	2210
340	728	1184	1638	1866	1953	2015	2028	2061	2089
360	719	1155	1576	1782	1860	1915	1927	1957	1981
380	709	1126	1518	1705	1775	1825	1836	1862	1884
400	700	1099	1464	1635	1698	1742	1752	1776	1796
420	690	1073	1413	1569	1627	1667	1676	1697	1715
440	681	1048	1365	1509	1561	1597	1606	1625	1641
460	672	1024	1321	1453	1500	1533	1541	1559	1574
480	663	1000	1278	1400	1444	1474	1482	1498	1511
500	654	978	1239	1352	1392	1420	1427	1441	1454
520	646	956	1201	1306	1343	1369	1375	1389	1400
540	637	936	1166	1264	1298	1322	1328	1340	1351
560	629	915	1133	1224	1256	1277	1283	1295	1304
580	621	896	1101	1186	1216	1236	1241	1252	1261
600	613	878	1071	1151	1178	1197	1202	1212	1221
620	605	860	1043	1117	1143	1161	1166	1175	1183
640	597	842	1016	1086	1110	1127	1131	1140	1147
660	590	826	990	1056	1079	1094	1098	1106	1113
680	582	810	966	1028	1049	1064	1068	1075	1082
700	575	794	942	1001	1021	1035	1038	1046	1052
720	568	779	920	975	994	1007	1011	1018	1023
740	561	764	899	951	969	981	985	991	997
760	554	750	879	928	945	957	960	966	971
780	547	737	859	906	922	933	936	942	947
800	540	724	841	885	901	911	914	919	924
820	534	711	823	865	880	890	892	897	902
840	528	699	806	846	860	869	872	877	881
860	521	687	789	828	841	850	852	857	861
880	515	675	773	810	823	831	834	838	842

续表

电缆的换算 长度(m)	变 压 器 容 量 (kVA)								
	50	100	200	315	400	500	630	800	1000
900	509	664	758	793	805	813	816	820	824
920	503	653	743	777	789	796	799	803	806
940	498	643	729	762	773	780	782	786	789
960	492	633	716	747	757	764	766	770	773
980	486	623	703	732	742	749	751	755	758
1000	481	613	690	719	728	735	737	740	743
1050	468	590	661	686	695	701	703	706	708
1100	455	569	633	657	665	670	671	674	677
1150	443	549	608	630	637	642	643	646	648
1200	432	531	585	605	611	616	617	619	621
1250	421	514	563	581	588	592	593	595	597
1300	410	497	543	560	566	569	571	572	574
1350	401	482	525	540	545	549	550	552	553
1400	391	467	507	522	526	530	531	532	534
1450	382	454	491	504	509	512	513	514	516
1500	373	441	476	488	492	495	496	497	499
1550	365	429	461	473	477	479	480	482	483
1600	357	417	448	459	462	465	465	467	468
1650	349	406	435	445	449	451	452	453	454
1700	342	396	423	433	436	438	439	440	441
1750	334	386	411	421	424	426	426	427	428
1800	328	377	401	409	412	414	415	416	416
1850	321	368	390	398	401	403	404	404	405
1900	315	359	381	388	391	393	393	394	395
1950	309	351	371	379	381	383	383	384	385
2000	303	343	362	369	372	373	374	374	375

表 13 KBSG 型变压器二次侧电压 1200V 两相短路电流计算表(A)

电缆的换算 长度(m)	变 压 器 容 量 (kVA)						
	315	500	630	800	1000	315+315	500+500
0	3280	5204	5248	6061	6941	6564	10408
20	3221	5059	5111	5880	6711	6319	9796
40	3158	4898	4956	5672	6441	6048	9102
60	3091	4727	4789	5447	6146	5764	8397
80	3023	4551	4614	5214	5842	5479	7725
100	2952	4374	4437	4980	5539	5199	7108
120	2881	4198	4261	4749	5246	4930	6553
140	2809	4028	4089	4527	4966	4676	6058
160	2738	3863	3922	4314	4702	4436	5620
180	2668	3705	3761	4113	4456	4213	5231
200	2599	3554	3608	3923	4228	4006	4886
220	2531	3411	3463	3746	4016	3813	4579
240	2464	3276	3325	3579	3820	3635	4305
260	2400	3149	3195	3424	3639	3470	4060
280	2337	3029	3073	3279	3472	3317	3839
300	2276	2916	2957	3144	3318	3175	3639
320	2218	2810	2848	3018	3175	3044	3458
340	2161	2710	2746	2901	3042	2922	3293
360	2106	2616	2650	2791	2919	2808	3143
380	2053	2527	2559	2688	2805	2702	3005
400	2002	2443	2474	2592	2699	2603	2879
420	1953	2364	2393	2502	2600	2511	2762
440	1906	2290	2317	2417	2507	2424	2654
460	1861	2219	2245	2338	2421	2343	2554
480	1817	2153	2177	2263	2339	2267	2461
500	1775	2090	2113	2192	2263	2195	2374
520	1735	2030	2052	2126	2191	2128	2294
540	1696	1973	1994	2063	2124	2064	2218
560	1658	1919	1939	2003	2060	2004	2147
580	1622	1868	1887	1947	2000	1947	2080

续表

电缆的换算 长度(m)	变 压 器 容 量 (kVA)						
	315	500	630	800	1000	315+315	500+500
600	1587	1820	1837	1894	1943	1893	2018
620	1554	1773	1790	1843	1890	1842	1959
640	1522	1729	1745	1795	1839	1794	1903
660	1491	1687	1702	1749	1790	1748	1850
680	1461	1647	1661	1705	1744	1704	1800
700	1432	1608	1622	1664	1701	1662	1753
720	1404	1572	1585	1624	1659	1622	1708
740	1377	1536	1549	1586	1619	1584	1665
760	1351	1503	1515	1550	1581	1548	1625
780	1326	1470	1482	1516	1545	1513	1586
800	1301	1439	1451	1482	1510	1480	1549
820	1278	1410	1421	1451	1477	1448	1514
840	1255	1381	1392	1420	1445	1418	1480
860	1233	1353	1364	1391	1415	1388	1448
880	1212	1327	1337	1363	1386	1360	1417
900	1191	1302	1311	1336	1358	1333	1387
920	1171	1277	1286	1310	1331	1307	1359
940	1152	1253	1262	1285	1305	1282	1332
960	1133	1230	1239	1261	1280	1258	1305
980	1115	1208	1217	1237	1256	1235	1280
1000	1098	1187	1195	1215	1233	1213	1256
1050	1056	1137	1144	1162	1178	1160	1199
1100	1017	1091	1098	1114	1128	1112	1147
1150	980	1048	1055	1069	1083	1067	1100
1200	947	1009	1015	1028	1040	1026	1056
1250	915	972	978	990	1001	988	1015
1300	885	938	943	955	965	953	978
1350	857	906	911	922	931	920	943
1400	831	877	881	891	899	889	910
1450	806	849	853	862	870	860	880
1500	783	822	826	835	842	833	852

续表

电缆的换算 长度(m)	变 压 器 容 量 (kVA)						
	315	500	630	800	1000	315+315	500+500
1550	761	798	801	809	816	808	825
1600	740	775	778	785	792	784	800
1650	720	753	756	763	769	761	777
1700	701	732	735	742	747	740	754
1750	684	712	715	721	727	720	733
1800	667	694	696	702	707	701	714
1850	650	676	679	684	689	683	695
1900	635	659	662	667	671	666	677
1950	620	643	646	650	655	649	660
2000	606	628	630	635	639	634	644

表 14 KBSGZY 型移动变电站用变压器二次
侧电压 400V 两相短路电流计算表 (A)

电缆的换算 长度(m)	变 压 器 容 量 (kVA)					
	50	100	200	50+50	100+100	200+200
0	1389	2778	5556	2784	5555	11111
20	1343	2618	4944	2601	4903	8641
40	1297	2452	4321	2420	4266	6618
60	1251	2288	3770	2249	3715	5239
80	1206	2133	3309	2090	3260	4296
100	1163	1989	2930	1945	2888	3625
120	1121	1858	2620	1814	2583	3129
140	1080	1738	2363	1696	2332	2749
160	1041	1630	2148	1590	2121	2449
180	1004	1532	1967	1495	1944	2207
200	969	1444	1813	1409	1793	2009
220	936	1364	1680	1332	1662	1842
240	904	1292	1565	1261	1549	1701
260	874	1226	1464	1198	1450	1580
280	845	1166	1374	1140	1362	1474

续表

电缆的换算 长度(m)	变 压 器 容 量 (kVA)					
	50	100	200	50+50	100+100	200+200
300	818	1111	1295	1087	1284	1382
320	793	1061	1225	1038	1215	1301
340	768	1015	1161	994	1152	1228
360	745	972	1104	952	1096	1164
380	723	933	1052	914	1044	1105
400	703	896	1004	879	997	1052
420	683	863	961	847	955	1004
440	664	831	921	816	915	961
460	646	802	884	788	879	920
480	629	775	850	761	845	883
500	613	749	819	736	814	849
520	597	725	790	713	785	818
540	583	702	763	691	759	788
560	568	681	737	670	733	761
580	555	661	713	651	710	736
600	542	642	691	633	688	712
620	530	624	670	615	667	690
640	518	607	650	599	647	669
660	507	591	632	583	629	649
680	496	576	614	568	611	630
700	485	562	598	554	595	613
720	475	548	582	541	579	596
740	466	535	567	528	565	580
760	456	522	553	516	550	565
780	447	510	539	504	537	551
800	439	499	526	493	524	538
820	430	488	514	482	512	525
840	422	477	502	472	500	513
860	415	467	491	462	489	501
880	407	458	480	453	479	490
900	400	448	470	443	468	479

续表

电缆的换算 长度(m)	变 压 器 容 量 (kVA)					
	50	100	200	50+50	100+100	200+200
920	393	439	460	435	459	469
940	386	431	451	426	449	459
960	380	423	442	418	440	450
980	374	415	433	411	432	441
1000	368	407	425	403	423	432
1050	353	389	405	386	404	412
1100	340	373	387	369	386	393
1150	327	358	371	355	370	376
1200	316	344	356	341	355	361
1250	305	331	342	328	341	347
1300	295	319	329	316	328	334
1350	286	308	317	305	317	321
1400	277	297	306	295	306	310
1450	268	288	296	286	295	299
1500	260	279	286	277	286	290
1550	253	270	277	268	277	280
1600	246	262	269	260	268	272
1650	239	255	261	253	260	263
1700	233	247	253	246	253	256
1750	227	241	246	239	246	249
1800	221	234	240	233	239	242
1850	216	228	233	227	233	235
1900	211	222	227	221	227	229
1950	206	217	221	216	221	223
2000	201	212	216	211	216	218

表 15 KBSGZY 型移动变电站用变压器二次
侧电压 690V 两相短路电流计算表 (A)

电缆的换算 长度(m)	变 压 器 容 量 (kVA)								
	100	200	315	400	500	630	100+ 100	200+ 200	315+ 315
0	1597	3194	5032	6394	7979	8239	3194	6389	10063
20	1567	3083	4771	5980	7334	7580	3073	5930	8966
40	1537	2965	4483	5517	6612	6825	2947	5441	7809

续表

电缆的换算 长度(m)	变 压 器 容 量 (kVA)								
	100	200	315	400	500	630	100+ 100	200+ 200	315+
60	1505	2843	4189	5054	5919	6093	2819	4969	6780
80	1473	2721	3904	4620	5299	5440	2693	4535	5923
100	1442	2601	3637	4229	4763	4877	2571	4147	5223
120	1410	2484	3390	3881	4305	4398	2453	3805	4653
140	1378	2373	3165	3574	3916	3992	2341	3505	4184
160	1347	2267	2961	3305	3584	3647	2236	3243	3794
180	1316	2167	2778	3068	3299	3352	2136	3013	3467
200	1285	2073	2612	2860	3052	3097	2043	2810	3189
220	1255	1985	2462	2675	2838	2876	1956	2630	2951
240	1227	1903	2326	2511	2650	2683	1875	2470	2745
260	1198	1825	2204	2365	2484	2513	1798	2328	2564
280	1171	1753	2092	2233	2337	2363	1727	2200	2406
300	1144	1685	1990	2115	2206	2229	1661	2085	2265
320	1118	1621	1897	2008	2088	2108	1598	1980	2140
340	1093	1562	1812	1911	1982	2000	1540	1886	2028
360	1068	1506	1734	1823	1886	1902	1485	1799	1926
380	1045	1454	1661	1742	1799	1813	1434	1720	1834
400	1022	1405	1595	1667	1719	1732	1386	1647	1751
420	999	1359	1533	1599	1645	1658	1341	1581	1674
440	978	1315	1475	1536	1578	1589	1298	1519	1604
460	957	1274	1422	1478	1516	1526	1258	1462	1540
480	937	1235	1372	1423	1458	1468	1220	1408	1480
500	918	1199	1326	1373	1405	1414	1184	1359	1425
520	899	1164	1282	1326	1356	1364	1150	1313	1373
540	881	1131	1241	1282	1309	1317	1118	1269	1326
560	864	1100	1203	1240	1266	1273	1087	1229	1281
580	847	1070	1167	1202	1225	1232	1058	1191	1240
600	830	1042	1133	1165	1187	1194	1031	1155	1201
620	815	1016	1100	1131	1152	1157	1005	1121	1164
640	799	990	1070	1099	1118	1123	980	1089	1129

续表

电缆的换算 长度(m)	变 压 器 容 量 (kVA)								
	100	200	315	400	500	630	100+ 100	200+ 200	315+
660	784	966	1041	1068	1086	1091	956	1059	1097
680	770	943	1014	1039	1056	1061	933	1031	1066
700	756	921	988	1012	1028	1032	911	1004	1037
720	743	900	963	985	1001	1005	891	978	1009
740	730	879	940	961	975	979	871	954	983
760	717	860	917	937	951	955	852	930	959
780	705	842	896	915	928	931	834	908	935
800	693	824	875	893	906	909	816	887	913
820	681	807	856	873	884	888	799	867	891
840	670	790	837	853	864	868	783	848	871
860	660	775	819	835	845	848	768	829	851
880	649	759	802	817	827	830	753	812	833
900	639	745	786	800	809	812	738	795	815
920	629	731	770	783	792	795	725	778	798
940	619	717	755	768	776	779	711	763	781
960	610	704	740	752	761	763	698	748	765
980	601	692	726	738	746	748	686	734	750
1000	592	679	712	724	731	734	674	720	736
1050	571	651	681	691	698	700	646	687	702
1100	551	624	652	661	667	669	620	657	671
1150	533	600	625	633	639	641	596	630	642
1200	515	577	600	608	613	615	574	605	616
1250	499	557	578	585	589	591	553	582	592
1300	484	537	556	563	567	569	534	560	570
1350	469	519	537	543	547	548	516	541	549
1400	456	502	518	524	528	529	499	522	530
1450	443	486	501	507	510	511	483	505	512
1500	431	471	485	490	494	495	468	488	495
1550	419	457	470	475	478	479	454	473	480
1600	408	444	456	461	463	464	441	459	465

续表

电缆的换算 长度(m)	变 压 器 容 量 (kVA)								
	100	200	315	400	500	630	100+ 100	200+ 200	315+ 315
1650	398	431	443	447	450	451	429	445	451
1700	388	419	430	434	437	438	417	433	438
1750	378	408	419	422	425	425	406	421	426
1800	369	397	407	411	413	414	395	409	414
1850	361	387	397	400	402	403	385	399	403
1900	352	378	387	390	392	392	376	388	393
1950	345	369	377	380	382	382	367	379	383
2000	337	360	368	371	372	373	358	369	373

表 16 KBSGZY 型移动变电站用变压器二次
侧电压 1200V 两相短路电流计算表 (A)

电缆的换算 长度(m)	变 压 器 容 量 (kVA)								
	315	400	500	630	800	1000	315+ 315	400+ 400	500+ 500
0	2917	3704	4629	4773	5553	6407	5834	7409	9258
20	2870	3630	4514	4658	5400	6210	5638	7100	8777
40	2819	3550	4388	4530	5225	5980	5423	6754	8232
60	2766	3465	4254	4392	5037	5730	5199	6393	7671
80	2712	3377	4116	4248	4841	5470	4971	6033	7126
100	2656	3287	3975	4102	4643	5211	4746	5685	6615
120	2599	3197	3835	3955	4447	4956	4528	5355	6146
140	2542	3106	3697	3810	4257	4711	4318	5047	5720
160	2486	3017	3563	3669	4073	4479	4119	4761	5337
180	2429	2929	3433	3532	3897	4260	3931	4498	4993
200	2373	2843	3307	3400	3730	4054	3755	4256	4684
220	2318	2759	3187	3274	3572	3863	3589	4035	4406
240	2264	2678	3073	3153	3424	3684	3434	3831	4156
260	2211	2599	2964	3039	3284	3518	3290	3644	3930
280	2159	2523	2860	2930	3153	3364	3155	3473	3725

续表

电缆的换算 长度(m)	变 压 器 容 量 (kVA)								
	315	400	500	630	800	1000	315+ 315	400+ 400	500+ 500
300	2109	2451	2762	2827	3030	3221	3029	3315	3539
320	2060	2381	2669	2730	2915	3088	2911	3170	3370
340	2012	2313	2580	2637	2807	2964	2801	3035	3215
360	1966	2249	2497	2550	2705	2849	2698	2911	3073
380	1921	2187	2417	2467	2610	2741	2601	2796	2942
400	1877	2128	2342	2389	2520	2640	2511	2689	2821
420	1835	2072	2271	2315	2436	2546	2426	2589	2710
440	1795	2017	2203	2244	2356	2458	2346	2496	2607
460	1755	1965	2139	2178	2281	2375	2271	2409	2511
480	1717	1916	2078	2114	2211	2298	2200	2328	2421
500	1680	1868	2020	2054	2144	2225	2133	2252	2338
520	1645	1822	1965	1997	2081	2156	2070	2180	2260
540	1611	1778	1913	1943	2021	2091	2010	2113	2187
560	1577	1736	1863	1892	1964	2030	1954	2050	2118
580	1545	1696	1815	1843	1911	1972	1900	1990	2054
600	1514	1658	1770	1796	1860	1917	1849	1933	1993
620	1484	1620	1726	1751	1811	1865	1801	1880	1935
640	1455	1585	1685	1708	1765	1815	1755	1829	1881
660	1427	1551	1645	1668	1721	1768	1711	1781	1830
680	1400	1518	1607	1629	1679	1724	1669	1735	1781
700	1374	1486	1571	1591	1639	1681	1629	1691	1735
720	1349	1456	1536	1556	1601	1640	1591	1650	1691
740	1324	1426	1503	1521	1564	1602	1555	1611	1649
760	1301	1398	1471	1489	1529	1565	1520	1573	1610
780	1278	1371	1440	1457	1495	1529	1487	1537	1572
800	1255	1344	1411	1427	1463	1496	1455	1502	1535
820	1234	1319	1382	1398	1432	1463	1424	1470	1501
840	1213	1295	1355	1370	1403	1432	1395	1438	1468
860	1193	1271	1329	1343	1374	1402	1367	1408	1436
880	1173	1248	1303	1317	1347	1374	1339	1379	1406

续表

电缆的换算 长度(m)	变 压 器 容 量 (kVA)								
	315	400	500	630	800	1000	315+	400+	500+
							315	400	500
900	1154	1226	1279	1292	1321	1346	1313	1351	1377
920	1135	1205	1255	1268	1295	1320	1288	1324	1349
940	1117	1184	1233	1245	1271	1294	1264	1298	1322
960	1100	1164	1211	1222	1248	1270	1241	1274	1296
980	1083	1145	1189	1201	1225	1246	1218	1250	1271
1000	1067	1126	1169	1180	1203	1223	1196	1227	1247
1050	1027	1082	1121	1131	1151	1170	1145	1173	1191
1100	991	1040	1076	1085	1104	1121	1098	1123	1140
1150	957	1002	1035	1043	1060	1076	1055	1078	1093
1200	925	967	996	1004	1020	1034	1015	1036	1050
1250	895	933	961	968	983	995	978	997	1010
1300	866	902	928	934	948	959	943	961	973
1350	840	873	897	903	915	926	911	927	938
1400	815	846	867	873	885	895	881	896	906
1450	791	820	840	846	856	866	852	867	876
1500	769	796	815	820	830	838	826	839	848
1550	747	773	790	795	805	813	801	813	822
1600	727	751	768	772	781	789	778	789	797
1650	708	731	746	751	759	766	755	766	774
1700	690	711	726	730	738	744	735	745	752
1750	673	693	707	710	718	724	715	724	731
1800	657	675	688	692	699	705	696	705	711
1850	641	659	671	674	681	686	678	687	692
1900	626	643	654	658	664	669	661	669	675
1950	612	628	639	642	648	653	645	653	658
2000	598	613	624	627	632	637	630	637	642

表 17 KSG 型变压器二次侧电压 133V 时两相短路电流计算表 (A)

电缆的换算 长度(m)	变压器容量(kVA)		电缆的换算 长度(m)	变压器容量(kVA)	
	2.5	4.0		2.5	4.0
0	210	335	260	36	38
10	185	277	270	34	36
20	163	230	280	33	35
30	145	194	290	32	34
40	129	166	300	31	33
50	117	145	310	30	32
60	106	128	320	30	31
70	97	115	330	29	30
80	89	104	340	28	29
90	82	95	350	27	28
100	77	87	360	27	28
110	72	81	370	26	27
120	67	75	380	25	26
130	63	70	390	25	26
140	60	66	400	24	25
150	57	62	410	24	24
160	54	58	420	23	24
170	51	55	430	23	23
180	49	53	440	22	23
190	47	50	450	22	22
200	45	48	460	21	22
210	43	46	470	21	21
220	41	44	480	20	21
230	40	42	490	20	21
240	38	40	500	20	20
250	37	39	510	19	20

**附录五 根据三相短路容量计算的
三相短路电流值**

短路容量(MVA)	额定电压(kV)	短路电流(A)
50	3	9600
	6	4800
100	3	19200
	6	9600

附录六 常用设备技术参数表

表 18 煤矿采区电网中常用电动机额定电流及额定启动电流

设备名称	电 动 机				
	型 号	容 量 (kW)	电 压 (V)	额 定 电 流 (A)	额 定 起 动 电 流 (A)
MLS ₂ -150 型双滚筒采煤机	DMB-150S	150	660	172	1118
MLS ₃ -170 型双滚筒采煤机	DMB-170S	170	660/1140	220/127	1450/824
MLQ-64 型单滚筒采煤机	DMB-60	80	380/660	157/91	675/391
MLQ ₈ -100	JDM ₂ B-100S(A)	100	660	118.5	770.3
MLQ ₈ -150	JDM ₂ B-150S(A)	150	660	164	1066
MG200-W 型采煤机	DMB-200S	200	1140	230	1495
MG100	JDMB-100S	100	660	118.5	770.3
MG150	JDM ₂ B-150S(C)	150	1140/660	100.6/164	654/1066
MG-200W 采煤机	JDM ₂ B-200S(A)	200	1140/660	100.6/173	654/1124.9
MG375-BW	YBCS2-375/375	375	1140	271	1626

续表

设备名称	电动机				
	型号	容量 (kW)	电压 (V)	额定电流 (A)	额定启动电流 (A)
MG200/478WD	YBCS-200	2×200+ 2×30+18	1140	2×100.6+ 2×33+19.8	2×573.4+ 2×33+19.8B
MG463DW 采煤机	YBCSZ-200/200	4×200	1140	4×100.6	4×573.4
MXA-600/3.2 采煤机	DMB300S	2×300	1140	2×192.4	2×1058.2
MXA-300C/3.2 采煤机	DMB-300S	300	1140	192.4	1058.2
MXA-380E/3.5 采煤机	DMB300S	300+2×40	1140	192.4+2×24.9	1058.2+2×174.3
MLX-50 型小型采煤机	DME50S	50	380/660	106/62	685/400
AM-500 采煤机	ZKI	2×375	1140	2×271	2×1694
BM-100(薄煤层)型采煤机	JDMB-100S	100	660	118	767
DY-150 型采煤机	JDM ₂ B-150S	150	660/1140	175/100	962.5/550
DY-100	JDM ₂ B-100S	100	660	118.5	770.3
MXP-240 型采煤机	DM ₂ B-160S	2×100+40	660	2×118.5+45	2×651.7+292.5
MXD-240W 采煤机	JDM ₂ B-100S(A)	2×100+40	660	2×118.5+43	2×770.3+43
SRIUS-400	NO24420020.0	300	1140	189	1134
KWB-3RDUW/S-160	ZBMSKB-236-4	2×160	1140	2×116	474
KGS-320/B	SKKB-325-4	2×132+60	1140	2×83.5+38	2×542.7+38
IMG-250	YBCS-250	250	660/1140	282/163	1974/1141
MG2X75-DF	DM ₂ B-75S	75	660/1140	95/52.5	522.5/288.75
MGDI50-NW	DMB-150S(C)	150	660/1140	164/100.6	1066/654

设备名称	电动机				额定启动电流 (A)
	型号	容量 (kW)	电压 (V)	额定电流 (A)	
MGX170	DMB-170S/170	2×170	660/1140	2×187/ 2×107.1	2×1028.5/ 2×589.05
MG300W ₁	YSKBC-300/300	300	1140	192.4	1058
MG300W	YSKBC-300/300	2×300	1140	2×192.4	2×1058
MG300W	YSKBC-200A/200	2×200	1140	2×100.6	2×553.3
MBJ-1到主机;(1)主电动机 (2)油泵电动机	DSB-40	2×40	380/660	78/45	452/261
	BJO ₂ -52-6	7.5	380/660	16.4/94.4	106.8/61.3
GJZ-65型强力截煤机	JBC-65-G	65	380	137	521
MYT-80型自动弯 截盘强力截煤机	DMB-60	80	380/660	157/91	675/391
采煤机电动机	DMQB-10/T/5.5S	10	660	11.8/10.4/88	
采煤机电动机	DMQB-22S	22	380	45	292.5
采煤机电动机	DMB-22S	22	660/380	25.8/44.7	167.7/290.55
采煤机电动机	DMQB-40S	40	660	45	270
采煤机电动机	DMQB-45	45	1140/660	28.8/49.7	187.2/323.05
采煤机电动机	DMB-50S	50	660/380	62/106	403/689
采煤机电动机	YBQYS-60	60	1140	38.76	251.94
采煤机电动机	DMB-70S	70	1140/660	46/79.7	299/518.05
采煤机电动机	DMB-75	75	660/380	84/145	546/942.5

续表

设备名称	电动机				
	型号	容量 (kW)	电压 (V)	额定电流 (A)	额定启动电流 (A)
采煤机电动机	DM ₃ B-75S	75	1140/660	52.5/95	288.75/522.5
采煤机电动机	JDMB-100S	100	660	118.5	649
采煤机电动机	DMB-135S	135	660	147	808.5
采煤机电动机	JDM ₂ B-150S	150	1140/660	100.6/174	553.3/957
采煤机电动机	YBCS ₂ -150	150	1140	98	539
采煤机电动机	YBCS ₃ -150	150	1140	98	539
采煤机电动机	DMB-170S	170	1140/660	108/187	594/1028.5
采煤机电动机	DMB-200S	200	1140	130	715
采煤机电动机	DM ₃ B-200S	200	1140/660	130/226	715/1243
采煤机电动机	YBCS-250	250	1140/660	163/282	896.5/1551
采煤机电动机	DMB-300S	300	1140	188	1034
采煤机电动机	DMB-375S	375	1140	260	1430
采煤机电动机	YBS-400	400	1140	262	1441
采煤机电动机	DMB-300S	2×300	1140	2×192.4	1058.2
MXA-600/4.5	YBCS-150	2×150+50	1140	2×192.5+31.5	2×1058.2+(205)
MXB-350	YBCS-150	2×150+50	1140	2×192.5+31.5	2×1058.2+(205)
MXPC-350	DMB-375	2×375	1140	2×271	2×1490.5
AM500/3.5	YDB200/65-4/12	2×200	1140	2×138	759
BH-34 割煤机	KBY550-132	2×132	1140	2×96.2	625.3

续表

设备名称	电动机					额定启动电流 (A)
	型号	容量 (kW)	电压 (V)	额定电流 (A)		
ELMB-55 掘进机	YBUS55/660	55	660	63.25	411.1	
ELMB-75 掘进机	YBUS75/660	75	660	86.25	560.6	
MRH-S100-41	MRE/135/80- XLD ₂ /4	100	660	108		
MIRH-S100-41	MKZ60-XFLD ₂	45	660	52	338	
MRH-S100-41		10	660	11.2	78.4	
AM-50 掘进机(淮南)		100	660	114	741	
AM-50 掘进机(淮南)		3×11	660	3×13	3×91	
AM-50 掘进机(淮南)		2×15	660	2×17.5	2×122.5	
EBZ-75		2×15.5	660	2×17.8	2×124.6	
SGB-13 型刮板输送机	B ₁ QO ₂ 61-4D ₂	13	380/660	26.5/15.2	172.25/98.8	
SGD-20 型刮板输送机	B ₁ QO ₂ 71-4	22	380/660	43/24.8	279.5/161.2	
SGD-5.5		5.5	380/660	11/6.4	62.7/36.48	
SGWD-17		17	380/660	34/19.55	193.8/111.4	
SGB-11 型刮板输送机	1JB12-4	11	380	22.5	146	
SGD-20 型刮板输送机	1JB22-4	20	380	39	253.5	
SGS-30 型刮板输送机	1JB32-4	32	380	62	403	
SGD-3 型刮板输送机	JBY01-4	3	380/660	6.8/3.9	47.5/27.4	
SGWD-40 型刮板输送机	DSB-40	40	380/660	78/45	452/261	

续表

设备名称	电动机				
	型号	容量 (kW)	电压 (V)	额定电流 (A)	额定启动电流 (A)
SGW-40T型刮板输送机	DSB-40	2×40	380/660	2×78/2×45	2×452/2×261
SGD-20B型刮板输送机	BJQ ₂ 71-4	22	380/660	43/24.8	279.5/161.2
SGW-150型刮板输送机	DSB-40	2×75	660/380	2×84.5/2×146	2×491/2×850
V型刮板输送机	JBY01-4	3	380/660	6.8/3.9	47.5/27.4
SGB-520/44输送机	JDSB-22	2×22	660/380	2×24.8/2×43	2×161.2/2×279.5
SGB-520/80输送机	YDB22/40-8/4	2×40	380/660	2×78/2×45	2×452/2×261
SGB-620/40G输送机	YBS-40Q	40	660/380	45/78	260/452
SGB-630/60输送机	JDSB-30	30×2	380/660	2×57.2/2×33.2	2×400/2×232.5
SGH-630/75输送机	DSB-75	75	380/660	2×146/2×84.5	2×850/2×491
SGB-630/80输送机	JDSB-40	2×40	380/660	2×80/2×45	2×463/2×260
SGD-630/180输送机	DSB-90	2×90	660/1140	2×103.5/2×66	2×673/2×429
SGB-630/220输送机	YSB-110	2×110	660/1140	2×126.5/2×80.3	2×822.3/2×522
SGBF-630/220输送机	KBY550-110	2×110	660/1140	2×126.5/2×80.3	2×822.3/2×522
SGZ-730/220输送机	KBYD550-110/ 55-4/8	2×110/55	660/1140	2×126.5/2×80.3	2×822.3/2×522
SGB-630/264输送机	KBYD-550-132	2×132	660/1140	2×151.8/2×96.2	2×986.7/2×626.3
SGZ-730/320输送机	YSB-80/160-4/8	2×160	1140	2×116.8	2×759.3

续表

设备名称	电动机				额定启动电流 (A)
	型号	容量 (kW)	电压 (V)	额定电流 (A)	
SGB-730/320	KBY680-160B	2×160	1140	2×116.8	2×759.3
SGB-764/264型刮板输送机	YBYa-132	2×132	1140/660	2×79.2/2×137.2	2×475.2/2×823.2
SGZ-764/264W	KBY550-132	2×132	1140	2×96.2	2×626.3
SGZC-764/320	YSES-160/80	2×160/80	1140	2×116.8	2×759.3
SGZC-764/400	YBKYS-200	2×200	1140	2×146	2×1000
SGZ-764/500型刮板输送机	YBKYS-250	2×250	1140	2×150	825
SGZC-764/500	KBYD680-250/125	2×250	1140	2×172.5	2×1207
SGZ-830/500	KBYD-250/125	2×250	1140	2×172.5	2×1207
RYBNIK-80/P		2×90	1140	4×66	4×429
仿PFIV-600		2×132	1140	2×96.2	2×626.3
SGZ-730/150		2×75	660/1140	2×86/2×55	2×516/2×355.87
SGZ-730/160		2×80	660	2×92	2×598
SSI1000/125(DSP1063/1000) 带式输送机	JDSB-125	125	660/1140	144/91.3	936/593.12
SSI1000/160(DSP1080/1000) 带式输送机	YSB-160	160	660/1140	184/116.8	1196/759.2
SSG1000/2×132(S100/264) 带式输送机	YSB-132	2×132	660/1140	2×151.8/2×96.2	2×986.7/2×626

续表

设备名称	电动机				
	型号	容量 (kW)	电压 (V)	额定电流 (A)	额定启动电流 (A)
SSJ1200/2×200 带式输送机	YB355S ₃ -4	2×220	660/1140		
SSD800/900 带式输送机	YDRS-90T(Ⅱ)	90	660	103.5/66	673/429
SSI650/40(DSP1010/650) 带式输送机	DSZB-40	40	380/660	80/45	456/256.5
SSJ1000/2×125S(DSP763/ 1000S)带式输送机	JDSB-125	2×125	660/1140	2×144/2×91.3	2×936/2×593
SSJ1000/2×110(SSJ1000/ 2×220)带式输送机	YDIS-110	2×110	660	2×126.5	2×822.3
SSG1000/2×132(SSG1000/ 264)带式输送机	JDSB-132	2×132	660	2×151.8	2×986.7
SSJ1200/2×200(SSJ1200/ 2×200)带式输送机	YBKYS-200	2×200	660/1140	2×229/2×146	2×1610/2×1000
SSJ1200/2×250(SSJ-1200/ 2×250)带式输送机	JB355S4-4	2×250	1140	2×172.5	2×1027
KDS-30 型带式输送机	1JB22-6	15	380	32.9	214
KDS-30 型带式输送机	1JB22-4	20	380	39	253.5
KDS-30 型带式输送机	1JB32-4	32	380	62	403

续表

设备名称	电动机				
	型号	容量 (kW)	电压 (V)	额定电流 (A)	额定启动电流 (A)
SPJ-800 型吊挂带式输送机	BJO ₂ 62-4	17	380/660	33/19	231/133
SPJ-800 型吊挂带式输送机	BJO ₂ 72-4	30	380/660	57.2/33.2	400/232.1
SD-44、SJ-44 带式输送机	DS ₂ B-22	2×22	660/380	2×26/2×45	2×143/2×248
DX 型带式输送机	JB315M-4	3×160	660	3×174	3×1044
SGB-764/132 转载机	YBY ₈ -132	132	660/1140	137.2/79.2	823.2/475.2
SZD-630/75 转载机	DSB-75	75	660/1140	86/55	516/355.87
SZD-730/90 转载机	DSB-90、VL-450	90	660/1140	103.5/66	673/429
SZD-730/90 转载机	DSB-90、Tf487	90	660/1140	103.5/66	673/429
SZD-730/160(110)转载机	YSB-160(110)	160(110)	660/1140	184/116.8	1196/759.3
SZB-764/132 转载机	KBY550-132	132	1140	96.2	626.3
SZZ-764/132 转载机	KBY550-132	132	1140	96.2	626.3
SZZ-764/160 转载机	KBY-160	160	1140	116.8	759.3
SZZ-830/200 转载机	YBKYS-200	200	660/1140	211.5/122.5	1374.75/796.25
SZZ-763/132 转载机	KBY-550/132	132	660/1140	151.8/96.2	986.7/626.3
输送机用电动机	JB40-4	40	380/660	78/45	507/292.5
输送机用电动机	JDSB-22	22	380/660	44.2/25.5	309.4/178.5

续表

设备名称	电动机				
	型号	容量 (kW)	电压 (V)	额定电流 (A)	额定启动电流 (A)
输送机用电动机	DS ₂ B-22-4	22	380/660	44.7/25.8	312.9/180.6
输送机用电动机	KBY550-110	110	660/1140	115.6/66.8	751.4/434.2
输送机用电动机	KBY680-160	160	660/1140	166.3/96	1080.95/624
输送机用电动机	YBS-75	75	660/1140	81.06/46.8	486.36/280.8
输送机用电动机	YBS-90	90	660/1140	79.05/56.03	474.3/336.2
输送机用电动机	YBS-110	110	660/1140	116.2/67.10	697.2/403.2
输送机用电动机	YBS-132	132	660/1140	140.5/81.10	843/486.6
输送机用电动机	YBSS-200	200	660/1140	211.5/122.5	1374.75/796.25
输送机用电动机	YBSS-250	250	660/1140	264/153	1716/994.5
输送机用电动机	YBSS-315	315	660/1140	325/190	2112.5/1235
输送机用电动机	YBSS-335	335	660/1140	345/200	2242.5/1300
输送机用电动机	YBSS-355	355	1140/3000	219/83.5	1423.5/542.75
输送机用电动机	YBSS-375	375	1140/3000	232/89.2	1508/579.8
输送机用电动机	YBSS-400	400	1140/3000	247/94	1605.5/611
输送机用电动机	KBYD450-40/ 22-4/8A	40	660	45.4/32.5	272.4/146.25

续表

设备名称	电动机					额定启动电流 (A)
	型号	容量 (kW)	电压 (V)	额定电流 (A)		
输送机用电动机	KBYD450-40/ 22-4/8B	40	660	45.4/32.5	272.4/146.25	
输送机用电动机	KBYD450-55/ 28-4/8	55	660	62/41	372/184.5	
输送机用电动机	KBYD550-75/ 37-4/8	75	1140/660	45.7/29.7、 79/51.4	297/134、 513/231	
输送机用电动机	KBYD550-90/ 45-4/8	90	1140/660	54.8/35.5、 95/61.5	356/160、 617/277	
输送机用电动机	KBYD550-110/ 55-4/8	110	1140/660	67/47.1/16.6 /80.2	436/212、 758/361	
输送机用电动机	KBYD550-132/ 65-4/8A	132	1140/660	84/63、 145.5/109	546/252、 946/436	
输送机用电动机	KBYD-200/ 100-4/8	200	1140	118/77.6	767/349.2	
输送机用电动机	KBYD-250/125-4/8	250	1140	146.6/92.6	952.9/509.3	
输送机用电动机	YBD-132/45-4/12	132	1140/660	79/45.136/78	474/162.816/280.8	
PEM1000×650 破碎机	DSB-55Q I	55	660/1140	63.25/40.2	306.5/228.9	
PEM1000×650 II 破碎机	DSB-55Q I	55	660/1140	63.25/40.2	306.5/228.9	
PEM1000×650 III 破碎机	JBY91-4/55	55	660/1140	63.25/40.2	306.5/228.9	

续表

设备名称	电动机				
	型号	容量 (kW)	电压 (V)	额定电流 (A)	额定启动电流 (A)
PCM110 破碎机	KBY-350/110	110	660/1140	126.5/80.3	822.3/522
LPS-1000 破碎机	YSB-110	110	1140/660	66.8/115.6	400.8/693.6
LPS-1500 破碎机	YSB160	160	1140/660	100.5/174.1	552.75/957.6
ZYC-23.5 型电动装岩机	DZB-13(移动)	13	380/660	30/17.2	135/78
ZYC-23.5 型电动装岩机	DZB-10.5	10.5	380/660	22.8/13.2	105/59
ZYC-21 型电动装岩机	DZ ₂ B-10.5	10.5	380/660	22.8/13.2	105/59
ZYC-28 型电动装岩机	DZB-15(移动)	15	380/660	33/19	146/84
华-1 型电动装岩机	JB ₁ -110/755	2×10.5	380	2×24.2	121×2
ZYPD-1/30 型 大断面耙斗装岩机	DZB-30	30	380	59	384
ZYP-15 型耙斗装岩机	RJO ₂ 62.4	17	380/660	33/19	231/133
ZYP-17 型耙斗装岩机	DZ ₂ B-17	17	380/660	35/20	230/133
ZYP-30A 型耙斗装岩机	YBD-30-472	30	380/660	59/34	412/238
P-60B 型耙斗装岩机	YBB-30-4	30	380/660	59/34	412/238
DZ-东方红耙斗装岩机	BJO ₂ 61-4	13	380/660	14.9/14.4	174.3/100.8
XR82B 乳化解泵	JB3225M-4	55	660/1140	59.4/34.4	386.1/223.6

续表

设备名称	电动机				
	型号	容量 (kW)	电压 (V)	额定电流 (A)	额定启动电流 (A)
XRB2B 乳化液泵	JB3250S-4	75	660/1140	81.5/47.1	529.75/306.15
MRB-125/31.5 乳化液泵	YBK280M-4	90	660/1140	94.9/59.87	569.4/359.22
泵站用电动机	BYB-30A	30	660/380	34/59	238/413
泵站用电动机	BYB-30	30	1140/660	19.6/34	137.2/238
泵站用电动机	DYB-37A	37	660/380	40.4/70	282.8/490
泵站用电动机	DYB-37	37	1140/660	23.2/40.4	162.4/282.8
泵站用电动机	DYB-45A	45	660/380	48.6/84.2	340.2/589.4
泵站用电动机	DYB-45	45	1140/660	27.6/48.6	193.2/340.2
泵站用电动机	DYB-55A	55	660/380	59.4/103	386.1/669.5
泵站用电动机	DYB-55	55	1140/660	34.3/59.4	222.95/386.1
泵站用电动机	DYB-75A	75	660/380	81.5/140.9	529.75/915.85
泵站用电动机	DYB-75	75	1140/660	47.1/81.5	306.15/529.75
泵站用电动机	DYB-90	90	1140/660	55.1/95.4	330.6/572.4
泵站用电动机	DYB-110	110	1140/660	67.4/116.7	404.4/700.2
泵站用电动机	DYB-132	132	1140/660	81/140	486/840
XZ-7 型喷雾机	YB132M ₁ -6	4	380/660	9.4/5.4	61.1/35.1

续表

设备名称	电动机				额定启动电流 (A)
	型号	容量 (kW)	电压 (V)	额定电流 (A)	
JD-11 4型调度绞车	JBJQ-11.4	11.4	380	23.7	166
JD-11 4型调度绞车	DJB-11.4	11.4	380/660	23.7/13.7	166/96
JD-4.2型调度绞车	JBJQ-4.2	4.2	380	9.4	66
JDM-4.2型调度绞车	JBJ-4.2	4.2	380	9.4	66
JD-25型调度绞车	YBJ-25	25	380/660	48/28	336/196
JDD ₂ -22型调度绞车	JQ ₂ 72-6	22	380	44.2	287
JL-2.2型运料绞车	JBJ ₂ -2.2	2.2	380	5.1	35.5
JH ₂ -5型回柱绞车	JBJL-8	7.5	380/660	17.5	122
JH-8型回柱绞车	YBJ60M-6	7.5	380/660	17/9.8	119/68.6
JH ₂ -14型回柱绞车	1JB31-8	15	380	35	227.5
JH ₂ -14型回柱绞车	1JB22-6	15	380	32.9	214
JH ₂ -14型回柱绞车	BQ ₂ 71-6	17	380/660	34.8/20.1	226/130
JM-14型回柱绞车	YD225S-8	18.5	380/660	40.8/23.56	224.4/129.58
JW500/33型无极绳绞车	1JB21-4	15	380	30	195
JW-950/48型无极绳绞车	1JB32-6	25	380	52.2	340
JW ₂ -1200/60型无极绳绞车	1JB42-6	40	380	80.4	526

续表

设备名称	电 动 机					额定启动电流 (A)
	型 号	容 量 (kW)	电 压 (V)	额 定 电 流 (A)		
JW-1600/80型无级绳绞车	JO ₂ 92-6	75	380	139		90.4
JW-2100/100型无级绳绞车	J125-6	130	380	240		1320
JT1200/1024 1.2m绞车	JBR41-6	40	660	45.4		295.1
JT1200/1028 1.2m绞车	JBR41-6	40	660	45.4		295.1
JT1600/1224 1.6m绞车	JBR52-8	75	660	84		
JTB-1 6/1.2-20 1.6m绞车	JBR0400M-8	132	380/660	267/154		
JTB2.0×1.8-30 2m绞车	JBR0400M-8	160	380/660	264/154		
绞车用电动机	DJB-11.4	11.4	380/660	23.7/13.7		165.9/95.9
绞车用电动机	JBHJ-17-8	17	380/660	35.8/20.7		196.9/113.85
绞车用电动机	YBJ-25	25	380/660	48/28		336/196
绞车用电动机	DJB-30	30	380/660	57.6/33.3		403.2/233.1
绞车用电动机	DJB-40	40	380/660	78/45		507/292.5
JBT41-2型局部通风机	JBT41-2	2	380/660	4.5/2.56		29.25/16.6
JBT42-2型局部通风机	JBT42-2	4	380/660	8.4/4.84		55.25/31.4
JBT51-2型局部通风机	JBT51-2	5.5	380/660	11.2/6.45		79.1/42

续表

设备名称	电动机				
	型号	容量 (kW)	电压 (V)	额定电流 (A)	额定启动电流 (A)
JBT52-2型局部通风机	JBT52-2	11	380/660	21.6/12.5	153/87.5
JBT61-2型局部通风机	JBT61-2	14	380/660	27.5/15.8	178/103
JBT62-2型局部通风机	JBT62-2	28	380/660	54.4/31.2	381/218
JBT151-2型局部通风机	JBT151-2	55	380/660	112/64.5	79.1/42
YZ.S型岩石电钻		2	380/660	5	30
EZ ₂ -20型岩石电钻		2	380/127	5/8.65	30/52
MZ ₂ -12型煤电钻		1.2	127	9	54
ME-12型煤电钻		1.2	127	9	54

表 19 矿用变压器技术特征表

1. 矿用干式变压器

型号	额定容量 (kVA)	额定电压 (V)		额定电流 (A)		连接组	损耗 (W)	阻抗电压 (%)			每相线圈阻抗 (Ω)			
		一次	二次	一次	二次			U _d	U _r	U _x	R	X	Z	
KSG-2.5/0.5	2.5	400	133	3.61	10.9	Y-Δ-11	54.5	68	4.5	2.72	3.585	0.1908	0.2533	
KSG-2.5/0.7	2.5	660	133	2.18	10.9	Y-Δ-11	54.5	68	4.5	2.72	3.585	0.1908	0.2533	
KSG-4/0.5	4	400	133	5.8	17.4	Y-Δ-11	71	97	4.5	2.42	3.794	0.1068	0.1676	

续表

型号	额定容量 (kVA)		额定电压 (V)		额定电流 (A)		连接组	损耗 (W)		阻抗电压 (%)			每相线圈阻抗 (Ω)		
	一次	二次	一次	二次	空载	短路		空载	短路	U_d	U_t	U_x	R	X	Z
KSG ₁ -2.5/0.5 KSG-4/0.7 KSG ₁ -2.5/0.7 KSG ₁ -4/0.5 KSG ₁ -4/0.7	2.5	4	400	133	3.61	10.9	Y- Δ -11	30	98	4.5	3.92	2.210	0.2749	0.1564	
	4	2.5	660	133	3.50	17.4	Y- Δ -11	71	97	4.5	2.42	3.794	0.1068	0.1676	
	4	2.5	400	133	5.8	17.4	Y- Δ -11	55	140	4.5	3.5	2.828	0.1540	0.1250	
	4	2.5	660	133	3.50	17.4	Y- Δ -11	55	140	4.5	3.5	2.828	0.1540	0.1250	
	4	2.5	400	133	5.8	17.4	Y- Δ -11	55	140	4.5	3.5	2.828	0.1540	0.1250	
型号	额定容量 (kVA)		额定电压 (V)		额定电流 (A)		连接组	损耗 (W)		阻抗电压 (%)			每相线圈阻抗 (Ω)		
	一次	二次	一次	二次	空载	短路		空载	短路	U_d	U_t	U_x	R	X	Z
KBSG-50/6	50	50	6000	690	4.81	41.66	Y Y0/Y d11	400	600	4	4	0.3842	0.3665	0.1153	
KBSG-50/6	50	50	6000	400	4.81	72.1	Y Y0/Y d11	400	600	4	4	0.1281	0.1222	0.0384	
KBSG-100/6	100	100	6000	690	9.62	83.32	Y Y0/Y d11	600	1000	4	4	0.1921	0.1860	0.048	
KBSG-100/6	100	100	6000	400	9.62	144.2	Y Y0/Y d11	600	1000	4	4	0.064	0.0620	0.016	
KBSG-200/6	200	200	6000	690	19.2	166.6	Y Y0/Y d11	1000	1400	4	4	0.0961	0.0946	0.0168	

续表

型号	额定容量 (kVA)	额定电压 (V)		额定电流 (A)		连接组	损耗 (W)		阻抗电压 (%)	每相绕组阻抗 (Ω)			
		一次	二次	一次	二次		空载	短路		U_d	Z	X	R
KBSG-200/6	200	6000	400	13.2	288	4	Y, Y0/Y, d11	1000	1400	4	0.0320	0.0315	0.0056
KBSG-315/6	315	6000	1200	30.3	151	6	Y, Y0/Y, d11	1400	2200	4	0.1816	0.1788	0.0319
KBSG-315/6	315	6000	690	30.3	262	5	Y, Y0/Y, d11	1400	2200	4	0.0605	0.06	0.0106
KBSG-500/6	500	6000	1200	48.1	240	6	Y, Y0/Y, d11	1900	3100	4	0.1153	0.1139	0.0179
KBSG-500/6	500	6000	693	48.1	416	6	Y, Y0/Y, d11	1900	3100	4	0.0384	0.0380	0.0060
KBSG-630/6	630	6000	1200	60.6	303	1	Y, Y0/Y, d11	2100	4000	5	0.1143	0.1134	0.0145
KBSG-630/6	630	6000	693	60.6	535		Y, Y0/Y, d11	2100	4000	5	0.0381	0.0378	0.0048
KBSG-800/6	800	6000	1200	71	384	9	Y, Y0	2350	5200	5.5	0.0990	0.0983	0.0117
KBSG-1000/6	1000	6000	1200	96.2	481	1	Y, Y0	2700	6100	6	0.0864	0.0860	0.0088
KSGB-50/6	50	6000	400	4.81	72	2	Y, d11	400	600	4	0.128	0.1222	0.0384
KSGB-50/6	50	6000	690	4.81	41	8	Y, Y0	400	600	4	0.3869	0.3837	0.1145
KSGB-100/6	100	6000	400	9.6	145		Y, Y0/Y, d11	600	1000	4	0.0640	0.0620	0.016

续表

型号	额定容量 (kVA)		额定电压 (V)		额定电流 (A)		连接组	损耗 (W)		阻抗电压 (%)	每相绕组阻抗 (Ω)			
	一次	二次	一次	二次	空载	短路		U_d	Z		X	R		
KSGB-100/6	6000	690	9.6	84	Y, Y0/Y, d11	600	1000	4	0.1904	0.1844	0.0476			
KSGB-200/6	6000	400	19.2	200	Y, Y0/Y, d11	1000	1700	4	0.0320	0.0313	0.0068			
KSGB-200/6	6000	690	19.2	168	Y, Y0/Y, d11	1000	1700	4	0.0952	0.0930	0.0202			
KSGB-315/6	6000	690	30.3	262	Y, Y0/Y, d11	1400	2200	4	0.0605	0.0596	0.0106			
KSGB-315/6	6000	1200	30.3	151.6	Y, Y0/Y, d11	1400	2200	4	0.1829	0.1801	0.0319			
KSGB-400/6	6000	400	38.4	334.7	Y, Y0/Y, d11	1700	2600	4	0.016	0.0158	0.0026			
KSGB-400/6	6000	690	38.4	192.4	Y, Y0/Y, d11	1700	2600	4	0.0476	0.0470	0.0077			
KSGB-500/6	6000	690	48	418	Y, Y0/Y, d11	1900	3100	4	0.0381	0.0376	0.0059			
KSGB-500/6	6000	1200	48	240	Y, Y0/Y, d11	1900	3100	4	0.1152	0.1138	0.0179			
KSGB-630/6	6000	1200	60.6	303	Y, Y0	2100	4000	5	0.1143	0.1134	0.0145			
KSGB-630/6	6000	690	60.6	527.2	Y, Y0	2100	4000	5	0.0377	0.0375	0.0047			
KSGB-800/6	6000	1200	76.9	385	Y, Y0	2300	5200	5.5	0.0990	0.0983	0.0117			

续表

型号	额定容量 (kVA)		额定电压 (V)		额定电流 (A)		连接组	损耗 (W)		阻抗电压 (%)	每相线圈阻抗 (Ω)		
	一次	二次	一次	二次	一次	二次		空载	短路		U _d	Z	X
KSGB-800/6	800	6000	690	690	77	669	Y Y0	2300	5200	5.5	0.0327	0.0324	0.0038
KSGB-1000/6	1000	6000	1200	96.2	481		Y Y0	2700	6100	6	0.0864	0.0860	0.0088
KSGB-1000/6	1000	6000	690	96.2	836		Y Y0	2700	6100	6	0.0285	0.0284	0.0029

2. 矿用油浸动力变压器

型号	额定容量 (kVA)		额定电压 (V)		额定电流 (A)		连接组	损耗 (W)		阻抗电压 (%)		每相线圈阻抗 (Ω)		
	一次	二次	一次	二次	一次	二次		空载	短路	U _d	U _k	U _k	R	X
KSJ-20/6	20	6000	400	1.93	29		Y/Y-12	180	600	5.5	3.33	4.38	0.2378	0.3504
KSJ-20/6	20	6000	680	1.93	16.7		Y/Y-12	180	600	5.5	3.33	4.38	0.7171	1.0427
KSJ-50/6	50	6000	400	4.82	72.5		Y/Y-12	350	1325	5.5	2.65	4.82	0.0840	0.1542
KSJ-50/6	50	6000	680	4.82	42		Y/Y-12	350	1325	5.5	2.65	4.82	0.2504	0.4589

续表

型 号	额定容量 (kVA)	额定电压 (V)		额定电流 (A)		连接组	损耗 (W)		阻抗电压 (%)			每相绕组阻抗 (Ω)		
		一次	二次	一次	二次		空载	短路	U_d	U_2	U_k	R	X	
KSJ-100/6	100	6000	400	9.60	154	Y/Y-12	600	2400	5.5	2.40	4.95	0.0380	0.0792	
KSJ-100/6	100	6000	690	9.60	84	Y/Y-12	600	2400	5.5	2.40	4.95	0.1134	0.2357	
KSJ-180/6	180	6000	400	17.30	260	Y/Y-12	1000	4000	5.5	2.22	5.03	0.0197	0.0447	
KSJ-180/6	180	6000	690	17.30	150	Y/Y-12	1000	4000	5.5	2.22	5.03	0.0593	0.1330	
KSJ-320/6	320	6000	400	30.80	460	Y/Y-12	1600	6070	5.5	1.90	5.16	0.0096	0.0258	
KSJ-320/6	320	6000	690	30.80	269	Y/Y-12	1600	6070	5.5	1.90	5.16	0.0280	0.0768	
KSJ ₂ -20/6	20	6000	400	1.93	29	Y/ Δ -11	180	666	4.5	3.33	3.03	0.2639	0.2420	
KSJ ₂ -20/6	20	6000	690	1.93	16.9	Y/Y-12	180	666	4.5	3.33	3.03	0.796	0.721	
KSJ ₂ -30/6	30	6000	400	2.89	43	Y/ Δ -11	250	850	4.5	2.83	3.50	0.1532	0.1867	
KSJ ₂ -30/6	30	6000	690	2.89	25	Y/Y-12	250	850	4.5	2.83	3.50	0.4520	0.5550	
KSJ ₂ -50/6	50	6000	400	4.82	72.5	Y/ Δ -11	350	1325	4.5	2.65	3.64	0.084	0.1160	
KSJ ₂ -50/6	50	6000	690	4.82	42	Y/Y-12	350	1325	4.5	2.65	3.64	0.2504	0.3470	

续表

型号	额定容量 (kVA)		额定电压 (V)		额定电流 (A)		连接组	损耗 (W)		阻抗电压 (%)			每相线圈阻抗 (Ω)		
	一次	二次	一次	二次	一次	二次		空载	短路	U_d	U_i	U_x	R	X	
KSJ ₂ -75/6	6000	400	7.2	108	Y/ Δ -11	490	1875	4.5	2.50	3.74	0.0536	0.0798			
KSJ ₂ -75/6	6000	690	7.2	62.6	Y/Y-12	490	1875	4.5	2.50	3.74	0.159	0.2374			
KSJ ₂ -100/6	6000	400	9.6	145	Y/ Δ -11	600	2400	4.5	2.40	3.81	0.038	0.061			
KSJ ₂ -100/6	6000	690	9.6	84	Y/Y-12	600	2400	4.5	2.40	3.81	0.113	0.181			
KSJ ₂ -135/6	6000	400	13.0	194.4	Y/ Δ -11	830	3070	4.5	2.27	3.89	0.027	0.046			
KSJ ₂ -135/6	6000	690	13.0	113	Y/Y-12	830	3070	4.5	2.27	3.89	0.080	0.1370			
KSJ ₂ -180/6	6000	400	17.3	260	Y/ Δ -11	1000	4000	4.5	2.22	3.91	0.0197	0.0348			
KSJ ₂ -180/6	6000	690	17.3	150	Y/Y-12	1000	4000	4.5	2.22	3.91	0.0593	0.1034			
KSJ ₂ -240/6	6000	400	23	346	Y/ Δ -11	1400	4900	4.5	2.04	4.01	0.0136	0.0267			
KSJ ₂ -240/6	6000	690	23	200	Y/Y-12	1400	4900	4.5	2.04	4.01	0.0408	0.0795			

续表

型号	额定容量 (kVA)		额定电压 (V)		额定电流 (A)		连接组	损耗 (W)		阻抗电压 (%)			每相线圈阻抗 (Ω)		
	一次	二次	一次	二次	一次	二次		空载	短路	U_d	U_l	U_x	R	X	
KSJ ₂ -320/6	320	6000	400	400	30.8	460	Y/Δ-11	1600	6070	4.5	1.90	4.08	0.0096	0.0204	
KSJ ₂ -320/6	320	6000	690	690	30.8	269	Y/Y-12	1600	6070	4.5	1.90	4.08	0.0279	0.0607	
KSJL-50/6	50	6000	400	400	4.82	72.5	Y/Δ-11	360	1350	4.5	2.70	3.60	0.0856	0.1152	
KSJL-50/6	50	6000	690	690	4.82	42	Y/Y-12	360	1350	4.5	2.70	3.60	0.255	0.3428	
KSJL-100/6	100	6000	400	400	9.60	145	Y/Δ-11	700	2500	4.5	2.50	3.74	0.0396	0.0598	
KSJL-100/6	100	6000	690	690	9.60	84	Y/Y-12	700	2500	4.5	2.50	3.74	0.1180	0.1780	
KSJL-180/6	180	6000	400	400	17.30	260	Y/Δ-11	1250	3250	4.5	1.805	4.122	0.016	0.0366	
KSJL-180/6	180	6000	690	690	17.30	150	Y/Y-12	1250	3250	4.5	1.805	4.122	0.048	0.1090	
KSJL-320/6	320	6000	400	400	30.8	460	Y/Δ-11	1550	5750	4.5	1.797	4.126	0.009	0.0206	
KSJL-320/6	320	6000	690	690	30.8	269	Y/Y-12	1550	5750	4.5	1.797	4.126	0.026	0.0614	

3. 低损耗变压器

型号	容量 (kVA)		额定电压 (V)		额定电流 (A)		连接组	损耗 (W)		阻抗电压 (%)			每相线圈电阻 (Ω)			
	一次	二次	一次	二次	一次	二次		空载	短路	U_d	U_r	U_x	R	X	Z	
KS9-50/6	50	400/600	4.81	400/690	72.3/41.8	Y, d ₁₁ Y, Y ₀	160	860	4	1.72	3.61	0.0549/0.1641	0.1155/0.3437	0.1279/0.3809		
	100	400/600	9.62	400/690	144/83.7	Y, d ₁₁ Y, Y ₀	280	1450	4	1.45	3.73	0.0233/0.0690	0.0597/0.1775	0.0646/0.1804		
KS9-200/6	200	400/600	19.2	400/690	288/167.4	Y, d ₁₁ Y, Y ₀	460	2450	4	1.23	3.81	0.0098/0.0291	0.0305/0.0907	0.0320/0.0952		
	315	400/600	30.3	400/690	455/263.4	Y, d ₁₁ Y, Y ₀	650	3300	4	1.05	3.86	0.0053/0.0158	0.0196/0.0583	0.0203/0.0605		
KS9-400/6	400	400/600	38.4	400/690	577/334.7	Y, d ₁₁ Y, Y ₀	770	4050	4	1.01	3.87	0.0041/0.0121	0.0155/0.0461	0.0160/0.0476		
	500	400/600	48.1	400/690	722/418.4	Y, d ₁₁ Y, Y ₀	950	4900	4	0.98	3.88	0.0031/0.0093	0.0124/0.0369	0.0128/0.0381		
KS9-630/6	630	400/600	60.6	400/690	909/527.2	Y, d ₁₁ Y, Y ₀	1150	6000	4.5	0.95	4.4	0.0024/0.0072	0.0112/0.0333	0.0114/0.0340		
	80	400/600	7.7	400/690	115/66.9	Y, d ₁₁ Y, Y ₀	230	1200	4	1.5	3.71	0.0302/0.0894	0.0742/0.2208	0.0801/0.2381		
KS9-160/6	160	400/600	15.4	400/690	230/133.9	Y, d ₁₁ Y, Y ₀	390	2000	4	1.25	3.8	0.0126/0.0372	0.038/0.1131	0.040/0.1190		
	250	400/600	24	400/690	360/209.2	Y, d ₁₁ Y, Y ₀	540	2900	4	1.16	3.83	0.0075/0.0021	0.0245/0.0729	0.0256/0.0762		

4. 移动变电站用干式变压器

型号	额定容量 (kVA)		额定电压 (V)		额定电流 (A)		连接组	损耗 (W)		阻抗电压 (%)	每相绕组阻抗 (Ω)			
	一次	二次	一次	二次	空载	短路		U_d	Z		X	R		
													一次	二次
KBSGZY-50/6	50	6000	400	400	4.81	72.1	Y Y0/Y d11	500	800	4.5	0.1440	0.1346	0.0512	
KBSGZY-100/6	100	6000	693	693	9.62	83.32	Y Y0/Y d11	750	1200	4.5	0.2160	0.2082	0.0576	
KBSGZY-100/6	100	6000	400	400	9.62	144.2	Y Y0/Y d11	750	1200	4.5	0.0720	0.0694	0.0192	
KBSGZY-200/6	200	6000	693	693	19.2	166.6	Y Y0/Y d11	1200	2000	4.5	0.1080	0.1053	0.0240	
KBSGZY-200/6	200	6000	400	400	19.2	288.4	Y Y0/Y d11	1200	2000	4.5	0.0360	0.0351	0.0080	
KBSGZY-315/6	315	6000	1200	1200	30.3	151.6	Y Y0/Y d11	1600	2600	4.5	0.2057	0.2022	0.0377	
KBSGZY-315/6	315	6000	693	693	30.3	262.5	Y Y0/Y d11	1600	2600	4.5	0.0680	0.0674	0.0126	
KBSGZY-400/6	400	6000	1200	1200	38.5	192.4	Y Y0/Y d11	1900	3000	4.5	0.1620	0.1597	0.0270	
KBSGZY-400/6	400	6000	693	693	38.5	333.28	Y Y0/Y d11	1900	3000	4.5	0.0540	0.0532	0.0090	
KBSGZY-500/6	500	6000	1200	1200	48.1	240.6	Y Y0/Y d11	2100	3550	4.5	0.1296	0.1280	0.0204	
KBSGZY-500/6	500	6000	693	693	48.1	416.6	Y Y0/Y d11	2100	3550	4.5	0.0432	0.0427	0.0068	

续表

型号	额定容量 (kVA)	额定电压 (V)		额定电流 (A)		连接组	损耗 (W)		阻抗电压 (%)	每相绕组阻抗 (Ω)			
		一次	二次	一次	二次		空载	短路		Z	X	R	
KBSGZY-630/6	630	6000	1200	60.6	303.1	Y Y0/Y d11	2300	4600	5.5	0.1257	0.1246	0.0167	
KBSGZY-630/6	630	6000	693	60.6	535	Y Y0/Y d11	2300	4600	5.5	0.0419	0.0415	0.0056	
KBSGZY-800/6	800	6000	1200	77	384.9	Y Y0/Y d11	2550	6000	6	0.1080	0.1072	0.0135	
KBSGZY-1000/6	1000	6000	1200	96.2	481.1	Y Y0/Y d11	2950	7000	6.5	0.0936	0.0931	0.0101	

注 表中每相电阻 R, 每相电抗 X 按下式计算,

$$R = \frac{\Delta P}{3I_2^2} (\Omega/\text{相}) \quad X = \frac{10U_x \cdot U_2}{S} (\Omega/\text{相})$$

式中 ΔP ——变压器短路损耗, W;

I_2 ——变压器二次侧额定电流, A;

U_2 ——变压器二次侧额定电压, V;

S——变压器额定容量 kVA;

U_x ——变压器绕组电抗压降百分值, %

$$U_x = \sqrt{U_1^2 - U_2^2} (\%)$$

U_d ——变压器阻抗压降百分值, %;

U_r ——变压器绕组电阻压降百分值, %

$$U_r = \frac{\Delta P}{10S} (\%)$$

表 20 常用隔爆型低压开关的技术性能

1. 隔爆手动起动器

品种	型号	额定电压 (V)	额定电流 (A)	熔断器型号	熔断器额定电流 (A)	熔体额定电流 (A)
隔爆手动起动器	CH-15	380/660	15	RM1	15	6, 10, 15
	QS81-40	380/660	40	RM1	100	60, 80, 100
	QS81-80	380/660	80	RM1	200	100, 125, 160, 200
	QS82-25	380	25	RM1	60	6, 10, 15, 20, 25, 35, 60
	BQS1-40	380/660	40	RM1	100	60, 80, 100
	BQS1-80	380/660	80	RM1	200	100, 120, 150, 200

2. 隔爆磁力起动器

型号	额定电压 (V)	额定电流 (A)	保护装置型号	保护装置额定电流 (A)	
				熔体	限流热继电器
QC83-30	380/660	30/20	RM10	15, 20, 25, 35, 60	
QC83-80	380/660	80/60	RM1	100, 125, 160, 200	
QC83-120	380/660	120/90	JR4		90~800 100~800 120~1000
QC83-225	380/660	225/180	JR4		140~1000 170~1200 200~1400 225~1580

续表

型号	额定电压 (V)	额定电流 (A)	保护装置型号	保护装置额定电流 (A)	
				熔 体	限流热继电器
QC83-80N	380/660	80/60	RM1	100, 125, 160, 200	
QCS83-80	380/660	80/60	RM10	100, 125, 160, 200	
QCS83-120	380/660	120/90	JR9		过载保护: 37~57, 56~86, 85~125 短路保护: 300~1000
QC815-60	380/660	60	RM10	60, 80, 100, 125, 160, 200	
QC810-60	380/660	60	RM1-200 JRO-60/30	100, 125, 160, 200	调节范围: 14~22 20~32, 28~45, 40~63
DQBH-660/60N	660	60	RTO JR15-60/2	80, 100, 120, 150	调节范围: 32~50 45~72
DQBH-660/2×60	660	2×60	RTO JR15-62/2	150, 200, 250, 300, 350, 400	调节范围: 32~50 45~72
DQBH-660/30	660	30	RTO JR	30	调节范围: 4~6.4 45~72
				80	调节范围: 10~16, 16~25, 25~30
DQBH-660/200	660	200	RTO JRO-40	150, 200, 250, 300, 350, 400	调节范围: 3.8~5 4~6.4

续表

型 号	额定电压 (V)	额定电流 (A)	保护装 置型号	保护装置额定电流(A)		
				熔 体	限流热 继电器	电子保 护 器
BQD10— 80KRA	380/660	80/50	JR9 (RM1)	80,100,125 160,200	24—38, 37—57, 58—86	
BQD10— 80KDA	380/660	80/50	JDB (RM1)	80,100,125 160,200		55—88
BQD10— 120KRA	380/660	120/80	JR9			
BQD10— 120KDA	380/660	120/80	JDB			55—220
BQD10— 200KRA	380/660	200/160	JR9		85—125, 124—176 170—230	
BQD10— 200KDA	380/660	200/160	JDB			55—220
BQD10— 80ZDA	380/660	80	JDB			55—80
BQD10— 80ZRA	380/660	80	JR9		56—86 32—57	
BQD10— 120ZRA	380/660	120	JR9		56—86 55—220	
BQD10— 120ZDA	380/660	120	JDB			
BQD10— 200ZRA	380/660	200	JR9		124—176 170—230	
BQD10— 200ZDA	380/660	200	JDB			55—200
BQD10— 80NKDA	380/660	80/50	JDB (RM1)			
BQD10— 80NZDA	380/660	80	JDB			

续表

型 号	额定电压 (V)	额定电流 (A)	保护装 置型号	保护装置额定电流(A)		
				熔 体	限流热 继电器	电子保 护 器
DQZBH- 300/1140	660/1140	300	电子	400		(8-10) I_c
DQZBHA- 300/1140						ABD RTO
BQZS- 2×200/1140	660/1140	200	电子			(8-10) I_c

3. 隔爆型自动馈电开关

型 号	额定电压 (V)	额定电流 (A)	遮断电流 (kA)	过电流脱扣器的 整定电流(A)
DW80-200	380/660	200	15/7	200, 300, 600
DW83-350	380/660	350	15/7	400, 600, 1200
DW81-200	380/660	200	12/7	300, 450, 600
DW81-200F	380/660	200	12/7	300, 450, 600
DW81-350	380/660	350	12/7	600, 900, 1200
DW81-350F	380/660	350	12/7	600, 900, 1200

4. 隔爆型真空馈电开关

型 号	额定电压 (V)	额定电流 (A)	保护装置整定倍数	
			长延时	瞬 时
BKD10-200	1140/660	200	0.4~1	3~10
BKD10-350	1140/660	350	0.4~1	3~10
KBZ-400	1140/660	400	0.4~1	3~10
KBZ-400/1140	1140/660	400	0.4~1	3~10
KBZ-400/1140D	1140/660	400	0.4~1	3~10
DKZB-400/1140	1140/660	400	0.4~1	3~10
KBZ-400/1140Y	1140/660	450	0.4~1	3~10
BKD ₁ -500/1140	1140/660	500	0.4~1	3~10
BKD ₁ -630/1140	1140/660	630	0.4~1	3~10

表 21 保护电缆短路、熔体额定电流的选择

1. 额定电压为 380V、660V 及 1140V

熔体的 额定电流 (A)	两相短路电流 最小允许值 (A)	最小允许的电缆 芯线截面 (mm ²)		最大允许的 长时负荷 (A)	
		橡套电缆	铠装电缆	橡套电缆	铠装电缆
20	140	2.5			
25	175	2.5			
35	245	4	2.5	36	30
60	420	6	4	46	40
80	560	10	6	64	52
100	700	16	10	85	70
125	800	25	16	113	95
160	800	35	25	138	125
200	800	50(35)	35	173	155
300	1200	70	50	215	190
400	1600	95	70		235
500	2000	95	95		285
630	2500	120	120		335

2 额定电压为 127V

熔体的 额定电流 (A)	两相短路电流 最小允许值 (A)	最小允许的电缆 芯线截面 (mm ²)		最大允许的 长时负荷 (A)	
		橡套电缆	铠装电缆	橡套电缆	铠装电缆
6	24	2.5		25	
10	40	2.5		25	
15	60	2.5		25	
20	80	2.5		25	
25	100	2.5		25	
35	140	4		36	
60	240	6		46	

表 22 为保护变压器低压侧端子上的两相短路电流，
高压配电装置中过电流继电器的整定值

1. Y/Y-12 变压器 6000/400V, 配电装置电压 6000V

变压器容量 (kVA)	按公式(15)确定的允许的最大整定值(A)	配电装置的额定电流 (A)	过电流继电器尚能保护两相短路电流的最大整定值(A)	为得到本表 4 项所指的整定值, 过电流继电器指针所指的刻度	
1	2	3	4	5	
50	50	20	50	12.5	
		30	48	8	
		50	50	5	
100	100	20	在所有整定值(刻度)下都能保证保护作用 在所有整定值(刻度)下都能保证保护作用	10	
		30			
		50			100
		100			100
180	180	30	在所有整定值(刻度)下都能保证保护作用 在所有整定值(刻度)下都能保证保护作用	8	
		50			
		100			160
		160			150
320	320	50	在所有整定值(刻度)下都能保证保护作用 在所有整定值(刻度)下都能保证保护作用	10	
		100			
		160			300
		200			320
		300			300

2. Y/Y-12 变压器 6000/690V, 配电装置电压 6000V

变压器容量 (kVA)	按公式(15)确定的允许的最大整定值(A)	配电装置的额定电流 (A)	过电流继电器尚能保护两相短路电流的最大整定值(A)	为得到本表 4 项所指的整定值, 过电流继电器指针所指的刻度
1	2	3	4	5
50	50	20	50	12.5
		30	48	8
		50	50	5

续表

变压器容量 (kVA)	按公式(15)确定的允许的最大整定值(A)	配电装置的额定电流 (A)	过电流继电器尚能保护两相短路电流的最大整定值(A)	为得到本表4项所指的整定值,过电流继电器指针所指的刻度
100	100	30	在所有整定值(刻度)下都能保证保护作用	
		50	100	10
		100	100	5
180	180	100	160	8
		150	150	5
320	320	150	300	10
		200	320	8
		300	300	5

注:表中第2项是根据KSJ型变压器短路电流值计算的,第4、5项是对PB3-6GA开关而言。

3. Y/△-11 变压器 6000/400V, 配电装置电压 6000V

变压器容量 (kVA)	按公式(15)确定的允许的最大整定值(A)	配电装置的额定电流 (A)	过电流继电器尚能保护两相短路电流的最大整定值(A)	为得到本表4项所指的整定值,过电流继电器指针所指的刻度
1	2	3	4	5
50	35	20	34	8.5
		30	33	5.5
100	71	20	在所有整定值(刻度)下都能保证保护作用	
		30	69	11.5
		50	70	7
200	143	30	在所有整定值(刻度)下都能保证保护作用	
		50	140	14
		100	140	7

注:变压器容量按KBSG型变压器计算。

4. Y/△-11 变压器 6000/690V, 配电装置电压 6000V

变压器容量 (kVA)	按公式(15)确定的允许的最大整定值(A)	配电装置的额定电流 (A)	过电流继电器尚能保护两相短路电流的最大整定值(A)	为得到本表 4 项所指的整定值, 过电流继电器指针所指的刻度
1	2	3	4	5
KBSG-315	252	50	在所有整定值(刻度)下都能保证保护作用	
		100	250	12.5
		150	240	8
		200	240	6
KBSG-500	398	100	在所有整定值(刻度)下都能保证保护作用	
		150	390	13
		200	400	10
		300	390	6.5
KBSG-630	400	100	在所有整定值(刻度)下都能保证保护作用	
		150	390	13
		200	400	10
		300	390	6.5
		400	400	5

5. Y/Y-12 变压器 6000/1200V, 配电装置电压 6000V

变压器容量 (kVA)	按公式(15)确定的允许的最大整定值(A)	配电装置的额定电流 (A)	过电流继电器尚能保护两相短路电流的最大整定值(A)	为得到本表 4 项所指的整定值, 过电流继电器指针所指的刻度
1	2	3	4	5
KBSG-630	700	100	在所有整定值(刻度)下都能保证保护作用	
		150	在所有整定值(刻度)下都能保证保护作用	
		200	在所有整定值(刻度)下都能保证保护作用	
		300	690	11.5
		400	680	8.5

续表

变压器容量 (kVA)	按公式(15)确定的允许的最大整定值(A)	配电装置的额定电流 (A)	过电流继电器尚能保护两相短路电流的最大整定值(A)	为得到本表4项所指的整定值,过电流继电器指针所指的刻度
KBSG—800	811	100	在所有整定值(刻度)下都能保证保护作用 在所有整定值(刻度)下都能保证保护作用 在所有整定值(刻度)下都能保证保护作用	
		150		
		200		
		300	811	13.6
		400	800	10
KBSG—1000	925	150	在所有整定值(刻度)下都能保证保护作用 在所有整定值(刻度)下都能保证保护作用 在所有整定值(刻度)下都能保证保护作用	
		200		
		300		
		400	920	11.5

注:第4、5项是对PB3—6GA、PB2—6G开关而言。

表 23 高压隔爆配电装置的遮断能力

1. 高压隔爆配电装置的遮断能力

额定电流 (A)	遮断电流(A)		遮断容量(kVA)	
	6000V	3000V	6000V	3000V
20	1500	1500	15000	8000
	(1920)	(1920)	(20000)	(10000)
30	230	2300	24000	20000
	(2880)	(2880)	(30000)	(15000)
50	3800	3800	40000	20000
	(4800)	(4800)	(50000)	(25000)
100	4800	7700	50000	40000
	(4800)	(4800)	(50000)	(25000)
150	4800	7700	50000	40000
	(4800)	(4800)	(50000)	(25000)

续表

额定电流 (A)	遮断电流(A)		遮断容量(kVA)	
	6000V	3000V	6000V	3000V
200	4800 (4800)	7700 (4800)	50000 (50000)	40000 (25000)
300	4800 (4800)	7700 (4800)	50000 (50000)	40000 (25000)

注:1.表中不带括弧者为PB2-6型高压隔爆配电箱数据,括弧内为PB₃-6GA型高压隔爆配电箱数据。

2.表中所示遮断容量为实际遮断容量的50%。

2. 高压隔爆真空配电装置的遮断能力

序 号	额定 电流(A)	遮断电流(A)			遮断容量(kVA)		
		10000V	6000V	3000V	10000V	6000V	3000V
1	50		10000	10000		100000	50000
2	100		10000	10000		100000	50000
3	150		10000	10000		100000	50000
4	200		10000	10000		100000	50000
5	300		10000	10000		100000	50000
6	400		10000	10000		100000	50000
7	400	13100	13100		250000	150000	
8	400	12500	10000		200000		

注:1.序号1~6为BGP系列矿用隔爆高压真空配电装置。

2.序号7为MIVAC3.6S1、MIVAC12S2系列矿用隔爆高压真空配电装置。

3.序号8为KYGG-10系列矿用隔爆高压真空配电装置。

表 24 为保护 KSG 型变压器低压端子上两相短路，
在高压端用熔断器保护时的最大整定值

变压器容量 (kVA)	能保护变压器两相短路电流的熔体最大额定电流(A)		
	变压比为 380/133V 时	变压比为 660/133V 时	变压比为 1140/133V 时
2.5	10	6	4
4	15	10	6

附录七 矿井低压电网过流保护 计算例题

已知:综采工作面供电系统的设备布置如图 19 所示。

求:图 19 中所示的各短路点的短路电流值及其短路保护装置
装置的电流整定值。

解:图 19 中各电气设备技术数据见下表。

序号	设备名称	型号	额定 功率 (kW)	额定 电压 (V)	额定 电流 (A)	起动 电流 (A)	台数
1	采煤机	AM-500	2×375kW	1140	2×271	2×1694	2
2	刮板输送机 (前)	SGZ-764/500	2×250	1140	2×172.5	2×1207	2
3	刮板输送机 (后)	SGZ-764/400	2×200	1140	2×146	2×1000	2
4	转载机	SZZ-764/132	132	1140	96.2	626.3	1
5	带式输送机	SJJ-1000/2×160	2×160	660	2×184	2×1196	2台
6	移动变电站	KBSG-1000	1000kVA	1140			1#
7	移动变电站	KBSG-1000	1000kVA	1140			3#
8	移动变电站	KBSG-630	630kVA	1140			2#
9	移动变电站	KBSG-630	630kVA	1140			4#
10	移动变电站	KSGB-500	500kVA	660			5#
11	乳化液泵站	WRB-200/31.5	3×132kW	1140			3台
12	灭尘泵	WPZ320/10	75kW	1140			2
13	加压机	XRZB80/200	40kW	660			1
14	回柱机	JH2-17	2×174kW	660	2×20		2台
15	绞车	JD-25	6×25kW	660	6×28		6部
16	破碎机	PCM-160	160kW	1140			1台

一、短路电流计算

1. 1# 变压器二次出口端的短路电流 I_{d1} 计算

变压器二次电压 1200V，容量 1000kVA，系统短路容量按 50MVA 计算；

查附录二表 1 得，系统电抗 $X_s = 0.0288\Omega$ ；

6kV 电缆 $L_g = 1.4\text{km}$ ；

查附录二表 2 得， $R_0 = 0.588\Omega/\text{km}$ ， $X_0 = 0.078\Omega/\text{km}$ 。

高压电缆电阻、电抗：

$$R_g = 0.588 \times 1.4 = 0.8232\Omega$$

$$X_g = 0.078 \times 1.4 = 0.1092\Omega$$

变压器电阻、电抗：

$$R_{b1} = 0.0088\Omega$$

$$X_{b1} = 0.086\Omega$$

$$\Sigma R = R_g / K_b^2 + R_{b1} = 0.8232 / 5^2 + 0.0088 = 0.041728\Omega$$

$$\Sigma X = X_s + X_g / K_b^2 + X_{b1} = 0.0288 + 0.1092 / 5^2 + 0.086 \\ = 0.119168\Omega$$

$$I_{d1} = \frac{U_e}{2 \sqrt{(\Sigma R)^2 + (\Sigma X)^2}} \\ = \frac{1200}{2 \sqrt{0.041728^2 + 0.119168^2}} = 4752.00\text{A}$$

2. 刮板输送机（前）主电机处短路电流 I_{d2} 计算

UCPQ 3×70+1×16 型电缆的电阻、电抗： $L_{d1} = 100\text{m}$ 。

查附录三表 5 得： $R_0 = 0.346\Omega/\text{km}$ ，

$X_0 = 0.078\Omega/\text{km}$ 。

$$X_{d1} = 0.078 \times 0.1 = 0.0078\Omega$$

$$R_{d1} = 0.346 \times 0.1 = 0.0346\Omega$$

$$\Sigma R = 0.041728 + 0.0346 = 0.076328\Omega$$

$$\Sigma X = 0.119168 + 0.0078 = 0.126968\Omega$$

$$I_{d2} = \frac{U_e}{2 \sqrt{(\Sigma R)^2 + (\Sigma X)^2}} = \frac{1200}{2 \sqrt{0.076328^2 + 0.126968^2}}$$

$$= 4050.09\text{A}$$

3. 刮板输送机（前）副电机处短路电流 I_{d3} 计算

UCPQ3×70+1×16 型电缆的电阻、电抗：

$$L_{r2} = 300\text{m};$$

$$R_{r2} = 0.346 \times 0.3 = 0.1038\Omega$$

$$X_{r2} = 0.078 \times 0.3 = 0.0234\Omega$$

$$\Sigma R = 0.041728 + 0.1038 = 0.145528\Omega$$

$$\Sigma X = 0.119168 + 0.0234 = 0.142568\Omega$$

$$I_{d3} = \frac{U_e}{2 \sqrt{(\Sigma R)^2 + (\Sigma X)^2}}$$

$$= \frac{1200}{2 \sqrt{0.145528^2 + 0.142568^2}} = 2945.14\text{A}$$

4. 灭尘泵电机处短路电流 I_{d4} 计算

UCPQ3×70+1×16 型电缆的电阻、电抗：

$$L_{r3} = 50\text{m}$$

$$R_{r3} = 0.346 \times 0.05 = 0.0173\Omega$$

$$X_{r3} = 0.078 \times 0.05 = 0.0039\Omega$$

$$\Sigma R = 0.041728 + 0.0173 = 0.059028\Omega$$

$$\Sigma X = 0.119168 + 0.0039 = 0.123068\Omega$$

$$I_{d4} = \frac{U_e}{2 \sqrt{(\Sigma R)^2 + (\Sigma X)^2}}$$

$$= \frac{1200}{2 \sqrt{0.059028^2 + 0.123068^2}} = 4395.87\text{A}$$

5. 2[#] 变压器二次出口端的短路电流 I_{d5} 计算

二次电压为 1200V，容量为 630kVA；

系统电抗 $X_s = 0.0288\Omega$ ；

6kV 电缆长度为 1.4km。

$$R_g = 0.588 \times 1.4 = 0.8232\Omega$$

$$X_g = 0.078 \times 1.4 = 0.1092\Omega$$

变压器电阻、电抗：

$$R_{b2} = 0.0145\Omega$$

$$X_{b2} = 0.1139\Omega$$

$$\Sigma R = 0.8232/5^2 + 0.0145 = 0.047428\Omega$$

$$\Sigma X = 0.0288 + 0.1092/5^2 + 0.1139 = 0.147068\Omega$$

$$I_{d5} = \frac{U_e}{2 \sqrt{(\Sigma R)^2 + (\Sigma X)^2}}$$
$$= \frac{1200}{2 \sqrt{0.047428^2 + 0.147068^2}} = 3882.83A$$

6. 刮板输送机（后）主电机处短路电流 I_{d6} 计算

UCP 3×70+1×16 型电缆的电阻、电抗：

$$L_{s1} = 100m$$

$$R_{s1} = 0.346 \times 0.1 = 0.0346\Omega$$

$$X_{s1} = 0.078 \times 0.1 = 0.0078\Omega$$

$$\Sigma R = 0.047428 + 0.0346 = 0.082628\Omega$$

$$\Sigma X = 0.147068 + 0.0078 = 0.154868\Omega$$

$$I_{d6} = \frac{U_e}{2 \sqrt{(\Sigma R)^2 + (\Sigma X)^2}}$$
$$= \frac{1200}{2 \sqrt{0.082628^2 + 0.154868^2}} = 3426.92A$$

7. 刮板输送机（后）副电机处短路电流 I_{d7} 计算

UCPQ 3×70+1×16 型电缆的电阻、电抗：

$$L_{s2} = 300m$$

$$R_{x2} = 0.346 \times 0.3 = 0.1038\Omega$$

$$X_{x2} = 0.078 \times 0.3 = 0.0234\Omega$$

$$\Sigma R = 0.047428 + 0.1038 = 0.151228\Omega$$

$$\Sigma X = 0.147068 + 0.0234 = 0.170468\Omega$$

$$I_{d7} = \frac{U_c}{2 \sqrt{(\Sigma R)^2 + (\Sigma X)^2}}$$

$$= \frac{1200}{2 \sqrt{0.151228^2 + 0.170468^2}} = 2632.96\text{A}$$

8. 乳化液泵站处短路电流 I_{d8} 计算

UCPQ 3×70+1×16 型电缆的电阻、电抗：

$$L_{x3} = 50\text{m}$$

$$R_{x3} = 0.346 \times 0.05 = 0.0173\Omega$$

$$X_{x3} = 0.978 \times 0.05 = 0.0039\Omega$$

$$\Sigma R = 0.047428 + 0.0173 = 0.064728\Omega$$

$$\Sigma X = 0.147068 + 0.0039 = 0.150968\Omega$$

$$I_{d8} = \frac{U_c}{2 \sqrt{(\Sigma R)^2 + (\Sigma X)^2}}$$

$$= \frac{1200}{2 \sqrt{0.064728^2 + 0.150968^2}} = 3652.77\text{A}$$

9. 3# 变压器二次出口端短路电流 I_{d9} 计算

$$I_{d9} = I_{d1} = 4752.00\text{A}$$

10. 采煤机电机处短路电流 I_{d10} 、 I_{d11} 计算

UCPQ 3×95+1×16 型电缆的电阻、电抗：

$$L_{x1} = 350\text{m}$$

$$R_0 = 0.247\Omega/\text{km}$$

$$X_0 = 0.075\Omega/\text{km}$$

$$R_{x1} = 0.247 \times 0.35 = 0.08645\Omega$$

$$X_{x1} = 0.075 \times 0.35 = 0.02625\Omega$$

$$\Sigma R = 0.041728 + 0.08645 = 0.128178\Omega$$

$$\Sigma X = 0.119168 + 0.02625 = 0.145418\Omega$$

$$I_{d10} = \frac{1200}{2 \sqrt{0.128178^2 + 0.145418^2}} = 3095.25\text{A}$$

$$I_{d11} = I_{d10} = 3095.25\text{A}$$

11. 乳化液泵站处短路电流 I_{d12} 计算

UCPQ 3×70+1×16 型电缆的电阻、电抗:

$$L_{x3} = 50\text{m}$$

$$R_{x3} = 0.346 \times 0.05 = 0.0173\Omega$$

$$X_{x3} = 0.078 \times 0.05 = 0.0039\Omega$$

$$\Sigma R = 0.041728 + 0.0173 = 0.059028\Omega$$

$$\Sigma X = 0.119168 + 0.0039 = 0.123068\Omega$$

$$I_{d12} = \frac{1200}{2 \sqrt{0.059028^2 + 0.123068^2}} = 4359.87\text{A}$$

12. 4# 变压器二次出口端的短路电流 I_{d13} 计算

$$I_{d13} = I_{d5} = 3882.83\text{A}$$

13. 乳化液泵站处的短路电流 I_{d14} 计算

$$I_{d14} = I_{d8} = 3652.77\text{A}$$

14. 灭尘泵处短路电流 I_{d15} 计算

UCPQ 3×50+1×16 型电缆的电阻、电抗:

$$L_{x2} = 50\text{m}$$

$$R_0 = 0.448\Omega/\text{km}$$

$$X_0 = 0.081\Omega/\text{km}$$

$$R_{x2} = 0.448 \times 0.05 = 0.0224\Omega$$

$$X_{x2} = 0.081 \times 0.05 = 0.00405\Omega$$

$$\Sigma R = 0.047428 + 0.0224 = 0.069828\Omega$$

$$\Sigma X = 0.147068 + 0.00405 = 0.151118\Omega$$

$$I_{d15} = \frac{1200}{2 \sqrt{0.069828^2 + 0.151118^2}} = 3604.23\text{A}$$

15. 转载溜处短路电流 I_{d16} 计算

UCPQ 3×70+1×16 型电缆的电阻、电抗:

$$L_{r3} = 70\text{m}$$

$$R_{r3} = 0.346 \times 0.07 = 0.02422\Omega$$

$$X_{r3} = 0.078 \times 0.07 = 0.00546\Omega$$

$$\Sigma R = 0.047428 + 0.02422 = 0.071648\Omega$$

$$\Sigma X = 0.147068 + 0.00546 = 0.152528\Omega$$

$$I_{d16} = \frac{1200}{2 \sqrt{0.071648^2 + 0.152528^2}} = 3560.46\text{A}$$

16. 5# 变压器二次出口端的短路电流 I_{d17} 计算

变压器二次电压 660V, 容量 500kVA;

系统电抗: $X_s = 0.0095\Omega$ 。

6kV 电缆的电阻、电抗:

$$L_g = 0.4\text{km}$$

$$R_g = 0.588 \times 0.4 = 0.2352\Omega$$

$$X_g = 0.078 \times 0.4 = 0.0312\Omega$$

$$R_{b5} = 0.0059\Omega$$

$$X_{b5} = 0.0376\Omega$$

$$\Sigma R = 0.2352/9.13^2 + 0.0069 = 0.00872\Omega$$

$$\Sigma X = 0.0095 + 0.0312/9.13^2 + 0.0376 = 0.0475\Omega$$

$$I_{d17} = \frac{690}{2 \sqrt{0.00872^2 + 0.0475^2}} = 7143.78\text{A}$$

17. 带式输送机主机处短路电流 I_{d18} 计算

UP 3×70+1×16 型电缆的电阻、电抗:

$$L_{r1} = 50\text{m}$$

$$R_{r1} = 0.346 \times 0.05 = 0.0173\Omega$$

$$X_{e1} = 0.078 \times 0.05 = 0.0039\Omega$$

$$\Sigma R = 0.00872 + 0.0173 = 0.02602\Omega$$

$$\Sigma X = 0.0475 + 0.0039 = 0.0514\Omega$$

$$I_{d18} = \frac{690}{2 \sqrt{0.02602^2 + 0.0514^2}} = 5988.54A$$

18. 带式输送机副机电机处的短路电流 I_{d19} 计算

UP $3 \times 70 + 1 \times 16$ 型电缆的电阻、电抗:

$$L_{e2} = 400 + 50 + 50 = 500m$$

$$R_0 = 0.315\Omega/km$$

$$X_0 = 0.078\Omega/km$$

$$R_{e2} = 0.315 \times 0.5 = 0.1575\Omega$$

$$X_{e2} = 0.078 \times 0.5 = 0.039\Omega$$

$$\Sigma R = 0.00872 + 0.1575 = 0.16622\Omega$$

$$\Sigma X = 0.0475 + 0.039 = 0.0865\Omega$$

$$I_{d19} = \frac{690}{2 \sqrt{0.16622^2 + 0.0865^2}} = 1850.86A$$

19. 660V 系统 2# 线路末端 d_{20} 点的短路电流 I_{d20} 计算

UP $3 \times 70 + 1 \times 16$ 型电缆的电阻、电抗:

$$L_{e3} = 500 + 350 + 150 + 450 = 1450m$$

$$R_{e3} = 0.315 \times 1.45 = 0.45675\Omega$$

$$X_{e3} = 0.078 \times 1.45 = 0.1131\Omega$$

$$\Sigma R = 0.00872 + 0.45675 = 0.46547\Omega$$

$$\Sigma X = 0.0475 + 0.1131 = 0.1606\Omega$$

$$I_{d20} = \frac{690}{2 \sqrt{0.1606^2 + 0.46547^2}} = 700.66A$$

20. 660V 系统 1# 线路末端 d_{21} 点的短路电流 I_{d21} 计算

UP $3 \times 70 + 1 \times 16$ 型电缆的电阻、电抗:

$$L_{e4} = 210 + 400 + 450 + 450 = 1510m$$

$$R_{z4} = 0.315 \times 1.51 = 0.47565 \Omega$$

$$X_{z4} = 0.078 \times 1.51 = 0.11778 \Omega$$

$$\Sigma R = 0.00872 + 0.47565 = 0.48437 \Omega$$

$$\Sigma X = 0.0475 + 0.11778 = 0.16528 \Omega$$

$$I_{d21} = \frac{690}{2 \sqrt{0.48437^2 + 0.16528^2}} = 674.1 \text{ A}$$

21. 破碎机电动机处 d_{22} 点短路电流 I_{d22} 计算

$$I_{d22} = I_{d4} = 4395.87 \text{ A}$$

从上述计算可知，高压系统电抗作为电抗出现，高压电缆则是电阻起主导作用，若二者叠加后折算为低压 50 mm^2 电缆的换算长度，则会小于公式 (3) 中的 $(L_x + K_g L_g)$ ，所以采用公式 (3) 的方法查表得出的两相短路电流值存在一定误差。根据这种情况，为了更切合实际，在下列整定计算的灵敏度系数校验时，用实际计算值校验。

二、各短路点两相短路电流值

短路点	电缆截面及长度		换算长度		两相短路 电流 (查表) (A)	两相短路 电流实际 计算值 (A)
	截面 (mm^2)	长度 (m)	K_H	L_H (m)		
d_1				138.9	4981.40	4752.00
d_2	70	100	0.73	73	4101.86	4050.09
d_3	70	300	0.73	219	2931.92	2945.14
d_4	70	50	0.73	36	4518.73	4395.87
d_5				138.9	4098.46	3882.83
d_6	70	100	0.73	73	3521.73	3426.92
d_7	70	300	0.73	219	2660.08	2632.96
d_8	70	50	0.73	36	3802.06	3652.77
d_9				138.9	4981.40	4752.00

续表

短路点	电缆截面及长度		换算长度		两相短路	两相短路
	截面 (mm ²)	长度 (m)	K_H	L_H (m)	电流 (查表) (A)	电流实际 计算值 (A)
d ₁₀	95	350	0.57	200	3049.32	3095.25
d ₁₁	95	350	0.57	200	3049.32	3095.25
d ₁₂	70	50	0.73	36	4518.73	4359.87
d ₁₃				138.9	4098.46	3882.83
d ₁₄	70	50	0.73	36	3802.06	3652.77
d ₁₅	50	50	1	50	3692.92	3604.23
d ₁₆	70	70	0.73	51	3685.27	3560.46
d ₁₇				27.7	7866	7143.78
d ₁₈	70	50	0.73	36	6285	5988.54
d ₁₉	70	500	0.73	365	1771	1850.86
d ₂₀	70	1450	0.73	1058	678	700.66
d ₂₁	70	1510	0.73	1102	653	674.1
d ₂₂	70	50	0.73	36	4386	4395.87

三、低压开关的整定

1# 变压器低压系统整定:

1. 变压器二次侧总开关整定 (1# 开关)

1E13/8SK8555 型电子式过流、短路保护整定:

(1) 过负荷反时限保护 F_{315}/K_1 整定:

$$\text{灭尘泵 } I_c = \frac{P_c}{\sqrt{3} U_c \cos \varphi} = \frac{75000}{\sqrt{3} \times 1140 \times 0.82} = 46.3 \text{ A}$$

$$I_{c1} = K_1 \Sigma I_c$$

$K = 1.2 \sim 1.8$ 取 $K_1 = 1.2$ 则

$$\begin{aligned} I_{c1} &= 1.2 \times (172.5 \times 2 + 46.3) \\ &= 1.2 \times 391.3 \end{aligned}$$

$$=469.56\text{A}$$

(2) 短路保护继电器 F_{315}/K_2 动作值整定:

按公式 (4):

$I_{d1}=K_2\Sigma I_e$ $K=8\sim 12$ 取 $K_2=8$, 则

$$\begin{aligned} I_{d1} &= 1.2 \times (172.5 \times 2 + 46.3) \\ &= 8 \times 391.3 \\ &= 3130.4\text{A} \end{aligned}$$

(3) 校验灵敏度系数:

IE13/8SK855 出口处的短路电流同 I_{d1}

$$\frac{I_{d\min}}{I_{s2}} = \frac{I_{d1}}{I_{s2}} = \frac{4752}{3130.4} = 1.52 > 1.5$$

满足灵敏度要求。

2. 2# 开关 1E12/8SK8265 过负荷、短路保护的整定:

(1) 刮板输送机 (前) 主、副电机的过负荷、短路保护 F213、F223/8SD8512 动作整定值的计算:

刮板输送机 (前) 主机: $P_e=250\text{kW}$, $I_e=172.5\text{A}$, $I_{Qe}=1207\text{A}$,

① 过负荷保护 F_{213}/K_1 整定值为:

$$I_{s1} = K_1 I_e = 1.2 \times 172.5\text{A} = 207\text{A}$$

② 短路保护 F_{213}/K_2 整定值为:

$$I_{s2} = 8I_e = 8 \times 172.5 = 1380\text{A} \quad (K_2 = 8 \sim 12)$$

③ 灵敏度系数校验:

$$\frac{I_{d\min}}{I_{s2}} = \frac{I_{d3}}{I_{s2}} = \frac{2945.14}{1380} = 2.13 > 1.2$$

满足灵敏度要求。

(2) 刮板输送机 (前) 副电机的过流、短路保护 F_{223}/K_1 , F_{223}/K_2 的整定计算与主机相同。

3. 3[#]开关 QJZ-300/1140 型真空磁力起动器继电保护的整定:

$$P_e=75\text{kW} \quad U_c=1140\text{V} \quad I_c=46\text{A}$$

(1) 过流保护整定:

$$I_{z1}=I_c=46\text{A}$$

(2) 短路保护整定:

$$I_{z1}=8I_c=368\text{A}$$

(3) 灵敏度系数校验:

$$\frac{I_{d\min}}{I_{z2}} = \frac{I_{d1}}{I_{z2}} = \frac{4699.74}{368} = 12.8 > 1.2$$

满足灵敏度要求。

4. 4[#]开关 1E11/8SK8265 型防爆磁力组合开关的整定计算:

此开关是 8SD8512 型过电流继电器。刮板输送机 (后) 主、副电机采用过负荷、短路保护。

(1) F113/8SD8512 过流保护整定

刮板输送机 (后) 主机: $P_e=200\text{kW}$, $I_c=146\text{A}$ 。

①过流保护执行继电器 F₁₁₃/K₁ 整定值:

$$I_{z1}=K_1I_c=1.2 \times 146=175.2\text{A} \quad (K_1=1.2 \sim 1.8)$$

F₁₁₃/K₁ 动作值整定在 170~180A 范围内, 调整钮置于 60A, S₁ 置于 “×3” 位置, 即: $60 \times 3=180\text{A}$ 。

②短路保护执行继电器 F₁₁₃/K₂ 整定值:

$$I_{z2}=8I_c=1168\text{A}$$

将短路保护整定倍数钮置于 “×8” 的位置。

(2) 灵敏度系数校验:

$$\frac{I_{d\min}}{I_{z2}} = \frac{I_{d7}}{I_{z2}} = \frac{2632.96}{1168} = 2.25 > 1.5$$

(3) 刮板输送机(后)副电机的过流、短路保护器 F_{123}/K_1 , F_{123}/K_2 的整定计算与主电机相同。

5. 5# 开关 QJZ-200/1140 型开关的整定:

$$P_e = 132\text{kW} \quad U_e = 1140\text{V}$$

$$I_e = \frac{P_e}{\sqrt{3} U_e \cos\varphi} = \frac{132000}{\sqrt{3} \times 1140 \times 0.75} = 89.1\text{A}$$

(1) 过流保护整定:

$$I_{z1} = I_e = 89.1\text{A}$$

将粗调开关置于 45~200A 范围, 将细调开关置于最相近的一挡。

(2) 短路保护整定:

$$I_{z2} = 8I_e = 8 \times 89.1 = 713\text{A}$$

(3) 灵敏度系数校验:

$$\frac{I_{d8}}{I_{z2}} = \frac{3652.77}{713} = 5.1 > 1.2$$

满足灵敏度要求。

4# 变压器低压系统整定:

6. 6# 开关 1E11/8SK8265 防爆磁力组合开关的整定计算:

此开关是 8SK8512 型过电流继电器, 转载机电机采用过负荷、短路保护。

(1) $F_{113}/8SD8512$ 过流保护整定:

转载机电机 $P_e = 132\text{kW}$, $U_e = 1140\text{V}$, $I_e = 96.2\text{A}$ 。

①过流保护执行继电器 F_{113}/K_1 整定值:

$$I_{z1} = K_1 I_e = 1.2 \times 96.2 = 115.44\text{A} \quad (K_1 = 1.2 \sim 1.8)$$

F_{113}/K_1 按最接近的一挡整定。

②短路保护执行继电器 F_{113}/K_2 整定值:

$$I_{s2} = 8I_e = 8 \times 96.2 = 769.6 \text{ A}$$

将短路保护整定倍数置于“×8”位置。

③灵敏度系数校验：

$$\frac{I_{d16}}{I_{s2}} = \frac{3560.46}{769.6} = 4.63 > 1.5$$

灵敏度系数符合要求。

(2) 高压泵供电网路 F₁₂₃/8SD8512 过电流保护继电器的整定计算：

$$I_e = 46.3 \text{ A}$$

①过流保护执行继电器 F₁₂₃/K₁ 的整定：

$$I_{s1} = K_1 I_e = 1.2 \times 46.3 = 55.56 \text{ A} \quad (K_1 = 1.2 \sim 1.8)$$

将 F₁₂₃/K₁ 动作值整定在 50~60A 范围内，将过流保护整定调整钮置于 55A，S₁ 置于“×1”位置即可。

②短路保护执行继电器 F₁₂₃/K₂ 的整定：

$$\begin{aligned} I_{s2} &= 8I_e \\ &= 8 \times 46.3 \\ &= 370.4 \text{ A} \end{aligned}$$

将 F₁₂₃/K₂ 动作值整定在 330~460 范围内，将短路保护整定钮置于“×8”的位置。

③灵敏度系数校验：

$$\frac{I_{d15}}{I_{s2}} = \frac{3604.23}{370} = 9.74 > 1.5$$

满足灵敏度要求。

7. 7# 开关 QJZ-200/1140 的整定同 5# 开关的整定。

8. 8# 开关 1E13/8SK8555 型电子式过流、短路保护的整定：

$$P_e = 750 \text{ kW} \quad U_e = 1140 \text{ V} \quad I_e = 2 \times 271 = 542 \text{ A}$$

$$I_{Qc} = 1694\text{A}$$

(1) 过负荷反时限保护 F_{513}/K_1 整定:

$$I_{s1} = K_1 I_e$$

$K_1 = 1.2 \sim 1.8$, 取 $K_1 = 1.2$, 则

$$I_{s1} = 1.2 I_e = 1.2 \times 542 = 650.4\text{A}$$

F_{113}/K_1 按最接近的一挡整定。

(2) 短路保护 F_{513}/K_2 整定:

$$\begin{aligned} I_{s2} &= I_{Qc} + \Sigma I_e \\ &= 1694 + 271 \\ &= 1965\text{A} \end{aligned}$$

(3) 灵敏度系数校验:

IE13/8SK8555 出口处的短路电流同 I_{d3} 。

$$\frac{I_{d\min}}{I_{s2}} = \frac{I_{d10}}{I_{s2}} = \frac{3095.25}{1965} = 1.58 > 1.5$$

灵敏度系数符合要求。

9[#]、10[#]开关 8SK1115 型电子式过流短路保护的整定计算:

(1) 9[#]开关的整定

$$P_e = 375\text{kW} \quad U_e = 1140\text{V} \quad I_e = 271\text{A}$$

①过负荷反时限保护的整定:

$$I_{s1} = K_1 I_e$$

$K_1 = 1.2 \sim 1.8$, 取 $K_1 = 1.2$, 则

$$I_{s1} = 1.2 I_e = 1.2 \times 271 = 325.2\text{A}$$

将保护动作值整定在 271A。

②短路保护执行继电器的整定:

$$\begin{aligned} I_{s2} &= 8 I_e \\ &= 8 \times 271 \end{aligned}$$

$$=2168\text{A}$$

将短路保护整定钮置于“×8”的位置。

③灵敏度系数校验：

$$\frac{I_{d10}}{I_{z2}} = \frac{3095.25}{2168} = 1.43 > 1.2$$

灵敏度系数符合要求。

(2) 10[#]开关参数与9[#]开关相同，整定也完全相同。

10. 11[#]开关 QJZ-300/1140 型开关的整定计算：

$$P_c = 132\text{kW} \quad U_c = 1140\text{V}$$

$$I_c = \frac{P_c}{\sqrt{3}U_c \cos\varphi \cdot \eta} = \frac{132 \times 1000}{\sqrt{3} \times 1140 \times 0.75} = 89.1\text{A}$$

(1) 过流保护整定：

$$I_{z1} = I_c = 89.1\text{A}$$

将粗调开关置于 80~160A 范围，时钟式电位器置于最接近的一挡。

(2) 短路保护整定：

$$\begin{aligned} I_{z2} &= 8I_c \\ &= 8 \times 89.1 \\ &= 712.8\text{A} \end{aligned}$$

将短路保护整定钮置于“×8”位置。

(3) 灵敏度系数校验：

$$\frac{I_{d12}}{I_{z2}} = \frac{4359.87}{712.8} = 4.9 > 1.2$$

满足灵敏度的要求。

11. 12[#]开关 DW80-200 型自动馈电开关的整定计算：

按公式 (4) 计算，回柱机不予考虑，电钻综保按原边电流考虑。

(1) 整定值:

$$\begin{aligned} I_z &= 28 \times 6.5 + (2 \times 28 + 1.18) \\ &= 240.18 \text{A} \end{aligned}$$

取继电器整定值为 240A。

(2) 校验灵敏度:

$$\frac{I_{d21}}{I_z} = \frac{674.1}{240} = 2.8 > 1.5$$

满足灵敏度的要求。

12. 13[#] 开关 DW80—350 型自动馈电开关的整定计算:

按公式 (4) 整定。

(1) 整定值:

$$\begin{aligned} I_z &= 1196 + 28 \\ &= 1224 \text{A} \end{aligned}$$

取继电器整定值为 1200A。

(2) 校验灵敏度:

$$\frac{I_{d19}}{I_z} = \frac{1850.86}{1200} = 1.54 > 1.5$$

满足灵敏度的要求。

13. 14[#] 开关 DW80—200 型自动馈电开关的整定计算:

按公式 (4) 整定, 回柱机可不予考虑, 电钻综保按原边电流计算。

(1) 整定值:

加压泵: $P_e = 40 \text{kW}$ $U_e = 660 \text{V}$

$$\begin{aligned} I_z &= \frac{P_e}{\sqrt{3} U_e \cos \varphi} \\ &= \frac{40000}{\sqrt{3} \times 660 \times 0.85} \\ &= 45 \text{A} \end{aligned}$$

$$I_z \geq 45 \times 6.5 + (2 \times 28 + 2.18) \\ = 350.68 \text{A}$$

取继电器整定值为 350A。

(2) 校验灵敏度：

$$\frac{I_{d20}}{I_z} = \frac{700.66}{350} = 2 > 1.5$$

满足灵敏度的要求。

14. 15[#] 开关 DW80-350 型自动馈电开关的整定计算：

按公式 (4) 整定。

(1) 整定值：

$$I_z = I_{Qe} = 1196 \text{A}$$

取继电器整定值为 1200A。

(2) 校验灵敏度：

$$\frac{I_{d18}}{I_z} = \frac{5988.54}{1200} = 4.99 > 1.5$$

满足灵敏度的要求。

15. 16[#] 开关 QJZ-200/660 型真空磁力起动器的整定计算：

$$P_c = 160 \text{kW} \quad U_c = 660 \text{V}$$

$$I_c = \frac{160 \times 1000}{\sqrt{3} \times 660 \times 0.75} \\ = 186.6 \text{A}$$

(1) 过流保护整定：

$I_{z1} = I_c$ ，将粗调开关置于 180~200A 范围，将细调开关置于最接近的一挡。

(2) 短路保护整定：

$$I_{z2} = 8I_c$$

$$=8 \times 186.6$$

$$=1492.9\text{A}$$

(3) 校验灵敏度:

$$\frac{I_{18}}{I_{22}} = \frac{5988.45}{1492.9} = 4.01 > 1.2$$

16. 其余 QC83 系列磁力起动器均为 JDB 电机综合保护器, 其整定值按公式 (7) 整定, I_0 为各台开关所带实际负荷的额定电流。

17. 电钻综保的整定值, 原边为 3~5A, 副边为 10~15A 即可。

煤矿井下保护接地装置的 安装、检查、测定工作细则

目 录

煤矿井下保护接地网的组成和作用	135
第一章 总则	137
第二章 井下接地装置的安装	140
第一节 保护接地的接地极	140
第二节 固定电气设备的接地方法	142
第三节 移动电气设备的接地方法	146
第四节 接地线的连接和加固	147
第三章 接地装置的检查和测定	151
第一节 保护接地的检查	151
第二节 接地电阻的测定	151
附录一 本细则主要名词解释	153
附录二 接地装置检查记录	154
附录三 接地装置接地电阻测量记录	155

煤矿井下保护接地网的组成和作用

井下巷道狭窄，人身接触电气设备外壳的机会较多。如果电气设备的绝缘一旦损坏，发生一相碰壳事故，其金属外壳与该相导体便具有相同的电位，此时人身触及因发生漏电而带电的电气设备金属外壳时，将会发生触电危险。

如果把电气设备的金属外壳经导体与大地连接起来，在满足一定的接地电阻的条件下，该设备外壳的电位可降低到安全范围之内，因此流过人身的触电电流也在安全值之内，足以防止人身触电事故的发生，这种为了防止人身触电，将电气设备的金属外壳接地的方法，称为保护接地。

虽然保护接地装置的接地电阻越小越好，但要实现每台电气设备各自的接地电阻均小于规定值，还是非常困难的。此外，保护装置的接地电阻越小，通过它流入大地中的漏电流就越大，引起瓦斯、煤尘爆炸或电气雷管引爆的危险就越大。解决这一问题的有效措施是将井下的各种保护接地装置通过接地导线连接起来，组成保护接地网。图 1 为井下保护接地网示意图。由图 1 可见，井下保护接地网是利用供电的高、低压铠装电缆的金属外皮和橡套电缆的接地芯线，把分布在井下中央变电所、井底车场、运输大巷、采区变电所以及工作面配电点的电气设备的金属外壳在电气上连接起来，并与安设于井下中央变电所附近主、副水仓中的主接地极、各配电点或电缆连接器的局部接地极、接地母线、辅助接地母线、连接导线和接地导线连接起来组成的。当井下构成保护

接地网后，其总接地电阻就很小（ 2Ω 以下），人身触及因一相漏电带电的设备金属外壳时，其漏电电流便从总接地网流入地中，流过人身的电流就很小了，因此对人身便能起到很好的保护作用。工作面无局部接地极的移动电气设备，经电缆的接地芯线与总接地网连接后，从工作面流入地中的漏电电流很小，从而大大降低了瓦斯、煤尘爆炸或电气雷管引爆的危险性。

因此，电气设备的金属外壳，凡绝缘损坏可能带有危险电压者，必须接地。

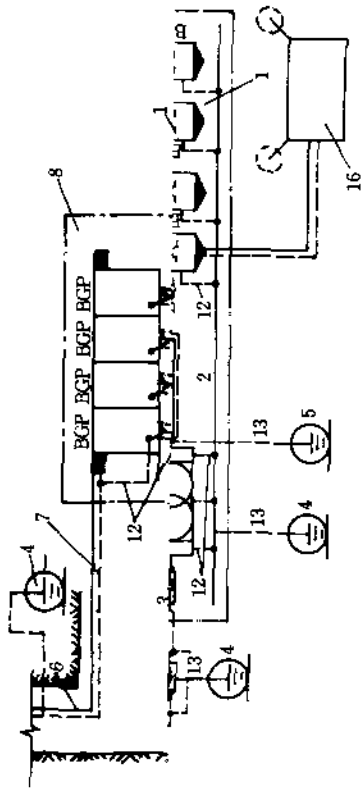


图 1 井下接地网示意图

- 1—接地母线；2—辅助接地板；3—主接地板；4—局部接地极；5—漏电保护装置；6—电点；7—电连接地线；8—井下I.变电所；9—采区变电所；10—电点；11—电连接导线；12—连接导线；13—接地导线；14—电连接导线；15—煤电钻综合保护装置；16—采煤机；17—带式输送机

第一章 总 则

第 1 条 电气设备绝缘损坏时，在设备金属外壳上和电缆的钢带（或钢丝）上会产生危险电压，人若接触上，就会发生触电事故。保护接地就是为了避免人身触电事故的发生。

第 2 条 36V 以上的电气设备的金属外壳、构架，铠装电缆的钢带（或钢丝）、铅皮和橡套（塑料）电缆的接地芯线或屏蔽护套等均必须接地。

在矿井中禁止使用无接地芯线（或无其它可供接地的护套，如铅皮、铜皮套等）的橡套电缆或塑料电缆。

第 3 条 所有必须接地的设备和局部接地装置，都要和总接地网连接。

第 4 条 主接地极应浸入水仓中；主、副水仓必须各设一块。矿井有几个水平时，每个水平的总接地网都要与主、副水仓中的主接地极连接。

第 5 条 在下列地点应装设局部接地极：

1. 每个采区变电所（包括移动变电站和移动变压器）。
2. 每个装有电气设备的硐室和单独装设的高压电气设备。
3. 每个低压配电点或装有 3 台以上电气设备的地点。
4. 无低压配电点的采煤工作面的机巷、回风巷、集中运输巷（胶带运输巷）以及由变电所单独供电的掘进工作面，至少要分别装设一个局部接地极。
5. 连接动力铠装电缆的每个接线盒以及高压电缆连接

装置。

第 6 条 局部接地极最好设于巷道水沟内，无水沟时应埋在潮湿的地方。

第 7 条 矿井内所有需要接地的设备，均通过接地用的连接导线直接与接地母线（或辅助接地母线）或铠装电缆的钢带（钢丝）、铅皮套或橡套（塑料）电缆的接地芯线（或接地护套）相连接。而接地母线（或辅助接地母线）与连接在一起的所有电缆的接地部分，又均通过各接地导线同各局部接地极相连接，最后都直接汇接到主接地极上，从而构成一个全矿井内完整的不间断的总接地网，如图 1 所示。

第 8 条 矿井内分区从井上独立供电者（包括钻孔供电），可以单独在井下或井上设置分区的主接地极，但其总接地网的接地电阻应满足第 15 条的要求。

第 9 条 严禁井下配电变压器中性点直接接地；严禁由地面上中性点直接接地的变压器或发电机向井下供电。但专供井下架线电机车变流设备用的专用变压器不在此限。

第 10 条 每台设备均必须用独立的连接导线与接地网（接地母线、辅助接地母线）直接相连；禁止将几台设备串联接地，也禁止将几个接地部分串联。

第 11 条 接地母线及变电所的辅助接地母线，应采用断面不小于 50mm^2 的裸铜线、断面不小于 100mm^2 的镀锌铁线或厚度不小于 4mm 、断面不小于 100mm^2 的镀锌扁钢。采区配电点及其它机电硐室的辅助接地母线，应采用断面不小于 25mm^2 的裸铜线、断面不小于 50mm^2 的镀锌铁线或厚度不小于 4mm 、断面不小于 50mm^2 的镀锌扁钢。

第 12 条 连接导线、接地导线应采用断面不小于 25mm^2 的裸铜线、断面不小于 50mm^2 的镀锌铁线或厚度不

小于 4mm、断面不小于 50mm² 的镀锌扁钢。额定电压低于或等于 127V 的电气设备的接地导线、连接导线，可采用断面不小于 6mm² 的裸铜线。

第 13 条 严禁采用铝导体作为接地极、接地母线、辅助接地母线、连接导线和接地导线。

第 14 条 未镀锌的铠装电缆的钢带（或钢丝）要定期进行防腐处理，1~2 年应涂刷一次。

第 15 条 从任意一个局部接地装置处所测得的总接地网的接地电阻，不得超过 2Ω。

每一移动式和手持式电气设备同接地网之间的保护接地用的电缆芯线（或其它相当接地导线）的电阻值，都不得超过 1Ω。

第 16 条 本细则仅适用于煤矿井下的保护接地系统。

第二章 井下接地装置的安装

第一节 保护接地的接地极

一、主接地极

第 17 条 主、副水仓的主接地极和分区的主接地极，均采用面积不小于 0.75m^2 、厚度不小于 5mm 的钢板。如矿井水含酸性时，应视其腐蚀性情况适当加大其厚度或镀上耐酸金属，或采用其他耐腐蚀钢板。

第 18 条 安装主接地极时，应保证接地母线和主接地极连接处不承受较大拉力，并应设有便于取出主接地极进行检查的牵引装置。其装设方法可参照图 2 所示进行。

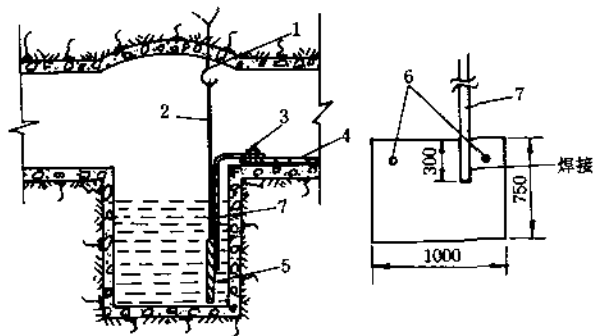


图 2 主接地极构造及安装示意图

1—吊环；2—吊绳；3—连接螺栓；4—辅助母线（ 4×25 扁钢）；
5—主接地极板；6—吊绳孔；7—接地导线（引至接地母线）

二、局部接地极

第 19 条 埋设在巷道水沟或潮湿地方的局部接地极,可采用面积不小于 0.6m^2 、厚度不小于 3mm 的钢板。如矿井水含酸性时,也应采取第 17 条的措施。其装设方法可参照图 3 所示进行。

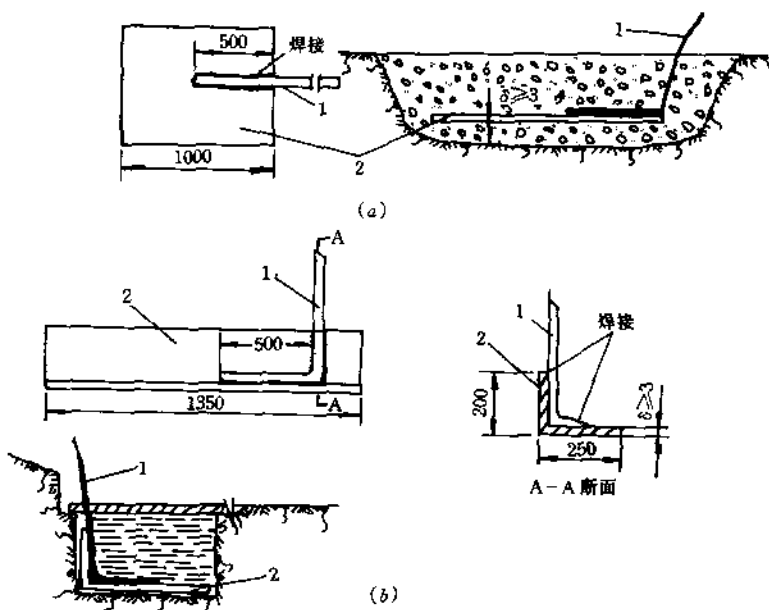


图 3 局部接地极的构造及安装示意图

a—埋设在潮湿地方的钢板接地极；b—放入水沟中的角钢接地极

1—接地导线；2—局部接地极

第 20 条 埋设在其它地点的局部接地极,可采用镀锌铁

管。铁管直径不得小于 35mm，长度不得小于 1.5m。管子上至少要钻 20 个直径不小于 5mm 的透眼，铁管垂直于地面（偏差不大于 15°），并必须埋设于潮湿的地方。如果埋设有困难时，可用两根长度不得小于 0.75m、直径不得小于 22mm 的镀锌铁管。每根管子上至少要钻 10 个直径不小于 5mm 的透眼，两根铁管均垂直于地面（偏差不大于 15°），并必须埋设于潮湿的地方。两管之间相距 5m 以上，且在与接地网连接前，必须实测由两根铁管经连接导线和接地导线连接后组成的局部接地极的接地电阻，接地电阻值不得大于 80Ω。如系干燥的接地坑，铁管周围应用砂子、木炭和食盐混合物或长效降阻剂填满；砂子和食盐的比例，按体积比约 6:1。其装设方法可参照图 4 进行。

第二节 固定电气设备的接地方法

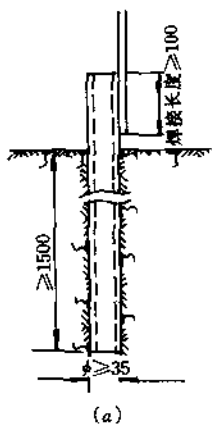


图 4a 单根管状局部接地极的构造及安装示意图

第 21 条 变压器的接地，应将高、低压侧的铠装电缆的钢带、铅皮用连接导线分别接到变压器外壳上的专供接地的螺钉上；如用橡套电缆时，将电缆的接地芯线接到进出线装置的内接地端子上，然后将变压器外壳的接地螺钉用连接导线接到接地母线（或辅助接地母线）上，如图 5 所示。

第 22 条 电动机的接地，可直接将其外壳的接地螺钉接到接地母线（或辅助接地母线）上。橡套电缆应将专用接地芯线与接线

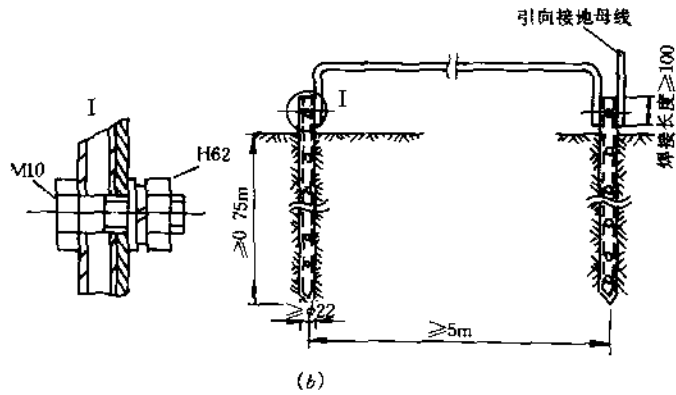


图 46 双根管状局部接地板的构造及安装示意图

箱（盒）内接地螺钉连接。如用铝装电缆时，应将端头的铠装钢带（钢丝）、铅皮同外皮的接地螺钉连接。其装设方法可参照图 6 所示进行。禁止把电动机的底脚螺栓当作外壳的接地螺钉使用。

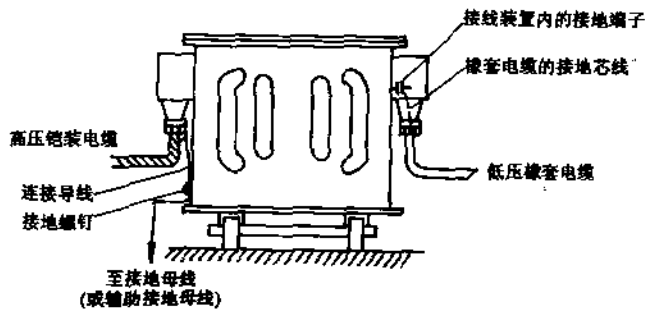


图 5 变压器的接地示意图

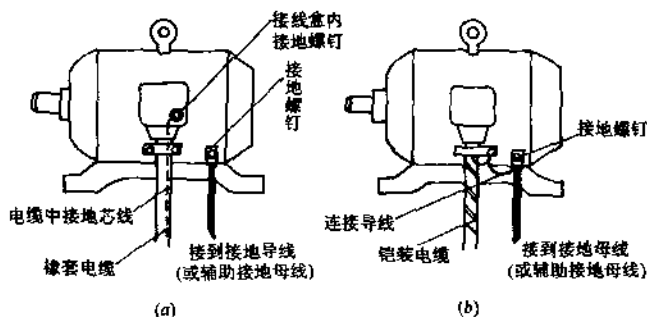


图 6 电动机的接地示意图

a—带橡胶套电缆的接地；b—带铝装电缆的接地

第 23 条 高压配电装置的接地，应将各进、出口的电缆头接地部分（铠装层、铅皮层或接地芯线头）分别用独立的连接导线连接到配电装置的接地螺钉上，然后用连接导线将进口电缆头接地螺钉与底架接地螺钉相连接，最后连接到接地母线（或辅助接地母线）上，如图 7 所示。如都集中到接地螺钉一处连接不牢固或不方便时，也可将电缆头的接地部

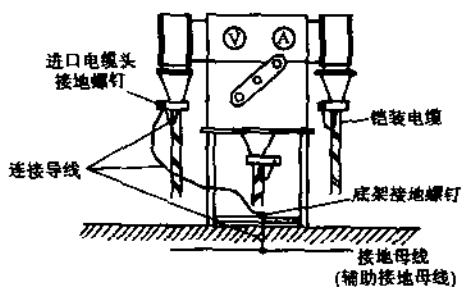


图 7 高压配电装置的接地示意图

分直接与接地母线（或辅助接地母线）相连。

第 24 条 井下各机电硐室、各采区变电所（包括移动变电站和移动变压器）及各配电点的电气设备的接地，除通过电缆的铠装层、屏蔽套或接地芯线与总接地网相连外，还必须设置辅助接地母线。其所有设备的外壳都要用独立的连接导线接到辅助接地母线上。辅助接地母线还必须用接地导线与局部接地极连接，如图 1 所示。

第 25 条 井下中央变电所（或中央配电站）所有设备的接地，除与电缆的接地部分连接外，其外壳均分别用独立的连接导线直接与连接主、副水仓中主接地极的接地母线相连接，如图 1 所示。

第 26 条 电缆接线盒的接地，应将接线盒上的接地螺钉直接用接地导线与局部接地极相连接。接线盒两端的铠装电缆的接地，要用绑扎方法或用特备的镀锌卡环通过与接地导线相连接的连接导线把两端电缆的铅皮层和钢带（钢丝）层连接起来。在接线盒处能采用铅封的尽量铅封；其接线盒仍照上述方法接地。

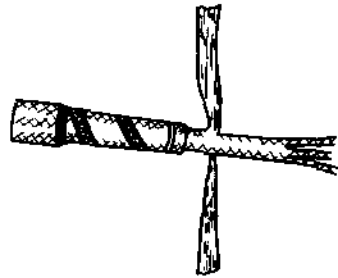


图 8 电缆切开和准备接地示意图

接线盒两端电缆头的钢带层和铅皮层用连接导线绑扎或用铁卡环卡紧时，应沿电缆轴向把铅皮二等或三等分割开并倒翻 180°，把铅皮紧贴在钢带上，铅皮与钢带接触处应打磨光洁，如图 8 所示。

铁卡环的宽度不得小于 30mm。如用裸铜线绑扎时，沿电缆轴向绑扎长度不得小于 50mm。连接方法如图 9 所示。

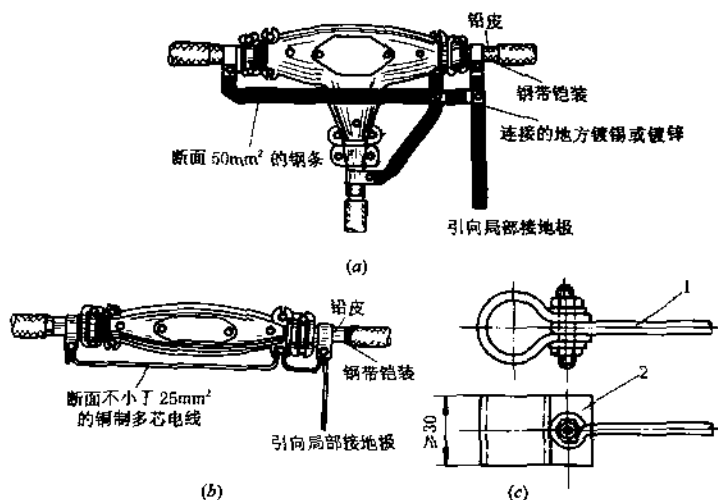


图 9 接线盒的接地示意图

a—用镀锌扁铁的连接；b—用裸铜线的连接；c—铅装电缆接地用的铁卡环
1—连接导线；2—镀锌铁卡环

第三节 移动电气设备的接地方法

第 27 条 移动电气设备的接地，是利用橡套电缆的接地芯线实现的。接地芯线的一端和移动电气设备进线装置内的接地端子相连，另一端和起动机出线装置中的接地端子相连。接地芯线和接地端子相连时，务使接地芯线比主芯线长一些，以免使接地芯线承受机械拉力。起动机外壳应与总接地网或局部接地极相连。

移动变电站的接地，应先将高、低压侧橡套电缆的接地芯线分别接到进线装置的内接地端子上，用连接导线将高压侧电缆引入装置上的外接地端子与高压开关箱的外接地端子连接牢固；再将高、低压侧开关箱和干式变压器上的外接地螺钉分别用独立的连接导线接到接地母线（或辅助接地母线）上，如图 10 所示。

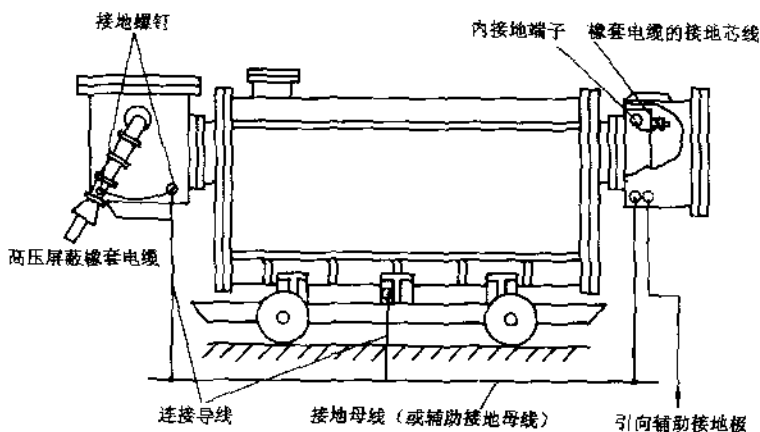


图 10 移动变电站的接地示意图

第四节 接地线的连接和加固

第 28 条 接地母线与主接地极的连接要用焊接。接地导线和接地母线（或辅助接地母线）的连接最好也用焊接，无条件时，可用直径不小于 10mm 的镀锌螺栓加防松装置（弹簧垫、螺帽）拧紧连接。连接处应镀锡或镀锌。其连接和加固的方法可参照图 11~图 13。用裸铜线绑扎时，沿接地母线轴向绑扎的长度不得小于 100mm，如图 14 所示。

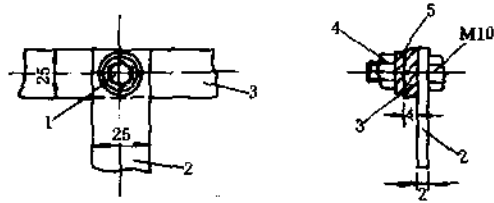


图 11 螺栓连接方式

1—螺栓；2—连接导线；3—接地母线；4—螺帽；5—弹簧垫

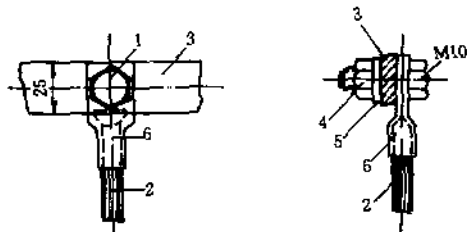


图 12 钢绞线和扁钢的连接

1—螺栓；2—钢丝导线；3—接地母线；4—螺帽；5—弹簧垫；6—钢绞线接头

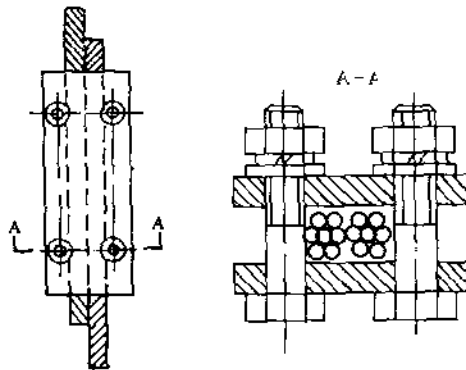


图 13 两股钢绞线的连接

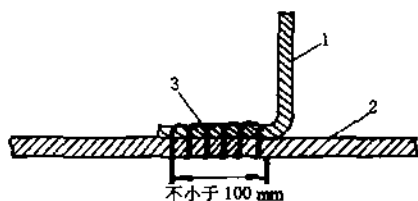


图 14 两条裸铜线绑扎

1—连接导线；2—接地母线；3—裸铜绑线

第 29 条 在混凝土及料石砌碇的机电硐室里，接地母线（或辅助接地母线）应用铁钩或卡子固定在接近地面的碇墙上。铁钩与卡子的构造及连接方法如图 15 所示。

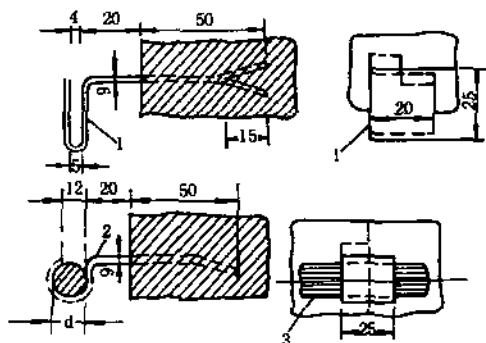


图 15 混凝土或砌碇硐室内接地母线（或辅助接地母线）的固定方式

1—支持扁钢（母线）的铁钩；2—支持圆铁（母线）的铁钩；

3—圆形的接地母线（或辅助接地母线）

第 30 条 在木架的巷道中，可用 U 形铁钉固定接地母

线（或辅助接地母线）。其固定方法如图 16 所示。

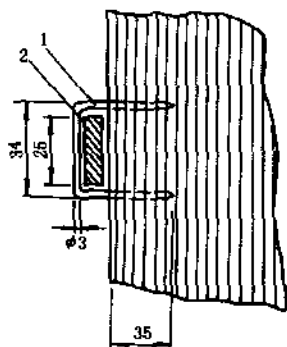


图 16 木支架上接地线的固定
1—U形铁钉；2—辅助接地母线

第三章 接地装置的检查和测定

第一节 保护接地的检查

第 31 条 有值班人员的机电硐室和有专职司机的电气设备的保护接地，每班必须进行一次表面检查（交接班时）。其它电气设备的保护接地，由维修人员进行每周不少于一次的表面检查。发现问题，应及时记入记录表（见附录二）内，并向有关领导汇报。

第 32 条 电气设备在每次安装或移动后，应详细检查电气设备接地装置的完善情况。对那些震动性较大及经常移动的电气设备，应特别注意，随时加强检查。

第 33 条 检查发现接地装置有损坏时，应立即修复。电气设备的保护接地装置未修复前禁止受电。

第 34 条 每年至少要对主接地极和局部接地极详细检查一次。其中主接地极和浸在水沟中的局部接地极应提出水面检查，如发现接触不良或严重锈蚀等缺陷，应立即处理或更换，并应测其接地电阻值。主、副水仓中的主接地极不得同时提出检查，必须保证一个工作。矿井水含酸性较大时，应适当增加检查的次数。

第二节 接地电阻的测定

第 35 条 井下总接地网的接地电阻的测定，要有专人负责，每季至少一次；新安装的接地装置，在投入运行前，应

测其接地电阻值，并必须将测定数据记入记录表内（见附录三）。

第 36 条 在有瓦斯及煤尘爆炸危险的矿井内进行接地电阻测定时，应采用本质安全型接地摇表；如采用普通型仪器时，只准在瓦斯浓度 1% 以下的地点使用，并采取一定的安全措施，报有关部门审批。

附录一 本细则主要名词解释

主接地极：设置在井底主、副水仓或集水井内的接地极。

局部接地极：为加强接地系统的可靠性，保证总接地网接地电阻不超过 2Ω ，在装有电气设备的地点（如各机电硐室、变电所、配电点、电缆接线盒等地点）独立埋设的接地极。

接地母线：连接井底主、副水仓内主接地极的母线（扁钢）。

辅助接地母线：为加强总接地网的可靠性，在井下各机电硐室、配电点、采区变电所内与局部接地极、电气设备外壳、电缆的接地部分连接的母线（扁钢）。

连接导线：也叫接地引线，是从总接地网或辅助接地母线引向电气设备（包括电缆）的接地部分的导线。

接地导线：从局部接地极引出的导线（扁钢）。

接地装置：接地极以及与它相连接的接地线。

总接地网：整个井下通过接地母线、辅助接地母线、连接导线及接地导线连接在一起并与所有电气设备（包括电缆）的接地部分和各主接地极、局部接地极均相连接而形成的接地网络。

总接地网的接地电阻：所有主接地极、局部接地极的对地电阻和总接地网接地线电阻的总和。

附录二 接地装置检查记录

编号	检查日期	检查地点	检查情况	检查人	整改情况		整改人
					时间	情况	
1							
2							
3							
4							
5							
6							
7							
8							
9							
10							
11							
12							
13							
14							
15							

附录三 接地装置接地电阻测量记录

编号	测量日期	测量地点	测量结果 (Ω)	整改情况	试验人 签字	备注
1						
2						
3						
4						
5						
6						
7						
8						
9						
10						
11						
12						
13						
14						
15						
16						
17						

煤矿井下低压检漏保护装置的 安装、运行、维护与检修细则

目 录

第一章	总则	159
第二章	下井前的检验	161
第三章	安装	163
第四章	运行、维护和检修	166
第五章	故障的判断与寻找	168
附录一	JY82 型检漏继电器主要元件说明、动作 原理及整定方法	171
附录二	JL82 型检漏继电器主要元件说明、动作 原理及整定方法	176
附录三	BZ80—2.5Z 矿用隔爆型电钻变压器 综合控制装置主要元件说明、动作原理 及整定方法	178
附录四	低压电网绝缘电阻测量方法	184
附录五	低压电网绝缘阻抗测量方法	186
附录六	井下低压检漏保护装置电气性能要求	189
附录七	矿用隔爆型煤电钻变压器综合装置中 检漏环节电气性能要求	194

第一章 总 则

为了保证矿井和人身安全，根据《煤矿安全规程》（92年版）第434条的规定，特制定本细则。

第1条 本细则仅适用于井下中性点不直接接地的1140V及以下动力、照明、信号电网中的各类检漏保护装置，包括各类设备中具有漏电闭锁、漏电跳闸及选择性漏电保护功能的保护单元（以下简称检漏保护装置）。

第2条 凡从事井下电气设备安装、运行、维护与检修的人员均应熟悉本细则。

第3条 对井下使用的检漏保护装置，各矿（井）必须设专人进行维护、检修和整定，并根据本细则的要求制定相应的管理制度，使检漏保护装置正常运行。

第4条 检漏保护装置的防爆性能必须符合国标GB3836《爆炸性环境用防爆电气设备》的要求。检漏保护装置的电气性能必须经煤炭系统归口检验单位检验合格。

第5条 井下各变电所的低压馈电线上，应装设带漏电闭锁的检漏保护装置或有选择性的检漏保护装置。如无此种装置，必须装设自动切断漏电馈电线的检漏保护装置。

煤（岩）电钻、照明信号馈电线上，必须装设有自动切断漏电馈电线的检漏保护装置。

低压电磁起动器应具备漏电闭锁功能。

第6条 运行中的检漏保护装置性能必须可靠，严禁任意拆除或停用。

第 7 条 选择性检漏保护装置必须配套使用（即总开关和所有分支开关必须都装设），带延时的总检漏保护装置不准单独使用。

第二章 下井前的检验

第 8 条 检漏保护装置在地面要进行仔细检查、试验,符合要求后才可下井使用。检查试验内容:

1. 按国标 GB3836《爆炸性环境用防爆电气设备》检查隔爆外壳是否符合规定。

2. 按厂家说明书上所示线路核对检漏保护装置内部接线是否正确,连线是否良好,元件、导线等有无破损。

3. 检漏保护装置的绝缘电阻值应符合:1140V 的用 1000V 摇表摇测不低于 $10M\Omega$; 660V 的用 1000V 摇表摇测不低于 $10M\Omega$; 380V 的用 500V 摇表摇测不低于 $5M\Omega$; 127V 的用 250V 摇表摇测不低于 $2M\Omega$; 42V 的用 250V 摇表摇测不低于 $0.5M\Omega$ 。

4. 介电性能试验必须能承受交流工频耐压试验,历时 1min 而无击穿闪络现象。

对于主电路以及规定接至主电路的控制电路和辅助电路,其工频耐压试验应符合表 1 规定。

表 1 主电路及接至主电路的控制电路和辅助电路的工频耐压值

主电路额定电压 U_i (V)	工频耐压试验电压值 (交流有效值) (V)
$U_i \leq 50$	1000
$60 < U_i \leq 300$	2000
$300 < U_i \leq 660$	2500
$660 < U_i \leq 1200$	4200

对于规定不接至主电路的控制电路和辅助电路，其工频耐压试验应符合表 2 规定。

表 2 不接至主电路的控制电路和辅助电路的工频耐压值

不接至主电路的控制电路、 辅助电路的额定电压 U_i (V)	工频耐压试验电压值 (交流有效值) (V)
$U_i \leq 60$	1000
$U_i > 60$	$2U_i + 1000$ (但不小于 1500)

注：电子器件不做此项考核。

5. 测量各直流电源的电压值及执行继电器的动作电流值，其值应符合厂家规定。

6. 检漏保护装置在下井前应先在地面按附录六“井下低压检漏保护装置电气性能要求”、附录七“矿用隔爆型煤电钻变压器综合装置中检漏环节电气性能要求”进行漏电动作电阻值、漏电动作时间、补偿效果的测定；带旁路的漏电保护应进行旁路动作电阻值、动作时间的测定；具有漏电闭锁功能的应测量闭锁电阻值，测量结果应符合上述要求的规定。具有选择性漏电保护功能的各类检漏装置，在地面还要进行不少于两条馈电开关的支路作配套试验，各支路都应轮流进行三次漏电试验，以检查漏电选择性的可靠性。

第三章 安 装

第 9 条 检漏保护装置在井下装卸、搬运过程中，应避免剧烈的震动。

第 10 条 检漏继电器、选择性的检漏保护装置应接在馈电开关的负荷侧。带漏电闭锁的检漏继电器、选择性的检漏保护装置，其电源部分接在馈电开关的电源侧，但应有安全措施。

如用两台馈电开关作总开关时，可合用一台检漏保护装置（见图 1）。两台馈电开关的跳闸线圈应并联，并注意：

1. 馈电开关的跳闸线圈必须连接在同一相电源上。
2. 两台馈电开关的跳闸线圈联络线间应串接一个防爆型

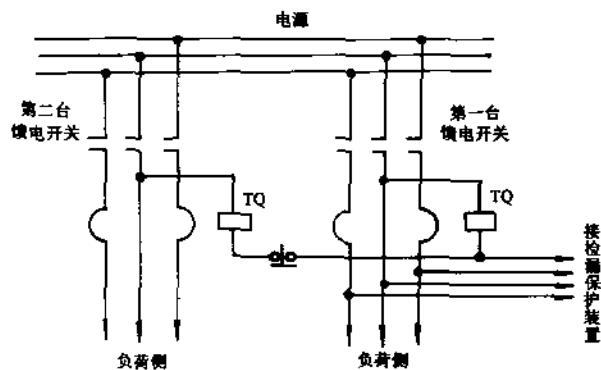


图 1 两台馈电开关合用一台检漏保护装置接线示意图

停止按钮（或开关）；当第一台运行，第二台停运时，应按下按钮（或断开关）并锁住不让其返回，避免该停运开关负荷侧仍带电。否则不允许停运一台开关，另一台仍运行。

3. 检漏保护装置的电源只需与第一台开关连接；如须停止第一台开关，第二台开关继续运行时，应将检漏保护装置的电源改接到第二台开关上。

第 11 条 对检漏保护装置接地装置的几点规定：

1. 主接地线（即其外壳的保护接地线）要可靠地与采区变电所的辅助接地母线或局部接地极相连；煤电钻、照明综合保护装置只设辅助接地极能够满足要求的可不另设主接地极。

2. 供检漏保护装置作检验用的辅助接地线，应用芯线总断面不小于 10mm^2 的橡套电缆。检漏保护装置的辅助接地极应单独设置，规格要求与局部接地极相同，并距局部接地极的直线距离不小于 5m。煤（岩）电钻、照明信号综合保护装置的辅助接地极，可采用直径不小于 22mm、长不小于 500mm 的钢管进行埋设。

3. 当同一地点装有两台或两台以上检漏保护装置时，可以共用一个辅助接地极及一根辅助接地导线。如共用同一辅助接地极的几台检漏保护装置为 JY82 型、JL82 型检漏保护装置，则应断开其内部试验按钮常闭触点至局部接地极的连线。

第 12 条 在由地面变电所直接向采区低压供电的特殊情况下，地面变电所必须设检漏保护装置。

第 13 条 为确保检漏保护装置动作可靠，安装时应将它水平放置于特设的架上，或吊架于硐室墙壁上。放置的高度以便于检查为准，并避免水淋或受潮。

第 14 条 安装前,对配合检漏保护装置使用的开关的跳闸机构,应进行如下检查:

1. 跳闸线圈的绝缘电阻应符合:1140V 的用 1000V 摇表摇测不低于 $10M\Omega$; 660V 的用 1000V 摇表摇测不低于 $10M\Omega$; 380V 的用 500V 摇表摇测不低于 $5M\Omega$; 127V 的用 250V 摇表摇测不低于 $2M\Omega$; 42V 的用 250V 摇表摇测不低于 $0.5M\Omega$;

2. 跳闸机构灵活可靠。

3. 开关的操作机构应无过位或卡阻现象。

第 15 条 检漏保护装置安装完毕后,应做跳闸试验,如不跳闸,则应立即切断电源作全面检查,合格后方可投入使用。具有对电网对地电容电流进行补偿的各类检漏保护装置,在供电系统安装完毕后,均应在正常负荷下进行电容电流的最佳补偿调节。

第 16 条 安装时,电网系统总的绝缘电阻值应符合:1140V 不低于 $80k\Omega$; 660V 不低于 $50k\Omega$; 380V 不低于 $30k\Omega$; 127V 不低于 $15k\Omega$ 。

第四章 运行、维护和检修

第 17 条 值班电钳工每天应对检漏保护装置的运行情况进行检查试验，并作记录。检查试验内容：

1. 观察欧姆表的指示数值是否正常。当电网绝缘 1140V 低于 $50\text{k}\Omega$ ；660V 低于 $30\text{k}\Omega$ ；380V 低于 $15\text{k}\Omega$ ；127V 低于 $10\text{k}\Omega$ 时，应及时采取措施，设法提高电网绝缘电阻值，尽量避免自动跳闸。

2. 安装位置必须平稳可靠，周围应清洁、无淋水现象。

3. 局部接地极和辅助接地极的安设应良好。

4. 外观检查检漏保护装置的防爆性能必须合格。

5. 用试验按钮对检漏保护装置进行跳闸试验。煤（岩）电钻综合保护装置每班试验一次，照明信号综合保护装置每天试验一次。对具有选择性功能的检漏保护装置，各支路应每天做一次跳闸试验，总检漏保护装置每周做一次跳闸试验。

第 18 条 检漏保护装置维修工每月至少对检漏保护装置进行一次详细检查，内容除第 17 条所规定的外，应检查：

1. 各处导线是否良好，有无破损及受潮。

2. 闭锁装置及继电器动作是否可靠。

3. 各处接头、触点是否良好，有无松动脱落和烧毁现象。

4. 内部元件、插件板、熔断器及指示灯有无松动、破损。

5. 补偿电感是否达到最佳补偿效果。

6. 检漏保护装置的隔爆性能是否符合规定。

第 19 条 在瓦斯检查员的配合下，对新安装的检漏保护

装置在首次投入运行前做一次远方人工漏电跳闸试验。运行中的检漏保护装置,每月至少做一次远方人工漏电跳闸试验。有选择性的检漏保护装置做远方人工漏电跳闸试验时,总检漏保护装置应在分支开关断开后在分支开关入口处做人工漏电跳闸试验,其余分路开关应分别做一次远方人工漏电跳闸试验。试验方法是:在最远端的控制开关的负荷侧按不同电压等级接入试验电阻(127V用2k Ω 、10W电阻,380V用3.5k Ω 、10W电阻,660V用11k Ω 、10W电阻,1140V用20k Ω 、10W电阻)。例如电磁起动器中试验电阻的一端接在熔断管的螺扣上,另一端接在外壳上,盖上外盖后送电,观察馈电开关是否跳闸。如跳闸,说明检漏保护装置动作可靠。试验完毕后,要拆除试验电阻。

第20条 检漏保护装置每年应升井进行一次检修,除对防爆外壳修理外,其他项目应按照下井前有关检验的各条规定的内容进行检查和试验;对绝缘电阻较低、耐压试验不合格的必须进行干燥处理,并更换不合格的零件。

第21条 检漏保护装置的维护、检修及调试工作,应记入专门的检漏保护装置运行记录簿内(见下表)。

检漏保护装置维护、检修、调试记录簿

安装地点	型号名称	编号	检试日期	欧姆表指示值	试验情况	运行试验情况	今日动作次数及原因	检查发现的问题	处理结果	检查人

第五章 故障的判断与寻找

第 22 条 当电网在运行中发生漏电故障时,应立即进行寻找和处理,并向矿井调度室或主管电气人员汇报。发生故障的设备或电缆在未消除故障前,禁止投入运行。

第 23 条 发生漏电故障,一般应从以下几方面进行分析:

1. 运行中的电气设备绝缘受潮或进水,造成相与地之间绝缘降低或击穿。

2. 电缆在运行中受机械或其他外力的挤压、砍砸、过度弯曲等而产生裂口或缝隙,长期受潮气、水份的侵蚀致使绝缘降低;砍砸或挤压也可能引起相与地间的直接连通、导电芯线裸露或短路。

3. 电缆与设备在连接时,由于芯线接头不牢、封堵不严、接线装置压板不紧,运行中产生接头松动脱落与外壳相连或发热烧毁绝缘。

4. 检修电气设备时,由于停送电错误或工作不慎将工具材料等其他金属物件残留在设备内部,造成相接地。

5. 电气设备接线错误或内部导线绝缘破损造成与外壳相连,以及电缆屏蔽层处理不当造成漏电。

6. 在操作电气设备时,产生弧光放电。

7. 电气设备或电缆过负荷运行损坏或直接烧毁绝缘。

8. 电缆与电缆的冷补、热补接头,由于芯线连接不牢、密封不严、绝缘包扎不良,运行中产生接头松动或受潮进水

而造成漏电或绝缘破损。

第 24 条 检漏保护装置的运行维护人员,应根据下述情况判断漏电性质:

1. 集中性漏电

(1) 长期集中性漏电 这种漏电,可能是电网内的某台设备或电缆,由于绝缘击穿或导体碰及外壳所造成。

(2) 间歇的集中性漏电 这种漏电,大部分发生在电网内某台设备(主要是电动机)或负荷端电缆,由于绝缘击穿或导体碰及外壳,在设备运转时产生漏电;还可能由于针状导体刺入负荷侧电缆内产生漏电。

(3) 瞬间的集中性漏电 这种漏电,主要是由于工作人员或其他物体偶尔触及带电导体或电气设备和电缆的绝缘破裂部分,使之与地相连;还可能在操作电气设备时产生对地弧光放电所致。

2. 分散性漏电

(1) 某几条线路及设备的绝缘水平降低所致。

(2) 整个电网的绝缘水平降低所致。

第 25 条 发生漏电故障后,应根据设备、电缆新旧程度、下井使用时间的长短、周围条件(如潮湿、积水、淋水等)和设备运转情况,首先判断漏电性质,估计漏电大致范围,然后进行细致检查,找出漏电点。

根据不同的检漏保护装置判断漏电点,如找不到漏电点,应与瓦斯检查员联系,对可能产生瓦斯积聚的地区(如单巷掘进、通风不良的采掘工作面等)进行瓦斯检查,如无瓦斯积聚(瓦斯浓度小于 1%)时,可用下列方法进行寻找:

发生漏电故障后,将各分路开关分别单独合闸,如发生跳闸(或闭锁),为集中性漏电。如不跳闸(或不闭锁),但

各分路开关全部合上时则跳闸，一般为分散性漏电。

1. 集中性漏电的寻找方法

(1) 漏电跳闸后，试合总馈电开关，如能合上，可能是瞬间的集中性漏电。

(2) 试合总馈电开关，如不能合上，再拉开全部分路开关，试合总馈电开关，如仍不能合上，则漏电点在电源线上，然后用摇表摇测，确定在哪一条线路上。

(3) 拉开全部分路开关，试合总馈电开关，如能合上，再将各分路开关分别逐个合闸，如在合某一开关时跳闸，则表示此分路有集中性漏电。

2. 分散性漏电的寻找方法

若电网绝缘水平降低，在尚未发生一相接地时，继电器动作跳闸，可以采取拉开全部分路开关，再将各分路开关分别逐个合闸的办法，并观察检漏继电器的欧姆表指数变化情况，确定是哪一条线路的绝缘水平最低，然后用摇表摇测。检查到某设备或电缆绝缘水平太低时，则应更换。

附录一 JY82 型检漏继电器主要元件 说明、动作原理及整定方法

1. 主要元件说明（见图 2）

GK——闭锁开关；

SK——三相电抗器，继电器 ZJ 线圈通过此三相铁芯线圈与供电线路连接，通过 $B_0 \sim B_3$ 线圈的感应使整流器 ZL 获得电源；

LK——零序电抗器，其电感值较大，工频感抗值 X_L 可达 $10^5 \Omega$ ，可以保证线路对地有较高的绝缘水平，并且通过它的电感电流补偿线路漏电的电容电流；

C——接地电容器，其值为 $2\mu\text{F}$ ，电网接地时，交流电流经此电容到地，减少交流分量对直流回路的干扰，以免恶化继电器的性能；

ZJ——直流继电器，额定动作电流为 5mA ，两对常开触点为 ZJ_1 和 ZJ_2 ， ZJ_2 先于 ZJ_1 闭合， ZJ_1 用于接通馈电开关跳闸线圈， ZJ_2 用于自保；

ZD——检视灯，根据它的亮度可检视 GK 闭合的好坏；

ZL——硅整流器，提供直流回路电源；

R_p ——平衡电阻，阻值为 1000Ω ，它可调整整流器端子上的电压，并经常使整流器带有正常负荷，稳定整流器的直流输出电压，又可防止整流器受潮，并减少流经硅整流器的交流分量，防止零序电抗器线圈感抗的降低；

Ω ——刻着欧姆刻度的直流毫安表，用来监视电网的绝

缘水平；

R_Y ——试验电阻，660V时 $R_Y=11k\Omega$ ；380V时 R_Y 为 $3.5k\Omega$ ；

A_Y ——试验按钮；

D_i ——辅助接地装置，试验用；

D_s ——局部接地装置，与检漏继电器中的 ZJ 及 Ω 表相串联，并与外壳一起接地；

2. 动作原理（见图 3）

当检漏继电器接入电网时，直流电源便和电网绝缘电阻构成直流电路，其回路是：直流电源+→大地→电网绝缘电阻（当人身未触及电网时）→电网→三相电抗器→零序电抗器→直流继电器线圈→电源-。该回路的电流和电网总绝缘电阻值成反比，故可用回路电流的大小来表示电网总绝缘电阻值。总绝缘电阻与各相绝缘电阻的关系是：

$$R_{\Sigma} = \frac{1}{\frac{1}{R_A} + \frac{1}{R_B} + \frac{1}{R_C}}$$

R_A 、 R_B 、 R_C 分别为 A、B、C 三相的电网绝缘电阻。当电网总绝缘电阻减小时，该回路电流就增大。当电网总绝缘电阻小于允许值或人身触电时，该回路电流就迅速增大（到 4.25mA 左右），达到了直流继电器线圈的动作电流值，使继电器动作 ZJ 触点闭合，使馈电开关跳闸，切断电源。

3. 整定方法

1) 测量各主要元件的直流电阻值及直流电压值

(1) 直流继电器 ZJ 线圈的电阻 R_j ；

(2) 试验电阻值 R_Y ；

(3) 整流器的正反向值及电流、电压值；

(4) 测量继电器 ZJ 的动作电流值 I_J (继电器的动作电流)

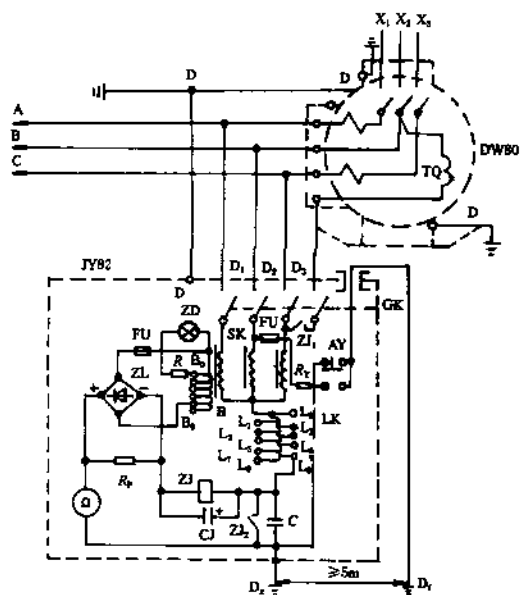


图 2 JY82 型检漏继电器原理接线图

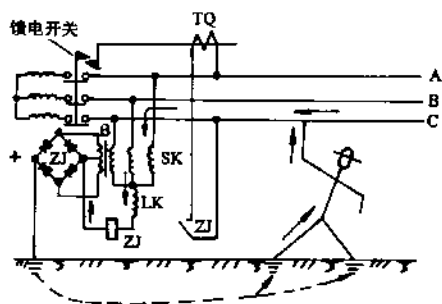


图 3 检漏继电器动作原理图

值设计为 5mA，该值与衔铁间的间隙及继电器的性能有关，衔铁间隙一般在 4~5mm，过大或过小均应适当加以调整。调整方法：调节继电器的活动衔铁与下支座折页间的连接螺钉，并相应增减上端连接推板间的垫片，调整应是微量的）。

2) 网路切断电阻值 $R_{\text{切}}$ 的校对

$$R_{\text{切}} = \frac{E}{I_J} - (R_3 + R_0 + R_J)$$

式中 E ——整流器的直流输出电压，V；

$R_{\text{切}}$ ——网路切断电阻值，k Ω ；

I_J ——继电器的动作电流值，mA；

R_3 ——三相电抗器的电阻，k Ω ；

R_0 ——零序电抗器的电阻，k Ω ；

R_J ——继电器线圈的电阻，k Ω ；

整定方法：将整流器接线端子接在 $E=26\text{V}$ 上（在 380V 系统）或 $E=54.8\text{V}$ 上（在 660V 系统），在端子 A、B、C（即 D_1 、 D_2 、 D_3 端子）与检漏继电器外壳之间依次接入 6k Ω （380V）或 15k Ω （660V）可调电阻器，接入电源，调节电阻器，即可确定继电器 ZJ 的动作电阻值。由于式中 R_3 、 R_0 、 R_J 值是固定的，而 I_J 值一般已先调定，因而改变 E 值即可改变 $R_{\text{切}}$ 值，应使其等于或大于 3.5k Ω （380V）或 11k Ω （660V）。

3) 电网电容电流的补偿

JY82 型检漏继电器对电网电容电流的补偿方法如图 4 所示。

经瓦斯检查员检查瓦斯后，打开检漏继电器的外盖，在电源进线端子的任何一相与地之间接入一交流毫安表 mA（量程 0~500mA）和 1k Ω 电阻 R （见图 4），然后送上电源，并调节零序电抗器线圈抽头，逐渐改变线圈匝数，使毫安表

的读数逐步减小，直至毫安表的读数达到最小为止。此时便达到了对电网电容电流的最佳补偿状态。

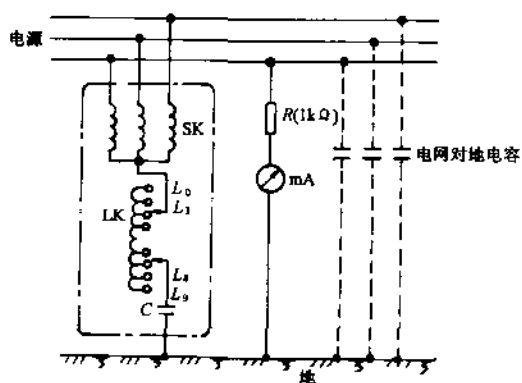


图4 JYL2型检漏继电器对电网电容电流的补偿方法示意图

附录二 JL82 型检漏继电器主要元件 说明、动作原理及整定方法

1. 主要元件说明 (见图 5)

GK——电源开关；

SK——三相电抗器；

CF——磁放大器；

BK——电源变压器，提供直流检测、控制、信号回路电源；

C_4 ——电容器，对漏电保护检测回路起隔直流作用；

YA——漏电保护试验按钮；

BY——电容补偿试验按钮；

$D_1 \sim D_4$ ——桥式整流器，供补偿回路直流电源；

$D_5 \sim D_9$ ——桥式整流器，供检测回路直流电源；

J_1 ——延时回路继电器；

J_2 ——漏电执行继电器；

W_1 ——调检漏继电器灵敏度用电位器；

W_3 ——调补偿用电位器。

2. 动作原理 (见图 5)

JL82 型检漏继电器用于中性点不接地供电网络中，采用附加直流电源的保护原理，直流检测回路为：

由直流电源 $D_5 \sim D_9$ (+) → 按钮 BY_1 → 主接地 → 大地 → 网络绝缘电阻 R_s → 电网 → 开关 GK → 三相电抗器 SK → 磁放大器 CF → $k\Omega$ 表 → 电位器 W_1 → $D_5 \sim D_9$ (-)。当供电网络总的绝缘电阻下降到安全允许值 $11k\Omega$ (网路线电压 660V) 或

3.5k Ω (网路线电压 380V); 或当网路绝缘破坏, 人身触及电网时, 检测回路的电流增大, 并在电位器 W_1 上产生一电压降, 使单结晶体管 UJT 突然导通, 第一基极输出脉冲触发晶闸管 SCR, 使之迅速导通, 执行继电器 J_2 吸合, 供电开关跳闸, 从而达到了漏电保护的目。

为了防止检漏继电器在合闸时误动, 特设置了 J_1 、 C_2 、 R_1 WY_1 组成的延时电路。

3. 整定调试方法

1) 整定动作电阻值 R_c

网路线电压 660V 时, 单相漏电动作电阻值为 11k Ω 。网路线电压 380V 时, 单相漏电动作电阻值为 3.5k Ω 。取一电位器 R , 如检漏继电器用于 660V 网路时, 将电位器调节至 11k Ω ; 如用于 380V 网路时, 调节至 3.5k Ω , 而后将电位器接于接地装置与三相电源任一相之间, 合上开关 GK, 缓慢调节继电器的电位器 W_1 , 使电阻值由小至大, 直到 J_2 继电器动作, 然后将电位器 W_1 锁住。

2) 校验动作电阻值 R_c

将电位器 R 放在最大值, 合上开关 GK, 然后逐步减小 R 值, 直到继电器动作, 看 R 值是否为 11k Ω (660V 网路) 或 3.5k Ω (380V 网路)。允许误差为 $\pm 20\%$ 。

3) 接地试验

利用检漏继电器自身试验电阻 ZR 做接地试验。按试验按钮 YA, 继电器应动作。

4) 最佳补偿调节

合上开关 GK, 按补偿试验按钮 BY, 调节电位器 W_3 , 直到毫安表读数最小为止。继电器在井下投入运行时, 最佳补偿调节方法, 应按产品说明书进行。

附录三 BZ80—2.5Z 矿用隔爆型电钻 变压器综合控制装置主要元件说明、 动作原理及整定方法

该装置具有容量为 2.5kVA、电压为 127V 的电源装置；采用四芯电缆，利用先导回路，可以进行远方操作，做到电钻不运转，电缆不带电；对煤电钻及其电缆能实现过载和短路保护；还具有 127V 系统的漏电保护装置，并可达到漏电自锁和漏电闭锁。通过对主变压器一次侧接线作 Y 或 Δ 接法的改变，即可通用于 660V 及 380V 电网里。

1. 主要元件及其作用

BZ80—2.5Z 型电钻变压器综合控制装置的原理图如图 6 所示。它是在 BZ80—2.5 型电钻变压器综合控制装置的基础上改进而成，加入了载频短路保护部分，而且漏电保护部分也稍有变动。

它的主要元器件有：

(1) 隔离开关 K，选用的是 HZ10—10/3 型转换开关。当其为 660V 时，额定电流为 6A；380V 时，额定电流为 10A。它是主变压器 B（相对于控制变压器而言）的电源开关，在正常情况下，不允许带负荷操作。在紧急情况下（例如接触器触头粘连，不能分断时），该隔离开关可分断煤电钻的堵转电流 3 次，但每次操作后均需进行仔细检查。

由于该隔离开关的操作手柄与漏电试验按钮之间具有机械联锁关系，因此，当手柄由合闸位置转向分闸位置时，必

须先按漏电试验按钮，切断煤电钻的供电电源。

(2) 主变压器 B，容量为 2.5kVA，阻抗压降为 4%。当一次侧电压为 660V 时，采用 Y/Y 接线；当一次侧电压为 380V，采用 Δ /Y 接线。该变压器二次侧的额定电压均为 133V，除供给一台 1.2kW 煤电钻用电外（其视在功率约 2.08kVA），尚有 400W 容量可作照明或信号使用。

(3) 接触器 CJ，选用 CJ10Z-10 系列交流接触器，作为接通和开断煤电钻的电力回路用。其线圈的额定电压为 36V。

(4) 熔断器 1FU 和 2FU，分别选用 RL1 系列和 RM1 系列，作为一、二次侧供电回路的短路保护。

(5) 控制变压器 BK，作为控制和保护回路的电源。它有 36、22、33、8 和 6.3V 五个二次绕组。

(6) 热继电器 JR，选用 JRO-20/3 型，作为煤电钻的过载保护，其可调范围为 10~13~16A。

(7) 玻璃管熔断器 3FU，其熔体的额定电流为 2A，用于保护控制变压器。

(8) 三相电抗器 3DK，使漏电保护回路与三相电网连接。

(9) 单相电抗器 1DK，保证三相电网对地具有足够的阻抗，同时对电容电流也有一定的补偿作用。

(10) 直流继电器 $J_1 \sim J_3$ ，选用 JTX-2C 型，其中 J_3 为 24V，其余均为 6V。

(11) 电流互感器 LH，在煤电钻起动后，其二次侧输出一定的电流，使三极管 V_3 维持导通状态，让继电器 J_3 继续工作，保证煤电钻能正常运转。

(12) 扼流圈 LK 是一个带铁芯的线圈，对 20kHz 的高频振荡信号具有很大的感抗，用以防止煤电钻在起动前出现振荡，回路自行短路。

(13) 钮子开关 NK。当载频短路保护部分发生故障不能使用时,可将钮子开关拨向“无载频”一边,使之暂时切除。

(14) 试验按钮 SN,用以检查漏电保护和载频保护回路是否工作正常。将其按下时,电网的一相便经 $1.5\text{k}\Omega$ 电阻接地,同时,电网的相间经 C_{13} 形成高频短路。此时综合装置应立即跳闸,并发出漏电信号和短路信号。

(15) 指示灯,分别由三个继电器 J_1 、 J_2 和 J_3 控制,表示综合装置工作正常或发生了漏电、过载及短路故障。

2. 工作原理

由原理图图 6 可以看出,该电钻变压器综合装置包括主回路、先导控制回路、漏电保护回路和载频短路保护回路等几部分,具有漏电、过载和短路等保护功能。这里主要介绍漏电保护,其余部分从简。

1) 主回路

主回路由隔离开关 K、主变压器 B、接触器 CJ、熔断器 1FU、2FU 和热继电器 JR 等组成。

2) 先导控制回路

先导控制回路由扼流圈 LK、三极管 V_3 和继电器 J_3 等组成,其电源由控制变压器 BK 的 33V 绕组提供。

起动时,按压煤电钻上的手把开关 DJ,电流便经电缆和煤电钻的电机绕组构成通路,使三极管 V_3 有基极电流而导通,继电器 J_3 便有电动作。常开触点 J_{3-1} 闭合,接通三极管 V_1 、 V_2 和继电器 J_1 、 J_2 回路的电源。由于 V_2 首先导通, J_2 动作,其常开触点 J_{2-1} 闭合,使接触器 CJ 的线圈有电。接触器 CJ 的主触头闭合后,接通煤电钻的供电电源,使之起动运转。

由于接触器的常闭辅助触点 CJ_1 和 CJ_2 打开,切断了先导回路的电流通路,于是,三极管 V_3 只好借助电流互感器

LH 提供的附加电源来维持导通状态。

电阻 $R_{22} \sim R_{24}$ 的作用，是防止先导回路通过三相电抗器 3DK 的线圈构成通路，而引起电钻自起动。

欲停煤电钻，只需松开手把开关 DJ 即可。此时不仅切断了煤电钻的供电回路，还使电流互感器 LH 无电流输出，不能维持 J_3 动作，接触器 CJ 也就无电释放了，从而保证煤电钻不工作时，其供电电缆处于无电状态。

值得指出， J_3 动作以后，由于触点 J_{3-3} 闭合， J_{3-2} 打开，在 C_7 充电电流作用下， V_3 仍能维持导通状态。因此，即使接触器 CJ 的常闭辅助触点 CJ_1 和 CJ_2 打开， J_3 仍能继续工作长达 5s。显然，在此期间，即使手把开关 DJ 打开，接触器也不能立即释放。同样道理，煤电钻在工作期间，由于 C_4 充满电，即使 DJ 打开， J_3 也要经过一定延时才能释放，因而接触器 CJ 仍维持一定的吸合时间。在此期间，如果想要再次起动煤电钻，只需按压 DJ 即可。这样做的目的，是为了减少接触器的动作次数，以延长其工作寿命。

3) 漏电保护回路

漏电保护回路由三相电抗器 3DK、单相电抗器 1DK、电位器 W_1 、三极管 V_1 和继电器 J_1 等组成。

该漏电保护部分采用附加直流电源的保护原理。它的直流检测电源，是由四个二极管组成的桥式整流器 Z_1 供给，电压约为 20V。其直流检测回路是：电源（+）→电位器 W_1 →二极管 D_{17} →外壳 →大地 →总的绝缘电阻 r_2 →三相电网（127V）→电阻 R_{22} 、 R_{23} 、 R_{24} →三相电抗器 3DK →零序电抗器 1DK →电源（-）。

在正常情况下，电网总的绝缘电阻 r_2 大于整定值，直流检测电流小，漏电保护不动作。

当电网发生漏电或绝缘电阻低于整定值时，直流检测回路的电流随之增大，在电位器 W_1 上产生足够的电压降，使稳压管 DW_1 反向导通。 V_1 管因获得基极电流而饱和导通，使继电器 J_1 有电动作，将其常开触点 J_{1-1} 闭合，让 J_1 自己保持在动作状态。与此同时， V_2 管的基极电位降低，使之截止，继电器 J_2 便无电释放，其常开触点 J_{2-1} 打开，切断了接触器 CJ 的线圈回路，使之跳闸，达到漏电保护的目的。此时，绿灯灭，红灯亮，表示出现了漏电故障。

由于 J_2 被闭锁住了，欲再次送电，只有在排除漏电故障之后，并且人为地把隔离开关 K 分合一下，让 J_1 释放，才能送电。这个作用叫做漏电自锁。

值得指出，在接触器 CJ 合闸之前，上述直流检测电流已经在部分电网（从接触器的主触头 CJ 到煤电钻的手把开关 DJ 之间）中流过。如果有漏电发生，该电流的一部分便在三极管 V_1 的基极中流过。一旦 DJ 闭合，准备起动煤电钻时，只要继电器 J_3 的常开触点 J_{3-1} 闭合， V_1 便马上导通，使 J_1 动作并自保。结果， J_2 不可能工作，接触器 CJ 也不能合闸送电，从而实现了漏电闭锁。

漏电保护部分的动作电阻整定值为 $3k\Omega$ ，其调节范围为 $1.5\sim 3k\Omega$ 。单相经 $1k\Omega$ 电阻接地时的动作时间小于 $0.25s$ 。

4) 载频短路保护回路

载频短路保护回路是由三极管 V_4 、单结晶体管 UJT 、晶闸管 SCR 和继电器 J_4 等元器件组成，用以产生 $20kHz$ 的高频信号，叠加在 $127V$ 电网上，对其相间绝缘状态进行监视。

正常时，晶闸管 SCR 处于导通状态，继电器 J_4 有电动作，将其常闭触点 J_{4-1} 打开。当 $127V$ 电网发生短路故障，晶闸管 SCR 关断， J_4 无电释放，其常闭触点 J_{4-1} 闭合，接通继

电器 J_1 的线圈回路，使之动作。同时，因三极管 V_2 无基极电流而截止，使继电器 J_2 无电释放，其常开触点 J_{2-1} 打开，切断接触器 CJ 的线圈回路，使之跳闸，达到短路保护的目的。此时，红灯、黄灯都亮，绿灯灭，表示出现了短路故障。

值得指出，在有了熔断器 1FU 和 2FU 的情况下，为什么还要设置载频短路保护呢？原因之一是，电钻电缆没送电时，熔断器不可能起保护作用，如果此时该电缆发生短路故障，接触器 CJ 便有自动起动的可能，将使事故扩大；此外，127V 电网的短路电流较小，往往不足以使熔断器迅速熔断，因而其保护范围受到限制，不能满足实际的需要。采用载频短路保护以后，既可实现短路跳闸，也可实现短路闭锁，还可扩大短路保护范围，对安全必然会带来好处。此时，熔断器仅起短路故障的后备保护作用。

附录四 低压电网绝缘电阻测量方法

现介绍一种直流伏安法来测量低压电网的绝缘电阻。此法在装设检漏继电器处进行测量，其接线原理如图 7 所示。

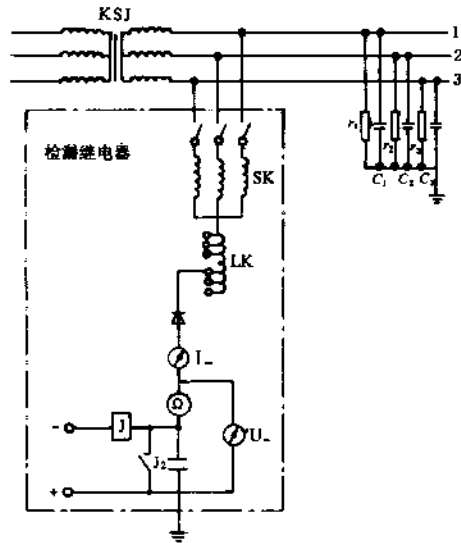


图 7 直流伏安法测量低压电网绝缘电阻的接线原理图

1. 所需的仪表

直流电压表 (0~75V)，直流电流表 (0~50mA)。

2. 测量步骤

测量直流电压和直流电流 (U_- 和 I_-)。

3. 计算方法

电网对地总绝缘电阻：(检漏继电器本身的三相、零序电抗器的电阻值略去不计)：

$$r_0 = \frac{U_-}{I_-}$$

设电网各相对地的电阻都相等，即：

$$r_1 = r_2 = r_3 = 3r_0$$

注意事项：在测量前及测量过程中，必须严格检查瓦斯浓度，因测量时要打开检漏继电器外壳，故必须将测量地点选在通风良好的变电所。

直流伏安法的测量记录

矿井_____年__月__日 采区名称_____

电缆截面及长度_____

电动机台数及容量_____

测量次数	直流电压 (V)	直流电流 (A)	备 注
1			
2			
3			
4			
5			
6			

附录五 低压电网绝缘阻抗测量方法

1. 测量方法

此测量方法是用交流电压表和电流表分别测量电网对地的电压和电流，然后进行计算，求得绝缘电阻值和电容值，故又称为交流伏安法。具体的测量方法可按图 8 所示进行。

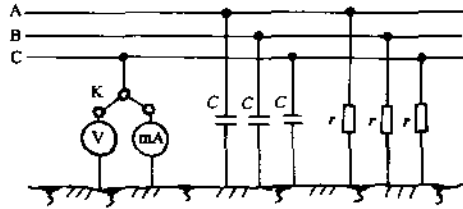


图 8 测量电网对地绝缘阻抗的原理接线图

V—交流电压表；mA—交流毫安表；

r 和 C —电网每相对地的绝缘电阻和电容

2. 测量步骤

在测量时，应先将检漏继电器甩掉不用，否则，检漏继电器不仅会发生误动，而且也影响测量的数值。

测量过程分两步进行：

第一步，测量电网对地的总导纳，其具体方法是：

(1) 测量电网各相的对地电压值 U ；

(2) 测量电网任何一相的接地电流值 I_d 。此测量应在确认电网没有发生单相接地故障的情况下进行，以免造成相间

短路，烧毁电流表。

然后根据戴维南定理，可以得出电网对地的总导纳：

$$y = \frac{I_d}{U} = \sqrt{\left(\frac{3}{r}\right)^2 + (3\omega C)^2} = \sqrt{g^2 + b^2} \quad (1)$$

式中 $g = \frac{3}{r}$ —— 电网对地的总电导；

$b = 3\omega C$ —— 电网对地的总电纳。

第二步，在交流电压表两端并联一已知电导 g' （或电纳 b' ），然后再重新测量电网对地的电压 U' （或 U'' ）和电流 I'_d （或 I''_d ）。

测量方法如图 9 所示。

为了减小测量误差，并联的电导 $g' = \frac{1}{R}$ 或电纳 $b' = \omega C$ 值应与 y 值近似相等，即：

$$g' \approx y = \frac{I_d}{U}$$

$$b' \approx y = \frac{I_d}{U}$$

然后，根据下列两式分别计算并联以后的总导纳：

$$y' = \frac{I'_d}{U'} = \sqrt{(g+g')^2 + b^2} \quad (\text{并联 } g \text{ 时}) \quad (2)$$

$$y'' = \frac{I''_d}{U''} = \sqrt{g^2 + (b+b')^2} \quad (\text{并联 } b \text{ 时}) \quad (3)$$

联立解式 (1) 和 (2) 或式 (3)，便可求得电网对地的总电导 g 和总电纳 b ：

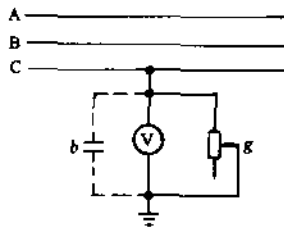


图 9 并联电导 g 或电纳 b 的接线图。

并联 g' 时

$$g = \frac{(y')^2 - y^2 - (g')^2}{2g'} \quad (4)$$

$$b = \sqrt{y^2 - g^2} \quad (5)$$

并联 b' 时

$$b = \frac{(y'')^2 - y^2 - (b')^2}{2b'} \quad (6)$$

$$g = \sqrt{y^2 - b^2} \quad (7)$$

如果电网每相对地的绝缘电阻值和电容值分别相等, 则得:

$$r_A = r_B = r_c = r = \frac{3}{g} \quad (8)$$

$$C_A = C_B = C_c = C = \frac{b}{3\omega} \quad (9)$$

3. 测量仪表

1) 交流电压表

交流电压表的量程应按被测电网的线电压值来选取, 并且内阻应尽可能选得大些。

2) 交流电流表

量程可选 $0 \sim 500 \sim 1000 \text{mA}$, 而且表的内阻要越小越好。

4. 注意事项

(1) 由于测量仪表一般都是非防爆的, 而且在测量过程中也可能发生电火花, 因此, 必须严格检查瓦斯浓度, 同时测量地点最好选在通风良好的采区变电所中。

(2) 前后两次测量的间隔时间要越短越好, 以免电网的参数变化, 给测量带来误差。

(3) 电网已经出现接地故障时, 就不应再测量电流, 以免烧坏电流表。

附录六 井下低压检漏保护装置 电气性能要求

1. 电气性能参数

(1) 具有漏电跳闸及漏电闭锁保护（含只具有漏电跳闸保护）的检漏继电器，其基本参数应符合表 3 的规定。

表 3 检漏继电器的基本参数

额定电压 (V)	单相漏电动作 电阻整定值 (kΩ)	单相漏电闭锁 电阻整定值 (kΩ)	经 1kΩ 电阻单相 接地动作时间 (ms)	网路电容为 0.22~1.0μF/ 相补偿功率 η (%)
380	3.5	7	≤100	≥60
660	11	22	≤80	
1140	20	40	≤50	

注：三相漏电动作电阻值应为单相漏电动作电阻值的 3 倍，其偏差不大于 ±20%。

(2) 具有选择性漏电跳闸的检漏继电器，其基本技术参数应符合表 4 的规定。

(3) 具有人为旁路接地保护部分的基本参数应符合表 5 的规定。

(4) 经 1kΩ 电阻单相接地动作时间不大于 30ms 的检漏继电器，可以不设置对网路电容电流的补偿电路。

表 4 检漏继电器的基本技术参数

额定电压 (V)	电网对地电容不大于 $1\mu\text{F}$ / 相时单相对地动作电阻值 ($\text{k}\Omega$)	单相经 $1\text{k}\Omega$ 电阻接地时作为 第一级的漏电保护动作时间 (ms)
380	3~7	≤ 30
660	5~13	
1140	5~20	

表 5 检漏继电器接地保护部分的基本参数

额定电压 (V)	单相漏电动作 电阻整定值 ($\text{k}\Omega$)	网路电容为 $0.22\sim 1.0\mu\text{F}$ /相时 漏电动作电阻值 ($\text{k}\Omega$)	经 $1\text{k}\Omega$ 电阻单相 接地动作时间 (ms)	继电器动作后 流经 $1\text{k}\Omega$ 电阻的 残余电流 (mA)
660	3	3~11	≤ 50	≤ 10

(5)在 75%~110%额定工作电压下,经 $1\text{k}\Omega$ 电阻单相接地检漏继电器的动作时间应符合上述各表的有关规定。

(6)具有选择性漏电保护的检漏继电器,应设有延时环节,各级延时的级差时间为 $200\sim 250\text{ms}$;具有旁路接地保护又具有选择性漏电保护的检漏继电器,其各级延时级差时间为 $250\sim 300\text{ms}$;其中旁路接地检漏继电器的动作时间应大于 30ms ,但小于或等于 50ms ,动作后延时 $150\sim 200\text{ms}$ 必须恢复到初始状态。

(7)在额定工作电压下,网路对地绝缘电阻为无限大,对地分布电容为 $0.22\sim 1.0\mu\text{F}$ /相,经 $1\text{k}\Omega$ 电阻单相接地,其补偿效果不低于 60%。

(8)检漏继电器的动作电阻值,在额定电压下,网路电容为 $0.5\mu\text{F}$ /相时进行整定,并符合表 3 的规定。当电源电压为

额定值的 75%~110%，网路每相对地电容为 0.22~1.0 μ F 时，其动作电阻值（含三相漏电动作电阻值）偏差不大于 \pm 20%。具有选择性漏电保护功能的检漏继电器，以零序电流互感器为界，电源侧电容和负荷侧电容取表 6 的 6 级测量其动作电阻值。在每组电容值下，当电源电压为额定值的 75%~110%时，单相动作电阻值应符合表 4 的规定。

表 6 电源侧电容和负荷侧电容

组 别	1	2	3	4	5	6
电源侧电容 C_1 (μ F/相)	0.22	0.47	0.69	0.22	0.47	0.69
负荷侧电容 C_2 (μ F/相)	0.1	0.1	0.1	0.33	0.33	0.33

(9) 检漏继电器的漏电闭锁检测回路的电气参数，应符合 GB3836.4 有关本质安全电路的规定。

(10) 具有漏电跳闸和漏电闭锁功能的检漏继电器，在网路供电前，当漏电闭锁电阻小于整定值时，须对馈电开关进行漏电闭锁使其不能合闸；当网路绝缘电阻大于漏电闭锁整定值时，必须通过人工复位，方能解除馈电开关的漏电闭锁。

2. 试验方法

(1) 检漏继电器的动作时间的测定，是在电源电压调整到额定电压的 75%、110%，网路每相对地电容为 0.22、0.47、1.0 μ F 条件下进行测量。对具有选择性漏电跳闸及漏电闭锁功能的检漏继电器，网路每相对地电容按表 6 进行测量。将

任一相经 $1\text{k}\Omega$ 电阻接地，用电秒表或示波器测量执行继电器触头闭合或分断的时间，连续测量 5 次取最大值。

(2) 检漏继电器的延时动作时间的测定，是在电源电压调整到额定电压的 75%、110%，网路每相对地电容为 0.22、0.47、1.0 μF 条件下进行测量。将任一相经 $1\text{k}\Omega$ 电阻接地，用电秒表或示波器测量执行继电器延时动作时间，连续测量 5 次均应满足 1. (6) 条要求。

(3) 检漏继电器对网路电容电流的补偿性能试验，是在额定电压下网路绝缘电阻为无限大时，每相分别接入 0.22 μF 、0.47 μF 、1.0 μF 标准电容器，经 $1\text{k}\Omega$ 电阻单相接地，调节补偿电位器，当流经 $1\text{k}\Omega$ 电阻回路交流毫安表中的电流达到最小读数，其数值不大于表 7 的规定为合格。

表 7 电 容 电 流 值

额定电压 (V)	经计算在最佳补偿状态下流经 $1\text{k}\Omega$ 电阻的电容电流读数 (mA)		
	0.22 μF	0.47 μF	1.0 μF
380	15	35	60
660	29	62	104
1140	50	107	178

(4) 检漏继电器的漏电动作电阻值及漏电闭锁的整定值，是在额定电压下，每相接入 0.5 μF 电容及功率不小于 25W、阻值为 0~100 $\text{k}\Omega$ 的十进制电阻箱进行整定，然后调整电源电压为额定电压的 75% 及 100%，在电网每相对地电容为 0.22、0.47、0.69、1.0 μF 时分别进行漏电动作性能试验，每项连续试验 5 次，每次应可靠动作；同时应考核三相同步漏

电动作电阻值，误差均应不大于±20%。

(5) 检漏继电器漏电闭锁检测电路的本质安全性能应有国家指定检验单位的证明。

附录七 矿用隔爆型煤电钻变压器综合 装置中检漏环节电气性能要求

1. 电气性能参数

(1) 装置的性能参数应符合表 8 的规定。

表 8 综合装置的性能参数

主 变 压 器		控 制 与 保 护						
		控 制	漏 电			短 路 (载 频)	过 载	
额定容量 (kVA)	额定电压 (V)	被控电钻 功 率 (kW)	单相漏电 整定电阻 (kΩ)	单相漏电 闭锁电阻 (kΩ)	单相经 1kΩ 电阻接地装置 分断时间 (s)	有效保护 距离 (使用 4mm ² 电缆) (m)	相间短路 装置分断 时间 (s)	电流值 (A)
2.5	666-380/ 133	1.2 2×1.2	2	4	0.25/0.01 ^①	150	0.10/ 0.005	10~16
4.0	1140-666/ 133 2×133							

①分母数值为快速断电装置的分断时间。

(2) 当电源电压为额定值的 75%~110% 时, 装置应能正常工作。

(3) 当电钻在送电运行情况下, 电缆单相对地绝缘电阻降低到整定值时, 装置应能可靠分断。

(4) 单相经 1kΩ 电阻接地装置的分断时间, 应不大于表 8 的规定。

(5) 漏电闭锁电路的电气参数应符合 GB3836.4 本质安全型电路的有关规定。漏电闭锁电阻应符合表 8 的规定。

2. 试验方法

(1) 电压波动试验，是在额定电压下对漏电路参数进行整定，调试到规定值后，再将电源电压调整到额定电压的 75% 和 110%，进行漏电动作、漏电闭锁试验，其漏电动作、漏电闭锁电阻值应符合表 8 的要求，允许 ±20% 的偏差。漏电动作试验分相进行。

(2) 装置的漏电保护动作性能试验及动作时间的测定，是在额定电压下，用电阻功率不小于 25W 的电阻箱（其阻值满足从 100Ω~10kΩ 可调），对运行中电钻进行测定。

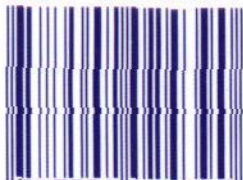
(3) 单相漏电动作电阻按表 8 规定值整定后，分别验证其余两相漏电时均应可靠地动作，其动作电阻值偏差不大于 ±0.2kΩ。

(4) 漏电动作时间的测量，是在完成单相漏电动作电阻的整定之后，用电秒表或示波器测量单相经 1kΩ 电阻接地至装置分断电源的全部时间，连续测量 5 次取其最大值，须符合表 8 规定。

(5) 漏电闭锁电路的本质安全性能应有国家指定检验单位的证明。

责任编辑：姜庆乐
封面设计：安德馨

ISBN 7-5020-2439-5



9 787502 024390 >

ISBN 7-5020-2439-5/TD60

社内编号：5210 定价：18.50元