
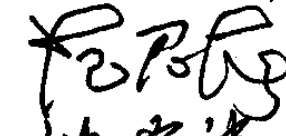

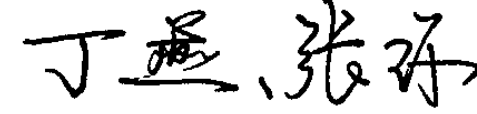


火灾报警及消防控制

批准部门 中华人民共和国建设部 批准文号 建质[2004]191号
 主编单位 核工业第二研究设计院 统一编号 GJBT-780
 实行日期 二零零四年十二月一日 图集号 04X501

主编单位负责人 
 主编单位技术负责人 
 技术审定人 
 设计负责人 丁燕、张环 

目 录

图 名	页
目录(一) — (三)	1-3
编制说明	4-7
图例	8-10
区域型火灾报警系统示意图	11
火灾报警及消防控制系统示意图(一)	12
火灾报警及消防控制系统示意图(二)	13
火灾报警及消防集中控制系统示意图	14
火灾区域—集中报警及消防控制系统示意图	15
集中式联网型火灾报警及消防控制系统示意图	16

图 名	页
分布式联网型火灾报警及消防控制系统示意图	17
平面示意图(一)	18
平面示意图(二)	19
平面示意图(三)	20
平面示意图(四)	21
平面示意图(五)	22
平面示意图(六)	23
探测器在楼板上暗装图	24


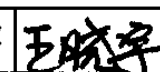
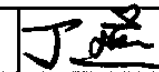
目 录 (一)								图集号	04X501	
审核	姚家祎		校对	王晓宇		设计	丁燕		页	1

图 名	页	图 名	页
探测器在楼板上明装图	25	消火栓灭火系统控制接口示意图	41
探测器在吊顶上安装图	26	高低区消火栓灭火系统控制接口示意图	42
探测器在活动地板内安装图	27	自动喷水湿式灭火系统控制接口示意图	43
探测器在斜面上安装图	28	自动喷水干式灭火系统控制接口示意图	44
红外光束感烟探测器安装图	29	雨淋自动灭火系统控制接口示意图(一)	45
空气管式线型差温探测器安装图	30	雨淋自动灭火系统控制接口示意图(二)	46
缆式线型感温探测器安装图	31	自动喷水—泡沫灭火系统控制接口示意图	47
手动报警按钮安装图	32	气体灭火系统控制接线图(一)	48
消火栓按钮安装图	33	气体灭火系统控制接线图(二)	49
报警显示灯安装图	34	气体灭火系统平面图	50
墙挂式控制器安装图	35	排烟风机、加压送风机系统控制接口示意图	51
模块箱安装图	36	空调通风系统控制接口示意图(一)	52
探测器安装位置示意图(一)	37	空调通风系统控制接口示意图(二)	53
探测器安装位置示意图(二)	38	常用防火阀、排烟阀控制关系表	54
防爆火灾探测系统接线原理图(一)	39		
防爆火灾探测系统接线原理图(二)	40		

目录(二)								图集号	04X501	
审核	姚家伟	姚家伟	校对	王晓宇	王晓宇	设计	丁燕	丁燕	页	2

图 名	页
排烟阀及控制模块安装图	55
切非消防电源及电梯控制方式图	56
电动防火卷帘门安装图(一)	57
电动防火卷帘门安装图(二)	58
电动防火门安装图	59
火灾应急广播系统接线图(一)	60
火灾应急广播系统接线图(二)	61
消防水泵控制方案选择表	62、63
开关端子连接表	64
消火栓泵一用一备全压起动控制电路图	65-67
消火栓泵一用一备星三角降压起动控制电路图	68-70
消火栓泵一用一备星三角起动器控制电路图	71-73
消火栓泵一用一备自耦降压起动控制电路图	74-77
消火栓泵两用一备全压起动控制电路图	78-81
自动喷洒消防泵一用一备全压压起动控制电路图	82-84
自动喷洒消防泵一用一备星三角降压起动控制电路图	85-87

图 名	页
自动喷洒消防泵一用一备自耦降压起动控制电路图	88-91
消防稳压泵一用一备控制电路图	92-94
消防稳压泵一用一备自动轮换控制电路图	95-97
信号屏控制电路图	98
消火栓泵一用一备全压起动变频巡检控制电路图	99-102
消火栓泵一用一备全压起动工频巡检控制电路图	103-107
相关技术资料	
火灾报警及消防控制系统图	108
JB-3102型火灾报警及消防控制系统图	109
LH160火灾报警及消防控制系统图	110
火灾报警及消防控制系统图	111

目 录 (三)								图集号	04X501	
审核	姚家祎	姚家祎	校对	王晓宇	王晓宇	设计	丁燕	丁燕	页	3

编制说明

1. 设计依据

- 1.1 建设部建质[2004]191号文；
- 1.2 《火灾自动报警系统设计规范》GB50116-98
- 1.3 《火灾自动报警系统施工验收规范》
GB50166-92
- 1.4 《建筑设计防火规范》GBJ16-87(2001年版)
- 1.5 《高层民用建筑设计防火规范》
GB50045-95(2001年版)
- 1.6 《爆炸和火灾危险环境电力装置设计规范》
GB50058-92

2. 适用范围

本图集适用于新建、扩建和改建的工业企业及民用建筑的火灾自动报警及消防控制的工程设计和安装。消防控制部分包括消防水泵及消防风机两部分。消防风机的控制参见标准图99D303-2中相关部分。本图集中消防控制为消防水泵的控制。

3. 主要内容

- 3.1 按照系统规模不同、组网结构不同的火灾报警系统示意图和平面示意图；
 - 3.2 火灾报警系统设备的安装图；
 - 3.3 各种自动灭火系统控制逻辑图、控制接口示意图；
 - 3.4 防排烟系统风机、排烟阀、防火阀的控制接口示意图、接线图；
 - 3.5 应急广播系统的控制接口示意图、接线图；
 - 3.6 防爆环境火灾报警系统接线图等。
 - 3.7 防火门、防火卷帘门、电梯归首、切断非消防电源的控制接口图
 - 3.8 消火栓泵、自动喷水系统、消防稳压泵的控制；消防水泵的自动巡检等内容。
- ### 4. 消防水泵的起动方式

本图集中水泵电动机的起动方式有：全压起动、星—三

编制说明 (一)							图集号	04X501		
审核	姚家祎	姚家祎	校对	王晓宇	王晓宇	设计	丁燕	丁燕	页	4

角降压起动、自耦降压起动。由于一般民用消防水泵电动机的容量都不是很大，当条件许可时，应尽量采用全压起动或星—三角起动。

5. 消防水泵的过负荷保护

根据国标GB50055—93《通用用电设备配电设计规范》中规定：如果没有备用机组的消防水泵，应在过载情况下坚持工作。由于本图集中所有消防水泵方案均设有备用机组，因此在消防水泵的自动工作位置及手动操作位置设置了过负荷保护跳闸。而在备用位置和消防应急工作位置只设置了过负荷信号，不设置过负荷保护跳闸。另外，为保证过负荷信号的顺利发出，热继电器的复位按钮应选择手动复位形式。

6. 消防水泵的控制回路

6.1 控制电源：本图集中消防联动触点采用无源触点。消防联动设备的外控回路电源取自火灾自动报警系统提供的直流24V电源。其它控制回路电源为交流220V。

6.2 控制方式：消防水泵的控制分为就地控制、消火栓

按钮启泵、消防自动控制和消防应急控制。

6.3 接触器的选择：本图集中所选接触器为不带附加触点的接触器。如选用带附加触点的接触器时，图中用来扩充触点的中间继电器可取消，中间继电器的触点由接触器的附加触点替代。

7. 信号系统

送至消防中央控制室的信号有消防设备的状态信号、水池水位报警信号、消防水泵故障信号。

当有水泵值班室时，在值班室内设置一套集中信号屏，所有消防水泵的故障信号均送至此信号屏。屏中设置了灯光信号及音响信号。此时就地控制箱上只设置灯光信号，不设置音响信号。当无水泵值班室时，灯光及音响信号均设置在就地控制箱上。当故障出现后，灯光及音响同时报警，经过一段时间的延时，音响信号自动解除，只保留灯光信号。

编制说明（二）							图集号	04X501		
审核	姚家祎	姚家祎	校对	王晓宇	王晓宇	设计	丁燕	丁燕	页	5

8. 消防设备的巡检

由于消防设备在非火灾时不投入运行，只有在火灾情况下才投入运行。而火灾事故时消防设备能否正常工作对事故的处理起着至关重要的作用。因此，要求消防设备进行定期巡检。巡检可手动也可自动完成。自动巡检又分为工频巡检和变频巡检两种方式。采用工频巡检时需与水工种配合在出水口加回水管，并在出水管上安装阀门ME1，在回水管上安装阀ME2。正常状态时ME1打开，ME2关闭。巡检时首先关闭ME1，再打开ME2以保证水系统不超压。其特点是整个巡检过程完全模拟火灾发生时的工作过程，系统中所有设备都参与了巡检。采用低频巡检时，电机通过巡检柜中的开关、变频器及接触器接通主回路，实现低速运转，不对水管产生过高的压力，但主回路设备未参与巡检。

本图集仅以消火栓泵全压起动为例对自动巡检方案进行了介绍，具体工程中用哪种巡检方案可根据工程具体情况及当地消防部门的要求确定。

9. 系统接地

火灾报警系统设计和安装时应作好系统接地，系统采用专用接地装置时接地电阻值应不大于4欧姆；采用共用接地装置时接地电阻值应不大于1欧姆。消防控制室应设置专用接地板，由专用接地干线引至接地体。

10. 系统供电

火灾报警系统的主电源应采用消防电源，直流备用电源建议采用火灾报警控制器专用蓄电池或消防系统集中设置的蓄电池。当采用消防系统集中设置的蓄电池时，火灾报警控制器应采用单独的供电回路，并保证在消防系统处在最大负荷状态下不影响报警控制器的工作。系统的CRT显示器、应急广播和消防通信设备宜由UPS电源供电。

11. 注意事项

11.1 火灾报警系统消防联动控制模块所需的消防电源

编制说明（三）							图集号	04X501		
审核	姚家祎	姚家祎	校对	王晓宇	王晓宇	设计	丁燕	丁燕	页	6

容量，由该分支线路在火灾时同时联动控制对象的接点容量和数量确定，可根据需要增加电源线的线径或分布设置就地应急直流电源以防止长距离线路传输压降过大。

11.2 火灾报警控制器和每一总线回路的所连接的探测器和各种接口模块的地址编码总数，应根据各设备厂家的设计容量进行设计，并留有一定余量。

11.3 火灾报警系统消防联动控制模块的信号输出分为脉冲信号和自保持接点信号两种。本图集所采用的方式为：消防泵和防排烟风机控制模块输出自保持接点；控制防火阀、排烟口及关风机等采用脉冲控制方式。

11.4 火灾报警系统的线缆宜采用铜芯阻燃电缆或绝缘导线。火灾报警系统的传输线路应采用穿金属管、经阻燃处理的硬质塑料管或封闭式线槽敷设。消防控制、消防通信和警报线路采用暗敷设时宜采用金属管或经阻燃处理的硬质塑料管保护，并应敷设于不燃烧体的结构层内，且保护层厚度不宜小于30mm。当采用明敷设时，应采用金属管或金属线槽保护，并应在金属管或金属线

槽上采取防火保护措施。采用阻燃电缆时，也可不穿金属管保护，但应敷设在电缆竖井或吊顶内有防火保护措施的封闭式线槽内。消防疏散照明电缆应采用耐火电缆。

12. 设备选型

本图集中所选设备仅供参考，但为确保消防控制设备的质量，所选设备均应为经有关部委颁发生产许可证的厂家的合格产品。

编制说明（四）

图集号

04X501

审核 姚家祎 姚家祎 校对 王晓宇 王晓宇 设计 丁燕 丁燕

页

7

序号	图形和文字符号	名称
1		火灾报警控制器
2		集中型火灾报警控制器
3		区域型火灾报警控制器
4		可燃气体报警控制器
5		防火卷帘门控制器
6		防火门磁释放器
7		输入/输出模块
8		输入模块
9		输出模块
10		电源模块
11		电信模块
12		短路隔离器
13		模块箱
14		安全栅
15		火灾显示盘
16		楼层显示盘

序号	图形和文字符号	名称
17		火灾计算机图形显示系统
18		火警广播系统
19		对讲电话主机
20		控制箱
21		直流电源箱
22		电源自动切换箱
23		缆式线型定温探测器
24		感温探测器
25		感温探测器(非地址码型)
26		感烟探测器
27		感烟探测器(非地址码型)
28		感烟探测器(防爆型)
29		感光火灾探测器
30		气体火灾探测器(点式)

图例 (一)

图集号

04X501

审核 姚家玮 姚家玮 校对 王晓宇 王晓宇 设计 丁燕 丁燕

页

8

序号	图形和文字符号	名称
31		复合式感烟感温火灾探测器
32		复合式感光感烟火灾探测器
33		点型复合式感光感温火灾探测器
34		线型差定温火灾探测器
35		线型光束感烟火灾探测器(发射部分)
36		线型光束感烟火灾探测器(接收部分)
37		手动火灾报警按钮
38		消火栓起泵按钮
39		水流指示器
40		压力开关
41		带监视信号的检修阀
42		报警阀
43		常开防火阀(70°C熔断关闭)
44		常开防火阀(控制关闭, 70°C熔断关闭)
45		常开防火阀(280°C熔断关闭)
46		防烟防火阀(控制开启, 280°C熔断关闭)

序号	图形和文字符号	名称
47		增压送风口(控制打开)
48		排烟口(控制打开)
49		火灾报警电话机
50		火灾电话插孔
51		带手动报警按钮的火灾电话插孔
52		火警电铃
53		警报发声器
54		火灾光报警器
55		火灾声光报警器
56		火灾警报扬声器
57		消防联动控制装置
58		自动消防设备控制装置
59		应急疏散指示标志灯
60		应急疏散指示标志灯(向右)

图例 (二)

图集号

04X501

审核 姚家祎 姚家祎 校对 王晓宇 王晓宇 设计 丁燕 丁燕

页

9

序号	图形和文字符号	名称
61		应急疏散指示标志灯(向左)
62		应急疏散照明灯
63		消火栓
64		水泵
65		正压送风机
66		排烟风机
67		火灾报警接线端子箱
68		应急广播接线端子箱
69		接地端子箱
70		吸顶式安装型扬声器
71		嵌入式安装型扬声器
72		壁挂式安装型扬声器
73		紧急启动按钮
74		紧急停止按钮
75		放气指示灯
76		钢瓶

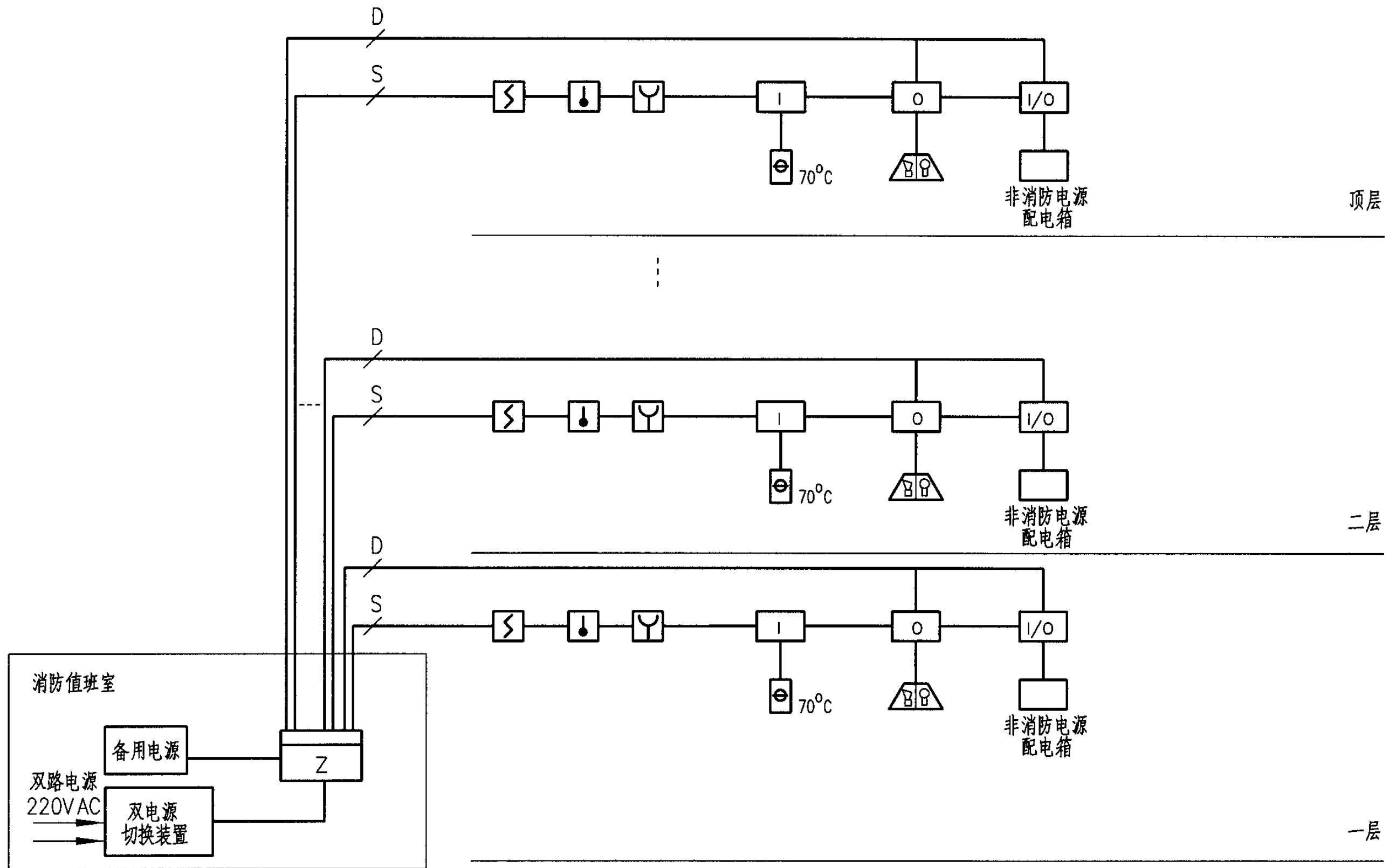
序号	图形和文字符号	名称
77		电磁阀
78		空气采样早期烟雾探测器
79		感温探测器(防爆型)
80		报警二总线
81		24V电源线
82		电话线
83		广播线
84		网络线
85		控制线 RS485 或 CAN网
86		n芯控制线

图例 (三)

图集号 04X501

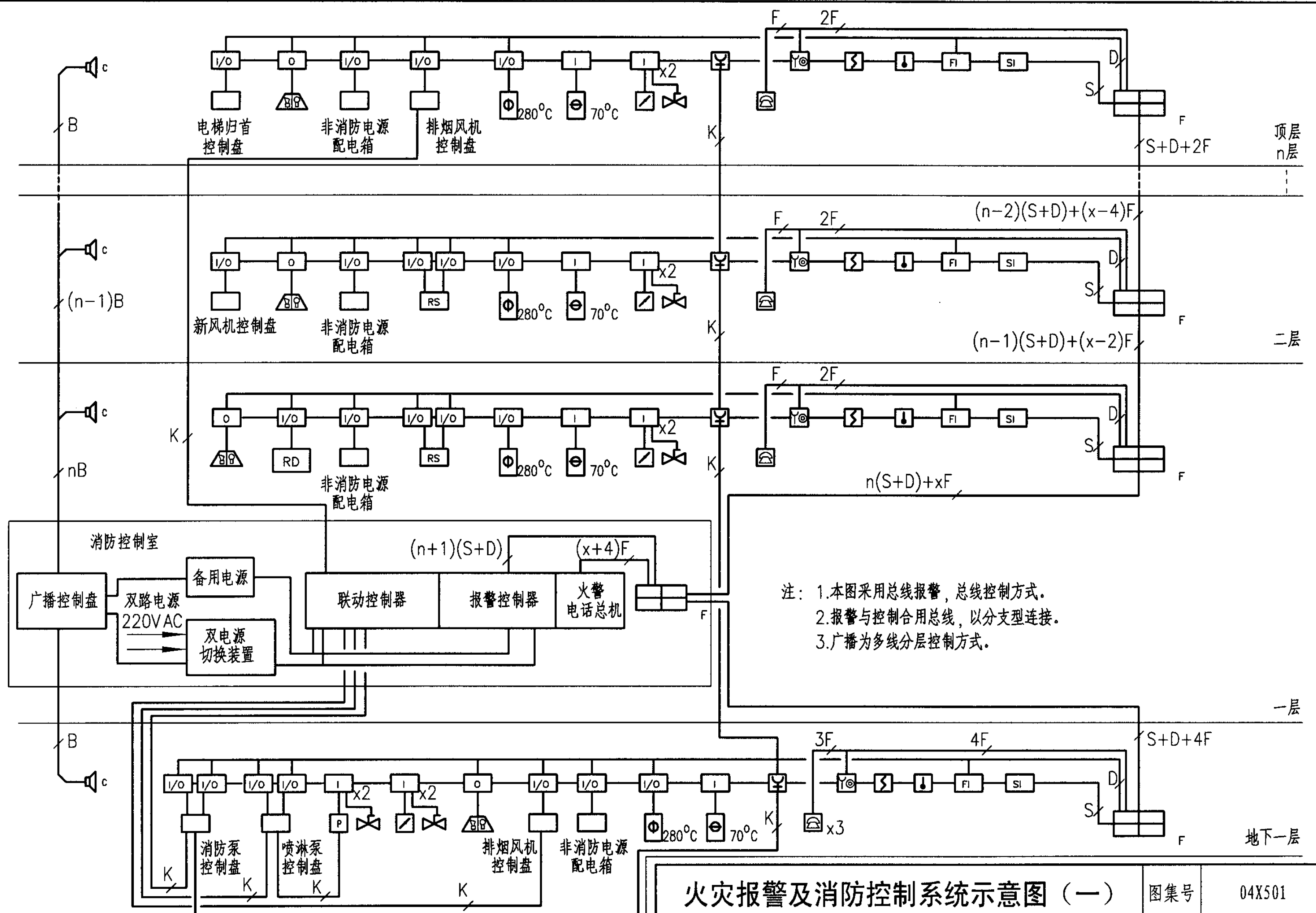
审核 姚家祎 姚家祎 校对 王晓宇 王晓宇 设计 丁燕 丁燕

页 10



注：本图采用总线制报警，适用于简单火灾探测系统。

区域型火灾报警系统示意图							图集号	04X501
审核	姚家祎	姚家祎	校对	丁燕	丁燕	设计	郭璇	郭璇
							页	11

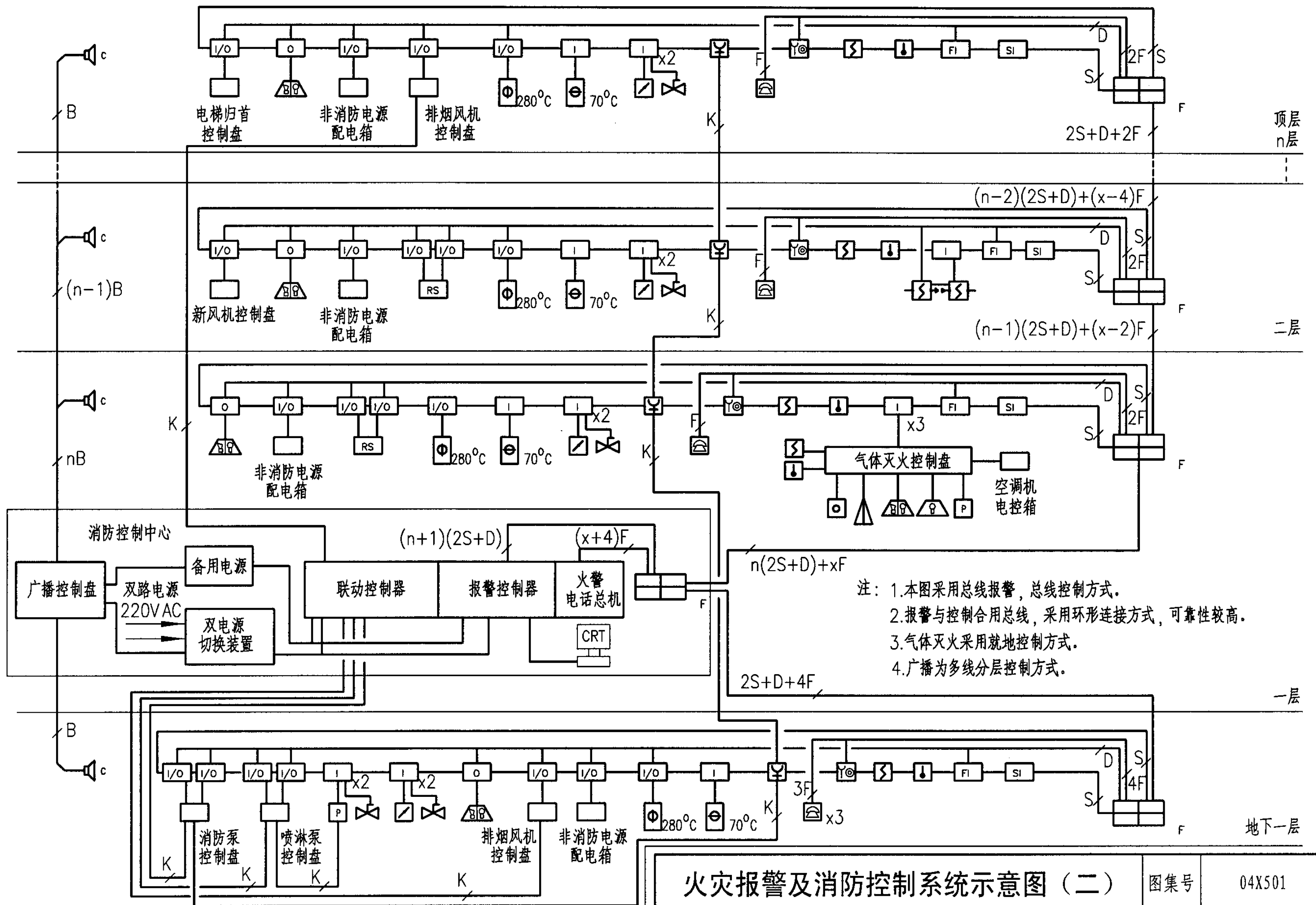


火灾报警及消防控制系统示意图（一）

图集号 04X501

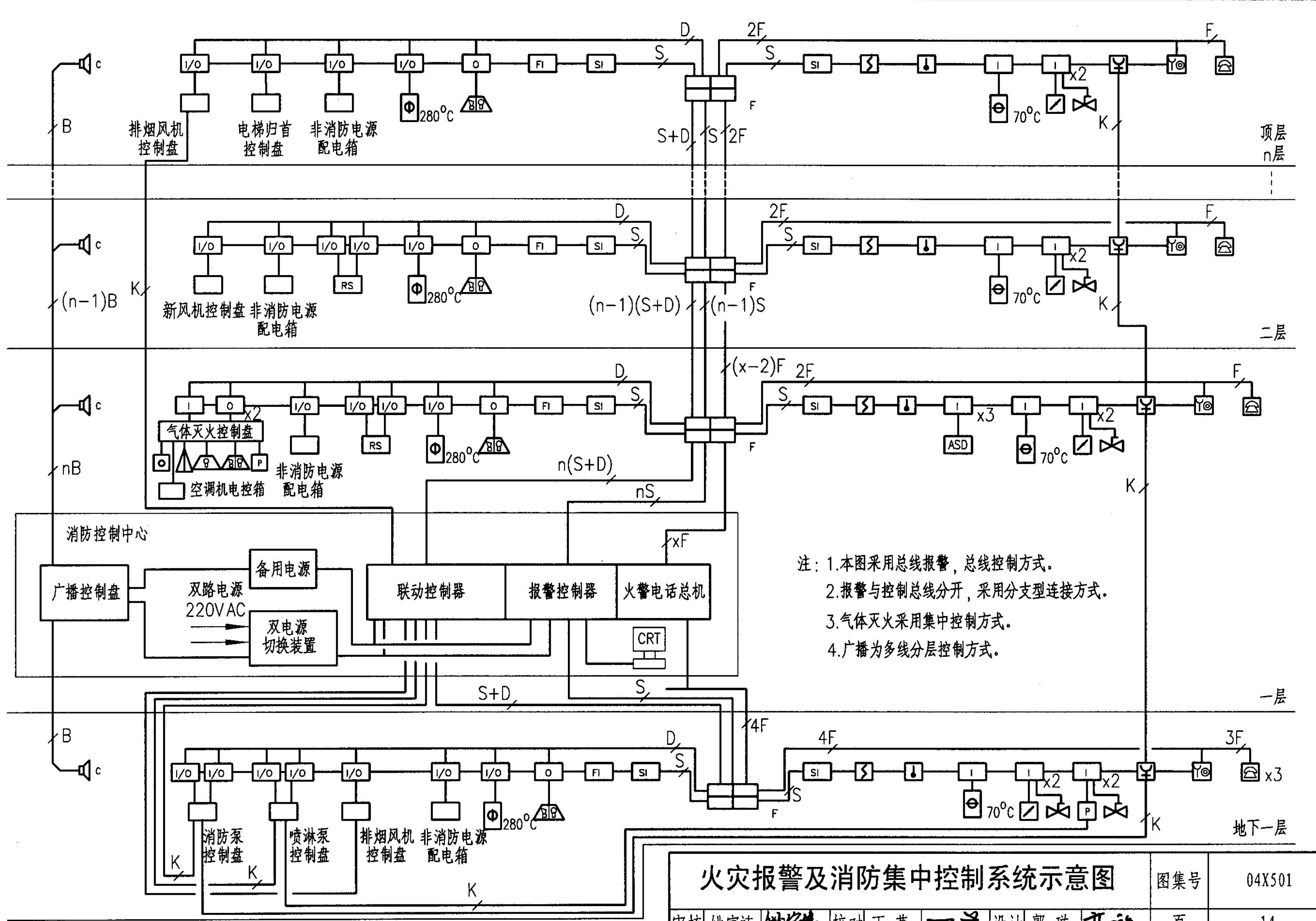
审核 姚家祎 姚家祎 校对 丁燕 丁燕 设计 郭璇 郭璇

页 12



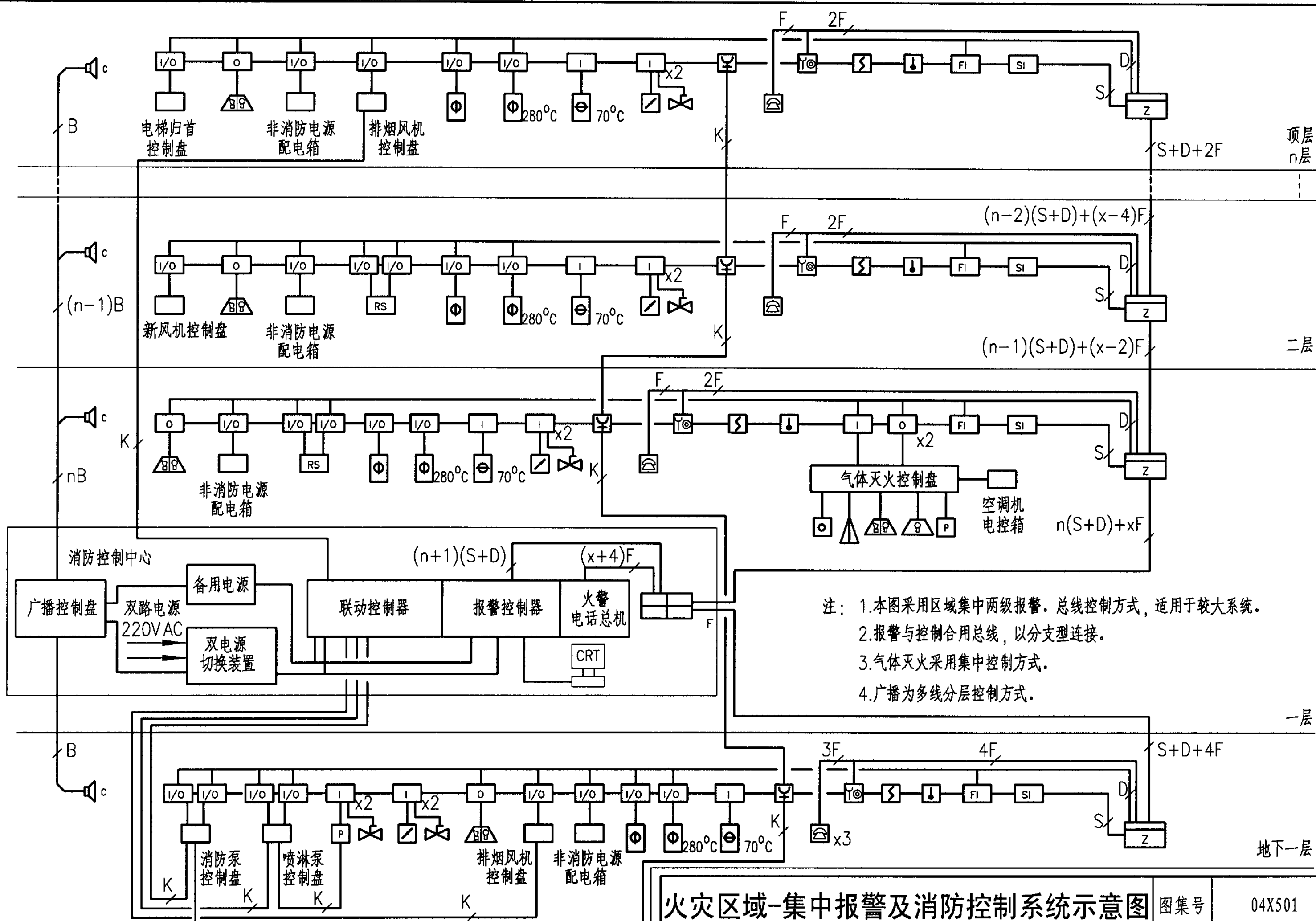
火灾报警及消防控制系统示意图 (二)

图集号 04X501



注：1.本图采用总线报警，总线控制方式。
 2.报警与控制总线分开，采用分支型连接方式。
 3.气体灭火采用集中控制方式。
 4.广播为多线分层控制方式。

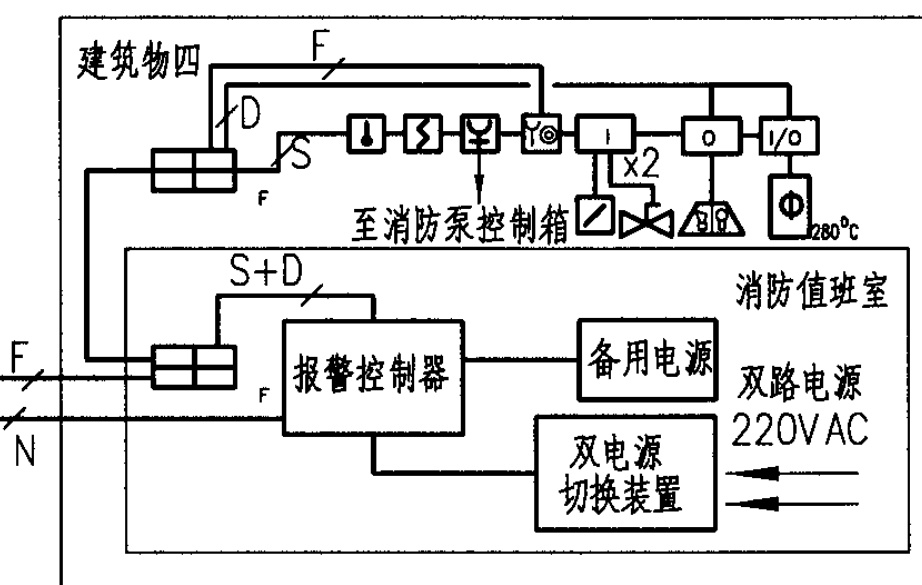
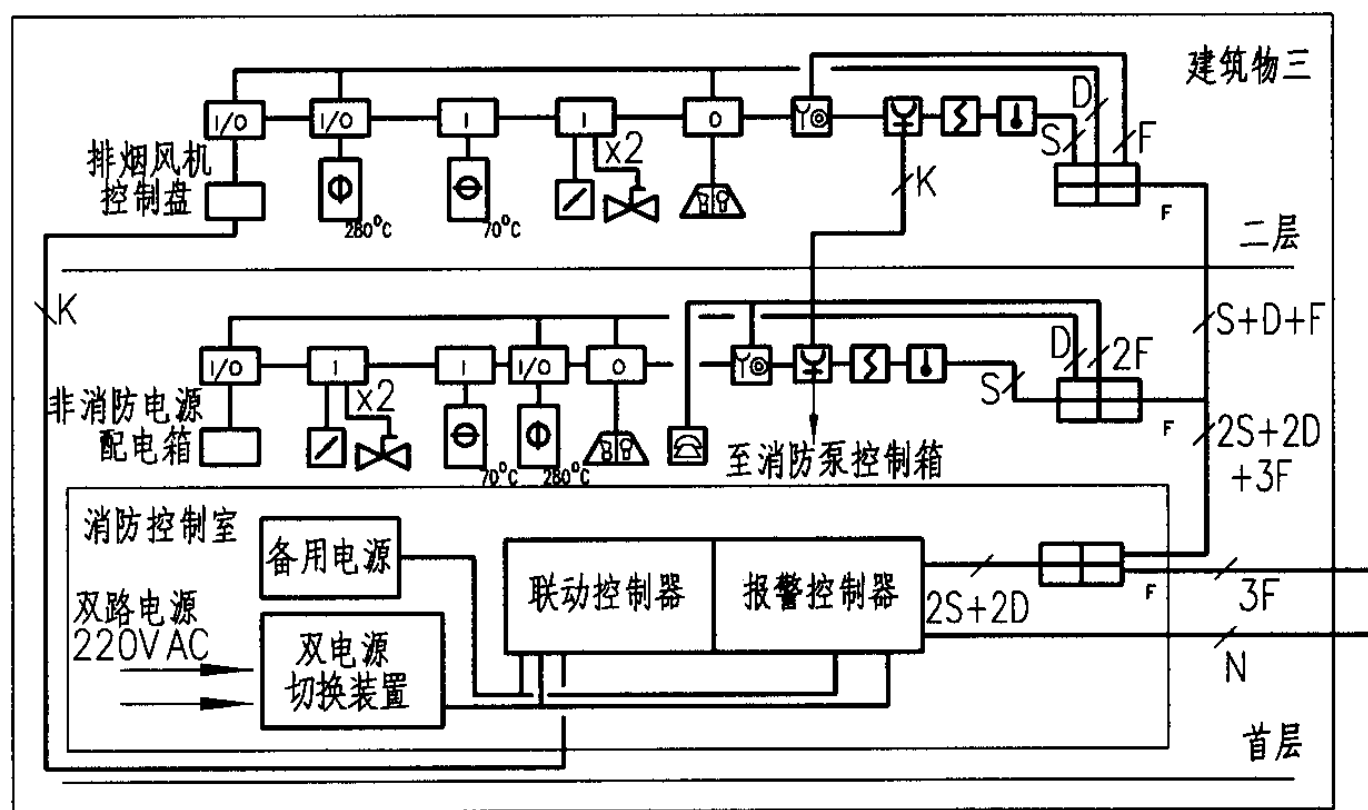
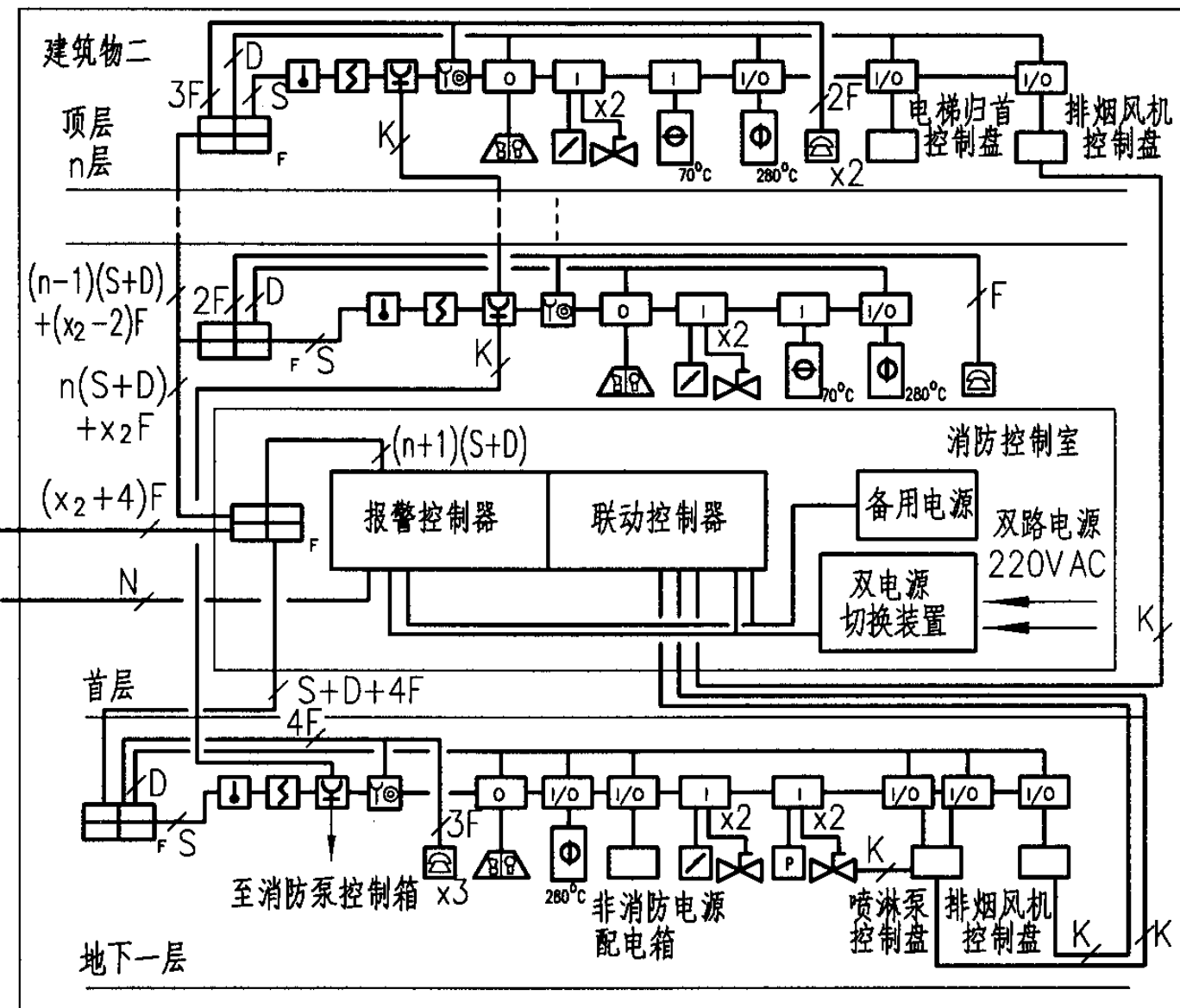
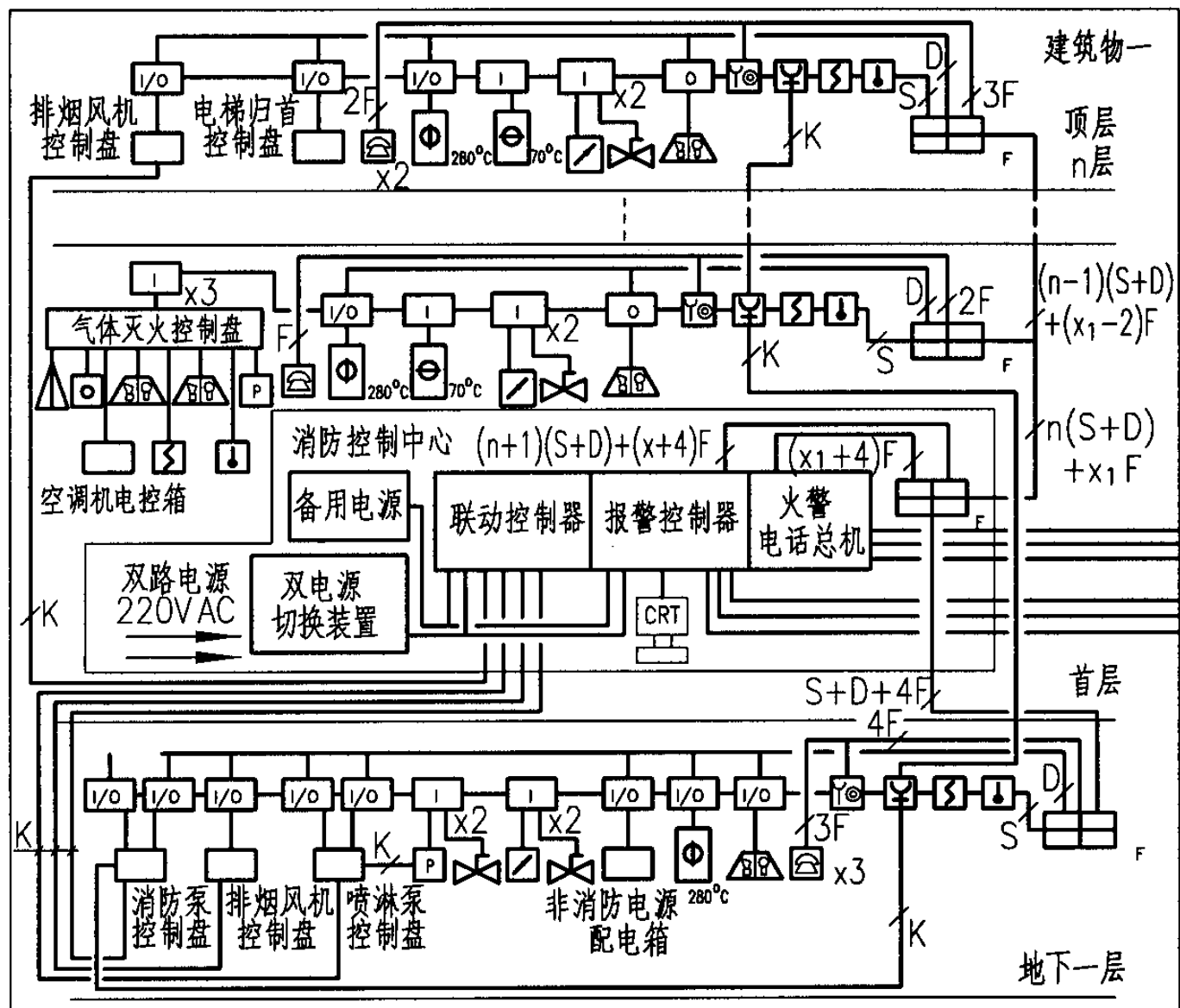
火灾报警及消防集中控制系统示意图			图集号	04X501
审核	姚家祎	姚家祎	校对	丁燕
设计	郭璇	郭璇	页	14



注：1.本图采用区域集中两级报警。总线控制方式，适用于较大系统。
 2.报警与控制合用总线，以分支型连接。
 3.气体灭火采用集中控制方式。
 4.广播为多线分层控制方式。

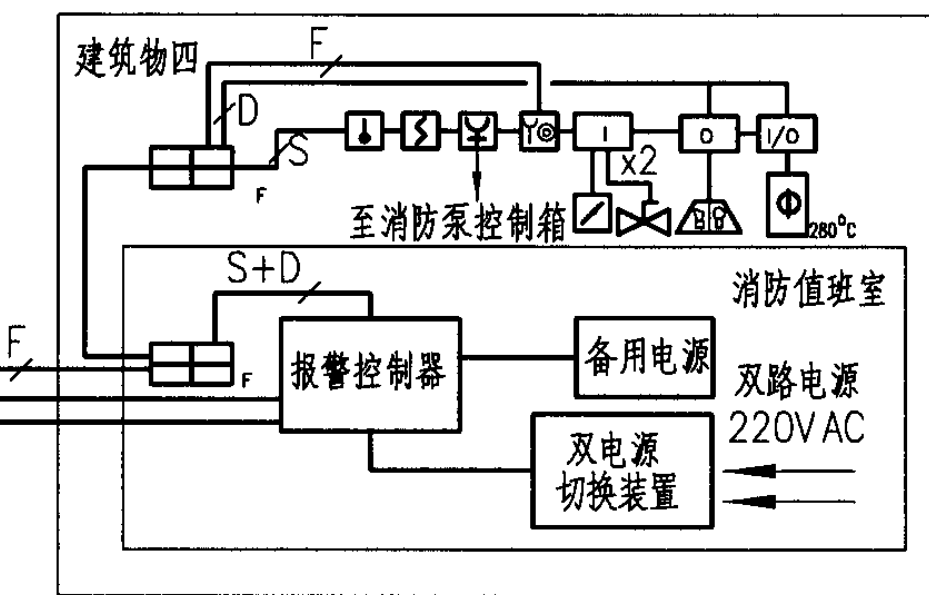
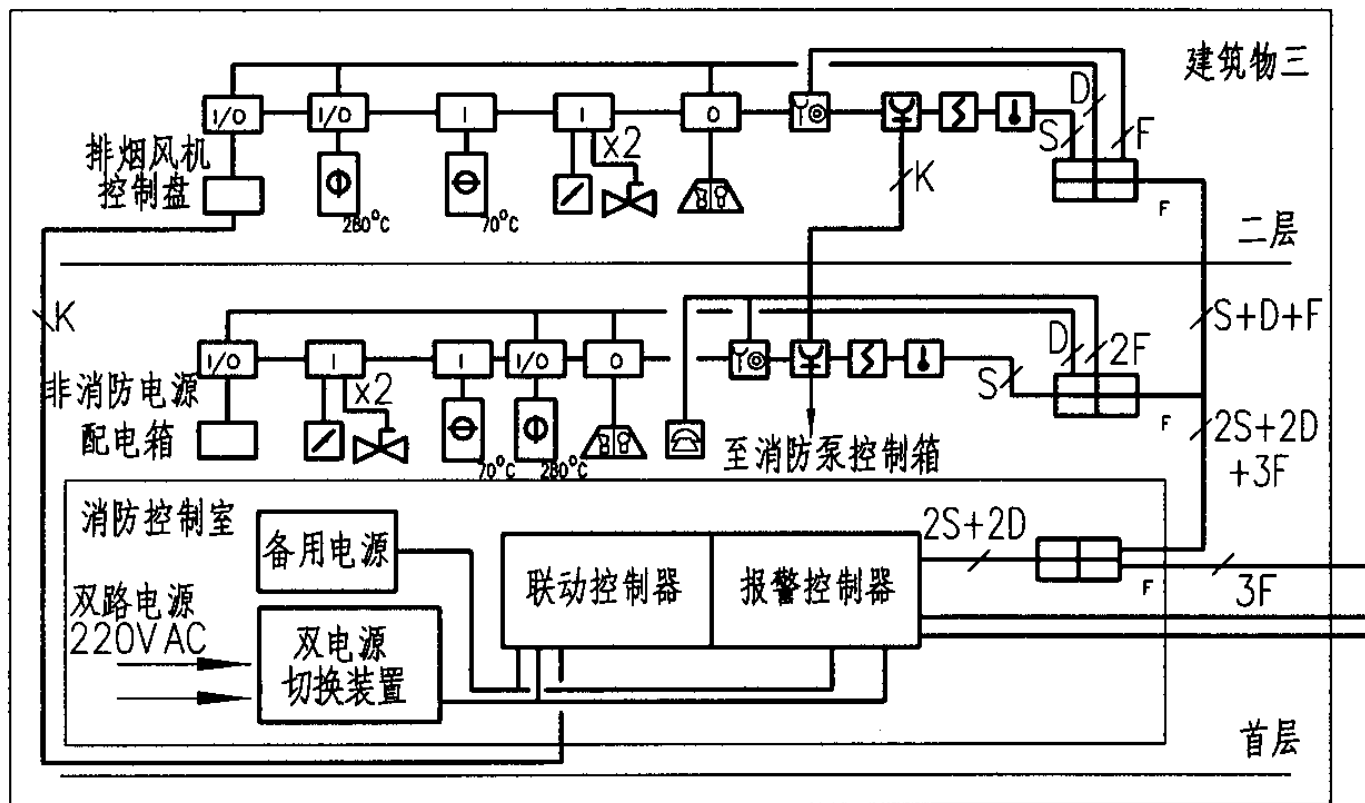
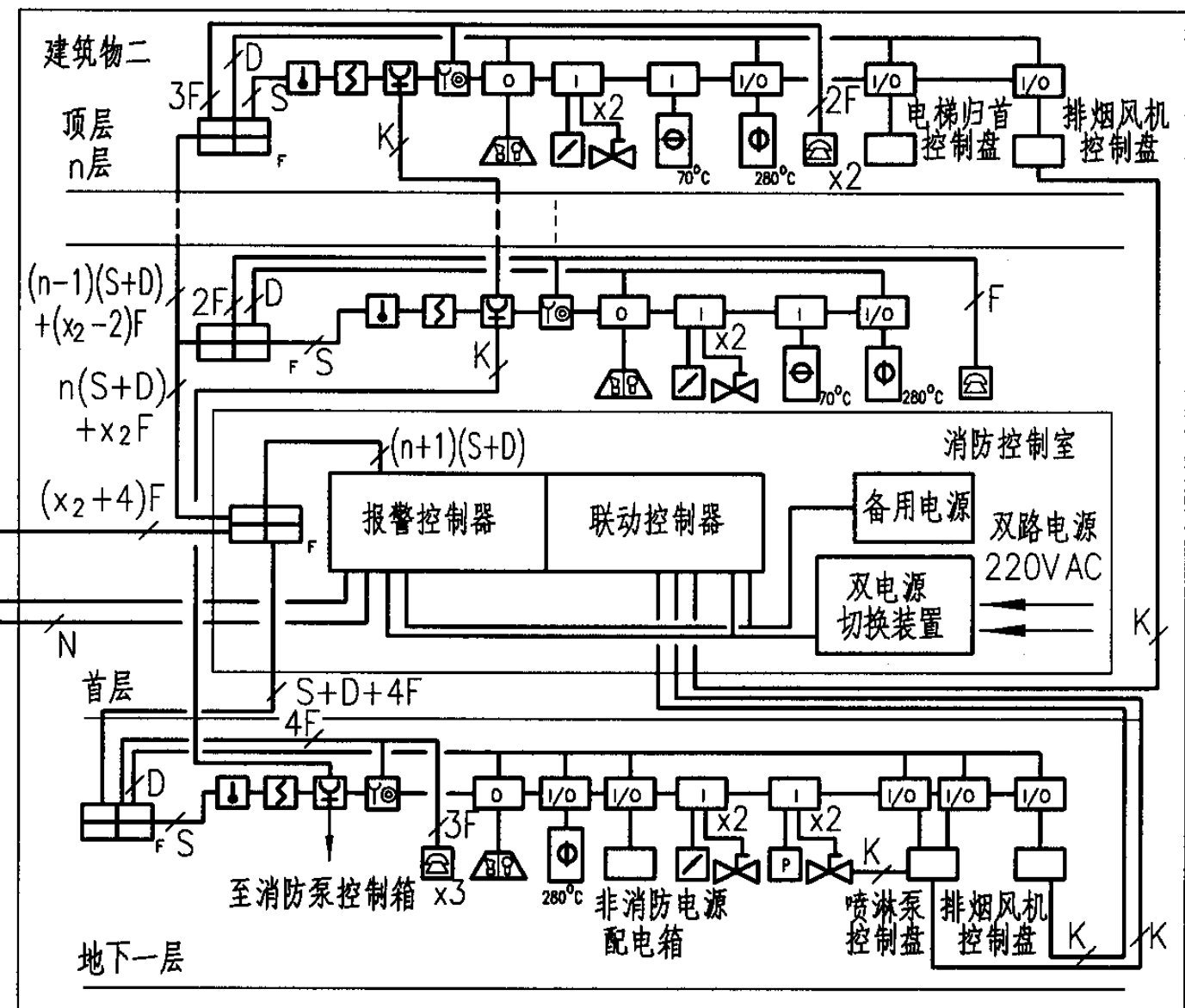
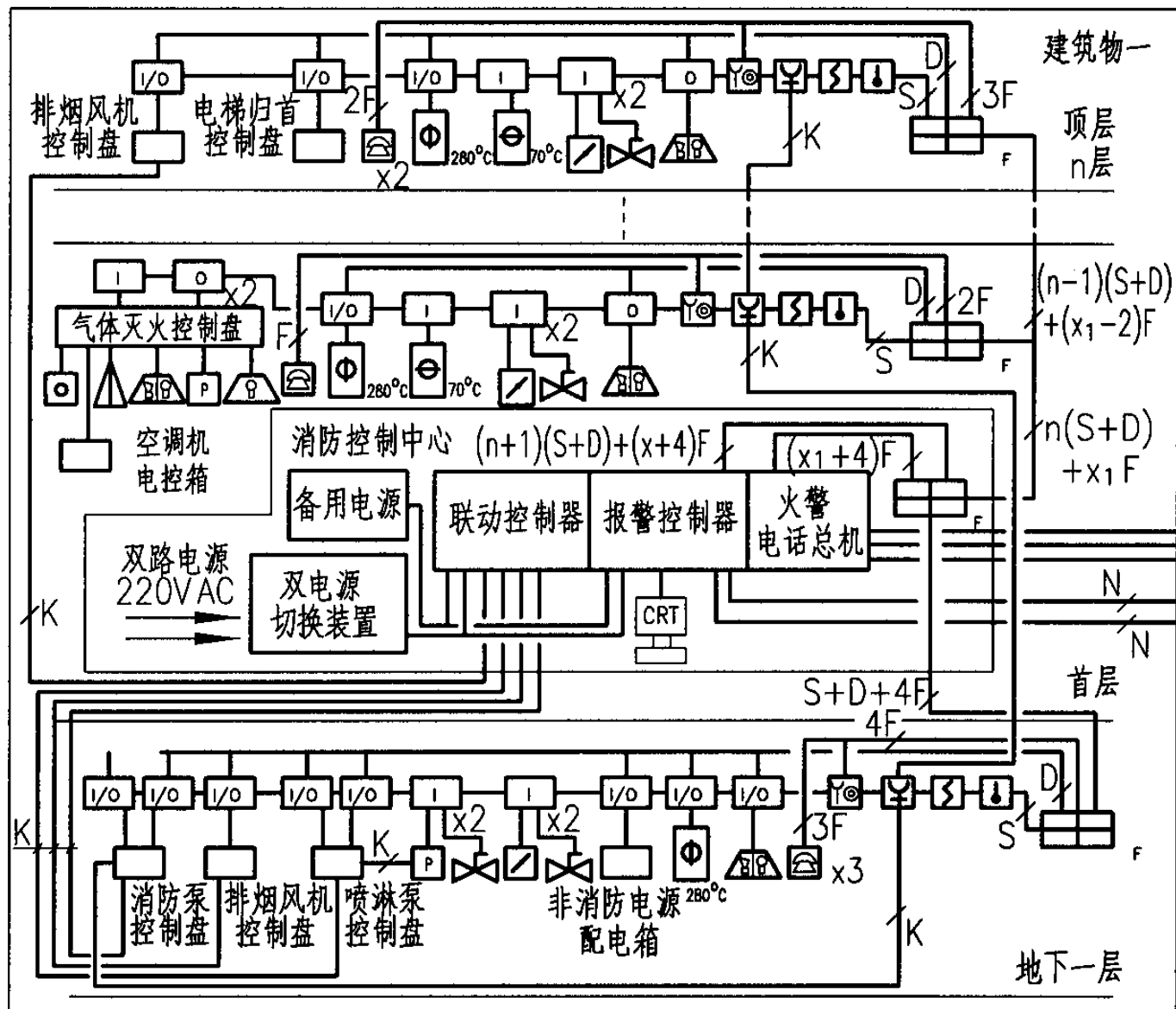
火灾区域-集中报警及消防控制系统示意图

图集号 04X501



- 注：
1. 本图采用集中—区域联网型系统，以多线控制方式连接成网，适用于建筑群或多个建筑联网的大型系统。
 2. 气体灭火采用就地控制方式。
 3. 此类建筑一般另设有广播系统。

集中式联网型火灾报警及消防控制系统示意图 图集号 04X501



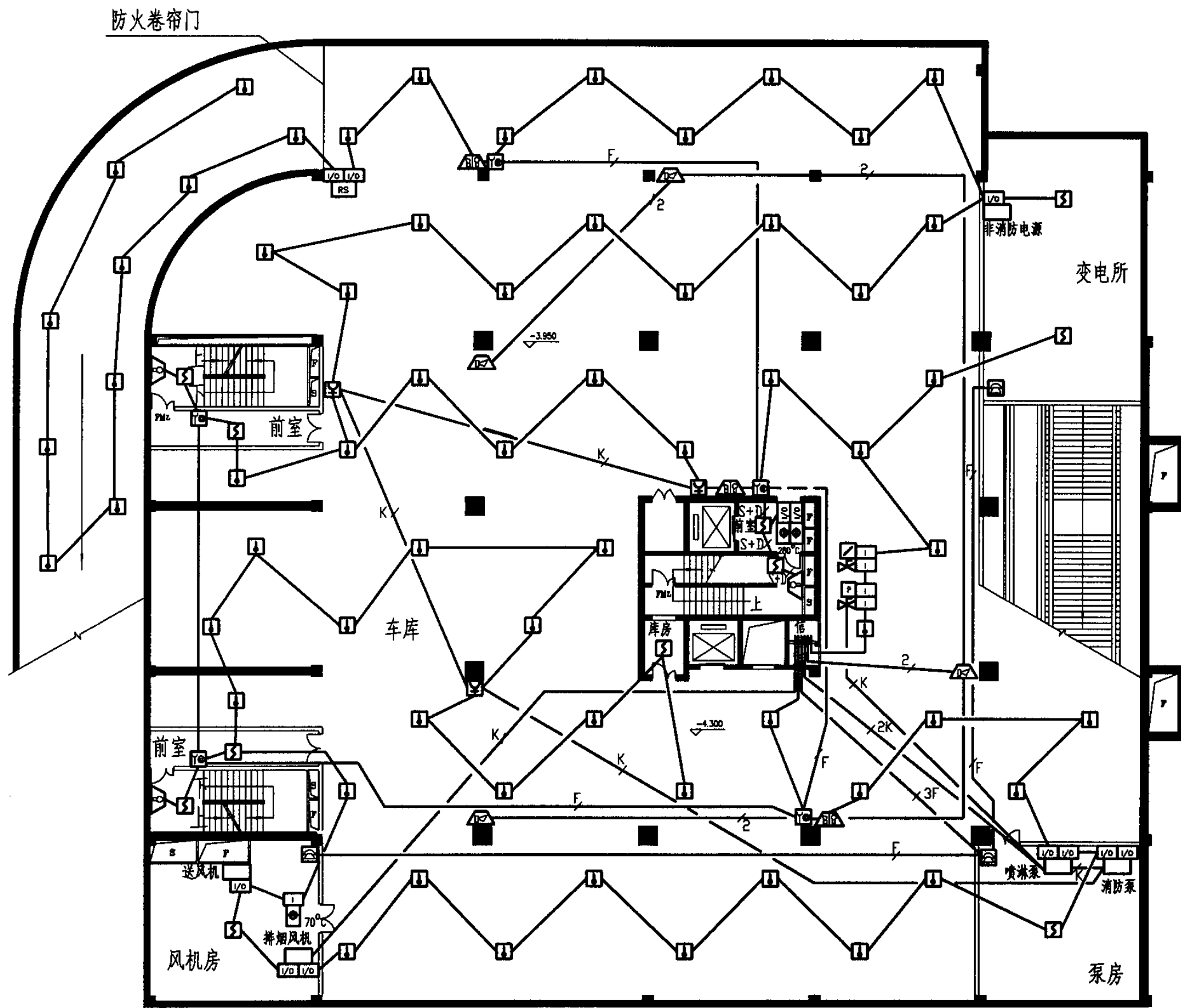
- 注:
1. 本图采用分布式联网型系统, 以通信总线(CAN)连接成网, 适用于建筑群或多个建筑联网的大型系统。
 2. 气体灭火采用集中控制方式。
 3. 此类建筑一般另设有广播系统。

分布式联网型火灾报警及消防控制系统示意图

图集号 04X501

审核 姚家祎 姚家祎 校对 丁燕 丁燕 设计 郭璇 郭璇

页 17



平面示意图 (一)

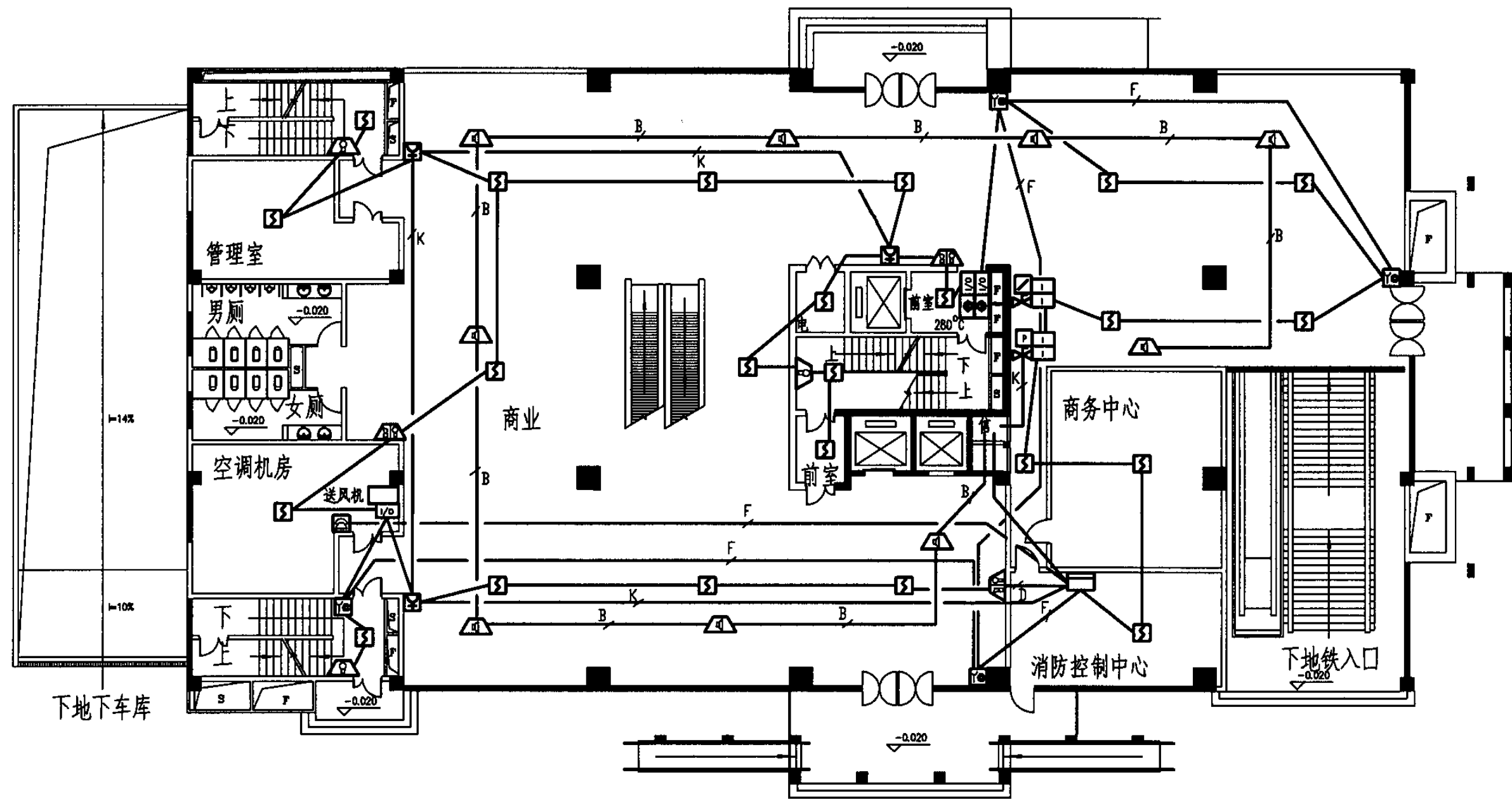
图集号

04X501

审核 姚家伟 姚家伟 校对 丁燕 丁燕 设计 郭璇 郭璇

页

18



平面示意图 (二)

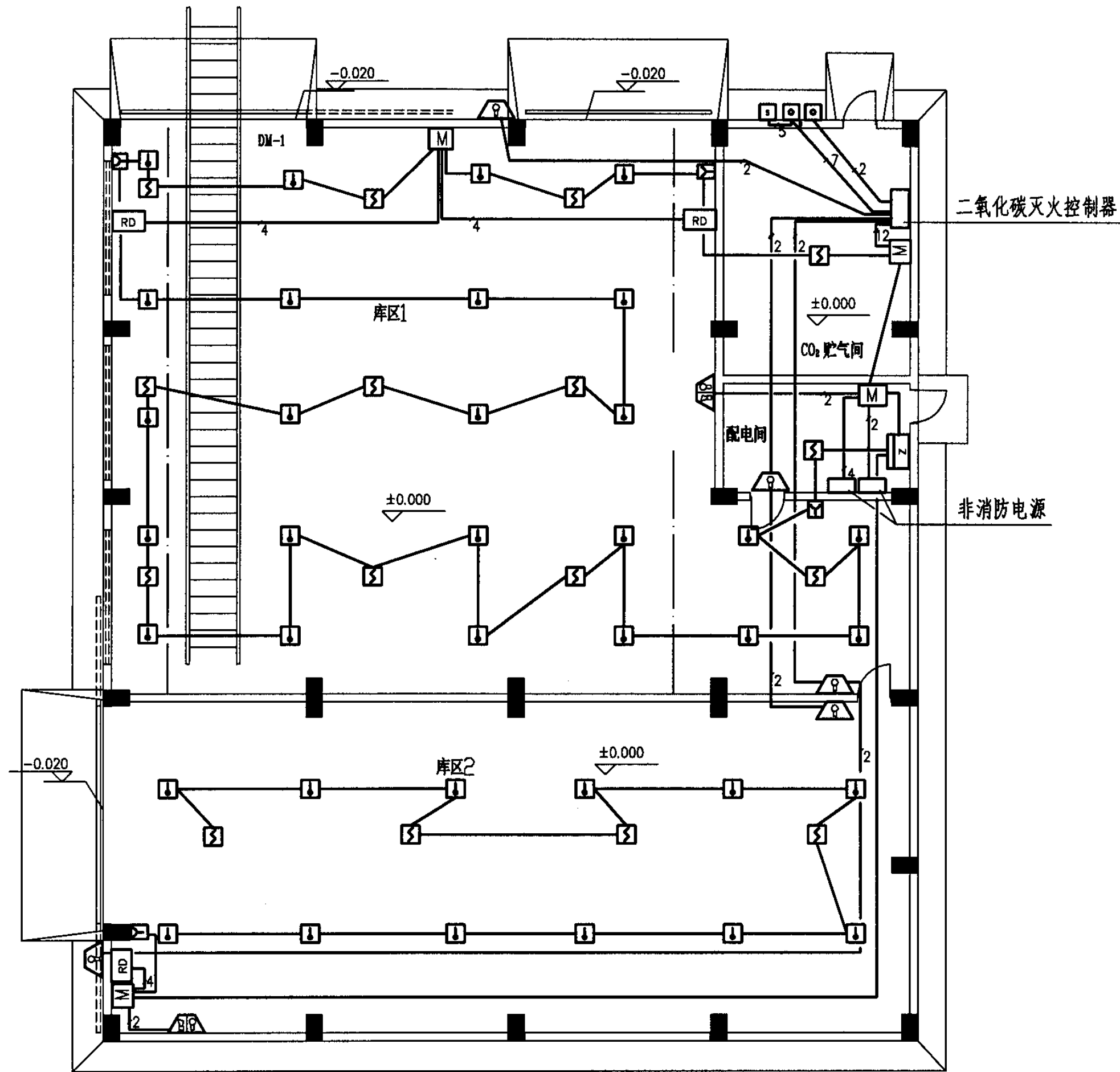
图集号

04X501

审核 姚家伟 姚家伟 校对 丁燕 丁燕 设计 郭璇

页

19



平面示意图 (三)

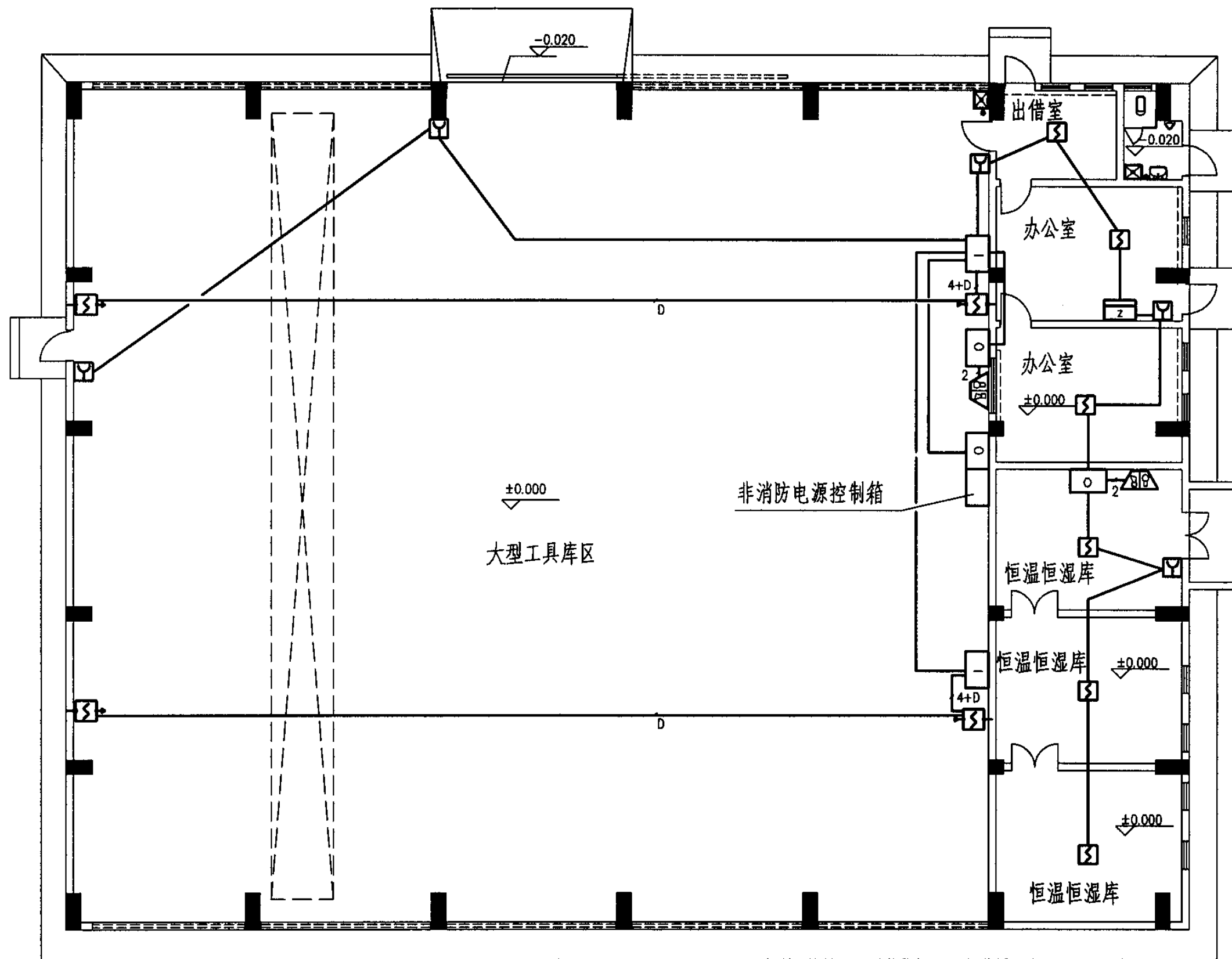
图集号

04X501

审核 姚家祎 姚家祎 校对 王晓宇 王晓宇 设计 丁燕 丁燕

页

20



平面示意图（四）

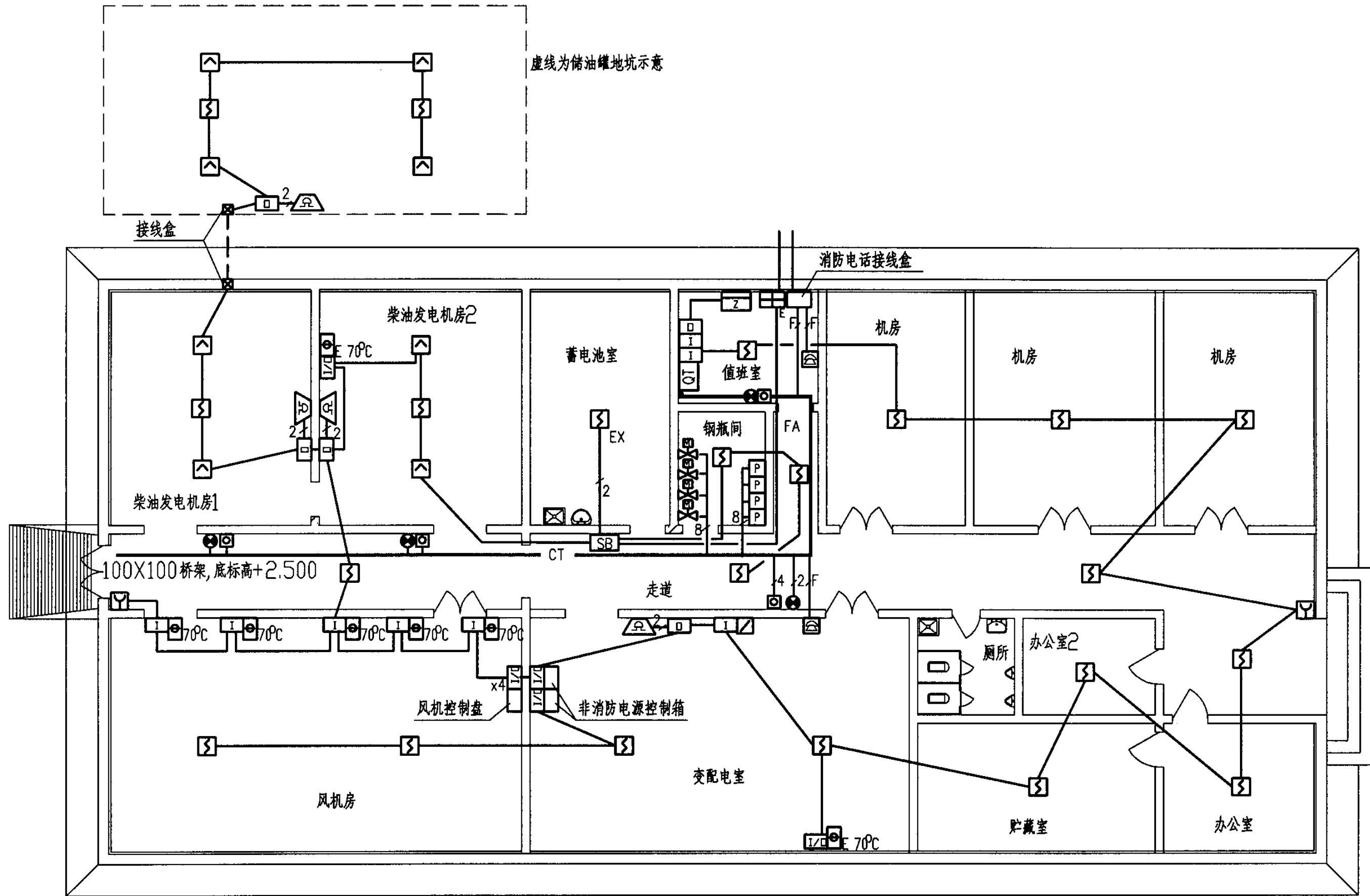
图集号

04X501

审核 姚家祎 姚家祎 校对 王晓宇 王晓宇 设计 丁燕 丁燕

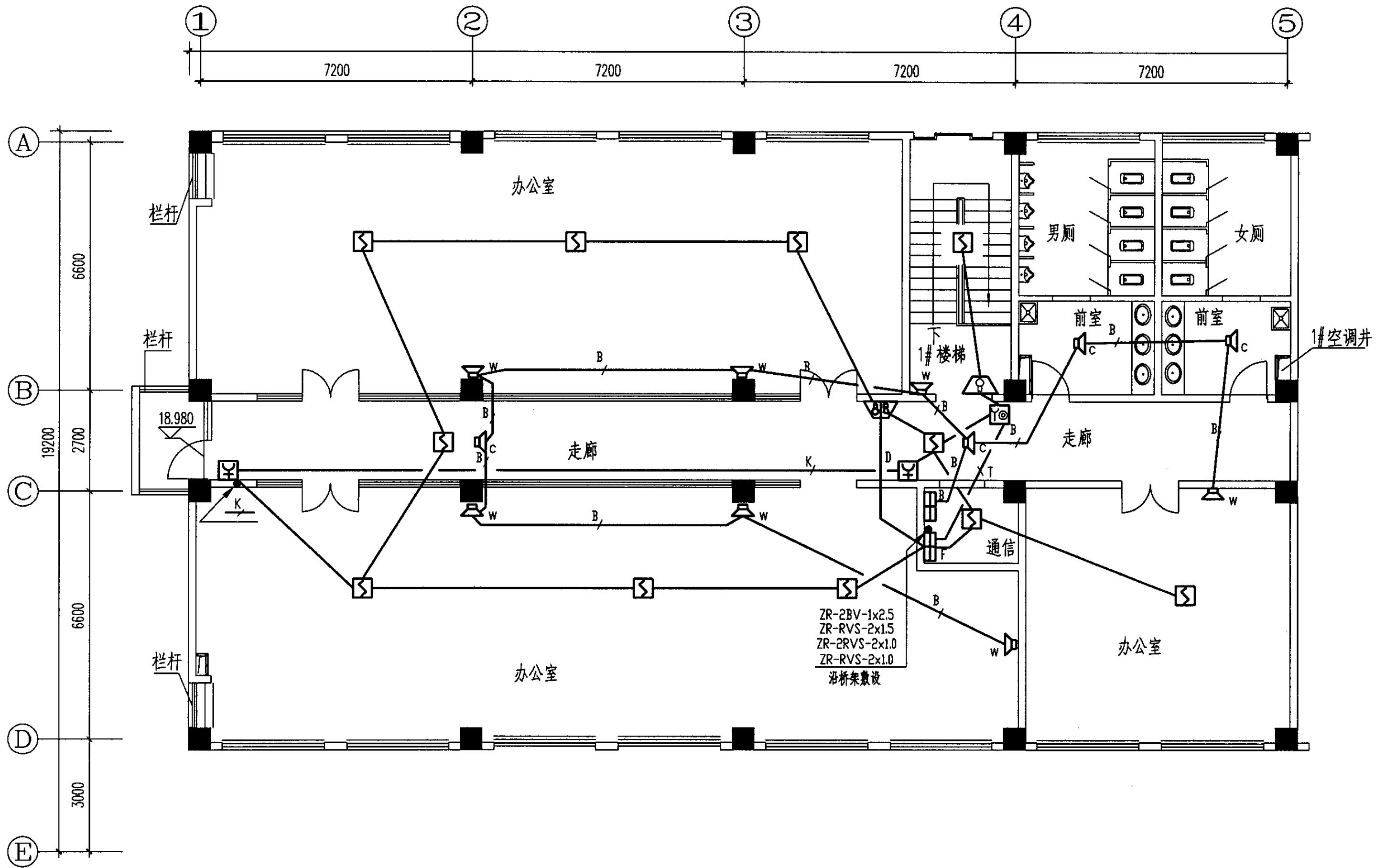
页

21



注：气体灭火采用集中控制方式

平面示意图 (五)							图集号	04X501
审核	姚家祎	姚家祎	校对	丁燕	丁燕	设计	郭璇	郭璇
							页	22



平面示意图 (六)

图集号

04X501

审核 姚家祎

姚家祎

校对 丁燕

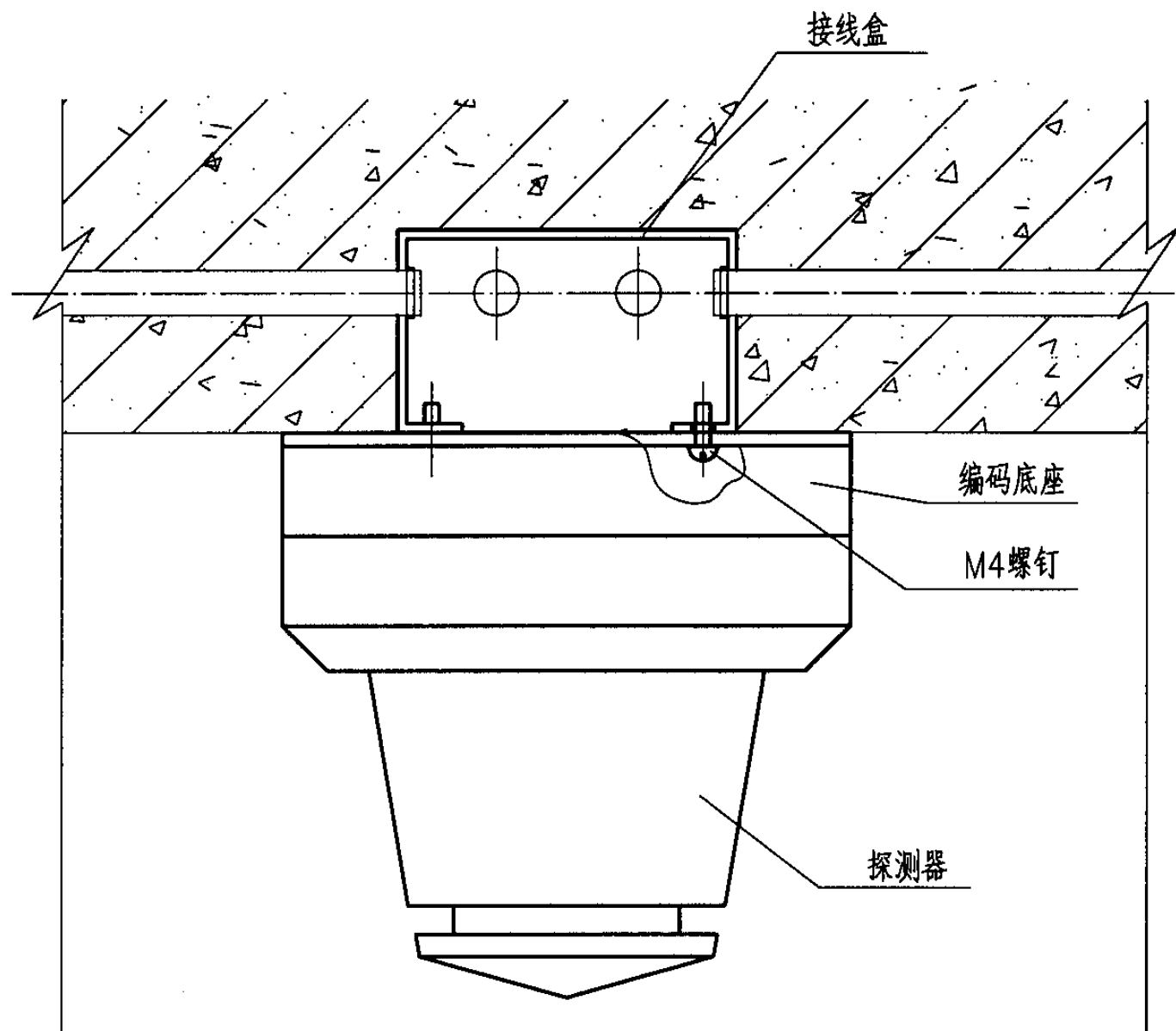
丁燕

设计 王晓宇

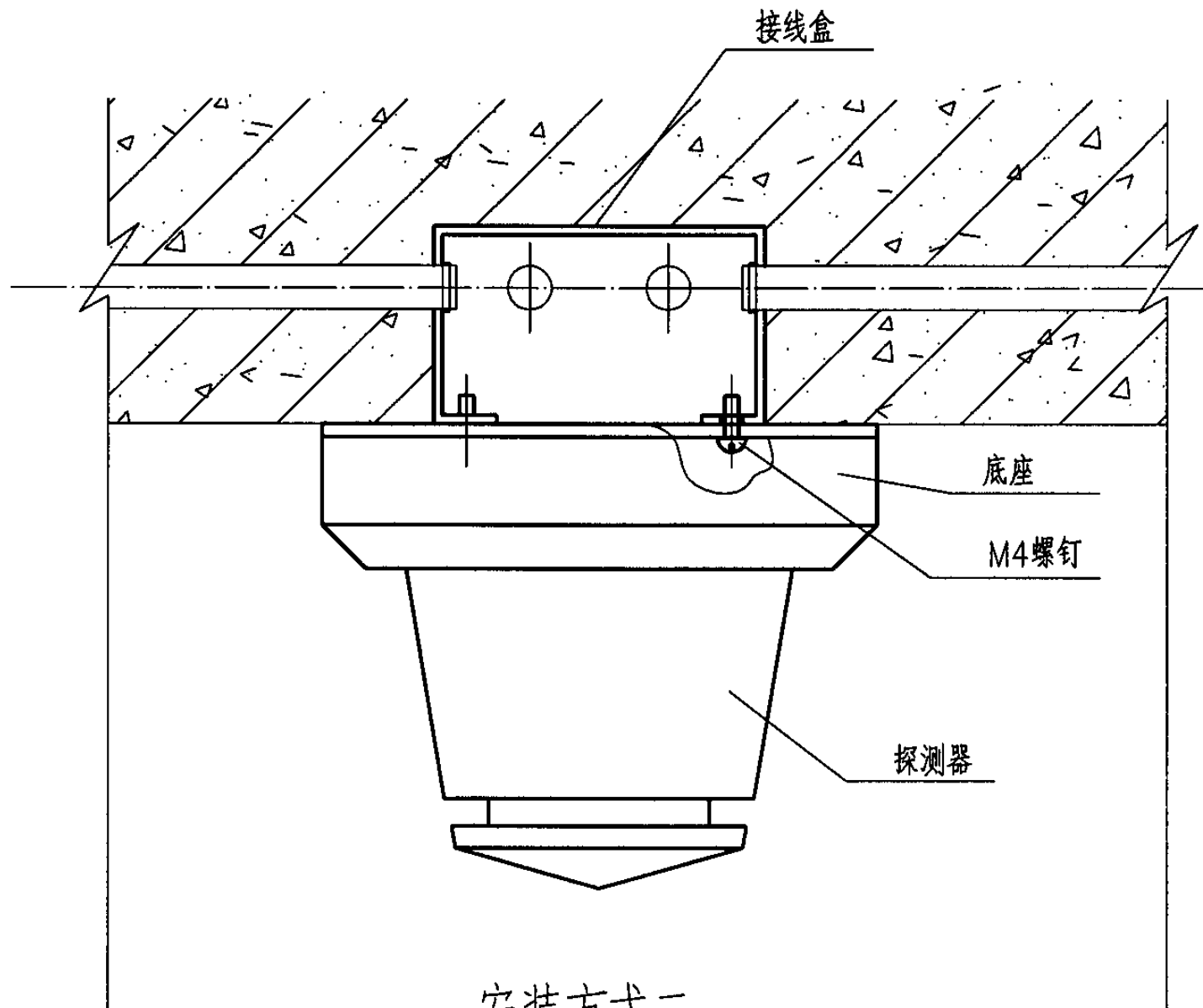
王晓宇

页

23



安装方式一
(编码底座)

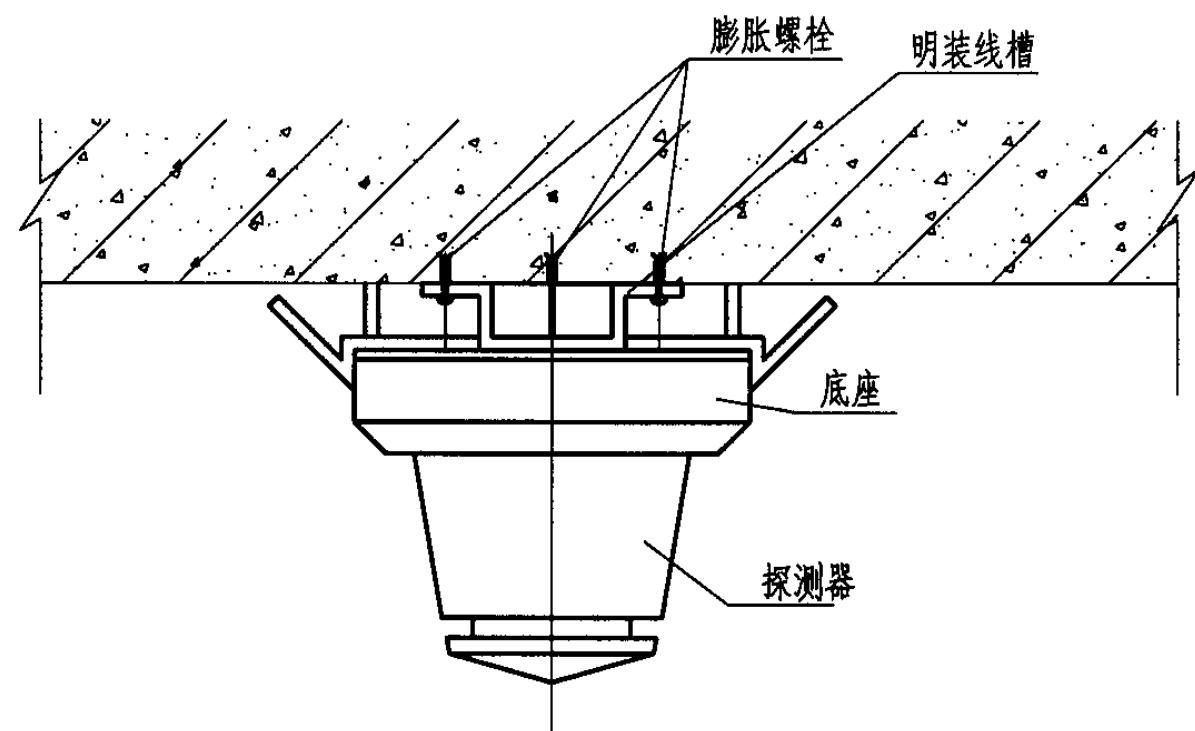
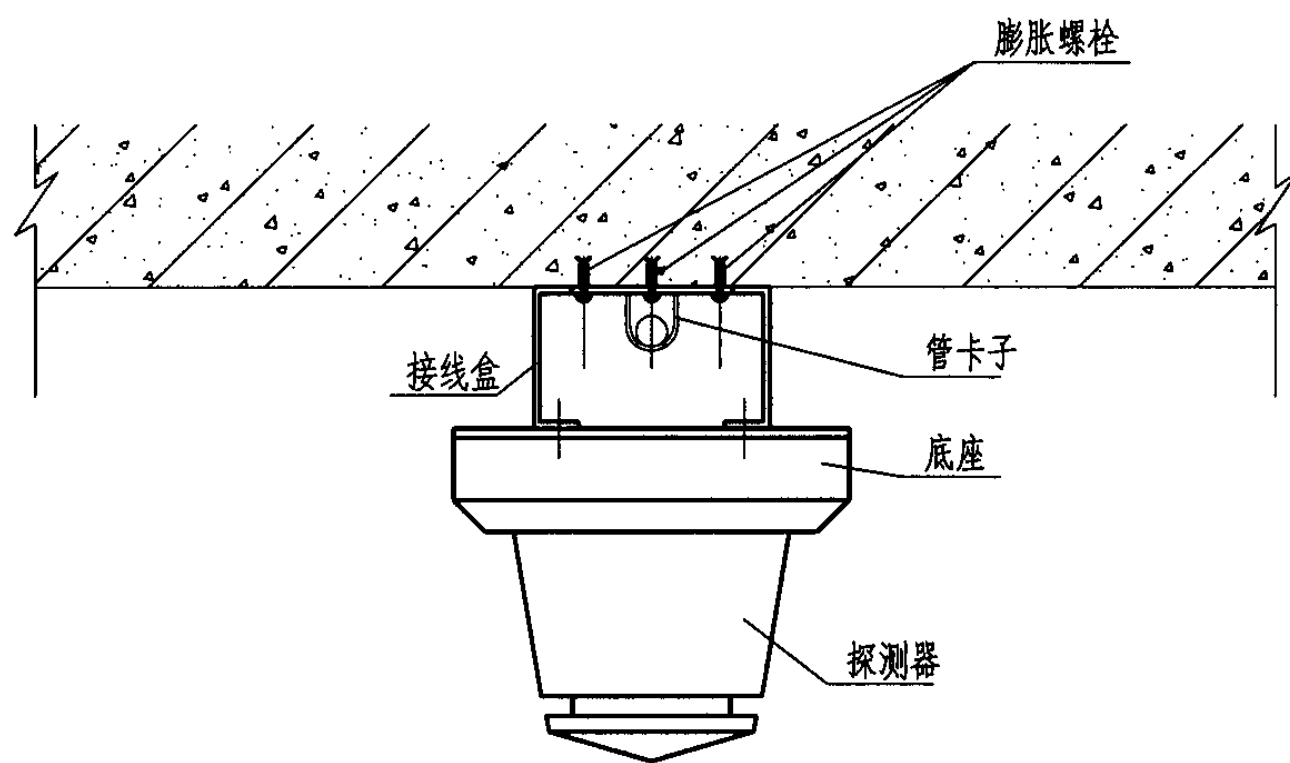
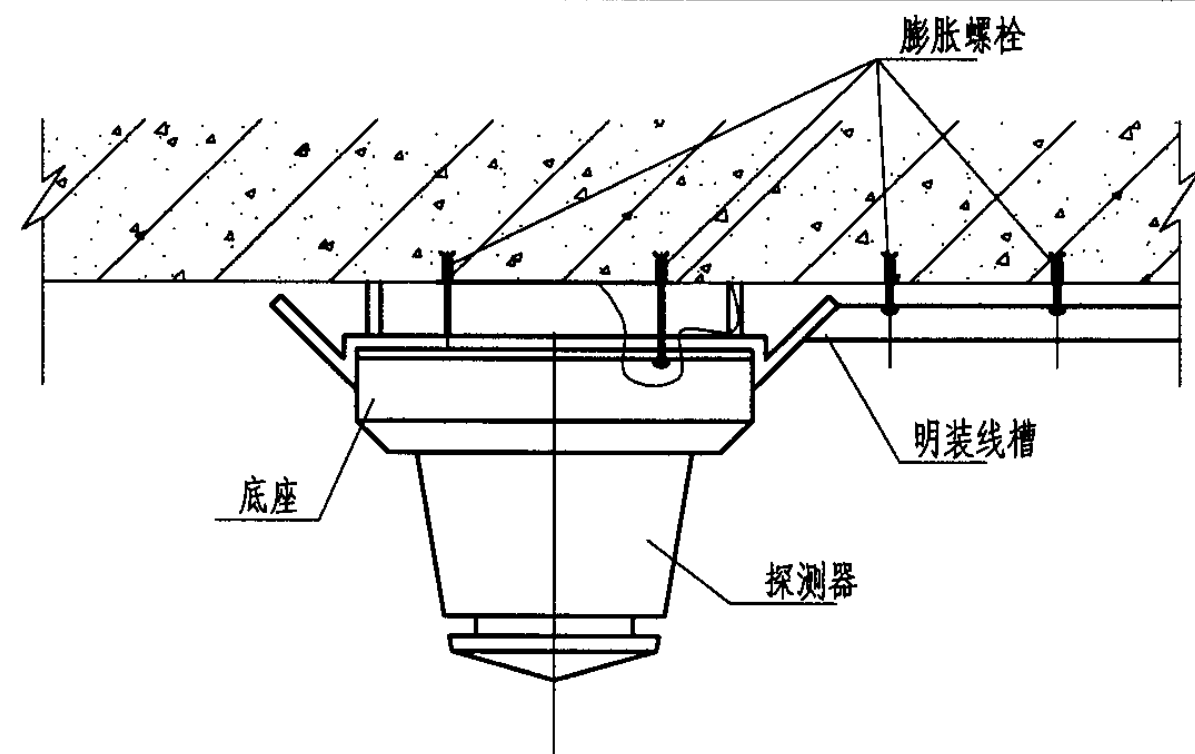
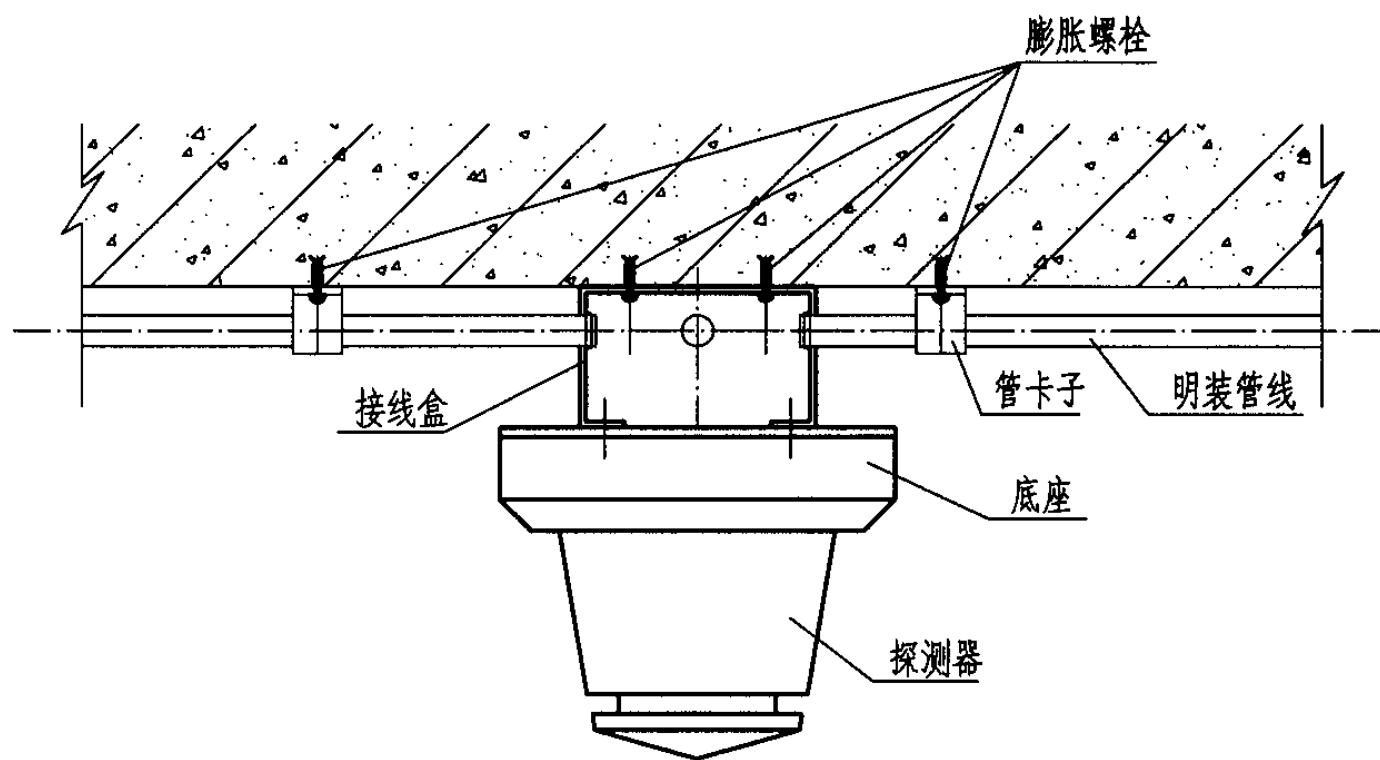


安装方式二
(非编码底座)

序号	名称	规格	数量	备注
1	探测器	见设计选型	1	
2	编码底座	见设计选型	1	
3	底座	见设计选型	1	
4	接线盒	见设计选型	1	
5	螺钉	M4	2	

探测器在楼板上暗装图

图集号 04X501



安装方式一

安装方式二

序号	名称	规格	数量	备注
1	探测器	见设计选型	1	
2	编码底座	见设计选型	1	
3	底座	见设计选型	1	
4	接线盒	见设计选型	1	
5	螺钉	M4	2	
6	膨胀螺栓		2	

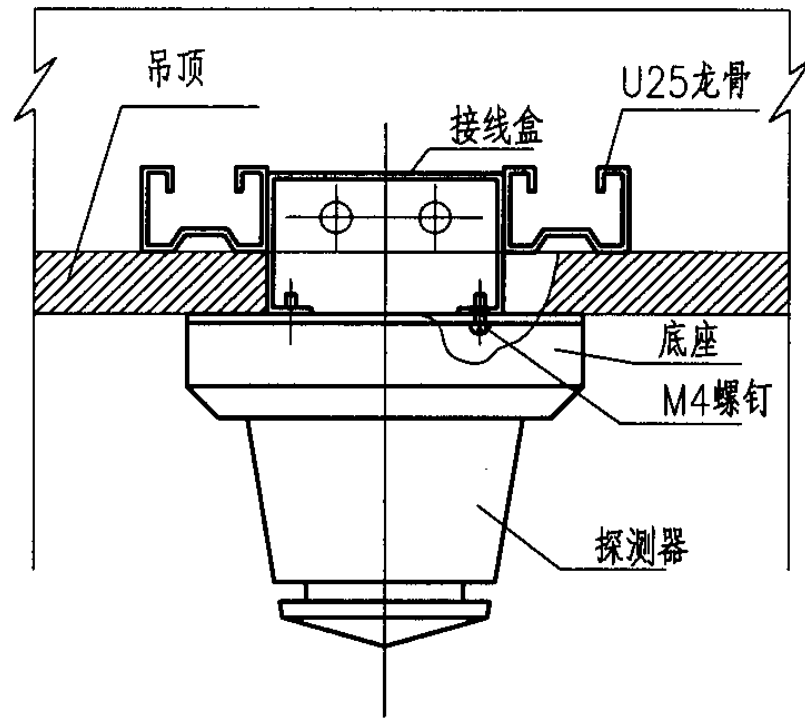
序号	名称	规格	数量	备注
1	探测器	见设计选型	1	
2	编码底座	见设计选型	1	
3	底座	见设计选型	1	
4	螺钉	M4	2	

探测器在楼板上明装图

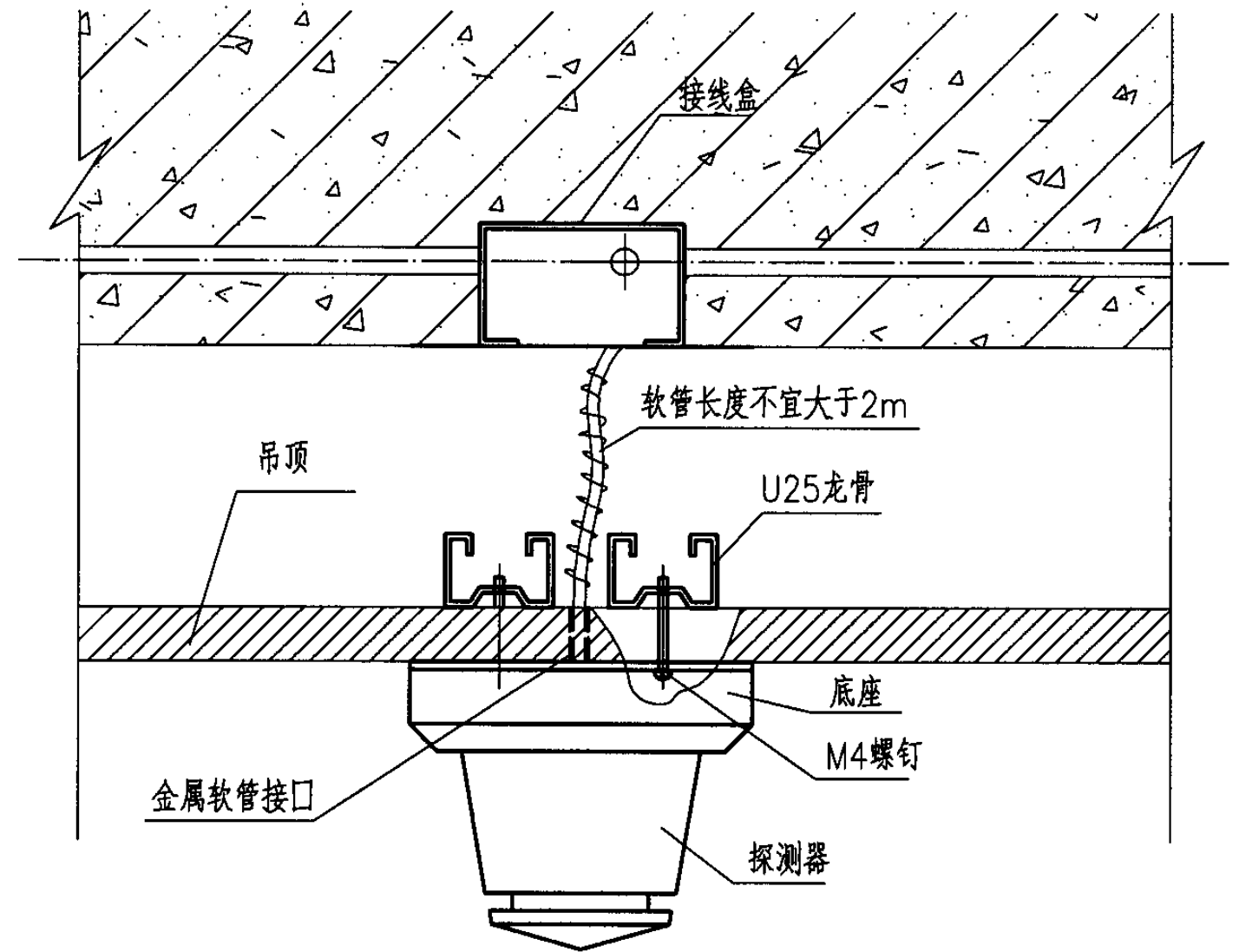
图集号 04X501

审核 姚家祎 姚家祎 校对 丁燕 丁燕 设计 王晓宇 王晓宇

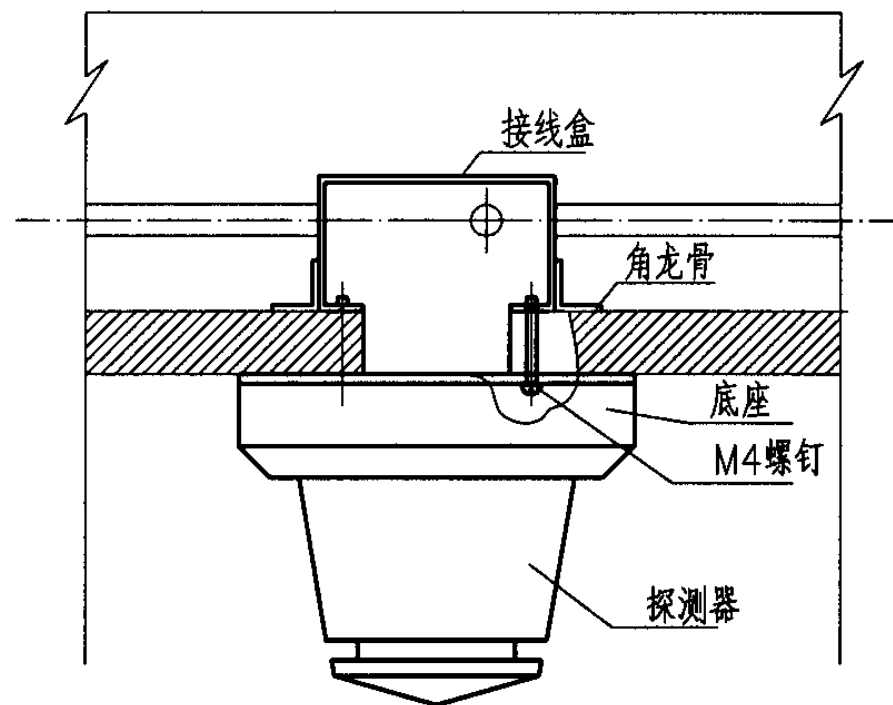
页 25



安装方式一



安装方式三



安装方式二

序号	名称	规格	数量	备注
1	探测器	见设计选型	1	
2	底座	见设计选型	1	
3	接线盒	见设计选型	1	
4	螺钉	M4	2	

探测器在吊顶上安装图

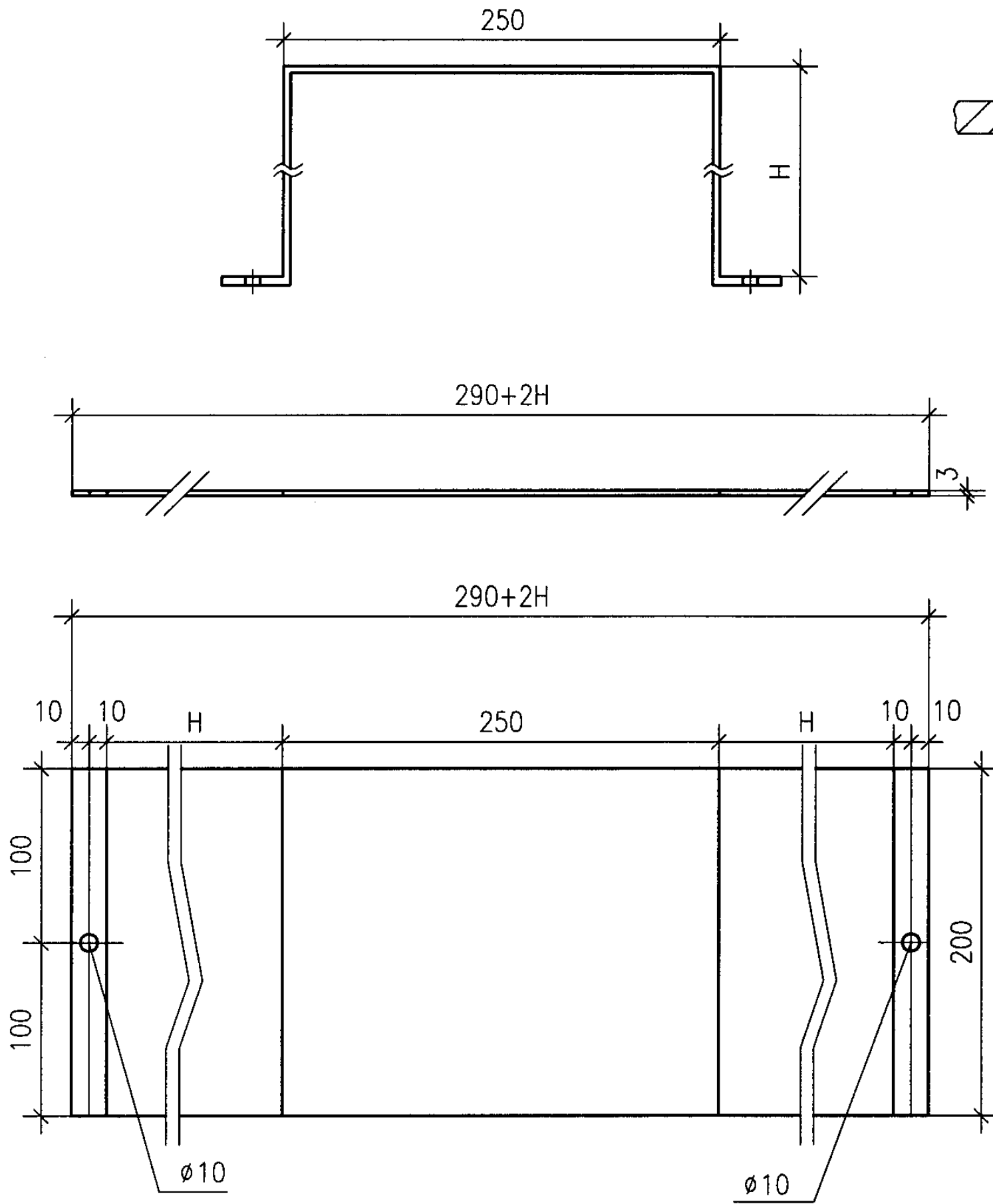
图集号

04X501

审核 姚家祎 姚家祎 校对 丁燕 丁燕 设计 王晓宇 王晓宇

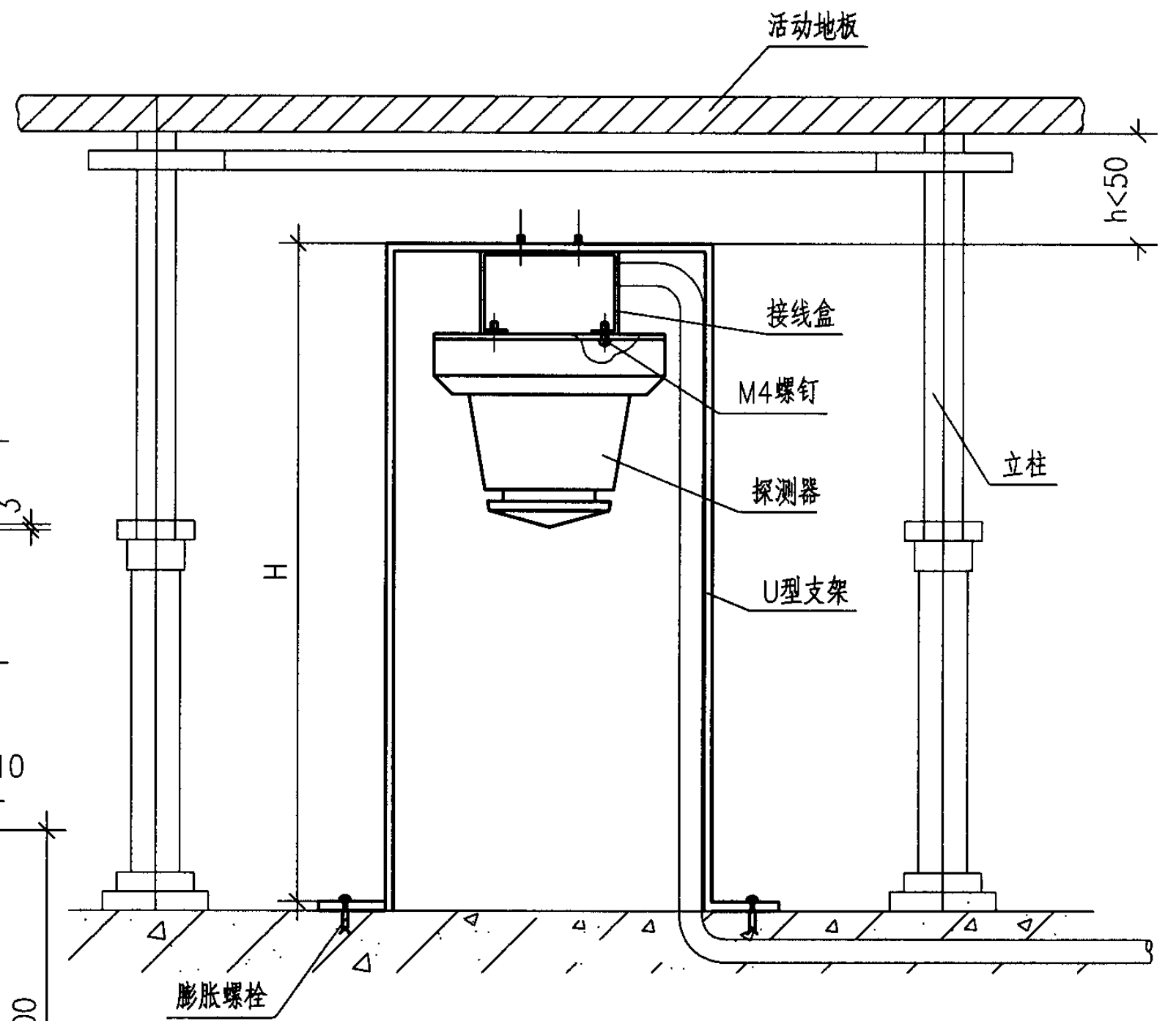
页

26



材料：镀锌钢板
注：H视具体活动地板高度定。

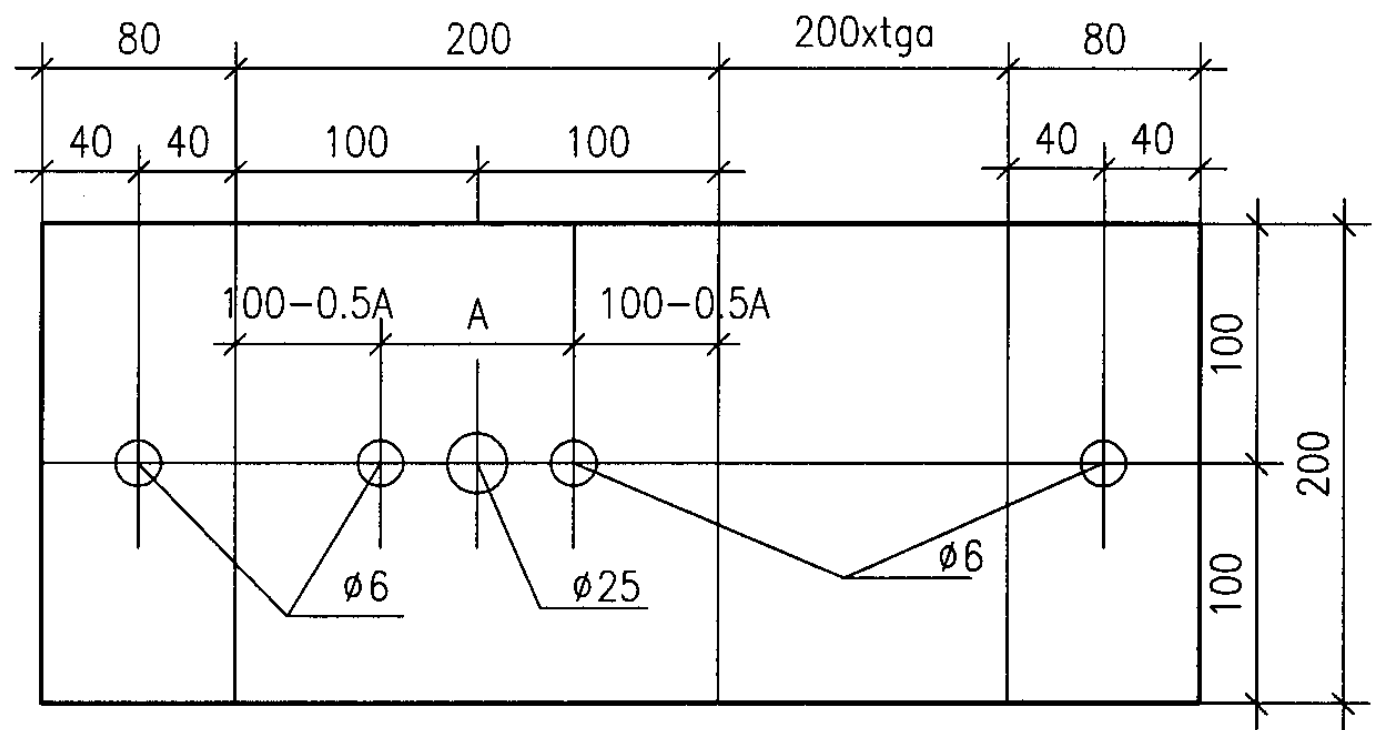
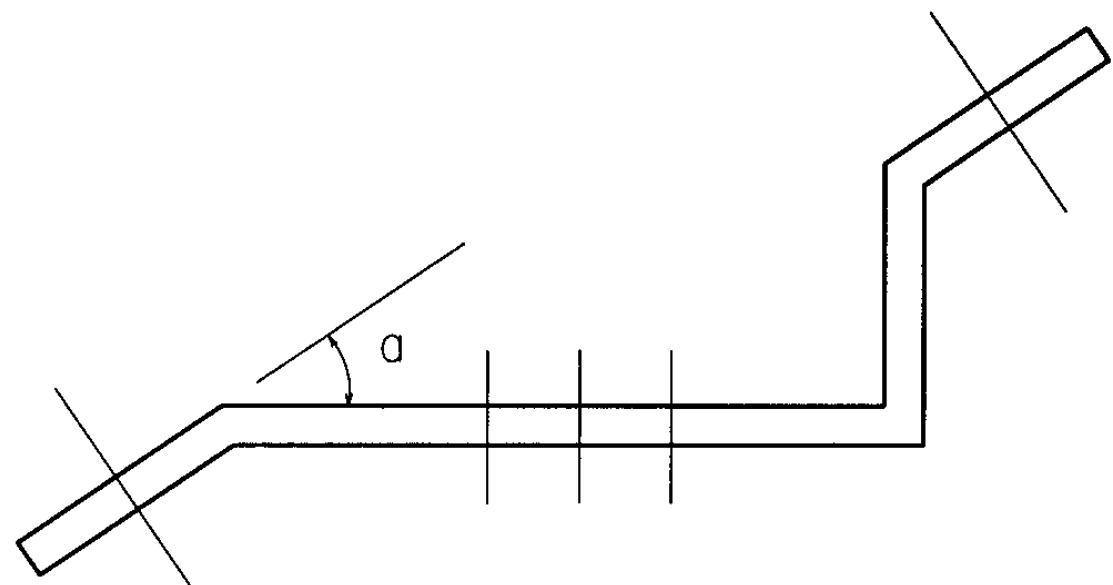
U型支架加工图



序号	名称	规格	数量	备注
1	探测器	见设计选型	1	
2	底座	见设计选型	1	
3	接线盒	见设计选型	1	
4	U型支架		1	
5	螺钉	M4	4	
6	膨胀螺栓		2	

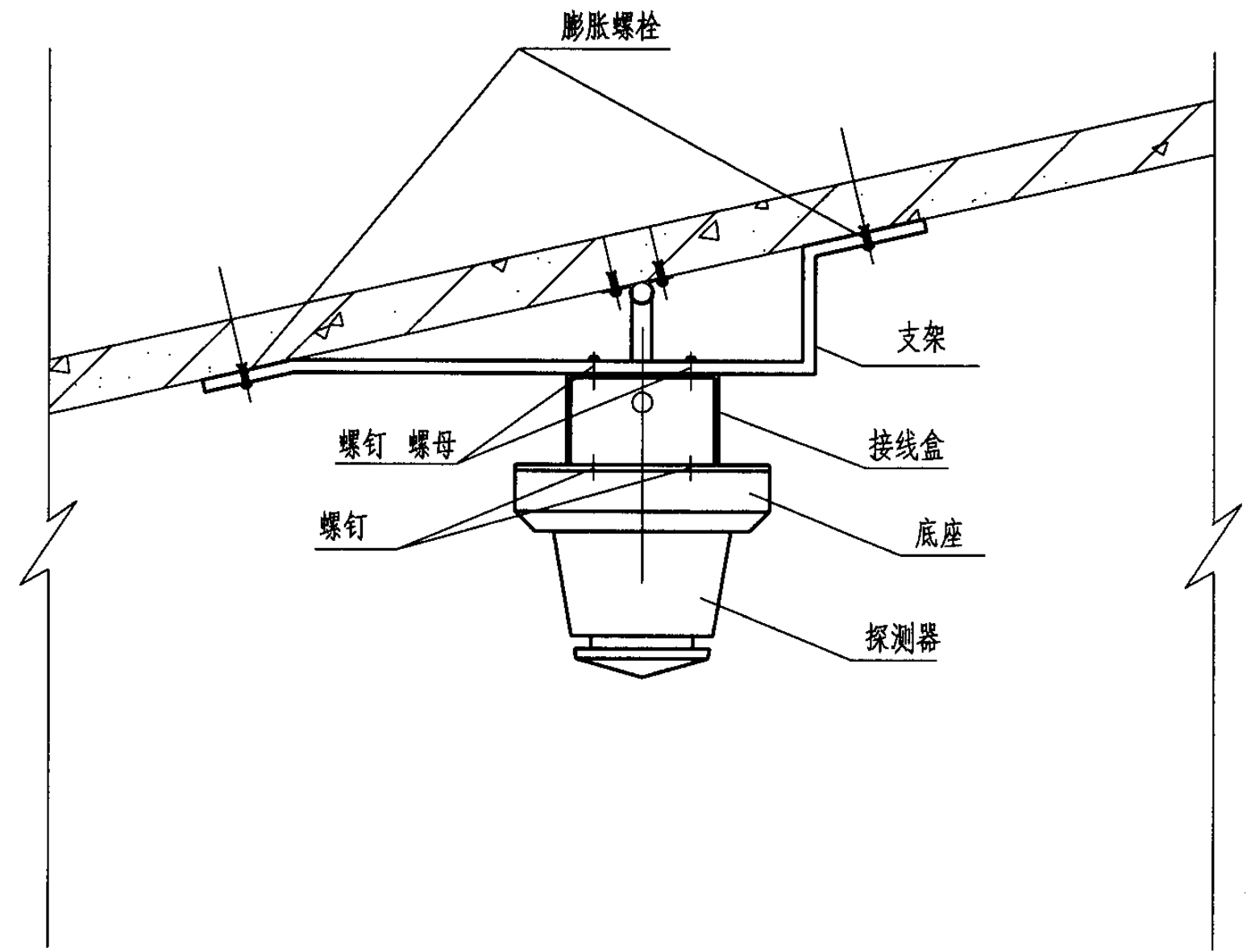
探测器在活动地板内安装图

图集号 04X501



材料: 2mm镀锌钢板

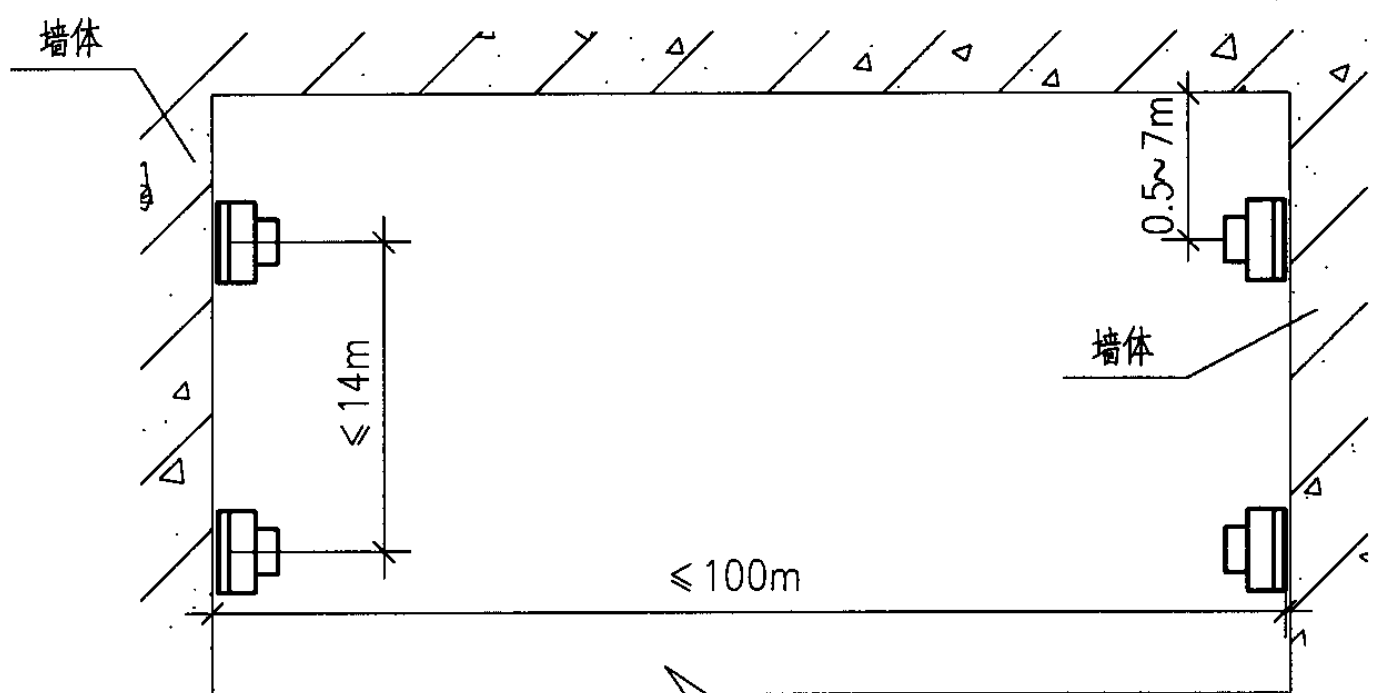
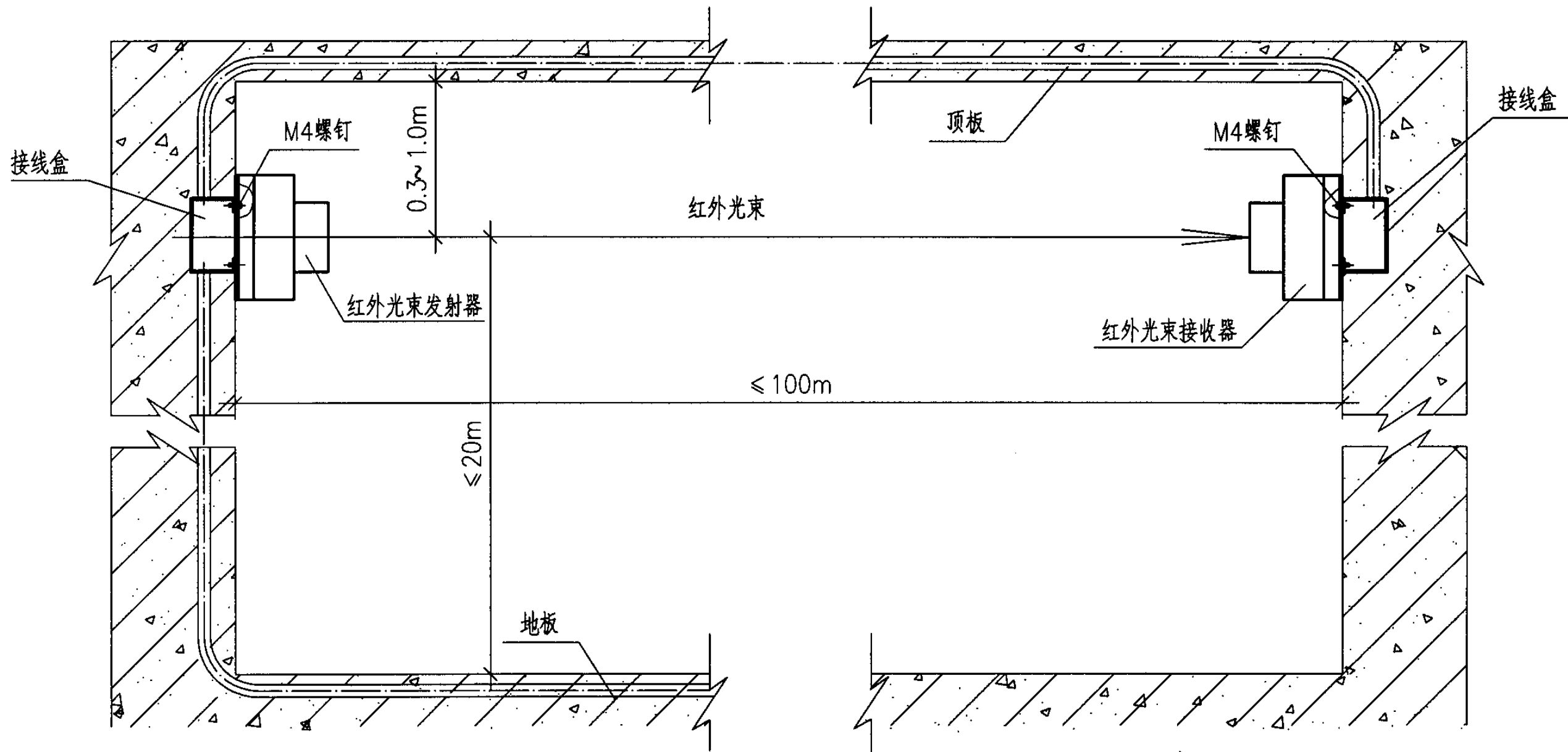
支架加工图



序号	名称	规格	数量	备注
1	探测器	见设计选型	1	
2	底座	见设计选型	1	
3	接线盒	见设计选型	1	
4	支架		1	
5	螺钉 螺母	M4	2	
6	螺钉	M4	2	
6	膨胀螺栓	φ10	2	

探测器在斜面上安装图

图集号 04X501



红外光束感烟探测器安装位置示意图

安装图

注:

红外光束探测器可安装于墙壁,也可安装于天花板。
两种安装方式的安装支架由厂家配套提供。
本图集只示意了红外光束探测器墙壁安装的安装方式。

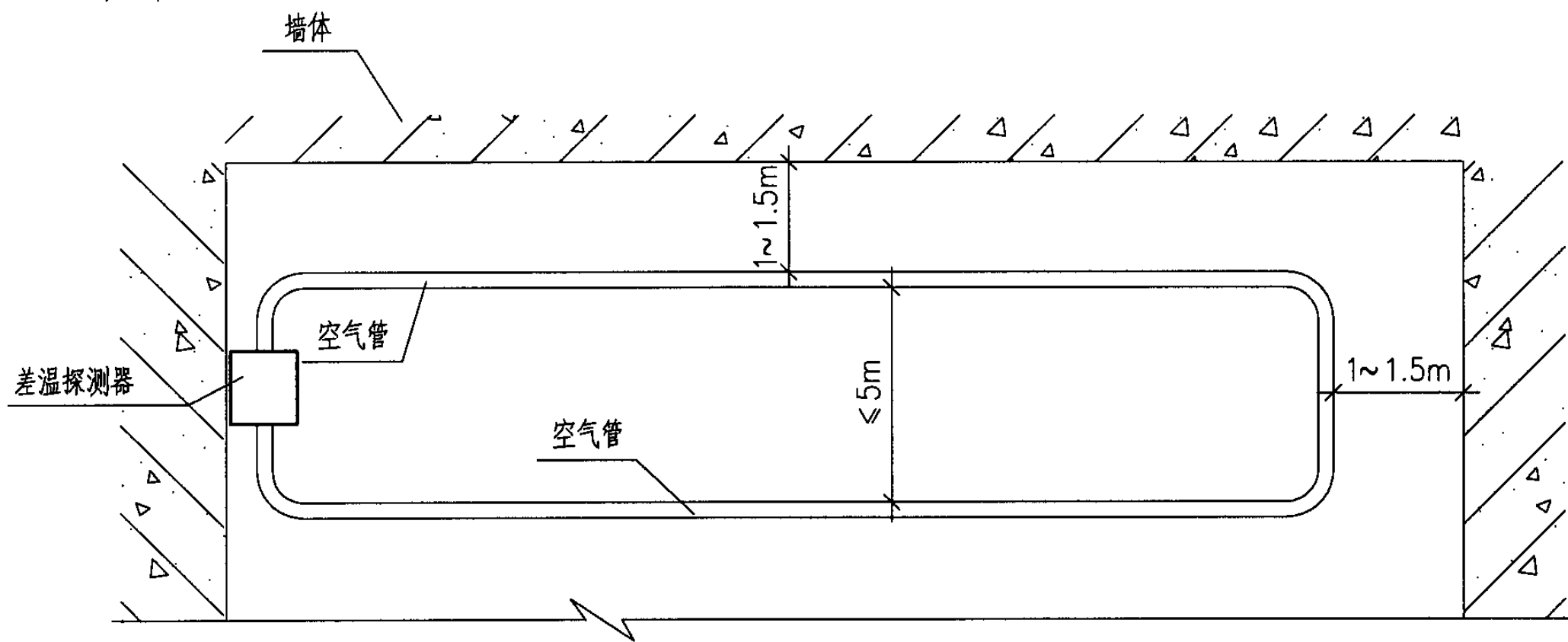
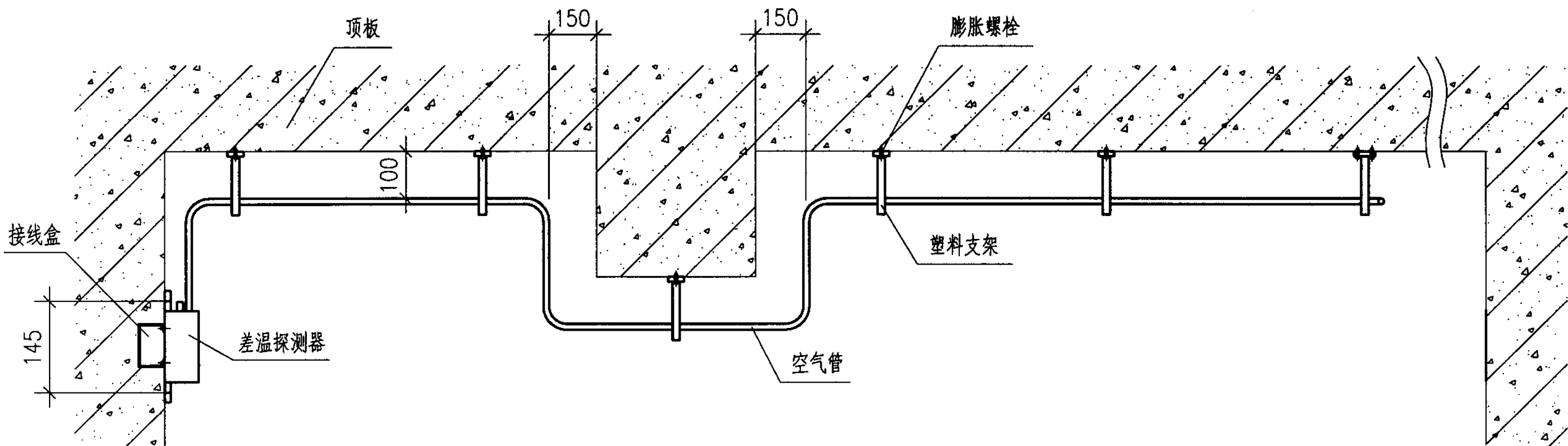
序号	名称	规格	数量	备注
1	红外光束发射器	见设计选型	1	
2	红外光束接收器	见设计选型	1	
3	底座	见设计选型	2	
4	接线盒	见设计选型	2	
5	螺钉	M4	4	

红外光束感烟探测器安装图

图集号 04X501

审核 姚家伟 姚家伟 校对 丁燕 丁燕 设计 王晓宇 王晓宇

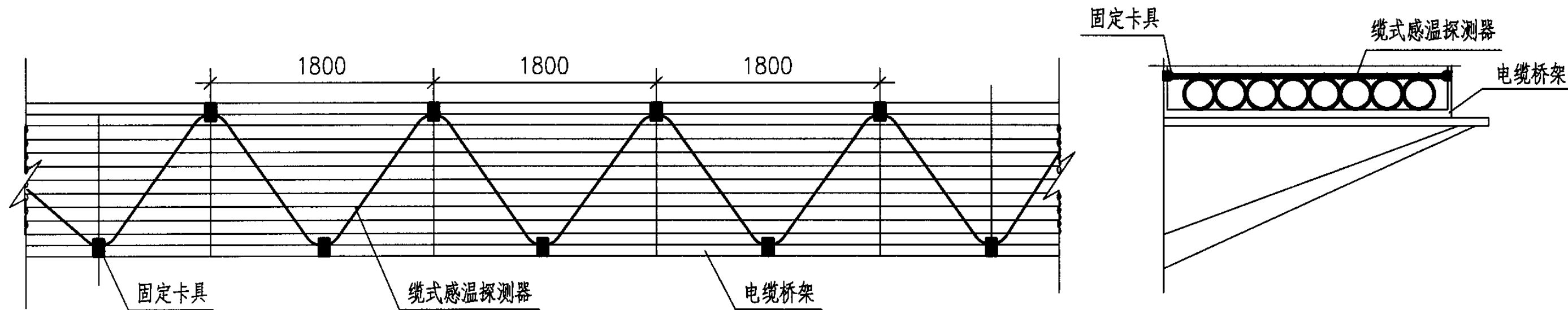
页 29



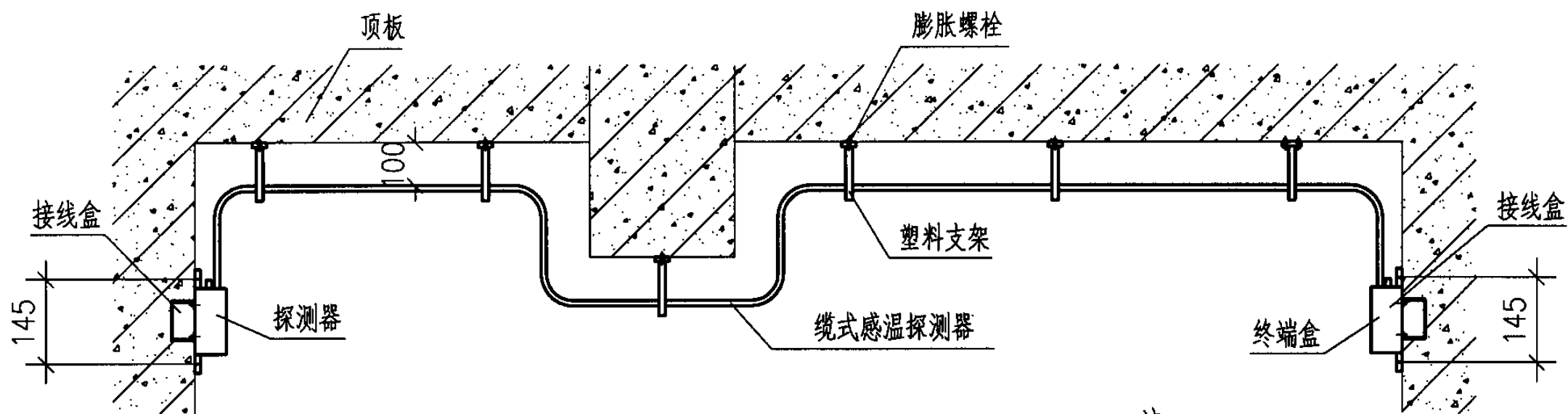
注：安装支架由厂家配套提供。

空气管式差温探测器安装位置示意图

空气管式线型差温探测器安装图							图集号	04X501
审核	姚家伟	姚家伟	校对	丁燕	丁燕	设计	王晓宇	王晓宇
							页	30



缆式感温探测器在电缆桥架上安装图



缆式感温探测器在楼板下安装图

注:

1、缆式定温探测器适用于下列场所或部位: 电缆隧道、电缆竖井、电缆夹层、电缆桥架等; 配电装置、开关设备、变压器等; 各种皮带输送装置; 控制室、计算机室的闷顶内、地板下及重要设施隐蔽处等; 其他环境恶劣不适合点型探测器安装的危险场所。

2、缆式感温探测器有两种安装方式: 直接接触安装方式和空间安装方式。其中电缆桥架上的缆式探测器选用定温型较好, 而空间探测用缆式探测器选用差定温型较好。

缆式线型感温探测器安装图

图集号

04X501

审核

姚家祎

姚家祎

校对

丁燕

丁燕

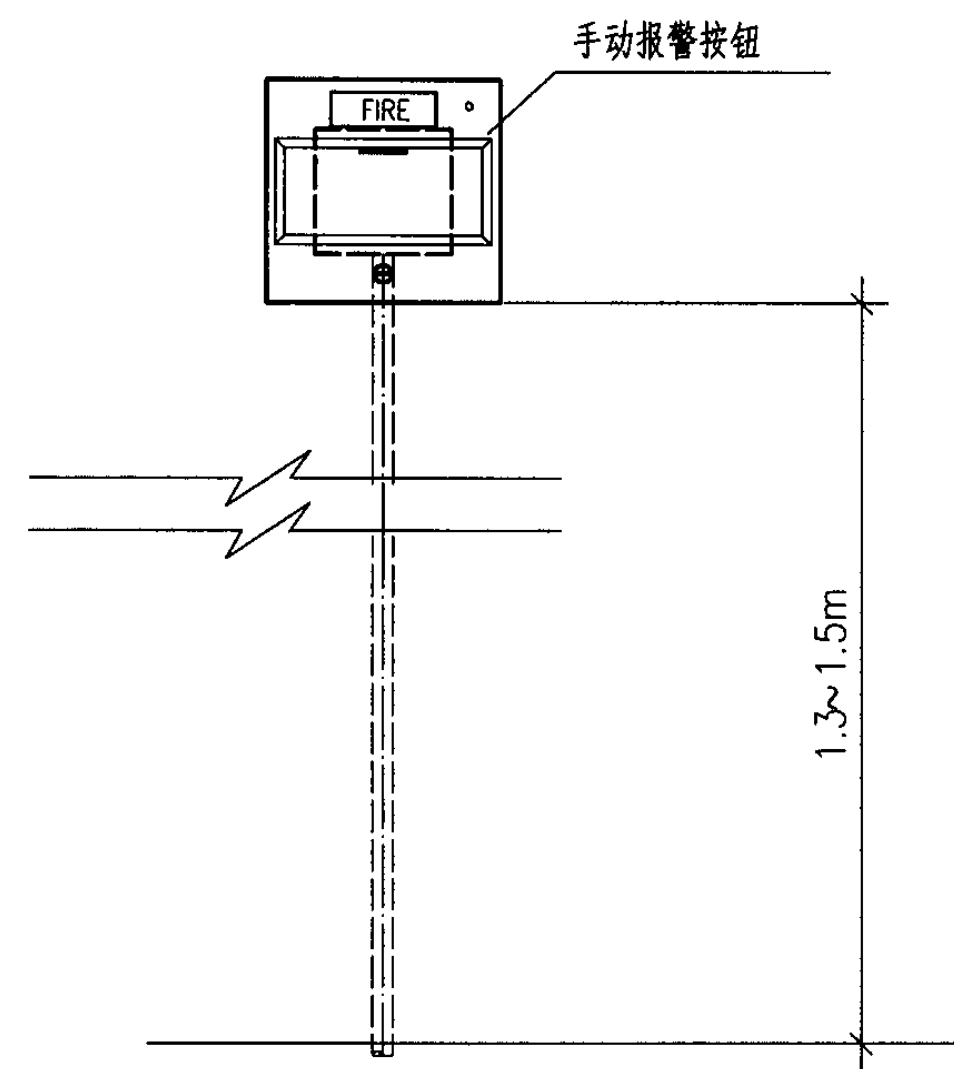
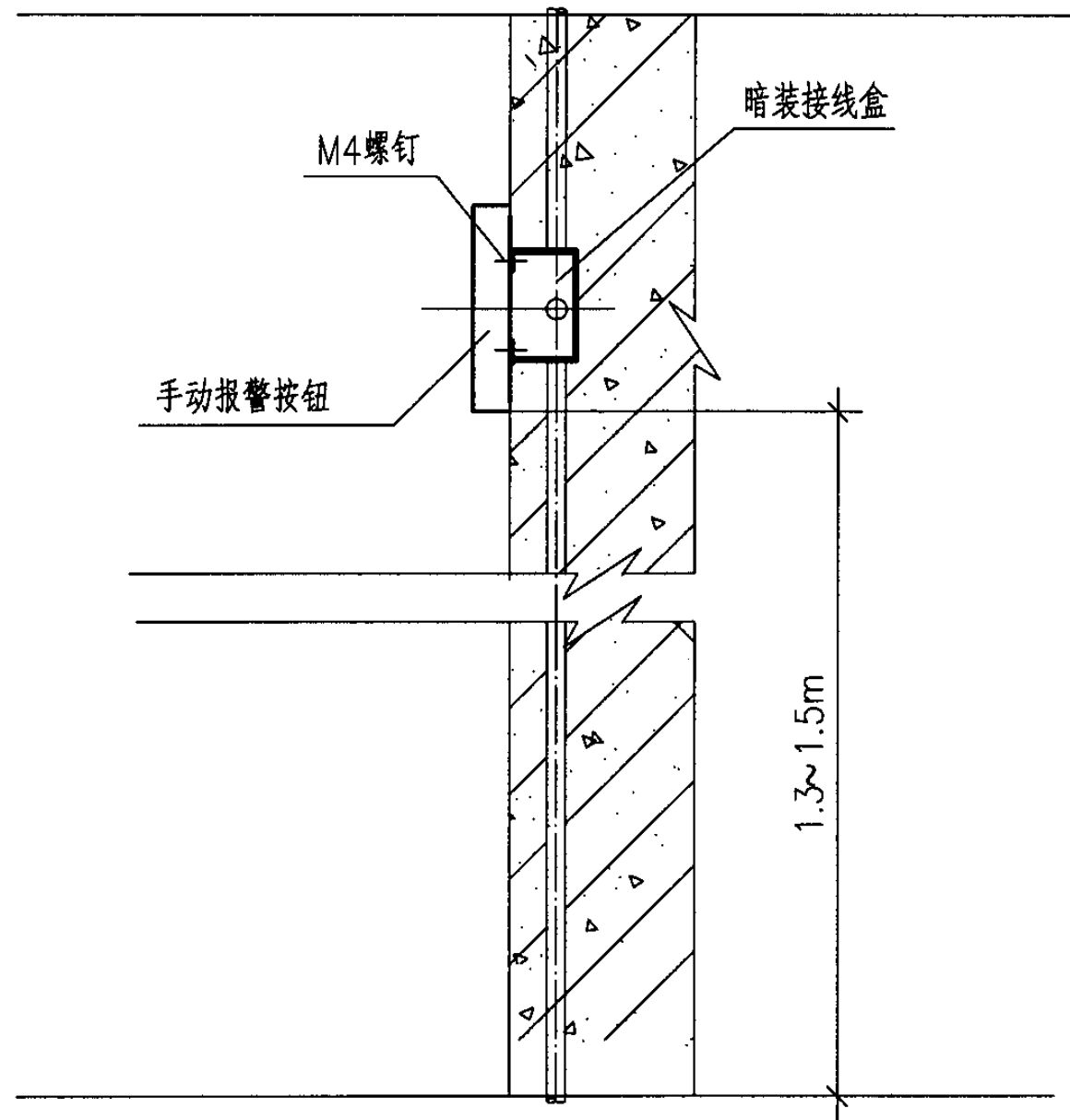
设计

王晓宇

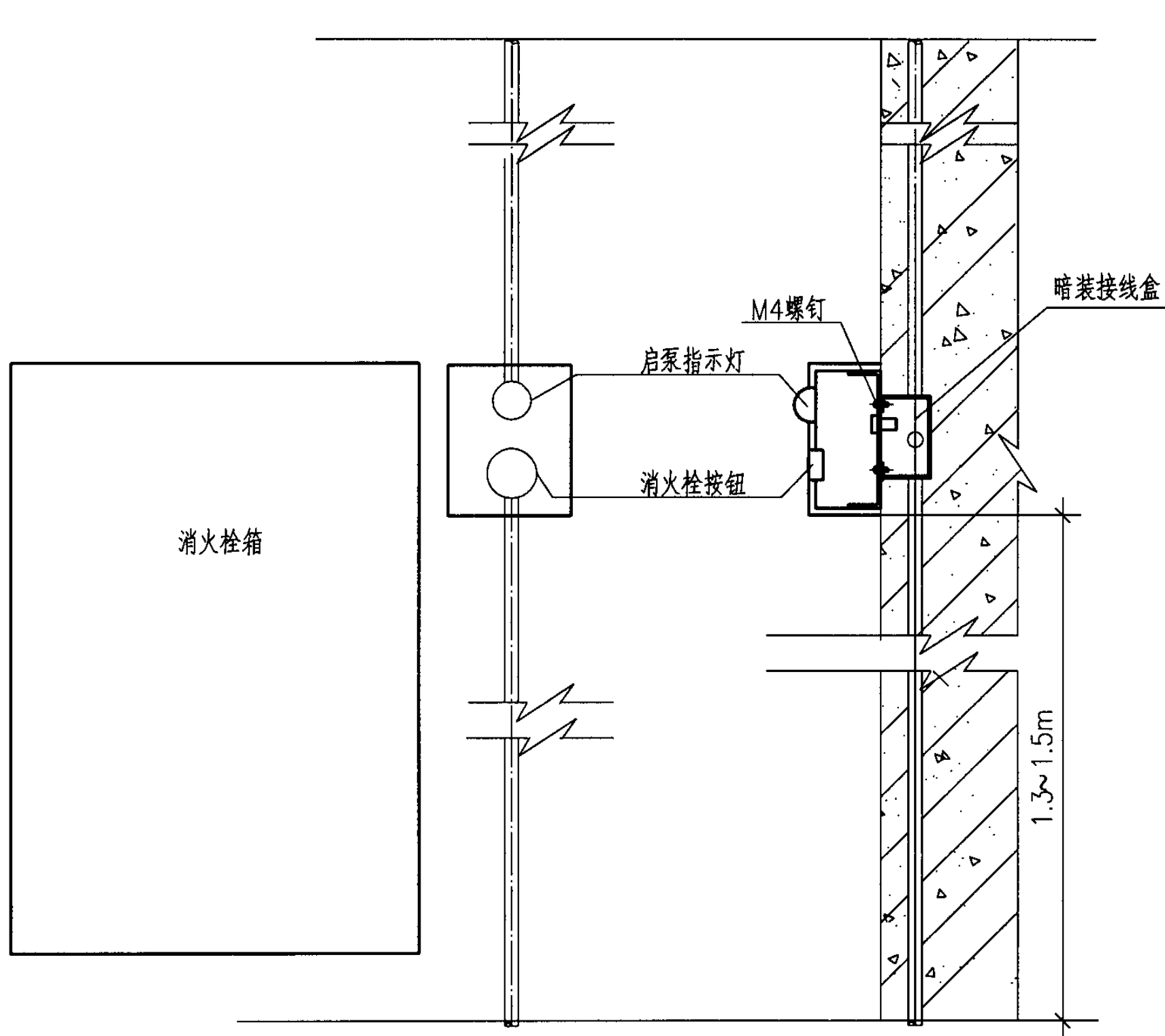
王晓宇

页

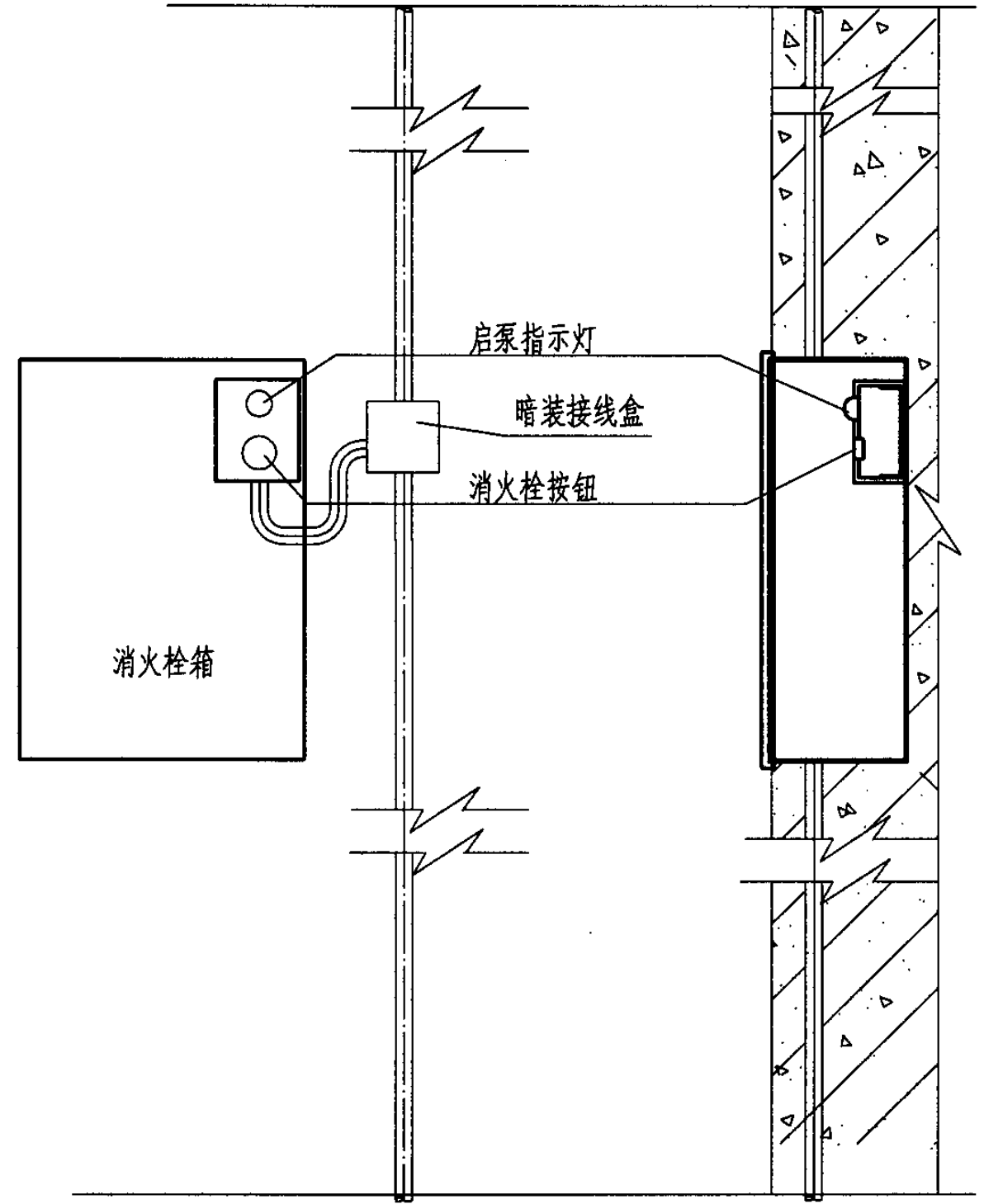
31



序号	名称	规格	数量	备注
1	手动报警按钮	见设计选型	1	
2	接线盒	见设计选型	1	
3	螺钉	M4	2	
手动报警按钮安装图			图集号	04X501
审核	姚家伟	姚家伟	校对	丁燕
			设计	王晓宇
			页	32

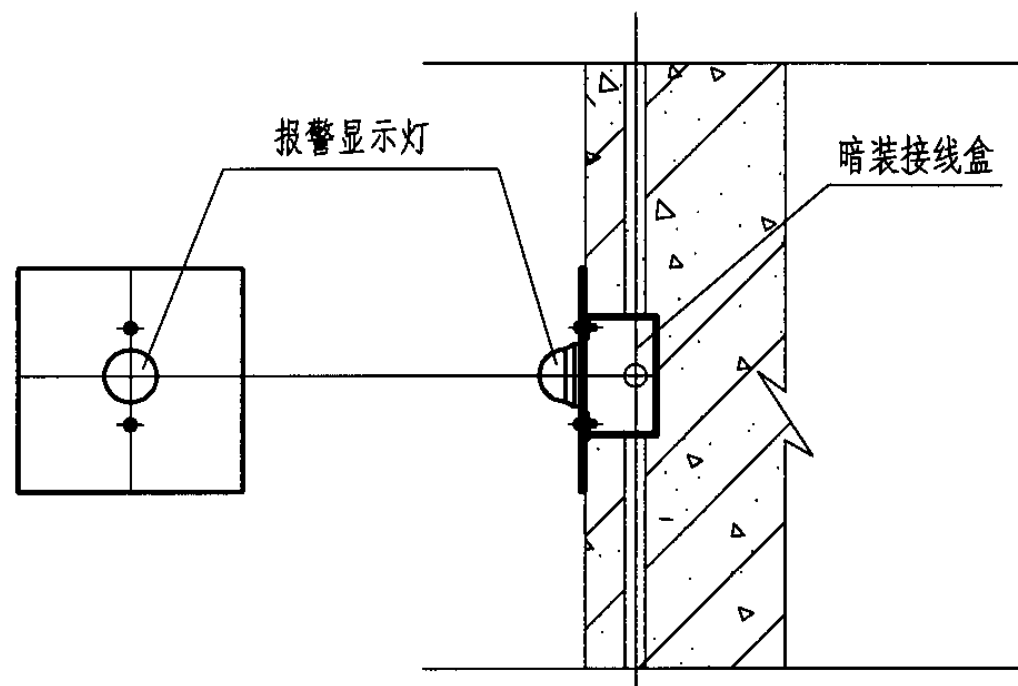


消火栓按钮箱外侧安装

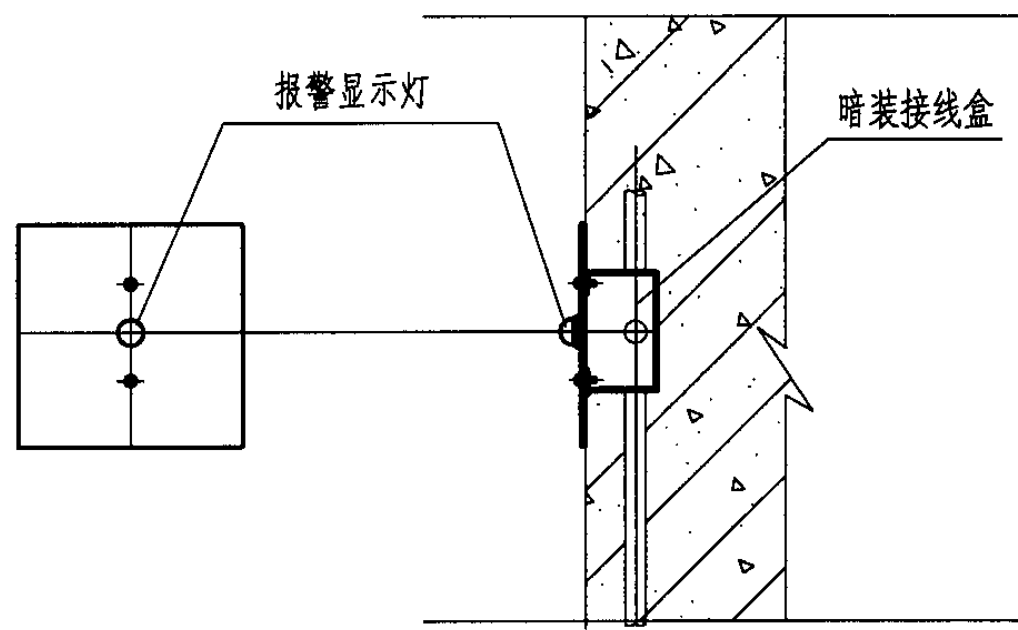


消火栓按钮箱内安装

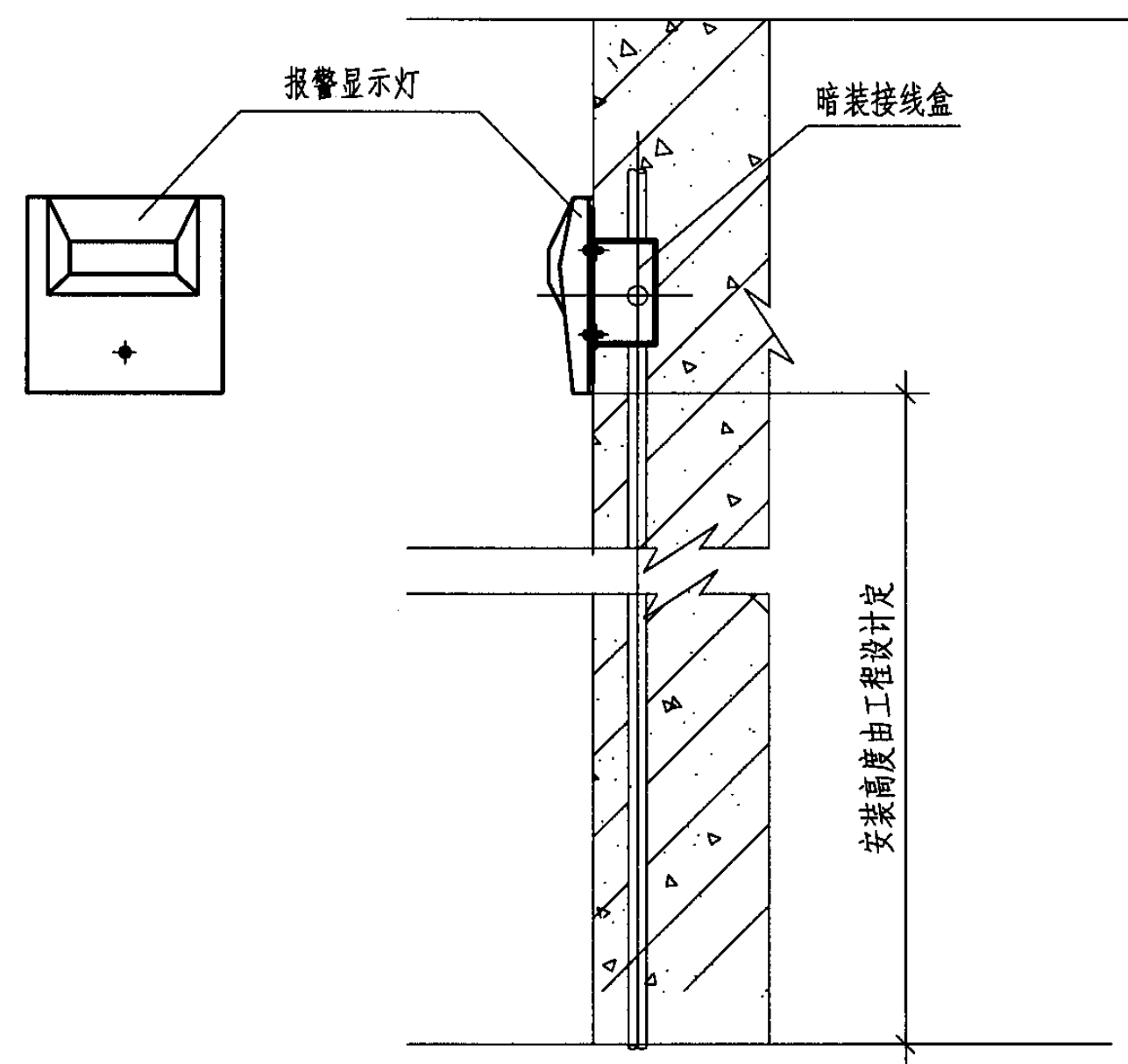
序号	名称	规格	数量	备注						
1	消火栓按钮	见设计选型	1							
2	接线盒	见设计选型	1							
3	螺钉	M4	2							
消火栓按钮安装图			图集号	04X501						
审核	姚家祎	姚家祎	校对	王晓宇	王晓宇	设计	丁燕	丁燕	页	33



安装方式一



安装方式二

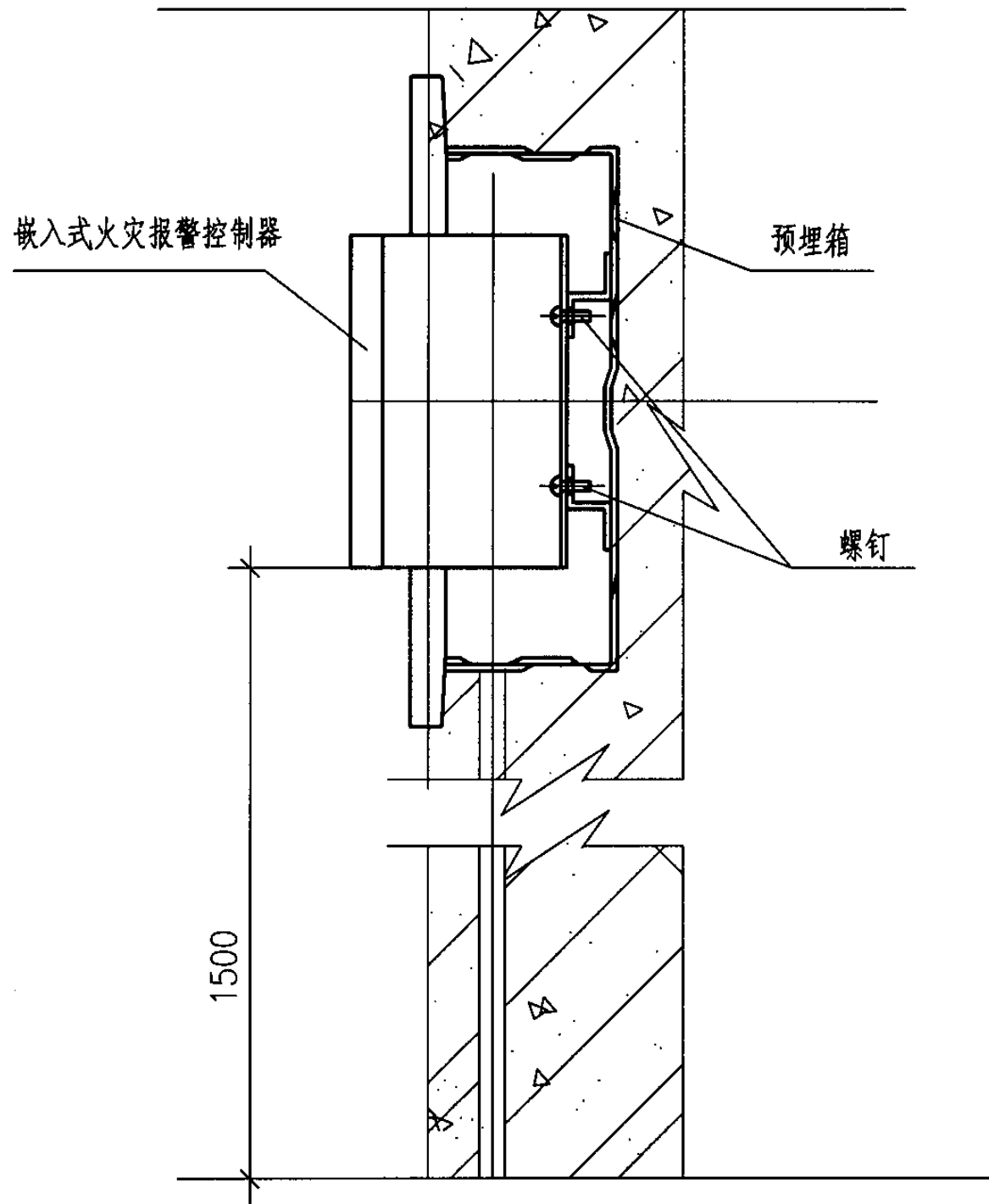


安装方式三

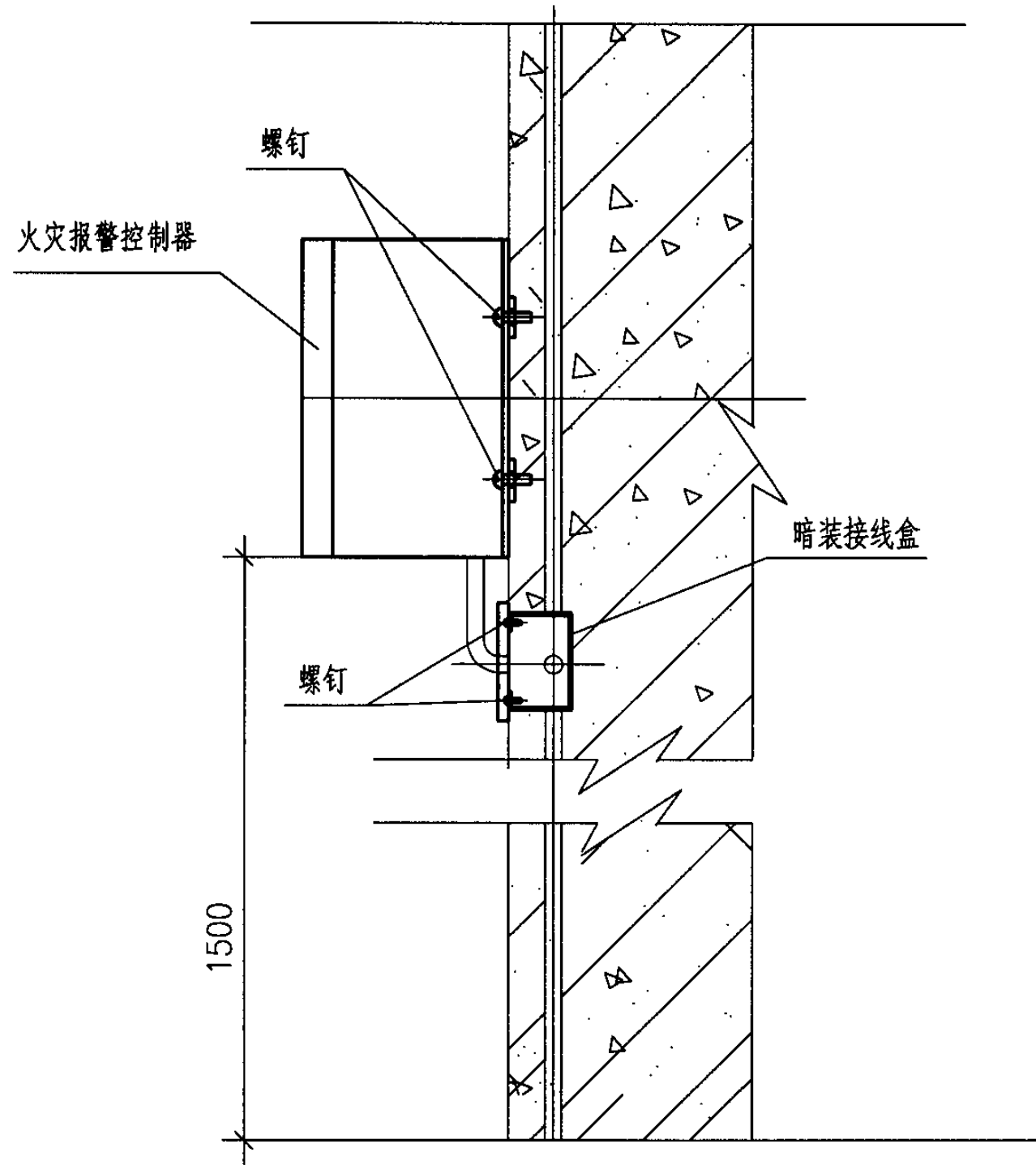
序号	名称	规格	数量	备注
1	火灾报警按钮	见设计选型	1	
2	接线盒	见设计选型	1	
3	螺钉	M4	2	

报警显示灯安装图

图集号 04X501



暗装方式



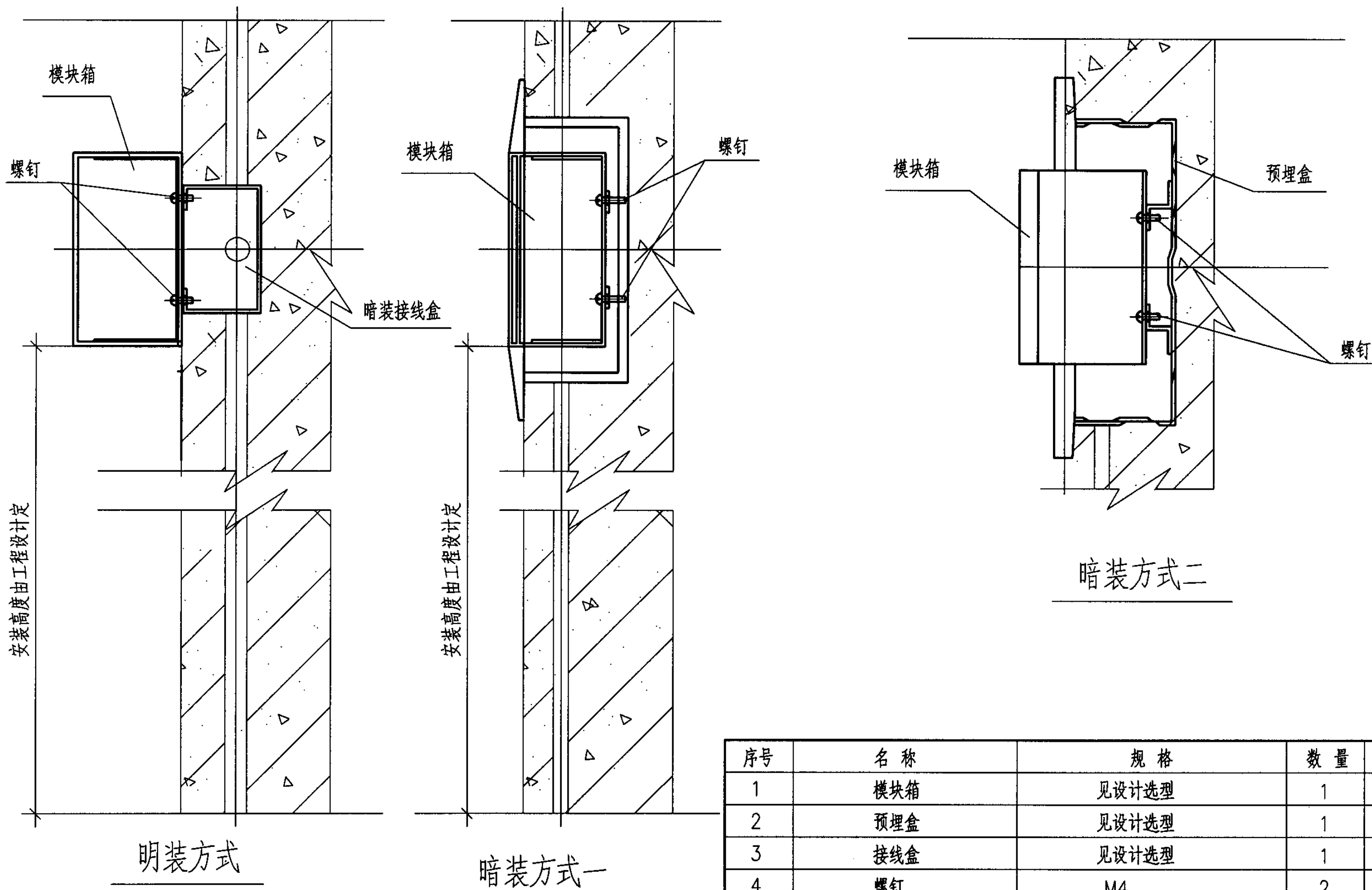
明装方式

序号	名称	规格	数量	备注
1	墙挂式控制器	见设计选型	1	
2	接线盒	见设计选型	1	
3	螺钉	M4	4	

序号	名称	规格	数量	备注
1	墙挂式控制器	见设计选型	1	
2	预埋箱	见设计选型	1	
3	螺钉	M4	2	

墙挂式控制器安装图

图集号 04X501

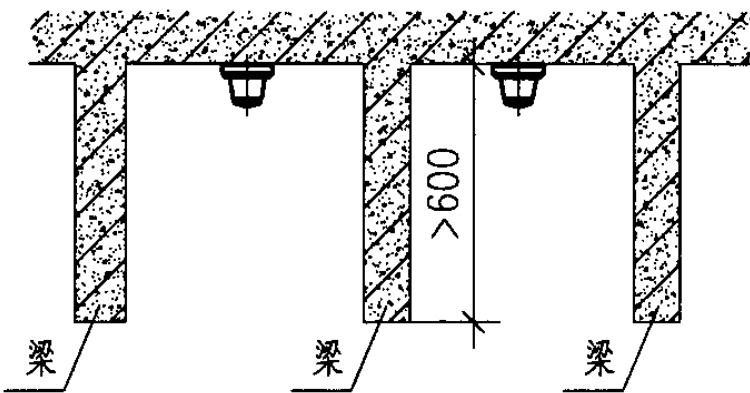
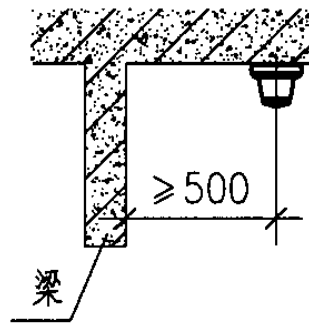
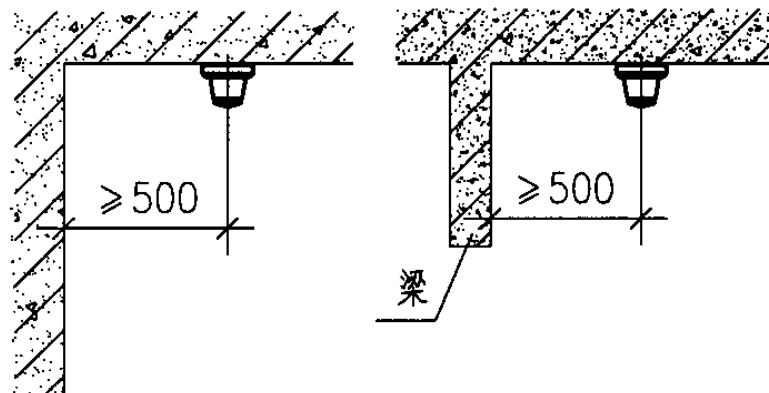
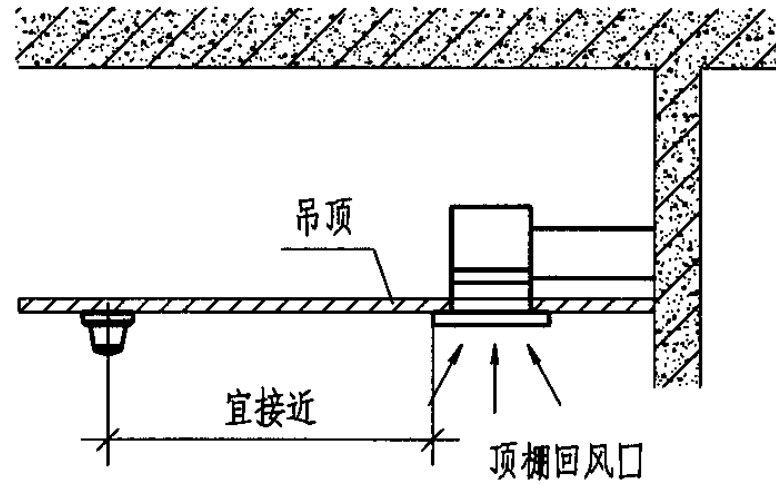
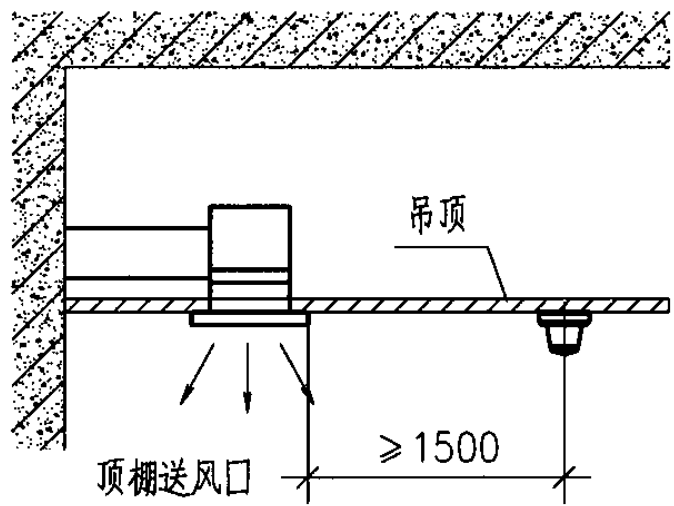
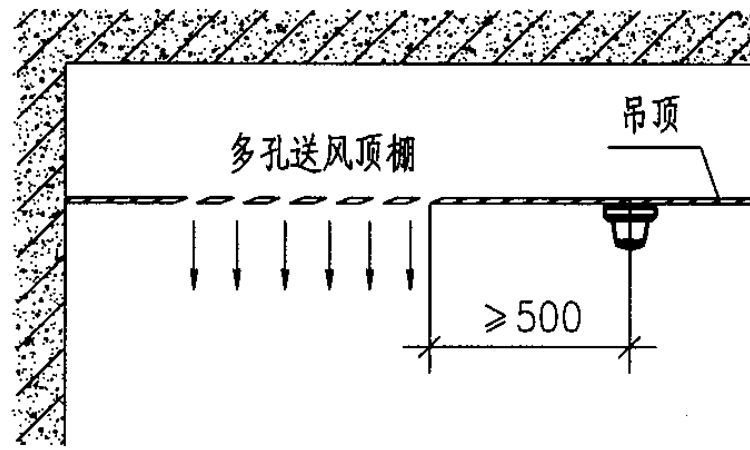
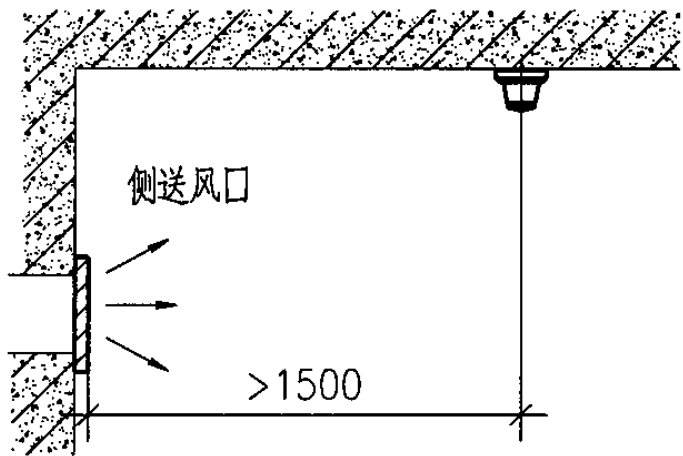


序号	名称	规格	数量	备注
1	模块箱	见设计选型	1	
2	预埋盒	见设计选型	1	
3	接线盒	见设计选型	1	
4	螺钉	M4	2	

模块箱安装图

图集号 04X501

审核 姚家祎 姚家祎 校对 丁燕 丁燕 设计 王晓宇 王晓宇



确定一只探测器能保护的梁间区域个数表

探测器的保护面积A (m ²)	梁隔断的梁间区域面积Q (m ²)	一只探测器保护的梁间区域的个数
感温探测器	Q > 12	1
	8 < Q ≤ 12	2
	6 < Q ≤ 8	3
	4 < Q ≤ 6	4
	Q ≤ 4	5
30	Q > 18	1
	12 < Q ≤ 18	2
	9 < Q ≤ 12	3
	6 < Q ≤ 9	4
	Q ≤ 6	5
60	Q > 36	1
	24 < Q ≤ 36	2
	18 < Q ≤ 24	3
	12 < Q ≤ 18	4
	Q ≤ 12	5
感烟探测器	Q > 48	1
	32 < Q ≤ 48	2
	24 < Q ≤ 32	3
	16 < Q ≤ 24	4
	Q ≤ 16	5

注:

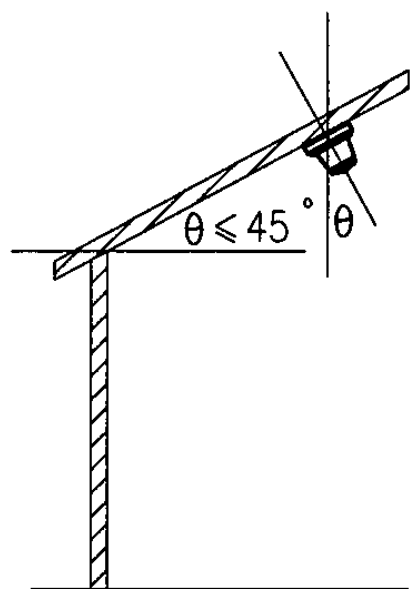
- 1、当梁突出顶棚的高度小于200mm时，可按平顶考虑。当梁突出顶棚的高度为200~600mm时，按右表确定梁对探测器保护面积的影响和一只探测器能够保护的梁间区域的个数。
- 2、当梁突出顶棚的高度超过600mm时，被梁隔断的每个梁间区域应至少设置一只探测器。
- 3、当梁间净距小于1m时，可不计梁对探测器保护面积的影响。

探测器安装位置示意图 (一)

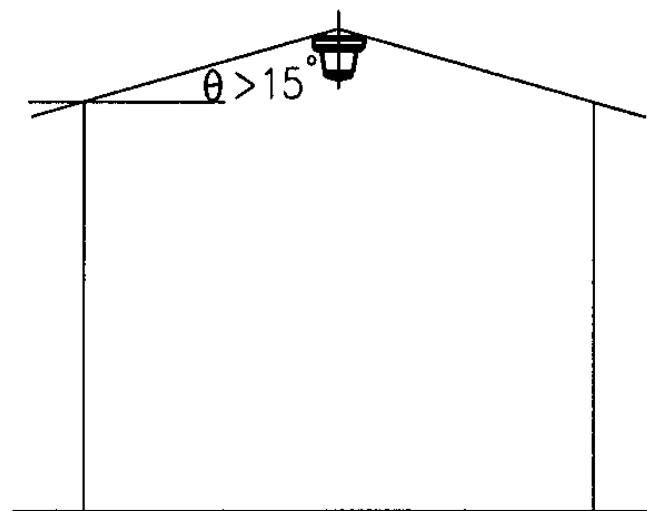
图集号 04X501

审核 姚家伟 姚家伟 校对 丁燕 丁燕 设计 王晓宇 王晓宇

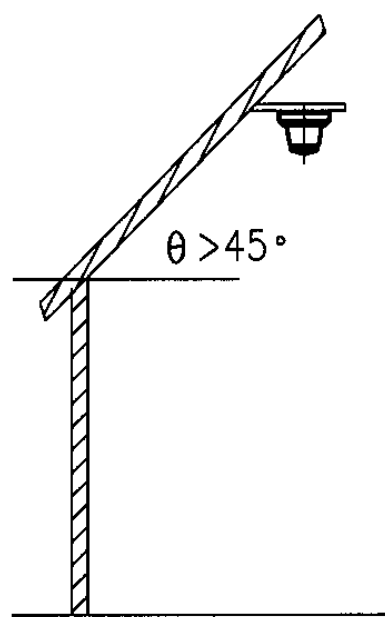
页 37



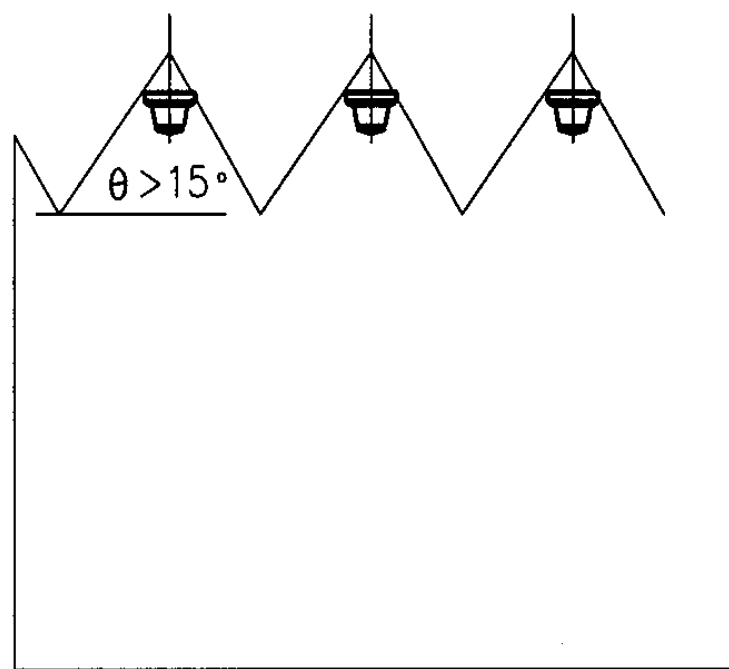
当 $\theta \leq 45^\circ$ 时探测器可直接在屋顶板面安装



当 $\theta > 15^\circ$ 时探测器应在人字坡屋顶下最高处安装



当 $\theta > 45^\circ$ 时屋顶板与探测器之间，加校正架后，探测器再水平安装

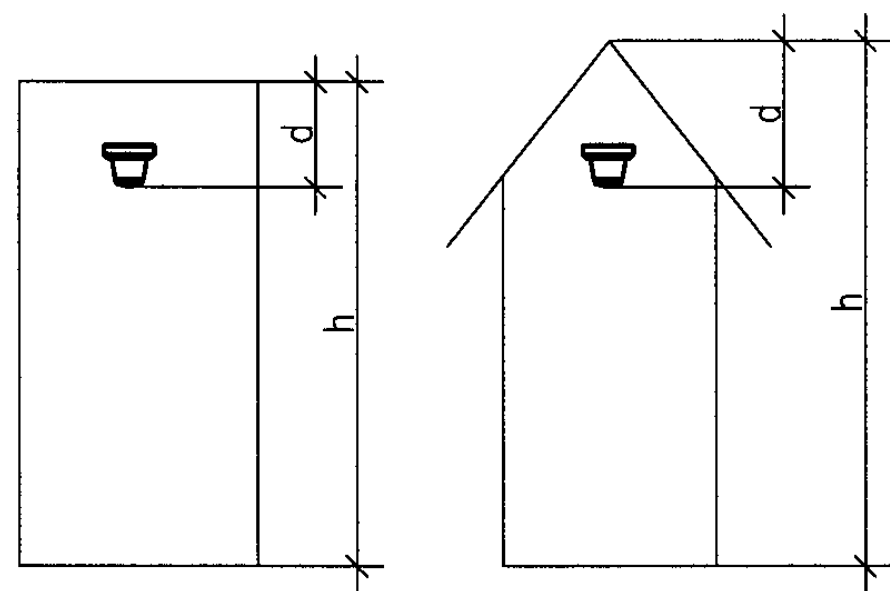


锯齿型屋顶，当 $\theta > 15^\circ$ 时，应在每个锯齿屋脊下安装一排探测器

当屋顶有热屏障时，感烟探测器下表面至顶棚或屋顶的距离，应符合下表的规定。

探测器的安装高度 h (m)	感烟探测器下表面至顶棚或屋顶的距离 d (mm)					
	顶棚或屋顶坡度 θ					
	$\theta \leq 15^\circ$		$15^\circ < \theta \leq 30^\circ$		$\theta \geq 30^\circ$	
	最小	最大	最小	最大	最小	最大
$h \leq 6$	30	200	200	300	300	500
$6 < h \leq 8$	70	250	250	400	400	600
$8 < h \leq 10$	100	300	300	500	500	700
$10 < h \leq 12$	150	350	350	600	600	800

图
示



探测器安装位置示意图 (二)

图集号

04X501

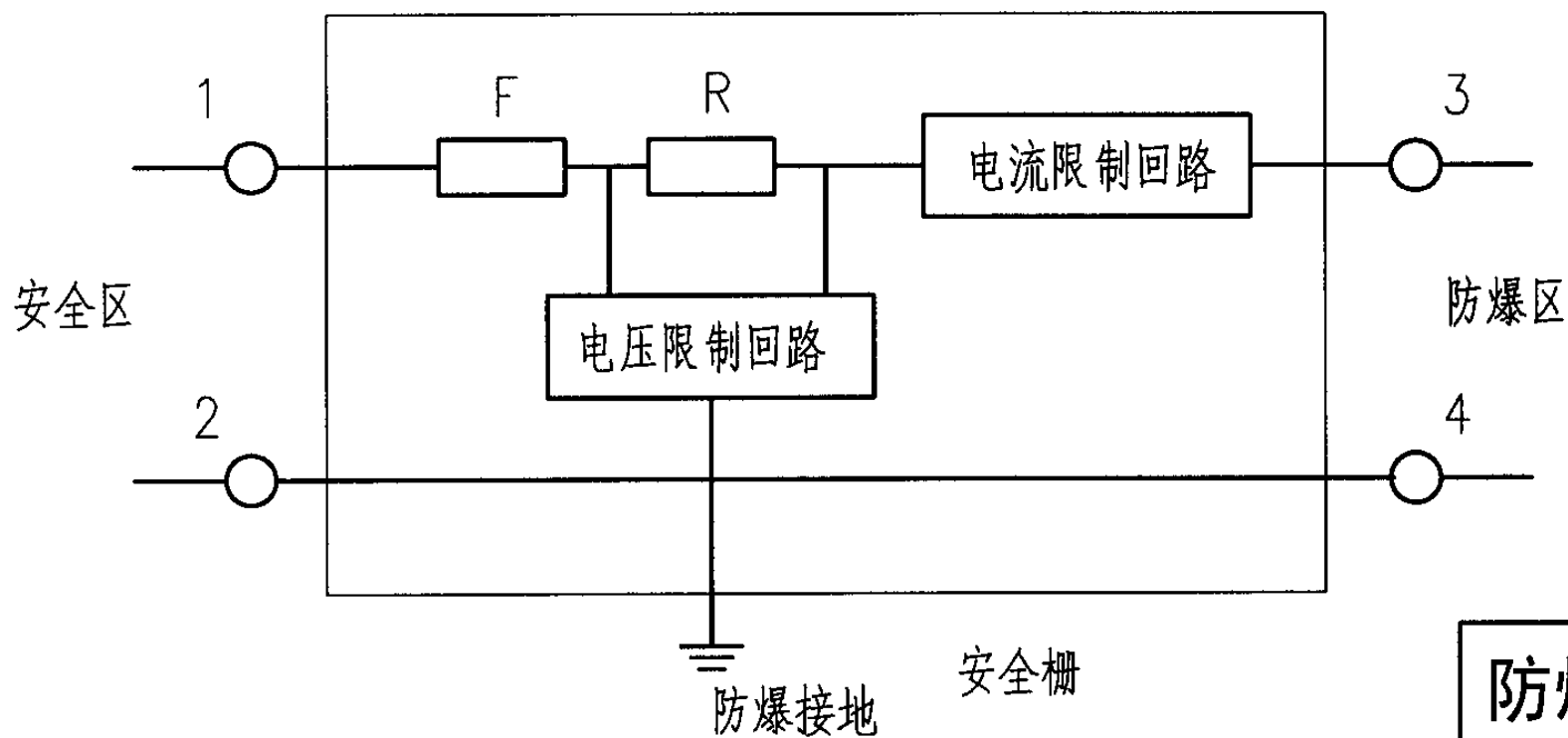
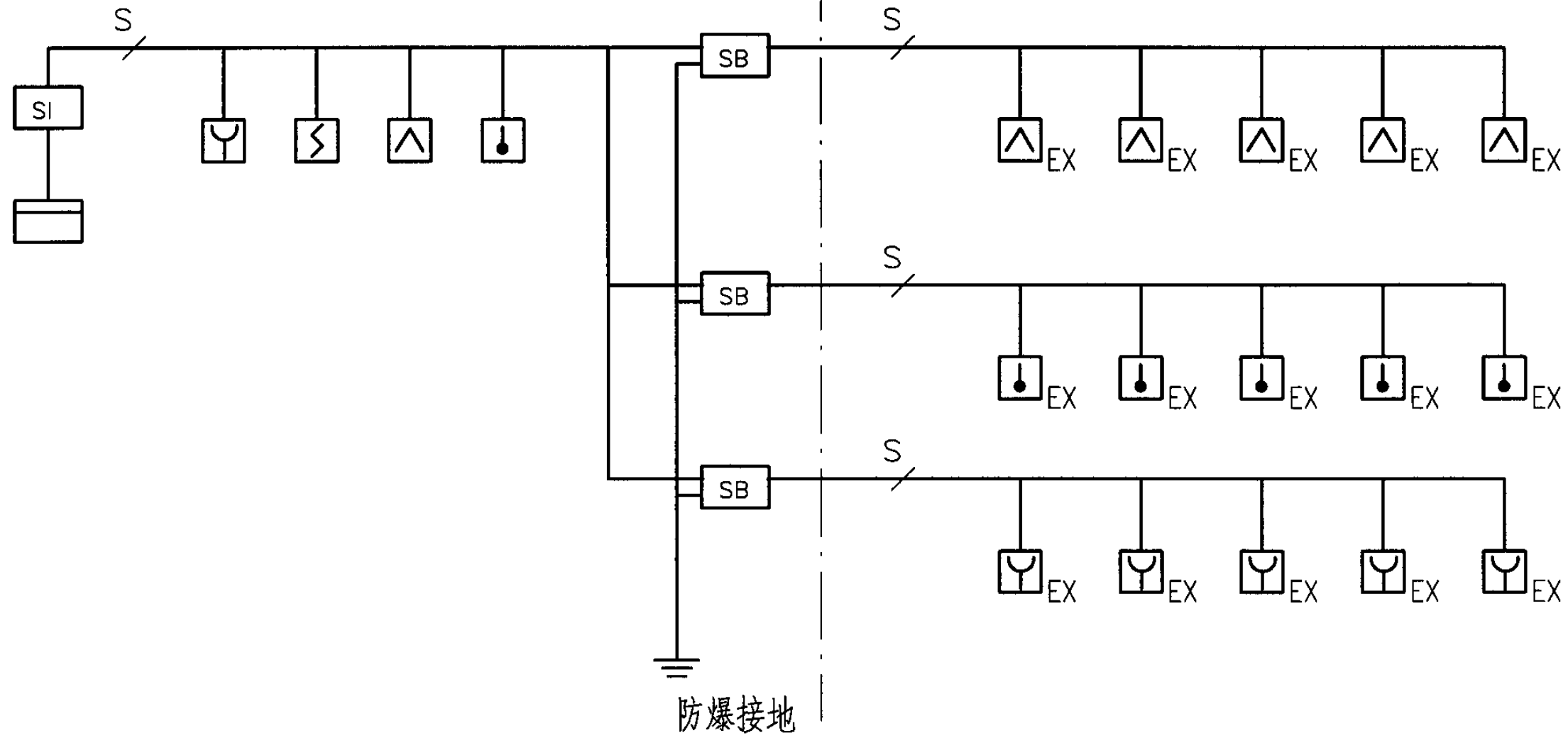
审核 姚家祎 姚家祎 校对 丁燕 丁燕 设计 王晓宇 王晓宇

页

38

安全区

防爆区



注:

1. 本系统接线图中防爆火灾探测器为编码型的。
2. 防爆接地要求: 若采用单点接地, 接地电阻要求小于4欧姆, 若采用联合接地, 接地电阻要求小于1欧姆。
3. 防爆区的安装要符合《爆炸和火灾危险环境电力装置设计规范》GB50058-92。

防爆火灾探测系统接线原理图 (一)

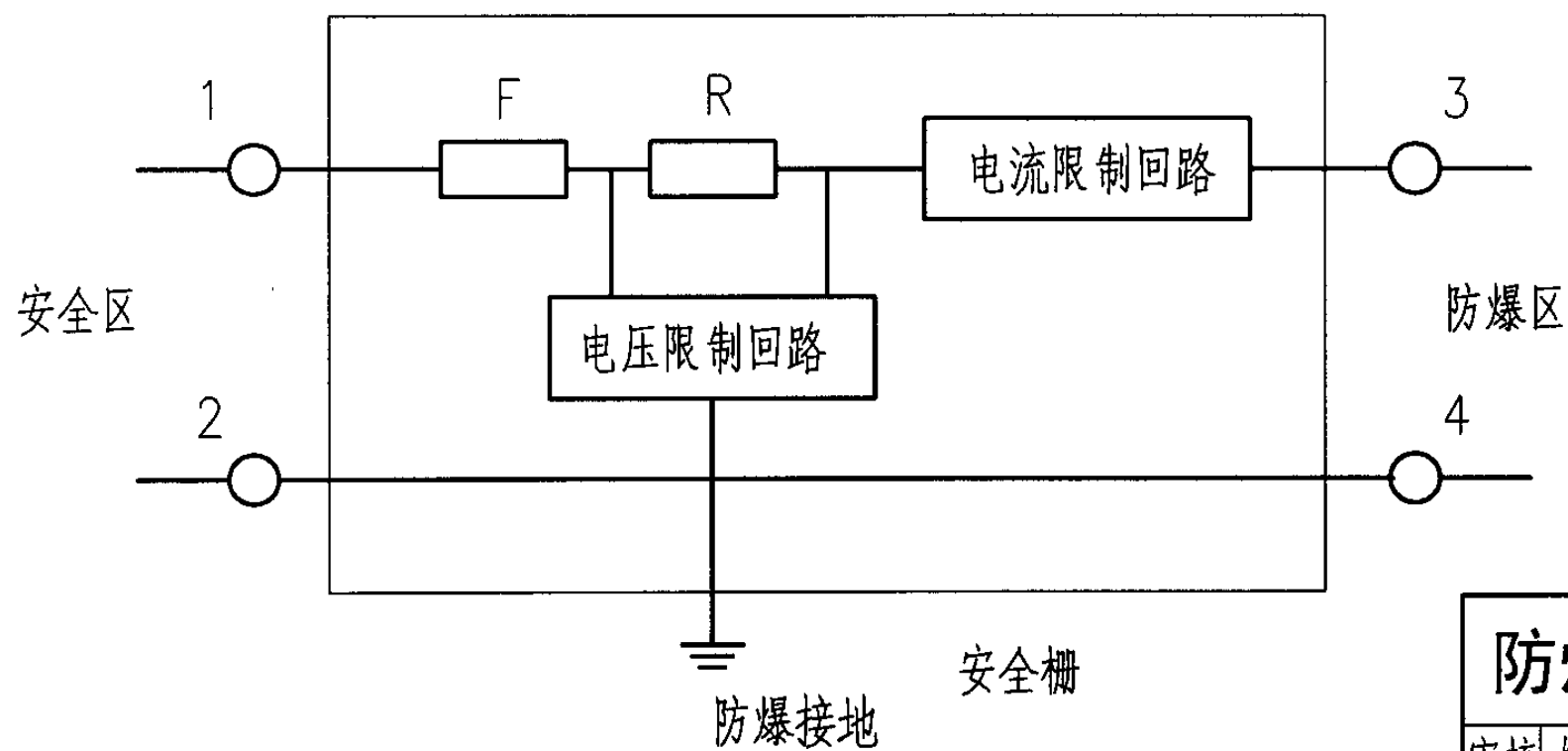
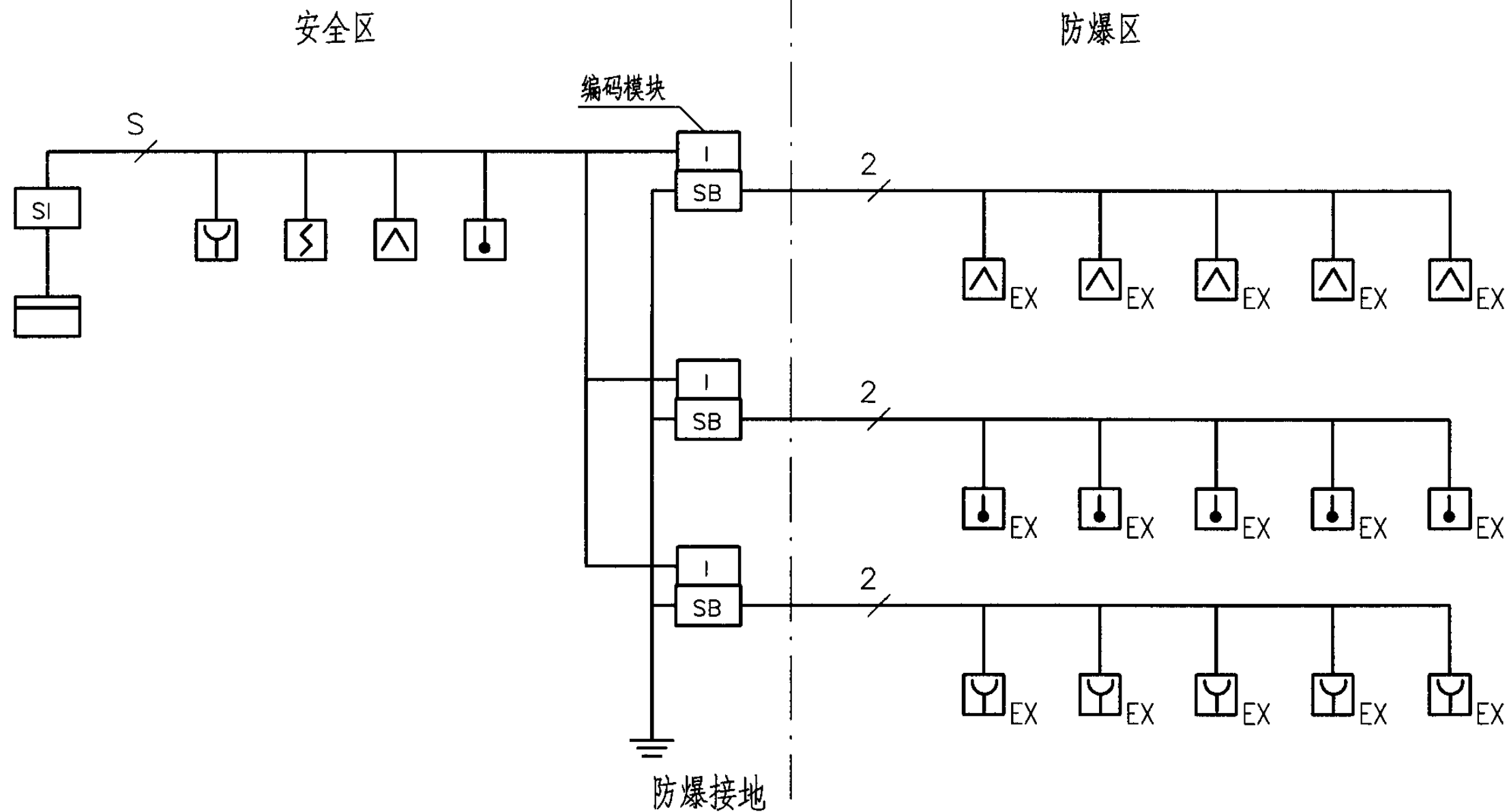
图集号

04X501

审核 姚家祎 姚家祎 校对 王晓宇 王晓宇 设计 丁燕 丁燕

页

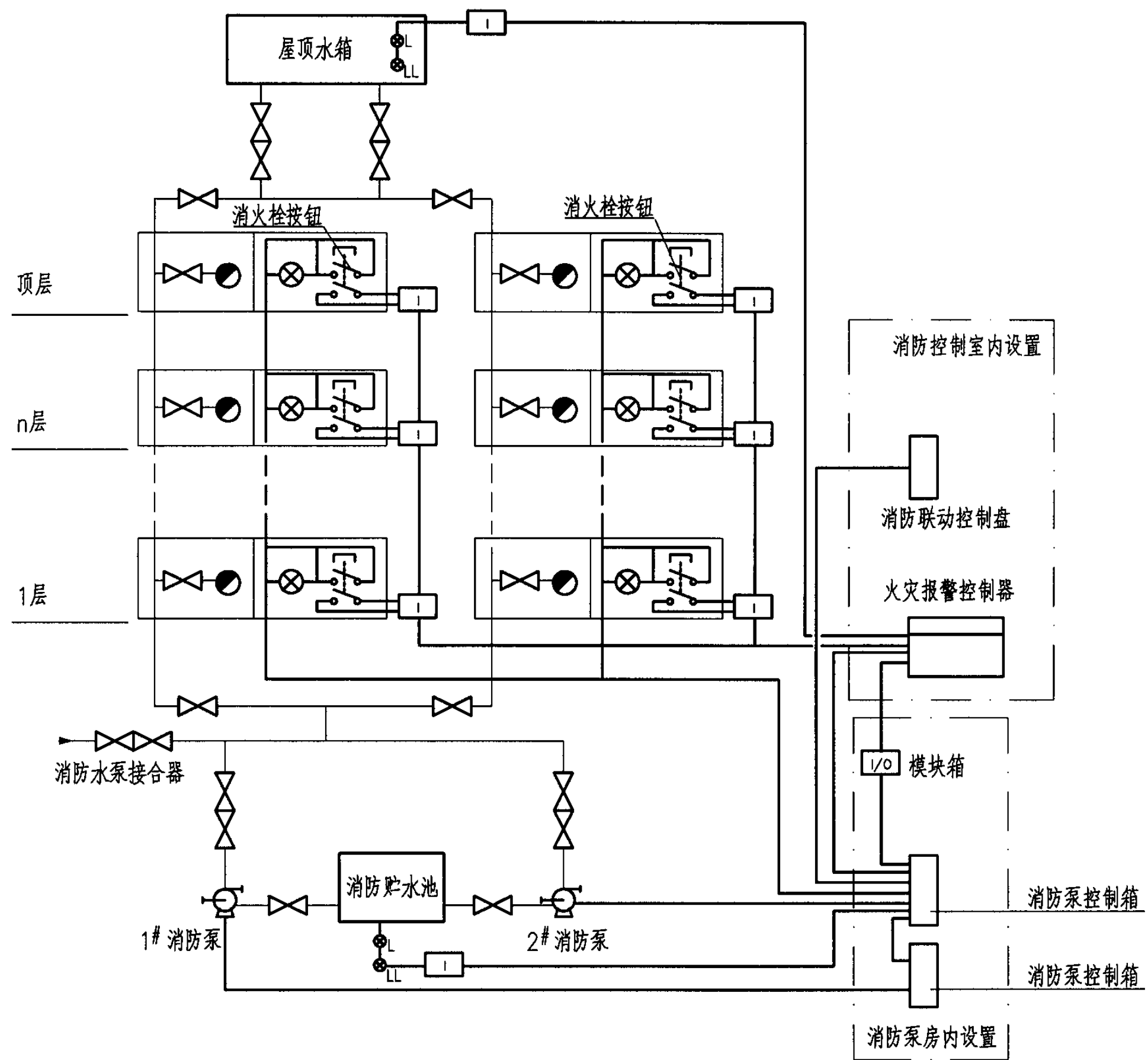
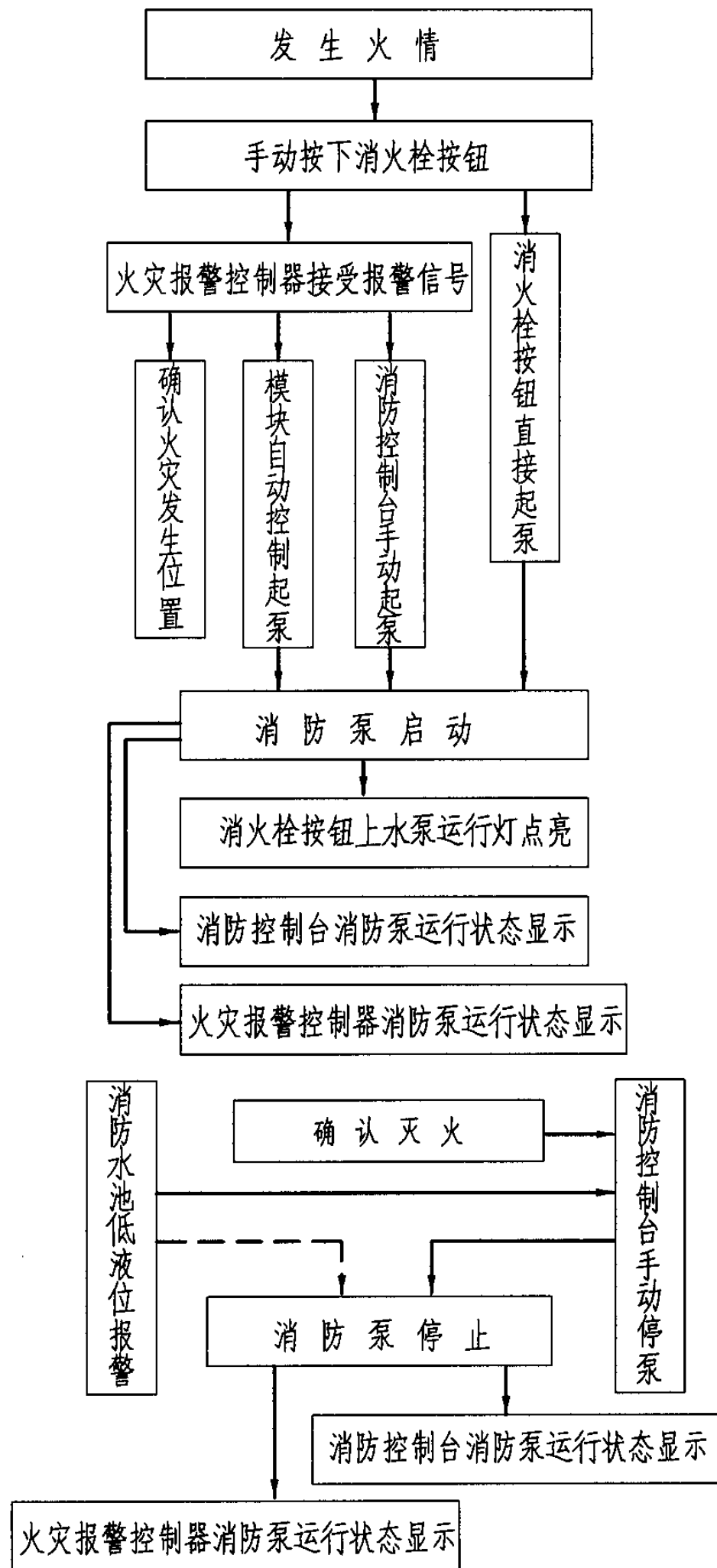
39



注:

1. 本系统接线图中防爆火灾探测器为非编码型的, 最多可接五个探测器。
2. 防爆接地要求: 若采用单点接地, 接地电阻要求小于4欧姆, 若采用联合接地, 接地电阻要求小于1欧姆。
3. 防爆区的安装要符合《爆炸和火灾危险环境电力装置设计规范》GB50058-92。

防爆火灾探测系统接线原理图 (二)						图集号	04X501
审核	姚家祎	姚家祎	校对	王晓宇	王晓宇	设计	丁燕 丁燕
						页	40

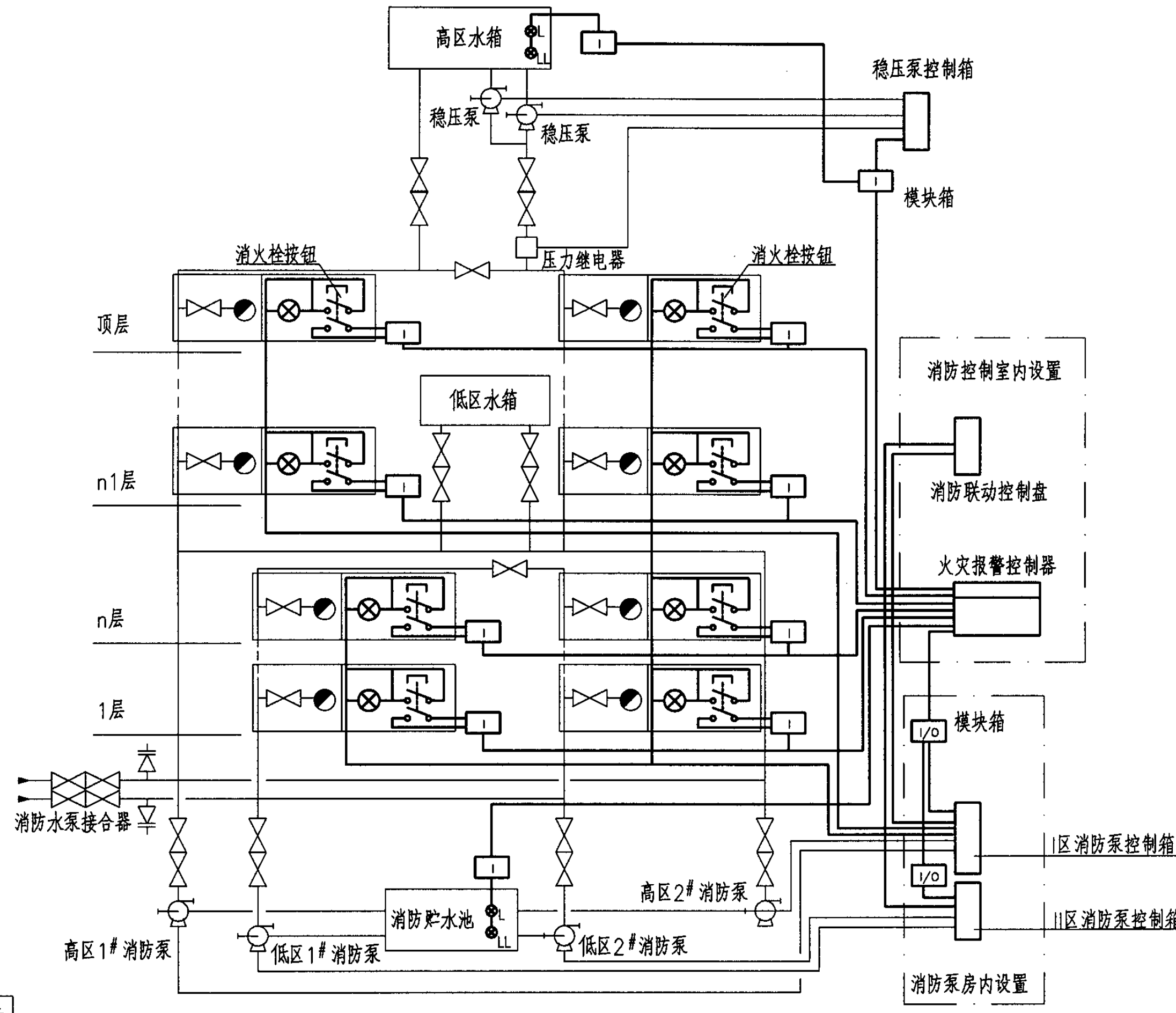
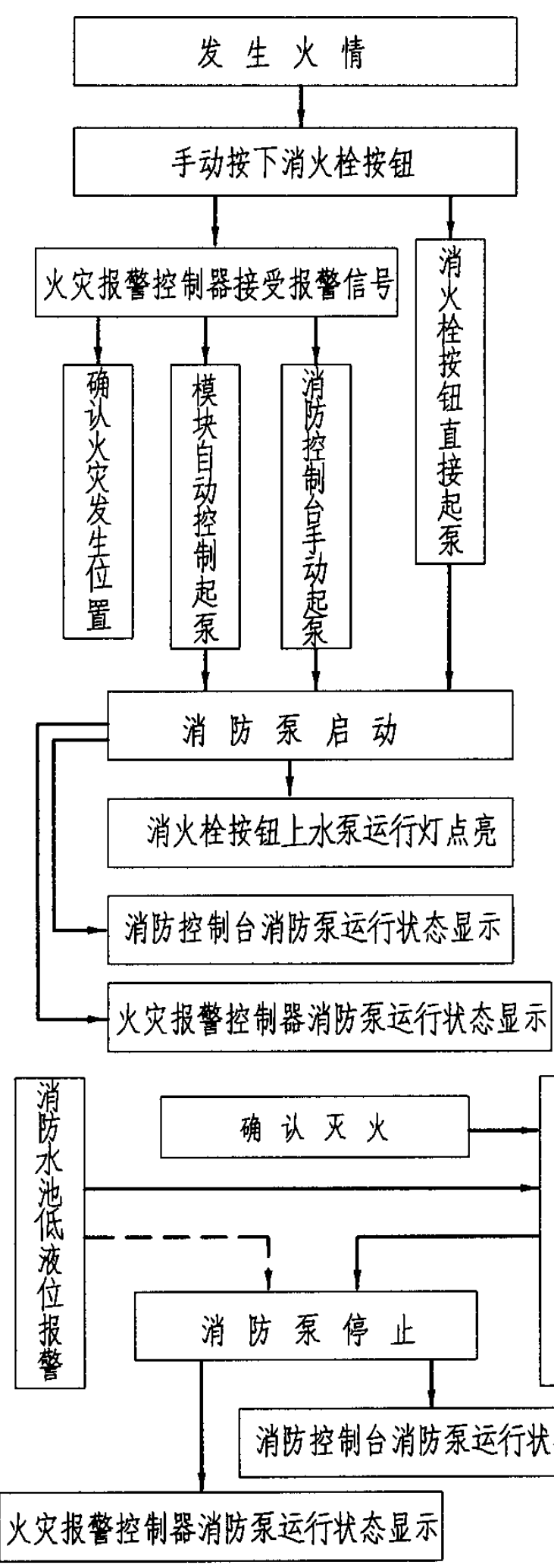


消火栓灭火系统控制接口示意图

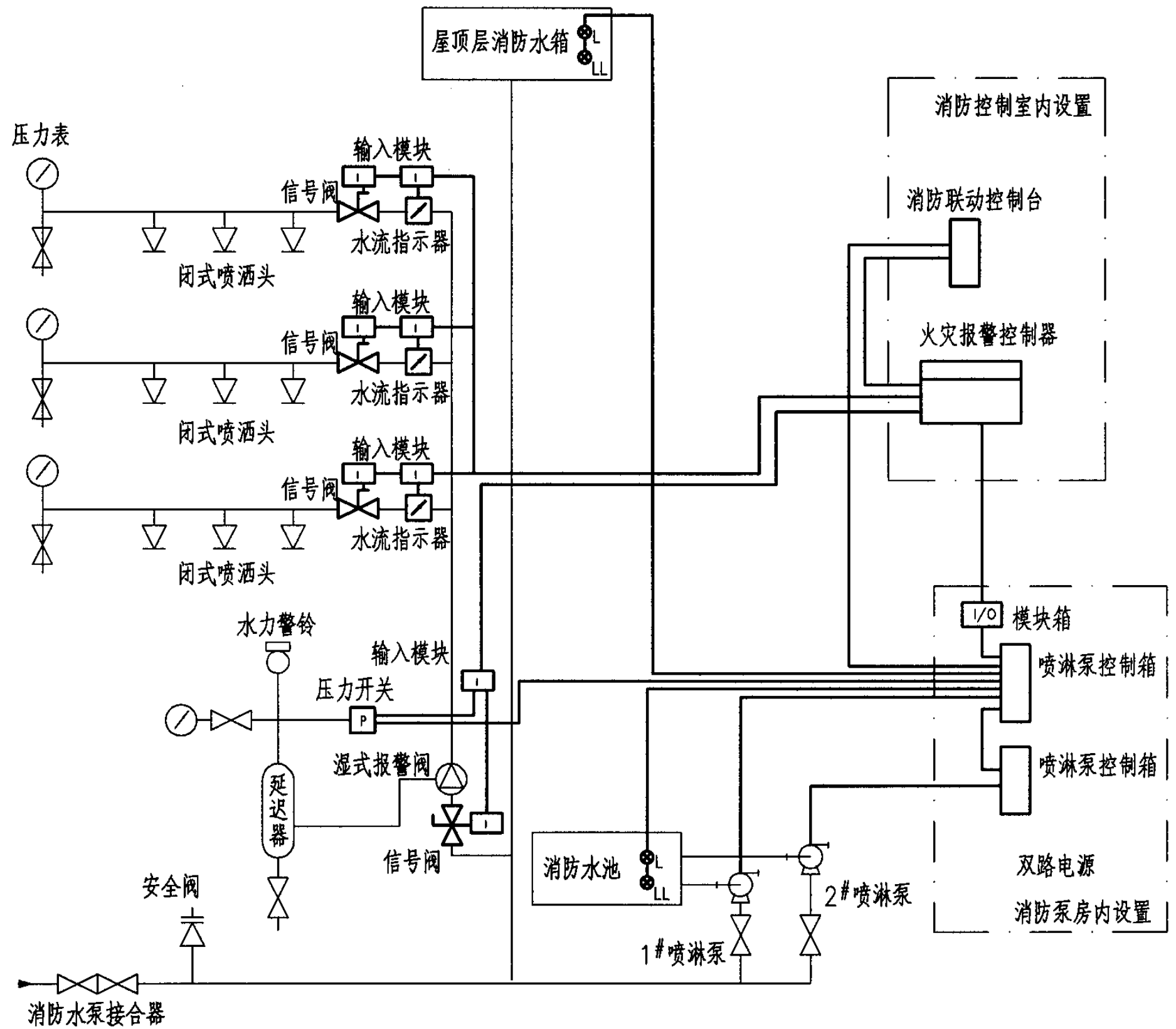
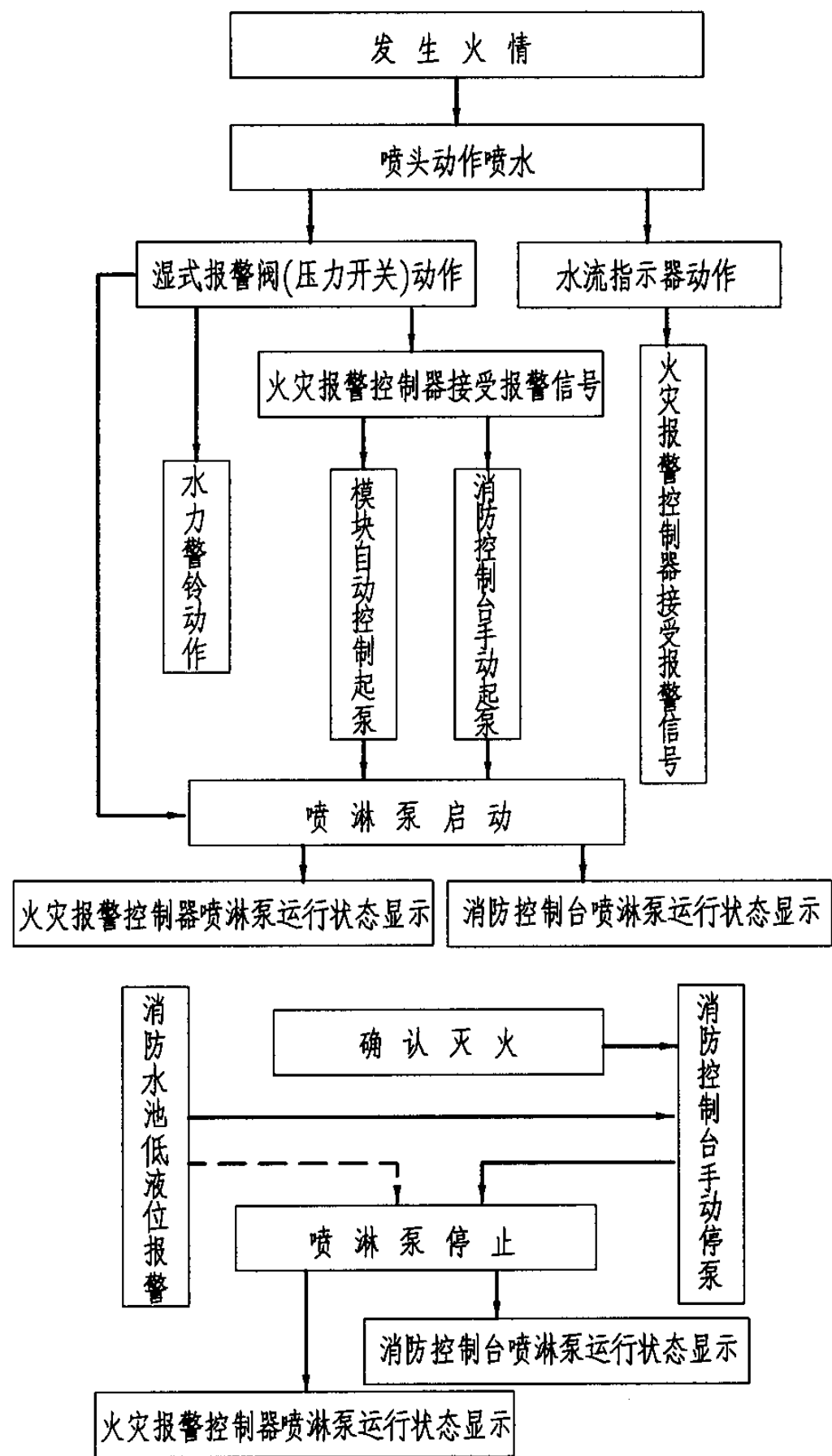
图集号 04X501

审核 姚家祎 姚家祎 校对 王晓宇 王晓宇 设计 丁燕 丁燕

页 41

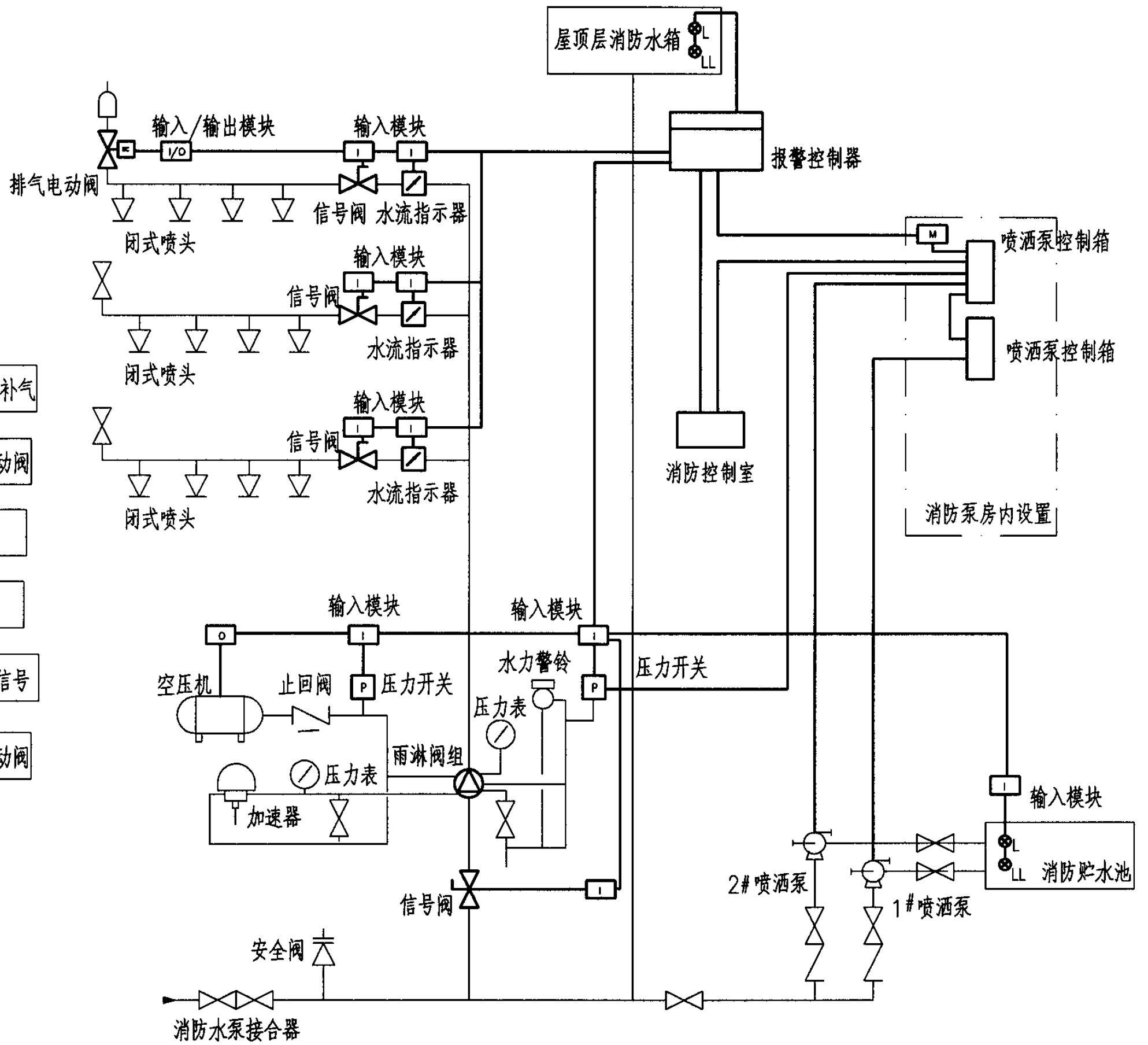
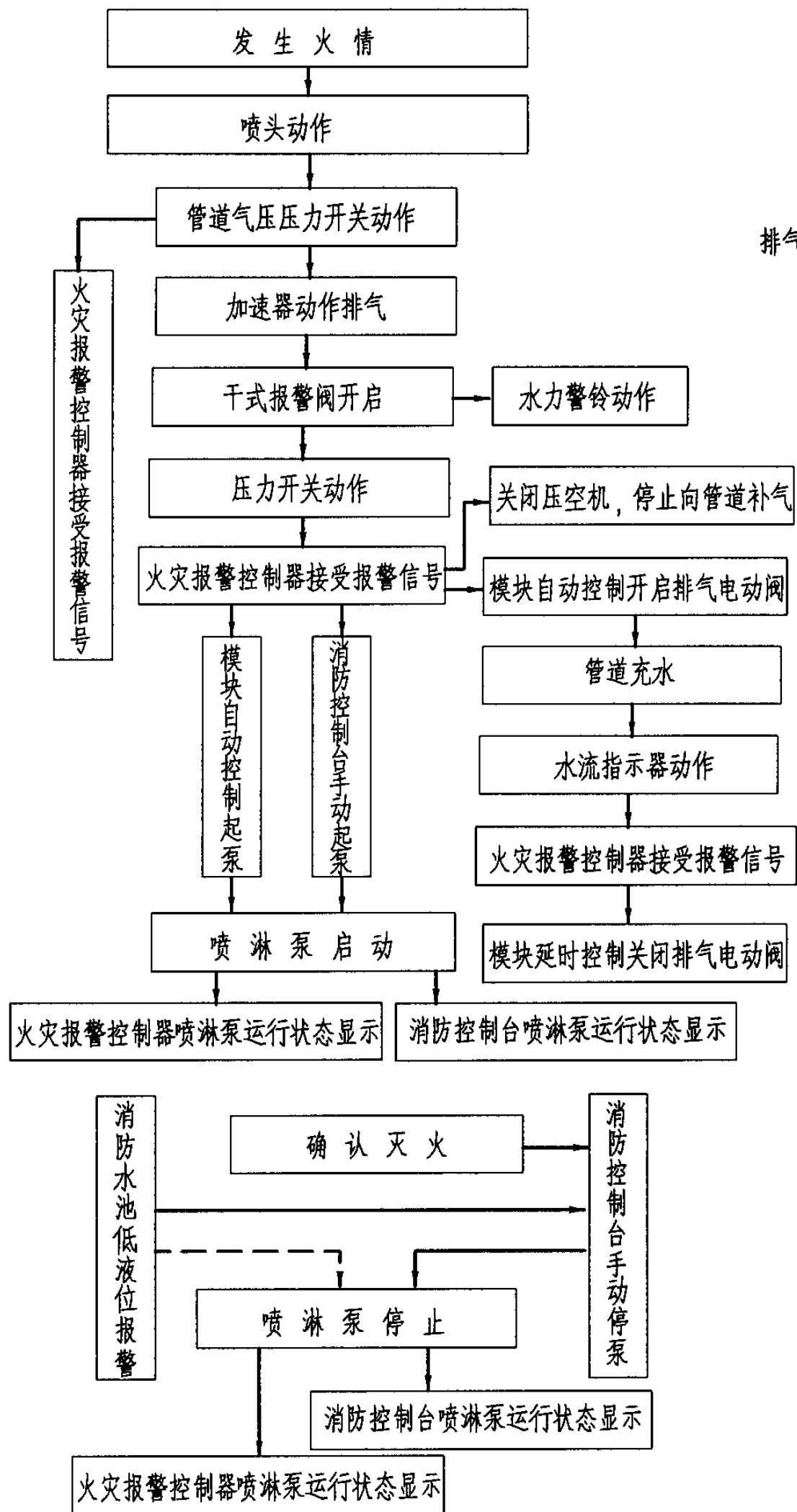


高低区消火栓灭火系统控制接口示意图		图集号	04X501
审核	姚家伟	校对	王晓宇
设计	丁燕	设计	丁燕
页	42		



说明：本图中的压力开关要求配有两副独立常开输出接点，一副接输入模块，另一副直接至泵控制盘。

自动喷水湿式灭火系统控制接口示意图					图集号	04X501	
审核	姚家伟	姚家伟	校对	王晓宇	设计	丁燕	
						页	43



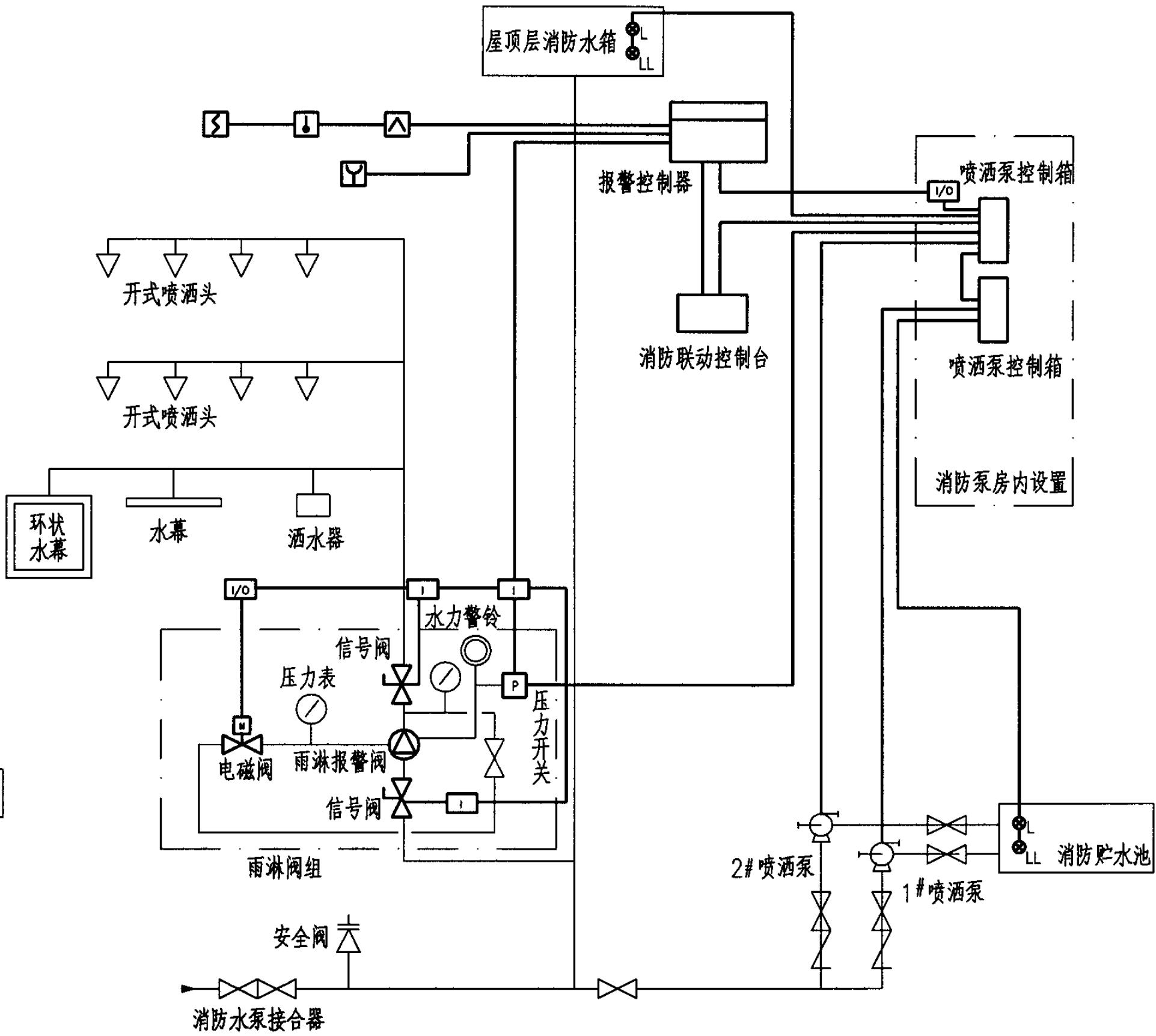
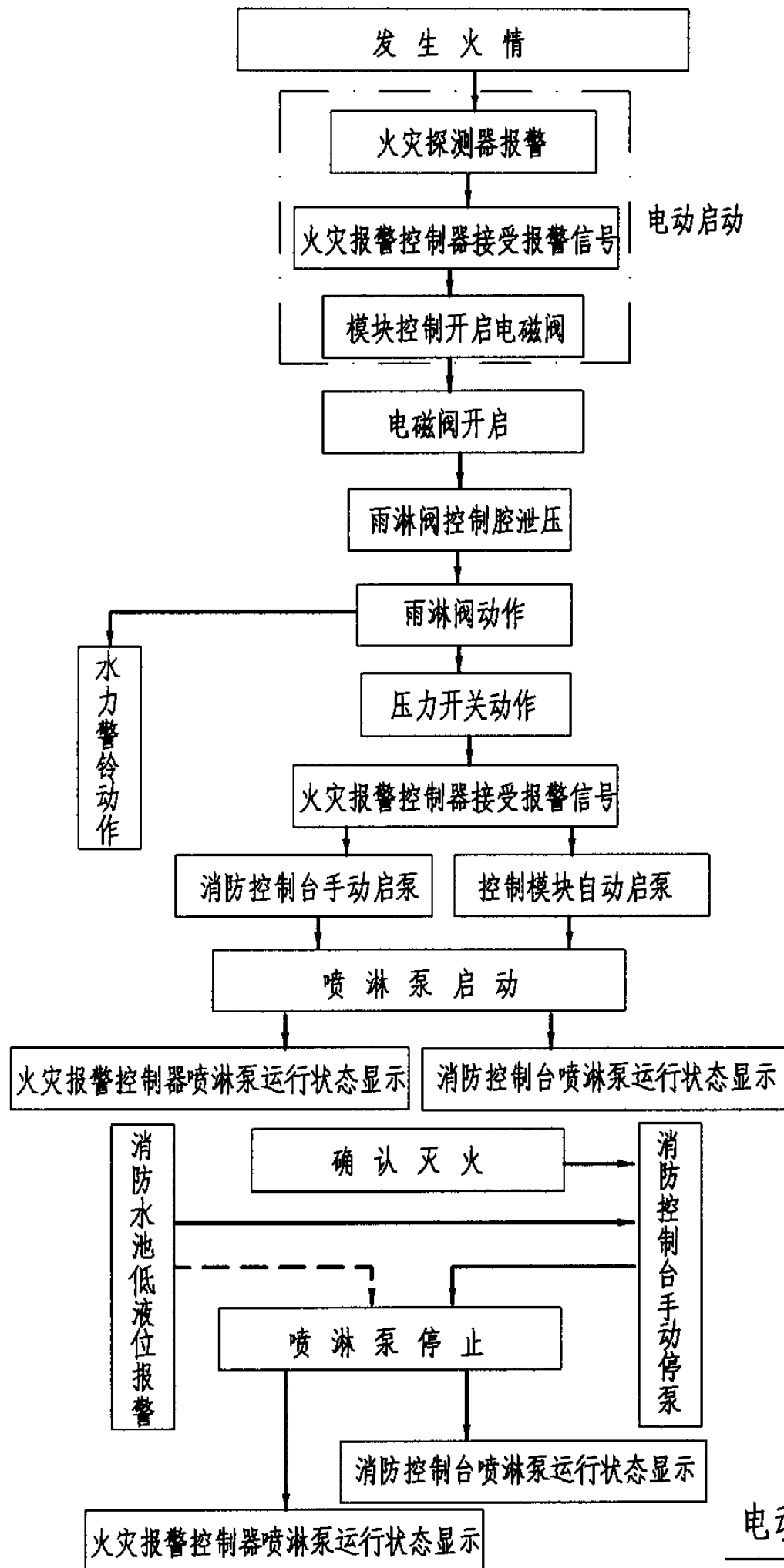
说明：本图中的压力开关要求配有两副独立常开输出接点，一副接输入模块，另一副直接至泵控制盘。

自动喷水干式灭火系统控制接口示意图

图集号 04X501

审核 姚家祎 姚家祎 校对 王晓宇 王晓宇 设计 丁燕 丁燕

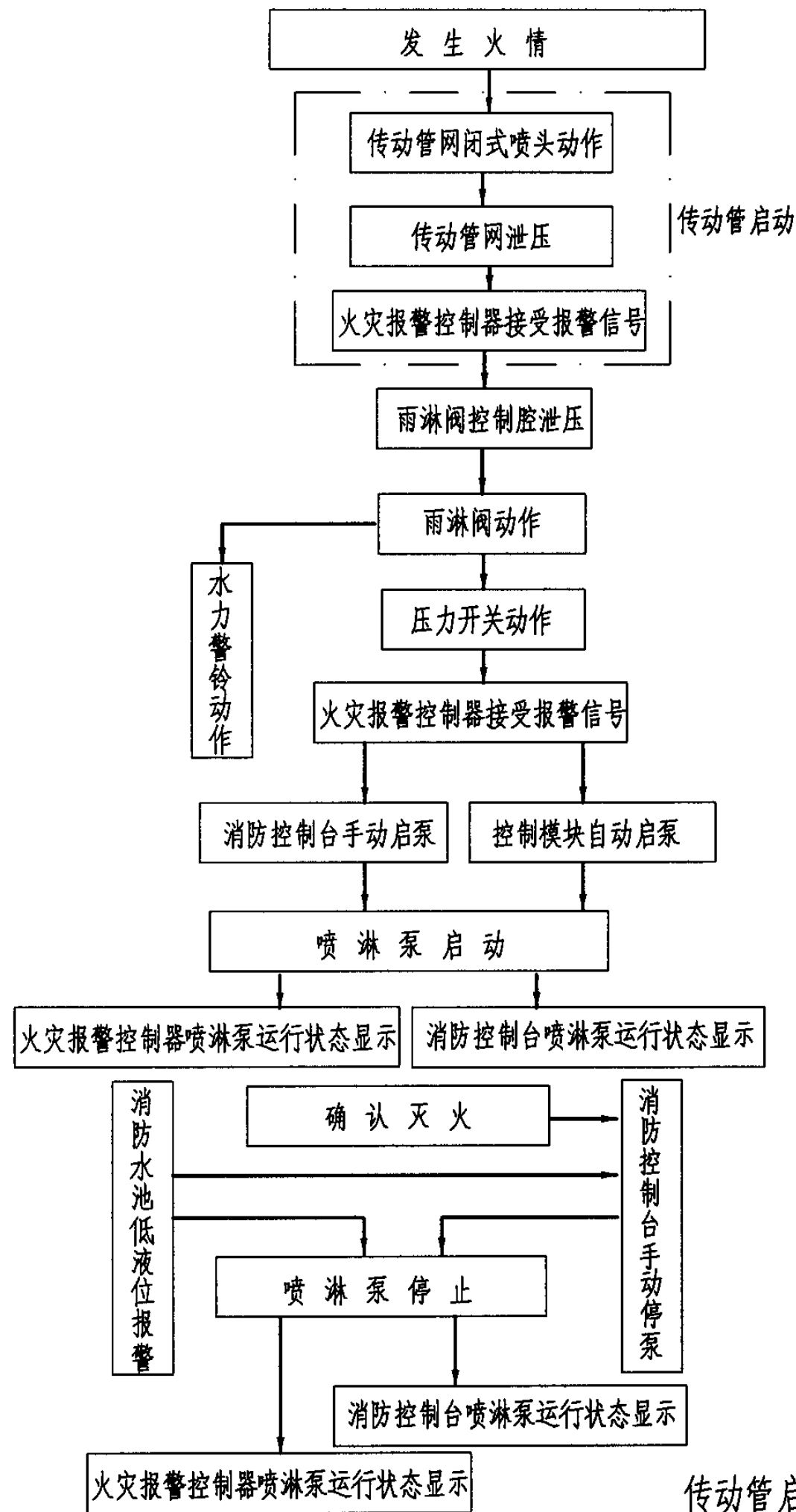
页 44



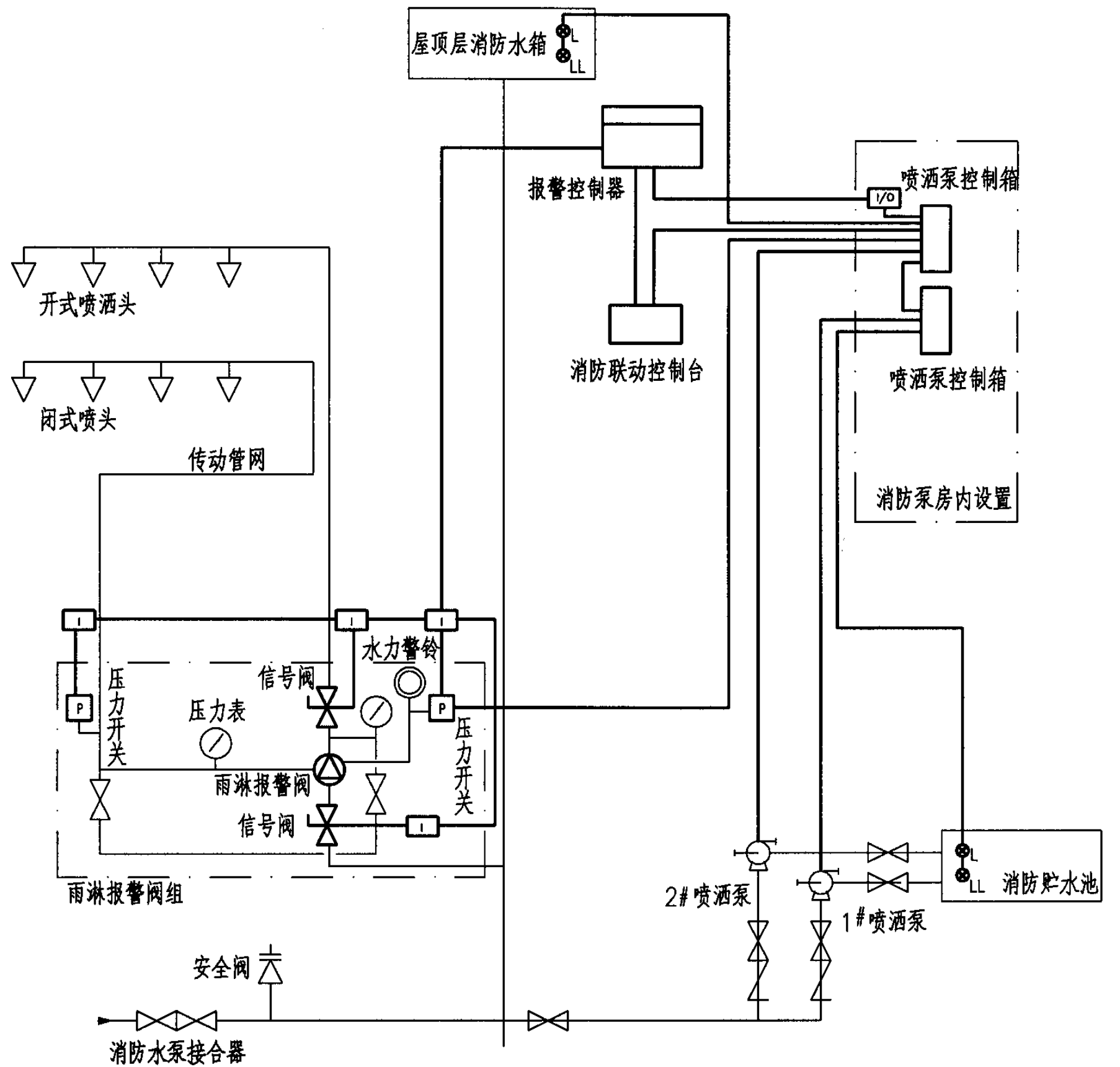
说明：本图中的压力开关要求配有两副独立常开输出接点，一副接输入模块，另一副直接至泵控制盘。

电动启动雨淋自动灭火系统

雨淋自动灭火系统控制接口示意图 (一)		图集号	04X501
审核	姚家祎	校对	王晓宇
	姚家祎		王晓宇
		设计	丁燕
			丁燕
		页	45

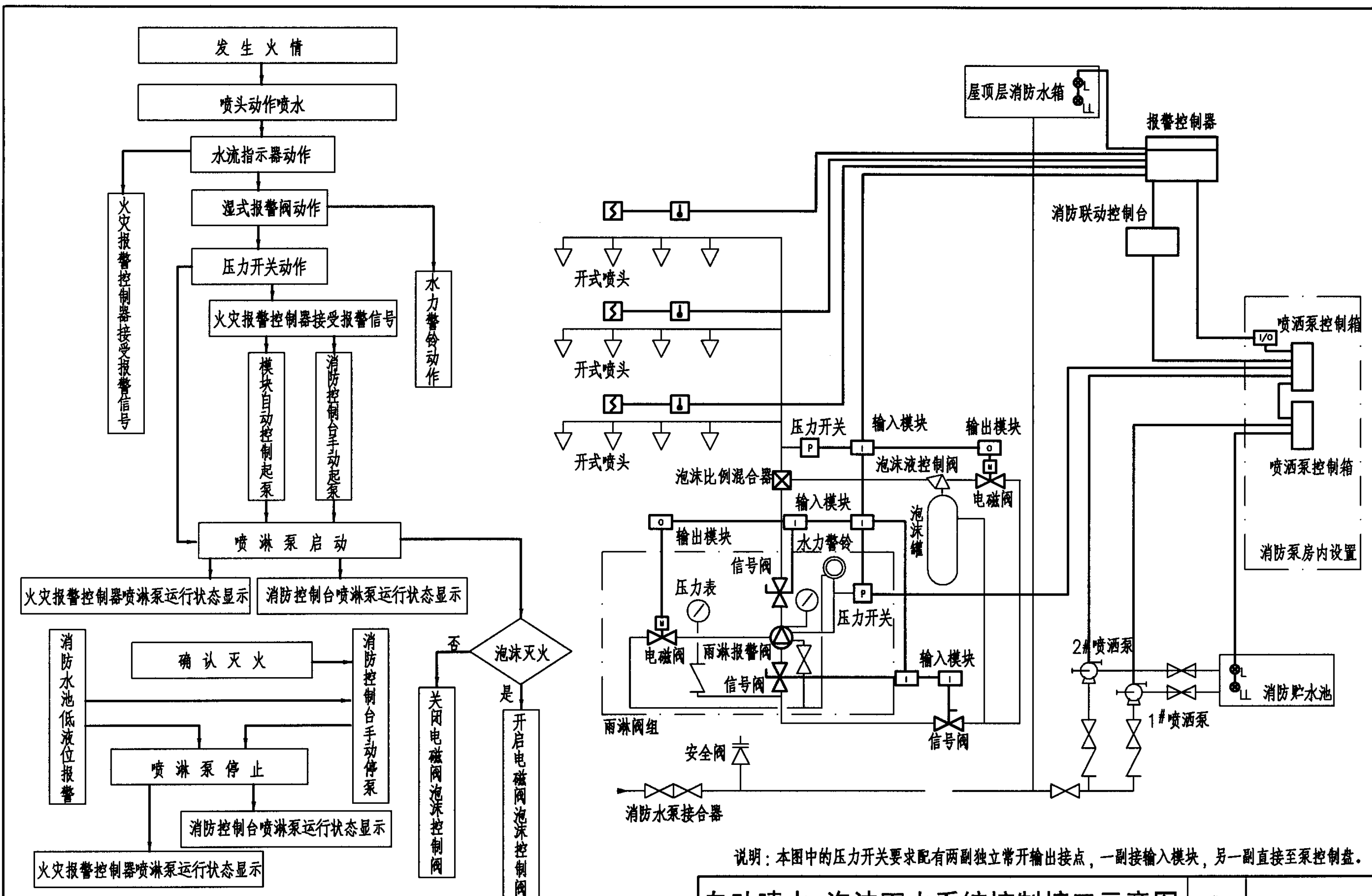


传动管启动雨淋自动灭火系统



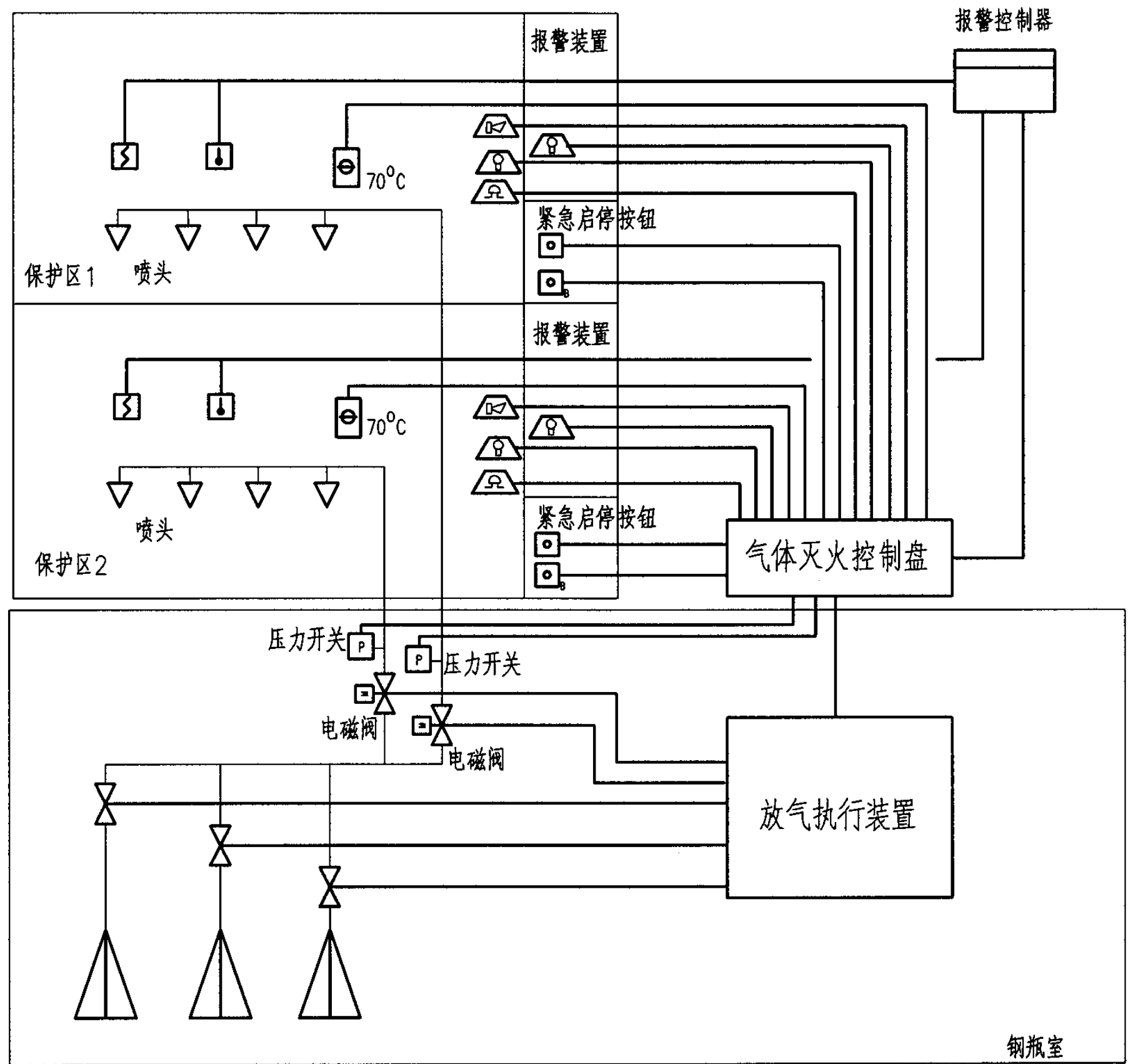
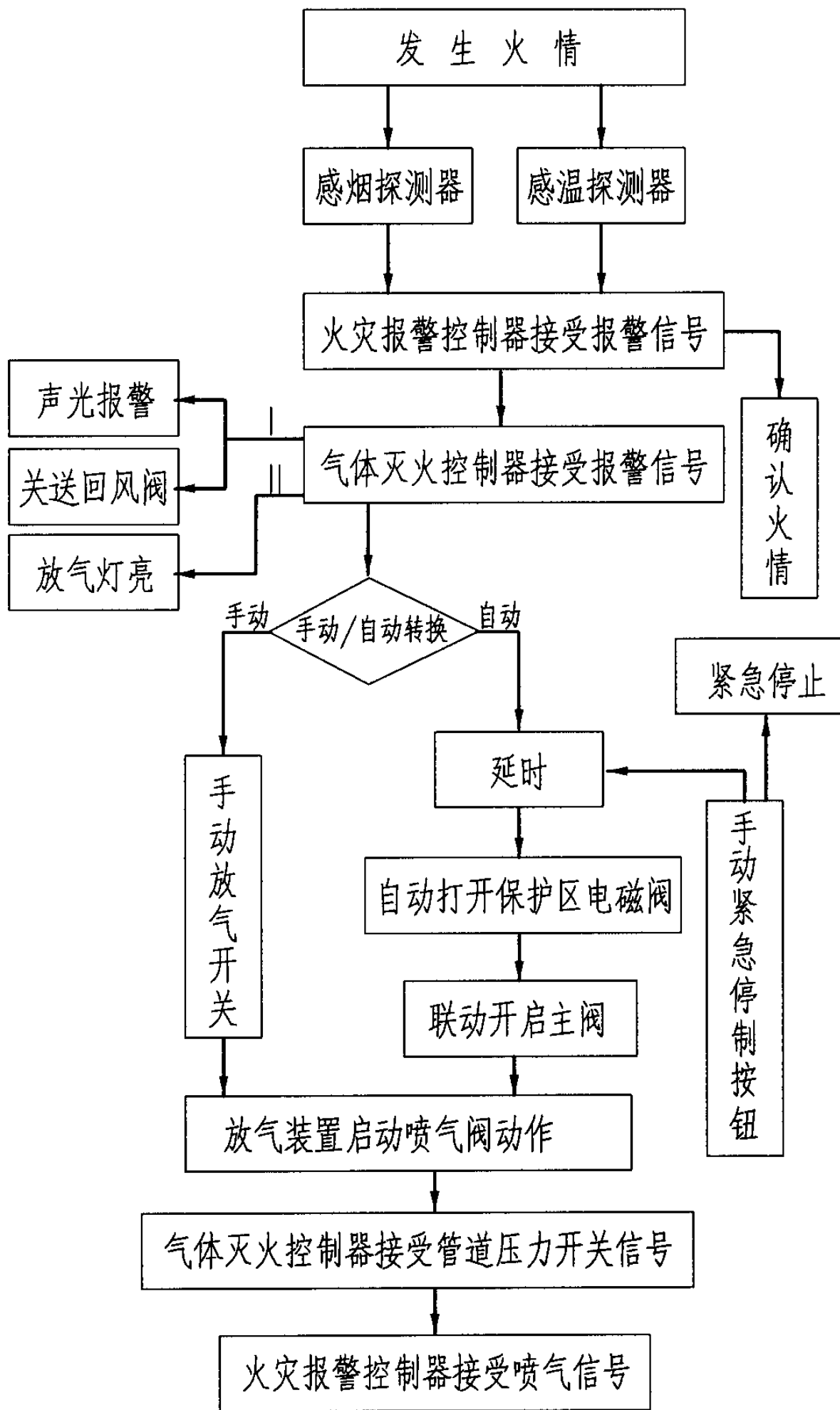
说明：本图中的压力开关要求配有两副独立常开输出接点，一副接输入模块，另一副直接至泵控制盘。

雨淋自动灭火系统控制接口示意图 (二)		图集号	04X501
审核	姚家祎	校对	王晓宇
设计	丁燕	设计	丁燕
页	46		



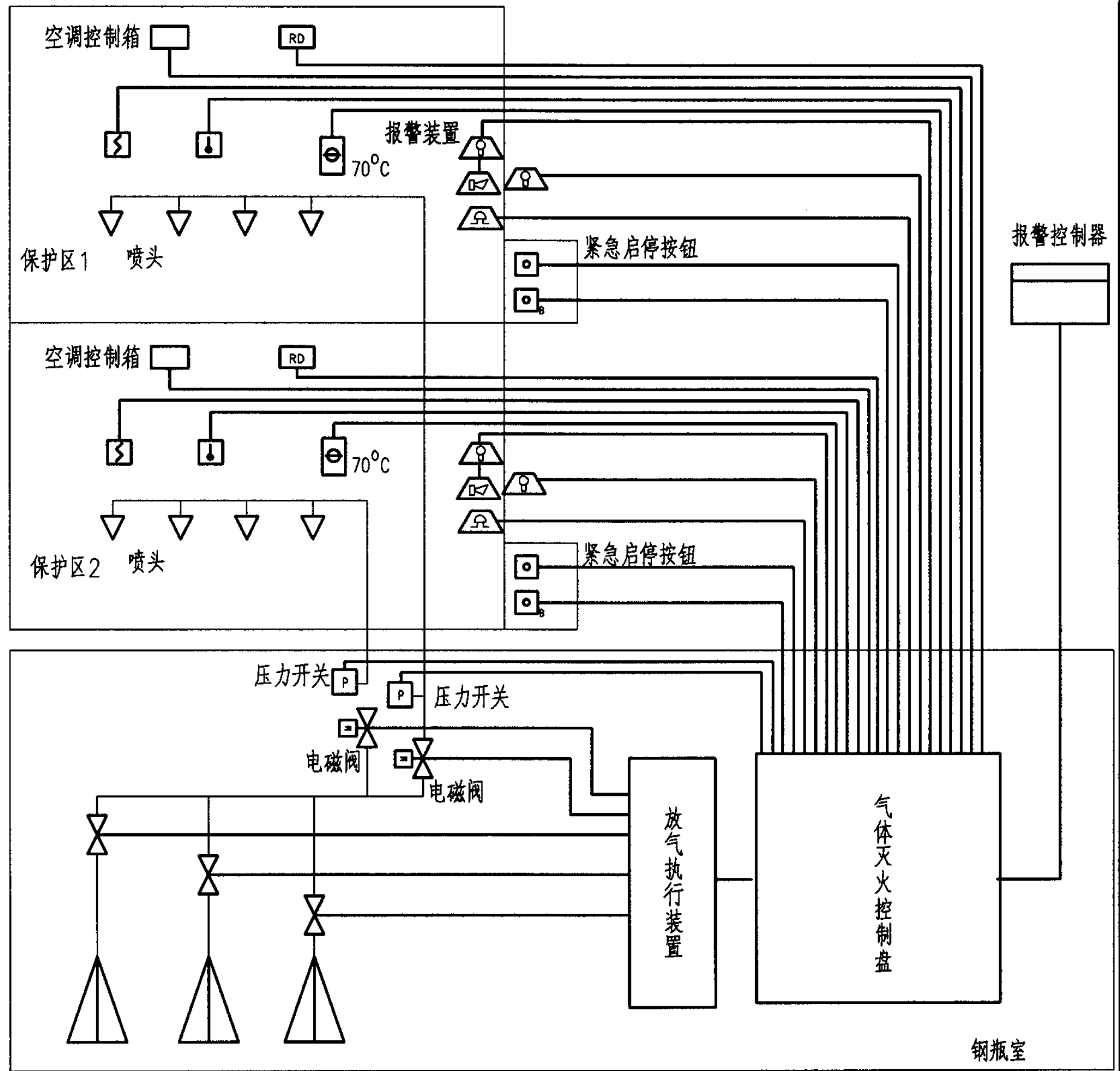
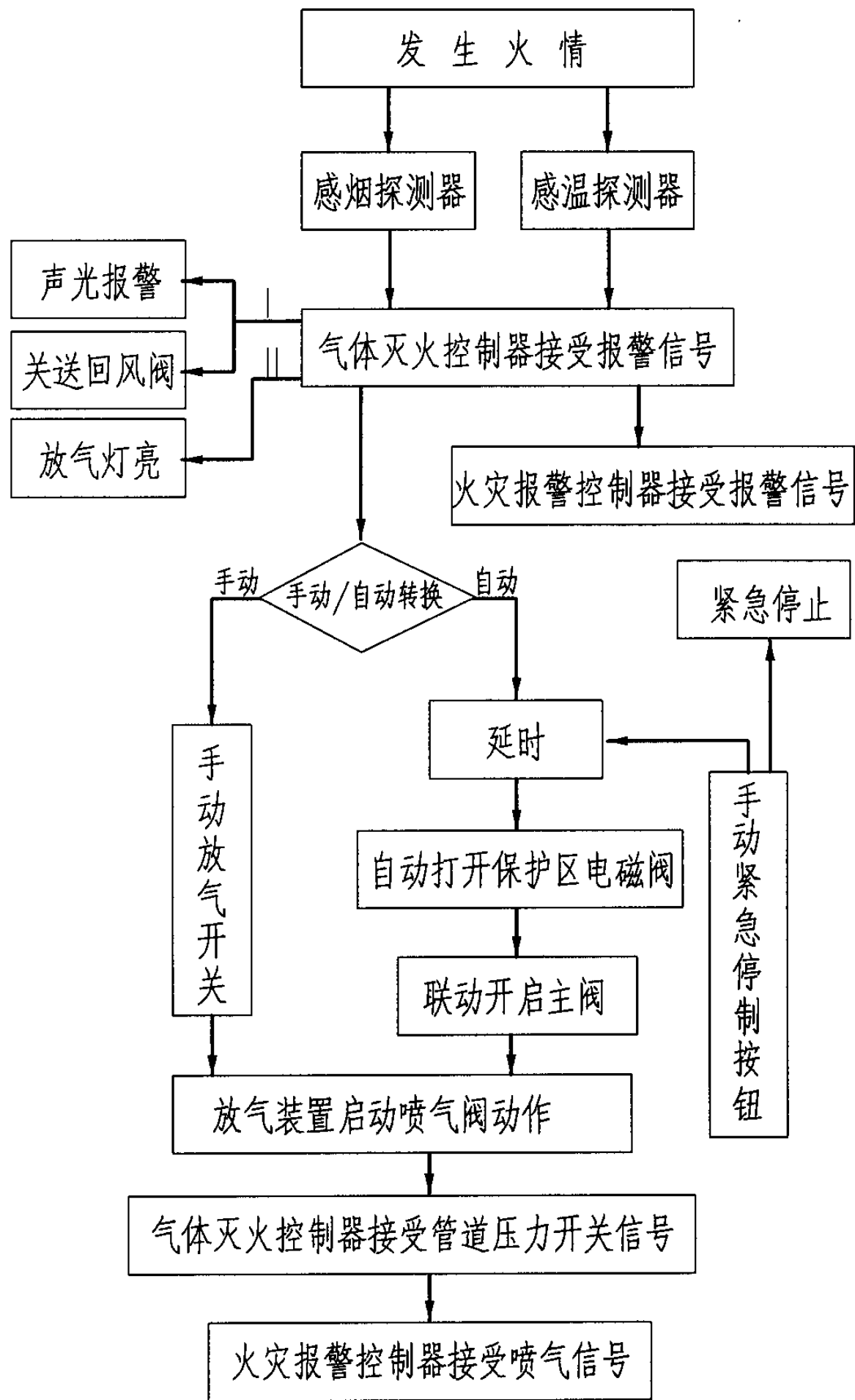
说明：本图中的压力开关要求配有两副独立常开输出接点，一副接输入模块，另一副直接至泵控制盘。

自动喷水-泡沫灭火系统控制接口示意图							图集号	04X501
审核	姚家祎	姚家祎	校对	王晓宇	王晓宇	设计	丁燕	丁燕
							页	47



注：本气体灭火系统采用集中探测报警方式。

气体灭火系统控制接线图 (一)							图集号	04X501
审核	姚家祎	姚家祎	校对	丁燕	丁燕	设计	郭璇	郭璇
							页	48



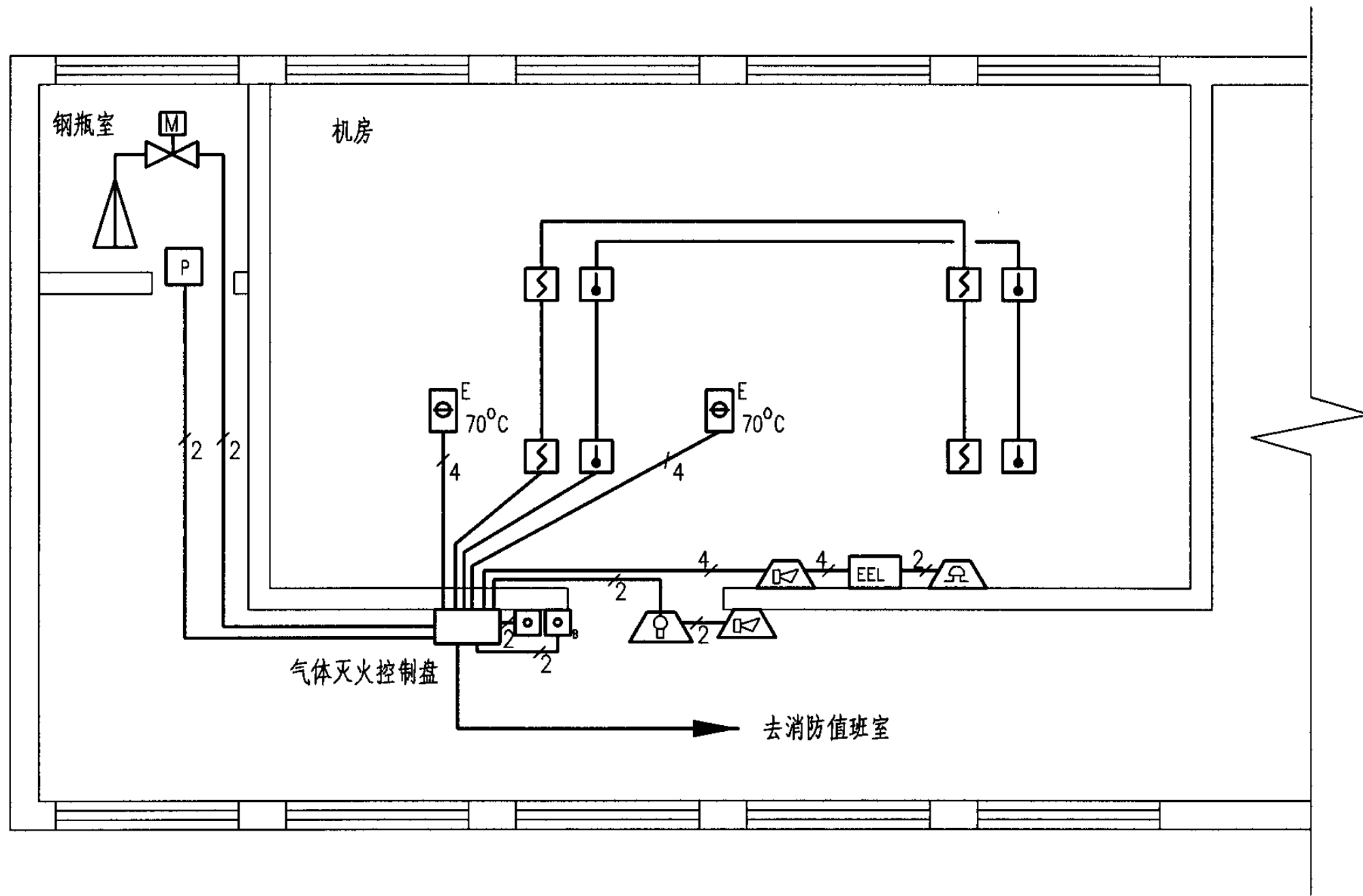
注：本气体灭火系统采用就地探测报警方式。

气体灭火系统控制接线图 (二)

图集号 04X501

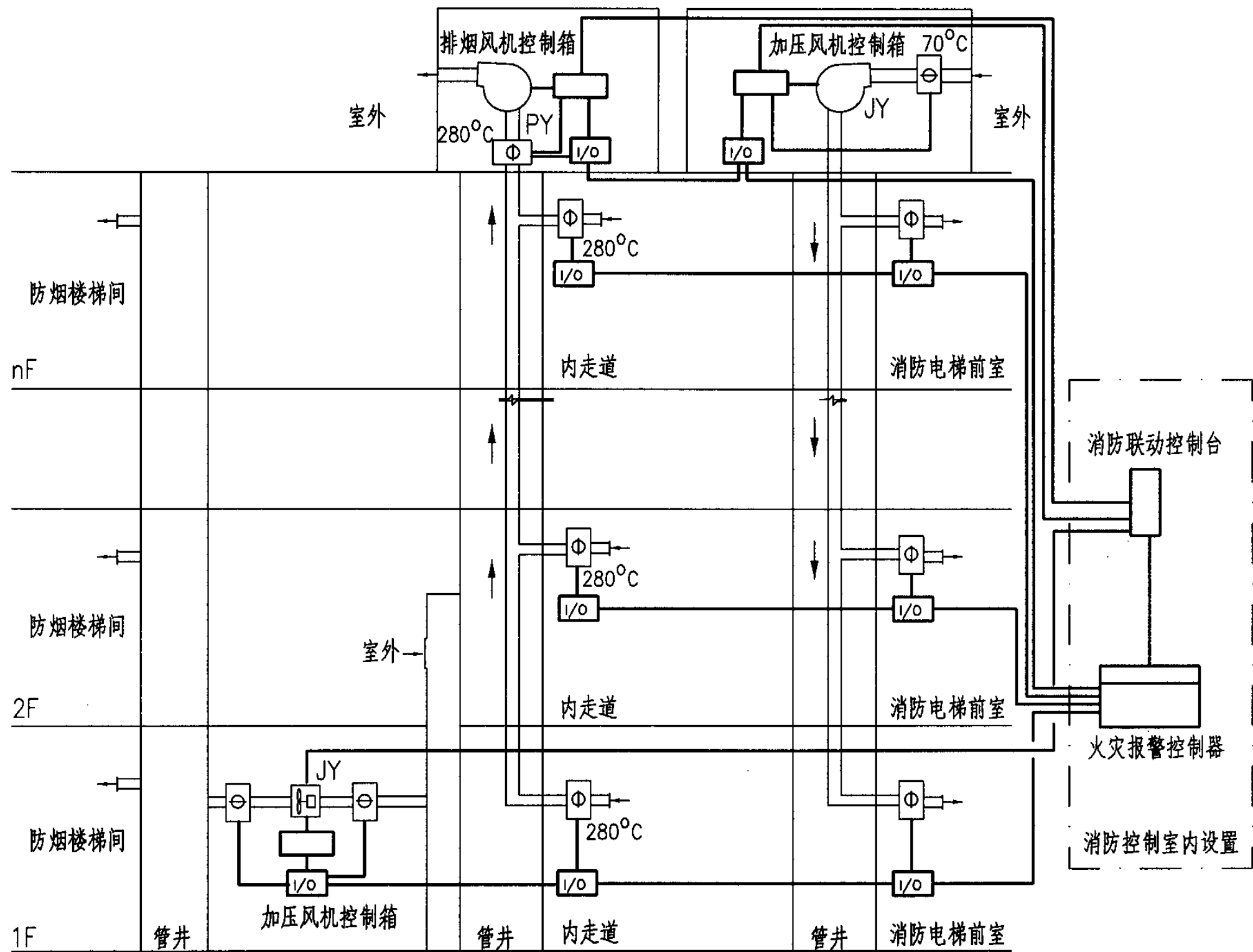
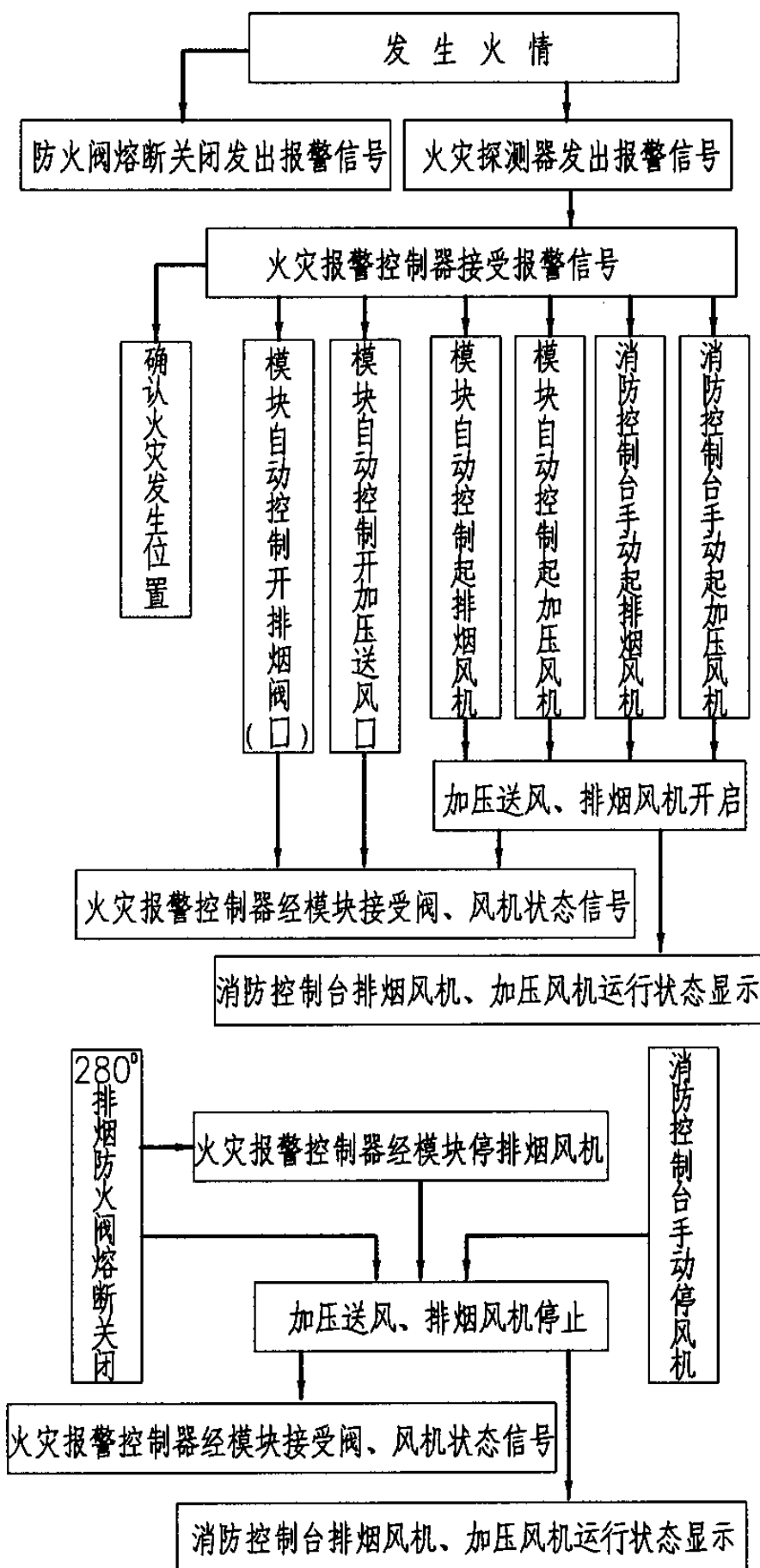
审核 姚家祎 姚家祎 校对 王晓宇 王晓宇 设计 丁燕 丁燕

页 49



注：房间无外窗时应加应急排风装置，用于灭火后紧急排出废气。

气体灭火系统平面图							图集号	04X501
审核	姚家伟	姚家伟	校对	丁燕	丁燕	设计	郭璇	郭璇
							页	50



排烟风机、加压送风机系统控制接口示意图

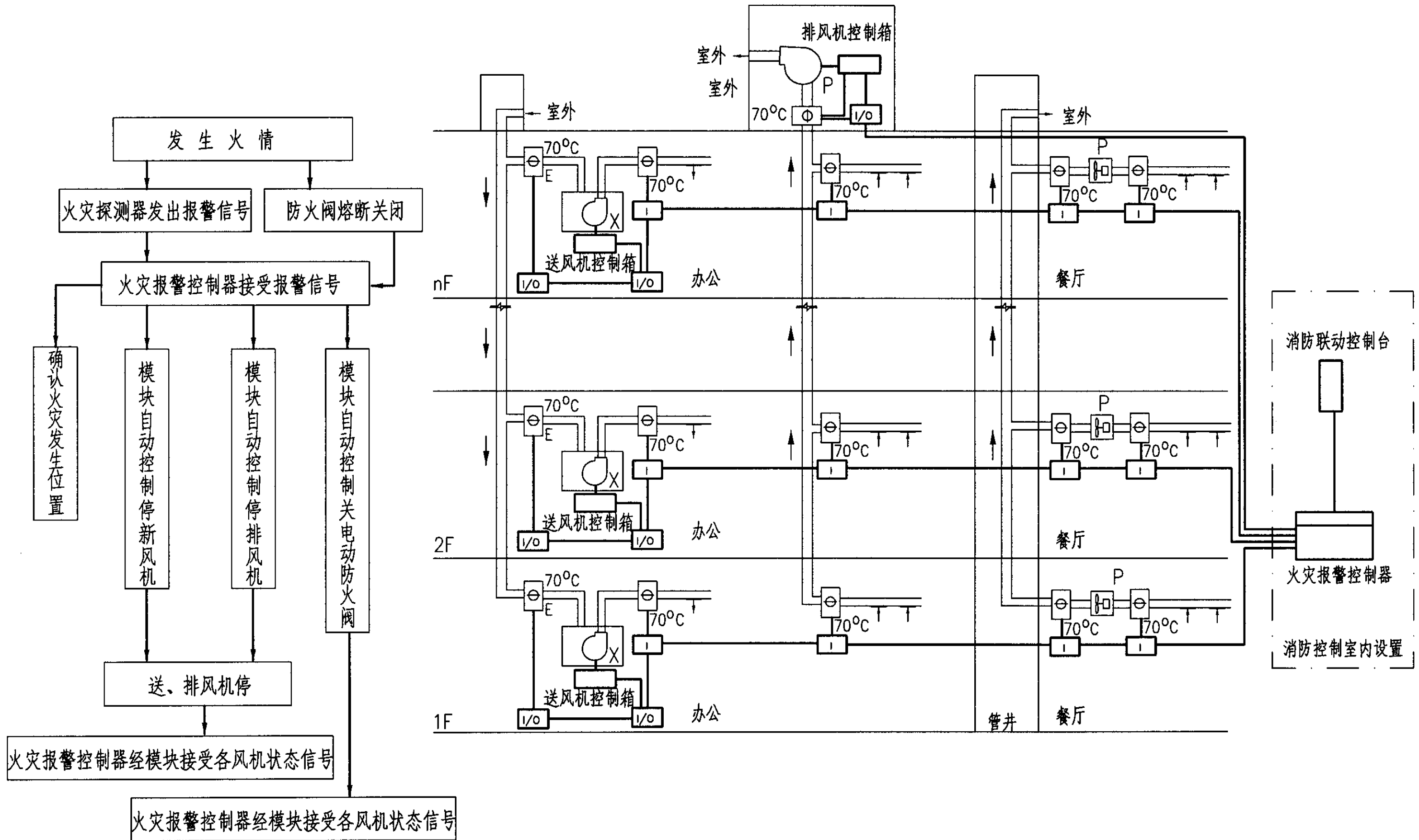
图集号

04X501

审核 姚家祎 姚家祎 校对 王晓宇 王晓宇 设计 丁燕 丁燕

页

51

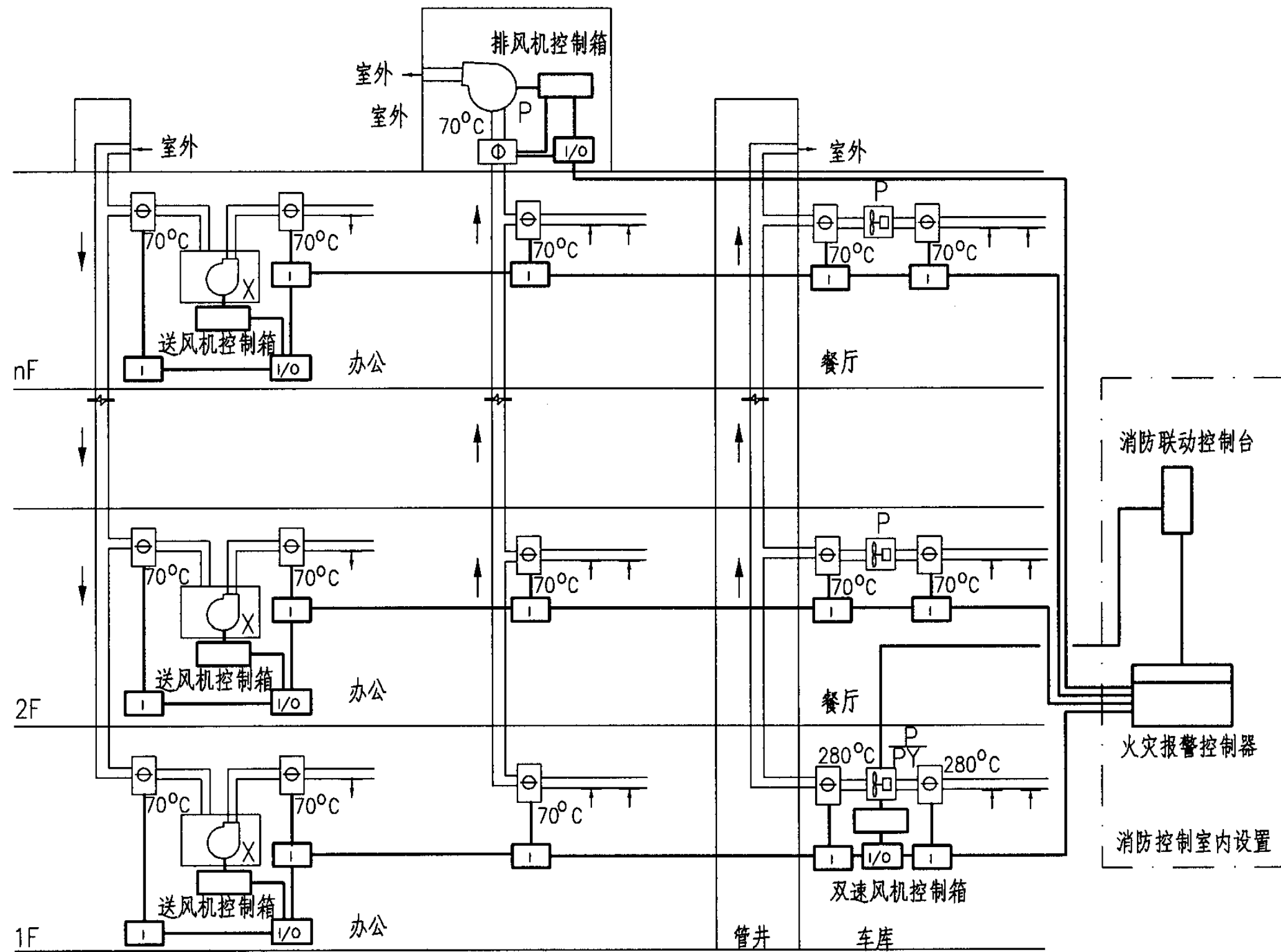
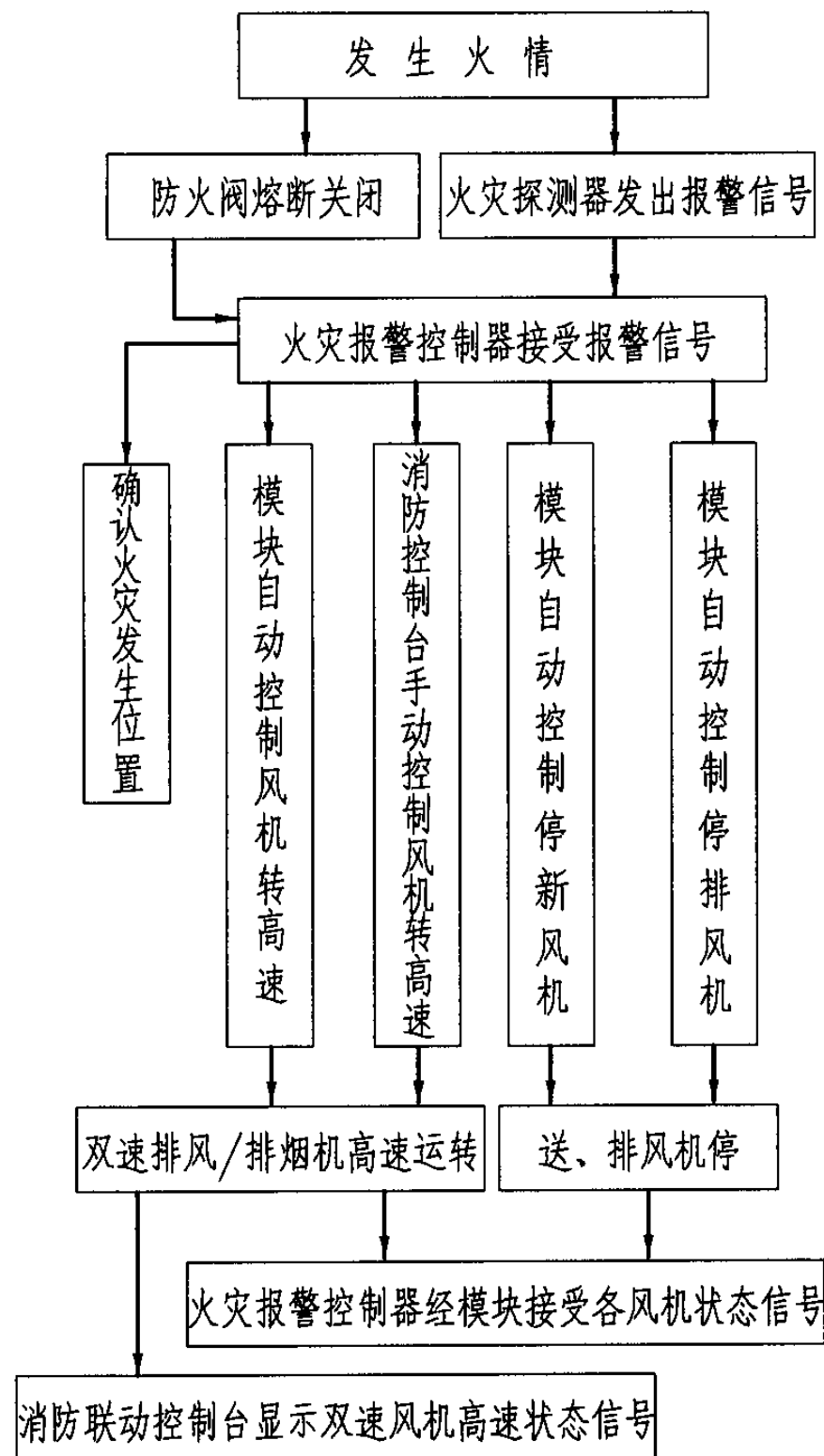


空调通风系统控制接口示意图 (一)

图集号 04X501

审核 姚家祎 姚家祎 校对 王晓宇 王晓宇 设计 丁燕 丁燕

页 52



空调通风系统控制接口示意图 (二)

图集号

04X501

审核 姚家祎

姚家祎

校对

王晓宇

王晓宇

设计

丁燕

丁燕

页

53

常用防火阀、排烟阀控制关系表

图例	名称	平时状态	控制方式	安装位置	联动控制关系
	防火阀	常开	70°熔断器控制关闭，送出信号	空调通风风管中	同时关闭相关空调，通风机
	防火阀	常开	烟感报警后，24V电控关 或70°温控关，送出信号	空调通风风管中	同时关闭相关空调，通风机
	防火阀	常开	280°熔断器控制关闭，送出信号	排烟风机房	阀门关闭后，控制关闭相关排烟风机
	排烟防火阀	常闭	烟感报警后，24V电控开，送出信号 280°熔断器再控阀关闭	排烟竖井旁 排烟风口旁	阀打开的同时，开启相关排烟风机
	排烟口	常闭	烟感报警后，24V电控开，送出信号	排烟风管中 或风口旁	阀打开的同时，开启相关排烟风机
	增压送风口	常闭	烟感报警后，24V电控开，送出信号	消防电梯前室 楼梯前室 正压送风口	同时开启相关前室正压送风机

常用防火阀、排烟阀控制关系表

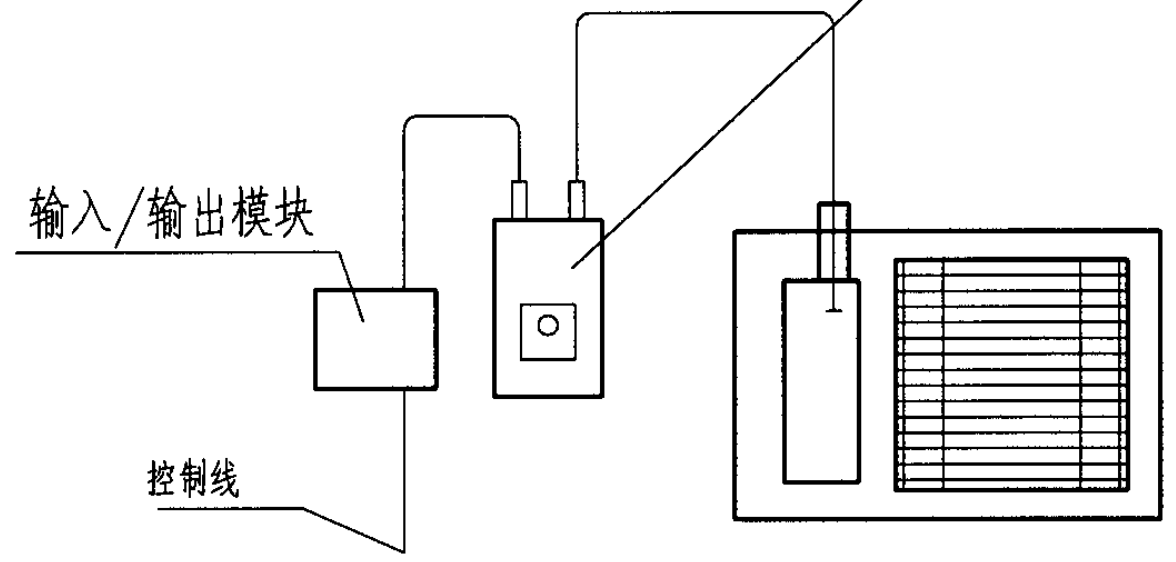
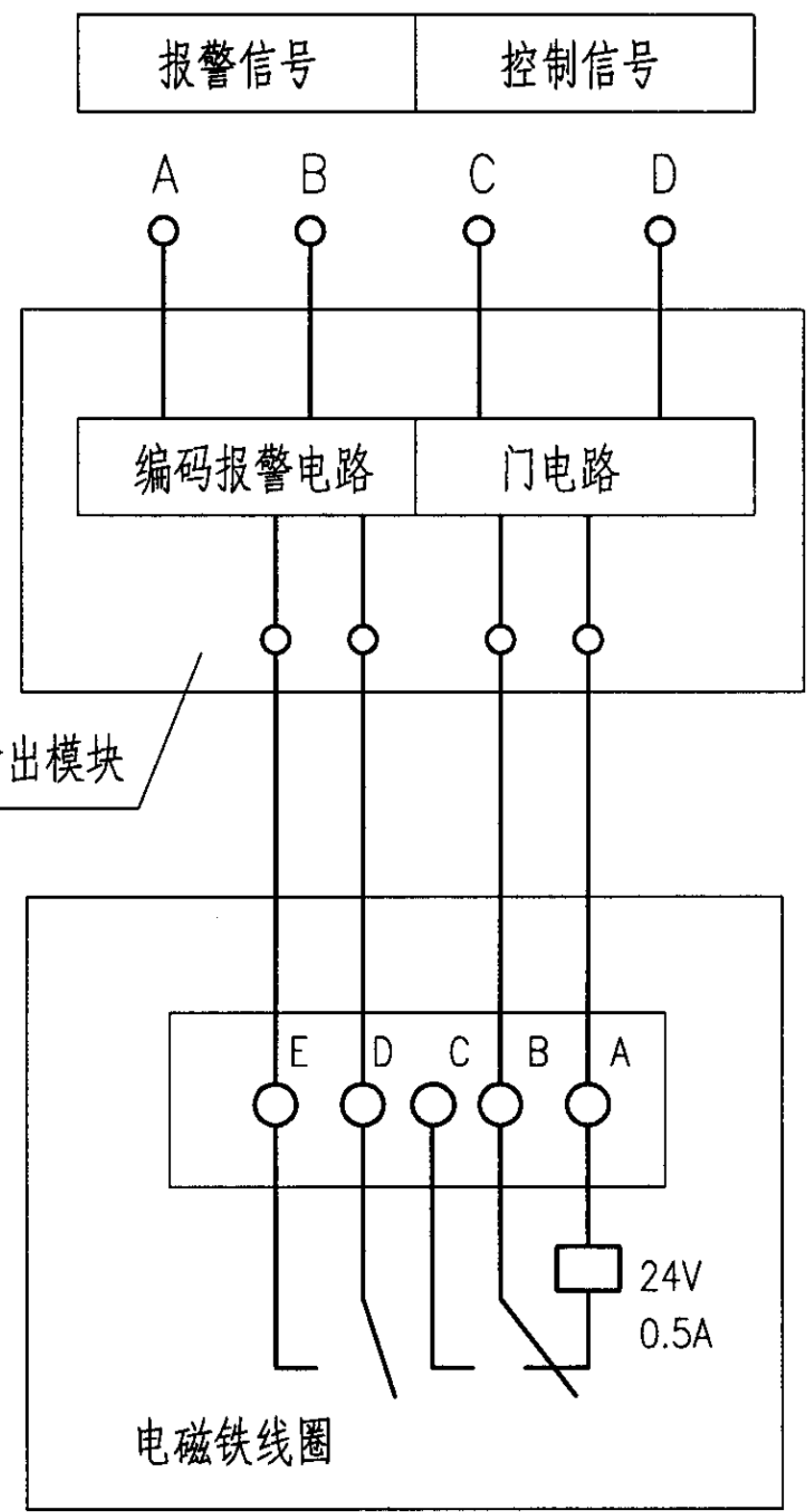
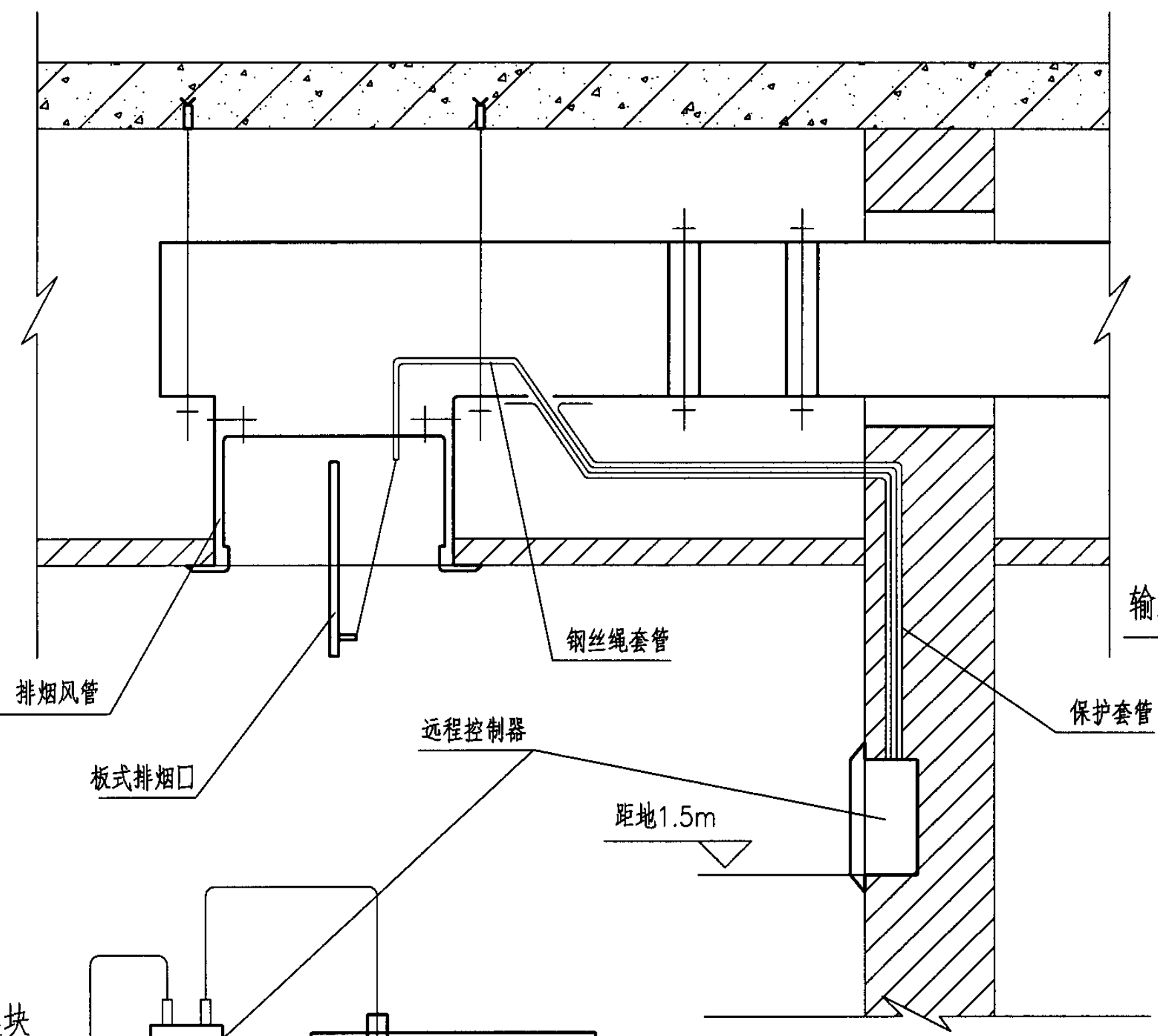
图集号

04X501

审核 姚家祎 姚家祎 校对 丁燕 丁燕 设计 王晓宇 王晓宇

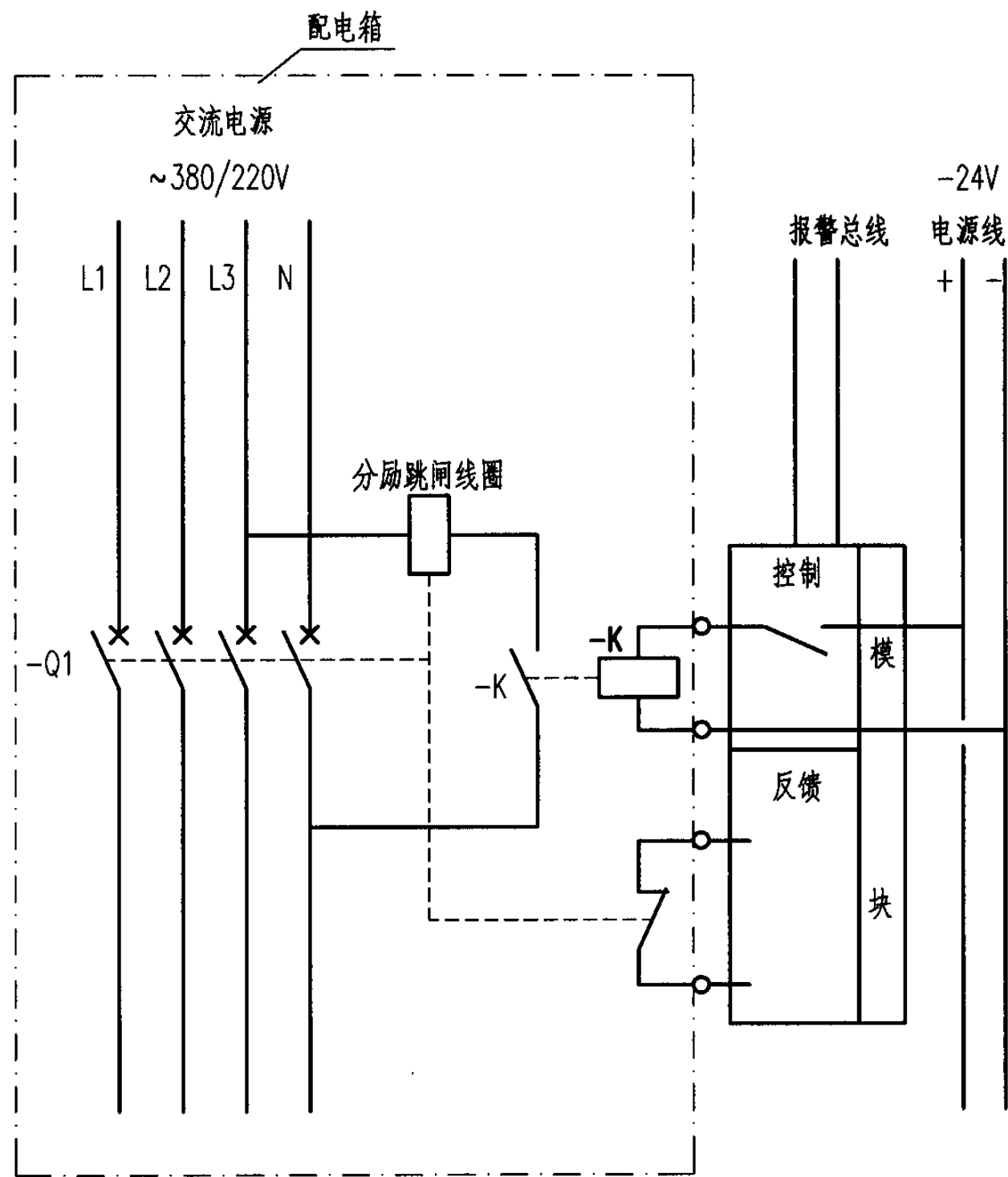
页

54

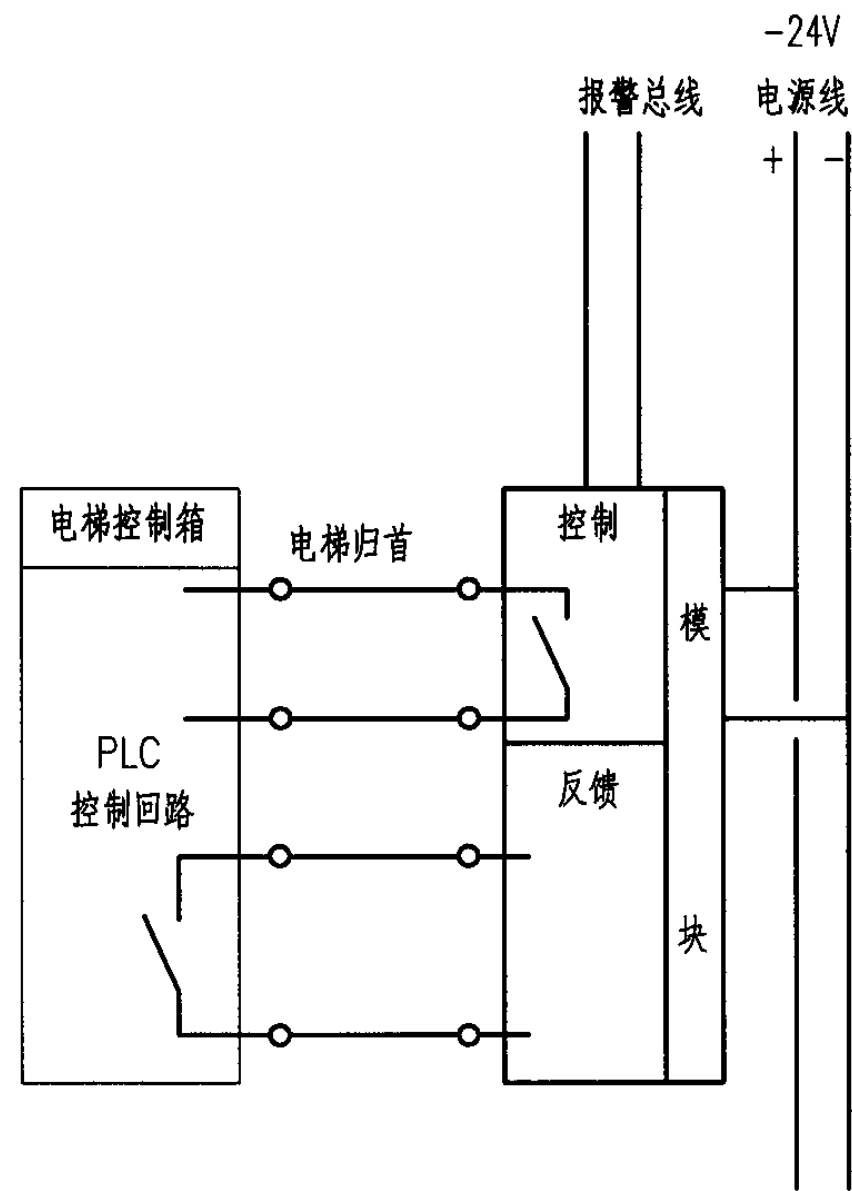


远程控制器

排烟阀及控制模块安装图				图集号	04X501
审核	姚家祎	姚家祎	校对	丁燕	丁燕
			设计	王晓宇	王晓宇
			页		55



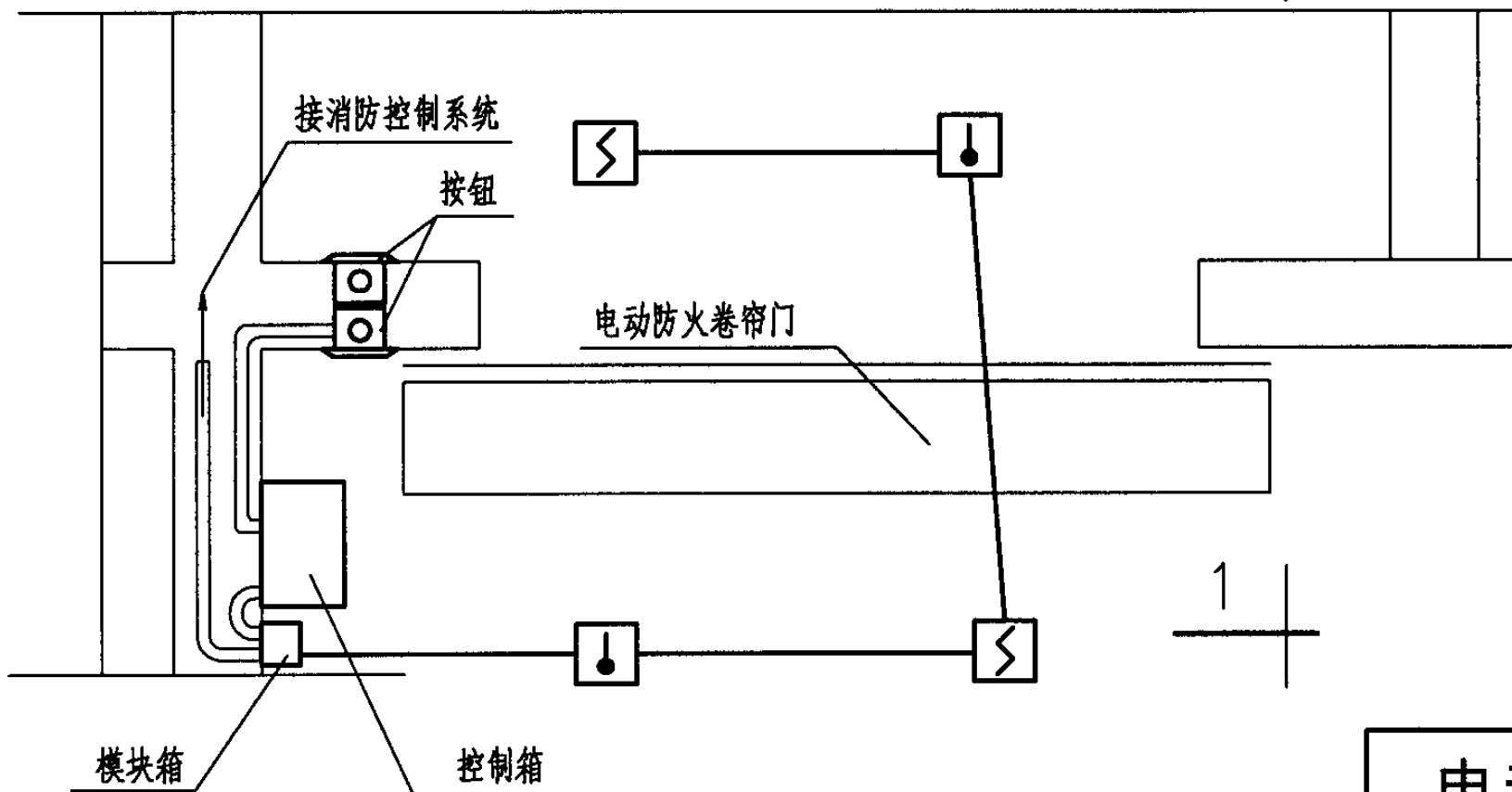
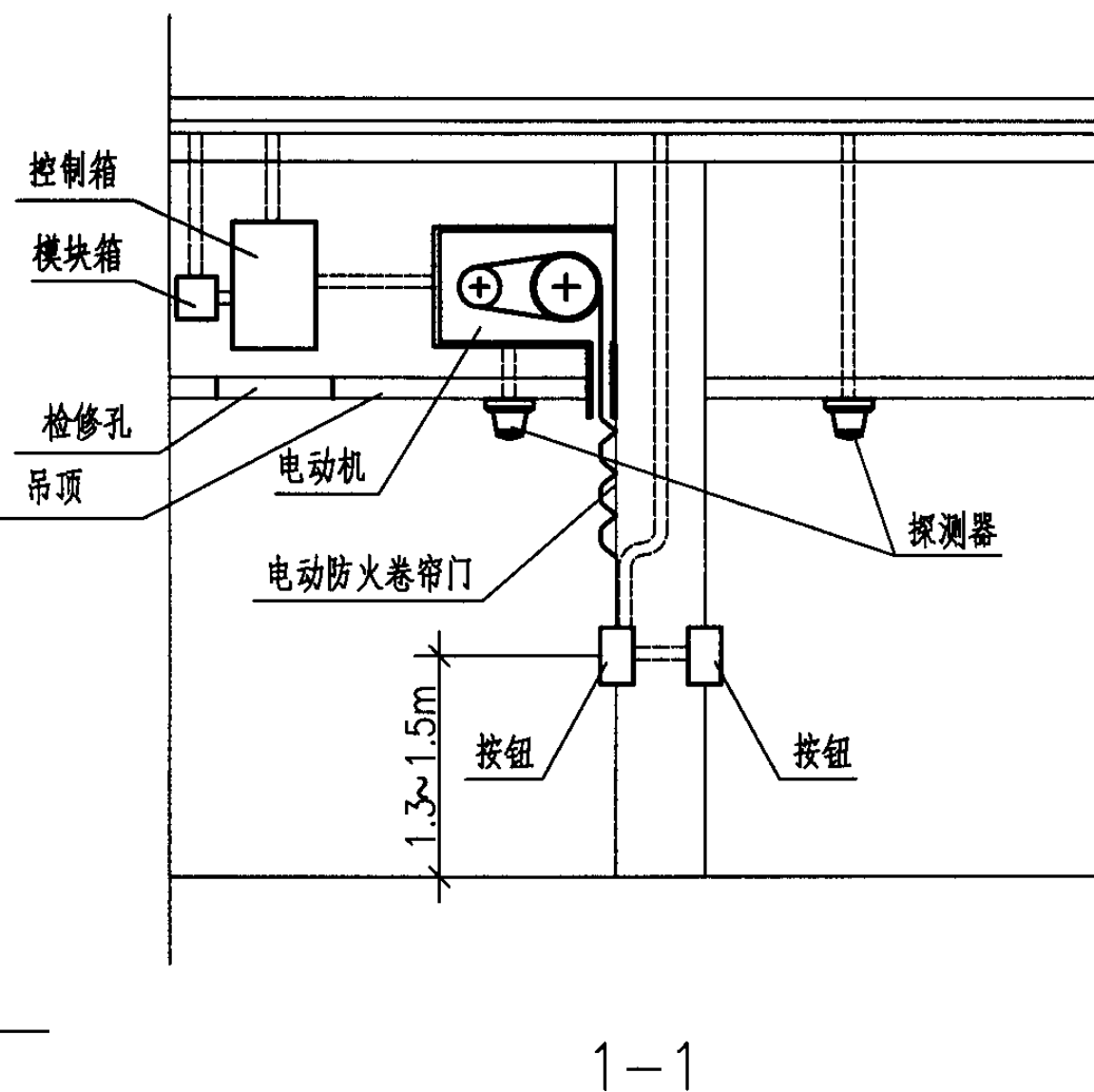
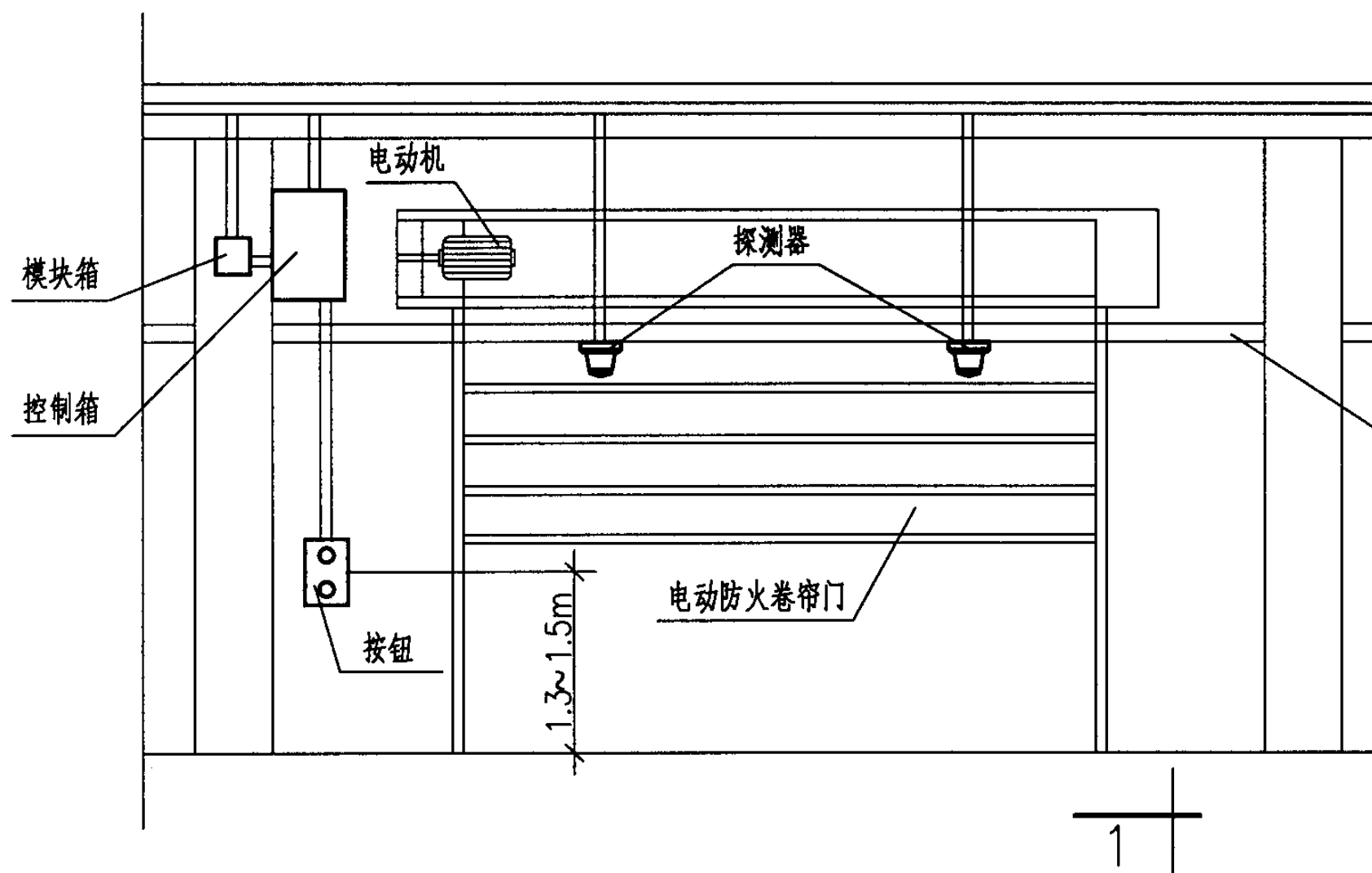
火灾切非消防电源



火灾时电梯归首

- 注：1. 非消防电源回路开关采用带分励脱扣线圈的断路器。火灾时消防模块多采用送直流24V脉冲切非消防电源的方式。在配电箱内经直流24V中间继电器K转换接通断路器脱扣器线圈。
2. 电梯控制箱由电梯厂家配套供货。

切非消防电源及电梯归首控制方式图							图集号	04X501	
审核	姚家祎	姚家祎	校对	王晓宇	王晓宇	设计	张环	页	56



电动防火卷帘门安装图

(设置在疏散通道上)

注：设置在疏散通道上的防火卷帘门，自动控制下降的程序为：

- (1) 感烟探测器动作后，卷帘下降至距地(楼)面1.8m；
- (2) 感温探测器动作后，卷帘下降到底。

电动防火卷帘门安装图 (一)

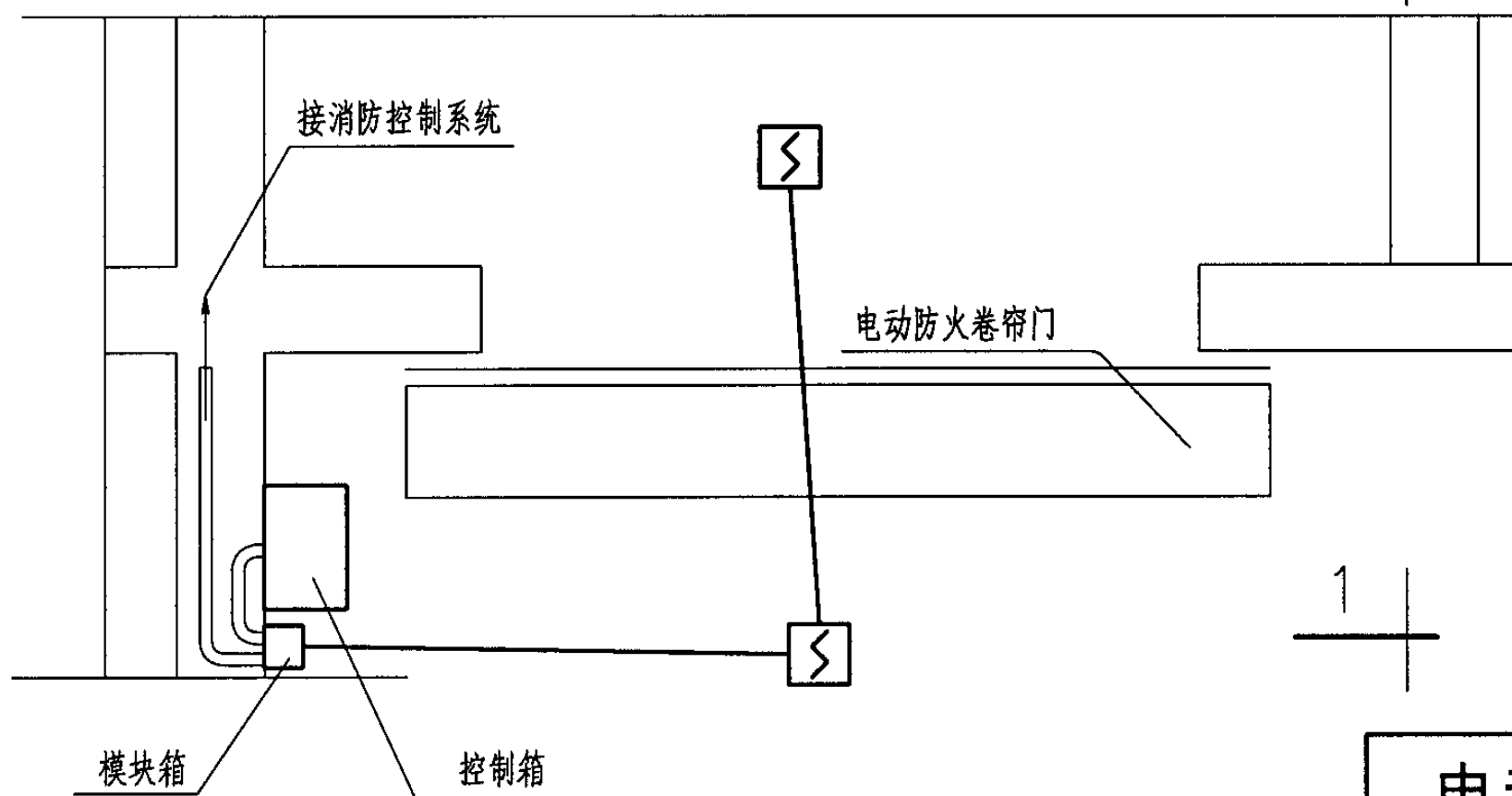
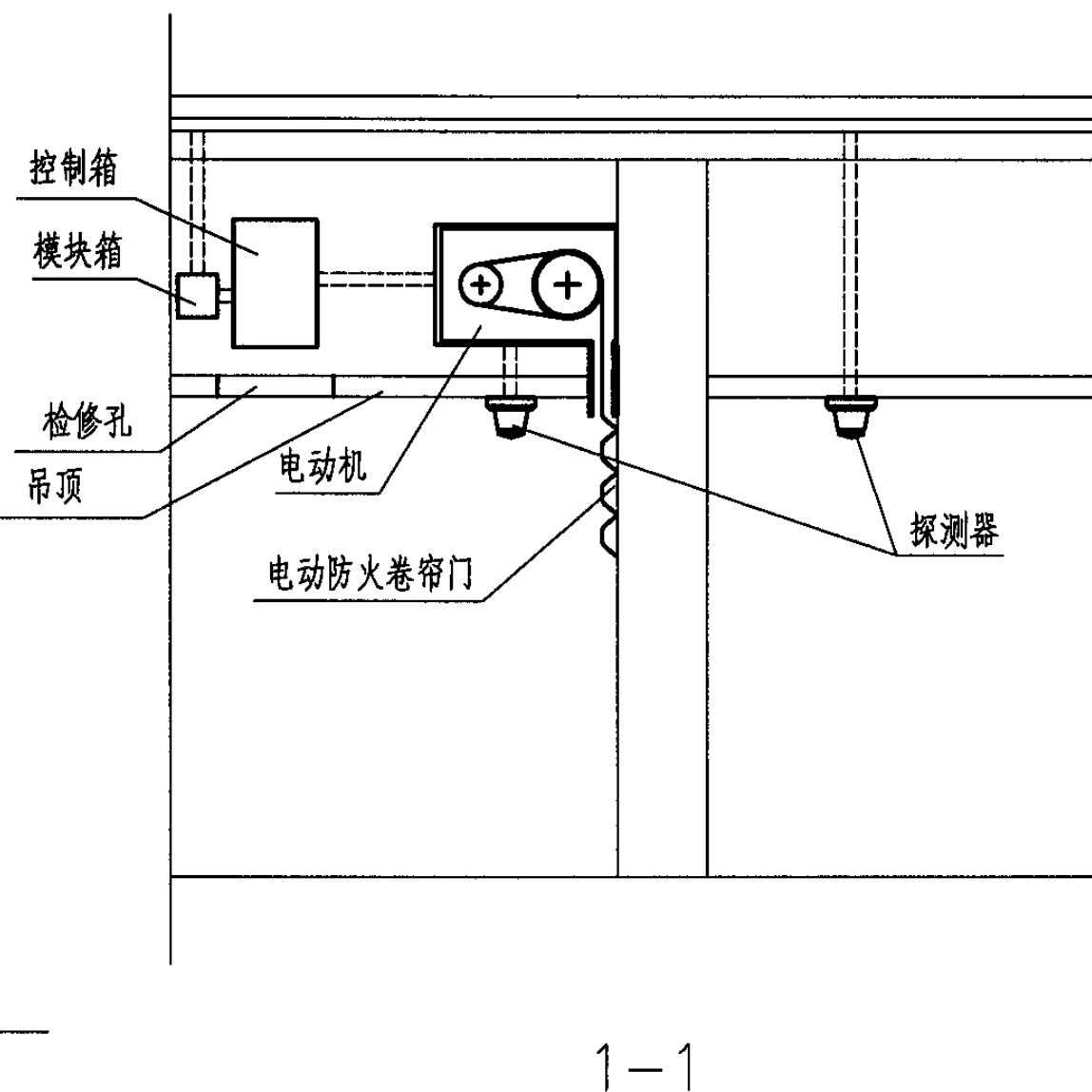
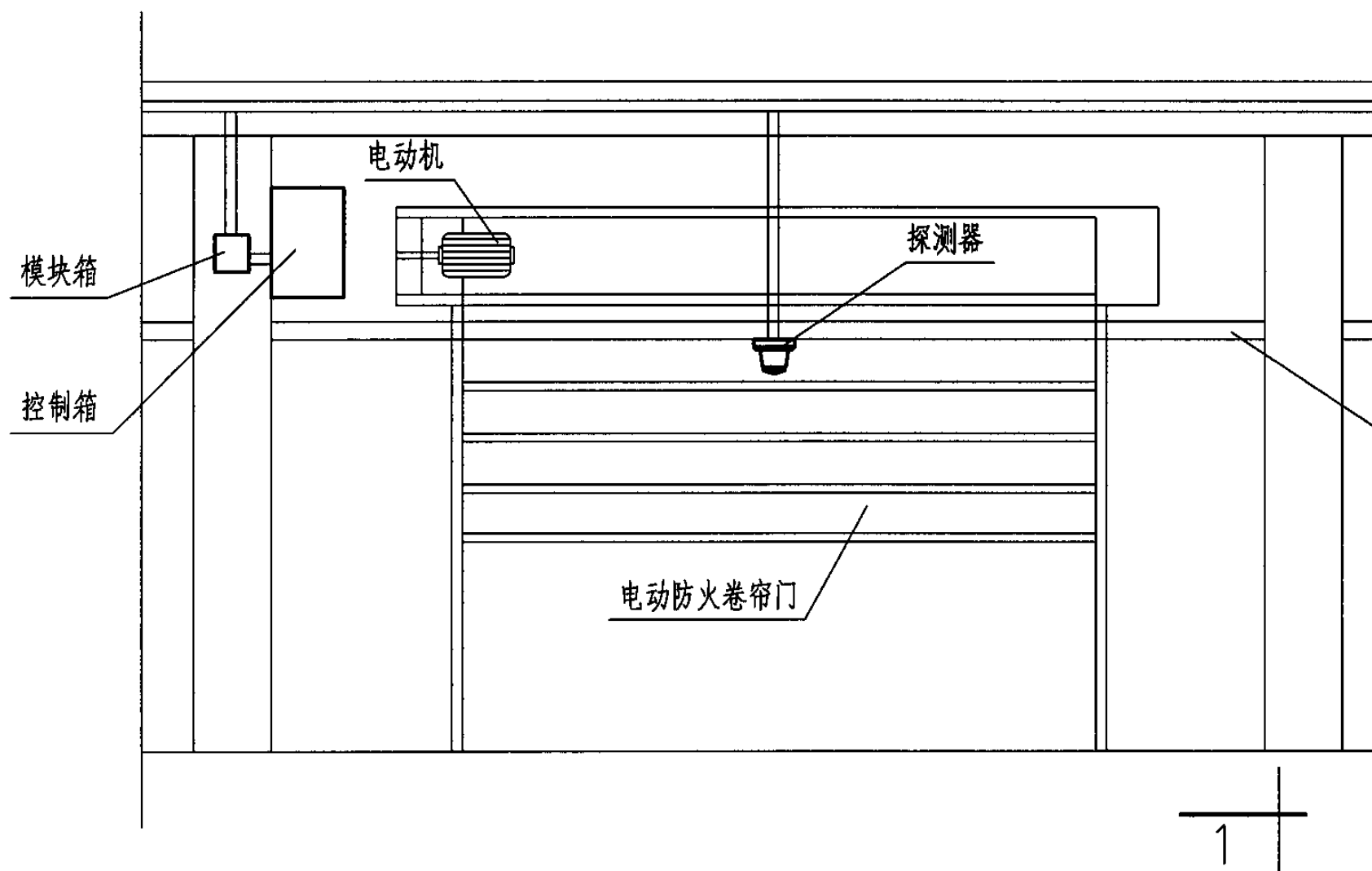
图集号

04X501

审核 姚家伟 姚家伟 校对 丁燕 丁达 设计 王晓宇 王晓宇

页

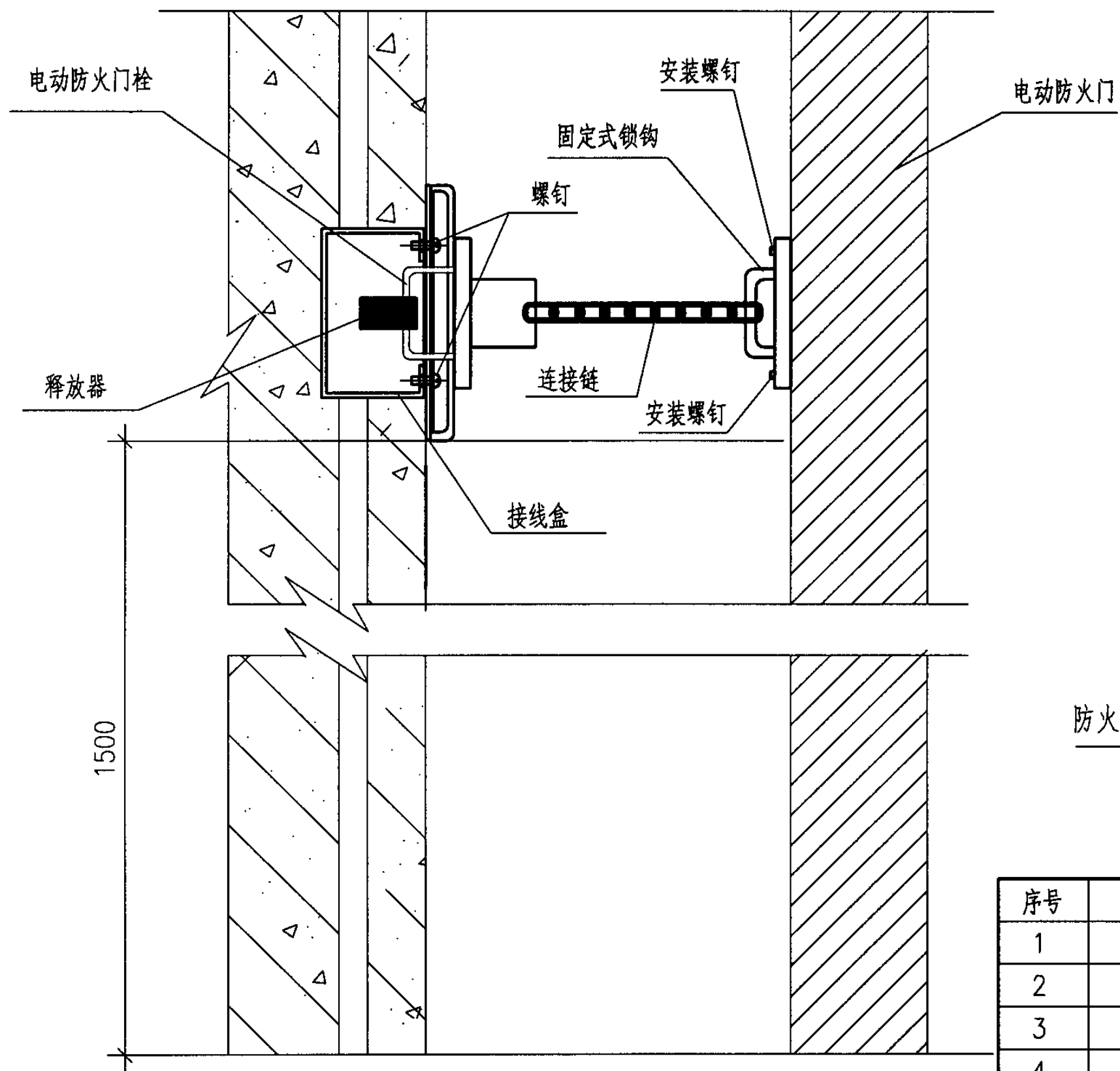
57



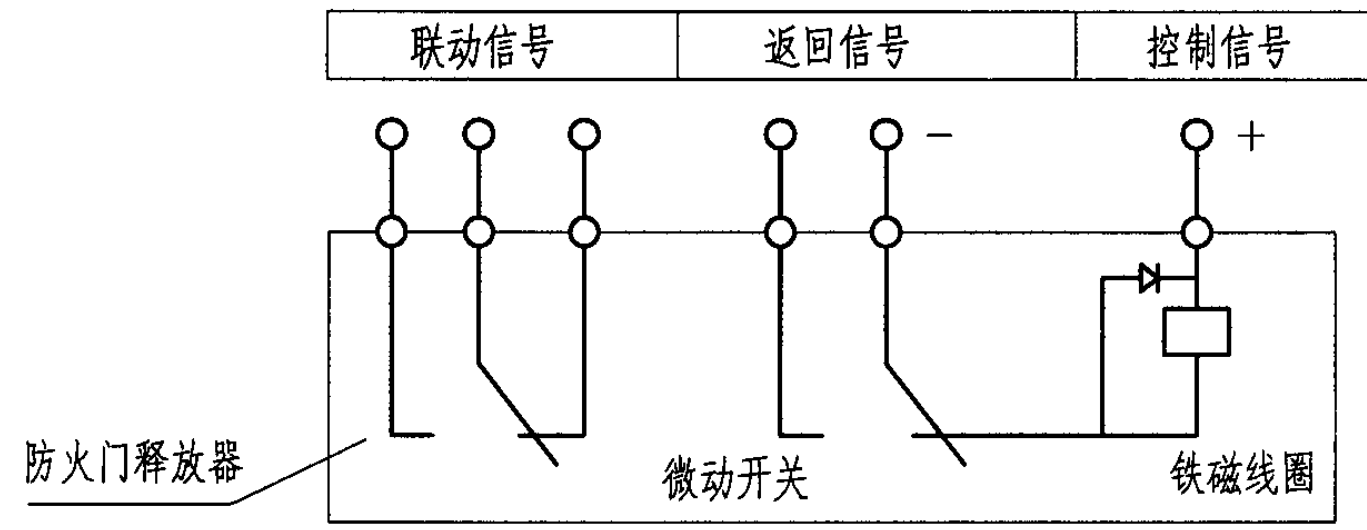
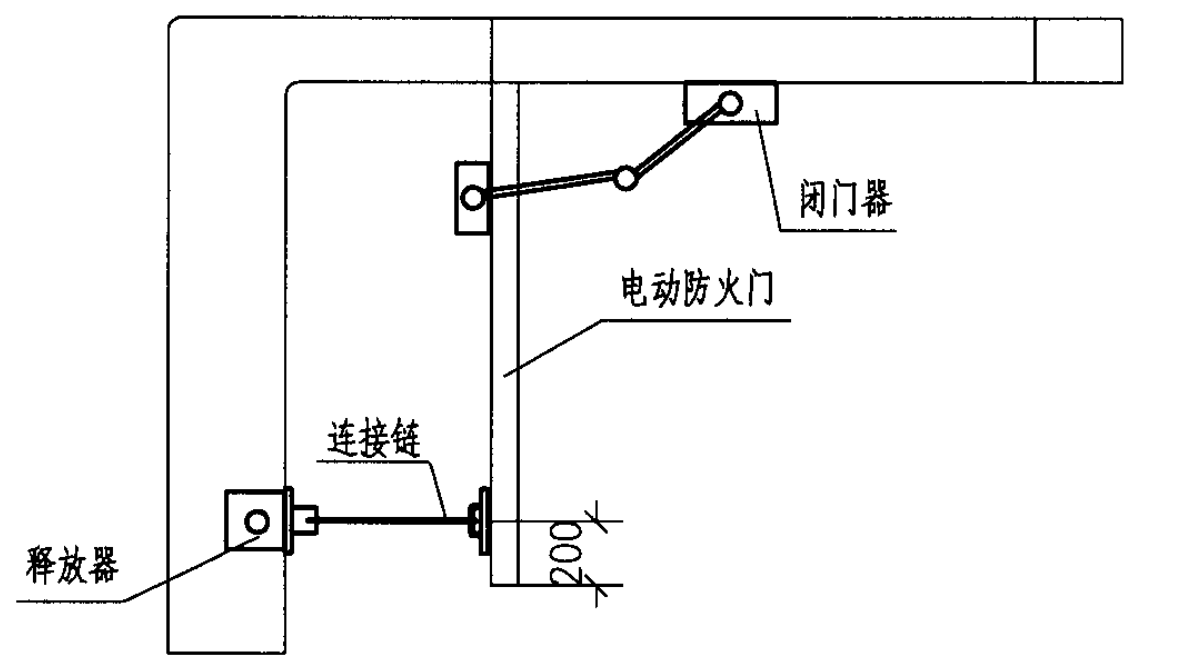
电动防火卷帘门安装图
(用作防火分隔)

注：用作防火分隔的防火卷帘门，在火灾探测器动作后，卷帘下降到底。

电动防火卷帘门安装图 (二)					图集号	04X501
审核	姚家祎	姚家祎	校对	丁燕	设计	王晓宇
					页	58

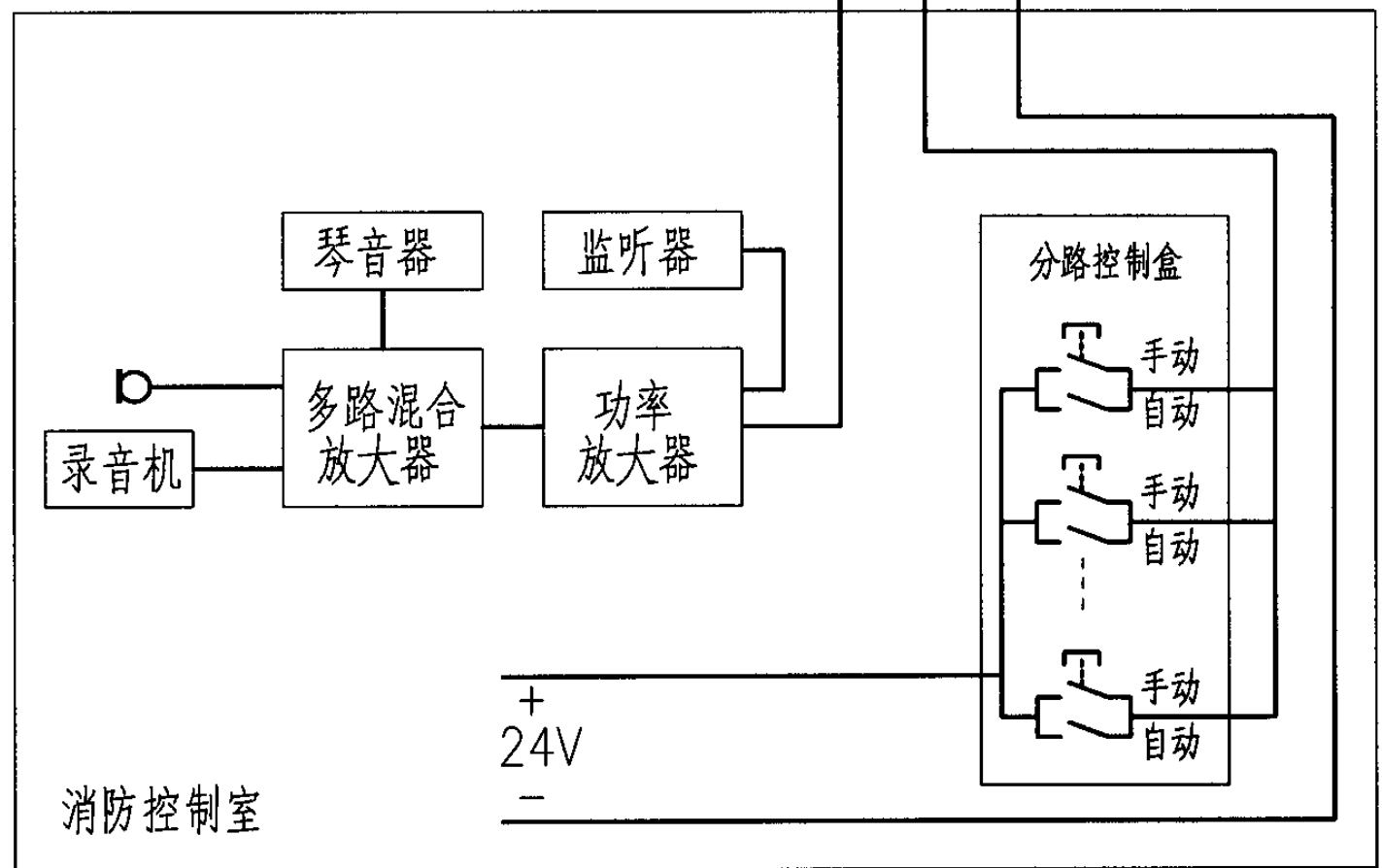
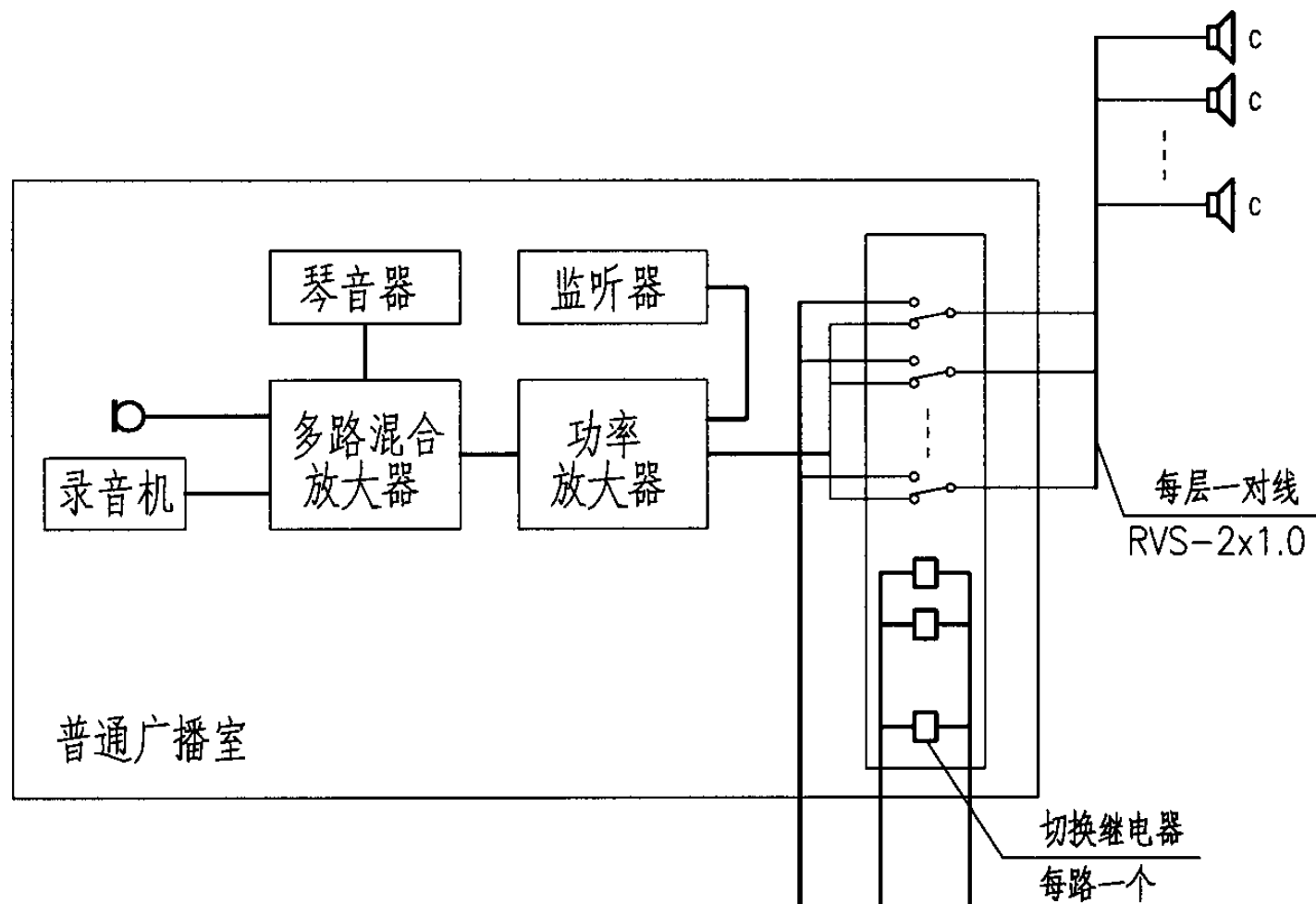


电动防火门安装图

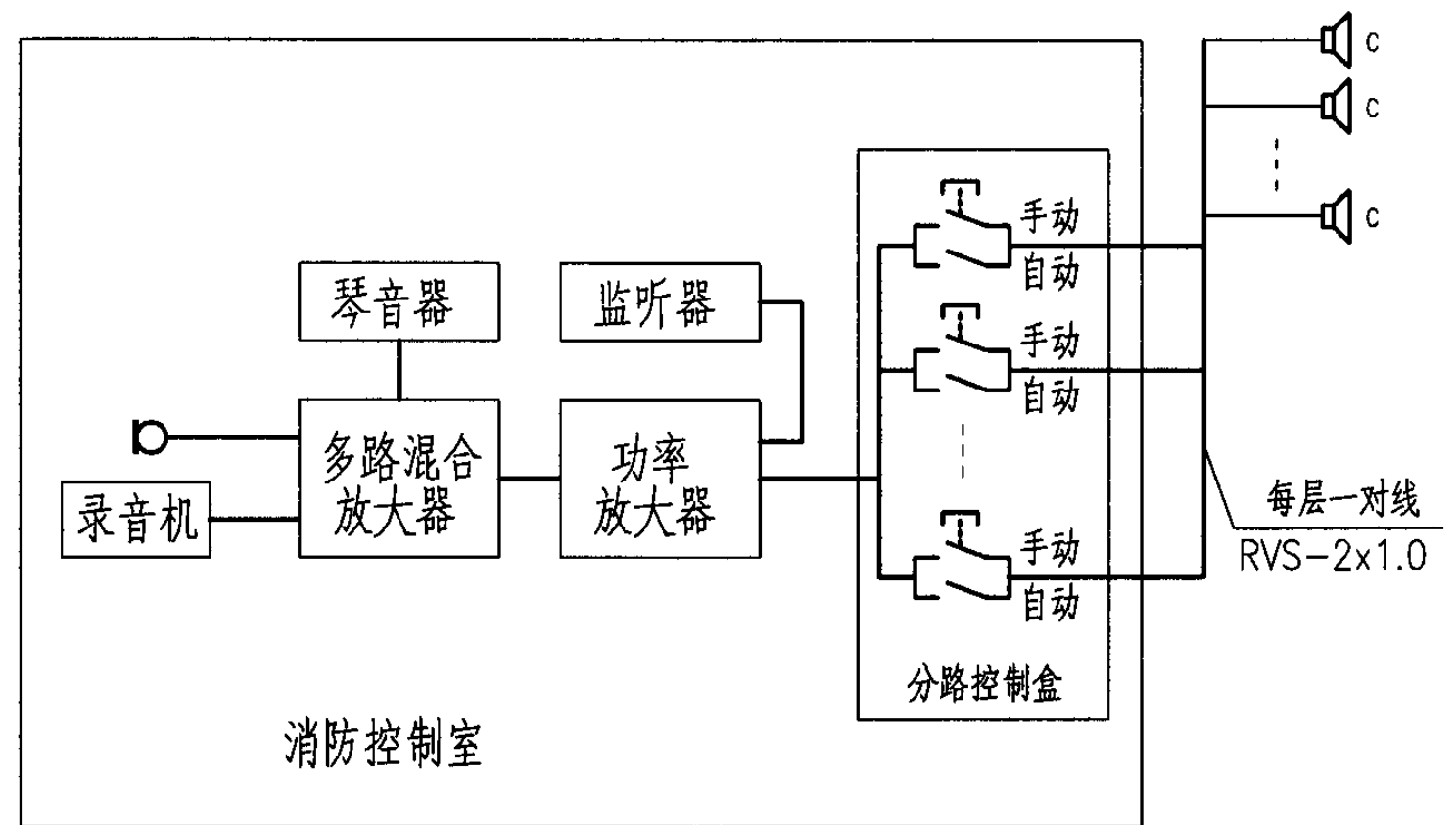


电动防火门接线图

序号	名称	规格	数量	备注	
1	释放器	见设计选型	1		
2	电动防火门栓	见设计选型	1		
3	闭门器	见设计选型	1		
4	接线盒		1		
5	螺钉	M4	2		
6	安装螺钉	由设备配置	3		
电动防火门安装图				图集号	04X501
审核	姚家伟	姚家伟	校对	丁燕	丁燕
设计	王晓宇	王晓宇	设计	王晓宇	王晓宇
				页	59



方式一 集中控制切换方式



方式二 独立应急广播

火灾应急广播系统接线图 (一)

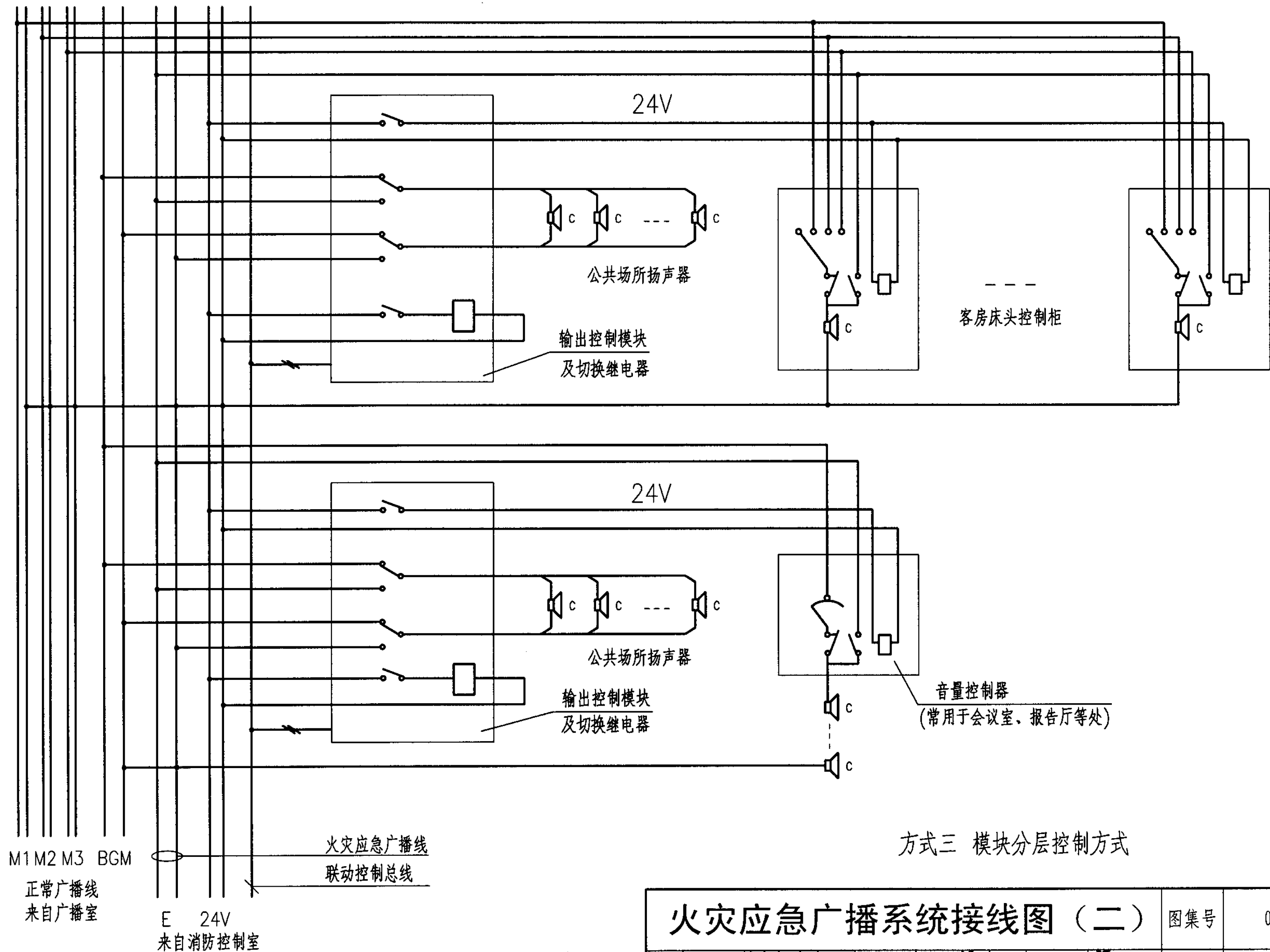
图集号

04X501

审核 姚家祎 姚家祎 校对 丁燕 丁燕 设计 郭璇 郭璇

页

60



火灾应急广播系统接线图 (二)

图集号	04X501
页	61

审核 姚家伟 姚家伟 校对 丁燕 丁燕 设计 郭璇 郭璇

消防水泵控制方案选择表

方案名称	功能及控制要求	页次
消火栓泵一用一备全压起动控制电路图	两台水泵互为备用，工作泵故障备用泵延时投入。现场手动控制；消火栓箱内按钮及消防联动模块自动控制；消防中心应急控制。水源水位低、两台泵均故障报警。	65~67
消火栓泵一用一备星三角降压起动控制电路图	两台水泵互为备用，工作泵故障备用泵延时投入。现场手动控制；消火栓箱内按钮及消防联动模块自动控制；消防中心应急控制。水源水位低、两台泵均故障报警。星三角降压起动。	68~70
消火栓泵一用一备星三角起动器控制电路图	两台水泵互为备用，工作泵故障备用泵延时投入。现场手动控制；消火栓箱内按钮及消防联动模块自动控制；消防中心应急控制。水源水位低、两台泵均故障报警。星三角起动器起动。	71~73
消火栓泵一用一备自耦降压起动控制电路图	两台水泵互为备用，工作泵故障备用泵延时投入。现场手动控制；消火栓箱内按钮及消防联动模块自动控制；消防中心应急控制。水源水位低、两台泵均故障报警。自耦降压起动。	74~77
消火栓泵两用一备全压起动控制电路图	消防水泵两用一备，工作泵故障备用泵延时投入。现场手动控制；消火栓箱内按钮、消防联动模块及水压自动控制，当水压低时先起一台水泵，压力仍不够再起另一台水泵；消防中心应急控制。水源水位低、水泵故障报警。	78~81
自动喷洒消防泵一用一备全压起动控制电路图	两台水泵互为备用，工作泵故障备用泵延时投入。现场手动控制；自动由消防联动模块、水流继电器及压力开关共同控制；消防中心应急控制。水源水位低、两台泵均故障报警。	81~84

消防水泵控制方案选择表							图集号	04X501
审核	姚家祎	姚家祎	校对	王铁铮	王铁铮	设计	张环	张环
							页	62

消防水泵控制方案选择表

方案名称	功能及控制要求	页次
自动喷洒消防泵一用一备 星三角降压起动控制电路图	两台水泵互为备用，工作泵故障备用泵延时投入。现场手动控制；自动由消防联动模块、水流继电器及压力开关共同控制；消防中心应急控制。水源水位低、两台泵均故障报警。星三角降压起动。	85~87
自动喷洒消防泵一用一备 自耦降压起动控制电路图	两台水泵互为备用，工作泵故障备用泵延时投入。现场手动控制；自动由消防联动模块、水流继电器及压力开关共同控制；消防中心应急控制。水源水位低、两台泵均故障报警。自耦降压起动。	88~91
消防稳压泵一用 一备控制电路图	两台水泵互为备用，工作泵故障备用泵延时投入。现场手动控制；自动由消防联动模块、电接点压力表共同控制；消防中心应急控制。两台泵均故障报警。	92~94
消防稳压泵一用一备 自动轮换控制电路图	两台水泵自动轮换工作，工作泵故障备用泵延时投入。现场手动控制；自动由消防联动模块、电接点压力表共同控制；消防中心应急控制。两台泵均故障报警。	95~97
信号屏控制电路图	集中音响信号，各系统分散的灯光信号。	98
消火栓泵一用一备全压 起动变频巡检控制电路图	两台水泵互为备用，工作泵故障备用泵延时投入。现场手动控制；消火栓箱内按钮及消防联动模块自动控制；消防中心应急控制。水源水位低、两台泵均故障报警。工频巡检。	99~102
消火栓泵一用一备全压 起动工频巡检控制电路图	两台水泵互为备用，工作泵故障备用泵延时投入。现场手动控制；消火栓箱内按钮及消防联动模块自动控制；消防中心应急控制。水源水位低、两台泵均故障报警。变频巡检。	103~107

消防水泵控制方案选择表							图集号	04X501
审核	姚家祎	姚家祎	校对	王铁铮	王铁铮	设计	张环	张环
							页	63

LW12-16/4.0724.3 连接表

位置	端子的互相连接											
	1	2	3	4	5	6	7	8	9	10	11	12
1(#2泵工作)									×—×	×—×		
2(手动工作)					×—×	×—×						
3(#1泵工作)	×—×	×—×										

LW12-16/4.6044.4 连接表

位置	端子的互相连接															
	1	2	3	4	5	6	7	8	9	10	11	12	13	14	15	16
1(#2泵工作)					×—×	×—×	×—×									
2(手动工作)	×—×	×—×														
3(#1泵工作)											×—×	×—×	×—×			

LW12-16/4.6148.4 连接表

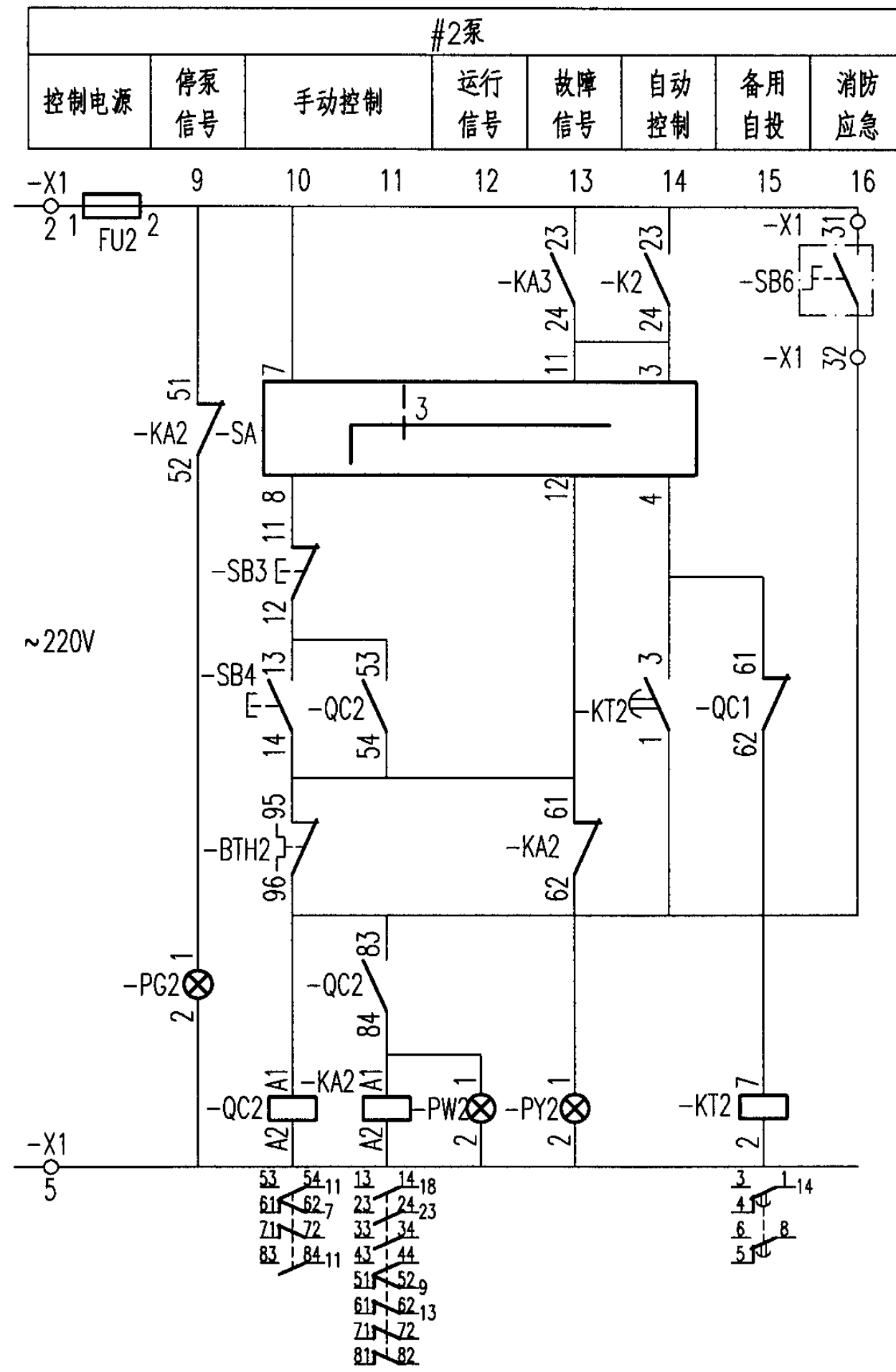
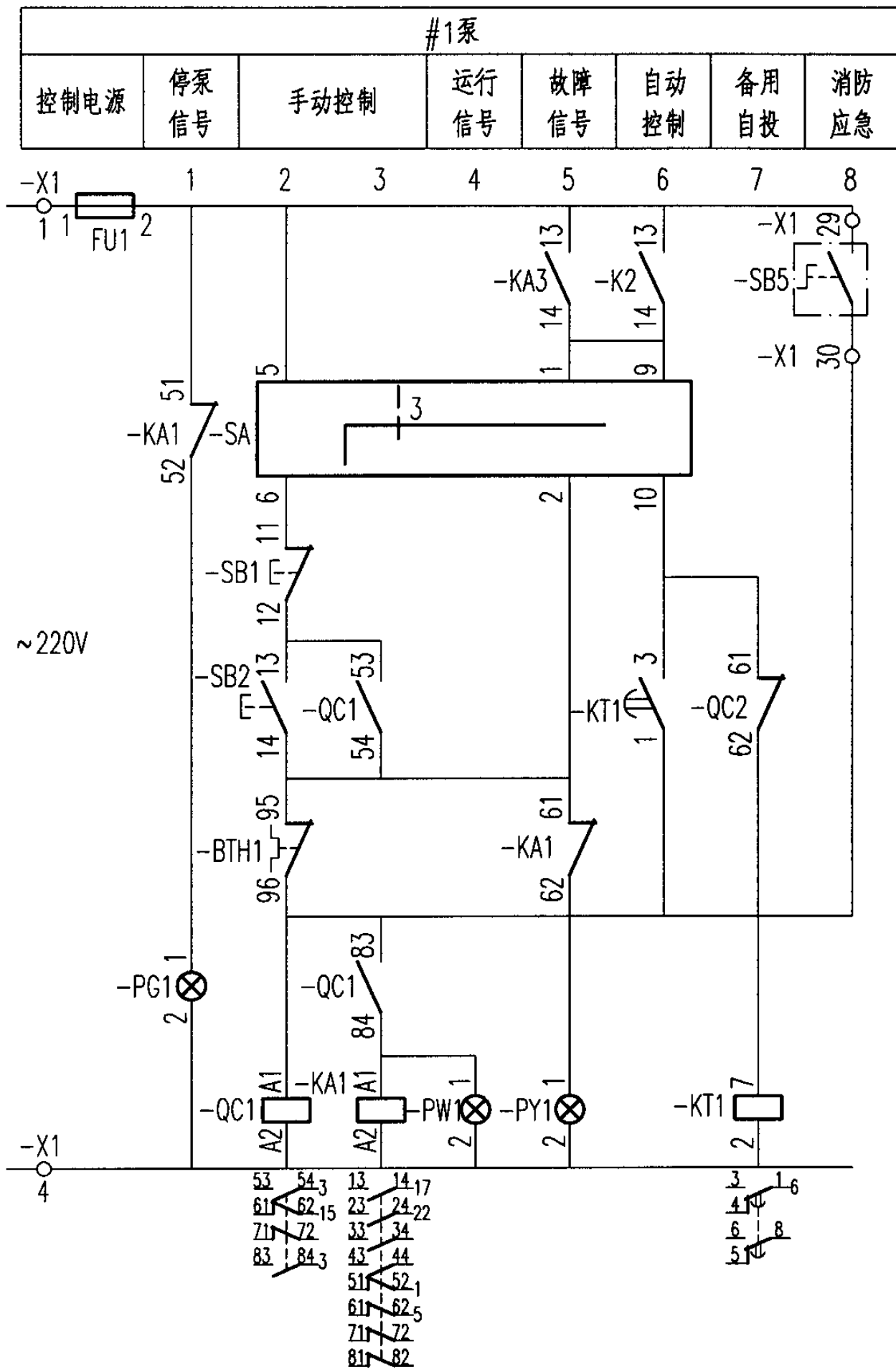
位置	端子的互相连接															
	1	2	3	4	5	6	7	8	9	10	11	12	13	14	15	16
1(自动1)					×—×				×—×				×—×			
2(备用)			×—×										×—×	×—×		
3(手动工作)	×—×															
4(自动2)			×—×				×—×				×—×					

LW12-16/4.6062.4 连接表

位置	端子的互相连接															
	1	2	3	4	5	6	7	8	9	10	11	12	13	14	15	16
1(#2泵工作)									×—×	×—×						
2(手动工作)	×—×	×—×	×—×	×—×												
3(#1泵工作)													×—×	×—×		

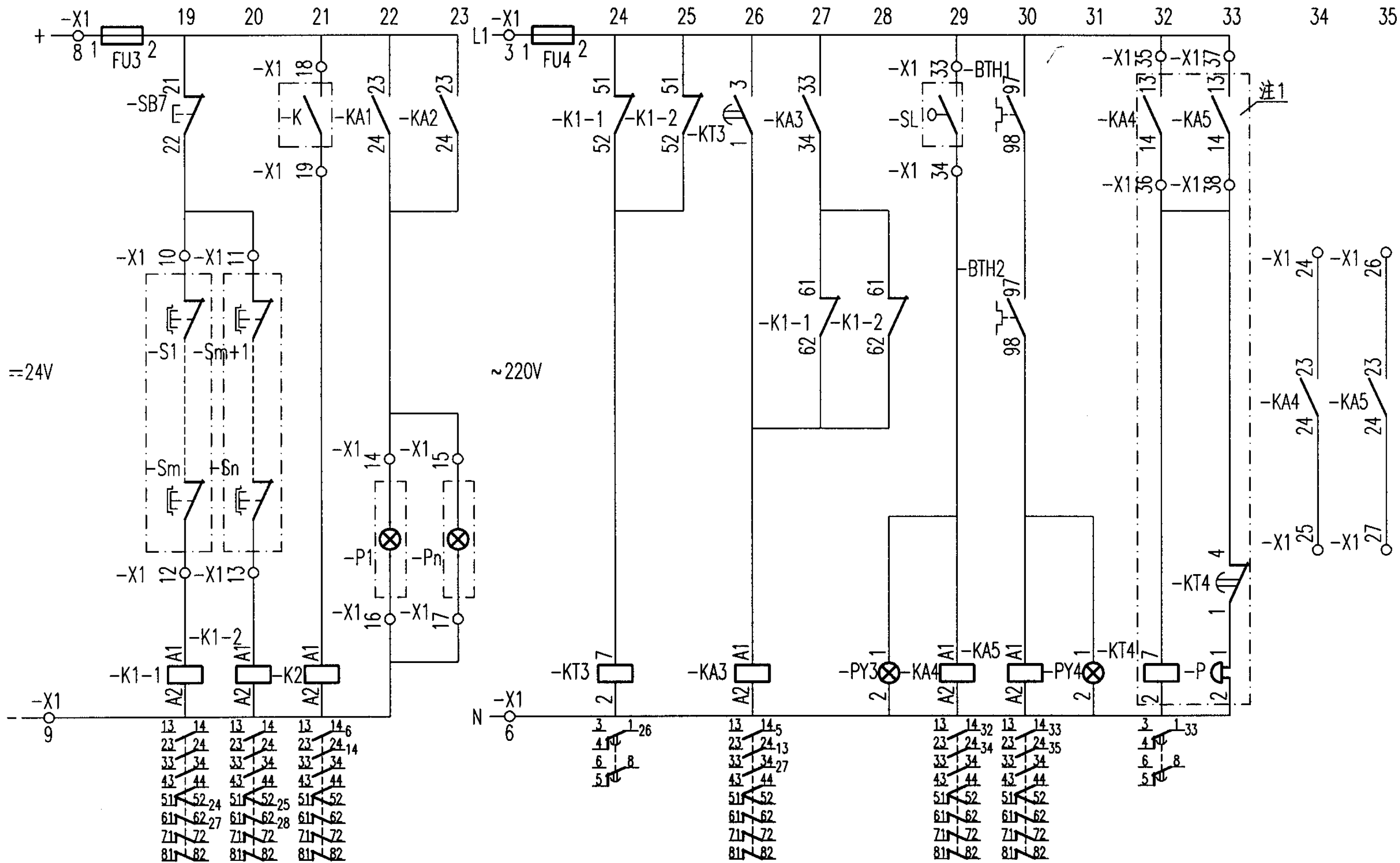
注： ×—× 表示在该位置的端子相互连接。

开关端子连接表								图集号	04X501
审核	姚家祎	姚家祎	校对	王铁铮	设计	张环	张环	页	64

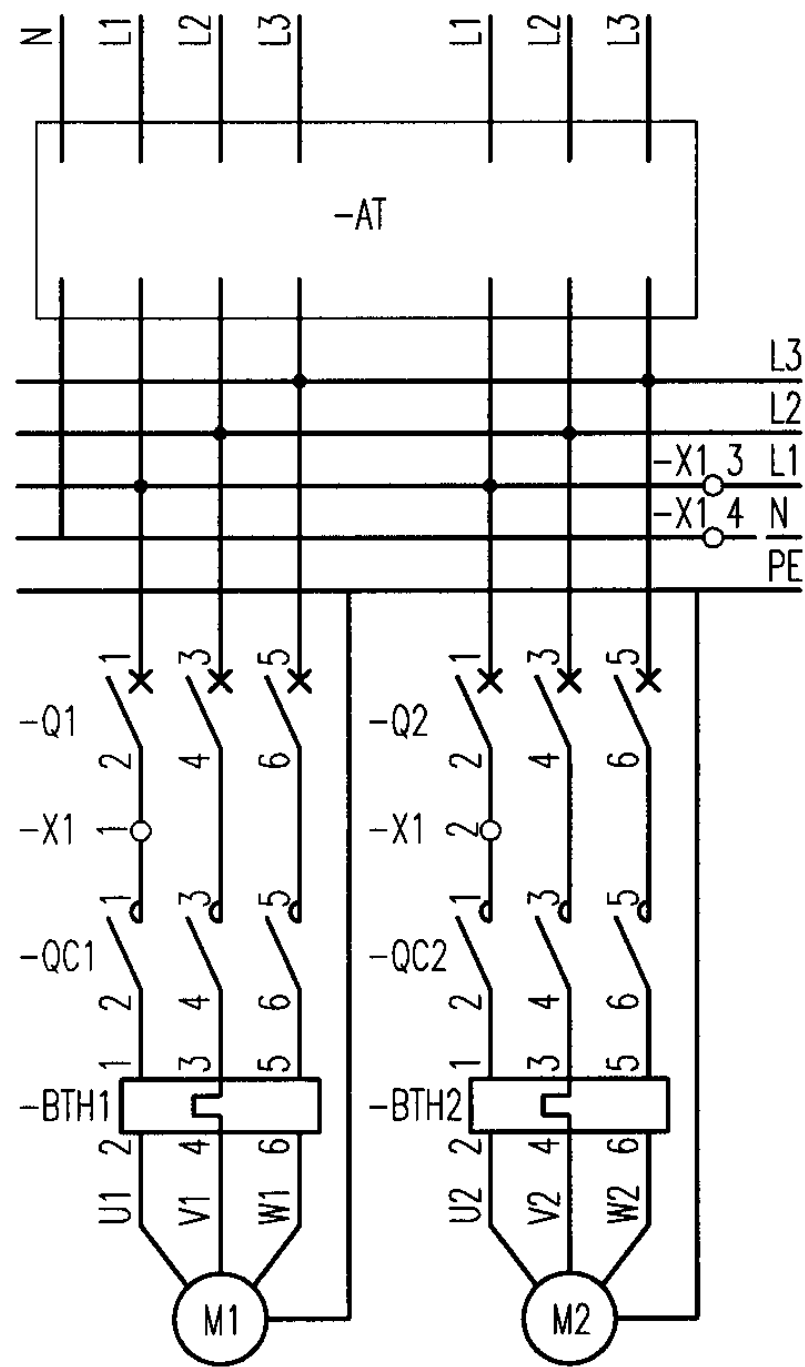


返回控制室信号	
#1泵运行	#2泵运行
17	18

消防控制电源	消火栓箱内按钮启泵	消防外控	消火栓箱内启泵指示	控制电源	控制电路送电延时	信号部分			返回控制室信号	
						水源水位过低信号	过负荷信号	音响报警信号	水源水位过低	过负荷信号



消火栓泵一用一备全压起动控制电路图						图集号	04X501
审核	姚家祎	姚家祎	校对	王铁铮	设计	张环	张环
						页	66

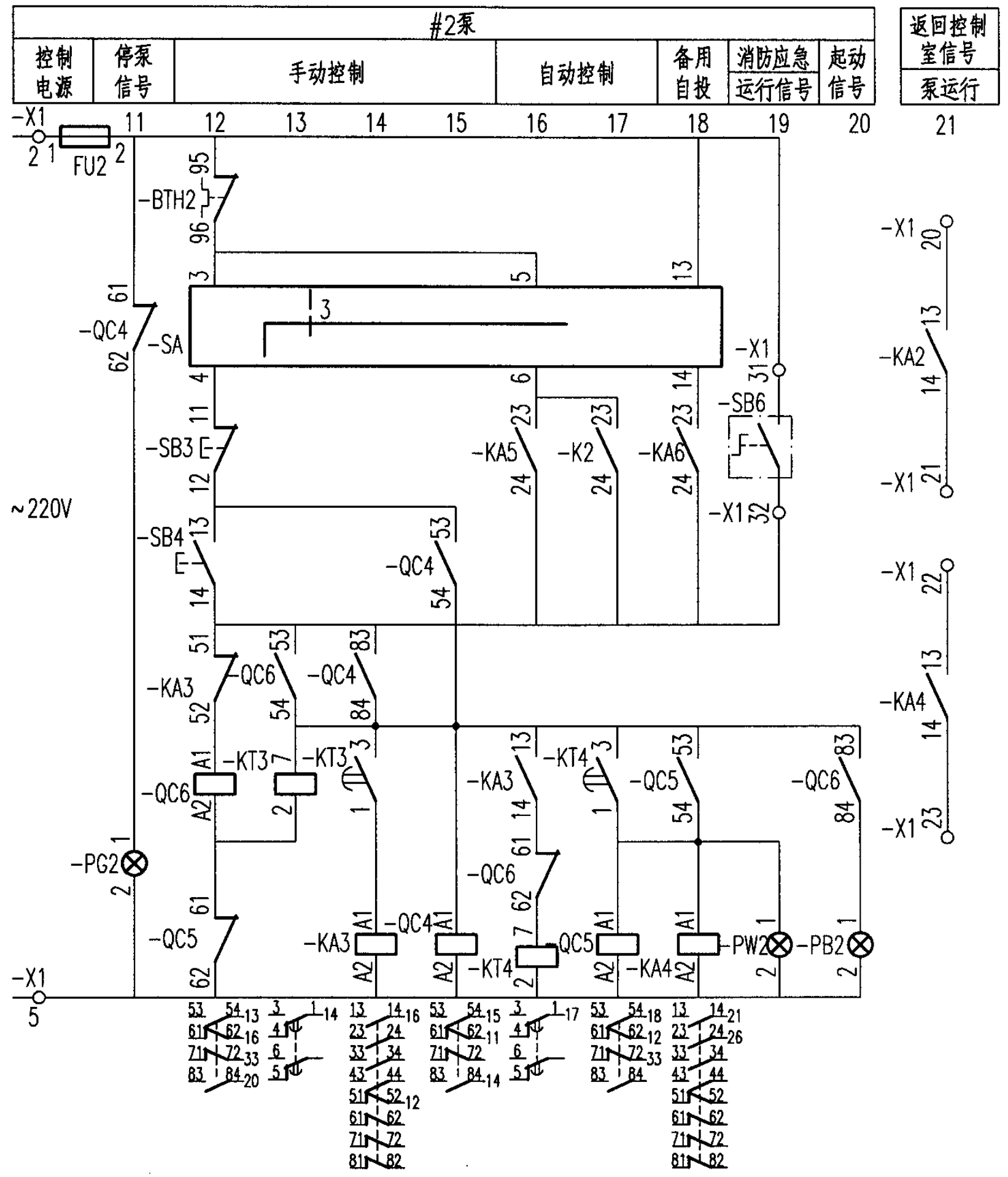
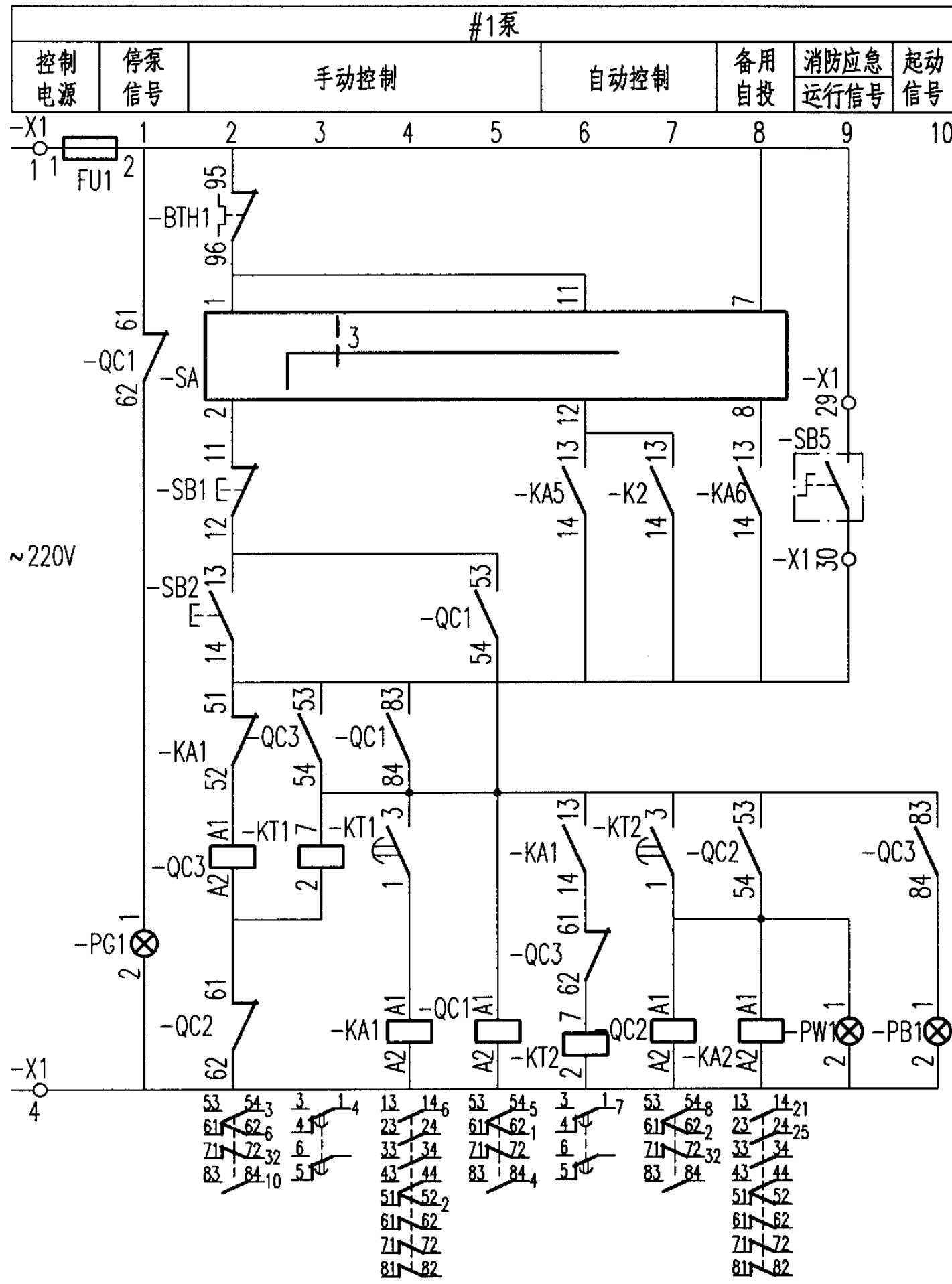


-X1			
-Q1:2	1		
-Q2:2	2		
L1	3		
N	4		
	5		
	6		
	7		
-FU3:1	8	1	消防系统电源
-K1-1:A2	9	2	
-SB7:22	10	-S1	1
	11	-Sm+1	1
-K1-1:A1	12	-Sm	2
-K1-2:A1	13	-Sn	2
-KA1:24	14	-P1	3
	15	-Pn	3
-K2:A2	16	-P1	4
	17	-Pn	4
-FU3:2	18	-K	1
-K2:A1	19	-K	2
-KA1:13	20		3
-KA1:14	21		4
-KA2:13	22		5
-KA2:14	23		6
-KA4:23	24		7
-KA4:24	25		8
-KA5:23	26		9
-KA5:24	27		10
	28		
-FU1:2	29	-SB5	1
-QC1:A1	30	-SB5	2
-FU2:2	31	-SB6	3
-QC2:A1	32	-SB6	4
-FU4:2	33	-SL	1
-KA4:A1	34	-SL	2
-KA4:13	35		1
-KA4:14	36		2
-KA5:13	37		3
-KA5:14	38		4

注2

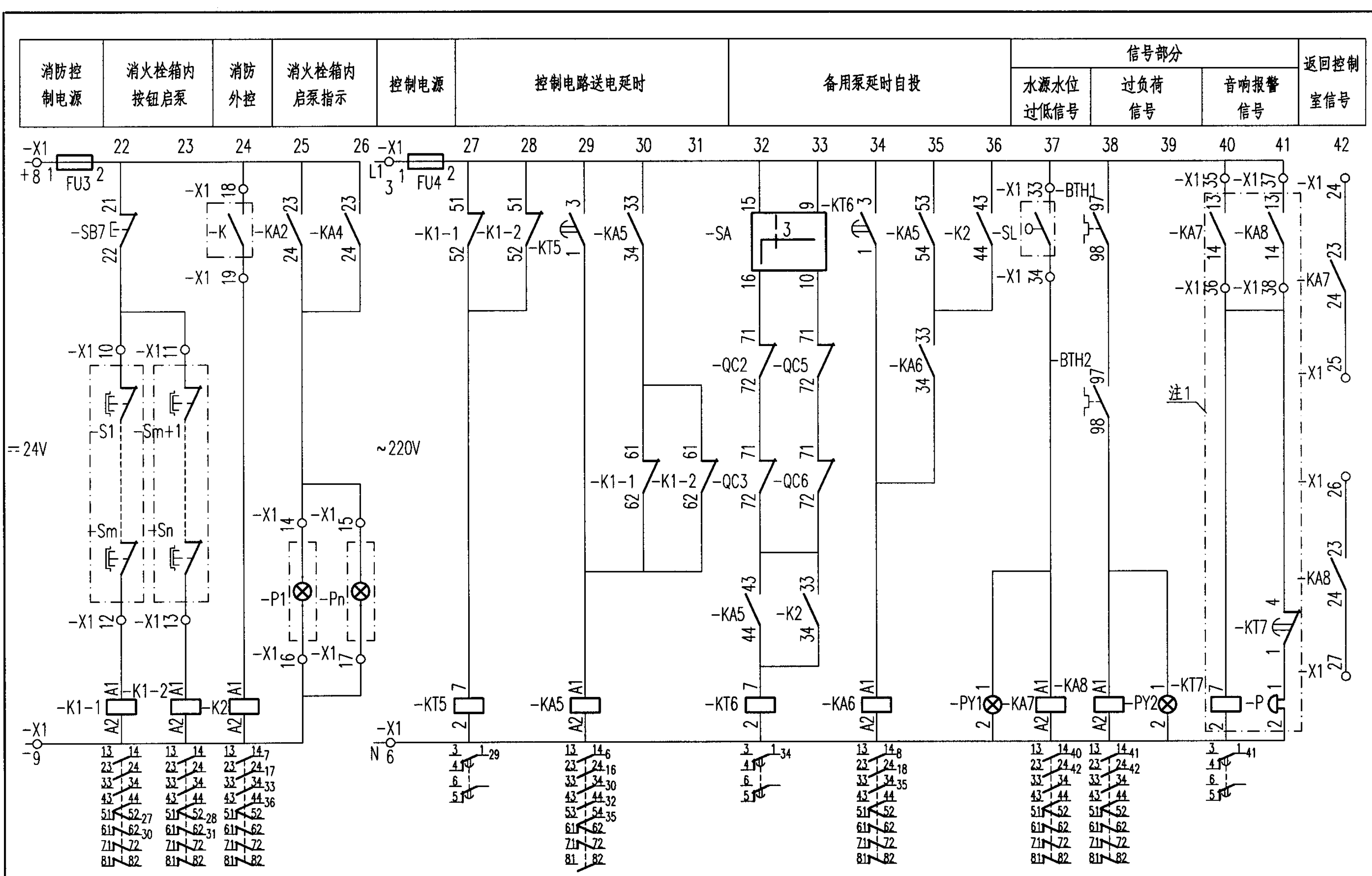
项号	参照代号	数量	单位	名称	型号	技术数据
1	-Q1,-Q2	2	个	低压断路器	CM1系列	见系统图
2	-QC1,-QC2	2	个	交流接触器	SC-E	见系统图
3	-BTH1,-BTH2	2	个	热继电器	TK-E	见系统图
4	-FU1~4	4	个	熔断器	RL8D-16	6A
5	-KA1~5	5	个	中间继电器	JZC1-44	~220V
6	-K1-1,2,-K2	3	个	中间继电器	JZC1-44	=24V
7	-KT1~3	3	个	时间继电器	JSZ10-A	60s
8	-KT4	1	个	时间继电器	JSZ10-A	130s
9	-SA	1	个	选择开关	LW12-16/4.0724.3	~220V
10	-SB1,3	2	个	停止按钮	CJK22-11P	~220V 黑色
11	-SB2,4	2	个	起动按钮	CJK22-11P	~220V 白色
12	-SB7	1	个	试验按钮	CJK22-11P	~220V 灰色
13	-PW1,2	2	个	白色信号灯	CJK22-DP	~220V 白色
14	-PG1,2	2	个	绿色信号灯	CJK22-DP	~220V 绿色
15	-PY1~4	4	个	黄色信号灯	CJK22-DP	~220V 黄色
16	-P	1	个	电铃	UC4-75	~220V
17	-AT	1	套	双电源切换装置	CA1R/SW系列	见系统图
18	-SL	1	个	液位计	由水工种提供	
19	-S1~n	n	个	紧急按钮	消火栓箱配套	
20	-P1~n	n	个	指示灯	消火栓箱配套	
21	-K	1	个	消防外控触点	消防系统提供	
22	-SB5,6	2	个	钥匙式控制按钮	CJK22-11Y2A/K	

注：
 1. 当有值班室时此回路取消，-KA4,-KA5触点送至值班室内集中信号屏。
 2. 无值班室时此部分取消。



返回控制室信号
泵运行

消火栓泵一用一备星三角降压起动控制电路图

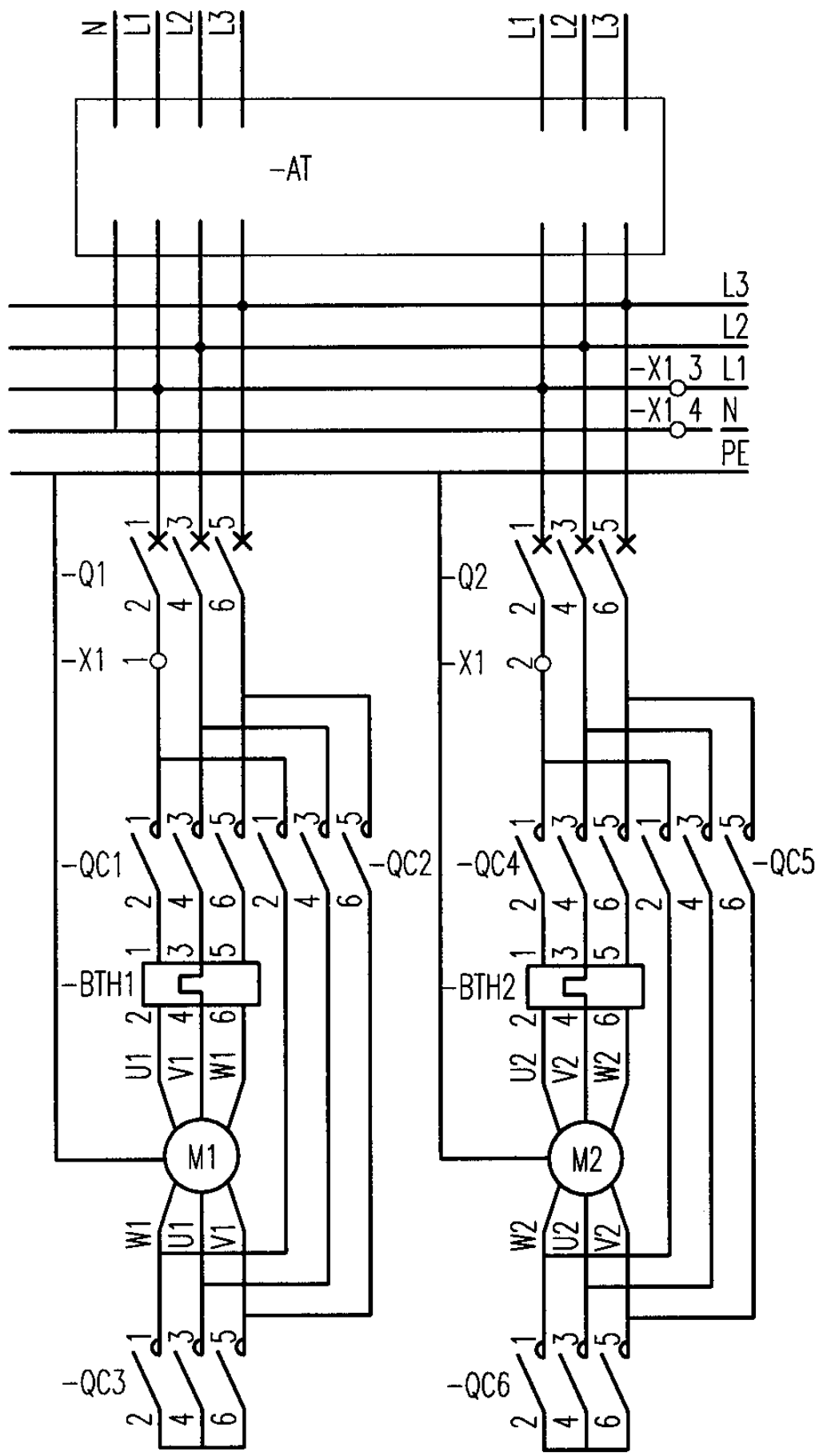


消防栓泵一用一备星三角降压起动控制电路图

图集号 04X501

审核 姚家祎 姚家祎 校对 王铁铮 王铁铮 设计 张环 张环

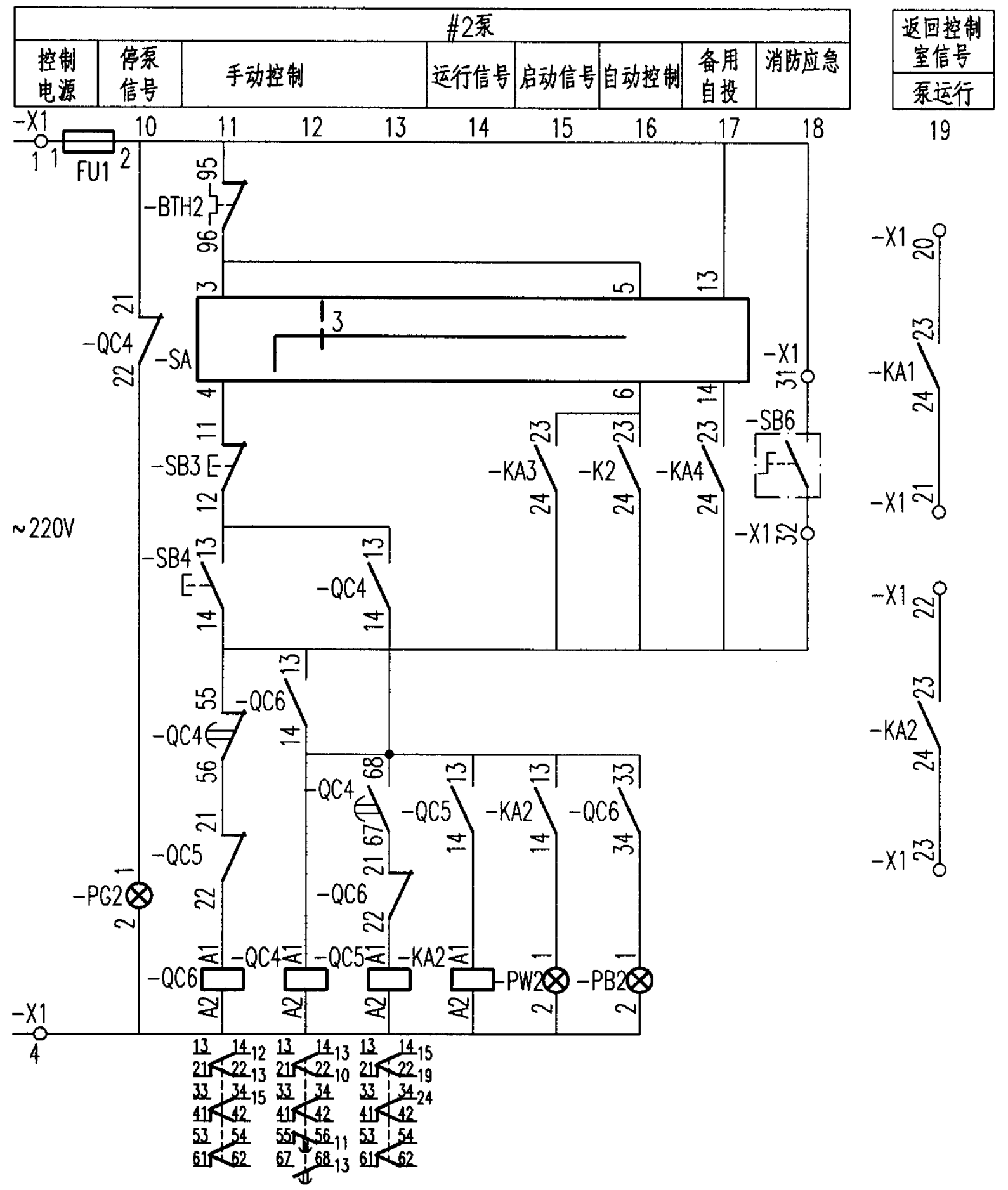
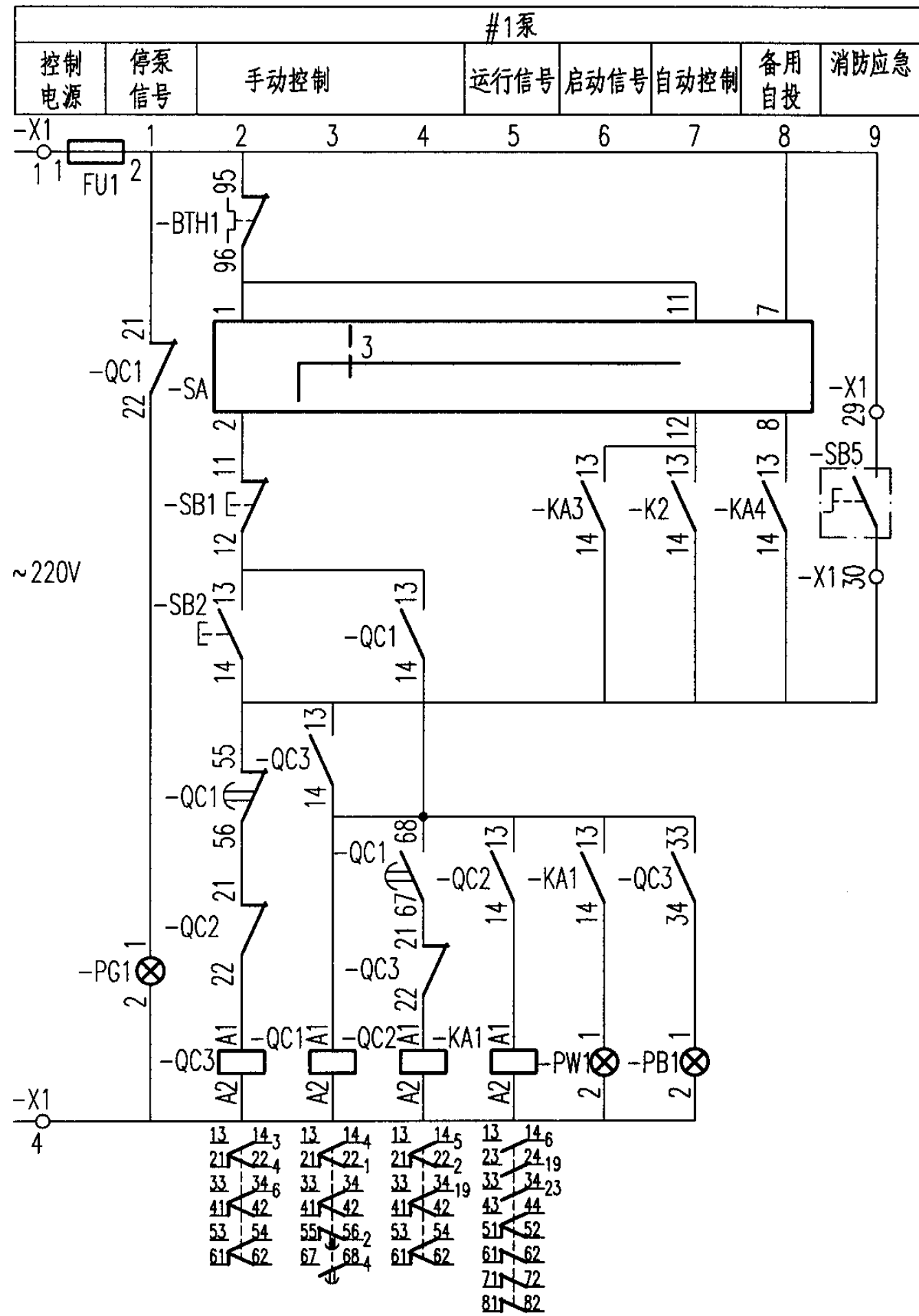
页 69



-X1			
-Q1:2	1		
-Q2:2	2		
L1	3		
N	4		
	5		
	6		
	7		
-FU3:1	8	1	
-K1-1:A2	9	2	消防系统电源
-SB7:22	10	-S1	1
	11	-Sm+1	1
-K1-1:A1	12	-Sm	2
-K1-2:A1	13	-Sn	2
-KA1:24	14	-P1	3
	15	-Pn	3
-K2:A2	16	-P1	4
	17	-Pn	4
-FU3:2	18	-K	1
-K2:A1	19	-K	2
-KA2:13	20		3
-KA2:14	21		4
-KA4:13	22		5
-KA4:14	23		6
-KA7:23	24		7
-KA7:24	25		8
-KAB:23	26		9
-KAB:24	27		10
	28		
-FU1:2	29	-SB5	1
-QC1:83	30	-SB5	2
-FU2:2	31	-SB6	3
-QC4:83	32	-SB6	4
-FU4:2	33	-SL	1
-KA7:A1	34	-SL	2
-KA7:13	35		1
-KA7:14	36		2
-KAB:13	37		3
-KAB:14	38		4

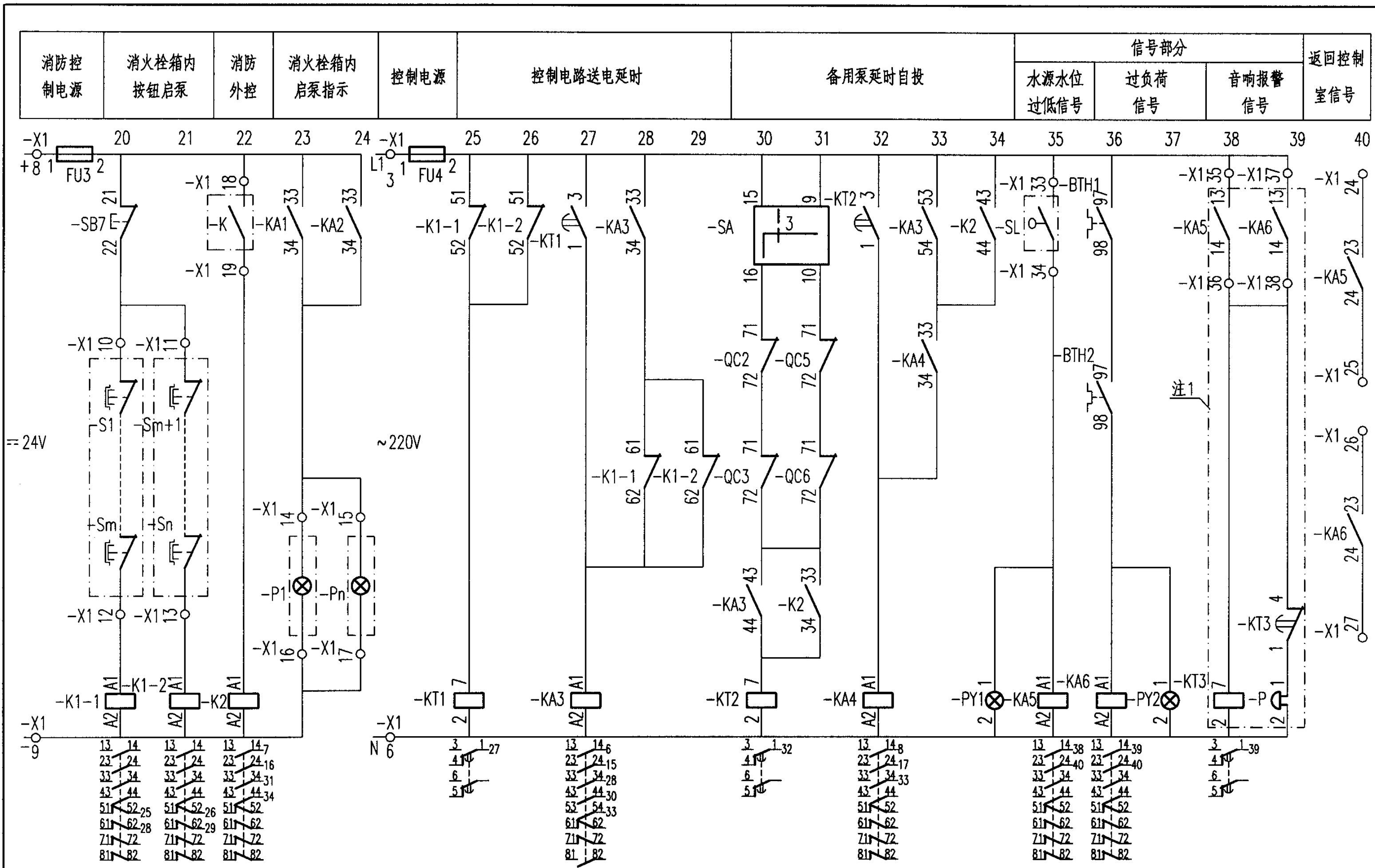
明 细 表						
项号	参照代号	数量	单位	名 称	型 号	技术数据
1	-Q1,-Q2	2	个	低压断路器	CM1系列	见系统图
2	-QC1~6	6	个	交流接触器	SC-E	见系统图
3	-BTH1,-BTH2	2	个	热继电器	TK-E	见系统图
4	-FU1~4	4	个	熔断器	RL8D-16	6A
5	-KA1~4,6~8	7	个	中间继电器	JZC1-44	~220V
6	-KA5	1	个	中间继电器	JZC1-62	~220V
7	-K1-1,2,-K2	3	个	中间继电器	JZC1-44	=24V
8	-KT1,3,5,6	4	个	时间继电器	JSZ10-A	60s
9	-KT2,4	2	个	时间继电器	JSZ10-A	0.05s
10	-KT7	1	个	时间继电器	JSZ10-A	180s
11	-SA	1	个	选择开关	LW12-16/4.6044.4	~220V
12	-SB1,3	2	个	停止按钮	CJK22-11P	~220V 黑色
13	-SB2,4	2	个	起动按钮	CJK22-11P	~220V 白色
14	-SB7	1	个	试验按钮	CJK22-11P	~220V 灰色
15	-PW1,-PW2	2	个	白色信号灯	CJK22-DP	~220V 白色
16	-PB1,2	2	个	兰色信号灯	CJK22-DP	~220V 兰色
17	-PG1,2	2	个	绿色信号灯	CJK22-DP	~220V 绿色
18	-PY1,2	2	个	黄色信号灯	CJK22-DP	~220V 黄色
19	-P	1	个	电铃	UC4-75	~220V
20	-AT	1	套	双电源切换装置	CA1R/SW系列	见系统图
21	-SL	1	个	液位计	由水工种提供	
22	-S1~n	n	个	紧急按钮	消火栓箱配套	
23	-P1~n	n	个	指示灯	消火栓箱配套	
24	-K	1	个	消防外控触点	消防系统提供	
25	-SB5,6	2	个	钥匙式控制按钮	CJK22-11Y2A/K	

注：1.当有值班室时此回路取消，-KA7,-KA8触点送至值班室内集中信号屏。
2.无值班室时此部分取消。

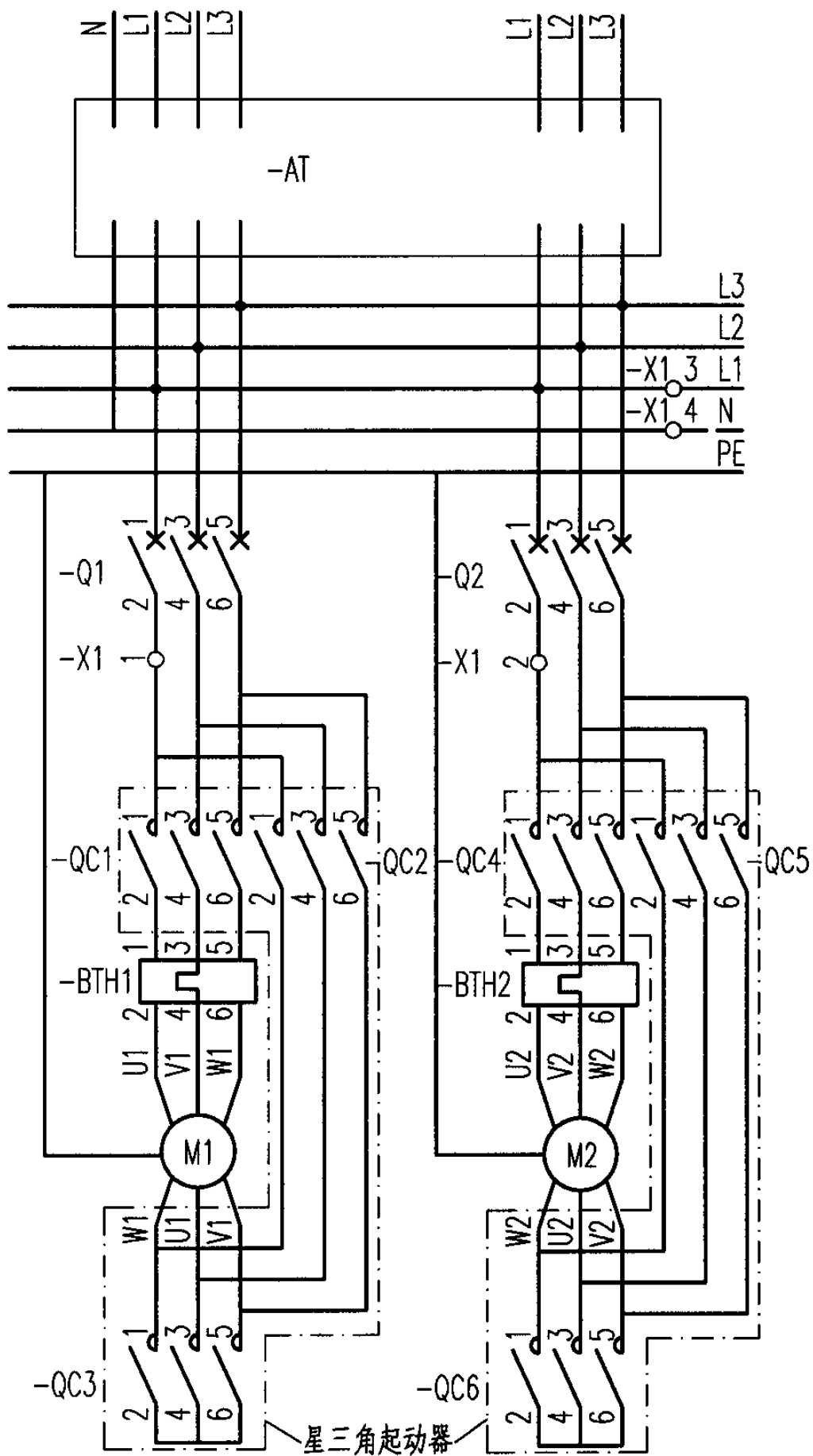


返回控制
室信号
泵运行

消火栓泵一用一备星三角起动器控制电路图					图集号	04X501
审核	姚家祎	姚家祎	校对	王铁铮	设计	张环 张环
					页	71



消火栓泵一用一备星三角起动器控制电路图					图集号	04X501
审核	姚家祎	姚家祎	校对	王铁铮	设计	张环
					页	72

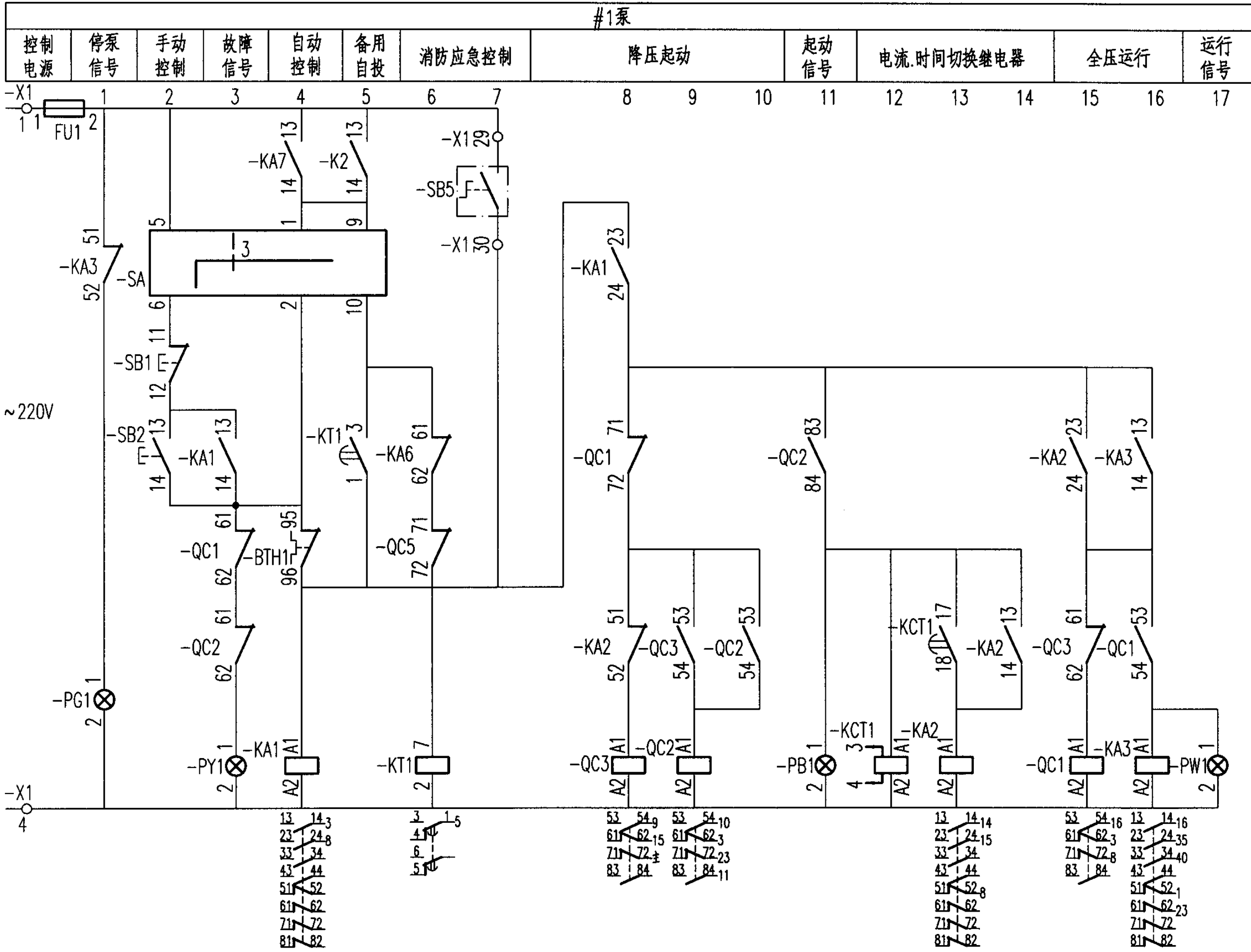


-X1		
-Q1:2	1	
-Q2:2	2	
L1	3	
N	4	
	5	
	6	
	7	
-FU3:1	8	1
-K1-1:A2	9	2
-SB7:22	10	-S1 1
	11	-Sm+1 1
-K1-1:A1	12	-Sm 2
-K1-2:A1	13	-Sn 2
-KA1:24	14	-P1 3
	15	-Pn 3
-K2:A2	16	-P1 4
	17	-Pn 4
-FU3:2	18	-K 1
-K2:A1	19	-K 2
-KA1:23	20	3
-KA1:24	21	4
-KA2:23	22	5
-KA2:24	23	6
-KA5:23	24	7
-KA5:24	25	8
-KA6:23	26	9
-KA6:24	27	10
	28	
-FU1:2	29	-SB5 1
-QC1:55	30	-SB5 2
-FU2:2	31	-SB6 3
-QC4:55	32	-SB6 4
-FU4:2	33	-SL 1
-KA7:A1	34	-SL 2
		1
-KA5:13	35	2
-KA5:14	36	3
-KA6:13	37	4
-KA6:14	38	

项号	参照代号	数量	单位	名称	型号	技术数据
1	-Q1,-Q2	2	个	低压断路器	CM1系列	见系统图
2	-QC1~6	6	个	交流接触器	LC1-D	见系统图
3	-BTH1,-BTH2	2	个	热继电器	TK-E	见系统图
4	-FU1~4	4	个	熔断器	RL8D-16	6A
5	-KA1,2,4~6	5	个	中间继电器	JZC1-44	~220V
6	-KA3	1	个	中间继电器	JZC1-62	~220V
7	-K1-1,2,-K2	3	个	中间继电器	JZC1-44	=24V
8	-KT1,2	4	个	时间继电器	JSZ10-A	60s
9	-KT3	1	个	时间继电器	JSZ10-A	180s
10	-SA	1	个	选择开关	LW12-16/4.6044.4	~220V
11	-SB1,3	2	个	停止按钮	CJK22-11P	~220V 黑色
12	-SB2,4	2	个	起动按钮	CJK22-11P	~220V 白色
13	-SB7	1	个	试验按钮	CJK22-11P	~220V 灰色
14	-PW1,PW2	2	个	白色信号灯	CJK22-DP	~220V 白色
15	-PB1,2	2	个	兰色信号灯	CJK22-DP	~220V 兰色
16	-PG1,2	2	个	绿色信号灯	CJK22-DP	~220V 绿色
17	-PY1,2	2	个	黄色信号灯	CJK22-DP	~220V 黄色
18	-P	1	个	电铃	UC4-75	~220V
19	-AT	1	套	双电源切换装置	CA1R/SW系列	见系统图
20	-SL	1	个	液位计	由水工种提供	
21	-S1~n	n	个	紧急按钮	消火栓箱配套	
22	-P1~n	n	个	指示灯	消火栓箱配套	
23	-K	1	个	消防外控触点	消防系统提供	
24	-SB5,6	2	个	钥匙式控制按钮	CJK22-11Y2A/K	

注：1.当有值班室时此回路取消，-KA5,-KA6触点送至值班室内集中信号屏。
2.无值班室时此部分取消。

#1泵



消火栓泵一用一备自耦降压起动控制电路图

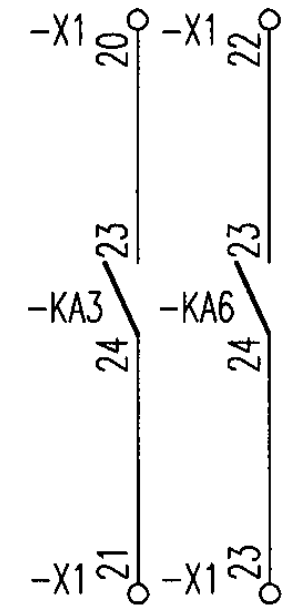
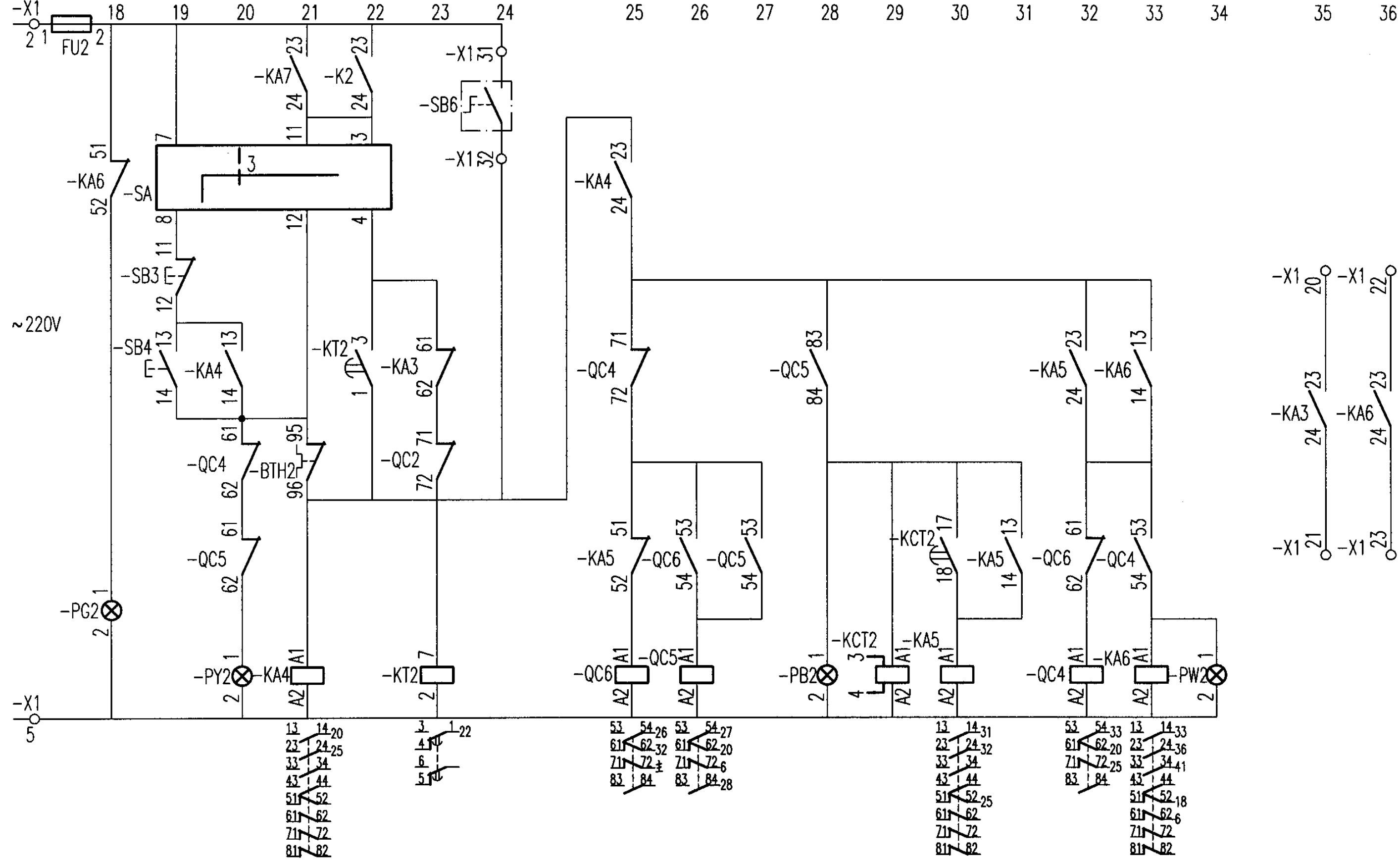
图集号 04X501

审核 姚家祎 姚家祎 校对 王铁铮 设计 张环 张环

#2泵

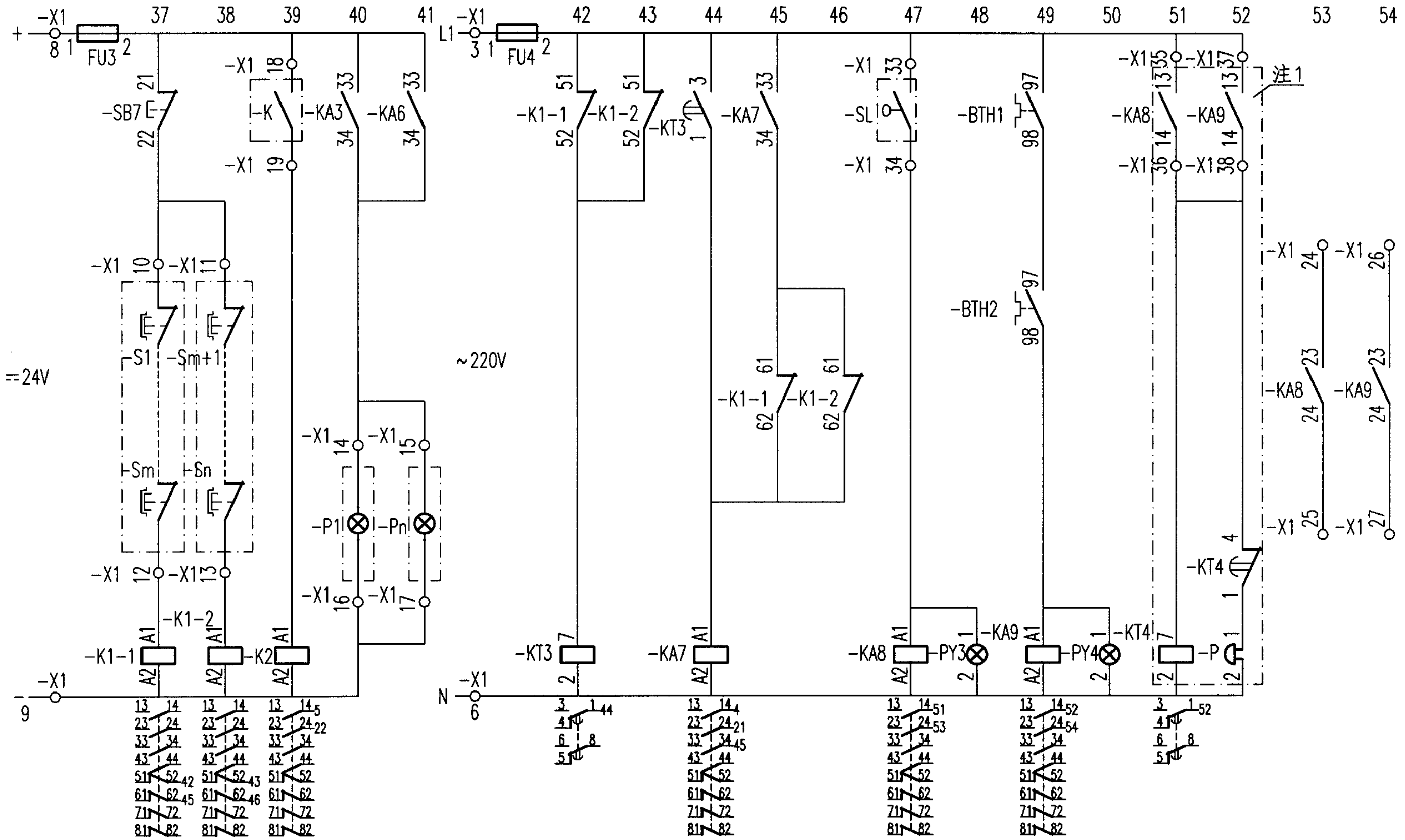
控制电源	停泵信号	手动控制	故障信号	自动控制	备用自投	消防应急控制	降压起动	起动信号	电流.时间切换继电器	全压运行	运行信号					
18	19	20	21	22	23	24	25	26	27	28	29	30	31	32	33	34

返回控制信号	
#1泵运行	#2泵运行
35	36

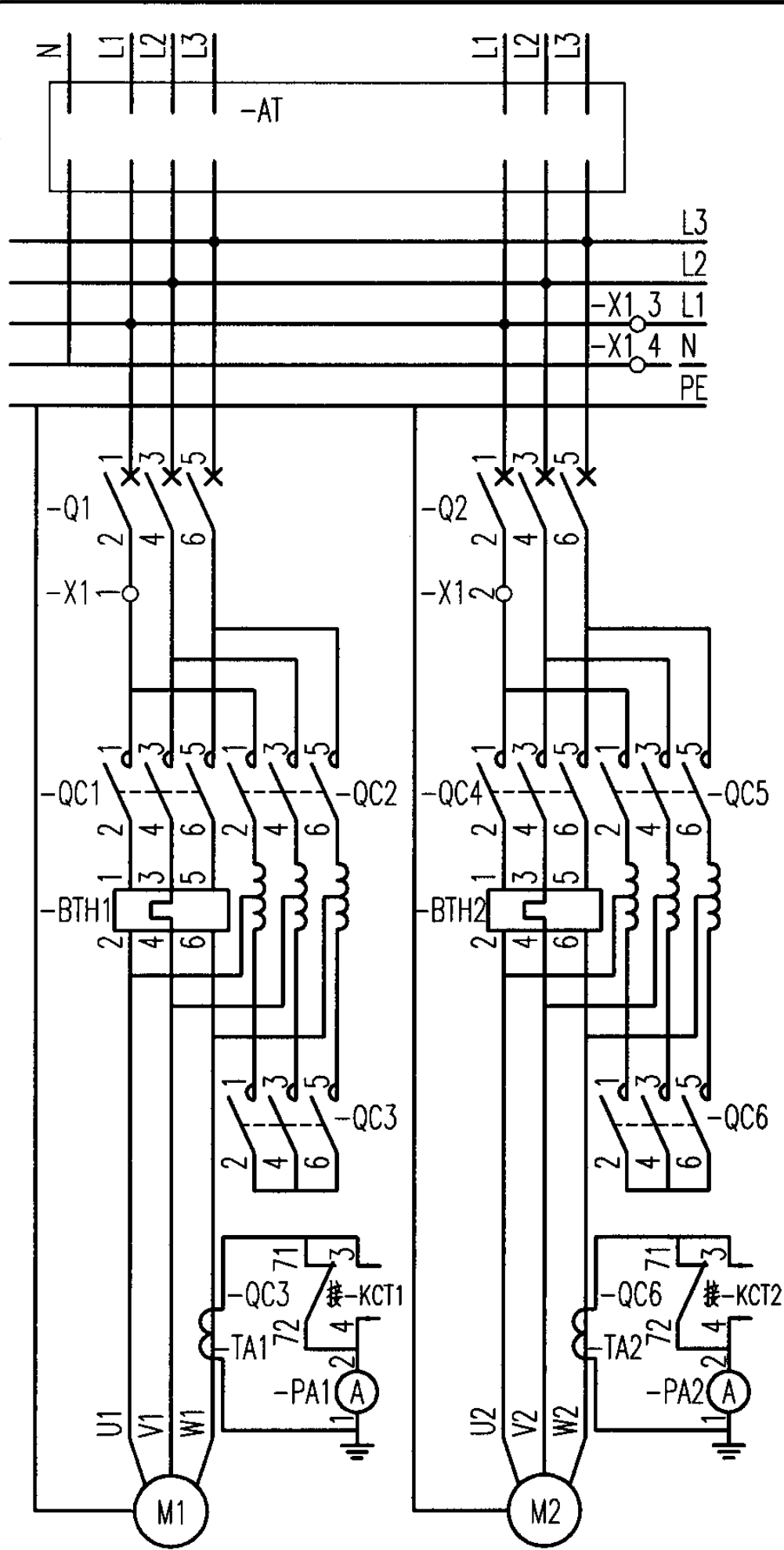


消火栓泵一用一备自耦降压起动控制电路图										图集号	04X501	
审核	姚家祎	姚家祎	校对	王铁铮	张环	设计	张环	张环	张环	张环	页	75

消防控制电源	消火栓箱内按钮启泵	消防外控	消火栓箱内启泵指示	控制电源	控制电路送电延时	信号部分				返回控制室信号	
						水源水位过低	过负荷信号	灯光报警信号	音响报警信号	水源水位过低	过负荷信号



消火栓泵一用一备自耦降压起动控制电路图						图集号	04X501
审核	姚家祎	姚家祎	校对	王铁铮	设计	张环	张环
						页	76



-X1		
-Q1:2	1	
-Q2:2	2	
L1	3	
N	4	
	5	
	6	
	7	
-FU3:1	8	1
-K1-1:A2	9	2
-SB7:22	10	-S1 1
	11	-Sm+1 1
-K1-1:A1	12	-Sm 2
-K1-2:A1	13	-Sn 2
-KA2:24	14	-P1 3
	15	-Pn 3
-K2:A2	16	-P1 4
	17	-Pn 4
-FU3:2	18	-K 1
-K2:A1	19	-K 2
-KA3:23	20	3
-KA3:24	21	4
-KA6:23	22	5
-KA6:24	23	6
-KA8:23	24	7
-KA8:24	25	8
-KA9:23	26	9
-KA9:24	27	10
	28	
-FU1:2	29	-SB5 1
-KA1:A1	30	-SB5 2
-FU2:2	31	-SB6 3
-KA4:A1	32	-SB6 4
-FU4:2	33	-SL 1
-KA8:A1	34	-SL 2
-KA8:13	35	1
-KA8:14	36	2
-KA9:13	37	3
-KA9:14	38	4

1
2 ——— 消防系统电源

1
2
3 ——— 消防栓箱
消防栓箱

1
2
3
4
5
6
7
8
9
10 ——— 消防控制系统

1
2
3
4 ——— 消防中心联动台

1
2 ——— 水源液位计

1
2
3
4 ——— 值班室信号屏

注2

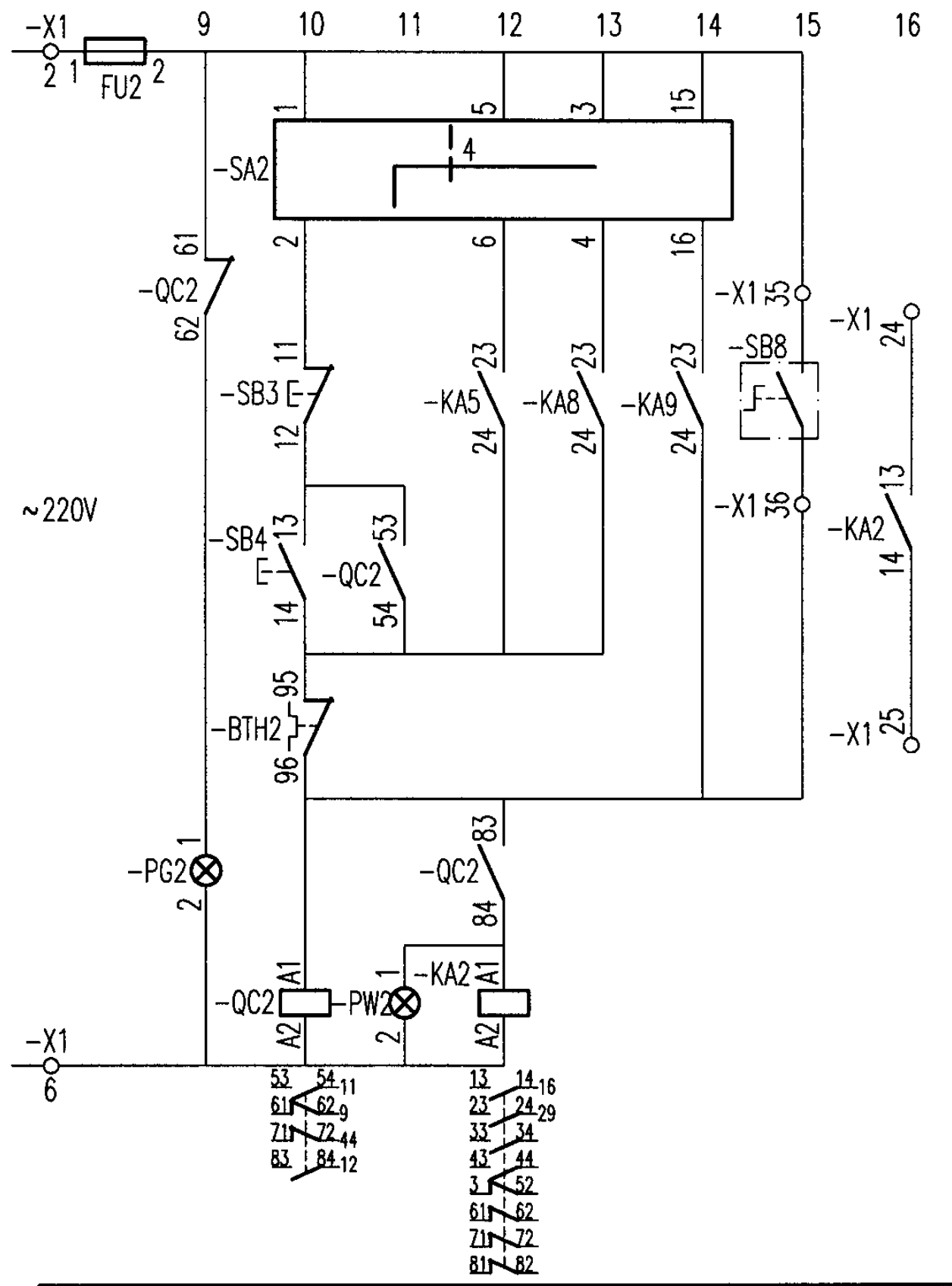
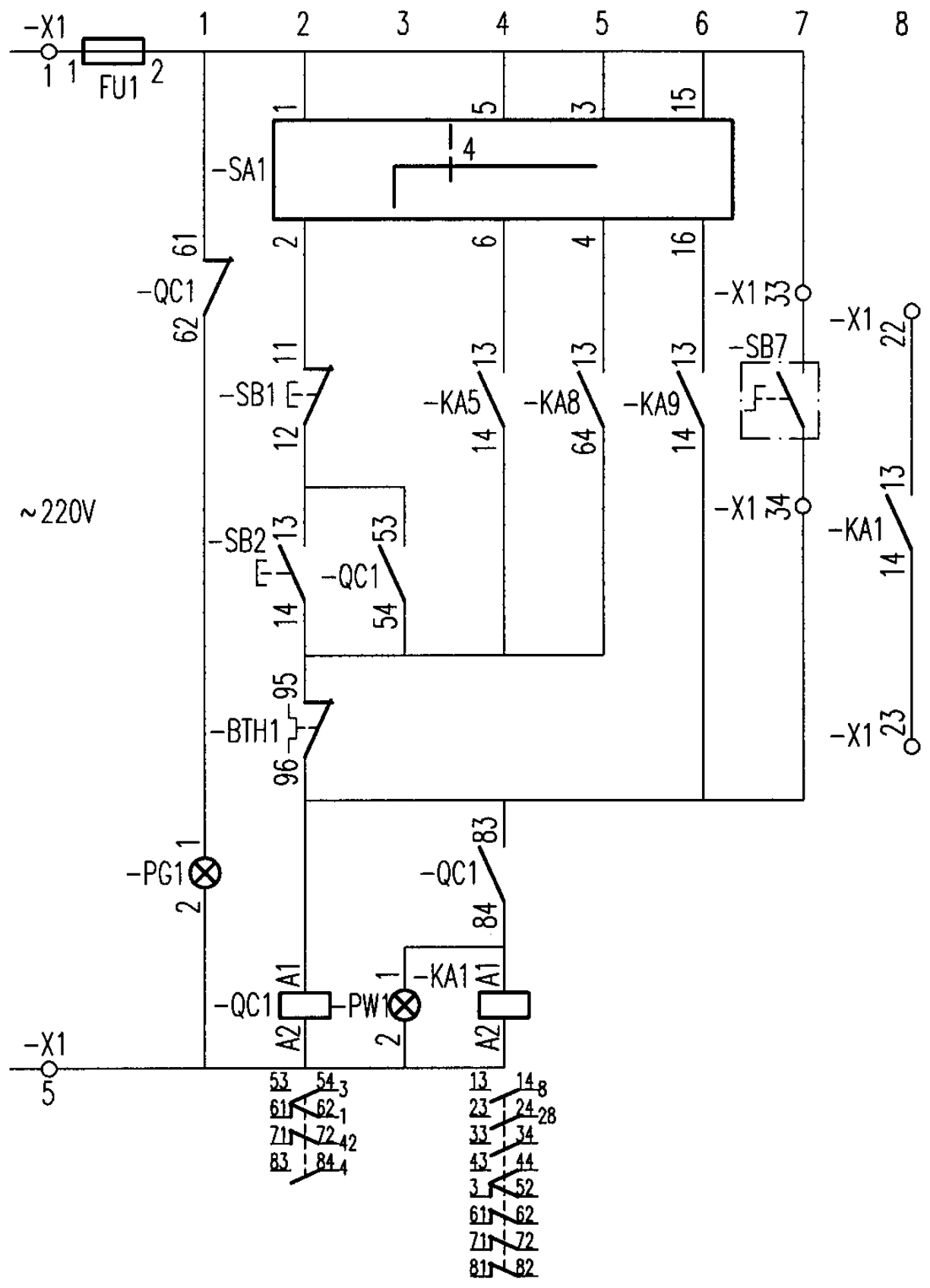
明细表

项号	参照代号	数量	单位	名称	型号	技术数据
1	-Q1,-Q2	2	个	低压断路器	CM1系列	见系统图
2	-QC1~6	6	个	交流接触器	SC-E	见系统图
3	-BTH1,-BTH2	2	个	热继电器	TK-E	见系统图
4	-T1,-T2	2	个	自耦变压器	ZOB10	见系统图
5	-TA1,-TA2	2	个	电流互感器	LMZ1-0.5	见系统图
6	-PA1,-PA2	2	个	电流表	CD194I-5X1	见系统图
7	-FU1~4	4	个	熔断器	RL8D-16	6A
8	-KA1~9	9	个	中间继电器	JZC1-44	~220V
9	-K1-1,2,-K2	3	个	中间继电器	JZC1-44	=24V
10	-KT1~3	3	个	时间继电器	JSZ10-A	60s
11	-KT4	1	个	时间继电器	JSZ10-A	180s
12	-KCT1,2	2	个	电流、时间转换器	DJ1-A	~220V
13	-SA	1	个	选择开关	LW12-16/4.0724.4	~220V
14	-SB1,3	2	个	停止按钮	CJK22-11P	~220V 黑色
15	-SB2,4	2	个	起动按钮	CJK22-11P	~220V 白色
16	-SB7	1	个	试验按钮	CJK22-11P	~220V 灰色
17	-PW1,2	2	个	白色信号灯	CJK22-DP	~220V 白色
18	-PG1,2	2	个	绿色信号灯	CJK22-DP	~220V 绿色
19	-PY1~4	4	个	黄色信号灯	CJK22-DP	~220V 黄色
20	-PB1,2	2	个	兰色信号灯	CJK22-DP	~220V 兰色
21	-P	1	个	电铃	UC4-75	~220V
22	-AT	1	套	双电源切换装置	CA1R/SW系列	见系统图
23	-SL	1	个	液位计	由水工种提供	
24	-S1~n	n	个	紧急按钮	消防栓箱配套	
25	-P1~n	n	个	指示灯	消防栓箱配套	
26	-K	1	个	消防外控触点	消防系统提供	
27	-SB5,6	2	个	钥匙式控制按钮	CJK22-11Y2A/K	

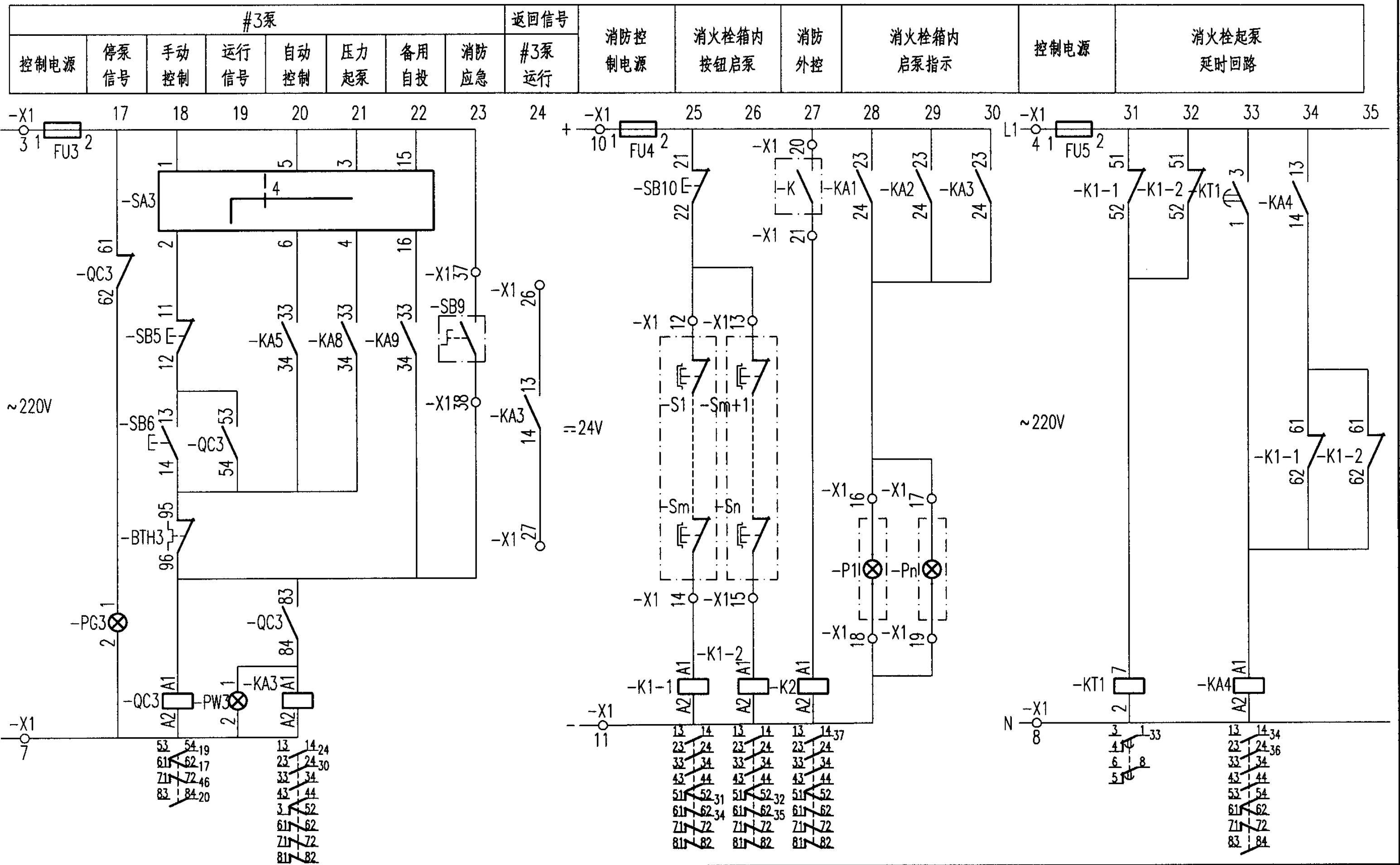
注： 1.当有值班室时此回路取消，-KA8,-KA9触点送至值班室内集中信号屏。
2.无值班室时此部分取消。

消火栓泵一用一备自耦降压起动控制电路图				图集号	04X501				
审核	姚家祎	姚家祎	校对	王铁铮	设计	张环	张环	页	77

#1泵								返回信号	#2泵								返回信号
控制电源	停泵信号	手动控制	运行信号	自动控制	压力起泵	备用自投	消防应急	#1泵运行	控制电源	停泵信号	手动控制	运行信号	自动控制	压力起泵	备用自投	消防应急	#2泵运行



消火栓泵两用一备全压起动控制电路图										图集号	04X501
审核	姚家祎	姚家祎	校对	王铁铮	张环	设计	张环	张环	张环	页	78



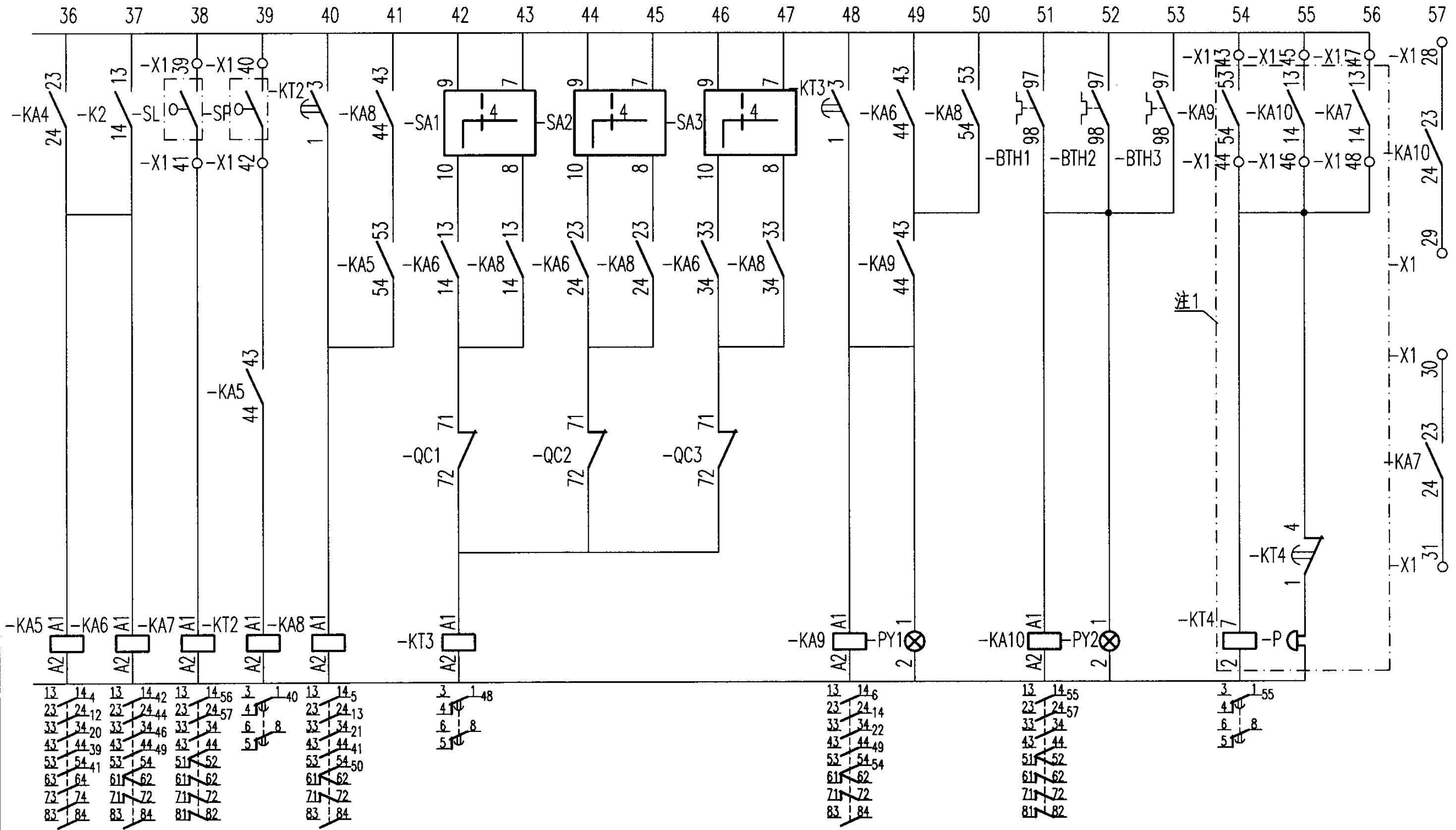
消火栓泵两用一备全压起动控制电路图

图集号	04X501
-----	--------

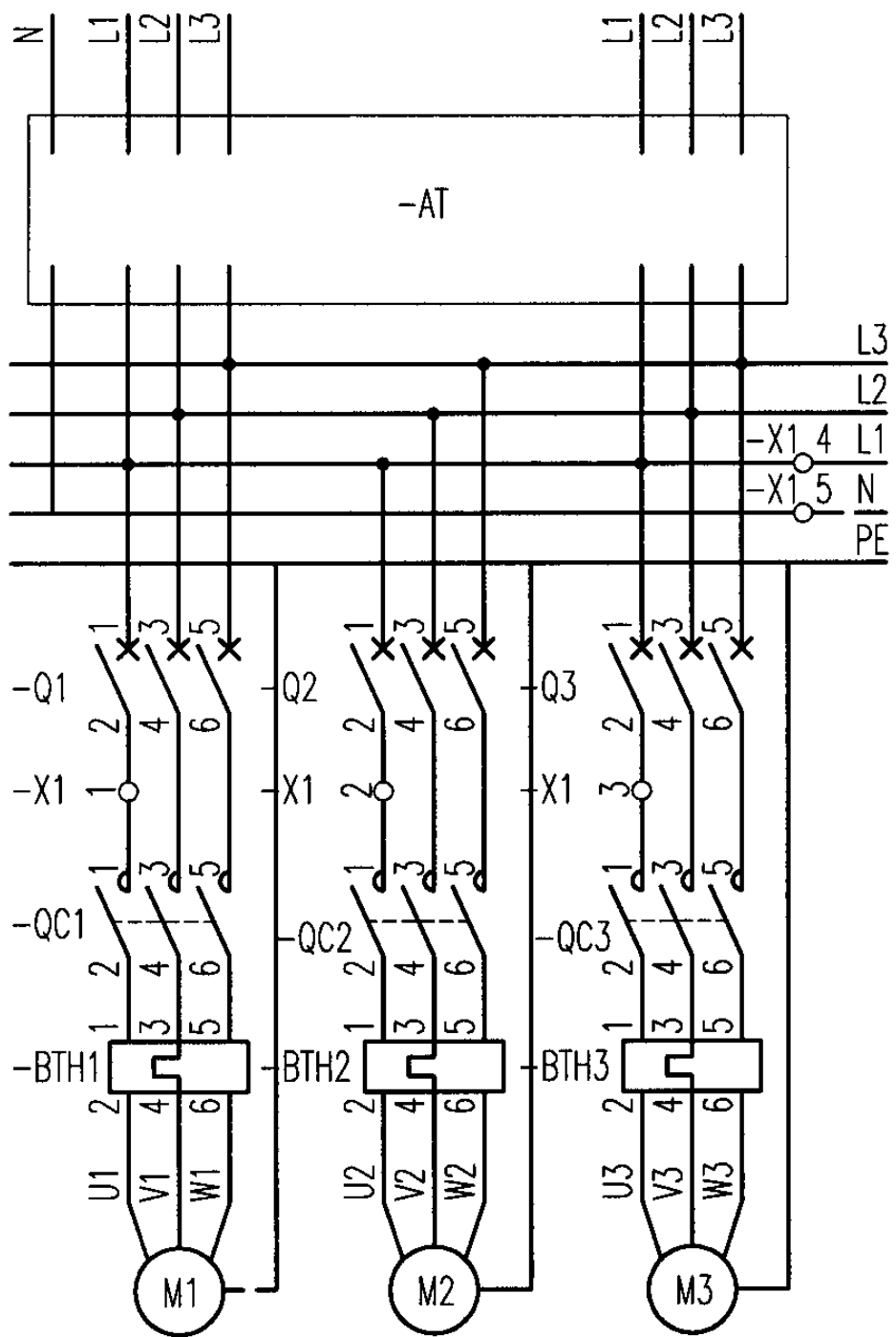
审核	姚家伟	张宇伟	校对	王铁铮	设计	张环	张环
----	-----	-----	----	-----	----	----	----

页	79
---	----

自动启泵回路	水源水位过低	一台泵运行压力不够起泵	备用自投			信号部分			返回信号
			#1泵故障	#2泵故障	#3泵故障	自投报警信号	过负荷	声响报警信号	



消火栓泵两用一备全压起动控制电路图					图集号	04X501
审核	姚家祎	姚家祎	校对	王铁铮	设计	张环
					页	80



-X1	
-Q1:2	1
-Q2:2	2
-Q3:2	3
L1	4
N	5
	6
	7
	8
	9
-FU4:1	10
-K1-1:A2	11
-SB10:22	12
	13
-K1-1:A1	14
-K1-2:A1	15
-KA2:24	16
	17
-K2:A2	18
	19
-FU4:2	20
-K2:A1	21
-KA1:13	22
-KA1:14	23
-KA2:13	24
-KA2:14	25
-KA3:13	26
-KA3:14	27
-KA10:23	28
-KA10:24	29
-KA7:23	30
-KA7:24	31
	32
-FU1:2	33
-QC1:A1	34
-FU2:2	35
-QC2:A1	36
-FU3:2	37
-QC3:A1	38
-FU5:2	39
	40
-KA7:A1	41
-KA5:43	42

1
2 ——— 消防系统电源

1
2
3 ——— 消防栓箱
消防栓箱

1
2
3
4
5
6
7 ——— 消防控制系统

1
2
3
4 ——— 消防中心联动台

1
2 ——— 水源液位计

1
2 ——— 压力控制器

注2

-KA9:53	43	1
-KA9:54	44	2
-KA10:13	45	3
-KA10:14	46	4
-KA7:13	47	5
-KA7:14	48	6

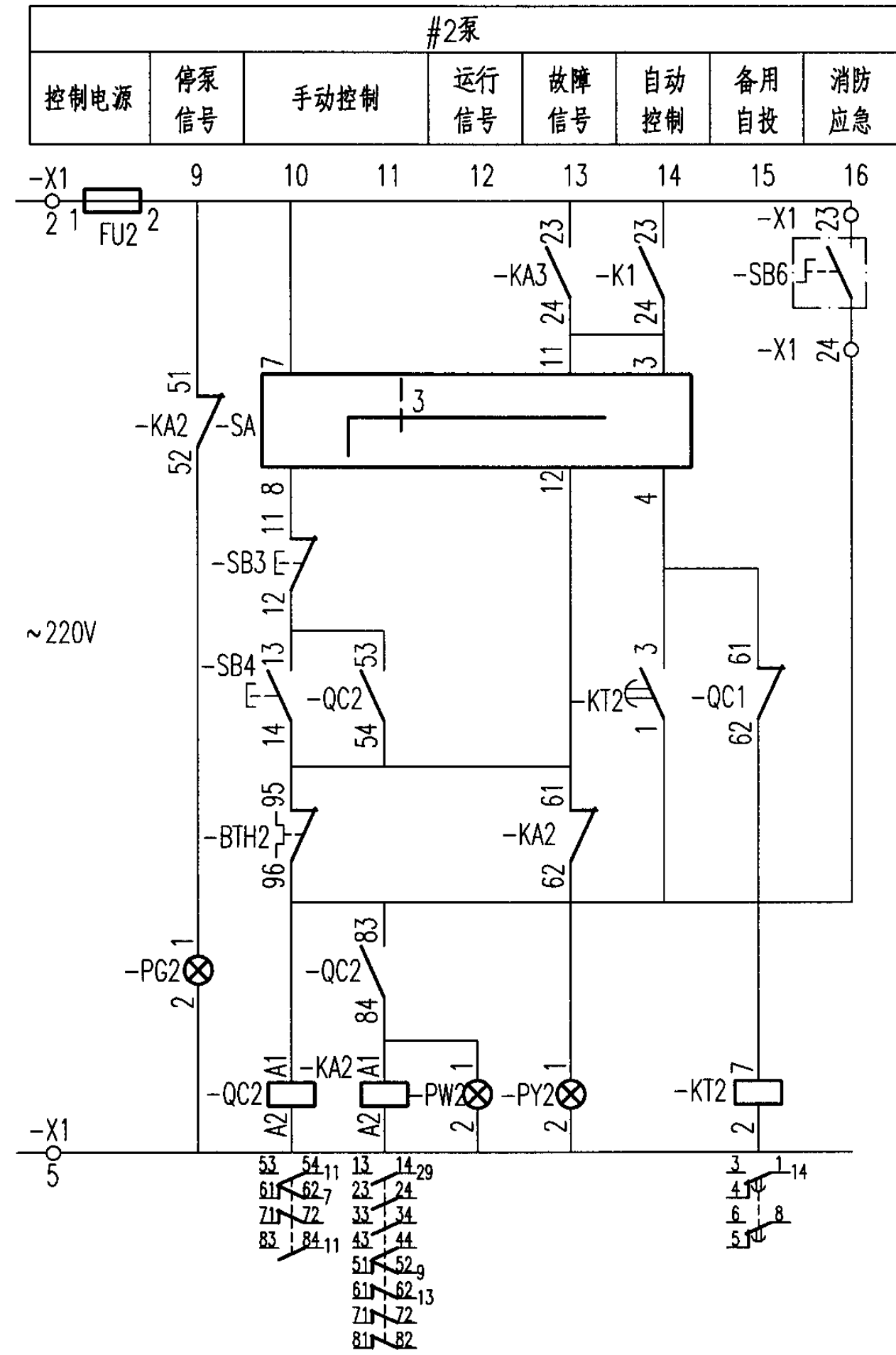
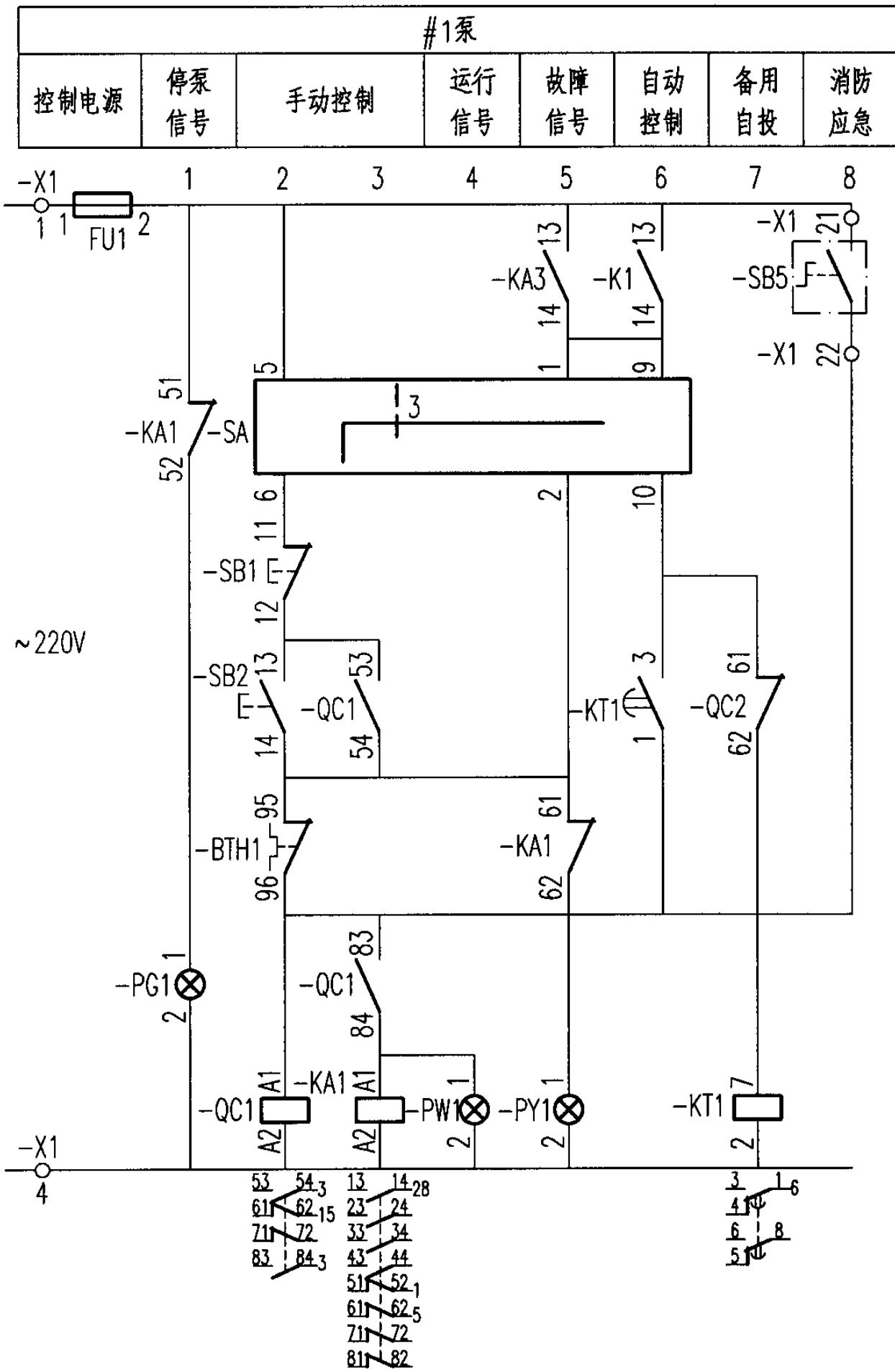
——— 值班室信号屏

注：1.有值班室时此部分取消，KA9、KA10、KA7触点经端子引出至值班室。

明 细 表

项号	参照代号	数量	单位	名 称	型 号	技术数据
1	-Q1~3	3	个	低压断路器	CM1系列	见系统图
2	-QC1~3	3	个	交流接触器	SC-E	见系统图
3	-BTH1~3	3	个	热继电器	TK-E	见系统图
4	-FU1~5	5	个	熔断器	RL8D-16	6A
5	-KA1~3,7,10	5	个	中间继电器	JZC1-44	~220V
6	-KA4,6,8,9	4	个	中间继电器	JZC1-62	~220V
7	-KA5	1	个	中间继电器	JZC1-80	~220V
8	-K1-1,2,-K2	2	个	中间继电器	JZC1-44	=24V
9	-KT1~3	3	个	时间继电器	JSZ10-A	60s
10	-KT4	1	个	时间继电器	JSZ10-A	180s
11	-SA1~3	3	个	选择开关	LW12-16/4.6148.4	~220V
12	-SB1,3,5	3	个	停止按钮	CJK22-11P	~220V 黑色
13	-SB2,4,6	3	个	起动按钮	CJK22-11P	~220V 白色
14	-SB10	1	个	试验按钮	CJK22-11P	~220V 灰色
15	-PW1,2,3	3	个	白色信号灯	CJK22-DP	~220V 白色
16	-PG1,2,3	3	个	绿色信号灯	CJK22-DP	~220V 绿色
17	-PY1,2	2	个	黄色信号灯	CJK22-DP	~220V 黄色
18	-P	1	个	电铃	UC4-75	~220V
19	-AT	1	套	双电源切换装置	CA1R/SW系列	见系统图
20	-SL	1	个	液位计	由水工种提供	
21	-SP	1	个	压力控制器	由水工种提供	
22	-S1~n	n	个	紧急按钮	消防栓箱配套	
23	-P1~n	n	个	指示灯	消防栓箱配套	
24	-K	1	个	消防外控触点	消防系统提供	
25	-SB7~9	3	个	钥匙式控制按钮	CJK22-11Y2A/K	

消火栓泵两用一备全压起动控制电路图				图集号	04X501
审核	姚家伟	姚家伟	校对	王铁铮	设计
				张环	张环
				页	81



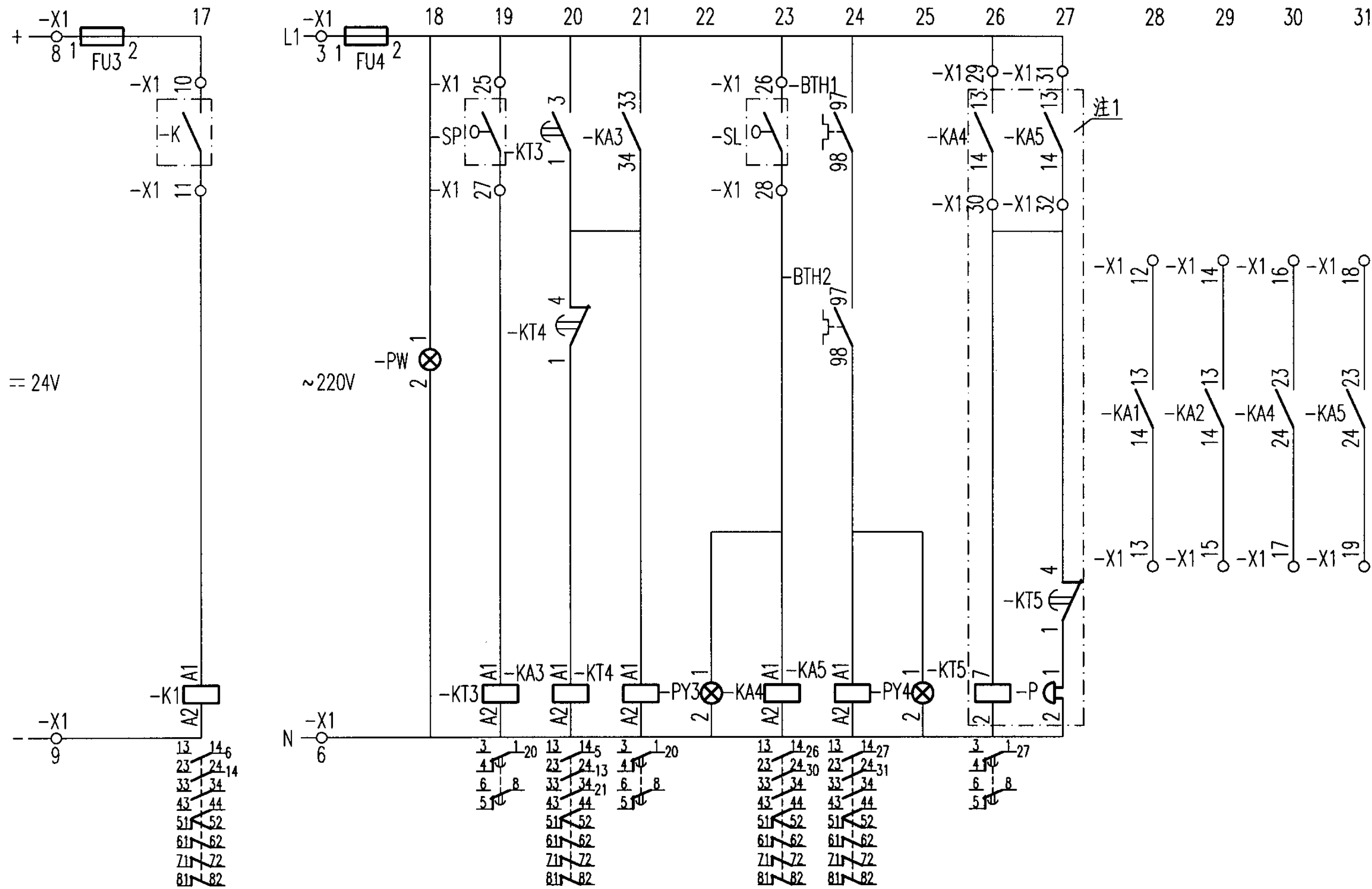
自动喷洒消防泵一用一备全压起动控制电路图

图集号 04X501

审核 姚家祎 姚家祎 校对 王铁铮 张环 设计 张环 张环

页 82

消防控制电源	消防外控	控制电源	压力延时启泵	运行1小时后停泵	信号部分			返回控制室信号			
					水源水位过低信号	过负荷信号	音响报警信号	#1泵运行	#2泵运行	水源水位过低	过负荷信号

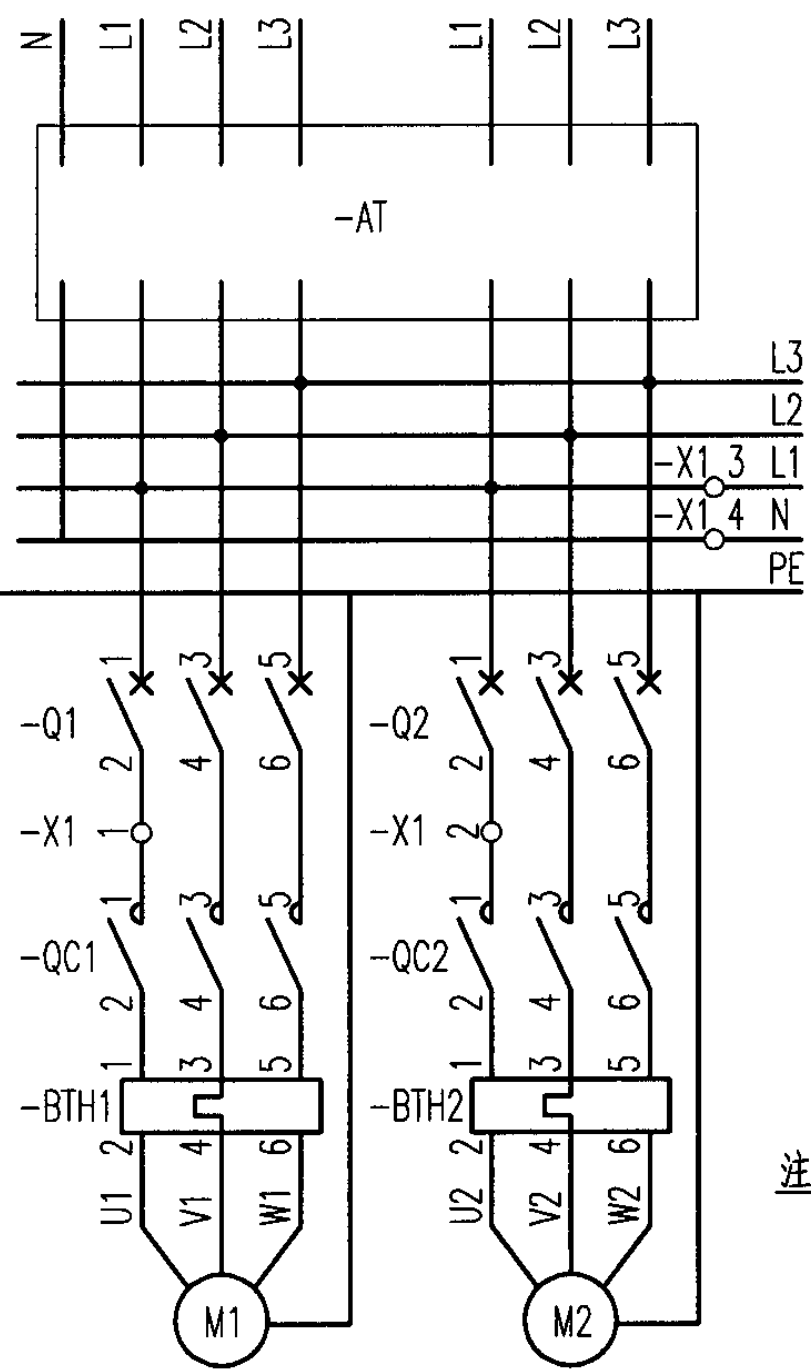


自动喷洒消防泵一用一备全压起动控制电路图

图集号 04X501

审核 姚家祎 姚家祎 校对 王铁铮 王铁铮 设计 张环 张环

页 83



-X1			
-Q1:2	1		
-Q2:2	2		
L1	3		
N	4		
	5		
	6		
	7		
-FU3:1	8	1	
-K1-1:A2	9	2	消防系统电源
-FU3:2	10	-K	1
-K1:A1	11	-K	2
-KA1:13	12		3
-KA1:14	13		4
-KA2:13	14		5
-KA2:14	15		6
-KA4:23	16		7
-KA4:24	17		8
-KA5:23	18		9
-KA5:24	19		10
	20		
-FU1:2	21	-SB5	1
-QC1:A1	22	-SB5	2
-FU2:2	23	-SB6	3
-QC2:A1	24	-SB6	4
-FU4:2	25	-SP	1
	26	-SL	1
-KT3:A1	27	-SP	2
-KA4:A1	28	-SL	2
-KA4:13	29		1
-KA4:14	30		2
-KA5:13	31		3
-KA5:14	32		4

注2

明细表

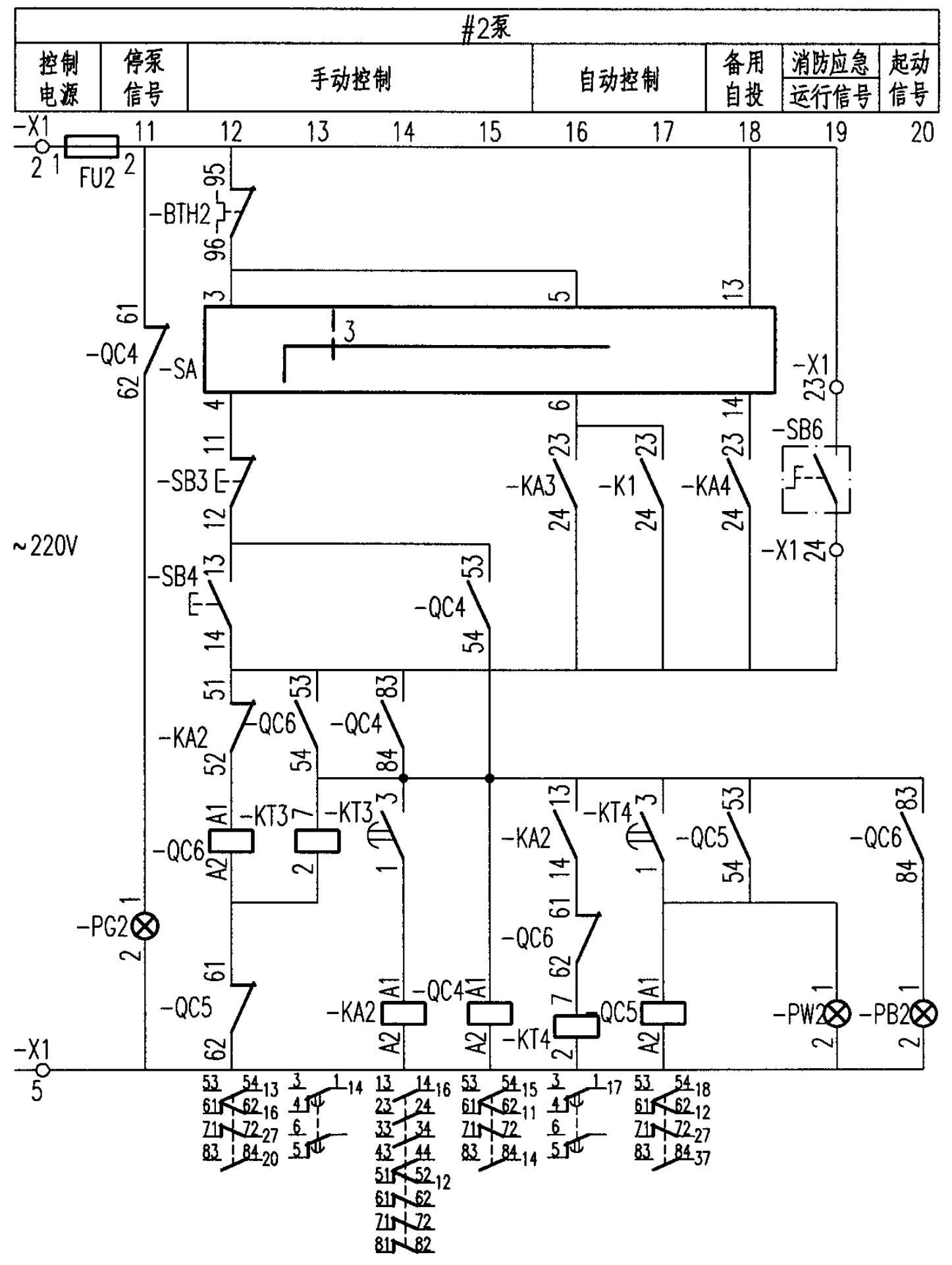
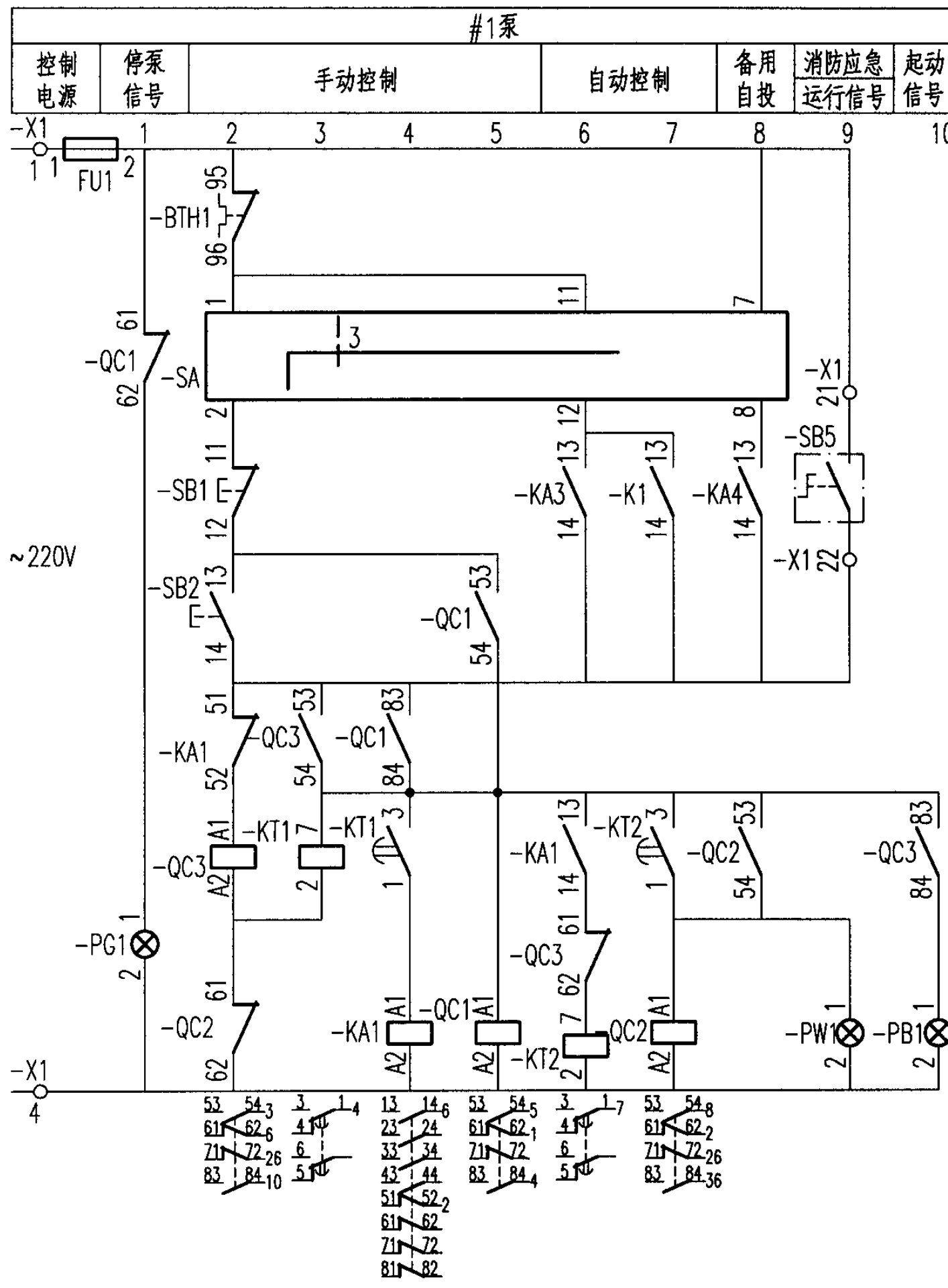
项号	参照代号	数量	单位	名称	型号	技术数据
1	-Q1,-Q2	2	个	低压断路器	CM1系列	见系统图
2	-QC1,-QC2	2	个	交流接触器	SC-E	见系统图
3	-BTH1,-BTH2	2	个	热继电器	TK-E	见系统图
4	-FU1~4	4	个	熔断器	RL8D-16	6A
5	-KA1~5	5	个	中间继电器	JZC1-44	~220V
6	-K1	1	个	中间继电器	JZC1-44	= 24V
7	-KT1~3	3	个	时间继电器	JSZ10-A	60s
8	-KT4	1	个	时间继电器	JSZ10-A	1小时
9	-KT5	1	个	时间继电器	JSZ10-A	180S
10	-SA	1	个	选择开关	LW12-16/4.0724.3	~220V
11	-SB1,3	2	个	停止按钮	CJK22-11P	~220V 黑色
12	-SB2,4	2	个	起动按钮	CJK22-11P	~220V 白色
13	-PW	1	个	白色信号灯	CJK22-DP	~220V 白色
14	-PW1,2	2	个	白色信号灯	CJK22-DP	~220V 白色
15	-PG1,2	2	个	绿色信号灯	CJK22-DP	~220V 绿色
16	-PY1~4	4	个	黄色信号灯	CJK22-DP	~220V 黄色
17	-P	1	个	电铃	UC4-75	~220V
18	-AT	1	套	双电源切换装置	BMQ2系列	见系统图
19	-SP	1	个	压力控制器	由水工种提供	
20	-SL	1	个	液位计	由水工种提供	
21	-K	1	个	消防外控触点	消防系统提供	
22	-SB5,6	2	个	钥匙式控制按钮	CJK22-11Y2A/K	

注： 1.当有值班室时此回路取消，-KA4,-KA5触点送至值班室内集中信号屏。
2.无值班室时此部分取消。

自动喷洒消防泵一用一备全压起动控制电路图

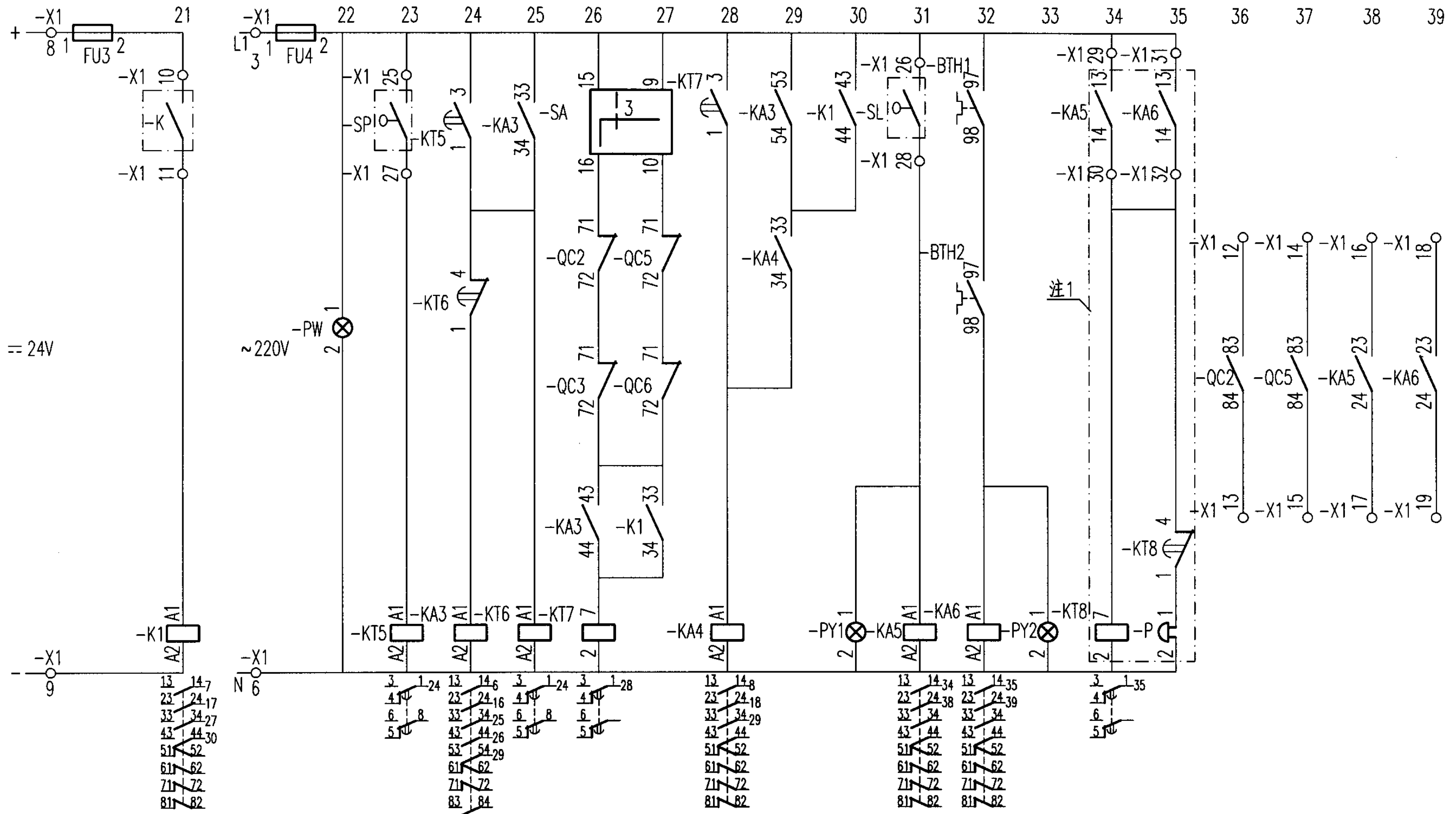
图集号	04X501
页	84

审核 姚家伟 姚家伟 校对 王铁铮 王铁铮 设计 张环 张环



自动喷洒消防泵一用一备星三角降压起动控制电路图							图集号	04X501
审核	姚家祎	姚家祎	校对	王铁铮	王铁铮	设计	张环	张环
							页	85

消防控制电源	消防外控	控制电源	控制电路送电延时	备用泵延时自投	信号部分			返回控制室信号			
					水源水位过低信号	过负荷信号	音响报警信号	#1泵运行	#2泵运行	水源水位过低	过负荷信号



自动喷洒消防泵一用一备星三角降压起动控制电路图

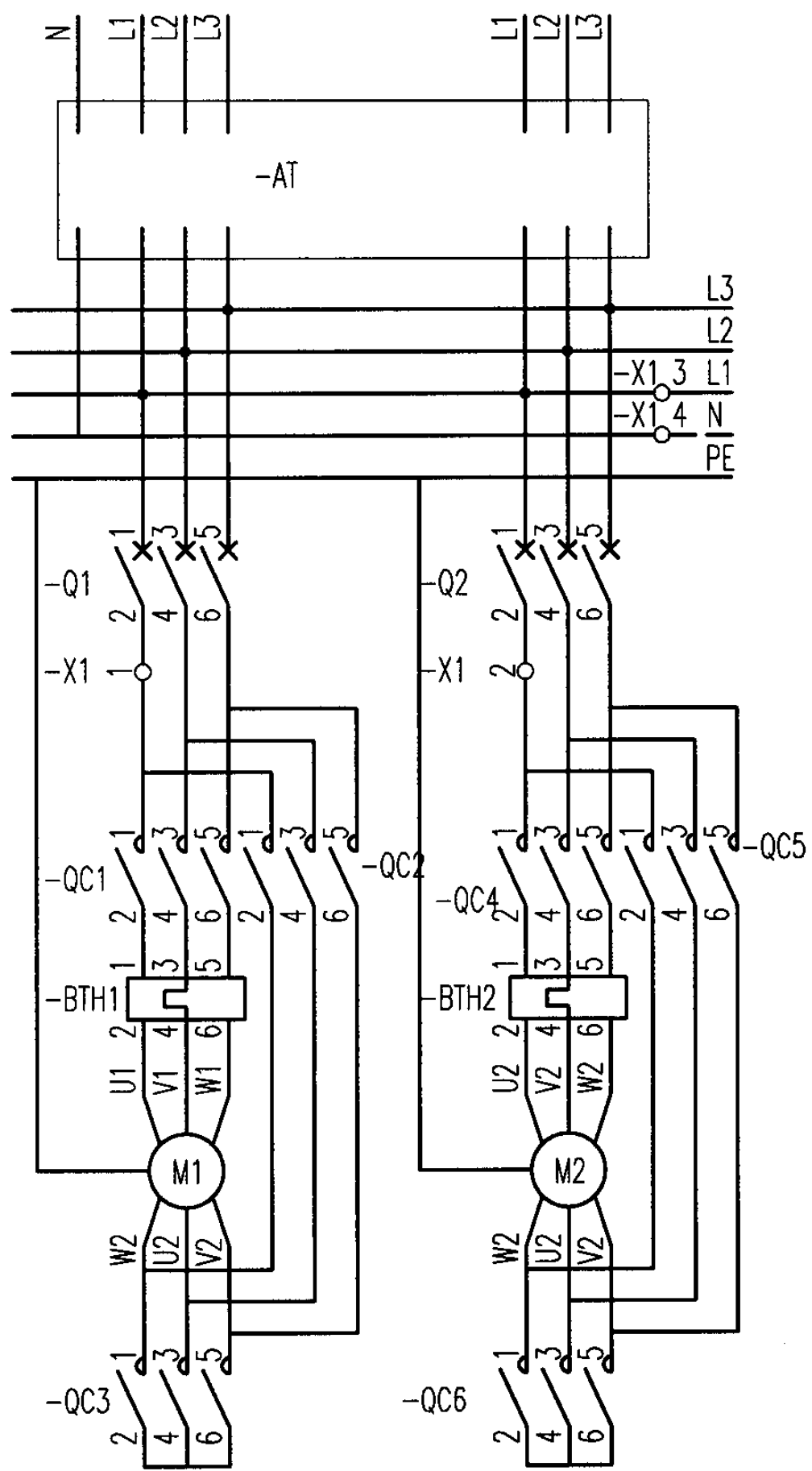
图集号

04X501

审核 姚家祎 姚家祎 校对 王铁铮 张环 设计 张环 张环

页

86



-X1		
-Q1:2	1	
-Q2:2	2	
L1	3	
N	4	
	5	
	6	
	7	
-FU3:1	8	1
-K1-1:A2	9	2
-FU3:2	10	-K 1
-K1:A1	11	-K 2
-QC2:83	12	3
-QC2:84	13	4
-QC5:83	14	5
-QC5:84	15	6
-KA5:23	16	7
-KA5:24	17	8
-KA6:23	18	9
-KA6:24	19	10
	20	
-FU1:2	21	-SB5 1
-KA1:51	22	-SB5 2
-FU2:2	23	-SB6 3
-KA2:51	24	-SB6 4
-FU4:2	25	-SP 1
	26	-SL 1
-KT5:A1	27	-SP 2
-KA5:A1	28	-SL 2
-KA5:13	29	1
-KA5:14	30	2
-KA6:13	31	3
-KA6:14	32	4

1
2 — 消防系统电源

3
4
5
6
7 — 消防控制系统

8
9
10 — 消防中心联动台

11
12 — 压力控制器

13
14 — 水源液位计

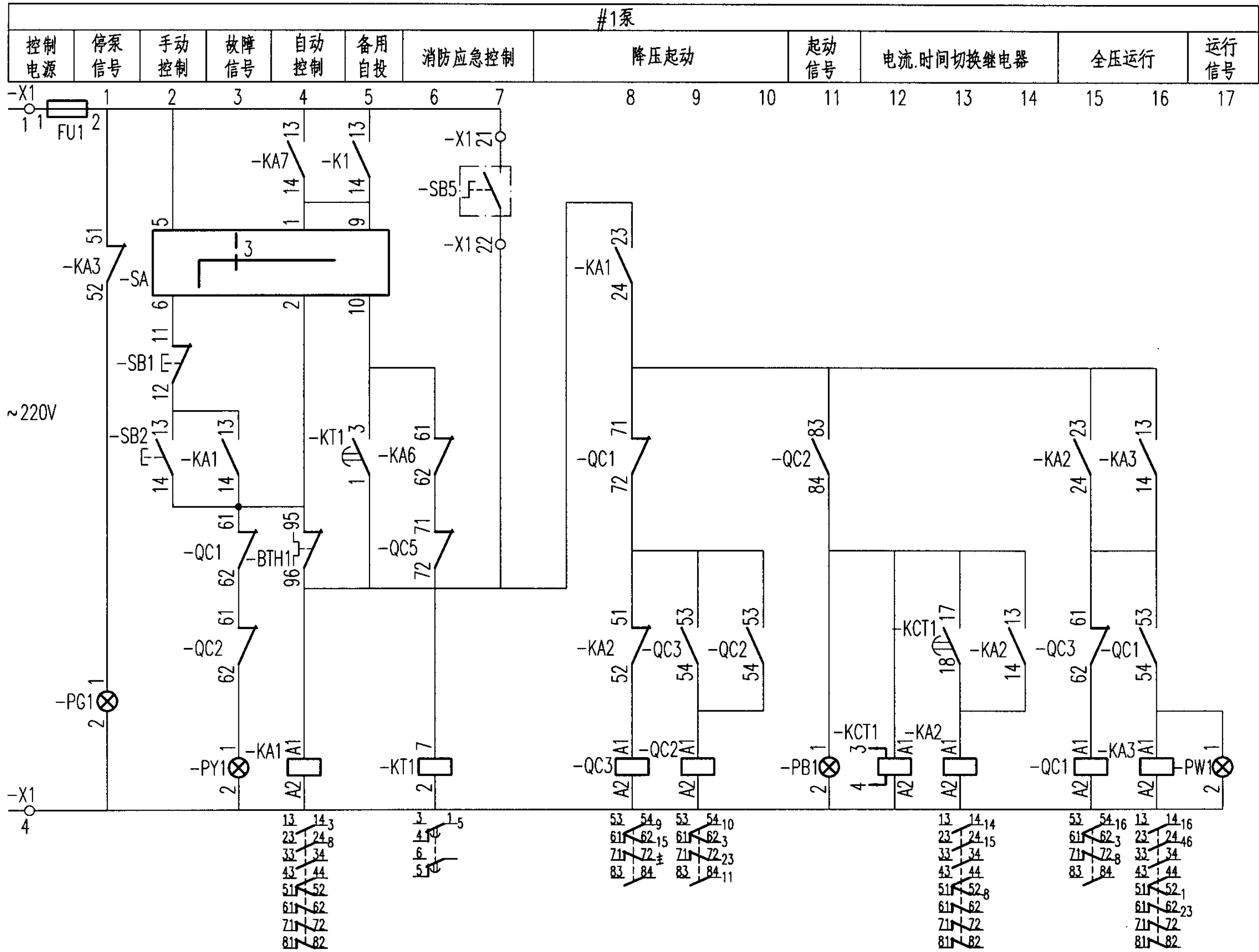
15
16
17
18 — 值班室信号屏

注2

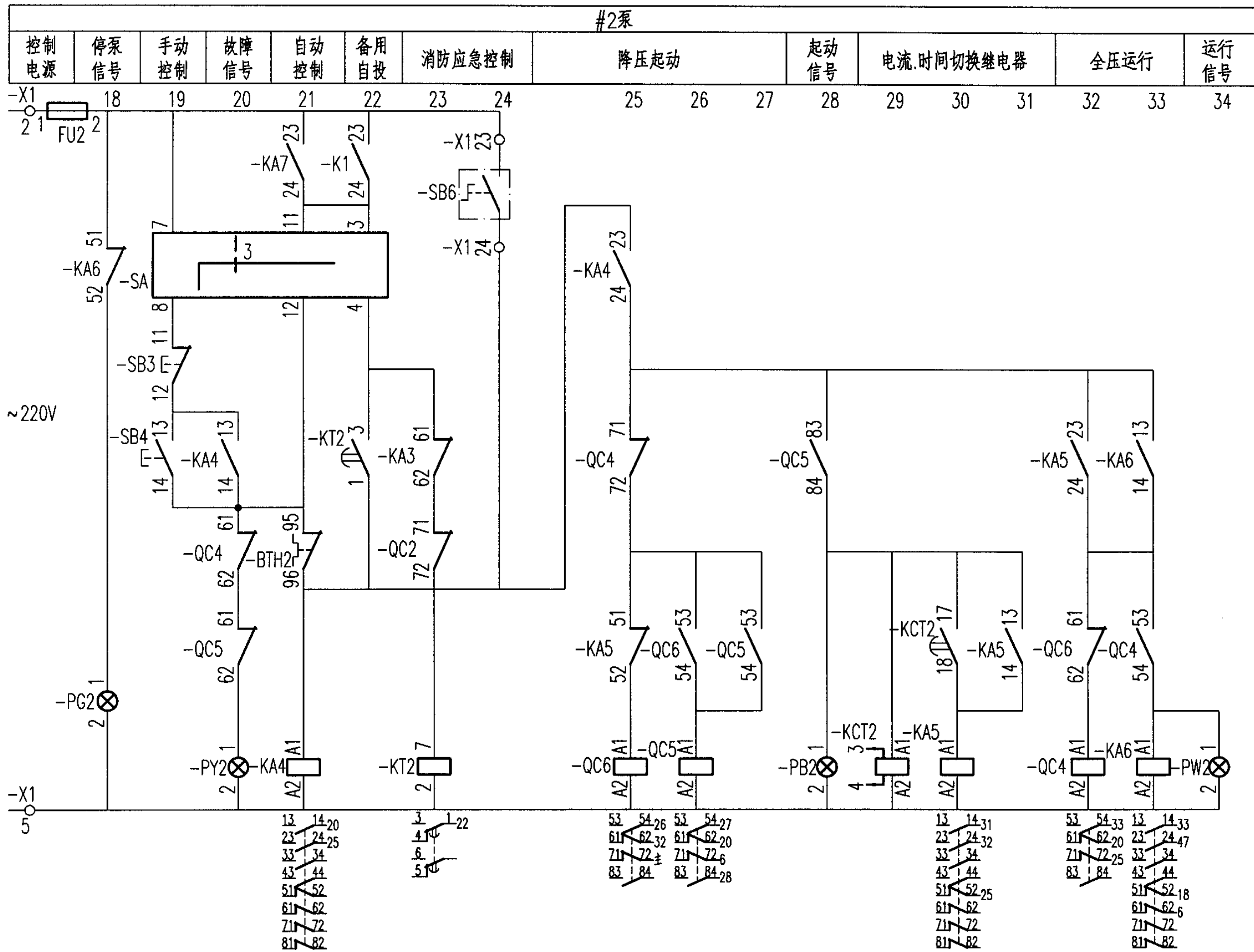
明细表

项号	参照代号	数量	单位	名称	型号	技术数据
1	-Q1,-Q2	2	个	低压断路器	CM1系列	见系统图
2	-QC1~6	6	个	交流接触器	SC-E	见系统图
3	-BTH1,-BTH2	2	个	热继电器	TK-E	见系统图
4	-FU1~4	4	个	熔断器	RL8D-16	6A
5	-KA1,2,4~6	5	个	中间继电器	JZC1-44	~220V
6	-KA3	1	个	中间继电器	JZC1-62	~220V
7	-K1	1	个	中间继电器	JZC1-44	= 24V
8	-KT1,3,5,8	4	个	时间继电器	JSZ10-A	60s
9	-KT2,4	2	个	时间继电器	JSZ10-A	0.05s
10	-KT6	1	个	时间继电器	JSZ10-A	1小时
11	-KT7	1	个	时间继电器	JSZ10-A	180s
12	-SA	1	个	选择开关	LW12-16/4.6044.4	~220V
13	-SB1,3	2	个	停止按钮	CJK22-11P	~220V 黑色
14	-SB2,4	2	个	起动按钮	CJK22-11P	~220V 白色
15	-PW,-PW1,2	3	个	白色信号灯	CJK22-DP	~220V 白色
16	-PB1,2	2	个	兰色信号灯	CJK22-DP	~220V 兰色
17	-PG1,2	2	个	绿色信号灯	CJK22-DP	~220V 绿色
18	-PY1,2	2	个	黄色信号灯	CJK22-DP	~220V 黄色
19	-P	1	个	电铃	UC4-75	~220V
20	-AT	1	套	双电源切换装置	BMQ2	见系统图
21	-SP	1	个	压力控制器	由水工种提供	
22	-SL	1	个	液位计	由水工种提供	
23	-K	1	个	消防外控触点	消防系统提供	
24	-SB5,6	2	个	钥匙式控制按钮	CJK22-11Y2A/K	

注：1.当有值班室时此回路取消，-KA5,-KA6触点送至值班室内集中信号屏。
2.无值班室时此部分取消。

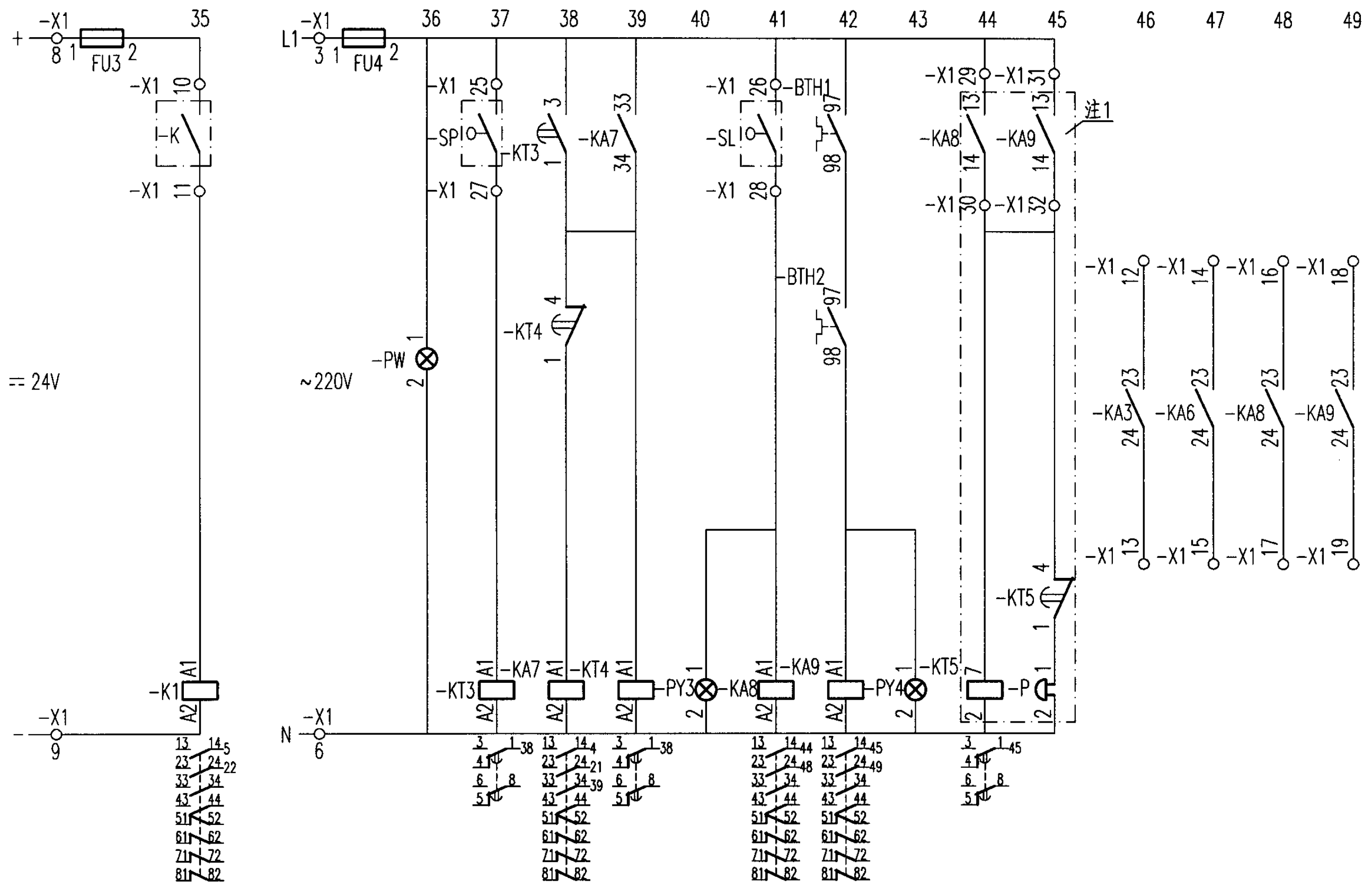


自动喷洒消防泵一用一备自耦降压启动控制电路图										图集号	04X501
审核	姚家祎	姚家祎	校对	王铁铮	设计	张环	张环	页	88		

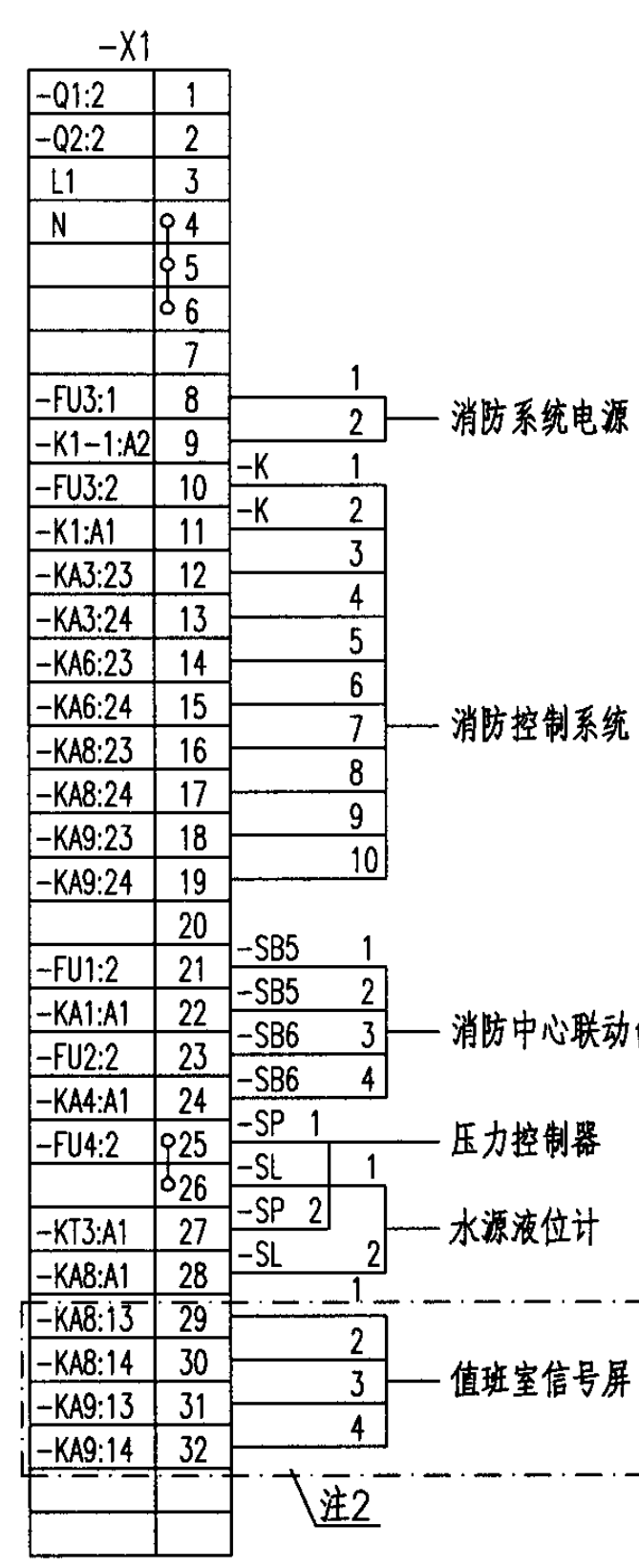
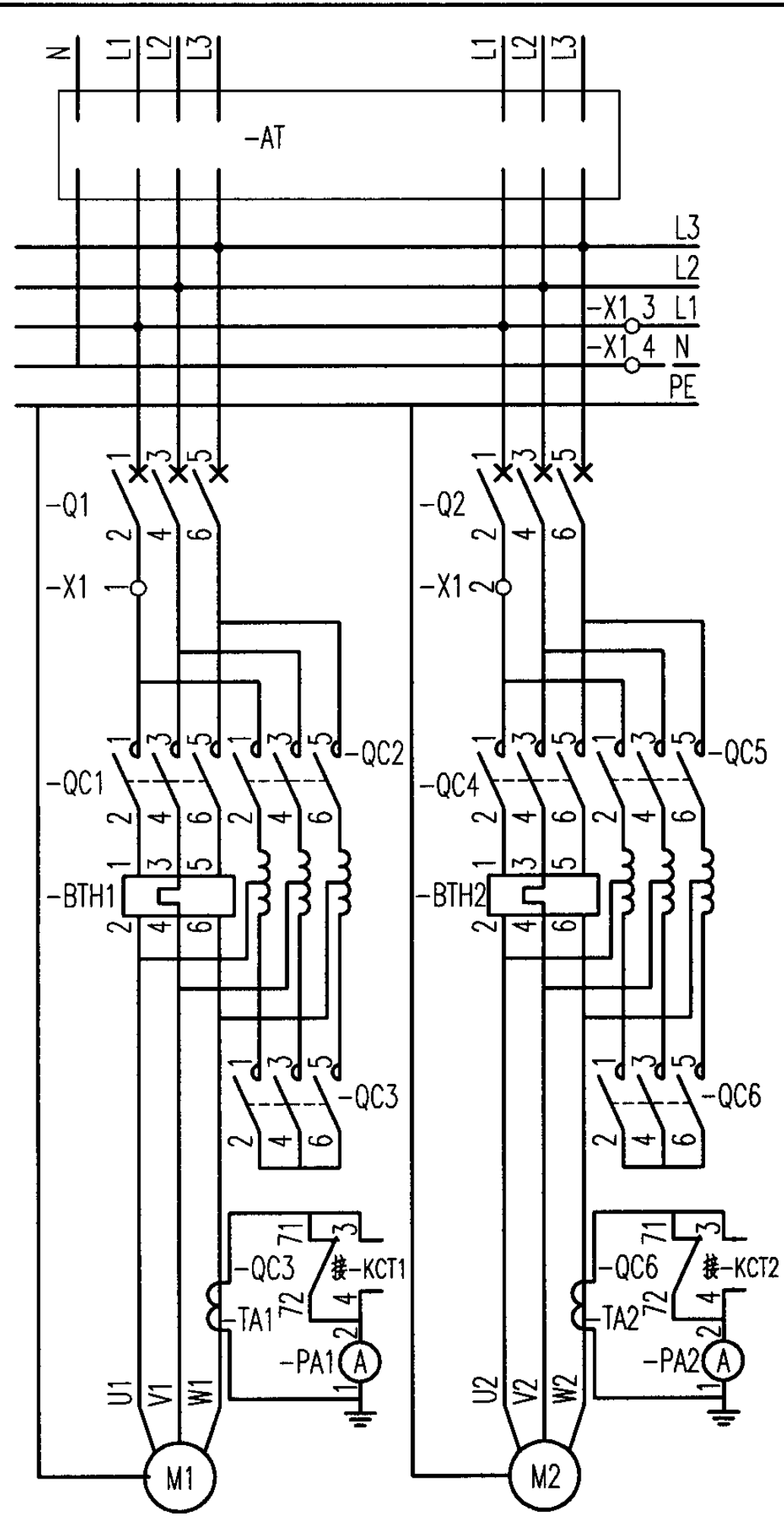


自动喷洒消防泵一用一备自耦降压启动控制电路图							图集号	04X501
审核	姚家伟	姚家伟	校对	王铁铮	王铁铮	设计	张环	张环
							页	89

消防控制电源	消防外控	控制电源	压力延时启泵	运行1小时后停泵	信号部分			返回控制室信号			
					水源水位过低信号	过负荷信号	音响报警信号	#1泵运行	#2泵运行	水源水位过低	过负荷信号



自动喷洒消防泵一用一备自耦降压启动控制电路图							图集号	04X501	
审核	姚家祎	姚家祎	校对	王铁铮	设计	张环	张环	页	90

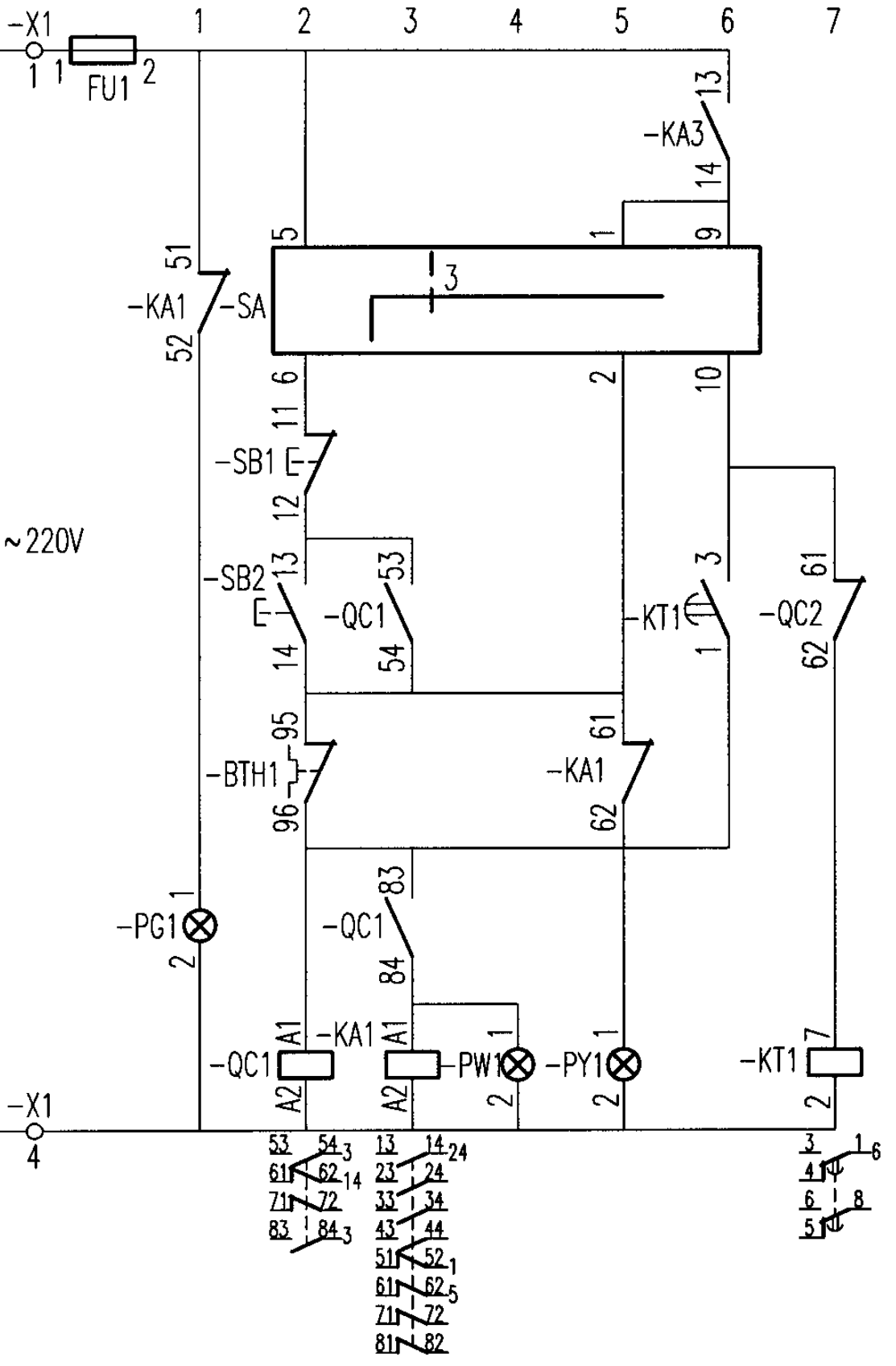


明细表

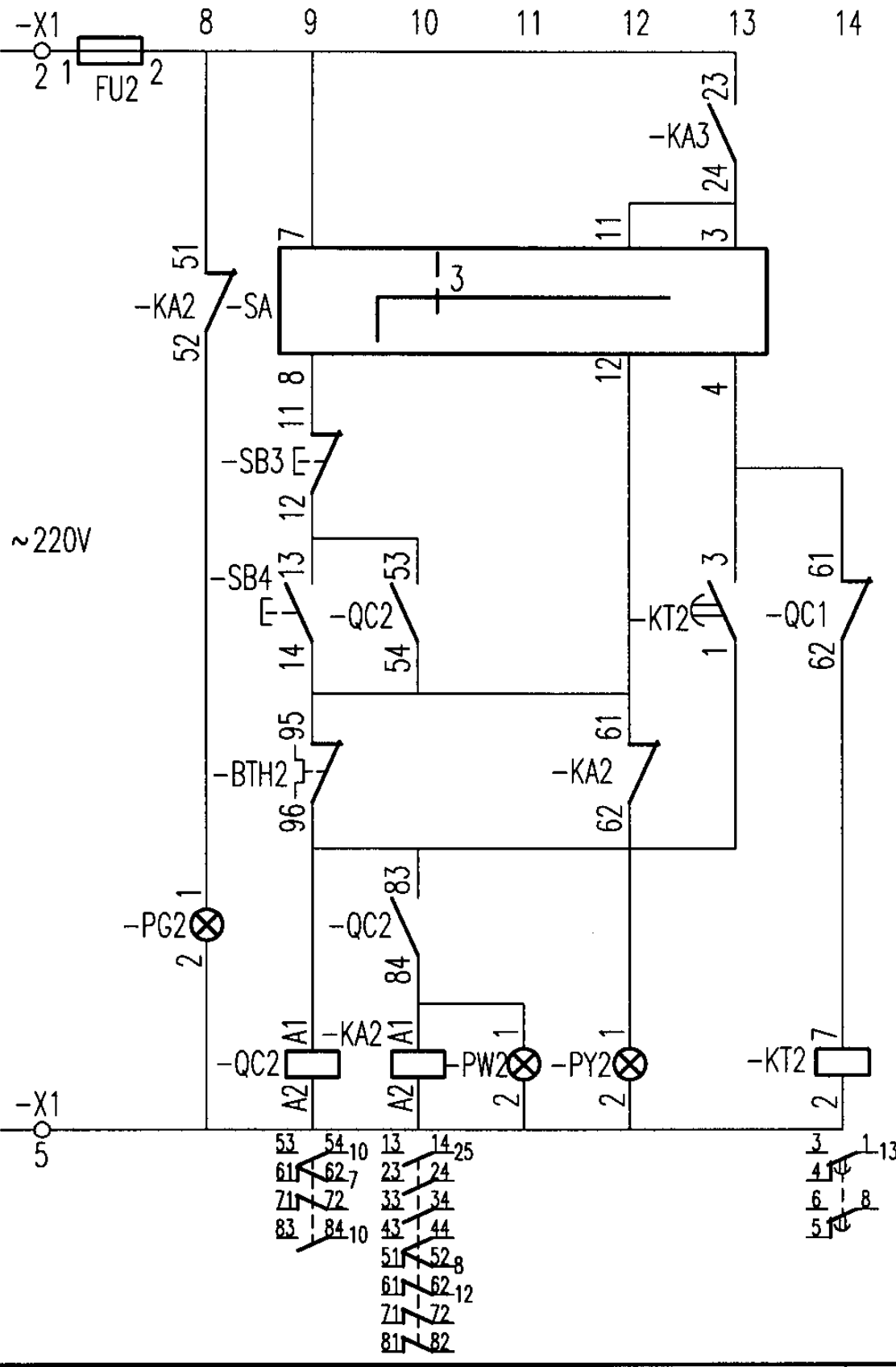
项号	参照代号	数量	单位	名称	型号	技术数据
1	-Q1,-Q2	2	个	低压断路器	CM1系列	见系统图
2	-QC1~6	6	个	交流接触器	SC-E	见系统图
3	-BTH1,-BTH2	2	个	热继电器	TK-E	见系统图
4	-T1,-T2	2	个	自耦变压器	ZOB10	见系统图
5	-TA1,-TA2	2	个	电流互感器	LMZ1-0.5	见系统图
6	-PA1,-PA2	2	个	电流表	CD194I-5X1	见系统图
7	-FU1~4	4	个	熔断器	RL8D-16	6A
8	-KA1~9	9	个	中间继电器	JZC1-44	~220V
9	-K1	1	个	中间继电器	JZC1-44	= 24V
10	-KT1~3	3	个	时间继电器	JSZ10-A	60s
11	-KT4	1	个	时间继电器	JSZ10-A	1小时
12	-KT5	1	个	时间继电器	JSZ10-A	180s
13	-KCT1,2	2	个	电流、时间转换器	DJ1-A	~220V
14	-SA	1	个	选择开关	LW12-16/4.0724.4	~220V
15	-SB1,3	2	个	停止按钮	CJK22-11P	~220V 黑色
16	-SB2,4	2	个	起动按钮	CJK22-11P	~220V 白色
17	-PW,-PW1,2	3	个	白色信号灯	CJK22-DP	~220V 白色
18	-PG1,2	2	个	绿色信号灯	CJK22-DP	~220V 绿色
19	-PY1~4	4	个	黄色信号灯	CJK22-DP	~220V 黄色
20	-PB1	1	个	兰色信号灯	CJK22-DP	~220V 兰色
21	-P	1	个	电铃	UC4-75	~220V
22	-AT	1	套	双电源切换装置	BMQ2	见系统图
23	-SP	1	个	压力控制器	由水工种提供	
24	-SL	1	个	液位计	由水工种提供	
25	-K	1	个	消防外控触点	消防系统提供	
26	-SB5,6	2	个	钥匙式控制按钮	CJK22-11Y2A/K	

注： 1.当有值班室时此回路取消，-KA8,-KA9触点送至值班室内集中信号屏。
2.无值班室时此部分取消。

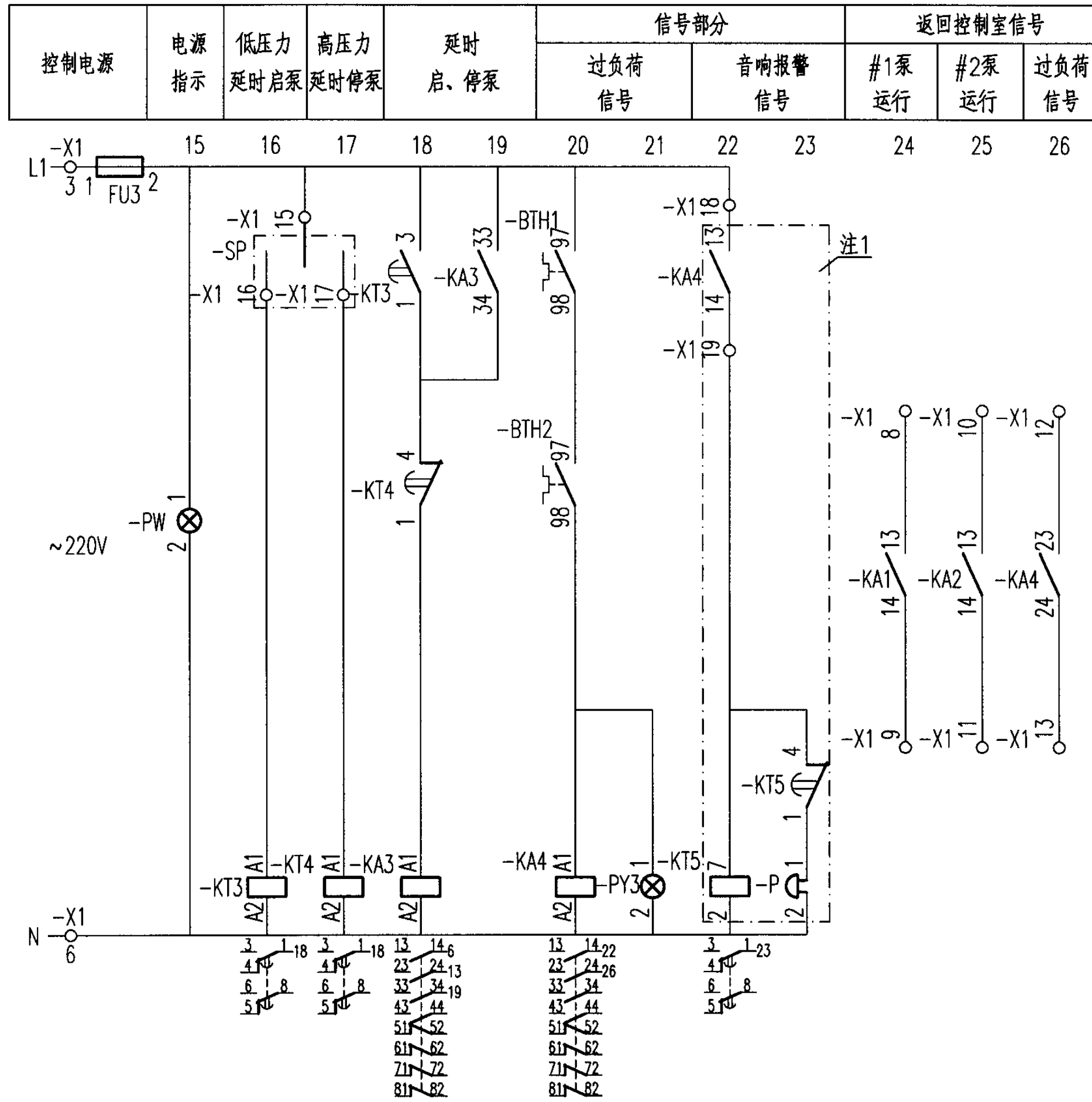
#1泵						
控制电源	停泵信号	手动控制	运行信号	故障信号	自动控制	备用自投
1	2	3	4	5	6	7



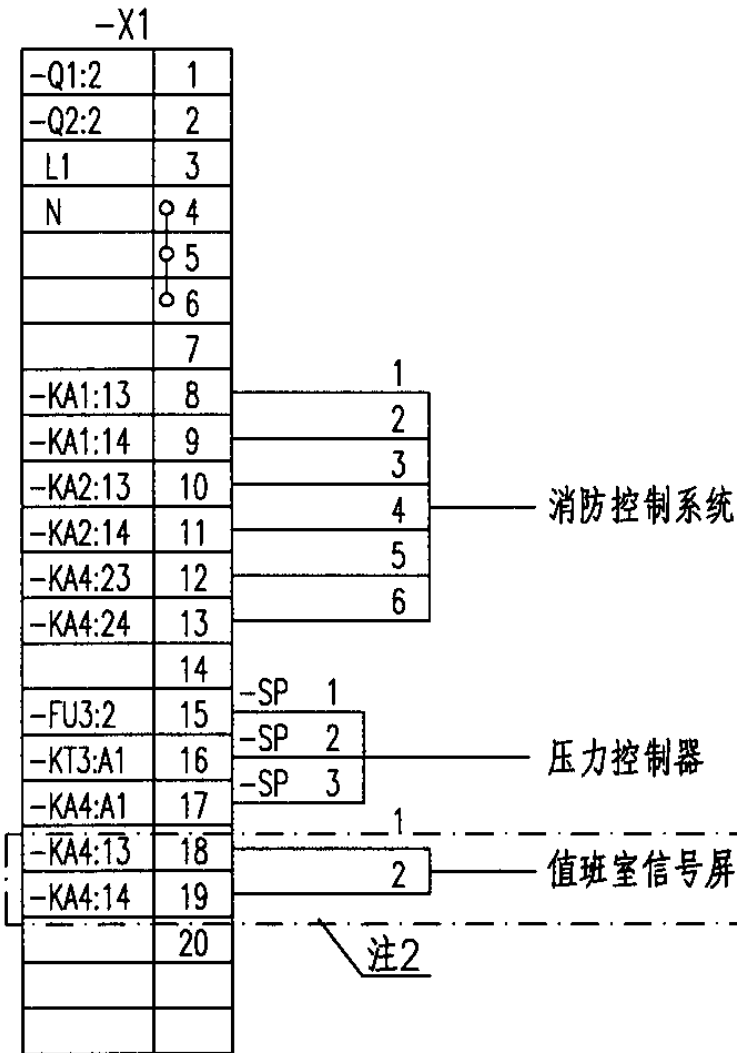
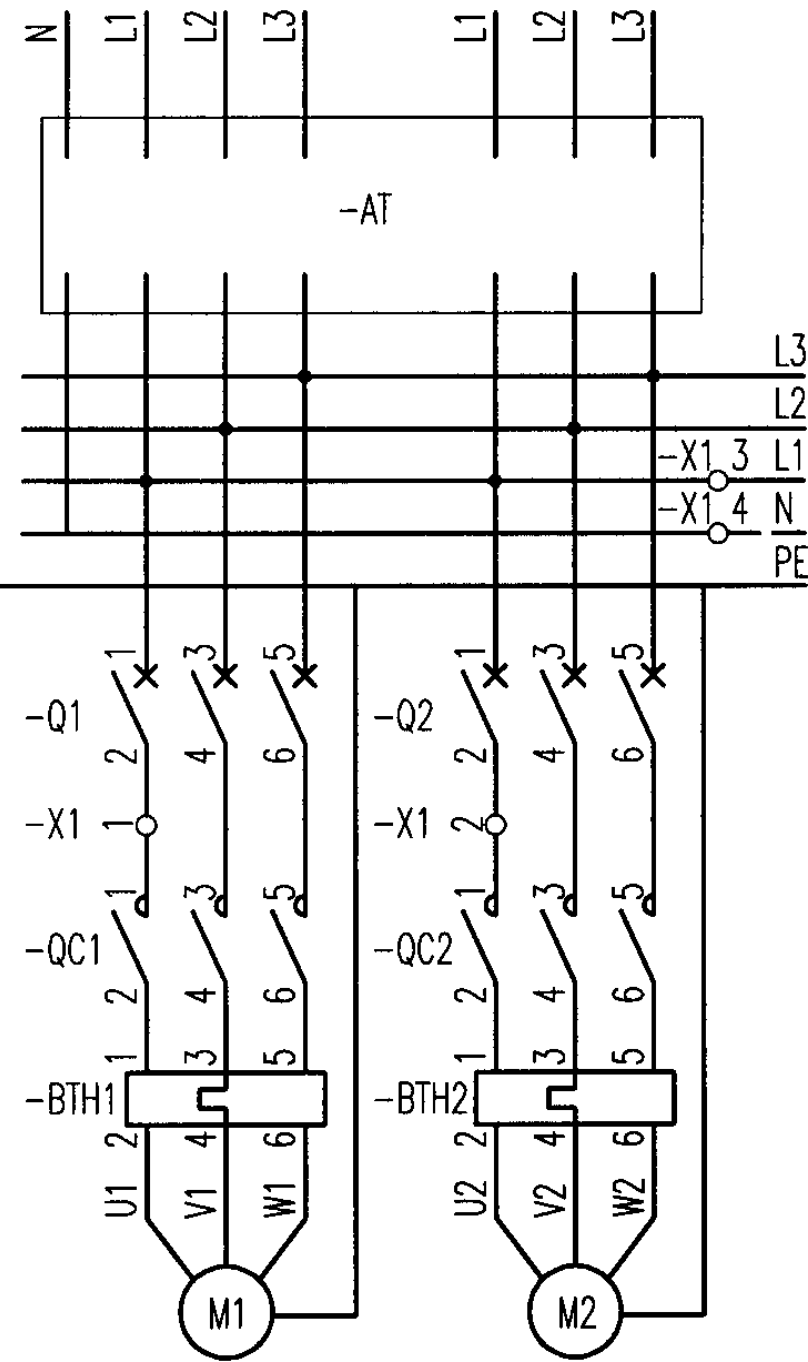
#2泵						
控制电源	停泵信号	手动控制	运行信号	故障信号	自动控制	备用自投
8	9	10	11	12	13	14



消防稳压泵一用一备控制电路图						图集号	04X501
审核	姚家祎	姚家祎	校对	王铁铮	张环	设计	张环
						页	92



消防稳压泵一用一备控制电路图								图集号	04X501
审核	姚家祎	姚家祎	校对	王铁铮	张环	设计	张环	页	93



明细表

项号	参照代号	数量	单位	名称	型号	技术数据
1	-Q1,-Q2	2	个	低压断路器	CM1系列	见系统图
2	-QC1,-QC2	2	个	交流接触器	SC-E	见系统图
3	-BTH1,-BTH2	2	个	热继电器	TK-E	见系统图
4	-FU1~3	3	个	熔断器	RL8D-16	6A
5	-KA1~4	4	个	中间继电器	JZC1-44	~220V
6	-KT1~4	4	个	时间继电器	JSZ10-A	60s
7	-KT5	1	个	时间继电器	JSZ10-A	180S
8	-SA	1	个	选择开关	LW12-16/4.0724.3	~220V
9	-SB1,3	2	个	停止按钮	CJK22-11P	~220V 白色
10	-SB2,4	2	个	起动按钮	CJK22-11P	~220V 绿色
11	-PW,-PW1,2	3	个	白色信号灯	CJK22-DP	~220V 白色
12	-PG1,2	2	个	绿色信号灯	CJK22-DP	~220V 绿色
13	-PY1~3	3	个	黄色信号灯	CJK22-DP	~220V 黄色
14	-P	1	个	电铃	UC4-75	~220V
15	-AT	1	套	双电源切换装置	BMQ2系列	见系统图
16	-SP	1	个	压力控制器	由水工种提供	

注：1.当有值班室时此回路取消，-KA4触点送至值班室内集中信号屏。
2.无值班室时此部分取消。

消防稳压泵一用一备控制电路图

图集号

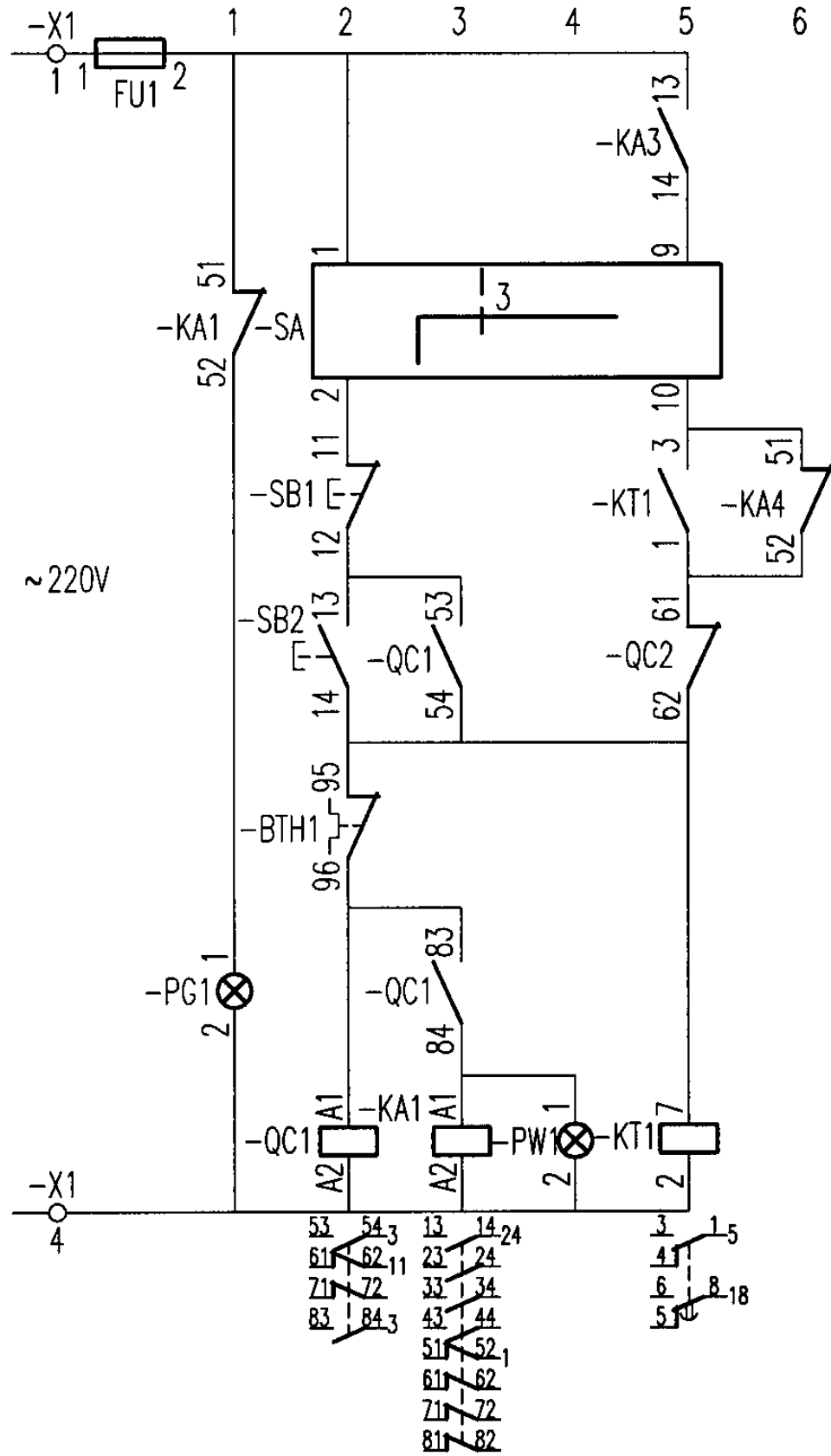
04X501

审核 姚家伟 姚家伟 校对 王铁铮 张环 设计 张环 张环

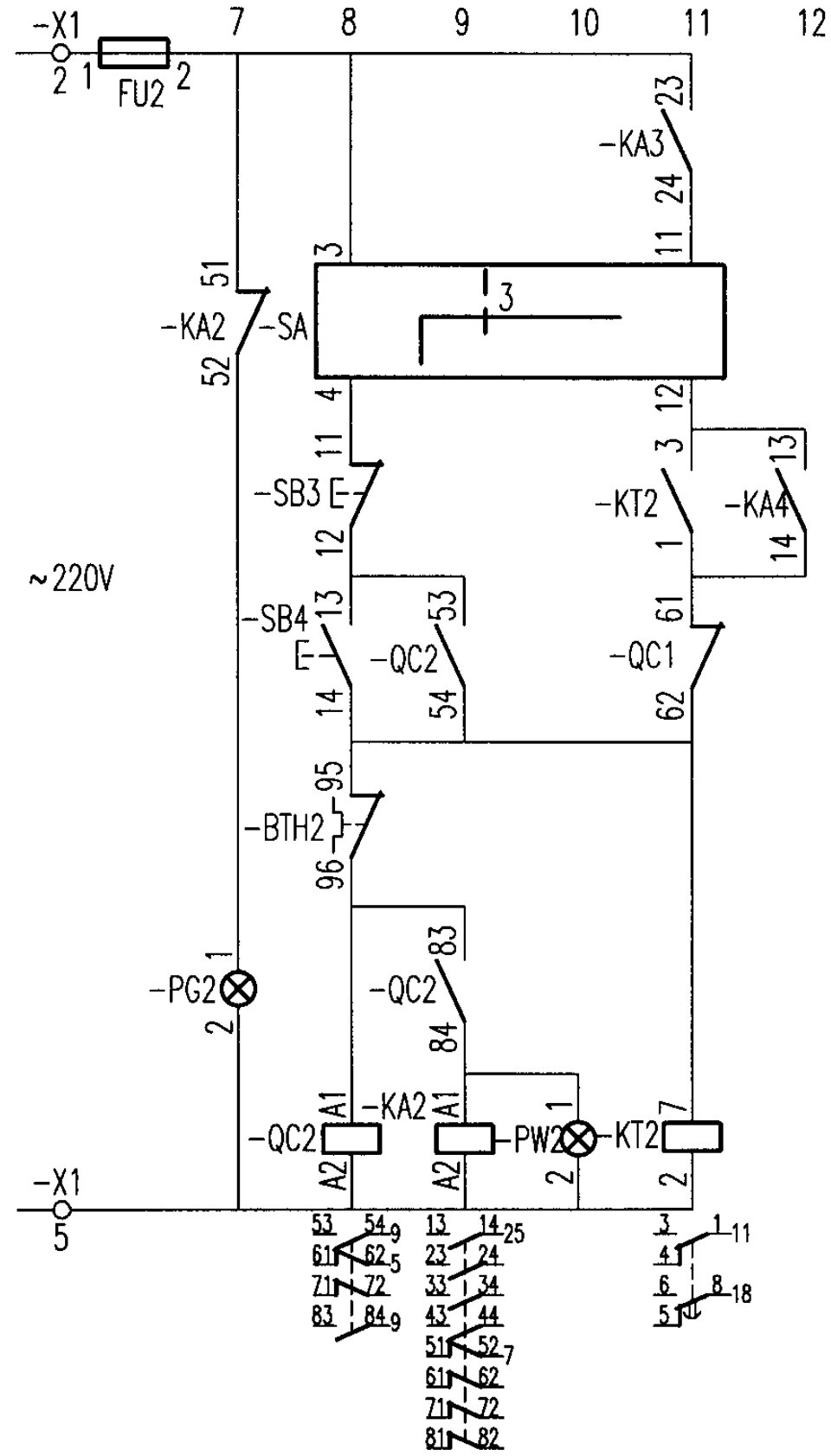
页

94

#1泵					
控制电源	停泵信号	手动控制	运行信号	延时轮换	消防应急

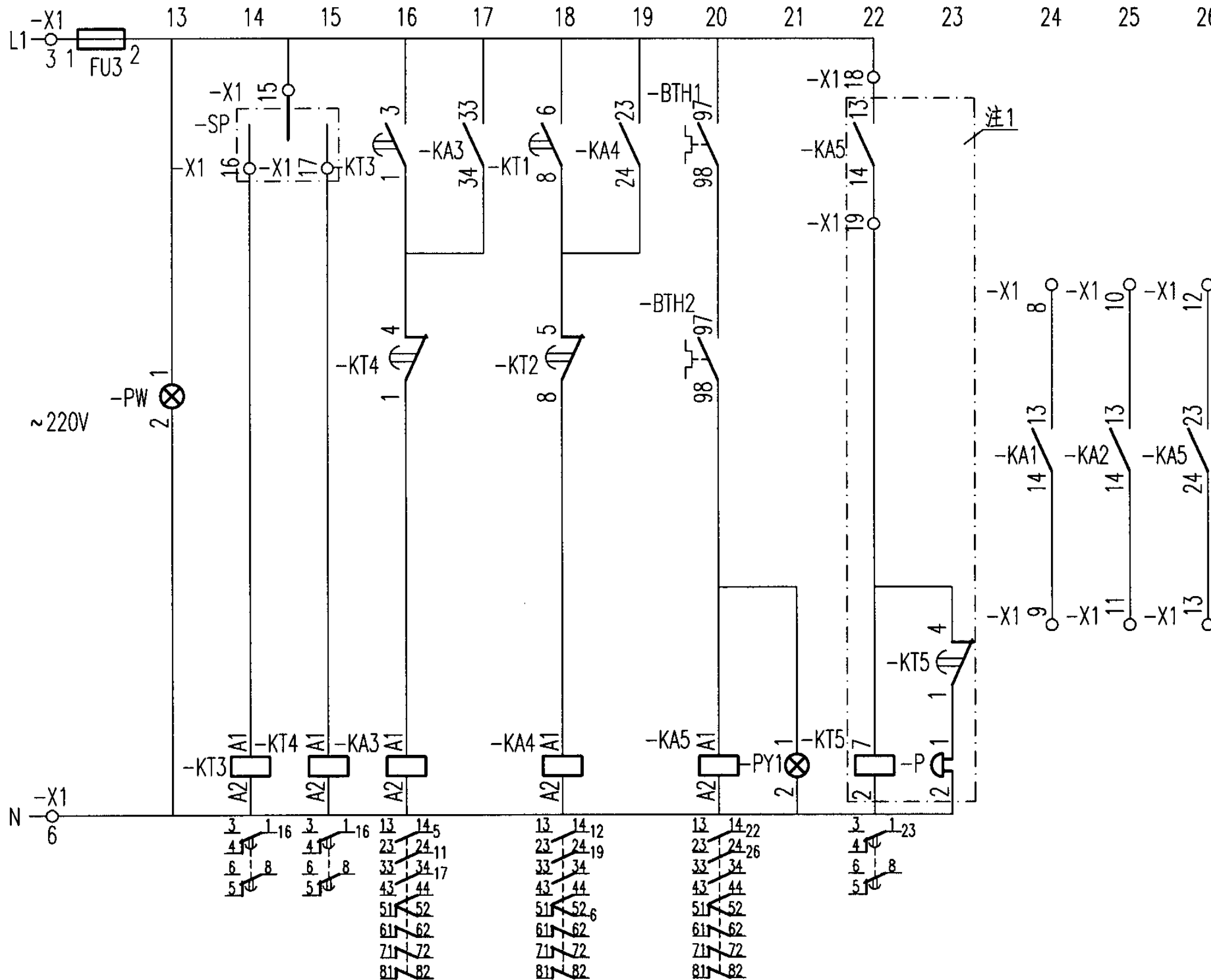


#2泵					
控制电源	停泵信号	手动控制	运行信号	延时轮换	消防应急

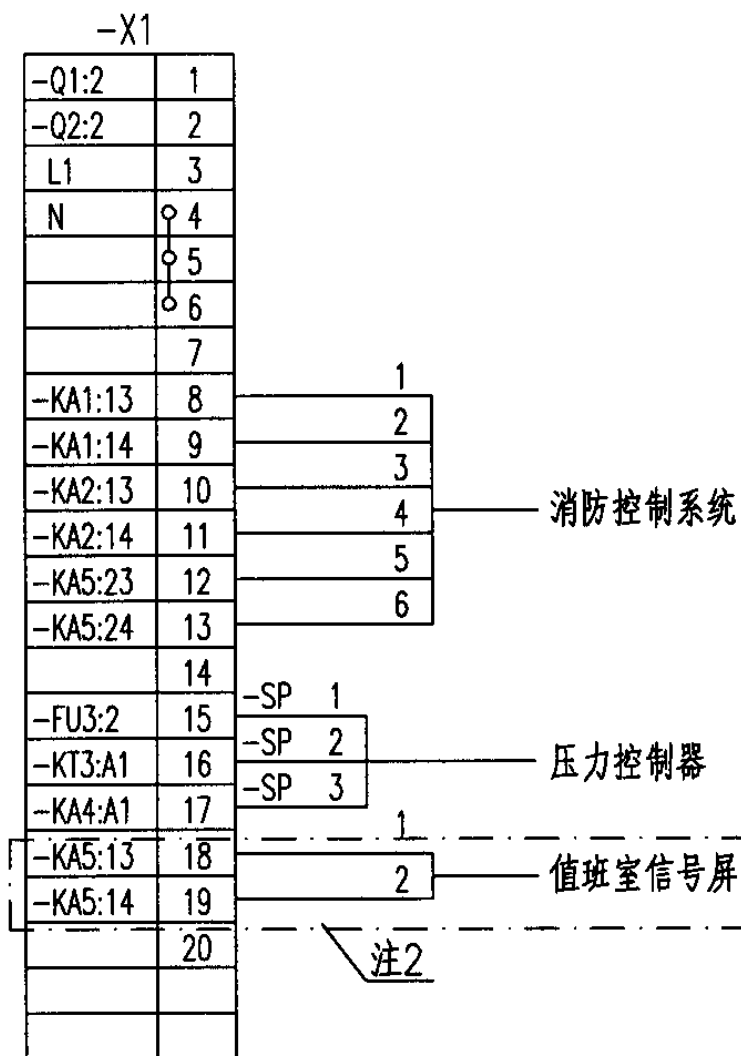
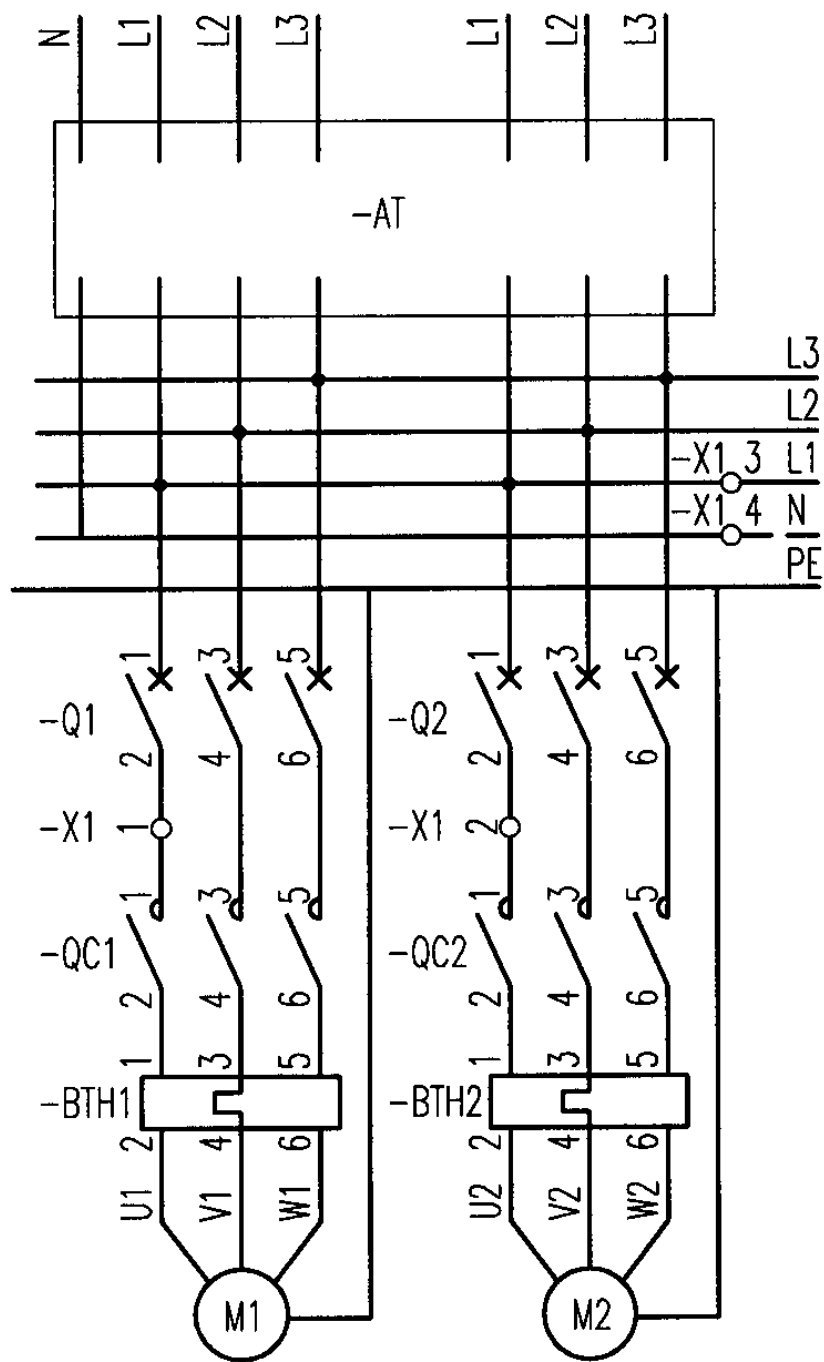


消防稳压泵一用一备自动轮换控制电路图					图集号	04X501
审核	姚家伟	姚家伟	校对	王铁铮	设计	张环
					页	95

控制电源	电源指示	低压力 延时启泵	高压力 延时停泵	延时 启、停泵	信号部分			返回控制室信号		
					轮换投入	过负荷 信号	音响报警 信号	#1泵 运行	#2泵 运行	过负荷 信号



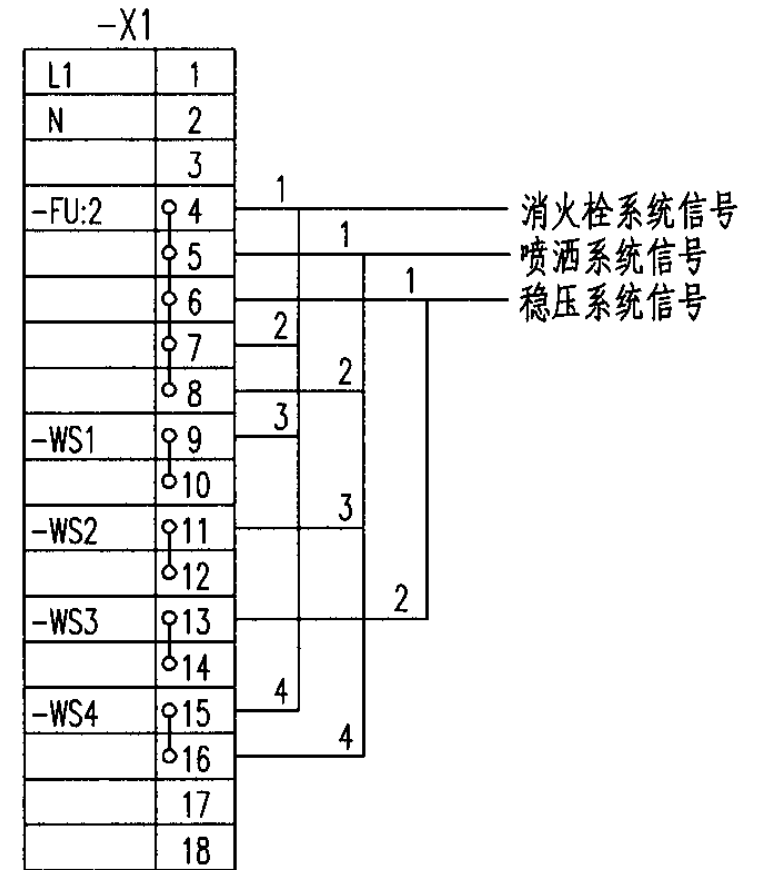
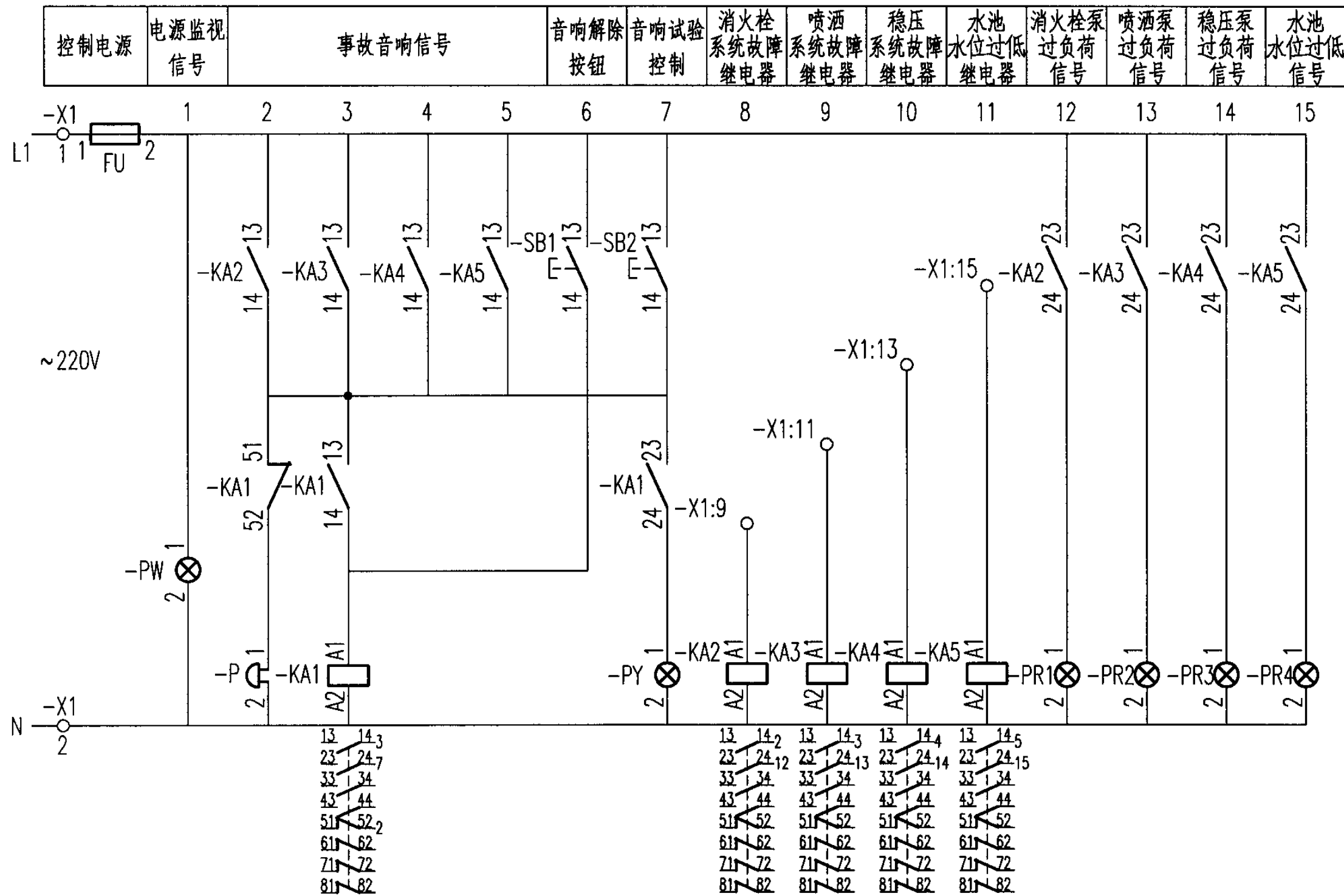
消防稳压泵一用一备自动轮换控制电路图							图集号	04X501
审核	姚家祎	姚家祎	校对	王铁铮	张环	设计	张环	张环
							页	96



明细表

项号	参照代号	数量	单位	名称	型号	技术数据
1	-Q1,-Q2	2	个	低压断路器	CM1系列	见系统图
2	-QC1,-QC2	2	个	交流接触器	SC-E	见系统图
3	-BTH1,-BTH2	2	个	热继电器	TK-E	见系统图
4	-FU1~3	3	个	熔断器	RL8D-16	6A
5	-KA1~5	5	个	中间继电器	JZC1-44	~220V
6	-KT1,2	2	个	时间继电器	JSZ10-C	60s
7	-KT3,4	2	个	时间继电器	JSZ10-A	60s
8	-KT5	1	个	时间继电器	JSZ10-A	180s
9	-SA	1	个	选择开关	LW12-16/4.0724.3	~220V
10	-SB1,3	2	个	停止按钮	CJK22-11P	~220V 白色
11	-SB2,4	2	个	起动按钮	CJK22-11P	~220V 绿色
12	-PW,-PW1,2	3	个	白色信号灯	CJK22-DP	~220V 白色
13	-PG1,2	2	个	绿色信号灯	CJK22-DP	~220V 绿色
14	-PY1	1	个	黄色信号灯	CJK22-DP	~220V 黄色
15	-P	1	个	电铃	UC4-75	~220V
16	-AT	1	套	双电源切换装置	BMQ2系列	见系统图
17	-SP1,2	2	个	压力控制器	由水工种提供	

注：1.当有值班室时此回路取消，-KA5触点送至值班室内集中信号屏。
2.无值班室时此部分取消。



明 细 表

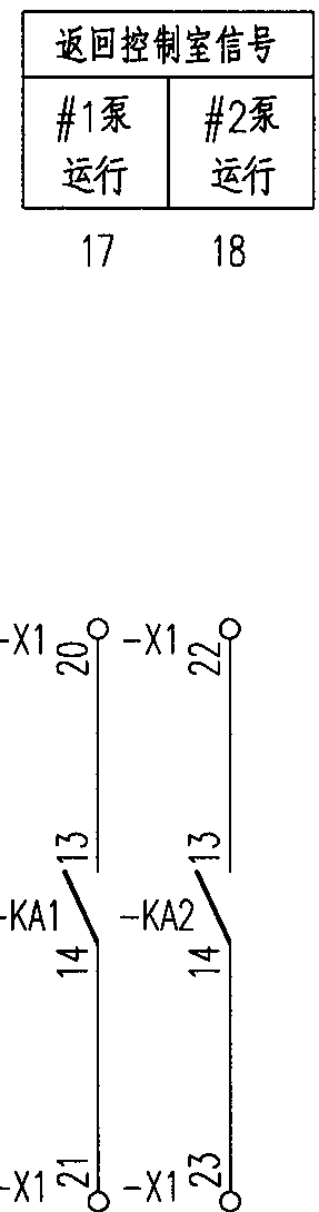
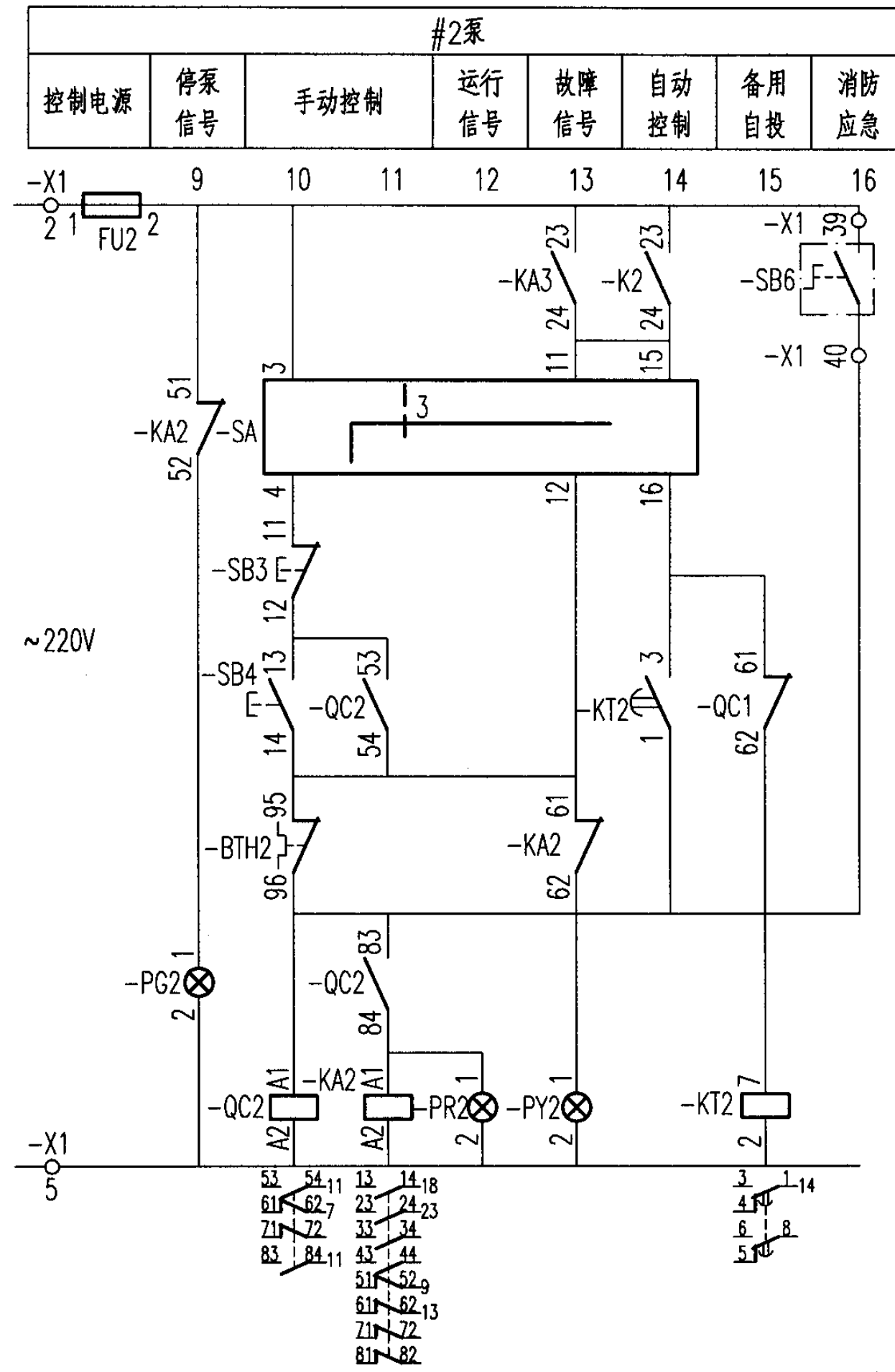
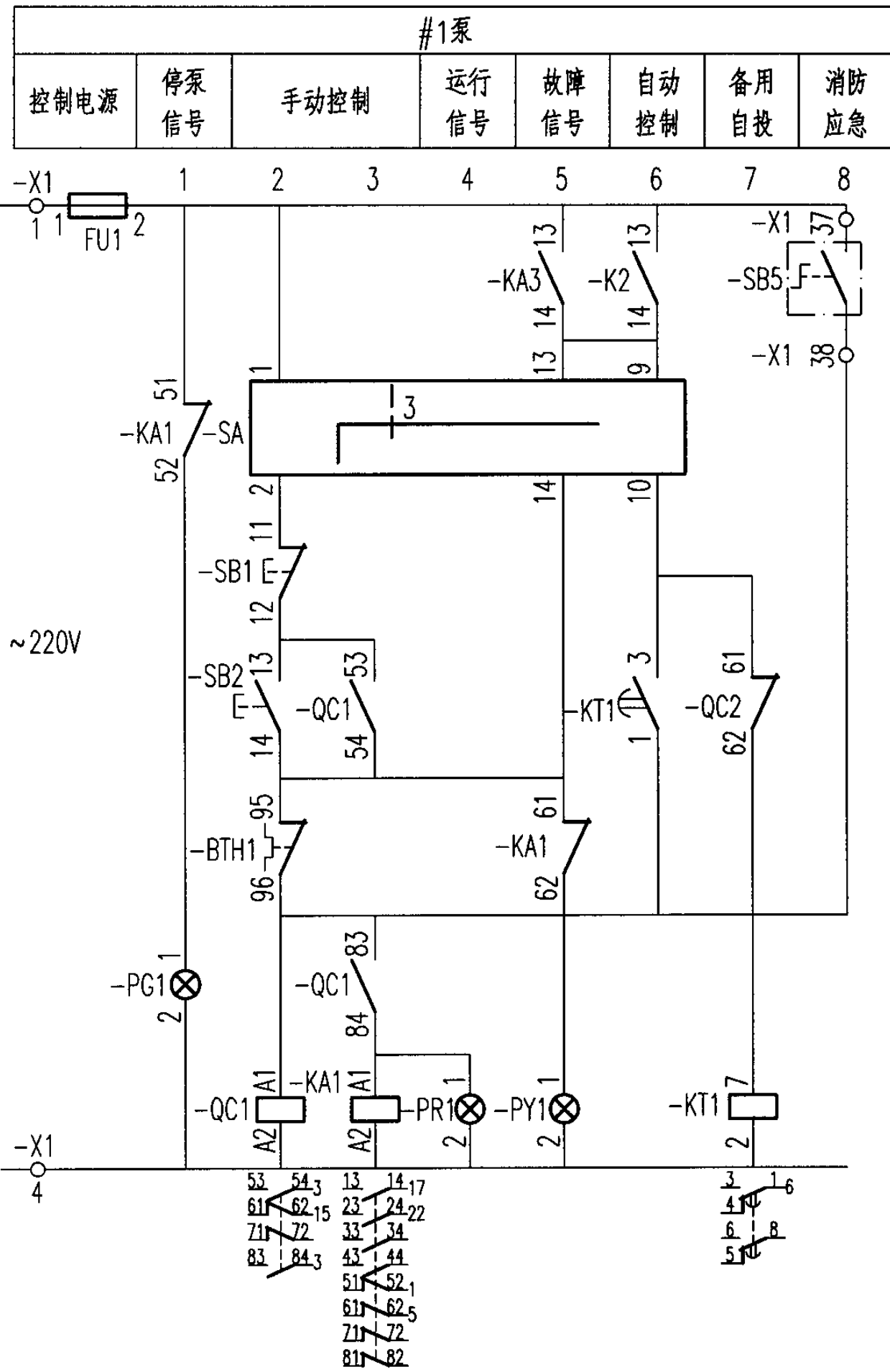
项号	参照代号	数量	单位	名 称	型 号	技术数据
1	-FU	1	个	熔断器	RL8D-16	6A
2	-KA1~5	5	个	中间继电器	JZC1-44	~220V
3	-SB1,2	2	个	按钮	CJK22-11P	~220V 白、黑各1
4	-PW	1	个	白色信号灯	CJK22-DP	~220V 白色
5	-PR1~4	4	个	红色信号灯	CJK22-DP	~220V 红色
6	-PY	1	个	黄色信号灯	CJK22-DP	~220V 黄色
7	-P	1	个	电铃	UC4-75	~220V

信号屏控制电路图

图集号 04X501

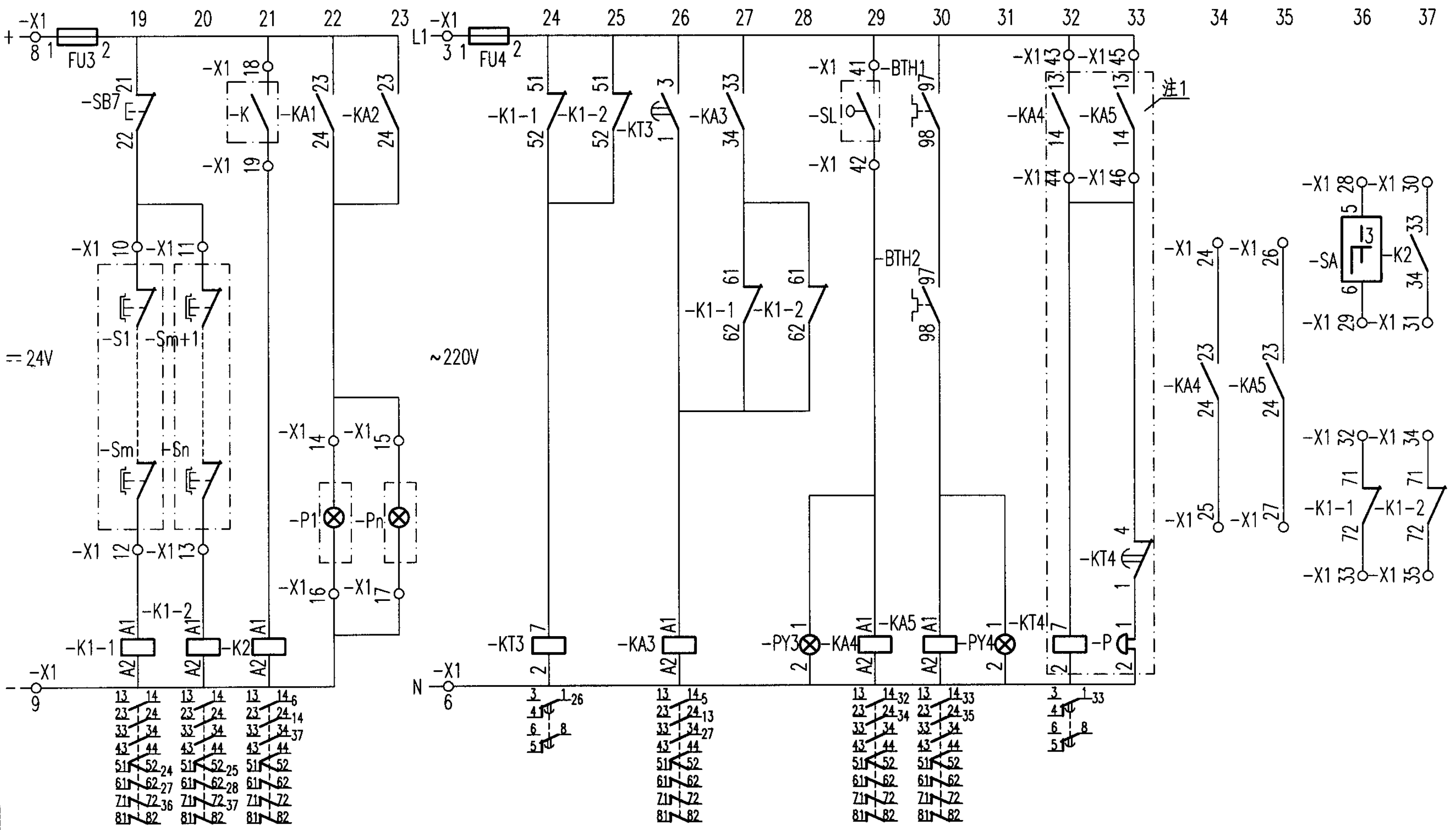
审核 姚家伟 姚家伟 校对 王铁铮 王铁铮 设计 张环 张环

页 98



消防栓泵一用一备全压起动变频巡检控制电路图						图集号	04X501	
审核	姚家祎	姚家祎	校对	王铁铮	孙冲	设计	张环 张环	
							页	99

消防控制电源	消火栓箱内按钮起泵	消防外控	消火栓箱内起泵指示	控制电源	控制电路送电延时	信号部分			返回控制室信号		至变频柜
						水源水位过低信号	过负荷信号	音响报警信号	水源水位过低信号	过负荷信号	

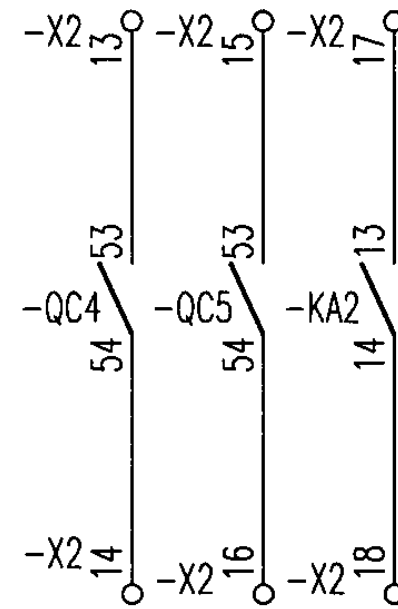
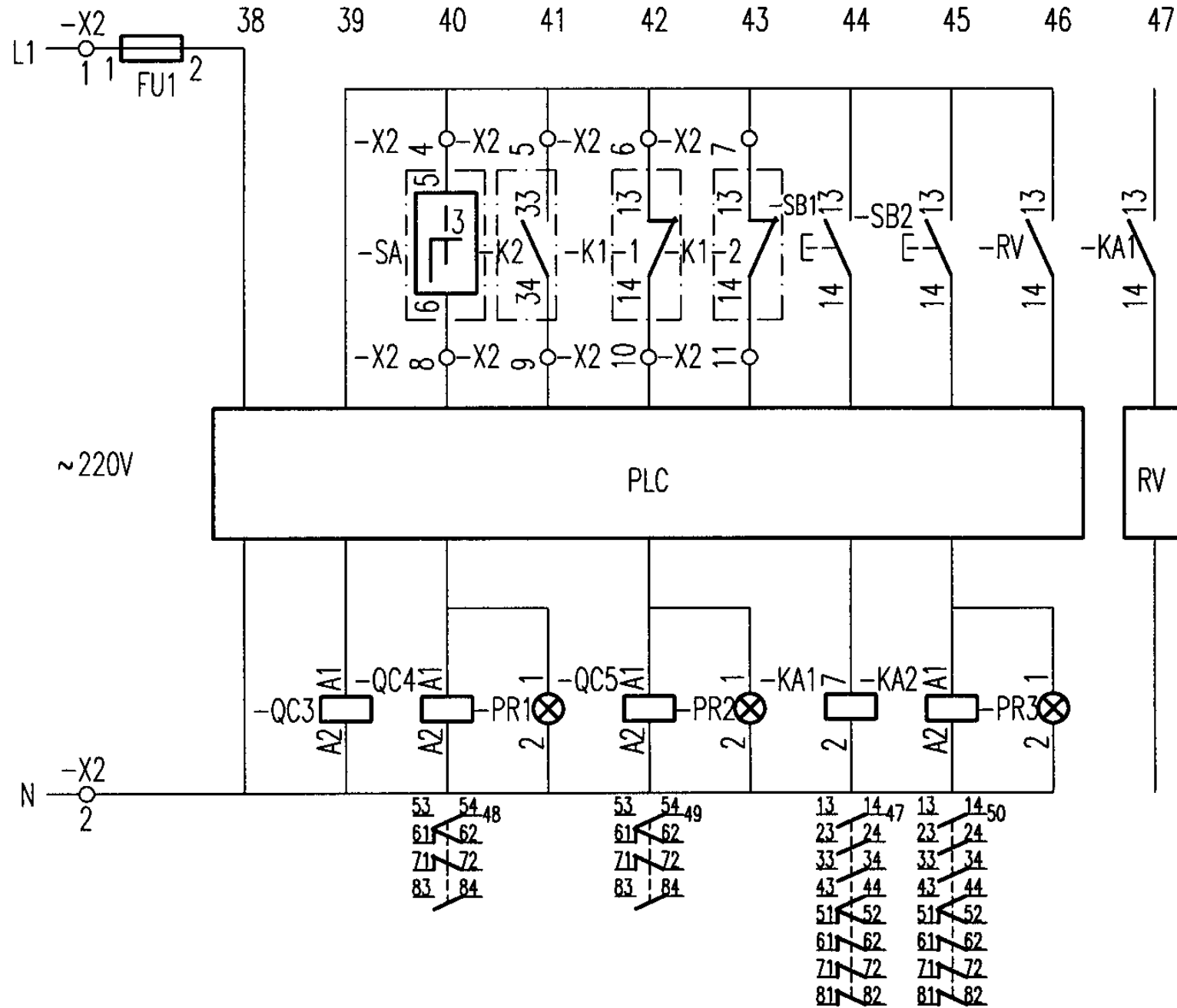


消火栓泵一用一备全压启动变频巡检控制电路图							图集号	04X501
审核	姚家祎	姚家祎	校对	王铁铮	设计	张环	张环	100

巡检柜二次电路										
控制电源	手动起泵时停巡检	消防系统启动停巡检		试验按钮	变频器故障	变频器控制				
	合QC3	#1泵巡检	#2泵巡检	接通变频器	巡检泵故障	电源接通				
	38	39	40	41	42	43	44	45	46	47

返回控制室信号		
#1泵 巡检	#2泵 巡检	巡检泵 故障
48	49	50

-X2		
L1	1	
N	2	
	3	
PLC	4	-X1:28 1
	5	-X1:30 2
	6	-X1:32 3
	7	-X1:34 4
	8	-X1:29 5
PLC	9	-X1:31 6
PLC	10	-X1:33 7
PLC	11	-X1:35 8
	12	
	13	1
-QC4:53	14	2
-QC4:54	15	3
-QC5:53	16	4
-QC5:54	17	5
-KA2:13	18	6
-KA2:14		



巡检柜明细表

项号	参照代号	数量	单位	名称	型号	技术数据
1	-Q3	1	个	低压断路器	CM1系列	见系统图
2	-QC3~5	3	个	交流接触器	SC-E	见系统图
3	-FU1	1	个	熔断器	RL8D-16	6A
4	-KA1,2	2	个	中间继电器	JZC1-44	~220V
5	-SB1,2	2	个	按钮	CJK22-11P	~220V 白、黑各1
6	-PR1~3	3	个	红色信号灯	CJK22-DP	~220V 红色
7	PLC	1	套	可编程控制器	FX10	
8	RV	1	套	变频调速器	P11	

注：自动巡检靠PLC内置时钟自动运行。

消火栓泵一用一备全压启动变频巡检控制电路图

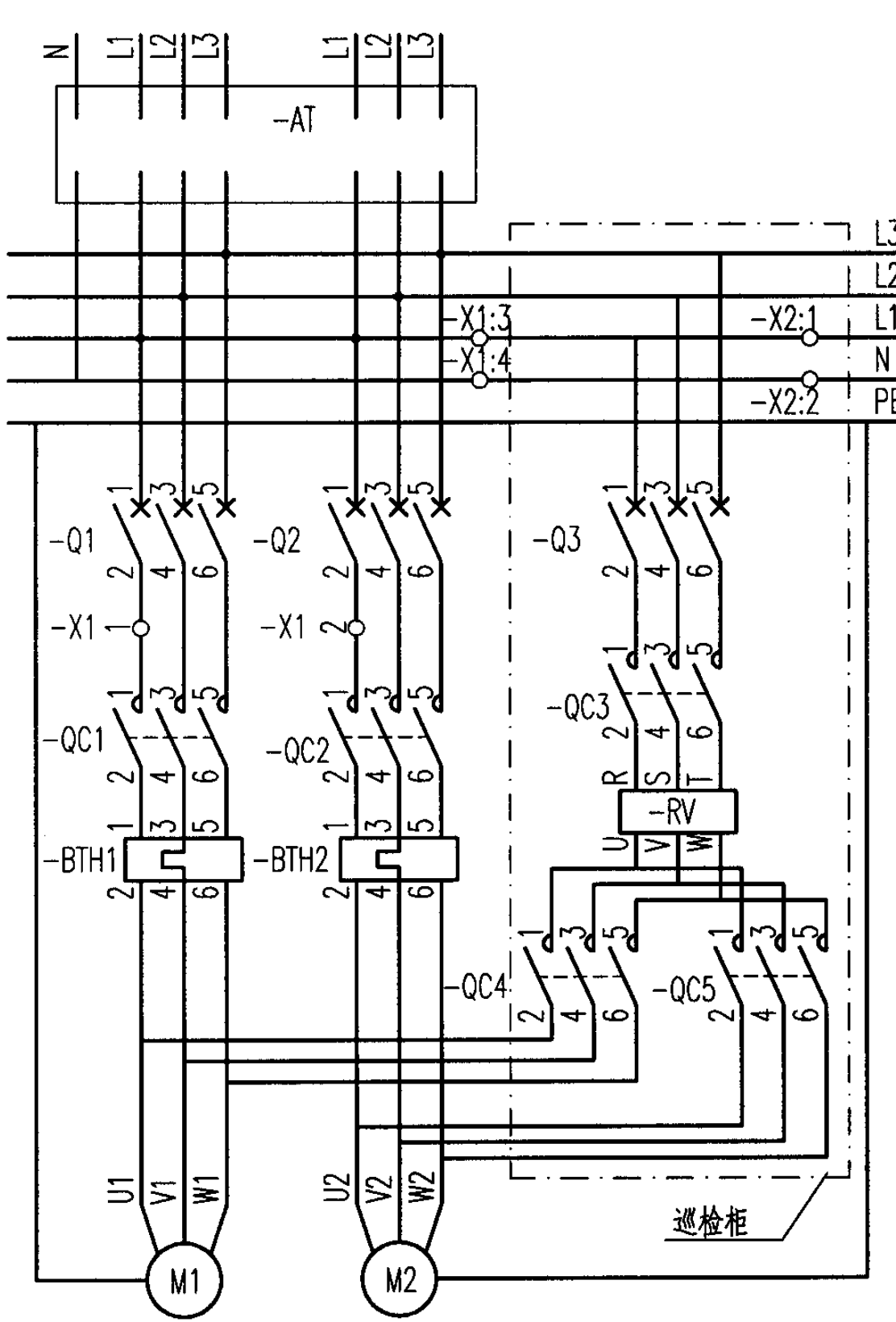
图集号

04X501

审核 姚家祎 姚家祎 校对 王铁铮 王铁铮 设计 张环 张环

页

101



-X1		消防系统电源		消防控制中心		巡检柜		消防中心联动台		水源液位计	
-Q1:2	1	1	1	-S1	1	-X2:4	1	-SB5	1	-SL	1
-Q2:2	2	2	1	-Sm+1	1	-X2:8	2	-SB5	2	-SL	2
L1	3	3	2	-Sm	2	-X2:5	3	-SB6	3		
N	4	4	3	-Sn	2	-X2:9	4	-SB6	4		
	5	5	4	-P1	3	-X2:6	5	-SL	1		
	6	6	3	-Pn	3	-X2:10	6				
	7	7	4	-P1	4	-X2:7	7				
-FU3:1	8	8	5	-Pn	4	-X2:11	8				
-K1-1:A2	9	9	6	-K	1						
-SB7:22	10	10	7	-K	2						
	11	11	8		3						
-K1-1:A1	12	12	9		4						
-K1-2:A1	13	13	10		5						
-KA1:24	14	14	1		6						
	15	15	2		7						
-K2:A2	16	16	3		8						
	17	17	4		9						
-FU3:2	18	18	5		10						
-K2:A1	19	19	6								
-KA1:13	20	20	7								
-KA1:14	21	21	8								
-KA2:13	22	22	9								
-KA2:14	23	23	10								
-KA4:23	24	24	1								
-KA4:24	25	25	2								
-KA5:23	26	26	3								
-KA5:24	27	27	4								
-SA:	28	28	5								
-SA:	29	29	6								
-K2:33	30	30	7								
-K2:34	31	31	8								
-K1-1	32	32	9								
-K1-1	33	33	10								
-K1-2	34	34	1								
-K1-2	35	35	2								
	36	36	3								
-FU1:2	37	37	4								
-QC1:A1	38	38	5								
-FU2:2	39	39	6								
-QC2:A1	40	40	7								
-FU4:2	41	41	8								
-KA4:A1	42	42	9								

注：1. 当有值班室时此回路取消，-KA4, -KA5触点送至值班室内集中信号屏。
 2. 无值班室时此部分取消。
 3. 本方案系根据北京科进电子工程有限公司提供的资料绘制。

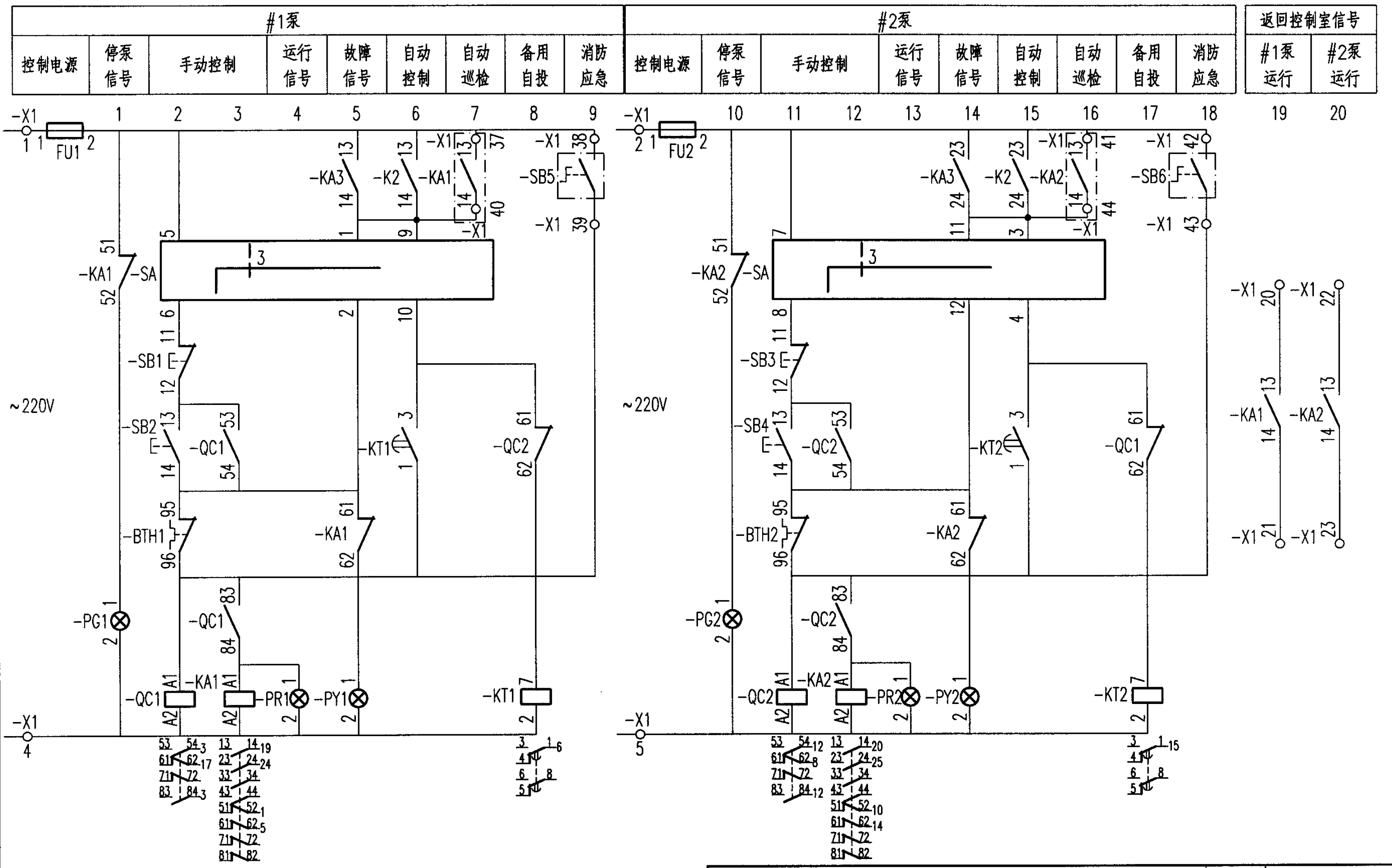
控制箱明细表

项号	参照代号	数量	单位	名称	型号	技术数据
1	-Q1, -Q2	2	个	低压断路器	CM1系列	见系统图
2	-QC1, -QC2	2	个	交流接触器	SC-E	见系统图
3	-BTH1, -BTH2	2	个	热继电器	TK-E	见系统图
4	-FU1~4	4	个	熔断器	RL8D-16	6A
5	-KA1~5	5	个	中间继电器	JZC1-44	~220V
6	-K1-1, 2, -K2	3	个	中间继电器	JZC1-44	DC 24V
7	-KT1~3	3	个	时间继电器	JSZ10-A	60s
8	-KT4	1	个	时间继电器	JSZ10-A	130s
9	-SA	1	个	选择开关	LW12-16/4.6062.4	~220V
10	-SB1, 3	2	个	停止按钮	CJK22-11P	~220V 白色
11	-SB2, 4	2	个	起动按钮	CJK22-11P	~220V 绿色
12	-SB7	1	个	试验按钮	CJK22-11P	~220V 黑色
13	-PW	1	个	白色信号灯	CJK22-DP	~220V 白色
14	-PR1, 2	2	个	红色信号灯	CJK22-DP	~220V 红色
15	-PG1, 2	2	个	绿色信号灯	CJK22-DP	~220V 绿色
16	-PY1~4	4	个	黄色信号灯	CJK22-DP	~220V 黄色
17	-P	1	个	电铃	UC4-75	~220V
18	-AT	1	套	双电源切换装置	BMQ2系列	见系统图
19	-SL	1	个	液位计	由水工种提供	
20	-S1~n	n	个	紧急按钮	消防栓箱配套	
21	-P1~n	n	个	指示灯	消防栓箱配套	
22	-K	1	个	消防外控触点	消防系统提供	
23	-SB5, 6	2	个	钥匙式控制按钮	CJK22-11Y2A/K	

注2

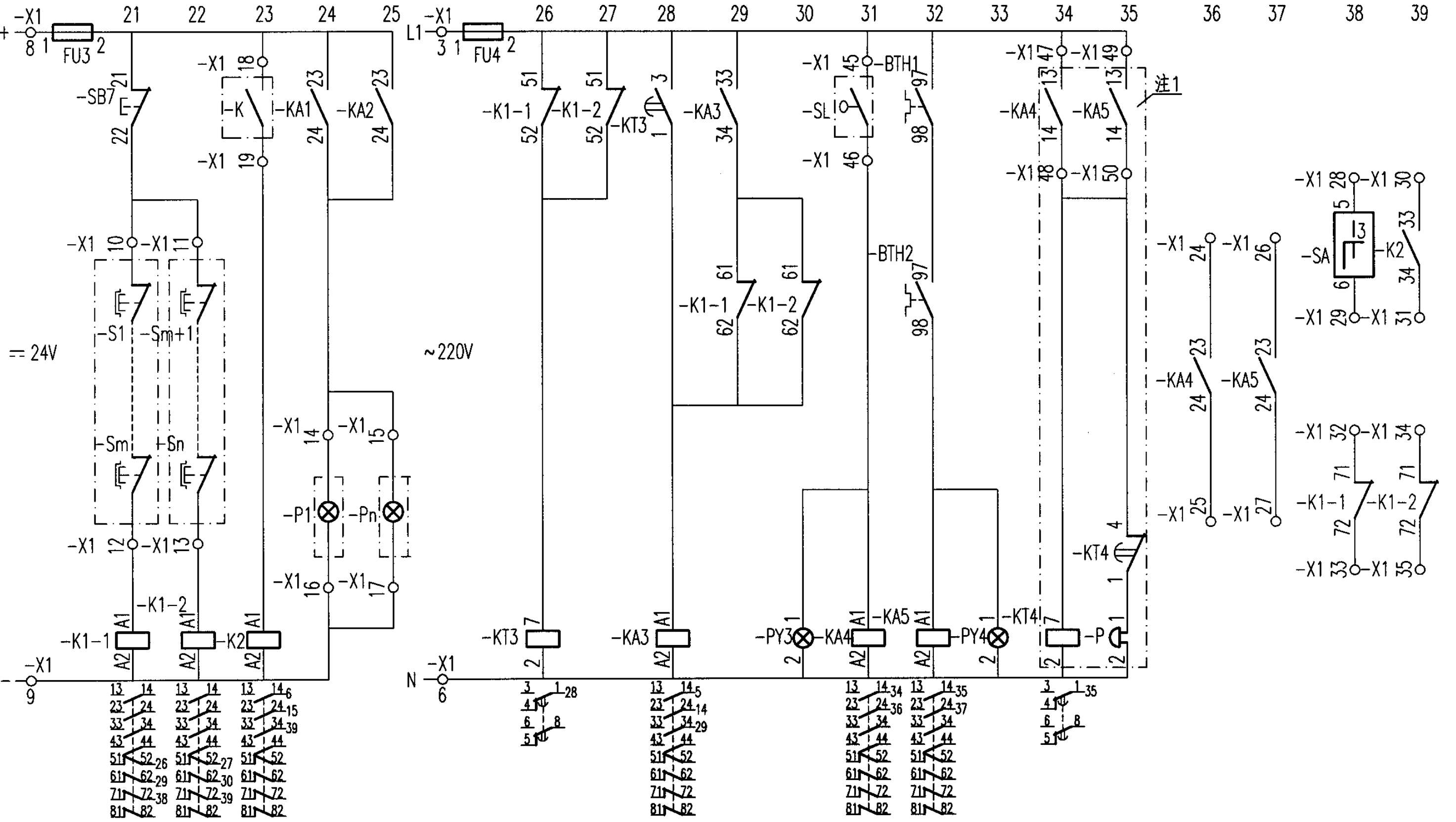
-KA4:13	43	1
-KA4:14	44	2
-KA5:13	45	3
-KA5:14	46	4

值班室信号屏

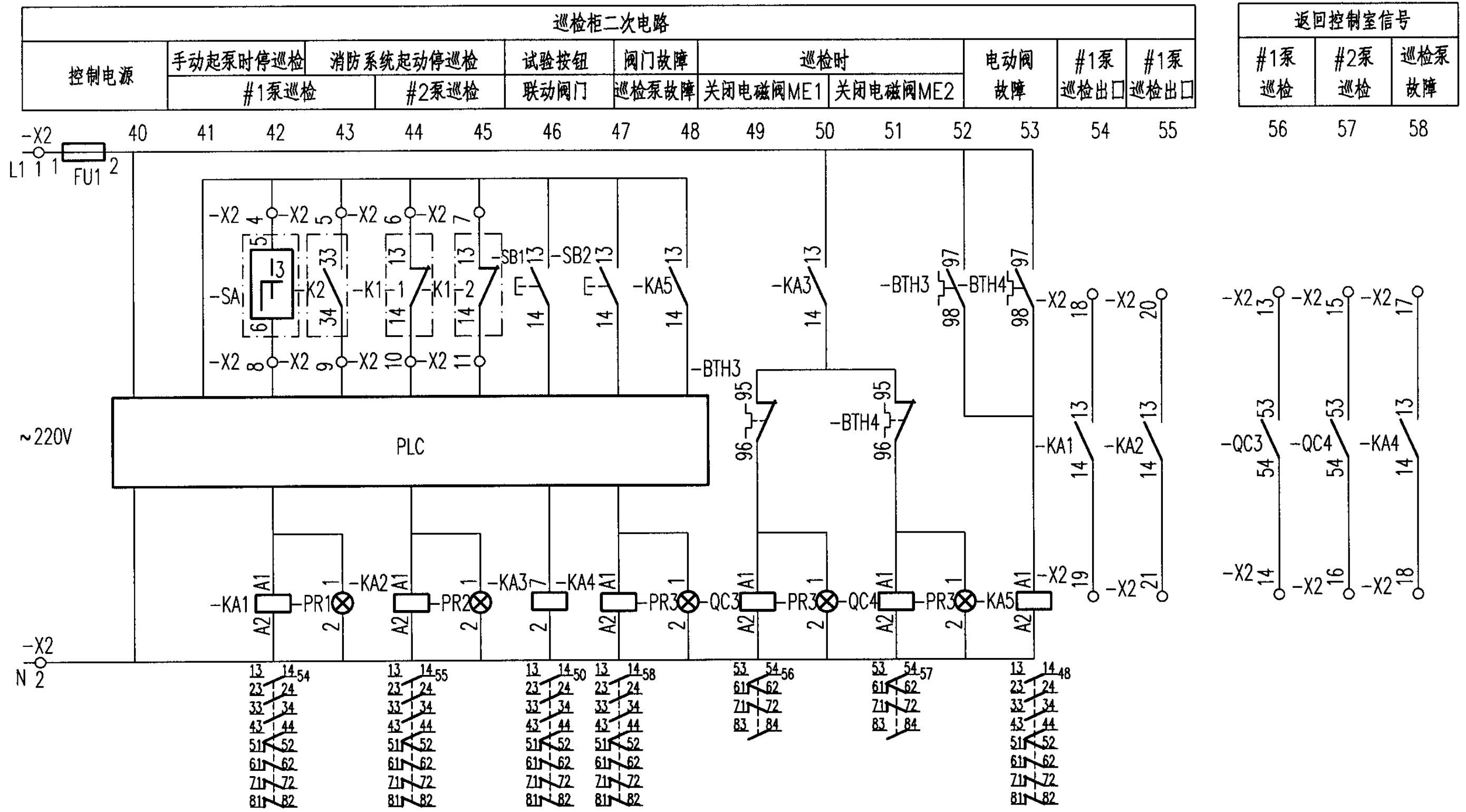


消火栓泵一用一备全压起动工频巡检控制电路图							图集号	04X501
审核	姚家祎	姚家祎	校对	王铁铮	设计	张环	页	103

消防控制电源	消火栓箱内按钮起泵	消防外控	消火栓箱内起泵指示	控制电源	控制电路送电延时	信号部分			返回控制室信号		至变频柜
						水源水位过低信号	过负荷信号	音响报警信号	水源水位过低信号	过负荷信号	

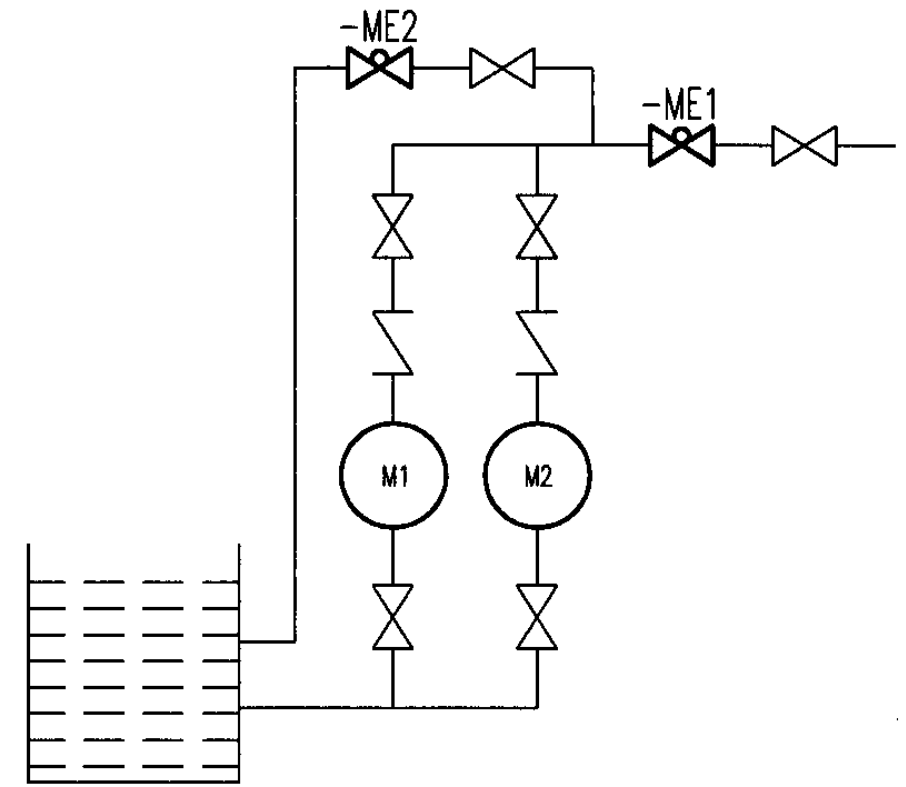
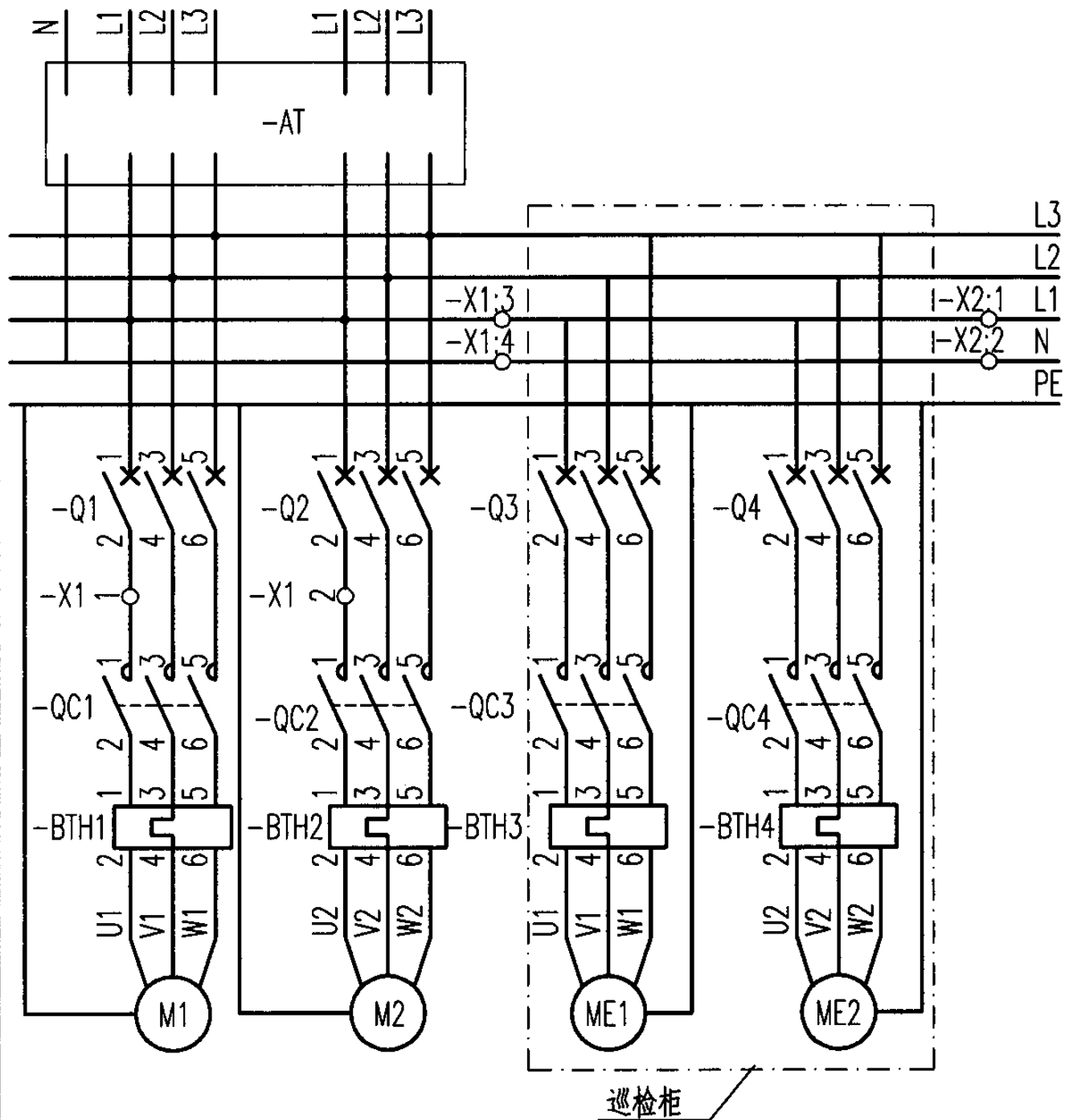


消火栓泵一用一备全压起动工频巡检控制电路图						图集号	04X501
审核	姚家玮	姚家玮	校对	王铁铮	张环	设计	张环
						页	104



注：自动巡检靠PLC内置时钟自动运行。

消火栓泵一用一备全压起动工频巡检控制电路图							图集号	04X501
审核	姚家祎	姚家祎	校对	王铁铮	王铁铮	设计	张环	张环
							页	105



水系统图

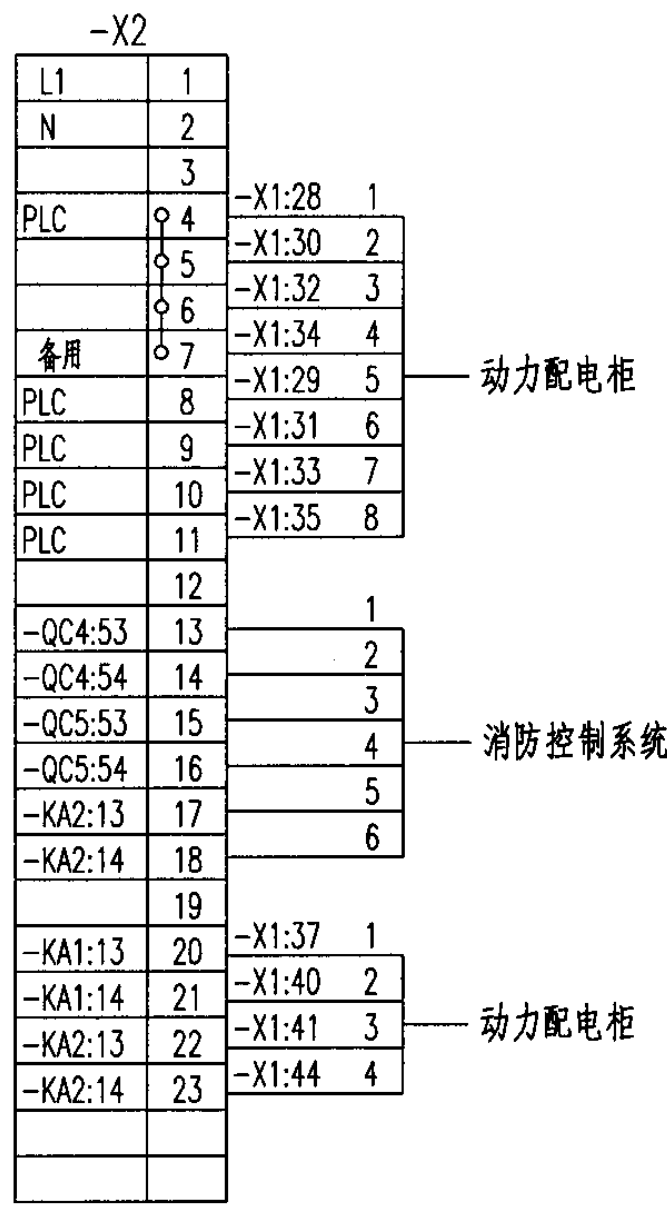
-FU1:2	φ37	-X2:20	1
	φ38	-SB5 1	
		-SB5 2	消防中心联动台
-QC1:A1	39	-X2:21	2
-SA:9	40	-X2:22	3
-FU2:2	φ41	-SB6 3	巡检柜
	φ42	-SB6 4	
-QC2:A1	43	-X2:23	4
-SA:3	44	-SL 1	水源液位计
-FU4:2	45	-SL 2	
-KA4:A1	46		
-KA4:13	47		1
-KA4:14	48		2
-KA5:13	49		3
-KA5:14	50		4
			值班室信号屏

注2

-X1		
-Q1:2	1	
-Q2:2	2	
L1	3	
N	4	
	5	
	6	
	7	
-FU3:1	8	1
-K1-1:A2	9	2
-SB7:22	φ10	-S1 1
	φ11	-Sm+1 1
	φ12	-Sm 2
-K1-1:A1	12	-Sn 2
-K1-2:A1	13	-P1 3
-KA1:24	φ14	-Pn 3
	φ15	-P1 4
-K2:A2	φ16	-Pn 4
	φ17	-K 1
-FU3:2	18	-K 2
-K2:A1	19	3
-KA1:13	20	4
-KA1:14	21	5
-KA2:13	22	6
-KA2:14	23	7
-KA4:23	24	8
-KA4:24	25	9
-KA5:23	26	10
-KA5:24	27	
-SA:	28	-X2:4 1
-SA:	29	-X2:8 2
-K2:33	30	-X2:5 3
-K2:34	31	-X2:9 4
-K1-1	32	-X2:6 5
-K1-1	33	-X2:10 6
-K1-2	34	-X2:7 7
-K1-2	35	-X2:11 8
备用	36	

注：1. 当有值班室时此回路取消，-KA4, -KA5触点送至值班室内集中信号屏。
2. 无值班室时此部分取消。

消火栓泵一用一备全压起动工频巡检控制电路图				图集号	04X501
审核	姚家祎	姚家祎	校对	王铁铮	设计
					张环
					张环
				页	106



注：自动巡检靠PLC内置时钟自动运行。

巡 检 柜 明 细 表

项号	参照代号	数量	单位	名 称	型 号	技术数据
1	-Q3,Q4	2	个	低压断路器	CM1系列	见系统图
2	-QC3,4	2	个	交流接触器	SC-E	见系统图
3	-BTH3,4	2	个	热继电器	TK-E	见系统图
4	-FU1	1	个	熔断器	RL8D-16	6A
5	-KA1~4	4	个	中间继电器	JZC1-44	~220V
6	-SB1,2	2	个	按钮	CJK22-11P	~220V 白、黑各1
7	-PR1~5	5	个	红色信号灯	CJK22-DP	~220V 红色
	PLC	1	套	可编程控制器	FX10	

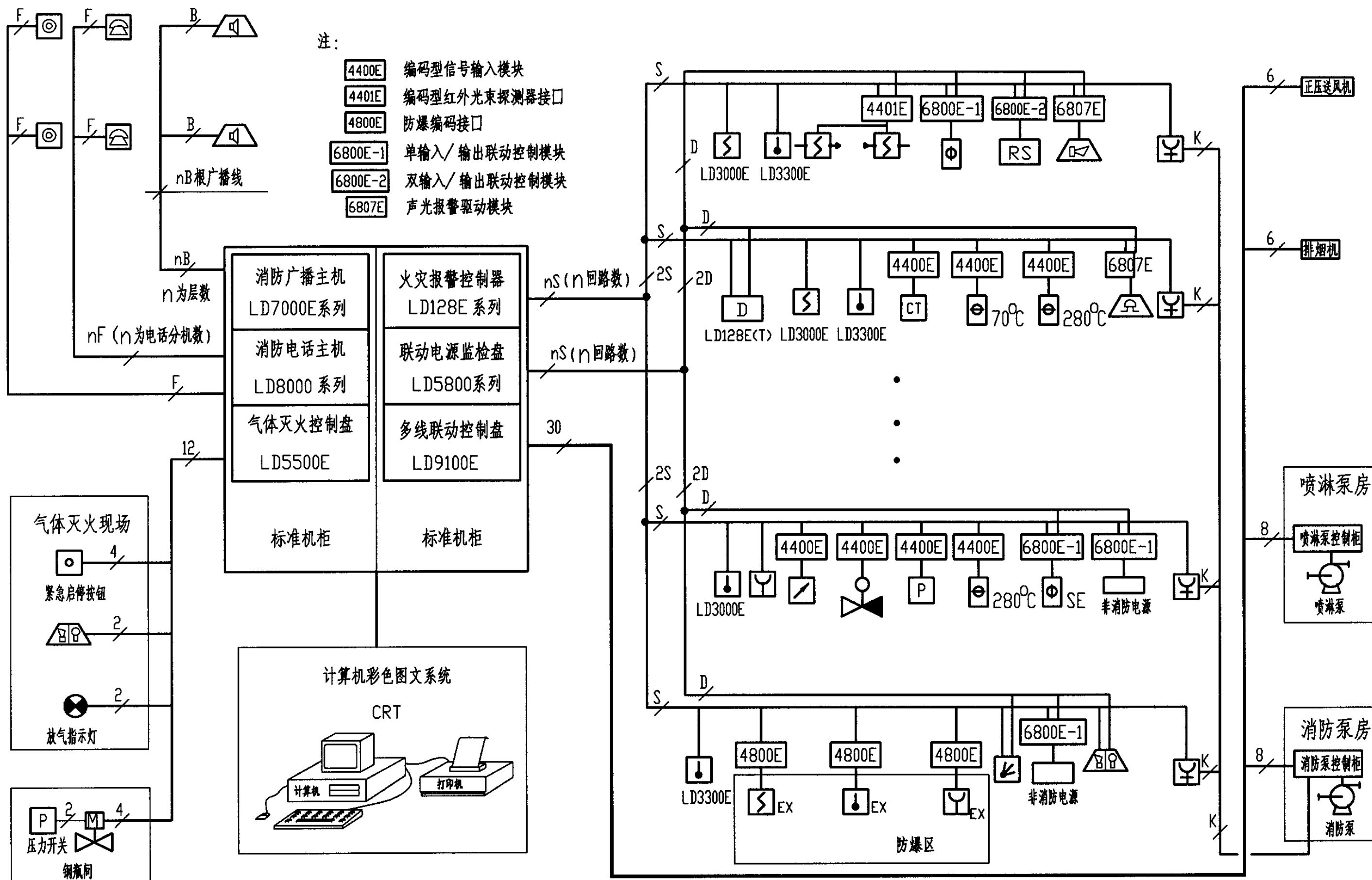
控 制 箱 明 细 表

项号	参照代号	数量	单位	名 称	型 号	技术数据
1	-Q1,-Q2	2	个	低压断路器	CM1系列	见系统图
2	-QC1,-QC2	2	个	交流接触器	SC-E	见系统图
3	-BTH1,-BTH2	2	个	热继电器	TK-E	见系统图
4	-FU1~4	4	个	熔断器	RL8D-16	6A
5	-KA1~5	5	个	中间继电器	JZC1-44	~220V
6	-K1-1,2,-K2	3	个	中间继电器	JZC1-44	=24V
7	-KT1~3	3	个	时间继电器	JSZ10-A	60s
8	-KT4	1	个	时间继电器	JSZ10-A	130S
9	-SA	1	个	选择开关	LW12-16/4.6062.4	~220V
10	-SB1,3	2	个	停止按钮	CJK22-11P	~220V 白色
11	-SB2,4	2	个	起动按钮	CJK22-11P	~220V 绿色
12	-SB7	1	个	试验按钮	CJK22-11P	~220V 黑色
13	-PW	1	个	白色信号灯	CJK22-DP	~220V 白色
14	-PR1,2	2	个	红色信号灯	CJK22-DP	~220V 红色
15	-PG1,2	2	个	绿色信号灯	CJK22-DP	~220V 绿色
16	-PY1~4	4	个	黄色信号灯	CJK22-DP	~220V 黄色
17	-P	1	个	电铃	UC4-75	~220V
18	-AT	1	套	双电源切换装置	BMQ2系列	见系统图
19	-SL	1	个	液位计	由水工种提供	
20	-S1~n	n	个	紧急按钮	消火栓箱配套	
21	-P1~n	n	个	指示灯	消火栓箱配套	
22	-K	1	个	消防外控触点	消防系统提供	
23	-SB5,6	2	个	钥匙式控制按钮	CJK22-11Y2A/K	

消火栓泵一用一备全压起动工频巡检控制电路图

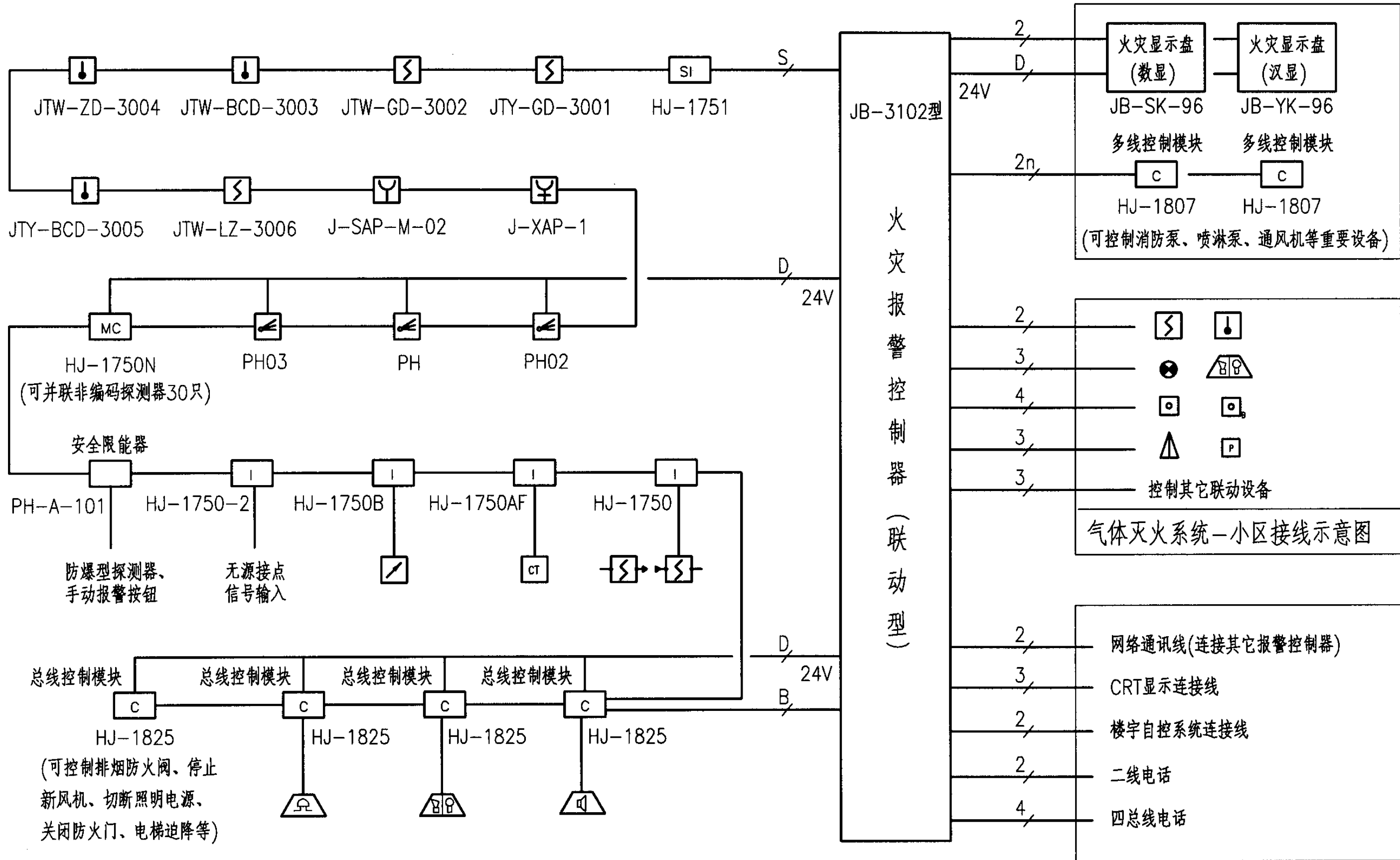
图集号 04X501

审核 姚家祎 姚家祎 校对 王铁铮 设计 张环 张环 页 107



本图根据北京利达防火保安设备有限公司提供的技术资料编制。

火灾报警及消防控制系统图						图集号	04X501
审核	姚家伟	姚家伟	校对	丁燕	丁燕	设计	王晓宇
						页	108



图例：
C 控制模块
MC 地址编码模块

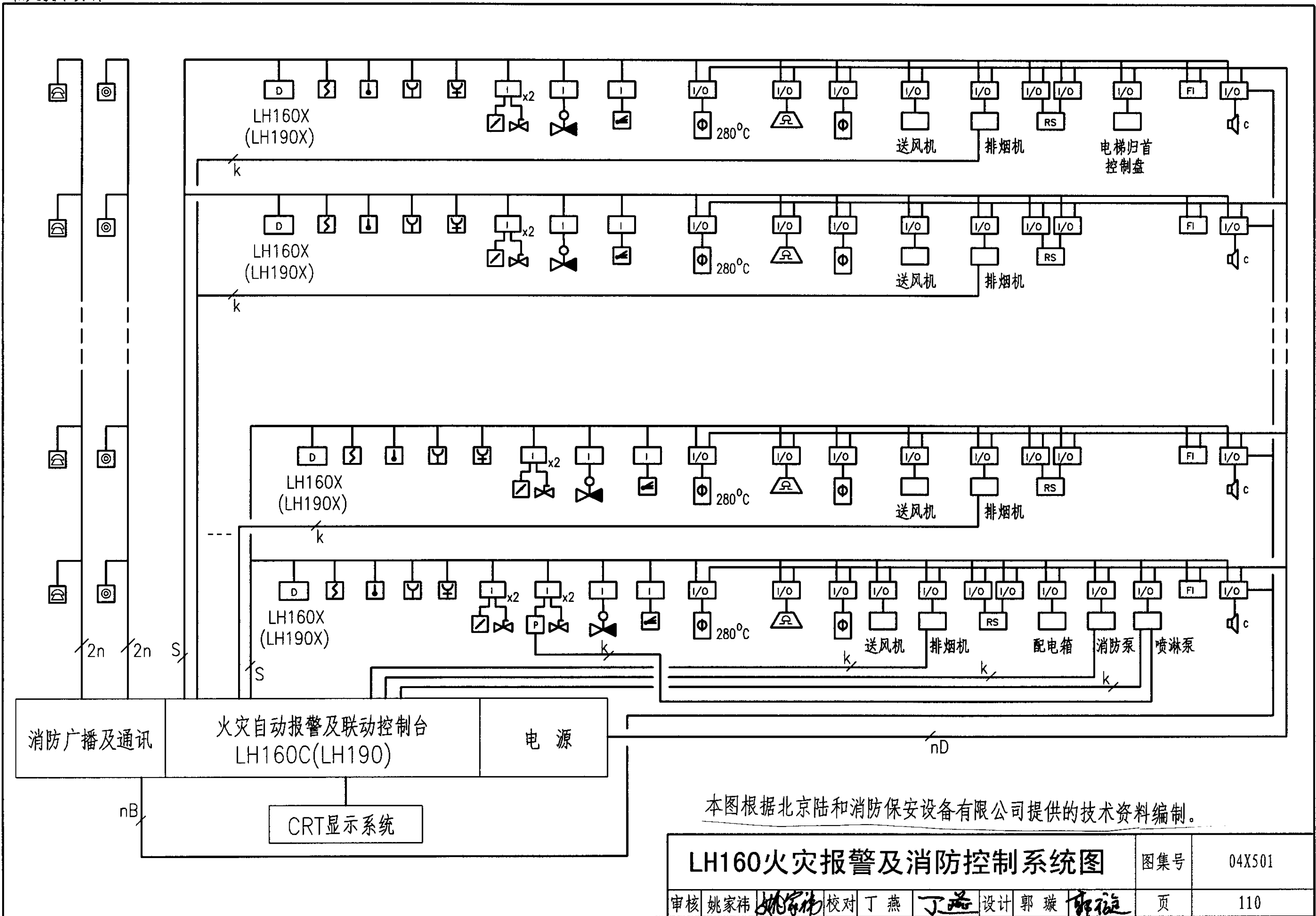
本图根据上海松江电子仪器厂提供的技术资料编制。

JB-3102型火灾报警及消防控制系统图

图集号 04X501

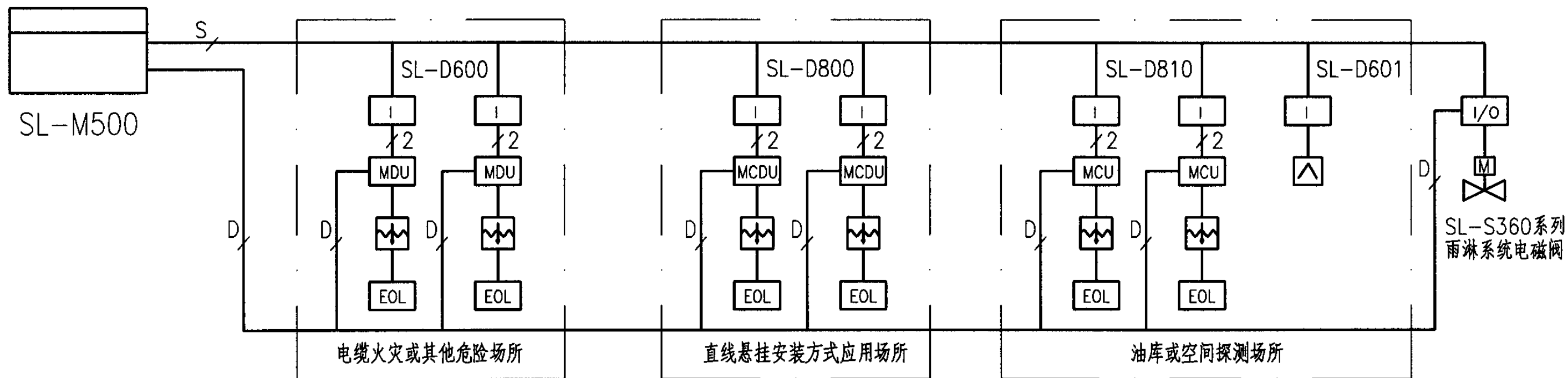
审核 姚家祎 姚家祎 校对 丁燕 丁燕 设计 郭璇 郭璇

页 109

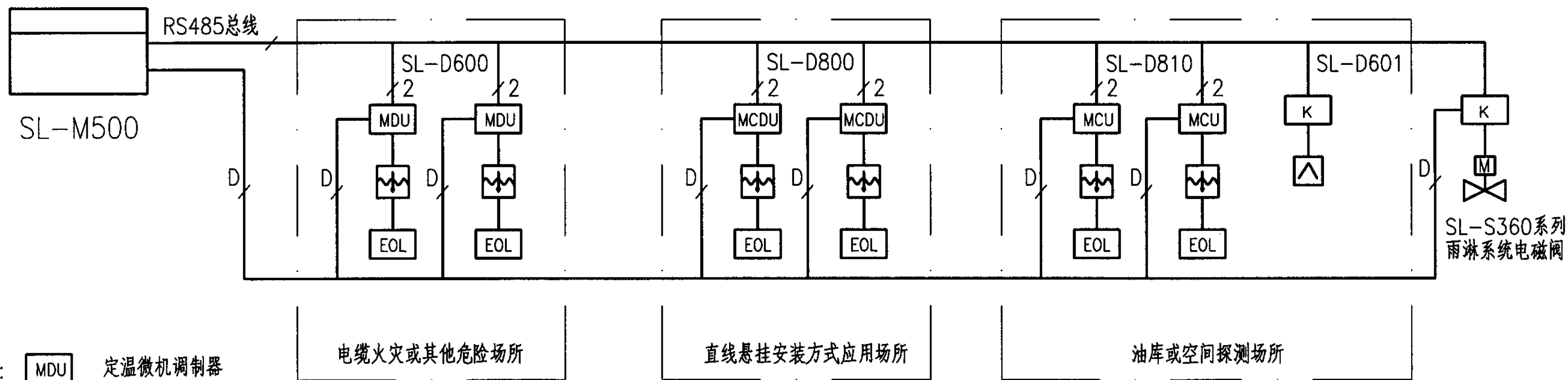


本图根据北京陆和消防保安设备有限公司提供的技术资料编制。

LH160火灾报警及消防控制系统图				图集号	04X501
审核	姚家祎	姚家祎	校对	丁燕	丁燕
设计	郭璇	郭璇	页	110	



线形感温探测器与探测总线连接模式



线形感温探测器与网络总线连接模式

- 图例：
- MDU 定温微机调制器
 - MCU 差温微机调制器
 - MCDU 差定温微机调制器
 - EOL 终端盒
 - 传感电缆
 - K RS485总线接口模块

说明：

SL系列线型感温探测器和SL-D601多频红外火焰探测器为首安工业消防股份有限公司专利产品，已通过UL国际认证，其中SL-D600为同轴缆式模拟量线型定温探测器；SL-D800为同轴缆式模拟量线型差定温探测器；SL-810为同轴缆式模拟量线型定温探测器。

本图根据首安工业消防股份有限公司提供的技术资料编制。

火灾报警及消防控制系统图				图集号	04X501
审核	姚家祎	姚家祎	校对	丁燕	设计
				丁燕	郭璇
				郭璇	郭璇
				页	111

主编单位、协编单位、联系人及电话

主编单位	核工业第二研究设计院	丁燕	010-88022637
		张环	010-88022151

以下企业为本图集协编单位，在图集编制过程中提供了相关技术资料。对图集的编制工作给予了很大的支持，特表示感谢。

北京利达防火保安设备有限公司	010-67876688
----------------	--------------

上海松江电子仪器厂	021-57820996
-----------	--------------

北京陆和消防保安设备有限公司	010-83617017
----------------	--------------

首安工业消防股份有限公司	010-81463815
--------------	--------------

北京科进电子工程技术有限公司	010-82275738
----------------	--------------

主管单位	中国建筑标准设计研究院	宏育同	010-68302871
------	-------------	-----	--------------