

智能家居控制系统设计施工图集

批准部门 中华人民共和国建设部
 主编单位 中国建筑标准设计研究院
 (原中国建筑标准设计研究所)
 全国工程建设标准设计弱电专业专家委员会
 实行日期 二零零三年十二月一日

批准文号 建质[2003]211号
 统一编号 GJBT-679
 图集号 03X602

主编单位负责人 王艳艳 侯宜
 主编单位技术负责人 李雪佩 张路明
 技术审定人 李雪佩 须凤贞
 设计负责人 孙兰 朱立彤

目 录

图 名	页	图 名	页
目录(一)~(二)	1、2	采用以太网、RS485的家居控制系统(一)	19
编制说明	3	采用以太网、RS485的家居控制系统(二)	20
系统设计说明(一)~(三)	4~6	采用LonWorks的家居控制系统(一)	21
图形和文字符号(一)~(四)	7~10	采用LonWorks的家居控制系统(二)	22
家庭控制器的功能	11	采用LonWorks的家居控制系统(三)	23
家庭控制器的组成	12	采用无线网的家居控制系统(一)	24
康居住宅家庭控制器功能设置	13	采用无线网的家居控制系统(二)	25
采用公共电话网的家居控制系统	14	家庭控制器与室内设备的连接方式(一)	26
采用双向有线电视网的家居控制系统	15	家庭控制器与室内设备的连接方式(二)	27
采用以太网的家居控制系统(一)	16	家庭控制器与室内设备的连接方式(三)	28
采用以太网的家居控制系统(二)	17	家庭控制器与室内设备的连接方式(四)	29
采用RS485的家居控制系统	18		

目 录 (一)							图集号	03X602
审核	孙兰	设计	李雪佩	朱立彤	朱立彤	页	1	

图 名	页
家庭控制器与室内设备的连接方式(五)	30
家居控制系统的集中供电	31
家庭控制器与室内设备特性(一)	32
家庭控制器与室内设备特性(二)	33
三室户型家居控制平面图(一)	34
三室户型家居控制平面图(二)	35
三室户型家居控制平面图(三)	36
三室户型家庭控制器与室内设备的连接	37
复式结构一层家居控制平面图(一)	38
复式结构一层家居控制平面图(二)	39
复式结构一层家居控制平面图(三)	40
复式结构二层家居控制平面图(一)	41
复式结构二层家居控制平面图(二)	42
复式结构二层家居控制平面图(三)	43
复式结构家庭控制器与室内设备的连接	44
别墅一层家居控制平面图(一)~(三)	45~47
别墅二层家居控制平面图(一)~(三)	48~50
别墅三层家居控制平面图(一)~(三)	51~53
家庭控制器与别墅一层室内设备的连接	54
家庭控制器与别墅二层室内设备的连接	55

图 名	页
家庭控制器与别墅三层室内设备的连接	56
家庭控制器箱体在钢筋混凝土墙上安装方式	57
家庭控制器箱体在空心砌块墙上安装方式	58
家庭控制器箱体在轻质隔墙上暗装方式	59
家庭控制器箱体在轻质隔墙上明装方式	60
保护管进家庭控制器箱体做法	61
照明手控与遥控接线盒的安装方式	62
空调机控制器与电源插座接线盒的安装方式	63
接线盒在空心砌块墙上暗装方式	64
接线盒在空心砌块墙上明装方式	65
接线盒在空心砌块墙上安装示例	66
接线盒在轻质隔墙上安装方式	67
相关技术资料	
KX型家庭智能控制器的功能	68
KX型家庭智能控制器的系统技术指标	69
KX型路由器的功能及技术指标	70
KX型家庭智能控制器的系统配置	71
KX型家居控制系统主要设备安装技术参数	72

目 录 (二)								图集号	03X602
审核	孙兰	设计	李雪佩	校对	朱立彤	页	2		

编 制 说 明

1 设计依据

- 1.1 建设部建质[2002]156号文：关于印发《2002年国家建筑标准设计编制工作计划》的通知。
- 1.2 智能建筑设计标准 GB/T 50314-2000。
- 1.3 智能建筑工程质量验收规范 GB50339-2003。
- 1.4 全国民用建筑工程设计技术措施—电气 ISBN7-80177-169-9/TU·086。

2 使用范围

本图集适用于新建、扩建和改建的智能化住宅(小区)工程。

3 编制说明

智能家居控制系统是随着现代通信、计算机网络、自动控制和系统集成等技术的发展而形成的，促进了家庭生活的现代化，使居住环境舒适、安全、便利。

智能家居控制系统集家庭通信、设备自动控制、安全防范等功能于一体，通过网络构成一个完整的住宅(小区)智能化集中管理控制系统。

本图集包括以下内容：

- 1) 智能家居控制系统功能、设计原则；
- 2) 家庭控制器的功能、组成；
- 3) 家居控制系统，采用公共电话网、双向有线电视网、以太网、LonWorks、RS485、无线网等。

4) 家庭控制器与室内设备的连接及系统供电方式；

5) 典型工程实例；

6) 设备安装及线路敷设

- 家庭控制器和接线盒在钢筋混凝土墙、空心砌块砖墙、轻质隔墙上的安装方式；
- 相关设备的安装及线路敷设要求。

图集列举的各种家居控制系统，有成熟的技术，也有正在发展、尚需完善的技术。由于我国智能家居控制技术虽然发展很快，但运行的时间不长、实践经验不多。而且，我国地域广阔，各地的经济发展水平、自然环境各异，所以在现阶段，我国的住宅(小区)智能家居控制系统不宜是一个等级、一个标准。

本图集遴选介绍了几种功能及质量均优、经过运行实践的家居控制器，同时介绍了国内常用家居控制系统的组成，希望为家居控制系统设计人员提供有益的帮助。亦为建设单位确定住宅(小区)智能家居控制系统内容、设计标准提供客观的、科学的借鉴和参考。

本图集对家居控制系统的内容，既考虑了国内目前发展的现实性，又考虑了一定的超前性，重点放在系统的类型及其构成、典型工程实例。

4 参编单位

合肥永信科翔智能技术有限公司

编 制 说 明

图集号 03X602

审核	孙兰	设计	李雪佩	朱立彤	朱立彤	页	3
----	----	----	-----	-----	-----	---	---

1 智能家居控制系统

智能家居控制系统以HFC、以太网、现场总线、公共电话网、无线网的传输网络为平台，采用计算机网络技术、现场总线技术构成一个完整的集家庭通信、家庭设备自动控制、家庭安全防范等功能的控制系统。

2 智能家居控制系统的功能

智能家居控制系统的功能包括家庭通信、家庭设备自动控制、家庭安全防范三个方面。

2.1 家庭通信

- 电话线路：通过电话线路实现双向传输语音信号和数据信号；
- 计算机网络：通过计算机网络实现信息交互、综合信息查询、网上教育、医疗保健、电子邮件、电子购物等；
- CATV：收看有线电视节目、通过CATV线路实现多媒体通信。

2.2 家庭设备自动控制

家庭设备自动控制包括电器设备的集中、遥控、远距离异地（通过电话或Internet）的监视、控制及数据采集。

- 家用电器的监视和控制：按照预先设定的程序要求对热水器、微波炉、窗帘、视像音响等家用电器进行监视和控制；
- 热能表、燃气表、水表、电度表的数据采集、计量和传送：根据小区物业管理的要求设置数据采集程序，在某一特定的时间

提供传感器对热能表、燃气表、水表、电度表的用量进行自动数据采集、计量，并将采集结果远程传送给小区物业管理系统。

- 空调机的监视、调节和控制：按照预先所设定的程序，根据时间、温度、湿度等参数对空调机进行监视、调节和控制；
- 照明设备的监视、调节和控制：按照预先设定的时间程序，分别对各个房间照明设备的开、关进行控制，并可自动调节各个房间的照度。
- 窗帘的控制：按照预先设定的时间程序，对窗帘的开启/关闭进行控制。

2.3 家庭安全防范

家庭安全防范主要包括火灾自动报警、可燃气体泄漏报警、防盗报警、多防区设置紧急求救、访客对讲等。家庭控制器内按等级预先设置若干个报警电话号码（如家人单位电话号码、手机号码、呼机号码、灵通号码、小区物业管理安全保卫部门电话号码等），有报警发生时，按等级的顺序不停地拨通上述电话进行报警。同时，各种报警信号通过控制网络传送至小区物业管理中心，并可与其它功能模块实现可编程的联动（如可燃气体泄漏报警后，联动关闭燃气管道上的电磁阀）。

2.3.1 火灾自动报警

通过设置在厨房的感温探测器和设置在客厅、卧室等的感烟

系统设计说明（一）								图集号	03X602
审核	孙兰	设计	李雪佩	校对	朱立彤	设计	朱立彤	页	4

探测器，监视各个房间内有无火灾的发生。如有火灾发生，家庭控制器发出声光报警信号，通知家人及小区物业管理部门。家庭控制器还可以根据有人在家或无人回家的情况，自动调节感温探测器和感烟探测器的灵敏度。

2.3.2 可燃气体泄漏报警

通过设置在厨房的可燃气体探测器，监视燃气管道、灶具、燃气热水器有无燃气泄漏。如有燃气泄漏，家庭控制器发出声光报警信号，并联动开启排风扇、关闭燃气管道上的电磁阀，同时通知家人及小区物业管理部门。

2.3.3 防盗报警

防盗报警的防护区域分成两部分，即住宅周界防护和住宅内区域防护。住宅周界防护是指在住宅的门、窗上安装门磁开关，在对外的玻璃窗、门附近安装玻璃破碎探测器；住宅内区域防护是指在主要通道、重要的房间内安装被动红外探测器或被动红外/微波双技术探测器。当家中有人时，住宅周界防护的防盗报警设备（门磁开关、玻璃破碎探测器）设防，住宅内区域防护的防盗报警设备（红外探测器或被动红外/微波双技术探测器）撤防。当家人出门后，住宅周界防护的防盗报警设备（门磁开关、玻璃破碎探测器）和住宅内区域防护的防盗报警设备（被动红外探测器或被动红外/微波双技术探测器）均设防。当有非法侵入时，家庭控制器发出声光报警信号，通知家人及

小区物业管理部门。另外，通过程序可设定报警点的等级和报警器的灵敏度。

2.3.4 访客对讲

住宅的主人通过访客对讲设备与来访者进行双向通话或可视通话，确认是否允许来访者进入。住宅的主人利用访客对讲设备，可以对大楼入口门或单元门的门锁进行开启和关闭控制。

2.3.5 紧急求救

当遇到紧急情况（如家人疾病或有人非法侵入）时，按动报警按钮向小区物业管理部门进行紧急求救报警。

3 家庭控制器的选用

3.1 总线技术及模块化设计

- 家庭控制器采用总线技术；
- 家庭控制器宜为模块化设计，以便用户可以根据需求选择不同的模块完成不同的功能。

3.2 扩展功能

家庭控制器应具有一定的扩展功能，考虑能适应今后发展的需要。

3.3 按用户的基本要求进行咨询

根据用户提出的被控设备的种类及监视控制要求（功能要求），对家庭控制器进行咨询，包含模块种类和模块数量的选择。

系统设计说明（二）								图集号	03X602
审核	孙兰	设计	李雪佩	校对	朱立彤	页	5		

3.4 家庭控制器档次的选择

根据住宅和小区的建设标准、智能化水平、各类家庭的需要，选择相应档次的家庭控制器。

3.5 家庭控制器功能设置

家庭控制器功能的设置可参见第13页中“康居住宅家庭控制器功能设置”。

4 系统设备的安装

4.1 交换机、路由器、控制器、放大器箱、分配器箱、电话分线箱安装在电气竖井内或公共走道的墙上(内)。

4.2 家庭控制器暗装(或明装)在墙内(上)时，其底边距地面1.4m左右。家庭控制器应设置在住户入户门附近且容易操作的地方。

4.3 可燃气体探测器安装在房内的燃气管道、厨房内的灶具附近，当住户使用的是天然气、煤气时，燃气探测器安装在距顶0.3m以内的地方；当住户使用的是液化石油气，燃气探测器安装在距地面0.3~0.5m的地方。

4.4 感温探测器设置在厨房内，吸顶安装。

4.5 感烟探测器设置在起居室、卧室等房间内，吸顶安装。

4.6 紧急按钮开关暗装在起居室沙发和主卧室床头附近的墙内，卫生间的墙内。其底边距地面0.5~1.2m。

4.7 门(窗)磁开关安装在门扇和门框内或窗扇和窗框内。

4.8 玻璃破碎探测器安装在窗户和玻璃门(阳台)附近的墙上或吸顶安装。

4.9 被动红外侵入探测器和被动红外/微波双技术探测器安装在住房的主要通道、重要的房间内，吸顶安装或安装在顶棚的墙角处。

4.10 红外遥控器安装在被控电器设备附近(距离不能超过红外线工作范围)，且与被控电器设备之间没有遮挡。

5 注意事项

当有关国家标准、规范规定必须设置火灾报警系统时，感烟探测器、感温探测器及可燃气体探测器的设置及系统的构成须遵循《火灾自动报警系统设计规范》GB50116-98 及相关的国家规范。

系统设计说明(三)

图集号

03X602

审核

孙兰

设计

校对

李雪佩

设计

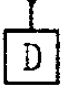








朱立彤

朱立彤

页

6











序号	图形和文字符号	名称
1		家庭控制器
2		集线器或交换机
3		IP传输模块
4		TCP/IP路由器
5		LonWorks路由器
6		输入模块
7		输出(控制)模块
8		天线
9		无线模块
10		无线输出(控制)模块

序号	图形和文字符号	名称
11		无线发射模块
12		无线调光模块
13		无线开关
14		红外遥控器
15		无线红外控制器
16		多表采集模块
17		集线器或交换机模块
18		热能表
19		燃气表
20		水表

图形和文字符号(一)

图集号 03X602

序号	图形和文字符号	名称
21		电度表
22		感温探测器
23		无线感温探测器
24		感烟探测器
25		无线感烟探测器
26		可燃气体探测器
27		无线可燃气体探测器
28		紧急按钮开关
29		无线紧急按钮开关
30		门(窗)磁开关

序号	图形和文字符号	名称
31		无线门(窗)磁开关
32		被动红外侵入探测器
33		无线被动红外侵入探测器
34		被动红外/微波双技术探测器
35		无线被动红外/微波双技术探测器
36		玻璃破碎探测器
37		无线玻璃破碎探测器
38		警报发声器
39		无线警报发声器
40		声光报警器

图形和文字符号(二)





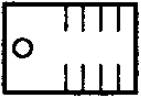



图集号 03X602

序号	图形和文字符号	名称
41		无线声光报警器
42		无线门铃按钮
43		空调机
44		扩音机
45		扬声器
46		灯
47		电磁阀
48		电源插座
49		连接盒或接线盒
50		单极单联开关

序号	图形和文字符号	名称
51		电动窗帘(电动机)
52		锅炉(或热水器)
53		排风机
54		电视机
55		电话机
56		电话机插座
57		计算机插座
58		光纤或光缆
59		放大器箱
60		分配箱

图形和文字符号(三)

图集号 03X602

序号	图形和文字符号	名称
61		户内配电箱
62		解码器
63		视频分配器
64		电控锁
65		楼宇对讲电控防盗门主机
66		可视对讲机
67		对讲电话分机
68		不间断电源
69	CATV	有线电视系统
70	Cable Modem	电缆调制解调器

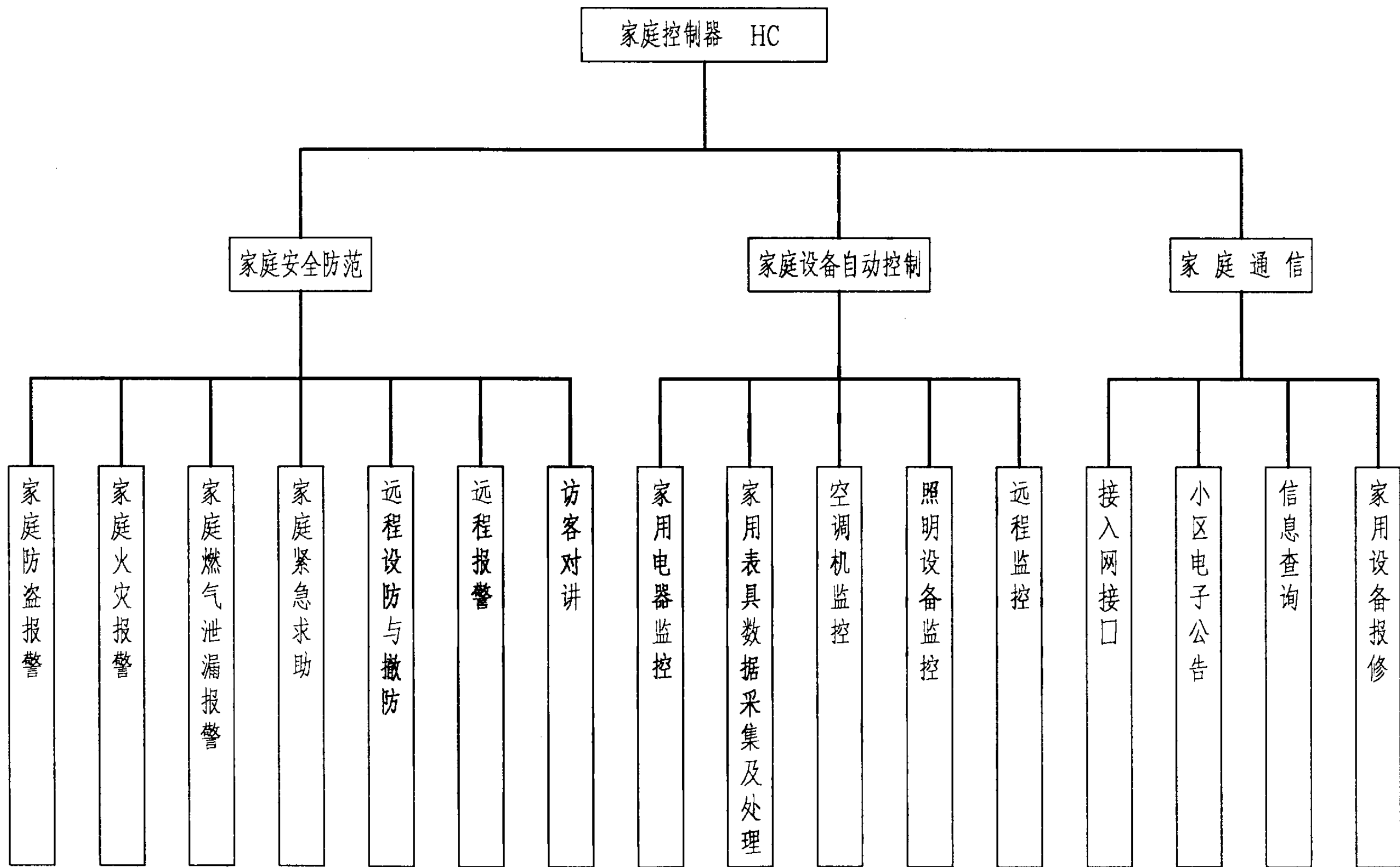
序号	图形和文字符号	名称
71	CPU	中央处理单元
72	HFC	光纤同轴电缆混合网
73	IEEE	美国电气及电子工程师学会
74	TCP/IP	传输控制协议/网间协议
75	LCD	液晶显示
76	LonWorks	一种工业标准
77	RJ11	模块化四导线连接器
78	RJ45	模块化八导线连接器
79	RS232、RS485	控制总线标准接口
80	UTP	非屏蔽对绞线

图形和文字符号 (四)

图集号 03X602

审核 孙兰 设计 李雪佩 朱立彤

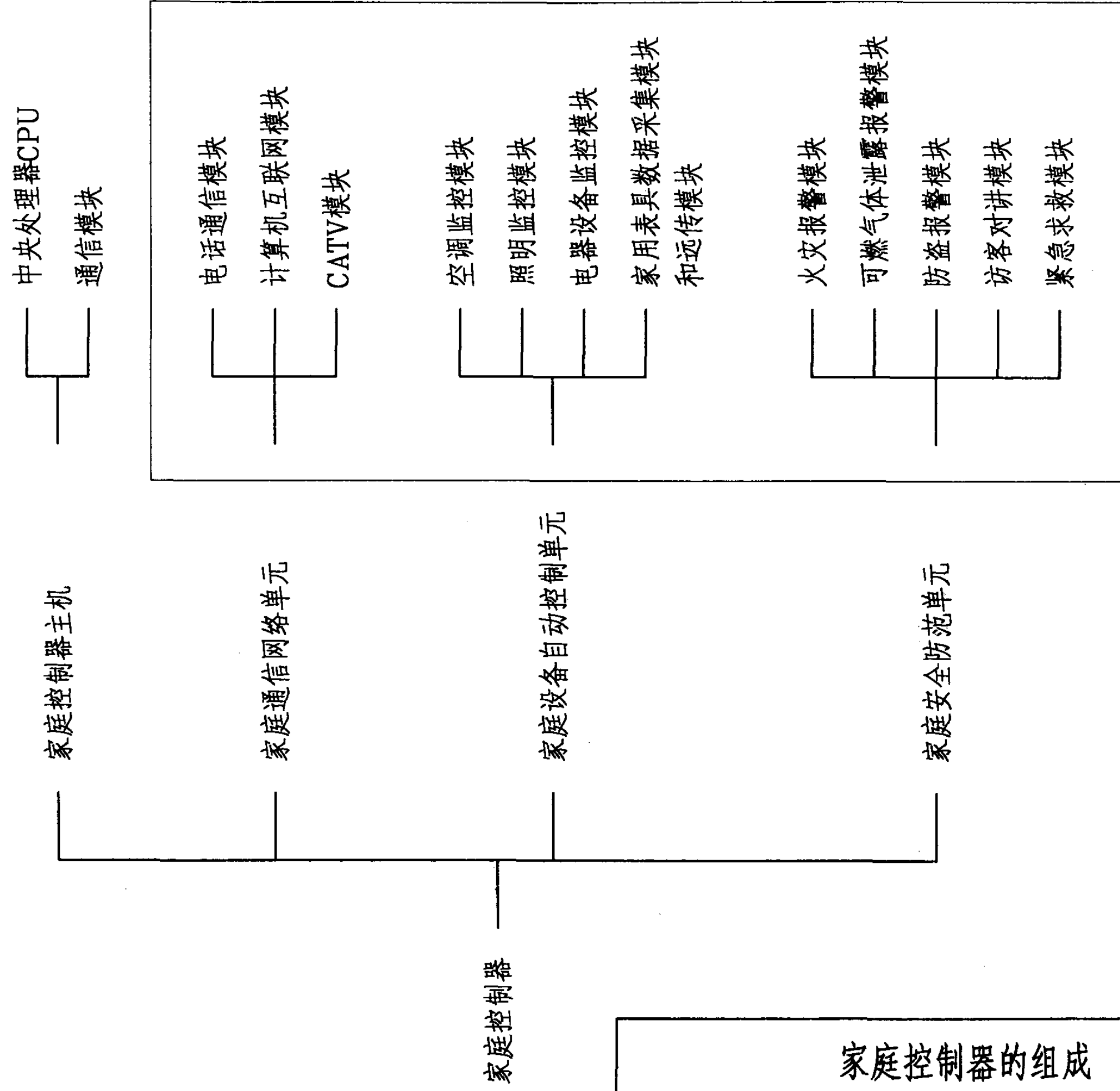
页 10



说 明

家庭控制器是否具有访客对讲功能，详见所选家庭控制器的技术资料。

家庭控制器的功能								图集号	03X602
审核	孙兰	设计	李雪佩	校对	朱立彤	设计	朱立彤	页	11



说 明

1. 所选的家庭控制器产品不同，线框中的模块有安装在家庭控制器内的，有安装在现场的。
2. 家庭控制器是否具有访客对讲模块，详见所选家庭控制器的技术资料。
3. 本图中模块的分类及名称仅供参考。

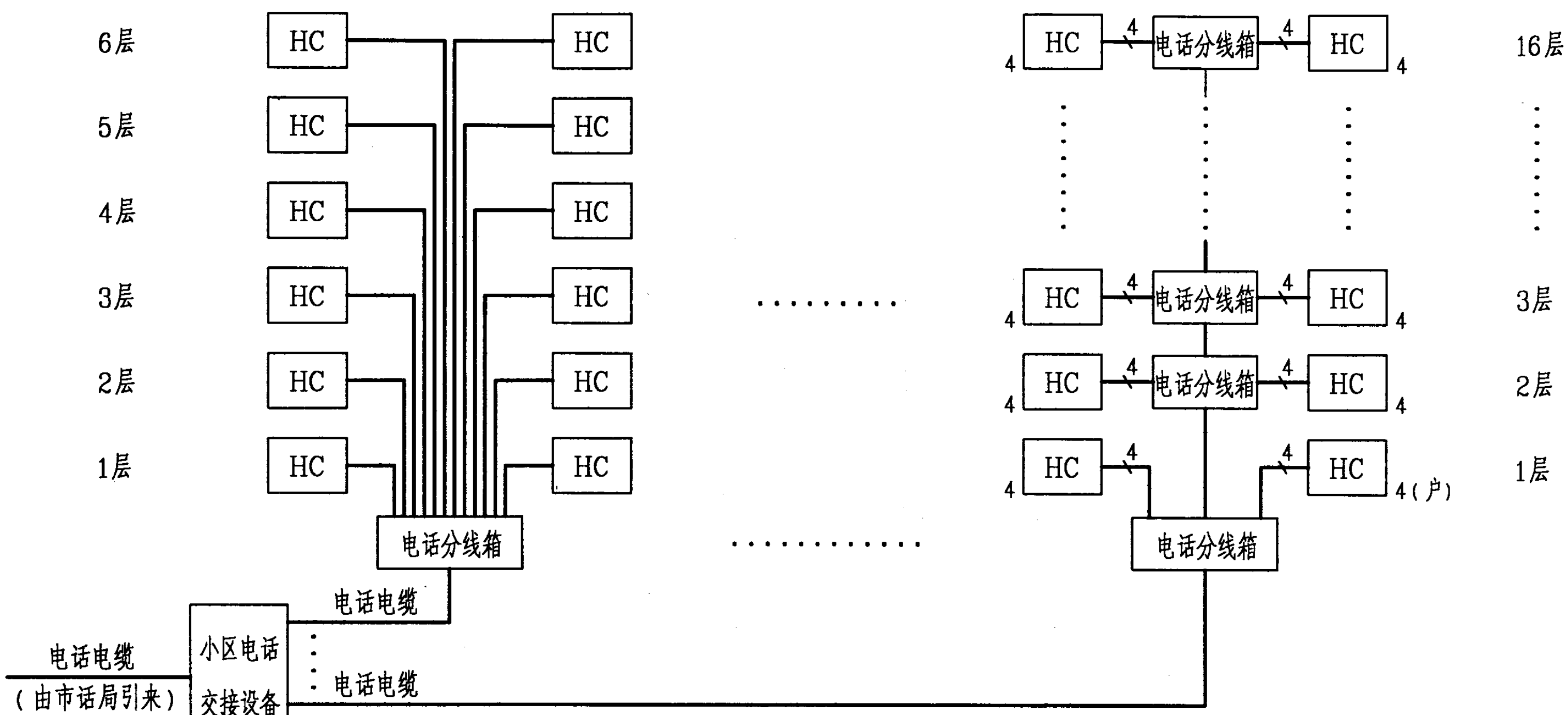
家庭控制器的组成								图集号	03X602
审核	孙兰	设计	李雪佩	校对	朱立彤	页	12		

级 别	消 防	安 防	访客对讲	通信网络	信息网络	家电监控	表具数据远传
基本型(1A)	按照现行国家、地方消防规范设置火灾自动报警系统。	1.宜在住户内安装紧急求助报警装置。 2.报警装置宜与监控中心相连。	具有语音对讲及控制开启楼道入口处防盗门功能。	接入2条外线,电话插座安装在起居室、主卧室、主卫生间、书房。	接入1条外线,数据插座安装在起居室或卧室。	1~2点	热能表、燃气表、水表、电能表的自动抄收及远传、超限判断、自动检查、分时计费、实时计量、管理功能。
提高型(2A)	在室内安装可燃气体泄漏自动报警装置,且能就地发出声光报警信号。	1.应在住户内安装紧急求助报警装置。 2.根据需要在住户内安装入侵报警装置。 3.报警装置应与监控中心相连。	1.同基本型(1A)。 2.可实现住户与监控中心的联网。 3.火灾时楼道入口处防盗门能自动打开。	接入2条外线,电话插座安装在起居室、主卧室、次卧室、主卫生间、书房。	接入1条外线,可加装集线器或信息交换机,数据插座安装在起居室、主卧室、次卧室、书房或根据建设方需求设计。	2点以上	
先进型(3A)	1.同提高型(2A) 2.当燃气泄漏报警后能自动切断气源、打开排气装置。 3.在住户内设置火灾自动报警装置。	1.应在住户内不少于两处安装紧急求助报警装置。 2.应在户门、阳台门、外窗安装入侵报警装置。 3.报警装置应与监控中心相连。	1.同提高型(2A)。 2.应采用可视对讲系统。	接入2~3条外线,电话插座安装在起居室、餐厅、主卧室、次卧室、厨房、主卫生间、次卫生间、书房。	接入1条外线,应安装信息交换机,数据插座安装在起居室、主卧室、次卧室、书房或根据建设方需求设计。	2点以上	

说 明

按照现行国家、地方消防规范必须设置火灾自动报警系统时,火灾自动报警系统不应通过家庭控制器传输信号。

康居住宅家庭控制器功能设置								图集号	03X602
审核	孙兰	设计	李雪佩	设计	朱立彤	页	13		

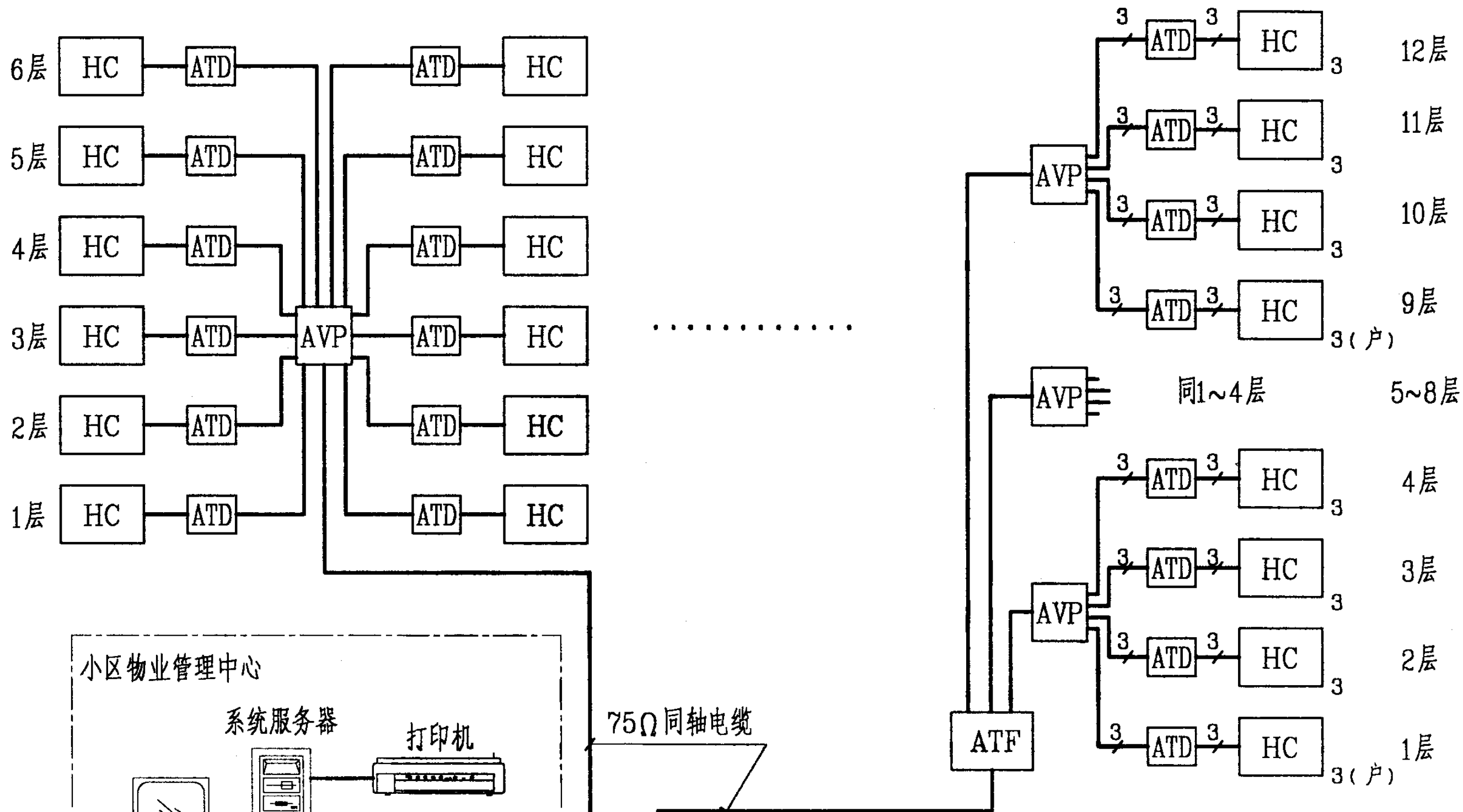


- 说明：1.本图以多层住宅(6层、每单元每层2户)和高层住宅(每层8户)为例。
 2.楼内由家庭智能控制器(电话机)至电话分线箱的导线为电话线。
 3.家庭智能控制器内配置了与电话线连接的收发器。
 4.家庭控制器与室内设备的连接详见第26、27页。
 5.由于采用电话线的传输方式,本系统适用于改造工程。
 6.利用电话线进行信息传输,需交单向电话费。

接公用通信网

采用公共电话网的家居控制系统

图集号 03X602



说明: 1. 本图以多层住宅(6层、每单元每层2户)和小高层住宅(12层、每层3户)为例。
 2. 小区内有线电视网为双向传输网, 家庭智能控制器内配置了Cable Modem。
 3. AVF箱内装终端分支器(或可寻址分支器)的路数 \geq 所连接户内分配箱的数量。
 4. 图中分配网络、AVP、ATD箱参见《有线电视系统》03X401-2第46、48、50、51、54页。
 5. 家庭控制器与室内设备的连接详见第26、27页。

采用双向有线电视网的家居控制系统

图集号	03X602
页	15

审核 孙兰 孙兰 校对 李雪佩 设计 朱立彤 朱立彤

接公用通信网

接有线电视网

小区物业管理中心

系统服务器

打印机

电缆调制解调器
前端设备CMTS

有线电视前端

调制解调器

75Ω同轴电缆

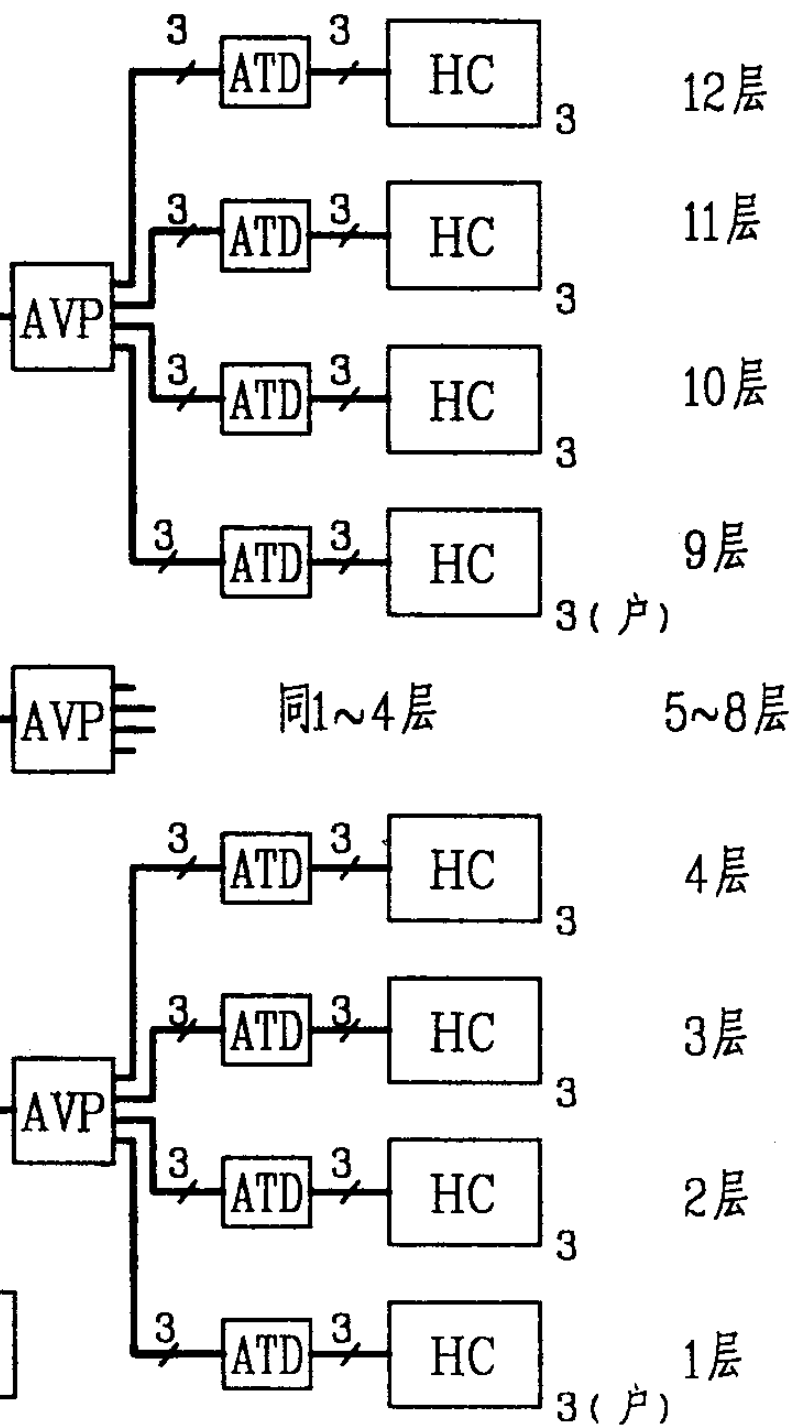
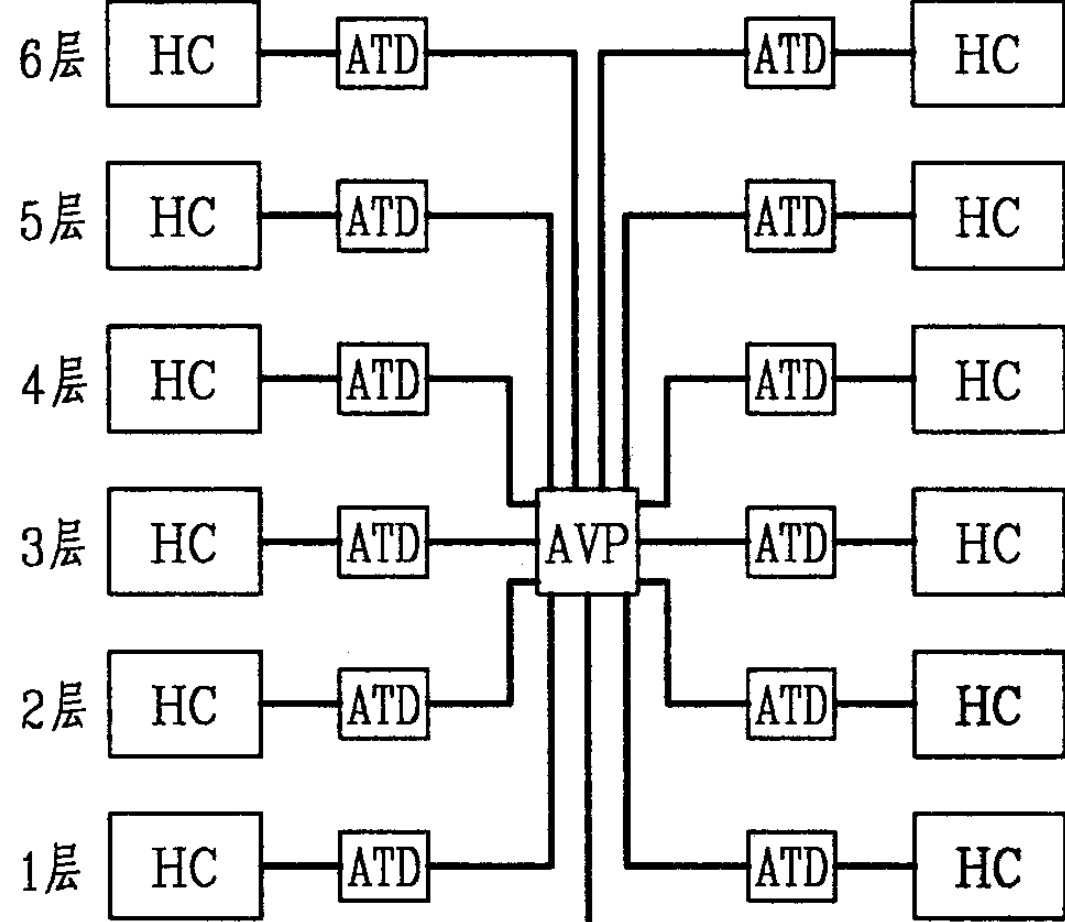
ATF

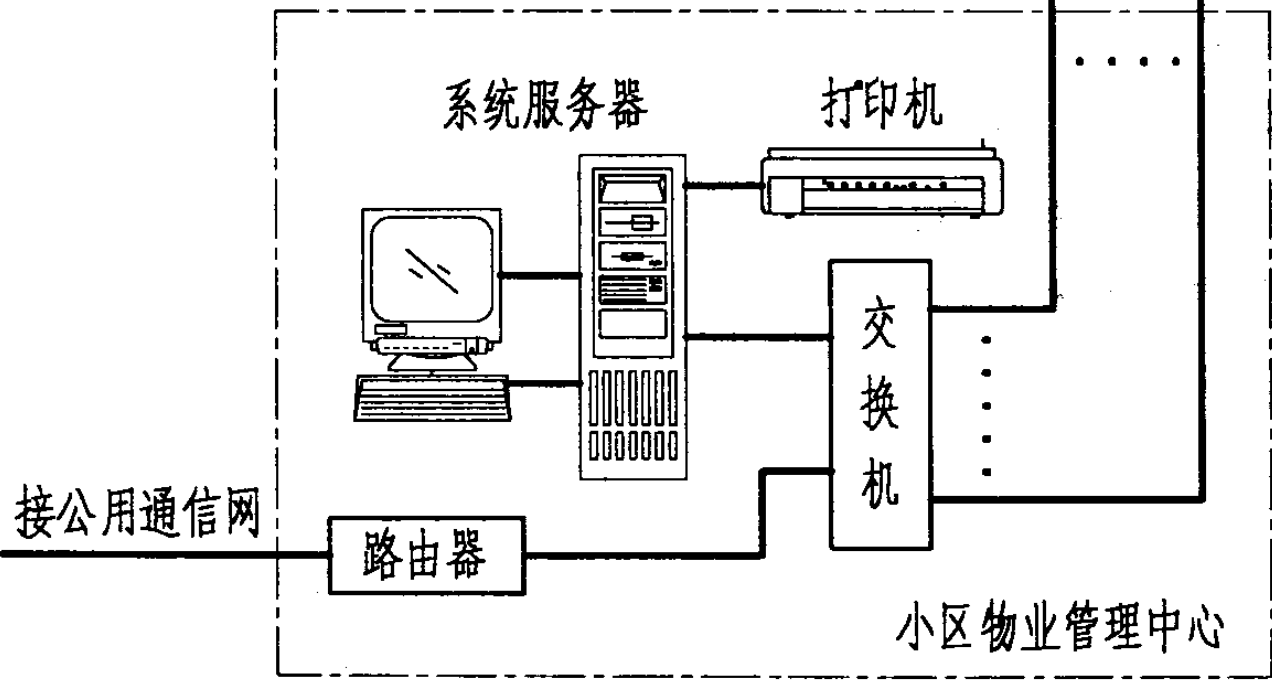
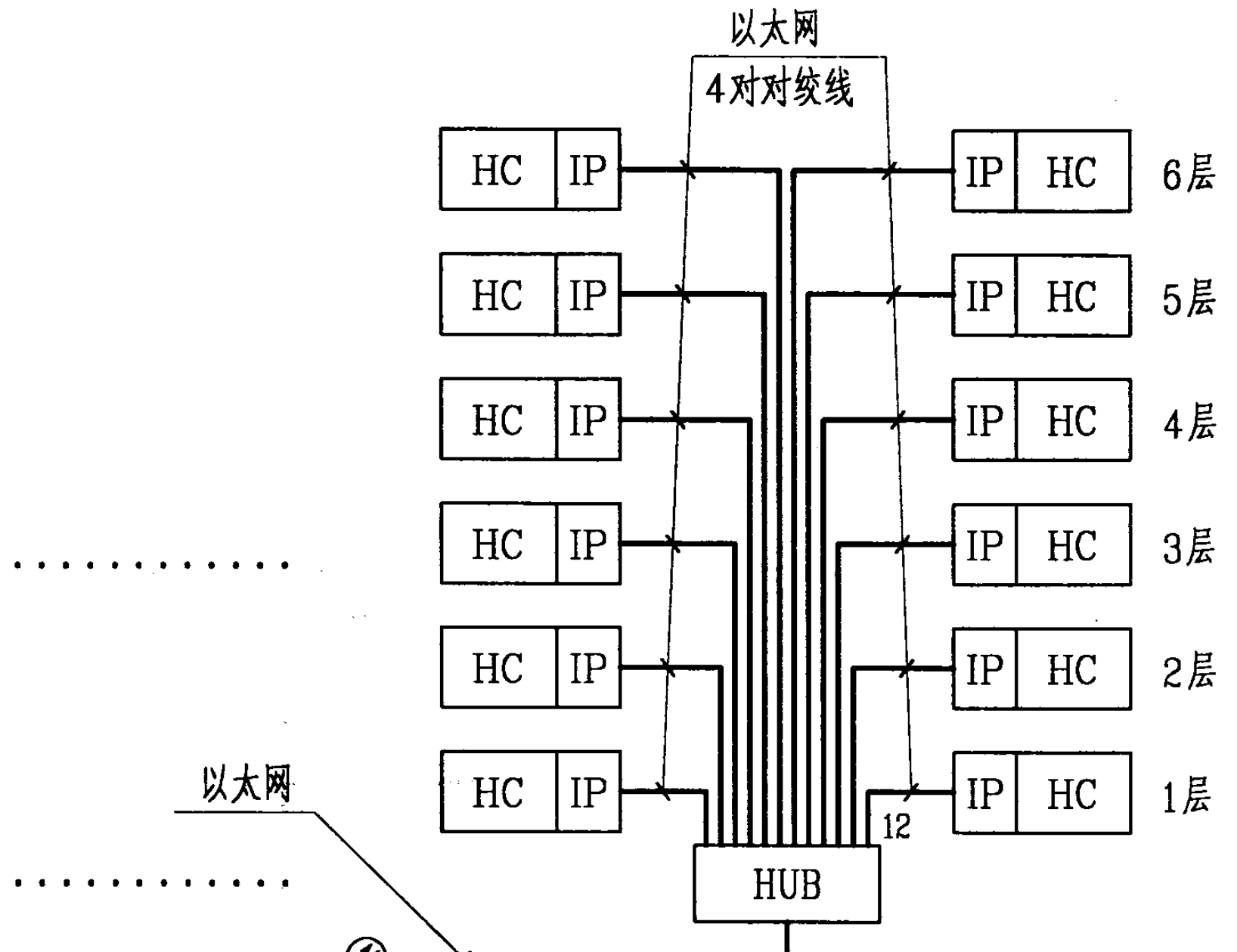
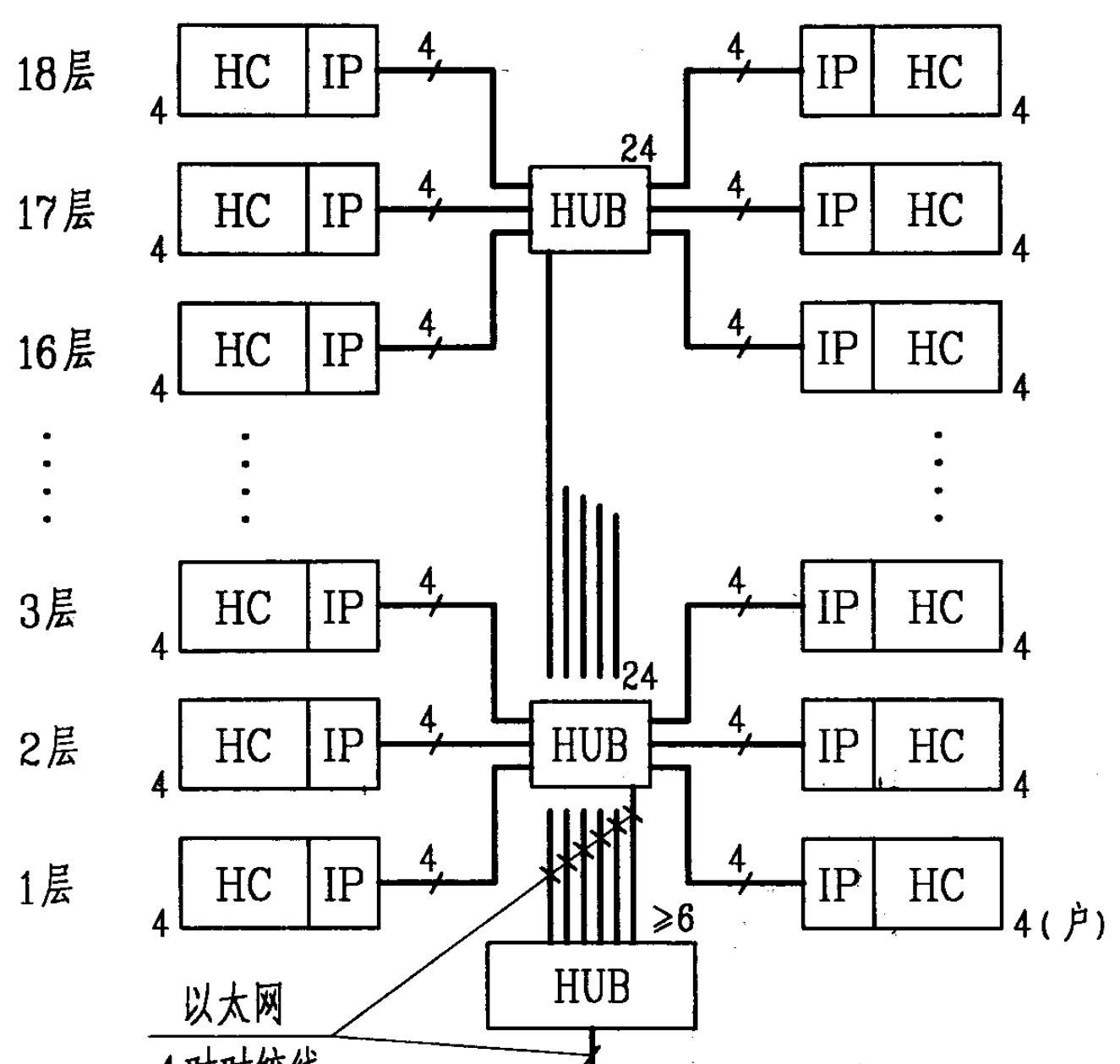
AVP

AVP

AVP

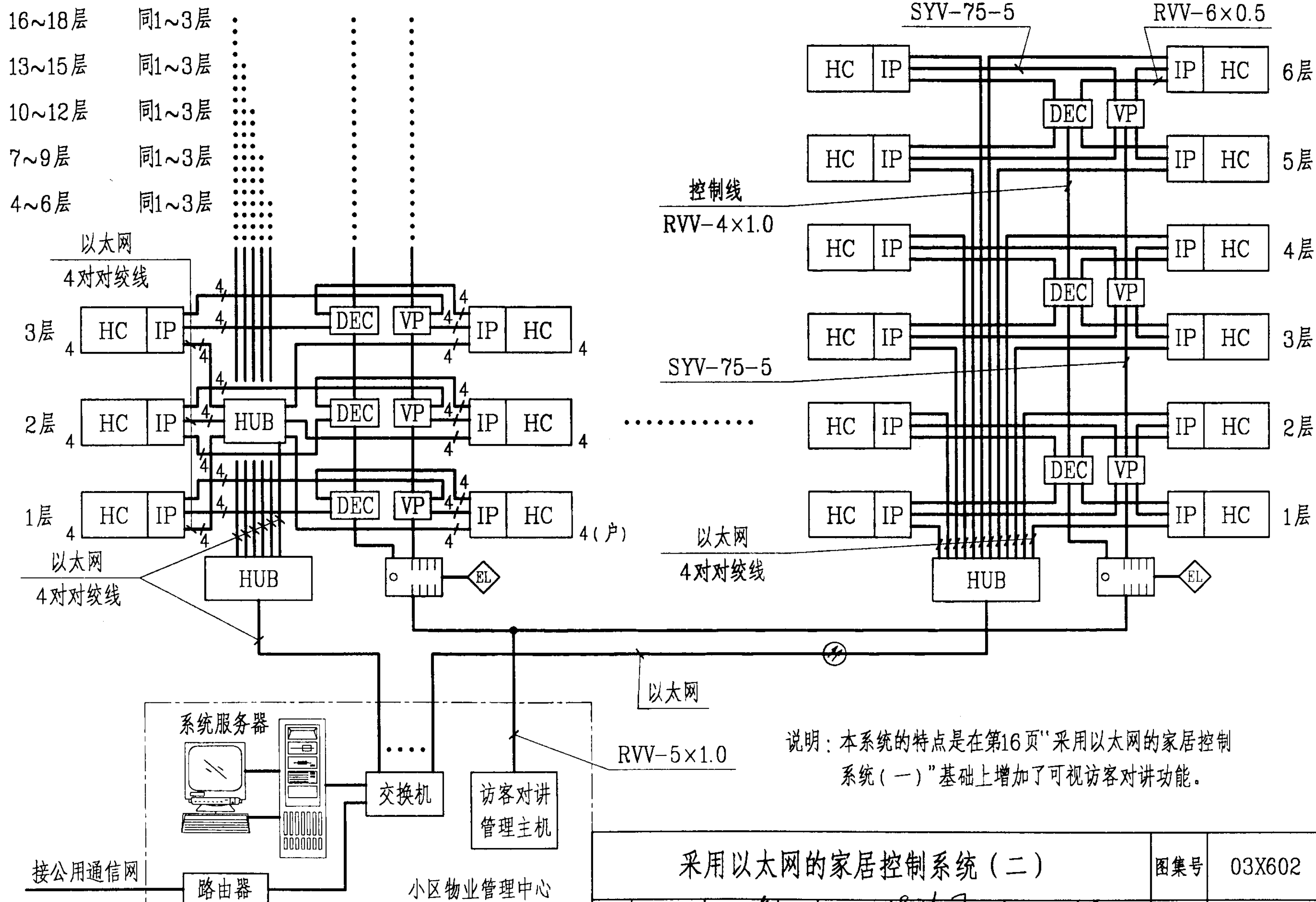
同1~4层





- 说明:
1. 本图以多层住宅(6层、每单元每层2户)和高层住宅(每层8户)为例。
 2. 多层住宅各单元HUB的端口数为12。高层住宅楼层HUB的端口数为24、楼HUB的端口数 ≥ 6 。根据工程需要,可将HUB改成交换机。
 3. 根据传输距离的要求,由小区物业管理中心至各楼HUB采用4对对绞线、多模光缆或单模光缆,由HUB至家庭控制器采用超5类4对对绞电缆。
 4. 家庭控制器与室内设备的连接详见第28页,系统设备供电方式详见第31页。
 5. IP传输模块各厂商有不同的名称,IP通常安装在家庭控制器箱内。

采用以太网的家居控制系统(一)							图集号	03X602
审核	孙兰	孙多	校对	李雪佩	设计	朱立彤	页	16

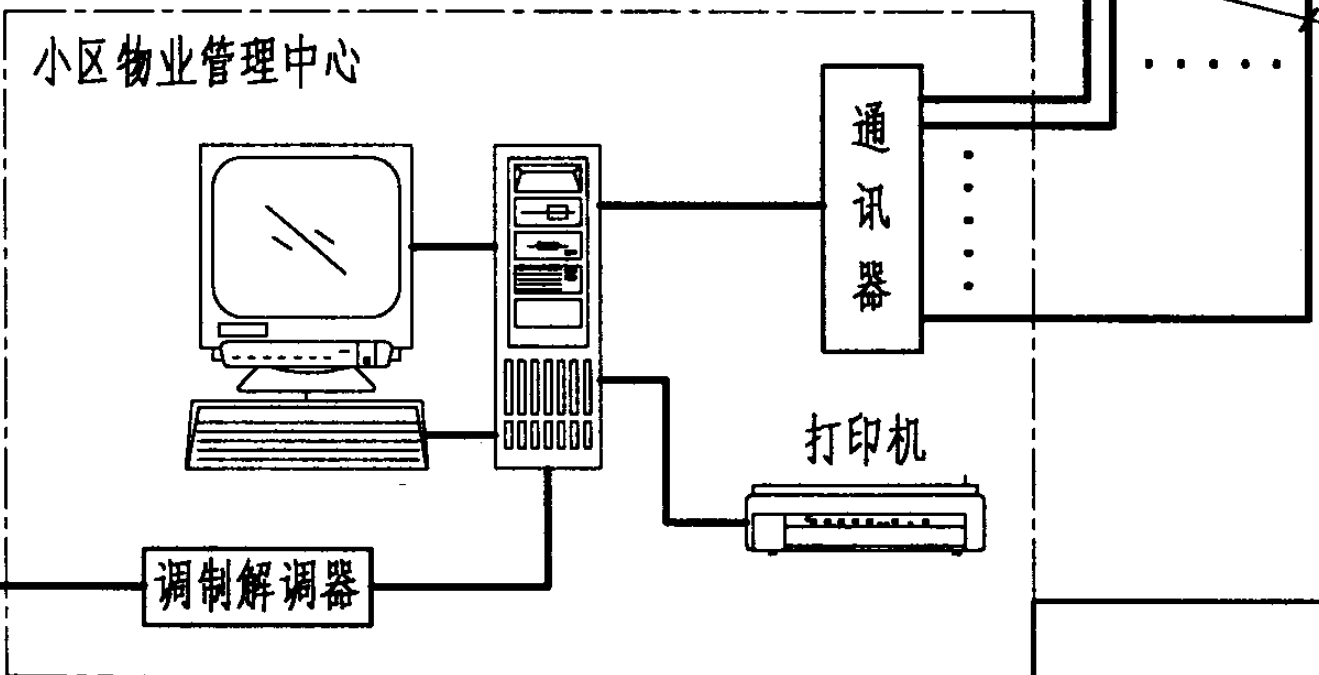
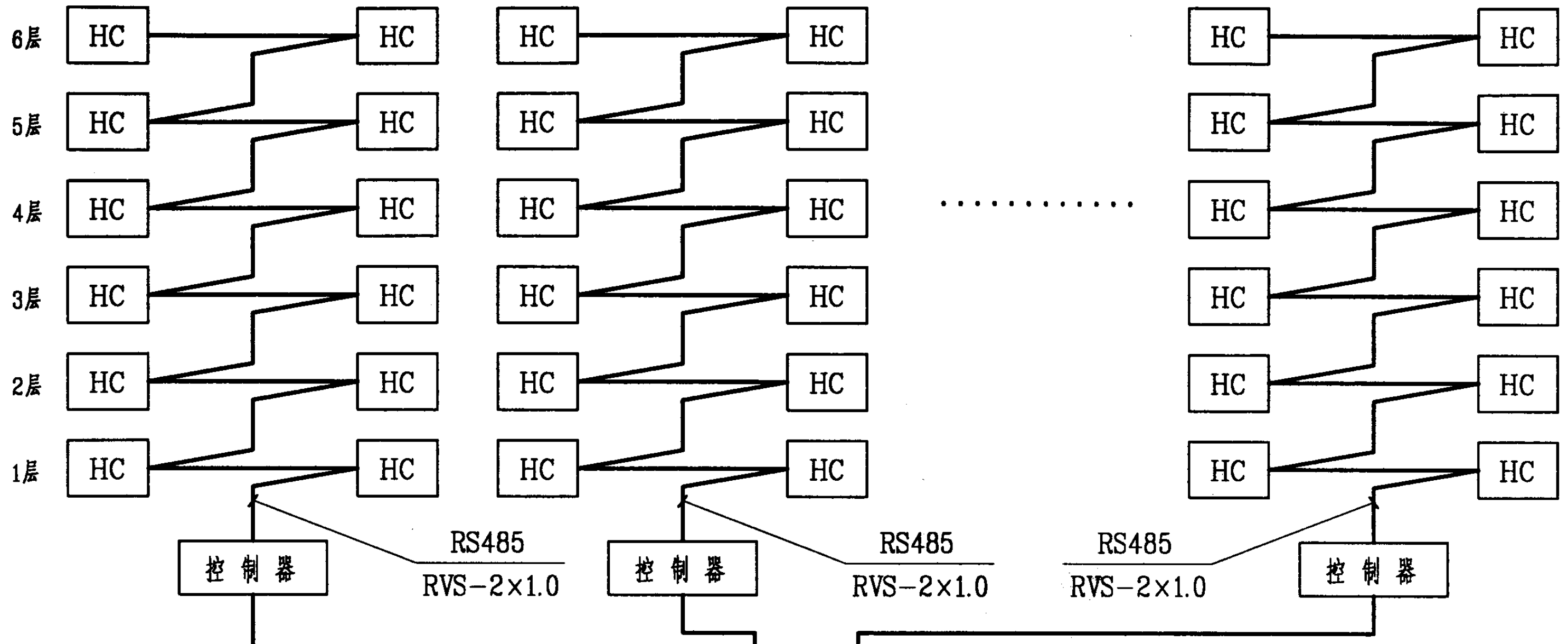


说明：本系统的特点是在第16页“采用以太网的家居控制系统（一）”基础上增加了可视访客对讲功能。

采用以太网的家居控制系统（二）

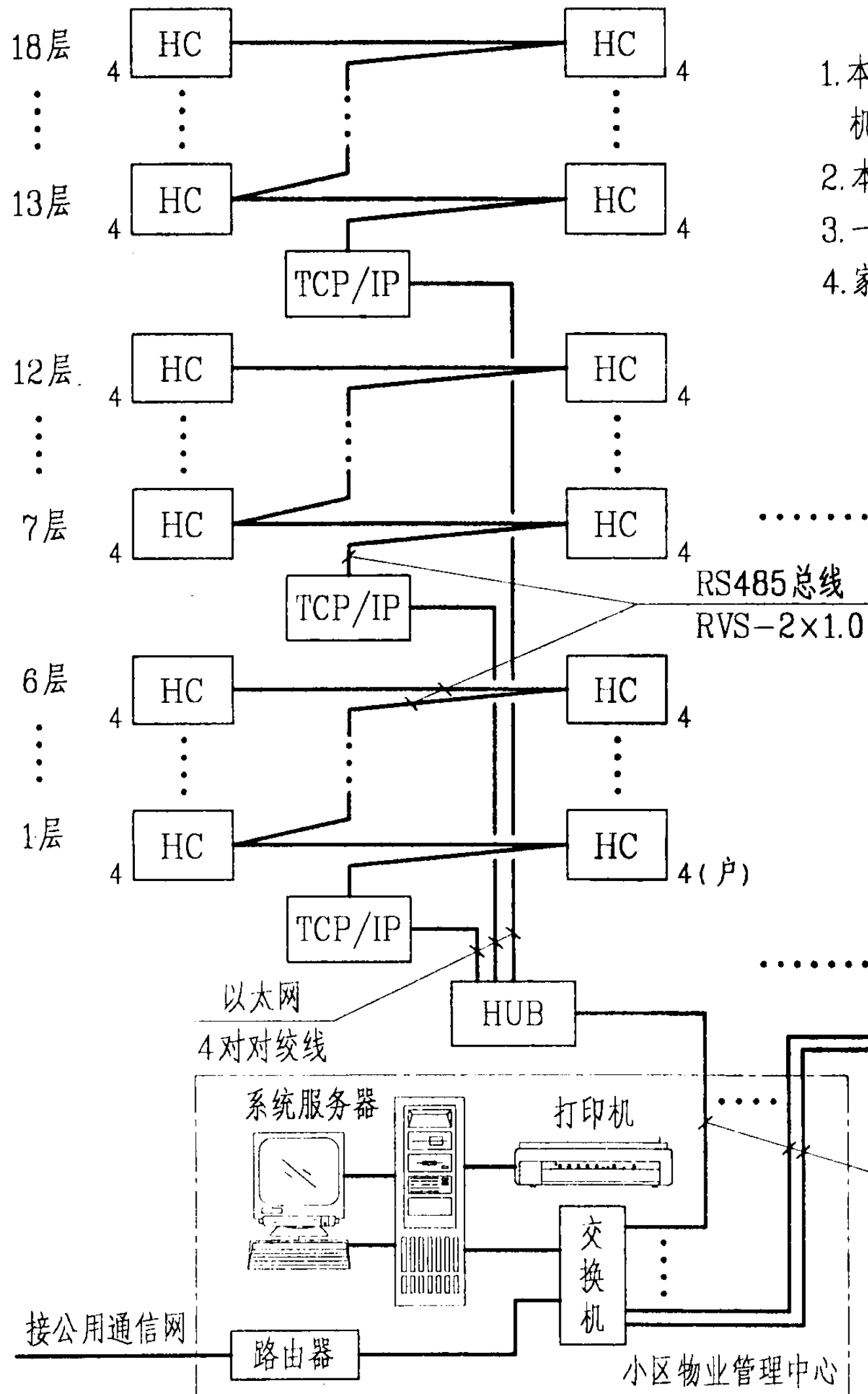
图集号	03X602
页	17

审核 孙兰 校对 李雪佩 设计 朱立彤



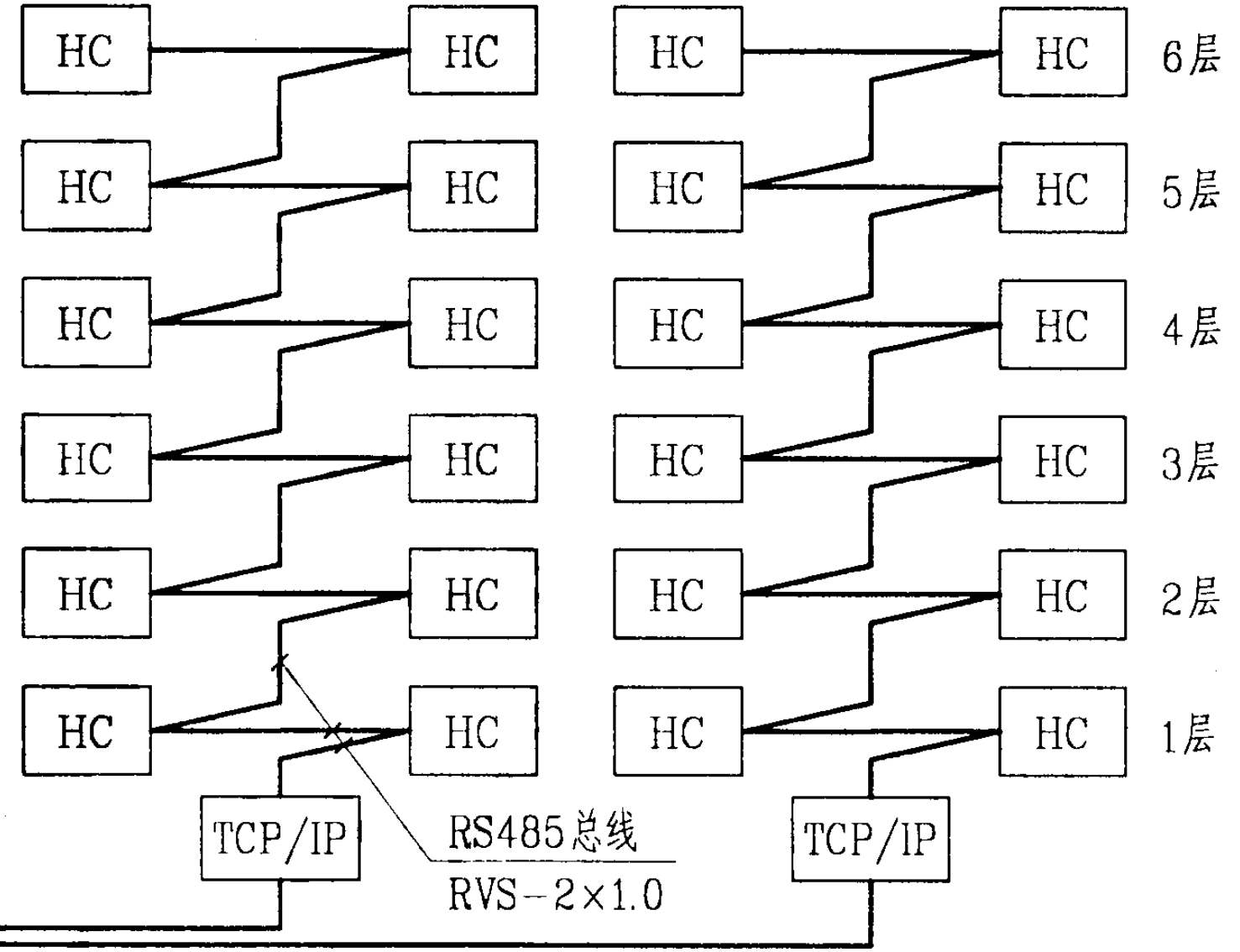
- 说明
1. 本图以6层、每单元每层2户为例。
 2. 家庭智能控制器内配置了RS485接口。
 3. 家庭控制器与室内设备的连接详见第26、27页。

采用RS485的家居控制系统							图集号	03X602	
审核	孙兰	张会	校对	李雪佩	设计	朱立彤	朱立彤	页	18



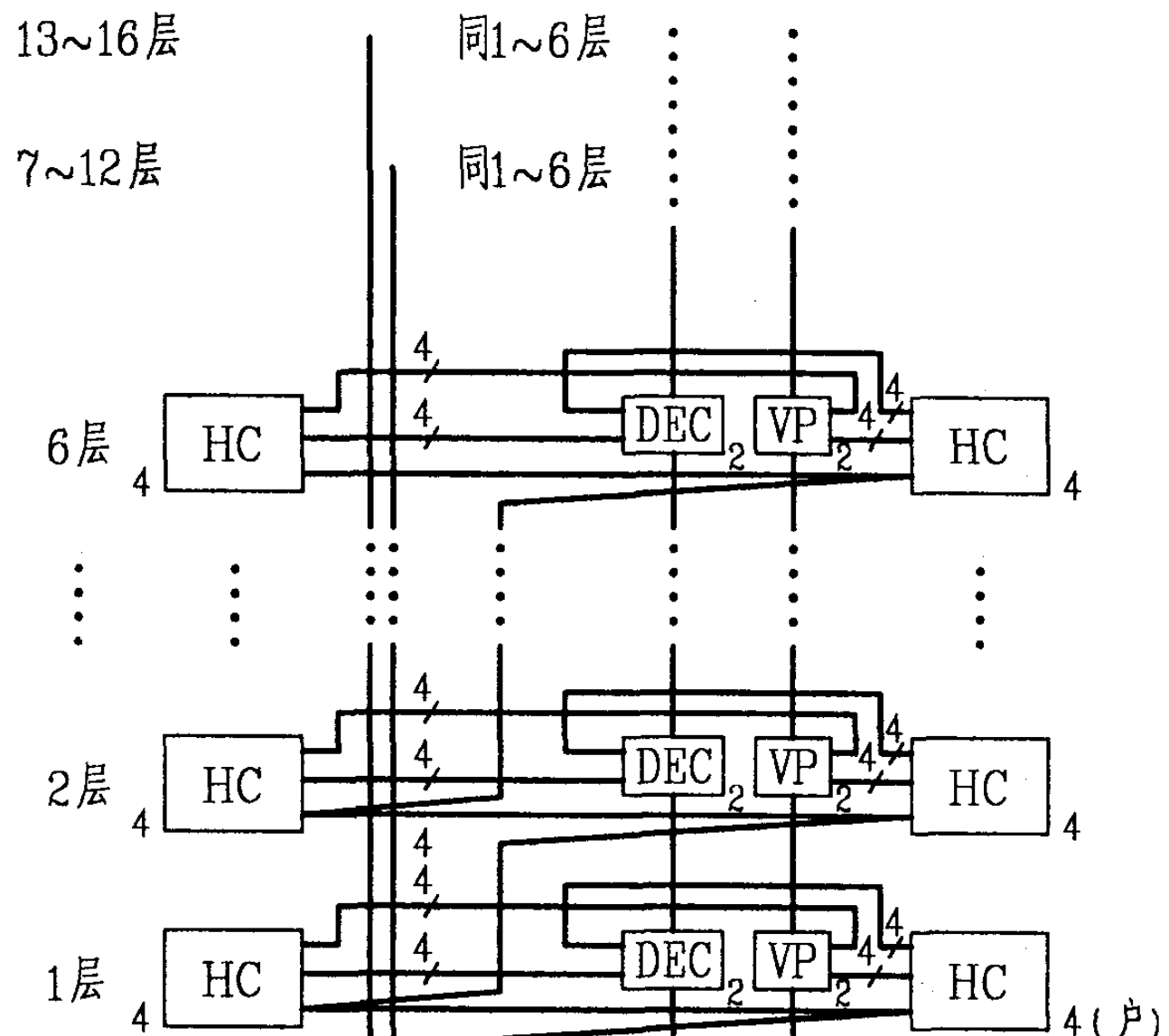
说明

1. 本系统的特点是：由小区物业管理中心的交换机至各楼（单元）的TCP/IP路由器、楼内交换机至TCP/IP路由器采用以太网，由TCP/IP路由器至各户的家庭控制器采用RS485总线。
2. 本图以多层住宅（6层、每单元每层2户）和高层住宅（18层、每层8户）为例。
3. 一台TCP/IP路由器最多可连接63台家庭控制器，RS485总线长度不大于1300m。
4. 家庭控制器与室内设备的连接详见第28页，系统设备供电方式详见第31页。



采用以太网、RS485的家居控制系统（一）

图集号 03X602



控制线
RVV-4×1.0

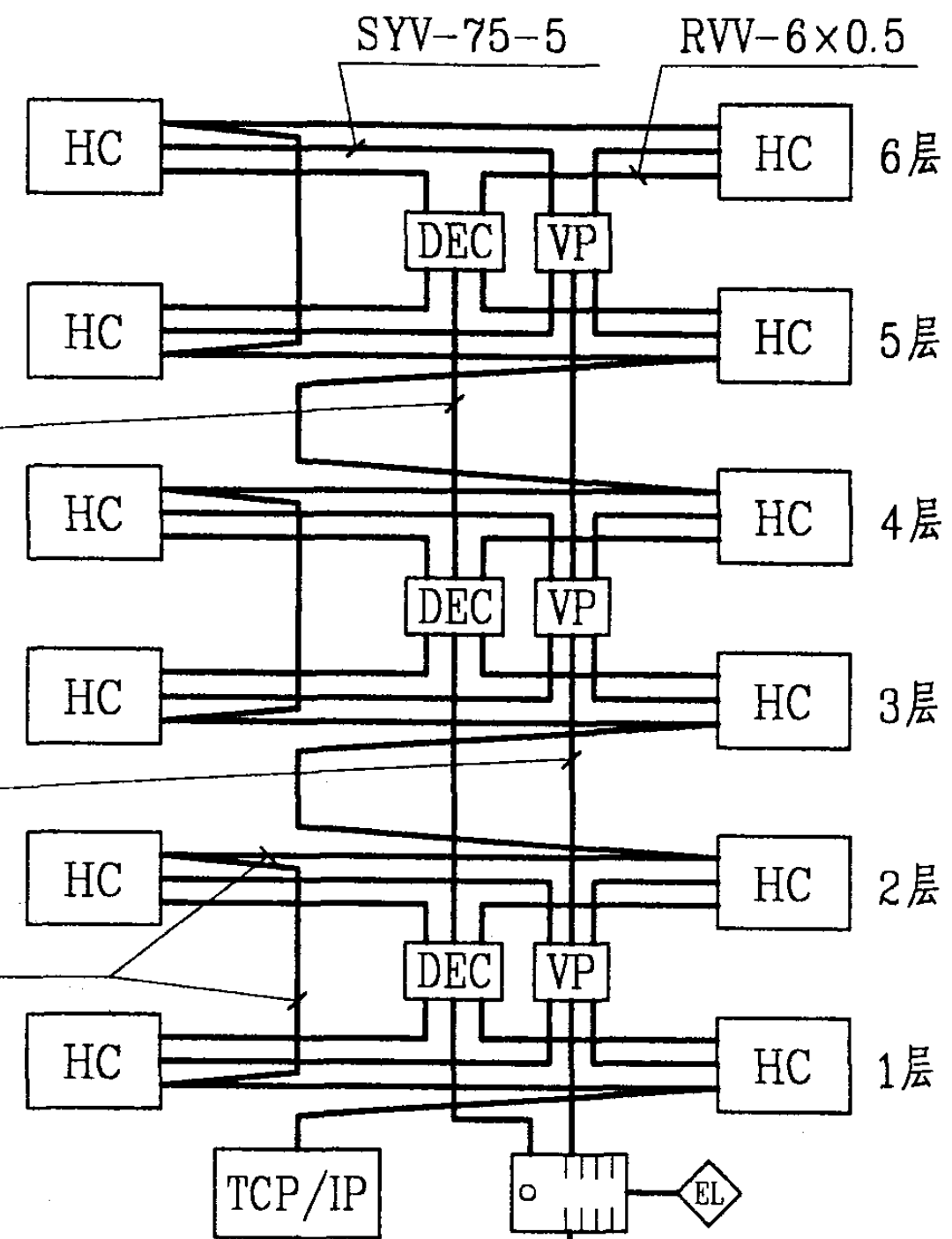
SYV-75-5

RS485总线
RVS-2×1.0

.....

.....

以太网
4对对绞线或光缆
RVV-5×1.0

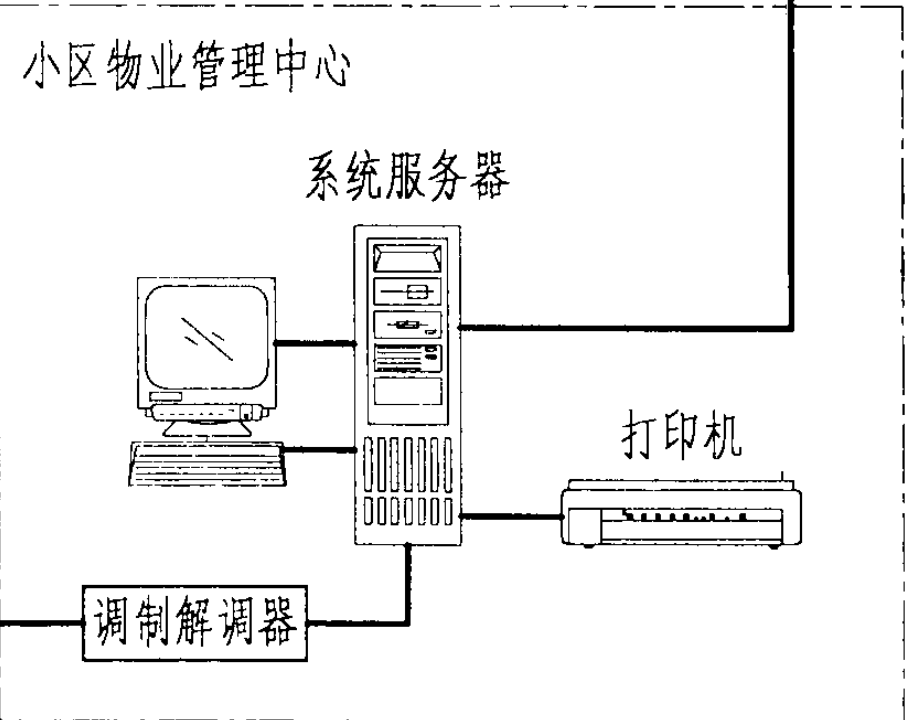
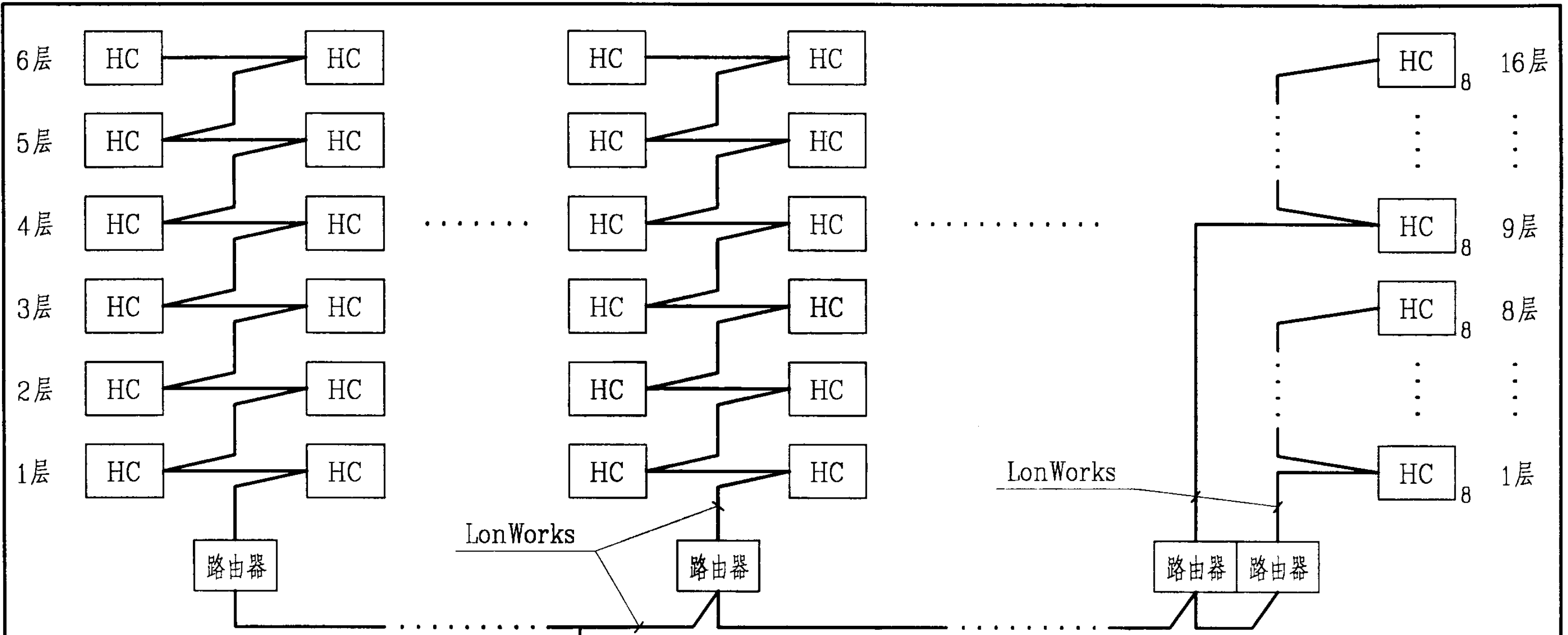


说明

本系统的特点是在第19页“采用以太网、RS485的家居控制系统(一)”基础上增加了可视访客对讲功能。

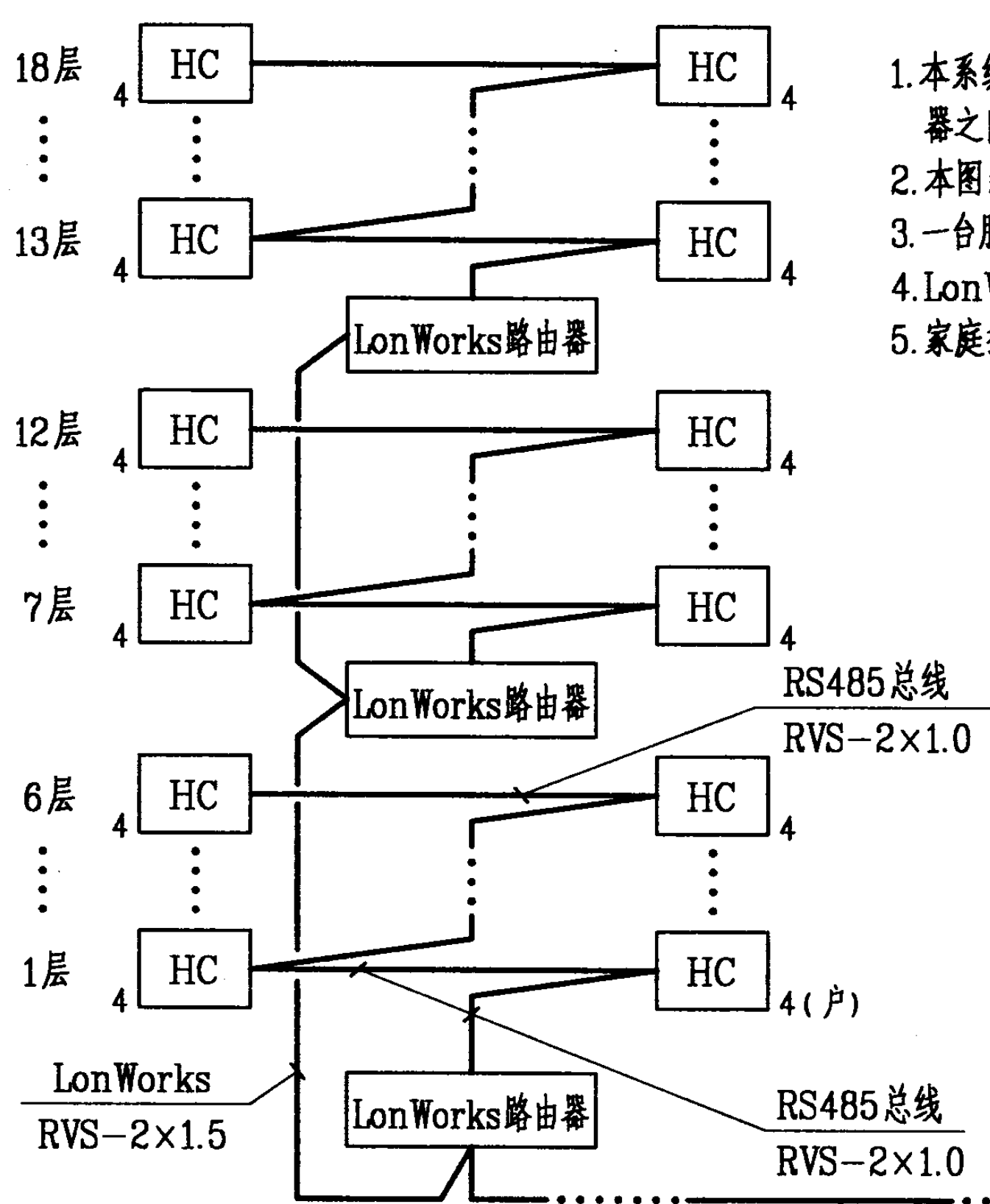
采用以太网、RS485的家居控制系统(二)

图集号 03X602

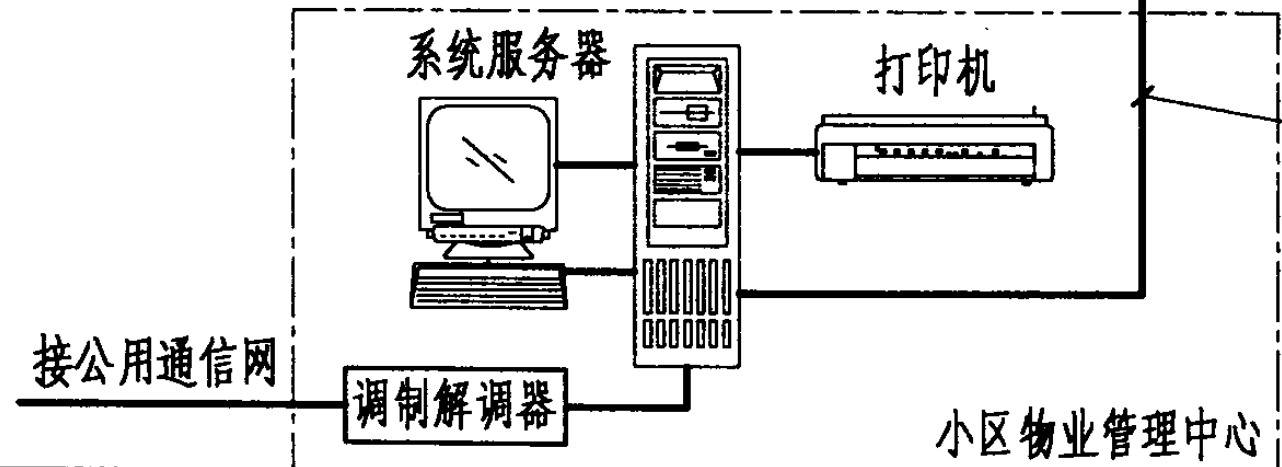
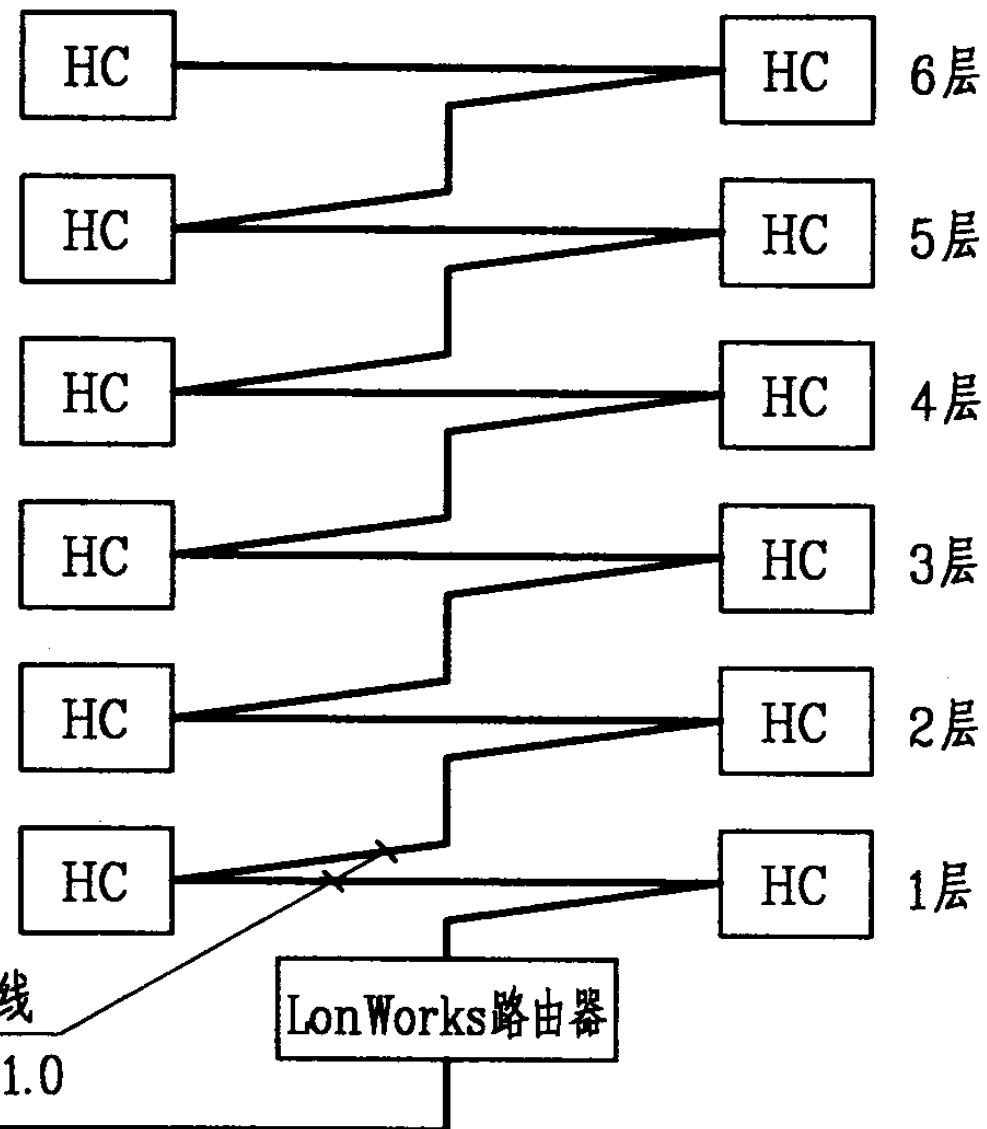


- 说明：1. 本图以多层住宅（6层、每单元每层2户）和高层住宅（每层8户）为例。
 2. 传输线通常采用双绞线，根据需要也可采用同轴电缆。
 3. LonWorks一个通道最多有64个节点，它直接通信距离可达2700m（双绞线、78KBps），其通信传输速度最大可达1.25Mbps（此时有效传输距离为130m）。
 4. 家庭智能控制器内配置了LonWorks收发器。
 5. 家庭控制器与室内设备的连接详见第26、27页。

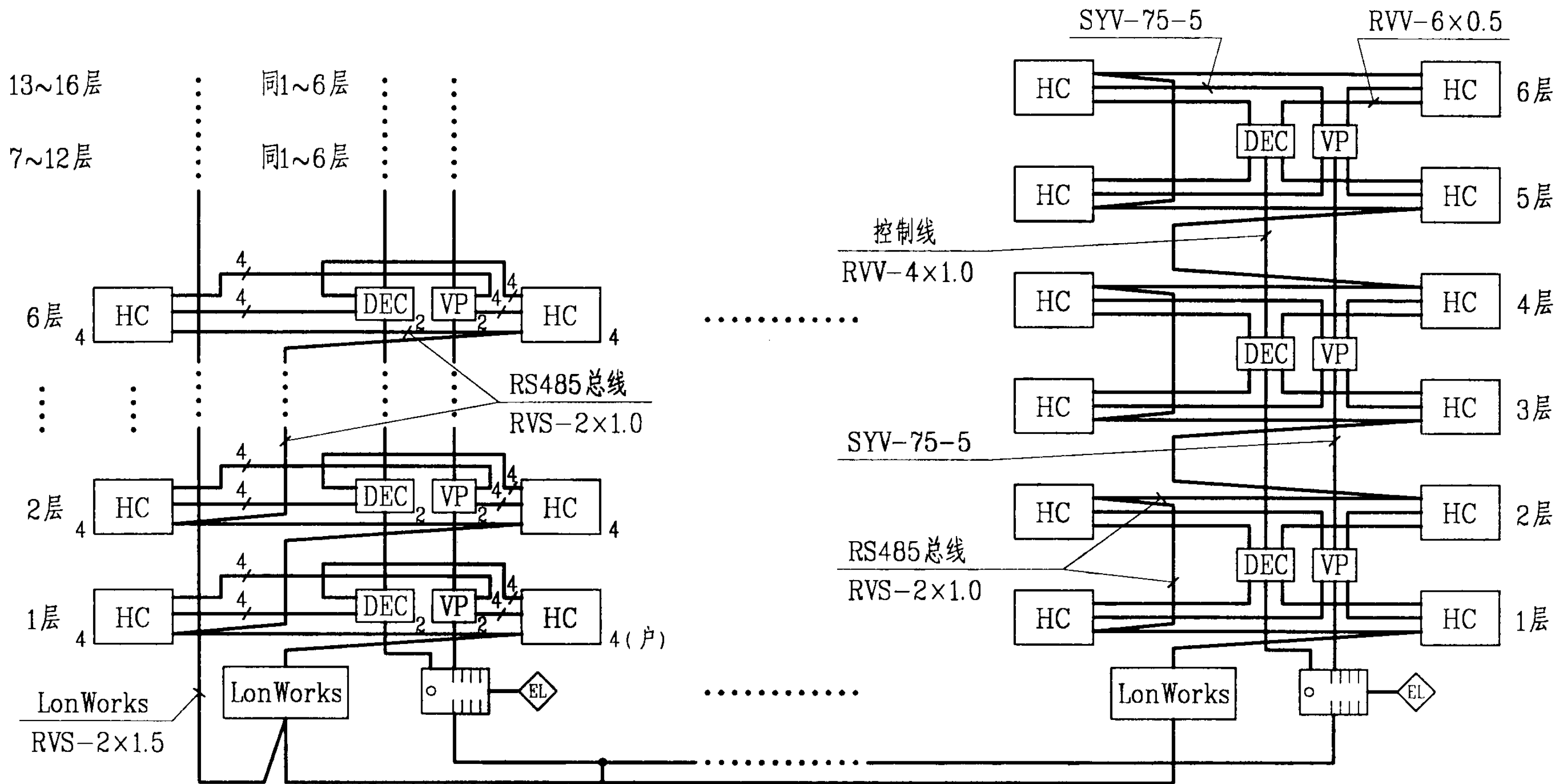
采用LonWorks的家居控制系统（一）								图集号	03X602	
审核	孙兰	孙兰	校对	李雪佩	李雪佩	设计	朱立彤	朱立彤	页	21



- 说 明**
1. 本系统的特点是：由小区物业管理中心至各楼（单元）的LonWorks路由器、LonWorks路由器之间采用LonWorks，由LonWorks路由器至各户的家庭控制器采用RS485总线。
 2. 本图以多层住宅（6层、每单元每层2户）和高层住宅（18层、每层8户）为例。
 3. 一台服务器最多可连接127台LonWorks路由器，一台LonWorks路由器最多可连接63台家庭控制器。
 4. LonWorks路由器至小区物业管理中心线路长度超过2700m时，需在总线上加装中继器。
 5. 家庭控制器与室内设备的连接详见第28页，系统设备供电方式详见第31页。

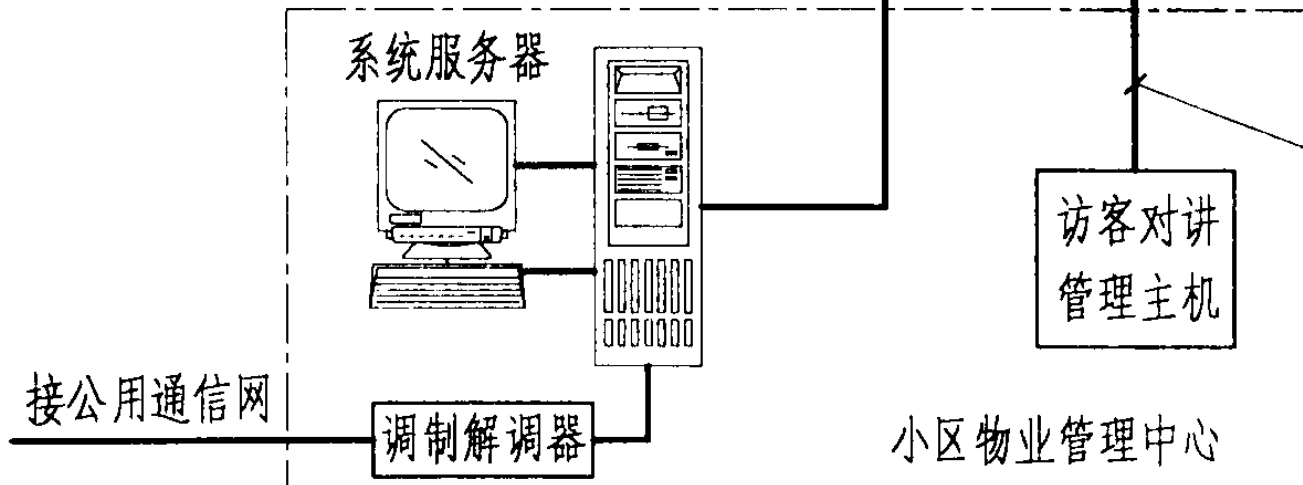


采用LonWorks的家居控制系统（二）							图集号	03X602
审核	孙兰	设计	李雪佩	设计	朱立彤	设计	页	22



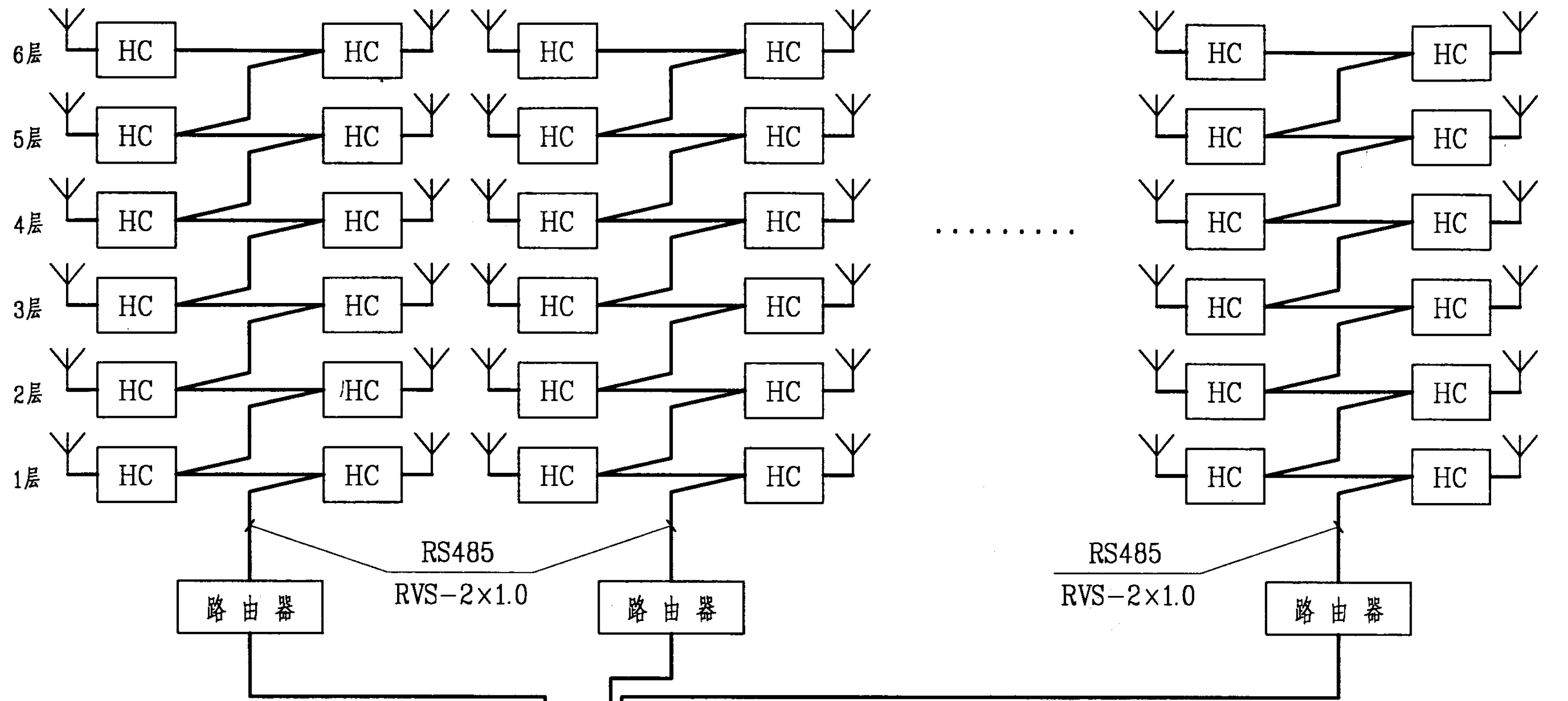
说明

本系统的特点是在第22页“采用LonWorks的家居控制系统(二)”基础上增加了可视访客对讲功能。

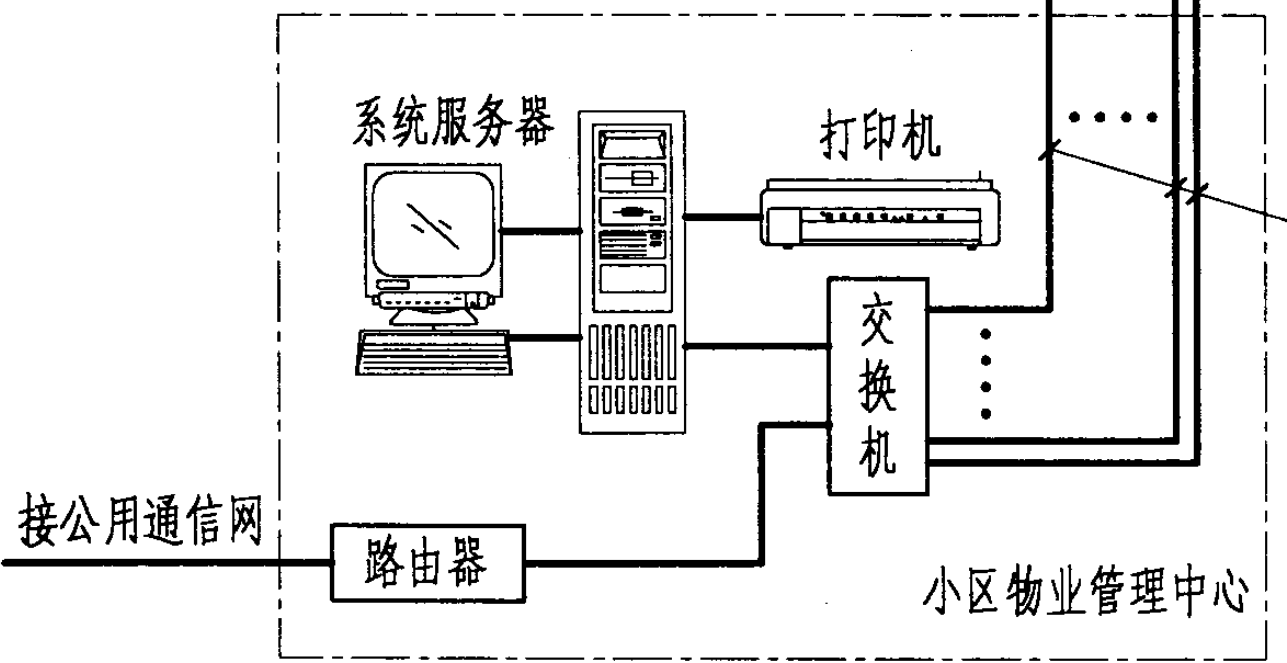


LonWorks
RVS-2x1.5
RVV-5x1.0

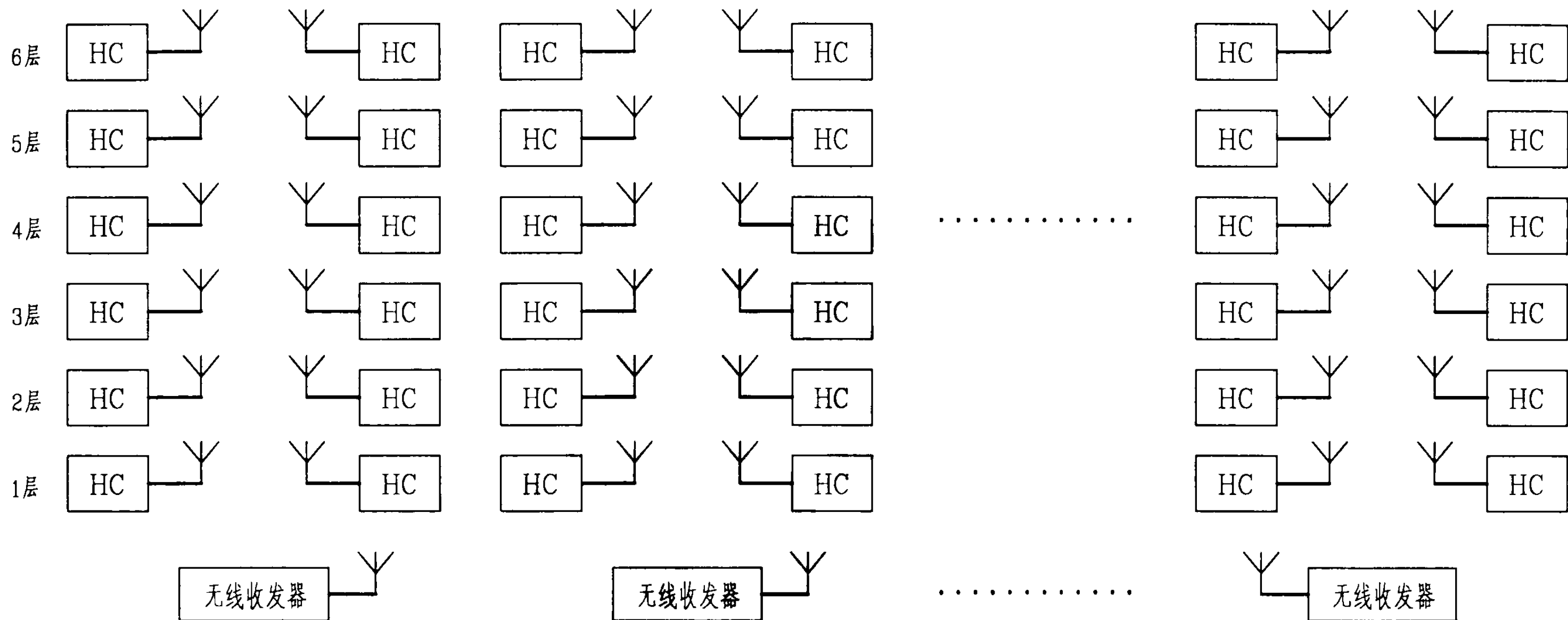
采用LonWorks的家居控制系统(三)							图集号	03X602
审核	孙兰	设计	李雪佩	朱立彤	页	23		



- 说明：1. 本图以6层、每单元每层2户为例。
 2. 户内采用无线传输方式或无线与有线相结合的传输方式，户外采用有线传输方式，适用于改造工程。
 3. 家庭智能控制器内配置了无线收发器。
 4. 无线网的工作频率参见IEEE802.11标准。
 5. 楼内、单元内的总线也可采用LonWorks等总线。
 6. 家庭控制器与室内设备的连接详见第29、30页。

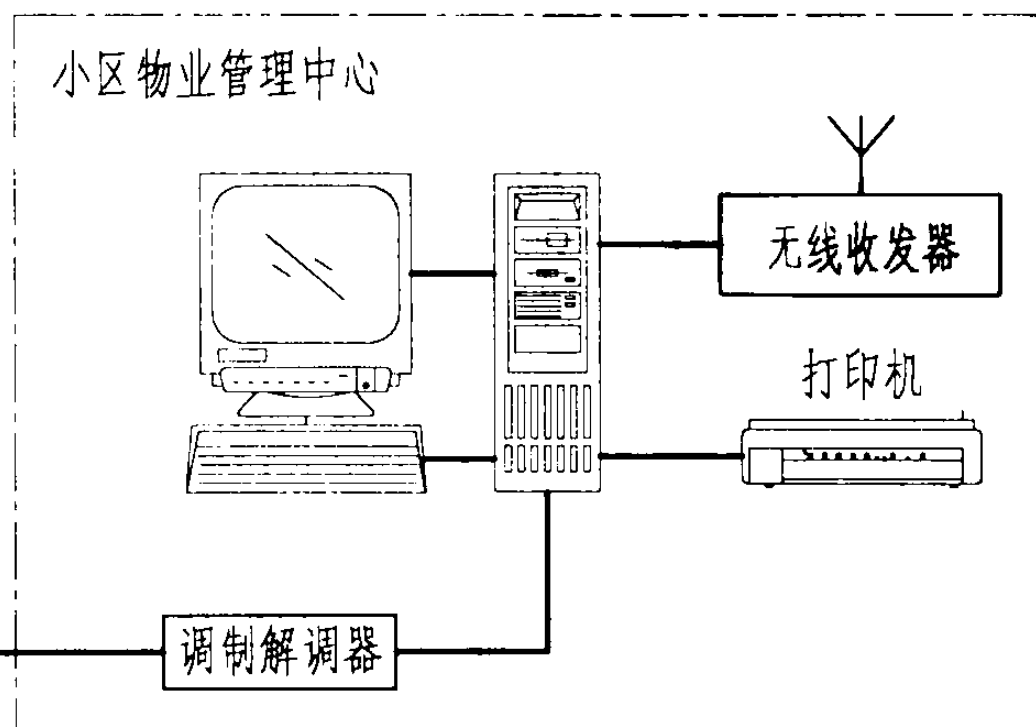


采用无线网的家居控制系统（一）							图集号	03X602
审核	孙兰	孙兰	校对	李雪佩	设计	朱立彤	页	24



说明

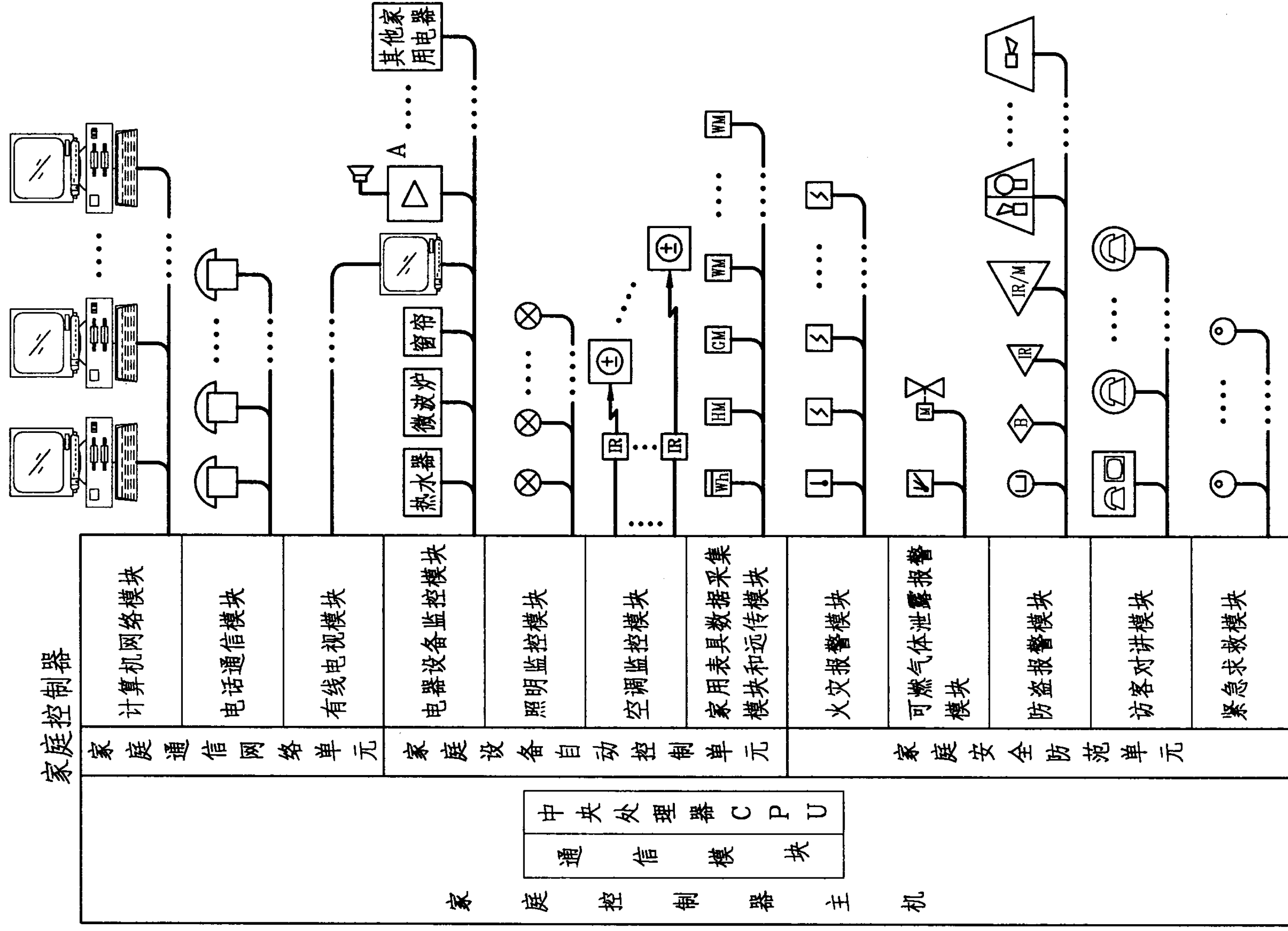
1. 本图以6层、每单元每层2户为例。
2. 从小区物业管理中心到家庭末端探测器，均采用无线传输方式。节省小区、楼内及户内缆线敷设，适用于改造工程。
3. 家庭智能控制器内配置了无线收发器。
4. 无线网的工作频率参见IEEE802.11标准。
5. 家庭控制器与室内设备的连接详见第29、30页。



采用无线网的家居控制系统（二）

图集号 03X602

家庭控制器

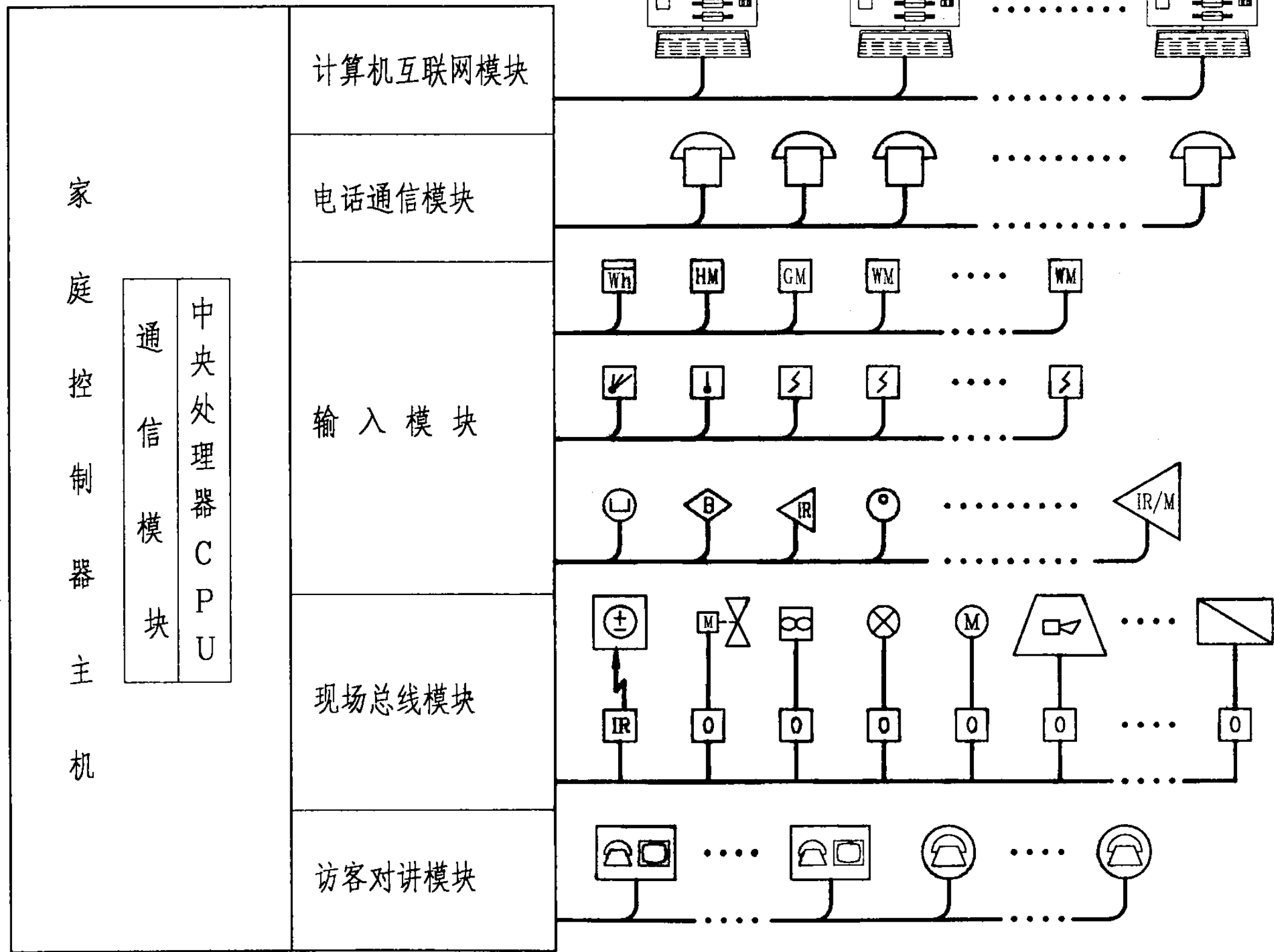


说明：1. 本图家庭控制器与室内设备均采用有线连接方式。

2. 本图中模块的分类及名称仅供参考，采用的缆线规格及型号需见所选用产品要求。

家庭控制器与室内设备的连接方式（一）				图集号	03X602
审核	孙兰	校对	李雪佩	设计	朱立彤
				页	26

家庭控制器



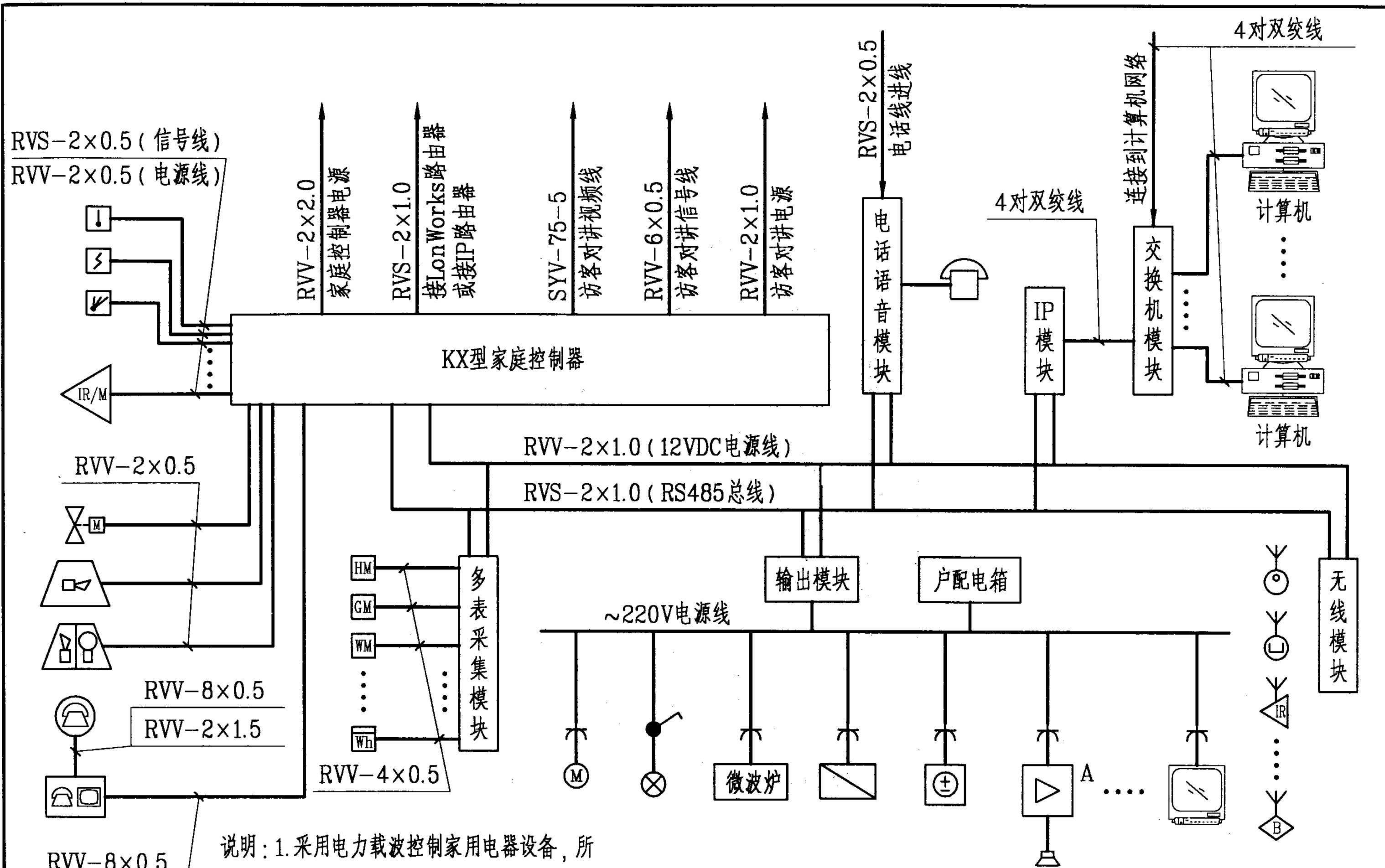
说明

1. 本图家庭控制器与室内设备连接的特点，家庭设备控制部分采用了现场总线方式，输出（控制）模块、红外遥控器安装在现场。输入模块可接收各种安全防范设备和各种计量表具的信号。
2. 本图仅画出了对各种设备的监控部分。
3. 本图中模块的分类及名称仅供参考，采用的缆线规格及型号需见所选用产品要求。

家庭控制器与室内设备的连接方式（二）

图集号 03X602

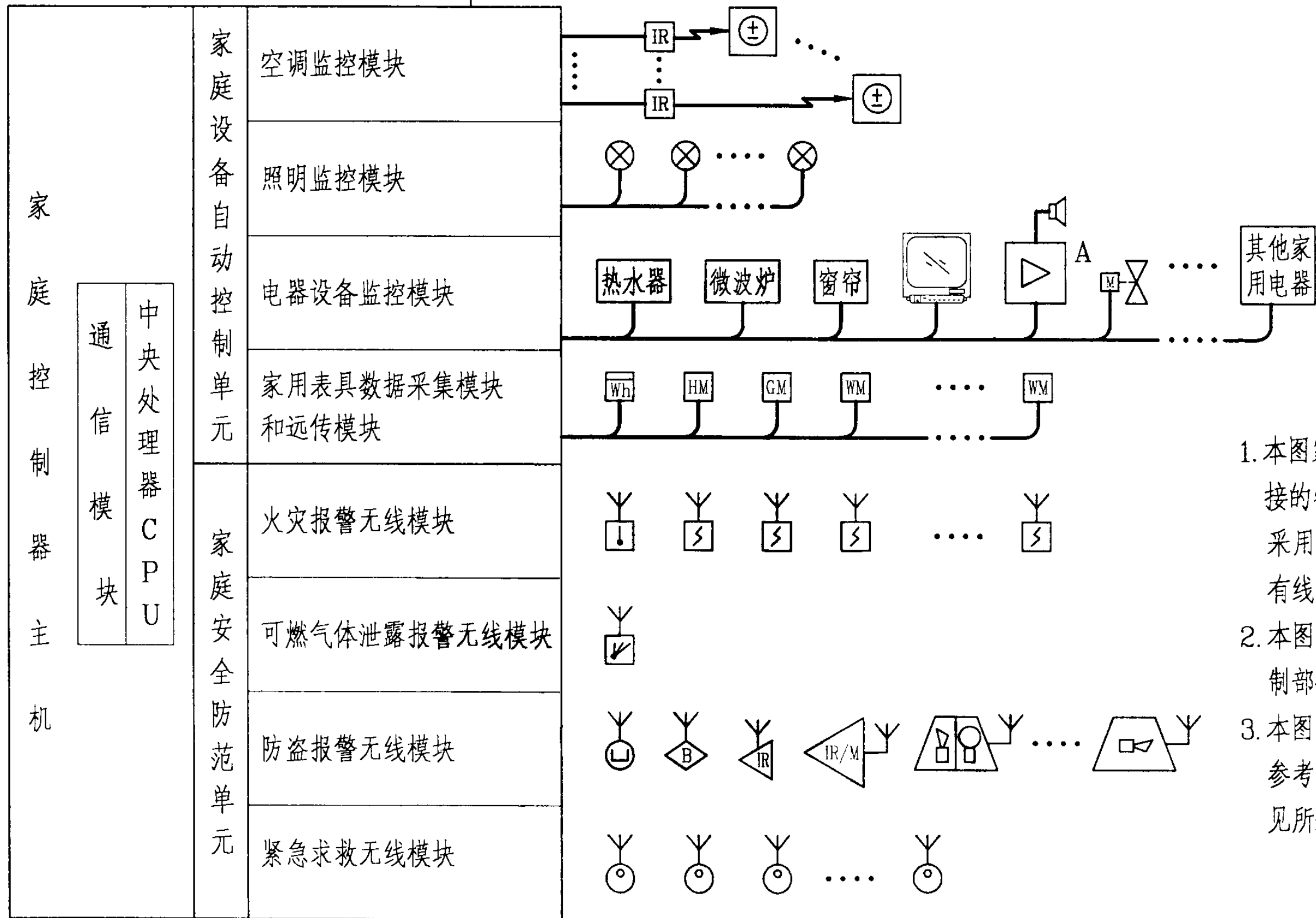
审核 孙兰 设计 李雪佩 朱立彤 页 27



说明：1. 采用电力载波控制家用电器设备，所连接的开关及插座均安装有控制模块。
 2. 本图是依据合肥永信科翔智能技术有限公司产品设计的。

家庭控制器与室内设备的连接方式（三）							图集号	03X602
审核	孙兰	校对	李雪佩	设计	朱立彤	页	28	

家庭控制器

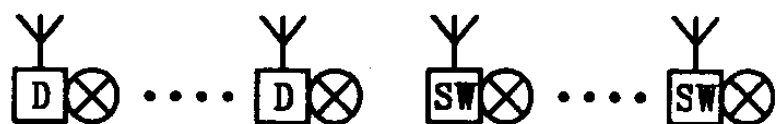
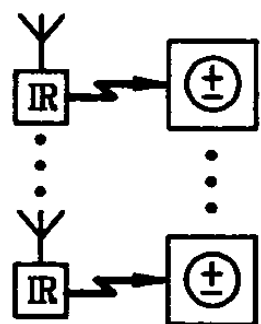
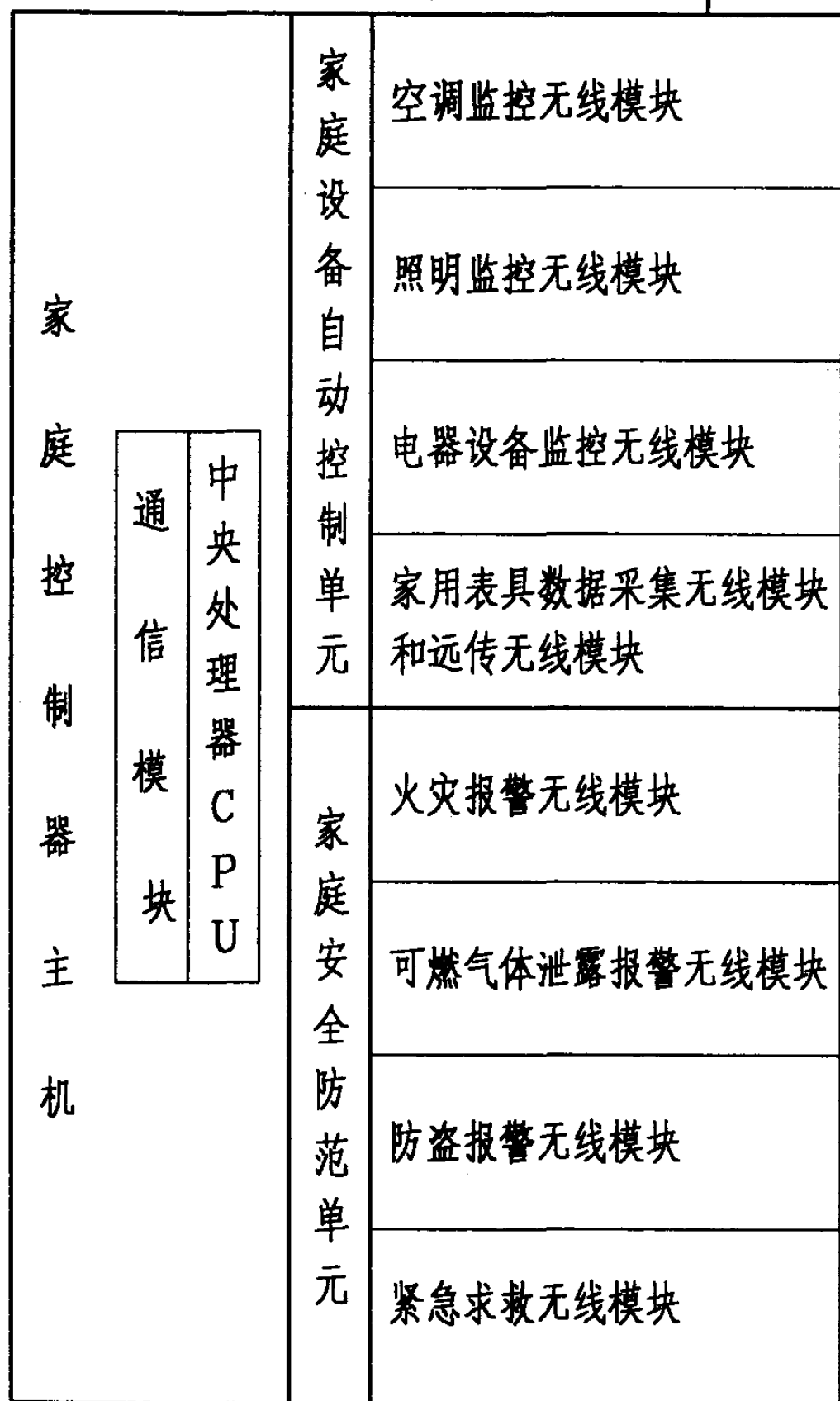


说明

1. 本图家庭控制器与室内设备连接的特点，家庭安全防范部分采用无线传输，其它部分采用有线传输。
2. 本图仅画出了对各种设备的控制部分。
3. 本图中模块的分类及名称仅供参考，采用的缆线规格及型号见所选用产品要求。

家庭控制器与室内设备的连接方式（四）							图集号	03X602
审核	孙兰	设计	李雪佩	校对	朱立彤	页	29	

家庭控制器



说明

1. 本图家庭控制器与室内设备连接的特点, 全部采用无线传方式。
2. 本图中模块的分类及名称仅供参考。
3. 本图仅画出了对各种设备的监控部分。

家庭控制器与室内设备的连接方式 (五)

图集号

03X602

审核

孙兰

设计

李雪佩

校对

李雪佩

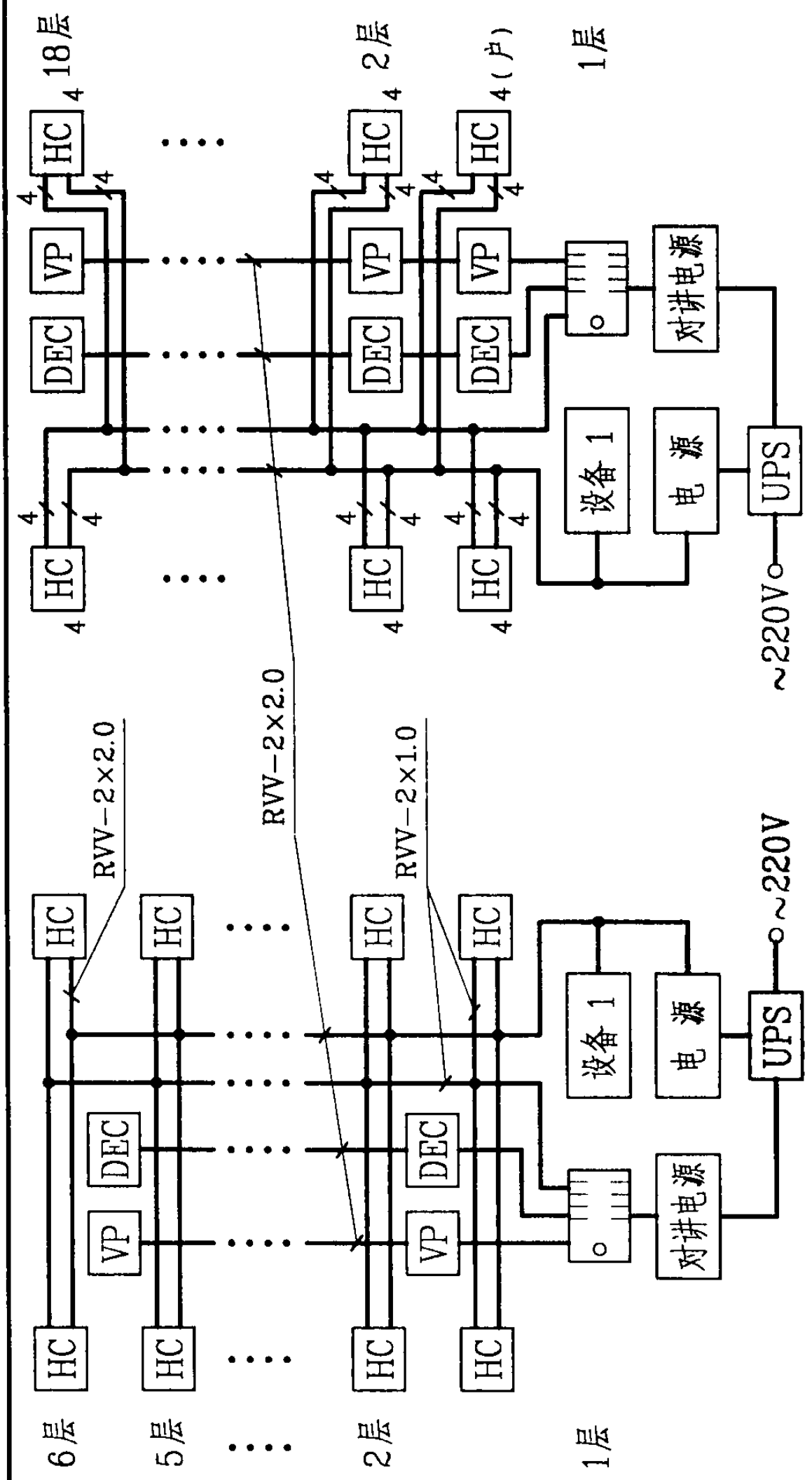
设计

朱立彤

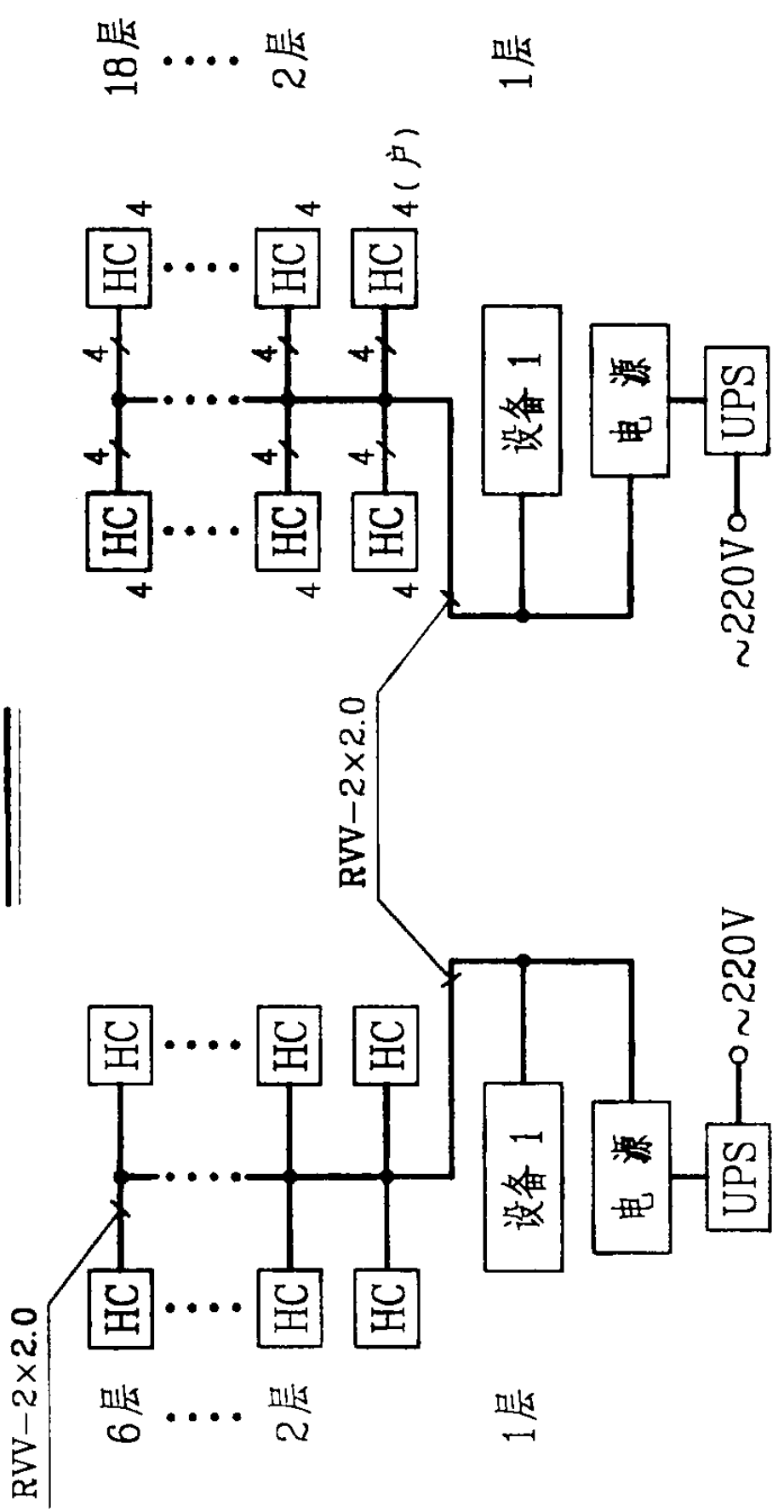
朱立彤

页

30



供电方式一



供电方式二

说明：1. 本图以多层住宅（6层，每单元每层2户）和高层住宅（18层，每层8户）为例。

2. 供电方式一适用于第17页、20页、23页；

供电方式二适用于第16页、19页、22页。

3. UPS容量的计算：功率 = [（家庭控制器功率 + 各种模块功耗之和 + 室内DC12V线路损耗） × 户数 + AC220V交流线路损耗] × 1.4

UPS容量（AH）= 功率 ÷ 220 × 24

4. UPS安装在每幢楼、群楼底层。

5. 设备1为TCP/IP路由器、LonWorks路由器或HUB。

6. 本图是依据合肥永信科翔智能技术有限公司产品设计。

家居控制系统的集中供电							图集号	03X602
审核	孙兰	设计	李雪佩	校对	朱立彤	页	31	

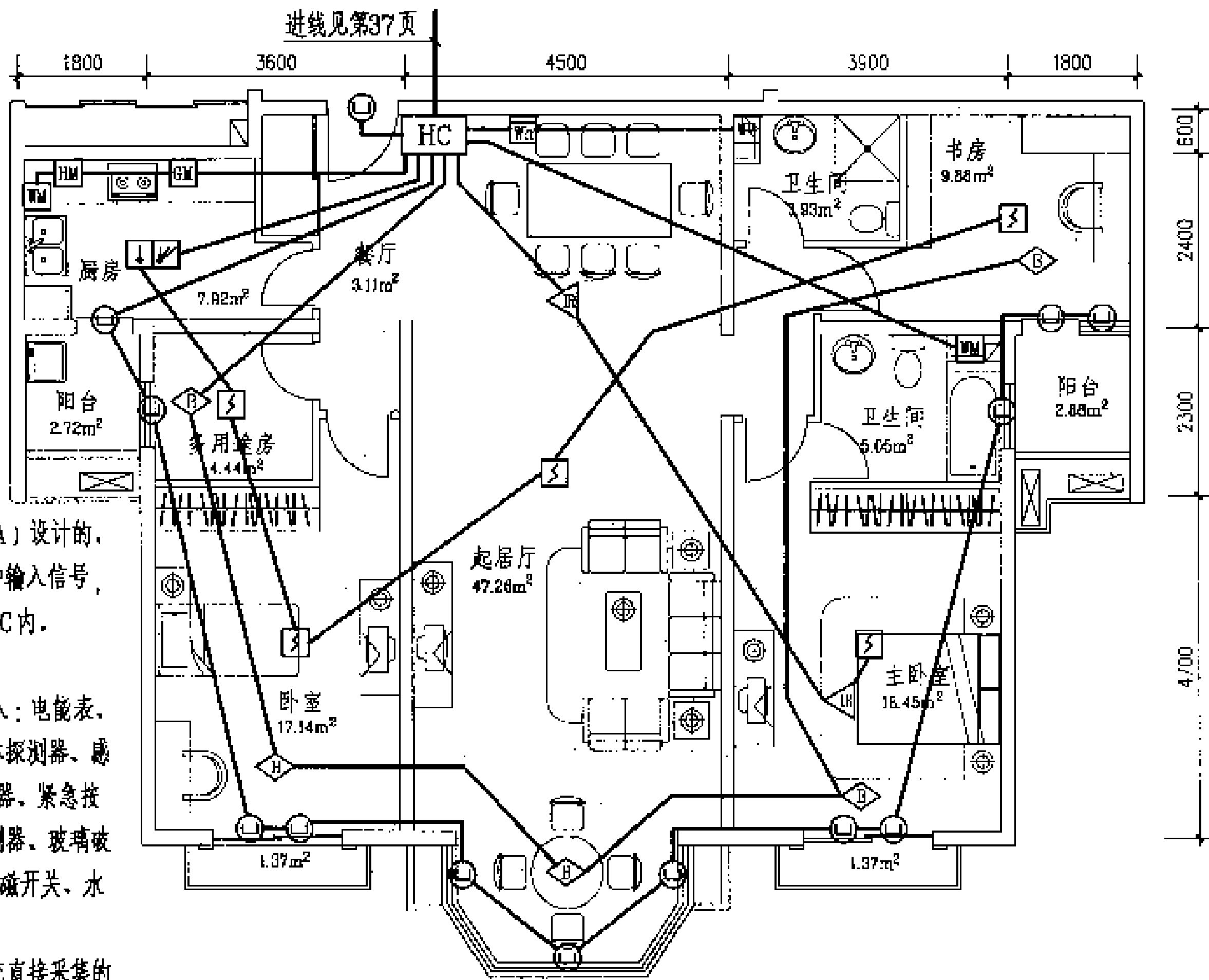
序号	设备名称	设备主要特性
1	家庭控制器	通过家庭总线技术将家庭中各种与信息相关的通信设备、家用电器及家庭安防装置，通过家庭总线技术连接到一个家庭智能化系统上，进行集中的或异地的监视、控制和家庭事务性管理，并保持这些家庭设施与住宅环境的和谐与协调。家庭控制器不仅可以通过总线提供各种功能服务，同时也是家庭与小区物业管理中心联系的纽带，能和住宅以外的外部世界相连接。
2	脉冲电能表	具有脉冲信号输出的信号接口，脉冲宽度大于40ms。
3	脉冲水表	
4	脉冲热能表	
5	脉冲燃气表	
6	电磁阀	燃气管上的电磁阀在燃气泄露时，受控制信号控制自动切断，也可通过远程指令控制关断。
7	可燃气体探测器	可连续检测厨房内的燃气灶具泄露程度，在达到爆炸或窒息浓度的1/20~1/10（该值为国家的安全标准值，标准号为GA127—1996）时发出报警信号给家庭控制器，再通过家庭控制器关闭燃气管道上的电磁阀和启动排风扇，有效地避免因燃气泄露造成的火灾、爆炸、窒息、中毒等恶性事故的发生。当住户使用的是天然气，燃气探测器安装在距顶0.3m以内的地方（因为天然气比空气轻，存在在空气的上方）；当住户使用的是液化石油气，燃气探测器安装在距地面0.3~0.5m的地方（因为液化石油气比空气重，存在在空气的下方）。
8	感温探测器	可连续检测室内温度，在环境温度达到规定值（如70℃）时发出报警信号给家庭控制器。感温探测器吸顶棚安装。
9	感烟探测器	可连续检测室内的烟雾浓度，在烟雾的浓度达到规定值时发出报警信号给家庭控制器。感烟探测器吸顶安装。

家庭控制器与室内设备特性（一）							图集号	03X602
审核	孙兰	张多	校对	李雪佩	设计	朱立彤	页	32

序号	设备名称	设备主要特性
10	紧急按钮开关	它是利用人工启动发出报警信号的装置，当发生紧急情况（如急病、发生火灾或遭遇入户抢劫等）时，可利用它及时向家庭控制器发送报警信号。紧急按钮开关通常安装在较隐蔽、容易操作的地方。
11	门（窗）磁开关	它是一种磁簧开关，是一种可靠廉价的报警装置。门（窗）磁开关用于住户的周界防护，将它安装在门框内或窗框内，住户可在家庭控制器上将它设置成设防状态或撤防状态。当将它设置成设防状态时，若门或窗被推开时，它的信号状态发生变化，并将报警信号发送给家庭控制器。
12	玻璃破碎探测器	用于住户的周界防护，将它安装在窗户和玻璃门（阳台）附近的墙上或吸顶棚安装，住户可在家庭控制器上将它设置成设防状态或撤防状态，当将它设置成设防状态时，若窗户和玻璃门（阳台）上的玻璃被打破，玻璃破碎探测器探测到玻璃的破碎声音后将报警信号传送给家庭控制器。
13	被动红外侵入探测器	它是靠接收人体发射红外线而进行工作的，被动红外侵入探测器收集外界的红外辐射，通过聚焦到红外传感器上面。红外传感器通常采用热释电元件，它在接收到红外辐射温度发生变化时，就会向外释放电荷，检测处理后产生报警信号，并将报警信号发送给家庭控制器。被动红外侵入探测器通常是被安装在起居室、卧室靠近顶棚的墙角处。
14	被动红外/微波双技术探测器	它采用被动红外和微波移动探测，加上内置的微处理器，综合使用多种抗干扰及先进的报警确认分析技术，同时对人体的体温和移动进行探测，相互鉴证之后产生报警信号，有效地避免误报的产生，报警后信号发送给家庭控制器。被动红外/微波双技术探测器通常是被安装在起居室、卧室靠近顶棚的墙角处。
15	红外遥控器	通过发出红外线来控制电器设备的开、关，如控制电视机、空调机等。红外遥控器安装在被控电器设备红外接收器对面（距离不能超过红外线工作范围），且与电器设备之间没有遮挡。

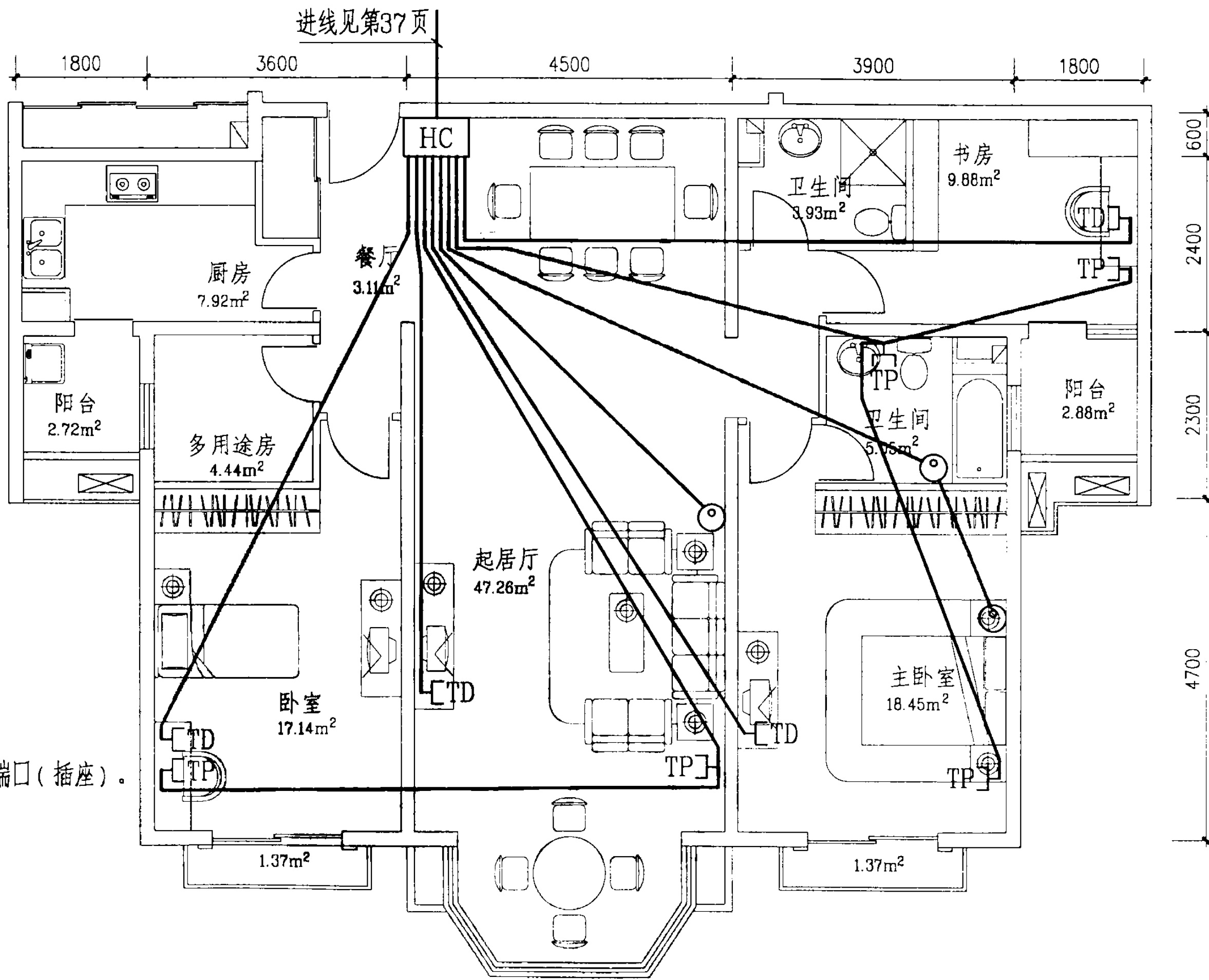
注：家庭控制器收到报警信号后，立即向物业管理中心或预先设定的电话号码报警。

家庭控制器与室内设备特性（二）								图集号	03X602	
审核	孙兰	孙兰	校对	李雪佩	李雪佩	设计	朱立彤	朱立彤	页	33



1. 本图是康居住宅先进型(3A)设计的。
2. 本图为家庭控制器采集各种输入信号，多表采集模块集中安装在HC内。
3. 电能表安装在户配电箱内。
4. 家庭控制器共提供16路输入：电能表、燃气表、热能表、可燃气体探测器、感温探测器各1路，感烟探测器、紧急按钮开关、被动红外侵入探测器、玻璃破碎探测器各2路，门(窗)磁开关、水表3路。
5. 耗能表具如选用能提供系统直接采集的信号，可不要多表采集模块。
6. 线路要求见第37页所示。

三室户型家居控制平面图(一)							图集号	03X602
审核	孙兰	设计	李雪帆	校对	朱立彤	页	34	



说 明

1. 家庭控制器共提供4个计算机端口(插座)。
2. 线路要求见第37页所示。

三室户型家居控制平面图(二)

图集号 03X602

审核 孙兰

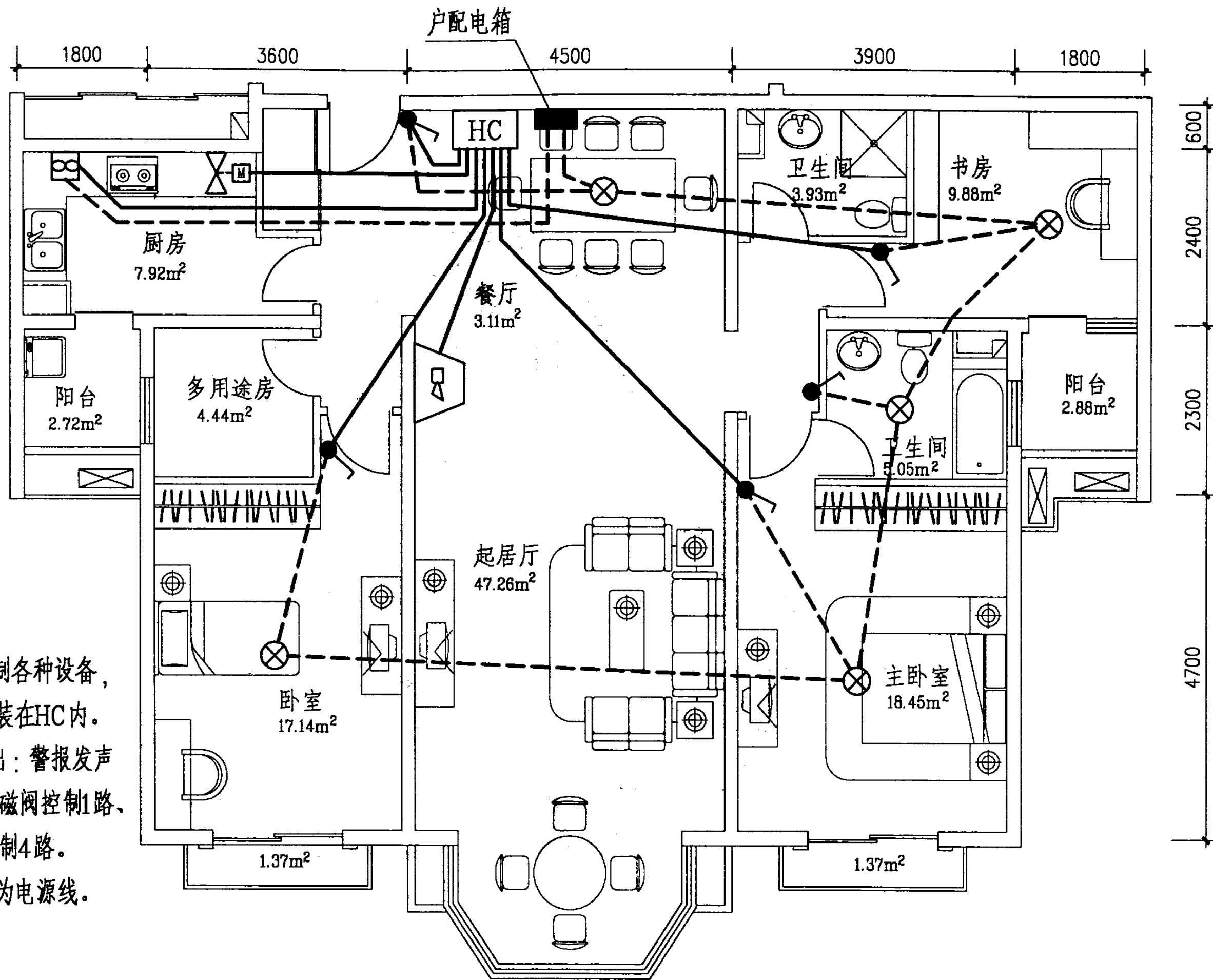
设计 李雪佩

校对 朱立彤

设计 朱立彤

页

35



说明

1. 本图为家庭控制器输出控制各种设备，输出（控制）模块集中安装在HC内。
2. 家庭控制器共提供7路输出：警报发声器控制1路、燃气管道上电磁阀控制1路、排烟风机控制1路、照明控制4路。
3. 图中实线为信号线，虚线为电源线。
4. 线路要求见37页所示。

三室户型家居控制平面图（三）

图集号 03X602

审核 孙兰 校对 李雪佩 设计 朱立彤 朱立彤

页 36

户 外

户 内

4对双绞线

连接到计算机网络

RVV-2×2.5

家庭控制器电源

RVS-2×1.0

接LonWorks路由器
或接IP路由器

SYV-75-5 (访客对讲)

RVV-6×0.5 (访客对讲)

RVV-2×1.5

访客对讲电源

BV-1.5 (接地)

2RVS-2×0.5 (电话)

三室户型家庭控制器与室内设备的连接

图集号

03X602

审核

孙兰

张

校对

李雪佩

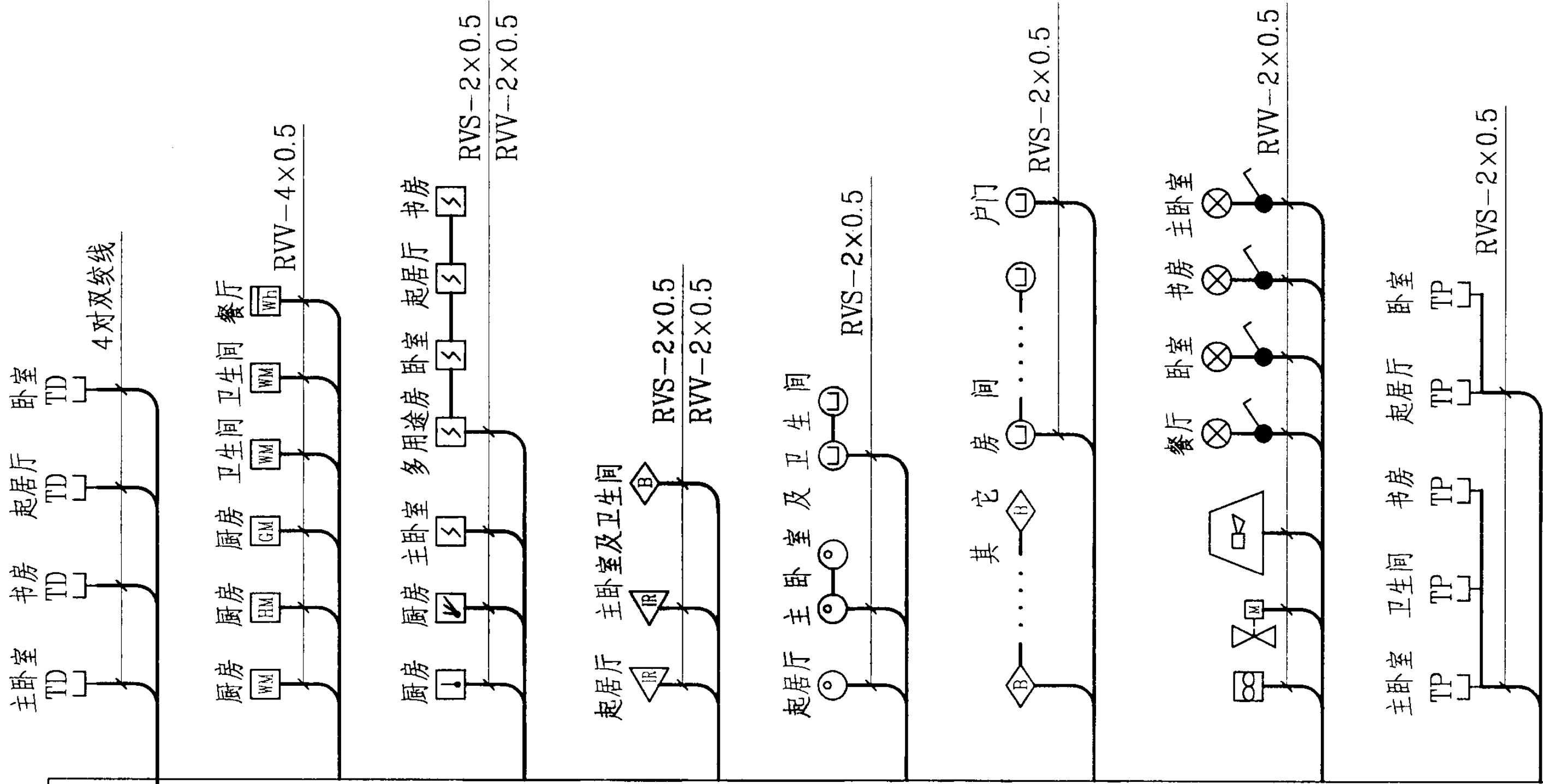
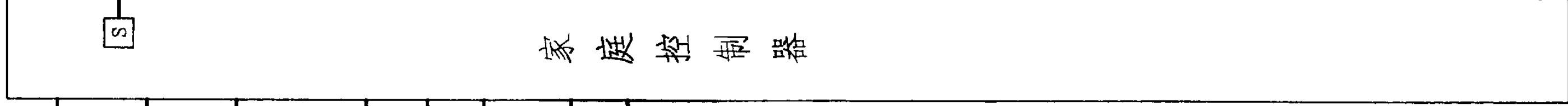
设计

朱立彤

朱立彤

页

37



4对双绞线

RVV-4×0.5

RVS-2×0.5

RVV-2×0.5

RVS-2×0.5

RVV-2×0.5

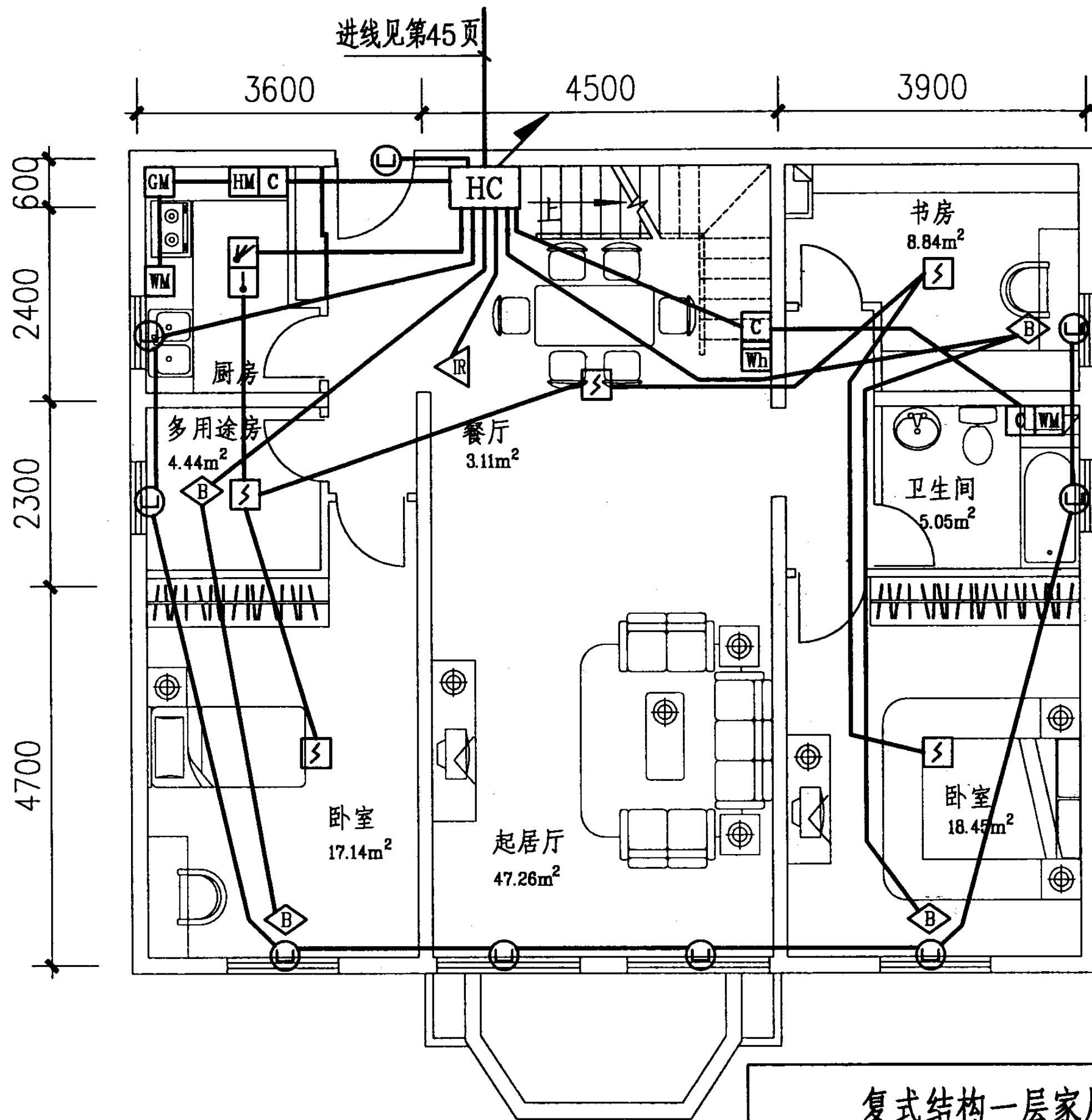
RVS-2×0.5

RVS-2×0.5

RVV-2×0.5

RVS-2×0.5

进线见第45页



说明

1. 本图是康居住宅先进型(3A)设计的。
2. 本图为家庭控制器采集各种输入信号, 多表采集模块采用现场分散设置, 安装在接线盒内。多表采集模块集中安装在HC内的方法见第34页。
3. 电能表安装在户配电箱内。
4. 家庭控制器为本层共提供13路输入: 电能表、燃气表、热能表、可燃气体探测器、感烟探测器、感温探测器、紧急按钮开关、被动红外侵入探测器、门(窗)磁开关、户门磁开关、玻璃破碎探测器各1路、水表2路。
5. 耗能表具如选用能提供系统直接采集的信号, 可不安装多表采集模块。
6. 输出(控制)模块的设置见第40页。
7. 线路要求见第44页所示。

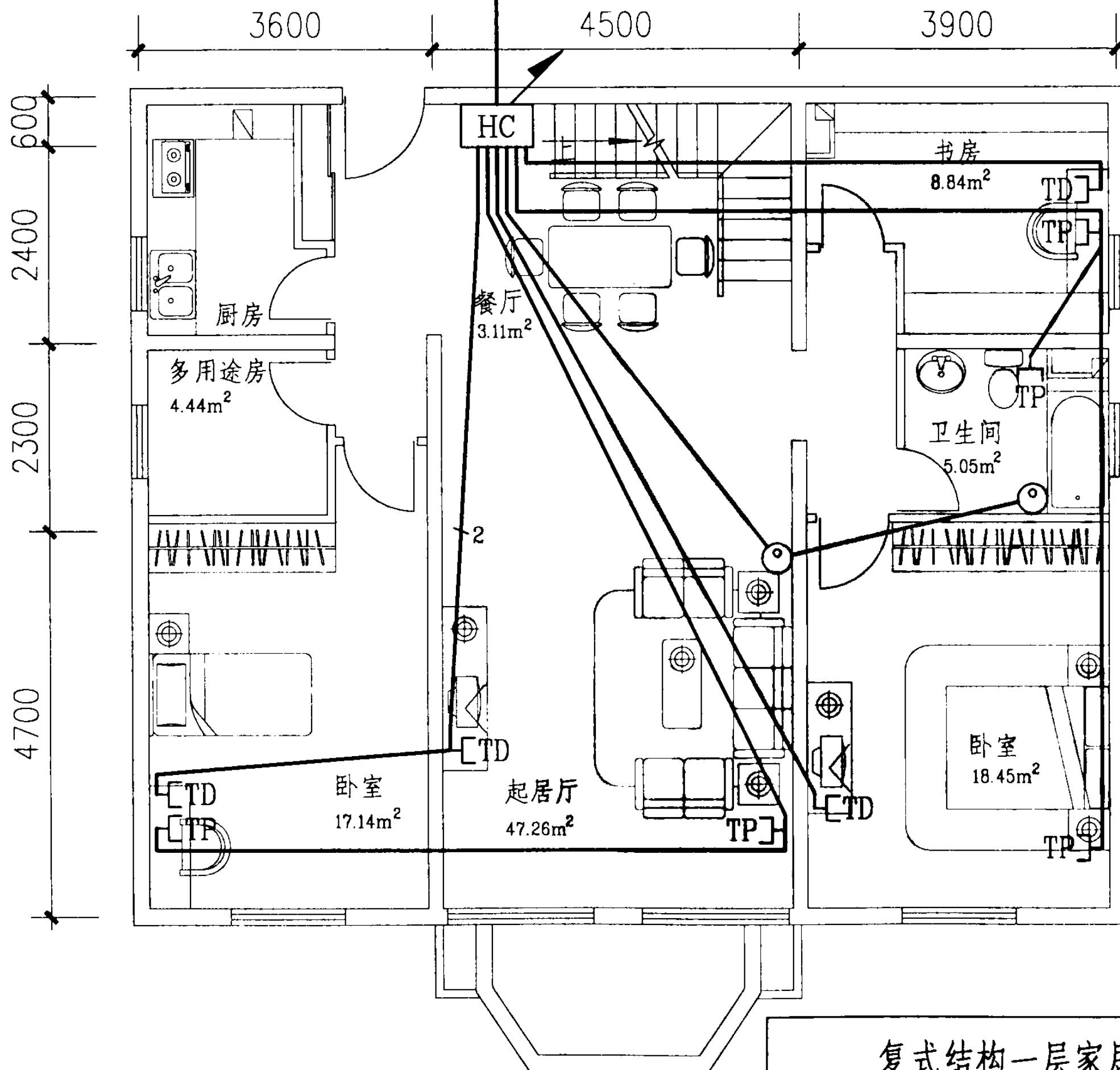
复式结构一层家居控制平面图(一)

图集号 03X602

审核 孙兰 设计 朱立彤

页 38

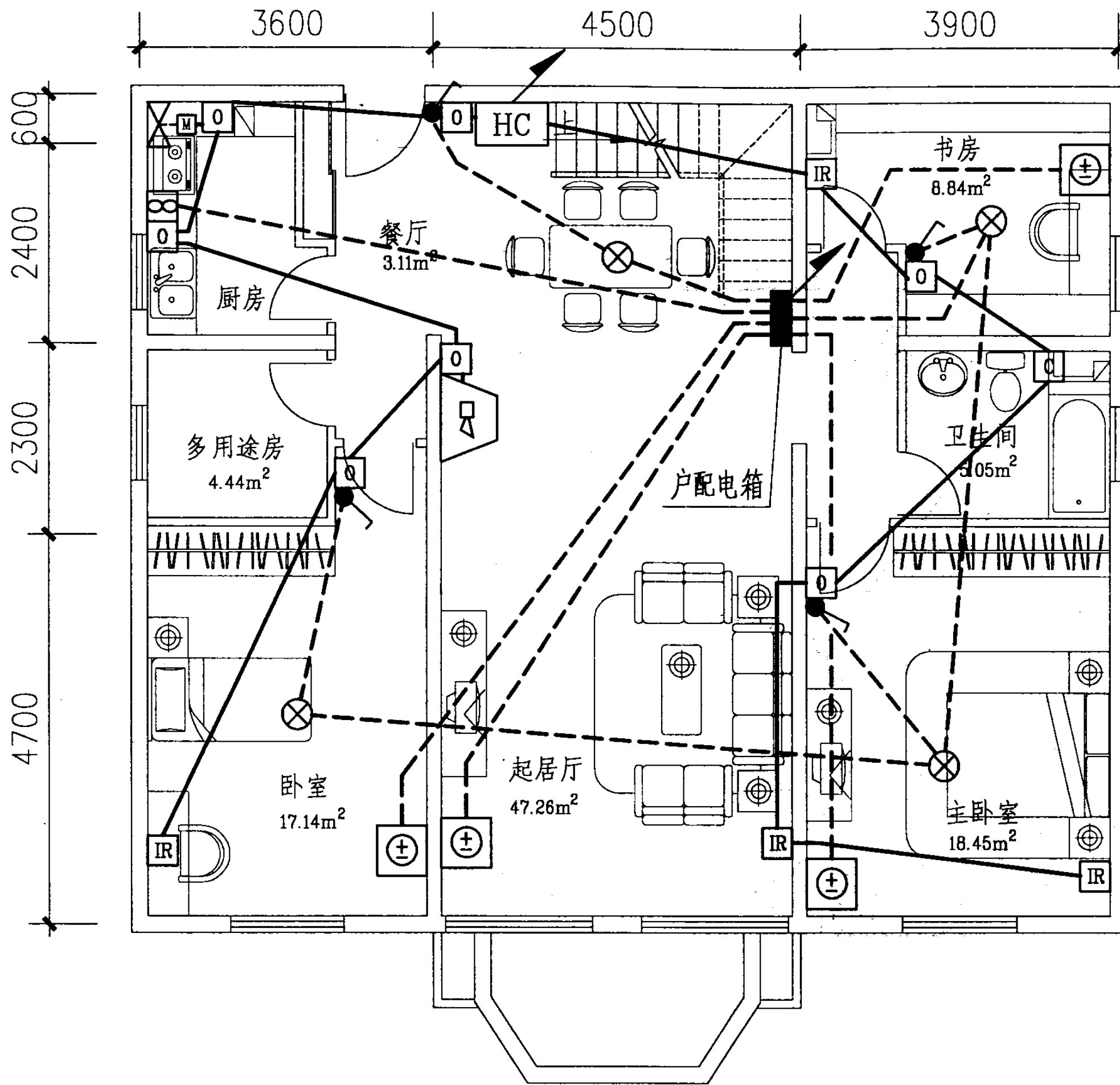
进线见第44页



说 明

1. 家庭控制器为本层共提供4个计算机端口
(插座)。
2. 线路要求见第44页所示。

复式结构一层家居控制平面图 (二)							图集号	03X602
审核	孙兰	设计	李雪佩	校对	朱立彤	页	39	



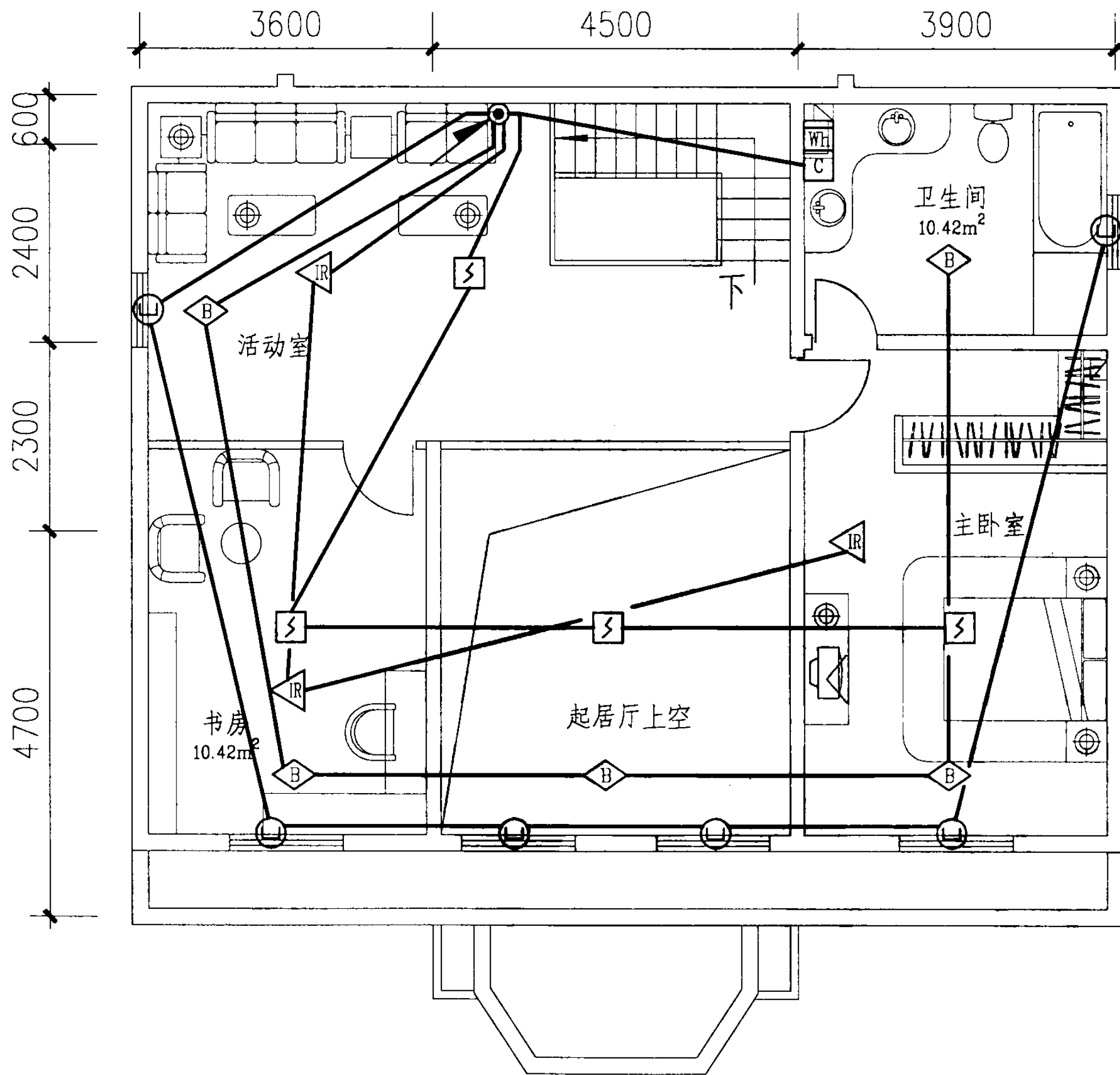
说明

1. 本图为家庭控制器输出控制各种设备。
2. 家庭控制器为本层提供11路输出：警报发声器控制1路、燃气管道上电磁阀控制1路、排烟风机控制1路、照明控制4路、空调控制4路。
3. 图中输出(控制)模块和红外遥控器安装在接线盒内，模块集中安装在HC内的方案见36页。
4. 图中实线为信号线，虚线为电源线。
5. 线路要求见第44页所示。

复式结构一层家居控制平面图(三)

图集号 03X602

审核 孙兰 设计 朱立彤 页 40



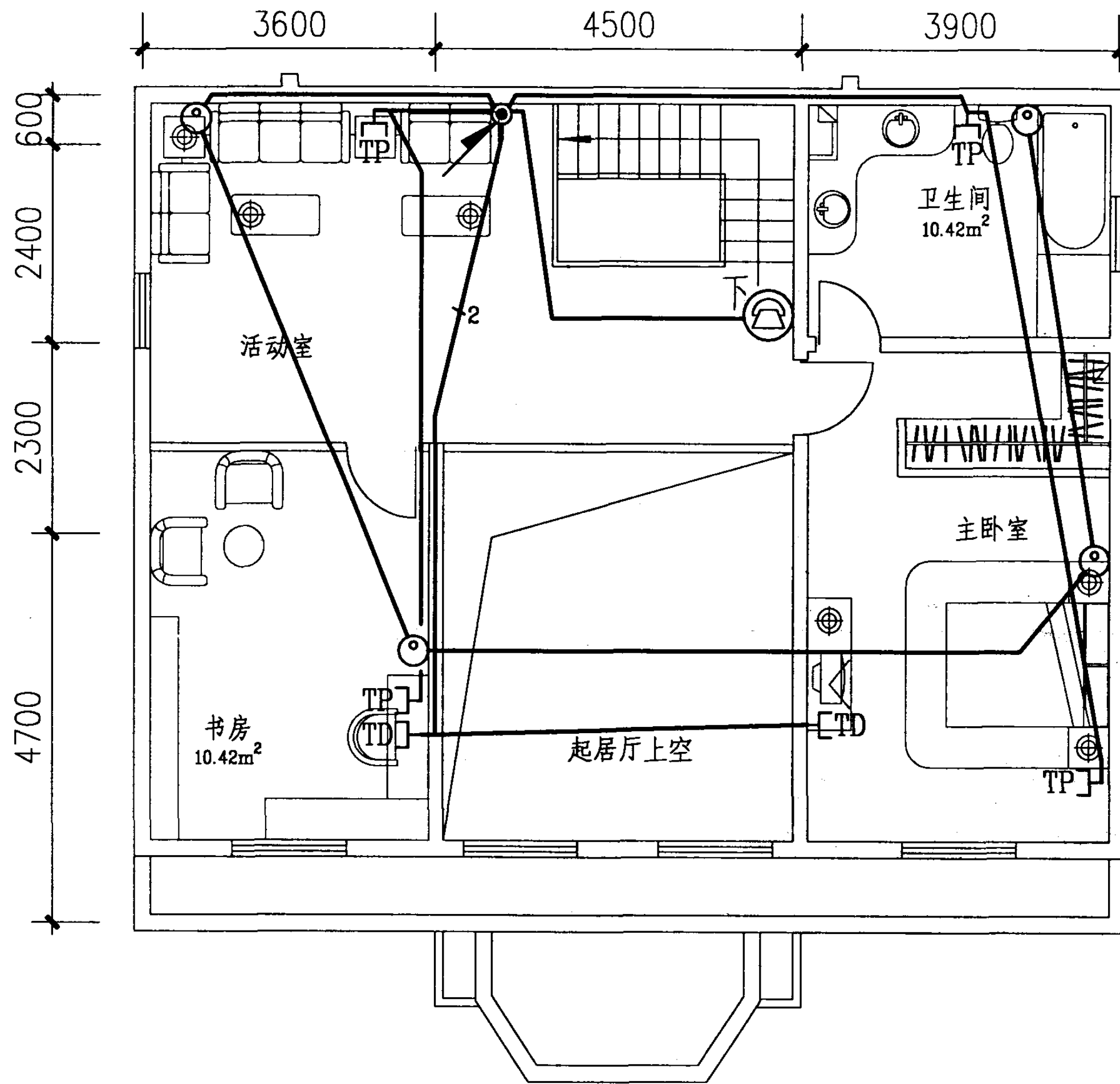
说 明

1. 本图为家庭控制器采集各种输入信号。
2. 家庭控制器为本层共提供6路输入：
感烟探测器、紧急按钮开关、被动红外侵入探测器、门(窗)磁开关、玻璃破碎探测器、水表各1路。
3. 线路要求见第44页所示。

复式结构二层家居控制平面图(一)

图集号 03X602

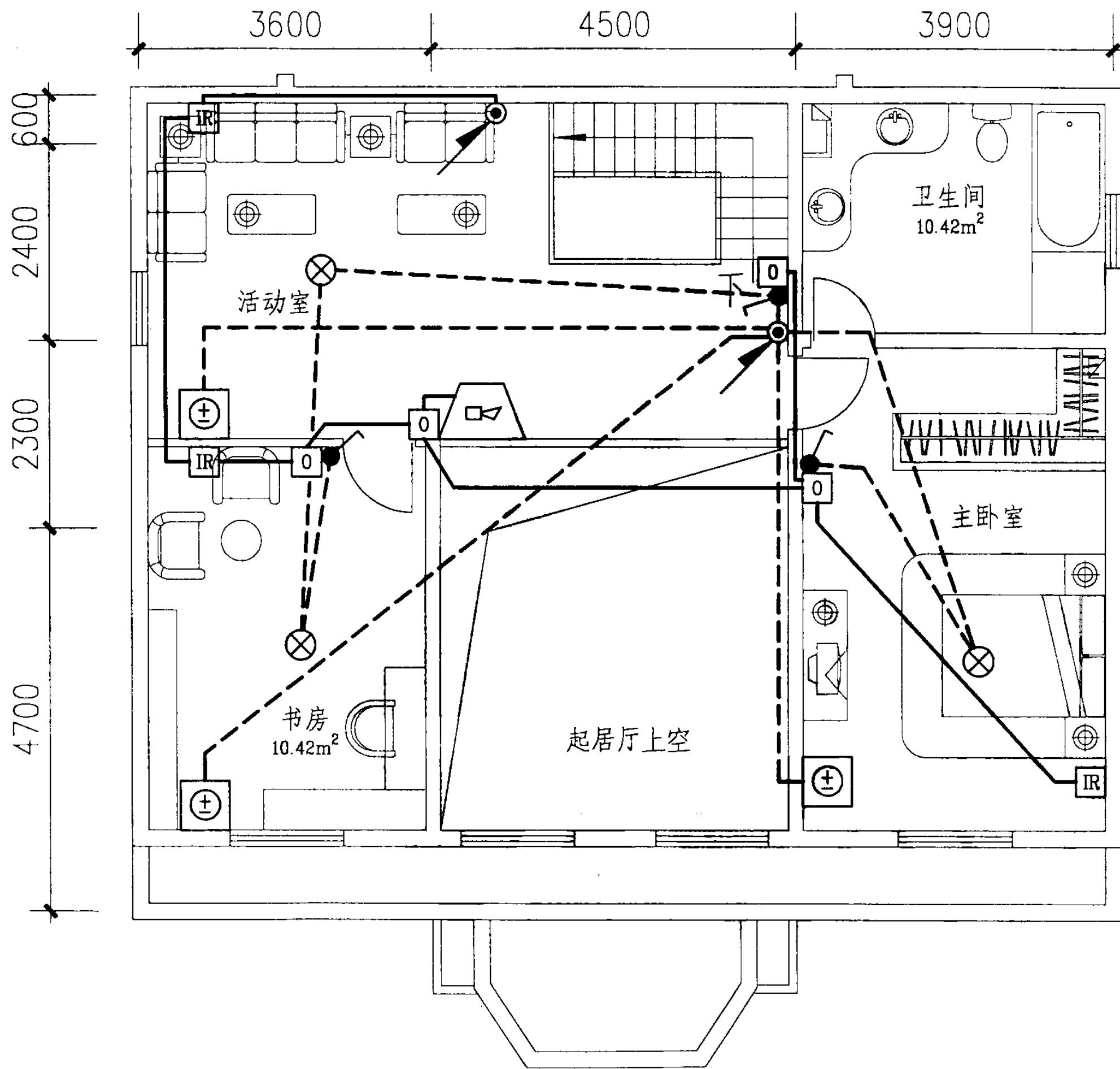
审核 孙兰 校对 李雪佩 设计 朱立彤



说 明

1. 家庭控制器为本层共提供2个计算机端口(插座)。
2. 线路要求见第44页所示。

复式结构二层家居控制平面图(二)							图集号	03X602
审核	孙兰	孙兰	校对	李雪佩	李雪佩	设计	朱立彤	朱立彤
							页	42



说 明

1. 本图为家庭控制器输出控制各种设备。
2. 家庭控制器为本层提供7路输出：警报发声器控制1路、照明控制3路、空调控制3路。
3. 线路要求见第44页所示。

复式结构二层家居控制平面图（三）

图集号 03X602

审核 孙兰 设计 朱立彤

页 43

户外

户内

4对双绞线

连接到计算机网络

电源线

控制总线

访客对讲视频电缆

访客对讲

访客对讲控制及对讲线

电话线

接地线

审核

孙兰

设计

校对

李雪佩

设计

朱立彤

设计

朱立彤

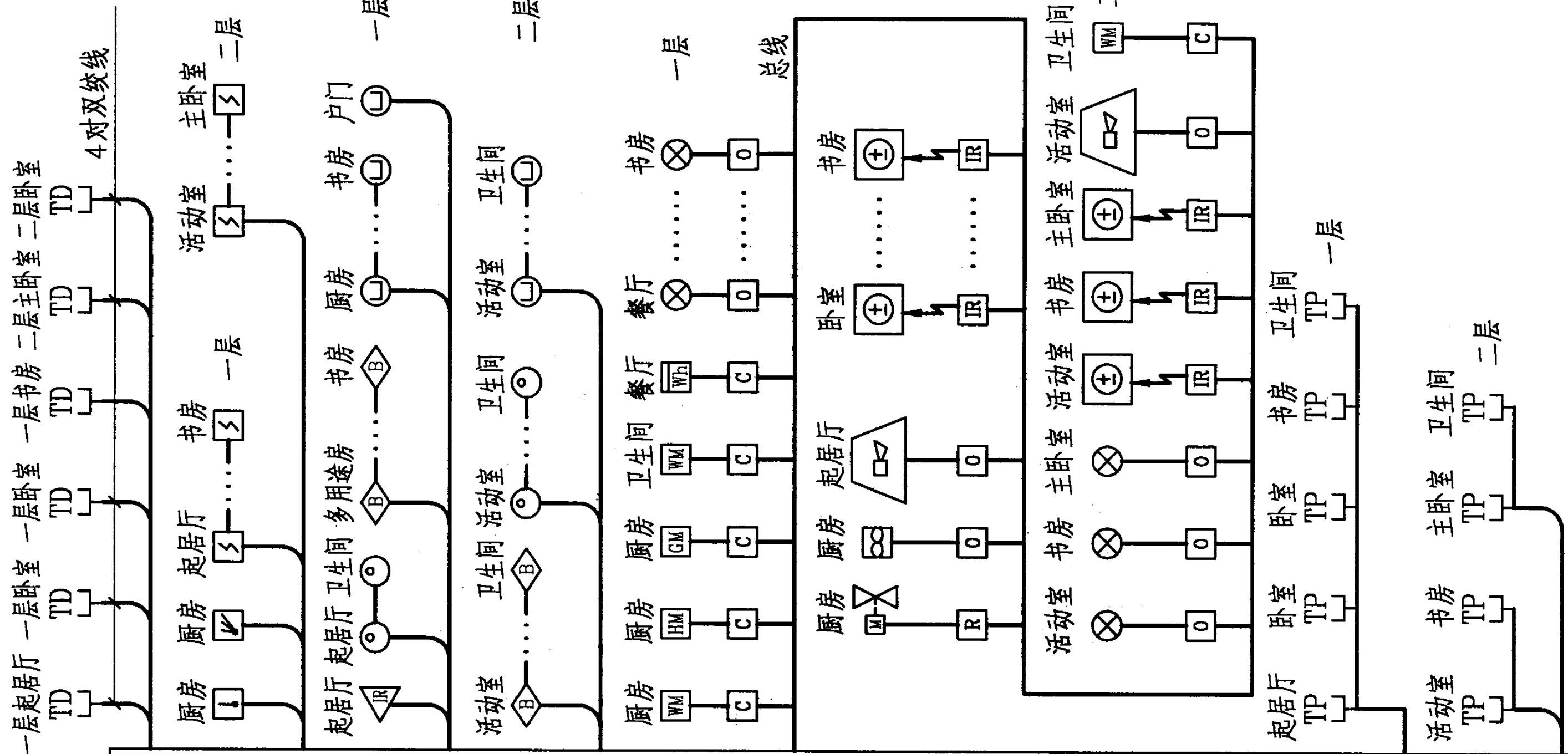
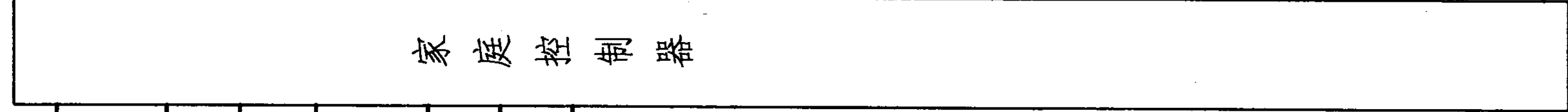
页

44

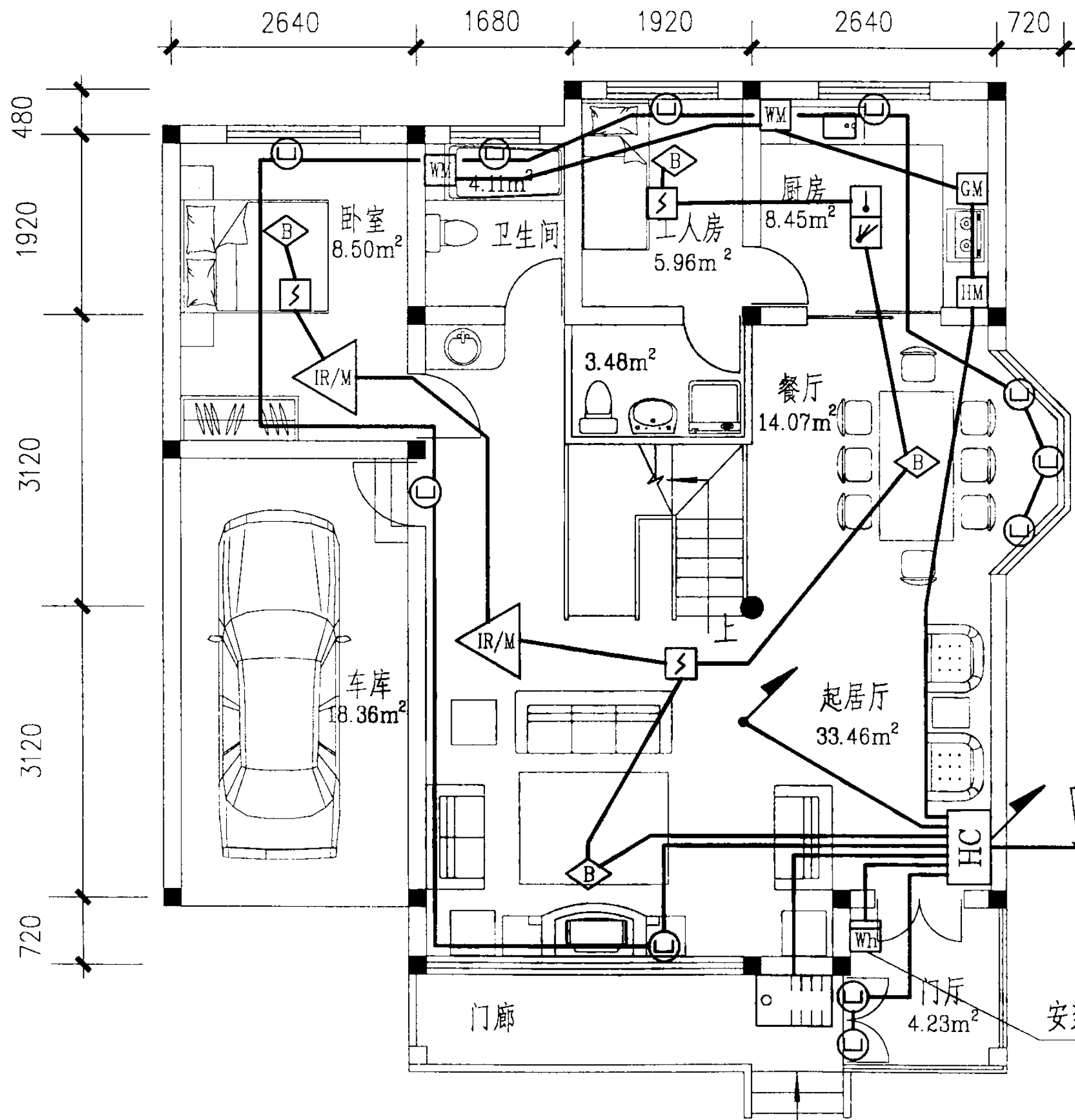
复式结构家庭控制器与室内设备的连接

图集号

03X602



说明：缆线的型号和规格见所选用系统及产品的要求。



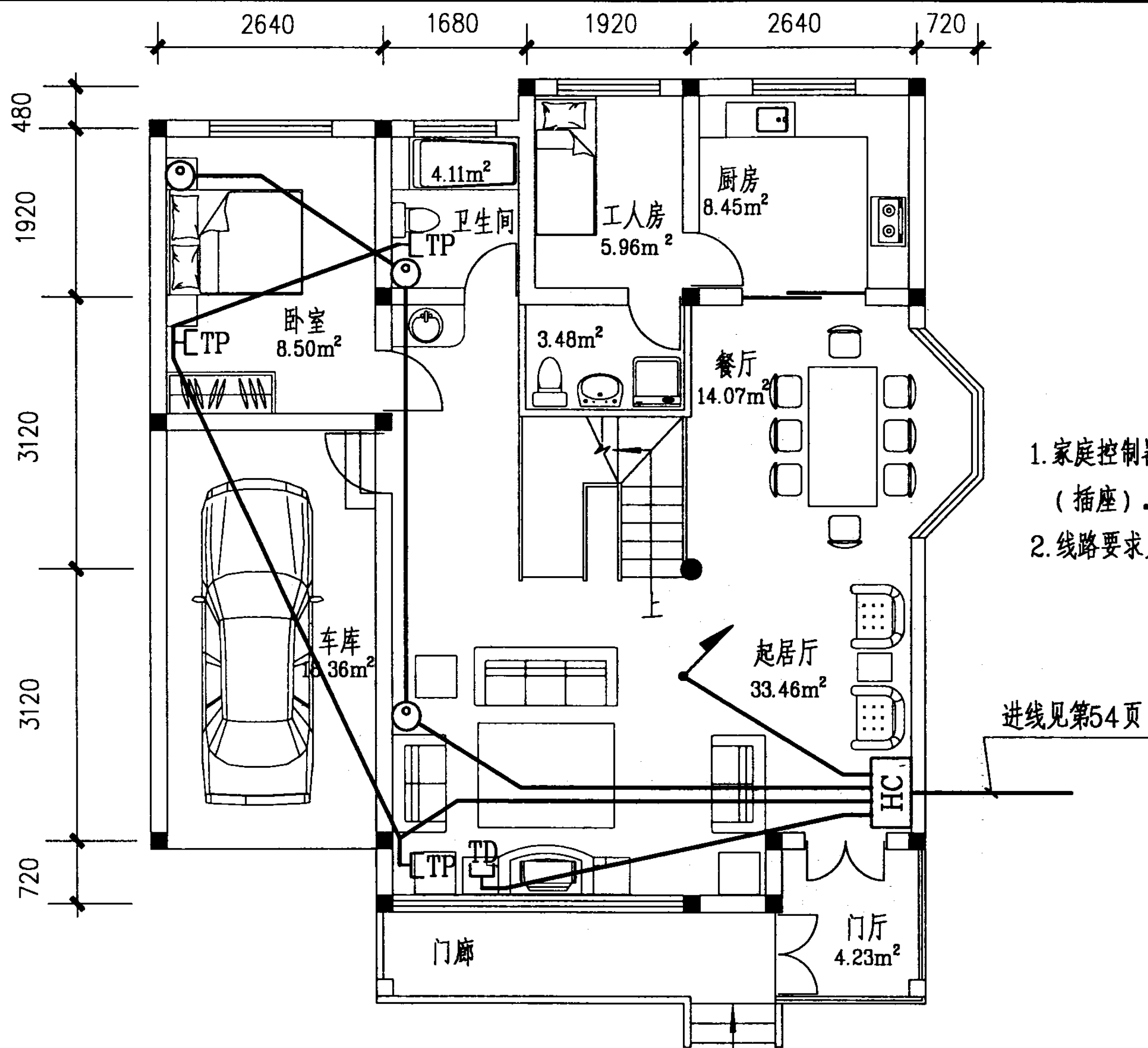
说 明

1. 本图为家庭控制器采集各种输入信号。多表采集模块集中安装在HC内。
2. 家庭控制器为本层共提供13路输入：电度表、燃气表、热能表、可燃气体探测器、感烟探测器、感温探测器、紧急按钮开关、被动红外/微波双技术探测器、门(窗)磁开关、户门门磁开关、玻璃破碎探测器各1路，水表2路。
4. 耗能表具如选用能提供系统直接采集的信号，可不要多表采集模块。
5. 线路要求见第54页所示。

进线见第54页

安装在户配电箱内

别墅一层家居控制平面图(一)							图集号	03X602
审核	孙兰	设计	朱立彤	校对	李雪佩	页	45	

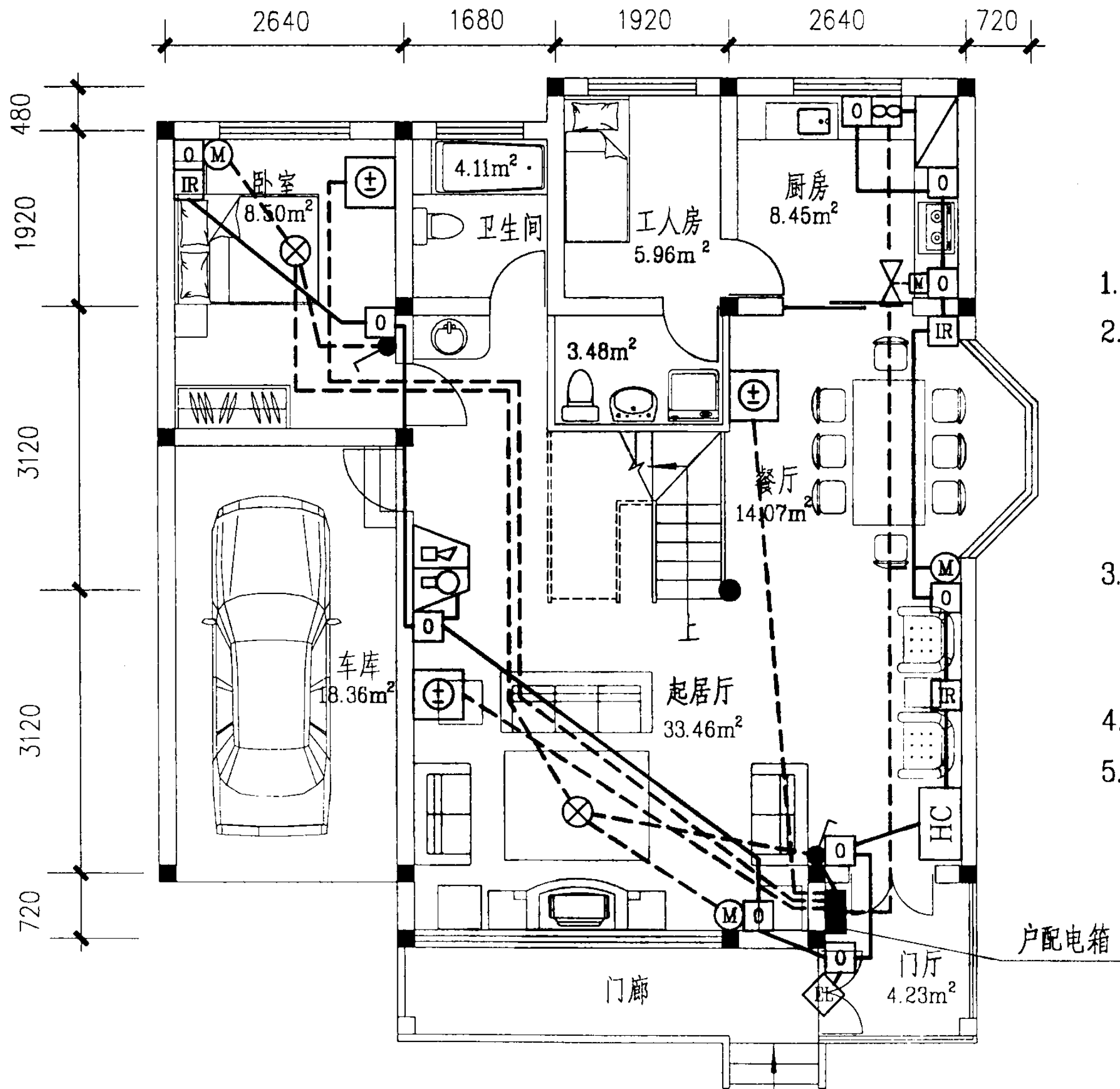


说 明

1. 家庭控制器为本层共提供1个计算机端口 (插座)。
2. 线路要求见第54页所示。

进线见第54页

别墅一层家居控制平面图 (二)						图集号	03X602
审核	孙兰	校对	李雪佩	设计	朱立彤	页	46



说明

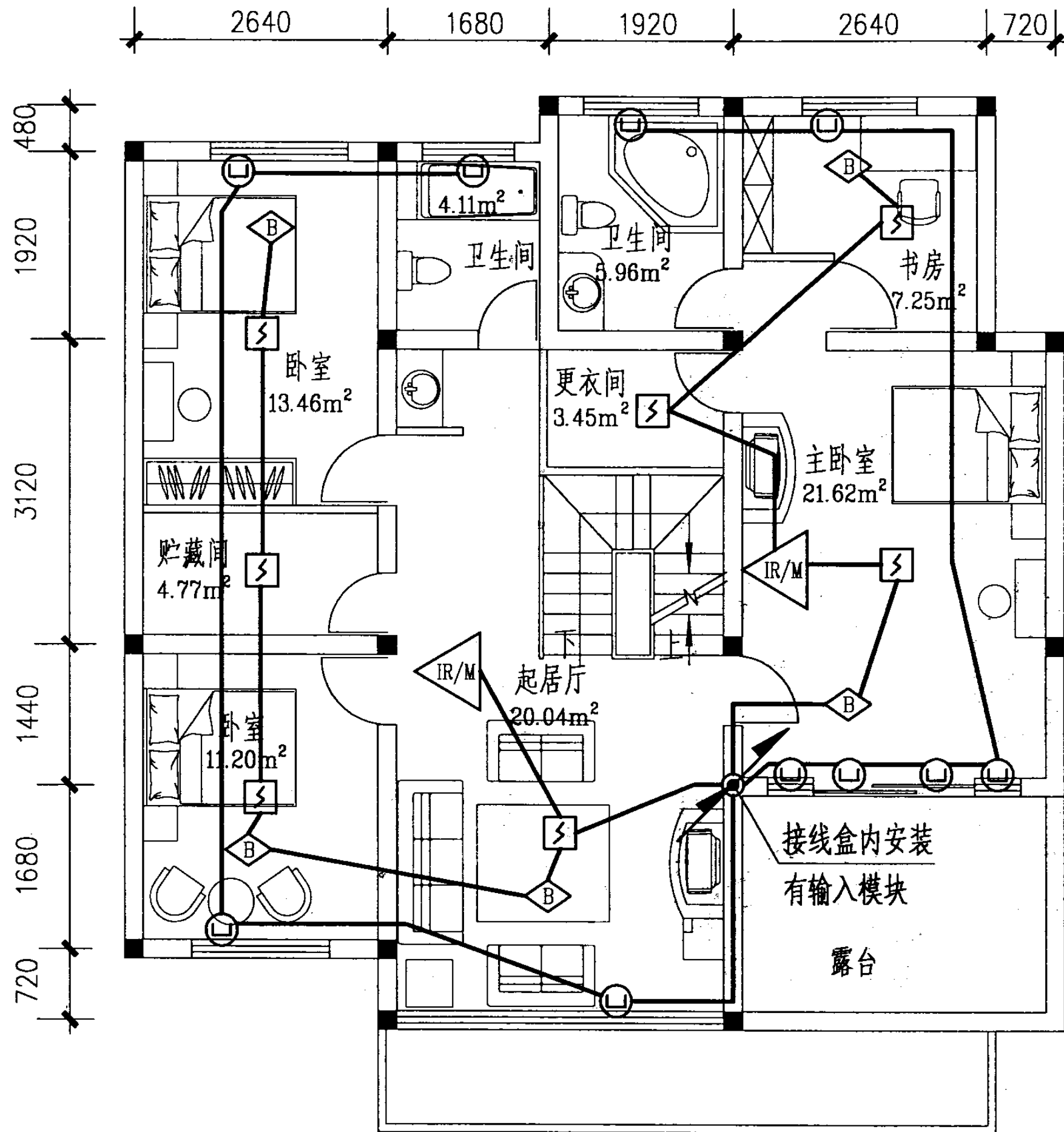
1. 本图为家庭控制器输出控制各种设备。
2. 家庭控制器为本层提供13路输出：声光报警器控制1路、燃气管道上电磁阀控制1路、排烟风机控制1路、照明控制2路、空调控制3路、电动窗帘控制3路、锅炉控制1路、电控锁控制1路。
3. 图中输出（控制）模块和红外遥控器安装在接线盒内，模块集中安装在HC箱内的方案见第36页。
4. 图中实线为信号线，虚线为电源线。
5. 线路要求见第54页所示。

别墅一层家居控制平面图（三）

图集号 03X602

审核 孙兰 校对 李雪佩 设计 朱立彤

页 47

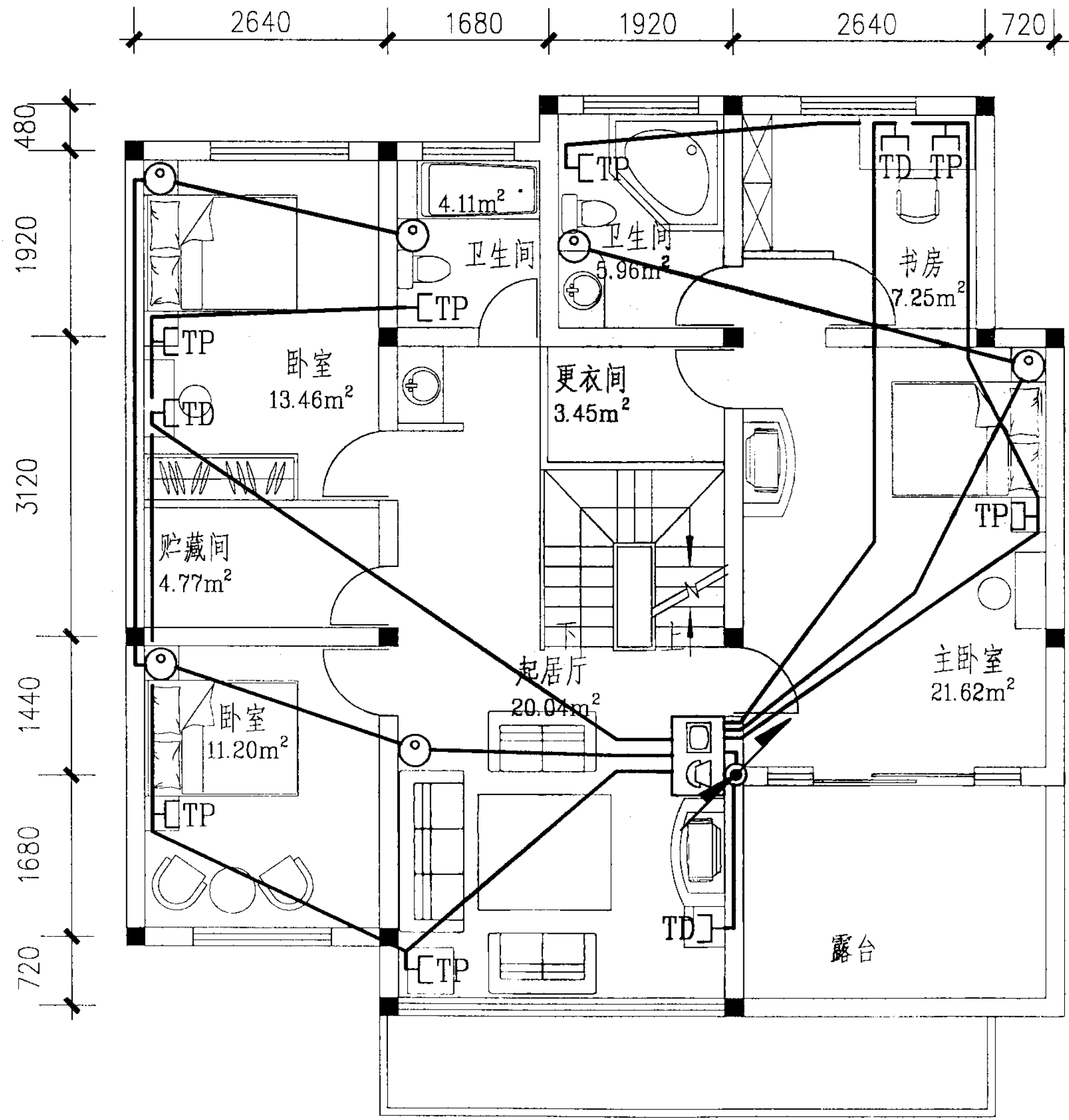


说明

1. 本图为家庭控制器采集各种输入信号。
2. 家庭控制器为本层共提供10路输入：
感烟探测器、紧急按钮开关、被动红外/微波双技术探测器、门(窗)磁开关、玻璃破碎探测器各2路。
3. 接线盒尺寸由工程设计确定。
4. 线路要求见第55页所示。

别墅二层家居控制平面图(一)

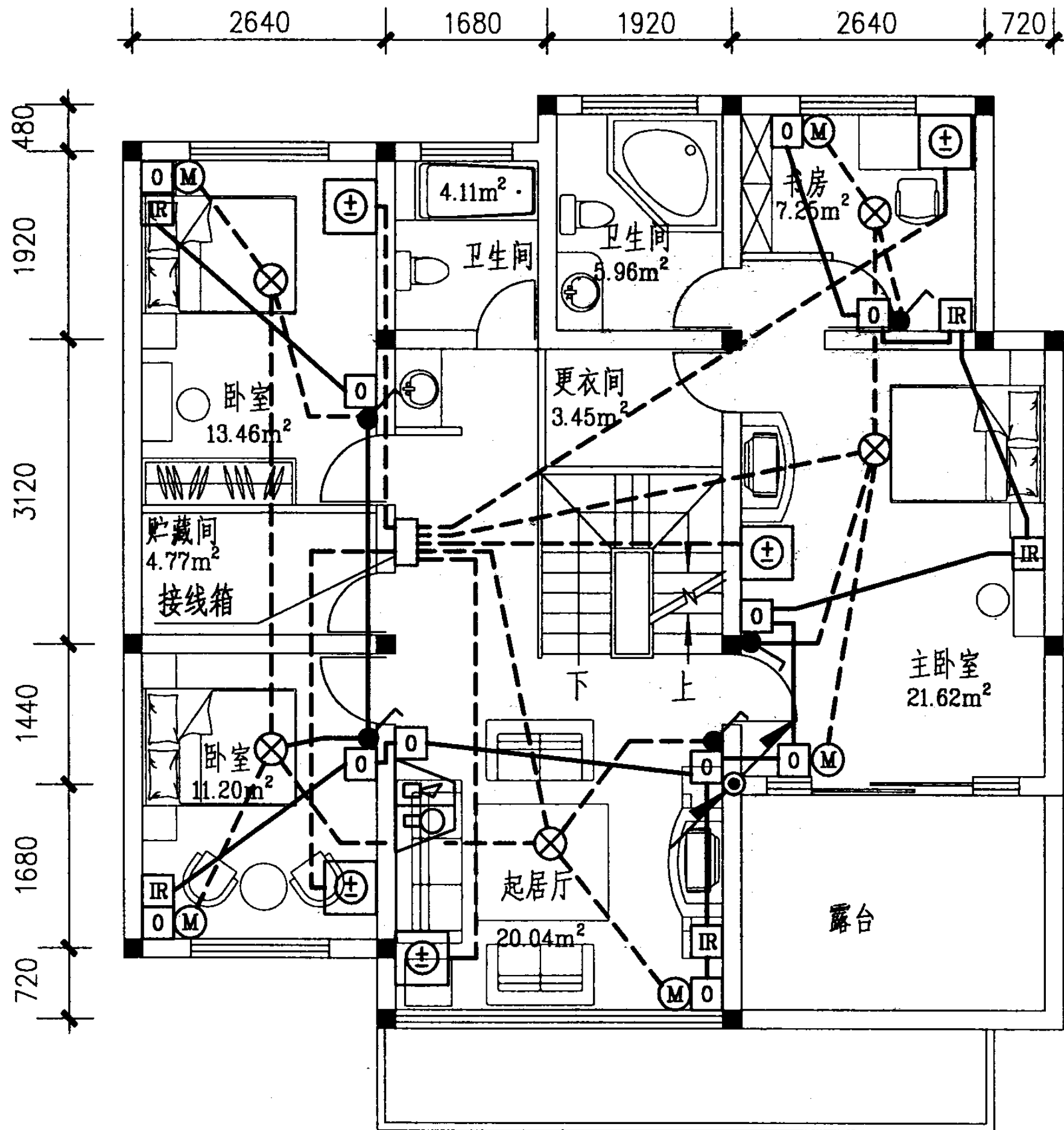
图集号 03X602



说明

1. 家庭控制器为本层共提供3个计算机端口(插座)。
2. 线路要求见第55页所示。

别墅二层家居控制平面图(二)							图集号	03X602
审核	孙兰	设计	李雪佩	设计	朱立彤	朱立彤	页	49

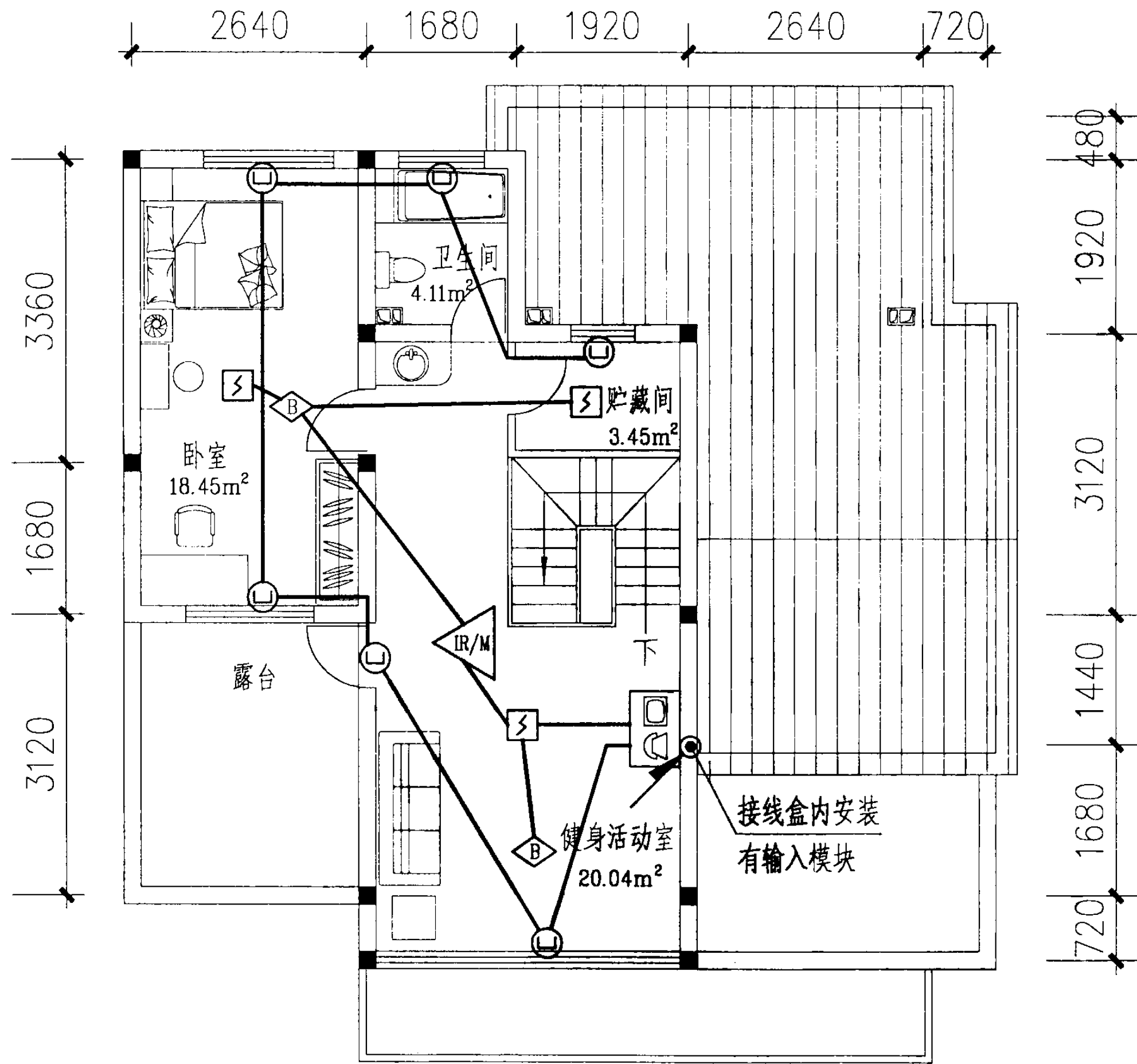


说明

1. 本图为家庭控制器输出控制各种设备。
2. 家庭控制器为本层提供16路输出：声光报警器控制1路、照明控制5路、空调控制5路、电动窗帘控制5路。
3. 接线箱的电源从一层户配电箱引来。
4. 线路要求见第55页所示。

别墅二层家居控制平面图（三）

图集号 03X602



说明

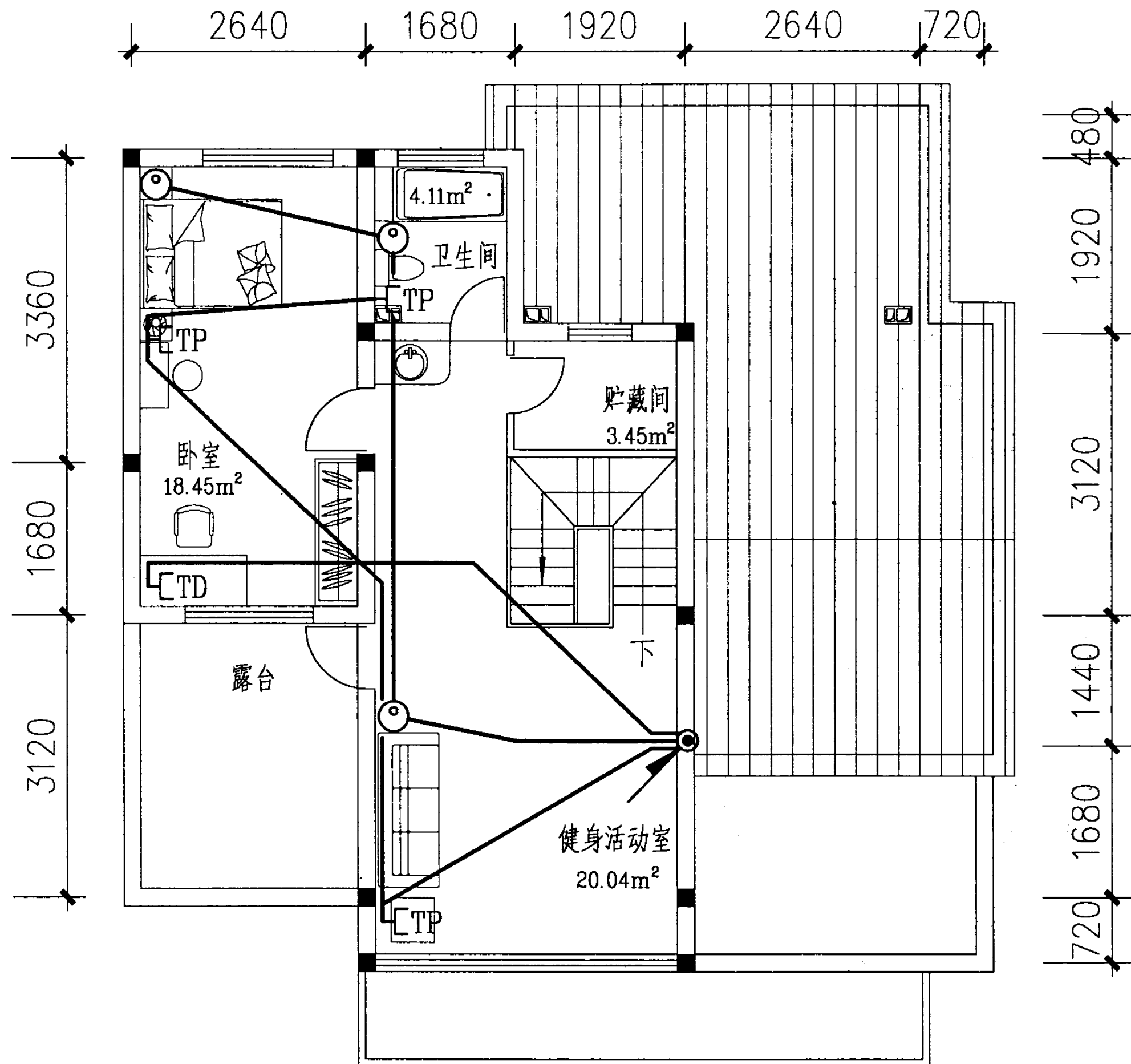
1. 本图为家庭控制器采集各种输入信号。
2. 家庭控制器为本层共提供5路输入：
感烟探测器、紧急按钮开关、被动红外/微波双技术探测器、门(窗)磁开关、玻璃破碎探测器各1路。
3. 线路要求见第56页所示。

别墅三层家居控制平面图(一)

图集号 03X602

审核 孙兰 设计 朱立彤

页 51

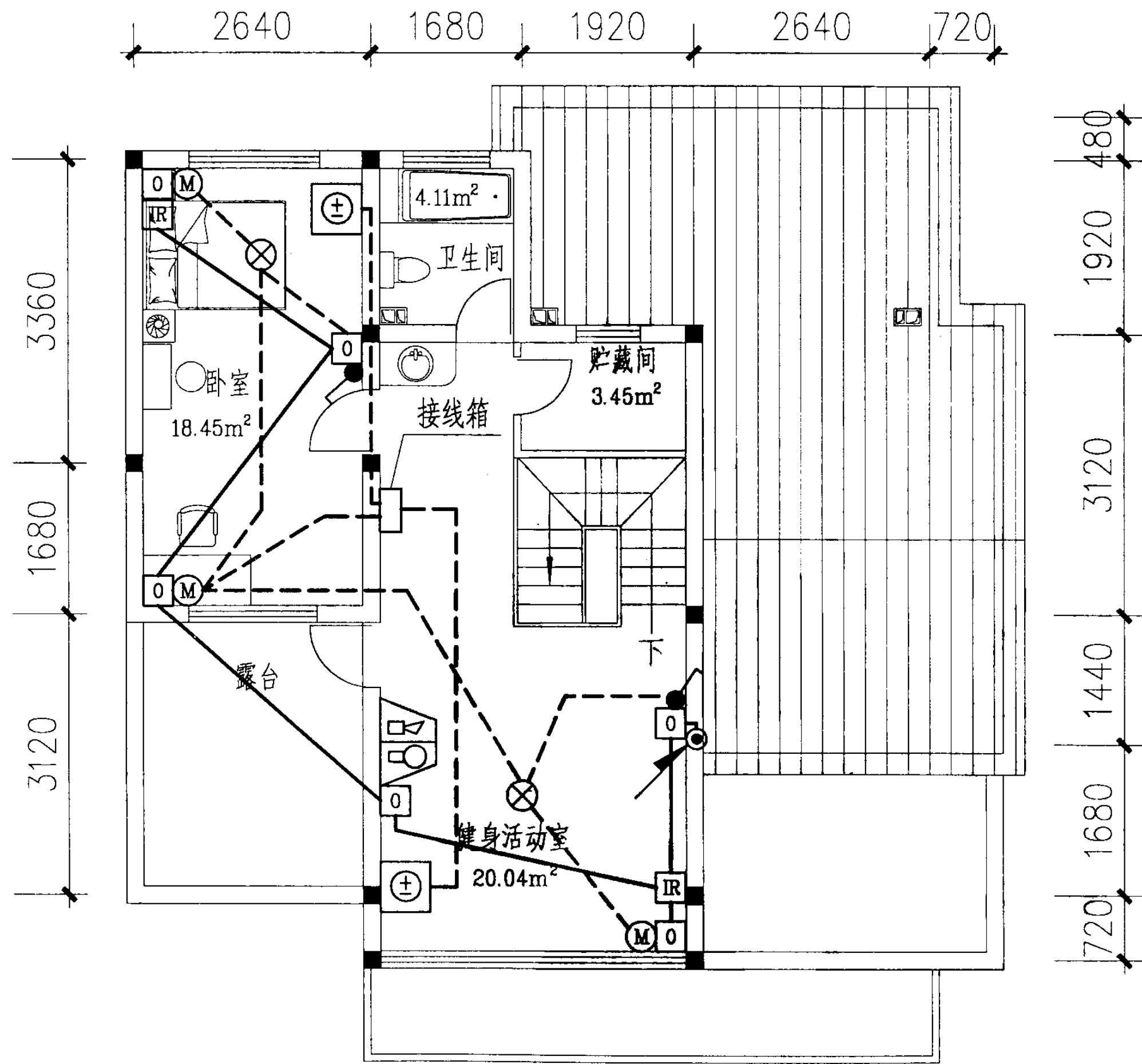


说 明

1. 家庭控制器为本层共提供1个计算机端口(插座)。
2. 线路要求见第56页所示。

别墅三层家居控制平面图(二)

图集号 03X602



说明

1. 本图为家庭控制器输出控制各种设备。
2. 家庭控制器为本层提供7路输出：声光报警器控制1路、照明控制2路、空调控制2路、电动窗帘控制3路。
3. 线路要求见第56页所示。

别墅三层家居控制平面图（三）

图集号 03X602

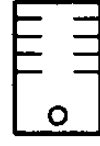
户外

户内

4对双绞线
连接到计算机网络

电源线

控制总线

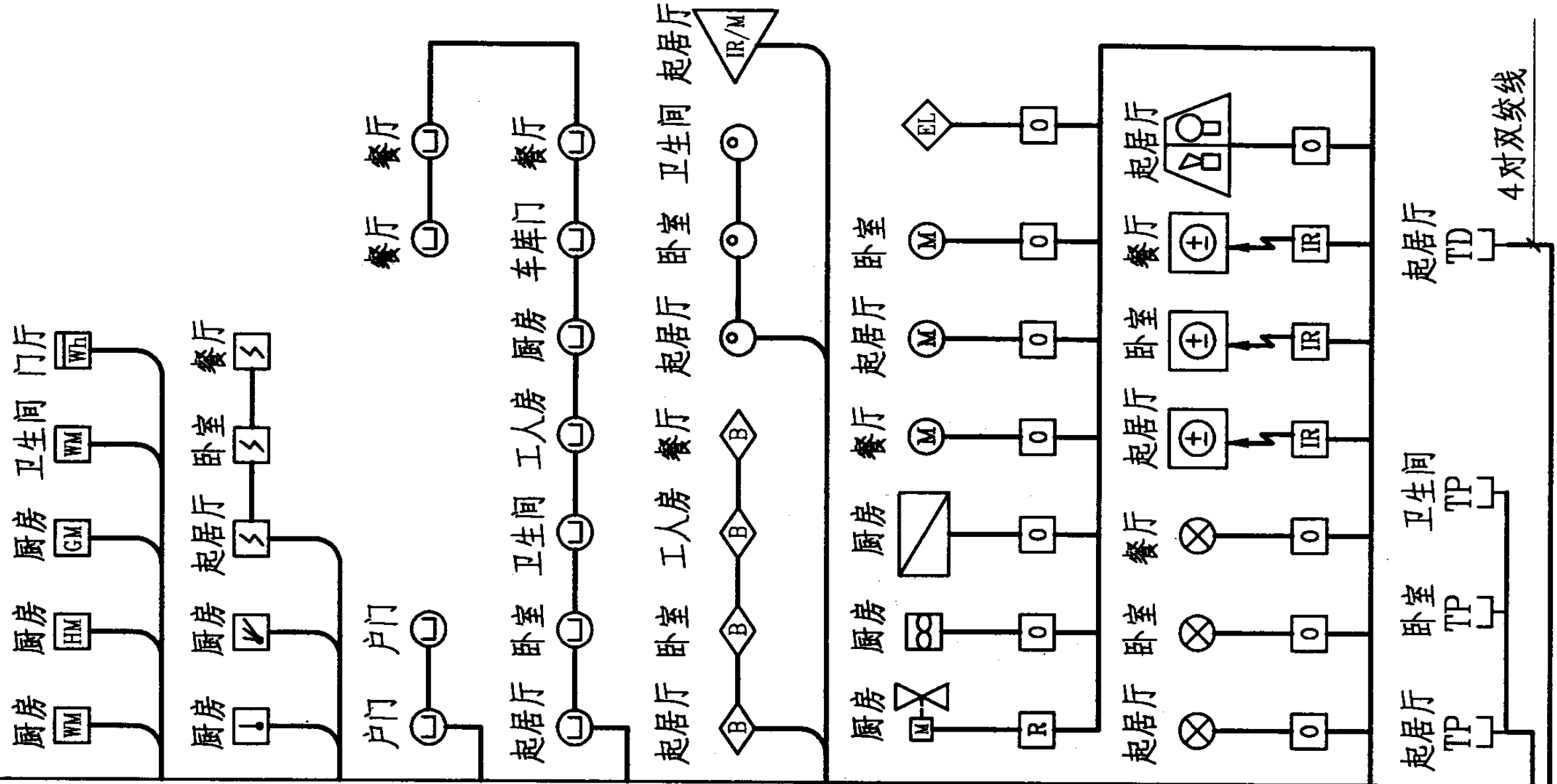


访客对讲线

HYA-5(10)×2×0.5

电话电缆

接地线



家庭控制器与别墅一层室内设备的连接

图集号

03X602

审核

孙兰

孙兰

校对

李雪佩

李雪佩

设计

朱立彤

朱立彤

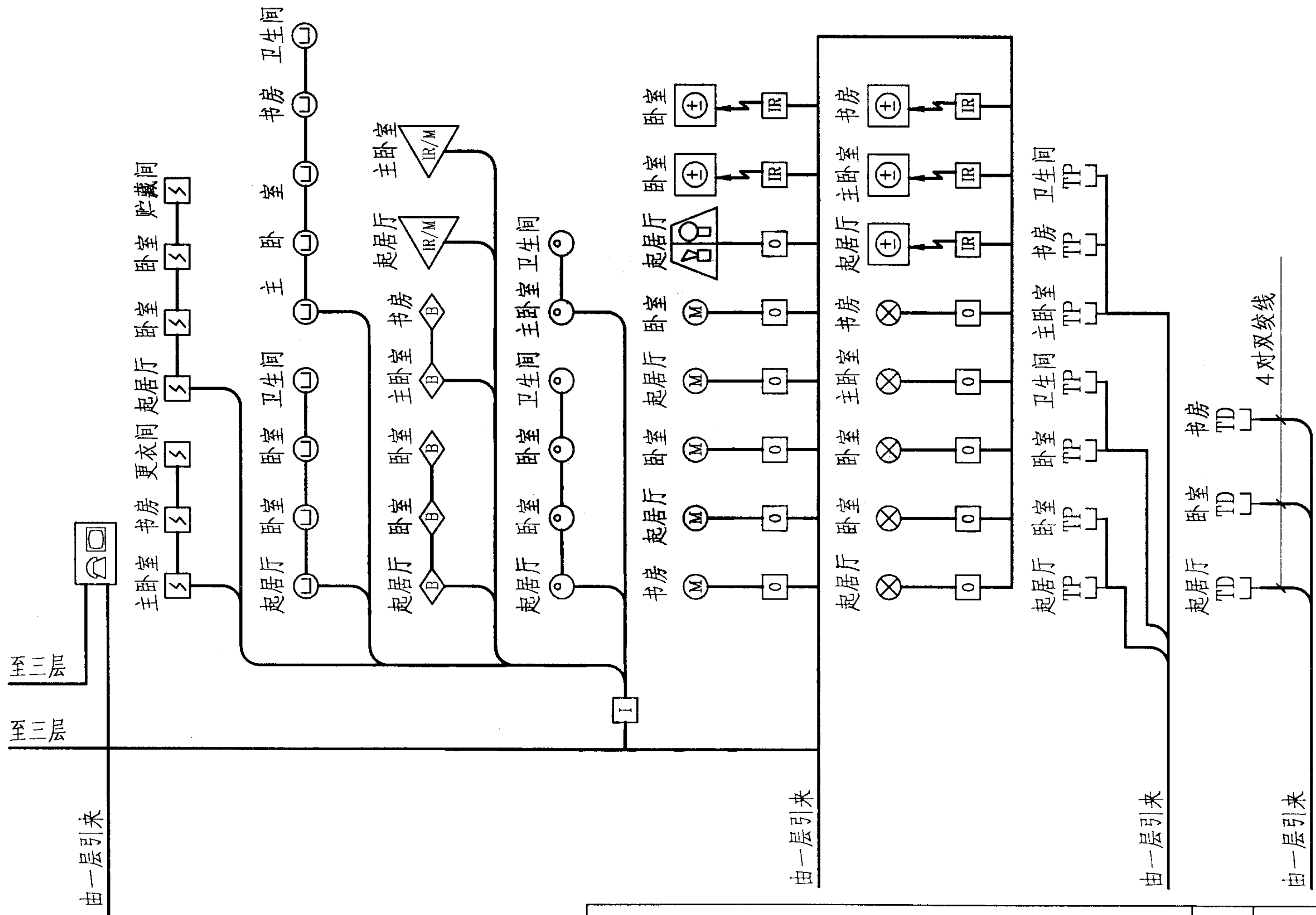
朱立彤

朱立彤

页

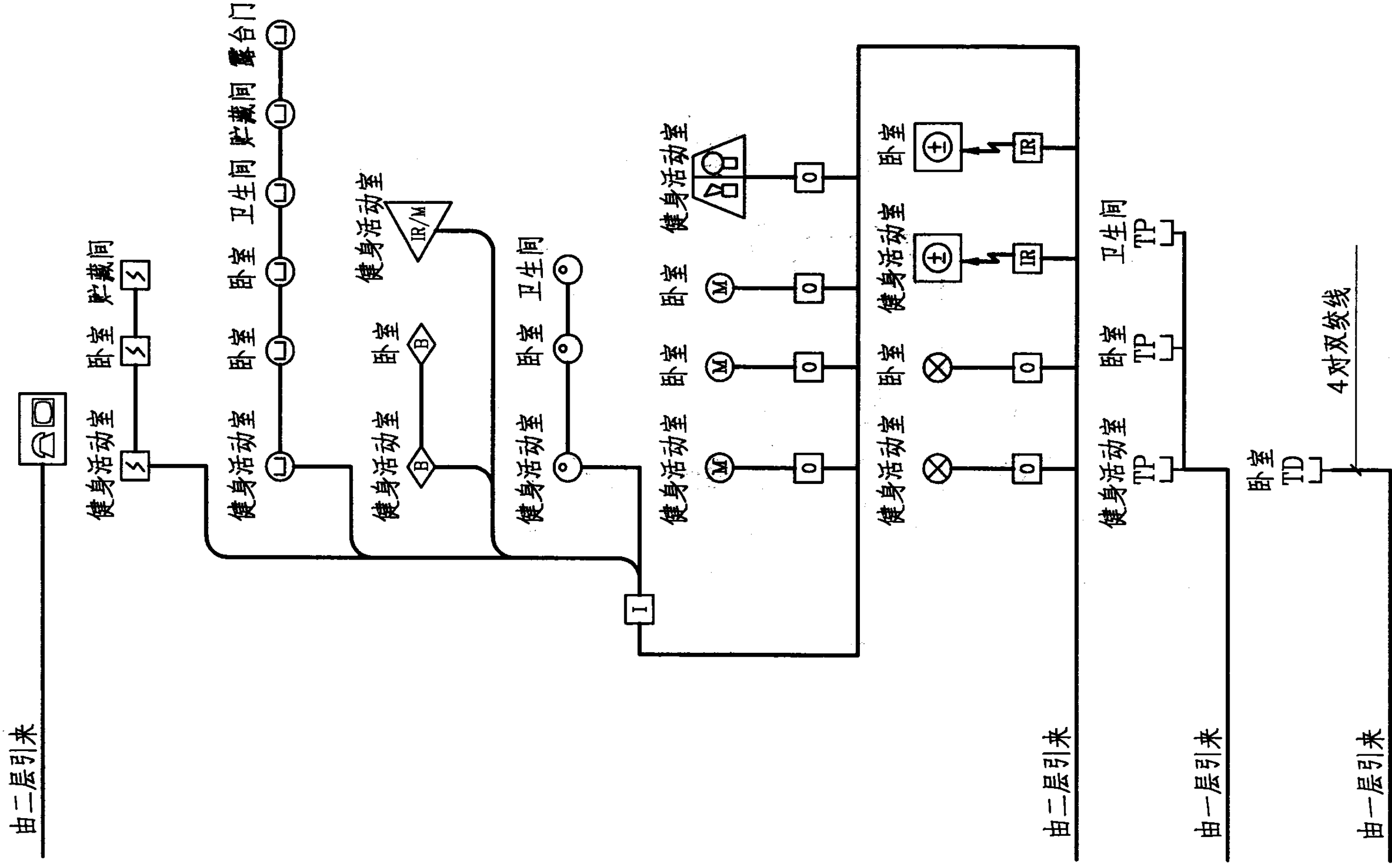
54

说明：缆线的型号和规格见所选用系统及产品的要求。

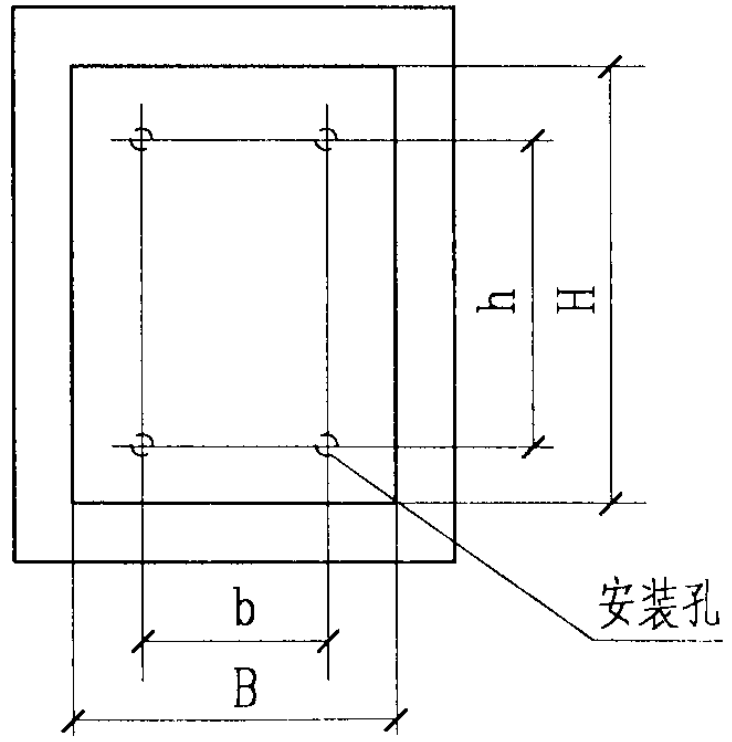
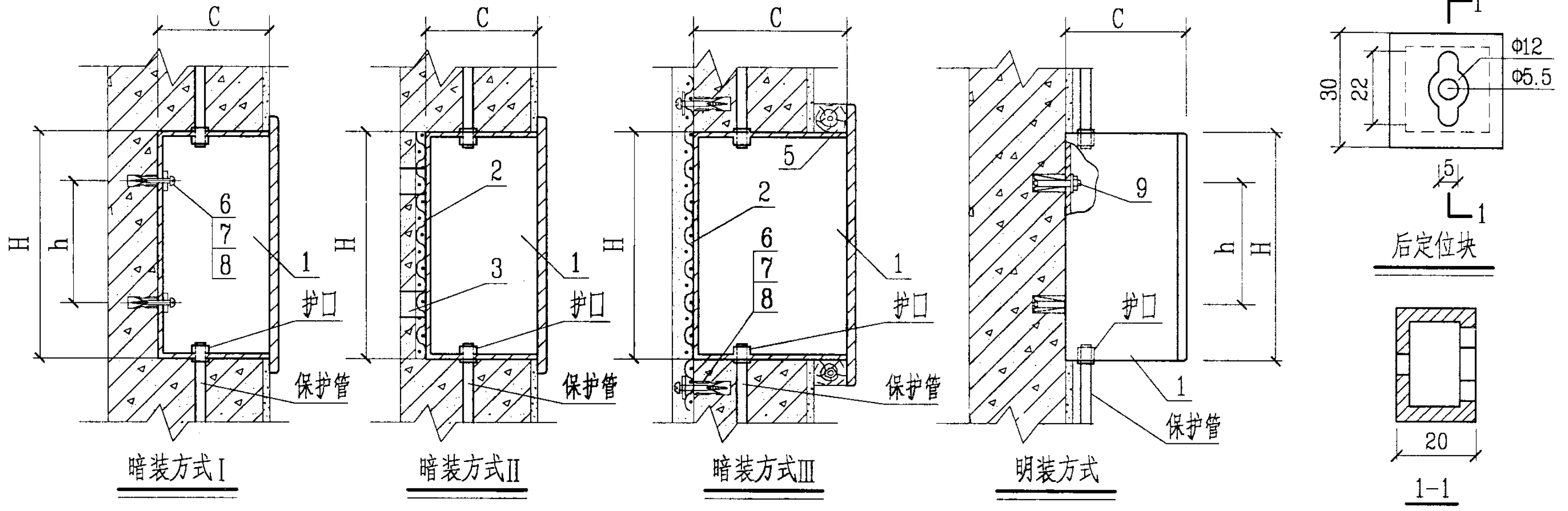


家庭控制器与别墅二层室内设备的连接

图集号 03X602



家庭控制器与别墅三层室内设备的连接					图集号	03X602
审核	孙兰	校对	李雪佩	设计	朱立彤	页
						56



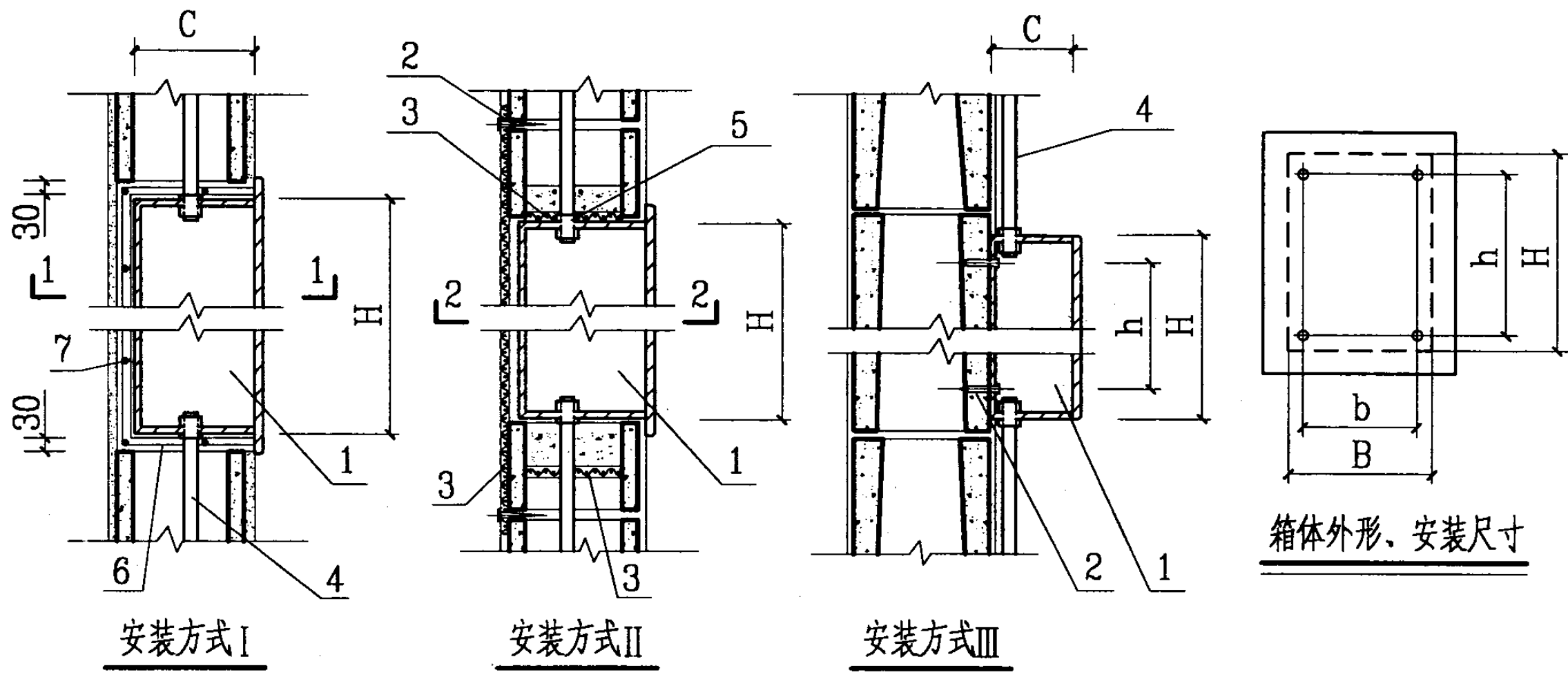
说明
配线箱外形尺寸B、H、C，安装尺寸b、h由工程设计确定。

配线箱外形、安装尺寸

编号	名称	型号及规格	单位	数量	页次	备注
1	家庭控制器箱体	见工程设计	个	1		
2	钢丝网	H=0.5 T=9	块			
3	后定位块	薄钢板	个	4		
4	薄钢板	现场配合	块	1		
5	木 砖	现场配合	块	4		
6	半圆头木螺钉		个	4		
7	塑料胀管		个	4		
8	垫圈		个	4		
9	膨胀螺栓	M10×60	套	4		包括垫圈、螺母

家庭控制器箱体在钢筋混凝土墙上安装方式

图集号 03X602



说 明

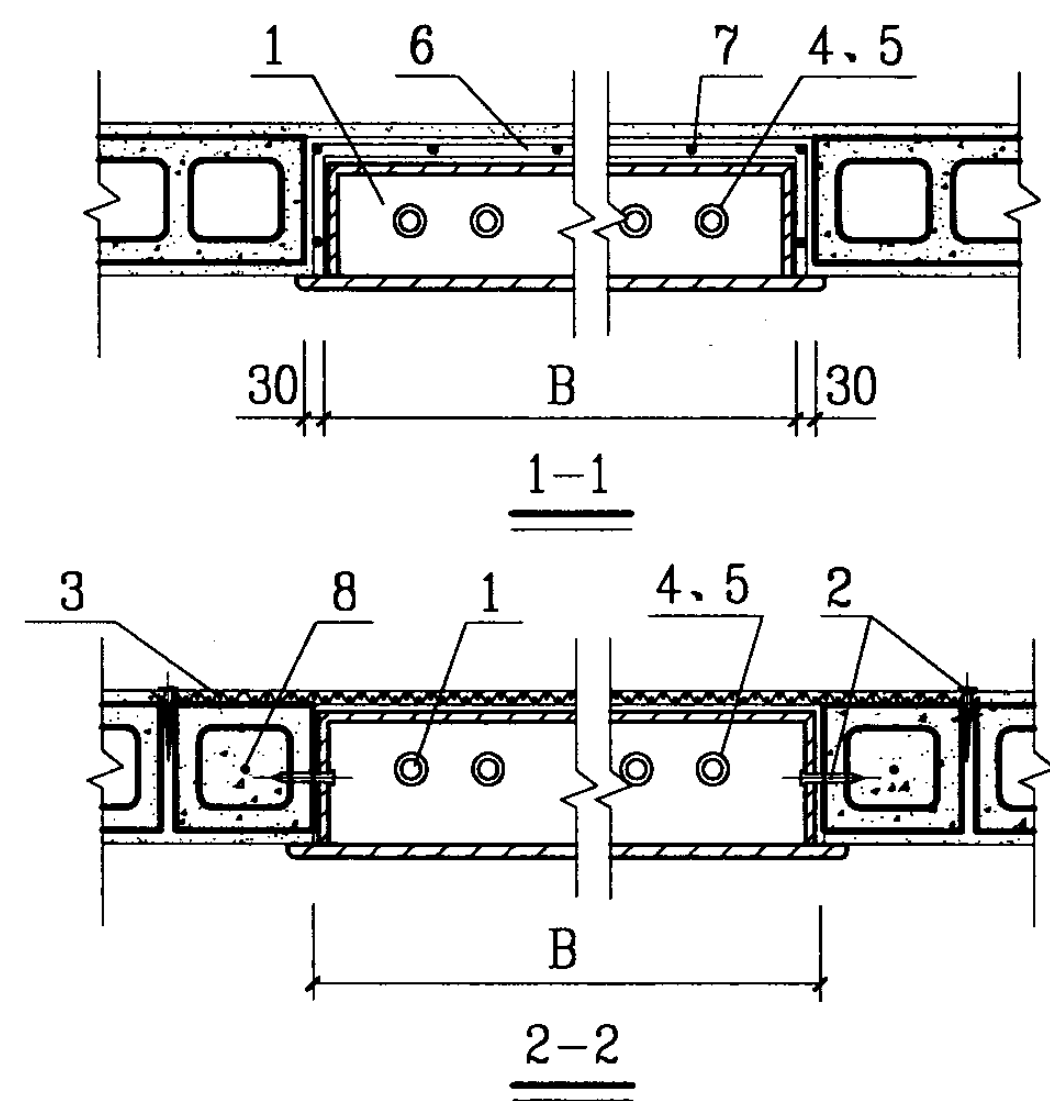
1. 本图中砌块厚190mm.
2. 箱体外形尺寸 B、H、C, 安装尺寸b、h由工程设计确定.
3. 方案I 由预制混凝土框架安装.
4. 方案II 适用于较厚箱体, 两侧砖需加钢筋加固.
5. 方案III 适用于箱体明装.
6. 金属箱体需与附近金属管线相连, 保证良好接地.

箱体外形、安装尺寸

安装方式I

安装方式II

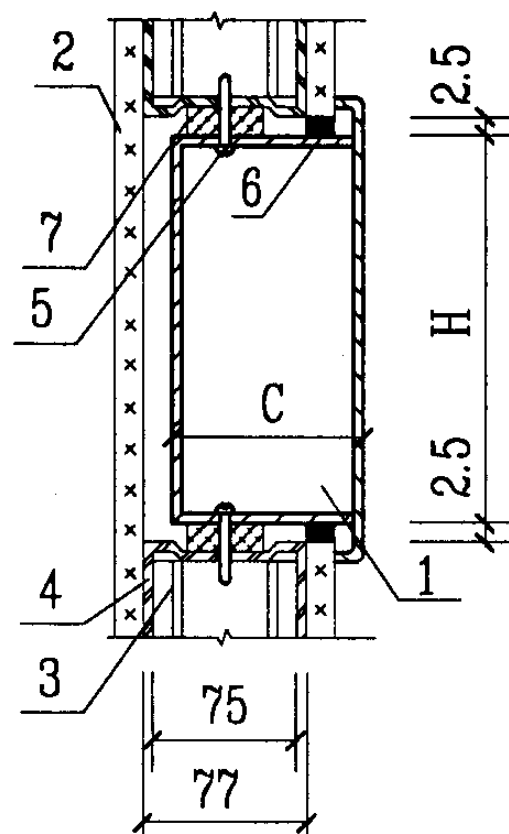
安装方式III



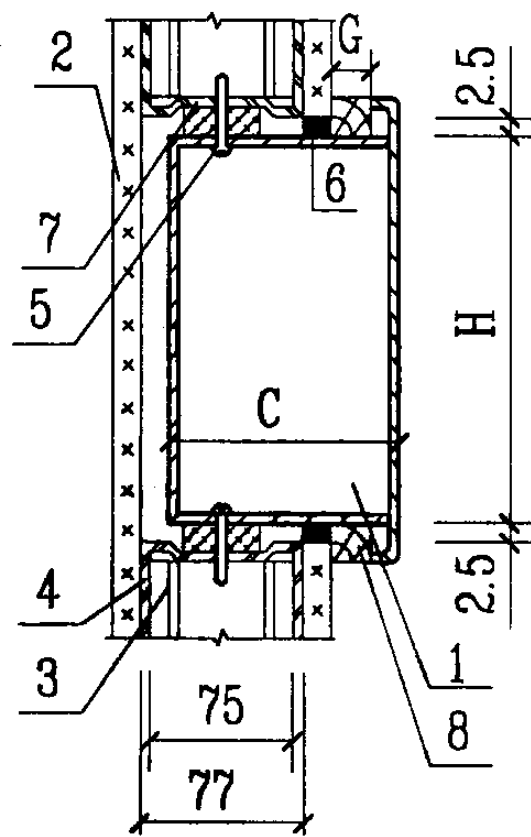
编号	名 称	型号及规格	单位	数量	页次	备 注
1	家庭控制器箱体		个	1		
2	水泥钢钉		个			
3	钢丝衬网		个			
4	保护管或线槽	见工程设计	米			
5	护口	与保护管配套	个			
6	混凝土框架		个			
7	Φ4钢筋口		米			
8	Φ12钢筋		米			

家庭控制器箱体在空心砌块墙上安装方式

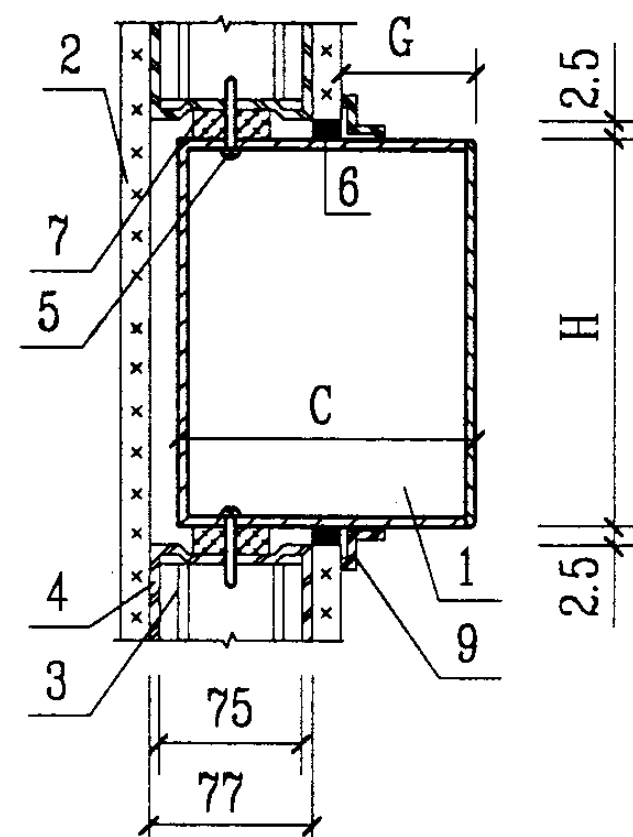
图集号 03X602



方式I



方式II



方式III

说 明

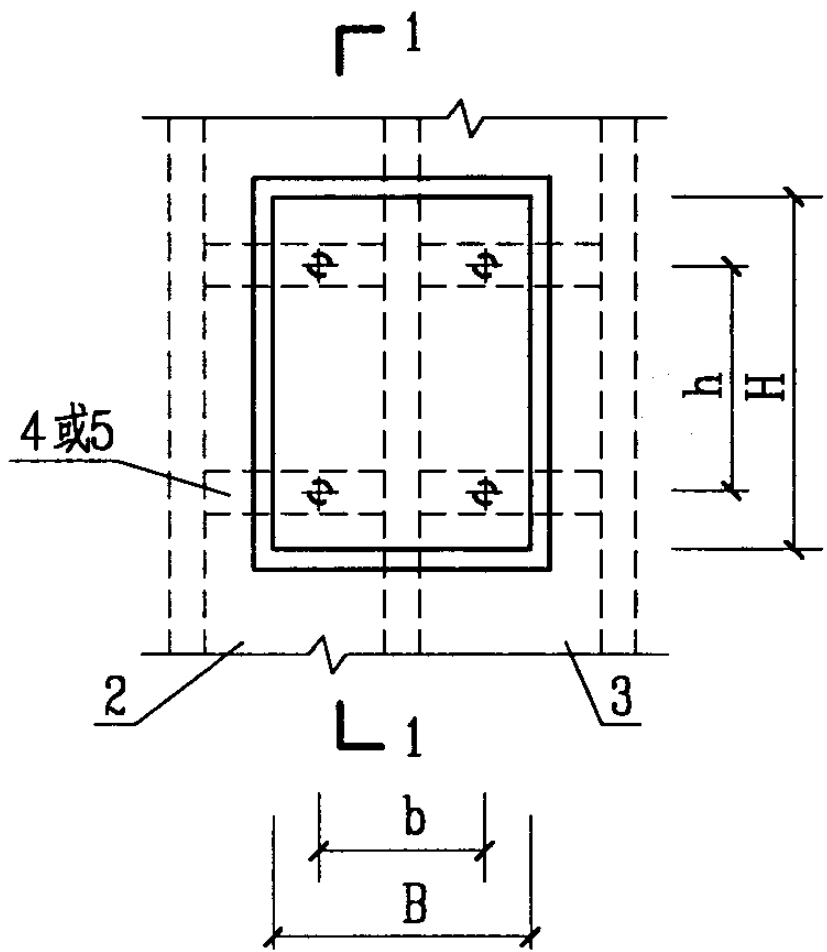
1. 家庭控制器箱体外形尺寸H、C及墙厚由工程设计确定。
2. 加强龙骨须在石膏板安装前施工。
3. 方案I适用于家庭控制器箱体外厚度C小于隔墙厚度；
方案II适用于家庭控制器箱体外厚度C大于隔墙厚度， $G \leq 40\text{mm}$ ；
方案III适用于家庭控制器箱体外厚度C大于隔墙厚度， $40\text{mm} < G < 170\text{mm}$ 。
4. 铝合金压条及木框采用粘接剂与石膏壁板、配线箱粘接。

编号	名 称	型号及规格	单位	数量	页次	备 注
1	家庭控制器箱体	见工程设计	个	1		
2	石膏壁板	见工程设计	块			
3	竖向龙骨	见工程设计	米			
4	加强龙骨	见工程设计	米			
5	自攻螺钉	M5×25	个	4		
6	建筑密封膏	YJ型	千克			
7	闭孔海绵橡胶条	断面30×12	米			
8	木 框		个			
9	铝合金压条	成品	米			

家庭控制器箱体在轻质隔墙上暗装方式

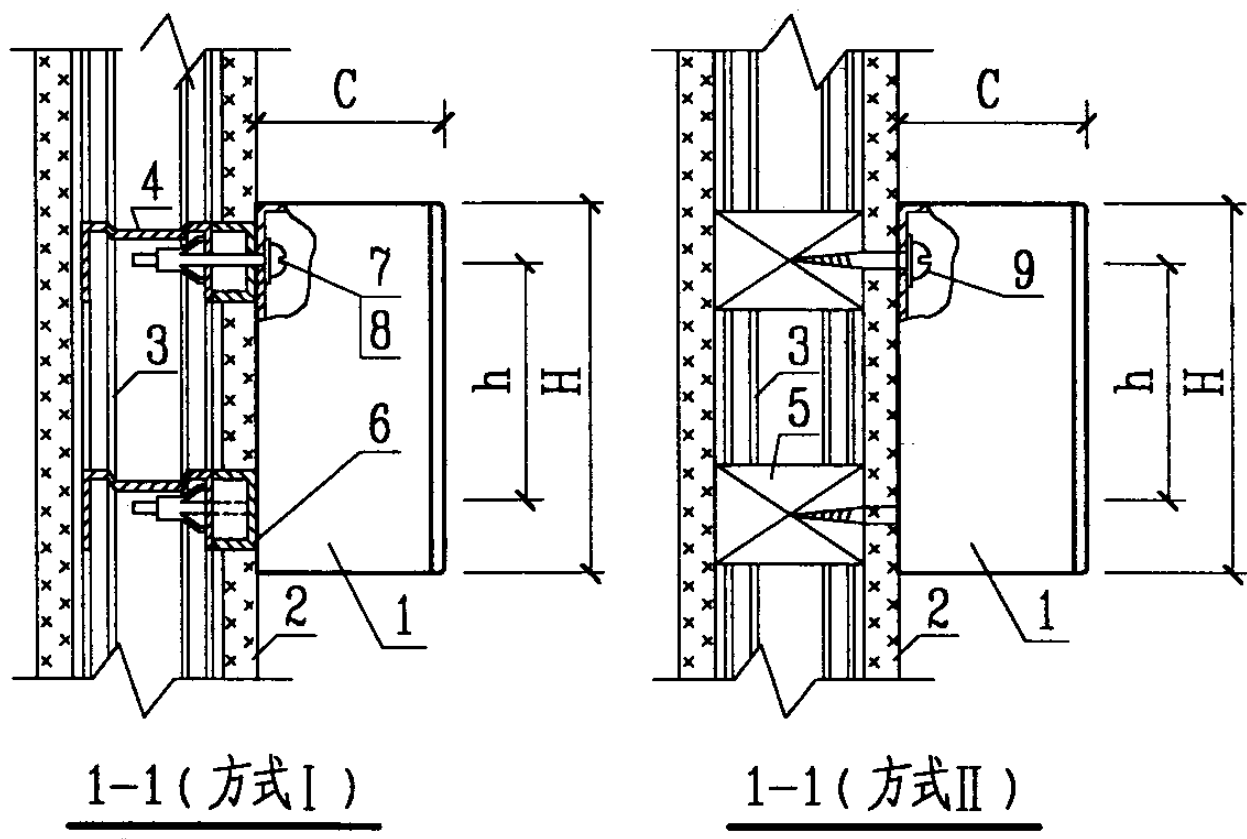
图集号

03X602



说 明

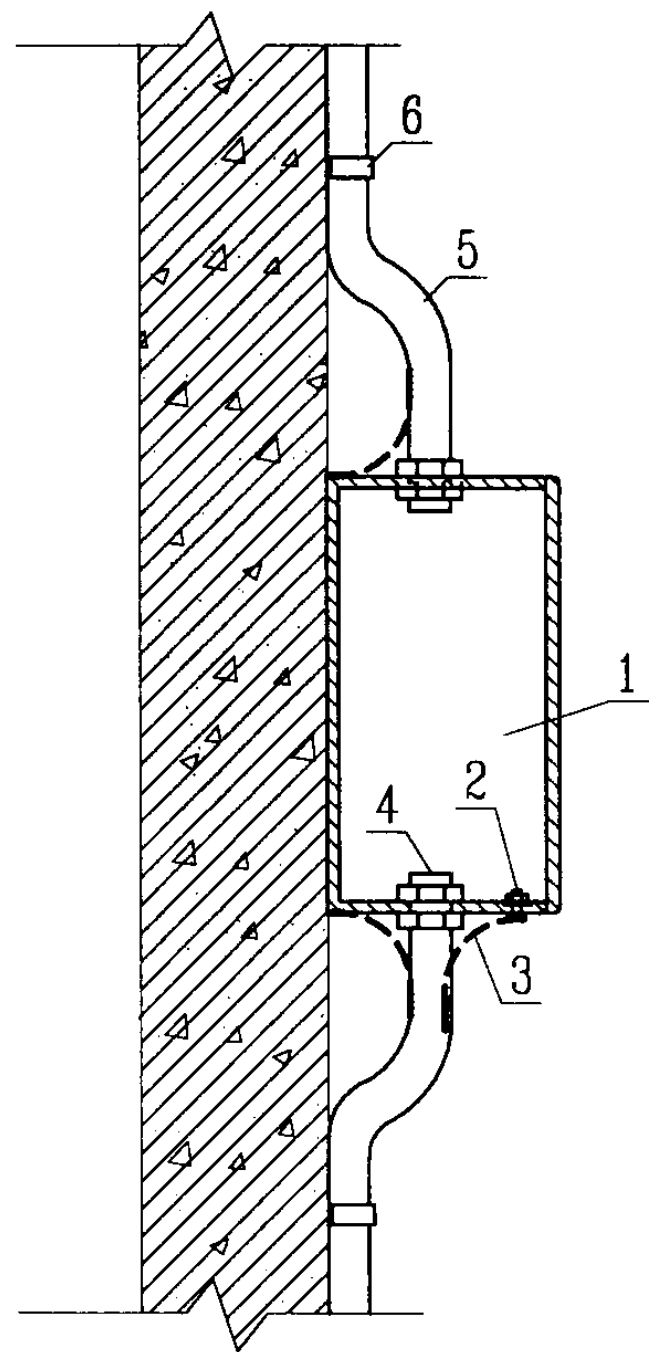
1. 家庭控制器箱外形尺寸B、H、C、B、H、C，
安装尺寸b、h由工程设计确定。
2. 加强龙骨须在石膏板安装前施工。
3. 木枋宽随竖向龙骨，长随龙骨中距。



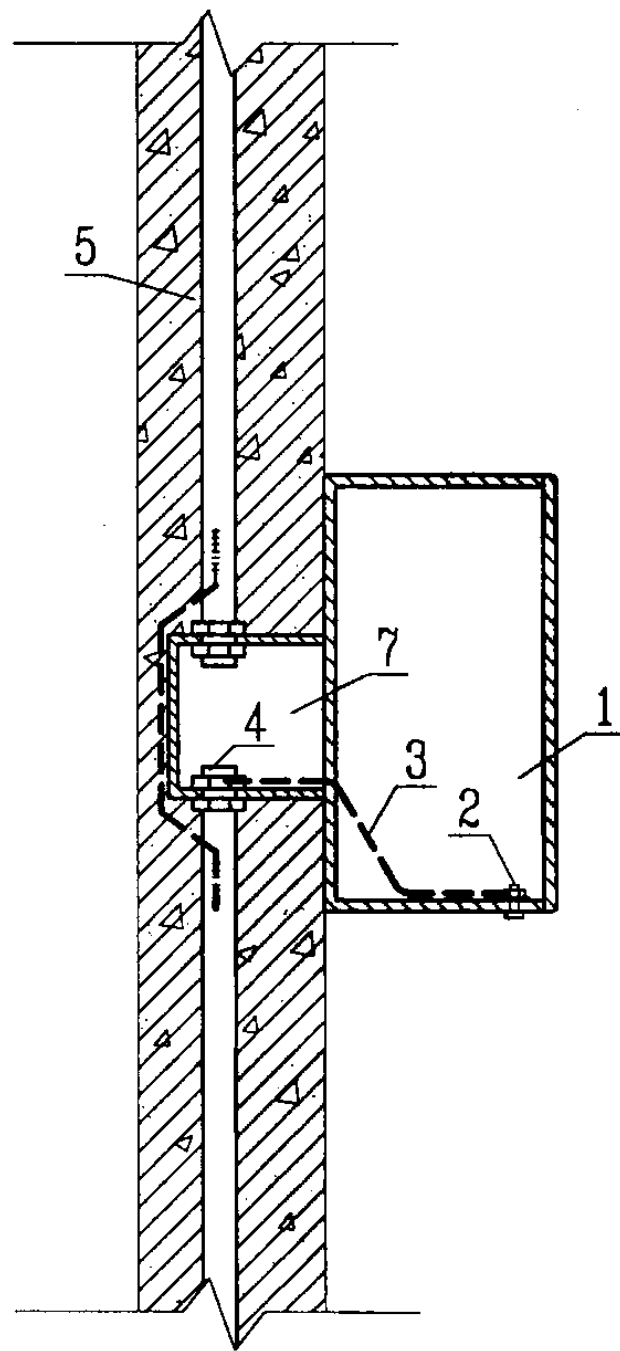
编号	名 称	型号及规格	单位	数量	页次	备 注
1	家庭控制器箱体	见工程设计	个	1		
2	石膏壁板	见工程设计	块			
3	竖向龙骨	见工程设计	米			
4	加强龙骨	见工程设计	米			
5	木 枋		块	4		
6	垫 块	现场加工	个	4		
7	垫 圈	6	个	4		
8	伞形螺栓	M6×20	个	4		
9	木螺钉	长35mm	个	8		

家庭控制器箱体在轻质隔墙上明装方式

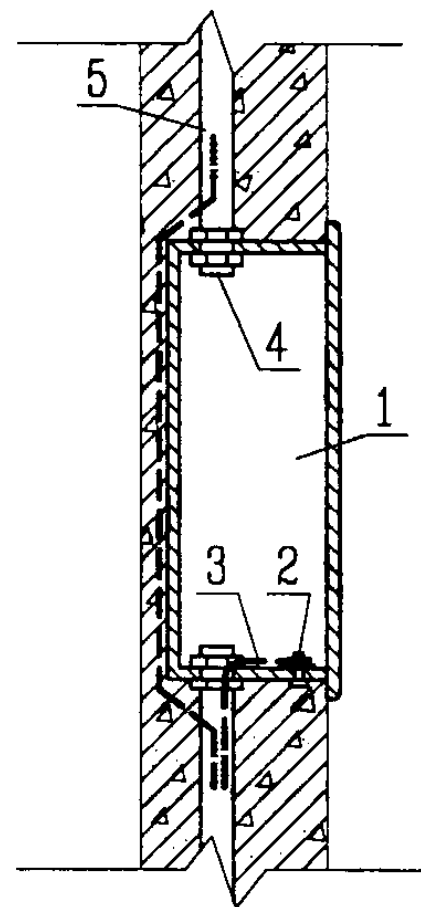
图集号 03X602



做法I



做法II



做法III

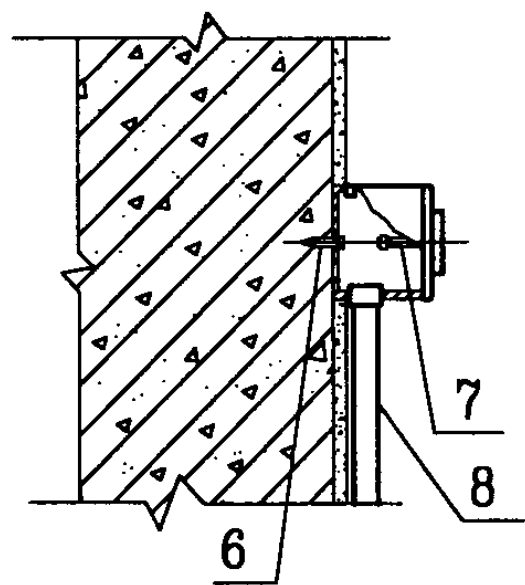
说 明

1. 配线箱外形尺寸, 安装尺寸由工程设计确定。
2. 接地线与管子、铁质家庭控制箱体、接地螺栓必须焊接。
3. 本图以铁质品为例, 如选用塑质品管箱, 管与箱可不用接地线连。

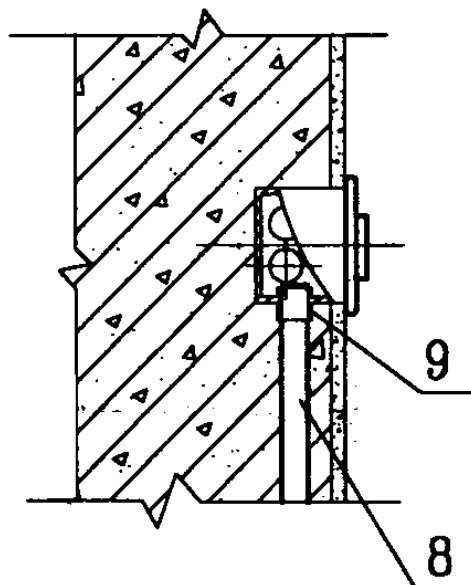
编号	名 称	型号及规格	单位	数量	页次	备 注
1	家庭控制器箱体	见工程设计	个	1		
2	接地螺栓	与家庭控制器箱配套	套	1		
3	接地线	见工程设计	米			
4	护 口	与保护管配套	个	2		
5	保护钢管	见工程设计	米			
6	卡 子	与保护管配套	个			
7	接线盒		个	1		

保护管进家庭控制器箱体做法

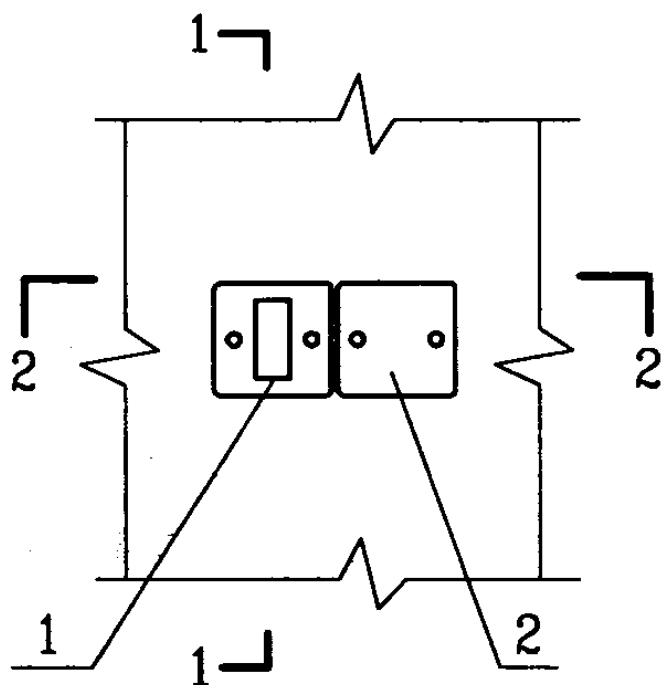
图集号 03X602



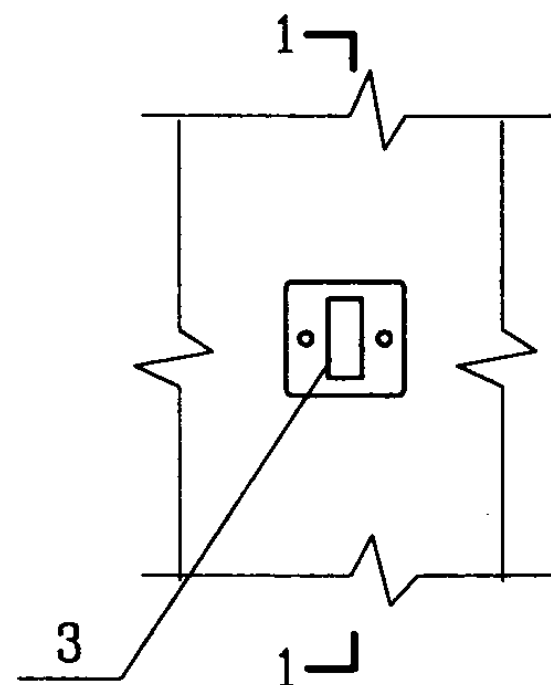
1-1(明装)



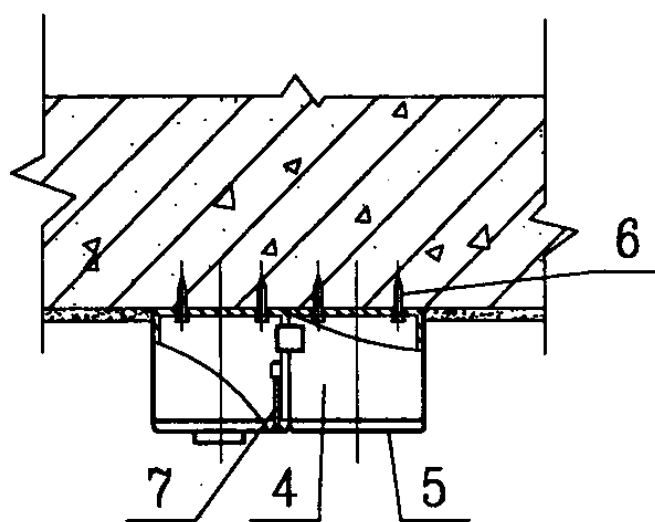
1-1(暗装)



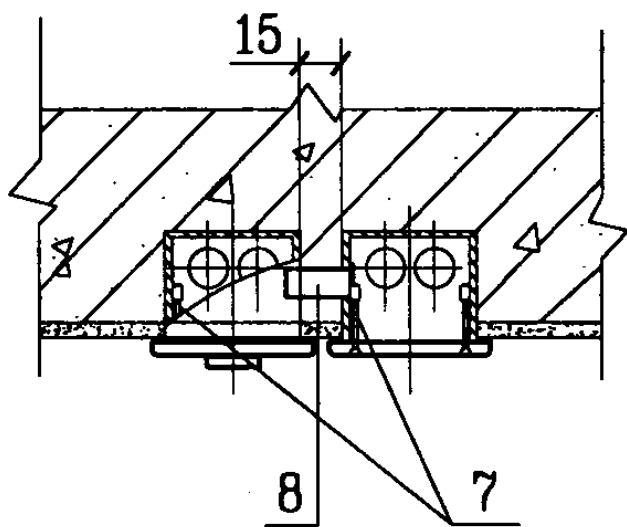
照明手控开关与遥控开关接线盒分设



照明手控开关与遥控开关接线盒合用



2-2(明装)



2-2(暗装)

说 明

1. 照明手控开关与遥控开关接线盒的安装高度由工程设计确定。
2. 接线盒暗装时：
 - 1) 手控与遥控接线盒分设时其底盒埋设深度为50mm，两盒间距离宜为15mm；
 - 2) 手控与遥控接线盒合用时其底盒埋设深度不应少于60mm。
3. 接线盒明装时不建议采用合用安装方式。

编号	名 称	型号及规格	单位	数量	页次	备 注
1	照明手控开关接线盒	86系列	个			
2	照明遥控开关接线盒	86系列	个			金属盒
3	合用接线盒	86系列	个			
4	底盒	86系列	个			
5	面板	86系列	个			
6	水泥钢钉		个			
7	螺钉		个			
8	保护管	见工程设计	米			
9	护口	与保护管配套	个			

照明手控与遥控接线盒的安装方式

图集号

03X602

审核

李雪佩

校对

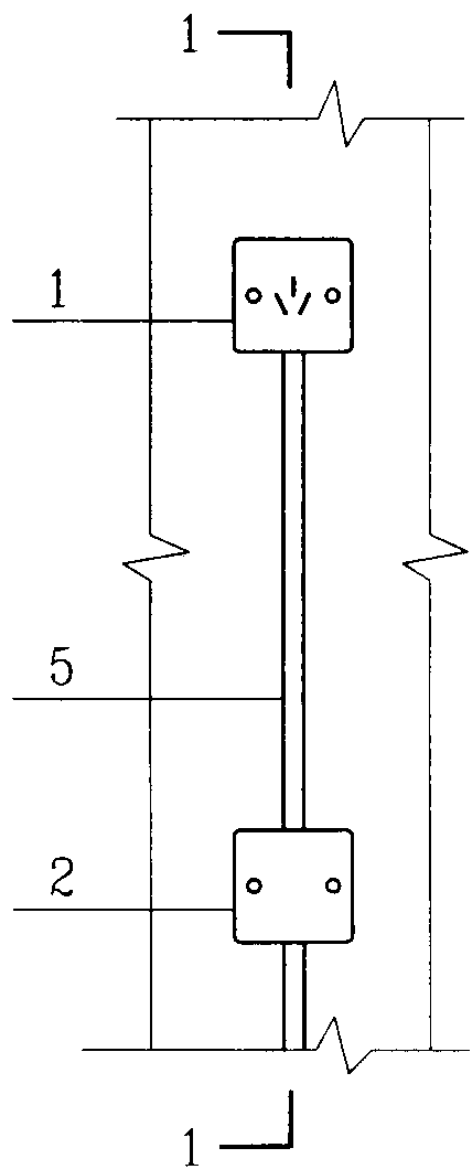
朱立彤

设计

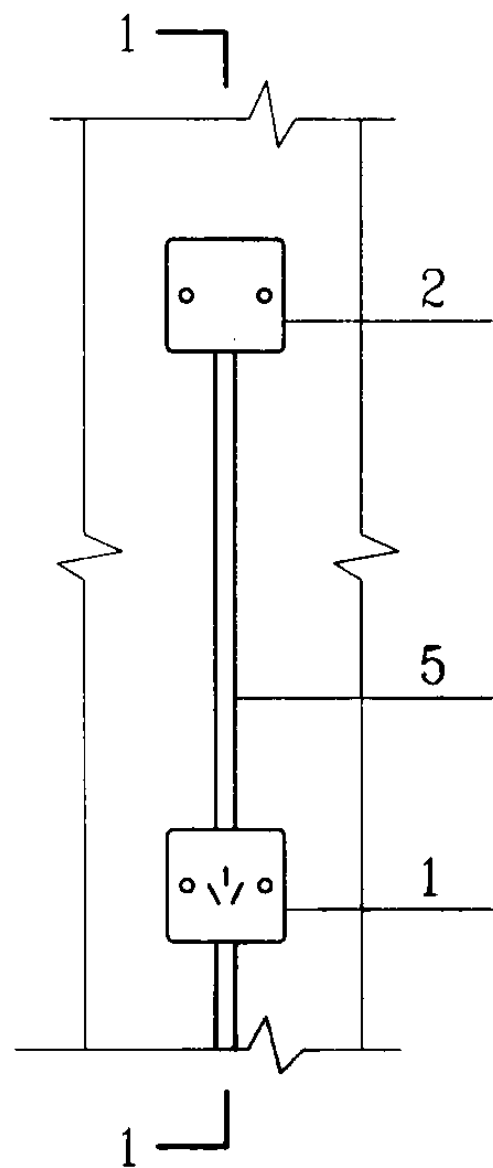
孙兰

页

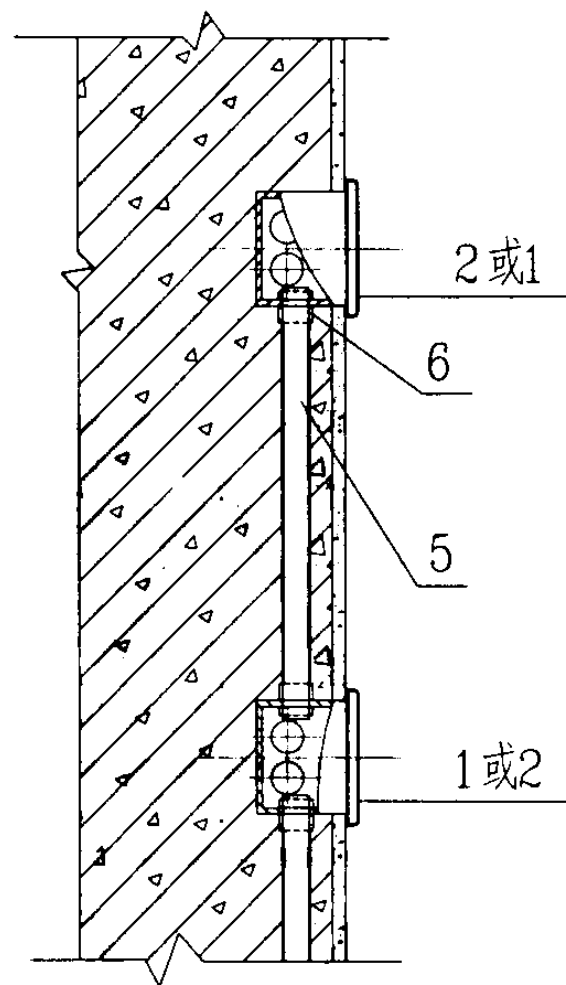
62



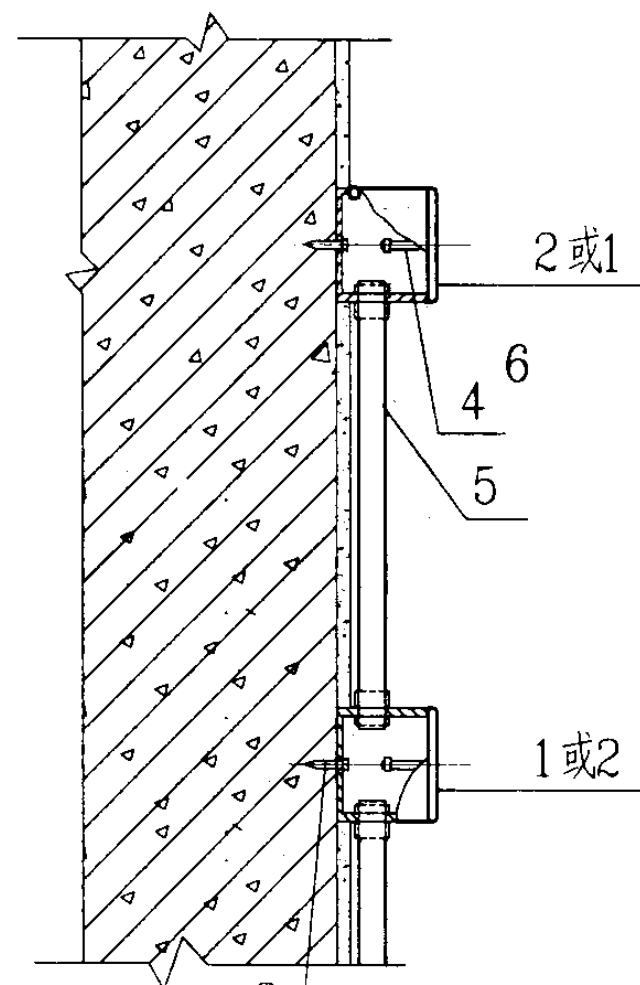
普通壁挂式空调控制盒安装



落地柜式空调控制盒安装



1-1 (暗装)



1-1 (明装)

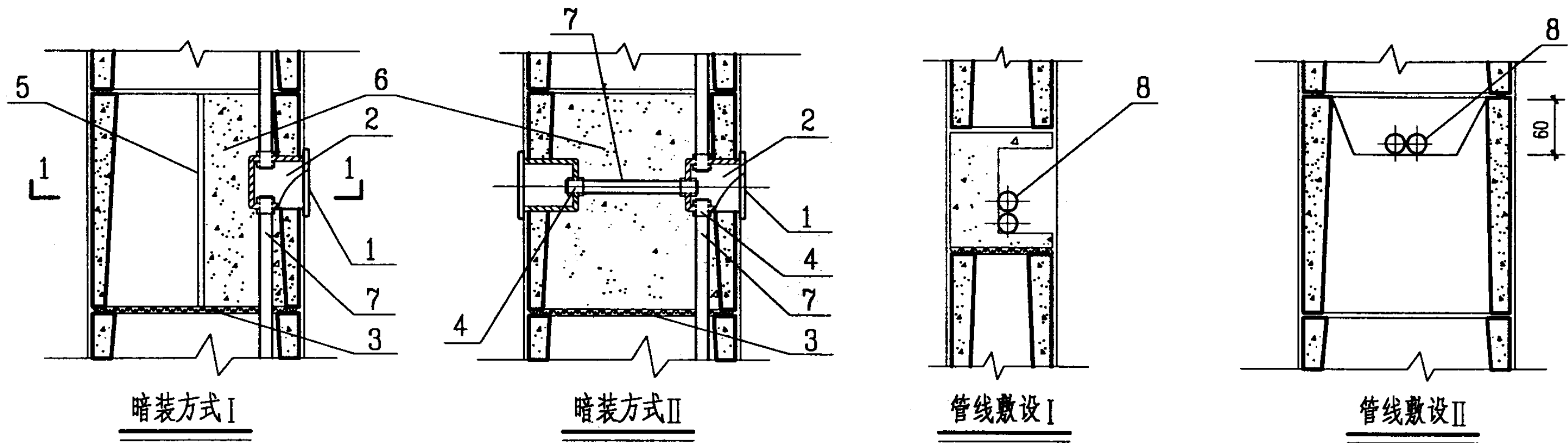
说 明

1. 壁挂式空调机电源插座距地1.8m，柜式空调机电源插座距地0.3m。
2. 具有红外遥控功能的空调机控制器接线盒应安装在空调机的对面，且中间不应有遮挡物体。
3. 壁挂式空调机控制器接线盒距地1.8m，柜式空调机控制器接线盒距地1.2~1.4m。

编号	名 称	型号及规格	单位	数量	页次	备 注
1	电源插座接线盒	86系列	个			
2	电源控制器接线盒	86系列	个			金属盒
3	水泥钢钉		个			
4	螺钉		个			
5	保护管	见工程设计	米			
6	护口	与保护管配套	个			

空调机控制器与电源插座接线盒的安装方式

图集号 03X602



暗装方式 I

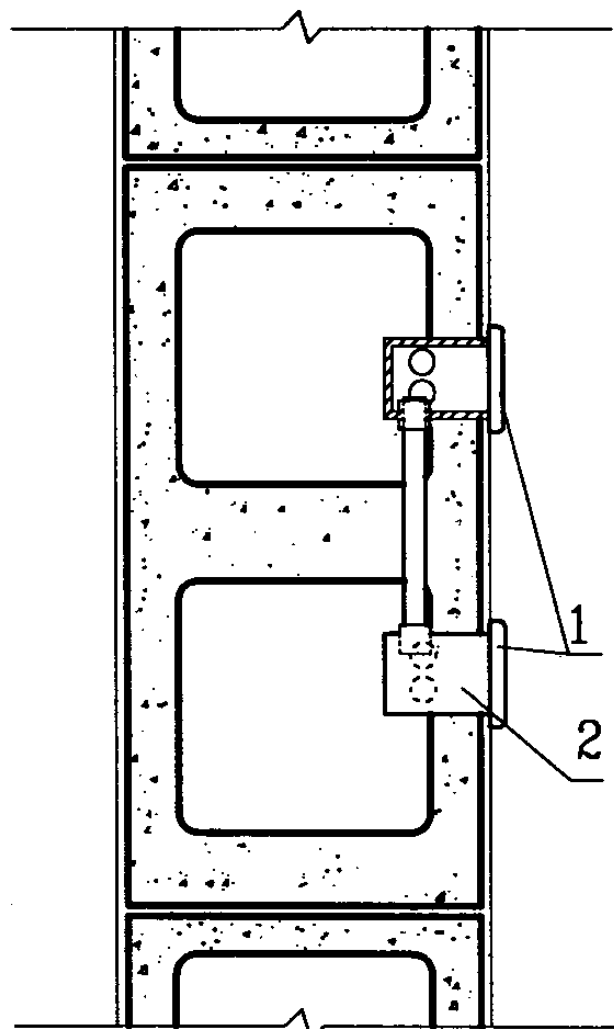
暗装方式 II

管线敷设 I

管线敷设 II

说 明

1. 接线盒的安装高度由工程设计确定。
2. 双排孔或三排孔小砌块墙体可根据孔的宽度尺寸参照本图设置。
3. 电线管在小砌块墙上敷设时严禁打凿。
4. 管线敷设方案 I 在90mm隔墙上的安装，其他方案在空心砌块为190mm上的安装。

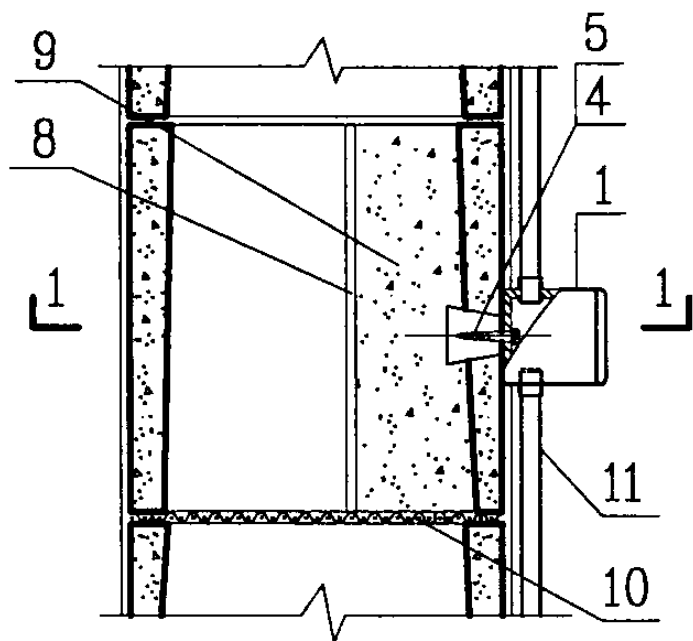


1-1

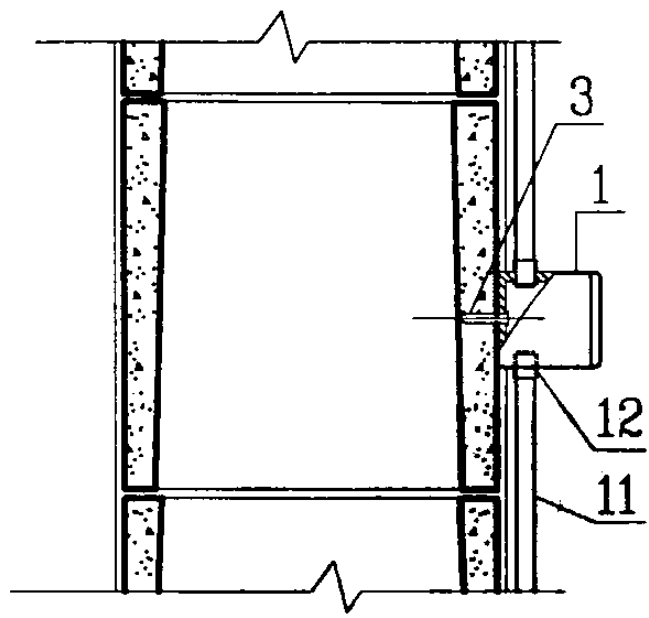
编号	名 称	型号及规格	单位	数量	页次	备 注
1	面板	86系列	个			
2	底盒	86系列	个			
3	钢丝衬网		个			
4	护口	与保护管配套	个			
5	木衬板		个			
6	混凝土		个			
7	保护或线槽	见工程设计	米			
8	预埋保护管		个			

接线盒在空心砌块墙上暗装方式

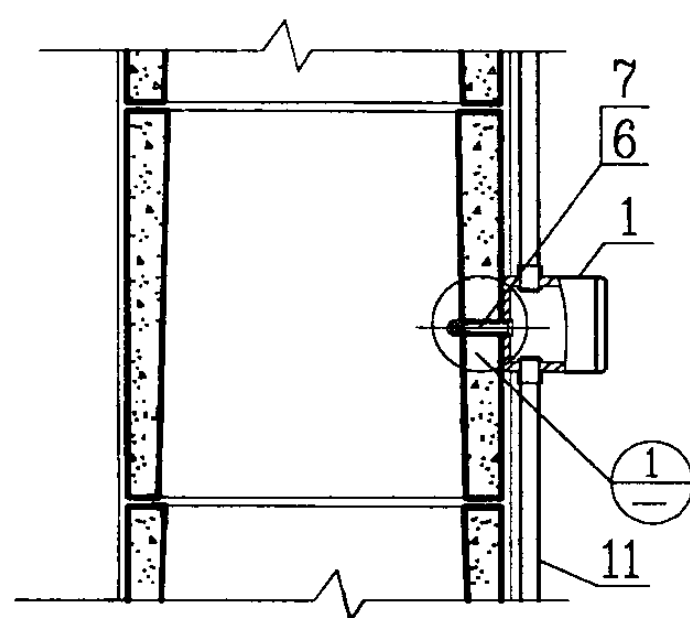
图集号 03X602



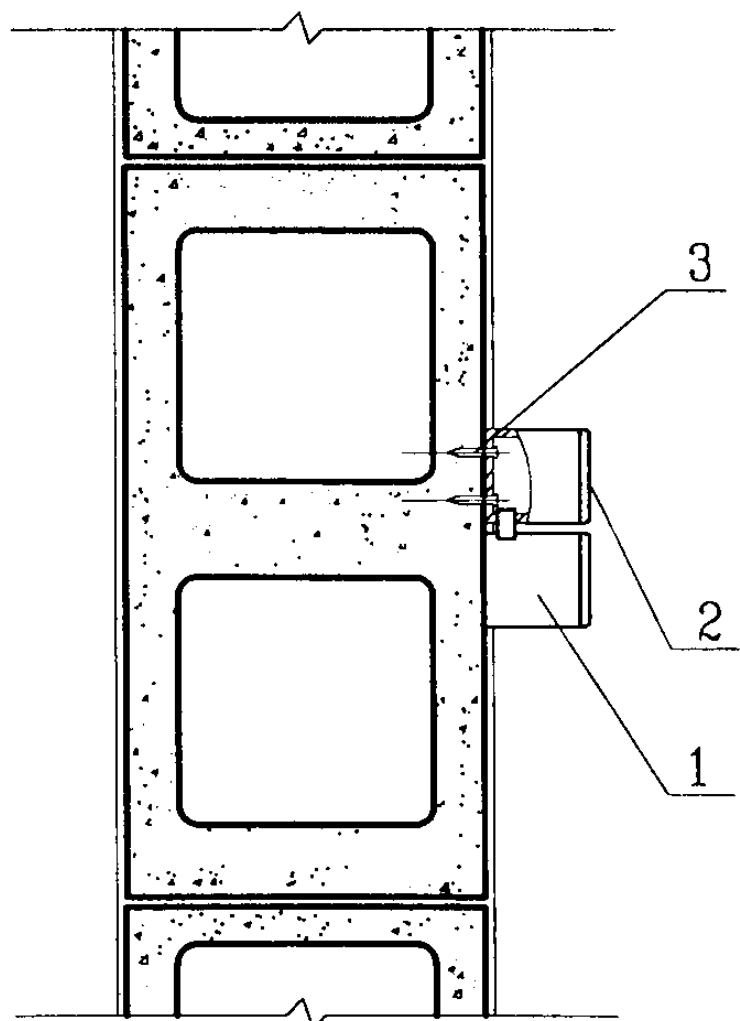
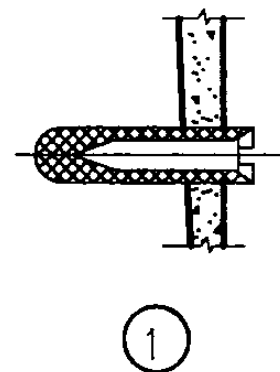
明装方案I



明装方案II



明装方案III



1-1

说 明

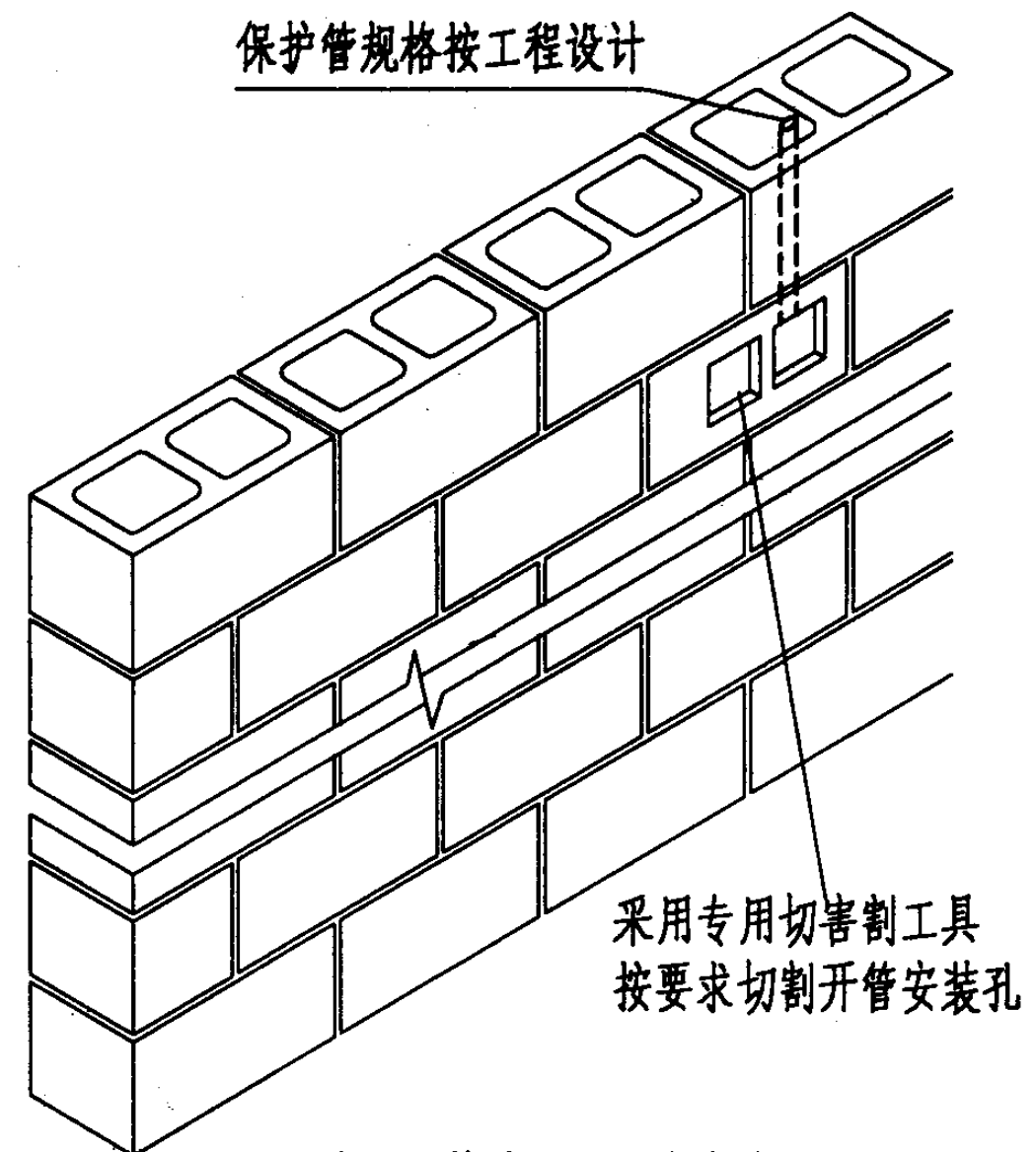
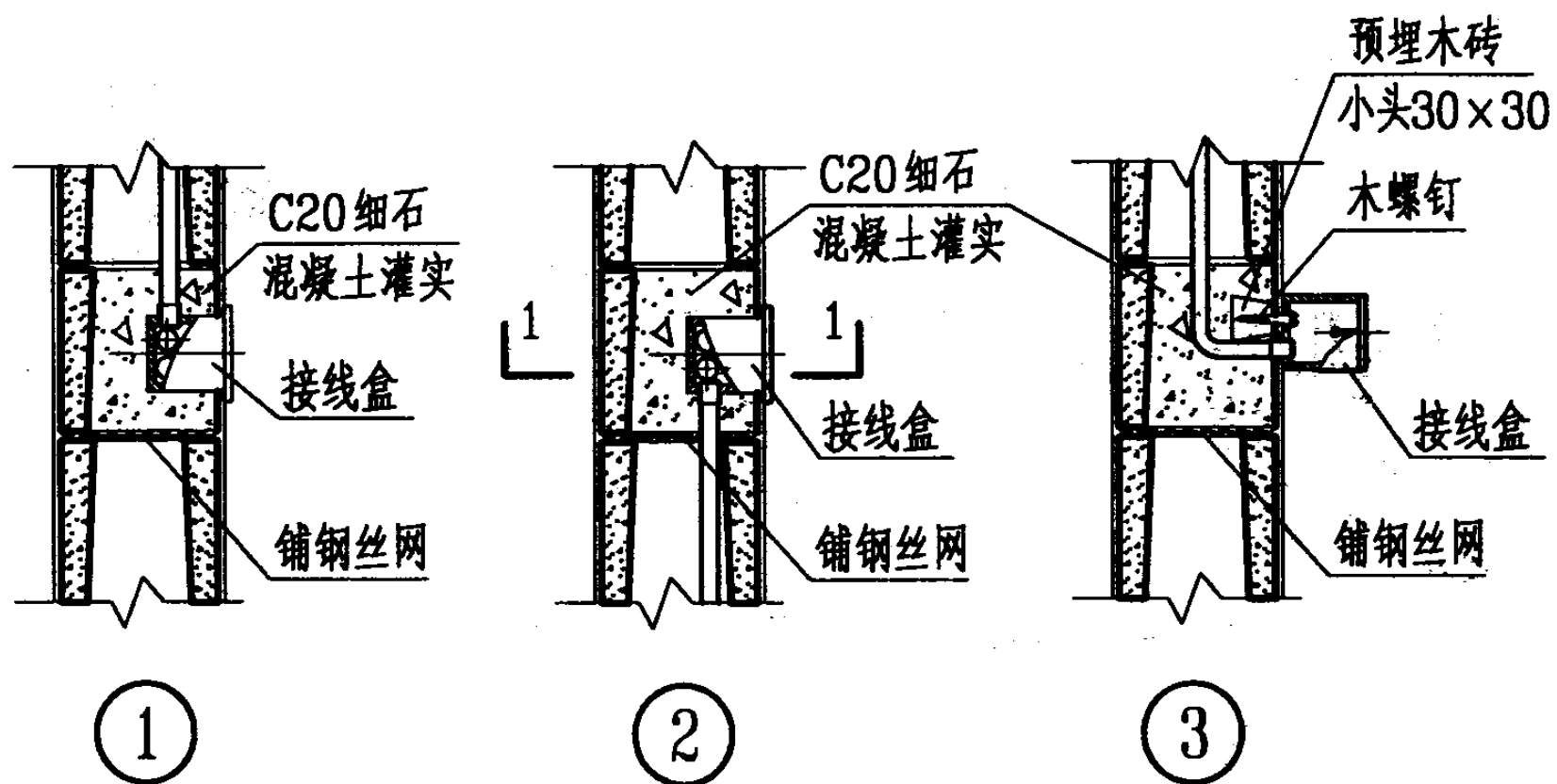
1. 本图空心砌块厚190mm。
2. 接线盒安装高度由工程设计确定。
3. 双排孔或三排孔小砌块墙体可根据孔的宽度尺寸参照本图设置。
4. 接线盒在砌块厚190mm墙上的安装可参照此图施工。

编号	名 称	型号及规格	单位	数量	页次	备 注
1	底盒	86系列	个			
2	面板	86系列	个			
3	水泥钢钉		个			
4	木块	小头30×30	个			
5	木螺钉		个			
6	膨胀管	Φ4×25	个			
7	自攻螺钉	M5×20	个			
8	木衬板		个			
9	混凝土					
10	钢丝衬网		个			
11	保护管或线槽	见工程设计	米			
12	护口	与保护管配套	个			

接线盒在空心砌块墙上明装方式

图集号 03X602

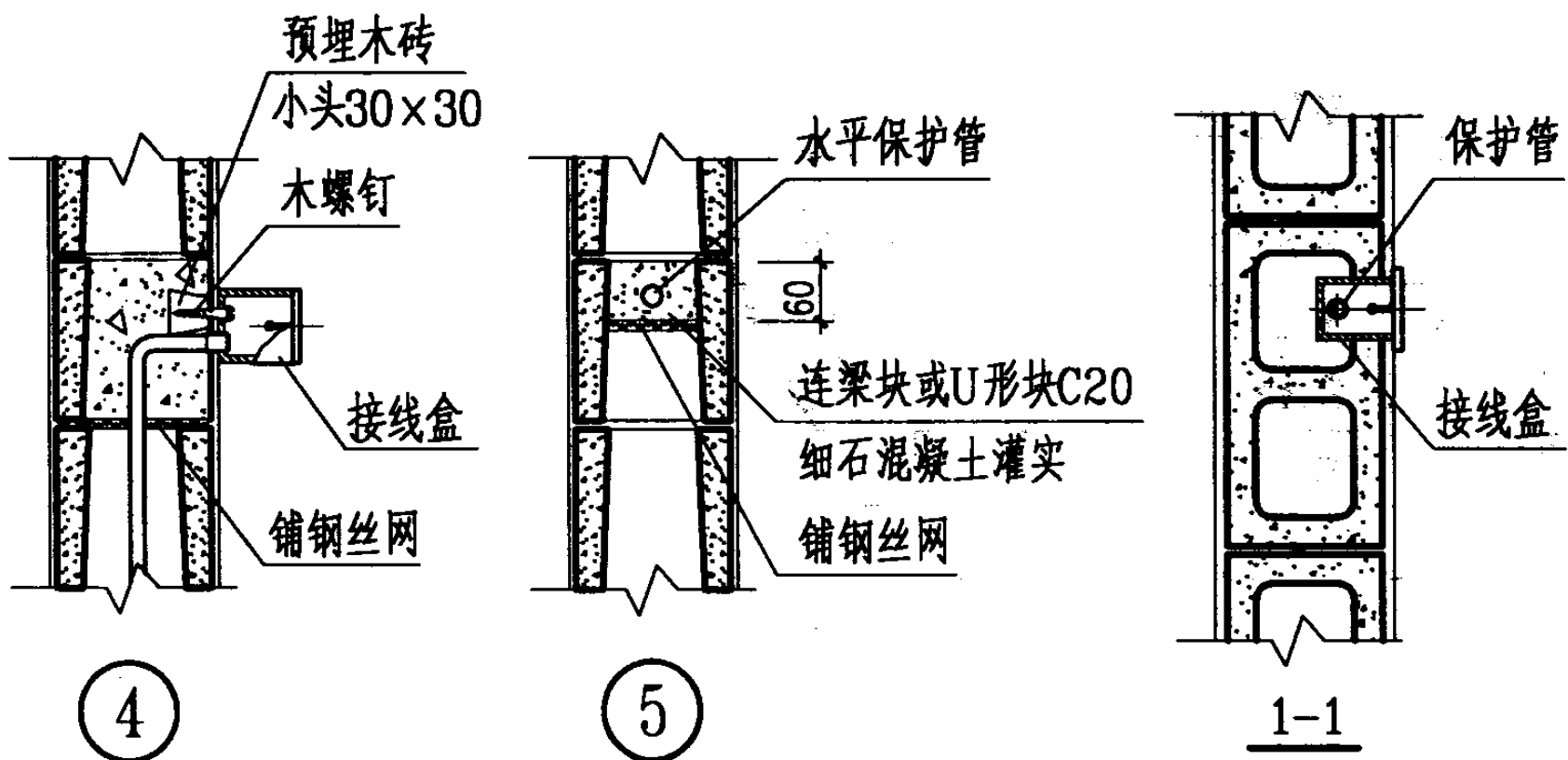
保护管规格按工程设计



空心砌块墙竖孔电器线管示例

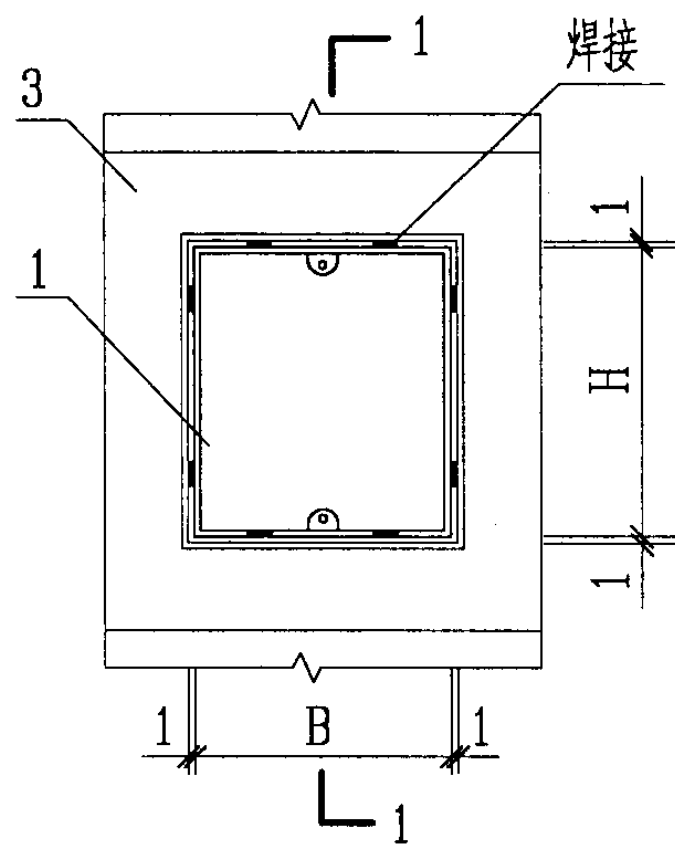
说明

1. 接线盒安装高度由工程设计确定。
2. 双排孔或三排孔小砌块墙体可根据孔的宽度尺寸参照本图设置。
3. 电线管在小砌块墙上埋设时严禁打凿。
4. 本图空心砌块厚90mm。
5. 本图适用于控制器、开关、插座等接线盒的安装。

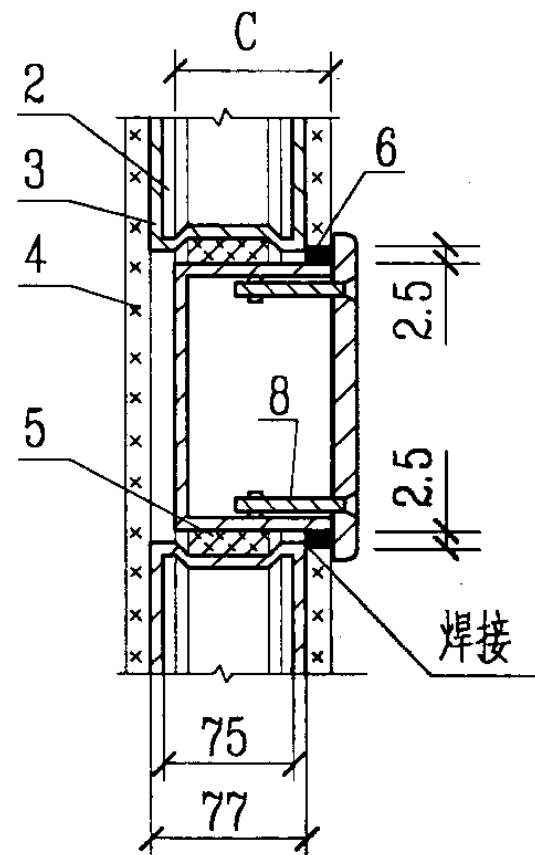


接线盒在空心砌块墙上安装示例

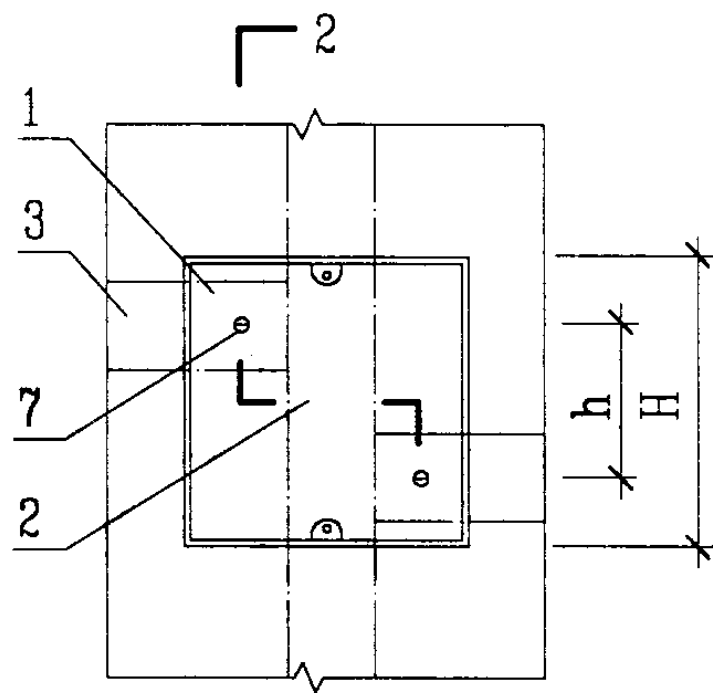
图集号 03X602



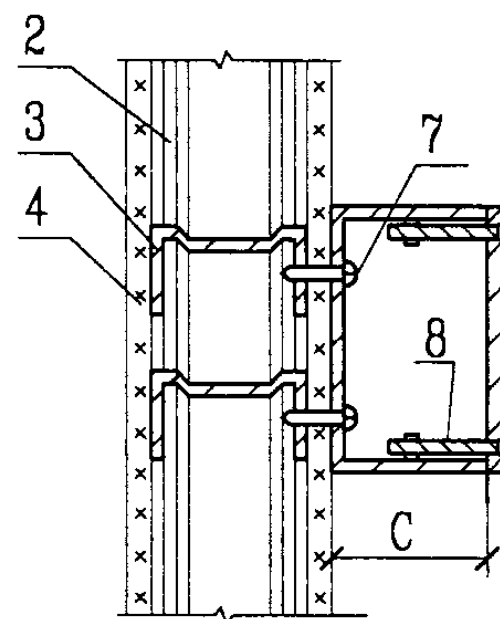
暗装方式



1-1



明装方式



2-2

说 明

1. 接线盒外形尺寸B、H、C，安装尺寸b、h由工程设计确定。
2. 加强龙骨须在石膏板安装前施工。
3. 钢(铁)盒嵌入安装时，其四边应与加强龙骨焊接，每边焊点应不少于两处。
4. 接线盒嵌入安装时，石膏壁板的留洞尺寸为： $(B+50) \times (H+5)$ 。
5. 塑料盒在隔墙上明装可参考本图。

编号	名 称	型号及规格	单位	数量	页次	备 注
1	接线盒	86系列	个	1		
2	竖向龙骨	见工程设计	米			
3	加强龙骨	见工程设计	米			
4	石膏壁板		块			
5	闭孔海绵橡胶条	断面30×12	米			
6	建筑密封膏	YJ型	千克	2		
7	自攻螺钉	M5×25	个			
8	螺钉		个	2		

接线盒在轻质隔墙上安装方式

图集号

03X602

审核

李雪佩

校对

朱立彤

设计

孙兰

页

67

型号	KX1004、2008家庭智能控制器	KX3018家庭智能控制器	KX4018家庭智能控制器	KX5018家庭智能控制器
基本功能	<ol style="list-style-type: none"> 1. 具有防盗报警、煤气泄漏报警、火灾报警、紧急求助报警的多种报警组合； 2. 无线遥控布撤防； 3. 系统提供1个工程师编程密码、1个用户操作密码和一个反劫持密码； 4. 能组合设定4路防区的类型和有效布防时间； 5. 提供DC12V供电电源和适用于红外探测器和烟感探测器等； 6. 两行汉字中文菜单显示； 7. 能查询最近200条布撤防和报警信息； 8. 能实时显示当前系统时钟。 9. 总线报警钟功能； 	<ol style="list-style-type: none"> 1. 同KX2008基本功能第1~3点 2. 能组合设定16路有线防区的类型和有效布防时间； 3. 提供1路DC12V联动接口和1路无源常开联动接口； 4. 提供1个RS485上联接口连接系统网络和1个RS485家庭总线接口连接各个扩展模块； 5. 四行汉字中文菜单显示； 6. 能查询最近4条中文短信息； 7. 同KX2008基本功能第7、8点 	<ol style="list-style-type: none"> 1. 同KX3018基本功能第1~4点； 2. 提供多路DC12V供电电源和适用于红外探测器和烟感探测器的受控电源； 3. 四行中文菜单显示,4英寸对讲屏； 4. 同KX3018基本功能第6、7点； 5. 具有可视对讲功能(监视、对讲、开锁、呼叫管理处等)； 6. 对讲屏分黑白、彩色可选。 	<ol style="list-style-type: none"> 1. 同KX4018基本功能第1、2点； 2. 5.6英寸TFT屏显示,触摸屏； 3. 同KX4018基本功能第4、5点。
扩展功能	<ol style="list-style-type: none"> 1. 电话功能(电话报警、语音提示、电话布撤防、电话控制家电的开启和关闭)； 2. 通过电力载波(X10)模块控制照明、家电等设备； 	<ol style="list-style-type: none"> 1. 同KX2008扩展功能第1、2点 2. 10路无线防区扩展功能； 3. 以太网接口传输功能； 4. 能抄收和查询6个基表(电表、燃气表、水表、纯净水表、中水表、热量表等)的当前读数数和上月使用数,电表具有复费率计费功能； 	<ol style="list-style-type: none"> 1. 同KX3018扩展功能第1~4点； 2. 可扩展一只可视或非可视的室内分机。 	<ol style="list-style-type: none"> 1. 同KX4018扩展功能第1、2点。

说明：相关设备资料由合肥永信科翔智能技术有限公司提供。

KX型家庭智能控制器的功能

图集号 03X602

审核 孙兰 校对 李雪佩 设计 朱立彤 页 68

型号	KX1004、2008家庭智能控制器	KX3018家庭智能控制器	KX4018家庭智能控制器	KX5018家庭智能控制器
网络	1. 网络接口: RS485/RJ11; 2. 数据传输速率: 9600bps; 3. 无线频率: 315MHz。	1. 网络接口: RS485/RJ45; 2. 数据传输速率: 9600bps/10Mbps; 3. RS485总线: 9600bps; 4. 无线频率: 315MHz。	1. 网络接口: RS485/RJ45/ 视频; 2. HOME BUS: RS485总线, 9600bps; 3. 同KX3008第2、4点。	同KX4108
产品特点	1. 基本防区: 4路防区; 2. 有线防区具有防剪线和防短路报警功能; 3. 通讯介质: RVS-2×1.0; 4. 电话线: RVV-2×0.5; 5. 探测器电源: DC12V@200mA; 6. LCD显示器分辨率122×32; 7. 看门狗防止程序死循环: 3秒; 8. 工作环境: 0℃~+50℃。	1. 基本防区: 16路防区; 2. 同KX2008第2、7、8点; 3. 通讯介质: 双绞线、5类UTP、同轴电缆; 4. 1路DC12V联动输出和1路干触点联动输出; 5. 3路红外探测器受控电源DC12V@200mA; 6. 2路煤气探测器受控电源DC12V@200mA; 7. LCD显示器分辨率128×64;	1. 同KX3018第1~6点; 2. 对讲显示器分辨率 320×240。	同KX4108
电源	1. 工作电压: DC14V~DC18V; 2. 功耗: <4W。	1. 工作电压: DC14V~DC18V; 2. 功耗: <4W。	1. 安防工作电压: DC14~18V; 2. 对讲工作电压: DC20~22V; 3. 功耗: <12W。	同KX4108
外形	外型尺寸: 长×宽×高(mm) 200×125×50	外型尺寸: 长×宽×高(mm) 270×200×120	外型尺寸: 长×宽×高(mm) 310×245×120	外型尺寸: 长×宽×高(mm) 270×200×50
型号	KX1004.1~4 KX2008.1~4	KX3018.1	KX4018.1~4	KX5018.1

KX型家庭智能控制器的系统技术指标

图集号 03X602

路由器的功能

型号	Lonworks、TCP/IP路由器
基本功能	<ol style="list-style-type: none"> 1. 实现LonTALK协议和RS485协议的转换； 2. 系统提供1个工程师编程密码； 3. 一只路由器可连接63台家庭智能终端； 4. 对家庭智能终端进行设置管理； 5. 监视家庭智能终端的状态； 6. 两行汉字显示。
扩展功能	手持抄表RS232接口

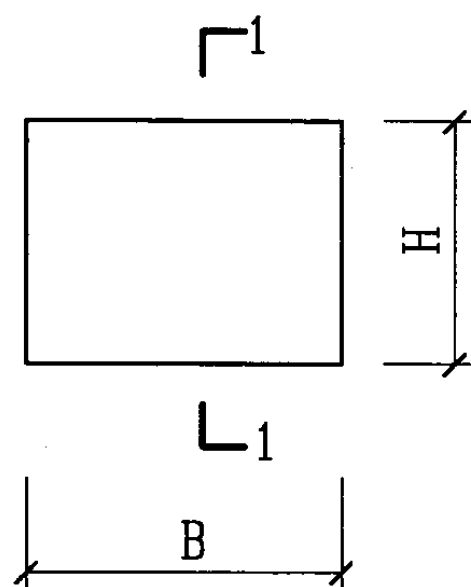
路由器的技术指标

型号	Lonworks、TCP/IP路由器
网络	<ol style="list-style-type: none"> 1. 网络接口：RS485/RS232/RJ45； 2. 速率：9600bps/9600bps/10MHz。
产品特点	<ol style="list-style-type: none"> 1. 容量：1个路由器可带63台家庭智能控制器； 2. LCD显示器分辨率122×32； 3. 看门狗防止程序死循环：1秒； 4. 工作环境：0℃~+50℃。
电源	<ol style="list-style-type: none"> 1. 工作电压：DC14V~DC18V； 2. 功耗：<2W。
外形	外型尺寸(长×宽×高)：160×100×35mm
型号	KX9001、KX9003 (TCP/IP) KX9002、KX9004 (Lonworks)

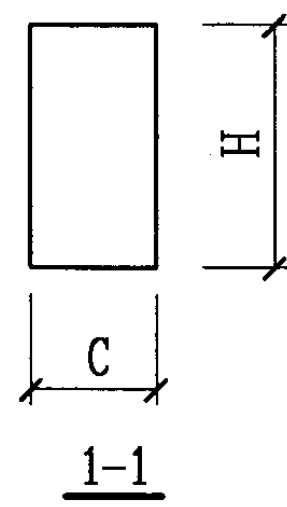
KX型路由器的功能及技术指标							图集号	03X602	
审核	孙兰	设计	李雪佩	设计	朱立彤	设计	朱立彤	页	70

分类		设备名称	型号	说明	
小区物业管理中心		系统服务器			
		监视计算机			
		打印机			
		交换机		10M/100M以太网网卡	
		网卡		10M/100M以太网网卡	
		操作系统		LonWorks网卡	
		管理软件		WIN9X/NT/2000	
		UPS电源			
		交换机			
		电源		提供给22户以下家庭智能控制器AC13.8V@20A供电的功能	
楼内设备		报警管理软件			
		TCP/IP路由器	KX9001	适用KX1000系列、KX2000系列	
		LonWorks路由器	KX9003	适用KX3000、KX4000、KX5000系列	
			KX9002	适用KX1000系列、KX2000系列	
			KX9004	适用KX3000、KX4000、KX5000系列	
			KX1004.1	有线四防区，RS485接口总线报警，集中供电	
		KX1000系列	KX1004.2	有线四防区，无线布撤防，RS485接口总线报警，集中供电	
			KX1004.3	有线四防区，电话报警，RS485接口总线报警，集中供电	
			KX1004.4	有线四防区，电话报警，无线遥控布撤防，RS485接口总线报警	
			KX2008.1	有线八防区，RS485接口总线报警	
KX2000系列	KX2008.2	X-10家电控制			
	KX2008.3	X-10家电控制，遥控布撤防			
	KX2008.4	X-10家电控制，电话报警和控制家电			
	KX3018.1	四行汉字显示屏，外观颜色可由用户选择（珍珠白、香槟黄、深蓝） 有线16防区			
KX3000系列	KX4018.1	安防为四行汉字显示屏，对讲为4英寸黑白屏显示，有线16防区			
	KX4018.2	安防为四行汉字显示屏，对讲为4英寸彩色屏显示			
	KX5018.1	5.6英寸TFT屏显示，触摸屏，有线16防区，彩色可视对讲			
扩展模块	无线模块（选用）	KXMK.1	扩展10路无线防区		
	电话语音模块（选用）	KXMK.2	电话报警、语音提示及家电远程控制		
	多表采集模块（选用）	KXMK.3.1	1路脉冲表采集模块 适用基表：冷水表、中水表、纯水表、电表、热能表、煤气表		
		KXMK.3.4	4路脉冲表采集模块		
		KXMK.3.6	6路脉冲表采集模块		
	输出模块（选用）	KXMK.4	与X10产品兼容，控制照明及家用电器		
	IP传输模块（选用）	KXMK.5	数据发往6个IP地址		
	交换机模块（选用）	KXMK.6	提供4个RJ45输出接口		
	KX型家庭智能控制器的系统配置				图集号
	审核 孙兰 校对 李雪佩 设计 朱立彤				页
				03X602	
				71	

序号	名称	型号	安装方式	外形尺寸 B×H×C	预埋盒尺寸 B×H×C
1	路由器	KX9001、KX9002、KX9003、KX9004	明装	160×100×35	
2	电源	KXDY.1	明装	225×170×100	
3	ACDC模块	KXDY.1.1	明装	110×80×35	86×86×50
4	家庭控制器	KX1004.1、KX1004.2、KX1004.3、KX1004.4	明装	200×125×50	86×86×50
5	家庭控制器	KX2008.1、KX2008.2、KX2008.3	明装	200×125×50	86×86×50
6	家庭控制器	KX3018.1	暗装	270×200×120	245×170×110
7	家庭控制器	KX4018.1、KX4018.2	暗装	310×245×120	290×225×105
8	家庭控制器	KX5018.1	暗装	270×200×120	245×170×110
9	无线模块	KXMK.1	暗装	86×86×30	74×74×78
10	电话语音模块	KXMK.2	嵌入在家庭控制器中		
11	多表采集模块	KXMK.3.1	暗装	86×86×30	74×74×78
12	多表采集模块	KXMK.3.4	暗装	86×86×30	74×74×78
13	多表采集模块	KXMK.3.6	暗装	86×86×30	74×74×78
14	输出模块	KXMK.4	嵌入在家庭控制器中		
15	IP传输模块	KXMK.5	明装	160×100×35	
16	交换机模块	KXMK.6	明装	160×100×35	



设备及预埋盒外形尺寸



说明：表中数字的单位为mm。

KX型家居控制系统主要设备安装技术参数

图集号 03X602

审核 孙兰 设计 李雪佩 设计 朱立彤

页 72

主编单位、参编单位、联系人及电话

主编单位	中国建筑标准设计研究院	孙 兰	010-68393694
	全国工程建设标准设计弱电专业专家委员会	朱立彤	010-63176622-5514

参编单位	合肥永信科翔智能技术有限公司	李 健	13866110999
------	----------------	-----	-------------

主管单位、联系人及电话

中国建筑标准设计研究院	孙 兰	010-88361155-261
-------------	-----	------------------