

GUOJI AJI ANZHUBI A0ZHUNSHENJI HEDINGBEN 10D303-2~3

国家建筑标准设计图集

10D303-2~3

(替代99D303-2、01D303-3)

常用电机控制电路图

(2010年合订本)



中国建筑标准设计研究院

电气专业图集简明目录

图集号	图集名称	图集号	图集名称	图集号	图集名称
09DX001	建筑电气工程设计常用图形和文字符号	09X700	智能建筑弱电工程设计与施工(上)、(下)	03D501-4	接地装置安装
04DX002	工程建设标准强制性条文及应用示例 (房屋建筑部分-电气专业)	06X701	体育建筑专用弱电系统设计安装	03D602-1	变配电系统智能化设计(10kV及以下)
DX003~004	民用建筑工程电气设计深度图样(2009年合订本)	03X801-1	建筑智能化系统集成设计图集	03D603	住宅小区建筑电气设计与施工
05SDX005	民用建筑工程设计互提资料深度及图样-电气专业	09D101-6	矿物绝缘电缆敷设	D701-1~3	封闭式母线及桥架安装(2004年合订本)
05SDX006	民用建筑工程设计常见问题分析及图示-电气专业	07SD101-8	电力电缆井设计与安装	04D701-3	电缆桥架安装
05SDX007	建筑电气实践教学及见习工程师图册	06D105	电缆防火阻燃设计与施工	D702-1~3	常用低压配电设备及灯具安装(2004年合订本)
06DX008-1	电气照明节能设计	10CD106	铝合金电缆敷设与安装	04D702-1	常用低压配电设备安装
06DX008-2	电气设备节能设计	97D201-1	35/0.4kV变压器室布置及设备构件安装	96D702-2	常用灯具安装
09CDX008-3	建筑设备节能控制与管理	99D201-2	干式变压器安装	05D702-4	用户终端箱
09DX009	电子信息系统机房工程设计与安装	04D201-3	室外变压器安装	06SD702-5	电气设备在压型钢板、夹芯板上安装
04DX101-1	建筑电气常用数据	03D201-4	10/0.4kV 变压器室布置及变配电 所常用设备构件安装	D703-1~2	液位测量与控制(2002年合订本)
05X101-2	地下通信线缆敷设	04D202-3	集中型电源应急照明系统	06D704-2	中小剧场舞台灯光设计
08X101-3	综合布线系统工程设计与施工	D203-1~2	变配电所二次接线(2002年合订本)	07D706-1	体育建筑电气设计安装
03X102	移动通信室内信号覆盖系统	D301-1~3	室内管线安装(2004年合订本)	08SD706-2	医疗场所电气设计与设备安装
03X301-1	广播与扩声	10D303-2~3	常用电机控制电路图(2010年合订本)	D800-1~3	民用建筑电气设计与施工-上册(2008年合订本)
03X401-2	有线电视系统	06D401-1	吊车供电线路安装	D800-4~5	民用建筑电气设计与施工-中册(2008年合订本)
04X501	火灾报警及消防联动	06D401-4	洁净环境电气设备安装	D800-6~8	民用建筑电气设计与施工-下册(2008年合订本)
06SX503	安全防范系统设计与安装	D501-1~4	防雷与接地安装(2003年合订本)	FD01~02	防空地下室电气设计(2007年合订本)
10CX504	消防设备电源监控系统	99(07)D501-1	建筑物防雷设施安装	05SFD10	《人民防空地下室设计规范》图示—电气专业
99X601	住宅智能化电气设计施工图集	02D501-2	等电位联结安装	08FJ04	防空地下室固定柴油电站
03X602	智能家居控制系统设计施工图集	03D501-3	利用建筑物金属体做防雷及接地装置安装	07FJ05	防空地下室移动柴油电站
				08FJ06	防空地下室施工图设计深度要求及图样

详细内容请参照2010年国标图集目录或查询国家建筑标准设计网(www.chinabuilding.com.cn)
国标图热线电话: 010-68799100
发行电话: 010-68318822

国家建筑标准设计图集 10D303-2~3

(替代 99D303-2、01D303-3)

常用电机控制电路图

(2010 年合订本)

批准部门: 中华人民共和国住房和城乡建设部

组织编制: 中国建筑标准设计研究院

中国计划出版社

图书在版编目 (CIP) 数据

国家建筑标准设计图集. 常用电机控制电路图. 10
D303 - 2 ~ 3: 2010 年合订本/中国建筑标准设计研究院
组织编制. —北京: 中国计划出版社, 2010. 12

ISBN 978 - 7 - 80242 - 550 - 7

I. ①国... II. ①中... III. ①建筑设计—中国—图集
②电机—控制系统—电路图—中国—图集 IV. ①
TU206②TM301.2 - 64

中国版本图书馆 CIP 数据核字 (2010) 第 232009 号

郑重声明: 本图集已授权“全国
律师知识产权保护协作网”对著作
权 (包括专有出版权) 在全国范
围予以保护, 盗版必究。

举报盗版电话: 010 - 63906404

010 - 68318822

国家建筑标准设计图集
常用电机控制电路图

(2010 年合订本)

10D303 - 2 ~ 3

中国建筑标准设计研究院 组织编制

(邮政编码: 100044 电话: 010 - 68799100)

☆

中国计划出版社出版

(地址: 北京市西城区木樨地北里甲 11 号国宏大厦 C 座 4 层)

北京国防印刷厂印刷

787 × 1092 毫米 1/16 23.125 印张 89 千字

2010 年 12 月第 1 版 2010 年 12 月第 1 次印刷

☆

ISBN 978 - 7 - 80242 - 550 - 7

定价: 139.00 元

关于批准《钢檩条 钢墙梁》 等十一项国家建筑标准设计的通知

建质[2010]168号

各省、自治区住房和城乡建设厅，直辖市建设委（建交委）及有关部门，新疆生产建设兵团建设局，总后营房部工程局，国务院有关部门：

经审查，批准由中国建筑标准设计研究院等8个单位编制的《钢檩条 钢墙梁》等11项标准设计为国家建筑标准设计，自2010年12月1日起实施。原《钢檩条 钢墙梁》[SG521-1~4(2005年合订本)]、《建筑给水金属管道安装—薄壁不锈钢管》(04S407-2)、《游泳池附件安装及设备选用》(04S107)、《小城镇住宅给水排水设施选用与安装》(05SS907)、《常用风机控制电路图》(99D303-2)、《常用水泵控制电路图》(01D303-3)标准设计同时废止。

附件：《钢檩条 钢墙梁》等十一项国家建筑标准设计名称及编号表

中华人民共和国住房和城乡建设部

二〇一〇年十月十八日

“建质[2010]168号”文批准的十一项国家建筑标准设计图集号

序号	图集号	序号	图集号	序号	图集号	序号	图集号	序号	图集号	序号	图集号
1	10G521-1~2 (2010年合订本)	3	10S407-2	5	10SS411	7	10SS705	9	10D303-2	11	10MR604-1
2	10SG614-2	4	10SS410	6	10S605	8	10SS907	10	10D303-3		

总 目 录

序号	图集号	图集名称	页次
1	10D303 - 2	常用风机控制电路图	3 - 111
2	10D303 - 3	常用水泵控制电路图	115 - 363

GUOJI AJIANZHUBI A0ZHUNSHENJI 10D303-2

国家建筑标准设计图集 10D303-2

(替代 99D303-2)

常用风机控制电路图

中国建筑标准设计研究院

常用风机控制电路图

批准部门 中华人民共和国住房和城乡建设部 批准文号 建质〔2010〕168号

主编单位 中建国际设计顾问有限公司 统一编号 GJBT-1149
 中国建筑设计研究院机电专业设计研究院

实行日期 二〇一〇年十二月一日 图集号 10D303-2

主编单位负责人  李桂峰

主编单位技术负责人  李炳华  陈琪

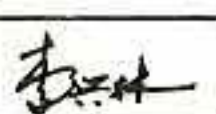
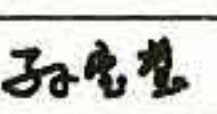
技术审定人  李兴林  孙莹

设计负责人  李炳华  李桂峰

目 录

目录	1
编制说明	3
风机控制方案选择表	6
排烟（加压送风）风机控制电路图	
排烟（加压送风）风机电路图 XKY(J)F-1	11
排烟（加压送风）风机电路图 XKY(J)F-2	13
排烟（加压送风）风机电路图 XKY(J)F-3	15
排烟（加压送风）风机电路图 XKY(J)F-4	17
两用单速风机控制电路图	
两用单速风机电路图 XKDF-1	19
两用单速风机电路图 XKDF-2	21
两用单速风机电路图 XKDF-3	23
两用单速风机电路图 XKDF-4	25

消防兼平时两用双速风机控制电路图	
消防兼平时两用双速风机电路图 XKXF-1	27
消防兼平时两用双速风机电路图 XKXF-2	29
消防兼平时两用双速风机电路图 XKXF-3	31
消防兼平时两用双速风机电路图 XKXF-4	33
消防兼平时两用双速风机电路图 XKXF-5	35
消防兼平时两用双速风机电路图 XKXF-6	37
消防兼平时两用双速风机电路图 XKXF-7	39
消防兼平时两用双速风机电路图 XKXF-8	41
平时用双速风机控制电路图	
平时用双速风机电路图 XKSF-1	43
平时用双速风机电路图 XKSF-2	45

目 录							图集号	10D303-2
审核	李兴林		校对	孙宝莹		设计	李炳华	李炳华
							页	1

平时用双速风机电路图 XKSF-3	47
平时用双速风机电路图 XKSF-4	49
平时用双速风机电路图 XKSF-5	51
平时用双速风机电路图 XKSF-6	53
平时用双速风机电路图 XKSF-7	55
平时用双速风机电路图 XKSF-8	57
平时用双速风机电路图 XKSF-9	59
平时用双速风机电路图 XKSF-10	61
平时用双速风机电路图 XKSF-11	63
平时用双速风机电路图 XKSF-12	65
平时用双速风机电路图 XKSF-13	67
平时用双速风机电路图 XKSF-14	69
平时用双速风机电路图 XKSF-15	71
平时用双速风机电路图 XKSF-16	73
普通风机控制电路图	
普通风机电路图 XKTF-1	75
普通风机电路图 XKTF-2	77

普通风机电路图 XKTF-3	79
普通风机电路图 XKTF-4	81
普通风机电路图 XKTF-5	83
普通风机电路图 XKTF-6	85

射流风机联锁排风机控制电路图

射流风机联锁排风机电路图 XKLF-1	87
射流风机联锁排风机电路图 XKLF-2	89
射流风机联锁排风机电路图 XKLF-3	91
射流风机联锁排风机电路图 XKLF-4	93

控制箱

控制箱示意图	95
明装按钮箱做法示意图	99

相关资料

单速电动机控制器端子及功能	100
双速电动机控制器端子及功能	101
双速电动机绕组接线示意图	102
电动机保护、控制电器选择表	104

目 录								图集号	10D303-2	
审核	李兴林		校对	孙宝莹		设计	李炳华		页	2

编 制 说 明

1 编制依据

1.1 根据住房和城乡建设部建质函[2008]83号文“关于印发《2008年国家建筑标准设计编制工作计划》的通知”编制。

1.2 国家现行的规范、标准：

《通用用电设备配电设计规范》GB 50055

《低压配电设计规范》GB 50054

《民用建筑电气设计规范》JGJ 16-2008

《火灾自动报警系统设计规范》GB50116-98

《电气技术用文件的编制 第1部分：规则》GB/T 6988.1-2008

《工业系统、装置与设备以及工业产品—结构原则与参照代号 第2部分：项目的分类与分类码》GB/T 5094.2-2003

《人—机界面标志标识的基本和安全规则 指示器和操作器的编码规则》GB/T 4025-2003

《电气简图用图形符号》GB/T 4728.1~4728.5(2005年版)

《电气简图用图形符号》GB/T 4728.6~4728.13(2008年版)

《YDT系列(IP44)变极多速三相异步电动机技术条件 (机座号 80~315)》JB/T 8681-1998

《YD系列(IP44)变极多速三相异步电动机技术条件 (机座号：80~280)》JB/T 7127-1993

《建筑电气工程设计常用图形和文字符号》09DX001

2 适用范围

本图集适用于民用与一般工业建筑内3/N/PE ~220/380V 50Hz系统内常用风机的控制。

3 使用条件

3.1 本图集只提供单台风机的控制方案，当有多台风机时，设计者可选用本图集集中的单台方案进行组合。

3.2 风机电动机按~380V三相异步笼型电动机设计。

4 编制内容

4.1 排烟、加压送风风机电路图。

4.2 两用单速风机，平时用于排风，火灾时用于排烟。

4.3 消防兼平时两用(排风兼排烟)双速风机电路图，风机电动机为较常用的YD系列 Δ /YY接线，以及YDT系列Y/Y接线、(3Y+Y)/3Y接线和Y/YY绕组接线等形式。

4.4 平时用的双速风机，例如排风兼排废气双速风机等。风机电动机为较常用的YD系列 Δ /YY接线，以及YDT系列Y/Y接线、(3Y+Y)/3Y接线和Y/YY绕组接线等形式。

4.5 普通风机电路图，普通风机包括进风机、排风机、回风机、新风机

编 制 说 明							图集号	10D303-2		
审核	李兴林	李兴林	校对	孙宝莹	孙宝莹	设计	李炳华	李炳华	页	3

组、空调机组、冷却塔风机、小容量鼓风机和引风机等。

4.6 射流风机联锁排风机控制电路图。

共计6大类42种控制方案。

5 风机的启动

民用与一般工业建筑中的风机容量较小，全压启动时的冲击转矩不至于使风机遭到损坏，启动风机时电压波动也较小，不会影响其他负荷的正常运行，因此本图集中均采用全压启动。

6 主回路和保护

风机的主回路由隔离电器、保护电器、控制电器、电线电缆等组成。

6.1 隔离电器。每台风机主回路上应装设隔离电器，隔离电器安装在电源侧，保护电器之前，使主回路形成明显的断开点，便于检修、维护。

但是一组同时启停的风机(例如：空气幕)可以共用一套隔离电器。采用具有隔离功能的断路器、CPS、组合式保护电器兼作为隔离电器。

6.2 保护电器。电动机保护有短路保护、接地保护、过负荷保护、低电压保护和断相保护等。

本图集采用低压断路器、CPS作短路保护兼接地保护电器，当相间短路保护电器不能满足接地故障保护要求时，应采取其他相应措施。低压断路器采用保护电动机型，断路器的短路运行分断能力应能切断安装处的最大预期短路电流。

低电压保护由接触器完成。

热继电器(含电子式的热继电器)用于风机的过负荷保护、断相保护等。对消防类风机，采用热继电器过负荷报警方案，这样可以不切断电源，保证排烟风机、加压送风机供电的可靠性和连续性。本图集风机多为轻载负荷，采用10A或10类别的热继电器；当风机为中载负荷时，将图集中的热继电器替换为20类别热继电器，这样可以保证各种类型风机的正常启动和正常运行，不必在启动时短接热继电器。

6.3 控制电器。本图集用交流接触器、CPS作控制电器，线圈电压等级为~220V。交流接触器应能接通和分断风机电动机的堵转电流。

6.4 控制与保护开关电器(CPS)。本图集提供了多款基于CPS技术的电路图，CPS符合国家标准《低压开关设备和控制设备 第6-2部分：多功能电器(设备)控制与保护开关电器(设备)(CPS)》GB14048.9-2008，风机主回路得以简化，保护配合固化在CPS中。

6.5 电线电缆。主回路中电线电缆的型号和规格、穿管类型和规格、敷设方式等由设计者确定。

6.6 电动机的保护配合。本图集基于《民用建筑电气设计规范》JGJ 16-2008提供了多项符合1类保护配合和2类保护配合的选择表，对供电可靠性、连续性要求较高的风机应采用2类配合保护。

7 控制回路

7.1 风机控制回路的隔离电器和短路保护电器为熔断器。

编制说明								图集号	10D303-2	
审核	李兴林		校对	孙宝莹		设计	李炳华		页	4

7.2 两地控制的风机在现场设有解除远方控制的措施，以防风机突然启动危及现场工作人员，便于工作人员调试、维修。

7.3 消防类风机有两级消防联动控制，一般控制为总线控制，由消防控制模块提供无源触点或DC24V有源触点对风机进行控制。另外在消防控制室设有紧急手动控制按钮，在紧急情况下强行控制风机。紧急控制优先权比总线控制高。紧急控制采用钥匙式控制按钮。

7.4 本图集对非消防类风机提供了电机控制器方案，即采用电机控制保护器代替继电器，二次线路大大简化，供设计时参考使用。

7.5 本图集采用直接数字控制器(DDC)直接驱动接触器。如果DDC容量较小，可通过中间继电器来驱动接触器。

DDC返回信号有运行信号和故障报警信号，运行状态由主接触器一对触点提供，也可由风机出口处风管内风速开关提供。故障报警信号由热继电器动合触点提供或风机的压差开关提供(由通风专业选型)。

7.6 图集中接线端子图为二次外部接线端子图，主回路接线端子由厂家根据电动机容量确定。图集中预留端子由设计确定其用途，例如排烟风机与补风机联动，新风机组或空调机组与进风阀联动等都可通过风机控制箱预留端子实现。如预留触点数量不足时，可通过中间继电器扩大触点数量。

7.7 图集中消防联动触点K由火灾自动报警系统提供，且为自保持的连续信号。

8 控制箱

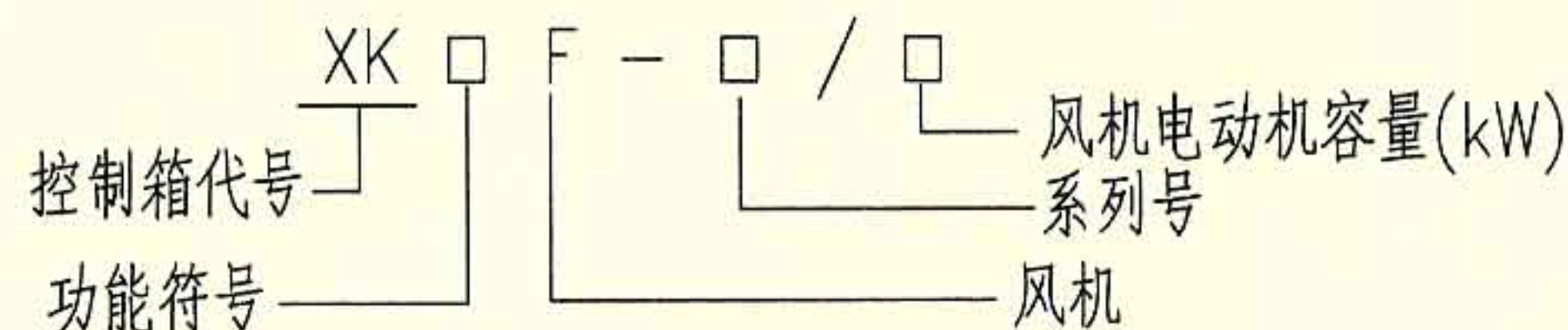
8.1 本图集的控制箱为模块化设计，分为电源模块、单速风机模块、双速风机模块，设计者可以根据一次线路方案进行组合使用。

8.2 控制箱箱体采用厚度不小于2.0mm的优质钢板，并应做防腐处理，箱体采用喷塑或烤漆。箱门为高强度透明材料制成，既便于观看灯光信号，又可对按钮、信号灯起到保护作用。

8.3 本图集还提供了两款按钮箱，一款挂墙安装，另一款现场立柱式安装。

8.4 消防类风机控制箱箱体的防护等级不低于IP4X，其他风机控制箱箱体的防护等级不低于IP2X。

9 方案号的含义



Y: 排烟风机; J: 加压送风风机; D: 两用单速风机

X: 消防兼平时(排风兼排烟)双速风机; S: 平时用双速风机

T: 普通风机; L: 射流风机

10 参编单位

浙江中凯科技股份有限公司

上海誉鼎电动机保护器有限公司

江苏斯菲尔电气股份有限公司

编制说明							图集号	10D303-2
审核	李兴林	孙宝莹	校对	孙宝莹	设计	李炳华	页	5

排烟(加压送风)风机控制方案选择表

编 号	消防联动触点		手动控制位置		用途及控制要求	备 注	页次
	无源	有源	箱上	两地			
XKY(J)F-1/□□	√		√		现场手动控制,消防联动模块提供无源触点实现自动控制,消防控制室强行控制,防火阀与风机联动,过载报警。	适用于消防类风机,如排烟风机、加压送风机、消防补风机等。	11、12
XKY(J)F-2/□□	√			√	手动两地控制,消防联动模块提供无源触点实现自动控制,消防控制室强行控制,防火阀与风机联动,过载报警。		13、14
XKY(J)F-3/□□		√	√		现场手动控制,消防联动模块提供有源触点实现自动控制,消防控制室强行控制,防火阀与风机联动,过载报警。		15、16
XKY(J)F-4/□□		√		√	手动两地控制,消防联动模块提供有源触点实现自动控制,消防控制室强行控制,防火阀与风机联动,过载报警。		17、18

两用单速风机控制方案选择表

编 号	消防联动触点		手动控制位置		用途及控制要求	备 注	页次
	无源	有源	箱上	两地			
XKDF-1/□□	√		√		现场手动控制,火灾时消防联动模块提供无源触点实现自动控制,消防控制室强行控制,防火阀与风机联动,过载报警,平时由DDC自动控制,过载切断主回路。	适用于平时与火灾时均使用的单速风机,如排风兼排烟单速风机、新风机组兼消防补风机等	19、20
XKDF-2/□□	√			√	手动两地控制,火灾时消防联动模块提供无源触点实现自动控制,消防控制室强行控制,防火阀与风机联动,过载报警,平时由DDC自动控制,过载切断主回路。		21、22
XKDF-3/□□		√	√		现场手动控制,火灾时消防联动模块提供有源触点实现自动控制,消防控制室强行控制,防火阀与风机联动,过载报警,平时由DDC自动控制,过载切断主回路。		23、24
XKDF-4/□□		√		√	手动两地控制,火灾时消防联动模块提供有源触点实现自动控制,消防控制室强行控制,防火阀与风机联动,过载报警,平时由DDC自动控制,过载切断主回路。		25、26

风机控制方案选择表

风机控制方案选择表						图集号	10D303-2
审核	李兴林		校对	孙宝莹	设计	李炳华	页
							6

消防兼平时两用双速风机控制方案选择表

编 号	消防联动触点		手动控制位置		电动机接线		用途及控制要求	页次
	无源	有源	箱上	两地	见注1	见注2		
XKXF-1/□□	√		√		√		现场手动控制,火灾时消防联动模块提供无源触点实现自动控制,排烟阀与风机联动,过载报警;平时由DDC自动控制,过载切断主回路。电动机为YD接线或YDT之Y/YY绕组接线。	27、28
XKXF-2/□□	√			√	√		手动两地控制,火灾时消防联动模块提供无源触点实现自动控制,排烟阀与风机联动,过载报警;平时由DDC自动控制,过载切断主回路。电动机为YD接线或YDT之Y/YY绕组接线。	29、30
XKXF-3/□□		√	√		√		现场手动控制,火灾时消防联动模块提供有源触点实现自动控制,排烟阀与风机联动,过载报警;平时由DDC自动控制,过载切断主回路。电动机为YD接线或YDT之Y/YY绕组接线。	31、32
XKXF-4/□□		√		√	√		手动两地控制,火灾时消防联动模块提供有源触点实现自动控制,排烟阀与风机联动,过载报警;平时由DDC自动控制,过载切断主回路。电动机为YD接线或YDT之Y/YY绕组接线。	33、34
XKXF-5/□□	√		√			√	现场手动控制,火灾时消防联动模块提供无源触点实现自动控制,排烟阀与风机联动,过载报警;平时由DDC自动控制,过载切断主回路。电动机为YDT之Y/Y或3Y+Y/3Y绕组接线。	35、36
XKXF-6/□□	√			√		√	手动两地控制,火灾时消防联动模块提供无源触点实现自动控制,排烟阀与风机联动,过载报警;平时由DDC自动控制,过载切断主回路。电动机为YDT之Y/Y或3Y+Y/3Y绕组接线。	37、38
XKXF-7/□□		√	√			√	现场手动控制,火灾时消防联动模块提供有源触点实现自动控制,排烟阀与风机联动,过载报警;平时由DDC自动控制,过载切断主回路。电动机为YDT之Y/Y或3Y+Y/3Y绕组接线。	39、40
XKXF-8/□□		√		√		√	手动两地控制,火灾时消防联动模块提供有源触点实现自动控制,排烟阀与风机联动,过载报警;平时由DDC自动控制,过载切断主回路。电动机为YDT之Y/Y或3Y+Y/3Y绕组接线。	41、42

注:1. 电动机接线形式为YD, 或YDT之Y/YY。

2. 电动机接线形式为YDT之Y/Y, 或3Y+Y/3Y。

3. 适用于平时与火灾时均使用的双速风机, 平时风机低速运行, 火灾时高速运行。如排风兼排烟双速风机。

风机控制方案选择表							图集号	10D303-2
审核	李兴林		校对	孙宝莹		设计	李炳华	
							页	7

平时用双速风机控制方案选择表

编 号	主回路元件		控制回路元件		手动控制位置		电动机接线		用途及控制要求	页次
	分立	CPS	分立	控制器	箱上	两地	见注1	见注2		
XKSF-1/□□	√		√		√		√		主回路和控制回路均采用分立元件, 现场手动控制, 高速和低速均由DDC自动控制。电动机为YD接线或YDT之Y/YY绕组接线。	43、44
XKSF-2/□□	√		√			√	√		主回路和控制回路均采用分立元件, 手动两地控制, 高速和低速均由DDC自动控制。电动机为YD接线或YDT之Y/YY绕组接线。	45、46
XKSF-3/□□		√	√		√		√		主回路采用CPS, 控制回路采用分立元件, 现场手动控制, 高速和低速均由DDC自动控制。电动机为YD接线或YDT之Y/YY绕组接线。	47、48
XKSF-4/□□		√	√			√	√		主回路采用CPS, 控制回路采用分立元件, 两地手动控制, 高速和低速均由DDC自动控制。电动机为YD接线或YDT之Y/YY绕组接线。	49、50
XKSF-5/□□	√		√		√			√	主回路和控制回路均采用分立元件, 现场手动控制, 高速和低速均由DDC自动控制。电动机为YDT之Y/Y接线, 或3Y+Y/3Y绕组接线。	51、52
XKSF-6/□□	√		√			√		√	主回路和控制回路均采用分立元件, 两地手动控制, 高速和低速均由DDC自动控制。电动机为YDT之Y/Y接线, 或3Y+Y/3Y绕组接线。	53、54
XKSF-7/□□		√	√		√			√	主回路采用CPS, 控制回路采用分立元件, 现场手动控制, 高速和低速均由DDC自动控制。电动机为YDT之Y/Y接线, 或3Y+Y/3Y绕组接线。	55、56
XKSF-8/□□		√	√			√		√	主回路采用CPS, 控制回路采用分立元件, 两地手动控制, 高速和低速均由DDC自动控制。电动机为YDT之Y/Y接线, 或3Y+Y/3Y绕组接线。	57、58

- 注: 1. 电动机接线形式为YD, 或YDT之Y/YY。
 2. 电动机接线形式为YDT之Y/Y, 或3Y+Y/3Y。
 3. 适用于仅在平时使用的双速风机, 如排风兼排消防废气的风机, 正常时低速运行用于排风; 气体灭火后, 风机高速运行用于排废气。
 4. 在进行双速风机的配电设计时, 应根据通风专业提供的风机型号, 查出其对应的双速电机型号, 明确其定子绕组的接线型式, 并根据其电气参数进行相应设计。YD型电机其定子绕组

△/YY型接线(6/4极变换)和YDT型电机Y/YY型接线(4/2极变换)主回路接线是相同的。YDT型电机定子绕组Y/Y及3Y+Y/3Y型接线(6/4极变换)主回路接线是相同的, 见第102、103页。

风机控制方案选择表							图集号	10D303-2
审核	李兴林		校对	孙宝莹		设计	李炳华	
							页	8

平时用双速风机控制方案选择表

编 号	主回路元件		控制回路元件		手动控制位置		电动机接线		用途及控制要求	页次
	分立	CPS	分立	控制器	箱上	两地	见注1	见注2		
XKSF-9/□□	√			√	√		√		主回路采用分立元件,控制回路采用电机控制器,现场手动控制,高速和低速均由DDC自动控制。电动机为YD接线或YDT之Y/YY绕组接线。	59、60
XKSF-10/□□	√			√		√	√		主回路采用分立元件,控制回路采用电机控制器,手动两地控制,高速和低速均由DDC自动控制。电动机为YD接线或YDT之Y/YY绕组接线。	61、62
XKSF-11/□□		√		√	√		√		主回路采用CPS,控制回路采用电机控制器,现场手动控制,高速和低速均由DDC自动控制。电动机为YD接线或YDT之Y/YY绕组接线。	63、64
XKSF-12/□□		√		√		√	√		主回路采用CPS,控制回路采用电机控制器,两地手动控制,高速和低速均由DDC自动控制。电动机为YD接线或YDT之Y/YY绕组接线。	65、66
XKSF-13/□□	√			√	√			√	主回路采用分立元件,控制回路采用电机控制器,现场手动控制,高速和低速均由DDC自动控制。电动机为YDT之Y/Y接线,或3Y+Y/3Y绕组接线。	67、68
XKSF-14/□□	√			√		√		√	主回路采用分立元件,控制回路采用电机控制器,两地手动控制,高速和低速均由DDC自动控制。电动机为YDT之Y/Y接线,或3Y+Y/3Y绕组接线。	69、70
XKSF-15/□□			√	√	√			√	主回路采用CPS,控制回路采用电机控制器,现场手动控制,高速和低速均由DDC自动控制。电动机为YDT之Y/Y接线,或3Y+Y/3Y绕组接线。	71、72
XKSF-16/□□			√	√		√		√	主回路采用CPS,控制回路采用电机控制器,两地手动控制,高速和低速均由DDC自动控制。电动机为YDT之Y/Y接线,或3Y+Y/3Y绕组接线。	73、74

- 注: 1. 电动机接线形式为YD,或YDT之Y/YY。
 2. 电动机接线形式为YDT之Y/Y,或3Y+Y/3Y。
 3. 适用于仅在平时使用的双速风机,如排风兼排消防废气的风机,正常时低速运行用于排风;气体灭火后,风机高速运行用于排废气。
 4. 在进行双速风机的配电设计时,应根据通风专业提供的风机型号,查出其对应的双速电机型号,明确其定子绕组的接线型式,并根据其电气参数进行相应设计。YD型电机其定子绕组

△/YY型接线(6/4极变换)和YDT型电机Y/YY型接线(4/2极变换)主回路接线是相同的。YDT型电机定子绕组Y/Y及3Y+Y/3Y型接线(6/4极变换)主回路接线是相同的,见第102、103页。

风机控制方案选择表								图集号	10D303-2
审核	李兴林		校对	孙宝莹		设计	李炳华	页	9

普通风机控制方案选择表

编 号	主回路元件		控制回路元件		DDC控制		用途及控制要求	页次
	分立	CPS	分立	控制器	有	无		
XKTF-1/□□	√		√		√		现场手动或两地控制,主回路和控制回路均采用分立元件, DDC自动控制。	75、76
XKTF-2/□□		√	√		√		现场手动或两地控制,主回路采用CPS,控制回路采用分立元件, DDC自动控制。	77、78
XKTF-3/□□	√			√	√		现场手动或两地控制,主回路采用分立元件,控制回路采用电机控制器, DDC自动控制。	79、80
XKTF-4/□□		√		√	√		现场手动或两地控制,主回路采用CPS,控制回路采用电机控制器, DDC自动控制。	81、82
XKTF-5/□□	√		√			√	现场手动或两地控制,主回路和控制回路均采用分立元件。	83、84
XKTF-6/□□		√	√			√	现场手动或两地控制,主回路采用CPS,控制回路采用分立元件。	85、86

射流风机联锁排风机控制方案选择表

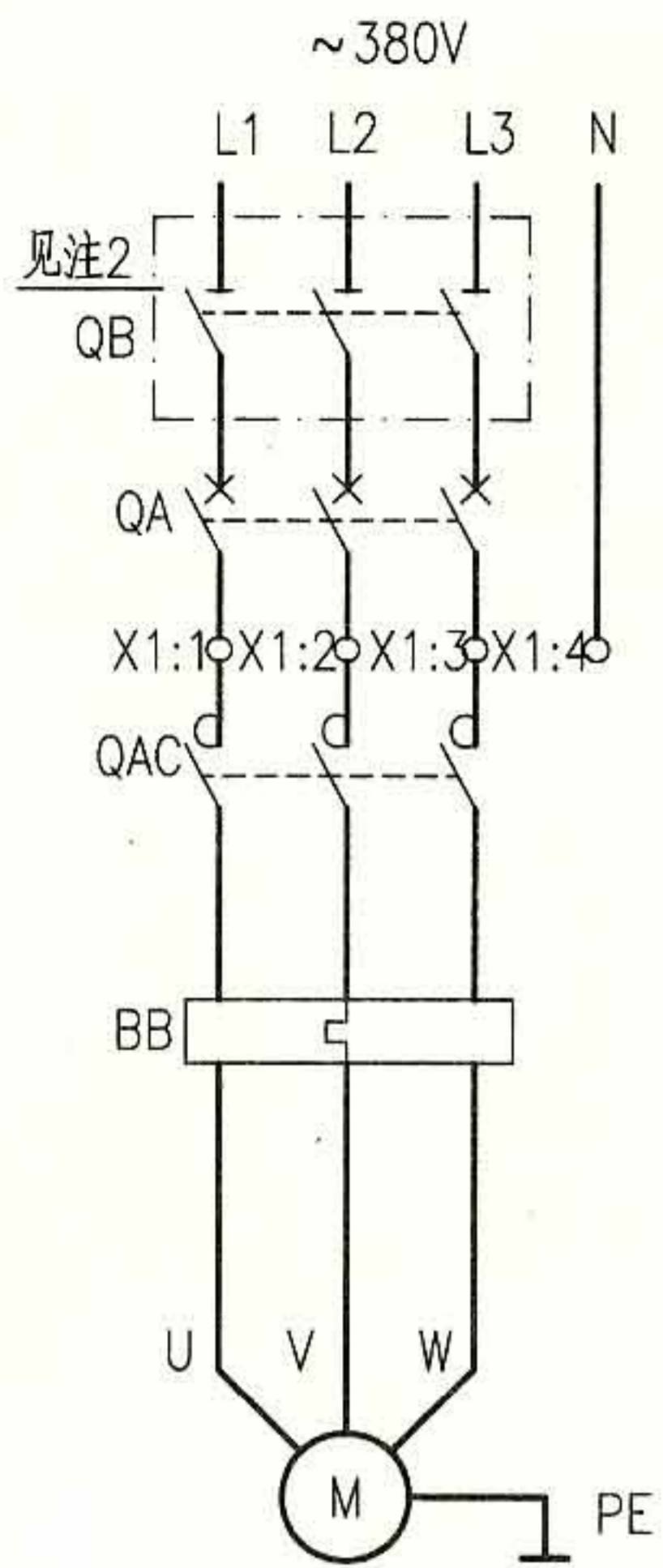
编 号	主回路元件		控制回路元件		用途及控制要求	页次
	分立	CPS	分立	控制器		
XKLF-1/□□	√		√		现场手动或两地控制,主回路和控制回路均采用分立元件, DDC自动控制。	87、88
XKLF-2/□□		√	√		现场手动或两地控制,主回路采用CPS,控制回路采用分立元件, DDC自动控制。	89、90
XKLF-3/□□	√			√	现场手动或两地控制,主回路采用分立元件,控制回路采用电机控制器, DDC自动控制。	91、92
XKLF-4/□□		√		√	现场手动或两地控制,主回路采用CPS,控制回路采用电机控制器, DDC自动控制。	93、94

注：1. 普通风机控制方案适用于送风机、排风机、新风机组、空调机组、回风机、冷却塔风机等。

2. 射流风机方案适用于三相射流风机，风机与相应的排风机直接联锁。

风机控制方案选择表

风机控制方案选择表						图集号	10D303-2
审核	李兴林		校对	孙宝莹		设计	李炳华
						页	10



主回路

-X1		1	
5	SF1.14		1
6	QAC.A1		2
7	FA.2	2	
8	TC.3		1
9	KA1.A1		2
10	QAC.23		3
11	QAC.24		4
12	KA2.23		5
13	KA2.24		6
14	SAC.5		7
15	SAC.6		8
16	SAC.7		9
17	SAC.8		10
18			
19			
20			
21			
22			

外部接线端子图

- 注：1. 本图适合于~380V单台消防排烟风机或加压送风机的现场箱上控制，过载只报警，防火阀直接与风机联动，消防联动模块提供无源动合触点连续信号。
2. 如果断路器具有隔离功能，隔离开关可省略。
3. 无防火阀时，将X1:5与X1:6短接。
4. 接线端子图中，至消防中心联动台的电缆作用为联动台直接手动启、停风机。至消防控制系统的电缆作用为通过模块由消防控制系统自动控制风机，及把风机的工作状态和故障状态等信号返回至消防控制系统。

序号	符号	名称	型号、规格	单位	数量	备注
1	QA	低压断路器	见104~108页	个	1	无过负荷保护
2	QB	隔离开关	OT125A3或HL30-100/3	个	1	见注2
3	QAC	接触器	见104~108页,~220V	个	1	-
4	BB	热继电器	见104~108页	个	1	-
5	FA	熔断器	RL8B-16/6A	个	1	-
6	SAC	多位开关	LW39A-16D202/2	个	1	-
7	SS1	控制按钮	CJK22-22P或LA38-22M	个	1	红
8	SF1	控制按钮	CJK22-22P或LA38-22M	个	1	绿
9	ST	试验按钮	CJK22-22P或LA38-22M	个	1	白
10	SR	复位按钮	CJK22-22P或LA38-22M	个	1	绿
11	PGY	信号灯	CJK22-□, ~220V	个	1	黄
12	PGG	信号灯	CJK22-□, ~220V	个	1	绿
13	PGW	信号灯	CJK22-□, ~220V	个	1	白
14	TC	控制变压器	DBK3-63, ~220/24V	个	1	-
15	KA1	中间继电器	DZJ-204, ~24V	个	1	-
16	KA2、3	中间继电器	DZJ-204, ~220V	个	2	-
17	PB	蜂鸣器	CDY-12A,~220V	个	1	电铃声
18	X	端子排	SAKD 2.5	排	1	-
以下设备及材料不在本控制箱内						
19	SF	钥匙式控制按钮	CJK22-22Y2A	个	1	装在消防中心联动台
20	KH	防火阀	70°C或280°C	个	-	通风专业定
21	K	消防联动动合触点	-	个	1	消防系统提供

排烟(加压送风)风机电路图 XKY(J)F-1

图集号

10D303-2

审核 李兴林

设计 孙宝莹

校对 李炳华

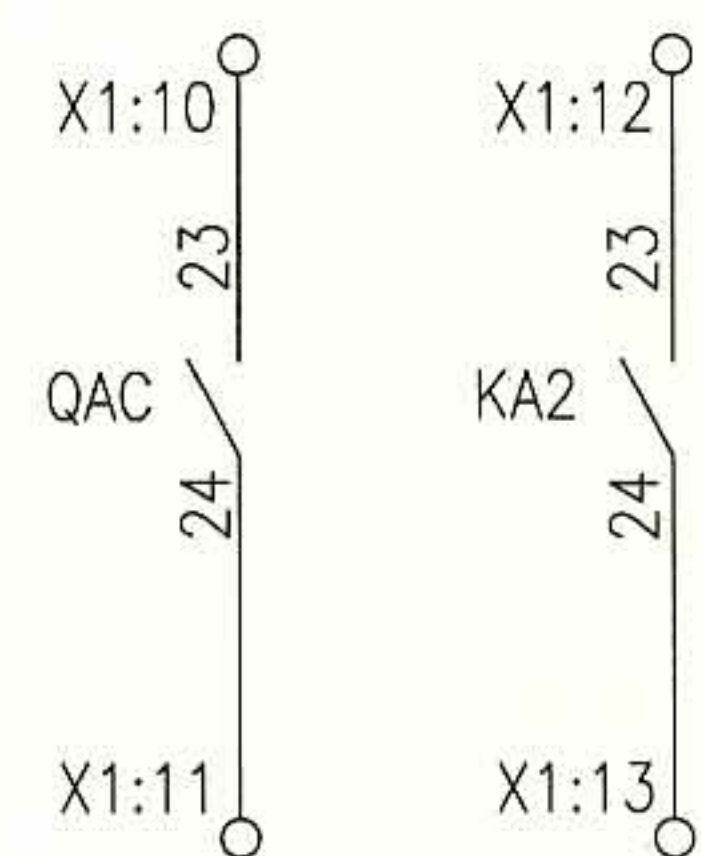
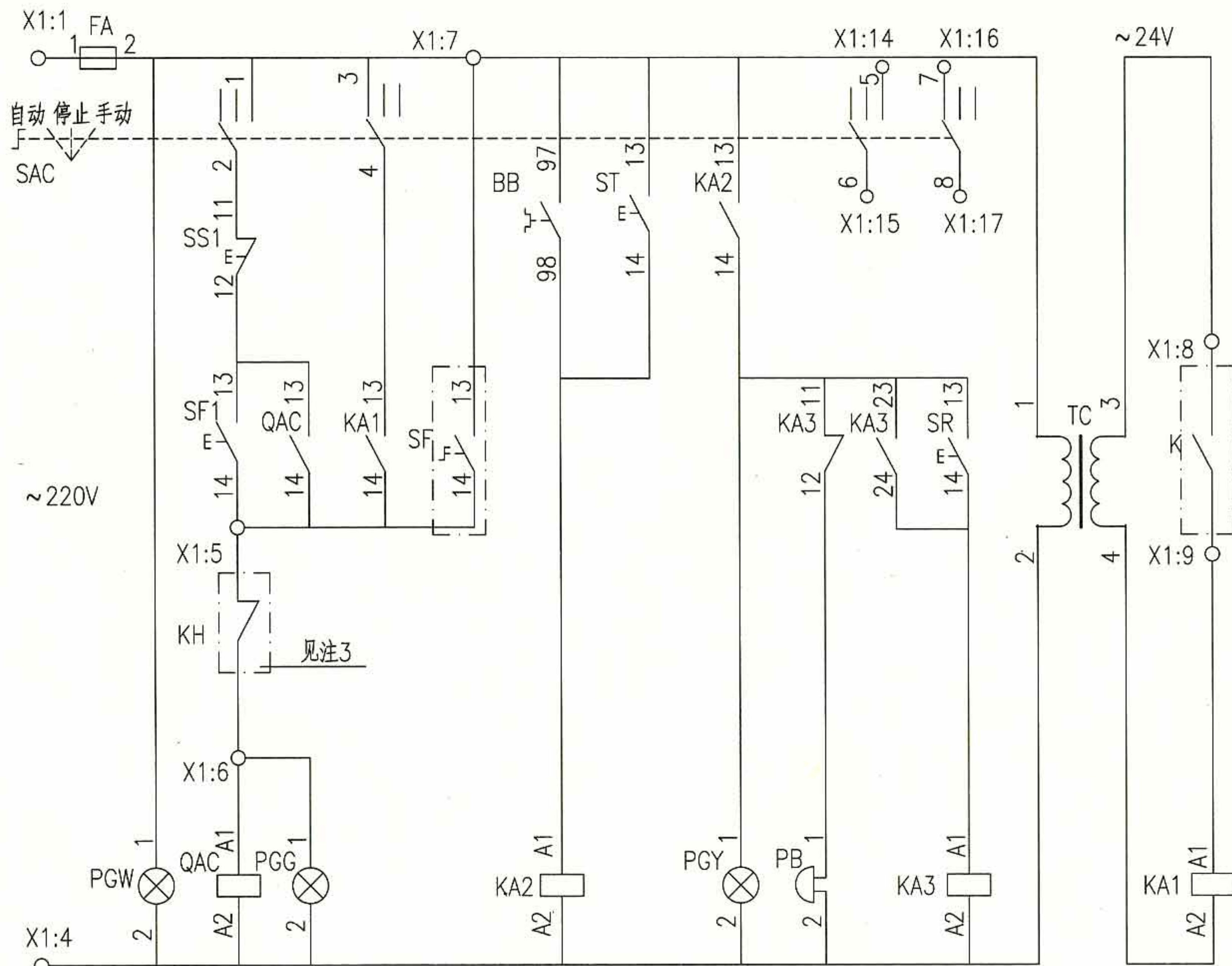
设计 孙宝莹

设计 孙宝莹

页

11

电 源	手动控制	信号	自动	紧急	过负荷	试验	灯光	声响报警及解除	变压器	消防联动	消防返回信号	过负荷返回信号
			消防控制		过负荷声光报警							



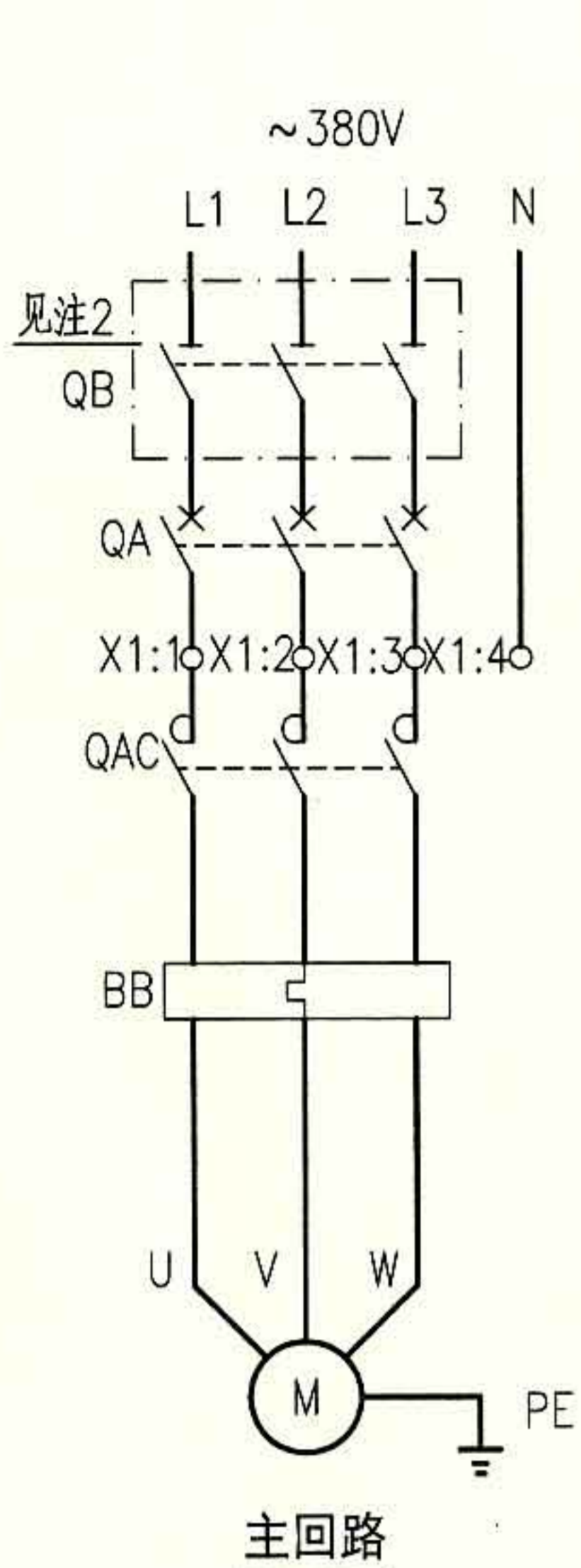
SAC (LW39A-16D202/2) 连接表

位 置	端子的互相连接							
	1	2	3	4	5	6	7	8
1(自动)			×—×				×—×	
0(停止)								
2(手动)	×—×					×—×		

注: ×—× 表示在该位置的端子相互连接。

控制原理图

排烟(加压送风)风机电路图XKY(J)F-1						图集号	10D303-2
审核	李兴林	李兴林	校对	李炳华	李炳华	设计	孙宝莹
页							12



序号	符号	名称	型号、规格	单位	数量	备注
4	QAC.A2					
5	SS1.12					
6	SF1.13					
7	SF1.14					
8						
9	QAC.A1					
10	FA.2					
11	TC.3					
12	KA1.A1					
13	QAC.23					
14	QAC.24					
15	KA2.23					
16	KA2.24					
17	SAC.5					
18	SAC.6					
19	SAC.7					
20	SAC.8					
21						
22						
23						
24						
25						
26						

外部接线端子图

- 注：1. 本图适合于~380V单台消防排烟风机或加压送风机的两地控制,过载只报警,防火阀直接与风机联动,消防联动模块提供无源动合触点连续信号。
 2. 如果断路器具有隔离功能,隔离开关可省略。
 3. 无防火阀时,将X1:8与X1:9短接。
 4. 接线端子图中,至消防中心联动台的电缆作用为联动台直接手动启、停风机。至消防控制系统的电缆作用为通过模块由消防控制系统自动控制风机,及把风机的工作状态和故障状态等信号返回至消防控制系统。

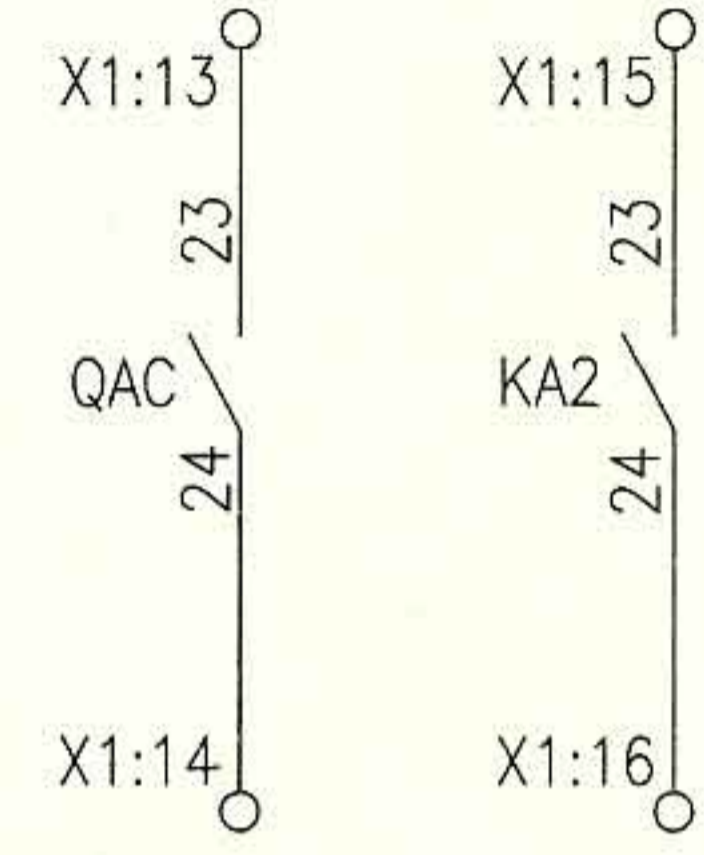
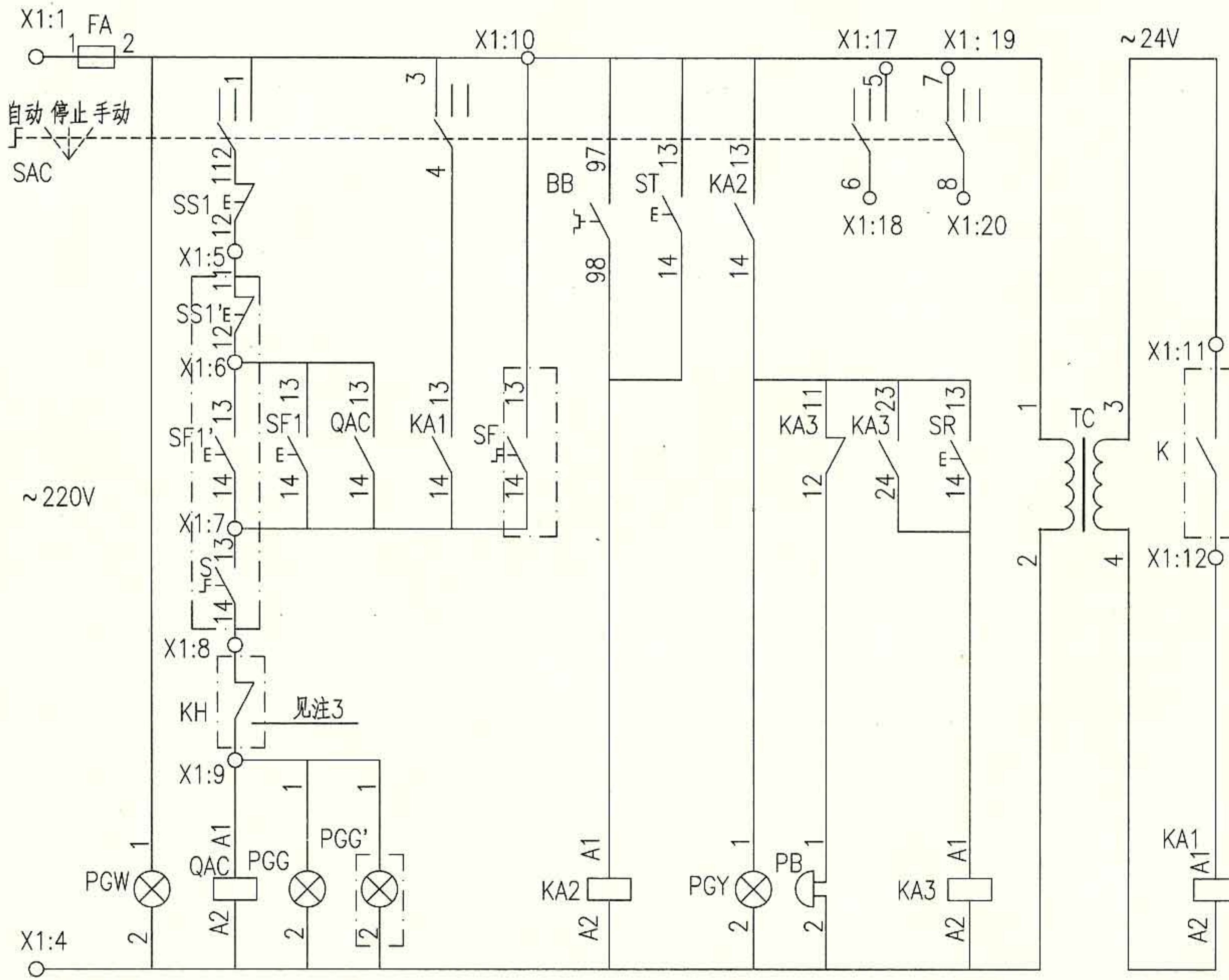
序号	符号	名称	型号、规格	单位	数量	备注
1	QA	低压断路器	见104~108页	个	1	无过负荷保护
2	QB	隔离开关	OT125A3或HL30-100/3	个	1	见注2
3	QAC	接触器	见104~108页,~220V	个	1	-
4	BB	热继电器	见104~108页	个	1	-
5	FA	熔断器	RL8B-16/6A	个	1	-
6	SAC	多位开关	LW39A-16D202/2	个	1	-
7	SS1	控制按钮	CJK22-22P或LA38-22M	个	1	红
8	SF1	控制按钮	CJK22-22P或LA38-22M	个	1	绿
9	ST	试验按钮	CJK22-22P或LA38-22M	个	1	白
10	SR	复位按钮	CJK22-22P或LA38-22M	个	1	绿
11	PGY	信号灯	CJK22-□, ~220V	个	1	黄
12	PGG	信号灯	CJK22-□, ~220V	个	1	绿
13	PGW	信号灯	CJK22-□, ~220V	个	1	白
14	TC	控制变压器	DBK3-63, ~220/24V	个	1	-
15	KA1	中间继电器	DZJ-204, ~24V	个	1	-
16	KA2、3	中间继电器	DZJ-204, ~220V	个	2	-
17	PB	蜂鸣器	CDY-12A,~220V	个	1	电铃声
18	X	端子排	SAKD 2.5	排	1	-
以下设备及材料不在本控制箱内						
19	SF	钥匙式控制按钮	CJK22-22Y2A	个	1	装在消防中心联动台
20	KH	防火阀	70°C或280°C	个	-	通风专业定
21	K	消防联动动合触点	-	个	1	消防系统提供
22	SS1'	控制按钮	CJK22-22P或LA38-22M	个	1	红 装于现场
23	SF1'	控制按钮	CJK22-22P或LA38-22M	个	1	绿 装于现场
24	PGG'	信号灯	CJK22-□, ~220V	个	1	绿 装于现场
25	S	两档选择开关	CJK22-11CX2A	个	1	装于现场

排烟(加压送风)风机电路图 XKY(J)F-2

图集号 10D303-2

审核 李兴林 李兴林 校对 李炳华 李炳华 设计 孙宝莹 孙宝莹 页 13

电 源	手动控制	信号	现场 信号	自动	紧急	过负荷	试验	灯光	声响报警及解除	变压器	消防联动	消防返回信号	过负荷返回信号
				消防控制		过负荷声光报警							



SAC (LW39A-16D202/2) 连接表

位 置	端子的互相连接							
	1	2	3	4	5	6	7	8
1(自动)			×	×			×	×
0(停止)								
2(手动)	×	×			×	×		

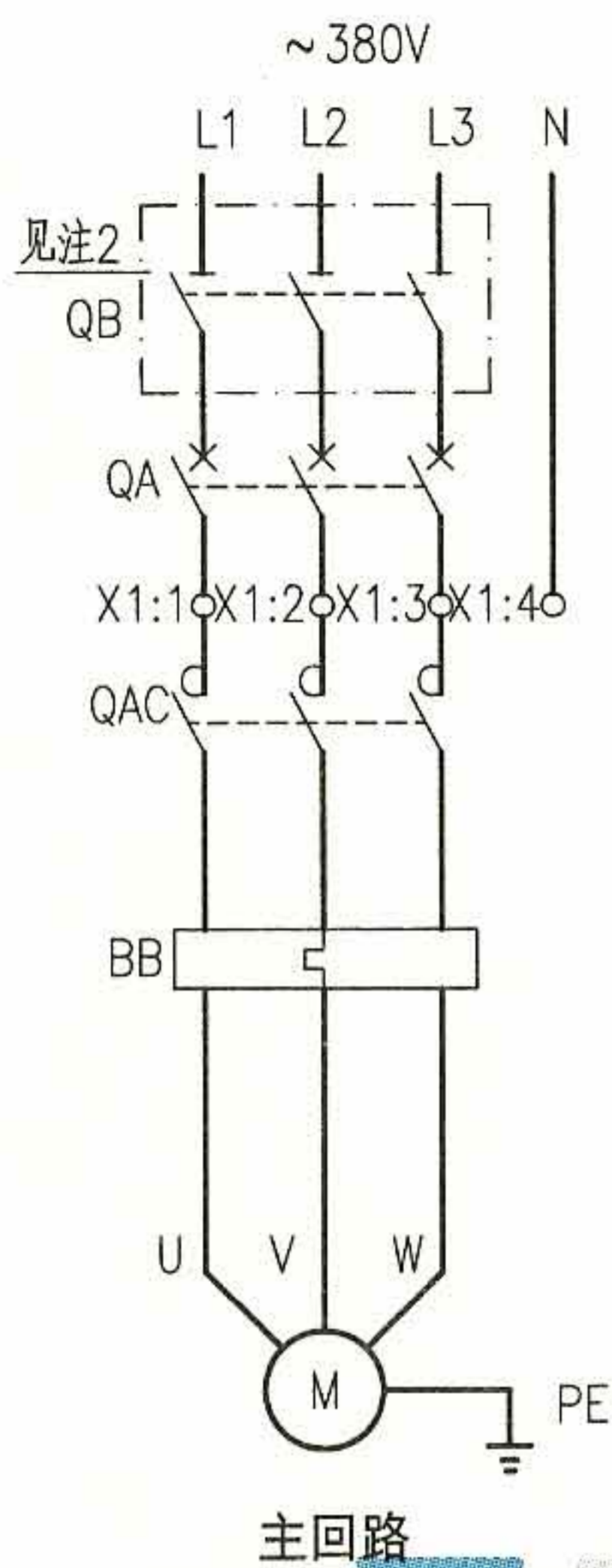
注: ×—× 表示在该位置的端子相互连接。

控制原理图

排烟(加压送风)风机电路图 XKY(J)F-2

图集号 10D303-2

审核 李兴林 李兴林 校对 李炳华 李炳华 设计 孙宝莹 孙宝莹 页 14



端子号	元件/说明	至消防联动台	至消防系统	至防火阀 KH
5	SF1.14	1		1
6	QAC.A1		2	2
7	FA.2	2		
8	KA1.A1		1	
9	KA1.A2		2	
10	QAC.23		3	
11	QAC.24		4	
12	KA2.23		5	
13	KA2.24		6	
14	SAC.5		7	
15	SAC.6		8	
16	SAC.7		9	
17	SAC.8		10	
18				
19				
20				
21				
22				

外部接线端子图

序号	符号	名称	型号、规格	单位	数量	备注
1	QA	低压断路器	见104~108页	个	1	无过负荷保护
2	QB	隔离开关	OT125A3或HL30-100/3	个	1	见注2
3	QAC	接触器	见104~108页,~220V	个	1	-
4	BB	热继电器	见104~108页	个	1	-
5	FA	熔断器	RL8B-16/6A	个	1	-
6	SAC	多位开关	LW39A-16D202/2	个	1	-
7	SS1	控制按钮	CJK22-22P或LA38-22M	个	1	红
8	SF1	控制按钮	CJK22-22P或LA38-22M	个	1	绿
9	ST	试验按钮	CJK22-22P或LA38-22M	个	1	白
10	SR	复位按钮	CJK22-22P或LA38-22M	个	1	绿
11	PGY	信号灯	CJK22-□, ~220V	个	1	黄
12	PGG	信号灯	CJK22-□, ~220V	个	1	绿
13	PGW	信号灯	CJK22-□, ~220V	个	1	白
14	KA1	中间继电器	DZJ-204, DC24V	个	1	-
15	KA2, 3	中间继电器	DZJ-204, ~220V	个	2	-
16	PB	蜂鸣器	CDY-12A, ~220V	个	1	电铃声
17	X	端子排	SAKD 2.5	排	1	-
以下设备及材料不在本控制箱内						
18	SF	钥匙式控制按钮	CJK22-22Y2A	个	1	装在消防中心联动台
19	KH	防火阀	70°C或280°C	个	-	通风专业定
20	K	消防联动动合触点	-	个	1	消防系统提供

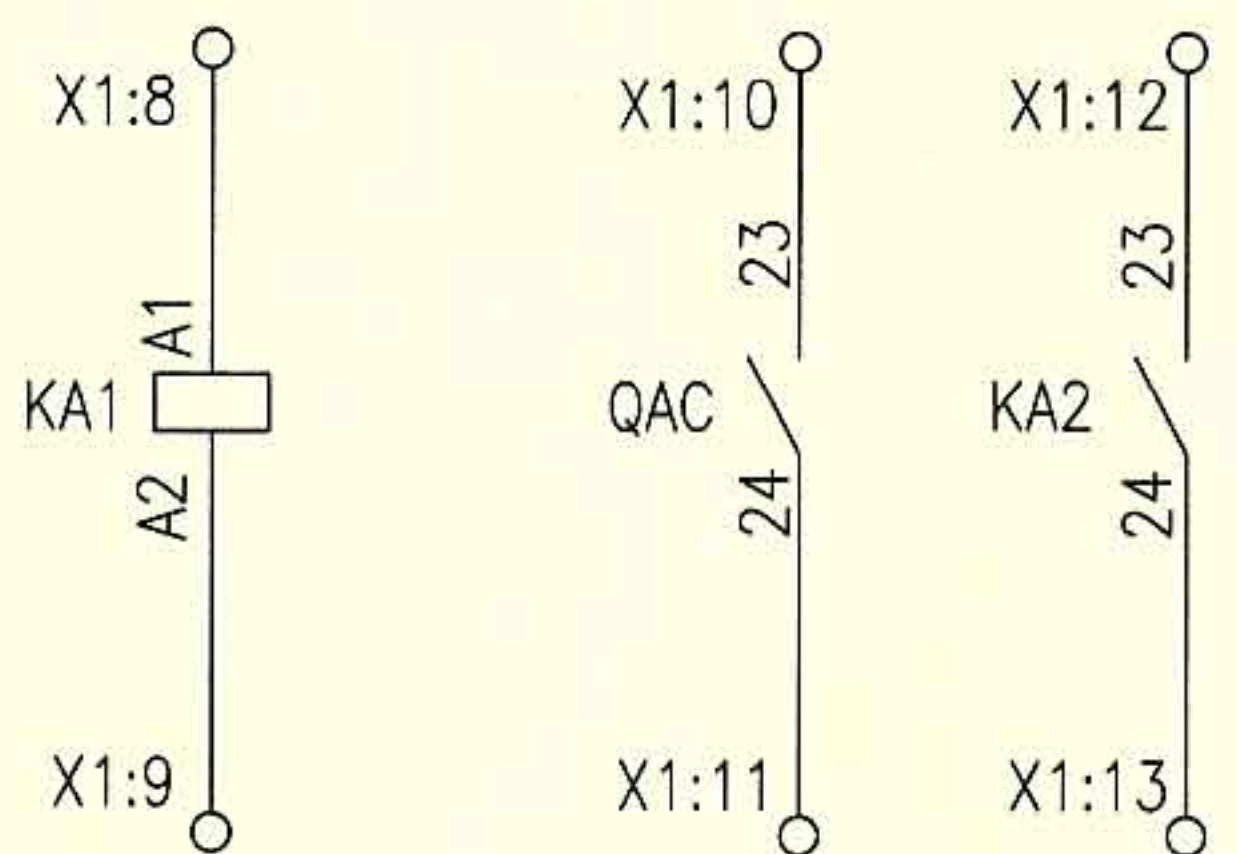
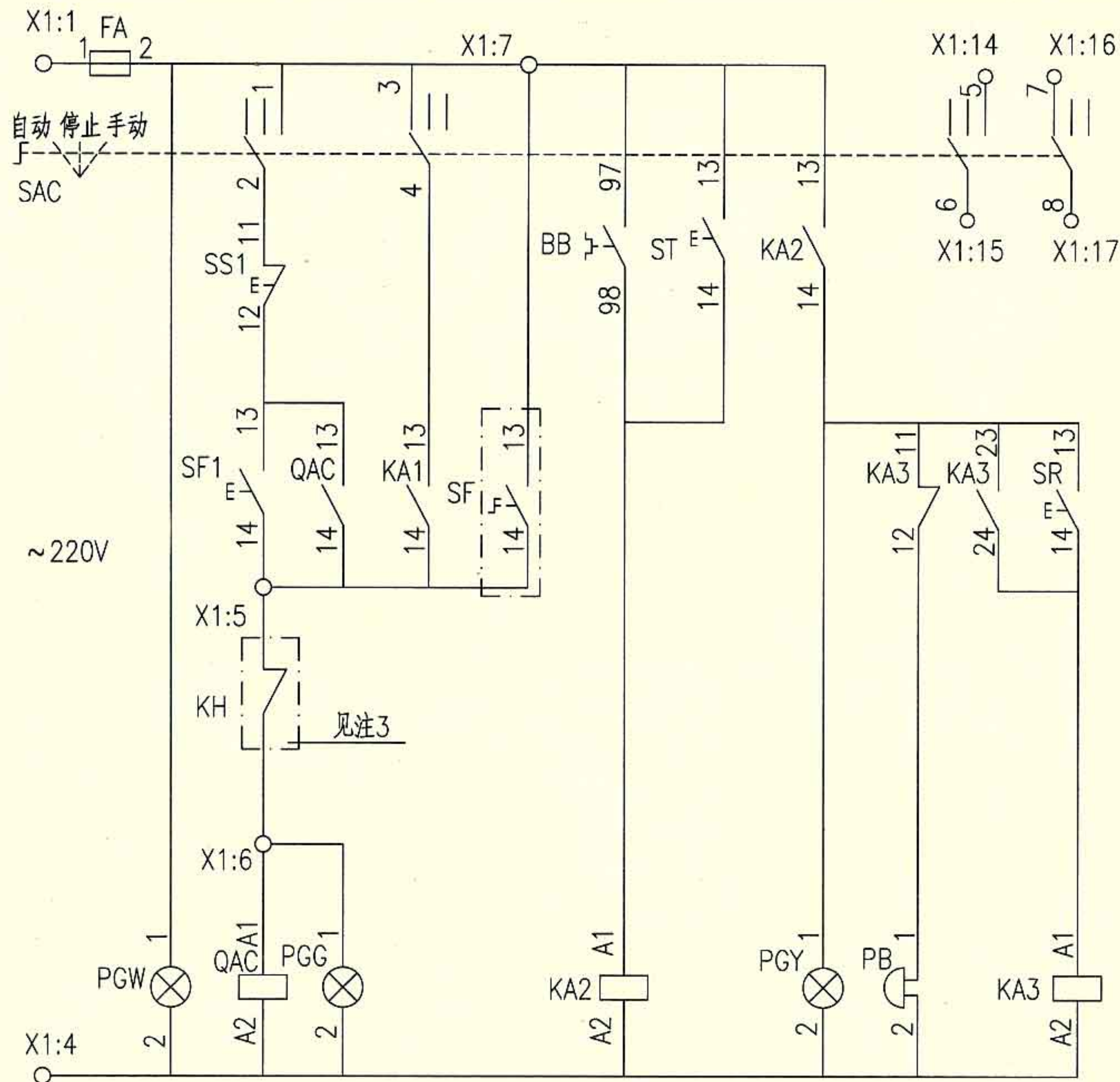
- 注: 1. 本图适合于~380V单台消防排烟风机或加压送风机的现场箱上控制,过载只报警,防火阀直接与风机联动,消防联动模块提供DC24V有源连续信号。
 2. 如果断路器具有隔离功能,隔离开关可省略。
 3. 无防火阀时,将X1:5与X1:6短接。
 4. 接线端子图中,至消防中心联动台的电缆作用为联动台直接手动启、停风机。至消防控制系统的电缆作用为通过模块由消防控制系统自动控制风机,及把风机的工作状态和故障状态等信号返回至消防控制系统。

排烟(加压送风)风机电路图 XKY(J)F-3

图集号 10D303-2

审核 李兴林 李兴林 校对 李炳华 李炳华 设计 孙宝莹 孙宝莹 页 15

电 源	手动控制	信号	自动	紧急	过负荷	试验	灯光	声响报警及解除	消防联动 DC 24V	消防返回信号	过负荷返回信号
			消防控制			过负荷声光报警					



SAC (LW39A-16D202/2) 连接表

位 置	端子的互相连接							
	1	2	3	4	5	6	7	8
1(自动)			×—×				×—×	
0(停止)								
2(手动)	×—×				×—×			

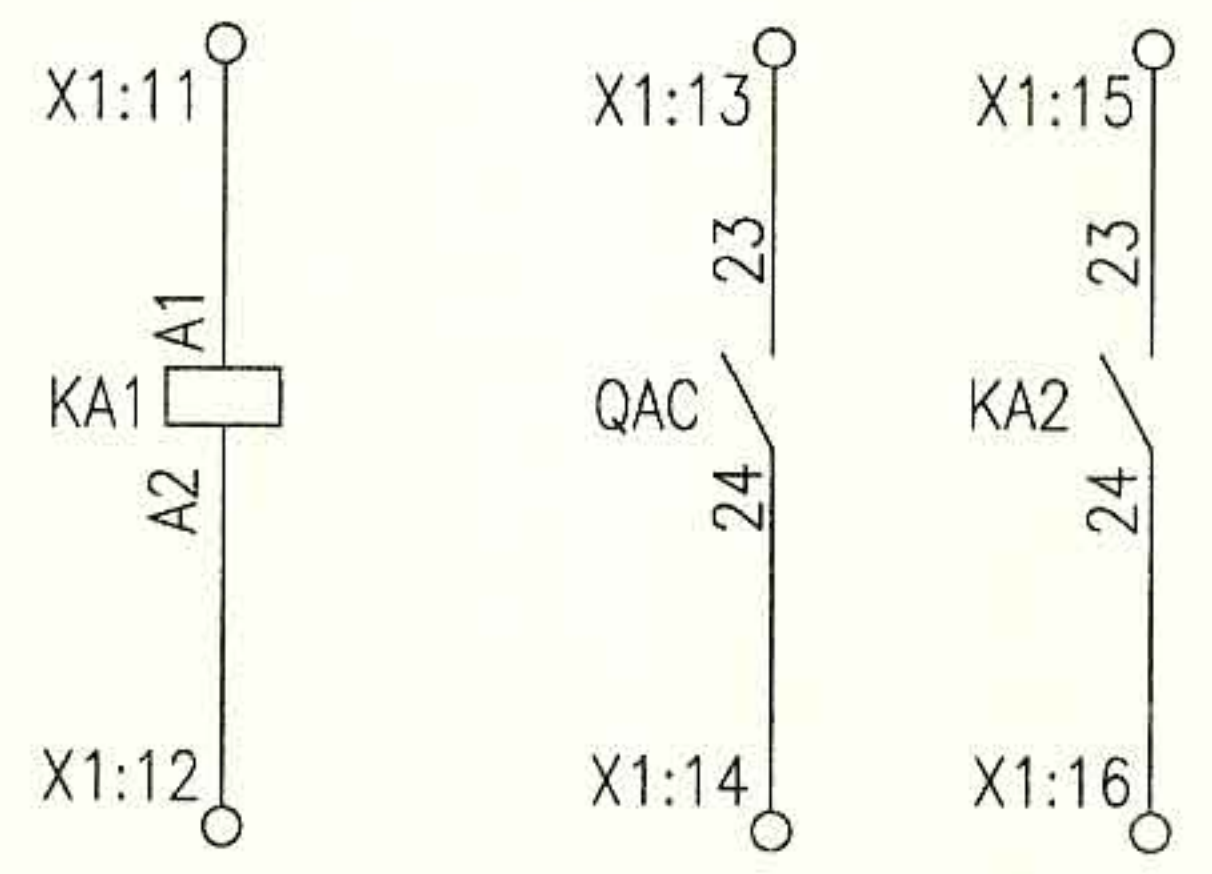
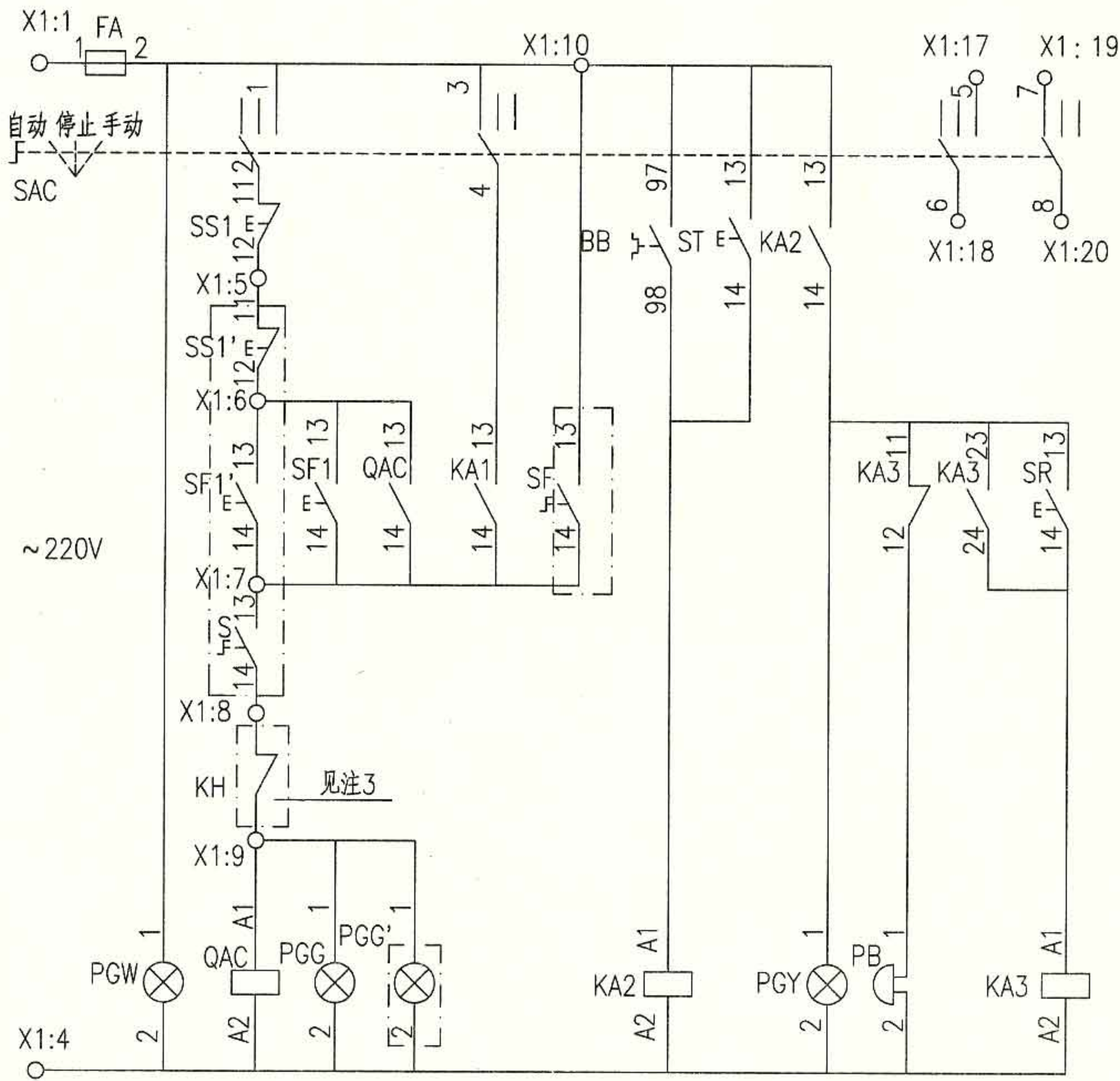
注: ×—× 表示在该位置的端子相互连接。

控制原理图

排烟(加压送风)风机电路图 XKY(J)F-3						图集号	10D303-2
审核	李兴林	李兴林	校对	李炳华	李炳华	设计	孙宝莹 孙宝莹
页							16



电 源	手动控制	信号	现场信号	自动	紧急	过负荷	试验	灯光	声响报警及解除	消防联动 DC 24V	消防返回信号	过负荷返回信号
				消防控制			过负荷声光报警					



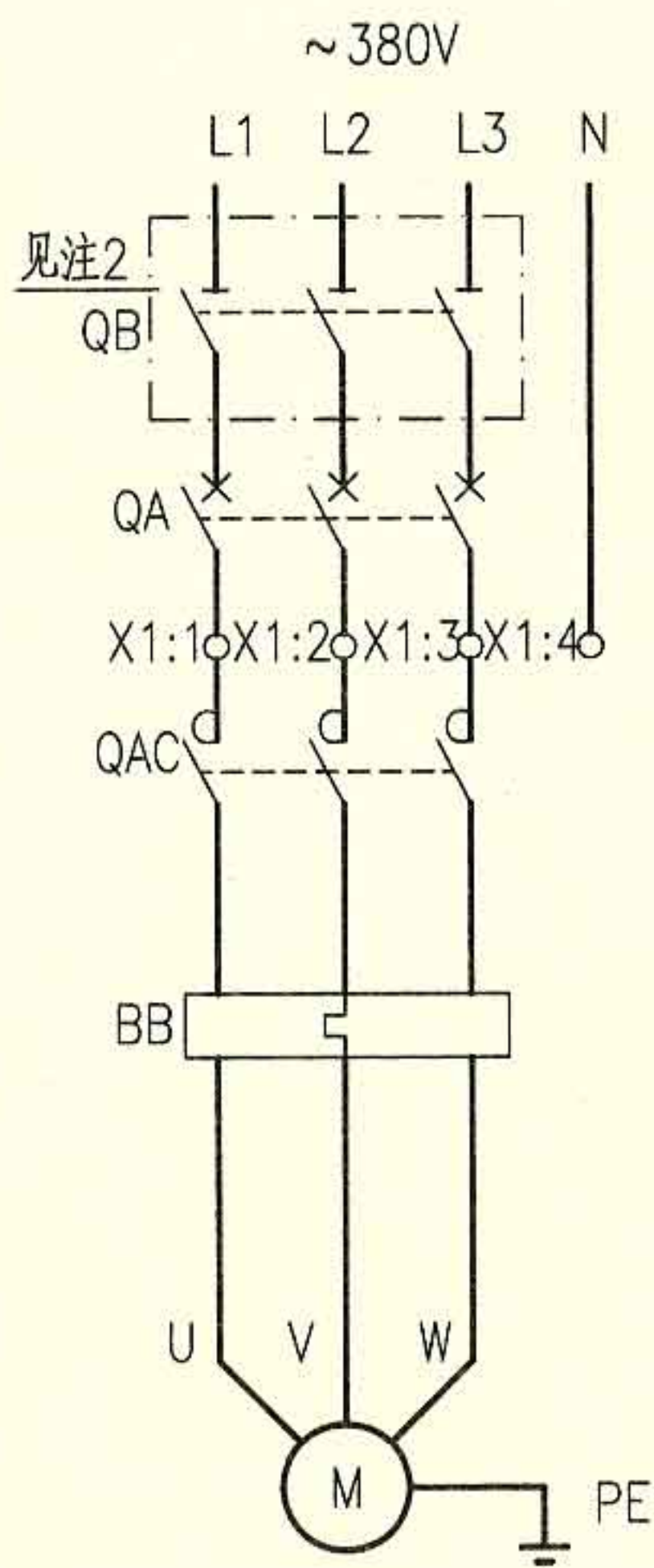
SAC (LW39A-16D202/2) 连接表

位 置	端子的互相连接							
	1	2	3	4	5	6	7	8
1(自动)			×	×			×	×
0(停止)								
2(手动)	×	×			×	×		

注：×—× 表示在该位置的端子相互连接。

控制原理图

排烟(加压送风)风机电路图 XKY(J)F-4							图集号	10D303-2	
审核	李兴林		校对	李炳华		设计	孙宝莹	页	18



主回路

-X1			
5	BB.96	1	1
6	QAC.A1		2
7	KA1.13		1
8	SF1.14		2
9	FA.2	2	
10	TC.3		1
11	KA1.A1		2
12	QAC.23		3
13	QAC.24		4
14	KA2.23		5
15	KA2.24		6
16	QAC.33		3
17	QAC.34		4
18	SAC.5		7
19	SAC.6		8
20	SAC.7		9
21	SAC.8		10
22			
23			

外部接线端子图

序号	符号	名称	型号、规格	单位	数量	备注
1	QA	低压断路器	见104~108页	个	1	无过负荷保护
2	QB	隔离开关	OT125A3或HL30-100/3	个	1	见注2
3	QAC	接触器	见104~108页, ~220V	个	1	-
4	BB	热继电器	见104~108页	个	1	-
5	FA	熔断器	RL8B-16/6A	个	1	-
6	SAC	多位开关	LW39A-16D202/2	个	1	-
7	SS1	控制按钮	CJK22-22P或LA38-22M	个	1	红
8	SF1	控制按钮	CJK22-22P或LA38-22M	个	1	绿
9	ST	试验按钮	CJK22-22P或LA38-22M	个	1	白
10	SR	复位按钮	CJK22-22P或LA38-22M	个	1	绿
11	PGY	信号灯	CJK22-□, ~220V	个	1	黄
12	PGG	信号灯	CJK22-□, ~220V	个	1	绿
13	PGW	信号灯	CJK22-□, ~220V	个	1	白
14	TC	控制变压器	DBK3-63, ~220/24V	个	1	-
15	KA1	中间继电器	DZJ-204, ~24V	个	1	-
16	KA2、3	中间继电器	DZJ-204, ~220V	个	2	-
17	PB	蜂鸣器	CDY-12A, ~220V	个	1	电铃声
18	X	端子排	SAKD 2.5	排	1	-
以下设备及材料不在本控制箱内						
19	SF	钥匙式控制按钮	CJK22-22Y2A	个	1	装在消防中心联动台
20	KH	防火阀	70°C或280°C	个	-	通风专业定
21	K	消防联动动合触点	-	个	1	消防系统提供
22	DDC	DDC外控动合触点	-	个	1	DDC系统提供

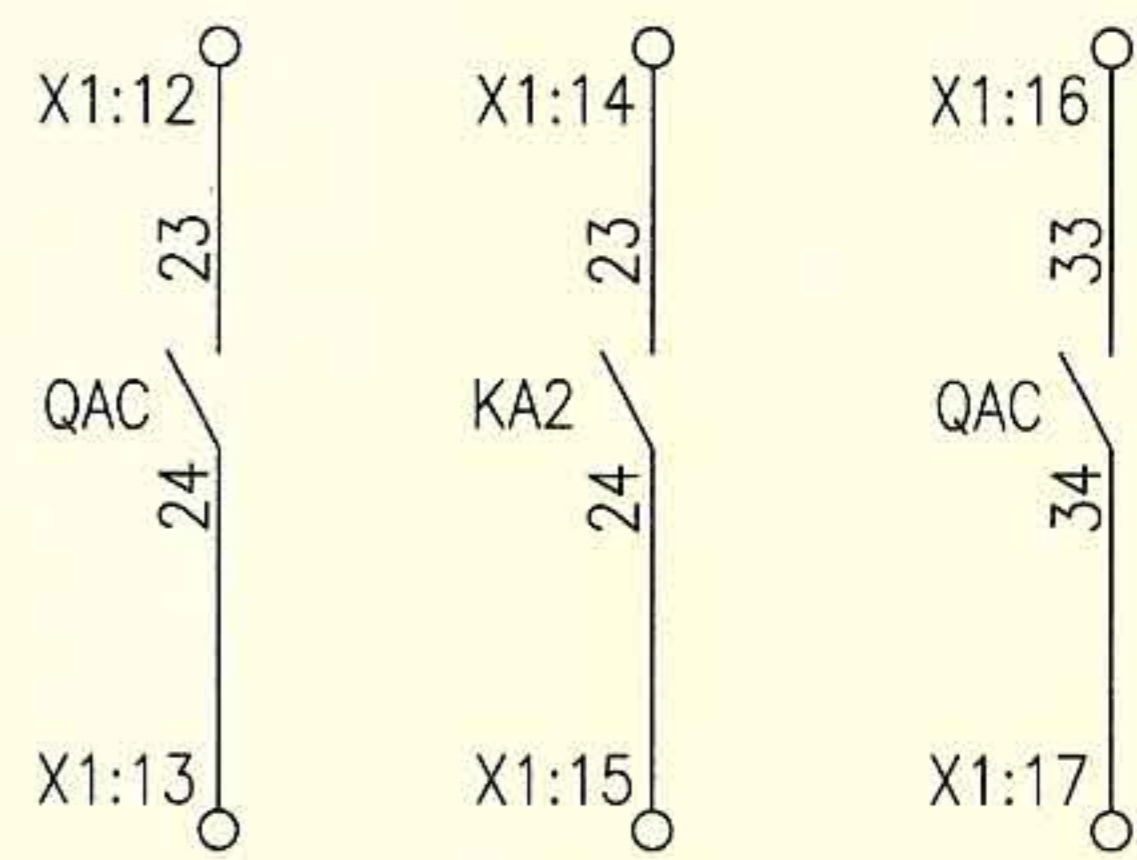
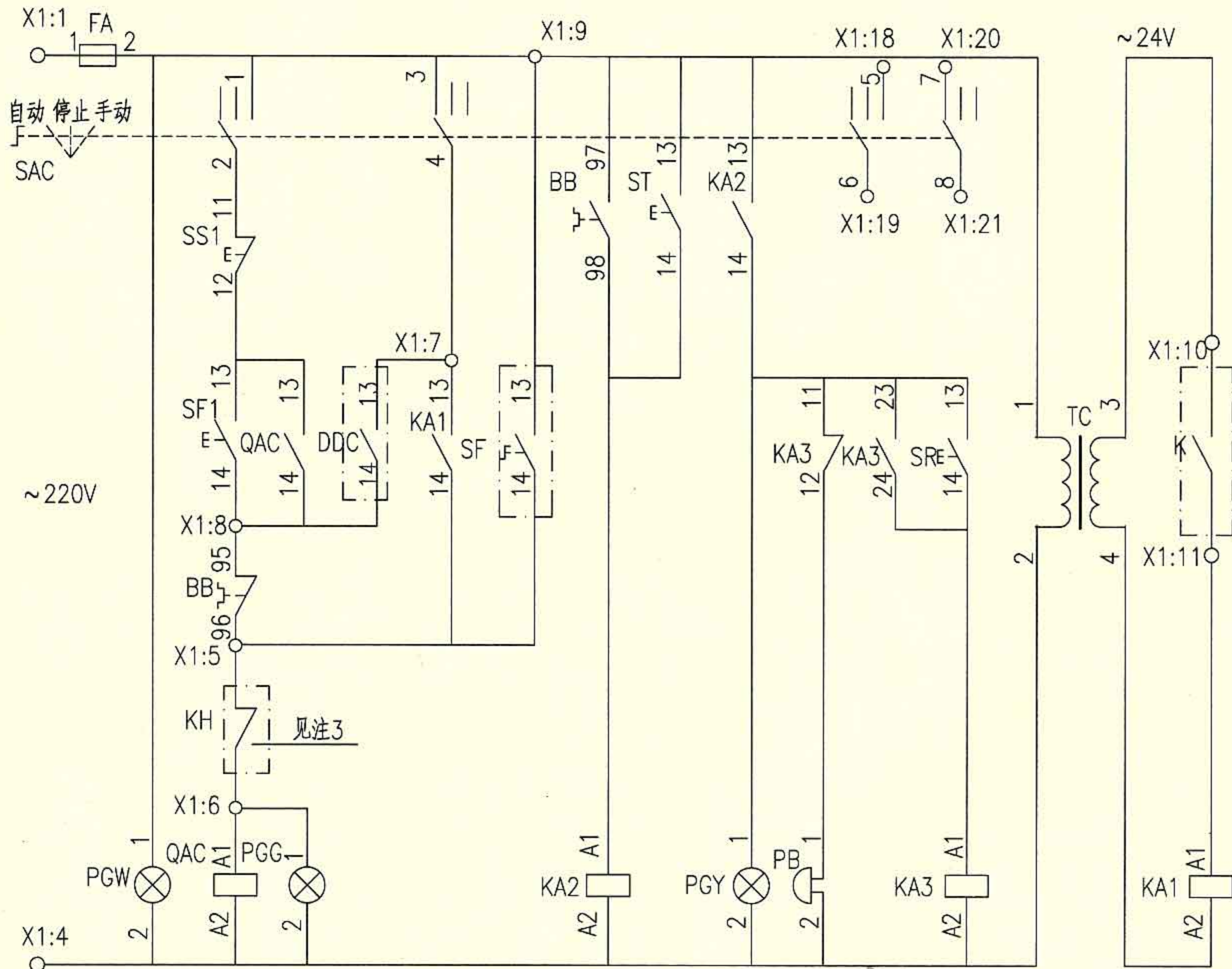
- 注: 1. 本图适合于~380V单速平时兼消防两用风机的现场箱上控制。自动状态下, 可由DDC及消防控制, 消防优先。消防时, 过载只报警, 防火阀直接与风机联动, 消防联动模块提供无源动合触点连续信号。
2. 如果断路器具有隔离功能, 隔离开关可省略。
3. 无防火阀时, 将X1:5与X1:6短接。
4. 接线端子图中, 至消防中心联动台的电缆作用为联动台直接手动启、停风机。至消防控制系统的电缆作用为通过模块由消防控制系统自动控制风机, 及把风机的工作状态和故障状态等信号返回至消防控制系统。至DDC的电缆作用为通过模块由DDC系统自动控制风机, 及把风机的工作状态等信号返回至DDC系统。

两用单速风机电路图 XKDF-1

图集号 10D303-2

审核 李兴林 李兴林 校对 李炳华 李炳华 设计 孙宝莹 孙宝莹 页 19

电 源	手动控制	信号	DDC 控制	自动	紧急	过负荷	试验	灯光	声响报警及解除	变压器	消防联动	消防返回信号	过负荷返回信号	DDC返回信号
				消防控制		过负荷声光报警								



SAC (LW39A-16D202/2) 连接表

位 置	端子的互相连接								
	1	2	3	4	5	6	7	8	
1(自动)			×	×				×	×
0(停止)									
2(手动)	×	×				×	×		

注： ×—× 表示在该位置的端子相互连接。

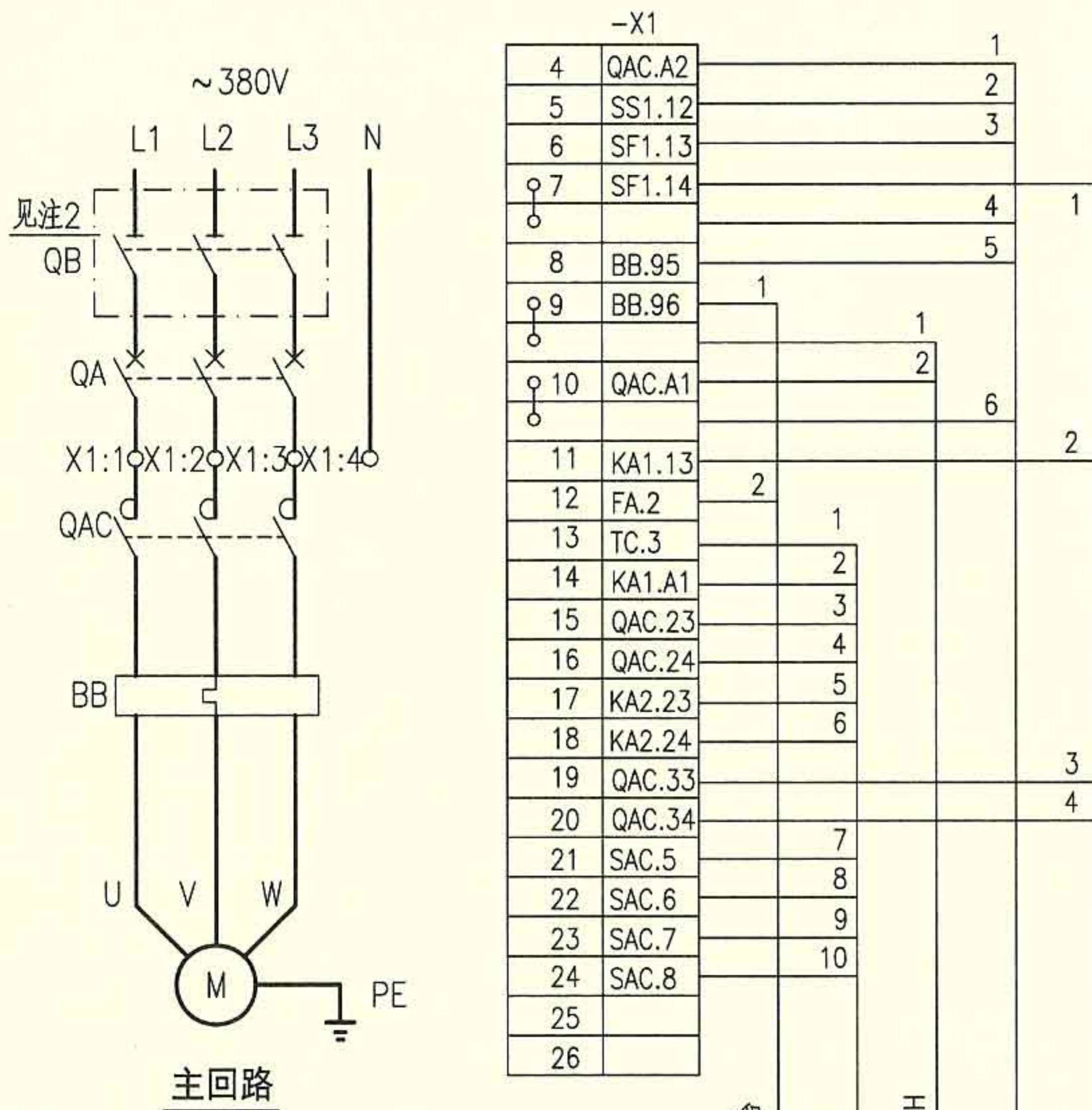
控制原理图

两用单速风机电路图 XKDF-1

图集号 10D303-2

审核 李兴林 校对 李炳华 设计 孙宝莹

页 20



外部接线端子图

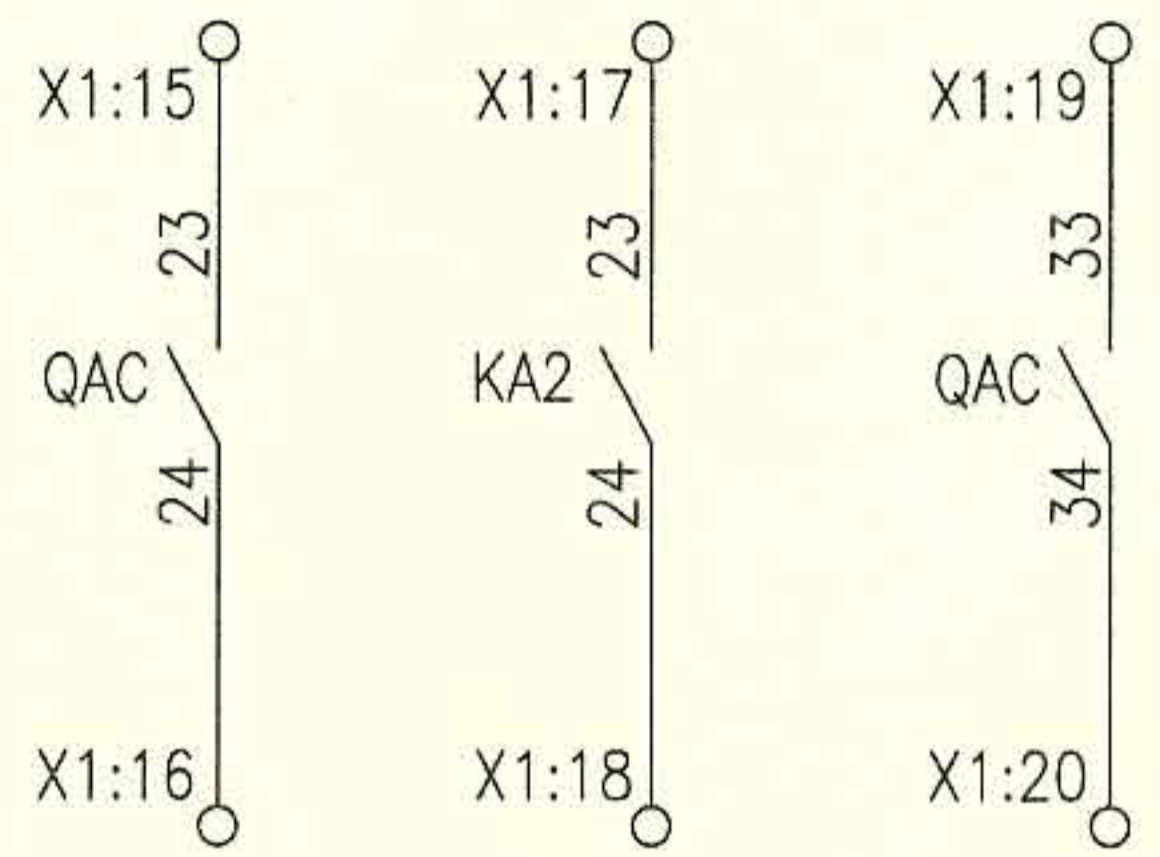
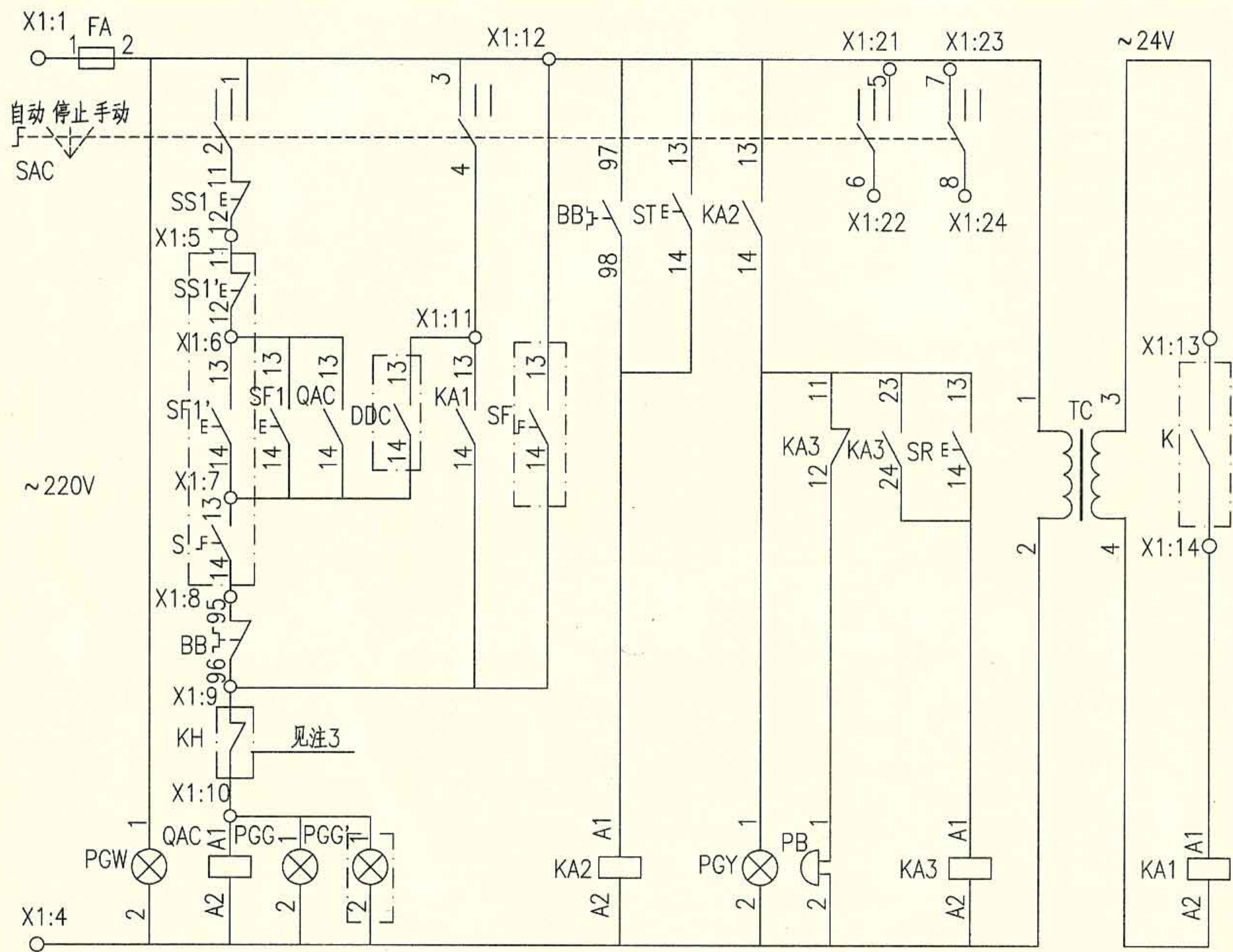
序号	符号	名称	型号、规格	单位	数量	备注
4	QAC.A2			个	1	
5	SS1.12			个	1	
6	SF1.13			个	1	
7	SF1.14			个	1	
8	BB.95			个	1	
9	BB.96			个	1	
10	QAC.A1			个	1	
11	KA1.13			个	1	
12	FA.2			个	1	
13	TC.3			个	1	
14	KA1.A1			个	1	
15	QAC.23			个	1	
16	QAC.24			个	1	
17	KA2.23			个	1	
18	KA2.24			个	1	
19	QAC.33			个	1	
20	QAC.34			个	1	
21	SAC.5			个	1	
22	SAC.6			个	1	
23	SAC.7			个	1	
24	SAC.8			个	1	
25						
26						

注：1. 本图适合于~380V单速平时兼消防两用风机的两地控制。自动状态下，可由DDC及消防控制，消防优先。消防时，过载只报警，防火阀直接与风机联动，消防联动模块提供无源动合触点连续信号。
 2. 如果断路器具有隔离功能，隔离开关可省略。
 3. 无防火阀时，将X1:9与X1:10短接。
 4. 接线端子图中，至消防中心联动台的电缆作用为联动台直接手动启、停风机。至消防控制系统的电缆作用为通过模块由消防控制系统自动控制风机，及把风机的工作状态和故障状态等信号返回至消防控制系统。至DDC的电缆作用为通过模块由DDC系统自动控制风机，及把风机的工作状态等信号返回至DDC系统。

序号	符号	名称	型号、规格	单位	数量	备注
1	QA	低压断路器	见104~108页	个	1	无过负荷保护
2	QB	隔离开关	OT125A3或HL30-100/3	个	1	见注2
3	QAC	接触器	见104~108页,~220V	个	1	-
4	BB	热继电器	见104~108页	个	1	-
5	FA	熔断器	RL8B-16/6A	个	1	-
6	SAC	多位开关	LW39A-16D202/2	个	1	-
7	SS1	控制按钮	CJK22-22P或LA38-22M	个	1	红
8	SF1	控制按钮	CJK22-22P或LA38-22M	个	1	绿
9	ST	试验按钮	CJK22-22P或LA38-22M	个	1	白
10	SR	复位按钮	CJK22-22P或LA38-22M	个	1	绿
11	PGY	信号灯	CJK22-□, ~220V	个	1	黄
12	PGG	信号灯	CJK22-□, ~220V	个	1	绿
13	PGW	信号灯	CJK22-□, ~220V	个	1	白
14	TC	控制变压器	DBK3-63, ~220/24V	个	1	-
15	KA1	中间继电器	DZJ-204, ~24V	个	1	-
16	KA2、3	中间继电器	DZJ-204, ~220V	个	2	-
17	PB	蜂鸣器	CDY-12A,~220V	个	1	电铃声
18	X	端子排	SAKD 2.5	排	1	-
以下设备及材料不在本控制箱内						
19	SF	钥匙式控制按钮	CJK22-22Y2A	个	1	装在消防中心联动台
20	KH	防火阀	70°C或280°C	个	-	通风专业定
21	K	消防联动动合触点	-	个	1	消防系统提供
22	DDC	DDC外控动合触点	-	个	1	DDC系统提供
23	SS1'	控制按钮	CJK22-22P或LA38-22M	个	1	红 装于现场
24	SF1'	控制按钮	CJK22-22P或LA38-22M	个	1	绿 装于现场
25	PGG'	信号灯	CJK22-□, ~220V	个	1	绿 装于现场
26	S	两档选择开关	CJK22-11CX2A	个	1	装于现场

两用单速风机电路图XKDF-2 图集号 10D303-2
 审核 李兴林 李兴林 校对 李炳华 李炳华 设计 孙宝莹 孙宝莹 页 21

电 源	手动控制	信号	DDC 控制	自动 消防控制	紧急	过负荷	试验	灯光	声响报警及解除	过负荷声光报警	变压器	消防联动	消防返回信号	过负荷返回信号	DDC返回信号
-----	------	----	-----------	------------	----	-----	----	----	---------	---------	-----	------	--------	---------	---------



SAC (LW39A-16D202/2) 连接表

位 置	端子的互相连接							
	1	2	3	4	5	6	7	8
1(自动)			×—×				×—×	
0(停止)								
2(手动)	×—×					×—×		

注: ×—× 表示在该位置的端子相互连接。

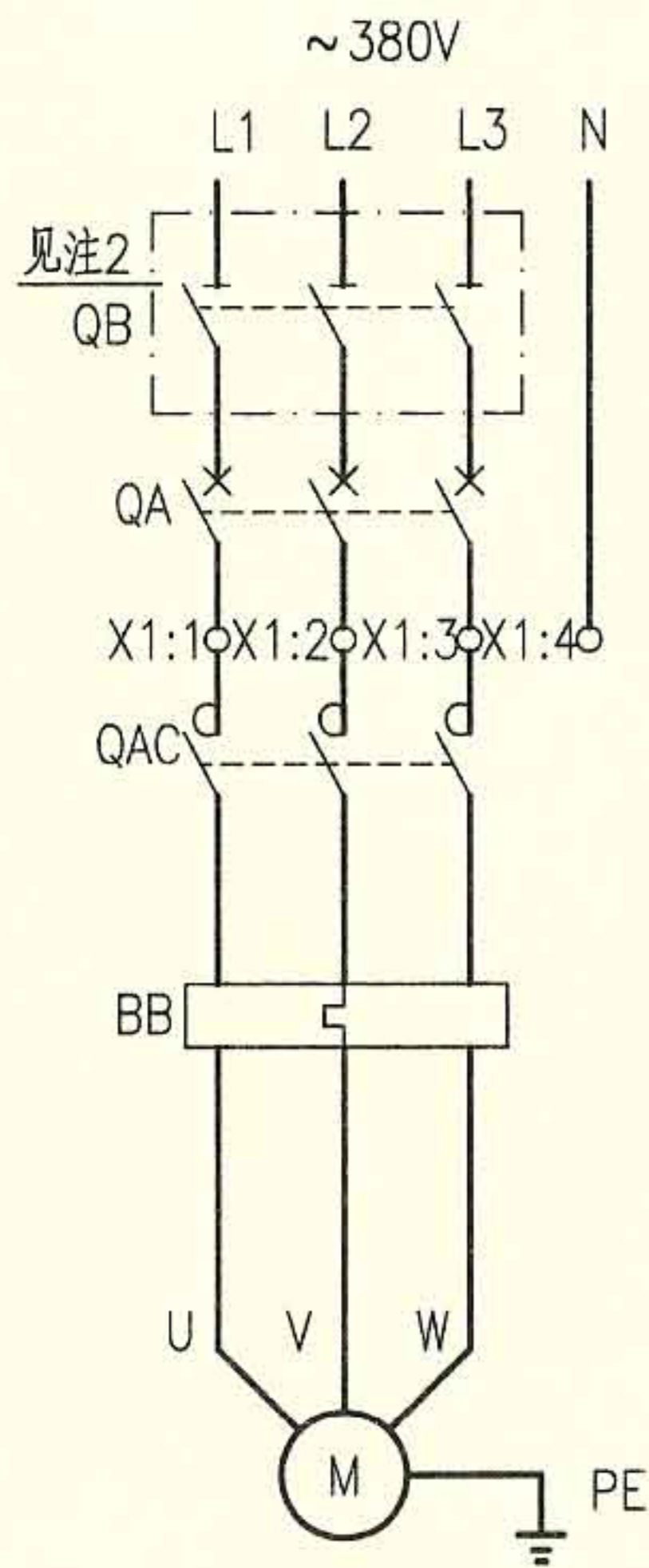
控制原理图

两用单速风机电路图 XKDF-2

图集号 10D303-2

审核 李兴林 李兴林 校对 李炳华 李炳华 设计 孙宝莹 孙宝莹

页 22



主回路

-X1		1		2		3		4	
5	BB.96								
6	QAC.A1								
7	KA1.13								
8	SF1.14								
9	FA.2								
10	KA1.A1								
11	KA1.A2								
12	QAC.23								
13	QAC.24								
14	KA2.23								
15	KA2.24								
16	QAC.33								
17	QAC.34								
18	SAC.5								
19	SAC.6								
20	SAC.7								
21	SAC.8								
22									
23									

外部接线端子图

- 注：1. 本图适合于~380V单速平时兼消防两用风机的现场箱上控制。自动状态下，可由DDC及消防控制，消防优先。消防时，过载只报警，防火阀直接与风机联动，消防联动模块提供DC24V有源连续信号。
2. 如果断路器具有隔离功能，隔离开关可省略。
3. 无防火阀时，将X1:5与X1:6短接。
4. 接线端子图中，至消防中心联动台的电缆作用为联动台直接手动启、停风机。至消防控制系统的电缆作用为通过模块由消防控制系统自动控制风机，及把风机的工作状态和故障状态等信号返回至消防控制系统。至DDC的电缆作用为通过模块由DDC系统自动控制风机，及把风机的工作状态等信号返回至DDC系统。

序号	符号	名称	型号、规格	单位	数量	备注
1	QA	低压断路器	见104~108页	个	1	无过负荷保护
2	QB	隔离开关	OT125A3或HL30-100/3	个	1	见注2
3	QAC	接触器	见104~108页,~220V	个	1	-
4	BB	热继电器	见104~108页	个	1	-
5	FA	熔断器	RL8B-16/6A	个	1	-
6	SAC	多位开关	LW39A-16D202/2	个	1	-
7	SS1	控制按钮	CJK22-22P或LA38-22M	个	1	红
8	SF1	控制按钮	CJK22-22P或LA38-22M	个	1	绿
9	ST	试验按钮	CJK22-22P或LA38-22M	个	1	白
10	SR	复位按钮	CJK22-22P或LA38-22M	个	1	绿
11	PGY	信号灯	CJK22-□, ~220V	个	1	黄
12	PGG	信号灯	CJK22-□, ~220V	个	1	绿
13	PGW	信号灯	CJK22-□, ~220V	个	1	白
14	KA1	中间继电器	DZJ-204, DC24V	个	1	-
15	KA2、3	中间继电器	DZJ-204, ~220V	个	2	-
16	PB	蜂鸣器	CDY-12A,~220V	个	1	电铃声
17	X	端子排	SAKD 2.5	排	1	-
以下设备及材料不在本控制箱内						
18	SF	钥匙式控制按钮	CJK22-22Y2A	个	1	装在消防中心联动台
19	KH	防火阀	70°C或280°C	个	-	通风专业定
20	K	消防联动动合触点	-	个	1	消防系统提供
21	DDC	DDC外控动合触点	-	个	1	DDC系统提供

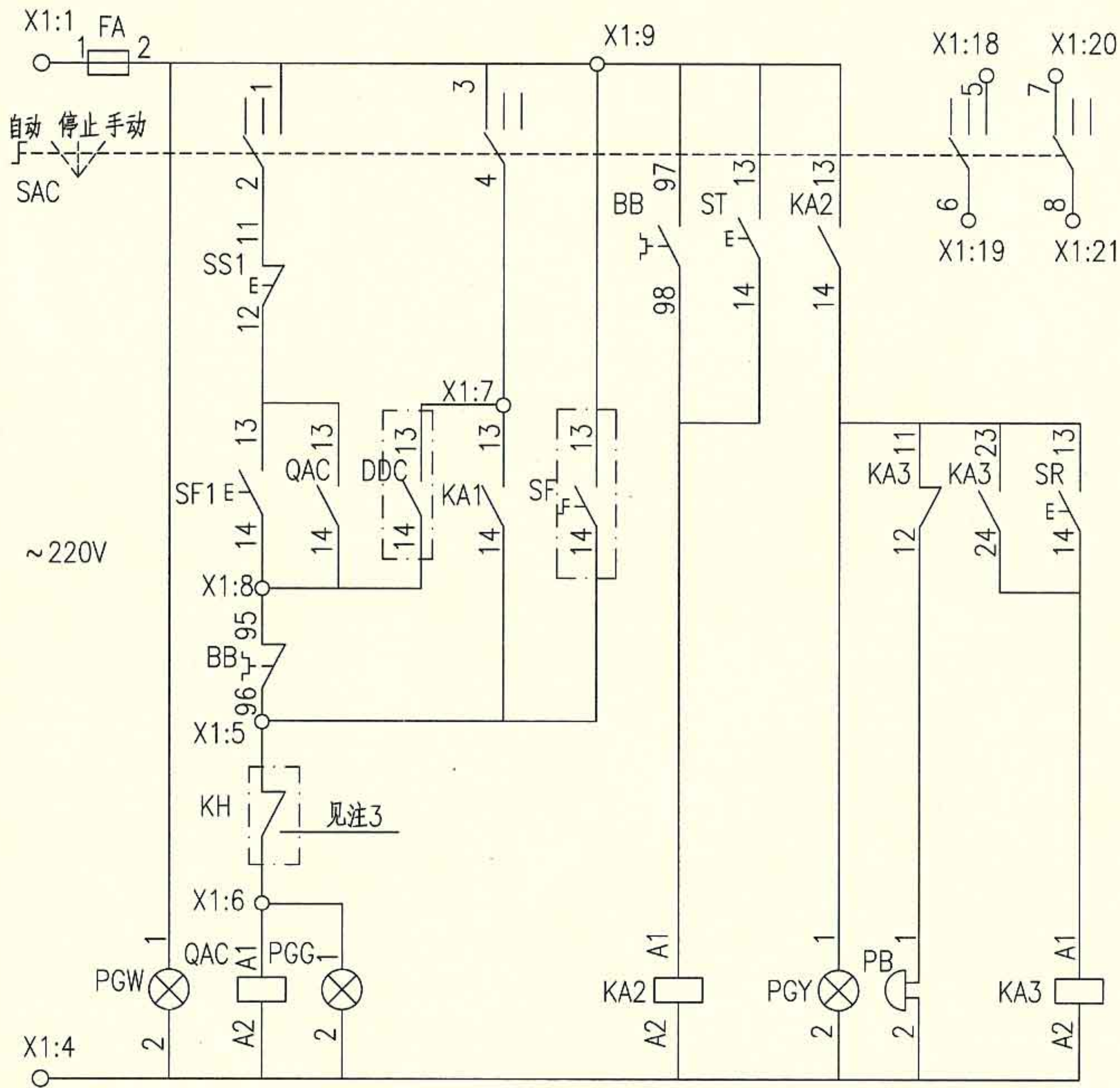
两用单速风机电路图 XKDF-3

图集号 10D303-2

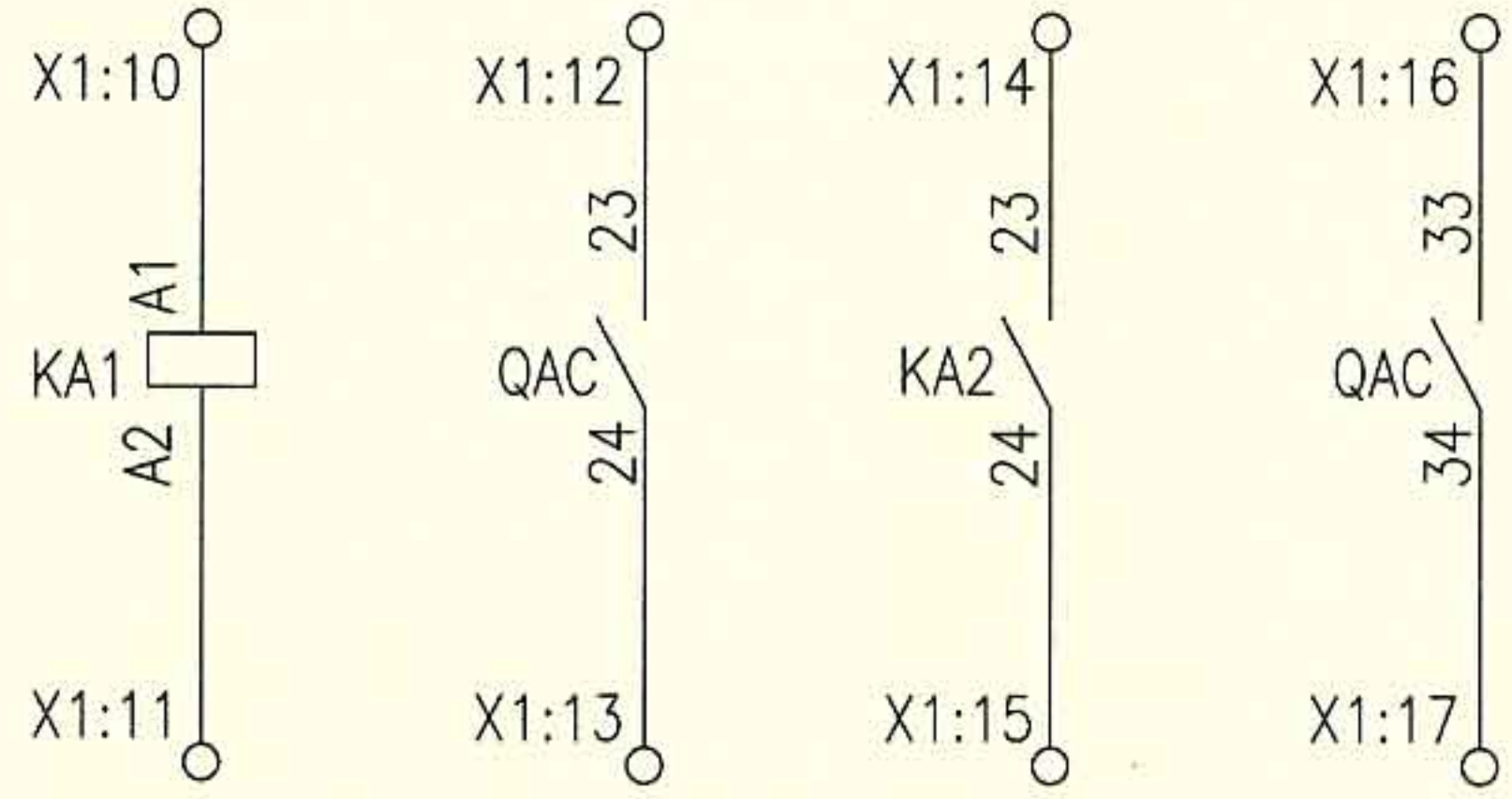
审核 李兴林 李兴林 校对 李炳华 李炳华 设计 孙宝莹 孙宝莹

页 23

电 源	手动控制	信号	DDC 控制	自动	紧急	过负荷	试验	灯光	声响报警及解除	DC24V 消防联动	消防返回信号	过负荷返回信号	DDC返回信号
				消防控制			过负荷声光报警						



控制原理图



SAC (LW39A-16D202/2) 连接表

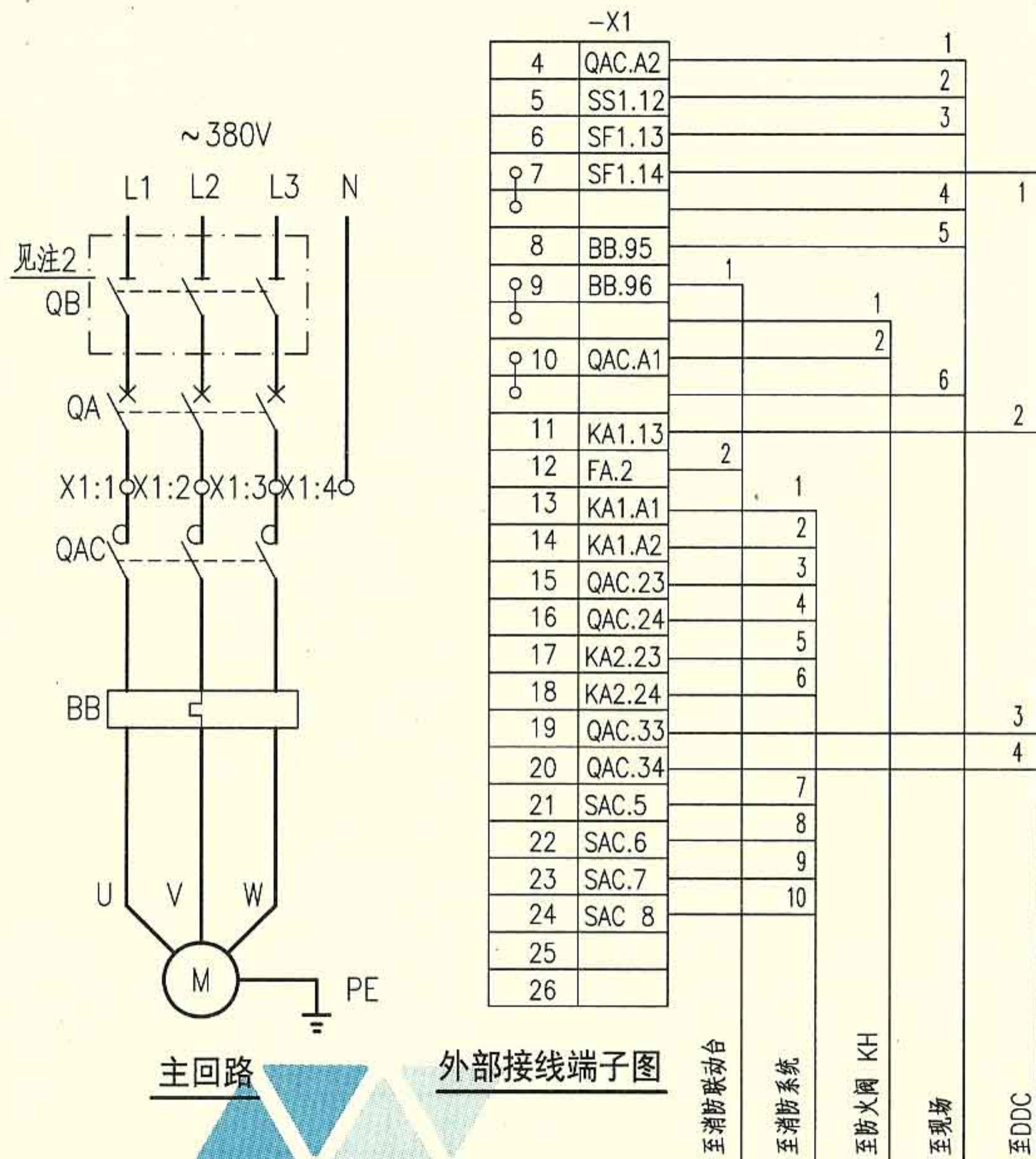
位 置	端子的互相连接							
	1	2	3	4	5	6	7	8
1(自动)			×	×			×	×
0(停止)								
2(手动)	×	×				×	×	

注: ×—× 表示在该位置的端子相互连接。

两用单速风机电路图 XKDF-3

图集号 10D303-2

审核 李兴林 设计 孙宝莹 页 24



注：1. 本图适合于~380V单速平时兼消防两用风机的两地控制。自动状态下，可由DDC及消防控制，消防优先。消防时，过载只报警，防火阀直接与风机联动，消防联动模块提供DC24V有源连续信号。

2. 如果断路器具有隔离功能，隔离开关可省略。

3. 无防火阀时，将X1:9与X1:10短接。

4. 接线端子图中，至消防中心联动台的电缆作用为联动台直接手动启、停风机。至消防控制系统的电缆作用为通过模块由消防控制系统自动控制风机，及把风机的工作状态和故障状态等信号返回至消防控制系统。至DDC的电缆作用为通过模块由DDC系统自动控制风机，及把风机的工作状态等信号返回至DDC系统。

序号	符号	名称	型号、规格	单位	数量	备注
1	QA	低压断路器	见104~108页	个	1	无过负荷保护
2	QB	隔离开关	OT125A3或HL30-100/3	个	1	见注2
3	QAC	接触器	见104~108页,~220V	个	1	-
4	BB	热继电器	见104~108页	个	1	-
5	FA	熔断器	RL8B-16/6A	个	1	-
6	SAC	多位开关	LW39A-16D202/2	个	1	-
7	SS1	控制按钮	CJK22-22P或LA38-22M	个	1	红
8	SF1	控制按钮	CJK22-22P或LA38-22M	个	1	绿
9	ST	试验按钮	CJK22-22P或LA38-22M	个	1	白
10	SR	复位按钮	CJK22-22P或LA38-22M	个	1	绿
11	PGY	信号灯	CJK22-□, ~220V	个	1	黄
12	PGG	信号灯	CJK22-□, ~220V	个	1	绿
13	PGW	信号灯	CJK22-□, ~220V	个	1	白
14	KA1	中间继电器	DZJ-204, DC24V	个	1	-
15	KA2、3	中间继电器	DZJ-204, ~220V	个	2	-
16	PB	蜂鸣器	CDY-12A,~220V	个	1	电铃声
17	X	端子排	SAKD 2.5	排	1	-

以下设备及材料不在本控制箱内

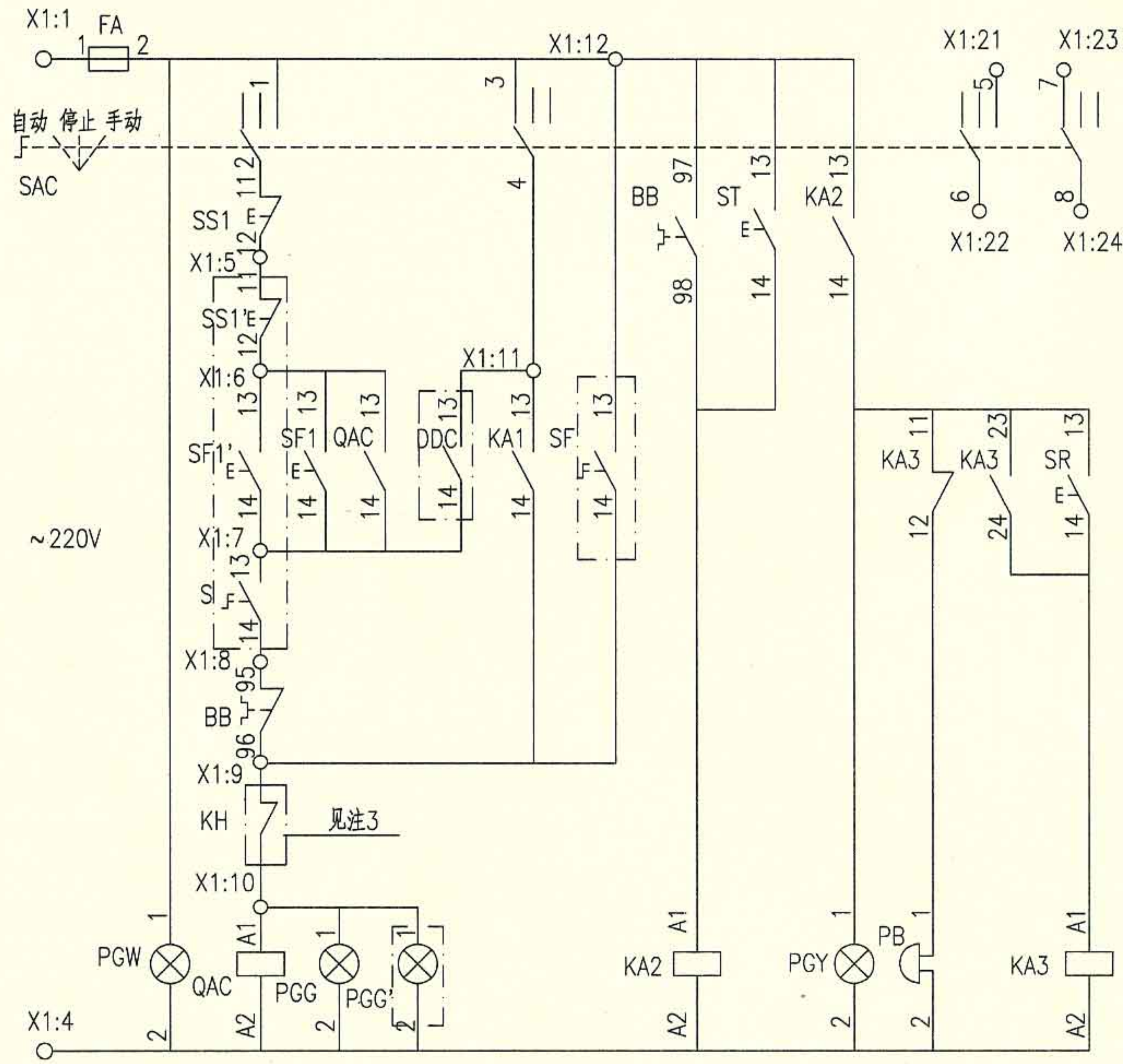
18	SF	钥匙式控制按钮	CJK22-22Y2A	个	1	装在消防中心联动台
19	KH	防火阀	70°C或280°C	个	-	通风专业定
20	K	消防联动动合触点	-	个	1	消防系统提供
21	DDC	DDC外控动合触点	-	个	1	DDC系统提供
22	SS1'	控制按钮	CJK22-22P或LA38-22M	个	1	红 装于现场
23	SF1'	控制按钮	CJK22-22P或LA38-22M	个	1	绿 装于现场
24	PGG'	信号灯	CJK22-□, ~220V	个	1	绿 装于现场
25	S	两档选择开关	CJK22-11CX2A	个	1	装于现场

两用单速风机电路图 XKDF-4

图集号 10D303-2

审核 李兴林 校对 李炳华 设计 孙宝莹 页 25

电 源	手动控制	信号	DDC 控制	自动	紧急	过负荷	试验	灯光	声响报警及解除	DC 24V 消防联动	消防返回信号	过负荷返回信号	DDC返回信号
				消防控制		过负荷声光报警							



控制原理图

SAC (LW39A-16D202/2) 连接表

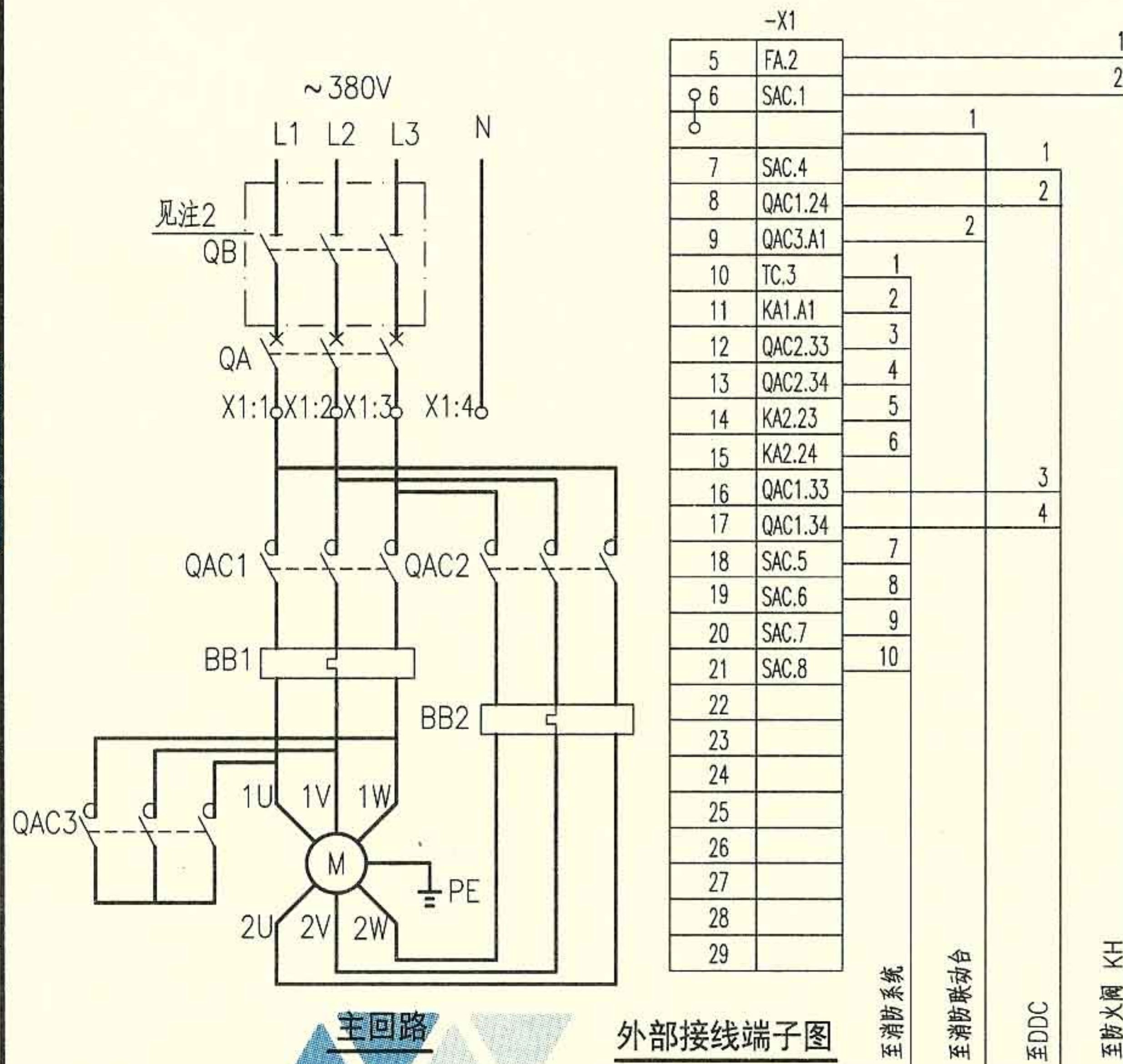
位 置	端子的互相连接							
	1	2	3	4	5	6	7	8
1(自动)			×	×			×	×
0(停止)								
2(手动)	×	×			×	×		

注: ×—× 表示在该位置的端子相互连接。

两用单速风机电路图 XKDF-4

图集号 10D303-2

审核 李兴林 *李兴林* 校对 李炳华 *李炳华* 设计 孙宝莹 *孙宝莹* 页 26



注：1. 本图适合于~380V，YD系列Δ/YY接线及YDT系列Y/YY接线的单台双速排风兼排烟风机的现场箱上控制。防火阀直接与风机联动，消防联动模块提供无源动合触点连续信号。平时风机为低速运行，火灾时风机为高速运行，高速运行时过载只报警。

2. 如果断路器具有隔离功能，隔离开关可省略。

3. 如果取消DDC控制，则端子X1:7、X1:8断开，X1:16~X1:17不接。

4. 接线端子图中，至消防中心联动台的电缆作用为联动台直接手动启、停风机。至消防控制系统的电缆作用为通过模块由消防控制系统自动控制风机，及把风机的工作状态和故障状态等信号返回至消防控制系统。至DDC的电缆作用为通过模块由DDC系统自动控制风机，及把风机的工作状态等信号返回至DDC系统。

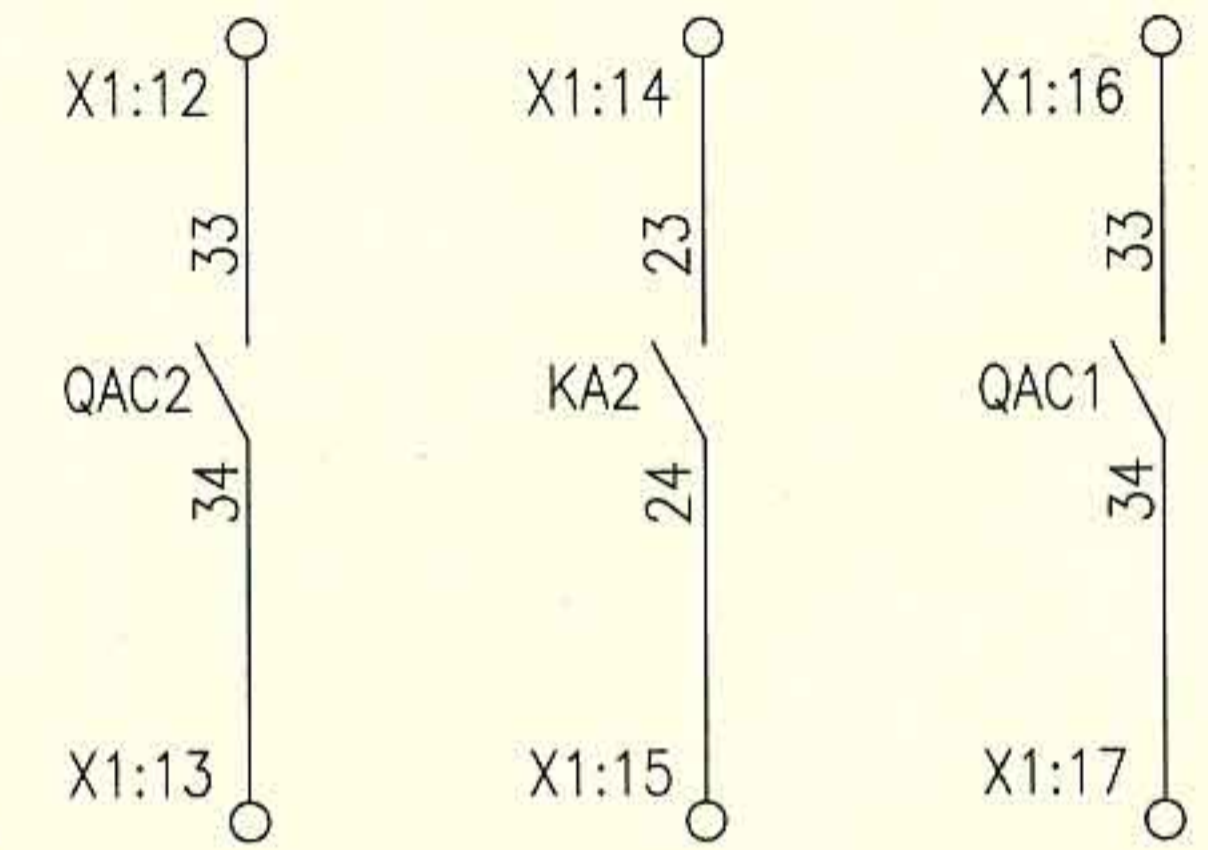
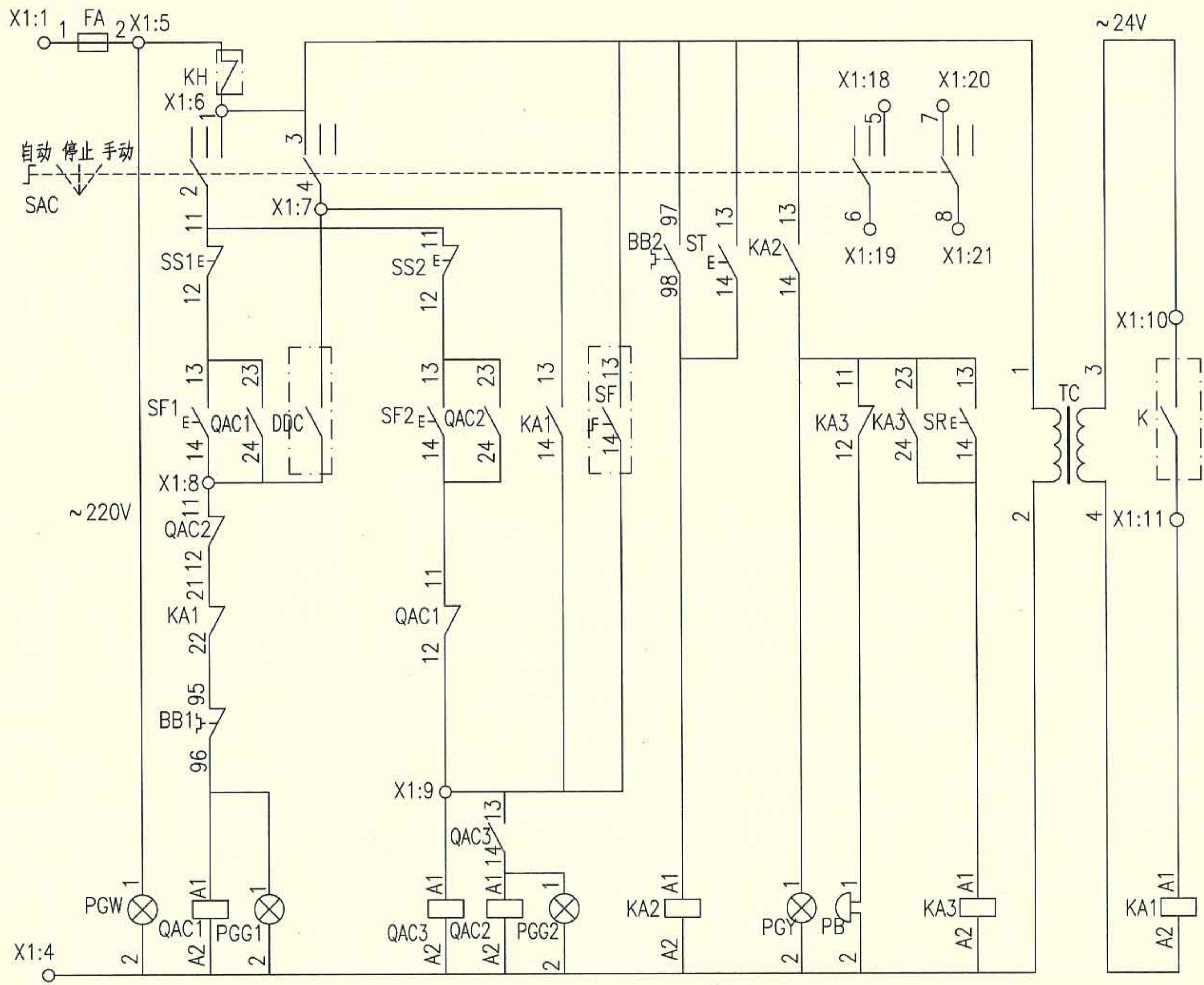
序号	符号	名称	型号、规格	单位	数量	备注
1	QA	低压断路器	见104~108页	个	1	无过负荷保护
2	QB	隔离开关	OT125A3或HL30-100/3	个	1	见注2
3	QAC1~3	接触器	见104~108页，~220V	个	3	-
4	BB1、2	热继电器	见104~108页	个	2	-
5	FA	熔断器	RL8B-16/6A	个	1	-
6	SAC	多位开关	LW39A-16D202/2	个	1	-
7	SS1、2	控制按钮	CJK22-22P或LA38-22M	个	2	红
8	SF1、2	控制按钮	CJK22-22P或LA38-22M	个	2	绿
9	ST	试验按钮	CJK22-22P或LA38-22M	个	1	白
10	SR	复位按钮	CJK22-22P或LA38-22M	个	1	绿
11	PGY	信号灯	CJK22-□，~220V	个	1	黄
12	PGG1、2	信号灯	CJK22-□，~220V	个	2	绿
13	PGW	信号灯	CJK22-□，~220V	个	1	白
14	TC	控制变压器	DBK3-63，~220/24V	个	1	-
15	KA1	中间继电器	DZJ-204，~24V	个	1	-
16	KA2、3	中间继电器	DZJ-204，~220V	个	2	-
17	PB	蜂鸣器	CDY-12A，~220V	个	1	电铃声
18	X	端子排	SAKD 2.5	排	1	-
以下设备及材料不在本控制箱内						
19	SF	钥匙式控制按钮	CJK22-22Y2A	个	1	装在消防中心联动台
20	KH	防火阀	70°C或280°C	个	-	通风专业定
21	K	消防联动动合触点	-	个	1	消防系统提供
22	DDC	DDC外控动合触点	-	个	1	DDC系统提供

消防兼平时两用双速风机电路图 XKXF-1

图集号 10D303-2

审核 李兴林 校对 李炳华 设计 孙宝莹 页 27

电 源	手动控制	自控	手动控制	自动	紧急	过负荷	试验	灯光	声响报警及解除	变压器	消防联动	消防返回信号	过负荷返回信号	DDC返回信号
	低速(DDC)控制		高速(消防)控制			过负荷声光报警								



SAC (LW39A-16D202/2) 连接表

位 置	端子的互相连接							
	1	2	3	4	5	6	7	8
1(自动)			×	×			×	×
0(停止)								
2(手动)	×	×			×	×		

注: ×—× 表示在该位置的端子相互连接。

控制原理图

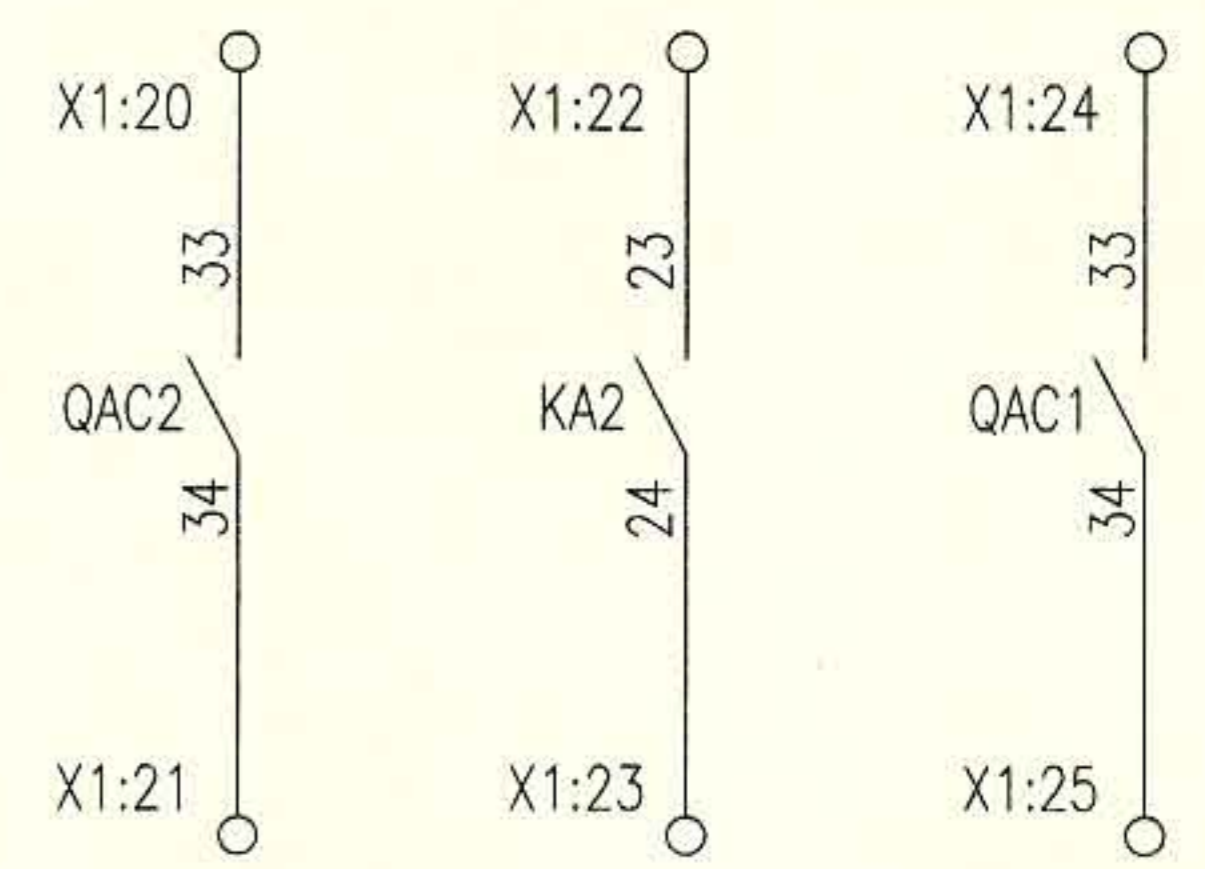
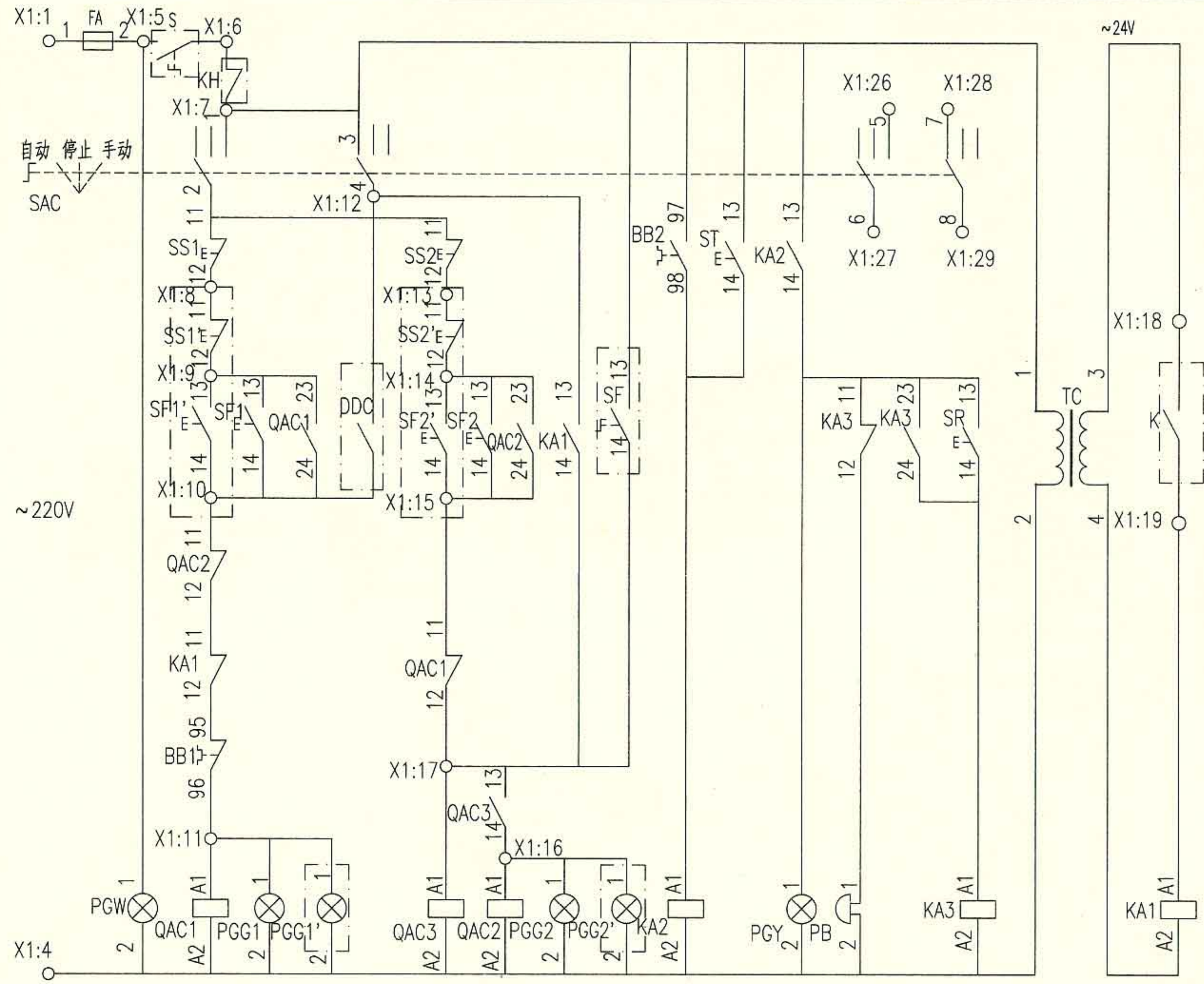
消防兼平时两用双速风机电路图XKXF-1

图集号 10D303-2

审核 李兴林 李兴林 校对 李炳华 李炳华 设计 孙宝莹 孙宝莹

页 28

电 源	手动控制	自控	手动控制	自控	紧急	过负荷	试验	灯光	声响报警及解除	变压器	消防联动	消防返回信号	过负荷返回信号	DDC返回信号
	低速(DDC)控制		高速(消防)控制			过负荷声光报警								



SAC (LW39A-16D202/2) 连接表

位 置	端子的互相连接							
	1	2	3	4	5	6	7	8
1(自动)			×	×			×	×
0(停止)								
2(手动)	×	×				×	×	

注: ×—× 表示在该位置的端子相互连接。

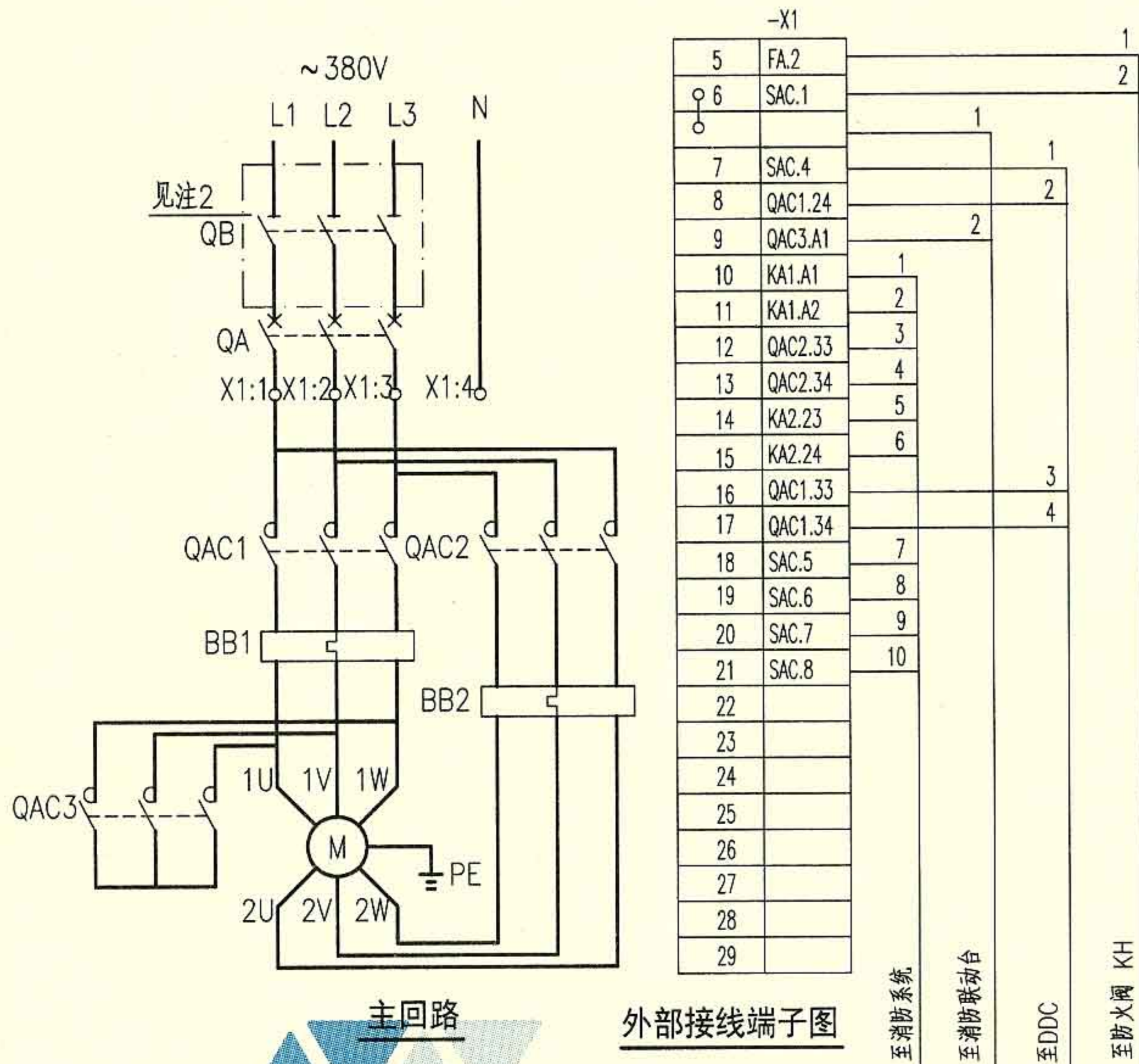
控制原理图

消防兼平时两用双速风机电路图 XKXF-2

图集号 10D303-2

审核 李兴林 李兴林 校对 李炳华 李炳华 设计 孙宝莹 孙宝莹

页 30



注：1. 本图适合于~380V，YD系列Δ/YY接线及YDT系列Y/YY接线的单台双速排风兼排烟风机的现场箱上控制。防火阀直接与风机联动，消防联动模块提供DC24V有源连续信号。平时风机为低速运行，火灾时风机为高速运行，高速运行时过载只报警。

2. 如果断路器具有隔离功能，隔离开关可省略。

3. 如果取消DDC控制，则端子X1:7、X1:8断开，X1:16~X1:17不接。

4. 接线端子图中，至消防中心联动台的电缆作用为联动台直接手动启、停风机。至消防控制系统的电缆作用为通过模块由消防控制系统自动控制风机，及把风机的工作状态和故障状态等信号返回至消防控制系统。至DDC的电缆作用为通过模块由DDC系统自动控制风机，及把风机的工作状态等信号返回至DDC系统。

序号	符号	名称	型号、规格	单位	数量	备注
1	QA	低压断路器	见104~108页	个	1	无过负荷保护
2	QB	隔离开关	OT125A3或HL30-100/3	个	1	见注2
3	QAC1~3	接触器	见104~108页，~220V	个	3	-
4	BB1、2	热继电器	见104~108页	个	2	-
5	FA	熔断器	RL8B-16/6A	个	1	-
6	SAC	多位开关	LW39A-16D202/2	个	1	-
7	SS1、2	控制按钮	CJK22-22P或LA38-22M	个	2	红
8	SF1、2	控制按钮	CJK22-22P或LA38-22M	个	2	绿
9	ST	试验按钮	CJK22-22P或LA38-22M	个	1	白
10	SR	复位按钮	CJK22-22P或LA38-22M	个	1	绿
11	PGY	信号灯	CJK22-□，~220V	个	1	黄
12	PGG1、2	信号灯	CJK22-□，~220V	个	2	绿
13	PGW	信号灯	CJK22-□，~220V	个	1	白
14	KA1	中间继电器	DZJ-204，DC24V	个	1	-
15	KA2、3	中间继电器	DZJ-204，~220V	个	2	-
16	PB	蜂鸣器	CDY-12A，~220V	个	1	电铃声
17	X	端子排	SAKD 2.5	排	1	

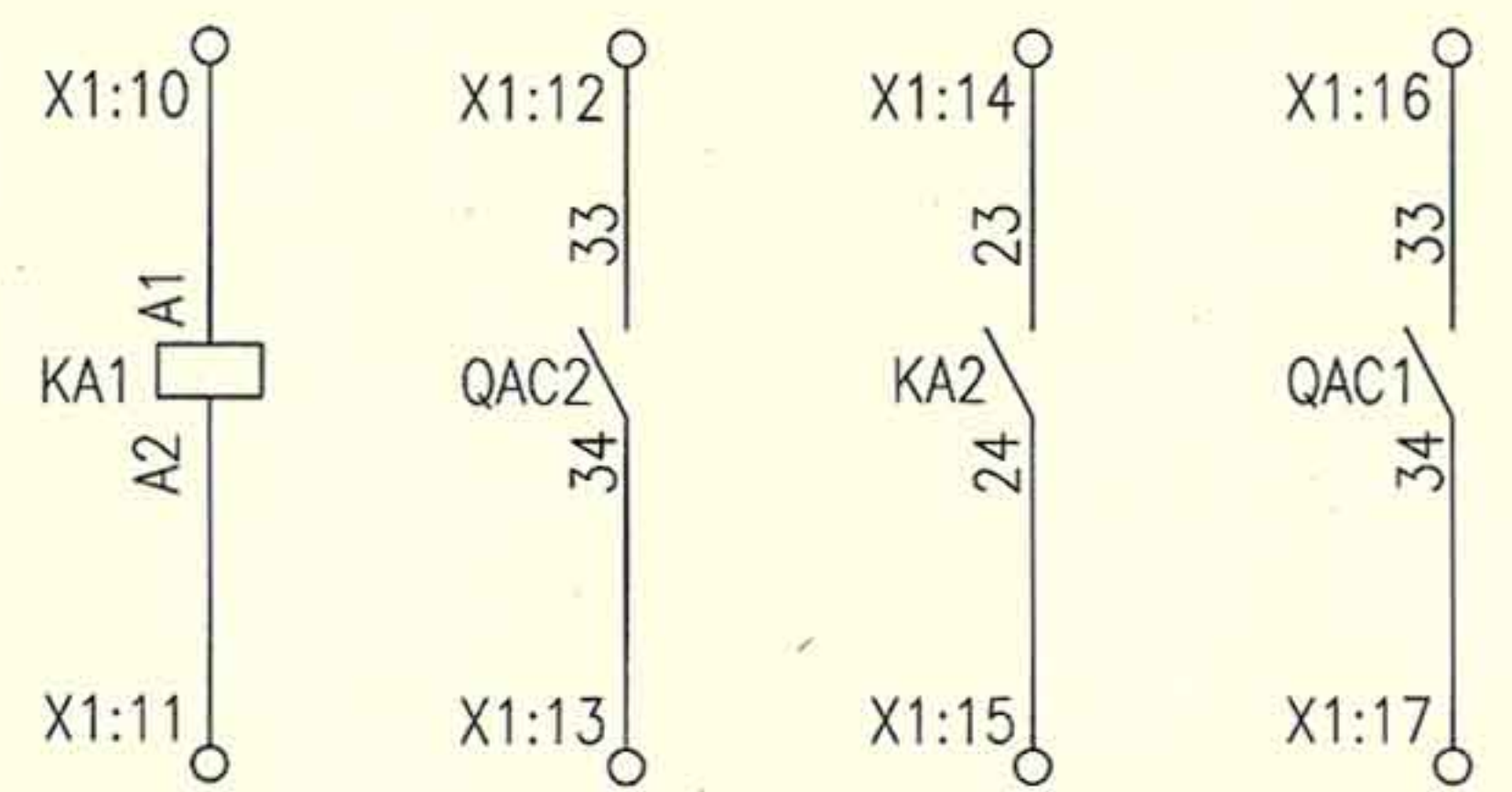
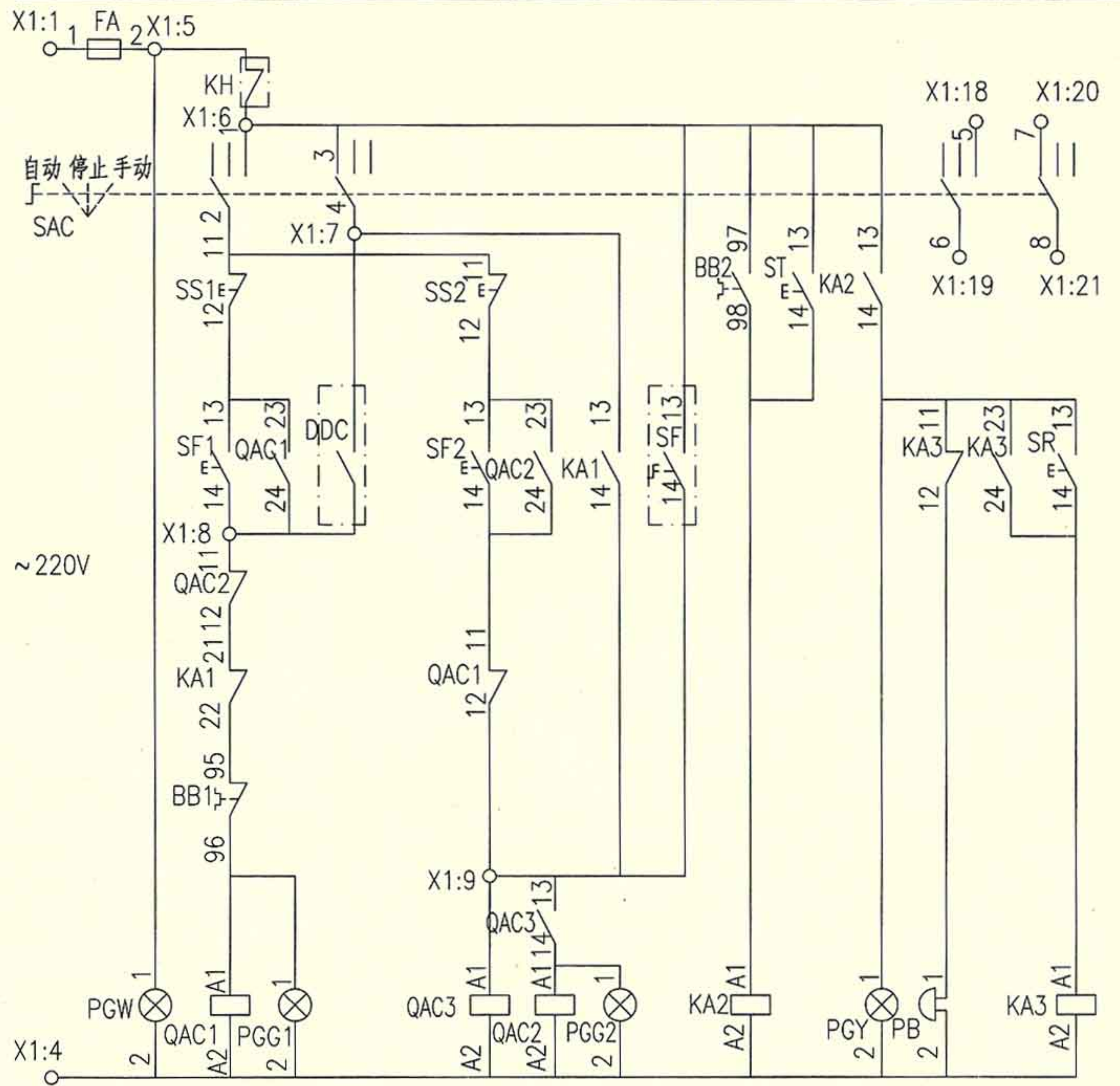
以下设备及材料不在本控制箱内

18	SF	钥匙式控制按钮	CJK22-22Y2A	个	1	装在消防中心联动台
19	KH	防火阀	70°C或280°C	个	-	通风专业定
20	K	消防联动动合触点	-	个	1	消防系统提供
21	DDC	DDC外控动合触点	-	个	1	DDC系统提供

消防兼平时两用双速风机电路图 XKXF-3 图集号 10D303-2

审核 李兴林 *李兴林* 校对 李炳华 *李炳华* 设计 孙宝莹 *孙宝莹* 页 31

电 源	手动控制	自控	手动控制	自动	紧急	过负荷	试验	灯光	声响报警及解除	消防联动 DC24V	消防返回信号	过负荷返回信号	DDC返回信号
	低速(DDC)控制		高速(消防)控制			过负荷声光报警							



SAC (LW39A-16D202/2) 连接表

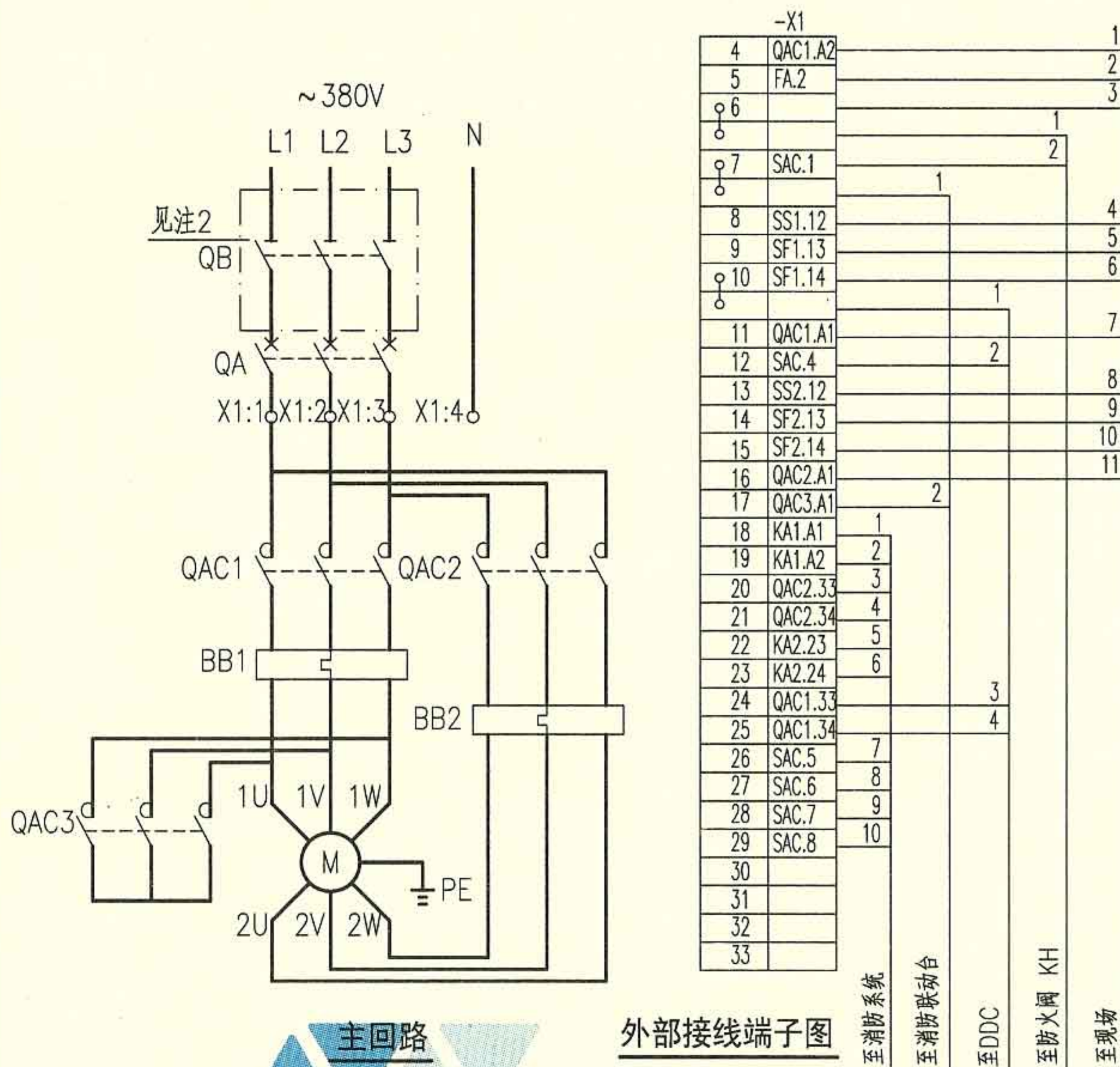
位 置	端子的互相连接							
	1	2	3	4	5	6	7	8
1(自动)			×—×				×—×	
0(停止)								
2(手动)	×—×				×—×			

注: ×—× 表示在该位置的端子相互连接。

控制原理图

消防兼平时两用双速风机电路图XKXF-3 图集号 10D303-2

审核 李兴林 李兴林 校对 李炳华 李炳华 设计 孙宝莹 孙宝莹 页 32



主回路

外部接线端子图

注：1. 本图适合于~380V，YD系列Δ/YY接线及YDT系列Y/YY接线的单台双速排风兼排烟风机的两地控制。防火阀直接与风机联动，消防联动模块提供DC24V有源连续信号。平时风机为低速运行，火灾时风机为高速运行，高速运行时过载只报警。

2. 如果断路器具有隔离功能，隔离开关可省略。

3. 如果取消DDC控制，则端子X1:10、X1:12断开，X1:24~X1:25不接。

4. 接线端子图中，至消防中心联动台的电缆作用为联动台直接手动启、停风机。至消防控制系统的电缆作用为通过模块由消防控制系统自动控制风机，及把风机的工作状态和故障状态等信号返回至消防控制系统。至DDC的电缆作用为通过模块由DDC系统自动控制风机，及把风机的工作状态等信号返回至DDC系统。

序号	符号	名称	型号、规格	单位	数量	备注
1	QA	低压断路器	见104~108页	个	1	无过负荷保护
2	QB	隔离开关	OT125A3或HL30-100/3	个	1	见注2
3	QAC1~3	接触器	见104~108页，~220V	个	3	-
4	BB1、2	热继电器	见104~108页	个	2	-
5	FA	熔断器	RL8B-16/6A	个	1	-
6	SAC	多位开关	LW39A-16D202/2	个	1	-
7	SS1、2	控制按钮	CJK22-22P或LA38-22M	个	2	红
8	SF1、2	控制按钮	CJK22-22P或LA38-22M	个	2	绿
9	ST	试验按钮	CJK22-22P或LA38-22M	个	1	白
10	SR	复位按钮	CJK22-22P或LA38-22M	个	1	绿
11	PGY	信号灯	CJK22-□，~220V	个	1	黄
12	PGG1、2	信号灯	CJK22-□，~220V	个	2	绿
13	PGW	信号灯	CJK22-□，~220V	个	1	白
14	KA1	中间继电器	DZJ-204，DC24V	个	1	-
15	KA2、3	中间继电器	DZJ-204，~220V	个	2	-
16	PB	蜂鸣器	CDY-12A，~220V	个	1	电铃声
17	X	端子排	SAKD 2.5	排	1	-

以下设备及材料不在本控制箱内

18	SF	钥匙式控制按钮	CJK22-22Y2A	个	1	装在消防中心联动台
19	KH	防火阀	70°C或280°C	个	-	通风专业定
20	K	消防联动动合触点	-	个	1	消防系统提供
21	DDC	DDC外控动合触点	-	个	1	DDC系统提供
22	SS1'、2'	控制按钮	CJK22-22P或LA38-22M	个	2	红 装于现场
23	SF1'、2'	控制按钮	CJK22-22P或LA38-22M	个	2	绿 装于现场
24	PGG1'、2'	信号灯	CJK22-□，~220V	个	2	绿 装于现场
25	S	两档选择开关	CJK22-11CX2A	个	1	装于现场

消防兼平时两用双速风机电路图XKXF-4

图集号

10D303-2

审核 李兴林

设计 李炳华

校对 李炳华

设计 孙宝莹

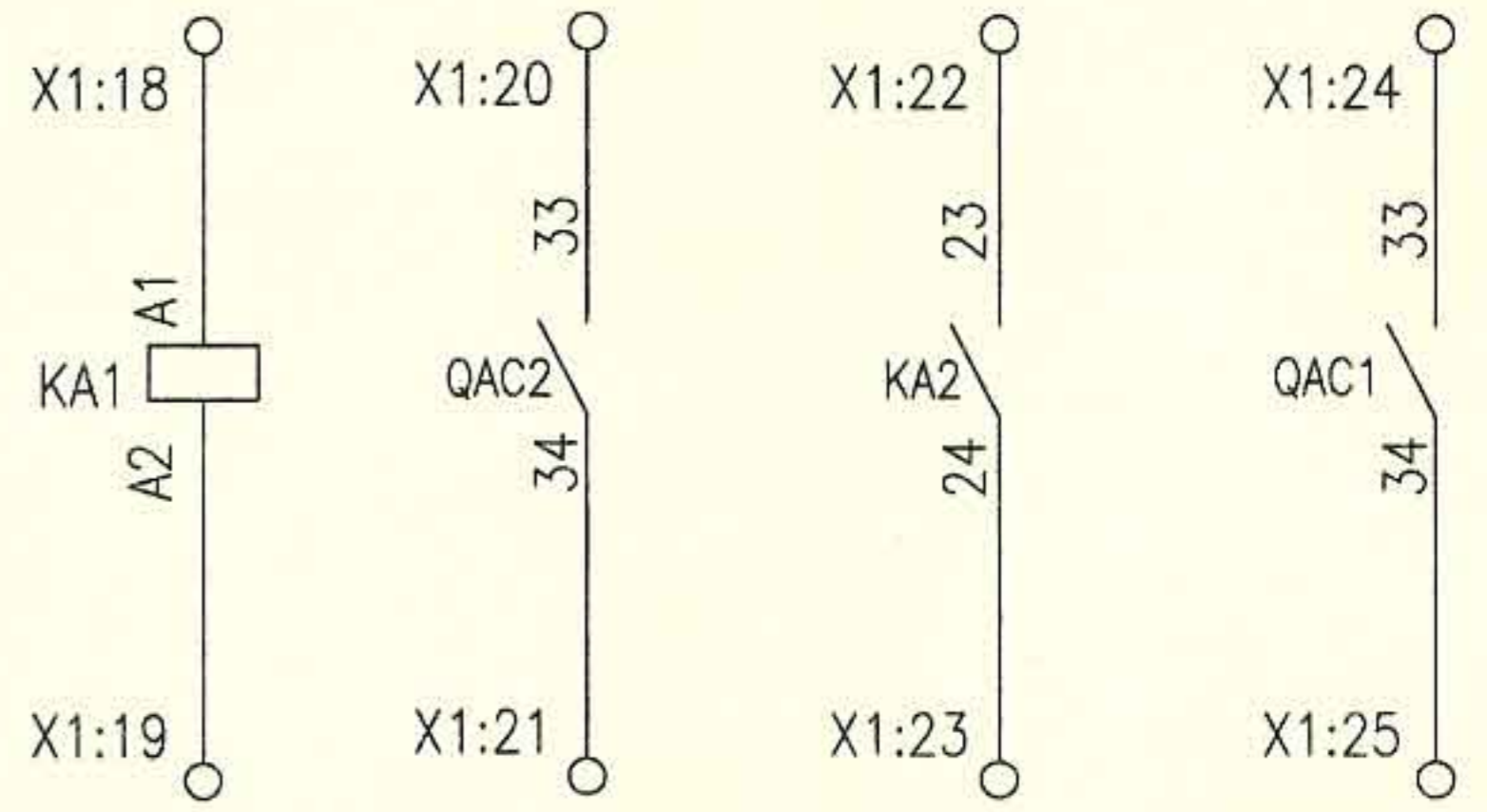
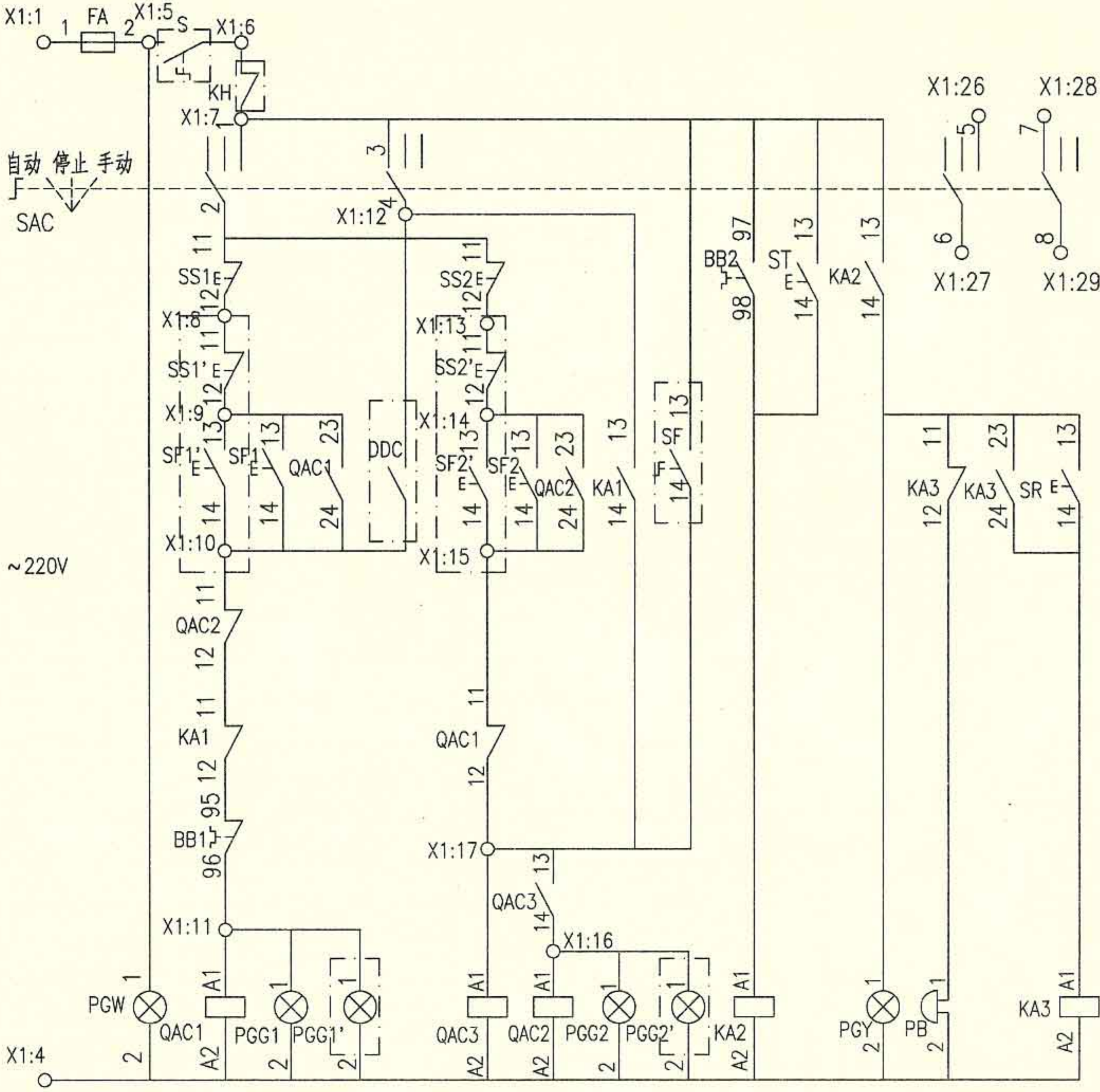
设计 孙宝莹

设计 孙宝莹

页

33

电 源	手动控制	自控	手动控制	自控	紧急	过负荷	试验	灯光	声响报警及解除	消防联动 DC24V	消防返回信号	过负荷返回信号	DDC返回信号
	低速(DDC)控制		高速(消防)控制			过负荷声光报警							



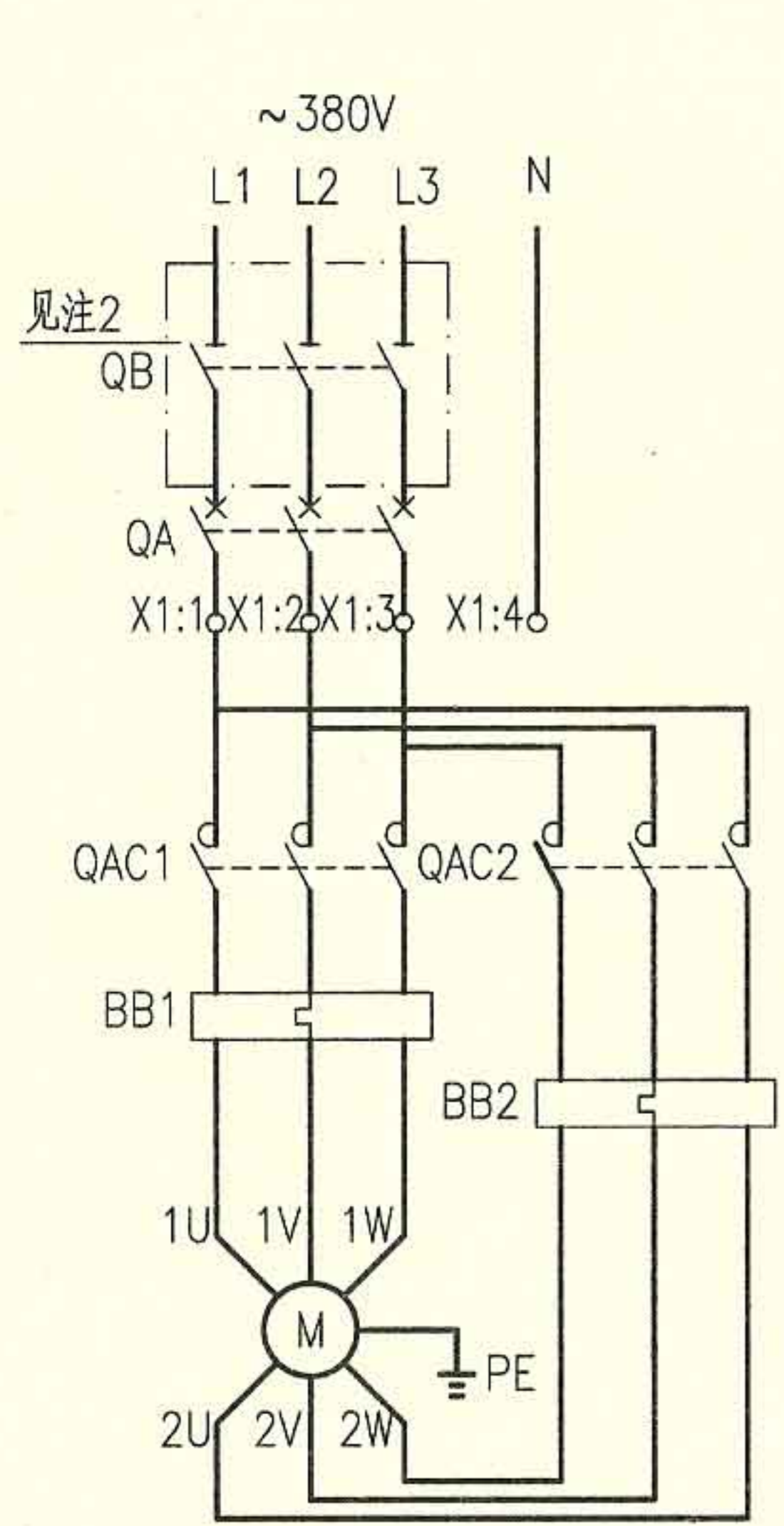
SAC (LW39A-16D202/2) 连接表

位 置	端子的互相连接							
	1	2	3	4	5	6	7	8
1(自动)			×—×				×—×	
0(停止)								
2(手动)	×—×				×—×			

注: ×—× 表示在该位置的端子相互连接。

控制原理图

消防兼平时两用双速风机电路图 XKXF-4				图集号	10D303-2
审核	李兴林	校对	李炳华	设计	孙宝莹
				页	34



-X1

5	FA.2				
6	SAC.1				
7	SAC.4				
8	QAC1.24				
9	QAC2.A1				
10	TC.3				
11	KA1.A1				
12	QAC1.33				
13	QAC2.34				
14	KA2.23				
15	KA2.24				
16	QAC1.33				
17	QAC1.34				
18	SAC.5				
19	SAC.6				
20	SAC.7				
21	SAC.8				
22					
23					
24					
25					
26					
27					
28					
29					

1
2
1
2
2
1
2
3
4
7
8
9
10
3
4
1
2
3
4
5
6
7
8
9
10

外部接线端子图

至消防系统 至消防联动台 至DDC 至防火阀 KH

- 注:1. 本图适合于~380V, YDT系列Y/Y接线及3Y+Y/3Y接线的单台双速排风兼排烟风机的现场箱上控制。防火阀直接与风机联动,消防联动模块提供无源动合触点连续信号。平时风机为低速运行,火灾时风机为高速运行,高速运行时过载只报警。
2. 如果断路器具有隔离功能,隔离开关可省略。
3. 如果取消DDC控制,则端子X1:7、X1:8断开,X1:16~X1:17不接。
4. 接线端子图中,至消防中心联动台的电缆作用为联动台直接手动启、停风机。至消防控制系统的电缆作用为通过模块由消防控制系统自动控制风机,及把风机的工作状态和故障状态等信号返回至消防控制系统。至DDC的电缆作用为通过模块由DDC系统自动控制风机,及把风机的工作状态等信号返回至DDC系统。

序号	符号	名称	型号、规格	单位	数量	备注
1	QA	低压断路器	见104~108页	个	1	无过负荷保护
2	QB	隔离开关	OT125A3或HL30-100/3	个	1	见注2
3	QAC1~2	接触器	见104~108页,~220V	个	2	-
4	BB1、2	热继电器	见104~108页	个	2	-
5	FA	熔断器	RL8B-16/6A	个	1	-
6	SAC	多位开关	LW39A-16D202/2	个	1	-
7	SS1、2	控制按钮	CJK22-22P或LA38-22M	个	2	红
8	SF1、2	控制按钮	CJK22-22P或LA38-22M	个	2	绿
9	ST	试验按钮	CJK22-22P或LA38-22M	个	1	白
10	SR	复位按钮	CJK22-22P或LA38-22M	个	1	绿
11	PGY	信号灯	CJK22-□, ~220V	个	1	黄
12	PGG1、2	信号灯	CJK22-□, ~220V	个	2	绿
13	PGW	信号灯	CJK22-□, ~220V	个	1	白
14	TC	控制变压器	DBK3-63, ~220/24V	个	1	-
15	KA1	中间继电器	DZJ-204, ~24V	个	1	-
16	KA2、3	中间继电器	DZJ-204, ~220V	个	2	-
17	PB	蜂鸣器	CDY-12A,~220V	个	1	电铃声
18	X	端子排	SAKD 2.5	排	1	-
以下设备及材料不在本控制箱内						
19	SF	钥匙式控制按钮	CJK22-22Y2A	个	1	装在消防中心联动台
20	KH	防火阀	70°C或280°C	个	-	通风专业定
21	K	消防联动动合触点	-	个	1	消防系统提供
22	DDC	DDC外控动合触点	-	个	1	DDC系统提供

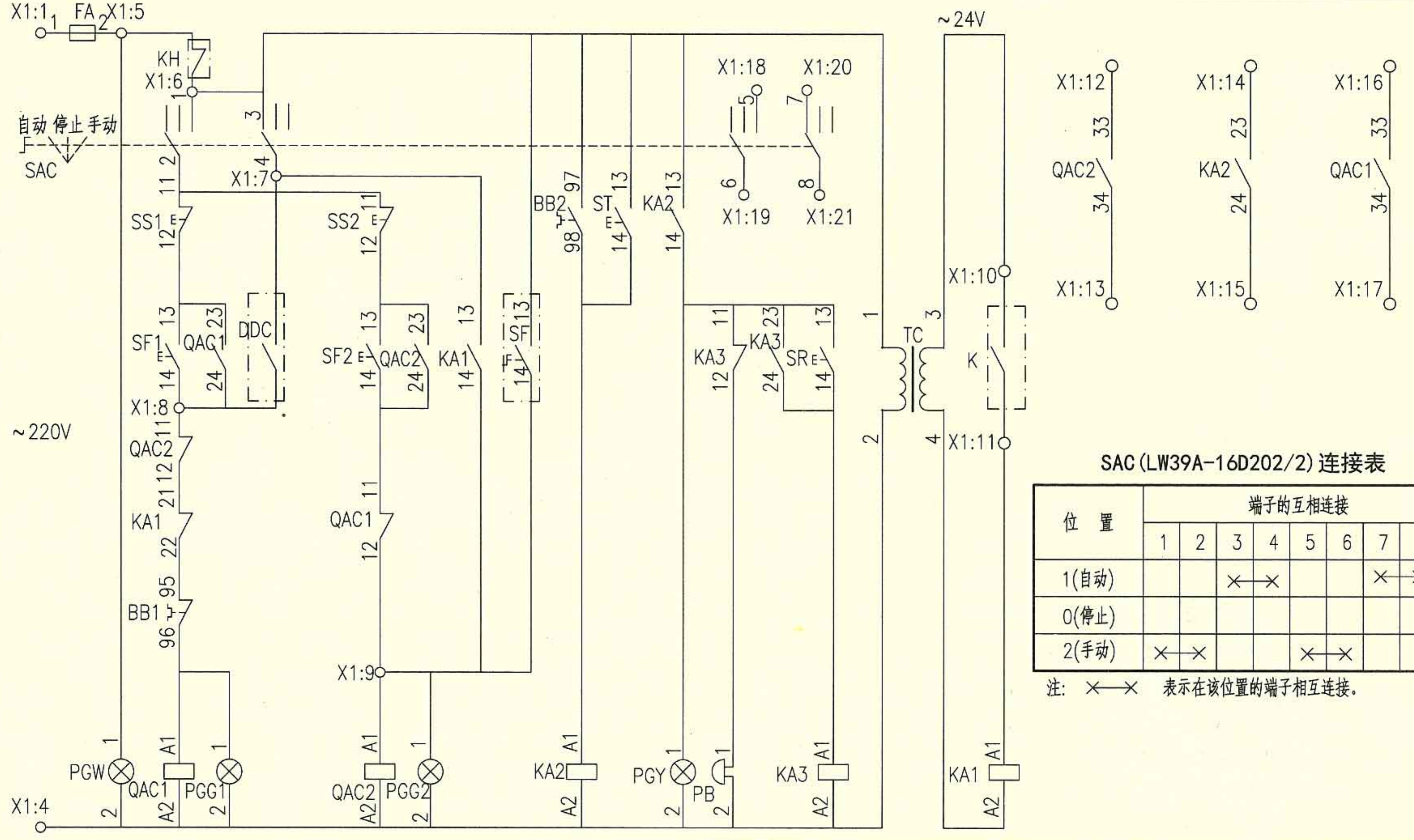
消防兼平时两用双速风机电路图 XKXF-5

图集号 10D303-2

审核 李兴林 校对 李炳华 设计 孙宝莹

页 35

电 源	手动控制	自控	手动控制	自动	紧急	过负荷	试验	灯光	声响报警及解除	变压器	消防联动	消防返回信号	过负荷返回信号	DDC返回信号
	低速(DDC)控制		高速(消防)控制			过负荷声光报警								



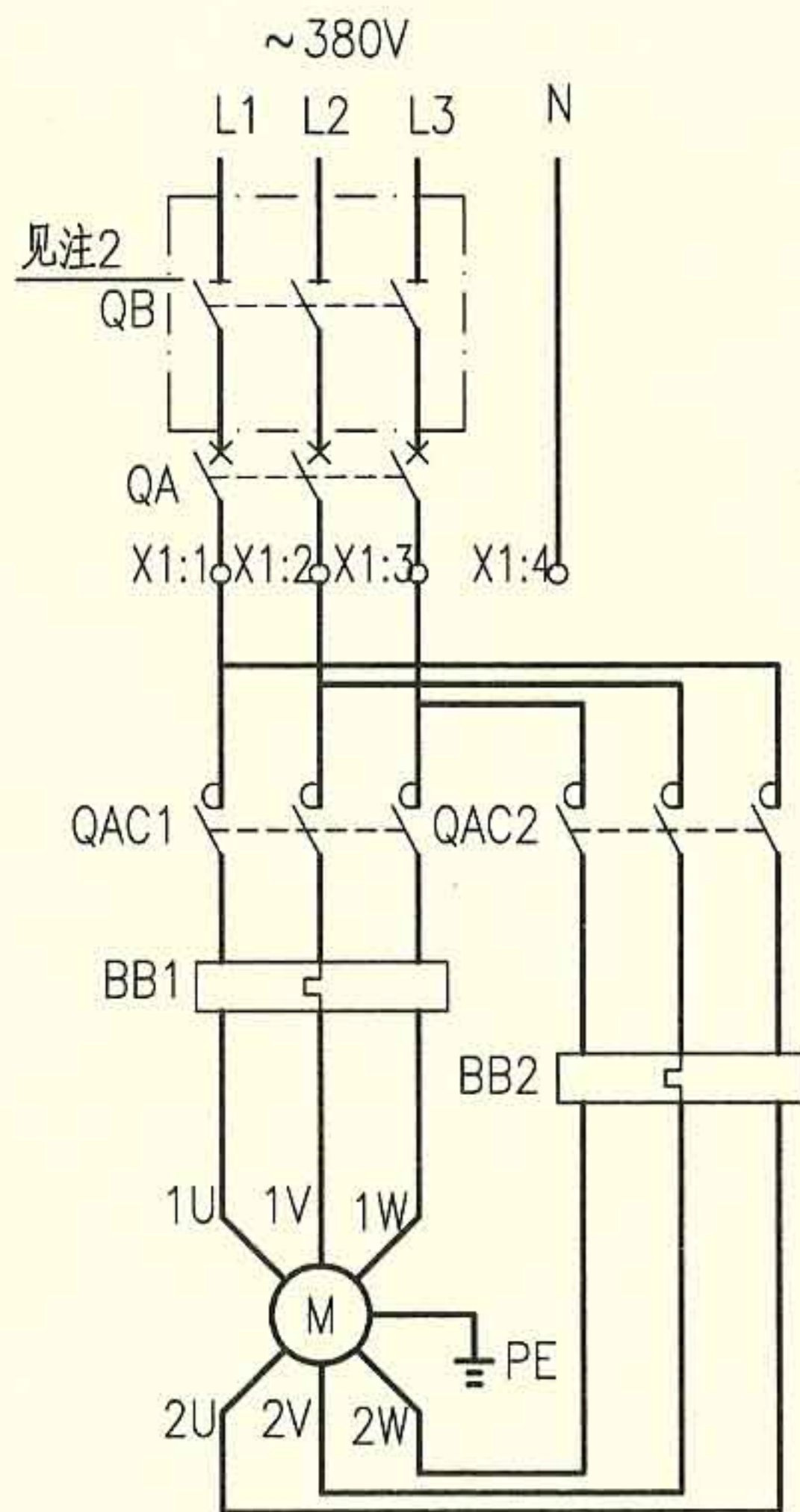
SAC (LW39A-16D202/2) 连接表

位 置	端子的互相连接							
	1	2	3	4	5	6	7	8
1(自动)			×—×				×—×	
0(停止)								
2(手动)	×—×				×—×			

注: ×—× 表示在该位置的端子相互连接。

控制原理图

消防兼平时两用双速风机电路图XKXF-5										图集号	10D303-2
审核	李兴林		校对	李炳华		设计	孙宝莹		页	36	



主回路

-X1			
4	QAC1.A2		1
5	FA.2		2
6			3
7	SAC.1		4
8	SS1.12		5
9	SF1.13		6
10	SF1.14		7
11	QAC1.A1		8
12	SAC.4		9
13	SS2.12		10
14	SF2.13		11
15	SF2.14		
16	QAC2.A1		
17	TC.3		
18	KA1.A1		
19	QAC2.33		
20	QAC2.34		
21	KA2.23		
22	KA2.24		
23	QAC1.33		
24	QAC1.34		
25	SAC.5		
26	SAC.6		
27	SAC.7		
28	SAC.8		
29			
30			
31			
32			

外部接线端子图

至消防系统
至消防联动台
至DDC
至防火阀 KH
至现场

- 注: 1. 本图适合于~380V, YDT系列Y/Y接线及3Y+Y/3Y接线的单台双速排风兼排烟风机的两地控制。防火阀直接与风机联动, 消防联动模块提供无源动合触点连续信号。平时风机为低速运行, 火灾时风机为高速运行, 高速运行时过载只报警。
2. 如果断路器具有隔离功能, 隔离开关可省略。
3. 如果取消DDC控制, 则端子X1:10、X1:12断开, X1:23~X1:24不接。
4. 接线端子图中, 至消防中心联动台的电缆作用为联动台直接手动启、停风机。至消防控制系统的电缆作用为通过模块由消防控制系统自动控制风机, 及把风机的工作状态和故障状态等信号返回至消防控制系统。至DDC的电缆作用为通过模块由DDC系统自动控制风机, 及把风机的工作状态等信号返回至DDC系统。

序号	符号	名称	型号、规格	单位	数量	备注
1	QA	低压断路器	见104~108页	个	1	无过负荷保护
2	QB	隔离开关	OT125A3或HL30-100/3	个	1	见注2
3	QAC1~2	接触器	见104~108页, ~220V	个	2	-
4	BB1,2	热继电器	见104~108页	个	2	-
5	FA	熔断器	RL8B-16/6A	个	1	-
6	SAC	多位开关	LW39A-16D202/2	个	1	-
7	SS1, 2	控制按钮	CJK22-22P或LA38-22M	个	2	红
8	SF1, 2	控制按钮	CJK22-22P或LA38-22M	个	2	绿
9	ST	试验按钮	CJK22-22P或LA38-22M	个	1	白
10	SR	复位按钮	CJK22-22P或LA38-22M	个	1	绿
11	PGY	信号灯	CJK22-□, ~220V	个	1	黄
12	PGG1, 2	信号灯	CJK22-□, ~220V	个	2	绿
13	PGW	信号灯	CJK22-□, ~220V	个	1	白
14	TC	控制变压器	DBK3-63, ~220/24V	个	1	-
15	KA1	中间继电器	DZJ-204, ~24V	个	1	-
16	KA2, 3	中间继电器	DZJ-204, ~220V	个	2	-
17	PB	蜂鸣器	CDY-12A, ~220V	个	1	电铃声
18	X	端子排	SAKD 2.5	排	1	

以下设备及材料不在本控制箱内

19	SF	钥匙式控制按钮	CJK22-22Y2A	个	1	装在消防中心联动台
20	KH	防火阀	70°C或280°C	个	-	通风专业定
21	K	消防联动动合触点	-	个	1	消防系统提供
22	DDC	DDC外控动合触点	-	个	1	DDC系统提供
23	SS1', 2'	控制按钮	CJK22-22P或LA38-22M	个	2	红 装于现场
24	SF1', 2'	控制按钮	CJK22-22P或LA38-22M	个	2	绿 装于现场
25	PGG1', 2'	信号灯	CJK22-□, ~220V	个	2	绿 装于现场
26	S	两档选择开关	CJK22-11CX2A	个	1	装于现场

消防兼平时两用双速风机电路图 XKXF-6

图集号

10D303-2

审核 李兴林

李兴林

校对 李炳华

李炳华

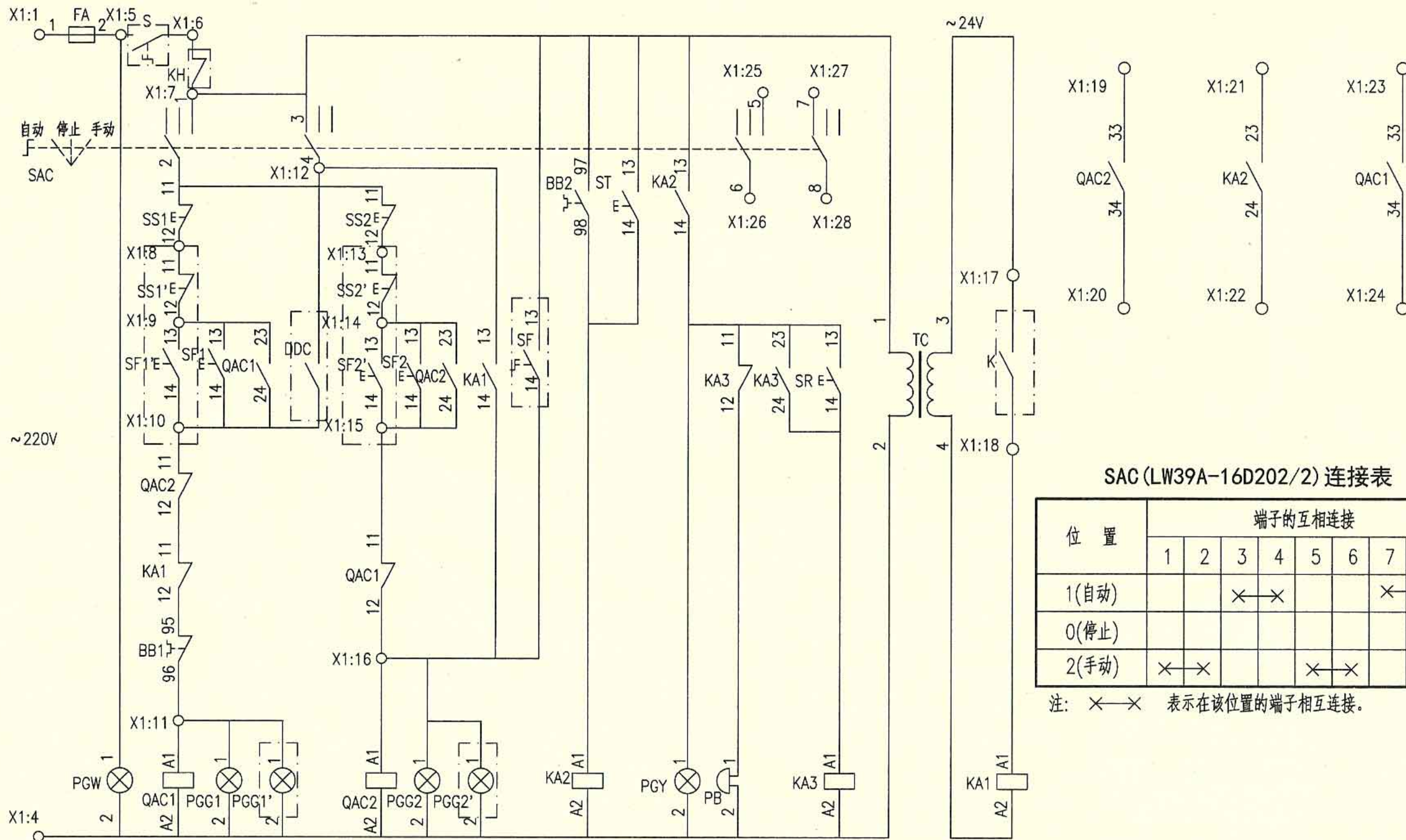
设计 孙宝莹

孙宝莹

页

37

电 源	手动控制	自控	手动控制	自控	紧急	过负荷	试验	灯光	声响报警及解除	变压器	消防联动	消防返回信号	过负荷返回信号	DDC返回信号
	低速(DDC)控制		高速(消防)控制			过负荷声光报警								



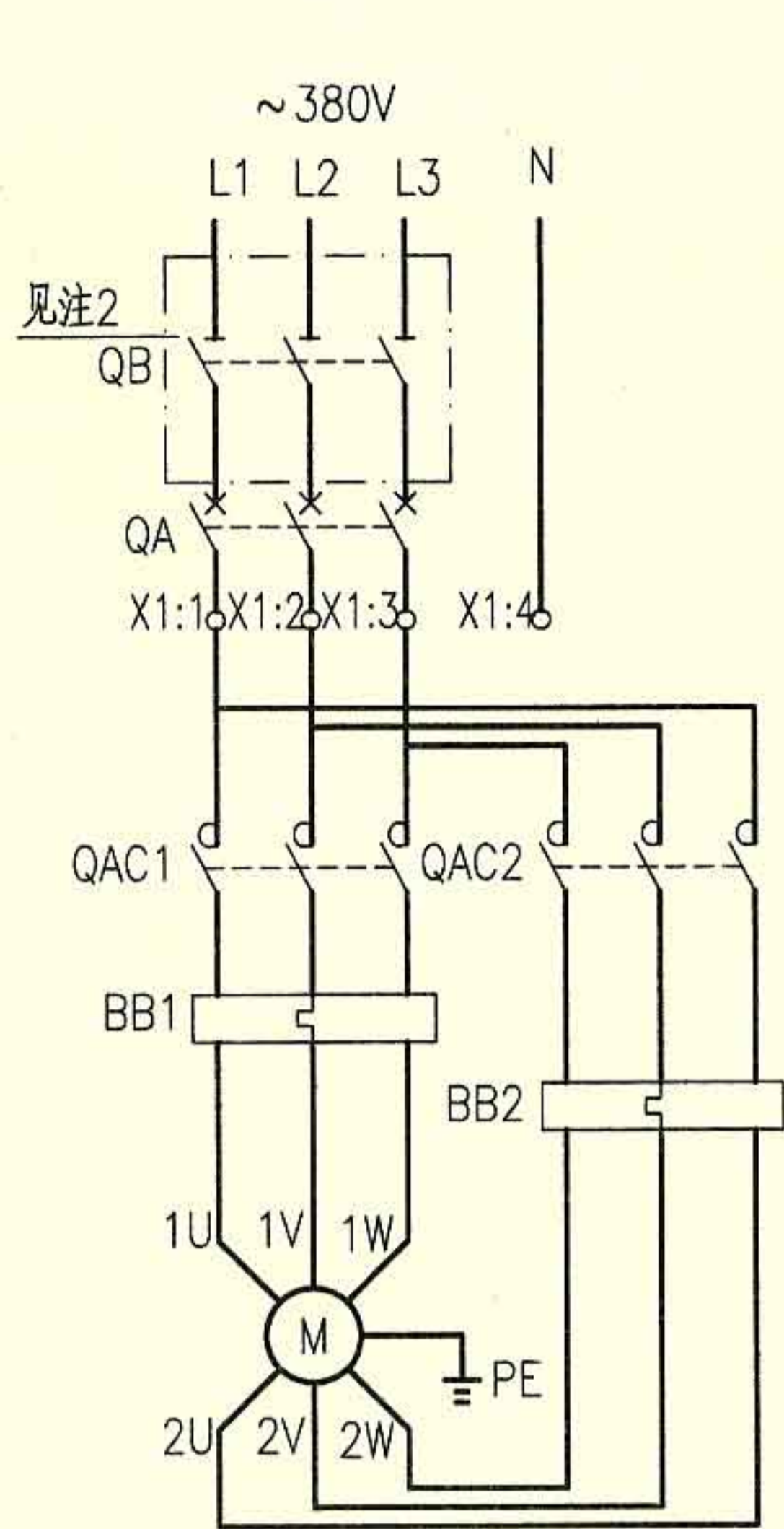
SAC (LW39A-16D202/2) 连接表

位 置	端子的互相连接							
	1	2	3	4	5	6	7	8
1(自动)			×	×			×	×
0(停止)								
2(手动)	×	×			×	×		

注: ×—× 表示在该位置的端子相互连接。

控制原理图

消防兼平时两用双速风机电路图 XKXF-6								图集号	10D303-2
审核	李兴林	<i>李兴林</i>	校对	李炳华	<i>李炳华</i>	设计	孙宝莹	页	38



主回路

-X1		1		2	
5	FA.2				
6	SAC.1				
7	SAC.4		1		1
8	QAC1.24				2
9	QAC2.A1		2		
10	KA1.A1	1			
11	KA1.A2	2			
12	QAC2.33	3			
13	QAC2.34	4			
14	KA2.23	5			
15	KA2.24	6			
16	QAC1.33				3
17	QAC1.34				4
18	SAC.5	7			
19	SAC.6	8			
20	SAC.7	9			
21	SAC.8	10			
22					
23					
24					
25					
26					
27					
28					
29					

外部接线端子图

至消防系统
至消防联动台
至DDC
至防火阀 KH

- 注：1. 本图适合于~380V，YDT系列Y/Y接线及3Y+Y/3Y接线的单台双速排风兼排烟风机的现场箱上控制。防火阀直接与风机联动，消防联动模块提供DC24V有源连续信号。平时风机为低速运行，火灾时风机为高速运行，高速运行时过载只报警。
2. 如果断路器具有隔离功能，隔离开关可省略。
3. 如果取消DDC控制，则端子X1:7、X1:8断开，X1:16~X1:17不接。
4. 接线端子图中，至消防中心联动台的电缆作用为联动台直接手动启、停风机。至消防控制系统的电缆作用为通过模块由消防控制系统自动控制风机，及把风机的工作状态和故障状态等信号返回至消防控制系统。至DDC的电缆作用为通过模块由DDC系统自动控制风机，及把风机的工作状态等信号返回至DDC系统。

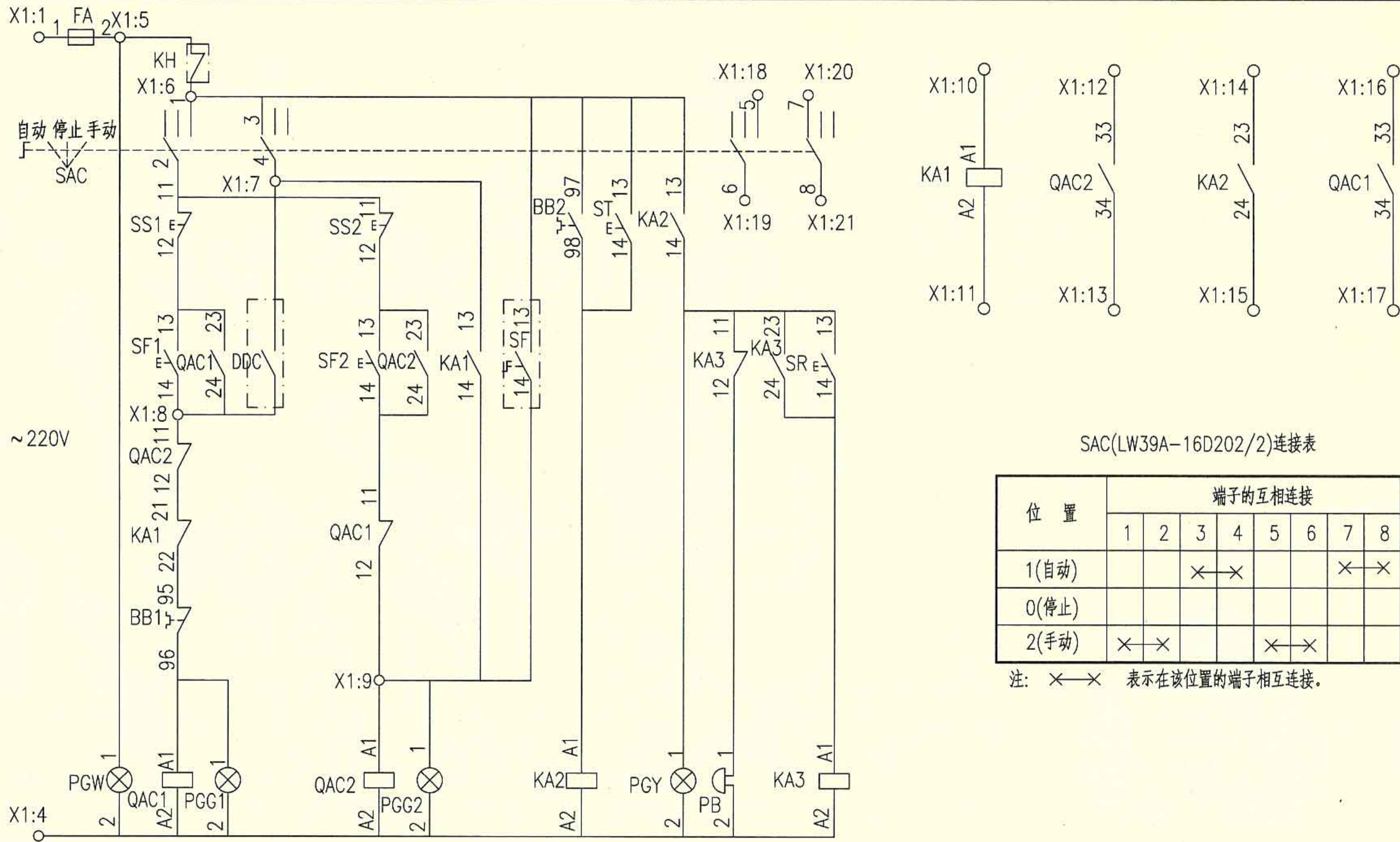
序号	符号	名称	型号、规格	单位	数量	备注
1	QA	低压断路器	见104~108页	个	1	无过负荷保护
2	QB	隔离开关	OT125A3或HL30-100/3	个	1	见注2
3	QAC1~2	接触器	见104~108页，~220V	个	2	-
4	BB1、2	热继电器	见104~108页	个	2	-
5	FA	熔断器	RL8B-16/6A	个	1	-
6	SAC	多位开关	LW39A-16D202/2	个	1	-
7	SS1、2	控制按钮	CJK22-22P或LA38-22M	个	2	红
8	SF1、2	控制按钮	CJK22-22P或LA38-22M	个	2	绿
9	ST	试验按钮	CJK22-22P或LA38-22M	个	1	白
10	SR	复位按钮	CJK22-22P或LA38-22M	个	1	绿
11	PGY	信号灯	CJK22-□，~220V	个	1	黄
12	PGG1、2	信号灯	CJK22-□，~220V	个	2	绿
13	PGW	信号灯	CJK22-□，~220V	个	1	白
14	KA1	中间继电器	DZJ-204，DC24V	个	1	-
15	KA2、3	中间继电器	DZJ-204，~220V	个	2	-
16	PB	蜂鸣器	CDY-12A，~220V	个	1	电铃声
17	X	端子排	SAKD 2.5	排	1	-
以下设备及材料不在本控制箱内						
18	SF	钥匙式控制按钮	CJK22-22Y2A	个	1	装在消防中心联动台
19	KH	防火阀	70°C或280°C	个	-	通风专业定
20	K	消防联动动合触点	-	个	1	消防系统提供
21	DDC	DDC外控动合触点	-	个	1	DDC系统提供

消防兼平时两用双速风机电路图 XKXF-7

图集号 10D303-2

审核 李兴林 李兴林 校对 李炳华 李炳华 设计 孙宝莹 孙宝莹 页 39

电 源	手动控制	自控	手动控制	自动	紧急	过负荷	试验	灯光	声响报警及解除	消防联动 DC24V	消防返回信号	过负荷返回信号	DDC返回信号
	低速(DDC)控制		高速(消防)控制			过负荷声光报警							



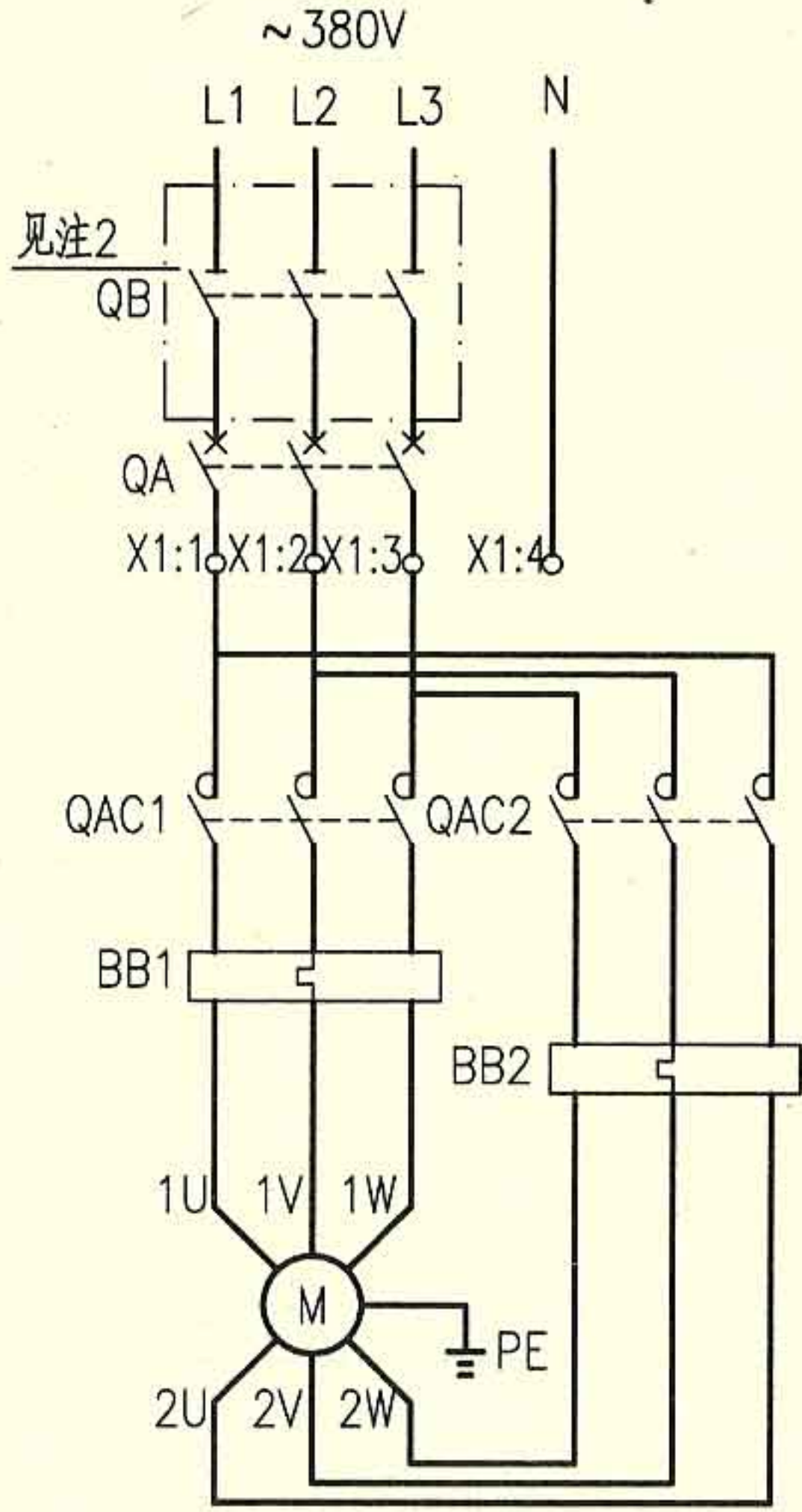
SAC(LW39A-16D202/2)连接表

位 置	端子的互相连接							
	1	2	3	4	5	6	7	8
1(自动)			×	×			×	×
0(停止)								
2(手动)	×	×			×	×		

注: ×—× 表示在该位置的端子相互连接。

控制原理图

消防兼平时两用双速风机电路图 XKXF-7					图集号	10D303-2				
审核	李兴林	李兴林	校对	李炳华	李炳华	设计	孙宝莹	孙宝莹	页	40



主回路

-X1			
4	QAC1.A2		2
5	FA.2		3
6			
7	SAC.1	1	2
8	SS1.12		4
9	SF1.13		5
10	SF1.14		6
11	QAC1.A1		7
12	SAC.4	2	
13	SS2.12		8
14	SF2.13		9
15	SF2.14		10
16	QAC2.A1		11
17	KA1.A1	1	
18	KA1.A2	2	
19	QAC2.33	3	
20	QAC2.34	4	
21	KA2.23	5	
22	KA2.24	6	
23	QAC1.33		3
24	QAC1.34		4
25	SAC.5	7	
26	SAC.6	8	
27	SAC.7	9	
28	SAC.8	10	
29			
30			
31			
32			

外部接线端子图

至消防系统
至消防联动台
至DDC
至防火门 KH
至现场

- 注：1. 本图适合于~380V, YDT系列Y/Y接线及3Y+Y/3Y接线的单台双速排风兼排烟风机的两地控制。防火门直接与风机联动，消防联动模块提供DC24V有源连续信号。平时风机为低速运行，火灾时风机为高速运行，高速运行时过载只报警。
2. 如果断路器具有隔离功能，隔离开关可省略。
3. 如果取消DDC控制，则端子X1:10、X1:12断开，X1:23~X1:24不接。
4. 接线端子图中，至消防中心联动台的电缆作用为联动台直接手动启、停风机。至消防控制系统的电缆作用为通过模块由消防控制系统自动控制风机，及把风机的工作状态和故障状态等信号返回至消防控制系统。至DDC的电缆作用为通过模块由DDC系统自动控制风机，及把风机的工作状态等信号返回至DDC系统。

序号	符号	名称	型号、规格	单位	数量	备注
1	QA	低压断路器	见104~108页	个	1	无过负荷保护
2	QB	隔离开关	OT125A3或HL30-100/3	个	1	见注2
3	QAC1~2	接触器	见104~108页,~220V	个	2	-
4	BB1、2	热继电器	见104~108页	个	2	-
5	FA	熔断器	RL8B-16/6A	个	1	-
6	SAC	多位开关	LW39A-16D202/2	个	1	-
7	SS1、2	控制按钮	CJK22-22P或LA38-22M	个	2	红
8	SF1、2	控制按钮	CJK22-22P或LA38-22M	个	2	绿
9	ST	试验按钮	CJK22-22P或LA38-22M	个	1	白
10	SR	复位按钮	CJK22-22P或LA38-22M	个	1	绿
11	PGY	信号灯	CJK22-□, ~220V	个	1	黄
12	PGG1、2	信号灯	CJK22-□, ~220V	个	2	绿
13	PGW	信号灯	CJK22-□, ~220V	个	1	白
14	KA1	中间继电器	DZJ-204, DC24V	个	1	-
15	KA2、3	中间继电器	DZJ-204, ~220V	个	2	-
16	PB	蜂鸣器	CDY-12A, ~220V	个	1	电铃声
17	X	端子排	SAKD 2.5	排	1	-

以下设备及材料不在本控制箱内

18	SF	钥匙式控制按钮	CJK22-22Y2A	个	1	装在消防中心联动台
19	KH	防火门	70°C或280°C	个	-	通风专业定
20	K	消防联动动合触点	-	个	1	消防系统提供
21	DDC	DDC外控动合触点	-	个	1	DDC系统提供
22	SS1'、2'	控制按钮	CJK22-22P或LA38-22M	个	2	红 装于现场
23	SF1'、2'	控制按钮	CJK22-22P或LA38-22M	个	2	绿 装于现场
24	PGG1'、2'	信号灯	CJK22-□, ~220V	个	2	绿 装于现场
25	S	两档选择开关	CJK22-11CX2A	个	1	装于现场

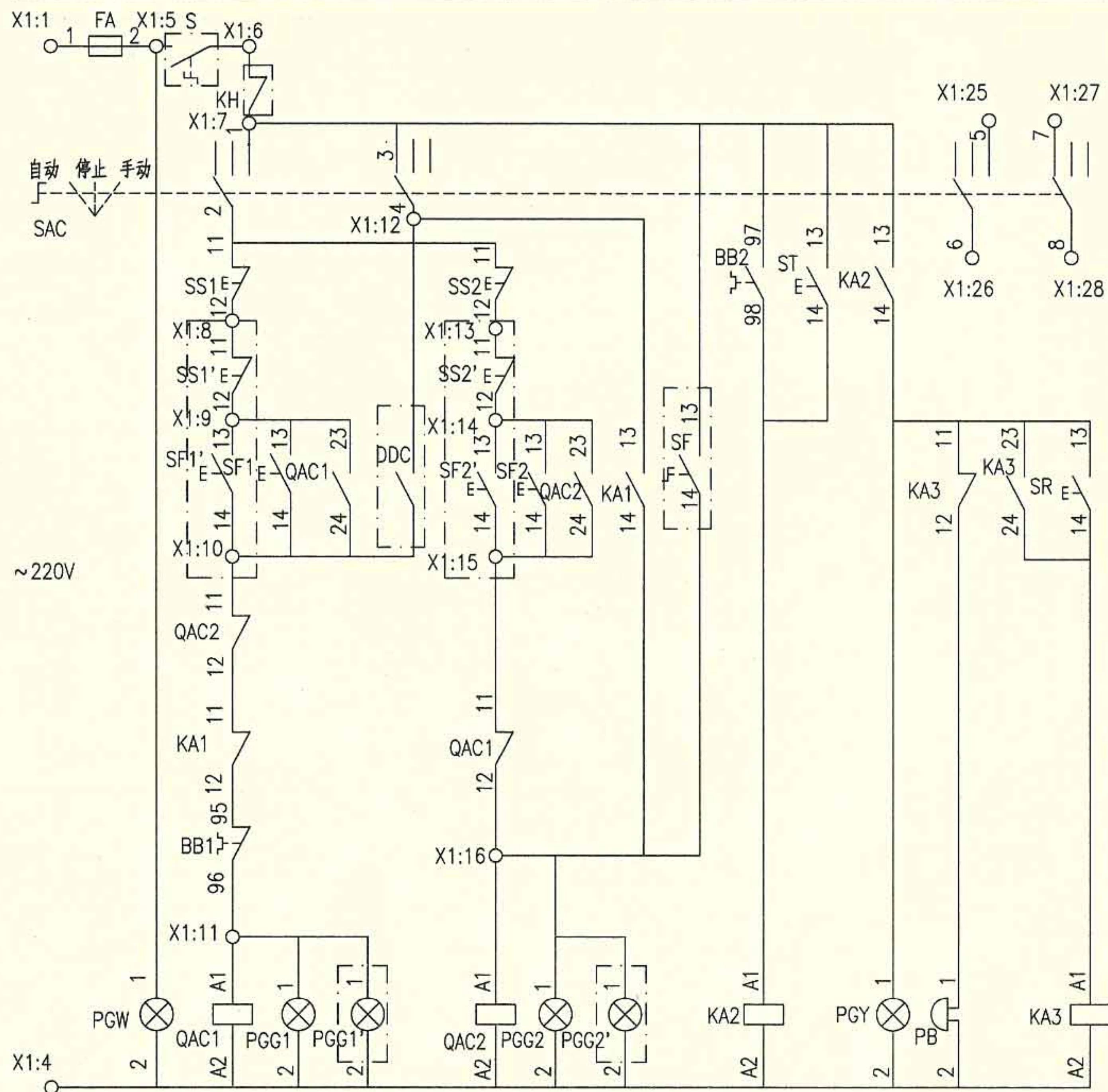
消防兼平时两用双速风机电路图 XKXF-8

图集号 10D303-2

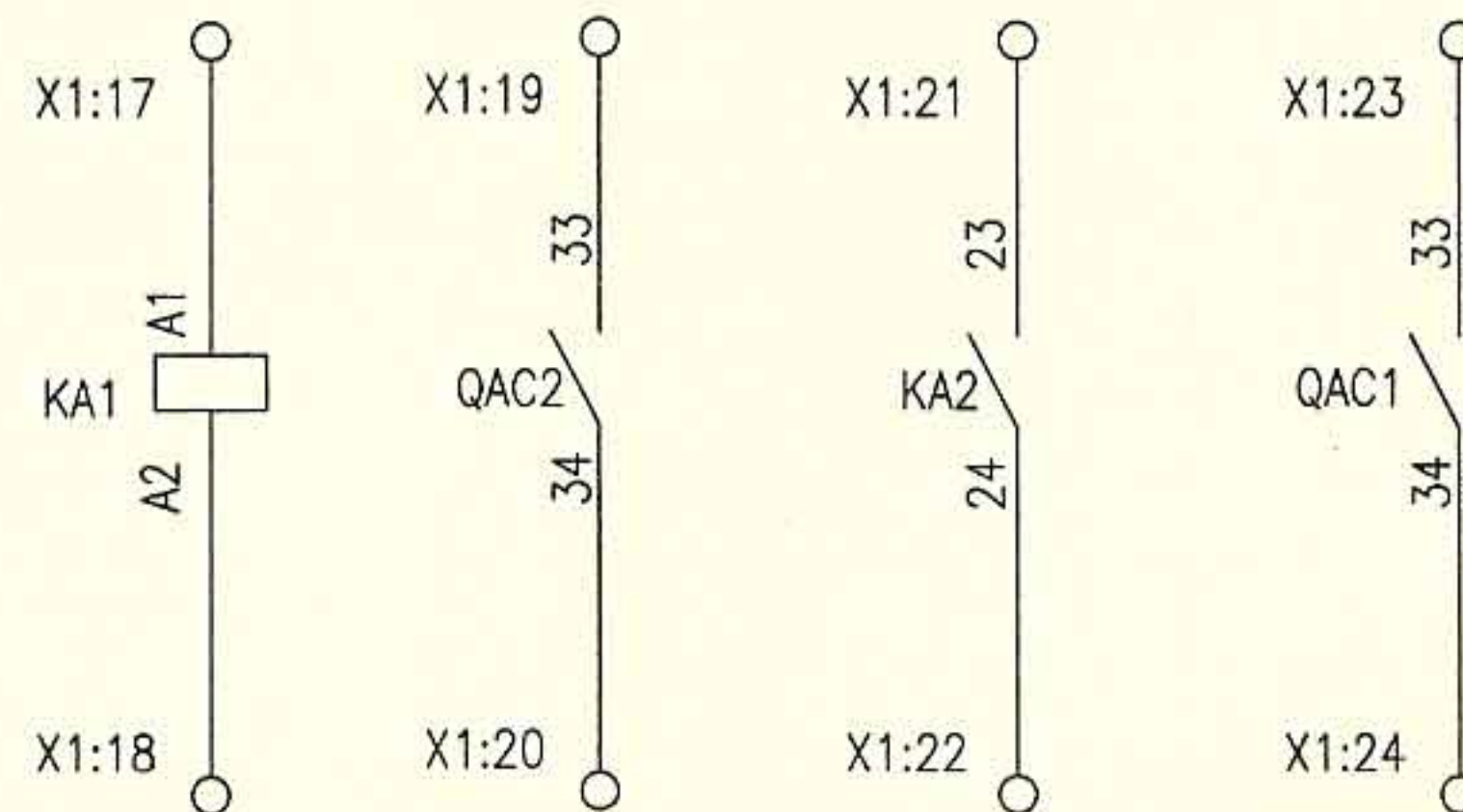
审核 李兴林 设计 孙宝莹

校对 李炳华 页 41

电 源	手动控制	自控	手动控制	自控	紧急	过负荷	试验	灯光	声响报警及解除	消防联动 DC24V	消防返回信号	过负荷返回信号	DDC返回信号
	低速(DDC)控制		高速(消防)控制			过负荷声光报警							



控制原理图



SAC (LW39A-16D202/2) 连接表

位 置	端子的互相连接							
	1	2	3	4	5	6	7	8
1(自动)			×	×			×	×
0(停止)								
2(手动)	×	×				×	×	

注: ×—× 表示在该位置的端子相互连接。

消防兼平时两用双速风机电路图 XKXF-8

图集号

10D303-2

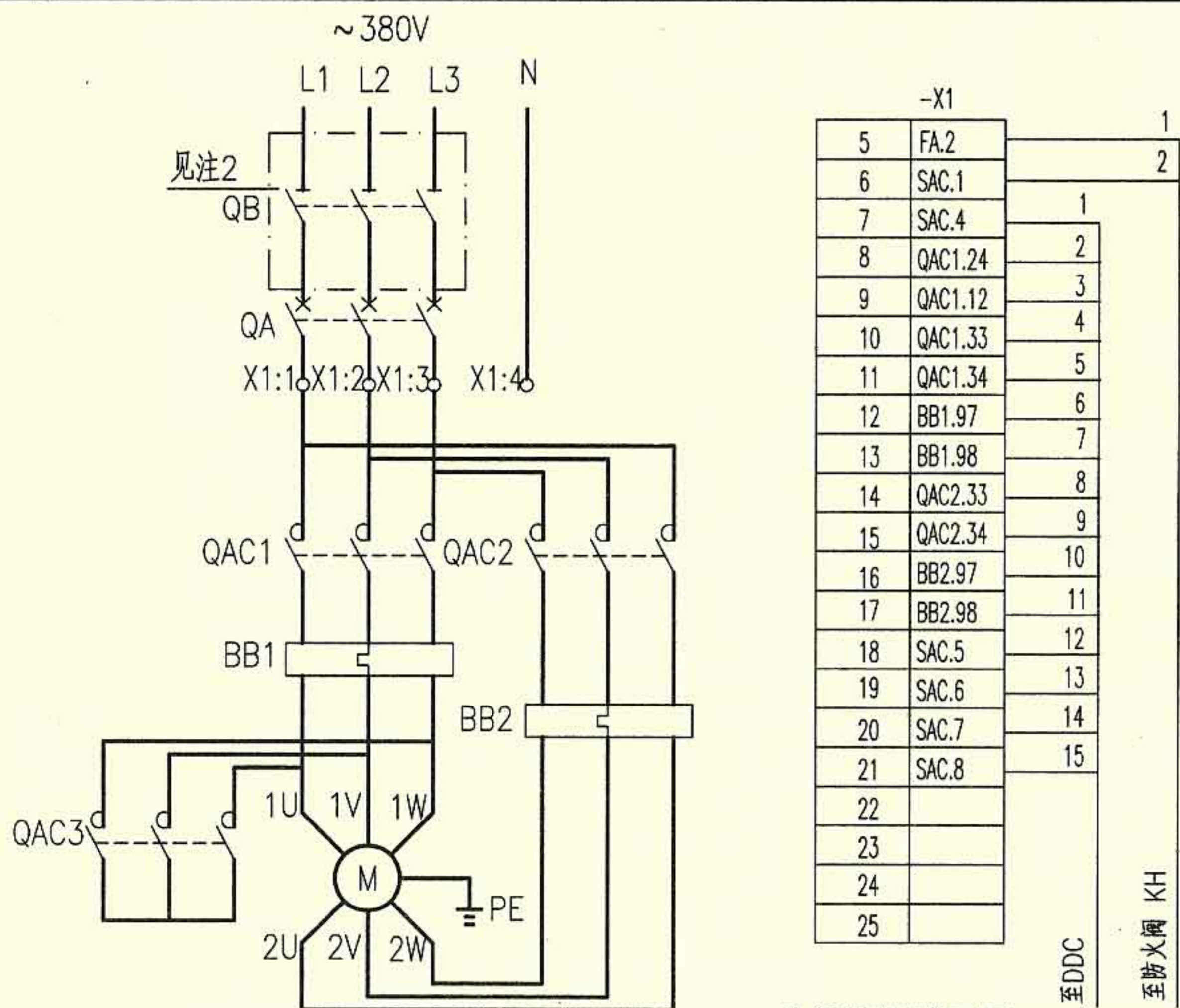
审核 李兴林

校对 李炳华

设计 孙宝莹

页

42



主回路

外部接线端子图

-X1		
5	FA.2	1
6	SAC.1	2
7	SAC.4	1
8	QAC1.24	2
9	QAC1.12	3
10	QAC1.33	4
11	QAC1.34	5
12	BB1.97	6
13	BB1.98	7
14	QAC2.33	8
15	QAC2.34	9
16	BB2.97	10
17	BB2.98	11
18	SAC.5	12
19	SAC.6	13
20	SAC.7	14
21	SAC.8	15
22		
23		
24		
25		

至DDC

至防火阀 KH

- 注：1. 本图适合于~380V，YD系列Δ/YY接线及YDT系列Y/YY接线的单台双速风机的现场箱上控制，平时风机为低速运行，负荷高峰时风机为高速运行，手动或DDC自动控制。
2. 如果断路器具有隔离功能，隔离开关可省略。
3. 如果取消DDC控制，则端子X1:7、X1:8断开和X1:7、X1:9断开，X1:10~X1:17不接。
4. 如果没有防火阀，则端子X1:5、X1:6短接。
5. 接线端子图中，至DDC的电缆作用为通过模块由DDC系统自动控制风机，及把风机的工作状态等信号返回至DDC系统。

序号	符号	名称	型号、规格	单位	数量	备注
1	QA	低压断路器	见104~108页	个	1	-
2	QB	隔离开关	OT125A3或HL30-100/3	个	1	见注2
3	QAC1~3	接触器	见104~108页，~220V	个	3	-
4	BB1、2	热继电器	见104~108页	个	2	-
5	FA	熔断器	RL8B-16/6A	个	1	-
6	SAC	多位开关	LW39A-16D202/2	个	1	-
7	SS1、2	控制按钮	CJK22-22P或LA38-22M	个	2	红
8	SF1、2	控制按钮	CJK22-22P或LA38-22M	个	2	绿
9	PGG1、2	信号灯	CJK22-□，~220V	个	2	绿
10	PGW	信号灯	CJK22-□，~220V	个	1	白
11	X	端子排	SAKD 2.5	排	1	-
以下设备及材料不在本控制箱内						
12	DDC1、2	DDC外控动合触点	-	个	2	DDC系统提供
13	KH	防火阀	70°C 或 280°C	个	-	通风专业定

平时用双速风机电路图 XKSF-1

图集号

10D303-2

审核 李兴林

李兴林

校对 李炳华

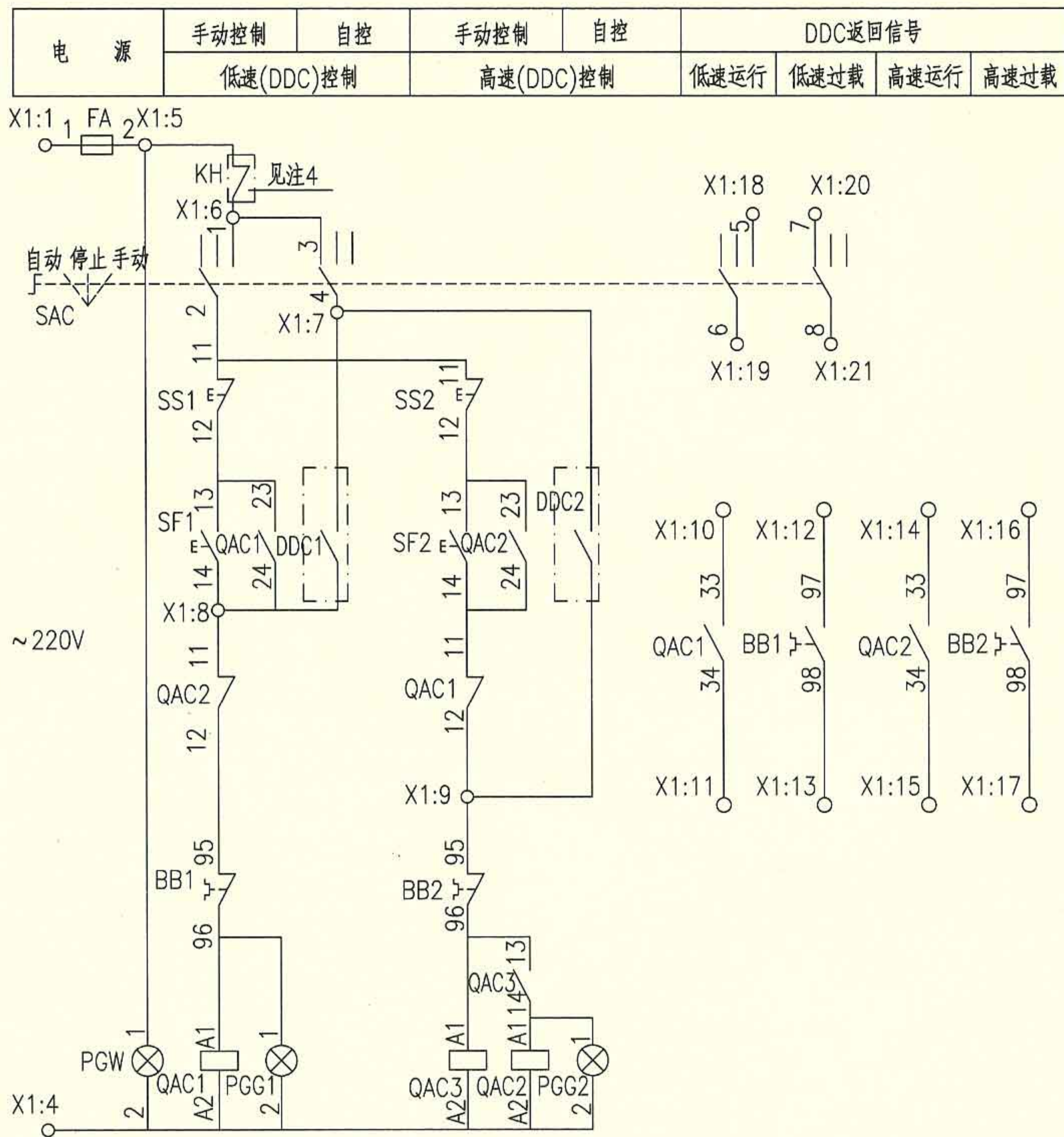
李炳华

设计 孙宝莹

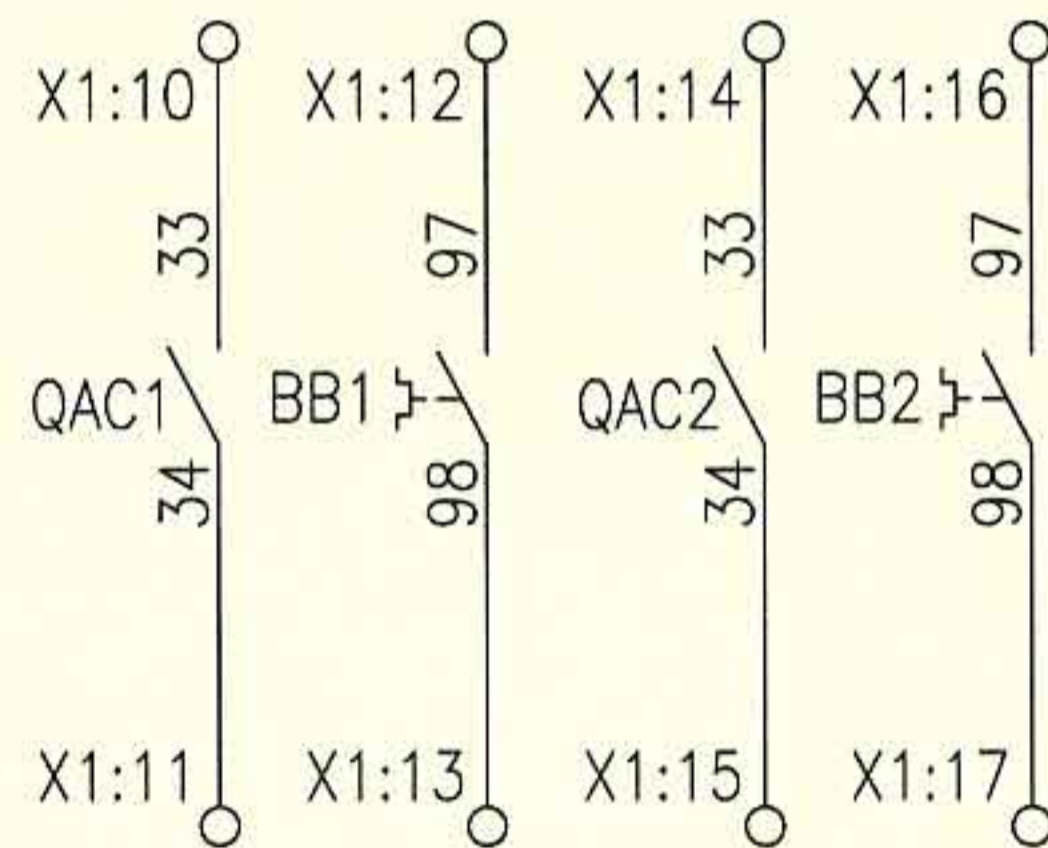
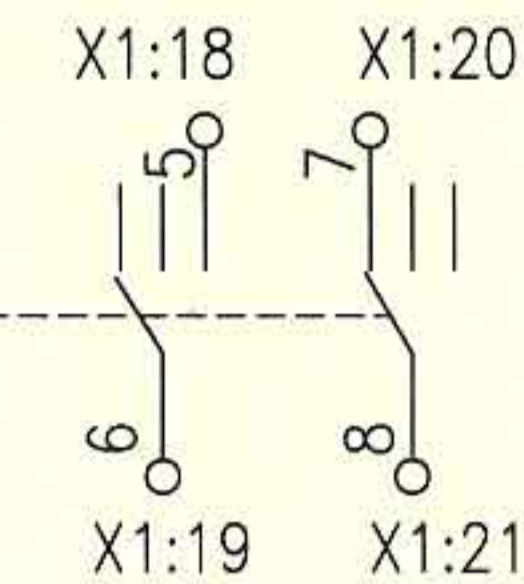
孙宝莹

页

43



控制原理图



SAC (LW39A-16D202/2) 连接表

位置	端子的互相连接							
	1	2	3	4	5	6	7	8
1(自动)			×	×			×	×
0(停止)								
2(手动)	×	×			×	×		

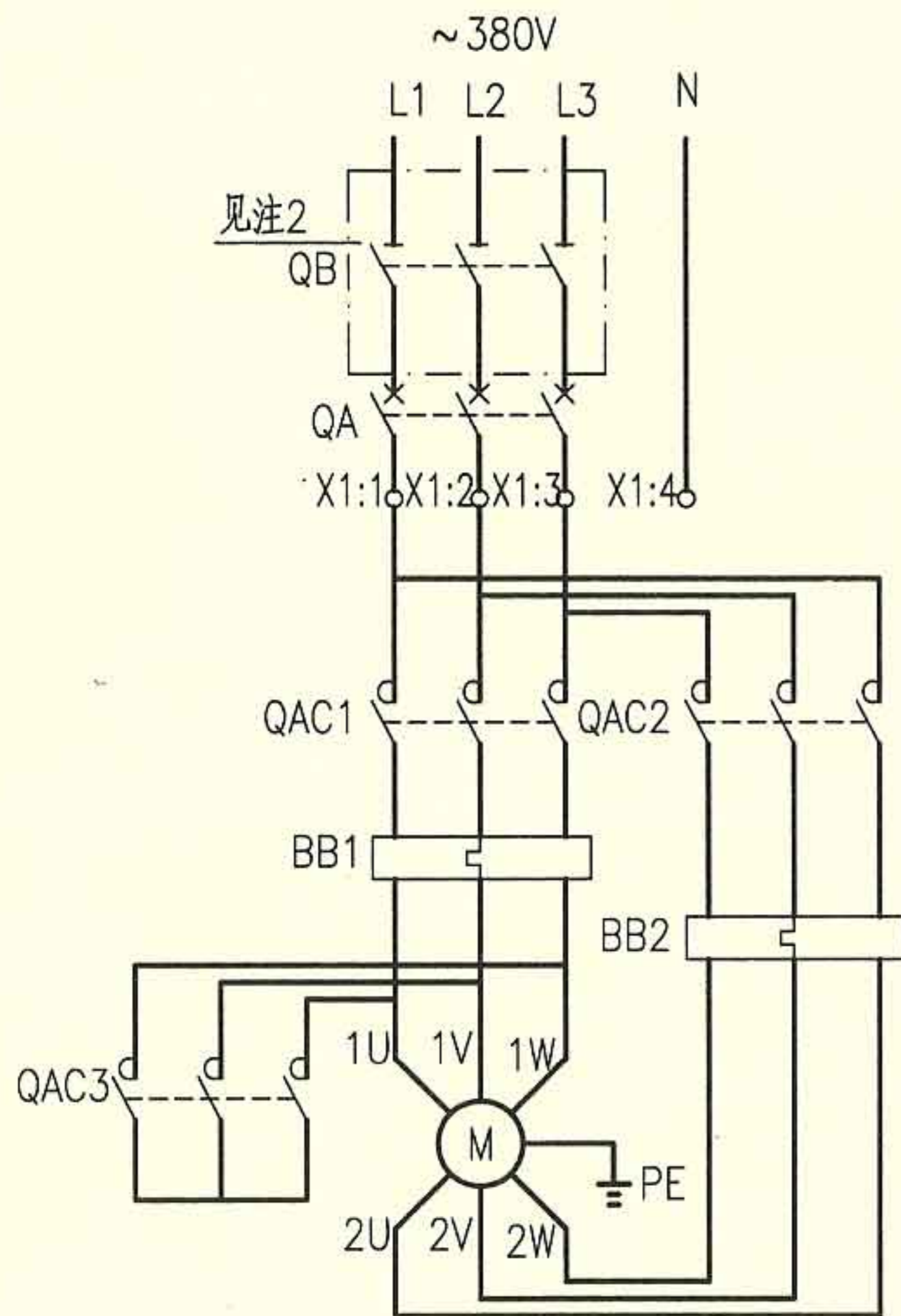
注: ×—× 表示在该位置的端子相互连接。

平时用双速风机电路图 XKSF-1

图集号 10D303-2

审核 李兴林 李兴林 校对 李炳华 李炳华 设计 孙宝莹 孙宝莹

页 44



主回路

-X1		
4	QAC1.A2	1
5	FA.2	2
6		3
7	SAC.1	1
8	SS1.12	2
9	SF1.13	4
10	SF1.14	5
		6
		7
11	QAC1.A1	1
12	SAC.4	2
13	SS2.12	3
14	SF2.13	4
15	SF2.14	5
16	QAC2.A1	6
17	QAC2.12	7
18	QAC1.33	8
19	QAC1.34	9
20	BB1.97	10
21	BB1.98	11
22	QAC2.33	12
23	QAC2.34	13
24	BB2.97	14
25	BB2.98	15
26	SAC.5	
27	SAC.6	
28	SAC.7	
29	SAC.8	
30		
31		
32		
33		
34		

外部接线端子图

至DDC
至防火阀 KH
至现场

- 注：1. 本图适合于~380V，YD系列 Δ /YY接线及YDT系列Y/YY接线的单台双速风机的两地控制，平时风机为低速运行，负荷高峰时风机为高速运行，手动或DDC自动控制。
2. 如果断路器具有隔离功能，隔离开关可省略。
3. 如果取消DDC控制，则端子X1:10、X1:12断开，X1:12、X1:17断开，X1:18~X1:25不接。
4. 如果没有防火阀，则端子X1:6、X1:7短接。
5. 接线端子图中，至DDC的电缆作用为通过模块由DDC系统自动控制风机，及把风机的工作状态等信号返回至DDC系统。

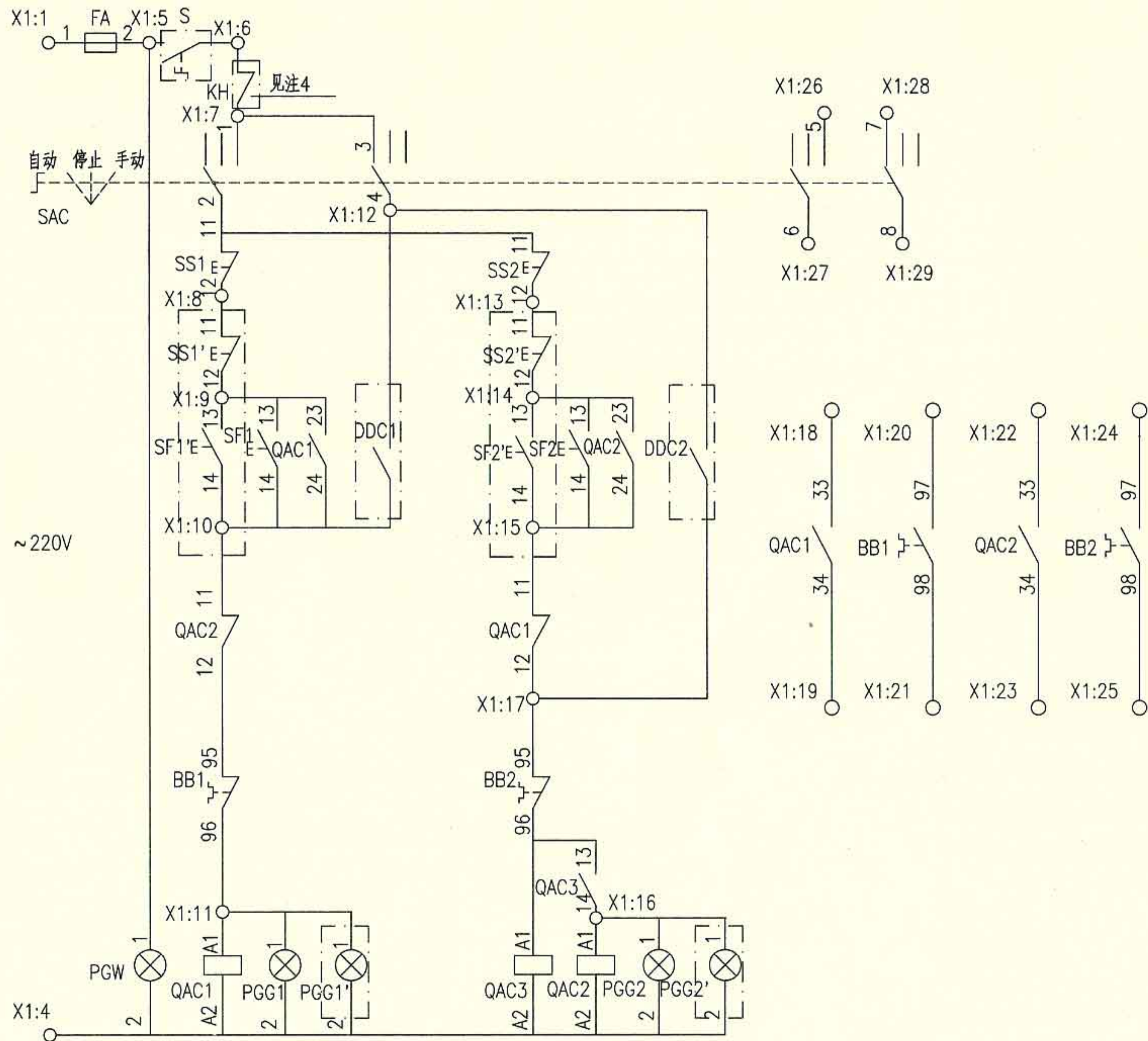
序号	符号	名称	型号、规格	单位	数量	备注
1	QA	低压断路器	见104~108页	个	1	-
2	QB	隔离开关	OT125A3或HL30-100/3	个	1	见注2
3	QAC1~3	接触器	见104~108页，~220V	个	3	-
4	BB1、2	热继电器	见104~108页	个	2	-
5	FA	熔断器	RL8B-16/6A	个	1	-
6	SAC	多位开关	LW39A-16D202/2	个	1	-
7	SS1、2	控制按钮	CJK22-22P或LA38-22M	个	2	红
8	SF1、2	控制按钮	CJK22-22P或LA38-22M	个	2	绿
9	PGG1、2	信号灯	CJK22-□，~220V	个	2	绿
10	PGW	信号灯	CJK22-□，~220V	个	1	白
11	X	端子排	SAKD 2.5	排	1	-
以下设备及材料不在本控制箱内						
12	DDC1、2	DDC外控动合触点	-	个	2	DDC系统提供
13	KH	防火阀	70°C 或 280°C	个	-	通风专业定
14	SS1'、2'	控制按钮	CJK22-22P或LA38-22M	个	2	红 装于现场
15	SF1'、2'	控制按钮	CJK22-22P或LA38-22M	个	2	绿 装于现场
16	PGG1'、2'	信号灯	CJK22-□，~220V	个	2	绿 装于现场
17	S	两档选择开关	CJK22-11CX2A	个	1	装于现场

平时用双速风机电路图 XKSF-2

图集号 10D303-2

审核 李兴林 李兴林 校对 李炳华 李炳华 设计 孙宝莹 孙宝莹 页 45

电 源	手动控制	自控	手动控制	自控	DDC返回信号			
	低速(DDC)控制		高速(DDC)控制		低速运行	低速过载	高速运行	高速过载



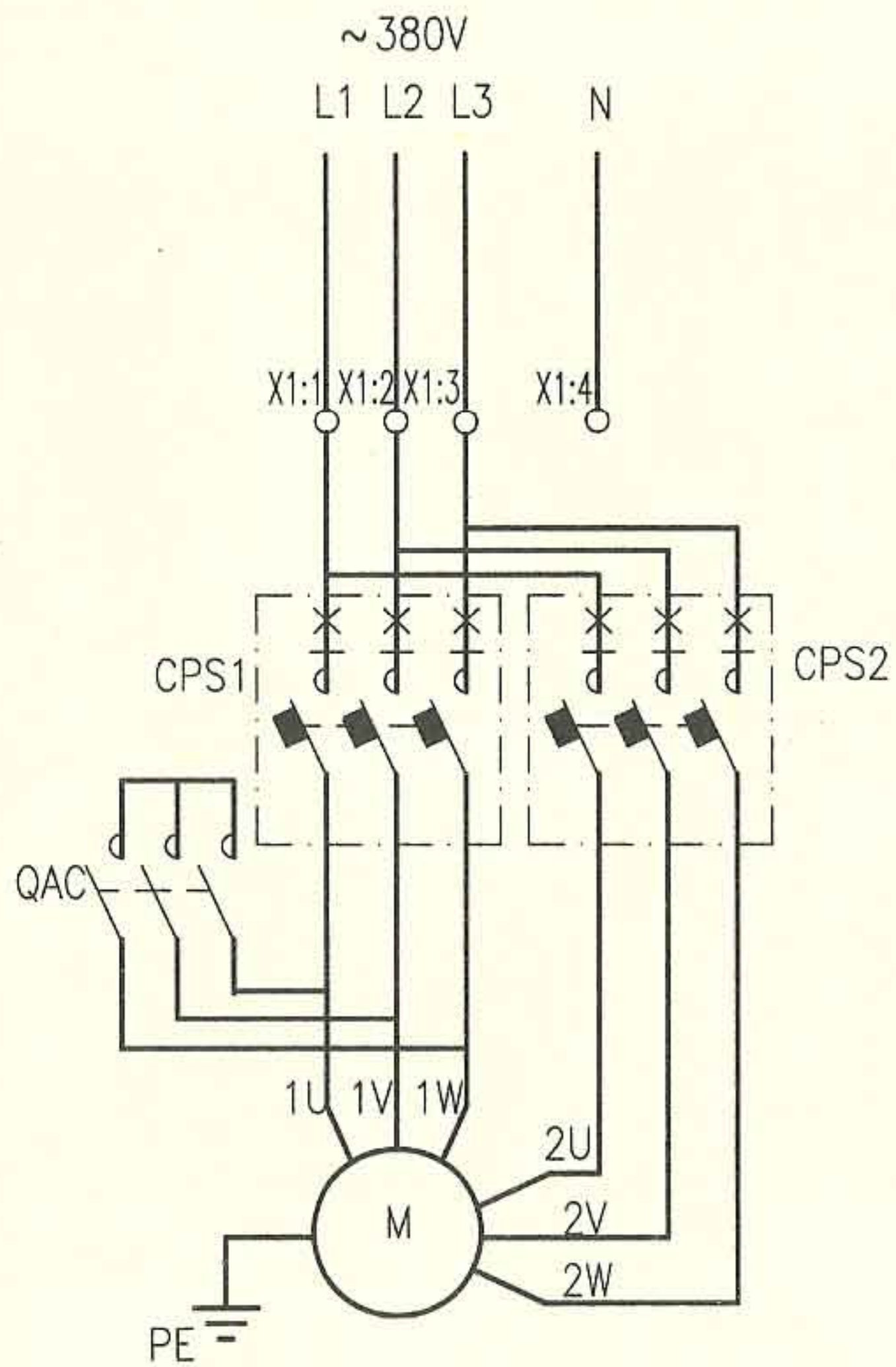
控制原理图

SAC (LW39A-16D202/2) 连接表

位 置	端子的互相连接							
	1	2	3	4	5	6	7	8
1(自动)			×	×			×	×
0(停止)								
2(手动)	×	×				×	×	

注: ×—× 表示在该位置的端子相互连接。

平时用双速风机电路图 XKSF-2					图集号	10D303-2				
审核	李兴林	李兴林	校对	李炳华	李炳华	设计	孙宝莹	孙宝莹	页	46



主回路

-X1		1	2
5	FA.2		
6	SAC.1		
7	SAC.4	1	
8	CPS1.24	2	
9	CPS1.12	3	
10	CPS1.33	4	
11	CPS1.34	5	
12	CPS1.95	6	
13	CPS1.98	7	
14	CPS2.33	8	
15	CPS2.34	9	
16	CPS2.95	10	
17	CPS2.98	11	
18	SAC.5	12	
19	SAC.6	13	
20	SAC.7	14	
21	SAC.8	15	
22			
23			
24			
25			

外部接线端子图

至DDC

至防火阀 KH

- 注：1. 本图适合于~380V，YD系列 Δ /YY接线及YDT系列Y/YY接线的单台双速风机的现场箱上控制，平时风机为低速运行，负荷高峰时风机为高速运行，手动或DDC自动控制。
2. 图中CPS包含线圈、过载保护触点、动合触点、动断触点等。
3. 如果取消DDC控制，则端子X1:7、X1:8断开，X1:7、X1:9断开，X1:10~X1:17不接。
4. 如果没有防火阀，则端子X1:5、X1:6短接。
5. 接线端子图中，至DDC的电缆作用为通过模块由DDC系统自动控制风机，及把风机的工作状态等信号返回至DDC系统。

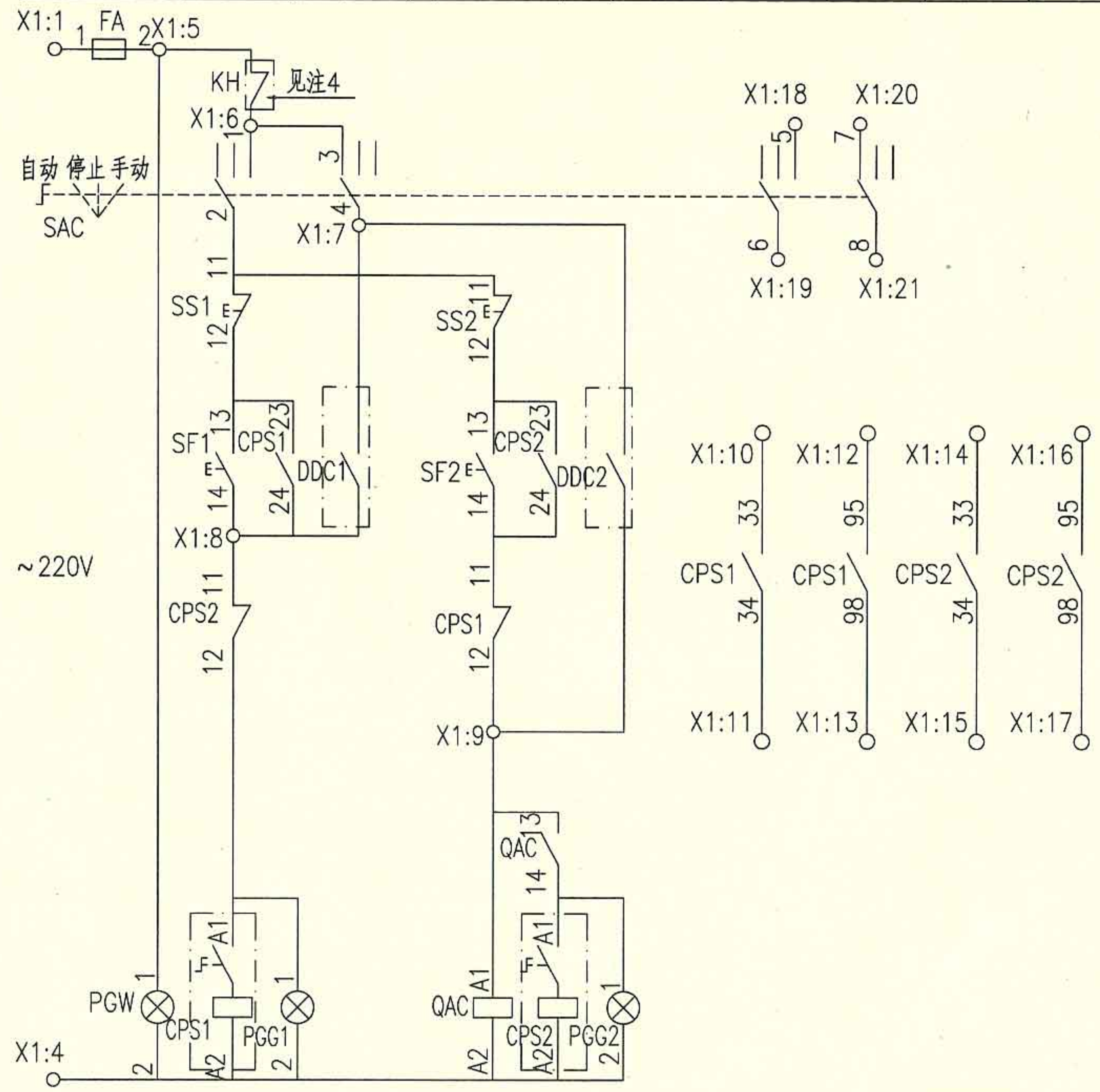
序号	符号	名称	型号、规格	单位	数量	备注
1	CPS1、2	控制与保护开关电器	见10D303-3图集231~237页	个	2	具有隔离功能
2	QAC	接触器	见104~108页，~220V	个	1	-
3	FA	熔断器	RL8B-16/6A	个	1	-
4	SAC	多位开关	LW39A-16D202/2	个	1	-
5	SS1、2	控制按钮	CJK22-22P或LA38-22M	个	2	红
6	SF1、2	控制按钮	CJK22-22P或LA38-22M	个	2	绿
7	PGG1、2	信号灯	CJK22-□，~220V	个	2	绿
8	PGW	信号灯	CJK22-□，~220V	个	1	白
9	X	端子排	SAKD 2.5	排	1	-
以下设备及材料不在本控制箱内						
10	DDC1、2	DDC外控动合触点	-	个	2	DDC系统提供
11	KH	防火阀	70°C 或 280°C	个	-	通风专业定

平时用双速风机电路图 XKSF-3

图集号 10D303-2

审核 李兴林 李兴林 校对 李炳华 李炳华 设计 孙宝莹 孙宝莹 页 47

电 源	手动控制	自控	手动控制	自控	DDC返回信号			
	低速(DDC)控制		高速(DDC)控制		低速运行	低速过载	高速运行	高速过载



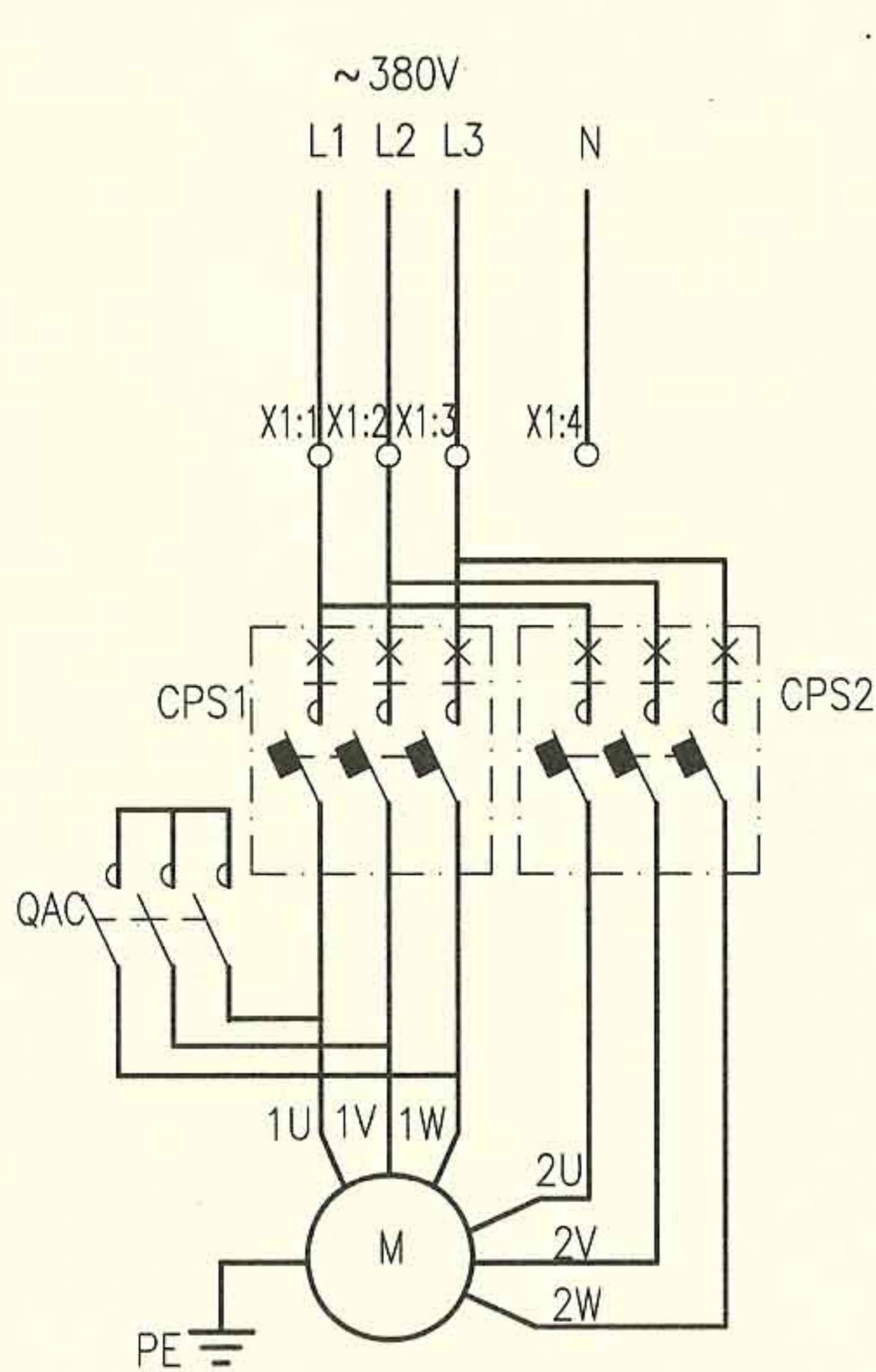
控制原理图

SAC (LW39A-16D202/2) 连接表

位 置	端子的互相连接								
	1	2	3	4	5	6	7	8	
1(自动)			×	×				×	×
0(停止)									
2(手动)	×	×				×	×		

注: ×—× 表示在该位置的端子相互连接。

平时用双速风机电路图 XKSF-3					图集号	10D303-2				
审核	李兴林	李	校对	李炳华	李	设计	孙宝莹	孙	页	48



主回路

-X1		1
4	CPS1.A2	2
5	FA.2	3
6		1
7	SAC.1	2
8	SS1.12	4
9	SF1.13	5
10	SF1.14	6
11	CPS1.A1	7
12	SAC.4	2
13	SS2.12	
14	SF2.13	
15	SF2.14	
16	CPS2.A1	
17	CPS1.12	3
18	CPS1.33	4
19	CPS1.34	5
20	CPS1.95	6
21	CPS1.98	7
22	CPS2.33	8
23	CPS2.34	9
24	CPS2.95	10
25	CPS2.98	11
26	SAC.5	12
27	SAC.6	13
28	SAC.7	14
29	SAC.8	15
30		
31		
32		
33		
34		

至DDC
至防火阀 KH
至现场

外部接线端子图

序号	符号	名称	型号、规格	单位	数量	备注
1	CPS1、2	控制与保护开关电器	见10D303-3图集231~237页	个	2	具有隔离功能
2	QAC	接触器	见104~108页,~220V	个	1	-
3	FA	熔断器	RL8B-16/6A	个	1	-
4	SAC	多位开关	LW39A-16D202/2	个	1	-
5	SS1、2	控制按钮	CJK22-22P或LA38-22M	个	2	红
6	SF1、2	控制按钮	CJK22-22P或LA38-22M	个	2	绿
7	PGG1、2	信号灯	CJK22-□, ~220V	个	2	绿
8	PGW	信号灯	CJK22-□, ~220V	个	1	白
9	X	端子排	SAKD 2.5	排	1	-
以下设备及材料不在本控制箱内						
10	DDC1、2	DDC外控动合触点	-	个	2	DDC系统提供
11	KH	防火阀	70°C或280°C	个	-	通风专业定
12	SS1'、2'	控制按钮	CJK22-22P或LA38-22M	个	2	红 装于现场
13	SF1'、2'	控制按钮	CJK22-22P或LA38-22M	个	2	绿 装于现场
14	PGG1'、2'	信号灯	CJK22-□, ~220V	个	2	绿 装于现场
15	S	两档选择开关	CJK22-11CX2A	个	1	装于现场

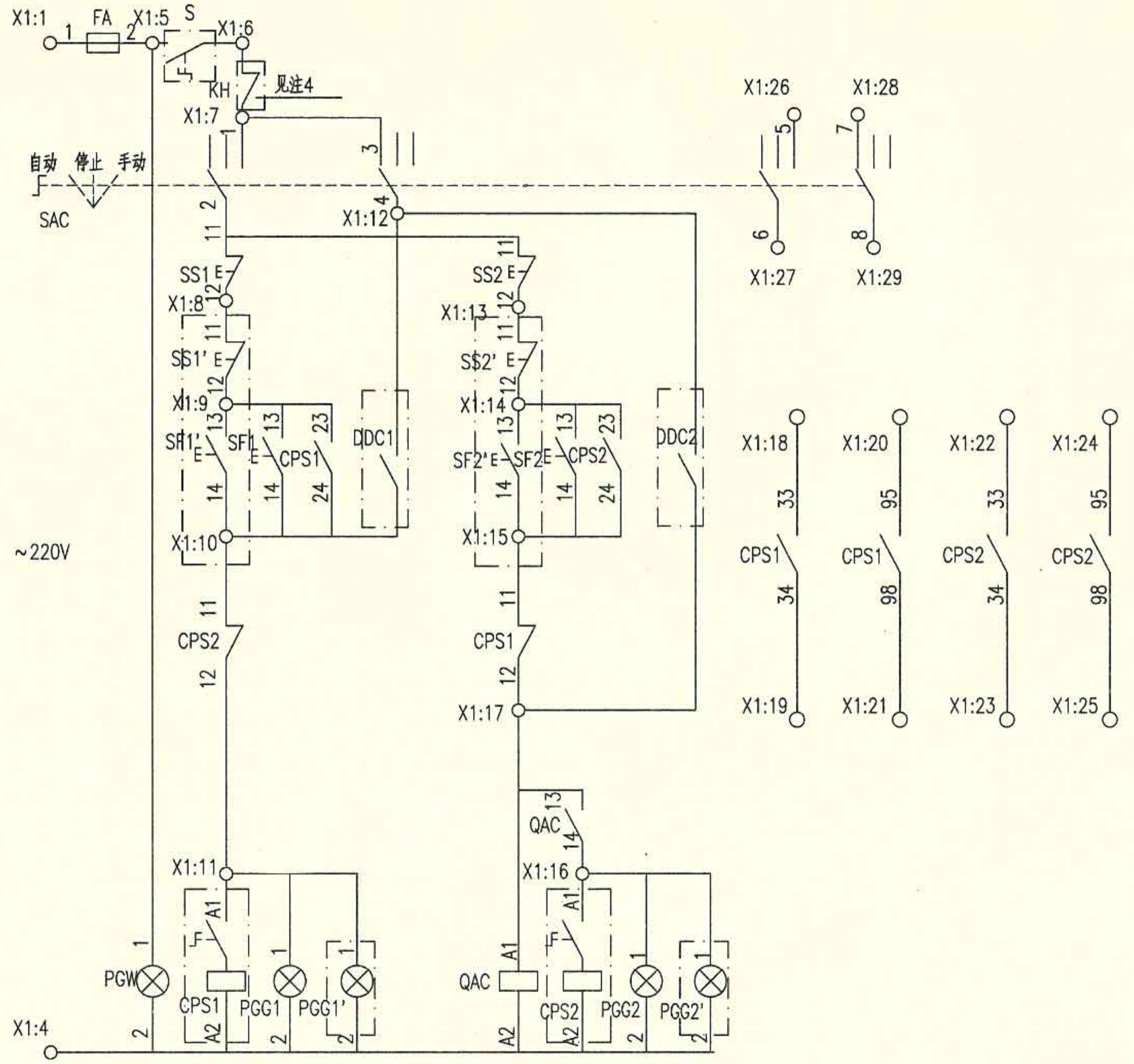
- 注：1. 本图适合于~380V, YD系列Δ/YY接线及YDT系列Y/YY接线的单台双速风机的两地控制，平时风机为低速运行，负荷高峰时风机为高速运行，手动或DDC自动控制。
2. 图中CPS包含线圈、过载保护触点、动合触点、动断触点等。
3. 如果取消DDC控制，则端子X1:10、X1:12断开，X1:12、X1:17断开，X1:18~X1:25不接。
4. 如果没有防火阀，则端子X1:6、X1:7短接。
5. 接线端子图中，至DDC的电缆作用为通过模块由DDC系统自动控制风机，及把风机的工作状态等信号返回至DDC系统。

平时用双速风机电路图 XKSF-4

图集号 10D303-2

审核 李兴林 李兴林 校对 李炳华 李炳华 设计 孙宝莹 孙宝莹 页 49

电 源	手动控制	自控	手动控制	自控	DDC返回信号			
	低速(DDC)控制		高速(DDC)控制		低速运行	低速过载	高速运行	高速过载



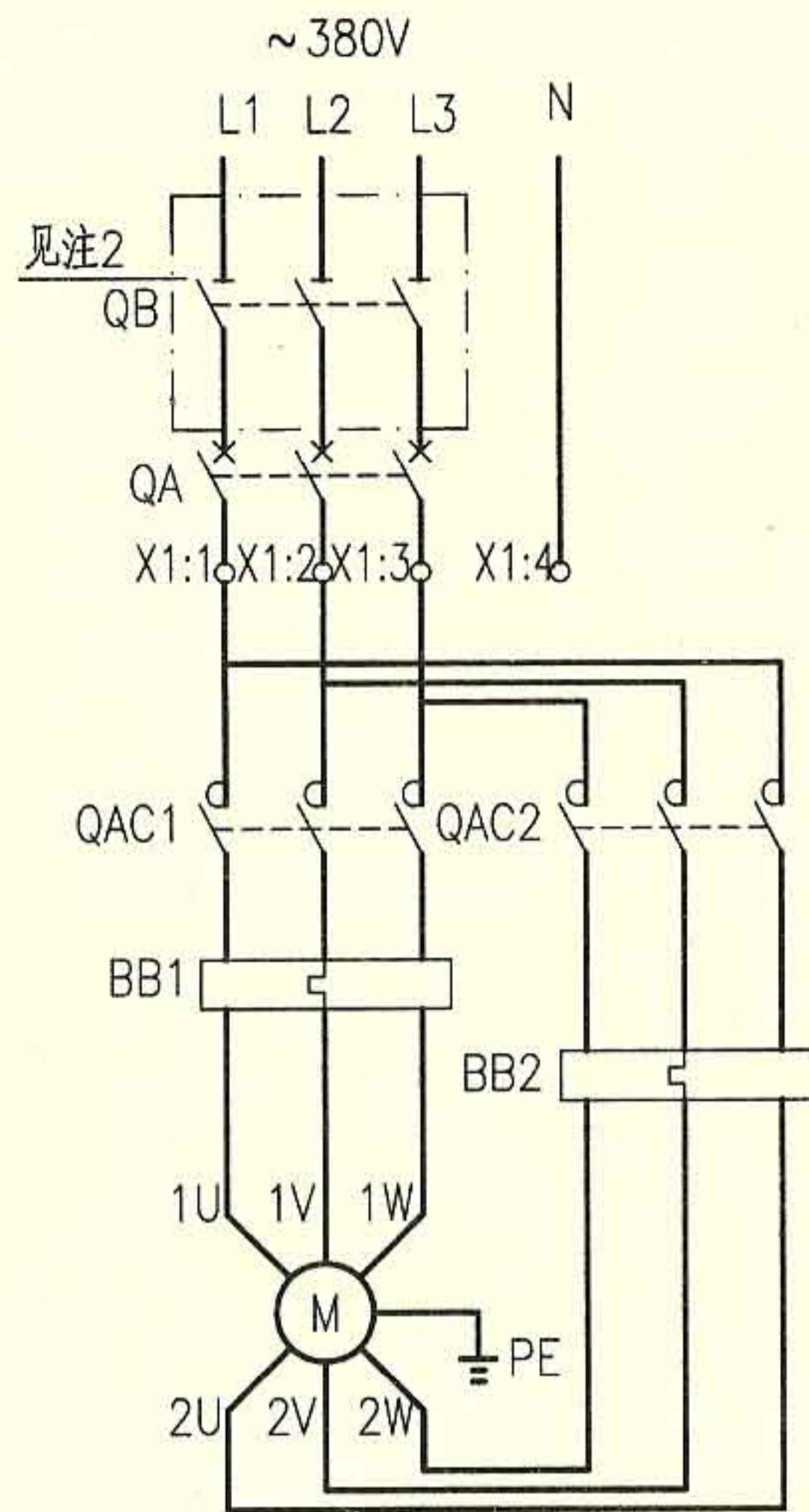
控制原理图

SAC (LW39A-16D202/2) 连接表

位 置	端子的互相连接							
	1	2	3	4	5	6	7	8
1(自动)			×	×				×
0(停止)								
2(手动)	×	×				×	×	

注: ×—× 表示在该位置的端子相互连接。

平时用双速风机电路图 XKSF-4				图集号	10D303-2
审核	李兴林	校对	李炳华	设计	孙宝莹
页					50



主回路

-X1		
5	FA.2	1
6	SAC.1	2
7	SAC.4	1
8	QAC1.24	2
9	QAC1.12	3
10	QAC1.33	4
11	QAC1.34	5
12	BB1.97	6
13	BB1.98	7
14	QAC2.33	8
15	QAC2.34	9
16	BB2.97	10
17	BB2.98	11
18	SAC.5	12
19	SAC.6	13
20	SAC.7	14
21	SAC.8	15
22		
23		
24		
25		

外部接线端子图

至DDC

至防火阀 KH

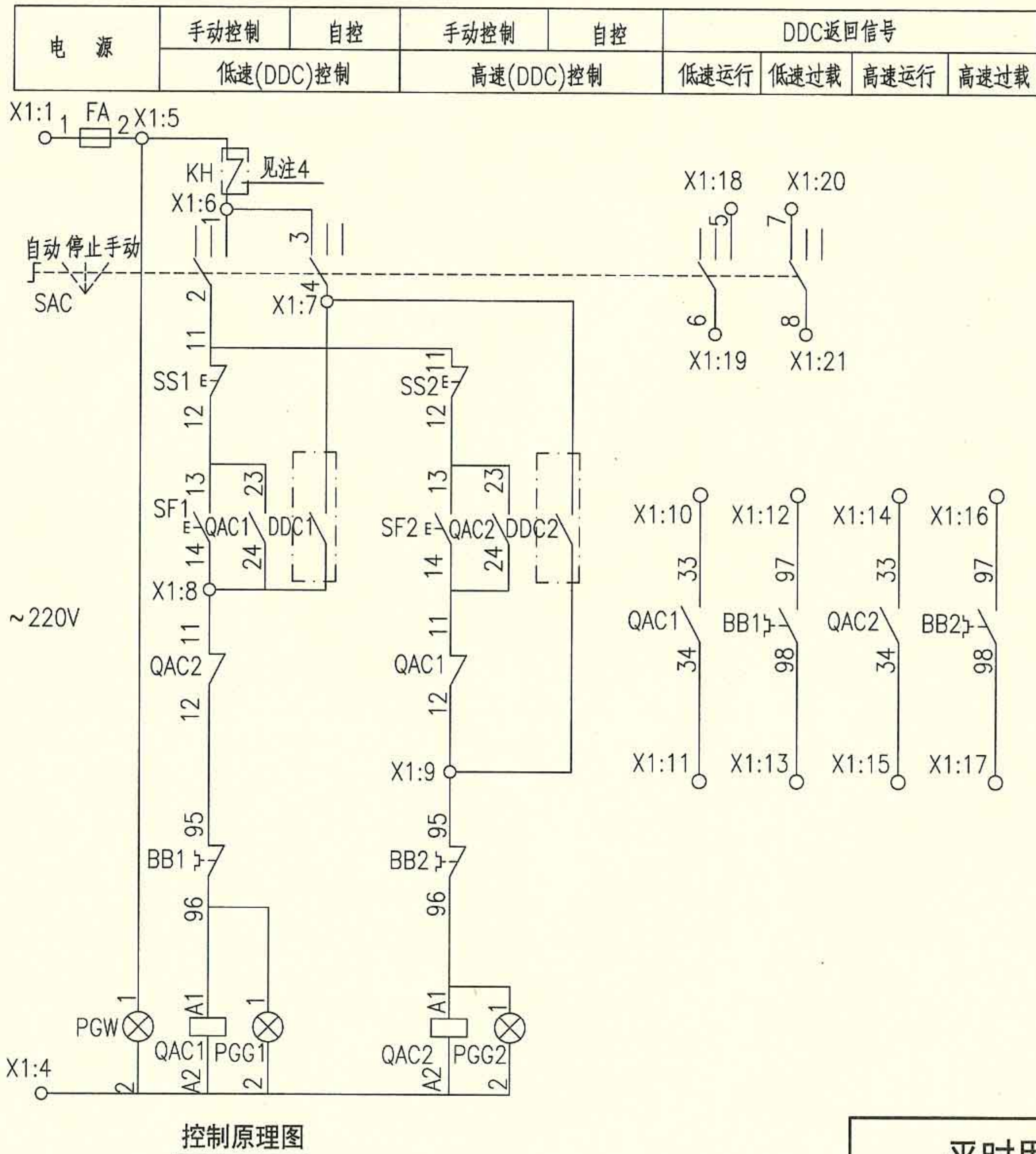
- 注：1. 本图适合于~380V，YDT系列Y/Y接线及3Y+Y/3Y接线的单台双速风机的现场箱上控制，平时风机为低速运行，负荷高峰时风机为高速运行，手动或DDC自动控制。
2. 如果断路器具有隔离功能，隔离开关可省略。
3. 如果取消DDC控制，则端子X1:7、X1:8断开和X1:7、X1:9断开，X1:10~X1:17不接。
4. 如果没有防火阀，则端子X1:5、X1:6短接。
5. 接线端子图中，至DDC的电缆作用为通过模块由DDC系统自动控制风机，及把风机的工作状态等信号返回至DDC系统。

序号	符号	名称	型号、规格	单位	数量	备注
1	QA	低压断路器	见104~108页	个	1	-
2	QB	隔离开关	OT125A3或HL30-100/3	个	1	见注2
3	QAC1~2	接触器	见104~108页，~220V	个	2	-
4	BB1、2	热继电器	见104~108页	个	2	-
5	FA	熔断器	RL8B-16/6A	个	1	-
6	SAC	多位开关	LW39A-16D202/2	个	1	-
7	SS1、2	控制按钮	CJK22-22P或LA38-22M	个	2	红
8	SF1、2	控制按钮	CJK22-22P或LA38-22M	个	2	绿
9	PGG1、2	信号灯	CJK22-□，~220V	个	2	绿
10	PGW	信号灯	CJK22-□，~220V	个	1	白
11	X	端子排	SAKD 2.5	排	1	-
以下设备及材料不在本控制箱内						
12	DDC1、2	DDC外控动合触点	-	个	2	DDC系统提供
13	KH	防火阀	70°C或280°C	个	-	通风专业定

平时用双速风机电路图 XKSF-5

图集号 10D303-2

审核 李兴林 李兴林 校对 李炳华 李炳华 设计 孙宝莹 孙宝莹 页 51



SAC (LW39A-16D202/2) 连接表

位置	端子的互相连接								
	1	2	3	4	5	6	7	8	
1(自动)			×	×				×	×
0(停止)									
2(手动)	×	×				×	×		

注: ×—× 表示在该位置的端子相互连接。

平时用双速风机电路图 XKSF-5

图集号

10D303-2

审核 李兴林

李兴林

校对 李炳华

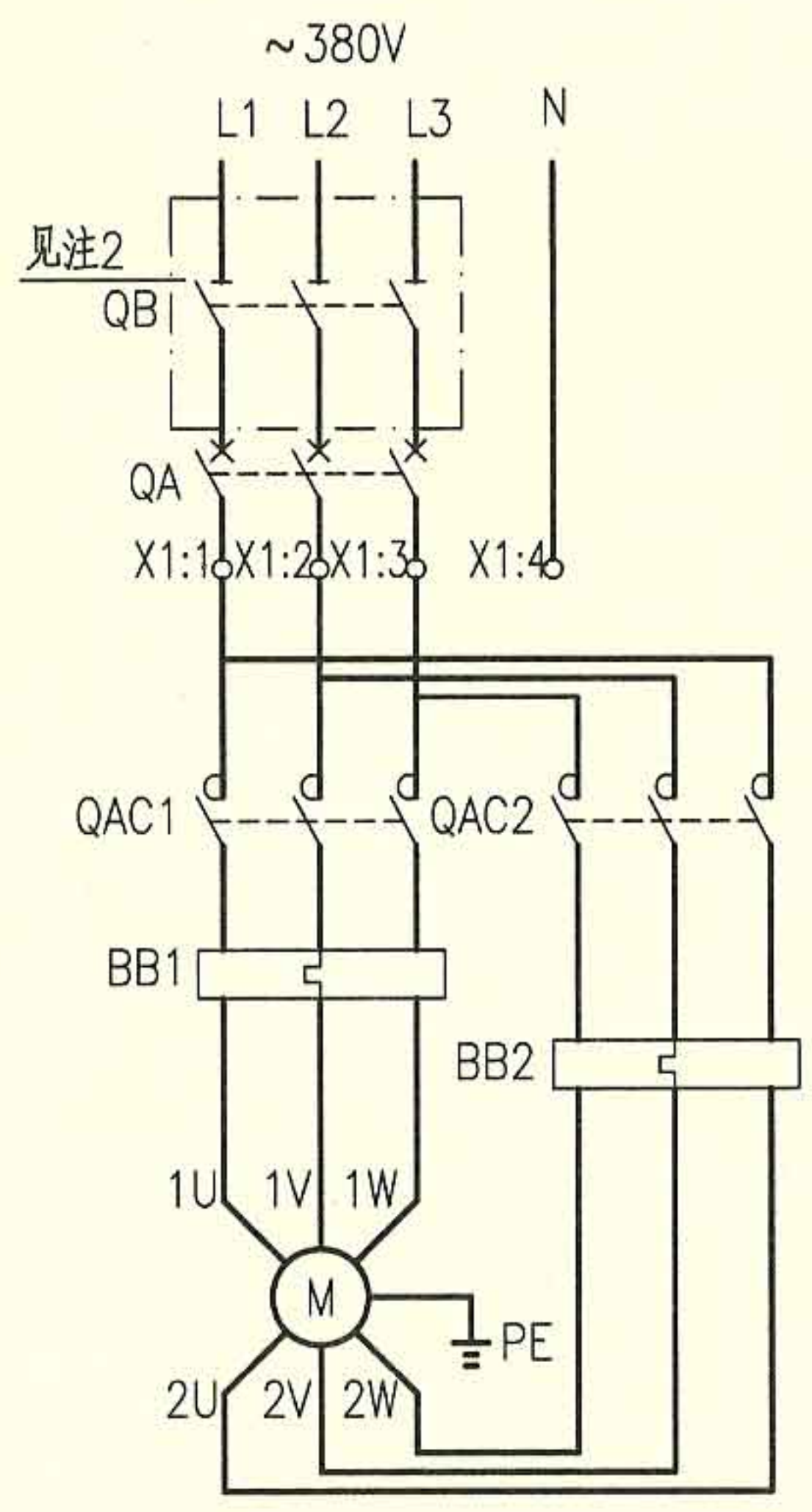
李炳华

设计 孙宝莹

孙宝莹

页

52



主回路

-X1		1
4	QAC1.A2	2
5	FA.2	3
6		1
7	SAC.1	2
8	SS1.12	4
9	SF1.13	5
10	SF1.14	6
11	QAC1.A1	7
12	SAC.4	2
13	SS2.12	8
14	SF2.13	9
15	SF2.14	10
16	QAC2.A1	11
17	QAC2.12	3
18	QAC1.33	4
19	QAC1.34	5
20	BB1.97	6
21	BB1.98	7
22	QAC2.33	8
23	QAC2.34	9
24	BB2.97	10
25	BB2.98	11
26	SAC.5	12
27	SAC.6	13
28	SAC.7	14
29	SAC.8	15
30		
31		
32		
33		
34		

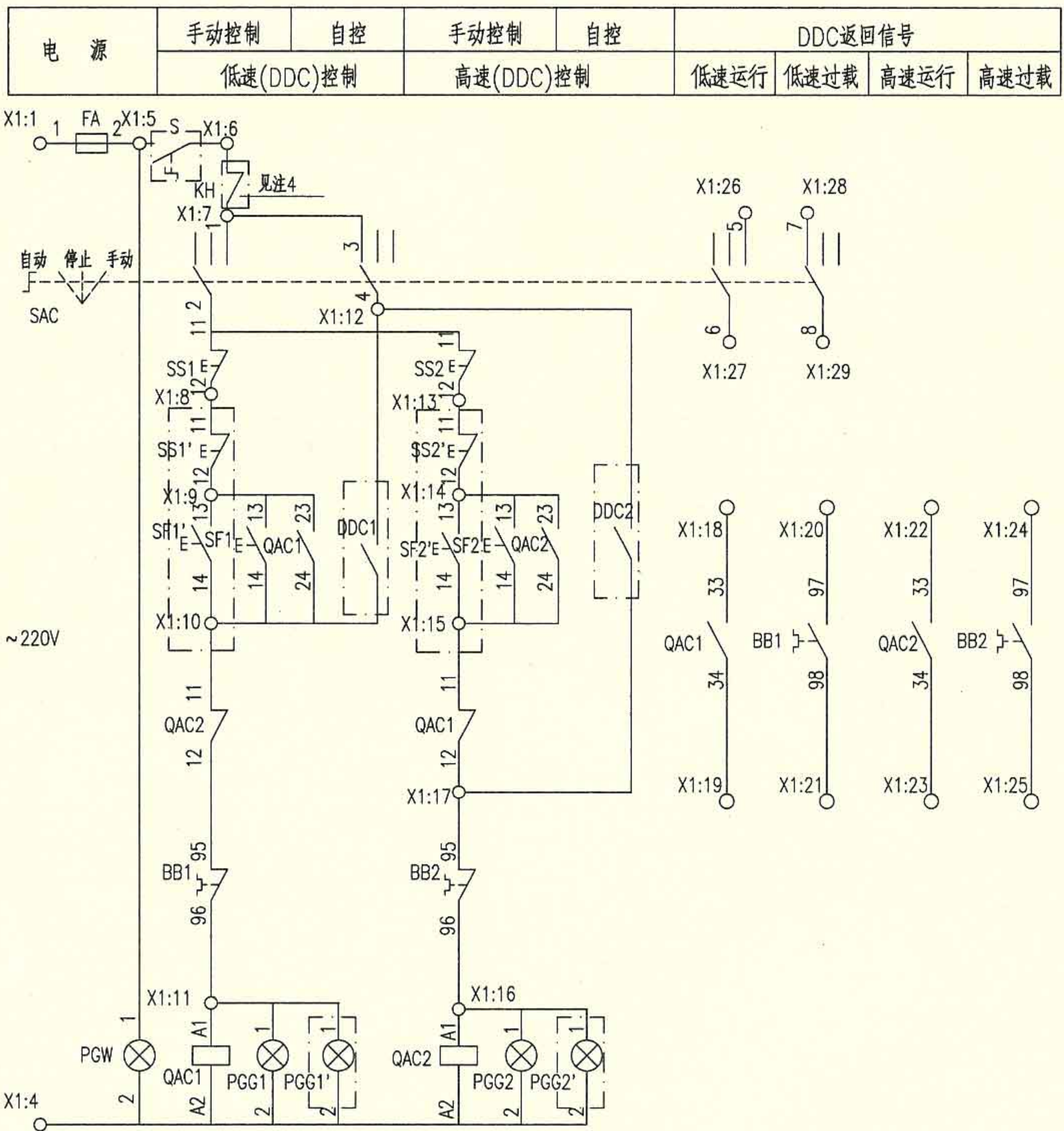
至DDC
至防火阀 KH
至现场

外部接线端子图

序号	符号	名称	型号、规格	单位	数量	备注
1	QA	低压断路器	见104~108页	个	1	-
2	QB	隔离开关	OT125A3或HL30-100/3	个	1	见注2
3	QAC1~2	接触器	见104~108页,~220V	个	2	-
4	BB1、2	热继电器	见104~108页	个	2	-
5	FA	熔断器	RL8B-16/6A	个	1	-
6	SAC	多位开关	LW39A-16D202/2	个	1	-
7	SS1、2	控制按钮	CJK22-22P或LA38-22M	个	2	红
8	SF1、2	控制按钮	CJK22-22P或LA38-22M	个	2	绿
9	PGG1、2	信号灯	CJK22-□, ~220V	个	2	绿
10	PGW	信号灯	CJK22-□, ~220V	个	1	白
11	X	端子排	SAKD 2.5	排	1	-
以下设备及材料不在本控制箱内						
12	DDC1、2	DDC外控动合触点	-	个	2	DDC系统提供
13	KH	防火阀	70°C或280°C	个	-	通风专业定
23	SS1'、2'	控制按钮	CJK22-22P或LA38-22M	个	2	红 装于现场
24	SF1'、2'	控制按钮	CJK22-22P或LA38-22M	个	2	绿 装于现场
25	PGG1'、2'	信号灯	CJK22-□, ~220V	个	2	绿 装于现场
26	S	两档选择开关	CJK22-11CX2A	个	1	装于现场

- 注：1. 本图适合于~380V，YDT系列Y/Y接线及3Y+Y/3Y接线的单台双速风机的两地控制，平时风机为低速运行，负荷高峰时风机为高速运行，手动或DDC自动控制。
2. 如果断路器具有隔离功能，隔离开关可省略。
3. 如果取消DDC控制，则端子X1:10、X1:12断开，X1:12、X1:17断开，X1:18~X1:25不接。
4. 如果没有防火阀，则端子X1:6、X1:7短接。
5. 接线端子图中，至DDC的电缆作用为通过模块由DDC系统自动控制风机，及把风机的工作状态等信号返回至DDC系统。

平时用双速风机电路图 XKSF-6				图集号	10D303-2
审核	李兴林	校对	李炳华	设计	孙宝莹
页					53



控制原理图

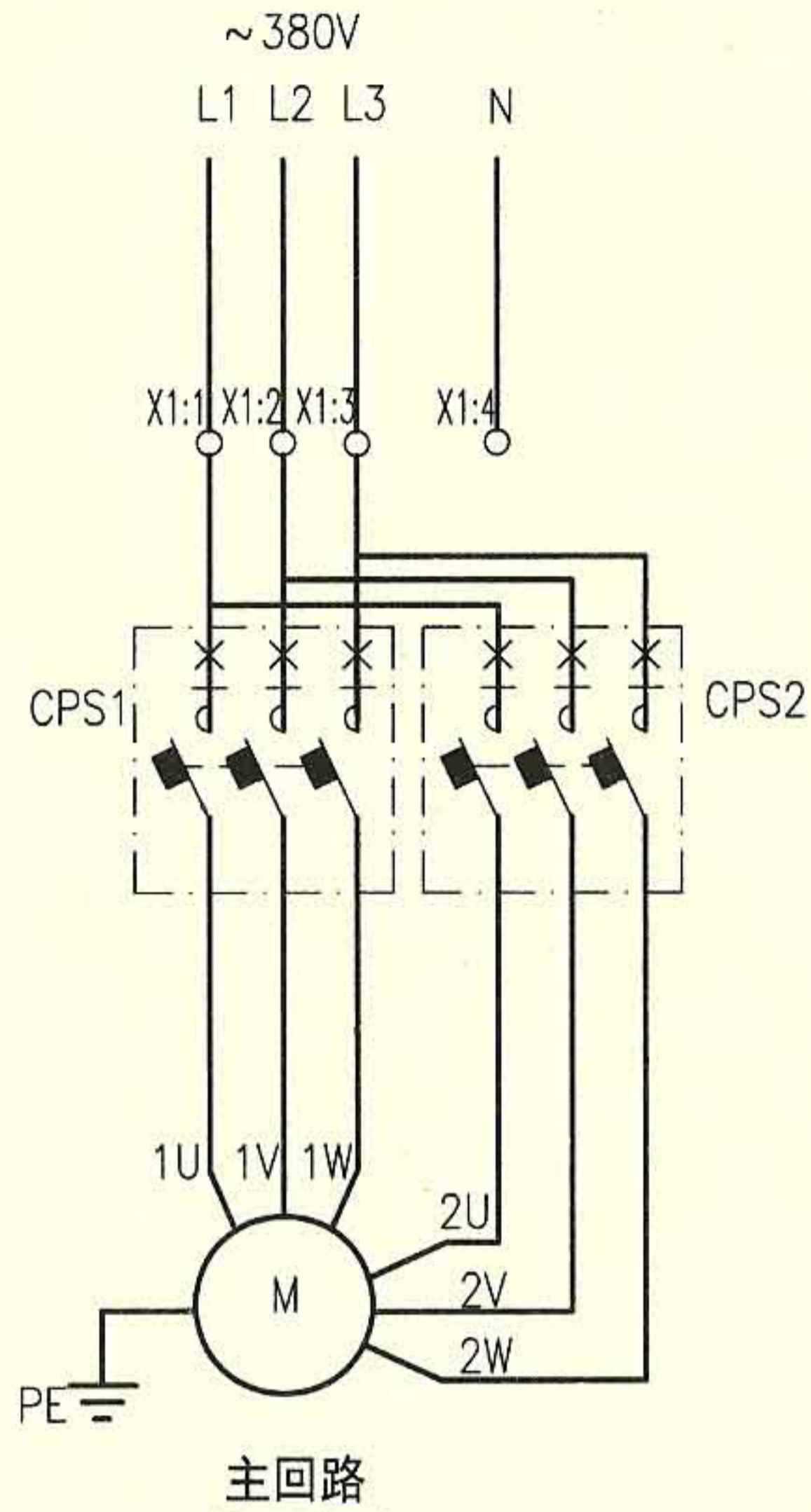
电 源	手动控制	自控	手动控制	自控	DDC返回信号			
	低速(DDC)控制		高速(DDC)控制		低速运行	低速过载	高速运行	高速过载

SAC (LW39A-16D202/2) 连接表

位 置	端子的互相连接							
	1	2	3	4	5	6	7	8
1(自动)			×	×			×	×
0(停止)								
2(手动)	×	×				×	×	

注: ×—× 表示在该位置的端子相互连接。

平时用双速风机电路图 XKSF-6					图集号	10D303-2				
审核	李兴林	李兴林	校对	李炳华	李炳华	设计	孙宝莹	孙宝莹	页	54



-X1		
5	FA.2	1
6	SAC.1	2
7	SAC.4	1
8	CPS1.24	2
9	CPS2.A1	3
10	CPS1.33	4
11	CPS1.34	5
12	CPS1.95	6
13	CPS1.98	7
14	CPS2.33	8
15	CPS2.34	9
16	CPS2.95	10
17	CPS2.98	11
18	SAC.5	12
19	SAC.6	13
20	SAC.7	14
21	SAC.8	15
22		
23		
24		
25		

外部接线端子图

至DDC

至防火阀 KH

- 注：1. 本图适合于~380V，YDT系列Y/Y接线及3Y+Y/3Y接线的单台双速风机的现场箱上控制，平时风机为低速运行，负荷高峰时风机为高速运行，手动或DDC自动控制。
2. 图中CPS包含线圈、过载保护触点、动合触点、动断触点等。
3. 如果取消DDC控制，则端子X1:7、X1:8断开，X1:7、X1:9断开，X1:10~X1:17不接。
4. 如果没有防火阀，则端子X1:5、X1:6短接。
5. 接线端子图中，至DDC的电缆作用为通过模块由DDC系统自动控制风机，及把风机的工作状态等信号返回至DDC系统。

序号	符号	名称	型号、规格	单位	数量	备注
1	CPS1、2	控制与保护开关电器	见10D303-3图集231~237页	个	2	具有隔离功能
2	FA	熔断器	RL8B-16/6A	个	1	-
3	SAC	多位开关	LW39A-16D202/2	个	1	-
4	SS1、2	控制按钮	CJK22-22P或LA38-22M	个	2	红
5	SF1、2	控制按钮	CJK22-22P或LA38-22M	个	2	绿
6	PGG1、2	信号灯	CJK22-□，~220V	个	2	绿
7	PGW	信号灯	CJK22-□，~220V	个	1	白
8	X	端子排	SAKD 2.5	排	1	-
以下设备及材料不在本控制箱内						
9	DDC1、2	DDC外控动合触点	-	个	2	DDC系统提供
10	KH	防火阀	70°C 或 280°C	个	-	通风专业定

平时用双速风机电路图 XKSF-7

图集号

10D303-2

审核 李兴林

设计 孙宝莹

校对 李炳华

设计 孙宝莹

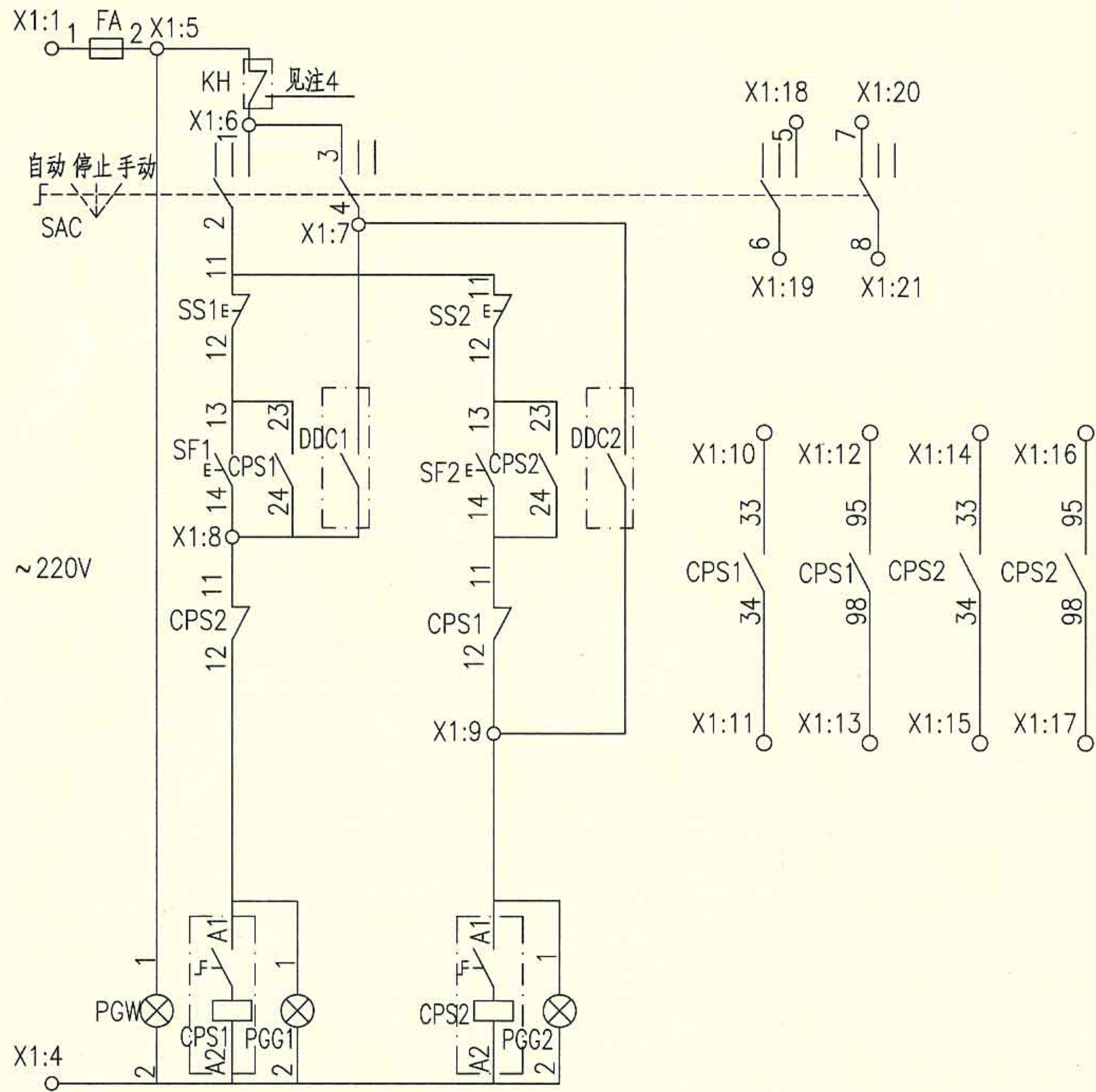
设计 孙宝莹

设计 孙宝莹

页

55

电 源	手动控制	自控	手动控制	自控	DDC返回信号			
	低速(DDC)控制		高速(DDC)控制		低速运行	低速过载	高速运行	高速过载



控制原理图

SAC (LW39A-16D202/2) 连接表

位 置	端子的互相连接							
	1	2	3	4	5	6	7	8
1(自动)			×	×			×	×
0(停止)								
2(手动)	×	×			×	×		

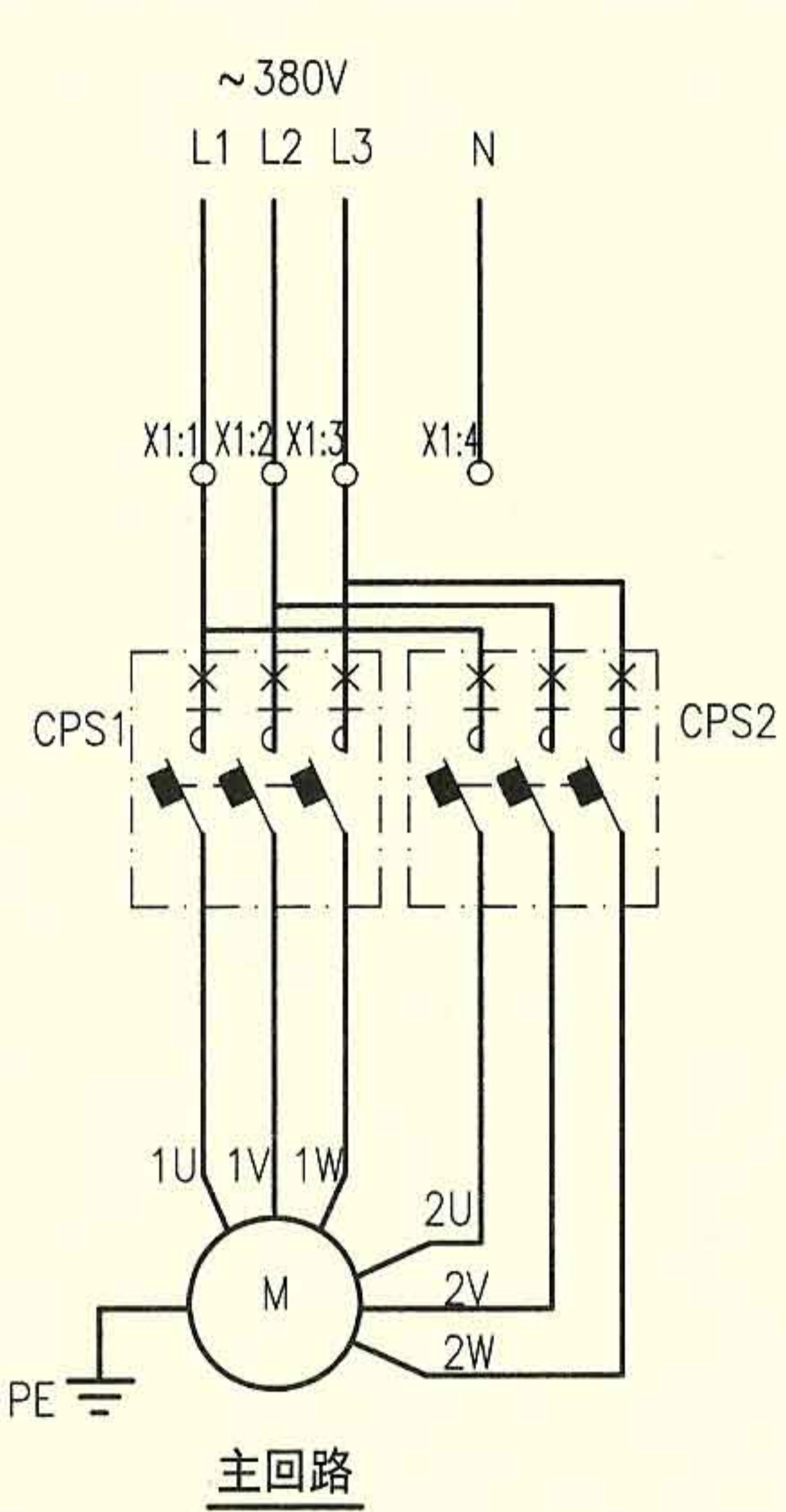
注: ×—× 表示在该位置的端子相互连接。

平时用双速风机电路图 XKSF-7

图集号 10D303-2

审核 李兴林 李兴林 校对 李炳华 李炳华 设计 孙宝莹 孙宝莹

页 56



主回路

-X1			
4	CPS1.A2		1
5	FA.2		2
6			3
7	SAC.1	1	4
8	SS1.12	2	5
9	SF1.13		6
10	SF1.14		7
11	CPS1.A1	1	8
12	SAC.4	2	9
13	SS2.12		10
14	SF2.13		11
15	SF2.14		
16	CPS2.A1	3	
17	CPS1.33	4	
18	CPS1.34	5	
19	CPS1.95	6	
20	CPS1.98	7	
21	CPS2.33	8	
22	CPS2.34	9	
23	CPS2.95	10	
24	CPS2.98	11	
25	SAC.5	12	
26	SAC.6	13	
27	SAC.7	14	
28	SAC.8	15	
29			
30			
31			
32			
33			

外部接线端子图

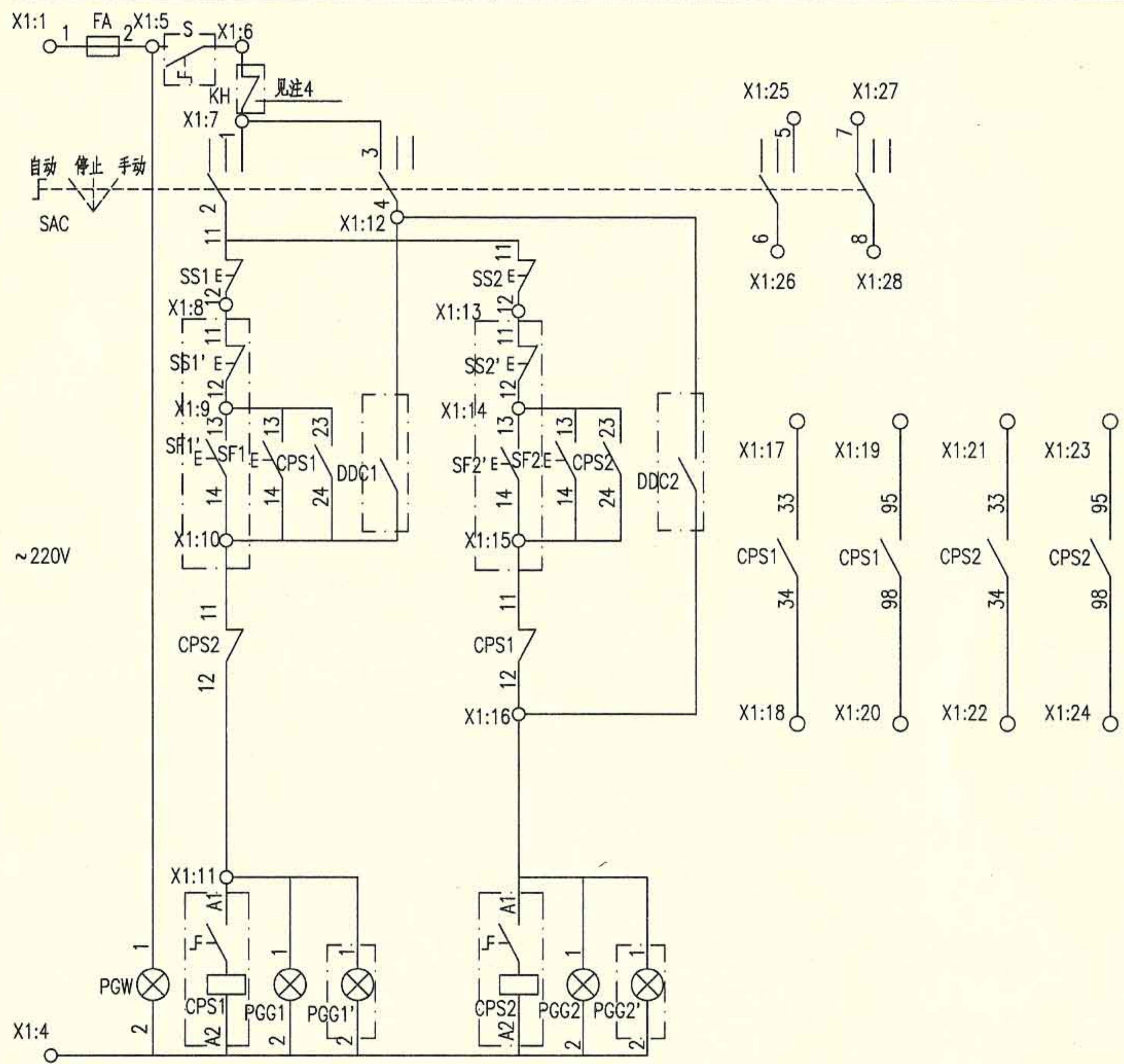
至DDC
至防火阀 KH
至现场

- 注：1. 本图适合于~380V，YDT系列Y/Y接线及3Y+Y/3Y接线的单台双速风机的两地控制，平时风机为低速运行，负荷高峰时风机为高速运行，手动或DDC自动控制。
2. 图中CPS包含线圈、过载保护触点、动合触点、动断触点等。
3. 如果取消DDC控制，则端子X1:10、X1:12断开，X1:12、X1:16断开，X1:17~X1:24不接。
4. 如果没有防火阀，则端子X1:6、X1:7短接。
5. 接线端子图中，至DDC的电缆作用为通过模块由DDC系统自动控制风机，及把风机的工作状态等信号返回至DDC系统。

序号	符号	名称	型号、规格	单位	数量	备注
1	CPS1、2	控制与保护开关电器	见10D303-3图集231~237页	个	2	具有隔离功能
2	FA	熔断器	RL8B-16/6A	个	1	-
3	SAC	多位开关	LW39A-16D202	个	1	-
4	SS1、2	控制按钮	CJK22-22P或LA38-22M	个	2	红
5	SF1、2	控制按钮	CJK22-22P或LA38-22M	个	2	绿
6	PGG1、2	信号灯	CJK22-□, ~220V	个	2	绿
7	PGW	信号灯	CJK22-□, ~220V	个	1	白
8	X	端子排	SAKD 2.5	排	1	-
以下设备及材料不在本控制箱内						
9	DDC1、2	DDC外控动合触点	-	个	2	DDC系统提供
10	KH	防火阀	70°C 或 280°C	个	-	通风专业定
11	SS1'、2'	控制按钮	CJK22-22P或LA38-22M	个	2	红 装于现场
12	SF1'、2'	控制按钮	CJK22-22P或LA38-22M	个	2	绿 装于现场
13	PGG1'、2'	信号灯	CJK22-□, ~220V	个	2	绿 装于现场
14	S	两档选择开关	CJK22-11CX2A	个	1	装于现场

平时用双速风机电路图 XKSF-8				图集号	10D303-2
审核	李兴林	校对	李炳华	设计	孙宝莹
页					57

电 源	手动控制	自控	手动控制	自控	DDC返回信号			
	低速(DDC)控制		高速(DDC)控制		低速运行	低速过载	高速运行	高速过载



控制原理图

SAC (LW39A-16D202/2) 连接表

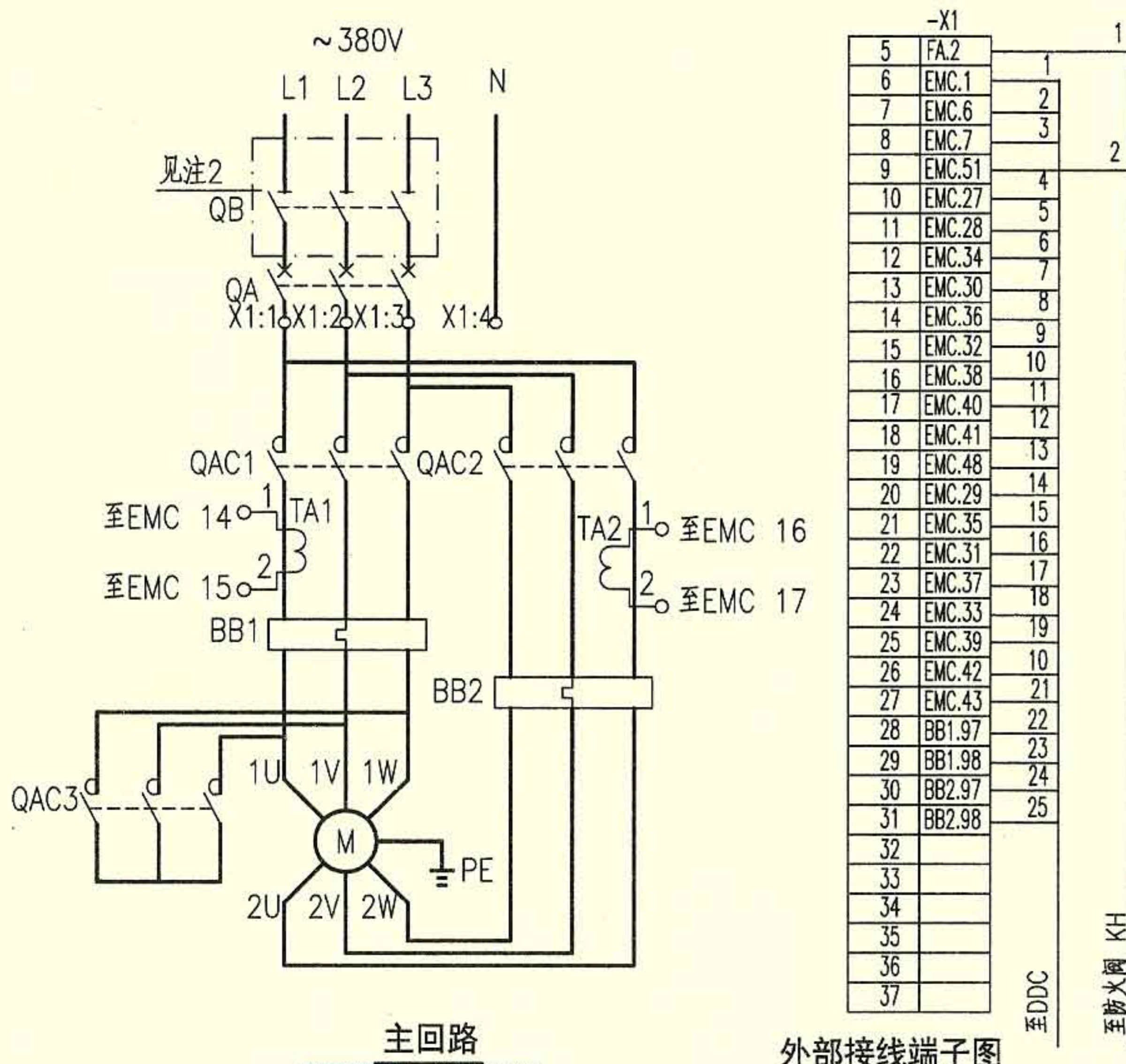
位 置	端子的互相连接							
	1	2	3	4	5	6	7	8
1(自动)			×—×				×—×	
0(停止)								
2(手动)	×—×					×—×		

注: ×—× 表示在该位置的端子相互连接。

平时用双速风机电路图 XKSF-8

图集号 10D303-2

审核 李兴林 李兴林 校对 李炳华 李炳华 设计 孙宝莹 孙宝莹 页 58



主回路

外部接线端子图

- 注：1. 本图适合于~380V，YD系列Δ/YY接线及YDT系列Y/YY接线的单台双速风机的现场箱上控制，平时风机为低速运行，负荷高峰时风机为高速运行，手动或DDC自动控制。
 2. 如果断路器具有隔离功能，隔离开关可省略。
 3. 控制器面板上有风机的启停控制及相关信号，详见101页。
 4. 如果没有防火阀，则端子X1:5、X1:9短接。
 5. 如果取消DDC控制，则端子X1:6、X1:7断开，X1:6、X1:8断开，X1:10~X1:31不接。
 6. 接线端子图中，至DDC的电缆作用为通过模块由DDC系统自动控制风机，及把风机的工作状态等信号返回至DDC系统。

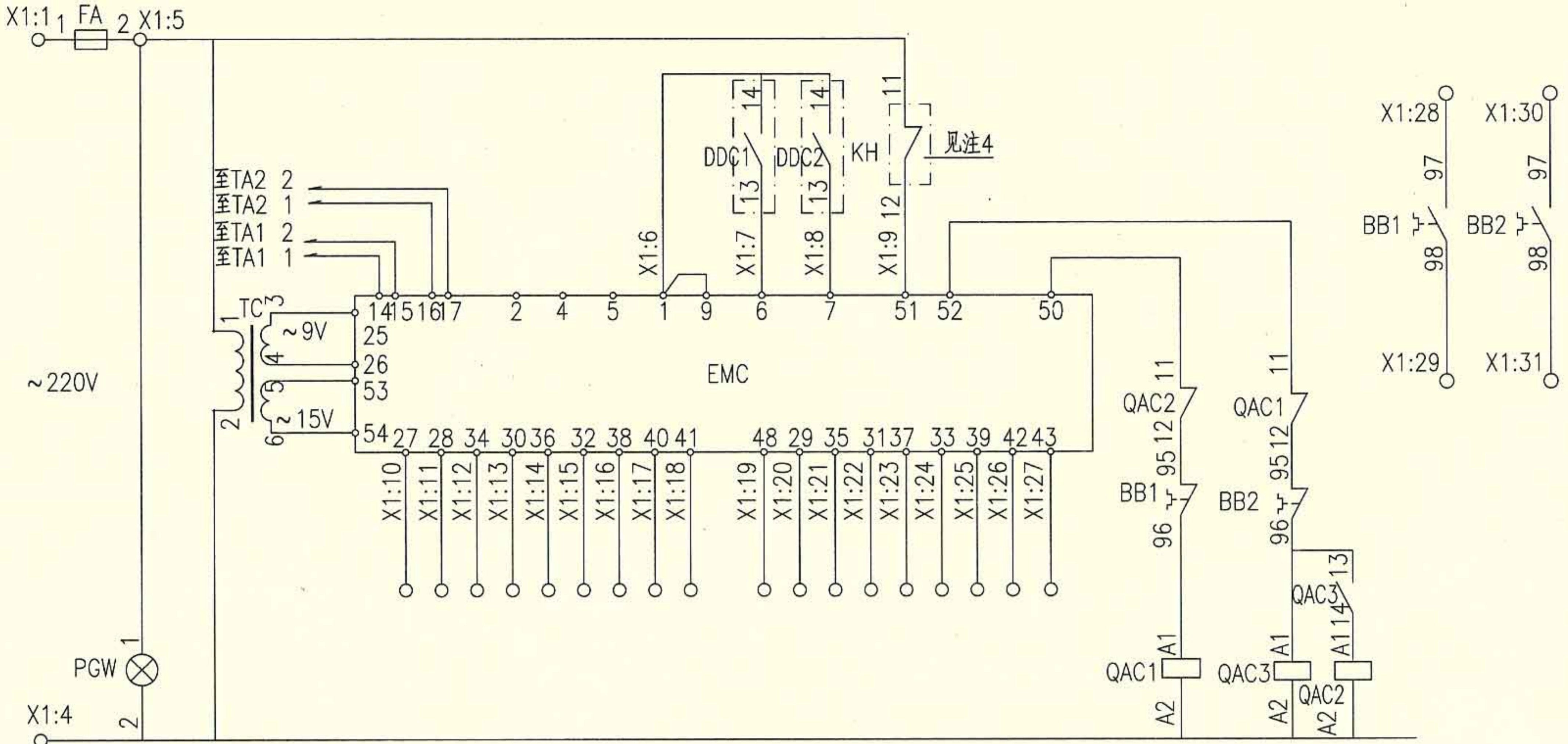
序号	符号	名称	型号、规格	单位	数量	备注
1	QA	低压断路器	见104~108页	个	1	-
2	QB	隔离开关	OT125A3或HL30-100/3	个	1	见注2
3	QAC1~3	接触器	见104~108页，~220V	个	3	-
4	BB1、2	热继电器	见104~108页	个	2	-
5	FA	熔断器	RL8B-16/6A	个	1	-
6	EMC	电机控制器	见101页	个	1	含采样互感器TA
7	PGW	信号灯	CJK22-□，~220V	个	1	白
8	TC	控制变压器	-	个	1	-
9	X	端子排	SAKD 2.5	排	1	-
以下设备及材料不在本控制箱内						
10	DDC1、2	DDC外控动合触点	-	个	2	DDC系统提供
11	KH	防火阀	70°C 或 280°C	个	-	通风专业定

平时用双速风机电路图 XKSF-9				图集号	10D303-2
审核	李兴林	校对	李炳华	设计	孙宝莹
页	59				

排烟风机
两用单速
消防兼平时
平时用双速
普通风机
射流风机联锁
控制箱
相关技术资料

排烟风机
两用单速
消防兼平时
平时用双速
普通风机
射流风机联锁
控制箱
相关技术资料

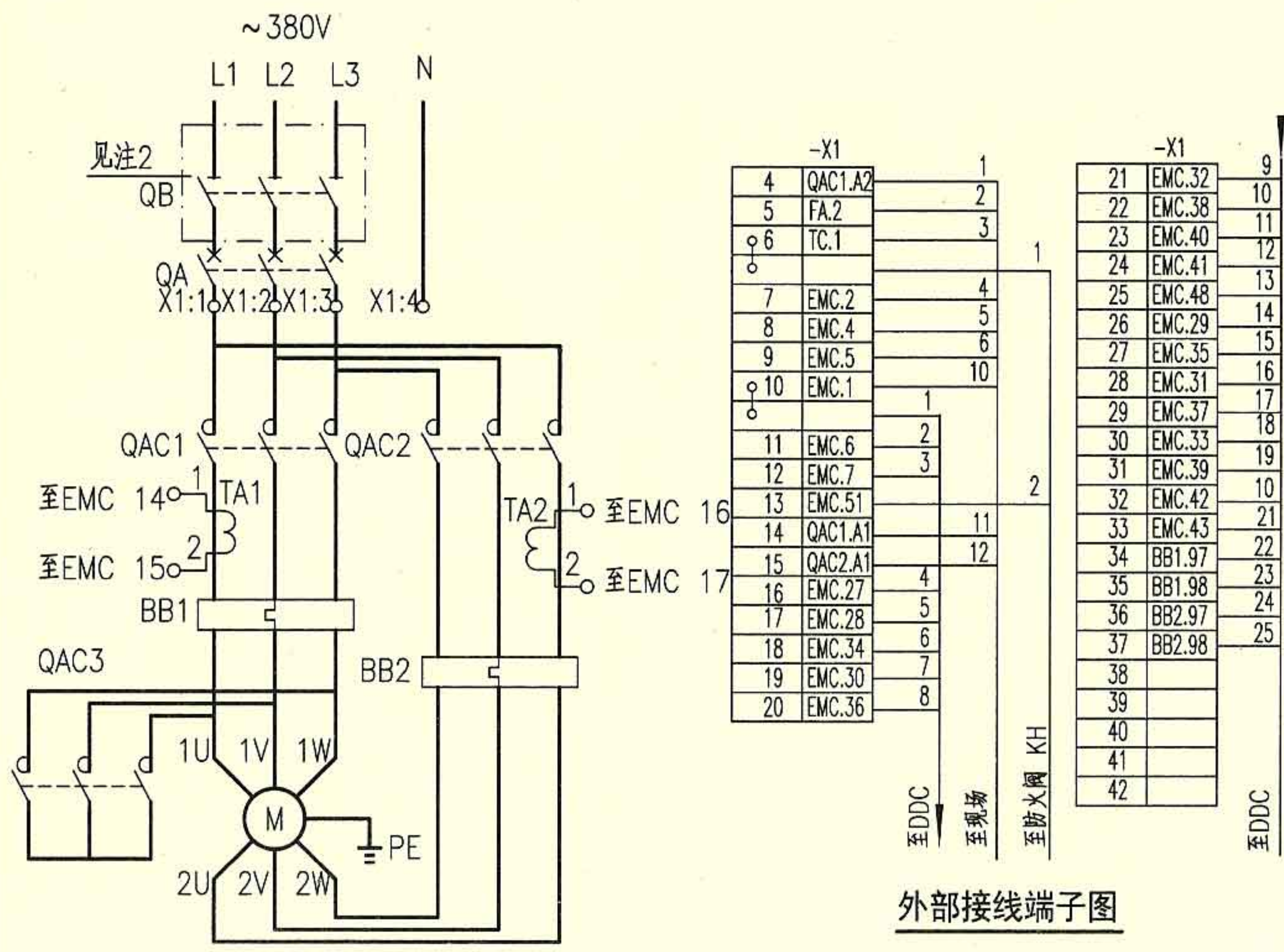
电 源	变 压 器	采 样 信号	低 速 手 动	高 速 手 动	现 场 停 止	+12V 公共端	DDC1 低速自动	DDC2 高速自动	防 火 阀 联 动	低 速 控 制 输 出	高 速 控 制 输 出	DDC 过 载 信 号
-----	-------	--------	---------	---------	---------	----------	-----------	-----------	-----------	-------------	-------------	-------------



公 共 端	低 速	高 速	低 速	高 速	低 速	高 速	自 动	手 动	公 共 端	低 速	高 速	低 速	高 速	低 速	高 速	自 动	手 动	低 速 回 路	高 速 回 路
	运 行 信 号	过 载 信 号	过 载 信 号	过 载 信 号	故 障 信 号	故 障 信 号	状 态 信 号	状 态 信 号		运 行 信 号	过 载 信 号	过 载 信 号	故 障 信 号	故 障 信 号	状 态 信 号	状 态 信 号			

控制原理图

平时用双速风机电路图 XKSF-9								图集号	10D303-2
审核	李兴林	李兴林	校对	李炳华	李炳华	设计	孙宝莹	页	60



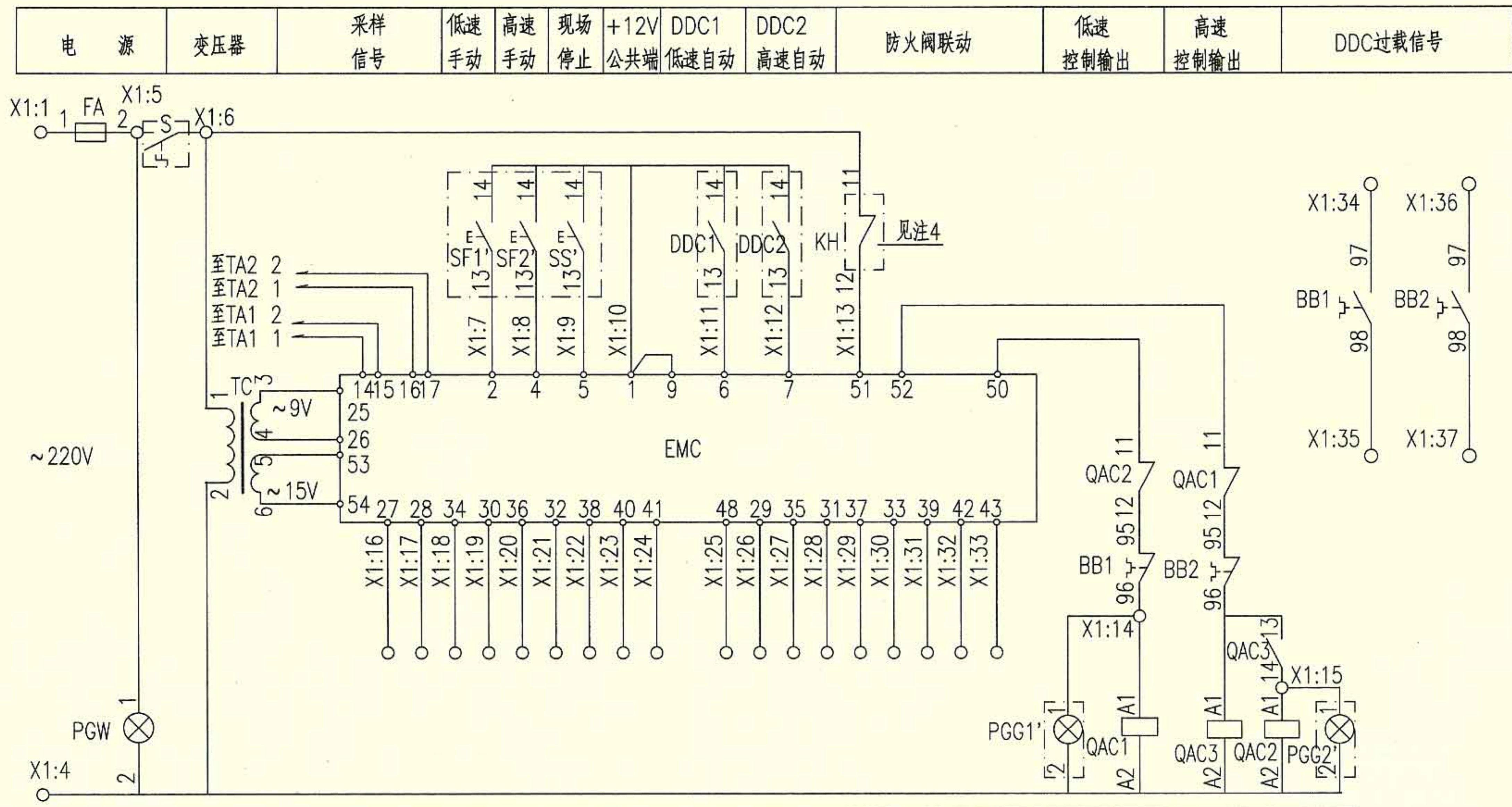
主回路

外部接线端子图

- 注：1. 本图适合于~380V, YD系列Δ/YY接线及YDT系列Y/YY接线的单台双速风机的两地控制，平时风机为低速运行，负荷高峰时风机为高速运行，手动或DDC自动控制。
2. 如果断路器具有隔离功能，隔离开关可省略。
3. 控制器面板上有风机的启停控制及相关信号，详见101页。
4. 如果没有防火阀，则端子X1:6、X1:13短接。
5. 如果取消DDC控制，则端子X1:10、X1:11断开，X1:10、X1:12断开，X1:16~X1:37不接。
6. 接线端子图中，至DDC的电缆作用为通过模块由DDC系统自动控制风机，及把风机的工作状态等信号返回至DDC系统。

序号	符号	名称	型号、规格	单位	数量	备注
1	QA	低压断路器	见104~108页	个	1	-
2	QB	隔离开关	OT125A3或HL30-100/3	个	1	见注2
3	QAC1~3	接触器	见104~108页, ~220V	个	3	-
4	BB1、2	热继电器	见104~108页	个	2	-
5	FA	熔断器	RL8B-16/6A	个	1	-
6	EMC	电机控制器	见101页	个	1	含采样互感器TA
7	PGW	信号灯	CJK22-□, ~220V	个	1	白
8	TC	控制变压器	-	个	1	-
9	X	端子排	SAKD 2.5	排	1	-
以下设备及材料不在本控制箱内						
10	DDC1、2	DDC外控动合触点	-	个	2	DDC系统提供
11	KH	防火阀	70°C 或 280°C	个	-	通风专业定
12	SS'	控制按钮	CJK22-22P或LA38-22M	个	1	红 装于现场
13	SF1'、2'	控制按钮	CJK22-22P或LA38-22M	个	2	绿 装于现场
14	PGG1'、2'	信号灯	CJK22-□, ~220V	个	2	绿 装于现场
15	S	两档选择开关	CJK22-11CX2A	个	1	装于现场

平时用双速风机电路图 XKSF-10				图集号	10D303-2
审核	李兴林	校对	李炳华	设计	孙宝莹
页					61

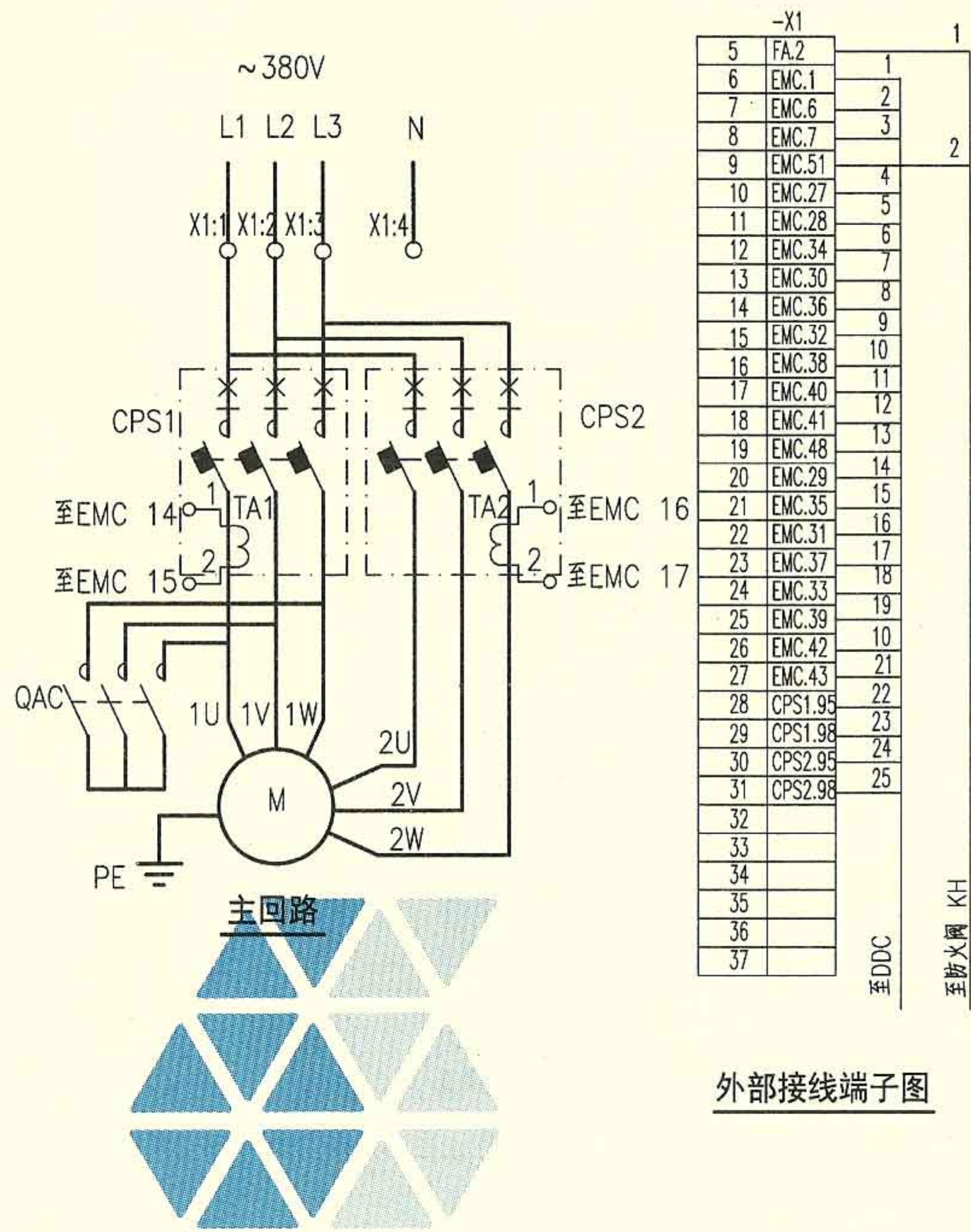


电 源	变 压 器	采 样 信 号	低 速 手 动	高 速 手 动	现 场 停 止	+12V 公 共 端	DDC1 低 速 自 动	DDC2 高 速 自 动	防 火 阀 联 动	低 速 控 制 输 出	高 速 控 制 输 出	DDC 过 载 信 号
-----	-------	---------	---------	---------	---------	------------	--------------	--------------	-----------	-------------	-------------	-------------

公 共 端	低 速	高 速	低 速	高 速	低 速	高 速	自 动	手 动	公 共 端	低 速	高 速	低 速	高 速	低 速	高 速	自 动	手 动	低 速 回 路	高 速 回 路
	运 行 信 号	过 载 信 号	故 障 信 号	状 态 信 号	运 行 信 号	过 载 信 号	故 障 信 号	状 态 信 号		运 行 信 号	过 载 信 号	故 障 信 号	状 态 信 号						

控制原理图

平时用双速风机电路图 XKSF-10								图集号	10D303-2
审核	李兴林	李兴林	校对	李炳华	李炳华	设计	孙宝莹	页	62



-X1		1
5	FA.2	1
6	EMC.1	2
7	EMC.6	3
8	EMC.7	
9	EMC.51	4
10	EMC.27	5
11	EMC.28	6
12	EMC.34	7
13	EMC.30	8
14	EMC.36	9
15	EMC.32	10
16	EMC.38	11
17	EMC.40	12
18	EMC.41	13
19	EMC.48	14
20	EMC.29	15
21	EMC.35	16
22	EMC.31	17
23	EMC.37	18
24	EMC.33	19
25	EMC.39	10
26	EMC.42	21
27	EMC.43	22
28	CPS1.95	23
29	CPS1.98	24
30	CPS2.95	25
31	CPS2.98	
32		
33		
34		
35		
36		
37		

至DDC
至防火阀 KH

外部接线端子图

- 注：1. 本图适合于~380V，YD系列Δ/YY接线及YDT系列Y/YY接线的单台双速风机的现场箱上控制，平时风机为低速运行，负荷高峰时风机为高速运行，手动或DDC自动控制。
2. 图中CPS包含线圈、过载保护触点、动合触点、动断触点等。
3. 控制器面板上有风机的启停控制及相关信号，详见101页。
4. 如果没有防火阀，则端子X1:5、X1:9短接。
5. 如果取消DDC控制，则端子X1:6、X1:7断开，X1:6、X1:8断开，X1:10~X1:31不接。
6. 接线端子图中，至DDC的电缆作用为通过模块由DDC系统自动控制风机，及把风机的工作状态等信号返回至DDC系统。

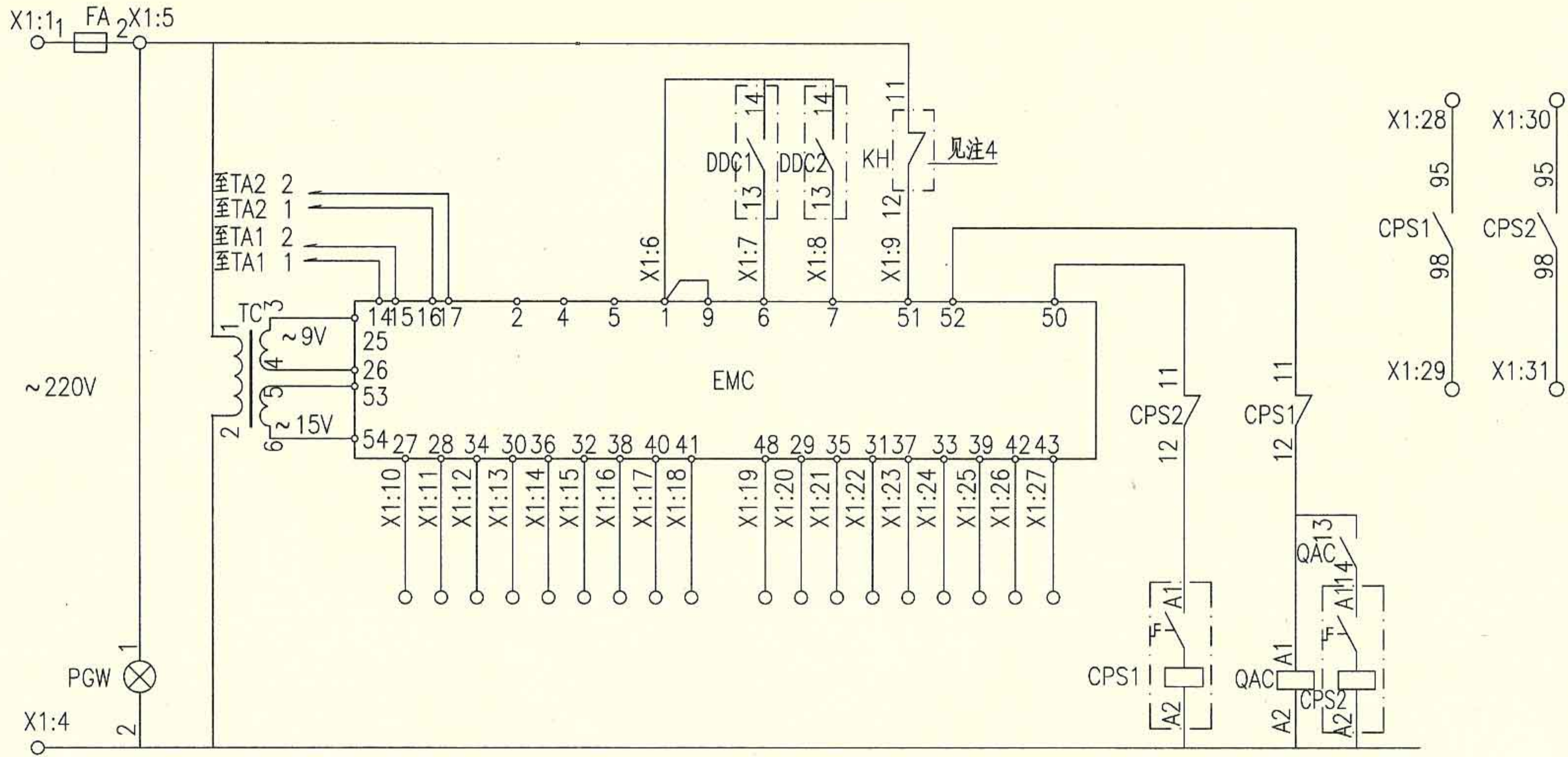
序号	符号	名称	型号、规格	单位	数量	备注
1	CPS1、2	控制与保护开关电器	见10D303-3图集231~237页	个	2	具有隔离功能
2	FA	熔断器	RL8B-16/6A	个	1	-
3	QAC	接触器	见104~108页，~220V	个	1	-
4	EMC	电机控制器	见101页	个	1	含采样互感器TA
5	PGW	信号灯	CJK22-□，~220V	个	1	白
6	TC	控制变压器	-	个	1	-
7	X	端子排	SAKD 2.5	排	1	-
以下设备及材料不在本控制箱内						
8	DDC1、2	DDC外控动合触点	-	个	2	DDC系统提供
9	KH	防火阀	70°C 或 280°C	个	-	通风专业定

平时用双速风机电路图 XKSF-11

图集号 10D303-2

审核 李兴林 *李兴林* 校对 李炳华 *李炳华* 设计 孙宝莹 *孙宝莹* 页 63

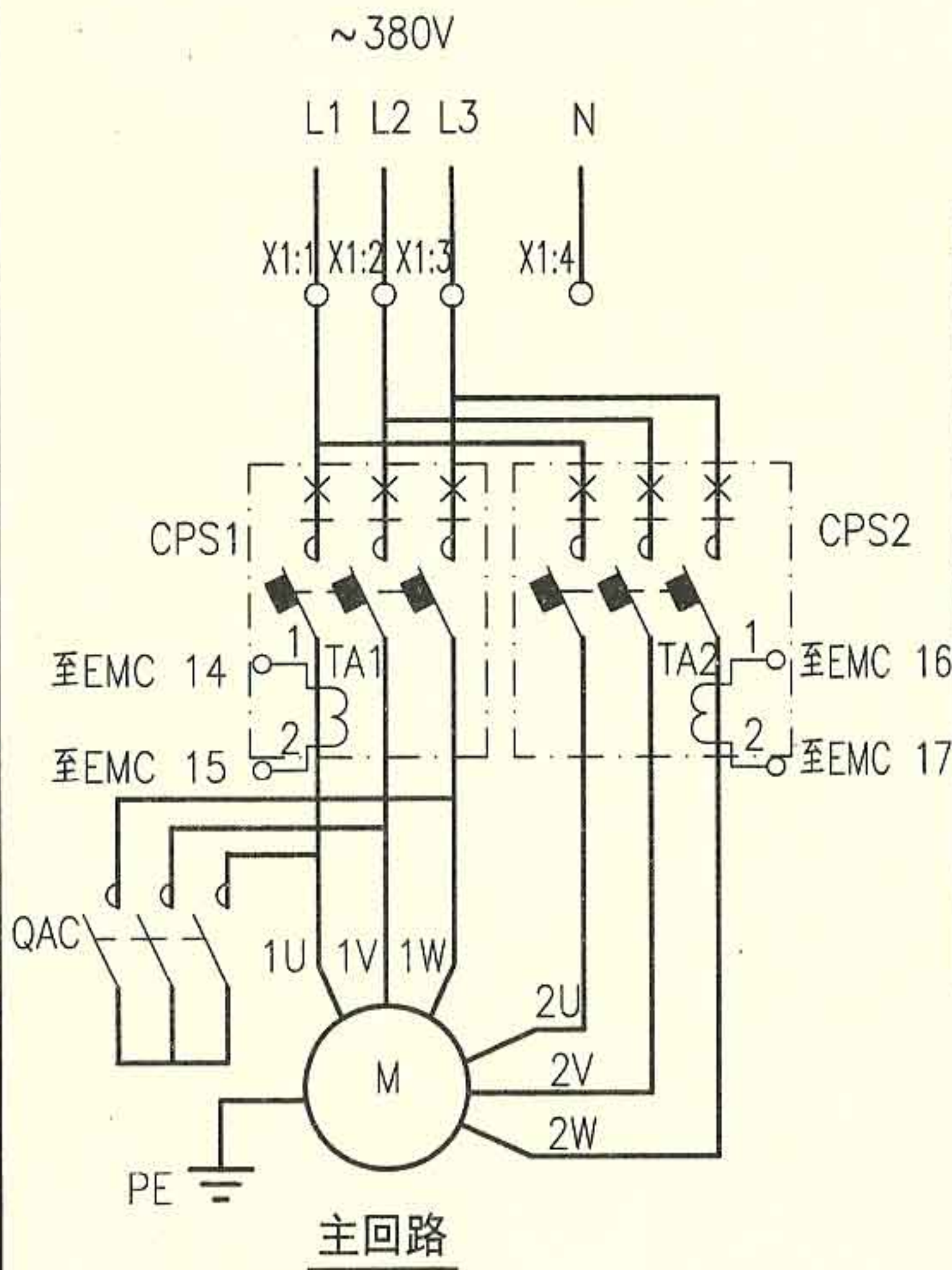
电 源	变 压 器	采 样 信 号	低 速 手 动	高 速 手 动	现 场 停 止	+12V 公 共 端	DDC1 低 速 自 动	DDC2 高 速 自 动	防 火 阀 联 动	低 速 控 制 输 出	高 速 控 制 输 出	DDC 过 载 信 号
-----	-------	---------	---------	---------	---------	------------	--------------	--------------	-----------	-------------	-------------	-------------



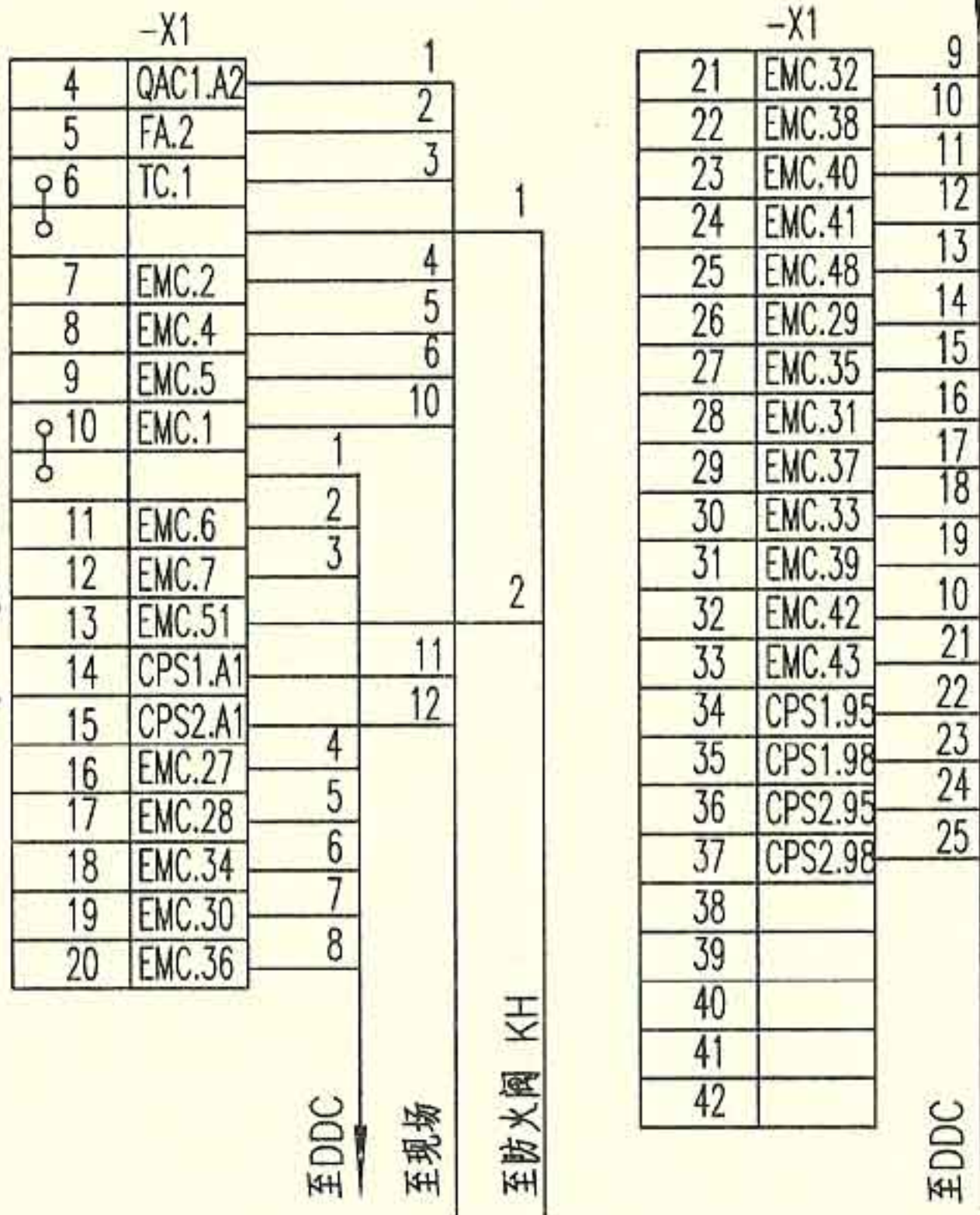
公 共 端	低 速	高 速	低 速	高 速	低 速	高 速	自 动	手 动	公 共 端	低 速	高 速	低 速	高 速	低 速	高 速	自 动	手 动	低 速 回 路	高 速 回 路
	运 行 信 号	过 载 信 号	故 障 信 号	状 态 信 号	运 行 信 号	过 载 信 号	故 障 信 号	状 态 信 号		运 行 信 号	过 载 信 号	故 障 信 号	状 态 信 号						

控制原理图

平时用双速风机电路图 XKSF-11								图集号	10D303-2	
审核	李兴林	李兴林	校对	李炳华	李炳华	设计	孙宝莹	孙宝莹	页	64



主回路



外部接线端子图

序号	符号	名称	型号、规格	单位	数量	备注
1	CPS1, 2	控制与保护开关电器	见10D303-3图集231~237页	个	2	具有隔离功能
2	FA	熔断器	RL8B-16/6A	个	1	-
3	QAC	接触器	见104~108页, ~220V	个	1	-
4	EMC	电机控制器	见101页	个	1	含采样互感器TA
5	PGW	信号灯	CJK22-□, ~220V	个	1	白
6	TC	控制变压器	-	个	1	-
7	X	端子排	SAKD 2.5	排	1	-
以下设备及材料不在本控制箱内						
8	DDC1, 2	DDC外控动合触点	-	个	2	DDC系统提供
9	KH	防火阀	70°C 或 280°C	个	-	通风专业定
10	SS'	控制按钮	CJK22-22P或LA38-22M	个	1	红 装于现场
11	SF1', 2'	控制按钮	CJK22-22P或LA38-22M	个	2	绿 装于现场
12	PGG1', 2'	信号灯	CJK22-□, ~220V	个	2	绿 装于现场
13	S	两档选择开关	CJK22-11CX2A	个	1	装于现场

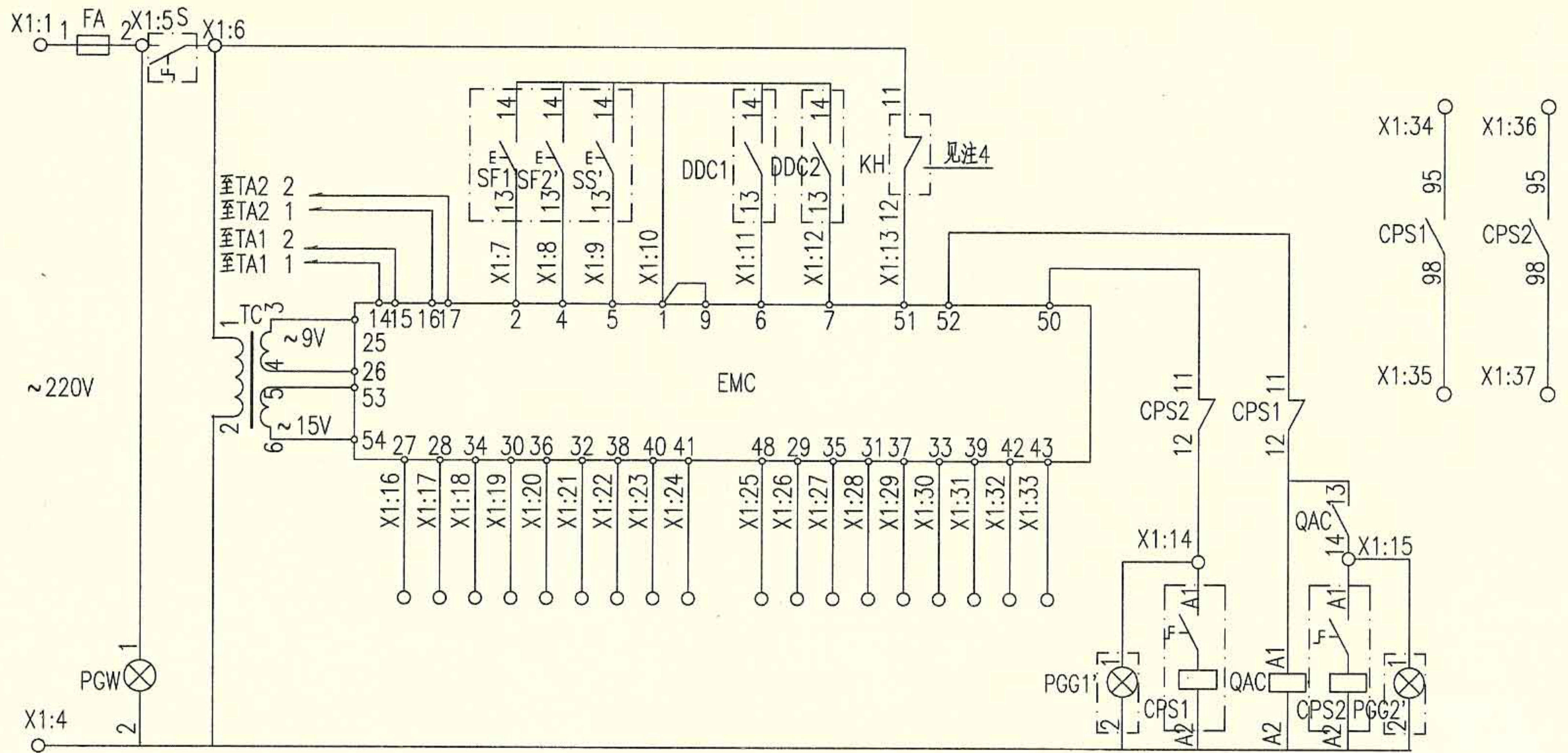
- 注： 1. 本图适合于~380V, YD系列Δ/YY接线及YDT系列Y/YY接线的单台双速风机的两地控制，平时风机为低速运行，负荷高峰时风机为高速运行，手动或DDC自动控制。
2. 图中CPS包含线圈、过载保护触点、动合触点、动断触点等。
3. 控制器面板上有风机的启停控制及相关信号，详见101页。
4. 如果没有防火阀，则端子X1:6、X1:13短接。
5. 如果取消DDC控制，则端子X1:10、X1:11断开，X1:10、X1:12断开，X1:16~X1:37不接。
6. 接线端子图中，至DDC的电缆作用为通过模块由DDC系统自动控制风机，及把风机的工作状态等信号返回至DDC系统。

平时用双速风机电路图 XKSF-12

图集号 10D303-2

审核 李兴林 李兴林 校对 李炳华 李炳华 设计 孙宝莹 孙宝莹 页 65

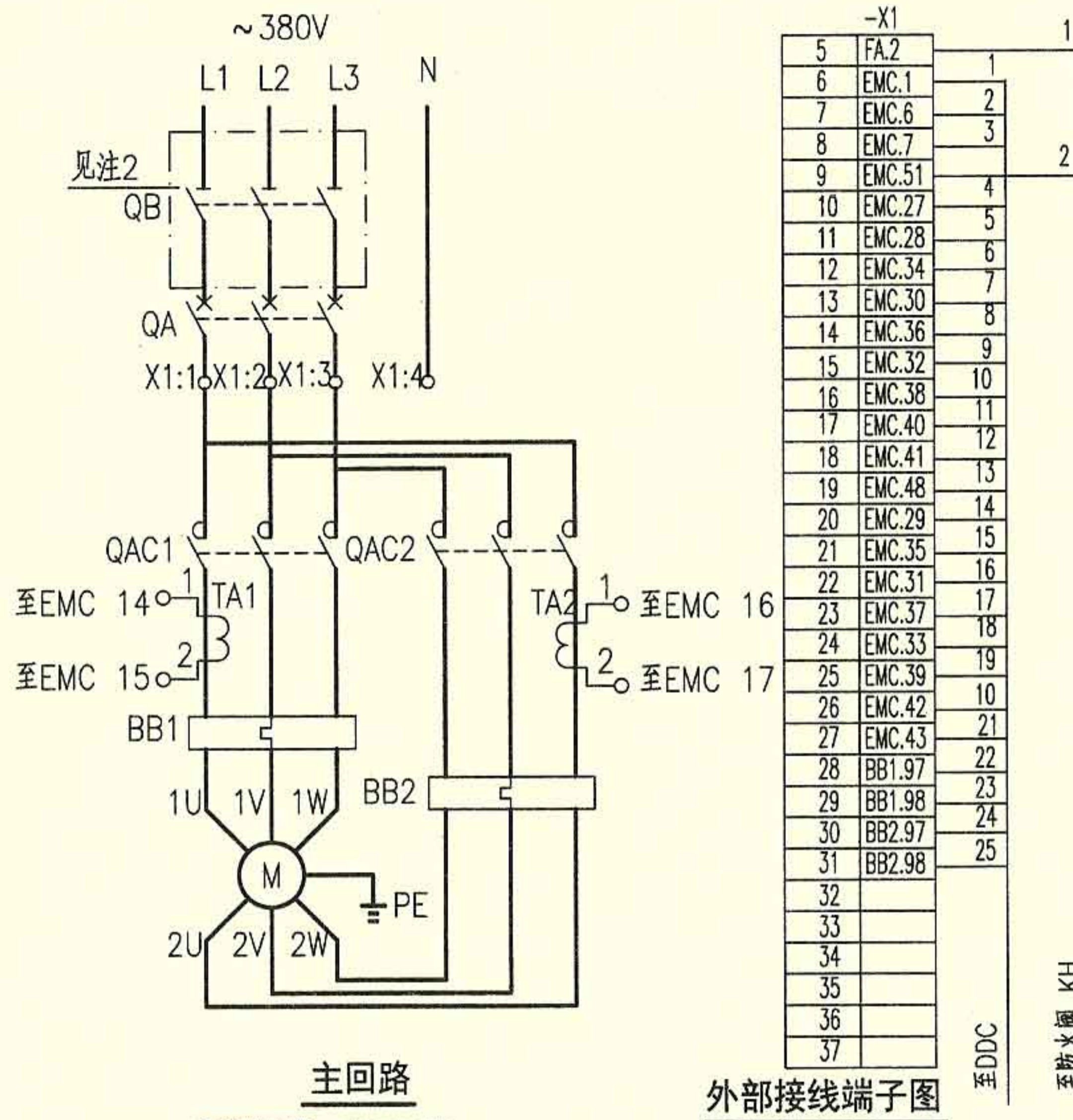
电 源	变 压 器	采 样 信 号	低 速 手 动	高 速 手 动	现 场 停 止	+12V 公 共 端	DDC1 低 速 自 动	DDC2 高 速 自 动	防 火 阀 联 动	低 速 控 制 输 出	高 速 控 制 输 出	DDC 过 载 信 号
-----	-------	---------	---------	---------	---------	------------	--------------	--------------	-----------	-------------	-------------	-------------



公 共 端	低 速	高 速	低 速	高 速	低 速	高 速	自 动	手 动	公 共 端	低 速	高 速	低 速	高 速	低 速	高 速	自 动	手 动	低 速 回 路	高 速 回 路
	运 行 信 号	过 载 信 号	故 障 信 号	状 态 信 号	运 行 信 号	过 载 信 号	故 障 信 号	状 态 信 号		运 行 信 号	过 载 信 号	故 障 信 号	状 态 信 号						

控制原理图

平时用双速风机电路图 XKSF-12								图集号	10D303-2
审核	李兴林	李兴林	校对	李炳华	李炳华	设计	孙宝莹	页	66



- 注：1. 本图适合于~380V, YDT系列Y/Y接线及3Y+Y/3Y接线的单台双速风机的现场箱上控制,平时风机为低速运行,负荷高峰时风机为高速运行,手动或DDC自动控制。
2. 如果断路器具有隔离功能,隔离开关可省略。
3. 控制器面板上有风机的启停控制及相关信号,详见101页。
4. 如果没有防火阀,则端子X1:5、X1:9短接。
5. 如果取消DDC控制,则端子X1:6、X1:7断开,X1:6、X1:8断开,X1:10~X1:31不接。
6. 接线端子图中,至DDC的电缆作用为通过模块由DDC系统自动控制风机,及把风机的工作状态等信号返回至DDC系统。

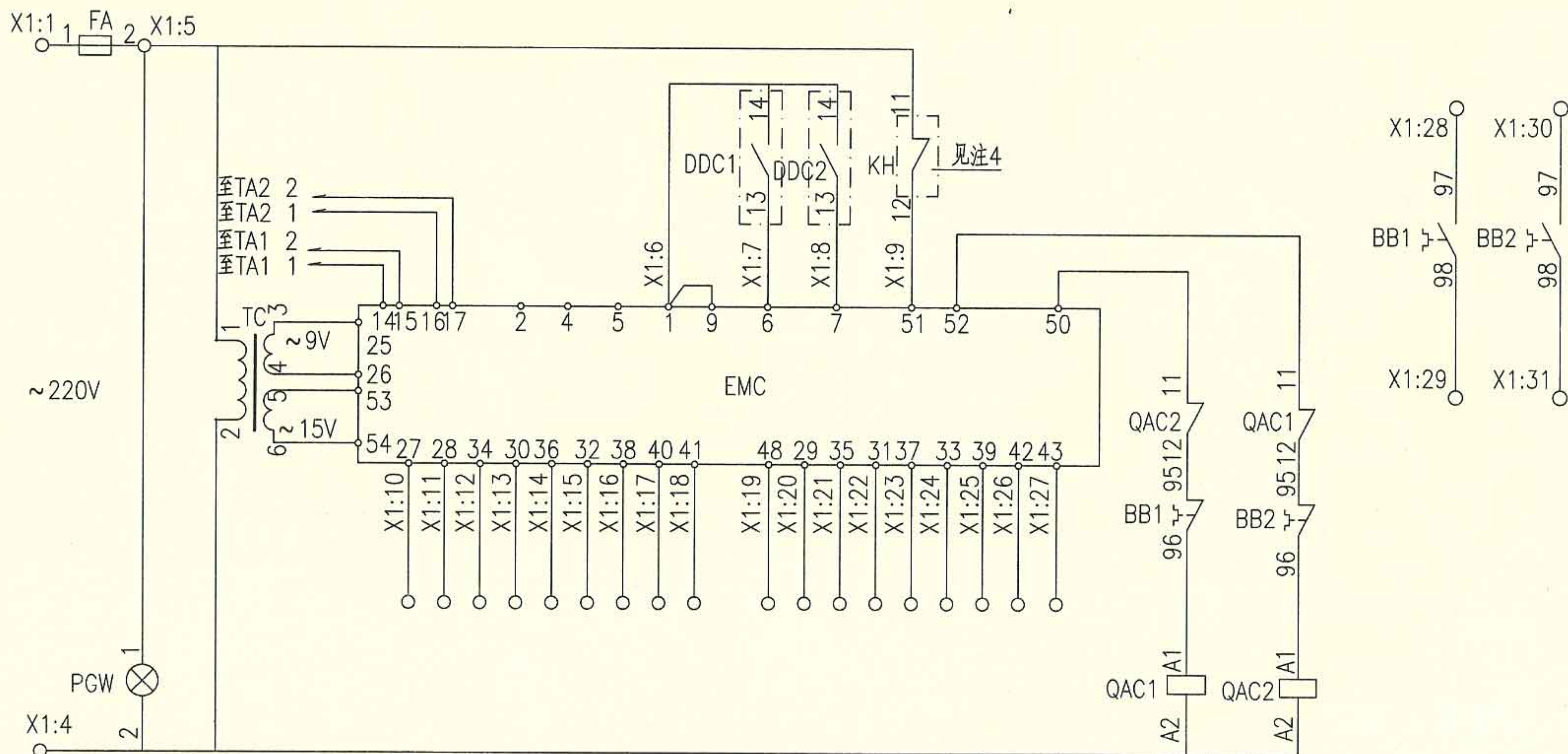
序号	符号	名称	型号、规格	单位	数量	备注
1	QA	低压断路器	见104~108页	个	1	-
2	QB	隔离开关	OT125A3或HL30-100/3	个	1	见注2
3	QAC1~2	接触器	见104~108页,~220V	个	2	-
4	BB1、2	热继电器	见104~108页	个	2	-
5	FA	熔断器	RL8B-16/6A	个	1	-
6	EMC	电机控制器	见101页	个	1	含采样互感器TA
7	PGW	信号灯	CJK22-□, ~220V	个	1	白
8	TC	控制变压器	-	个	1	-
9	X	端子排	SAKD 2.5	排	1	-
以下设备及材料不在本控制箱内						
10	DDC1、2	DDC外控动合触点	-	个	2	DDC系统提供
11	KH	防火阀	70°C 或 280°C	个	-	通风专业定

平时用双速风机电路图 XKSF-13

图集号 10D303-2

审核	李兴林	设计	孙宝莹	页	67
校对	李炳华	设计	孙宝莹		

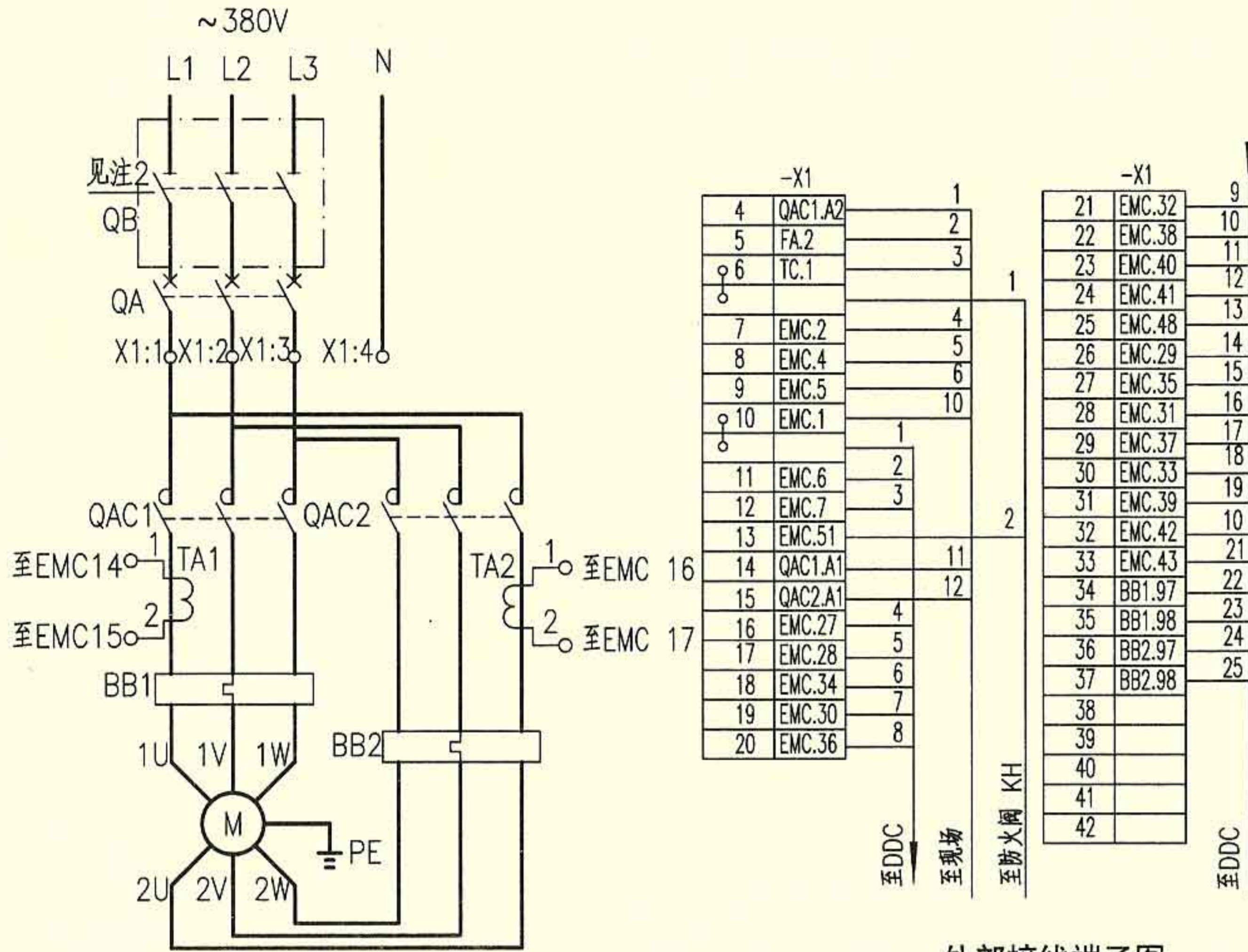
电 源	变 压 器	采 样 信 号	低 速 手 动	高 速 手 动	现 场 停 止	+12V 公 共 端	DDC1 低 速 自 动	DDC2 高 速 自 动	防 火 阀 联 动	低 速 控 制 输 出	高 速 控 制 输 出	DDC 过 载 信 号
-----	-------	---------	---------	---------	---------	------------	--------------	--------------	-----------	-------------	-------------	-------------



公 共 端	低 速	高 速	低 速	高 速	低 速	高 速	自 动	手 动	公 共 端	低 速	高 速	低 速	高 速	低 速	高 速	自 动	手 动	低 速 回 路	高 速 回 路
	运 行 信 号	过 载 信 号	故 障 信 号	状 态 信 号	运 行 信 号	过 载 信 号	故 障 信 号	状 态 信 号		运 行 信 号	过 载 信 号	故 障 信 号	状 态 信 号						

控制原理图

平时用双速风机电路图 XKSF-13								图集号	10D303-2	
审核	李兴林	李兴林	校对	李炳华	李炳华	设计	孙宝莹	孙宝莹	页	68



主回路

外部接线端子图

- 注：1. 本图适合于~380V，YDT系列Y/Y接线及3Y+Y/3Y接线的单台双速风机的两地控制，平时风机为低速运行，负荷高峰时风机为高速运行，手动或DDC自动控制。
2. 如果断路器具有隔离功能，隔离开关可省略。
3. 控制器面板上有风机的启停控制及相关信号，详见101页。
4. 如果没有防火阀，则端子X1:6、X1:13短接。
5. 如果取消DDC控制，则端子X1:10、X1:11断开，X1:10、X1:12断开，X1:16~X1:37不接。
6. 接线端子图中，至DDC的电缆作用为通过模块由DDC系统自动控制风机，及把风机的工作状态等信号返回至DDC系统。

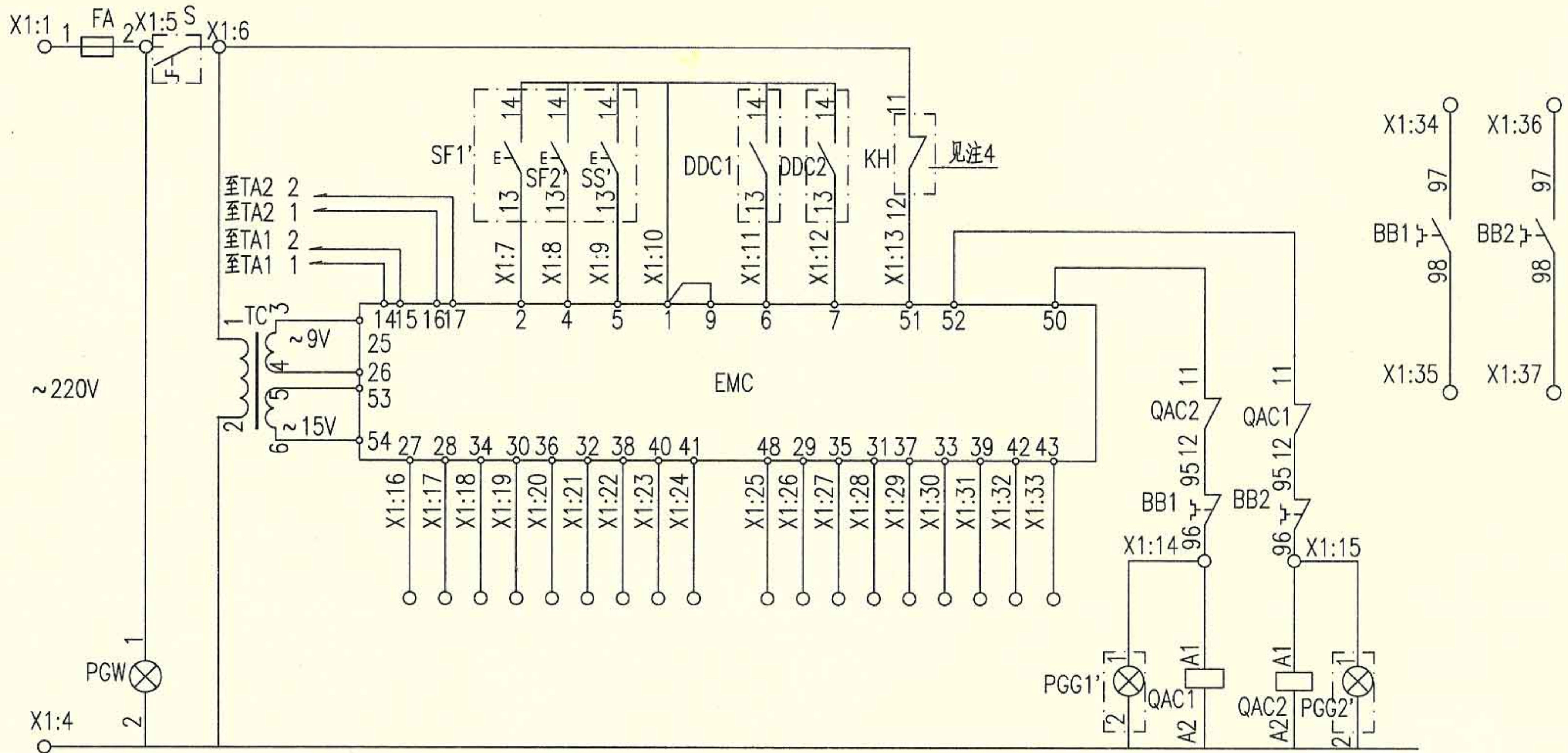
序号	符号	名称	型号、规格	单位	数量	备注
1	QA	低压断路器	见104~108页	个	1	-
2	QB	隔离开关	OT125A3或HL30-100/3	个	1	见注2
3	QAC1~2	接触器	见104~108页，~220V	个	2	-
4	BB1、2	热继电器	见104~108页	个	2	-
5	FA	熔断器	RL8B-16/6A	个	1	-
6	EMC	电机控制器	见101页	个	1	含采样互感器TA
7	PGW	信号灯	CJK22-□，~220V	个	1	白
8	TC	控制变压器	-	个	1	-
9	X	端子排	SAKD 2.5	排	1	-
以下设备及材料不在本控制箱内						
10	DDC1、2	DDC外控动合触点	-	个	2	DDC系统提供
11	KH	防火阀	70°C 或 280°C	个	-	通风专业定
12	SS'	控制按钮	CJK22-22P或LA38-22M	个	1	红 装于现场
13	SF1'、2'	控制按钮	CJK22-22P或LA38-22M	个	2	绿 装于现场
14	PGG1'、2'	信号灯	CJK22-□，~220V	个	2	绿 装于现场
15	S	两档选择开关	CJK22-11CX2A	个	1	装于现场

平时用双速风机电路图 XKSF-14

图集号 10D303-2

审核 李兴林 校对 李炳华 设计 孙宝莹 页 69

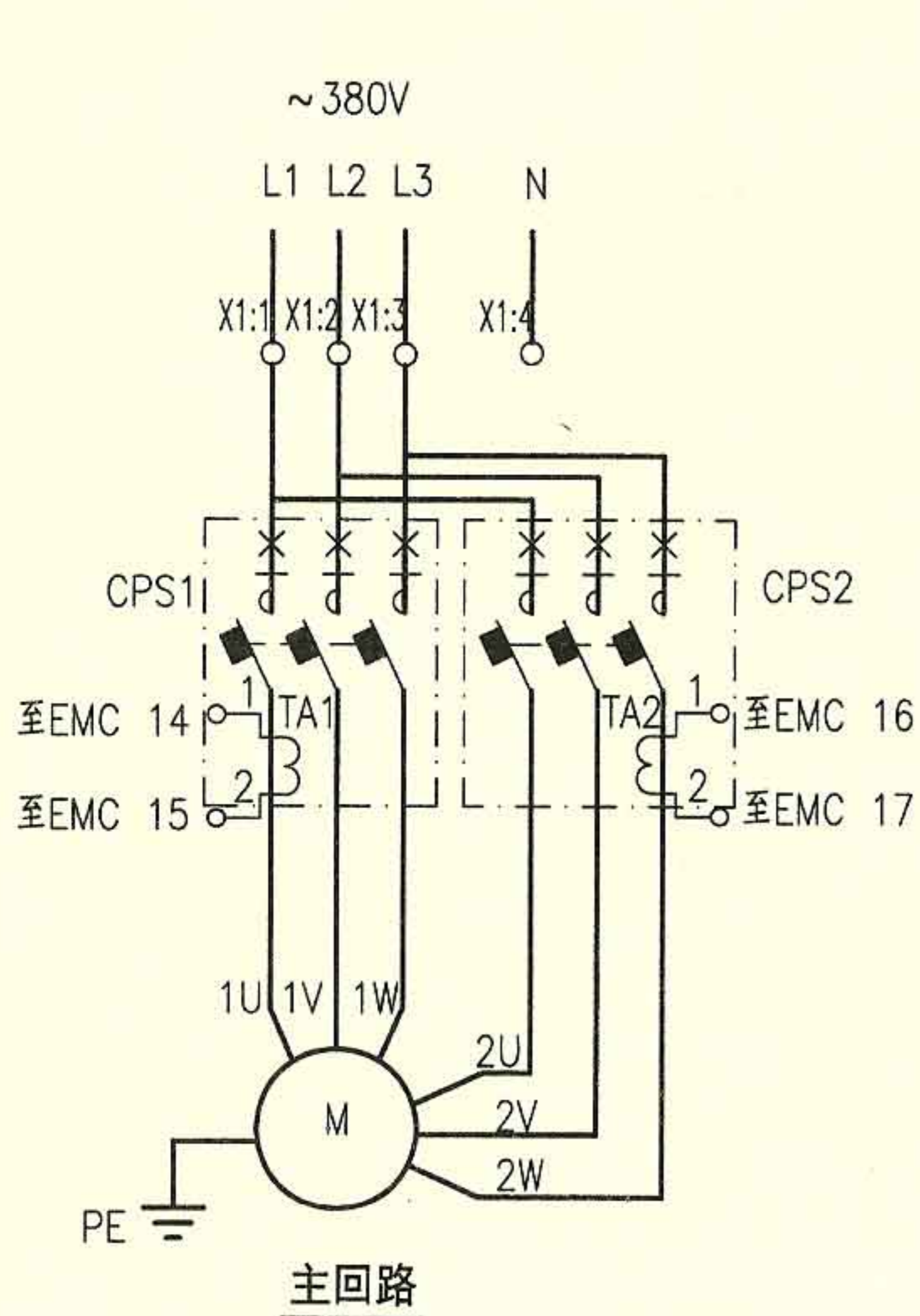
电 源	变 压 器	采 样 信 号	低 速 手 动	高 速 手 动	现 场 停 止	+12V 公 共 端	DDC1 低 速 自 动	DDC2 高 速 自 动	防 火 阀 联 动	低 速 控 制 输 出	高 速 控 制 输 出	DDC 过 载 信 号
-----	-------	---------	---------	---------	---------	------------	--------------	--------------	-----------	-------------	-------------	-------------



公共端	低 速	高 速	低 速	高 速	低 速	高 速	自 动	手 动	公共端	低 速	高 速	低 速	高 速	低 速	高 速	自 动	手 动	低速回路	高速回路
	运行信号	过载信号	故障信号	故障信号	运行信号	过载信号	故障信号	故障信号		运行信号	过载信号	故障信号	故障信号	运行信号	过载信号	故障信号	故障信号		

控制原理图

平时用双速风机电路图 XKSF-14								图集号	10D303-2
审核	李兴林	设计	李炳华	校对	李炳华	设计	孙宝莹	页	70



-X1		1
5	FA.2	1
6	EMC.1	2
7	EMC.6	3
8	EMC.7	4
9	EMC.51	5
10	EMC.27	6
11	EMC.28	7
12	EMC.34	8
13	EMC.30	9
14	EMC.36	10
15	EMC.32	11
16	EMC.38	12
17	EMC.40	13
18	EMC.41	14
19	EMC.48	15
20	EMC.29	16
21	EMC.35	17
22	EMC.31	18
23	EMC.37	19
24	EMC.33	10
25	EMC.39	21
26	EMC.42	22
27	EMC.43	23
28	CPS1.95	24
29	CPS1.98	25
30	CPS2.95	
31	CPS2.98	
32		
33		
34		
35		
36		
37		

至DDC
至防火阀 KH

外部接线端子图

- 注：1. 本图适合于~380V，YDT系列Y/Y接线及3Y+Y/3Y接线的单台双速风机的现场箱上控制，平时风机为低速运行，负荷高峰时风机为高速运行，手动或DDC自动控制。
2. 图中CPS包含线圈、过载保护触点、动合触点、动断触点等。
3. 控制器面板上有风机的启停控制及相关信号，详见101页。
4. 如果没有防火阀，则端子X1:5、X1:9短接。
5. 如果取消DDC控制，则端子X1:6、X1:7断开，X1:6、X1:8断开，X1:10~X1:31不接。
6. 接线端子图中，至DDC的电缆作用为通过模块由DDC系统自动控制风机，及把风机的工作状态等信号返回至DDC系统。

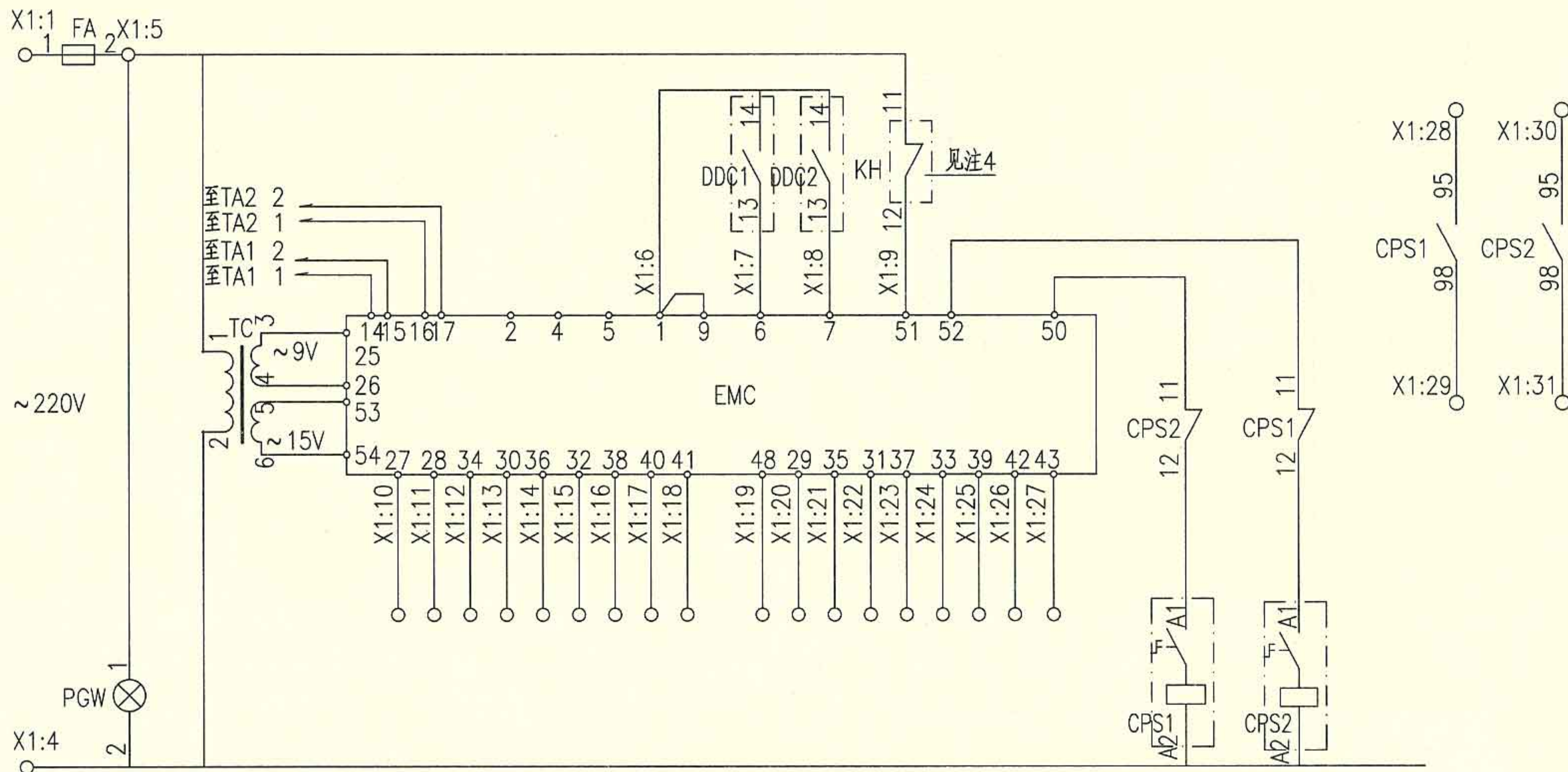
序号	符号	名称	型号、规格	单位	数量	备注
1	CPS1、2	控制与保护开关电器	见10D303-3图集231~237页	个	2	具有隔离功能
2	FA	熔断器	RL8B-16/6A	个	1	-
3	EMC	电机控制器	见101页	个	1	含采样互感器TA
4	PGW	信号灯	CJK22-□, ~220V	个	1	白
5	TC	控制变压器	-	个	1	-
6	X	端子排	SAKD 2.5	排	1	-
以下设备及材料不在本控制箱内						
7	DDC1、2	DDC外控动合触点	-	个	2	DDC系统提供
8	KH	防火阀	70°C 或 280°C	个	-	通风专业定

平时用双速风机电路图 XKSF-15

图集号 10D303-2

审核 李兴林 李兴林 校对 李炳华 李炳华 设计 孙宝莹 孙宝莹 页 71

电 源	变 压 器	采 样 信号	低 速 手 动	高 速 手 动	现 场 停 止	+12V 公 共 端	DDC1 低 速 自 动	DDC2 高 速 自 动	防 火 阀 联 动	低 速 控 制 输 出	高 速 控 制 输 出	DDC 过 载 信 号
-----	-------	--------	---------	---------	---------	------------	--------------	--------------	-----------	-------------	-------------	-------------

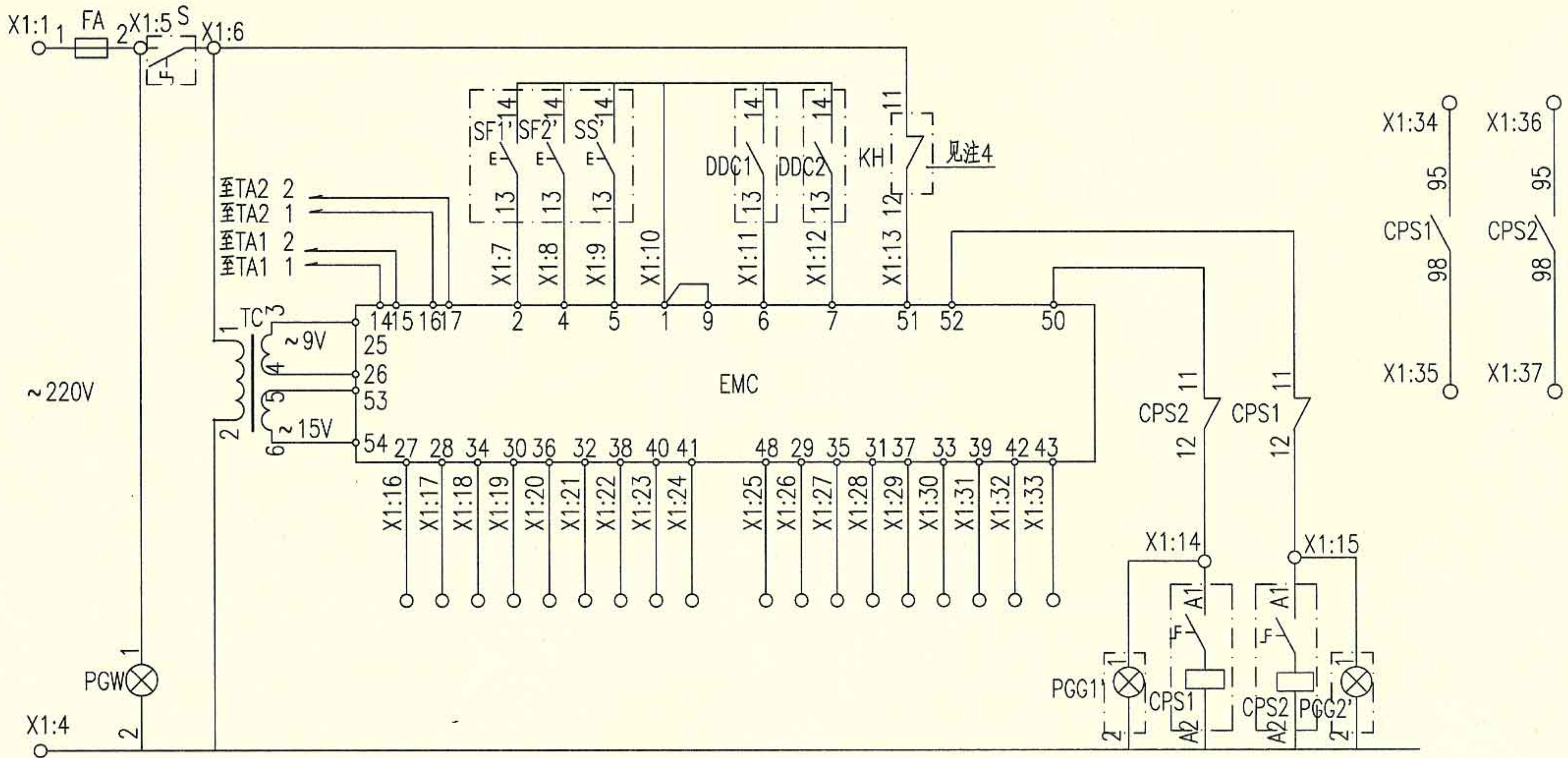


公 共 端	低 速	高 速	低 速	高 速	低 速	高 速	自 动	手 动	公 共 端	低 速	高 速	低 速	高 速	低 速	高 速	自 动	手 动	低 速 回 路	高 速 回 路
	运 行 信 号	过 载 信 号	过 载 信 号	故 障 信 号	故 障 信 号	状 态 信 号	状 态 信 号	运 行 信 号		过 载 信 号	过 载 信 号	故 障 信 号	故 障 信 号	状 态 信 号	状 态 信 号				

控制原理图

平时用双速风机电路图 XKSF-15								图集号	10D303-2
审核	李兴林	<i>李兴林</i>	校对	李炳华	<i>李炳华</i>	设计	孙宝莹	页	72

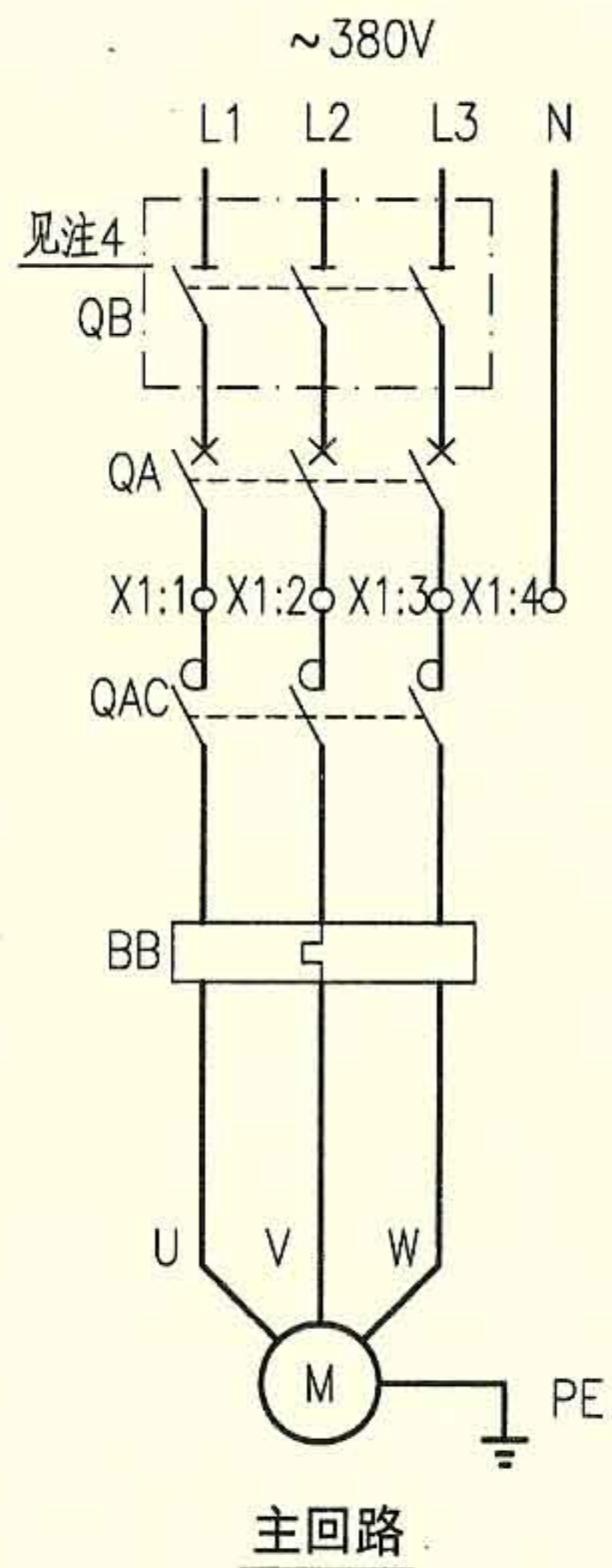
电 源	变 压 器	采 样 信 号	低 速 手 动	高 速 手 动	现 场 停 止	+12V 公 共 端	DDC1 低 速 自 动	DDC2 高 速 自 动	防 火 阀 联 动	低 速 控 制 输 出	高 速 控 制 输 出	DDC 过 载 信 号
-----	-------	---------	---------	---------	---------	------------	--------------	--------------	-----------	-------------	-------------	-------------



公 共 端	低 速	高 速	低 速	高 速	低 速	高 速	自 动	手 动	公 共 端	低 速	高 速	低 速	高 速	低 速	高 速	自 动	手 动	低 速 回 路	高 速 回 路
	运 行 信 号	过 载 信 号	过 载 信 号	故 障 信 号	故 障 信 号	故 障 信 号	状 态 信 号	状 态 信 号		运 行 信 号	过 载 信 号	过 载 信 号	故 障 信 号	故 障 信 号	状 态 信 号	状 态 信 号			

控制原理图

平时用双速风机电路图 XKSF-16								图集号	10D303-2
审核	李兴林	李兴林	校对	李炳华	李炳华	设计	孙宝莹	页	74



主回路

-X1		
4	QAC.A2	1
5	SS.12	2
6	SF.13	3
7	SF.14	4
8	BB.95	5
9	BB.96	1
10	QAC.A1	2
11	SAC.4	2
12	QAC.23	3
13	QAC.24	4
14	BB.97	5
15	BB.98	6
16	SAC.5	7
17	SAC.6	8
18	SAC.7	9
19	SAC.8	10
20		
21		
22		
23		
24		

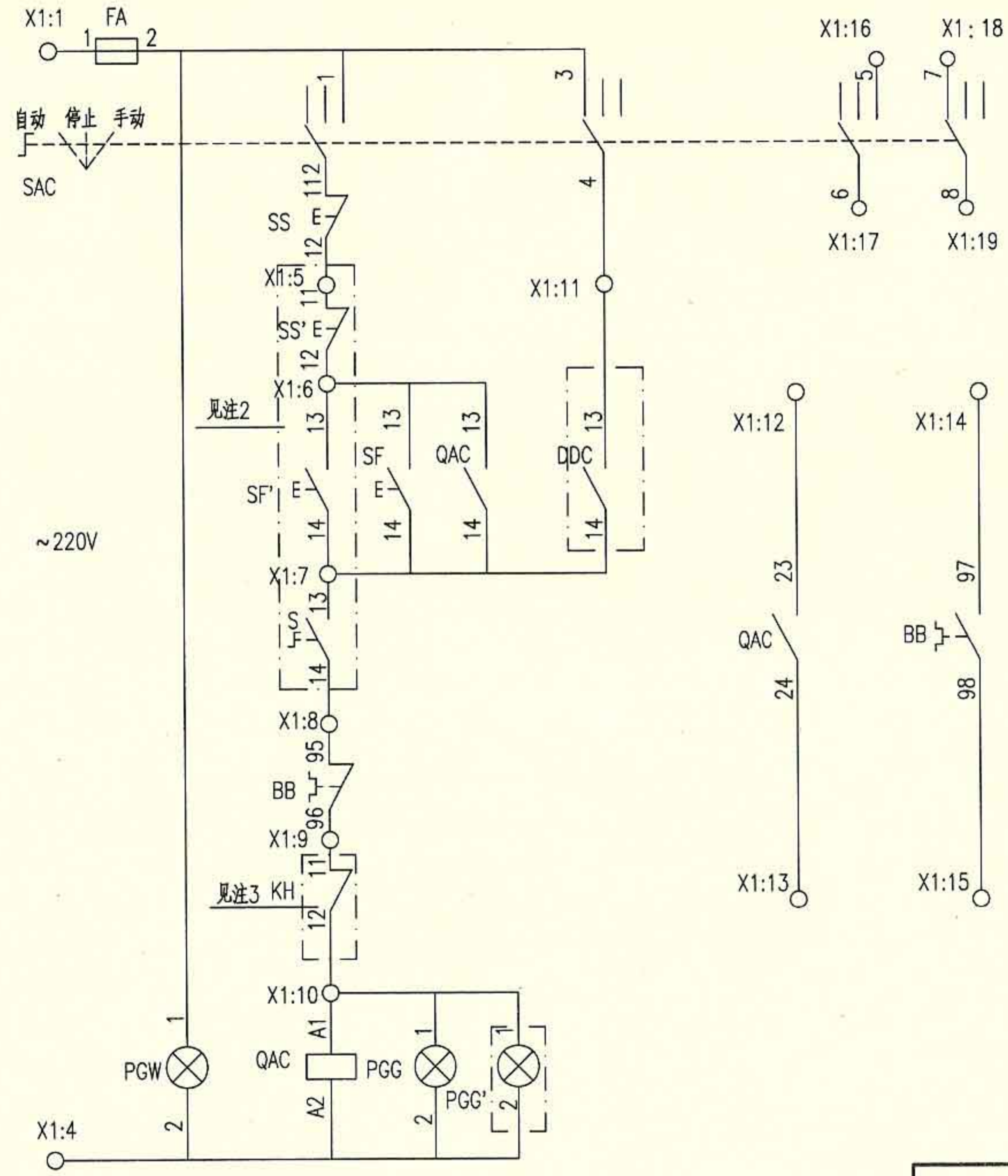
外部接线端子图

至DDC
至防火阀 KH
至现场

- 注：1. 本图适合于~380V单台普通风机的现场或两地控制,手动并可DDC自动控制。
风机包括送风机、排风机、新风机组、空调机组、回风机、冷却塔风机等。
2. 只有现场控制时,取消SS',SF',S,PGG'。
3. 如果没有防火阀,则端子X1:9、X1:10短接。
4. 如果断路器具有隔离功能,隔离开关可省略。
5. 接线端子图中,至DDC的电缆作用为通过模块由DDC系统自动控制风机,及把风机的工作状态等信号返回至DDC系统。

序号	符号	名称	型号、规格	单位	数量	备注
1	QA	低压断路器	见104~108页	个	1	-
2	QB	隔离开关	OT125A3或HL30-100/3	个	1	见注4
3	QAC	接触器	见104~108页,~220V	个	1	-
4	BB	热继电器	见104~108页	个	1	-
5	FA	熔断器	RL8B-16/6A	个	1	-
6	SAC	多位开关	LW39A-16D202/2	个	1	-
7	SS	控制按钮	CJK22-22P或LA38-22M	个	1	红
8	SF	控制按钮	CJK22-22P或LA38-22M	个	1	绿
9	PGG	信号灯	CJK22-□, ~220V	个	1	绿
10	PGW	信号灯	CJK22-□, ~220V	个	1	白
11	X	端子排	SAKD 2.5	排	1	-
以下设备及材料不在本控制箱内						
12	DDC	DDC外控动合触点	-	个	1	DDC系统提供
13	KH	防火阀	70°C或280°C	个	-	通风专业定
14	SS'	控制按钮	CJK22-22P或LA38-22M	个	1	红 装于现场
15	SF'	控制按钮	CJK22-22P或LA38-22M	个	1	绿 装于现场
16	PGG'	信号灯	CJK22-□, ~220V	个	1	绿 装于现场
17	S	两档选择开关	CJK22-11CX2A	个	1	装于现场

普通风机电路图 XKTF-1				图集号	10D303-2
审核	李兴林	校对	李炳华	设计	孙宝莹
				页	75



SAC (LW39A-16D202/2) 连接表

位置	端子的互相连接							
	1	2	3	4	5	6	7	8
1(自动)			×	×			×	×
0(停止)								
2(手动)	×	×			×	×		

注: ×—× 表示在该位置的端子相互连接。

控制原理图

普通风机电路图 XKTF-1

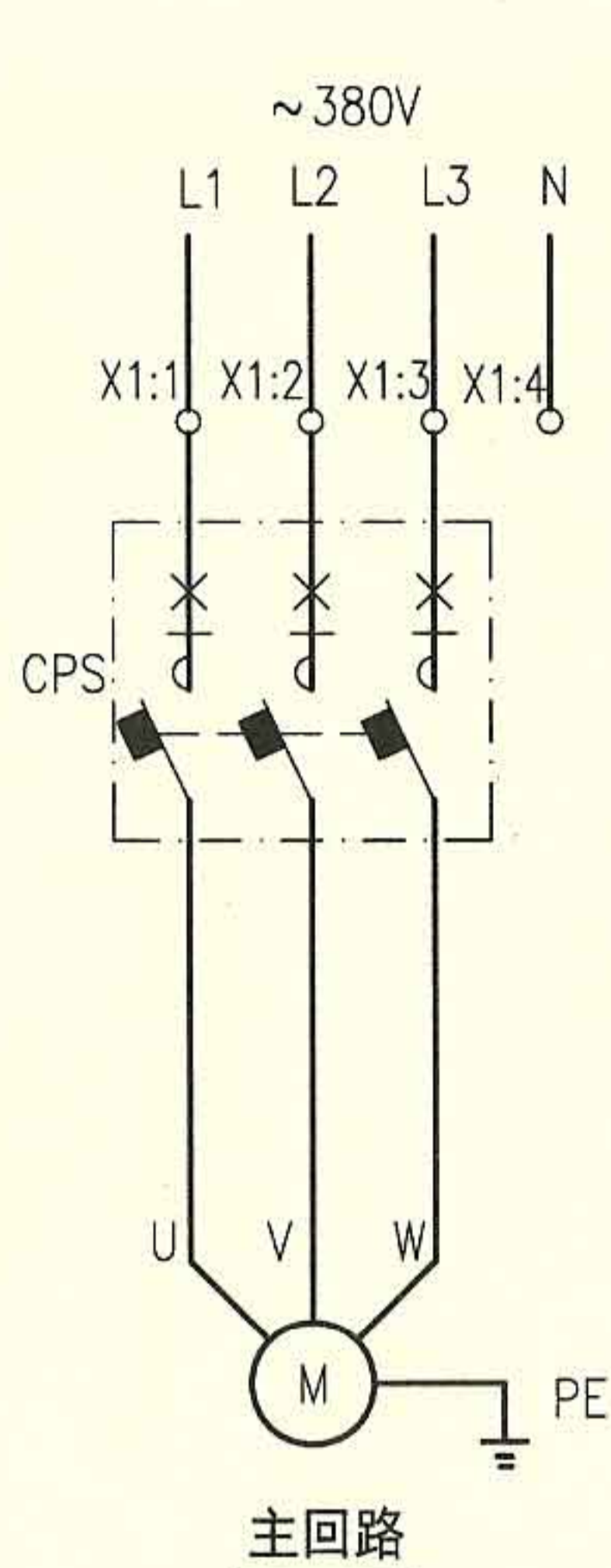
图集号

10D303-2

审核 李兴林 校对 李炳华 设计 孙宝莹

页

76



主回路

-X1			
4	CPS.A2		1
5	SS.12		2
6	SF.13		3
7	SF.14		4
8		1	5
9	CPS.A1	2	6
10	SAC.4	2	
11	CPS.53	3	
12	CPS.54	4	
13	CPS.95	5	
14	CPS.98	6	
15	SAC.5	7	
16	SAC.6	8	
17	SAC.7	9	
18	SAC.8	10	
19			
20			
21			
22			
23			

外部接线端子图

至DDC
至防火阀 KH
至现场

- 注：1. 本图适合于~380V单台普通风机的现场或两地控制,手动并可DDC自动控制。风机包括送风机、排风机、新风机组、空调机组、回风机、冷却塔风机等。
2. 只有现场控制时,取消SS',SF',S,PGG'。
3. 如果没有防火阀,则端子X1:8、X1:9短接。
4. 图中CPS包含线圈、过载保护触点,动合触点、动断触点等。
5. 接线端子图中,至DDC的电缆作用为通过模块由DDC系统自动控制风机,及把风机的工作状态等信号返回至DDC系统。

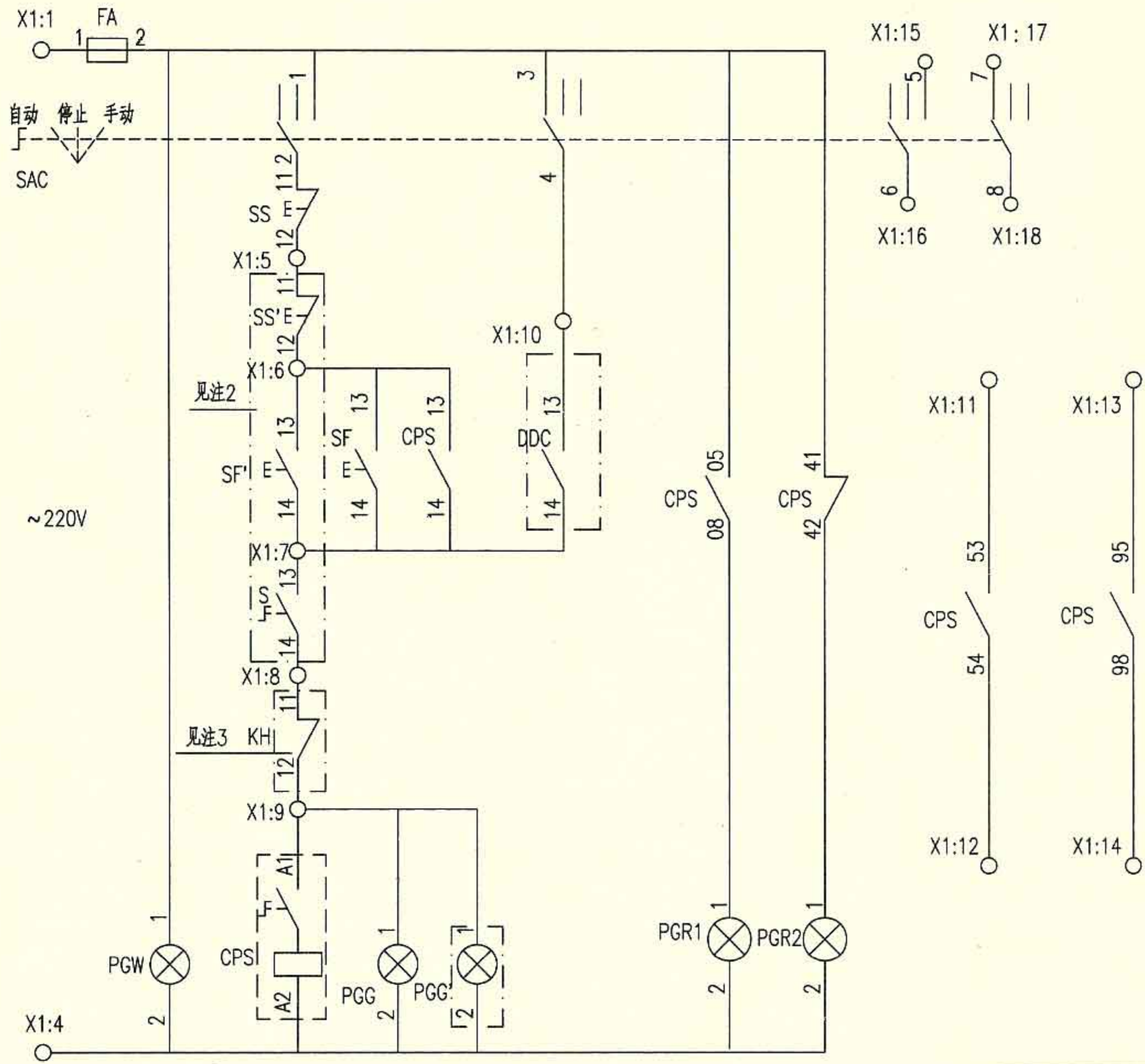
序号	符号	名称	型号、规格	单位	数量	备注
1	CPS	控制与保护开关电器	见10D303-3图集231~237页	个	1	具有隔离功能
2	FA	熔断器	RL8B-16/6A	个	1	-
3	SAC	多位开关	LW39A-16D202/2	个	1	-
4	SS	控制按钮	CJK22-22P 或 LA38-22M	个	1	红
5	SF	控制按钮	CJK22-22P 或 LA38-22M	个	1	绿
6	PGG	信号灯	CJK22-□, ~220V	个	1	绿
7	PGW	信号灯	CJK22-□, ~220V	个	1	白
8	PGR1、2	信号灯	CJK22-□, ~220V	个	2	红
9	X	端子排	SAKD 2.5	排	1	-
以下设备及材料不在本控制箱内						
10	DDC	DDC外控动合触点	-	个	1	DDC系统提供
11	KH	防火阀	70°C 或 280°C	个	-	通风专业定
12	SS'	控制按钮	CJK22-22P 或 LA38-22M	个	1	红 装于现场
13	SF'	控制按钮	CJK22-22P 或 LA38-22M	个	1	绿 装于现场
14	PGG'	信号灯	CJK22-□, ~220V	个	1	绿 装于现场
15	S	两档选择开关	CJK22-11CX2A	个	1	装于现场

普通风机电路图 XKTF-2

图集号 10D303-2

审核 李兴林 李兴林 校对 李炳华 李炳华 设计 孙宝莹 孙宝莹 页 77

电 源	手动控制	运行信号	DDC控制	报警信号		DDC返回信号	过负荷信号
				短路	停止		



控制原理图

SAC (LW39A-16D202/2) 连接表

位 置	端子的互相连接							
	1	2	3	4	5	6	7	8
1(自动)			×	×			×	×
0(停止)								
2(手动)	×	×			×	×		

注: ×—× 表示在该位置的端子相互连接。

普通风机电路图 XKTF-2

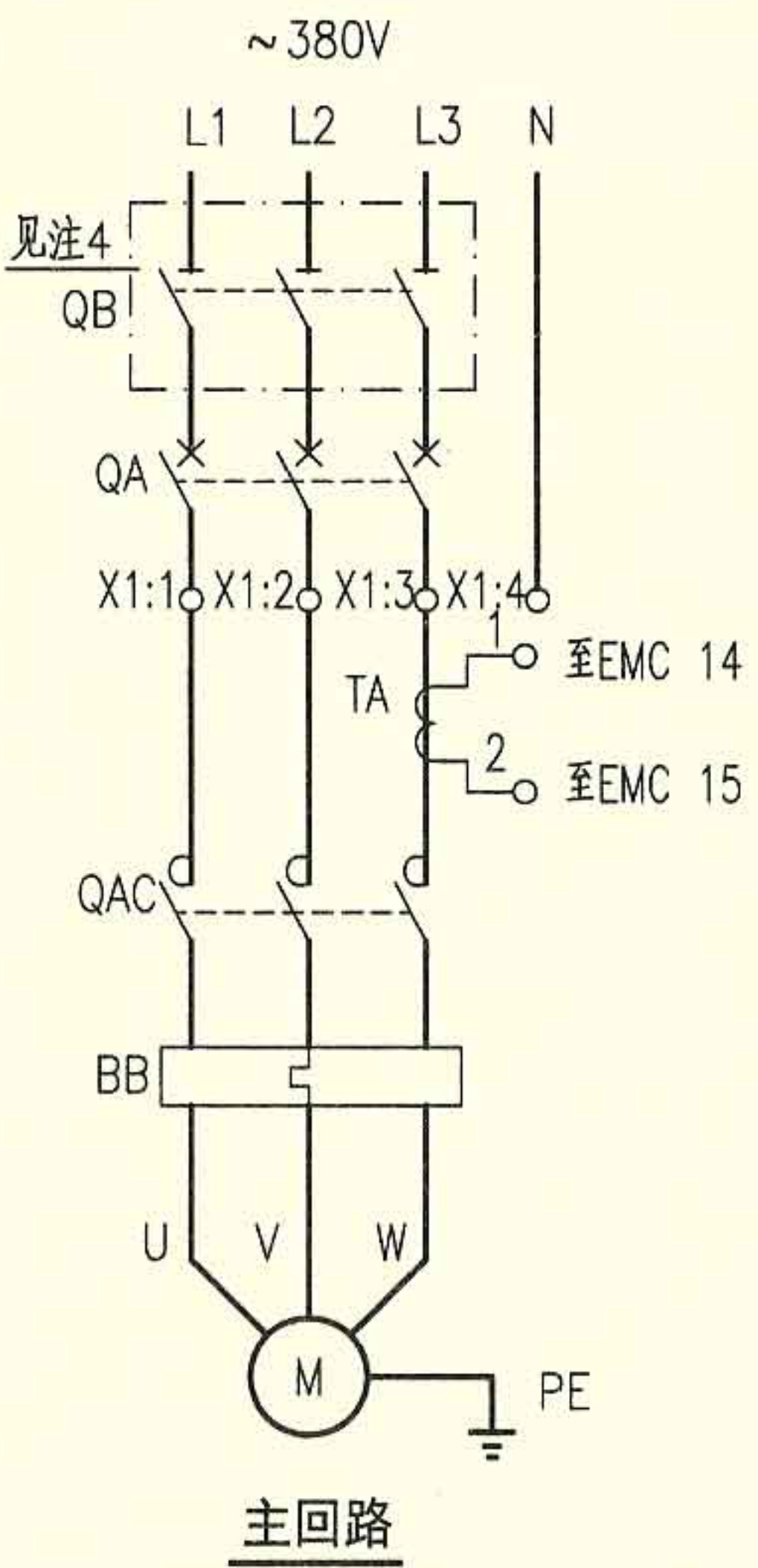
图集号

10D303-2

审核 李兴林 李兴林 校对 李炳华 李炳华 设计 孙宝莹 孙宝莹

页

78



-X1			
4	QAC.A2	1	
5	EMC.2	2	
6	EMC.3	3	
7	EMC.1	4	
8	EMC.6	5	1
9	EMC.50	6	2
10	BB.95		
11	BB.96		1
12	QAC.A1		2
13	EMC.27		3
14	EMC.28		4
15	EMC.30		5
16	EMC.32		6
17	EMC.40		7
18	EMC.41		8
19	EMC.29	7	9
20	BB.97		10
21	BB.98		
22			
23			
24			

外部接线端子图

- 注:1. 本图适合于~380V单台普通风机的现场或两地控制,手动或DDC自动控制。风机包括送风机、排风机、新风机组、空调机组、回风机、冷却塔风机等。
2. 只有箱上控制时,取消SS',SF',S,PGG'。
3. 控制器面板上有风机的启停控制及相关信号,详见100页。
4. 如果断路器具有隔离功能,隔离开关可省略。
5. 如果取消DDC控制,则端子X1:7、X1:8断开,X1:13~X1:18,X1:20~X1:21不接。
6. 如果没有防火阀,则端子X1:11、X1:12短接。
7. 接线端子图中,至DDC的电缆作用为通过模块由DDC系统自动控制风机,及把风机的工作状态等信号返回至DDC系统。

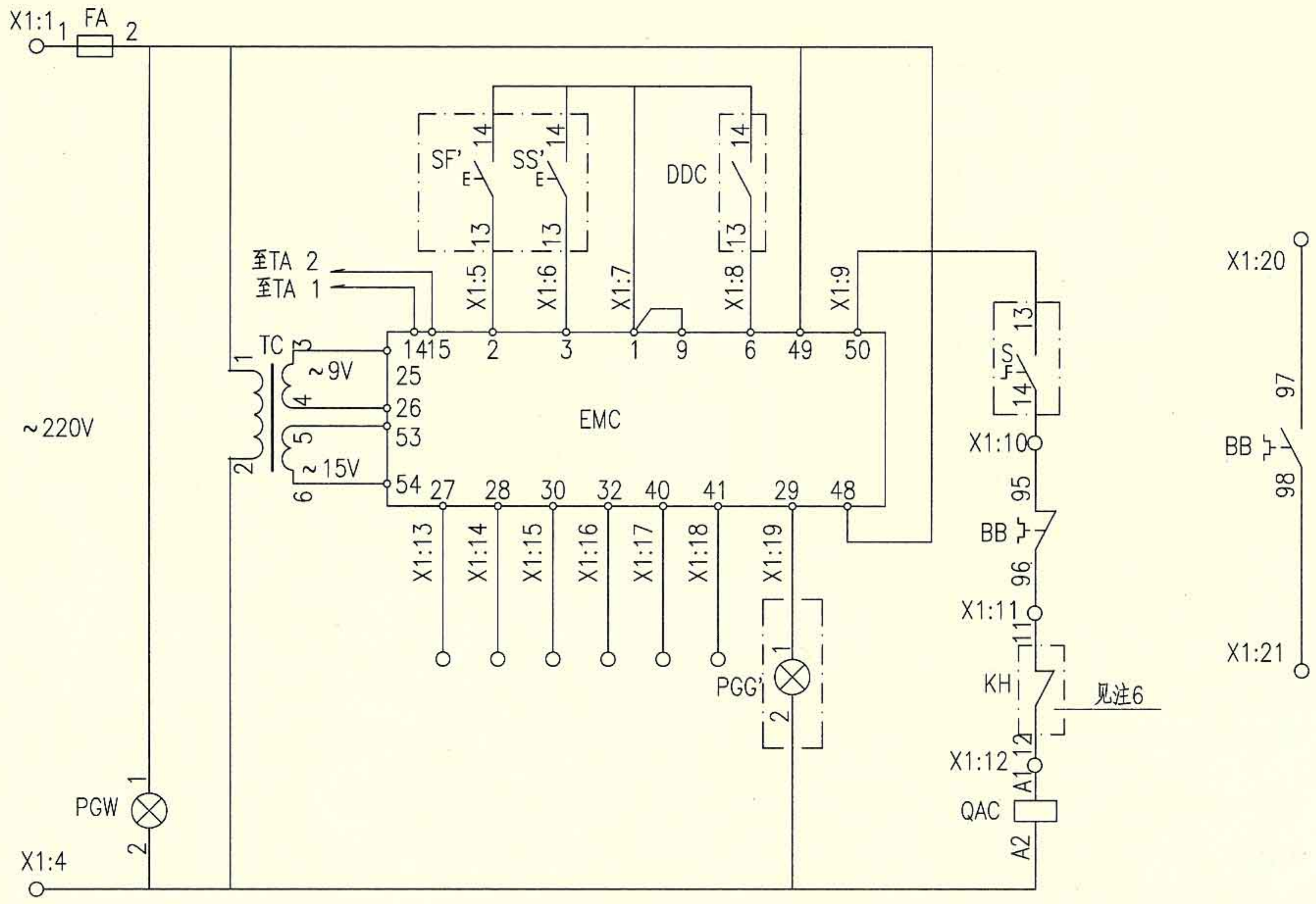
序号	符号	名称	型号、规格	单位	数量	备注
1	QA	低压断路器	见104~108页	个	1	-
2	QB	隔离开关	OT125A3或HL30-100/3	个	1	见注4
3	QAC	接触器	见104~108页,~220V	个	1	-
4	BB	热继电器	见104~108页	个	1	-
5	FA	熔断器	RL8B-16/6A	个	1	-
6	EMC	电机控制器	见100页	个	1	含采样互感器TA
7	PGW	信号灯	CJK22-□, ~220V	个	1	白
8	TC	控制变压器	-	个	1	-
9	X	端子排	SAKD 2.5	排	1	-
以下设备及材料不在本控制箱内						
10	DDC	DDC外控动合触点	-	个	1	DDC系统提供
11	KH	防火阀	70°C或280°C	个	-	通风专业定
12	SS'	控制按钮	CJK22-22P或LA38-22M	个	1	红 装于现场
13	SF1'	控制按钮	CJK22-22P或LA38-22M	个	1	绿 装于现场
14	PGG'	信号灯	CJK22-□, ~220V	个	1	绿 装于现场
15	S	两档选择开关	CJK22-11CX2A	个	1	装于现场

普通风机电路图 XKTF-3

图集号 10D303-2

审核	李兴林	校对	李炳华	设计	孙宝莹	页	79
----	-----	----	-----	----	-----	---	----

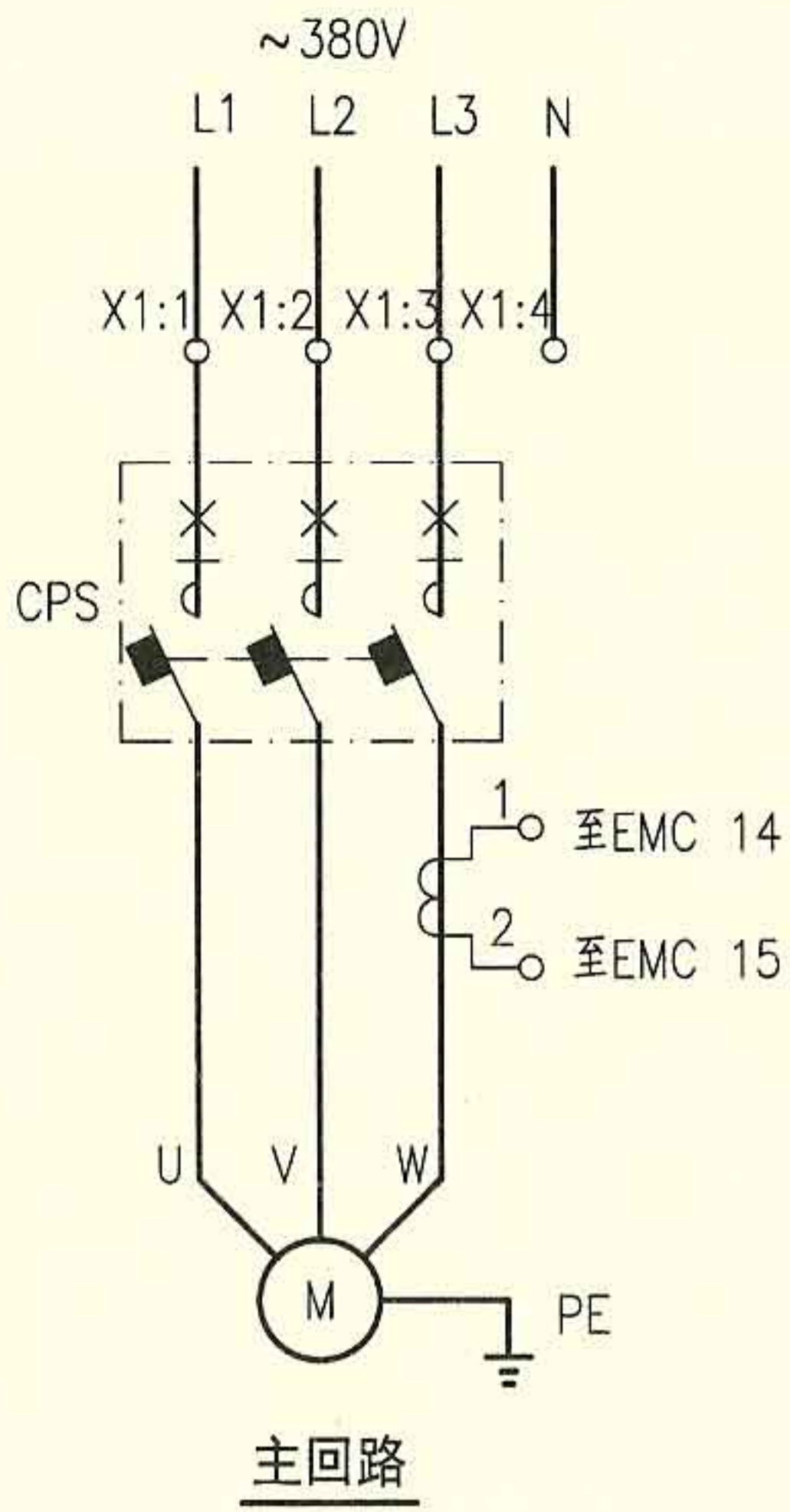
电 源	变 压 器	采 样 信号	现 场 启动	现 场 停止	+12V	DDC 控制	控 制 输 出	电 动 机 运 行 回 路	DDC 过 负 荷 信 号
-----	-------	--------	--------	--------	------	--------	---------	---------------	---------------



公共端	运行信号	过载信号	故障信号	自动状态	手动状态	现场信号	公共端
-----	------	------	------	------	------	------	-----

控制原理图

普通风机电路图 XKTF-3						图集号	10D303-2
审核	李兴林	李兴林	校对	李炳华	李炳华	设计	孙宝莹 孙宝莹
页							80



主回路

-X1					
4	CPS.A2	1			
5	EMC.2	2			
6	EMC.3	3			
7	EMC.1	4	1		
8	EMC.6	5	2		
9	EMC.50	6			
10					1
11	CPS.95		3		
12	CPS.98		4		
13	EMC.27		5		
14	EMC.28		6		
15	EMC.30		7		
16	EMC.32		8		
17	EMC.40		9		
18	EMC.41		10		
19	EMC.29	7			2
20	CPS.A1				
21					
22					
23					

外部接线端子图

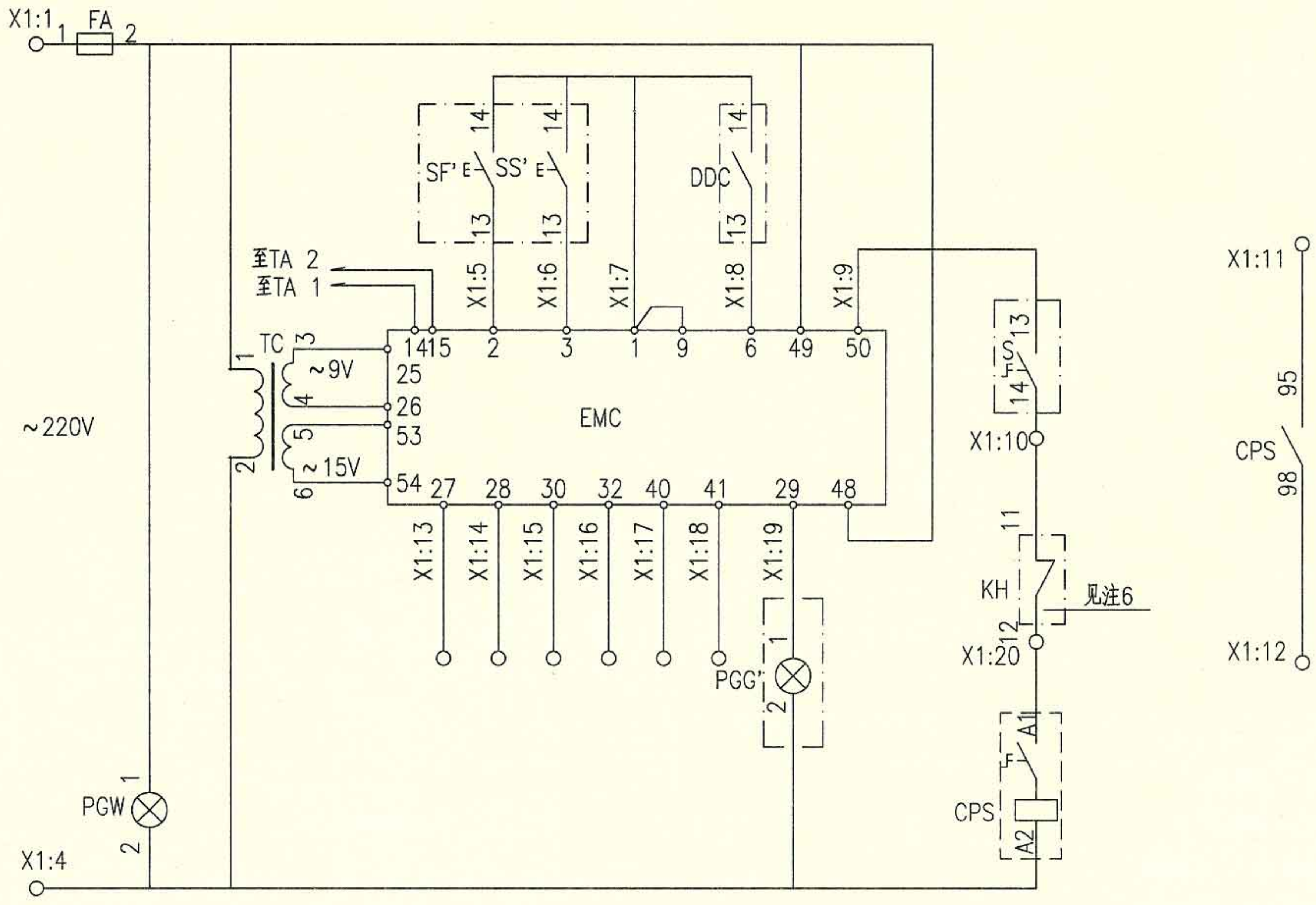
至现场
至DDC
至防火阀 KH

- 注：1. 本图适合于~380V单台普通风机的现场或两地控制,手动或DDC自动控制。风机包括送风机、排风机、新风机组、空调机组、回风机、冷却塔风机等。
2. 只有箱上控制时,取消SS',SF',S,PGG'。
3. 控制器面板上有风机的启停控制及相关信号,详见100页。
4. 图中CPS包含线圈、过载保护触点,动合触点、动断触点等。
5. 如果取消DDC控制,则端子X1:7、X1:8断开,X1:11~X1:18不接。
6. 如果没有防火阀,则端子X1:10、X1:20短接。
7. 接线端子图中,至DDC的电缆作用为通过模块由DDC系统自动控制风机,及把风机的工作状态等信号返回至DDC系统。

序号	符号	名称	型号、规格	单位	数量	备注
1	CPS	控制与保护开关电器	见10D303-3图集231~237页	个	1	具有隔离功能
2	FA	熔断器	RL8B-16/6A	个	1	-
3	EMC	电机控制器	见100页	个	1	含采样互感器TA
4	PGW	信号灯	CJK22-□, ~220V	个	1	白
5	TC	控制变压器	-	个	1	-
6	X	端子排	SAKD 2.5	排	1	-
以下设备及材料不在本控制箱内						
7	DDC	DDC外控动合触点	-	个	1	DDC系统提供
8	KH	防火阀	70°C或280°C	个	-	通风专业定
9	SS'	控制按钮	CJK22-22P或LA38-22M	个	1	红 装于现场
10	SF'	控制按钮	CJK22-22P或LA38-22M	个	1	绿 装于现场
11	PGG'	信号灯	CJK22-□, ~220V	个	1	绿 装于现场
12	S	两档选择开关	CJK22-11CX2A	个	1	装于现场

普通风机电路图 XKTF-4				图集号	10D303-2
审核	李兴林	校对	李炳华	设计	孙宝莹
				页	81

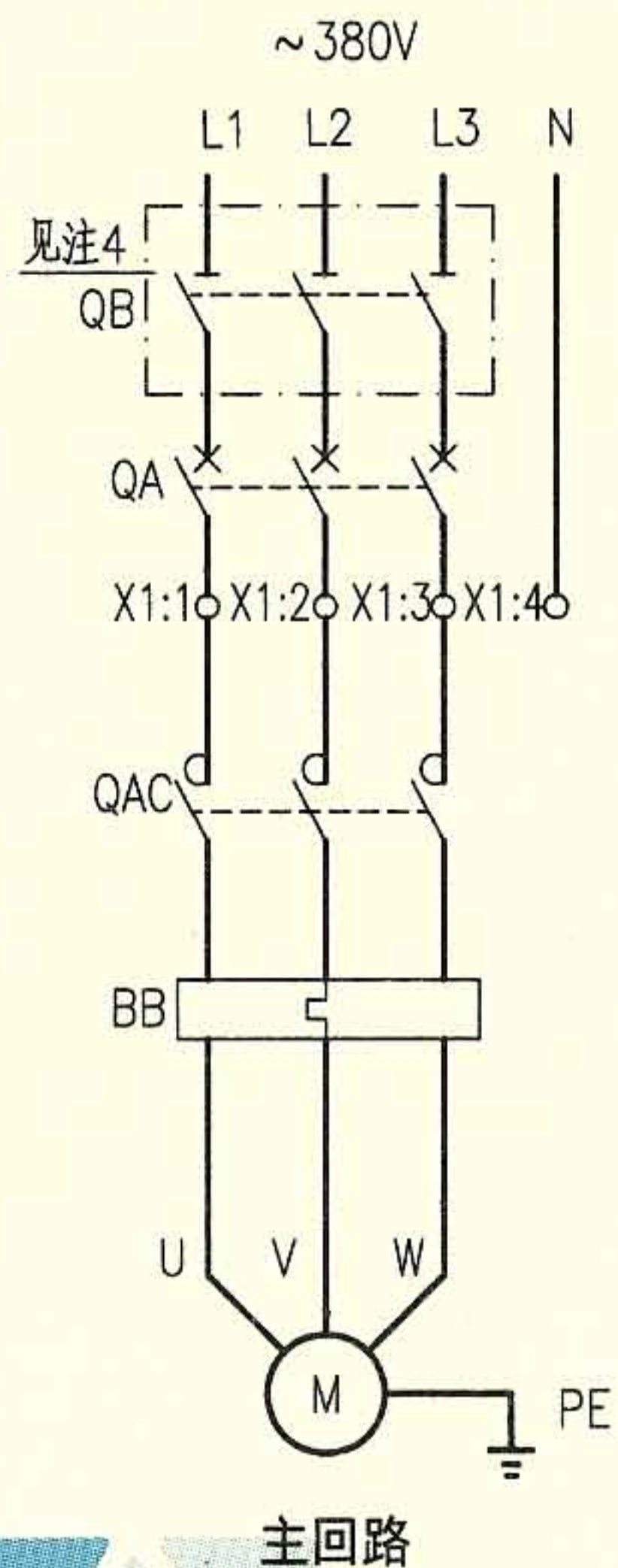
电 源	变 压 器	采 样 信 号	现 场 启 动	现 场 停 止	+12V	DDC 控制	控 制 输 出	电 动 机 运 行 回 路	DDC 过 负 荷 信 号
-----	-------	---------	---------	---------	------	--------	---------	---------------	---------------



公共端	运行信号	过载信号	故障信号	自动状态	手动状态	现场信号	公共端
-----	------	------	------	------	------	------	-----

控制原理图

普通风机电路图 XKTF-4				图集号	10D303-2
审核	李兴林	李兴林	校对	李炳华	李炳华
设计	孙宝莹	孙宝莹	设计	孙宝莹	孙宝莹
页					82



主回路

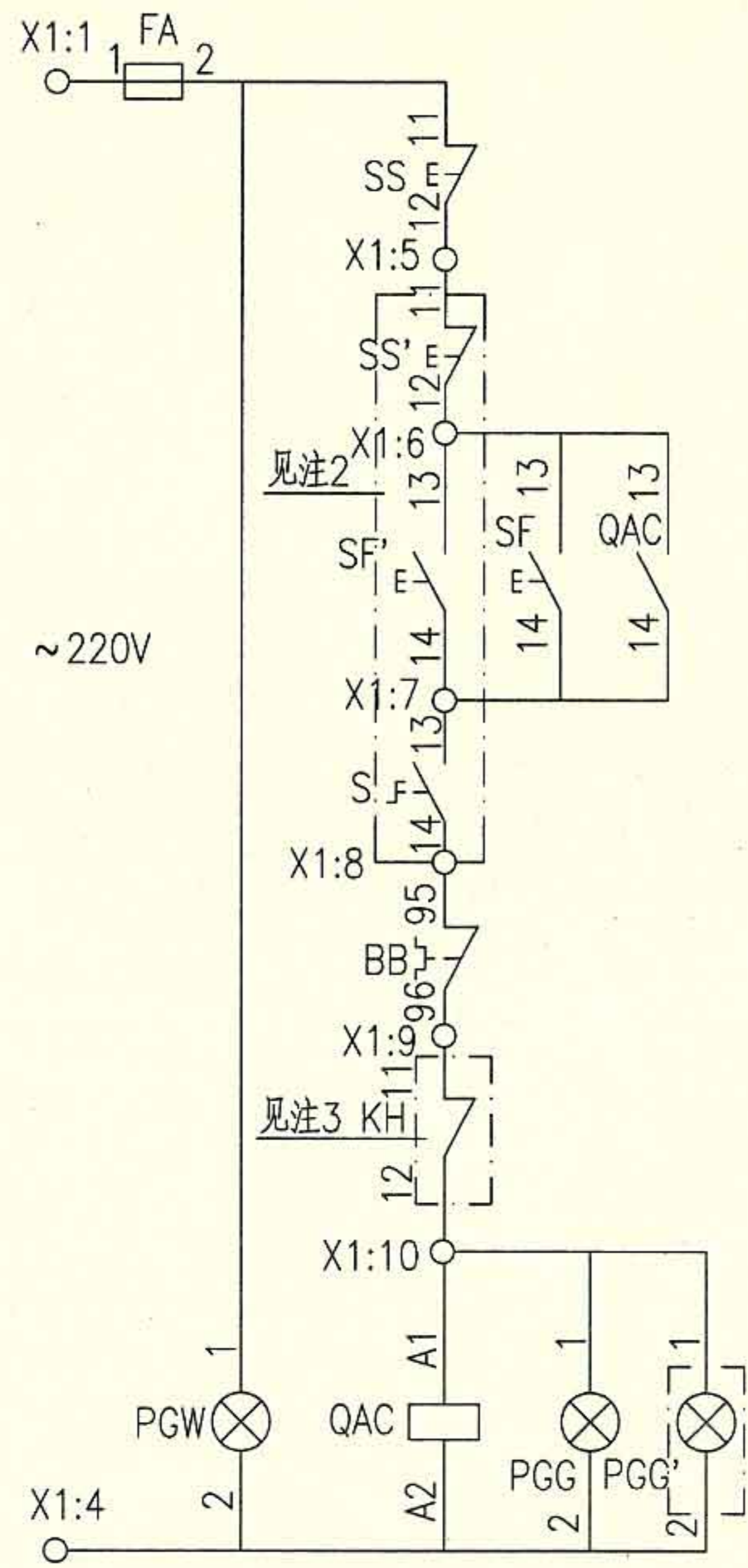
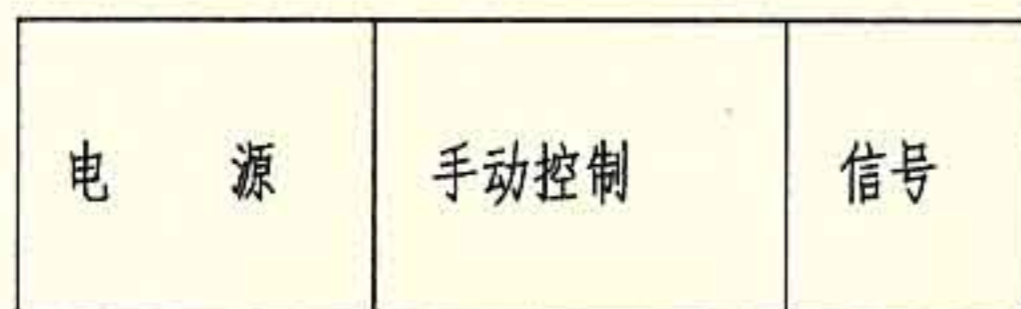
- 注：1. 本图适合于~380V单台普通风机的现场或两地控制,手动控制。风机包括送风机、排风机、新风机组、空调机组、回风机、冷却塔风机等。
 2. 只有现场控制时,取消SS',SF',S,PGG'。
 3. 如果没有防火阀,则端子X1:9、X1:10短接。
 4. 如果断路器具有隔离功能,隔离开关可省略。

序号	符号	名称	型号、规格	单位	数量	备注
1	QA	低压断路器	见104~108页	个	1	-
2	QB	隔离开关	OT125A3或HL30-100/3	个	1	见注4
3	QAC	接触器	见104~108页,~220V	个	1	-
4	BB	热继电器	见104~108页	个	1	-
5	FA	熔断器	RL8B-16/6A	个	1	-
6	SS	控制按钮	CJK22-22P或LA38-22M	个	1	红
7	SF	控制按钮	CJK22-22P或LA38-22M	个	1	绿
8	PGG	信号灯	CJK22-□, ~220V	个	1	绿
9	PGW	信号灯	CJK22-□, ~220V	个	1	白
10	X	端子排	SAKD 2.5	排	1	-
以下设备及材料不在本控制箱内						
11	KH	防火阀	70°C 或 280°C	个	-	通风专业定
12	SS'	控制按钮	CJK22-22P 或 LA38-22M	个	1	红 装于现场
13	SF'	控制按钮	CJK22-22P 或 LA38-22M	个	1	绿 装于现场
14	PGG'	信号灯	CJK22-□, ~220V	个	1	绿 装于现场
15	S	两档选择开关	CJK22-11CX2A	个	1	装于现场

普通风机电路图 XKTF-5

图集号 10D303-2

审核 李兴林 设计 孙宝莹 页 83



控制原理图

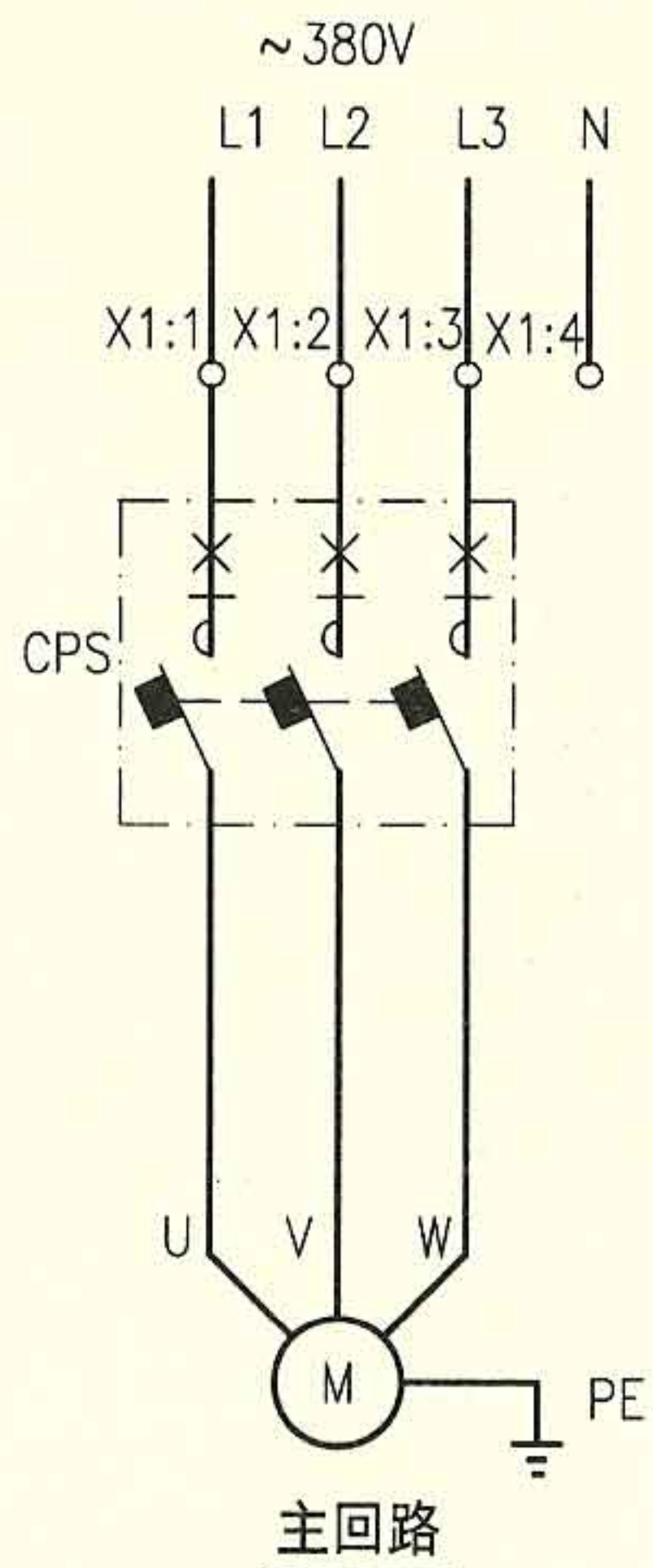
-X1

4	QAC.A2	1
5	SS.12	2
6	SF.13	3
7	SF.14	4
8	BB.95	5
9	BB.96	1
10	QAC.A1	2
11		6
12		
13		
14		
15		

至防火阀 KH
至现场

外部接线端子图

普通风机电路图 XKTF-5							图集号	10D303-2
审核	李兴林	<i>李兴林</i>	校对	李炳华	<i>李炳华</i>	设计	孙宝莹	孙宝莹
							页	84



- 注：1. 本图适合于~380V单台普通风机的现场或两地控制,手动控制。风机包括送风机、排风机、新风机组、空调机组、回风机、冷却塔风机等。
2. 只有现场控制时,取消SS',SF',S,PGG'。
3. 如果没有防火阀,则端子X1:8、X1:9短接。
4. 图中CPS包含线圈、过载保护触点,动合触点、动断触点等。

序号	符号	名称	型号、规格	单位	数量	备注
1	CPS	控制与保护开关电器	见10D303-3图集231~237页	个	1	具有隔离功能
2	FA	熔断器	RL8B-16/6A	个	1	-
3	SS	控制按钮	CJK22-22P或LA38-22M	个	1	红
4	SF	控制按钮	CJK22-22P或LA38-22M	个	1	绿
5	PGG	信号灯	CJK22-□, ~220V	个	1	绿
6	PGW	信号灯	CJK22-□, ~220V	个	1	白
7	PGR1、2	信号灯	CJK22-□, ~220V	个	2	红
8	X	端子排	SAKD 2.5	排	1	-
以下设备及材料不在本控制箱内						
9	KH	防火阀	70°C或280°C	个	-	通风专业定
10	SS'	控制按钮	CJK22-22P或LA38-22M	个	1	红 装于现场
11	SF'	控制按钮	CJK22-22P或LA38-22M	个	1	绿 装于现场
12	PGG'	信号灯	CJK22-□, ~220V	个	1	绿 装于现场
13	S	两档选择开关	CJK22-11CX2A	个	1	装于现场

普通风机电路图 XKTF-6

图集号

10D303-2

审核 李兴林

李兴林

校对 李炳华

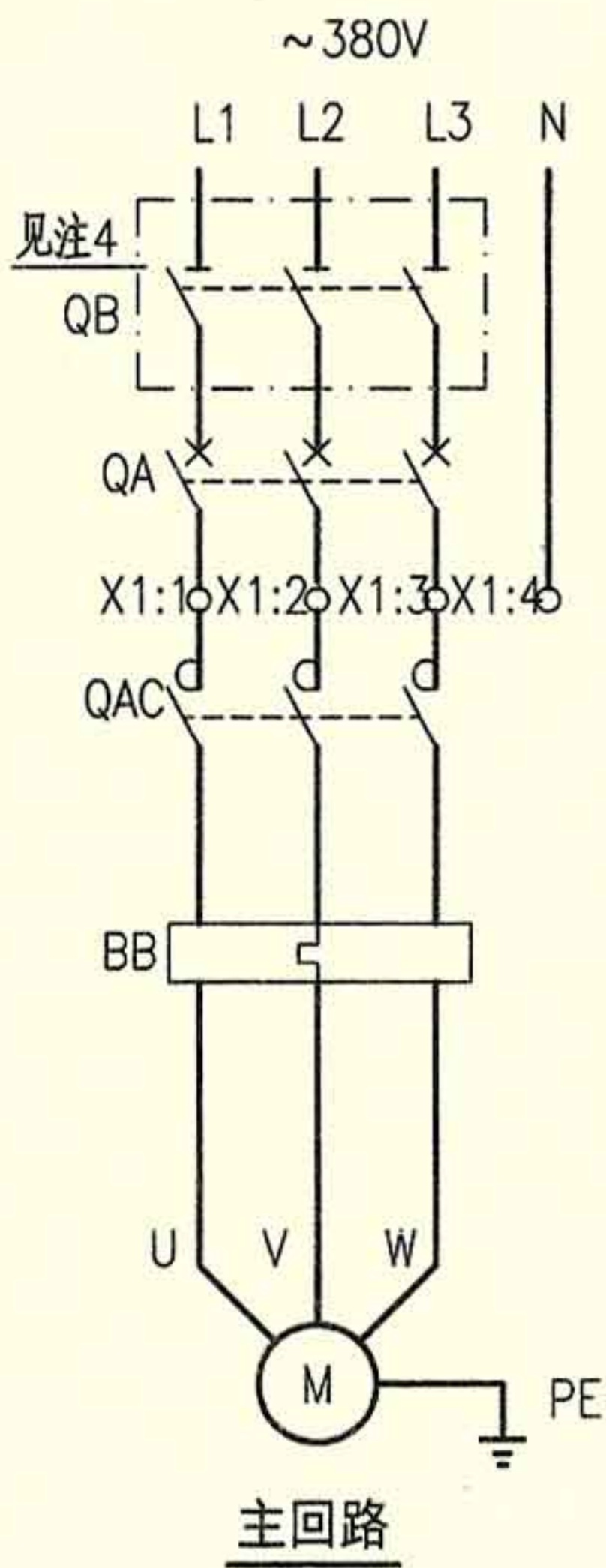
李炳华

设计 孙宝莹

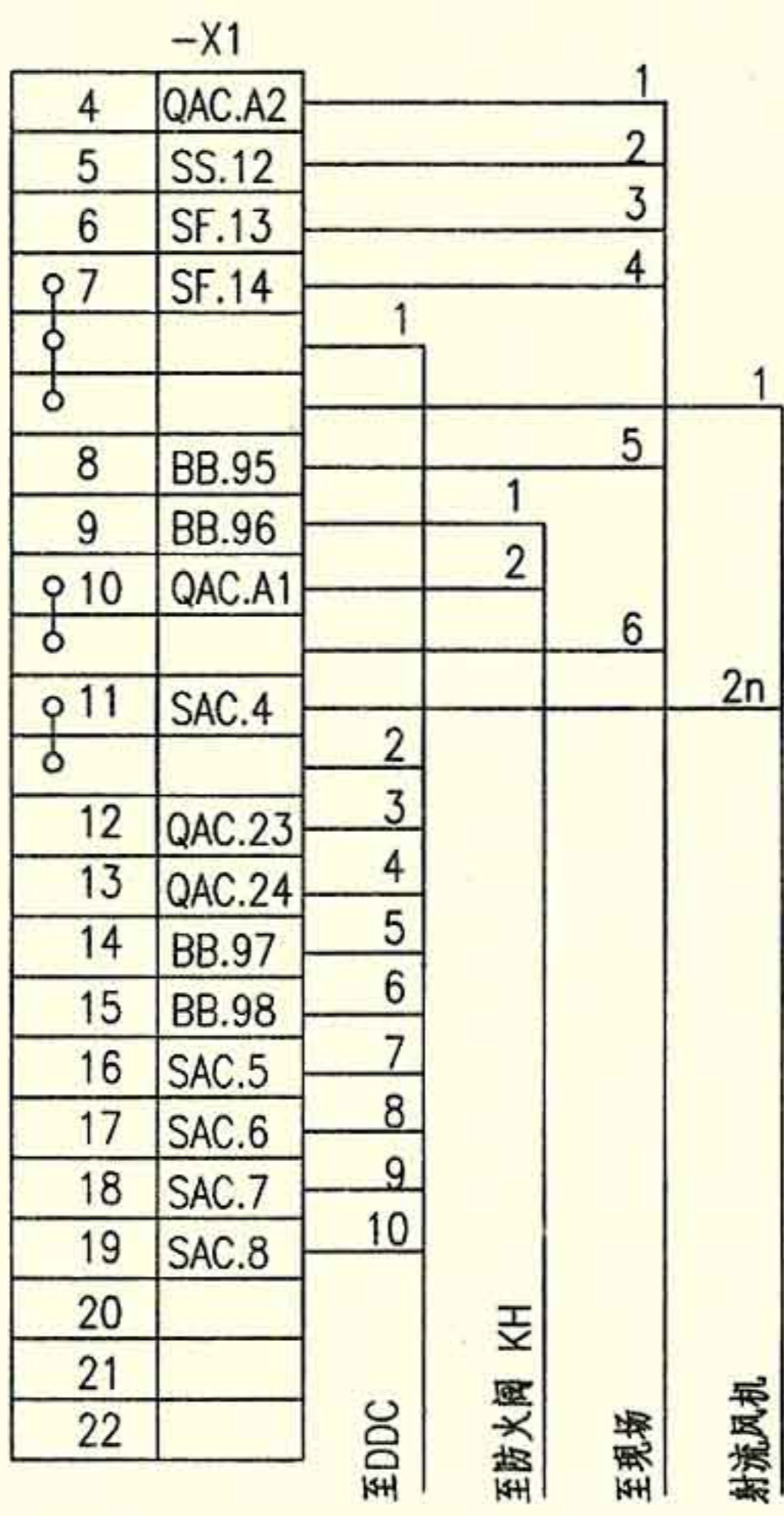
孙宝莹

页

85



主回路



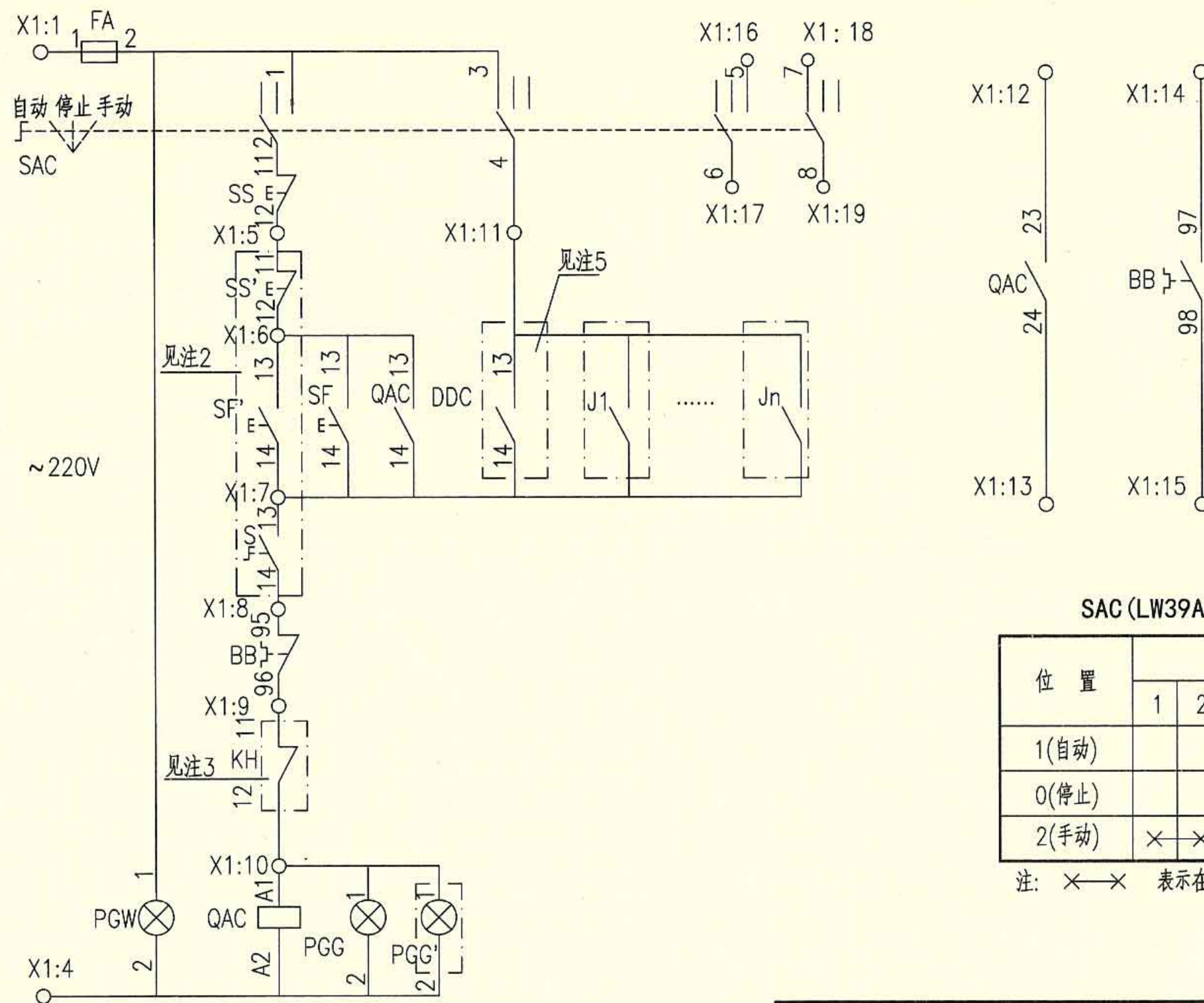
外部接线端子图

- 注：1. 本图适合于~380V单台与射流风机有联锁动作的排风机的现场或两地控制,手动、DDC及自动联锁控制。
 2. 只有现场控制时,取消SS',SF',S,PGG'。
 3. 如果没有防火阀,则端子X1:9、X1:10短接。
 4. 如果断路器具有隔离功能,隔离开关可省略。
 5. 如果取消DDC控制,则端子X1:7与X1:11中DDC部分不接,X1:12~X1:19不接。
 6. 接线端子图中,至DDC的电缆作用为通过模块由DDC系统自动控制风机,及把风机的工作状态等信号返回至DDC系统。

序号	符号	名称	型号、规格	单位	数量	备注
1	QA	低压断路器	见104~108页	个	1	-
2	QB	隔离开关	OT125A3或HL30-100/3	个	1	见注4
3	QAC	接触器	见104~108页,~220V	个	1	-
4	BB	热继电器	见104~108页	个	1	-
5	FA	熔断器	RL8B-16/6A	个	1	-
6	SAC	多位开关	LW39A-16D202/2	个	1	-
7	SS	控制按钮	CJK22-22P或LA38-22M	个	1	红
8	SF	控制按钮	CJK22-22P或LA38-22M	个	1	绿
9	PGG	信号灯	CJK22-□, ~220V	个	1	绿
10	PGW	信号灯	CJK22-□, ~220V	个	1	白
11	X	端子排	SAKD 2.5	排	1	-
以下设备及材料不在本控制箱内						
12	DDC	DDC外控动合触点	-	个	1	DDC系统提供
13	J1~Jn	射流风机动合触点	-	个	n	与排风机联锁的射流风机
14	KH	防火阀	70°C或280°C	个	-	通风专业定
15	SS'	控制按钮	CJK22-22P或LA38-22M	个	1	红 装于现场
16	SF'	控制按钮	CJK22-22P或LA38-22M	个	1	绿 装于现场
17	PGG'	信号灯	CJK22-□, ~220V	个	1	绿 装于现场
18	S	两档选择开关	CJK22-11CX2A	个	1	装于现场

射流风机联锁排风机电路图 XKLF-1				图集号	10D303-2
审核	李兴林	校对	李炳华	设计	孙宝莹
页					87

电 源	手动控制	信号	DDC控制	射流风机联锁控制	DDC返回信号	过负荷信号
-----	------	----	-------	----------	---------	-------



控制原理图

SAC (LW39A-16D202/2) 连接表

位 置	端子的互相连接							
	1	2	3	4	5	6	7	8
1(自动)			×—×				×—×	
0(停止)								
2(手动)	×—×				×—×			

注: ×—× 表示在该位置的端子相互连接。

射流风机联锁排风机电路图XKLF-1

图集号

10D303-2

审核 李兴林

设计 李炳华

校对 李炳华

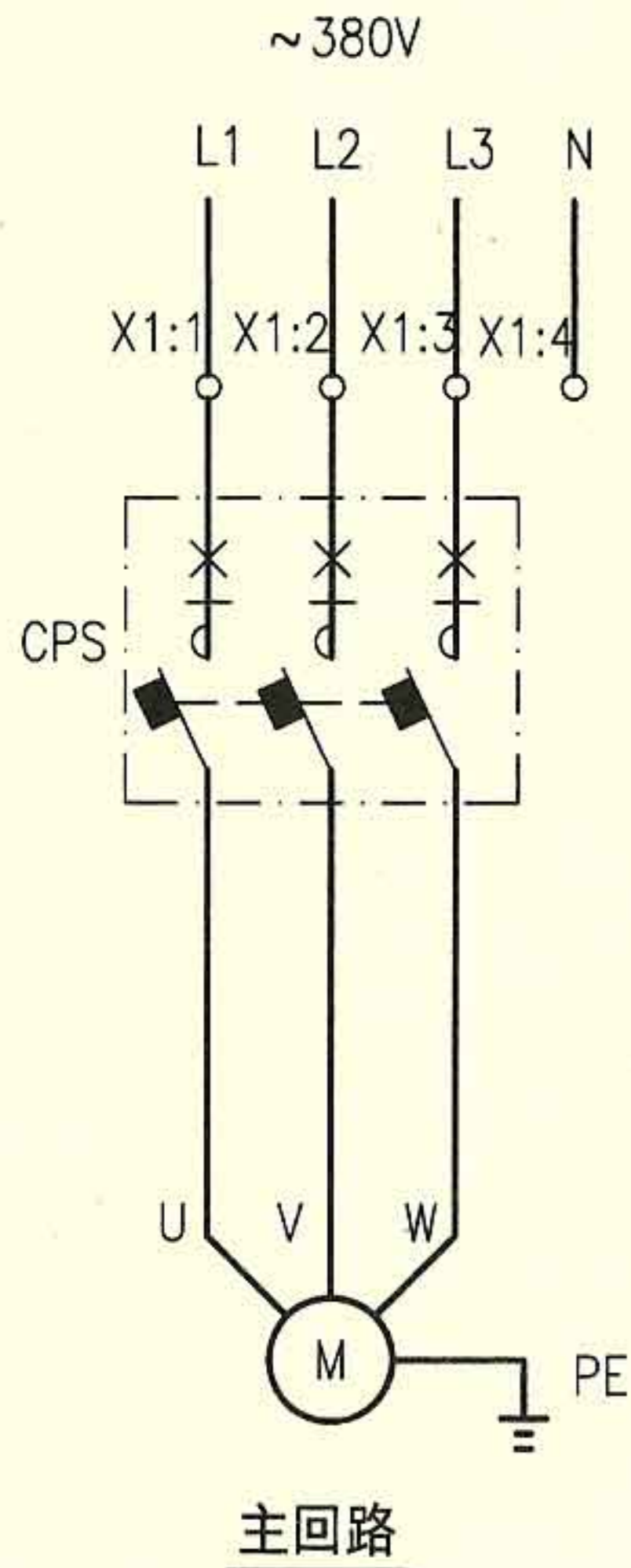
设计 孙宝莹

设计 孙宝莹

设计 孙宝莹

页

88



主回路

-X1					
4	CPS.A2			1	
5	SS.12			2	
6	SF.13			3	
7	SF.14			4	
8			1		
9	CPS.A1			5	
10	SAC.4		1		
11	CPS.53		2		
12	CPS.54				
13	CPS.95				
14	CPS.98				
15	SAC.5				
16	SAC.6				
17	SAC.7				
18	SAC.8				
19					
20					
21					

外部接线端子图

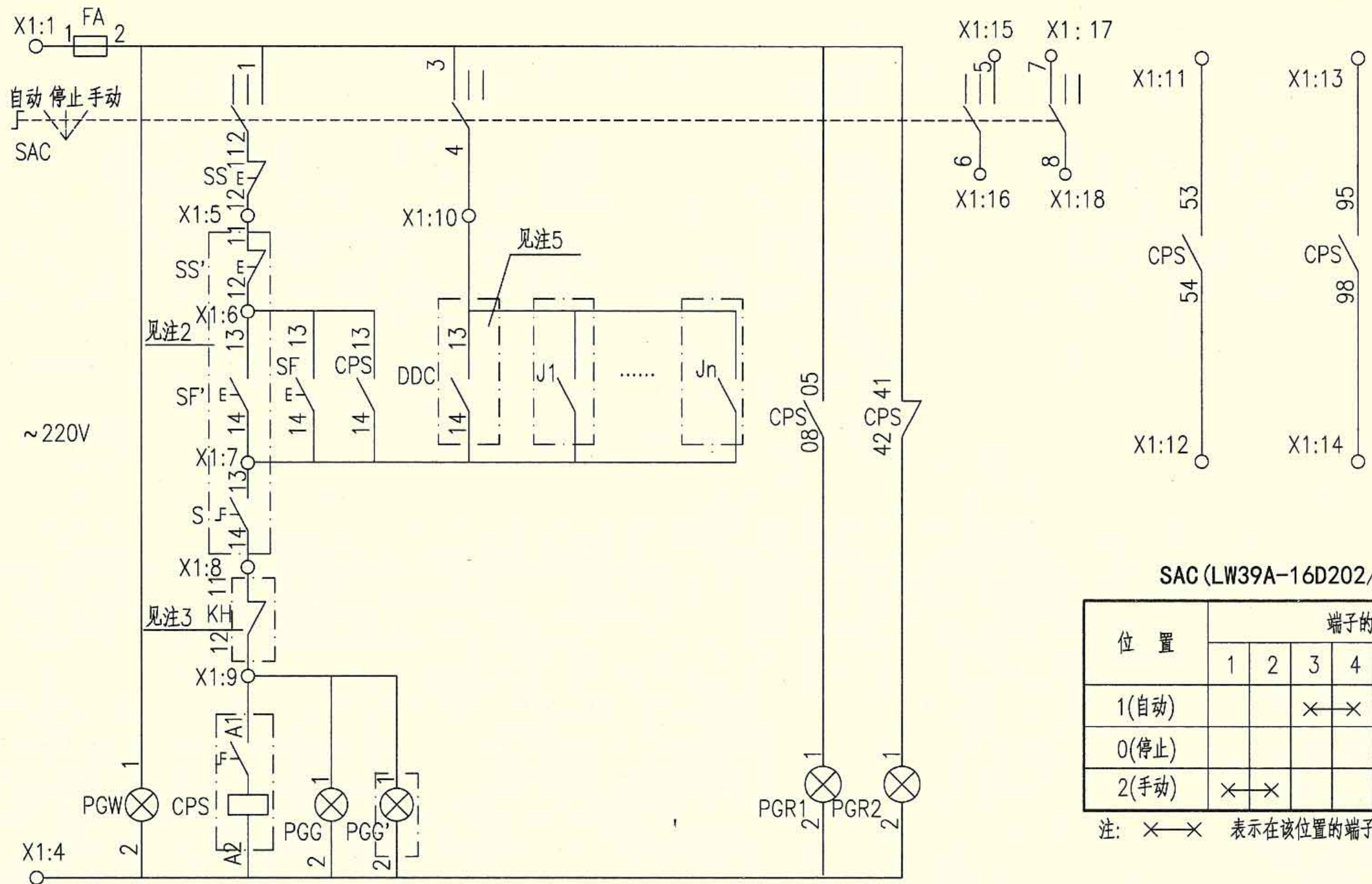
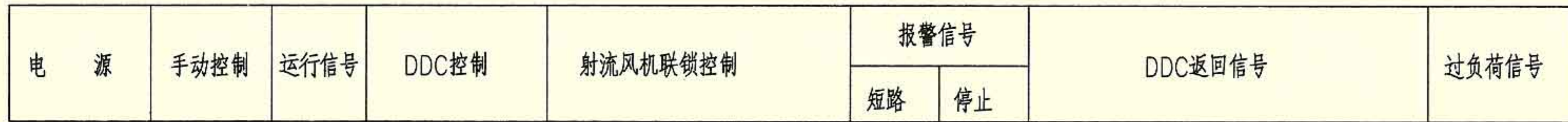
- 注：1. 本图适合于~380V单台与射流风机有联锁动作的排风机的现场或两地控制,手动、DDC及自动联锁控制。
 2. 只有现场控制时,取消SS',SF',S,PGG'。
 3. 如果没有防火阀,则端子X1:8、X1:9短接。
 4. 图中CPS包含线圈、过载保护触点,动合触点、动断触点等。
 5. 如果取消DDC控制,则端子X1:7与X1:10中DDC部分不接,X1:11~X1:18不接。
 6. 接线端子图中,至DDC的电缆作用为通过模块由DDC系统自动控制风机,及把风机的工作状态等信号返回至DDC系统。

序号	符号	名称	型号、规格	单位	数量	备注
1	CPS	控制与保护开关电器	见10D303-3图集231~237页	个	1	具有隔离功能
2	FA	熔断器	RL8B-16/6A	个	1	-
3	SAC	多位开关	LW39A-16D202/2	个	1	-
4	SS	控制按钮	CJK22-22P或LA38-22M	个	1	红
5	SF	控制按钮	CJK22-22P或LA38-22M	个	1	绿
6	PGG	信号灯	CJK22-□, ~220V	个	1	绿
7	PGW	信号灯	CJK22-□, ~220V	个	1	白
8	PGR1、2	信号灯	CJK22-□, ~220V	个	2	红
9	X	端子排	SAKD 2.5	排	1	-
以下设备及材料不在本控制箱内						
10	DDC	DDC外控动合触点	-	个	1	DDC系统提供
11	J1~Jn	射流风机动合触点	-	个	n	与排风机联锁的射流风机
12	KH	防火阀	70°C或280°C	个	-	通风专业定
13	SS'	控制按钮	CJK22-22P或LA38-22M	个	1	红 装于现场
14	SF'	控制按钮	CJK22-22P或LA38-22M	个	1	绿 装于现场
15	PGG'	信号灯	CJK22-□, ~220V	个	1	绿 装于现场
16	S	两档选择开关	CJK22-11CX2A	个	1	装于现场

射流风机联锁排风机电路图 XKLF-2

图集号 10D303-2

审核 李兴林 李兴林 校对 李炳华 李炳华 设计 孙宝莹 孙宝莹 页 89



SAC (LW39A-16D202/2) 连接表

位 置	端子的互相连接							
	1	2	3	4	5	6	7	8
1(自动)			×—×				×—×	
0(停止)								
2(手动)	×—×				×—×			

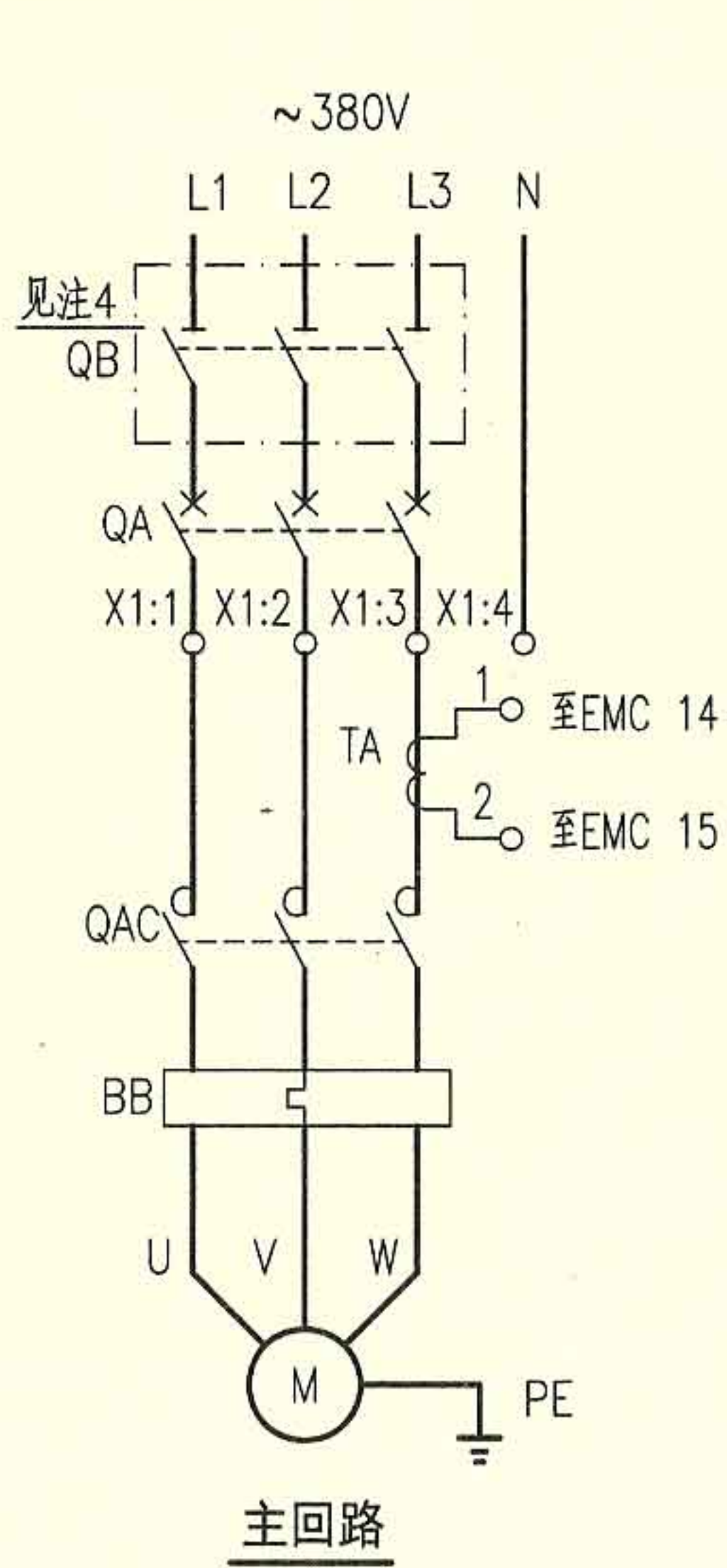
注：×—× 表示在该位置的端子相互连接。

控制原理图

射流风机联锁排风机电路图 XKLF-2

图集号 10D303-2

审核 李兴林 李兴林 校对 李炳华 李炳华 设计 孙宝莹 孙宝莹 页 90



-X1			
4	QAC.A2	1	
5	EMC.2	2	
6	EMC.3	3	
7	EMC.1	4	
8	EMC.6		1
9	EMC.50		2
10	BB.95	5	
11	BB.96	6	
12	QAC.A1		1
13	EMC.27		2
14	EMC.28		3
15	EMC.30		4
16	EMC.32		5
17	EMC.40		6
18	EMC.41		7
19	EMC.29	7	
20	BB.97		9
21	BB.98		10
22			
23			
24			

外部接线端子图

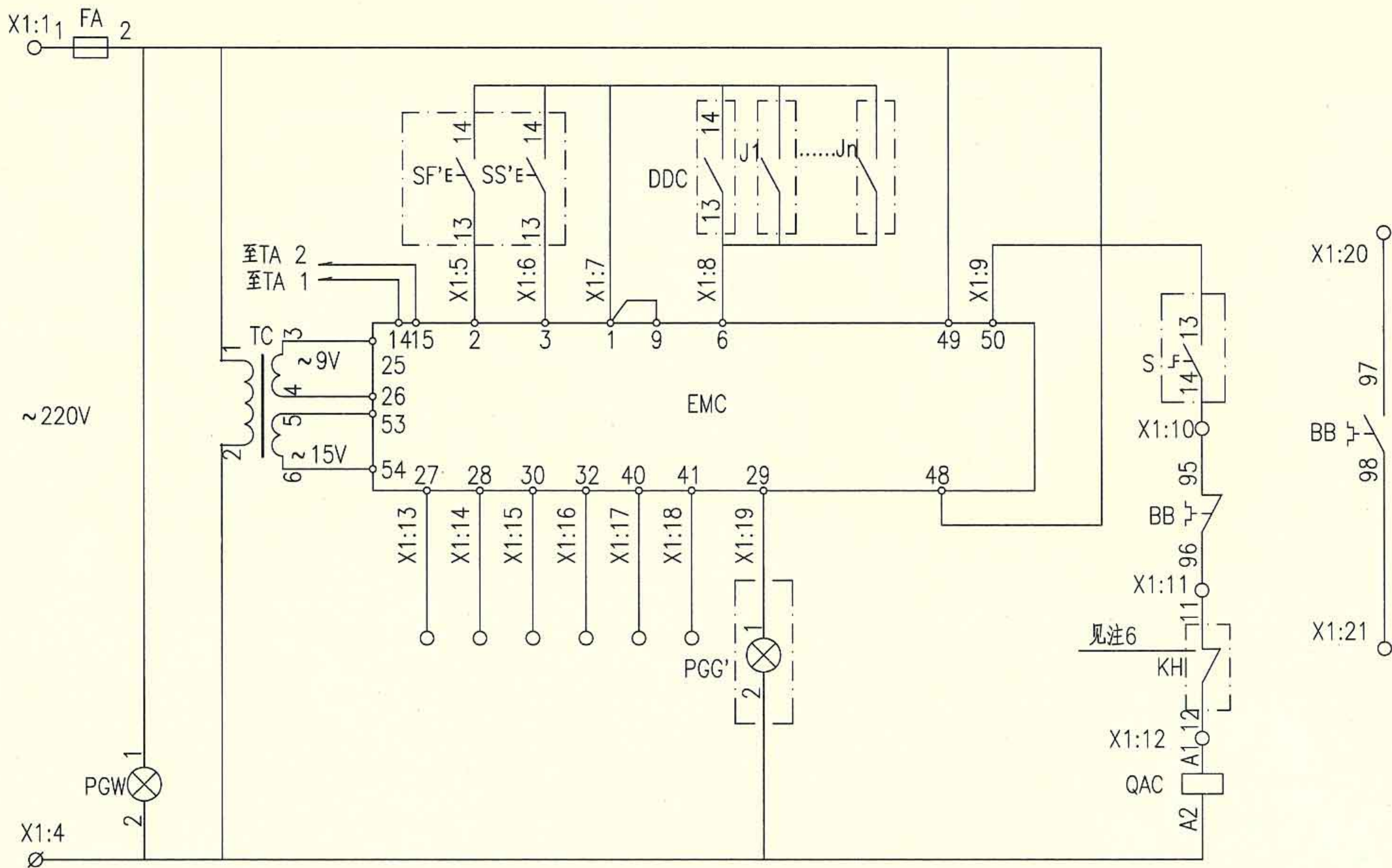
- 注：1. 本图适合于~380V单台与射流风机有联锁动作的排风机的现场或两地控制,手动、DDC及自动联锁控制。
 2. 只有箱上控制时,取消SS',SF',S,PGG'。
 3. 控制器面板上有风机的启停控制及相关信号,详见100页。
 4. 如果断路器具有隔离功能,隔离开关可省略。
 5. 如果取消DDC控制,则端子X1:7、X1:8中DDC部分不接,X1:13~X1:18、X1:20~X1:21不接。
 6. 如果没有防火阀,则端子X1:11、X1:12短接。
 7. 接线端子图中,至DDC的电缆作用为通过模块由DDC系统自动控制风机,及把风机的工作状态等信号返回至DDC系统。

序号	符号	名称	型号、规格	单位	数量	备注
1	QA	低压断路器	见104~108页	个	1	-
2	QB	隔离开关	OT125A3或HL30-100/3	个	1	见注4
3	QAC	接触器	见104~108页,~220V	个	1	-
4	BB	热继电器	见104~108页	个	1	-
5	FA	熔断器	RL8B-16/6A	个	1	-
6	EMC	电机控制器	见100页	个	1	含采样互感器TA
7	PGW	信号灯	CJK22-□, ~220V	个	1	白
8	TC	控制变压器	-	个	1	-
9	X	端子排	SAKD 2.5	排	1	-
以下设备及材料不在本控制箱内						
10	DDC	DDC外控动合触点	-	个	1	DDC系统提供
11	J1~Jn	射流风机动合触点	-	个	n	与排风机联锁的射流风机
12	KH	防火阀	70°C 或 280°C	个	-	通风专业定
13	SS'	控制按钮	CJK22-22P或LA38-22M	个	1	红 装于现场
14	SF1'	控制按钮	CJK22-22P或LA38-22M	个	1	绿 装于现场
15	PGG'	信号灯	CJK22-□, ~220V	个	1	绿 装于现场
16	S	两档选择开关	CJK22-11CX2A	个	1	装于现场

射流风机联锁排风机电路图 XKLF-3

审核 李兴林	校对 李炳华	设计 孙宝莹	图集号 10D303-2
页 91			

电 源	变 压 器	采 样 信 号	现 场 启 动	现 场 停 止	+12V	DDC 控制	射流风机联锁控制	控制输出	DDC过负荷信号
-----	-------	---------	---------	---------	------	--------	----------	------	----------



公共端	运行信号	过载信号	故障信号	自动状态	手动状态	现场信号	公共端	电动机运行回路
-----	------	------	------	------	------	------	-----	---------

控制原理图

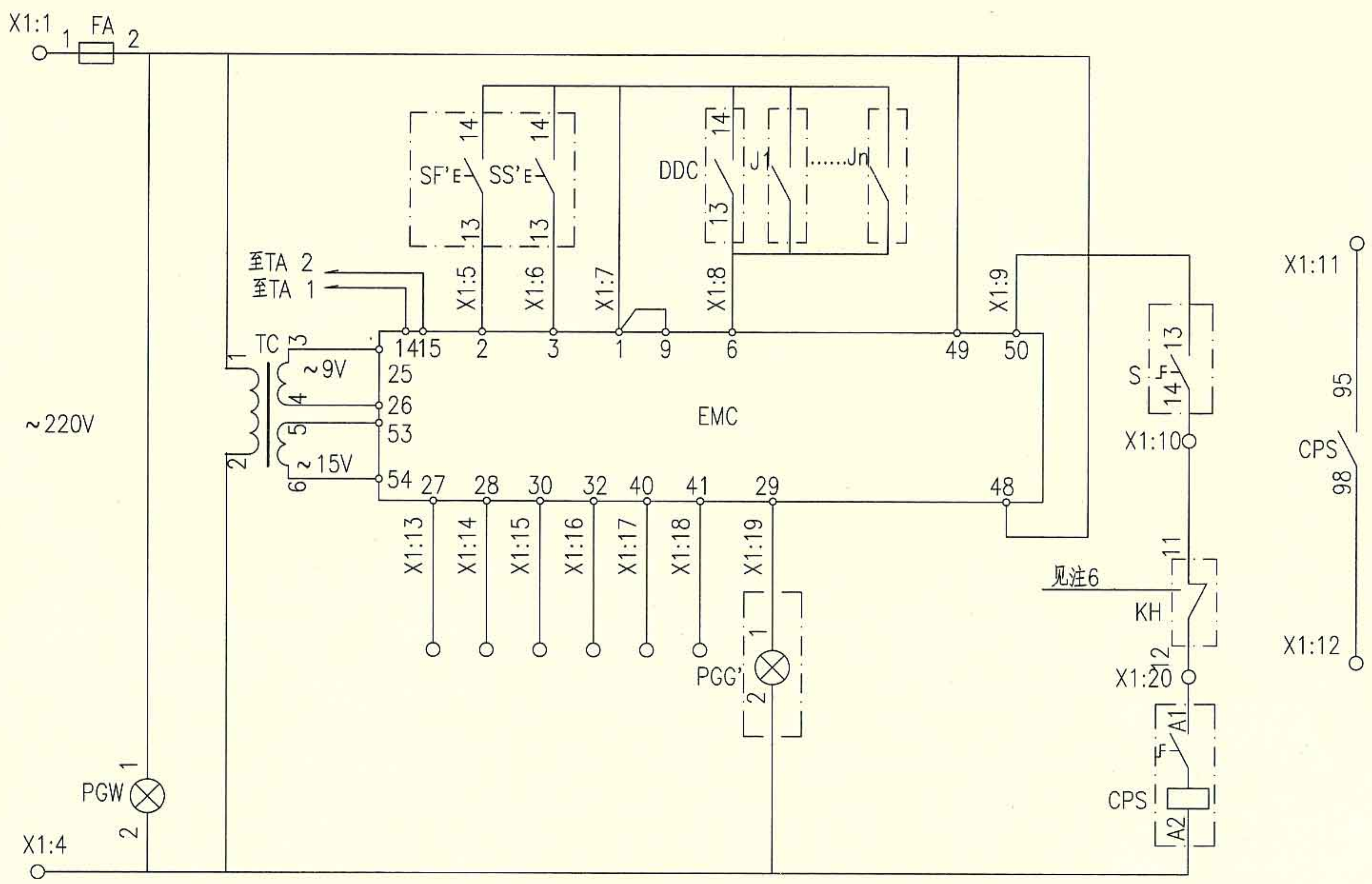
射流风机联锁排风机电路图 XKLF-3

图集号 10D303-2

审核 李兴林 李兴林 校对 李炳华 李炳华 设计 孙宝莹 孙宝莹

页 92

电 源	变 压 器	采 样 信 号	现 场 启 动	现 场 停 止	+12V	DDC 控制	射流风机联锁控制	控制输出	DDC过负荷信号
-----	-------	---------	---------	---------	------	--------	----------	------	----------



公共端	运行信号	过载信号	故障信号	自动状态	手动状态	现场信号	公共端	电动机运行回路
-----	------	------	------	------	------	------	-----	---------

控制原理图

射流风机联锁排风机电路图 XKLF-4				图集号	10D303-2
审核	李兴林	校对	李炳华	设计	孙宝莹
页					94

模块编号	模块名称及尺寸 (长X高X深) (mm)	正视图	侧视图	备注
P1	进线模块 410X90X240			P1进线模块为单电源进线模块, 设计者可根据进线情况调整箱面布置。
P2	进线模块 410X270X240			P2进线模块为双电源进线模块, 设计者可根据进线情况调整箱面布置。
D	单速风机模块 410X180X240			箱面布置可根据实际情况进行调整, 例如消防类风机过负荷报警信号及解除声响按钮等需增加。 该模块也适用于主回路为CPS的方案。

注: 1. 控制箱采用模块化设计, 由各模块组合而成, 本图集提供常用的七种规格的箱体, 其它规格箱体设计者可根据风机主回路进行组合。
2. 箱体、控制模块采用冷轧钢板或敷铝锌板, 箱面表面静电喷塑或烤漆。
3. 控制箱设有透明门, 控制箱防护等级不低于IP2X。

控制箱示意图				图集号	10D303-2
审核	李兴林	校对	孙宝莹	设计	李炳华
页					95

模块编号	模块名称及尺寸 (长X高X深) (mm)	正视图	侧视图	备注
S1	双速风机模块 410X360X240			S1模块适用于接触器控制方案, 箱面布置可根据实际情况进行调整, 例如消防类风机过负荷报警信号及解除声响按钮等需增加。
S2	双速风机模块 410X270X240			S2模块适用于CPS控制方案, 箱面布置可根据实际情况进行调整, 例如消防类风机过负荷报警信号及解除声响按钮等需增加。

控制箱示意图

图集号

10D303-2

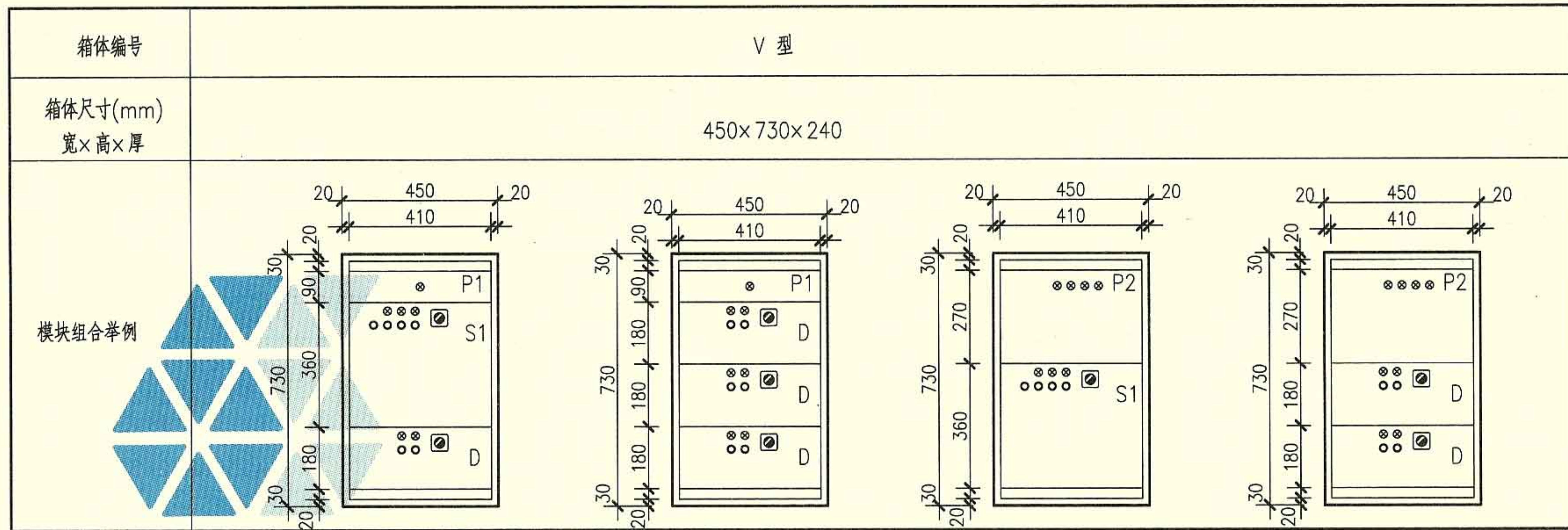
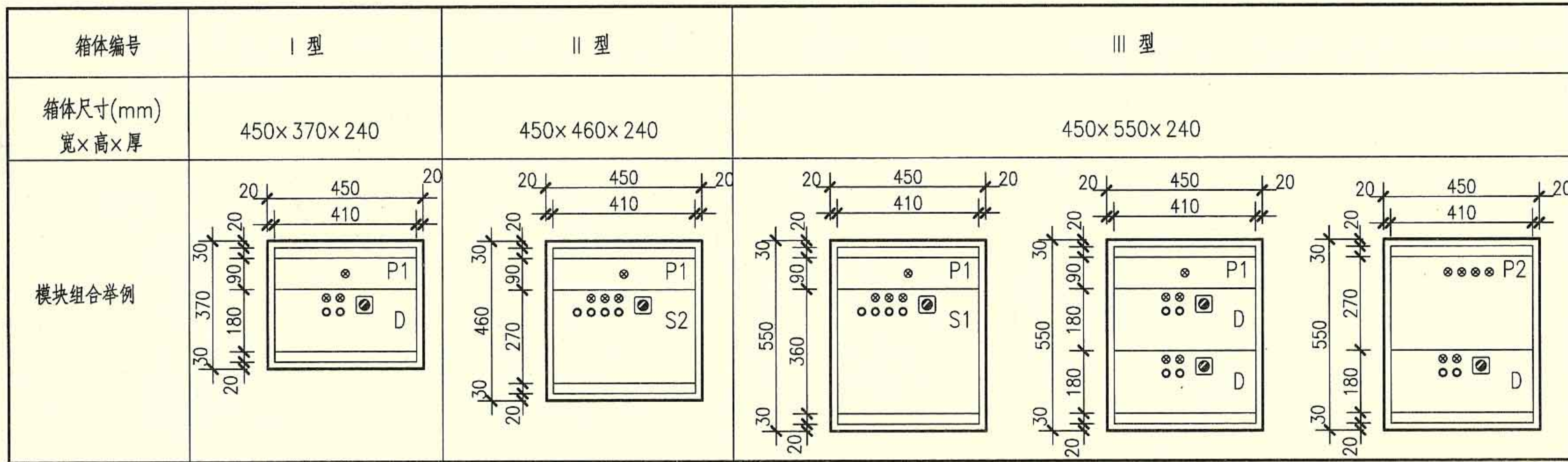
审核 李兴林

校对 孙宝莹

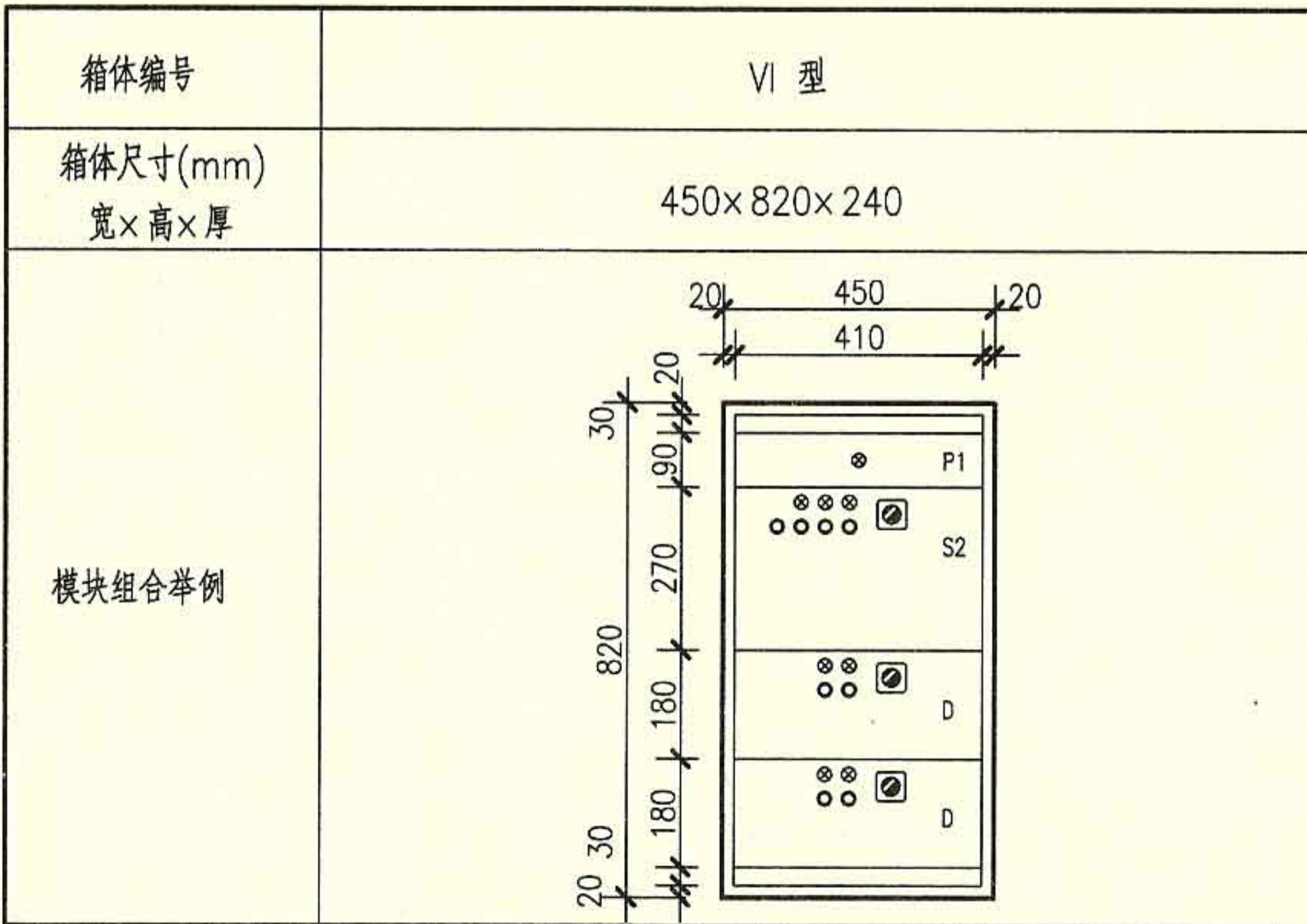
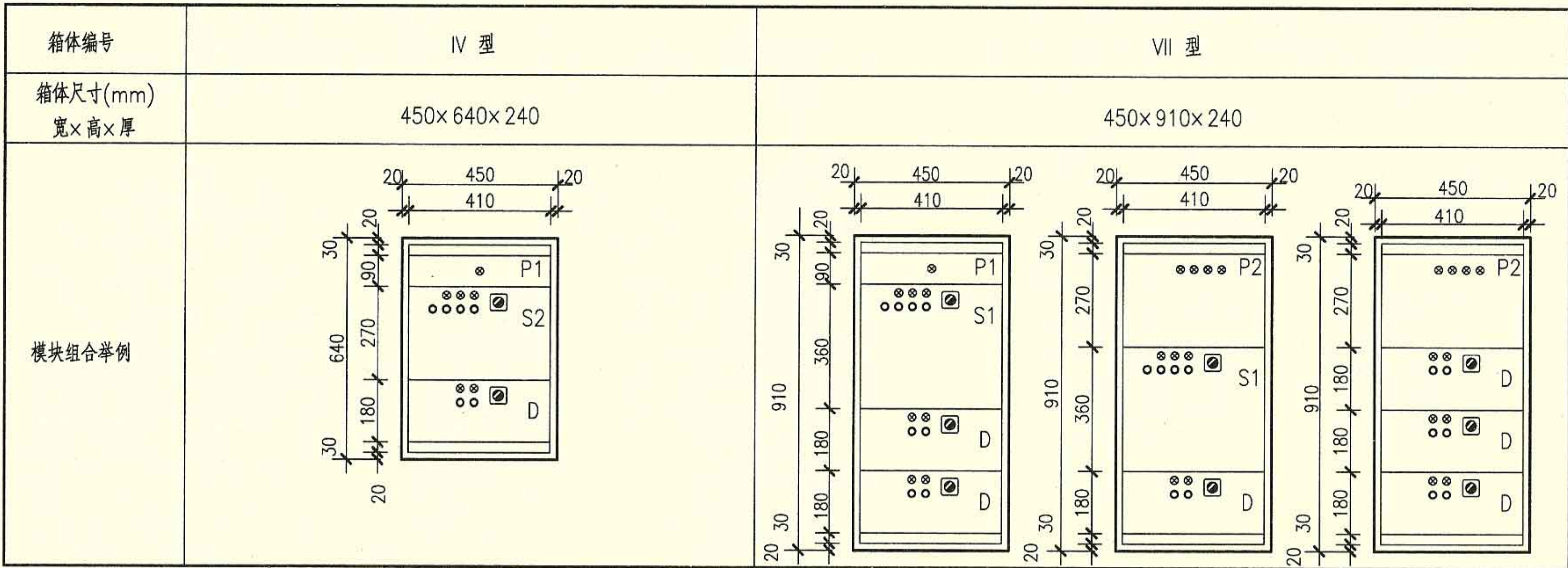
设计 李炳华

页

96



控制箱示意图							图集号	10D303-2
审核	李兴林	李兴林	校对	孙宝莹	孙宝莹	设计	李炳华	李炳华
							页	97



风机控制箱箱体尺寸一览表

箱体编号	箱体尺寸 (mm)			模块组合举例
	宽度 W	高度 H	厚度 D	
I	450	370	240	P1+D
II	450	460	240	P1+S2
III	450	550	240	P1+S1, P1+2D, P2+D
IV	450	640	240	P2+S2, P1+S2+D
V	450	730	240	P2+S1, P2+2D, P1+S1+D, P1+3D,
VI	450	820	240	P1+2D+S2, P2+S2+D
VII	450	910	240	P1+2D+S1, P2+S1+D, P2+3D

控制箱示意图

图集号

10D303-2

审核 李兴林

设计 李炳华

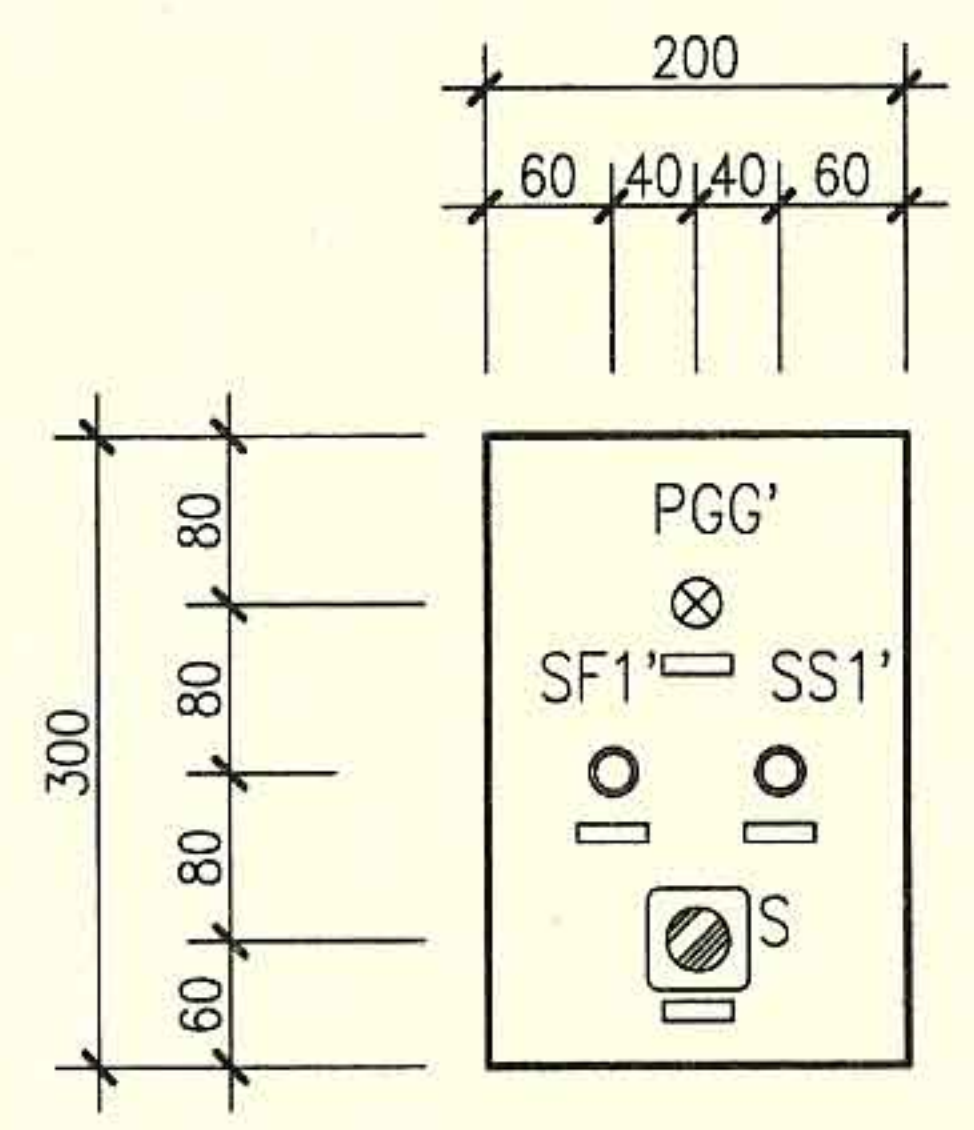
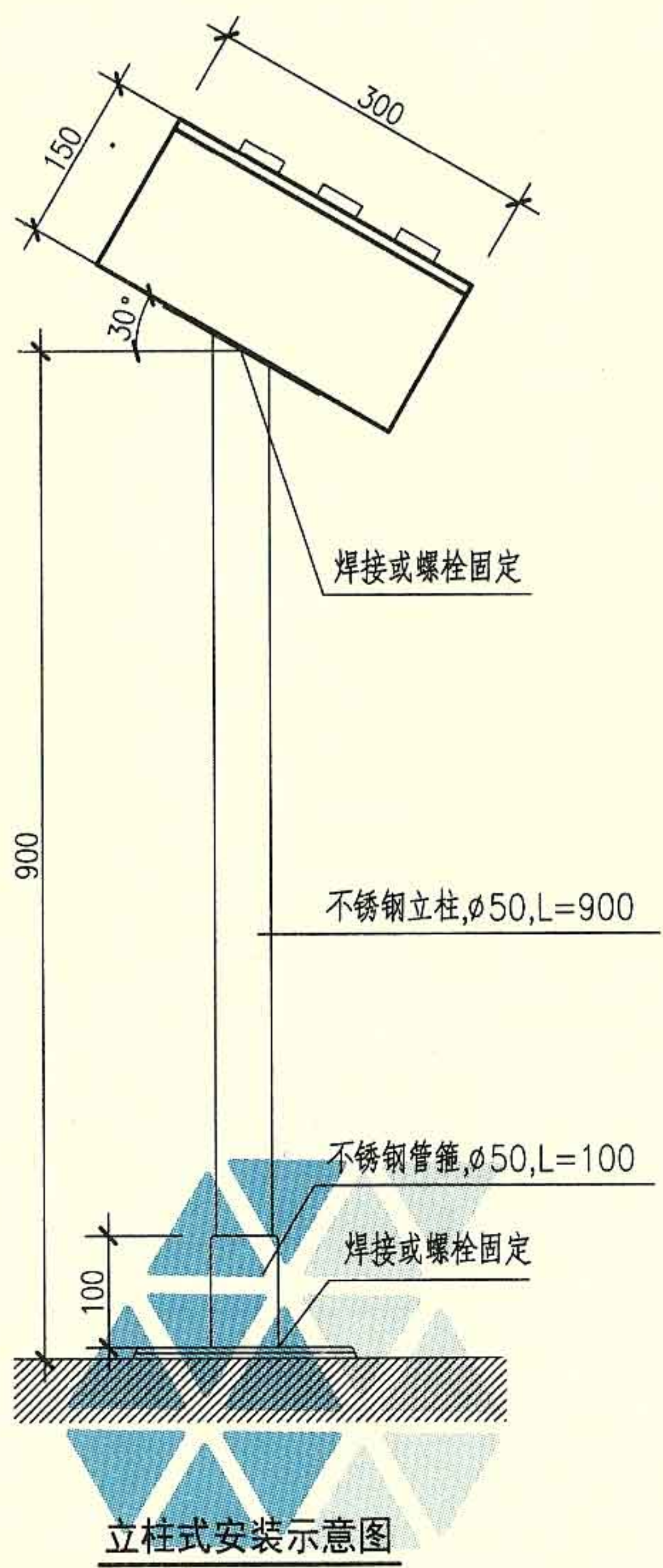
校对 孙宝莹

设计 李炳华

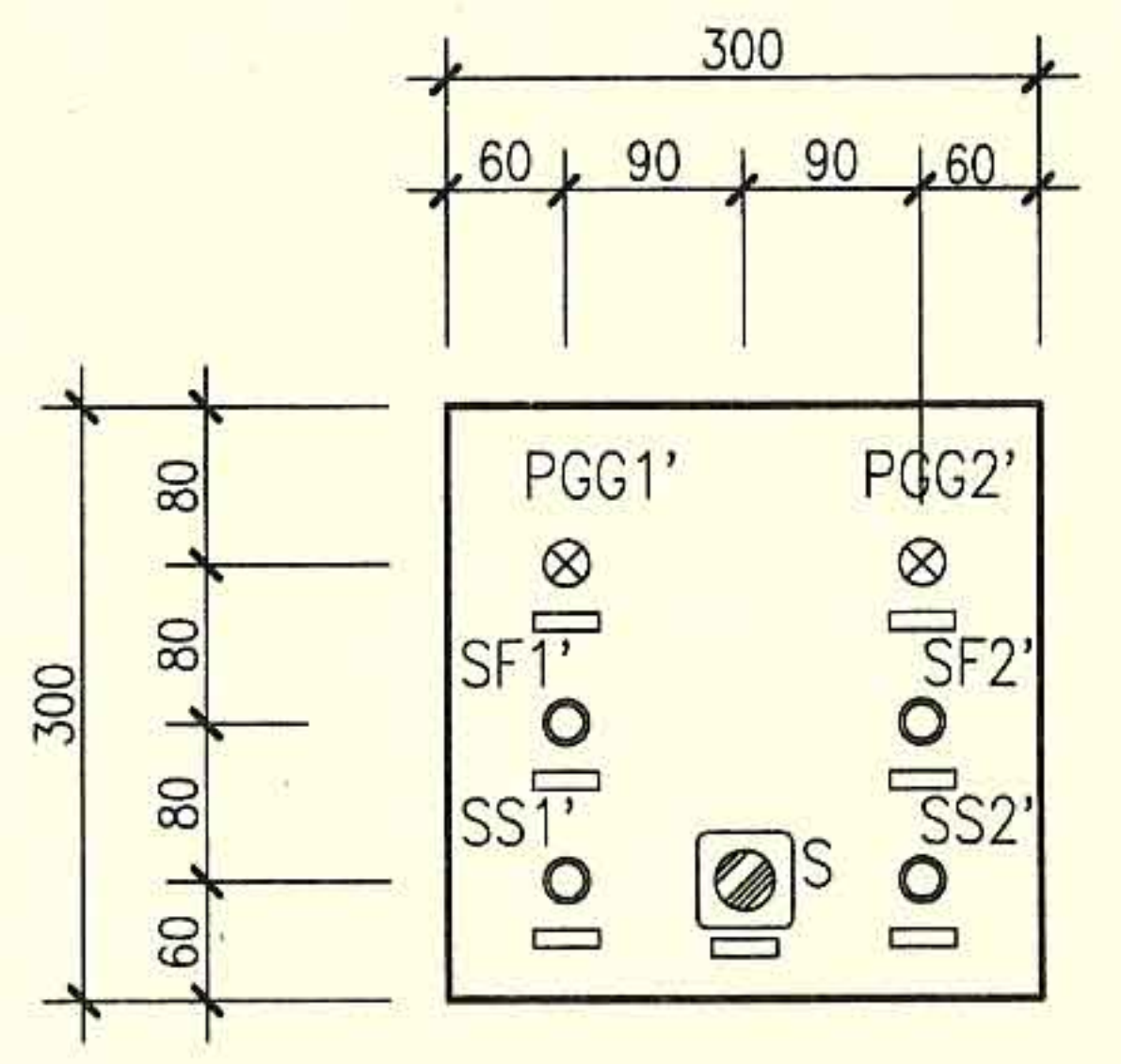
页

页

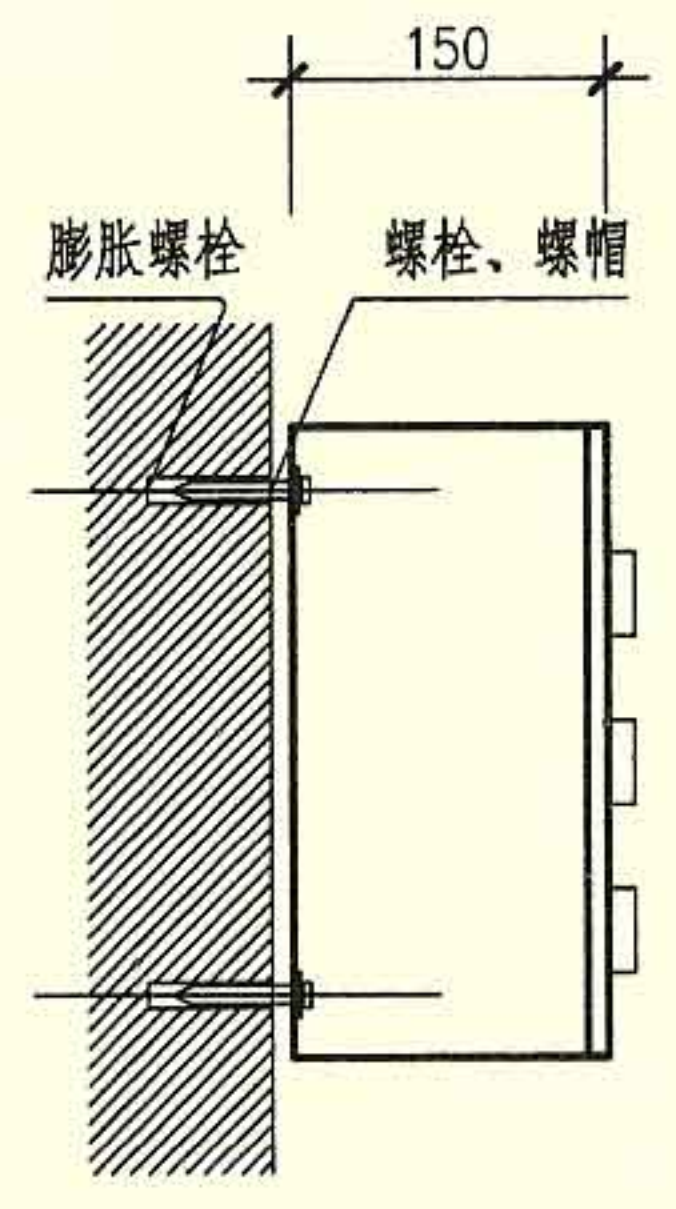
98



单速风机按钮箱箱面布置图



双速风机按钮箱箱面布置图



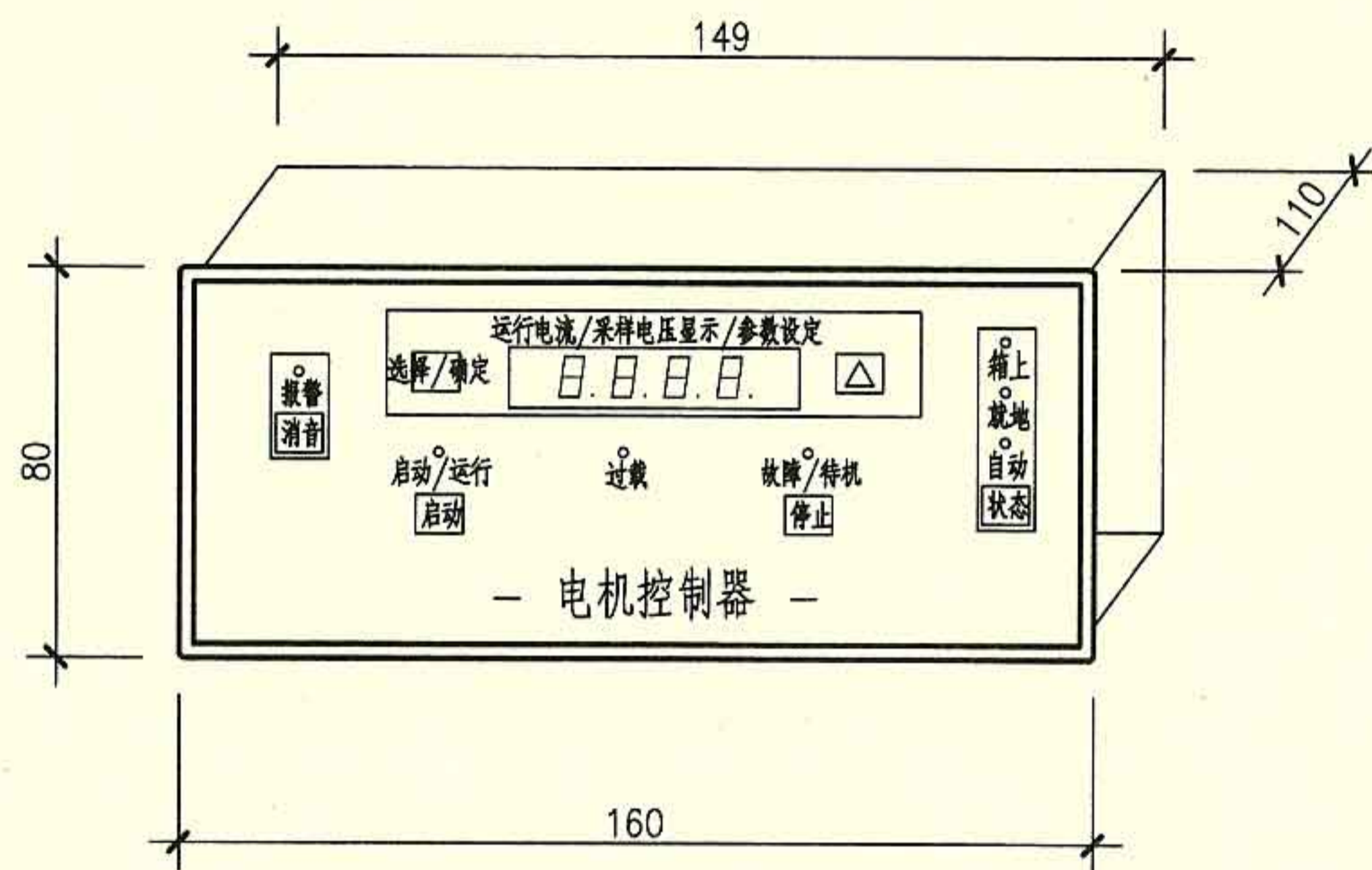
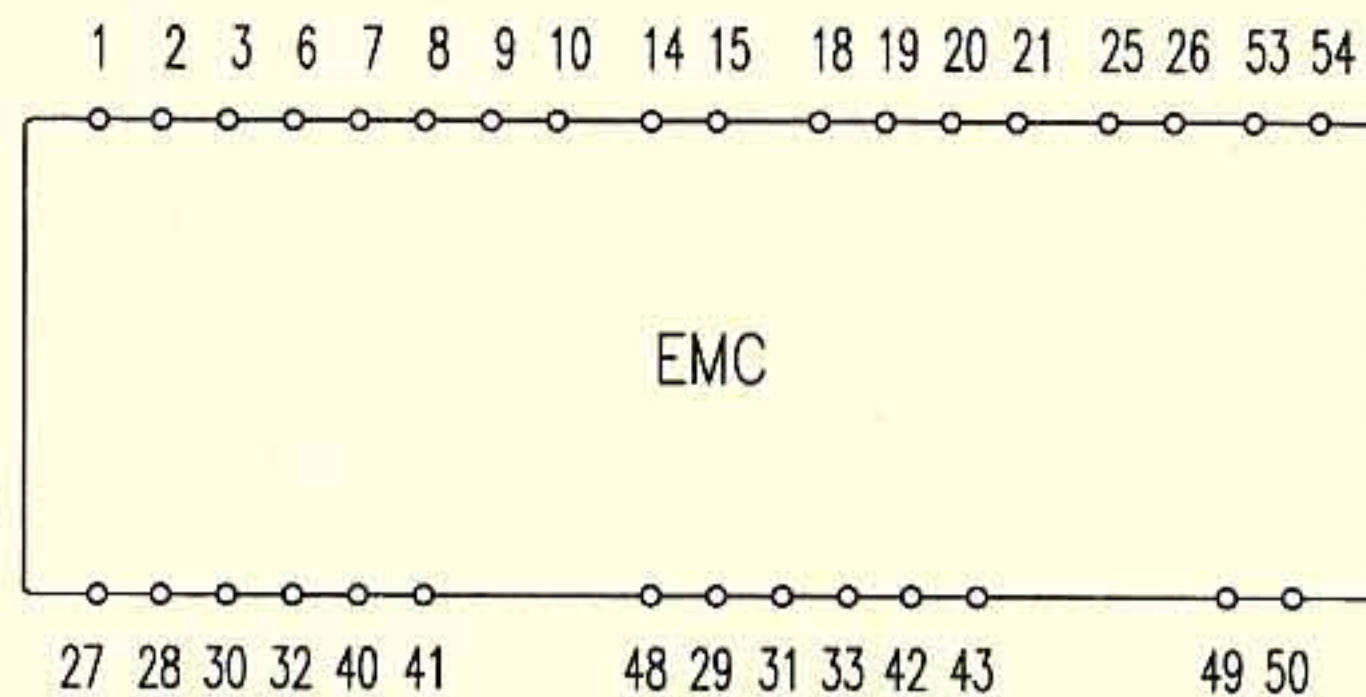
挂墙明装示意图

- 注：1. 本按钮箱适用于挂墙明装及立柱式安装，箱体采用冷轧钢板或敷铝锌板，箱面表面静电喷塑或烤漆。
 2. 箱体上下均留有敲落孔。
 3. 箱门配有锁具，锁具安装位置与开启方向相对应。
 4. 箱内端子排位置由生产厂家定。
 5. 箱体防护等级不低于IP2X。

明装按钮箱做法示意图							图集号	10D303-2
审核	李兴林	李兴林	校对	孙宝莹	孙宝莹	设计	李炳华	李炳华
							页	99

端子编号及功能表

端子编号	端子名称	备注	端子编号	端子名称	备注
1	+12V	-	27	公共端	
2	启动按钮	按钮位于现场	28	电动机运行	
3	停止按钮	按钮位于现场	30	电动机过载	AC 250V
6	启动/停止	用于楼控	32	电动机故障	或DC30V
7	启动/停止	用于消防, 优先	40	自动状态	2A
8	启动	用于消防, 优先	41	手动状态	
9	停止	用于消防, 优先, 常闭	-	-	-
10	停止	用于消防, 优先, 常开	48	公共端	
14	电压采样	+0~5V	29	电动机运行	
15	电压采样	GND	31	电动机过载	AC 250V
18	电源输出	GND	33	电动机故障	或DC30V
19	电源输出	DC 12V	42	自动状态	2A
20	电源输出	GND	43	手动状态	
21	电源输出	DC 5V	-	-	-
25	电源输入	AC 9V	49	控制电动机启停	AC250V/7A
26	电源输入	-	50	控制电动机启停	
53	电源输入	AC 15V	-	-	-
54	电源输入	-	-	-	-



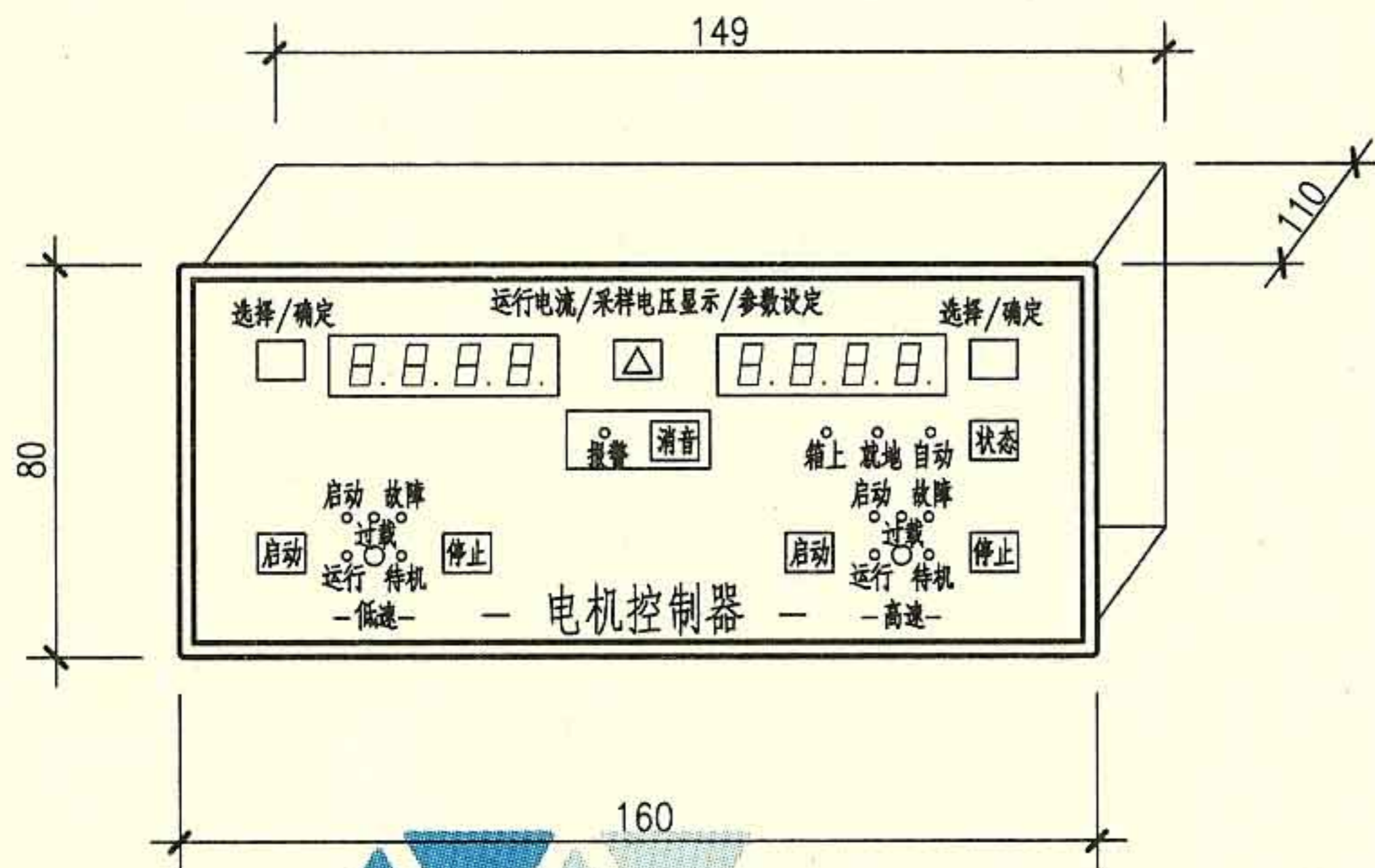
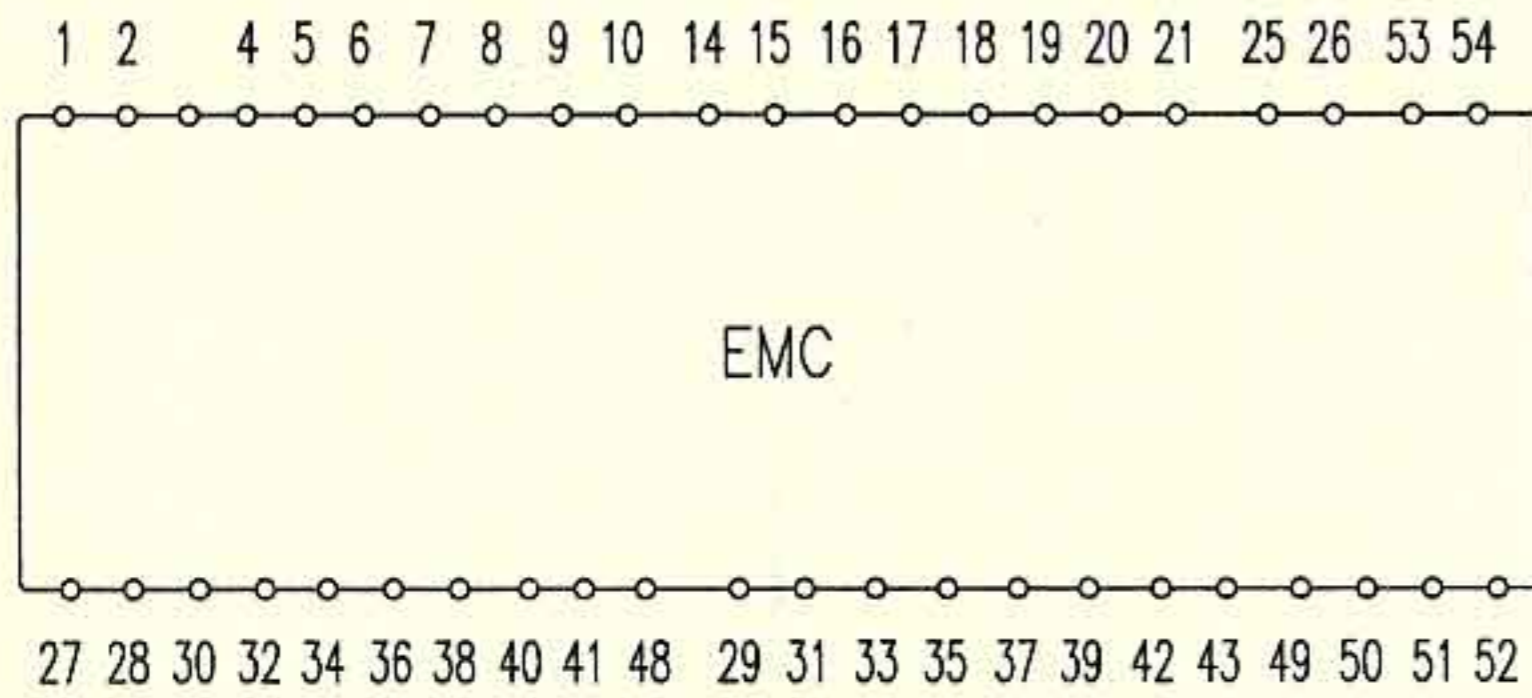
- 注: 1. 控制器需配套专业的传感器对电流进行采样。
 2. 不同厂家的电动机控制器的端子编号和功能可能有所不同, 图示为本图集所采用的参数。
 其他厂家电动机控制器的使用方式见图集10D303-3第240~247页。

单速电动机控制器端子及功能

图集号	10D303-2
页	100

端子编号及功能表

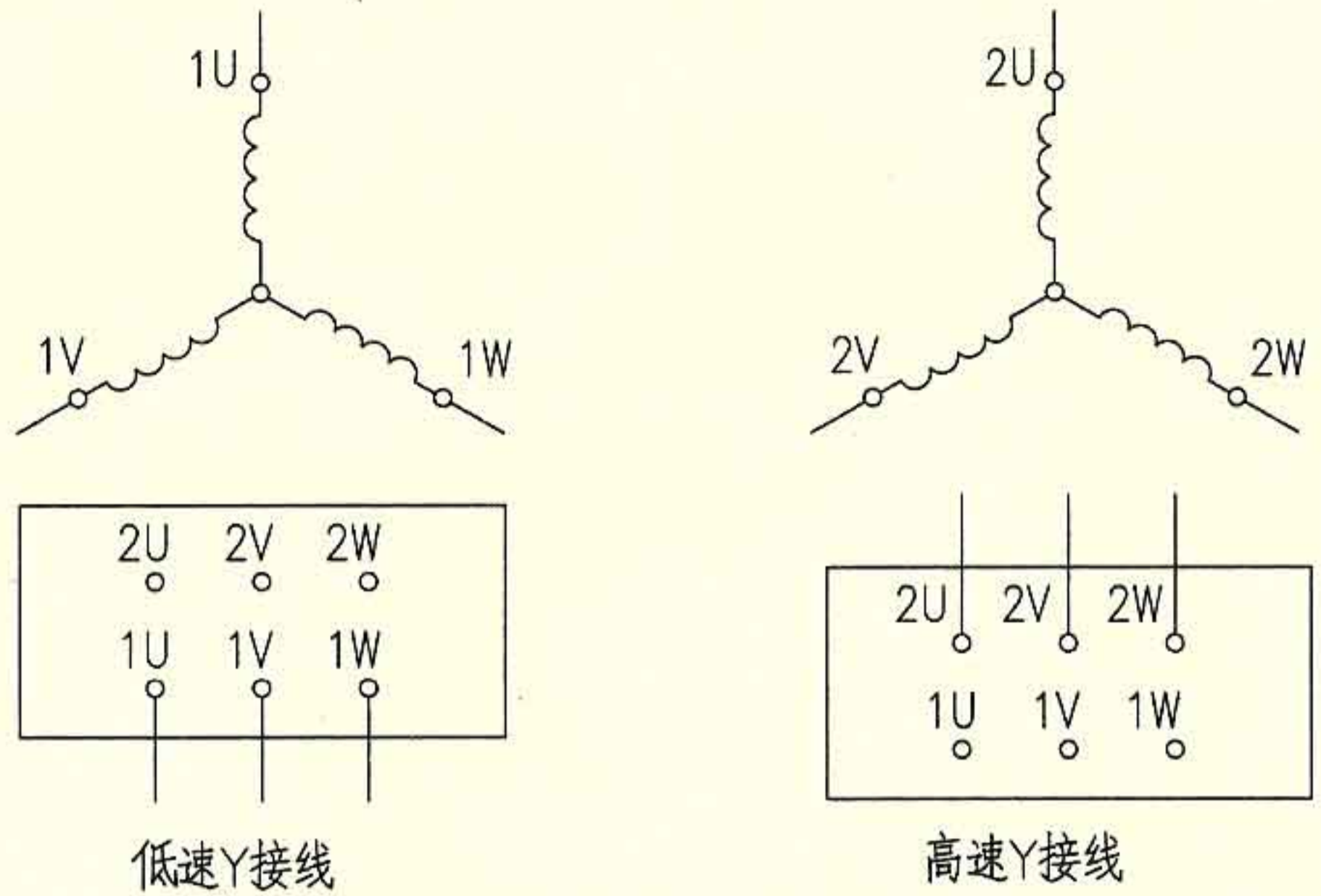
端子编号	端子名称	备注	端子编号	端子名称	备注
1	+12V	-	53	电源输入	AC 15V
2	低速启动按钮	按钮位于现场	54	电源输入	-
3	-	-	27	公共端	AC 250V 或DC30V 2A
4	高速启动按钮	按钮位于现场	28	低速运行	
5	停止	按钮位于现场	30	低速过载	
6	低速启动/停止	用于楼控	32	低速故障	
7	高速启动/停止	用于消防, 优先	34	高速运行	
8	高速启动	用于消防, 优先	36	高速过载	
9	高速停止	用于消防, 优先, 常闭	38	高速故障	
10	高速停止	用于消防, 优先, 常开	40	自动状态	
14	低速电压采样	+0~5V	41	手动状态	
15	低速电压采样	GND	48	公共端	
16	高速电压采样	+0~5V	29	低速运行	
17	高速电压采样	GND	31	低速过载	
18	电源输出	GND	33	低速故障	
19	电源输出	DC 12V	35	高速运行	
20	电源输出	GND	37	高速过载	
21	电源输出	DC 5V	39	高速故障	
25	电源输入	AC 9V	42	自动状态	
26	电源输入	-	43	手动状态	
51	控制高速启停	AC250V/7A	51	控制低速启停	AC250V/7A
52	控制高速启停		50	控制低速启停	



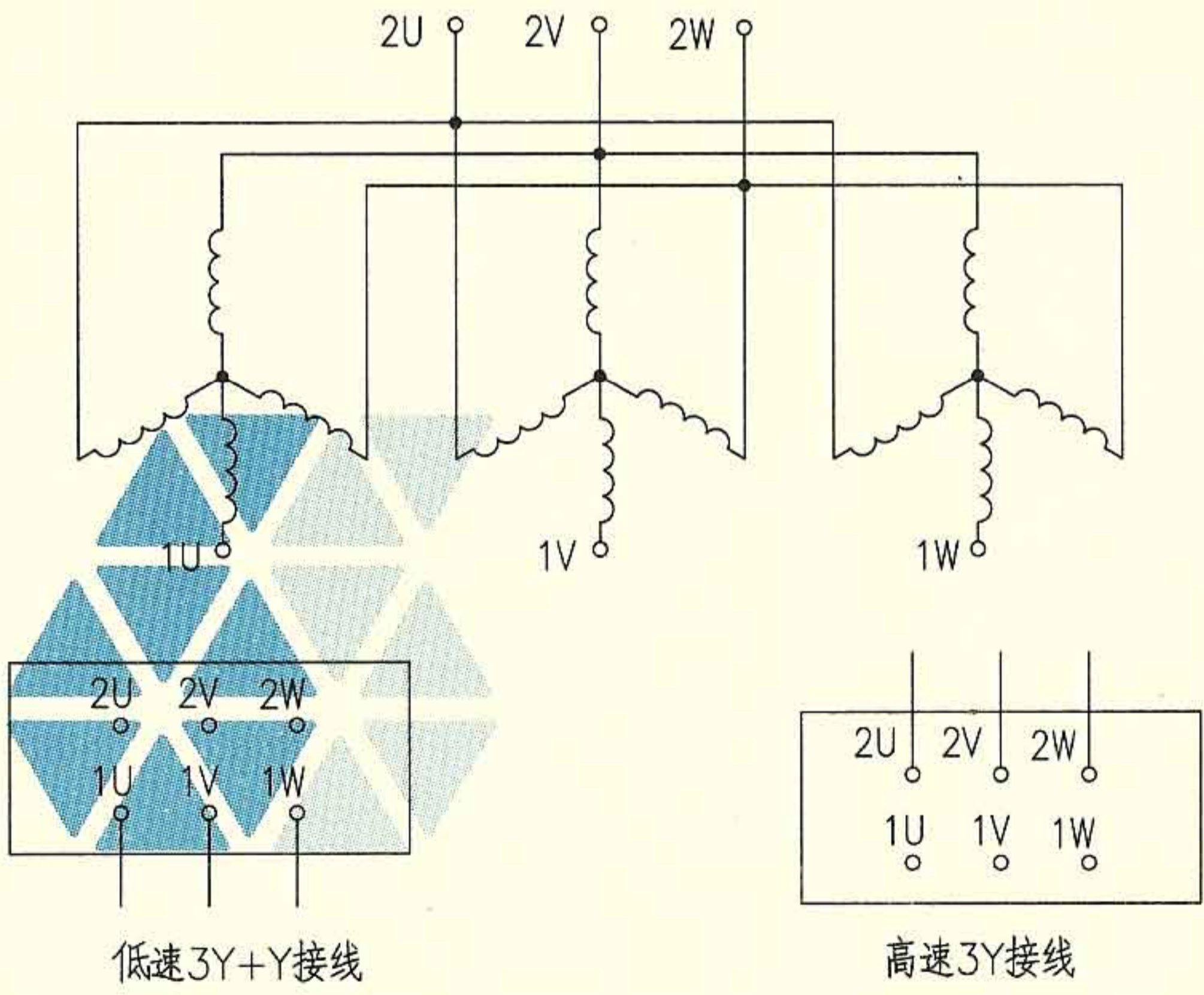
注：1. 控制器需配套专业的传感器对电流进行采样。
2. 不同厂家的电动机控制器的端子编号和功能可能有所不同，图示为本图集所采用的参数。其他厂家电动机控制器的使用方式见图集10D303-3第240~247页。

双速电动机控制器端子及功能

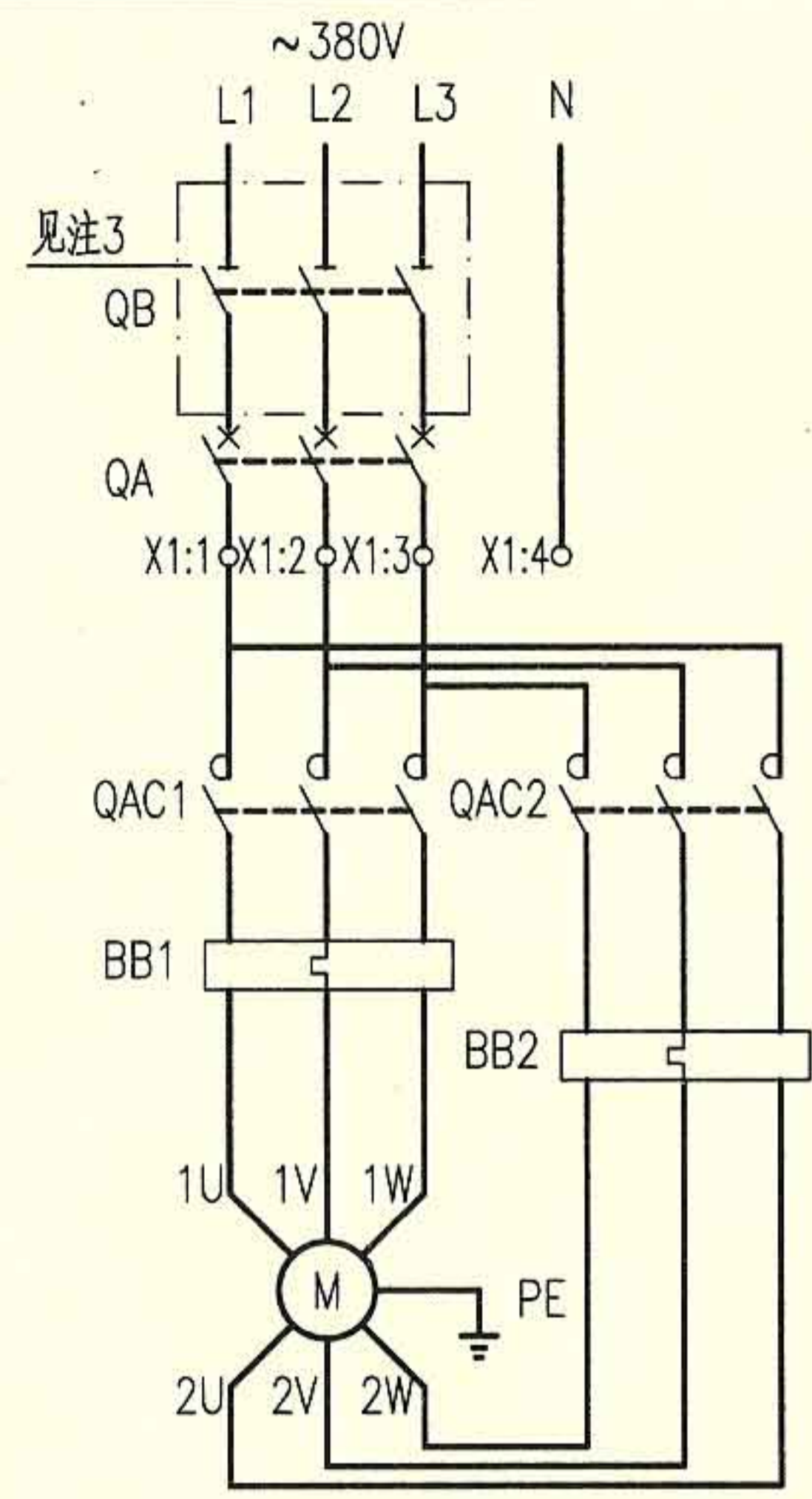
图集号 10D303-2
页 101



YDT-6/4型电动机Y/Y绕组接线图



YDT-6/4型电动机(3Y+Y)/3Y绕组接线图



主回路

- 注：1. 低速运行时，QAC1闭合，QAC2打开，YDT-Y/Y型电动机的绕组接线为Y形式，YDT-(3Y+Y)/3Y型电动机的绕组接线为(3Y+Y)形式。电源从1U、1V、1W为电动机供电。
2. 高速运行时，QAC2闭合，QAC1打开，YDT-Y/Y型电动机的绕组接线为Y形式，YDT-(3Y+Y)/3Y型电动机的绕组接线为3Y形式。电源从2U、2V、2W为电动机供电。
3. 如果断路器具有隔离功能，隔离开关QB可以省略。

双速电动机绕组接线示意图

图集号	10D303-2
页	103

电动机保护、控制电器选择表

序号	被控电动机 功率 (kW)	被控电动机 额定电流 (A)	MS方案启动器参数 (A)			接触器 型号、规格
			型号	整定范围	电磁脱扣	
1	0.37	1.1	MS116-1.6	1.0~1.6	19.2	A9
2	0.55	1.5	MS116-1.6	1.0~1.6	19.2	A9
3	0.75	1.9	MS116-2.5	1.6~2.5	30	A9
4	1.1	2.8	MS116-4.0	2.5~4.0	48	A16
5	1.5	3.5	MS116-4.0	2.5~4.0	48	A16
6	2.2	5	MS116-6.3	4.0~6.3	75.6	A16
7	3	6.6	MS325-9.0	6.3~9.0	135	A26
8	4	8.6	MS325-9.0	6.3~9.0	135	A26
9	5.5	11.5	MS325-12.5	9.0~12.5	187.5	A26
10	7.5	15.2	MS325-16	12.5~16	240	A26
11	11	22	MS325-25	20~25	375	A30
12	15	28.5	MS450-32	22~32	384	A40
13	18.5	36	MS450-40	28~40	480	A40
14	22	44	MS495-50	40~50	600	A63
15	30	60	MS495-63	45~63	756	A75

- 注: 1. 本表为400V、2类配合50kA, 轻载起动的电动机保护配合表。
 2. 表中数据由MT系列电动机经实验得出, Y系列电动机可以参考。
 3. 表中断路器MS为热磁脱扣器, 如果需要单磁脱扣器时将MS换为MO。
 4. 当电动机的短路保护器件不能满足接地故障保护要求时, 应采取其他措施。

电动机保护、控制电器选择表

图集号	10D303-2
页	104

电动机保护、控制电器选择表

序号	被控电动机 功率(kW)	额定电流(A)	低压断路器		接触器 型号、规格	热继电器(1类配合)		热继电器(2类配合)	
			型号	规格(A)		型号	额定电流(A)	型号	额定电流(A)
1	0.37	1.1	NSX100N-MA	2.5	LC1-D09	LRD-06C	1.0~1.6	LRD-06C	1.0~1.6
2	0.55	1.5		2.5	LC1-D09	LRD-06C	1.0~1.6	LRD-07C	1.6~2.5
3	0.75	1.9		2.5	LC1-D09	LRD-07C	1.6~2.5	LRD-07C	1.6~2.5
4	1.1	2.8		6.3	LC1-D12	LRD-08C	2.5~4.0	LRD-08C	2.5~4.0
5	1.5	3.5		6.3	LC1-D18	LRD-08C	2.5~4.0	LRD-08C	2.5~4.0
6	2.2	5		6.3	LC1-D25	LRD-10C	4.0~6.0	LRD-10C	4.0~6.0
7	3	6.6		12.5	LC1-D32	LRD-12C	5.5~8.0	LRD-12C	5.5~8.0
8	4	8.6		12.5	LC1-D32	LRD-14C	7.0~10	LRD-14C	7.0~10
9	5.5	11.5		12.5	LC1-D38	LRD-16C	9~13	LRD-16C	9~13
10	7.5	15.2		25	LC1-D38	LRD-21C	12~18	LRD-21C	12~18
11	11	22		25	LC1-D40	LRD-33 22C	17~25	LRD-3322C	17~25
12	15	28.5		50	LC1-D40	LRD-33 53C	23~32	LRD-3353C	23~32
13	18.5	36		50	LC1-D50	LRD-33 55C	30~40	LRD-3355C	30~40
14	22	44		50	LC1-D65	LRD-33 59C	48~65	LRD-3357C	37~50
15	30	60		100	LC1-D80	LRD-33 63C	63~80	LRD-3359C	48~65

注:1. 本表为400V、1类及2类配合的电动机保护配合表。

5. 当电动机的短路保护器件不能满足接地故障保护要求时,应采取其他措施。

2. 断路器脱扣器为单磁脱扣器,表中断路器分断能力:F为36kA, N为50kA, H为70kA, S为100kA, L为150kA。

3. 1类配合热继电器LRD为10A级,长时间起动用LR2-D□5(20级)代替表中热继电器。

4. 2类配合热继电器LRD为10级,20级产品需咨询厂家技术人员。

电动机保护、控制电器选择表

图集号

10D303-2

页

106

电动机保护、控制电器选择表

序号	被控电动机 功率 (kW)	额定电流 (A)	低压断路器			接触器 型号、规格
			型号	脱扣器	I _{rm} (A)	
1	0.37	1.1	GV2PM05C	—	13lrth	LC1-D09
2	0.55	1.5	GV2PM06C	—	13lrth	LC1-D09
3	0.75	1.9	GV2PM07C	—	13lrth	LC1-D09
4	1.1	2.8	GV2PM08C	—	13lrth	LC1-D12
5	1.5	3.5	GV2PM08C	—	13lrth	LC1-D18
6	2.2	5	GV2PM10C	—	13lrth	LC1-D25
7	3	6.6	GV2PM14C	—	13lrth	LC1-D32
8	4	8.6	GV2PM14C	—	13lrth	LC1-D32
9	5.5	11.5	GV2PM16C	—	13lrth	LC1-D38
10	7.5	15.2	GV2PM20C	—	13lrth	LC1-D38
11	11	22	GV2PM22C	—	13lrth	LC1-D40
12	15	28.5	GV2PM32C	—	13lrth	LC1-D40
13	18.5	36	GV3ME40	—	13lrth	LC1-D50
14	22	44	GV3ME50	—	13lrth	LC1-D65
15	30	60	GV3ME65	—	13lrth	LC1-D80

注: 1. 本表为400V、2类配合的电动机保护配合表。
 2. 断路器选用电动机热磁断路器,表中断路器分断能力:GV2PM05C~14C为50kA, GV2PM16C~32C为10~15kA,GV3ME为50kA。
 3. 当电动机的短路保护器件不能满足接地故障保护要求时,应采取其他措施。

电动机保护、控制电器选择表	图集号	10D303-2
	页	107

电动机保护、控制电器选择表

序号	被控电动机 功率(kW)	被控电动机 额定电流(A)	低压断路器/脱扣器瞬动整定电流(A)		接触器 型号、规格	热继电器			
			CM2-63M/32002 CM2-125L/32002	CM3-100L/32002		型号	额定电流(A)		
1	0.75	1.9	CM2-63M/32002	72/6	CM3-100L/32002	72/6	SC-E02	TK-E02	1.7~2.6
2	1.1	2.8	CM2-63M/32002	72/6	CM3-100L/32002	72/6	SC-E02		2.2~3.4
3	1.5	3.5	CM2-63M/32002	72/6	CM3-100L/32002	72/6	SC-E02		2.8~4.2
4	2.2	5	CM2-63M/32002	120/10	CM3-100L/32002	120/10	SC-E02		4~6
5	3	6.6	CM2-63M/32002	120/10	CM3-100L/32002	120/10	SC-E02		5~8
6	4	8.6	CM2-63M/32002	192/16	CM3-100L/32002	192/16	SC-E03		7~11
7	5.5	11.5	CM2-63M/32002	192/16	CM3-100L/32002	192/16	SC-E04		9~13
8	7.5	15.2	CM2-63M/32002	240/20	CM3-100L/32002	240/20	SC-E04		12~18
9	11	22	CM2-63M/32002	384/32	CM3-100L/32002	384/32	SC-E05		20~25
10	15	28.5	CM2-63M/32002	480/40	CM3-100L/32002	480/40	SC-E1	TK-E2	24~36
11	18.5	36	CM2-63M/32002	600/50	CM3-100L/32002	600/50	SC-E2		32~42
12	22	44	CM2-63M/32002	756/63	CM3-100L/32002	756/63	SC-E2S		40~50
13	30	60	CM2-125L/32002	960/80	CM3-100L/32002	960/80	SC-E3	TK-E3	45~65

- 注: 1. 本表为400V、2类配合50kA轻载起动的电动机保护配合表。
 2. 表中数据由MT系列电动机经实验得出, Y系列电动机可以参考。
 3. 断路器脱扣器为单磁脱扣器, 且磁不可调。
 4. 表中断路器分断能力为50kA, 如果分断能力为70kA, 则将CM2-63M换为CM2-63H, 将CM3-100L换为CM3-100M。
 5. 当电动机的短路保护器件不能满足接地故障保护要求时, 应采取其他措施。

电动机保护、控制电器选择表

图集号

10D303-2

页

108

主编单位、参编单位联系人及电话

主编单位	中建国际设计顾问有限公司	李炳华	010-84266086
参编单位	浙江中凯科技股份有限公司	李华民	0577-62787233
	上海誉鼎电动机保护器有限公司	江忠安	021-52849057
	江苏斯菲尔电气股份有限公司	许文专	0510-86199095

以下企业为本图集协编单位，在图集编制过程中，提供了相关的技术资料，对图集的编制工作给予了很大的支持，特表示感谢。

江苏远泰电器有限公司	0514-85073955
天津北方恒业电气技术有限公司	022-23858368

组织编制单位、联系人及电话

中国建筑标准设计研究院	徐玲献	010-68799100 (国标图热线电话)
		010-68318822 (发行电话)

查阅标准图集相关信息请登录国家建筑标准设计网站 <http://www.chinabuilding.com.cn>