

目 录

前 言

第 1 章 电工常用数据与资料

| | |
|------------------------|----|
| 1 常用数据 | 1 |
| 1.1 法定计量单位 | 1 |
| 1.2 我国法定计量单位及其换算 | 3 |
| 2 电气图形及文字符号 | 6 |
| 2.1 电气图用图形符号 | 6 |
| 2.2 常用代号 | 30 |
| 3 常用定律、公式及名词术语 | 35 |
| 3.1 常用定律 | 35 |
| 3.2 计算公式 | 36 |
| 3.3 名词术语 | 37 |
| 4 导线的选择 | 39 |
| 5 电线管的选择 | 49 |
| 参考文献 | 53 |

第 2 章 晶体管与集成电路

| | |
|------------------------------|----|
| 1 晶体管 | 54 |
| 1.1 半导体分立器件型号命名法 | 54 |
| 1.2 使用晶体管时应注意的事项 | 58 |
| 1.3 晶体管替换的原则和方法 | 59 |
| 1.4 几种用万用表测试晶体管的简易方法 | 61 |
| 2 集成电路 | 64 |
| 2.1 集成电路型号命名法 | 64 |
| 2.2 几种常用集成电路的结构类型及性能特点 | 70 |
| 2.3 集成电路使用与替换的基本知识 | 76 |
| 2.4 集成电路的替换原则和方法 | 79 |
| 参考文献 | 82 |

第 3 章 晶闸管及其触发电路

| | |
|--------------------|----|
| 1 晶闸管 | 83 |
| 1.1 晶闸管的主要参数 | 83 |
| 1.2 晶闸管的选用 | 83 |

| | |
|------------------|----|
| 1.3 晶闸管的保护 | 85 |
|------------------|----|

| | |
|-----------------------|-----|
| 2 晶闸管的触发电路 | 90 |
| 2.1 晶闸管对触发电路的要求 | 90 |
| 2.2 单结晶体管触发电路 | 91 |
| 2.3 正弦波移相触发电路 | 92 |
| 2.4 锯齿波移相触发电路 | 95 |
| 2.5 集成化触发电路 | 99 |
| 参考文献 | 103 |

第 4 章 电测技术及测量

| | |
|-------------------------|-----|
| 1 电测技术 | 104 |
| 1.1 测量方式与分类 | 104 |
| 1.2 仪表的误差与准确度 | 108 |
| 1.3 仪表的结构与基本原理 | 108 |
| 1.4 电测仪表的选用 | 112 |
| 2 电测仪表的使用、维护及故障排除 | 113 |
| 2.1 电测仪表的使用 | 113 |
| 2.2 电测仪表的维护、故障及排除 | 126 |
| 参考文献 | 137 |

第 5 章 电工材料

| | |
|--------------------------------------|-----|
| 1 导电材料 | 138 |
| 1.1 铜和铜合金 | 138 |
| 1.2 铝和铝合金 | 138 |
| 1.3 裸导体制品 | 139 |
| 1.4 电磁线 | 140 |
| 1.5 常用电线、电缆 | 143 |
| 2 绝缘材料 | 145 |
| 2.1 浸渍纤维材料 | 145 |
| 2.2 绝缘纤维制品 | 148 |
| 2.3 层压制品 | 150 |
| 2.4 云母及云母制品 | 153 |
| 2.5 电工用塑料薄膜、复合制品及粘带 | 156 |
| 2.6 绝缘漆、胶和熔敷粉末 | 159 |
| 2.7 六氟化硫 (SF ₆) 气体 | 163 |
| 2.8 液体电介质 | 163 |

| | |
|----------------|-----|
| 3 磁性材料 | 165 |
| 3.1 软磁材料 | 167 |
| 3.2 永磁材料 | 170 |
| 4 电热材料 | 171 |
| 5 熔体材料 | 172 |
| 6 电刷 | 173 |
| 7 润滑脂 | 175 |
| 参考文献 | 176 |

第6章 低压电器

| | |
|---------------------------------|-----|
| 1 概述 | 177 |
| 1.1 分类与型号 | 177 |
| 1.2 常用标准 | 179 |
| 1.3 使用类别 | 180 |
| 1.4 污染等级 | 181 |
| 1.5 安装类别 | 181 |
| 2 低压电器的主要性能 | 182 |
| 2.1 额定电压等级与额定电流等级 | 182 |
| 2.2 额定工作制 | 182 |
| 2.3 介电性能 | 183 |
| 2.4 温升极限 | 183 |
| 2.5 耐过载电流能力 | 184 |
| 2.6 寿命 | 184 |
| 2.7 关键动作性能 | 185 |
| 3 常用产品的型号和主要技术数据 | 185 |
| 3.1 接触器 | 185 |
| 3.2 热继电器 | 188 |
| 3.3 断路器 | 188 |
| 3.4 熔断器 | 205 |
| 3.5 常用熔断器产品的型号和主要 技术数据 | 205 |
| 4 低压电器的安装、维护、 检修与选用 | 207 |
| 4.1 接触器 | 207 |
| 4.2 热继电器 | 212 |
| 4.3 断路器 | 217 |
| 4.4 熔断器 | 219 |
| 参考文献 | 220 |

第7章 变压器

| | |
|-----------------------|-----|
| 1 变压器的工作原理与额定数据 | 221 |
|-----------------------|-----|

| | |
|---------------------------------|-----|
| 1.1 变压器的工作原理 | 221 |
| 1.2 变压器的铭牌与额定数据 | 221 |
| 2 变压器的分类与结构 | 222 |
| 2.1 变压器的分类 | 222 |
| 2.2 变压器的结构 | 222 |
| 3 变压器的联结组别与极性测定 | 225 |
| 3.1 联结组别 | 225 |
| 3.2 三相变压器组别极性的测定 | 226 |
| 4 电力变压器的技术数据 | 228 |
| 4.1 三相电力变压器 | 228 |
| 4.2 S7系列低损耗电力变压器 的技术数据 | 228 |
| 4.3 S9系列低损耗电力变压器 的技术数据 | 228 |
| 5 变压器的简单设计与计算 | 233 |
| 5.1 小型单相变压器的设计与计算 | 233 |
| 5.2 三相干式变压器的计算 | 237 |
| 6 小型变压器的绕制与组装 | 238 |
| 6.1 绕制工艺 | 238 |
| 6.2 变压器的组装 | 239 |
| 参考文献 | 240 |

第8章 电机

| | |
|------------------------|-----|
| 1 异步电动机 | 241 |
| 1.1 异步电动机的原理 | 241 |
| 1.2 异步电动机的分类 | 241 |
| 1.3 异步电动机的结构 | 242 |
| 1.4 Y系列电动机 | 242 |
| 1.5 电机的维护及故障处理 | 249 |
| 2 直流电机 | 257 |
| 2.1 直流电机的工作原理 | 257 |
| 2.2 直流电机的分类 | 259 |
| 2.3 直流电机的故障及处理方法 | 259 |
| 2.4 Z4系列小型直流电动机 | 263 |
| 3 控制微电机 | 267 |
| 3.1 交流伺服电动机 | 267 |
| 3.2 直流伺服电动机 | 268 |
| 3.3 测速发电机 | 273 |
| 3.4 步进电动机 | 276 |
| 参考文献 | 277 |

第9章 电气传动

| | |
|----------------|-----|
| 1 电气传动系统 | 278 |
|----------------|-----|

| | | | |
|------------------------|-----|---|-----|
| 1.1 电气传动系统概述 | 278 | 1.2 起重机用交流电动机 | 357 |
| 1.2 电气传动系统动力学 | 278 | 1.3 起重机与电动机配套情况 | 359 |
| 2 异步电动机传动系统 | 279 | 1.4 YZR、YZ 系列冶金与起重用 三相异步电动机的技术数据、安装 及外形尺寸 | 359 |
| 2.1 异步电动机的机械特性 | 279 | 2 起重机用电气元器件及设备 | 371 |
| 2.2 笼型异步电动机的起动 | 279 | 2.1 凸轮控制器与主令控制器 | 371 |
| 2.3 笼型异步电动机的调速 | 284 | 2.2 接触器与电流继电器 | 372 |
| 2.4 笼型异步电动机的制动 | 290 | 2.3 制动器的驱动元件 | 373 |
| 2.5 绕线转子异步电动机的起动 | 293 | 2.4 电阻元件与电阻器 | 375 |
| 2.6 绕线转子异步电动机的调速 | 294 | 3 桥式起重机控制的电路系统 | 384 |
| 2.7 绕线转子异步电动机的制动 | 294 | 3.1 KTJ15 凸轮控制器控制电路 | 384 |
| 3 直流电动机 | 295 | 3.2 PQR 系列交流起重机控制屏 | 386 |
| 3.1 直流电动机的起动 | 295 | 3.3 QE1 系列起重机交流调速电路 系统 | 389 |
| 3.2 直流电动机的调速 | 296 | 4 起重机电气设备的安装、调整 与维护 | 393 |
| 3.3 直流电动机的制动 | 298 | 4.1 起重机电气设备的安装 | 393 |
| 4 电气传动及调速方案比较 | 301 | 4.2 起重机电气设备的调整 | 394 |
| 参考文献 | 304 | 4.3 起重机电气设备的维护 | 395 |

第 10 章 机床电路系统

| | |
|----------------------------|-----|
| 1 车床电路系统 | 305 |
| 1.1 电路要求 | 305 |
| 1.2 CA6140 卧式车床 | 305 |
| 1.3 SK360 卧式车床 | 311 |
| 1.4 C630 卧式车床 | 312 |
| 2 磨床电路系统 | 313 |
| 2.1 M7120 平面磨床 | 313 |
| 2.2 M7130 卧轴矩台平面磨床 | 316 |
| 2.3 M7475B 型立轴圆台平面磨床 | 317 |
| 3 钻床电路系统 | 322 |
| 3.1 Z35 摇臂钻床 | 322 |
| 3.2 Z3040 摇臂钻床 | 322 |
| 4 铣床电路系统 | 326 |
| 4.1 X62W 万能铣床 | 326 |
| 4.2 XA5032 型立式升降台铣床 | 328 |
| 4.3 X2010 C 型龙门铣床 | 331 |
| 5 镗床电路系统 | 343 |
| 5.1 T68 卧式镗床 | 343 |
| 5.2 T6113 卧式镗床 | 345 |
| 参考文献 | 356 |

第 11 章 桥式起重机电路系统

| | |
|----------------------|-----|
| 1 起重机用电动机 | 357 |
| 1.1 起重机用电动机的特点 | 357 |

| | |
|---|-----|
| 1.2 起重机用交流电动机 | 357 |
| 1.3 起重机与电动机配套情况 | 359 |
| 1.4 YZR、YZ 系列冶金与起重用 三相异步电动机的技术数据、安装 及外形尺寸 | 359 |
| 2 起重机用电气元器件及设备 | 371 |
| 2.1 凸轮控制器与主令控制器 | 371 |
| 2.2 接触器与电流继电器 | 372 |
| 2.3 制动器的驱动元件 | 373 |
| 2.4 电阻元件与电阻器 | 375 |
| 3 桥式起重机控制的电路系统 | 384 |
| 3.1 KTJ15 凸轮控制器控制电路 | 384 |
| 3.2 PQR 系列交流起重机控制屏 | 386 |
| 3.3 QE1 系列起重机交流调速电路 系统 | 389 |
| 4 起重机电气设备的安装、调整 与维护 | 393 |
| 4.1 起重机电气设备的安装 | 393 |
| 4.2 起重机电气设备的调整 | 394 |
| 4.3 起重机电气设备的维护 | 395 |
| 参考文献 | 397 |

第 12 章 电梯电路系统

| | |
|------------------------------|-----|
| 1 电梯的种类、基本构成和主要 参数 | 398 |
| 1.1 电梯的种类 | 398 |
| 1.2 电梯的基本构成 | 398 |
| 1.3 电梯的主要参数 | 399 |
| 1.4 电梯产品的型号 | 399 |
| 1.5 常用术语 | 401 |
| 2 电梯曳引用电动机及电力 拖动系统 | 401 |
| 2.1 曳引用电动机 | 401 |
| 2.2 电力拖动系统 | 408 |
| 2.3 制动器 | 412 |
| 3 电梯的主要电器部件及基本 电路系统 | 412 |
| 3.1 电梯的电器部件 | 412 |
| 3.2 电路系统的基本环节 | 414 |
| 3.3 电梯的几种控制方式 | 420 |
| 3.4 交流、信号控制电梯的电路系统 | 421 |
| 4 电梯的电气安装、调试与验收 | 426 |

| | |
|----------------------|-----|
| 5 电梯电路系统的保养与维修 | 428 |
| 参考文献 | 432 |

第 13 章 数字显示位移测量

| | |
|--------------------------|-----|
| 1 概述 | 433 |
| 1.1 数显位移测量系统 | 433 |
| 1.2 栅式测量 | 433 |
| 1.3 数显系统的选择 | 433 |
| 1.4 数显系统的发展 | 433 |
| 2 感应同步器 | 433 |
| 2.1 直线感应同步器与圆感应同步器 | 433 |
| 2.2 感应同步器数显表 | 435 |
| 2.3 感应同步器的安装 | 440 |
| 2.4 直线感应同步器的接长 | 441 |
| 2.5 正余弦旋转变压器 | 442 |
| 2.6 数显表的检查和调整 | 443 |
| 2.7 数显表的维护及检修 | 443 |
| 2.8 数显表故障 | 444 |
| 3 光栅 | 445 |
| 3.1 直线光栅 | 445 |
| 3.2 圆光栅 (滚动光栅) | 446 |
| 3.3 轴环表 | 447 |
| 3.4 光电编码器 | 447 |
| 4 磁栅 | 448 |
| 4.1 磁栅的原理 | 448 |
| 4.2 圆轴式磁栅 | 448 |
| 5 球栅 | 450 |
| 5.1 球栅的原理 | 450 |
| 5.2 组装式球感尺结构 | 450 |
| 5.3 组装式球感尺的安装 | 451 |
| 6 容栅 | 451 |
| 6.1 容栅的原理 | 451 |
| 6.2 组装式容栅尺 | 452 |
| 6.3 容栅数显度盘 | 453 |
| 7 数显表的安装 | 454 |
| 参考文献 | 454 |

第 14 章 数控机床电路系统维修

| | |
|----------------------|-----|
| 1 数控机床概述 | 455 |
| 1.1 数控机床维修的目的 | 455 |
| 1.2 对维修人员的基本要求 | 455 |
| 1.3 维修时常用的仪表、工具及有关 | |

| | |
|------------|-----|
| 注意事项 | 455 |
|------------|-----|

| | |
|---------------------------|-----|
| 2 预防性维修的意义和内容 | 456 |
| 2.1 预防性维修的意义 | 456 |
| 2.2 预防性维修的内容 | 456 |
| 2.3 数控机床长期不用时的系统保养 | 456 |
| 2.4 故障维修的准备工作 | 457 |
| 3 数控系统故障维修步骤和检查 | |
| 方法 | 457 |
| 3.1 故障常规检查处理步骤 | 457 |
| 3.2 常见故障的检查方法 | 458 |
| 4 数控机床的电气安装及调试 | 458 |
| 4.1 对机床控制系统的检查 | 458 |
| 4.2 输入电源电压、频率及相序的 | |
| 检查 | 459 |
| 4.3 接通电源, 检查机床各种功能 | 460 |
| 4.4 用户调试、安装数控机床时应注意 | |
| 的问题 | 461 |
| 5 FANUC 数控系统故障维修步骤 | |
| 及方法 | 461 |
| 5.1 FANUC 数控系统的概述 | 461 |
| 5.2 数控机床发生故障时维修步骤 | 461 |
| 5.3 FANUC 交流主轴系统的维修 | 462 |
| 5.4 进给伺服系统的维修 | 463 |
| 6 CAK6150 经济型数控车床的 | |
| 电气维修 | 465 |
| 6.1 CAK6150 数控车床的特点 | 465 |
| 6.2 主轴运转异常时的特点 | 467 |
| 6.3 进给伺服故障 | 471 |
| 6.4 刀架转位故障 | 471 |
| 6.5 刀架转位传动原理 | 472 |
| 6.6 刹车离合器的结构和修理 | 473 |
| 附录 A 常用准备功能 | 473 |
| 附录 B 常用辅助功能 | 474 |

第 15 章 可编程序控制器

| | |
|----------------------------|-----|
| 1 概述 | 475 |
| 1.1 PC 的基本组成 | 475 |
| 1.2 PC 的主要特点及功能 | 476 |
| 1.3 PC 的工作原理简介 | 477 |
| 1.4 PC 的编程及编程语言简介 | 479 |
| 2 几种可编程序控制器 | 481 |
| 2.1 MPC-001A 可编程序控制器 | 481 |

| | | |
|-----|--|-----|
| 2.2 | GE-I 可编程序控制器 | 490 |
| 3 | PC 机的应用基础和常见故障 | 495 |
| 3.1 | PC 机的应用基础 | 495 |
| 3.2 | 有关 PC 机应用的问题 | 496 |
| 3.3 | PC 机常见故障 | 496 |
| 4 | PC 机的应用 | 497 |
| 4.1 | 用 MPC-001A 控制 BF250 镗床 | 497 |
| 4.2 | 用 GE-I 型 PC 机控制 FA300/20C 铣镗床 | 503 |

第 16 章 彩色电视机与电冰箱

| | | |
|-----|------------------------------------|-----|
| 1 | 彩色电视机概述 | 508 |
| 2 | 全集成 PAL-D 制彩色电视接 收机 | 508 |
| 2.1 | 高频头电路 | 508 |
| 2.2 | 中放集成电路 | 510 |
| 2.3 | 伴音集成电路 | 511 |
| 2.4 | 色度解码电路 | 511 |
| 2.5 | 亮度信号处理电路 | 514 |
| 2.6 | 视频输出电路 | 516 |
| 2.7 | 电源电路与保护电路 | 516 |
| 2.8 | 场行扫描电路 | 517 |
| 3 | 佳丽 EC2061AR 遥控彩色电视机 ... | 517 |
| 3.1 | TA7680AP 和 TA7698AP 集成 电路 | 518 |
| 3.2 | 控制系统集成电路各脚功能 | 518 |
| 3.3 | 遥控电路 | 520 |
| 3.4 | 电源电路 | 522 |
| 3.5 | 中放电路 | 524 |
| 3.6 | 伴音电路 | 524 |
| 3.7 | 视频、色度解码电路 | 525 |
| 3.8 | 行场扫描电路 | 526 |
| 4 | 彩色电视机的检修 | 527 |
| 4.1 | 对维修人员的基本要求 | 527 |
| 4.2 | 注意事项 | 527 |
| 4.3 | 分析故障现象和确定故障范围 | 527 |
| 4.4 | 元器件的检查 | 528 |
| 4.5 | 电视机检修实例 | 529 |
| 5 | 电冰箱 | 530 |
| 5.1 | 电冰箱制冷原理 | 531 |
| 5.2 | 电冰箱结构 | 531 |
| 6 | 电冰箱的箱体及其制冷系统和 | |

| | | |
|------------|---------------------|-----|
| 控制系统 | 531 | |
| 6.1 | 电冰箱箱体 | 531 |
| 6.2 | 电冰箱制冷系统 | 531 |
| 6.3 | 电冰箱控制系统 | 534 |
| 7 | 电冰箱的故障与维修 | 535 |
| 7.1 | 电冰箱故障的判断 | 536 |
| 7.2 | 电冰箱制冷剂的充注 | 537 |
| 7.3 | 电冰箱冰堵和脏堵故障的修理 | 537 |
| 7.4 | 电冰箱故障检修实例 | 538 |
| 参考文献 | 538 | |

| | | |
|------|-------------------------|-----|
| 附表 1 | 电视机集成电路直流电阻 数据 | 539 |
| 附表 2 | 电视机集成电路代换表 | 543 |

第 17 章 变电与配电

| | | |
|------------|-----------------------------|-----|
| 1 | 变压器的安装、巡视检查、维护 及试验 | 551 |
| 1.1 | 变压器的安装 | 551 |
| 1.2 | 变压器运行中的巡视检查及故障 分析 | 552 |
| 1.3 | 变压器的检修和试验 | 554 |
| 2 | 继电保护 | 556 |
| 2.1 | 电气设备的故障、继电保护任务 及要求 | 556 |
| 2.2 | 中小型变电所常见的继电保护装置 ... | 557 |
| 3 | 架空配电线路 | 559 |
| 3.1 | 对架空配电线路的要求 | 559 |
| 3.2 | 架空线路的常见故障 | 560 |
| 3.3 | 架空线路的巡视 | 561 |
| 4 | 运行电缆的巡视与维护 | 561 |
| 4.1 | 运行电缆的巡视 | 561 |
| 4.2 | 运行电缆的维护 | 562 |
| 4.3 | 运行电缆的故障、探测及处理 | 562 |
| 参考文献 | 564 | |

第 18 章 电气照明

| | | |
|-----|--------------------|-----|
| 1 | 光的基本物理量及照明术语 | 565 |
| 1.1 | 光的基本物理量 | 565 |
| 1.2 | 照明术语 | 565 |
| 1.3 | 材料的光学性质 | 566 |
| 2 | 照明电光源 | 566 |

| | | | | | |
|------|-----------------------------|-----|------|----------------------|-----|
| 2.1 | 白炽灯 | 566 | 4.2 | 家用电器安全符号的规定 | 612 |
| 2.2 | 卤钨灯 | 567 | 4.3 | 家用电器触电保护方案的选择 | 612 |
| 2.3 | 荧光灯 | 568 | 4.4 | 安装、使用家用电器的安全要求 | 613 |
| 2.4 | 高强度气体放电灯 | 570 | 4.5 | 几种家用电器的特殊要求 | 613 |
| 2.5 | 霓虹灯 | 571 | 5 | 防雷电 | 614 |
| 2.6 | 常用照明电光源的主要特性比较 和选用 | 574 | 5.1 | 雷电的形成及其危害 | 614 |
| 3 | 照明器 | 575 | 5.2 | 防雷装置 | 614 |
| 3.1 | 照明器的种类 | 575 | 5.3 | 防雷装置的选用 | 616 |
| 3.2 | 照明器的配光曲线 | 576 | 5.4 | 防雷装置的安全要求 | 617 |
| 4 | 照明光照设计 | 577 | 6 | 电气防火和防爆 | 617 |
| 4.1 | 照明质量 | 577 | 6.1 | 电气火灾和爆炸的原因 | 617 |
| 4.2 | 照明的方式和种类 | 582 | 6.2 | 电气防火防爆措施 | 617 |
| 4.3 | 照明器的选用和布置 | 583 | 7 | 射频辐射的防护 | 619 |
| 4.4 | 照度计算 | 584 | 7.1 | 射频辐射的用途及危害 | 619 |
| 5 | 照明电气设计 | 587 | 7.2 | 射频辐射的波长和频率 | 619 |
| 5.1 | 照明供电 | 587 | 7.3 | 射频辐射电磁波卫生标准 | 619 |
| 5.2 | 电照明施工图 | 589 | 7.4 | 射频电磁场的防护 | 620 |
| 参考文献 | | 594 | 8 | 静电的危害及预防 | 620 |
| | | | 8.1 | 静电的产生 | 620 |
| | | | 8.2 | 静电的危害 | 621 |
| | | | 8.3 | 防止静电危害的措施 | 621 |
| | | | 参考文献 | | 623 |

第19章 电气安全

| | | | | | |
|-----|---------------------|-----|-----|----------------------|-----|
| 1 | 电流对人体的危害 | 595 | 1 | 概述 | 624 |
| 1.1 | 人身触电事故 | 595 | 2 | 变压器的经济运行 | 624 |
| 1.2 | 触电的方式 | 595 | 2.1 | 推广使用节能型变压器 | 624 |
| 1.3 | 影响触电伤害程度的因素 | 596 | 2.2 | 旧型号变压器的改造 | 624 |
| 2 | 防触电的安全技术 | 598 | 2.3 | 更换负荷率过低的变压器 | 624 |
| 2.1 | 接地装置 | 598 | 2.4 | 增设小容量变压器 | 625 |
| 2.2 | 接地装置接地电阻的计算 | 600 | 2.5 | 多台变压器的经济运行 | 625 |
| 2.3 | 保护接地和保护接零 | 601 | 3 | 电动机的节电 | 625 |
| 2.4 | 漏电保护器 | 605 | 3.1 | 合理选用电动机 | 625 |
| 2.5 | 控制接触电压和触电时间 | 607 | 3.2 | 电动机的降压运行 | 626 |
| 2.6 | 隔离变压器 | 608 | 3.3 | 绕线转子异步电动机的同步运行 | 627 |
| 2.7 | 插座和插头 | 609 | 3.4 | 对电动机的技术改造 | 628 |
| 2.8 | 双重绝缘结构 | 610 | 4 | 变流设备的节电 | 629 |
| 3 | 手持式电动工具的安全要求 | 611 | 4.1 | 变流设备的损耗与效率 | 629 |
| 3.1 | 手持式电动工具的分类 | 611 | 4.2 | 提高变流设备效率的方法 | 629 |
| 3.2 | 合理选用手持式电动工具 | 611 | 5 | 风机、水泵的节电 | 629 |
| 3.3 | 对软电缆或软线的安全要求 | 611 | 5.1 | 风机、水泵的节电措施 | 629 |
| 3.4 | 对插座、插头的安全要求 | 611 | 5.2 | 调节流量的变速装置 | 630 |
| 3.5 | 手持式电动工具的检查与维修 | 611 | 6 | 电焊机的节电 | 632 |
| 4 | 家用电器的安全要求 | 612 | | | |
| 4.1 | 家用电器的安全分类 | 612 | | | |

| | | | |
|-------------------------|-----|-----------------------------------|-----|
| 6.1 电焊机空载自动断电装置 | 632 | 8.1 合理选择光源及照明用的灯具 | 634 |
| 6.2 静电电容器补偿 | 632 | 8.2 减少照明电路的损耗及采用合理的 控制方法 | 634 |
| 7 电弧炉的节电 | 632 | 9 提高功率因数 | 635 |
| 7.1 改造短网系统 | 633 | 企业产品介绍 | 637 |
| 7.2 电弧炉特性曲线及其经济运行 | 633 | | |
| 8 照明的节电 | 634 | | |

第1章 电工常用数据与资料

1 常用数据

1.1 法定计量单位

我国法定计量单位基本上由国际单位制单位和国家选定的非国际单位制单位组成。

1. 单位 一个未知的量和一个定为标准的量作比较的过程,叫做计量。这个定为标准的量叫做单位。单位可以按规定来选择。但是,测量结果只能用于普遍采用该单位的领域之内。具体地表示单位大小的器具或方法叫做标准。

如果确定了作为基本单位的几个独立的基本量的单位,那么许多其他量的单位就可用物理学法则和规定直接或间接地推导出来。后一种单位称为导出单位。如此便产生了基于基本单位的、有系统的单位族,称之为单位制。基本单位通常包含长度、质量和时间等单位。长度以厘米(cm),质量以克(g)、时间以秒(s)为基本单位的,叫做厘米·克·秒制(CGS制),已不再使用。现在采用长度以米(m),质量以千克(kg)、时间以秒(s)为基本单位的,叫做米·千克·秒制(MKS制)。

2. 国际单位制 根据米制条约,国际度量衡委员会对单位和标准进行了国际管理,并为此成立了国际度量衡局(设在巴黎)。该委员会于1960年批准了所有国家都能使用的、统一的实用单位制,并把它称为国际单位制,国际上称为SI单位制。

3. 我国法定计量单位的构成

a. SI的构成 SI的基本单位有7个,见表1-1。

表 1-1 国际单位制的基本单位

| 量的名称 | 单位名称 | 单位符号 |
|-------|--------|------|
| 长度 | 米 | m |
| 质量 | 千克(公斤) | kg |
| 时间 | 秒 | s |
| 电流 | 安[培] | A |
| 热力学温度 | 开[尔文] | K |
| 物质的量 | 摩[尔] | mol |
| 发光强度 | 坎[德拉] | cd |

b. SI基本单位

(1) 长度(米, m)。米在1875年规定从地球北极到赤道距离的 $1/10^7$,并根据大地测量制成了等价的米原器,而在1960年的国际度量衡全体会议上则把米规定为氪的特定光的波长。这是放弃了人为米原器、转而采用自然物理常数原子基准的范例。米现在定义为:米是光在真空中 $(1/299792458)$ s时间间隔内所路径的长度。

(2) 质量(千克, kg)。千克曾定为在一个大气压和最大密度(4℃)下的 1dm^3 水的质量,而现在在国际度量衡局保存的千克原器(直径和高度都是39mm的9:1铂铱合金圆柱)的质量。对待原器要非常认真,各国都可配备副原器。质量标准的原子基准化问题正在研究之中。

(3) 时间(秒, s)。秒最早是根据地球自转一天,后来是根据1900年1月1日12时开始的地球公转的平均角速度来确定的,现在规定为秒铯-133原子基态的两个超精细能级之间跃迁所对应的辐射的9192631770个周期的持续时间。为了防止与地球运动间的偏差,以天文台的观测为基准,通过加减闰秒对时刻进行调整。秒的信号很容易利用标准电波和频率结合起来表示。

(4) 电流(安[培], A)。利用真空中磁导率为常数的性质,安培可根据两个电流之间的力来确定。安培的定义为在真空中,截面积可忽略的两根相距1m的无限长平行圆直导线内通以等量恒定电流时,若导线间相互作用力在每米长度上为 $2 \times 10^{-7}\text{N}$,则每根导线中的电流为1A。

(5) 热力学温度(开[尔文], K)。为了定量地表示温度,用热力学温度开尔文来定义。热力学温度单位开尔文是水的三相点热力学温度的 $1/273.16$ 。

(6) 物质的量(摩[尔], mol)。摩尔是一系统的物质的量,该系统中所包含的基本单元数与 0.012kg 碳12的原子数目相等。在使用摩尔时,基本单元应予指明,可以是原子、分子、离子、电子及其他粒子,或是这些粒子的特定组合。

(7) 发光强度(坎[德拉], cd)。光强度是人眼对光源辐射所感到的明亮程度。坎德拉是一光源在

给定方向上的发光强度,该光源发出频率为 540×10^{12} Hz 的单色辐射,且在此方向上的辐射强度为 $1/683$ W/sr。

c. 电学单位的导出 在理论上,电学单位可由基本单位按下述定义导出,然而在实际制定标准时,要根据绝对测定等具体情况而定。

1V (伏特):当导体通以 1A 恒定电流,在其上两点间的电功率为 1W 时,这两点间所存在的电压。

1 Ω (欧姆):当导体两点间加以 1V 恒定电压而电流为 1A 时,这两点间具有的电阻。

1C (库仑):1A 恒定电流在 1s 内输送的电量。

1F (法拉):当电容器充以 1C 电量,两极板间产生 1V 电压时所具有的静电容量。

1H (亨利):当通过按比率 1A/s 均匀变化的电流时,产生 1V 感应电动势的闭合回路所具有的电感。

1Wb (韦伯):当与一圈闭合回路交链的磁通均匀减少而产生 1V 感应电动势时,该交链磁通在 1s 内的改变量。

1var (乏):当电路施加 1V 正弦波电压,流过相位差为 $\pi/2$ 的 1A 正弦波电流时的无功功率的大小^①。

1VA (伏安):当电路施加 1V 正弦电压,流过 1A 正弦电流时的视在功率的大小。

电磁量的 SI 单位见表 1-2。

表 1-2 电磁量的 SI 单位

| 量 | 单位名称 | 单位代号 |
|---------------|----------|------------------|
| 电流 | 安[培] | A |
| 电荷[量] | 库[仑] | C ^① |
| 电荷[体]密度 | 库[仑]每立方米 | C/m ³ |
| 电荷面密度 | 库[仑]每平方米 | C/m ² |
| 电场强度 | 伏[特]每米 | V/m |
| 电位,电位差,电压,电动势 | 伏[特] | V ^② |
| 电通[量]密度 | 库[仑]每平方米 | C/m ² |
| 电通[量] | 库[仑] | C |
| 电容 | 法[拉] | F ^③ |
| 介电常数,(电容率) | 法[拉]每米 | F/m |
| 电极化强度 | 库[仑]每平方米 | C/m ² |
| 电偶极矩 | 库[仑]米 | C·m |
| 电流密度 | 安[培]每平方米 | A/m ² |
| 电流线密度 | 安[培]每米 | A/m |
| 磁场强度 | 安[培]每米 | A/m ^④ |

(续)

| 量 | 单位名称 | 单位代号 |
|---------------|---------|-----------------------|
| 磁位差,(磁势差) | 安[培] | A |
| 磁通[量]密度,磁感应强度 | 特[斯拉] | T ^⑤ |
| 磁通[量] | 韦[伯] | Wb ^⑥ |
| 磁矢位,(磁矢势) | 韦[伯]每米 | Wb/m |
| 自感,互感 | 亨[利] | H ^⑦ |
| 磁导率 | 亨[利]每米 | H/m |
| [面]磁矩 | 安[培]平方米 | A·m ² |
| 磁化强度 | 安[培]每米 | A/m |
| 磁极化强度 | 特[斯拉] | T |
| [直流]电阻 | 欧[姆] | Ω ^⑧ |
| [直流]电导 | 西[门子] | S ^⑨ |
| 电阻率 | 欧[姆]米 | $\Omega \cdot m$ |
| 电导率 | 西[门子]每米 | S/m |
| 磁阻 | 每亨[利] | H ⁻¹ |
| 磁导 | 亨[利] | H |
| 阻抗,电抗[交流]电阻 | 欧[姆] | Ω |
| 导纳,电纳,[交流]电导 | 西[门子] | S |
| [有功]功率 | 瓦[特] | W ^⑩ |
| [有功]电能[量] | 焦[耳] | J ^⑪ |

注:[]内的字是在不致混淆的情况下,可省略的字。

①1C=1A·s。

②1V=1W/A。

③1F=1C/V。

④1A/m=4 $\pi \times 10^{-3}$ Oe。

⑤1T=1Wb/m²。

⑥1Wb=10⁶Mx。

⑦1H=1Wb/A。

⑧1 Ω =1V/A。

⑨1S=1A/V。

⑩视在功率(VA)、无功功率(var)可与 SI 并用。

⑪Wb 也可并用。

d. 可与国际单位并用的其他单位(见表 1-3)

表 1-3 可与国际单位并用的其他单位

| 量的名称 | 单位名称 | 单位符号 | 换算关系和说明 |
|------|-------|------|-----------------|
| 时间 | 分 | min | 1min=60s |
| | [小]时 | h | 1h=60min=3 600s |
| | 天,(日) | d | 1d=24h=86 400s |

① var 为 IEC 推荐的无功功率的单位,但国际计量大会并未通过 var 作为 SI 单位,而在我国则仍可应用——编者注。

(续)

| 量的名称 | 单位名称 | 单位符号 | 换算关系和说明 |
|-------|--------|------------------|---|
| [平面]角 | [角]秒 | (^o) | $1'' = (\pi/648\,000)\text{rad}$ (π 为圆周率) |
| | [角]分 | (') | $1' = 60'' = (\pi/10\,800)\text{rad}$ |
| | 度 | (^o) | $1^{\circ} = 60' = (\pi/180)\text{rad}$ |
| 旋转速度 | 转每分 | r/min | $1\text{r/min} = (1/60)\text{s}^{-1}$ |
| 长度 | 海里 | n mile | $1\text{n mile} = 1\,852\text{m}$ (只用于航程) |
| | 节 | kn | $1\text{kn} = 1\text{n mile/h}$ $= (1\,852/3\,600)\text{m/s}$ (只用于航行) |
| 质量 | 吨 | t | $1\text{t} = 10^3\text{kg}$ |
| | 原子质量单位 | u | $1\text{u} \approx 1.660\,565\,5 \times 10^{-27}\text{kg}$ |
| 体积 | 升 | L, (l) | $1\text{L} = 1\text{dm}^3 = 10^{-3}\text{m}^3$ |
| 能 | 电子伏 | eV | $1\text{eV} \approx 1.602\,189\,2 \times 10^{-19}\text{J}$ |
| 级差 | 分贝 | dB | |
| 线密度 | 特[克斯] | tex | $1\text{tex} = 1\text{g/km}$ |

e. 国际单位制中具有专门名称的导出单位 (见表 1-4)

表 1-4 国际单位制中具有专门名称的导出单位

| 量的名称 | 单位名称 | 单位符号 | 其他表示式例 |
|-------------|-------|------|--------------------------------|
| 频率 | 赫[兹] | Hz | s^{-1} |
| 力, 重力 | 牛[顿] | N | $\text{kg} \cdot \text{m/s}^2$ |
| 压力, 压强, 应力 | 帕[斯卡] | Pa | N/m^2 |
| 能[量], 功, 热量 | 焦[耳] | J | $\text{N} \cdot \text{m}$ |
| 功率, 辐射[能]通量 | 瓦[特] | W | J/s |
| 电荷[量] | 库[仑] | C | $\text{A} \cdot \text{s}$ |
| 电压, 电动势, 电位 | 伏[特] | V | W/A |
| 电容 | 法[拉] | F | C/V |

表 1-6 常用法定计量单位及其换算

| 物理量名称 | 法定计量单位 | | 非法定计量单位 | | 单位换算 |
|-------|--------|--------|---------|------|---|
| | 单位名称 | 单位符号 | 单位名称 | 单位符号 | |
| 长度 | 米 | m | 费密 | | $1\text{费密} = 1\text{fm} = 10^{-15}\text{m}$ |
| | 海里 | n mile | 埃 | Å | $1\text{Å} = 0.1\text{nm} = 10^{-10}\text{m}$ |
| | | | 英尺 | ft | $1\text{ft} = 0.304\,8\text{m}$ |
| | | | 英寸 | in | $1\text{in} = 0.025\,4\text{m}$ |
| | | | 英里 | mile | $1\text{mile} = 1\,609.344\text{m}$ |
| | | | 密耳 | mil | $1\text{mil} = 25.4 \times 10^{-6}\text{m}$ |

(续)

| 量的名称 | 单位名称 | 单位符号 | 其他表示式例 |
|----------------|-------|--------------------|-----------------------------|
| 电阻 | 欧[姆] | Ω | V/A |
| 电导 | 西[门子] | S | A/V |
| 磁通量 | 韦[伯] | Wb | $\text{V} \cdot \text{s}$ |
| 磁通[量]密度, 磁感应强度 | 特[斯拉] | T | Wb/m^2 |
| 电感 | 亨[利] | H | Wb/A |
| 摄氏温度 | 摄氏度 | $^{\circ}\text{C}$ | |
| 光通量 | 流[明] | lm | $\text{cd} \cdot \text{sr}$ |
| [光]照度 | 勒[克斯] | lx | lm/m^2 |

f. 用于构成十进倍数和分数单位的词头 (见表 1-5)

表 1-5 用于构成十进倍数和分数单位的词头

| 所表示的因数 | 词头名称 | 词头符号 |
|------------|-------|-------|
| 10^{18} | 艾[可萨] | E |
| 10^{16} | 拍[它] | P |
| 10^{12} | 太[拉] | T |
| 10^9 | 吉[咖] | G |
| 10^6 | 兆 | M |
| 10^3 | 千 | k |
| 10^2 | 百 | h |
| 10^1 | 十 | da |
| 10^{-1} | 分 | d |
| 10^{-2} | 厘 | c |
| 10^{-3} | 毫 | m |
| 10^{-6} | 微 | μ |
| 10^{-9} | 纳[诺] | n |
| 10^{-12} | 皮[可] | p |
| 10^{-15} | 飞[母托] | f |
| 10^{-18} | 阿[托] | a |

1.2 我国法定计量单位及其换算 (见表 1-6)

(续)

| 物理量名称 | 法定计量单位 | | 非法定计量单位 | | 单位换算 |
|-------|------------------------------|--------------------------------|---|--|--|
| | 单位名称 | 单位符号 | 单位名称 | 单位符号 | |
| 面积 | 平方米 | | 公亩 公顷 平方英尺 平方英寸 平方英里 | a ha ft ² in ² mile ² | 1a=10 ² m ² 1ha=10 ⁴ m ² 1ft ² =0.092 903 0m ² 1in ² =6.451 6×10 ⁻⁴ m ² 1mile ² =2.589 99×10 ⁶ m ² |
| 体积 | 立方米 升 | m ³ L, (l) | 立方英尺 立方英寸 英加仑 美加仑 | ft ³ in ³ UKgal USgal | 1ft ³ =0.028 316 8m ³ 1in ³ =1.638 71×10 ⁻⁵ m ³ 1UKgal=4.546 09dm ³ 1USgal=3.785 41dm ³ |
| 速度 | 米每秒 节 千米每小时 米每分 | m/s kn km/h m/min | 英尺每秒 英寸每秒 英里每小时 | ft/s in/s mile/h | 1ft/s=0.304 8m/s 1in/s=0.025 4m/s 1mile/h=0.447 04m/s 1km/h=0.277 778m/s 1m/min=0.016 666 7m/s |
| 加速度 | 米每二次方秒 | m/s ² | 英尺每二次方秒 伽 | ft/s ² Gal | 1ft/s ² =0.304 8m/s ² 1Gal=10 ⁻² m/s ² |
| 旋转速度 | 每秒 转每分 | s ⁻¹ r/min | | rpm | 1rpm=1r/min=(1/60)s ⁻¹ |
| 质量 | 千克(公斤) 吨 原子质量单位 | kg t u | 磅 英担 英吨 短吨 盎司 格令 夸特 米制克拉 | lb cwt ton sh ton oz gr, gn qr, qtr | 1lb=0.453 592 37kg 1cwt=50.802 3kg 1ton=1 016. 05kg 1sh ton=907. 185kg 1oz=28. 349 5g 1gr=0. 064 798 91g 1qr=12. 700 6kg 1米制克拉=2×10 ⁻⁴ kg |
| 密度 | 千克每立方米 | kg/m ³ | 磅每立方英尺 磅每立方英寸 | lb/ft ³ lb/in ³ | 1lb/ft ³ =16. 018 5kg/m ³ 1lb/in ³ =27 679. 9kg/m ³ |
| 比体积 | 立方米每千克 | m ³ /kg | 立方英尺每磅 立方英寸每磅 | ft ³ /lb in ³ /lb | 1ft ³ /lb=0. 062 428 0m ³ /kg 1in ³ /lb=3. 612 73×10 ⁻⁵ m ³ /kg |
| 线密度 | 千克每米 特[克斯] | kg/m tex | 旦[尼尔] 磅每英尺 磅每英寸 | den lb/ft lb/in | 1den=0. 111 112×10 ⁻⁶ kg/m 1lb/ft=1. 488 16kg/m 1lb/in=17. 858 0kg/m |
| 转动惯量 | 千克二次方米 | kg·m ² | 磅二次方英尺 磅二次方英寸 | lb·ft ² lb·in ² | 1lb·ft ² =0. 042 140 1kg·m ² 1lb·in ² =2. 926 40×10 ⁻⁴ kg·m ² |
| 力,重力 | 牛[顿] | N | 达因 千克力 磅力 吨力 | dyn kgf lbf tf | 1dyn=10 ⁻⁵ N 1kgf=9. 806 65N 1lbf=4. 448 22N 1tf=9. 806 65×10 ³ N |

(续)

| 物理量名称 | 法定计量单位 | | 非法定计量单位 | | 单位换算 |
|---------------|---|-------------------------------------|---|---|--|
| | 单位名称 | 单位符号 | 单位名称 | 单位符号 | |
| 压力,压强 | 帕[斯卡] | Pa | 巴 千克力每平方米 毫米水柱 毫米汞柱 托 工程大气压 标准大气压 磅力每平方英尺 磅力每平方英寸 | bar kgf/cm ² mmH ₂ O mmHg Torr at atm lbf/ft ² lbf/in ² | 1bar=10 ⁵ Pa 1kgf/cm ² =0.0980665MPa 1mmH ₂ O=9.80665Pa 1mmHg=133.322Pa 1Torr=133.322Pa 1at=98.0665Pa=98.0665kPa 1atm=101.325Pa=101.325kPa 1lbf/ft ² =47.8803Pa 1lbf/in ² =6.894.76Pa =6.894.76kPa |
| 质量流量 | 千克每秒 | kg/s | 磅每秒 磅每小时 | lb/s lb/h | 1lb/s=0.453592kg/s 1lb/h=1.25998×10 ⁻⁴ kg/s |
| 体积流量 | 立方米每秒 升每秒 | m ³ /s L/s | 立方英尺每秒 立方英寸每小时 | ft ³ /s in ³ /h | 1ft ³ /s=0.0283168m ³ /s 1in ³ /h=4.55196×10 ⁻⁶ L/s |
| 热力学温度 摄氏温度 | 开[尔文] 摄氏度 | K °C | 华氏度 兰氏度 | F °R | 表示温度差和温度间隔时 1°C=1K 表示温度数值时 °C=K-273.15 表示温度差和温度间隔时 1°F= $\frac{5}{9}$ °C 表示温度数值时 K= $\frac{5}{9}$ (F+459.67) °C= $\frac{5}{9}$ (F-32) 表示温度差和温度间隔时 K= $\frac{5}{9}$ °R 表示温度数值时 °C= $\frac{5}{9}$ °R-491.67 |
| 能[量], 功,热 | 焦[耳] 电子伏 千瓦小时 | J eV kW·h | 尔格 千克力米 英马小时 卡 热化学卡 马力小时 电工马小时 英热单位 | erg kgf·m hp·h cal cal _{th} Btu | 1erg=10 ⁻⁷ J 1kgf·m=9.80665J 1hp·h=2.68452MJ 1cal=4.1868J 1cal _{th} =4.1840J 1马力小时=2.64779MJ 1电工马小时=2.68560MJ 1Btu=1.05506J=1.05506kJ 1kW·h=3.6MJ |
| 功率 | 瓦[特] | W | 千克力米每秒 马力,米制马力 英马力 电工马力 | kgf·m/s 法 ch, CV, 德 PS hp | 1kgf·m/s=9.80665W 1ch=735.499W 1hp=745.700W 1电工马力=746W |

(续)

| 物理量名称 | 法定计量单位 | | 非法定计量单位 | | 单位换算 |
|----------------|--------|------|---------|----------------------|------------------------------|
| | 单位名称 | 单位符号 | 单位名称 | 单位符号 | |
| 功率 | 瓦[特] | W | 卡每秒 | cal/s | 1cal/s=4.1868W |
| | | | 千卡每小时 | kcal/h | 1kcal/h=1.163W |
| | | | 热化学卡每秒 | cal _{th} /s | 1cal _{th} /s=4.184W |
| | | | 伏安 | V·A | 1V·A=1W |
| | | | 乏 | var | 1var=1W |
| | | | 英热单位每小时 | Btu/h | 1Btu/h=0.293071W |
| [直流]电导 | 西[门子] | S | 姆欧 | Ω | 1Ω=1s ⁻¹ |
| 磁通[量] | 韦[伯] | Wb | 麦克斯韦 | Mx | 1Mx=10 ⁻⁸ Wb |
| 磁通[量]密度, 磁感应强度 | 特[斯拉] | T | 高斯 | Gs, G | 1Gs=10 ⁻⁴ T |
| 光照度 | 勒[克斯] | lx | 英尺烛光 | lm/ft ² | 1lm/ft ² =10.76lx |

2 电气图形及文字符号

电气图是用来指导电气设备的安装、调试、使用及修理工作的重要电气技术资料之一。常用的电气图可分为电路图(电气原理图)和接线图(电气布线、位置图)等。

熟悉地掌握电气图,对于迅速、准确地解决电气故障起着决定性的作用。尽管不同设备的电路图各不相同,但它们都按照共同的规定,使用统一的符

号。为便于维修工作,下面摘录国家标准GB4728--84.85《电气图用图形符号》和GB7159--87《电气技术中的文字符号制订通则》中的部分符号。

2.1 电气图用图形符号

1. 限定符号和常用的其他符号 (GB728.2--84)

a. 限定符号 电流和电压的种类见表 1-7, 效应式相关性见表 1-8。

表 1-7 电流和电压的种类

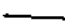




| 序号 | 新图形符号 | 说明 | 旧图形符号 |
|----|---|--|---|
| 1 |  | 直流 |  |
| 2 | 2M—220/110V | 电压可标注在符号右边, 系统类型可标注在左边 示例: 直流, 带中间线的三线制 220V (两根导线与中间线之间为 110V)。2M 可用 2+M 代替 | |
| 3 |  | 直流 注: 若序号 1 可能引起混乱, 也可用本符号 | |
| 4 |  | 交流 |  |
| 5 | 3N ~ 50Hz 380/220V | 频率或频率范围以及电压的数值应标注在符号的右边, 系统类型应标注在符号的左边 示例: 交流, 三相带中性线, 50Hz, 380V (中性线与相线之间为 220V)。3N 可用 3+N 代替 | |

表 1-8 效应式相关性

| 序号 | 新图形符号 | 说明 | 旧图形符号 |
|----|-------|------|-------|
| 1 | | 热效应 | |
| 2 | | 电磁效应 | |

b. 常用的其他符号 操作件和操作方法见表 1-9; 非电量控制见表 1-10; 接地、接机壳和等电位见表 1-11。

表 1-9 操作件和操作方法

| 序号 | 新图形符号 | 说明 | 旧图形符号 |
|----|-------|-------------------|-------|
| 1 | | 一般情况下手动控制 | |
| 2 | | 受限制的 手动控制 | |
| 3 | | 拉拔操作 | |
| 4 | | 旋转操作 | |
| 5 | | 推动操作 | |
| 6 | | 接近效应 操作 | |
| 7 | | 接触效应 操作 | |
| 8 | | 紧急开关 (蘑菇头安全按钮) | |
| 9 | | 手轮操作 | |
| 10 | | 脚踏操作 | |
| 11 | | 杠杆操作 | |

(续)

| 序号 | 新图形符号 | 说明 | 旧图形符号 |
|----|-------|--|-------|
| 12 | | 可拆卸的 手柄操作 | |
| 13 | | 钥匙操作 | |
| 14 | | 曲柄操作 | |
| 15 | | 滚轮(滚 柱)操作 | |
| 16 | | 凸轮操作 注: 需要 时, 可示出 详细凸轮 图, 对仿形 样板也适用 | |
| 17 | | 示例: 仿 形凸轮 | |
| 18 | | 示例: 仿 形样板, 仿 形凸轮(展 开图) | |
| 19 | | 示例: 凸 轮和滚轮 (滚柱)操作 | |
| 20 | | 储存机械 能操作 注: 储存能 的方式可以 填入方框内 | |
| 21 | | 单向作用 的气动或液 压控制操作 | |
| 22 | | 双向作用 的气动或液 压控制操作 | |

表 1-10 非电量控制

| 序号 | 新图形符号 | 说明 | 旧图形符号 |
|----|-------|------|-------|
| 1 | | 液位控制 | |

(续)

| 序号 | 新图形符号 | 说明 | 旧图形符号 |
|----|-------|----------|-------|
| 2 | | 计数控制 | |
| 3 | | 流体控制 | |
| 4 | | 示例: 气流控制 | |
| 5 | | 相对湿度控制 | |

(续)

| 序号 | 新图形符号 | 说明 | 旧图形符号 |
|----|-------|-----------------------|-------|
| 6 | | 温度控制 注: θ 可用 t° 代替 | |
| 7 | | 压力控制 | |
| 8 | | 转速控制 | |
| 9 | | 线性速率或速度控制 | |

表 1-11 接地、接机壳和等电位

| 序号 | 新图形符号 | 说明 | 旧图形符号 |
|----|-------|--|-------|
| 1 | | 接地—般符号 如果表示接地的状况或作用不够明显, 可补充说明 | |
| 2 | | 无噪声接地 (抗干扰接地) | |
| 3 | | 保护接地 本符号可用于代替序号 1, 以表示具有保护作用, 例如在故障情况下防止触电的接地 | |
| 4 | | 接机壳或接底板 | |
| 5 | | 等电位 | |
| 6 | | 等电位 | |

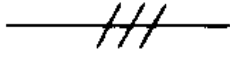
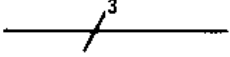
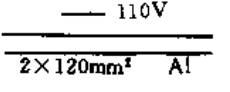
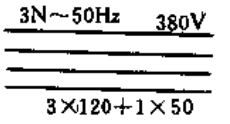


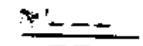
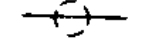
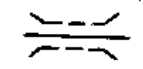
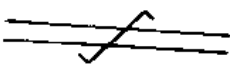




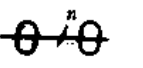
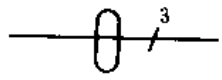
2. 导线和连接器件 (GB4728.3-84)

a. 导线 (见表 1-12)

表 1-12 导线

| 序号 | 新图形符号 | 说明 | 旧图形符号 |
|----|-------|---|-------|
| 1 | | 导线、导线组、电线、电缆、电路、传输通路 (如微波技术)、线路、母线 (总线) 一般符号 注: 当用单线表示一组导线时, 若需示出导线数, 可加小短斜线或画一条短斜线加数字表示 | 导线及电缆 |

(续)

| 序号 | 新图形符号 | 说 明 | 旧图形符号 |
|------------|--|---|--|
| 2 |  | 示例：三根导线 | 母 线 三 根 导 线 |
| 3 | 或  | 示例：三根导线 | |
| 4 |  | 更多的情况可按下列方法表示： 在横线上面注出：电流种类、配电系统、频率和电压等 在横线下面注出：电路的导线数乘以每根导线的截面积，若导线的截面不同时，应用加号将其分开 导线材料可用其化学元素符号表示 示例：直流电路，110V，两根铝导线，导线截面积为120mm ² | |
| 5 |  | 示例：三相交流电路，50Hz，380V，三根导线截面积均为120mm ² ，中性线截面积为50mm ² | |
| 6 |  | 柔软导线 | |
| 7 |  | 屏蔽导线 | 屏蔽导线或电缆  或  部分屏蔽的导线  |
| 8 |  | 绞合导线（示出两股） | 单线表示  多线表示  |
| 9 形式 1 |  | 电缆中的导线（示出三股） 若几根导线组成一根电缆（或绞合在一起或在一个屏蔽内），但在图上代表它们的线条彼此又不接近，可用下面的方法表示 | 或  或  |
| 10 形式 2 |  | | |

b. 端子和导线的连接 (见表 1-13)

c. 连接器件 (见表 1-14)

表 1-13 端子和导线的连接

| 序号 | 新图形符号 | 说明 | 旧图形符号 |
|--------|-------|---------------------------|-----------|
| 1 | | 端子 必要时圆圈 可画成圆黑点 | 或 |
| 2 | | 可拆卸的端子 | |
| 3 | | 端子板 (示 出带线端标记 的端子板) | |
| 4 形式 1 | | 导线的连接 | |
| 5 形式 2 | | | |
| 6 形式 1 | | 导线的多线 连接 | 或 |
| 7 形式 2 | | | |
| 8 | | 导线的交叉 连接 (点) 单 线表示法 | 单线表示 |
| 9 | | 导线的交叉 连接 (点) 多 线表示法 | 多线表示 |
| 10 | | 导线或电缆 的分支和合并 | 或 |

(续)

| 序号 | 新图形符号 | 说明 | 旧图形符号 |
|----|-------|--------------------|----------|
| 10 | | 导线或电缆 的分支和合并 | 或 |
| 11 | | 导线的不连 接 (跨越) | |
| 12 | | 单线表示法 | 单线表示 |
| 13 | | 多线表示法 | 多线表示 |
| 14 | | 导线直接连 接 导线接头 | |

表 1-14 连接器件

| 序号 | 新图形符号 | | 说明 | 旧图形符号 |
|----|-------|-----|--------------------------|-----------|
| | 优选型 | 其他型 | | |
| 1 | | | 插座 (内 孔的) 或插 座的一个极 | 或 |
| 2 | | | | |
| 3 | | | 插头 (凸 头的) 或插 头的一个极 | 或 |
| 4 | | | | |
| 5 | | | 插头和插 座 (凸头和 内孔的) | 或 |
| 6 | | | | |

(续)

| 序号 | 新图形符号 | | 说明 | 旧图形符号 |
|----|-------|-----|--|-------|
| | 优选型 | 其他型 | | |
| 7 | | | 多极插头插座 (示出带六个极) 多线表示形式 或 单线表示形式 | |
| 8 | | | | |
| 9 | | | 滑动 (滚动) 连接器 | |

3. 无源元件 (GB4728.4-85)

- a. 电阻器 (见表 1-15)
- b. 电容器 (见表 1-16)
- c. 电感器 (见表 1-17)

表 1-15 电阻器

| 序号 | 新图形符号 | 说明 | 旧图形符号 |
|----|-------|---------------------------------------|-------|
| 1 | | 电阻器一般符号 | |
| 2 | | | |
| 3 | | 可变电阻器 | |
| | | 可调电阻器 | |
| 4 | | 压敏电阻器 变阻器 注: U 可以用 V 代替 | |
| 5 | | 热敏电阻器 注: θ 可以用 t° 代替 | |
| 6 | | 0.125W 电阻器 | |

(续)

| 序号 | 新图形符号 | 说明 | 旧图形符号 |
|----|-------|---------------------------------|-------|
| 7 | | 0.25W 电阻器 | |
| 8 | | 0.5W 电阻器 | |
| 9 | | 1W 电阻器 注: 大于 1W 电阻器都用阿拉伯数字表示 | |
| 10 | | 熔断电阻器 | |
| 11 | | 滑线式变阻器 | |
| 12 | | 带滑动触点和断开位置的电阻器 | |
| 13 | | 两个固定抽头的电阻器 注: 可增加或减少抽头数目 | |
| 14 | | 两个固定抽头的可变电阻器 | |
| 15 | | 分路器 带分流和分压接线头的电阻器 | |
| 16 | | 碳堆电阻器 | |
| 17 | | 加热元件 | |
| 18 | | 滑动触点电位器 | |
| 19 | | 带开关的滑动触点电位器 | |
| 20 | | 预调电位器 | |

表 1-16 电容器

| 序号 | 新图形符号 | | 说 明 | 旧图形符号 |
|----|-------|-------|---|-----------|
| | 优 选 形 | 其 他 形 | | |
| 1 | | | 电容器一般符号 如果必须分辨同一电容器的电极时，弧形的极板表示 1. 在固定的纸介质和陶瓷介质电容器中表示外电极 2. 在可调和可变的电容器中表示动片电极 3. 在穿心电容器中表示低电位电极 | |
| 2 | | | | |
| 3 | | | 穿心电容器 | |
| 4 | | | | |
| 5 | | | 极性电容器 | |
| 6 | | | | |
| 7 | | | 可变电容器 可调电容器 | 或 |
| 8 | | | | |
| 9 | | | 双联同调可变电容器 注：可增加同调联数 | |
| 10 | | | | |
| 11 | | | 微调电容器 | 或 |
| 12 | | | | |

4. 半导体管 (GB4728.5--85)

a. 半导体二极管 (见表 1-18)

b. 晶闸管 (见表 1-19)

c. 其他半导体管 (见表 1-20)

d. 光电子、光敏和磁敏器件 (见表 1-21)

表 1-17 电感器


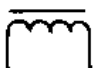
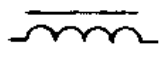




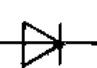
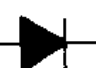

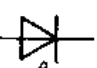

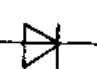

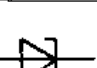

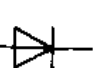

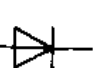

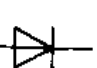

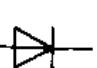

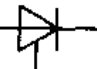
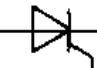

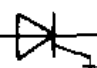

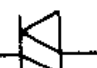

| 序号 | 新图形符号 | 说明 | 旧图形符号 |
|----|---|---|---|
| 1 |  | 电感器 线圈 绕组 扼流圈 | |
| 2 |  | 1. 如果要表示带磁心的电感器,可以在该符号上加一条线。这条线可以带注释,用以指出非磁性材料,并且这条线可以断开画,表示磁心有间隙 2. 符号中半圆数目不作规定,但不得少于三个 |  |
| 3 |  | | 带磁心的电感器 磁心有间隙的电感器 |
| 4 |  | 带磁心连续可调的电感器 | |
| 5 |  | 有两个抽头的电感器 1. 可增加或减少抽头数目 2. 抽头可在外侧两半圆交点处引出 |  |

表 1-18 半导体二极管

| 序号 | 新图形符号 ^① | 说明 | 旧图形符号 |
|----|---|--|---|
| 1 |  | 半导体二极管一般符号 |  |
| 2 |  | 发光二极管一般符号 | |
| 3 |  | 利用温度效应的二极管 注: θ 可以用 t° 代替 |  |
| 4 |  | 用作电容性器件的二极管(变容二极管) |  |
| 5 |  | 隧道二极管 |  |
| 6 |  | 单向击穿二极管 电压调整二极管 江崎二极管 稳压管 |  |
| |  | |  |
| |  | |  |
| |  | |  |

① 本表只给出优选型。

表 1-19 晶闸管

| 序号 | 新图形符号 ^① | 说明 | 旧图形符号 |
|----|---|--|---|
| 1 |  | 三极晶体闸流管 当没有必要规定门极的类型时,这个符号用于表示反向阻断三极晶体闸流管 | |
| 2 |  | 反向阻断三极晶体闸流管, P 门极(阴极侧受控) |  |
| 3 |  | 可关断三极晶体闸流管 |  |
| 4 |  | 双向三极晶体闸流管 三端双向晶体闸流管 |  |

① 本表只给出优选型。

表 1-20 其他半导体管

| 序号 | 新图形符号 | 说明 | 旧图形符号 |
|----|-------|---------------------------------------|-------|
| 1 | | PNP 型半导体管 | |
| 2 | | NPN 型半导体管, 集电极接管壳 | |
| 3 | | NPN 型雪崩半导体管 | |
| 4 | | 具有 P 型基极单结型半导体管 | |
| 5 | | 具有 N 型基极单结型半导体管 | |
| 6 | | N 型沟道结型场效应半导体管 注: 栅极与源极的引线应绘在一直线上。 | |
| 7 | | P 型沟道结型场效应半导体管 | |
| 8 | | 增强型、单栅、P 沟道和衬底无引出线的绝缘栅场效应半导体管 | |
| 9 | | 增强型、单栅、N 沟道和衬底无引出线的绝缘栅场效应半导体管 | |

表 1-21 光电子、光敏和磁敏器件

| 序号 | 新图形符号 | 说明 | 旧图形符号 |
|----|-------|------------------|-------|
| 1 | | 光敏电阻具有对称导电性的光电器件 | |

(续)

| 序号 | 新图形符号 | 说明 | 旧图形符号 |
|----|-------|--------------------|-------|
| 2 | | 光电二极管具有非对称导电性的光电器件 | |
| 3 | | 光电池 | |
| 4 | | 光电半导体管 (示出 PNP 型) | |
| 5 | | 半导体激光器 | |
| 6 | | 发光数码管 | |
| 7 | | 有四个欧姆接触的霍尔发生器 | |
| 8 | | 磁敏电阻器 (示出线性型) | |
| 9 | | 磁敏二极管 | |
| 10 | | NPN 型磁敏半导体管 | |
| 11 | | 光电二极管型光耦合器 | |
| 12 | | 达林顿型光耦合器 | |
| 13 | | 光电三极管型光耦合器 | |

(续)

| 序号 | 新图形符号 | 说明 | 旧图形符号 |
|----|-------|----------------------------------|-------|
| 14 | | 光电二极管和半导体管 (NPN型)光耦合器 | |
| 15 | | 集成电路光耦合器 | |
| 16 | | 磁耦合器 磁隔离器 | |
| 17 | | 光耦合器 光隔离器 (示出发光二极管和光电半导体管) | |
| 18 | | 单位荧光 数字符号显示管 | |
| 19 | | | |

5. 电能的发生和转换 (GB4728.6 84)

a. 电机 电机的零部件及类型见表 1-22 和表 1-23。

- (1) 直流电机见表 1-24。
- (2) 异步电动机见表 1-25。
- (3) 伺服电动机见表 1-26。
- (4) 测速发电机见表 1-27。
- (5) 电机扩大机见表 1-28。

b. 变压器和电抗器 一般符号见表 1-29, 具有独立绕组的变压器见表 1-30。

表 1-22 电机的零部件

| 序号 | 新图形符号 | 说明 | 旧图形符号 |
|----|-------|--------------------------------|-------|
| 1 | | 换向绕组 | |
| 2 | | 补偿绕组 | |
| 3 | | 串励绕组 | |
| 4 | | 并励或其他励绕组 | 或 |
| 5 | | 集电环 换向器上的电刷 注: 仅在必要时标出电刷 | |

表 1-23 电机的类型

| 序号 | 新图形符号 | 说明 | 旧图形符号 |
|----|-------|--|-------|
| 1 | | 电机一般符号 符号内的星号必须用下述字母代替: C 同步变流机 G 发电机 GS 同步发电机 M 电动机 MG 能作为发电机或电动机使用的电机 MS 同步电动机 SM 伺服电机 TG 测速发电机 TM 力矩电动机 IS 感应同步器 | |
| 2 | | 直流发电机 | |
| 3 | | 直流电动机 | |
| 4 | | 交流发电机 | |

(续)

| 序号 | 新图形符号 | 说明 | 旧图形符号 |
|----|-------|-----------|-------|
| 5 | | 交流电动机 | |
| 6 | | 交直流变流机 | — |
| 7 | | 交流伺服电动机 | |
| 8 | | 直流伺服电动机 | |
| 9 | | 交流测速发电机 | |
| 10 | | 直流测速发电机 | |
| 11 | | 交流力矩电动机 | |
| 12 | | 直流力矩电动机 | |
| 13 | | 圆感应同步器 | |
| 14 | | 直线感应同步器 | |
| 15 | | 直线电动机一般符号 | |
| 16 | | 步进电动机一般符号 | |

(续)

| 序号 | 新图形符号 | 说明 | 旧图形符号 |
|----|-------|---|-------|
| 17 | | <p>自整角机一般符号</p> <p>1. 对于特定的自整角机其星号必须用适当的字母代替, 根据自整角机的功能使用下列字母</p> <p>第一位字母 功能</p> <p>C 控制式</p> <p>T 力矩式</p> <p>R 旋转变压器 (解算器)</p> <p>第二位字母 功能</p> <p>D 差动</p> <p>R 接收机</p> <p>T 变压器</p> <p>X 发送机</p> <p>2. 在有第二位字母 D 的情况下, 其余第二位字母均放在 D 之后成为第三位字母, 例如, CDX, TDR 在符号内, 内圆表示转子, 外圆表示定子</p> | |

表 1-24 直流电机

| 序号 | 新图形符号 | 说明 | 旧图形符号 |
|----|-------|---------|--------------------|
| 1 | | 串励直流电动机 | 或 或 |
| 2 | | 并励直流电动机 | |

(续)

| 序号 | 新图形符号 | 说明 | 旧图形符号 |
|----|-------|--------------------------------------|-------|
| 3 | | 他励直流电动机 | |
| 4 | | 短分路复励直流发电机 示出接线端子和电刷 | |
| 5 | | 短分路复励直流发电机 示出换向绕组和补偿绕组, 以及接线端子和电刷 | |
| 6 | | 永磁直流电动机 | |

表 1-25 异步电动机

| 序号 | 新图形符号 | 说明 | 旧图形符号 |
|----|-------|-----------------|-------|
| 1 | | 三相笼型异步电动机 | |
| 2 | | 单相笼型有分相端子的异步电动机 | |
| 3 | | 三相绕线转子异步电动机 | |

表 1-26 伺服电动机

| 序号 | 新图形符号 | 说明 | 旧图形符号 |
|----|-------|------------|-------|
| 1 | | 两相伺服电动机 | |
| 2 | | 电磁式直流伺服电动机 | |
| 3 | | 永磁式直流伺服电动机 | |

表 1-27 测速发电机

| 序号 | 新图形符号 | 说明 | 旧图形符号 |
|----|-------|------------|-------|
| 1 | | 交流测速发电机 | |
| 2 | | 电磁式直流测速发电机 | |
| 3 | | 永磁式直流测速发电机 | |

表 1-28 电机扩大机

| 序号 | 新图形符号 | 说明 | 旧图形符号 |
|----|-------|-------|-------|
| 1 | | 电机扩大机 | |

表 1-29 变压器和电抗器一般符号

| 序号 | 新图形符号 | | 说明 | 旧图形符号 | |
|----|-------|------|---|-------|------|
| | 形式 1 | 形式 2 | | 单线表示 | 多线表示 |
| 1 | | | 铁心 | | |
| 2 | | | 带间隙的铁心 | | |
| 3 | | | 双绕组变压器 瞬时电压的极性可以用形式 2 表示 示例：示出瞬时电压极性标记的双绕组变压器流入绕组标记端的瞬时电流产生辅助磁通 | | |
| 4 | | | | | |
| 5 | | | | | |
| 6 | | | 三绕组变压器 | | |
| 7 | | | | | |
| 8 | | | 自耦变压器 | | |
| 9 | | | | | |
| 10 | | | 电抗器、扼流圈 | | |
| 11 | | | | | |
| 12 | | | 电流互感器 | | |
| 13 | | | | | |

表 1-30 具有独立绕组的变压器

| 序号 | 新图形符号 | | 说 明 | 旧图形符号 | |
|----|-------|------|-----------------------------|-------|------|
| | 形式 1 | 形式 2 | | 单线表示 | 多线表示 |
| 1 | | | 绕组间有屏蔽的双绕组 | | |
| 2 | | | 单相变压器 | | |
| 3 | | | 在一个绕组上有中心点抽头的变压器 | | |
| 4 | | | | | |
| 5 | | | 耦合可变的变压器 | | |
| 6 | | | | | |
| 7 | | | 三相变压器 星形-三角形联结 | | |
| 8 | | | | | |
| 9 | | | 具有四个抽头（不包括主抽头）的三相变压器星形-星形连接 | | |
| 10 | | | | | |
| 11 | | | 单相变压器组成的三相变压器 星形-三角形连接 | | |
| 12 | | | | | |

c 原电池或蓄电池及变流器 (见表 1-31)

表 1-31 原电池或蓄电池及变流器

| 序号 | 新图形符号 | 说明 | 旧图形符号 | 序号 | 新图形符号 | 说明 | 旧图形符号 |
|----|-------|---|-------|----|-------|-------------|-------|
| 1 | | 原电池或 蓄电池 长线代表 阳极短线代 表阴极, 为 了强调短线 可画粗些 | | 5 | | 直流变流 器 | |
| 2 | | 蓄电池组 或原电池组 | | 6 | | 整流器 | |
| 3 | | | | 7 | | 桥式全波 整流器 | |
| 4 | | 带抽头的 原电池组或 蓄电池组 | | 8 | | 逆变器 | |
| | | | | 9 | | 整流器/ 逆变器 | |

6. 开关、控制和保护装置 (GB4728.7—84)

a. 触头 (触点)

(1) 限定符号见表 1-32。

(2) 两个或几个位置的触头 (触点) 见表 1-33。

(3) 延时触头 (触点) 见表 1-34。

b. 开关

(1) 单极开关见表 1-35。

(2) 位置和限制开关见表 1-36。

(3) 热敏开关、变速开关和水银液位开关见表

(4) 多极和多位开关见表 1-38。

(5) 开关装置和控制装置见表 1-39。

表 1-32 触头 (触点) 的限定符号

| 序号 | 新图形符号 | 说明 | 旧图形符号 | 序号 | 新图形符号 | 说明 | 旧图形符号 |
|----|-------|--------|-------|----|-------|--|-------|
| 1 | a | 接触器功能 | | 5 | ■ | 自动释放功能 | |
| 2 | X | 断路器功能 | | 6 | ▽ | 限制开关功能 位置开关功能 注: 当在两个方向都用机械操 作触点时, 这个符号应加在触点 符号的两边 | |
| 3 | — | 隔离开关功能 | | 7 | ◁ | 弹性返回功能, 自动复位功能 | |
| 4 | σ | 负荷开关功能 | | 8 | ○ | 无弹性返回功能 | |

表 1-33 两个或几个位置的触头 (触点)

| 序号 | 新图形符号 | 说 明 | 旧图形符号 | 序号 | 新图形符号 | 说 明 | 旧图形符号 |
|----|----------|---------------|-------|----|----------|----------------|-------|
| 1 | 形式 1 | 动合 (常开) 触点 | | 5 | | 中间断开的双向触点 | |
| | 形式 2 | | | | | | |
| 2 | | 本符号也可以用开关一般符号 | | 6 | 形式 1 | 先合后断的转换触头 (桥接) | |
| 3 | | 动断 (常闭) 触头 | | 7 | 形式 2 | | |
| 4 | | 先断后合的转换触头 | | 8 | | 双动合触头 | |
| | | | | 9 | | 双动断触头 | |

表 1-34 延时触点 (触头)

| 序号 | 新图形符号 | | 说 明 | 旧图形符号 |
|----|-------|------|--------------------|-------|
| | 形式 1 | 形式 2 | | |
| 1 | | | 当操作器件被吸合时延时闭合的动合触头 | |
| 2 | | | | |

(续)

| 序号 | 新图形符号 | | 说 明 | 旧图形符号 |
|--------|-------|------|--|-------|
| | 形式 1 | 形式 2 | | |
| 3 4 | | | 当操作器件被释放时延时断开的动合触头 | |
| 5 6 | | | 当操作器件被释放时延时闭合的动断触头 | |
| 7 8 | | | 当操作器件被吸合时延时断开的动断触头 | |
| 9 | | | 吸合时延时闭合和释放时延时断开的动合触头 | |
| 10 | | | 由一个不延时的动合触头, 一个吸合时延时断开的动断触头和一个释放时延时断开的动合触点组成的触头组 | |

表 1-35 单 极 开 关

| 序号 | 新图形符号 | 说 明 | 旧图形符号 |
|----|--------|-----------|--------|
| 1 | | 手动开关的一般符号 | |
| 2 | 常开 | 按钮 | 常开 |
| | 常闭 | | 常闭 |

(续)

| 序号 | 新图形符号 | 说 明 | 旧图形符号 |
|----|-------|----------------|-------|
| 3 | | 拉拔开关 (不闭锁) | |
| 4 | | 旋钮开关、旋转开关 (闭锁) | |

表 1-36 位置和限制开关

(续)

| 序号 | 新图形符号 | 说 明 | 旧图形符号 |
|----|-------|--------------------------|-----------|
| 1 | | 位置开关, 动合触点 限制开关, 动合触点 | 或 |
| 2 | | 位置开关, 动断触点 限制开关, 动断触点 | 或 |
| 3 | | 对两个独立电路作双向机械操作的位置或限制开关 | |

| 序号 | 新图形符号 | 说 明 | 旧图形符号 |
|----|-------|------------------------------------|-----------|
| 2 | | 热继电器, 动断触点 | |
| 3 | | 热敏自动开关, 动断触点 注: 注意区别此触点和热继电器的触点 | |
| 4 | | 具有热元件的气体放电管荧光灯起动机 | |
| 5 | | 惯性开关 (突然减速而动作的) | 或 |

表 1-37 热敏开关、变速开关和水银液位开关

| 序号 | 新图形符号 | 说 明 | 旧图形符号 |
|----|-------|------------------------------------|-----------|
| 1 | | 热敏开关, 动合触点 注: θ 可用动作温度代替 | 或 |

| | | | |
|---|--|------------------|--|
| 6 | | 三端水银开关 三端液位开关 | |
| 7 | | 四端水银开关 四端液位开关 | |
| 8 | | 热继电器的驱动器件 | |

| (续) | | | | (续) | | | |
|-----|-------|------------------|-------|-----|-------|------------------|-------|
| 序号 | 新图形符号 | 说 明 | 旧图形符号 | 序号 | 新图形符号 | 说 明 | 旧图形符号 |
| 9 | | 三相电路中三极热继电器的驱动器件 | | 10 | | 三相电路中两极热继电器的驱动器件 | |
| | 或 | | | | | | |

表 1-38 多极和多位开关

| 序号 | 新 图 形 符 号 | 说 明 | 旧图形符号 |
|----|-----------|---|-------|
| 1 | | 单极多位开关 (示出六位) | |
| 2 | | <p>单极四位开关 有位置图的示例</p> <p>注: 有时原图与位置图同时列出便于表示每一个位置的作用和操作器件运动的极限</p> <p>操作器件 (例如手轮) 仅仅能从位置 1~4 之间来回转动</p> <p>操作器件仅能按顺时针方向转动</p> <p>操作器件按顺时针方向转动时不受限制, 但按逆时针方向旋转时只能从位置 3 到 1</p> | |
| 3 | | 有四个独立电路的四位手动开关 | |

(续)

| 序号 | 新图形符号 | 说明 | 旧图形符号 |
|----|-------|-----------------------------------|-------|
| 4 | | 位置 2 不通的单极四位开关 | |
| 5 | | 刷片从一个位置转入下一个位置时有瞬时跨接的单极六位开关 | |
| 6 | | 在每一个位置上, 刷片跨接三个相邻端子的单极多位开关 | |
| 7 | | 在每一个位置上刷片跨接四个端子, 但跳过中间一个端子的单极多位开关 | |
| 8 | | 可积累并联的单极多位开关 | |

表 1-39 开关装置和控制装置

| 序号 | 新图形符号 | 说明 | 旧图形符号 | 序号 | 新图形符号 | 说明 | 旧图形符号 |
|----|-------|--------------|-------|----|-------|-----------------|-------|
| 1 | | 单极开关一般符号 | | 3 | | 多线表示 | |
| | | | 或 | | | | |
| 2 | | 多极开关一般符号单线表示 | | 4 | | 接触器(在非动作位置触点断开) | |
| | | | 或 | | | | |

(续)

| 序号 | 新图形符号 | 说 明 | 旧图形符号 | 序号 | 新图形符号 | 说 明 | 旧图形符号 | |
|----|-------|-----------------|-------|-----|-------|------|-----------------|--|
| 6 | | 接触器(在非动作位置触点闭合) | | | | | | |
| 7 | | 断路器 | 低 压 | 8 | | 隔离开关 | | |
| | | | | 高 压 | 9 | | 具有中间断开位置的双向隔离开关 | |
| | | | | 或 | 10 | | 负荷开关(负荷隔离开关) | |
| | | | | 或 | 11 | | 具有自动释放的负荷开关 | |

c. 机电式有或无继电器操作器件 (见表 1-40)

d. 接近开关 (见表 1-41)

表 1-40 机电式有或无继电器操作器件

| 序号 | 新 图 形 符 号 | | 说 明 | 旧图形符号 |
|----|-----------|-------|---|-------|
| | 形 式 1 | 形 式 2 | | |
| 1 | | | 操作器件一般符号 注: 具有几个绕组的操作器件, 可以由适当数值的斜线或重复符号 1 或 2 来表示 | |
| 2 | | | 示例: 具有两个绕组的操作器件组合表示法 | |

(续)

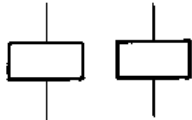
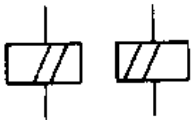

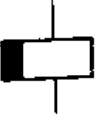
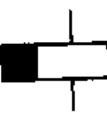
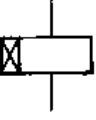
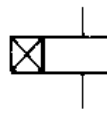
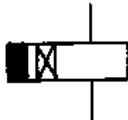
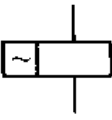
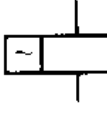
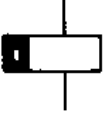
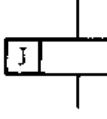
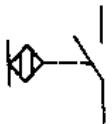
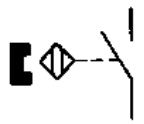
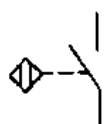
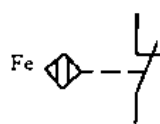
| 序号 | 新图形符号 | | 说 明 | 旧图形符号 |
|----|---|---|----------------------|---|
| | 形式 1 | 形式 2 | | |
| 3 |  |  | 具有两个绕组的操作 器件分离表示法 |  |
| 4 | |  | 缓慢释放(缓放)继电器 的线圈 |  |
| 5 | |  | 缓慢吸合(缓吸)继电器 的线圈 |  |
| 6 | |  | 缓吸和缓放继电器的 线圈 | |
| 7 | |  | 交流继电器的线圈 |  |
| 8 | |  | 极化继电器的线圈 |  |

表 1-41 接近开关

| 序号 | 新图形符号 | 说 明 | 旧图形 符号 | 序号 | 新图形符号 | 说 明 | 旧图形 符号 |
|----|---|----------------|-----------|----|--|----------------------------|-----------|
| 1 |  | 接触敏感开关 动合触点 | | 3 |  | 磁铁接近时动 作的接近开关, 动 合触点 | |
| 2 |  | 接近开关动合 触点 | | 4 |  | 铁接近时动作 的接近开关, 动断 触点 | |

7. 测量仪表、灯和信号器件 (GB4728.8—84)

a. 指示、记录和积算仪表一般符号 (见表 1-42)

b. 指示仪表 (见表 1-43)

c. 灯和信号器件 (见表 1-44)

表 1-42 指示、记录和积算仪表一般符号


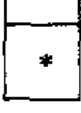
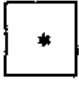
| 序号 | 新图形符号 | 说 明 | 旧图形符号 | 序号 | 新图形符号 | 说 明 | 旧图形符号 |
|----|---|------------------------------------|-------|----|---|---|-------|
| 1 |  | 指示仪表 星号必须由被测量单位的文字符号或量的文字符号予以代替 | | 3 |  | 积算仪表、电能表 星号必须由被测量单位的文字符号或量的文字符号予以代替 1. 从积算仪表传输反复读数的遥测仪表也可使用本符号 2. 本符号的轮廓可与记录仪表的轮廓组合在一起 3. 符号顶部的矩形数表示多费率表所测的不同和量的数 | |
| 2 |  | 记录仪表 星号必须由被测量单位的文字符号或量的文字符号予以代替 | | | | | |

表 1-43 指示仪表





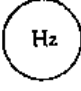
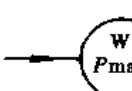






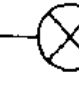

| 序号 | 新图形符号 | 说 明 | 旧图形符号 | 序号 | 新图形符号 | 说 明 | 旧图形符号 |
|----|---|---------------------|---|----|---|-----|---|
| 1 |  | 电压表 |  | 6 |  | 相位表 | |
| 2 |  | 无功电流表 | | 7 |  | 频率表 | |
| 3 |  | 最大需量指示器(由一台积算仪表操纵的) | | 8 |  | 检流计 |  |
| 4 |  | 无功功率表 | | 9 |  | 转速表 | |
| 5 |  | 功率因数表 | | | | | |

表 1-44 灯和信号器件

| 序号 | 新图形符号 | 说 明 | 旧图形符号 | 序号 | 新图形符号 | 说 明 | 旧图形符号 |
|----|---|---|--|----|-------|--|-------|
| 1 |  | 灯的一般符号 信号灯的一般符号 1. 若指示颜色, 则在符号旁标出下列字母 RD 红 YE 黄 GN 绿 BU 蓝 WH 白 2. 如要指出灯的类型, 则在靠近符号处标出下列字母 |   | 1 | | Ne 氖 Xe 氙 Na 钠 Hg 汞 I 碘 IN 白炽 EL 电发光 ARC 弧光 FL 荧光 IR 红外线 UV 紫外线 LED 发光二极管 | |

(续)

| 序号 | 新图形符号 | 说明 | 旧图形符号 | 序号 | 新图形符号 | 说明 | 旧图形符号 |
|----|-------|--------|-------|----|-------|--------|-------|
| 2 | | 闪光型信号灯 | | 4 | | 电铃 | |
| 3 | | 电喇叭 | | 5 | | 单打电铃 | |
| | | | | 6 | | 电警笛报警器 | |
| | | | | 7 | | 蜂鸣器 | |

8. 二进制逻辑单元 (GB4728.12—85)

a. 组合单元 (见表 1-45)

表 1-45 组合单元

| 序号 | 新图形符号 | 说明 | 旧图形符号 | 序号 | 新图形符号 | 说明 | 旧图形符号 |
|----|-------|----|-------|----|-------|------------------------------|------------------------|
| 1 | | 与门 | | 3 | | 非门 反相器 (在用逻辑非符号表示器件时) | |
| | | | | | | | 反相器 (在用逻辑极性符号表示器件时) |
| 2 | | 或门 | | 4 | | 与非门 例 如的 CT1010 一部分 | |
| | | | | | | | |

(续)

| 序号 | 新图形符号 | 说明 | 旧图形符号 | 序号 | 新图形符号 | 说明 | 旧图形符号 |
|----|-------|------------------------------|-------|----|-------|--|-------|
| 5 | | 或非门 例如: CT1027 的一部分 | | 6 | | 2路2-2 输入与或 反相器 例如: CT1051 的一部分 | |
| | | | | 7 | | 2输入 与非门(L 型(OC) 例如: CT1003 的一部分 | |

a. 常用基本文字符号 (见表 1-46)

2.2 常用代号

1. 电气图常用文字符号

表 1-46 常用基本文字符号

| 序号 | 名称 | 新符号 | | 旧符号 | 序号 | 名称 | 新符号 | | 旧符号 |
|----|-----------|-----|-------|--------|----|-----------|-----|-------|--------|
| | | 单字母 | 多字母 | | | | 单字母 | 多字母 | |
| | 电机类 | | | | 23 | 绕组(线圈) | W | | Q |
| 1 | 发电机 | G | | F | 24 | 电枢绕组 | W | WA | SQ |
| 2 | 直流发电机 | G | GD(C) | ZLF,ZF | 25 | 定子绕组 | W | WS | DQ |
| 3 | 交流发电机 | G | GA(C) | JLF,JF | 26 | 转子绕组 | W | WR | ZQ |
| 4 | 异步发电机 | G | GA* | YF | 27 | 励磁绕组 | W | WE | LQ |
| 5 | 同步发电机 | G | GS:. | TF | 28 | 并励绕组 | W | WS(H) | BQ |
| 6 | 变频器 | G | GF* | BP | 29 | 串励绕组 | W | WS(E) | CQ |
| 7 | 调速发电机 | | TG** | CSF,CF | 30 | 他励绕组 | W | WS(P) | TQ |
| 8 | 发电机-电动机组 | | G-M | F-D | 31 | 稳定绕组 | W | WS(T) | WQ |
| 9 | 永磁发电机 | G | GP | YCF | 32 | 换向绕组 | W | WC(M) | HXQ |
| 10 | 励磁机 | G | GE | L | 33 | 补偿绕组 | W | WC(P) | BCQ |
| 11 | 电动机 | M | | D | 34 | 控制绕组 | W | WC | KQ |
| 12 | 直流电动机 | M | MD(C) | ZLD,ZD | 35 | 起励绕组 | W | WS(T) | QQ |
| 13 | 交流电动机 | M | MA(C) | JLD,JD | 36 | 反馈绕组 | W | WF | FQ |
| 14 | 异步电动机 | M | MA | YD | 37 | 给定绕组 | W | WG | GDQ |
| 15 | 同步电动机 | M | MS:. | TD | | 变压器、互感器和电 | | | |
| 16 | 调速电动机 | M | MA(S) | TSD | | 抗器类 | | | |
| 17 | 伺服电动机 | | SM** | SD | 38 | 变压器 | T | | B |
| 18 | 笼型异步电动机 | M | MC | LD | 39 | 电力变压器 | T | TM* | |
| 19 | 绕线转子异步电动机 | M | MW(R) | JDF | 40 | 升压变压器 | T | T(S)U | SYB,SB |
| 20 | 电机扩大机 | A | AR | | 41 | 降压变压器 | T | T(S)D | JYB,JB |
| 21 | 感应同步器 | | IS** | | 42 | 自耦变压器 | T | TA(U) | ZOB,OB |
| 22 | 自整角机 | | 见表注 4 | | 43 | 隔离变压器 | T | TI(N) | GB |

(续)

| 序号 | 名称 | 新符号 | | 旧符号 | 序号 | 名称 | 新符号 | | 旧符号 |
|----|------------|------|-------|------------------|-----|------------|-----|-------|---------|
| | | 单字母 | 多字母 | | | | 单字母 | 多字母 | |
| 44 | 照明变压器 | T | TL | ZB | 86 | 事故按钮 | S | SB(F) | SA |
| 45 | 整流变压器 | T | TR | ZLB,ZB | 87 | 复位按钮 | S | SB(R) | FA |
| 46 | 电炉变压器 | T | TF | DLB, LB | 88 | 合闸按钮 | S | SB(L) | HA |
| 47 | 饱和变压器 | T | TS(A) | BHB, BB | 89 | 跳闸按钮 | S | SB(I) | TA |
| 48 | 起动变压器 | T | TS(T) | QB | 90 | 试验按钮 | S | SB(E) | YA |
| 49 | 控制变压器 | T | TC* | KB | 91 | 检查按钮 | S | SB(D) | JCA, JA |
| 50 | 脉冲变压器 | T | TI | MCB, MB | 92 | 控制器 | Q | | |
| 51 | 调压变压器 | T | TT(C) | TB | 93 | 凸轮控制器 | Q | QCC | TK |
| 52 | 同步变压器 | T | TS(Y) | | 94 | 平面控制器 | Q | QFA | |
| 53 | 调压器 | T | TV(R) | | 95 | 鼓形控制器 | Q | QD | GK |
| 54 | 互感器 | T | | H | 96 | 主令控制器 | Q | QM | LK |
| 55 | 电压互感器 | T | TV* | YH | 97 | 程序控制器 | Q | QP | CK |
| | | | (或PT) | | | 接触器、继电器和保护 | | | |
| 56 | 电流互感器 | T | TA* | LH | | 器件类 | | | |
| | | | (或CT) | | 98 | 接触器 | K | KM* | C |
| 57 | 电抗器 | L | | K | 99 | 交流接触器 | K | KM(A) | JLC, JC |
| 58 | 饱和电抗器 | L | LT | BHK | 100 | 直流接触器 | K | KM(D) | ZLC, ZC |
| 59 | 限流电抗器 | L | LC(L) | XLK | 101 | 正转(向)接触器 | K | KMF | ZC |
| 60 | 平衡电抗器 | L | LB | PHK | 102 | 反转(向)接触器 | K | KMR | FC |
| 61 | 起动电抗器 | L | LS | QK | 103 | 起动接触器 | K | KM(S) | QC |
| 62 | 滤波电抗器 | L | LF | LBK | 104 | 制动接触器 | K | KM(B) | ZDC, ZC |
| | 开关、控制器类 | | | | 105 | 励磁接触器 | K | KM(E) | LC |
| 63 | 开关 | Q, S | | K | 106 | 辅助接触器 | K | KM(U) | FZC, FC |
| 64 | 刀开关 | Q | QK | DK | 107 | 线路接触器 | K | KM(L) | XLC, XC |
| 65 | 组合开关 | S | SCB | | 108 | 加速接触器 | K | KM(A) | JSC, JC |
| 66 | 转换开关 | S | SC(O) | HK | 109 | 给磁接触器 | K | KM(G) | ZC |
| 67 | 负荷开关 | Q | QS(F) | | 110 | 合闸接触器 | K | KM(C) | HC |
| 68 | 熔断器式刀开关 | Q | QF(S) | DK-RD | 111 | 联锁接触器 | K | KM(I) | LSC, LC |
| 69 | 断路器 | Q | QF* | ZK, DL, GD | 112 | 起动器 | K | | Q |
| 70 | 隔离开关 | Q | QS* | GK | 113 | 电磁起动器 | K | KEM | CQ |
| 71 | 控制开关 | S | SA* | KK | 114 | 星-三角起动器 | K | KS(D) | XJQ, XQ |
| 72 | 接地开关 | Q | QG | JDK, DK | 115 | 自耦减压起动器 | K | KA(T) | OBQ, BQ |
| 73 | 限位开关, 终端开关 | S | SQ* | ZDK, ZK, XWK, XK | 116 | 综合起动器 | K | KS(Y) | ZQ |
| 74 | 微动开关 | S | SM(G) | WK | 117 | 继电器 | K | | J |
| 75 | 接近开关 | S | SP | JK | 118 | 电压继电器 | K | KV | YJ |
| 76 | 行程开关 | S | ST | XK, CK | 119 | 过电压继电器 | K | KOV | GYJ, GJ |
| 77 | 灭磁开关 | Q | QF(D) | MK | 120 | 欠电压继电器 | K | KUV | QYJ, QJ |
| 78 | 水银开关 | S | SM | SYK, YK | 121 | 零电压继电器 | K | KHV | LYJ, LJ |
| 79 | 脚踏开关 | S | SF | JTK, TK | 122 | 电流继电器 | K | KA | LJ |
| 80 | 按钮 | S | SB* | AN | | | | (或KI) | |
| 81 | 起动按钮 | S | SB(T) | QA | 123 | 过电流继电器 | K | KOC | GLJ, GJ |
| 82 | 停止按钮 | S | SB(P) | TA | 124 | 欠电流继电器 | K | KUC | QLJ, QJ |
| 83 | 控制按钮 | S | SB(C) | KA | 125 | 零电流继电器 | K | KHC | LLJ, LJ |
| 84 | 操作按钮 | S | SB(O) | CA | 126 | 功率继电器 | K | KP | GJ |
| 85 | 信号按钮 | S | SB(S) | XA | 127 | 频率继电器 | K | KF | |
| | | | | | 128 | 控制继电器 | K | KC | KJ |

(续)

| 序号 | 名称 | 新符号 | | 旧符号 | 序号 | 名称 | 新符号 | | 旧符号 |
|--------|---------|-----|-------|-----------|------------|---------|-----|--------|--------|
| | | 单字母 | 多字母 | | | | 单字母 | 多字母 | |
| 129 | 制动继电器 | K | KB | ZDJ,ZJ | 168 | 起动电阻器 | R | RS(T) | QR |
| 130 | 差动继电器 | K | KD | CJ | 169 | 制动电阻器 | R | RB | ZDR |
| 131 | 接地继电器 | K | KE(F) | | 170 | 调速电阻器 | R | RA | TSR |
| 132 | 过载继电器 | K | KOL | | 171 | 附加电阻器 | R | RA(D) | FJR |
| 133 | 时间继电器 | K | KT* | SJ | 172 | 调速电位器 | R | R(P)A | TSW |
| 134 | 温度继电器 | K | KT(E) | WJ | 173 | 分流器 | R | RS* | FL |
| 135 | 热继电器 | (K | KR | RJ | 174 | 分压器 | R | RV(D) | FY |
| | | 或F) | (或FR) | | 175 | 电容器 | C | | C |
| 136 | 速度继电器 | K | KS(P) | SDJ,SJ | 测量元件和仪表类 | | | | |
| 137 | 加速度继电器 | K | KA(C) | JSJ,JJ | 176 | 电流表 | A** | | A |
| 138 | 压力继电器 | K | KP(R) | YLJ,YJ | 177 | 电压表 | V** | | V |
| 139 | 同步继电器 | K | KS | TJ | 178 | 功率因数表 | | cosφ** | cosφ |
| 140 | 极化继电器 | K | KP* | JJ | 179 | 温度计 | θ** | | |
| 141 | 联锁继电器 | K | KI(N) | LSJ,LJ | 180 | 转速表 | n** | | |
| 142 | 中间继电器 | K | KA | ZJ | 电气操作的机械器件类 | | | | |
| 143 | 气体继电器 | K | KG | WSJ | | | | | |
| 144 | 合闸继电器 | K | KC(L) | HJ | 181 | 电磁铁 | Y | YA* | DT |
| 145 | 跳闸继电器 | K | KT(R) | TJ | 182 | 起重电磁铁 | Y | YA(L) | QT |
| 146 | 信号继电器 | K | KS(D) | XJ | 183 | 制动电磁铁 | Y | YA(B) | ZT |
| 147 | 动力制动继电器 | K | K(D)B | DZJ,DJ | 184 | 电磁离合器 | Y | YC* | CLH |
| 148 | 无触点继电器 | K | KN(C) | | 185 | 电磁吸盘 | Y | YH* | |
| 149 | 避雷器 | F | FA* | BL | 186 | 电磁阀 | Y | YV* | LV |
| 150 | 熔断器 | F | FU* | RD | 187 | 电动阀 | Y | YM* | |
| 电子元器件类 | | | | | 188 | 牵引电磁铁 | Y | YA(T) | |
| 151 | 二极管 | V | VD | D,Z,ZP | 189 | 电磁制动器 | Y | YB* | |
| 152 | 三极管,晶体管 | V | VT | BG,Tr | 组件,门电路类 | | | | |
| 153 | 晶闸管 | V | VT(H) | SCR,KP,Tb | 190 | 电流调节器 | A | ACR | LT,IR |
| 154 | 稳压管 | V | VS | WY,WG, | 191 | 电压调节器 | A | AUR | YT,UR |
| | | | | DW | 192 | 速度调节器 | A | ASR | ST,SR |
| 155 | 单结晶体管 | V | VU | UJT,DJG | 193 | 磁通调节器 | A | AMR | |
| | | | | BT | 194 | 功率调节器 | A | APR | GT |
| 156 | 场效应晶体管 | V | VF(E) | FET | 195 | 电压变换器 | B | BU | YB |
| 157 | 发光二极管 | V | VL(E) | | 196 | 电流变换器 | B | BC | LB |
| 158 | 整流器 | U | UR | ZL | 197 | 速度变换器 | B | BV* | SB,SDB |
| 159 | 逆变器 | U | UI | R | 198 | 位置变换器 | B | BQ* | WZB |
| | | | | | 199 | 触发器 | A | AT | CF |
| 160 | 电阻器 | R | | | 200 | 放大器 | A | | FD |
| 161 | 变阻器 | R | RH | | 201 | 运算放大器 | N | | |
| 162 | 电位器 | R | RP* | W | 202 | 晶体管放大器 | A | AD* | BF |
| 163 | 频敏变阻器 | R | RF | BP,PR | 203 | 集成电路放大器 | A | AJ* | |
| 164 | 励磁变阻器 | R | RE | | 204 | 计数器 | P | PC* | JS |
| 165 | 热敏电阻器 | R | RT* | | 205 | 信号发生器 | P | PS | |
| 166 | 压敏电阻器 | R | RV* | | 206 | 与门 | D | DA | YM |
| 167 | 放电电阻器 | R | RD | FDR | 207 | 或门 | D | DO | HM |
| | | | | | 208 | 与非门 | D | D(A)N | YF |
| | | | | | 209 | 非门,反相器 | D | DN | F |

(续)

| 序号 | 名称 | 新符号 | | 旧符号 | 序号 | 名称 | 新符号 | | 旧符号 |
|-----|-------------|-----|-----|--------|-----|---------|-----|------|----------|
| | | 单字母 | 多字母 | | | | 单字母 | 多字母 | |
| 210 | 给定积分器 | A | AG | AR,GI | 217 | 电喇叭,蜂鸣器 | H | HA* | FM,LB,JD |
| 211 | 函数发生器 其他 | A | AF | FG | 218 | 端子板,接线板 | X | XT* | JX,JZ |
| 212 | 插头 | X | XP* | CT | 219 | 测试插孔 | X | XJ* | CK |
| 213 | 插座 | X | XS* | CZ | 220 | 红色信号灯 | H | HLR | HD |
| 214 | 信号灯,指示灯 | H | HL* | ZSD,XD | 221 | 绿色信号灯 | H | H LG | LD |
| 215 | 照明灯 | E | EL* | ZD | 222 | 黄色信号灯 | H | HLY | UD |
| 216 | 电铃 | H | HA* | DL | 223 | 白色信号灯 | H | HLW | BD |
| | | | | | 224 | 蓝色信号灯 | H | HLB | AD |

注: 1. 上表文字符号摘自机械工业出版社《关于执行电气技术中的文字符号暂行规定》。

2. 带*的文字符号为GB7159-87中规定采用的符号,带**的文字符号为GB4728-84,35中规定必须采用的符号。

3. 在使用中一般采用单字母,在需要用文字符号区别同一类设备、装置和元器件时,可采用双字母或三字母(一般不超过三位字母)。表中所列三字母符号,在不发生重复的情况下,可以只使用两字母(即括号内字母可省略)。

4. 自整角机的文字符号见表1-23序号17的说明。

b. 推荐的下角注(见表1-47)

(续)

表 1-47 推荐下角注

| 下角注 | 意义 | 下角注 | 意义 |
|-----|----------------------|-----|-------------------------|
| a | 声学,绝对的,交流的,交流的阳极 | min | 最小值 |
| as | 异步的 | mod | 调制 |
| av | 算术,平均值 | N | 额定的 |
| b | 基极 | n | n次谐波,名义的 |
| c | 计算的,集电极 | o | 出,输出,开路 |
| ch | 化学的 | opt | 光学的 |
| cr | 临界的 | p | 脉动的,并联,分路 |
| d | 偏差,损耗,动态的 | q | 静态的,静止的 |
| dem | 解调 | r | 辐射;相对的;转子 |
| e | 电的,力能的,误差,等效,有效的,发射极 | ref | 参考的 |
| g | 控制极 | rms | 方均根值(周期量的) |
| i | 瞬时值,内部的,输入 | s | 信号,同步的,定子,稳态,稳态的,静态的,串联 |
| k | 短路,阴极 | st | 静态,稳态的,静态的 |
| l | 负载,局部的,有限的 | t | 瞬态的,瞬时的 |
| M | 电动机的 | th | 热的 |
| m | 磁的,磁化的,机械的,峰值 | v | 发光的,变化的 |
| max | 最大值(不是峰值的含义) | θ | 热的 |
| med | 中间值 | Σ | 和 |

| 下角注 | 意义 | 下角注 | 意义 |
|-----|-------------------|-----|----------------|
| 1 | 一次谐波(基波),入,输入,一次侧 | 2 | 二次谐波,出,输出;二次侧; |
| | | ~ | 交变的,交流的 |
| | | * | 相对的 |

c. 辅助文字符号(见表1-48)

表 1-48 辅助文字符号

| 意义 | 符 号 | | 意义 | 符 号 | |
|------|-----|-----|-----|-----|-----|
| | 单字母 | 多字母 | | 单字母 | 多字母 |
| 高 | H | | 断开 | | OFF |
| 中 | M | | 闭合 | | ON |
| 低 | L | | 红 | | RD |
| 升 | V | | 绿 | | GN |
| 降 | D | | 黄 | | YE |
| 主 | M | | 白 | | WH |
| 副、辅助 | | AUX | 蓝 | | BL |
| 正 向前 | | FW | 黑 | | BK |
| 反 向后 | R | | 右 | R | |
| 增 | | BW | 左 | L | |
| 减 | | INC | 输入 | | IN |
| 自动 | A | AUT | 输出 | | OUT |
| 手动 | M | MAN | 顺时针 | | CW |
| 起动 | | ST | 逆时针 | | CCW |
| 停止 | | STP | 交流 | | AC |
| | | | 直流 | | DC |

(续)

| 意义 | 符号 | | 意义 | 符号 | |
|------------|-----|-----|----|-----|-----|
| | 单字母 | 多字母 | | 单字母 | 多字母 |
| 电压 | V | | 模拟 | A | |
| 电流 | A | | 数字 | D | |
| 接地 | E | | 速度 | V | ACC |
| 保护接地 | | PE | 控制 | C | |
| 保护接地与中性线共用 | | PEN | 快速 | F | |
| 中性线 | N | | 可调 | | ADJ |
| 中间线 | M | | 反馈 | | FB |
| 不接地保护 | | PU | 制动 | B | BBK |
| | | | 限制 | L | |

(续)

| 意义 | 符号 | | 意义 | 符号 | |
|-------|-----|-----|-------|-----|-----|
| | 单字母 | 多字母 | | 单字母 | 多字母 |
| 闭锁 | | LA | 运转 | | RUN |
| 异步 | | ASY | 信号 | S | |
| 延时(迟) | D | | 置(定)位 | S | SES |
| 差动 | D | | 饱和 | | SAT |
| 紧急 | | EM | 同步 | | SYN |
| 感应 | | IND | 温度 | T | |
| 压力 | P | | 时间 | T | V |
| 记录 | R | | 真空 | V | |
| 复位 | R | RST | 附加 | | ADD |
| 备用 | | RES | | | |

d. 常用中、外字母字体

(1) 汉语拼音字母表(见表1-49)。

表1-49 汉语拼音字母表

| 大写 | 小写 | 读音 (近似音) | 大写 | 小写 | 读音 (近似音) | 大写 | 小写 | 读音 (近似音) | 大写 | 小写 | 读音 (近似音) |
|----|----|-------------|----|----|-------------|----|----|-------------|----|----|-------------|
| A | a | 啊 | H | h | 哈 | O | o | 哦 | V | v | |
| B | b | 悲 | I | i | 衣 | P | p | 培 | W | w | 娃 |
| C | c | 猜 | J | j | 街 | Q | q | 丘 | X | x | 希 |
| D | d | 得 | K | k | 开 | R | r | 日 | Y | y | 呀 |
| E | e | 鹅 | L | l | 勒 | S | s | 色 | Z | z | 再 |
| F | f | 飞 | M | m | 每 | T | t | 特 | | | |
| G | g | 给 | N | n | 内 | U | u | 乌 | | | |

(2) 拉丁字母(见表1-50)

(续)

表1-50 拉丁字母

| 正体 | | 黑体 | | 斜体 | | 近似读音 |
|----|----|----|----|----|----|------|
| 大写 | 小写 | 大写 | 小写 | 大写 | 小写 | |
| A | a | A | a | A | a | 爱 |
| B | b | B | b | B | b | 比 |
| C | c | C | c | C | c | 西 |
| D | d | D | d | D | d | 低 |
| E | e | E | e | E | e | 衣 |
| F | f | F | f | F | f | 爱福 |
| G | g | G | g | G | g | 基 |
| H | h | H | h | H | h | 爱曲 |
| I | i | I | i | I | i | 哀 |
| J | j | J | j | J | j | 街 |
| K | k | K | k | K | k | 克 |
| L | l | L | l | L | l | 爱耳 |
| M | m | M | m | M | m | 爱姆 |

| 正体 | | 黑体 | | 斜体 | | 近似读音 |
|----|----|----|----|----|----|------|
| 大写 | 小写 | 大写 | 小写 | 大写 | 小写 | |
| N | n | N | n | N | n | 恩 |
| O | o | O | o | O | o | 喔 |
| P | p | P | p | P | p | 皮 |
| Q | q | Q | q | Q | q | 克由 |
| R | r | R | r | R | r | 啊耳 |
| S | s | S | s | S | s | 爱斯 |
| T | t | T | t | T | t | 提 |
| U | u | U | u | U | u | 由 |
| V | v | V | v | V | v | 维衣 |
| W | w | W | w | W | w | 打不留 |
| X | x | X | x | X | x | 爱克斯 |
| Y | y | Y | y | Y | y | 歪 |
| Z | z | Z | z | Z | z | 挤 |

(3) 希腊字母(见表1-51)。

表 1-51 希腊字母

| 正 体 | | 斜 体 | | 近似读音 |
|-----|------|-----|------|------|
| 大写 | 小写 | 大写 | 小写 | |
| A | α | Α | α | 啊耳发 |
| B | β | Β | β | 贝塔 |
| Γ | γ | Γ | γ | 嘎马 |
| Δ | δ | Δ | δ | 得耳塔 |
| E | ε, ε | Ε | ε | 艾普西龙 |
| Z | ζ | Ζ | ζ | 截塔 |
| H | η | Η | η | 衣塔 |
| Θ | θ, θ | Θ | θ, θ | 西塔 |
| I | ι | Ι | ι | 约塔 |
| K | κ | Κ | κ, κ | 卡帕 |
| Λ | λ | Λ | λ | 兰姆达 |
| M | μ | Μ | μ | 谬 |
| N | ν | Ν | ν | 纽 |
| E | ξ | Ξ | ξ | 克西 |
| O | ο | Ο | ο | 奥密克戎 |
| Π | π | Π | π | 派 |
| P | ρ | Ρ | ρ | 洛 |
| Σ | σ | Σ | σ | 西格马 |
| T | τ | Τ | τ | 滔 |
| T | υ | Υ | υ | 依普西龙 |
| Φ | φ, φ | Φ | φ, φ | 费衣 |
| X | χ | Χ | χ | 喜 |
| Ψ | ψ | Ψ | ψ | 普西 |
| Ω | ω | Ω | ω | 欧米嘎 |

(4) 俄文字母 (见表 1-52)。

表 1-52 俄文字母

| 正 体 | | 黑 体 | | 斜 体 | | 近似读音 |
|-----|----|-----|----|-----|----|------|
| 大写 | 小写 | 大写 | 小写 | 大写 | 小写 | |
| A | a | А | а | А | а | 阿 |
| Б | б | В | в | В | в | 玻 |
| В | в | В | в | В | в | 啞 |
| Г | г | Г | г | Г | г | 格 |
| Л | л | Л | л | Л | л | 德 |
| Е | е | Е | е | Е | е | 也 |
| Ё | ё | Ё | ё | Ё | ё | |
| Ж | ж | Ж | ж | Ж | ж | 日 |
| З | з | З | з | З | з | 滋 |
| И | и | И | и | И | и | 衣 |
| Й | й | Й | й | Й | й | 意 |
| К | к | К | к | К | к | 客 |
| Л | л | Л | л | Л | л | 乐 |
| М | м | М | м | М | м | 莫 |
| Н | н | Н | н | Н | н | 爱恩 |

(续)

| 正 体 | | 黑 体 | | 斜 体 | | 近似读音 |
|-----|----|-----|----|-----|----|------|
| 大写 | 小写 | 大写 | 小写 | 大写 | 小写 | |
| О | о | О | о | О | о | 欧 |
| П | п | П | п | П | п | 泼 |
| Р | р | Р | р | Р | р | 都 |
| С | с | С | с | С | с | 鹿 |
| Т | т | Т | т | Т | т | 斯 |
| У | у | У | у | У | у | 特 |
| Ф | ф | Ф | ф | Ф | ф | 乌 |
| Х | х | Х | х | Х | х | 佛 |
| Ц | ц | Ц | ц | Ц | ц | 赫 |
| Ч | ч | Ч | ч | Ч | ч | 才 |
| Ш | ш | Ш | ш | Ш | ш | 其 |
| Щ | щ | Щ | щ | Щ | щ | 石 |
| Ъ | ъ | Ъ | ъ | Ъ | ъ | 咆 |
| Ы | ы | Ы | ы | Ы | ы | 欸 |
| Ь | ь | Ь | ь | Ь | ь | |
| Э | э | Э | э | Э | э | 爱 |
| Ю | ю | Ю | ю | Ю | ю | 忧 |
| Я | я | Я | я | Я | я | 呀 |

3 常用定律、公式及名词术语

3.1 常用定律

1. 电路的欧姆定律 在外电路中,通过电路的电流强度 I 与加在电路两端的电压 U 成正比,与电路本身电阻 R 成反比,即

$$I = \frac{U}{R}$$

而

$$R = \rho \frac{L}{S}$$

2. 磁路欧姆定律 在直流磁路中,磁动势 NI 与磁通 Φ 的比值等于磁路的磁阻

$$R_m = \frac{NI}{\Phi}$$

3. 焦耳楞次定律 电流通过导体要发热,其热量 Q 与电流 I 的二次方、导体电阻 R 及时间 t 成正比,即

$$Q = I^2 R t$$

4. 电磁感应定律(楞次定律) 当穿过线圈中的磁通量发生变化时,在线圈中将产生感应电动势 E ,其大小正比于每单位时间穿过线圈中磁通量变化值,其方向是使感应电流所产生的磁通反抗引起感应电动势的磁通量的变化,即

$$E = 4.44fN\Phi$$

式中 E ——感应电动势 (V);
 f ——电源频率 (Hz);
 Φ ——铁心中的磁通 (Wb);
 N ——线圈匝数。

5. 基尔霍夫第一定律 (节点电流定律) 在电路中,任何时刻流向任意节点(两条以上支路的汇集点)的电流 I 之和等于零;或者说,流进节点电流之和等于流出节点电流之和,即

$$\Sigma I = 0 \text{ 或 } \Sigma I_{in} = \Sigma I_{out}$$

6. 基尔霍夫第二定律 (回路电压定律) 在电路中,任何时刻环行任一闭合回路,其各段电压之和等于零;或回路中电动势 E 的代数和等于电阻上电压降的代数和,即

$$\Sigma U = 0 \text{ 或 } \Sigma E = \Sigma IR$$

7. 电动机左手定则 载流导线在磁场中受电磁力 F 的作用,磁场方向、电流方向和载流导体受力方向三者之间的关系是伸开左手,在同一平面内让大拇指与其他四指相互垂直,以手心对准磁场的 N 极,让四指指向电流方向,则大拇指所指即为载流导线的受力方向。其大小与导线长度、通过导线的电流,磁感应强度成正比,即

$$F = BIL$$

8. 发电机右手定则 导线在磁场中作切割磁力线运动时,将产生感生电动势 e 。此时,感应电动势方向与磁场方向及导线运动方向之间的关系是伸开右手,让大拇指与其他四指在同一平面互相垂直,手心对准 N 极,大拇指指向导线运动方向,则四指所指即为导线内感应电动势方向。其大小与导线的有效长度(切割磁力线的导线长度),导线运动速度,磁感应强度成正比,即

$$e = BLv$$

3.2 计算公式

1. 电阻与温度关系

$$R_t = R_{20} [1 + \alpha (t - 20)]$$

2. 电阻的串联总值

$$R = R_1 + R_2 + R_3 + \dots$$

3. 电阻的并联总值

$$\frac{1}{R} = \frac{1}{R_1} + \frac{1}{R_2} + \frac{1}{R_3} + \dots$$

4. 电阻、电感串联的阻抗值

$$Z = \sqrt{R^2 + X_L^2}$$

式中 $X_L = 2\pi fL$

5. 电感电路

$$Z = jX_L = j\omega L, \dot{I} = \frac{\dot{U}_L}{jX_L}, \dot{U} = \dot{U}_L$$

$$\cos\varphi = 0, P = 0, \theta_L = I^2 X_L, S = \theta_L$$

6. 电阻、电容串联电路

$$|Z| = \sqrt{R^2 + X_C^2}, Z = R + jX_C, \dot{I} = \frac{\dot{U}}{Z}$$

$$\dot{U} = \dot{U}_R + \dot{U}_C \quad \cos\varphi = \frac{R}{Z} \quad P = I^2 R$$

$$\theta_C = I^2 X_C \quad S = \sqrt{P^2 + \theta_C^2}$$

7. 电容电路

$$Z = -jX_C = -j \frac{1}{\omega C}, \dot{I} = -j \frac{\dot{U}_C}{X_C}, \dot{U} = \dot{U}_C$$

$$\cos\varphi = 0, P = 0, Q_C = I^2 X_C, S = Q_C$$

8. 电阻、电感、电容串联电路

$$Z = \sqrt{R^2 + (X_L - X_C)^2}, \dot{I} = \frac{\dot{U}}{Z},$$

$$\dot{U} = \dot{U}_R + \dot{U}_L + \dot{U}_C$$

$$P = I^2 R, Q = |Q_L - Q_C|, S = \sqrt{P^2 + Q^2}$$

9. 电容串联的总值

$$\frac{1}{C} = \frac{1}{C_1} + \frac{1}{C_2} + \dots$$

10. 电容并联的总值

$$C = C_1 + C_2 + \dots$$

11. 电阻串上电感、电容的并联电路

$$Z = R + j \left(\frac{X_L X_C}{X_L - X_C} \right) \quad \dot{I} = \frac{\dot{U}}{Z}$$

$$\dot{I}_L = (\dot{U} - \dot{I}R) / X_L \quad \dot{I}_C = (\dot{U} - \dot{I}R) / X_C$$

$$\dot{U} = \dot{U}_R + \dot{U}_L = \dot{U}_R + \dot{U}_C \quad P = I^2 R = IU \cos\varphi$$

$$Q = |Q_L - Q_C| \quad S = \sqrt{P^2 + Q^2} = IU = I^2 Z$$

$$\cos\varphi = \frac{R}{Z} \quad \sin\varphi = \frac{X}{Z}$$

式中 U ——电路两端电压 (V);

I ——电路中的电流 (A);

Z ——电路中的阻抗 (Ω);

P ——有功功率 (W);

Q ——无功功率 (var);

S ——视在功率 (VA);

$\cos\varphi$ ——功率因数。

12. 电阻、电感串后的并联电路

$$I = \sqrt{I_1^2 + I_2^2 + 2I_1 I_2 \cos(\varphi_1 - \varphi_2)}$$

$$\varphi = \arctan (I_1 \sin\varphi_1 + I_2 \sin\varphi_2) / (I_1 \cos\varphi_1 + I_2 \cos\varphi_2)$$

$$\varphi_1 = \arctan X_1 / R_1$$

$$\varphi_2 = \arctan X_2 / R_2$$

式中 I ——并联电路总电流 (A);

I_1 ——第一支路电流 (A);

I_2 ——第二支路电流 (A);

φ ——电压 U 与总电流 I 之间的相位差;

φ_1 ——电压 U 与第一支路电流 I_1 之间的相位差;

φ_2 ——电压 U 与第二支路电流 I_2 之间的相位差。

13. 三相交流电路中线电压与相电压以及线电流与相电流的关系

(1) 对称负载 Δ 联结

$$U = U_\phi$$

$$I = \sqrt{3} I_\phi$$

(2) 对称负载 Y 联结 (有中线时)

$$I = I_\phi$$

$$U = \sqrt{3} U_\phi$$

式中 U 、 I ——线电压与线电流 (V、A);

U_ϕ 、 I_ϕ ——相电压与相电流。

14. 对称三相交流电路功率

$$P = \sqrt{3} IU \cos \varphi$$

$$Q = \sqrt{3} IU \sin \varphi$$

$$S = \sqrt{3} IU = \sqrt{P^2 + Q^2}$$

式中 P ——有功功率 (W);

Q ——无功功率 (var);

S ——视在功率 (VA);

U ——线电压 (V);

I ——线电流 (A);

$\cos \varphi$ ——功率因数。

15. 直流电磁铁吸引力

$$F = 39.2 B^2 S$$

式中 F ——吸引力 (N);

B ——磁通密度 (T);

S ——磁路的截面积 (cm^2)。

16. 电动机额定转矩

$$T = 9555 \frac{P_N}{n_N}$$

式中 T ——电动机额定转矩 ($\text{N} \cdot \text{m}$);

P_N ——电动机额定功率 (kW);

n_N ——电动机转数 (r/min)。

3.3 名词术语

1. 电阻温度系数 它是表示物质电阻率随温度变化的物理量,其数值等于温度每升高 1°C ,电阻率的增加与原来电阻率的比值,以字母 α 表示,单位为 $1/^\circ\text{C}$ 。

2. 电导 是物质传导电流的能力。在直流电路中,电导的数值为电阻的倒数,以字母 G 表示,单位为 S (西门子)。

3. 电导率 它是衡量物质导电性能好坏的物理量,其数值是电阻率的倒数,以字母 γ 表示,单位为 S/m 。

4. 自感 当闭合回路中的电流发生变化时,由这个电流所产生的、穿过回路本身的磁通也发生变化,因此在回路中将感应电动势,这种现象称为自感。穿过回路所包围的面积磁通与产生此磁通的电流量值之间的比例系数叫做回路的自感系数,简称自感或电感。其数值等于单位时间内电流变化一个单位时,由于自感而引起的电动势。以字母 L 表示,单位为 H (亨利)。

5. 互感 相邻的两只线圈,第一只线圈中电流所产生的磁通有一部分与第二只线圈相环链,当第一只线圈中电流发生变化时,与第二只线圈环链的这部分磁通也发生变化,并在此线圈中产生感应电动势的现象叫做互感现象。由第一只线圈中电流而产生而与第二只线圈相环链的磁通链与该电流的比例系数叫做第一只线圈对第二只线圈的互感系数,简称互感。以字母 M 表示,单位为 H (亨利)。

6. 电感 自感与互感的统称。

7. 电容 表示被介质相隔的两个任何形状的导体,在单位电压作用下,储存电场能量 (电荷) 的能力的参数。用字母 C 表示,单位为 F (法拉)。电容在数值上等于导体所具有的电量与两个导体电势差 (电压) 的比值,即 $C = Q/U$ 。

8. 感抗 交流电通过具有电感电路时,具有阻碍交流电通过的作用叫感抗。以符号 X_L 表示,单位 Ω , $X_L = 2\pi fL$ 。

9. 容抗 交流电通过电容电路时,电容所具有阻碍交流电通过作用的现象叫做容抗。以符号 X_C 表示,单位为 Ω , $X_C = 1/2\pi fC$ 。

10. 阻抗 交流电通过具有电阻、电感、电容的电路时,它们所具有阻碍交流电流过的作用叫做阻抗。用字母 Z 表示,单位为 Ω ,用下式表示:

$$Z = \sqrt{R^2 + (2\pi fL - 1/2\pi fC)^2}$$

11. 直流电 大小和方向不随时间的变化而变化的电流。

12. 交流电 大小和方向随时间做周期性变化的电流。

13. 正弦电流 按正弦规律随时间变化的交变电流。

14. 脉动电流 大小随时间变化而方向不变的电流。

15. 频率 每秒钟变化的次数,用字母 f 表示,单位为 Hz (赫兹)。

16. 周期 交流电变化一次所需要的时间,用字母 T 表示,单位为 s (秒),它与频率的关系式为 $T=1/f$ 。

17. 波长 电磁波在一个周期的振荡时间内所传播的距离。以字母 λ 表示,单位为 m (米)。

18. 谐波 频率为基波频率整数倍的一种正弦波。

19. 振幅 交流电流在一个周期内出现的最大值。

20. 平均值 交流电流的平均值是指在某段时间内,流过电路的总电荷与该段时间的比值。正弦量的平均值,通常指正半周内的平均值,它等于振幅值的 0.637 倍。

21. 有效值 在两个相同的电阻器中,分别通过交流电和直流电,如果在相同的时间内,它们发出的热量相等,则把此直流电的大小确定为交流电的有效值。正弦电流的有效值等于最大值的 0.707 倍。

22. 电能 电力做功的能力,并以它实际所做的功来量度。单位为 kW·h (千瓦时)。

23. 功率 单位时间内所做的功。

24. 有功功率 功率在一个周期内的平均值。它是指电路中电阻上所消耗的功率。用字母 P 表示,单位为 W (瓦)、kW (千瓦)。

25. 视在功率 在具有电阻和电抗的电路中,电流和电压的乘积叫做视在功率。用字母 S 表示,单位为 VA (伏安)、kVA (千伏安)。

26. 无功功率 在具有电感(或电容)的电路中,电感(或电容)在半个周期的时间内,把电源的能量变成磁场(或电场)的能量储存起来;在另外的半个周期内,又把储存的磁场(或电场)的能量送还给电源。它们只是与电源进行能量的交换,并没有真正的消耗能量。把与电源交换能量的速率的振幅值

叫做无功功率。用字母 Q 表示,单位为 var (乏)、kvar (千乏), $Q = \sqrt{S^2 - P^2}$ 。

27. 功率因数 有功功率与视在功率之比,以 $\cos\varphi$ 表示,即 $\cos\varphi = P/S$ 。

28. 效率 输出能量(或功率)与输入能量(或功率)之比,用字母 η 表示。

29. 相电压 三相输出线(相线)与中性线间的电压,以 U_{ϕ} 表示。

30. 线电压 三相输电线(相线)间的电压,以 U 表示。

31. 相电流 三相输电线每相中流过的电流,以 I_{ϕ} 表示。

32. 线电流 三相输电线中流过的电流,以 I 表示。

33. 相量 用以表示正弦量大小和相位的量。

34. 电场 在带电体周围空间,当引入其他带电体时,这些被引入的带电体将受到力的作用,则此空间称为电场。

35. 电场强度 表示电场作用于带电体上作用力的大小和方向的一个物理量。用字母 E 表示,单位为 V/m (伏/米)。

36. 磁场 在磁性物质或电流周围空间中的其他磁性物质或载流导体,将受到力的作用,此时的这个空间存在着磁场。

37. 磁场强度 表示磁场作用于其他磁性物质或载流体上的力的大小和方向的物理量。以字母 H 表示,单位为 A/m。

38. 导体 具有自由电子或离子的物体。

39. 半导体 导电性介于导体和绝缘体之间的物体。

40. 绝缘体 电阻率很大的物体。

41. 击穿 绝缘体在电场的作用下,发生剧烈放电或导电的现象。

42. 静电感应 导体在附近电荷作用下感应带电,靠近电荷的一端产生与它符号相反的电荷,另一端产生与它符号相同的电荷,感生的正、负电荷在数量上是相等的,这种现象叫静电感应。

43. 电磁感应 当环链着某一导体的磁通发生变化时,导体内会出现电动势的现象。

44. 电流的磁效应 电流在其周围空间产生磁场,该磁场将使载流导体或铁磁物质受到力的作用的现象。

45. 电流的热效应 电流流过电阻体时因功率

损耗而引起的发热现象。

46. 电流的化学效应 电流通过盐类、碱类或酸类溶液并使其分解,将电能转换为化学能或其他形式能量的效应。

47. 热电效应 将两根不同材质的金属导线的两端连接起来,形成一个闭合回路,若在其一端加热,另一端冷却,则导体中将产生电流的现象。

48. 光电效应 光辐射被物质吸收而产生电的现象。

49. 压电效应 在某些晶体表面施加压力时,在两个受力面上将产生异性电荷,表面之间会出现电位差。使这些晶体处于交变电场内将产生振动的现象。

50. 集肤效应 当高频电流流过导体时,电流将集中在导体表面流过的现象。

4 导线的选择

1. 选用原则 电气设备是采用电线、电缆进行电能的输送、各种信号的传递的。对 500V 以下的低压电线,电缆的选用原则如下:

(1) 电力负载为长期工作制的供配电线路时,导体截面积按半小时内最大负载电流来选择。电力负载为长期工作制的用电设备时,其导体截面积按用电设备的额定电流选择。

电力负载为反复短时工作制的用电设备,即一个周期的总时间不超过 10min,工作时间不超过 4min,其导体截面积允许的电流按下列情况确定:

1) 截面积小于或等于 10mm^2 的铝线及截面积小于或等于 6mm^2 的铜线,其允许电流按长期工作制的负载计算。

2) 截面积大于 10mm^2 的铝线或截面积大于 6mm^2 的铜线,其允许电流为长期工作制时的允许电流乘以 $0.8/\sqrt{FC}$ (%) (FC 为负载持续率)。

电力负载为短时工作制的用电设备,其工作时间不超过 4min,停歇时间内电线或电缆的温度能够冷却到周围环境温度时,则电线或电缆的允许电流按反复短时工作制的规定计算,否则应按长期工作制计算。

(2) 操作回路应用铜线,在下列场合应使用多芯控制电缆:线路复杂、数量多而集中,重要的联锁与操作回路。

(3) 下列线路须用铜芯线:移动设备的线路,经

常有振动的用电设备线路,有腐蚀性作用的场所(含大量碱性、酸性气体及严重盐雾处),有专门规定的场所。

(4) 电线、电缆的最小截面积:

1) 明敷时,铜线应不小于 1mm^2 ,铝线应不小于 2.5mm^2 。

2) 穿管敷设时,铜线应不小于 1mm^2 铝线应不小于 2.5mm^2 。

3) 动力线路(含接至定子、转子、电枢、励磁绕组及制动器等电路)铜线截面积应不小于 1.5mm^2 。

4) 移动设备用的橡套电缆铜线截面积应不小于 2.5mm^2 。

(5) 连接电动机转子和起动电阻器的电线或电缆截面积按下列条件选择:

起动后电刷短接、起动转矩不超过 50% 额定转矩的轻载起动时,按转子额定电流的 35% 选择导体截面积,其他情况按转子额定电流的 50% 选择导体截面。

起动后电刷不短接时,按转子额定电流选择导线或电缆的截面积。转子的额定电流和电线的允许电流按电动机的工作制确定。

对于重复短时工作制的 JZR、JZ 型电动机,其直流感力制动回路的电线或电缆截面积所允许通过的电流按 2.5 倍定子三相空载电流考虑。

(6) 当所选择的电线、电缆截面积大于 95mm^2 时,应改用两根较小截面积的导体代替。

(7) 当电线、电缆截面积选择后,应满足允许温升、电压损失及机械强度等要求。

2. 按允许温升选择导体截面积

对于长期工作制负载,电线、电缆按发热条件所允许的电流应大于或等于线路的计算电流;这是保证电线、电缆实际工作温度不超过允许值的充分条件。

当环境温度为 25°C 时,线芯的允许温度为 65°C 。

当敷设处的环境温度不等于 25°C 时,则载流量应乘以校正系数

$$K = \sqrt{\frac{T_1 - T_0}{T_1 - 25}}$$

式中 T_0 ——敷设处的实际温度 ($^\circ\text{C}$);

T_1 ——电线、电缆长期允许的工作温度 ($^\circ\text{C}$)。

各种不同环境温度下的 K 值见表 1-53。

连续 100% 负载下的载流量, 见表 1-54~表 1-60。

(1) 常用电线、电缆在不同敷设方式下, 其长期

表 1-53 电线、电缆敷设在不同温度时的校正系数

| 周围环境温度 (°C) | | 5 | 10 | 15 | 20 | 25 | 30 | 35 | 40 | 45 | 50 | 55 |
|---------------|-----|------|------|------|------|----|-------|-------|------|-------|------|-----|
| 线芯允许工作温度 (°C) | +65 | 1.22 | 1.17 | 1.12 | 1.06 | 1 | 0.935 | 0.865 | 0.79 | 0.706 | 0.61 | 0.5 |

表 1-54 500V 及以下塑料绝缘电线在空气中敷设、长期连续 100% 负载下的载流量 (A)

| 标称截面积 (mm ²) | 铝 芯 | | | | 铜 芯 | | | |
|--------------------------|------|------|------|------|------|------|------|------|
| | 25°C | 30°C | 35°C | 40°C | 25°C | 30°C | 35°C | 40°C |
| 0.75 | — | — | — | — | 16 | 15 | 14 | 13 |
| 1.0 | — | — | — | — | 19 | 18 | 16 | 15 |
| 1.5 | 19 | 18 | 16 | 15 | 24 | 22 | 21 | 19 |
| 2.5 | 25 | 23 | 21 | 19 | 32 | 30 | 28 | 25 |
| 4 | 32 | 30 | 28 | 25 | 42 | 39 | 36 | 33 |
| 5 | 42 | 39 | 36 | 33 | 55 | 51 | 48 | 43 |
| 10 | 59 | 55 | 51 | 47 | 75 | 70 | 65 | 59 |
| 16 | 80 | 75 | 69 | 63 | 105 | 98 | 91 | 85 |
| 25 | 105 | 98 | 91 | 83 | 138 | 128 | 119 | 109 |
| 35 | 130 | 121 | 112 | 103 | 170 | 159 | 147 | 134 |
| 50 | 165 | 154 | 143 | 130 | 215 | 201 | 186 | 170 |
| 70 | 205 | 192 | 178 | 159 | 265 | 248 | 229 | 209 |
| 95 | 250 | 234 | 216 | 197 | 325 | 304 | 281 | 256 |

注: 1. 电线型号: BV、BLV、BVR、RVB、RVS、RFB、RFS。

2. 线芯允许工作温度: +65°C。

3. 周围环境温度: +25, +30, +35, +40°C。

表 1-55 500V 及以下橡皮绝缘电线空气中敷设、长期连续 100% 负载下的载流量 (A)

| 标称截面积 (mm ²) | 铝 芯 | | | | 铜 芯 | | | |
|--------------------------|------|------|------|------|------|------|------|------|
| | 25°C | 30°C | 35°C | 40°C | 25°C | 30°C | 35°C | 40°C |
| 0.75 | — | — | — | — | 18 | 17 | 16 | 14 |
| 1.0 | — | — | — | — | 21 | 20 | 18 | 17 |
| 1.5 | — | — | — | — | 27 | 25 | 23 | 21 |
| 2.5 | 27 | 25 | 23 | 21 | 35 | 33 | 30 | 28 |
| 4 | 35 | 33 | 30 | 28 | 45 | 42 | 39 | 35 |
| 6 | 45 | 42 | 39 | 35 | 58 | 54 | 50 | 46 |
| 10 | 65 | 61 | 56 | 51 | 85 | 79 | 74 | 67 |
| 16 | 85 | 79 | 74 | 67 | 110 | 103 | 95 | 87 |
| 25 | 110 | 103 | 95 | 87 | 145 | 135 | 125 | 114 |
| 35 | 138 | 129 | 119 | 109 | 180 | 168 | 156 | 142 |
| 50 | 175 | 163 | 151 | 138 | 230 | 215 | 199 | 182 |
| 70 | 220 | 206 | 190 | 174 | 285 | 266 | 246 | 225 |
| 95 | 265 | 248 | 229 | 209 | 345 | 322 | 298 | 272 |
| 120 | 310 | 290 | 268 | 244 | 400 | 374 | 346 | 316 |
| 150 | 360 | 336 | 311 | 284 | 470 | 440 | 406 | 371 |
| 185 | 420 | 393 | 363 | 332 | 540 | 505 | 467 | 427 |
| 240 | 510 | 477 | 441 | 403 | 660 | 617 | 570 | 522 |
| 300 | 600 | 560 | 519 | 474 | 770 | 720 | 666 | 608 |
| 400 | 730 | 682 | 631 | 576 | 940 | 878 | 813 | 742 |

注: 1. 电线型号: BLXF、BXF、BLX、BX、BXR、BBLX、BBX。

2. 线芯允许工作温度: +65°C。

3. 周围环境温度: +25, +30, +35, +40°C。

表 1-56 500V 及以下塑料绝缘电线穿金属管敷设长期连续 100% 负载下的载流量 (A)

| 标称截面积 (mm ²) | 2 根 | | | | | | | | 3 根 | | | | | | | | 4 根 | | | | | | | |
|--------------------------|------|------|------|------|------|------|------|------|------|------|------|------|------|------|------|------|------|------|------|------|------|------|------|------|
| | 铝 芯 | | | | 铜 芯 | | | | 铝 芯 | | | | 铜 芯 | | | | 铝 芯 | | | | 铜 芯 | | | |
| | 25°C | 30°C | 35°C | 40°C | 25°C | 30°C | 35°C | 40°C | 25°C | 30°C | 35°C | 40°C | 25°C | 30°C | 35°C | 40°C | 25°C | 30°C | 35°C | 40°C | 25°C | 30°C | 35°C | 40°C |
| 1.0 | — | — | — | — | 14 | 13 | 12 | 11 | — | — | — | — | 13 | 12 | 11 | 10 | — | — | — | — | 11 | 10 | 9 | 9 |
| 1.5 | — | — | — | — | 19 | 18 | 16 | 15 | — | — | — | — | 17 | 16 | 15 | 13 | — | — | — | — | 16 | 15 | 14 | 13 |
| 2.5 | 20 | 19 | 17 | 16 | 26 | 24 | 22 | 21 | 18 | 17 | 16 | 14 | 24 | 22 | 21 | 19 | 15 | 14 | 13 | 12 | 22 | 21 | 19 | 17 |
| 4 | 27 | 25 | 23 | 21 | 35 | 33 | 30 | 28 | 24 | 22 | 21 | 19 | 31 | 29 | 27 | 25 | 22 | 21 | 19 | 17 | 28 | 26 | 24 | 22 |
| 6 | 35 | 33 | 30 | 28 | 47 | 44 | 41 | 37 | 32 | 30 | 28 | 25 | 41 | 38 | 36 | 30 | 23 | 25 | 24 | 22 | 37 | 35 | 32 | 29 |
| 10 | 49 | 46 | 42 | 39 | 65 | 61 | 56 | 51 | 44 | 41 | 38 | 35 | 57 | 53 | 49 | 45 | 38 | 36 | 33 | 30 | 50 | 47 | 43 | 39 |
| 16 | 63 | 59 | 55 | 50 | 82 | 77 | 71 | 65 | 56 | 52 | 48 | 44 | 73 | 63 | 64 | 58 | 50 | 47 | 43 | 39 | 65 | 61 | 56 | 51 |
| 25 | 80 | 75 | 69 | 63 | 107 | 100 | 93 | 85 | 70 | 66 | 60 | 55 | 96 | 89 | 82 | 75 | 65 | 61 | 56 | 51 | 85 | 80 | 74 | 67 |

(续)

| 标称 截面积 (mm ²) | 2 根 | | | | | | | | 3 根 | | | | | | | | 4 根 | | | | | | | | | | |
|---------------------------------|-----|-----|-----|-----|-----|-----|-----|-----|-----|-----|-----|-----|-----|-----|-----|-----|-----|-----|-----|-----|-----|-----|-----|-----|-----|-----|-----|
| | 铝 芯 | | | | 铜 芯 | | | | 铝 芯 | | | | 铜 芯 | | | | 铝 芯 | | | | 铜 芯 | | | | | | |
| | 25℃ | 30℃ | 35℃ | 40℃ | 25℃ | 30℃ | 35℃ | 40℃ | 25℃ | 30℃ | 35℃ | 40℃ | 25℃ | 30℃ | 35℃ | 40℃ | 25℃ | 30℃ | 35℃ | 40℃ | 25℃ | 30℃ | 35℃ | 40℃ | 25℃ | 30℃ | 35℃ |
| 35 | 100 | 94 | 87 | 79 | 133 | 124 | 115 | 105 | 90 | 84 | 78 | 71 | 115 | 107 | 100 | 91 | 80 | 75 | 69 | 63 | 105 | 98 | 91 | 83 | | | |
| 50 | 125 | 117 | 108 | 98 | 165 | 154 | 142 | 130 | 110 | 103 | 95 | 87 | 146 | 136 | 126 | 115 | 100 | 94 | 87 | 79 | 130 | 121 | 112 | 103 | | | |
| 70 | 155 | 145 | 134 | 122 | 205 | 192 | 177 | 162 | 143 | 133 | 124 | 113 | 183 | 171 | 158 | 144 | 127 | 110 | 110 | 100 | 165 | 154 | 142 | 130 | | | |
| 95 | 190 | 177 | 164 | 150 | 250 | 234 | 216 | 197 | 170 | 159 | 146 | 134 | 225 | 210 | 194 | 178 | 152 | 142 | 132 | 120 | 200 | 187 | 173 | 158 | | | |
| 120 | 220 | 206 | 190 | 174 | 285 | 266 | 246 | 224 | 200 | 187 | 173 | 158 | 266 | 248 | 230 | 210 | 180 | 168 | 156 | 142 | 230 | 215 | 199 | 182 | | | |
| 150 | 250 | 234 | 216 | 197 | 320 | 299 | 276 | 252 | 230 | 215 | 199 | 182 | 295 | 276 | 255 | 233 | 210 | 196 | 182 | 166 | 270 | 252 | 234 | 213 | | | |

注: 1. 电线型号: BLV、BV。

2. 线芯允许工作温度: +65℃。

3. 周围环境温度: +25, +30, +35, +40℃。

表 1-57 500V 及以下橡皮绝缘电线穿塑料管敷设长期连续 100% 负载下的载流量

| 标称 截面积 (mm ²) | 2 根 | | | | | | | | 3 根 | | | | | | | | 4 根 | | | | | | | | | | |
|---------------------------------|-----|-----|-----|-----|-----|-----|-----|-----|-----|-----|-----|-----|-----|-----|-----|-----|-----|-----|-----|-----|-----|-----|-----|-----|-----|-----|-----|
| | 铝 芯 | | | | 铜 芯 | | | | 铝 芯 | | | | 铜 芯 | | | | 铝 芯 | | | | 铜 芯 | | | | | | |
| | 25℃ | 30℃ | 35℃ | 40℃ | 25℃ | 30℃ | 35℃ | 40℃ | 25℃ | 30℃ | 35℃ | 40℃ | 25℃ | 30℃ | 35℃ | 40℃ | 25℃ | 30℃ | 35℃ | 40℃ | 25℃ | 30℃ | 35℃ | 40℃ | 25℃ | 30℃ | 35℃ |
| 1.0 | — | — | — | — | 13 | 12 | 11 | 10 | — | — | — | — | 12 | 14 | 10 | 9 | — | — | — | — | 11 | 10 | 9 | 9 | | | |
| 1.5 | — | — | — | — | 17 | 16 | 15 | 13 | — | — | — | — | 16 | 15 | 14 | 13 | — | — | — | — | 14 | 13 | 12 | 11 | | | |
| 2.5 | 19 | 18 | 16 | 15 | 25 | 23 | 22 | 30 | 17 | 16 | 15 | 13 | 22 | 21 | 19 | 17 | 15 | 14 | 13 | 12 | 20 | 19 | 17 | 16 | | | |
| 4 | 25 | 23 | 22 | 20 | 33 | 31 | 29 | 26 | 23 | 22 | 20 | 18 | 30 | 28 | 26 | 24 | 20 | 19 | 17 | 16 | 26 | 24 | 22 | 21 | | | |
| 6 | 33 | 31 | 29 | 26 | 43 | 40 | 37 | 34 | 29 | 27 | 25 | 23 | 38 | 36 | 33 | 30 | 26 | 24 | 22 | 21 | 34 | 32 | 29 | 27 | | | |
| 10 | 44 | 41 | 38 | 35 | 59 | 55 | 51 | 47 | 40 | 37 | 35 | 32 | 52 | 49 | 45 | 41 | 35 | 33 | 30 | 28 | 46 | 43 | 40 | 36 | | | |
| 16 | 58 | 54 | 50 | 46 | 76 | 71 | 66 | 60 | 52 | 49 | 45 | 41 | 68 | 64 | 59 | 54 | 46 | 43 | 40 | 36 | 60 | 56 | 52 | 47 | | | |
| 25 | 77 | 72 | 67 | 61 | 100 | 94 | 87 | 79 | 58 | 64 | 59 | 54 | 90 | 84 | 78 | 71 | 60 | 56 | 52 | 47 | 80 | 75 | 69 | 63 | | | |
| 35 | 95 | 89 | 82 | 75 | 125 | 117 | 108 | 98 | 84 | 79 | 73 | 66 | 110 | 103 | 95 | 87 | 74 | 69 | 64 | 58 | 98 | 92 | 85 | 77 | | | |
| 50 | 120 | 112 | 105 | 95 | 160 | 150 | 138 | 126 | 108 | 101 | 94 | 85 | 140 | 131 | 122 | 111 | 95 | 89 | 82 | 75 | 123 | 115 | 106 | 97 | | | |
| 70 | 153 | 143 | 132 | 121 | 195 | 182 | 168 | 154 | 135 | 126 | 117 | 106 | 175 | 163 | 151 | 138 | 120 | 112 | 104 | 95 | 155 | 145 | 134 | 122 | | | |
| 95 | 184 | 172 | 159 | 145 | 240 | 224 | 210 | 190 | 165 | 154 | 142 | 130 | 215 | 201 | 186 | 170 | 150 | 140 | 130 | 119 | 195 | 182 | 169 | 154 | | | |
| 120 | 210 | 196 | 182 | 166 | 278 | 260 | 240 | 220 | 190 | 177 | 164 | 150 | 250 | 234 | 216 | 197 | 170 | 159 | 146 | 134 | 227 | 212 | 196 | 179 | | | |
| 150 | 250 | 234 | 216 | 197 | 320 | 299 | 270 | 252 | 227 | 212 | 196 | 179 | 290 | 271 | 250 | 229 | 205 | 192 | 178 | 162 | 265 | 248 | 228 | 209 | | | |

注: 1. 电线型号: BLXF、BXF、BLX、BX、BBLX、BBX。

2. 线芯允许工作温度: +65℃。

3. 周围环境温度: +25, +30, +35, +40℃。

表 1-58 500V 及以下塑料绝缘电线穿塑料管敷设长期连续 100% 负载下的载流量 (A)

| 标称 截面积 (mm ²) | 2 根 | | | | | | | | 3 根 | | | | | | | | 4 根 | | | | | | | | | | |
|---------------------------------|-----|-----|-----|-----|-----|-----|-----|-----|-----|-----|-----|-----|-----|-----|-----|-----|-----|-----|-----|-----|-----|-----|-----|-----|-----|-----|-----|
| | 铝 芯 | | | | 铜 芯 | | | | 铝 芯 | | | | 铜 芯 | | | | 铝 芯 | | | | 铜 芯 | | | | | | |
| | 25℃ | 30℃ | 35℃ | 40℃ | 25℃ | 30℃ | 35℃ | 40℃ | 25℃ | 30℃ | 35℃ | 40℃ | 25℃ | 30℃ | 35℃ | 40℃ | 25℃ | 30℃ | 35℃ | 40℃ | 25℃ | 30℃ | 35℃ | 40℃ | 25℃ | 30℃ | 35℃ |
| 1.0 | — | — | — | — | 12 | 11 | 10 | 9 | — | — | — | — | 11 | 10 | 9 | 9 | — | — | — | — | 10 | 9 | 9 | 8 | | | |
| 1.5 | — | — | — | — | 16 | 15 | 14 | 13 | — | — | — | — | 15 | 14 | 13 | 12 | — | — | — | — | 13 | 12 | 11 | 10 | | | |
| 2.5 | 18 | 17 | 16 | 14 | 24 | 22 | 21 | 19 | 16 | 15 | 14 | 13 | 21 | 20 | 18 | 17 | 14 | 13 | 12 | 11 | 19 | 18 | 16 | 15 | | | |
| 4 | 24 | 22 | 21 | 19 | 31 | 29 | 27 | 25 | 22 | 21 | 19 | 17 | 28 | 26 | 24 | 22 | 19 | 18 | 16 | 15 | 25 | 23 | 22 | 20 | | | |
| 6 | 31 | 29 | 27 | 25 | 41 | 38 | 36 | 30 | 27 | 25 | 23 | 21 | 36 | 34 | 32 | 28 | 25 | 23 | 22 | 20 | 32 | 30 | 28 | 25 | | | |
| 10 | 42 | 39 | 36 | 33 | 56 | 52 | 48 | 44 | 38 | 36 | 33 | 30 | 49 | 46 | 42 | 29 | 33 | 31 | 29 | 26 | 44 | 41 | 38 | 35 | | | |
| 16 | 55 | 51 | 48 | 43 | 72 | 67 | 62 | 57 | 49 | 46 | 42 | 39 | 65 | 61 | 56 | 51 | 44 | 41 | 35 | 35 | 57 | 53 | 49 | 45 | | | |

(续)

| 标称 截面 (mm ²) | 2 根 | | | | | | | | 3 根 | | | | | | | | 4 根 | | | | | | | |
|--------------------------------|-----|-----|-----|-----|-----|-----|-----|-----|-----|-----|-----|-----|-----|-----|-----|-----|-----|-----|-----|-----|-----|-----|-----|-----|
| | 铝 芯 | | | | 铜 芯 | | | | 铝 芯 | | | | 铜 芯 | | | | 铝 芯 | | | | 铜 芯 | | | |
| | 25℃ | 30℃ | 35℃ | 40℃ | 25℃ | 30℃ | 35℃ | 40℃ | 25℃ | 30℃ | 35℃ | 40℃ | 25℃ | 30℃ | 35℃ | 40℃ | 25℃ | 30℃ | 35℃ | 40℃ | 25℃ | 30℃ | 35℃ | 40℃ |
| 25 | 73 | 68 | 64 | 58 | 95 | 89 | 82 | 75 | 65 | 61 | 56 | 51 | 85 | 80 | 74 | 67 | 57 | 53 | 49 | 45 | 75 | 70 | 65 | 59 |
| 35 | 90 | 84 | 78 | 71 | 120 | 112 | 105 | 95 | 80 | 75 | 69 | 63 | 105 | 98 | 91 | 83 | 70 | 65 | 61 | 55 | 93 | 87 | 82 | 74 |
| 50 | 114 | 106 | 100 | 96 | 150 | 140 | 122 | 119 | 102 | 95 | 88 | 81 | 132 | 123 | 116 | 104 | 90 | 84 | 78 | 71 | 117 | 109 | 102 | 92 |
| 70 | 145 | 135 | 125 | 114 | 185 | 173 | 162 | 146 | 130 | 121 | 112 | 103 | 167 | 156 | 146 | 132 | 115 | 107 | 100 | 91 | 148 | 138 | 130 | 117 |
| 95 | 175 | 163 | 151 | 138 | 230 | 215 | 199 | 182 | 158 | 148 | 138 | 125 | 205 | 192 | 180 | 162 | 140 | 131 | 122 | 111 | 185 | 173 | 162 | 145 |
| 120 | 200 | 187 | 173 | 158 | 265 | 248 | 232 | 209 | 185 | 173 | 162 | 146 | 240 | 224 | 210 | 190 | 165 | 154 | 142 | 130 | 215 | 201 | 186 | 170 |
| 150 | 240 | 224 | 210 | 190 | 305 | 285 | 267 | 251 | 215 | 201 | 186 | 170 | 280 | 262 | 245 | 221 | 195 | 182 | 171 | 136 | 250 | 234 | 216 | 197 |

注: 1. 电线型号: BLV、BV。

2. 线芯允许工作温度: +65℃。

3. 周围环境温度: +25, +30, +35, +40℃。

表 1-59 500V 及以下橡胶绝缘电线穿金属管敷设长期连续 100% 负载下的载流量 (A)

| 标称 截面 (mm ²) | 2 根 | | | | | | | | 3 根 | | | | | | | | 4 根 | | | | | | | |
|--------------------------------|-----|-----|-----|-----|-----|-----|-----|-----|-----|-----|-----|-----|-----|-----|-----|-----|-----|-----|-----|-----|-----|-----|-----|-----|
| | 铝 芯 | | | | 铜 芯 | | | | 铝 芯 | | | | 铜 芯 | | | | 铝 芯 | | | | 铜 芯 | | | |
| | 25℃ | 30℃ | 35℃ | 40℃ | 25℃ | 30℃ | 35℃ | 40℃ | 25℃ | 30℃ | 35℃ | 40℃ | 25℃ | 30℃ | 35℃ | 40℃ | 25℃ | 30℃ | 35℃ | 40℃ | 25℃ | 30℃ | 35℃ | 40℃ |
| 1.0 | — | — | — | — | 15 | 14 | 13 | 12 | — | — | — | — | 14 | 13 | 12 | 11 | — | — | — | — | 12 | 11 | 10 | 9 |
| 1.5 | — | — | — | — | 20 | 19 | 17 | 16 | — | — | — | — | 18 | 17 | 16 | 14 | — | — | — | — | 17 | 16 | 15 | 13 |
| 2.5 | 21 | 20 | 18 | 17 | 28 | 26 | 24 | 22 | 19 | 18 | 16 | 15 | 25 | 23 | 22 | 20 | 16 | 15 | 14 | 13 | 23 | 22 | 20 | 18 |
| 4 | 28 | 26 | 24 | 22 | 37 | 35 | 32 | 29 | 25 | 23 | 22 | 20 | 33 | 31 | 29 | 26 | 23 | 22 | 20 | 18 | 30 | 28 | 26 | 24 |
| 6 | 37 | 35 | 32 | 29 | 49 | 46 | 42 | 39 | 34 | 32 | 29 | 27 | 43 | 40 | 37 | 34 | 30 | 28 | 26 | 24 | 39 | 36 | 34 | 31 |
| 10 | 52 | 49 | 45 | 41 | 68 | 64 | 59 | 54 | 46 | 43 | 40 | 36 | 60 | 56 | 52 | 47 | 40 | 37 | 35 | 32 | 53 | 50 | 46 | 42 |
| 16 | 66 | 62 | 57 | 52 | 86 | 80 | 74 | 68 | 59 | 55 | 51 | 47 | 77 | 72 | 67 | 61 | 52 | 49 | 45 | 41 | 69 | 65 | 60 | 55 |
| 25 | 86 | 80 | 74 | 68 | 113 | 106 | 98 | 89 | 76 | 71 | 66 | 60 | 100 | 94 | 87 | 79 | 68 | 64 | 59 | 54 | 90 | 84 | 78 | 71 |
| 35 | 106 | 99 | 92 | 84 | 140 | 131 | 122 | 111 | 94 | 88 | 81 | 74 | 122 | 114 | 105 | 96 | 83 | 78 | 72 | 66 | 110 | 103 | 95 | 87 |
| 50 | 133 | 124 | 115 | 105 | 175 | 163 | 151 | 138 | 118 | 110 | 102 | 93 | 154 | 144 | 133 | 122 | 105 | 98 | 91 | 83 | 137 | 128 | 118 | 108 |
| 70 | 165 | 154 | 142 | 130 | 215 | 201 | 186 | 170 | 150 | 140 | 130 | 119 | 193 | 180 | 167 | 152 | 138 | 124 | 115 | 105 | 173 | 162 | 150 | 132 |
| 95 | 200 | 187 | 173 | 158 | 260 | 241 | 225 | 205 | 180 | 168 | 156 | 142 | 235 | 220 | 203 | 186 | 160 | 150 | 138 | 126 | 210 | 196 | 182 | 166 |
| 120 | 230 | 215 | 199 | 182 | 300 | 280 | 260 | 237 | 210 | 196 | 182 | 166 | 270 | 252 | 234 | 213 | 190 | 177 | 164 | 150 | 245 | 229 | 212 | 194 |
| 150 | 260 | 241 | 225 | 205 | 340 | 318 | 294 | 268 | 240 | 224 | 210 | 190 | 310 | 290 | 268 | 245 | 220 | 206 | 190 | 174 | 284 | 266 | 246 | 224 |

注: 1. 电线型号: BLXF、BXF、BLX、BX、BBLX、BBX。

2. 线芯允许工作温度: +65℃。

3. 周围环境温度: +25, +30, +35, +40℃。

表 1-60 通用橡胶套软电线的载流量

(A)

| 主线芯 截面 (mm ²) | 中性线 截面 (mm ²) | YZ、YZW、YHZ 型 | | | | | | | | YQ、YQW、YHQ 型 | |
|---------------------------------|---------------------------------|--------------|-----|-----|-----|---------|-----|-----|-----|--------------|-----|
| | | 2 芯 | | | | 3 芯、4 芯 | | | | 2 芯 | 3 芯 |
| | | 25℃ | 30℃ | 35℃ | 40℃ | 25℃ | 30℃ | 35℃ | 40℃ | 25℃ | 25℃ |
| 0.5 | 0.5 | 12 | 11 | 10 | 9 | 9 | 8 | 7 | 7 | 11 | 9 |
| 0.75 | 0.75 | 14 | 13 | 12 | 11 | 11 | 10 | 9 | 8 | 14 | 12 |
| 1.0 | 1.0 | 17 | 15 | 14 | 13 | 13 | 12 | 11 | 10 | | |
| 1.5 | 1.0 | 21 | 19 | 18 | 16 | 18 | 16 | 15 | 14 | | |
| 2.0 | 2.0 | 26 | 24 | 22 | 20 | 22 | 20 | 19 | 17 | | |
| 2.5 | 2.5 | 30 | 28 | 25 | 23 | 25 | 23 | 21 | 19 | | |
| 4 | 2.5 | 41 | 38 | 35 | 32 | 36 | 32 | 30 | 27 | | |
| 6 | 4 | 53 | 49 | 45 | 41 | 45 | 42 | 38 | 35 | | |

(续)

| 主线芯 截面积 (mm ²) | 中性线 截面积 (mm ²) | YC、YCW、YHC 型 | | | | | | | |
|----------------------------------|----------------------------------|--------------|-----|-----|-----|---------|-----|-----|-----|
| | | 2 芯 | | | | 3 芯、4 芯 | | | |
| | | 25℃ | 30℃ | 35℃ | 40℃ | 25℃ | 30℃ | 35℃ | 40℃ |
| 2.5 | 1.5 | 30 | 28 | 25 | 23 | 26 | 24 | 22 | 20 |
| 4 | 2.5 | 39 | 36 | 33 | 30 | 34 | 31 | 29 | 26 |
| 6 | 4 | 51 | 47 | 44 | 40 | 43 | 40 | 37 | 34 |
| 16 | 6 | 74 | 69 | 64 | 58 | 63 | 58 | 54 | 49 |
| 16 | 6 | 98 | 91 | 84 | 77 | 64 | 78 | 72 | 66 |
| 26 | 10 | 135 | 126 | 116 | 108 | 115 | 107 | 99 | 90 |
| 35 | 10 | 167 | 156 | 144 | 132 | 142 | 132 | 127 | 112 |
| 50 | 16 | 208 | 194 | 179 | 164 | 176 | 164 | 152 | 139 |
| 70 | 25 | 259 | 242 | 224 | 204 | 224 | 209 | 193 | 177 |
| 95 | 35 | 318 | 297 | 275 | 251 | 273 | 255 | 236 | 215 |
| 120 | 35 | 371 | 346 | 320 | 293 | 316 | 295 | 273 | 249 |

(2) 穿管橡皮、塑料导线在断续负载或短时负载下的载流量见表 1-61~表 1-62。

表 1-61 橡皮、塑料绝缘 (3 根) 穿管导线在断续负载下的载流量 (A)

| 导线 截面积 (mm ²) | 导线 时间常数 (min) | | 环境 温度 (℃) | 铝 芯 | | | | | | 铜 芯 | | | | | | | | | |
|---------------------------------|---------------------|------|-----------------|--------------|-----|--------|-----|---------|-----|--------|-----|--------|-----|---------|-----|-----|-----|----|----|
| | | | | T=1min | | T=5min | | T=10min | | T=1min | | T=5min | | T=10min | | | | | |
| | 铝芯 | 铜芯 | | 负载持续率 FC (%) | | | | | | | | | | | | | | | |
| | | | | 10 | 20 | 60 | 65 | 25 | 40 | 60 | 10 | 20 | 60 | 65 | 25 | 40 | 60 | | |
| 1.5 | | 3.07 | 30 | | | | | | | | | | 47 | 33 | 18 | 18 | 21 | 18 | 17 |
| | | | 35 | | | | | | | | | | | 44 | 31 | 17 | 19 | 16 | 17 |
| 2.5 | 3.73 | 4.13 | 30 | 50 | 36 | 19 | 19 | 23 | 20 | 13 | 69 | 49 | 27 | 26 | 32 | 28 | 25 | | |
| | | | 35 | 47 | 34 | 18 | 18 | 22 | 19 | 17 | 63 | 44 | 24 | 23 | 30 | 25 | 23 | | |
| 4 | 4.32 | 4.92 | 30 | 69 | 49 | 29 | 28 | 33 | 28 | 25 | 91 | 64 | 35 | 34 | 44 | 37 | 33 | | |
| | | | 35 | 63 | 45 | 27 | 26 | 30 | 25 | 23 | 85 | 60 | 33 | 32 | 41 | 35 | 31 | | |
| 6 | 5.27 | 6.13 | 30 | 94 | 66 | 37 | 36 | 46 | 39 | 34 | 121 | 86 | 48 | 47 | 62 | 52 | 45 | | |
| | | | 35 | 88 | 62 | 34 | 33 | 43 | 36 | 32 | 112 | 80 | 44 | 43 | 57 | 48 | 42 | | |
| 10 | 6.48 | 7.65 | 30 | 131 | 93 | 51 | 50 | 67 | 56 | 49 | 172 | 122 | 68 | 66 | 90 | 75 | 65 | | |
| | | | 35 | 119 | 84 | 47 | 45 | 61 | 51 | 44 | 157 | 111 | 61 | 60 | 82 | 68 | 59 | | |
| 16 | 8.02 | 9.52 | 30 | 169 | 120 | 67 | 65 | 89 | 74 | 64 | 220 | 155 | 87 | 84 | 119 | 98 | 84 | | |
| | | | 35 | 156 | 111 | 63 | 60 | 83 | 69 | 59 | 204 | 144 | 81 | 78 | 111 | 91 | 78 | | |
| 25 | 11 | 13.8 | 30 | 220 | 156 | 88 | 85 | 121 | 99 | 84 | 289 | 204 | 116 | 111 | 168 | 133 | 111 | | |
| | | | 35 | 201 | 143 | 80 | 78 | 111 | 91 | 77 | 267 | 189 | 107 | 103 | 150 | 123 | 103 | | |
| 35 | 13 | 15.7 | 30 | 270 | 191 | 109 | 104 | 152 | 123 | 105 | 355 | 252 | 142 | 138 | 204 | 105 | 129 | | |
| | | | 35 | 252 | 178 | 101 | 97 | 141 | 115 | 98 | 327 | 232 | 131 | 127 | 188 | 152 | 138 | | |
| 50 | 16.7 | 20.5 | 30 | 343 | 243 | 137 | 133 | 198 | 160 | 134 | 447 | 316 | 180 | 173 | 261 | 211 | 176 | | |
| | | | 35 | 318 | 225 | 127 | 123 | 183 | 149 | 124 | 416 | 294 | 167 | 161 | 243 | 197 | 163 | | |
| 70 | 18.5 | 22.8 | 30 | 437 | 311 | 176 | 169 | 255 | 206 | 172 | 563 | 399 | 227 | 219 | 331 | 266 | 223 | | |
| | | | 35 | 402 | 286 | 162 | 156 | 235 | 189 | 158 | 519 | 368 | 209 | 202 | 305 | 245 | 206 | | |
| 95 | 22.8 | 28.3 | 30 | 526 | 373 | 213 | 205 | 311 | 248 | 208 | 687 | 486 | 278 | 267 | 409 | 328 | 274 | | |
| | | | 35 | 485 | 344 | 197 | 189 | 287 | 229 | 192 | 637 | 450 | 258 | 247 | 379 | 304 | 251 | | |

(续)

| 导线 截面积 (mm ²) | 导线 时间常数 (min) | | 环境 温度 (°C) | 铝 芯 | | | | | | 铜 芯 | | | | | | | |
|---------------------------------|---------------------|------|------------------|-------------|-----|--------|-----|---------|-----|--------|-----|--------|-----|---------|-----|-----|-----|
| | | | | T=1min | | T=5min | | T=10min | | T=1min | | T=5min | | T=10min | | | |
| | 铝芯 | 铜芯 | | 负载持续率FC (%) | | | | | | | | | | | | | |
| | | | | 10 | 20 | 60 | 65 | 25 | 40 | 60 | 10 | 20 | 60 | 65 | 25 | 40 | 60 |
| 120 | 23.5 | 29.2 | 30 | 613 | 435 | 249 | 239 | 364 | 292 | 243 | 791 | 559 | 320 | 307 | 474 | 380 | 315 |
| | | | 35 | 566 | 402 | 230 | 221 | 336 | 269 | 224 | 731 | 517 | 296 | 284 | 433 | 352 | 291 |
| 150 | 28.2 | 34.8 | 30 | 703 | 497 | 284 | 273 | 421 | 338 | 280 | 907 | 641 | 367 | 352 | 549 | 436 | 364 |
| | | | 35 | 650 | 459 | 263 | 252 | 389 | 312 | 259 | 841 | 595 | 340 | 327 | 509 | 404 | 337 |

表 1-62 橡皮、塑料绝缘穿管导线在短时负载下的载流量

(A)

| 导线 截面积 (mm ²) | 环境 温度 (°C) | 铝芯 2 根 | | | | 铝芯 3 根 | | | | 铜芯 2 根 | | | | 铜芯 3 根 | | | | | | | |
|---------------------------------|------------------|-----------------|-------------------|-----|-----|--------|-----------------|-------------------|-----|--------|-----|-----------------|-------------------|--------|-----|------|-----------------|-------------------|-----|-----|-----|
| | | τ (min) | 工作时间 t (min) | | | | τ (min) | 工作时间 t (min) | | | | τ (min) | 工作时间 t (min) | | | | τ (min) | 工作时间 t (min) | | | |
| | | | 1 | 5 | 15 | 30 | | 1 | 5 | 15 | 30 | | 1 | 5 | 15 | 30 | | 1 | 5 | 15 | 30 |
| 1.5 | 30 | | | | | | | | | | 2.5 | 36 | 22 | 18 | 18 | 3.07 | 35 | 20 | 16 | 16 | |
| | 35 | | | | | | | | | | 34 | 21 | 17 | 17 | 32 | | 19 | 15 | 15 | | |
| 2.5 | 30 | 3.05 | 41 | 24 | 19 | 19 | 3.73 | 40 | 23 | 19 | 17 | 3.37 | 59 | 34 | 26 | 26 | 4.13 | 57 | 31 | 26 | 23 |
| | 35 | | 39 | 23 | 18 | 18 | | 38 | 21 | 18 | 16 | | 54 | 31 | 24 | 24 | | 52 | 29 | 24 | 21 |
| 4 | 30 | 3.51 | 60 | 34 | 30 | 26 | 4.32 | 58 | 32 | 26 | 23 | 4.02 | 83 | 46 | 39 | 34 | 4.92 | 80 | 40 | 35 | 30 |
| | 35 | | 55 | 31 | 28 | 24 | | 53 | 29 | 24 | 21 | | 78 | 43 | 37 | 32 | | 75 | 43 | 33 | 38 |
| 6 | 30 | 4.8 | 90 | 48 | 40 | 34 | 5.27 | 85 | 45 | 36 | 31 | 5 | 121 | 65 | 53 | 45 | 6.43 | 119 | 61 | 48 | 40 |
| | 35 | | 85 | 46 | 38 | 32 | | 80 | 42 | 34 | 29 | | 113 | 61 | 49 | 42 | | 140 | 57 | 44 | 37 |
| 10 | 30 | 5.28 | 133 | 70 | 57 | 48 | 6.48 | 130 | 67 | 52 | 50 | 6.17 | 187 | 97 | 75 | 60 | 7.55 | 183 | 92 | 69 | 63 |
| | 35 | | 122 | 64 | 52 | 44 | | 118 | 61 | 47 | 45 | | 172 | 89 | 70 | 58 | | 167 | 84 | 63 | 58 |
| 16 | 30 | 6.53 | 186 | 96 | 74 | 71 | 8.02 | 184 | 93 | 69 | 64 | 7.77 | 265 | 133 | 99 | 93 | 9.52 | 258 | 123 | 91 | 84 |
| | 35 | | 174 | 89 | 69 | 66 | | 171 | 86 | 64 | 59 | | 245 | 123 | 92 | 86 | | 240 | 119 | 85 | 78 |
| 25 | 30 | 9 | 284 | 141 | 102 | 93 | 11 | 276 | 135 | 94 | 84 | 10.75 | 405 | 198 | 139 | 125 | 13.2 | 396 | 190 | 129 | 112 |
| | 35 | | 262 | 130 | 94 | 86 | | 253 | 123 | 86 | 77 | | 374 | 183 | 129 | 115 | | 366 | 176 | 119 | 104 |
| 35 | 30 | 10.58 | 379 | 185 | 130 | 118 | 13 | 367 | 176 | 121 | 105 | 12.85 | 546 | 264 | 179 | 157 | 15.7 | 528 | 252 | 167 | 142 |
| | 35 | | 348 | 170 | 120 | 108 | | 342 | 164 | 112 | 98 | | 508 | 245 | 167 | 146 | | 486 | 232 | 154 | 131 |
| 50 | 30 | 13.6 | 534 | 256 | 175 | 151 | 16.7 | 524 | 248 | 164 | 138 | 16.65 | 777 | 368 | 243 | 205 | 20.5 | 753 | 353 | 229 | 187 |
| | 35 | | 495 | 238 | 162 | 140 | | 486 | 230 | 152 | 128 | | 720 | 341 | 225 | 190 | | 701 | 328 | 213 | 174 |
| 70 | 30 | 15 | 694 | 334 | 223 | 191 | 18.5 | 692 | 330 | 215 | 179 | 18.67 | 1011 | 476 | 311 | 259 | 22.8 | 999 | 466 | 295 | 241 |
| | 35 | | 640 | 308 | 206 | 176 | | 638 | 304 | 198 | 165 | | 930 | 438 | 287 | 238 | | 921 | 430 | 272 | 222 |
| 95 | 30 | 18.6 | 942 | 441 | 290 | 239 | 22.8 | 932 | 435 | 279 | 225 | 23.17 | 1358 | 634 | 406 | 328 | 28.3 | 1351 | 626 | 392 | 311 |
| | 35 | | 872 | 408 | 268 | 221 | | 860 | 401 | 257 | 207 | | 1252 | 584 | 374 | 302 | | 1252 | 580 | 363 | 288 |
| 120 | 30 | 19.2 | 1094 | 516 | 337 | 279 | 23.5 | 1091 | 513 | 327 | 264 | 23.83 | 1587 | 742 | 470 | 381 | 29.2 | 1580 | 731 | 456 | 360 |
| | 35 | | 1008 | 475 | 311 | 257 | | 1005 | 474 | 302 | 244 | | 1468 | 686 | 435 | 352 | | 1461 | 675 | 421 | 333 |
| 150 | 30 | 23 | 1348 | 632 | 403 | 328 | 28.2 | 1345 | 630 | 401 | 318 | 28.5 | 1962 | 910 | 570 | 453 | 34.8 | 1960 | 907 | 560 | 436 |
| | 35 | | 1243 | 582 | 372 | 302 | | 1240 | 580 | 370 | 294 | | 1820 | 844 | 529 | 420 | | 1816 | 841 | 520 | 404 |

(3) 常用电线、电缆的型号、名称及主要用途 见表 1-63 和表 1-64。

表 1-63 常用电线的型号、名称及主要用途

| 型 号 | | 名 称 | 主 要 用 途 |
|-----|------|-----------------------|---|
| 铜芯 | 铝芯 | | |
| BX | BLX | 棉纱编织橡胶绝缘电线 | 用于不需要特别柔软电线的干燥或潮湿场所, 作固定敷设之用, 宜用于室内架空或穿管敷设 |
| BBX | BBLX | 玻璃丝编织橡胶绝缘电线 | 同 BX、BLX, 但不宜于穿管敷设 |
| BXR | | 棉纱编织橡胶绝缘软线 | 敷设于干燥或潮湿厂房中, 作电器设备(如仪表、开关等)活动部件的连接线之用, 以及需要特软电线之处 |
| BXG | BLXG | 棉纱编织、浸渍、橡胶绝缘电线(单芯或多芯) | 穿入金属管中, 敷设于潮湿房间, 或有导体灰尘、腐蚀性瓦斯毒气、易爆炸的房间以及有坚固保护层以避免穿过地板、天棚、基础时受机械损伤 |
| BV | BLV | 塑料绝缘电线 | 用于耐油、耐燃、潮湿的房间内, 作固定敷设之用 |
| BVV | BLVV | 塑料绝缘塑料护套线(单芯及多芯) | 同 BV、BLV |
| | BLXF | 氟丁橡胶绝缘电线 | 具有耐油性、不易发霉、不易燃、制造工艺简单、耐日光、耐潮气老化等优点, 适宜于穿管及室外敷设 |
| BVR | | 塑料绝缘软线 | 适用于室内, 作仪表、开关连接线之用, 以及要求柔软电线之处 |

表 1-64 常用电力电缆及控制电缆的型号、名称及主要用途

| 型 号 | | 名 称 | 主 要 用 途 |
|-------|-------------------|------------------|--|
| 铜芯 | 铝芯 | | |
| XQ | XLQ | 橡胶绝缘铅包电力电缆 | 敷设在室内沟道及管子中, 电缆不能承受机械外力作用, 且对铅层应有中性的环境 |
| KXQ | | 橡胶绝缘铅包控制电缆 | |
| XQ1 | XLQ1 | 橡胶绝缘铅包麻被电力电缆 | 敷设在室内沟道中, 电缆不能承受机械外力作用, 对铅层应有中性的环境 |
| KXQ1 | | 橡胶绝缘铅包麻被控制电缆 | |
| XQ2 | XLQ2 | 橡胶绝缘铅包钢带铠装电力电缆 | 敷设在地下或电缆沟道中, 电缆能承受机械损伤, 但不能承受大的拉力 |
| KXQ2 | | 橡胶绝缘铅包钢带铠装控制电缆 | |
| XQ20 | XLQ ₂₀ | 橡胶绝缘铅包裸钢带铠装电力电缆 | 敷设在室内、电缆沟道中, 电缆能承受机械损伤, 但不能承受大的拉力 |
| KXQ20 | | 橡胶绝缘铅包裸钢带铠装控制电缆 | |
| XQ3 | XLQ3 | 橡胶绝缘铅包细钢丝铠装电力电缆 | 敷设在地下或电缆沟道中, 电缆能承受相当的拉力 |
| KXQ3 | | 橡胶绝缘铅包细钢丝铠装控制电缆 | |
| XQ30 | XLQ ₃₀ | 橡胶绝缘铅包裸细钢丝铠装电力电缆 | 敷设在室内、电缆沟道中, 电缆能承受相当的拉力 |
| KXQ30 | | 橡胶绝缘铅包裸细钢丝铠装控制电缆 | |

(续)

| 型 号 | | 名 称 | 主 要 用 途 |
|-------|-------|-----------------------|--------------------------------------|
| 铜 芯 | 铝 芯 | | |
| XV | XLV | 橡胶绝缘聚氯乙烯护套电力电缆 | 敷设在有侵蚀性介质, 无机械外力作用的室内或电缆沟道及管子中 |
| KXV | | 橡胶绝缘聚氯乙烯护套控制电缆 | |
| XV2 | XLV2 | 橡胶绝缘聚氯乙烯护套钢带铠装电力电缆 | 敷设在地下或电缆沟道中, 电缆能承受机械外力的作用, 但不能承受大的拉力 |
| KXV2 | | 橡胶绝缘聚氯乙烯护套钢带铠装控制电缆 | |
| XV20 | XLV20 | 橡胶绝缘聚氯乙烯护套裸钢带铠装电力电缆 | 敷设在室内或电缆沟道中, 能承受机械外力作用, 但不能承受大的拉力 |
| KXV20 | | 橡胶绝缘聚氯乙烯护套裸钢带铠装控制 | |
| VV | VLV | 聚氯乙烯绝缘聚氯乙烯护套电力电缆 | 敷设在有侵蚀性介质, 无机械外力作用的室内、电缆沟道及管子中 |
| KVV | | 聚氯乙烯绝缘聚氯乙烯护套控制电缆 | |
| VV2 | VLV2 | 聚氯乙烯绝缘聚氯乙烯护套钢带铠装电力电缆 | 敷设在地下或电缆沟道中, 电缆能承受机械外力作用, 但不能承受大的拉力 |
| KVV2 | | 聚氯乙烯绝缘聚氯乙烯护套钢带铠装控制电缆 | |
| VV20 | VLV20 | 聚氯乙烯绝缘聚氯乙烯护套裸钢带铠装电力电缆 | 敷设在室内或电缆沟道中, 能承受机械外力作用, 但不能承受大的拉力 |
| KVV20 | | 聚氯乙烯绝缘聚氯乙烯护套裸钢带铠装控制电缆 | |
| VV3 | VLV3 | 聚氯乙烯绝缘聚氯乙烯护套细钢丝铠装电力电缆 | 敷设在地下或电缆沟道中, 能承受相当的拉力 |
| KVV3 | | 聚氯乙烯绝缘聚氯乙烯护套细钢丝铠装控制电缆 | |
| VV30 | VLV30 | 聚氯乙烯绝缘聚氯乙烯护套细钢丝铠装电力电缆 | 敷设在室内或电缆沟道中, 能承受相当的拉力 |
| KVV30 | | 聚氯乙烯绝缘聚氯乙烯护套细钢丝铠装控制电缆 | |
| YHC | | 重型橡套电缆 | 连接工业用的移动或电气设备, 电缆能承受较大的机械外力作用 |
| YHD | | 野外用橡皮绝缘橡皮护套电力电缆 | 连接工业用的移动式电气设备, 能承受相当的外力作用 |

3. 按允许电压降校验电线和电缆 根据发热条件选择电线、电缆时, 为了保证设备的正常运行, 其电压降不得超过其允许值。各种用电设备的允许电压降参考值见表 1-65。

按允许电压降校验分为如下几种情况:

(1) 直流线路的电压损失 (电压降)

$$\Delta U\% = \frac{200}{U_N} I_c R L$$

式中 U_N ——直流线路的额定电压 (V);

I_c ——线路的计算电流 (A);

R ——直流电阻 (Ω/km);

L ——线路长度 (km)。

(2) 单相交流线路的电压损失

$$\Delta U \% = \frac{200}{U_1} IL (R \cos \varphi + X \sin \varphi)$$

式中 U_1 ——额定相电压 (V);

R ——电阻 (Ω/km);

X ——电抗 (Ω/km);

$\cos \varphi$ ——负载功率因数。

(3) 三相交流线路的电压损失

$$\Delta U \% = \frac{173}{U} IL (R \cos \varphi + X \sin \varphi)$$

式中 U ——三相线电压 (V)。

线路每 $1\text{A} \cdot \text{km}$ 电压损失 (%) 值见表 1-66~
表 1-69。

表 1-65 各种用电设备的允许电压降参考值

| 受电设备种类及运转条件 | 允许电压降 (%) | 受电设备种类及运转条件 | 允许电压降 (%) |
|------------------------|--------------------|----------------------------------|----------------------|
| 1. 电动机 | | 4. 电焊设备 | |
| (1) 连续运转 (正常计算值) | 5 | (1) 手工弧焊机 (焊接变压器、弧焊整流器、直流焊接交流机组) | 10 |
| (2) 连续运转 (个别特别远的电动机) | | (2) 自动电弧焊接 | |
| 1) 正常条件下 | 8~10 | 1) 焊接变压器 | 8 |
| 2) 事故条件下 | 10~12 | 2) 直流焊接交流机组 | 10 |
| (3) 短时运转 (当启动相邻大型电动机时) | 20~30 ^① | 3) 专用焊接整流器 | 10 |
| (4) 启动时的端子上 | | (3) 电渣焊机 (专用焊接变压器) | 15 |
| 1) 频繁启动 | 10 | (4) 接触焊接 (焊接变压器) | |
| 2) 不频繁启动 | 15~20 ^② | 1) 有稳压装置 | 10 (15) ^④ |
| 3) 由单独变压器供电 | >20 | 2) 无稳压装置 | 8 |
| 2. 电阻炉 | 5 ^③ | 5. 电镀装置 | 10 |
| 3. 电弧炉 | 5 | 6. 电解装置 | 5 |
| | | 7. 起重机 | |
| | | (1) 交流起重机的电动机启动时 | 15 |
| | | (2) 直流起重机的电动机启动时 | 20 |

① 对于少数带有冲击负载的电动机 (这些电动机是根据转矩要求来选择的), 其电压降的允许值应根据计算确定。

② 一般不大于 15%, 当电动机能保证生产机械所要求的启动转矩且不影响同一线路其他用电设备的供电时, 允许不大于 20%。

③ 电阻炉电压长期较低时, 将使工艺过程受到影响。

④ 括弧中的数值仅适用于直流冲击波系列点焊。

表 1-66 铝芯导线或裸铝绞线明设时, 380V 三相线路中每 $1\text{A} \cdot \text{km}$ 的电压损失

(中心线间距离为 150mm, $T=50^\circ\text{C}$)

(%)

| 截面积 (mm^2) | 线芯直径 (mm) | 电阻 (Ω/km) | 电抗 (Ω/km) | 在下列 $\cos \varphi$ 值时 | | | | | |
|--------------------------|--------------|------------------------------|------------------------------|-----------------------|-------|-------|-------|-------|-------|
| | | | | 0.5 | 0.6 | 0.7 | 0.8 | 0.9 | 1.0 |
| 2.5 | 1.76 | 13.888 | 0.337 | 3.3 | 3.93 | 4.54 | 5.17 | 5.8 | 6.34 |
| 4 | 2.24 | 8.68 | 0.318 | 2.105 | 2.49 | 2.87 | 3.25 | 3.62 | 3.96 |
| 6 | 2.73 | 5.7864 | 0.309 | 1.42 | 1.695 | 1.95 | 2.2 | 2.43 | 2.64 |
| 10 | 3.99 | 3.472 | 0.286 | 0.906 | 1.055 | 1.195 | 1.35 | 1.538 | 1.583 |
| 16 | 5.10 | 2.17 | 0.271 | 0.601 | 0.693 | 0.782 | 0.865 | 0.94 | 0.99 |
| 25 | 6.36 | 1.3898 | 0.257 | 0.418 | 0.474 | 0.534 | 0.577 | 0.612 | 0.634 |
| 35 | 7.50 | 0.9909 | 0.246 | 0.324 | 0.362 | 0.398 | 0.43 | 0.453 | 0.452 |
| 50 | 9.15 | 0.7944 | 0.235 | 0.274 | 0.303 | 0.33 | 0.354 | 0.37 | 0.362 |
| 70 | 10.70 | 0.4960 | 0.224 | 0.202 | 0.217 | 0.231 | 0.243 | 0.245 | 0.226 |
| 95 | 12.50 | 0.3655 | 0.215 | 0.169 | 0.179 | 0.187 | 0.193 | 0.191 | 0.167 |
| 120 | 14.00 | 0.2893 | 0.208 | 0.150 | 0.155 | 0.16 | 0.163 | 0.158 | 0.132 |
| 150 | 15.68 | 0.2314 | 0.201 | 0.137 | 0.140 | 0.14 | 0.140 | 0.132 | 0.106 |

注: 1. 电压为 127, 220 和 500V 时, 表中的数据应乘以系数 3, 1.73 和 0.76。

2. 中心线间距 $a=200\text{mm}$ 时, 表中的数据较实际值小 10% 左右;

$a=100\text{mm}$ 时, 表中数据较实际值大 8% 左右。

表 1-67 铜芯导线或裸铜绞线时, 380V 三相线路中每 1A·km 的电压损失

(中心线间距离 150mm, $T=50^{\circ}\text{C}$)

(%)

| 截面积 (mm ²) | 线芯直径 (mm) | 电阻 (Ω/km) | 电抗 (Ω/km) | 在下列 $\cos\varphi$ 值时 | | | | | |
|---------------------------|--------------|------------------------------|------------------------------|----------------------|-------|-------|-------|-------|-------|
| | | | | 0.5 | 0.6 | 0.7 | 0.8 | 0.9 | 1.0 |
| 1 | 1.13 | — | — | — | — | — | — | — | — |
| 1.5 | 1.37 | 13.7387 | — | — | — | — | — | — | — |
| 2.5 | 1.76 | 8.2432 | 0.337 | — | — | — | — | — | — |
| 4 | 2.24 | 5.152 | 0.318 | 1.3 | 1.526 | 1.748 | 1.95 | 2.19 | 2.35 |
| 6 | 2.73 | 3.4347 | 0.609 | 0.905 | 1.052 | 1.197 | 1.36 | 1.468 | 1.568 |
| 10 | 3.90 | 2.0608 | 0.286 | 0.583 | 0.668 | 0.934 | 0.83 | 0.92 | 0.94 |
| 16 | 5.10 | 1.288 | 0.271 | 0.401 | 0.451 | 0.498 | 0.545 | 0.58 | 0.588 |
| 25 | 6.36 | 0.8243 | 0.257 | 0.289 | 0.319 | 0.346 | 0.37 | 0.386 | 0.376 |
| 35 | 7.50 | 0.5888 | 0.246 | 0.231 | 0.260 | 0.268 | 0.279 | 0.288 | 0.268 |
| 50 | 9.15 | 0.4122 | 0.235 | 0.187 | 0.200 | 0.206 | 0.218 | 0.213 | 0.188 |
| 70 | 10.70 | 0.2944 | 0.224 | 0.157 | 0.162 | 0.167 | 0.169 | 0.162 | 0.135 |
| 95 | 12.50 | 0.2169 | 0.215 | 0.134 | 0.141 | 0.139 | 0.138 | 0.129 | 0.099 |
| 120 | 14.00 | 0.1717 | 0.208 | 0.121 | 0.123 | 0.123 | 0.120 | 0.11 | 0.079 |
| 150 | 15.68 | 0.1374 | 0.201 | 0.110 | 0.110 | 0.110 | 0.106 | 0.094 | 0.063 |

注: 同表 1-66。

表 1-68 铝芯电缆或铝芯绝缘导线穿管时, 380V 三相线路中每 1A·km 的电压损失

(T=50 $^{\circ}\text{C}$)

(%)

| 截面积 (mm ²) | 线芯直径 (mm) | 电阻 (Ω/km) | 电抗 (Ω/km) | 在下列 $\cos\varphi$ 值时 | | | | | |
|---------------------------|--------------|------------------------------|------------------------------|----------------------|-------|-------|-------|-------|-------|
| | | | | 0.5 | 0.6 | 0.7 | 0.8 | 0.9 | 1.0 |
| 2.5 | 1.76 | 13.888 | 0.102 | 3.2 | 3.84 | 4.47 | 5.1 | 5.76 | 6.34 |
| 4 | 2.24 | 8.68 | 0.095 | 1.015 | 2.408 | 2.8 | 3.18 | 3.57 | 3.96 |
| 6 | 2.73 | 5.7864 | 0.090 | 0.355 | 0.616 | 1.88 | 2.13 | 2.382 | 2.64 |
| 10 | 3.99 | 3.472 | 0.073 | 0.82 | 0.955 | 1.13 | 1.29 | 1.195 | 1.58 |
| 16 | 5.10 | 2.17 | 0.0675 | 0.522 | 0.628 | 0.715 | 0.81 | 0.9 | 0.99 |
| 25 | 6.36 | 0.3898 | 0.0662 | 0.343 | 0.404 | 0.47 | 0.525 | 0.583 | 0.634 |
| 35 | 7.50 | 0.9909 | 0.0637 | 0.251 | 0.295 | 0.338 | 0.378 | 0.418 | 0.452 |
| 50 | 9.15 | 0.7944 | 0.0625 | 0.206 | 0.245 | 0.274 | 0.306 | 0.337 | 0.362 |
| 70 | 10.70 | 0.4960 | 0.0612 | 0.178 | 0.158 | 0.178 | 0.198 | 0.215 | 0.226 |
| 95 | 12.50 | 0.3655 | 0.0602 | 0.107 | 0.125 | 0.137 | 0.450 | 0.161 | 0.167 |
| 120 | 14.00 | 0.2893 | 0.0602 | 0.09 | 0.101 | 0.113 | 0.122 | 0.129 | 0.132 |
| 150 | 15.68 | 0.2314 | 0.0596 | 0.081 | 0.085 | 0.094 | 0.101 | 0.106 | 0.100 |

注: 电压为 127, 220 和 500V 时, 本表的数据应乘以系数 3, 1.73 和 0.76。

表 1-69 铜芯电缆或铜芯绝缘导线穿管时, 380V 每 1A·km 的电压损失

(T=50 $^{\circ}\text{C}$)

(%)

| 截面积 (mm ²) | 线芯直径 (mm) | 电阻 (Ω/km) | 电抗 (Ω/km) | 在下列 $\cos\varphi$ 值时 | | | | | |
|---------------------------|--------------|------------------------------|------------------------------|----------------------|-------|-------|-------|------|------|
| | | | | 0.5 | 0.6 | 0.7 | 0.8 | 0.9 | 1.0 |
| 1 | 1.13 | — | — | — | — | — | — | — | — |
| 1.5 | 1.37 | 16.7387 | 0.109 | 3.18 | 3.8 | 4.43 | 5.05 | 6.67 | 6.26 |
| 2.5 | 1.76 | 8.2432 | 0.102 | 1.92 | 0.283 | 2.66 | 2.928 | 3.45 | 3.76 |
| 4 | 2.24 | 5.152 | 0.095 | 1.207 | 0.438 | 1.678 | 1.91 | 2.14 | 2.35 |

(续)

| 截面积 (mm ²) | 线芯直径 (mm) | 电阻 (Ω/km) | 电抗 (Ω/km) | 在下列 cosφ 值时 | | | | | |
|---------------------------|--------------|--------------|--------------|-------------|-------|-------|-------|-------|-------|
| | | | | 0.5 | 0.6 | 0.7 | 0.8 | 0.9 | 1.0 |
| 6 | 2.73 | 3.4347 | 0.090 | 0.82 | 0.974 | 1.18 | 1.282 | 0.428 | 1.563 |
| 10 | 3.99 | 2.0608 | 0.073 | 0.50 | 0.593 | 0.685 | 1.774 | 0.862 | 0.94 |
| 16 | 5.10 | 1.288 | 0.0675 | 0.32 | 0.377 | 0.434 | 0.49 | 0.542 | 0.588 |
| 25 | 6.36 | 0.8243 | 0.0662 | 0.214 | 0.245 | 0.285 | 0.318 | 0.355 | 0.376 |
| 35 | 7.50 | 0.5888 | 0.0637 | 0.160 | 0.185 | 0.209 | 0.232 | 0.254 | 0.268 |
| 50 | 9.15 | 0.4122 | 0.0625 | 0.119 | 0.136 | 0.152 | 0.168 | 0.181 | 0.188 |
| 70 | 10.70 | 0.2944 | 0.0612 | 0.092 | 0.103 | 0.114 | 0.125 | 0.132 | 0.135 |
| 95 | 12.50 | 0.2169 | 0.0602 | 0.073 | 0.081 | 0.092 | 0.096 | 0.10 | 0.099 |
| 120 | 14.00 | 0.1717 | 0.0602 | 0.063 | 0.069 | 0.076 | 0.079 | 0.082 | 0.079 |
| 150 | 15.68 | 0.1374 | 0.0596 | 0.055 | 0.060 | 0.064 | 0.067 | 0.068 | 0.063 |

注：电压为 127, 220 和 500V 时，本表的数据应乘以系数 3, 1.73 和 0.76。

4. 按机械强度选择导线 为了保证机械强度，移动式用电设备及穿管敷设的铜导线截面积不得小于 2.5mm²，机床电路中所用铜线截面积应不小于 1mm²，穿管敷设的铝线截面积应不小于 2.5mm²。

径与导线外径必须保持一定的比例关系，一般按下述规定选择：

(1) 单根电线穿管时，钢管内径为电线外径的 1.6~1.7 倍。

(2) 多根相同直径的电线合穿一根钢管时，钢管内径为诸电线外切圆直径的 1.4~1.5 倍，见表 1-70。

5 电线管的选择

1. 电线管的选用原则 为了穿线方便，管子内

表 1-70 相同截面积的单根或多根电线穿管时，诸电线外切圆直径与钢管内径的比值

| 管内电线根数 | 1 | 2 | 3 | 4 | 5 | 6 | 7 | 8 | 9 | 10 | 11 | 12 | 13 |
|----------------|--------|------|---------|---------|--------|--------|--------|---------|---------|------|---------|---------|---------|
| 单根电线外径 d | d | d | d | d | d | d | d | d | d | d | d | d | d |
| 诸电线外切圆直径 D_1 | d | $2d$ | $2.15d$ | $2.41d$ | $2.7d$ | $3d$ | $3.4d$ | $3.73d$ | $3.83d$ | $4d$ | $4.25d$ | $4.37d$ | $4.63d$ |
| 钢管内径 | $1.7d$ | $3d$ | $3.2d$ | $3.6d$ | $4d$ | $4.5d$ | $5.1d$ | $5.6d$ | $5.8d$ | $6d$ | $6.4d$ | $6.6d$ | $7d$ |

按上表选择管径时，还要根据管线长度和弯头多少加以修正。当管线长度超过 50m 一个弯，40m 两个弯以及 20m 三个弯时，就需将管径放大一级或在中间装设接线盒。这里的弯指 90°~105°弯头（以下相同），两个 120°以上的弯头相当于一个 90°~105°弯头。

(3) 当各种不同直径的电线合穿一根管时，必须根据系数 C 按表 1-71 选择管径。 C_1 值由下式决定：

$$C_1 = n_1 d_1^2 + n_2 d_2^2 + \dots \leq C$$

式中 d_1, d_2, \dots —— 电线的外径；

n_1, n_2, \dots —— 电线的根数。

表 1-71 按系数 C 选择管径

| 管内电线总根数 | 下列管径的最大允许 C 值 | | | | | | | | | | | | | | | | | |
|---------|-----------------|----|-----|-----|-----|-----|-----|-----|-----|-----|------|-----|------|------|------|------|------|------|
| | 15 | | 20 | | 25 | | 32 | | 40 | | 50 | | 70 | | 80 | | 100 | |
| | 管 线 弯 数 | | | | | | | | | | | | | | | | | |
| | 2 | 3 | 2 | 3 | 2 | 3 | 2 | 3 | 2 | 3 | 2 | 3 | 2 | 3 | 2 | 3 | 2 | 3 |
| 2 | 70 | 55 | 130 | 100 | 210 | 160 | 370 | 280 | 500 | 370 | 840 | 620 | 1360 | 1000 | 1900 | 1400 | 3300 | 2500 |
| 3 | 95 | 70 | 170 | 130 | 280 | 210 | 490 | 360 | 650 | 480 | 1080 | 800 | 1750 | 1300 | 2500 | 1850 | 4300 | 3200 |
| 4~6 | 100 | 75 | 180 | 140 | 285 | 220 | 500 | 390 | 680 | 510 | 1100 | 850 | 1850 | 1400 | 2600 | 1950 | 4500 | 3400 |

(续)

| 管内电线总根数 | 下列管径的最大允许C值 | | | | | | | | | | | | | | | | | |
|---------|-------------|----|-----|-----|-----|-----|-----|-----|-----|-----|------|-----|------|------|------|------|------|------|
| | 15 | | 20 | | 25 | | 32 | | 40 | | 50 | | 70 | | 80 | | 100 | |
| | 管 线 弯 数 | | | | | | | | | | | | | | | | | |
| | 2 | 3 | 2 | 3 | 2 | 3 | 2 | 3 | 2 | 3 | 2 | 3 | 2 | 3 | 2 | 3 | 2 | 3 |
| 7 | 110 | 85 | 240 | 160 | 330 | 250 | 580 | 440 | 770 | 580 | 1300 | 950 | 2100 | 1500 | 2950 | 2200 | 5100 | 3850 |
| 8~10 | 95 | 70 | 170 | 130 | 285 | 210 | 500 | 370 | 650 | 500 | 1080 | 810 | 1750 | 1300 | 2500 | 1850 | 4300 | 3200 |
| 11 | 100 | 75 | 180 | 140 | 290 | 220 | 520 | 390 | 680 | 510 | 1100 | 850 | 1850 | 1400 | 2600 | 1950 | 4400 | 3400 |
| 12 | 109 | 80 | 200 | 150 | 320 | 240 | 560 | 420 | 750 | 560 | 1200 | 920 | 2200 | 1500 | 2850 | 2100 | 4800 | 3700 |

(4) 80mm 及以上的钢管, 由于焊接困难, 故一般只作干线引下线的直管用。

(5) 为减少钢管的数量, 常将不同电路的电线或电缆装在同一钢管内。允许设在同一钢管内的电路有: 一台电动机的所有电路(如动力电路、控制电路、信号电路等); 同一设备中多台电动机的电路; 有连锁关系的动力和控制电路; 各种电机、电器和用电设备的信号、测量和控制电路。

(6) 电线管的管壁较薄, 适用于干燥场所明敷及暗敷; 水煤气管壁较厚, 适用于有机机械外力和轻微腐蚀性场所的明敷与暗敷; 硬塑料管适用于腐蚀性较严重的场所。

(7) 凡有砂眼、裂缝和较大变形的管子不得使用; 椭圆度超过管子外径的 10% 者也不宜使用。

2. 各种管材及导线穿管的选用(见表 1-72~表 1-80)

表 1-72 供绝缘导线穿管用的硬塑管材规格

| 塑制电线管类别 (工程图标注代号) | 标称口径 (mm) | 外 径 (mm) | 壁 厚 (mm) | 内 径 (mm) | 内孔总 截面积 (mm ²) | 内孔不同截面积 (%) 时 (mm ²) | | |
|-----------------------|--------------|-------------|-------------|-------------|----------------------------------|----------------------------------|------|-----|
| | | | | | | 33 | 27.5 | 22 |
| HG2-63-65 | 15 | 32 | 2 | 18 | 254 | 84 | 70 | 56 |
| | 20 | 25 | 2 | 21 | 346 | 114 | 95 | 76 |
| 聚氯乙烯硬 型塑料管 (VG) | 25 | 32 | 3 | 26 | 551 | 175 | 146 | 117 |
| | 32 | 40 | 3.5 | 33 | 855 | 282 | 235 | 188 |
| | 40 | 51 | 4 | 43 | 1451 | 479 | 399 | 319 |
| | 50 | 63 | 4.5 | 54 | 2290 | 756 | 630 | 405 |
| | 70 | 76 | 5.3 | 65.4 | 3359 | 1108 | 924 | 739 |
| | 80 | 89 | 6.5 | 76 | 4536 | 1479 | 1247 | 998 |

表 1-73 供绝缘导线穿管用的各种钢管材规格

| 金属电线管类别 (工程图标 注代号) | 标称口径 (mm) | 外 径 (mm) | 壁 厚 (mm) | 内 径 (mm) | 内孔总截 面积 (mm ²) | 内孔不同截面积 (%) 时 (mm ²) | | | 参考质量 (kg/m) |
|--------------------------|--------------|-------------|-------------|-------------|----------------------------------|-------------------------------------|------|-----|----------------|
| | | | | | | 33 | 27.5 | 22 | |
| 薄钢电线管 (DG) | 15 | 15.87 | 1.5 | 12.87 | 130 | 43 | 36 | 29 | 0.536 |
| | 20 | 19.05 | 1.5 | 16.05 | 202 | 67 | 56 | 44 | 0.647 |
| | 25 | 25.40 | 1.5 | 22.40 | 394 | 130 | 108 | 87 | 0.869 |
| | 32 | 31.75 | 1.5 | 28.75 | 649 | 214 | 178 | 143 | 1.13 |
| | 40 | 38.40 | 1.5 | 35.10 | 967 | 319 | 266 | 213 | 1.35 |
| | 50 | 50.80 | 1.5 | 47.80 | 1794 | 592 | 492 | 396 | 1.83 |
| 厚钢电线管 (G) | 15 | 20.7 | 2.5 | 15.75 | 194 | 64 | 53 | 43 | 1.21 |
| | 20 | 26.25 | 2.5 | 21.35 | 354 | 117 | 97 | 78 | 1.45 |
| | 25 | 32.00 | 2.5 | 27.00 | 572 | 189 | 157 | 126 | 1.51 |
| | 32 | 40.75 | 2.5 | 35.75 | 1003 | 331 | 275 | 221 | 2.37 |
| | 40 | 46.00 | 2.5 | 41.00 | 1380 | 430 | 362 | 290 | 2.63 |

(续)

| 金属电线管类别 (工程图标 注代号) | 标称口径 (mm) | 外 径 (mm) | 壁 厚 (mm) | 内 径 (mm) | 内孔总截 面积 (mm ²) | 内孔不同截面积 (%) 时 (mm ²) | | | 参考质量 (kg/m) |
|---------------------------|--------------|-------------|-------------|-------------|----------------------------------|-------------------------------------|------|-------|----------------|
| | | | | | | 33 | 27.5 | 22 | |
| 厚钢电线管 (G) | 50 | 68.00 | 2.5 | 53.00 | 2206 | 728 | 607 | 485 | 2.99 |
| | 70 | 74.00 | 3.0 | 68.00 | 3631 | 1198 | 998 | 798 | 5.40 |
| | 80 | 86.50 | 3.0 | 80.50 | 5089 | 1679 | 1399 | 1119 | 6.36 |
| | 100 | 112.00 | 3.0 | 106.00 | 8821 | 2911 | 2426 | 1941 | 8.21 |
| 水煤气钢管 YB234-63 (GG) | 15 | 21.25 | 2.75 | 15.75 | 195 | 64 | 54 | 13 | 1.25 |
| | 20 | 26.75 | 2.75 | 21.25 | 355 | 117 | 97 | 78 | 1.63 |
| | 25 | 33.50 | 3.25 | 27.00 | 573 | 189 | 158 | 136 | 2.42 |
| | 32 | 42.25 | 3.25 | 35.75 | 1003 | 331 | 276 | 221 | 3.13 |
| | 40 | 48.00 | 3.50 | 41.00 | 1320 | 436 | 363 | 290 | 3.84 |
| | 50 | 60.00 | 3.50 | 53.00 | 2206 | 727 | 606 | 485 | 4.88 |
| | 70 | 75.50 | 3.75 | 68.00 | 3631 | 1198 | 998 | 798 | 6.64 |
| | 80 | 88.50 | 4.00 | 80.50 | 5089 | 1679 | 1399 | 1119 | 8.34 |
| | 100 | 114.00 | 4.00 | 106.00 | 8824 | 2911 | 2426 | 1941 | 10.85 |
| | 125 | 140.00 | 4.50 | 131.00 | 13478 | 4447 | 3706 | 2965 | 15.04 |
| 150 | 165.00 | 4.50 | 156.00 | 19113 | 6307 | 5256 | 4204 | 17.81 | |

表 1-74 焊接钢管尺寸

| 钢管标称口径 | 15 | 20 | 25 | 32 | 40 | 50 | 70 | 80 | 100 |
|-----------|-------|-------|------|-------|------|------|------|------|-------|
| 钢管直径 (mm) | 8.47 | 6.35 | 25.4 | 25.4 | 38.1 | 50.8 | 63.5 | 76.2 | 101.6 |
| (in) | (1/3) | (3/4) | (1) | (1) | (1½) | (2) | (2½) | (3) | (4) |
| 钢管外径 (mm) | 21.25 | 26.75 | 33.5 | 42.25 | 48.0 | 60.0 | 75.5 | 88.5 | 114 |
| 钢管内径 (mm) | 15.75 | 21.25 | 27 | 35.75 | 41 | 53 | 68 | 80.5 | 106 |

表 1-75 各类电线管穿线数量 (根数)

| | | | | | | | | | | | |
|-------|----------|---------|-----|-----|-----|-----|----|----|----|----|----|
| 钢 管 | 内 径 | 公制 (mm) | 10 | 15 | 20 | 25 | 32 | 40 | 50 | | |
| | | 英制 (in) | 3/8 | 1/2 | 3/4 | 1 | 1¼ | 1½ | 2 | | |
| | 导 线 根 数 | | 3 | 7 | 12 | 20 | 36 | 48 | 75 | | |
| 金属钢管 | 内 径 | 公制 (mm) | 8 | 10 | 15 | 20 | 25 | 32 | 38 | | |
| | | 英制 (in) | 3/8 | 3/8 | 1/2 | 3/4 | 1 | 1¼ | 1½ | | |
| | 导 线 根 数 | | 3 | 4 | 11 | 17 | 29 | 46 | 65 | | |
| 薄壁塑料管 | 内 径 (mm) | | 8 | 10 | 12 | 14 | 18 | 20 | 25 | 34 | 40 |
| | 导 线 根 数 | | 3 | 4 | 7 | 10 | 12 | 17 | 27 | 38 | 46 |
| 厚壁塑料管 | 内 径 (mm) | | 6 | 10 | 14 | 16 | 20 | 25 | 34 | | |
| | 导 线 根 数 | | 1 | 3 | 9 | 11 | 16 | 25 | 36 | | |
| 橡 胶 管 | 内 径 (mm) | | 19 | 25 | 32 | 38 | | | | | |
| | 导 线 根 数 | | 16 | 24 | 33 | 42 | | | | | |

注：表中导线根数均指截面积为 1mm² 的 BVR 铜芯塑料绝缘线。

表 1-76 导线换算

| 三根导线截面积 (mm ²) | 相当于 1mm ² 导线数量 (根) | 三根导线截面积 (mm ²) | 相当于 1mm ² 导线数量 (根) | 三根导线截面积 (mm ²) | 相当于 1mm ² 导线数量 (根) |
|-------------------------------|----------------------------------|-------------------------------|----------------------------------|-------------------------------|----------------------------------|
| 3×1.5 | 3.5 | 3×6 | 8.3 | 3×25 | 33.2 |
| 3×2.5 | 5.6 | 3×10 | 13.3 | 3×35 | 38.5 |
| 3×4 | 7 | 3×16 | 20 | 3×50 | 50.5 |

表 1-77 BX、BLX 型 500N 橡皮绝缘棉纱编织电线多根相同截面穿管的直径选择

| 截面积 (mm ²) | 管内电线的根数 | | | | | | | | | | | | 导线外径 (mm) | |
|---------------------------|---------|----|----|----|----|----|----|----|----|----|----|----|--------------|------|
| | 1 | 2 | 3 | 4 | 5 | 6 | 7 | 8 | 9 | 10 | 11 | 12 | | |
| 1.5 | | | | | | | | | | | | | | 4.6 |
| 2.5 | | 15 | | | | | | 25 | | | | | | 5.0 |
| 4 | | | 20 | | | | | | 32 | | | | | 5.6 |
| 6 | | | | | | | | | | | 40 | | | 6.2 |
| 10 | | | | | | | 40 | | | | | | | 7.8 |
| 16 | | 25 | | 32 | | 40 | | | | | | | | 8.8 |
| 25 | | | | | 40 | | | | | | | | | 10.6 |
| 35 | 20 | | | 40 | | | | | 70 | | 80 | | | 11.8 |
| 50 | | 40 | | 50 | | | | | | 80 | | | | 13.8 |
| 70 | 25 | | | | | | 80 | | | | | | | 16 |
| 95 | | | 70 | | 80 | | | | | | | | | 18.3 |

表 1-78 BX、BLX 绝缘线穿硬塑料管管径选择

(mm)

| 导线截面积 (mm ²) | 导线根数 | | | | | | | | | | | |
|-----------------------------|------|----|----|----|----|----|----|----|----|----|----|--|
| | 2 | 3 | 4 | 5 | 6 | 7 | 8 | 9 | 10 | 11 | 12 | |
| 1 | | | | | | | | | | | | |
| 1.5 | | | | | | | | | | | | |
| 2.5 | | 15 | | | | | | 25 | | | | |
| 4 | | | 20 | | | | | | 32 | | | |
| 6 | | | | 25 | | | | | | 40 | | |
| 10 | | 25 | | | | | | 40 | | | | |
| 16 | | | 32 | | | | | | 50 | | | |
| 25 | | | | | | | | | | | | |
| 35 | | | | 40 | | | | | | 65 | | |
| 50 | | | | | 50 | | 65 | | 80 | | | |
| 70 | | | | | | 65 | 80 | | | | | |
| 95 | | | | 65 | | | | | | | | |

注：1. 硬塑料管规格根据 HG₂-63-65，管径指内径。

2. 本表按轻型管计算。

表 1-79 BV、BLV 型 500V 塑料绝缘电线多根相同截面穿管的管径选择

| 导线截面积 (mm ²) | 管内电线的根数 | | | | | | | | | | | | 外 径 (mm) |
|-----------------------------|---------|---|----|---|----|----|----|----|----|-----|----|----|-------------|
| | 1 | 2 | 3 | 4 | 5 | 6 | 7 | 8 | 9 | 10 | 11 | 12 | |
| 1.5 | | | | | | | | | | | | | 3.1 |
| 2.5 | | | | | | | | | 20 | | | | 3.7 |
| 4 | | | | | | | | | | | | | 4.2 |
| 6 | | | | | 20 | | | | | | | | 5.0 |
| 8 | | | | | | | | | 32 | | | | 5.6 |
| 10 | | | | | | | | | | 40 | | | 6.6 |
| 16 | | | 25 | | | | | 40 | | | | | 7.8 |
| 25 | | | | | 10 | | | | | | | | 9.6 |
| 35 | | | 32 | | | | 50 | 70 | | | | | 10.9 |
| 50 | 20 | | 40 | | | | | | 80 | | | | 13.1 |
| 70 | 25 | | | | 70 | | | | | 100 | | | 14.9 |
| 95 | 32 | | 50 | | | 80 | | | | | | | 17.3 |

表 1-80 BLXF 型 500V 铝芯氯丁橡胶绝缘电线多根相同截面穿管的管径选择

| 导线截面积 (mm ²) | 管内电线的根数 | | | | | | | | | | | | 导线外径 (mm) |
|-----------------------------|---------|----|----|----|----|----|----|----|---|----|----|-----|--------------|
| | 1 | 2 | 3 | 4 | 5 | 6 | 7 | 8 | 9 | 10 | 11 | 12 | |
| 2.5 | | | | | | | | | | | | | 4.0 |
| 4 | | | 15 | | | 20 | | | | 25 | | | 4.5 |
| 6 | | | | | | | 25 | | | 32 | | | 5.4 |
| 8 | | | | | | | | | | | 40 | | 6.3 |
| 10 | | | 20 | | | | | | | | | | 6.7 |
| 16 | 15 | | 25 | | | 32 | | 40 | | | 50 | | 8.3 |
| 20 | | | | | | | 40 | | | | | | 9.6 |
| 25 | | | | | | | | | | | 70 | | 9.8 |
| 35 | | | 32 | | 40 | | 50 | | | | | | 11.1 |
| 50 | 20 | | | 40 | | | | 70 | | | 80 | | 12.8 |
| 70 | 25 | | | | | | | | | | | 100 | 14.9 |
| 95 | | 50 | | | | | 80 | | | | | | 16.7 |

参 考 文 献

- 1 航空工业部第四规划设计研究院. 工厂配电设计手册. 北京: 水利电力出版社, 1987
- 2 北京钢铁设计院. 钢铁企业电力设计参考资料.

北京: 冶金工业出版社, 1976

- 3 机械工程手册. 电机工程手册编委会. 电气工程师手册. 北京: 机械工业出版社, 1987
- 4 华北电业管理局. 电工手册. 北京: 水力电力出版社, 1988

第 2 章 晶体管与集成电路

1 晶体管

1.1 半导体分立器件型号命名法

1.1.1 中国半导体器件型号命名法

中国半导体器件的型号通常由以下五部分组成：

第一部分：用阿拉伯数字表示器件的电极数目；

第二部分：用汉语拼音字母表示器件的材料和极性；

第三部分：用汉语拼音字母表示器件的类别；

第四部分：用阿拉伯数字表示序号；

第五部分：用汉语拼音字母表示规格。

其具体的型号组成及符号意义见表 2-1。

例如：3AX81—81 号低频小功率锗材料 PNP 型三极管

2AP9—9 号普通锗材料 N 型二极管

但是，场效应器件、特殊半导体器件、复合管、PIN 型管和激光器件等型号的组成只有第三、四、五部分，见表 2-2。

例如：CS2B—B 规格 2 号场效应管。

1.1.2 国际电子联合会半导体器件型号命名法

目前，德国、法国、意大利、荷兰和比利时等参加欧洲共同市场的国家以及匈牙利、罗马尼亚、波兰等东欧国家，大都采用国际电子联合会半导体器件型号命名法。这种命名法由四个部分组成，其符号和意义见表 2-3。

表 2-1 国产半导体器件型号命名法 (GB249—89)

| 第一部分 | | 第二部分 | | 第三部分 | | 第四部分 | 第五部分 |
|-----------------|---|-------------------|--|----------------|---|------------|-------------|
| 用阿拉伯数字表示器件的电极数目 | | 用汉语拼音字母表示器件的材料和极性 | | 用汉语拼音字母表示器件的类别 | | 用阿拉伯数字表示序号 | 用汉语拼音字母表示规格 |
| 符号 | 意义 | 符号 | 意义 | 符号 | 意义 | | |
| 2 | 二极管 | A | N 型，锗材料 | P | 小信号管 | | |
| | | B | P 型，锗材料 | V | 混频检波管 | | |
| | | C | N 型，硅材料 | W | 电压调整管和电压基准管 | | |
| 3 | 三极管 | D | P 型，硅材料 | C | 变容管 | | |
| | | A | PNP 型，锗材料 | Z | 整流管 | | |
| | | B | NPN 型，锗材料 | L | 整流堆 | | |
| | | C | PNP 型，硅材料 | S | 隧道管 | | |
| | | D | NPN 型，硅材料 | K | 开关管 | | |
| | | E | 化合物材料 | X | 低频小功率晶体管 ($f_c < 3\text{MHz}$, $P_c < 1\text{W}$) | | |
| | | G | 高频小功率晶体管 ($f_c \geq 3\text{MHz}$, $P_c < 1\text{W}$) | | | | |
| D | 低频大功率晶体管 ($f_c < 3\text{MHz}$, $P_c \geq 1\text{W}$) | | | | | | |
| A | 高频大功率晶体管 ($f_c \geq 3\text{MHz}$, $P_c \geq 1\text{W}$) | | | | | | |
| T | 闸流管 | | | | | | |
| Y | 体效应管 | | | | | | |
| B | 雪崩管 | | | | | | |
| J | 阶跃恢复管 | | | | | | |

表 2-2 国产半导体器件特殊型号命名法

| 第三部分 | | 第四部分 | 第五部分 | 第三部分 | | 第四部分 | 第五部分 |
|----------------|---------|------------|-------------|----------------|---------|------------|-------------|
| 用汉语拼音字母表示器件的类别 | | 用阿拉伯数字表示序号 | 用汉语拼音字母表示规格 | 用汉语拼音字母表示器件的类别 | | 用阿拉伯数字表示序号 | 用汉语拼音字母表示规格 |
| 符号 | 意义 | | | 符号 | 意义 | | |
| CS | 场效应晶体管 | | | GF | 发光二极管 | | |
| BT | 特殊晶体管 | | | GR | 红外发射二极管 | | |
| FH | 复合管 | | | GJ | 激光二极管 | | |
| PIN | PIN 管 | | | GD | 光敏二极管 | | |
| ZL | 整流管阵列 | | | GT | 光敏晶体管 | | |
| QL | 硅桥式整流器 | | | GH | 光耦合器 | | |
| SX | 双向三极管 | | | GK | 光开关管 | | |
| DH | 电流调整管 | | | GL | 摄像线阵器件 | | |
| SY | 瞬态抑制二极管 | | | GM | 摄像面阵器件 | | |
| GS | 光电子显示器 | | | | | | |

在表 2-3 中所列的四个基本部分后面, 为了进一步区别半导体器件的特性或需要对器件进行进一步分类, 有时还加后缀。后缀常用破折号与基本部分分开, 常见的后缀有如下几种:

表 2-3 国际电子联合会半导体器件型号命名法

| 第一部分 | | 第二部分 | | | 第三部分 | | 第四部分 | | | |
|------------|------|--------------|-------------|----|----------------|-----------|-----------------------------|-----------|--------------------|----------------------------|
| 用字母表示使用的材料 | | 用字母表示类型及主要特性 | | | 用数字或字母加数字表示登记号 | | 用字母对同型号者分档 | | | |
| 符号 | 意义 | 符号 | 意义 | 符号 | 意义 | 符号 | 意义 | | | |
| A | 锗材料 | A | 检波、开关和混频二极管 | M | 封闭磁路中的霍尔元件 | 三位数字 | 通用半导体器件的登记序号(同一类型器件使用同一登记号) | A | 同一型号器件按某一参数进行分档的标志 | |
| | | B | 变容二极管 | P | 光敏器件 | | | | | |
| B | 硅材料 | C | 低频小功率三极管 | Q | 发光器件 | | | 一个字母加二位数字 | | 专用半导体器件的登记号(同一类型器件使用同一登记号) |
| | | D | 低频大功率三极管 | R | 小功率晶闸管 | | | | | |
| C | 砷化镓 | E | 隧道二极管 | S | 小功率开关管 | | | 一个字母加二位数字 | | 专用半导体器件的登记号(同一类型器件使用同一登记号) |
| | | F | 高频小功率三极管 | T | 大功率晶闸管 | | | | | |
| D | 锑化铟 | G | 复合器件及其他器件 | V | 大功率开关管 | 一个字母加二位数字 | 专用半导体器件的登记号(同一类型器件使用同一登记号) | | | |
| | | H | 磁敏二极管 | X | 倍增二极管 | | | | | |
| R | 复合材料 | K | 开放磁路中的霍尔元件 | Y | 整流二极管 | 一个字母加二位数字 | 专用半导体器件的登记号(同一类型器件使用同一登记号) | | | |
| | | L | 高频大功率三极管 | Z | 稳压二极管(齐纳二极管) | | | | | |

(1) 稳压二极管型号的后缀, 共有四部分组成: 第一部分是一个字母, 表示稳压值的允许误差范围, 其字母代表的数值如下

| 符 号 | A | B | C | D | E |
|----------|----|----|----|-----|-----|
| 允许误差 (%) | ±1 | ±2 | ±5 | ±10 | ±15 |

第二部分是数字, 表示标称稳压的整数值; 第三部分是字母 V, 它是小数点的代号; 第四部分是数字, 表示标称稳压的小数值。

(2) 整流二极管型号的后缀。该后缀是数字, 表示最大反向峰值耐压值和最大反向阻断电压值 (通常表示其最小值)。

(3) 晶闸管型号的后缀。该后缀也是数字, 表示

最大反向峰值耐压值和最大反向断态电压值（表示其最小值）。

现对国际电子联合会型号举例说明如下：

例 1：AC128—128 号通用锗材料低频小功率三极管。

例 2：AF239S—239 号 S 档通用锗材料高频小功率三极管。

例 3：BTX60-200—60 号专用硅材料大功率晶闸管，其最大反峰电压为 200V。

例 4：BZY88-C9V1—88 号专用硅材料稳压二极管，其标称稳压值为 9.1V，允许误差范围为 ±5%。

国际电子联合会晶体管型号命名法的特点如下：

(1) 凡型号以两个字母开头，且第一个字母是 A、B、C、D 或 R 的晶体管，大都是欧洲产品，或是按欧洲某一厂家专利生产的产品。

(2) 第一个字母表示材料，但不表示极性（PNP 型或 NPN 型），这一点要特别注意。

(3) 第二个字母表示器件的类别和主要特点。如 C 表示低频小功率，D 表示低频大功率，F 表示高频小功率，L 表示高频大功率三极管等。

只要记住了这些字母的意义，不查手册也可判别出类别。例如：BLY49，表示专用硅材料高频大功率三极管。

(4) 第三部分表示登记顺序号。是三位数字者为通用品，是一个字母加两位数字者为专用品。顺序号相邻的两个型号的特性可能相差很大，如 AC184 为 PNP 型，而 AC185 为 NPN 型。

(5) 第四部分字母表示同一型号的器件按某一特性、某一参数（如 h_{fe} (β) 或噪声系数 NF）进行分档。

(6) 型号中的符号均不反映器件的极性（指 PNP 或 NPN），极性的确定需查手册或测量。

1.1.3 美国半导体器件型号命名法

美国电子工业协会 (EIA) 的电子元件联合技术委员会 (JEDEC) 制定了一个标准半导体器件型号命名法，推荐给各半导体器件生产厂家使用。但由于种种原因，仍有不少器件型号还是按生产厂家自己的型号命名法命名的，而未按此标准命名。

美国电子工业协会 (EIA) 的半导体器件型号命名法规定，半导体器件型号由五部分组成，第一部分为前缀，第五部分为后缀，中间三部分是型号的基本部分。这五部分的符号及其意义见表 2-4。

表 2-4 美国电子工业协会半导体器件型号命名法

| 第一部分 | | 第二部分 | | 第三部分 | | 第四部分 | | 第五部分 | |
|------------|------|-------------|------------|---------------------|--------------------------------------|--------------------|-------------------------------------|-----------|---------------------|
| 用符号表示器件的类别 | | 用数字表示 PN 数目 | | 美国电子工业协会 (EIA) 注册标志 | | 美国电子工业协会 (EIA) 登记号 | | 用字母表示器件分档 | |
| 符号 | 意义 | 符号 | 意义 | 符号 | 意义 | 符号 | 意义 | 符号 | 意义 |
| JAN 或 J | 军用品 | 1 | 二极管 | N | 该器件已在 美国电子工业 协会 (EIA) 注 册登记 | 多 位 数 字 | 该器件在美 国电子工业协 会 (EIA) 的登 记号 | A | 同一型号 器件的分类 档别 |
| 无 | 非军用品 | 2 | 三极管 | | | | | | |
| | | 3 | 三个 PN 结器件 | | | | | | |
| | | N | n 个 PN 结器件 | | | | | | |
| | | | | | | | | | |

美国电子工业协会半导体器件型号命名法有如下特点：

(1) 该型号命名法所命名的型号内容很不完备。根据型号只能判断出器件是二极管、三极管或多个 PN 结的器件，而无法判断出器件的材料、极性、主要特性和类型。例如：整流二极管、稳压二极管、检波二极管等各种型号都是以 1N 开头的，而以 2N 开头的三极管，既可能是一般晶体管，也可能是场效应管；既可能是大功率管，也可能是小功率管。因此，

仍有一些厂家按自己规定的型号命名法命名。

(2) 除去前缀外，凡型号以 1N、2N 或 3N... 开头的半导体分立器件，大都是美国制造的产品，或按美国专利在其他国家制造的产品。

(3) 第四部分数字只表示在美国电子工业协会 (EIA) 的登记号，而无其他意义。因此，相邻序号的两个器件可能特性相差很大。例如：2N3451 为硅 PNP 型小功率三极管，而 2N3452 则是场效应管。

(4) 不同厂家生产的性能基本一致的器件，都

使用同一登记号。同一型号中某些参数的不同,常用后缀字母表示,故型号相同的器件可以通用。

(5) 登记号大的器件通常是近期产品,而登记号小的则为早期产品。

现举例说明美国电子工业协会半导体器件型号命名法。

例 1: JAN2N2904——军用品 EIA2904 号三极管。

例 2: 3N172——EIA172 号双栅场效应管。

例 3: 2N34A——EIA34 号 A 档三极管。

需特别说明的是,有关器件的材料、极性,主要特性和类别需进一步查阅相应的半导体器件手册。

1.1.4 日本半导体器件型号命名法

日本半导体分立器件或其他国家按日本专利生产的这类器件,都是按日本工业标准 (JIS) 规定的命名法 (JIS-C-702) 命名的。

日本半导体分立器件的型号由七个部分组成,通常只用到前五部分。前五部分符号及意义见表 2-5。第六、第七部分的符号及意义是各公司自行规定的。

表 2-5 日本工业标准 (JIS-C-702) 规定的日本半导体器件型号命名法

| 第一部分 | | 第二部分 | | 第三部分 | | 第四部分 | | 第五部分 | |
|---------------|------------------------------|--------------------------|-----------------------------------|-----------------|-----------|----------------------|--|-----------------|-----------------|
| 用数字表示类型或有效电极数 | | S 表示日本电子工业协会 (EIAJ) 注册产品 | | 用字母表示器件的极性 & 类型 | | 用数字表示在日本电子工业协会登记的顺序号 | | 用字母表示对原来型号的改进产品 | |
| 符号 | 意义 | 符号 | 意义 | 符号 | 意义 | 符号 | 意义 | 符号 | 意义 |
| 0 | 光电 (即光敏) 二极管、晶体管及组合管 | S | 表示已在本日本电子工业协会 (EIAJ) 注册登记的半导体分立器件 | A | PNP 型高频管 | 两位 | 从 11 开始,表示在日本电子工业协会注册登记的顺序号;不同公司、性能相同的器件可以使用同一顺序号,其数字越大,越是近期产品 | A | 用字母表示对原来型号的改进产品 |
| 1 | 二极管 | | | B | PNP 型低频管 | 以上 | | B | |
| 2 | 三极管 | | | C | NPN 型高频管 | 的整 | | C | |
| | 具有两个 PN 结的其他晶体管 | | | D | NPN 型低频管 | 数 | | D | |
| 3 | 具有四个有效电极或具有三个 PN 结的晶体管 | | | F | P 门极晶闸管 | | | E | |
| : | | | | G | N 门极晶闸管 | | | F | |
| n-1 | 具有 n 个有效电极或具有 n-1 个 PN 结的晶体管 | | | H | N 基极单结晶体管 | | | : | |
| | | | | J | P 沟道场效应管 | | | | |
| | | | | K | N 沟道场效应管 | | | | |
| | | | | M | 双向晶闸管 | | | | |

第六部分的符号表示特殊的用途及特性,其常用的符号有:

M——松下公司用来表示该器件符合日本防卫厅海上自卫队参谋部有关标准登记的产品。

N——松下公司用来表示该器件符合日本广播协会 (NHK) 有关标准的登记产品。

Z——松下公司用来表示专为通信用的、可靠性高的器件。

H——日立公司专用于通信的可靠性高的器件。

K——日立公司专用于通信的、塑料外壳的、可靠性高的器件。

T——日立公司用于收发报机的推荐产品。

G——东芝公司专用于通信设备制造的器件。

S——三洋公司专用于通信设备制造的器件。

第七部分的符号,常被用来作为某个参数的分档标志。例如:三菱公司常用 R、G、V 等字母;日立公司常用 Ⓐ、Ⓑ、Ⓒ、Ⓓ 等字母,作为直流放大系数 h_{ic} 的分档标志。

例 1: 2SA495——日本电子工业协会注册登记的第 495 号 PNP 型高频三极管。

例 2: 2SC502A——日本电子工业协会注册登记的第 502 号改进型为 A-NPN 型高频三极管。

例 3: 2SA537ⒶⒷ——日本电子工业协会注册登记的第 537 号 PNP 型高频三极管,它是日立公司通信工业用产品, $h_{ic} = 60 \sim 120$ 。

日本半导体器件型号命名法有如下特点:

(1) 型号中的第一部分是数字,表示器件的类型和有效电极数。例如:用“1”表示二极管,用“2”表示三极管。而屏蔽用的接地电极不是有效电

极。

(2) 第二部分均为字母 S, 表示日本电子工业协会注册产品, 而不表示器件的材料和极性。

(3) 第三部分表示器件的极性和类型。例如: 用 A 表示 PNP 型高频管, 用 J 表示 P 沟道场效应三极管。但是, 第三部分既不表示材料, 也不表示功率的大小。

(4) 第四部分只表示在日本电子工业协会 (EIAJ) 注册登记的顺序号, 并不反映器件的性能。相邻顺序号的两个器件的某一性能可能相差很远。例如: 2SC2680 型器件的最大额定耗散功率为 200mW, 而 2SC 2681 的最大额定耗散功率为 100W。但是, 登记顺序号能反映产品时间的先后, 其数字越大, 越是近期产品。

(5) 第六、七两部分的符号和意义各公司不完全相同。

(6) 日本有些半导体分立器件的外壳上标记的型号, 常采用简化标记的方法, 即常把 2S 省略。例如: 2SD764 可简化为 D764, 2SC502A 可简化为 C502A。

(7) 在低频管类型 (2SB 型和 2SD 型) 中, 也有工作频率很高的管子。例如: 2SD355 的特征频率 f_T 为 100MHz。因此, 不要错误地认为 2SB 和 2SD 都只能作低频管用。其实 f_T (或 f_{α}) 很高的低频管也可以作高频管用。

(8) 日本通常习惯把 P_{CM} 等于或大于 1W 的管子称作大功率管。

1.2 使用晶体管时应注意的事项

1.2.1 二极管和三极管

(1) 绝不要使电压、电流值超过规定的极限参数, 以免击穿、烧坏管子。

(2) 允许用 25~75W 电烙铁进行焊接。焊接时间对大功率管, 应小于 8~10s; 对小功率管, 应小于 3~5s 并保证焊接部分与管壳之间有良好的散热 (可用平口钳或镊子夹住焊点附近以帮助散热)。电烙铁功率大时, 焊接时间要短。

(3) 焊接管子时应避免虚焊。最好先用刀片或细砂纸除去管脚上的锈斑或氧化膜, 再沾少许焊锡膏, 然后上锡, 最后焊接到电路板上。

(4) 排布元件时, 要避免靠近电路中的发热元件。

(5) 管脚的弯曲离管壳的距离不得小于 5mm,

以免管脚折断。

(6) 二极管不应直接串联或并联使用。串联时, 每个二极管最好并联适当的电阻; 并联时, 应串接适当电阻, 以免二极管过载。

(7) 二极管应按极性接入电路。

(8) 在容性负载的单相半波整流电路中, 供给二极管的交流电压应不超过该型二极管额定交流电压的一半, 且整流电流应较额定整流电流值降低 20%。

(9) 硅整流器承受 2~3 倍过载电流的时间应不大于 0.5s, 并保证结温低于 150℃ 以下。

(10) 在三相线路中, 加于二极管上的交流电压应较相应单相线路降低 15%。

(11) 二极管接入电路时, 应首先接通基极, 最后接入电源。拆卸时, 应先关断电源, 最后拆除基极的连线, 以免管子受损。

(12) 功率管应固定在具有良好磨光表面的散热片上, 保证管子有良好的散热。

(13) 使用中注意不要让晶体管承受不必要的机械振动, 管脚引线所承受的拉力一般应不超过 5N。

(14) 焊下晶体管时, 应用吸锡器或其他方法吸去焊锡。

1.2.2 稳压二极管

(1) 当环境温度超过 +50℃ 时, 温度每升高 1℃, 应将最大耗散功率降低 1%。

(2) 可将任意数量的稳压二极管串联使用, 但不得并联使用。

(3) 稳压二极管管脚必须在离管壳 5mm 以上处进行焊接, 使用 40~75W 电烙铁焊接时, 应不超过 8~10s。电烙铁功率大时, 焊接时间要短一些。

(4) 为了使稳压二极管的电压温度系数得到补偿, 可将稳压二极管与硅二极管 (包括硅稳压二极管串联使用, 所串的正向二极管不得超过三个, 也可与特殊的温度补偿管串联使用。

(5) 为了获得较低的稳定电压, 可以选择适当的稳压二极管以相反极性方向串联, 再加以适当的工作电流来获得。

1.2.3 微波二极管

(1) 应防止微波二极管受较大的振动或冲击。

(2) 在大功率微波设备附近, 禁止将微波二极管从单个屏蔽套中取出。

(3) 不要把微波二极管插入微波设备中有空端的检波头 (因为有空端的检波头会产生放电) 中。

(4) 检波头必须接地或与机器外壳连接, 才能使检波器工作。

(5) 当插入或取出检波器时, 须一手持检波器上的接头, 一手接触设备接地端, 直到取出或插入完毕。

1.2.4 场效应管

1. 场效应管与半导体三极管的比较 场效应管是一种在构造和原理上都与 NPN 或 PNP 三极管完全不同的另一类器件, 两种管子的原理和特点见表 2-6。

表 2-6 场效应管与半导体三极管的比较

| 项 目 | 半导体三极管 | 场 效 应 管 |
|--------------------|---------------------------------|--------------------------|
| 导电机构 | 既利用多数载流子, 又利用少数载流子工作, 称为“双极型器件” | 只利用多数载流子工作, 称为“单极型器件” |
| 导电方式 | 主要为载流子浓度扩散及电场漂移 | 电场漂移 |
| 控制方式 | 电流控制 | 电压控制 |
| 极 性 | PNP、NPN 两种 | P 沟道、N 沟道两种 |
| 放大参数 | $h_{fe}=50\sim 1000$ | $g_m=1\sim 5\text{mS}$ |
| 输入电阻 | $10^2\sim 10^4\Omega$ | $10^7\sim 10^{15}\Omega$ |
| 抗辐射能力 ^① | 差 | 在核辐射及宇宙射线的辐射下, 仍能正常工作 |
| 噪声 ^② | 噪声较大 | 噪声小, 特别适用于高灵敏度、低噪声电路中 |
| 热稳定性 ^③ | 差 | 好 |
| 制造工艺 | 较复杂 | 简单, 成本低 |

①在半导体三极管中, 少数载流子的数量容易受温度、辐射等外界因素的影响, 故性能较差, 而场效应管性能稳定。

②场效应管的噪声(内部载流子运动的不规则性引起)要比一般半导体三极管小得多, 原因在于半导体三极管中起重要作用的散弹噪声(由扩散到基区的载流子时多时少所引起)和分配噪声(由基区中载流子复合的数量时多时少引起), 对于场效应管来说, 均不存在。

2. 使用注意事项

(1) 结型场效应管的栅源电压不能接反, 可以在开路状态下保存, 而绝缘栅场效应管在不使用时, 由于它的输入电阻非常高, 须将各电极短路, 以免外电场作用而使管子损坏。

(2) 焊接时, 电烙铁外壳必须装有外接地线, 以防止由于电烙铁带电而损坏管子。特别是焊接绝缘栅场效应管时, 要按源极—漏极—栅极的先后顺序焊接, 并且要断电焊接。

用 25W 电烙铁焊接时应迅速, 若用 45~75W 电烙铁焊接, 应用镊子夹住管脚根部以帮助散热。

(3) 结型场效应管可用万用表电阻档定性地检查管子的质量(检查各 PN 结的正反向电阻及漏源之间的电阻值), 而绝缘栅场效应管绝不能用万用表检查, 必须用测试仪, 而且要在接入测试仪后才能去掉各电极短路线。取下时, 则应先短路再取下, 关键在于避免栅极悬空。

(4) 测试场效应管的仪器、仪表均需有良好的接地装置, 以防栅极击穿。

(5) 在要求输入电阻较高的场合使用时, 必须采取防潮措施, 以免由于湿度影响使场效应管的输入电阻降低。

(6) 如果用四引线的场效应管, 其衬底引线应接地。

(7) 陶瓷封装的芝麻管有光敏特性, 应注意避光使用。

1.3 晶体管替换的原则和方法

1.3.1 替换的基本原则

电气设备检修中, 晶体管的损坏占有很大比例。因此, 在检查中首先要确认损坏的管子及型号。如果有可能, 最好找型号及特性完全相同的管子替换。如果实在找不到可以替换的管, 可用其他型号的管子替代。有时确认损坏的管子型号标志不清, 则还要测定、计算被损坏管子的实际工作条件与参数, 以选定替换管。

总之, 晶体管的替换应遵循替换管与原管类型相同、特性相近、外形相似等三条基本原则。

1. 类型相同 其基本含义有以下三点:

(1) 材料相同, 即锗管代锗管, 硅管代硅管。

(2) 极性相同, 即 NPN 型代 NPN 型, PNP 型代 PNP 型。

(3) 种类相同, 即一般三极管代一般三极管, 场效应管代场效应管, 双基极二极管代双基极二极管等。

2. 特性相近 其含义是指替换管的主要参数或主要特性曲线与原管相近似。晶体管的参数很多, 作为某一用途的替换管, 要求所有参数都与原管相近,

这不但困难,而且也没必要。一般只要如下主要参数与原管相近便可进行代换:

(1) 集电极最大直流耗散功率 P_{CM} 。满足 P_{CM} 要求应符合两条原则: 1) 替换管的 P_{CM} 应大于或等于原管的 P_{CM} ; 2) 代换管的 P_{CM} 大于原管在整机电路中的实际直流耗散功率 P_C 。 P_C 可以通过测量和计算求出。

(2) 集电极最大允许直流电流 I_{CM} 。满足 I_{CM} 要求同样应符合两条原则: 1) 替换管 I_{CM} 应大于或等于原管的 I_{CM} (通过查有关手册); 2) 替换管的 I_{CM} 应大于原管在整机电路中实际的直流电流 I_C 。 I_C 可通过测量和计算求出。但需要注意的是,规定 I_{CM} 的办法往往因国家甚至因厂家而异。常见的方法有:

1) 把集电极引线能够长期安全通过直流电流的最大允许值规定为 I_{CM} 。这种方法规定的 I_{CM} 值一般较大(与同 P_{CM} 的管子相比)。

2) 根据 $I_{CM} = P_{CM} / U_{CE}$ 来规定 I_{CM} , 与同 P_{CM} 的管子相比, 这种方法规定的 I_{CM} 一般较小(开关管外)。

3) 根据随 I_C 变化的相关参数(如直流放大系数 h_{fe} 和饱和电压 U_{CE}) 所允许变化的极限值来规定 I_{CM} 。例如: h_{fe} 随 I_C 的增加而下降。当 h_{fe} 降低到某一允许值时, 所对应的 I_C 值便规定为 I_{CM} 。

在替换时, 应区别以上三种情况, 以满足 I_{CM} 要求的替换管。

(3) 极限耐压。这类参数常用的有 U_{CBO} 、 U_{CEO} 、 U_{CES} 、 U_{CEX} 和 U_{BE0} 等。在一般晶体管的置换中, 主要考虑 U_{CBO} 和 U_{CEO} ; 对于开关管, 主要考虑 U_{CBO} 、 U_{CE0} 和 U_{BE0} 。通常同一晶体管的 $U_{CBO} > U_{CEO}$ 。一般要求替换管的 U_{CBO} 、 U_{CEO} 和 U_{BE0} 分别大于原管相应的耐压值。

(4) 频率特性。三极管常用的频率特性参数有特征频率 (f_T)、共发射极截止频率 (f_β)、其基极截止频率 (f_c) 和最高振荡频率 (f_{max})。

替换时, 主要考虑 f_T 和 f_c 。通常替换管的 f_T 或 f_c 应分别大于或等于原管的 f_T 或 f_c 。

(5) 其他参数。在替换特殊的晶体管时, 除考虑上述四种主要参数外, 还要考虑其他参数。例如: 替换低噪声放大管时, 还应当采用噪声系数 NF 小于或等于原管的替换管; 替换具有自动增益控制 (AGC) 用的管子时, 应采用 AGC 性能相同的替换管; 替换开关管时, 要考虑一系列开关参数。

(6) 外形相似。小功率管一般外形均相似, 只要

明确了各个电极的极性, 便可代换。大功率管外形差异较大, 替换时最好选用安装尺寸相同的管子, 以便于安装和接近原来的散热条件, 但这也不是绝对的。

1.3.2 替换的基本方法

替换一般有同型号法、特性相近的不同型号法和多管换一管法三种方法。

1. 同型号法 此方法是指用相同型号的替换管去替代原管。例如: 用新的 AG25 替代损坏的 3AG25。此方法比较简单可靠, 但应注意以下几个问题:

(1) 不同厂家生产的同一型号的管子, 其主要参数差别可能很大, 此时应根据要求选择。

(2) 在特殊电路中, 即使是同型号的管子, 既要考虑主要参数的相近性, 也要考虑特殊参数的相近性。例如, 开关管要考虑开关参数; AGC 管要考虑 AGC 特性; 对称推挽管要考虑 β 值等。

(3) 最好选用同一厂家同一型号的管子。

2. 特性相近的不同型号法 若找不到同一型号的替换管, 可用特性相近的不同型号的管子替换。用此方法时一般采用如下步骤:

(1) 查出原管的主要参数(必要时查特殊参数)

(2) 按以上所述的三个原则选择替换管。

(3) 万一找不到合适的替换管, 在要求不高的场合, 应急时也可用高频管代替低频管, 也可用开关管替换高频管。这当然是在满足特性要求的前提下。

3. 多管换一管法 在找不到同型号或特性相近的不同型号的替换管时, 为应急可采用这种方法。采用此方法需掌握晶体管的各种连接方法。此方法难度较大。替换时装配也很麻烦, 除应急修理外, 一般不采用。

1.3.3 替换操作要点

(1) 正确判断管子的好坏。用仪器仪表(如万用表)测量原管(绝缘栅场效应管除外), 判断其是否真正损坏。对于损坏者, 应查明其型号、类别、主要参数(必要时还要查明其特殊参数)。据此选择替换管, 之后用仪器仪表判断替换管的质量, 并进行老化处理。

(2) 正确判别替换管的各电极。根据整机电路图和印制电路板上的标志, 认准并记下原管各电极的位置。根据替换管产品说明书(或手册), 分清替换管各电极的位置, 然后再用仪器仪表进一步验明各电极的位置。

(3) 最好对整机电路进行分析估算, 以确定原

管的实际工作条件,并确定替换管是否也适合这些工作条件。

(4) 置换后,通电检查替换管的工作状态,其工作点与原管应基本一致。

(5) 通电检查整机的工作性能,应与原来相差不多,并通电连续工作一段时间,确认无异常状态后,替换工作才算结束。

1.4 几种用万用表测试晶体管的简易方法

1.4.1 检验二极管的好坏

检验二极管好坏主要是检查它的单向导电特性。如果有此特性,二极管就是好的;若没有单向导电特性,二极管就是坏的。只要用万用表量一下二极管的极间电阻即可知晓。需要注意的是,用万用表的欧姆档测量电阻时,对外电路来说,万用表的 \ominus 端(黑表笔)输出的是表内电池的正电极,而 \oplus 端(红表笔)输出的是表内电池的负电极。检查二极管好坏的步骤如下:

(1) 选用万用表欧姆档 $R \times 100$ 或 $R \times 1k$ 档。

(2) 用万用表黑表笔接二极管正极,红表笔接二极管负极,测出二极管的正向电阻。若被测管是一只良好的硅管,则表针指示约在表盘中间或中间偏右一点;若是一只良好的锗管,则表针指示约在表盘右端靠近满度而又不到满刻度的地方。这表明被测管子的正向特性良好。

(3) 把两个表笔对换,红表笔接二极管正极,黑表笔接二极管负极,测出二极管的反向电阻。若是一只硅管,表针应基本不动,指示值约为 ∞ ;若是一只锗管,表针也应摆动很小,一般不超过满度的 $1/4$ 。这表明被测管的反向特性良好。

(4) 若被测管的正向和反向特性都好,则表明

这只管子是好的。反之,若测出的正向电阻很大,甚至为 ∞ ,表明这只管子的特性不好或内部已经断路;若测出的反向电阻很小,甚至为0,也表明这只管子特性不好或内部已经短路。这两种情况都说明管子已经损坏了。

1.4.2 判别二极管的电极

一般二极管管壳上都印有电极符号或标志,当符号或标志看不清时,应判别它的管脚是什么电极。其步骤如下:

(1) 选用欧姆档 $R \times 100$ 或 $R \times 1k$ 。

(2) 红表笔和黑表笔分别接被测管的两个电极。

(3) 观察表针的摆动幅度,若摆动幅度较大,则说明测的是二极管的正向电阻,那么此时黑表笔所接的电极是二极管的“+”极,红表笔所接的电极是二极管的“-”极。若表针摆动较小或基本不动,则说明测的是二极管的反向电阻,此时黑表笔所接电极是二极管的“-”极,红表笔所接电极是二极管“+”极。

此外,也可以对在电路中的二极管进行在线测试(此时要注意电路不能加电,否则可能烧坏万用表)。方法是用万用表欧姆档测量二极管两端电阻值,然后调换表笔极性再进行测量。会得到不同的读数,且其差值较大(几百欧至几千欧)。例如:有一只二极管,它在某电路中正向读数是 80Ω ,反方向的读数则是 $300k\Omega$ 。这种读数上的差异被称为“二极管效应”,它在检测电路中三极管的极性时也是很有用的。

1.4.3 检验三极管的好坏

在了解了二极管的测试方法之后,也可以用这种方法测试三极管。因为一个三极管可以看成是组合在一起的两个二极管,如图 2-1 所示。

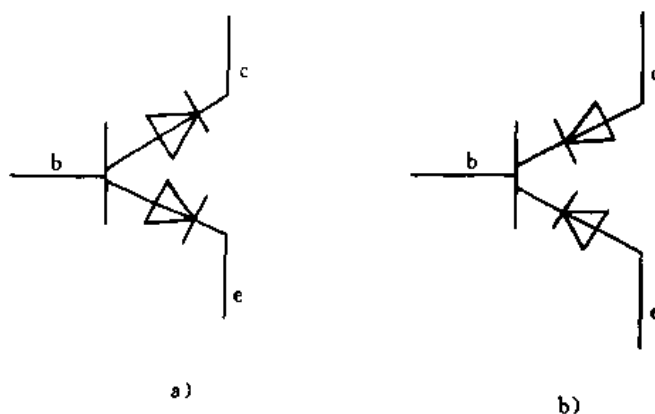


图 2-1 三极管如同一对二极管

a) NPN b) PNP

按照测试二极管好坏的方法,可以对三极管的发射结 be 和集电结 bc 分别进行测试。

对于在电路板上的三极管可以利用“二极管效应”进行测试。若把欧姆表的表笔接在集电极和发射极之间,则无论从哪个方向进行测量,都会测得高阻值。

典型的集电极 c 和发射极 e 间的极间电阻值,对于锗三极管

正向偏置 $r_{ce} = 80\Omega$

反向偏置 $r_{ce} = 8k\Omega$

对于硅三极管

正向偏置 $r_{ce} = 22M\Omega$

反向偏置 $r_{ce} = 190M\Omega$

顺便指出,对于 NPN 型管,万用表黑表笔接集电极,红表笔接发射极时称为正向偏置;反之,称为反向偏置。对于 PNP 型管,万用表红表笔接集电极,黑表笔接发射极时称为正向偏置;反之,称为反向偏置。

再对三极管的发射结 be 和集电结 bc 分别对换表笔进行测试,看有无“二极管效应”,从而即可判断三极管的好坏。若有“二极管效应”说明三极管是好的,否则说明三极管是坏的。

1.4.4 判别三极管是 PNP 型还是 NPN 型

一般从管子的型号就可知道它是 PNP 型管还是 NPN 型管,若型号看不清,则需要通过测试来判别。具体测试步骤如下:

(1) 选用万用表的 R \times 100 档。

(2) 用红表笔接三极管的一个电极,用黑表笔接另外两个电极,若测得均为低阻值,则此管是 PNP 型管;若测得均为高阻值,则此管是 NPN 型管。

(3) 用黑表笔接三极管的一个电极,用红表笔接另外两个电极,若测得均为低阻值,则此管是 NPN 型管;若测得均为高阻值,则此管是 PNP 型管。

1.4.5 判别三极管的电极

在往电路板上焊接三极管时,首先应判别它的电极属性。下面介绍判别的方法。

(1) 选用万用表的 R \times 100 档。

(2) 首先判别基极,用红表笔接三极管的一个电极,用黑表笔接另外两个电极,若测得均为低阻值,则红表笔所接电极即为基极,且为 PNP 型管;若测得均为高阻值,则红表笔所接电极也为基极,是 NPN 型管。

(3) 判别发射极和集电极。这里介绍三种方法。

第一种方法:在判别基极时,在所测得的两个低阻值中,和基极之间电阻稍小的那个管脚是集电极,另一个就是发射极。

第二种方法:置万用表的 R \times 1k 档,用两表笔分别对换地测量剩下的两个管脚之间的电阻。若两次测量中测得的电阻值较小时,是 PNP 型管,则红表笔所接的管脚是集电极,另一个是发射极;若是 NPN 型管,则黑表笔所接的管脚是集电极,另一个是发射极。此方法适用于低频锗管。

第三种方法:把剩下的两个管脚假定其中一个为集电极,另一个为发射极,检查其放大能力。然后将其交换,再检查其放大能力。比较这两次检查的结果,其放大能力强的一次假定是正确的。此时,若是 PNP 型管,则红表笔所接管脚是集电极,另一个是发射极;若是 NPN 型管,则黑表笔所接管脚是集电极,另一管脚是发射极。

以上所介绍的三种方法,在实际运用中,前两种方法比较简便,但有局限性且不够严格,有个别例外的管子;第三种方法比较麻烦,但比较可靠。

1.4.6 检验三极管的放大能力

三极管放大性能良好有两个方面,其一:在基极开路没有电流时,集电极只有很小的穿透电流,这个电流越小越好;其二:在给基极一个正向电流时,集电极应流过一个较大的电流,此电流越大,说明管子放大能力越强。下面介绍检验的步骤:

(1) 选用万用表的 R \times 100 档。

(2) 测量集电极和发射极之间的电阻。若是 PNP 型管,红表笔接集电极,黑表笔接发射极;若是 NPN 型管,黑表笔接集电极,红表笔接发射极。此时,测得的电阻值越大,表示管子穿透电流越小。对于硅管,表针基本不动;对于锗管,表针也摆动很小,一般不超过满度的 1/4。否则,表示管子性能不好。

(3) 在集电极和基极之间接一个电阻 R_B , R_B 的大小可在 50~100k Ω 范围内选用。如图 2-2 所示。接上 R_B 以后,通过 R_B 给基极一个正向电流。这时可观察表针摆动的大小,若表针摆动很大,表明流过集电极的电流很大,说明管子的放大能力较强;反之,则说明管子的放大能力较弱。

在实际工作中,还可采用更简单的方法检验三极管的放大能力。例如,用两手的拇指和食指分别如图 2-2 所示的极性,把两表笔的笔针与三极管的发射极和集电极捏在一起,使基极悬空,这时用舌尖舔

基极,同时观察万用表表针摆动的大小。摆动越大,

说明管子的放大能力越强,反之说明放大能力越弱。

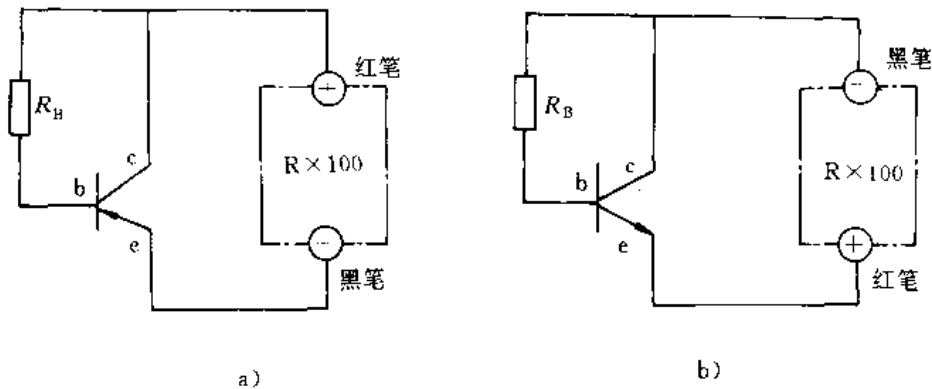


图 2-2 测试三极管放大能力示意图

a) PNP b) NPN

1.4.7 判别晶体管是硅管还是锗管

硅管和锗管的很多特性是不同的,使用时需要分开。在看不清管子型号时,有必要检验是硅管还是锗管。

前已述及,硅管和锗管的正向电阻是不一样的,利用这一特点可以很方便地判别晶体管是硅管还是锗管。具体方法如下:

(1) 选用万用表的 $R \times 100$ 档或 $R \times 1k$ 档。

(2) 对于二极管,红表笔接“-”极,黑表笔接“+”极;对于 PNP 型三极管,红表笔接基极,黑表笔接集电极或发射极均可;对于 NPN 型三极管,黑表笔接基极,红表笔接集电极或发射极均可。

(3) 如果表针指示的位置是在表盘中间或中间偏右一点的地方,那末所测的管子是硅管;如果表针指示的位置是在表盘右端靠近满刻度的地方,所测的管子是锗管。

1.4.8 判别三极管是高频管还是低频管

高频管和低频管的特性不同,其用途也不同,一般来说,不能相互代用。因此,若管子的型号看不清,应判别它是高频管还是低频管。判别的方法是:用万用表测量三极管发射结的反向电阻,若是 PNP 型管,黑表笔接基极,红笔接发射极;若是 NPN 型管,红表笔接基极,黑表笔接发射极。

先用万用表的 $R \times 1k$ 档测量,此时万用表的表针应当转动得很小,一般不超过满刻度的 $1/10$ 。再用万用表的 $R \times 10k$ 档测,如果表针指示的位置没有多大变化,如不超过满刻度的 $1/3$,这时所测的管子是低频管;如果改用 $R \times 10k$ 档后,表针指示的位

置明显变大,如超过了满度的 $1/3$,则所测的管子是高频管。

1.4.9 稳压二极管稳定电压 U_s 的测试方法

稳定电压 U_s 是指稳压管通过规定的稳定电流 I_s 时,管子两端的反向电压。在手册上给定的 U_s 是一个范围值,但对某一只管子来说,则是一个确定的数值。因此,在实际使用时,有必要测试稳压二极管的 U_s 值。

方法一:测试电路如图 2-3 所示,图中电源 E 应比被测管的 U_s 高,而且高得多一些好。 R 按下式选择:

$$R = \frac{E - U_s}{I_s}$$

式中, U_s 是手册中给定的范围上、下限的平均值; I_s 可以是手册中给定的测试条件,也可以是实际运用电路要求的数值; R 的功率应大于 $E I_s$ 。

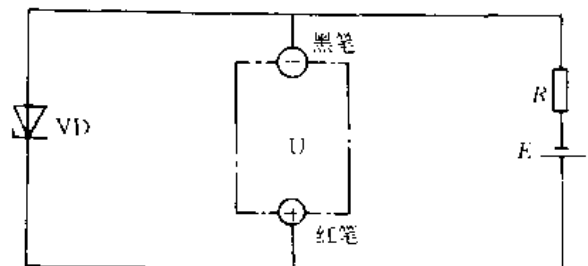


图 2-3 测试稳压二极管 U_s 的电路

按图 2-3 接好电路,万用表选用合适的直流电压档,测试稳压管两端电压,此时的读数就是 U_s 。

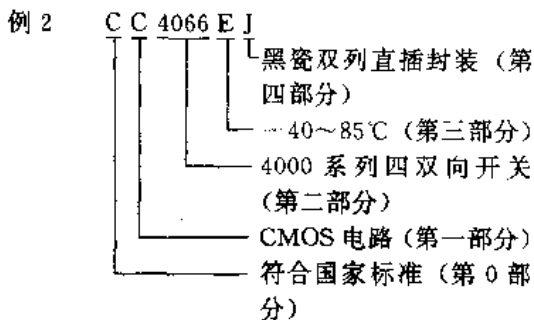
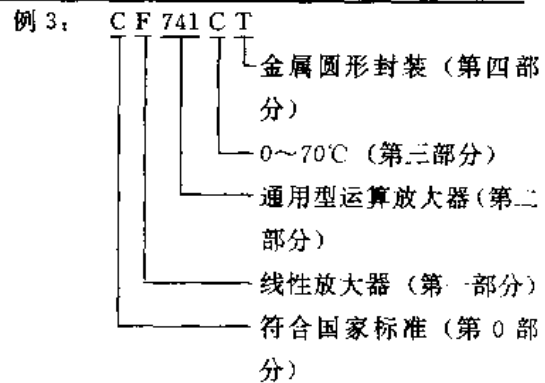
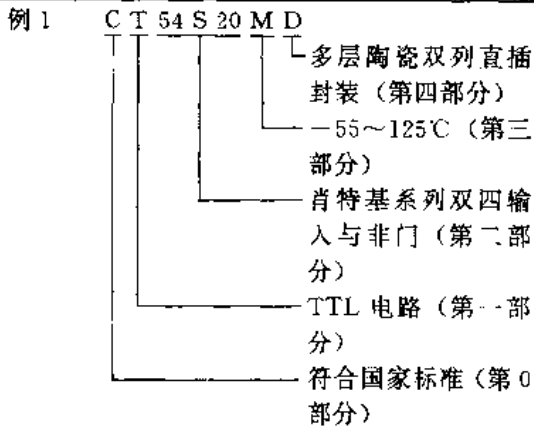
方法二:小功率低电压的稳压管 ($U_s < 0.8E_{0g}$, E_{0g} 为万用表内的高压电池电压,一般为 15V) 可直

接用万用表高电压的电阻档 $R \times 10k$ 测试。测试时，红表笔接稳压管“+”极，黑表笔接稳压管“-”极，则 $U_s = (1 - \theta) E_{0g}$ 。式中， θ 为万用表指针从左端机械零位偏转的角度和满刻度时角度之比。

2 集成电路

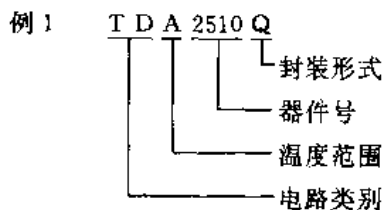
表 2-7 中国集成电路型号命名法 (GB3430-89)

| 第 0 部分 | | 第一部分 | | 第二部分 | | 第三部分 | | 第四部分 | |
|---------------|--------|------------|---------|-----------------------|----|----------------|----------|------------|----------|
| 用字母表示器件符合国家标准 | | 用字母表示器件的类型 | | 用阿拉伯数字和字符表示器件的系列和品种代号 | | 用字母表示器件的工作温度范围 | | 用字母表示器件的封装 | |
| 符号 | 意义 | 符号 | 意义 | 符号 | 意义 | 符号 | 意义 | 符号 | 意义 |
| C | 符合国家标准 | T | TTL 电路 | | | C | 0~70℃ | F | 多层陶瓷扁平 |
| | | H | HTL 电路 | | | G | -25~70℃ | B | 塑料扁平 |
| | | E | ECL 电路 | | | L | -25~85℃ | H | 黑瓷扁平 |
| | | C | CMOS 电路 | | | E | -40~85℃ | D | 多层陶瓷双列直插 |
| | | M | 存储器 | | | R | -55~85℃ | J | 黑瓷双列直插 |
| | | μ | 微型机电路 | | | M | -55~125℃ | P | 塑料双列直插 |
| | | F | 线性放大器 | | | | | S | 塑料单列直插 |
| | | W | 稳压器 | | | | | K | 金属菱形 |
| | | B | 非线性电路 | | | | | T | 金属圆形 |
| | | J | 接口电路 | | | | | C | 陶瓷芯片载体 |
| | | AD | A/D 转换器 | | | | | E | 塑料芯片载体 |
| | | DA | D/A 转换器 | | | | | G | 网格阵列 |
| | | D | 音响、电视电路 | | | | | | |
| | | SC | 通信专用电路 | | | | | | |
| | | SS | 敏感电路 | | | | | | |
| | | SW | 钟表电路 | | | | | | |



2.1.2 国外集成电路型号命名法

1. 欧洲电子联盟 (PRO ELECTRON)



电路类别

UD——模拟/数字混合电路

SD——外系列电路

TD——模拟电路

温度范围

A——无明确规定的温度范围

B——0~70℃

C——-55~125℃

D——-25~70℃

E——-25~85℃

F——-40~85℃

G——-55~85℃

封装形式

(1) 后缀为一个字母:

C——圆柱形封装

D——陶瓷双列封装

F——扁平封装

P——塑料封装

Q——四列引线封装

U——芯片封装

(2) 后缀有两个字母时, 第一个字母的含义:

C——柱形封装

D——双列引线封装

E——扁平封装(二排引线)

G——扁平封装(四排引线)

K——菱形封装(TO-3系列)

M——多重引线封装

Q——四列引线封装

R——功率四列引线封装(带散热片)

S——单列引线封装

T——三列引线封装

(3) 后缀有两个字母时第二个字母的含义:

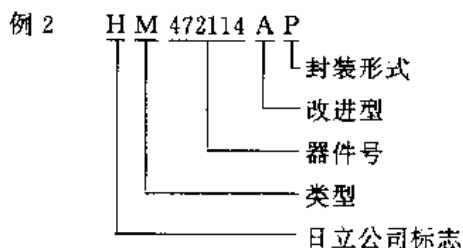
C——金属-陶瓷封装

G——玻璃陶瓷封装

M——金属封装

P——塑料封装

2. 日本日立公司(HITACHI)



类型

A——模拟器件

D——数字器件

M——存储器 RAM

N——存储器 ROM

封装形式

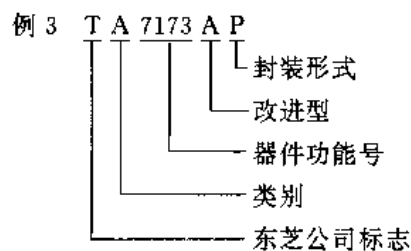
C——陶瓷封装

M——金属封装

P——塑料封装

器件号: 前两位数字为仿制器标志, 后四位为电路序号。

3. 日本东芝公司(TOSHIBA)



类别

A——双极型线性器件

C——CMOS 器件

D——双极型数字器件

M——MOS 器件

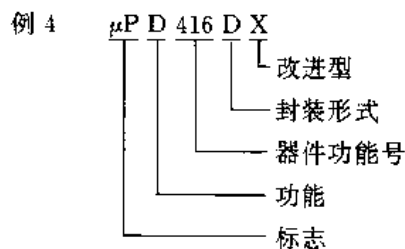
封装形式

C——陶瓷封装

M——金属封装

P——塑料封装

4. 日本电气公司(NEC)



功能

A——分立器件

B——双极型数字器件

C——线性器件

D——MOS 数字器件

标志

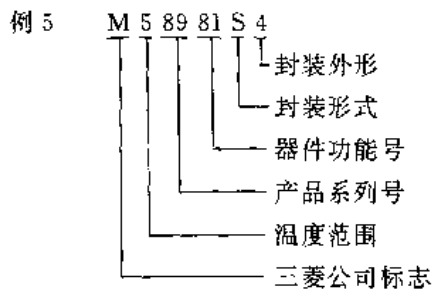
μP——微型产品

封装形式

C——塑料

D——陶瓷

5. 日本三菱公司(MITSUBISHI)



温度范围

- 5—工业用/民用
- 9—高可靠性军用

产品系列

- 0—CMOS 电路
- 1—线性器件
- 3—TTL 电路
- 10~19—线性器件
- 32~33—TTL 电路
- 41~47—TTL 电路
- 84—CMOS 电路
- 85~86—PMOS 电路
- 87—NMOS 电路
- 88—PMOS 电路
- 89—CMOS 电路
- 9—DTL 电路
- 90~92—肖特基 TTL

封装形式

- K—玻璃陶瓷封装
- P—塑料模制
- S—金属陶瓷封装

封装外形

- 1—双列直插
- 2—扁平封装
- 4—改进型双列直插
- 10—无散热器有石英罩的封装
- 45—无散热器的小型双列直插

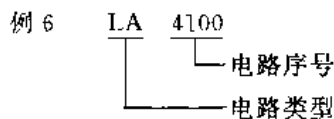
三菱公司按专利仿制其他公司产品时，一般在器件号前加一个字母予以区别，器件号按公司的规则。

仿制标志

- C—Motorola 公司的 MC 系列
- G—General Instrument 公司系列
- K—Mostek 公司系列
- L—Latel 公司系列
- T—TEXAS 公司系列

W—Westen Digital 公司系列

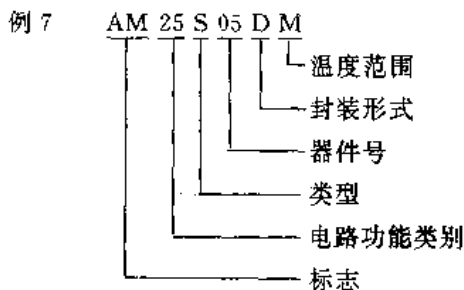
6. 日本三洋公司 (SANTO)



电路类型

- LA—双极线性电路
- LB—双极数字电路
- LD—CMOS 电路
- LE—NMOS 电路
- LM—PNMOS 电路
- STK—厚膜电路

7. 美国先进微器件公司 (ADVANCED MICRO DEVICES)

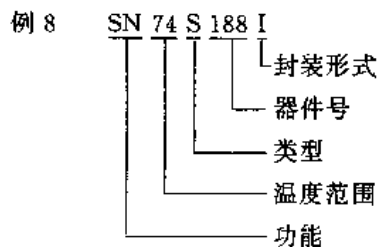


电路功能类别

- 21—MOS 存储器
 - 25—中规模集成电路
 - 26—计算机接口电路
 - 27—双极存储器及 EPROM 电路
 - 28—MOS 存储器
 - 29—双极微处理器
 - 54/74—同 25
 - 60、61、66—双极型模拟器件
 - 79—远距离通信器件
 - 80—MOS 微处理器
 - 81、82—MOS 及双极型外部设备
 - 90、92、94—MOS 器件
 - 91—MOS RAM 器件
 - 93—双极型逻辑存储器
 - 95—MOS 外围设备
 - 100、104—ECL 存储器
 - 88—E²PROM
 - 99—CMOS 存储器
- 类型
- L—小功率
 - S—肖特基

- LS——小功率肖特基
- 空格——标准型
- 温度范围
- C——民用
- M——军用
- 封装形式
- D——密封式双列直插组件
- P——模制式
- F——平面式
- X——片式
- L——无引线芯片托架

8. 美国德克萨斯仪器公司 (TEXAS INSTRUMENTS)

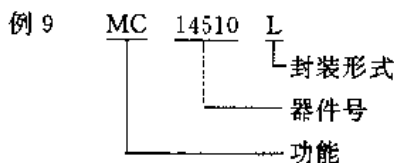


- 功能
- AC——先进的双极型电路
- SN——标准电路
- SBP——双极型微处理器
- SMJ——MOS 存储器 and 微处理器
- SNJ——标准电路
- TAC——CMOS 逻辑阵列
- TAL——低功耗肖特基 TTL 逻辑阵列
- TL——线性电路
- TAT——STL 逻辑阵列
- TLC——线性 CMOS
- TIEF——跨阻抗放大器
- TIES——红外线光源
- TIFPLA——双极场程序逻辑阵列
- TIBPAL——双极型程序阵列逻辑
- FP——DRAM 用矩形托架
- TMS——MOS 存储器/微处理器
- TM——微型计算机模块
- TBP——双极型存储器
- TC——CCD 图象
- TCM——通信集成电路
- TIED——红外检波器
- TIL——光电电路
- VM——音频存储器电路

- JANB——JM38510 限定电路, B 级
- JBP——双极型 PROM
- 温度范围
- 54——55~125°C
- 74——0~70°C
- 76——-40~85°C
- 类型
- 空白——标准电路
- H——高速 TTL
- L——低功耗
- LS——低功耗肖特基·TTL
- S——肖特基 TTL
- AS——先进的肖特基
- HC——高速 CMOS
- HCT——高速 CMOS
- ALS——先进的低功耗肖特基
- 封装形式

- J——陶瓷双列直插
- N——塑料双列直插
- T——金属扁平
- D——小型封装
- W——陶瓷扁平
- K——塑料薄片封装

9. 美国莫托洛拉公司 (MOTOROLA)



- 功能
- MC——封装的集成电路
- MCC——不密封的集成电路芯片
- MCCF——倒装晶片线性集成电路
- MCM——集成电路存储器
- LM——与 National Semiconductor 公司所生产的线性集成电路通用
- MMS——存储器系统
- 封装形式
- F——陶瓷扁平封装
- L——陶瓷双列直插
- G——金属外壳封装 (T0-5 型)
- K——金属功率封装 (T0-3 型)
- P——塑料封装
- R——金属功率封装 (T0-66 型)

T——塑料封装 (T0-220 型)

U——陶瓷封装

温度范围: 如在 MC 等之后, 有 54、74, 则表示温度范围。

54——-55~125°C

74——-0~75°C

此外, 特殊电路的温度范围有时用其他数字表示:

4、20、30、40、72、83——-0~75°C

5、21、31、43、82、93——-55~125°C

10. 美国仙童公司 (FAIRCHILD)

例 10



前缀

F——公司代号

SH——混合电路

μA ——线性器件

54/74——标准系列

54H/74H——高速系列

54S/74S——肖特基系列

54LS/74LS——低功耗肖特基系列

90——中速小规模

93——中速中规模

93S——肖特基中规模

96——标准单稳

96L——低功耗单稳

96LS——低功耗肖特基单稳

96S——肖特基单稳

封装形式

D——全封闭陶瓷双列直插

F——扁平封装

H——金属管壳

P——塑料双列直插

T——小型双列直插

U——功率封装

温度范围

C——民用为 0~70°C/75°C

(CMOS 为 -40~85°C)

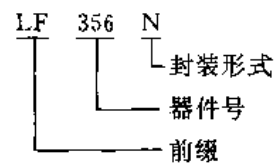
L——MOS—55~85°C

M——-55~125°C

混合式——-20~85°C

11. 美国国家半导体公司 (NATIONAL SEMI-CONDUCTOR)

例 11



前缀

ADC——模-数转换器

ADS——数据采集

AEE——微型计算机产品

AF——有源滤波器

AH——模拟开关

ALS——高级小功率肖特基器件

AM——模拟开关 (单块)

BLC——单极计算机

BLMX——插件式多功能执行电路

BLX——插件式扩展装置

C——CMOS

CD——CMOS (4000 系列)

CIM——CMOS 微计算机插件

COP——小型控制器类

DA-AD——数模-模数转换

DAC——数模转换器

DB——开发插件

DH——数字器件 (混合)

DM——数字器件 (单块)

DP——接口电路 (微处理器)

DS——接口电路

DT——数字器件

DTSW——数字器软件

ECL——射极耦合逻辑电路

FOE——光学纤维发射机

FOR——光学纤维接收机

FOT——光学纤维发送机

HC——高速 CMOS

HS——混合电路

IDM——微处理器 (2901)

IMP——微接口信息处理器

INS——微处理器 (4004/8080A)

IPC——微处理器 (定步)

ISP——微处理器 (程序控制/多重处理)

JM——军用-M38510

LF— 线性集成块 (场效应工艺)

LH— 线性集成块 (混合)

LM— 线性集成块 (单块)

LP— 线性低功率集成块

PAL— 程序阵列逻辑

PNP— 分立元件

RA— 电阻阵列

SCX— 门电路阵列

SD— 专用数字器件

SL— 专用线性集成块

SM— 特殊 MOS

TDA— 线性集成块

TP— 电信器件

μ P— 微处理器

温度范围: 表示方法分为线性器件和数字器件。

线性器件: 所有线性器件都以 1-2-3 标志温度范围。其中:

1— 军用温度范围 (-55~125℃)

2— 工业用温度范围 (-25~85℃)

3— 民用温度范围 (0~70℃)

如 LM101, LM201, LM301

注意, 上述方法对 LM1800 系列不适用。有些混合电路后缀用 “C” 表示温度范围。

数字器件

CD××××— CMOS 器件后缀为 C 时, 温度范围为 -40~85℃; 后缀为 M 时, 温度范围为 -55~125℃

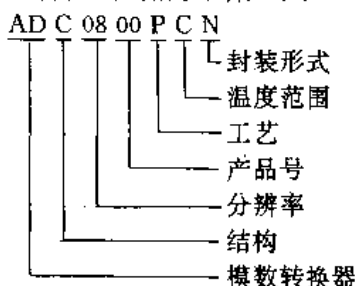
DM55××— 标号首位数字 5, 表示温度范围为 -55~125℃

DM74××— 标号 74 表示温度范围为 0~70℃

DM7×××— 标号首位数字 7 时 (74 除外) 表示温度范围为 -55~125℃

DM8×××— 标号首位数字 8 表示温度范围为 0~70℃

对转换器产品的命名如下:



分辨率

08— 8 位

10— 10 位

12— 12 位

25— $2\frac{1}{2}$ 位数字

35— $3\frac{1}{2}$ 位数字

37— $3\frac{3}{4}$ 位数字

45— $4\frac{1}{2}$ 位数字

结构

B— 积木式

C— 完整 (单片)

D— 数字表芯片

M— 微型组件

S— 穿孔纸带系统

工艺

B— 双极型

C— CMOS

H— 混合

I— 集成逻辑电路 I²L 微型 CMOS

L— 线性

N— NMOS

P— PMOS

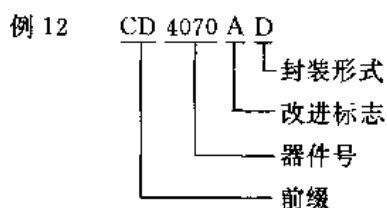
封装形式

J— 陶瓷双列

N— 塑料双列

M— 金属型

12. 美国无线电公司 (RCA)



前缀

CA— 线性集成电路

CD— CMOS 数字集成电路

CDP— CMOS-LSI

CMP— CMOS-LSI

LM— 线性集成电路

MWS— CMOS-LSI

PA— 门阵列

改进标志

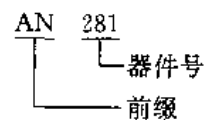
- A——改进型，可与原型互换
 B——改进型，可与原型、A改进型互换
 C——改进型（不可与原型互换）

空白——标准型

封装形式

- D——陶瓷双列直插
 E——塑料双列直插
 H——芯片
 J——三层陶瓷无引线托架
 K——陶瓷扁平封装
 Q——塑料四列直插

13. 日本松下电器公司 (PANASONIC)

例 13 

前缀

- AN——模拟器件
 DN——数字器件
 MJ——研制开发器件
 MN——MOS 器件

2.2 几种常用集成电路的结构类型及性能特点

2.2.1 TTL 集成电路

TTL 集成电路的全名是三极管-三极管逻辑电路，即输入输出都是采用三极管的逻辑形式。这种电路是基于 DTL (即二极管-三极管逻辑) 电路的线路结构发展起来的，如图 2-4 和图 2-5 所示。

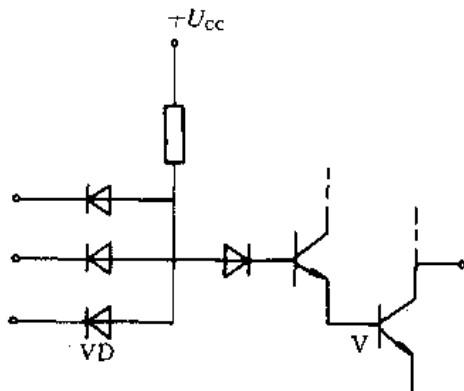


图 2-4 DTL 的基本结构

由图可以看出，两者的主要差别在于电路的输入部分。

在各类数字集成电路中，TTL 集成电路是我国和国际上生产历史最久和生产数量最多的一种集成

电路。这种电路本身的结构特点赋予了它比较优良的电性能。可靠性、速度和功耗、抗干扰能力这三者是评价数字集成电路品质优劣的重要指标。下面简述 TTL 集成电路这三方面的品质。

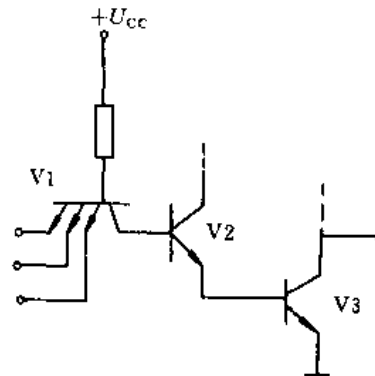


图 2-5 TTL 的基本结构

1. 可靠性 由于 TTL 集成电路的制造采用非常成熟的平面工艺，而且集成的是结型器件，其结构本身就决定了器件参数不易受表面状态的影响，从而保证了 TTL 集成电路参数的稳定和使用的可靠性。

2. 速度和功耗 TTL 集成电路的工作速度介于 ECL 集成电路和 CMOS 集成电路之间。由 TTL 集成电路组装数字系统的运算速度可从低至每秒数千次到每秒数百万次。数字系统的运算速度，标志着一个事件的计算或控制所需时间的长短。对物体运动的控制来说，运算速度还直接影响到控制的精度。宽广的工作速度范围这一特点决定了 TTL 集成电路具有广阔的应用领域。

TTL 集成电路的功耗也介于 ECL 和 CMOS 集成电路两者之间。TTL 集成电路的结构改进型产品——低功耗肖特基系列 LS-TTL 集成电路，其功耗只有同类型标准系列 TTL 集成电路的 1/5 左右。

3. 抗干扰性能 TTL 集成电路的噪声容限达数百毫伏，且由于电路中的晶体管工作于饱和区域和截止区域，其输入和输出阻抗也比较低，因此，电路工作稳定，不易受电压波动和周围杂散电磁场的干扰，大大简化了系统的设计。

2.2.2 ECL 集成电路

ECL 集成电路即发射极耦合逻辑集成电路。它是一种非饱和型数字逻辑电路，其内部的晶体管工作在线性区或截止区。它从根本上消除了限制速度提高的晶体管的“存储时间”。因此，它是现有各种

逻辑电路中速度最快的一种电路形式，也是目前唯一能够提供亚毫秒开关时间的实用电路。

典型的 ECL 基本门电路结构由三部分组成：差

分放大器输入电路、温度-电压补偿（跟踪）偏压网络（参考源）和射极跟随器输出电路，如图 2-6 所示。

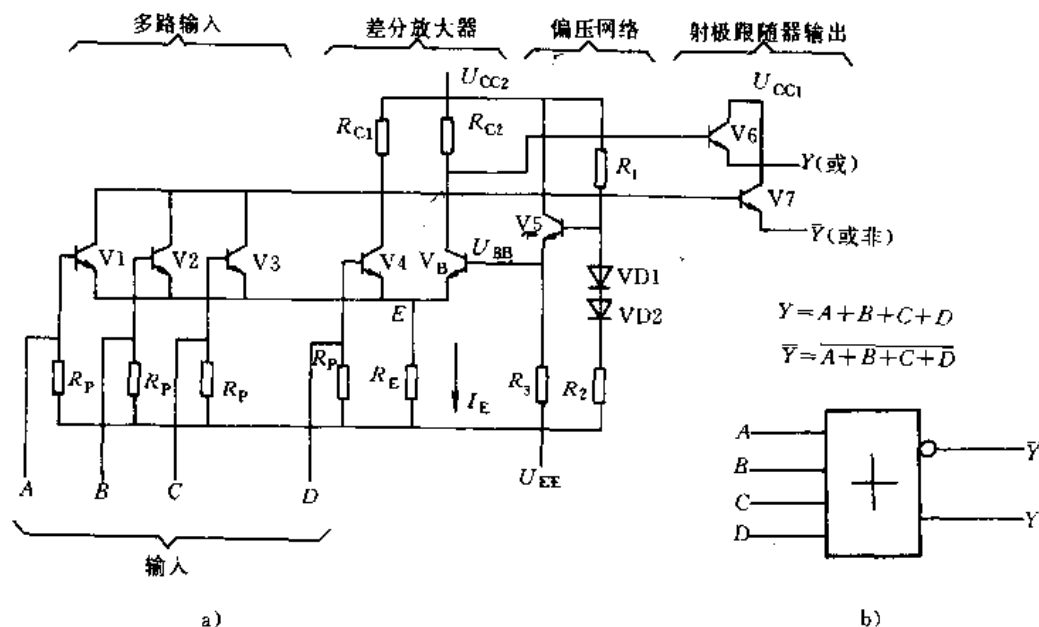


图 2-6 典型的 ECL 门电路

a) ECL 门电路的结构

b) 逻辑图及逻辑表达式

ECL 集成电路是根据高速低噪声数字系统的应用要求而设计的，它具有以下特性：(1) 速度快；(2) 逻辑功能强；(3) 扇出能力高（即带负载能力强）；(4) 噪声低；(5) 引线串扰小，便于数据传输。

此外，ECL 集成电路还具有其他的特性：

- (1) 可以放松对电源电路的要求，简化电源。
- (2) 逻辑功能变化范围宽，适应性强。
- (3) 由频率提高引起的附加功耗小。
- (4) 便于实现各种规模电路的集成。

ECL 集成电路的主要缺点是直流功耗大。

2.2.3 CMOS 集成电路

CMOS 集成电路是 NMOS/PMOS 集成电路的简称，它的全称是互补对称金属氧化物半导体集成电路，英文全称是“Complementary Metal Oxide Semiconductor”。其名称概括地反映出了它的线路结构特征。这里所说的对称，包括线路结构和电气性能都具有对称的意义。电路的许多基本逻辑单元都是用增强型 PMOS 晶体管和增强型 NMOS 晶体管按照互补对称形式连接而成的。这些基本逻辑单元电路在稳定的逻辑状态下，总是一个管子截止，而另一个管子导通。流经电源的电流仅是截止管子的沟

道泄漏电流。因此，CMOS 集成电路的静态功耗很小。图 2-7 所示为由增强型 PMOS 晶体管和增强型 NMOS 晶体管按互补对称形式连接而成的 CMOS 反相器的等效线路。CMOS 反相器是 CMOS 集成电路最基本的逻辑组成单元之一。图中的二极管是制作过程中形成的固有二极管，通常称为寄生二极管。在正常工作电压条件下，它们均处于反向偏置状态，等效阻抗很高，并不影响反相器的正常逻辑操作功能。

CMOS 集成电路以它独有的优点进入商品市场，表现出了很强的竞争能力，其产值和产量在数字集成电路产品中所占的比例仅次于 TTL 集成电路，居第二位。

CMOS 集成电路的主要性能特点：

(1) 功耗低。CMOS 集成电路的静态功耗极小，如果在电源电压 $U_{DD}=5V$ 的情况下，其门电路品种的静态功耗小于 $2.5\sim 5\mu W$ ；缓冲器和触发器类小于 $5\sim 20\mu W$ ；中规模电路小于 $25\sim 100\mu W$ 。

(2) 工作电源电压范围宽。目前，国产 CMOS 集成电路按工作电压范围分为两个系列品种，即 $3\sim 18V$ 的 CC4000 系列和 $7\sim 15V$ 的 C000 系列。由

于工作电源电压范围宽,因此,选择电源电压灵活方便,而且对供电线路要求低(甚至未加稳压的电源也

可以使用)。采用 CMOS 集成电路的逻辑系统,可以大大简化电源设计,降低成本。

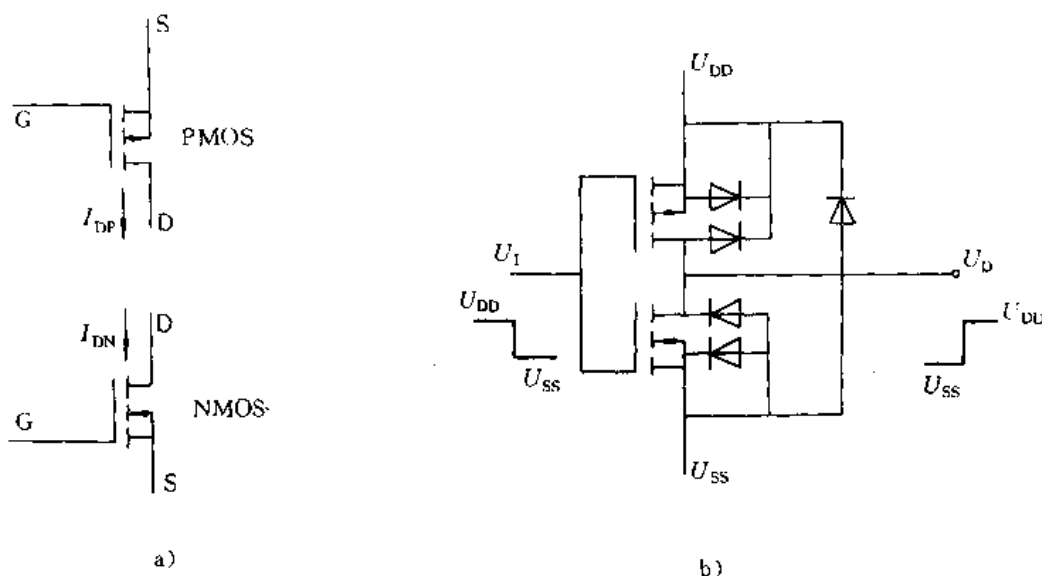


图 2-7 CMOS 反相器等效电路

(3) 抗干扰能力强。CMOS 集成电路的电压噪声容限典型值可达电源电压的 45%，保证值达电源电压的 30%，而且随着电源电压的增加，噪声容限电压的绝对值增大，高电平和低电平的噪声容限值相等，而 TTL 集成电路的电压噪声容限只有 0.8V。只要 CMOS 逻辑系统的供电电压大于 5V，则无论在逻辑“1”还是逻辑“0”状态，电压噪声容限值均高于 TTL 集成电路。当 CMOS 集成电路的工作电压提高到 10V 以上时，则电压噪声容限在数字逻辑电路中是最高的。

(4) 逻辑摆幅大。CMOS 集成电路的逻辑输出高电平近似等于电源的高电平电位 U_{DD} ，逻辑输出低电平近似等于电源的低电平电位 U_{SS} ，即输出逻辑摆幅近似等于工作电源电压值。采用的电源电压越高，输出逻辑摆幅也越大，电源电压的利用系数是最高的。

(5) 输入阻抗高。CMOS 集成电路的输入端一般都是由保护二极管和串联电阻构成的保护网络。通常情况下，其等效输入电阻大于 100MΩ。

(6) 扇出能力强。扇出能力是用电路输出端所能带动的输入端数表示的。CMOS 集成电路的输入和输出阻抗值相差很大，对于低频工作情况，通常一个输出端可以带动 50 个以上输入端，实际上几乎不需要考虑到扇出能力的限制。当需要考虑电路的工作速度时，扇出数与系统工作频率有关。

(7) 集成度高，温度稳定性好。由于 CMOS 集成电路的功耗低，所以内部发热量小，只要光刻的精度能够达到，就可以把单片集成度做得很高。由于电路本身的互补对称结构，当外界环境温度变化时，某些参数具有互相补偿作用，所以转移特性曲线的温度稳定性很好，电路在很宽的温度范围内都能保持正常工作。例如：陶瓷金属封装的电路，工作温度范围为 $-55 \sim +125^{\circ}\text{C}$ ；塑料封装的电路，工作温度范围为 $-40 \sim +85^{\circ}\text{C}$ 。

(8) 抗辐射能力强。MOS 晶体管是一种多数载流子受控的导电器件，射线辐射对多数载流子浓度影响不大，所以 CMOS 集成电路的耐辐射强度是很高的。

(9) 成本低。这主要是由于 CMOS 集成电路集成度高，能够把很复杂的逻辑线路集成为一个单片上。这样，采用 CMOS 集成电路逻辑系统，可以减少集成电路的块数；同时，由于功耗低，电源供电线路简单，因而有利于降低设备的制造成本。

(10) CMOS 集成电路的缺点。就目前工艺水平而言，CMOS 集成电路的工作速度较低，与 ECL 和 TTL 集成电路相比，它是最低的，而且其动态功耗值随工作频率的升高而增大。

2.2.4 TTL、ECL、CMOS 三种集成电路的性能比较 (见表 2-8)

ECL 电路速度最快，功耗也最大，它主要适用

表 2-8 TTL、ECL、CMOS 三种集成电路的性能比较

| 参 数 | 系 列 | | |
|-----------------------------|---------|-------|--------------|
| | TTL | ECL | CMOS |
| 平均传输延迟时间 / 每门 t_{pd} (ns) | 3~10 | 0.7~2 | 60 |
| 平均功耗/每门 \bar{P} (mW) | 2~22 | 25~45 | 50nW |
| 最高工作频率 f (MHz) | 35~125 | 200 | 10 |
| 逻辑功能 | 与非 | 或/或非 | 或非/与非 |
| 高电平 (V) | 3.4 | -0.8 | U_{DD} |
| 低电平 (V) | 0.4~0.5 | -1.70 | 0 |
| 直流噪声容限 (mV) | 300 | 125 | 30% U_{DD} |
| 电源 (V) | 5 | -5.2 | 3~18 |

于大型高速计算机和高速通信系统；CMOS 电路速度最慢，功耗最低，主要适用于一般测量设备和民用电子装置，如电子手表、计算器等；TTL 电路的性能介于 ECL 电路和 CMOS 电路之间，而且由于 TTL 电路结构简单以及品种齐全，因此，应用范围很广，既可用于大、中、小电子计算机，又适用于工业控制用仪器、仪表中，还可用于民用电子产品中。

2.2.5 集成稳压器

集成稳压器从原理上说，一般可以认为是一个带有负反馈的集成运算放大器。反馈单元由采样电路和比较电路组成，如图 2-8 所示。

图中非稳定直流电源通过调整电路与负载相接。当输入电压变动或负载变动等因素引起输出电压变化时，由采样电路将其变动部分取出，并与基准电压相比较，得到一个差值。差值信号经过放大器放大，控制调整电路对输出电压进行补偿，从而达到稳定输出电压的目的。

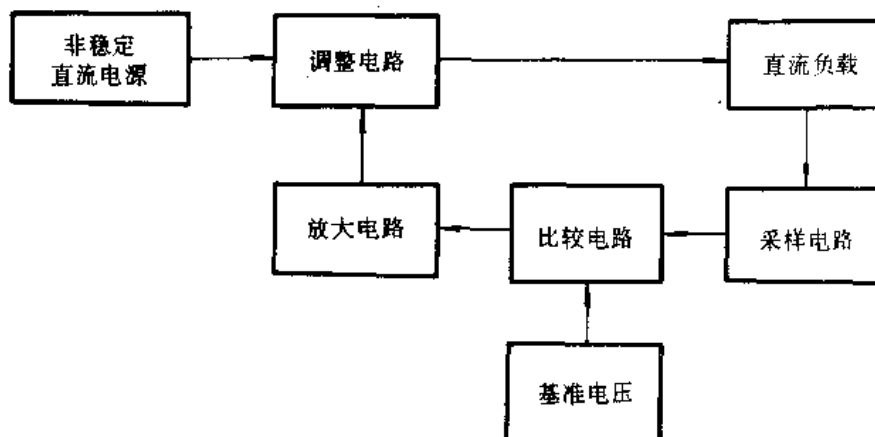


图 2-8 集成稳压器组成单元

根据调整电路的工作状态及其与负载的连接方法，集成稳压器可以分为串联调整式、并联调整式和开关式三大类。现将它们的类别及其特点列于表 2-9

中。其中串联式集成稳压器的电压调整率高、负载能力强和波纹抑制能力强，并且其电路结构简单，便于集成。所以绝大部分集成稳压器都采用串联式结构。

表 2-9 集成稳压器的类别及其特点

| 种类 | 原 理 图 | 特 点 | 缺 点 |
|--------|-------|---|----------------------------|
| 串联式稳压器 | | 调整管工作在线性区域并与负载串联，负载能力强，电压调整率高 纹波抑制能力强，电路结构简单，易集成，是集成稳压器中最广泛采用的电路形式 | 负载短路能力差；效率较低——20%~25%；功耗较大 |

(续)

| 种类 | 原理图 | 特点 | 缺点 | |
|--------|-------|-------------------------------------|---|---|
| 并联式稳压器 | | 调整管工作在线性区域, 与负载并联; 负载短路能力强, 通常作为电流源 | 输出电压变化范围小; 电压、电流调整率差; 效率更低, 功耗大, 在集成电路中很少采用 | |
| 开关式稳压器 | 串联控制式 | | 开关元件与负载串联, 输出电压低于输入电压; 效率达 70%~75%, 可用多端通用型集成稳压器组成 | 外接元件多, 输出电压精度差; 纹波系数大; 噪声较大 |
| | 并联控制式 | | 开关元件与负载并联; 输出电压高于输入电压; 效率达 70%~75%, 也可用多端通用型集成稳压器组成 | |
| | 他励式 | | 通过取样来激励脉宽控制器, 由而调节开关元件的占空比来调节输出电压, 具有高效率, 低功耗 | 集成度较高, 在设计、制造上困难较大; 纹波系数大; 输出电压精度差; 噪声大 |

2.2.6 集成运算放大器

集成运算放大器(简称集成运放)是一种高增益的直流放大器。它一般采用双端输入、单端输出的结构形式, 如图 2-9 所示。

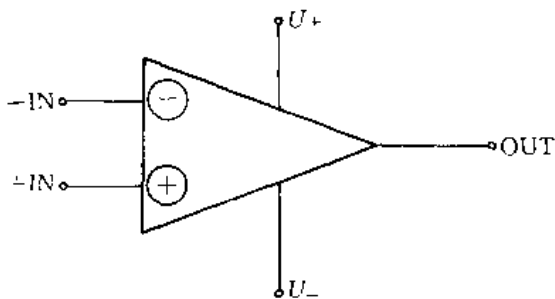


图 2-9 集成运放符号

图中“+”称为同相输入端, 表示输出端的信号相位与该端相同; “-”称为反相输入端, 表示输出

端的信号相位与该端相反。两输入端之间的电压称为差模输入电压。集成运放工作时基本上有两种输入连接方式: 反相输入和同相输入。但从电路的基本形式来说, 还有两种同相输入的特殊形式——电压跟随器输入方式和双端差动放大器输入方式。这四种基本的输入方式是集成运算放大器所有线性应用的基础, 一般反相输入方式应用较多。但在这些电路中, 无论信号输入的方式如何, 输出电压总是通过反馈网络加到集成运算放大器的反相输入端, 所实现的都是深度负反馈, 因为集成运算放大器的开环电压放大倍数很高。现将上述四种基本输入方式的集成运算放大器的主要性能指标列于表 2-10 中, 以便于比较。

“虚地”原理是集成运算放大器的一个很重要的概念。据此, 图 2-10 可用图 2-11 等效。在这种情况下, 差模输入电压 $U_z \approx 0$, 故可写出下列关系式:

表 2-10 基本运放的四中输入方式比较

| 名称 | 原理图 | 电压放大倍数 A_{vf} | 输入阻抗 Z_{if} | 输出阻抗 Z_{of} |
|------|-----|--|--|--|
| 反相输入 | | $A_{vf} = -\frac{R_f}{R_1}$ | $r'_{if} = R_1 + r'_{if}$ $= R_1 + \frac{R_f}{1 - A_{vf}} \parallel r_i$ $\approx R_1 (A_{vf} \gg 1)$ 式中 r_i —组件的输入电阻 | $r'_{of} \approx \frac{r_o}{1 - A_{vf} \frac{r'_i}{R_f}}$ 式中 r_o —组件的输出电阻 $r'_i = R_1 \parallel R_f \parallel r_i$ |
| 同相输入 | | $F_v = \frac{R_1}{R_1 + R_f}$ $A_{vf} \approx \frac{1}{F_v}$ $= 1 + \frac{R_f}{R_1}$ | $r_{if} \approx r_i (1 + A_{vf} F_v)$ | $r'_{of} \approx \frac{r_o}{1 + A_{vf} F_v}$ |
| 电压跟随 | | $F_v = 1$ $A_{vf} \approx \frac{1}{F_v} = 1$ | $r_{if} \approx r_i A_{vf}$ | $r'_{of} = \frac{r_o}{1 + A_{vf}}$ |
| 差动输入 | | $A_{vf} \approx -\frac{R_f}{R_1}$ (当 $\frac{R_f}{R_1} = \frac{R_2}{R_2}$ 时) | 高 | 低 |

注：表中 A_v 为考虑反馈阻抗 Z_f 的负载影响时的开环电压放大倍数，一般有 $A_v \approx A_o$ (组件空载时的开环电压放大倍数)。

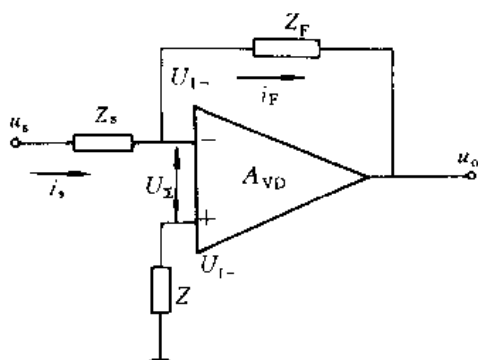


图 2-10 集成运放的反相输入工作方式

$$u_s \approx i_s Z_s$$

$$u_o \approx -i_f Z_f$$

$$i_s \approx i_f$$

进而可得该电路的闭环电压增益

$$A_{VD} \approx u_o / u_s = -Z_f / Z_s$$

由此可见，运用“虚”地这个原理，对集成运放电路的分析是非常有帮助的。分析运算放大器的输出和输入的运算关系时，关键是抓住两个输入端的电位，根据“虚”地原理进行分析。在反相输入方式中，两个输入端电位都近似等于零；在同相输入方式中，两个输入端的电位都近似等于输入电压。

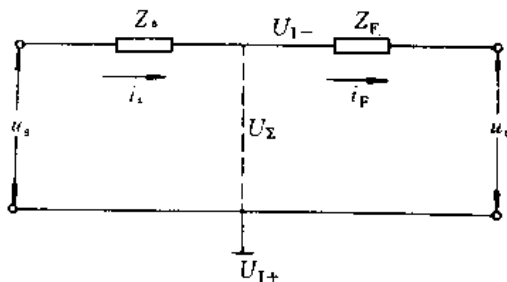


图 2-11 反相输入工作方式的等效电路

由 $A_{v0} \approx -Z_f/Z_i$ 表明, 当运算放大器开环电压增益足够大时, 其闭环电压增益的特性取决于反馈电路和输入电路的参数, 而与运算放大器本身的参数关系不大, 所以通过改变输入电路和反馈电路的形式及参数, 就可以实现不同的运算关系。在工业自动化系统中, 常用的是比例、加法、积分和微分等运算。一般说来, 运算放大器的开环放大倍数越大, 运算精度越高。

2.3 集成电路使用与替换的基本知识

无论使用还是替换集成电路芯片, 首先必须对该芯片的功能、电气特性、内部结构、外形封装、温度范围和与该集成电路芯片相关联的外围电路等进行全面细致的分析和了解。绝不允许其使用环境的各项指标超出集成电路制造厂家所规定的最大使用值, 也不允许违反器件使用的有关规则。

2.3.1 TTL 集成电路

(1) 极限参数是保证集成电路能可靠工作的极限值, 规范参数是保证集成电路能够正常工作的参数, 所以在使用 TTL 芯片时必须使这两项参数满足要求。

(2) 电源的波纹和稳定度应满足要求。按 TTL 电路不同系列、类别的要求, 一般小于或等于电源电压 $\pm 5\% \sim \pm 10\%$ 。

(3) 芯片的工作环境和温度范围应满足要求。为避免损伤电路, 焊接时最好选用中性焊剂、45W 以下电烙铁。焊接时间一般为 $3 \sim 7s$ 。如果焊接时间过长, 可用金属镊子夹在引脚上方, 以帮助散热。

(4) 对暂不使用的电路, 应保存在温度为 $10 \sim 40^\circ C$, 相对湿度大于 80% 的干燥、通风的环境中, 且不应有腐蚀性气体侵入。

(5) 在使用 TTL 芯片时, 应注意电源极性, 不能将电源 U_{cc} 和地颠倒接错, 否则将引起大电流而造成电路损坏。

(6) 电路的各输入端不能直接与高于 $+5.5V$ 和低于 $-0.5V$ 的低内阻电源连接。因为根据全电路欧姆定律, 低内阻电源能提供较大电流, 会由于过电流而损坏电路。

(7) 不允许将电路的输出端与低内阻电源相连接, 但可以通过电阻相连以提高输出电平。当使用集电极开路输出电路时, 必须通过计算选用阻值合适的外接电阻。

(8) 具有图腾柱或达林顿输出结构的 TTL 电路, 不允许并联使用。只有三态或集电极开路输出结构的电路, 可以并联使用。当若干个三态逻辑门并联使用时, 只允许其中一个门处于使能状态 (“0” 态或 “1” 态), 其他所有门应处于高阻态。当将集电极开路门输出端并联使用时, 只允许其中一个门电路处于低电平输出状态, 其他门则应处于高电平输出状态, 否则将会出现逻辑错误。

(9) 当将一些集电极开路门电路的输出端并联而使电路具有 “线与” 功能时, 通常应在其公共输出端接一个上拉负载电阻 R_L 到 U_{cc} 端。

(10) 集电极开路输出电路中输出管的击穿电压一般在 $10V$ 以上, 有的可达 $20V$ 。只要在输出管所允许的驱动能力和击穿电压范围内, 就可任选工作电压值, 用作电平转换接口、指示灯驱动等。

(11) TTL 电路对输入信号边沿有较严格的要求, 一般组合电路的输入信号上升或下降沿变化速率应小于 $100ns/V$, 时序电路输入信号上升或下降沿变化速率应小于 $50ns/V$ 。对于慢边沿输入信号, 必须加整形电路。图 2-12 为慢边沿信号的整形电路。

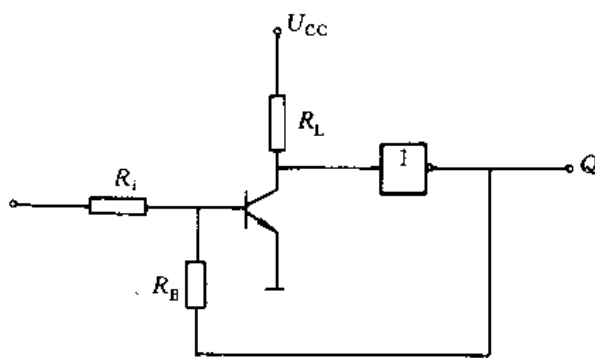


图 2-12 慢边沿信号整形电路

2.3.2 CMOS 集成电路

CMOS 电路除对电源电压、功耗、工作频率、工作温度、驱动能力以及输入信号电压、电流等电气性能有一定要求外, 由于其本身的结构特点, 还有一些特殊的使用要求, 现介绍如下:

(1) 电路应在金属容器或其它导电的容器中存放和搬运, 绝不能存放在易产生静电的泡沫塑料、塑料袋或其他容器中, 以免因静电击穿而造成器件损坏。

(2) 电路操作者的工作服、手套等应由无静电的材料制成; 工作台上要铺上导电的金属板; 椅子、

工夹具和测量仪器等均应接地，特别是电烙铁的外壳必须有良好的接地线。

(3) 在调试 CMOS 电路板时，如果信号源和电路板是用两组电源，则开机时应先接通电路板电源，后接信号源电源。关机时，则应先关信号源电源，后关电路板电源。

(4) 在机箱中拔插电路板时，应注意先断电源。

(5) 在用手接触电路板之前，应先将双手摸触一下接地的金属物体，以放掉人体静电。

(6) 电路板进行焊接时，必须将电路的电源切断。

(7) CMOS 电路在强电机械（如电焊机、电动机等电磁控制装置）运转场所中使用时，要注意如下几点：

1) 机壳要接地。装有 CMOS 电路的设备机壳要与 CMOS 电路公共端相连，且机壳与地相连，即等电位，否则，由于噪声干扰会引起 CMOS 电路误动作，严重时甚至会损坏 CMOS 电路。

2) 各种信号发生器的配线不要与 CMOS 电路的配线太近，可根据具体情况设置屏蔽线、屏蔽罩或屏蔽盒。

3) 将 CMOS 电路安装在印制线路板上时，其电源线、地线要粗，这样可减小反射。

4) CMOS 电路要远离变压器、电源等噪声源。

(8) 绝不允许用万用表测试 CMOS 电路，否则将会导致栅极击穿，造成 CMOS 器件永久性损坏。

(9) 同一封装内两个以上逻辑功能相同的器件可以并联使用。这样，可增大输出供给电流 I_{OP} 和输出吸入电流 I_{ON} ，同时也提高了速度。

(10) 在使用 CMOS 电路时，不用的输入端不能悬空，因为栅极悬空容易引起静电感应而被击穿，造成永久性损坏；或者受到外界干扰，使电路工作极不稳定。为此，对 CMOS 与非门来说，可把不用的输入端通过一只数百千欧的电阻与电源相接。若电源的稳定性较好，可直接与电源相接，这种接法可以增强对电源端的噪声容限；另一种接法是将输入端并联在一起，这样可以增强对公共端的噪声容限，但同时也增大了输入电容，降低了电路的工作速度，只在工作频率不太高的情况下才采用这种接法。对 CMOS 或非门电路来说，应把不用的输入端通过一只电阻与电源相接或直接与电源相接；另一种接法与 CMOS 与非门相同。

(11) 当 CMOS 电路之间的连线，或 CMOS 电路与机械触点之间的连线较长时，由于布线的分布电容、分布电感，以及 CMOS 电路输入电容的影响，当开关闭合时，会产生负电压阻尼振荡，这种振荡将会影响 CMOS 电路的工作可靠性，严重时会造成栅极永久性损坏。为此，常在电路输入端串联一个限流保护电阻 R_P 。其阻值大小取决于连线的长度， R_P 大小起不了保护作用，太大会影响速度，可按照 $R_P = U_{DD}/1mA$ 的原则选取，并且每增长 10m 连线， R_P 阻值增加 1k Ω 。接法如图 2-13 所示，图中 L 、 C 为长线的分布电感和电容。

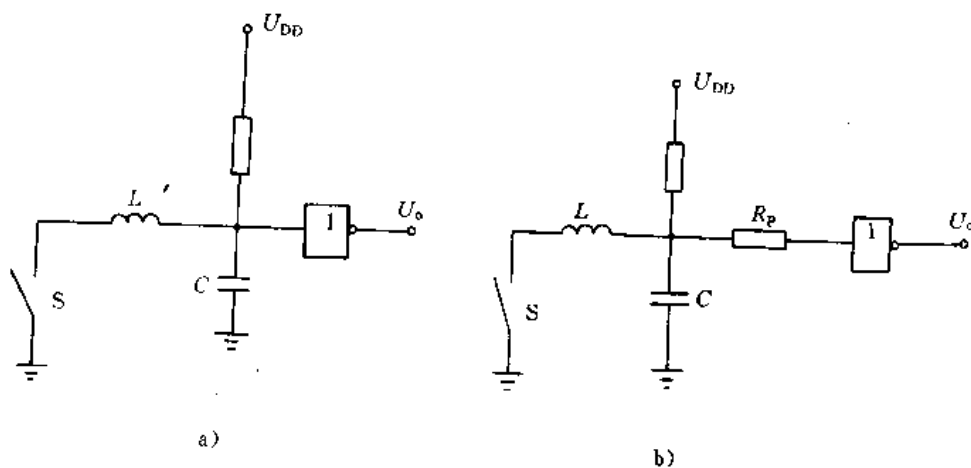


图 2-13 输入长线的保护方法

a) 未加保护 b) 加保护的方法

(12) 为解决延迟和抗干扰等问题，可在 CMOS 电路的输出端或输入端上外接电容；外接电容一般

不允许超过 200pF，否则由于充放电电流太大会损坏 CMOS 电路。保护的方法同样是在输入端上串联

一个限流电阻 R_F ，使输入电流不超过规定值（一般为 $0.2 \sim 1\text{mA}$ ）。

(13) 将多片 CMOS 芯片安装在一块印制线路板上，当印制线路板拔出插座之后，CMOS 电路的输入端有时会出现悬空现象，有可能造成 CMOS 电路损坏。为此，有必要外接保护电阻，即在 CMOS 电路的输入端到共地端或 U_{DD} 端之间接 $100\text{k}\Omega \sim 1\text{M}\Omega$ 的电阻。

(14) 在 CMOS 电路的输入端常接有按钮开关、继电器等。由于 CMOS 电路输入阻抗高，所以抗干扰能力极差，尤其是连线较长时就更易受干扰。预防的办法是减小输入电路的电阻，或在 CMOS 电路输入端并联电容。为了防止开关、继电器触点抖动所造成的误动作，可在接点上并联电容或加接 R-S 触发器来解决。图 2-14 所示，为防止 CMOS 电路输入端噪声干扰和触点抖动的几种方法。

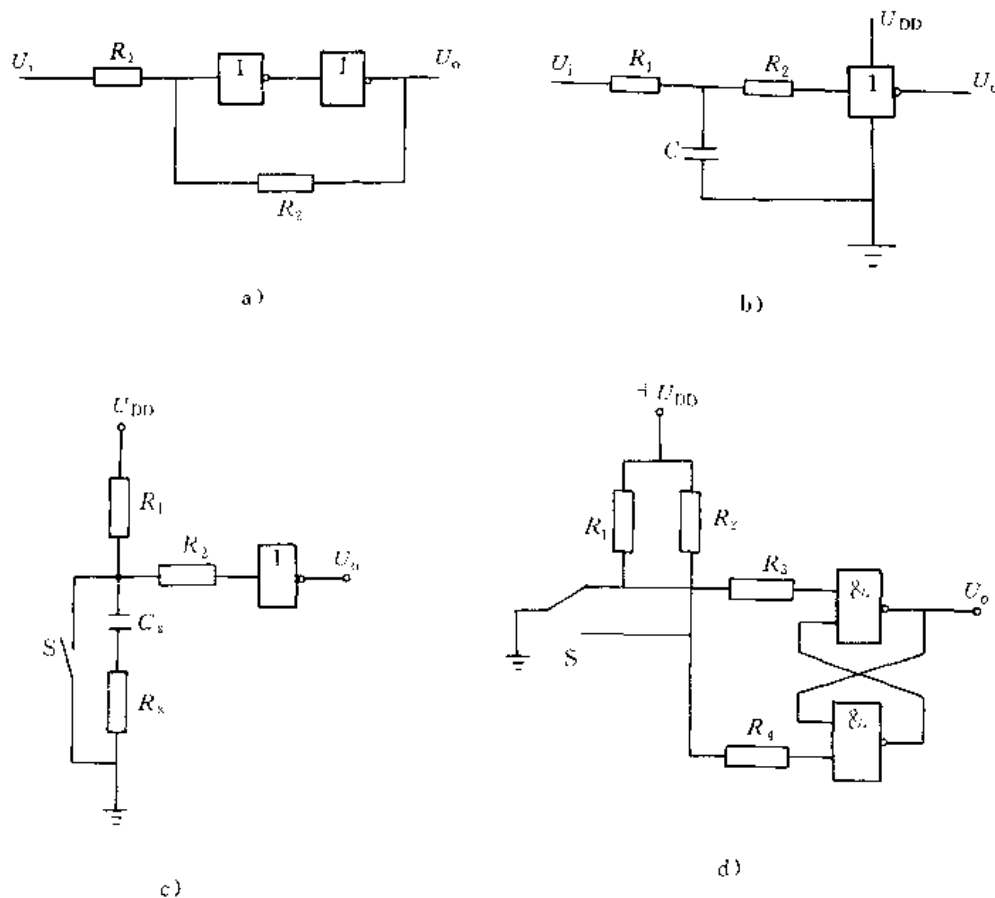


图 2-14 防止 CMOS 输入端噪声干扰和触点抖动的几种方法

- a) 用 CMOS 施密特触发器减小输入电阻 b) 并联电容 C 的噪声吸收电路
c) 防止触点抖动方法之一 d) 防止触点抖动方法之二

(15) 在对 CMOS 芯片进行测试时，应严格遵守如下操作顺序：

- 1) 将芯片插入插座中。
- 2) 加规定的电源电压。
- 3) 加入测试信号。
- 4) 进行测试。
- 5) 测试完毕，撤除测试信号。
- 6) 切断电源。

7) 取出芯片，装入导电材料制作的容器内。

(16) CMOS 芯片的测试环境和测试设备应满足如下要求：

- 1) 不允许周围有强电场存在。
- 2) 测试的环境温度应满足芯片要求。
- 3) 测试设备外壳应可靠地接地。
- 4) 如前所述，测试前人体应先放电。
- 5) 测试插座与芯片引线应接触良好。

6) 测试仪器应具有接触判别功能,以判别是电路外部接触不良,还是电路内部损坏。

7) 测试装置本身所引起的分布电容应尽可能小。

8) 测试信号应满足要求,以免对CMOS电路造成损坏。

在使用与替换集成电路时,还有一些共同的要求,简要说明如下:

(1) 使用与替换集成电路时,首先遇到的问题是弄清器件的规格型号、产地,进而了解该器件的功能、内部结构以及有关的电气性能等。这就要查阅有关集成电路的数据手册。

《新编世界集成电路大全》是目前国内出版的资料最丰富的手册,共分上、中、下三册,凡国外集成电路的有关数据基本上都能在该手册中查到。

《中国集成电路大全》是目前国产集成电路数据资料比较全的手册,共分八册,凡国产集成电路的有关数据资料都能在该手册中查到。

(2) 安装与替换集成电路芯片时,要注意引脚的排列顺序,否则,一旦通电,将会使芯片损坏。芯片引脚的排布一般除特殊标明外,是按如下规律排布的;当将芯片引脚向下,缺口或标记位于左侧,则引脚序号依次按逆时针方向排列,如图2-15所示。

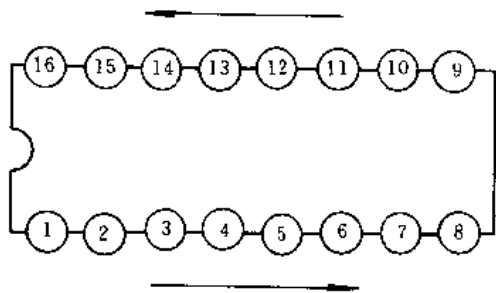


图 2-15 集成电路引脚排列

(3) 对芯片的引脚不要加太大的应力,以免折断。

(4) 对功率集成电路,应保证其散热良好,不允许不带散热片工作。

(5) 焊接或维修测量时不要使引脚间造成短路,任何瞬间的短路都可能使集成电路损坏。

(6) 焊接时一定要避免虚焊,应确实保证焊接质量。

(7) 拆卸集成电路芯片时,方法一定要得当,否则会损坏芯片或印制线路板。拆卸芯片的方法有许多,但一般维修工作中最常用、最简便的方法有如下

三种:

1) 利用市售吸锡器或吸锡电烙铁。

2) 利用硬毛刷扫去熔化的焊锡。

3) 当确认芯片电路已损坏、无实用价值时,可用剪线钳子依次剪断芯片所有引脚,然后再用电烙铁依次焊下各个引脚。

2.4 集成电路的替换原则和方法

当确认一块集成电路损坏后,首先一定要查明损坏电路的原因,是电路本身老化,还是由外部原因引起的,否则替换器件有可能再度造成损坏。所使用的替换器件最好能与原器件规格、型号、生产厂家完全一致。但实际情况往往不是这样,因而需要查找有关集成电路的数据资料,在繁多的集成电路中寻找出能替代原品的器件。

2.4.1 替换原则

(1) 外形规格及引脚排列顺序应相同。

(2) 电路的结构及工艺类型应相同,如TTL替换TTL,CMOS替换CMOS,ECL替换ECL等。

(3) 电路的功能特性应相同。

(4) 电路的一些主要参数应相同或相近,如电源电压、工作频率等。

2.4.2 替换方法

掌握替换方法,首先要熟悉国内外集成电路的命名方法,查阅有关集成电路数据替换手册,进而决定选取哪一种型号作替代品。通常有以下几种情况:

(1) 型号字母不同,数字号相同。例如:CD4001、TC4001、SCL4001、HCF4001、CC4001等均为同一功能产品,并且引脚排列等完全相同,符合上述替换的基本原则。一般来说,这种情况很有可能进行直接替换,通常可得到满意的替换效果。但也有例外情况,在没有完全把握时,需进一步查阅有关资料加以证实。

(2) 型号字母相同,数字号不同。这种情况一般是同一生产厂家不同系列或改进型产品,替换的可能性很大。

(3) 型号字母和数字都不同。这种情况可替换的型号较多,主要是由于各生产厂家相互仿制的原因,只要查有关数据手册的替换表就可查到。

(4) 引脚数目不同。这种情况似乎不太可能,但实际上却是可以的。因为功能相同而引脚不同,其引脚数多的一般是增加了散热脚或共地脚。

(5) 封装不同。这种情况在线性集成电路中较

为多见,如同一种功能的产品有金属圆形封装和双列直插封装等。虽然封装不同,但电特性完全相同,通过加长引脚并套上绝缘套,按引脚功能要求进行连接,从而可完成替换。当然在实在找不到相同替代品的情况下,才采用这种替换方法。

2.4.3 集成电路故障类型

通常可以把每一块集成电路芯片(以下简称为“组件”)看成是带有电源端、输入、输出端,且具有一定功能的黑色方块,对它的内部电路结构可以不去了解,只要判明它的电源端并了解其输入、输出之间的关系和特性即可。如果其输入与输出的特性参数符合要求,输入与输出之间的逻辑关系正确,则认为是正常的,否则表明组件有故障。一般组件故障可以分为两类:一类为组件内部电路的故障;另一类为组件外部电路的故障。

组件内部电路故障有以下四种:

- (1) 输入、输出脚脱焊开路。
- (2) 输入、输出脚与 U_{CC} 电源或和地线短路。
- (3) U_{CC} 电源和地线以外的两个引线之间短路。
- (4) 组件内部逻辑功能失效。

组件外部电路故障也有以下四种:

- (1) U_{CC} 电源和地线与外部电路节点之间短路。
- (2) U_{CC} 电源和地线之外的两个节点间短路。
- (3) 信号开路。
- (4) 外部元件故障,如电感、电容和电阻等。

综上所述,组件的故障类型不外乎开路、短路和功能失效三种情况。大量的实践证明,组件的动态参数(延迟时间、上升边沿时间、下降边沿时间)失效情况较少,而静态参数、静态功能失效情况较多。

静态参数和静态功能是在直流电压信号和低频信号下测试的参数与功能。其功能故障一般有以下几种:

- (1) 组件的功能电流过大,组件发热,使组件功能失效。
- (2) 组件的输入电流过大,使前级负载加重,将前级信号或电平拉垮。
- (3) 几个输入端的交叉漏电流过大,从而引起逻辑功能失效。
- (4) 输入和输出引脚中有开路或短路,致使功能失效。

(5) 组件的频率特性变坏,当工作频率升高时,输出电平的幅度降到 3V(对工作电源电压为 5V 的组件而言)以下,致使功能失效。

(6) 组件内部输出管负载特性变坏,低电平升高,大于 0.8V(如在 1~2V 之间),使逻辑产生错误。

(7) 组件内部驱动管输出电流太小,不能驱动下一级负载,使逻辑出错。

(8) 高低电平不符合要求,如低电平大于 0.6V、高水平小于 2.8V,这样的电平一般被称为危险电平或不可靠电平,具有这样输出电平的组件应当剔除。但要注意,当集电极开路门组件的输出端不加匹配电阻时,也会产生故障电平,但这不是组件有故障,不应剔除。

以上介绍的基本上属于数字集成电路的故障类型,对于其他集成电路(如模拟线性集成电路)可作为借鉴。

2.4.4 判明集成电路芯片好坏的方法

1. 替换法 将一个已知好的组件去替换可疑的组件,或将可疑的组件放到一块好的电路板上或机器中去实地工作,以确认它的好坏,也可将可疑组件取下放到测试台上去测试。这种替换法,对于能拔插的组件是非常方便的。但它要求有较多的备用件和一台同样的好机器才可以。

2. 比较法 事先将一台好机器的初始通电状态的所有信号都按组件的输入、输出状态全部测试出来,绘成表格或波形图集。当机器发生故障时,可以逐点测量与之比较、分析,从而找出有故障的组件。测试时可使用万用表或示波器。

3. 测试组件内阻法 一般组件的输入脚或输出脚对地或对电源端都有一定的电阻,用普通万用表可以测量其正反向电阻(具体阻值随组件不同而不同)。一般正向电阻在几十 Ω ~100 Ω 之间,而反向电阻在几百 Ω ~1000 Ω 之间。一般说来,正向电阻值不会等于或近似于零,而反向电阻值也不会等于无穷大(有时一些线性组件或厚膜电路例外)。有时在无法判明阻值的对错时,可对同一电路板内同一型号的其他组件进行对比测量,这在实际中是经常采用的方法。这种方法十分方便和有效。

4. 测试电流法 有时由于出现短路故障,引起电流增大,导致印制线路板烧坏。这时需要测试电流来判明短路点或组件。通常采用印制板上的电源线分区割断的方法,将短路的组件逐步孤立出来。有时测电流不方便时,可用测电压和电阻值的方法计算出电流值。

5. 用示波器进行跟踪测试 可依照电路图用示

波器进行跟踪测试,用示波器能检测出故障电平与悬空电平,即 $0.5\sim 3\text{V}$ 的电平;能检测出故障波形,如波形延迟过大,相位不对,波形畸变,波形幅度不对,是低电平过高,还是高电平过低等;也能检测出组件外围电路的开路、短路,接触不良等现象。

在用示波器跟踪测试数字组件的输入与输出之间的逻辑关系时,通常要将输入由高电平变为低电平或将低电平变为高电平。前者比较方便,可以用 500Ω 的电阻一端接地,另一端接高电平的输入端,同时用示波器监视输出端的变化,看是否符合逻辑关系;后者在电路中不太容易实现,一般需要使用脉

冲信号发生器,使电路中的低电平电位变成高电平电位。如果没有脉冲信号发生器,可使用图 2-16 所示的简单电路,它可以提供为改变任何逻辑单元状态所需的单脉冲。若这种电路用于 TTL 或 CMOS 集成电路,可将负端接机壳地线,当将开关 S 从 B 掷向 A 时,就产生一个足以改变任何 TTL、CMOS 门电路或触发器状态的脉冲。当用于 ECL 或其他负电源逻辑电路时,必须改变 9V 电源的极性。这种简单电路和示波器配合使用,可以很容易地测试出损坏的组件。

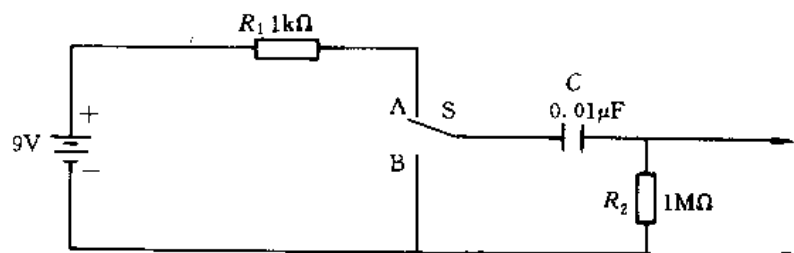


图 2-16 单脉冲测试信号源

6. 定时法 这种方法是在电路中的输入端加一连续的脉冲信号,再用示波器依次监测各级的信号,如果有脉冲消失或异常现象(如脉冲幅度很小或脉冲出现的时间不对),就说明脉冲源与示波器之间的元件有故障或性能不合格。

7. 简单的逻辑比较器法 这种方法一般适用于检测中规模(MSI)集成电路,主要是使用一种测试夹头(如日本产的 MJ-026 型测试夹头),它有 $16\sim 24$ 最多至 40 个脚,可以夹在被测组件上,使每个脚上端都与引出线相连。再在上端引出线只焊一个插座,将被测组件的电源、地线、所有输入信号线都与插座并联,只把被测组件的输出端空起来。然后,在插座上插一个与被测组件型号完全相同的已知好的组件。测试时,用双踪示波器比较这两个组件的输出波形,看是否完全相同,如果不相同,则表明被测组件坏了;如果相同,则表明被测组件是好的。用同样的办法,可以测出所有被怀疑的组件。

8. 对触发器、多路开关等组件的检测方法

(1) 对触发器的测量。首先应检查它的静态状态。例如:对 D 触发器,首先检查 R 端与 S 端,一般都是高电平,通常由脉冲来置“1”或清“0”。若该触发器的 R 端或 S 端总是低电平,则这块组件或与此组件相连的组件一定有故障。其次再检测 Q 和 \bar{Q} 端的电平是否相反,如果电平一致,同为高电平或

低电平,则表明此组件或与此组件两端相连的组件一定有故障。再看 D 端和 CP 端是什么信号,如果 CP 端是一串脉冲,则 Q 端的状态一定与 D 端的信号相同,否则有故障。当它们都是静态电平时,可以将 CP 端送一个脉冲,看是否能将 D 端的信号送到 Q 端,用以鉴别触发器的好坏。

(2) 对多路开关的测量。首先应检查 S 端,即选择端,看此信号选择在 A 路还是 B 路。如果 A 路被选中,则输入信号与 A 路输出信号相同,否则说明有故障。此时 B 路的输出与输入断开。若 B 路被选中,则输入信号与 B 路输出信号相同,否则有故障。

(3) 对开路门电路的测量。首先应看开门信号是否为低电平,当为低电平时,开路门的输出波形应与输入波形一致,否则有故障;当开门信号为高电平时,开路门关闭,输出端信号与输入信号不一致。

其他的逻辑电路可参照上述方法,通过分析组件的特性、逻辑关系而确定其测试方法。

在实际维修中,是将各种手段交替互补地使用,互相印证,从而把故障范围逐步缩小,直至最后排除。

9. “摸、看、嗅”辅助检查法 一般组件发热的正常温度(外壳上的温度)不超过 $40\sim 50^{\circ}\text{C}$,手摸上去有一点温度,大的组件片子摸上去有点热,但不

烫手。如果手放在组件上烫手,则表明这块组件一定有故障。

对电路板要用眼睛仔细观察有无断线、焊锡片及杂物等。观察组件的表面字迹和颜色,如果为焦黄或龟裂,则表明组件被烧坏了,应予以更换。

一般电路板上的组件烧坏时,会发出一种臭焦味,此时,应当马上关机检查,不应再通电工作。

2.4.5 测试仪器与工具

1. 常用测试仪器与工具 主要有如下几种:测试夹头、逻辑测试夹头、逻辑笔、逻辑脉冲发生器、电流查障器、逻辑比较器、示波器和逻辑分析仪。

2. 正确选择替代品 在查出损坏的组件之后,按照前述的替换原则和方法,正确地选择替代品。此时要用仪器仪表判明替代品的质量,或者通过下面的方法来验明替代品是否合适。把芯片按正确方向

插入焊接孔中,然后用牙签插入每一条引线所在的焊孔中将它们楔牢,对电路通电并进行试验。在确信整个系统恢复正常工作之后,通电一段时间,检查有无异常;无异常便可关掉电源,把牙签拔下,将芯片焊牢到电路板上,到此替换工作结束。

参考文献

- 1 吴承恩,徐达山编.新编世界集成电路大全.哈尔滨:黑龙江人民出版社,1987
- 2 中国集成电路大全.北京:国防工业出版社,1986
- 3 陈清山,罗盛祖.世界最新晶体管代换手册.江西:江西科学技术出版社,1988
- 4 半导体器件手册.北京:人民邮电出版社,1975
- 5 王永江.怎样用万用表测试晶体管.北京:人民邮电出版社,1977

第3章 晶闸管及其触发电路

1 晶闸管

晶闸管即硅晶体闸流管。它包括普通晶闸管、双向晶闸管、可关断晶闸管和逆导晶闸管等。由于普通晶闸管被大量和广泛地使用,因此,本章所叙的晶闸管均为普通晶闸管。

按 GB 4940—85 规定:晶闸管是一种包括三个或更多的结,能从断态转入通态或由通态转入断态的双稳态半导体器件。

1.1 晶闸管的主要参数

1. 通态(峰值)电压 U_{TM} 晶闸管通过 π 倍或规定倍数额定通态平均电流值时的瞬态峰值电压。

2. 断态重复峰值电流 I_{DRM} 晶闸管加上断态重复峰值电压时的峰值电流。

3. 反向重复峰值电流 I_{RRM} 晶闸管加上反向重复峰值电压的峰值电流。

4. 维持电流 I_H 使晶闸管维持通态所必需的最小主电流。

5. 掣住电流 I_L 晶闸管刚从断态转入通态,并移除触发信号之后,能维持通态所需的最小主电流。

6. 门极触发电流 I_{GT} 使晶闸管由断态转入通态所必需的最小门极电流。

7. 门极触发电压 U_{GT} 产生门极触发电流所必需的最小门极电压。

8. 门极不触发电压 U_{GO} 不致使晶闸管从断态转入通态的最大门极电压。

9. 断态电压临界上升率 du/dt 在规定条件下,不导致从断态到通态转换的最大主电压上升率。

10. (电路换向)关断时间 t_q 外部使主电路转换动作后,从主电流下降至零值瞬间起,到晶闸管能承受规定的断态电压而不致过零开通止的时间间隔。

11. 通态平均电流 $I_{T(AV)}$ 通态电流在一个整周期内的平均值。

12. 通态方均根电流 $I_{T(RMS)}$ 通态电流在一个整周期内的方均根值。

13. 通态浪涌电流 I_{TSM} 一种由于电路异常情

况引起的,并使结温超过额定值的不重复的最大通态过载电流。

14. 断态重复峰值电压 U_{DRM} 晶闸管两端出现的重复最大瞬时值断态电压,包括所有的重复瞬态电压,但不包括所有的不重复瞬态电压。

15. 反向重复峰值电压 U_{RRM} 晶闸管两端出现的重复最大瞬时反向电压,包括所有的重复瞬态电压,但不包括所有的不重复瞬态电压。

16. 断态不重复峰值电压 U_{DSM} 晶闸管两端出现的任何不重复最大瞬时值的瞬态断态电压。

17. 反向不重复峰值电压 U_{RSM} 晶闸管两端出现的任何不重复最大瞬时值的瞬态反向电压。

18. 通态电流临界上升率 di/dt 在规定条件下,晶闸管所能承受而无有害影响的最大通态电流上升率。

19. 门极反向峰值电压 U_{RGM} 门极反向电压最大瞬时值,包括所有的门极反向瞬态电压。

20. 门极正向峰值电压 U_{FGM} 门极正向电压最大瞬时值,包括所有的门极正向瞬态电压。

21. 门极正向峰值电流 I_{FGM} 包括所有门极正向瞬态电流的门极正向电流最大瞬时值。

22. 门极峰值功率 P_{GM} 在规定条件下,门极正向所允许的最大门极峰值电流和门极峰值电压的乘积。

23. 门极平均功率 P_{GAV} 在规定条件下,门极正向所允许的最大平均功率。

晶闸管的额定电流是在一定条件下用最大通态平均电流来标定,其额定通态平均电流有 15 个等级,见表 3-1。

1.2 晶闸管的选用

晶闸管的选择主要根据电源电压、电路形式、负载性质以及负载电流与延迟角的大小等因素来进行,因此,合理地选择器件的正反向重复峰值电压和额定通态平均电流是十分重要的。由于对电流有效值进行精确的计算比较复杂,为使计算简化,这里以延迟角 $\alpha=0^\circ$ 来选择晶闸管的额定电流。

1. 正反向重复峰值电压的选择 正反向重复峰

表 3-1 普通晶闸管的额定值

| 通态平均 电流 $I_{T(AV)}$ (A) | 通态方均 根电流 $I_{T(RMS)}$ (A) | 通态浪涌电流 | | I^2t | | 断态重复 峰值电压 | 反向重复 峰值电压 | 工作 温度 | 储存 温度 | 通态电流 临界上升率 di/dt (A/ μ s) | | | |
|--------------------------------------|--------------------------------------|--------------------------------------|-----------------------------------|------------------------------------|-----------------------------------|---------------------------------------|---------------------------------------|---------------------------|------------------------------------|--|------------------------------------|--|---|
| | | $I_{TSM}(A)$ | | $I^2t(A^2 \cdot s)$ | | U_{DRM} (V) | U_{RRM} (V) | T_j ($^{\circ}$ C) | T_{stg} ($^{\circ}$ C) | | | | |
| | | L | H | L | H | | | | | | | | |
| 1 | 1.6 | 13 | 19 | 0.85 | 1.8 | 50~1600 | 50~1600 | | | | | | |
| 3 | 4.7 | 38 | 56 | 7.2 | 15 | 100~2000 | 100~2000 | | | | | | |
| 5 | 7.9 | 64 | 90 | 20 | 40 | 100~2000 | 100~2000 | -40~ +100 | -40~ +125 | | | | |
| 10 | 16 | 130 | 190 | 80 | 180 | 100~2000 | 100~2000 | | | | | | |
| 20 | 31 | 240 | 380 | 280 | 720 | 100~2000 | 100~2000 | | | | | | |
| 30 | 47 | 300 | 560 | 720 | 1600 | 100~2400 | 100~2400 | | | | | | |
| 50 | 79 | 640 | 940 | 2000 | 5000 | 100~2400 | 100~2400 | | | | | A, B | |
| 100 | 160 | 1.3×10^3 | 1.9×10^3 | 8.5×10^3 | 18×10^3 | 100~3000 | 100~3000 | | | A, B, C | | | |
| 200 | 310 | 2.5×10^3 | 3.8×10^3 | 31×10^3 | 72×10^3 | 100~3000 | 100~3000 | | | B, C, D, E | | | |
| 300 | 470 | 3.8×10^3 | 5.6×10^3 | 0.7×10^5 | 1.6×10^5 | 100~3000 | 100~3000 | | | | | | |
| 400 | 630 | 5.0×10^3 | 7.5×10^3 | 1.3×10^5 | 2.8×10^5 | 100~3000 | 100~3000 | -40~ +125 | -10~ +140 | B, C, D, E, F | | | |
| 500 | 790 | 6.4×10^3 | 9.4×10^3 | 2.1×10^5 | 4.4×10^5 | 100~3000 | 100~3000 | | | | | | |
| 600 | 940 | 7.6×10^3 | 11×10^3 | 2.9×10^5 | 6.0×10^5 | 100~3000 | 100~3000 | | | | | | |
| 800 | 1300 | 10×10^3 | 15×10^3 | 5.0×10^5 | 11×10^5 | 100~3000 | 100~3000 | | | | | B, C, D, E, F, G | |
| 1000 | 1600 | 13×10^3 | 19×10^3 | 8.5×10^5 | 18×10^5 | 100~3000 | 100~3000 | | | | | | |
| 门极反 向峰值 电压 U_{RCM} (V) | 门极正 向峰值 电压 U_{FGM} (V) | 门极正 向峰值 电流 I_{FGM} (A) | 门极 峰值 功率 P_{GM} (W) | 门极 平均 功率 P_{GAV} (W) | 通态 峰值 电压 U_{TM} (V) | 断态重 复峰值 电流 I_{DRM} (mA) | 反向重 复峰值 电流 I_{RRM} (mA) | 维持 电流 I_H (mA) | 门极 触发 电流 I_{GT} (mA) | 门极 触发 电压 U_{GT} (V) | 门极不 触发 电压 U_{GD} (V) | 断态电 压临界 上升率 du/dt (V/ μ s) | 结壳 热阻 R_{θ} ($^{\circ}$ C/W) |
| | | | | | \leq | \leq | \leq | \leq | \leq | \leq | \geq | | \leq |
| 5 | 6 | | | | 2.0 | 3 | 3 | 10 | 20 | 2.5 | 0.2 | A, B | |
| 5 | 10 | | | | 2.2 | 8 | 8 | 30 | 60 | 3 | 0.2 | C, D | 4.0 |
| 5 | 10 | | | | 2.2 | 8 | 8 | 60 | 60 | 3 | 0.2 | E, F | 3.0 |
| 5 | 10 | | | | 2.2 | 10 | 10 | 100 | 100 | 3 | 0.2 | | 1.6 |
| 5 | 10 | | | | 2.2 | 10 | 10 | 100 | 100 | 3 | 0.2 | | 1.0 |
| 5 | 10 | | | | 2.4 | 20 | 20 | 150 | 150 | 3 | 0.2 | B, C D, E F, G | 0.7 |
| 5 | 10 | 1 | 4 | 0.5 | 2.4 | 20 | 20 | 200 | 200 | 3 | 0.2 | | 0.4 |
| 5 | 10 | 2 | 8 | 2 | 2.6 | 40 | 40 | 200 | 250 | 3.5 | 0.2 | | 0.20 |
| 5 | 10 | 3 | 5 | 3 | 2.6 | 40 | 40 | 200 | 250 | 3.5 | 0.2 | | 0.11 |
| 5 | 16 | 3 | 15 | 3 | 2.6 | 50 | 50 | 300 | 350 | 3.5 | 0.2 | | 0.08 |
| 5 | 16 | 3 | 15 | 3 | 2.6 | 50 | 50 | 300 | 350 | 4 | 0.2 | C, D | 0.05 |
| 5 | 16 | 4 | 20 | 4 | 2.6 | 60 | 60 | 400 | 350 | 4 | 0.2 | E, F | 0.04 |
| 5 | 16 | 4 | 20 | 4 | 2.6 | 60 | 60 | 400 | 350 | 4 | 0.2 | G | 0.035 |
| 5 | 16 | 4 | 20 | 4 | 2.6 | 80 | 80 | 500 | 450 | 4 | 0.2 | | 0.026 |
| 5 | 16 | 4 | 20 | 4 | 2.6 | 120 | 120 | 500 | 450 | 4 | 0.2 | | 0.020 |

注: 1. $I_{T(AV)}$ 对应的壳温 T_c , 紧固力矩 $F \cdot L$ 和紧固压力 F (公差为 $\pm 10\%$), 质量 W 由制造厂给出。

2. I^2t 为 I_{TSM} 正弦波底宽 10ms 的积分值。

3. 如 P_{GM} 、 I_{FGM} 、 U_{FGM} 三参数对同一晶闸管不能同时满足, 按测试方法只满足三者之一。

4. 工作结温上限 (T_{JM}) 称为最高工作结温或额定结温。

5. 断态不重复峰值电压 U_{DSM} 和反向不重复峰值电压 U_{RSM} 可分别按下列关系得到: $U_{DRM} = 90\% U_{DSM}$, $U_{RRM} = 90\% U_{RSM}$ 。

6. di/dt 项中, A=25, B=50, C=100, D=150, E=200, F=300, G=500, 都为下限值。

7. L 对应于下限值, H 对应于上限值。

值电压 U_{RM} (U_{DRM} 和 U_{RRM} 中较小者) 应按式选择, 即

$$U_{RM} = (2 \sim 3) k_1 U \quad (3-1)$$

式中 系数 $(2 \sim 3)$ —— 考虑到电源电压波动和操作过电压等因素的安全系数;

U —— 晶闸管整流电路交流电源的相电压;

k_1 —— 选择计算系数, 由电路形式决定的, 见表 3-2。

表 3-2 晶闸管选择计算系数

| 电路形式 | 单相半波 | 单相全波 | 单相桥式 | 三相半波 | 三相桥式 | 带平衡电抗器的双反星形 |
|---------------------------------|---------------------------|-------------|------------|------------|------------|-------------|
| k_1 | $\sqrt{2}$ | $2\sqrt{2}$ | $\sqrt{2}$ | $\sqrt{6}$ | $\sqrt{6}$ | $\sqrt{6}$ |
| k_2 ($\alpha = 0^\circ$) | 电阻负载 1 | 0.5 | 0.5 | 0.374 | 0.368 | 0.185 |
| | 电感负载 0.45 ^① | 0.45 | 0.45 | 0.367 | 0.367 | 0.184 |

① 带有续流二极管的电路。

2. 额定通态平均电流的选择 从晶闸管管芯发热的角度来看, 其热效应主要和电流的有效值有关。在单相正弦半波情况下, 电流有效值为 $1.57I_{T(AV)}$ 。对于不同形式的电路, 通态平均电流 $I_{T(AV)}$ 可从下式求得:

$$I_{T(AV)} = (1.5 \sim 2) k_2 I_L \quad (3-2)$$

式中 $(1.5 \sim 2)$ —— 安全系数;

I_L —— 负载电流;

k_2 —— 对应于延迟角 $\alpha = 0^\circ$ 时, 各种整流电路在电阻性或电感性负载情况下的系数, 见表 3-2。

按式 (3-2) 计算的额定通态平均电流应注意下列几个因素的影响: 当环境温度超过 $+40^\circ\text{C}$ 、冷却条件低于标准要求以及延迟角 α 增大时, 应该降低晶闸管的额定通态平均电流。

1.3 晶闸管的保护

晶闸管承受过电压和过电流的能力较差, 一般情况下, 短时间内的过电压和过电流都可能使晶闸管受到损坏。因此, 实际应用时, 不仅要在选择晶闸管时考虑一定的裕量, 还要针对过电压、过电流采取合适的保护措施。

1.3.1 过电压保护

过电压一般分为两种: 一种是操作过电压, 它是由晶闸管装置的拉闸、合闸和器件关断等电磁过程

引起的。这些操作过程是经常发生的, 而且是不可避免的。另一种是浪涌过电压, 它是由于雷击等原因从电网侵入的, 其过电压值可能比操作电压还要高。过电压保护措施可使经常发生的操作过电压限制在器件的正反向重复峰值电压以下, 使偶然性的浪涌电压限制在器件的断态和反向不重复峰值电压以下。

以过电压保护的部位来分, 有交流侧过电压保护、直流侧过电压保护和器件保护。

1. 交流侧过电压保护 交流侧过电压保护措施常用的有阻容保护和非线性电阻保护。阻容保护主要用于吸收操作过电压, 非线性电阻保护主要用于抑制浪涌过电压。

a. 阻容保护 按被保护电路和阻容装置的联结方式, 阻容保护有单相跨接、三相 Y 联结、三相 Δ 联结和三相整流式联结。

(1) 单相阻容保护装置的计算。单相阻容保护电路如图 3-1 所示。

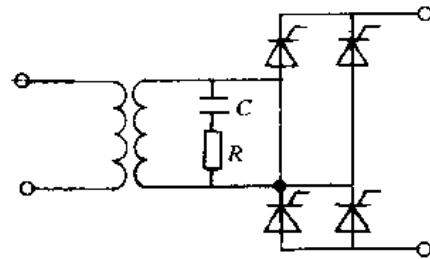


图 3-1 单相阻容保护电路

计算图中过电压保护电容 C 和电阻 R 的公式如下:

$$C \geq 6i_0 \% \frac{S}{U^2} \quad (3-3)$$

电容交流耐压 $\geq 1.5U_c$

$$R \geq 2.3 \frac{U^2}{S} \sqrt{\frac{U_K \%}{i_0 \%}} \quad (3-4)$$

电阻的功率

$$P_R \geq (3 \sim 4) I_C^2 R \quad (3-5)$$

$$I_C = 2\pi f C U_c \times 10^{-6}$$

式中 C —— 过电压保护电容 (μF);

R —— 过电压保护电阻 (Ω);

P_R —— 电阻的功率 (W);

S —— 变压器每相的视在容量 (VA);

U —— 变压器二次相电压有效值 (V);

$i_0 \%$ —— 变压器励磁电流百分数, 对于 $10 \sim 560\text{kVA}$ 的三相变压器为 $5 \sim 10$;

$U_K \%$ —— 变压器的短路比, 对于 $10 \sim 1000\text{kVA}$

的变压器为 5~10;

U_c ——阻容两端正常工作时交流电压有效值 (V);

f ——电源频率 (Hz)。

(2) 三相阻容保护装置的计算。三相阻容保护电路电路图如图 3-2 所示。图中 R 和 C 的数值可按式 (3-3) 和式 (3-4) 计算。然后根据不同的联结方式按表 3-3 选择。

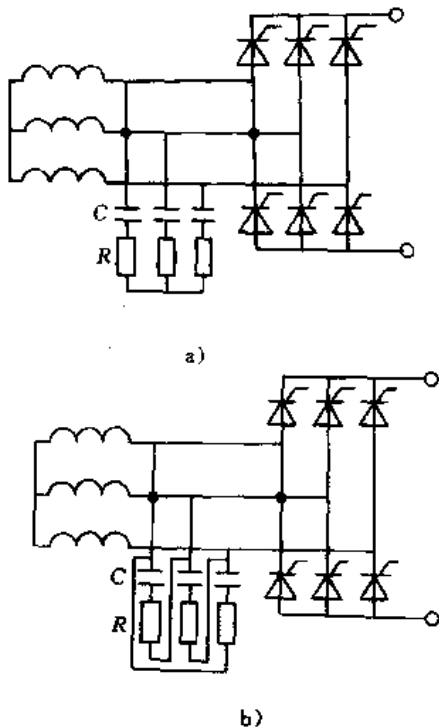


图 3-2 三相阻容保护电路

a) 阻容保护 Y 联结 b) 阻容保护 Δ 联结

表 3-3 变压器和阻容装置不同连接时的阻容数值

| 变压器二次连接方式 | 单相 | 三相 Y 联结 | | 三相 Δ 联结 | |
|-----------|-----|---------|-------|---------|-----|
| 阻容装置连接方式 | 跨接 | Y | Δ | Y | Δ |
| 电 容 | C | C | $C/3$ | $3C$ | C |
| 电 阻 | R | R | $3R$ | $R/3$ | R |

阻容保护装置 Δ 联结时,电容器的电容量小,耐压要求高;阻容保护装置 Y 联结时,电容器的电容量要大,耐压要求低,电阻值也小。实际应用时可根据阻容元件的情况决定采用 Δ 或 Y 联结。

按式 (3-3) 和式 (3-4) 计算出来的电容和电阻数值可以根据实际情况做适当的修改。例如,整流装置还有其他过电压保护措施时,可以选取略小于式 (3-3) 算得的电容值。在通常情况下,增大电容量能够降低作用于器件的过电压和电压上升率;但若电

容量太大,不仅电容器的体积太大,还会增加电阻的损耗,从而使电阻的体积加大,造成整个阻容装置体积过大;电容量大了,也会增加晶闸管导通时的电流上升率,对晶闸管不利。在一般情况下,增大电阻值是有利于抑制振荡的;但如果电阻值过大,不仅抑制振荡的作用不大,反而影响电容抑制过电压的效果,并使正常工作时电阻损耗增大。因此,一般希望电阻小一些(约几欧至几十欧)。为了降低电阻的温度,电阻的功率应选择为电阻上功耗的两倍左右。

(3) 三相整流式阻容保护装置的参数计算。三相整流式阻容保护装置电路图如图 3-3 所示。图中的电容 C 可用式 (3-3) 计算,电容 C 的直流耐压应大于 1.5 倍交流线电压的峰值。

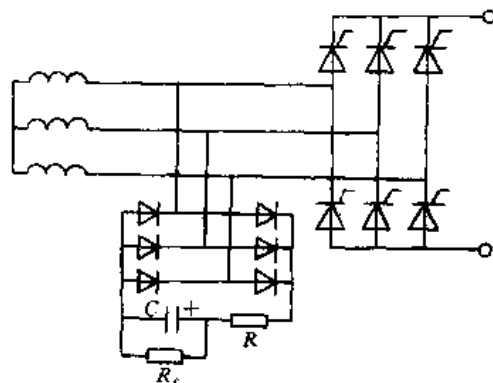


图 3-3 三相整流式阻容保护电路

与电容 C 并联的电阻 R_c 的数值可按下式来选取:

$$\frac{1}{3C} \times 10^4 < R_c \leq \frac{1}{5C} \times 10^6 \quad (3-6)$$

式中, C 的单位是 (μF); R_c 的单位是 (Ω), 电阻 R_c 的功率 P_{Rc} 按下式计算:

$$P_{Rc} \geq (3 \sim 4) \frac{(\sqrt{2} U_L)^2}{R_c} \quad (3-7)$$

式中 P_{Rc} ——电阻 R_c 的功率 (W);

U_L ——变压器二次线电压的有效值 (V)。

图中与电容 C 串联的电阻 R 的数值可按式确定:

变压器二次 Y 联结时

$$R \geq 3.3 \frac{U^2}{S} \sqrt{\frac{U_{K\%}}{i_0\%}} \quad (3-8)$$

变压器二次 Δ 联结时

$$R \geq 1.1 \frac{U^2}{S} \sqrt{\frac{U_{K\%}}{i_0\%}} \quad (3-9)$$

正常工作时, R 中流过的电流很小,所以不必考

虑 R 的功率。

b. 非线性电阻保护 阻容保护装置只能把操作过电压抑制在允许范围之内。当发生雷击或从电网侵入更高的浪涌电压时,虽有阻容保护,但过电压仍会突破允许值。因此,在采用阻容保护的同时,可以设置非线性电阻(硒堆或压敏电阻)保护。它们具

有接近于稳压管的伏安特性,能把浪涌电压抑制在晶闸管装置允许的范围以内。

(1) 硒堆保护。硒堆是由硒整流片串联组成的,单相时用两组对接后再与电源并联,三相时用三组。接成 Y 形,或用六组接成 Δ 形,如图 3-4 所示。

当电压超过允许值时,反向组硒堆工作在反向

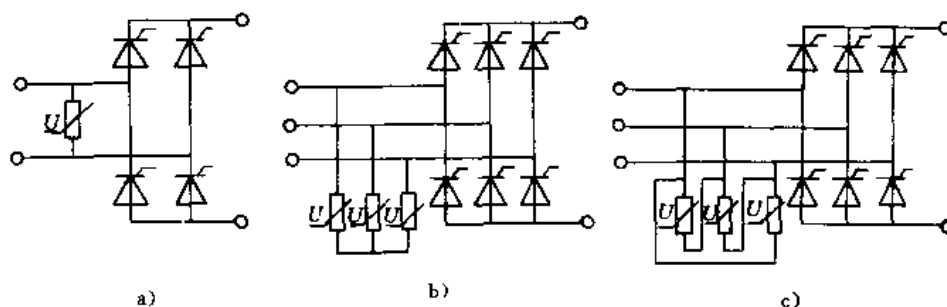


图 3-4 硒堆保护的接法

a) 单相 b) 三相 Y 联结 c) 三相 Δ 联结

特性的转折段,反向电阻降低,漏电流剧增,从而吸收了一般的过电压。当出现超常的浪涌电压时,硒片被瞬时击穿,电源经硒堆瞬时短路,从而降低了过电压的数值。

每组硒堆片数 N 和硒整流片的面积 A 由下式计算:

$$N = \frac{(1.3-1.5) U_{2N}}{U_N} \quad (3-10)$$

$$A \geq 3.9 i_0 \% I_{2N} \quad (3-11)$$

式中 U_{2N} —— 变压器二次线电压有效值, (V);

U_N —— 硒片额定反向电压有效值,可由产品目录查得,一般为 20~30V;

A —— 硒整流片的面积 (mm^2);

I_{2N} —— 变压器二次线电流的额定值 (A);

$i_0\%$ —— 变压器励磁电流百分数。

由于硒片额定反向电压有较大的分散性,因此,最好对每组硒堆的耐压进行实测后,再根据晶闸管实际允许的过电压倍数来校正硒堆片数,从而使其起到有效的保护作用。

(2) 压敏电阻保护。压敏电阻具有正反向很陡的伏安特性,如图 3-5 所示。正常工作时漏电流小(微安级),故损耗小;遇到过电压时可通过高达数千安的放电电流,因此,抑制过电压的能力强。另外,它对浪涌电压的反应快,而本身体积小,因此,它是一种较好的过电压保护元件,可以用它来取代硒堆保护。

压敏电阻保护电路的接法如图 3-6 所示。由于

压敏电阻的正反向特性对称,因此,单相电路用一个压敏电阻,三相电路用三个,接成 Y 或 Δ 形。

通常,压敏电阻的额定电压 U_{1mA} 可按下列式选

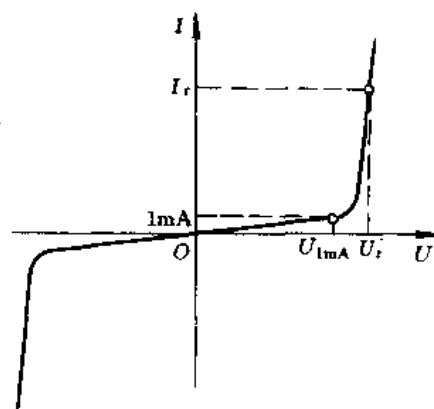


图 3-5 压敏电阻的伏安特性

择:

$$U_{1mA} \geq \frac{\epsilon}{(0.8 \sim 0.9)} U_0 \quad (3-12)$$

式中 U_{1mA} —— 压敏电阻的额定电压 (V);

ϵ —— 电网电压升高系数,一般为 1.05~1.10;

U_0 —— 压敏电阻承受的额定电压峰值 (V)。

压敏电阻的通流容量按整流变压器的空载励磁能量或系统实际产生的浪涌电流选定,应使压敏电阻通流容量大于实际浪涌电流。不同规格的压敏电阻吸收冲击能量的能力应由压敏电阻生产厂家给出。

2. 直流侧过电压保护 直流侧过电压主要是由感性负载电路的通断以及电源侧或负载侧侵入浪涌电压引起的, 如图 3-7 所示。由于快速熔断器熔断,

直流电抗器所储能量释放时, 在 A、B 两点间造成过电压, 因而应在 A、B 间接入过电压保护装置。在图 3-8 中, 由于直流侧快速开关(或熔断器)切断过

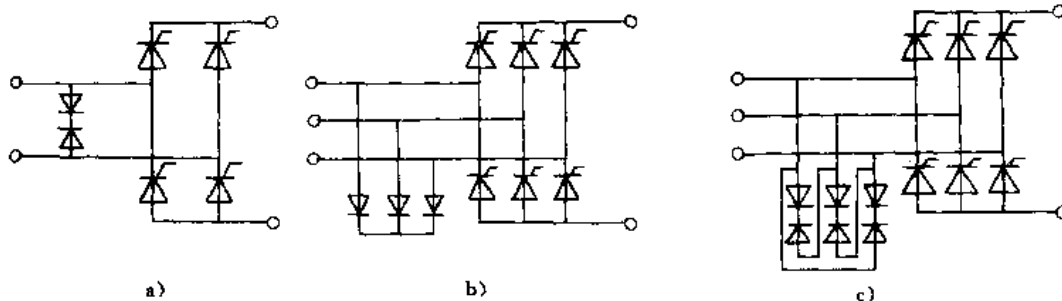


图 3-6 压敏电阻保护的接法

a) 单相 b) 三相 Y 联结 c) 三相 Δ 联结

载电流时, 变压器储能的释放产生过电压。交流侧保护装置虽能适当地抑制这种过电压, 但变压器过载时所储能量比空载时所储能量大, 过电压还会通过导通着的晶闸管反应到直流侧来。图 3-8 中箭头表示交流侧和直流侧保护装置吸收能量时的电流路径。

的。

3. 晶闸管关断过电压保护 晶闸管在导通期间, 流过负载的电流是较平直的直流。换相时, 晶闸管因承受反向电压而关断的过程中, 电流降到零时, 晶闸管内部仍残存着载流子, 在反向电压的作用下, 将产生反向电流, 使残存的载流子恢复, 晶闸管立即阻断, 这时, 反向电流减小的速度极快, 即 di/dt 很大。因此, 即使和晶闸管串联的线路电感 L 很小, 它所产生的感生电动势 $L \frac{di}{dt}$ 也可达到工作电压峰值的几倍以上。为防止器件被关断过电压反向击穿, 常用的抑制措施是在它的两端并联阻容吸收装置, 其电路如图 3-9 所示。

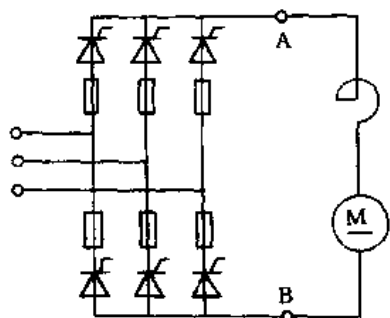


图 3-7 快速熔断器熔断引起过电压

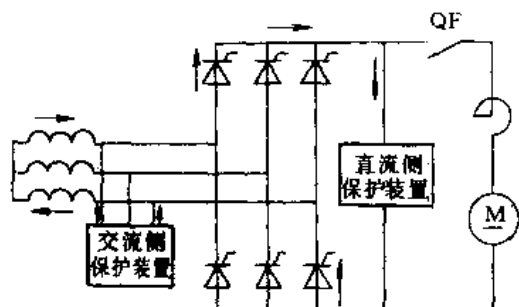


图 3-8 直流侧开关跳闸引起过电压

如果快速熔断器或快速开关选配适当, 则拉弧时过电压不超过正常电压的两倍, 此时直流侧可不设过电压保护装置。但是通常考虑到快速熔断器或快速开关不合格或选配不当, 则在直流侧设置过电压保护装置还是必要的。直流侧保护可采用同交流侧保护一样的方法, 其参数选择的原则也是一

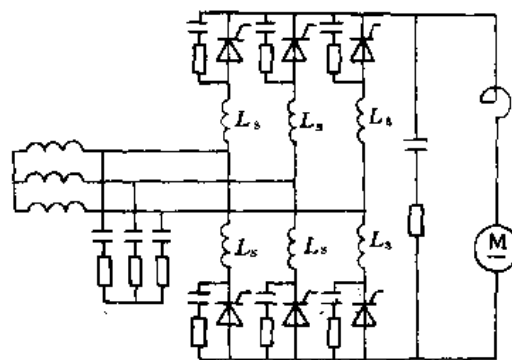


图 3-9 晶闸管串接桥臂电抗器

电阻、电容的计算比较复杂, 一般可按表 3-4 选择或按式 (3-13) 进行计算。

表 3-4 关断过电压阻容保护的的经验数据

| 晶闸管额定电流 (A) | 10 | 20 | 50 | 100 | 200 | 500 | 1000 |
|----------------------|-----|------|-----|------|-----|-----|------|
| 电容 (μF) | 0.1 | 0.15 | 0.2 | 0.25 | 0.5 | 1 | 2 |
| 电阻 (Ω) | 100 | 80 | 40 | 20 | 10 | 5 | 2 |

电容 C 的经验公式为

$$C = (2 \sim 4) I_{T(AV)} \times 10^{-3} \quad (3-13)$$

电容器电压一般为晶闸管额定电压的 1.5 倍左右。电阻 R 一般取 $10 \sim 30 \Omega$ ，电阻的功率为

$$P_R = f C U_m^2 \times 10^{-6} \quad (3-14)$$

式中 P_R ——电阻的功率 (W)；

f ——电源频率 (Hz)；

U_m ——晶闸管承受的电压峰值 (V)。

1.3.2 过电流保护

晶闸管发生过电流的原因主要有以下几种：(1) 负载过大；(2) 晶闸管装置直流侧短路；(3) 可逆系统逆变失败；(4) 某一器件击穿短路，引起相邻器件过电流等。过电流保护的措施如下：

1. 脉冲移相限流保护 在晶闸管主电路和控制电路分别设置电流检测装置和限流保护环节。当晶闸管整流装置输出端出现过载或负载短路，使得主电流超过限定值时，限流保护环节将根据电流检测装置测得的电流信号使触发脉冲后移或封锁触发脉冲，从而减小或封锁输出电压，将电流限制在限定值范围内，起到限流保护作用。

2. 直流快速断路器保护 在大、中容量的晶闸

管整流装置中，可以采用直流快速断路器作为直流侧的过电流保护。这种开关的动作时间只有 2ms，全部断弧时间也只有 25~30ms。当发生过电流时，要求快速断路器先于快速熔断器动作，尽可能避免快速熔断器熔断。在使用直流快速断路器保护装置时，应接入快速熔断器作为后备保护。

3. 快速熔断器保护 当直流侧短路或晶闸管击穿短路以及可逆系统逆变失败时，流过晶闸管的电流可达其额定电流的 10 倍以上。这种情况下，脉冲移相保护就很难对晶闸管进行有效的保护，因此，应采用快速熔断器进行保护。快速熔断器是晶闸管装置中应用最普遍的过电流保护器件，其断流时间在 10ms 以内。快速熔断器可以安装在交流侧、直流侧，或者与晶闸管器件直接串联。对于三相全控桥，安装快速熔断器的三种部位如图 3-10 所示。装在交流侧对器件短路和直流侧短路都起保护作用，但因正常时流过快速熔断器的电流大于流过晶闸管的电流，故应选用额定电流较大的快速熔断器，这样对故障过电流时晶闸管的保护就减弱了。装在直流侧只对负载短路或过载起保护作用，对器件短路不起保护作用。与晶闸管直接串联，则因为流过它们的电流相

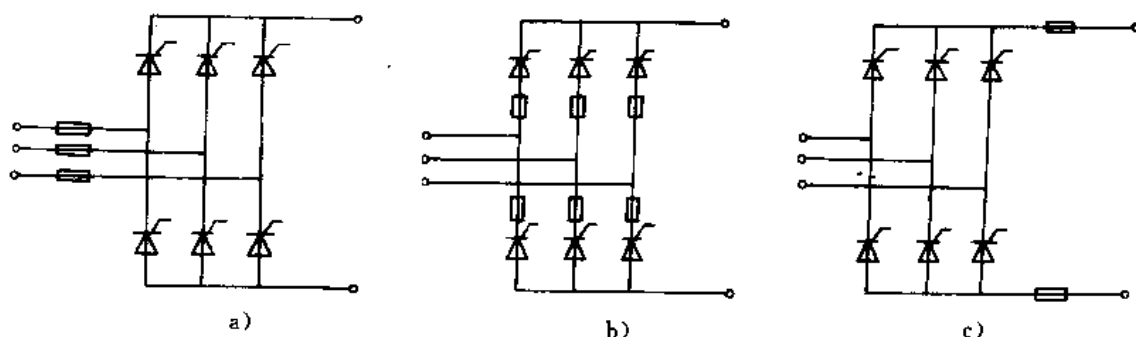


图 3-10 快速熔断器保护晶闸管

a) 交流侧 b) 与晶闸管串联 c) 直流侧

同，所以对晶闸管的保护效果最好。

快速熔断器与晶闸管直接串联时，其额定电流 I_F 应按下列式选取：

$$1.57 I_{T(AV)} \geq I_F \geq I \quad (3-15)$$

式中 I ——晶闸管的实际工作电流有效值。

在选取晶闸管的电流安全系数较大时， I_F 可按式 (3-13) 计算而取较小数值。快速熔断器的过载能力必须与晶闸管的实际过载情况相匹配，它的额定电压应大于电路正常工作电压的有效值。

1.3.3 电压上升率和电流上升率的限制

1. 电压上升率 du/dt 的限制 当加到晶闸管的

正向电压上升率 du/dt 过大时，会导致晶闸管误导通。所以，应对 du/dt 进行限制，使其小于晶闸管的断态电压临界上升率。

a. 交流侧产生的 du/dt 由电网侵入的过电压和电源合闸都是产生过大的 du/dt 的原因。对于带有整流变压器和交流侧阻容保护的晶闸管装置，由于变压器漏感和保护用的阻容组成了滤波环节，使电网侵入的过电压衰减很大，作用于晶闸管的正向电压上升率 du/dt 不会很大。在无整流变压器的情况下，应在电源输入端串联在数值上相当于变压器漏感的进线电感 L ，以限制作用于晶闸管的 du/dt 。

进线电感 L 可按下式计算得出:

$$L = \frac{U}{2\pi f I} U_k \% \quad (3-16)$$

式中 U ——交流侧相电压;

I ——交流侧相电流;

f ——电源频率;

$U_k\%$ ——与晶闸管装置容量相等的整流变压器的阻抗电压。

进线电感 L 同时起限制短路电流的作用。

b. 晶闸管换相时产生的 du/dt 在晶闸管导通换相的瞬间, 两相晶闸管同时导通, 在换向的短时间内, 相当于线电压短路, 使电源电压出现缺口, 产生很大的 du/dt , 有可能造成晶闸管误导通。

防止 du/dt 造成误导通的方法, 是在每个桥臂串接一个桥臂电抗器 L_s , 如图 3-11 所示。利用 R 、 C 、 L_s 串联电路的滤波特性, 使晶闸管上的电压缺口变平, 从而把 du/dt 降低到晶闸管的断态电压临界上升率 du/dt 以下的范围内。

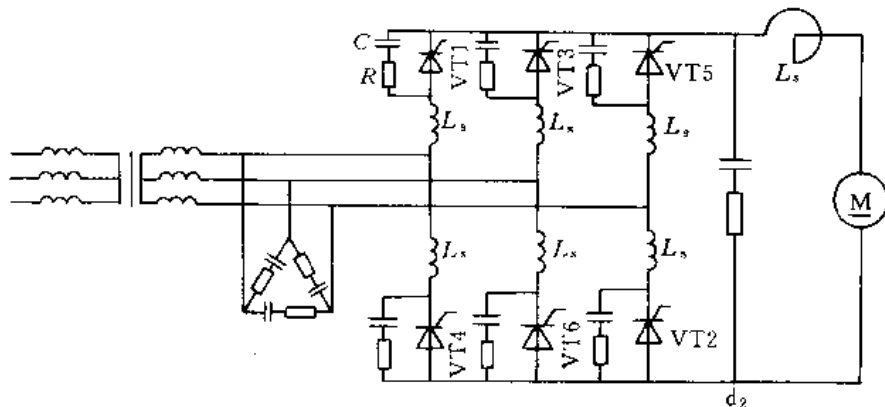


图 3-11 晶闸管串接桥臂电抗器

2. 电路上升率 di/dt 的限制 晶闸管从阻断到导通时, 最初的瞬间, 主电流集中在门极附近, 随着时间的增长, 导通区才逐渐扩大, 直到全部结面导通为止。如果电路上升率太快, 虽然电流值未超过器件的额定通态平均电流, 但是由于晶闸管内部电流还来不及扩大到 PN 结的全部面积, 可能在门极附近的 PN 结发生过热而损坏, 因此, 作用于晶闸管的正向电路上升率 di/dt 必须小于晶闸管的通态电流临界上升率。 di/dt 过大一般是由换相电流和阻容保护装置中电容的充放电电流产生的。限制 di/dt 过大的措施有如下几点:

(1) 采用整流式阻容保护, 使电容放电电流不流经晶闸管, 从而减小 di/dt 。

(2) 在每个桥臂上与晶闸管串联一个桥臂电抗器。桥臂电抗器可以是空心电抗器、铁心电抗器或若干个磁性圆环。采用空心电抗器时, 其电感通常取 $20 \sim 30 \mu\text{H}$; 采用铁心电抗器时, 其电感值可再大一些。

(3) 串联桥臂电抗器后, 可适当地增加与晶闸管并联电阻 R 的数值, 以限制并联电容 C 放电的 di/dt 。 R 值可按下式选取:

$$R = (1 \sim 3) \sqrt{\frac{2L_s}{C}} \quad (3-17)$$

式中 L_s ——桥臂电抗器的电感值。

晶闸管的保护是关系到晶闸管装置在系统中可靠运行的重要问题。但对保护装置的定量计算, 目前还缺乏成熟的和统一的计算方法。本节提供的数据和公式仅供选用时参考。

2 晶闸管的触发电路

2.1 晶闸管对触发电路的要求

晶闸管电路种类很多, 它们的工作方式各不相同, 所以对触发电路的要求也不相同。归纳起来, 晶闸管的触发信号可为交流、直流或脉冲形式, 但对门极-阴极来说必须是正极性的。由于晶闸管触发导通后, 门极的触发信号即失去控制作用, 为减少损耗, 一般均采用脉冲信号作为触发信号。本节也将以此为主进行介绍。

1. 触发信号应有足够的功率 触发脉冲的电压和电流要大于相应规格器件的门极触发电压和电流。由于晶闸管器件门极参数的分散性以及它的触发电压、电流随温度变化的特性, 所以触发电路必须按相应规格器件的触发电压和触发电流的最大者考虑, 从而保证所有的合格器件均能可靠地导通。

2. 触发信号应有适当的宽度 为了保证被触发

的晶闸管可靠地导通, 触发脉冲的宽度应大于晶闸管阳极电流上升到掣住电流的时间。对于感性、反电动势等负载电路, 触发脉冲要宽一些, 一般大于 10° 。对于单脉冲触发的三相全控桥式整流电路, 脉冲宽度必须大于 60° , 否则应用双窄脉冲。

3. 触发脉冲前沿要陡 触发脉冲前沿陡不仅可以使触发准确, 还可以缩短晶闸管的导通时间。对于串、并联运用的晶闸管电路, 缩短导通时间可以减少因导通时间不一致而引起的瞬时过电压和过电流。触发脉冲前沿陡度一般要求在 $1 \sim 2\text{A}/\mu\text{s}$ 以下。

4. 触发脉冲应有足够的移相范围 根据系统的需要, 为了使电路能在给定范围内工作, 必须保证触发脉冲能在一定的范围内进行移相。例如, 三相全控桥式电路, 电阻负载时的移相范围为 $0^\circ \sim 120^\circ$ 。

5. 触发脉冲应与主电路电压同步 所谓同步是指每次发出脉冲的时刻都对应着晶闸管承受正向电压后的一定的相位角, 以保证晶闸管每一周波重复在相同位置上触发, 并使触发脉冲的移相范围正好与主电路电源相对应。

6. 触发电路应有足够的抗干扰能力 为了确保晶闸管不被误触发, 必须排除各种因素对触发电路的干扰。

2.2 单晶体管触发电路

单晶体管触发电路是一种比较简单的触发电路, 其输出脉冲前沿陡, 具有一定的抗干扰能力, 温度补偿性能好, 但输出功率较低, 且脉宽较窄, 一般比较适合于触发 50A 以下的晶闸管电路。

1. 单晶体管触发电路的组成及工作原理 触发电路主要由同步电源、放大和移相以及脉冲形成和输出等环节组成, 如图 3-12 所示。

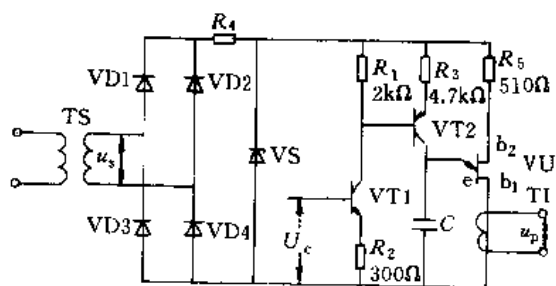


图 3-12 单晶体管触发电路

a. 脉冲形成和输出环节 环节的主要元器件是单晶体管 VU 和电容器 C。当电容器 C 上的充电电压达到单晶体管 VU 的峰点电压时, 单晶体管

管 VU 电阻断状态的截止区转变为负阻区, 其发射极 e 与第一基极 b_1 导通, 电容 C 向脉冲变压器 TI 的一次绕组放电, 从而在变压器的二次侧产生脉冲。

b. 放大和移相控制环节 主要由晶体管 VT1 和 VT2 组成。VT1 的作用是放大, VT2 的作用是等效可变电阻。由外部输入的移相控制电压 U_c 经晶体管 VT1 放大后, 作为晶体管 VT2 的基极控制信号, 使 VT2 的集电极电流随着 U_c 的变化而变化, 起到可变电阻的作用。即改变 U_c 就可改变电容 C 的充电时间常数, 也就是说改变了单晶体管 VU 峰点电压到来的时刻, 从而实现了对输出脉冲的移相控制。

c. 同步电源 由同步变压器 TS、整流桥 VD1~VD4 和稳压二极管 VS 组成。交流同步电压经全波整流和削波后形成梯形波, 这个梯形波电压, 既作为触发电路的同步电压, 也作为它的直流电源。当梯形波电压过零时, 单晶体管 VU 的 e 和第一基极 b_1 导通, 电容 C 经 e— b_1 及脉冲变压器一次绕组迅速放电, 使得电容每半周都是从零开始充电。这样使每半周内触发脉冲出现的时刻都相同, 从而获得与主电路的同步。梯形波应具有足够的幅度和斜率, 以保证输出脉冲具有足够的幅值和尽可能宽的移相范围。

电路的工作过程如下: 当输入移相控制电压 $U_c = 0$ 时, VT1 截止、VT2 截止, VT2 的集电极电流接近于零, 电容 C 上的电压充不到单晶体管 VU 的峰值电压, 所以没有脉冲输出。当 U_c 从零开始增大时, VT2 的集电极电流也随之增大, 而电容 C 的充电时间常数随之减小, 当电容 C 充电电压达到 VU 的峰点电压时, VU 的 e— b_1 导通, 电容 C 向脉冲变压器 TI 放电, 产生脉冲。当电容 C 上的电压降到谷点电压时, 单晶体管 VU 恢复阻断状态。此后, 电容器再重新充电重复上述过程。电路中有关各

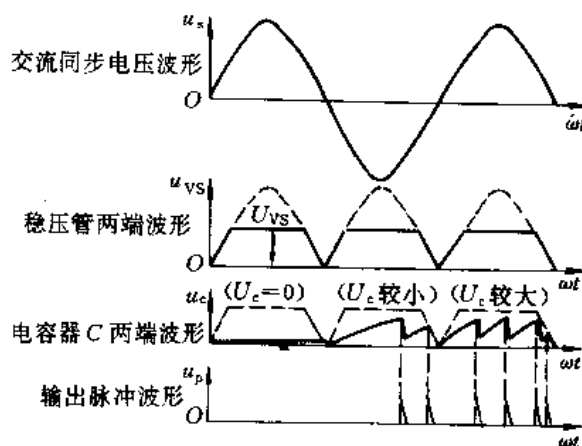


图 3-13 单晶体管触发电路各点波形

点波形如图 3-13 所示。从图中可以看出,半周内可能出现两个或两个以上的触发脉冲,但由于晶闸管一旦触发导通后,门极便失去控制作用,晶闸管将继续导通至这个半周结束为止。所以,真正起作用的是第一个触发脉冲。

2. 电路参数的选择

a. 稳定电压 U_{VS} 的选择 U_{VS} 是单结晶体管 VU 的工作电压, U_{VS} 越大, VU 的峰点电压越高, 输出脉冲的幅值也越高。但选择 U_{VS} 要考虑单结晶体管允许电压的限制, 一般选择在 12~25V 之间。

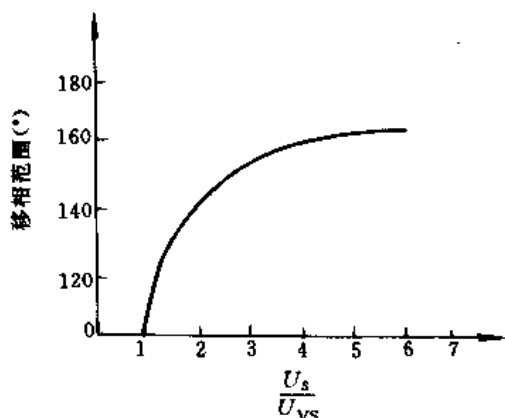


图 3-14 同步电压与移相范围的关系

b. 交流同步电压 U_s 的选择 选定 U_{VS} 之后, 如果 U_s 比较大, 则削波后的梯形波较宽, 脉冲的移相

范围随之增大。 U_s 和移相范围之间的关系基本如图 3-14 所示。由曲线可以看出, 当 $U_s/U_{VS} > 4$ 之后, 再增大 U_s , 移相范围的增加已经不显著了。所以, 一般取 $U_s/U_{VS} = 3 \sim 4$ 较为合适。若 $U_{VS} = 12 \sim 25V$, 则 $U_s = 36 \sim 100V$ 。

c. 电容器 C 的选择 触发脉冲的功率与电容 C 的大小有关, 电容 C 过小, 则其存储的能量较少, 产生的脉冲较窄, 触发不可靠; 电容 C 过大, 又将限制移相范围。因为充电时间常数 RC 的最小值取决于最小延迟角, C 过大, 则 R (R_3) 必须小, 这样会使流入单结晶体管的电流大于其谷点电流而不能重复产生输出脉冲, 破坏同步。电容 C 通常选择为 $0.1 \sim 1.0\mu F$, 视所触发的晶闸管而定。

d. 电阻 R_3 的选择 其阻值过小会使流入单结晶体管的电流大于其谷点电流, 进而使单结晶体管脱离负阻区进入饱和区, 导致不能重复产生脉冲。因此, 应按 $R_3 > (U_{VS} - U_V) / I_V$ 来选取 (U_V 为单结晶体管 VU 的谷点电压, I_V 为 VU 的谷点电流), 同时 R_3 的选取值不应影响移相范围。

2.3 正弦波移相触发电路

1. 触发电路的组成及其工作原理 正弦波移相触发电路由同步电压形成、移相和脉冲形成等环节组成。触发单元电路如图 3-15 所示。

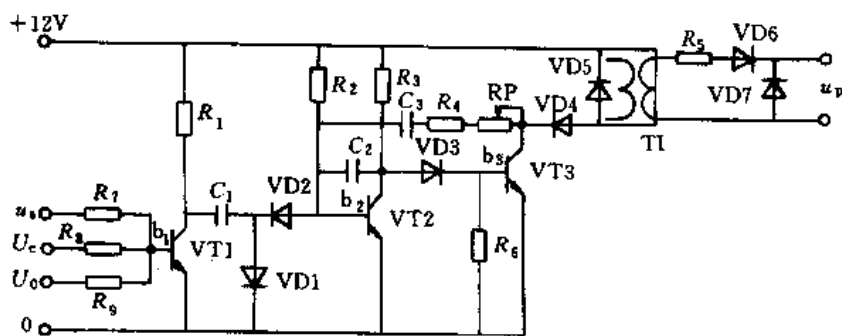


图 3-15 正弦波移相控制触发电路

$R_1 = 33k\Omega$ $R_2 = 27k\Omega$ $R_3 = 1k\Omega$ $R_4 = 6.8k\Omega$ $R_5 = 10k\Omega$ $R_6 = 100\Omega$ $R_7 = 390\Omega$ $C = 0.056\mu F$ $C_2 = 0.1\mu F$
 $C_3 = 0.47\mu F$ VT1—3DG101E VT2—3DG130B VT3—3DD2 VD1~VD7—2CZ52B

a. 同步电压的形成与移相 由同步变压器提供的交流同步电压 u_s 为正弦波, 移相控制电压 U_c 和偏置电压 U_o 均为直流电压, 三者叠加后作为晶体管 VT1 的输入电压 u_{b1} 。改变移相控制电压 U_c , 即可改变 u_{b1} 的过零点, 即改变触发脉冲产生的时刻。如果 U_c 为负, 叠加后就相当于 u_s 曲线下移 $|U_c|$, 其过零点右移。如果 U_c 为正, 则叠加后相当于 u_s 曲线上移

$|U_c|$, 其过零点左移。如图 3-16 所示, 当 $U_c = +U_{sm}$ (U_{sm} 为 u_s 的最大值) 时, u_{b1} 过零点在最左端, 即脉冲出现在最左端, 相当于 $\alpha = 0$; 当 $U_c = -U_{sm}$ 时, u_{b1} 过零点在最右端, 即脉冲出现在最右端, 相当于 $\alpha = 180^\circ$; 当 $U_c = 0$ 时, 脉冲则出现在中间, 相当于 $\alpha = 90^\circ$ 。总之, 当 $U_c = 0 \sim -U_{sm}$ 时, $0 \leq \alpha \leq 90^\circ$; 当 $U_c = 0 \sim +U_{sm}$ 时, $90^\circ \leq \alpha \leq 180^\circ$ 。

实际应用中,不同的晶闸管电路对移相控制电压 U_c 与延迟角 α 的关系有不同的要求。在三相可逆

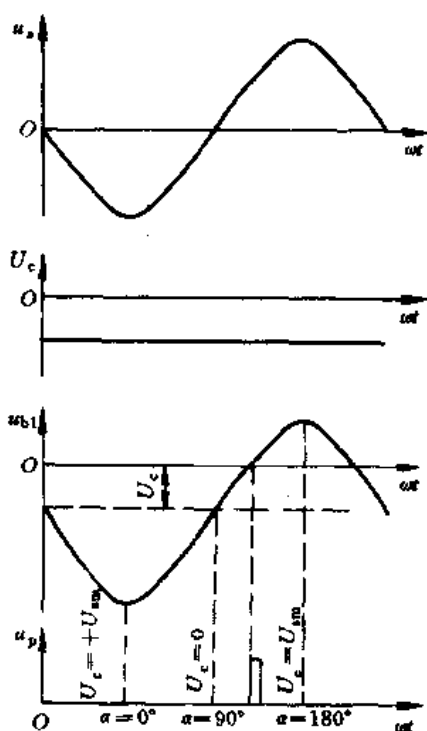


图 3-16 合成输入电压波形

系统中,要求当 $\alpha=90^\circ$ 时,整流电压为零,这就要求 $U_c=0$; U_c 为正时, $0 < \alpha < 90^\circ$, U_c 为负时, $90^\circ < \alpha < 180^\circ$ 。上述 U_c 与 α 之间的关系即可满足三相可逆系统的这一要求。对于像电阻性负载的单相整流电路等晶闸管电路,则要求 $U_c=0$ 时, $\alpha=180^\circ$; U_c 为正时, $0 < \alpha < 180^\circ$, U_c 为单一极性的控制电压。在这

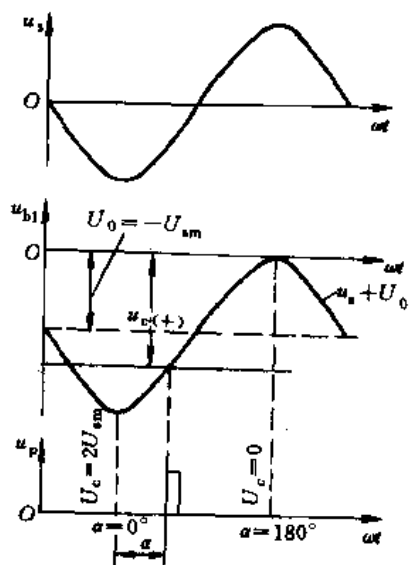


图 3-17 增设偏置电压后的移相控制

种情况下,设置适当的偏置电压 U_0 即可满足这一要求。由图 3-17 可见,设置 $U_0 = -U_{sm}$ 后,当 U_c 由 $0 \sim +2U_{sm}$ 变化时,脉冲即可实现 $0^\circ \sim 180^\circ$ 移相;若设置 $U_0 = +U_{sm}$,可实现 U_c 的变化范围为 $0 \sim -2U_{sm}$ 的 $0^\circ \sim 180^\circ$ 移相。

b. 脉冲形成 该环节主要由晶体管 VT2、VT3 组成。这实际是一单稳态电路,工作过程如下:

当 $u_{b1} (U_c, U_0$ 和 u_a 的合成电压) ≤ 0 时,晶体管 VT1 截止,由电阻 R_2 、二极管 VD1 和 VD2 组成的分压电路使晶体管 VT2 导通,而 VT3 截止。 $+12V$ 电源通过 R_1 和 VD1 向电容 C_1 充电, C_1 的左端为正,右端为负,同时,电源通过脉冲变压器的一次绕组、二极管 VD4、RP、 R_4 和 VT2 的 b-e 结向电容器 C_3 充电,其右端电压为正,左端为负。为加快单稳态电路的翻转过程做好了准备。

当 $u_{b1} > 0$ 时,VT1 由截止变为导通,其集电极电位从 $+12V$ 迅速下降至零,使电容 C_1 左端出现一个负向跃变,从而使 VT2 由导通变为截止,其集电极电位升高,VT3 导通,经脉冲变压器输出触发脉冲 u_p 。 C_3 、 R_4 、RP 组成正反馈电路,它使翻转过程加快,从而增加了脉冲前沿的陡度。正反馈的作用过程如下:

$$u_{b2} \downarrow \rightarrow i_{c2} \downarrow \rightarrow u_{c2} \uparrow \rightarrow u_{b3} \uparrow \rightarrow i_{c3} \uparrow \rightarrow u_{c3} \downarrow$$

└── 通过 C_3 、 R_4 、RP 形成正反馈 ─┘

其中, u_{b2} 、 i_{c2} 、 u_{c2} 、 u_{b3} 、 i_{c3} 、 u_{c3} 分别表示 VT2、VT3 的各极电压和电流。

当 VT1 导通后,VT2 截止,VT3 导通的状态是暂时的,不能维持很久。因为 VT1 导通后, C_1 将经 VT1、 $+12V$ 电源、 R_2 和 VD2 放电并反向充电,同时电容 C_3 经 R_4 、RP、VT3、 $+12V$ 电源和 R_2 放电,并反向充电,初时 VT2 的基极有反向偏置电压,所以 VT2 保持截止状态,而后 u_{b2} 电位又逐渐上升,当升至使 VT2 重新导通时,VT3 又截止。输出脉冲宽度由 C_1 的放电时间常数 ($R_2 C_1$) 和 C_3 的放电时间常数 (R_2 、 R_4 、RP、 C_3) 两者中较大者决定。一般情况下, C_1 的容量不宜选得过大。脉冲宽度主要取决于 C_3 的放电时间常数,通过选择 C_3 和改变 RP 即可调节输出脉冲的宽度。触发电路各点的电压波形如图 3-18 所示。

2. 正弦波移相的优缺点

(1) 整流输出电压与控制电压成线性关系。三相全控整流电路在负载电流保持连续时,整流输出电压 U_R 与延迟角 α 的关系为 $U_R = U_{R0} \cos \alpha$, (U_{R0} 为

$\alpha=0$ 时的整流输出电压)。而在正弦波移相电路中, $U_c/U_{sm}=\cos\alpha$, 因此

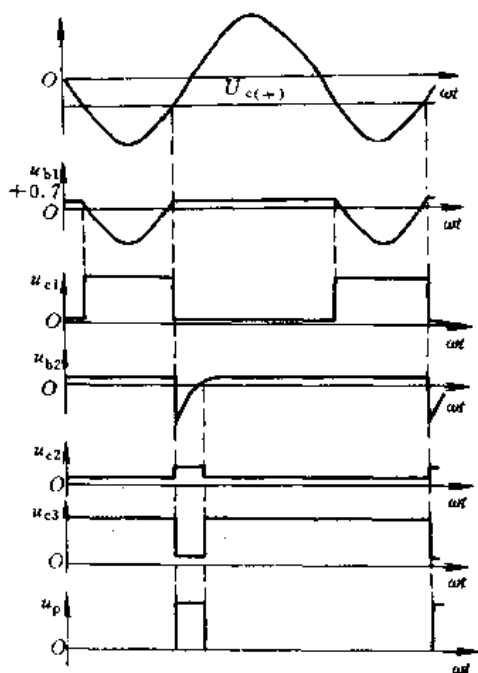


图 3-18 触发电路各点电压波形

$$U_R = U_{R0} \cos\alpha = U_{R0} \frac{U_c}{U_{sm}} = kU_c \quad (3-18)$$

式中, $k = U_{R0}/U_{sm}$ 。

这表明整流输出电压与控制电压成线性关系。这样的特性对于闭环系统是很有利的。

(2) 能部分补偿电源电压波动对整流输出电压的影响。由于作为同步信号的正弦波电压随电源电压的波动而变化, 当 U_c 不变时, 延迟角 α 也将随着电源电压的波动而变化。晶闸管整流电路的输出电压 $U_R = U_{R0} \cos\alpha$, 当 U_{R0} 随电源电压的增大而增大时, 延迟角 α 也随之增大, $\cos\alpha$ 则随电源电压的增加而减小, 从而使输出电压 U_R 得到降低。反之, 若电源电压降低, 则 α 角随之减小, $\cos\alpha$ 增大, 使输出电压 U_R 得到回升, 从而部分地补偿了电源电压波动的影响。

(3) 同步电压受电源波动及干扰的影响较大。由于作为同步信号的正弦波电压随电源电压的波动而变化, 在电源电压波动过大或干扰严重的情况下, 会使触发电路不能正常工作。例如, 电源电压波动较大时, 同步电压和控制电压可能没有交点, 触发器不能产生触发脉冲, 致使晶闸管工作混乱, 造成事故, 这是不能允许的。因此, 在移相范围较宽的情况下, 必须增设失控保护。常用的保护方法有两种: 一种是

在同步正弦波顶部叠加一个尖脉冲, 即使电源电压波动较大, 控制电压仍可与同步正弦波有一交点; 另一种方法是在同步正弦波上叠加安全正弦波, 适当选择安全波的相位, 可实现 α_{\min} (最小延迟角) 和 β_{\min} (最小超前角) 的限制。此外, 为消除正弦波触发器易受电源电压波形畸变的影响, 同步电压输入信号必须加 RC 滤波器。

3. 带失控保护的正弦波移相电路

a. 带尖脉冲的正弦波移相电路 带尖脉冲的正弦波移相电路, 如图 3-19 所示。它的主要作用是使尖脉冲恰好叠加在正弦波的顶部。图中 u_A 比同步电压 u_s 超前 120° , 它经 RP 、 R_9 和 C_5 移相后, 使电容 C_5 上的电压 u_{c5} 比 u_s 超前 90° , 如图 3-20 所示。

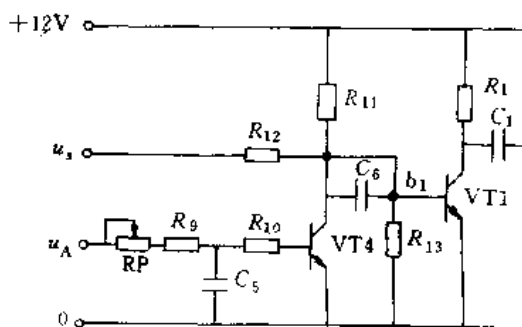


图 3-19 带尖脉冲的正弦波移相电路

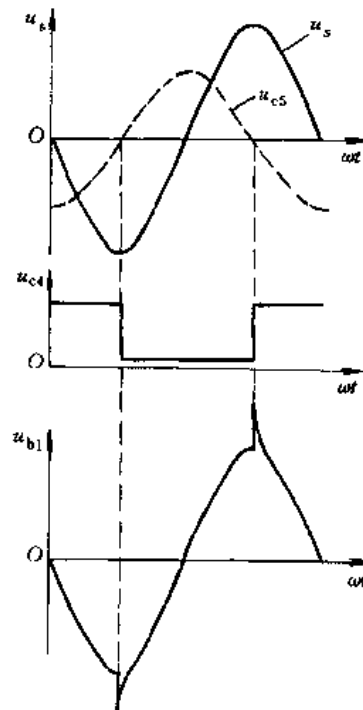


图 3-20 尖脉冲与正弦波叠加波形

当同步电压 u_s 为极大值时, u_{c5} 恰好处于过零

点。若 u_{e3} 的极性由正变负（或由负变正），则晶体管 VT4 将由导通变为截止（或由截止变为导通），其集电极电位 u_{c4} 将发生正跃变（或负跃变），并通过 C_5 和 R_{13} 组成的微分电路输出正（或负）的尖脉冲。这个正（或负）尖脉冲恰好在 b_1 点与 u_s 的正（或负）最大值进行叠加，形成带尖脉冲的正弦波电压 u_{b1} 。

b. 有安全正弦波电压的正弦波移相电路 如图 3-21 所示，安全正弦波电压 u_s 、 u_a 分别经 R_8 、

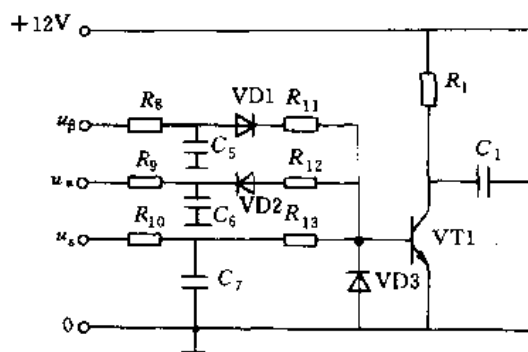


图 3-21 带有安全正弦波电压的正弦波移相电路

$$R_8 \sim R_{10} = 2\text{k}\Omega \quad R_{11}, R_{12} = 10\text{k}\Omega$$

$$R_{13} = 51\text{k}\Omega \quad C_5 \sim C_7 = 1\mu\text{F}$$

C_5 和 R_9 、 C_6 滤波后，由二极管 VD1、VD2 分别取其正、负半波，再与经 R_{10} 、 C_7 滤波的 u_c 进行叠加，形成合成电压 u_{b1} 。合成的 u_{b1} 波形如图 3-22 所示。可以看出，在同步电压 u_s 上叠加了 u_c 、 u_a 之后，不仅实现了失控保护，同时也完成了对 α_{\min} 和 β_{\min} 的限制。

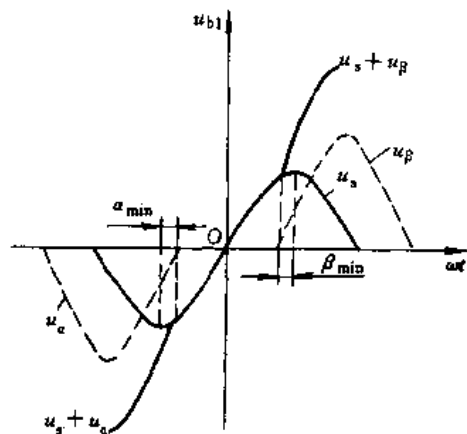


图 3-22 合成电压波形

2.4 锯齿波移相触发电路

2.4.1 常用锯齿波移相触发电路

锯齿波移相触发电路可分为脉冲的形成与放大、锯齿波的形成与脉冲移相、同步信号等三个基本

环节。除此之外，还有强触发、双窄触发脉冲形成和脉冲封锁等环节。锯齿波移相触发电路如图 3-23 所示。

1. 脉冲的形成与放大环节 如图 3-23 所示，晶体管 VT4、VT5、VT6 组成脉冲形成环节；放大环节由 VT7、VT8 组成，触发脉冲由脉冲变压器 TI 的二次绕组输出。当晶体管 VT4 截止时，+15V 电源通过电阻 R_{13} 、 R_{12} 使晶体管 VT5、VT6 饱和导通，VT5 集电极电位接近 -15V，从而使晶体管 VT7、VT8 截止，脉冲变压器无脉冲输出。此时，+15V 电源经电阻 R_{11} 、VT5、VT6、VD5 和 -15V 电源向电容 C_3 充电，使 C_3 两端电压接近 30V，极性为左正右负。当 VT4 导通时，使 C_3 左端电位迅速下降接近零电平，由于电容两端电压不能突变，故此 VT5 的基极 u_{b5} 变为 -30V，VT5 截止。VT7 基极电位升高，从而 VT7、VT8 导通。脉冲变压器输出触发脉冲 u_p ，同时，由于 VT4 导通， C_3 经 +15V 电源和 VD3、VT4、 R_{13} 放电并反向充电，使 VT5 基极电位逐渐上升，直至 VT5 再次导通，VT5 导通后，VT7、VT8 截止，终止脉冲输出。可见，脉冲产生的时刻，由 VT4 导通瞬间所确定，VT5 截止持续时间即为脉冲宽度，所以脉冲宽度与 C_3 的反向充电时间常数 $R_{13}C_3$ 有关。

2. 锯齿波的形成和脉冲移相环节 如图 3-23 所示，锯齿波的形成和脉冲移相环节包括 VT1、VT2、VT3、VS、 C_2 等元器件，其中 VT1、VS 和 R_2 、RP1、 R_4 组成一个恒流源电路。当 VT2 截止时，恒流源电流对电容 C_2 充电， C_2 两端的电压按线性增长，也就是 VT3 的基极电位 u_{b3} 按线性增长。调节电位器 RP1，即可改变 C_2 的恒定充电电流值，因此，RP1 是用来调节锯齿波斜率的。 u_{b3} 波形如图 3-24 所示，当 VT2 导通时， C_2 通过 R_5 、VT2 迅速放电，由于 R_5 阻值很小，使 VT3 的基极电位 u_{b3} 迅速降到 0V 附近。当 VT2 周期性地关断-导通时， u_{b3} 就形成一个锯齿波，同样 u_{e3} （与 u_{b3} 相差一个 PN 结正向压降值）也是一个锯齿波电压。射极跟随器 VT3 的作用是减小控制电路的电流对锯齿波电压 u_{b3} 的影响。

晶体管 VT4 的基极电位是由锯齿波电压 u_{e3} 、直流控制电压 U_c 和直流偏移电压 U_0 三者叠加合成后所得， u_{e3} 、 U_c 和 U_0 分别通过电阻 R_7 、 R_8 、 R_9 加到 VT4 的基极。加入 U_0 的目的是确定控制电压 U_c 为零时脉冲的初始相位。当电感性负载电流连续时，晶闸管三相全控桥的脉冲初始相位为延迟角 $\alpha =$

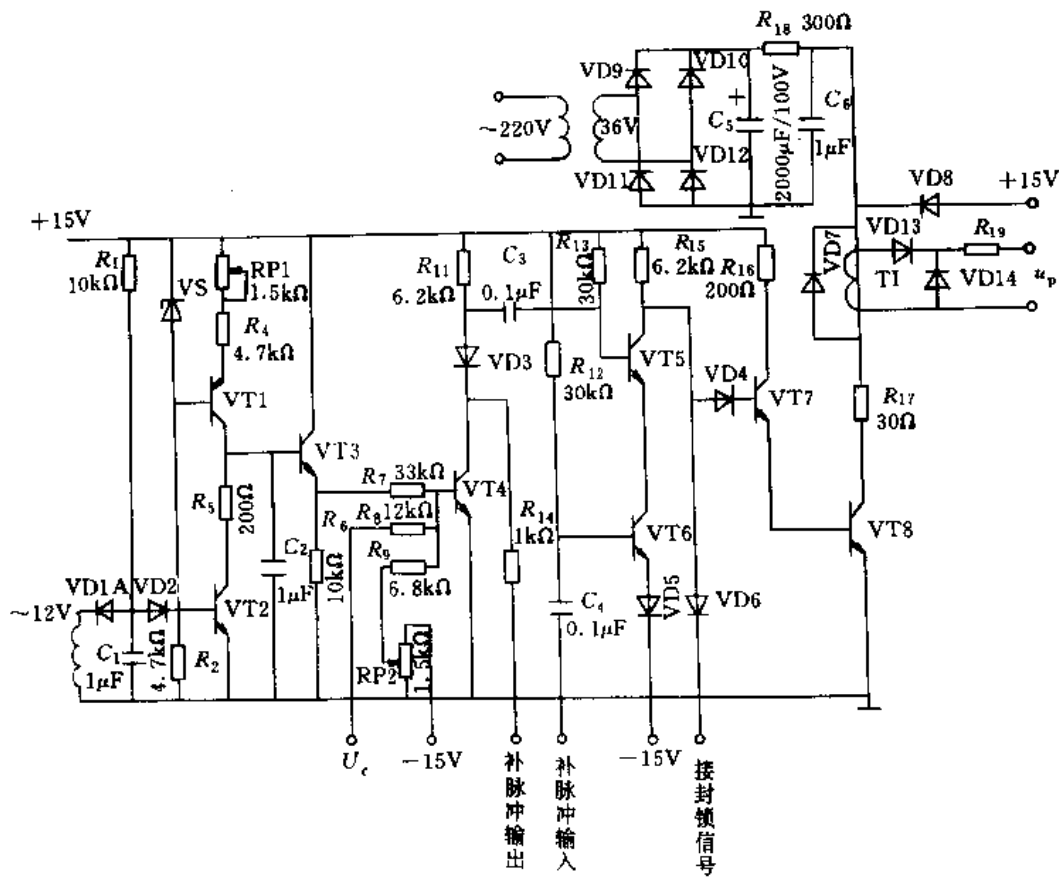


图 3-23 锯齿波移相触发电路

VT1—3CG100C VT2~VT7—3DG130B VT—3DD15 VS—2CW53

VD1~VD8—2CZ52B VD9~VD12—2CZ55C VD13、VD14—2CZ52B

90°；如果是可逆系统，则要求脉冲移相范围约为180°，因为电路需要在整流和逆变状态下工作，考虑到锯齿波波形两端的非线性，因而要求锯齿波的宽度大于180°（如240°）。此时，令 $U_c=0$ ，调节 U_o 的大小使产生脉冲点移至锯齿波的中间，相应于 $\alpha=90^\circ$ 的位置。如果 U_c 为正值，则脉冲前移，延迟角 $\alpha < 90^\circ$ ，晶闸管电路处于整流工作状态；如果 u_c 为负值，则脉冲后移，延迟角 $\alpha > 90^\circ$ ，晶闸管电路处于逆变工作状态。

3. 同步信号环节 它主要包括同步变压器，VT2、 R_1 、 C_1 和VD1、VD2。其作用是保证锯齿波与主电路电源同步。同步变压器二次电压 u_s 经二极管VD1间接地加在VT2的基极上。当 u_s 在负半周的下降段时，VD1导通，电容 C_1 被迅速充电，A点电位 u_A 波形如图3-24所示，在这一阶段VT2基极为反向偏置，VT2截止。在负半周的上升段，+15V电源通过电阻 R_1 给电容 C_1 反向充电。 u_A 上升比 u_s 缓慢，故VD1截止。当 u_A 上升到1.4V时，VT2导

通， u_A 被箝位在1.4V。等到 u_s 下一个负半周到来时，VD1重新导通， C_1 迅速放电后又充电，VT2截止，如此周而复始。这样在一个正弦波周期内，VT2包括截止与导通两个状态，对应锯齿波形恰好是一个周期，与主回路电源频率完全一致达到同步的目的。从上面分析可以看出，A点电位从同步电压负半周上升段开始时刻到达1.4V的时间间隔越长，则VT2截止时间越长，于是锯齿波越宽。由此可知锯齿波宽度是由充电时间常数 R_1C_1 所决定的。

4. 强触发环节 大中容量的触发电路都设有强触发环节，强触发脉冲可以缩短晶闸管的开通时间，提高晶闸管承受 di/dt 的能力，有利于改善串并联元件的动态均压和均流。强触发环节由单相整流桥电路（VD9~VD12、 C_5 ）获得+50V电源，在VT8导通前，该电源已通过 R_{18} 向 C_6 充电至50V。当VT8导通时， C_6 经脉冲变压器T1、 R_{17} 和VT8迅速放电。由于放电回路中电阻比较小，电容 C_6 两端电压衰减很快，当它衰减至稍低于15V时，二极管VD8由截

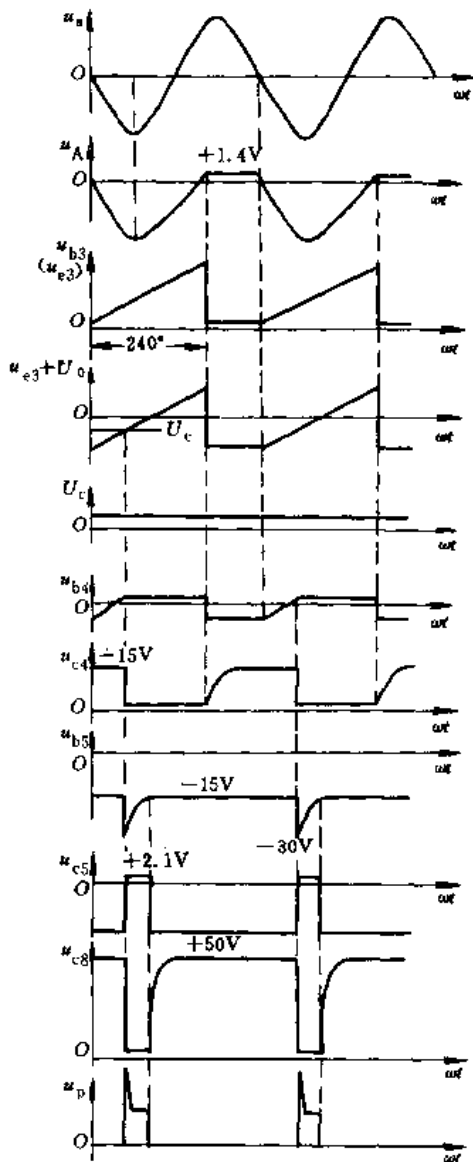


图 3-24 锯齿波触发电路各点电压波形

止变为导通。虽然这时 -50V 整流电源电压比较高,但由于它要向 VT_8 提供较大的负载电流,在 R_{18} 上的电阻压降较大,不可能给 C_3 充电超过 $+15\text{V}$,因此, C_3 上端电压被钳制在 15V 。当 VT_8 由导通变为截止时, $+15\text{V}$ 电源又通过 R_{18} 向 C_3 充电至 $+50\text{V}$,准备下一次强触发。

5. 双窄触发脉冲形成环节与脉冲封锁环节
双窄脉冲是晶闸管三相桥式整流电路的特殊要求,两个脉冲要求间隔 60° 。在图 3-23 中, VT_5 、 VT_6 两个晶体管构成一个“或”门。当 VT_5 、 VT_6 都导通时,使 VT_7 、 VT_8 都截止,没有脉冲输出。但无论 VT_5 、 VT_6 哪一个截止,都会使 VT_5 集电极电位 u_{c5} 变为正,使 VT_7 、 VT_8 导通(u_{c5} 箝位在 2.1V),产

生输出脉冲。本相触发单元由对应某一 α 角的控制电压 U_c 使 VT_4 导通,使得 VT_5 截止, VT_7 、 VT_8 导通而产生第一个脉冲(同时,从 VT_4 的集电极输出一个补脉冲去控制前一相触发单元的 VT_6 ,产生前一相的第二个脉冲)。相隔 60° 的第二个脉冲是由滞后 60° 的后一相触发单元,在产生第一个脉冲时输出的补脉冲控制产生的。后一相输出的补脉冲经电容 C_4 送入本相 VT_6 的基极, VT_6 截止, VT_7 、 VT_8 导通,从而产生本相的第二个脉冲,得到间隔 60° 的双脉冲。

在逻辑无环流可逆系统中,要求在一组晶闸管工作时,另一组的触发脉冲被封锁。封锁信号(零电位或负电位)经 VD_6 、 VD_4 加到 VT_7 的基极上,使 VT_7 、 VT_8 截止,实现无脉冲输出。电路中的 VD_6 起隔离作用, VD_4 使零电位封锁时 VT_7 、 VT_8 能可靠地截止。

2.4.2 串联控制的锯齿波移相触发电路

这种触发电路如图 3-25 所示。它主要由脉冲形成与整形、锯齿波形成与移相、同步、双脉冲形成与放大和脉冲封锁等环节组成。

1. 脉冲形成与整形环节 该环节主要由晶体管 VT_3 、 VT_4 、 VT_5 组成。其工作过程如下: $+15\text{V}$ 电源通过电阻 R_9 向电容 C_3 充电,同时,通过 R_9 、 VD_7 、 VT_4 的 $b-e$ 结向电容 C_4 充电, VT_4 导通, C_4 的充电电流值和时间主要取决于 C_4 和 R_9 。 VT_4 导通后, $+15\text{V}$ 电源通过 VD_{11} 、 VT_5 之 $e-b$ 结、 R_{12} 对 C_5 充电,使得 VT_5 导通,进而通过 VT_5 、 R_{13} 、 VD_{10} 为 VT_4 提供使其饱和导通的基极电流,以维持在 C_4 充电结束后, VT_4 仍能导通。 VT_5 导通时,其集电极产生的脉冲经 VD_{13} 送向功放级。当 C_4 上的电压增加到使 VT_5 截止时,脉冲结束。脉冲宽度由 C_4 、 R_{12} 、 R_{13} 数值决定。 VT_4 截止后, C_5 向 VD_9 、 R_{11} 放电; VT_3 导通时, C_4 经 VT_3 、 VD_8 放电,为下一次产生脉冲做准备。

2. 同步和锯齿波形成与移相环节 同步环节包括 R_1 、 RP_1 、 C_1 、 VD_1 和 VT_1 ,锯齿波形成环节包括电容 C_2 和由 VT_2 等组成的恒流源电路。交流同步电压 u_s 从同步输入端和控制输入端加入, R_1 、 C_1 为其滤波环节,滤波环节主要消除电源电压波形畸变的影响, RP_1 为各相触发电路的对称度调整。

具体工作过程如下:当电容 C_1 的上端为正时,二极管 VD_1 导通, VT_1 截止, U_c (直流电压)通过 VT_2 对电容 C_2 进行充电,使 C_2 两端的电压增长呈

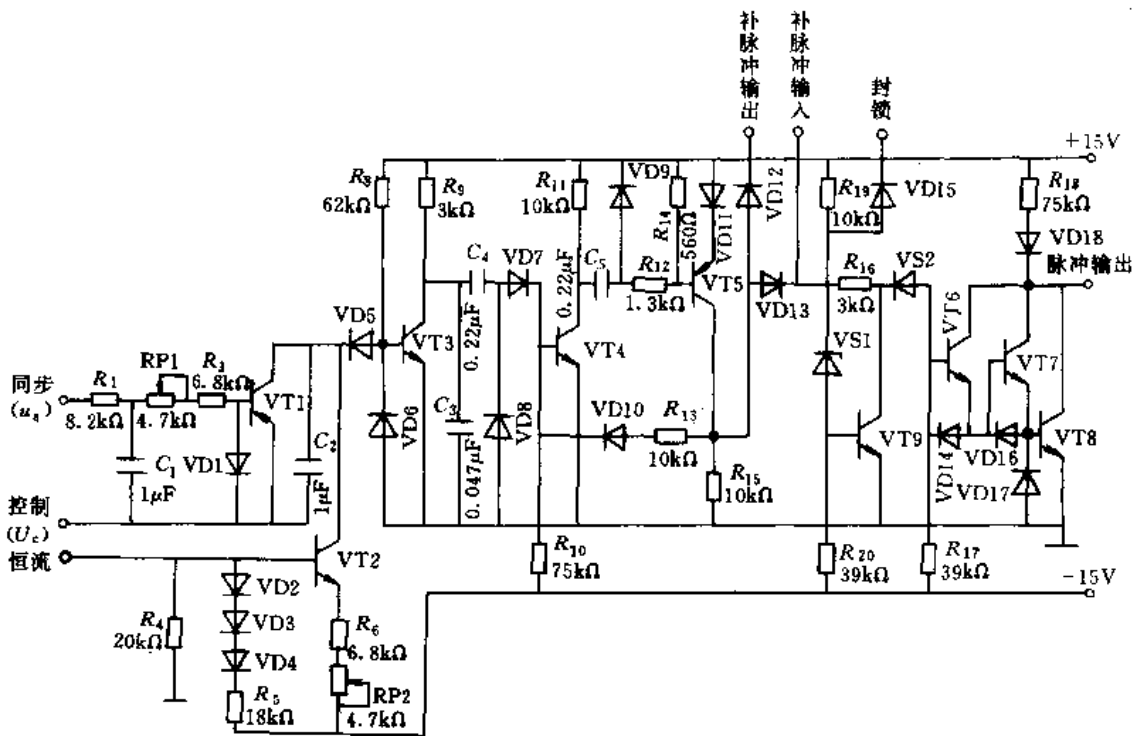


图 3-25 串联控制的锯齿波触发电路

线性，形成锯齿波的前沿。当 C_2 上端电压达到使 VD_5 可导通时， VT_3 截止，发出触发脉冲。由于 VD_5 、 VD_6 的箝位作用，使 C_2 上端电压充电到 $-1.4V$ 时，充电结束。当电容 C_1 下端为正时， VT_1 导通， C_2 经 VT_1 放电，形成锯齿波后沿。此时， VD_5 截止， VT_3 导通。锯齿波的斜率可通过调整电位器

RP_2 来完成。移相控制是通过改变 U_c 的大小来完成的。改变 U_c 即改变了锯齿波的起始电位，从而改变了电容 C_2 上端电压达到使 VD_5 导通、 VT_3 截止的时刻，即实现了脉冲移相控制。各点电压波形如图 3-26 所示。

3. 双脉冲形成与放大和脉冲封锁环节 从上面

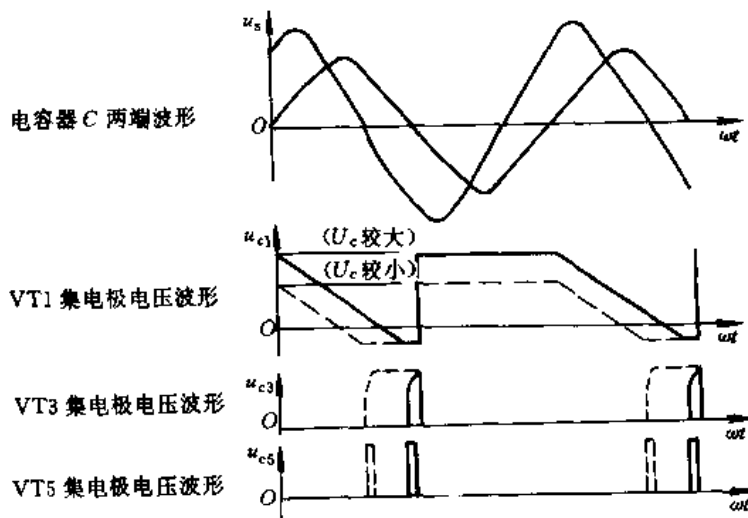


图 3-26 各点电压波形

分析可知，从 VT_5 集电极取得的脉冲为单脉冲，它经 VD_{13} 送入功放级，同时，经 VD_{12} 向前相触发器

输出补脉冲。同样，从后相触发器送来的补脉冲从补脉冲输入端输入，因此，可在 VD_{13} 的阴极得到相位

差为 60° 的双脉冲。封锁信号决定脉冲是否能进入功放级。当封锁信号为“1”时，晶体管VT9导通，将经VD13送入的脉冲短路并封锁功放级；当封锁信号为“0”时，VT9截止，解除了对功放级的封锁，使VD13阴极的脉冲信号经功放级放大后，从脉冲输出端向外输出。

本触发电路的脉冲移相范围不小于 170° ，脉冲宽度不小于 10° ，锯齿波斜率的调节范围在 $(18^\circ \sim 25^\circ)/V$ 。

2.5 集成化触发电路

2.5.1 KC04 移相触发器

1. 功能与主要技术数据 KC04 移相触发器主要用于单相、三相全控桥变流装置，用作双路脉冲移相触发，两路相位差为 180° 。该触发器具有输出负载能力较大，移相性能好，正负半周脉冲相位值均衡性好，移相范围宽等特点，其主要技术数据如下：

(1) 电源电压为直流 $+15V$ 、 $-15V$ ，允许波动为 $\pm 5\%$ ($\pm 10\%$ 时功能正常)。

(2) 电源电流正电流为 $15mA$ ，负电流 $\leq 8mA$ 。

(3) 同步电压为任意值（一般交流 $30V$ ）。

(4) 同步输入端允许最大同步电流为 $3mA$ （有效值）。

(5) 移相范围 $\geq 170^\circ$ （同步电压为 $30V$ ，同步输入电阻为 $15k\Omega$ ）。

(6) 锯齿波幅度 $\geq 10V$ （幅度以锯齿波平顶为准）。

(7) 输出脉冲的宽度 $400ns \sim 2ms$ ，脉冲宽度可通过调节阻容元件数值达到；幅度 $\geq 13V$ ；最大输出能力为 $100mA$ （流出脉冲电流）；输出管反压 $BV_{ceo} \geq 18V$ （测试条件 $I_c = 100\mu A$ ）。

(8) 正负半周脉冲相位不平衡 $\leq \pm 3^\circ$ 。

(9) 封装形式为16脚陶瓷双列直插式封装。

(10) 允许使用环境温度为 $-10 \sim +70^\circ C$ 。

2. 电路的组成和工作原理 KC04 触发器电原理图如图 3-27 所示。其中虚线框内为集成电路部分。KC04 触发器可分为同步、锯齿波形成、移相、脉冲形成、脉冲分选及功放几个环节。

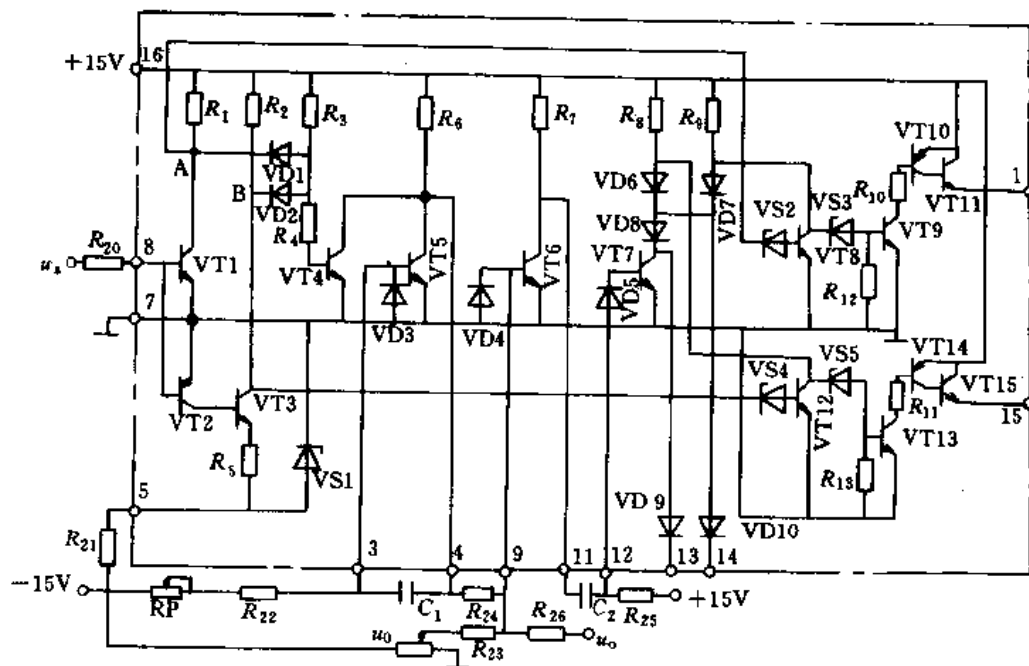


图 3-27 KC04 电路原理图

VT1~VT4 等组成同步环节。同步电压 u_s 经限流电阻 R_{20} 加到 VT1、VT2 的基极。在 u_s 的正半周，VT1 导通，电流走向为： $+15V \rightarrow R_3 \rightarrow VD_1 \rightarrow VT_1 \rightarrow$ 地。在 u_s 的负半周，VT2、VT3 导通，电流走向： $+15V \rightarrow R_3 \rightarrow VD_2 \rightarrow VT_3 \rightarrow R_5 \rightarrow R_{21} \rightarrow -15V$ 。因此，在 u_s 的正、负半周期间，VT4 基本上处于截止状态，只

有在同步电压 $|u_s| < 0.7V$ 时，VT1~VT3 截止，VT4 从 $+15V$ 经 R_3 、 R_4 取得基极电流才能导通。KC04 电路各点波形如图 3-28 所示。

电容 C_1 接在晶体管 VT5 的基极和集电极之间，组成一电容负反馈的锯齿波发生器，又称密勒积分电路。在 VT4 导通时， C_1 经 VT4、VD3 迅速放

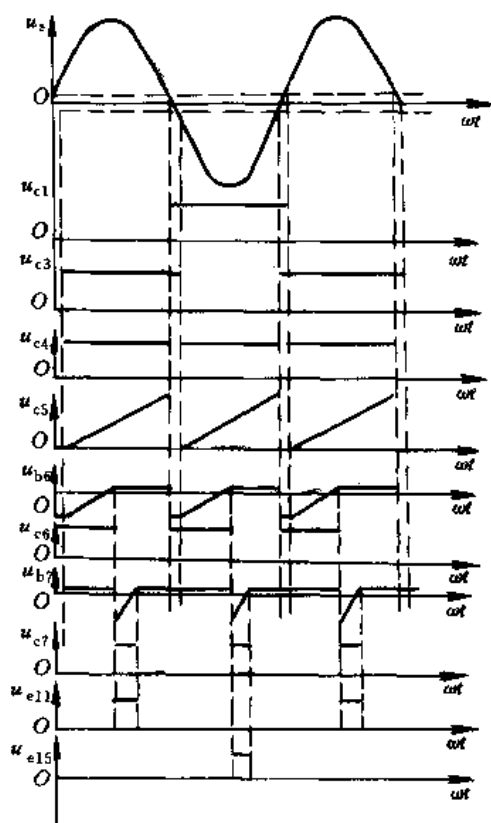


图 3-28 KC04 电路各点波形

电。当 VT4 截止时，电流经 $+15V \rightarrow R_6 \rightarrow C_1 \rightarrow R_{22} \rightarrow RP \rightarrow -15V$ 对 C_1 进行充电。在 4 端形成线性增长的锯齿波。锯齿波的斜率取决于流过 R_{22} 、 RP 的充电电流和 C_1 的大小。根据 VT4 的导通情况可知，在 u_s 的正、负半周均有相同的锯齿波产生，并且两者有相同的相位关系。如图 3-28 中 u_{c5} 所示。这是同步，锯齿波形成环节。

VT6 和外接元件组成移相环节。锯齿波电压 u_{c5} 、移相控制电压 u_c 、偏移电压 u_0 分别经 R_{24} 、 R_{26} 、 R_{23} 在 VT6 的基极进行叠加。当 $u_{b6} > +0.7V$ 时，VT6 导通。如果改变 u_c ，则 VT6 的导通时刻也随之改变，即脉冲产生的时刻改变了，于是脉冲得以移相，如图 3-28 所示。

VT7 等组成脉冲形成环节。平时 VT7 经电阻 R_{25} 获得基极电流得以导通， $+15V$ 电源经电阻 R_7 、VT7 的 b-e 结对 C_2 进行充电。当 VT6 由截止转为导通时， C_2 所充电压通过 VT6 成为 VT7 基极的反向偏压，使 VT7 截止。然后， C_2 经 $+15V \rightarrow R_{25} \rightarrow VT6 \rightarrow$ 地反向充电，当其充电电压 $u_{c2} \geq 1.4V$ 时，VT7 重又导通， u_{b7} 、 u_{c7} 的波形如图 3-28 所示。这样在 VT7 集电极就得到固定宽度的移相脉冲，其宽度

取决于 $C_2 R_{25}$ 的大小。

VT8、VT12 为脉冲分选环节。在同步电压的一个周期内，VT7 集电极输出两个脉冲，其相位相差 180° 。区分并检验出脉冲去触发全波整流电路同一相中分别在正半周和负半周工作的两个晶闸管，是通过正、负半周同步电压分选脉冲来完成的。例如，在 u_s 的正半周 VT1 导通时，图 3-27 中的 A 点为低电位，而 B 点为高电位，从而使 VT8 截止，VT12 导通，VT12 把来自 VT7 正脉冲钳位于零电位。另一方面，VT7 正脉冲又通过二极管 VD7，经 VT9~VT11 组成的功放级放大在 1 端输出。在同步电压 u_s 的负半周，情况则相反，VT8 导通，VT12 截止。VT7 正脉冲经 VT13、VT15 组成的功放级放大后在 15 端输出。

KC04 中的稳压管 VS2、VS3、VS4、VS5 可提高 VT8、VT9、VT12、VT13 的门限电压，以增强电路的抗干扰能力。二极管 VD1~VD2、VD6~VD8 起隔离作用。

采用 KC04 元件组装的 6 脉冲触发器的实用电路如图 3-29 所示。图中由二极管 VD1~VD12 组成六个或门，形成六路双脉冲。三极管 VT1~VT6 等为脉冲功率放大级。

此集成触发器的移相范围小于 180° 。当 $u_s = 30V$ 时，其有效范围为 150° 。另外，为保证触发脉冲的对称度，要求交流电网波形畸变率小于 5%，应用时要注意。

2.5.2 KC09 移相触发器

1. 功能与主要技术数据 KC09 引线引脚与 KC04 完全相同，可以与 KC04 触发器互换使用。它主要用于单相、三相全控桥交流装置，用作双路脉冲移相触发（相位差 180° ）。KC09 触发器电路内部采用了反向阻断四极硅晶闸管作脉冲记忆，提高了抗干扰能力和触发脉冲的前沿陡度，脉冲宽度也有较大的调节范围。此外，触发电路具有输出负载能力大，移相性能好，正负半周脉冲相位均衡性好，移相范围较宽，对同步电压要求小等特点。以下是 KC09 移相触发电路的主要技术数据：

(1) 电源电压为直流 $+15V$ 、 $-15V$ （允许波动 $\pm 5\%$ ， $\pm 10\%$ 时功能正常）。

(2) 电源电流为正电流 $\leq 15mA$ ，负电流 $\leq 8mA$ 。

(3) 同步电压为任意值（一般交流 30V）。

(4) 同步输入端允许最大同步电流为 3mA（有

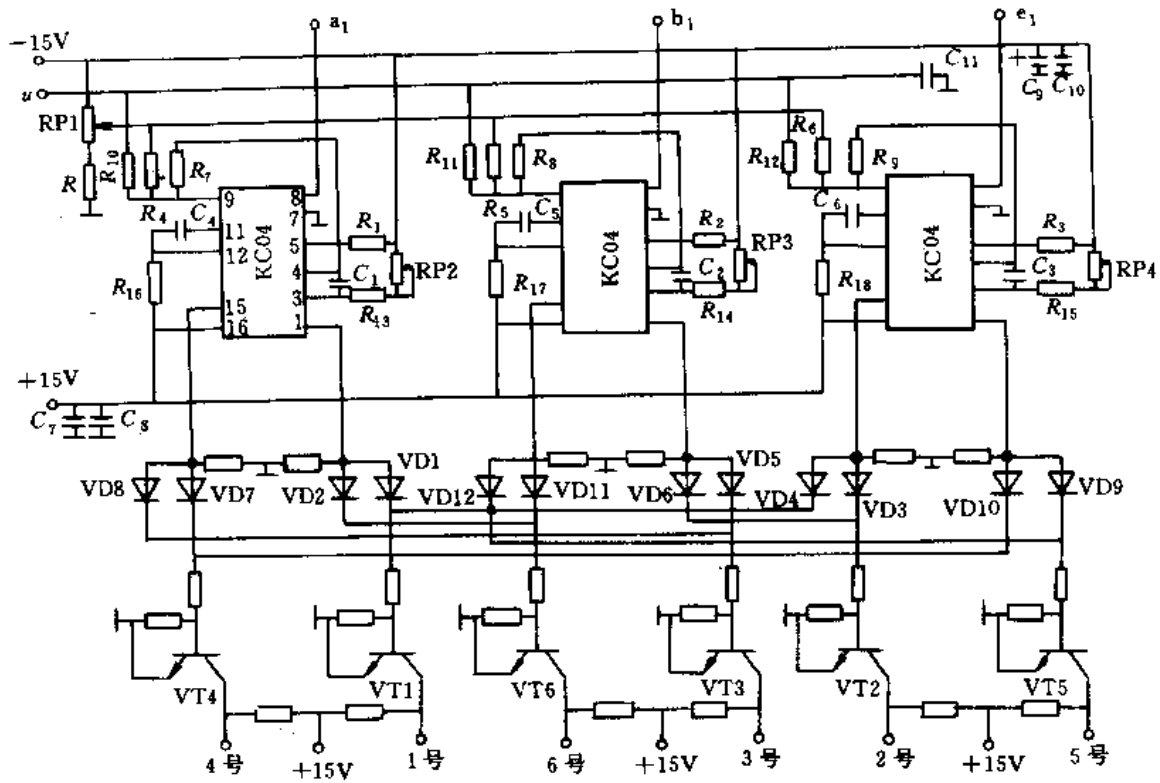


图 3-29 六脉冲触发器的实用电路

效值)。

(5) 移相范围 $\geq 170^\circ$ (同步电压为 30V, 同步输入电阻为 $30k\Omega$)。

(6) 锯齿波幅度 $\geq 10V$ (幅度以锯齿波平顶为准)。

(7) 输出脉冲的宽度为 $100\mu s \sim 2ms$ (改变阻容

元件达到), 幅度 $\geq 13V$, 最大输出能力 100mA (流出脉冲电流), 输出管反压 $BV_{ceo} \geq 18V$ (测试条件 $I_c = 100mA$)。

(8) 正负半周脉冲相位不均衡 $\leq \pm 3^\circ$ 。

(9) 封装采用 16 脚陶瓷双列直插式封装。

(10) 允许使用环境温度为 $-10 \sim +70^\circ C$ 。

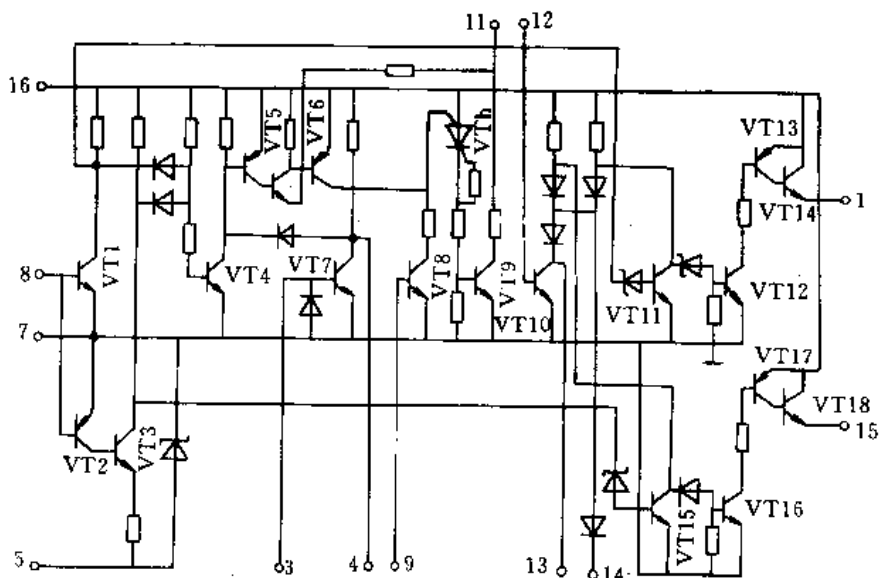


图 3-30 KC09 电路内部原理图

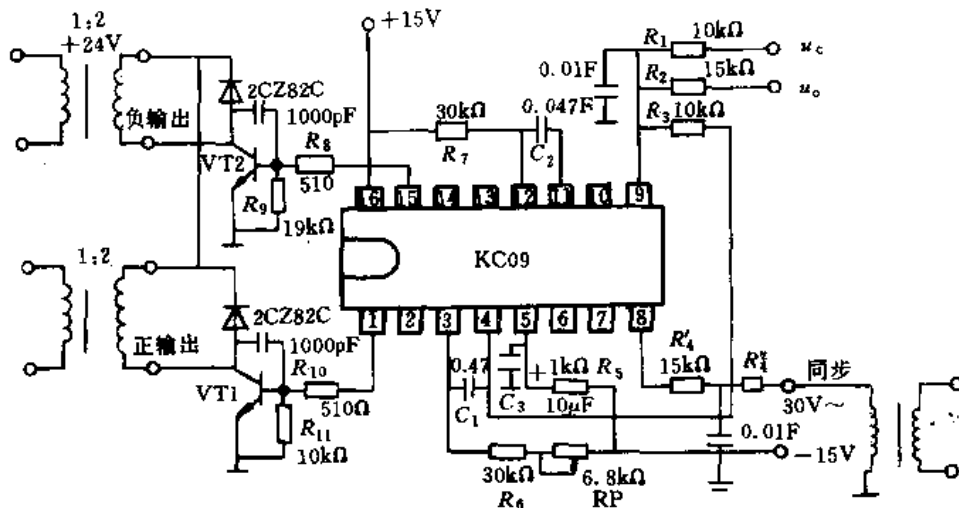


图 3-31 KC09 电路应用实例

2. 电路的组成和工作原理 KC09 电路的内部原理如图 3-30 所示。其应用实例如图 3-31 所示。由 VT1~VT3 对同步电压进行检测。在同步电压过零点时, VT1、VT2、VT3 均截止, 从而使 VT4 导通, VT4 使积分电容 C_1 放电。过零后, VT4 恢复截止状态, C_1 接在 VT7 的基极和集电极之间, 组成密勒积分电路, 形成线性增大锯齿波。锯齿波的斜率决定于由 R_6 、RP 流出的充电电流和积分电容 C_1 的数值。VT8 是比较放大管, 锯齿波和移相控制电压 u_c 、偏移电压 u_0 分别通过串联电阻 R_3 、 R_1 和 R_2 加到 VT8 的基极作电流比较。VTh 是反向阻断四极硅晶闸管。当 VT8 基极电流小于零时, VT8 截止, VTh 也截止。由于 11 端外接电容 C_2 上储存有电荷使 VT9 集电极处于高电位。锯齿波上升到某一瞬时, VT8 基极电流大于零, VT8 导通, 使 VTh 反向阻断四极晶闸管导通, VTh 一旦被触发, 就能保持导通状态。VTh 导通使 VT9 也导通, C_2 通过 VT9 放电, 由于 C_2 微分作用在 VT10 导通的前沿形成了一定宽度的脉冲输出。在同步电压过零时, 由于 VT4 的导通使 VT5、VT10、VT6 在过零瞬间导通一下, VT6 导通时给 VTh 阳极和控制极加上高电位使 VTh 四极硅晶闸管截止, 从而 VT9 也截止。同时由于 VT10 导通对 C_2 充电使 11 端建立高电位准备下一半周输出脉冲。VT11~VT18 是功放级。分别对正负半周的脉冲进行功率放大, 使两个输出都有 100mA 的输出能力。13、14 端是提供脉冲封锁的控制端。其各点波形如图 3-32 所示。KC09 电路同步电压值为任意值。同步串联电阻 R_4 选择按下式计算:

$$R_4 = R_4' + R_4'' \quad R_4' = R_4''$$

$$R_4 = \frac{\text{同步电压}}{1 \sim 2} \times 10^3 (\Omega)$$

对于不同的移相控制电压 u_c , 只要改变电阻

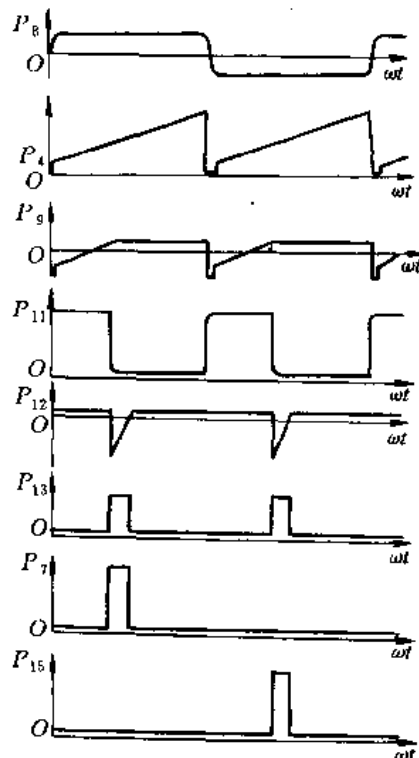


图 3-32

R_1 、 R_2 的比例, 调节相应的偏移电压 u_0 , 同时调整锯齿波斜率电位器 RP, 可以使不同的移相控制电压获得整个移相范围。触发器极性为正, 即移相电压增加, 导通角增大。

2.5.3 TCA 785 型移相触发器

TCA785 型移相触发器是西门子公司研制生产

的锯齿波集成移相触发器。它集同步检测、移相脉冲形成、保护为一体，适用面广泛，是一种性能价格比极高的集成触发器。

TCA785 结构框图如图 3-33 所示，主要由电压分配、同步过零检测、放电监控、同步寄存器、控制比较、脉冲形成及分配等部分组成。

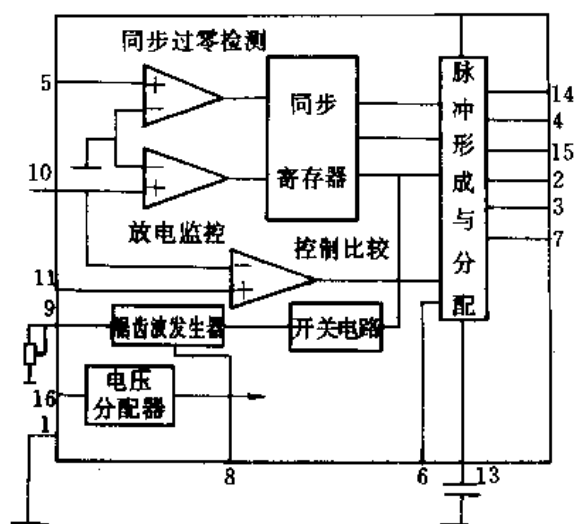


图 3-33 TCA785 内部结构框图

16 脚和 1 脚分别是直流工作电压 U_{α} 的输入端，5 脚为同步信号输入端。工作时，同步信号从 5 脚输入，经过同步过零检测环节到同步寄存器，并去控制锯齿波信号发生器，通过锯齿波电压与控制电压比较后产生一脉冲生成控制信号送至脉冲形成及分配环节。其中，改变 10 脚上的外接电容值或 9 脚上的电阻值，即可改变锯齿波的斜率。而触发角 α 的大小取决于加在 11 脚上的控制电压的大小。14 脚和 15 脚分别为脉冲反相输出端 U_{14} 、 U_{15} ，其脉冲宽度可由外接在 12、13 脚上的电容值决定，4 脚和 2 脚分别为脉冲反相输出端 \bar{U}_{14} 、 \bar{U}_{15} ，7 脚为输出端 U_7 ， $U_7 = \bar{U}_{14} + U_{15}$ ，6 脚为封锁端，当 $U_6 = "1"$ 时，解除封锁；当 $U_6 = "0"$ 时，封锁有效。它是系统过

电流、过电压或进行其他控制而设立的输入控制端。TCA785 的端脚波形图如图 3-34 所示。其主要性能指标如下：

- (1) 外接直流电压为 9~18V。
- (2) 同步电压 $\geq 2V$ （其峰值应小于外接直流电压）。
- (3) 移相范围为 $0 \sim 180^\circ$ 。
- (4) 输出电流 $\leq 450mA$ 。
- (5) 脉冲均衡度 $< 1.5^\circ$ 。
- (6) 脉冲前沿 $< 1\mu s$ 。
- (7) 适用于各种晶闸管整流电路和交流调压电路。

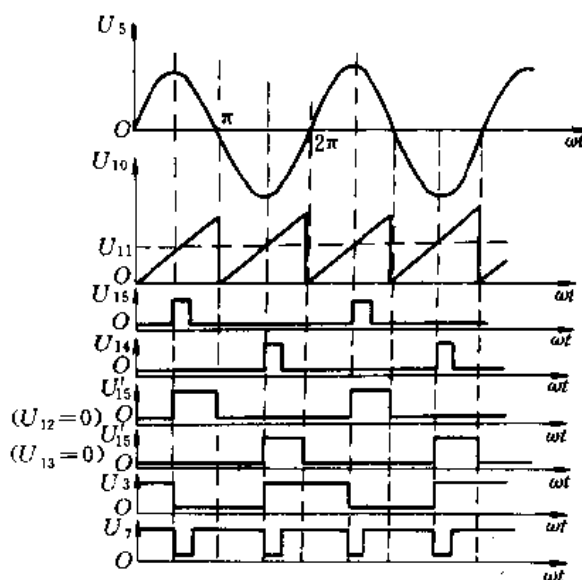


图 3-34 TCA785 各端脚波形图

参考文献

- 1 机修手册编委会. 机修手册 第 6 卷. 北京: 机械工业出版社, 1993
- 2 黄俊. 半导体变流技术. 北京: 机械工业出版社, 1980

第4章 电测技术及测量

1 电测技术

1.1 测量方式与分类

1. 测量方式 按获得被测量结果的方式不同,可分为:

a. 直接测量 它是指被测量与度量器上的标准量直接比较,或以事先刻度好的仪表进行测量,从而测出被测量之值。

b. 间接测量 它是指通过直接测量几个与被测量有函数关系的量,然后再经过计算求得被测量之值。如用伏安法测量电阻,可先测出电压与电流之值,再用欧姆定律间接算出。

c. 组合测量 它是在直接测量具有一定函数关系的某些量的基础上,通过求解各量之间成立的联立方程式确定出被测量的值,这种方式称为组合测量。例如,测量电阻的温度系数 α 和 β ,可先分别测出 20°C 和 t_1 、 t_2 时的电阻值,然后代入公式 $R_t = R_{20} [1 + \alpha(t - 20) + \beta(t - 20)^2]$ 中,求解联立方程式,便可求出 α 和 β 。

2. 测量分类 按获得被测量数值的方法分为:

a. 直读法 即用电测指示仪表读取被测量的数值的方法。它具有简捷的优点,但准确度受仪表误差的限制。

b. 比较法 它是指被测量与度量器在比较仪器中进行比较而求得被测量值的一种方法。根据比较时的具体特点又可分为平衡法、差值法和替代法三种。

(1) 平衡法(零值法)。它是指被测量与已知量在比较时,对仪器的作用互相抵消为零的一种测量方法,如用电桥测量电阻。

(2) 差值法(较差法)。它是利用被测量与已知量的差值作用于测量仪器,从而求得被测量的方法,如用不平衡电桥测量电阻、温度等。







(3) 替代法。它是利用已知量替代被测量,如不改变仪器的工作状态,则认为被测量等于已知量。其测量结果与仪器本身的准确度无关,只决定于替代的已知量。

比较法的准确度和灵敏度较高,测量误差一般最小可达 0.001% ,但设备较复杂,操作较难。

3. 标志及型号 电工仪表具有不同的技术特性,为了便于选择和使用仪表,通常把这些技术特性用不同的符号标示在仪表刻度盘或面板上,叫做仪表的标志。有关标志的各种符号见表4-1。







电工仪表的产品型号是按规定的标准编制的。对于安装式和可携式指示仪表的型号各有不同的编制规则。安装式仪表型号的基本组成形式如图4-1所示。

表4-1 电工仪表标志符号


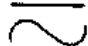

| 仪表工作原理的图形符号 | | | | | |
|-------------|---|--------|---|-------|---|
| 名称 | 符号 | 名称 | 符号 | 名称 | 符号 |
| 磁电系仪表 |  | 电动系仪表 |  | 感应系仪表 |  |
| 磁电系比率表 |  | 电动系比率表 |  | 静电系仪表 |  |

(续)

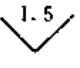

仪表工作原理的图形符号

| 名称 | 符号 | 名称 | 符号 | 名称 | 符号 |
|--------|---|----------|---|-------------------------|---|
| 电磁系仪表 |  | 铁磁电动系仪表 |  | 整流系仪表(带半导体整流器和磁电系测量机构) |  |
| 电磁系比率表 |  | 铁磁电动系比率表 |  | 热电系仪表(带接触式热变换器和磁电系测量机构) |  |


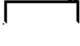
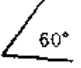
电流种类的符号

| 名称 | 符号 | 名称 | 符号 | 名称 | 符号 | 名称 | 符号 |
|----|----|--------|---|-------|--|----------------|---|
| 直流 | — | 交流(单相) |  | 直流和交流 |  | 具有单元件的三相平衡负载交流 |  |



准确度等级的符号

| 名称 | 符号 | 名称 | 符号 | 名称 | 符号 |
|-----------------------------|-----|-----------------------------|---|---------------------------|---|
| 以标度尺量限百分数表示的准确度等级, 例如 1.5 级 | 1.5 | 以标度尺长度百分数表示的准确度等级, 例如 1.5 级 |  | 以指示值百分数表示的准确度等级, 例如 1.5 级 |  |

工作位置的符号

| 名称 | 符号 | 名称 | 符号 | 名称 | 符号 |
|-----------|---|-----------|---|-------------------------|---|
| 标度尺位置为垂直的 |  | 标度尺位置为水平的 |  | 标度尺位置与水平面倾斜成一角度, 例如 60° |  |

绝缘强度的符号

| 名称 | 符号 | 名称 | 符号 |
|-----------|---|---------------|---|
| 不进行绝缘强度试验 |  | 绝缘强度试验电压为 2kV |  |

(续)

| 名称 | 符号 | 名称 | 符号 | 名称 | 符号 | 名称 | 符号 |
|-----|----|--------|----|-----------|----|-----|----|
| 负端钮 | — | 公共端钮 | ✳ | 与外壳相连接的端钮 | | 调零器 | |
| 正端钮 | + | 接地用的端钮 | | 与屏蔽相连接的端钮 | | | |

接外界条件分组的符号

| 名称 | 符号 | 名称 | 符号 | 名称 | 符号 |
|---------------|----|------------|-----|------|----|
| I级防外磁场(例如静电系) | | I级防外磁场及电场 | | S组仪表 | S |
| I级防外电场(例如磁电系) | | IV级防外磁场及电场 | | A组仪表 | A |
| I级防外磁场及电场 | | P组仪表 | 不标注 | B组仪表 | B |

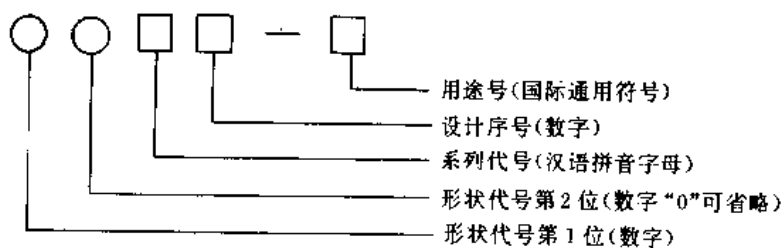


图 4-1 安装式仪表型号的编制规则

形状代号第一位按仪表面板形状的最大尺寸编,形状代号第二位按外壳形状尺寸特征编。系列代号表示仪表的不同系列,如磁电系用C,电磁系用T,电动系用D,感应系用G,整流系用L,静电系用Q来表示等。例如,42C3-A型直流电流表,“42”为形状代号,按形状代号可从有关标准中查出仪表的外形和尺寸,“C”表示是磁电系仪表,“3”为设计序号,“A”表示用来测量电流。

对于可携式仪表,则不用形状代号,第一位为组别号,亦即用来表示仪表的不同系列,以下部分的组

成形式和安装式仪表相同。例如,T19-V型交流电压表,“T”表示电磁系,“19”为设计序号,“V”表示用来测量电压。

除了上面所说的指示仪表外,其他各类仪表的型号还应在组别号前再加上一个类别号,可用汉语拼音字母表示,如电度表用D,电桥用Q,数字电表用P等。这些仪表的组别号所代表的意义也和指示仪表不同。

各类电工仪表产品型号类组见表4-2。

表 4-2 电工仪表产品型号类组表

| 组别代号 | 类别代号 | | | | | | | | | | | | | | | | | | | |
|------------|-------|--------|------|------------------|------|------------|------|------------|--------------------|------|------------|-----|----|----|------|------|------|-----|--------------|----|
| | A | B | C | D | E | F | G | H | J | K | L | P | Q | R | S | T | U | X | Z | Y |
| 指示电表 | | 谐波(振铃) | 磁电 | 电动 | 热电 | | 感应 | | | | 整流 | 补偿 | 静电 | 热线 | 双金属 | 电磁 | 光电 | | 电子 | 其余 |
| D 电度表 | 安培小时计 | 标准 | | 单相 | | 伏特小时计 | | 总耗 | 直流 | | 打点记录 | | | | 三相三线 | 三相四线 | | 无功 | 最高需量组合(成套)仪表 | 其余 |
| M 各种(专用)仪表 | | | | | | 万用表 复用表 | 钳型表 | | | | 整流 | | | | 交流 | | | | | 其余 |
| H 仪用互感器 | | | | | 校验装置 | 放大器 | | | 电压 | | 电流 | | | | | | | | | 其余 |
| C 测量仪器 | | 比较装置 | 冲击装置 | 磁导计 | 测定仪 | 测量用线圈 | 铁损计 | | 磁力计 | | 测量装置 | | | | 磁通计 | | | | 校验装置 | 其余 |
| L 自动记录电表 | | | 磁电 | 电动 | | | | | | 自动控制 | 整流 | 桥式 | | | | 动铁 | 电位差计 | | 电子 | 其余 |
| A 微电表 | | 谐振 | 磁电 | | | | | | | | | | | | | | | 电阻箱 | 电子 | 其余 |
| Z 电阻度量 | | | 欧姆计 | | | | | | 直流 | | | | | | | | | 电阻箱 | 电阻 | 其余 |
| Q 电桥 | | | | | | 复用 | | | | | | | | | 交流 | | | 电容箱 | | 其余 |
| R 电容度量 | | | | | | 法拉计 | | | | | | | | | | | | 电感箱 | | 其余 |
| G 电感度量 | | | | | | | 亨利计 | | | | | | | | | | | | | 其余 |
| B 标准度量 | | | 电池 | | | | 自感 | | | | | | | | 电阻常数 | 时间 | | | 电阻 | 其余 |
| K 自动控制仪器 | | | 磁电 | | | | | | | | | | 桥式 | 电容 | | | 电位差计 | | 电子 | 其余 |
| U 电位差计 | | | | | | | | | 直流 | | | | | | 交流 | | | | 电子 | 其余 |
| S 示波器 | | | 磁电 | | | | | | | | 整流 | | | | | | | | | 其余 |
| J 遥测电表 | | | 磁电 | 电动 | | 校验装置 | | | | | | | | | | | | | 电子 | 其余 |
| P 数字电表 | | | 欧姆表 | | | 复用 | | | | | | 频率表 | | | | | | 相位表 | 电子 | 其余 |
| X 校验装置 | | | | | | | | | | | | | | | | | | | | 其余 |
| F 附件配件 | | 振动子 | 磁电 | 电阻元件; 电阻温度计; 热电偶 | 热电偶 | 复用 | 光照设备 | 热电阻 变换器 | 分压器 倍率器 附加电阻 | 开关 | 分流器 分流箱 | | | | 传送器 | | | | | 其余 |
| Y 其余 | | | | | | | | | | | | | | 交流 | 交流 | | | | 整流器 | 其余 |

1.2 仪表的误差与准确度

1. 仪表误差 它分为基本误差和附加误差两类。前者是指仪表在规定的温度、湿度、放置方式以及无外电、磁场干扰等工作条件下,由于制造工艺的限制,仪表本身所固有的误差;后者是指无上述规定条件或有外电、磁场的影响所引起的误差。电工仪表的误差及其表达方式见表 4-3。

表 4-3 电工仪表的误差及其表达式

| 误差类别 | 定义 | 表达式 |
|------|---------------------------------------|--|
| 绝对误差 | 测量值 X_i 和真值 X_0 之差用 ΔX 表示 | $\Delta X = X_i - X_0$ |
| 相对误差 | 绝对误差 ΔX 与真值 X_0 之比的百分数 | $\gamma = \frac{\Delta X}{X_0} \times 100\%$ |
| 引用误差 | 绝对误差 ΔX 与仪表上限值 X_m 之比 | $\gamma_m = \frac{\Delta X}{X_m} \times 100\%$ |

2. 准确度 由于仪表各示值的绝对误差有一些小的差别,因此,规定仪表的准确度用仪表的最大引用误差表示,即

$$K = \frac{|\Delta_m|}{X_m} \times 100\%$$

式中 K ——准确度级;

Δ_m ——最大绝对误差;

X_m ——测量上限值。

按 GB776 76 规定,仪表准确度分为 6 级,它们的基本误差在标尺工作部分的所有分度线上应不超过表 4-4 的规定。

表 4-4 仪表准确度等级

| 准确度等级 | 0.1 | 0.2 | 0.5 | 1.0 | 1.5 | 2.5 | 5.0 |
|----------|-----------|-----------|-----------|-----------|-----------|-----------|-----------|
| 基本误差 (%) | ± 0.1 | ± 0.2 | ± 0.5 | ± 1.0 | ± 1.5 | ± 2.5 | ± 5.0 |

1.3 仪表的结构与基本原理

1. 磁电系仪表

a. 结构 磁电系测量机构是由固定的磁路系统和可动部分组成的,其结构如图 4-2a 所示。仪表的磁路系统包括永久磁铁 1、固定在磁铁两极的极掌 2 及处于两个极掌之间的圆柱形铁心 3。圆柱形铁心固定在仪表支架上,用来减小磁阻,并使极掌和铁心之间的空气隙中产生均匀的辐射形磁场。当处在这个磁场中的可动线圈 4 绕转轴偏转时,两个有效边上的磁场总是大小相等,方向与线圈边互相垂直。可动线圈绕在铝框上。转轴分成前后两部分,每个半轴的一端固定在动圈铝框上,另一端则通过轴尖支承

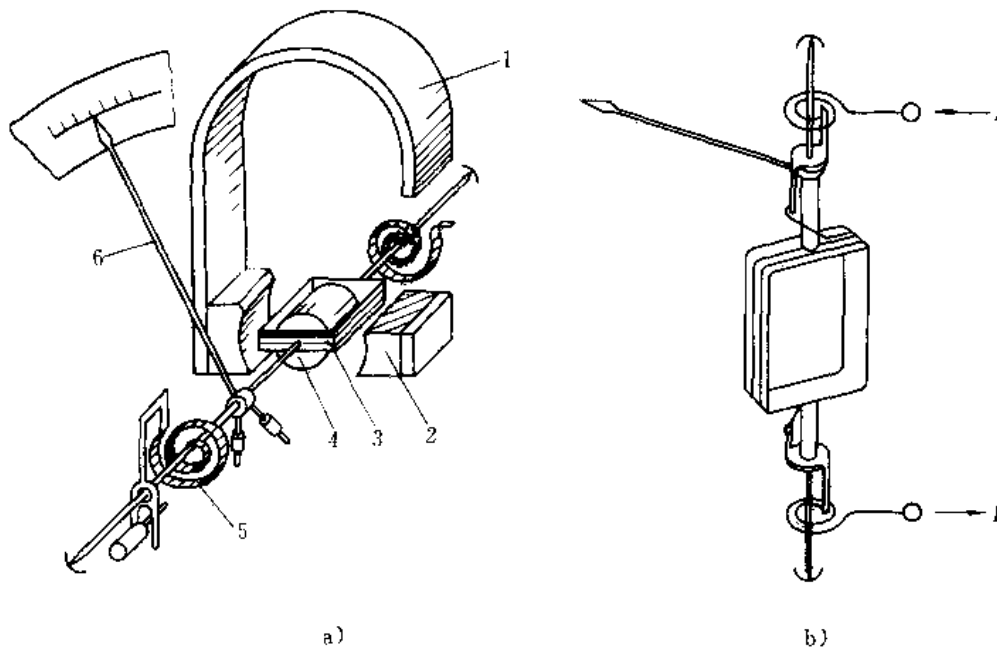


图 4-2 磁电系测量机构

a) 测量机构 b) 电流途径

1—永久磁铁 2—极掌 3—可动线圈 4—圆柱形铁心 5—游丝 6—指针

于轴承中。在前半轴上还装有指针,当可动部分偏转时,用来指示被测量的大小。

反作用力矩可以由游丝、张丝或悬丝产生。当采

用游丝时,还同时用它来导入和导出电流。因此,共装设两个游丝,它们的螺旋方向相反,如图 4-2b 所示。仪表的阻尼力矩由铝框产生。

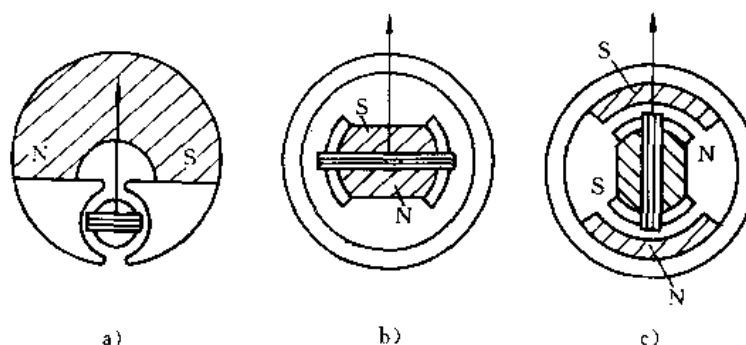


图 4-3 磁电系测量机构的磁路

a) 外磁式 b) 内磁式 c) 内外磁式

磁电系测量机构按其磁路形式的不同,又分为外磁式、内磁式和内外磁式三种,如图 4-3 所示。外磁式结构,永久磁铁在可动线圈的外部;内磁式结构,永久磁铁则在可动线圈的内部。为使气隙磁场均匀,在内磁式仪表的磁铁外面,要加装一个闭合的导磁环,以减小漏磁。内磁式结构紧凑,受外磁场的影响小,所以近年来得到广泛的应用。内外磁式结构则在可动线圈内外都装有永久磁铁,因此,磁场更强,仪表的尺寸可以做得更加紧凑。

b. 工作原理 磁电系测量机构产生转动力矩的原理如图 4-4 所示。当可动线圈通电时,线圈电流和永久磁铁的磁场相互作用,产生电磁力,从而形成转动力矩,使可动部分发生偏转。根据安培力定律和左手定则,可以确定出电磁力的大小和方向,设气隙的磁感应强度为 B ,线圈匝数为 N ,每个有效边(即能够产生电磁力的两个与磁场方向垂直的线圈边)有效长度为 l ,则当线圈通入电流 I 时,每个有效边所受到的电磁力 F 的大小为

$$F = NBII$$

在图示电流和磁场的方向下,此电磁力的方向和线圈平面垂直,并使线圈顺时针方向旋转。对应的转动力矩

$$T = 2Fr = 2NBIIr$$

式中 r ——转轴中心到有效边的距离。

由于线圈所包围的有效面积为 $S = 2rl$,因此,可得

$$M = NBSI$$

用偏转角来衡量被测电流的大小,并通过指针在标度尺上直接示出电流的数值。

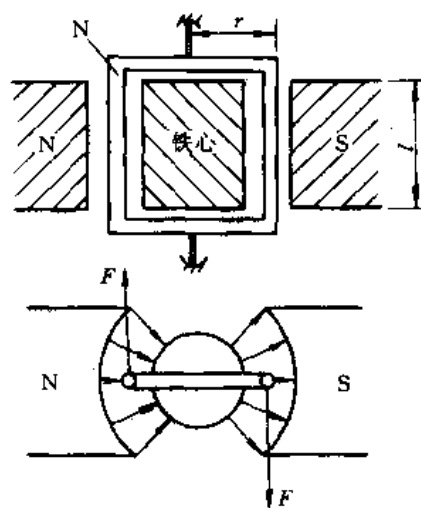


图 4-4 产生转动力矩的原理

c. 应用 磁电系测量机构主要用于直流仪表,在直流标准表、可携式和安装式仪表中都得到广泛应用。

2. 电磁系仪表

a. 结构 电磁测量机构的结构形式有扁线圈吸引型和圆线圈排斥型两种。

(1) 扁线圈吸引型。它的结构如图 4-5 所示,固定线圈 1 和偏心地装在转轴上的可动铁片 5 构成了一个电磁系统。转轴上还装有指针 7、阻尼片 2 和游丝 6 等。与磁电系测量机构不同处,游丝中不通过电流。阻尼片 2 和永久磁铁 3 构成了磁感应阻尼器。磁屏 4 则用来屏蔽永久磁铁的磁场对线圈磁场的影响。

扁形线圈通电后产生磁场,将偏心铁片吸入,使可动部分发生偏转,因此,称这种结构为扁线圈吸引

型。

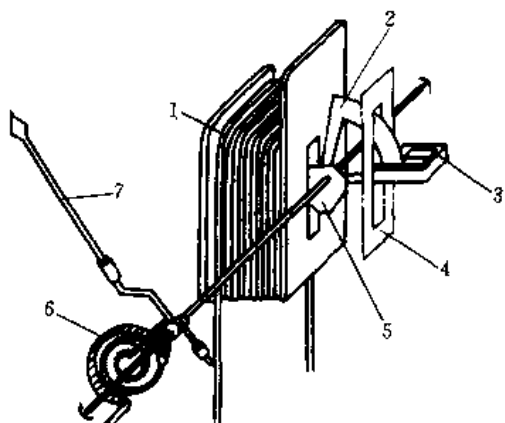


图 4-5 扁线圈吸引型测量机构

1—固定线圈 2—阻尼片 3—永久磁铁 4—磁屏蔽
5—可动铁心 6—游丝 7—指针

(2) 圆线圈排斥型。这种结构如图 4-6 所示，固定部分包括固定线圈 1 和固定在线圈里侧的定铁片 9。可动部分由固定在转轴 3 上的可动铁片 8、游丝 5、指针 6 和阻尼片 7 组成。

当圆线圈通电后，两个铁片同时被线圈磁场磁化，互相排斥而使可动铁片转动，从而指针产生偏转，所以把这种结构叫做圆线圈排斥型。

b. 工作原理 在扁线圈吸引型结构中，线圈通电后，其磁场将使可动铁片磁化。它的极性，即铁片靠近线圈侧是 N 极还是 S 极，完全由线圈中的电流方向所决定，如图 4-7 所示。这种测量机构不仅可以用来测量直流，也可以用来测量交流。

对圆线圈排斥型结构来说，当电流通过线圈时，两个铁片顺同一磁场的方向同时被磁化。因此，在两个铁片的同一侧有相同的极性，结果就产生了互相

排斥的力，如图 4-8 所示，这种结构同样可适用于交流电路。

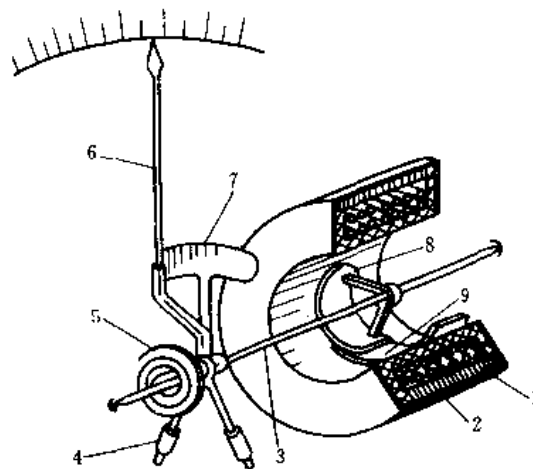


图 4-6 圆线圈排斥型测量机构

1—固定线圈 2—磁屏蔽 3—转轴 4—平衡锤
5—游丝 6—指针 7—阻尼片 8—可动铁片
9—定铁片

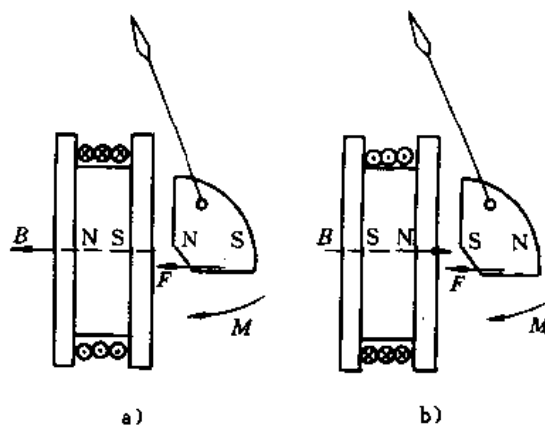


图 4-7 吸引型测量机构工作原理

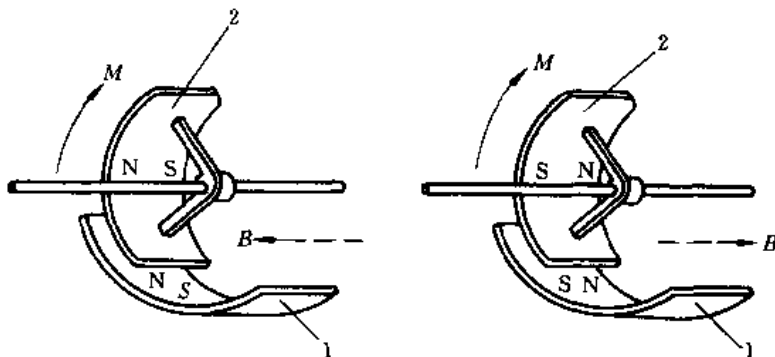


图 4-8 排斥型测量机构工作原理

1—固定铁片 2—可动铁片

c. 应用 电磁系仪表的结构简单，牢固，过载能力强，稳定性好，成本低，在交流电压和电流的测

量中得到广泛应用。

3. 电动系仪表

a. 电动系测量机构 该类仪表的结构如图 4-9 所示。固定线圈 1 分为平行排列、互相对称的两部分,中间留有空隙,以便转轴穿过。这种结构可以获得均匀的工作磁场,并借助固定线圈两个部分之间连接方式(串联或并联)的改变而得到不同的电流量程。可动部分包括套在固定线圈中心的可动线圈 2、指针 5 及空气阻尼器的阻尼片 3 等,它们都固定在转轴上。游丝 6 用来产生反作用力矩,同时又起引导电流的作用。电动系测量机构一般不采用磁感应阻尼器,以防止其漏磁对线圈磁场的影响。

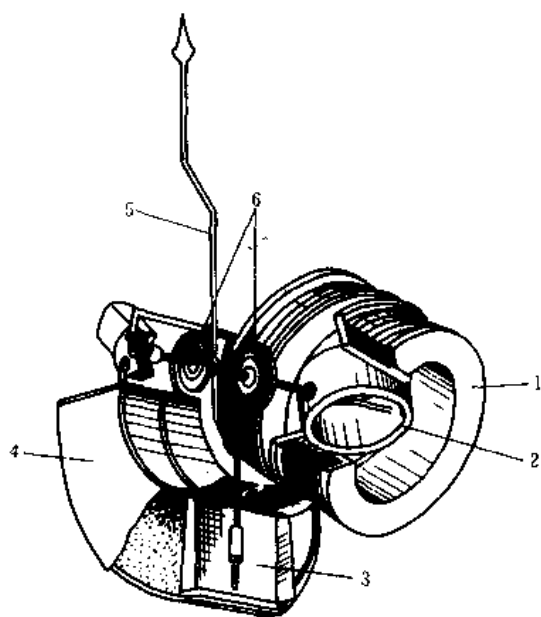


图 4-9 电动系测量机构

- 1—固定线圈 2—可动线圈 3—阻尼片
- 4—阻尼盒 5—指针 6—游丝

仪表在结构上的区别是,其定线圈是绕在由硅钢片叠成的铁轭中,而可动线圈则处于铁轭磁路的气隙中,如图 4-10 所示。

b. 工作原理 电动系测量机构的工作原理如图 4-11 所示,当固定线圈和可动线圈中分别通过直流电 I_1 和 I_2 时,可动线圈将受到力矩的作用而发生偏转。电动系测量机构也可用于交流电路。

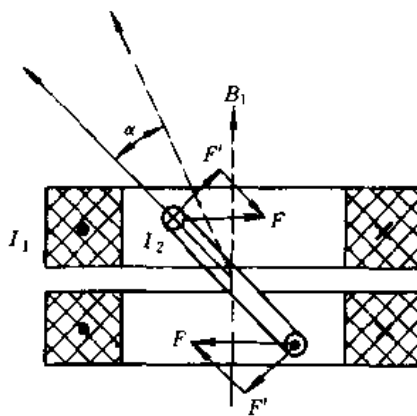


图 4-11 电动系测量机构的工作原理

c. 应用 电动系仪表用途更广泛,它除了可以做成交、直流两用的准确度较高的电流表、电压表以外,还可以做成测量功率用的瓦特表,测量相位和频率用的相位表和频率表。

4. 静电系仪表 这类仪表是以利用电容器两个极板间的静电作用力产生转矩的测量机构和工作原理而命名的。其测量机构的结构示意图如图 4-12 所示,在仪表的转轴 2 上装有指针 1、游丝 8、阻尼片 7 以及可动电极 4 等,固定电极 5 和可动电极 4 构成了一个空气电容器。

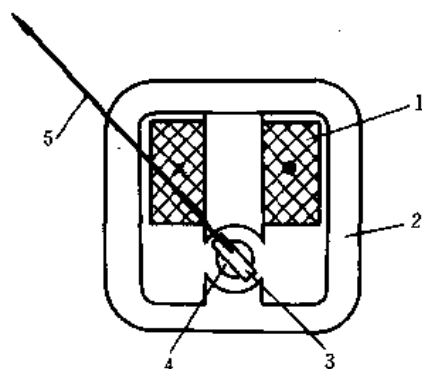


图 4-10 铁磁电动系测量机构

- 1—固定线圈 2—铁心 3—可动线圈
- 4—圆柱形铁心 5—指针

另外,有一种铁磁电动系仪表,它与一般电动系

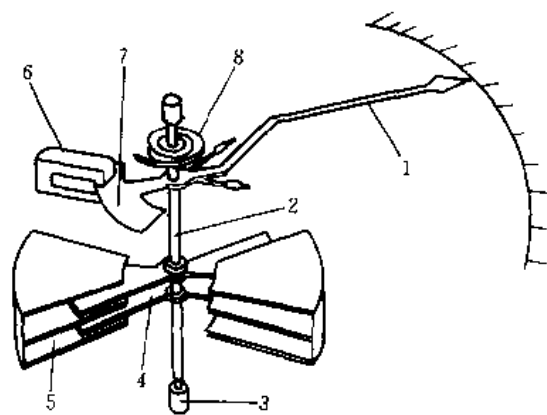


图 4-12 静电系测量机构

- 1—指针 2—转轴 3—轴承 4—可动电极
- 5—固定电极 6—阻尼磁铁 7—阻尼片 8—游丝

如果将被测的直流电压引到两个电极上,那么极板之间就要形成电场并产生静电作用力,从而使可动电极被吸引而产生偏转运动。显然,被测电压愈高,静电力产生的转矩就愈大,可动部分的稳定偏转角也就愈大(可以证明,偏转角和被测电压的二次方有关)。因此,通过指针的偏转,在标度尺上可以直接指示出被测电压值。

如果测量机构接入交流电压,则两个电极的电荷符号都在交替变化,但就每一个瞬间来说,两个电极上的电荷总是异号的。因此,两极间静电作用力的方向总是互相吸引的,不会改变,所以这种测量机可以交、直流两用。

静电系测量机构适用于制成电压表,广泛地用于高电压测量。

1.4 电测仪表的选用

电气测量仪表是监视电气设备各种技术参数的重要手段,因此,为保证测量结果的准确、可靠,必须对仪表提出一定的技术要求,其内容如下:

有足够的准确度,仪表的误差应符合所属等级

准确度的规定;抗干扰能力强,即测量误差不应随时间、温度、湿度以及外电磁场等外界因素的影响而变化,其误差应在规定的范围之内;仪表本身消耗的功率越小越好,否则在测量小功率时会使电路工作情况改变而引起误差;为保证使用时安全,仪表应有足够的绝缘电阻和耐电压能力;具有良好的读数装置,被测量的值应能直接读出,表盘的刻度应尽可能均匀;使用维护方便,构造坚固,有一定的机械强度。

几种主要形式电气测量指示仪表的性能比较,见表4-5。

在选用电测仪表时,要依据被测量的性质(如交流、直流、电压、电流等),选择合适的仪表类型;依据被测量的大小选择不同量限的仪表;依据测量精度要求选择不同准确度的仪表。选择量限应使仪表指示值的误差处于最小时的刻度段内,因为很多仪表在其量限内不同刻度段的误差是不相同的。例如,电磁系交流电流、电压表在较小刻度处的误差最大,因此,最好使被测量的指示值超过量限的1/2或2/3。

表4-5 几种主要形式电气测量指示仪表的性能比较

| 性能 | 磁电系 | 整流系 | 电磁系 | 电动系 | 铁磁电动系 | 感应系 |
|-------------------------|----------------------------|----------------------------|---------------------------|----------------------------|----------------------------|--------------------|
| 测量基本量 (不加说明时即是电压、电流) | 直流或交流的恒定分量(但振动式检流计可测交流) | 交流平均值(一般均在正弦交流下刻度为有效值) | 交流有效值或直流 | 交流有效值或直流(并可测交、直流功率及相位、频率等) | 交流有效值或直流(并可测交、直流功率及相位、频率等) | 交流电能及功率,也可测交流电压及电流 |
| 使用频率范围 | (振动式检流计使用在工频,如45~55Hz) | 一般用于45~1000Hz,有的可达5000Hz以上 | 一般用于50Hz,频率变化时误差大 | 一般用于50Hz(有的可用于8000Hz以下) | 一般用于50Hz | 一般用于50Hz |
| 准确度 | 高(可达0.1至0.05级,一般为0.5至1.0级) | 低(可达0.5到1.0级,一般为0.5至2.5) | 低(可达0.2至0.1级,一般为0.5至2.5级) | 高(可达0.1至0.05级,一般为0.5至1.0级) | 低(一般为1.5至2.5级) | 低(一般为1.0至3.0级) |
| 量限 (大致范围) | 电流 | 几 μ A到十A | 几 μ A到十A | 几mA到一百A左右 | 几十mA到几十A | 几十mA到十A |
| | 电压 | 几mV到几kV | 一V到数kV左右 | 十V到一kV左右 | 十V到几百V | 几十V到几百V |
| 功率损耗 | 小 | 小 | 大 | 大 | 大 | 大 |

(续)

| 性能 | 磁电系 | 整流系 | 电磁系 | 电动系 | 铁磁电动系 | 感应系 |
|---------------------|-------|------------------|------------------|-----------------|------------------------|-----------------|
| 波形影响 | | 测量交流非正弦波有效值时误差很大 | 可测非正弦交流有效值 | 可测非正弦交流有效值 | 可测非正弦交流有效值 | 可测非正弦交流有效值 |
| 防御外磁场能力 | 强 | 强 | 弱 | 弱 | 强 | 强 |
| 分度特性 | 均匀 | 接近均匀 | 不均匀 | 不均匀(作功率表时刻度均匀) | 不均匀 | 数字指示(作功率表时刻度均匀) |
| 过载能力 | 小 | 小 | 大 | 小 | 小 | 大 |
| 转矩(指通过表头电流相同时) | 大 | 大 | 小 | 小 | 较大 | 最大 |
| 价格(对同一准确度等级的仪表大致比较) | 贵 | 贵 | 便宜 | 最贵 | 较便宜 | 便宜 |
| 主要应用范围 | 作直流电表 | 作万用表 | 作板式电表及一般实验室用交流电表 | 作交直流标准表及一般实验室电表 | 作板式电表(如功率表、相位表、功率因数表等) | 作电表表和钳形电表 |

2 电测仪表的使用、维护及故障排除

2.1 电测仪表的使用

1. 电流表的使用 为了测量一个电路中的电流, 电流表必须和这个电路串联, 如图 4-13a 所示。为了使电流表的接入不影响电路的原始状态, 电流表本身的内阻抗要尽量减小, 或者说与负载阻抗相

比要足够小。

为了测量更大些电流, 就必须扩大仪表的量程。扩大直流电流表量程的方法, 通常是采用分流器, 分流器实际上就是一个和电流表并联的低值电阻, 用 R_s 表示, 如图 4-13b 所示。扩大交流电流表量程的方法, 通常采用电流互感器, 其接线如图 4-13c 所示。

电流表按其量程的不同, 又可分为安培表、毫安

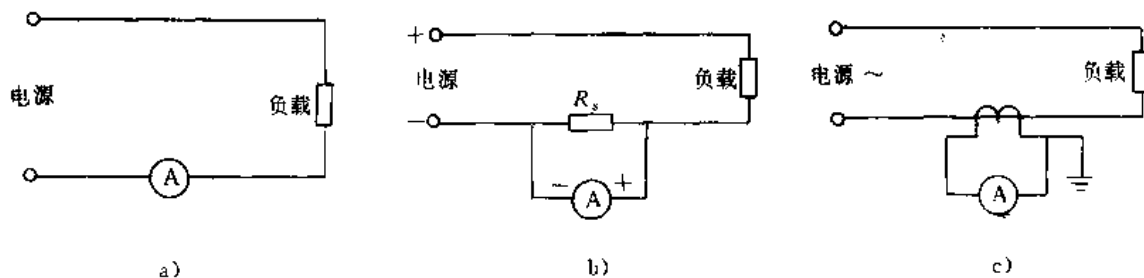


图 4-13 电流表的接线

a) 电流表的直接接入 b) 直流电流表与分流器并联接入 c) 交流电流表通过电流互感器接入

表和微安表等。还有一种电流表, 不是用来测量电流的大小, 而是检测电流的有无, 称为检流计。在比较

法测量中,检流计作为指零仪表而得到广泛的应用。

为了在不断开电路情况下测量电流,可使用钳形电流表。用来测量交流的钳形电流表,是由电流互感器和电流表组成的,如 T301、T302、MG24 型钳表电流等,其外形如图 4-14 所示。

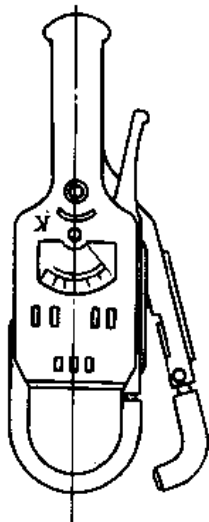


图 4-14 交流钳形电流表的外形

还有一种交、直流两用的钳形电流表,它是用电磁系测量机构做成的,例如, MG20、MG21 型钳表,图 4-15 为其结构示意图。

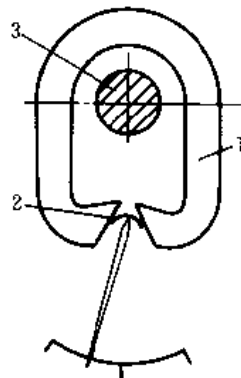


图 4-15 交、直流钳表结构示意图

1—磁路系统 2—动铁片 3—被测电流导线

2. 电压表的使用 为了测量电压,电压表应跨接在被测电压的两端,即和被测电压的电路或负载并联,如图 4-16a 所示。

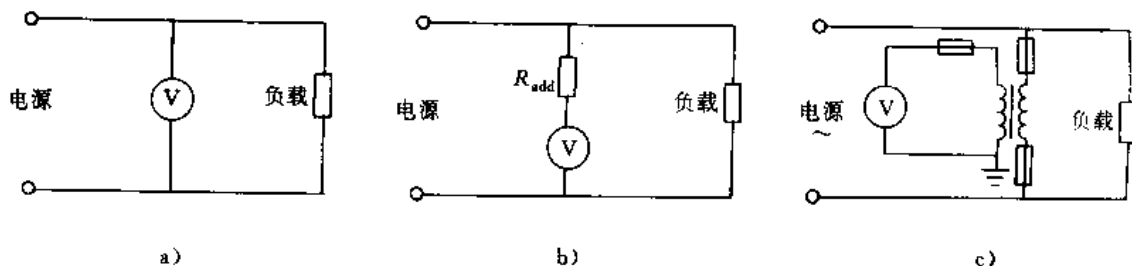


图 4-16 电压表的接线

a) 电压表的直接接入 b) 电压表通过附加电阻接入 c) 交流电压表通过电流互感器接入

串联一个高阻值的附加电阻 R_{add} , 在交流电路中或采用电压互感器, 都可以使较高的被测电压按一定比例转换成电压表所能承受的较低电压, 从而扩大了电压表的量程, 其接线方法如图 4-16b、c 所示。

按电压表量程的不同, 有伏特表、毫伏表等。

3. 功率表的使用 电功率的测量可以采用电动系功率表、静电系功率表和热电系功率表。

a. 功率表的接线原则 功率表的接线必须遵守“发电机端规则”, 即功率表标有 * 号的电流端钮必须接到电源的一端, 而另一个电流端钮接到负载端, 使电流线圈串联接入电路中。功率表标有 * 号的电压端钮, 可以接到电流端钮的任意端, 而另一个电压端钮则跨接到负载的另一端。图 4-17a、b 所示为功率表的两种正确接线方式。

b. 直流有功功率的测量 可以用分别测量电压、电流的间接方法, 也可以用功率表直接测量。对交流单相有功功率, 在频率不很高时, 采用电动系或铁磁电动系功率表直接测量; 在频率较高时, 采用热电系和整流系功率表直接测量。对交流三相有功功率, 可采用三相有功功率表进行测量, 也可采用几个单相有功功率表进行测量。用单相有功功率表测量三相有功功率的方法有三种: 一表法、二表法和三表法, 分别如图 4-18a、b、c 所示。

c. 无功功率的测量 交流单相和三相无功功率, 可分别采用单相和三相无功功率表进行测量, 可以直接指示, 也可以间接测量。

4. 电度表的使用 测量电能使用电度表, 用电动系直流电度表测量直流电能, 用感应系交流电度表测量交流电能。交流电能分单相、三相两种。

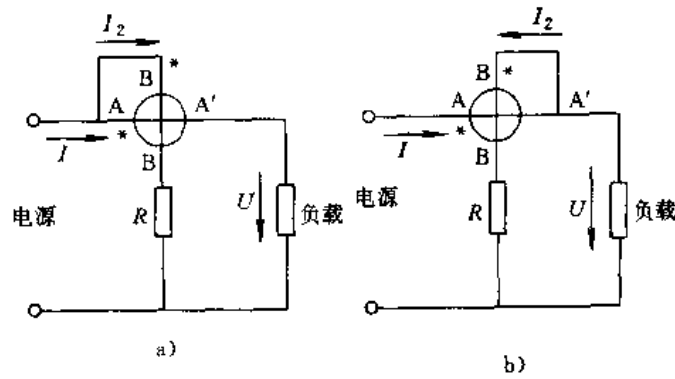


图 4-17 功率表的两种正确接线方法

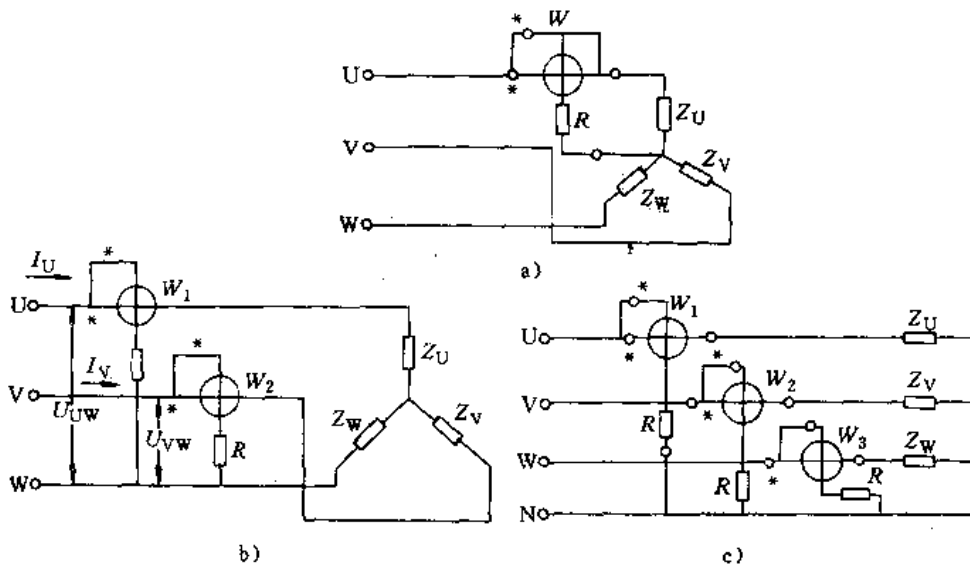


图 4-18 功率表的接线方法

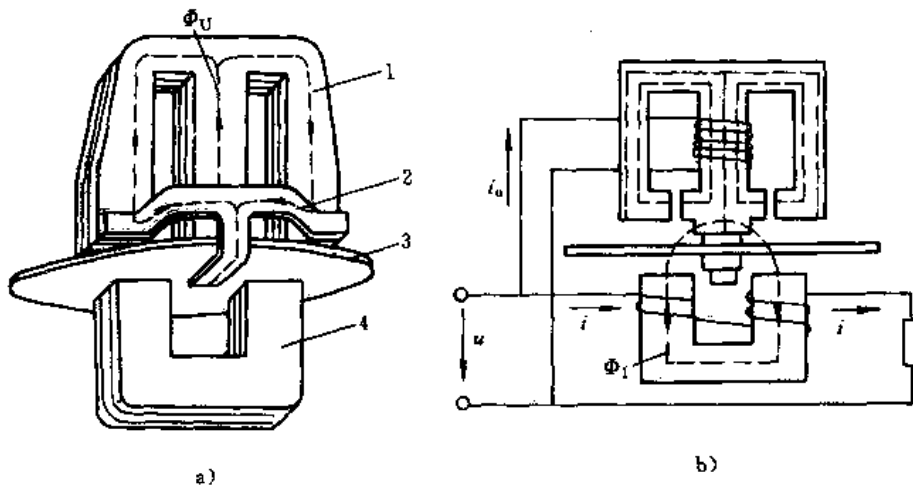


图 4-19 电度表的电路和磁路

a) 铁心结构 b) 电路和磁路

1—电压元件铁心 2—回磁板 3—铝盘 4—电流元件铁心

a. 单相电度表 感应系电度表的型号很多,但其基本结构大同小异。单相电度表的基本结构如图 4-19 所示,它由驱动部件、转动部件、制动部件和

积算机构等组成。

驱动部件由电流元件铁心和电压元件铁心组成;转动部件由铝质的转动圆盘和固定转动圆盘的

转轴构成;制动部分由永久磁铁构成;积算部分用来计算铝盘在一定时间内的转数,以便达到累计电能的目的。

其工作原理如下:当电度表接入被测电路后,被测电路电压 U 加在电压线圈上,在其铁心中形成一个交变磁通;被测电路电流 I 通过电流线圈后,也要在电流线圈的 U 形铁心中形成一个交变磁通。电度表的电路和磁路如图 4-19 所示。

由于穿过铝盘的两个磁通是交变的,而且是在不同位置穿过铝盘的,因此,就在各自穿过铝盘位置附近产生涡流,如图 4-20 所示。

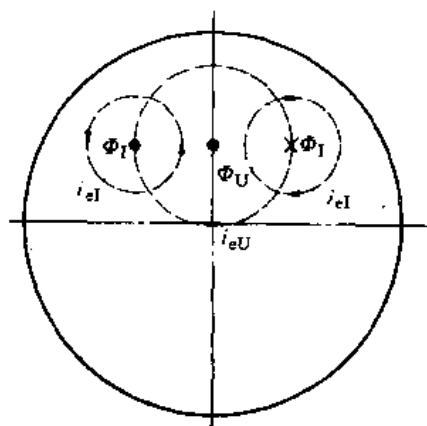


图 4-20 铝盘上磁通与涡流

这两个磁通与其涡流相互作用,便在铝盘上产生推动铝盘转动的力矩,再通过积算机构显示读数。

b. 三相有功电度表 三相有功电度表实际上是由两只单相感应系电度表装在同一转轴上而成的。可以证明,两功率表所测得瞬时功率在一个周期内的平均值等于三相电路的有功功率,即 $P = P_1 + P_2$ 。若将上式两边同乘以时间,则可得电能量的表达式 $W = W_1 + W_2$,从而可用两只电度表来测量三相三线制的电能,如图 4-21 所示。

有些三相电度表,还做成两元件单铝盘,如 DS2 型。

c. 三相无功电度表 无功电度表是用来测量无功电能的。目前,我国生产的三相无功电度表主要有以下两种基本类型:

具有附加电流线圈的三相无功电度表,这种电度表由两组元件组成,如图 4-22 所示。电流及电压线圈的接法要用两表跨相法,即一组元件接入的电流为 I_U ,电压为 U_{VW} ;另一组元件则接入电流 I_W ,电压为 U_{UV} 。附加线圈的接法应使电流 I_V 所产生的磁通和基本线圈所产生的磁通相反。

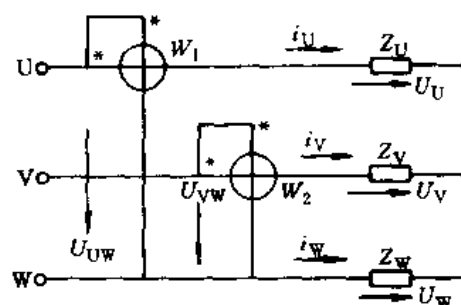


图 4-21 两表法测量三相三线制有功功率

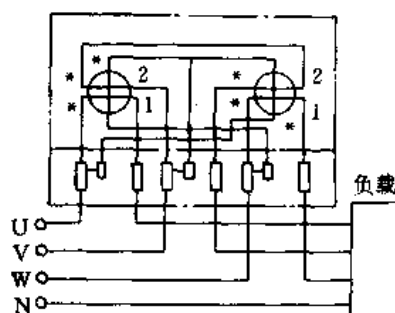


图 4-22 具有附加电流线圈的三相无功电能表电路

另一种电度表也是由两组元件构成的。在两组电压线圈中各串接有附加电阻,其接线如图 4-23 所示。

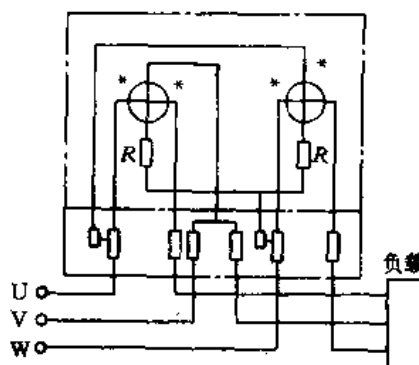


图 4-23 具有 60° 相位差的三相无功电能表

5. 兆欧表的使用 兆欧表是一种专门用来测量绝缘电阻的可携式仪表,在电气安装、检修和试验中应用得十分广泛。兆欧表与其他仪表不同的地方是它本身带有高压电源,这对测量高压电气设备的绝缘电阻是十分必要的,因为在低压下测量出来的绝缘电阻值,并不能反映在高压工作条件下真正的绝缘电阻值。

a. 结构 兆欧表由磁电比率表、手摇发电机和测量线路所组成。发电机作为表内电源,按其发出的电压分为 $500 \sim 2500\text{V}$ 五种规格。 500V 以下电气设备选用 500V 的兆欧表, 500V 以上的电气设备选

用 1000V 或 2500V 兆欧表。我国目前还生产一种用晶体管直流变换器来代替手摇发电机的 IC30 型兆欧表,它克服了发电机电压不稳定的弱点。兆欧表内没有游丝,不使用时表针可以停在任意位置,这时的读数是没有意义的。表上有三个接线柱,分别标有接地 E、线路 L 和保护环 G。

b. 工作原理 兆欧表原理电路如图 4-24 所示。动圈 1 和电阻 R_1 、被测电阻 R_x 串联,动圈 2 和电阻 R_2 串联,然后互相并联起来接到手摇发电机 G 的电压 U 上,两个动圈的电流分别是

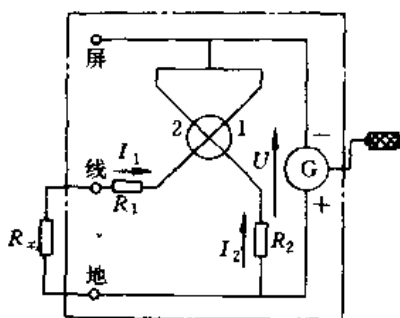


图 4-24 兆欧表电路原理

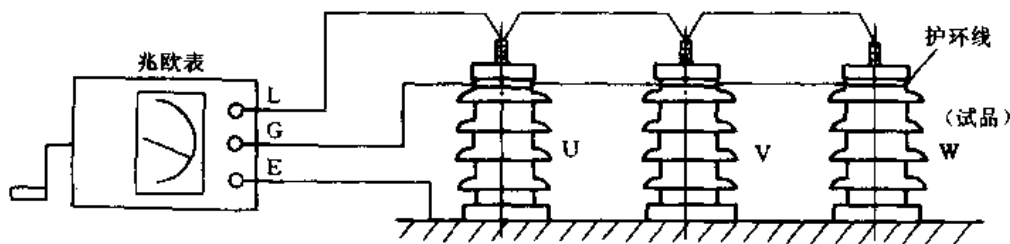


图 4-25 测量绝缘电阻时护环位置的正确接线

(2) 摇动手柄时,由慢到快,速度要匀,保持在 120r/min 左右,直到指针稳定 1min 后读数。如果所测设备使表针指向“0”位时,应立即停止转动,以免烧坏兆欧表。

(3) 测量前,要对表作一次开路 and 短路试验,从而可判定兆欧表是否好。

(4) 在测试电容或电缆绝缘电阻时,读完数后应先将表线拿下来,再停止转动手柄,以免电容对兆欧表放电损坏仪表。更要特别注意电容或电缆线路摇测前、后的及时放电。

6. 万用表的使用 万用表是一种多功能可携式电工仪表。一般的万用表可用来测量交、直流电压,电流,电阻等;较高级的万用表还可以测量其他物理量,如测量电感、电容、功率及晶体管的直流放大系数 β 值等。通常万用表是由表头、测量电路及转换开关三部分组成。

$$I_1 = \frac{U}{r_1 + R_1 + R_x}$$

$$I_2 = \frac{U}{r_2 + R_2}$$

式中 r_1 、 r_2 ——动圈 1 和 2 的电阻。

由于电阻 r_1 、 r_2 和 R_1 、 R_2 都是常数,所以可动部分的偏角 α 只随被测电阻 R_x 而改变。

c. 使用 该表可以测量电气设备或配电线路的绝缘电阻,根据测出的阻值判断设备或线路绝缘性能的好坏。其接线方法根据被测对象而定:测量线路对地绝缘时,L 接线路,E 接地线;测量电机或电气设备对外壳绝缘时,E 接外壳,L 接绕组;测量电机相间绝缘时,L 和 E 分别接被测两相绕组;测量电缆芯线的绝缘电阻时,将 L 接电缆芯线,E 接电缆外皮,G 接电缆绝缘包扎物等。图 4-25 为测瓷绝缘时护环位置的正确接线。

使用时应注意事项:

(1) 测量绝缘时,必须先切断电源,然后将设备放电,以保证人身安全和测量数值的准确。

a. MF30 型万用表 该表的表头是一个高灵敏度的磁电系微安表。它通过指针和标有各种电量标度尺的表盘来指示被测电量的数值。表头的灵敏度用满偏转电流来衡量,电流越小,表头的灵敏度越高,一般为 $40 \sim 200 \mu\text{A}$,最小的可到 $9.3 \mu\text{A}$ 。测量电压时,灵敏度用偏转电流的倒数 (Ω/V) 表示,该值越大灵敏度越高。

(1) 表内电路。它把各种被测电量转换为测量微小电流的电路(见图 4-26),以达到多用途、多量程的目的。它由多量程直流电流、电压电路、多量程整流系交流电压表电路及多量程欧姆表电路等组成。

(2) 转换开关。用来选择各种电量及量程,如图 4-27 所示。

b. DT930F 系列数字万用表 该表包括 DT930F、DT930F+、DT930FG 三种型号,三者的整机电路原理相同。它们均属于高精度、多功能、

$4\frac{1}{2}$ 位最大显示值为 ± 19999 数字万用表, 是理想的更新换代产品。

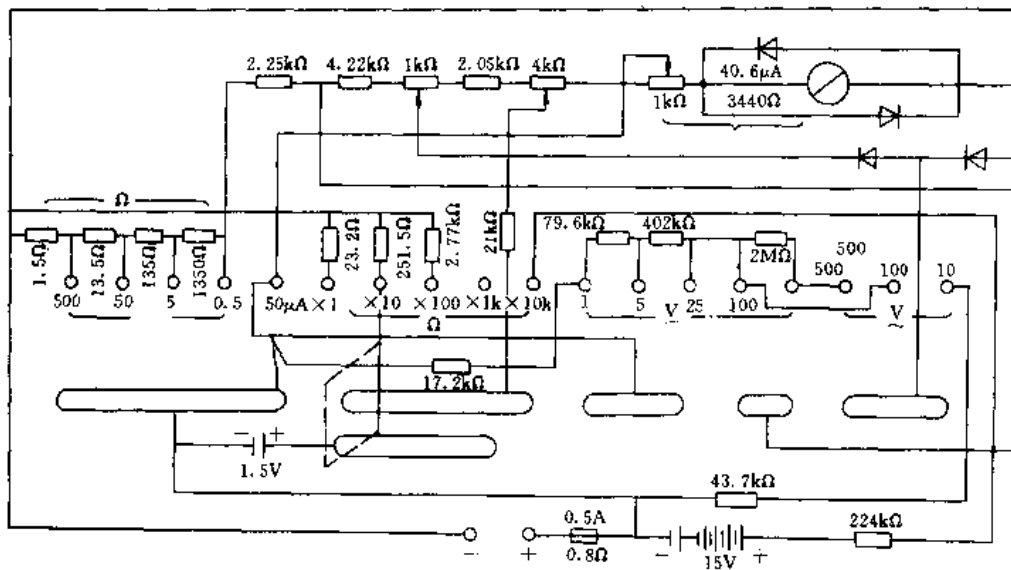


图 4-26 MF30 型万用表电路图

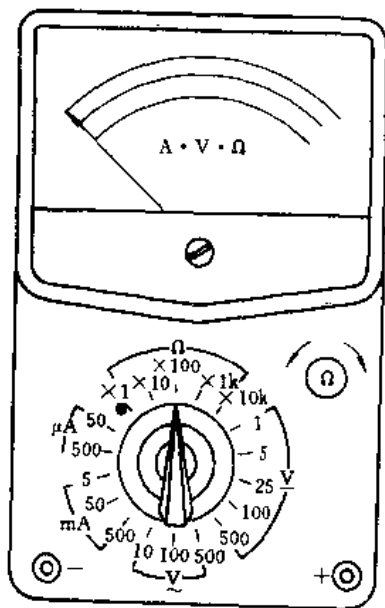


图 4-27 MF30 型万用表外形

这类仪表不仅可以测量交、直流电压及电流、电阻、三极管正向压降 U_F 、晶体管放大系数 h_{FE} , 而且又增设了电容档、频率档及测高阻的电导档。此外, 还增设了读数保持 (DATA HOLD) 键。DT930F 系列数字万用表以 DT930F+ 的准确度最高, 该表的分压器采用高精度、高稳定性的集成化网络电阻, 可作为 0.1 级标准仪表使用。以直流电压档的基本准确度为例, DT930F 和 DT930FG 均为 $\pm 0.1\%$, 而 OF930F+ 为 $\pm 0.04\%$ 。

(1) 电路原理。DT930F 系列产品的总电路如图 4-28 所示。它主要由 ICL7129 型单片 $4\frac{1}{2}$ 位 A/D

转换器、 $4\frac{1}{2}$ 位 LCD 液晶显示器及外围电路组成。

ICL7129 型 $4\frac{1}{2}$ 位 A/D 转换器的积分电路, DF930F 系列所采用的 ICL7129 型 A/D 转换器在积分电路上做了重大改进, 采用逐次 (多重) 积分、数字调零等先进技术, 使其准确度高达 $\pm 0.005\%$ 。ICL7129 具有 200mV 和 2V 两个基本量程, 最高分辨率为 10mV。芯片可提供超量程、欠量程、电池低电压指示、负极性指示、标志符驱动等多种信号。采用 9V 叠层电池供电时, 工作电流仅为 1mA, 典型功耗为 9mW。它能以多路扫描方式直接驱动 $4\frac{1}{2}$ 位液晶显示器。

ICL7129 采用 40 脚双列直插式封装, 管脚排列如图 4-28c 所示, 其管脚功能不再赘述。现需作几点说明: 7129 的小数点选择方式有自动/手动两种。20、21、38、39 脚为手动选择输入端, 将其中某一脚接高电平, 即可使相应小数点亮, 自动选点时则由量程设定; 20、21、22、27 脚均为双向输入/输出端, 不作输出时, 应接 U^+ 或 GND, 使它失效; 7129 条用数字调零, 不需外接自动调零电容。

7129 由模拟电路和数字电路两大部分组成, 模拟电路包括缓冲级、积分器、比较器和多路模拟开关。数字电路主要包括时钟振荡器、控制逻辑、时序计数/多路扫描、加/减可逆计数器、锁存/译码/多路扫描驱动器。

$4\frac{1}{2}$ 位液晶显示器: 7129 所配专用的 $4\frac{1}{2}$ 液晶显示器带单位、符号显示, 有三个电极, 采用 1/3 偏置的时分法驱动 LCD。每个电极与段总数的 1/3

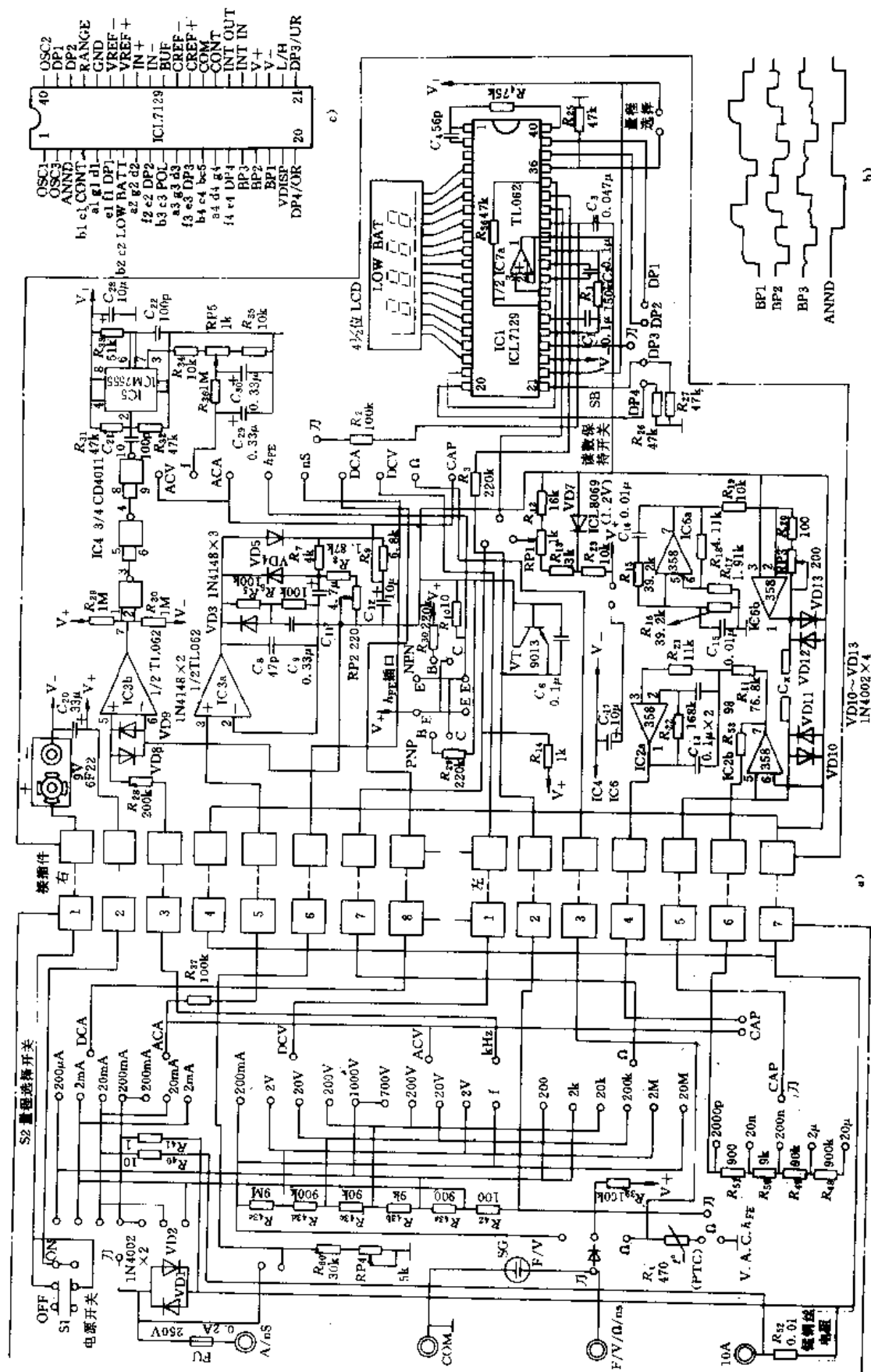


图 4-28 DT930F 总电路

接通,液晶显示器一般用 100Hz 左右(与时钟频率有关)的交流方波电压驱动,当段驱动信号与电极电压波形的相位相反时,液晶笔段的两端加上电位差而发光。与静态驱动相比,采用时分割法能大大减少驱动线,驱动 $4\frac{1}{2}$ 位 LCD 时只需 12 根驱动线。标志符驱动端 ANND 输出的方波信号与电极 BP1~BP3 的频率相同。图 4-28b 示出这四个输入端的时序波形。

外围电路:DT930F 系列数字万用表的外围电路如图 4-28a 所示。

$4\frac{1}{2}$ 位 A/D 转换器的外围电路中 R_1 、 C_1 分别为积分电阻和积分电容, C_2 是基准电容。时钟振荡器由 R_4 、 C_4 及芯片内部的反相器构成。选 $R_4 = 75\text{k}\Omega$, $C_4 = 56\text{pF}$ 时, $f_0 = 0.455/R_4C_4 \approx 120\text{kHz}$ 。仪表的测量速率约为 2 次/s。

常态下量程选择端(36脚)呈低电平,基本量程为 200mV,该端接 V^+ 时为 2V 量程, C_3 为输入端高频滤波电容。基准电压由 1.2V 基准电压源 VDT(ICL8069)提供。200mV 及 2V 量程的基准电压均为 1.0000V。仔细调整精密多圈电位器 RP1,可使 V_{REF} 达到规定值。

功能转换电路共使用了 5 片集成电路(IC2~IC6),可构成交流/直流、频率/电压、电容量/电压转换器。此外,还包括分压器、分流器及保护器等辅助电路。

测电压时由精密电阻 R_{42} 、 $R_{43a} \sim R_{43c}$ 组成分压器。测交流电压需增加 AC/DC 转换器,现利用 IC3a(TL062 双运放中的一半)和二极管 VD4、VD5 作线性整流,再经 C_{12} 滤波后得到平均值电压。

测电流时,由 R_{52} 、 R_{40} 和 R_{41} 构成分流器。该仪表采用比例法测电阻,各档的标准电阻分别由 R_{42} 、 $R_{43a} \sim R_{43c}$ 代替。标准电阻上的压降作为 7129 的基准电压,被测电压、被测电阻 R_x 上的压降即输入电阻。

频率测量电路由 IC3b(1/2 TL062)、IC4 和 IC5 构成。被测频率信号经 IC3 放大和削波整形变成矩形波。VD8、VD9 为双向限幅二极管,起过电压保护作用。CD4011 中的二输入端与非门作反向器用,起缓冲作用。CMOS 定时器 7555 则完成 f/U 转换。

电容测量电路由 IC2、IC6 两片 LM358 双运算放大器组成。其中 IC6a 构成文氏桥振荡器,振荡频率约为 400Hz。IC6b 和 IC2b 为放大器,IC2a 为有源滤波器。有源滤波器的输出电压与被测电容量成正比。

比。

(2) 测试与维修。将量程选择开关拨至直流 200mV 档,输入端短路,此时显示值应为 $-000.03 \sim +000.03\text{mV}$ (DT930F+) 或 $-000.10 \sim +000.10$ (DT930F、DT930FG)。

在直流 200mV 档输入 100mV 标准电压,调整 RP1,使显示值为 99.99~100.00mV 或 100.00~100.01mV,然后检查其余电压档。在 2, 20, 200 和 1000V 档分别输入 1, 10, 100, 1000V 直流标准电压,可再微调 RP1,使各档满足指标。

由交流电压发生器输出 40~400Hz、100.00mV $\pm 0.05\%$ 的纯正弦波电压,加至 $f/U/\Omega$ 与 COM 输入接口上。调整 RP2 使交流 200mV 档的显示值为 99.82~100.12mV (DT930F+) 或 99.77~100.23mV (DT930F、DT930FG)。

拨至 2000PF 档,在未接入被测电容时,仪表的稳定读数应不超过 10,即附加初始电容不得超过 1pF。然后输入 1000pF 标准电容,调整 RP3,使显示值在 1000.8~1001.9 之间,最后调试其余的电容量档。20nF、200nF、2 μ F、20 μ F 档分别用 10nF (0.01 μ F)、100nF (0.1 μ F)、1 μ F、10 μ F 标准电容校正。

调试频率测试档:将量程开关拨至 kHz 档,输入一个 19kHz、40mV 的基准频率信号,调整 RP5 使显示值为 18.990~19.101kHz。再改变输入信号频率为 10, 1kHz, 100, 10Hz,可适当调整 RP4,使显示值符合要求。

检修要点:调试仪表时要求环境温度为 $23 \pm 15^\circ\text{C}$,相对湿度 $< 75\%$,否则会引入附加误差。

对于 DT930F 系列仪表,每年应校验一次。在调整基准电压时,最好用一台 $5\frac{1}{2}$ 位的数字电压表监测。

当仪表各档均不能正常测量时,首先应检查 9V 电池的电量是否不足,电池夹有无锈蚀。其次重点检查直流 200mV 档的正确与否,只要该档正常,说明 IC7129 没有问题。直流电压档故障大多属于量程选择开关接触不良,分压电阻变值而造成的。交流电压档应重点检查 IC3a 及其外围电路。若快速熔断器烧掉或者是 VD1、VD2 被击穿短路,电流档将无法测量。200 Ω 电阻档误差较大,主要是开关或引线接触电阻过大引起的。对于频率档的故障,通常是 RP5 滑臂脱开或 IC5 损坏所致。当 IC2 和 IC6 之中有一个损坏时,就会影响电容的测量。

工频干扰是造成仪表跳数的原因之一。DT930F 系列选时钟频率 $f_0 \approx 120\text{kHz}$ ，使抑制 60Hz 交流电的能力增强。必要时可将 R_1 (75k Ω) 改为 91k Ω ，使 $f_0 \approx 100\text{kHz}$ ，恰为 50Hz 的整数倍。

c. DM-100 型数字式万用表 以显示快速、正确，测量精度高，内阻高，测量误差小，能承受过负荷，能在强磁场区使用，耗电省，体积小，质量小等优点吸引着广大用户，只要正确运用，其寿命是很长的。因其中使用了大规模集成电路，故修理也简单。

DM-100 型数字式万用表的面板布置如图 4-29 所示。其上设置了显示器、电源开关、量程开关、输入端子和 h_{FE} 测量插座等。

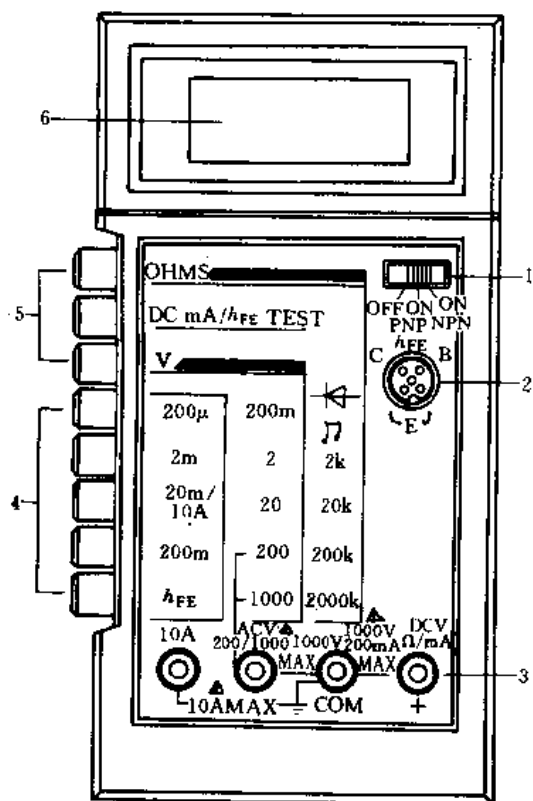


图 4-29 数字式万用表面板布置

- 1—电源开关 2— h_{FE} 测试插座 3—输入端子
4—量程开关 5—状态开关 6—显示屏

(1) 显示器。采用液晶显示，最大指示值是 1999，极性指示仅为负（-）。当被测信号超过 1999 或 -1999 时，仅在最左边的位置上显示（1）或（-1），指示已超出测量范围。

(2) 电源开关。使用完毕，该开关置于“OFF”位置。此开关能实现 NPN 和 PNP 晶体管的选择功能；当测量 h_{FE} 时，对于 PNP 管，开关位于中间位置；对于 NPN 管，开关置于右端；在其他测量状态情况

下，该开关无影响。

(3) 测量状态开关。这组开关是选择电阻、直流电压、交流电压和直流电流测量功能用的。

(4) 量程开关。按照测试时被测信号的大小，选择合适量程。

(5) h_{FE} 测试插座。按照待测试晶体管类型使用，小型晶体管可直接插入插座中测量。另外，带有插头的测试夹也可以利用。PNP 与 NPN 管型的选择由电源开关实现。

(6) 输入端子。面板上有四个孔，为输入被测信号的端子。黑色测试笔总是插入到公共的“COM”端子。红色测试笔通常插入到“+”端子，只有当测量交流电压时，才需将红色的试笔改插入“ACV”端子；在被测直流电流大于 200mA 时，需将红色测试笔改插入“10A”端子。

测量前的准备与注意事项如下：使用前应装入电池。连接电池前电源开关应在“OFF”位置上。在测量之前，状态开关和量程开关应置于相应位置上。改变测量状态及量程前，测试笔不应接入电路。

不要在能产生强大电气噪声的场合中使用，否则会引起读数误差或不稳定现象。测量完毕后，电源开关应置于“OFF”位置。

直流电压测量：把红色测试笔接“+”端，黑色测试笔接“COM”公共端。置电源开关于“ON”，按下“V”状态开关。再按照被测电压的大小，按下档级合适的量程开关。将测试笔接到被测量的电路两端，就可进行电压测量。

交流电压测量：把黑色测试笔接“COM”端，红色测试笔接到“ACV”端。置电源开关于“ON”，按下“V”状态开关，再根据被测的交流电压大小，在 200V 或 1000V 档中选按一个量程开关。将测试笔接到被测量的电路两端，就可进行电压测量。

直流电流测量：把黑色测试笔接到“COM”端，红色测试笔接到“+”端。置电源开关于“ON”，按下“DCmA”状态开关。再按照被测量电流的大小，选按合适的量程开关。将测试笔接入被测电路，就可进行直流电流的测量。当被测电流超过 200mA 时，红色测试笔应插入 10A 插座，量程开关选 20mA/10A 档。

电阻测量：把红色测试笔插入“+”端，黑色测试笔插入“COM”端子。置电源开关于“ON”，按下“OHM”状态开关。再按照所测电阻大小选择适当的量程开关。将测试笔接到被测电路或电阻两端，

就可进行电阻测量。用电阻量程检查二极管（或电路）的导通性时，如果二极管（或电路）是导通的，蜂鸣器将发出响声。

检查二极管：把黑色测试笔接到“COM”端，红绝测试笔接至“（+）V—mA—Ω”端子。按下状态开关于“OHMS”档，置电源开关于“ON”，按下量程开关。将测试笔接到二极管，当正向检查时，二极管应有正向电流通过，若二极管良好时应显示出一定值。其正向压降等于显示数乘以10。例如，一个好的硅二极管，正向压降值在400~800mV之间；如果显示60.5，则正向压降近似为605mV；如果被测试的二极管是坏的，则显示“000”（短路）或“1”（开路）。当反向检查时，如果二极管是好的，则显示“1”；如果二极管是坏的，则显示“000”或其他数值。

h_{FE} 测量：置电源开关于导通。如果被测晶体管是PNP型，电源开关应置于中央的“ON”位置；如果被测晶体管是NPN型，电源开关置于右边的“ON”。按下DC mA/ h_{FE} TEST状态开关和 h_{FE} 量程开关，在面板的右部有一个晶体管插座，把被测晶体管的基极、集电极和发射极分别插入B、C和E孔中。屏幕上显示的数字就是被测管的 h_{FE} 值。

7. 数字电容表 数字电容表的外形如图4-30所示。它的体积与袖珍万用表相当（18×8.2×3.8cm），测量范围为0.1pF~1999μF，电性能见表4-6。

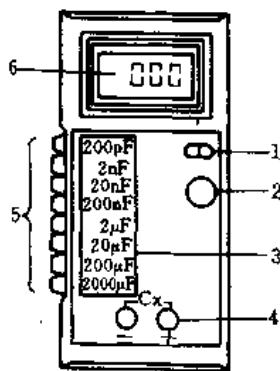


图 4-30 可携式数字电容表

1—电源开关 2—调零旋钮 3—量程标度 4—测试引线输入端 5—量程开关 6—显示屏

7. 直流电桥 电桥是一种比较式测量仪器。测量时是将被测量与已知的标准量进行比较而确定被测量的大小。

a. 直流单臂电桥 直流单臂电桥又叫惠斯登电桥，其原理电路如图4-31所示。

表 4-6 可携式数字电容表的电性能

| 标准量程 | 最大显示值 | 分辨力 | 测试频率 (Hz) |
|--------|---------|--------|-----------|
| 200pF | 199.9pF | 0.1pF | 800 |
| 2nF | 1.999nF | 1pF | 800 |
| 20nF | 19.99F | 10pF | 800 |
| 200nF | 199.9nF | 100pF | 800 |
| 2μF | 1.999μF | 1000pF | 800 |
| 20μF | 19.99μF | 0.01μF | 80 |
| 200μF | 199.9μF | 0.1μF | 8 |
| 2000μF | 1999μF | 1μF | 8 |

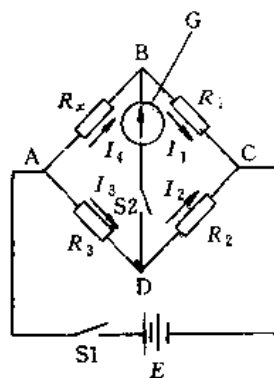


图 4-31 直流单臂电桥原理

它由 R_1 、 R_2 、 R_3 三个标准电阻和被测电阻 R_x 组成一个桥形电路。在电桥的A、C两点间接入直流电源E（一般是干电池）和开关 S_1 ，在B、D两点间接入一个指零仪表（一般用检流计G）和开关 S_2 。测量电阻时，先闭合开关 S_1 接通电源，再闭合开关 S_2 ，接通检流计。这时，检流计的指针可能向左或向右偏转；然后调整电阻 R_1 、 R_2 和 R_3 ，使检流计的指针停留在中间零点上。这说明B、D两点的电位相等，没有电流通过检流计，电桥已达到平衡状态，则得

$$R_2 R_2 = R_1 R_3$$

如果已知三个桥臂的电阻，就可确定另外一个臂的电阻值。

根据上式，被测电阻

$$R_x = (R_1 / R_2) R_3$$

含有电阻 R_1 、 R_2 的两个相邻桥臂叫做比率臂，这两个电阻的比值叫做比率臂比率；含有电阻 R_3 的桥臂叫做比较臂。

电桥比臂的两个电阻通常做成固定不动的比例，即 R_1 / R_2 的比值一定。例如，QJ-23型直流电桥的比臂比率分成 10^{-3} 、 10^{-2} 、 10^{-1} 、1、10、 10^2 和 10^3 共7档，在电桥的面板上有一个旋钮可以调节，如图

4-32 所示。

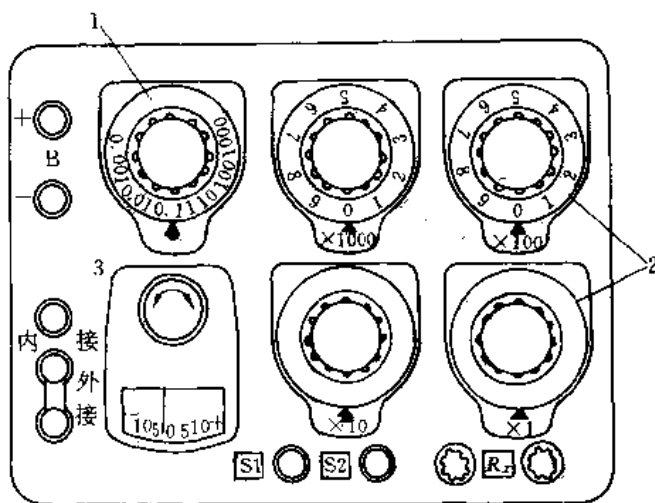


图 4-32 QJ23 型直流单臂电桥板面布置

1—倍率旋钮 2—比较臂读数盘 3—检流计

比较臂电阻做成四档可调的形式，每档都有九个完全相同的电阻组成。每一个档的电阻值分别为 1, 10, 100 和 1000Ω。由于被测电阻是与已知标准电阻直接进行比较来决定的，而标准电阻的准确度误差为 10^{-4} 以下，所以电桥测量电阻可获得较高的精确度，QJ-23 型直流单臂电桥电路如图 4-33 所示。直流单臂电桥主要用来测量 $1 \sim 10^7 \Omega$ 的电阻。

施：

为了消除轴与轴承之间的摩擦对测量的影响，活动线圈用两条黄金或紫铜做成的金属细丝悬挂起来，如图 4-34 所示，它除了作为活动线圈的引线（引导电流）之外，还用来产生反作用力矩，其作用相当于游丝。

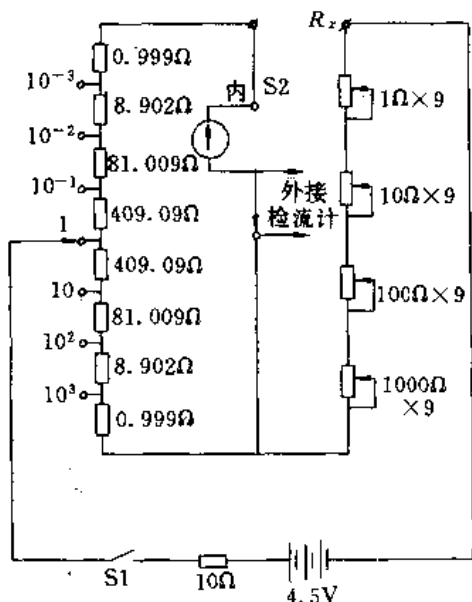


图 4-33 QJ23 型直流单臂电桥电路

电桥的平衡是用检流计来指示的。检流计又叫做电流计或微安计，是用来测量微小电流的仪表，灵敏度很高。它的结构与磁电系测量机构基本相同。为了提高灵敏度，在检流计中采取了如下一些特殊措

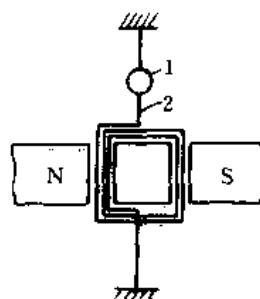


图 4-34 磁电系检流计结构示意图

1—小镜 2—悬丝

读数用光标指示（有的仍用指针指示）。在悬丝上装一个小镜，利用小镜对光线的反射来指示可动部分的偏转情况。因此，检流计内装有光源（小灯泡），小灯泡射出的狭窄的光带经小镜反射后投射到标度尺上，指示电流数值。为了指示不同方向的电流，检流计标度尺的零点通常在中央。

QJ-23 型电桥在测量不同范围的电阻时，比率臂的比率和测量相对误差的关系见表 4-7。

使用注意事项：根据被测电阻的大小，参照说明书上的表格选择相应的比例臂（倍率）。电池电压不足会影响电桥的灵敏度，所以若发现电池电压不足

时应及时调换。当采用外接电源时, 必须注意极性, 且勿使电压超过规定值, 否则有可能烧坏桥臂电阻。这时可在电源电路中串联一个可调保护电阻, 以便降压。

表 4-7 QJ-23 电桥比率臂的比率与相对误差关系

| 比 率 | $R_x (\Omega)$ | 相对误差 (%) |
|-----------------------------------|---------------------|-----------|
| $\times 0.1, \times 1, \times 10$ | $10^2 \sim 99990$ | ± 0.2 |
| $\times 0.01$ | $10 \sim 99.99$ | ± 0.5 |
| $\times 100$ | $10^5 \sim 999900$ | ± 0.5 |
| $\times 0.001$ | $1 \sim 9.999$ | ± 1 |
| $\times 1000$ | $10^6 \sim 9999000$ | ± 1 |

测量端与被测电阻的连接导线应尽量用截面积较大、较短的导线, 连接应该牢固, 漆膜应刮干净; 避免采用线夹, 以提高准确度和避免偶尔把线夹碰掉使检流计指针打坏。

单臂电桥不适于测量 0.1Ω 以下的电阻。当测量小电阻 (小于 1Ω) 时, 应相应降低电压和缩短测量时间, 以免使桥臂电阻发热而损坏。

在测量具有电感的电阻 (如电机或变压器绕组的电阻) 时, 应先接通电源, 再接通检流计按钮; 断开时应先断开检流计的按钮, 再断开电源, 以免线圈的自感电动势打坏检流计。

电桥的比较臂可作为可变电阻箱使用, 但使用时应注意勿使电流超过该桥臂的最大允许电流。

电桥在使用前必须先校正零位。先使检流计指针沿正方向 (表盘上标有“+”号的方向) 偏转, 就应增加比较臂电阻 (先调大电阻, 后调小电阻); 如果检流计指针反向偏转, 则应减小比较臂电阻。这样反复调节, 直到检流计指针指零为止。调节过程中在电桥尚未接近平衡状态时, 通过检流计的电流可能很大, 此时, 不能将按钮 S2 锁住, 只能在每次调节时短时按下按钮, 观察平衡情况, 当检流计偏转不大时, 才可锁住按钮 G 进行反复调节。

测量完毕后应先松开按钮 S2, 即断开检流计支路, 然后松开按钮 S1, 断开电源。如电桥不用时应将检流计锁住, 以免搬动时振断吊丝。

对有外接检流计端钮的电桥, 在使用外接检流计时, 应先将内检流计用短路片短路, 并建议经过约 $5000 \sim 10000\Omega$ 的保护电阻接入外接检流计。

应保证桥臂接触良好, 若发现接触不良, 可除去外壳, 用蘸有汽油的绸布清洗, 并旋转各旋钮, 使接

触面氧化层破坏, 待接触稳定后, 再涂上一层薄薄的中性凡士林油。

b. 直流双臂电桥 在单臂电桥的桥臂中, 除了接入的标准电阻和被测电阻外, 实际上还存在着连接导线的电阻、接线端钮的电阻 (又叫接触电阻)、 R_x 桥臂中的接线电阻 r_x 、接触电阻 r_k 等, 如图 4-35 所示。

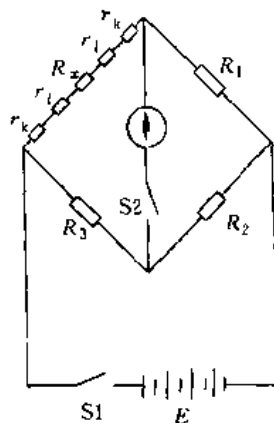


图 4-35 R_x 桥臂中的附加电阻

实际上在其他桥臂中也有这类附加的寄生电阻, 这些电阻会给测量结果带来误差。当被测电阻较大, 各桥臂电阻都较大时, 这些寄生电阻相对来说比较小, 可以不考虑其影响。若被测电阻很小 (如当 $R_x = 0.1\Omega$) 时, 如果寄生电阻的总和为 $10^{-3}\Omega$, 那么测量误差将高达 10%。

当需要测量仪表分流器、大中型电机、变压器绕组、开关接触等电阻值 (一般在 $1 \sim 0.00001\Omega$ 之间) 时, 将带来不允许的误差。为了解决这个矛盾, 可采用直流双臂电桥进行测量。

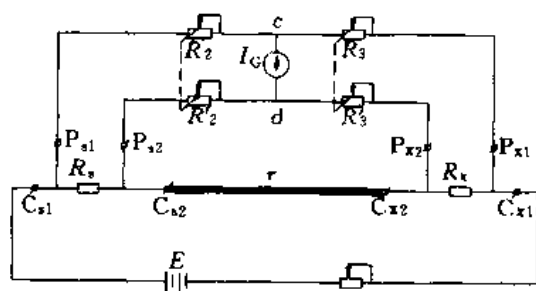


图 4-36 直流双臂电桥原理图

直流双臂电桥又称凯尔文电桥, 它可以测量 $10^{-6} \sim 11\Omega$ 的电阻, 其原理如图 4-36 所示。 R_s 是标准电阻, 作为比较臂, R_x 是被测电阻。它们在接入电桥电路时, 都采用四端结构, 即电阻的每一端有两个接线端钮, 其中一个叫电流端钮 (C_{s1} 、 C_{s2} 、 C_{x1} 、

C_{X2}), 另一个叫电位端钮 (P_{S1} , P_{S2} , P_{X1} , P_{X2})。电阻 R_S 和 R_X 用一根电阻为 r 的粗导线连接起来, 并和电源组成闭合回路。在它们的电位端钮上分别与桥臂电阻 R_2 、 R'_2 、 R_3 、 R'_3 连接, 这四个电阻的阻值不低于 10Ω 。

当电桥平衡时, 检流计中的电流 $I_G=0$, c、d 两点的电位相等, 于是电路简化成如图 4-37 所示的电路。

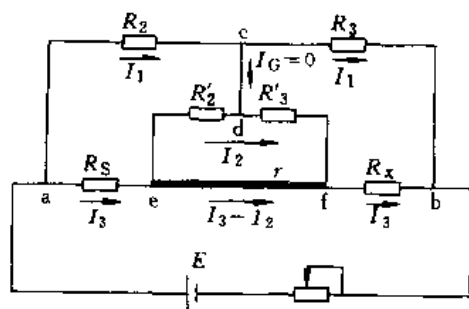


图 4-37 直流双臂平衡时的等效电路

根据基尔霍夫第二定律, 对 acdea 回路可写出

$$I_1 R_2 = I_3 R_S + I_2 R'_2$$

对于 cb+dc 可写成

$$I_1 R_3 = I_2 R'_3 + I_3 R_X$$

根据基尔霍夫第一定律, 从节点 e 看, 通过粗导线 r 的电流显然是 $I_3 - I_2$, 于是 edfe 回路可写成

$$(I_3 - I_2) r = I_2 (R'_2 + R'_3)$$

把这三个方程式联立求解, 可得

$$R_X = \frac{R_3}{R_2 R_S} + \frac{R'_2 r}{R'_2 + R'_3 + r} \left(\frac{R_3}{R_2} - \frac{R'_3}{R'_2} \right)$$

在制造电桥时, 使得电桥在调节平衡的过程中总是保持 $R_3/R_2 = R'_3/R'_2$, 于是 R_X 公式中包含 r 的

那一项 (叫做误差项) 总是等于零, 于是上式可写成

$$R_X = \frac{R_3}{R_2 R_S}$$

为了保证电桥在调节平衡的过程中保持 R_3/R_2 与 R'_3/R'_2 恒等, 通常采用两个机械联动的转换开关。同时调节 R_2 和 R'_2 、 R_3 和 R'_3 , 使 R_2 与 R'_2 、 R_3 与 R'_3 总是保持相等。

由于被测电阻 R_X 和标准电阻 R_S 之间的接线电阻以及端钮 C_{S2} 和 C_{X2} 的接触电阻都包括在电阻 r 的支路内 (可看作是 r 的一部分), 因此, 只要保证

$$R_3/R_2 = R'_3/R'_2$$

那么不管 r 的阻值有多大, 误差项总是等于零。因此, 被测电阻的数值与 r 的大小无关。

双臂电桥的使用与单臂电桥基本一样, 只是直流双臂电桥的面板上有一只控制检流计灵敏度的旋钮。开始测量时, 应将其放在灵敏度最低的位置上。在电桥平衡调节过程中, 如果灵敏度不够, 可逐渐提高。一般移动滑线盘四小格, 检流计指针偏离零位一格, 就能满足测量要求。

直流双臂电桥四个接线端钮与被测电阻的连接方法如图 4-38 所示, 板面布置如图 4-39 所示。注意接线端钮与导线接头应紧密接触。

常用直流电桥的型号规格见表 4-8。

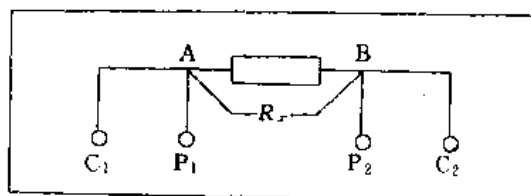


图 4-38 被测电阻接线

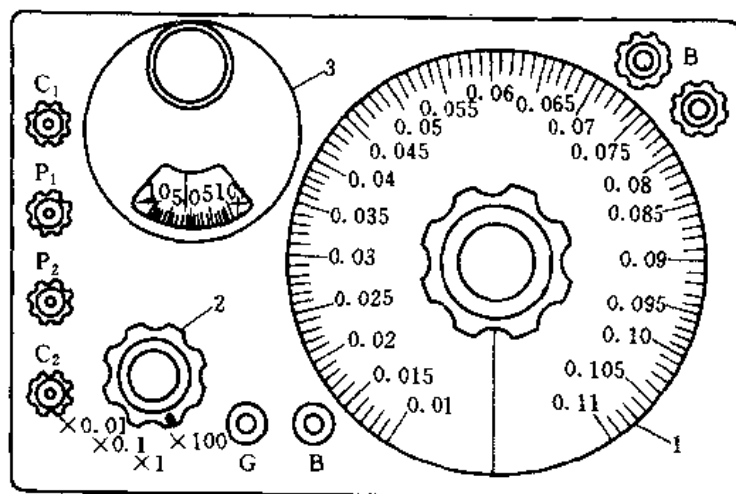


图 4-39 直流双臂电桥面板布置

1—标准电阻读数盘 2—倍率旋钮 3—检流计

表 4-8 常用直流电桥的型号规格

| 名称 | 型号 | 等级 | 测量范围 | 用途 |
|----------|----------------|------|--|---------------------|
| 单双两用桥 | QJ16 (QJ36) | 0.02 | 单桥 $100 \sim 10^6 \Omega$ 双桥 $10^{-6} \sim 100 \Omega$ | 测量电阻和作为 0.02 级精密电阻箱 |
| 单双两用桥 | QJ17 | 0.02 | 单桥 $100 \Omega \sim 1 M\Omega$ 双桥 $10^{-6} \sim 100 \Omega$ | 测直流电阻值 |
| 单双两用桥 | QJ19 | 0.05 | 单桥 $10^2 \sim 10^5 \Omega$ 双桥 $10^{-5} \sim 10^2 \Omega$ | 测量直流电阻值 |
| 便携式直流单桥 | QJ23 | 0.2 | $1 \sim 999900 \Omega$ 保证精度范围 $1 \sim 99990 \Omega$ | 测量直流电阻 |
| 直流单桥 | QJ24 | 0.1 | $10^{-3} \sim 9999000 \Omega$ 保证准确度范围 $20 \sim 99990 \Omega$ | 测量直流电阻 |
| 便携式直流双桥 | QJ26 | 0.2 | $10^{-4} \sim 11 \Omega$ | 测量直流低阻用 |
| 便携式直流单双桥 | QJ31 | 0.2 | 单桥 $10 \Omega \sim 1 M\Omega$ 双桥 $10^{-5} \sim 100 \Omega$ | 测量直流电阻 |
| 直流单双桥 | QJ32 | 0.05 | 单桥 $50 \sim 10^6 \Omega$ 双桥 $10^{-5} \sim 100 \Omega$ | 直流电阻精密测量 |
| 高阻电桥 | QJ38 | 0.05 | $10^5 \sim 10^{15} \Omega$ | 测量高阻元件, 绝缘电阻 |
| 直流双桥 | QJ103 | 2 | $10^{-4} \sim 11 \Omega$ | 测量低阻值 |
| 线路测验器 | QJ43 | 0.1 | $1 \sim 999900 \Omega$, 保证准确度范围 $10 \sim 9999 \Omega$ | 测量直流电阻电缆故障点 |

8. 交流电桥 常用的有阻抗比电桥和变量器比率臂电桥两大类, 主要用于精密测量交流电阻、时间常数、电容、介质损耗、自感、互感等电参数, 以及非电量转换为相应的电量参数等。交流电桥由桥体(交流电阻、电感和感应分压器等组成)、信号源和指示器三部分组成。

交流参数除可用交流电桥测量外, 也可用运算放大器构成交流参数测量装置, 并配以微机控制组成智能 LCR 测量仪。该仪器可迅速、精确地显示主参数的电感、电容、电阻、阻抗、电抗和副参数的品

质因素、损耗因素、阻抗的相位角等的测量结果, 能自动显示被测量的单位、小数点, 并能自动消除引线参数对测量的影响。如 ZL5 型智能 LCR 测量仪具有自诊断、自校正和自动测量功能。测量范围: 电阻为 $6.2 \Omega \sim 40 k\Omega$, 电容为 $100 pF \sim 25 \mu F$, 电感为 $1 mH \sim 65 H$, 其基本测量准确度是 0.05%, 若被测值超出以上测量范围, 则其准确度下降。

2.2 电测仪表的维护、故障及排除

2.2.1 维护

仪表是精密的电气测量装置, 如果使用或维护不当, 容易损坏或引起测量不准确。因此, 必须认真做好日常的维护工作, 并认真对待其注意事项。

使用电表应注意的事项:

(1) 根据使用说明书的规定, 定期对电气仪表进行校验、调整, 以保证其准确度。

(2) 仪表装拆和搬运时应小心轻拿轻放, 不可受到强烈的振动或撞击, 以防损坏仪表。

(3) 安装或拆下仪表时, 应先切断电源, 以免发生人身事故或损坏测量机构。

(4) 装设仪表之处应清洁、干燥、无振动, 附近无强烈的磁场(如电动机、电力变压器等)存在。

(5) 安装位置应平正, 表面应便于读数, 位置不宜过高或过低。

(6) 仪表接入电路之前, 应先估计电路上要测量的电压、电流等是否在仪表最大量程以内, 以免仪表过载, 超过最大量程而引起打弯指针或烧坏线圈。

(7) 装有换相开关的电流表和电压表, 在平时及电动机启动时, 应将换相开关转到“0”位。

(8) 仪表的引线必须适当, 要能负担测量时的负荷而不致过热, 并且不致产生很大的电压降而影响仪表的读数。若仪表带有导线时, 在使用时应将专用导线连接上, 连接部分要干净、牢靠, 以防接触不良而影响测量效果。

(9) 经常注意仪表的零位调整。平常指针应在起始位置(零点上), 若略有差距, 可旋动仪表上的零位校正螺钉, 使指针恢复到零点位置。

(10) 仪表应定期用干布揩拭, 保持清洁。仪表发生故障时, 若必须拆开检查, 应严防脏物尘埃落到表内。

2.2.2 仪表故障及消除

仪表在使用过程中, 经常由于种种原因可能出现各种异常及故障, 因此, 必须及时排除。

1. 万用表的故障及消除 万用表直流测量回路一般都与其他各类测量回路有不同形式的联系, 在不同程度上成了各类测量回路的基础。如果遇到故障, 在调整检修其他电路之前必须先调整好直流测量回路。

a. 直流部分 直流电流部分的调修要先对直流电流小量程 ($50\mu\text{A}$) 一档各带有数字的刻度点进行全面检查, 可看出表头部分的刻度特性, 记下数据后便可分析误差率的趋势。当误差率一致 (即都是正误差或都是负误差) 时, 可认为表头是好的。当误差率不一致时, 一般多是表头有毛病, 应该先修理表头。再检查 1, 10, 100, 500mA 各档的满标误差率是否都一致。若不一致时, 应对线路的分流电阻进行检查。在能分清的情况下, 可将其从电路中取出, 将烧断部分接好, 并根据实物测出大约的阻值, 进行配换调整; 若分流电阻严重烧坏而不能鉴别时, 可重测表头及串联电阻值, 再计算出分流的数值或以损坏档引出两根导线接至电阻箱, 按电阻箱对应的电阻配制新电阻; 若线路图中已标出分流电阻的数值时, 可直接查图配制新电阻, 但线径应参照实物或根据载流量进行选择。

直流电流部分的故障及消除方法见表 4-9。

表 4-9 直流电流部分的故障及其消除方法

| 故障 | 产生故障的可能原因 | 消除方法 |
|-------------------|---|--|
| 各量限的误差有正的也有负的 | <ol style="list-style-type: none"> 1. 表头本身特性改变 2. 分流电阻某档焊接不良, 电阻值增大。出现这种情况时, 一般总是先为正误差, 后为负误差 3. 正负误差转化的那一档分流电阻短路。这时一般先是负误差, 后为正误差 | <ol style="list-style-type: none"> 1. 检修表头 2. 将分流电阻焊牢 3. 更换分流电阻 |
| 被校表各档无指示, 而标准表有指示 | <ol style="list-style-type: none"> 1. 表头线头脱焊或动圈断路 2. 表头被短路 3. 与表头串联的电阻损坏或脱焊断头 | <ol style="list-style-type: none"> 1. 将表头线头焊牢或重绕动圈 2. 排除短路 3. 更换串联电阻或焊牢断头 |

(续)

| 故障 | 产生故障的可能原因 | 消除方法 |
|------------------------------|---|--|
| 被校表指示快 (正误差), 但大量程时, 被校表又无指示 | 中间有一分流电阻断路 | 更换分流电阻 |
| 误差大, 且各档都为比例相同的正误差 | <ol style="list-style-type: none"> 1. 与表头串联的电阻值变小 2. 分流电阻值都偏大 3. 表头灵敏度偏高 (如重绕动圈或更换游丝后) | <ol style="list-style-type: none"> 1. 调整可变电阻 2. 换以正确电阻值 3. 检修表头 |
| 各档量限都是比例相同的负误差 | <ol style="list-style-type: none"> 1. 表头灵敏度降低 (如表头退磁、动圈短路等) 2. 表头串联电阻值增大 | <ol style="list-style-type: none"> 1. 检修表头 2. 调整可变电阻 A 点 |
| 读数不稳定或无法测量 | <ol style="list-style-type: none"> 1. 开关接触不良 2. 试验棒接触不良 | <ol style="list-style-type: none"> 1. 清除油污或对弹片整形 2. 重新接通 |

直流电压部分电阻是和电流测量线路公用的, 通过电流回路的调修后, 表头和分流电阻已符合要求, 这时再检查电压回路的误差趋势, 就能判断各附加电阻是否合格。

调修工作要在表头及电流测量线路已经修好的情况下才能进行, 且应从小量限到大量限逐步进行, 直到合格为止。

直流电压部分故障及消除参见表 4-10。

b. 交流部分 万用表交、直流电压电路是公用一套附加电阻, 在调修交流回路时, 要从电路中分别找出哪些是与直流电路共用的元件, 哪些是交流回路专用的元件。调整交流专用的那一部分电阻, 更换整流二极管时, 最好选择相当于原来特性的。

为了检查整流用二极管有无击穿现象及其特性是否与表头刻度特性一致, 应先从最小量程一档开始, 由零到满刻度检查所有带有数字的刻度点, 从该档误差率中可以发现是否与表头误差一致。若不一致, 再从零到满刻度检查上一档, 从而可判断二极管是否良好。

交流电压部分的故障及消除方法见表 4-11。

表 4-10 直流电压部分的故障及其消除方法

| 故 障 | 产生故障的可能原因 | 消除方法 |
|---|--|----------------------------------|
| 小量程(如 2.5V 一档)误差大,随量程增大,误差逐渐减小 | 该档附加电阻有故障 | 更换电阻 |
| 在某一量限显著不准确,误差很大,而该量限以前各档是正常的,以后又随量限提高误差减小 | 1. 该量限附加电阻变质或短路 2. 电阻的瓦数不够,因超负荷而电阻值变大 | 1. 更换附加电阻 2. 采用适当瓦数的电阻 |
| 某量限电压回路不通,而其他量限正常 | 1. 转换开关烧坏或没有接触好 2. 转换开关接触点与附加电阻脱焊 | 1. 更换转换开关或使开关弹片接触良好 2. 焊牢附加电阻 |
| 直流电压档全部不通 | 1. 最小量限档附加电阻损坏 2. 电压部分开关公用接点脱焊 | 1. 更换电阻 2. 重新焊牢开关接点 |
| 检查至某一量限后,各档都不通 | 开始出现不通的那一档的附加电阻断路 | 更换该档附加电阻 |
| 低电压时未发现误差,而在高电压时,量限愈大,误差愈大 | 仪表受潮,使仪表本身绝缘不良 | 将表壳打开放在通风地方干燥 |

c. 电阻部分 先将转换开关扳向 $R \times 1$ 档,同时把正负两接线柱短路,观察表头指针是否指向电阻零位附近。再调节零位调节器,若指针调不到零位,则可能是电池容量不足,需要更换电池。然后分别检查电阻各档的欧姆中心值(即 10, 100 Ω , 1, 10, 100k Ω),看其误差是否符合要求。如果误差很大或有的量限不通,则可能是电阻元件烧坏,应予以更换。

电阻测量线路的调修应在电流、电压量程调好的基础上进行,欧姆档都配有专用电阻,它同表头线路组成的综合电阻应刚好是该档刻度盘中心值。当

调欧姆零位的电位器不灵敏而需要更换时,应尽量保持原值,否则将调不到零位。

电阻部分故障及消除见表 4-12。

表 4-11 交流电压部分的故障及其消除方法

| 故 障 | 产生故障的可能原因 | 消除方法 |
|--------------------|-------------------------|----------------------|
| 误差很大,有时偏低 50% | 整流元件失效 | 更换晶体二极管 |
| 电路虽通,但指示极小或指针只微微摆动 | 整流元件击穿 | 更换晶体二极管 |
| 小量限误差大,随量限增大而误差减小 | 表头串联电阻值有了改变 | 调整电阻 |
| 各档量限指示都偏低(高),误差率一致 | 1. 可变电阻值有了改变 2. 电阻变质 | 1. 调整可变电阻 2. 更换电阻 |

2. 兆欧表的故障及消除 当遇有显示及机构故障时,应对仪表的电气回路与机械结构的完整与否进行检查,如果发现有不正常情况,应进行修复。调整中要注意两个测量线圈及指针和线圈的相对位置是否准确。若仪表内部测量机构和电机部分无问题,可根据下面几种情况分别进行处理:

表 4-12 电阻部分的常见故障及其消除方法

| 故 障 | 产生故障的可能原因 | 消除方法 |
|--|--|--|
| 当正负端短路时,指针调不到零位 | 1. 电池容量不足或电池接触不良 2. 电阻变值 3. 调零电位器断了 4. 转换开关接触不良 | 1. 更换新电池或清洁各接触点 2. 更换电阻 3. 更换电位器 4. 对弹片整形或清洁各触点 |
| 测电阻时各档普遍误差都大 | 电阻改变 | 调整电阻值 |
| 当正负端短路时,有的档指针能调到零,有的档指针调不到零(如 $\times 10\Omega$ 档) | 该档与表头部分并联的专用电阻(91 Ω)烧断 | 换新电阻 |

(续)

| 故障 | 产生故障的可能原因 | 消除方法 |
|----------------------------------|---|--|
| 在调欧姆零位调整器时指针跳跃不稳 | 1. 调零电位器接触不良 2. 电池夹接触不好 | 1. 修理电位器, 增强触点压力和清除油污 2. 对弹片整形或清除表面氧化物 |
| 测电阻各档都没有指示 | 1. 电池无电压输出 2. 转换开关公共接触点引线折断 3. 电位器中心焊接点引线脱焊 | 1. 更换新电池 2. 接通引线 3. 重新焊牢 |
| 个别量限误差很大(如 $\times 100\Omega$ 档) | 该档分流电阻故障 | 调整分流电阻值 |
| 个别量限不通 | 1. 转换开关接触点接触不良 2. $\times 10k\Omega$ 档不通 | 1. 调整各触点或清除油污 2. 更换9V电池或当该档电阻(85.2k Ω)断开时另换电阻 |

(1) 当兆欧表不接任何导线而转动兆欧表发电机手柄时, 如果指针不到“ ∞ ”位置, 则应减少电压回路的电阻; 如果超出“ ∞ ”位置, 则应增大该电阻。有些兆欧表在电压回路电阻中串联的电位器就是“ ∞ ”调节器, 或调节磁通的“磁分路片”, 进行调节时, 可调“ ∞ ”调节器, 也可改变磁分路片的位置。

(2) 短接“L”及“E”两接线柱, 转动兆欧表发电机手柄, 如果指针不到“0”位, 则应减少电流回路电阻; 如果超出“0”位, 则应增大该电阻。

(3) 若指针稍许不到“0”或超过“0”位, 可用镊子扳动指针进行调整。若指针稍许不到“ ∞ ”位置, 可用镊子扳动一下导丝, 利用残余力矩使指针指在“ ∞ ”位置。

(4) 当兆欧表“0”和“ ∞ ”两位置都已调好, 而前半段或后半段误差较大时, 可将导丝重新焊接, 稍许伸长或缩短导丝, 利用导丝的残余力矩来改变前半段或后半段的刻度特性。

(5) 兆欧表刻度特性改变产生较大误差时, 可

能是指针与线框夹角或两线框间夹角有了变化, 也可能是底座位置和线框偏斜, 经过检查调整, 可消除或减小误差。

(6) 当“0”和“ ∞ ”两点或附近刻度点都已调好, 但中间部分误差较大, 又无法调好时, 可以重划刻度, 重新校准。

兆欧表的校验: 最简易的方法是直接用标准高电阻箱作为被测值与兆欧表的刻度值核对。应用此方法比较方便, 一般的校验可选用 $1000M\Omega$ 电阻箱进行。

如果只是检查兆欧表能否使用, 可选用高阻值、精度高的高压金属膜电阻或真空合成膜电阻加以串并联组合, 便可进行粗略校验。

兆欧表的故障诊断及处理见表4-13。

3. 一般仪表故障及消除 除了前述仪表以外, 仪表的常见故障及其消除方法见表4-14。

表4-13 兆欧表的故障诊断及处理

| 故障 | 产生故障的可能原因 | 消除方法 |
|---|--|--|
| 将测量端子“E”、“L”短路, 在额定转速下指针不指零位 | 1. 电流回路电阻值变化 2. 电压回路电阻值变化 3. 导丝变质或变形 4. 电流线圈或零点平衡线圈有短路或断路 | 1. 调整电流回路电阻 2. 调整电压回路电阻 3. 修理或配换导丝 4. 重绕电流线圈或零点平衡线圈 |
| 将测量端子“E”、“L”开路时, 在额定转速下指针不到“ ∞ ”位置 | 1. 导丝变质, 变形 2. 发电机电压不足 3. 电压回路电阻变质, 阻值增高 4. 电压线圈短路或断路 | 1. 修理或配换导丝 2. 调整或修理发电机 3. 调换电压回路电阻 4. 重绕电压线圈 |
| 将测量端子“L”、“E”开路时, 指针超出“ ∞ ”位置 | 1. 导丝变质, 变形 2. 电压回路电阻变质, 阻值变小 3. 有无穷大平衡线圈的兆欧表, 可能该线圈短路或断路 | 1. 修理或更换导丝 2. 调换电压回路电阻 3. 重绕无穷大平衡线圈 |

(续)

| 故障 | 产生故障的可能原因 | 消除方法 |
|---------------------------|---|---|
| 摇发电机时测量端子“L”、“E”间无电压或电压很低 | <ol style="list-style-type: none"> 1. 线路接头断线 2. 电刷接触不好,没有接触或电刷磨损 3. 绕组断线 | <ol style="list-style-type: none"> 1. 检查线路把断头重新焊接 2. 重换电刷,或调整电刷与整流环的接触面 3. 重绕线圈 |
| 发电机电压比额定电压低 | <ol style="list-style-type: none"> 1. 电刷接触不好 2. 调速器接点松,引起转速达不到 3. 发电机磁钢失磁 | <ol style="list-style-type: none"> 1. 调整电刷位置,并使电刷接触好 2. 调整调速器螺丝,使弹簧拉紧 3. 磁钢充磁 |
| 摇发电机时电刷声音响,有火花产生 | <ol style="list-style-type: none"> 1. 电刷与整流环磨损,表面不光滑,接触不好 2. 电刷位置偏移与整流环接触不在正中 | <ol style="list-style-type: none"> 1. 配换电刷,整流环磨损后可用细砂纸磨光,并用汽油清洗 2. 调整电刷位置,使其在整流环正中,并使接触好 |
| 漏电 | <ol style="list-style-type: none"> 1. 兆欧表内部布线碰表壳 2. 受潮后,造成绝缘不好 | <ol style="list-style-type: none"> 1. 检查线路,如发电机弹簧引出线,消除碰壳现象 2. 烘干 |
| 发电机电压低,摇动摇柄很重 | <ol style="list-style-type: none"> 1. 发电机整流环片间隙脏,有磨损碳粒或铜屑形成短路 2. 整流环击穿短路 3. 转子线圈短路 4. 和发电机并联的电容器击穿 5. 内部线路短路 | <ol style="list-style-type: none"> 1. 把转子拆下,用竹片在片间清洁和用汽油清洗 2. 修理或更换整流环 3. 重绕转子线圈 4. 调换电容器 5. 清除线路短路处 |
| 发电机电压不稳 | <ol style="list-style-type: none"> 1. 调速器装置上螺丝松弛,调速轮摩擦点接触不紧 2. 调速器上螺丝弹簧失灵 | <ol style="list-style-type: none"> 1. 固牢调速器装置上的螺丝使调速器接点结合好摩擦轮 2. 调换弹簧 |

(续)

| 故障 | 产生故障的可能原因 | 消除方法 |
|-------------------|--|--|
| 摇发电机打滑,电压发不出 | <ol style="list-style-type: none"> 1. 偏心轮,固定螺丝松动,造成齿轮咬合不好 2. 调速器弹簧松或弹簧失效 | <ol style="list-style-type: none"> 1. 调整好偏心轮位置,与各齿轮咬合好,再固紧偏心轮上螺丝 2. 用尖头钳调调速器、螺母、拉紧弹簧,使摩擦点压紧摩擦轮 |
| 发电机摇不动,有卡住现象或摇时很重 | <ol style="list-style-type: none"> 1. 发电机转子与磁靴相碰 2. 各增速齿轮咬合不好或损坏 3. 滚珠轴承脏,油干固,轴承偏斜 4. 小机盖固定螺丝松动,使转子在滚珠轴承位置不正 5. 转轴在轴承中,间隙距离过小 6. 转轴弯曲 | <ol style="list-style-type: none"> 1. 拆下发电机,检查毛病重新装配 2. 调整齿轮位置咬合好,尤其偏心轮位置。损坏时重换 3. 拆下转轴,在轴承中用汽油洗,重上牛油 4. 调整好小机盖位置,固紧螺丝 5. 可以在小机盖固定螺丝填上一些胶木填片 6. 整直 |
| 指针不能转动或转动时有卡住现象 | <ol style="list-style-type: none"> 1. 仪表可动线圈框架内部铁心松动,造成铁心与线圈相碰 2. 线圈内部铁心与极掌间隙间有铁屑、灰尘等杂物 3. 由于导丝变形,在线圈转动时,导丝与某些固定部分相碰 4. 线圈本身变形,或上下轴尖位置有变动,造成线圈与铁心极掌相碰 5. 支持线圈上下轴尖松动或脱落 6. 表盘有细毛和指针相碰,线圈和铁心极掌间有细毛 | <ol style="list-style-type: none"> 1. 固定铁心螺丝 2. 拆下表头内部进行清洁,清除铁屑等杂物 3. 整修或配换导丝 4. 重整线圈和线框 5. 调整上下轴尖,固紧好宝石螺丝 6. 拆下表头,清除掉铁心间和表盘上的细毛 |

(续)

| 故障 | 产生故障的可能原因 | 消除方法 |
|--------------------------|--|---|
| 当“∞”与“0”调好之后,其余各刻度点的误差较大 | <ol style="list-style-type: none"> 1. 轴尖、轴座偏斜,造成动圈在磁极间的相对位置改变 2. 两线圈间的夹角改变 3. 线圈支持架与极掌间有了位移 4. 指针与线圈间夹角改变 5. 机械平衡不好 6. 导丝形状改变 7. 电压或电流回路电阻值变化 | <ol style="list-style-type: none"> 1. 重新粘轴座或重新装正轴尖 2. 调整两组线圈应有角度 3. 改变它们的相对位置 4. 调整指针与两线圈角度 5. 调整可动部分平衡 6. 修理或配换导丝 7. 调换回路电阻 |
| 兆欧表可动部分平衡不好 | <ol style="list-style-type: none"> 1. 指针不直 2. 指针位置与线框夹角改变 3. 平衡锤夹角改变 4. 平衡锤上螺丝松动,位置改变 5. 仪表在湿空气下,平衡锤吸湿后增加质量 6. 宝石轴承松动,造成轴间距离大,中心位置偏移 | <ol style="list-style-type: none"> 1. 校正指针 2. 纠正指针与线框夹角 3. 纠正平衡锤原有夹角 4. 重调平衡,固紧螺丝 5. 烘干,重调平衡 6. 调整宝石轴承螺丝,减小间隙距离 |

表 4-14 仪表的常见故障及其消除方法

| 故障 | 产生故障的可能原因 | 消除方法 |
|-------|--|--|
| 指针不回零 | <ol style="list-style-type: none"> 1. 轴尖磨钝或生锈 2. 轴承裂纹 3. 刻度盘表面不平或有毛刺 4. 游丝变形或有毛刺 5. 轴承内有脏物 6. 轴承与轴尖接触过松或过紧 | <ol style="list-style-type: none"> 1. 研磨轴尖或更换新轴尖 2. 更换新轴承 3. 将表盘粘帖压平或用镊子清除毛刺 4. 平整游丝或换以新游丝 5. 除去脏物 6. 适当加以调整 |

(续)

| 故障 | 产生故障的可能原因 | 消除方法 |
|----------|--|---|
| 可动部分中途卡住 | <ol style="list-style-type: none"> 1. 电磁系电表阻尼片卡住,或动铁片与静铁片相碰 2. 磁电系电表动圈变形或磁路间隙中有铁屑杂物 3. 灰尘太多或有杂物 4. 轴承与轴尖接触过紧 5. 刻度盘表面不平或有毛刺 6. 游丝外圈与支架或焊片相碰 | <ol style="list-style-type: none"> 1. 加以调整 2. 加以调整或清除杂物 3. 清除杂物和灰尘 4. 适当调整放松 5. 将表盘粘帖压平或用镊子消除毛刺 6. 调整游丝 |
| 可动部分平衡不良 | <ol style="list-style-type: none"> 1. 指针弯曲 2. 指针与可动铁片(或可动线圈)夹角位移或松动 3. 平衡锤位置改变 | <ol style="list-style-type: none"> 1. 用镊子平直指针 2. 调整夹角位置,将松动部分紧固 3. 加以调整 |
| 指示误差大 | <ol style="list-style-type: none"> 1. 指针与可动体夹角不正确 2. 可动体与固定线圈间的相对位置不正确 3. 轴尖或轴承安装不正确 4. 刻度盘位置变动 5. 测量机构中有磁性物质或杂物 6. 测量机构中零件(如游丝、线圈等)变形 7. 仪表中原有调整装置(如磁电系电表的分磁片,电磁系电表的动铁片)位置有了改变 8. 附加电阻或分流电阻数值有了变化 | <ol style="list-style-type: none"> 1. 适当调整指针与可动体夹角 2. 加以调整 3. 重新安装 4. 加以调整 5. 清除杂物 6. 加以调整或换以新的 7. 加以调整 8. 调整电阻 |

(续)

| 故障 | 产生故障的可能原因 | 消除方法 |
|-------------|--|--|
| 指示误差大 | 9. 可动线圈短路 10. 电表磁铁退磁 | 9. 更换新线圈 10. 进行充磁 |
| 指示数不稳定 | 1. 线路元件焊接不牢, 有虚焊现象 2. 线路中有击穿或短路现象, 使线路似通非通 3. 电动系电表游丝焊片松动, 与活动机构的轴杆有瞬时短路现象 | 1. 重新焊牢 2. 检查后进行处理 3. 紧固游丝焊片, 并与轴杆绝缘 |
| 电表指示数很小 | 1. 分流电阻短路 2. 游丝相碰 3. 磁电系电表动圈有部分短路 4. 电动系电表固定线圈装反或连接错误 | 1. 消除短路现象, 重新配制分流电阻 2. 取下游丝进行平整, 或换新游丝 3. 重新绕制 4. 重新装正, 或正确连接 |
| 电路虽通但无指示 | 1. 测量线路断路 2. 电动系电表有一个固定线圈装反 3. 磁电系电表表头被短路(游丝的焊片和支架间没有绝缘, 使进出线直接短路) 4. 电动系电表游丝焊片与活动机构的轴杆短路 | 1. 检修测量线路, 消除断路现象 2. 检查测量线路并正确安装固定线圈 3. 消除短路现象 4. 消除短路现象, 并紧固游丝焊片 |
| 通电后指针向反方向偏转 | 1. 电磁系电表静铁片与动铁片位置不对 2. 电动系电表, 可动线圈与固定线圈接反 | 1. 调整位置 2. 正确连接可动线圈与固定线圈 |

2.2.3 仪表的调整

在仪表的机械、电气故障排除后, 若仍有较大的误差时, 应对仪表进行必要的调整。

1. 磁电系仪表的调整 在不改变刻度盘的情况下, 可移动磁分路或改变附加电阻的数值来调整。例如, 当仪表的误差在所有的指示值下都是正值(或都是负值), 并从标度尺的末端向始端成比例地减小的情况下, 用移动磁分路或改变附加电阻的方法, 即可解决标尺末端指示值的误差。

2. 电磁系仪表的调整

a. 移动磁性辅助调整片 吸引式仪表测量机构的电流线圈一般都制成扁平形状, 线圈的中心孔边有磁性的辅助调整片, 如图 4-40a 所示, 当误差普遍偏正(如图 4-40b 曲线 I 所示)时, 将调整片向线圈外边移动, 加大调整片与动铁片之间的距离, 则可减少误差。但此时的误差曲线末端可能略有下垂。当误差普遍偏负(如图 4-40b 曲线 II 所示)时, 可将调整片向线圈中心孔接近。

若磁性辅助调整片安装在扁平线圈反面, 则调整片的移动方向与上述相反。

b. 改变静铁片位置的调整方法 若仪表具有静铁片时, 则可用移动静铁片的方法来加大静铁片和动铁片的距离, 以消除普遍偏正的误差。当仪表误差普遍偏负时, 则铁片的移动方向相反。

c. 改变指针与动铁片夹角位置的调整方法 将指针向刻度零以上的方向扳弯一个微小的角度(如图 4-41a 的虚线位置扳到实线位置), 然后调整零位调整器, 使指针回到零位。此时, 使动铁片与线圈的距离加大, 可以消除图 4-41b 曲线 I 所示的正误差。若误差偏负, 如图 4-41b 中曲线 II 所示时, 则指针扳动的方向应与上述相反。

扳指针时, 应注意不要损坏指针或其他元件。扳指针后应重新调整电表可动部分的平衡。

d. 排斥式测量机构 排斥式电表的线圈一般都制成圆形, 其常用的调整方法有以下两种:

(1) 调整静铁片的位置。当误差偏正(如图 4-42b 曲线 I)时, 将静铁片左移(如图 4-42a 所示), 改变静铁片与动铁片的相对位置, 使两铁片的重合面积减小, 排斥作用随之减弱, 可消除误差。当误差偏负(如图 4-42b 曲线 II)时, 可将静铁片向反方向移动。

静铁片一般装在铝罩之中。静铁片位置的移动可通过拨动铝罩来实现。

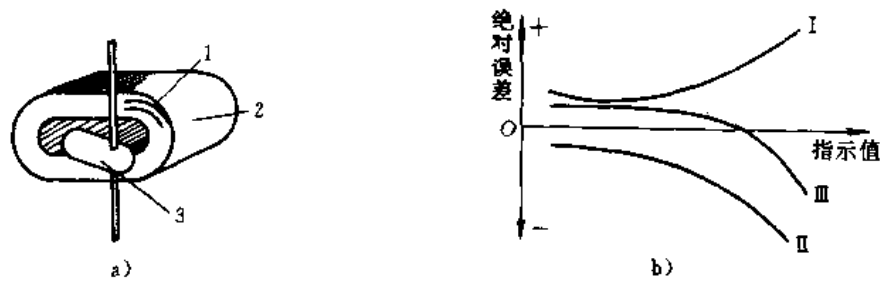


图 4-40 用磁性辅助调整片调整电表误差
1—磁性辅助调整片 2—扁平线圈 3—动铁片

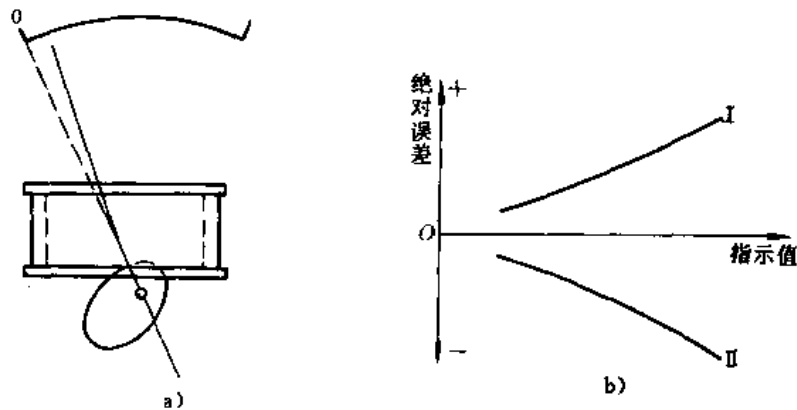


图 4-41 用改变指针与动铁片夹角位置的方法调整电表误差

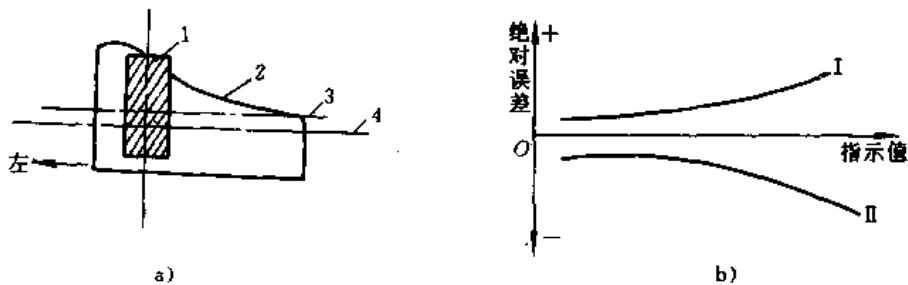


图 4-42 移动静铁片的位置调整电表的误差

1—动铁片 2—静铁片 3—动铁片水平中心轴线 4—静铁片水平中心轴线

(2) 调整静铁片、动铁片的水平中心线相对位置。当误差偏正(如图 4-43 所示)时,调整测量机构上、下轴承螺栓,使静铁片和动铁片的水平中心轴线距离增大,减小两铁片之间的重合面积,减弱排斥作用,可消除其误差。若误差偏负(如图 4-44 曲线 I 所示)时,则调整方法相反。

表的误差而定。

3. 电动系仪表的调整 常用的方法有以下三种:

a. 调整附加电阻 若仪表的误差成为线性误差,如图 4-44 曲线 I 或 II 所示,则调整附加电阻的数值,可以消除误差。附加电阻增减的数值应根据电

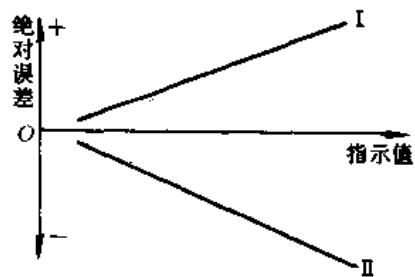


图 4-43 电表误差曲线

b. 改变指针和可动线圈间的夹角 若仪表的

误差前正后负(如图 4-45b 的曲线 I 所示)时,可将指针向指示的方向扳动一个微小的角度 β (从图 4-45 的虚线位置扳到实线位置),然后调整零位调整器,将指针调回零位。

若仪表误差前负后正(图 4-45 的曲线 II),则指针扳动的方向相反。

c. 改变固定线圈的间隙 若仪表的误差在刻度的前部偏正、后部在允许范围以内(图 4-46b 曲线 I)时,可在固定线圈之间“1”和“4”的位置加绝缘垫片,使指针在起始位置时磁场减弱一些,以消除刻度前部的正误差。

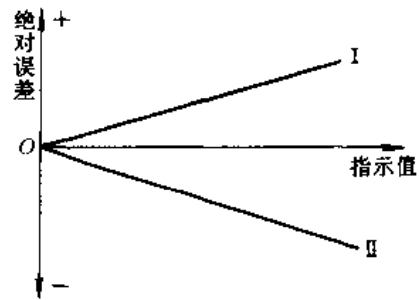


图 4-44 线性误差曲线

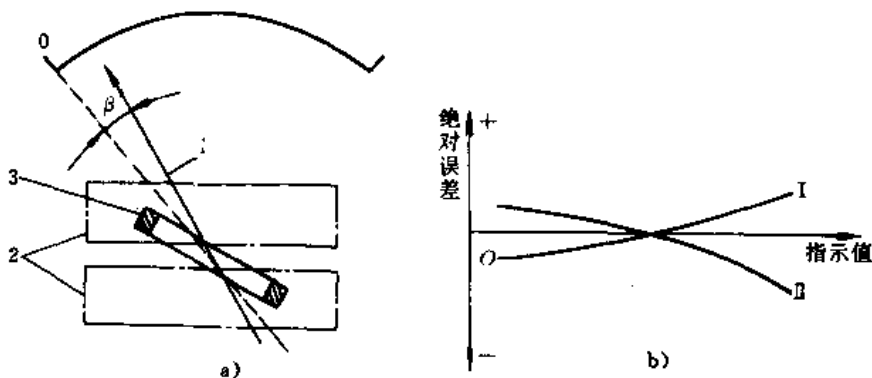


图 4-45 改变指针和可动线圈间的夹角调整电表误差

1—指针 2—固定线圈 3—可动线圈

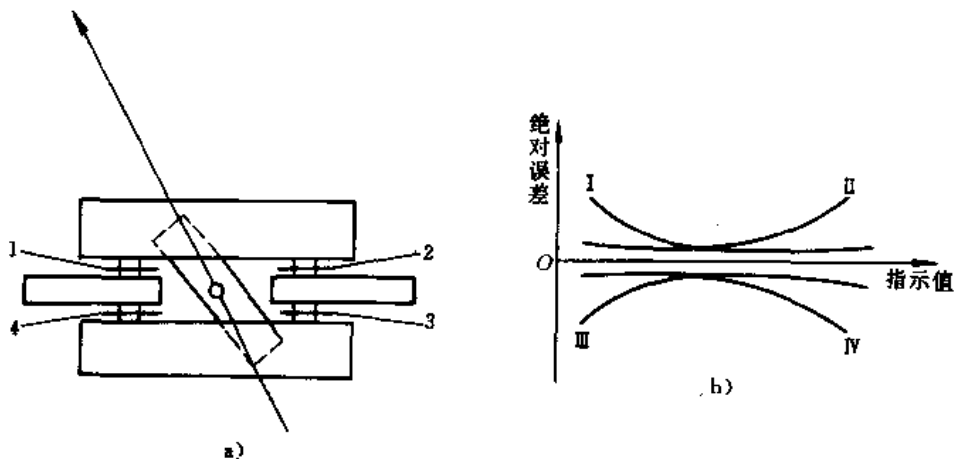


图 4-46 改变固定线圈的间隙调整电表误差

1、2、3、4—固定垫片

若仪表刻度前部的误差在允许范围内,后部的误差偏正(如图 4-46 曲线 II 所示)时,则在固定线圈之间“2”和“3”的位置加绝缘垫片,可以消除其误差。

反之,若仪表的误差偏负,如图 4-46 曲线 III、IV 所示,则可以分别在固定线圈间“1”和“2”或

“4”和“3”的位置减少绝缘垫片,以消除误差。

4. 仪表修理后的检查和试验 仪表经过修理后是否已达到预想的结果,通常采用比较法,对被检查的电表和标准电表进行比较,以鉴别其性能是否合格。

检查和试验的工作条件如下:

(1) 室内温度应保持在 $15\sim 25\text{ }^{\circ}\text{C}$ 范围内, 相对湿度在 80% 以下。

(2) 室内无振动和腐蚀性气体, 并保持清洁。

(3) 距离试验台 1m 以内不应有外电场和磁场的影响。

(4) 用比较法对电表进行检查时, 电源电压在读数时间内的变动值应不超过标准表允许误差的一半。

(5) 采用标准表的精度至少应比检查表的精度高 3 倍。标准表的额定值应不超过被检查表额定值的 120%。

(6) 用交流检查仪表时, 可用电动系或电磁系仪表作标准表。采用直流电源时, 应以磁电系仪表作标准表; 若用电动系或电磁系仪表作标准表时, 则应将标准表的正负换接, 检查两次取其平均值。

5. 仪表的检查和调整线路

a. 安培表的检查和调整线路 被检查的安培表和标准表应串联, 根据电表的种类, 可采用直流或交流电源。图 4-47 所示为经过电流互感器接入标准安培表的检查线路。

b. 伏特表的检查和调整线路 被检查的伏特表和标准表应并联, 根据电表的种类, 可采用直流或交流电源。常用的线路如图 4-48 和图 4-49 所示。

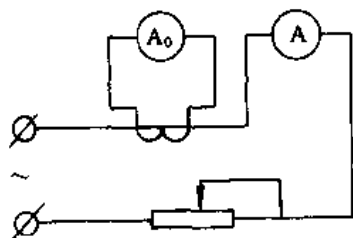


图 4-47 经过电流互感器接入标准安培表的检查线路

c. 功率表的检查和调整线路 被检查的功率表和标准表的各元件接入线路要互相对应。电表的电流线圈和线路相串联, 电压线圈和线路相并联。有功功率表和无功功率表的检查线路。如图 4-50~图 4-54 所示。

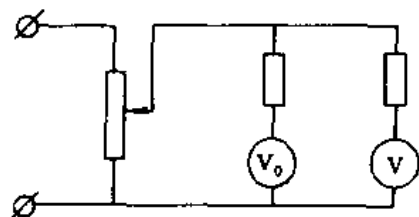


图 4-48 带有附加电阻的伏特表检查线路

6. 仪表的技术要求和外观检查 应做到如下要

求:

(1) 外壳完整, 没有裂缝,

(2) 玻璃安装紧固。

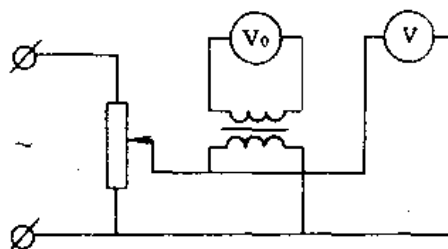


图 4-49 标准伏特表经电压互感器接入的检查线路

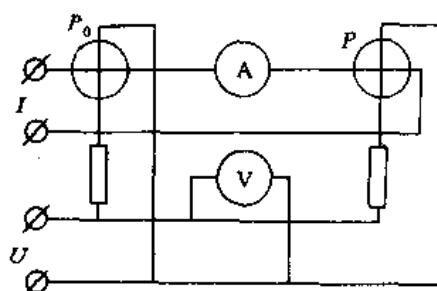


图 4-50 单相有功功率表的检查线路 $P=P_3$

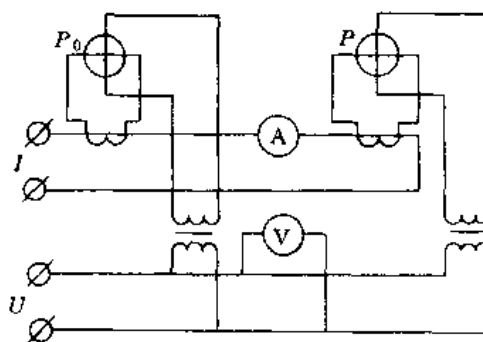


图 4-51 带有电流互感器和电压互感器的单相有功功率表检查线路 ($P=P_0$)

(3) 在刻度盘上或可见的机械部分, 没有脏污现象。

(4) 端钮完整, 螺丝齐全。

(5) 刻度盘平整, 指针平直。

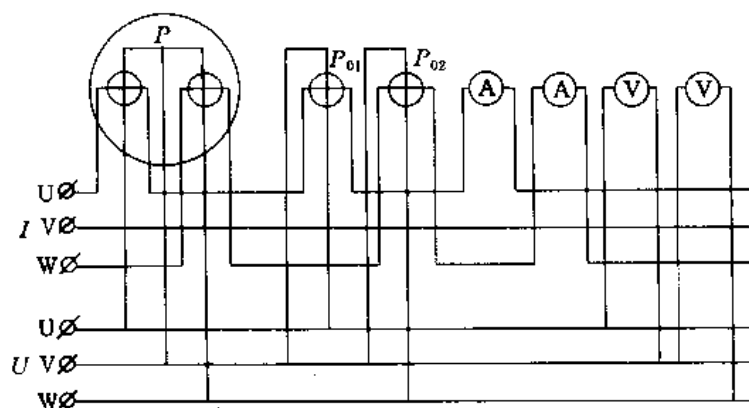
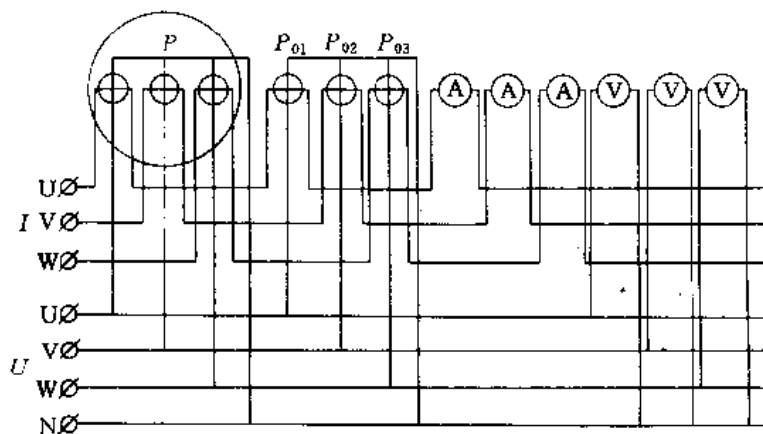
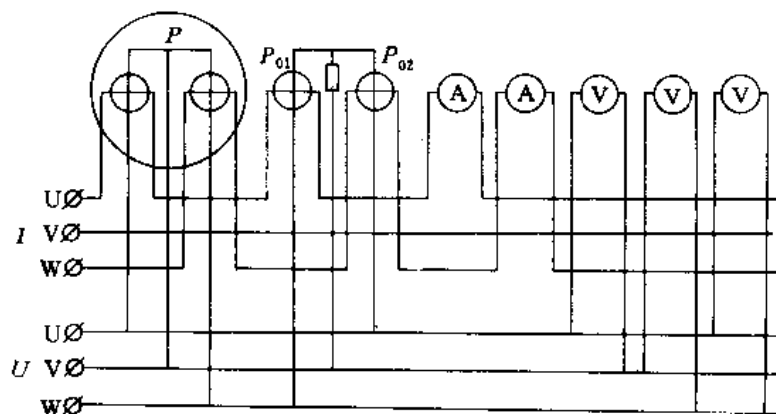
(6) 将仪表沿刻度盘平面迅速转动 90° 时, 指针移动灵活。

(7) 零位调整器好用, 指针与零点之间的偏移值应在允许范围以内。

(8) 仪表的转动部分重力平衡应良好。

7. 仪表检测

(1) 仪表的带电部分对外壳之间的绝缘电阻, 不得低于 $10\text{M}\Omega$ 。

图 4-52 具有两个元件的三相有功功率表的检查线路 ($P=P_{01}+P_{02}$)图 4-53 具有三个元件的三相有功功率表的检查线路 ($P=P_{01}+P_{02}+P_{03}$)图 4-54 具有两个元件的三相无功功率表的检查线路 ($P=\sqrt{3}(P_{01}+P_{02})=1.732(P_{01}+P_{02})$)

(2) 仪表和附件的所有电路与外壳间的绝缘应能耐受频率为 50Hz, 实际正弦波形的交流电压历时 1min 的试验; 试验电压的大小按表 4-15 确定。

(3) 阻尼时间的测定。将仪表接入线路, 使指针

指在刻度盘中间位置, 然后切断电源, 再急速合闸, 用秒表同时计时, 到指针的摆幅不大于刻度尺全长的 1% 时为止, 这段时间为阻尼时间。各级电表的阻尼时间, 一般都应不超过 4s。

表 4-15 电气仪表的耐电压试验标准

| 电表及附件或线路的额定电压 (V) | 试验电压 〔有效值 (kV)〕 |
|-------------------------------------|--------------------|
| ≤40 | 0.5 |
| >40~650 | 2 |
| >650~1000 | 3 |
| >1000~2000 | 5 |
| > (2~6) × 10 ³ | 2U+1 |
| 与电压互感器或电流互感器连接使用的电表 | 2 |
| 不用在电压高于 650V 的电网中工作的安培表及装在外壳里的外附分流器 | 2 |

(4) 基本误差和附加误差。其误差允许值列于表 4-16。

参 考 文 献

- 1 章长生. 用万用表检修彩色电视机. 北京: 人民邮电出版社, 1991
- 2 沙占友. 无线电. 北京: 人民邮电出版社, 1993
- 3 机械工程手册电机工程手册编委会. 电气工程师手册. 北京: 机械工业出版社, 1990

表 4-16 仪表的允许误差

| 误 差 | 各级电表的允许误差 (%) | | | |
|--------------|---------------|-------|-------|------|
| | 1.0 | 1.5 | 2.5 | 5.0 |
| 基本误差 | ±1.0 | ±1.5 | ±2.5 | ±5.0 |
| 指示值的变差 | 1.0 | 1.5 | 2.5 | 5.0 |
| 指针不回零 (磁电系) | ±0.5 | ±0.75 | ±1.25 | ±2.5 |
| 可动部分不平衡 | ±1.0 | ±1.5 | ±2.5 | ±5.0 |
| 外磁场影响: I 级防护 | ±0.5 | ±0.5 | ±0.5 | ±0.5 |
| II 级防护 | ±1.0 | ±1.0 | ±1.0 | ±1.0 |
| III 级防护 | ±2.5 | ±2.5 | ±2.5 | ±2.5 |
| IV 级防护 | ±5.0 | ±5.0 | ±5.0 | ±5.0 |

注: 其余电表指针不回零的距离 γ 由下式确定

$$\gamma = \frac{KL}{100} \text{ (mm)}$$

式中, K 为电表的准确度等级的级数; L 为标度尺的长度 (mm)。

- 4 宋成. 实用电机修理手册. 青岛: 山东科学技术出版社, 1991
- 5 国家能源部. 进网电工培训教材. 沈阳: 辽宁科学技术出版社, 1993
- 6 机修手册编委会. 机修手册. 北京: 机械工业出版社, 1982

第5章 电工材料

1 导电材料

用作导电材料的金属应具有高的导电性，足够的机械强度，容易加工和焊接等特性，同时还要价廉及资源丰富。

1.1 铜和铜合金

1.1.1 铜

铜是最常用的导电金属，它的导电率与纯度有关，如99.999%高纯度铜的电导率可达102.32%IASC（根据1913年国际电工会规定，退火工业纯铜在20℃时的电阻率等于 $0.017241\Omega \cdot \text{mm}^2/\text{m}$ 为标准电阻率，以100%IASC表示）。

导电用铜的品种、成分和主要用途见表5-1。

表5-1 导电用铜的品种、成分和主要用途

| 品种 | 代号 | 含铜量 ^① | 杂质 ^① | 主要用途 |
|--------|-----------|------------------|-----------------|--------------------------|
| | | (%) 不小于 | (%) 不大于 | |
| 普通纯铜 | 一号铜 T1 | 99.95 | 0.05 | 各种电线电缆用导体 |
| | 二号铜 T2 | 99.9 | 0.1 | 开关和一般导电零件 |
| 无氧铜 | 一号无氧铜 Tu1 | 99.97 | 0.03 | 电真空器件、电子管和电子仪器零件，真空开关触头 |
| | 二号无氧铜 Tu2 | 99.95 | 0.05 | |
| 无磁性高纯铜 | | 99.95 | 0.05 | 作无磁性漆包线的导体，用于制造精密电器仪表的动圈 |

① 指成分的质量分数。

1.1.2 铜合金

在要求有良好的电导率，并兼有高强度、高硬度、高弹性、耐热、耐蚀、耐磨、易切削、电接触性好和热电动势小等特性时，选用各种导电铜合金。

1.2 铝和铝合金

1.2.1 铝

铝的电导率约为铜的61%，密度为铜的30%，机械强度为铜的1/2，比强度（抗拉强度/密度）约为铜的1.3倍。在单位长度电阻相同的情况下，质量仅为铜的50%。铝的资源丰富，价格比铜低。因此，除对导体尺寸及力学性能等有规定要求的场合外，应优先采用铝作导体材料。

导电用铝的化学成分见表5-2。导电用铝的性能和主要工艺参数见表5-3。

表5-2 导电用铝的化学成分

| 铝牌号 | 代号 | 杂质含量(%, 不大于) | | | | | 含铝量(%, 不小于) |
|------|-------|--------------|------|------|-------|------|-------------|
| | | 铁 | 硅 | 铁+硅 | 铜 | 总和 | |
| 特一号铝 | Al-00 | 0.14 | 0.13 | 0.26 | 0.010 | 0.30 | 99.7 |
| 特二号铝 | Al-0 | 0.25 | 0.18 | 0.36 | 0.010 | 0.40 | 99.6 |
| 一号铝 | Al-1 | 0.30 | 0.22 | 0.45 | 0.015 | 0.50 | 99.5 |

注：表中成分含量均为质量分数。

表5-3 导电用铝的性能和主要工艺参数

| | | |
|--------|------------------------------------|---|
| 熔点 | (°C) | 658 |
| 密度 | 20°C (kg/m ³) | 2703 |
| 比热容 | 20°C [J/(kg·K)] | 921 |
| 热导率 | 20°C [W/(m·K)] | 221 |
| (导热系数) | | |
| 线胀系数 | 20~100°C (10 ⁻⁶ /°C) | 23 |
| 电阻率 | 20°C (10 ⁻⁸ Ω·m) | 软态 2.80 ^① 硬态 2.8264 ^{①D} |
| 电阻温度系数 | 20°C (10 ⁻³ /°C) | 软态 4.07 ^{①E} 硬态 4.03 ^{①F} |
| 屈服点 | (Pa) | 软态 (3~4) × 10 ⁷ |
| 抗拉强度 | (Pa) | 软态 (7~9.5) × 10 ⁷ 半硬态 (9.5~14) × 10 ⁷ (15~18) × 10 ⁷ |
| 断后伸长率 | (%) | 硬态 20~40 软态 大于0.5 |
| 硬度 HB | | 硬态 350~450 |
| 浇注温度 | (°C) | 硬态 670~730 |
| 热加工 | | |
| 热轧温度 | (°C) | 440~490 |

(续)

| | | |
|-----------|-------|---------|
| 热挤温度 (°C) | | 400~480 |
| 锻造温度 (°C) | | 350~450 |
| 退火温度 (°C) | 达到软态 | 300~350 |
| | 达到半硬态 | 240~260 |

① 根据 GB3955—83 规定。

1.2.2 铝合金

在铝中添加镁、硅、铁、铬、铜、锆等元素,可得到高电导率、高强度和热稳定性好的铝合金。

导电铝合金的品种、性能和主要特征及用途见表 5-4。

1.3 裸导体制品

裸导体制品大部分用作电线、电缆的导体,一部分直接供电力、通信、交通运输等工业部门使用,以及制作各种电工产品的零部件。

裸导体制品的分类、名称、特性和用途见表 5-5。

表 5-4 导电铝合金的品种、性能和主要特征及用途

| 类别 | 合金名称 | 状态 | 抗拉强度 (Pa) | 断后伸长率 (%) | 屈服点 (Pa) | 电导率 (%) IACS | 主要特征及用途 |
|-------|---------------------|----|----------------------------|-----------|-------------------|--------------|------------------------------|
| 热处理型 | 铝镁硅 Al-Mg-Si | 硬 | $(30\sim36) \times 10^7$ | 4 | | 53 | 高强度,用于架空导线 |
| 非热处理型 | 铝镁 Al-Mg | 硬 | $(23\sim26) \times 10^7$ | 2 | | 53~56 | 中等强度,用于架空导线和电车线(软线也用于电线电缆线芯) |
| | 铝镁铁 Al-Mg-Fe | 软 | $(11.5\sim12) \times 10^7$ | 15 | 5.2×10^7 | 58~60 | 电线电缆线芯和电磁线 |
| | 铝镁铁铜 Al-Mg-Fe-Cu | 软 | $(11.5\sim13) \times 10^7$ | 15 | 5.2×10^7 | 58~60 | 电线电缆线芯和电磁线 |
| | 铝镁硅铁 Al-Mg-Si-Fe | 软 | 11.5×10^7 | 17 | 5×10^7 | 53 | 电线电缆线芯和电磁线 |
| | 铝锆 Al-Zr | 硬 | $(18\sim19) \times 10^7$ | 2 | | 58~60 | 耐热,用于架空导线和汇流排 |

表 5-5 裸导体制品的分类、名称、特性和用途

| 分类 | 名称 | 型号 | 技术标准 | 特性 | 主要用途 |
|-------|---|------|--------------|---|---|
| 圆 线 | 圆 铜 线 | TY | GB3953—83 | 硬线的抗拉强度比软线大一倍,半硬线有一定的抗拉强度和断后伸长率,软线的断后伸长率高 | 硬线主要用作架空导线;半硬线、软线主要用作电线、电磁线及电缆的线芯,亦用于其他电器制品 |
| | | TR | | | |
| | 圆 铝 线 | LY | GB3955—83 | | |
| LYB | | | | | |
| LR | | | | | |
| 铝合金圆线 | HL (Al-Mg-Si) HL ₂ (Al-Mg) HL ₄ (Al-Mg-Si-Re) | 企业标准 | 具有比纯铝线高的抗拉强度 | 硬线用于制造架空导线;软线用于电线、电缆线芯等 | |

(续)

| 分类 | 名称 | 型号 | 技术标准 | 特性 | 主要用途 |
|-----|----------------|---|-------------|--|---|
| 型线 | 扁铜线 | TBY TBR | GB5584.2-85 | 铜、铝扁线和母线的机械特性和圆线相同。扁线、母线的结构形状均为矩形,仅在规格尺寸和公差上有所区别 | 铜、铝扁线主要用于电机、电器等线圈或绕组;铜、铝母线主要作汇流排用,亦用于其他电器制品 |
| | 扁铝线 | LBY LBBY LBR | GB5584.3-85 | | |
| | 铜母线 | TMY TMR | GB5585.2-85 | | |
| | 铝母线 | LMY LMR | GB5585.3-85 | | |
| | 铜带 | TDY TDR | GB5584.4-85 | | 通信电缆线芯外导体 |
| | 空心扁铜线 空心扁铝线 | TBRK LBRK | 企业标准 | 导电并兼作冷却水通道 | 水内冷电机、变压器及感应电炉等用作绕组和线圈 |
| 软接线 | 铜电刷线 | TS TSX TSR TSXR | JB657-65 | 由多股铜线或镀锡铜线绞制而成,柔软,耐振动,耐弯曲 | 电刷连接线 |
| | 铜软绞线 | TJR-1 TJRX-1 TJR-2 TJRX-2 TJR-3 TJRX-3 | JB2573-79 | | 引出线、接地线、整流器和晶闸管的引出线等电器设备部件间连接用线 |
| | 铜编织线 | TZ-1 TZX-2 TZ-2 TZX-3 TZ-3 TZX-4 TZ-4 TZXP | JB2572-79 | 柔软 | 电气装置开关、电器、电机及蓄电池接线 电子仪器设备或元件的接线以及作屏蔽保护 |

1.4 电磁线

电磁线是一种具有绝缘层的导电金属线,用以绕制电工产品的线圈或绕组。在电工产品中通过电流产生磁场或切割磁力线产生电流,实现电能与磁

能、电能与机械能的相互转换。

1.4.1 漆包线、绕包线

漆包线、绕包线的主要品种及特点与用途见表5-6。

表 5-6 漆包线、绕包线的主要品种及其特点与用途

| 类别 | 产品名称 | 型号 | 规格 (mm) | 特 点 | | 主要用途 | 标准号 | |
|-------------|---------|----------------------|-------------------------|------------------|----------------------------------|------------------------------------|------------------------------|--------------------------|
| | | | | 耐温 指数 (°C) | 优 点 局 限 性 | | | |
| 漆 包 线 | 油性漆包线 | Q | 0.02~2.50 | 105 | 1. 漆膜均匀 2. 介质损耗角正切小 | 1. 耐刮性差 2. 耐溶剂性差(对使用浸剂漆应注意) | 中、高频线圈及仪表、电器的线圈 | JB658-75 |
| | 缩醛漆包圆铜线 | QQ-1 QQ-2 QQ-3 | 0.02~2.50 | | 1. 热冲击性优 2. 耐刮性优 3. 耐水解性良好 | 漆膜卷绕后产生湿裂(浸渍前须在120°C左右加热1h以上,消除裂痕) | 普通中小电机、微电机绕组,油浸变压器线圈、电器仪表用线圈 | GB6109.3-85 JB2078-77 |
| | 缩醛漆包扁铜线 | QQB | a边0.8~5.6 b边2.0~18.0 | -- | | | | |

(续)

| 类别 | 产品名称 | 型号 | 规格 (mm) | 特 点 | | 主要用途 | 标准号 | |
|-------------|------------------------------------|--|-------------------------------------|------------------|--|--|---|---|
| | | | | 耐温 指数 (°C) | 优 点 | | | 局 限 性 |
| 漆 包 线 | 聚氨酯漆 包圆铜线 | QA-1 QA-2 | 0.015~ 1.00 | — | 1. 在高频条 件下, 介质损耗 角正切小 2. 可直接焊 接, 无需刮去漆 膜 3. 着色性好 | 1 过负载 性能差 2. 热冲击 及耐刮性尚 可 | 要求 Q 值 稳定的高频 线圈、电视线 圈和仪表用 的微细线圈 | GB6109.4 —85 |
| | 聚酯漆包圆 铜线 | QZ-1/155/I QZ-2/155/I QZ-1/155/II QZ-2/155/II | 0.02~2.50 | 155 | 1. 耐电压性 能好 2. 软化击穿 性能好 | 1. 耐水解 性差 2. 与含氯 高分子化合 物不相容 | 通用中小 型电机绕组、 干式变压器 和电器仪表 的线圈 | GB6109.2 —85 |
| | 聚酯漆包扁 铜线 | QZB-1/155/I QZB-2/155/I QZB-1/155/II QZB-2/155/II | a 边 0.8~ 5.6 b 边 2.0~ 18.0 | | | | | |
| | 改性聚酯亚 胺漆包圆铜线 改性聚酯亚 胺漆包扁铜线 | QZYH-1 QZYH-2 QZYHB | 0.06~2.50 | 180 | 1. 热冲击性 能好 2. 软化击穿 性能好 3. 耐冷冻剂 性能好 4. 耐热性能 好 | 与含氯高 分子化合物 不相容 | 高温电机、 制冷装置中 电机的绕组、 干式变压器 线圈、仪器仪 表的线圈 | |
| | | | a 边 0.8~ 5.6 b 边 2.0~ 18.0 | | | | | |
| | | 聚酰胺酰亚 胺漆包圆铜线 聚酰胺酰亚 胺漆包扁铜线 | QXY-1 QXY-2 | 0.06~2.50 | 200 | 1. 耐热性热 冲击性软化击 穿性好 2. 耐刮性好 3. 耐化学药 品性和耐冷冻 剂性好 | 与含氯高 分子化合物 不相容 | 高温、重负 载电机、牵引 电机、制冷装 置的绕组、干 式变压器和 仪器仪表的 线圈 |
| | 聚酰胺亚胺漆 包圆铜线 | QY-1/220 QY-2/220 | 0.02~2.50 | 220 | 1. 耐热性最 好 2. 软化击穿 热冲击性好、能 承受短期过载 负荷 3. 耐低温性 优 4. 耐辐照性 优 5. 耐溶剂、耐 化学药品性好 | 1. 耐刮性 尚可 2. 耐碱性 差 3. 耐水解 性差 4. 漆膜经 卷绕后产生 湿裂(浸渍前 须在 150°C 左 右加热 1h 以 上消除裂痕) | 耐高温电 机、干式变压 器线圈、密封 继电器及电 子元件 | GB 6109.2- 88 |

(续)

| 类别 | 产品名称 | 型号 | 规格 (mm) | 特 点 | | 主要用途 | 标准号 | |
|-------------|--|------------------------|--------------------------------------|------------------|--|--------------------------------------|------------------------------|-----------|
| | | | | 耐温 指数 (°C) | 优 点 局 限 性 | | | |
| 漆 包 线 | 耐冷冻剂漆包圆铜线 | QF | 0.6~2.50 | 105 | 在密闭装置中能耐潮、耐致冷剂 | 漆膜经卷绕后,产生湿裂(浸渍前须在120°C左右加热1h以上,消除裂痕) | 空调设备和制冷设备电机的绕组 | |
| | 自粘性漆包圆铜线 | QAN | 0.10~0.44 | 120 | 不需要浸渍处理,经一定温度烘焙后能自行粘合成型 | 不推荐在过负载条件下使用 | 电子元件和无骨架线圈 | |
| | 耐热型自粘性漆包圆铜线 自熄型自粘性漆包圆铜线 | QZN | 0.05~0.80 | 130 | 自粘性同QAN 耐化学药品性良 粘接力强 有阻燃性 | | 微电机、仪表、电视、无骨架线圈 电容器和无骨架线圈 | |
| | | — | 0.05~0.50 | 120 | | | | |
| | 改性聚酯亚胺-聚酰胺酰亚胺复合漆包圆铜线 改性聚酯亚胺-聚酰胺酰亚胺复合漆包扁铜线 | QZYH/QXY QZYPB/QXYB | 0.06~2.50 a边0.8~5.6 b边2.0~18.0 | 180 | 1. 耐热冲击性好 2. 软化击穿性好 3. 耐冷冻剂性好 4. 耐化学药品性能好 | 与含氟高分子化合物不相容 | 高温电机,制冷装置电机的绕组,干式变压器线圈 | |
| 绕 包 线 | 纸包圆铜线 纸包扁铜线 | Z ZB | 1.0~5.6 a边0.9~5.6 b边2.0~18.0 | 105 | 用作油浸变压器线圈、耐电压击穿性好 | 绝缘纸容易破裂 | 油浸变压器的线圈 | JB662—75 |
| | 聚酰胺纤维纸(Nomex)纸包圆铜线 聚酰胺纤维纸(Nomex)纸包扁铜线 | — — | | 200 | 1. 能经受严酷的加工工艺 2. 与干、湿式变压器常用原材料能相容 3. 无工艺污染 | | 用于高温干式变压器的线圈、中型高温电机的绕组 | |
| | 双玻璃丝包圆铜线 双玻璃丝包扁铜线 | SBE/130 | 0.25~6.0 | 130 | 1. 过负载性好 2. 耐电晕性好 | 1. 弯曲性较差 2. 耐潮性较差 | 中型、大型电机的绕组 | GB1342—77 |
| | | SBEB/130 | a边0.9~5.6 b边2.0~18.0 | 155 180 | | | | |

(续)

| 类别 | 产品名称 | 型号 | 规格 (mm) | 特 点 | | 主要用途 | 标准号 |
|-------------|----------------|----|-----------------------------------|------------------|---|---------------------|------------------------------|
| | | | | 耐温 指数 (°C) | 优 点 | | |
| 绕 包 线 | 聚酰胺薄膜 绕包圆铜线 | Y | 2.5~6.0 | 220 | 1. 耐热性和 耐低温性好 2. 耐辐照性 好 3. 高温下耐 电压性好 | 在含水密 封系统中易 水解 | 高温电机 和特殊场合 使用的电机 绕组 |
| | 聚酰胺薄膜 绕包扁铜线 | YB | a边 2.0 ~5.6 b边 2.0 ~16.0 | | | | |

注：1. 系我国有关企业标准。

2. 双玻璃丝包圆铜线新型号为SBE/130，旧型号为SBEC。

3. 双玻璃丝包扁铜线新型号为SBEb/130，旧型号为SBEcB。

4. 表中仅列圆铜漆包线、扁铜漆包线，也可根据需要制成圆铝漆包线、扁铝漆包线。

1.4.2 电磁线的选用

选用电磁线时应根据使用技术条件合理地选择以下项目的性能参数，使其满足要求。

- (1) 热寿命和其他热性能。
- (2) 占空系数。
- (3) 绝缘层在弯曲时不开裂、耐刮性和介电强度。
- (4) 绝缘层承受过负载能力和环境因素。
- (5) 与浸渍漆的相容性、耐溶剂性及耐化学药品性等。

1.4.3 电磁线的保管与使用

电磁线的保管与使用应注意以下几个问题：

- (1) 电磁线不宜置于高湿度的库房或酸、碱、有

机溶剂附近。

- (2) 要避免阳光直射。

(3) 使用场地应干燥、清洁、无尘，室内温度最好保持在5~30℃。

(4) 卷绕线圈用的木模、金属模具不能有尖角及突出部分。

(5) 放线时应防止扭结，调节好线的张力，线夹不得过紧，以免损伤电磁线的绝缘层。

- (6) 成形后的线圈应避免与潮气、金属粉接触。

- (7) 运输过程中应避免使线圈受到损伤。

1.5 常用电线、电缆

常用电线、电缆的型号及用途见表5-7。

表 5-7 常用电线、电缆的型号及用途

| 类 别 (标准) | 名 称 | 型 号 | 截 面 积 (mm ²) | 芯 数 | 额 定 电 压 (V) | 用 途 |
|--------------------------|--------------------------|-----|---|------|----------------|--|
| 橡皮绝缘编织软 电线(GB3958—83) | 橡皮绝缘棉纱编 织双绞软电线 | RXS | 0.3, 0.4, 0.5, 0.75, 1.0, 1.5 2.5, 4.0 | 2 | 300/300 | 适用于连接交流额 定电压300V及以下室 内照明灯具、日用电器 和工具。长期允许工作 温度应不超过65℃ |
| | 橡皮绝缘棉纱总 编织圆形软电线 | RX | | 2, 3 | | |
| | 橡皮绝缘橡皮护 套总编织圆形软电 线 | RXH | | | | |

(续)

| 类别 (标准) | 名称 | 型号 | 截面积 (mm ²) | 芯数 | 额定电压 (V) | 用途 |
|--------------------------------|-----------------------------|--------------------------------------|-------------------------------|---------|-------------|---|
| 聚氯乙烯 绝缘电线 (GB5023.2-85) | 铜芯聚氯乙烯绝 缘电线 | BV | 0.5, 0.75, 1.0 | 1 | 300/500 | 适用交流额定电压 为450/750V及以下的 动力装置的固定敷设。 长期允许工作温度应 不超过70℃; BV-105 型长期允许工作温度 应不超过105℃ |
| | | | 1.5~400 | | 450/750 | |
| | 铝芯聚氯乙烯绝 缘电线 | BLV | 2.5~400 | 1 | 450/750 | |
| | 铜芯聚氯乙烯绝 缘软电线 | BVR | 2.5~70 | | | |
| | 铜芯聚氯乙烯绝 缘、聚氯乙烯护套圆 形电线 | BVV | 0.75~10 | 1 | 300/500 | |
| | | | 1.5~10 | 2 | | |
| | | | 1.5~10 | 3 | | |
| | | | 1.5~4 | 4 | | |
| | | | 1.5~6 | 6 | | |
| | 铝芯聚氯乙烯绝 缘、聚氯乙烯护套圆 形电线 | BLVV | 2.5, 4, 6, 10 | 1 | | |
| | 铜芯聚氯乙烯绝 缘聚氯乙烯护套平 型电线 | BVVV | 0.75~10 | 2 | | |
| 铝芯聚氯乙烯绝 缘、聚氯乙烯护套平 型电线 | BLVVV | 2.5~10 | 2 | | | |
| | | 2.5~10 | 3 | | | |
| 铜芯耐热105℃聚 氯乙烯绝缘电线 | BV-105 | 0.5, 0.75, 1.0, 1.5, 2.5, 4, 6 | 1 | 450/750 | | |
| 聚氯乙烯 绝缘软电线 (GB5023.3-85) | 铜芯聚氯乙烯绝 缘连接软电线 | RV | 0.3, 0.4, 0.5, 0.75, 1.0 | 1 | 300/500 | 适用于交流额定电 压为450/750V及以下的 家用电器、小型电动 工具、仪器仪表及动 力、照明等装置的连 接。长期允许工作温度 不超过70℃; RV 105 型长期允许工作温度 不超过105℃ |
| | | | 1.5, 2.5 4, 6, 10 | | 450/750 | |
| | 铜芯聚氯乙烯绝 缘平型连接软电线 | RVB | 0.3, 0.4, 0.5, 0.75 1.0 | 2 | 300/300 | |
| | 铜芯聚氯乙烯绝 缘绞型连接软电线 | RVS | 0.3, 0.4, 0.5, 0.75 | 2 | | |
| 铜芯聚氯乙烯绝 缘、聚氯乙烯护套圆 型连接软电线 | RVV | 0.5, 0.75 | 2 | 300/500 | | |
| | | 0.75, 1.0, 1.5, 2.5 | 2 | | | |

(续)

| 类别 (标准) | 名称 | 型号 | 截面积 (mm ²) | 芯数 | 额定电压 (V) | 用途 | | | | | | |
|--------------------------------|------------------------|--------------------------|---------------------------|---------|-------------|--|---------|-----------|--------|---------|---------|---------------|
| 聚氯乙烯 绝缘软电线 (GB5023.3-85) | 圆型连接软电线 | RVV | 1.0,1.5,2.5 | 3 | 300/500 | 适用于交流额定电压为450/750V及以下的日用电器、小型电动工具、仪器仪表及动力、照明等装置的连接。长期允许工作温度不超过70℃;RV-105型长期允许工作温度不超过105℃ | | | | | | |
| | | | 0.75,1.0,1.5,2.5 | 4 | | | | | | | | |
| | | | 0.75,1.0,1.5,2.5 | 5 | | | | | | | | |
| | 铜芯聚氯乙烯绝缘、聚氯乙烯护套平型连接软电线 | RVVB | 0.5,0.75 | 2 | 300/300 | | | | | | | |
| | | | 0.75 | 2 | 300/500 | | | | | | | |
| 铜芯耐热105℃聚氯乙烯绝缘连接软电线 | RV-105 | 0.5,0.75,1.0,1.5,2.5,4,6 | 1 | 450/750 | | | | | | | | |
| 橡皮绝缘固定敷设电线 JB/DQ7147-86 | 铜芯橡皮绝缘氯丁护套电线 | BXW | 0.75~240 | 1 | 300/500 | 适用于户内明敷和户外,特别是寒冷地区。长期工作温度应不超过65℃ | | | | | | |
| | 铝芯橡皮绝缘氯丁护套电线 | BLXW | 2.5~240 | | | | | | | | | |
| | 铜芯橡皮绝缘、黑色聚氯乙烯护套电线 | BXY | 0.75~240 | | | | | | | | | |
| | 铝芯橡皮绝缘、黑色聚氯乙烯护套电线 | BLXY | 2.5~240 | | | | | | | | | |
| 通用橡胶软电缆 (GB5013.2-85) | 轻型橡胶套电缆 | YQ YQW | 0.3~0.5 | 2,3 | 300/300 | 用于轻型移动电器设备和工具 | | | | | | |
| | | | | | | | 中型橡胶套电缆 | YZ YZW | 0.75~6 | 2,3,4,5 | 300/500 | 用于各种移动电器设备和工具 |
| | 重型橡胶套电缆 | YC YCW | 1.5~400 | 1 | 450/750 | 用于各种移动电器设备,能承受较大的机械外力的作用 | | | | | | |
| | | | 1.5~95 | 2 | | | | | | | | |
| | | | 1.5~150 | 3,4 | | | | | | | | |
| 1.5~25 | | | | | | | | | | | | |

2 绝缘材料

2.1 浸渍纤维材料

2.1.1 漆绸、漆布和玻璃漆布

主要用于电机槽绝缘、端部层间绝缘和电器线圈绕组绝缘等。

各种漆绸、漆布和玻璃漆布的特性和用途见表5-8。各种漆绸、漆布和玻璃漆布的电气、力学性能见表5-9。

由漆布组成的电机、电器的绝缘结构,一般都须进行浸渍处理。如果浸渍漆选择不当,在浸渍处理过程中会发生漆布表面膜膨胀或脱落现象。常用绝缘漆和漆布的相容性见表5-10。

表 5-8 各种漆绸、漆布和玻璃漆布的特性及用途

| 名称及型号 | 标准编号 | 耐热等级 | 特 性 及 用 途 |
|---------------------------|-----------|------|--|
| 油性漆布(黄漆布) 2010 2012 | JB2085—77 | A | 2010 柔软性好,但不耐油。可用于一般电机、电器的衬垫或线圈绝缘; 2012 耐油性好,可用于在有变压器油或汽油气侵蚀的环境中工作的电机、电器的衬垫或线圈绝缘 |
| 油性漆绸(黄漆绸) 2210 2212 | GB1306—77 | A | 具有较好的电气性能和良好的柔软性。2210 适用于电机、电器薄层衬垫或线圈绝缘;2212 耐油性好,适用于有变压器油或汽油气侵蚀的环境中工作的电机、电器的薄膜衬垫或线圈绝缘 |
| 油性玻璃漆布 (黄玻璃漆布) 2412 | JB880—75 | E | 耐热性较 2010、2012 漆布好。适用于一般电机、电器的衬垫和线圈绝缘,以及在油中工作的变压器、电器的线圈绝缘 |
| 沥青醇酸玻璃漆布 2430 | GB1307—77 | B | 耐潮性较好,但耐苯和耐变压器油性差。适用于一般电机、电器的衬垫和线圈绝缘 |
| 醇酸玻璃漆布 2432 | GB1308—77 | B | 耐油性较好,并具有一定的防霉性。可用作油浸变压器、油断路器等线圈绝缘 |
| 醇酸薄玻璃漆布 | — | B | 具有良好的弹性和韧性,较高的力学性能、电气性能和热寿命,并且有一定的防霉性和耐油性。可代替漆绸作电器线圈绝缘 |
| 醇酸薄玻璃-聚酯 交织漆布 | — | | |
| 环氧玻璃漆布 2433 | — | B | 具有良好的耐化学药品腐蚀性,良好的耐湿热性和较高的力学性能和电气性能。适用于化工电机、电器槽绝缘、衬垫和线圈绝缘 |
| 环氧玻璃-聚酯 交织漆布 2433-1 | | | |
| 有机硅玻璃漆布 2450 | JB881—75 | H | 具有较高的热寿命,良好的柔软性,耐霉、耐油和耐寒性好。适用于 H 级电机、电器的衬垫和线圈绝缘 |
| 有机硅薄玻璃漆布 | — | H | 具有较高的热寿命,良好的柔软性,耐霉、耐油和耐寒性好。适用于 H 级特性电器线圈绝缘 |
| 硅橡胶玻璃漆布 2550 | — | H | 具有较高的热寿命,良好的柔软性和耐寒性。适用于特种用途的低压电器端部绝缘和导线绝缘 |
| 聚酰亚胺玻璃漆布 2560 | — | C | 具有很高的热寿命,良好的电气性能,耐溶剂和耐辐照性好,但较脆。适用于工作温度高于 200℃ 的电机槽绝缘,以及电器线圈和衬垫绝缘 |
| 有机硅防电晕 玻璃漆布 2650 | — | H | 具有稳定的低电阻率,热寿命好。适于作高压电机定子线圈防电晕材料 |

表 5-9 各种漆绸、漆布和玻璃漆布的电气、机械性能

| 名 称 | 标称厚度 (mm) | 抗张力(N) | | 击穿电压(kV) | | 体积电阻率 ($\Omega \cdot \text{cm}$) |
|------------------|--------------|---------|----------|----------|----------------------|---------------------------------------|
| | | 径向 | 沿径向 45°角 | 常态 | 标定断后伸长率时 | |
| 油性漆布 2010 | 0.15~0.24 | 80~170 | 45~90 | 6.0~10.0 | >4.2 | $10^{13} \sim 10^{14}$ |
| 油性漆布 2012 | 0.17~0.24 | 100~170 | 50~90 | >7.7 | >5.4 | $10^{13} \sim 10^{14}$ |
| 油性漆绸 2210 | 0.04~0.15 | 30~100 | 17~80 | 1.0~9.5 | >4.1 (0.10~0.15) | $10^{13} \sim 10^{14}$ |
| 油性漆绸 2212 | 0.08~0.15 | 45~100 | 25~50 | 5.0~9.5 | >4.6 | $10^{13} \sim 10^{14}$ |
| 油性玻璃漆布 2412 | 0.11~0.24 | 100~350 | 50~180 | 6.8~12.0 | >2.6 | $10^{12} \sim 10^{14}$ |
| 沥青醇酸玻璃漆布 2430 | 0.11~0.24 | 100~350 | 50~180 | 5.3~12.0 | >3.7 | $10^{12} \sim 10^{14}$ |
| 醇酸玻璃漆布 2432 | 0.11~0.24 | 100~350 | 50~180 | 5.3~12.0 | >3.7 | $10^{12} \sim 10^{14}$ |
| 醇酸薄玻璃漆布 | 0.04~0.08 | 30~100 | — | 2.0~6.8 | — | $10^{12} \sim 10^{14}$ |
| 环氧玻璃漆布 2433 | 0.13~0.17 | 80~230 | >40 | 5.5~7.8 | — | $10^{12} \sim 10^{14}$ |
| 有机硅玻璃漆布 2450 | 0.06~0.13 | 60~230 | — | 2.9~9.0 | (0.11, 0.13) >1.8 | $10^{14} \sim 10^{15}$ |
| | 0.15~0.24 | 150~310 | — | 5.8~12.0 | >2.6 | |
| 硅橡胶玻璃漆布 2550 | 0.1, 0.23 | 80~250 | — | 1.5~4.0 | — | $10^{12} \sim 10^{14}$ |
| 聚酰亚胺玻璃漆布 2560 | 0.10~0.20 | 100~400 | — | 2.5~7.0 | — | $10^{14} \sim 10^{15}$ |

注：各种漆布的标定断裂伸长率(沿径向 $45 \pm 1^\circ$ 角)如下：油性漆布为 6%；油性漆绸为 20%；醇酸玻璃漆布和沥青醇酸玻璃漆布为 15%；油性玻璃漆布和有孔硅玻璃漆布为 10%。

表 5-10 常用漆布与浸渍漆的相容性

| 漆布 | 油性漆- 石油溶剂 | 醇酸漆- 苯类溶剂 | 醇酸酚 醛漆-苯 醇溶剂 | 醇酸三聚 氰胺漆-苯 石油溶剂 | 环氧树脂 漆-苯醇 溶剂 | 聚酯漆 -苯类 溶剂 | 有机硅漆 -苯类 溶剂 | 二苯醚 漆-酮类 溶剂 | 聚酰亚胺 漆-强极 性溶剂 |
|--------------|--------------|--------------|--------------------|-----------------------|--------------------|------------------|-------------------|-------------------|---------------------|
| 油性漆布 | 优 | 良 | 良 | 良 | 良 | × | × | × | × |
| 沥青醇酸 玻璃漆布 | 良 | 良 | 良 | 良 | 可 | 可 | × | × | × |
| 醇酸 玻璃漆布 | 良 | 优 | 优 | 优 | 良 | 良 | × | × | × |
| 环氧 玻璃漆布 | × | 良 | 良 | 良 | 优 | 良 | × | × | × |
| 有机硅 玻璃漆布 | × | × | × | × | × | × | 良 | 可 | × |

(续)

| 漆布 | 油性漆- 石油溶剂 | 醇酸漆- 苯类溶剂 | 醇酸酚 醛漆-苯 醇溶剂 | 醇酸三聚 氰胺漆-苯 石油溶剂 | 环氧树脂 漆-苯醇 溶剂 | 聚酯漆 苯类 溶剂 | 有机硅漆 苯类 溶剂 | 二苯醚 漆-酮类 溶剂 | 聚酰亚胺 漆-强极 性溶剂 |
|--------------|--------------|--------------|--------------------|-----------------------|--------------------|-----------------|------------------|-------------------|---------------------|
| 硅橡胶 玻璃漆布 | × | × | × | × | × | × | 可 | 可 | × |
| 聚酰亚胺 玻璃漆布 | × | × | × | × | × | × | × | × | 可 |

注: 相容性顺序是优、良、可, ×表示不推荐。

2.1.2 绝缘漆管

绝缘漆管有棉漆管、涤纶漆管和玻璃漆管等几类, 分别由不同的纤维管浸以相应的绝缘漆烘干而

成, 漆管的长度一般为 250~1000mm。

各种漆管的性能及用途见表 5-11。

表 5-11 各种漆管的性能及用途

| 名称及型号 | 标准编号 | 耐热等级 | 常态击穿电压 (kV) | 特性和用途 |
|----------------------|-----------|------|----------------|--|
| 油性漆管 2710 | JB883-75 | A | 5~7 | 具有良好的电气性能和弹性, 但热寿命、耐潮性和耐霉性差。可作电机、电器和仪表等设备引出线和连接线绝缘 |
| 油性玻璃漆管 2714 | JB1550-75 | E | >5 | |
| 聚氨酯涤纶漆管 | — | E | 3~5 | 具有优良的弹性和一定的电气性能和力学性能。适用于电机、电器、仪表等设备的引出线和连接线绝缘 |
| 醇酸玻璃漆管 2730 | JB1551-75 | B | 5~7 | 具有良好的电气性能和力学性能, 耐油性和热寿命好, 但弹性差。可代替油性漆管作电机、电器和仪表等设备的引出线和连接线绝缘 |
| 聚氯乙烯 玻璃漆管 2731 | JB1552-75 | B | 5~7 | 具有优良的弹性和一定的电气性能、力学性能和耐化学性。适于作电机、电器和仪表等设备的引出线和连接线绝缘 |
| 有机硅玻璃漆管 2750 | JB1553-75 | H | 4~7 | 具有较高的热寿命、耐潮性, 良好的电气性能。适于作 H 级电机、电器等设备的引出线和连接线绝缘 |
| 硅橡胶 玻璃丝管 2751 | JB1554-75 | H | 4~9 | 具有优良的弹性、热寿命和耐寒性, 电气性能和力学性能良好。适用于在 -60~180℃工作的电机、电器和仪表等设备的引出线和连接线绝缘 |

2.2 绝缘纤维制品

绝缘纤维制品是指绝缘纸、纸板、纸管和各种纤维织物, 如纱、带、绳、管等, 在电工产品中直接应用的一类绝缘材料。

2.2.1 绝缘纸

1. 电缆纸 包括低压电缆纸、高压电缆纸和绝

缘电缆纸。低压电缆纸主要用作 35kV 及以下的电力电缆、控制电缆和通信电缆的绝缘; 高压电缆纸的特点是介质损耗角正切值低, 适用于 110kV 及以上的高压电缆绝缘。绝缘皱纹纸用作高压充油电缆的各种接线盒绝缘。

低压电缆纸和绝缘皱纹纸的性能见表 5-12。

表 5-12 低压电缆纸和绝缘皱纹纸的性能

| 性 能 | 低压电缆纸 | | | 绝缘皱纹纸 |
|--|--------------|------------|-----------|-----------------|
| | DL-08 | DL-12 | DL-17 | |
| 厚度(mm) | 0.08±0.005 | 0.12±0.007 | 0.17±0.01 | 0.075±0.005 |
| 密度(g/cm ³) | 0.7 | 0.7~0.9 | 0.7~0.9 | (发皱后 0.25±0.05) |
| 透气度(mL/min) | <25 | <25 | <25 | — <30 |
| 抗拉力(N) | 纵向 | >9 | 160~180 | >70 |
| | 横向 | >45 | 70~80 | >40 |
| 断后伸长率(%) | 纵向 | >2.0 | 2.0~2.2 | >50 |
| | 横向 | >6.0 | 6.0~7.2 | — |
| 耐折度(往复次数) | 常温下 | >1000 | 2000~3000 | >1500 |
| | 135℃下老化 5h 后 | — | — | — |
| 横向撕裂度(g) | — | — | — | — |
| 水分(%) ^① | 6~9 | 6~9 | 6~9 | >~10 |
| 灰分(%) ^① | <1.0 | <1.0 | <1.0 | <1.0 |
| 水抽出物 pH 值 | 7.0~9.5 | 7.0~9.5 | 7.0~9.5 | — |
| 水抽出物电导率($\Omega \cdot \text{cm}$) $\times 10^{-5}$ | — | — | — | <6.5 |
| 介质损耗角正切(100℃) | 干纸 | — | — | — |
| | 油纸 | — | — | — |

① 指成分含量的质量分数。

2. 电容器纸 电容器纸的特点是紧度大、厚度薄而偏差小。按使用要求分为 A 类和 B 类。A 类主要用作电子工业中用电容器的极间介质；B 类主要

用作电力电容器的极间介质。电容器纸也适于作电器线圈绝缘。电容器纸的性能见表 5-13。

表 5-13 电容器纸的性能

| 类 别 | 型 号 | 厚度 (μm) | 密度 (g/cm ³) | 透气度 (ml/min) | 纵向断裂长度 (m) | 水分 ^① (%) | 灰分 ^① (%) |
|-----|------|-------------------------|----------------------------|-----------------|---------------|------------------------|------------------------|
| A 类 | A-1 | 4~12 | 1.2±0.05 | 0.2~15 | 8500~10000 | 4~10 | 0.19~0.35 |
| B 类 | B-1 | 10~15 | 1.0±0.05 | 0.1~7 | 7000~9600 | 4~10 | 0.25~0.35 |
| | B-1 | 8~15 | 1.2±0.05 | 0.2~3 | 7500~10000 | 4~10 | 0.19~0.35 |
| | BD-1 | 10~15 | 1.0±0.05 | 0.5~7 | >7000 | 4~10 | 0.22~0.35 |
| | BD-1 | 8~15 | 1.2±0.05 | 0.6~3 | >7000 | 4~10 | 0.17~0.35 |
| | BD-0 | 15 | 0.8 | 1~5 | 7000~8000 | 4~10 | 0.17~0.35 |

① 指成分含量的质量分数。

2.2.2 绝缘纸板

1. 绝缘纸板 由木质纤维或掺有适量棉纤维的混合纸浆经抄纸、轧光而成。根据不同的原材料配比和使用要求，绝缘纸板可分为两种型号：

(1) 50/50 型纸板(木质纤维和棉纤维各占一半)。它有良好的耐弯曲性和耐热性，适用于电机、电

器的绝缘和保护材料，以及耐振绝缘零件等。

(2) 100/00 型纸板(不掺棉纤维)。其中薄型纸板(通常称青壳纸或黄壳纸)可与聚酯薄膜制成复合制品，用作 E 级电机槽绝缘，也可单独作绕组绝缘保护层；厚型纸板可制作某些绝缘零件和保护层。

绝缘纸板的性能见表 5-14。

表 5-14 绝缘纸板的性能

(续)

| 性能名称 | 50/50 | 100/00 |
|---------------------------|-----------------------|-----------------------|
| 密度(kg/m ³) | | |
| 厚度为 0.1~0.4mm | — | 1150~1200 |
| 厚度为 0.1~0.5mm | 1200~1250 | — |
| 厚度为 0.5mm 及以上 | — | 1000~1150 |
| 抗拉强度(Pa) | | |
| 厚度为 0.1~0.5mm | (1200~ | (900~ |
| 纵向 | 1600)×10 ⁵ | 1400)×10 ⁵ |
| 横向 | (350~ | (350~ |
| | 400)×10 ⁵ | 400)×10 ⁵ |
| | (720~ | (675~ |
| 经往复弯折 100 次后纵向 | 900)×10 ⁵ | 800)×10 ⁵ |
| 厚度为 0.8mm 及以上 | — | (700~ |
| 纵向 | | 800)×10 ⁵ |
| 横向 | | (380~ |
| | | 500)×10 ⁵ |
| 收缩率(%),厚度为 2.0~ | | |
| 3.0mm | | |
| 经干燥后 | | |
| 纵向 | — | 1~10 |
| 横向 | — | 1~2.5 |
| 灰分 ^① (%) | 0.5~1.5 | 0.5~1.1 |
| 水分 ^① (%) | 6~10 | 6~10 |
| 击穿强度 ^② (kV/mm) | | |
| 厚度为 0.1~0.4mm | >13 | 11~15 |
| 厚度为 0.5mm | >12 | 42~50 |
| 厚度为 0.8mm | — | 39~50 |
| 厚度为 1.0mm | — | 36~50 |
| 厚度为 1.5mm | — | 32~45 |
| 厚度为 2.0mm | — | 29~35 |
| 厚度为 2.5mm | — | 24~30 |
| 厚度为 3.0mm | — | 22~27 |
| 纵向弯折一次后,厚度为 | 9~14 | 8~14 |
| 0.1~0.4mm | | |

① 指成分含量的质量分数。

② 厚度为 0.1~0.4mm 纸板干燥后测量;厚度为 0.5~3.0mm 纸板经真空干燥、浸变压器油后测量。

2. 硬钢纸板 由无胶的棉纤维厚纸经氯化锌处理后用水漂洗,再经热压而成。硬钢纸板组织紧密,有良好的机械加工性,适于作小型低压电机槽楔和其他绝缘零件。

硬钢纸板的性能见表 5-15。

表 5-15 硬钢纸板的性能

| 性能 | 一号 | 二号 |
|------------------------|----------|-----------|
| 密度(g/cm ³) | | |
| 厚度为 0.5~0.9mm | 1.1~1.18 | 1.05~1.29 |
| 厚度为 1.0~6.0mm | 1.2~1.36 | 1.10~1.34 |
| 厚度为 7.0~30.0mm | >1.1 | >1.1 |

| 性能 | 一号 | 二号 |
|---------------------|------------------|-----------|
| 抗拉强度(Pa) | | |
| 纵向厚度为 0.5~0.9mm | 6500~9900 | 5500~8500 |
| 厚度为 1.0~3.0mm | 7000~10400 | 5500~9600 |
| 厚度为 3.5~5.0mm | >6500 | >5000 |
| 厚度为 6.0~30.0mm | >5000 | >4500 |
| 横向厚度为 0.5~0.9mm | 4500~5400 | 3500~5700 |
| 厚度为 1.0~3.0mm | 4500~6500 | 3500~5600 |
| 厚度为 3.5~5.0mm | >4000 | >3000 |
| 厚度为 6.0~30.0mm | >3000 | >3000 |
| 胶合系数(g/cm) | 160~570 | 160~600 |
| 吸水率(%) 在 20±1℃水中 | | |
| 浸 24h | | |
| 厚度为 0.5~0.9mm | 62~65 | 50~65 |
| 厚度为 1.0~3.5mm | 48~60 | 43~65 |
| 厚度为 3.6~12.0mm | <50 | 32~60 |
| 厚度为 12.1~30.0mm | <40 | <60 |
| 氯化锌的质量分数(%) | 0.13~0.15 | 0.15~0.20 |
| 灰分 ^① (%) | 0.4~1.5 | 0.72~2.5 |
| 水分 ^① (%) | 6~10 | 6~10 |
| 体积电阻率(Ω·cm)(20± | >10 ⁸ | — |
| 5℃) | | |
| 击穿强度(kV/mm) | | |
| 厚度为 0.5~0.9mm | 7.0~10 | 4.5~14 |
| 厚度为 1.0~2.0mm | 5.0~10 | 3.5~10 |
| 厚度为 2.1~20.0mm | 3.5~11 | 2.0~8 |

① 指成分含量的质量分数。

2.3 层压制品

层压制品是由纸或布作底材,浸不同的胶粘剂,经热压(或卷制)制成的层状结构绝缘材料。

常用的底材有以天然有机纤维为原料的木质纤维纸、棉纤维纸、棉布和以无机纤维为原料的无碱玻璃布等。木质纤维纸浸渍性好,适用于压制层压纸板、棒和卷制力学性能好的层压纸管和电容套管芯等;棉纤维纸适于压制冷冲剪纸板;无碱玻璃布耐高温,电气性能、力学性能和化学稳定性好,适用作 B、F、H 级层压制品底材。

层压板的组成、特性和用途见表 5-16。酚醛层压板的主要性能见表 5-17。层压玻璃布板的主要性能见表 5-18。

表 5-16 层压板的组成、特性和用途

| 名称 | 型号 | 标准编号 | 组成 | | 耐热等级 | 特性和用途 |
|-------------|-------------------------|-----------|---------|-----------|------|--|
| | | | 底材 | 胶粘剂 | | |
| 酚醛层压纸板 | 3020 | GB1302-77 | 浸渍纸 | 甲酚甲醛树脂 | E | 电气性能较好,耐油性好。适于作电工设备中的绝缘结构件,并可在变压器油中使用 |
| | 3021 | 同上 | 同上 | 苯酚或甲酚甲醛树脂 | E | 机械强度高,耐油性好。适于作电工设备中的绝缘结构件,并可在变压器油中使用 |
| | 3022 | JB1677-75 | 同上 | 甲酚甲醛树脂 | E | 有较高的耐潮性,适于作高湿度条件下工作的电工设备中的绝缘结构件 |
| 酚醛层压布板 | 3025 | JB886-75 | 棉布 | 苯酚甲醛树脂 | E | 机械强度高。适于作电器设备中的绝缘结构件,并可在变压器油中使用 |
| 苯胺酚醛层压玻璃布板 | 3230 | Q/D147-66 | 无碱玻璃布 | 苯酚甲醛树脂 | B | 力学性能、耐水和热寿命比层压低,布板好,但粘合强度低。适于作电工设备的绝缘结构件,并可在变压器油中使用 |
| 苯胺酚醛层压玻璃布板 | 3231 | Q/D148-66 | 沃兰处理玻璃布 | 苯胺酚醛树脂 | B | 电气性能和力学性能比酚醛玻璃布板好,粘合强度与棉布板相近。可代替棉布板作电机、电器中的绝缘结构件 |
| 环氧酚醛层压玻璃布板 | 3240 | GB1303-77 | 无碱玻璃布 | 环氧酚醛树脂 | F | 具有很高的机械强度,电气性能好,热寿命和耐水性较好,浸水后的电气性能较稳定。适于作要求高机械强度、高介电性能以及耐水性好的电机、电器绝缘件,并可在变压器油中使用 |
| 有机硅环氧层压玻璃布板 | 3250 | Q/D149-66 | 沃兰处理玻璃布 | 有机硅环氧树脂 | F | 电气性能和热寿命好,机械强度较高。供作耐热和湿热地区 F 级电机、电器的绝缘结构件 |
| 有机硅层压玻璃布板 | 3251 | Q/D149-66 | 沃兰处理玻璃布 | 有机硅树脂 | H | 热寿命好,电气性能和力学性能与 3230 相近,并耐化学药品腐蚀,耐辐照,可用作 H 级电机、电器绝缘结构件 |
| 聚二苯醚层压玻璃布板 | — | — | 沃兰处理玻璃布 | 聚二苯醚树脂 | H | 具有优良的热寿命和力学性能,耐辐照、耐腐蚀等理化性能。适于作 H 级绝缘电机、电器绝缘结构件 |
| 聚酰胺亚胺层压玻璃布板 | — | — | 无碱玻璃布 | 聚酰胺亚胺树脂 | H | 具有良好的力学性能、电气性能和热寿命耐辐照性。适于作 H 级电机、电器绝缘结构件 |
| 聚酰亚胺层压玻璃布板 | — | — | 无碱玻璃布 | 聚酰亚胺树脂 | C | 具有很好的热寿命耐辐照。用作 H 级电机、电器绝缘结构件 |
| 酚醛纸复铜箔板 | 3420 (22面) 3421 (单面) | JB1547-75 | 棉纤维纸 | 酚醛树脂 | E | 具有高的抗剥强度,较好的力学性能、电气性能和机械加工性。适于作无线电、电子设备和其他设备中的印制电路板 |

表 5-17 酚醛层压纸板的主要性能

| 性能名称 | 3020 | 3021 | 3022 |
|---|-----------------------------|-----------------------------|-----------------------------|
| 密度(kg/m ³) | 1300~1450 | 1300~1450 | 1300~1450 |
| 吸水率(%) | 1~10 | 1.2~12 | |
| 热稳定性(°C) | | | |
| 板厚 20mm 以下 | 125 | 115 | 125 |
| 板厚 20mm 以上 | 100 | 90 | 100 |
| 抗弯强度(Pa) | (1000~1950)×10 ⁵ | (1200~2170)×10 ⁵ | (1200~1790)×10 ⁵ |
| 抗拉强度(Pa) | (800~1550)×10 ⁵ | (1000~1860)×10 ⁵ | (800~1680)×10 ⁵ |
| 垂直层向耐电压 ^① (kV/mm)在变压器油中耐电压 5min, | | | |
| 20±5°C | | | |
| 厚度为 1mm 以下 | 25 | 16 | 17 |
| 厚度为 1.1~2mm | 22 | 15 | 16 |
| 厚度为 2.1~3mm; 3mm 以上一面经加工至 3mm | 19 | 13 | 14 |
| 90±5°C | | | |
| 厚度为 0.5~1mm | 12 | - | - |
| 厚度为 1.1~2mm | 11 | - | - |
| 厚度为 2.1~3mm; 3mm 以上一面经加工至 3mm | 9 | - | - |
| 平行层向耐电压(kV)在变压器油中耐电压 5min, | | | |
| 电极间中心距离为 15mm | | | |
| 20±5°C | 16 | 14 | 14 |
| 90±2°C | 8 | — | — |
| 性能名称 | 3025 | 3027 | |
| 密度(kg/m ³) | (1.3~1.42)×10 ³ | (1.3~1.42)×10 ³ | |
| 吸水率(%) | — | 1.5~8 | |
| 马丁氏耐热性(°C)不低于 | 125 | 135 | |
| 抗弯强度(Pa) | (1100~1640)×10 ⁵ | (900~1730)×10 ⁵ | |
| 抗拉强度(Pa) | (700~1240)×10 ⁵ | (600~1140)×10 ⁵ | |
| 垂直层向击穿强度(kV/mm) | | | |
| 板厚度为 10mm 以下,在 90±2°C 的变压器油中试验 | | | |
| 板厚度为 0.5~1mm | 4 | 8 | |
| 板厚度为 1.1~2mm | 3 | 6 | |
| 板厚度为 2.1~3mm 和板厚度为 3mm 以上经一面加工 | 2 | 5 | |
| 平行层向击穿电压(kV) | | | |
| 在 90±2°C 的变压器油中试验,电极间中心距离为 15mm | — | 10 | |

① 表中垂直层向耐电压的耐压值应按实际厚度与指标换算。

表 5-18 层压玻璃布板的主要性能

| 性能名称 | 酚醛玻璃布板 | 环氧酚醛玻璃布板 | 有机硅环氧 | 有机硅 |
|------------------------|--------|---------------------------|--------------|--------------|
| | 3230 | 3240 | 玻璃布板 3250 | 玻璃布板 3251 |
| 密度(kg/m ³) | — | (1.7~1.9)×10 ³ | — | — |
| 吸水率(%) | 0.2~1 | — | 0.05~1 | 0.2~1 |
| 马丁氏耐热性(°C) | — | 200~230 | >250 | 225~260 |
| 热稳定性(°C) | — | — | >200 | >220 |

(续)

| 性能名称 | 酚醛玻璃布板 3230 | 环氧酚醛玻璃布板 3240 | 有机硅环氧 玻璃布板 3250 | 有机硅 玻璃布板 3251 |
|---|------------------------------|--|------------------------------|------------------------------|
| 抗弯强度(Pa) | $(1100\sim 2340)\times 10^5$ | 4000×10^5 (纵) 3000×10^5 (横) | $(2000\sim 3100)\times 10^5$ | $(1100\sim 2040)\times 10^5$ |
| 抗拉强度(Pa) | $(1000\sim 2110)\times 10^5$ | 3500×10^5 (纵) 2500×10^5 (横) | $(1700\sim 2200)\times 10^5$ | $(1000\sim 2500)\times 10^5$ |
| 垂直板层击穿强度(kV/mm)不小于 板厚度为10mm以下,在 $90\pm 2^\circ\text{C}$ 变压器油中 | | | | |
| 板厚度为0.5~1mm | 14 | 22 | — | — |
| 板厚度为1.1~2mm | 12 | 20 | — | — |
| 板厚度为2.1~3mm及3mm以上经一面加工 | 10 | 18 | — | — |
| 板厚度为2mm以下,空气中 | | | | |
| 常态 | — | — | 18 | 10 |
| $180\pm 5^\circ\text{C}$ | — | — | 12 | — |
| 受潮后 | — | — | 12 | — |
| 板厚度为2~10mm,加工到 $2\pm 0.1\text{mm}$,空气中 | — | — | — | 8 |
| 平行板层击穿电压(kV) 板厚度为10mm及以上,在 $90\pm 2^\circ\text{C}$ 的变压器油中试验,电极间中心距离为15mm | — 10~32 | — 30~45 ^① | — | — 10~40 ^② |

① 板厚度为6mm以上。

② 在空气中试验。

2.4 云母及云母制品

2.4.1 天然云母与合成云母

云母的种类很多,在电工绝缘材料中占有重要地位的仅有白云母和金云母两种。白云母和金云母

具有良好的电气性能和力学性能,耐热性、化学稳定性和耐电晕性好。白云母的电气性能比金云母好,而金云母柔软,耐热性能比白云母好。合成云母耐热性优于天然云母,其他性能与白云母相似。

各种云母的性能见表5-19。

表5-19 各种云母的性能

| 性能 | 白云母 | 金云母 | 合成云母 |
|--|---|--|--|
| 化学式 | $\text{K}_2\text{O} \cdot 3\text{Al}_2\text{O}_3 \cdot 6\text{SiO}_2 \cdot 2\text{H}_2\text{O}$ | $\text{K}_2\text{O} \cdot 6\text{MgO} \cdot \text{Al}_2\text{O}_3 \cdot 6\text{SiO}_2 \cdot 2\text{H}_2\text{O}$ | $\text{KMg}_3\text{Al} \cdot \text{Si}_3\text{O}_{10}\text{F}_2$ |
| 密度(g/cm^3) | 2.65~2.7 | 2.3~2.8 | 2.6~2.8 |
| 吸水率(%) | 0.2~0.65 | 0.1~0.77 | 0~0.16 |
| 耐热性($^\circ\text{C}$) | 600~700 | 800~900 | 1100 |
| 线胀系数 $10^{-6}/^\circ\text{C}$ (20~500 $^\circ\text{C}$) | 19.8 | 18.3 | 19.9 |
| 相对介电常数20 $^\circ\text{C}$,50Hz | 5.4~8.7 | — | 6.5 |
| 20 $^\circ\text{C}$,10 ⁶ Hz | 5.4~8.7 | 5.6~6.3 | 6.5 |
| 介质损耗角正切20 $^\circ\text{C}$,50Hz | 0.0025 | — | 0.002~0.004 |
| 20 $^\circ\text{C}$,10 ⁶ Hz | 0.0001~0.0004 | 0.0003~0.07 | 0.0001~0.0003 |
| 体积电阻率($\Omega \cdot \text{cm}$) | $10^{14}\sim 10^{16}$ | $10^{13}\sim 10^{15}$ | $10^{16}\sim 10^{17}$ |

(续)

| 性能 | 白云母 | 金云母 | 合成云母 |
|--|---------------------|------------------|-----------------------------------|
| 击穿电压(kV) 厚度为 20 μ m 厚度为 50 μ m | 4 5 | 3 4 | 4.5 7.5 |
| 化学稳定性 | 除氢氟酸外,可耐 大多数化学物品 | 耐酸能力弱,碱的作用 很小 | 较天然云母好,具有高 度的耐油、耐高压和耐高 温水性能 |

2.4.2 云母制品

云母制品主要由云母带、云母板、云母箔等,均由云母或粉云母、胶粘剂和补强材料组成。不同的材料组合,可制成具有各种不同特性的云母绝缘材料。

1. 云母带 它是由胶粘剂粘合云母片或粉云母与补强材料经烘干而成的、主要用于高压电机主绝缘或相间绝缘等。各种云母带的性能和用途见表 5-20。

表 5-20 各种云母带的性能和用途

| 名称型号 | 产品标准号 | 耐热等级 | 厚度(mm) | 击穿强度(kV/mm) | 抗拉力(N) | 特性和用途 |
|------------------|----------|------|--------------------|-------------|--------|---|
| 沥青绸云母带 5032 | JB896-75 | A~E | 0.13, 0.16 | 16~25 | 50~60 | 柔软性、防潮性和介电性能好,储存期较长(6个月),作线圈绕组绝缘、易嵌线,但绝缘厚度偏差大,热寿命较低,可作高压电机主绝缘 |
| 沥青玻璃云母带 5034 | JB896-75 | E | 0.13, 0.16 | 16~25 | 50~100 | |
| 醇酸纸云母带 5430 | JB896-75 | B | 0.10,0.13, 0.16 | 16~25 | 30~60 | 热寿命较高,但防潮性较差,可作直流电机电枢线圈和低压电机线圈的绕组绝缘 |
| 醇酸绸云母带 5432 | JB896-75 | B | 0.13, 0.16 | 16~25 | 50~100 | |
| 醇酸玻璃云母带 5434 | JB896-75 | B | 0.10,0.13, 0.16 | 16~25 | 70~140 | |
| 有机硅玻璃云母带 5450 | JB896-75 | H | 0.10,0.13, 0.16 | 16~25 | 70~170 | 热寿命好,主要用于要求耐高温电机或牵引电机线圈绝缘 |

2. 云母板 它是用胶粘剂将云母片或粉云母纸粘贴在纸或玻璃布上再经烘焙或烘焙压制而成的。为满足使用要求,可由不同的材料组合制成具有不同特点的云母板,如软质云母板、硬质云母板和耐热云母板等。

软质云母板分为柔软云母板和云母箔两类。柔软云母板主要用于电机槽绝缘和端部层间绝缘等;云母箔具有可塑性,主要用于电机、电器卷烘绝缘。硬质云母板分为塑性云母板、换向器云母板和衬垫云母板三类。塑性云母板可塑性好,可塑制绝缘筒、

管、棒和 V 型环等制品;换向器云母板厚度均匀,收缩性小,用于直流电机换向器片间绝缘;衬垫云母板可加工性好,用于电工设备绝缘垫圈、垫片和避雷器阀片绝缘等。耐热云母板是由有机硅或无机胶粘剂粘合粉云母纸经烘压而成,具有良好的耐热性,热态无烟无味。主要用于工业电热设备绝缘、日用电器发热元件绝缘等。

柔软云母板的性能和用途见表 5-21。云母箔的性能及用途见表 5-22。耐热云母板的性能见表 5-23。

表 5-21 柔软云母板的性能和用途

| 名称型号 | 标准编号 | 耐热等级 | 常态击穿强度 (kV/mm) | | | | 体积电阻率 ($\Omega \cdot \text{cm}$) | | 用途 |
|-------------------------|-----------|------|----------------|----------------------|----------------------|----------------------|------------------------------------|-------------|----------------------------|
| | | | 厚度为 0.15mm | 厚度为 0.2~ 2.5mm | 厚度为 0.3~ 0.5mm | 厚度为 0.6~ 1.2mm | 常态 | 受潮 48h 后 | |
| 醇酸纸 柔软云母板 5130 | JB897-74 | B | 15~28 | 20~30 | 15~26 | - | $>10^{12}$ | $>10^{10}$ | 供作低压交直流 电机槽衬和端部层 间绝缘 |
| 醇酸纸柔软 粉云母板 5130-1 | JB1481-74 | B | 16~35 | 18~55 | >16 | - | | | |
| 醇酸玻璃 柔软云母板 5131 | JB897-74 | B | 16~20 | 18~25 | 16~22 | - | $>10^{12}$ | $>10^{10}$ | 用于一般电机槽 衬和端部层间绝缘 |
| 醇酸玻璃 柔软云母板 5131-1 | JB1482-74 | B | 16~25 | 13~25 | 16~22 | - | - | - | |

表 5-22 云母箔的性能及用途

| 名称型号 | 标准编号 | 耐热等级 | 标称厚度 (mm) | 击穿强度 (kV/mm) | 用途 |
|-------------------|-----------|------|---------------------------|-----------------|------------------------------------|
| 醇酸纸云母箔 5830 | JB901-74 | B | 0.15, 0.20, 0.25, 0.30 | 16~35 | 用于一般电机、电器的卷烘 绝缘和磁极绝缘 |
| 醇酸纸云母箔 5830-1 | JB1487-74 | B | 0.17 0.22 | 25~40 | |
| 虫胶纸云母箔 5831 | JB901-74 | E~B | 0.15, 0.20, 0.25, 0.30 | 16~35 | |
| 虫胶纸粉云母箔 5831-1 | JB1488-74 | E~B | 0.15, 0.20 0.25 | 25~40 | |
| 虫胶纸金云母箔 5831-2 | JB1490-74 | E~B | 0.15, 0.20, 0.25, 0.35 | 16~30 | |
| 醇酸玻璃云母箔 5832 | JB901-74 | B | 0.15, 0.20, 0.25, 0.30 | 16~35 | 用于要求机械强度较高的 电机、电器的卷烘绝缘和磁极 绝缘 |
| 虫胶玻璃云母箔 5833 | JB901-74 | B | 0.15, 0.20, 0.25, 0.30 | 16~35 | |
| 有机硅玻璃云母箔 5850 | JB901-74 | H | 0.15, 0.20, 0.25, 0.30 | 16~35 | 用于H级电机、电器的卷烘 绝缘和磁极绝缘 |

表 5-23 耐热云母板的性能

| 名称型号 | 工作温度 (°C) | 击穿强度 (kV/mm) | 体积电阻率 ($\Omega \cdot \text{cm}$) | 表面电阻率 (Ω) | 介质损耗角正切 10^5Hz | 抗拉强度 (MPa) |
|-------------------|--------------|-----------------|---------------------------------------|---------------------------------|----------------------------|---------------|
| 耐热合成云母板 | 1000 | 39 | 10^{15} | 5×10^{14} | 2.5×10^{-3} | 156.8 |
| 耐热金云母板 | 700~800 | 47 | 10^{15} | 6×10^{14} | 5×10^{-3} | 220 |
| 耐热白粉云母板 YW-650 | 650 | 46~70 | $10^{13} \sim 10^{15}$ | $3 \times 10^{11} \sim 10^{13}$ | — | 81~87 |
| 耐热金粉云母板 YW-900 | 900 | 46~70 | $10^{13} \sim 10^{15}$ | $3 \times 10^{11} \sim 10^{13}$ | — | 81~87 |

2.5 电工用塑料薄膜、复合制品及粘带

电工用塑料薄膜的特点是厚度薄、柔软、耐潮、电气性能和力学性能好。薄膜主要用作电机、电器线圈和电线、电缆绕组的绝缘,以及作为电容介质。

复合制品是在薄膜的一面或双面粘合绝缘纸或漆布等纤维材料组成的一种复合材料。纤维材料的主要作用是加强薄膜的机械强度,提高抗撕强度和表面挺度。薄膜复合制品适用于作中小型电机槽绝缘,以及电机、电器线圈的端部绝缘和相间绝缘。

粘带是指在常温或在一定的温度和压力下能自粘成形的带状材料。它的绝缘工艺性好,使用方便,适用于作电机、电器线圈绝缘、包扎固定和电线接头的包扎绝缘等。

2.5.1 电工用薄膜

常用电工薄膜的性能和用途见表 5-24。

2.5.2 复合制品

复合制品的性能和用途见表 5-25。

2.5.3 粘带

常用粘带的性能和用途见表 5-26。

表 5-24 常用电工薄膜的性能和用途

| 名称 | 厚度 (mm) | 密度 (g/mm^3) | 收缩率(%) | | 断后伸长率(%) | | 抗拉强度(MPa) | | 击穿强度(kV/mm) | |
|--------------|----------------|----------------------------------|------------------------|------------------------|----------|--------|-----------|---------|-------------|--------------------|
| | | | 纵向 | 横向 | 纵向 | 横向 | 纵向 | 横向 | 常态 | 热态 |
| 聚酯薄膜 | 0.006~ 0.10 | 1.38~ 1.40 | 1.0~ 3.5 (150°C) | 1.0~ 3.5 (150°C) | 40~130 | 40~130 | 150~210 | 150~210 | 130~230 | 100~180 (130°C) |
| 芳香族聚 酰胺薄膜 | 0.03~ 0.06 | — | 1.08 (200°C) | 1.05 (200°C) | 7.1 | 6.3 | 90~120 | 80~110 | 90~130 | 87 (180°C) |
| 聚酰亚 胺薄膜 | 0.03~0.06 | 1.38~1.41 | 0.3 (200°C) | — | 20~50 | — | 100~170 | — | 100~190 | 80~130 (200°C) |

| 名称 | 体积电阻率 ($\Omega \cdot \text{cm}$) | | 介质损耗角正切 | | 相对介电常数 | | 耐热 等级 | 用途 |
|--------------|---------------------------------------|------------------------|---------|-----------------|---------------|-----------------|----------|--|
| | 常态 | 热态 | 50Hz | 10^6Hz | 50Hz | 10^6Hz | | |
| 聚酯薄膜 | $10^{15} \sim 10^{17}$ | $10^{13} \sim 10^{14}$ | <0.005 | <0.02 | 3.2 ± 0.2 | 3.0 ± 0.2 | E | 可用作低压电机、 电器线圈匝间、端部 包扎绝缘,衬垫绝 缘,电磁线包绕绝 缘,E级电机槽绝缘 和电容器介质 |
| 芳香族聚 酰胺薄膜 | $10^{13} \sim$ 10^{14} | — | — | 0.003~ 0.004 | — | 3.5~4.0 | H | 可用F、H级电机 槽绝缘 |

(续)

| 名称 | 体积电阻率 ($\Omega \cdot \text{cm}$) | | 介质损耗角正切 | | 相对介电常数 | | 耐热等级 | 用途 |
|--------|--|--|----------------|--------------------|--------|--------------------|------|--|
| | 常态 | 热态 | 50Hz | 10 ⁶ Hz | 50Hz | 10 ⁶ Hz | | |
| 聚酯亚胺薄膜 | 10 ¹⁵ ~ 10 ¹⁶ | 10 ¹² ~ 10 ¹³ (200℃) | 0.004~ 0.01 | — | 3.4 | — | C | 可用作H级电机、微电机槽绝缘,电机、电器绕组和起重电磁铁外包绝缘以及导线绕包绝缘 |

表 5-25 复合制品的性能和用途

| 名称 型号或代号 | 厚度 (mm) | 抗拉力(N) | | 击穿电压 (kV) | | | |
|---------------------------|------------|---------|---------|-----------|------|--------|----|
| | | 纵向 | 横向 | 常态 | 弯折 | 受潮后 | 热态 |
| 聚酯薄膜绝缘纸复合箔 6520 | 0.15~0.30 | 180~330 | 120~300 | 6.5~12 | 6~12 | 4.5~12 | — |
| 聚酯薄膜玻璃漆布复合箔 6530 | 0.17~0.24 | 250~330 | 200~300 | 8~12 | 6~8 | 6~10 | — |
| 聚酯亚胺薄膜芳香族聚酰胺纤维纸复合箔 NHN | 0.25~0.30 | 130~280 | 100~210 | 7~12 | 6~11 | 7~9 | — |

| 名称 型号或代号 | 体积电阻率 ($\Omega \cdot \text{cm}$) | | | 耐热等级 | 用途 |
|---------------------------|---------------------------------------|------------------------------------|------------------------------------|------|-------------------------------------|
| | 常态 | 受潮后 | 热态 | | |
| 聚酯薄膜绝缘纸复合箔 6520 | 10 ¹⁴ ~10 ¹⁵ | 10 ¹² ~10 ¹³ | 10 ¹¹ ~10 ¹³ | E | 用于E级电机槽绝缘、端部层间绝缘 |
| 聚酯薄膜玻璃漆布复合箔 6530 | 10 ¹⁴ ~10 ¹⁵ | 10 ¹² ~10 ¹⁴ | 10 ¹¹ ~10 ¹² | B | 用于B级电机槽绝缘、端部层间绝缘、匝间绝缘和衬垫绝缘,可用于湿热带地区 |
| 聚酯亚胺薄膜芳香族聚酰胺纤维纸复合箔 NHN | 10 ¹⁴ ~10 ¹⁵ | 10 ¹³ ~10 ¹⁴ | 10 ¹⁴ ~10 ¹⁵ | H | 用于H级电机槽绝缘、端部层间绝缘、匝间绝缘和衬垫绝缘 |

表 5-26 常用粘带的性能和用途

| 名称 | 厚度 (mm) | 抗拉强度 (MPa) (纵向) | 断裂伸长率(%) (纵向) | 常态击穿强度 (kV/mm) | 体积电阻率($\Omega \cdot \text{cm}$) (常态) | 表面电阻 (Ω) | 介质损耗角正切 (10 ⁶ Hz) | 相对介电常数 | 特性和用途 |
|---------|---------------|-----------------------|------------------|-------------------|---|----------------------|---------------------------------|--------|--|
| 聚乙烯薄膜粘带 | 0.22~ 0.26 | 12.5~ 15.6 | 4600~ 4800 | >30 | 10 ¹³ ~ 10 ¹⁶ | — | 0.02~ 0.03 | 1.8 | 有一定的电气性能和力学性能,柔软性好,粘结力较强,但热寿命低,可用于一般电线接头包扎绝缘 |

(续)

| 名称 | 厚度 (mm) | 抗拉强度 (MPa) (纵向) | 断裂伸长 率(%) (纵向) | 常态击穿 强度 (kV/mm) | 体积电阻率 ($\Omega \cdot \text{cm}$) (常态) | 表面 电阻 (Ω) | 介质损耗 角正切 (10^6Hz) | 相对 介电 常数 | 特性和用途 |
|--------------|----------------|-----------------------|----------------------|-----------------------|---|--------------------------|------------------------------------|----------------|---|
| 聚氯乙烯 薄膜粘带 | 0.14~ 0.19 | — | — | >10 | — | — | — | — | 有一定的电气性能和力学性能,较柔软,粘接力强,但热寿命低。供作电压为500~6000V 电线接头包扎绝缘 |
| 聚酯薄膜 粘带 | 0.055~ 0.17 | — | — | >100 | — | — | — | — | 热寿命较好,机械强度高,可用作半导体元件密封绝缘和电机线圈绝缘 |
| 聚酰亚胺 薄膜粘带 | 0.045~ 0.07 | 108~125 | 250~450 | 190~210 | > 10^{15} | — | 0.003 | 2.6~3.2 | 电气性能和力学性能较高,热寿命优良但成形温度较高(180~200℃)。适于作H级电机线圈绝缘和槽绝缘 |
| 环氧玻璃 粘带 | 0.17 | >120 ^① | — | >6 ^② | > 10^{14} | — | — | — | 具有较高的电气性能和力学性能,供作变压器铁心绑扎材料,属B级绝缘 |
| 硅橡胶 玻璃粘带 | — | >200 ^① | — | 3~5 ^② | $10^{13} \sim 10^{14}$ | > 10^{13} | — | — | 有较高的热寿命耐寒性和耐潮性,以及较好的电气性能和力学性能,柔软性较好。可用于H级电机、电器线圈绝缘和导线连接绝缘 |
| 自粘性J 基缘胶带 | — | >1.5 | >4000 | >20 | > 10^{15} | — | 0.02 | 2.5~ 2.75 | 有硫化型和非硫化型两种。胶带弹性好,伸缩性大,包扎紧密性好。主要用作电力电缆连接和端头包扎绝缘 |

① 抗拉力(N)。

② 击穿电压(kV)。

2.6 绝缘漆、胶和熔敷粉末

2.6.1 绝缘漆

1. 浸渍漆 浸渍漆分有溶剂漆和无溶剂漆两大类。有溶剂漆由漆基、干燥剂和溶剂组成；无溶剂漆由树脂、固化剂和活性稀释剂组成。浸渍漆主要用于浸渍电机、电器的线圈绝缘，以填充间隙和微孔，使

被浸渍物表面形成连续的漆膜，以提高绝缘结的电气性能、导热性和防潮性。

常用有溶剂漆的特性和用途见表 5-27。常用溶剂的性能及用途见表 5-28。常用无溶剂漆的特性和用途见表 5-29。

2. 覆盖漆 常用覆盖漆的组成、特性和用途见表 5-30。

表 5-27 常用有溶剂漆的特性和用途

| 名称型号 | 标准编号 | 耐热等级 | 特性和用途 |
|------------------------|-----------|------|---|
| 油改性醇酸漆 1030 | JB2716—80 | B | 耐油性和弹性好。供浸渍在油中工作的线圈和绝缘零部件用 |
| 三聚氰胺醇酸漆 1032, A30-1 | JB2718—80 | B | 耐潮性、耐油性和内干性好，机械强度较高，且耐电弧。供浸渍在湿热带地区工作的线圈用 |
| 环氧醇酸漆 H30-6, 8340 | — | B | 耐热性和耐潮性较好，机械强度高，粘结力强。可供浸渍用于湿热带地区的线圈用 |
| 聚酯浸渍漆 155, Z30-2 | HB102—79 | F | 耐热性和电气性能较好，粘结力强。供浸渍 F 级电机、电器线圈用 |
| 有机硅浸渍漆 1053, W30-1 | — | H | 耐热性和电气性能好，但烘干温度较高。供浸渍 H 级电机、电器线圈和绝缘零件用 |
| 聚酯改性有机硅漆 931, W30-P | — | H | 粘结力较强，耐潮性和电气性能好，烘干温度较 1053 低，若加入固化剂可在 150℃ 时固化，用途同 1053 |
| 聚酰胺酰亚胺 浸渍漆 PAI-Z | — | H | 热寿命优于有机硅，电气性能优良，粘结力强，耐辐照性好。供浸渍耐高温或在特殊条件下工作的电机、电器线圈用 |

表 5-28 常用溶剂的性能及用途

| 名称 | 分子量 | 沸点 (°C) | 闪点(闭口法) (°C) | 适用范围 |
|------|--------|------------|-----------------|------------------------------|
| 溶剂汽油 | — | 120~200 | 33 | 油性漆、沥青漆和醇酸漆等 |
| 煤油 | — | 160~285 | 71~73 | |
| 松节油 | 136 | 150~170 | 30 | |
| 苯 | 78.05 | 80.1 | -11 | 沥青漆、聚酯漆、聚氨酯漆、醇酸漆、环氧树脂漆和有机硅漆等 |
| 甲苯 | 92.13 | 110.6 | 4 | |
| 二甲苯 | 106.08 | 135~145 | 29.5 | |
| 丙酮 | 58.05 | 56.2 | 9 | 环氧树脂漆和醇酸漆等 |
| 环己酮 | 98 | 156.7 | 47 | |
| 乙醇 | 46.07 | 78.3 | 14 | 酚醛漆和环氧树脂漆等 |
| 丁醇 | 74.12 | 117.8 | 35 | 聚酯漆、聚氨酯漆、环氧树脂漆和有机硅漆等 |
| 甲酚 | 108 | 190~210 | - | 聚酯漆和聚氨酯漆等 |
| 糠醛 | 96.08 | 161.8 | 60(开口法) | 聚乙烯醇缩醛漆 |

(续)

| 名称 | 分子量 | 沸点 (°C) | 闪点(闭口法) (°C) | 适用范围 |
|--------|-------|------------|-----------------|-------|
| 乙二醇乙醚 | 90.12 | 135.1 | 40 | 聚酰亚胺漆 |
| 二甲基甲酰胺 | 73 | 154~156 | — | |
| 二甲基乙酰胺 | 87 | 164~167 | — | |

表 5-29 常用无溶剂漆的特性和用途

| 名称型号 | 耐热等级 | 特性和用途 |
|-----------------------|------|--|
| 环氧无溶剂漆 110 | B | 粘度低, 击穿强度高, 储存稳定性好。可用于沉浸小型低压电机、电器线圈 |
| 环氧无溶剂漆 111 | B | 粘度低, 固化快, 击穿强度高。可用于滴浸小型低压电机、电器线圈 |
| 环氧无溶剂漆 594 | B | 粘度低、体积电阻高, 储存稳定性好。可用于整浸中型高压电机、电器线圈 |
| 环氧无溶剂漆 672 1 | B | 挥发物少, 固化快, 体积电阻高, 适用于滴浸小型电机、电器线圈 |
| 环氧无溶剂漆 9101 | B | 粘度低, 固化较快, 体积电阻高, 储存稳定性好。可用于整浸中型高压电机、电器线圈 |
| 环氧聚酯无溶剂漆 1034 | B | 挥发物较少、固化快, 耐毒性较差。用于滴浸小型低压电机、电器线圈 |
| 聚丁二烯环氧聚酯 无溶剂漆 | B | 粘度较低, 挥发物较少, 固化较快, 储存稳定性好, 耐热性较 1034 高。用于沉浸小型低压电机、电器线圈 |
| 环氧聚酯酚醛 无溶剂漆 5152-2 | B | 粘度低, 击穿强度高, 储存稳定性好。用于沉浸小型低压电机、电器线圈 |
| 环氧聚酯无溶剂漆 EIU | F | 粘度低、挥发物较少, 击穿强度较高, 储存稳定性好。用于沉浸小型 F 级电机、电器线圈 |
| 不饱和聚酯无溶剂漆 319-2 | F | 粘度较低, 电气性能较好, 储存稳定性好。可用于沉浸小型 F 级电机、电器线圈 |

表 5-30 常用覆盖漆的组成、特性和用途

| 名称型号 | 标准编号 | 主要组成 | 耐热等级 | 特性和用途 |
|--------------------------|----------|-----------------------------|------|---|
| 晾干醇酸漆 1231 C31-1 | JB875-66 | 干性植物油或脂肪酸改性邻苯二甲酸季戊四醇酸树脂、干燥剂 | B | 晾干或低温干燥, 漆膜的弹性、电气性能、耐候性和耐油性较好。用于覆盖电器或绝缘零部件 |
| 晾干醇酸灰瓷漆 1321 C32-9 | JB877-66 | 油改性醇酸树脂、干燥剂、颜料 | B | 晾干或低温干燥, 漆膜硬度较高, 耐电弧性和耐油性好。用于覆盖电机电器线圈及绝缘零部件表面修饰 |

(续)

| 名称型号 | 标准编号 | 主要组成 | 耐热等级 | 特性和用途 |
|-------------------------------|----------|----------------------------|------|---|
| 醇酸灰瓷漆 1320 C32-8 | JB877-66 | 油改性醇酸树脂、 颜料 | B | 烘焙干燥,漆膜坚硬,机械强度高,耐电弧性和耐油性好。用于覆盖电机、电器线圈 |
| 晾干环氧酯漆 9120 H31-3 | | 干性植物油酸与 环氧酯化物、干燥剂 | B | 晾干或低温干燥,干燥快,漆膜附着力大,耐潮、耐油和耐气候性好,有弹性。用于覆盖电器或绝缘零部件,可用于湿热地区 |
| 环氧酯灰瓷漆 163 H31-4 | | 环氧树脂酯化物、 氨基树脂、防霉剂 | B | 烘焙干燥,漆膜硬度大,耐潮、耐霉、耐油性好。用于覆盖电机、电器线圈,可用于湿热地区 |
| 晾干环氧 酯灰瓷漆 164 H31-2 | | 环氧树脂酯化物、 颜料、干燥剂、防霉 剂 | B | 晾干或低温干燥,漆膜坚硬,耐潮、耐霉、耐油性好,用于覆盖电机、电器线圈及绝缘零部件的表面修饰,可用于湿热地区 |
| 环氧聚酯 铁红瓷漆 6341 H31-7 | | 环氧树脂酚醛树 脂、己二酸聚酯树脂 | B | 烘焙干燥,漆膜附着力强,耐潮、耐霉、耐油性好,用于覆盖电机、电器线圈,可用于湿热地区 |
| 晾干有机硅红瓷漆 167 | | 有机硅树脂、醇酸 树脂、颜料 | H | 晾干或低温干燥,漆膜热寿命高,电气性能好。用于覆盖耐高温电机、电器线圈或绝缘零部件的表面修饰 |
| 有机硅红瓷漆 1350 W32-3 | | 有机硅树脂、颜料 | H | 烘焙干燥,漆膜热寿命、电气性能比167好,且硬度大、耐油。用途与晾干有机硅红瓷漆相同 |

2.6.2 绝缘胶

绝缘胶广泛应用于浇注电缆接头和套管,浇注电流互感器、电压互感器、某些干式变压器,以及密封电子元件和零部件等。

浇注绝缘的特点是:适应性和整体性好;可有较

高的耐潮、导热和电气性能;浇注工艺装备简单,容易实现自动化生产。

常用电缆浇注胶有松香型、沥青型和环氧树脂型三类,其组成、性能和用途见表5-31。

表 5-31 电缆浇注胶的组成、性能和用途

| 名称型号 | 主要成分 | 软化点 (°C) (环球法) | 收缩率 (%) 150→20°C | 击穿电压 (kV/2.5mm) | 特性和用途 |
|-------------------|------------------------|----------------------|------------------------|--------------------|---|
| 黄电缆胶 1810 | 松香或松香 甘油酯、机油 | 40~50 | ≥8 | >45 | 电气性能较好,抗冻裂性好。适于浇注10kV以上电缆接线盒和终端盒 |
| 黑电缆胶 1811、1812 | 石油沥青或 石油沥青、机油 | 65~75或 85~95 | ≥9 | >35 | 耐潮性好。适于浇注10kV以下的电缆接线盒和终端盒 |
| 环氧电缆胶 | 环氧树脂、石 英粉、聚酰胺树 脂 | — | — | >82 | 密封性好,电气性能和力学性能高。适于浇注户内10kV以下电缆终端盒。用它浇注的终端盒结构简单,体积较小 |

2.6.3 熔敷粉末

熔敷粉末是由合成树脂、固化剂、填料和颜料等制成的一种粉末状绝缘材料。它的特点是：在高于树脂熔点的温度下熔敷粉末能均匀地涂覆在工件表面，形成厚度均匀、平整光滑、粘结紧密的绝缘涂层。

这种涂层导热性好，具有耐潮、耐腐蚀等特性，并可进行车削加工。它适用于作低压电机的槽绝缘、绕组线圈端部绝缘以及电器零部件的密封、防腐涂覆等。

熔敷粉末的组成、特性和用途见表 5-32。熔敷粉末的性能见表 5-33。

表 5-32 熔敷粉末的组成、特性和用途

| 名称型号 | 主要组成 | 耐热等级 | 特性和用途 |
|----------------------|--|------|--|
| 高温环氧粉末 CZ1530、171 | 601、604 环氧树脂、聚乙烯醇缩丁醛树脂、石英粉、气相二氧化硅、双氰胺 | B | 涂层坚硬、光滑，耐潮和耐腐蚀。用于不需要弯曲的工件绝缘。中、小电机槽绝缘以及电器零部件表面密封、防腐涂覆 |
| 高温弹性环氧粉末 CZ1531-1 | 604 环氧树脂、聚乙烯醇缩丁醛树脂、双氰胺 | B | 涂层柔软性好。用于需要挠曲的工件绝缘或电机转子铜排绝缘 |
| 高温弹性环氧粉末 CZ1531-2 | 604 环氧树脂、聚乙烯醇缩丁醛树脂、癸二酸二酞肼 | B | 同上。但固化较快 |
| 低温环氧粉末 CZ1532、173 | 601、604 环氧树脂、聚乙烯醇缩丁醛树脂、石英粉、二氨基二苯甲烷 | B | 涂层坚硬，固化温度较低。适用于小型变压器、电阻、电容、线圈等电子元器件绝缘涂覆 |
| | 604 环氧树脂、己二酸聚酯树脂、聚乙烯醇缩丁醛树脂石英粉、气相二氧化硅、双氰胺 | B | 涂层弹性好，无冷脆性。用于电机转子铜排或线圈的绝缘涂覆 |

表 5-33 熔敷粉末的性能

| 性能 | CZ1530 | CZ1531-1 | CZ1531-2 | CZ1532 | 176 |
|-------------------------------|--|--|--|--|--|
| 颜色 | 白 | 淡黄 | 淡黄 | 白 | 白 |
| 细度(%) 大于 80 目 小于 200 目 | 1~5 5~30 | 95 ^① | 95 ^② | 1~5 5~30 | >50 ^③ 15 |
| 胶化时间 (min) 180℃ | 4~10 | 2~10 | 1~6 | 3~12 (130℃) | 3.5~7 |
| 水平流动性(mm)(180℃ 10min 流动距离) | 18.5~21 (5min) | 16.5~19 | 16.5~19 | 19~23 (130℃) | 3.5~7 |
| 边角覆盖率(%) | 42~55 | — | — | 42 | 42 |
| 抗冲击强度(N·cm/mm ²) | >450 | >500 | >500 | >450 | >500 |
| 耐弯曲性(角度) | — | 115 (20℃) | 115 (13℃) | — | — |
| 体积电阻率(常态 浸水 24h 后)(Ω·cm) | 10 ¹³ ~10 ¹⁴ 10 ¹² ~10 ¹⁴ | 10 ¹³ ~10 ¹⁵ 10 ¹² ~10 ¹⁴ | 10 ¹³ ~10 ¹⁵ 10 ¹² ~10 ¹⁴ | 10 ¹³ ~10 ¹⁴ 10 ¹² ~10 ¹⁴ | >10 ¹³ >10 ¹² |
| 表面电阻(常态 浸水 24h 后)(Ω) | >10 ¹³ 10 ¹² ~10 ¹³ | — — | — — | >10 ¹³ 10 ¹² ~10 ¹³ | >10 ¹³ >10 ¹² |
| 储存稳定性(m) | 12 | 12 | — | 6 | 12 |

① 通过 80 孔(孔径 0.197mm)。

② 70~120 目。

2.7 六氟化硫(SF₆)气体

六氟化硫是一种无色、无臭、不燃、不爆、电负性很强的惰性气体,其物理性能见表 5-34。六氟化硫的临界温度为 45.6℃。当高于临界温度时,在任何压力下 SF₆ 均为气态。六氟化硫具有较高的热稳定性和化学稳定性,它在 150℃ 时不与水、酸、碱、卤素、氧、氢、碳、银、铜和绝缘材料等作用,500℃ 时仍不分解。六氟化硫具有良好的绝缘性能和灭弧能力。在均匀电场中,其击穿强度为空气的 2.3 倍,在不均匀电场中,为空气的 3 倍。在单断口的灭弧室内,其灭弧能力为空气的 100 倍。

表 5-34 SF₆ 的物理性能

| 性能名称 | | 数值 |
|--|------------------------|-----------------------|
| 密度(kg/m ³)20℃0.101MPa | | 6.25 |
| 0.203MPa | | 12.3 |
| 0.608MPa | | 38.2 |
| 1.11MPa | | 75.6 |
| 1.62MPa | | 119 |
| 临界状态 | 温度(℃) | 45.55 |
| | 压力(Pa) | 38.35×10 ⁵ |
| | 密度(kg/m ³) | 730 |
| 粘度(Pa·s)30℃, 0.101 MPa | | 1.54×10 ⁻⁵ |
| 热导率(导热系数)(W/m·K)30℃ | | 0.0141 |
| 等熵指数 | | 1.07 |
| 定压比热容[J/(kg·K)] 25℃, 0.101MPa | | 665.6 |
| 蒸发热(J/kg)-40℃ | | 17.92×10 ⁶ |
| 0℃ | | 12.56×10 ⁶ |
| 40℃ | | 4.19×10 ⁶ |
| 在油中的可溶性(m ³ /m ³) | | 0.297 |
| 在水中的可溶性(m ³ /m ³) | | 0.001 |
| 相对介电常数 25℃, 0.101MPa | | 1.002 |

六氟化硫可用于全封闭组合电器、电力变压器、电缆、电容器、避雷器和高压套管等。它可与氟或二氧化碳混合作绝缘介质,以降低成本。采用高压力的六氟化硫或六氟化硫的混合气体绝缘,由于其击穿强度增大,可以有效地缩小设备的体积,降低造价,延长检修周期。六氟化硫在使用过程中,由于火花放电和电弧的高温作用,也会分解出氟原子和某些有

毒的低氟化合物。而有的低氟化合物会进一步被潮气所水解,产生氟化氢等有强烈腐蚀性的剧毒物。氟原子在电弧区域内能与金属蒸气作用,生成氟化铜、氟化钨、氟化铅等粉末,这些粉末在有水分的情况下,易与含硅、钙和碳的材料作用,生成氟化硅、氟化钙和氟化碳等,影响含硅、钙、碳的材料的使用寿命。因此,应用六氟化硫气体时,除对其含水量要严加控制外,还必须对接触六氟化硫的各个部件、容器采取必要的防潮和防潮措施,以保证六氟化硫气体在运行中含水量(质量分数)不超过 150^{10⁻⁶}。同时还应采取适当的吸附剂,以清除六氟化硫气体在使用过程中产生的低氟化合物和水分。

常用吸附剂及其作用见表 5-35。

表 5-35 常用吸附剂及其作用

| 名称 | 用量 ^① | 主要作用 |
|-----------|-----------------|---|
| 活性炭 | — | 吸附 SO ₂ , 促使 S ₂ F ₁₀ 分解 |
| 活性氧化铝 | 10% | 吸附水分和低氟化合物,在全封闭电器中使用较多,孔径不大于 4×10 ⁻¹⁰ m,可在 50℃ 以下使用 |
| 合成氟石(分子筛) | 20% | 吸附 H ₂ O、HF 和 F ₂ ,孔径不大于 4×10 ⁻¹⁰ m,可在 200℃ 以下使用 |

① 用量均用成分含量的质量分数表示。

2.8 液体电介质

液体电介质主要有矿物油和合成油两大类。它们主要用在变压器、油开关、电容器和电缆等电工产品中,起绝缘、冷却、浸渍和填充的作用,在油开关中它起灭弧作用,在电容器中它起储能作用。

2.8.1 矿物油

矿物油按其用途分为变压器油、开关油、电容器油和电缆油等,其主要性能见表 5-36。

2.8.2 合成油

合成油是指用化学合成方法制得的绝缘油,常用的有十二烷基苯、硅油和聚异丁烯等。

十二烷基苯的稳定性好,用它与纸组成的组合绝缘比矿物油的工作场强高,适用于自容式充油电缆。硅油热寿命好,闪点高,不易燃烧,长期工作温度可达 200℃。硅油的粘度随温度的变化很小,温度由 100℃ 降至 -70℃ 时,硅油的粘度仅相差数 10 倍,而矿物油的粘度则相差 1000 倍。硅油用于移相电容器、串联电容器和高温工作的无线电电容器、电子设

表 5-36 矿物油的性能

| 序号 | 性能名称 | 变压器油 | | 开关油 (45号变压器油) | 电容器油 | 电缆油 | | 试验方法 |
|----|---|--|--|--|---|---|---|---|
| | | 10号 | 25号 | | | 低压电缆油 (DL-1) (DL-1H) | 高压电缆油 (DL-Z) | |
| 1 | 运动粘度(m ² /s) 0℃ 20℃ 50℃ | <30×10 ⁻⁶ (7.5~9.6)×10 ⁻⁶ | (20~30)×10 ⁻⁶ (8.5~9.6)×10 ⁻⁶ | <30×10 ⁻⁶ (6~9.6)×10 ⁻⁶ | (37~45)×10 ⁻⁶ (9~12)×10 ⁻⁶ | — (25~27)×10 ⁻⁶ (100℃) | (20~50)×10 ⁻⁶ (8~18)×10 ⁻⁶ (3.5~6)×10 ⁻⁶ | GB265—88 |
| 2 | 闪点(℃)闭口法 | 135~160 | 135~155 | 135~145 | 135~175 | 250~265 ^① | >125 | GB261—83 |
| 3 | 凝固点(℃) | -12~-10 | -28~-25 | -47~-45 | -48~-45 | -13~-12 | <-45 | GB510—83 |
| 4 | 酸值(mgKOH/g) | 0.006~0.05 | 0.004~0.05 | 0.003~0.05 | 0.003~0.02 | 0.003~0.1 | <0.008~0.01 (115℃, 96h) | GB264—83 |
| 5 | 灰分 ^② (%) | 0.001~0.005 | 0.002~0.005 | 0.003~0.005 | <0.005 | — | — | GB508—85 |
| 6 | 残碳 ^③ (%) | — | — | — | — | 0.5~0.6 | — | GB4624—84(88) |
| 7 | 苛性钠抽出(级) | 1~2 | <2 | 2 | <1 | — | — | SY2651—88 |
| 8 | 透明度 5℃时 | 透明 | 透明 | 透明 | 透明 | — | — | 把油样注入 直径30~ 40mm的玻璃 量筒内,冷却至 5℃时应当透明 |
| 9 | 抗氧化安定性 氧化后沉淀物 ^④ (%) 氧化后酸值(mgK·H/g) | 0.01~0.1 0.02~0.35 | 0.06~0.1 0.04~0.35 | 0.02~0.10 0.048~0.35 | — 10 ¹² ~10 ¹³ | — | — | ZBE34014-88 |
| 10 | 电阻率(Ω·cm) 20℃ 100℃ | — — | — — | — — | >10 ¹¹ | — | — | — |
| 11 | 介质损耗角正切 20℃ 70℃ 100℃, 50Hz 100℃, 10 ³ Hz 老化后 | <0.005 0.0025~0.025 | 0.0005~0.005 0.001~0.025 | — — | — — | 0.01~0.03 ^⑤ | <0.0015 ^⑥ | — |
| 12 | 相对介电常数 20℃, 50Hz 10 ³ Hz | — — | — — | — — | — — | — | <0.004 ^⑥ (115℃, 96h) | — |
| 13 | 击穿强度(kV/cm) | 160~180 | 180~210 | — | 200~230 | 140~160 ^⑦ | <200 | GB507—86 |

注 电缆油中, DL-1 为自石油分馏精制而得的油, DL-1H 为重合油, 重合油残碳允许不大于 0.8%。

① 开口法闪点。

② 测试前油样允许在 100℃ 真空干燥 2h。

③ 测试前油样允许用真空干燥或过滤法处理。

④ 均指成分的质量分数。

备等。聚异丁烯在高温下的电气性能好,相对介电常数随温度的变化很小,在很宽的温度和频率范围内,介质损耗角正切值很小。它可作电容器、钢管式充油

电缆和压力电缆的浸渍介质。

各种合成油的主要性能见表 5-37。

表 5-37 合成油的主要性能

| 性能名称 | 十二烷基苯 | 硅油 | | | 聚异丁烯 (电容器用) |
|---|--|--------------------------|--------------------------|-----------------------|------------------------------|
| | | 甲基硅油 | 苯甲基硅油 | 乙基硅油 | |
| 密度 20℃ | 0.8627~0.8647 | 0.930~0.975 ^① | 1.01~1.08 ^② | 0.95~1.06 | 0.86 |
| 折光率 n_D^{20} | 1.480~1.495 | 1.390~1.410 ^① | 1.460~1.495 ^② | | |
| 运动粘度 ($10^{-6} \text{m}^2/\text{s}$) 20℃ 50℃ | 6.5~8.5 | 9~1050 ^② | 100~200 ^② | 8~550 | 13820 |
| | 3.0~4.0 | — | — | — | 97(100℃) |
| 闪点(开口)(℃) | 125~133 ^② | 155~300 | 280~300 | 110~250 | 165~175 |
| 凝固点(℃) | -69~-65 | -65~-50 | -45~-40 | <-60 | -10 |
| 酸值(mgKOH/g) 115℃96h 老化后 | 0.004~0.008 | | | <0.01 | 0.3 |
| | 0.004~0.008 | | | | |
| 电阻率($\Omega \cdot \text{cm}$) 常态 100℃ | | $>10^{12}$ | $>10^{14}$ | $>2.5 \times 10^{13}$ | 10^{17} |
| | | | | $>1.0 \times 10^{13}$ | $10^{15}(125^\circ\text{C})$ |
| 介质损耗角正切 常态 100℃ 115℃96h 老化后 | | $<3.0 \times 10^{-4}$ | $<3.0 \times 10^{-4}$ | $<3.0 \times 10^{-4}$ | $(1\sim9) \times 10^{-5}$ |
| | $5 \times 10^{-4} \sim 1 \times 10^{-3}$ | | | $<8.0 \times 10^{-4}$ | $10^{-5}(125^\circ\text{C})$ |
| | $7 \times 10^{-4} \sim 1 \times 10^{-3}$ | | | | |
| 相对介电常数 常态 125℃ | | >2.6 | 2.6~2.8 | 2.35~2.65 | 2.15~2.3 |
| | | | | — | 2.0~2.1 |
| 击穿强度(kV/cm) | 240 | 150~180 | >180 | 150~180 | |

① 25℃时测得。

② 闭口法。

3. 磁性材料

常用磁性材料的种类及特点见表 5-38。

表 5-38 常用磁性材料的种类及特点

| 类别 | 名称 | 主要成分 ^① (%) | 主要特点 | 应用范围 |
|------|------|--|--|-------------------------------------|
| 软磁材料 | 电磁纯铁 | C:0.03~0.04 Si:0.02~0.5 Mn:0.3 Al:0.15~0.5 极少量的 P、S、余 Fe | 高的磁饱和和感应强度,小的矫顽力,较高的磁导率,良好的加工性,但电阻率低,铁损耗大,有磁时效现象 | 直流磁系统,小型电器,对动作值要求较严的电器,小规格的接触器、继电器等 |

(续)

| 类别 | 名称 | 主要成分①(%) | 主要特点 | 应用范围 |
|------|--------------|--|--|--|
| 软磁材料 | 低碳钢、铸钢、铸钢、铸铁 | 低碳钢,铸钢 C:0.05~0.32 Si:0.03~0.45 Mn:0.25~0.80 少量P、S余Fe 铸铁 C:1.7~3.5 Si:0.9~3.25 Mn:0.3~0.9 少量P、S,余Fe | 较高的磁饱和和感应强度,较小的矫顽力,加工性也较好,但电阻率不高,铁损耗较大 | 直流磁系统,吹弧线圈磁夹板,大型电器,对动作值要求不很精确的电器,如制动电磁铁、起重电磁铁等 |
| | 硅钢板带(片) | C≤0.07 Si:0.8~0.45 Mn:0.1~0.3 极少量的P、S余Fe | 高的磁饱和和感应强度,小的矫顽力,较高的磁导率。电阻率高,铁损耗小,基本无磁时效现象。热导系稍低,硬度高,脆性大 | 交流磁系统,接触器,继电器,电磁铁,变压器扼流圈等 |
| | (坡莫合金) | C≤0.03 Mo≤5.2 Ni49~81 Si<1.5 余Fe | 在弱磁场下具有很高的磁感应强度和磁导率,很低的矫顽力,但对应力很敏感 | 弱磁场下的小型高灵敏度的继电器、变压器零序电流互感器等 |
| | 磁温度补偿合金 | Ni:29.5~38.5 Al<2.0 Cr<13.5 余Fe | 居里温度低,磁性能随温度不同而有很大变化 | 过电流保护继电器、温度控制继电器等 |
| | 整体铁心用硅钢 | C:0.05 Mn:0.15~0.4 Si:0.9~4.25 少量P,余Fe | 高的磁导率和磁饱和感应强度,矫顽力低,整块结构,可切削加工,但不能焊接 | 需用整块铁心的交流、直流磁系统构件 |
| | 粉末冶金铁粉材料 | C:0.015~0.06 Si<0.2 Mn<0.37 余Fe | 因有孔隙和夹杂物存在,故同电磁纯铁相比,矫顽力大而磁感应强度小 | 形状比较复杂的直流磁路零件 |
| 永磁材料 | 铸造铝镍钴系永磁材料 | Al:7~13 Ni:14~25.5 Co≤38 Cu≤6 Ti≤8 余Fe | 剩余磁感应强度大,居里点高,磁感应温度系数小,脆性大,硬度高,成形后不易加工,材料利用率低 | 永磁电机、锁机继电器、剩磁继电器、主令电器、磁电式仪表等 |
| | 粉末烧结铝镍钴系永磁材料 | Al:7~13 Ni:14~16 Co≤34 Cu≤4 Ti≤5,余Fe | 磁性能比铸造系低,但制件尺寸较精确,不需机械加工,成品率较高,金属粉末成本较昂贵 | |

(续)

| 类别 | 名称 | 主要成分 ^① (%) | 主要特点 | 应用范围 |
|------|----------|--|---|------------------------------|
| 永磁材料 | 铁氧体永磁材料 | BaO·6Fe ₂ O ₃ SrO·6Fe ₂ O ₃ | 电阻率高,矫顽力较大,居里点低,磁感应温度系数大,磁能积不很高 | 永磁电机、锁机继电器、剩磁继电器、主令电器、磁电式仪表等 |
| | 稀土钴永磁材料 | Ce,Sm,Co, Cu,MM ^② ,Fe | 磁性能优异,最大磁能积很高,剩余磁感应强度也很大,但居里点稍低,价格较贵 | |
| | 金属塑料永磁材料 | 铁氧体或稀土钴永磁材料粉末,树脂或橡胶等 | 磁能积、矫顽力、剩余磁感应强度小,但成形容易,可制复杂零件,强度高,有一定弹性 | |

① 指成分含量的质量分数。

② MM 为混合稀土符号。

3.1 软磁材料

几种软磁材料的磁性能见表 5-39。

表 5-39 几种软磁材料的磁性能

| 材料名称 | | 牌 号 | 矫顽力 H_c (A) | 剩余磁 感应 强度 B_r (T) | 饱和磁感 应强度 B_s (T) | 起始相 对磁 导率 μ_{20} | 最大相对 磁导率 μ_{\max} $\times 1000$ | μ_m 时的磁感 应强度 (T) | 饱和时的 磁滞损耗 (mJ/cm ²) (一循环) | 电阻率 ρ ($\times 10^{-2}$ $\Omega \cdot m$) | 密度 (g/cm ³) |
|---------|-----|---------|---------------------|------------------------------|-----------------------------|-------------------------------|--|-------------------------------|--|---|----------------------------|
| 优质碳素钢 | 已退火 | 05 | 64~120 | 0.9~1.2 | 2.13 | — | 3~4 | 0.85 | — | 11~12 | 7.85 |
| | | 08F | 80~136 | 0.9~1.3 | 2.13 | — | 2~3 | 0.85 | 0.35~0.55 | 11~14 | |
| | | 10 | 88~168 | — | 2.13 | — | 2~3 | — | — | 11~16 | |
| | | 15 | 128~210 | — | 2.11 | — | 1.5~1.8 | — | — | 14~20 | |
| | 未退火 | 10 | 128~280 | 0.6 | — | — | 0.8~1.5 | 0.70 | 0.5~1.1 | — | |
| 可锻铸铁 | 已退火 | | 104~280 | 0.65 | 2.0 | — | 1.7 | 0.51 | 0.6 | 30~38 | |
| 灰口铸铁 | 退火 | | 320~480 | 0.53 | 1.67 | 180 | 0.62 | 0.32 | 1.2 | 80~120 | 7.3 |
| | 未退火 | | 800~1200 | 0.54 | 1.64 | 70 | 0.24 | — | — | — | — |
| 热轧硅钢板 | | DR400 | 32~40 | 0.8~ | 2.00 | 250 | 6~7 | — | 0.1~ | 40~60 | 7.65 |
| | | —50 | | 1.2 | | | | | 0.15 | | 7.55 |
| | | DR360 | 28~36 | 0.5~ | 1.94 | 300~ | 7.5~9 | 0.6~ | 0.1~ | 55~72 | |
| | | —50 | | 0.8 | | 400 | | 0.8 | 0.15 | | |
| 冷轧硅钢板 | | D330 | 12~31 | — | 2.00 | 500~800 | 16~33 | 0.75 | 0.04~0.08 | 45~55 | 7.7 |
| 电磁纯铁 | 普级 | | | 1.0~1.4 | 2.14 | 200 | 7 | 0.9 | 0.22~0.40 | 10~11 | 7.85 |
| | 高级 | 见表 5-39 | | 1.0~1.3 | 2.14 | — | 9 | 0.9 | — | 10~11 | |
| | 特级 | | | — | 2.15 | — | 12 | 0.9 | — | 10~11 | |
| 热轧电工纯铁棒 | | | 见表 5-39 | 1.0~1.2 | 2.14 | — | 7 | — | — | 10~14 | 7.85 |

3.1.1 电磁纯铁

电磁纯铁是电工用纯铁的一种,它实际上是含碳量极低的低碳钢。按其磁性能分为普级 (DT3、

DT4)、高级 (DT3A、DT4A)、特级 (DT4E) 和超高级 (DT4C) 四种。

电磁纯铁的磁性能见表 5-40。

表 5-40 电磁纯铁的磁性能

| 型号 | 矫顽力 H_c (A/m) | 矫顽力 时效增值 ΔH_c (A/m) | 最大磁导率 μ_m ($\times 10^{-3} H/m$) | 磁感应强度 (T) | | | | | | B_{10000} |
|------|--------------------|-----------------------------------|--|------------|------------|------------|------------|-------------|-------------|-------------|
| | | | | B_{200} | B_{300} | B_{500} | B_{1000} | B_{2500} | B_{5000} | |
| DT3 | ≥ 96 | -- | ≥ 7.5 | ≥ 1.2 | ≥ 1.3 | ≥ 1.4 | ≥ 1.5 | ≥ 1.62 | ≥ 1.71 | ≥ 1.80 |
| DT4 | | ≥ 9.6 | | | | | | | | |
| DT3A | ≥ 72 | -- | | | | | | | | |
| DT4A | | ≥ 7.2 | | | | | | | | |
| DE4E | ≥ 48 | ≥ 4.8 | ≥ 11.3 | | | | | | | |
| DE4C | ≥ 32 | ≥ 4.0 | ≥ 15.1 | | | | | | | |

注: 1. B_{200} 、 B_{300} 、 B_{500} 、 B_{1000} 、 B_{2500} 、 B_{5000} 、 B_{10000} 分别表示磁场强度为 200、300、500、1000、2500、5000、10000 A/m 时的磁感应强度值。

2. 矫顽力时效增值 ΔH_c = 时效前 H_c - 时效后 H_c 。

3.1.2 低碳钢、铸钢及铸铁

由于低碳钢的来源较易,且价格较低,铸钢和铸铁易浇铸成形状复杂的零件,在很多场合下,低压电器的直流磁系统也采用低碳钢、铸钢或铸铁制造。

目前采用的 DR530-50、DR510-50、DR440-50、DR360-50、D310 及 D330 等,将逐渐被符合 GB5212-85 的热轧板和符合 GB2521-81 的冷轧板所代替。

3.1.3 硅钢板、带(片)

硅钢板、带(片)按制造工艺不同分为热轧和冷轧两种。冷轧板在磁性能和结构、工艺性能方面都较热轧板优异,但价格较贵。

DR 热轧硅钢板的主要性能见表 5-41。DQ 冷轧硅钢板的主要性能见表 5-42。DQ 冷轧硅钢带(片)的电磁性能数据见表 5-43。

表 5-41 热轧硅钢板的主要性能

| 类别 | 钢号 | 厚度 (mm) | 最小磁感应强度 (T) | | | 最大铁损耗 (W/kg) | | 叠装 系数 (%) | 密度 (g/cm ³) | | 最低 弯曲次数 不小于 | 相当 的旧 牌号 |
|----------------|----------|------------|----------------|----------|-----------|-----------------|-------------|-----------------|----------------------------|-----------|-------------------|----------------|
| | | | B_{25} | B_{50} | B_{100} | $P_{10/50}$ | $P_{15/50}$ | | 酸洗 钢板 | 未酸洗 钢板 | | |
| 热轧 硅钢 薄板 | DR510-50 | 0.5 | 1.54 | 1.64 | 1.76 | 2.1 | 5.1 | ≈ 92 | 7.75 | 7.7 | — | D23 |
| | DR440-50 | 0.5 | 1.46 | 1.57 | 1.71 | 2.0 | 4.4 | ≈ 91 | 7.65 | — | 4 | D31 |
| | DR360-50 | 0.5 | 1.45 | 1.56 | 1.68 | 1.6 | 3.6 | ≈ 91 | 7.65 | — | 1 | D41 |
| | DR280-50 | 0.35 | 1.45 | 1.56 | 1.68 | 1.15 | 2.8 | ≈ 91 | 7.55 | — | 1 | D42 |

注: 1. B_{25} 、 B_{50} 、 B_{100} 表示当磁场强度为 2500、5000、10000 A/m 时,基本换向磁化曲线上的磁感应强度。

2. $P_{10/50}$ 、 $P_{15/50}$ 表示当用 50Hz 反复磁化和按正弦变化的磁感应强度最大值为 1.0 和 1.5 T 时的总单位铁损耗。

表 5-42 冷轧硅钢带(片)的主要性能

| 类别 | 钢号 | 厚度 (mm) | 最大铁损耗 $P_{15/50}$ (W/kg) | 最大磁感 应强度 B_{10} (T) | 理论密度 (g/cm ³) | 最小叠压 系数 (%) | 最低弯曲 次数 |
|--------------------|-----------|------------|--------------------------------|-----------------------------|------------------------------|-------------------|------------|
| 冷轧取 向硅钢带 (片) | DQ230-35 | 0.35 | 2.3 | 1.63 | 7.65 | 95 | 1 |
| | DQ166-35 | 0.35 | 1.66 | 1.74 | | 95 | 1 |
| | DQ151-35 | 0.35 | 1.51 | 1.77 | | 95 | 1 |
| | DQ122G-35 | 0.30 | 1.22 | 1.88 | | 94 | 1 |

表 5-43 常用冷轧硅钢带
(片) 的电磁性能数据

| 磁感应 强度 (T) | DQ151-35 | | DQ166-35 | | DQ230-35 | |
|------------------|-----------------------|------------------------|-----------------------|------------------------|-----------------------|------------------------|
| | 铁损 耗 (W/ kg) | 磁化 容量 (A/ cm) | 铁损 耗 (W/ kg) | 磁化 容量 (A/ cm) | 铁损 耗 (W/ kg) | 磁化 容量 (A/ cm) |
| 1.43 | 0.88 | 0.298 | 0.98 | 0.34 | 1.353 | 2.26 |
| 1.44 | 0.89 | 0.3 | 1.0 | 0.345 | 1.374 | 2.34 |
| 1.45 | 0.91 | 0.306 | 1.02 | 0.35 | 1.395 | 2.42 |
| 1.46 | 0.92 | 0.312 | 1.03 | 0.36 | 1.416 | 2.5 |
| 1.47 | 0.94 | 0.318 | 1.05 | 0.365 | 1.437 | 2.58 |
| 1.48 | 0.95 | 0.324 | 1.07 | 0.372 | 1.458 | 2.66 |
| 1.49 | 0.97 | 0.33 | 1.09 | 0.379 | 1.479 | 2.74 |
| 1.50 | 0.99 | 0.337 | 1.1 | 0.385 | 1.5 | 2.82 |
| 1.51 | 1.0 | 0.343 | 1.12 | 0.396 | 1.529 | 2.943 |
| 1.52 | 1.02 | 0.35 | 1.13 | 0.407 | 1.558 | 3.066 |
| 1.53 | 1.04 | 0.358 | 1.15 | 0.418 | 1.587 | 3.189 |
| 1.54 | 1.06 | 0.366 | 1.17 | 0.426 | 1.616 | 3.312 |
| 1.55 | 1.08 | 0.374 | 1.19 | 0.436 | 1.645 | 3.435 |
| 1.56 | 1.1 | 0.382 | 1.21 | 0.45 | 1.674 | 3.558 |
| 1.57 | 1.12 | 0.392 | 1.23 | 0.463 | 1.703 | 3.681 |
| 1.58 | 1.14 | 0.400 | 1.25 | 0.475 | 1.732 | 3.804 |
| 1.59 | 1.16 | 0.413 | 1.28 | 0.486 | 1.761 | 3.927 |
| 1.60 | 1.17 | 0.425 | 1.3 | 0.502 | 1.79 | 4.050 |
| 1.61 | 1.19 | 0.436 | 1.32 | 0.52 | 1.831 | 4.295 |
| 1.62 | 1.21 | 0.45 | 1.34 | 0.54 | 1.872 | 4.54 |
| 1.63 | 1.24 | 0.47 | 1.37 | 0.56 | 1.913 | 4.785 |
| 1.64 | 1.25 | 0.485 | 1.39 | 0.58 | 1.954 | 5.03 |

(续)

| 磁感应 强度 (T) | DQ151-35 | | DQ166-35 | | DQ230-35 | |
|------------------|-----------------------|------------------------|-----------------------|------------------------|-----------------------|------------------------|
| | 铁损 耗 (W/ kg) | 磁化 容量 (A/ cm) | 铁损 耗 (W/ kg) | 磁化 容量 (A/ cm) | 铁损 耗 (W/ kg) | 磁化 容量 (A/ cm) |
| 1.65 | 1.27 | 0.5 | 1.42 | 0.61 | 1.995 | 5.275 |
| 1.66 | 1.29 | 0.524 | 1.44 | 0.644 | 2.036 | 5.52 |
| 1.67 | 1.31 | 0.554 | 1.46 | 0.684 | 2.077 | 5.765 |
| 1.68 | 1.33 | 0.59 | 1.49 | 0.736 | 2.118 | 6.01 |
| 1.69 | 1.36 | 0.62 | 1.52 | 0.79 | 2.159 | 6.255 |
| 1.70 | 1.39 | 0.67 | 1.54 | 0.85 | 2.2 | 6.5 |
| 1.71 | 1.42 | 0.71 | 1.57 | 0.91 | 2.252 | 6.95 |
| 1.72 | 1.45 | 0.77 | 1.60 | 1.0 | 2.304 | 7.4 |
| 1.73 | 1.48 | 0.83 | 1.63 | 1.1 | 2.356 | 7.85 |
| 1.74 | 1.5 | 0.9 | 1.66 | 1.2 | 2.408 | 8.3 |
| 1.75 | 1.53 | 1.0 | 1.69 | 1.3 | 2.46 | 8.75 |
| 1.76 | 1.57 | 1.1 | 1.72 | 1.46 | 2.512 | 9.2 |
| 1.77 | 1.60 | 1.2 | 1.75 | 1.63 | 2.564 | 9.65 |
| 1.78 | 1.63 | 1.35 | 1.79 | 1.8 | 2.616 | 10.1 |
| 1.79 | 1.67 | 1.5 | 1.83 | 2.0 | 2.668 | 10.55 |
| 1.80 | 1.7 | 1.66 | 1.87 | 2.25 | 2.72 | 11 |

3.1.4 铁镍合金

常用铁镍合金的品种、特性和用途见表 5-44。
常用铁镍合金直流磁性见表 5-45。

表 5-44 常用铁镍合金的品种、特性和用途

| 牌 号 | 主要成分① (%) | 电阻率 ($\mu\Omega \cdot \text{cm}$) | 密 度 (g/cm^3) | 居里点 ($^{\circ}\text{C}$) | 特 性 | 主 要 用 途 |
|------|--------------------------------------|--|-----------------------------------|-------------------------------|--|-------------------------------------|
| IJ50 | Ni 49~51 Fe 和其他; 余量 | 45 | 8.2 | 500 | 饱和磁感应强度高、磁导率低和矫顽力较大 | 中小型变压器扼流圈和控制微电机铁心 |
| IJ51 | Ni 49~51 Fe 和其他; 余量 | 45 | 8.2 | 500 | 沿易磁化方向磁化, 具有矩形磁滞回线。其他磁性能与 IJ50 相似 | 中小功率、高灵敏度的磁放大器, 中小功率的脉冲变压器 |
| IJ79 | Ni 78~80 Mo 3.8~4.1 Fe 和其他; 余量 | 55 | 8.6 | 450 | 在弱磁场下具有很高的磁导率, 矫顽力很低, 初始磁导率相当高, 但饱和磁感应强度不高 | 弱磁场下使用的高灵敏度小型功率变压器、小功率磁放大器、继电器、扼流圈等 |

① 指成分含量的质量分数。

表 5-45 常用铁镍合金直流磁性

| 牌 号 | 厚 度 (mm) | 直 流 磁 性 | | | |
|-------------------|-------------|------------------------|------------------------|--------------------|--------------------------|
| | | 初始磁导率 μ_i (H/m) | 最大磁导率 μ_m (H/m) | 矫顽力 H_c (A/m) | 饱和磁感应 强度 B_s (T) |
| IJ50 | 0.10~0.19 | ≥ 0.0040 | ≥ 0.0400 | ≤ 14.4 | ≥ 1.5 |
| | 0.20~0.34 | ≥ 0.0045 | ≥ 0.0500 | ≤ 11.2 | ≥ 1.5 |
| | 0.35~1.00 | ≥ 0.0056 | ≥ 0.0625 | ≤ 9.6 | ≥ 1.5 |
| IJ51 ^① | 0.05~0.09 | - | ≥ 0.0625 | ≤ 16 | ≥ 1.5 |
| | 0.4 | - | ≥ 0.0750 | ≤ 14.4 | ≥ 1.5 |
| IJ79 | 0.10~0.19 | ≥ 0.0250 | ≥ 0.188 | ≤ 2.0 | ≥ 0.75 |
| | 0.20~0.34 | ≥ 0.0275 | ≥ 0.225 | ≤ 1.6 | ≥ 0.75 |
| | 0.35~1.00 | ≥ 0.0300 | ≥ 0.250 | ≤ 1.2 | ≥ 0.75 |

① 磁场强度为 80A/m 时的 B_r/B_s 值不小于 0.9。

3.2 永磁材料

常用永磁材料的磁性能见表 5-46。

表 5-46 常用永磁材料的磁性能

| 种类 | 系列 | 名称 | 代号 | 标准号 | 剩余磁 感应强度 B_r (T) | 矫顽力 H_c (kA/m) | 最大磁 能积 $(BH)_{max}$ (kJ/m ³) | 回复磁 导率 μ_{rec} (10 ⁻⁶ A/m) | 磁感应 温度系数 α_B (%) (C ⁻¹) | 居里 点 (C) | 主要用途 |
|----------------------|------------------|------------------|-------|-------------------|--------------------------|------------------------|---|--|---|----------------|------------------------------------|
| 铸造铝 镍钴系 永磁材料 | 各向同性 | 铝镍 10 | LN10 | JB 1588 —75 | 0.6 | 36 | 10 | 7.5~ 8.75 | -0.022 | 760 | 极化继电器、 永磁电机、磁分 离器和磁电式 仪表 |
| | 定向结晶 各向异性 | 铝镍 钴 52 | LNG52 | | 1.3 | 56 | 52 | 3.0~ 4.5 | -0.016 | 890 | 继电器、精密 磁电式仪表、永 磁电机和磁分 离器 |
| 粉末烧结 铝镍钴系 永磁材料 | 热磁 处理各 向异性 | 烧结铝 镍钴钛 28 | - | - | 0.7 | 95 | 28 | | | 850 | 继电器、小型 仪表、吹弧磁铁 和永磁电机 |
| 铁氧体 永磁材料 | 各向 异性 | 铁氧体 15 | - | - | 0.28~ 0.36 | 128~ 192 | 14.3~ 17.5 | 1.3~ 1.6 | -0.18~ -0.20 | 450 | 永磁电机、吹 弧磁铁、磁分离 器 |
| | | 铁氧体 30 | - | - | 0.38~ 0.42 | 160~ 216 | 26.3~ 2.95 | 1.3~ 1.6 | -0.18~ -0.20 | 450 | |
| 稀土钴永 磁材料 | 各向 异性 | 混合 稀土钴 110 | - | - | 0.8~ 0.95 | 440~ 550 | 110~ 130 | 1.3~ 1.5 | -0.045~ -0.06 | ≈325 | 低速转矩电 机、起动电机传 感器、继电器 |
| 金属塑性 永磁材料 | 各向 同性 | 塑料 铁氧体 | - | - | 0.145 | 88 | 3.2 | | | 450 | 时间继电器、 限位开关、步进 电动机、小型发 电机 |
| | | 塑料 铁氧体 | - | - | 0.22 | 144 | 11.2 | | | 450 | |
| | | 塑料混合 稀土钴 | - | - | 0.43 | 224 | 32 | | | 450 | |

4 电热材料

电热合金主要用于制造各种电阻加热设备的加热元件，作为电阻体接在电路中，将电能转变为热能，使加热设备温度升高。电热合金具有较高的电阻率及稳定而较小的温度系数；通过电流能产生较高的热量和稳定的功率；抗高温氧化性强，耐腐蚀性好，有足够的高温强度；在不同工作条件下，有足够

的使用寿命；有良好的加工性能，以满足不同类型结构成形的需要。

PTC(钛酸钡陶瓷)是一种正温度系数的电热元件。PTC元件升温至某一温度时，电阻率会上升倍数。由于具有这种特性，因此它具有省电耐用，安全可靠，不受电源电压变化影响等优点；已成为制作空间加热器较理想的电热元件。

电热合金及电热元件的品种和性能见表 5-16。

表 5-16 电热合金及电热元件的品种和性能

| 类别 | 品种及型号 | 最高使用温度(°C) | 物理及力学性能 | | | | | 特点 | 使用说明 |
|--------|-------------|------------|------------------------|---------------------------|--|----------|----------|---|---|
| | | | 密度(g/cm ³) | 电阻率(Ω·mm ² /m) | 抗拉强度(10 ⁶ N/mm ²) | 断后伸长率(%) | 熔点约值(°C) | | |
| 铁铬铝合金 | 1Cr13Al4 | P50 | 7.4 | 1.25 | 588~735 | ≥16 | 1450 | 高温抗氧化性及耐温高于镍铬；高温强度低于镍铬；电阻率高，铁素体组织，有磁性，高温长期使用晶粒易长大变脆 | 使用温度高，已能满足大部分工业加热设备需要，能设计加工成各种形状元件以适应加热设备结构的需要，功率范围广，能适应高精度控温 |
| | 0Cr13Al6Mo2 | 1250 | 7.2 | 1.41 | 686~834 | ≥12 | 1500 | | |
| | 0Cr25Al5 | 1250 | 7.1 | 1.42 | 637~785 | ≥12 | 1500 | | |
| | 0Cr21Al6Nb | 1350 | 7.1 | 1.45 | 686~785 | ≥12 | 1510 | | |
| | 0Cr27Al7Mo2 | 1400 | 7.1 | 1.53 | 686~785 | ≥10 | 1520 | | |
| 镍铬合金 | Cr15Ni60 | 1150 | 8.2 | 1.15 | 637~785 | ≥20 | 1390 | 高温强度高于铁铬铝；高温抗氧化性及耐温略低于铁铬铝；电阻率较高，奥氏体组织，基本无磁性，加工性能好 | 使用条件基本与铁铬铝同，但耐温较低，适用于1000°C以下的中温加热设备 |
| | Cr20Ni80 | 1200 | 8.4 | 1.14 | 637~785 | ≥20 | 1400 | | |
| | Cr30Ni70 | 1250 | 8.1 | 1.20 | | ≥20 | 1380 | | |
| 镍铁合金 | Ni45Fe | 350 | 8.1 | 0.52 | 539~637 | >20~35 | 1425 | 电阻率较低，电阻温度系数大，具有功率自控作用，有磁性，耐腐蚀性较差 | 涂覆绝缘层、适用于电热编织物作低温发热元件，可用于快热式设备中 |
| | Ni55Fe | 500 | 8.3 | 0.36 | 539~637 | >20~35 | 1425 | | |
| 高熔点纯金属 | 铂 Pt | 1600 | 21.5 | 0.106 | 157~177 | | 1773 | 使用温度高，铂可在空气中使用，其氧化物在高温下挥发影响使用寿命。钨、钼须在惰性气体、真空或氢气中使用。钽须在惰性气体或真空中使用。电阻率低，电阻温度系数大 | 使用时需配调压装置，材料价高；适用于实验室及特殊高温要求的设备 |
| | 钼 Mo | 1800 | 10.2 | 0.0563 | 785~1177 | | 2622 | | |
| | 钽 Ta | 2200 | 16.6 | 0.124 | 294~441 | | 2996 | | |
| | 钨 W | 2400 | 19.3 | 0.0549 | 1079 | | 3400 | | |

(续)

| 类别 | 品种及型号 | 最高使用温度(°C) | 物理及力学性能 | | | | 特点 | 使用说明 |
|----|--------------------------|-----------------|------------------------|--|--|----------|--|---|
| | | | 密度(g/cm ³) | 电阻率($\Omega \cdot \text{mm}^2/\text{m}$) | 抗拉强度(10 ⁶ N/mm ²) | 断后伸长率(%) | | |
| | 硅碳棒、管 SiC | 1500 | 3.1~3.2 | 1000左右(1400°C) | 抗折 39~49 | | 高温强度高,质硬而脆,电阻值一致性较差,易老化,电阻率随使用时间而增大 | 需配调压装置,对不同炉型适应性差;为使三相电网平衡,应一组三根同时调换 |
| | 硅钼棒 MoSi ₂ | 1700 | 5.3~5.5 | 0.25 | 抗弯 245~343 | | 抗氧化性好,不易老化,正向电阻温度系数较大,室温下硬而脆,1350°C开始变软,低温下不易形成保护性二氧化硅 | 需配调压装置,对不同炉型适应性差,耐急冷急热性差 |
| | 管状电加热元件 | 被加热介质温度在550°C以下 | | | | | 结构简单,热效率高,可直接在各种介质(空气、液体)中加热,机械强度高,可制成多种形状,拆装方便,使用温度不高 | 须按不同型号在规定的加热介质中使用,适用于液体、易熔金属加热、空气加热、干燥及日用电热器具 |

注:表中铁铬铝、镍铬合金的性能参数摘自 GB1234—85。

5 熔体材料

熔体是熔断器的主要部件,当通过熔断器的电流大于规定值时,熔体即熔断而自动断开电路,从而达到保护电力线路和电气设备的目的。各类熔断器所使用的熔体材料不尽相同,而不同的熔体对相同的熔化电流其熔化时间相差也很大。低熔点熔体熔化时间长,高熔点熔体熔化时间短。单纯为保护短路,希望熔化时间越短越好,这时应选用快速熔体;若为保护过载,则希望有一定的延时,这时应选用慢

速熔体。延时熔断器的熔体通常由部分焊有锡的银线、铜线或将银、铜同锡造成熔体互相串联在一起组成。快速熔断器常用细线径银线作熔体。温度熔断器的熔体主要采用铋、锡、铅、镉等元素组成的低熔点合金。中等容量的熔断器一般要求熔体材料的熔点低,比热容、熔化潜热和汽化潜热小,热导率高,蠕变强度和疲劳强度高,耐化学腐蚀,加工性好等。

银、铜、铝、锡、铅和锌等纯金属是常用的熔体材料,在特殊场合下也采用其他金属作熔体。

纯金属熔体材料的物理特性见表 5-48。

表 5-48 纯金属熔体材料的物理特性

| 金属 | 电阻率 20°C ($\mu\Omega \cdot \text{m}$) | 高温电阻率 | | 密度 20°C (kg/m ³) | 比热容 0~100°C [J/(kg·K)] | 熔 点 (°C) | 沸 点 (°C) | 热导率 0~100°C [W/(m·K)] | 弹性模量 20°C (GPa) | 热膨胀系数 0~100°C (10 ⁻⁶ /°C) |
|----|---|---------------------------------------|-------------|------------------------------------|------------------------------|-------------|-------------|-----------------------------|-----------------------|--|
| | | 电阻率 ($\mu\Omega \cdot \text{m}$) | 温 度 (°C) | | | | | | | |
| 锡 | 0.128 | 0.168 0.230 | 100 200 | 7300 | 226.1 | 231.9 | 2450 | 63 | 61 | 23.5 |
| 铅 | 0.206 | 0.360 0.500 | 200 300 | 11340 | 343.3 | 327.4 | 1740 | 35 | 15.7 | 29.0 |
| 锌 | 0.059 | 0.110 0.165 | 200 400 | 7140 | 393.6 | 419.5 | 907 | 109 | 118 | 31.0 |

(续)

| 金属 | 电阻率 20℃ ($\mu\Omega \cdot m$) | 高温电阻率 | | 密度 20℃ (kg/m^3) | 比热容 0~100℃ [$J/(kg \cdot K)$] | 熔 点 (℃) | 沸 点 (℃) | 热导率 0~100℃ [$W/(m \cdot K)$] | 弹性模量 20℃ (GPa) | 热膨胀系数 0~100℃ ($10^{-6}/℃$) |
|----|---------------------------------------|--------------------------------|-------------|---------------------------|---------------------------------------|------------|------------|--------------------------------------|----------------------|------------------------------------|
| | | 电阻率 ($\mu\Omega \cdot m$) | 温 度 (℃) | | | | | | | |
| 铝 | 0.027 | 0.048 0.073 | 200 400 | 2700 | 916.9 | 660.1 | (2480) | 221 | 75.7 | 23.5 |
| 银 | 0.016 | 0.047 0.076 | 500 900 | 10500 | 226.1 | 960.8 | 2210 | 458 | 100 | 19.1 |
| 铜 | 0.017 | 0.046 0.081 | 500 1000 | 8930 | 386.0 | 1083 | 2590 | 393 | 136 | 17.0 |
| 镍 | 0.068 | 0.342 0.455 | 500 900 | 8900 | 452.2 | 1453 | 3000 | 58.5 | 205 | 13.3 |

(续)

6 电刷

选择电刷时要综合考虑电机对电刷的技术要求和电刷的技术特性。

电刷的类别、型号、特征和主要应用范围见表 5-49。电刷的技术特性及工作条件见表 5-50。

表 5-49 电刷的类别、型号、特征和主要应用范围

| 类别 | 型 号 | 基本特征 | 主要应用范围 |
|--------|----------------------|-----------------------------------|---|
| 石墨电刷 | S-3 | 硬度较低, 润滑性较好 | 换向正常、负载均匀、电压为 80~120V 的直流电机 |
| | S-4 | 以天然石墨为基体、树脂为粘结剂的高阻石墨电刷, 硬度和摩擦系数较低 | 换向困难的电机, 如三相换向器电动机、高速微型直流电机 |
| | S-6 | 多孔、软质石墨电刷, 硬度低 | 汽轮发电机的集电环、80~230V 直流电机 |
| 电化石墨电刷 | D104 | 硬度低, 润滑性好, 换向性能好 | 一般用于 0.4~200kW 直流电机、充电用直流发电机、轧钢用直流发电机、汽轮发电机、绕线转子异步电动机集电环、电焊直流发电机等 |
| | D172 | 润滑性好, 摩擦系数低, 换向性能好 | 大型汽轮发电机的集电环、励磁机、水轮发电机的集电环, 换向正常的直流电机 |
| | | | 换向困难的直流牵引电动机、角速度较高的小型直流电机, 以及电机扩大机 |
| | 电化石墨电刷 | D202 | 硬度和机械强度较高, 润滑性好, 耐冲击振动 |
| D207 | | 硬度和机械强度较高, 润滑性好, 换向性能好 | 大型轧钢直流电机、矿用直流电机 |
| D213 | | 硬度和机械强度较 D214 高 | 汽车、拖拉机的发电机, 具有机械振动的牵引电动机 |
| 电化石墨电刷 | D214 D215 | 硬度和机械强度较高, 润滑、换向性能好 | 汽轮发电机的励磁机, 换向困难、电压在 200V 以上的带有冲击性负荷的直流电机, 如牵引电动机、轧钢电动机 |
| | D252 | 硬度中等, 换向性能好 | 换向困难、电压为 120~440V 的直流电机、牵引电动机、汽轮发电机的励磁机 |
| | D308 D309 D373 | 质地硬, 电阻系数较高, 换向性能好 | 换向困难的直流牵引电动机、角速度较高的小型直流电机, 以及电机扩大机 电力机车用直流牵引电动机 |

(续)

(续)

| 类别 | 型号 | 基本特征 | 主要应用范围 | 类别 | 型号 | 基本特征 | 主要应用范围 |
|--------|----------------------|----------------------------|--|--------------|----------------------------------|---|---|
| 电化石墨电刷 | D374 | 多孔,电阻系数高,换向性能好 | 换向困难的高速直流电机、牵引电动机、汽轮发电机的励磁机、轧钢电动机 | 金属石墨电刷 | J204 | 中含铜量,电阻系数较高含铜量电刷大,允许电流密度较大 | 电压在40V以下的低电压、大电流直流电机、汽车辅助电动机、绕线转子异步电动机的集电环 |
| | D479 | | | | | | |
| 金属石墨电刷 | J101 J102 J164 | 高含铜量,电阻系数小,允许电流密度大 | 低电压、大电流直流发电机,如电解、电镀、充电用直流发电机,绕线转子异步电动机的集电环 | | J205 | | 电压在60V以下的直流发电机,汽车、拖拉机用直流起动电动机,绕线转子异步电动机的集电环 |
| | J104 J104A | | | | 低电压、大电流直流发电机,汽车、拖拉机用发电机 | | |
| | J201 | 中含铜量,电阻系数较高含铜量电刷大,允许电流密度较大 | 电压在60V以下的低电压、大电流直流发电机,如汽车发电机、直流电焊机、绕线转子异步电动机的集电环 | J203 J220 | 低含铜量,与高、中含铜量电刷相比,电阻系数较大,允许电流密度较小 | 电压在80V以下的大电流充电发电机、小型牵引电动机、绕线转子异步电动机的集电环 | |

表 5-50 电刷的技术特性及工作条件

| 类别 | 型号 | | 电阻率 (分接触法) ($\Omega \cdot \text{mm}^2/\text{m}$) | 压入法 硬度 (N/mm^2) | 一对电刷 的接触 电压降 (V) | 摩 擦 系 数 | 50h 磨 损 (mm) | 工 作 条 件 | | |
|--------|---------------|--------|--|---|---------------------------|---------------------------|----------------------------|---|---------------------|--|
| | 新 | 旧 | | | | | | 额定电流 密 度 (A/cm^2) | 允许圆 周速度 (m/s) | 电刷使用 单位压力 (N/cm^2) |
| 石墨电刷 | S3 | S-3 | 8~20 | 100~350 | 1.5~2.3 | ≤ 0.25 | ≤ 0.2 | 11 | 25 | 2.0~2.5 |
| | S6M | SQF-6 | 15~25 | 40~70 | 1.2~2.2 | ≤ 0.25 | ≤ 0.15 | 12 | 70 | 1.5~2.0 |
| | S26 | | 100~150 | 150~250 | 2~3.5 | ≤ 0.25 | ≤ 0.15 | 8 | 35 | 2.0~2.5 |
| 电化石墨电刷 | D104 | DS-4 | 6~16 | 30~90 | 2~3 | ≤ 0.2 | ≤ 0.25 | 12 | 40 | 1.5~2.0 |
| | D172 | DS-72 | 10~16 | 50~100 | 2.4~3.4 | ≤ 0.25 | ≤ 0.2 | 12 | 70 | 1.5~2.0 |
| | D172NM | | 10~20 | 50~100 | 2.4~3.4 | ≤ 0.2 | ≤ 0.2 | 12 | 70 | 1.5~2.0 |
| | D213 | DS-13 | 22~40 | 100~500 | 2.5~3.5 | ≤ 0.25 | ≤ 0.15 | 10 | 40 | 2.0~4.0 |
| | D214 | DS-14 | 22~36 | 170~340 | 2~3 | ≤ 0.25 | ≤ 0.15 | 10 | 40 | 2.0~4.0 |
| | D252 | DS-52 | 12~22 | 120~240 | 2~3.2 | ≤ 0.23 | ≤ 0.15 | 12 | 45 | 2.0~2.5 |
| | D308 | DS-8 | 31~50 | 220~440 | 1.9~2.9 | ≤ 0.25 | ≤ 0.15 | 10 | 40 | 2.0~4.0 |
| | D374B | DS-74B | 45~70 | 250~500 | 2.3~3.5 | ≤ 0.25 | ≤ 0.15 | 12 | 50 | 2.0~4.0 |
| | D374N | | 45~75 | 250~500 | 2.3~3.5 | ≤ 0.2 | ≤ 0.15 | 12 | 60 | 2.0~4.0 |
| | D376 D376N | DS-76 | 50~75 50~80 | 200~400 200~400 | 2.5~3.5 2.5~3.5 | ≤ 0.25 ≤ 0.2 | ≤ 0.15 ≤ 0.15 | 12 12 | 50 60 | 2.0~4.0 2.0~4.0 |

(续)

| 类别 | 型 号 | | 电阻率 (分接触法) ($\Omega \cdot \text{mm}^2/\text{m}$) | 压入法 硬 度 (N/mm^2) | 一对电刷 的接触 电压降 (V) | 摩 擦 系 数 | 50h 磨 损 (mm) | 工 作 条 件 | | |
|----------------------------|------|--------|--|--|---------------------------|-------------|--------------------|---|---------------------------------------|--|
| | 新 | 旧 | | | | | | 额定电流 密 度 (A/cm^2) | 允许圆 周速度 (m/s) | 电刷使用 单位压力 (N/cm^2) |
| 金 属 石 墨 电 刷 | J102 | TS-2 | 0.1~0.35 | 60~140 | 0.3~0.7 | ≤ 0.2 | ≤ 0.4 | 20 | 20 | 1.8~2.3 |
| | J105 | TSQ-A | ≤ 0.25 | 60~200 | ≤ 0.4 | ≤ 0.25 | ≤ 0.8 | 20 | 20 | 1.8~2.3 |
| | J164 | TS-64 | 0.05~0.15 | 60~180 | 0.1~0.3 | ≤ 0.2 | ≤ 0.7 | 20 | 20 | 1.8~2.3 |
| | J201 | T-1 | 1~6 | 120~350 | 1~2 | ≤ 0.25 | ≤ 0.18 | 15 | 25 | 1.5~2.0 |
| | J203 | T-3 | 5~12 | 90~280 | 1.4~2.2 | ≤ 0.25 | ≤ 0.15 | 12 | 20 | 1.5~2.0 |
| | J204 | TS-4 | 0.2~1.3 | 150~360 | 0.6~1.6 | ≤ 0.2 | ≤ 0.3 | 15 | 20 | 2.0~2.5 |
| | J205 | TSQ-5 | 1~12 | 80~280 | ≤ 2 | ≤ 0.25 | ≤ 0.5 | 15 | 35 | 1.5~2.0 |
| | J213 | TS-103 | 0.2~1 | 100~280 | 0.6~1.6 | ≤ 0.2 | ≤ 0.3 | 15 | 20 | 2.0~2.5 |

5-51。

7 润滑脂

润滑脂的品种、代号、物理化学性质及用途见表

表 5-51 润滑脂的品种、代号、物理化学性质及用途

| 名称 | 代号 | 颜色 | 滴点 ($^{\circ}\text{C}$) 不低于 | 针入度 (25°C , 150g) $\frac{1}{10}\text{mm}$ | 水分 ^① (%) | 游离碱 (NaOH) (%) | 游离酸 (mgKOH/g) | 灰分 ^① (%) | 矿物油粘度 50°C ($10^{-6}\text{m}^2/\text{s}$) | 机械杂质 (%) | 用 途 |
|---------|------|-------------|-------------------------------------|--|------------------------|---------------------------------|------------------------------------|------------------------|---|-------------|---------------------------------|
| 钠基润滑脂 | 1号 | ZN-1 | 130 | 230~270 | ≤ 0.50 | ≤ 0.20 | 无 | ≤ 4.0 | 17~43 | — | 在较高工作温度、清洁无水的条件下,用于开启式电动机 |
| | 2号 | ZN-2 | 140 | 265~295 | ≤ 0.40 | ≤ 0.20 | 无 | 4.0 | 27~53 | — | |
| 钙钠基润滑脂 | 1号 | ZGN-1 | 120 | 250~290 | ≤ 0.70 | ≤ 0.20 | 无 | — | 27~43 | — | 在较高工作温度,允许有水蒸汽的条件下,用于开启式、封闭式电动机 |
| | 2号 | ZGN-2 | 135 | 200~240 | ≤ 0.70 | ≤ 0.20 | 无 | — | 27~43 | — | |
| 钙基润滑脂 | 1号 | ZG-1 | 75 | 310~340 | ≤ 1.50 | ≤ 0.2 | — | — | 37~53 | ≤ 0.30 | 用于一般工作温度、与水接触的封闭式电动机 |
| | 2号 | ZG-2 | 80 | 265~295 | ≤ 2.00 | ≤ 0.2 | — | — | 17~33 | ≤ 0.40 | |
| | 3号 | ZG-3 | 85 | 220~250 | ≤ 2.50 | ≤ 0.2 | — | — | 17~33 | ≤ 0.50 | |
| | 4号 | ZG-4 | 90 | 175~205 | ≤ 3.00 | ≤ 0.2 | — | — | 37~53 | ≤ 0.50 | |
| 石墨钙基润滑脂 | ZG-S | 黑色均一的非纤维状油膏 | 80 | — | ≤ 2.00 | — | — | — | — | — | |

(续)

| 名称 | 代号 | 颜色 | 滴点 (°C) 不低于 | 针入度 (25°C, 150g) $\frac{1}{10}$ mm | 水分 ^① (%) | 游离碱 (NaOH) (%) | 游离酸 (mgKOH/ g) | 灰分 ^① (%) | 矿物油粘度 50°C (10^{-6} m ² /s) | 机械杂质 (%) | 用途 |
|-----------|------|-------------------|-------------------|--|------------------------|----------------------|----------------------|------------------------|---|-------------|---|
| 钕基润滑脂 3号 | ZB-3 | 黄褐色 到暗褐色 软膏 | 135 | 200~260 | 无 | — | — | — | 27~43 | ≤0.20 | |
| 复合钙基润滑脂 | 1号 | 淡黄色 至暗褐色 软膏 | 180 | 310~340 | 痕迹 | ≤0.20 | 无 | — | — | — | 用于高 温严 重条 件及 水分 特别 适用 于电 动机 |
| | 2号 | | 200 | 265~295 | 痕迹 | ≤0.20 | 无 | — | — | — | |
| | 3号 | | 220 | 220~250 | 痕迹 | ≤0.20 | 无 | — | — | — | |
| | 4号 | | 240 | 175~205 | 痕迹 | ≤0.20 | 无 | — | — | — | |
| 铝基润滑脂 | 2号 | ZU-2 | 淡黄色 至暗褐色 软膏 | 75 | 230~280 | 无 | — | — | — | — | 用于高 温严 重条 件及 水分 特别 适用 于电 动机 |
| 白色特种润滑脂 | 1号 | 白色光 滑均匀软 膏 | 170 | 310~340 | 无 | ≤0.2 | ≤1.0 | — | — | 无 | |
| | 2号 | | 170 | 265~295 | 无 | ≤0.2 | ≤1.0 | — | — | 无 | |
| | 3号 | | 170 | 220~250 | 无 | ≤0.2 | ≤1.0 | — | — | 无 | |
| | 4号 | | 170 | 175~205 | 无 | ≤0.2 | ≤1.0 | — | — | 无 | |
| 二硫化钼锂基润滑脂 | 1号 | 黑色均 匀油膏 | 170 | 310~340 | 无 | ≤0.2 | — | — | — | — | |
| | 2号 | | 175 | 265~295 | 无 | ≤0.2 | — | — | — | — | |
| | 3号 | | 180 | 220~250 | 无 | ≤0.2 | — | — | — | — | |
| | 4号 | | 185 | 175~205 | 无 | ≤0.2 | — | — | — | — | |

① 均指成分含量的质量分数。

参考文献

- 上海市电子电器技术协会主编, 常用电工材料手册, 上海: 上海科学技术出版, 1968
- 周茂祥主编, 低压电器设计手册, 北京: 机械工业出版社, 1992
- 上海市电子电器技术协会主编, 中小微型电机修理手册, 上海: 上海科学技术出版社, 1990
- 机械工程手册电机工程手册编辑委员会, 电气工程师手册, 北京: 机械工业出版社, 1987
- 陈效杰主编, 工厂企业电工手册, 北京: 水利电力出版社, 1991
- 刘永明主编, 新编实用电工手册, 北京: 冶金工业出版社, 1989

第6章 低压电器

1 概述

1.1 分类与型号

1.1.1 分类

凡用于额定电压在交流 1200V 和直流 1500V 以下的电路中起通断、保护、控制或调节作用的电器，称为低压电器。

由于有交直流之分，有电压、电流、工作制不同，又有极数、操作方式、防护等级、使用类别以及使用环境条件等不同原因，低压电器的品种复杂，规格繁多，一般可分为 13 大类：

1. 刀开关和刀形转换开关 它包括刀开关、负荷开关、熔断器式刀开关、刀形转换开关以及组合开关等。

2. 熔断器 它主要包括螺旋式熔断器、密闭管式熔断器、快速熔断器，有填料封闭管式熔断器以及自复熔断器等。

3. 断路器 它主要包括灭磁断路器、快速断路器、框架式断路器以及塑料外壳式断路器等。

4. 控制器 它主要包括鼓形控制器、平面控制器以及凸轮控制器等。

5. 接触器 它主要包括高压接触器、交流接触器、真空接触器、灭磁接触器、中频接触器、时间接触器以及直流接触器等。

6. 起动器 它主要包括按钮式起动器、电磁式起动器、减压起动器、手动起动器、油浸起动器、星三角起动器以及综合起动器等。

7. 控制继电器 它主要包括漏电继电器、电流继电器、热继电器、时间继电器、通用继电器、温度继电器以及中间继电器等。

8. 主令电器 它主要包括按钮、接近开关、主令控制器、主令开关、脚踏开关、旋钮、万能转换开关以及行程开关等。

9. 电阻器 它主要包括板形元件电阻器、冲片

元件电阻器、铁铬铝带形元件电阻器、管形元件电阻器、非线性电力电阻电阻器、烧结元件电阻器、铸铁元件电阻器以及硅碳电阻元件电阻器等。

10. 变阻器 它主要包括旋臂式变阻器、励磁变阻器、频敏变阻器、起动变阻器、石墨变阻器、起动调速变阻器、油浸起动变阻器、液体变阻器以及滑线式变阻器等。

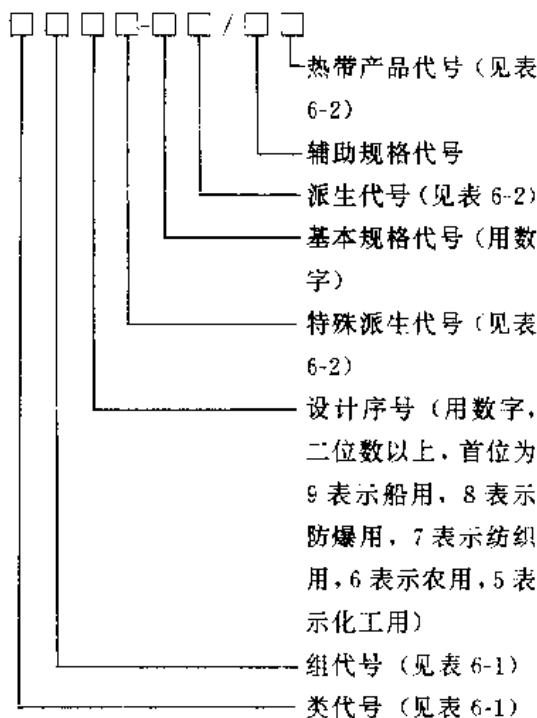
11. 调整器 它主要的是电压调整器。

12. 电磁铁 它主要包括牵引电磁铁、起重电磁铁、液压电磁铁以及制动电磁铁等。

13. 其他 主要包括触电保护器、插头、插座、信号灯、接线盒以及电铃等。

1.1.2 型号

低压电器产品的型号以下列形式组成，其含义如下：

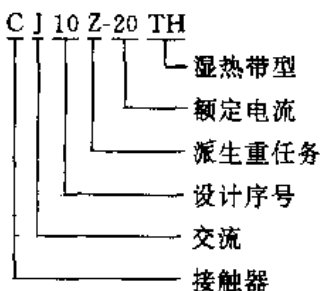


对于从外国引进的产品，仍采用原来型号，如从德国引进的 3UA 系列热继电器，国内仍用此名。

表 6-2 加注通用派生字母对照表

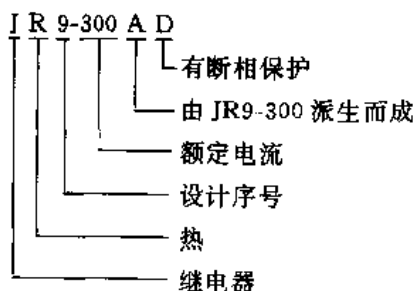
| 派生字母 | 代表意义 |
|------------|----------------------------|
| A、B、C、D... | 结构设计稍有改进或变化 |
| C | 插入式 |
| J | 交流、防溅式 |
| Z | 直流、防振、正向、重任务、自动复位 |
| W | 失电压、无极性、出口用、无灭弧装置 |
| N | 可逆 |
| S | 三相、双线圈、防水式、手动复位、三个电源、有锁住机构 |
| P | 单相、电压的、防滴的、电磁复位、两个电源 |
| K | 开启式 |
| H | 保护式、带缓冲装置 |
| M | 灭磁、母线式、密封式 |
| Q | 防尘式、手车式 |
| L | 电流的、折板式、漏电保护 |
| F | 高返回、带分励脱扣 |
| X | 限流 |
| TH | 湿热带 |
| TA | 干热带 |

例 1



为湿热带用额定电流 20A 的重任务 CJ10Z-20TH 型交流接触器。

例 2



为额定电流为 300A 的带断相保护的热继电器。

1.2 常用标准

1.2.1 一般标准

JB2930-81 低压电器产品型号编制方法

1.2.2 基础标准

GB156-80 额定电压

GB762-80 电气设备额定电流

GB998-82 低压电器基本试验方法

GB1497-85 低压电器基本标准

GB1980-80 电气设备额定频率

GB4942.2-85 低压电器外壳防护等级

JB794-66 电机、电器和变压器绝缘材料耐热等级

JB2853-80 电工产品、仪器、仪表基本环境条件

JB4013-85 控制电路电器和开关元件的一般要求 (IEC337-1)

1.2.3 产品标准

1. 刀开关和刀形转换开关

JB799-66 HR3 系列熔断器式刀开关

JB1999-77 万能转换开关

JB2197-77 HZ10 系列组合开关

JB4012-85 低压空气式隔离器、开关、隔离开关及熔断器组合电器 (IEC408)

JB/DQ4032-81 HD3、HD9、HD10 刀开关及刀形转换开关

JB/DQ4033-81 HD11、HD12、HD13、HD14、HS11、HS12、HS13 开启式刀开关和刀形转换开关

JB/DQ4053-81 LW2 系列封闭式万能转换开关

2. 熔断器

JB4011.1~.4-85 低压熔断器 (IEC269-1.-2.-3.-4)。

JB/DQ4035-81 RM10、RM10S 无填料密闭管式熔断器。

JB/DQ4036-81 RTO 系列有填料密闭管式熔断器。

JB/DQ4037-81 RC1A 系列半封闭插入式熔断器。

JB/DQ4274-87 RT12 系列 415V 有填料封闭管式螺栓连接式熔断器。

JB/DQ4275-87 RT14 系列有填料封闭管式圆筒帽形熔断器 (380V)

JB/DQ4276-87 RT15 系列 415V 有填料封闭管式螺栓连接式熔断器

3. 断路器

JB1284-85 低压断路器 (IEC157-1)。

JB/DQ4171-86 DW15 系列万能式断路器

JB/DQ4272-87 DWX15 电动斥力限流式断路器。

JB/DQ4273-87 DZ15 系列塑壳式断路器

JB/DQ4284-87 DZ20 系列塑壳式断路器 (电动机保护及配用电)

4. 控制器

JB/DQ4042-81 KTZ2 鼓形及凸轮控制器

5. 接触器

JB2455-85 低压接触器 (IEC158-1)

JB/DQ4044-81 CJ0、CJ8、CJ10 系列空气电磁式交流接触器

JB/DQ4045-81 CZ0 系列空气电磁式直流接触器

JB/DQ4046-81 CZ3、CZ5 系列空气电磁式直流接触器

JB/DQ4172-86 CJ20 系列交流接触器

JB/DQ4173-86 CKJ5 真空接触器

6. 起动机

JB620-65 空气式星三角起动机

JB2458.1-85、JB2458.2~.4-85 低压电动机起动机 (IEC292-1.-2.-3.-4)

JB/DQ4047-81 QC0、QC8、QC10、QC12 电磁起动机

7. 控制继电器

JB2454-78 电磁式控制继电器

JB/DQ4048-81 JT3、JT3A、JT4、JT9、JT10、JL7、JS3 通用电磁式控制继电器

JB/DQ4049-81 JL14、JL15、JT17、JZ7、JZ10 系列电磁式控制继电器

JB/DQ4050-81 JR10、JR14、JR15、JR16、JR16B、JR16C、JR16D 系列双金属片式热继电器

JB/DQ4149-86 JL17-S 交流起动用电流继电器

8. 主令电器

JB2000-77 主令控制器

JB/DQ4051-81 LA2、LA8 控制按钮

JB/DQ4052-81 LK4、LK5 系列主令控制器

JB/DQ4283-87 LJ5 系列接近开关

9. 电阻器

JB2180-77 电阻器

JB/DQ4054-81 ZX1、ZX2 系列电阻器

10. 变阻器

JB1766-77 频敏变阻器

JB/DQ4055-81 BL1、BL7、BL8、BL12 系列励磁变阻器

JB/DQ4254-87 BT2 系列三相起动调速变阻器

11. 调整器

12. 电磁铁

JB622-78 牵引电磁铁

JB/DQ4056-81 MZD1 系列单相交流制动电磁铁

JB/DQ4057-81 MZS1 系列三相交流制动电磁铁

JB/DQ4058-81 MZZ2 系列直流制动电磁铁

JB/DQ4059-81 MZZ3 系列直流制动电磁铁

JB/DQ5268-87 MQ3 系列交流牵引电磁铁

13. 其他

JB/DQ4206-86 AD1 系列信号灯。

1.3 使用类别

低压电器的常见使用类别及其代号见表 6-3。

表 6-3 低压电器常见使用类别一览表

| 电流种类 | 使用类别代号 | 典型用途举例 | 给出试验参数的标准名称 |
|------|--------|-----------------------------|--|
| AC | AC-1 | 无感或微感负载, 电阻炉 | JB2455-85《低压接触器》 JB2458.1-85《低压电动机的起动机》 |
| | AC-2 | 线绕转子异步电动机的起动、分断 | |
| | AC-3 | 笼型转子异步电动机的起动、运转中分断 | |
| | AC-4 | 笼型转子异步电动机的起动、反接制动与反向、点动 | |
| | AC-5a | 控制放电灯的通断 | |
| | AC-5b | 控制白炽灯的通断 | |
| | AC-6a | 变压器的通断 | |
| | AC-6b | 电容器组的通断 | |
| | AC-7a | 家用电器中的微感负载和类似用途 | |
| | AC-7b | 家用电动机负载 | |
| | AC-8a | 密封制冷压缩机中的电动机控制 (过载继电器手动复位式) | |
| | AC-8b | 密封制冷压缩机中的电动机控制 (过载继电器自动复位式) | |

(续)

| 电流种类 | 使用类别代号 | 典型用途举例 | 给出试验参数的标准名称 |
|-------|---|---|---|
| AC | AC-11 AC-12 AC-13 AC-14 AC-15 | 控制交流电磁铁负载 控制电阻性负载和发光二极管隔离的固态负载 控制变压器隔离的固态负载 控制容量(闭合状态下) $\leq 72\text{VA}$ 电磁铁负载 控制容量(闭合状态下) $> 72\text{VA}$ 的电磁铁负载 | JB4013.1-85《控制电路电器和开关元件》 GB1497-85《低压电器基本标准》 |
| | AC-20 AC-21 AC-22 AC-23 | 无载条件下的“闭合”和“断开”电路 通断电阻负载,包括通断适中的过载 通断电阻电感混合负载,包括通断适中的过载 通断电动机负载或其他电感负载 | JB4012-85《低压空气式隔离器、开关、隔离开关及熔断器组合电器》 |
| AC和DC | A | 非选择性保护:在短路情况下断路器为非选择性保护,即无人为故意的短延时,也无额定短时耐受电流及相应的分断能力要求 | JB1284-85《低压断路器》 |
| AC和DC | B | 选择性保护:在短路情况下断路器明确应有选择性保护,即有短延时 $\leq 0.05\text{s}$,并有额定短时耐受电流及相应分断能力的要求 | |
| DC | DC-1 DC-3 DC-5 DC-6 | 无感或微感负载,电阻炉 并励电动机的起动、反接制动、点动 串励电动机的起动、反接制动、点动 白炽灯的通断 | JB2455-85《低压接触器》 |
| | DC-11 DC-12 DC-13 DC-14 | 控制直流电磁铁负载 控制电阻负载和发光二极管隔离的固态负载 控制直流电磁铁负载 控制电路中有经济电阻的直流电磁铁负载 | JB4013.1-85《控制电路电器和开关元件》 GB1497-85《低压电器基本标准》 |
| | DC-20 DC-21 DC-22 DC-23 | 无载条件下“闭合”和“断开”电路 通断电阻性负载包括适度过载 通断电阻电感混合负载包括适度的过载(例如并励电动机) 通断高电感负载(例如串励电动机) | JB4012-85《低压空气式隔离器、开关、隔离开关及熔断器组合电器》 |
| | gG gM aM | 全范围分断(g)的一般用途(G)熔断器 全范围分断(g)的电动机回路中用(M)的熔断器 部分范围分断(a)的电动机回路中用(M)的熔断器 | JB4011.1-85 JB4011.2-85 JB4011.3-85 JB4011.4-85 《低压熔断器》 |

1.4 污染等级

环境污染程度分为以下四个等级:

1. 污染等级 1 无污染或但有干燥的非导电性的污染。
2. 污染等级 2 一般情况但有非导电性污染,但是必须考虑到偶然由于凝露造成短暂的导电性。
3. 污染等级 3 有导电性污染,或由于预期的凝露使干燥的非导电性污染变为导电性的。
4. 污染等级 4 造成持久性的导电性污染,例如:由于导电尘埃或雨雪所造成的污染。

1.5 安装类别

安装类别分为以下四个等级:

1. 安装类别 I (信号水平级) 安装在系统线路末端的特殊设备或部件,例如:低压电子逻辑系统、遥控、小功率信号电路的电器。
2. 安装类别 II (负载水平级) 安装在安装类别 I 前面和安装类别 III 后面的电器设备或部件,例如:控制和通断电动机的电器、螺线管电磁阀、耗能电器(电灯、电热器)、通过变压器的主令和控制电路电器。

3. 安装类别Ⅲ(配电及控制水平级) 安装在安装类别Ⅰ前面和安装类别Ⅳ后面的电器设备或部件,例如:直接连接至配电干线装入配电箱中的电路。

4. 安装类别Ⅳ(电源水平级) 安装在安装类别Ⅲ前面的电器,例如,安装在电源进线处的电器。

2 低压电器的主要性能

2.1 额定电压等级与额定电流等级

2.1.1 额定电压等级

3kV以下的直流和交流50Hz系统的电气设备和电子设备的额定电压等级见表6-4。

表6-4 额定电压等级 (V)

| 直 流 | | 单相交流 | | 三相交流 | |
|------|------|------|------|------|------|
| 受电设备 | 供电设备 | 受电设备 | 供电设备 | 受电设备 | 供电设备 |
| 1.5 | 1.5 | | | | |
| 2 | 2 | | | | |
| 3 | 3 | | | | |
| 6 | 6 | 6 | 6 | | |
| 12 | 12 | 12 | 12 | | |
| 24 | 24 | 24 | 24 | | |
| 36 | 36 | 36 | 36 | 36 | 36 |
| | | 42 | 42 | 42 | 42 |

(续)

| 直 流 | | 单相交流 | | 三相交流 | |
|------------------------|------------------------|------------------|------------------|--------------------|--------------------|
| 受电设备 | 供电设备 | 受电设备 | 供电设备 | 受电设备 | 供电设备 |
| 48 | 48 | | | | |
| 60 | 60 | | | | |
| 72 | 72 | | | | |
| | | 100 [†] | 100 [*] | 100 ⁺ | 100 ⁺ |
| 110 | 115 | | | | |
| | | 127 [*] | 133 [*] | 127 [*] | 133 [*] |
| 220 | 230 | 220 | 230 | 220/380 | 230/400 |
| 400 [∇] , 440 | 400 [∇] , 460 | | | 380/660 | 400/690 |
| 800 [∇] | 800 [∇] | | | | |
| 1000 [∇] | 1000 [∇] | | | | |
| | | | | 1140 ^{**} | 1200 ^{**} |

注: 1. 直流电压为平均值, 交流电压为有效值。

2. 在三相交流栏下, 斜线“/”之上为相电压, 斜线之下为线电压, 无斜线者都是线电压。

3. 带“+”号者为只用于电压互感器、继电器等控制系统的电压。带“∇”号者为使用于单台供电的电压。带“*”号者只用于矿井下、热工仪表和机床控制系统的电压。带“**”号者只限于煤矿井下及特殊场合使用的电压。

2.1.2 额定电流等级

交直流电气设备和电子设备的额定电流等级规定见表6-5。

表6-5 额定电流等级

(A)

| | | | | | | | | | |
|-------|------------------|------------------|-------|-------|----------------|------|------|----------------|--------------|
| 1 | 1.25 | 1.6 | 2 | 2.5 | 3.15 | 4 | 5 | 6.3 | 8 |
| 10 | 12.5 | 16 | 20 | 25 | 31.5 | 40 | 50 | 63 | 80 (75) |
| 100 | 125 (120) | 160 (150) | 200 | 250 | 315 (300) | 400 | 500 | 630 (600) | 800 (750) |
| 1000 | 1250 (1200) | 1600 (1500) | 2000 | 2500 | 3150 (3000) | 4000 | 5000 | 6300 (6000) | 8000 |
| 10000 | 12500 (12000) | 16000 (15000) | 20000 | 25000 | | | | | |

注: 1. 括号内的值仅限于老产品使用。

2. 热继电器的热元件、熔断器的熔片、变压器和电磁铁的绕组线圈等的电流值不受上表值的限制。

2.2 额定工作制

1. 八小时工作制 八小时工作制是一个基本工

作制, 通常约定发热电流就是以这种基本工作制来决定的。

2. 不间断工作制 电器通电的时间超过8h, 在

这种工作制下应考虑会由于触头氧化和尘埃累积导致局部过热而引起恶性循环,为此对所用电器应采取特殊设计(例如选用银触头)或者降容。

3. 断续周期工作制 断续周期工作制可由三个参数(过电流值、每小时的操作循环数和负载因数)来表明。

负载因数(通电持续率)是通电时间 t 对整个操作循环周期 t_0 之比,通常以百分数来表示。

(1) 负载因数的优先值如下:15%,25%,40%,60%。

(2) 每小时操作循环数分级见表6-6。

表 6-6 每小时操作循环数分级

| 级 别 | 每小时操作循环数 | 级 别 | 每小时操作循环数 |
|-------|----------|--------|----------|
| 1 | 1 | 1200 | 1200 |
| 3 | 3 | (1800) | (1800) |
| 12 | 12 | 3000 | 3000 |
| 30 | 30 | 12000 | 12000 |
| 120 | 120 | 30000 | 30000 |
| 300 | 300 | 120000 | 120000 |
| (600) | (600) | 300000 | 300000 |

对于每小时操作循环数,很多的断续周期工作制应根据实际操作循环数,或制造厂所规定的正常操作循环数来指出额定工作电流值,并应满足下式:

$$\int_0^{t_0} i^2 dt \leq I_{th}^2 t_0$$

式中 i ——电流瞬时值(A);

I_{th} ——约定发热电流(A);

t_0 ——操作循环周期(s)

4. 短时工作制 有载时间较短的断续周期工作制。通电时间不足以使电器达到热平衡,在两次通电时间间隔内足以使电器的温度恢复到等于周围空气温度。

5. 周期工作制 不管负载变动与否,总是有规律地反复进行操作的工作制。

2.3 介电性能

电器在规定的正常电压下,应不失去其良好的绝缘性能。通常在下列部位施加工频耐压电压值、历时1min应无击穿或闪络现象。

- (1) 主电路各极间。
- (2) 主电路各极对控制触头之间。
- (3) 主电路各极对地之间。

对于主电路以及规定接至主电路的控制电路和辅助电路,其工频耐压试验电压值见表6-7。

表 6-7 工频耐压试验电压值

| 主电路额定绝缘电压 U_i (V) | 工频耐压试验电压值 (有效值)(V) |
|---------------------------|-----------------------|
| ≤ 60 | 1000 |
| $> 60 \sim 300$ | 2000 |
| $> 300 \sim 660$ | 2500 |
| $> 660 \sim 800$ | 3000 |
| $> 800 \sim 1000$ | 3500 |
| $> 1000 \sim 1200$ | 4200 |
| $> 1200 \sim 1500$ (仅限直流) | 5000 |

对于规定不接至主电路的控制电路和辅助电路,其工频耐压试验电压值见表6-8。

表 6-8 不接至主电路的控制电路和
辅助电路的工频耐压试验电压值

| 不接至主电路的控制 电路、辅助电路的额定绝 缘电压 U_i (V) | 工频耐压试验电压值 (有效值) (V) |
|--|------------------------------|
| ≤ 60 | 1000 |
| > 60 | $2U_i + 1000$ (但不小于 1500) |

对于微开距触头元件(单断点触头开距小于1mm,双断点触头开距小于 2×1 mm),在其触头间施加1min工频耐压试验电压值见表6-9。

表 6-9 微开距触头元件的工频耐
压试验电压值

| 微开距触头元件 额定绝缘电压 U_i (V) | 工频耐压试验电压值 (有效值) (V) |
|--------------------------------|---------------------------|
| ≤ 380 | $3U_i$ (但不小于500) |

以上均指在清洁和干燥的电器上进行工频耐压试验的施加电压值。

2.4 温升极限

所测得的电器温度与周围空气温度之差叫温升。电器的各部分在规定的试验条件下测得的温升值应不超过以下规定的极限值。

1. 接线端温升极限 接线端温升应不超过表6-10中所规定的值。

表 6-10 接线端温升极限

| 序号 | 接线端子材料 | 温升极限 (K) |
|----|--------------|----------|
| 1 | 裸铜 | 60 |
| 2 | 裸黄铜 | 65 |
| 3 | 铜(或黄铜)并镀锡 | 65 |
| 4 | 铜(或黄铜)并镀银或镀镍 | 70 |
| 5 | 其他金属 | ≤65 |

注:表中序号4接线端子温升极限70K主要受外接聚氯乙烯(PVC)导线或电缆所决定,实际使用中的外部连接导线或电缆不应显著地小于试验时连接的导线或电缆,否则会导致较高的温升,对电缆是不利的。

2. 易近部件温升极限 易近部件温升极限应不超过表 6-11 中所规定的值。

表 6-11 易近部件温升极限

| 易 近 部 件 | 温升 (K) |
|-----------------|--------|
| 手操作部件(操作手柄): 金属 | 15 |
| 非金属 | 25 |
| 可触及但不握持的部件: 金属 | 30 |
| 非金属 | 40 |
| 正常操作时不触及的部件: 金属 | 40 |
| 非金属 | 50 |

注:对于较小的易近部件,其温升极限允许比本表中规定值再提高 10K。

3. 绝缘线圈温升极限 绝缘线圈的温升应不超过表 6-12 中所规定的值。

表 6-12 绝缘线圈温升极限

| 绝缘材料等级 | 用电阻法测得的温升极限 (K) | |
|--------|-----------------|-------|
| | 线圈在空气中 | 线圈在油中 |
| A | 85 | 60 |
| E | 100 | 60 |
| B | 110 | 60 |
| F | 135 | — |
| H | 160 | — |

注:本表第二栏线圈在空气中的温升极限是按年平均温度为 20℃使用条件下推荐的。对于年平均温度超过 20℃的使用条件下,其值应相应降低或由用户与制造厂协商解决。

4. 其他部件 例如:主触头、辅助触头、产品内部导线连接处等的温升极限,原则上应以不损害部件本身以及相连或相邻近部件的正常工作为限,应由产品标准或技术文件另行规定。

2.5 耐过载电流能力

电器应按产品标准所规定的耐过载电流能力

以及持续时间来设计。

电器也应按产品标准或技术文件中所规定的接通、承载和分断短路电流的能力来设计,这些要求可以用下列一个或几个参数来表征:

- (1) 额定短路接通能力。
- (2) 额定短路分断能力。
- (3) 额定短时耐受电流。
- (4) 在与短路保护器(SCPD)协调配合时:
 - 1) 额定限制短路电流。
 - 2) 额定熔断短路电流。
- (5) 有关产品标准中所规定的其他类型的保护

配合协调。

电器应具有能承受在上述短路电流作用下所引起的热效应、电动力效应及电场强度效应。特别是电器对外部产生的有害影响(如喷射电弧或游离气体等)必须限制在安全边界之内,这些限制应在产品标准中规定清楚。

在需要采用短路保护时,制造厂应按产品标准所规定的额定值和极限值来规定短路保护器(SCPD)的型式和特性(例如:额定电流、短路分断能力、截断电流、 I^2t 等),并提供短路保护器和被保护电器之间的协调试验报告。

2.6 寿命

产品的寿命分为机械寿命(机械耐久性)和电寿命(电气耐久性)两种。

1. 机械寿命 它是指电器耐机械磨损的能力,如接触器是指在主触头电路在不通电流的条件下的无载操作循环次数。所谓一次操作循环应包括一个闭合操作和紧接着一个断开操作。对于某些多位置操作电器,计算机械寿命的一个循环操作在产品标准或技术文件中规定。

一般电器的机械寿命,除产品标准或技术文件中另有规定外,均按非维修型考虑,即指在做寿命试验期间,不允许维修或更换任何零件(触头除外),但按产品标准规定做正常性维护(如加润滑油或适当清理等)是允许的。

在做机械寿命试验时,电器产品应按产品标准或技术文件中规定的要求安装,特别是对所采用的操作线圈的电压(或电流)值、操作频率以及安装接线条件等应有明确的规定。有时为了缩短试验时间,允许适当提高机械寿命试验的操作频率,但必须保证触头等运动部件充分达到其极限位置。人力操作

的机械寿命试验条件由产品标准另行具体规定。

机械寿命次数的优先系数如下(以百万次表示): 0.0001, 0.0003, 0.001, 0.003, 0.01, 0.03, (0.1), 0.3, (0.6), 1, 3, (6), 10, (15), 30。

2. 电寿命 它是指主触头(或辅助触头)电路通以规定的负载电流,在规定的操作条件下的操作循环次数,即耐电磨损的能力,由产品标准规定电寿命次数。

除非产品标准另有规定,电寿命的每次操作循环应包括一个接通操作和紧接着一个分断操作。对于可逆控制电器一个完整的操作循环,应包括正转、反转控制全部过程。对于其他多位置控制操作的电器,如何算一个循环操作在产品标准中已有规定。

电寿命试验的全部试验参数和操作频率应在产品标准中规定。除非另有规定,通常电寿命试验过程中不允许更换触头(或其他零部件)和进行维修。

2.7 关键动作性能

已在各自产品标准中规定。

3 常用产品的型号和主要技术数据

3.1 接触器

常用接触器的型号和主要技术数据见表 6-13 ~ 表 6-16。

表 6-13 CJ10、CJ12 系列交流接触器的主要技术数据

| 型 号 | 额定电压 (V) | 额定电流 (A) | 触头数量 (对) | | 在下列电压 (V) 下 可控制电动机功率 (kW) | | | | 机械寿命 (万次) | 电寿命 (万次) ^① | 操作频率 (次/h) |
|-----------|----------|----------|----------|-----------------------------------|------------------------------|-----|-----|-----|-----------|-----------------------|------------|
| | | | 主触头 | 辅助触头 | 127 | 220 | 380 | 500 | | | |
| CJ10-10 | 380 | 10 | 3 | 2/2 | | 2.2 | 4 | 4 | 300 | 60 | 600 |
| CJ10-20 | | 20 | | | | 5.5 | 10 | 10 | | | |
| CJ10-40 | | 40 | | | | 11 | 20 | 26 | | | |
| CJ10-60 | | 60 | | | | 17 | 30 | | | | |
| CJ10-100 | | 100 | | | | 29 | 50 | | | | |
| CJ10-150 | | 150 | | | | 43 | 75 | | | | |
| CJ12-100 | 380 | 100 | 3 | 3/3 也可组成 5 常开 1 常闭 或 4 常开 2 常闭 | | | | | 300 | 15 | 600 |
| CJ12B-100 | | 150 | | | | | | | | | |
| CJ12-150 | | 250 | | | | | | | | | |
| CJ12B-150 | | 400 | | | | | | | | | |
| CJ12-400 | | 600 | | | | | | | | | |
| CJ12B-400 | | 600 | | | | | | | | | |
| CJ12-600 | | | | | | | | 200 | 10 | 300 | |
| CJ12B-600 | | | | | | | | | | | |

| 型 号 | 触 头 参 数 | | | | | | | | | | |
|---------|-----------|------|------|-----------|-------|-------|-------------|--------------|---------|--------|----|
| | 分开距离 (mm) | | | 超额行程 (mm) | | | 初压力 (N) | | 终压力 (N) | | |
| | 主触头 | 辅助触头 | | 主触头 | 辅助触头 | | 主触头 | 辅助触头 常开常闭 | 主触头 | 辅助触头 | |
| | | 常开 | 常闭 | | 常开 | 常闭 | | | | 常开 | 常闭 |
| CJ10-10 | 3.3~ | 3.9~ | 3.4~ | 1.8~ | 1.3~ | 1.8~ | 1.568~ | 0.98 | 1.96~ | 1.147~ | |
| | 4.1 | 4.6 | 3.7 | 2.2 | 1.7 | 2.6 | 1.96 | | 2.352 | 1.401 | |
| CJ10-20 | 3.9~ | 4.4~ | 3.7~ | 2~ | 1.5~ | 2~ | 3.528~ | | 4.41~ | 1.058~ | |
| | 4.6 | 5.1 | 4.4 | 2.4 | 1.9 | 2.8 | 4.312 | | 5.39 | 1.372 | |
| CJ10-40 | 4.4~ | 4.9~ | 4.3~ | 2.3~ | 1.72~ | 2.2~3 | 7.056~8.624 | | 8.379~ | 1.058~ | |
| | 5.1 | 5.6 | 5 | 2.7 | 2.3 | | | | 10.24 | 1.294 | |

(续)

| 型 号 | 触 头 参 数 | | | | | | | | | | | |
|-----------------------|-----------|-------|-----------|--------------|---------|---------|-----------------|------------|----|----------------|-----------------|----|
| | 分开距离 (mm) | | 超额行程 (mm) | | | 初压力 (N) | | 终压力 (N) | | | | |
| | 主触头 | 辅助触头 | | 主触头 | 辅助触头 | | 主触头 | 辅助触头 | | 主触头 | 辅助触头 | |
| | | 常开 | 常闭 | | 常开 | 常闭 | | 常开 | 常闭 | | 常开 | 常闭 |
| CJ10-60 | 4.5~5 | 3~3.6 | | 2.8~ 3.3 | 1.8~2.6 | | 12.74~ 15.68 | 1.137 | | 15.68~ 19.6 | 1.411~ 1.225 | |
| CJ10-100 | 5.5~6 | | | 2.7~ 3.3 | | | 19.6~ 23.52 | | | 23.52~ 29.4 | | |
| CJ10-150 | 5.5~6 | | | 3.2~ 3.8 | | | 26.46~ 32.34 | | | 29.4~ 37.24 | | |
| CJ12-100 CJ12B-100 | 大于9 | 不小于4 | | 5.5 | 2~3 | | 大于13.23 | 大于 1.47 | | 不大于23.52 | 大于1.96 | |
| CJ12-150 CJ12B-150 | 10~12 | | | 5.5~ 6.5 | | | 大于21.07 | | | 不大于34.3 | | |
| CJ12-250 CJ12B-250 | 大于12 | | | 5~6 | | | 大于35.28 | | | 49~58.8 | | |
| CJ12-400 CJ12B-400 | 13~15 | | | 7.5~ 8.5 | | | 大于52.92 | | | 不大于98 | | |
| CJ12-600 CJ12B-600 | 15~17 | | | 9.5~ 10.5 | | | 大于83.3 | | | 不大于147 | | |

① CJ10 是指在 AC-3 负载下的电寿命。CJ12、CJ12B 是指在 AC-2 负载下的电寿命。

表 6-14 CJ20 系列交流接触器的主要技术数据 (一)

| 型 号 | 额定 频率 (Hz) | 额定 绝缘 电压 (V) | 额定 工作 电压 (V) | 约定 发热 电流 (A) | 断续周期工作制下 的额定工作电流 (A) | | | | 380V、AC -3 类工 作制下 的可控制 电动机功 率 (kW) | 不 同 断 制 额 定 工 作 电 流 (A) | 操作 频率 (次/h) | 机械 寿命 (万次) | 电寿命 (万次) |
|----------|------------------|-----------------------|-----------------------|-----------------------|----------------------------|------|------|------|--|---|-------------------|------------------|-------------|
| | | | | | AC-1 | AC-2 | AC-3 | AC-4 | | | | | |
| CJ20-6.3 | 50 | 650 | 220 | 10 | 10 | 6.3 | 6.3 | 6.3 | 1.7 | 10 | 1200 | 1000 | 100 |
| | | | 380 | | | 6.3 | 6.3 | 6.3 | 3 | | | | |
| | | | 660 | | | 3.6 | 3.6 | 3.6 | 3 | | | | |
| CJ20-10 | 50 | 650 | 220 | 32 | 32 | 10 | 10 | 10 | 2.2 | 16 | 1200 | 1000 | 100 |
| | | | 380 | | | 10 | 10 | 10 | 4 | | | | |
| | | | 660 | | | 10 | 10 | 10 | 7 | | | | |
| CJ20-16 | 50 | 650 | 220 | 55 | 55 | 16 | 16 | 16 | 4.5 | 32 | 1200 | 1000 | 100 |
| | | | 380 | | | 16 | 16 | 16 | 7.5 | | | | |
| | | | 660 | | | 13.5 | 13.5 | 13.5 | 11 | | | | |
| CJ20-25 | 50 | 650 | 220 | 55 | 55 | 25 | 25 | 25 | 5.5 | 55 | 1200 | 1000 | 100 |
| | | | 380 | | | 25 | 25 | 25 | 11 | | | | |
| | | | 660 | | | 14.5 | 14.5 | 14.5 | 13 | | | | |
| CJ20-40 | 50 | 650 | 220 | 55 | 55 | 40 | 40 | 40 | 11 | 55 | 1200 | 1000 | 100 |
| | | | 380 | | | 40 | 40 | 40 | 22 | | | | |
| | | | 660 | | | 25 | 25 | 25 | 22 | | | | |

(续)

| 型号 | 额定频率 (Hz) | 额定绝缘电压 (V) | 额定工作电压 (V) | 约定发热电流 (A) | 断续周期工作制下的额定工作电流 (A) | | | | 380V、AC-3类工作制下的可控制电动机功率 (kW) | 不间断工作制下的额定工作电流 (A) | 操作频率 (次/h) | 机械寿命 (万次) | 电寿命 (万次) |
|-------------|--------------|---------------|---------------|---------------|------------------------|------|------|------|---------------------------------|-----------------------|---------------|--------------|-------------|
| | | | | | AC-1 | AC-2 | AC-3 | AC-4 | | | | | |
| CJ20-63 | 50 | 660 | 220 | 80 | 80 | 63 | 63 | 63 | 18 | 80 | | 1000 | 120 |
| | | | 380 | | | 63 | 63 | 63 | 30 | | 1200 | | |
| | | | 660 | | | 40 | 40 | 40 | 35 | | 600 | | |
| CJ20-100 | 50 | 660 | 230 | 125 | 125 | 100 | 100 | 100 | 28 | 125 | | 1000 | 20 |
| | | | 380 | | | 100 | 100 | 100 | 50 | | 1200 | | |
| | | | 660 | | | 63 | 63 | 63 | 50 | | 600 | | |
| CJ20-160 | 50 | 660 | 220 | 200 | 200 | 160 | 160 | 160 | 48 | 200 | | 1000 | 20 |
| | | | 380 | | | 160 | 160 | 160 | 85 | | 1200 | | |
| | | | 660 | | | 100 | 100 | 100 | 85 | | 600 | | |
| CJ20-160/11 | | 1140 | 1140 | | | 80 | 80 | 80 | 85 | | 300 | | |
| CJ20-250 | 50 | 660 | 220 | 315 | 315 | 250 | 250 | 250 | 80 | 315 | | 600 | 60 |
| | | | 380 | | | 250 | 250 | 250 | 132 | | 600 | | |
| | | | 660 | | | 200 | 200 | 200 | 190 | | 300 | | |
| CJ20-250/03 | 50 | 660 | 220 | 400 | 400 | 400 | 400 | 400 | 115 | 400 | | 600 | 60 |
| | | | 380 | | | 400 | 400 | 400 | 200 | | 600 | | |
| | | | 660 | | | 250 | 250 | 250 | 220 | | 300 | | |
| CJ20-400 | 50 | 660 | 220 | 630 | 630 | 630 | 630 | 630 | 175 | 630 | | 600 | 60 |
| | | | 380 | | | 630 | 630 | 630 | 300 | | 600 | | |
| | | | 660 | | | 400 | 400 | 400 | 350 | | 300 | | |
| CJ20-400/06 | | 1140 | 1140 | | | 400 | 400 | 400 | 400 | | 120 | | |

表 6-15 CJ20 系列交流接触器的主要技术数据 (二)

| 型号 | 主触头 | | 辅助触头 | | | | 数量(对) | |
|-------------|--------------|--------------|--------------|--------------|--------------|--------------|-------|----|
| | 触头开距 (mm) | 触头超程 (mm) | 常开 | | 常闭 | | 常开 | 常闭 |
| | | | 触头开距 (mm) | 触头超程 (mm) | 触头开距 (mm) | 触头超程 (mm) | | |
| CJ20-10 | 3.1~3.9 | 1.5~1.9 | 2.6~3.4 | 1.8~2.5 | 2.6~3.5 | 1.7~2.6 | 1 | 3 |
| CJ20-16 | 3.6±0.2 | 1.9±0.3 | 3.2±0.3 | 2.3±0.3 | 3.5±0.3 | 2±0.3 | 2 | 2 |
| CJ20-25 | 4±0.5 | 2±0.2 | 4±0.5 | 2±0.5 | 4±0.5 | 2±0.5 | | |
| CJ20-40 | 5±0.4 | 2.3±0.5 | 4.6±0.7 | 2.7±0.5 | 4.6±0.7 | 2.7±0.5 | | |
| CJ20-63 | 5.7±0.5 | 2.5±0.6 | 4.5±0.6 | 3±1 | 4.5±1 | 3±0.5 | | |
| CJ20-100 | 6±0.5 | 2.5±0.5 | 4.5±0.6 | 3±1 | 4.5±1 | 3±0.5 | | |
| CJ20-160 | 6.7±0.7 | 3±0.6 | 4.5±0.6 | 3±1 | 4.5±1 | 3±0.5 | | |
| CJ20-160/11 | 9.2±0.6 | 3±0.6 | 4.5±0.6 | 3±1 | 4.5±1 | 3±0.5 | | |

(续)

| 型号 | 主触头 | | 辅助触头 | | | | 数量(对) | |
|--------------------------|--------------|--------------|--------------|--------------|--------------|--------------|-------|----|
| | 触头开距 (mm) | 触头超程 (mm) | 常开 | | 常闭 | | 常开 | 常闭 |
| | | | 触头开距 (mm) | 触头超程 (mm) | 触头开距 (mm) | 触头超程 (mm) | | |
| CJ20-250 | 9±1 | 4±0.5 | 8±1 | 4±1 | 8±1 | 4±1 | 2 | 4 |
| CJ20-250/06 ^① | 9±1 | 4±0.5 | 8±1 | 4±1 | 2.5±1 | 9±1 | | |
| CJ20-400 | 9±1 | 4.5±0.5 | 8±1 | 4±1 | 8±1 | 4±1 | | |
| CJ20-400/06 | 9±1 | 4.5±0.5 | 8±1 | 4±1 | 8±1 | 4±1 | 3 | 3 |
| CJ20-630 | 9±1 | 4.5±0.5 | 8±1 | 4±1 | 8±1 | 4±1 | | |
| CJ20-630/11 | 12.5±1 | 4.5±0.5 | 8±1 | 4±1 | 8±1 | 4±1 | | |
| CJ20-630/11 ^① | 12.5±1 | 4.5±0.5 | 8±1 | 4±1 | 2.5±1 | 9±1 | 4 | 2 |

① 为大超额行程产品。

表 6-16 CZ18 直流接触器的主要技术数据

| 型号 | 额定电压 (V) | 额定电流 (A) | 主触头形式及数量 (对) | | 联锁触头 额定电 流 (A) | 联锁触头 形式及数量 (对) | | 操作频率 (次/h) | 主触头参数 | | | |
|-----------------------------|-------------|-------------|--------------------------|--------|-------------------------|----------------------|--------|--|--------------|----------------|------------------|---|
| | | | 常开 | 常闭 | | 常开 | 常闭 | | 触头开距 (mm) | 触头超程 (mm) | 初压力 (N) | 终压力 (N) |
| | | | CZ18-40/10 CZ18-40/20 | 440 | 40 40 | 1 2 | — — | | 6 6 | 2 2 | 2 2 | DC-2、DC-4 时 1200 DC-3、DC-5 时 600 |
| CZ18-80/10 CZ18-80/20 | 440 | 80 80 | 1 2 | — — | 6 6 | 2 2 | 2 2 | ≥11 ≥11 | ≥2.5 ≥2.5 | ≥2.55 ≥2.55 | ≥4.41 ≥4.41 | |
| CZ18-160/10 CZ18-160B/10 | 440 | 160 160 | 1 1 | — — | 10 10 | 2 2 | 2 2 | DC-2、DC-4 时 600 DC-3、DC-5 时 300 | ≥16 ≥16 | ≥3 ≥3 | ≥4.9 ≥4.9 | ≥9.8 ≥9.8 |
| CZ18-315/10 CZ18-315B/10 | 440 | 315 315 | 1 1 | — — | 10 10 | 2 2 | 2 2 | | ≥17 ≥17 | ≥4.5 ≥4.5 | ≥12.25 ≥12.25 | ≥20.58 ≥20.58 |
| CZ18-630/10 CZ18-630B/10 | 440 | 630 630 | 1 1 | — — | 10 10 | 2 2 | 2 2 | | ≥21 ≥21 | ≥6 ≥6 | ≥39.2 ≥39.2 | ≥68.6 ≥68.6 |

3.2 热继电器

常用热继电器产品的型号和主要技术数据见表 6-17。

3.3 断路器

常用断路器产品的型号和主要技术数据见表 6-18~表 6-21。

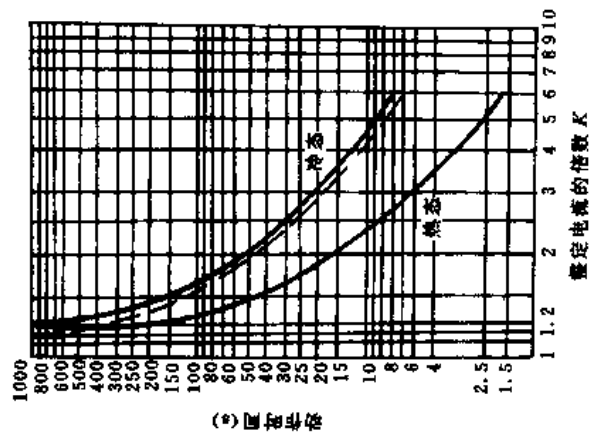


图 6-3 JR10、JR14、JR15、JR16、JR20 等
系列热继电器的安秒特性曲线
---三相时的特性曲线 ---二相时的特性曲线

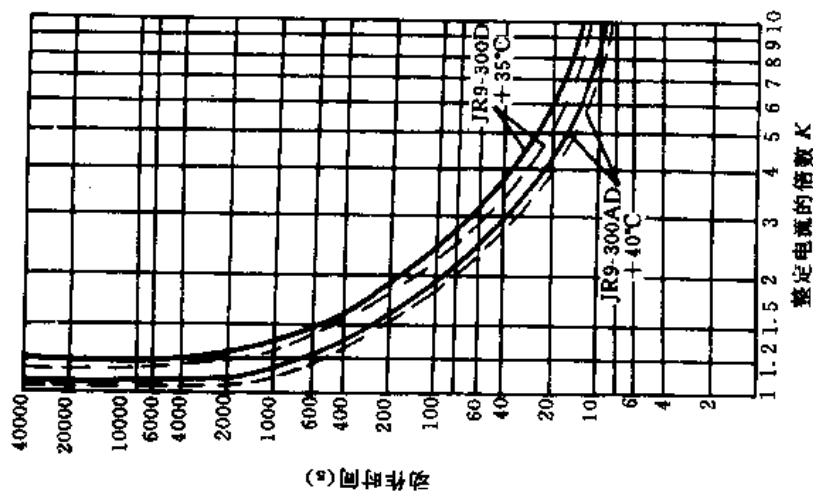


图 6-2 JR9-300D 型限流热继电器与 JR9-300AD 型
热继电器的安秒特性曲线
---三相,冷态 ---二相,冷态

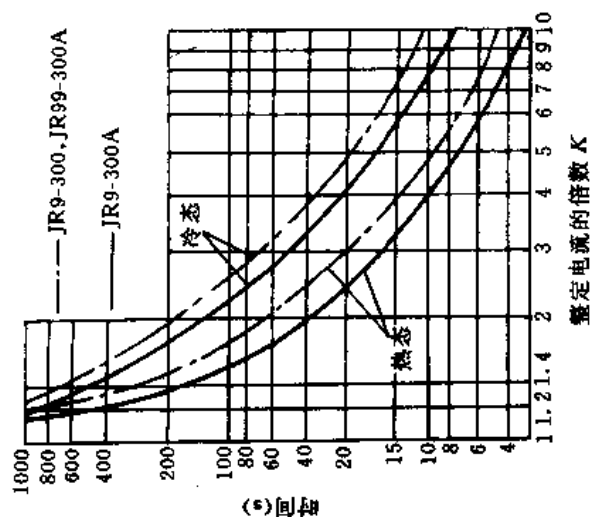


图 6-1 JR9-300 型限流热继电器、JR9-300A 型
热继电器以及 JR99-300A 型
船用热继电器的安秒特性曲线

表 6-17 常用热继电器的型号与主要技术数据

| 型号 | 额定电流 (A) | | 极数 | 整定电流调整范围 | 加热元件 | | 温度补偿 | 复位方式 | 触头 | | | 外形尺寸 (mm) | 质量 (g) | 主要性能数据 | 用途 | 备注 | | | | |
|----------|-------------------------|----------|----|-----------------------------------|------|----|------|------|--------|------------|------------|-----------|--------|--|--|---|---------|----------|------------|------|
| | 双金属元件 | 电磁元件 | | | 更换 | 数量 | | | 电流 (A) | 一对触头压力 (N) | | | | | | | | | | |
| JR9-300 | 24~38 37~57 56~86 | 300~1000 | 3 | 双金属元件约为 ~1:1.6 电磁元件约为~1:3.3 | 不可 | — | 有 | 自动 | 1 常闭 | 5 | 约 0.25 | 154×93×85 | 800 | JR9-300 具有过载保护和短路保护 双金属元件 1. 三极同时通过整定电流, 长期不动作 2. 从热态开始, 三极同时通过 1.4 倍整定电流, 在 12min 内动作 3. 从冷态开始, 三极同时通过 6 倍整定电流, 动作时间应大于 15s 断相保护 1. 任意两极通过整定电流, 第三极通过 0.9 倍整定电流, 长期不动作 2. 任意两极从热态开始通过 1.35 倍整定电流, 第三极由 0.9 倍整定电流断电, 在 12min 内动作 电磁元件 1. 每极单独或三极同时通过 1.2 倍电磁元件电流时, 瞬时动作 2. 每极单独或三极同时通过 0.8 倍电磁元件电流时, 不动作 | 供三相异步电动机过载和短路保护之用。电压为 660V, 可装在防爆的外壳中, 用于煤矿或化学工厂中。对起动的场合更为适用 | 1. 型号后带 D 字者有断相保护 2. 热继电器特性曲线见图 6-1 和图 6-2 | | | | |
| | | | | | | | | | | | | | | | | | 124~176 | 900~2700 | 154×112×85 | 900 |
| | | | | | | | | | | | | | | | | | 170~230 | 1000 | 154×112×87 | 1000 |
| JR9-300D | 226~310 | | | | | | | | | | 154×125×87 | | | | | | | | | |

(续)

| 型号 | 额定电流 (A) | 极数 | 整定电流调整范围 | 加热元件 | | 温度补偿 | 复位方式 | 触头 | | | 外形尺寸 (mm) | 质量 (g) | 主要性能数据 | 用途 | 备注 |
|-----------------------|-------------------|----|----------|------|----|-------|------|--------|--------|------------|-----------|---|---|--|----|
| | | | | 数量 | 更换 | | | 数量 (对) | 电流 (A) | 一对触头压力 (N) | | | | | |
| JR9-300A JR9-300AD | 24~38 | 3 | 1:1.6 | 不可 | 有 | 自动 | 1常闭 | 5 | 约0.25 | 154×93×84 | 750 | 1. 三极同时通过整定电流, 长期不动作 2. 从热态开始, 三极同时通过 1.2 倍整定电流, 在 20min 内动作 3. 从热态开始, 三极同时通过 1.5 倍整定电流, 在 2min 内动作 4. 从冷态开始, 三极同时通过 6 倍整定电流, 动作时间大于 5s 断相保护 1. 任意两极通过整定电流, 第三极通过 0.9 倍整定电流, 长期不动作 2. 任意两极从热态开始通过 1.15 倍整定电流, 第三极由 0.9 倍整定电流断电, 在 20min 内动作 | 供一般三相异步电动机过载保护之用, 电压为 660V。在启动时间较长的场合更为适用 | 1. 型号后者带有断相保护 2. 热继电器特性的安秒特性曲线见图 6-1 和图 6-2 | |
| | 37~57 | | | | | | | | | | | | | | |
| | 56~86 | | | | | | | | | | | | | | |
| | 85~125 124~176 | | | | | | | | | | | | | | |
| JR10-10A | 170~230 | 2 | 1:1.34 | 不可 | 有 | 手动或自动 | 1常闭 | 3 | — | 67×42×71 | 140 | 1. 两极同时通过 1.05 倍整定电流, 长期不动作 2. 从热态开始, 两极同时通过 1.2 倍整定电流, 在 20min 内动作 3. 从热态开始, 两极同时通过 1.5 倍整定电流, 在 3min 内动作 4. 从冷态开始, 两极同时通过 6 倍整定电流, 动作时间大于 5s | 供三相异步电动机过载保护, 多用于机床电器设备中 | 热继电器的安秒特性曲线见图 6-3 | |
| | 226~310 | | | | | | | | | | | | | | |
| | 0.25~0.35 | | | | | | | | | | | | | | |
| | 0.3~0.4 | | | | | | | | | | | | | | |
| | 0.4~0.55 | | | | | | | | | | | | | | |
| | 0.5~0.65 | | | | | | | | | | | | | | |
| | 0.55~0.75 | | | | | | | | | | | | | | |
| | 0.7~0.95 | | | | | | | | | | | | | | |
| | 0.9~1.25 | | | | | | | | | | | | | | |
| | 1.2~1.6 | | | | | | | | | | | | | | |
| 1.4~1.9 | | | | | | | | | | | | | | | |
| 1.8~2.35 | | | | | | | | | | | | | | | |
| 2.25~3.0 | | | | | | | | | | | | | | | |
| 2.8~3.75 | | | | | | | | | | | | | | | |
| 3.4~4.5 | | | | | | | | | | | | | | | |
| 4.2~5.6 | | | | | | | | | | | | | | | |
| 4.75~6.3 | | | | | | | | | | | | | | | |
| 6.0~8.0 | | | | | | | | | | | | | | | |
| 7.5~10.0 | | | | | | | | | | | | | | | |

(续)

| 型号 | 额定电流 (A) | 极数 | 整定电流 调整范围 | 加热 元件 更 换 数 量 | 温 度 补 偿 | 复 位 方 式 | 触 头 | | | 外形尺寸 (mm) | 质量 (g) | 主 要 性 能 数 据 | 用 途 | 备 注 |
|----------|-------------|-------------|--------------|------------------------------|------------------|-----------------------|---------------|---------------|-----------------------------------|--------------|---|--|---|-----|
| | | | | | | | 数 量 (对) | 电 流 (A) | 一 对 触 头 压 力 (N) | | | | | |
| JR14-20 | 0.25~0.35 | 2 或 3 | 1:1.6 不可 | — | 有 | 自 动 或 手 动 | 1 常闭 | 3 | 71×40×60.5 | 140 | 1. 两极(或三极)同时通过1.05倍 整定电流长期不动作 2. 从热态开始,两极(或三极)同时 通过1.2倍整定电流,在20min内动 作 3. 从冷态开始,两极(或三极)同 时通过6倍整定电流,动作时间:20A 的大于5s;150A的8~24s | 供 三 相 电 机 过 载 保 护 用 | 热继电器的安 秒特性曲线 见图6-3 | |
| | 0.32~0.50 | | | | | | | | | | | | | |
| | 0.45~0.72 | | | | | | | | | | | | | |
| JR14-150 | 0.68~1.1 | 2 或 3 | 1:1.6 不可 | — | 有 | 自 动 或 手 动 | 1 常闭 | 3 | 142×120 ×138.5 | 2430 | 1. 两极同时通过1.05倍整定电 流,长期不动作 2. 从热态开始,两极同时通过1.2 倍整定电流,在20min内动作 3. 从冷态开始,两极同时通过1.5 倍整定电流,在3min内动作 4. 从冷态开始,两极同时通过6倍 整定电流,动作时间大于5s | 供 三 相 电 机 过 载 保 护 用 | 热继电器的安 秒特性曲线见图 6-3,此产品已逐 渐淘汰,可用 JR9-300A、JR14 和JR16等热继 电器代替 | |
| | 1.0~1.6 | | | | | | | | | | | | | |
| | 1.5~2.4 | | | | | | | | | | | | | |
| JR15-10 | 2.2~3.5 | 2 | 1:1.6 不可 | — | 有 | 自 动 手 动 | 1 常开 1 常闭 | 3 | 66.6×40×77 | 200 | 1. 两极同时通过1.05倍整定电 流,长期不动作 2. 从热态开始,两极同时通过1.2 倍整定电流,在20min内动作 3. 从冷态开始,两极同时通过1.5 倍整定电流,在3min内动作 4. 从冷态开始,两极同时通过6倍 整定电流,动作时间大于5s | 供 三 相 电 机 过 载 保 护 用 | 热继电器的安 秒特性曲线见图 6-3,此产品已逐 渐淘汰,可用 JR9-300A、JR14 和JR16等热继 电器代替 | |
| | 3.2~5.0 | | | | | | | | | | | | | |
| | 4.5~7.2 | | | | | | | | | | | | | |
| JR15-10 | 6.8~11.0 | 2 | 1:1.6 不可 | — | 有 | 自 动 手 动 | 1 常开 1 常闭 | 3 | 66.6×40×77 | 200 | 1. 两极同时通过1.05倍整定电 流,长期不动作 2. 从热态开始,两极同时通过1.2 倍整定电流,在20min内动作 3. 从冷态开始,两极同时通过1.5 倍整定电流,在3min内动作 4. 从冷态开始,两极同时通过6倍 整定电流,动作时间大于5s | 供 三 相 电 机 过 载 保 护 用 | 热继电器的安 秒特性曲线见图 6-3,此产品已逐 渐淘汰,可用 JR9-300A、JR14 和JR16等热继 电器代替 | |
| | 96~150 | | | | | | | | | | | | | |

(续)

| 型号 | 额定电流 (A) | 极数 | 整定电流 调整范围 | 加热 元件 | | 温度 补偿 | 复位 方式 | 触头 | | | 外形尺寸 (mm) | 质量 (g) | 主要性能数据 | 用途 | 备注 |
|------------|-------------|----|--------------|----------|----|---------------|--------------|-----------|-----------|-------------------|--------------|--|--|---|----|
| | | | | 更 换 | 数量 | | | 数量 (对) | 电流 (A) | 一对触 头压力 (N) | | | | | |
| JR15-40 | 6.8~11 | 2 | 1:16 | 不可 | 有 | 自动 手动 | 1 常开 2 常闭 | 3 | | 76×61×83 | 240 | 1. 两极同时通过 1.05 倍整定电 流,长期不动作 2. 从热态开始,两极同时通过 1.2 倍整定电流,在 20min 内动作 3. 从热态开始,两极同时通过 1.5 倍整定电流,在 3min 内动作 4. 从冷态开始,两极同时通过 6 倍 整定电流,动作时间大于 5s | 供一般 三相异步 电动机过 载保护用 | 热继电器的 安秒特性曲线 见图 6-3,此 产品已逐渐淘 汰,可用 JR9- 300A、JR14 和 JR16 等热 继电器代替 | |
| | 10~16 | | | | | | | | | | | | | | |
| | 15~24 | | | | | | | | | | | | | | |
| JR15-100 | 22~35 | 2 | 1:16 | 不可 | 有 | 自动 手动 | 1 常开 2 常闭 | 3 | | 88×71×92.5 | 420 | 1. 三相同时通过 1.05 倍整定电 流,长期不动作 2. 从热态开始,三相同时通过 1.2 倍整定电流,在 20min 内动作 3. 从热态开始,三相同时通过 1.5 倍整定电流,在 3min 内动作 4. 从冷态开始,三相同时通过 6 倍 整定电流,动作时间大于 5s | 供一般 三相异步 电动机过 载保护用, 并能在三 相电动机 一相断线 或三相电 流严重不 平衡时起 保护作用 | 1. 型号 后有“D”字 的带有断 相保护 2. 热继 电器的安 秒特性曲 线见图 6-3 | |
| | 32~45 | | | | | | | | | | | | | | |
| | 32~50 | | | | | | | | | | | | | | |
| JR15-150 | 45~72 | 2 | 1:16 | 不可 | 有 | 自动 手动 | 1 常开 2 常闭 | 3 | | 167×95×115 | | 1. 三相同时通过 1.05 倍整定电 流,长期不动作 2. 从热态开始,三相同时通过 1.2 倍整定电流,在 20min 内动作 3. 从热态开始,三相同时通过 1.5 倍整定电流,在 3min 内动作 4. 从冷态开始,三相同时通过 6 倍 整定电流,动作时间大于 5s | 供一般 三相异步 电动机过 载保护用, 并能在三 相电动机 一相断线 或三相电 流严重不 平衡时起 保护作用 | 1. 型号 后有“D”字 的带有断 相保护 2. 热继 电器的安 秒特性曲 线见图 6-3 | |
| | 60~100 | | | | | | | | | | | | | | |
| | 68~110 | | | | | | | | | | | | | | |
| JR16-20/D | 100~160 | 3 | 1:1.6 | 不可 | 有 | 手动 兼 自动 | 1 常闭 1 常开 | 5 | | 70×43×76 | | 1. 任意两极通过整定电流,第二 极通过 0.9 倍整定电流,长期不动作 2. 任意两极从热态开始通过 1.15 倍整定电流,第三极由 0.9 倍整定电 流断电,在 20min 内动作 | 供一般 三相异步 电动机过 载保护用, 并能在三 相电动机 一相断线 或三相电 流严重不 平衡时起 保护作用 | 1. 型号 后有“D”字 的带有断 相保护 2. 热继 电器的安 秒特性曲 线见图 6-3 | |
| | 0.25~0.35 | | | | | | | | | | | | | | |
| | 0.32~0.5 | | | | | | | | | | | | | | |
| JR16-60/D | 0.45~0.72 | 3 | 1:1.6 | 不可 | 有 | 手动 兼 自动 | 1 常闭 1 常开 | 5 | | 88×52×85 | | 1. 任意两极通过整定电流,第二 极通过 0.9 倍整定电流,长期不动作 2. 任意两极从热态开始通过 1.15 倍整定电流,第三极由 0.9 倍整定电 流断电,在 20min 内动作 | 供一般 三相异步 电动机过 载保护用, 并能在三 相电动机 一相断线 或三相电 流严重不 平衡时起 保护作用 | 1. 型号 后有“D”字 的带有断 相保护 2. 热继 电器的安 秒特性曲 线见图 6-3 | |
| | 0.68~1.1 | | | | | | | | | | | | | | |
| | 1.0~1.6 | | | | | | | | | | | | | | |
| JR16-150/D | 1.5~2.4 | 3 | 1:1.6 | 不可 | 有 | 手动 兼 自动 | 1 常闭 1 常开 | 5 | | 120×74×96 | | 1. 任意两极通过整定电流,第二 极通过 0.9 倍整定电流,长期不动作 2. 任意两极从热态开始通过 1.15 倍整定电流,第三极由 0.9 倍整定电 流断电,在 20min 内动作 | 供一般 三相异步 电动机过 载保护用, 并能在三 相电动机 一相断线 或三相电 流严重不 平衡时起 保护作用 | 1. 型号 后有“D”字 的带有断 相保护 2. 热继 电器的安 秒特性曲 线见图 6-3 | |
| | 2.2~3.5 | | | | | | | | | | | | | | |
| | 3.2~5.0 | | | | | | | | | | | | | | |
| JR16-150/D | 4.5~7.2 | 3 | 1:1.6 | 不可 | 有 | 手动 兼 自动 | 1 常闭 1 常开 | 5 | | 88×52×85 | | 1. 任意两极通过整定电流,第二 极通过 0.9 倍整定电流,长期不动作 2. 任意两极从热态开始通过 1.15 倍整定电流,第三极由 0.9 倍整定电 流断电,在 20min 内动作 | 供一般 三相异步 电动机过 载保护用, 并能在三 相电动机 一相断线 或三相电 流严重不 平衡时起 保护作用 | 1. 型号 后有“D”字 的带有断 相保护 2. 热继 电器的安 秒特性曲 线见图 6-3 | |
| | 6.8~11 | | | | | | | | | | | | | | |
| | 10~16 | | | | | | | | | | | | | | |
| JR16-150/D | 14~22 | 3 | 1:1.6 | 不可 | 有 | 手动 兼 自动 | 1 常闭 1 常开 | 5 | | 120×74×96 | | 1. 任意两极通过整定电流,第二 极通过 0.9 倍整定电流,长期不动作 2. 任意两极从热态开始通过 1.15 倍整定电流,第三极由 0.9 倍整定电 流断电,在 20min 内动作 | 供一般 三相异步 电动机过 载保护用, 并能在三 相电动机 一相断线 或三相电 流严重不 平衡时起 保护作用 | 1. 型号 后有“D”字 的带有断 相保护 2. 热继 电器的安 秒特性曲 线见图 6-3 | |
| | 14~22 | | | | | | | | | | | | | | |
| | 20~32 | | | | | | | | | | | | | | |
| JR16-150/D | 28~45 | 3 | 1:1.6 | 不可 | 有 | 手动 兼 自动 | 1 常闭 1 常开 | 5 | | 120×74×96 | | 1. 任意两极通过整定电流,第二 极通过 0.9 倍整定电流,长期不动作 2. 任意两极从热态开始通过 1.15 倍整定电流,第三极由 0.9 倍整定电 流断电,在 20min 内动作 | 供一般 三相异步 电动机过 载保护用, 并能在三 相电动机 一相断线 或三相电 流严重不 平衡时起 保护作用 | 1. 型号 后有“D”字 的带有断 相保护 2. 热继 电器的安 秒特性曲 线见图 6-3 | |
| | 40~62 | | | | | | | | | | | | | | |
| | 40~63 | | | | | | | | | | | | | | |
| JR16-150/D | 53~85 | 3 | 1:1.6 | 不可 | 有 | 手动 兼 自动 | 1 常闭 1 常开 | 5 | | 120×74×96 | | 1. 任意两极通过整定电流,第二 极通过 0.9 倍整定电流,长期不动作 2. 任意两极从热态开始通过 1.15 倍整定电流,第三极由 0.9 倍整定电 流断电,在 20min 内动作 | 供一般 三相异步 电动机过 载保护用, 并能在三 相电动机 一相断线 或三相电 流严重不 平衡时起 保护作用 | 1. 型号 后有“D”字 的带有断 相保护 2. 热继 电器的安 秒特性曲 线见图 6-3 | |
| | 75~120 | | | | | | | | | | | | | | |
| | 100~160 | | | | | | | | | | | | | | |

dar

(续)

| 型号 | 额定电流 (A) | 极数 | 整定电流调整范围 | 加热元件 | | 复位方式 | 触头 | | | 外形尺寸 (mm) | 质量 (g) | 主要性能数据 | 用途 | 备注 |
|----------|-----------|----|----------|------|----|-------|------------|--------|------------|-----------|---|---|---------------------------------------|----|
| | | | | 更换 | 数量 | | 数量 (对) | 电流 (A) | 一对触头压力 (N) | | | | | |
| JR20-10 | 0.1~0.15 | 3 | 1:1.5 | 不可 | 有 | 自动或手动 | 1常闭 1常开 | 6 | 44×61×98 | | 1. 从冷态开始, 三极同时通过 1.05 倍整定电流, 在 2h 内不动作 2. 从热态本栏项 1 的状态接着通过 1.2 倍整定电流, 在 2h 内动作 3. 从热态项 1 的状态接着通过 1.5 倍整定电流, 在 2min 内动作 4. 从冷态开始, 三极同时通过 6 倍整定电流, 动作时间大于 5s 断相保护 1. 任意两极通过整定电流, 第三极通过 0.9 倍整定电流, 2h 不动作 2. 任意两极从热态开始通过 1.15 倍整定电流、第三极由 0.9 倍整定电流断电, 在 2h 内动作 无断相保护 1. 任意两极通过 1.05 倍整定电流, 第三极断电, 2h 不动作 2. 任意两极从热态项 1 的状态接着通过 1.32 倍整定电流、第三极断电, 在 2h 内动作 | 供一般三相异步电动机过载保护, 并能三相电动机一相断线或三相电流不平衡时起保护作用 | 1. 此热继电器有断相保护 2. 热继电器的安秒特性曲线见图 6-3 | |
| | 0.15~0.23 | | | | | | | | | | | | | |
| | 0.23~0.35 | | | | | | | | | | | | | |
| | 0.35~0.53 | | | | | | | | | | | | | |
| | 0.53~0.8 | | | | | | | | | | | | | |
| | 0.8~1.2 | | | | | | | | | | | | | |
| | 1.2~1.8 | | | | | | | | | | | | | |
| | 1.8~2.6 | | | | | | | | | | | | | |
| | 2.6~3.8 | | | | | | | | | | | | | |
| | 3.2~4.8 | | | | | | | | | | | | | |
| 4~6 | | | | | | | | | | | | | | |
| 5~7 | | | | | | | | | | | | | | |
| 6~8.4 | | | | | | | | | | | | | | |
| 7~10 | | | | | | | | | | | | | | |
| 8.6~11.6 | | | | | | | | | | | | | | |
| JR20-16 | 3.6~5.4 | 3 | 1:1.5 | 不可 | 有 | 自动或手动 | 1常闭 1常开 | 6 | | | 1. 任意两极通过 1.05 倍整定电流, 第三极断电, 2h 不动作 2. 任意两极从热态项 1 的状态接着通过 1.32 倍整定电流、第三极断电, 在 2h 内动作 | 1. 此热继电器有断相保护 2. 热继电器的安秒特性曲线见图 6-3 | | |
| | 5.4~8 | | | | | | | | | | | | | |
| | 8~12 | | | | | | | | | | | | | |
| | 10~14 | | | | | | | | | | | | | |
| | 12~16 | | | | | | | | | | | | | |
| 14~18 | | | | | | | | | | | | | | |
| JR20 25 | 7.8~11.6 | 3 | 1:1.5 | 不可 | 有 | 自动或手动 | 1常闭 1常开 | 6 | | | 1. 任意两极通过 1.05 倍整定电流, 第三极断电, 2h 不动作 2. 任意两极从热态项 1 的状态接着通过 1.32 倍整定电流、第三极断电, 在 2h 内动作 | 1. 此热继电器有断相保护 2. 热继电器的安秒特性曲线见图 6-3 | | |
| | 11.6~17 | | | | | | | | | | | | | |
| | 17~25 | | | | | | | | | | | | | |
| | 21~29 | | | | | | | | | | | | | |

(续)

| 型号 | 额定电流 (A) | 极数 | 整定电流调整范围 | 加热元件 | | 温度补偿 | 复位方式 | 触头 | | | 外形尺寸 (mm) | 质量 (g) | 主要性能数据 | 用途 | 备注 |
|---------|-----------|----|-------------|------|----|------|-------|------------|------------------------|------------|-------------|--------|---|---|------------------------------------|
| | | | | 数量 | 更换 | | | 数量 (对) | 电流 (A) | 一对触头压力 (N) | | | | | |
| 3UA50 | 0.1~0.16 | 3 | 1: 1.45~1.6 | — | 不可 | 有 | 自动兼手动 | 1常闭 1常开 | 发热 6 380V 1.1 | — | 45×87.5×110 | 0.14 | 1. 三极同时通过整定电流, 2h不动作 2. 从热态开始, 三极同时通过 1.2 倍整定电流, 在 2h 内动作 3. 从热态开始, 三极同时通过 1.5 倍整定电流, 在 2min 内动作 4. 从冷态开始, 三极同时通过 6 倍整定电流, 动作时间 T I 级应大于 2s, T I 级应大于 5s 断相保护 1. 任意两极通过整定电流、第三极通过 0.9 倍整定电流 2h 不动作 2. 任意两极从热态开始通过 1.15 倍整定电流、第三极由 0.9 倍整定电流断电, 在 2h 内动作 | 供一般三相异步电动机过载保护及断相保护用。其主电路电压为 660V, 其控制电路电压为 500V 以下 | 1. 有断相保护 2. 此热继电器系从德国西门子公司引进的产品 |
| | 0.16~0.25 | | | | | | | | | | | | | | |
| | 0.25~0.4 | | | | | | | | | | | | | | |
| | 0.40~0.63 | | | | | | | | | | | | | | |
| | 0.63~1.0 | | | | | | | | | | | | | | |
| | 0.8~1.25 | | | | | | | | | | | | | | |
| | 1~1.6 | | | | | | | | | | | | | | |
| | 1.25~2 | | | | | | | | | | | | | | |
| | 1.6~2.5 | | | | | | | | | | | | | | |
| | 2~3.2 | | | | | | | | | | | | | | |
| 2.5~4 | | | | | | | | | | | | | | | |
| 3.2~5 | | | | | | | | | | | | | | | |
| 4~6.3 | | | | | | | | | | | | | | | |
| 5~8 | | | | | | | | | | | | | | | |
| 6.3~10 | | | | | | | | | | | | | | | |
| 8~12.5 | | | | | | | | | | | | | | | |
| 10~14.5 | | | | | | | | | | | | | | | |
| 3UA52 | 0.1~0.16 | 3 | 1: 1.56~1.6 | — | 不可 | 有 | 自动兼手动 | 1常开 1常闭 | 发热 6 380V 1.1 | — | 45×87.5×110 | 0.14 | 1. 三极同时通过整定电流, 2h不动作 2. 从热态开始, 三极同时通过 1.2 倍整定电流, 在 2h 内动作 3. 从热态开始, 三极同时通过 1.5 倍整定电流, 在 2min 内动作 4. 从冷态开始, 三极同时通过 6 倍整定电流, 动作时间 T I 级应大于 2s, T I 级应大于 5s 断相保护 1. 任意两极通过整定电流、第三极通过 0.9 倍整定电流 2h 不动作 2. 任意两极从热态开始通过 1.15 倍整定电流、第三极由 0.9 倍整定电流断电, 在 2h 内动作 | 供一般三相异步电动机过载保护及断相保护用。其主电路电压为 660V, 其控制电路电压为 500V 以下 | 1. 有断相保护 2. 此热继电器系从德国西门子公司引进的产品 |
| | 0.16~0.25 | | | | | | | | | | | | | | |
| | 0.25~0.4 | | | | | | | | | | | | | | |
| | 0.4~0.63 | | | | | | | | | | | | | | |
| | 0.63~1.0 | | | | | | | | | | | | | | |
| | 0.8~1.25 | | | | | | | | | | | | | | |
| | 1~1.6 | | | | | | | | | | | | | | |
| | 1.25~2 | | | | | | | | | | | | | | |
| | 1.6~2.5 | | | | | | | | | | | | | | |
| | 2~3.2 | | | | | | | | | | | | | | |
| 2.5~4 | | | | | | | | | | | | | | | |
| 3.2~5 | | | | | | | | | | | | | | | |
| 4~6.3 | | | | | | | | | | | | | | | |
| 5~8 | | | | | | | | | | | | | | | |
| 6.3~10 | | | | | | | | | | | | | | | |
| 8~12.5 | | | | | | | | | | | | | | | |
| 10~16 | | | | | | | | | | | | | | | |
| 12.5~20 | | | | | | | | | | | | | | | |
| 16~25 | | | | | | | | | | | | | | | |

(续)

| 型号 | 额定电流 (A) | 极数 | 整定电流 调整范围 | 加热 元件 | | 温度补 偿 | 复位 方式 | 触头 | | | 外形尺寸 (mm) | 质量 (g) | 主要性能数据 | 用途 | 备注 | |
|-----------|-------------|----|---------------|----------|--------|----------------------------|----------|---------------|---------------|-----------------------------------|--------------|--|--|--|----|--|
| | | | | 更 换 | 数 量 | | | 电 流 (A) | 数 量 (对) | 一 对 触 头 压 力 (N) | | | | | | |
| JR20-63 | 16~24 | 3 | 1:1.5 | 不可 | 有 | | | | | 70×79×11 | | | | | | |
| | 24~36 | | | | | | | | | | | | | | | |
| | 32~47 | | | | | | | | | | | | | | | |
| | 40~55 | | | | | | | | | | | | | | | |
| | 47~62 | | | | | | | | | | | | | | | |
| 55~71 | | | | | | | | | | | | | | | | |
| JR20-160 | 33~47 | 3 | 1:1.3~ 1.4 | 不可 | 有 | | | | | | | | | | | |
| | 47~63 | | | | | | | | | | | | | | | |
| | 63~84 | | | | | | | | | | | | | | | |
| | 74~98 | | | | | | | | | | | | | | | |
| | 85~115 | | | | | | | | | | | | | | | |
| 100~130 | | | | | | | | | | | | | | | | |
| JR20-250 | 130~195 | 3 | 1:1.5 | 不可 | | | | | | | | | | | | |
| | 167~250 | | | | | | | | | | | | | | | |
| | 200~300 | | | | | | | | | | | | | | | |
| | 267~400 | | | | | | | | | | | | | | | |
| | 320~480 | | | | | | | | | | | | | | | |
| 420~630 | | | | | | | | | | | | | | | | |
| JR20-400 | 200~300 | 3 | 1:1.5 | 不可 | | | | | | | | | | | | |
| | 267~400 | | | | | | | | | | | | | | | |
| | 320~480 | | | | | | | | | | | | | | | |
| JR20-630 | 320~480 | 3 | 1:1.5 | 不可 | | | | | | | | | | | | |
| | 420~630 | | | | | | | | | | | | | | | |
| | 24~38 | | | | | | | | | | | | | | | |
| JR99-300A | 37~57 | 3 | 1:1.6 | 不可 | 有 | 自动 兼有 应急 再扣 装置 | 1常闭 | 5 | 约 0.3 | 154×93×85 | 900 | 1. 三极同时通过整定电流,长期不动作 2. 从热态开始,三极同时通过1.1倍整定电流,1h内不动作 3. 从热态开始,三极同时通过1.35倍整定电流,在20min内动作 4. 从冷态开始,三极同时通过6倍整定电流,动作时间大于15s | 三相异步电动机保护用,可用于船舶中,能承受1级冲击振动,45°倾斜,耐高湿、防潮 | 此船用热继电器系由JR9-300A、型热继电器派生而成,其安秒特性曲线见图6-1 | | |
| | 56~86 | | | | | | | | | | | | | | | |
| | 85~125 | | | | | | | | | | | | | | | |
| | 124~176 | | | | | | | | | | | | | | | |
| | 170~230 | | | | | | | | | | | | | | | |
| | 226~310 | | | | | | | | | | | | | | | |

(续)

| 型号 | 额定电流 (A) | 板数 | 整定电流 调整范围 | 加热 元件 | | 温度补 偿 | 复位方 式 | 触头 | | | 外形尺寸 (mm) | 质量 (g) | 主要性能数据 | 用途 | 备注 | |
|--------|-------------|----|-----------------|----------|--------|----------|---------------|--------------------|---------------------|---|--------------|-----------|--------|----|----|--|
| | | | | 更 换 | 数 量 | | | 电 流 (A) | 对 头 压力 (N) | | | | | | | |
| 3UA54 | 4~6.3 | 3 | 1: 1.44 ~1.6 | 不可 | — | 有 | 自动 兼 手动 | 1 常闭 1 常开 | 发热 6 380V 1.1 | — | 45×87.5×110 | 0.2 | | | | |
| | 6.3~10 | | | | | | | | | | | | | | | |
| | 10~16 | | | | | | | | | | | | | | | |
| 3UA58 | 12.5~20 | 3 | 1: 1.22 ~1.6 | 不可 | — | 有 | 自动 兼 手动 | 1 常闭 1 常开 | 发热 6 380V 1.1 | — | 60×87.5×122 | 0.4 | | | | |
| | 16~25 | | | | | | | | | | | | | | | |
| | 20~32 | | | | | | | | | | | | | | | |
| | 25~40 | | | | | | | | | | | | | | | |
| | 32~50 | | | | | | | | | | | | | | | |
| | 40~57 | | | | | | | | | | | | | | | |
| | 50~63 | | | | | | | | | | | | | | | |
| | 57~70 | | | | | | | | | | | | | | | |
| | 63~80 | | | | | | | | | | | | | | | |
| | 0.1~0.16 | | | | | | | | | | | | | | | |
| 3UA59 | 0.16~0.25 | 3 | 1: 1.26 ~1.6 | 不可 | — | 有 | 自动 兼 手动 | 1 常闭 1 常开 | 发热 6 380V 1.1 | — | 45×87.5×110 | 0.28 | | | | |
| | 0.25~0.4 | | | | | | | | | | | | | | | |
| | 0.4~0.63 | | | | | | | | | | | | | | | |
| | 0.63~1 | | | | | | | | | | | | | | | |
| | 0.8~1.25 | | | | | | | | | | | | | | | |
| | 1~1.6 | | | | | | | | | | | | | | | |
| | 1.25~2 | | | | | | | | | | | | | | | |
| | 1.6~2.5 | | | | | | | | | | | | | | | |
| | 2~3.2 | | | | | | | | | | | | | | | |
| | 2.5~4 | | | | | | | | | | | | | | | |
| 3.2~5 | | | | | | | | | | | | | | | | |
| 4~6.3 | | | | | | | | | | | | | | | | |
| 5~8 | | | | | | | | | | | | | | | | |
| 6.3~10 | | | | | | | | | | | | | | | | |

(续)

| 型号 | 额定电流 (A) | 极数 | 整定电流 调整范围 | 加热 元件 | | 温度 补偿 | 复位 方式 | 触头 | | | 外形尺寸 (mm) | 质量 (g) | 主要性能数据 | 用途 | 备注 |
|-------|-------------|----|------------------|----------|--------|---------------|----------|---------------------|-----------------|-----------------------------------|--------------|-----------|--------|----|----|
| | | | | 更 换 | 数 量 | | | 数 量 (对) | 电 流 (A) | 一 对 触 头 压 力 (N) | | | | | |
| 3UA59 | 8~12.5 | 3 | 1: 1.26~ 1.6 | 不可 — | 有 | 自动 兼 手动 | 常闭 常开 | 发热 6 380V 1.1 | | 45×87.5×110 0.28 | | | | | |
| | 10~16 | | | | | | | | | | | | | | |
| | 12.5~20 | | | | | | | | | | | | | | |
| | 16~25 | | | | | | | | | | | | | | |
| | 20~32 | | | | | | | | | | | | | | |
| 3UA62 | 25~40 | 3 | 1: 1.18~ 1.45 | | | | | | 104×100×152 0.7 | | | | | | |
| | 32~50 | | | | | | | | | | | | | | |
| | 40~57 | | | | | | | | | | | | | | |
| | 50~63 | | | | | | | | | | | | | | |
| | 55~80 | | | | | | | | | | | | | | |
| 3UA66 | 63~90 | 3 | 1: 1.56~ 1.6 | | | | | | 150×145×220 2.5 | | | | | | |
| | 80~110 | | | | | | | | | | | | | | |
| | 90~120 | | | | | | | | | | | | | | |
| | 110~135 | | | | | | | | | | | | | | |
| | 120~150 | | | | | | | | | | | | | | |
| 3UA68 | 135~160 | 3 | 1: 1.56~ 1.6 | | | | | | 150×145×220 2.5 | | | | | | |
| | 150~180 | | | | | | | | | | | | | | |
| | 80~125 | | | | | | | | | | | | | | |
| | 125~200 | | | | | | | | | | | | | | |
| | 160~250 | | | | | | | | | | | | | | |
| 3UA68 | 200~320 | 3 | 1: 1.56~ 1.6 | | | | | | 150×145×220 2.5 | | | | | | |
| | 250~400 | | | | | | | | | | | | | | |
| | 320~500 | | | | | | | | | | | | | | |
| | 400~600 | | | | | | | | | | | | | | |
| | | | | | | | | | | | | | | | |

表 6-18 常用断路器的主要技术性能(一)

| 型号 | 极数 | 额定电流(A) | 断路器 | | | | | | | | | | 外形尺寸 长×宽×高 (mm) | 用途 | 备注 | | | | |
|--|----------------------------|----------|----------------|---|---|----------|-------------|-----------|------------------------------------|---|------------------|-----------------|-----------------------|---------------|----|-----------|--|------------|--|
| | | | 热 | | | 脱 | | | 扣 | | | | | | | 分断能力(A) | | 寿命 (万次) | |
| | | | 形式 | 额定电流(A) | 整定电流调节范围(A) | 环境温度(°C) | 不动作电流倍数 | 动作电流倍数 | 动作时间 | 整定电流调节范围(A) | 电磁脱扣器 不动作电流倍数 | 交流380V (有效值) | | | | 直流220V | 电气 | 机械 | |
| DZ5-20/330 DZ5-20/230 | 3 2 | 20 | 复式 | 0.15 0.20 0.30 0.45 0.65 1 2 3 4.5 6.5 10 15 20 | 0.10~0.15 0.15~0.20 0.20~0.30 0.30~0.45 0.65~1 1~1.5 1.5~2 2~3 3~4.5 4.5~6.5 6.5~10 10~15 15~20 | | 1 | 1 | 交流 1.2 6 直流 1.5 2.5 | 20min内动作(热态) 大于5s动作(热态) 2min内动作(热态) 大于5s(冷态) | 8~12倍整定电流 | 1200 | 1200 | 5 | 5 | 100×76×98 | 适用于交流50Hz、380V和直流220V的电路中作为电动机和电气设备的过载与短路保护用;也可作为不频繁操作的小容量电动机的直接启动 | | |
| DZ5-20/320 DZ5-20/220 DZ5-20/310 DZ5-20/210 DZ5-20/300 DZ5-20/200 | 3 2 3 2 3 2 | 50 | 电磁式 热式 无 | 1 0.1~20 共13种,同前 | | — 同前 | — 同前 | — 同前 | — 同前 | 8~12倍整定电流 | 2500 | 1.2 | 2 | 145×79×102 | | | | | |
| DZ5-50 DZ9-30 | 3 3 | 50 30 | 液压式 | 10 15 20 25 30 40 50 5 6 10 15 20 25 30 | | +40 | 1.05 1.3 | 1.35 6 | 20min内动作(热态) 3~10s动作 | 10倍整定电流 | 1500 | | | 121.5×90×87.5 | | | | | |

表 6-19 常用断路器的主要性能(二)

| 型号 | 极数 | 额定电流(A) | 脱扣器 | | | | | | | | | | 分断能力(A) | 寿命(万次) | | 外形尺寸 长×宽×高 (mm) | 用途 | 备注 | | |
|----------|--------|---------|---|---------|--------|-----------|--|----------------------------------|------------------------------|--|---|--------------------|---------|------------|-------------------------------|---|----|----|----|----|
| | | | 复式脱扣器 | | | 电磁脱扣器 | | | 欠电压脱扣器 | | | | | 分断能力(A) | | | | | 电气 | 机械 |
| | | | 额定电流(A) | 不动作电流倍数 | 动作电流倍数 | 动作时间 | 磁脱扣器 整定电流 倍数 | 额定 电流 (A) | 动作电流 整定倍数 | 交流 110, 220 和 380V 直流 110, 110 和 220V | 交流 110, 220 和 380V 直流 48, 110 和 220V | 交流 380V (峰值) | | 直流 220V | 交流 6000 (500V时 6000) | | | | | |
| DZ10-100 | 3 2 | 100 | 15 20 | 1.1 | 1.45 | 1h内 动作 | 10 | 15 20 25 30 40 50 | 10 | 15 20 25 30 40 50 | 6000 (500V时 6000) | 6000 | 0.5 | 1 | 153×105 ×105.5 | 适用于 交流 50~ 60Hz、电压 至 500V 和 直流电压 至 220V 的 电路中,作 为电气设 备的过载 和短路保 护,也可作 为不频繁 地接通和 分断电路 用 | | | | |
| DZ10-250 | 3 2 | 250 | 100 120 140 170 200 250 | | | | 5~10 4~10 3~10 3~10 3~10 3~10 | 100 250 | 6~10 2~6 2.5~8 3~10 | 100 250 | 12000 (500V时 10000) | 12000 | 0.4 | 0.8 | 276×155 ×143.5 | | | | | |
| DZ10-600 | 3 2 | 600 | 200 250 300 350 400 500 600 | | | | 3~10 | 400 600 | 2~7 2.5~8 3~10 | 400 600 | 4000 (500V时 4000) | 25000 | 0.25 | 0.7 | 395×210 ×154.5 | | | | | |

(续)

| 型号 | 极数 | 额定电流(A) | 脱扣器 | | | | | | 欠电压脱扣器 | 分励脱扣器 | 分断能力(A) | | 寿命(次) | | 外形尺寸 长×宽×高 (mm) | 用途 | 备注 | |
|-------------------|----|---------|-----|---------|----------|---------------|-----------|---------------|----------------|----------------|--|--|--|-------------------------|-----------------------|-----------------------|---|------------|
| | | | 形式 | 额定电流(A) | 环境温度(°C) | 不动作电流倍数 | 动作电流倍数 | 动作时间 | | | 磁脱扣器 整定电流 管数 | 额定 电流 (A) | 电磁脱扣器 动作电流 整定倍数 | 交流 380V (峰值) | | | | 直流 220V |
| DZ20-100 | 3 | 100 | 16 | 20 | 32 | 40 | 50 | 63 | 1.05 | 1.35 (配电用) | 1h 内动作 | 10 (配电用) | 12 (电动机用) | 10 (配电用) | 12 (电动机用) | 105× 215× 103 | 适用于 交流 50Hz、电压 至380V及 直流电压 至220V的 电路中,作 为过载、短 路和欠电 压保护,也 可用于不 频繁操作 | |
| | | | 80 | 100 | 1.05 | 1.25 (配电用) | 2h 内动作 | 5和10 (配电用) | 8和12 (电动机用) | 5和10 (配电用) | 100000 高分断型 | 高分断型 200000 | 100000 高分断型 | 105× 218.5× 156.5 | | | | |
| DZ20-200 (225) | | 200 | 100 | 125 | 160 | 180 | 200 | 225 | 1.05 | 1.20 (电动机用) | | 5和10 (配电用) | 8和12 (电动机用) | 5和10 (配电用) | 5和10 (电动机用) | 108.5× 402× 142 | | |
| | | | 400 | 400 | 1.05 | 1.25 (配电用) | | 10 (配电用) | 12 (电动机用) | 5和10 (配电用) | 2000 一般型; 20000; 较高级 42000 | 2000 一般型; 20000; 较高级 25000 | 1000 一般型; 30000 | 155× 391× 149.5 | | | | |
| DZ20-400 | | 400 | 200 | 250 | 315 | 400 | | | 1.05 | 1.20 (电动机用) | | 10 (配电用) | 12 (电动机用) | 5和10 (配电用) | 5和10 (电动机用) | 116.5× 402×227 | | |
| | | | 630 | 630 | 1.05 | 1.25 (配电用) | | 10 (配电用) | 12 (电动机用) | 5和10 (配电用) | 100000 高分断型 | 高分断型 250000 | 1000 一般型; 30000 | 210×394 ×247 | | | | |
| DZ20-630 | | 630 | 400 | 500 | 630 | | | | 1.05 | 1.20 (电动机用) | | 10 (配电用) | 12 (电动机用) | 5和10 (配电用) | 5和10 (电动机用) | 210× 367× 247 | | |
| | | | 630 | 630 | 1.05 | 1.25 (配电用) | | 10 (配电用) | 12 (电动机用) | 5和10 (配电用) | 100000 高分断型 | 高分断型 300000 | 1000 一般型; 25000; 较高级 42000 | 210× 367× 247 | | | | |

(续)

| 型号 | 极数 | 额定电流(A) | 脱扣器 | | | | | | | 分断能力(A) | 寿命(次) | | 外形尺寸 长×宽×高 (mm) | 用途 | 备注 | | |
|------------|----|---------|---|------------------|---------------------|----------------|-----------------------------------|---|--------------|----------------------------|--------------------|------------|-----------------------|----|--|----|----|
| | | | 复式脱扣器 | | | 电磁脱扣器 | | 欠电压 脱扣器 | 分励脱 扣器 | | 交流 380V (峰值) | 直流 220V | | | | 电气 | 机械 |
| | | | 额定 电流 (A) | 环境 温度 (°C) | 不动 作电 流倍 数 | 动作 电流 倍数 | 动作 时间 | | | | | | | | | | |
| DZX10-1250 | | 1250 | 630 700 800 1000 1250 | +20 或 +40 | 1.05 | 1.25 | 2h内 动作 8min 内动作 (冷态) | 4和7 (配用电) | 4和7 (配用电) | 一般型 50000 | 500 | 2500 | 212×559 ×216 | | | | |
| DZX10-100 | 3 | 100 | 15 20 25 30 40 50 63 80 100 | +20 或 +40 | 1.05 | 1.25 | 2h内 动作 8min 内动作 (冷态) | 3~10 | 3~10 | 30000, (660V时 15000) | 4000 | 4000 | 113×175 ×124 | | 本限流 断路器交 型适用于 流50Hz、 电压至 660V的电 路中,供 低电压集 配、变、 中压并 联采用 运行或 环供 电时,要 求能支 高分 力的分 合支中 作过载、 短路保 护,也 可作为 不频繁 接通和 分断电 路用 | | |
| DZX10-200 | 3 | 200 | 100 120 140 170 200 | +20 或 +40 | 1.05 | 1.25 | 2h内 动作 10min 内动作 (冷态) | 100 120 140 170 200 | 3~10 | 40000, (660V时 20000) | 2500 | 5500 | 159×276 ×175.5 | | | | |
| DZX10-630 | 3 | 630 | 200 250 300 350 400 500 630 | +20 或 +40 | 1.05 | 1.25 | 1h内 动作 14min 内动作 (冷态) | 200 250 300 350 400 500 630 | 3~10 | 60000, (660V时 25000) | 1500 | 3500 | 210×395 ×192 | | | | |

3.4 熔断器

一般熔断器的时间/电流范围见表 6-22。

表 6-22 一般熔断器的时间/电流范围

| 额定电流 I_n (A) | 长延时 gI | | 短延时 gI | | 约定 时间 (h) |
|-------------------|-------------------------|------------------|-------------------------|------------------|-----------------|
| | 约定不熔 断电流 I_{at} | 约定熔断 电流 I_t | 约定不熔 断电流 I_{at} | 约定熔断 电流 I_t | |
| ≤ 4 | $1.5I_n$ | $2.1I_n$ | | | 1 |
| $>4\sim 10$ | $1.5I_n$ | $1.9I_n$ | | | 1 |
| $>10\sim 25$ | $1.4I_n$ | $1.75I_n$ | | | 1 |
| $>25\sim 63$ | $1.3I_n$ | $1.6I_n$ | $1.2I_n$ | $1.6I_n$ | 1 |
| $>63\sim 100$ | $1.3I_n$ | $1.6I_n$ | | | 2 |

(续)

| 额定电流 I_n (A) | 长延时 gI | | 短延时 gI | | 约定 时间 (h) |
|---------------------|-------------------------|------------------|-------------------------|------------------|-----------------|
| | 约定不熔 断电流 I_{at} | 约定熔断 电流 I_t | 约定不熔 断电流 I_{at} | 约定熔断 电流 I_t | |
| $>100\sim 160$ | $1.2I_n$ | $1.6I_n$ | | | 2 |
| $>160\sim 400$ | $1.2I_n$ | $1.6I_n$ | | | 3 |
| $>400\sim 1000^{①}$ | $1.2I_n$ | $1.6I_n$ | | | 4 |

① 在考虑中。

3.5 常用熔断器产品的型号和主要技术数据

常用熔断器产品的型号和主要技术数据见表 6-23~表 6-26。

表 6-23 常用熔断器的型号与主要技术数据

| 型号 | 名称 | 额定电流 (A) | | 极限分断能力 (A) | | 用途 | 备注 |
|-------------|---------------|----------|----------------------------|-------------------|-------|---|----------------------------------|
| | | 熔管 | 熔体 | | | | |
| RM10 | 无填料密封管式熔断器 | 15 | 6, 10, 15 | 250 和 500V 时: 200 | | 用于交流 50Hz、电压至 500V 或直流至 440V 的工业电气设备中, 作过载保护或短路保护之用 | |
| | | 60 | 15, 20, 25, 35, 45, 60 | 3500 | | | |
| | | 100 | 60, 80, 100 | 10000 | | | |
| | | 200 | 100, 125, 160, 200 | 10000 | | | |
| | | 350 | 200, 225, 260, 300, 350 | 10000 | | | |
| | | 600 | 350, 430, 500, 600 | 10000 | | | |
| RL1 | 螺旋式熔断器 | 15 | 2, 4, 6, 10, 15 | 交 380V | 500V | 用于交流 50 或 60Hz、电压至 500V 的电路中, 作为过载及短路保护用 | |
| | | 60 | 20, 25, 30, 35, 40, 50, 60 | 2000 | 2000 | | |
| | | 100 | 60, 80, 100 | 5000 | 3500 | | |
| | | 200 | 100, 125, 150, 200 | | 20000 | | |
| RL6 | 螺旋式熔断器 | 25 | 2, 4, 6, 10, 16, 20, 25 | 500V 时 50000 | | 用于交流 50 或 60Hz、电压至 500V 的电路中, 作为过载和短路保护用 | |
| | | 63 | 35, 50, 63 | | | | |
| | | 100 | 80, 100 | | | | |
| | | 200 | 125, 160, 200 | | | | |
| RL7 | 螺旋式熔断器 | 25 | 2, 4, 6, 10, 16, 20, 25 | 660V 时 25000 | | 用于交流 50 或 60Hz、电压至 660V 的电路中, 作为过载和短路保护用 | |
| | | 63 | 35, 50, 63 | | | | |
| | | 100 | 80, 100 | | | | |
| RC1 RC1A | 插入式熔断器 | 5 | 2, 5 | 250 | | 用于交流 50Hz、电压至 380V 的电路末端或分支路, 作为电缆和电气设备的过载和短路保护用 | RC1A 为全国统一设计产品, 在 RC1 的基础上加以改进而成 |
| 10 | 2, 4, 6, 10 | 500 | | | | | |
| 15 | 15 | 500 | | | | | |
| 30 | 20, 25, 30 | 1500 | | | | | |
| 60 | 40, 50, 60 | 3000 | | | | | |
| 100 | 80, 100 | 3000 | | | | | |
| 200 | 120, 150, 200 | 3000 | | | | | |

(续)

| 型号 | 名称 | 额定电流 (A) | | 极限分断能力 (A) | 用途 | 备注 |
|----|--------|----------|------------------------------|------------|---|----|
| | | 熔管 | 熔体 | | | |
| R1 | 插入式熔断器 | 10 | 0.5, 1, 2, 3, 4, 5, 6, 8, 10 | 200 | 用于直流或交流 50Hz、电压至 250V 的配电设备二次回路中, 作过载及短路保护用 | |

表 6-24 螺旋式快速熔断器的主要技术数据

| 型号 | 名称 | 电压 (V) | 额定电流 (A) | | 熔断时间 (s) 不大于 | | | | 极限分断能力 (A) | 用途 | 备注 |
|------|----------|--------|-------------------|---|--------------|--------|--------|--------|------------|---|----|
| | | | 熔管 | 熔体 | $1.1I_N$ | $4I_N$ | $6I_N$ | $7I_N$ | | | |
| RLS2 | 螺旋式快速熔断器 | 500 | (30) 63 100 | 16, 20, (30) 35, (45), 50, 63 (75), 80, (90), 100 | | | | | 50000 | 用于交流 50Hz、电压至 500V, 作为晶闸管及其成套装置的短路及过载保护 | |

表 6-25 有填料熔断器和插入式熔断器的主要技术数据

| 型号 | 名称 | 额定电流 (A) | | 极限分断能力 (A) | | | 用途 | 备注 |
|------|------------|--|---|-----------------------------|-----------------------------|---------------------|---|----|
| | | 熔管 | 熔体 | 交流 | 直流 | | | |
| RT10 | 有填料密封管式熔断器 | 50 100 200 400 600 1000 | 5, 10, 15, 20, 30, 40, 50 30, 40, 50, 60, 80, 100 80, 100, 120, 150, 200 150, 200, 250, 300, 350, 400 350, 400, 450, 500, 550, 600 700, 800, 900, 1000 | 380V $\cos\varphi > 0.3$ | 500V $\cos\varphi > 0.2$ | 440V $T > 0.015$ | 用于交流 50Hz、电压至 380V 和直流至 440V 的具有高短路电流的电力网络或配电装置中, 作为电缆、导线和电气设备的过载和短路保护用 | |
| | | | | 50000 | 25000 | 25000 | | |
| | | | | 50000 | 25000 | 25000 | | |
| | | | | 50000 | 25000 | 25000 | | |
| | | | | 50000 | 25000 | 25000 | | |
| | | | | 50000 | 25000 | 25000 | | |
| | | | | 50000 | 25000 | 25000 | | |
| RT12 | 有填料密封管式熔断器 | 20 32 63 100 | 2, 4, 6, 10, 16, 20 20, 25, 32 32, 40, 50, 63 63, 80, 100 | 415V 时 80000 | | | 用于交流 50Hz、电压至 415V 的低压配电系统中线路的过载和短路保护之用 | |

(续)

| 型号 | 名称 | 额定电流 (A) | | 极限分断能力 (A) | 用途 | 备注 |
|------|------------------------------|----------|-----------------------------------|---------------|---|--|
| | | 熔管 | 熔体 | | | |
| RT14 | 有填料 封闭管式 (圆筒形帽)熔断器 | 20 | 2, 4, 6, 10, 16, 20 | 380V 时 100000 | 用于交流 50Hz、 电压至 380V 的配 电电路中作线路的 过载和短路保护之用 | 带熔断撞击 器的熔体与熔 断器式隔离器 配套使用时,还 可作电动机断 相保护用 |
| | | 32 | 2, 4, 5, 10, 16, 20, 25, 32 | | | |
| | | 63 | 10, 16, 20, 25, 32, 40, 50, 63 | | | |
| RT15 | 有填料 封闭管式 熔断器 | 100 | 40, 50, 63, 80, 100 | 415V 时 100000 | 用于交流 50Hz、 电压至 415V 的低 压配电系统中线 路的过载和短路 保护 | |
| | | 200 | 125, 160, 200 | | | |
| | | 315 | 250, 315 | | | |
| | | 400 | 350, 400 | | | |
| RT17 | 有填料 封闭管式 (刀型触 头)熔断器 | 1000 | 800, 1000 | 380V 时 100000 | 用于交流 50Hz、 电压至 380V 的低 压配电系统中线 路的过载和短路 保护 | |

表 6-26 快速熔断器的主要技术数据

| 型号 | 名称 | 电压 (V) | 额定电流 (A) | | 熔断时间 (s), 不大于 | | | | 极限分断能力 (A) | 用途 | 注 | | |
|-----|--------------------------|--------|----------|-------------------------------|---------------|---------------|--------|--------|------------|---|---|------|-------|
| | | | 熔管 | 熔体 | $1 \cdot I_N$ | $4I_N$ | $6I_N$ | $7I_N$ | | | | | |
| RS0 | 有填料 封闭管式 快速熔断 器 | 250 | 50 | 30, 50 | 4h 内 不熔断 | 0.05 ~ 0.3 | — | 0.02 | 50000 | 用于交流 50Hz、电压至 750V, 作为半 导体整流元件 或由该元件组 成的成套装置 的短路保护及 过载保护 | | | |
| | | | 100 | 50, 80 | | | — | 0.02 | 50000 | | | | |
| | | | 200 | 150 | | | 0.02 | — | 50000 | | | | |
| | | | 350 | 350 | | | 0.02 | — | 50000 | | | | |
| | | | 500 | 400, 480 | | | 0.02 | — | 50000 | | | | |
| | | 500 | 50 | 30, 50 | 4h 内不 熔断 | 0.05 ~ 0.3 | — | 0.02 | 40000 | | | | |
| | | | 100 | 50, 80 | | | — | 0.02 | 40000 | | | | |
| | | | 200 | 150 | | | | | 0.02 | | | — | 40000 |
| | | | 350 | 320 | | | | | 0.02 | | | — | 40000 |
| | | | 500 | 400, 480 | | | | | 0.02 | | | — | 40000 |
| | | 750 | 350 | 320 | 4h 内 不熔断 | 0.05 ~ 0.3 | — | 0.2 | 30000 | | | | |
| | | | | | | | | | | | | | |
| RS3 | 有填料 封闭管式 快速熔断 器 | 500 | 50 | 10, 15, 20, 25, 30, 40, 50 | 5h 内 不熔断 | 0.06 | — | 0.02 | 25000 | 用于交流 50Hz、电压至 750V, 作为晶 闸管整流元件 及其成套装置 的短路及过载 保护 | | | |
| | | | 100 | 80, 100 | | | | | — | | | 0.02 | 25000 |
| | | | 200 | 150, 200 | | | | | 0.02 | | | — | 50000 |
| | | | 300 | 250, 300 | | | | | 0.02 | | | — | 50000 |
| | | 750 | 200 | 150 | 5h 内 不熔断 | 0.06 | 0.02 | — | 50000 | | | | |
| | | | 300 | 250 | | | 0.02 | — | 50000 | | | | |
| | | | | | | | | | | | | | |

4.1 接触器

4 低压电器的安装、维护、检修与选用

4.1.1 接触器的维护与检修

接触器的维护通常注意如下几个方面:

(1) 定期检查接触器控制回路电源电压,并把电压调整在一定范围内。若电压过高,则线圈将过热,磁系统关合时冲击大;若电压过低,则关合时速度慢,容易使运动系统卡住,触头焊接在一起。

(2) 定期以干燥的压缩空气(压力约为203kPa)吹净接触器上堆积的尘埃。尘埃过多,会使运动系统卡住,机械磨损加大。当带电部件间堆积过多的导电尘埃时,还会引起相间击穿短路。定期用刷子蘸汽油刷净铁心极面间的污垢油泥,这些油泥会引起铁心发响及当线圈断电后接触器不释放。

(3) 定期检查接触器各紧固件是否松动,特别当接触器安装面承受振动时更应注意。当连接导电零件的螺钉松动时,接触电阻将增加,并引起过热。可以根据金属零件变色、绝缘零件过热烧焦等现象来确定过热点;也可用毫伏计测量过热点的压降来确定过热点。当发现过热点后,可停电卸开紧固螺钉,用细锉(不要用砂纸或砂布擦)轻轻锉去导电零件相互接触面间由于过热而产生的氧化膜,然后再重新用螺钉固定。

(4) 定期(运行前)用手检查接触器运动系统是否运动灵活,并按期在轴承中注入润滑油。当发现运动系统有卡住等不灵活现象时,应加以调整使其运动灵活。

(5) 定期调整接触器的触头压力、触头开距和超程行程,使之保持在规定的范围之内。对带有铜触头多相转动式接触器,应调整到使各相相同时接触。如果

各相不同时接触,一般允许不大于0.5mm。另外,还应调整各触头的位置,使其在闭合过程中具有一定的滚动与滑动,以擦破触头表面在工作过程中形成的氧化膜,保持低的接触电阻。除长期工作制接触器外,对其他工作制用的接触器,当其连续工作超过8h后,应关合与分断1~2次,以清除触头表面的氧化膜。当铜触头表面严重灼伤时,可用细锉轻轻锉平。对带有银或银基合金触头的直动式接触器,由于形成的氧化银在触头发热后能分解成金属银,因此,这类触头的接触电阻比较稳定。但当大气中存在硫时,却容易形成接触电阻较大的硫化银。在触头压力小、控制回路电压又低的场合,硫化银可使电路不通,此时应用锉刀将黑色的硫化银轻轻锉去。

(6) 定期检查接触器线圈是否牢固地装在铁心上,温升是否过高。运转前还应用兆欧表检查线圈绝缘电阻。

常见条件接触器的故障及检修方法见表6-27。

接触器易损件为线圈、触头和触头压力弹簧等,这些零部件的制造多涉及特殊工艺,因此,在一般情况下可按电器制造厂的易损件目录进行订购,不必自行制造。接触器线圈的制造工艺比较复杂,一般情况下多直接更换以制造厂所供应的线圈备件,只有当更换的线圈参数有改变(如改变电压值或通电持续率)而必须重新制造的情况下,才由用户自行绕制。

表 6-27 接触器的故障及其检修方法

| 故障类别 | 故障现象 | 产生原因 | 检修方法 |
|------------------------|------------------------|--|--------------------|
| 接触器投入运行前的空载试运行中可能产生的故障 | 按下起动按钮,接触器根本不闭合 | 1. 线圈供电电路断路 2. 线圈的导线断路 3. 按钮的触头失效,不能接通电路 | 按可能的原因,依次检查判断并消除故障 |
| | 按下起动按钮,接触器不能完全闭合 | 1. 按钮的触头不清洁或过度氧化 2. 接触器可动部分被卡住 3. 控制电路电源电压降过大(低于85%额定电压值) 4. 控制电路电源电压小于线圈电压 5. 接触器反力过大(即触头压力弹簧和反力弹簧的压力过大)或触头超程行程过大 | |
| | 按下起动按钮,接触器闭合过猛或线圈过热、冒烟 | 控制电路电源电压大于线圈电压 | |
| | 起动按钮释放后接触器分开 | 与起动按钮联锁的接触器常开联锁触头的接线错误或接触不良 | |

(续)

| 故障类别 | 故障现象 | 产生原因 | 检修方法 |
|------------------------|----------------------------|--|--|
| 接触器投入运行前的空载试运行中可能产生的故障 | 按下停止按钮,接触器不分开 | <ol style="list-style-type: none"> 1. 可动部分被卡住 2. 反力弹簧的反力太小 3. 由于剩磁作用,或者由于铁心极面的油泥,使动铁心粘附在静铁心上 4. 接触器线圈、联锁触头与按钮间接线不正确而使线圈未断电 | 按可能的原因,依次检查判断并消除故障 |
| 铁心的故障 | 铁心发出过大的噪声,甚至嗡嗡振动 | <ol style="list-style-type: none"> 1. 线圈电压不足 2. 动、静铁心的接触面相互接触不良 3. 短路环断裂 | <ol style="list-style-type: none"> 1. 调整电源电压 2. 锉平接触面,使相互接触良好 3. 按原结构方式更换短路环,或焊接断裂的短路环 |
| | 无压释放失灵 | <ol style="list-style-type: none"> 1. 非磁性垫片装错或未装 2. 反力弹簧装错而使反力太小 3. 主触头过度磨损造成反力过小 4. ▮形铁心因过度磨损而使中间极面防止剩磁的气隙过小 5. 由于剩磁作用,或者由于铁心极面的油泥,使动铁心粘附在静铁心上 6. 其他原因 | <ol style="list-style-type: none"> 1. 按制造厂的资料进行更换或加装 2. 换以正确的反力弹簧 3. 更换主触头 4. 将中间极面锉去 0.05~0.2mm 5. 清洗油泥或换以新铁心 |
| 线圈的故障 | 接触器根本不能闭合,或在正常工作情况下自行突然分开 | <ol style="list-style-type: none"> 1. 线圈引出线部分断裂 2. 线圈内部的导线断线(多系线圈的焊接处断线) | <ol style="list-style-type: none"> 1. 焊接好并把绝缘修复 2. 拆开线圈,焊好断线处,并把绝缘修复、绕制好。一般可直接换以新线圈 |
| | 线圈局部过热,或因吸力降低而铁心发生噪声 | 线圈匝间短路 | 直接以测圈仪测量其圈数或测量其直流电阻,并与线圈标牌上的圈数或电阻值相比较。一般均换成新线圈而不修理 |
| | 目力可见的外伤,如线圈外绝缘擦伤或线圈骨架发生裂缝等 | 机械性损伤 | 如果仅系外部损伤,则可进行局部修理;如果外部包扎、涂漆或粘好骨架裂缝;如果机械性损伤而引起线圈内部的短路、断路等,则换成新线圈 |
| 触头及灭弧系统的故障 | 接触器闭合过程中触头焊住,使其在线圈断电后不能打开 | <ol style="list-style-type: none"> 1. 起动过程中有很大的尖峰电流(如交流接触器控制的电容负载、钨丝灯泡及直流接触器控制的钨丝灯泡),而使接触器的闭合能力不足 2. 加于线圈的端电压过低,致使磁系统的吸力不足,而形成触头的停滞不前或反复振动 3. 闭合过程中可动部分被卡住 4. 闭合时触头及动铁心均发生跳动 | <ol style="list-style-type: none"> 1. 接触器的吸力有较大裕度时,可加大触头的初压力。当闭合能力显著不足时,则更换成大一级的接触器 2. 设法提高线圈的端电压,使其不低于85%的额定值 3. 检查可动部分的运动情况是否正常、灵活,并消除一切卡绊现象 4. 轻微时可调整触头的初压力及超额行程;严重时只能更换以大一级的接触器 <p>对于已焊牢的触头,只能将其拆除,换成新的。当触头轻微焊接时,可稍加外力使其分开,并锉平浅小的金属熔化痕迹,以便重新操作</p> |

| 故障类别 | 故障现象 | 产生原因 | 检修方法 |
|------------|------|--|---|
| 触头及灭弧系统的故障 | 相间短路 | 1. 可逆接触器于其可逆转换过程中, 由于其正向接触器尚未完全分断时反向接触器即已接通而形成相间短路 2. 装于金属外壳内的接触器, 因外壳处于其分断时的喷弧距离内而形成相间短路 | 1. 可逆接触器的原设计不当, 应更换成动作时间较长(即磁系统行程较长)的可逆接触器, 或在设计时加上联锁保护 2. 此系接触器选用不当。可于外壳内壁电弧喷射范围内粘以电气绝缘石棉纸, 以消除短路现象 注: 对已发生过相间短路的接触器, 如果短路严重, 则应更换成新的接触器; 如果短路较轻, 触头及其他导电零件没有发生熔焊及机械变形, 则经全面的清理调整后仍可使用 |

具有双断点的触头(多系直动式接触器), 其触点多采用纯银(含银量不低于99.9%)制造, 对大容量的触点宜采用银氧化镉等。触点以银焊料焊接于支持件上, 小的银触头可以铆接在支持件上。具有单断点的触头(转动式接触器)直接采用紫铜制造。对于长期工作的单断点触头, 应于接触处嵌焊银片。

触头压力弹簧应采用碳素弹簧钢丝绕制。弹簧的两端应有3/4圈到1圈靠平, 当弹簧钢丝直径大于0.8mm时, 其靠平的端部应在3/4圈的范围内磨平。为消除弹簧丝冷绕加工后的内应力, 应将绕制完毕的弹簧进行回火处理。回火温度为250~300℃, 保持时间为20~40min。弹簧钢丝直径越大, 则回火温度越高, 保持时间越长。弹簧经镀锌后应进行去氢处理, 以消除脆性。去氢处理在200℃左右温度中至少经历2h。

4.1.2 接触器检修后的检查与试验

接触器检修完毕后应部分或全部进行下述检查与试验:

1. 测量主触头与辅助触头的触头开距与超程行程 触头开距(简称开距)是指触头在完全分开时动、静触头间的最短距离。触头超程行程(简称超程)是指触头完全闭合后, 将静触头取去时动触头接触处发生的位移。直动式桥式触头与转动式指式触头的开距与超程如图6-4、图6-5所示。可用卡尺、内卡钳、塞尺或专用样板等量具测量触头的开距与超程。测量转动式指式触头超程时, 应将静触头卸下, 测量动触头在接触处发生的位移, 也可测量动触头与支架间间隙 δ_1 再进行换算。在图6-5中 l_1 为测量点到支点间的距离, l 为触头接触到支点间的距离, 则触头超程为 $\delta = \delta_1 l / l_1$ 。

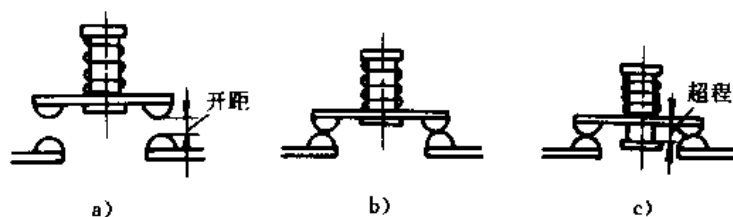


图6-4 直动式桥式触头的开距与超程

a) 完全分开位置 b) 刚接触位置 c) 完全闭合位置

2. 测量主触头与联锁触头的初压力与终压力 触头初压力是动、静触头刚接触时作用于触头上的压力, 触头终压力是指触头完全闭合后作用于触头上的压力。图6-6和图6-7为测量桥式触头与指式触头终压力示意图。对于桥式触头, 每一触头的终压力为指示灯刚熄灭时砝码质量的一半。对于指式触头, 当指示灯刚熄灭时, 砝码质量即为触头终压力。

测量时应注意把拉力方向调整到垂直于触头接触线。也可用图6-8所示的方法来测量指式触头终压力, 关合磁系统, 使触头完全闭合, 用厚度不大于0.05mm、宽度与触头宽度相当的纸条夹于动、静触头间, 用手同时拉弹簧秤及纸条, 当能轻轻抽出纸条时, 弹簧秤的读数即为触头终压力。触头初压力在触头分开时测量, 可采用测量终压力的方法来测量初

压力。图 6-9 为测量指式触头初压力的示意图, 在动触头及其支架间夹入纸条, 当能轻轻抽出纸条时砝码的质量 (或弹簧秤的读数) 即为触头的初压力。也

可测量触头分开与闭合时触头弹簧安装空间高度, 然后卸下弹簧, 在弹簧测力计上测量弹簧在相应高度下的压力, 即为触头的初压力和终压力。

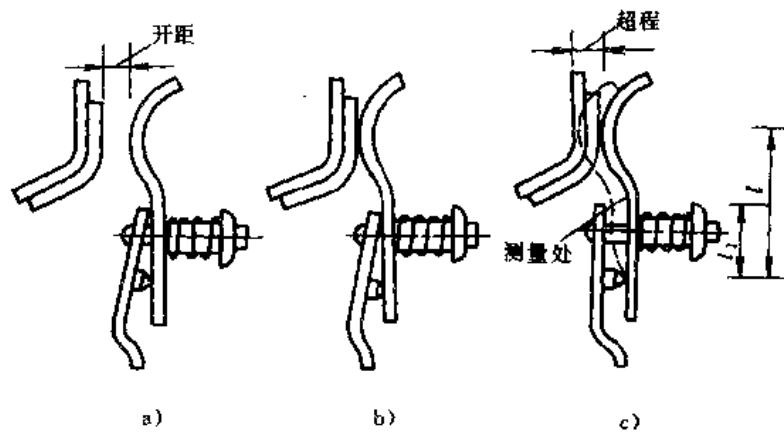


图 6-5 转动式指式触头的开距与超程

a) 完全分开位置 b) 刚接触位置 c) 完全闭合位置

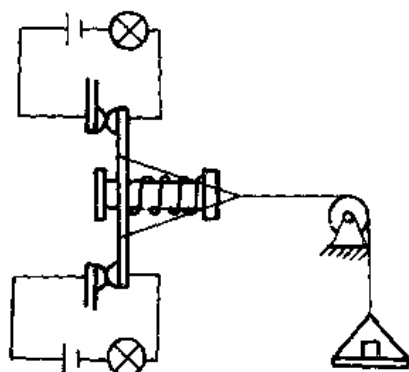


图 6-6 测量桥式触头终压力示意图

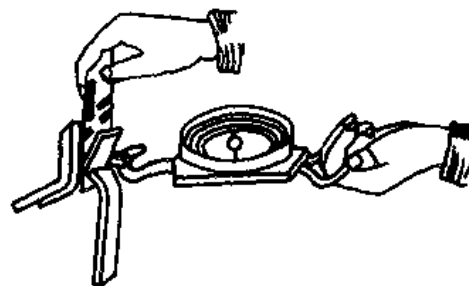


图 6-8 测量指式触头终压力示意图之二

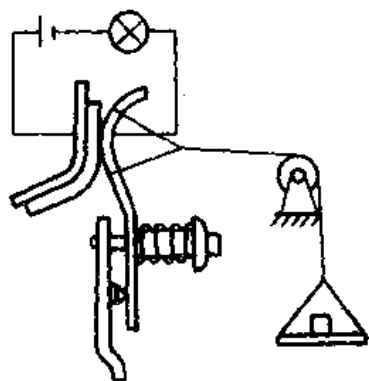


图 6-7 测量指式触头终压力示意图之一

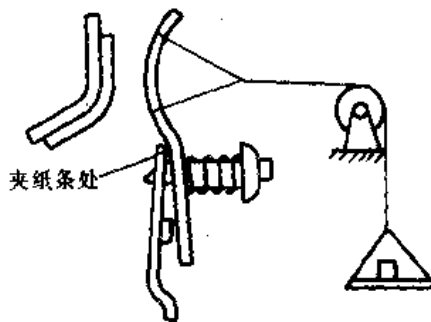


图 6-9 测量指式触头初压力示意图

3. 测量各导电部件间绝缘电阻 测量绝缘电阻的部位为: 触头分开时各极动、静触头间, 触头在分开与闭合时各极带电部件间, 线圈引线与铁心间, 各带电部件与地间, 绝缘电阻常用兆欧表测量, 兆欧表有不同的额定电压, 应根据接触器的额定电压选

用兆欧表。

4. 测量动作特性 测量接触器的吸合电压及释放电压。接触器按正常工作情况安装,在热态下测量其吸合电压,此时其安装面应前倾 5° ;在冷态下测量接触器的释放电压,此时其安装面应后倾 5° 。大容量交流接触器由于线圈感抗 X_L 远比电阻 R 为大,其吸合电压与线圈温度及室温关系很小,因此,可以在冷态及室温下测量其吸合电压;小容量交流接触器及直流接触器的吸合电压随着线圈温度及室温的升高而提高,在室温与冷态下测量其吸合电压时,其允许的最低下限应分别按下式进行换算:

$$U_- = \frac{\sqrt{X_L^2 + R_{\theta_0}^2}}{\sqrt{X_L^2 + R_{\theta_m}^2}} 0.85U_N \quad (6-1)$$

式中 X_L ——线圈感抗;

R_{θ_0} ——室温为 θ_0 及线圈在冷态时的电阻;

R_{θ_m} ——室温为规定的最高环境温度 θ_m 及线圈热态时的电阻;

U_N ——在室温 θ_0 及线圈在冷态时测得的吸合电压。

$$U_- = \left(\frac{234.5 + \theta_0}{234.5 + \theta_{om} + \tau} \right) 0.85U_N \quad (6-2)$$

式中 θ_0 ——测量时的室温;

θ_{om} ——规定的最高周围介质温度;

τ ——线圈绕组温升。

交流接触器衔铁在打开位置时,线圈电流较大,因此,在选用调压器做试验电源时,应注意其容量不能过小,以避免启动时电源过大的内阻抗压降影响测量的准确性。对具有双绕组的直流线圈,在选择电源时,也应注意电源内阻不应过大,以免启动时电源过大的内阻抗压降影响测量的准确性。

5. 线圈试验 测量交流线圈的匝数或测量衔铁闭合时线圈中的工作电流或损耗功率;测量直流线圈中的直流电阻。

4.1.3 如何选配接触器

1. 交流接触器 随使用场合、控制对象、操作条件与工作繁重程度不同而进行选择。除电压、电流和控制功率等因素外,还须注意下列问题:

a. 对电动机负载 电动机负载的轻重任务分为以下三种:

(1) 一般任务。主要运行于AC-3使用类别,其操作频率不高,用以接通笼型异步电动机或绕线转子异步电动机,在满速运行时断开,并伴有少量(如

0.5%左右)的点动。只要接触器的额定电压与额定电流等于或稍大于电动机的额定电压与额定电流即可,常选用CJ10系列接触器。

(2) 重任务。主要运行于包括90%AC-3和10%以上AC-4或50%AC-1和50%AC-2的混合使用类别,平均操作频率可达100次/h以上,用来启动笼型异步电动机或绕线转子异步电动机,并不时运行于点动、反接制动、反向和在低速时断开。常选用CJ10Z系列或CJ20系列接触器,对于大中容量绕线转子异步电动机,则可选用CJ12系列接触器。

(3) 特重任务。主要运行于近乎100%的AC-4或100%AC-2的使用类别,操作频率可高达600~1200次/h,用于笼型异步电动机或绕线转子异步电动机的频繁点动、反接制动和可逆运行。可按重任务选用CJ10Z、CJ20、CJ12等系列接触器而加大其额定电流值,有时,甚至可以按电动机的启动电流作为接触器的额定电流值来选用,以获得较高的寿命。

b. 对非电动机负载

(1) 电热设备。在控制电热设备的电路中,电流的波动范围较小,通断这种负载比较轻松,可按接触器的额定发热电流来选用,但需注意通过的电流随电压而增加,接触器封闭时对持续发热电流的影响以及环境温度可能超过使用条件等因素,可按大于1.2倍的电热设备额定电流来选取接触器,由于电热负载往往是单相的,可将三极接触器并联使用,以扩大其使用电流。

(2) 变压器。这类负载包括交流弧焊机、电阻焊机和带变压器的感应炉等。要考虑接通电流的浪涌值和电焊机电极短路的情况,焊接时的分断电流平均比接通电流大2~4倍,是单相负载,接触器的三极可以并联使用。

(3) 照明装置。选用时考虑照明装置的类型、电路图、启动电流和长期工作电流等因素。

2. 直流接触器 在选用直流接触器时,需了解控制功率、工作电压、电流、操作频率、工作制、控制电路参数和环境等条件外,还需了解电动机的使用类别和接触器的临界电流问题。降容使用时要特别注意电路中不应要求接触器分断低于其额定电流20%的电流值。

4.2 热继电器

4.2.1 热继电器的校验

1. 试验时的注意事项

(1) 由于热量对流和脱扣器零件质量的影响, 试验时热继电器的安装方向应与使用时的安装方向相同, 才能保证其动作性能准确。在必须倾斜时, 允许的倾斜角度载于使用说明书中。如果说明书中没有规定, 则一般应不超过 5° 。

(2) 试验最好是在恒温箱中按照产品技术条件规定的标准环境温度(一般规定为 $+20$, $+25$, $+35$ 或 $+40^\circ\text{C}$) 进行。若不可能, 也允许在温度不低于 $+10^\circ\text{C}$ 的户内进行。此时, 对于没有温度补偿或有部分温度补偿的热继电器, 试验电流值为整定电流乘以温度校正系数, 或为整定电流乘以临界电流变化率。临界电流变化率是指当环境温度每降低(或升高) 1°C 时, 热继电器的临界电流(热继电器最小的动作电流和最大的不动作电流的算术平均值叫临界电流) 增加(或减小) 的百分数, 见表 6-29, 或按下式计算:

$$I = I_0 \sqrt{\frac{T-t}{T-T_0}}$$

式中 I ——在室温 t 时的试验电流 (A);

I_0 ——在标准环境温度 T_0 时的整定电流, 即产品说明书中的整定电流 (A);

T ——双金属片的动作温度 ($^\circ\text{C}$);

T_0 ——标准环境温度 ($^\circ\text{C}$)。

试验电流小于 2 倍整定电流时, 应采用表 6-29 的温度校正系数和表 6-30 的临界电流变化率, 大于 2 倍整定电流时, 温度校正系数和临界电流变化率的数值应适当减小; 大于 3 倍整定电流时则不使用。有温度补偿的热继电器, 也应尽量在接近标准环境温度下进行试验。当热继电器与接触器、熔断器或其他电器装在同一个外壳中时, 壳内温度通常比室温高, 因此, 其额定电流要比在壳外(或称露装) 使用时小。电流值减小的比例, 随外壳内外温度的差异而不同。在封闭式外壳中试验热继电器时, 外壳应按正常工作情况封闭, 使外壳内的所有电器处于正常的工作状态, 同时使壳内温度达到稳定值。

(3) 试验用连接线本身有发热和导热作用, 在试验和维修过程中都必须注意下述几点: 1) 连接线的截面积应与使用时的截面积相同, 可查看产品说明书的规定, 或仿照它在开关箱中使用的连接线, 也可以按表 6-30 与表 6-31 选用; 2) 连接线的长度一般不应小于 0.6m ; 3) 连接线接头应和使用时的实际情况相同, 最好是使用镀银或搪锡的接头, 并采用螺钉连接; 4) 连接线尽量采用和使用时相同型号的电线,

一般不宜采用裸线(因其易于短路)。

(4) 试验场所的空气应平静, 避免风吹、阳光直射、取暖设备的影响以及其他使室温剧烈波动的因素, 最好在恒温的小房内进行试验。

2. 试验线路图 热继电器试验时的线路图如图 6-10 所示。

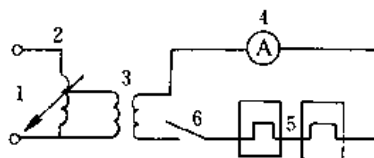


图 6-10 热继电器试验用线路图

1—电源 2—调压器 3—载流变压器

4—电流表 5—热继电器 6—开关

3. 试验前的准备工作

(1) 样品。将热继电器上所有零部件的灰尘、污垢、锈迹等清理干净; 双金属片表面应保持原有的金属光泽, 用手拨动脱扣机构两三次, 以观察机构是否灵活, 但不得松动任何紧固零件, 不得扳动不可调式热继电器的调整部件。对于更换过热元件或准备重新调整的热继电器, 必须拧紧其紧固零件。

(2) 预试。应先通以 2 倍、3 倍或更高倍数的电流, 使其脱扣两三次, 并使试验设备预热, 再冷却至室温, 然后进行正式试验。

4. 试验方法

(1) 校验。它是指已调整好出厂的或在使用中的热继电器, 通过试验看它的性能是否符合技术条件的要求, 以保证其动作可靠。校验是按照热继电器技术条件进行的。

对于可调整式的热继电器, 则在调整前将热继电器的刻度盘对准所需要的电流值, 然后进行校验。校验时, 先将热继电器通入整定电流(对于没有温度补偿的热继电器, 当环境温度不同于标准环境温度时, 还应乘以表 6-29 的温度校正系数和表 6-30 的临界电流变化率), 热继电器应长期不动作。接着通入最低倍数的动作电流(例如 JR16 型热继电器为 1.2 倍整定电流), 热继电器应在规定的时间内动作(如 JR16 应在 20min 内动作)。动作后冷却至室温。如此反复试验两三次, 各次均符合要求者为合格。这是热态试验, 结果较可靠。如果条件许可, 再对高倍电流(例如 6 倍整定电流) 进行试验。有时为节省时间起见, 如有该热继电器的安秒特性曲线, 则可以做冷态试验。即不是预先通入整定电流, 而是在室温下

直接通入动作电流（如 1.2 倍、1.3 倍、1.5 倍或 2 倍整定电流），其动作时间应符合特性曲线的规定。试验电流的倍数越高，试验的时间越短，但准确性越差。因此，最好是采用 2 倍以下的电流进行试验。

对于多极热继电器，若技术条件中没有规定必须每极分别试验，则可以串联试验，各极之间的连接线应遵守前面的规定。当需要每极分别试验时，例如 JR16 系列热继电器，需要准备两套或三套试验设备。开始时两极同时通入整定电流，另一极通入 0.9 倍整定电流，热继电器应在 2h 内不动作；接着两极由整定电流升至 1.15 倍电流，另一极由 0.9 倍整定电流降至零，热继电器应在 2h 内动作。断电冷却后，再扣复位，以同样方法试验另外两极。

热继电器每次试验之间应有足够的冷却时间。自然冷却时，中小型热继电器约需 0.5~1h，大型热继电器则需较长的时间。若采用吹风冷却，则可以缩短冷却时间。

如果热继电器的动作时间不合适，则可以转动刻度盘或可调整部件，以使其动作时间符合要求，可在刻度盘上划上新的标记。

(2) 调整试验。当更换过热元件或者调整机构位置错移而引起动作不准确时，均需对热继电器重新进行调整试验，即重新整定调整部件的位置。对于可调整的热继电器，应先将刻度盘整定在所需电流的位置上，然后对各极进行调整。

1) 单极热继电器的调整试验方法有以下两种：

尝试法 预先将热继电器的调整部件估计拨动到某一位置，按照校验的方法进行冷态或热态试验，用试验结果的快慢来修正调整部件的位置后再做试验，如此反复进行，一直到热继电器的动作符合要求为止。当然也可以借助于安秒特性曲线进行冷态试验。

快速调整法 若需要迅速修复热继电器时，可以将它在冷态下通以最低倍数的动作电流，当接近允许的最长动作时间时，仔细地拨动调整部件，使热继电器脱扣，调整即算完成。为考验热继电器是否符合技术条件要求，可做一次热态试验。

快速试验法如能熟练掌握，效果良好。

2) 多极热继电器调整试验方法如下：

第一种方法是对热继电器各极分别进行迅速调整，并适当地增加试验电流，例如，对于三极热继电器，每极单独在冷态下通以其最低倍数动作电流的 1.15~1.2 倍（即电流增加 15%~20%），约 30min，

缓和而仔细地拨动调整部件，使热继电器脱扣。这样调整出来的热继电器各极是平衡的，而且动作性能接近技术条件的要求。然后将各极串联起来进行冷态或热态试验，如果发现它的动作时间不够满意，则应同时对每极进行些微调整。

第二种方法是将热继电器的各极串联，通入临界电流（临界电流为整定电流与最低倍数的动作电流的平均值或比平均值稍大一些。例如，JR9-300A 型热继电器，其最低倍数的动作电流为 1.2 倍，则其临界电流为 $(1+1.2)/2=1.1$ 倍整定电流值，约 30min 后，调整一极的可调整部件，使热继电器动作，再倒退至热继电器复位。用同样方法分别调整另外各极使热继电器动作，再倒退至热继电器复位。然后将各极分别向前再调整一段距离（向前调整的距离对各种热继电器来说是不相同的，一般约为 0.2~1mm），各极向前调整的距离相同，此热继电器再以整定电流和最低倍数的动作电流试验一次，如果动作时间不理想，各极同时做些微调整，再试验一次。

第三种方法是将热继电器各极串联，通入整定电流约 30min 后，将可调整部件调到接近双金属片处，其空隙约为 0.2~0.5mm，再将电流调至最低倍数的动作电流（如 JR9-300A 型热继电器，其最低倍数动作电流为 1.2 倍）测定其动作时间，一般就能符合要求。如果热继电器的动作时间太快（或太慢），则可以将各极的可调整部件与双金属片之间的间隙同时调大些（或小些），以使热继电器的动作时间符合要求。

对于可调整式热继电器，在调整时应先将热继电器的刻度盘对准所需要的整定电流值，然后按上述方法进行调整。如果需要对热继电器的最小、中间和最大整定值都进行调整，则一般将热继电器的刻度盘先对准中间值（也有先对准最小值的），按上述方法进行调整后，稍加冷却（约为 5~10min），然后通入最小临界电流（最小临界电流为最小整定电流与最低倍数的动作电流的平均值，如 JR9-300A 型热继电器为 1.1 倍）约 30min 后，仔细地转动刻度盘（从中值向小值旋转），使热继电器动作为止，刻度盘所对之处即是最小整定电流值，在刻度盘上做上记号。再将刻度盘转至超过最大整定电流值，通入最大临界电流（最大临界电流为最大整定电流与最低倍数动作电流的平均值）约 30min 后，仔细地转动刻度盘（从大值向中值旋转），使热继电器动作为

止,刻度盘所对之处即是最大整定电流值,在刻度盘上做记号。

热继电器调整试验的方法很多,也有将试验电流的倍数增高以缩短通电时间的,这在一般热继电器生产厂中熟练掌握的人可以采用,能提高试验效率。不过试验电流愈高,调整的准确性愈差,在一般维修工作中,遇到的热继电器型号很多,还是以采用本文所述的方法为宜。

在一般情况下,只对低倍电流的动作时间进行试验,而高倍电流的动作时间可以略去不试。

对于调整好的热继电器,其调整杆和调整螺钉应用漆封住,以防松动。

(3) 有电磁元件的限流热继电器的调整——应先调整电磁元件,后调整双金属元件。双金属元件的调整方法如前所述。电磁元件的调整方法如下:

电磁元件的动作电流有一定界限,一般上限为额定值的115%~125%,下限为75%~85%。调整时应先试验动作的电流值(上限),然后试验不动作的电流值(下限)。通常是借调节衔铁上的弹簧力、衔铁与静铁心之间的间隙以及铁心在螺管中的位置等来调节动作电流的。

对于多极的限流热继电器,若无明确规定,一般先将单极调整试验好,然后将各极串联进行试验。单极以及多极串联试验均应符合要求。

电磁元件调整完毕后,应将调整部件紧固好,以防松动。

4.2.2 热继电器的安装与维护

(1) 热继电器安装的方向须与产品说明书中规定的方向相同,一般倾斜不得超过5°。连接线的材料和截面积也须符合规定。热继电器与其他电器装在一起使用时,尽可能将它装在其他电器的下面,以免受其他电器发热的影响。热继电器的盖子要盖好。开关箱的亮盖也要按正常的情况盖好。

(2) 检视热继电器元件的额定电流值或刻度盘的刻度值是否与电动机的额定电流值相当。如果不相当,则要更换热元件重新进行调整试验,或转动刻度盘的刻度使之符合要求。通常,热继电器的额定电流值应与电动机的额定电流值相同。有时为了特殊的需要或由于热继电器与电动机分别安装在两处,而两处的环境温度差异较大时,两者的电流值可以略有不同。有些热继电器是没有温度补偿的,当电动机的工作环境比热继电器的工作环境高时,热元件的额定电流值应比电动机的额定电流值小;反之,热元件的额定电流值应比电动机的大。

(3) 热继电器在使用中需定期用布擦净尘埃和污垢,双金属片要保持原有金属光泽,如果上面有锈迹,可用布蘸汽油轻轻擦除,但不得用砂纸磨光。

(4) 动作机构应正常可靠,可用手拨动四五次观察之。再扣按钮应灵活。调整部件不得松动,如果已松动,则应加以紧固,并重新进行调整试验。不得用力拧或推拉。对于可调整的继电器,应检视其刻度盘是否对准需要的刻度值。

(5) 热继电器的接线螺钉应拧紧,触头必须接触良好,盖子应盖好。

(6) 在检视热元件是否良好时,只可打开盖子从旁察看,不得将热元件卸下。若必须卸下,则装好后仍需重新通电试验。

(7) 在使用过程中,每年应进行一次通电校验。此外,在设备发生事故而引起巨大短路电流后,应检视热元件和双金属片有无显著的变形。若已产生显著的永久变形或怀疑可能已变形而又不能准确判断时,都需进行通电试验。而因双金属片变形或其他原因致使动作不准确时,只能调整其调整部件,而绝对不能弯折双金属片。

4.2.3 热继电器的故障及其检修

热继电器的一般故障及其检修方法见表6-28。

表 6-28 热继电器的一般故障及其检修方法

| 故障类别 | 故障现象 | 产生故障的原因 | 检修方法 |
|------------------|---|--|---|
| 热继电器的动作太快或太慢或不动作 | 1. 电气设备经常烧毁而热继电器不动作 2. 机器设备操作正常,但热继电器频繁动作,经常造成停工 | 1. 热继电器的整定电流值与被保护设备的整定电流值不符 2. 热继电器可调整部件的固定支钉松动,不在原来整定的点上 | 1. 应按照被保护设备的容量来更换热继电器(不可按开关的容量来选用热继电器) 2. 将支钉紧固,重新进行调整试验 |

(续)

| 故障类别 | 故障现象 | 产生故障的原因 | 检修方法 |
|------------------|---|---|--|
| 热继电器的动作太快或太慢或不动作 | <ol style="list-style-type: none"> 1. 电气设备经常烧毁而热继电器不动作 2. 机器设备操作正常,但热继电器频繁动作,经常造成停工 | <ol style="list-style-type: none"> 3. 热继电器通过了巨大的短路电流后,双金属元件已产生永久变形 4. 热继电器久未校验,灰尘堆积,或生锈蚀,或动作机构卡住、磨损,塑料零件变形等 5. 可能在安装时将热继电器的可调整部件碰坏了,或是没有对准刻度 6. 有盖子的热继电器未盖上盖子,或没有盖好 7. 热继电器与外界连接线的接线螺钉没有拧紧,或连接线的直径不符合规定 8. 热继电器的安装方向不符合规定,或安装地方的环境温度与被保护电气设备的环境温度相差太大 | <ol style="list-style-type: none"> 3. 对热继电器重新进行调整试验 4. 清除热继电器上的灰尘和污垢,重新进行校验(在正常情况下每年应校验一次) 5. 修理损坏的部件,并对准刻度,重新进行调整试验 6. 盖好热继电器的盖子 7. 把接线螺钉拧紧或换上合适的连接线 8. 将热继电器按照规定的方向安装。按照两地温度相差的情况配置适当的热继电器 |
| 热继电器的动作不稳定 | 热继电器的动作有时快,有时慢 | <ol style="list-style-type: none"> 1. 热继电器内部机构有某些部件松动 2. 在检修中弯折了双金属片 3. 热继电器通电校验时,电流波动太大,或接线螺钉未拧紧,或各次试验之间的冷却时间不同,或电流表不准确等 | <ol style="list-style-type: none"> 1. 将这些部件加以固定 2. 用高倍电流预试几次,或将双金属片拆下来热处理(一般约270℃),以去除内应力 3. 在校验的电源上加电压稳定器;把接线螺钉拧紧;各次试验后冷却的时间足够;校对电流表是否准确 |
| 热继电器的主电路不通 | 接入热继电器后,主电路不通 | <ol style="list-style-type: none"> 1. 热元件烧毁 2. 热继电器的接线螺钉未拧紧 | <ol style="list-style-type: none"> 1. 更换热继电器 2. 拧紧接线螺钉 |
| 热继电器的控制电路不通 | 控制电路不通 | <ol style="list-style-type: none"> 1. 触头烧毁,或动触片的弹性消失,动静触头不能接触 2. 在可调整式的热继电器中,有时由于刻度盘或调整螺钉转到不合适的位置,将触头顶开了 | <ol style="list-style-type: none"> 1. 修理触头和触片 2. 调整刻度盘或调整螺钉 |
| 热继电器无法调整 | <ol style="list-style-type: none"> 1. 在做热继电器调整试验时,通过额定电流时不动作。如果在过载时将它调整到脱扣,则到第二次试验时,通过额定电流时就动作了。反复调整总是这样 2. 在做热继电器调整试验时,通过额定电流时不动作。如果在过载时将它调整到脱扣,则不能再扣。反复调整总是这样 3. 在做热继电器调整试验时,通过额定电流时就动作,同时导电板的温度很高 | <ol style="list-style-type: none"> 1. 热元件的发热量太小,或装错了热继电器(电流值比要求的大) 2. 双金属片安装的方向反了,或双金属片用错,比挠度太小 3. 热元件的发热量太大,或是装错热继电器(电流值比要求的小) | <ol style="list-style-type: none"> 1. 更换成电阻值较大的热元件,或电流值较小的热继电器 2. 更换双金属片 3. 更换成电阻较小的热元件或电流较大的热继电器 |

4.2.4 热继电器维修中的常用数据

热继电器环境温度变化时的临界电流变化率见

表 6-29。热继电器连接线的截面积可按表 6-30 与表

6-31 选用。

表 6-29 常用热继电器 (有温度补偿或有部分温度补偿的热继电器)

环境温度变化时的临界电流变化率

| 热继电器型号 | 环境温度范围 (°C) | 临界电流变化情况 |
|---------------------|---------------|---|
| JR9-300, JR9-300D | +35~-30 | 在小刻度时,环境温度每降低1°C,临界电流增加约0.4% 在中刻度时,环境温度每降低1°C临界电流增加约0.25% 在大刻度时,环境温度每降低1°C临界电流增加约0.1% |
| JR9-300A, JR9-300AD | +40~-30 | |
| JR99-300A | +45~-25 | |
| JR14 | +55~-30 | 环境温度每变化1°C,临界电流变化为-0.2%~+0.1% |
| JR0 | 55~0 0~-30 | 在符合动作性能的范围内,电流变化为±3% |
| JR15 | | 在符合动作性能的范围内,电流增加不大于10% |
| JR16 | | |
| JR20 | +55~-5 | 在符合动作性能的范围内,不动作电流为整定电流 在符合动作性能的范围内,动作电流为1.3倍整定电流 |

表 6-30 热继电器连接线的截面积 (IEC292-1) (一)

| 额定发热电流范围 (A) | 额定发热电流 (A) | 紫铜线的截面积 (mm ²) | 额定发热电流范围 (A) | 额定发热电流 (A) | 紫铜线的截面积 (mm ²) |
|--------------|------------|----------------------------|--------------|------------|----------------------------|
| 0~7.9 | ≤6 | 1 | 93~117 | 100 | 35 |
| 7.9~15.9 | 8, 10, 12 | 1.5 | 117~147 | 125 | 50 |
| 15.9~22 | 16, 20 | 2.5 | 147~180 | 160 | 70 |
| 22~30 | 25 | 4 | 180~216 | 200 | 95 |
| 30~39 | 32 | 6 | 216~250 | 250 | 120 |
| 39~54 | 40, 50 | 10 | 250~287 | — | 150 |
| 54~72 | 63 | 16 | 287~334 | 315 | 185 |
| 72~93 | 80 | 25 | 334~400 | 400 | 240 |

表 6-31 热继电器连接线的截面积 (IEC292-1) (二)

| 额定发热电流范围 (A) | 额定发热电流值 (A) | 电 缆 | | 铜 排 | |
|--------------|-------------|-----|------------------------|-----|------------|
| | | 数 量 | 截面积 (mm ²) | 数 量 | 尺 寸 (mm) |
| 400~500 | 500 | 2 | 150 (16) | 2 | 30×5 (15) |
| 500~630 | 630 | 2 | 185 (18) | 2 | 40×5 (15) |
| 630~800 | 800 | 2 | 240 (21) | 2 | 50×5 (17) |
| 800~1000 | 1000 | — | — | 2 | 60×5 (19) |
| 1000~1250 | 1250 | — | — | 2 | 80×5 (20) |
| 1250~1600 | 1600 | — | — | 2 | 100×5 (23) |
| 1600~2000 | 2000 | — | — | 3 | 100×5 (20) |
| 2000~2500 | 2500 | — | — | 4 | 100×5 (21) |
| 2500~3150 | 3150 | — | — | 5 | 100×5 (23) |

注: 括号中的数值是估计的试验参考温升。

4.3 断路器

灵活,如有缺陷应予以消除,并应清除其灰尘和污垢等。

4.3.1 断路器的安装

(1) 在安装断路器前,应检查其在运输过程中有无损坏,紧固零件是否有松动现象,可动部分是否

(2) 检视断路器的型号、工作电压、交流或直流脱扣器的整定电流和操作频率等是否符合使用要求。

来自电源的连接线应接在断路器灭弧室的一端,而受电的电器的连接线则接在脱扣器的一端。断路器所用连接线的材料与截面积必须符合规定。连接线与断路器接触处必须清洁,螺钉应拧紧,避免接触不良致使局部过热,影响脱扣器的动作性能。

断路器与其他电器之间应有适当的距离,特别应注意防止其飞弧危害其他电器和人身安全。

4.3.2 断路器的调整与维修

(1) 断路器应定期进行检查,一般每半年检查一次。在断开短路电流后,也应进行检查。

(2) 断路器的触头部分应保持清洁,接触良好,几个主触头应同时接触,如果触头表面有麻点,可用细锉刀轻轻地锉光,不要使用砂纸擦,以防砂粒落在触头上,影响触头的接触。

(3) 如果发现脱扣器的动作不准确,或要改变

其整定电流值,则应进行调整。脱扣器的校验和调整的方法参见本章第4.2节热继电器部分。

(4) 欠电压脱扣器和分励脱扣器的维修参见本章第4.1节接触器部分。

(5) 断路器的一般故障及其检修方法见表6-32。

(6) 断路器维修时的选配,当断路器损坏需另换新的时应注意下列几点:

1) 断路器的电流值、交流或直流、频率、电压和极数均应与原来的相同。

2) 断路器的脱扣器的型式、整定电流值和动作特性等应与原来的相同。

3) 断路器的分断能力应不小于原来的断路器。

4) 断路器的操作方式也应尽量与原来的断路器相同。

表 6-32 断路器的一般故障及其检修方法一览表

| 故障类别 | 故障现象 | 产生原因 | 检修方法 |
|---------|----------------|--|--|
| 断路器不能闭合 | 手动操作断路器不能闭合 | 1. 失压脱扣器无电压或线圈损坏 2. 储能弹簧变形,导致闭合力减小 3. 反作用弹簧力过大 4. 机构不能复位再扣 | 1. 施加电压检查线路或更换线圈 2. 更换储能弹簧 3. 重新调整弹簧反力 4. 调整再扣接触面至规定值 |
| | 电动操作断路器不能闭合 | 1. 操作电源电压不符 2. 电源容量不够 3. 电磁铁拉杆行程不够 4. 电动机操作定位开关变位 5. 控制器中整流管或电容器损坏 | 1. 调换电源 2. 增大操作电源容量 3. 重新调整或更换拉杆 4. 重新调整 5. 重新更换元件 |
| | 漏电保护断路器不能闭合 | 1. 操作机构损坏 2. 线路某处漏电或接地 | 1. 送制造厂修理 2. 消除漏电处或接地处的故障 |
| | 有一相触头不能闭合 | 1. 一般型断路器的一相连杆断裂 2. 限流断路器斥开机构的可折连杆之间的角度变大 | 1. 更换连杆 2. 调整至原来技术要求的数值 |
| 断路器不能分断 | 分励脱扣器不能使断路器分断 | 1. 线圈短路 2. 电源电压太低 3. 再扣接触面太大 4. 螺钉松动 | 1. 更换线圈 2. 调换电源电压 3. 重新调整 4. 拧紧螺钉 |
| | 欠电压脱扣器不能使断路器分断 | 1. 反力弹簧变小 2. 如为储能释放,则储能弹簧力变小或断裂 3. 机构卡死 | 1. 调整弹簧 2. 调整或更换储能弹簧 3. 消除卡住的原因,如生锈 |

(续)

| 故障类别 | 故障现象 | 产生原因 | 检修方法 |
|-----------|-----------------|--|--|
| 断路器分断过于频繁 | 起动电动机时断路器立即分断 | 1. 过电流脱扣器瞬动整定值太小 2. 脱扣器某些零件损坏, 如半导体器件、橡皮膜等损坏 3. 脱扣器反力弹簧断裂或落下 | 1. 调整瞬动整定值 2. 更换脱扣器或更换损坏的零件 3. 更换弹簧或重新装上 |
| | 断路器闭合后经一定时间自行分断 | 1. 过电流脱扣器长延时整定值不对 2. 热元件或半导体延时电路元件变化 | 1. 重新调整 2. 更换 |
| | 带半导体脱扣器的断路器误动作 | 1. 半导体脱扣器元件损坏 2. 外界电磁干扰 | 1. 更换损坏元件 2. 消除外界干扰, 例如邻近的大型电磁铁的操作、接触器的分断、电焊等, 应予以隔离或更换线路 |
| | 漏电保护断路器经常自行分断 | 1. 漏电动作电流变化 2. 线路漏电 | 1. 送制造厂重新校正 2. 寻找原因, 如系绝缘线损坏, 则应更换 |
| 断路器的温升过高 | 断路器的温升过高 | 1. 触头压力太小 2. 触头表面磨损严重或接触不良 3. 两个导电零件的连接螺钉松动 4. 触头表面氧化或有油污 | 1. 调整触头压力或更换弹簧 2. 更换触头或清理接触面, 不能更换者, 只好更换新断路器 3. 拧紧连接螺钉 4. 清除氧化膜或油污 |
| 欠电压脱扣器噪声大 | 欠电压脱扣器噪声大 | 1. 反作用弹簧力太大 2. 铁心的工作面有油污 3. 短路环断裂 | 1. 重新调整 2. 清除油污 3. 更换衔铁或铁心 |
| 辅助开关不通 | 辅助开关不通 | 1. 辅助开关的动触桥卡死或脱落 2. 辅助开关的传动杆断裂或滚轮脱落 3. 触头不能接触, 或表面氧化, 或有油污 | 1. 拨正或重新装好触桥 2. 更换传动杆或更换辅助开关 3. 调整触头或清除氧化膜与油污 |

4.4 熔断器

4.4.1 安装与维护

(1) 熔断器两个夹子的中心线必须在同一直线上。熔断器间应有足够的漏电距离和电气间隙, 并能保证取卸管子方便。夹子与熔断器的接触必须可靠, 应无松动现象。夹子松紧程度测量的方法, 以 RM10 系列熔断器为例介绍如下: 当熔断器管 1 垂直地安装在夹子 2 上时, 以垂直于管子的方向施加力 F , 如

图 6-11 所示, 管子不应拔脱。力 F 的大小, 对于额定电流在 60A 及以下的为管子质量的 7 倍, 额定电流在 60A 以上的管子质量的 5 倍。接线螺钉要拧紧, 否则会由于接触电阻过大而提前熔断, 降低了熔断器的电流值。

(2) 熔断器的连接线材料和截面积等应符合规定, 不得随意改变。有些熔断器的使用说明书规定了连接线的截面积, 有些则规定了连接线的温升(例如 RM10 系列熔断器在试验时导线的截面积以熔断器

长期通过额定电流时,其自身的温升不低于+20℃为限,其长度不小于1.5in)。

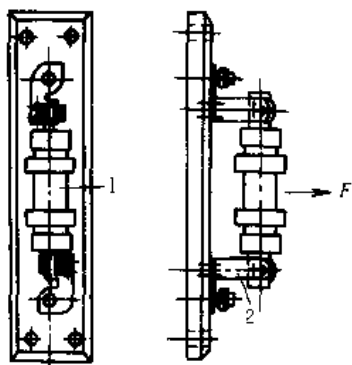


图 6-11 RM10 系列熔断器接触压力的测量

1—熔断器管 2—夹子

(3) 熔断器安装环境的温度必须符合技术条件,避免安装在高温场所,因熔体长期处于高温下可能老化。

(4) 应经常清除熔断器上以及夹子上的灰尘和污垢,可以用干净的抹布擦干净。

4.4.2 更换熔体须知

(1) 一般应在不带电的情况下取下熔断器管进行更换。有些熔断器是允许在带电的情况下取下的,但应将负载切断,以免发生危险。

(2) 当熔体熔断后,特别是在分断极限分断电流后,往往有熔体的熔渣熔化在上面。所以在换装新的熔体前,必须仔细地擦净管子整个内表面和接触装置上的熔渣、烟灰和尘埃等。如果熔断器已经达到所规定的分断极限电流的次数,即使凭肉眼观察没有发现管子有损坏的现象,也不宜继续使用,应换用新的管子。换下的管子可以用到短路电流较小的网路中。

熔断器是在一般的过载电流下熔断的还是分断极限电流时熔断的,通常不易区分,而仅能凭经验判断。凡熔断器熔断时,响声不大,熔体只在一两处熔断,管子的内壁没有烧焦的现象,也没有大量的熔体蒸气附着在管壁,这是在一般的过载电流时熔断

的。凡熔断器熔断时的响声特别大,有时看见两端有火光,管子熔体熔成许多小段(装有两片熔体的熔断器,两片熔体熔在一起),管子的内壁有大量的熔体蒸气附着,有时管壁有烧焦现象,甚至在接触装置上也有溶渣,这样就可能是在分断极限电流时熔断的。

(3) 在换装熔体时,必须注意熔体的电压值、电流值和熔体的片数,并要使熔体和管子相配。例如,RM10 系列熔断器 500V、100A 的熔体有两种:一种是装在 100A 管子中的;另一种是装在 200A 管子中的。由于管子的尺寸不同,熔体的尺寸也不同,不可以把不相配的熔体硬拉硬弯装在不相配的管子中,更不应该随便找一根铜线或熔丝配上凑合使用。

(4) 在换装熔体时,应注意不要将熔体折伤和扭拉,因为熔体一般软而易断,容易发生裂痕或减小截面积,以致降低电流值。

(5) 为新的线路配用熔断器时,熔断器的额定电流按以下两式选取:

通常用来保护不经常起动以及起动时间不长的电动机时(例如大部分金属切削机床中),则取

$$\text{熔断器的额定电流} \geq \frac{\text{电动机的起动电流}}{2.5}$$

用来保护经常起动以及起动时间较长的电动机时(如在起重机中),则取

$$\text{熔断器的额定电流} \geq \frac{\text{电动机的起动电流}}{1.6 \sim 2}$$

4.4.3 注意事项

对于封闭管式熔断器,管子不能用其他绝缘管代替,否则易于炸裂管子,发生人身伤害事故。也不可在熔断器管上钻孔,因为钻孔会造成灭弧困难,可能喷出高温金属和气体,对人和周围设备是十分危险的。

参考文献

- 1 机修手册编委会编. 机修手册. 北京:机械工业出版社, 1993
- 2 GB1497-85 低压电器基本标准

第7章 变 压 器

1 变压器的工作原理与额定数据

1.1 变压器的工作原理

变压器是一种静止的电气设备，它可以将某一电压、电流值的交流电能转化成另一电压、电流值的

交流电能。

变压器是根据电磁感应原理制成的。以单相变压器为例，其工作原理如图 7-1 所示。在闭合的铁心上绕有两组绕组，接受电能的一侧叫做一次绕组，输出电能的一侧叫做二次绕组。在忽略励磁磁动势以

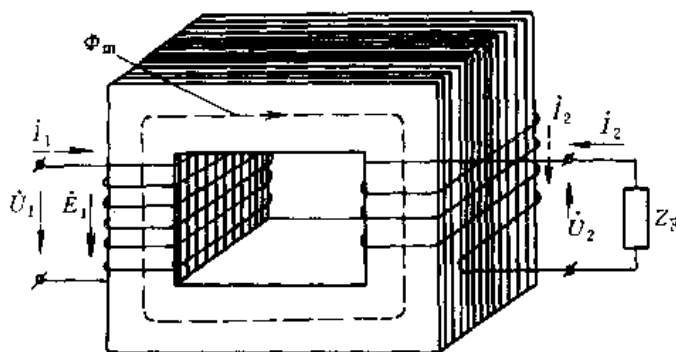


图 7-1 变压器的工作原理

及绕组的电阻和电抗的理想情况下，由电压方程式

$$U_1 = E_1 - 4.44fN_1\Phi_m$$

$$U_2 = E_2 = 4.44fN_2\Phi_m$$

得到电压变换关系式为

$$\frac{U_1}{U_2} = \frac{E_1}{E_2} = \frac{N_1}{N_2}$$

式中 E_1 ——一次绕组感应电动势 (V)；

E_2 ——二次绕组感应电动势 (V)；

N_1 ——一次绕组的匝数；

N_2 ——二次绕组的匝数。

这个关系式说明了一、二次绕组的电压比近似等于一、二次绕组的匝数比。其比值称为变压器的变压比。

变压器通过电磁耦合关系将一次侧的电能输送到二次侧，若变压器本身的损耗略去不计，输入功率与输出功率可视为相等，即

$$U_2 I_2 = U_1 I_1$$

或

$$\frac{I_1}{I_2} = \frac{U_2}{U_1} = \frac{N_2}{N_1}$$

上式说明了变压器的一、二次侧的电流比等于一、二次绕组匝数的反比。

变压器的种类很多，但基本工作原理是相同的。

1.2 变压器的铭牌与额定数据

1.2.1 铭牌

每台变压器都装有一个铭牌，上面标注着变压器的额定数据及其他参数。以电力变压器为例，其铭牌内容一般包括：

(1) 电力变压器的型式、出厂序号、相数、冷却方式和使用场所，以及电力变压器的标准代号和型式代号。

(2) 电力变压器的额定容量、各侧线圈的额定电压、分接开关位置和分接电压、额定电流及额定频率。

(3) 电力变压器的接线图和联结组别。

(4) 电力变压器的空载电流、空载损耗、阻抗电压和短路损耗。

(5) 电力变压器的总质量、油质量和器身质量。

(6) 油箱顶盖的布置图等。

1.2.2 额定数据

1. 额定容量 在额定工作状态下，变压器的输出能力的保证值 (VA, kVA)。对于三相变压器，额定容量是三相容量之和。

2. 额定电压 U_{1N} 是电源加到一次绕组上的额定电压， U_{2N} 是二次侧开路即空载运行时二次绕组的

端电压 (V, kV)。

3. 额定电流 变压器各绕组在额定负载情况下的电流值 (A)。在三相变压器中, 如果没有特殊说明, 其额定电压、额定电流都是指线电压和线电流。

4. 温升 变压器指定部位的温度和变压器周围温度的差值 (°C)。对变压器油面温度的限值, 仅系保证油的长期使用而不迅速老化所规定的数值, 不可直接作为运行中变压器的负载能力的依据。

5. 阻抗电压 二次侧短路、一次侧通过额定电流时的一次电压对一次额定电压之比。

6. 联结组标号 代表各相绕组的联结方法和相位关系的标号, 如 Y, yn0, Y, d11; 标号中, Y 或 y 表示星形联结, D 或 d 表示三角形联结, YN 或 yn 表示有中性点引出线的星形联结。各标号中, 由左向右分别代表一、二次绕组的联结方式, 数字代表二次与一次电压的相位差位移。

7. 标准容量与高低压电压等级

(1) 变压器的容量等级为 5, 10, 20, 30, 50, 75, 100, 135, 180, 240, 320, 420, 560, 750, 1000, …, kVA。

10, 20, 30, 40, 50, 63, 80, 100, 125, 160, 200, 250, 315, 400, 500, 630, 800, 1000, 1250, 1600, …, kVA。

(2) 变压器的高低电压等级。低压侧的电压一般都采用 400/230V, 即线电压为 400V, 相电压为 230V; 高压侧的电压有 6, 10, 35, …, kV。

8. 短路损耗 (铜损耗) 二次侧短路、一次电流达到额定值时产生的损耗 (W, kW)。

9. 空载损耗 (铁损耗) 变压器空载运行时的损耗 (W, kW)。

10. 额定频率 变压器一次电源变化的频率。我国规定标准工业用电的频率为 50Hz。

2 变压器的分类与结构

2.1 变压器的分类

变压器一般分为电力变压器和特种变压器两大类。电力变压器是电力系统中输配电力的主要设备。一般电力变压器可按不同的方法分为如下几类:

1. 按用途分类 有升压变压器、降压变压器、配电变压器和联络变压器 (联络几个不同电压等级的电网用) 等。

2. 按电源输出相数分类 有单相变压器和三相

变压器等。

3. 按绕组结构分类 有双绕组变压器、三绕组变压器和自耦变压器等。

4. 按冷却方式分类 有干式自冷变压器、油浸自冷变压器、油浸水冷变压器、油浸风冷变压器、强迫油循环风冷变压器和强迫油循环水冷变压器等。

5. 按铁心结构分类 有心式变压器、壳式变压器、C 型变压器和环型变压器等。

6. 按调压方式分类 有无励磁调压变压器和有载调压变压器等。

7. 按线圈材质分类 有铜线变压器和铝线变压器。

2.2 变压器的结构

变压器的基本结构是由铁心和绕组组成的。一般电力变压器可分为以下几部分:

1. 器身 包括铁心、线圈、绝缘结构、引线和分接开关等。

2. 油箱 包括油箱本体和一些附件。

3. 冷却装置 包括散热器和冷却器。

4. 保护装置 包括储油柜、油表、安全气道、测温元件、吸湿器和气体继电器等。

5. 出线装置 包括高压套管和低压套管等。

油浸式电力变压器的结构如图 7-2 所示。

2.2.1 铁心结构

铁心是变压器的磁路部分, 又是机械骨架。为了减小磁滞及涡流损耗, 一般都采用 DR360-50、DR315-50、DR290-50 和 DR320-35、DR280-35、DR255-35 热轧硅钢片或 W32、W33、DG1、DG2、DG3、DG4 等冷轧硅钢片叠成。冷轧硅钢片的导磁性能和损耗方面都比热轧硅钢片的好。为了减少铁心接触处的气隙, 一般采用交错叠装, 让上层和下层叠片错开, 如图 7-3 所示。

在小型变压器中, 为了简化工艺, 常采用图 7-4 所示的叠片。互感器和单相小变压器 (<500VA) 还有采用长条冷轧硅钢片卷成的卷片式铁心的, 如图 7-5 所示。

渐开线形铁心结构如图 7-6 所示。它的铁心柱用预先成形的渐开线形状的冷轧硅钢片插装压合而成, 铁轭用成卷的带状冷轧硅钢片连续卷绕而成, 再用长螺杆等夹紧, 将铁轭和铁心柱对接紧固。由于铁心柱是用同一尺寸的铁心叠片, 适合于机械化流水生产。铁心柱是圆形的, 使线圈的内圆空间得到充分

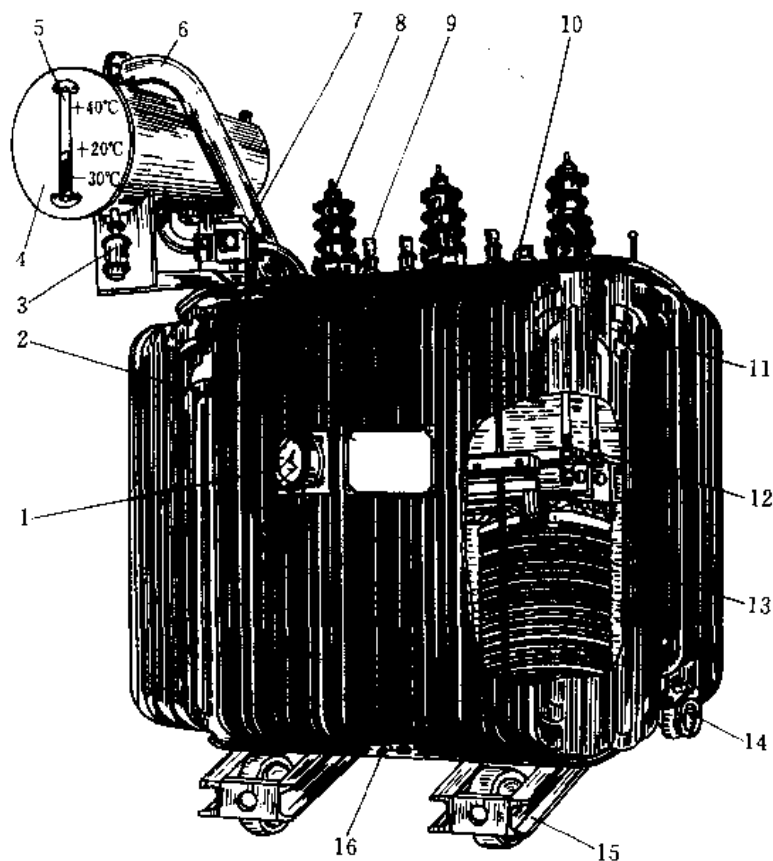
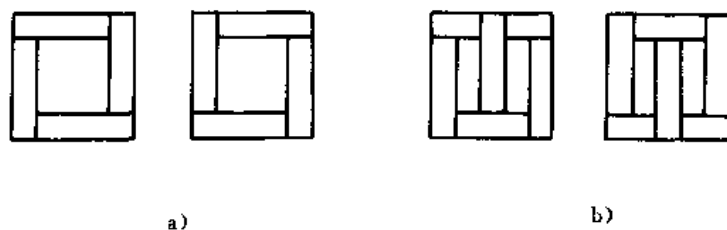


图 7-2 油浸式电力变压器

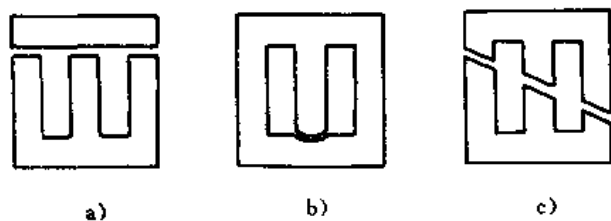
1—温度计 2—铭牌 3—吸湿器 4—储油柜 5—油表 6—安全气道 7—气体继电器 8—高压套管 9—低压套管
10—分接开关 11—油箱 12—铁心 13—线圈及绝缘 14—放油阀门 15—小车 16—引线



a) b)

图 7-3 变压器铁心叠装图

a) 单相变压器铁心 b) 三相变压器铁心



a) b) c)

图 7-4 小型变压器的叠片

a) 山字形 b) 日字形 c) F字形

的利用。三个铁心柱处于对称位置，因而具有性能好、体积小、用料省、质量小、铁损耗小和效率高等特点。

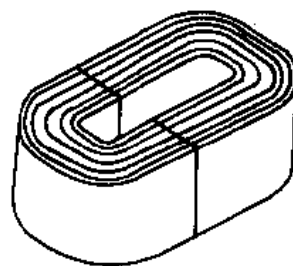


图 7-5 卷片式铁心

较大容量的变压器，为了充分利用线圈内圆的空间，铁柱截面常采用多级阶梯形，如图 7-7 所示。

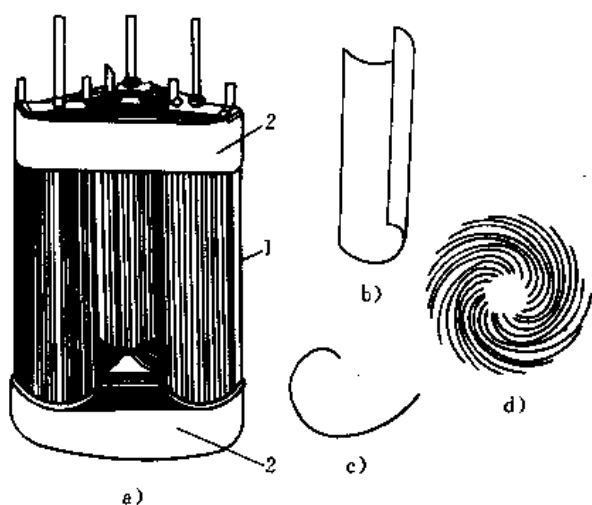


图 7-6 渐开线形铁心

- a) 铁心结构 b) 铁心叠片
- c) 渐开线形状 d) 铁心柱截面
- 1—铁心柱 2—铁轭

当铁柱直径大于 350mm 时,为改善铁心内部的散热条件,铁柱中须设置冷却油道。

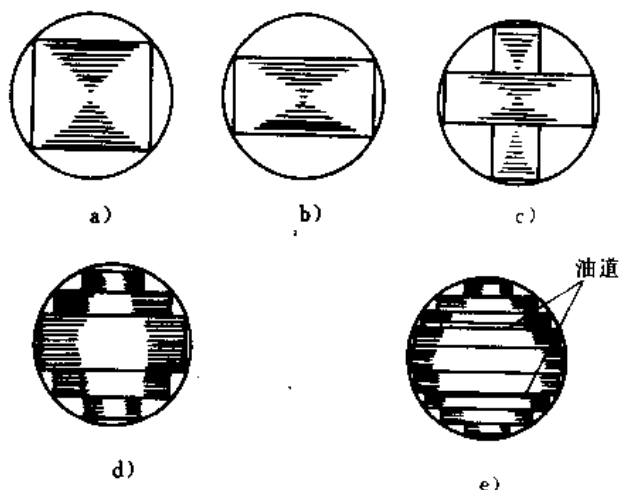


图 7-7 各种形状铁柱截面

- a) 方形铁心 b) 长方形铁心 c) 十字形铁心
- d) 无油道多级铁心 e) 有油道阶梯形多级铁心

铁轭的截面积一般约比铁柱大 5%~10%,以便减少空载电流和空载损耗,其截面形状如图 7-8 所示。为使夹件、和绝缘零件等结构简化,一般多采用矩形或 T 形。

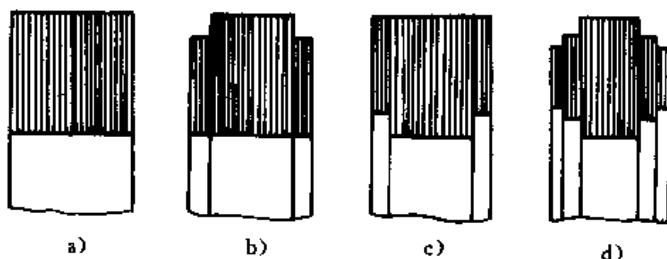


图 7-8 铁轭截面形状

- a) 矩形 b) 外 T 形 c) 内 T 形 d) 多级梯形

2.2.2 绕组结构

绕组是变压器的电路部分,分为同心式和交叠式两种,如图 7-9 所示。

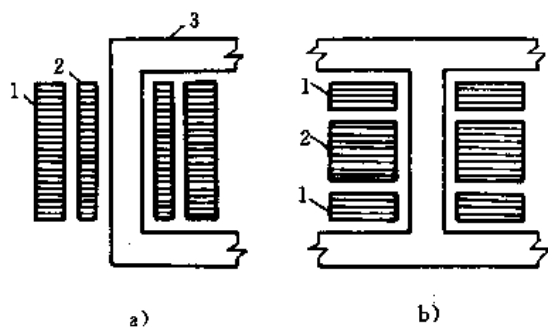


图 7-9 变压器绕组的结构

- a) 同心式 1—高压绕组 2—低压绕组 3—铁心
- b) 交叠式 1—低压绕组 2—高压绕组

同心式绕组结构简单,绕线方便。一般低压绕组

靠近铁心,高压绕组套在低压绕组的外面。高压绕组与低压绕组之间、低压绕组与铁心柱之间,都必须有一定的绝缘间隙,并以绝缘纸筒隔开。多数电力变压器(1800kVA 以下)都采用同心式绕组,按其绕制方式的不同,同心式绕组又可分为圆筒式、连续式、螺旋式和纠结式等。不同的绕制结构有不同的电气、机械及热性能。

交叠式绕组的高、低压绕组是沿高度方向互相关叠放置的,为了便于绝缘,一般最上和最下的二组绕组都是低压绕组。由于高、低压绕组之间的间隙较多,绝缘复杂,因此,包扎很不方便。但交叠式绕组漏抗小,机械强度较好,出线的布置和焊接方便。交叠式绕组主要用于低压、大电流的电焊、电炉变压器中。

2.2.3 油箱

油浸式变压器的器身是放在油箱里的,油箱内

灌满了变压器油。变压器油的作用是散热和绝缘。一般每隔 6 个月要采样分析变压器油一次,如果已老化,则应进行处理或更换变压器油。变压器在运行中,绕组和铁心产生的热量,通过变压器油传递到油箱壁,再从油箱壁散发到周围空气中去。变压器的容量较小时,油箱表面一般不装散热用的冷却管;容量较大时,则在油箱上焊许多散热管,以增加散热面积。

2.2.4 储油柜

储油柜的作用是在减少变压器油与空气的接触面,以降低油受潮和氧化的程度。储油柜为一圆筒形的容器,用管道与变压器的油箱相连通,使油面的升降限制在储油柜之中。

2.2.5 分接开关

分接开关是变压器的调压装置,利用它来变换线圈的分接头,从而达到调压的目的。在变压器带负荷运行的情况下进行切换,叫做有载调压,这种分接开关叫做有载调压分接开关;在变压器一次侧和二次侧,均与网络开断的情况下进行调压,叫做无励磁调压,这种开关叫做无励磁调压分接开关。分接开关一般装设在高压侧,因为高压侧的电流比低压侧的小,而且匝数比较多,分压比较标准。

2.2.6 吸湿器

吸湿器内装有吸湿剂,如变色硅胶。外界空气中所含有的潮气,首先被吸湿器的硅胶所吸收。这样,就可使进入储油柜的气体不含大量的潮气,确保变压器油不会迅速老化变质。变色硅胶在干燥状态下呈蓝色,当吸足潮气后变成红色。红色硅胶已失去吸湿作用,应予以更换。已变红的硅胶经高温干燥后,还可以还原成蓝色。

2.2.7 气体继电器

气体继电器安装在油箱和储油柜的连通管中。当变压器内部发生故障时(如绝缘击穿、铁心事故等),故障点局部产生高温,使油温升高,并产生气体。当气体继电器中的气体达到一定容积后,它便动作,发出报警信号或接通继电器保护回路,使开关跳闸。

2.2.8 安全气道

安全气道安装在变压器油箱顶盖上,与油箱连通,上端装有一定厚度的玻璃板或酚醛纸板。当变压器内部发生故障时,油受热剧烈分解产生大量气体,使变压器内部压力骤然增加,油和气体将冲破玻璃板或酚醛纸板向外喷出,避免变压器油箱爆裂。

2.2.9 绝缘套管

绝缘套管的作用是将变压器高、低压绕组的引出线从油箱内经套管引出到油箱外,并使引出线与油箱绝缘。

2.2.10 温度计

在变压器上装置温度计,是为了测量和监视油箱中的上层油温。温度计有酒精温度计、气压式温度计和电阻式温度计等几种。一般小容量变压器采用酒精温度计,大容量变压器采用气压式和电阻式温度计。

3 变压器的联结组别与极性测定

3.1 联结组别

单相变压器的相绕组只能联结成 I 形。三相变压器绕组的联结方式,一般有星形(Y)、三角形(D)和曲折形(Z)。变压器的一、二次绕组的联结组合很多,在区别不同的联结组时,一般采用时钟表示法,即把代表一次侧和二次侧的线电压相量作为时钟面上的长针和短针,当长针固定指向 0 点位置时,短针所指的钟点就是联结组的组别。同时,时钟等分 12 格代表圆周 360° ,故每格为 30° ,从长、短针相距的格数,可以得出一、二次线圈的相位关系。如 Y, d11,它包含三点意义:(1)一次绕组 Y 联结;(2)二次绕组 D 联结;(3)如果一次绕组线电压相量 \bar{U}_{1uv} 指向时钟 0 点位置,那么二次绕组的线电压相量 \bar{U}_{2uv} 指向时钟 11 点位置,一次和二次线电压之间的相位差为 $30^\circ \times 11 = 330^\circ$ 。

变压器绕组的联结标记如图 7-10 所示,其中 1U1、1V1、1W1 代表变压器一次绕组的首端;1U2、1V2、1W2 代表变压器一次绕组的尾端。2U1、2V1、2W1 和 2U2、2V2、2W2 分别代表二次绕组的首端和尾端。

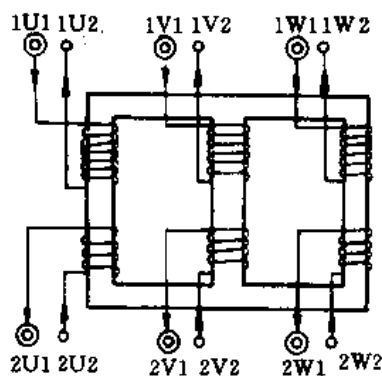


图 7-10 变压器绕组的联结标记

由于变压器的联结组别很多, 为了便于使用和统一, 国家标准规定, 只采用表 7-1 所列的几种。

表 7-1 变压器的联结组标号

| 分类 | 线圈连接图 | | 相量图 | | 连接组标号 |
|--------|-------|-----|-----|-----|---------|
| | 高 压 | 低 压 | 高 压 | 低 压 | |
| 单相 | | | | | I, i0 |
| 三 相 | | | | | Y, yn0 |
| | | | | | Y, d11 |
| | | | | | YN, d11 |
| | | | | | YN, y0 |
| | | | | | Y, y0 |

3.2 三相变压器组别极性的测定

各种接法的变压器的三相极性有一定的规律, 因此, 根据三相的极性可以判断变压器的组别。图 7-11 为一次接成 Y 形, 二次接成 D 形的三相变压器。在 12 个接线头中, 1U1、1V1、1W1 和 2U1、2V1、2W1 是同极性的, 1U2、1V2、1W2 和 2U2、2V2、2W2 也是同极性的。如果把一次侧作为电源来看, 那么这个变压器的接法是属于 Y, d11 接法。下面以这种接法的变压器为例, 来说明测量其三相的极性。

测量接线图如图 7-12 所示。

先将一次侧 1U1、1V1 间接上一直流电源 (电池) 和开关 S, 1U1 接电池正极, 1V1 接负极。再用一直流毫安表或直流毫伏表 (选用零位在中间的表) 分别测量二次侧 2U1、2V1、2W1 三相的极性, 也可用万用表的直流毫安档或直流毫伏档来测量。直流电表一定要按照图 7-12a 所示的正负极性进行连接, 不可接错。按规定, 如果电流是从表“+”流进去的, 电表的指示记为“+”; 如果电流是从表

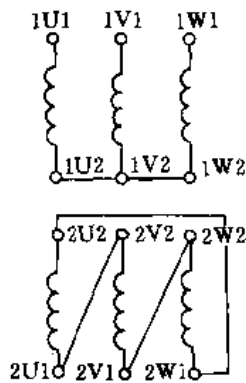


图 7-11 Y, d11 变压器的接线图

“-”流进去的, 电表的指示记为“-”。

按图 7-12a 电路接线以后, 将开关 S 合上, 于是在一次绕组 1U1、1U2 及 1V1、1V2 中就有电流通过。在刚合上开关的瞬间, 由于一、二次绕组的相互感应作用, 二次侧绕组 2U1、2U2 和 2V1、2V2 中也将感应出电流, 电流的方向和一次绕组的电流方向相反 (相差 180°)。在 2U1 和 2V1 间的电表, 跨接在 V 相绕组上, 电流的方向是 2V1→2V2→2U1→2V1, 通过电表时从表“+”流进, 根据规定电表的指示应记为“+”, 即测量结果为“+”。

接在 2V1 和 2W1 间的电表, 跨接在 2W1 上, 由图可以看出 W 相绕组一次侧没有电流, 二次侧当然也不会有电流流过, 因而电表的指针应该不动, 指示为零, 即 V、W 相的测量结果为“0”。

最后看接在 2U1 和 2W1 两点间的电表。这一电表二端跨接在 U 相绕组上, 电流的方向为 2U2

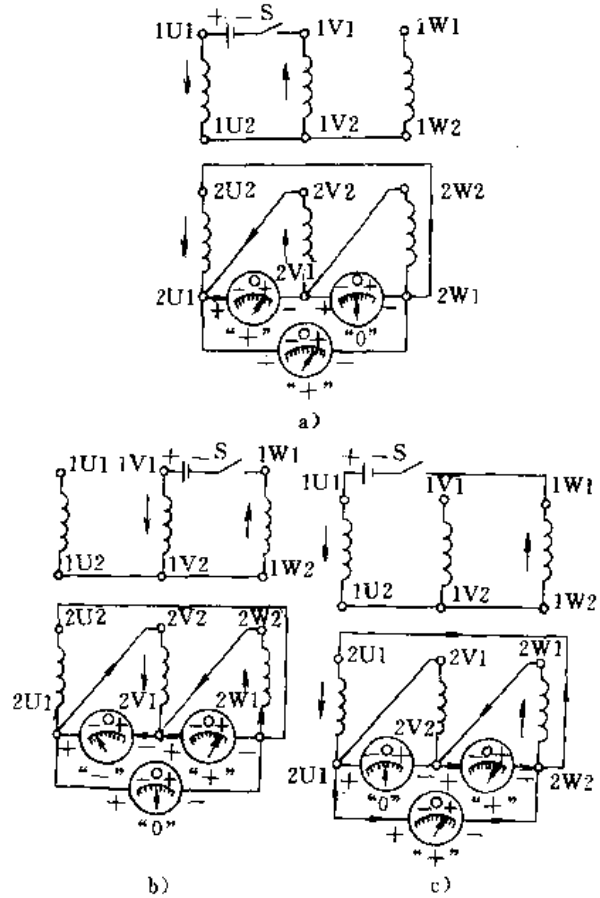


图 7-12 Y, d11 变压器的极性测量连接图

表 7-2 三相变压器联结组和极性规律表

| 组别及接法 | 进电(一次) | | 测量(二次侧) | | | | | 组别及接法 | 进电(一次) | | 测量(二次侧) | | | | | |
|-----------------|--------|---|----------------|----------------|----------------|----------------|----------------|------------------|----------------|---|---------|----------------|----------------|----------------|----------------|----------------|
| | + | - | U ⁺ | V ⁻ | V ⁺ | W ⁻ | U ⁻ | | W ⁺ | + | - | U ⁺ | V ⁻ | V ⁺ | W ⁻ | U ⁻ |
| 第 1 组 (30°) | U | V | + | - | 0 | | | 第 7 组 (210°) | U | V | + | - | 0 | | | |
| | V | W | 0 | + | + | | | | V | W | 0 | - | + | | | |
| | U | W | + | 0 | + | | | | U | W | - | 0 | - | | | |
| 第 2 组 (60°) | U | V | + | -* | - | | | 第 8 组 (240°) | U | V | - | + | + | | | |
| | V | W | + | + | + | | | | V | W | - | - | -* | | | |
| | U | W | + | - | + | | | | U | W | -* | + | - | | | |
| 第 3 组 (90°) | U | V | 0 | - | - | | | 第 9 组 (270°) | U | V | 0 | + | + | | | |
| | V | W | + | 0 | + | | | | V | W | - | 0 | - | | | |
| | U | W | + | - | 0 | | | | U | W | - | + | 0 | | | |
| 第 4 组 (120°) | U | V | - | - | -* | | | 第 10 组 (300°) | U | V | + | + | + | | | |
| | V | W | + | - | - | | | | V | W | -* | + | - | | | |
| | U | W | + | -* | - | | | | U | W | - | + | + | | | |
| 第 5 组 (150°) | U | V | - | 0 | - | | | 第 11 组 (330°) | U | V | + | 0 | + | | | |
| | V | W | + | - | 0 | | | | V | W | - | + | 0 | | | |
| | U | W | 0 | - | - | | | | U | W | 0 | + | + | | | |
| 第 6 组 (180°) | U | V | -* | + | - | | | 第 12 组 (360°) | U | V | + | - | + | | | |
| | V | W | + | -* | - | | | | V | W | - | + | + | | | |
| | U | W | - | - | -* | | | | U | W | + | + | + | | | |

注: 有 * 的表示电表的偏转角较大。

→2U1→2W1→2U2, 电流从表“+”流进, 于是电表应指示“+”。可按图 7-12b 及 C 分别进行测量, 并将测量结果列于表 7-2 中。

用同样的方法, 可以指出另外 11 种组别的变压器极性规律, 见表 7-2。极性测量时应注意以下几点:

(1) 应在开关 S 合上的一瞬间观察电表的指向。为使测量正确, 应重复几次进行观察。同时记下偏转的读数。若不是使用检流计, 要得到明显的负指向, 须将电表进行反接来观察, 但这时电表的指示仍应记为“-”。

(2) 直流电源电压一般在 6V 以下, 不宜太高, 通常采用干电池。

(3) 一般电表指针不动或微动作为“0”, 另外, 当三个偏转读数都有时, 如果其中一个偏转读数比其他两个数中的最小的一个偏转读数的一半还小, 那么这个偏转读数应作为“0”。

4 电力变压器的技术数据

4.1 三相电力变压器

SJ1 系列电力变压器采用铜导线线圈, 铁心材料为 DR280-35 热轧硅钢片, 高压侧带无励磁调压开关, 调压±5%。温升标准: 线圈为 65℃, 油顶层为 55℃。

SJ6 系列电力变压器采用铜导线线圈, 铁心材料为 0.35mmZ11 冷轧硅钢片, 高压侧带无励磁调压开关, 调压±5%。温升标准: 线圈为 65℃, 油顶层为 55℃。

SJL 系列电力变压器采用铝导线线圈, 铁心材料为 DR255-35 热轧硅钢片, 高压侧带无励磁调压开关, 调压±5%。温升标准: 线圈为 65℃, 油顶层

为 55℃。

SJL1 系列电力变压器采用铝导线线圈, 铁心材料为 0.35mmW33 冷轧硅钢片。高压侧带无励磁调压开关, 调压±5%。温升标准: 线圈为 65℃, 油顶层为 55℃。

SL7 系列电力变压器采用铝导线线圈和优质晶粒取向冷轧硅钢片, 45°全斜接缝, 无冲孔, 粘带绑扎, 片状散热器。具有体积小、质量小、损耗低、效率高等优点, 是目前国内较先进的产品。SZL7 系列有载调压电力变压器, 当电网电压在额定电压的±10%范围内波动时, 能在带负载情况下自动进行电压调整, 以保证使用电压的稳定。

SZL7 系列变压器采用铝导线线圈和优质晶粒取向冷轧硅片, 全斜接缝, 粘带绑扎, 是低损耗节能新产品。

4.2 S7 系列低损耗电力变压器的技术数据

S7 系列低损耗电力变压器采用铜导线线圈, 无载调压, 调压范围为±5%。其具体技术数据见表 7-3。

4.3 S9 系列低损耗电力变压器的技术数据

S9 系列低损耗电力变压器采用铜导线线圈、无载调压。

SZ9 系列电力变压器采用铜导线绕组, 一次电压可借助有载调压开关在±10%额定电压范围内手动或自动调节; 有载分接开关采用 SYXZ5-9-10/100 型, 调压级数为 9 档, 级电压为 300V, 额定电流为 100A, 并配以 JKY-4 型有载调压控制器。

S9 系列 6~10kV 级低损耗电力变压器的技术数据见表 7-4。SZ9 系列 6~10kV 级铜绕组有载调压电力变压器的技术数据见表 7-5。

表 7-3 S7 系列 6~10kV 级铜绕组低损耗电力变压器的技术数据

| 额定容量 (kVA) | 额定电压 (kV) | | 联接组标号 | 损耗 (W) | | 短路电压 (%) | 空载电流 (%) | 外形尺寸 (mm) ^① | | | | | | | 质量 (kg) | | |
|------------|-----------|------|--------|--------|------|----------|----------|------------------------|-----|------|----------------|-----|-----|-----|---------|-----|-----|
| | 一次 | 二次 | | 空载 | 负载 | | | L | W | H | H ₁ | E | M | N | 吊高 | 油质量 | 总质量 |
| 30 | 6, 10 | 0, 4 | Y, yn0 | 150 | 800 | 4 | 2.8 | 945 | 610 | 980 | 928 | 400 | 170 | 90 | 2500 | 80 | 305 |
| 50 | | | | 190 | 1150 | 4 | 2.6 | 974 | 820 | 1055 | 1011 | 400 | 170 | 100 | 2600 | 95 | 405 |
| 63 | | | | 220 | 1400 | 4 | 2.5 | 977 | 830 | 1075 | 1027 | 400 | 180 | 100 | 2700 | 102 | 460 |
| 80 | | | | 270 | 1650 | 4 | 2.4 | 1062 | 830 | 1090 | 1042 | 400 | 180 | 100 | 2700 | 85 | 492 |
| 100 | | | | 320 | 2000 | 4 | 2.3 | 1388 | 840 | 1302 | 1077 | 400 | 180 | 100 | 2700 | 133 | 575 |
| 125 | | | | 370 | 2450 | 4 | 2.2 | 1323 | 862 | 1431 | 1194 | 550 | 180 | 110 | 3000 | 167 | 728 |
| 160 | | | | 460 | 2850 | 4 | 2.1 | 1355 | 885 | 1451 | 1214 | 550 | 200 | 100 | 2800 | 192 | 870 |

(续)

| 额定容量 (kVA) | 额定电压 (kV) | | 联接组标号 | 损耗 (W) | | 短路电压 (%) | 空载电流 (%) | 外形尺寸 (mm) ^① | | | | | | | | 质量 (kg) | |
|------------|-----------|-----|--------|--------|-------|----------|----------|------------------------|------|------|----------------|-----|-----|-----|------|---------|------|
| | 一次 | 二次 | | 空载 | 负载 | | | L | W | H | H ₁ | E | M | N | 吊高 | 油质量 | 总质量 |
| 200 | 6, 10 | 0.4 | Y, yn0 | 540 | 3400 | 4 | 2.1 | 1368 | 987 | 1471 | 1234 | 550 | 200 | 100 | 2900 | 203 | 953 |
| 250 | | | | 640 | 4000 | 4 | 2.0 | 1418 | 1027 | 1516 | 1259 | 550 | 200 | 120 | 3150 | 224 | 1132 |
| 315 | | | | 760 | 4800 | 4 | 2.0 | 1470 | 1060 | 1541 | 1304 | 660 | 200 | 120 | 3000 | 260 | 1315 |
| 400 | | | | 920 | 5800 | 4 | 1.9 | 1659 | 1064 | 1762 | 1406 | 660 | 200 | 120 | 3400 | 313 | 1635 |
| 500 | | | | 1080 | 6900 | 4 | 1.9 | 1741 | 1088 | 1799 | 1443 | 660 | 200 | 120 | 3500 | 350 | 1860 |
| 630 | | | | 1300 | 8100 | 4.5 | 1.8 | 1943 | 1087 | 2050 | 1694 | 660 | 200 | 120 | 3800 | 580 | 2665 |
| 800 | | | | 1540 | 9900 | 4.5 | 1.5 | 2267 | 1230 | 2180 | 1742 | 820 | 300 | 120 | 4000 | 652 | 3110 |
| 1000 | | | | 1800 | 11600 | 4.5 | 1.2 | 2300 | 1490 | 2260 | 1758 | 820 | 250 | 170 | 4000 | 711 | 3595 |
| 1250 | | | | 2200 | 13800 | 4.5 | 1.2 | 2491 | 1385 | 2524 | 1890 | 820 | 340 | 170 | 4700 | 900 | 4370 |
| 1600 | | | | 2650 | 16500 | 4.5 | 1.1 | 2557 | 1434 | 2614 | 1982 | 820 | 340 | 170 | 4000 | 1049 | 5030 |

① 尺寸图形见图 7-14。

表 7-4 S9 系列 6~10kV 级铜绕组低损耗电力变压器的技术数据

| 额定容量 (kVA) | 额定电压 (kV) | | 联接组标号 | 损耗 (W) | | 阻抗电压 (%) | 空载电流 (%) | 外形尺寸 (mm) ^① | | | | | | | | 质量 (kg) | |
|------------|--------------------------|-----|---------|--------|------|----------|----------|------------------------|-----|------|----------------|-----|-----|-----|------|---------|------|
| | 一次 | 二次 | | 空载 | 负载 | | | L | W | H | H ₁ | E | M | N | 吊高 | 油质量 | 总质量 |
| 30 | 11, 10, 5, 10 6, 3, 6 | 0.4 | Y, yn0 | 130 | 600 | 4 | 2.1 | 960 | 630 | 1086 | 960 | 400 | 200 | 100 | 2500 | 90 | 340 |
| 50 | 11, 10, 5, 10 6, 3, 6 | 0.4 | Y, yn0 | 170 | 870 | 4 | 2.0 | 1050 | 680 | 1135 | 990 | 400 | 200 | 100 | 2600 | 100 | 455 |
| | | | D, yn11 | 175 | 870 | 4 | 4.5 | | | | | | | | | | |
| 63 | 11, 10, 5, 10 6, 3, 6 | 0.4 | Y, yn0 | 200 | 1040 | 4 | 1.9 | 1070 | 710 | 1160 | 1030 | 550 | 200 | 100 | 2600 | 115 | 505 |
| | | | D, yn11 | 210 | 1030 | 4 | 4.5 | | | | | | | | | | |
| 80 | 11, 10, 5, 10 6, 3, 6 | 0.4 | Y, yn0 | 240 | 1250 | 4 | 1.8 | 1150 | 700 | 1310 | 1060 | 550 | 200 | 100 | 2600 | 130 | 690 |
| | | | D, yn11 | 250 | 1240 | 4 | 4.5 | | | | | | | | | | |
| 100 | 11, 10, 5, 10 6, 3, 6 | 0.4 | Y, yn0 | 290 | 1500 | 4 | 1.6 | 1185 | 808 | 1338 | 1080 | 550 | 200 | 100 | 2700 | 140 | 650 |
| | | | D, yn11 | 300 | 1470 | 4 | 4 | 1200 | 810 | 1470 | 1215 | 550 | 160 | 120 | 2300 | 185 | 735 |
| 125 | 14, 10, 5, 10 6, 3, 6 | 0.4 | Y, yn0 | 340 | 1800 | 4 | 1.5 | 1240 | 840 | 1360 | 1090 | 550 | 200 | 100 | 2700 | 175 | 790 |
| | | | D, yn11 | 360 | 1720 | 4 | 4 | 1250 | 745 | 1545 | 1270 | 550 | 200 | 120 | 2400 | 205 | 855 |
| 160 | 11, 10, 5, 10 6, 3, 6 | 0.4 | Y, yn0 | 400 | 2200 | 4 | 1.4 | 1270 | 850 | 1390 | 1140 | 550 | 200 | 100 | 2900 | 195 | 930 |
| | | | D, yn11 | 430 | 2100 | 4 | 3.5 | 1290 | 830 | 1580 | 1315 | 550 | 200 | 120 | 2450 | 235 | 990 |
| 200 | 11, 10, 5, 10 6, 3, 6 | 0.4 | Y, yn0 | 480 | 2600 | 4 | 1.3 | 1300 | 950 | 1420 | 1170 | 550 | 200 | 100 | 2900 | 215 | 1045 |
| | | | D, yn11 | 500 | 2500 | 4 | 3.5 | | | | | | | | | | |
| 250 | 11, 10, 5, 10 6, 3, 6 | 0.4 | Y, yn0 | 560 | 3050 | 4 | 1.2 | 1350 | 930 | 1490 | 1230 | 660 | 250 | 120 | 3000 | 255 | 1245 |
| | | | D, yn11 | 600 | 2900 | 4 | 3 | | | | | | | | | | |
| 315 | 11, 10, 5, 10 6, 3, 6 | 0.4 | Y, yn0 | 670 | 3650 | 4 | 1.1 | 1390 | 940 | 1520 | 1260 | 660 | 250 | 120 | 3000 | 280 | 1430 |
| | | | D, yn11 | 720 | 3450 | 4 | 3 | 1420 | 995 | 1690 | 1420 | 550 | 200 | 120 | 3000 | 330 | 1525 |

(续)

| 额定容量 (kVA) | 额定电压(kV) | | 联接组 标号 | 损耗(W) | | 阻抗 电压 (%) | 空载 电流 (%) | 外形尺寸(mm) ^① | | | | | | | 质量(kg) | | |
|---------------|---------------------|-----|-----------|-------|-------|-----------------|-----------------|-----------------------|------|------|----------------|------|-----|-----|--------|---------|---------|
| | 一次 | 二次 | | 空载 | 负载 | | | L | W | H | H ₁ | E | M | N | 吊高 | 油 质量 | 总 质量 |
| 400 | 11,10,5,10 6,3,6 | 0.4 | Y,yn0 | 800 | 4300 | 4 | 1.0 | 1475 | 1100 | 1570 | 1320 | 660 | 250 | 120 | 3200 | 320 | 1645 |
| | | | D,yn11 | 870 | 4200 | 4 | 3 | 1450 | 1035 | 1720 | 1455 | 660 | 200 | 120 | 3000 | 350 | 1725 |
| | 11,10,5,10 | 6.3 | Y,d11 | 870 | 4200 | 4.5 | 1.5 | 1650 | 1220 | 1815 | 1420 | 660 | 200 | 200 | 3000 | 435 | 2065 |
| 500 | 11,10,5,10 6,3,6 | 0.4 | Y,yn0 | 960 | 5100 | 4 | 1.0 | 1520 | 1160 | 1620 | 1360 | 660 | 250 | 120 | 3200 | 360 | 1890 |
| | | | D,yn11 | 1030 | 4950 | 4 | 3 | 1560 | 1320 | 1950 | 1555 | 660 | 200 | 145 | 3100 | 480 | 2330 |
| | 11,10,5,10 | 6.3 | Y,d11 | 1030 | 4950 | 4.5 | 1.5 | | | | | | | | 560 | 2360 | |
| 630 | 11,10,5,10 6,3,6 | 0.4 | Y,yn0 | 1200 | 6200 | 4.5 | 0.9 | 1965 | 1458 | 1975 | 1600 | 820 | 250 | 160 | 3700 | 605 | 2825 |
| | | | D,yn11 | 1300 | 5800 | 5 | 1 | 1775 | 1250 | 2070 | 1600 | 820 | 200 | 120 | 4350 | 790 | 2755 |
| | 11,10,5,10 | 6.3 | Y,d11 | 1200 | 6200 | 4.5 | 1.5 | | | | | | | | 660 | 2770 | |
| 800 | 11,10,5,10 6,3,6 | 0.4 | Y,yn0 | 1400 | 7500 | 4.5 | 0.8 | 2335 | 1370 | 2370 | 1690 | 820 | 300 | 160 | 3850 | 680 | 3215 |
| | | | D,yn11 | 1400 | 7500 | 5 | 2.5 | 2160 | 1860 | 2520 | 1825 | 820 | 300 | 170 | 4600 | 710 | 3520 |
| | 11,10,5,10 | 6.3 | Y,d11 | 1400 | 7500 | 5.5 | 1.4 | | | | | | | | 714 | 3165 | |
| 1000 | 11,10,5,10 6,3,6 | 0.4 | Y,yn0 | 1700 | 10300 | 4.5 | 0.7 | 2410 | 1375 | 2525 | 1840 | 820 | 300 | 180 | 4200 | 870 | 3495 |
| | | | D,yn11 | 1700 | 9200 | 5 | 1.7 | 2260 | 1860 | 2655 | 1950 | 820 | 240 | 170 | 4400 | 1305 | 5100 |
| | 11,10,5,10 | 6.3 | Y,d11 | 1700 | 9200 | 5.5 | 1.4 | 2205 | 1995 | 2395 | 1696 | 820 | 240 | 240 | 4000 | 825 | 3675 |
| 1260 | 11,10,5,10 6,3,6 | 0.4 | Y,yn0 | 1950 | 12000 | 4.5 | 0.6 | 2440 | 1740 | 2680 | 2000 | 1070 | 300 | 180 | 4600 | 980 | 4645 |
| | | | D,yn11 | 2000 | 11000 | 5 | 2.5 | 2450 | 1260 | 2740 | 2040 | 820 | 240 | 170 | 4500 | 1050 | 4950 |
| | 11,10,5,10 | 6.3 | Y,d11 | 1950 | 12000 | 5.5 | 1.3 | | | | | | | | 937 | 4190 | |

① 尺寸图形见图 7-15。

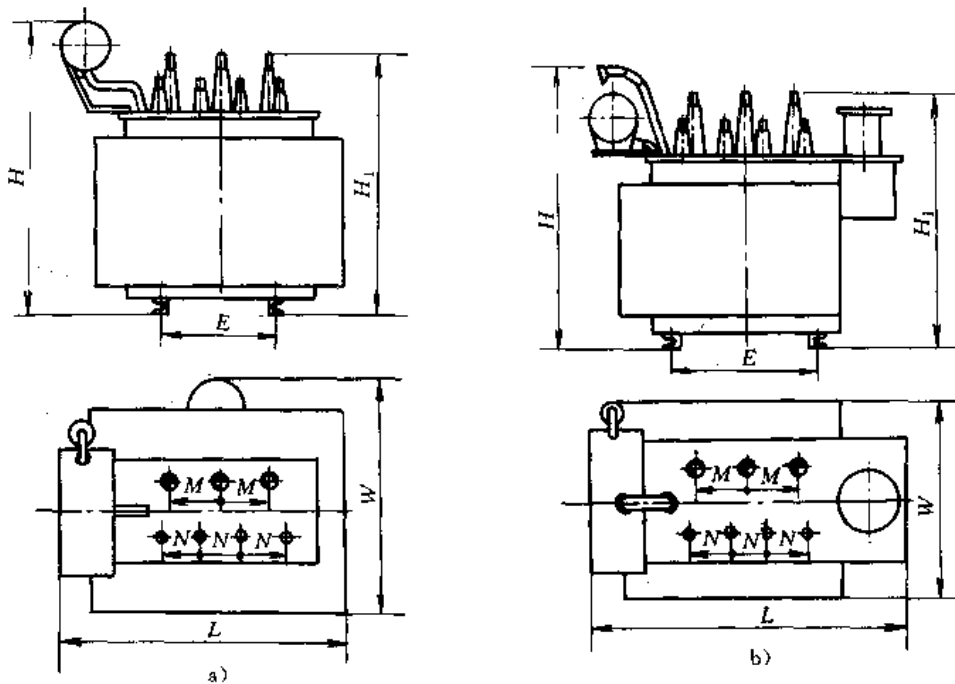


图 7-13 SZ9 系列 6~10kV 级铜绕组有载调压电力变压器的外形尺寸

a) SZ9-250~630/10 型 b) SZ9-800~1600/10 型

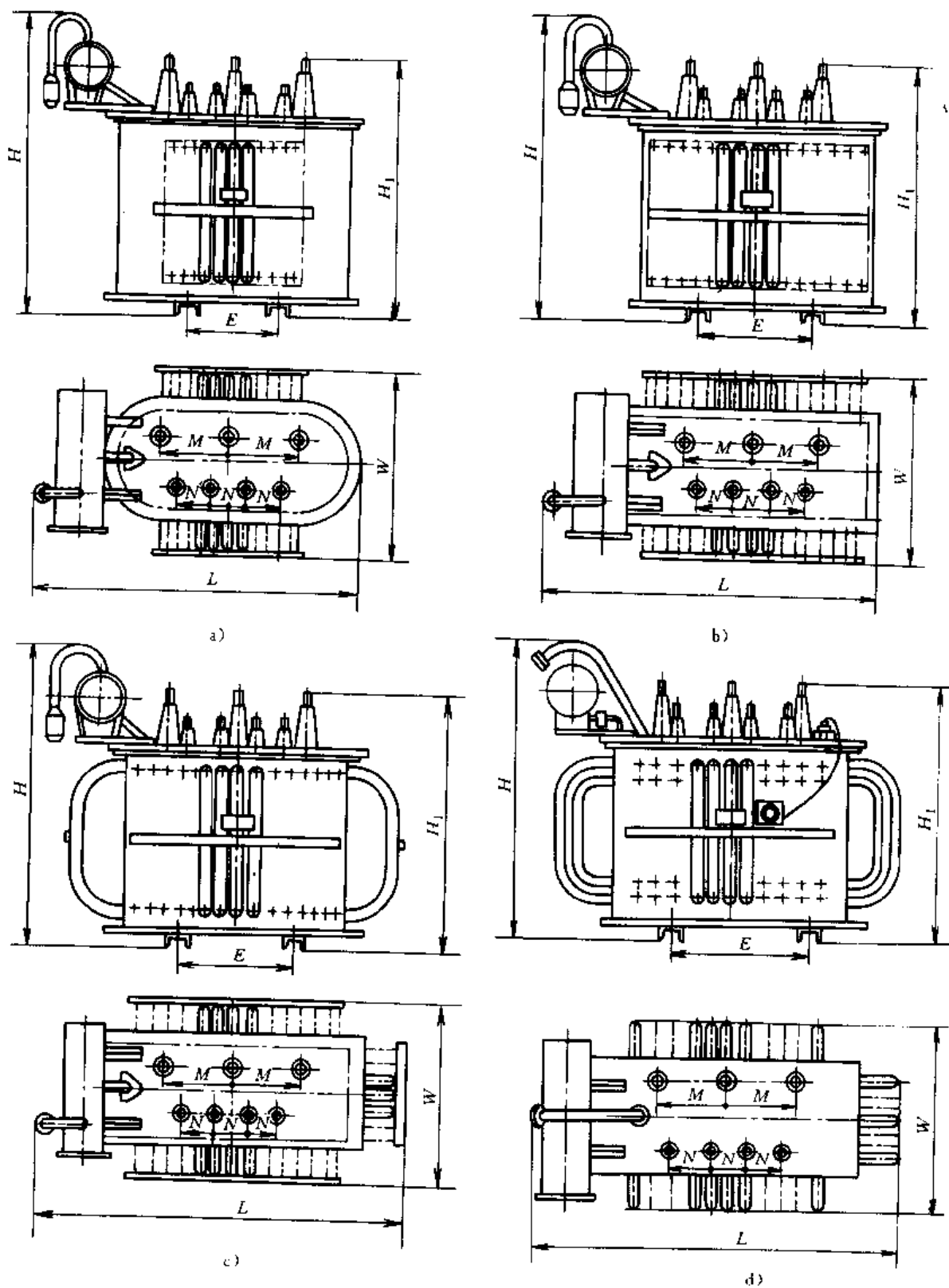


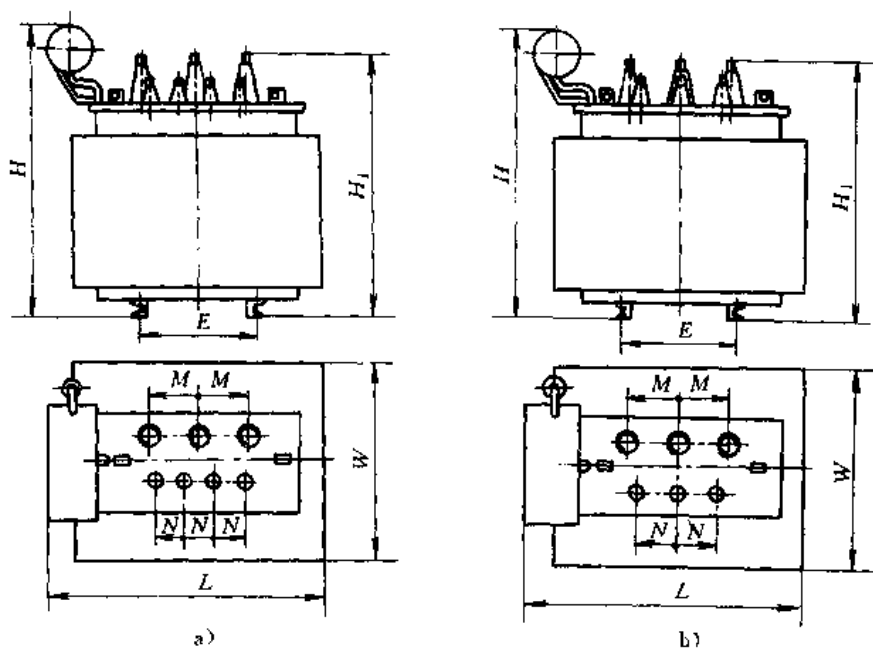
图 7-14 S7 系列 6~10kV 级铜绕组低损耗电力变压器的外形尺寸

- a) S7 30~100, 6~10/0.4kV
- b) S7 125~315, 6~10/0.4kV
- c) S7-400~630, 6~10/0.4kV
- d) S7-800~1600, 6~10/0.4kV

表 7-5 SZ9 系列 6~10 kV 级铜绕组有载调压电力变压器的技术数据

| 额定容量 (kVA) | 额定电压 (kV) | | 联结组标号 | 损耗 (W) | | 阻抗电压 (%) | 空载电流 (%) | 外形尺寸 (mm) ^① | | | | | | | 质量 (kg) | | |
|------------|-----------|------|------------|--------|-------|----------|----------|------------------------|------|------|----------------|------|-----|-----|---------|------|------|
| | 一次 | 二次 | | 空载 | 负载 | | | L | W | H | H ₁ | E | M | N | 吊高 | 油质量 | 总质量 |
| 250 | | | | 800 | 2900 | 4 | 3 | 1530 | 1200 | 1760 | 1380 | 550 | 300 | 120 | 3250 | 345 | 1600 |
| 315 | | | | 720 | 3450 | 4 | 3 | 1420 | 1130 | 1690 | 1420 | 660 | 300 | 120 | 3000 | 375 | 1630 |
| 400 | | | | 870 | 4200 | 4 | 3 | 1625 | 1210 | 1850 | 1460 | 660 | 300 | 120 | 3500 | 505 | 2025 |
| 500 | 11 | | | 1030 | 4950 | 4 | 3 | 1485 | 1205 | 1740 | 1390 | 660 | 200 | 170 | 3450 | 418 | 2105 |
| 630 | 10 | 10.5 | 0.4 Y, yn0 | 1250 | 5800 | 4 | 3 | 1645 | 1355 | 1960 | 1570 | 660 | 200 | 170 | 3150 | 525 | 2670 |
| 800 | 6 | 6.3 | | 1400 | 7500 | 5 | 2.5 | 2300 | 1600 | 2735 | 2050 | 820 | 200 | 170 | 5100 | 1122 | 4240 |
| 1000 | | | | 1700 | 9200 | 4.5 | 2.5 | 2630 | 1700 | 2700 | 2000 | 820 | 300 | 170 | 5000 | 1050 | 4490 |
| 1250 | | | | 2000 | 11200 | 4.5 | 0.68 | 2660 | 1820 | 2720 | 2020 | 820 | 300 | 170 | 5100 | 1280 | 5145 |
| 1600 | | | | 2400 | 14000 | 4.5 | 0.8 | 2765 | 1680 | 2970 | | 1070 | 300 | 170 | 5500 | 1800 | 6553 |

① 外形尺寸见图 7-13 上标注。

图 7-15 S9 系列 6~10 kV 级铜绕组低损耗电力变压器的外形尺寸
a) S9-30~630、6~10/0.4 kV b) S9-630、6~10/3.15~6.3 kV

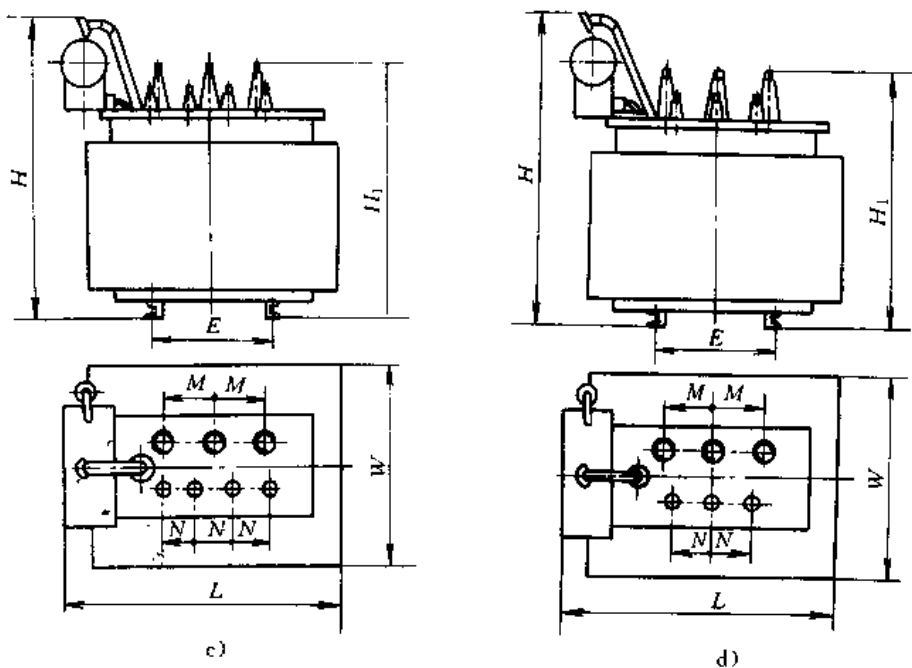


图 7-15 S9 系列 6~10kV 级铜绕组低损耗电力变压器的外形尺寸 (续)
c) S9-800~1600、6~10/0.4kV d) S9-800~6300、6~10/3.15~6.3kV

5 变压器的简单设计与计算

5.1 小型单相变压器的设计与计算

在实际工作中,有时需要自行设计一些小容量变压器(50Hz、1000VA 以下)。自制变压器可以不必像生产变压器专业厂那样对技术性能和经济指标有极严格的要求,更多考虑的是简单、方便和实用。小功率变压器的设计计算主要是计算出它的额定容量、铁心的截面积、一次线圈的电流、各线圈的匝数、线圈所用漆包线的线径等几个方面。下面介绍一种简单的计算方法。

1. 确定容量 如图 7-16 所示,若变压器的二次侧为多绕组,则其二次侧总输出容量可视为二次侧各绕组容量的总和,即

$$S_2 = U_2 I_2 + U_3 I_3 + \dots + U_n I_n$$

式中 S_2 —— 二次侧绕组容量 (VA);

$U_2、U_3、\dots、U_n$ —— 二次侧各绕组电压 (V);

$I_2、I_3、\dots、I_n$ —— 二次侧各绕组电流 (A)。

变压器负载运行时,由于存在绕组铜损耗和铁损耗,输入容量的一部分要用来补偿这些损耗。因此,在小型变压器中,输入容量 S_1 与输出容量 S_2 之间的关系是

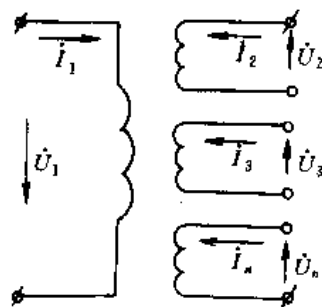


图 7-16 小型单相变压器

$$S_1 = \frac{S_2}{\eta}$$

式中 S_1 —— 输入容量 (VA);

η —— 变压器的效率。

变压器的效率与变压器的容量有关,可见表 7-6 中的经验数据。

表 7-6 变压器效率与容量的经验数据

| 容量 (VA) | <20 | 30~50 | >50~100 | >100~200 | >200 |
|---------|-------|--------|---------|----------|------|
| 效率 (%) | 70~80 | >80~85 | >85~90 | >90~95 | >95 |

由于变压器的温升由一次侧和二次侧的平均容量决定,因而变压器的额定容量为

$$S = \frac{S_1 + S_2}{2} \quad (\text{VA})$$

若有现成的壳式铁心,亦可用下式确定容量 S ,
即

$$S = \left(\frac{A}{1.2} \right)^2 \quad (\text{VA})$$

式中 A 铁心柱面积 (cm^2)。

2. 计算铁心截面积 小容量单相变压器多采用壳式铁心,如图 7-17 所示。

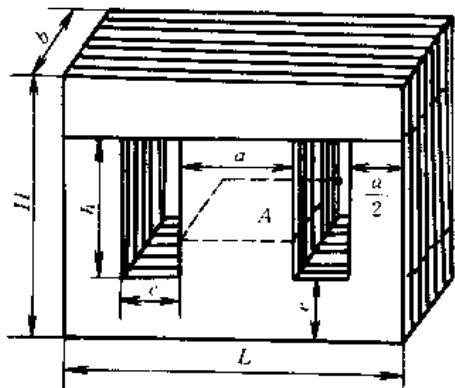


图 7-17 小型壳式铁心基本尺寸

变压器铁心截面积和变压器的容量有关,一般可按下列经验公式求得:

$$A = k \sqrt{S} \quad (\text{cm}^2)$$

式中 k 系数,根据硅钢片的质量决定。质量越好, k 越小,见表 7-7。

表 7-7 铁心净截面积系数经验数据

| 硅钢片 | 冷轧 | 热轧(优质) | 热轧(一般) | 黑铁片 |
|-----------------|---------|----------|----------|---------|
| $B_m(\text{T})$ | 1.6~1.2 | 1.2~1.0 | 1.0~0.8 | 0.8~0.5 |
| k | 1.0~1.2 | 1.2~1.25 | 1.25~1.5 | 1.5~2 |

由于硅钢片之间的绝缘和空隙,实际铁心截面积略大于计算值,即铁心实际截面积应为

$$A' = \frac{A}{k_c}$$

式中 k_c 硅钢片叠片系数,与硅钢片的厚度有关,一般 0.35mm 厚热轧硅钢片的 $k_c \approx 0.9$; 冷轧硅钢片的 $k_c \approx 0.95$ 。

根据算出的 A' ,从表 7-8 可查出对应的硅钢片的中间舌宽 a 。

铁心叠片厚度

$$b = \frac{A' \times 100}{a} \quad (\text{mm})$$

铁心厚度 b 与舌宽 a 应满足 $b = (1 \sim 2)a$, 否则应重新选取铁心截面积 A' 。

表 7-8 各种容量的壳式变压器的硅钢片规格

| 硅钢片 型号 | 硅钢片 中间舌 宽 a (mm) | 叠片 厚度 b (mm) | 输出 定额 (VA) | 铁心截 面积 A' (cm^2) | 每伏匝数 N_0 (匝/V) | |
|-----------|-----------------------------|-------------------------|------------------|--|---------------------|------------|
| | | | | | 1 (T) | 0.6 (T) |
| GEI-10 | 10 | 12.5 | 1 | 1.25 | 36 | 45 |
| GEI-10 | 10 | 16 | 1.5 | 1.5 | 30 | 37.5 |
| GEI-10 | 10 | 17 | 1.8 | 1.75 | 25.7 | 32.2 |
| GEI-12 | 12 | 15 | 2 | 1.8 | 25 | 31.2 |
| GEI-12 | 12 | 18 | 3 | 2.16 | 20.8 | 26 |
| GEI-12 | 12 | 21 | 4 | 2.52 | 17.8 | 22.3 |
| GEI-14 | 14 | 20 | 5 | 2.8 | 16 | 20.1 |
| GEIB-16 | 16 | 19 | 6 | 3.2 | 14 | 17.6 |
| GEIB-16 | 16 | 23 | 8 | 3.68 | 12.2 | 15.3 |
| GEIB-16 | 16 | 28 | 10 | 3.95 | 11.1 | 14 |
| GEIB-19 | 19 | 23 | 12 | 4.38 | 10.3 | 12.8 |
| GEIB-19 | 19 | 28 | 16 | 5.13 | 8.8 | 11 |
| GEIB-19 | 19 | 31 | 20 | 5.9 | 7.6 | 9.5 |
| GEIB-19 | 19 | 35 | 25 | 6.65 | 6.8 | 8.5 |
| GEIB-19 | 19 | 38 | 33 | 7.2 | 6.2 | 7.8 |
| GEIB-22 | 22 | 35 | 38 | 7.7 | 5.9 | 7.3 |
| GEIB-22 | 22 | 39 | 45 | 8.6 | 5.2 | 6.5 |
| GEIB-22 | 22 | 41 | 50 | 9 | 5 | 6.2 |
| GEIB-26 | 26 | 36 | 55 | 9.36 | 4.8 | 6 |
| GEIB-26 | 26 | 38 | 60 | 9.9 | 4.6 | 5.7 |
| GEIB-26 | 26 | 42 | 76 | 10.9 | 4.1 | 5.2 |
| GEIB-30 | 30 | 40 | 90 | 12 | 3.8 | 4.7 |
| GEIB-30 | 30 | 42 | 100 | 12.6 | 3.6 | 4.5 |
| GEIB-30 | 30 | 46 | 120 | 13.8 | 3.3 | 4.1 |
| GEIB-35 | 35 | 43 | 140 | 15 | 3 | 3.8 |
| GEIB-35 | 35 | 46 | 160 | 16.1 | 2.8 | 3.5 |
| GEIB-35 | 35 | 49 | 185 | 17.2 | 2.6 | 3.3 |
| GEIB-35 | 35 | 51 | 200 | 17.9 | 2.5 | 3.1 |
| GEIB-40 | 40 | 48 | 230 | 19.2 | 2.3 | 2.9 |
| GEIB-40 | 40 | 50 | 250 | 19.8 | 2.3 | 2.8 |
| GEIB-40 | 40 | 53 | 280 | 21 | 2.1 | 2.7 |
| GEIB-40 | 40 | 56 | 320 | 22.4 | 2.2 | 2.7 |
| GEIB-40 | 40 | 64 | 420 | 25.6 | 1.8 | 2.2 |
| GEIB-45 | 45 | 60 | 450 | 27 | 1.7 | 2.1 |
| GEIB-45 | 45 | 63 | 518 | 28.4 | 1.6 | 2 |
| GEIB-45 | 45 | 67 | 575 | 30 | 1.5 | 1.9 |
| GEIB-50 | 50 | 62 | 600 | 31 | 1.5 | 1.8 |
| GEIB-50 | 50 | 66 | 700 | 33 | 1.4 | 1.7 |
| GEIB-50 | 50 | 70 | 781 | 35 | 1.3 | 1.6 |
| GEIB-50 | 50 | 80 | 1020 | 40 | 1.1 | 1.4 |

铁心选定后,窗口高度 h 和窗口宽度 c 也就确定了, h 、 c 可以从表 7-9 中查出。

3. 绕组计算 在工频条件下, $f = 50\text{Hz}$ 。

每伏匝数

表 7-9 小型变压器的标准铁心硅钢片

| 硅钢片 型号 | 规格 (mm) | | | | | | 窗口面积 (cm ²) |
|-----------|---------|-------|------|-----|----|------|----------------------------|
| | L | H | h | c | a | e | |
| GEI-10 | 36 | 31 | 18 | 6.5 | 10 | 6.5 | 1.17 |
| GEI-12 | 44 | 38 | 22 | 8 | 12 | 8 | 1.76 |
| GEI-14 | 50 | 43 | 25 | 9 | 14 | 9 | 2.25 |
| GEI-16 | 56 | 48 | 28 | 10 | 16 | 10 | 2.8 |
| GEI-19 | 67 | 57.5 | 33.5 | 12 | 19 | 12 | 4.02 |
| GEI-22 | 78 | 67 | 39 | 14 | 22 | 14 | 5.46 |
| GEI-26 | 94 | 81 | 47 | 17 | 26 | 17 | 7.99 |
| GEI-30 | 106 | 91 | 53 | 19 | 30 | 19 | 10.07 |
| GEI-35 | 123 | 105.5 | 61.5 | 22 | 35 | 22 | 13.52 |
| GEI-40 | 144 | 124 | 72 | 26 | 40 | 26 | 18.7 |
| KEI-10 | 40 | 35 | 25 | 10 | 10 | 5 | 2.5 |
| KEI-12 | 48 | 42 | 30 | 12 | 12 | 6 | 3.6 |
| KEI-16 | 64 | 56 | 40 | 16 | 16 | 8 | 6.4 |
| KEI-20 | 80 | 70 | 50 | 20 | 20 | 10 | 10 |
| KEI-25 | 100 | 87.5 | 62.5 | 25 | 25 | 12.5 | 15.62 |
| KEI-32 | 128 | 112 | 80 | 32 | 32 | 16 | 25.6 |
| KEI-40 | 160 | 140 | 100 | 40 | 40 | 20 | 40 |

$$N_0 = \frac{45}{B_m A} \quad (\text{匝/V})$$

式中 B_m ——铁心磁通密度 (T), 取值见表 7-7。

一次线圈的匝数

$$N_1 = U_1 N_0$$

小容量变压器计算二次绕组匝数时, 需考虑铜线圈产生的电压降, 适当增加一些匝数, 以使二次侧电压在额定负载时能尽量保持额定值, 一般可按下列各式计算:

$$N_2 = (1.05 \sim 1.1) U_2 N_0$$

$$N_3 = (1.05 \sim 1.1) U_3 N_0$$

绕组导线截面积根据电流和电流密度来决定。考虑到 I_1 中的励磁分量, 一次绕组的电流为

$$I_1 \approx (1.1 \sim 1.2) \frac{S_1}{U_1}$$

一次绕组导线截面积为

$$A_1 = \frac{I_1}{J}$$

式中 I_1 ——一次绕组电流 (A);

J ——电流密度 (A/mm²), 一般 100VA 以下连续使用的铜线变压器取 2.5; 100VA 以上取 2。

因为 $A_1 = \frac{\pi}{4} d_1^2$

所以一次侧导线直径

$$d_1 = 1.13 \sqrt{\frac{I_1}{J}} \quad (\text{mm})$$

同理, 可得二次侧绕组导线的直径

$$d_2 = 1.13 \sqrt{\frac{I_2}{J}} \quad (\text{mm})$$

$$d_3 = 1.13 \sqrt{\frac{I_3}{J}} \quad (\text{mm})$$

根据算出的 d 查漆包线规格表, 可选出标称直径接近又稍大于 d 的标准漆包线作为该线圈导线。

4. 线圈排列及铁心尺寸的最后确定 线圈排列如图 7-18 所示。

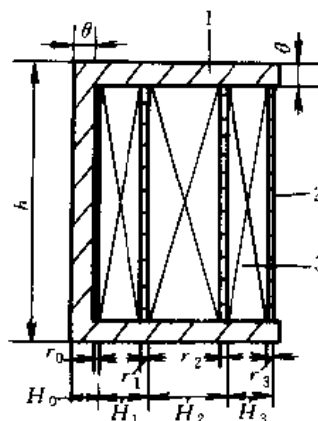


图 7-18 壳式变压器线圈排列

1—骨架 2—绝缘 3—线圈

铁心框架长度等于窗口高度 h 。考虑到线圈在框架两端共约 10% 空间不绕线, 如果框架端面厚度为 θ , 则框架有效长度

$$h' = 0.9 (h - 2\theta) \quad (\text{mm})$$

各绕组每层可绕匝数应按下式计算:

$$N_n = \frac{h'}{k_p d_n'}$$

式中 k_p ——排绕系数, 按线径粗细, 一般选在 1.15 ~ 1.05 之间。

d_n' ——导线连同绝缘层的有效直径。

各线圈需绕层数为

$$n = \frac{N}{N_n} \quad (\text{层})$$

式中 N ——各线圈匝数。

这样, 即可计算出各线圈的总厚度

$$H_1 = n_1 (d_1' + a_1) + r_1$$

$$H_2 = n_2 d_2' + (n_2 - 1) a_2 + r_2$$

$$H_3 = n_3 d_3' + (n_3 - 1) a_3 + r_3$$

框架及包复框架绝缘的厚度为

$$H_0 = \theta + r_0$$

式中 a ——层间绝缘厚度, 导线直径在 0.2mm 以下的, 采用一层厚度为 0.02~0.04mm 的

白玻璃纸；在 0.2mm 以上的，采用 0.05~0.08mm 厚的电缆纸或电话纸；更粗的导线，可采用 0.12mm 厚的电缆纸；线圈间绝缘厚度，电压在 500V 以下时，可采用 2~3 层电缆纸；若再加上两层聚酯薄膜，防潮效果更佳。

因此，所有线圈的总厚度为

$$\delta = (1.1 \sim 1.2) (H_0 + H_1 + H_2 + \dots) \quad (\text{mm})$$

式中 (1.1~1.2) —— 叠绕系数。

如果 $\delta < c$ (窗口宽度)，则表示窗口可以容纳下各线圈，可以进行绕制；如果 $\delta > c$ ，则要另选铁心，重新进行计算，直至合适为止。

例 1 试计算单相电源变压器，其规格要求如图 7-19 所示。

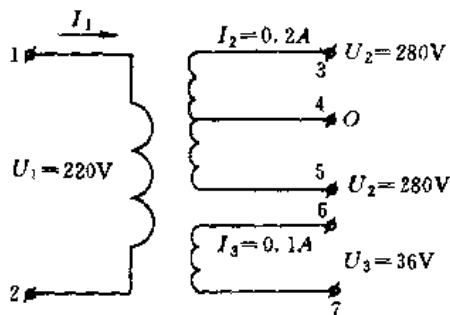


图 7-19 单相电源变压器

设计步骤：

(1) 计算变压器的输出容量 S_2 。图 7-19 中 N_2 绕组供全波整流用，且用 π 型滤波器，因此，实际输出容量应视为绕组视在容量的 0.7~0.8 左右，取 $k_B = 0.77$ ，则有

$$\begin{aligned} S_2 &= k_B (2U_2 I_2) + U_3 I_3 \\ &= 0.77 (2 \times 280 \times 0.2) + 36 \times 0.1 \\ &= 90 \text{VA} \end{aligned}$$

(2) 计算变压器的输入容量 S_1 和输入电流 I_1 。查表 7-6，取 $\eta = 0.9$ ，则输入容量为

$$S_1 = \frac{S_2}{\eta} = \frac{90}{0.9} = 100 \text{VA}$$

输入电流

$$I_1 = (1.1 \sim 1.2) \frac{S_1}{U_1} = 1.1 \times \frac{100}{220} = 0.5 \text{A}$$

(3) 确定变压器的额定容量

$$S = \frac{1}{2} (S_1 + S_2) = \frac{1}{2} (100 + 90) = 95 \text{VA}$$

(4) 计算铁心净截面积 A 和粗截面积 A' 。选用 0.35mm 厚的优质热轧硅钢片，取 $k = 1.2$ ， $k_c = 0.9$ 。

$$A = k \sqrt{S} = 1.2 \sqrt{95} = 1.2 \times 9.75 = 11.7 \text{cm}^2$$

$$A' = \frac{A}{k_c} = \frac{11.7}{0.9} = 13 \text{cm}^2$$

由表 7-8 可查出铁心 GEIB-30 的舌宽 $a = 30 \text{mm}$ 。

$$b = \frac{A' \times 100}{a} = \frac{13 \times 100}{30} = 43.3 \text{mm}$$

$$\frac{b}{a} = \frac{43.3}{30} = 1.44$$

此值在 1~2 之间，铁心可用。

5. 计算各线圈匝数 取 $B_m = 1.1 \text{T}$ ，故每伏匝数

$$N_0 = \frac{45}{B_m A} = \frac{45}{1.1 \times 11.7} = 3.5 \text{匝/V}$$

一次侧 $N_1 = N_0 U_1 = 3.5 \times 220 = 770 \text{匝}$

二次侧 $N_2 = 1.05 N_0 U_2 = 1.05 \times 3.5 \times 280 = 1030 \text{匝}$

$$N_3 = 1.05 N_0 U_3 = 1.05 \times 3.5 \times 36 = 132 \text{匝}$$

6. 计算导线的直径

取电流密度

$$J = 2.5 \text{A/mm}^2$$

一次侧导线直径

$$d_1 = 1.13 \sqrt{\frac{I_1}{J}} = 1.13 \sqrt{\frac{0.5}{2.5}} = 0.51 \text{mm}$$

二次侧导线直径

$$d_2 = 1.13 \sqrt{\frac{I_2}{J}} = 1.13 \sqrt{\frac{0.2}{2.5}} = 0.32 \text{mm}$$

$$d_3 = 1.13 \sqrt{\frac{I_3}{J}} = 1.13 \sqrt{\frac{0.1}{2.5}} = 0.226 \text{mm}$$

查漆包线规格表，得导线最大外径

$$d_1' = 0.56 \text{mm}$$

$$d_2' = 0.37 \text{mm}$$

$$d_3' = 0.27 \text{mm}$$

7. 核算铁心窗口面积 由表 7-9 查出，GEI-30 铁心窗口高度 $h = 53 \text{mm}$ ，宽度 $c = 19 \text{mm}$ ，骨架用 0.5mm 厚弹性纸板制作，因此，窗口有效高度 $h' = 0.9 (h - 2\theta) = 0.9 (53 - 2 \times 0.5) = 46.8 \text{mm}$ 各绕组每层绕制的匝数

$$N_{10} = \frac{h'}{k_p d_1'} = \frac{46.8}{1.05 \times 0.56} = 80 \text{匝}$$

$$N_{20} = \frac{h'}{k_p d_2'} = \frac{46.8}{1.05 \times 0.37} = 121 \text{匝}$$

$$N_{30} = \frac{h'}{k_p d_3'} = \frac{46.8}{1.05 \times 0.27} = 166 \text{匝}$$

各绕组所需层数

$$n_1 = \frac{N_1}{N_{10}} = \frac{770}{80} = 9.6 \text{层} \approx 10 \text{层}$$

$$n_2 = \frac{2N_2}{N_{20}} = \frac{2 \times 1030}{121} = 17 \text{层}$$

$$n_3 = \frac{N_3}{N_{30}} = \frac{132}{166} \approx 1 \text{ 层}$$

骨架外包两层 0.05mm 厚的电缆纸及两层 0.05mm 厚的聚酯薄膜, 得

$$H_0 = \theta + r_0 = 0.5 + (0.05 + 0.05) \times 2 = 0.7 \text{ mm}$$

线圈间绝缘取 0.12mm 厚的电缆纸和 0.05mm 厚的聚酯薄膜各两层

$$r = (0.12 + 0.05) \times 2 = 0.34 \text{ mm}$$

层间绝缘均取 0.05mm 厚的电缆纸一层。

各线圈的总厚度

$$H_1 = n_1 d_1' + n_1 a_1 + r_1 =$$

$$10 \times 0.56 + 10 \times 0.05 + 0.34 = 6.44 \text{ mm}$$

$$H_2 = n_2 d_2' + (n_2 - 1) a_2 + r_2 =$$

$$17 \times 0.37 + 16 \times 0.05 + 0.34 = 7.43 \text{ mm}$$

$$H_3 = n_3 d_3' + (n_3 - 1) a_3 + r_3 =$$

$$1 \times 0.27 + 0.34 = 0.61 \text{ mm}$$

由此, 可得线圈总厚度

$$\delta = (1.1 \sim 1.2) (H_0 + H_1 + H_2 + H_3) =$$

$$1.1 (0.7 + 6.44 + 7.43 + 0.61) =$$

$$16.7 \text{ mm} < C = 19 \text{ mm}$$

此计算方案考虑制造裕度后尚有一些机动值, 故认为合适, 计算方案可行, 可以进行绕制。

由表 7-10 可以直接查出铁心及每伏匝数等技术数据, 不需进行计算。

5.2 三相干式变压器的计算

本方法适用于电压低于 500V (试验电压 5kV 以下)、容量为 10~100kVA 的干式变压器的计算。计算前应已知额定容量 (kVA)、相数、频率 (Hz)、额定电压 (V) (对于三相变压器是指线电压)。当一次侧加上额定电压 U_1 后, 空载时测得的二次电压 U_2 就是二次侧的额定电压值。设一次或二次侧的线电压 U 、相电压 U_ϕ 、线电流 I 、相电流 I_ϕ 、电压和电流之间的变换公式如下:

| 接法 | 电压变换 | 电流变换 |
|---------|-------------------------|-----------------------------|
| 三相 Y 联结 | $U_\phi = U / \sqrt{3}$ | $I_\phi = P_s / \sqrt{3} U$ |
| 三相 D 联结 | $U_\phi = U$ | $I_\phi = P_s / 3U_\phi$ |

表 7-10 1kVA 以下变压器的技术数据

| 容量 (VA) | 一次侧电压 $U_1 = 220V$ | | | | 铁心 截面积 S (cm^2) | 每伏需绕匝数(匝/V) | | | 参考铁心尺寸(mm) ^① | | | | |
|------------|--------------------|-------------------------------|---------------------------------|-------------------------------|--------------------------------|-------------|-------------|-------------|-------------------------------------|-----|------|-----|------|
| | 电流 (A) | 裸导线直径(mm) | | | | 0.70 (T) | 0.85 (T) | 1.00 (T) | 中心柱宽× 叠厚 $a \times b$ (mm×mm) | L | H | c | h |
| | | $j=2$ (A/mm ²) | $j=2.5$ (A/mm ²) | $j=3$ (A/mm ²) | | | | | | | | | |
| 3 | 0.0136 | 0.09 | 0.08 | 0.08 | 2.18 | 31 | 25 | 22 | 12×21 | 44 | 38 | 8 | 22 |
| 4 | 0.0182 | 0.11 | 0.09 | 0.09 | 2.47 | 27 | 22 | 19 | 12×24 | 44 | 38 | 8 | 22 |
| 5 | 0.0227 | 0.12 | 0.11 | 0.10 | 2.8 | 24 | 20 | 17 | 14×22 | 50 | 43 | 9 | 25 |
| 6 | 0.0273 | 0.13 | 0.12 | 0.108 | 3.05 | 22 | 18 | 15.5 | 16×22 | 56 | 48 | 10 | 28 |
| 8 | 0.0363 | 0.15 | 0.136 | 0.125 | 3.55 | 18.5 | 15.5 | 13 | 16×24 | 56 | 48 | 10 | 28 |
| 10 | 0.0454 | 0.17 | 0.15 | 0.14 | 3.95 | 17 | 14 | 12 | 16×28 | 56 | 48 | 10 | 28 |
| 12 | 0.0546 | 0.19 | 0.17 | 0.15 | 4.35 | 15 | 12.7 | 11 | 19×26 | 67 | 57.5 | 12 | 33.5 |
| 15 | 0.0682 | 0.21 | 0.18 | 0.17 | 4.85 | 14 | 11.5 | 9.6 | 19×35 | 56 | 48 | 10 | 28 |
| 16 | 0.0728 | 0.21 | 0.19 | 0.18 | 5 | 13 | 11 | 9.4 | 19×30 | 67 | 57.5 | 12 | 33.5 |
| 20 | 0.0910 | 0.24 | 0.21 | 0.2 | 5.6 | 12 | 10 | 8.4 | 19×34 | 67 | 57.5 | 12 | 33.5 |
| 22 | 0.10 | 0.25 | 0.23 | 0.21 | 5.85 | 11.3 | 9.3 | 8 | 22×30 | 78 | 67 | 14 | 39 |
| 25 | 0.1135 | 0.27 | 0.24 | 0.22 | 6.15 | 10.5 | 8.7 | 7.4 | 19×37 | 67 | 57.5 | 12 | 33.5 |
| 30 | 0.1365 | 0.29 | 0.26 | 0.24 | 6.85 | 9.5 | 8 | 6.8 | 22×36 | 78 | 67 | 14 | 39 |
| 33 | 0.15 | 0.31 | 0.27 | 0.25 | 7.15 | 9.2 | 7.6 | 6.5 | 19×43 | 67 | 57.5 | 12 | 33.5 |
| 38 | 0.1725 | 0.33 | 0.30 | 0.27 | 7.65 | 8.6 | 7 | 6.0 | 22×40 | 78 | 67 | 14 | 39 |
| 40 | 0.181 | 0.34 | 0.30 | 0.28 | 7.8 | 8.4 | 6.9 | 5.9 | 22×41 | 78 | 67 | 14 | 39 |
| 42 | 0.191 | 0.35 | 0.31 | 0.28 | 8 | 8.2 | 6.7 | 5.7 | 26×35 | 94 | 81 | 17 | 47 |
| 45 | 0.204 | 0.36 | 0.32 | 0.29 | 8.3 | 7.8 | 6.5 | 5.5 | 22×43 | 78 | 67 | 14 | 39 |
| 50 | 0.227 | 0.38 | 0.34 | 0.31 | 8.8 | 7.4 | 6.2 | 5.2 | 22×46 | 78 | 67 | 14 | 39 |
| 55 | 0.25 | 0.40 | 0.36 | 0.33 | 9.25 | 7 | 5.9 | 5 | 26×41 | 94 | 81 | 17 | 47 |
| 60 | 0.273 | 0.41 | 0.38 | 0.35 | 9.65 | 6.7 | 5.6 | 4.7 | 26×43 | 94 | 81 | 17 | 47 |
| 70 | 0.318 | 0.45 | 0.40 | 0.36 | 10.3 | 6.3 | 5.2 | 4.4 | 30×30 | 106 | 91 | 19 | 53 |
| 76 | 0.345 | 0.47 | 0.42 | 0.38 | 10.8 | 6 | 5 | 4.2 | 26×48 | 94 | 81 | 17 | 47 |
| 90 | 0.409 | 0.51 | 0.46 | 0.41 | 11.8 | 5.5 | 4.5 | 3.8 | 30×45 | 106 | 91 | 19 | 53 |

① 尺寸图形见图 7-17。

1. 计算铁心截面 铁柱的净面积 A_1 可根据经验公式决定

$$A_1 = 32 \sqrt{\frac{P_s}{3}} \quad (\text{cm}^2)$$

式中 P_s —— 变压器的额定容量 (kVA)。

铁柱粗面积

$$A_1' = \frac{A_1}{k_D}$$

式中 k_D —— 叠片系数, 与工艺和材料有关, 对于厚度为 0.35mm 的冷轧硅钢片不涂漆, 取 $k_D = 0.94$, 热轧硅钢片涂漆取 $k_D = 0.91$; 对厚度为 0.5mm 的硅钢片, 不涂漆取 $k_D = 0.96$, 涂漆取 $k_D = 0.93$ 。

铁柱面积确定后, 接着计算铁轭截面 A_y 。为了降低空载电流, 在一般情况下当采用多级铁心柱截面时, 则

$$A_y = (1.05 \sim 1.10) A_1' \quad (\text{cm}^2)$$

铁轭高

$$h_y = \frac{A_y}{k_D \delta}$$

式中 h_y —— 铁轭高 (cm);

k_D —— 叠片系数;

δ —— 叠片厚 (cm)。

铁心柱窗高 h_r 为绕组高加两倍主绝缘距离 (绕组到铁轭的距离)。这个距离不仅要考虑电气强度, 而且还要考虑绕组通风散热及使内绕组的引出线能顺利地引出等因素。对于额定电压低于 500V 试验电压 5kV 以下变压器的主绝缘, 最小距离 (不分绝缘耐热级别) 如图 7-20 所示。对于圆筒式绕组, 此距离应包括端部绝缘 (镶头) 的高度。

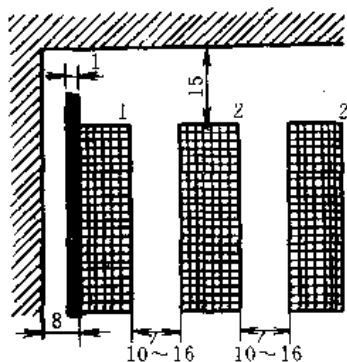


图 7-20 变压器的绝缘距离

1—低压绕组 2—高压绕组

2. 确定每匝电压

$$e_1 = 4.44 f B_m A_1 \times 10^{-4}$$

式中 e_1 —— 每匝电压 (V/匝);

B_m —— 铁心柱内磁通密度 (T), 对冷轧钢片 $B_m = 1.3 \sim 1.5\text{T}$, 热轧钢片 $B_m = 1.0 \sim 1.3\text{T}$, 容量小的 B_m 取小值, 容量大的 B_m 取大值。

3. 计算绕组匝数 一次侧或二次侧绕组匝数

$$N = \frac{U_1}{e_1}$$

式中 U_1 —— 一次侧或二次侧的空载额定相电压 (V),

一般为了计算正确, 可以先算出二次绕组的匝数, 然后再按比例求出一次绕组的匝数, 先求

$$N_2 = \frac{U_2}{e_2} \quad (\text{取 } N_2 \text{ 为整数})$$

再求

$$N_1 = \frac{U_1}{U_2} N_2$$

4. 计算绕组导线截面积

$$A = \frac{I_1}{J}$$

式中 A —— 绕组导线截面积 (mm^2);

I_1 —— 一次侧或二次侧的相电流 (A);

J —— 电流密度 (A/mm^2), 一般对内绕组 $J = 1.6 \sim 1.9\text{A}/\text{mm}^2$, 外绕组 $J = 2.4 \sim 2.8\text{A}/\text{mm}^2$ 。铝线电流密度相应降低 30% 左右。电流密度 J 与绕组结构、容量也有关, 若平行绕制的应取小值; 通风散热条件好的可取大值; 容量小的取小值, 容量大的取大值。

5. 计算绕组铜质量

$$G_{cu} = 8.9LAN \times 10^{-5}$$

式中 G_{cu} —— 绕组铜质量 (kg);

L —— 绕组平均匝长 (cm), $L = \pi d$ (d 是绕组的平均直径);

A —— 绕组导线截面积 (cm^2);

N —— 绕组匝数。

由于未考虑引出线及导线绝缘的质量, 所以在实际使用导线时, 还要适当增加 5%~10% 的质量。

6 小型变压器的绕制与组装

6.1 绕制工艺

1. 绕制变压器常用的工具 见表 7-11。

表 7-11 绕制变压器常用的工具

| 工具名称 | 用途与说明 |
|------|---|
| 绕线机 | 用来绕制线圈,一般有人工绕线机和自动绕线机两种 |
| 裁纸刀 | 用来裁底筒和垫纸,一般可用小裁刀裁纸 |
| 橡皮锤 | 用于线圈整形,也可用木槌代替,但要整洁,并在外面打蜡,使其光滑 |
| 烘箱 | 用于烘干变压器,以空气强制对流式恒温箱最好,也可用空气自然对流式恒温箱或电炉 |
| 浸渍器 | 用于浸渍变压器,要求浸渍器不能渗漆,允许放入一个或几个变压器,并要有加温、保温及防止漆干等措施。 |
| 木心 | 用于支撑线框的木心,大小由铁心柱截面来决定,但要比实际的铁心尺寸大 0.5mm,木心中心孔不要钻偏 |

2. 线圈的绕制

a. 考虑线圈的排列 起头前应根据对变压器的要求和铁心形式,统一考虑各线圈的排列和抽头的形式。线圈的排列应在漏抗允许的范围内,使结构最合理而用料最省,散热条件良好。对于干式变压器来说,绕组的外形结构应当考虑到它的机械强度和简化装配。一般多采用单层和多层圆筒式,但外层线圈则尽可能不用单层圆筒式,因为它的机械强度不够,导线容易松动。线圈排列时,每层的匝数应力求相同,一次线圈和二次线圈的高度也应力求相同。另外,线圈的层数应为双数,以使引出线在同一端。线圈的高度由线圈每匝的高度(包括绝缘)乘以每层的匝数加上端部绝缘的高度来决定。最大径向尺寸是铁心外径与绕组导线总厚度(包括绝缘)、层间通风道厚度之和。

b. 起头 考虑好线圈的排列布置及抽头形式后,即可起头开始绕制线圈。起头时先焊上引线或焊片,用绝缘材料包好接头,将引线或焊片放在框架上,然后可以一圈紧靠一圈地进行绕线。

c. 绕线和中间抽头 绕线时导线应向绕成线圈的方向偏转 $3^{\circ}\sim 5^{\circ}$;绕线宽度应根据铁心型号和耐压要求而定。线圈要平整,不能重叠。绕线时遇到断线或接头,需将导线漆皮刮去,绕在一起并焊好。将接头处用绝缘层包好。线圈接头不能超过三处。遇到中间抽头时,可将导线曲成双折,上下垫上绝缘纸条。

d. 结尾和屏蔽 一次线圈与二次线圈间要有绝缘层隔离。线圈绕完后,出线头应焊在引线或焊片

上。导线全部绕完后,在线圈外包绝缘纸或绝缘漆布。

3. 线圈的检查 线圈绕好后,应对直流电阻、线圈匝数和线圈间的绝缘电阻等项目进行检查。当各项参数正常时,才能进行变压器的组装。

a. 直流电阻检查 此项检查一般可以判断线圈匝数是否正确,线圈是否有断路或短路现象。测试时,要用精度较高的仪表(电桥最好,万用表的电阻档亦可)。测量出各线圈的直流电阻,然后与计算出的各线圈的直流电阻比较,正常时误差应不大于15%。

b. 检查各线圈匝数 用线圈匝数测量仪可以对未装上铁心的线圈进行各线圈的匝数检查。如果没有线圈匝数测量仪,可参照上述检查直流电阻的方法进行比较。

c. 检查各线圈的绝缘电阻 一般用500V或1000V兆欧表即可测得,测量必须在各线圈之间进行。测得的数据一般应不小于 $100M\Omega$ (最好在 $500M\Omega$ 左右);小于 $100M\Omega$ 时,说明内部已受潮;小于 $10M\Omega$ 时,则可能有漏电;绝缘电阻近似为零,可视为短路。

6.2 变压器的组装

1. 装铁心 E型铁心的装法有两种,即交插法和对插法。交插法适用于无直流磁化的变压器,如电源变压器和收音机变压器等;对插法适用于有直流磁化的变压器,如滤波器和单端输入输出变压器等。

2. 紧固 铁心插入后,将变压器放在平整的工作台上,用木槌或橡皮槌将铁心四面敲打平整,使铁心各片上的孔对正,然后把夹板上好,旋紧螺钉。C型变压器的组装较简单,只要将绕好的铁心套上线圈,用钢带扎紧即可。

3. 初步测试 在组装完毕和进行绝缘处理之前,还须进行以下几项测试:线圈绝缘电阻测试,直流电阻测试(方法同前,测试结果应与线圈测试时数据相符),空载测试(低压)。空载测试方法是:将电压表或精度较高的万用表接入被测变压器的二次线圈,当一次侧输入一个相当于该线圈额定电压值二分之一的固定电压时,根据电压比等于线圈匝数比的原理,验算各线圈匝数是否正确。

4. 绝缘处理 对变压器进行绝缘处理是为了提高线圈的绝缘强度、机械强度、热寿命和防潮性能。绝缘处理方法一般有灌注法(把灌注材料灌在壳

内)、涂刷法(即在绕制线圈过程中,绕一层线圈刷一层绝缘清漆)和加热浸渍法。浸渍是对变压器进行绝缘处理的主要方法,具体工序见表 7-12。

表 7-12 变压器的浸渍工序

| 工序 | 操作 | 温度 (°C) | 时间 (h) | 技术要求 |
|-----------|-------------------------|------------|-----------|--------------------|
| 变压器 除潮 | 打开烘箱上的通风孔,放入已经过初步测试的变压器 | 110 | 6 | |
| 调漆和 加温 | 将浸渍器中漆的浓度调匀,并加热到 20°C | | | |
| 浸渍 | 把浸渍器盖打开,放入待浸的变压器,并盖好盖子 | | 1 | 漆温保持 20°C,浓度均匀,无气泡 |
| 滴漆 | 把变压器提到漆面以上 | | 10min | 让变压器表面上的漆滴干 |
| 晾 | 把变压器放在铁板上,悬挂在室内 | | 8 | 在室温下晾到变压器不滴漆为止 |
| 干燥 | 把变压器放入烘箱内逐级升温干燥 | 50 | 8 | 取出后冷却 4h,测量其绝缘程度 |
| | | 70 | 8 | |
| | | 90 | 8 | |
| | | 110 | 24 | |

5. 成品检验 变压器经过初试、绝缘处理后,要

进行成品检验,待各项指标达到要求后才能使用。一般检验项目有以下几个方面:

a. 绝缘强度检验 与前述线圈绝缘强度检验相同。

b. 空载电压检验 当变压器一次侧接额定电压时,用电压表或万用表的交流档测试二次线圈电压,应在允许误差范围内。一般在±5%之内。

c. 空载电流检验 当变压器一次侧输入电压为额定值时,其空载电流约为5%~8%的额定值,应不超过10%~20%。

d. 温升试验 在二次侧加上正常负载,让其工作6~8h,测量其温度一般应在40~50°C。

参考文献

- 1 刘永明主编. 新编实用电工手册. 北京: 冶金工业出版社, 1989
- 2 刘介才主编. 工厂供电简明设计手册. 北京: 机械工业出版社, 1993
- 3 新编实用电子电工手册编写组编. 新编实用电子电工手册. 北京: 科学普及出版社, 1991
- 4 机械工程手册电机工程手册编委会编. 电气工程师手册. 北京: 机械工业出版社, 1989

第 8 章 电 机

1 异步电动机

异步电动机主要是感应式异步电动机，通常称为感应电动机。所以，又常把感应电动机简称为异步电动机。为防止混，常对其他异步电动机另加特征冠词，如开关磁阻式异步电动机、交流换向器电动机、感应电动机是由气隙旋转磁场与转子绕组感应电流相互作用产生电磁转矩，从而实现电能量转换的一种交流电机。

这类异步电动机具有结构简单，运行可靠，价格便宜，坚固耐用，维修方便等优点。因此，在工农业生产、科学实验和日常生活中应用广泛。

1.1 异步电动机的原理

三相异步电动机工作原理如图 8-1 所示。异步电动机的定子有三相绕组 U_1U_2 、 V_1V_2 、 W_1W_2 ，当定子三相绕组通以三相对称电流时，在气隙中便产生旋转磁场，其转速为

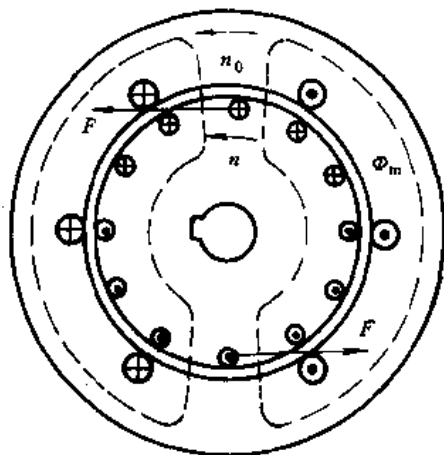


图 8-1 异步电动机原理

$$n_0 = 60f_1/p$$

式中 n_0 ——同步转速 (r/min)；

f_1 ——定子电流频率 (Hz)；

p ——旋转磁场磁极对数。

由于旋转磁场与转子绕组存在着相对运动，旋转磁场切割转子绕组，便产生感应电动势。因为转子

绕组自成闭合回路，所以就有感应电流通过。转子绕组感应电动势的方向由右手定则确定，若略去转子绕组电抗，则感应电动势的方向即是感应电流的方向。转子绕组中的感应电流与旋转磁场相互作用，在转子上产生电磁力 F 。电磁力的方向按左手定则判定。电磁力所形成的电磁转矩，驱动转子沿着旋转磁场的方向转动。

转子转动的方向虽与旋转磁场方向相同，但转子的转速 n 不可能达到相同转速（同步转速），即 $n < n_0$ 。如果 n 与 n_0 相等，转子与旋转磁场就不存在相对运动，转子绕组中也就不会感应出电动势和电流，这样转子不会受到电磁转矩的作用，当然不可能继续转动。由此可见，异步电动机转子的转速 n 总是和同步转速 n_0 存在一定的差异，“异步”因而得名。 n 和 n_0 的差异是异步电动机产生电磁转矩的必要条件。

同步转速 n_0 与转子转速 n 之差， $\Delta n = n_0 - n$ 称为转差转速。通常将转差转速 $n_0 - n$ 与同步转速 n_0 的比值称为异步电机的转差率

$$s = \frac{n_0 - n}{n_0}$$

异步电动机额定运行时的转差率一般为 0.02 ~ 0.06。

由于转子旋转方向与旋转磁场方向是一致的，所以，只要改变电源电压的相序，即改变旋转磁场的旋转方向，便可使电动机反转。

1.2 异步电动机的分类

异步电动机为系列产品，其品种，规格繁多。一般用途异步电动机多为连续工作制 (S_1)；安装方式多为 IMB3、IMB5、IMB35、IMV1；防护类型多为 IP23、IP44；冷却方式多为 IC01、IC0141、IC0161；绝缘等级为 E、B、F 级。

异步电动机常按下列方式分类：

1. 按转子结构形式 可分为笼型和绕线转子型。

2. 按机壳防护形式

a. 开启式 (IP11) 电机除必要的支撑结构外，

转动部分及绕组设有专门的防护,与外界空气直接接触,因此,散热性能好。

b. 防护式 (IP22、IP23) 防止水滴、尘土、铁屑和其他物体从上方或斜上方落入电机内部。适用于较清洁的场所。

c. 封闭式 (IP44) 防止水滴、尘土、铁屑或其他物体从任何方向侵入电机内部。适用于灰、砂较多的场所,如拖动碾米机、球磨机及纺织机械等。

3. 按电机尺寸

a. 大型电机 定子铁心外径 D_1 大于 1000mm 或电机中心高 H 大于 630mm。

b. 中型电机 定子铁心外径 D_1 在 500~1000mm 之间,或中心高 H 在 355~630mm 之间。

c. 小型电机 定子铁心外径 D_1 在 100~500mm 之间,或中心高 H 在 80~350mm 之间。

此外,在小型电机中分出一类小功率电动机,当它们的转速折算至 1500r/min 时,其连续额定功率不超过 1.1kW。

1.3 异步电动机的结构

异步电动机是由两个基本部分组成的,静止部分称为定子,转动部分称为转子,在定子和转子间有一定的气隙,其结构如图 8-2 所示。

1. 定子 它由定子铁心、定子绕组和机壳(包括机座、端盖)构成。

a. 定子铁心 它是磁路的一部分,由 0.5mm 厚的硅钢片叠压而成,片与片之间彼此绝缘,以减少涡流损失。硅钢片的内圆冲有定子槽,用来放置绕组。硅钢片叠压之后成为一个整体铁心,固定于机座内。对于大中型异步电动机,为了使铁心中的热能更有效地散发出去,在铁心中设有通风沟。

b. 定子绕组 定子绕组是电机的电路部分,由许多线圈连接而成。每个线圈有两个有效边,分别放在两个槽内。导体与铁心之间必须有槽绝缘。如果是双层绕组,两层绕组之间还要有层间绝缘。槽内的导线用槽楔固定,槽楔是用竹板或层压板做成的。

c. 机壳 它是电机机械结构的组成部分,主要作用是固定和支撑定子铁心,中小型异步电动机一般都采用铸铁机座,也有用钢板焊成的。

2. 转子 中小型异步电动机的转子由转子铁心、转子绕组、转轴和轴承等部分组成。转子铁心是电机磁路的一部分,它与定子铁心、气隙构成电机的磁路,转子铁心套在转轴上。异步电动机转子绕组一

般采用笼型绕组(图 8-2a),一般转子槽与转轴扭斜一个角度,端环上铸有风扇叶片,供电机内部搅拌空气,使其温度均匀。

转子绕组除笼型外还有绕线型,如图 8-2b 所示。转子绕组和定子绕组一样都由线圈组成,各个线圈之间按一定规律连接成三相绕组,连成 Y 或 Δ 型,转子绕组所形成的磁极数应与定子相同。在转子非传动端装有集电环,通过电刷装置将内部和外部联系起来。

绕线转子异步电动机可以通过集电环和电刷在转子回路中接入附加电阻,用以改善起动性能,调节转速。有的绕线转子异步电动机还装有一种提刷短路装置,当电动机起动完毕而又不需调节转速时,扳动手柄使电刷提起,脱离集电环,并使三只集电环彼此短接,这样可减小机械损耗及电刷与集电环的磨损,提高运行的可靠性。

1.4 Y 系列电动机

Y 系列电动机属于一般用途笼型全封闭风扇冷式三相异步电动机。定子绕组为铜线,耐热等级为 B 级,其防护结构已达到国际电工委员会 (IEC) 规定的外壳防护等级 IP44 的要求,适用于灰尘飞扬、水土溅射的场所。

全系列功率范围为 0.55~160kW,共有 22 个功率等级,12 个机座号,83 种规格;互换性强,可以完全代替 JO2、JO3 等老系列产品电动机。

Y 系列电动机具有体积小、质量小、噪声低、结构坚固、运行可靠及外形美观等特点,常用于某些对起动转矩有较高要求的机械。它规定了电机噪声限值,比 IEC 推荐标准 N 级值还低 5~10dB。其技术经济指标已接近国外同类产品先进水平。该电动机效率比较接近电动机实际应用情况,全系列电动机在 75%~100% 负载范围内有较平坦的效率曲线。

Y 系列异步电动机的额定电压为 380V,额定频率为 50Hz,根据用户的要求,还可以制造各种派生系列,如电压可制成 500V 以下,额定频率为 60Hz 的电动机,转速可制成单速、多速及高转差、制动、防爆、防腐蚀、湿热带、安全型或户外等特殊要求的电动机和低噪声、低振动电动机等。

Y 系列异步电动机的型号是由四部分组成的,第一部分汉语拼音字母 Y 表示异步电动机;第二部分数字表示机座中心高(机座带底脚和不带底脚中心高相同);第三部分英文字母为机座长度代号

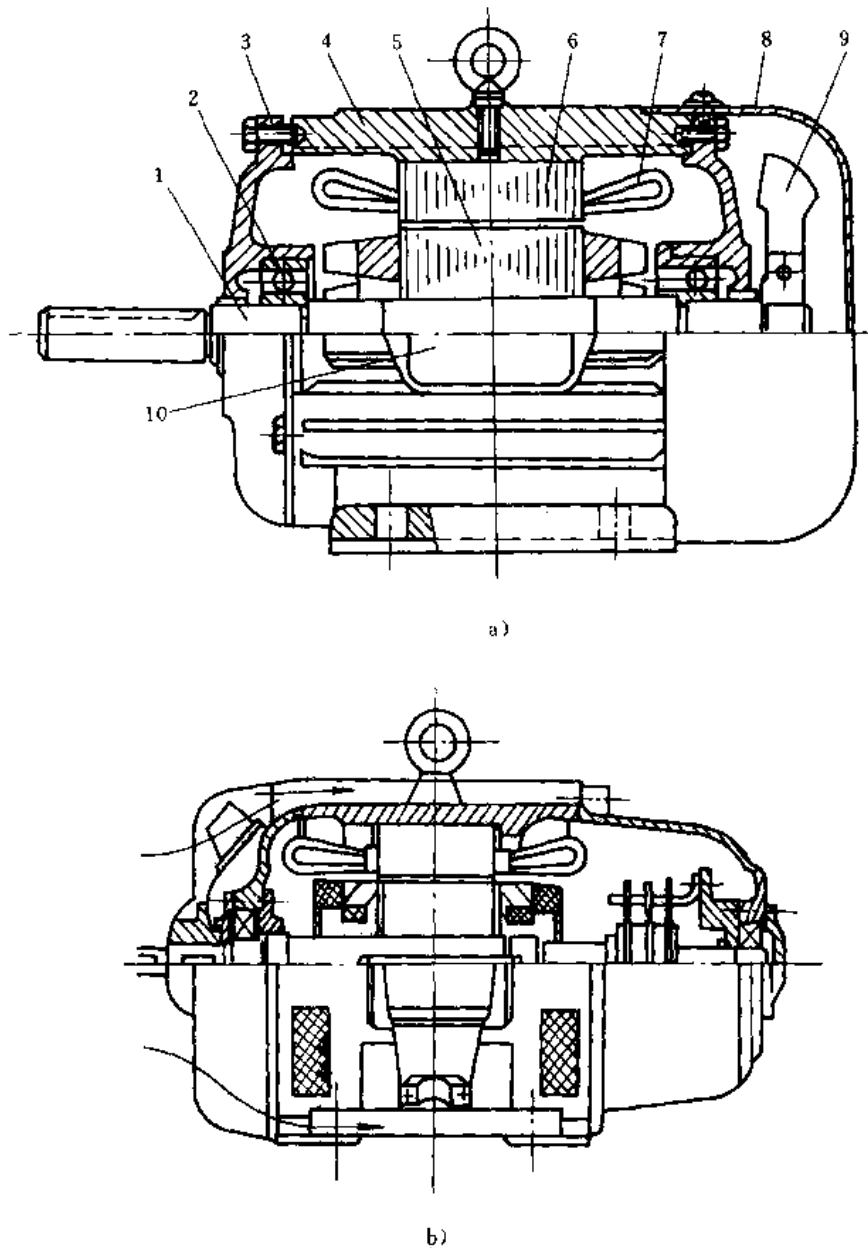


图 8-2 三相异步电动机结构

a) 笼型转子 b) 绕线转子

1—轴 2—轴承 3—端盖 4—机座 5—转子铁心 6—定子铁心 7—定子绕组 8—风罩 9—风扇 10—接线盒
 (S—短机座, M—中机座, L—长机座), 字母后的数字为铁心长度代号; 第四部分横线后的数字为电动机极数。

Y 132^A S2 -2
 极数
 短机座, 第二种铁心长度
 机座中心高 (mm)
 异步电动机

1. 工作条件环境温度不超过+40℃, 海拔不超过1000m。

(1) 功率范围如下:

- 2 极 0.75~100kW
- 4 极 0.55~160kW
- 6 极 0.75~132kW
- 8 极 2.2~110kW

额定电压为 380V, 3kW 及以下者为 Y 联结,

表 8-3 Y 系列 (IP44) 电动机的主要外形尺寸

| 机座号 | 极数 | 主要外形尺寸 (mm) | | | | | | | | |
|-----|-----|-------------|------|--------|------|-----|---------------|-------------|------|---------|
| | | 轴中心高 | 机壳外径 | 连轴伸总长度 | 轴伸端 | | 底脚总宽/ 二孔中心 | 底脚二孔 中心长 | | |
| | | | | | 长度 | 直径 | | | | |
| 80 | 2、4 | 80 | 165 | 285 | 40 | 19 | 165/125 | 100 | | |
| 90 | S | 2、4、6 | 90 | 175 | 310 | 50 | 24 | 180/140 | 100 | |
| | L | | | | 335 | | | | 125 | |
| 100 | L | 2、4、6 | 100 | 205 | 380 | 60 | 28 | 205/160 | 140 | |
| 112 | M | 2、4、6 | 112 | 230 | 400 | | | 245/190 | | |
| 132 | S | 2、4、6、8 | 132 | 270 | 475 | 80 | 38 | 280/216 | 140 | |
| | M | | | | 515 | | | | 178 | |
| 160 | M | 2、4、6、8 | 160 | 325 | 600 | 110 | 42 | 330/254 | 210 | |
| | L | | | | 645 | | | | 254 | |
| 180 | M | 2、4、6、8 | 180 | 360 | 670 | 110 | 48 | 355/279 | 241 | |
| | L | | | | 710 | | | | 279 | |
| 200 | L | 2、4、6、8 | 200 | 400 | 775 | 140 | 55 | 395/318 | 305 | |
| 225 | S | 4、8 | 225 | 450 | 820 | | | | 140 | 60 |
| | M | 2 | | | 815 | 110 | 55 | 60 | 311 | |
| | | 4、6、8 | | | 845 | | | | | |
| 250 | M | 2 | 250 | 495 | 930 | 140 | 65 | | | 490/406 |
| | | 4、6、8 | | | | | | | | |
| 280 | S | 2 | 280 | 555 | 1000 | 140 | 75 | 550/457 | 368 | |
| | | 4、6、8 | | | | | | | | |
| | M | 2 | | | | | 75 | | 419 | |
| | | 4、6、8 | | | | | | | | |
| 315 | S | 2 | 315 | 640 | 1170 | 170 | 80 | 635/508 | 406 | |
| | | 4、6、8 | | | | | | | | |
| | M | 2 | | | 140 | 65 | 457 | | | |
| | | 4、6、8 | | | | | | | 1250 | 170 |

注：1. 机座号以轴中心高为标准排列，其中 S、M、L 分别代表长度短、中、长。

2. 本表为一般机座带底脚、端盖无凸缘常用的卧式电动机主要外形尺寸。

3. Y 系列 (IP23) 电动机主要性能指标 Y 系列 (IP23) 三相异步电动机为一般用途的笼型转子异步电动机，其功率等级和安装尺寸符合 IEC 国际电工委员会标准。它适用于不含易燃易爆或腐蚀性气体并较为清洁的场所，可驱动各种无特殊要求的机械设备，如机床、泵、风机、压缩机及运输机械等。

该系列电动机机座号为 H160~H315mm，额定功率为 0.5~250kW，极数有 2、4、6、8、10 极。

Y 系列 (IP23) 电动机各项性能指标比老产品有

较大提高，已达到国外同类产品水平。在负载为 75% 额定负载时，其效率与 Y 系列 (IP44) 相当，而有效材料的消耗可节约 23%~27%。

Y 系列 (IP23) 电动机在相同中心高情况下，其输出功率比 Y 系列 (IP44) 高 1~2 级，体积缩小约 20%，总质量减少 10% 左右，有利于缩小主机配套体积，减少运输量。在防护要求较低的场合选用该类电动机有显著的经济效果，它完全可替代 J2、J3 系列电动机。

Y系列(IP23)电动机采用端盖进风、机座出风的径向通风结构,并根据IP23防护等级的要求设计了端盖和机座铸件。轴承采用电机专用轴承

Y系列(IP23)电动机按JB/DQ3079--84的规定,电动机在功率、电压和频率为额定值时,其效率、

功率因数、堵转转矩、最大转矩、堵转电流和启动过程中的最小转矩的保证值应符合表8-4所列数值。它在启动过程中最小转矩应不低于0.5倍的堵转转矩的保证值(不计容差),并应不低于额定转矩。

表 8-4 Y 系列 (IP23) 电动机主要性能指标保证值

| 型 号 | 功率 (kW) | 转 速 (r/min) | 电流 380V 时 (A) | 效率 (%) | 功率因数 $\cos\varphi$ | 堵转转矩 额定转矩 | 堵转电流 额定电流 | 最大转矩 额定转矩 | 噪声 dB (A) | 净质量 (kg) |
|----------------------------|---------|-------------|---------------|--------|--------------------|-----------|-----------|-----------|-----------|----------|
| 2 极 同 步 转 速 3000r/min 50Hz | | | | | | | | | | |
| 160M-2 | 15 | 2928 | 29.3 | 88 | 0.88 | 1.7 | 7.0 | 2.2 | 85 | |
| 160L1-2 | 18.5 | 2929 | 35.2 | 89 | 0.89 | 1.8 | 7.0 | 2.2 | 85 | |
| 160L2-2 | 22 | 2928 | 41.8 | 89.5 | 0.89 | 2.0 | 7.0 | 2.2 | 85 | 60 |
| 180M-2 | 30 | 2938 | 56.7 | 89.5 | 0.89 | 1.7 | 7.0 | 2.2 | 88 | |
| 180L-2 | 37 | 2939 | 69.2 | 90.5 | 0.89 | 1.9 | 7.0 | 2.2 | 88 | 220 |
| 200M-2 | 45 | 2952 | 84.8 | 91 | 0.89 | 1.9 | 7.0 | 2.2 | 90 | |
| 200L-2 | 55 | 2950 | 100.8 | 91.5 | 0.89 | 1.9 | 7.0 | 2.2 | 90 | 310 |
| 225M-2 | 75 | 2955 | 137.9 | 91.5 | 0.89 | 1.8 | 7.0 | 2.2 | 92 | 380 |
| 250S-2 | 90 | 2966 | 164.9 | 92 | 0.89 | 1.7 | 7.0 | 2.2 | 97 | |
| 250M-2 | 110 | 2965 | 199.4 | 92.5 | 0.90 | 1.7 | 7.0 | 2.2 | 97 | 465 |
| 280M-2 | 132 | 2967 | 238 | 92.5 | 0.90 | 1.6 | 7.0 | 2.2 | 99 | 750 |
| 315SA-2 | 160 | 2967 | 295 | 91.5 | 0.90 | 1.4 | 7.0 | 2.0 | | |
| 315SB-2 | 185 | 2961 | 341 | 91.5 | 0.90 | 1.4 | 7.0 | 2.0 | | |
| 315M1A-2 | 200 | 2967 | 367 | 92 | 0.90 | 1.4 | 7.0 | 2.0 | | |
| 315M1B-2 | 220 | 2961 | 404 | 92 | 0.90 | 1.4 | 7.0 | 2.0 | | |
| 315M2-2 | 250 | 2967 | 456 | 92.5 | 0.90 | 1.4 | 7.0 | 2.0 | | |
| 4 极 同 步 转 速 1500r/min 50Hz | | | | | | | | | | |
| 160M-4 | 11 | 1459 | 22.4 | 87.5 | 0.85 | 1.9 | 7.0 | 2.2 | 76 | |
| 160L1-4 | 15 | 1458 | 29.9 | 88 | 0.86 | 2.0 | 7.0 | 2.2 | 80 | |
| 160L2-4 | 18.5 | 1458 | 36.5 | 89 | 0.86 | 2.0 | 7.0 | 2.2 | 80 | 160 |
| 180M-4 | 22 | 1467 | 43.2 | 89.5 | 0.86 | 1.9 | 7.0 | 2.2 | 80 | |
| 180L-4 | 30 | 1467 | 57.9 | 90.5 | 0.87 | 1.9 | 7.0 | 2.2 | 87 | 230 |
| 200M-4 | 37 | 1473 | 71.1 | 90.5 | 0.87 | 2.0 | 7.0 | 2.2 | 87 | |
| 200L-4 | 45 | 1473 | 85.5 | 91 | 0.87 | 2.0 | 7.0 | 2.2 | 89 | 310 |
| 225M-4 | 55 | 1476 | 103.6 | 91.5 | 0.88 | 1.8 | 7.0 | 2.2 | 89 | 380 |
| 250S-4 | 75 | 1480 | 140.1 | 92 | 0.88 | 2.0 | 7.0 | 2.2 | 93 | |
| 250M-4 | 90 | 1480 | 167.2 | 92.5 | 0.88 | 2.2 | 7.0 | 2.2 | 93 | 490 |
| 280S-4 | 110 | 1482 | 202.4 | 92.5 | 0.88 | 1.7 | 7.0 | 2.2 | 93 | |
| 280M-4 | 132 | 1483 | 241.3 | 93 | 0.88 | 1.8 | 7.0 | 2.2 | 96 | 820 |
| 315S-4 | 160 | 1480 | 304 | 91 | 0.88 | 1.4 | 7.0 | 2.0 | | |
| 315M1A-4 | 185 | 1480 | 349 | 91.5 | 0.88 | 1.4 | 7.0 | 2.0 | | |
| 315M1B-4 | 200 | 1480 | 375 | 92 | 0.88 | 1.4 | 7.0 | 2.0 | | |
| 315M2A-4 | 220 | 1482 | 413 | 92 | 0.88 | 1.4 | 7.0 | 2.0 | | |
| 315M2B-4 | 250 | 1480 | 469 | 92 | 0.88 | 1.4 | 7.0 | 2.0 | | |

(续)

| 型 号 | 功率 (kW) | 转 速 (r/min) | 电流 380V 时 (A) | 效率 (%) | 功率因数 $\cos\varphi$ | 堵转转矩 额定转矩 | 堵转电流 额定电流 | 最大转矩 额定转矩 | 噪声 dB (A) | 净质量 (kg) |
|----------------------------|---------|-------------|---------------|--------|--------------------|-----------|-----------|-----------|-----------|----------|
| 6 极 同 步 转 速 1000r/min 50Hz | | | | | | | | | | |
| 160M-6 | 7.5 | 971 | 16.7 | 85 | 0.79 | 2.0 | 6.5 | 2.0 | 78 | 150 |
| 160L-6 | 11 | 971 | 23.9 | 86.5 | 0.78 | 2.0 | 6.5 | 2.0 | 78 | |
| 180M-6 | 15 | 974 | 31 | 88 | 0.81 | 1.8 | 6.5 | 2.0 | 81 | 215 |
| 180L-6 | 18.5 | 975 | 37.8 | 88.5 | 0.83 | 1.8 | 6.5 | 2.0 | 81 | |
| 200M-6 | 22 | 978 | 43.7 | 89 | 0.85 | 1.7 | 6.5 | 2.0 | 83 | 295 |
| 200L-6 | 30 | 975 | 58.6 | 89.5 | 0.85 | 1.7 | 6.5 | 2.0 | 84 | |
| 225M-6 | 37 | 982 | 70.2 | 90.5 | 0.87 | 1.8 | 6.5 | 2.0 | 84 | 360 |
| 250S-6 | 45 | 983 | 86.2 | 91 | 0.86 | 1.8 | 6.5 | 2.0 | 87 | |
| 250M-6 | 55 | 983 | 104.2 | 91 | 0.87 | 1.8 | 6.5 | 2.0 | 87 | 465 |
| 280S-6 | 75 | 986 | 142.8 | 91.5 | 0.87 | 1.8 | 6.5 | 2.0 | 90 | |
| 280M-6 | 90 | 986 | 166.8 | 92 | 0.88 | 1.8 | 6.5 | 2.0 | 90 | 820 |
| 315S-6 | 110 | 984 | 209 | 92 | 0.87 | 1.3 | 6.5 | 1.8 | | |
| 315M1-6 | 132 | 983 | 250 | 92 | 0.87 | 1.3 | 6.5 | 1.8 | | |
| 315M2-6 | 160 | 984 | 303 | 92 | 0.87 | 1.3 | 6.5 | 1.7 | | |
| 8 极 同 步 转 速 750r/min 50Hz | | | | | | | | | | |
| 160M-8 | 5.5 | 723 | 13.5 | 83.5 | 0.73 | 2.0 | 6.0 | 2.0 | 72 | 150 |
| 160L-8 | 7.5 | 723 | 18.0 | 85 | 0.73 | 2.0 | 6.0 | 2.0 | 75 | |
| 180M-8 | 11 | 727 | 25.1 | 86.5 | 0.74 | 1.8 | 6.0 | 2.0 | 75 | 215 |
| 180L-8 | 15 | 726 | 34.0 | 87.5 | 0.76 | 1.8 | 6.0 | 2.0 | 83 | |
| 200M-8 | 18.5 | 728 | 40.2 | 88.5 | 0.78 | 1.7 | 6.0 | 2.0 | 83 | 295 |
| 200L-8 | 22 | 729 | 47.7 | 89 | 0.78 | 1.8 | 6.0 | 2.0 | 83 | |
| 225M-8 | 30 | 734 | 61.7 | 89.5 | 0.81 | 1.7 | 6.0 | 2.0 | 86 | 360 |
| 250S-8 | 37 | 735 | 76.3 | 90 | 0.80 | 1.6 | 6.0 | 2.0 | 86 | |
| 250M-8 | 45 | 736 | 92.8 | 90.5 | 0.79 | 1.8 | 6.0 | 2.0 | 88 | 465 |
| 280S-8 | 55 | 740 | 112.4 | 91 | 0.80 | 1.8 | 6.0 | 2.0 | 88 | |
| 280M-8 | 75 | 740 | 151 | 91.5 | 0.81 | 1.8 | 6.0 | 2.0 | 91 | 820 |
| 315S-8 | 90 | 740 | 184 | 91.5 | 0.81 | 1.3 | 6.5 | 1.8 | | |
| 315M1-8 | 110 | 740 | 225.5 | 91.5 | 0.81 | 1.3 | 6.5 | 1.8 | | |
| 315M2-8 | 132 | 738 | 269 | 92 | 0.81 | 1.3 | 6.5 | 1.8 | | |
| 10 极 同 步 转 速 600r/min 50Hz | | | | | | | | | | |
| 315S-10 | 55 | 591 | 126 | 89.5 | 0.74 | 1.2 | 6.5 | 1.8 | | |
| 315M1-10 | 75 | 591 | 171 | 90 | 0.75 | 1.2 | 6.5 | 1.8 | | |
| 315M2-10 | 90 | 590 | 198 | 90.5 | 0.76 | 1.2 | 6.5 | 1.8 | | |

4. 新老系列异步电动机结构形式及特征对照

(续)

(见表 8-5)

表 8-5 新老系列异步电动机结构形式及特征对照

| 产品名称 | 产品代号 | | 代号汉字意义 | 产品结构形式及特征 |
|-----------|------|---------------------------|--------|--|
| | 新 | 老 | | |
| 小型三相异步电动机 | Y | JO、JO2、JO3、JO4、JO-L、JO2-L | 异步 | 封闭式, 铸铁外壳, 壳上有散热筋, 外风扇吹冷, 铸铝转子, 防护等级为 IP44 |

| 产品名称 | 产品代号 | | 代号汉字意义 | 产品结构形式及特征 |
|-----------|------|------------------|--------|-----------------------------|
| | 新 | 老 | | |
| 小型三相异步电动机 | Y | J、J2、J3、J-L、J2-L | 异步 | 防护式, 铸铁外壳, 铸铝转子, 防护等级为 IP23 |

(续)

| 产品名称 | 产品代号 | | 代号汉字意义 | 产品结构形式及特征 |
|-----------|------|----------------------------|--------|---|
| | 新 | 老 | | |
| 三相异步电动机 | Y | JS、JS2、JSL2、JSL、JK、JK2、JSQ | 异步 | 中心高在H355mm以上 基本形式为防护式, 卧式, 机座带底脚, 电机为径向通风, 电压等级为380, 3000和6000V |
| 小型三相异步电动机 | YR | JRO、JRO2 | 异步绕线 | 自冷式绕线转子, 铸铁外壳, 壳上有散热筋, 防护等级为IP44 |
| | YR | JR、JR2 | 异步绕线 | 防护式, 铸铁外壳, 绕线转子, 防护等级为IP23 |
| 三相异步电动机 | YR | JR、JR2、JRL2、RQ、JRL、JRAI | 异步绕线 | 中心高H355mm以上 基本型为防护式, 绕线转子, 防护等级为IP23, 根据用户要求可制成管道通风式, 电压为3000, 6000V |
| 高转差率异步电动机 | YH | JH、JHO2 | 异步转差 | 结构同Y (IP44) 型电动机, 转子用合金铝浇铸 |
| 变极多速异步电动机 | YD | JD、JDO2 | 异步多速 | 电机转速可逐级调节, 有双速、三双、四速三种, 定子一套绕组, 通过改变接线方法达到变速, 电机引出线为9~12根, 结构同Y (IP44) |
| 三相异步电动机 | YX | 补缺 | 异效 | 在Y (IP44) 上派生, 采用较好的材料, 增加有效材料的用量, 改进设计, 功率等级与安装尺寸同Y系列 (IP44) |
| 制动三相异步电动机 | YEP | JZD | 异步制动 | 转子非轴伸端装有分磁块及制动装置, 与电动机组成一体 功率等级与安装尺寸同Y (IP44) |

(续)

| 产品名称 | 产品代号 | | 代号汉字意义 | 产品结构形式及特征 |
|-------------------|------|-------------|-----------|--|
| | 新 | 老 | | |
| 制动三相异步电动机 (附加制动器) | YEJ | 补缺 | 异步制动 | 由电动机和电磁铁制动器组成产品, 可与Y系列 (基本型) 及派生系列组合成适合于各种要求的制动电动机, 通用性高, 但轴向长度长 |
| 电磁调速三相异步电动机 | YCT | JZT | 异步电磁调速 | 由封闭式电动机和电磁转差离合器组成 |
| 齿轮调速三相异步电动机 | YCI | JTC | 异步调速 | 由封闭式电动机和减速器组成 |
| 三相异步电动机 (低振动、低噪声) | YZC | JJO、JJO2 | 异步低振动、低噪声 | 结构同Y (IP44) 电动机 |
| 立式深井泵用三相异步电动机 | YLB | JLB2、DM、JTB | 异步立式泵用 | H132mm 在Y (IP44) 上派生, 其余机座号均在Y (IP23) 上派生, 机座不带底脚, 安装型式为V6 (立式), 下端盖上有凸缘 (配泵体), 无轴伸 |
| 增安型三相异步电动机 | YA | JAO2 | 异步增安 | 功率等级与安装尺寸对应关系在大功率部分比Y (IP44) 有所降低, 定子温升限值比Y (IP44) 低10K (电阻法不超过70K)。也规定了转子堵转温升限值, 定子绕组配有保护装置 |
| 隔爆型三相异步电动机 | YB | BJO2、BJO3 | 异步隔爆 | 功率等级和安装尺寸对应关系同Y (IP44), 仅结构特征和外形尺寸略有差异, 接线盒为IP54, 位于顶部 |

(续)

| 产品名称 | 产品代号 | | 代号汉字意义 | 产品结构形式及特征 |
|----------------|--------------------|--------------------------|--------------------------|---|
| | 新 | 老 | | |
| 户外防腐和户外防腐型电动机 | Y-W Y-F Y-WF | JO2-W JO2-F JO2-WF | 异步(外) 异步(腐) 异步(外腐) | 在 Y(IP44) 上采用加强结构密封和材料工艺防腐措施所派生的 |
| 木工用三相异步电动机 | YM | JM、JM2、JM3 | 异步木工用 | 封闭自扇冷式, 笼型转子, 均为 2 极电动机 |
| 电梯用三相异步电动机 | YTD | JTD | 异步电梯用 | YTD 为 2 速, YTD2 为 3 速 |
| 电动阀门用三相异步电动机 | YDF YDF-WF | 补缺 | 异步电阀 异步电阀(户外防腐型) | 结构同 Y(IP44), 转子采用高铝合金, 无出线盒, 有三根引出线从电动机前端盖引出 |
| 双值电容单相异步电动机 | YL | | 异步(双) | 在 Y(IP44) 上派出的一种单相电动机 |
| 船用三相异步电动机 | Y-H | JO2-H | 异步(船) | 在 Y(IP44) 上派生, 工艺上对电机表面作过特殊处理, 定子线圈进行三次浸漆, 能适应盐、油雾和霉菌环境要求 |
| 辊道用三相异步电动机 | YG | JG2 | 异步辊道用 | JG2 外表面有环形散热筋, 尚未更新 |
| 力矩三相异步电动机 | YLJ | JLJ | 异步力矩 | 尚在更新中 |
| 三相异步电动机(高起动转矩) | YQ | JQ、JQO2 | 异步起 | 尚未更新 |

注: 摆线针轮减速三相异步电动机 YXJ 代替 JXJ 系列, 尚在更新中。

1.5 电机的维护及故障处理

1. 电机的维护 维护方式取决于企业的生产特点、工作场所、管理水平及经济效益等因素。

通常采用以下五种维护方式:

a. 无计划性维护 对电机除加润滑油外, 不采

取其他任何维护措施, 直至电机损坏后更换。这种方式适用于有大量相同规格电机的场合。

b. 定期维护 这种方式有时会出现设备到计划维护的时间而并不需要维护的情况。

c. 按一定运行时间维护 即按以往电机的运行记录, 规定出一定的维护时间。这种方式对轴承的“表面硬化”(即使电机不运转也仍在起作用)等因素有所忽视, 同时易出现维护任务忙闲不均现象。

d. 控制性维护 要求建立详细的设备履历卡(包括电机运行、维护时间和费用、事故及代价、维护方式、用途和控制方式对电机寿命的关系等), 在此基础上, 进行有针对性的合理维护。

e. 防止性维护 它建立在严格的责任制上, 有严密的工作程序, 有严格规定的设备运行条件, 有按年、月、日的设备运行记录与事故的详尽分析, 能随时动用备品备件的库存, 以及具有合理的经济分析基础上的维护方式。因此, 要结合电机的运行情况, 采取相应维护方式。

电机在正常运行中的一般维护包括: 监视各部位的温升不超过容许限度; 负载电流不超过规定的额定值, 电源电压不超过规定的范围; 注意电机的气味、振动和噪声; 经常检查轴承发热、漏油情况; 定期更换润滑脂; 经常保持电机清洁; 防止异物进入电机内部。有集电环的电机应经常检查电刷与集电环的接触状况、电刷磨损以及火花情况。注意检查通风系统, 保证风路畅通无阻, 出风口温度应在容许范围内等。

2. 常见故障及处理 异步电动机故障一般可分为机械故障和电气故障两大类。机械方面的故障主要是振动大, 轴承过热, 定、转子相擦和不正常的噪声等。电气方面的故障主要是定、转子绕组的断路、短路或接地等。

当电机发生故障时, 应尽快停机检查, 以免事故进一步扩大。在可能的情况下, 应仔细观察故障现象, 以便根据故障现象分析、判断故障原因, 并排除故障。

a. 异步电动机的局部检修

(1) 定子绕组接地故障诊断。异步电动机由于长期过载运行, 定、转子相擦, 振动过大, 受潮等原因, 都会引起绝缘性能降低, 机械损伤, 而产生定子绕组接地故障。电动机在更换定子绕组时, 如槽绝缘损坏或绝缘未垫好, 也会产生定子绕组接地故障

检查绕组接地故障的方法很多, 一般常用万用

表(低阻抗)、兆欧表或校验灯(220V, 40W以下), 按图8-3所示的方法逐相检查。如果电阻较小或校验灯暗红, 则表示绕组严重受潮, 应进行烘干处理。烘干后, 绝缘电阻大于 $0.5M\Omega$ 即可继续使用; 如果烘干后绝缘电阻仍上不去, 则说明定子绕组绝缘已受损。若绝缘电阻值为零, 或校验灯发亮, 则说明绕组接地。应将电机拆开, 仔细观察接地相绕组绝缘, 如果有破裂及焦痕的地方, 即为接地点; 如果找不到破裂及焦痕的地方, 则可用校验灯检查, 这时接地点便会冒烟或有火花发生。经验证明, 接地点常发生在绕组伸出槽外的交接处。若该处故障不严重, 可用竹片或绝缘纸插入铁心与绕组之间, 然后按上述方法检查。当接地故障排除后, 可将该处用绝缘带包扎好, 并涂上绝缘漆。如果接地发生在槽内, 一般应更换绕组。

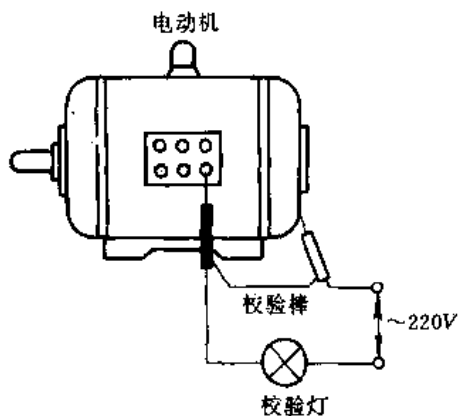


图 8-3 用校验灯检查绕组通地

(2) 定子绕组断路故障诊断。定子绕组断路故障一般多发生在绕组端部线圈接头或绕组与引出线连接的地方, 因绕组端部容易受机械损伤, 或接头焊接不良, 在长期使用或修理中松脱等。在查找断路故

障时, 应先检查绕组端部。如果发现断头或接头开焊, 应重新连接焊牢, 包上绝缘后, 再涂上绝缘漆即可使用。如果绕组断路发生在电机内部, 则多是由于绕组匝间短路、接地等故障, 使绕组烧断, 一般需要更换绕组才能解决。

检查定子绕组的断路故障可用兆欧表(或万用表)及校验灯。对于Y联结的绕组, 检查时须每相分别测试, 如图8-4a、b所示; 对于 Δ 联结的绕组, 检查时必须把三个接头都拆开, 再逐相测试, 如图8-4c、d所示。

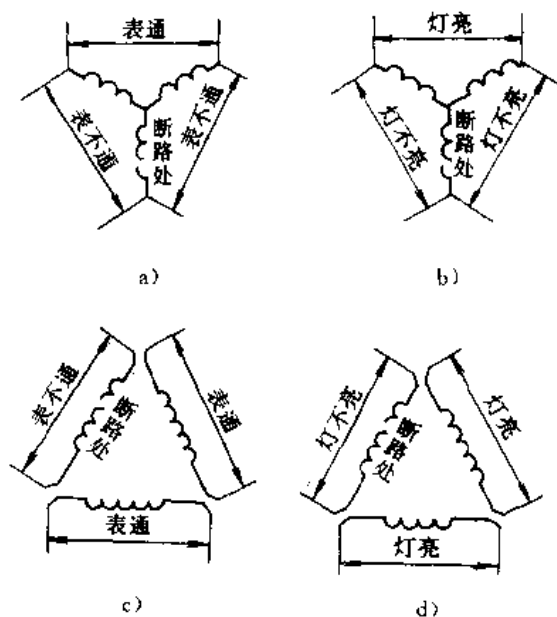


图 8-4 绕组断路检查方法

中等容量电机绕组多采用多根导线并绕或多支路并联, 若其中断掉若干根或一路时, 检查比较复杂, 通常采用下面两种方法:

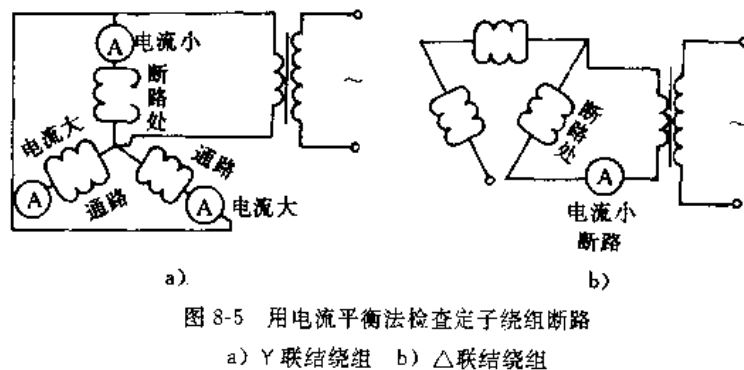


图 8-5 用电流平衡法检查定子绕组断路

a) Y联结绕组 b) Δ 联结绕组

1) 三相电流平衡法。对于Y联结的电动机, 将三相并联后通入低电压、大电流的交流电, 逐相测量电流。如果三只电流表的读数相差5%以上时, 电流

小的一相可能有断路故障, 见图8-5a。对于 Δ 联结的电动机, 则先将绕组一个接点打开, 然后逐相通入低电压、大电流, 并测量它们的电流, 电流小的一相

可能有断路故障,如图 8-5b 所示。

2) 电阻法。用双臂电桥测量三相定子绕组的电阻,如果电阻值相差 5% 以上时,电阻大的一相可能有断路故障。由于绕组的接线方式不同,检查时有以下情况:

对于△联结或 Y 联结,每相约有两个出线引出机座的电机,可先用万用表找出各相的首、末端,然后用电桥分别测量各绕组的电阻 R_u 、 R_v 及 R_w ,并加以比较。

对于只有三个引出线的 Y 联结的电机,可不必拆开内部接头,只需测量每两个线端之间的线间电阻 R_{uv} 、 R_{vw} 、 R_{wu} ,如图 8-6 所示。然后通过下式换算成相电阻。

$$R_u = R_l - R_{vw}$$

$$R_v = R_l - R_{wu}$$

$$R_w = R_l - R_{uv}$$

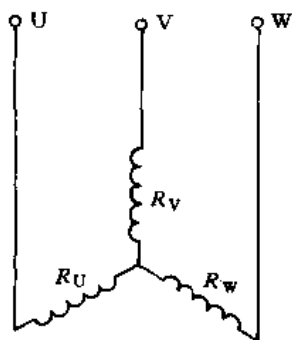


图 8-6 Y 联结线间电阻的测量

对于只有三个引出线的△联结的电机,也可通过测量线间电阻 R_{uv} 、 R_{vw} 、 R_{wu} 的办法按下式换算成相电阻 R_u 、 R_v 、 R_w ,如图 8-7 所示。

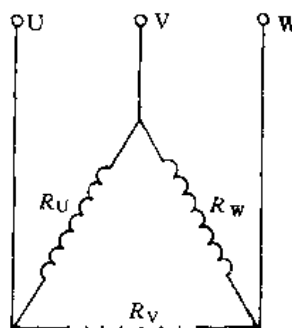


图 8-7 △联结线间电阻的测量

$$R_u = \frac{R_v R_{wu}}{R_l - R_{uv}} + R_{uv} - R_l$$

$$R_v = \frac{R_{wu} R_{uv}}{R_l - R_{vw}} - R_{vw} - R_l$$

$$R_w = \frac{R_{uv} R_{vw}}{R_l - R_{wu}} + R_{wu} - R_l$$

$$R_l = (R_{uv} + R_{vw} + R_{wu}) / 2$$

式中 R_{uv} 、 R_{vw} 、 R_{wu} ——出线端 U-V、V-W、W-U 间测得的电阻。

(3) 定子绕组短路故障诊断。定子绕组短路故障一般是由于过电压、欠电压、过载、单相运行以及机械损伤等原因造成的。短路故障发生后,电动机发生振动过大,有异常噪声,起动不了,温升过高或冒烟等现象。定子绕组短路故障有匝间短路、极相组短路和相间短路三种。

1) 匝间短路。线圈中串联的两个线匝因绝缘层破裂而短路,称为匝间短路。匝间短路时,交变磁通穿过被短路的线匝,在线圈中产生感应电动势。由于短路线匝的阻抗很小,因此,在闭合回路中会产生很大的电流,而将这一线匝或一组线匝烧焦。

2) 极相组短路。一个极相组的两极引出线被短接。

3) 相间短路。三相绕组的两相之间因绝缘损坏而造成的短路称为相间短路。其原因有绕组连线或引出线套管绝缘被击穿,绕组端部或槽内相间绝缘没有垫好或损坏。

检查绕组短路常用的方法如下:

1) 外部检查法。当定子绕组发生匝间短路时,短路的那一部分绕组会冒烟,绝缘物会变色甚至会有焦痕。若发生相间短路,则往往产生大的火花,将短路的定子绕组烧坏,从外表就能查出定子绕组短路比较严重的部位。若定子绕组短路的匝数很少,会有局部过热现象。因此,刚停车时用手摸定子绕组端部,如果摸到某一部分绕组比邻近绕组温度高得多,则这部分绕组很可能存在短路故障。

2) 兆欧表法。用兆欧表测量任意两相定子绕组之间的绝缘电阻,如果绝缘电阻值很低,就说明这两相绕组之间可能存在相间短路故障。

3) 电流平衡法。Y 联结的电动机三相绕组并联后,通入低电压、大电流(一般可用交流电焊机)时,如果三只电表读数相差 5% 以上时,电流大的一相可能有匝间短路故障,如图 8-8a 所示。对于△联结的电动机,先将定子绕组一个接点打开,再逐相通入低电压、大电流,并测量它们的电流,电流大的一相可能有匝间短路故障,如图 8-8b 所示。

4) 电阻法。用电桥分别测量三相绕组的直流电阻值,电阻小的一相便可能有短路故障。

此外,用短路侦察器检查绕组匝间短路是一种最有效的方法。短路侦察器实际上是一个开口变压器,如图 8-9 所示。它具有一个开口的铁心,铁心上绕有线圈。使用时将交流电通入线圈,并将短路侦察器放在被测电机的定子铁心槽口上,使其构成回路,形成一只闭口的变压器。侦察器的线圈相当于变压器的一次绕组,被测电机槽内的线圈相当于变压器二次绕组,若被测线圈没有匝间短路,则此变压器二

次绕组开路,电流表读数很小;假如被测线圈出现匝间短路,那就相当于变压器二次绕组短路。因此,电流表的读数就要大得多。用这种方法沿着被测电机的定子铁心内圆逐槽检查,就可查出短路线圈的位置。若无合适的电流表,可用一片薄钢片(或锯条)放在被测线圈另一边槽口,如图 8-9b 所示。当被测线圈存在短路时,薄钢片因被槽口磁力线吸引而产生振动和发出吱吱声。

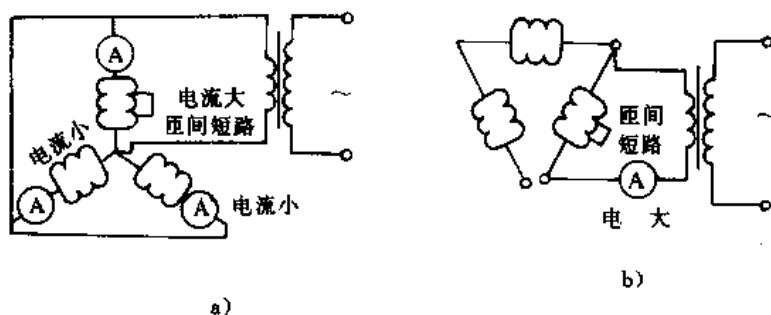


图 8-8 用电流平衡法检查定子绕组匝间短路

a) Y 联结绕组 b) Δ 联结绕组

(4) 绕组接线错误的检查。绕组接线错误有两种情况:一种是绕组外部始端和末端接反,另一种是绕组内部个别线圈或相组接错。

1) 三相绕组始端和末端接反的检查方法。如果绕组的六个引线头 U_1 、 V_1 、 W_1 、 U_2 、 V_2 、 W_2 已经无法分清,先用万用表分清同相的两个线头,然后再用灯泡法决定始端和末端。将任意两相绕组串联起来,接于电压较低的单相交流电源(电压约为电动机额定电压的 40% 左右)上。第三相绕组的两根引出线上接一只交流电压表或白炽灯泡(灯泡的额定电压应不低于第三相绕组的感应电压),如图 8-10 所示。如果电压表指示出正常电压或灯泡发光,则表

示第一相的末端和第二相绕组的始端接在一起(图 8-10a);如果电压表无指示或灯泡不发光,则表示第一相绕组的末端是和第二相绕组的末端接在一起(图 8-10b),这样便可将第一相和第二相绕组的始端和末端做好标志。再用同样方法决定第三相绕组的始端和末端。

2) 绕组内部接线错误的检查。将低压直流电(一般用蓄电池)通入一相绕组,如果接线正确,则内圆磁场呈 N、S 依次排列,用磁针沿定子内圆移动时,指针方向交替变化。如果磁针经过相邻极相组时指向不变,表明极相组接反,应加以纠正。

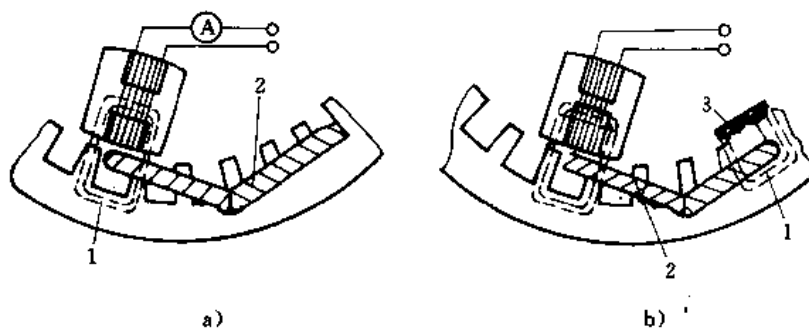


图 8-9 用短路侦察器检查绕组匝间短路

a) 电流表法 b) 锯条法

1—磁力线 2—绕组 3—锯条片

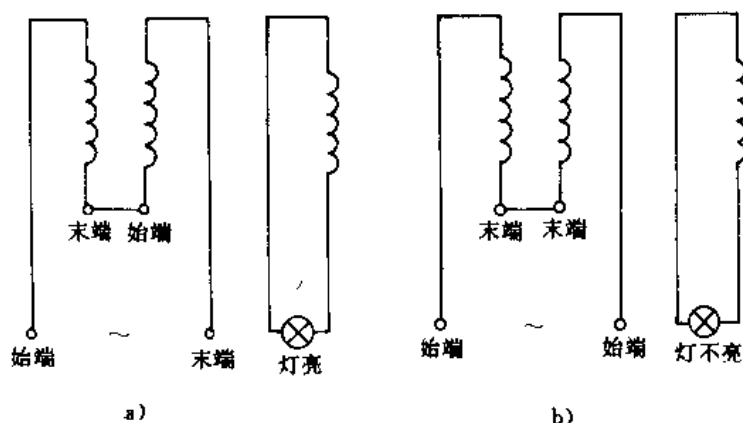


图 8-10 用灯泡检查法分清绕组首端和末端

(5) 笼型转子导条和端环断裂的修理。笼型转子常见的故障是导条和端环断裂。电动机发生这类故障后，仍然能空转，但起动转矩及转矩曲线均降低，并有异常噪声。此时，测量三相电流，会发现电流表指针来回摆动。

端环断裂现象用眼可以看出，导条断裂故障可用断路侦察器检查。如果断条严重，运行时间又很长，槽口处可能会出现小黑洞，用目视也可发现断条所在的位置。

断笼条的简便修理方法有以下两种：

1) 焊接法。将导条或端环的裂缝扩大，并把转子加热到 450°C 左右，用锡 (63%)、锌 (33%) 和铝 (4%) 组成的焊料以气焊补填。

2) 冷接法。在裂口处钻孔攻丝，然后以螺钉拧紧，再用铲刀或锉刀修平。

(6) 电刷和刷握的修理与调整。电刷在工作中有负载电流通过，同时还与集电环表面直接摩擦。为此，要求电刷具有一定的硬度使其耐磨，又要将磨损值减到最低限度，同时要求有足够的截面积，使通过额定电流时不会发热。此外，电刷在刷握中既要能自由移动，又不能因过松而摇动；刷握和电机外壳要保持良好绝缘。

对运行中电机电刷和刷握的检修步骤是：在未解体前，首先要观察电机在起动、空载、负载等情况下，是否有冒火花的现象；其次看电刷在刷握中是否有摇动或堵塞现象，以及电刷是否因集电环磨损而形成椭圆、电刷固定太松、转子振动等原因，而在运行中上下跳动。

在电机停止运行时，应仔细观察集电环（或换向

器）表面，如果有若干条细而深的槽痕，应对槽痕上的电刷逐个进行检查，很可能是某块电刷上有砂粒磨损了集电环。电刷的接触面积应不小于全面积的 75%。刷握和集电环的距离应为 $2\sim 4\text{mm}$ 。

电刷在刷握内应保持有适当的松紧度和活动间隙。一般电刷厚度在 $6\sim 12\text{mm}$ 之间，在旋转方向的游隙为 $0.1\sim 0.2\text{mm}$ ；电刷厚度在 12mm 以上时，游隙为 $0.15\sim 0.4\text{mm}$ 。

检查或测量电刷压力的方法：用弹簧手秤测量各个电刷的压力时，一般电机电刷压力为 $15\sim 25\text{kPa}$ ，同一电刷架上每个电刷的压力相互差值应不超过 10%。在实际工作中，只要把电刷的压力调整到不冒火花，不在刷握里跳动，摩擦声较低就可以了。

检查电刷磨损是否超限的方法如下：在正常压力下工作的电刷，其弹簧压力随着电刷的磨损而逐渐减弱。若弹簧压力尚能调整，就调整压力弹簧予以补偿，否则只能更换电刷。一般情况下，电刷磨损超过新刷长度的 60% 都要更换。更换新电刷要尽量选用制造厂原用的型号和规格。

电刷更换后，一定要将电刷与集电环接触表面用 00 号砂布研磨光滑，使接触面积为整个电刷截面积的 75% 以上。

检查电刷的软铜线是否完整和牢固的方法是，若铜线折断的股数超过总数的 $1/3$ ，应更换电刷。

异步电动机的常见故障、产生原因及处理方法汇总于表 8-6，而一般的检修项目和质量标准见表 8-7。

表 8-6 异步电动机的常见故障、产生原因及处理方法

| 故障现象 | 可能原因 | 处理方法 |
|-----------------------|--|---|
| 1. 电动机不能起动 | 1. 电源未接通 2. 熔断器熔丝熔断 3. 绕线转子电动机起动误操作 4. 控制线路接错 5. 过电流继电器调得太小 6. 老式起动开关油杯缺油 7. 负载过大或传动机器被轧住 8. 定子或转子绕组断路 9. 定子绕组相间短路 10. 定子绕组接地 11. 定子绕组接线错误 | 1. 检查开关、熔丝、各对触头及电动机引出线头, 将故障查出修理 2. 查出熔断原因, 排除故障, 然后按电动机规格配上新熔丝 3. 检查集电环短路装置及起动变阻器的位置, 起动时应分开短路装置, 串接变阻器 4. 检查所接线路是否与控制图相符, 校正接线 5. 适当调高 6. 加新油至油面线 7. 选择较大容量电动机或减轻负载; 如传动机器被轧住, 应检查机器, 消除障碍 8. 用兆欧表或万用表欧姆档, 也可用串联灯泡试验的办法, 检查绕组是否断路; 如果有断路, 需要打开电动机, 进一步查出断开点连接之 9.、10. 用万用表查找故障点, 采取相应技术措施消除之 11. 检查后消除错误接线 |
| 2. 电动机带负载运行时转速低于额定值 | 1. 电源电压过低 2. 笼型转子断条 3. 绕线式转子电动机起动变阻器接触不良 4. 电刷与集电环接触不良 5. 绕线转子一相断路 6. 负载过大 | 1. 用电压表、万用表检查电动机输入端电源电压 2. 检修转子 3. 修理变阻器接触点 4. 调整电刷压力及改善电刷与集电环之间的接触 5. 用校验灯、万用表等检查断路处, 排除故障 6. 选择较大容量电动机或减轻负载 |
| 3. 电动机空载或负载时电流表指针来回摆动 | 1. 绕线转子电动机一相电刷接触不良 2. 绕线转子电动机的集电环短路装置接触不良 3. 笼型转子断条 4. 绕线转子一相断路 | 1. 调整电刷压力及改善电刷与集电环接触面 2. 修理或更换短路装置 3. 检修转子 4. 用校验灯、万用表等检查断路处, 排除故障 |
| 4. 电动机外壳带电 | 1. 电源线与接地线搞错 2. 电动机绕组受潮、绝缘老化或引出线与接线盒碰壳 | 1. 纠正接线 2. 电动机绕组干燥处理, 绝缘严重老化者要更换绕组, 整理接地线 |
| 5. 运行中声音不正常, 噪声很大 | 1. 三相电源中缺一相变成单相运行 2. 三相电流不平衡 3. 转子与定子相摩擦 4. 机轴运转有障碍(一般套筒轴承较多) 5. 电动机振动 6. 转子风叶碰壳 7. 转子擦绝缘纸 8. 轴承严重缺油 9. 联轴器松动 | 1. 电动机停后再开, 如属单相运行, 则不会再转, 此时, 检查熔丝及开关接触点, 排除故障 2. 检查每相电流平衡情况 3. 锉去定、转子硅钢片突出部分, 轴承如有走外圆或走内圆, 可采取镶套办法, 或更换端盖, 或更换转轴 4. 对准转子与机轴中心, 并检查拖动带的情况 5. 拧紧底脚螺钉, 检查电动机的平衡情况, 把转子、传动带盘平衡好 6. 校正风叶, 旋紧螺钉 7. 修剪绝缘纸 8. 清洗轴承, 加装新油 9. 在联轴器接连处四面插入厚薄规, 对准中心线, 旋紧耦合螺栓 |

(续)

| 故障现象 | 可能原因 | 处理方法 |
|--------------------|--|---|
| 6. 电动机温升过高或冒烟 | <ol style="list-style-type: none"> 1. 负载过大 2. 三相不平衡, 熔丝烧坏, 控制设备有毛病等 3. 电动机风道堵塞 4. 环境温度增高 5. 定子绕组匝间或相间短路 6. 定子绕组接地 7. 电源电压过低或过高 | <ol style="list-style-type: none"> 1. 先用安培表测出过载量, 然后选择较大容量电动机或减轻负载 2. 检查每相电压不平衡情况, 检查线路之一有无断线 3. 清除风道油垢及灰尘 4. 采取降温措施 5. 用兆欧表或万用表欧姆档检查绕组相间短路, 用“短路侦察器”或电桥检查绕组匝间短路, 找出短路点修复之 6. 用兆欧表检查每相绕组对地绝缘电阻, 如指零, 继续查找接地点, 找出后衬垫绝缘纸, 并涂覆绝缘漆。也可用万用表欧姆档或用串联灯泡试验的办法检查是否接地 7. 用电压表、万用表等检查电动机输入端电源电压 |
| 7. 电动机振动大 | <ol style="list-style-type: none"> 1. 转子不平衡 2. 电动机与被带动机械的中心未校正 3. 机座螺钉松动 4. 转轴弯曲 5. 轴承磨损 6. 定子铁心松动未装紧 | <ol style="list-style-type: none"> 1. 校正平衡 2. 重新校正中心 3. 上紧机座螺钉 4. 重新校直或更换转轴 5. 更换轴承 6. 上紧定子铁心 |
| 8. 轴承过热 | <ol style="list-style-type: none"> 1. 轴承损坏 2. 轴承与轴配合过松(走内圆)或过紧 3. 轴承与端盖配合过松(走外圆)或过紧 4. 滑动轴承油环轧煞或转动缓慢 5. 润滑油过多、过少或油质不好 6. 传动带过紧或联轴器装得不好 7. 电动机两侧盖或轴承盖未装平 8. 主轴弯曲 | <ol style="list-style-type: none"> 1. 更换轴承 2. 过松时转轴镶套, 过紧时重新加工到标准尺寸 3. 过松时端盖镶套, 过紧时重新加工到标准尺寸 4. 查明轧煞处, 修好或更换油环。油质太厚时应掉换较薄的润滑油 5. 加热或换油, 润滑剂的容量不宜超过轴承内容积的70%。 6. 调整传动带张力, 校正联轴器传动装置 7. 将端盖或轴承盖止口装进装平, 旋紧螺钉 8. 矫直弯轴 |
| 9. 绕线转子电动机电刷和集电环冒火 | <ol style="list-style-type: none"> 1. 电刷研磨不好, 与集电环的接触不良或电刷碎裂 2. 加在电刷上的压力不均匀 3. 集电环不平或不圆 4. 集电环和电刷污秽, 轴承上的油滴在集电环和电刷上 5. 电刷压力太大或电刷牌号尺寸不合适 6. 电刷在刷握内轧住, 不能自由移动, 因而在集电环和电刷之间造成接触不良引起发热 | <ol style="list-style-type: none"> 1. 用玻璃砂纸重新研磨或更换电刷 2. 按规定调整电刷压力 3. 将集电环磨光或车圆 4. 先用干燥清洁软布擦去集电环上的污秽, 如果擦不掉可蘸酒精再擦 5. 调整压力或更换合适电刷 6. 采用适当的电刷尺寸或磨小电刷 |

(续)

| 故障现象 | 可能原因 | 处理方法 |
|------------------------|--|--|
| 10. 电动机启动时熔体熔断 | 1. 单相启动 2. 开关和定子之间的接线有短路 3. 定子绕组接地或短路 4. 电机负载过大或机械卡住 5. 熔体选的太细 | 1. 检查开关和熔体 2. 拆开电动机接线头, 检查导线的绝缘性能, 消除故障 3. 拆开电动机, 目视鼻闻有否烧焦, 手摸比较温度, 找出、分开短路部分 用试灯或万用表查出接地处, 垫好及处理好绝缘 4. 检查定子电流, 检查转子卡阻现象, 减轻负载, 消除故障 5. 按下式选用熔体, 熔体熔断电流 $I_{FN} = \frac{I_N}{(2 \sim 2.5)}$ |
| 11. 电动机空载电流偏大 | 1. 电源电压过高 2. 电动机本身气隙较大 3. 定子绕组匝数不够 4. 定子绕组误将 Y 接成 Δ | 1. 检查处理电源电压 2. 测量定子内径、转子外径, 调整间隙 3. 增加匝数, 重绕定子绕组 4. 与铭牌对照, 检查改正定子接线 |
| 12. 绝缘电阻降低 | 1. 潮气浸入或雨水滴入电动机内 2. 绕组上灰尘、污垢太多 3. 引出线和接线盒接头的绝缘即将损坏 4. 电动机过热后绝缘老化 | 1. 用万用表检查, 烘干处理 2. 消除灰尘、污垢后, 浸渍处理 3. 重新包扎引出线和接线头 4. 7kW 以下电动机可重新浸渍处理 |
| 13. 电机修理后空载损耗变大(未更换线圈) | 1. 滚动轴承装配不好, 润滑脂的牌号不合适或充装的过多 2. 滑动轴承与转轴之间的摩擦阻力过大 3. 电动机的风扇或通风管道有故障 | 1. 检查轴承重新装配, 更换润滑脂, 轴承室的润滑脂不能超过 2/3 2. 检查轴颈和轴承的表面粗糙度、间隙及润滑脂的情况 3. 检查电动机的风扇或通风管道的情况, 排除故障 |
| 14. 单相运行 | 1. 熔丝压得不实或被划伤面烧断 2. 刀闸和起动设备的触头烧伤、松动、接触不良。 3. 导线接头松脱 4. 电源一相断线 | 1. 对容易出问题的地方应经常检查, 出现问题及早处理 2. 烧伤不严重时可用砂布打磨, 严重时须更换 3. 对松脱的接头进行紧固, 如果接头为铜或铝, 须先检查接触面是否良好再进行紧固, 否则需更换接头 4. 检查处理 |
| 15. 运行中的电动机有爆炸声 | 线圈接地、短路 | 当加强绝缘后仍不能消除故障时, 则须重绕电机线圈 |

表 8-7 异步电动机的检修项目及质量标准

| 序号 | 项目内容 | 质量标准 | 序号 | 项目内容 | 质量标准 |
|----|-----------------------|--|----|------|---|
| 1 | 电动机解体检查定子铁心及绕组, 并除尘清扫 | 1. 铁心及绕组无过热情况, 无绝缘老化变色 2. 铁心硅钢片无松动, 槽楔无松动、老化变色 3. 高压电动机线棒无电晕现象 4. 端部绑线无松动, 无断裂、老化变色 5. 定子无灰尘, 通风槽清洁, 无油泥 6. 定子各处螺丝无松动 | | | 7. 定子引线及连线焊接头无过热变色情况 8. 定子绝缘电阻符合规定要求(每 kV 不低于 1M Ω) 9. 容量在 100kW 以上或电压在 1000V 以上的电动机, 三相直流电阻相间不平衡不超过平均值的 2% 10. 定子线圈在槽内无松动现象 |

(续)

| 序号 | 项目内容 | 质量标准 | 序号 | 项目内容 | 质量标准 |
|----|--------------------|---|----|-----------|--|
| 2 | 转子检查及清扫 | 1. 绕线式转子绝缘电阻不低于0.5MΩ 2. 转子线圈绝缘无老化变色, 端部绑线良好 3. 转子槽楔无松动、过热、变色、断裂情况 4. 转子线圈及铁心无灰尘、油污 5. 笼型转子无断开笼条情况, 导体在槽内无松动, 端部焊接牢固 | 4 | 风扇 | 1. 转子风扇叶片无变形、无裂纹 2. 各处螺钉紧固 3. 风扇应清洁, 无油泥和其他杂物 |
| 3 | 集电环、整流子、电刷、刷握及弹簧检查 | 1. 集电环及整流子表面应光滑, 无沟槽, 无锈蚀, 还应呈正圆, 无椭圆现象 2. 电刷在刷握内能上下自由活动, 无下涩情况 3. 弹簧压力符合要求 4. 刷握与集电环应有一定间隙 5. 电刷长度适宜, 磨损太多应更换 | 5 | 检查清洗轴承 | 1. 轴承清洗后加入合格的润滑脂 2. 轴承无磨损, 严重磨损应处理 3. 滚动轴承转动时声音应均匀, 无杂音 4. 滑动轴承无磨损, 无裂纹 5. 轴承不漏油 |
| | | | 6 | 机壳及外部 | 1. 端盖及外壳无破裂 2. 外部接地线符合要求, 无断股情况 3. 零附件完整, 各处螺钉应上紧 4. 封闭电机应封闭良好, 防爆电机应符合防爆要求 |
| | | | 7 | 定、转子间气隙调整 | 检查定、转子气隙中各处与平均值之差范围为平均值的±5% |

2 直流电机

输出或输入为直流电能的旋转电机称为直流电机。同步发电机的励磁机、蓄电池的充电器等都是直流发电机；大型轧钢设备、大型精密机床、矿井卷扬机、电车等，都是用直流电动机作为原动机来工作的，并向负载输出机械能。

直流电机是依据导线切割磁通产生感应电动势和载流导体在磁场中受到电磁力的作用这两条基本原理制造的。因此，从结构上来看，任何电机都包括磁场和电路两部分；从原理上讲，任何电机都体现着电和磁的相互作用。

2.1 直流电机的工作原理

1. 直流发电机原理 两极直流发电机原理如图8-11所示，固定部分主要由两个磁极(N和S)组成。磁极可以由永久磁铁制成，但通常是在磁极铁心上绕有励磁绕组，通过一定方向的电流，即可产生由N极到S极的磁通。绕有线圈abcd的转动部分称为电枢，电枢在两极中间旋转。线圈的两端分别与固定在轴上的两个半圆铜环相连接，它们称为换向片，两片之间互相绝缘，即组成最简单的换向器。换向器上装有接通外电路的静止电刷A、B，外电路中的用电器具即为负载。

电枢由原动机拖动，以恒定速度按逆时针方向

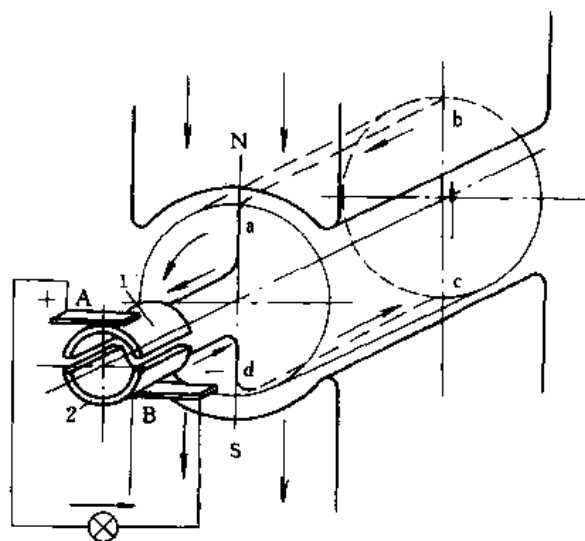


图 8-11 直流发电机原理

1、2—换向片

旋转，当线圈有效边ab和cd切割磁场的磁力线时，便在其中产生感应电动势，其方向用右手定则确定。如图8-11所示瞬间，导体ab中的电动势方向由b→a，导体cd中的电动势则由d→c，故外电路中的电流自换向片1流至电刷A，经过负载，流至电刷B和换向片2，进入线圈。此时，电流流出处的电刷A为正电位，用“+”表示；而电流流入线圈处的电刷B则为负电位，用“-”表示；电刷A为正极，电刷B为负极。

电枢旋转 180° 后, 导体 ab 和 cd 以及换向片 1 和 2 的位置同时互换, 电刷 A 通过换向片 2 与导体 cd 相连接, 此时由于导体 cd 取代了原来 ab 所在的位置, 即转到 N 极下, 所以电刷 A 的极性仍然为正; 同时电刷 B 通过换向片与导体 ab 相连接, 而导体 ab 此时已转到 S 极下, 因此, 电刷 B 的极性仍然为负。通过换向器和电刷的作用, 及时地改变线圈与外电路的连接, 使线圈产生的交变电动势变为电刷两端方向恒定的电动势, 保持外电路的电流按一定方向流动。

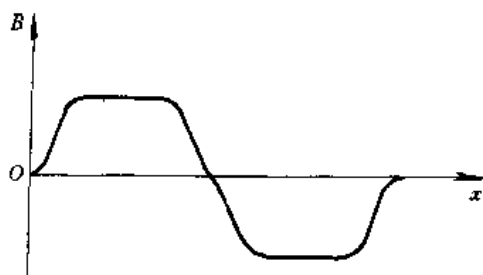


图 8-12 气隙磁通密度分布波形

在直流发电机原理图中, 根据电磁感应定律 ($e = BIv$), 线圈感应电动势的波形与气隙磁通密度的波形相同, 即线圈感应电动势 e 随时间变化的规律与气隙磁通密度 B 沿空间的分布相同。在直流电机中, 磁极下气隙磁通密度按梯形波分布, 如图 8-12 所示。因此, 通过电刷和换向器的作用, 在电刷两端所得到的电动势以及在外电路产生的电流方向是恒定的, 但大小却在零与最大值之间脉动。图 8-13 所示电刷两端电动势的波形, 由于线圈只有一匝, 产生的电动势很小。如果在直流电机的电枢上均匀分布很多线圈, 此时换向片的数目也相应增多, 每个线圈的两端均分别接至两换向片上, 这样, 电刷两端总的电动势脉动将显著减小, 如图 8-14 所示。同时其电动势值将大为增加。实际上, 直流电机中线圈、换向片的数目很多, 因此, 电刷两端的电动势可以认为是恒定的。

2. 直流电动机原理

图 8-15 为直流电动机原理图。其基本结构和发电机完全相同。当电刷 A 接至电源的正极, 电刷 B 接至负极, 电流将从正极流出, 经过电刷 A、换向片 1、线圈 $abcd$ 到换向片 2 和电刷 B, 最后回到负极。根据电磁力定律, 载流导体在磁场中受磁力的作用, 其方向由左手定则确定。如图 8-15 所示的瞬间, 导体 ab 中的电流方向由 $a \rightarrow b$, 且导体 ab 处于 N 极下, 因此由左手定则确定出导

体 ab 所受电磁力的方向向左, 而导体 cd 所受电磁力的方向向右, 这样便产生了一个转矩。在转矩的作用下, 电枢便按逆时针方向旋转起来。当电枢从图 8-15 所示的位置转过 90° 时, 电刷不与换向片接触而与换向片间的绝缘物接触, 这时线圈中电流为零, 因而使电枢旋转的转矩消失。但由于机械惯性的作用, 电枢仍能转过一个角度, 使电刷 A、B 分别与换向片 2、1 接触, 于是线圈中有电流流过。这时电流从电源正极流出, 经过电刷 A、换向片 2、线圈 $abcd$ 到换向片 1 和电刷 B, 最后回到电源负极, 此时导体 ab 中的电流改变了方向, 由 $b \rightarrow a$, 同时导体 ab 已由 N 极下转到 S 极下, 其所受电磁力的方向向右。同理, 处于 N 极下的导体 cd 所受的电磁力方向向左。因此, 在转矩的作用下, 电枢继续沿着逆时针方向旋转, 这样电枢便能一直旋转下去, 这就是直流电动机的基本原理。

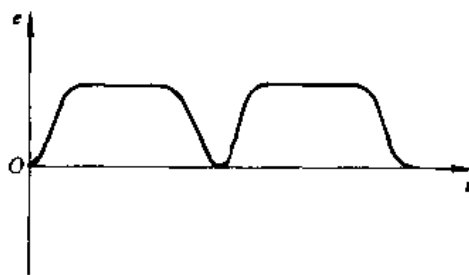


图 8-13 电刷两端的电动势波形

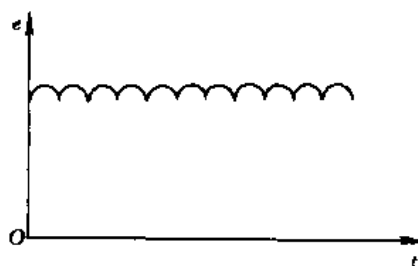


图 8-14 多线圈和多换向片时电刷两端的电动势波形

直流电机可以当作发电机运行, 也可以作电动机运行, 这就是电机的可逆原理。如果原动机供给直流电机机械能, 拖动电枢旋转, 通过电磁感应, 便将机械能转换为电能, 供给负载, 这就是发电机; 如果由外部直流电源供给电机以电能, 通过电磁感应, 便将电能转换为机械能, 拖动负载转动, 这就是电动机。

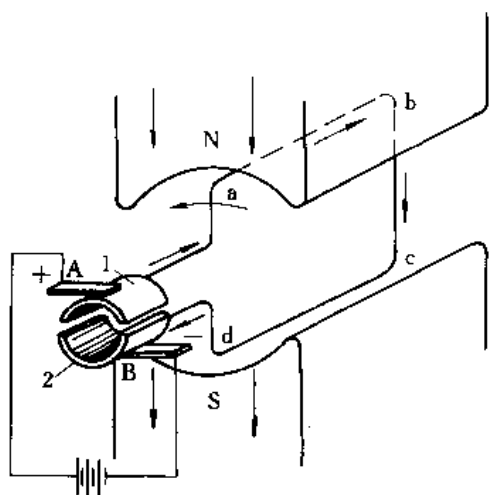


图 8-15 直流电动机原理图
1、2—换向片

2.2 直流电机的分类

直流电机励磁绕组取得电流的方式称为励磁方式，它对电机运行性能影响很大，因此，直流电机常按励磁方式的不同进行分类。

1. 他励式 他励直流电机的励磁绕组与电枢绕组没有电的联系，励磁绕组由其他直流电源供电。他励直流电机接线图如图 8-16 所示。

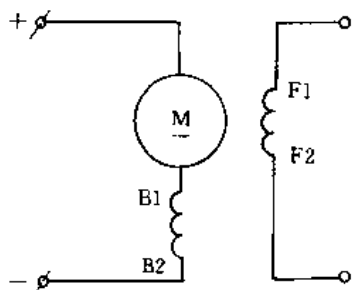


图 8-16 他励直流电机

2. 并励、串励和复励式 根据励磁绕组与电枢绕组连接方式的不同，又分为并励、串励和复励三种。其接法如图 8-17 所示。在直流电动机中，励磁绕组与电枢绕组由同一个电源供电，称为并励电动机。在直流发电机中，励磁电流由电机自身供给，称为自励发电机。

(1) 并励直流电机的励磁绕组与电枢绕组并联，并励绕组的电压即为电枢绕组的端电压，因此，励磁电流的大小与电枢电压有关。大中型直流电机的励磁电流，在正常情况下仅为额定负载的 2%~3%，小型直流电机为 5%~10%。励磁绕组的匝数较多，导线截面积较小。

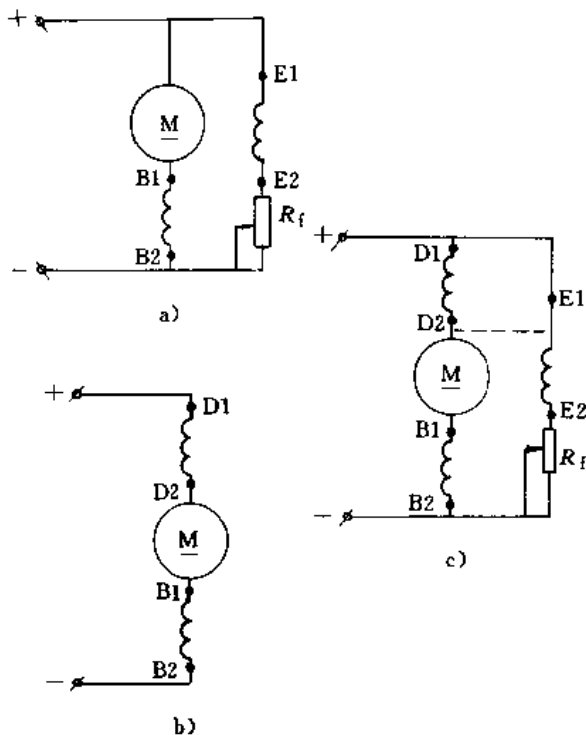


图 8-17 直流电机励磁方式
a) 并励 b) 串励 c) 复励

(2) 串励直流电动机的励磁绕组和电枢绕组串联，励磁电流即为电枢电流。串励绕组匝数少，导线截面积大。

(3) 复励直流电动机的主磁极铁心上装有并励绕组与串励绕组两个励磁绕组。根据并励、串励两个绕组磁动势方向是否相同又可分为积复励和差复励两种。如果串励绕组产生的磁动势与并励绕组产生的磁动势方向相同，称为积复励；若两者方向相反，则称为差复励。

2.3 直流电机的故障及处理方法

直流电机一般的故障现象、产生原因及处理方法，见表 8-8。

表 8-8 直流电机一般的故障现象、产生原因及处理方法

| 序号 | 故障现象 | 产生原因 | 处理方法 |
|----|-------------|-----------------------------------|--|
| 1 | 直流发电机不能建立电压 | 1. 他励发电机没有励磁电流 2. 并励或复励发电机没有剩磁 | 1. 接上励磁电源 2. 励磁绕组通过直流电使其产生磁场。如果仍无效，可将接线端对调，使其产生磁场 |

(续)

| 序号 | 故障现象 | 产生原因 | 处理方法 |
|----|----------------|---|--|
| 1 | 直流发电机不能建立电压 | 3. 电机旋转方向错误 4. 并励绕组与电枢的连接方法不对,致使剩磁和自励磁的作用相反 5. 励磁绕组断路 6. 电枢短路 7. 电刷接触不良 8. 磁场回路电阻过大 9. 电刷不在中性线上 | 3. 改变旋转方向 4. 按该电机所附的接线图正确地接线 5. 检查励磁绕组及磁场变阻器的连接是否脱落或接错,磁场绕组或变阻器内部是否断路 6. 检查换向器表面是否有短路处,并测试换向片间电阻 7. 检查刷握弹簧是否松弛或重新研磨电刷,改善接触面 8. 检查磁场变阻器和励磁绕组电阻的大小,并检查其连接是否良好 9. 可用感应法确定中性线的位置 在电机静止时,用较低直流电压加于并励绕组上,将直流毫伏表或直流毫安表(用零点居中双侧有刻度的)接到电枢上。当接通断开电压时电枢内产生感应电动势,毫伏表的指针即左右偏摆。这时把电刷架沿换向器圆周方向前后移动,直到指针不再向两侧偏摆时为止。然后,为了改善换向,发电机的电刷可顺旋转方向偏移1~2片换向片距 |
| 2 | 发电机的空载电压比额定电压低 | 1. 发电机的转速较低 2. 并励绕组回路中励磁变阻器的电阻太大 3. 他励绕组回路中励磁电流较额定值低 | 1. 检查原动机的转速,如用传动带传动,还应检查传动带是否打滑 2. 重新调整变阻器的电阻值 3. 提高励磁电流到额定值 |

(续)

| 序号 | 故障现象 | 产生原因 | 处理方法 |
|----|-----------------------|---|--|
| 2 | 发电机的空载电压比额定电压低 | 4. 电刷不在中性线上 5. 主磁极励磁绕组有匝间短路接线错误 | 4. 可用感应法调整电刷位置或按所刻记号调整电刷位置 5. 可在主磁极励磁绕组中通以直流电,测其电压降,或用双臂电桥测量各主磁极励磁绕组的直流电阻值,并检查接线是否有错 |
| 3 | 发电机的空载电压正常,但加负载后电压降过大 | 1. 电刷不在中性线上 2. 复励发电机的串励绕组接反 3. 发电机的换向极绕组接反或主磁极、换向极的顺序不正确 4. 发电机的原动机特性太软,加负载后转速降太大 5. 换向片之间有导电物 6. 过载 | 1. 用感应法调整电刷的位置 2. 将串励绕组的两个出线端对调 3. 可将换向绕组的接线端对调,或用指南针检查主磁极和换向极的极性顺序。对于直流发电机沿旋转方向各磁极极性的顺序为N-s, S-n(大写的为主磁极的极性,小写的为换向极的极性),对于直流电动机沿转子旋转方向各磁极极性的顺序应为N-n, S-s 4. 检查原动机的工作情况,如用传动带传动时,还应检查传动带是否打滑 5. 清除云母片槽沟内的杂物 6. 减少负载 |
| 4 | 电刷冒火,换向器和电刷过热 | 1. 电刷不在中性线上 2. 换向器表面不平,云母突出 3. 电刷牌号尺寸不适合 4. 各电刷间距离不相等,或同一电刷杆上各刷握不在一直线上 | 1. 调整电刷架至原有记号位置,或用感应法调整电刷架位置 2. 修理换向器,挖沟、倒角、研磨 3. 用制造厂原有的牌号、尺寸更换新电刷 4. 调整各电刷杆或各刷握的位置 |

(续)

| 序号 | 故障现象 | 产生原因 | 处理方法 |
|----|----------------|--|--|
| 4 | 电刷冒火, 换向器和电刷过热 | <p>5. 电刷的压力不适合</p> <p>6. 电刷与换向器的接触面上有油污</p> <p>7. 电刷的型号符合要求, 但质量不符合要求</p> <p>8. 主磁极和换向极的顺序不正确</p> <p>9. 电机过载</p> <p>10. 电枢线圈有短路或有多点接地故障</p> <p>11. 刷握松动或装置不正, 刷握距换向器表面过高</p> <p>12. 电刷与刷握配合太紧</p> <p>13. 电机底座松动</p> <p>14. 换向极绕组短路</p> <p>15. 换向极间隙不合适</p> <p>16. 电枢绕组与换向器脱焊</p> | <p>5. 调整各电刷的压力, 应力求使其一致。用弹簧秤校正电刷压力时, 一般电机为 $(1.47 \sim 2.45) \times 10^4 \text{Pa}$, 牵引电动机和起重电动机等为 $(2.45 \sim 3.92) \times 10^4 \text{Pa}$</p> <p>6. 清洁或研磨换向器表面</p> <p>7. 更换质量合格的电刷</p> <p>8. 用指南针试验</p> <p>9. 降低负载或换一台容量较大的电机</p> <p>10. 测量各相邻换向片间的直流电阻, 检查是否有短路。用兆欧表或试灯来检查是否有接地, 然后按故障情况处理</p> <p>11. 紧固或纠正刷握装置, 调整刷握与换向器的表面距离为 $2 \sim 3 \text{mm}$</p> <p>12. 研磨电刷, 使电刷与刷握的间隙为 $0.1 \sim 0.3 \text{mm}$</p> <p>13. 紧固底座螺栓</p> <p>14. 检查换向极绕组, 将绝缘损坏处修好</p> <p>15. 调整换向极间隙, 可在磁极底部增减垫片</p> <p>16. 用毫伏表检查换向片间电压是否呈周期性出现, 如果其两片之间电压特别大, 说明该处有脱焊现象, 须重焊</p> |

(续)

| 序号 | 故障现象 | 产生原因 | 处理方法 |
|----|--------------------|---|--|
| 4 | 电刷冒火, 换向器和电刷过热 | <p>17. 电刷之间的电流分布不均匀</p> <p>18. 转子平衡未校好</p> <p>19. 补偿绕组接线错误</p> <p>20. 换向器片间短路或换向片接地</p> <p>21. 换向器表面灼伤, 氧化膜破坏</p> | <p>17. 调整各电刷杆或各刷握的位置。如果是因为选用的电刷牌号不一致, 则需按原用的牌号更换电刷, 或将所有电刷更换成同一型号的</p> <p>18. 重校转子动平衡</p> <p>19. 改正接线</p> <p>20. 检修换向器</p> <p>21. 电机转动时用 00 号玻璃砂布擦换向器表面, 重新建立氧化膜。如果效果不显著, 应进行直流发电机的无火花区试验</p> |
| 5 | 直流电动机不能启动或转速达不到额定值 | <p>1. 电刷不在中性线上</p> <p>2. 电枢的电源电压低于额定值</p> <p>3. 电动机轴上的负载过大</p> <p>4. 电枢线圈或各接线中有短路或接地等故障</p> <p>5. 复励电动机的串励绕组接头</p> <p>6. 换向极绕组接反</p> <p>7. 无电源</p> <p>8. 起动电流太小</p> <p>9. 电刷接触不良</p> <p>10. 励磁回路断路或电阻过大</p> | <p>1. 调整电刷至原有记号位置或用感应法调整电刷的位置</p> <p>2. 提高电源电压额定值。</p> <p>3. 减少电动机的负载</p> <p>4. 检查电枢线圈和接线并消除故障点</p> <p>5. 将串励绕组两个端头的位置互相更换, 或按照所附接线图正确地接线</p> <p>6. 将换向绕组的出线端对调或按照所附的接线图正确地接线</p> <p>7. 检查线路是否完好, 起动线路连接是否正确, 熔断器熔体是否熔断</p> <p>8. 检查所用的起动器是否合适</p> <p>9. 检查刷握弹簧是否松弛或改善接触面</p> <p>10. 检查变阻器及励磁绕组是否断路, 接触是否良好, 或修换绕组</p> |

(续)

| 序号 | 故障现象 | 产生原因 | 处理方法 |
|----|--|--|--|
| 6 | 直流电机绕组和铁心的温度过高 | <ol style="list-style-type: none"> 1. 所加电压高于额定值 2. 电机超载 3. 电机线圈有短路或接地的故障 4. 电机的通风散热不好 5. 负载短路 6. 电动机端电压过低 7. 电动机直接起动或反向运转过于频繁 8. 定、转子铁心相擦 9. 并励绕组部分短路 | <ol style="list-style-type: none"> 1. 降低电压到额定值 2. 降低电机的负载或换一台容量较大的电机 3. 检查电机各线圈的发热情况,按故障情况修理 4. 检查环境温度是否过高,风扇是否脱落,风扇旋转方向是否正确,电机内部是否堵塞 5. 检查线路是否有短路 6. 恢复电压至正常值 7. 使用适当的起动机,避免频繁的反向运转 8. 检查电机气隙是否均匀,轴承是否磨损 9. 分别测量每一绕组的电阻,修理或调换电阻较低的绕组 |
| 7 | 直流电机向某一方向旋转时,电刷火花比反方向旋转时大 | <ol style="list-style-type: none"> 1. 电刷不在中性线上 2. 电刷架上各电刷臂之间的距离不相等 3. 电动机没有换向极,或换向极的安匝数不够 | <ol style="list-style-type: none"> 1. 可用感应法调整电刷位置。对于可逆旋转的直流电动机,应将电刷严格地位于中性线上 2. 调整各电刷臂或各刷握的位置 3. 更换一台有换向极的电动机,或增加换向绕组的安匝数 |
| 8 | 在换向器上每隔一定角度(根据磁极数决定,多数直流电机均为4极,机械角每隔180°)的换向 | <ol style="list-style-type: none"> 1. 烧焦发黑的换向片与电枢绕组之间的焊接不良 2. 均压线焊接不良或有断路故障 | <ol style="list-style-type: none"> 1. 重新焊接 2. 重新焊接或修理,更换断路的均压线 |

(续)

| 序号 | 故障现象 | 产生原因 | 处理方法 |
|----|----------------------|---|---|
| 8 | 片烧焦发黑,每次清刷修正后会重现原有现象 | 3. 换向器表面凹凸不平 | 3. 如果上述条件均正常,可把换向器凹凸不平部分进行车削 |
| 9 | 直流电动机转速过高 | <ol style="list-style-type: none"> 1. 电枢电压超过额定值 2. 励磁电流减少过多,或励磁电路有断路故障 3. 电刷未在中性线上 4. 串励电动机轻载或空载运转 | <ol style="list-style-type: none"> 1. 降低电枢电压到额定值 2. 增加励磁电流或检查励磁电路有无断路 3. 可用感应法调整电刷位置 4. 增加负载 |
| 10 | 电动机振荡,即电流和转速发生强烈的摆动 | <ol style="list-style-type: none"> 1. 电刷未在中性线上 2. 串励绕组或换向绕组接反 3. 励磁电流太小或励磁电路有断路 4. 电动机的电源电压波动 | <ol style="list-style-type: none"> 1. 可用感应法调整电刷位置 2. 改正接线 3. 增加励磁电流或检查励磁电路中有无断路 4. 检查电源电压 |
| 11 | 电机内部冒火或冒烟 | <ol style="list-style-type: none"> 1. 电刷火花过大 2. 电枢线圈有短路故障 3. 换向器片之间及电枢线圈各元件之间充满了电刷粉尘和油垢引起燃烧 4. 电机内部各引线的连接点不紧密或有断路状态 | <ol style="list-style-type: none"> 1. 检查电刷和换向器的工作情况 2. 检查电枢线圈的发热情况,或电机停机时测量各相邻换向片之间的电阻 3. 清洗或吹净这些油垢和粉尘 4. 检查各引线之间的连接点 |

(续)

| 序号 | 故障现象 | 产生原因 | 处理方法 |
|----|-------------------------------|--|--|
| 11 | 电机内部冒火或冒烟 | 5. 电机过载 | 5. 减轻电机负载或换一台容量较大的电机 |
| 12 | 机壳漏电 | 1. 电机绝缘电阻过低 2. 接线端碰壳 3. 接线端板或绕组某处绝缘损坏 4. 接地装置不良 | 1. 用 500V 兆欧表测量绕组对地的绝缘电阻, 如果低于 0.5MΩ 时, 应烘干电机 2. 找出碰壳处, 修理绝缘 3. 找出故障点, 修理绝缘 4. 改进接地装置 |
| 13 | 并励(带有少量串励绕组)电动机起动时反转, 起动后变为正转 | 1. 串励绕组接反 | 1. 互换串励绕组的两个接线端 |
| 14 | 轴承漏油 | 1. 润滑脂加注太满 2. 所用的润滑脂质量不符合要求 3. 轴承温度过高 | 1. 检查润滑脂是否约占轴承室的 2/3 的空间(低速电机) 2. 换用符合要求的润滑脂 3. 轴承如有不正常杂声, 应将轴承清洗、换油, 如系轴承损坏, 应更换新轴承 |

2.4 Z4 系列小型直流电动机

Z4 系列小型直流电动机是由静止整流器供电的直流电动机, 广泛用于调速要求高的自动化传动

系统中。

Z4 系列小型直流电动机外壳防护等级为 IP23S, 冷却方式为 IC06, 额定功率从 1.5~450kW, 共 28 个等级。

Z4 系列小型直流电动机额定电压与变流器型式及交流侧电压的对应关系, 见表 8-9。

表 8-9 Z4 系列小型直流电动机
额定电压与变流器型式及交流侧电压

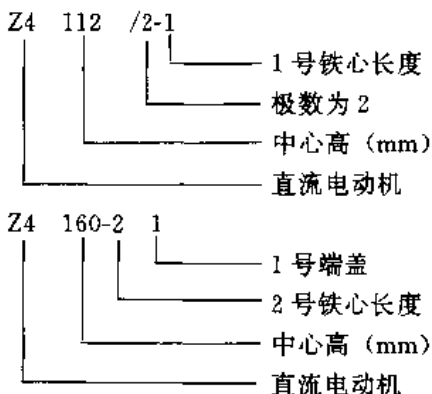
| 电动机额定电压 (V) | 变流器型式 | 交流侧电压 (V) |
|-------------|-----------|-----------|
| 160 | 单相桥式整流器 | 220 |
| 440 | 三相全控桥式整流器 | 380 |

Z4 系列小型直流电动机的励磁方式为他励, 其额定励磁电压为 180V。

Z4 系列小型直流电动机通常不带辅助串励绕组, 工作特性适用于闭环系统, 也可制成带辅助串励绕组的电动机。

Z4 系列小型直流电动机有调磁、调压两种调速方式, 降低电枢电压调速时为恒转矩, 在电流连续的条件下其最低转速可达 20r/min。

Z4 系列电动机的型号说明如下:



1. Z4 系列直流电动机主要技术数据 (见表 8-10)

表 8-10 Z4 系列直流电动机主要技术数据

| 型号 | 功率 (kW) | 电压 (V) | 电流 (A) | 转速 n_N/n_F (r/min) | 励磁电压 (V) | 效率 η (%) | 转动惯量 ($\text{kg} \cdot \text{m}^2$) | 质量 (kg) |
|----------|---------|--------|--------|----------------------|----------|---------------|---------------------------------------|---------|
| Z4-100-1 | 2.2 | 160 | 18 | 1500/3000 | 180 | 67.6 | 0.044 | 60 |
| | 1.5 | | 13.5 | 1000/2000 | | 59.2 | | |
| | 4 | 440 | 11 | 3000/3600 | | 80.1 | | |
| | 2.2 | | 7 | 1500/3000 | | 70.6 | | |
| | 1.5 | | 5 | 1000/2000 | 83.2 | | | |

(续)

| 型 号 | 功率 (kW) | 电压 (V) | 电流 (A) | 转速 n_N/n_F (r/min) | 励磁电压 (V) | 效率 η (%) | 转动惯量 ($\text{kg} \cdot \text{m}^2$) | 质量 (kg) | |
|------------|------------|-----------|-----------|----------------------------|-------------|---------------------|--|------------|------|
| Z4-112/2-1 | 5.5 | 440 | 15 | 3000/3600 | 180 | 81.1 | 0.076 | 74 | |
| | 3 | | 9.5 | 1500/3000 | | 72.9 | | | |
| | 2.2 | 160 | 8 | 1000/2000 | | 63.6 | | | |
| | 3 | | 26.5 | 1500/3000 | | 65.8 | | | |
| | 2.2 | | 19.5 | 1000/2000 | | 62.1 | | | |
| Z4-112/2 2 | 7.5 | 440 | 20 | 3000/3600 | 180 | 83.5 | 0.093 | 82 | |
| | 4 | | 11.5 | 1500/3000 | | 76 | | | |
| | 3 | | 9.5 | 1000/2000 | | 67.3 | | | |
| | 4 | 160 | 30.5 | 1500/3000 | | 72.8 | | | |
| | 3 | | 25.5 | 1000/2000 | | 66.8 | | | |
| Z4-112/4-1 | 5.5 | 160 | 43 | 1500/3000 | 180 | 73.4 | 0.128 | 84 | |
| | 4 | | 34 | 1000/2000 | | 65.4 | | | |
| | 11 | 440 | 29 | 3000/4000 | | 83.4 | | | |
| | 5.5 | | 15.5 | 1500/3000 | | 76.7 | | | |
| | 4 | | 12.5 | 1000/2000 | | 68.8 | | | |
| Z4-112/4-2 | 5.5 | 160 | 43.6 | 1000/2000 | 180 | 70 | 0.156 | 92 | |
| | 1.5 | 440 | 33.6 | 3000/4000 | | 35.5 | | | |
| | 7.5 | | 21 | 1500/3000 | | 78.7 | | | |
| | 5.5 | 16.2 | 1000/2000 | 72 | | | | | |
| Z4-132-1 | 18.5 | 440 | 47.5 | 3000/3600 | 180 | 85.4 | 0.32 | 123 | |
| | 11 | | 30 | 1500/3000 | | 80.8 | | | |
| | 7.5 | | 21.5 | 1000/2000 | | 74.5 | | | |
| Z4-132-2 | 22 | 440 | 55.5 | 3000/3600 | 180 | 88.2 | 0.4 | 142 | |
| | 15 | | 39.5 | 1500/3000 | | 83.3 | | | |
| | 11 | | 31 | 1000/2000 | | 77.6 | | | |
| Z4-132-3 | 30 | 440 | 75 | 3000/3600 | 180 | 88.6 | 0.48 | 162 | |
| | 18.5 | | 48 | 1500/3000 | | 84.7 | | | |
| | 15 | | 41 | 1000/2000 | | 80.5 | | | |
| Z4-160-11 | 37 | 440 | 93.4 | 3000/3500 | 180 | 88.86 | 0.64 | 202 | |
| | 22 | | 58.1 | 1500/3000 | | 83.59 | | | |
| Z4-160-21 | 45 | 440 | 112.5 | 3000/3500 | 180 | 89.94 | 0.76 | 224 | |
| | 18.5 | | 50.3 | 1000/2000 | | 79.57 | | | |
| Z4-160-31 | 55 | 440 | 136.3 | 3000/3500 | 180 | 90.4 | 0.88 | 250 | |
| | 30 | | 76.4 | 1500/3000 | | 36.6 | | | |
| | 22 | | 58.7 | 1000/2000 | | 82.4 | | | |
| Z4-180-11 | 37 | 440 | 95 | 1500/3000 | 180 | 86.51 | 1.52 | 280 | |
| | 18.5 | | 51.2 | 750/1900 | | 78.06 | | | |
| | 15 | | 43.8 | 600/2000 | | 74.06 | | | |
| Z4-180-21 | 22 | 440 | 185 | 3000/3400 | 180 | 90.67 | 1.72 | 310 | |
| | 21 | | 115 | 1500/2800 | | 86.76 | | | |
| | 30 | | 79 | 1000/2000 | | 83.73 | | | |
| | 21 | | 22 | 60.3 | | 750/1400 | | | 79.7 |
| | 21 | | 18.5 | 52 | | 600/1600 | | | 76.8 |

(续)

| 型 号 | 功率 (kW) | 电压 (V) | 电流 (A) | 转速 n_N/n_F (r/min) | 励磁电压 (V) | 效率 η (%) | 转动惯量 (kg·m ²) | 质量 (kg) |
|-----------|-----------------------------|-----------|---------------------------------|--|-------------|---|------------------------------|------------|
| Z4-180-31 | 37 22 | 440 | 97.5 62.1 | 1000/2000 600/1250 | 180 | 83.58 76.63 | 1.92 | 340 |
| Z4-130-42 | 90 | 440 | 221 | 3000/3200 | 180 | 91.33 | 2.2 | 370 |
| Z4-180-41 | 55 30 | 440 | 140 80.6 | 1500/3000 750/2250 | 180 | 87.06 81.13 | 2.2 | 370 |
| Z4-200-12 | 110 | | 270 | 3000/3000 | | 91.64 | | |
| Z4-200-11 | 45 | 440 | 117 | 1000/2000 | 180 | 85.46 | 3.68 | 445 |
| Z4-200-11 | 37 | | 97.8 | 750/2000 | | 83.54 | | |
| Z4-200-11 | 22 | | 61.6 | 500/1350 | | 78.64 | | |
| Z4-200-21 | 75 30 | 440 | 188 82.1 | 1500/3000 600/1000 | 180 | 89.6 80.42 | 4.2 | 490 |
| Z4-200-32 | 132 | | 332 | 3000/3200 | | 92.37 | | |
| Z4-200-31 | 90 | | 225 | 1500/2800 | | 89.78 | | |
| Z4-200-31 | 55 | 440 | 140 | 1000/2000 | 180 | 87.09 | 4.8 | 540 |
| Z4-200-31 | 45 | | 118 | 750/1400 | | 84.14 | | |
| Z4-200-31 | 37 | | 99.5 | 600/1600 | | 81.96 | | |
| Z4-200-31 | 30 | | 82.7 | 500/750 | | 79.46 | | |
| Z4-225-11 | 110 75 55 45 37 | 440 | 275 194 145 122 102 | 1500/3000 1000/2000 750/1600 600/1600 500/1600 | 180 | 89.44 86.51 84.02 80.76 78.81 | 5 | 650 |
| Z4-225-21 | 55 45 | 440 | 147 125 | 600/1200 500/1400 | 180 | 82.39 78.94 | 5.6 | 700 |
| Z4-225-31 | 132 90 75 | 440 | 326 227 195 | 1500/2400 1000/2000 750/2250 | 180 | 90.66 88 85.09 | 6.2 | 780 |
| Z4-250-12 | 160 | | 399 | 1500/2100 | | 89.93 | | |
| Z4-250-11 | 110 | 440 | 280 | 1000/2000 | 180 | 88.09 | 8.8 | 850 |
| Z4-250-21 | 185 90 | 440 | 457 227 | 1500/2000 750/2250 | 180 | 90.5 86.27 | 10 | 930 |

2. 新老直流电机型号对照、结构特征及用途(见表 8-11)。

表 8-11 新老直流电机型号对照

| 产品名称 | 产品代号 | | 代号汉字 意义 | 结构形式及特征 | 用 途 |
|--------------|------|----------|------------|--|--|
| | 新 | 老 | | | |
| 小 型 直流电动机 | Z4 | Z2 Z3 | 直 | 定子轮全部采用八角形叠片 结构,强迫外通风方式,防护形 式为 IP21S | 适于静止整流装置供电,广泛用于 轻工、纺织、造纸、冶金、金属切削机床 等作为直流传动,过载能力强,调速范 围广 |

(续)

| 产品名称 | 产品代号 | | 代号汉字意义 | 结构形式及特征 | 用途 |
|--|---------|--------------------|--------|---|--|
| | 新 | 老 | | | |
| 封闭式直流电机 (尚未更新) | | ZO2 | 直封 | 为自扇冷式封闭结构, 安装方式为 IMB3 | 适用于多尘及金属切削等场所 |
| 广调速直流电动机 (尚未更新) | ZT | ZT2 | 直调 | 结构与 Z2 电机相同 | 适用于一般正常工作环境, 供转速调节范围在 1:3 及 1:4 的电力拖动使用 |
| 精密机床用直流电动机 (尚未更新) | ZJ | ZJ-02 ZJY-6 | 直精 | ZJ-02 结构型式无底脚, 无凸缘 ZJY-6 为装入式, 转子直接套在导轨磨床的主轴头上 | 专用于高精度外圆磨床和高精度导轨磨床作直接拖动磨头用 |
| 电梯用直流电动机 (尚未更新) | | ZTD | 直梯电 | 电动机为开启, 自冷, 卧式机座带底脚 | 作载客用升降机(电梯)的动力设备 |
| 轧机辅传动直流电动机 (可逐步替代 ZZY 起) 重冶金用直流电动机 | ZZJ-800 | ZZY | | 基本结构有全封闭和管道通风两种冷却方式, 标准额定电压 220V, 可在 500V 下运行 | 主要用于冶金工业中各种轧机辅传动的动力设备, 如工作辊道、压下装置、活套张力辊校直机、剪切机、推钢机等动力设备, 还可用于铸造吊、挖掘机及建筑港口等机械设备上, 经受频繁启动、制动可逆转、大的过载转矩等繁重的工作 |
| 无槽直流电动机 | ZW | | 直无 | ZW-130 为永磁全封闭, 其余为外鼓风, 并可装测速发电机 | 是一种低惯量电动机, 具有时间常数小、起动力矩大、调速范围广等特点, 适用于各种机床工业、纺织工业在自动化控制系统中作执行元件 |
| 直流辊道电动机 | ZG | | 直辊 | 为全封闭自冷式, 防护等级为 IP54, 安装方式为卧式 | 用于各种起重机械和冶金辅助设备中, 如起货机、起重车、行车、轧钢、炼钢、炼钢等车间的辅助传动机械和各种辊道, 尤其适用于精轧后的输出辊道, 适应于空间狭窄、高温多尘、潮湿的恶劣环境 |
| 起重冶金用直流电动机 (尚未更新) | ZZJ | ZZ ZZJO ZZJ2 | 直重金 | 电机基本形式为卧式, 带底脚, 一端或二端圆锥形轴伸 | 适用于冶金设备动力装置和各种起重设备传动装置, 如轧钢车间、炼铁、炼钢车间的辅助传动机构及起货机、行车等 |
| 充电用直流发电机组 | | ZHC2 | | 为自扇冷防滴式, 结构和安装方式为 IMB3 | 本系列电机为调压直流发电机, 主要用于电报局、电话局、变电所及其他场所 |
| 龙门刨床用直流电机组 | | ZBF-92 ZBD-93 | | 发电机组为防滴自扇冷式, 发电机原动机与励磁机装在同一机壳内 电动机组为防滴结构, 自带鼓风机强迫通风, 安装方式为卧式带底脚, 端盖有凸缘 | 专供龙门刨床主传动调速系统用 |

(续)

| 产品名称 | 产品代号 | | 代号汉字意义 | 结构形式及特征 | 用途 |
|----------|------------|--------|--------|---------|-----------------------------|
| | 新 | 老 | | | |
| 中型直流电机 | ZD2 ZF2 | | | 防滴式结构 | 适用于宽调速的中、大型金属切削机床,轧钢机及高炉卷扬等 |
| 直流牵引电动机 | ZQ | ZQ | 直牵 | | 电力传动机车、工矿电机车和蓄电池供电车用 |
| 船用直流电动机 | Z-H | Z2C、ZH | 直-船 | | 船舶上各种辅助机械之用 |
| 挖掘机用电动机 | ZKJ | ZZC | | | 冶金、矿山挖掘机用 |
| 防爆安全型电动机 | ZA | Z | 直安 | | 矿井和有易爆气体的场所 |
| 力矩直流电动机 | ZLJ | | | | 用于位置或速度伺服系统中作执行元件 |
| 船用直流发电机 | ZF-H | Z2C、ZH | 直发船 | | 作船舶电源用 |
| 汽车起动机 | ST | ST | | | 汽车、拖拉机、内燃机用 |
| 汽车发电机 | F | F | 发 | | 汽车、拖拉机、内燃机用 |
| 直流测功机 | CZ | ZC | 测直 | | 测定原动机效率和输出功率用 |

3 控制微电机

伺服电机在自动控制系统中用作执行元件,它将输入的电信号变成轴上的角度位移。因此,它必须具有良好的可控性,并运行稳定,可快速响应。

伺服电机分交流和直流两大类。交流伺服电动机的输出功率一般为0.1~100W,电源频率为50Hz时,电压为36,110,220和380V,多制成2极或4极;电源频率为400Hz时,电压为20,26,36和115V,多制成4、6、8极。直流伺服电动机的输出功率一般为1~600W,电压有6,9,12,24,27,48,110和220V。

3.1 交流伺服电动机

1. 主要特性 交流伺服电动机具有可控性好的特点,信号电压消失时,可自动停转,运行稳定;当信号电压变化时,电动机能在宽广的转速范围内稳

定运行。它可快速响应,对信号的反应灵敏,在接到信号时能快速起动,失去信号时能迅速停止运行。

前两点结合在一起,称为交流伺服电动机的“可控性”。还要求伺服电动机具有近似于线性的机械特性和调节特性,大的起动转矩,小的控制功率及较小的体积和质量。

2. 基本结构 它的定子绕组多制成两相,在空间相差90°电角度。常用的转子结构有笼型和空心杯型两种。

笼型两相交流伺服电动机由定子、转子、机壳和接线板等组成,如图8-18所示。定子绕组有励磁绕组与控制绕组,两者在空间相差90°电角度,励磁绕组通常固定地接电源,控制绕组则施加控制电压。

当控制绕组加上一个电压时,转子就会按照信号电压的大小而转动。控制绕组分为串联和并联两种。转子与普通笼型转子一样,直径与长度之比很小,便于灵活控制。

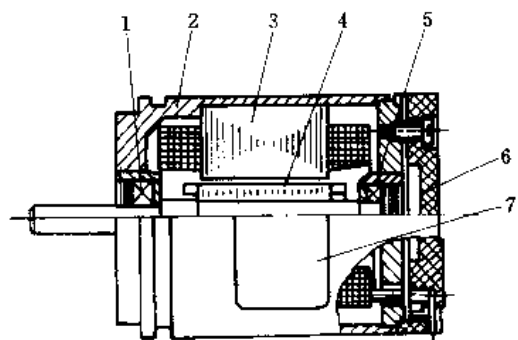


图 8-18 笼型转子交流伺服电动机

1、5—轴承 2—机壳 3—定子
4—转子 6—接线板 7—铭牌

杯型转子两相交流伺服电动机的结构如图 8-19 所示。由内外定子、杯型转子、机壳、端盖等组成。转子是用铝、铝合金或紫铜制造的空心杯子固定在转轴上，杯壁厚度为 $0.2 \sim 1\text{mm}$ ，与内、外定子构成磁路。与笼型转子比较，杯型转子转动惯量小，摩擦转矩小，反应灵敏，运行中平滑而无噪声，调速范围广，在自动控制系统中得到广泛应用。

内定子用环形硅钢片装成柱形，固定在电机一侧的端盖上，气隙较大（约为 $0.5 \sim 1.5\text{mm}$ ），故励磁电流很大，约占额定电流的 $80\% \sim 90\%$ ，功率因数与效率较低，体积与质量也较大。

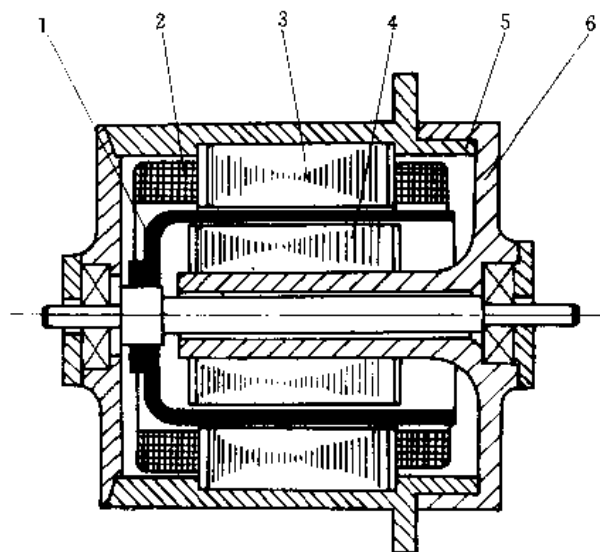


图 8-19 杯型转子交流伺服电机结构

1—杯型转子 2—定子绕组 3—外定子
4—内定子 5—机壳 6—端盖

交流伺服电动机的接线如图 8-20 所示。励磁绕组接在电源上，控制绕组接在控制电压上。为了能在两个绕组中产生旋转磁场，在励磁绕组中串联了一个电容，使励磁绕组中的电流超前电压。控制绕组有串联和并联两种接法。

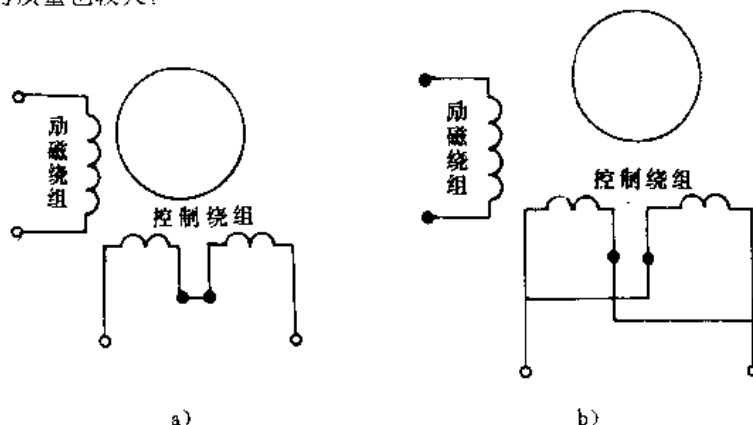


图 8-20 交流伺服电动机的接线图

a) 串联 b) 并联

3. 故障检查 交流伺服电动机的故障检查与笼型转子异步电动机相似。

对于控制电源与附属元件，应检查励磁电源是否正常，串接电容是否完好。如果发现电容不正常，被击穿或漏电时，应予以更换。

对于定子绕组，应检查其有无断路、短路、接地或接错等，应及时排除。

对于机械故障，如转子变形、定转子相擦、轴承磨损等，也应及时排除。

3.2 直流伺服电动机

直流伺服电动机是一种微型直流电动机，由于它换向性能良好，故无换向磁极。为了使电机的转动惯量小，电枢直径一般都较小，呈细长形。为了改善

起动特性,采用斜槽电枢。

直流伺服电动机分电磁式(他励式)与永磁式两种,其结构如图 8-21、8-22 所示。目前,广泛应用

的是电磁式直流伺服电动机,它的电枢绕组和磁极绕组分别由两个独立的电源供电。控制方式有磁极控制与电枢控制两种,而电枢控制应用较广泛。

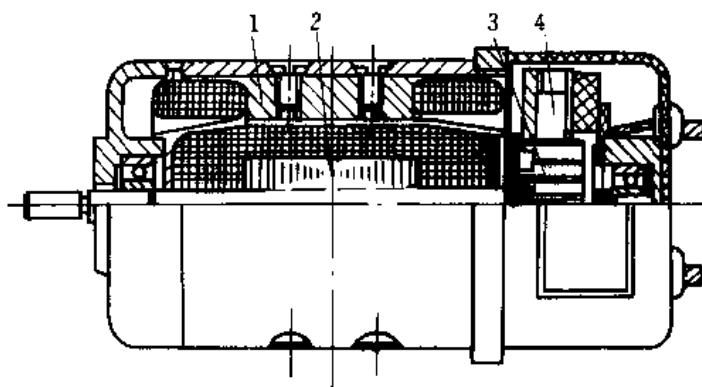


图 8-21 电磁式直流伺服电动机结构

1—磁极 2—电枢 3—换向器 4—电刷

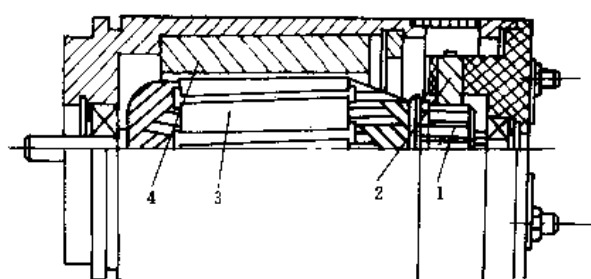


图 8-22 永磁式直流伺服电动机结构

1—换向器 2—电刷 3—电枢 4—磁极

1. 直流伺服电动机的控制方式

a. 电枢控制 将电枢绕组接到控制电源上,作为控制绕组。当电枢绕组加上控制电压 U_c 时便产生控制电流 I_c ,与励磁磁通 Φ 相互作用产生转矩,使电枢旋转;当控制电压消失时电流 I_c 为零,电枢停转。

b. 磁场控制 它是将励磁绕组作为控制绕组,当加上控制电压 U_c 时,有控制电流 I_c 流过励磁线圈产生磁通,再与电枢电流相互作用产生转矩,使电枢旋转;控制电压 U_c 消失,控制电流 I_c 为零,电枢停转。

2. 工作原理 直流伺服电动机的工作原理与一般直流电动机的相同,其接线图如图 8-23 所示。它的转速为

$$n = \frac{E}{K\Phi} = \frac{U_c - I_c R_a}{K\Phi}$$

式中 K — 常数;

U_c — 电枢电压 (V);

I_c — 电枢电流 (A);

R_a — 电枢电阻 (Ω)。

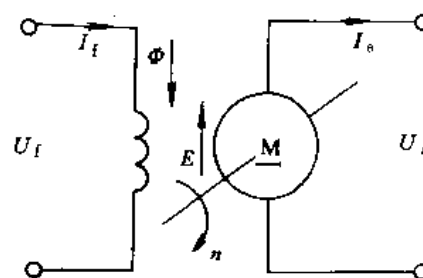


图 8-23 电磁式直流伺服电动机接线原理图

从上式可知,通过改变电枢电压 U_c 或改变磁通 Φ ,即可控制直流伺服电动机的转速。前者称为电枢控制,后者称为磁场控制。

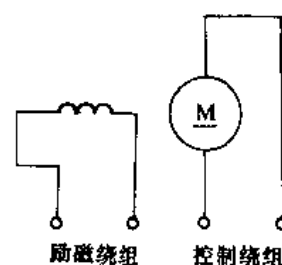


图 8-24 电枢控制式直流伺服电动机接线图

3. 接线 直流伺服电动机的接线与直流电机相同,励磁绕组接在固定的电源上,将控制电压加在电枢绕组上,控制电压大小的变化,对伺服电动机进行

控制,如图 8-24 所示。

使用时应先接通励磁电源,然后再加上电枢电压。在工作过程中,一定要防止励磁绕组断电,以免

造成电动机超速而损坏。

4. 技术参数 SZ 系列直流伺服电动机的技术参数见表 8-12。

表 8-12 SZ 系列直流伺服电动机的技术参数

| 型 号 | 转矩 (N·cm) | 转 速 (r/min) | 功率 (W) | 电 压 (V) | | 电 流 (A) 不大于 | | 允许顺逆 转速差 (r/min) | 备 注 |
|-----------------------|--------------|--------------------|-----------|------------|----|----------------|-------|------------------------|-----|
| | | | | 电枢 | 励磁 | 电枢 | 励磁 | | |
| 36SZ01 | 1.70 | 3000 | 5 | 24 | | 0.55 | 0.32 | 200 | |
| 36SZ02 | 1.70 | 3000 | 5 | 27 | | 0.47 | 0.3 | 200 | |
| 36SZ03 | 1.70 | 3000 | 5 | 48 | | 0.27 | 0.18 | 200 | |
| 36SZ04 | 1.45 | 6000 | 9 | 24 | | 0.85 | 0.32 | 300 | |
| 36SZ05 | 1.45 | 6000 | 9 | 27 | | 0.74 | 0.3 | 300 | |
| 36SZ06 | 1.45 | 6000 | 9 | 48 | | 0.4 | 0.18 | 300 | |
| 36SZ07 | 1.45 | 6000 | 9 | 110 | | 0.17 | 0.085 | 300 | |
| 36SZ08 | 1.40 | 4500±10% | 6.5 | 48 | 24 | 0.3 | 0.32 | 250 | |
| 36SZ51 | 2.40 | 3000 | 7 | 24 | | 0.7 | 0.32 | 200 | |
| 36SZ52 | 2.40 | 3000 | 7 | 27 | | 0.61 | 0.3 | 200 | |
| 36SZ53 | 2.40 | 3000 | 7 | 48 | | 0.33 | 0.18 | 200 | |
| 36SZ54 | 2.05 | 6000 | 12 | 24 | | 1.15 | 0.32 | 300 | |
| 36SZ55 | 2.05 | 6000 | 12 | 27 | | 1 | 0.3 | 300 | |
| 36SZ56 | 2.05 | 6000 | 12 | 48 | | 0.55 | 0.18 | 300 | |
| 36SZ57 | 2.05 | 6000 | 12 | 110 | | 0.22 | 0.1 | 300 | |
| 45SZ01 | 3.40 | 3000 | 10 | 24 | | 1.1 | 0.33 | 200 | |
| 45SZ02 | 3.40 | 3000 | 10 | 27 | | 1 | 0.3 | 200 | |
| 45SZ03 | 3.40 | 3000 | 10 | 48 | | 0.52 | 0.17 | 200 | |
| 45SZ04 | 3.40 | 3000 | 10 | 110 | | 0.22 | 0.082 | 200 | |
| 45SZ05 | 2.90 | 6000 | 18 | 24 | | 1.6 | 0.33 | 300 | |
| 45SZ06 | 2.90 | 6000 | 18 | 27 | | 1.4 | 0.3 | 300 | |
| 45SZ07 | 2.90 | 6000 | 18 | 48 | | 0.8 | 0.17 | 300 | |
| 45SZ08 | 2.90 | 6000 | 18 | 110 | | 0.34 | 0.082 | 300 | |
| 45SZ51 | 4.70 | 3000 | 14 | 24 | | 1.3 | 0.45 | 200 | |
| 45SZ52 | 4.70 | 3000 | 14 | 27 | | 1.2 | 0.42 | 200 | |
| 45SZ53 | 4.70 | 3000 | 14 | 48 | | 0.65 | 0.22 | 200 | |
| 45SZ54 | 4.70 | 3000 | 14 | 110 | | 0.27 | 0.12 | 200 | |
| 45SZ55 | 4.00 | 6000 | 25 | 24 | | 2 | 0.45 | 300 | |
| 45SZ56 | 4.00 | 6000 | 25 | 27 | | 1.8 | 0.42 | 300 | |
| 45SZ57 | 4.00 | 6000 | 25 | 48 | | 1 | 0.22 | 300 | |
| 45SZ58 | 4.00 | 6000 | 25 | 110 | | 0.42 | 0.12 | 300 | |
| 45SZ60 | 4.30 | 4200±10% | 18.5 | 48 | 24 | 0.82 | 0.45 | 250 | |
| 55SZ01 | 6.60 | 3000 | 20 | 24 | | 1.55 | 0.43 | 200 | |
| 55SZ02 | 6.60 | 3000 | 20 | 27 | | 1.37 | 0.42 | 200 | |
| 55SZ03 | 6.60 | 3000 | 20 | 48 | | 0.79 | 0.22 | 200 | |
| 55SZ04 | 6.60 | 3000 | 20 | 110 | | 0.34 | 0.09 | 200 | |
| 55SZ05 | 5.60 | 6000 | 35 | 24 | | 2.7 | 0.43 | 300 | |
| 55SZ06 | 5.60 | 6000 | 35 | 27 | | 2.3 | 0.42 | 300 | |
| 55SZ07 | 5.60 | 6000 | 35 | 48 | | 1.34 | 0.22 | 300 | |
| 55SZ08 | 5.60 | 6000 | 35 | 110 | | 0.54 | 0.09 | 300 | |
| 55SZ09 | 4.30 | 8000~10000 +15% | 40 | 110 | | 0.66 | 0.09 | 400 | |
| 55SZ10/H ₄ | 5.60 | 6000-10% | 35 | 27 | | 2.3 | 0.42 | 300 | |

(续)

| 型 号 | 转矩 (N·cm) | 转 速 (r/min) | 功率 (W) | 电 压 (V) | | 电 流(A) 不大于 | | 允许顺逆 转速差 (r/min) | 备 注 |
|-----------------------|--------------|------------------------------|-----------|------------|-----|---------------|-------|------------------------|-----------------------------|
| | | | | 电 枢 | 励 磁 | 电 枢 | 励 磁 | | |
| 55SZ51 | 9.30 | 3000 | 29 | 24 | | 2.25 | 0.49 | 200 | |
| 55SZ51/H ₃ | 9.30 | 3000 | 29 | 24 | | 2.25 | 0.49 | 200 | |
| 55SZ52 | 9.30 | 3000 | 29 | 27 | | 2 | 0.44 | 200 | |
| 55SZ53 | 9.30 | 3000 | 29 | 48 | | 1.15 | 0.24 | 200 | |
| 55SZ54 | 9.30 | 3000 | 29 | 110 | | 0.46 | 0.097 | 200 | |
| 55SZ55 | 8.0 | 6000 | 50 | 24 | | 3.45 | 0.49 | 300 | |
| 55SZ56 | 8.0 | 6000 | 50 | 27 | | 3.1 | 0.44 | 300 | |
| 55SZ56/H ₂ | 8.0 | 6000 | 50 | 27 | | 3.1 | 0.44 | 300 | |
| 55SZ57 | 8.0 | 6000 | 50 | 48 | | 1.74 | 0.24 | 300 | |
| 55SZ58 | 8.0 | 6000 | 50 | 110 | | 0.74 | 0.097 | 300 | |
| 55SZ59/H ₃ | 8.0 | 6000 ^{+15%} -10% | 50 | 27 | | 3.1 | 0.44 | 300 | |
| 55SZ60 | 6.7 | 4200 | 29 | 48 | 24 | 1.25 | 0.49 | 250 | |
| 70SZ01 | 13.0 | 3000 | 40 | 24 | | 3 | 0.5 | 200 | |
| 70SZ02 | 13.0 | 3000 | 40 | 27 | | 2.6 | 0.44 | 200 | |
| 70SZ03 | 13.0 | 3000 | 40 | 48 | | 1.6 | 0.25 | 200 | |
| 70SZ04 | 13.0 | 3000 | 40 | 110 | | 0.6 | 0.11 | 200 | |
| 70SZ05 | 11.0 | 6000 | 68 | 24 | | 4.8 | 0.5 | 300 | |
| 70SZ06 | 11.0 | 6000 | 68 | 27 | | 4.4 | 0.44 | 300 | |
| 70SZ06/H ₁ | 11.0 | 6000 | 68 | 27 | | 4.4 | 0.44 | 300 | |
| 70SZ07 | 11.0 | 6000 | 68 | 48 | | 2.4 | 0.25 | 300 | |
| 70SZ08 | 11.0 | 6000 | 68 | 110 | | 1 | 0.11 | 300 | |
| 70SZ51 | 18.0 | 3000 | 55 | 24 | | 4 | 0.57 | 200 | |
| 70SZ52 | 18.0 | 3000 | 55 | 27 | | 3.5 | 0.5 | 200 | |
| 70SZ53 | 18.0 | 3000 | 55 | 48 | | 1.9 | 0.31 | 200 | |
| 70SZ54 | 18.0 | 3000 | 55 | 110 | | 0.8 | 0.13 | 200 | |
| 70SZ55 | 15.0 | 6000 | 92 | 24 | | 6 | 0.57 | 300 | |
| 70SZ56 | 15.0 | 6000 | 92 | 27 | | 5.4 | 0.5 | 300 | |
| 70SZ57 | 15.0 | 6000 | 92 | 48 | | 3 | 0.31 | 300 | |
| 70SZ58 | 15.0 | 6000 | 92 | 110 | | 1.2 | 0.13 | 300 | |
| 70SZ59 | 9.50 | 8000~10000 | 88 | 110 | | 1.32 | 0.13 | 400 | |
| 70SZ61/H ₃ | 18.0 | 3000 ^{+15%} -10% | 55 | 27 | | 3.5 | 0.5 | 200 | |
| 70SZ63/H ₃ | 15.0 | 6000 ^{+15%} -10% | 92 | 24 | | 6 | 0.57 | 300 | |
| 70SZ101 | 17.0 | 7500~9500 | 148 | 110 | | 1.95 | 0.12 | 400 | |
| 70SZ103 | 30.0 | 2750±250 | 85 | 48 | 24 | 3 | 0.7 | | 短时 30min 单向短时 2min |
| 70SZ104 | 40.0 | 10000±20% | 410 | 27 | | 35 | | | |
| 90SZ01 | 33.0 | 1500 | 50 | 110 | | 0.66 | 0.2 | 100 | |
| 90SZ02 | 33.0 | 1500 | 50 | 220 | | 0.33 | 0.11 | 100 | |
| 90SZ02M | 33.0 | 1500 | 50 | 220 | | 0.33 | 0.11 | 100 | |
| 90SZ03 | 30.0 | 3000 | 92 | 110 | | 1.2 | 0.2 | 200 | |
| 90SZ04 | 30.0 | 3000 | 92 | 220 | | 0.6 | 0.11 | 200 | |
| 90SZ05 | 30.0 | 3000 | 92 | 24 | | 6.1 | 0.8 | 200 | |
| 90SZ10 | 30.0 | 3000 | 92 | | | 0.7 | 0.12 | 200 | |
| | | | | 180 | 200 | | | | |

(续)

| 型 号 | 转矩 (N·cm) | 转 速 (r/min) | 功率 (W) | 电 压 (V) | | 电 流(A) 不大于 | | 允许顺逆 转速差 (r/min) | 备 注 |
|-------------------------|--------------|----------------|-----------|------------|-----|---------------|------|------------------------|-----|
| | | | | 电 枢 | 励 磁 | 电 枢 | 励 磁 | | |
| 130SZ06 | 230 | 750 | 177 | 110 | | 2.3 | 0.28 | 75 | |
| 130SZ07M/H ₁ | 162.5 | 1500 | 250 | 220 | | 1.6 | 0.18 | 100 | |
| 130SZ08M/H ₁ | 162.5 | 1500 | 250 | 180 | | 1.8 | 0.3 | 100 | |
| 130SZ09/H ₃ | 195 | 2000 | 400 | 24 | | 24 | | 150 | |
| 130SZ11 | 230 | 1500 | 355 | 180 | 200 | 3 | 0.17 | 100 | |

注：1. 转速允差：36SZ~45SZ 为±12%，55SZ~130SZ 为±10%。

2. “*” 对应于 2000r/min 借调小磁场电流实现。

3.3 测速发电机

测速发电机是一种将转速变换为电信号的机电元件，其输出电压与转速成正比。测速发电机分直流和交流两类。交流测速发电机又分同步测速发电机与异步测速发电机。

同步测速发电机有永磁式、感应子式和脉冲式三种，其共同特点除输出电压的幅值与转速成正比外，频率也随转速而变化。

1. 交流异步测速发电机 异步测速发电机中应用最广的是杯型转子异步测速发电机，其型号为CK和CDK，结构如图8-25所示。它的转子是一个薄壁非磁性杯，通常由高电阻率的硅锰青铜或锡青铜、磷青铜等制成。杯壁厚度约为0.2~0.3mm，置于由硅钢片制成的内、外定子间的空隙中转动，与内外定子构成磁路，杯壁也是气隙的一部分。

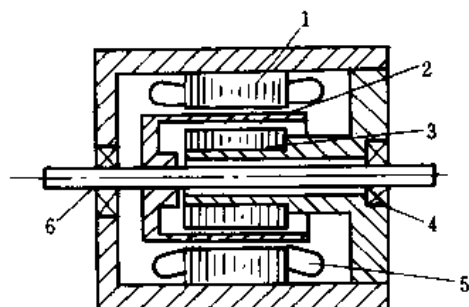


图 8-25 杯型转子异步测速发电机结构示意图

1—外定子 2—空心杯转子 3—内定子

4—轴承 5—两相绕组 6—转轴

定子分为内、外定子两部分，定子绕组通常采用整距、集中绕组。为了便于调节内、外定子的相对位

置，使剩余电压最小，在内定子上装有调节装置。外定子冲片常用半梨形或梯形槽，内定子冲片常用圆形与三角形槽。外定子上嵌放励磁绕组，内定子上嵌放输出绕组，两套绕组在空间相差90°电角度。机座外壳在28号以下的电机，两相绕组都放在内定子上，内定子冲片一般为8槽均布，绕组连接图如图8-26a所示。外定子冲片上无槽。机座外壳在36号以上的电机，常把励磁绕组嵌放在外定子上，把输出绕组嵌放在内定子上。一般外定子冲片上均布8（或12、16）个槽，内定子冲片上均布4个槽，绕组接线如图8-26b所示。I-I为外定子励磁绕组，II-IV为外定子输出绕组。

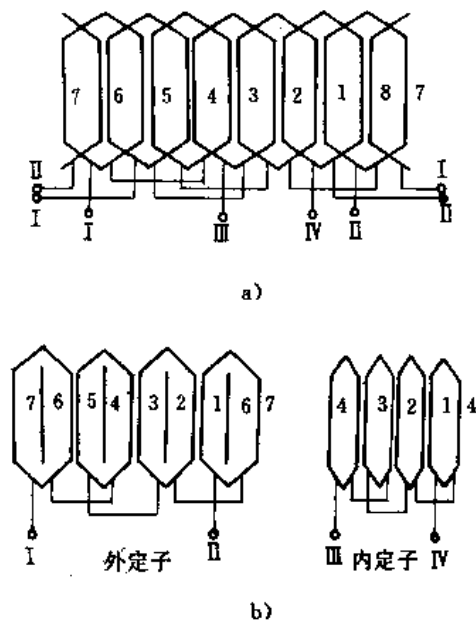


图 8-26 杯型转子异步测速发电机接线图
a) 内定子绕组分布 b) 内外定子绕组布置

交流异步测速发电机的工作原理如图 8-27 所示。当频率为 f 的励磁电压 V_1 加在励磁绕组 W_1 上后,在测速发电机内、外定子间的气隙中,就会产生一个与励磁绕组 W_1 的轴线一致,频率为 f 的脉振磁通 Φ_1 。当转子静止时,由于励磁绕组 W_1 与输出绕组 W_2 在空间相差 90° 电角度,因此,磁通 Φ_1 与输出绕组 W_2 的轴线相互垂直, W_2 中不会产生感应电动势和电流,此时输出电压为零。杯壁中电流的方向可以用右手定则来确定。由图可知,杯型转子上半部的电流是流入的,用符号 \oplus 表示;下半部是流出的,用符号 \ominus 表示。由于杯壁中有电流流过,因而产生磁通 Φ_2 ,其转子电流及其产生的磁通 Φ_2 的频率与励磁电压的频率 f 相同。磁通 Φ_2 在空间的位置是固定的,并与输出绕组 W_2 的轴线一致,因此,它能在输出绕组 W_2 中感应出频率为 f 的输出电压 U_2 。 U_2 的大小与转子转速成正比,它的频率与励磁电压相同,而与转子的转速无关,所以杯型转子异步测速发电机既可作解算元件,也可作检测元件。

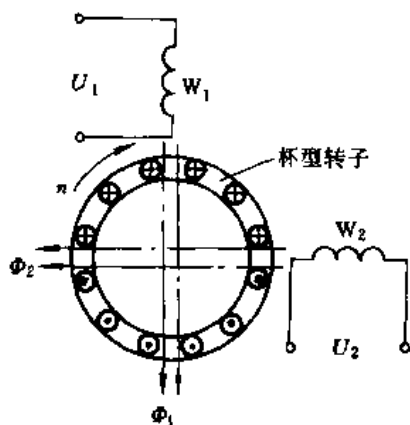


图 8-27 交流异步测速发电机原理图

2. 直流测速发电机 直流测速发电机是一种微型电机,它的构造、工作原理与普通小型直流发电机相同,在自动控制系统中作检测元件,另外,也可作测速元件、阻尼元件和解算元件。它的优点是不受负载的影响,也无相角误差。缺点是电火花会引起无线电干扰与电压微小的波动。

直流测速发电机空载时无剩余电压,结构与维护比较复杂,正反转时输出电压不对称。

直流测速发电机按励磁方式的不同,可分为永磁式和他励式两种。

永磁直流测速发电机应用较多,定子用凸极的永久磁铁构成,无需励磁电源,故结构简单,常作为加速和减速信号元件。

他励直流测速发电机与普通他励直流发电机相同,磁场不受振动影响,易于温度补偿,但有励磁损耗,效率低于前者。

直流测速发电机按电枢结构不同可分为:普通有槽电枢、无槽电枢、空心电枢和圆盘式印制绕组电枢等。一般多为二极电机,采用波绕组或叠绕组。

a. 他励直流测速发电机的基本工作原理

(1) 励磁绕组接在励磁电源上,电枢绕组作为输出绕组。当励磁电压恒定时,励磁磁通 Φ 不变,测速发电机的电枢电动势 E 与转速 n 成正比。因此,只要把测速发电机的转子和被测机械的轴连在一起,就可以根据电枢电动势的大小知道被测机械的转速。

空载时,在恒定气隙磁通作用下,电枢两端输出电压与电枢电压 E_a 相等,且与转速成正比,其极性取决于旋转方向。

在负载情况下,由于负载电阻 R_L 、电枢电阻 r_a 和电刷接触电阻 r_b 引起电压降,以及温度变化,磁极和电枢的涡流和磁滞的影响,其输出电压与转速的关系为

$$U = \frac{KE_n}{1 + \frac{r_a + r_b}{R_L}} \quad (\text{V})$$

因此,直流测速发电机的输出电压与其转速不是精确地成正比。在精确度要求较高的场合,电机的负载电阻 R_L 应尽可能大些,以使式中 $1 + (r_a + r_b) / R_L \approx 1$ 。

(2) 故障处理及用途。若测速发电机绕组短路或断线,只能将其全部更换。较为常见的故障是整流子或铜头磨损。因此,应先检查电刷是否移位和电刷的磨损情况,有问题要应及时进行修理,电刷磨损严重的要更换,然后可将输出轴拆下,用车床或磨床对测速发电机的铜头进行修整。

测速发电机在系统中的主要用途及系统对它的要求如下。

作阻尼元件:要求输出斜率高。

作微分或积分元件:要求线性误差小,温度误差小。

作测速元件:要求线性误差小,并有相当的输出斜率。

b. 技术参数 CK 系列杯型转子异步测速发电机的参数见表 8-13。ZCF 型直流测速发电机的技术参数见表 8-14。

表 8-13 CK 系列杯型转子异步测速发电机的参数

| 型 号 | 励磁电压 (V) | 频率 (Hz) | 励磁电流 (A) | 励磁功率 (W) | 输出斜率 $\text{mV}/(\text{r} \cdot \text{min}^{-1})$ | 剩余电压 不大于 (mV) | 线性误差 不大于 (%) | 线性转速 范围 (r/min) |
|------------|-------------|------------|-------------|-------------|--|---------------------|--------------------|-----------------------|
| 20CK4A | 26 | 400 | 0.015 | 0.65 | 0.5 | 20 | 0.3 | 0~3600 |
| 20CK4E0.25 | 36 | 400 | 0.12 | | 0.25 | 20 | 0.5 | 0~3600 |
| 20CK4E0.4 | 36 | 400 | 0.12 | | 0.4 | 25 | 0.5 | 0~3600 |
| 28CK4A | 115 | 400 | 0.08 | 4.5 | 2.6~2.75 | 40,60 | 0.3 | 0~3600 |
| 28CK4B | 36 | 400 | 0.25 | 5.0 | 0.8 | 20 | 0.5 | 0~3600 |
| 28CK4A | 36 | 400 | 0.13 | | 0.35~3.5 | 100 | 1 | 0~4000 |
| 28CK4B0.8 | 115 | 400 | 0.075 | | 0.8 | 30 | 0.1 | 0~3600 |
| 28CK4B1.5 | 115 | 400 | 0.075 | | 1.5 | 40 | 0.2 | 0~3600 |
| 36CK4A | 115 | 400 | 0.08 | 4.0 | 2.85~3.0 | 40,60 | 0.3 | 0~3600 |
| 36CK4B | 36 | 400 | 0.25 | 4.0 | 1.0 | 15 | 0.2 | 0~3600 |
| 36CK4B2 | 115 | 400 | 0.075 | | 2 | 60 | 0.2 | 0~3600 |
| 36CK4E1 | 36 | 400 | 0.24 | | 1 | 25 | 0.2 | 0~3600 |
| 36CK4B3 | 115 | 400 | 0.075 | | 3 | 70 | 0.3 | 0~3600 |
| 36CK4B2 | 115 | 400 | 0.075 | | 2 | 60 | 0.2 | 0~3600 |
| 45CK5A | 110 | 50 | 0.11 | 7.5 | 3.0 | 25 | 0.5 | 0~1800 |
| 45CK4A | 115 | 400 | 0.23 | 6.0 | 3.0 | 40,60 | 0.1~0.2 | 0~3600 |
| 45CK4B | 36 | 400 | 0.29 | | 1 | 40 | 0.2 | |
| 45CK4B4 | 115 | 400 | 0.1 | | 4 | 8 | 0.5 | 0~3600 |
| 45CK5C4 | 110 | 50 | 0.045 | | 4 | 50 | 1 | 0~1800 |
| 45CK5C3 | 110 | 50 | 0.045 | | 3 | 50 | 0.5 | 0~1800 |
| 45CK4B3 | 115 | 400 | 0.1 | | 3 | 70 | 0.2 | 0~3600 |
| 45CK5C2 | 110 | 50 | 0.045 | | 2 | 50 | 0.5 | 0~1800 |
| 55CK5B | 110 | 50 | 0.1 | | 6 | 60 | 1 | |
| 55CK5C5 | 110 | 50 | 0.05 | | 5 | 70 | 1 | 0~1800 |
| 55CK5A | 110 | 50 | 0.05 | 2.5 | 5.0 | 50 | 1.0 | 0~1800 |

表 8-14 ZCF 型直流测速发电机的技术参数

| 型 号 | | 励磁 | | 电枢电压 (V) | 负载电阻 (Ω) | 转速 (r/min) | 输出电压 | 输出电压 | 质量 (kg) |
|----------|--------|-----------|-----------|-------------|----------------------|---------------|-------------|-------------|------------|
| 新 | 旧 | 电流 (A) | 电压 (V) | | | | 不对称度 (%) | 线性误差 (%) | |
| ZCF121 | ZCF5 | 0.09 | — | 50±2.5 | 2000 | 3000 | 1 | ±1 | 0.44 |
| ZCF121A | ZCF5A | 0.09 | — | 50±2.5 | 2000 | 3000 | 1 | ±1 | 0.44 |
| ZCF221 | ZCF16J | 0.3 | — | 51±2.5 | 2000 | 2400 | 1 | ±1 | 0.9 |
| ZCF221A | ZCF16 | 0.3 | — | 51±2.5 | 2000 | 2400 | 1 | ±1 | 0.9 |
| ZCF221C | — | 0.3 | — | 51±2.5 | 2000 | 2400 | 1 | ±1 | 0.9 |
| ZCF221AD | — | 0.3 | — | ≥16 | 2000 | 2400 | 1 | ±1 | 0.9 |
| ZCF222 | S221F | 0.06 | — | 74±3.7 | 2500 | 3500 | 2 | ±3 | 0.9 |
| ZCF321 | — | — | 110 | 100±10 | 1000 | 1500 | 3 | ±3 | 1.7 |
| ZCF361 | ZCF33 | 0.3 | — | 106±5 | 10000 | 1100 | 1 | ±1 | 2.0 |
| ZCF361C | — | 0.3 | — | 174±8.7 | 9000 | 1100 | 1 | ±1 | 2.0 |

3.4 步进电动机

步进电动机是一种能把电脉冲信号转换成与脉冲数成正比的角位移或直线位移量的执行元件。其速度与脉冲频率成正比,可通过改变脉冲频率在宽广范围内调速。由于其输入为电脉冲,因而易与电子计算机或其他数字元器件接口,适用于数字控制系统。它具有良好的开环稳定性、响应快、结构简单、寿命长等优点。

步进电动机按工作原理可分为永磁式、磁阻式和混合式三类。

1. 永磁式步进电动机 其结构如图 8-28 所示。定子为凸极,极上有许多相绕组,永磁转子有多对磁极。当 U 相通电时,U 相各极所产生的磁通方向若与永磁转子的磁通相同,则转子上的极就与定子 U 相的极对齐。然后,U、V 各相依次通电,转子就依次旋转一个角度(称为步距角),电机即作步进运动。步距角为

$$\theta_b = 360^\circ / 2pm$$

式中 p ——定子每相极对数;

m ——相数。

2. 磁阻式步进电动机 亦称可变磁阻式或反应式步进电动机,有多段和单段铁心两种结构形式。图 8-29 所示为常用的单段铁心结构,定子、转子铁心均用硅钢板冲片叠成,定子上有 6 个凸极,极面上有小齿,转子上也有小齿,齿距与定子的相同。定、转子上齿的配合,要使在某一相(如图中 U 相)极下的定、转子齿对齐时下一相(V 相)的定、转子齿错开齿距的 $1/m$,再下一相(W 相)错开齿距的 $2/m$,依此

类推。当各相依次通电时,电机即作步进运行,其步距角为

$$\theta_b = 360^\circ / NZ_R$$

式中 Z_R ——转子齿数;

N ——转子转过一个齿距的运行拍数。

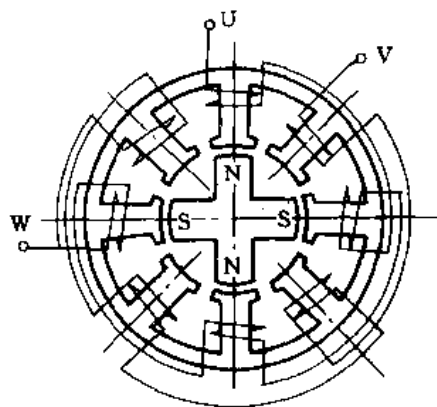


图 8-28 永磁式步进电动机

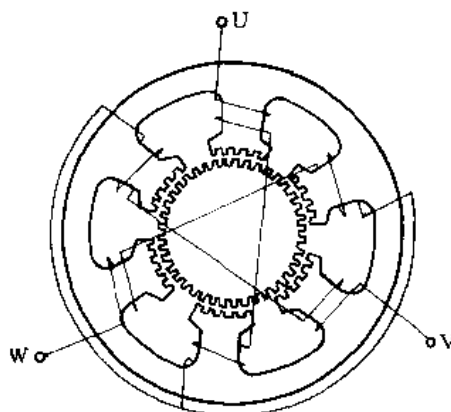


图 8-29 三相磁阻式步进电动机

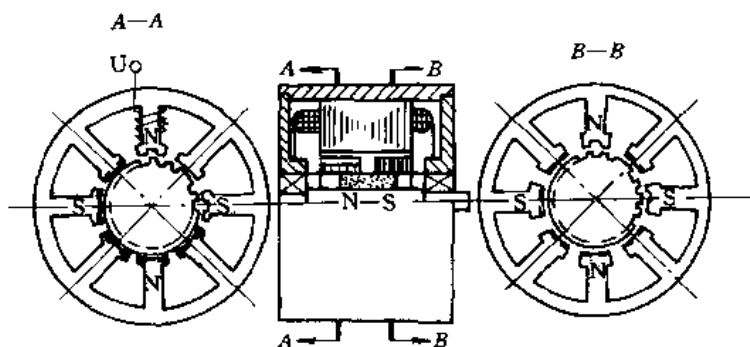


图 8-30 混合式步进电动机

3. 混合式步进电动机 亦称永磁感应子式步进电动机。其定子结构与磁阻式的相似,转子铁心从轴向分成相等的两部分,中间夹有一块环形永久磁铁,使两部分分别呈现 N、S 极性。转子两部分铁心相互

错开 $1/2$ 齿距,定子铁心构成磁回路(见图 8-30)。其运行方式和步距角的计算方法与磁阻式步进电动机的相同。

各种步进电动机的性能见表 8-15。

BF 系列步进电动机的技术数据见表 8-16。

表 8-15 各种步进电动机的性能

| 项 目 | 永 磁 式 | 磁 阻 式 | 混 合 式 | 项 目 | 永 磁 式 | 磁 阻 式 | 混 合 式 |
|------|-------|-------|-------|------|-------|-------|-------|
| 步距角 | 大 | 小 | 小 | 消耗功率 | 小 | 大 | 小 |
| 起动频率 | 低 | 高 | 高 | 定位转矩 | 有 | 无 | 有 |
| 运行频率 | 低 | 高 | 高 | | | | |

表 8-16 BF 系列步进电动机的技术数据

| 机座号 | 型 号 | 相数 | 电压 (V) | 电流 (A) | 步距角 (°) | 步距角误差 (') | 最大静转矩 (N·cm) | 空载起动频率 (Hz) | 质量 (kg) |
|-----|------------------|----|--------|--------|----------|-----------|---------------|-------------|---------|
| 36 | 36BF3-3 | 3 | 27 | 1.5 | 3/1.5 | 15 | 6 | 2000 | |
| 45 | 45BF3-3 | 3 | 27 | 0.35 | | 15 | 5 | 400 | 0.29 |
| | 45BF3-3 | 3 | 27 | 3 | 3/1.5 | | 20 | 3000 | |
| | 45BF3-3A | 3 | 27 | 2 | | 15 | 10 | 1500 | 0.29 |
| 55 | 55BF3-3 | 3 | 60 | 4 | 3/1.5 | 15 | 30 | 3500 | |
| 70 | 70BF3-3 | 3 | 60/12 | 3 | 3/1.5 | 15 | 70 | 1400 | 1 |
| | 70BF3-3 | 3 | 60/12 | 5 | 3/1.5 | 15 | 50 | 2000 | |
| | 70BF3-3A | 3 | 60/12 | 5 | 3/1.5 | 15 | 90 | 1500 | 1.5 |
| | 70BF3-3B | 3 | 27 | 3 | 3/1.5 | 15 | 40 | 1800 | 1 |
| | 70BF3-3C | 3 | 27 | 3 | | 15 | 90 | 1500 | 1.5 |
| | 70BF5-3 | 5 | 60/12 | 3.5 | 3/1.5 | 15 | 30 | 3000 | |
| | 70BF5-4.5 | 5 | 60/12 | 3.5 | 4.5/2.25 | 18 | 25 | 1500 | 1 |
| 90 | 90BF3-3 | 3 | 60/12 | 5 | 3/1.5 | 14 | 15 270(单相) | 1000 | |
| | 90BF4-1.8 | 4 | 60/12 | 7 | 1.8/0.9 | | 300(单相) | 1500 | |
| | 90BF5-1.5 | 5 | 60/12 | 5 | 1.5/0.75 | 10 | 160 | 2500 | |
| 110 | 110BF5-1.5 | 5 | 60/12 | 7 | 1.5/0.75 | 10 | 270 | 2000 | 4.4 |
| | 110BF5-1.5A | 5 | 60/12 | 7 | 1.5/0.75 | 10 | 450 | 1500 | 5.7 |
| | 110BF4-0.36 | 4 | 60/12 | 2.5 | 0.36 | 9 | 200 | 1000 | |
| | 110BF3-1.5/0.75 | 3 | 80/12 | 6 | 1.5/0.75 | 18 | 1000 | 1500 | |
| 130 | 130BF5-1.5/0.75 | 5 | 110/12 | 10 | 1.5/0.75 | 18 | 1350 | 2300 | |
| 160 | 160BF5B-1.5/0.75 | 5 | 80/12 | 13.15 | 1.5/0.75 | 18 | 2200 | 1950 | |
| | 160BF5C-1.5/0.75 | 5 | 80/12 | 13.15 | 1.5/0.75 | 18 | 1800 | 1500 | |

参 考 文 献

- 1 机械工程手册电机工程手册编委会. 电气工程师手册. 北京: 机械工业出版社, 1990
- 2 国家机械工业委员会. 机床电气控制. 北京: 机械工业出版社, 1991
- 3 宋 成. 实用电机修理手册. 山东: 山东科学技术出版社, 1991
- 4 天津市机械局. 维修电工必读. 天津: 天津科学技术出版社, 1992
- 5 张金兰, 夏长发编. 中小型电机选型手册. 北京: 机械工业出版社, 1989
- 6 上海市电子电器技术协会主编. 中小微型电机修理手册. 上海: 上海科学技术出版社, 1990
- 7 谈文华. 新编实用电气技术. 北京: 机械工业出版社, 1993
- 8 西安交通大学. 控制电机. 北京: 国防工业出版社, 1978
- 9 国家能源部. 进网作业电工培训教材. 沈阳: 辽宁科技出版社, 1992

第9章 电气传动

1 电气传动系统

1.1 电气传动系统概述

电气传动系统或电力拖动系统是由相互关联的主体或装置组成的一个统一的整体。它从功率传递、能量交换的角度使电能转换为机械能而作功，完成工艺要求；从信息传递、满足控制要求的角度使系统按某一规律运动。电气传动系统不应理解为电机的简单应用，而是完成生产工艺要求的、由众多元器件组成的一个整体。

1.2 电气传动系统动力学

1. 单轴传动系统 电动机与生产机械为同心轴系的电气传动系统称为单轴传动系统，如图 9-1 所示，它概括了许多种生产机械运动系统的共性。

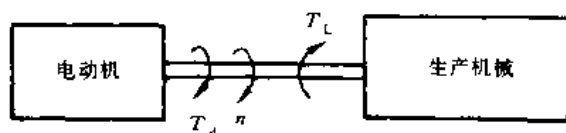


图 9-1 单轴传动示意图

传动系统的转矩计算公式为

$$T - T_L = J \frac{d\omega}{dt}$$

式中 T ——电动机的电磁转矩 ($N \cdot m$)；
 T_L ——生产机械的静态阻转矩 ($N \cdot m$)；
 J ——系统的转动惯量 ($kg \cdot m^2$)；
 ω ——角速度 (rad/s)；
 t ——时间 (s)。

实用表达式

$$T - T_L = \frac{GD^2}{375} \frac{dn}{dt}$$

$$GD^2 = 4gmp^2$$

式中 GD^2 ——旋转系统的飞轮力矩 ($N \cdot m^2$)；
 ρ ——系统的回转半径 (m)；
 m ——质量 (kg)；
 g ——重力加速度 (m/s^2)。

对于一些常见齿轮，制动轮和飞轮，可以根据它

们的外径和重力估算，其经验公式如下：

齿轮的飞轮力矩

$$GD_c^2 = 0.6G_c D_c^2 \quad (N \cdot m^2)$$

式中 G_c ——齿轮的重力 (N)；

D_c ——齿轮的节圆直径 (m)。

2. 多轴传动系统 在实际生产中，生产机械多数是多轴传动的，在生产机械和电动机中间有减速机构，如图 9-2 所示。

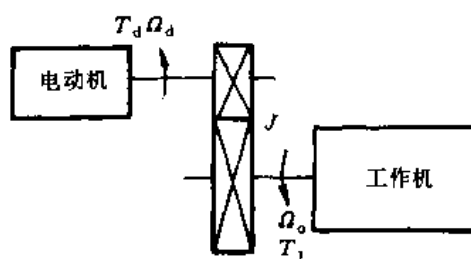


图 9-2 多轴传动示意图

为了计算简单，通常把有减速机构或带有平稳运动机构的多轴传动系统折算成最简单的单轴系统，而要求在折算前后的性能、主要动能和功率不变。减速机构的传动比

$$J = J_1 J_2 J_3 \dots$$

式中 J ——减速机构的传动比；
 J_1, J_2, J_3, \dots ——各级减速机构的传动比。

折算到电动机轴上的静态转矩为

$$T_L = T_{Ls} / J$$

式中 T_{Ls} ——生产机械的实际转矩。

飞轮力矩为

$$GD_c^2 = GD^2 + GD_1^2 \frac{1}{J_1^2} + GD_2^2 \frac{1}{J_1^2 J_2^2} + \dots$$

常用的简化公式

$$GD_c^2 = (1 + \delta) GD^2$$

式中 δ ——经验系数，一般取 0.2。

如果考虑减速机构的效率，提升重物时

$$T_L = \frac{T_{Ls}}{J\eta}$$

下放重物时

$$T_L = \frac{T_{Ls}}{J}\eta$$

式中 η ——传动效率。

2 异步电动机传动系统

2.1 异步电动机的机械特性

异步电动机电磁转矩的参数表达式

$$T = \frac{pm_1 U^2 R_2' / s}{2\pi f_1 \left[\left(R_1 + \frac{R_2'}{s} \right)^2 + (X_1 - X_1')^2 \right]}$$

式中 T —— 电动机的电磁转矩 ($N \cdot m$);
 p —— 电动机的极对数;
 U —— 电动机输入相电压 (V);
 f_1 —— 输入电源频率 (Hz);
 R_1 、 X_1 —— 电动机定子相电阻、电抗 (Ω);
 R_2' 、 X_1' —— 电动机转子相电阻、电抗的折算值 (Ω);
 m_1 —— 相数;
 s —— 转差率。

机械特性的实用表达式

$$T = \frac{2T_{max}}{\frac{s}{s_m} + \frac{s_m}{s}}$$

式中 T_{max} —— 电动机的最大转矩 ($N \cdot m$);
 s_m —— 电动机最大转矩对应的转差率, 其特性曲线如图 9-3 所示。

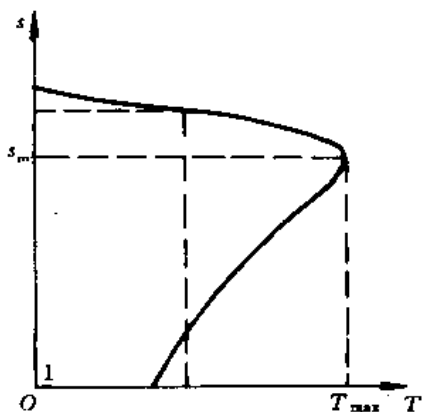


图 9-3 异步电动机特性曲线

2.2 笼型异步电动机的起动

电动机从静止开始, 使速度上升到额定转速为止的全过程称为起动, 这个过程应根据各种不同情况而异 (大约几分之一秒到十几秒), 笼型异步电动机的起动分直接 (全压) 起动和减压起动两种方式。

1. 直接起动 这种起动方式所用的控制设备简单、经济、可靠, 起动时间短, 但起动电流大, 可达额定电流的 4.5~7 倍, 过大的起动电流会引起线路上电压降超过允许值, 这将影响到其他设备的正常运行。一般情况下, 电动机的容量在 10kW 以下时可直接起动。电动机直接起动应满足的条件为: 经常起动电动机的电压降不大于额定电压的 10%; 偶尔起动电动机的电压降不大于额定电压的 15%; 特殊情况下, 在保证生产机械所要求的起动转矩而又不影响其他用电设备正常运行时, 起动时电动机端电压可允许下降 20% 或更大些。

所传动机械的转动惯量不宜过大, 否则会使起动时的加速时间过长, 导致电动机绕组产生不允许的过热。此外, 在起动时可能承受突加机械力的冲击, 为此也应慎重选择电压降。

直接起动用控制设备如下:

(1) 刀开关。常用胶盖瓷底刀开关 (开启式负荷开关) 型号为 HK1、HK2, 额定电流为 15、30、60A, 开关内装有熔丝。通常按不小于电动机额定电流的 3 倍来选择刀开关的额定电流。该类开关可用来控制 5.5kW 以下的电动机。

(2) 负荷 (铁壳) 开关。常用的型号为 HH10 和 HH11, 额定电流有 10、15、20、30、60A, 用来控制 15kW 以下的电动机, 常按电动机额定电流的两倍值来选用。开关内装有熔断器。手柄与铁壳有机壳连锁, 不拉下刀闸手柄不能打开铁壳, 因而有利于安全操作和检修。

(3) 组合开关。常用的有 HZ5、HZ10 系列, 组合开关需与熔断器配合使用。开关的额定电流及可控制电动机的功率关系, 见表 9-1。

表 9-1 HZ 系列开关的额定电流及可控制电动机的功率

| 型 号 | HZ5-10 | HZ5-20 | HZ5-40 | HZ5-60 | HZ10-10/3 | HZ10-25/3 |
|---------------|--------|--------|--------|--------|-----------|-----------|
| 额定电流 (A) | 10 | 20 | 40 | 60 | 10 | 25 |
| 可控制电动机功率 (kW) | 1.7 | 4 | 7.5 | 10 | 3 | 5.5 |

(4) 断路器。常用的断路器有 DZ5、DZ15、DZ20 等系列。断路器装有短路和过载保护用的脱扣器，可代替刀开关及负荷开关，控制笼型异步电动机的直接起动。

(5) 电磁起动器。它是由交流接触器、热继电器和金属外壳等组成，可供远距离直接控制笼型异步电动机的起动。

2. 减压起动 当电动机的起动电流受到限制时，则应按允许起动电流值、起动转矩决定减压起动。这种起动方式是通过专用设备，使加到电动机上的电压降低，以减少起动电流，待电动机的转速接近或达到额定转速时，再将电动机转接到额定电压下

工作。常用的专用设备有自耦变压器、电抗器和电阻器等。减压起动可以降低起动电流，但也可使起动转矩降低。这种起动方式只适用于异步电动机的轻载或空载起动。常用的减压起动有以下几种方式：

(1) 串联电阻（或电抗）减压起动。这种起动方式是当电动机起动时，在其定子回路中串入起动电阻，而起动过程中电阻逐渐被短路切除，从而使电动机最后在全电压下正常运行。起动时所允许降低的电压是有限度的，否则电动机将难以起动。定子绕组中串接对称电阻减压起动的过程可以自动，也可以手动，其电路如图 9-4 所示。

起动电阻 R_{st} 的计算如下：

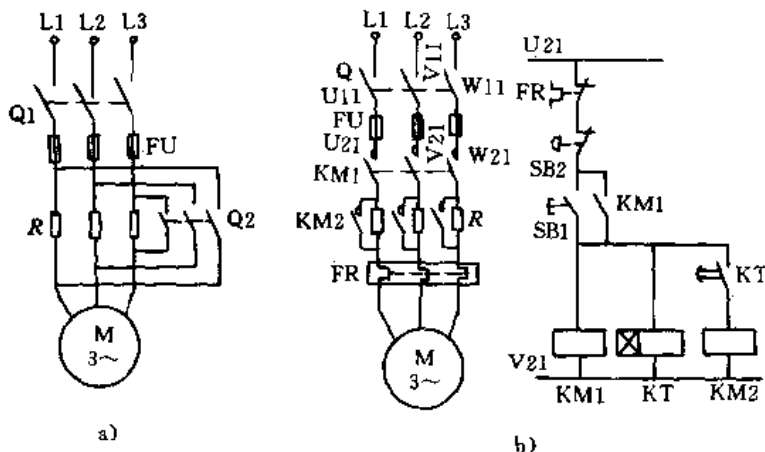


图 9-4 串电阻减压起动电路

a) 手动 b) 自动

第一步根据机械的静阻转矩 T_L 及电动机的起动转矩 T_{st} ，求出电动机的允许起动电压

$$U_{st} > U_N \sqrt{\frac{1.1T_L}{T_{st}}}$$

式中 U_{st} ——允许起动电压 (V)；

U_N ——电动机的额定电压 (V)；

T_{st} ——电动机的起动转矩 (N·m)。

第二步计算电动机的起动阻抗

$$Z_{st} = \frac{U_N}{\sqrt{3} I_{st}}$$

式中 Z_{st} ——起动阻抗 (Ω)；

I_{st} ——电动机的起动电流 (A)。

第三步计算每相允许的外加电阻

$$R_{add} = \sqrt{\left(\frac{Z_{st}}{\alpha}\right)^2 - X_{st}^2} - R_{st}$$

式中 R_{add} ——每相允许的外加电阻 (Ω)；

α ——电动机的起动电压与额定电压之比，

$$\alpha = U_{st} / U_N;$$

X_{st} ——电动机的起动电抗 (Ω)， $X_{st} = Z_{st} \sin \varphi$ ；

R_{st} ——电动机的起动电阻 (Ω)，

$$R_{st} = Z_{st} \cos \varphi$$

在工程计算中，电动机起动时的功率因数 $\cos \varphi$ 取 0.25， $\sin \varphi$ 为 0.97。

第四步计算降压电阻

$$R = R_{add} - R_L$$

式中 R ——降压电阻 (Ω)；

R_L ——低压线路电阻 (Ω)，当线路较短时可忽略不计。

(2) 自耦变压器减压起动。它适用于容量较大、对起动转矩要求较高的场合，利用自耦变压器来降低电动机定子绕组上的电压，从而达到降低起动电流的目的，这种起动方式分为手动和自动控制两种，手动控制减压起动电路如图 9-5 所示。起动时把开关放在“起动”位置，此时电动机定子绕组与自耦变

压器的二次侧相连接,电动机进行减压起动;待电动机的转速上升到一定值时,再将开关迅速转换到“运行”位置,使自耦变压器脱离电源,此时,电动机直接与电源相连接,在额定电压下正常运行。

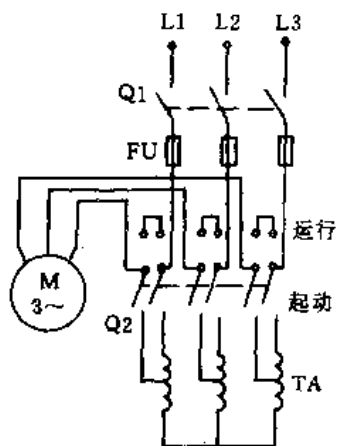


图 9-5 自耦变压器减压起动原理图

常用的 QJ3 型手动控制自耦变压器减压起动补偿器接线如图 9-6 所示。抽头分别是电源电压的 65%、80%，可以根据不同的需要来选择。线圈是按短时工作制设计的，允许连续起动 2~3 次。过载保护采用热继电器（也有用电流继电器的）。欠电压继电器接在两相之间，电源电压降到额定电压的 85% 以下时，电压继电器释放，补偿器断电，从而保护了电动机。补偿器触头浸没在绝缘油中，可起到熄弧作

用，外面一排静触头叫做起动触头，它共有五个触头，其中三个触头在起动时与动触头接触，另外两个触头的作用是在起动时将自耦变压器的三相绕组接成 Y 形；里面一排静触头叫做运行静触头（只有三个触头）。操作机构包括手柄、主轴和联锁装置等。当手柄在“停止”位置时，装在主轴上的动触头在中间，与两排静触头都不接触，电动机不通电，处于停止状态。当手柄向前推到“起动”位置，动触头与静触头接触，电动机接在自耦变压器的低压侧，电动机进行减压起动；待电动机的转速升到接近额定转速时，把手柄迅速扳到“运转”位置，此时动触头与运行触头接触，电动机在额定电压下运行。

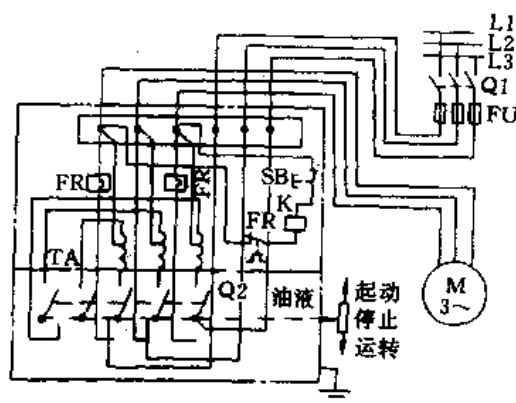
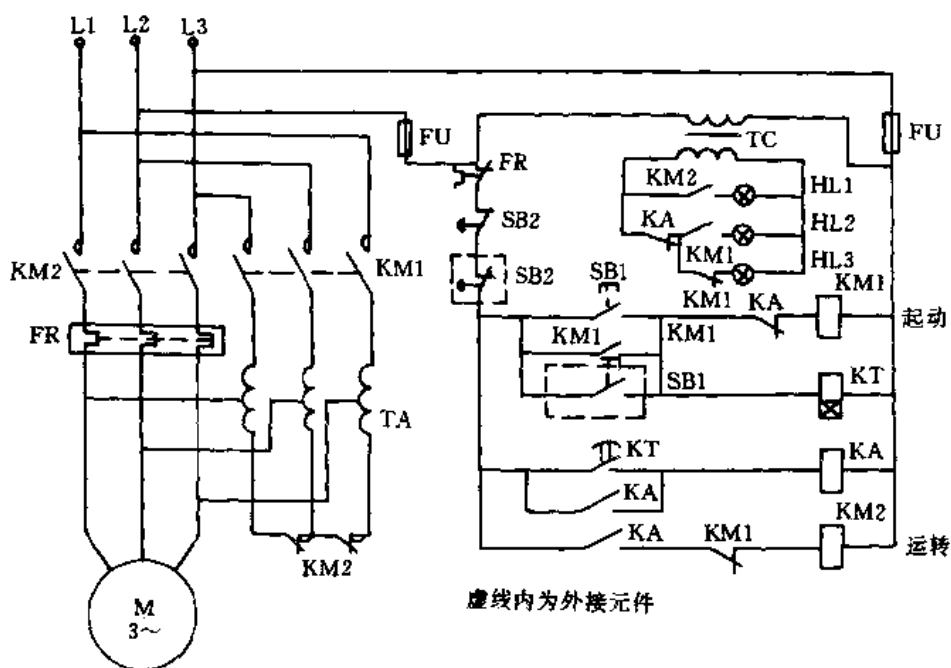


图 9-6 QJ3 型补偿器接线图



虚线内为外接元件

图 9-7 XJ01 型起动补偿器原理图

XJ01 是自动控制的自耦变压器减压起动设备, 起动过程由继电器、接触器来完成, 它的控制线路如图 9-7 所示。

(3) Y- Δ 起动。这种起动方式只适用于电动机绕组为 Δ 联结的情况。起动时将定子绕组接成 Y 形, 电动机起动升速, 待转速接近额定转速时将定子绕组接成 Δ 联结。由于 Y 起动电压为额定电压的 $1/\sqrt{3}$, 起动电流为 Δ 直接起动的 $1/3$, 起动转矩为全电压起动转矩的 $1/3$, 故常用于不频繁起动的小容量设备上。

QX1 系列是常用的手动 Y- Δ 起动器, 它无过载、短路和欠电压保护。QX1-13 型无灭弧罩, 靠空气灭弧; 而 QX1-30 型则是自动控制式的 Y- Δ 起动器, 其电路如图 9-8 所示。

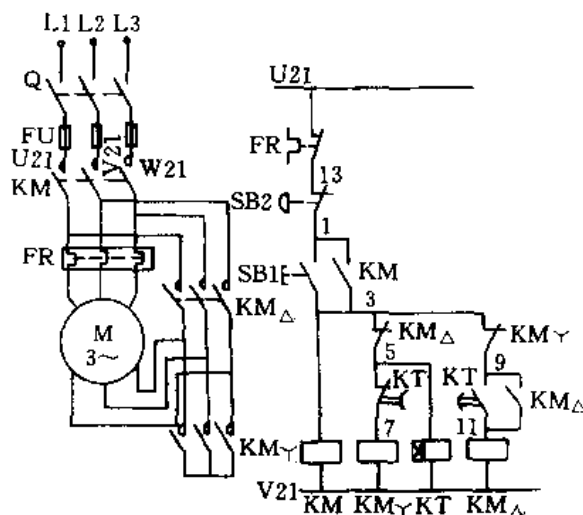


图 9-8 Y- Δ 起动器控制电路

(4) 各种起动器的分类及用途见表 9-2。

表 9-2 各种起动器的分类及用途

| 分类名称 | | 特 点 | 用 途 |
|-----------------|-------------------|--|---|
| 直接起动器 | 电 磁 | 采用一般型交流接触器、热继电器、控制按钮等标准元件组合而成。带有外壳, 可逆式有电气及机械联锁 | 供远距离频繁控制三相笼型异步电动机的直接起动、停止及可逆转换, 并具有过载、断相及欠电压保护作用 |
| | 手 动 | 采用不同外缘形状的凸轮或按钮操作的锁扣机构来完成线路的分合动作。可带有热继电器、欠电压脱扣器、分励脱扣器 | 供不频繁控制三相笼型异步电动机的直接起动、停止, 可具有过载、断相及欠压保护作用 由于其结构简单, 价格低廉, 操作不受电网电压波动影响, 故特别适于广大农村使用 |
| 减 压 起 动 器 | Y- Δ 起 动 器 | 自动 采用一般型交流接触器、热继电器、时间继电器、控制按钮等标准元件组合而成, 有保护外壳, 接触器主触头、热元件多接于三角形联结的内部 | 供三相笼型异步电动机作 Y- Δ 起动及停止用, 并具有过载、断相及欠电压保护作用。在起动过程中, 时间继电器能自动地将电动机定子绕组由星形转换为三角形联结 |
| | 手 动 | 采用不同外缘形状的凸轮, 使数个结构完全相同的触头组件按规定的顺序分合, 实现电动机定子绕组的 Y- Δ 转换。有定位装置、防护外壳, 一般无过载及欠电压保护 | 供三相笼型异步电动机作 Y- Δ 起动及停止用 |
| 自 耦 变 压 器 起 动 器 | 自 动 | 采用一般型交流接触器、热继电器、时间继电器、控制按钮等标准元件与自耦变压器组合而成, 利用自耦变压器降低电源电压, 以减小起动电流, 借自耦变压器的不同抽头可调节起动电流及起动转矩 | 供三相笼型异步电动机作不频繁地降压起动及停止用, 并具有过载、断相及欠电压保护作用 |
| | 手 动 | 起动器由起动触头、运行触头、手动操作机构、自耦变压器、保护元件、箱体等组成。利用自耦变压器降低电源电压以减小电动机的起动电流。有油浸式和空气式两种 | |

(续)

| 分类名称 | 特 点 | 用 途 | |
|-----------|-------------|--|---|
| 减压 起动器 | 电抗减压 起动器 | 采用一般型交流接触器、热继电器、控制按钮等标准元件与电抗线圈组合而成，箱式结构 | 供三相笼型异步电动机的减压起动用，起动时利用电抗线圈来降压，限制起动电流 |
| | 电阻减压 起动器 | 交流电阻减压起动器采用一般型接触器、热继电器、控制按钮等标准元件与电阻元件组合而成；直流电阻减压起动器由手动操作机构、电刷形触手头、变阻器、欠电压保护、机械联锁等组成，两者均为箱式结构 | 供三相笼型异步电动机或小容量直流电动机的减压起动用；起动时利用电阻元件来降压，限制起动电流 |

(5) 各种起动器的起动特性及优缺点见表 9-3。

表 9-3 各种起动器起动特性及优缺点

| 项 目 | 直 接 起动器 | 减 压 起 动 器 | | | | | | | | | | |
|-----------------------|---------------------|--------------|---------------------|--------------------------------|--------------|--------------|--------------------------------|--------------|--------------|-------------------------|--------------|--------------|
| | | 星-三角 起动器 | 电抗减压起动器 | | | 电阻减压起动器 | | | 自耦减压起动器 | | | |
| | | | 抽 头 | | | 抽 头 | | | 抽 头 | | | |
| | | | 50% | 65% | 80% | 50% | 65% | 80% | 50% | 65% | 80% | |
| 起 动 特 性 | 起动时电 动机端电压 | U_N | $0.58U_N$ (相电压) | $0.5U_N$ | $0.65U_N$ | $0.8U_N$ | $0.5U_N$ | $0.65U_N$ | $0.8U_N$ | $0.5U_N$ | $0.65U_N$ | $0.8U_N$ |
| | 起动时电 动机电流 | I_{st} | $\frac{1}{3}I_{st}$ | $0.5I_{st}$ | $0.65I_{st}$ | $0.8I_{st}$ | $0.5I_{st}$ | $0.65I_{st}$ | $0.8I_{st}$ | $0.5I_{st}$ | $0.65I_{st}$ | $0.8I_{st}$ |
| | 起动转矩 | T_{st} | $\frac{1}{3}T_{st}$ | $0.25T_{st}$ | $0.42T_{st}$ | $0.64T_{st}$ | $0.25T_{st}$ | $0.42T_{st}$ | $0.64T_{st}$ | $0.25T_{st}$ | $0.42T_{st}$ | $0.64T_{st}$ |
| 优 缺 点 对 比 | 起动过程 中电动机端 电压 | 恒定 | 恒定 | 随速度增加而较快加大 | | | 随速度增加而稍加大 | | | 不 变 | | |
| | 起动电流 | 最大 | 小 | 在相同的起动电流下 起动转矩较自耦减压起 动器小 | | | 在相同的起动电流下 起动转矩较自耦减压起 动器小 | | | 即使起动电流较小也 能获得较大的起动转矩 | | |
| | 起动转矩 | 最大 | 小 | | | | | | | | | |
| | 起动对电 源电压的影 响 | 最大 | 小 | 一 般 | | | 一 般 | | | 较 小 | | |
| | 起动时对 机构的冲击 | 最大 | 小 | 较 小 | | | 较 小 | | | 较 小 | | |
| | 起动过程 中转矩变化 情况 | 得到充分 加速转矩 | 转矩增 加不大 | 转矩增加较快 | | | 随速度增加而稍加大 | | | 转矩有增加 | | |
| | 最大转矩 | 大 | 较小 | 较 大 | | | 一 般 | | | 一 般 | | |
| 电动机起 动时间 | 最短 | 较长 | 较 短 | | | 较 长 | | | 较 短 | | | |
| 线路复杂 性 | 最简单 | 简单 | 较 复 杂 | | | 较 复 杂 | | | 最 复 杂 | | | |
| 价格 | 最便宜 | 便宜 | 较 贵 | | | 较 贵 | | | 最 贵 | | | |

2.3 笼型异步电动机的调速

异步电动机转速计算公式为

$$n = 60f_1(1-s) / p$$

由上式可知, 改变电源频率 f_1 、极对数 p 及转差率 s 均可实现异步电动机的调速。

1. 变频调速 这种方式必须有专门的变频装置, 若电源电压不变, 仅改变电源频率, 则影响气隙磁通 Φ 。为保持转矩不变, 就要同时改变电压。

变频调速是一种理想的高效率、高性能的传动系统, 它适用于笼型异步电动机, 使其在整个工作范围内保持在正常的、小转差率下运转。由于电力电子及微电子技术的发展, 静止变频调速技术得到了广泛的应用。

当转差率变化不大时, 感应电动机的转数 n 基本正比于供电电源频率 f 。采用改变供电电源频率的调速方法, 可以得到很大的调速范围、很好的调速平滑性和硬度足够的机械特性。

变频调速时, 为了使励磁电流和功率因数基本保持不变, 则希望磁通 Φ 也保持不变。为使频率变化时, 磁通保持不变, 则电源电压和频率必须满足一定关系。

在恒转矩调速时, 如果变频装置 (习惯称变频器) 保证电压随频率成正比例地变化, 则可保证调速过程中电动机的过载能力保持不变, 同时可满足磁通基本不变的要求。然而, 在恒功率调速时, 如果能满足 U/\sqrt{f} 成定值的条件, 调速过程中电机过载能力可保持不变, 此时磁通将发生变化。

变频调速时, 异步电动机的机械特性如图 9-9 所示。从图可以看出, 在基频以下, 电压随频率降低, 磁通 Φ 基本不变, 最大转矩 T_m 基本保持不变, 只有当 f 较低时, T_m 才逐渐减少。因此, 在基频以下, 属于恒转矩调速; 在基频以上, 频率升高, 电压不变, 而 Φ 降低, 属恒功率调速。整个调速范围的特性, 与直流电动机减压和弱磁调速十分相似。

变频器分为直接式和间接式两大类, 其中间接式变频器用得较多。

(1) 直接变频器。它由电网频率直接变为频率较低的输出频率, 无中间的整流环节。图 9-10 是三相零式接线的直接式变频器线路, 实质上是三组晶闸管反并联可逆整流线路, 用以组成三相输出, 晶闸管以低于电源频率切换每相正、反两组整流电路的工作状态, 就可以在负载端得到相应频率的交变电

压, 其幅值又可通过改变每组晶闸管的控制角来控制。只有最高输出频率为电网频率的 $1/3$ 以下时, 才适用于低速大容量传动。

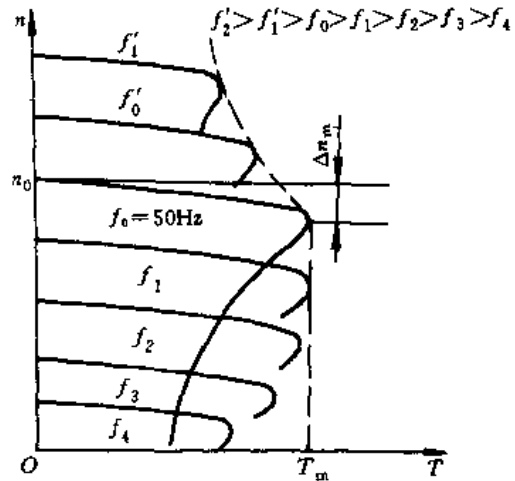


图 9-9 变频调速时电机的机械特性

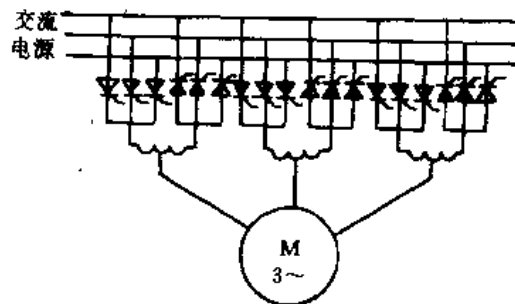


图 9-10 直接式变频器线路图

(2) 间接式变频器。它是先将交流电整流成直流电, 而后通过逆变器将直流电变为频率可调的交流电。由于有中间直流环节, 其输出频率可不受电网频率的限制, 应用较广。根据滤波环节的不同, 不同换流方式组成相应的逆变线路, 又可分为电压型和电流型两种, 如图 9-11 所示。

电压型逆变器可以得到较宽的调压范围和较好的负载适应能力, 输出频率较高, 适合于稳速运行的场合, 以及用一套电源给多台电动机供电的场合。

电流型逆变器可在四个象限工作, 易限制电流, 适合于冲击负载下运行, 其装置利用率高, 保护完善, 可以减少机械冲击。

变频器可分为交-交及交-直-交变频两大类, 交-交变频多为电压型, 也有少量采用电流型的, 其特点见表 9-4 和表 9-5。

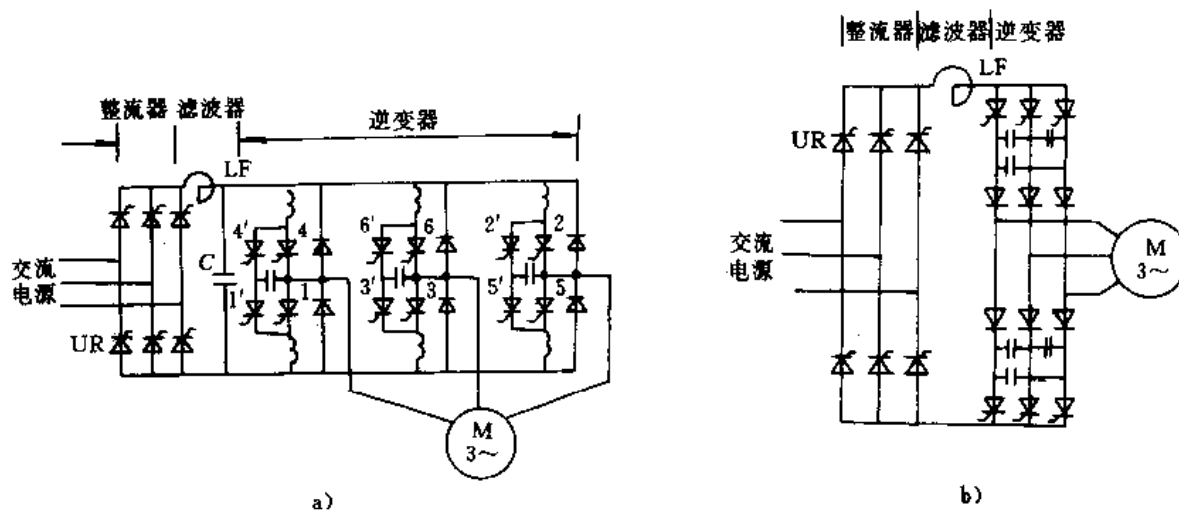


图 9-11 间接式逆变器

a) 电压型逆变器 b) 电流型逆变器

表 9-4 交-交变频器与交-直-交变频器的主要特点

| 比较内容 | 交-交变频器 (电压型) | 交-直-交变频器 |
|--------|-----------------------------------|---|
| 换能方式 | 一次换能, 效率较高 | 二次换能, 效率略低 |
| 换流方式 | 电源电压换流 | 强迫换流或负载换流 |
| 元件数量 | 较多 | 较少 |
| 元件利用率 | 较低 | 较高 |
| 调频范围 | 输出最高频率为电源频率的 1/3~1/2 ^① | 频率调节范围宽 |
| 电源功率因数 | 较低 | 如果用可控整流桥调压, 则低频低压时功率因数较低; 如果用斩波器或是 PWM 方式调压, 则功率因数高 |
| 适用场合 | 低速大功率传动 | 各种传动装置、稳频稳压电源和不间断电源 |

① 指一般的采用电源电压换流的交-交变频器。

目前, 自关断快速开关器件 (GTO) 已迅速发展, 利用这种器件组成交-交变频系统, 可以具有更高的技术指标。

交-直-交电压型变频调速系统的框图如图 9-12 所示。

表 9-5 电流型与电压型交-直-交变频器的主要特点

| 比较内容 | 电流型 | 电压型 |
|---------------------|----------------------|-----------------------------|
| 直流滤波环节 | 电抗器 | 电容器 |
| 输出电压波形 ^① | 取决于负载, 当为异步电动机时近似正弦形 | 矩形 |
| 输出电流波形 ^① | 矩形 | 取决于逆变器电压与负载电动机电动势, 有较大的谐波分量 |
| 输出动态阻抗 | 大 | 小 |
| 再生制动 | 方便, 主回路不需附加设备 | 需要在电源侧设置反并联逆变器 |
| 过电流及短路保护 | 容易 | 困难 |
| 动态特性 | 快 | 较慢, 如用 PWM 则快 |
| 对晶闸管要求 | 耐压高, 对关断时间无严格要求 | 耐压一般可较低, 关断时间要求短 |
| 线路结构 | 较简单 | 较复杂 |
| 适用范围 | 单机, 不频繁切换的多机传动 | 多机传动, 稳频稳压电源及不间断电源 |

① 指简单的三相桥式逆变器, 既不用 PWM, 也不用多重叠加。

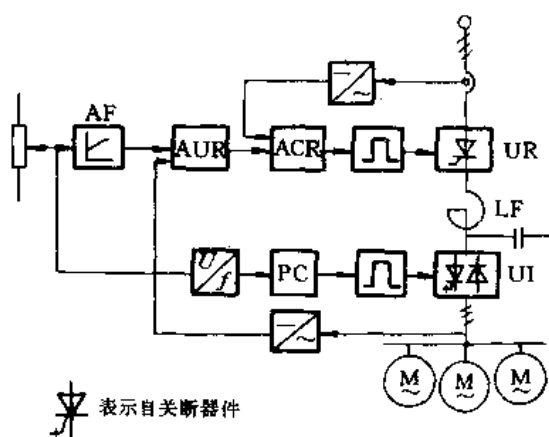


图 9-12 交-直-交电电压型变频调速系统框图

AUR—电压调节器 ACR—电流调节器

逆变器一般采用三相桥式电路，由于负载呈感性，所以采用晶闸管，并必须采用强迫关断线路。采用自关断快速开关器件，必然使造价提高，且须在主开关器件上并联续流二极管。但若采用大功率晶体管和可关断晶闸管等自关断器件，可以缩小装置体积，降低造价，提高效率，并可与直流调压相配合，输出端可以得到任意 U/f 比值，可向单台电机供电，也可作一台变频或稳频的电压源使用。根据传动系统的需要，可采用电压反馈或转速反馈。图 9-12 所示为典型的 U/f 协调控制电压反馈系统，由于中间有直流环节，输出频率不受电源频率的限制。

脉宽调制变频器：该类变频器的主电路结构与交-直-交电电压型变频器相似，唯有电源侧变流器可采用不可控整流器或调压深度很小的整流器，而将变频与调压两个功能同时在逆变器中完成。利用脉宽调制电压的波形如图 9-13 所示。



图 9-13 脉宽调制变频器的电压波形

脉宽调制变频器的主要优点：

- (1) 中间直流电压不变，故其强迫换流电路较为简单。
- (2) 变频、调压均在逆变器内部实现，不受滤波回路参数的影响而可实现快速调节。
- (3) 电源侧功率因数较高。
- (4) 可将输出电压调制成正弦波，减少谐波分

量。

受开关器件工作速度的限制，其载波频率不能太高。为了得到预期效果，可以采用自由调制、分级同步调制、消除特定高次谐波调制等不同的调制方法。

中小容量的脉宽调制变频器可以采用大功率晶体管作为逆变器的开关器件，容量较大者则采用快速晶闸管或可关断晶闸管（GTO）。

电流型变频器也可采用脉宽调制方式，其主要目的是解决低频工作段的转矩脉动问题。

交-直-交电流型变频调速系统：该系统框图如图 9-14，逆变器中开关器件的换流情况与负载电动机密切相关，故逆变器不能脱离电机而空运转，且换流参数要与负载电机参数相匹配。现在，电流型逆变器中的开关器件多采用普通晶闸管，也可采用自关断开关器件而省掉强迫换流电路。

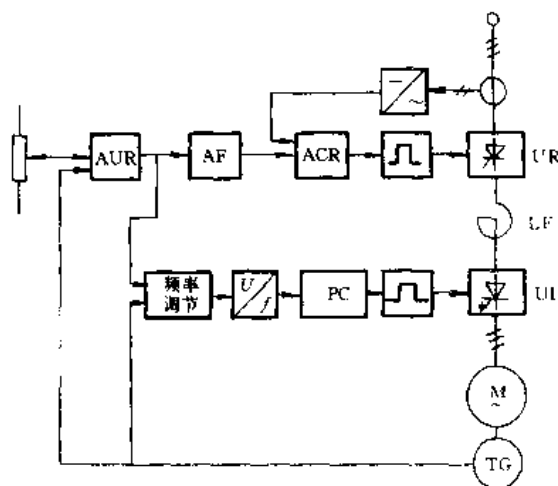


图 9-14 转差频率控制转速闭环电流型变频调速系统框图

这类变频器用于单电机传动时采用电压或转速闭环控制，用于不频繁切换的多电机传动，则采用电压闭环控制。

采用函数发生器或其他手段实现恒磁通转速闭环调节的电流型工程实用简化系统与双闭环直流调速系统相似，可用类似直传动的方法进行系统综合。

2. 变极调速 异步电动机的转速与极数有关，把电动机的定子绕组接不同的极数与电网相连，便可得到不同的转速。由于变极必须同时在定子、转子侧进行，这种调速方式只适用于笼型异步电动机。笼型异步电动机转子的极数可随定子极数的改变而自

动改变。

通常在机床电气传动中改变定子绕组接线而变极的方法是：绕组从Y变为YY，从 Δ 改变接成YY。以上两种变极方式磁极对数减少一半，可使转速增加一倍，电动机的特性及允许的负载也相应地发生变化。变极调速通常是将定子绕组从串联改变为并联，从而改变磁极对数，其接线如图9-15所示。

用右手螺旋定则可以判定图9-15a中定子绕组产生4极磁场，其同步转速 $n_{01} = 1500\text{r/min}$ 。图9-15b表示接线已经改变，一半线圈中电流方向已改变，这时定子绕组产生的是2极磁场，其同步转速 $n_{02} = 3000\text{r/min}$ ，显然其转速比是1:2。多速电动机一般是以双速电动机为基础的，通常三速电动机定子嵌有两套独立绕组，其中一套是双速，另一套是单

速。四速电动机的定子则嵌有两套各自独立且又可以改变成双速的绕组，其接线如图9-16和图9-17所示。

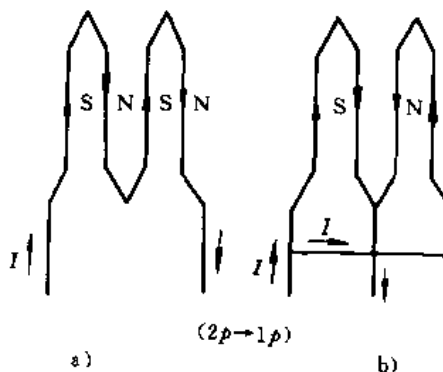


图9-15 定子绕组改变极对数的方法

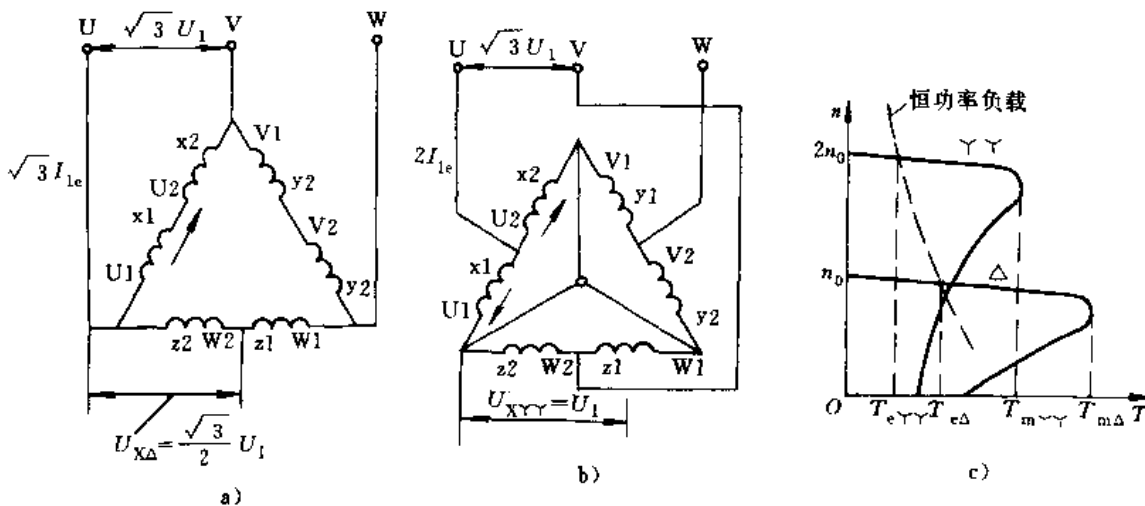


图9-16 Δ -YY联结线路图及变极调速机械特性

a) Δ 联结极对数 $2p$ ，同步转速 n_0 。 b) YY联结极对数 p ，同步转速 $2n_0$ 。 c) Δ -YY联结变极调速的机械特性

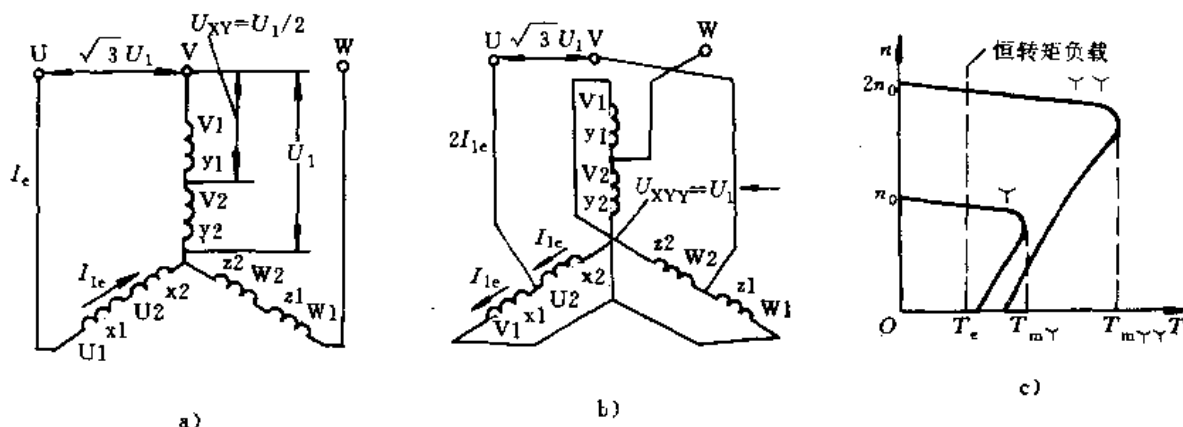


图9-17 Y-YY联结线路图及变极调机械特性

a) Y联结极对数 $2p$ ，同步转速 n_0 。 b) YY联结极对数 p ，同步转速 $2n_0$ 。 c) Y-YY变极调速的机械特性

目前生产的变极调速电动机有:双速、三速和四速,电机的容量从3.5~40kW左右,可根据情况选用。

变极调速电动机的控制方法很多,双速电动机的控制电路如图9-18所示。

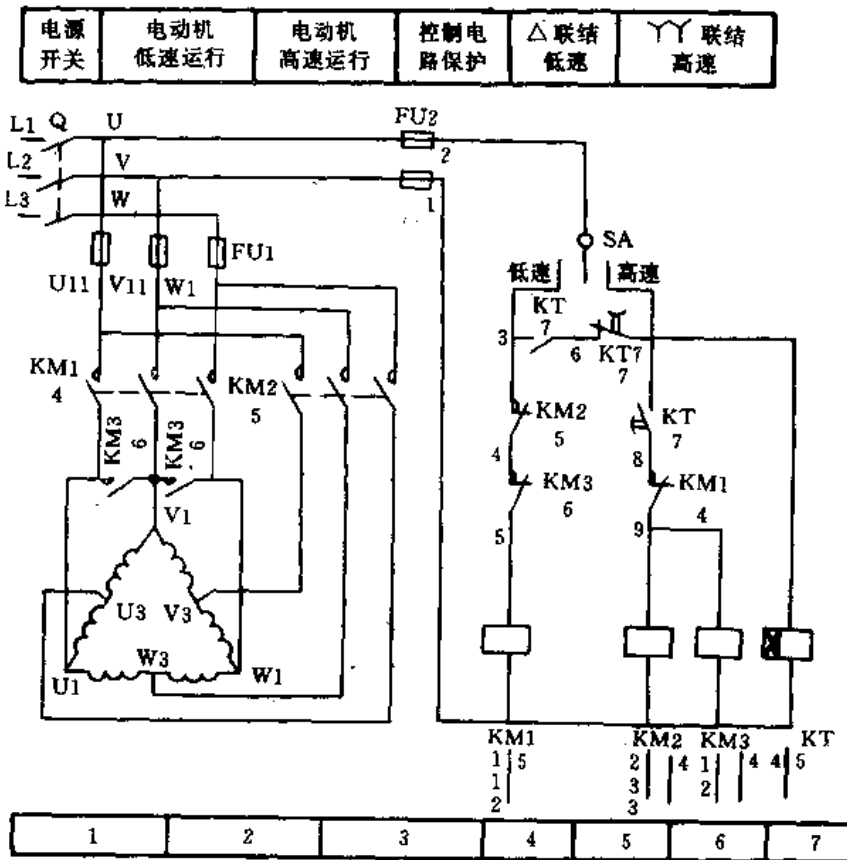


图 9-18 双速电动机控制线路

控制线路中应注意的问题:

(1) 在正、反转控制线路中的联锁。为了防止正、反转接触器的触头在可逆转换时闭合,造成电源短路,需在线路中设机械和电气联锁。

(2) 防止相间短路。10、20、40A 交流接触器的触头开距小,动作快,用于可逆转换、Y-Δ转换和Δ-YY转换时,因转换时间短,有可能产生相间电弧短路,为了可靠工作,可用防止相间短路的正、反转控制电路。

(3) 双速电动机电路的过载保护。热继电器应在双速电动机高、低速运行时间样起作用,但双速电动机的额定电流,在YY联结时比Δ联结时增加15.5%,若按双Y时的电流选继电器,在Δ联结时将超过其额定值的15.5%,不易实现过载保护。若要求在Δ联结时也按额定电流选择,则应选择两个热继电器分别接入Δ及双Y电路中。

3. 电磁转差调速 该调速装置是由笼型异步电

动机、电磁转差离合器、测速发电机及晶闸管控制装置等组成的。YCT 电磁转差离合器是由电枢与磁极两部分组成的,如图9-19所示。

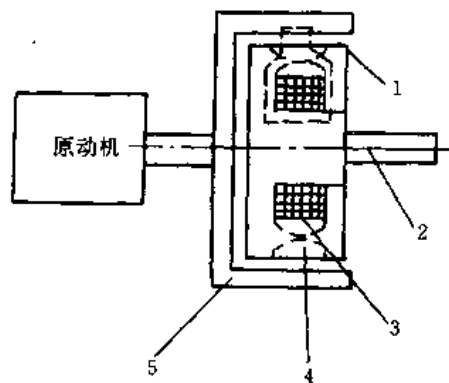


图 9-19 YCT 电磁调速结构图

1—工作气隙 2—输出轴 3—励磁线圈
4—磁极 5—电枢

当磁极上的励磁线圈通入直流电时,电枢和磁极之间就有磁通相链,并在周围建立起磁场。在切割磁力线时所产生的涡流与磁极的磁场相互作用产生转矩,使磁极按原动机方向旋转。由于其转速低于电枢转速,两者转速上有差值,故称为电磁转差离合器。电磁转差调速电动机能在调速范围内保持额定转矩不变,属于恒转矩无级调速。电磁离合器在高速时的传递效率为原动机额定效率的80%~85%;在低转速时,其输出功率相应降低,因此,只适用于恒转矩负载的设备上。调速机构能在规定的调速范围内均匀地、连续地无级调速。运行中的电动机对于负载的变动,可由控制系统自动调节离合器的励磁电流,使转速基本上保持不变。产品规定转速变化率不大于3%,定义为转速变化率 Δn 是由 $(n_0 - n_N) / n_N$ 决定的。

4. 异步电动机调压调速 用改变笼型异步电动机定子电压实现调速的方法称为调压调速。用晶闸

管做成的“交流开关”,按相控和脉冲间隔,通电方式进行调速控制。

晶闸管交流调压调速就是在恒定的交流电源与电动机之间接入晶闸管作为电压控制器,以改变输入的交流电压实现调速。

三相交流调压电路及其每相负载上的输出电压波形如图9-20所示。图9-20a为不带零线的三相调压电路,虽然有三次谐波电动势,但无通路,故无三次谐波电流,需要宽脉冲或双脉冲触发,最大移相范围是150°。图9-20b为不对称控制,负载上有偶次谐波,降低电动机输出转矩,会影响效率,电机中点要拆开,且只能接成Y形,但电路简单,使用元件少。图9-20c为半控调压电路,每相只有一个晶闸管,设备简单,但正、负半周电压不对称,高次谐波中有奇次谐波电流,也有偶次谐波电流,产生与基波转矩中相反的谐波转矩,使电动机的输出转矩减少,效率降低,所以只在小容量电动机中使用。

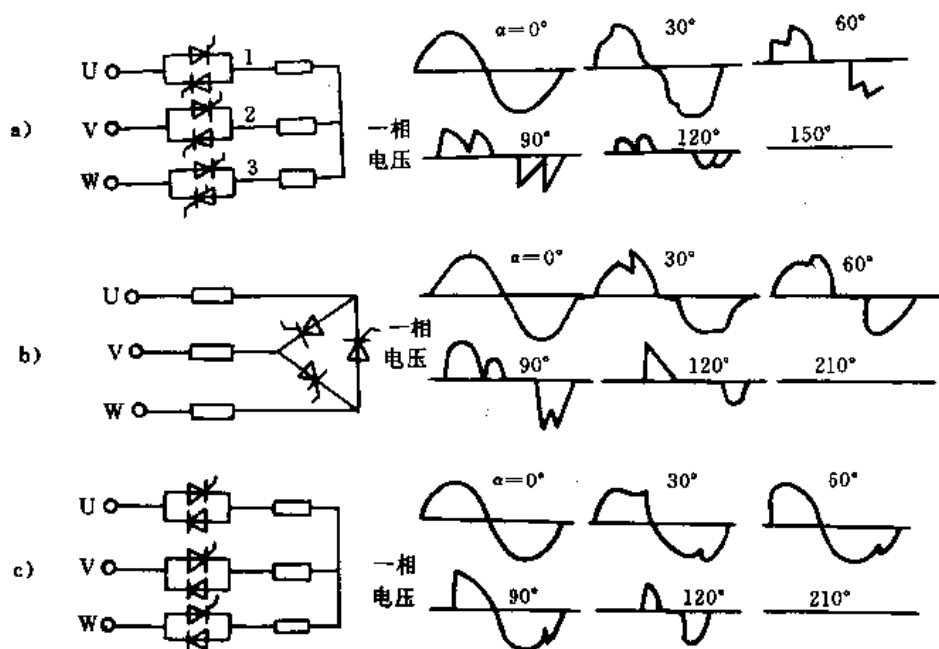


图9-20 几种常用交流调压电路及其一相输出电压波形

a. 调压调速的特性 普通笼型异步电机机械特性工作段的转差率 s 很小,在恒转矩负载时调速范围很小。风机、水泵类机械,由于负载转矩与转速的二次方成正比($T_L = kn^2$),所以调压调速可以得到较宽的调速范围,如图9-21所示,在a、b、c三个交点都能稳定工作。

恒转矩负载要扩大调压调速范围,常采用高阻转子电动机。调压调速特性如图9-22所示,在低速时,特性很软,工作不易稳定,负载或电压稍有波动,

会引起转速有很大的变化。

为提高调压调速特性的硬度,常采用闭环系统。

b. 调压调速的特点及适用范围 调压调速系统的主要优点是:线路简单,价格便宜,使用维护比较方便;主要缺点是:功率损耗大,效率低。在一些要求调速精度不高(一般为3%)、调速范围在10:1以内的设备都可以用,如低速电梯、起重机械、风机、水泵类等,电动机功率可以从几千瓦到二三百千瓦。

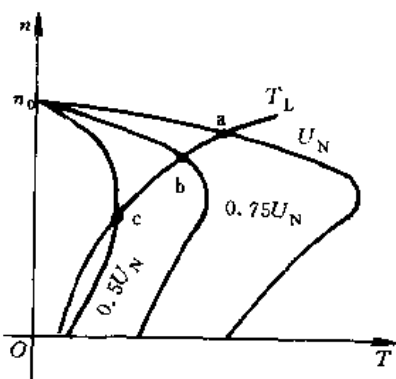


图 9-21 风机、泵类负载调压调速特性

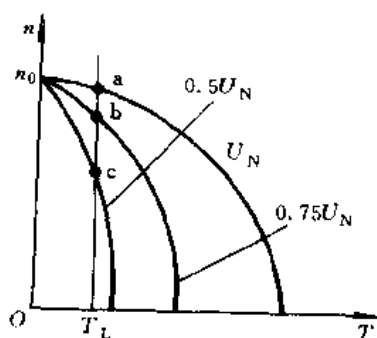


图 9-22 高阻转子电动机调压调速特性

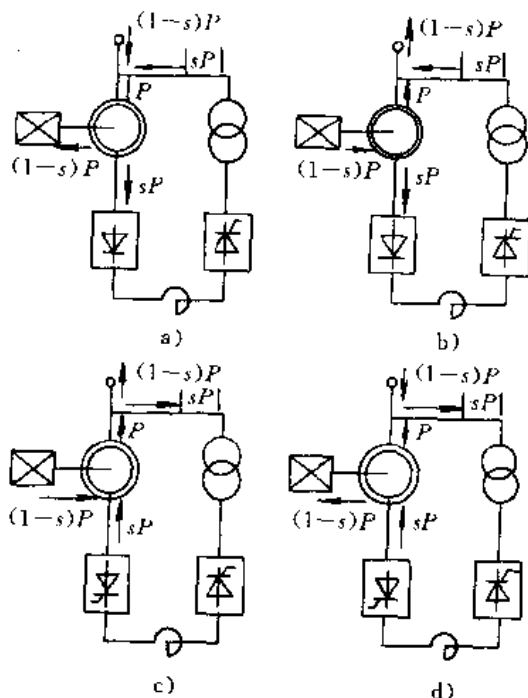


图 9-23 串级调速的四种工作状态

5. 晶闸管串级调速系统 晶闸管串联调速系统是在绕线转子异步电动机的转子侧，用大功率二极管和晶闸管将转子的 $s f_1$ 交流电变为直流电，再用

逆变器把电能回馈电网，以改变电动机转速的一种方法。

在忽略线路损耗条件下，串级调速的主回路有四种工作状态，如图 9-23 所示。图 9-23a 为低于同步转速的电动运行状态， $s > 0$ ，转子侧变流器为整流状态，电源侧的变流器呈逆变状态，从电网吸收的功率为 $|(1-s)P| = |P| - |sP| > 0$ ；图 9-23b 为高于同步转速的发电运行状态， $s < 0$ ，转子侧变流器为整流状态，电源侧变流器为逆变状态，送给电网的功率为 $|(1-s)P| = |P| + |sP|$ ，此功率来源于负载能量的释放；图 9-23c 为低于同步转速的发电状态， $s > 0$ ，转子侧的变流器为逆变状态，电源侧的变流器为整流状态。装置向电网送出的能量为 $|(1-s)P| = |P| - |sP|$ ，这时转子的变流器必须用晶闸管变流器；图 9-23d 为高于同步转速的电动运行状态， $s < 0$ 转子侧的变流器为逆变状态，而电源侧为整流状态，装置从电网吸收的功率为 $|(1-s)P| = |P| + |sP|$ 。

串级调速主回路方案如图 9-24 所示，图 9-24a 为最常用的三相桥式串级调速电路，适用于调速要求不高场合；图 9-24b 为三相零式电路，线路简单，有零线电流，谐波严重，适用于小容量电动机的调速；图 9-24c 为带有斩波器的三相桥式电路，电源侧逆变器控制在全逆变状态，系统的功率因数高，适用于中小容量电机；图 9-24d 为十二相电路，线路复杂，但功率因数高，谐波分量小，适用于大容量电动机。

各种利用从转子集电环上取出或送入转差能量（双馈）进行转差调速的方法，能平滑、高效地调节转速。若忽略电动机和线路的损耗，串级变流装置所需功率 $P = sP_s$ ，电动机的调速比为 $1/(1-s)$ 。当调速比 < 2 的小范围调速时最经济，它用较小的变流装置来控制较大容量的电动机。

当转差能量只能输出时，电动机只可作低于同步转速的电动运转或高于同步转速的再生制动运转；当转差能量能够来回流动时，电动机能在 I、II 象限运转，且能作高于同步转速的电动运转。

2.4 笼型异步电动机的制动

1. 反接制动 当需要电动机迅速停止转动时，可将其定子三相绕组出线端任意两相对调，这时电动机的旋转磁场方向改变了，所产生转矩的方向也随之改变，可使转速迅速下降。当电动机的转速接近零时，必须立即切断电源，否则，会使电动机反向起

动。这种制动方法的制动效果强烈，停车迅速，但制动准确度不高，在制动时会出现很大的电流和机械

冲击。为限制制动电流，可以在笼型异步电动机定子回路串入限流电阻。

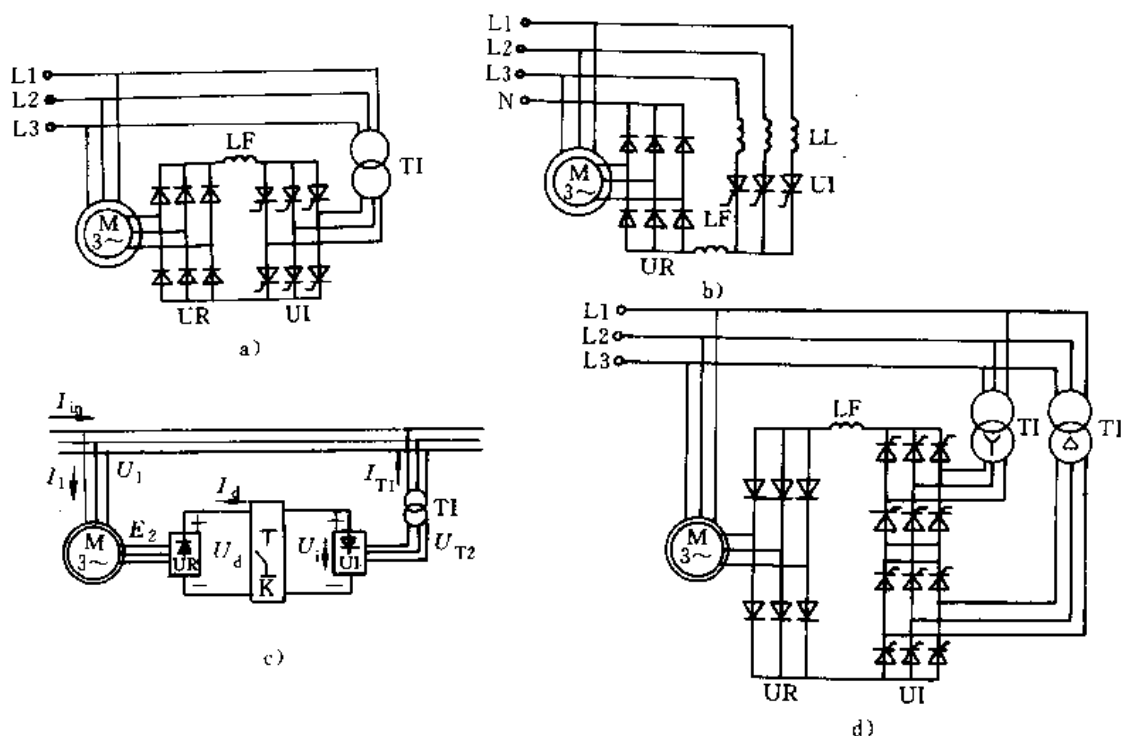


图 9-24 常用的低同步串级调速主回路
a) 三相桥式电路 b) 三相零式电路 c) 带斩波器的三相桥式电路 d) 十二相桥式电路
UR—整流器 LL—限流电抗器 UI—逆变器 LF—滤波电抗器

反接限流电阻的估算

$$R_b = 1.5 \times 220 / I_{st}$$

式中 R_b —反接制动电阻 (Ω)；

I_{st} —电动机直接起动电流 (A)。

上式是在取得最大制动电流为 1/2 直接起动电流情况下而得的公式。

如果在两相中分别串接限流电阻，则阻值宜取上述值的 1.5 倍。

三相异步电动机反接制动的控制电路如图 9-25 所示，它适用于 10kW 以下的笼型异步电动机中。

2. 能耗制动 在切断电动机电源之后，将定子绕组中通入一个恒定的直流电，于是在气隙中产生一个静止的磁场，此时，电动机变成一台发电机运转，转子绕组中产生感应电动势及电流，电流与磁场相互作用产生制动转矩，使电动机迅速停止，其电路及特性如图 9-26 所示。

制动转矩与直流电流的大小有关，所通电流越大，产生的制动转矩也越大；通过调节 RB 可以实现调节直流电流。

a. 参数选择 能耗制动时的机械特性如图 9-26b 所示。从图中可以看出，制动转矩具有和电动状态下相仿的机械特性。由于制动时间很短，因此，通过的励磁电流 I_f 可以大于电动机的额定电流 I_N ，一

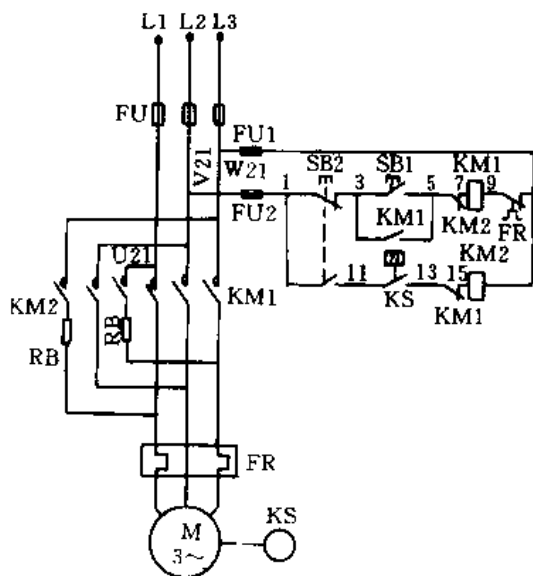


图 9-25 三相异步电动机反接制动控制电路

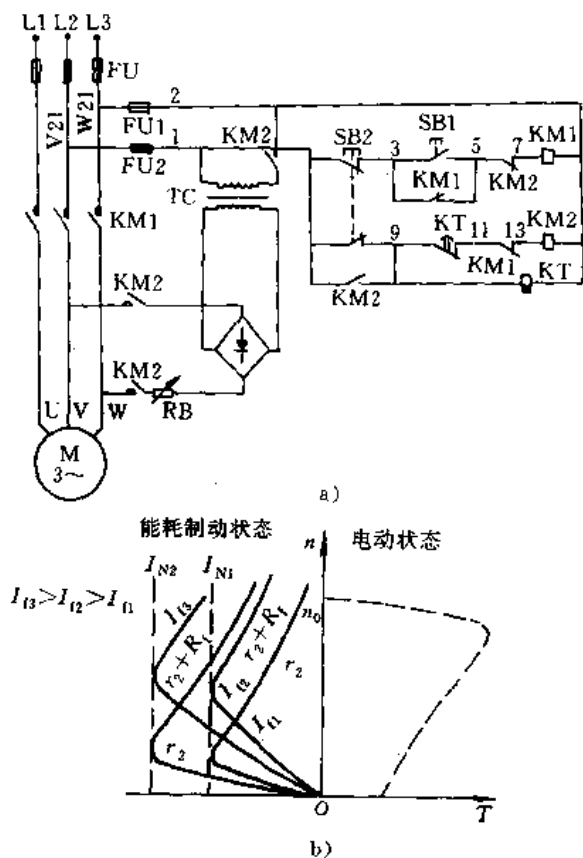


图 9-26 异步电动机能耗制动电路及特性

般

$$I_t \approx (1 \sim 1.5) I_N$$

$$U_t = IR_{15C}$$

式中 I_t ——能耗制动时所需直流电流 (A);

I_N ——电动机的额定电流 (A);

U_t ——能耗制动时所需直流电压 (V);

R_{15C} ——定子绕组的冷态 (15°C) 电阻 (Ω).

由机械特性可以看出: 当 $n=0$ 时, $T_e=0$, 能耗制动能准确停车; 当电动机停止以后, 应断开直流电源, 否则, 会将定子绕组烧坏。随着转速的降低, 能耗制动的转矩也很快下降, 其制动效果比反接制动时差。

能耗制动需要一套整流电源。常用单相整流变压器和四只整流二极管组成的单相桥式全波整流电路或由单个整流桥来实现; 10kW 及以下电动机的能耗制动用直流电源 (可用半波整流), 根据 $I = (1.0 \sim 1.5) I_N$, $U > \sqrt{2} IR_{15C}$ 选用整流管。由于定子绕组电阻很小, 电流又不大, 故整流管的反向电压可以较低。

由于制动时间仅为 3~5s, 电动机正常工作时,

整流变压器并不工作, 因此, 可按断续发热情况求出变压器的实际容量

$$S = S_2 \sqrt{\frac{t_1}{t_1 + t_2}}$$

式中 S ——变压器的实际容量 (VA);

S_2 ——整流变压器的二次容量 (VA),

$$S_2 = U_2 I_2;$$

t_1 ——电动机的制动时间 (s);

t_2 ——电动机的工作时间 (s)。

若 $(t_1 + t_2)$ 在 0.5~3min 范围内, 则 $S = S_2 / (2.5 \sim 6)$ 。

b. 特点 该制动方式的特点是: 制动转矩较平滑, 可方便地改变制动转矩; 制动转矩随转速的降低而减小; 可使生产机械较可靠地停止工作, 能量不能反馈电网, 效率较低。因此, 该方式适用于经常启动频繁逆转且要求迅速准确停车的机械。

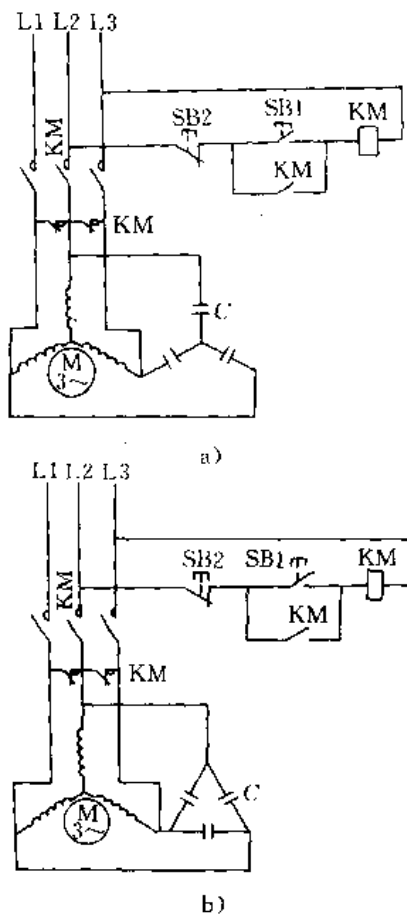


图 9-27 电容器制动电路

a) Y 联结 b) Δ 联结

3. 电容制动 这种制动方式分为两种形式: 一种是以自励发电制动和能耗制动为基础, 当电动机

从电网上断开的瞬间,电动机定子绕组与电容器(分Y与△联结)相连,如图9-27所示。由于转子有剩磁和惯性,使异步电动机运转在自动发电状态,从而获得制动的转矩。在自动电压建立起来的一瞬间,将电容器和定子绕组相连,使电动机定子绕组流过一个恒定电流,从而获得能耗制动转矩。

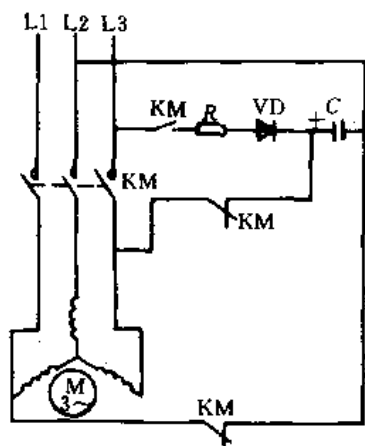


图 9-28 电容器制动电路（单联接）

另一种是在电动机正常运行时,就给一组较大容量的电容器充电(单连接),如图9-28所示。当切断交流电动机电源瞬间,立即将电容器与定子绕组串联,使电容器对绕组放电,放电电流产生一个制动转矩,使电动机停止运行。这种制动方式线路简单,效果良好,但所需电容器的耐压值高(600V),容量大(如0.6kW的交流异步电动机需1200 μ F电容),因此,它仅适用于1kW以下小容量电动机的制动。

2.5 绕线转子异步电动机的起动

1. 频敏变(电)阻器法 绕线转子异步电动机一般采用频敏变阻器或电阻器起动,它能实现平滑起动,有接近于恒转矩的起、制动特性。频敏变阻器具有结构简单、价格便宜、容易制造、运行可靠、维修方便等优点。因此,在下列情况下,绕线转子异步电动机应尽量采用频敏变阻器起动:

(1) 有低速传动要求的传动装置。

(2) 电网对起动电流的要求较为严格,不允许起动电流超过额定电流的两倍。

频敏变阻器的选用:该变阻器系列较多,各制造厂生产的规格也不相同,因此,必须根据电动机的负载特性进行选择。频敏变阻器可以随控制柜配套供给,设备订货时需向制造厂提供电动机的型号、容量、转子电流、电压以及负载情况等数据,以便制造

厂选配频敏变阻器。

XQP系列频敏起动箱能自动地完成电动机的起动。在起动过程中,频敏变阻器的阻抗值随着电动机转速的上升(即转子电流频率的降低)而自动减小,从而达到限制起动电流及保证起动转矩的目的,以改善电动机起动过程对电网的影响。电动机起动时定子电流不超过额定电流的2.5倍,从冷态开始,设备允许连续起动三次,但起动时间总和不应超过120s。

常用XQP-65~300频敏起动箱电路如图9-29所示。

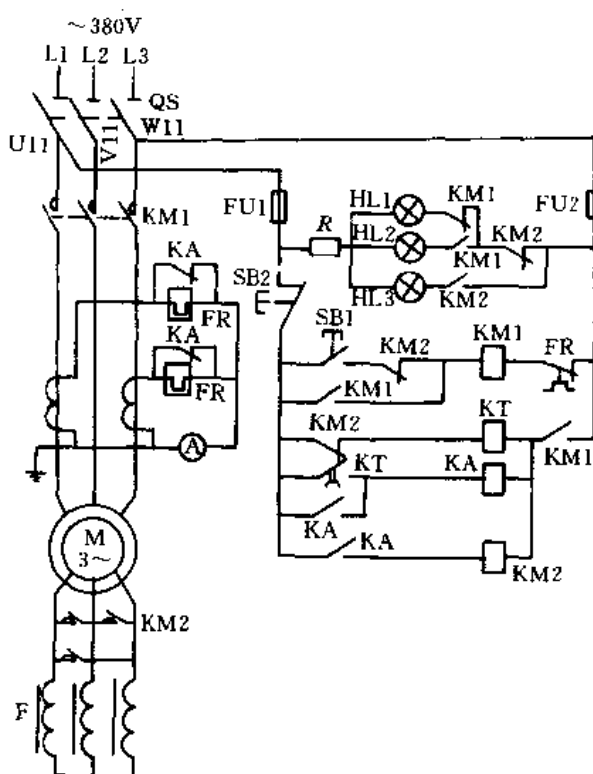


图 9-29 XQP-65~300 频敏起动箱电路

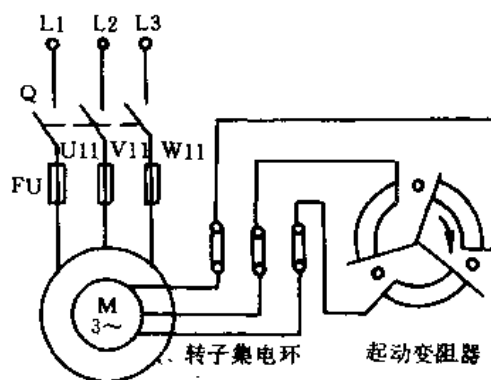


图 9-30 绕线转子异步电动机的手动控制电路

2. 起动变阻器法 它是由电阻元件和换接装置组成的,可在不断开电路的情况下逐级地或均匀地改变电阻值,以达到起动、调速的目的,其电路如图 9-30 和图 9-31 所示。

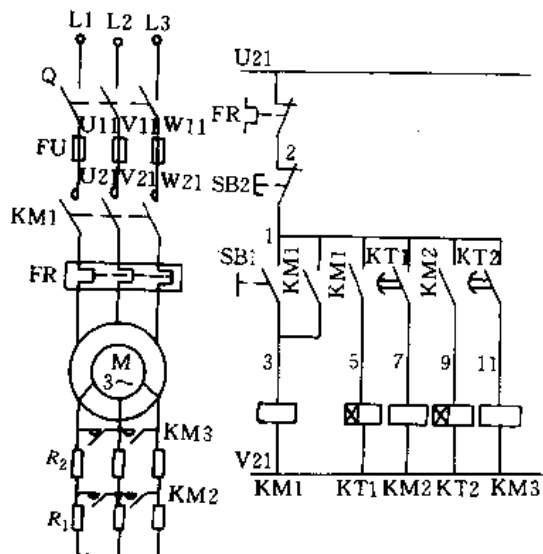


图 9-31 绕线转子异步电动机自动起动控制电路

2.6 绕线转子异步电动机的调速

绕线转子异步电动机起动性能好,并可在一定范围内进行调速。通常用凸轮控制器和变阻器来控制,其电路如图 9-32 所示。

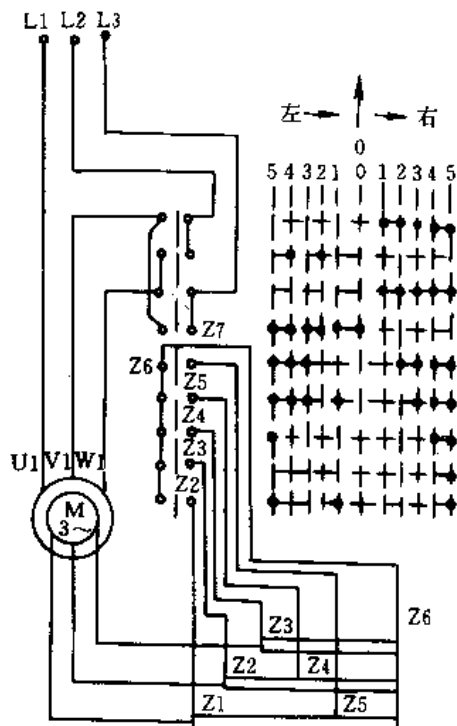


图 9-32 凸轮控制绕线转子异步电动机的调速

2.7 绕线转子异步电动机的制动

1. 反接制动 对于需要经常得到平滑的正反转的系统,常采用该方法制动。它是在正常工作电源停下后立即改接以改变定子电源的相序,使电动机定于旋转磁场方向改变,从而使电动机所产生的转矩及转速方向也改变而产生制动作用。

由于反接制动时电动机转子电压较高,有较大的反接电流,因此,常在转子回路串接反接制动电阻,以限制反接电流;或接阻抗可随频率变化而变的频敏变阻器,自动地限制反接制动电流。

2. 耗能制动 它是在电动机脱离电源的同时,立即向任意两相定子绕组中通以直流电而制动的办法。为了使平均转矩等于额定转矩,常在转子回路串一个电阻,该制动方式适用于经常起动、频繁逆转并要求迅速而准确停止的生产机械中。

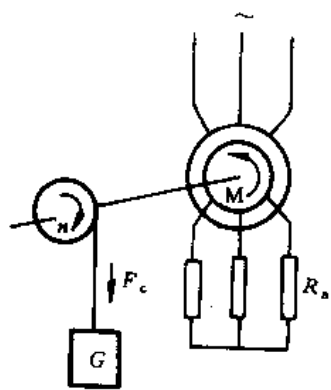
3. 回馈制动 当电动机被生产机械的位势负载或惯性拉着作为发电机运转时,将机械能变为电能送回电网而得到制动转矩的方法,叫做回馈制动。在图 9-33 中,起重机下放重物 G,为了使下降速度不致于太快,就常用这种方式。制动时,常在转子回路中串入较大的附加电阻 R_a ,当负载转矩 T_L 大于电动机的电磁转矩 T 时,电动机被重物拖着转;随着下落速度的增加, s 增大,转子电流 I 和电磁转矩 T 随之增大,直到 $T=T_L$,系统达到相对平衡状态,重物以等速度下落,这是一种可以稳定运行的制动状态。

在回馈制动状态下,转轴上输入的机械功率转变成电磁功率,从定子输入的电磁功率全部变为铜损耗,消耗在转子电路的电阻上。

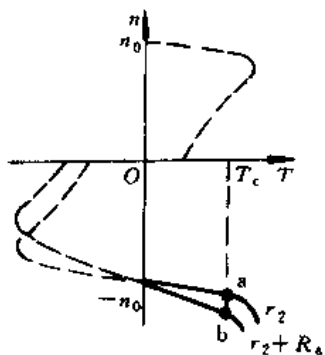
异步电动机有两种情况能进入回馈状态运行:一是位能性转矩的起重机械在下放重物时,电动机按反方向接通电源下放重物,开始在反转电动状态工作,电磁转矩和负载转矩相同,重物快速下降,直到 $|n| > |n_c|$,即电动机的转速超过同步转速后,电磁转矩成为制动转矩。当 $T=T_L$ 时,达到稳定状态,重物匀速下降,如图 9-33 中的 b 点。

另一种回馈制动是在变极式变频调速过程中,例如,当生产机械采用双速电动机传动高速运行时为 4 极, $n_{01}=1500\text{r/min}$;低速运行时为 8 极, $n_{02}=750\text{r/min}$,机械特性如图 9-34 所示。

电动机出高速开始的一段时间内,当运行到 n_{01} 的机械特性的发电区域内的 c 点,此时电动机所



a)



b)

图 9-33 绕线转子异步电动机回馈制动

a) 制动方式 b) 机械特性

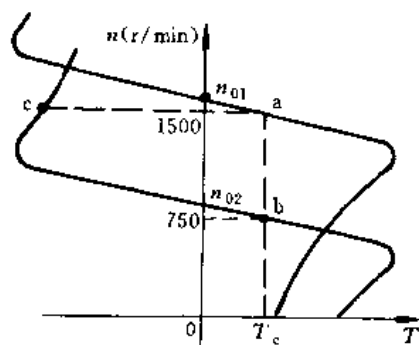


图 9-34 降速时机械特性

产生的电磁转矩为负，和负载转矩一起迫使电动机降速。在这个过程中，电动机将运行系统中的动能转换成电能馈送到电网。当电动机储存的动能消耗完后，电动机就进入低速的电动状态，直到电动机的电磁转矩又重新与负载转矩相平衡，电动机稳定运行在 b 点。

该制动方式的特点是：只能在 $n > n_0$ 时得到制动转矩；能量可回馈电网，效率高，经济；不适于低速时使用，只适用于位能性负载场合，高速下放重

物，获得稳定制动。

3 直流电动机

3.1 直流电动机的起动

直流电动机不允许加额定电压直接起动，因为忽略电枢电感的作用，电枢电流 $I_a = (U - E_a) / R$ ，起动时 $n=0$ ，电枢电动势 E_a 也为零，而电枢绕组电阻很小，如果 U 太大，电流 I_a 将很大。直接加额定电压起动，只适合 4kW 以下电动机。全压下直接起动的电枢电流可达额定电流的 6~8 倍，显然，这不仅使电动机产生危险的火花，烧坏换向器，而且过大的起动转矩还会使机械传动系统损坏。因此，必须采取一定的方式限制过大的起动电流。

直流电动机通常采用如下方式供电：

(1) 晶闸管整流电源。该类电源直流电压可调，先在低电压下起动，随着转速的升高，所产生的电枢电动势才逐步升高，从而达到限制起动电流的目的。

这种方式起动过程中消耗能量少，起动平滑，但需专用电源设备，多运用于要求经常起动和大、中型直流电动机。

(2) 固定直流电源。靠改变串接在电枢回路电阻来限制起动电流。起动电阻越大，起动电流 I_{st} 越小，特性也就越软。起动时 $n=0$ ，电动机不转，所以起动电流也就是堵转电流。

起动后将电阻全部切除而完成起动的叫做一级起动，它仅适用于 0.75~2.5kW 的电机。其他容量则视情况而采用多级起动，其特性曲线如图 9-35~图 9-36 所示。

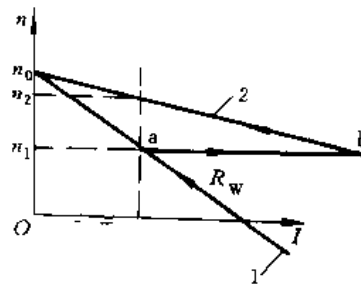


图 9-35 一级起动机机械特性

从图 9-35 的 a 点切到 b 点，冲击电流会很大。图 9-36 两级起动时， T_1 、 T_2 分别称为起动转矩和换接转矩，起动过程中 n 和 T 分别沿着各条特性曲线上箭头方向变化。起动级数越多， T_1 、 T_2 越与平均转矩 $T = (T_1 + T_2) / 2$ 接近，起动过程也就越平稳。

自然这时所需的设备也就越多。目前,除在10kW以下小容量电动机中采用手动变阻器做成较多级(5~7)外,其余电器控制中多采用三级起动,如图9-37所示。

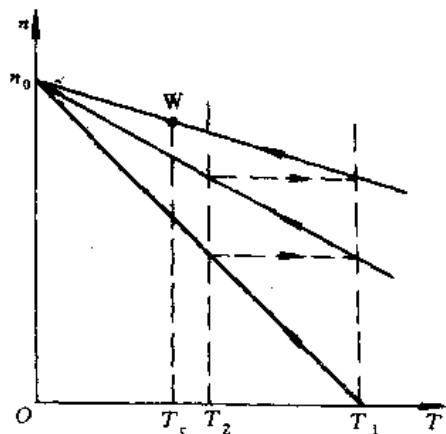


图 9-36 两级起动机机械特性

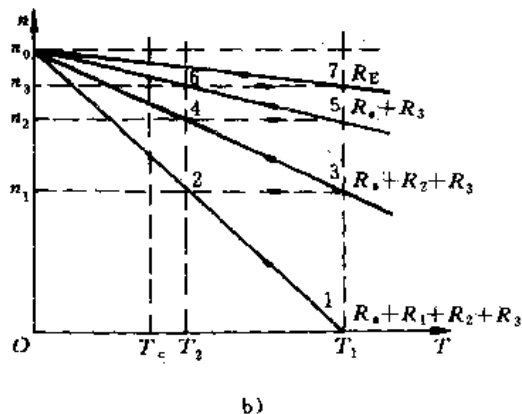
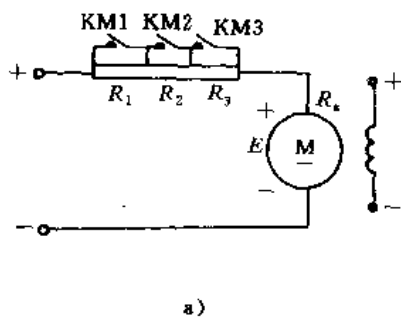


图 9-37 三级起动线路及机械特性

a) 起动线路 b) 机械特性

在三级起动过程中,接触器 KM1、KM2 和 KM3 依次将外接电阻 R_1 、 R_2 和 R_3 短接,起动过程如图 9-37b 所示。

多级起动时,最大转矩 T_1 、切换转矩 T_2 的选用原则是

$$T_1 = (1.6 \sim 2.0) T_N$$

$$T_2 = (1.1 \sim 1.2) T_N$$

确定了 T_1 、 T_2 后,可以用解析法或图解法计算出所需的起动电阻。

3.2 直流电动机的调速

直流电动机的调速是指人为地改变电路中的参数,使电动机在同样负载下得到不同的转速。

通常直流电动机的调速用如下方法:

(1) 电枢串接电阻。直流电动机电枢回路串电阻 R ,可以得到人为的机械特性,如图 9-38 所示。显然,串接不同级数的电阻,电枢回路电压降不同,机械特性斜率也不相同。从图上看出,在任一负载下都能得到不同的速度,即 $n_1 > n_2 > n_3 > n_4$ 。改变电枢所串接的电阻,能改变机械特性,但不能改变其空载转速,而且特性很软。

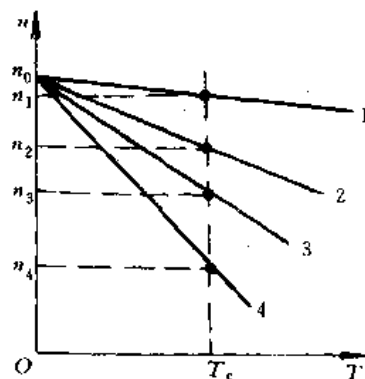


图 9-38 电枢串接电阻的机械特性

这种调速方法简单、可靠,投资少,可由公共电源供电,但系有级调速,特性软,静差度大,调速范围窄 ($D=2:1$),在负载较小时无调速作用;由于所串电阻流过较大的电枢电流,若长期低速运行,电能损耗很大,效率较低,仅适用于恒转矩负载。

(2) 改变供电电压。由机械特性

$$n = f(T)$$

即
$$n = \frac{U}{C_e \Phi} - \frac{R_a}{C_e C_m \Phi^2} T$$

式中 n ——电动机转速 (r/min);

U ——供电电压 (V);

C_e ——电动势系数;

C_m ——转矩系数;

Φ ——磁通 (Wb);

R_a ——电枢电路电阻 (Ω);

T ——转矩 ($N \cdot m$)。

可看出, 改变供电电压 U 可以很方便地进行调速。调速时, 各机械特性相互平行, 电动机转速和电枢电压近似成正比, 如图 9-39 所示。

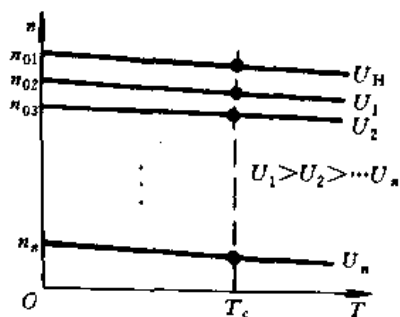


图 9-39 调压调速特性

如果供电电压能够连续改变, 则调压调速可以做到无级调速。

调压电源可用直流发电机组, 如图 9-40 所示。但随着电力电子技术的发展, 晶闸管整流装置已被广泛应用, 图 9-41 所示系由晶闸管组成的调速系统。它的机械特性硬, 调速范围广, 平滑性好。由于受到电动机绕组及换向器绝缘耐压的限制, 改变电压是降低电枢电压, 从额定转速 n_N 向下调节。

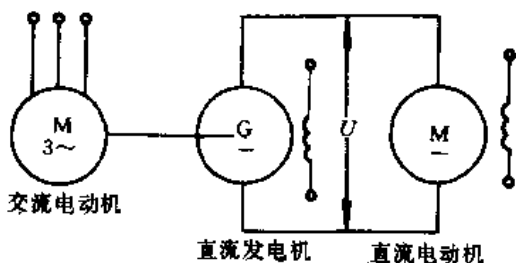


图 9-40 发电机组调压调速

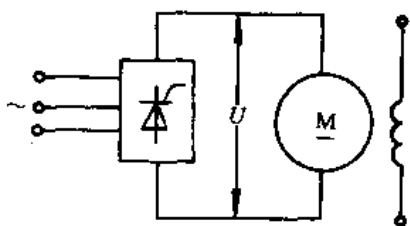


图 9-41 晶闸管调压调速

(3) 改变磁通。由 $n_0 = E_a / C_e \Phi$ 可知, 对于一定负载转矩, 电动机稳定运行状态下的转速随磁通的减少而增加, 因此, 适当调节励磁电压或在励磁电路中串入附加电阻以调节励磁电流, 便可改变电动机转速。一般电动机磁路已接近饱和, 所以要改变磁通, 只能减少励磁电流以减弱磁通。使电动机转速从额定转速往上调速叫做弱磁升速。其电路如图 9-42

所示, 特性如图 9-43 所示。

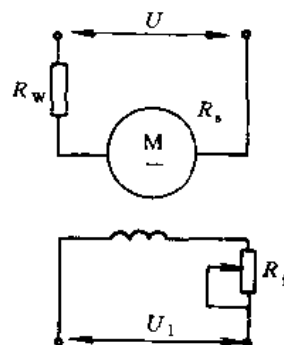
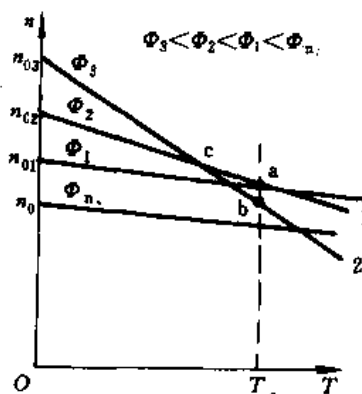
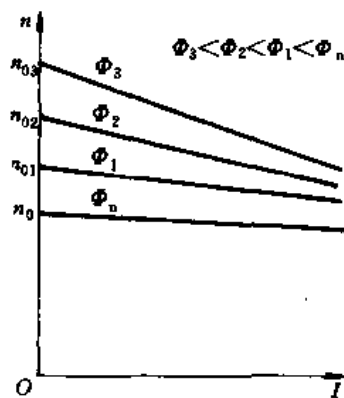


图 9-42 调磁线路示意图



a)



b)

图 9-43 弱磁机械特性

弱磁系统的空载 (理想的) 转速升高, 特性斜率变大, 机械特性变软。改变 Φ 时, 电磁转矩 T 与电枢电流 I_a 将不成比例, 一般将 $n = f(T)$ 和 $n = f(I_a)$ 分别绘出, 如图 9-42 所示。

当减弱磁通时, 若负载转矩不变, 将使电枢电流大大增加而严重过载。直流他励电动机必须先加励

磁电流才允许启动。在运转过程中绝不允许励磁电路断开或出现励磁电流为零的情况,以避免出现“飞车”现象。为此,直流他励电动机在使用中,一般都设有“失磁”保护环节。

弱磁调速可以实现无级调速,不过磁通 Φ 越弱,空载转速越高,机械特性越软,允许的静差度和最高转速都使调速范围受到限制。普通电动机弱磁调速的调速比(最高和最低转速之比)最多为2,只有特殊制造的额定转速较低时(调速电动机)才可达3~4。这种调速电动机的体积和所消耗的材料都比同容量的普通电动机大。

由于弱磁调速范围不大,故常和减压调速配合使用,即在额定转速以下,用减压调速;在额定转速以上,用弱磁调速。

3.3 直流电动机的制动

电动机工作在电磁转矩 T 和转速 n 方向相反的状态,就是电动机的制动运转状态,如图9-44b所示。

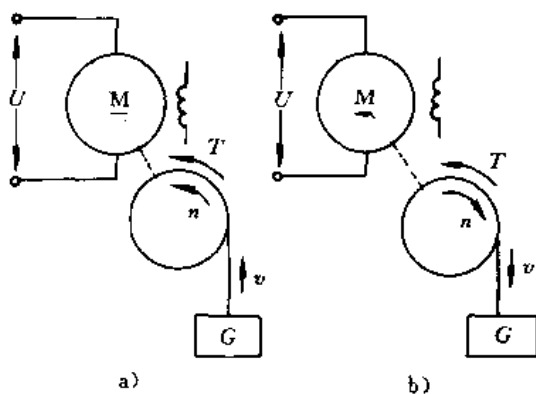


图 9-44 起重机提升及制动状态

要求电动机工作在制动状态下的情况是:

为了使重物稳速下降,电动机电磁转矩与转速方向相反,以吸收或消耗重物的机械位能,否则在重力作用下重物下降的速度会越来越快。

当生产机械由高速运转迅速地降到低速或者停车时,也需要电动机电磁转矩与转动方向相反来吸收或消耗机械能,使它迅速停车。

可以用电动机的制动状态来限制位能负载的运动速度。重物下降时,电动机的转速不变,这属于稳定的制动状态;减速或停车制动时,电动机的速度是变化的,则属于过渡的制动运转状态。这两种制动状态的共同特点是:电动机电磁转矩 T 与转速 n 的方向相反,用电动机来吸收或消耗机械能(位能或动

能)。

直流他励电动机有能耗制动、回馈制动和反接制动三种电的制动方式。

1. 能耗制动 在电动机转动时,将电枢与电源脱离,励磁绕组仍接在电源上,在电枢两端接入一个限流电阻,如图9-45a所示,便能得到能耗制动的制动特性,如图9-45b所示。这是由于惯性作用,尽管电枢已停电,电动机却仍在转动,磁通 Φ 和转速 n 的存在,使电枢绕组上的电动势方向与电动状态时的方向相同,电枢电动势 E 。在电枢回路内产生电流 I_a ,电流方向与电动状态下电流方向相反。此时,磁通 Φ 方向不变,因而转矩方向与转速方向相反,成为制动转矩。这时由工作机械(负载)拖动电动机发电,使拖动系统储存的机械能转变成电能,送到电阻(电枢电阻 R_a 和制动电阻 R_b)上转化成热量消耗掉,因而称为能耗制动。

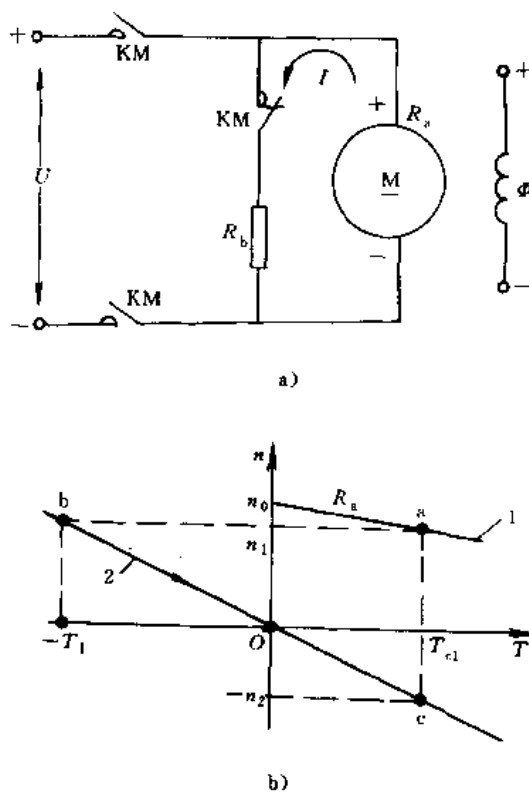


图 9-45 能耗制动

能耗制动与正常接线不同之处在于电枢不接电源,相当于 $U=0$,此时(能耗制动状态)的机械特性方程式为

$$n = -\frac{R_a + R_b}{C_e C_m \Phi^2} T$$

取不同的制动电阻 R_b ,会得到不同的特性曲

线,如图 9-46 所示。曲线通过原点且位于第 I 和 IV 象限(呈直线状),若电动机带动的是反抗性负载,能耗制动的作用是消耗掉拖动系统积蓄的动能,使电动机迅速停车。它的制动过程是:设电动机原来运行在 a 点,转速为 n_1 ;刚开始制动时 n_1 不变(图 9-45b),但制动特性为直线 2,工作点由 a 点转移到 b 点。这时,电动机的转矩为负值($-T_1$),是制动转矩。在制动转矩和负载转矩的共同作用下,拖动系统开始减速,电动机工作点沿特性 2 的箭头方向变化,随着转速 n 的下降,制动转矩也逐渐减少,直到 $n=0$ 为止。

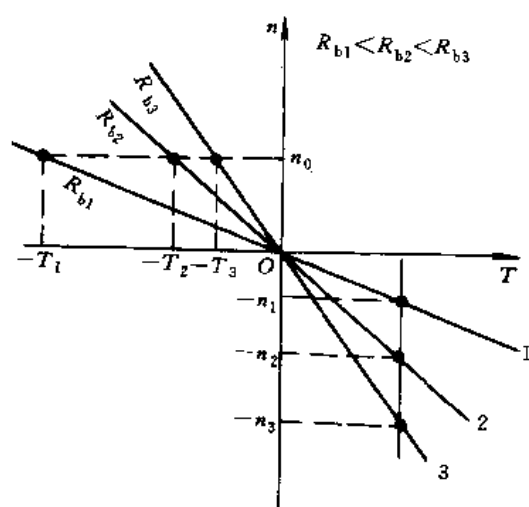


图 9-46 不同制动电阻时的机械特性

如果是位能负载,在制动到 $n=0$ 时,重物转矩 T_L 还将拖着电动机反转,直至运行到特性 2 与 $T_L = T_L$ 负载线的交点 c 时,电动机才以 $-n_2$ 转速稳定运转。这时,电动机的电磁转矩 T_L 与电动状态时相同,而转速与电动状态时相反,电动机处于制动状态。能耗制动通常应用于拖动系统需要迅速而准确停车及起重机重物的恒速下放。

改变制动电阻 R_b 的大小,在一定负载转矩作用下,不同值的制动电阻 R_b 便有不同的稳定转速($-n_1$ 、 $-n_2$ 、 $-n_3$);或在一定转速 n_c 下,可使制动电流与制动转矩不同($-T_1$ 、 $-T_2$ 、 $-T_3$)。 R_b 越小,制动特性越平,即制动转矩越大,制动效果越强烈。制动电阻 R_b 的最小值应使制动电流不超过电动机允许的最大电流。

2. 回馈制动 这种制动状态发生在电动机为正常接法,而转速大于理想空载转速的情况下,如图 9-47 所示的电路。

当 $n > n_0$ 时,电枢电动势 E_a 高于电源电压 U ,而电枢电流 I_a 的方向由 $I_a = (U - E_a) / R = -(E_a - U) / R$ 决定。所以当 $E_a > U$ 时,电枢电流方向便与电动状态时相反,转矩方向也随电枢电流 I_a 方向的改变而变得与电动运行状态时相反,即转矩 T 的方向与转速 n 的方向相反。这时,工作机械带动电动机发电,把机械能变成电能,向电源馈送。

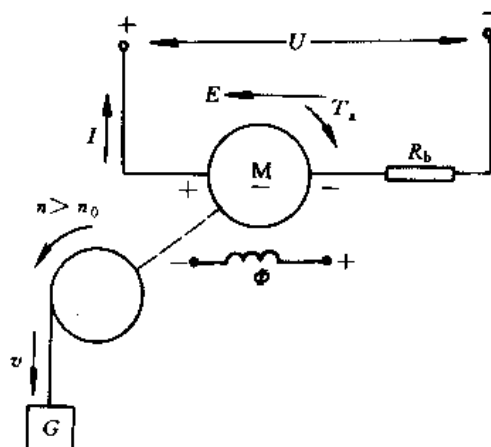


图 9-47 回馈制动原理

由于接线方式没有改变,电磁关系也不变化,因而回馈制动的机械特性方程式与电动状态时相同,只是此时运行的特点是 $|n| > |n_0|$,得出的 T 与 I_a 均为负值,机械特性曲线是电动运转特性向 $-T$ 方向的延长,即在 III 象限(反转时则在第 IV 象限,如图 9-48 的实线部分所示。

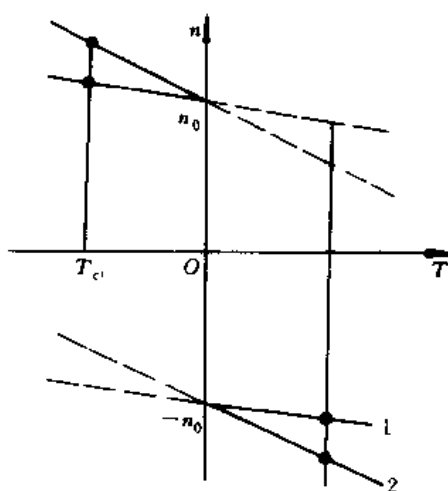


图 9-48 回馈制动特性

在用降低电动机电枢电压方法来降低速度的过程中,便会出现回馈制动状态。例如,原来电压 U_1 ,相应特性为图 9-49 中的直线 1,在某一负载下以 n_1

在电动状态下运转。当电压为 U_2 时, 对应的理想空载转速为 n_{02} , 特性变为直线 2, 转速不能跃变, 此时 $E_a = C_e \Phi n$ 便大于 U_2 , 电枢电流反向运行点由 a 转换到 b, 从 b 点到 n_{02} 这段特性上, 电动机进行回馈制动。转速逐渐降低, 直到 c 点, 电动机又以 n_2 在电动状态下稳定运行。

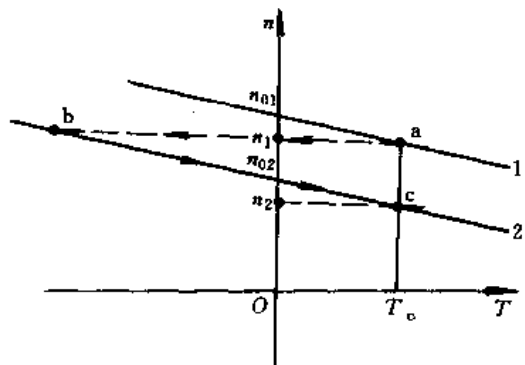


图 9-49 降速回馈制动

回馈制动还应用于使直流起重机重物稳速下降。设电动机正转提升重物, 若改变电枢电压极性, 理想空载转速为 $-n_0$ (见图 9-47), 特性在第 III 象限, 则电动机反转, 电磁转矩和负载转矩共同使重物下降。这时下降速度将越来越快, 使电枢电动势 $E_a = C_e \Phi n$ 增加, 电枢电流 $I_a = (U - E_a) / (R_a + R_b)$ 减少, 电动机转矩 $T = C_m \Phi I_a$ 减小。当 $|n| = -n_0$ 时, $I_a = 0$, $T = 0$, 但电动机仍在重力作用下继续加速。当 $|n| > |n_0|$ 后, $E_a > 0$, I_a 改变方向, 电动机转矩变为正值, 其方向与负载转矩相反, 以减少重物的加速, 直至 T 与 T_c 相平衡, 重物以稳定转速下降, 电动机处于制动运转状态, 特性位于第 IV 象限。若在电枢回路串入附加电阻, 则特性斜率增加, 在一定负载转矩作用下, 稳定转速具有较高的数值。

3. 反接制动 它分为转速反接和电源反接两种制动方式。

a. 转速反接制动 这时电动机按正常接法, 其实际转速 n 的方向与由电动接法所决定的理想空载转速 n_0 的方向相反, 电动机工作在第 IV 象限。

这种制动常用在控制位能负载的下降速度, 使之不致在重物作用下有越来越大的加速度 (如直流起重机吊重物、倒拉制动的电路如图 9-50 所示)。当电枢回路串入制动电阻 R_b 、负载转矩为 T_c 时, 电动机以转速 n_1 拖动重物上升, 电动机作电动运行; 如果要下降重物, 可在电枢回路中将附加制动电阻加

大到 R_{b3} , 使特性变为直线 3, 如图 9-50b 所示。电动机的稳定运行点由 a 变到 c (工作点在特性的第 IV 象限), 重物以 $-n_3$ 的速度下降, 改变附加制动电阻的值, 就能得到不同的下降速度。图中的特性 2 (附加制动电阻为 R_{b2}) 正好使负载转矩为 T_c 的重物静止不动 (d 点)。

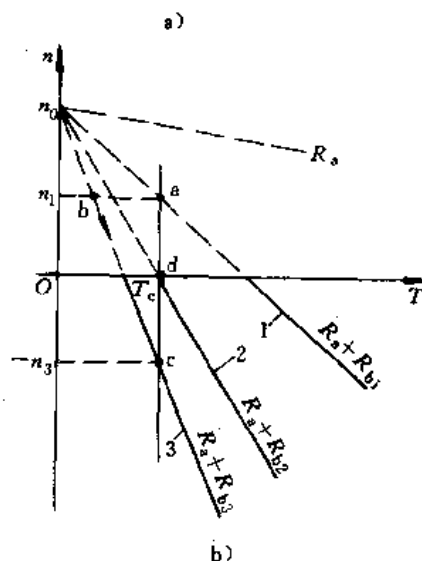
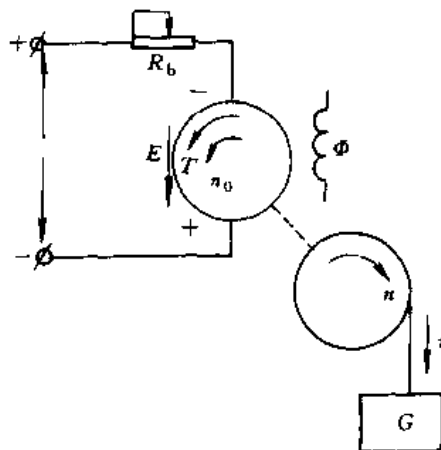


图 9-50 倒拉制动

电动机进入负载反接制动状态的过程如下: 在电阻由 R_{b1} 增大至 R_{b3} 的瞬间, 由于电枢电流 I_a 减少 (图 9-50b 工作点由 a 至 b), 负载转矩 T_c 大于电动机转矩 T , 电动机被负载拖动减速, 电枢电动势 $E_a = C_e \Phi n$ 随之减少, 工作点沿特性 3 的箭头方向变化。在这个过程中, 电枢电流 $I_a = (U - E_a) / (R_a + R_b)$, 又随之增大, 当 $n = 0$ 时, 电动机转矩 T 仍不能与负载转矩 T_c 平衡, 电动机在负载拖动下, 开始反向转动。 n 和 E_a 变为负值, 电枢电动势 E_a 与电

源电压 U 同相, 这时电枢电流 $I_a = (U + E_a) / (R_a + R_b)$ 和电磁转矩 T 都将继续增加, 直到 T 与 T_c 平衡为止 (工作在 c 点) 转速稳定于 $-n_s$ 上。在反接制动中, 电压平衡关系为 $U + E_a = I_a (R_a + R_b)$, 功率平衡关系为 $UI_a + E_a I_a = I_a^2 (R_a + R_b)$ 。

电源供给的电功率 $U \cdot I$ 和位能负载产生的电磁功率 $E_a I_a$ 都作为铜损耗 $I_a^2 (R_a + R_b)$ 消耗在电枢电阻 R_a 和制动电阻 R_b 上。

反接制动的机械特性公式与电动状态时相同, 即 $n = U / C_e \Phi - (R_a + R_b) I / C_e \Phi$ 。只是此时, $I (R_a + R_b) > U$, 所以 $n < 0$, 特性曲线在第 III 象限, 如图 9-50b 中的虚线。

b. 电源反接制动 磁通 Φ 不变, 突然改变电枢电压的极性, 电动机便处于电源反接制动状态, 如图 9-51 所示。

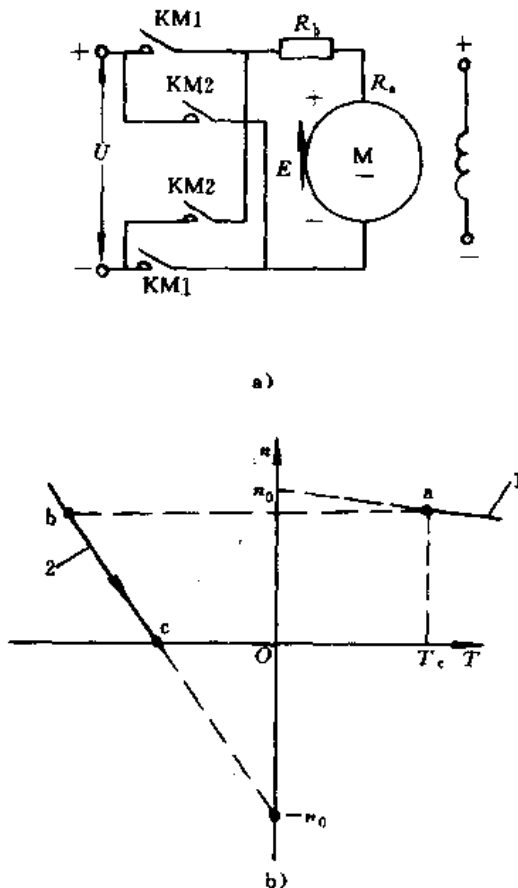


图 9-51 电源反接制动

设接触器 $KM1$ 接通时, 电动机为正转, 当接触器 $KM1$ 分断, $KM2$ 立即接通, 外加电压 U 变成与

反电动势 E 的方向一致, 电枢电流反向, 从而产生制动转矩, 使电动机迅速减速以至反转。在反转之前, 整个过程都处于电源反接制动状态。

制动过程特性如图 9-51b 所示, 其中虚线 1 为反接前电动状态的机械特性, 当负载转矩为 T_c 时, 电动机稳定工作在 a 点。当电源反接后, 由于 U 的极性反了, 其理想空载转速 n_0 方向也反了 (为 $-n_0$), 即得到新的机械特性 2。反接时, 由于电枢回路中电感很小, 电流 I 和转矩 T 的方向可近似地看成瞬时改变, 而电动机的转速 n 由于机械惯性作用还保持在 a 点时的值, 因而电动机运行在特性曲线的 b 点上, 电动机发出与转速 n 的方向相反的转矩 $-T_c$ 。这个转矩与负载转矩共同作用, 使电动机迅速制动。特性线 2 上实线部分是反接运转处, 如果转速降到零 (对应 c 点) 时, 电动机还未从电源中切除, 电动机将反向起动而进入反向电动状态, 电动机反接制动时的电压平衡方程式为

$$-U - E_a = I_a (R_a + R_b)$$

电枢电流 I_a 为负值。

$$I_a = -\frac{U + E_a}{R_a + R_b}$$

此时, 电动机的机械特性方程式为

$$n = -\frac{U}{C_e \Phi} - \frac{R_a + R_b}{C_e C_m \Phi^2} T$$

当电动机转速 n 为正值时, 特性曲线位于第 III 象限内。

电源反接制动时电流很大, 一般应用在要求迅速减速、停车和反向场合以及要求经常正、反转的机械上。

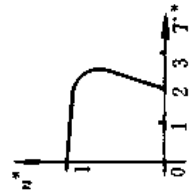
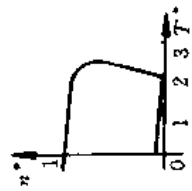
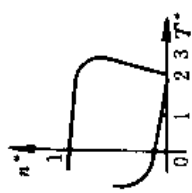

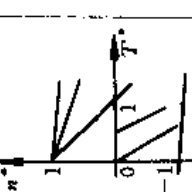
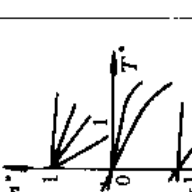
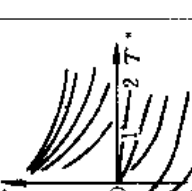
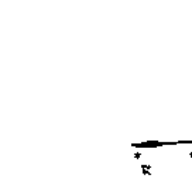

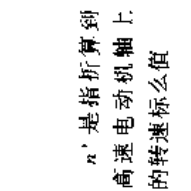
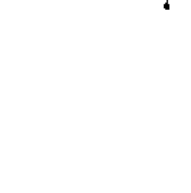
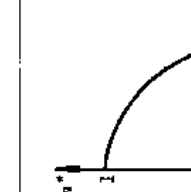
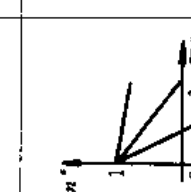
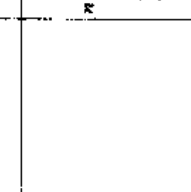
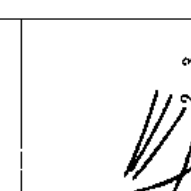

转速反接和电源反接制动, 两者方法不同, 电动机电磁转矩的方向与转速的方向相反; 电机与电源共同向电枢回路输送电功率; 还有转速 n 的方向与理想空载转速 n_0 的方向相反。可见虽然方法不同, 却有共同点, 因此, 把两者统一称为反接制动。

4 电气传动及调速方案比较

1. 常用的电气传动系统性能 主要性能见表 9-6 所示。

2. 常用的各种调速方法及特点 主要调速方式的特点见表 9-7 所示。

表 9-6 常用的电气传动系统的主要性能

| 电气传动系统 | 笼型异步电动机 | 双笼型电动机-行星联轴器(或行星减速器) | 变频双速笼型异步电动机 | 绕线转子异步电动机转了串频敏变阻器 | 绕线转子异步电动机, 转子串多级电阻 | 绕线转子异步电动机, 转子串多级电阻, 附有直流能耗制动 | 固定电压供电的直流串励电动机 | 直流发电机(或晶闸管)电动机系统 |
|---------|---|---|---|---|--|---|---|---|
| 起升机构 |  |  |  |  |  |  |  |  |
| 机械特性图 |  |  |  |  |  |  |  |  |
| 机械特性 | 不能调速, 特性硬, $T_{max} < (2.5 \sim 2.8) T_N$ | 调速范围一般没有限制, 常用 $1:5 \sim 1:10$, 硬性 $T_{max} < (2.5 \sim 2.8) T_N$ | 调速比 $1:2 \sim 1:4$, 高速特性较硬, 低速特性较软, 高速 $T_{max} < (2.5 \sim 2.8) T_N$ | 不能调速, 特性上部较硬, 有“挖土机特性”, $T_{max} = (1.0 \sim 1.2) T_N$ | 自然特性硬, 串入电阻越多, 人为特性越软, $T_{max} < (2.5 \sim 2.8) T_N$ | 下降调速比可达 $1:4 \sim 1:10$, 但空钩或极轻负载时可能不能下降或下降太慢, $T_{max} < (2.5 \sim 2.8) T_N$ | 自然特性软, 人为特性更软, 调速范围约 $1:4$, 轻载可高于额定速度上升, 上升时 $T_{max} = (4 \sim 5) T_N$ | 自然特性和人为特性都较硬, 平滑调速, $T_{max} = (1.5 \sim 3) T_N$ |
| 应用的功率范围 | 系列产品可达 30kW | 系列产品, 笼型电动机达 13.5kW | 系列产品可达 22kW | 常用到 30kW | 系列产品可达 125kW 个别产品可达 250kW | 系列产品可达 180kW | 功率无限制 | |

注: n^* —电机的转速标么值, 即电动机的转速与同步转速的比值; T^* —电动机的转矩标么值, 即电动机转矩与额定转矩的比值; T_N —电动机的额定转矩; n_N —电动机的额定转速; T_{max} —电动机最大转矩。

表 9-7 常用的各种调速方式的特点

| 电动机基本公式 | 调速方法 | 电动机类型 | 控制装置 | 调速比 | 转速变化率 | 特点 | | |
|---|--|-------------|----------------------|---------------------------|---------------------|--------------------|-------------------------------|--|
| $n = \frac{U_s - I_a R_a}{K_s \Phi}$ <p>直流电动机</p> | 变电电阻 R_a | 他励、复励或串励电动机 | 接触器及电阻器等 | 2:1 | 大 | 简单,有级调速,恒转矩,效率低 | | |
| | 变频调速 f | 旋转变流机组供电 | 他励电动机 | 交流电动机-直流发电机组,发电机励磁及调节控制装置 | 一般 100:1 (闭环控制) | 小 | 恒转矩,无级调速,效率比晶闸管变流装置低,噪声高 | |
| | | 变电压 U | 晶闸管变流装置供电 | 他励电动机 | 晶闸管变流设备及触发电、调节、控制装置 | 一般 150:1 (闭环控制) | 小 | 恒转矩,无级调速,效率高噪声小,斩控时功率因数低,对电网冲击大 |
| | | | 斩波器 | 他励或串励电动机 | 直流恒压电源、斩波器及其调节装置 | 一般 100:1 (闭环控制) | 小 | 恒转矩,无级调速 |
| | $n = (1-s) \frac{60f}{p}$ <p>交流电动机</p> | 变频调速 f | 变磁通 Φ | 并励或他励电动机 | 旋转机组或晶闸管变流装置 | 2:1~3:1 | 恒功率,无级调速 | |
| | | | 独立控制变频调速 | 同步电动机或笼型电动机 | 晶闸管变频装置(早期多用变频机组) | 5:1~10:1 | 小 | 恒转矩,无级调速,可逆或不可逆,效率高,系统较复杂,价格较高 |
| | | 变转差率 s | 自同步控制变频调速(无换向器电动机) | 同步电动机 | 分配器、晶闸管、功率变换器等 | 10:1 | 小 | 恒转矩,无级调速,可逆或不可逆,效率高,系统复杂,价格较高 |
| | | | 电机串级 | 绕线转子电动机 | 硅整流-直流电动机 | 2:1~4:1 | 低速时大 | 不可逆,无级调速,效率高,功率因数低,电机串级为恒功率,其他为恒转矩,如将硅整流器改为晶闸管可实现超同步运行 |
| | | | 电气串级 | | 硅整流-直流电动机-交流发电机 | | | |
| | | 静止串级 | 三相异步换向器电动机(交流换向器电动机) | 绕线转子电动机 | 接触器及电阻器等 | 3:1~4:1 | 较小 | 恒转矩,平滑调速,电动机复杂,价格高,维修麻烦 |
| 能耗转差调速 s | | 交流换向器变速电动机 | 绕线转子电动机 | 接触器及电阻器等 | 2:1 | 大 | 简单,价廉,有级调速,特性软,效率低 | |
| | | 转于串接电阻 | 绕线转子电动机 | 转差离合器励磁调速装置 | 5:1~10:1 (转速闭环) | 较小 | 恒转矩,无级调速,不能电气制动,效率随转速降低而成比例下降 | |
| | | 定子调压 | 绕线转子或笼型电动机 | 晶闸管(或双向晶闸管)调压装置 | 3:1~10:1 (转速闭环) | 大 | 恒转矩无级调速,效率随转速降低而成比例下降 | |
| 变极对数 p | | 变极电动机 | 变极电动机 | 接触器 | 2:1~4:1 | 较小 | 简单,有级调速,恒转矩或恒功率 | |

参 考 文 献

- 1 机械工程手册, 电机工程手册编委会, 电机工程手册, 北京: 机械工业出版社, 1979
- 2 冷增祥等, 电气传动控制, 南京: 江苏科学技术出版社, 1984
- 3 机械工程手册电机工程手册编委会, 电气工程师手册, 北京: 机械工业出版社, 1987
- 4 吴国庆, 电气传动控制单元的工程设计, 天津: 电气工程师进修大学, 1987
- 5 陈碧秀, 实用中小电机手册, 沈阳: 辽宁科技出版社, 1990
- 6 徐灏, 机械设计手册, 北京: 机械工业出版社, 1992

第 10 章 机床电路系统

机床电气设备和电路系统,是由各种开关、按钮、接触器、继电器、自动调整装置、保护装置及电机等通过导线加以连接组成的。各种不同的机床是为了适应各种不同的加工对象、加工工艺以及机械运动而生产的,其电路系统基本都是由主电路、控制电路、照明电路和信号显示电路等部分组成。在控制电路中,有基本的、典型的控制环节,也有仅适用于某种特定机床特点的环节,主电路则多是由交流或直流电动机拖动的。

本章仅介绍常用的车床、钻床、镗床、铣床和磨床五大类的电路系统。它们分别是 CA6140 卧式车床、C630 型卧式车床;T68、T6113 卧式镗床;X62W 铣床;Z3040 钻床等电路系统。

1 车床电路系统

1.1 电路要求

根据车床加工工艺要求,电气传动及控制系统应满足的条件是:

(1) 车削加工时,刀具及工件都可能产生高温,为此,必须有使冷却液循环的冷却泵。

(2) 主拖动电机常用笼型异步电动机,应有过载及短路保护。

(3) 除了一般照明外,尚需有由安全电压供电的局部照明设施。

1.2 CA6140 卧式车床

1. 电气设备规格 该机床是由沈阳第一机床厂生产的,出厂时按下列规格装设电气元件:

(1) 电源及主回路电压:3相,50Hz,380V。

(2) 控制回路电压:~110V。

(3) 照明回路电压:~24V。

(4) 总熔断器的熔断电流:~40A。

(5) 总容量:7.6kVA。

(6) 主电动机 M1 的热继电器整定电流为 15.4A。

(7) 冷却电动机 M2 的热继电器整定电流:0.32A。

2. 电路系统的工作原理 主轴电动机的起动与停止控制;CA6140、CA6150、CA6240 及 CA6250 等系列车床的电气原理如图 10-1 所示。

表 10-1 电器元器件规格

| 符号 | 名称 | 型号及规格 | 数量 | 用途 | 备注 |
|-----|-------|-------------------------------|----|----------|--------|
| M1 | 异步电动机 | Y132M-4-B3 7.5kW/1450r/min | 1 | 主传动用 | 接线盒在左方 |
| M2 | 冷却电泵 | AOB-25 90W, 3000r/min | 1 | 输送冷却液用 | |
| M3 | 异步电动机 | AOS5634 250W, 1360r/min | 1 | 溜板快速移动用 | |
| FR1 | 热继电器 | JR16-20/3D 15.4A | 1 | M1 的过载保护 | |
| FR2 | 热继电器 | JR16-20/3D 0.32A | 1 | M2 的过载保护 | |
| KM1 | 交流接触器 | CJO-20B 线圈 110V | 1 | 起动 M1 | |
| KM2 | 中间继电器 | JZ7-44 线圈 110V | 1 | 起动 M2 | |
| KM3 | 中间继电器 | JZ7-44 线圈 110V | 1 | 起动 M3 | |
| FU1 | 熔断器 | BZ001 熔芯 1A | 3 | M2 短路保护 | |
| FU2 | 熔断器 | BZ001 熔芯 4A | 3 | M3 短路保护 | |

(续)

| 符号 | 名称 | 型号及规格 | 数量 | 用途 | 备注 |
|------------|-------|------------------------------|----|-------------------|--|
| FU3 | 熔断器 | BZ001 熔芯 1A | 2 | 控制变压器原端 短路保护 | |
| FU4 | 熔断器 | BZ001 熔芯 1A | 1 | 溜板刻度环照明 线路短路保护 | |
| FU5 | 熔断器 | BZ001 熔芯 2A | 1 | 照明线路短路保 护 | |
| FU6 | 熔断器 | BZ001 熔芯 1A | 1 | 110V 控制线路短 路保护 | |
| SB1 | 按钮 | LAY3-10/3.11 | 1 | 起动 M1 | |
| SB2 | 按钮 | LAY3-01ZS/1 | 1 | 停止 M1 | 带自锁 |
| SB3 | 按钮 | LA9 | 1 | 起动 M3 | |
| SA1 | 旋钮开关 | LAY3-10X/2 | 1 | 控制 M2 | |
| SQ1 SQ2 | 行程开关 | JWM6-11 | 2 | 断电保护 | |
| HL | 信号灯 | ZSD-0 6V | 1 | 刻度照明 | 无灯罩 |
| QF | 断路器 | AM1-30 20A | 1 | 电源引入 | |
| TC | 控制变压器 | JBK2-100 380V/110V/24V/6V | 1 | | 110V—50VA 24V—45VA 数显加用 220V 电 源 50VA; 6V—5VA |
| EL | 机床照明灯 | JC11 | 1 | 工作照明 | 带 24V—40W 灯泡 |
| SA2 | 旋钮开关 | LAY3-01Y/2 | 1 | 电源开关锁 | 带钥匙 |

图注:

(1) 图幅分区。为便于查找图样, 可将图样分若干区, 竖边方向用 A, B, C, …, 横边方向用 1, 2, 3, …, 分区代号可用 B2、3 (只用横边分区)。

(2) 项目代号中前缀符号含义。完整的项目代号包括四个代号段:

第 1 段 = 高层, 例如 =×1

第 2 段 + 位置, 例如 +M06

第 3 段 - 种类, 例如 -M1, -QF

第 4 段 : 端子, 例如 : 7, : 3

电源经断路器 QF 引入机床。电器控制盘安装在下床身后边壁龛内, 电源开关锁 SA2 及冷却开关 SA1 均装在床头挂轮保护罩的前侧面上。开车前, 先用钥匙向右旋转 SA2, 再合上 QF 接通电源, 按床鞍上绿

色按钮 SB1 (3~5), 使接触器 KM1 得电吸合并自锁, 主触头闭合, 主轴电动机 M1 起动; 按下红色蘑菇形按钮 SB2, 主轴电动机 M1 停止转动, 此按钮压合后即行锁住, 右旋后才能复位。主轴采用机械调速, 其正反转采用机械方法实现。

当断路器的操作手柄处于中间位置而需再合闸时, 应先将操作手柄向下扳动 (“分” 位置), 使操作机构复位后才能进行合闸操作。

控制电路的电源由变压器 TC 供给 (交流 110V)。

快速电动机的控制: 如果欲快速移动溜板, 可将手柄扳到需要的方向, 按下快速移动按钮 SB3 (该按钮装在溜板箱的快慢速进给手柄内) (3~7) 合, KM3 通电, 其主触头闭合, M3 旋转。电动机 M3 靠

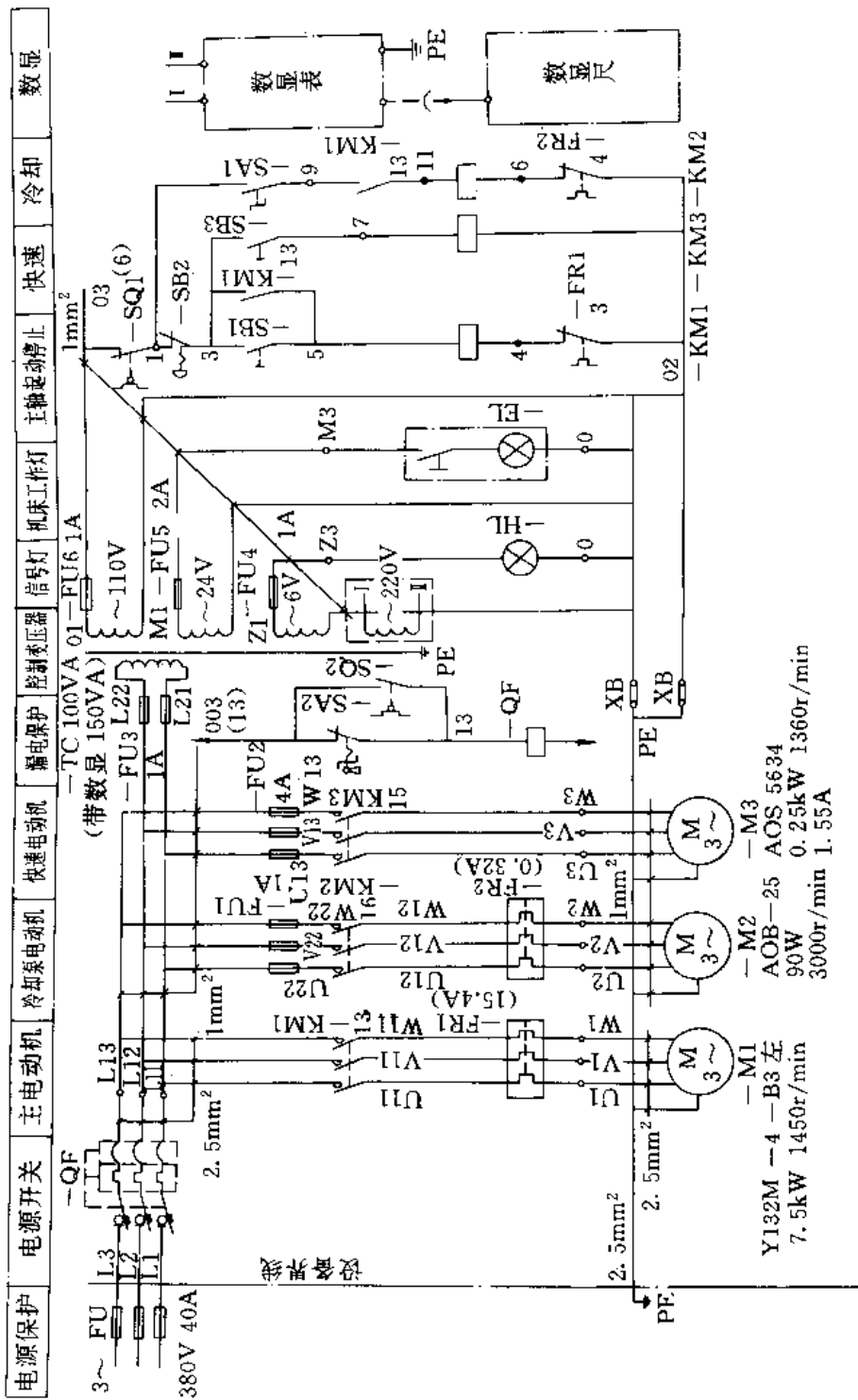


图 10-1 CA6140 车床电路图

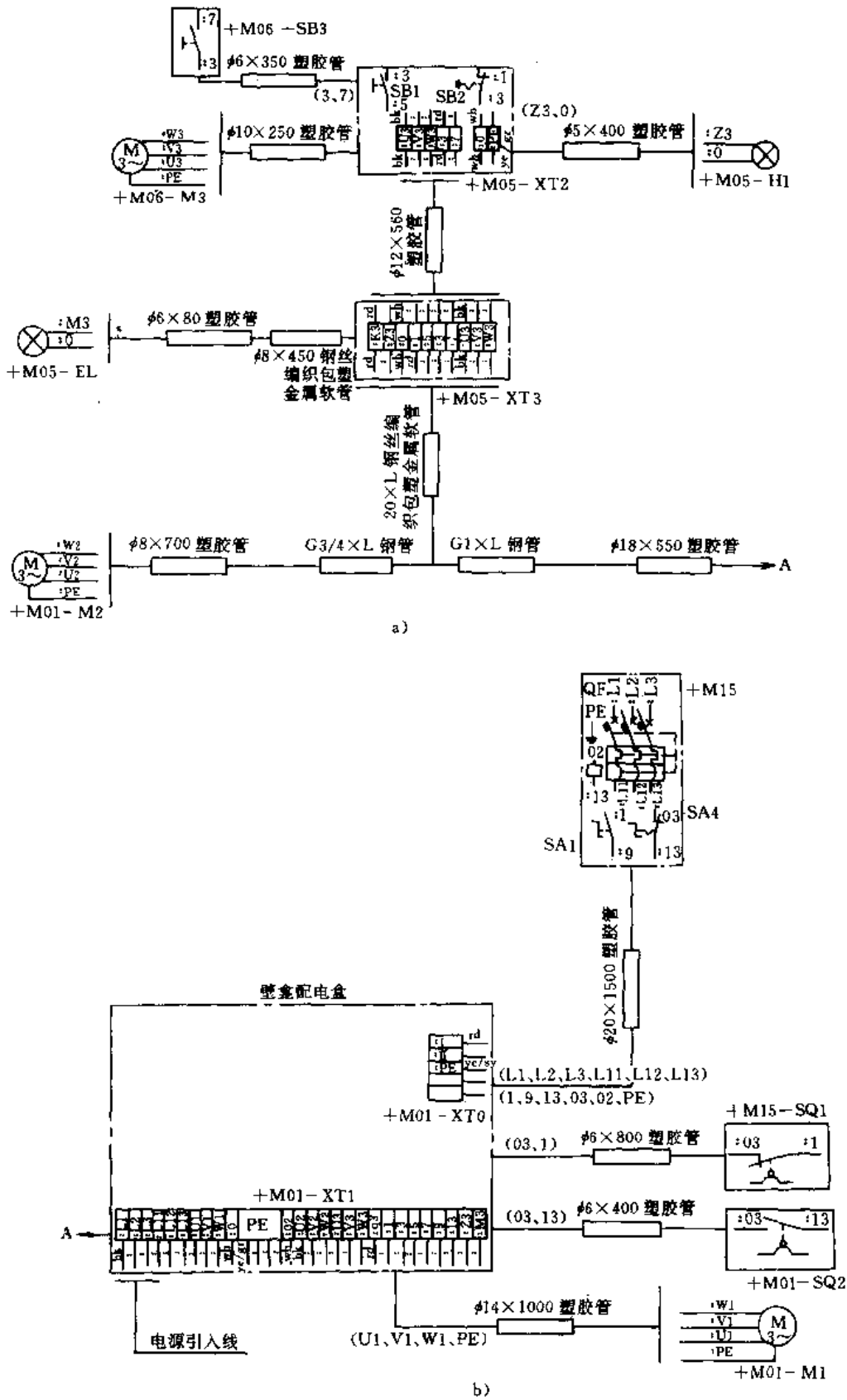


图 10-2 CA6140 车床电气互连图

a) 上部 b) 下部

按钮 SB3 点动, 手松即停止。

3. 电气保护 本机床的控制电路由熔断器 FU6 进行保护; 照明电路由熔断器 FU5 进行保护; 指示电路由熔断器 FU4 进行保护; 控制变压器由熔断器 FU3 进行保护; 快速电动机 M3 由熔断器 FU2 进行保护; 冷却泵电动机 M2 由熔断器 FU1 进行保护。当电动机 M1、M2 过载时, 由热继电器 FR1、FR2 分别进行保护。机床供电回路总的保护由断路器 QF 及进线处的熔断器 FU 进行保护。为了保证人身安全, 尚有通过行程开关 SQ1、SQ2 进行断电保护环节。当 SA2 向左旋锁上, 或者打开配电盘壁

龛门进行维修时, SQ2 行程开关闭合, QF 自动断开, 即使出现误合闸, QF 也可在 0.1s 之内再次自动跳闸。打开床头罩后, SQ1 断开, 使主电动机停止转动, 以确保人身安全。

当需要打开配电盘壁龛门进行带电检修时, 将开关 SQ2 的传动杆拉出, QF 仍可合闸。关上壁龛门后, SQ2 复原, 保护作用照常。

4. 电气元件规格及其他维修用图 本系列机床电路图的电气元件规格见表 10-2。机床电气互连图、安装图、配电盘互连图如图 10-2~图 10-4 所示。

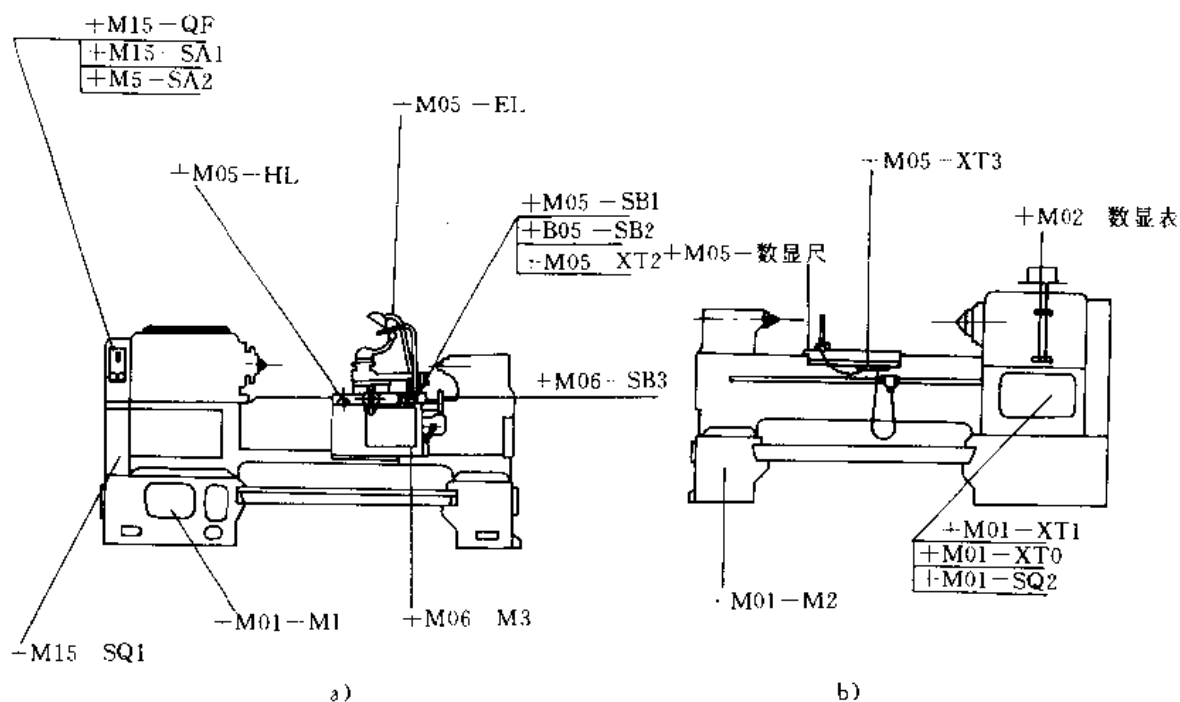


图 10-3 CA6140 车床电气安装图

a) 正视图 b) 背视图

5. 维护及故障处理 一般电气控制系统在运行中的监视和常见故障处理如下:

a. 监视 生产机械的电气控制系统在运行过程中往往会出现一些故障, 如电动机不能正常起动或停不下来等, 有时甚至会发生电动机烧坏或人身触电等事故。为了确保生产机械的正常运行和人身安全, 除了必须严格遵守操作规程, 避免误操作外, 还需要做好运行中的监视和设备维护。在事故发生前, 一般有异常现象, 如果能及时察觉采取措施, 就可避免事故发生或不使事故扩大, 以减少损失, 要做好监视和维护工作, 必须熟悉电动机和电器的性能, 能分辨它们在运行中的征状。操作人员常用的监视方法有听、嗅、看和摸等。

“听”就是要注意分辨电动机和电器运行时的正常和异常声响。电动机电流过大时, 会发出嗡嗡声; 接触器正常吸合时有轻微交流声, 当有故障时, 常听不到这种声音或只有哒哒抖动声。“嗅”就是要注意电动机和电器运行中是否有异味出现。当发生电动机或电器线圈过热烧损等现象时, 就会出现焦臭味。“看”就是观察电动机和电器运行中是否有异常现象, 如出现冒烟、接线处松动打火、电动机产生大的振动等均属异常现象。“摸”就是在确保安全的前提下, 用手摸测电动机或电器外壳的温度是否正常, 如果感觉过热, 就是电动机或电器绕组烧损的前兆。

操作人员通过听、嗅、看、摸等直接感觉进行监视, 若发现有异常现象, 应立即切断电源, 进行维修。

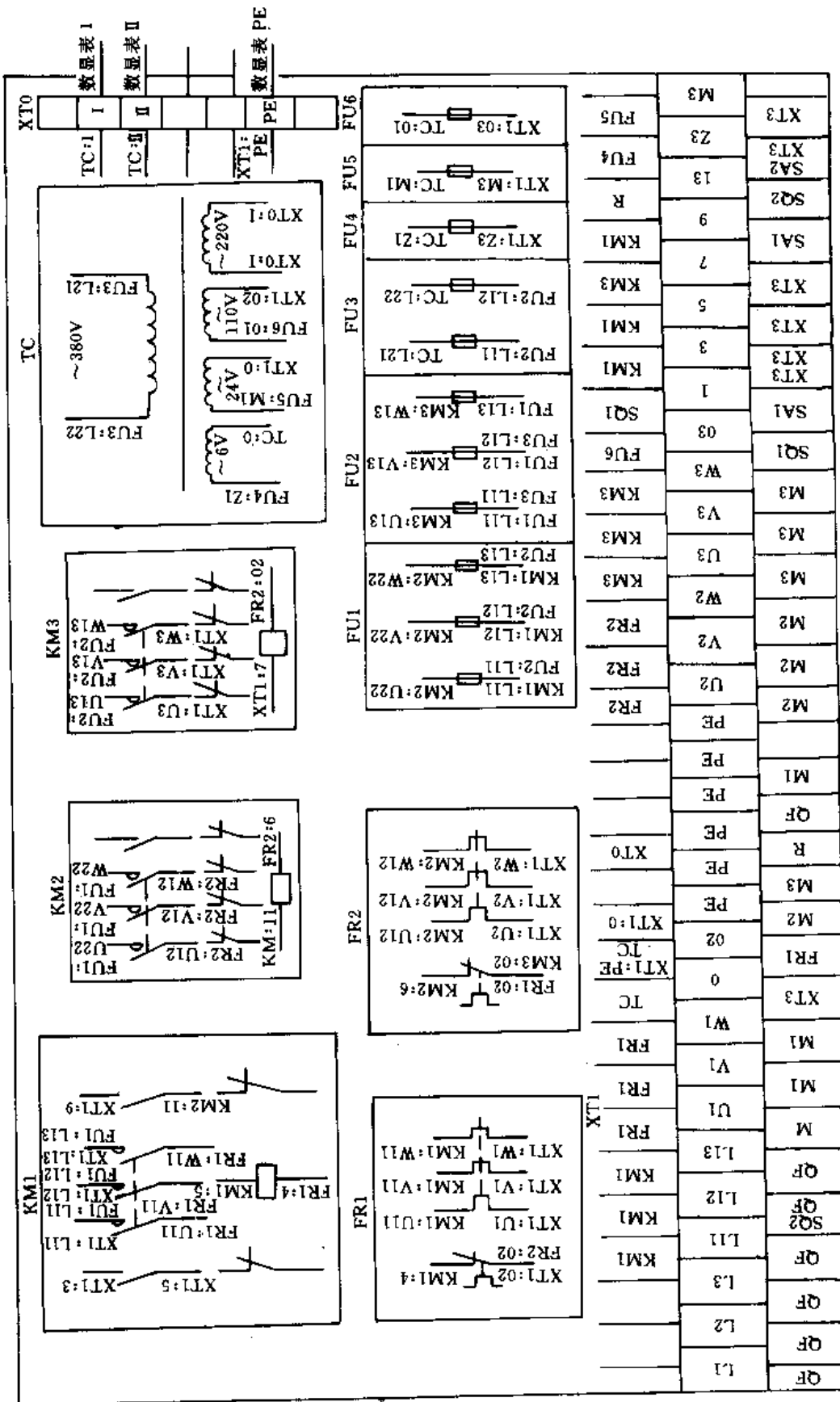


图 10.4 CA6140 车床配电盘互连图

表 10-2 故障现象及处理措施

| 故障现象 | 处理措施 |
|--|---|
| “停止”按钮失控，电动机继续运转 | 断开电动机电源，检查接触器的主触头、铁心极面、弹簧及外壳，停止按钮是否严重漏电或击穿 |
| 主轴电动机不能起动，按下 SB1 M1 不动、转一下也不动或运行中突然停转、不能自锁 | 检查电源电压，熔断器 FU6、FU3，热继电器 FR1 的型号及动作情况，按钮 SB1、SB2 及行程开关 SQ1、热元件等的接触情况，触头氧化情况；调整触头位置不偏移、不卡阻，调整弹簧压力情况；对电动机缺相、绕组开路等，应进行修复或更换 |
| 冷却电动机 M2、快速电动机 M3 不能起动 | 处理措施同主轴电动机 M1 类似 |

b. 故障及处理 可能遇到的故障现象及处理措施见表 10-2。

1.3 SK360 卧式车床

1. 电器设备规格 该机床是由沈阳第三机床厂生产的。出厂时按下述规格装设电器元件：

- (1) 电源及主回路电压：3 相、50Hz、380V。
- (2) 控制回路电压： $\sim 110V$ 。
- (3) 照明回路电压： $\sim 24V$ 。
- (4) 总熔断器的熔断电流：25A。
- (5) 总容量：5.8kVA。
- (6) 主电动机 M1 热继电器的整定电流 8.8A。
- (7) 冷却电动机 M2 热继电器的整定电流：0.32A。

2. 电气线路（也适用于 SK360 的 A、B、D 类，SK14 的 A、B、D 类产品）

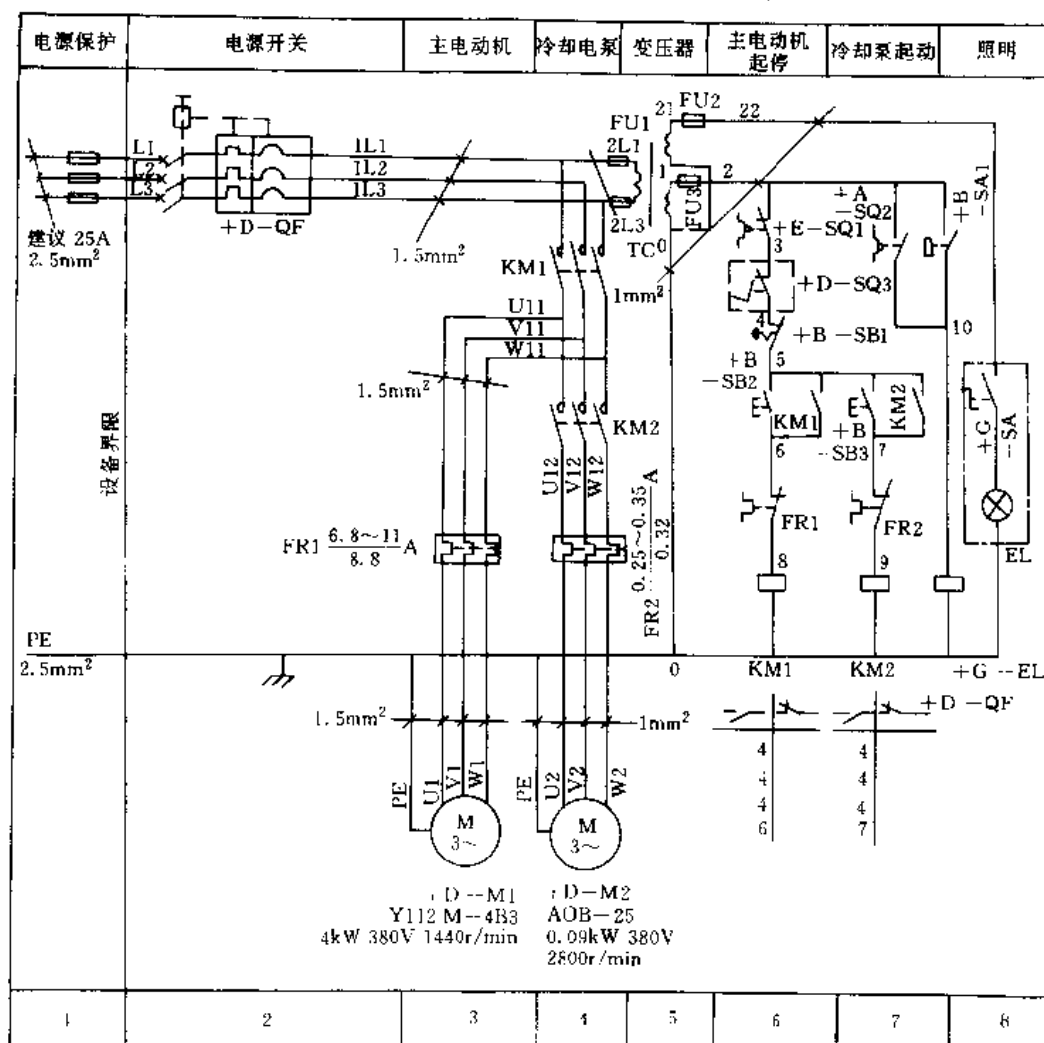


图 10-5 SK360 车床电路图

注：所有给出的导线截面均按铜线计算

(1) 图 10-5 是 SK360 车床电气原理图, 按下 SB2, 接触器 KM1 吸合, 主电动机 M1 旋转。

(2) 主电动机启动后, 按下 SB3, 接触器 KM2 吸合, 冷却电动机 M2 运转。

(3) 按停止按钮 SB1 (SK360S 型车床可使用脚踏开关 SQ3, 见图中虚线框), 使主电动机及冷却电动机停止运转。

3. 电气保护

(1) 电气系统设有总接地端子, 应与车间总接地线连接良好。

(2) 主电路装有断路器 QF, 起短路及过载保护作用。

(3) 电动机线路中装设热继电器, 可实现电动机的过载保护。

(4) 电气系统具有开门断电功能, 当打开电箱门时, 行程开关 SQ2 复位闭合, 断路器动作, 自动切断电源。

(5) 传动带罩内装设开关 SQ1, 当拆卸带罩时, 控制电源被切断, 机床不能工作。

(6) 按钮板上装设钥匙式旋钮 SA1, 具有电源锁住功能, 防止他人接通电源。

(7) 控制电路装有熔断器 FU3, 局部照明电路装有熔断器 FU2, 向其供电的变压器 TC 装有熔断器 FU1 进行保护。

(8) 本机床由断路器 QF 进行总的保护, 在进线处又有总熔断器进行短路保护。

4. 电器元件规格 机床电气线路中所用的电器元件明细表见表 10-3。

表 10-3 SK360 型车床电器元件明细表

| 代 号 | 名 称 | 型 号 | 规 格 | 数 量 | 备 注 |
|---------|-------|--------------|--|-----|----------|
| M1 | 交流电动机 | Y112M-4B3 | 380V, 4kW, 1440/1750 r/min, 50/60Hz | 1 | |
| M2 | 冷却电泵 | AOB-25 | 380V, 90W, 2800/3500 r/min, 50/60Hz | 1 | |
| QF | 断路器 | AM1-30 | 三相、整定电流: 10A | 1 | |
| SB1 | 急停按钮 | LAY3-11ZS/1 | 红色、自锁式 | 1 | |
| SB2~SB3 | 按 钮 | LAY3-11 | 绿色 | 2 | |
| EL | 机床工作灯 | JG11-1 | 灯炮: 40W, 24V | 1 | 带开关 SA |
| SQ1 | 行程开关 | JWM6-11 | | 1 | 带罩安全开关 |
| SQ2 | 行程开关 | JWM6-11 | | 1 | 电箱门安全开关 |
| SQ3 | 行程开关 | JLXK1-311 | | 1 | SK360S 用 |
| TC | 控制变压器 | BK-100 | 380/220, 24V | 1 | |
| FU1~FU3 | 熔 断 器 | DZ001A | 熔芯: 2A | 4 | |
| KM1 | 交流接触器 | 3TB4017-0AG1 | 线圈电压: ~110V | 1 | |
| KM2 | 交流接触器 | CJ10-5 | 线圈电压: ~110V | 1 | |
| FR1 | 热继电器 | JR16B-20/3 | 整定电流: 8.8A | 1 | |
| FR2 | 热继电器 | JR16B-20/3 | 整定电流: 0.32A | 1 | |
| SA1 | 旋 钮 | LAY3-11Y/2 | 钥匙式 | | |

1.4 C630 卧式车床

卧式车床是一种应用极为广泛的金属切削机床, 能够车削外圆、内圆、端面、螺纹和定型表面, 并可以用钻头、绞刀、镗刀进行加工, 其电路如图 10-6 所示。

1. 系统要求 从车床加工工艺出发, 提出以下几条要求:

(1) 主拖动电动机选用笼型异步电动机, 主轴采用机械调速, 其正、反转采用机械方式实现。

(2) 主电动机采用直接启动方式, 主电动机和冷却泵电动机具有短路和过载保护。

(3) 车削加工时, 为防止刀具和工件的温升过高, 需要用冷却液冷却, 为此装有一台电动冷却泵。

(4) 具有安全的局部照明设施。

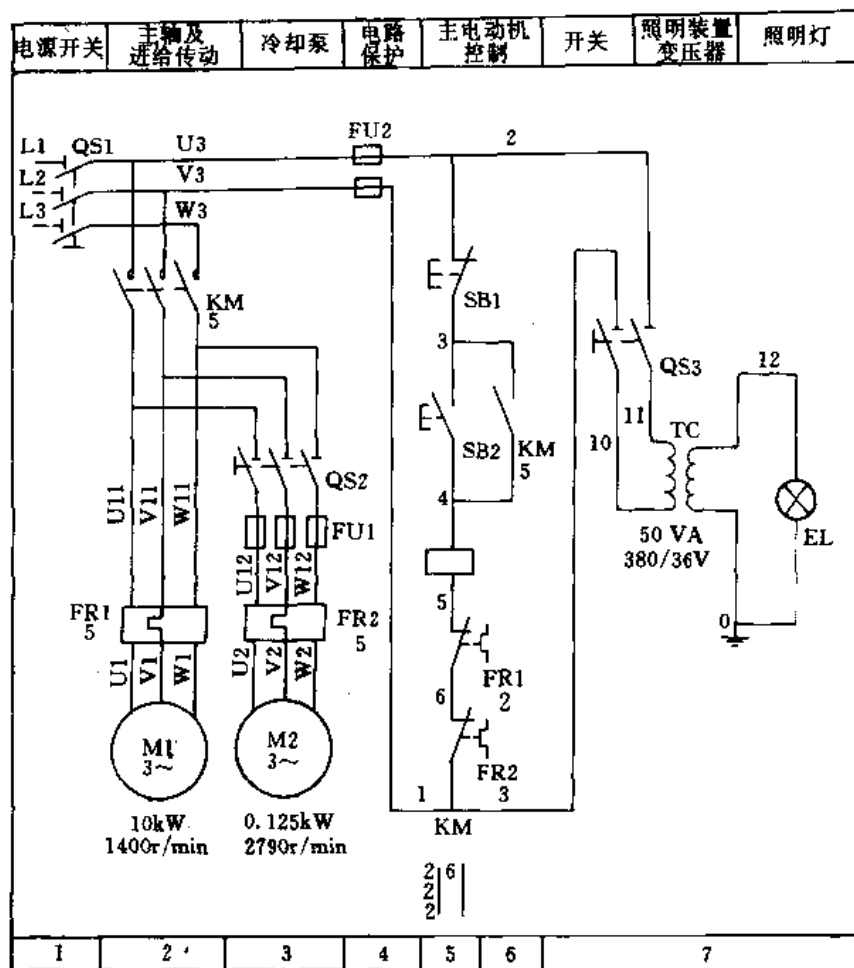


图 10-6 C630 卧式车床电路图

2. 电路控制系统 主轴电动机 M1 拖动主轴旋转, 采用直接起动; 电动机 M2 为冷却泵用, 车削工件时输送冷却液, 其控制由转换开关 QS2 完成; 熔断器 FU1 作 M2 的短路保护用, 热继电器 FR2 作过载保护; 机床电源配电箱内的熔断器作主轴电动机短路保护, 主轴电动机 M1 只作过载保护。

2 磨床电路系统

2.1 M7120 平面磨床

磨床是用砂轮周边或端面进行加工的精密机床。磨床的种类很多, 有平面磨床、外圆磨床、内圆磨床、无心磨床以及一些专门用途的磨床等。平面磨床是用砂轮磨削加工各种零件的平面。

1. 电力拖动 电力拖动情况: M7120 型平面磨床中的砂轮不要求调速, 通常采用笼型异步电动机

拖动。工作台的纵向往返运动是靠液泵电动机经液压传动装置进行的, 运动较平稳, 能实现无级调速。换向时只要通过工作台上的磁块碰撞床身上的液压换向开关, 工作台便自动换向。

2. 控制要求

(1) 砂轮电动机、液泵电动机和冷却泵电动机只要求单方向旋转。

(2) 砂轮升降电动机要求能正反转。

(3) 冷却泵电动机要求在砂轮电动机运转后才能运转。

(4) 具有完善的保护环节: 有电路的短路保护、电动机的过载保护、零电压保护、电磁吸盘的欠电压保护等。

(5) 电磁吸盘需有失磁控制环节。

(6) 必要的指示信号和照明灯。

3. 电路系统 M7120 型平面磨床电气控制线

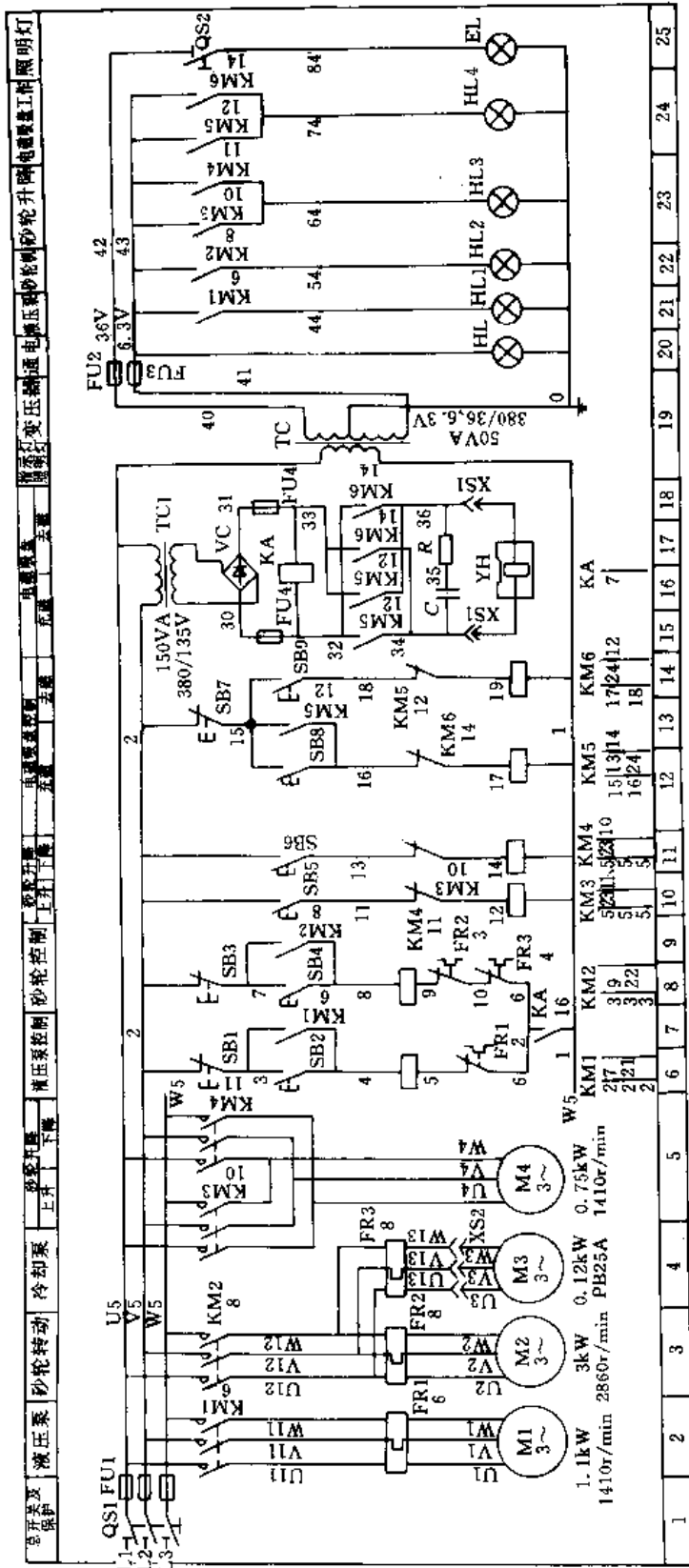


图 10-7 M7120 型平面磨床电气线路

路如图 10-7 所示。它由主电路、控制电路、电磁工作台控制电路, 以及照明与指示电路等部分组成。

a. 主电路 主电路中有四台电动机, M1 是液压泵电动机, 可实现工作台往返运动; M2 是砂轮电动机, 可带动砂轮旋转对工件进行磨削加工; M3 是冷却泵电动机, 可为砂轮磨削工作时输送冷却液; M4 是砂轮升降电动机, 用以调整砂轮与工作台的相对位置。熔断器 FU1 为四台电动机的短路保护; 热继电器 FR1、FR2、FR3 分别为电动机 M1、M2 及 M3 的过载保护。

b. 控制电路 若电源电压正常、欠电压继电器 KA 动作, 其常开触头闭合。液压电动机 M1 的控制电路由按钮 SB1、SB2, KM1 线圈, FR1 常闭触头和 KA 常开触头组成。

c. 砂轮电动机 M2 的控制电路 由 SB3、SB4、KM2 线圈、FR2、FR3 的常闭触头以及 KA 的常开触头组成。

d. 冷却泵电动机 M3 的控制电路 由于它是直接依靠插座 XS2 与接触器 KM2 的主触头连接, 因此, M3 与 M2 是联动控制, 即只当 M2 起动后, 插上插头, M3 才能通电起动; 当按下 SB3 时, M2 及 M3 同时停止。由于冷却泵在使用过程中难免混入污垢杂物, 容易过载, 故利用热继电器 FR3 作过载保护。

e. 砂轮升降电动机 M4 的控制电路 由 SB5、SB6 和接触器线圈 KM3、KM4 组成。

f. 电磁吸盘的控制 电磁吸盘是固定加工工件的一种夹具。它是利用通电导体产生磁场的特性吸牢铁磁材料的工件, 便于磨削加工。它与机械夹紧装置相比, 具有夹紧迅速, 工作效率高, 在加工过程中工件发热可以自由伸缩等优点。

电磁吸盘的结构如图 10-8 所示, 其外壳是钢制的箱体, 内部装有凸起的磁极, 磁极绕嵌线圈。吸盘的面板也用钢板制成, 在面板、磁极之间填有铅锡合金的非磁性材料。当吸盘内的磁极线圈通以直流电时, 磁极和面板之间形成 N 极和 S 极。当工件放在 NS 中间时, 则使磁路形成闭合回路, 因此, 就将工件牢固地吸住。

电磁吸盘的工作电路由整流装置、控制装置及保护装置三个部分组成。整流装置由整流变压器 TC1 和桥式整流器 VC 组成, 输出 110V 直流电压。当需要电磁吸盘具有吸力时, 可按充磁按钮 SB8, 其充磁控制过程如下: 按下 SB8, 接触器 KM5 线圈通

电, 电磁吸盘 YH 工作。

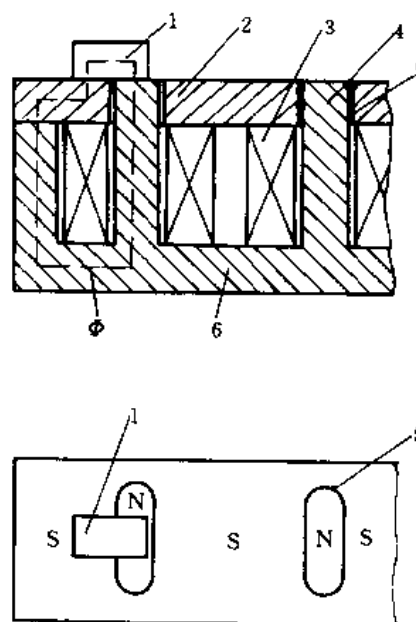


图 10-8 电磁吸盘结构图

1—工件 2—盘面 3—线圈 4—铁心
5—非磁性间隙 6—壳体

工件加工完毕需取下时, 先按下 SB7, 切断电磁吸盘的电源, 由于吸盘和工件都有剩磁, 必须对吸盘和工件进行去磁。去磁的方法是向吸盘线圈中通入一个反向电流, 以消除剩磁。去磁控制过程如下: 按 SB9, 接触器 KM6 线圈通电, 使 YH 线圈通电。去磁采用点动控制, 防止去磁时间过长, 使工件反向磁化。

电磁吸盘线圈是一个较大的电感, 在电磁吸盘吸工件时, 线圈中储存着很大的磁场能量, 当线圈断开电源的瞬间, 将会在线圈中产生很大的自感电动势。为消除自感电动势, 对其他电器的危害, 故在线圈两端接有 R 和 C 组成的放电回路, 在吸盘线圈断电瞬间通过 R 和 C 进行放电。

吸盘工作电路中 KA 是欠电压继电器, 当电源电压不足时, 吸盘的吸力也不足, 这样在加工过程中会导致工件飞离, 造成事故。因此, 在线路中设置了欠电压继电器 KA。其线圈并联在电磁吸盘的工作电路中, 常开触头串在 M1、M2 的控制电路中, 当电源电压降低时, KA 释放, KA 的常开触头断开, 切断 KM1、KM2 线圈电路, 使液压泵电动机 M1 和砂轮电动机 M2 停转, 确保安全生产。

g. 照明与指示电路 EL 为照明灯, 其工作电压为 36V, 由变压器 TC 供给; HL 为电源指示灯; HL1 为液压泵电动机 M1 运转指示灯; HL2 为砂轮

电动机 M2 运转指示灯；HL3 为砂轮升降电动机 M4 运转指示灯；HL4 为电磁吸盘工作指示灯。

2.2 M7130 卧轴矩台平面磨床

大连第四机床厂生产的 M7130 卧轴矩台平面磨床,用插座将冷却泵电动机与砂轮电动机、电源相连接,电磁吸盘亦有插座,便于将冷却液箱和电磁吸

盘与机床分开,其原理图如图 10-9 所示,电器元件见表 10-4。

M7130 平面磨床有三台电动机: M1 为砂轮电动机; M2 为冷却泵电动机; M3 为液压泵电动机。

电路控制分为主电路、电机控制电路和电磁工作台的控制电路。

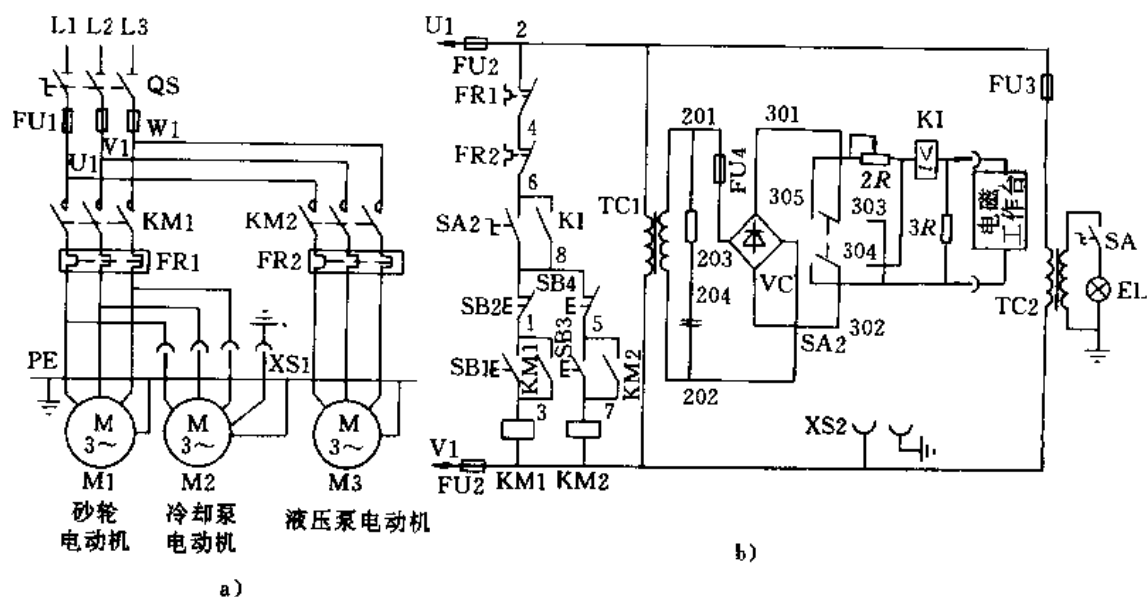


图 10-9 M7130 卧轴矩台平面磨床电气原理图

a) 主回路 b) 控制系统图

表 10-4 M7130 卧轴矩台平面磨床电气元件表

| 序号 | 名称 | 符 号 | | 规格或型号 | 数量 |
|----|--------|------|-----|----------------|----|
| | | 新 | 旧 | | |
| 1 | 电磁盘插座 | XS2 | 2CP | C1-6/4 | 1 |
| 2 | 冷却泵插座 | XS1 | 1CP | C1-6/4 | 1 |
| 3 | 转换开关 | SC2 | 2ZK | HZ1-100/3 | 1 |
| 4 | 电源转换开关 | QS1 | 1ZK | HZ1-25/3 | 1 |
| 5 | 热继电器 | FR2 | 2RJ | JR10-10 (6.0A) | 1 |
| 6 | 热继电器 | FR1 | 1RJ | JR10-10 (9.0A) | 1 |
| 7 | 油泵停止按钮 | SBP2 | 2TA | LA2 (红) | 1 |
| 8 | 油泵起动按钮 | SBT2 | 2QA | LA2 (绿) | 1 |
| 9 | 磨头停止按钮 | SBP1 | 1TA | LA2 (红) | 1 |
| 10 | 磨头起动按钮 | SBT1 | 1QA | LA2 (绿) | 1 |
| 11 | 接触器 | KM2 | 2JC | CJ0-10B, ~380V | 1 |
| 12 | 接触器 | KM1 | 1JC | CJ0-10B, ~380V | 1 |
| 13 | 熔断器 | FU3 | 3RD | RL1-15, 熔体 2A | 1 |
| 14 | 熔断器 | FU2 | 2RD | RL1-15, 熔体 5A | 2 |

(续)

| 序号 | 名称 | 符 号 | | 规格或型号 | 数量 |
|----|--------|-----|-----|----------------------------|----|
| | | 新 | 旧 | | |
| 15 | 熔断器 | FU1 | 1RD | RL1-60, 熔体 30A | 3 |
| 16 | 照明灯带开关 | SL | M | YD3Y | 1 |
| 17 | 照明变压器 | TL | BM | BK-50, 380/36V | 1 |
| 18 | 整流变压器 | TR | BZ | BK-300, 220/145V | 1 |
| 19 | 电容器 | C | C | CZJD-L, 600V, 5 μ F | 1 |
| 20 | 整流器 | UR | JZ | 2CZ, 1A, 250V | 1 |
| 21 | 电阻 | R3 | 3R | ZG11-75W, 0.15k Ω | 1 |
| 22 | 电阻 | R2 | 2R | ZG11-50W, 0.5k Ω | 1 |
| 23 | 电阻 | R1 | 1R | ZG11-50W, 1k Ω | 1 |
| 24 | 退磁插座 | XS | TC | | 1 |
| 25 | 直流继电器 | KUC | JL | JT3-11/L, 1.5A | 1 |
| 26 | 电磁吸盘 | YH | XR | M7130 | 1 |
| 27 | 冷却泵电动机 | M3 | 3M | JCB-22, 0.125kW, 2790r/min | 1 |
| 28 | 油泵电动机 | M2 | 2D | J04-41-4, 3kW, 1430r/min | 1 |
| 29 | 磨头电动机 | M1 | 1D | AB51-4, 4.5kW, 1150r/min | 1 |

1. 主电路 电动机 M1、M2、M3 共用熔断器 FU1 作短路保护。冷却泵电动机是利用插头与砂轮电动机的电源线相连接, 与电动机 M1 共用一个热继电器 FR1 作过载保护。液压泵电动机 M3 由 FR2 作过载保护。

2. 控制电路 电动机 M1、M2、M3 只要求一个方向旋转, 电动机 M1、M2 受按钮 SB1、SB2 及接触器 KM1 控制, 电动机 M3 受按钮 SB3、SB4 及接触器 KM2 控制。在电动机的控制电路中还串有 KI 和 SA2 触头, KI 是欠电流继电器, 它的线圈串在电磁工作台的工作回路中, 当向下扳动 SA2 时, 电磁工作台工作, 欠电流继电器 KI 动作, 保证加工工件在被吸住情况下用砂轮进行磨削。

3. 电磁工作台的控制电路 整流装置由控制变压器 TC1 和桥式整流器 VC 组成, 提供直流电压 110V。桥式整流器通常用硅整流器。

控制开关 SA2 用来给电磁工作台接上正向工作电压和反向退磁电压。当工件加工完毕后, 工件上有剩磁, 需要进行退磁。其过程是将转换开关 SA2 放在向上的位置, 使直流电源经过退磁电阻 2R 接到电磁工作台线圈上, 达到退磁的目的。如果还不能退磁 (往往与工件的材质有关), 需另用退磁器插入插座 XS2 中, 再在工件上往返数次, 以完成退磁要

求。SA2 向下扳动时, 是给电磁工作台加上正向工作电压。

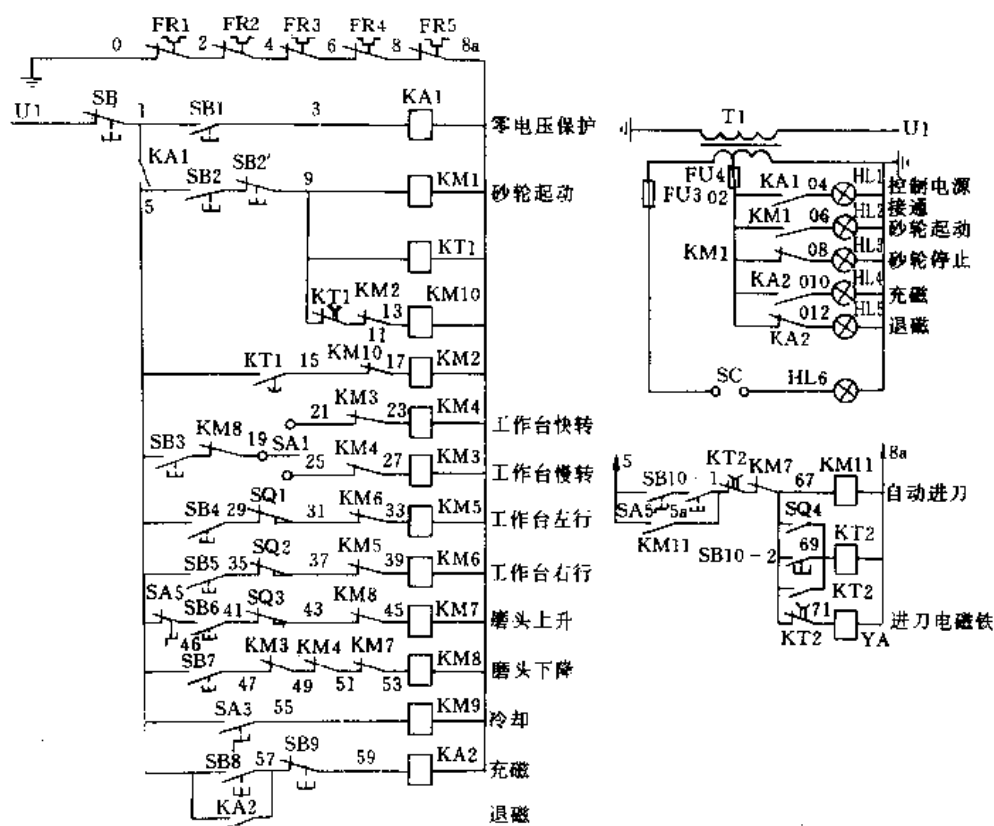
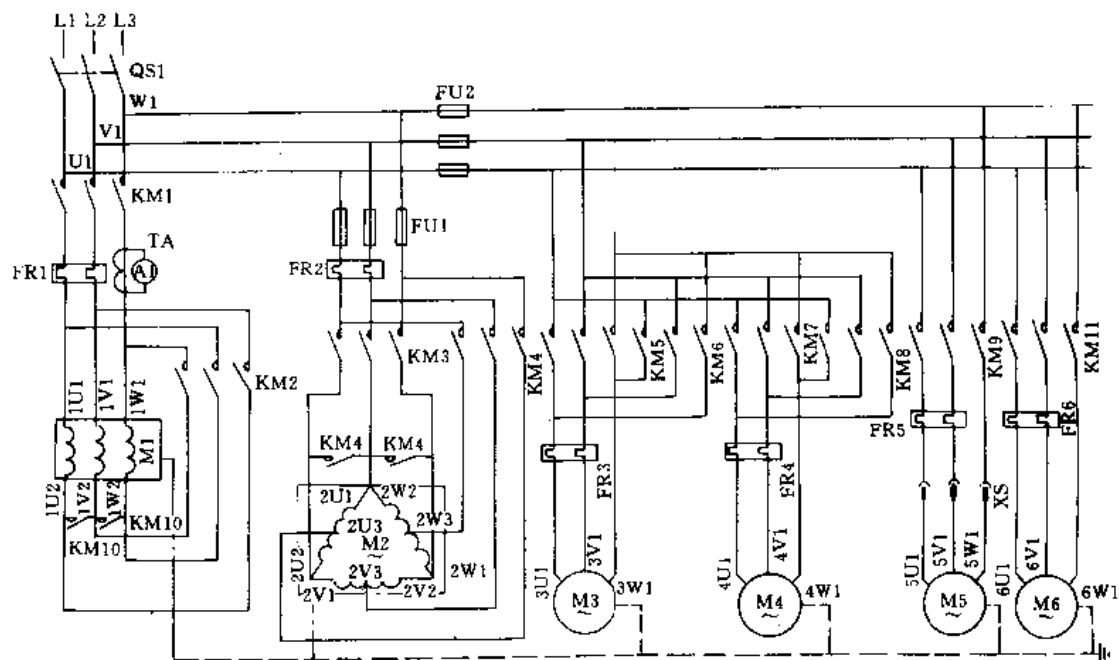
保护装置由放电电阻 3R 及欠电流继电器 KI 组成。电阻 3R 的作用是当电磁工作台在脱离电源的瞬间, 工作台的两端会产生很大的自感电动势, 线路中设置 3R 放电电阻后, 就保护了线路中其他电器不受过电压的损害。欠电流继电器用来保证只有工作台具有足够的吸力时, 才能使电动机起动工作。当线路电压降低, 即工作台线圈的输入电流减小到欠电流继电器的动作电流时, KI 便动作, 使串在控制电路中已闭合的触点断开, 切断砂轮电动机及液压电动机的控制电路, 保障安全操作。

2.3 M7475B 型立轴圆台平面磨床

M7475B 型立轴圆台平面磨床采用立式磨头, 用砂轮的端面进行磨削, 工件用电磁工作台固定。机床的砂轮和工作台分别由单独的电动机拖动, 各种动作均由电气控制, 其电气原理如图 10-10 所示。

机床共有六台电动机: M1 为砂轮电动机; M2 为工作台旋转电动机; M3 为工作台移动电动机; M4 为磨头上、下电动机; M5 为冷却泵电动机; M6 为自动进刀电动机。

电磁工作台采用晶闸管退磁装置。



b)

图 10-10 M7475B 立轴圆台平面磨床

a) 电气原理图 b) 辅助电路

1. 控制线路 机床的六台电动机都是交流异步电动机, 采用继电器接触器控制线路。

a. 零电压保护 为防止电源停电后又恢复时电动机自启动, 设有零电压继电器 KA1 进行保护, 故每次开动机床前要先按 SB1, 使 KA1 吸合。

b. 砂轮电动机 M1 启动 采用 Y- Δ 启动。按 SB2, 接触器 KM1、KM10 吸合, 电动机接成 Y 形启动; 时间继电器 KT1 吸合, 经一定延时后, KM10 释放、KM2 闭合, 电动机接成 Δ 形, 启动结束转入运行。

c. 工作台转动 工作台旋转电动机 M2 是双速电动机, 由开关 SA1 来选择快转或慢转。

d. 工作台移动 由按钮 SB4、SB5 及行程开关 SQ1、SQ2 控制。

e. 磨头上下移动 由开关 SA5 可选择两种工作方式:

(1) 手动。将 SA5 扳向手动位置, 触头动作, 按 SB6 (或 SB7), KM7 (或 KM8) 吸合, 使电动机 M4 带动磨头上下移动。

(2) 自动。将 SA5 扳向自动位置, 触头闭合, 按 SB10-1, KM11 吸合, 使电动机 M6 工作, 同时电磁铁 YA 吸合, 靠机械机构带动磨头逐渐自动下降进刀, 当磨至一定尺寸时, 按压限位开关 SQ4 (或按 SB10-2), KT2 吸合, 电磁铁 YA 继电器而停止进刀, 经延时后 KM11 释放, 断开电动机 M6。

f. 电气联锁 工作台转动控制线路和磨头下降控制线路之间设有电气联锁, 工作台转动时, 磨头下降接触器 KM8 的电路不能接通, 磨头不会自动下降。当磨头下降时, 接触器 KA8 的常闭辅助触头断开, 接触器 KM3 和接触器 KM4 都不能通电, 所以工作台不能转动。限位开关 SQ1、SQ2 作工作台左右极限的保护; SQ3 作磨头上升极限位置的的保护。

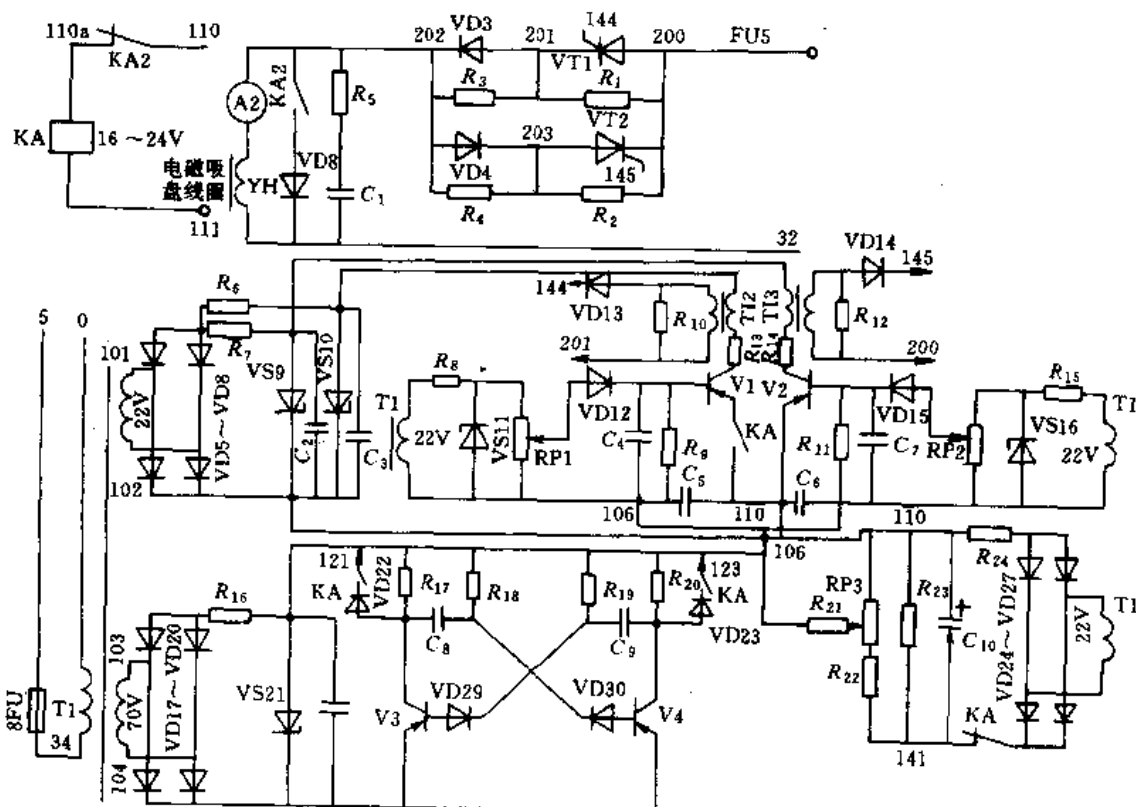


图 10-11 M7475B 磨床晶闸管充磁、退磁电路

2. 晶闸管磁电路的工作原理 圆工作台的电磁吸盘采用晶闸管控制充磁和退磁过程, 充磁、退磁电路如图 10-11 所示。充、退磁器的工作形式如下:

a. 充磁 电磁吸盘绕组 YH 的充磁电流由晶闸管控制, 在使用电磁吸盘时, 应先按下按钮 SB8, 则

KA2 吸合并自锁使继电器 KA 释放。这样, 三极管 V1 不能工作, 三极管 V3、V4 的输出电路被断开, 只有三极管 V2 投入工作。V2 的发射极-基极回路有两个输入电压, 一个是从电位器 RP3 上取得的给定电压, 另一个是从三极管 VD13 及电位器 RP2 上取

得的锯齿波电压。同步信号电源的 22V 交流电压经稳压管 VS16 削成梯形波后加在电位器 RP2 上。梯形波的正半周通过二极管 VD15 对电容器 C_7 充电； C_7 上的电压逐渐升高，在梯形波的负半周时，二极管 VD15 阻断了电路，所以电容器 C_7 通过电阻 R_{11} 放电，电容 C_7 上的电压逐渐下降，从而在电阻 R_{11} 和电容 C_7 两端形成了一个锯齿波电压。锯齿波电压的极性是使三极管 V2 截止，而给定电压的极性则是使 V2 导通。这两个电压联合作用的结果，当给定电压大于锯齿电压时，V2 导通，通过脉冲变压器 T13 送出一个触发脉冲，使晶闸管 VT2 导通。这样，在电磁吸盘线圈 YH 中就通过单方向的电流，YH 两端的脉动直流电压约 100V 左右。调解电位器 RP3 可以改变给定电压的大小，给定电压大时，触发脉冲前移，通过 YH 的电流大，工作台吸力较大；当给定电压减小时，触发脉冲后移，YH 中的电流小，吸力也小。

b. 退磁 退磁时应按下按钮 SB9，继电器 KA 通电吸合，KA2 断电释放。继电器 KA 的常开触头接通晶闸管 V1 的电路及晶体管 V3、V4 的输出电路，晶体管 V3、V4 的输出接到 V1、V2 的输入回路。KA 的常闭触头断开，电容 C_{10} 经 R_{23} 及电位器 RP3 放电，给定电压逐渐降低，三极管 V3、V4 组成了多谐振荡器电路，如图 10-12 所示。

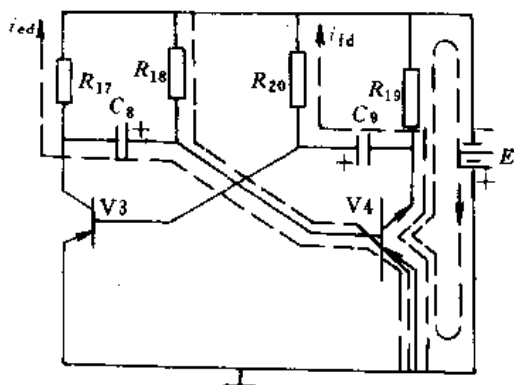


图 10-12 多谐振荡器电路图

V3、V4 通过 C_8 和 C_9 互相耦合，两个晶体管不能同时维持导通，V3 导通时，V4 截止；V4 导通时，V3 被截止，所以 V3、V4 的两个输出端轮流有电压输出。假定原来 V3 处于导通状态，V4 处于截止状态。电源通过 V3 的发射极对电容 C_8 充电，电容 C_8 上建立电压 V_{c8} ， V_{c8} 的幅值接近电源电压 V_{cc} ；另一方面通过 V3 的发射极和集电极对 C_9 充电。 C_9 的电压极性如图 10-12 所示， C_8 的电压极性则与图上所

示的符号相反，电容充电速度由电阻 R_{19} 、 R_{18} 之值决定，当电容 C_8 上的电压（极性与图上符号相反）达到相当值时，通过 V3 使 V4 的发射极-基极电流增大，V4 开始导通。V4 导通时，电容 C_9 的电压（极性与图上相同）通过 V4、使 V3 发射极-基极电流变为零，甚至变为反向电流，V3 立刻被截止。此时，通过 V4 的发射极、基极，电容 C_9 被充电，建立起极性如图上符号所示的电压，同时，电容 C_9 通过 V4 和电阻 R_{20} 放电。电压 U_{c9} 逐渐降低，然后又被反向充电，电容 C_9 两端有极性与图 10-12 所示符号相反的电压出现，这电压使 V3 再次导通。V3 导通，电容 C_8 上的电压（极性如图上符号所示）就通过 V3 加到 V4 的发射极-基极回路，使 V4 截止。这样，由于 C_8 和 C_9 的作用，V3 和 V4 就轮流导通和截止，121 及 123 两输出端轮流有电压输出。

从原理图上可以看到，V4 的输出电压送到 V2 的基极回路，使 V2 截止，V3 的输出电压则使 V1 截止，所以 V1 和 V2 两个晶体管轮流工作，将触发脉冲分别送到晶闸管 VT1 和 VT2，使两个管轮流工作，通过电磁吸盘线圈 YH 的电流方向交替改变，其频率由多谐振荡器的有关参数决定。

因为电容 C_{10} 的放电作用，给定电压逐渐减小，触发脉冲向后移动，晶闸管的导通角也逐渐减小，所以加在 YH 上的正向和反向电压逐渐减低，最后趋向于零，从而达到退磁的目的。电磁吸盘线圈是感性负载，前面用大容量电容 C_1 滤波，以减少电压的脉动成分。由于使用 C_1 ，晶闸管在初次导通时过电流现象比较严重，必须用快速熔断器进行保护。

3. 充、退磁器的检查 可用示波器、万用表之类的仪器检查。按下零电压保护按钮 SB1，用万用表先测量变压器的一、二次电压，看其值是否符合要求；用万用表的直流电压档测给定部分的电压、多谐振荡器及稳压管的输出。电源部分正常后，可用示波器检查各点电压的波形。将示波器的 y 轴衰减拨到 10 档，扫描频率拨到 1k 档，把探头接到 R_{11} 两端，观察锯齿波波形与图 10-13a 中所示波形应一致，图中 U_V 为由 RP3 取出的给定电压，给定电压 U_V 的变化范围一定要与锯齿波的幅值配合好，才能在 RP3 的所有调节范围内产生 170° 的移相，测锯齿波时，使 $U_V=0$ 。

用探头测脉冲变压器 T13 一次的两端，其电压波形如图 10-13a 所示；而二次电压波形为 U_{T132} ，输出的触发信号为 U_{g2} ，这时可将 RP3 旋在任一位置。

在 U_{g2} 触发脉冲的作用下, 使 VT2 导通, 在 YH 上的正向电压波形为图中 U_F 波形, 可见为半波可控整流, 以上是励磁时电路各点的工作波形。

将 V2 管的基极输入回路断开, 使 V2 不工作。用导线短接触点, 使 V1 管组成的移相控制器工作, 检查这部分可用与上面同样方法进行。

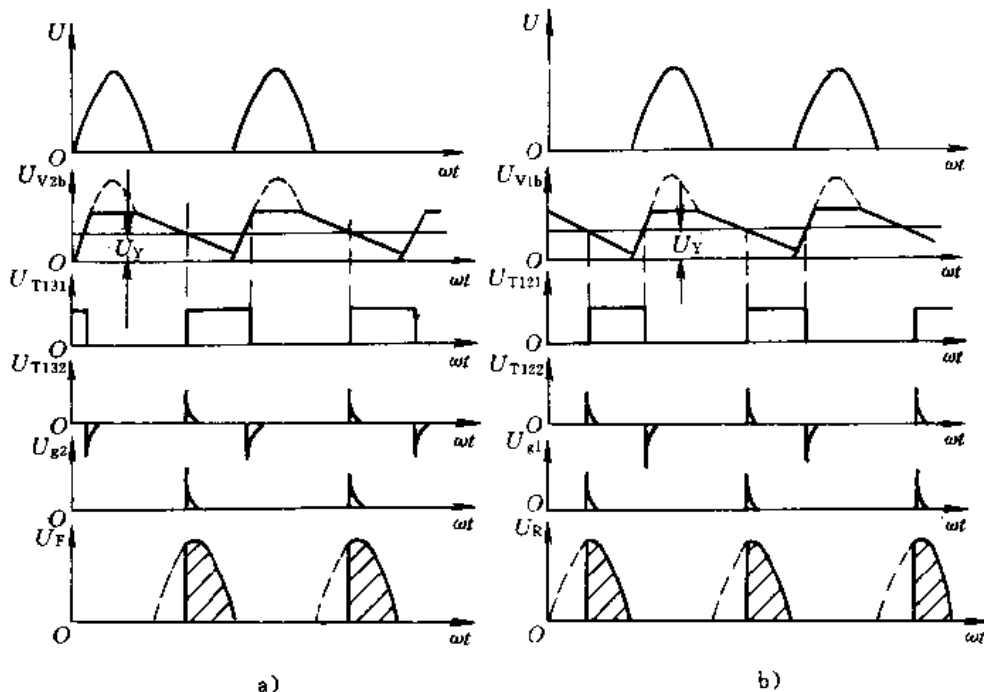


图 10-13 电路波形图

R_2 两端电压波形如图 10-13b 中的 U_{V1b} , 脉冲变压器 T12 的一次电压波形为 U_{T121} , 二次电压波形为 U_{T122} , 输出的触发脉冲波形为 U_{g1} , 其触发脉冲使晶闸管 VT1 触发导通, YH 为反向充磁, 反向电压波形为 U_R 。

由波形图可见, 当退磁开始时, U_F 、 U_R 交替地加在 YH 上, 故在退磁开始时, VT1、VT2 的导通角应相差不多。这可通过调整电位器 RP1 和 RP2 实现。

这部分检查好后, 可将电路恢复, 再检查多谐振荡器。多谐振荡器静态检查方法为: 断开一个耦合电容 (如 C_8), 电路就不振荡了, 用万用表测得 $U_{V3c} = U_{V4c}$ 约为 $-0.1V$, $U_{V3b} = U_{V4b}$ 约为 $-0.2V$, 说明电路满足自激振荡的条件, 能产生振荡。

当对电路进行了上述检查, 且电压、波形均符合上述情况时, 则在继电器动作可靠的条件下电路能正常工作。

4. 充、退磁器的调整 可分为对移相控制电路的调整、给定电压的调整及多谐振荡器的调整。下面简介后两种。

给定电压的调整为对 R_{22} 的调整, 调整 R_{22} 使

RP3 在整个变化范围内, 能满足触发脉冲有 170° 的移相范围。调整方法为: 将 RP1 和 RP2 旋在中间位置, 用示波器观察 YH 两端电压, 按 SB8, 使退磁器工作在励磁状态。将 RP3 由零旋到最大, 观察 YH 上电压 U_{V2b} 的波形, 应用零逐渐形成馒头形的半波整流波形, 这时 R_{22} 的调整较为适宜。如果 RP3 旋到最大时, U_{V2b} 波形还没成半波整流波形, 则使 R_{22} 调的小些, 直到为半波整流波形为止; 反之则将 R_{22} 调大些, 然后再使 VT1 工作, 复核反向充电时的情况。

为使退磁开始时, VT1 和 VT2 的导通角相差不多, 要对 RP1 和 RP2 进行调整, 在调好给定的基础上, 先将 RP3 旋到某一位置, 用万用表测 YH 两端电压, 这时 RP2 已放在中间位置, 按 SB8 使其处在励磁状态, 测出电压值, 然后用前述方法使 VT1 工作, VT2 停下, 测出电压值, 将正向和反向时的值进行比较, 并调 RP1, 使两者相等即可。

管子更换后, 多谐振荡器有时不起振, 可用万用表测 V3、V4 两管的集电极电压, 如果都为 $-0.1V$, 则表明两管均处于饱和状态, 这时可以适当增大 R_{18} 和 R_{20} 的阻值或换 β 值较小的管子。 R_{18} 和 R_{20} 增大

后,为保持振荡频率不变,耦合电容 C_6 及 C_7 应相应减少,因为电路是对称的,应使 $R_{18}=R_{2c}$, $C_6=C_7$ 。

5. 充、退磁器故障检查 根据波形图,利用示波器检查 YH 两端电压为半波整流波形的特点,判定晶闸管 VT1 没工作(因吸盘已充磁说明 VT2 工作)。检查 VT1 的触发脉冲(即图中 144、201 两端的电压波形),如果有触发脉冲,则说明晶闸管 VT1 损坏;如果无触发脉冲,就再检查脉冲变压器一、二次电压波形。若波形与波形图中的波形相符,则说明 VD13 管子损坏;如果无输出,则再检查 V1 管的集电极电压波形,其波形与 U_{T121} 相似,这样就可判断出是脉冲变压器有故障还是 V1 管有故障。如果输出幅值小,则需检查电源的工作情况及稳压管 VS10 的工作情况。根据波形逐级检查,就会很容易地发现故障所在,针对不同情况进行排除故障。

3 钻床电路系统

3.1 Z35 摇臂钻床

Z35 摇臂钻床是万能钻床,可用来钻孔、扩孔、绞孔、攻螺纹等多种用途,它适合于加工多孔的大型零件。

3.1.1 电力拖动与控制要求

1. 电力拖动 为满足攻螺纹,要求主轴能够实现正、反转和调速。主轴由主轴电动机 M2 拖动,通过改变摩擦离合器手柄的位置来实现正、反转。主电动机只要求单向运转。为了满足不同切削速度和进给速度的要求,通过改变主轴箱中的齿轮传动比来实现。

摇臂升降由摇臂升降电动机 M3 拖动,依靠电动机的正、反转实现摇臂升降。当升降完毕时,要求摇臂自动夹紧在立柱上。摇臂绕立柱的回转,在外立柱松开后由人力作用下进行;而立柱的夹紧、放松,由电动机 M4 的正、反转经液压装置来实现。

M1 是冷却泵电动机,为加工工件时输送冷却液。

2. 控制要求

(1) 零电压保护由十字开关与零电压继电器 KA 完成。

(2) 必要的限位保护,用限位开关 SQ1 作为摇臂上、下移动的极限位置保护。

(3) 具有过载保护与短路保护及联锁。

3.1.2 电气控制线路分析

钻床的电气控制原理如图 10-14 所示。

1. 主电路与电器布置 在立柱上装有整台机床的电源引入盘,盘上装有电源转换开关 QS1、熔断器 FU1 和组合开关 QS2。接触器 KM1~KM5、熔断器 FU2、FU3、零电压保护继电器 KA、热继电器 FR 及控制变压器 TC 都装在摇臂壁上的控制箱内。控制箱内还装有摇臂外降终端保护用的限位开关 SQ1 和自动控制摇臂夹紧用的限位开关 SQ2。

2. 控制电路 本电路采用 127V 作为控制电源,36V 作为局部照明电源。

为操作方便,采用十字开关 SA,十字开关是由四个微动开关和操作手柄组成的。操作手柄有五个位置:左——控制零电压保护;右——控制主轴旋转;上——控制摇臂上升;下——控制摇臂下降。当操作手柄在某一位置时,四个微动开关只有一个接通,其余都处于断开状态;当操作手柄在中间位置时,四个微动开关处于断开状态。

(1) 冷却泵电动机 M1 的控制是利用转换开关 QS2 控制的。

(2) 零电压继电器 KA 的作用是把十字开关扳向左面,KA 线圈通电,机床在工作中。由于某种原因,线路突然断电时,自锁触头可使 KA 在恢复送电时不能自行通电。要通电,必须把 SA 重新向左扳才行。

(3) 主轴电动机 M2 的控制是把十字开关向右扳,KM1 通电,M2 旋转。其旋转方向由主轴箱上向摩擦离合器手柄来操作。

(4) 摇臂升降的控制。摇臂的升降是由机械和电气联合控制的。开关 SA 扳到上、下位置,可使摇臂升、降;扳到中间位置,则可使其夹紧。摇臂夹紧装置的机械结构如图 10-15 所示。SA 向上,M3 转动,带动升降丝杆旋转,附件升降螺母也随之旋转,通过拨叉 5 向逆时针方向旋转,带动扇形压紧板,使夹紧装置把摇臂松开,同时使传动条与升降螺母相连接。当摇臂升降到预定位置时,把十字开关手柄扳到中间位置,使升降电动机停止。

(5) 摇臂回转夹紧的控制。摇臂回转是在外立柱松开的前提下用人力推动摇臂回转,而立柱的夹紧与放松,则是电动机 M4 经液压机构来完成的。当需要摇臂绕立柱转动时,应先按下 SB1 使电动机 M4 通电运转,并通过齿式离合器拖动油泵,送出高压油松开外立柱即可,按 SB2 使其夹紧。

3.2 Z3040 摇臂钻床

该钻床具有一般钻床所能进行的多种加工,如

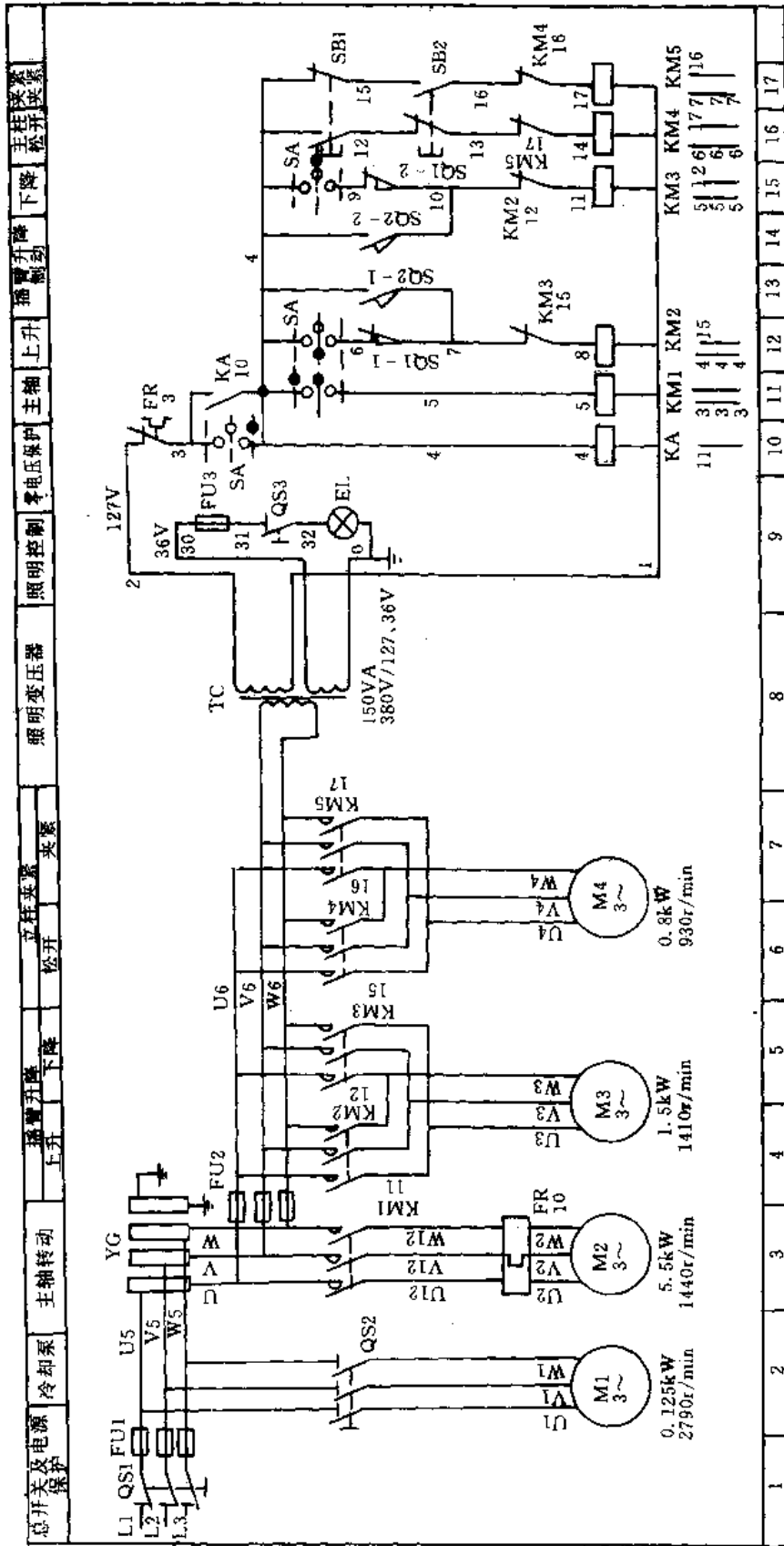


图 10-14 Z35 摇臂钻床电路图

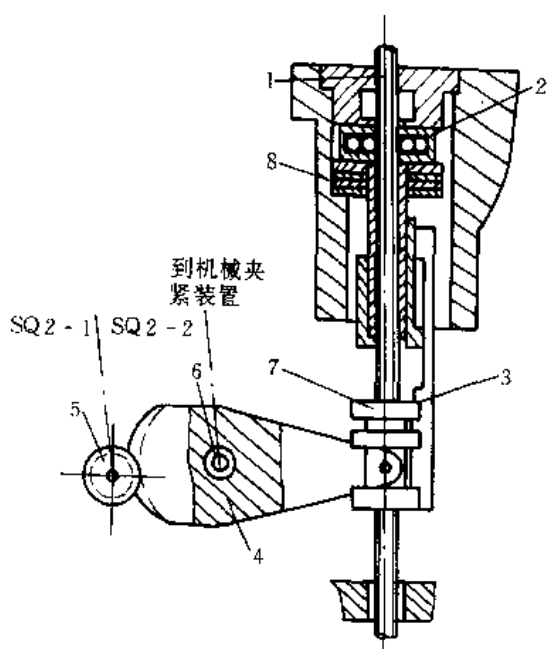


图 10-15 摇臂夹紧装置机械结构示意图

- 1—升降丝杆 2—轴承 3—传动条 4—拨叉 5—SQ 的轴
6—扁形压紧板轴 7—辅助螺母 8—升降螺母

钻孔、扩孔、铰孔、镗孔以及刮平面、攻螺纹等功能，其主轴与进给都有 50:1 较大的调速范围。正转最低速度为 40r/min，最高速度为 2000r/min，进刀量范围为 0.09~1.6mm/r。钻床的运动部件较多，常采用多台电动机拖动，而且一般常采用笼型异步电动机，用变速箱调节主轴转速和进刀量，即主轴变速箱机构和进给变速机构在一个变速箱内。钻床的主运动是主轴带着钻头的旋转运动，而钻头的纵向运动是钻头的进给运动。摇臂钻床除主运动和进给运动之外，尚有摇臂连同外立柱围绕着内立柱的回转运动，摇臂在外立柱上的升降运动，主轴箱在摇臂上的左右移动等辅助运动。外立柱、摇臂和主轴箱都有夹紧装置和固定装置。

钻床在加工螺纹时，主轴需要在正、反两个方向上转动，这种变换一般是靠机械方式来实现的，电动机不反向。

摇臂的夹紧、放松和升降由一台异步电动机拖动，摇臂的回转和主轴箱的左右移动采用手动；立柱的夹紧松开由另一台电动机完成，液压装置夹紧立

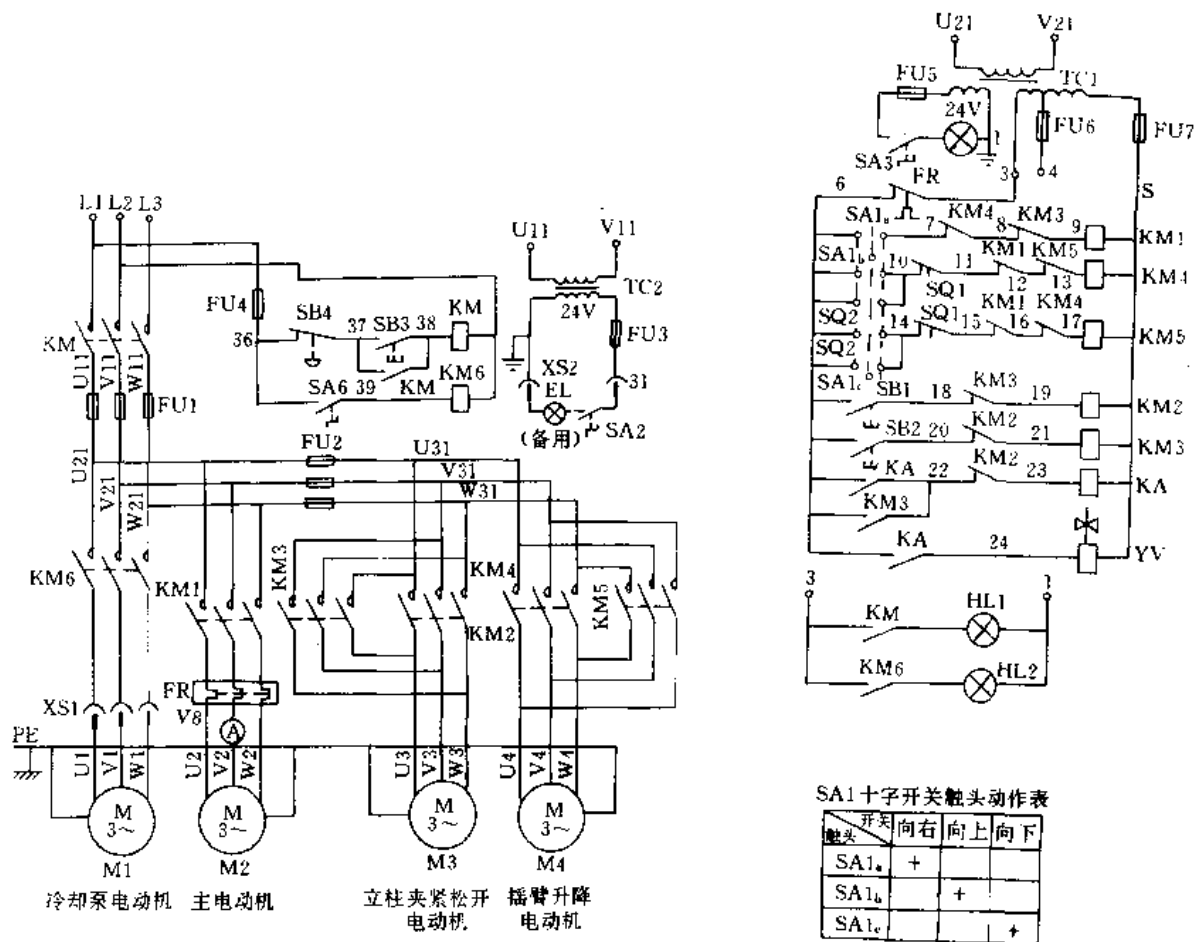


图 10-16 Z3040 摇臂钻床电路图

柱,通过电气联锁同时使主轴箱夹紧,所以用一台异步电动机拖动一台齿轮泵,供给夹紧装置所用的压力油。

切削时需对刀具和工件进行冷却,所以钻床一般配备有电动冷却泵。

为确保安全生产,摇臂钻床的主轴旋转和摇臂升降不允许同时进行。

Z3040 摇臂钻床的电气原理如图 10-16 所示。

1. 主电路 本机床的电源开关采用接触器 KM。这是由于本机床的主轴旋转和摇臂升降不用按钮操作,而采用了不自动复位的开关操作。用按钮和接触器来代替一般的电源开关,就可以具有零电压保护和一定的欠电压保护作用。

主电动机 M2 和冷却泵电动机 M1 都只需单方向旋转,所以接触器 KM1 和 KM6 分别控制即可完成。立柱夹紧电动机 M3 和摇臂升降电动机 M4 都需要正、反转,因而各用两只接触器来完成。KM2 和 KM3 控制立柱的夹紧和放松, KM4 和 KM5 控制摇臂的升降。

Z3040 型摇臂钻床的四台电动机只用了两套熔断器作短路保护。采用一套熔断器保护几台电动机的短路故障时,应注意的是:当几台电动机容量相差很大时,熔断器的容量只能以大容量电动机的额定电流为根据来选用,这样的熔断器对容量小的电动机就可能失去应有的保护作用。Z3040 型摇臂钻床的四台电动机只有主轴电动机具有过载保护,这是由于立柱夹紧电动机 M3 和摇臂升降电动机 M4 都是短时工作制,这样可尽可能利用电动机的工作能力,使它在过载情况下工作,如此可以选用容量较小的电动机。由于电动机的工作时间很短,虽然它的工作电流超过其额定电流,但电机也不会超过允许的温升,所以它不需要热继电器作过载保护。

冷却泵电动机可以有单独的短路和过载保护,但一般情况下,冷却泵电动机容量很小,也可以不用保护器件。

在安装机床电气设备时,应注意三相交流电源的相序,相序接错则电机旋转方向会与规定的方向不符,在开动机床时易发生事故。Z3040 型摇臂钻床三相电源的相序可以用立柱的夹紧机构来检查。Z3040 的立柱夹紧和放松动作有指示标记。接通机床电源,使接触器 KM 动作,将电源引入机床,然后按压立柱夹紧或放松按钮 SB1 和 SB2,如果夹紧和放松动作与标牌指示相符,则表示相序正确,否则

表明接错。这时应关断总电源,把三相电源的引入线的任意两根对调位置接好即可。

2. 控制电路

a. 电源接触器和冷却泵的控制 按钮 SB3 和接触器 KM 代替了电源开关的作用,所以接触器 KM 的线圈直接接在 380V 的电源线上,按下按钮 SB3,接触器 KM 即通电吸合并自锁,将机床的三相电源接通。按钮 SB4 为断开电源的按钮,按下 SB4,接触器 KM 断电释放,机床电源即被断开。按钮 SB3 和 SB4 都是自动复位,它与接触器 KM 配合,使机床实现零电压和欠电压保护。

接触器 KM 动作以后使控制变压器 TC1 通电,接触器 KM 的一个常开触头接通指示灯 HL1,表示机床电源已接通。

冷却泵电动机 M1 是通过接触器 KM6 来控制的,不自动复位按钮 SA1,操纵着 KM6 的通断,另用 KM6 的一常开触点接通指示灯 HL2,以表示冷却泵已经工作。

b. 主轴电动机和摇臂升降电动机控制 主轴旋转和摇臂升降用十字开关操作,控制线路中的 SA1_a、SA1_b、SA1_c 是十字开关的三个触点,十字开关的手柄有五个位置,当手柄处在中间位置时,所有触点处于断开状态。手柄向右,触点 SA1_c 闭合,接通主轴电动机接触器 KM1;手柄向左的位置未加利用;手柄向上,触头 SA1_b 闭合,接通摇臂上升接触器 KM4;手柄向下,触头 SA1_a 闭合,接通下降接触器 KM5。十字开关的使用使操作形象化,不易误操作。操纵开关时,一次只能处于一个位置,从而保证 KM1、KM4、KM5 三个接触器不能同时通电,能防止主轴和摇臂升降电动机的同时起动运行而引起的短路事故发生。

c. 摇臂升降和夹紧工作的自动循环 摇臂钻床正常工作时,摇臂应夹紧在立柱上。因此,在摇臂上升或下降之前,必须先松开夹紧装置。当摇臂上升或下降到指定位置时,夹紧装置又须将摇臂夹紧。摇臂的松开、升(或降)、夹紧这个过程能自动完成。将十字开关扳到上升位置(即向上),触头 SA1_b 闭合,接触器 KM4 吸合,摇臂升降电动机起动正转,通过传动机构,先使一个辅助螺母在丝杆上旋转上升,辅助螺母带动夹紧装置使之松开;并带动行程开关 SQ2,升到预定高度时,把十字开关扳到中间位置,触头 SA1_c 断开 KM4 释放,停止工作。KM5 通电吸合,通过辅助螺母使夹紧装置起作用。

摇臂的下降过程与上升过程相似。

SQ1 是一个组合开关,其常闭触头分别作摇臂升降极限,起终端保护用。

摇臂升降机构除了电气限位保护以外,还有机械极限保护装置;在电气保护装置失灵时,机械极限保护装置可以起保护作用。

d. 立柱和主轴箱的夹紧控制 本机床的立柱分内、外两层,外立柱可以围绕内立柱作 360° 旋转。内、外立柱之间有夹紧装置,立柱的夹紧和放松由液压装置完成,电动机拖动一个齿轮泵,电动机正转时,泵送出压力油使立柱夹紧;反转时,则使立柱放松。立柱的夹紧、放松与主轴箱的夹紧、放松均由电液装置完成。在立柱放松的整个时期内,中间继电器 KA 和电磁阀 YV 始终保持工作状态。按下按钮 SB1,接触器 KM2 通电吸合,立柱被夹紧。KM2 的动断辅助触点断开,KA 断电释放,电磁阀 YV 断电,液压装置将主轴箱夹紧。

控制线路中不能用接触器 KM2 和 KM3 来直接控制电磁阀 YV,因为电磁阀必须在通电状态时,主轴箱才能松开;如果 YV 断电,液压装置立即将主轴箱夹紧。KM2 和 KM3 均是点动工作方式,立柱夹紧以后就可以放开按钮,使 KM2 断电,这时立柱不会松开;同样,当立柱松开后放开按钮,KM3 断电释放,立柱也不会再夹紧,这样就必须用一只中间继电器 KA,在 KM3 断电释放后 KA 仍能保持吸合,使电磁阀 YV 也保持通电,只有当按下 SB1 使 M2 吸合后,KA 才会释放,YV 才断电,主轴箱被夹紧。

变压器 TC1 提供控制电压、指示灯及照明用电,TC2 为备用照明电源。

4 铣床电路系统

4.1 X62W 万能铣床

X62W 万能铣床可用来加工平面、斜面、沟槽等,装上分度头还可以加工直齿轮和螺旋面,装上圆工作台还可以加工凸轮和弧形槽,它是一种通用机床。

1. 电力拖动和控制要求 主轴和工作台分别用单独的三相笼型异步电动机拖动。

(1) 主轴电动机 M1 是在空载时直接起动的,为完成顺铣和逆铣,要求有正、反转。为提高工作效率要求停车采用反接制动,主轴的变速由机械变速机

构获得 18 种不同的转速。

(2) 为了满足工作台的纵向、横向和垂直三个方向的进给运动,用同一进给电动机 M2 拖动。三个方向的选择由机械手柄操纵,每个运动方向的正、反向靠电动机的正、反转实现。为提高生产率,还需有快速移动装置和限位控制。

(3) 为了保证主轴和进给变速时变速箱内齿轮易于啮合,减小齿轮端面的冲击,要求有变速冲动(即变速时电动机稍微转动一下)。

(4) 冷却泵电动机 M3 带动冷却泵,供给铣削用的冷却液。

2. 电路分析 电控线路和开关通断状态如图 10-17 所示,电路分主电路、控制电路和照明电路三部分。

a. 主电路 主轴电动机 M1 由接触器 KM3 控制,其正、反转是采用换相开关 SA5 手动控制,停车时的制动是通过制动接触器 KM2 的主触头并串入不对称电阻 R 进行反接制动的。另外,还通过机械机构和接触器 KM2 进行变速冲动控制。进给电动机 M2 的正、反转由接触器 KM4 和 KM5 控制,快速进给由电磁铁 YA 及机械装置完成。冷却泵电动机由接触器 KM1 控制。

b. 控制电路

(1) 主轴电动机 M1 的控制。由接触器 KM2、KM3,按钮 SB1、SB2、SB3、SB4,速度继电器 KV 和变速冲动开关 SQ7 等组成。为操作方便,采用两地控制。

(2) 主轴电动机的起动。先将换相开关 SA5 扳到所需要的正、反转位置,按下 SB1, KM3 通电,电动机 M1 旋转。

(3) 主轴电动机的制动。按下 SB3, KM3 断电, KM2 通电,使 M1 串入电阻实现反接制动。在按停止按钮时,必须按到底,否则只将按钮的常闭触头断开,常开触头还没接通,电动机不能制动,只是自由停车,而且不能一按到底立即松开,否则反接制动的的时间太短。应在速度继电器的转速较低时,待 KV 触头复位后再松开按钮,从而保证整个停车过程的顺利完成。

(4) 主轴电动机变速冲动控制。其冲动控制是利用变速手柄与冲动开关 SQ7 通过机械联动机构完成的。

(5) 进给电动机 M2 的控制。铣床进给运动的往返采用电动机的正、反转实现。由于进给速度较

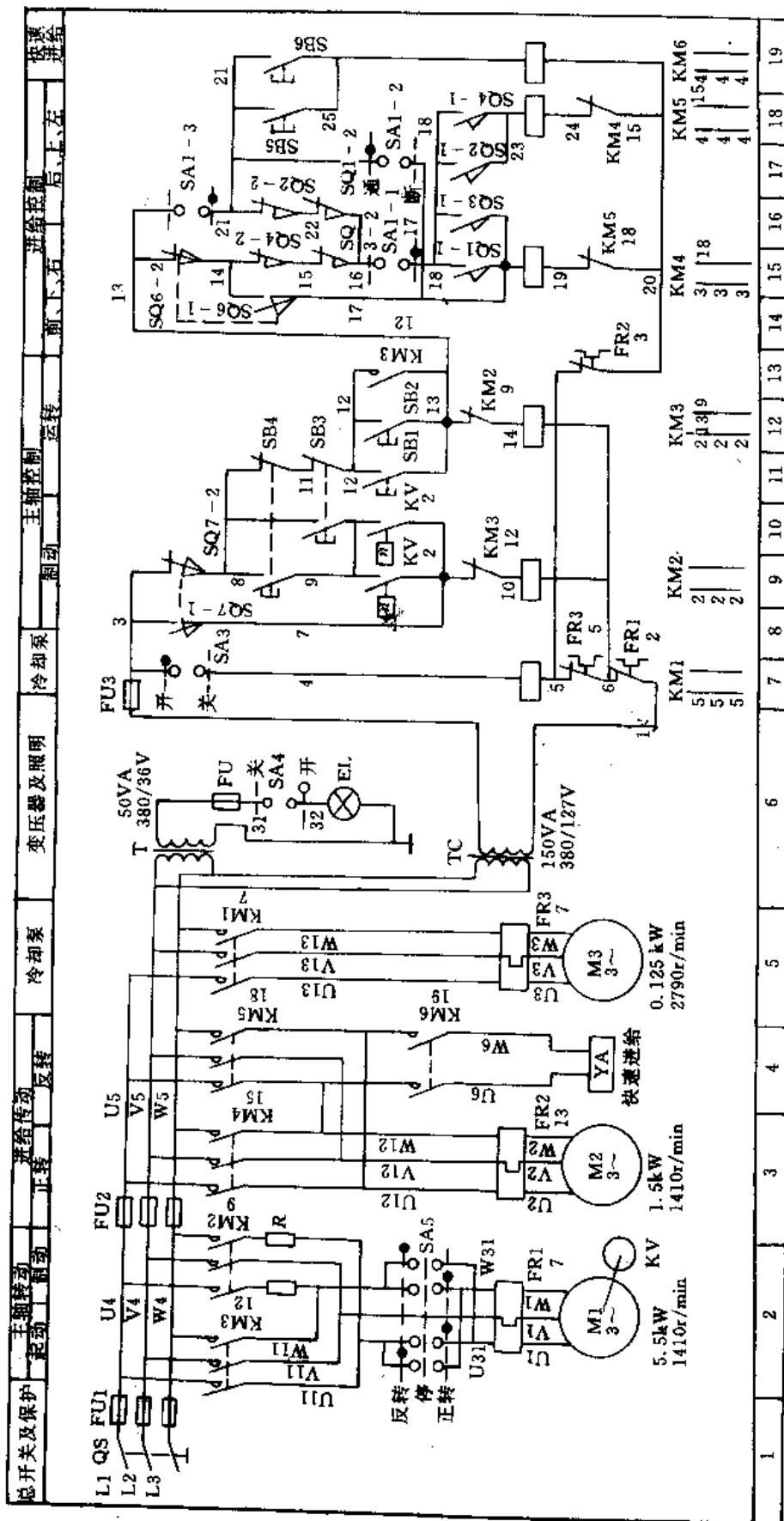


图 10-17 X62W 万能车床电路图

低, 因而不要求制动停车。

工作台在三个进给方向快速移动由进给电动机通过牵引电磁铁转换完成, 工作台的进给运动, 只能在主轴开动后才能进行。工作台横向(前、后)和升降进给运动是通过十字复式操作手柄完成的。手柄有五个位置, 即上、下、前、后和中间(零位)。在扳动操作手柄的同时, 通过联动机构, 将离合器合上, 同时压下相应的行程开关 SQ3; 将十字手柄扳向上边, KM5 通电, M2 反转, 工作台向上运动; 欲停止上升, 只要把十字手柄扳回中间位置即可; 把十字手柄向下扳, KM4 通电, M2 正转; 要使工作台向后运动, 只需把十字手柄向后扳; 欲使工作台向前运动, 则要把十字手柄向前扳。

工作台上、下、前、后运动的终端限位, 利用固定在床身上的挡铁, 当升降台运动到极限位置时, 挡铁撞击十字手柄, 使其回到中间位置, 工作台停止运动, 从而实现了终端保护。

(6) 工作台的纵向(左、右)进给运动的控制。工作台的纵向运动同样是利用进给电动机 M2 传动, 并由工作台纵向操作手柄控制的。手柄有左、中、右三个位置, 通过机械机构压下 SQ, 控制各线路而实现其功能。工作台向左运动的控制是把手柄扳向左边, KM5 通电, M2 反转, 使工作台向左移动。工作台向右运动的控制是将手柄扳到右侧, KM4 通电, M2 正转, 使工作台向右移动。

欲停止任何方向的运动, 可将手柄扳回中间位置, 使行程开关 SQ 不受压, 离合器离开, 电动机停转, 工作台不动。

利用工作台上安装的左右终端撞铁块, 撞击操作手柄, 使其回到中间停车位置, 从而实现终端保护。

(7) 工作台的快速移动。工作台六个方向的快速移动, 也是由进给电动机 M2 拖动的, 它是当工作台进行工作进给(慢速移动)时, 再按下快速移动按钮 SB5 或 SB6, 即能实现快速移动。松开快速移动按钮, 快速移动停止, 工作台按原方向继续进给。若要求快速移动在主轴电动机不转的情况下进行, 可先将主轴换向开关 SA5 扳在“停止”位置, 然后再扳动进给手柄, 按主轴起动按钮和快速进给按钮, 工作台就可进行快速调整。

(8) 工作台各运动方向的联锁。工作台各个方向的运动在同一时刻只允许有一个方向, 各运动方向的联锁是利用机械和电气的方法来实现的。例如, 工作台向左、向右的控制, 是利用同一个手柄操作

的, 所以手柄本身就起到了左、右运动的联锁作用。同理, 工作台的横向和升降运动的四个方向的联锁, 是由十字手柄本身来实现的。工作台的纵向与横向和升降运动的联锁, 则是利用电气方法完成的。由纵向进给操作手柄控制的 SQ1、2 及横向、升降进给操作手柄控制的 SQ3、4 两个并联电路控制接触器 KM4 及 KM5。若两个操作手柄都扳动, 将把这两条电路都断开, 使 KM4 或 KM5 都不能工作, 从而达到联锁的目的。

(9) 进给变速时的冲动控制。它是由变速手柄与冲动开关 SQ6 通过机械上的联动机械控制的。其操作顺序是将蘑菇形变速手柄向外拉出一些, 再转动变速手柄, 选择好进给速度, 再把手柄用力向外一拉, 并立即推回到原位。就在控制到极限位置的瞬间, 其连杆机构推动 SQ6, 使 KM4 瞬间通电, 使变速齿轮易于啮合, 完成了变速冲动。

(10) 圆工作台回转运动的控制。它是由进给电动机 M2 控制的, 在机床开动前, 先把工作台转换开关 SA1 扳到“接通”位置, 将操作手柄扳到中间(零位)位置, 行程开关不受压, 按下 SB1, KM4 通电, M2 旋转, 拖动圆工作台转动, 只要扳动工作台的任一进给手柄, 将会使工作台停止工作。

冷却泵电动机 M3 由转换开关 SA3 和接触器 KM1 控制, 由热继电器 FR3 作过载保护。

4.2 XA5032 型立式升降台铣床

北京第一机床生产的 XA5032 型立式升降台铣床代替了已淘汰产品 X52K、X53T。其电气部分虽然较复杂, 但控制电路变化不大, 类似 XA6132。

1. 工作原理概况

a. 主轴起动的电气控制

(1) 主轴的起动。起动主轴时, 先将引入开关 QF1 闭合(见书后插页图 10-18)把转换开关 SA4 转换到主轴所需的转动方向, 然后按下 SB3(或 SB4)按钮, 则中间继电器 KA1 吸合, 自保并接通接触器 KM1(或 KM2), 主轴电动机即向左(或右)转。

(2) 主轴的停止和制动。按下停止按钮 SB1(或 SB2), 切断接触器 KM1(或 KM2)线圈回路的电源。在未松开按钮时, 主轴制动电磁离合器 YC1 通电, 主轴制动并迅速停止, 松开停止按钮 SB1(或 SB2)。

(3) 主轴变速。主轴变速可以在主轴运转和停止两种状态下进行。在主轴变速时, 为便于齿轮啮合, 电路中采用了瞬动(冲动)控制。变速冲动过程

由机械变速手柄与冲动行程开关 SQ5 通过机械上的联动机构进行控制。当主轴变速手柄向下压然后向左扳动,再旋转主轴转速刻度盘到所需要的转速,最后把手柄推回原位时,由于凸轮的作用,使 SQ5 原常开触头瞬时接通一下再断开,在此接通的瞬间主轴就有一个冲动,使变速手柄推回原位,新转速的齿轮在此冲动的过程中,很容易啮合。主轴冲动时间的长短与手柄运动的速度有关。因此,当手柄推回原位时,要求速度快一些,但当接通终点位置时,必须将推动速度减慢,以便使齿轮啮合。为了避免齿轮受损,变速不宜在主轴高速转动中进行。

b. 进给运动的电气控制 进给运动只能在主轴启动后才能进行。由中间继电器 KA1 吸合,接点 (12—20) 闭合,进给电路才有电源,否则只有快速运动。

(1) 工作台的进给运动。升降台的上、下运动和工作台的前后运动,由操纵手柄控制。手柄的联动机构与行程开关相连接。该行程开关装在升降台的左侧,后面一个是 SQ3,控制工作台向前及向下运动;前面一个是 SQ4,控制工作台向后及向上运动。工作台的左右运动亦由操纵手柄来控制,其联动机构控制着行程开关 SQ1 和 SQ2。它们分别控制工作台向右及向左运动。手柄所指的方向即为进给运动的方向。工作台向后、向上的操纵手柄压 SQ4,向左的手柄压 SQ2,由电原理图可知,此时使接触器 KM4 吸合,电动机 M2 旋转,由电磁离合器 YC2 驱动,工作台按操纵手柄所选择的方向作进给运动。工作台向前、向下的手柄压 SQ3,向右的手柄压 SQ1,则接触器 KM3 吸合,电动机 M2 向另一方向旋转,经由电磁离合器 YC2 驱动工作台按此时操纵手柄所选择的方向作进给运动。

(2) 进给运动的变速。为便于变速时齿轮的啮合,变速时,机械变速手柄与冲动开关是由联动机构控制的,即当手柄选择好进给速度,再把手柄向外拉到极限开关,并立即推回到极限位置的瞬间,其连杆机构推动 SQ6,使 SQ6 瞬时通断一次,接触器 KM3 瞬时通电吸合,电动机 M2 就冲动一下,从而使变速齿轮啮合,完成了变速动作。

c. 工作台快速运动的电气控制 主轴启动以后,将进给操纵手柄扳到所需的位置,工作台就开始按手柄所指的方向以选定的速度运动。此时,如果将快速运动按钮 SB5 (或 SB6) 按下,接通继电器 KA2 线圈,快速离合器 YC3 通电并切断进给离合器 YC2

的电路,工作台即按运动方向快速移动。松开按钮 SB5 (或 SB6) 时,快速移动停止,工作台仍按原进给速度继续运动。

d. 圆工作台回转运动的控制 圆工作台是 XA5032 铣床的附件。其回转运动也由进给电动机 M2 经传动机构驱动。利用圆工作台时,首先将圆工作台转换开关 SA3 置在接通位置,此时行程开关 SQ1~SQ4 都处在原始位置。然后按压 SB3 (或 SB4) 按钮,则主轴电动机启动,而进给电动机 M2 也因接触器 KM3 的吸合而旋转,KM3 线圈通电的途径为 19—22—23—24—29—28(SA3)—26—27—KM3 线圈。电动机 M2 旋转驱动圆工作台作回转运动。

e. 工作台运动方向的联锁 在同一时刻,只允许工作台向一个方向运动的要求是由行程开关 SQ1~SQ4 来实现的。此外,工作台各方向的运动同圆工作台的回转运动也不能同时进行。在圆工作台回转时,只要扳动工作台进给的任意一个操纵手柄,都能使行程开关 SQ1~SQ4 的常闭触点断开,电动机 M2 会断电停转。因此,圆工作台的回转工作台六个方向的运动也具有联锁功能。

f. 主轴上刀制动的电气控制 当主轴上刀或换刀时,将转换开关 SA2 扳到“接通”位置。此时,SA2 的常闭触点 (7—8) 切断主轴启动的回路,而常开触点 (106—107) 接通主轴制动回路,主轴不能转动,以便上刀或换刀。当上刀(或换刀)完毕后,再将 SA2 扳回到原来的“断开”位置,主轴才可启动。

2. 常见故障及其检修

a. 主轴停车时没有制动

(1) 首先检查制动回路电源的交、直流电压,如果没有直流电压或电压为额定值的一半,则可能是熔断器或整流器损坏。

(2) 检查制动离合器 YC1 的 107 对地直流电压或测量 YC1 中的电流,如有额定电压而无电流或电流异常,则为离合器线圈开路、局部短路、电刷接触不良。但如电压、电流均在正常值范围内而不能有效地制动,则为离合器内部故障,拆开用煤油清洗即可。

b. 工作台无进给运动

(1) 工作台不能作向后、向上(或向前、向下)进给运动。如果工作台左右进给,则说明接触器 KM3、KM4 及电动机 M2 均正常。这时可检查电原理图中线号 19、28、29、24 各点对地 (PE) 的电

压,如果发现某一点的对地电压为零,则可能是该处开关的常闭触头失灵。

(2) 工作台不能向左、向右进给运动。如果工作台的前(下)、后(上)进给正常,则可判断故障出在 19—22—23—24 线号间的有关行程开关,如 SQ6、SQ4、SQ3 的常闭触头上,测量各点对地的电压即可找出故障点。

(3) 工作台所有方向都无进给运动。这类故障表面看来牵涉面广,较为复杂,实际上却较易排除和检查。这是由于电路中两个器件同时损坏的概率极小的规律,因而 KM3、KM4 及 SQ1~SQ4 可视为正常,那么故障就局限在线号 12—20—19 之间的元件及其连线上。如果快速运动正常,则故障更局限于线号 12—20 间继电器 KA1 的接点(或连线)上。因此,当工作台因接触器 KM3、KM4 不吸合,使各个方向均无进给运动时,如果主轴能起动,工作台快速运动正常,则故障出在线号 12—20 间的 KA1 触头(或连

线)上。

当主轴能起动,工作台无快速运动时,可能是线号 20—19 间的过载保护 FR2 动作;当主轴不能起动,工作台无快速运动时,可能是电源回路出现故障。过载保护 FR1、FR3 动作,线号 4—5—7—8—10—11—12 间器件或连线有故障。当主轴及工作台快速运动正常,在操纵工作台任一方向进给运动的手柄、接触器又能吸合(看或听),电动机 M2 起动,而工作台无进给时,则表明故障出在离合器 YC2。

c. 工作台无快速运动 如果进给运动正常,则故障出在离合器及其回路中。

工作台进给及快速运动出故障时,最常见的原因是行程开关 SQ1~SQ4 不正常,既可能损坏,又可能是触头不能正确压合,因为它们是和机械连杆联动的,机械到位,而行程开关的压合却未到位。

3. XA5032 的电气设备元器件 该机床电气设备元器件明细表见表 10-5。

表 10-5 XA5032 型铣床电气元器件明细表

| 符号 | 名称 | 型号 | 规格 | 件数 |
|-------------------|--------|-------------|--------------------------------|----|
| M1 | 交流电动机 | Y132M-4-B5 | 7.5kW, 380V, 50Hz, 1440r/min | 1 |
| M2 | 交流电动机 | Y90L-4-B5 | 1.5kW, 380V, 50Hz, 1400r/min | 1 |
| M3 | 冷却泵电动机 | JCB-22 | 0.125kW, 380V, 50Hz, 2790r/min | 1 |
| QF1 | 电源断路器 | AM1-100/333 | 额定电流为 32A, 线圈电压为 380V | 1 |
| KM1 KM2 | 交流接触器 | CJ0-20A | 线圈电压为 110V, 50Hz | 2 |
| KM3 KM4 | 交流接触器 | CJ0-10A | 线圈电压为 110V, 50Hz | 2 |
| KA1 KA2 KA3 | 继电器 | JZ7-44 | 线圈电压为 110V, 50Hz | 3 |
| TC1 | 控制变压器 | BK1-100 | 380V/110V, 50Hz | 1 |
| TC2 | 整流变压器 | JBK1-100 | 380V/28V, 36V, 50Hz | 1 |
| TC3 | 照明变压器 | JBK1-63 | 380V/24V, 50Hz | 1 |
| VC1 | 整流硅管 | 2CZ | 5A, 100V | 4 |
| FR1 | 热继电器 | JR16B-20/3 | 额定电流为 16.5A | 1 |
| FR2 | 热继电器 | JR16B-20/3 | 额定电流为 4A | 1 |
| FR3 | 热继电器 | JR16B-20/3 | 额定电流为 0.5A | 1 |
| FU1 | 熔断器 | RL1-15 | 熔体 10A | 3 |
| FU2 FU5 | 熔断器 | RL1-15 | 熔体 2A | 2 |

(续)

| 符号 | 名称 | 型号 | 规格 | 件数 |
|-------------------|---------|---------------------|---------------------|----|
| FU3 FU4 | 熔断器 | RL1-15 | 熔体 4A | 2 |
| SA1 SA2 SA3 | 转换开关 | LA18-22×2 | | 3 |
| SA4 | 转换开关 | LS2-3A | | 1 |
| SB1 SB2 | 按钮 | LA18-22J | 红色蘑菇头 | 2 |
| SB3 SB4 | 按钮 | LA18-22 | 绿色 | 2 |
| SB5 SB6 | 按钮 | LA18-22 | 黑色 | 2 |
| SQ1 SQ2 | 行程开关 | LX1-11K | 开启式 | 2 |
| SQ3 SQ4 | 行程开关 | LX2-1 | 单轮自动复位 | 2 |
| SQ5 SQ6 | 行程开关 | LX3-11K | 开启式 | 2 |
| SQ7 | 行程开关 | X2N | | 1 |
| EL1 | 照明灯架 | JC6-1 | | 1 |
| | 灯泡 | E27 | 24V, 40W | 1 |
| YC1 | 制动电磁离合器 | B ₁ DL-Ⅱ | | 1 |
| YC2 | 进给电磁离合器 | B ₁ DL-Ⅰ | | 1 |
| YC3 | 快速电磁离合器 | B ₁ DL-1 | | 1 |
| | 门锁 | JDS-1-2Y | 薄型手把带标牌(济南)左开门 | 1 |
| XT1 | 接线板 | TD2025 | 20A, 25节, 基座长 400mm | 1 |
| XT2 | 接线板 | TD2031 | 20A, 31节, 基座长 350mm | 1 |
| XT3 | 接线板 | TD2008 | 20A, 8节, 基座长 135mm | 1 |
| XT4 | 接线板 | TD3003 | 30A, 3节 | 1 |

注: 机床使用电源三相 380V50Hz 交流电。

4.3 X2010C 型龙门铣床

龙门铣床是加工大型零件的机械设备, 常用来铣削零件平面, 也可进行镗削、钻削等其他加工。它有 1~4 个主轴箱, 其中 1~2 个是垂直的, 置于横梁上, 可沿横梁上的导轨作水平方向移动, 另外 1~2 个主轴箱是水平的, 可沿工作台两边立柱上的垂直

导轨作上下移动, 工作台可沿着床身导轨作直线往复运动, 其主轴箱上主轴(刀具)的旋转为主运动, 工作台前后往复运动为进给运动, 工作台和主轴箱快速移动以及横梁升降等为辅助运动。

X2010C 龙门铣床是新产品, 它的主轴旋转采用异步电动机拖动, 通过机械方法调速。系统的进给运动(即工作台的往复运动、各铣头箱的移动)由单

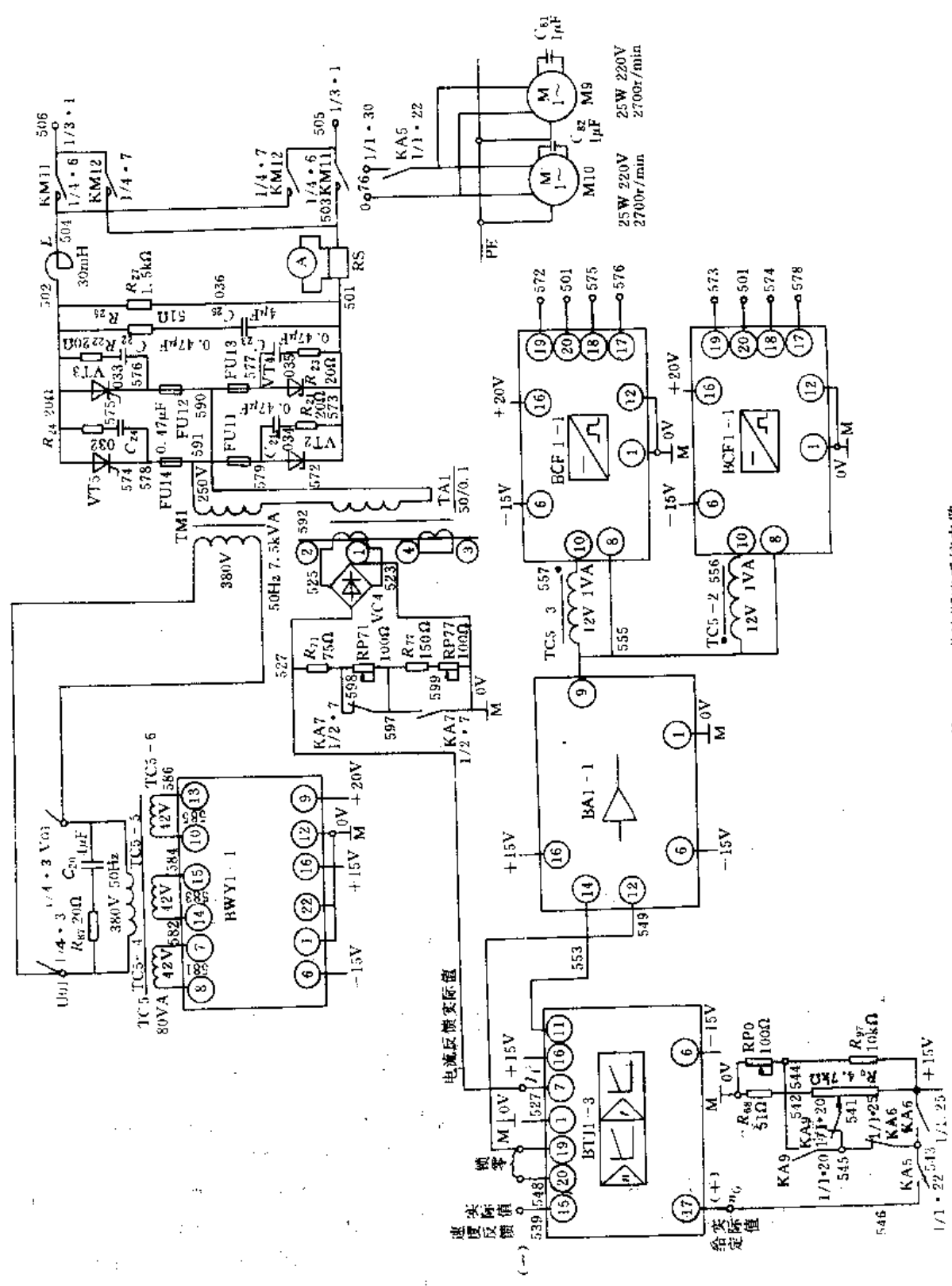


图 10-21 进给调速系统电路

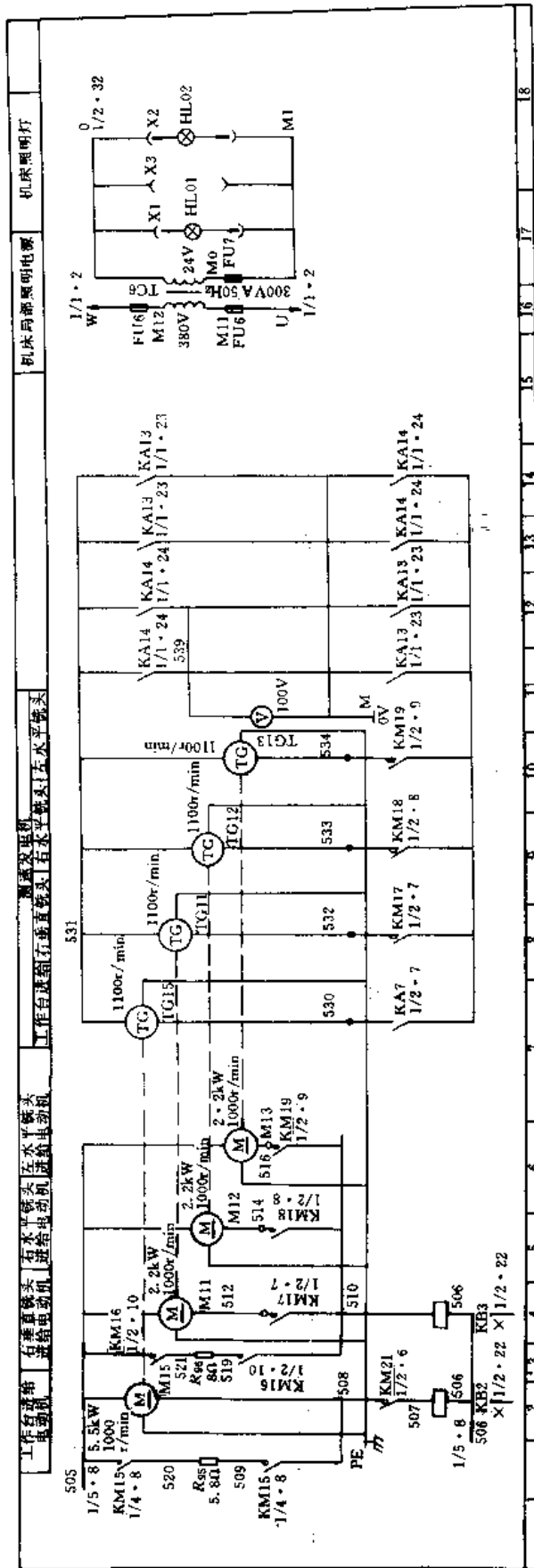


图 10-22 进给驱动电气原理图

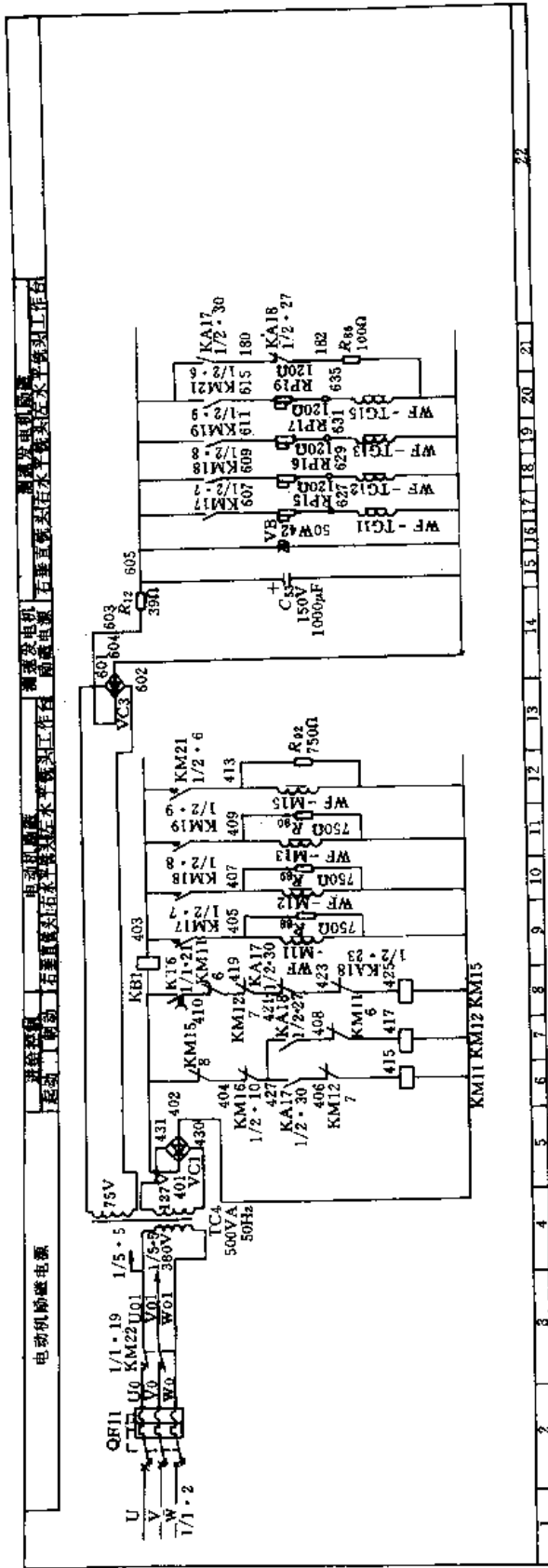


图 10-23 进给驱动励磁电气原理图

独的直流电动机拖动,通过调节电枢电压及励磁电流而实现无级调速。工作台和铣头进给速度范围均为 $10^{-2} \sim 1\text{m}/\text{min}$,并设有 $5 \times 10^{-3}\text{m}/\text{min}$ 的微动速度供调整机床及对刀使用。

1. 电气线路的工作原理 系统全部运动的操纵均由悬挂按钮站集中控制。进给运动选择由设在其上的按键开关 SA5 进行控制,按下某一按键,则为某一方向的进给。工作台进给运动由电磁离合器 YC2 传动,工作台或铣头的进给速度均由同一调速电位器 R0 进行调节,并均由安装在悬挂按钮站上的速度表 vP 显示。速度表是一个 100V 的直流电压表,其电压和速度的变换读数比为 $10^{-2}\text{m}/\text{V}$ 。调速器按钮沿顺时针方向转动,则进给速度由低到高升速。工作台和铣头移动的工作状态由主令开关 SA9 和 SA10 进行选择。

X2010C 型龙门铣床的电路图如图 10-19~图 10-23 所示。(图 10-19、图 10-20 见书后插页)

a. 工作台控制电路 为了叙述方便,以下所提到的操纵时的正向进给、正向快速是指工作台进入龙门架、水平铣头向下、垂直铣头向右;反向时则与上述相反。工作台控制电路能实现工作台起、正反向进给、快速移动、停车并进行能耗制动及自动循环。

工作台起、进给运动;合上总电源的低压断路器 QF 及交流电动机 M1、M2、M3、M4、M5 的电源开关 QF1、QF2、QF3、QF5 及 QF11,其辅助触头闭合,为进给控制电路的接通做好准备(见图 10-19 和图 10-20)。

(1) 当控制电路电源变压器 TC1 通电后,合上选择开关 SA10,接触器 KM22 有电,其常开触头(见图 10-23)闭合,使供直流操作回路电源的变压器 TC4、供调节器、放大器、触发器等各种直流电压的电源变压器 TC5 和供单相全控桥电源的动力变压器 TM1 得到电源。

(2) 起、动床身润滑液压泵。把选择开关 SA5 置于 1 处(即合上 SA5-1)继电器 KA7 通电,其常开触头 KA7(65-71,530-536)闭合,按下按钮 SB4,则接触器 KM9 通电,其主回路的触头闭合,使床身润滑电动机 M5 通电旋转。

(3) 移动工作台。控制回路电源变压器 TC1 通电后,继电器 KA12 有电,其常开触头 KA12(139-140)闭合,按下按钮 SB8 后,则继电器 KA17 通电(见图 10-20),其常开触头 KA17(406-427)闭合,

接触器 KM11 有电(当单相全控桥有输出时,它可向电动机 M15 供电),床身润滑电动机 M5 转到一定时间后,油压达到一定程度,压力继电器 KP1(SPI)触头(3-47)闭合,使继电器 KA 通电,并使其常开触头 KA1(49-84)闭合,接触器 KM21 通电并使其常开触头 KM21(403-413,605-615)及(507-508)(见图 10-22)闭合,从而使工作台进给电动机 M15 的电枢通电给上励磁,测速发电机 TG15 也给予励磁,这时电动机 M15 的转速由给定电位器 R0 控制。正向进给到一定位置时,使限位开关 SQ15-1 动作,继电器 KA12 无电,其常开触头 KA12(139-140)断开,继电器 KA17 也断电(见图 10-20),其常开触头 KA17(406-427)断开,使接触器 KM11 断电(见图 10-23)单相全控桥停止向电动机 M15 供电(见图 10-21)。

返回时按下按钮 SB10,使继电器 KA16、KA18 等相继动作(见图 10-20),接触器 KM12 通电(见图 10-23),供单相全控桥反向向电动机 M15 供电(见图 10-21)。为了保证准确停车,在电动机 M15 电枢绕组回路装有电阻 R_{35} ,实现能耗制动。

(4) 工作台正向快速移动。按下快速按钮 SB9,则继电器 KA15、KA17、KA6 等相继吸合,电路发生如下变化:

1) 常开触头 KA15(3-158)闭合,快速中间继电器 KA6 通电,快速移动电磁阀 YC1 动作。

2) 常闭触头 KA8(137-169)断开正向进给电路。

3) 快速中间继电器 KA6 通电后,触头 KA6(543-545)分开,KA6(+15V-543)闭合,改变 +15V-M 间电阻; R_{62} 为断开的励磁绕组提供了释放能量的电路。

(5) 工作台自动循环。为满足加工成批单一品种零件的工艺要求,提高机床的生产效率和自动化程度,该机床有使工作台自动循环控制环节。其自动循环环节过程如图 10-24 所示。

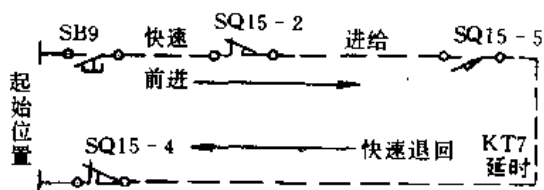


图 10-24 工作台自动循环示意图

只有具备下列起始条件时,才能进行自动循环

操作,并使工作台按规定的循环程度进行运动:

1) 工作台在起始位置,撞铁必须压下决定起始位置的行程开关 SQ15-4 的触头 (125-169)。

2) 选择工作台工作状态的主令开关 SA9 的旋钮必须扳到“自动循环”位置。

在具备上述条件后,只允许按下正向快速按钮 SB9,接通触头 (125-175),其操作才有效;按其他操作按钮,工作台均不能起动。

每一自动循环的全部过程,均需在起始位置开始,如果中间因事故停车或因电网停电且自动循环过程未完时,则自动循环将无法继续进行下去,这时,只能将主令开关 SA9 转换到“进给”位置上,扳动 SA10 在“继续工作”位置,按机动工作状态继续工作;或将工作台返回原来的起始位置重新开始。

为保证设备安全和提高电气控制系统的可靠性,在自动循环过程中,当工作台正向进给完毕而压下行程开关 SQ15-5 时,需经时间继电器 KT7 的延时 (约 2s) 后,才能令工作台快速返回。

工作台在“进给”或“微动”工作状态下,其用于自动循环过程中工作状态转换的压行程开关的撞铁可以不必取下来。

b. 主轴电动机的控制 在按钮站上分别设有使三个主轴正转、反转的按键选择开关 SA1~SA3 (见图 10-19) 及一个公用的起动按钮 SB3 (见图 10-20)、停止按钮 SB1。

(1) 主轴电动机的起动。当按下带指示灯的按钮 SB3 时,时间继电器 KT2 通电,其常开触头 KT2 (63-67) 自保,KT2 (3-5) 闭合,中间继电器 KA2 通电,其常开触头 KA2 (8-10) 闭合,指示灯 HL5 亮,当选择开关 SA1 在左边位置“1” (5-7) 接通时,接触器 KM2 通电并自保,其主触头闭合,使右垂直主轴电动机 M1 正转;当选择开关 SA1 在右边位置“2” (5-11) 接通时,接触器 KM1 通电并自保,其主触头 KM1 闭合,使右垂直主轴电动机 M1 反转。同理,通过选择开关 SA2、SA3 的不同位置,可得到右水平主轴电动机 M2、左水平主轴电动机 M3 的正转及反转,一旦主轴电动机起动后,自保回路起作用,再任意扳动选择开关 SA 的位置都已失去意义。在主轴机械变速过程中,为了使变速齿轮易于啮合,须使主轴电动机瞬时转动,这时可按动设在按钮站上专门用来控制主轴点动的按钮 SB2。

(2) 主轴电动机的停止。各个主轴电动机没有单独的停止按钮,欲使已运转的主轴电动机停止,必须

按总停按钮 SB1 (45-63) 才行;为了避免发生撞刀事故,保证在主轴电动机停转前先停进给电动机,在控制回路中利用了延时 3s 分断的时间继电器 KT2 触头环节 (3-5)。

c. 横梁升降控制电路 升降横梁是通过接触器 KM13、KM14 控制异步电动机 M7 的拖动而实现的,其夹紧与放松是由液压装置控制的。该电路能使机床操作者按下使横梁升降的按钮后,自动按“放松、升降、夹紧”的程序进行工作。

(1) 横梁上升。按下横梁上升按钮 SB5,中间继电器 KA4 通电吸合,其常开触头 KA4 (63-89) (103-99) 闭合,时间继电器 KT3、KT4 通电吸合,闭合其常开触头 KT3 (63-83)、(76-0) 而使横梁移动电磁阀 YV1 通电。首次松开横梁的夹紧机构,横梁放松状态由行程开关 SQ11~SQ14 检测,放松完毕,行程开关 SQ11~SQ14 的常开触头即接通,使继电器 KA3 通电,其常开触头 KA3 (99-101) 闭合,KT3 (63-83) 闭合后使横梁液压泵电动机 M6 运转 (接触器 KM10 闭合主回路,KA3 (99-101)、KA4 (103-99) 的闭合使接触器 KM14 通电,其常开触头的闭合使主回路接通,于是横梁移动电动机 M7 运转,横梁便开始做向上运动。当横梁升到所需的位置时,松开按钮 SB5,使继电器 KA4、KT3、KT4、KM14 相继断电而释放,横梁在液压机构的帮助下,自动夹紧,行程开关 SQ11~SQ14 复位,继电器 KA3 失电释放,为下次动作做好准备。

(2) 横梁下降。控制回路通电后,继电器 KA11 通电吸合,其常开触头 KA11 (113-114) 吸合,当按下按钮 SB6 后,继电器 KA4、KT3、KT4、KA3 相继动作,接触器 KM13 通电,其主触头闭合使电动机 M7 反转,此时横梁下降至所需位置,松开 SB6,使 KA4、KT3、KT4、KA3 相继无电释放,横梁在液压机构的带动下自动夹紧,行程开关 SQ11~SQ14 复位,继电器 KA3 断电释放。

横梁液压电动机 M6 经延时断电,压力继电器 KP2 (SP2) (63-87) 证实检测横梁确实已处于夹紧状态时,即自动停止。为消除横梁丝杠与螺母间的间隙,设有横梁自动微量回升控制环节。当横梁下移至要求位置松开按钮时,下降移动即停止。

为避免电动机反转时电流过大,当横梁下降移动停止时,经时间继电器 KT4 延时 (约 2s) 后,才能自动接通横梁向上起动回路,横梁微量回升由时间继电器 KT5、KT4 进行控制,微量回升移动的时间

间由时间继电器 KT5 和 KT4 的延时差来决定。横梁微量回升停止后即自动夹紧，横梁移动只有调整状态，没有连续工作状态。

d. 其他电路 为了简化机床进给箱机构，减少机床电力消耗，实现进给拖动无级调速，提高机床自动化水平，本机床工作台和铣头移动进给拖动采用了晶闸管直流调速系统。

(1) 拖动系统的技术指标如下：

- 1) 调速范围： $D=100:1$ 。
- 2) 在最大干扰下，整个调速范围内的调速精度小于 10%。
- 3) 过渡过程时间：高速的起动时间小于 1s。

(2) 系统概况如下：

1) 晶闸管整流器-直流电动机主电路。本系统主电路采用单相全波全控桥整流电路（见图 10-21），为了减少电网的影响，主电路设有电源变压器 TM1。考虑铣床进给运动正反向不频繁，电动机容量也不大，故晶闸管主电路采用接触器换向，由于龙门铣床制动次数不多，故电动机采用能耗制动。 R_{95} 是工作台进给电动机的制动电阻， R_{96} 为铣头进给电动机的制动电阻（见图 10-22）。为了抑制电流脉动，改善电动机换向条件而在主电路中设有直流电抗器 L 。考虑电网电压波动（电压低）以及保证有足够的移相范围裕度，采用额定电压为 180V 的直流电动机。在不同延迟角 α_1 和 α_2 下，主电路的电流、电压波形如图 10-25 所示。

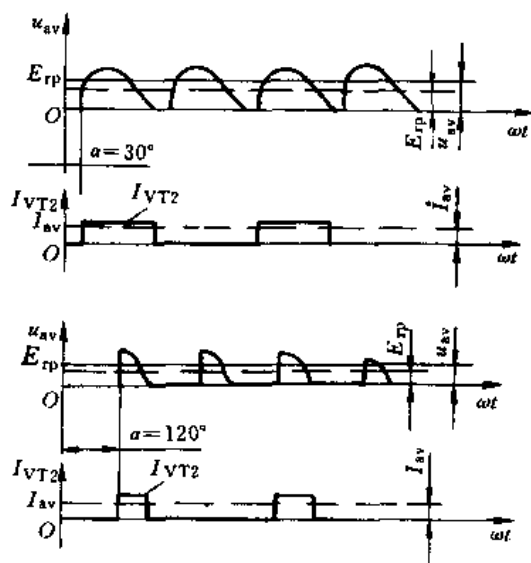


图 10-25 电流、电压波形

u_{av} —整流电压平均值 E_{rp} —电动机反电动势

I_{av} —电流平均值

从图中可看出，延迟角 α 越往前移，整流平均电压越大， α 角后移，则整流平均电压变小。

主电路设有熔断器 FU11~FU14 和过电流继电器 KB2、KB3，作短路及过电流保护。整流线路设有三种保护：用电容 C_{26} ，电阻 R_{27} 作交流侧保护，以防止电源侧过电压而引起的浪涌电压的侵袭；用电容 $C_{21} \sim C_{24}$ ，电阻 $R_{21} \sim R_{24}$ 作为阻容吸收，以防止晶闸管在承受换相电压时，产生过电压而遭到损坏；用 C_{25} 、 R_{25} 作为直流侧的阻容保护，主要是吸收电动机两端所产生的过电压。

2) 电流检测及反馈。为了限制系统的起、制动电流和过载电流，引入了电流截止负反馈。电流检测采用直流互感器，将输出检测信号送至电流截止调节器的输入端（见图 10-26）。

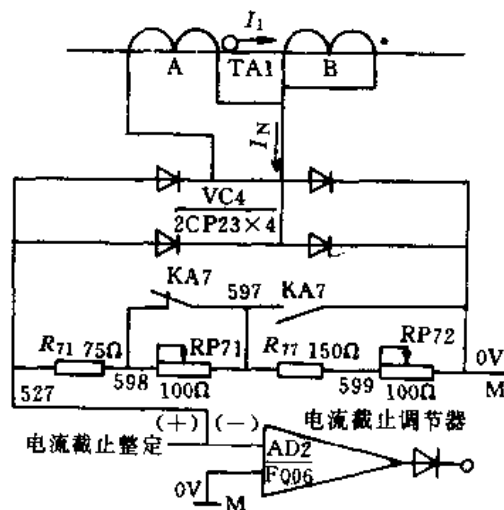


图 10-26 用直流互感器的电流检测

直流互感器 TA1 具有 A、B 两个铁心和线圈，实际使用时，常用一个线圈接在主回路晶闸管整流器的输入端（见图 10-21），交流电源的导线直接通过该铁心内环，即为互感器的一次绕组，整流器交流侧的电流数值直接反映直流侧主回路电流数值，当一次绕组流过交流电流 I_1 时，其二次绕组输出电流恒为 $I_N = K_N I_1$ (K_N 为互感器 TA1 的电流比)，电流 I_N 流过电阻 R_{71} 、 R_{77} ，其上电压降是互感器检测主电路电流变化的输出电压信号。改变串在 R_{71} 、 R_{77} 电路中的电位器 RP71 和 RP77 的阻值，便可以改变电流反馈量。工作台进给截止电流由电阻 R_{71} 整定，铣头进给截止电流由电阻 R_{71} 和 R_{77} 之和整定。

3) 速度检测和速度反馈。为了提高系统的调节精度，系统中引入了由电动机和测速发电机组成的速度检测和速度负反馈环节，如图 10-27 所示。

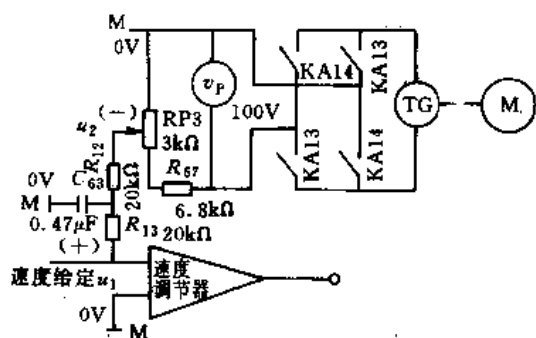


图 10-27 用测速发电机的速度检测

测速发电机 TG 与进给电动机刚性连接，它们的转速相同。在测速发电机励磁电流一定时，其电枢电压与转速成正比。反馈电压 u_2 由电位器 RP3 输出，并经 R_{12} 、 R_{13} 和 C_{63} 组成的 T 型滤波器滤波后送至速度调节器的输入端，与速度给定电压 u_1 进行综合。调节电位器 RP3 的滑动触头或改变测速发电机励磁电流的大小，便可以改变速度反馈的强度。当电动机的转速因负载变化或外部干扰等原因而下降时，则测速发电机电枢电压减少，送至速度调节器与速度给定进行综合运算放大后，使其输出为负，移相放大器输出电压越小，使脉冲相位往前移，从而使电动机的转速上升，最后稳定在原来的转速上运行。由于系统的自动调节作用，达到了转速自动稳定的目的。

4) 速度调节器。它采用固体组件运算放大器，其结构为比例积分调节器（如图 10-28 左半部分所示）。给定电压 u_1 与速度反馈电压 u_2 由调节器反相输入端“3”反号输入，“7”端输出。由于调节器具有比例积分作用，因此，只要“3”端有输入信号电压，调节器就积分不止，一直积到稳压管 VS1 的限幅值（-10V），电阻 R_8 、电容 C_{62} 组成调节器比例积分并联负反馈网络。电阻 R_1 、 R_2 为调节器输入电路电阻，并与 C_{60} 组成滤波电路。当给定某一速度时，调节器即按 R_8 、 C_{62} 、 R_1 和 R_2 参数的比例和时间常数关系积分。“7”端作为下一级移相放大器的输入迅速反应，并经下一级的移相等控制过程使电动机运转，待速度反馈电压 u_2 与给定电压 u_1 相等（即调节器“3”端电压为零）时，调节器积分即停止，维持速度给定的数值。二极管 VD4、VD5 为调节器输入信号限幅保护，VD7、VS1 组成输出限幅环节（见图 10-28 左半部），当“7”端输出电压 u_3 为 -10V 时，A 点电位为正，因此，二极管 VD7 不导通，调节器为一个比例积分器；当输出电压 $u_3 > 10V$ 时，稳压管 VS1 反向击穿，A 点电位由正变负，二极管 VD7 导通，电路便不能继续积分。因此，“7”端输出电压 u_3 总被限制在 -10V 之内，电阻 R_{10} 为稳压管 VS1 的限流保护电阻，组件“10”和“9”端之间所接的电容 C_{61} 为电路校正网络，是用来消除高频自激振荡

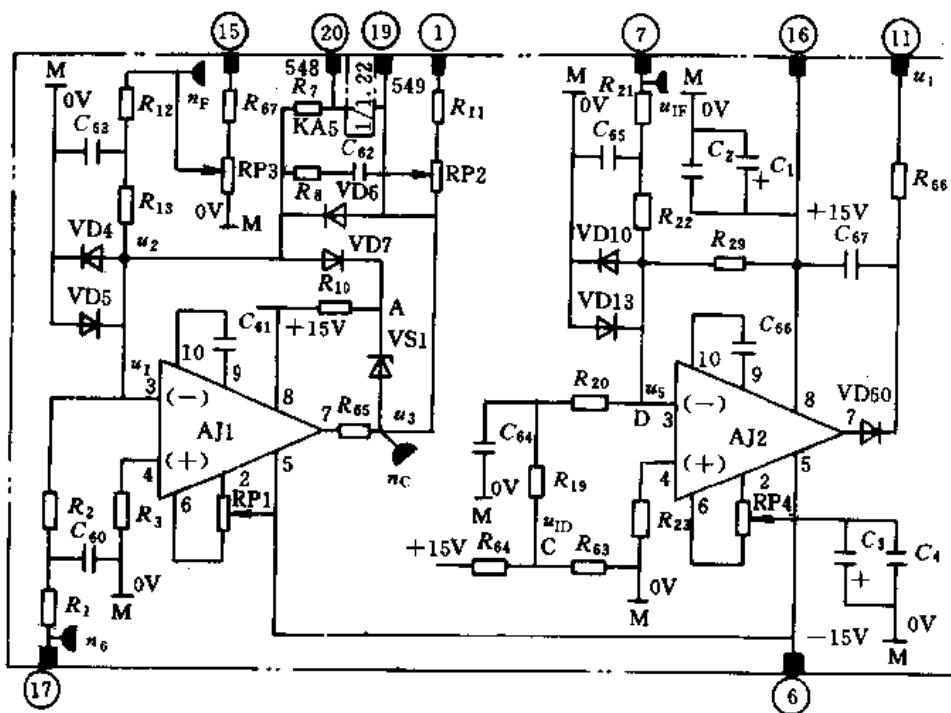


图 10-28 速度调节器和电流调节器

的。“2”和“6”到 -15V 电源端之间接入的电位器 RP1 为调节器的调零电路。二极管 VD6 是在系统调节过程中，当输入端“3”为负信号时，作为调节器输出端电压钳位之用，电位器 RP2 供调节器调节速度放大倍数之用。调节器所采用的固体组件运算放大器的型号为 F006。

5) 电流调节器。它也采用固体组件运算放大器，与速度调节器基本相同(见图 10-28 右半部分)，取自电阻 R_{63} 的 C 端的电流截止比较电压 u_{1D} 和从电流互感器检测的电流反馈信号 u_{1F} 均由调节器“3”端反号输入。电流反馈信号 u_{1F} 的数值直接反映电动机主电路电流的大小。电流截止的数值由电压 u_{1D} 整定。当 $u_{1F} > u_{1D}$ ，即 D 点电位 u_c 为负值时，则调节器输出正电压 u_4 ，使系统迅速堵转。由于二极管 VD60 的箝位作用，调节器只有正输出，没有负输出。该调节器在系统静态下不参加工作，只有在系统起、制动过程或发生堵转电流时才起调节作用。从而使系统在起、制动时平稳，且在系统过载时得到良好的保护。电容器 C_1 、 C_2 、 C_3 和 C_4 为该调节器和速度调节器在 $\pm 15\text{V}$ 电源引入端的吸收电容。

6) 移相放大器。它是一个具有斜坡特性的放大器，其线路如图 10-29 所示。移相放大器的作用是将由调节器来的信号电压 u_3 进行电流放大，并将输入 $u_3 = -10\text{V}$ 的电压变成触发装置所需要的控制电压

$u = (+0.2 \sim +10)\text{V}$ ，放大器输出的控制电压 u 为单相或多相触发器共用。放大器主要由晶体管 V4 和 V5 组成。电阻 R_{37} 为晶体管 V5 的偏流电阻，电阻 R_{38} 则为晶体管 V5 的负载电阻。电阻 R_{34} 、 R_{35} 和电位器 RP7 以及电阻 R_{36} 、电位器 RP8 分别组成分压线路。电位器 RP7 可以调节当输入信号为零时放大器输出电压的初始值(即斜坡特性的初相角 α_0)，电位器 RP8 可以调节放大器的最小输出电压，即限制晶闸管最大输出直流电压的整流极限角 α_c 。放大器的输入信号 u_3 及 u_4 在晶体管 V4 的基极综合，并由 V4 的发射极输出。 α_0 不同，则各斜坡特性的斜率也不同， α_0 越小，特性斜率越大。在同一个 α_0 的情况下，放大器的输出电压随输入电压按比例地变化。根据电阻 R_{34} 、 R_{35} 和电位器 RP7 的分压关系， α_0 始终为正值。因此，输入电压越负，晶体管 V4 越导通，集电极电位也越高，晶体管 V5 基极电位也随之升高，放大器输出电压也越减少。V5 的基极电位随 V4 的工作情况而改变。V5 的基极电位始终高于 V4 的集电极电位，即二极管 VD11 和 VD12 始终有电流通过。当 V5 的基极电位高于电位器 RP8 所整定的发射极电位时，V5 导通，集电极电位接近发射极电位，此电位经过二极管 VD15 到达 V4 的发射极，即为放大器输出的最小值。其输出最小值被箝位在 RP8 整定的位置上，确定了整流极限，即防止了移

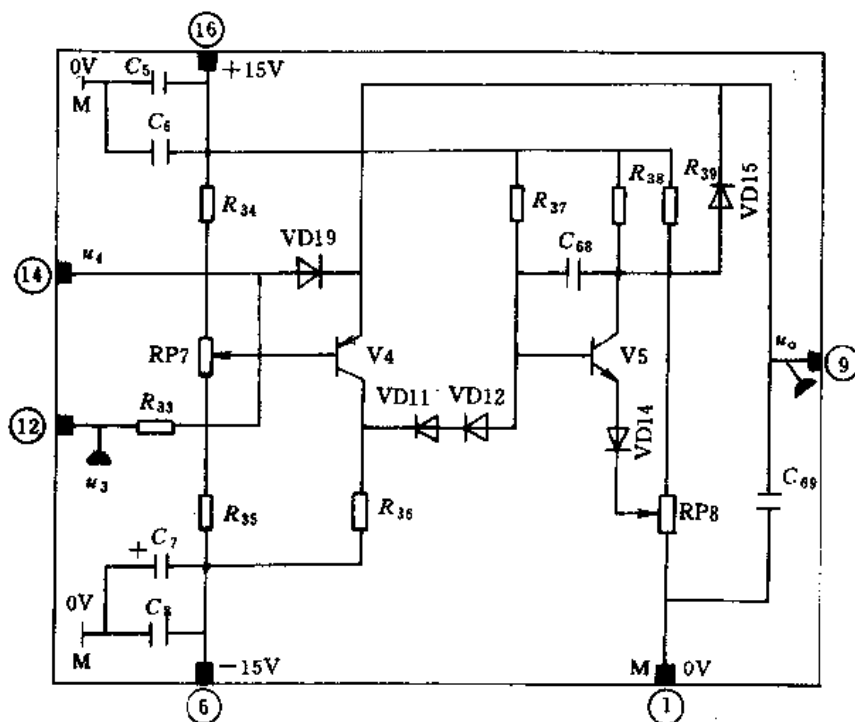


图 10-29 BA1-1 移相放大器

相过头,出现所谓“抹顶”现象。当放大器输入信号电压为正时, V4、V5均呈截止状态,放大器输出随输入电压的升高而升高。斜坡放大器的输入输出特性如图10-30所示。

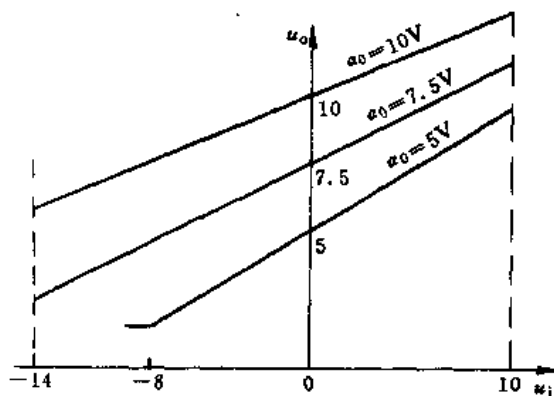


图 10-30 斜坡放大器的输入输出特性

二极管 VD9 限制了 V4 基极的反向电压,作为保护 V4 之用。电容 C_{68} 为晶体管 V5 输出的微分负反馈,以提高放大器工作的稳定性,电容 C_{69} 为放大器输出滤波。电容 C_5 、 C_6 、 C_7 及 C_8 为移相放大器 ±15V 电源引入端的吸收电容。

7) 移相触发器。该系统采用了具有恒流充电的锯齿波移相触发器,其线路如图 10-31 所示。锯齿波移相触发器由以下四部分组成:

同步及扩大移相环节:由同步变压器 TC5、二极管 CD17、电容 C_{70} 及电阻 R_{45} 组成。在晶闸管整流线路中,脉冲相位与主电路晶闸管阳极电压的相位配合(亦即同步)问题极为重要(尤其是在三相整流线路中),若配合不好系统不能正常工作。

本系统采用单相桥式整流线路,主电路晶闸管整流桥的交流电源可以任取一相,如 U 相电压 u_v 。由于本系统所采用的同步变压器 TC5 为单相,其一次侧与主电路整流桥的交流电源并接,因此,TC5 二次电压与主电路晶闸管阳极电压是相同的,其波形如图 10-31b~j 所示。

当同步电压 u_T 为正半周(见图 10-31b)时,即 A 点电位高于 B 点电位,二极管 VD17 导通, u_T 通过 VD17 向电容 C_{70} 充电,至峰值后, B 点电位高于 A 点电位, VD17 封锁,电容 C_{70} 通过电阻 R_{45} 向负电源放电, B 点电位按指数函数衰减(见图 10-31c),放电时间由 C_{70} 及 R_{45} 乘积的数值大小决定。其积值越大,放电越慢;若 R_{45} 阻值足够大,则最大放电周期可达 32/2,从而扩大了移相范围。

锯齿波形成环节:锯齿波发生器是由电容 C_{71} 和

晶体管 V7 等组成。当 V7 的基极电位高于其发射极(即 B 点电位为正)时, V7 截止,在这期间以斜坡特性放大器输出为起点的电压经电容 C_{71} 、晶体管 V6、电位器 RP9 及电阻 R_{41} 、负电源,给电容 C_{71} 充电,产生锯齿波, C 点电位朝 -15V 方向线性变化。稳压管 VS5 使晶体管 V6 的基极电位保持不变,即其基极电流保持恒定,因此,在向电容器 C_{71} 充电的过程中,其集电极输出电流也保持恒定。由于充电电流恒定,保证了锯齿波的完全线性度。当 B 点电位小于或等于 0 时,晶体管 V7 导通, C_{71} 通过晶体管 V7 的发射极-集电极和电阻 R_{48} 放电, R_{48} 限制了放电电流,其阻值大小应使放电电流小于 V7 集电极所允许通过的最大电流。 R_{41} 和 RP9 是用来决定锯齿波充电斜率的,若改变 RP9 阻值便可以改变锯齿波的充电斜率。当整流初始角 α_0 确定后, C 点电压波形如图 10-31d 所示。

移相控制环节:当锯齿波充电到 C 点电位低于零电位时,晶体管 V8 的基极电位低于发射极电位,因此, V8 由原来的截止状态变为导通状态,则 V8 集电极(即 D 点)的电位由负电位突然升高到接近于“地”电位,如图 10-31e 所示。由于电容器两端的电压不能突变,因此,在这一瞬间,电容器 C_{72} 两端,即 D 点与 E 点之间的电位差高达 10V,且 E 点为高电位, D 点为低电位。此电压经二极管 VD40、电阻 R_{54} 、晶体管 V9、基极-发射极、晶体管 V10 基极-发射极以及 V8 迅速放电。 E 点电压波形如图 10-31f 所示, F 点电压波形如图 10-31g 所示。即经 C_{72} 微分后输出一个正脉冲,在 C_{71} 充电斜率一定的条件下,改变斜坡放大器输出电压 u_v 的大小,便可以改变锯齿波线性下降电压下降至零的时刻(即 C 点电位为零的时刻),即改变晶体管 V8 开始导通的时刻,从而达到移相的目的。二极管 VD32 和 VD35 为 C_{72} 提供了充电通路,电阻 R_{51} 为 V8 的负载电阻, VD40 为隔离二极管,电阻 R_{57} 与二极管 VD45、VD51 确定了 V9 的基极静态电位,并对晶体管 V9 和 V10 的基极电流产生箝制作用。

功率放大和脉冲形成环节:在电容 C_{72} 放电过程中,晶体管 V9、V10 的基极均有电流流过,因此, V9 和 V10 同时导通。晶体管 V9 相当于一个射极输出功率放大器,将输入其基极的放电电流放大以后,由射极输出并作为 V10 基极的控制电流,进行功率放大。电阻 R_{60} 是 V9 的负载电阻,也是限制 V10 基极电流用的电阻; R_{54} 决定 C_{72} 的放电周期,也可限制放

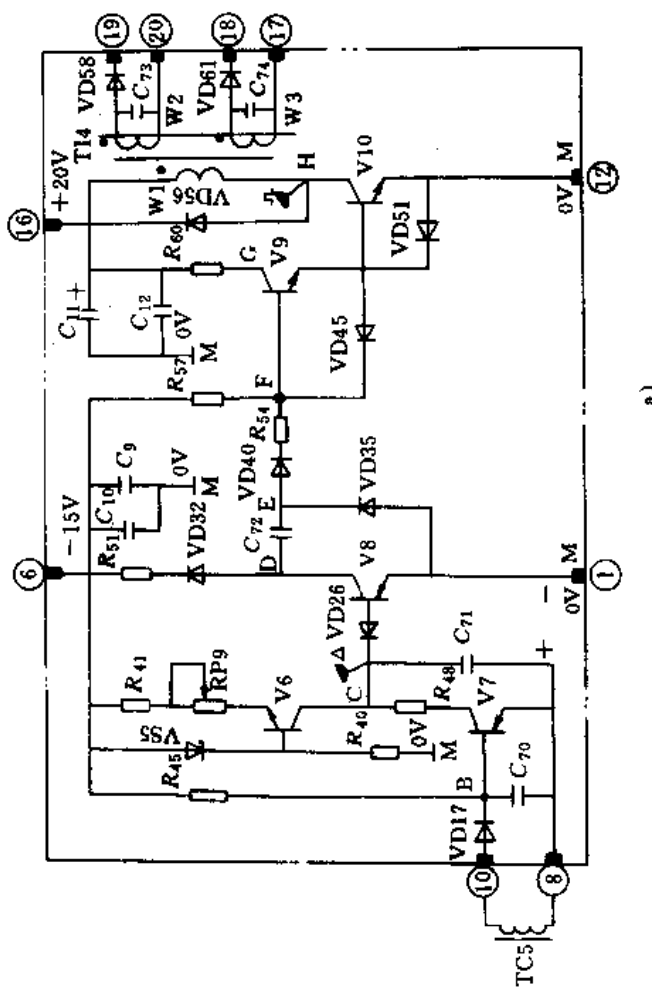
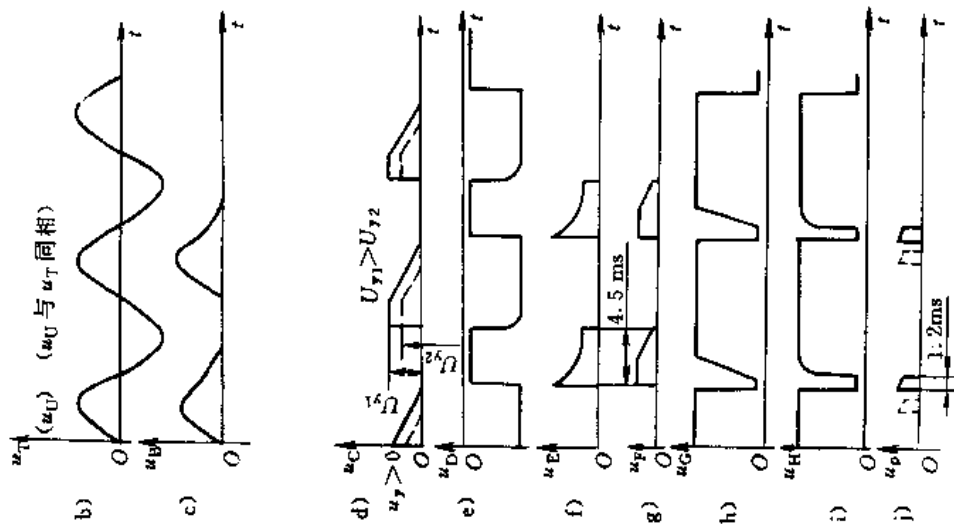


图 10-31 移相触发电路及波形
a) 电路图 b) ~j) 波形图

电电流。

脉冲形成环节主要是由晶体管 V10 和脉冲变压器 TI4 组成的。当 V10 导通时, 其集电极便有电流流经脉冲变压器 TI4 的一次侧绕组 W1, 此时, 若电容 C_{72} 放电未完, 脉冲变压器铁心未达到饱和, 其二次绕组 W2 和 W3 便感应出平顶的脉冲电压。当 C_{72} 放电完毕或脉冲变压器的铁心已达到饱和时, 脉冲变压器 TI4 二次侧的脉冲电压立即消失, V9、V10 也迅速截止。V9 集电极 (G 点) 和 V10 集电极 (H 点) 电压波形以及脉冲变压器两个二次输出的脉冲电压波形分别如图 10-31 的 h、i、j 所示。

并联于脉冲变压器一次绕组 W1 的二极管 VD58 是为了在三极管 V10 截止瞬间, 防止变压绕组上出现反向尖峰电压, 以及在截止区间内释放绕组 W1 所储存的磁能量, 以防止由于 W1 的自感电动势过高而损坏 V10。二极管 VD45 和 VD51 是为了防止 V9 和 V10 发射极及基极之间的反向电压, 从而保护了三极管 V9 和 V10。二极管 VD58 和

VD61 是为了只取正向脉冲, 电容 C_{73} 、 C_{74} 是脉冲输出滤波。

综上所述, 在某一锯齿波下, 改变控制信号 u_c , 便能直接控制三极管 V8、V9 和 V10 的导通与截止时刻, 达到移相的目的, 从而改变晶闸管整流的输出电压, 使电动机得到调速的目的。该触发线路的移相范围可达 180° , 控制信号电压与移相角之间的关系是线性的, 脉冲宽度约为 18° , 脉冲幅度约为 6V。电容 C_9 、 C_{10} 、 C_{11} 及 C_{12} 分别为触发器 $-15V$ 及 $+20V$ 电源引入端的吸收电容。

8) 直流稳压电源。为了保证系统不受电网电压波动和负载变化的影响, 从而稳定工作, 因此, 各环节的工作电源, 如给定电源 ($+15V$), 速度调节器、电流截止调节器和移相放大器工作电源 ($\pm 15V$), 触发器工作电源 ($+20V$) 均设有简单的直流稳压电源装置。上述电源的稳压线路略有差异, 但基本形式是相同的, 均利用稳压管特性和削波作用而达到稳压。其线路的基本形式为并联式, 如图 10-32 所示。

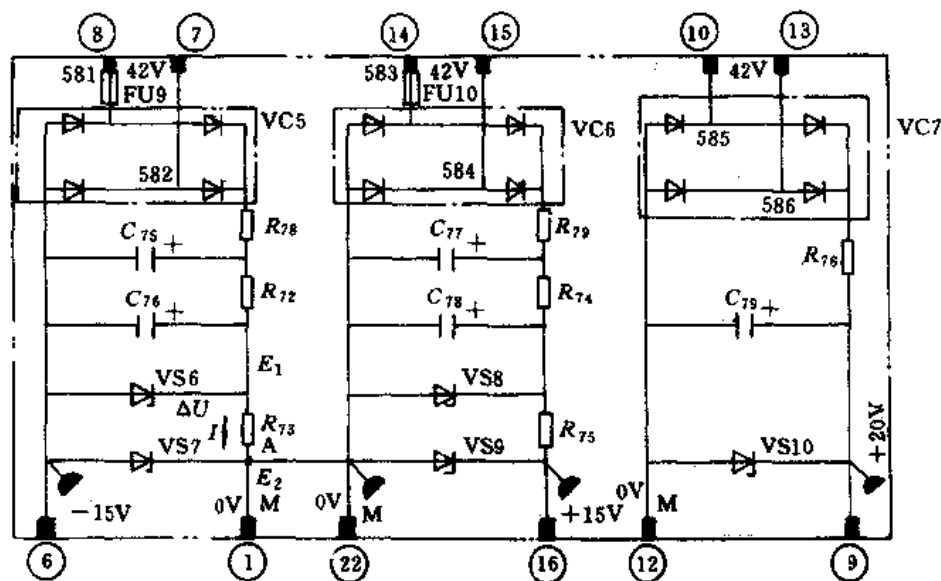


图 10-32 BWY1-1 型稳压电源电气原理图

其线路原理比较简单, 交流电压经过由二极管组成的整流桥 VC5、VC6 和 VC7 整流, 以及由 C_{75} 、 C_{76} 、 R_{72} 、 C_{77} 、 C_{78} 、 R_{74} 、 C_{79} 和 R_{75} 组成的 Π 形和 Γ 形滤波器滤波后得到直流电压 E_1 , 此电压即为第一级稳压管 VS6、VS8、VS10 的击穿电压, 电阻 R_{72} (R_{74}) 即为滤波电阻, 也是第一级稳压管的限流电阻。经过第一级稳压以后的电压 E_1 通过限流电阻 R_{73} (R_{75}) 从而产生击穿电流 I , 电流 I 流过限流电阻 R_{73} (R_{75}) 产生电压降 ΔU , 以致使图 10-32 中 A 点电位变小, 一直到 A 点的电位等于稳压管 VS7 的击穿电压为止, 此击

穿电压就是最后的稳定电压 E_2 。

本系统稳压电源中关键件是稳压管, 由于电网电压可能波动, 用了稳压管就能使其输出变化很小 (基本固定) 的稳定值。因此, 使用或更换稳压管时要注意:

注意稳压管的型号、稳压值及允许耗散功率, 使用时切勿超过允许耗散功率。

为了起稳压作用, 稳压管必须工作在反向电压下, 切记不要把极性接错。

线路中的限流电阻 R_{72} 、 R_{73} (R_{74} 、 R_{75}) 必须正

确定。否则，若电阻太小，会烧坏管子；太大了，又起不到稳压作用。

2. 电气保护

(1) 为保障人身和设备的安全，电气控制线路设有“事故紧急停车”按钮 SB01（在按钮站上），当按下此按钮时，可立即使机床电源总开关 QF 自动跳闸。

(2) 在同一时间内，系统只允许有一个进给运动，不允许同时有两个或多个进给运动，系统全部运动的操纵均由按钮站集中控制。进给运动控制选择由设在按钮站上的开关 SA5 进行，按下某一按键，则为某一方向的进给，工作台进给运动由电磁离合器 YC2（713-0）传动；工作台或铣头的进给速度均由同一电位器 RD 进行调节。并由安装在按钮站上的速度表 V 指示。速度表是一个 100V 的直流电压表，其电压与速度的变换比为 10mm/V，调节旋钮（沿顺时针方向）可使进给速度由低到高升速。工作台和铣头移动的工作状态由主令开关 SA9 和 SA10 进行选择。

(3) 利用压力继电器 KP1（SP1），保证了床身必须先有润滑才能开动工作台移动。

(4) 时间继电器 KT2 保证了停主轴时先停进给延时后才能停主轴。

(5) 中间继电器 KA3 与行程开关 SQ11~SQ14 保证了横梁在卡紧的状态下，才能有铣头与工作台的进给或快进。

(6) 机床各移动部件的极限位置均设有行程开关作限位保护。

(7) 机床各交流拖动电动机均设有低压断路器作过载和短路保护。

(8) 各进给直流电动机与晶闸管整流主回路有限流保护，并设有低压断路器 QF11 辅以过载保护。

(9) 直流主回路有熔断器作短路保护。晶闸管整流器交、直流侧均设有防止浪涌电压侵袭的过电压保护。

(10) 各进给电动机的制动与起动在电气上均设有互锁。

1) 直流电流继电器 KB2 和 KB3 大约整定在被保护电动机额定电流的 1.4~1.5 倍时动作。继电器动作，即断开进给电动机，以作为晶闸管主回路和电动机的过电流保护。

2) 欠电流继电器 KB1 作为各进给电动机的超速保护，控制线路保证了各进给直流电动机只有在

加上励磁后才能开车。

3) 机床电源总开关与电柜门设有联锁机构，即只有在关上门后，电源开关才能闭合；反之，只有电源开关断开后，才允许打开电柜门。机床电源总开关还设有失电压保护，只有在失电压线圈得电吸合后，才能合上电源开关。在电网电压不低于 85% 额定电压的条件下，欠电压线圈应能吸合。

4) 机床的控制回路，变压器及冷却泵电动机回路等均设有与之相匹配的熔断器作各自的保护。

5) 机床设有完整的接地安全保护系统。

5 镗床电路系统

5.1 T68 卧式镗床

卧式镗床主要用于钻孔、镗孔、铰孔及加工端面等，使用一些附件后还可以车削螺纹。它由床身、前立柱、镗头架、工作台、后立柱和尾架等构成。床身为整体铸件，在其一端固定前立柱，在前立柱的垂直导轨上装有镗头架，镗头架可沿着导轨垂直移动。镗头架里集中地装有主轴部分、变速箱、进给箱与操纵机构等部件。切削刀具固定在镗轴前端的锥形孔里或装在花盘的刀具溜板上，在工作过程中，镗轴一面旋转，装在其上的刀具溜板可作垂直于主轴轴线方向的径向进给运动。镗轴和花盘主轴是通过单独的传动链传动的，因此，它们可以独立传动。

后立柱的尾架用来支持装夹在镗轴的镗杆末端，它与镗头架同时升降，因而两者的轴线始终在一条直线上。后立柱可沿着床身导轨在镗轴的轴线方向调整位置。

安装工件用的工作台安置在床身中的导轨上，它由下溜板、上溜板与可转动的工作台组成。工作台可在平行于（纵向）和垂直于（横向）镗轴轴线方向移动，并可转动。

1. 电力拖动和控制要求

a. 主体运动。包括镗轴的旋转运动与花盘的旋转运动。

b. 进给运动。包括镗轴的轴向进给、花盘刀具溜板的径向进给、镗头的垂直进给、工作台的横向进给及工作台的纵向进给。

c. 辅助运动。包括工作台的旋转后立柱的水平移动及尾架的垂直运动。

为适应各种工件加工工艺的要求和提高劳动生产率，主轴的旋转和进给量都要有足够的调节范围。

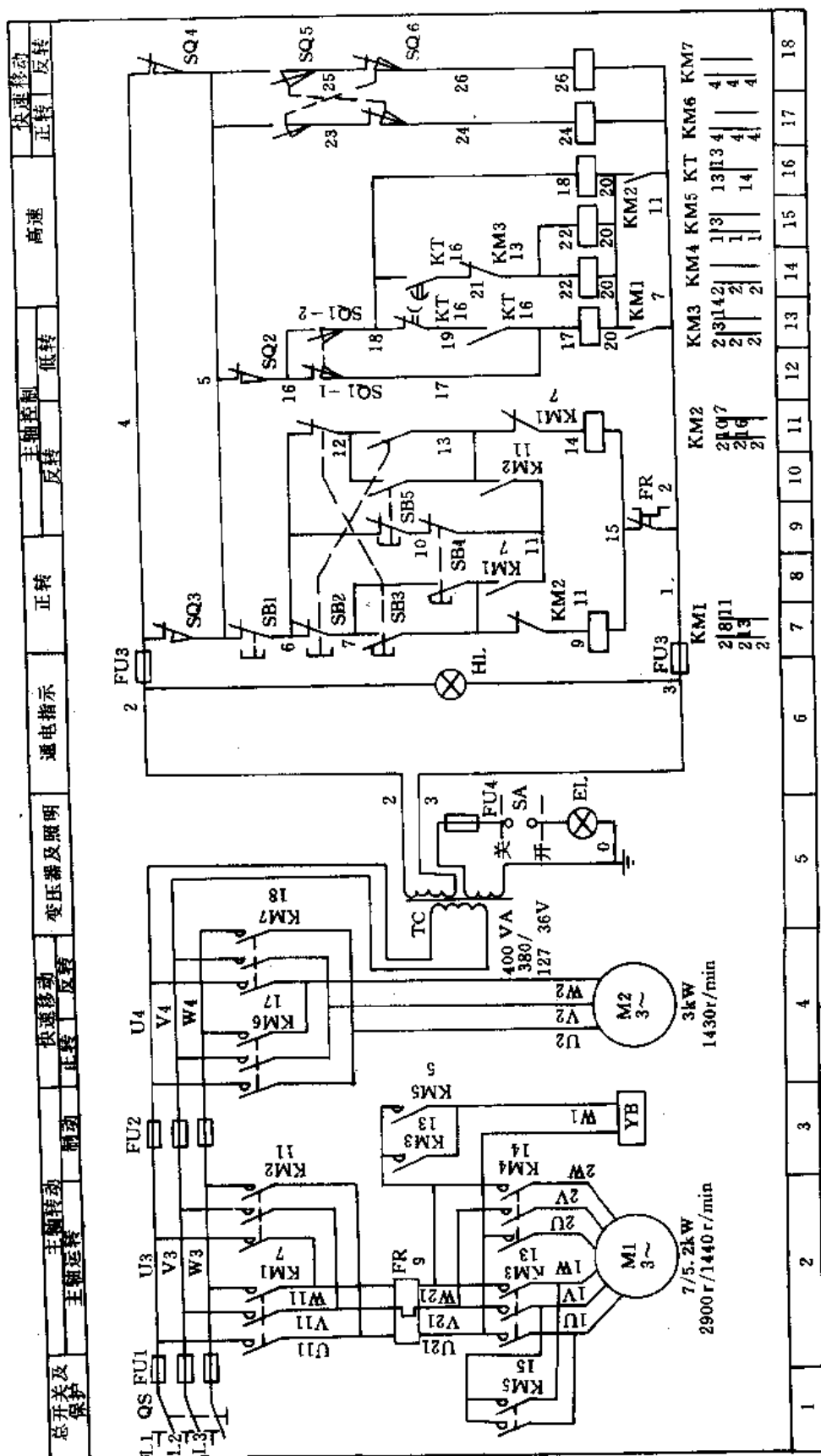


图 10-33 T68 卧式镗床电路图

本机床采用“ Δ -双Y”的双速异步电动机作为主拖动电机的机电联合调速,这样既扩大了调速范围,又简化了机床的传动机构。它的进给拖动也是从主传动链中通过进给箱传动的。

主轴旋转和进给用的双速电动机 M1,要求有正、反转,正、反转点动,制动,高低速调速,并有双速电动机的两级起动控制。

机床各部分的快速移动由快速移动电动机 M2 控制。

2. 电路系统分析

a. 主轴的控制 主电动机 M1 由接触器 KM1~5、按钮 SB1~5、时间继电器 KT 和行程开关 SQ1~2 等组成。双速电动机的变速由行程开关及调速手柄共同完成。

低速控制:将变速手柄扳在低速档,按 SB3, KM3 通电,使 M1 变成 Δ 形低速旋转。

高速控制:将变速手柄扳在高速位置,按 SB3,切除 Δ 形,使 M1 完成双 Y 接线成两级起动而高速旋转。

按下 SB2,即可反转。

主轴的点动:通过复合按钮 SB4 切断 KM1 的自锁回路而实现点动控制。

主轴的停止和制动:主轴停止是按停止按钮 SB1,切断 KM1 或 KM2 控制回路,接触器 KM1 或 KM2 断电而断开,切断电动机 M1 的电源,在此同时,电动机进行机械制动。

T68 型卧式镗床采用电磁操作的机械制动装置。图 10-33 的主电路中的 YB 就是机械制动的电磁铁线圈,不论是电动机 M1 正转或反转,电磁铁线圈均通电吸合,松开电动机轴上的制动轮,电动机即自由起动。当按下停止按钮 SB1,电动机 M1 和制动电磁铁 YB 线圈同时断电,在弹簧的作用下,杠杆将制动带紧箍在制动轮上进行制动,电动机很快停转。在有些卧式镗床中,还采用了速度继电器 KV 的反接制动控制线路。

b. 主轴变速及进给变速的控制 主轴变速在电动机 M1 运转时进行,当主轴手柄拉出,切断 SQ2 及 KM3~4,使主轴电动机停转,在选好主轴转速后,推回调速手柄,再合 SQ2 使电动机自动起动。进给变速相似。

快速移动:为了提高功效,设有专用快速电动机 M2,它是由 KM6 控制的。

机械和电气联锁保护:联锁行程开关 SQ4 有一

个机械结构与工作台及主轴箱进给手柄相连,当操作手柄处于“进给”的位置时,联锁行程开关 SQ4 的常闭触头是断开的。行程开关 SQ3 也有一个机械结构与主轴及平旋盘进给操作手柄相连,同样,当操作手柄处于进给位置时, SQ3 的常闭触头也是断开的。当这两个手柄的任一手柄在“进给”位置时,电动机 M1 和 M2 都可以起动。但是,若两个手柄同时扳在“进给”位置,则联锁行程开关 SQ3、SQ4 的触头都断开,控制电路断电,电动机 M1、M2 无法起动,这样,就可以避免误操作而造成事故。

5.2 T6113 卧式镗床

该机床能加工数个孔径大,精度高,且孔的轴心线之间有严格要求的同轴度、垂直度、平行度和孔距精确性高的大型工件。

主轴运动采用双速电动机驱动滑移齿轮变速,变速范围较大,主轴的电气控制能实现起动、正、反转,点动,制动等过程。卧式镗床的进给运动大多是和主轴运动用同一台电动机拖动,实现六个方向的进给运动。卧式镗床的电气控制与机械结构配合得十分密切,了解它们的互锁及联锁关系对处理电气故障有很大益处。

1. 主电动机 M1 的控制 主电动机 M1 的起动采用 Y- Δ 起动方式,采用能耗制动快速停止,具有点动工作状态,其控制原理如图 10-34 所示。

a. 主电动机 M1 的起动 当按下按钮 SB1 (或 SB2), KA1 (或 KA2)、KT1、KM1 (或 KM2) 通电并吸合,因为 KM3 已通电,则主电动机 M1 以 Y 联结方式受电起动,经 2~3s 后,时间继电器 KT1 的常闭触头延时断开, KM3 断电, KT1 的常开延时闭合触头闭合, KM4 通电,此时主电动机 M1 从 Y 联结转为 Δ 联结受电,即完成 Y- Δ 的起动过程,主电动机 M1 转动,带动主轴作正向(或反向)转动。

b. 主电动机 M1 的停止 按下按钮 SB5, KA1 (或 KA2)、KT1、KM1 (或 KM2)、KM4 线圈断电, KM3 线圈通电,主电动机 M1 断电并呈 Y 联结状态,同时 KT2 线圈通电,其常开延时闭合触头延时闭合, KM5 接通,使 M1 进行能耗制动。电动机停转后,速度继电器 SR 恢复原始状态,使 KT2、KM5 断电,制动过程结束。KT2 的作用是减少制动冲击,降低制动噪声。

c. 主电动机 M1 的点动 按下按钮 SB3 (或 SB4), KM1 (或 KM2) 线圈通电,主电路的常开触

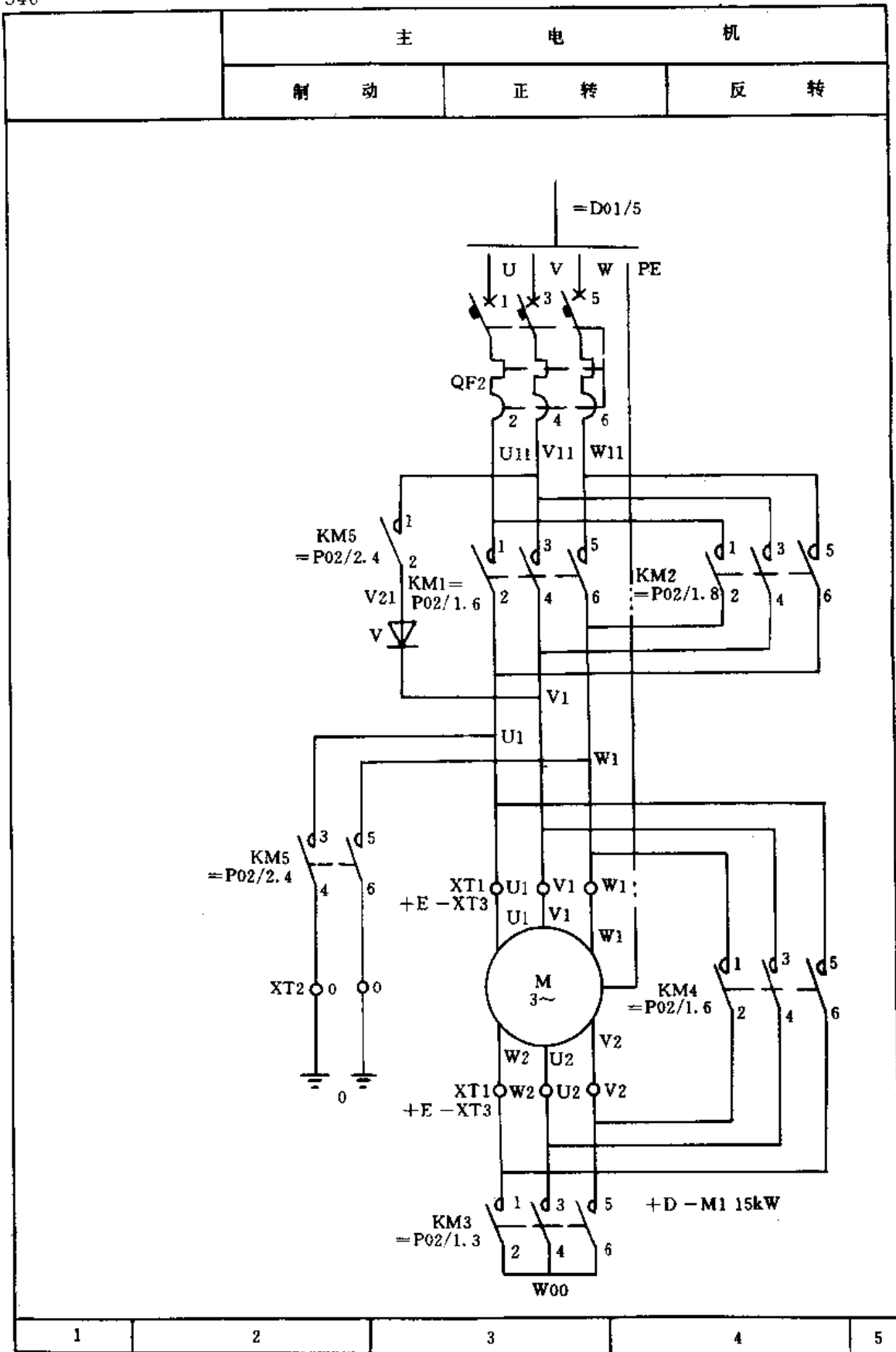


图 10-34 T6113 卧式镗床主传动电路图

a) D02

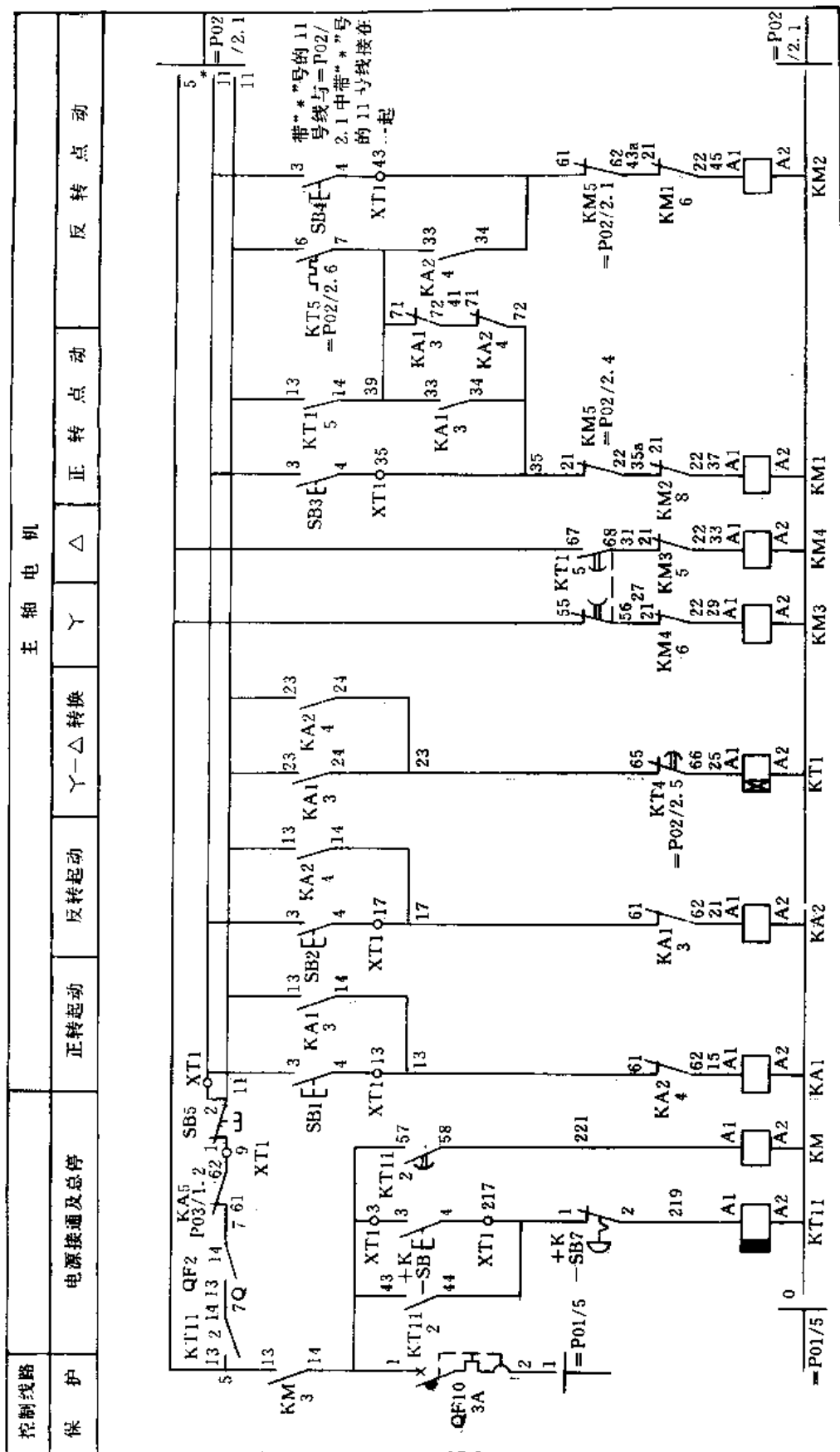


图 10-34 T6113 卧式车床主传动电路图 (续)

b)

b) P02/1

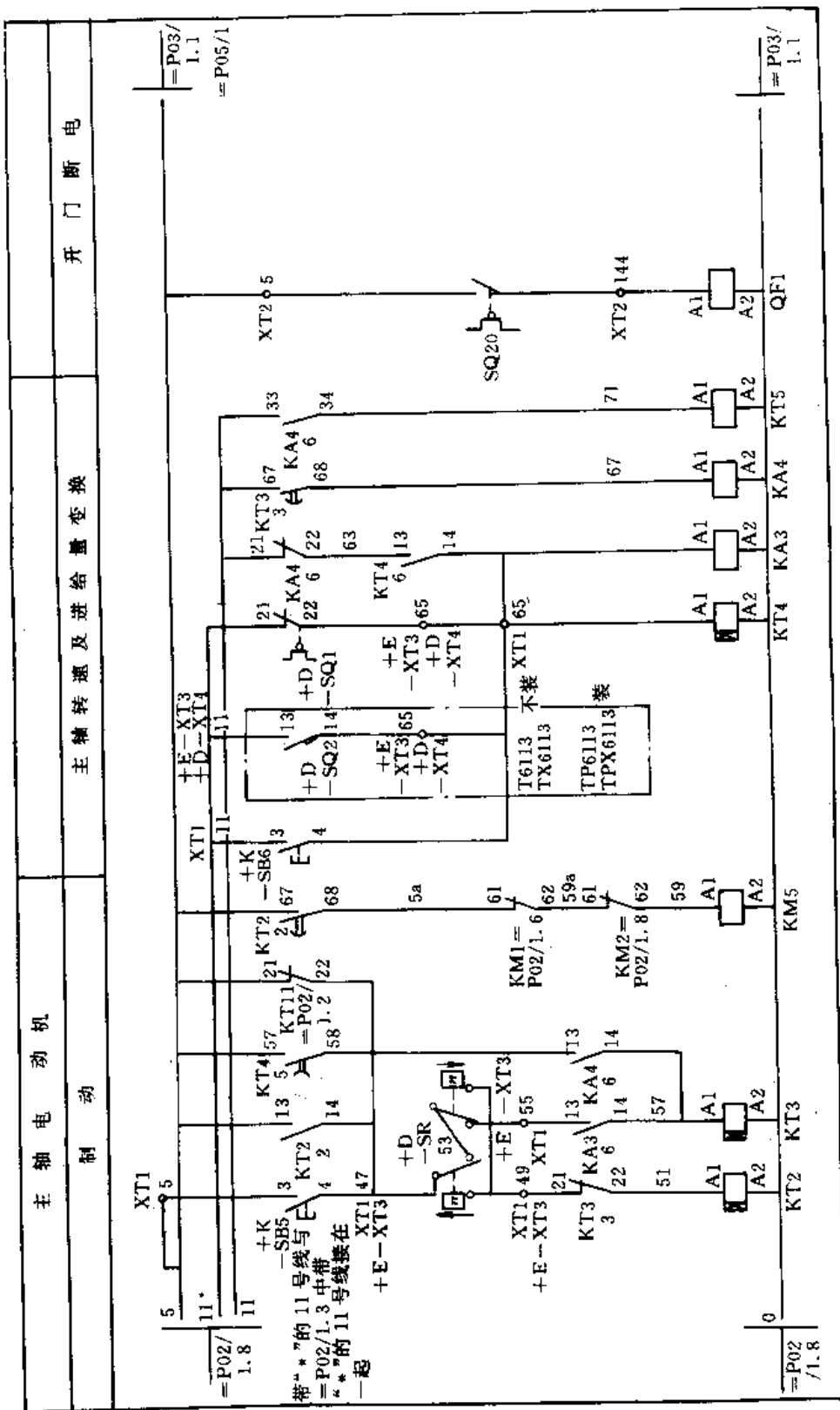
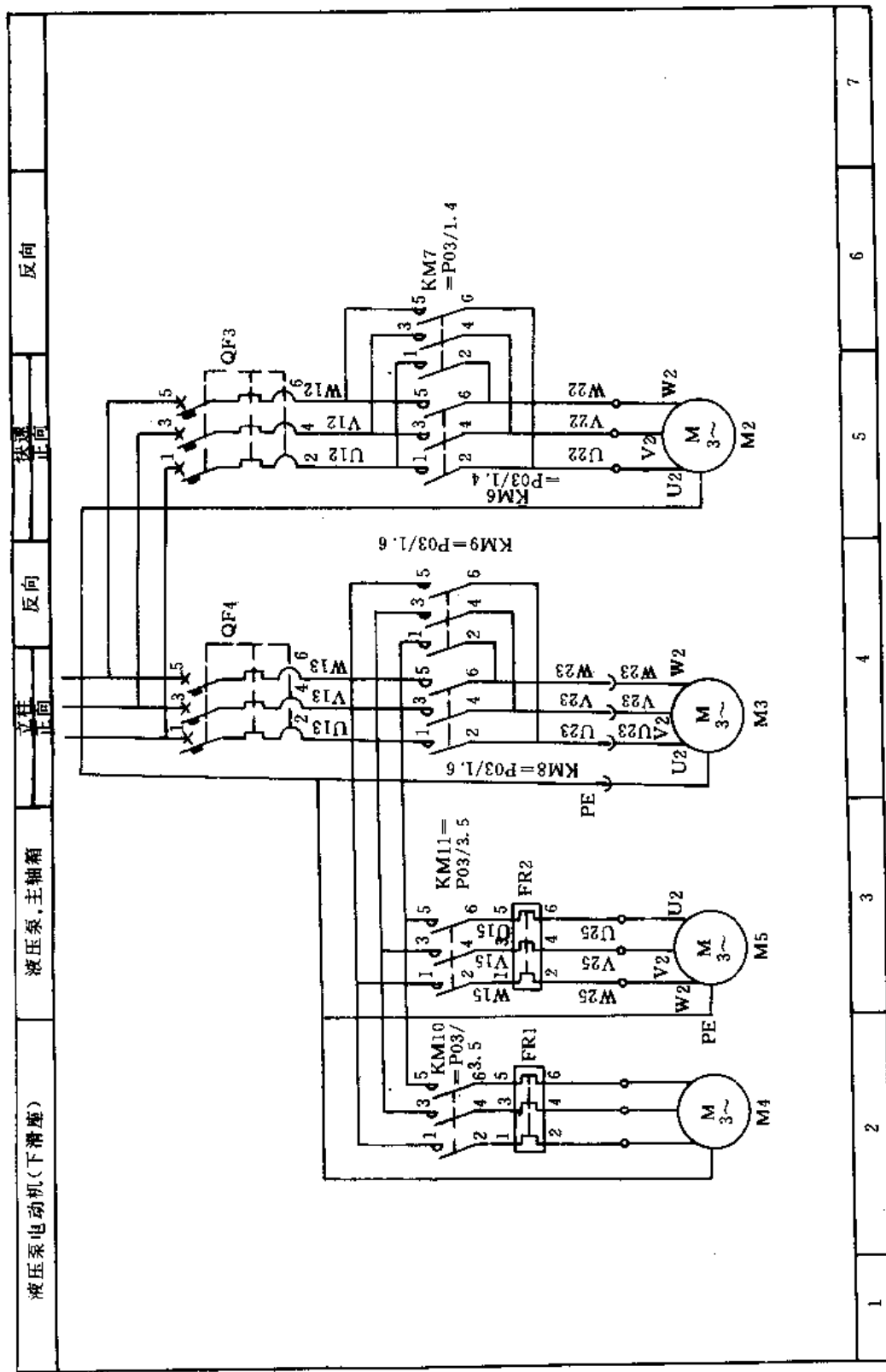


图 10-34 T6113 卧式镗床主传动电路图 (续)

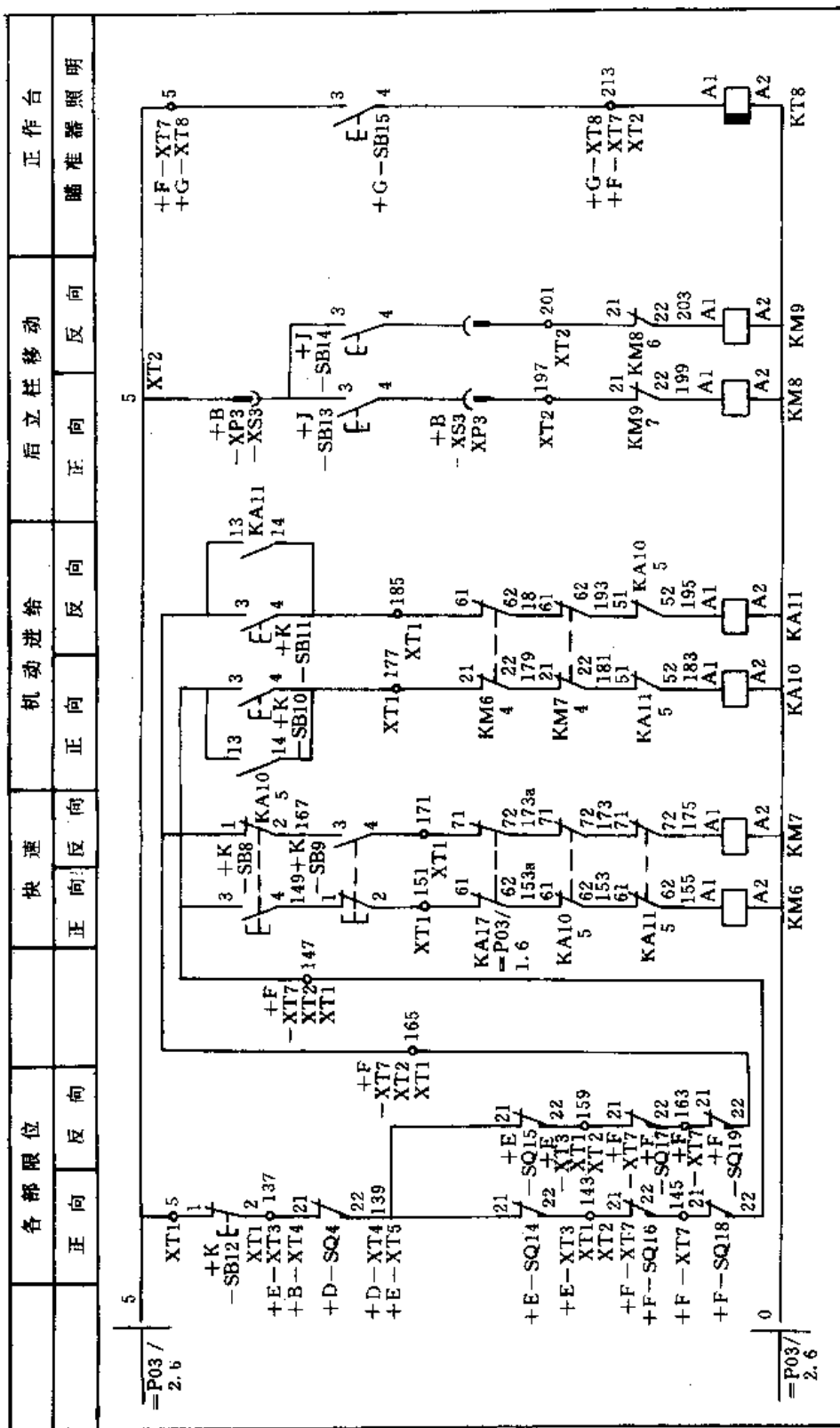
c) P02/2



a)

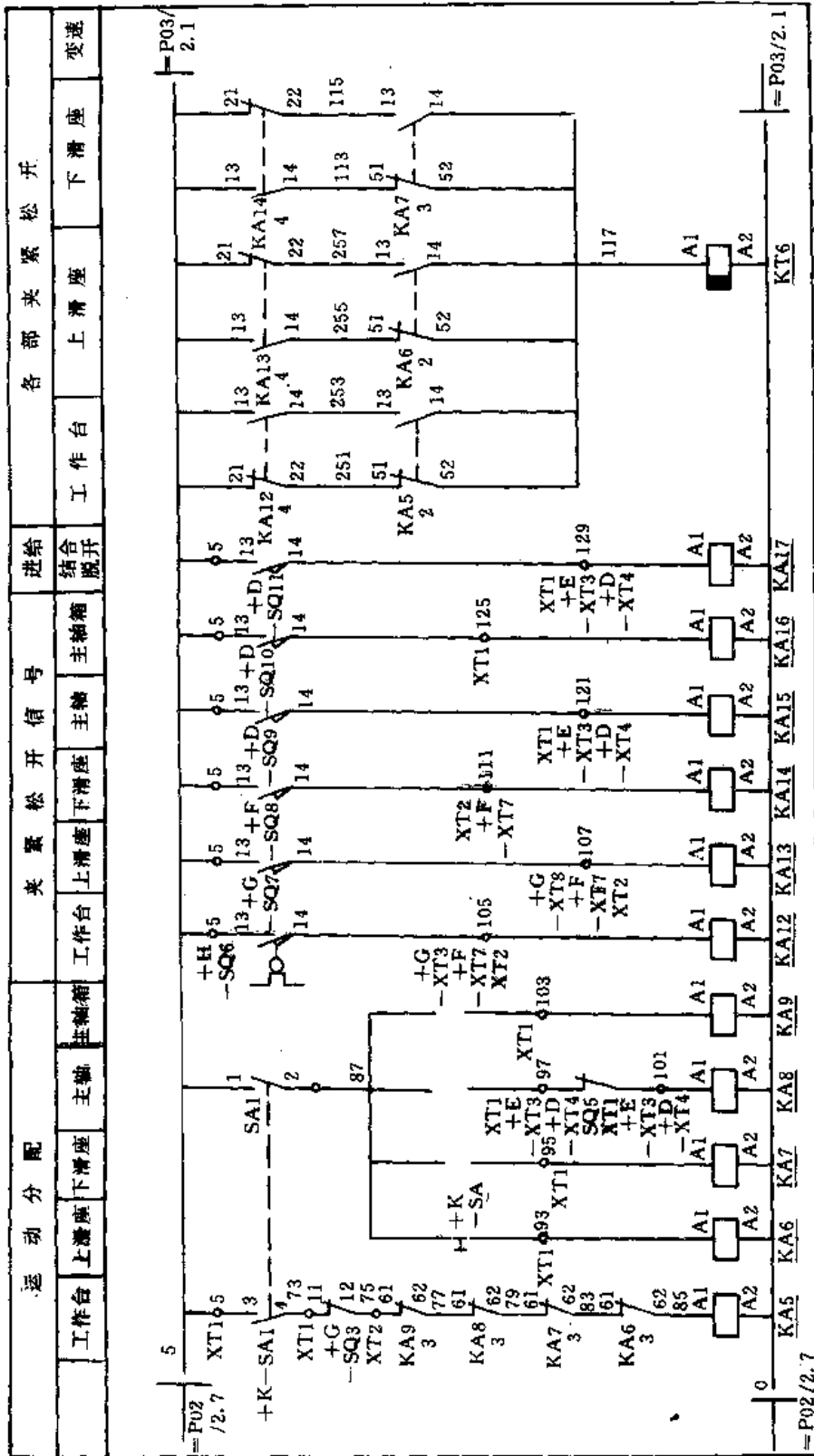
图 10 35 T6113 卧式镗床辅助传动控制电路图

a) E01.



b)

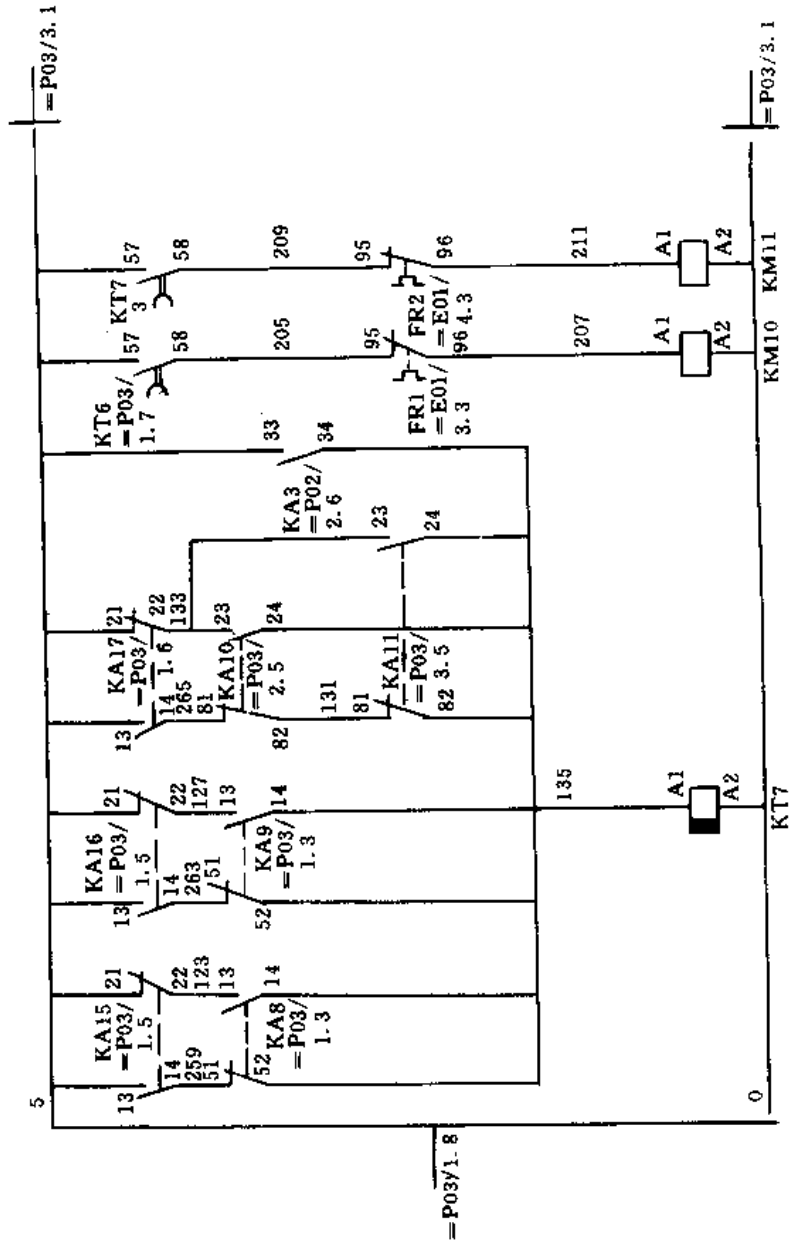
图 10-35 T6113 卧式镗床辅助传动控制电路图 (续)
b) P03/1



c)

图 10-35 T6113 卧式车床辅助传动控制电路图 (续)

c) P03/2



d)

图 10-35 T6113 卧式车床辅助传动控制电路图 (续)

d) P03/3

头闭合, 因为 KM3 线圈通电, KM4 线圈断电, 电动机 M1 在 Y 联结方式下通电而转动。当松开按钮 SB3 (或 SB4), KM1 (或 KM2) 线圈断电, 电动机 M1 断电而停止运转。

2. 主轴变速和进给量的变换 主轴 (或平旋盘) 的变速可以在其停止时进行, 也可以在其转动时进行预选和变换, 将主轴 (或平旋盘) 变速转阀或进给量变换转阀、主轴与平旋盘分配阀转换到所需的位置, 按下按钮 SB6、KT4、KA3 线圈通电, 若电动机 M1 正在旋转, KT1 线圈断电, KT4 的常开延时断开触头闭合, 通过速度继电器 SR, 使 KT2 线圈通电, KM5 线圈延时通电, 电动机 M1 进行能耗制动。M1 停止转动后, KT3 线圈通电, 其瞬时常开触头闭合, 电磁阀 YV1 (见图 10-19) 通电, KA3 线圈通电, 同时 KT7 线圈通电, KM11 通电, 电动机 M5 通电而转动。液压油缸推动拨叉, 带动滑移齿轮移动, 同时压力开关 SQ1 复原, 常闭触头闭合。在带平移盘的镗床上行程开关 SQ2 压合, KT4、KA3 在变速过程中通电, KT3 通电后, 其常开触头延时闭合, KA4 线圈通电, 脉冲型时间继电器 KT5 通电, 其常开触头断续闭合, 使 KM1 (或 KM2) 断续通电, 电动机 M1 在 Y 联结情况下断续通电, 主轴 (或平旋盘) 断续转动, 以利于齿轮啮合。当齿轮啮合后, SQ1 常闭触头受压断开, SQ2 复原, 常开触头断开, KT4、KA3 断电, KT4 的延时常开触头延时断开, KT3、KA4、KT5 延时断电。此时的延时是为保证三联齿轮通过中间啮合位置而不使变速中断。YV1 断电, 同时 KA3 断电, KT7 断电, KM11 延时断电, M5 断电而停止运转, 变速结束。若变速前主电动机 M1 正在运转, 则因 KT4 断电, 其延时常闭触头延时闭合, KT1 通电, M1 按原转向自动 Y— Δ 起动运转。若变速前停止, 变速后仍停止, 要转动就需要起动。

变速过程中, 信号灯 HL19 亮, 示意在变速中。

3. 各种运动的选择 如图 10-20c 所示, 可通过按钮开关 SA1 和十字开关 SA 控制各项运动的选择。

工作台回转: 将按钮开关 SA1 扳到工作台“松开”位置, KA5 通电吸合, 因工作台原来处于夹紧状态, 则行程开关 SQ5 被压, 常开触头闭合, KA12 通电, 使 KT6、KM10 通电, 下滑座液压泵电动机 M4 旋转。液压电磁阀 YV4 通电动作, 使工作台夹紧装置松开, SQ6 复原, KA12 断电, KT6 断电,

KM10 延时断电, M4 和 YV1 断电, 同时, 电磁离合器 YC1 (见图 10-20) 通电吸合, 工作台回转, 此时, 信号灯 HL12 亮。需要工作台夹紧时, 将 SA1 扳到工作台夹紧位置, KA5 断电, KT6、KM10、M4、YV5 通电, 工作台夹紧装置夹紧, SQ6 被压动作, KA12 通电, KT6、KM10、M4、YV5 断电, HL12 灯灭, YV1 断电, 使工作台回转传动链断开。

a. 上滑座移动 将十字开头向左扳动, 相应的 KA6、KT6、KM10 通电, M4 旋转, 电磁阀 YV6 通电, 使上滑座的夹紧装置松开, 行程开关被压动作, KA13 通电, KT6 断电, KM10 延时断开, M4、YV6 断电, 同时电磁离合器 YC2 通电吸合, 上滑座移动, HL3 灯亮。当需上滑座夹紧时, 扳动 SA, KA6 断电, KT6、KM10、M4、YV7 通电, 上滑座夹紧装置夹紧, SQ7 复原, KA13、KT6、KM10、M4、YV7 断开传动链, 指示灯 HL3 灭。

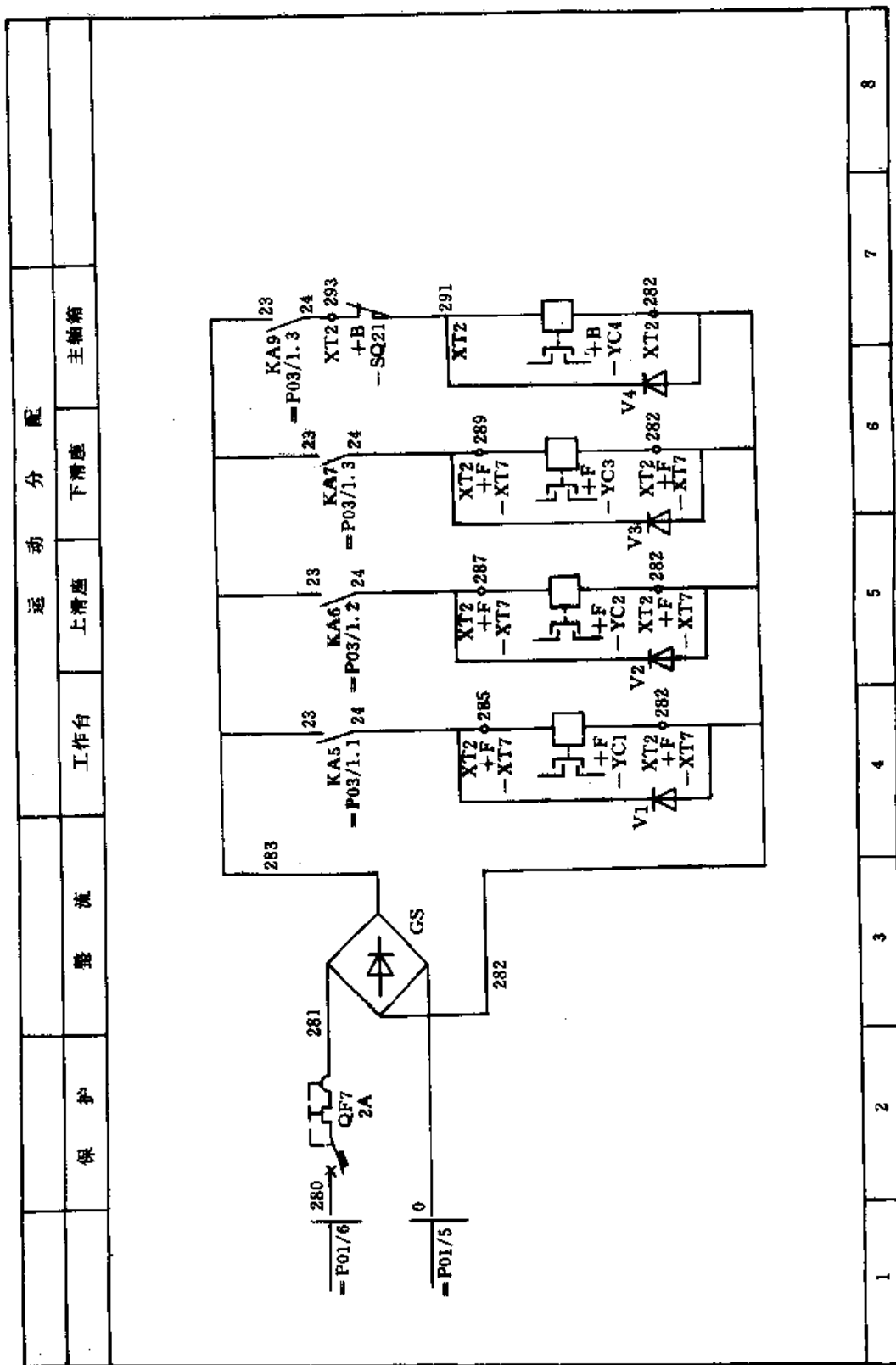
b. 下滑座传动 将十字开关 SA 的手柄向右扳动, KA7、SQ8、KA14、KT6、KM10、M4、YV8、YV3 通电, 使下滑座夹紧装置松开, 传动链接通, 信号灯 HL14 亮; 需要下滑座夹紧时, 扳动 SA 回零位即可。

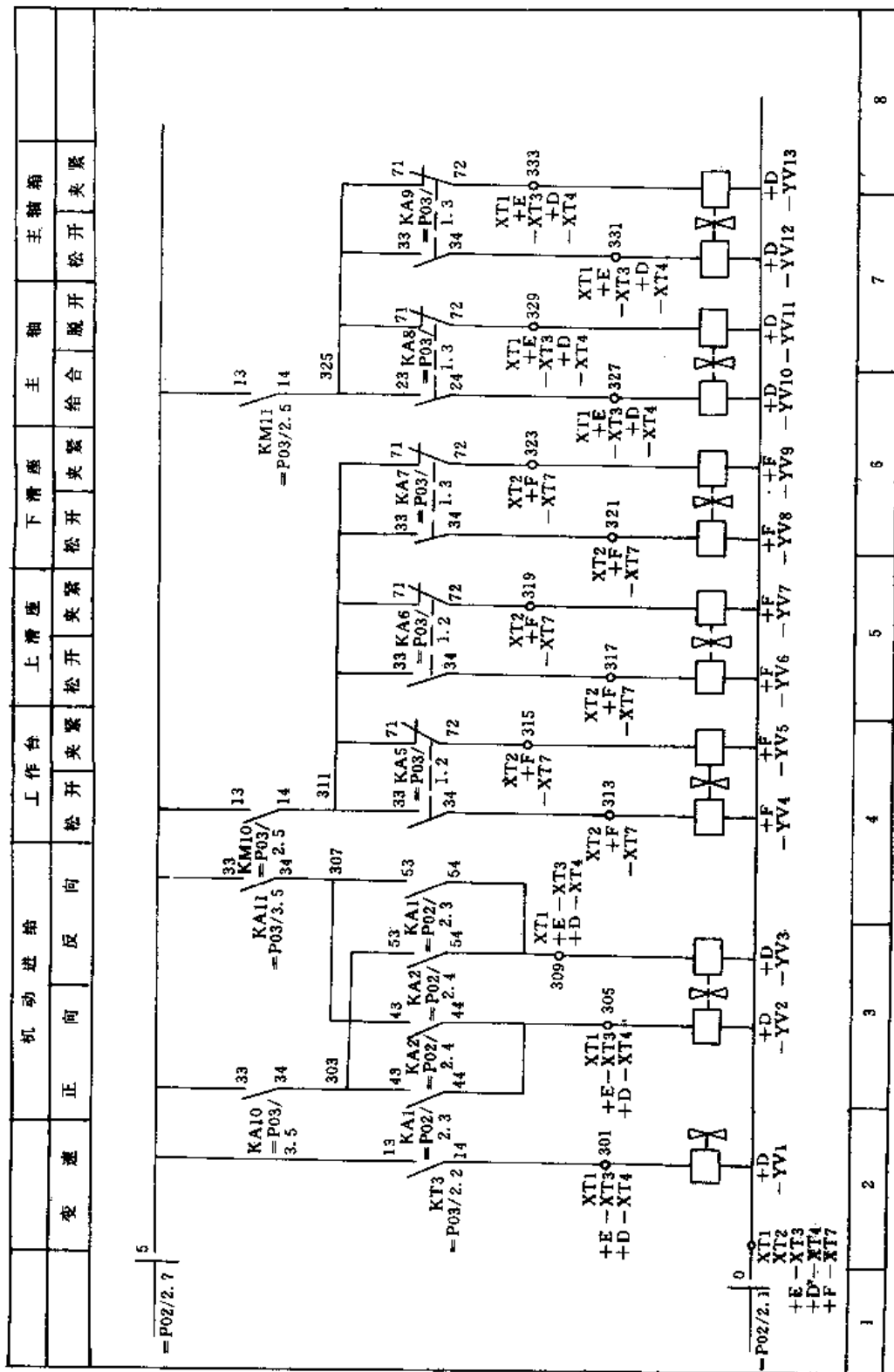
c. 主轴箱升降 把十字开关 SA 的手柄向下扳动, KA9、SQ10、KA16、KT7、KM11、M5、YV12 和 YC4 通电, 使主轴箱夹紧装置松开, 传动链接通, 信号灯 HL6 亮; 需要主轴箱夹紧时, 可扳动 SA 回零位即可。

d. 主轴移动 将十字开关 SA 向上扳动, KA8、KT7、KM11、M5、YV10 通电, 使主轴液压离合器结合, SQ9 被压动作, KA15 通电, KT7、KM11、M5、YV10 断电, 信号灯 HL5 亮, 扳动 SA 回零位, KA8、KT7、KM11、M5、YV11 通电, 待离合器脱开后, SQ9 复位, KA15、KT7、KM11、M5、YV11 断电, 信号灯 HL5 熄灭。

以上控制是当主轴箱前面的大手柄放在机动或微动位置上来实现的。

4. 机动进给 当主电动机 M1 转动并选择了某项运动后, 如果要正向进给, 按下按钮 SB10, 因为 SQ11 原来被压, KA17、KA10、KT7、KM11 通电, 电动机 M5 旋转。若电动机 M1 正转, KA1 常开触头闭合, YV2 动作, 使换向离合器向上扳动, 进行正向进给。如果 M1 反转, KA2 常开触头闭合, YV3 动作, 使换向器向下扳动, 进给仍为正向。进给挂牵后, SQ11 复原, KT7、KM11、M5 断电, 此时信





b)

图 10-36 TP6113 卧式床电磁分离器及阀的电路

a) -P04 b) -P05

号灯 HL7 亮。如果要反向进给,可按下按钮 SB11,过程同正向进给时类似。

要使进给停止,按下按钮 SB12,KA10 (或 KA11) 断电,因挂车后 SQ11 复原,KA17 断电,使 KT7、KM11、M5 通电,YV2 (或 YV3) 断电,换向离合器位于中间位置,将光杆脱开,SQ11 复原,KT7、KM11、M5 断电,进给停止,信号灯熄灭。

当按下按钮 SB5 时,主轴停止旋转,进给离合器脱开,动作过程同上。

5. 快速移动 按下按钮 SB8 (或 SB9),接触器 KM6 (或 KM7) 通电,M2 正向 (或反向) 运转,带动相应机构快速移动。对后立柱或刀杆支架的快速移动,当按下按钮 SB13 (或 SB14),KM8 (或 KM9) 通电,M3 正 (或反) 转,带动后立柱或刀杆支架快速移动。

6. 限位及保护环节 SQ14、SQ15 为主轴箱升降限位开关,SQ16、SQ17 是上滑座移动限位开关,SQ18、SQ19 为下滑座移动限位开关。当工作台处于“松开”状态时,KA5 的常闭触头断开,切断主轴控制电路,主轴不能旋转。

机动进给时,KA10 (或 KA11) 的常闭触头断开,切断快速移动控制电路,当快速移动时,KM6 (或 KM7) 的常闭触头切断机动进给的控制电路。

将主轴箱前的大手轮扳到“微动”位置,行程开关 SQ4 被压动作,切断快速移动和机动进给电路。大手轮扳到“手大动”位置,SQ5 被压动作,使十字开关分配主轴无效,主轴只能手动移动。当工作台

处于“松开”位置时,SA1 的常闭触头断开,使十字开关的分配无效。反之,当十字开关分配某项运动时,SA1 分配无效,以防止双向进给。

7. 各时间继电器的延时范围 (见表 10-6)。

表 10-6 各时间继电器的延时范围

| 继电器 | 动作时间 (s) | 说 明 |
|------|------------------------|-----------------|
| KT1 | 2~3 | 主电动机 M1, Y-△ 起动 |
| KT2 | 0.1~1 | 制动 |
| KT3 | 1~2 | 变速中点动 |
| KT4 | 5~6 | 变速延时 |
| KT5 | 0.1~0.2 (接通) 1 (断开) | 变速中冲动延时 |
| KT6 | 2~3 | M4 供油延时 |
| KT7 | 4~5 | M5 供油延时 |
| KT8 | 30~40 | 瞄准器延时 |
| KT11 | 5~6 | 急停延时 |

参 考 文 献

- 1 机修手册第 3 版编委会. 机修手册第 6 卷电气设备修理. 北京: 机械工业出版社, 1993
- 2 熊汉鼎等. 机床电气故障诊断. 沈阳: 辽宁科技出版社, 1983
- 3 国家机械工业委员会. 机床电气控制 (高级冷加工适用). 北京: 机械工业出版社, 1991
- 4 天津机械工业管理局. 维修电工必读. 天津: 天津科学技术出版社, 1992

第 11 章 桥式起重机电路系统

1 起重机用电动机

1.1 起重机用电动机的特点

起重机用电动机是按周期性断续工作类型运行的,在运行中需要承受频繁的起动与逆转、频繁的电气和机械制动、显著的机械振动和冲击,经常的过负荷和超速运行。其工作环境多灰尘,环境温度变化大($-40\sim+60^{\circ}\text{C}$)。

起重机专用电动机有以下特点:

(1) 电动机按周期性断续工作类型制造,通常以 FC40% (或 FC25%) 作基准负载持续率,其他常用的负载持续率有 15%, 25% (或 40%) 和 60% 三种。当在不同的负载持续率下使用时,电动机有不同的输出功率。在电动机产品样本上有不同负载持续率时的输出功率及其他技术数据。为了提高在高负载持续率时的输出功率,设计电动机时应具有较高的热容量、较低的不变损耗(即铁损耗)和较大的散热面积。

(2) 电动机的输出功率还与每小时的起动次数有关。起动时的电流大于额定工作电流,增加了起动损耗,即增加了发热量,由于转速尚未达到额定值,降低了散热条件,所以频繁地起动会使电动机的温升增加而影响输出功率。为了适应频繁起动的要求,提高高起动次数下的输出功率,电动机必须具有较小的飞轮力矩和平均起动电流,以降低起动损耗。

(3) 为了适应频繁的带负荷起动、制动和逆转,要求电动机具有较大的过载能力(最大转矩倍数)。过载能力一般取 2.5~3.0,最大转矩过大也会给机械装置带来危害。为了保证最大转矩有较大值,电动机采用较多的定、转子槽数,较少的定、转子匝数和较大的空气隙。因此,将导致空载电流增大,效率与功率因数降低,这不利于电动机连续运行。为了克服上述不足,电动机应采用导磁性能好的硅钢片。

(4) 为了适应频繁的起动、制动和逆转,要求电动机具有较小的转子飞轮力矩,所以起重用电动机往往设计得比较细长,以得到较小的加速时间和起动损耗。

(5) 起重机的起升机构经常出现超速运行的情况,要求电动机的转子结构要坚固,其允许的最高转速一般为电动机同步转速的 2.5 倍。

(6) 电动机在结构上应具有较高的机械强度,较好的耐振性和密封性,以适应显著的机械振动、冲击和多灰尘的工作环境。

(7) 为适应温度变化范围大的环境,电动机一般制成两种以上的绝缘等级,分别在不同环境温度下使用。不同绝缘等级的电动机,往往具有相同的电磁参数。

1.2 起重机用交流电动机

交流电源易于获得,起重机主要采用结构简单、制造方便、运行可靠、价格低廉的三相异步电动机。笼型异步电动机起动性能差,只能用于中小容量、起动次数不多,没有调速要求的场合。绕线转子异步电动机的起动性能较好,在频繁正反转的工作条件下,电动机也不易过热,故应用十分广泛。

目前,交流起重机大小车平移机构、主副起升机构都是由 JZ2、JZR2 及 YZ、YZR 系列起重及冶金用三相异步电动机来拖动的。JZ2、JZR2 系列电动机由于在设计上存在一些问题,性能上存在一些缺点,而且在功率等级、中心高和安装尺寸上均不符合国际电工协会的 IEC 标准,1986 年已停止生产。

YZ、YZR 系列电动机是我国统一设计并取代 JZ2、JZH2、JZR2、JZRH2 系列电动机的更新换代产品,其功率等级和安装尺寸的对应关系与日本 JEM1202 及德国 DIN42681 标准相似,并可互换。YZR 系列为绕线转子异步电动机,YZ 系列为笼型异步电动机,绕线转子异步电动机与笼型异步电动机的定子通用。对于单轴伸电动机,两者的安装尺寸也相同。

YZ、YZR 系列电动机制成 F、H 两种绝缘等级。F 级绝缘适用于环境温度不大于 40°C 的场合;H 级绝缘适用于环境温度不大于 60°C 的场合。YZ、YZR 系列电动机的额定电压为 380V,额定频率为 50Hz。功率在 132kW 及以下者,定子绕组为 Y 联结,其他功率为 Δ 联结。除中心高为 400mm 的大电动机定子

绕组为△联结外，其余电动机定子绕组和转子绕组均为Y联结。根据用户要求，定子Y联结的电动机可以零点引出线。

YZR系列电动机起动时，需在转子回路中接入附加电阻器或频敏变阻器，以减小起动电流，并增大起动转矩。YZ系列电动机允许满压直接起动。

YZR系列电动机是以S3-FC40%为基准工作类型的。当使用在S3-FC25%工作制时，其过载能力要降低，这在某些起升机构上使用就不适应。为此，又设计制造了以S3-FC25%为基准工作类型的YZR□-□Z系列起重专用绕线转子异步电动机（简称为YZR-Z起重电动机）。YZR-Z电动机与YZR基本系列电动机具有相同的机壳外形和安装尺寸，适当地改变电磁设计，以提高FC25%时的过载能力。

目前，为了更好地满足全国起重机更新桥式起重机配套电动机的需要，在YZR基本系列电动机的基础上运用计算机重新设计其他电磁方案，提出了YZR-Z系列起重专用电动机。此系列电动机不论在S3-FC40%或S3-FC25%工作制时，其过载能力均达到JB3229-83标准中对过载能力的要求。例如，YZR225M-6Z电动机，在S3-FC40%工作制时，功率为30kW，过载能力为3.64；在S3-FC25%工作制时，

功率为34kW，过载能力为3.139，可以满足起重机设计要求。而无须选用基本系列中的YZR250M1-6电动机。YZR225M-6Z与YZR250M1-6，两者的价格相差大约为25%，选用YZR-Z系列起重专用电动机，可以降低起重机成本。

YZRW系列冶金及起重用涡流制动三相异步电动机（简称YZRW涡流制动电动机）是YZR基本系列电动机与相应规格涡流制动器同轴耦合而成的。YZRW涡流制动电动机具有YZR系列电动机的性能与涡流制动器调速的特性。

YZRW系列涡流制动电动机有F、H两种绝缘等级，F级绝缘电动机适用于环境温度不超过40℃的场合，而H级绝缘电动机则用于环境温度不超过60℃的场合。

YZRW系列涡流制动电动机中的电动机为S3-FC40%工作制，其涡流制动器为S3-FC15%工作制，每个周期为10min。其额定电压为交流380V，额定频率为50Hz；涡流制动器的直流电源，其电压为 $80 \pm 15V$ 。

WZ系列涡流制动器与YZR基本系列电动机同轴耦合时，相当于一台YZRW系列涡流制动电动机。通过控制线路电动机与涡流制动两者机械特性合成，可以改善系统的调速特性，扩大了调速范围。

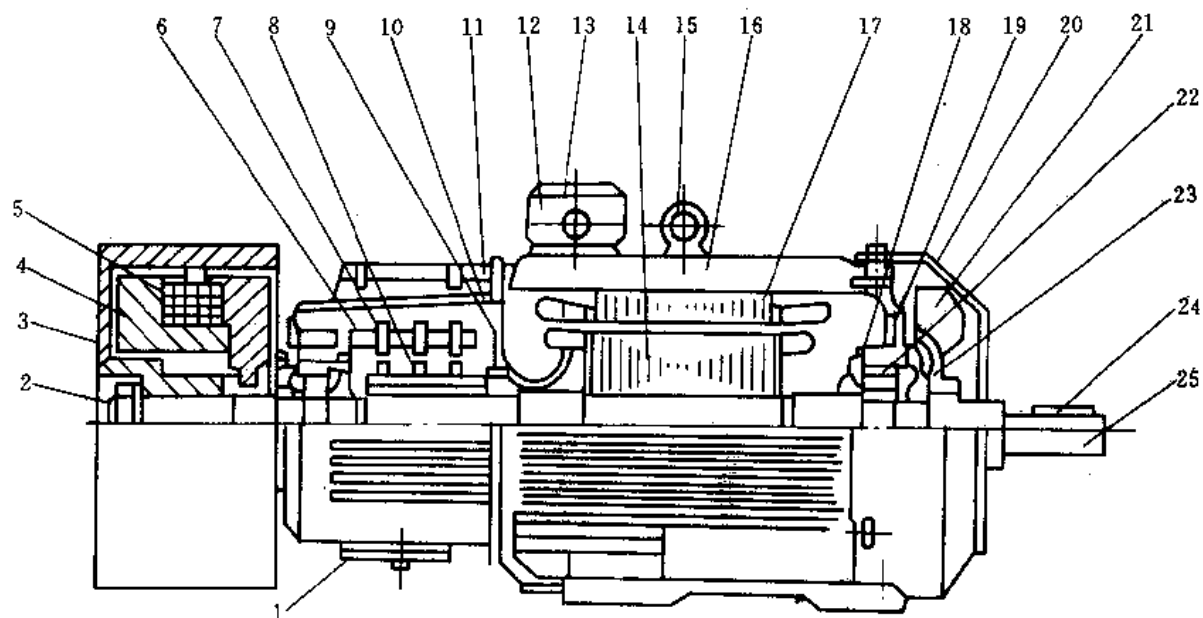


图 11-1 YZRW 系列涡流制动电动机结构

- 1—排尘孔盖 2—螺母 3—涡流电枢 4—涡流铁心 5—涡流励磁绕组 6—刷杆 7—刷握 8—集电环
9—挡尘板 10—前端盖 11—观察窗盖 12—接线盒座 13—接线盒盖 14—转子 15—吊攀 16—机座
17—定子 18—轴承内盖 19—端盖 20—风罩 21—风扇 22—轴承 23—轴承外盖 24—轴伸键 25—转轴

在起重机任意负载情况下,通过调节涡流制动器的励磁电流,在电动机轴上产生一个制动力矩,使起重机升降平稳,就位准确。如集装箱起重机、冶金起重机、建筑起重机、船坞及拉拔工作台等起吊设备,采用涡流制动器可以改善它们的机械特性。

YZRW 系列涡流制动器结构如图 11-1 所示。

WZ 系列涡流制动器结构如图 11-2 所示。

1.3 起重机与电动机配套情况

普通桥式起重机与电动机配套情况见表 11-1。电磁吊钩桥式起重机与电动机配套情况见表 11-2。

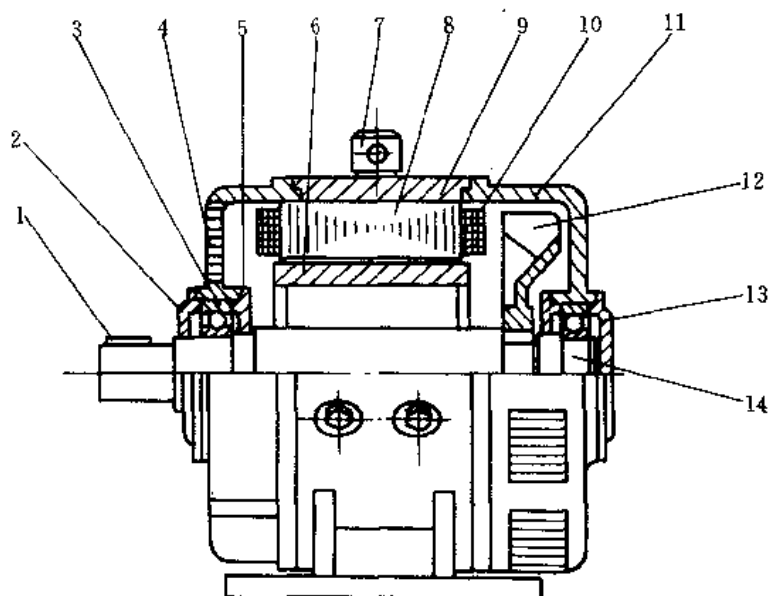


图 11-2 WZ 系列涡流制动器结构

1—轴伸键 2—轴承外盖 3—轴承 4—前端盖 5—轴承内盖 6—电枢
7—出线盒 8—铁心 9—机座 10—磁极绕组 11—后端盖 12—风扇 13—轴承外盖 14—转轴

1.4 YZR、YZ 系列冶金及起重用三相异步电动机的技术数据、安装及外形尺寸

YZR 系列冶金及起重用三相异步电动机技术数据见表 11-3。YZ 系列冶金及起重用三相异步电

动机技术数据见表 11-4。

YZR 系列冶金及起重用三相异步电动机的安装及外形尺寸见图 11-3 和表 11-5。YZ 系列冶金及起重用三相异步电动机的安装及外形尺寸见图 11-4 和表 11-6。

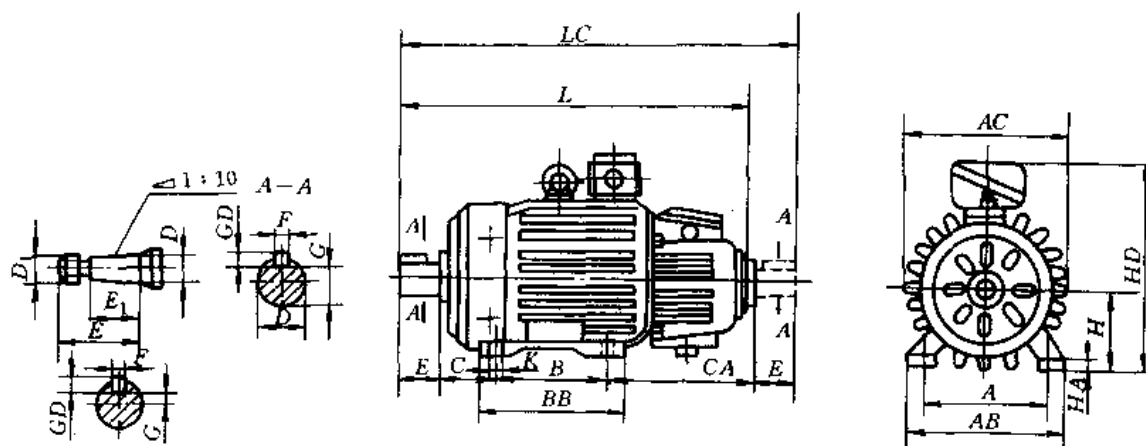


图 11-3 YZR 系列冶金及起重用三相异步电动机 (IM1001、IM1002、IM1003、IM1004) 的安装及外形尺寸

(续)

| 起重量 (t) | 工作 级别 | 跨度 L_0 (m) | 配 套 电 动 机 | | | | | | | | | | | | | | | | | | | | | | | |
|------------|-----------|--------------------|-----------|------------|----------------|------------|------------|-----------|------------|-----------|------------|-----------|------------|------------|------------|-----------|------------|-----------|------------|-----------|-----------|-------------|-------------|--|--|--|
| | | | YZR112M-6 | YZR132M1-6 | YZR132M2-6 | YZR160M1-6 | YZR160M2-6 | YZR160L-6 | YZR160L-6Z | YZR180L-6 | YZR180L-6Z | YZR200L-6 | YZR200L-6Z | YZR250M1-6 | YZR250M2-6 | YZR180L-8 | YZR180L-8Z | YZR200L-8 | YZR225M-8Z | YZR280M-8 | YZR315S-8 | YZR280S-10Z | YZR280M-10Z | | | |
| 20/5 | A5 (中) | 10.5~16.5 | | | 1 ^① | 2 | | | | | | | | | | | | | | | | | | | | |
| | | 16.5~22.5 | | | 1 ^① | | 2 | | | | | | | | | | | | | | | | | | | |
| | | 22.5~31.5 | | | 1 ^① | | 2 | | | | | | | | | | | | | | | | | | | |
| 20/5 | A6 (重) | 10.5~16.5 | | | 1 ^① | 2 | | | | | | | | | | | | | | | | | | | | |
| | | 16.5~22.5 | | | 1 ^① | | 2 | | | | | | | | | | | | | | | | | | | |
| | | 22.5~31.5 | | | 1 ^① | | 2 | | | | | | | | | | | | | | | | | | | |
| 32/5 | A5 (中) | 10.5~16.5 | | | 1 ^① | 2 | | | | | | | | | | | | | | | | | | | | |
| | | 16.5~22.5 | | | 1 ^① | | 2 | | | | | | | | | | | | | | | | | | | |
| | | 22.5~31.5 | | | 1 ^① | | 2 | | | | | | | | | | | | | | | | | | | |
| 32/5 | A6 (重) | 10.5~16.5 | | | 1 ^① | | | | | | | | | | | | | | | | | | | | | |
| | | 16.5~22.5 | | | 1 ^① | | | | | | | | | | | | | | | | | | | | | |
| | | 22.5~31.5 | | | 1 ^① | | | | | | | | | | | | | | | | | | | | | |
| 50/10 | A5 (中) | 10.5~16.5 | | | | | | | | | | | | | | | | | | | | | | | | |
| | | 16.5~22.5 | | | 1 ^① | | | | | | | | | | | | | | | | | | | | | |
| | | 22.5~31.5 | | | 1 ^① | | | | | | | | | | | | | | | | | | | | | |
| 50/10 | A6 (重) | 10.5~16.5 | | | 1 ^① | | | | | | | | | | | | | | | | | | | | | |
| | | 16.5~22.5 | | | 1 ^① | | | | | | | | | | | | | | | | | | | | | |
| | | 22.5~31.5 | | | 1 ^① | | | | | | | | | | | | | | | | | | | | | |

注:1.环境温度大于40℃时,电机绝缘为H级。

2.大连起重机械研究所吴锡忠提供资料。

①)为双轴伸电机。

表 11-2 电磁吊钩桥式起重机电机配套表

| 起重量 (t) | 跨度 (m) | 最大起 升高度 (m) | 工作 级别 | 起升 速度 (m/min) | 运行速度 (m/min) | | 电 磁 盘 | | | | 配 套 电 动 机 | | | | |
|--------------------|---------------|-------------------|----------|--------------------------|-----------------|-------|--------|-------------------|--------------------|--------------|--------------------|--------------------------------|----------------|---------------|---------------|
| | | | | | 小车 | 大车 | 型 号 | 允 许 吸 重 (t) | 底 面 直 径 (mm) | 自 质 量 (t) | 起 升 功 率 (kW) | 小 车 运 行 | | 大 车 运 行 | |
| | | | | | | | | | | | | 功 率 (kW) | 型 号 | 功 率 (kW) | 型 号 |
| 16/3.2 主钩 电磁 | 10.5~ 16.5 | 16/18 | A6 | 电磁 16.4 吊钩 19.5 | 45 | 112.5 | MW1-16 | 14.3 | 1180 | 1.67 | 45 | YZR250M2 -6 | YZR160M2 -6 | YZR160L -6 | 2×7.5 2×11 |
| | 19.5~ 31.5 | | | | | | | | | | | | | | |
| 20/5 主钩 电磁 | 10.5~ 16.5 | 16/18 | A6 | 电磁 14.4 吊钩 19.5 | 45 | 112.5 | MWH6 | 18.3 | 1180 | 1.67 | 55 | YZR280M-8 吊钩: YZR180L-6 | YZR160M2 -6 | YZR160L -6 | 2×7.5 2×11 |
| | 19.5~ 31.5 | | | | | | | | | | | | | | |
| 20/5 副钩 电磁 | 10.5~ 19.5 | 16/18 | A6 | 电磁 20 吊钩 12.3 | 45 | 112.5 | MW1-6 | 4.54 | 770 | 0.467 | 22 | YZR200L-6 吊钩: YZR250M-6 | YZR160M2 -6 | YZR160L -6 | 2×7.5 2×11 |
| | 22.5~ 31.5 | | | | | | | | | | | | | | |
| 32/5 主钩 电磁 | 13.5~ 19.5 | 16/20 | A6 | 电磁 12.2 吊钩 19.5 | 42.8 | 101.4 | MW1-16 | 16 | 1180 | 1.67 | 75 | YZR315S-8 吊钩: YZR180L-6Z | YZR160M1 -6 | YZR160L -6 | 2×11 2×11 |
| | 22.5~ 31.5 | | | | | | | | | | | | | | |
| 32/5 副钩 电磁 | 13.5~ 19.5 | 16/20 | A6 | 电磁 20 吊钩 9.5 | 42.8 | 19.4 | MW1-6 | 4.54 | 776 | 0.46 | 22 | YZR200L-6 吊钩: YZR280M-8 | YZR160M1 -6 | YZR160L -6 | 2×11 2×11 |
| | 22.5~ 31.5 | | | | | | | | | | | | | | |

表 11-3 YZR 系列冶金及起重用三相异步电动机技术数据(380V、50Hz)

| 型 号 | S2 | | | | | | | | | | | | S3 | | | | | |
|------------|--------------|-------------|-------------|----------------|--------------|-------------|-------------|----------------|--------------|-------------|-------------|----------------|--------------|-------------|-------------|----------------|--|--|
| | 30min | | | | 60min | | | | 6次/h | | | | FC=15% | | FC=25% | | | |
| | 额定功率 (kW) | 定子电流 (A) | 转子电流 (A) | 转 速 (r/min) | 额定功率 (kW) | 定子电流 (A) | 转子电流 (A) | 转 速 (r/min) | 额定功率 (kW) | 定子电流 (A) | 转子电流 (A) | 转 速 (r/min) | 额定功率 (kW) | 定子电流 (A) | 转子电流 (A) | 转 速 (r/min) | | |
| YZR112M-6 | 1.8 | 5.3 | 13.4 | 815 | 1.5 | 4.63 | 12.5 | 866 | 2.2 | 6.6 | 18.4 | 725 | 1.8 | 5.3 | 13.4 | 815 | | |
| YZR132M1-6 | 2.5 | 6.5 | 12.9 | 892 | 2.2 | 6.05 | 12.6 | 908 | 3.0 | 8 | 16.1 | 855 | 2.5 | 6.5 | 12.9 | 892 | | |
| YZR132M2-6 | 4.0 | 9.7 | 14.2 | 900 | 3.7 | 9.2 | 14.5 | 908 | 5.0 | 12.3 | 18.2 | 875 | 4.0 | 9.7 | 14.2 | 900 | | |
| YZR160M1-6 | 6.3 | 16.4 | 29.4 | 921 | 5.5 | 15 | 25.7 | 930 | 7.5 | 18.5 | 35.4 | 910 | 6.3 | 16.4 | 29.4 | 921 | | |
| YZR160M2-6 | 8.5 | 19.6 | 29.8 | 930 | 7.5 | 18 | 26.5 | 940 | 11 | 24.6 | 39.6 | 908 | 8.5 | 19.6 | 29.8 | 930 | | |
| YZR180L-6 | 13 | 28.6 | 31.6 | 942 | 11 | 24.5 | 27.6 | 957 | 15 | 34.7 | 39 | 920 | 13 | 28.6 | 31.6 | 942 | | |
| YZR180L-6 | 17 | 36.7 | 49.8 | 955 | 15 | 33.8 | 46.5 | 962 | 20 | 42.6 | 58.7 | 946 | 17 | 36.7 | 49.8 | 955 | | |
| YZR200L-6 | 26 | 56.1 | 82.4 | 956 | 22 | 49.1 | 69.9 | 964 | 33 | 62 | 68 | 942 | 26 | 56.1 | 82.4 | 956 | | |
| YZR225M-6 | 34 | 70 | 85 | 957 | 30 | 62 | 74.4 | 962 | 40 | 80 | 101 | 947 | 34 | 70 | 85 | 957 | | |
| YZR250M1-6 | 42 | 80 | 103 | 960 | 37 | 70.5 | 91.5 | 965 | 50 | 99 | 123 | 950 | 42 | 80 | 103 | 960 | | |
| YZR250M2-6 | 52 | 97 | 110 | 958 | 45 | 84.5 | 95 | 965 | 63 | 121 | 134 | 947 | 52 | 97 | 110 | 958 | | |
| YZR280S-6 | 63 | 118 | 142 | 966 | 55 | 101.5 | 129.8 | 969 | 75 | 144 | 169.5 | 960 | 63 | 118 | 142 | 966 | | |
| YZR280M-6 | 85 | 157 | 140 | 966 | 75 | 139 | 124 | 970 | 100 | 185 | 166 | 960 | 85 | 157 | 140 | 966 | | |
| YZR160L-8 | 9 | 22.4 | 28.1 | 694 | 7.5 | 19.1 | 23 | 705 | 11 | 34 | 35.3 | 676 | 9 | 22.4 | 28.1 | 694 | | |
| YZR180L-8 | 13 | 29.1 | 47.8 | 700 | 11 | 27 | 44 | 700 | 15 | 48 | 56 | 690 | 13 | 29.1 | 47.8 | 700 | | |
| YZR200L-8 | 18.5 | 40 | 67.2 | 701 | 15 | 33.5 | 53.5 | 712 | 22 | 70 | 81 | 690 | 18.5 | 40 | 67.2 | 701 | | |
| YZR225M-8 | 26 | 55 | 71.2 | 708 | 22 | 46.9 | 59.1 | 715 | 33 | 70 | 92 | 696 | 26 | 55 | 71.2 | 708 | | |
| YZR250M1-8 | 35 | 64 | 80 | 715 | 30 | 63.4 | 67.7 | 720 | 42 | 75 | 97.5 | 710 | 35 | 64 | 80 | 715 | | |
| YZR250M2-8 | 42 | 86 | 79 | 716 | 37 | 78 | 70 | 720 | 52 | 103 | 98 | 706 | 42 | 86 | 79 | 716 | | |
| YZR280S-8 | 52 | 108 | 106 | 712 | 45 | 96.5 | 92 | 717 | 63 | 129 | 130 | 704 | 52 | 108 | 106 | 712 | | |
| YZR280M-8 | 63 | 126 | 110 | 722 | 55 | 110.5 | 92.5 | 725 | 75 | 150 | 132 | 715 | 63 | 126 | 110 | 722 | | |
| YZR315S-8 | 85 | 148 | 180 | 724 | 75 | 134 | 159 | 727 | 100 | 172 | 213 | 719 | 85 | 148 | 180 | 724 | | |
| YZR315M-8 | 100 | 190 | 183.5 | 715 | 90 | 172 | 160.9 | 720 | 125 | 250 | 232 | 717 | 100 | 190 | 183.5 | 715 | | |
| YZR280S-10 | 42 | 92 | 177.1 | 571 | 37 | 84.8 | 153.2 | 560 | 55 | 112 | 235.2 | 564 | 42 | 92 | 177.1 | 571 | | |
| YZR280M-10 | 55 | 127 | 207 | 556 | 45 | 103.8 | 165 | 560 | 63 | 146 | 241 | 548 | 55 | 127 | 207 | 556 | | |
| YZR315S-10 | 63 | 132 | 161.9 | 580 | 55 | 118.3 | 138.7 | 580 | 75 | 154 | 194 | 574 | 63 | 132.5 | 161.9 | 580 | | |

(续)

| 型 号 | S2 | | | | | | | | | | S3 | | | | | | | | | |
|-------------|--------------|-------------|-------------|----------------|--------------|--------------|-------------|-------------|----------------|--------------|--------------|-------------|-------------|----------------|--------------|--------------|-------------|-------------|----------------|--------------|
| | 30min | | | | | 60min | | | | | 6次/h | | | | | | | | | |
| | 额定功率 (kW) | 定子电流 (A) | 转子电流 (A) | 转 速 (r/min) | 转 矩 (N·m) | 额定功率 (kW) | 定子电流 (A) | 转子电流 (A) | 转 速 (r/min) | 转 矩 (N·m) | 额定功率 (kW) | 定子电流 (A) | 转子电流 (A) | 转 速 (r/min) | 转 矩 (N·m) | 额定功率 (kW) | 定子电流 (A) | 转子电流 (A) | 转 速 (r/min) | 转 矩 (N·m) |
| YZR315M-10 | 85 | 179 | 171 | 576 | 576 | 75 | 160 | 149.3 | 579 | 579 | 100 | 210 | 203 | 570 | 570 | 85 | 179 | 171 | 576 | 576 |
| YZR355M-10 | 110 | 218 | 207 | 581 | 585 | 90 | 180 | 166.6 | 585 | 585 | 132 | 266 | 252 | 576 | 576 | 110 | 218 | 207 | 581 | 581 |
| YZR355L1-10 | 132 | 257 | 213 | 576 | 582 | 110 | 217 | 172 | 582 | 582 | 160 | 314 | 261 | 571 | 571 | 132 | 275 | 213 | 578 | 578 |
| YZR355L2-10 | 150 | 275 | 194 | 588 | 588 | 132 | 262 | 167.5 | 588 | 588 | 185 | 353 | 241 | 585 | 585 | 150 | 193 | 194 | 588 | 588 |
| YZR400L1-10 | 190 | 390 | 290 | 585 | 585 | 160 | 338 | 244 | 587 | 587 | 220 | 445 | 336 | 581 | 581 | 185 | 383 | 286 | 584 | 584 |
| YZR400L2-10 | 240 | 490 | 302 | 585 | 585 | 200 | 427 | 252 | 588 | 588 | 270 | 540 | 340 | 582 | 582 | 220 | 462 | 277 | 586 | 586 |

S3

| 型 号 | FC=40% | | | | | | | | | | FC=60% | | | | | | FC=100% | | | | | |
|------------|--------------|-------------|-------------|----------------|--------------|--------------|-------------|-------------|----------------|--------------|--------------|-------------|-------------|----------------|--------------|--------------|-------------|-------------|----------------|--------------|--|--|
| | 6次/h | | | | | 6次/h | | | | | 6次/h | | | | | | | | | | | |
| | 额定功率 (kW) | 定子电流 (A) | 转子电流 (A) | 转 速 (r/min) | 转 矩 (N·m) | 额定功率 (kW) | 定子电流 (A) | 转子电流 (A) | 转 速 (r/min) | 转 矩 (N·m) | 额定功率 (kW) | 定子电流 (A) | 转子电流 (A) | 转 速 (r/min) | 转 矩 (N·m) | 额定功率 (kW) | 定子电流 (A) | 转子电流 (A) | 转 速 (r/min) | 转 矩 (N·m) | | |
| YZR112M-6 | 1.5 | 4.6 | 12.5 | 2.5 | 3.37 | 3.37 | 866 | 65 | 0.77 | 1.1 | 3.8 | 7.3 | 912 | 912 | 0.8 | 3.5 | 5.16 | 940 | 940 | | | |
| YZR132M1-6 | 2.2 | 6.2 | 12.6 | 2.86 | 4.04 | 4.04 | 908 | 70 | 0.77 | 1.8 | 5.4 | 8.96 | 924 | 924 | 1.5 | 5.0 | 7.3 | 940 | 940 | | | |
| YZR132M2-6 | 3.7 | 9.2 | 14.5 | 2.51 | 5.6 | 5.6 | 908 | 75.5 | 0.78 | 3.0 | 7.9 | 10.2 | 937 | 937 | 2.5 | 7.2 | 8.4 | 950 | 950 | | | |
| YZR160M1-6 | 5.5 | 14.2 | 25.7 | 2.56 | 7.95 | 7.95 | 930 | 75.5 | 0.78 | 5.0 | 14 | 22.9 | 935 | 935 | 4.0 | 12.5 | 18.2 | 944 | 944 | | | |
| YZR160M2-6 | 7.5 | 18 | 26.5 | 2.78 | 11.2 | 11.2 | 940 | 79 | 0.80 | 6.3 | 16 | 21.7 | 949 | 949 | 5.5 | 15 | 18.8 | 956 | 956 | | | |
| YZR160L-3 | 11 | 25.5 | 27.6 | 2.47 | 13 | 13 | 945 | 82 | 0.80 | 9.0 | 21 | 22.3 | 952 | 952 | 7.5 | 18.8 | 18.5 | 970 | 970 | | | |
| YZR180L-6 | 15 | 33.8 | 46.5 | 3.2 | 18.8 | 18.8 | 962 | 84 | 0.81 | 13 | 29.7 | 37.3 | 968 | 968 | 11 | 25.5 | 31.4 | 975 | 975 | | | |
| YZR200L-6 | 22 | 48.6 | 69.9 | 2.88 | 26.6 | 26.6 | 964 | 86 | 0.80 | 19 | 44.5 | 60.5 | 969 | 969 | 17 | 40.5 | 52.5 | 973 | 973 | | | |
| YZR225M-6 | 30 | 62 | 74.4 | 3.3 | 29.9 | 29.9 | 962 | 88 | 0.82 | 26 | 55 | 64.5 | 968 | 968 | 22 | 50 | 54.2 | 975 | 975 | | | |
| YZR250M1-6 | 37 | 71 | 91.5 | 3.13 | 26.5 | 26.5 | 960 | 89 | 0.89 | 32 | 61 | 79 | 970 | 970 | 28 | 55 | 69 | 975 | 975 | | | |
| YZR250M2-6 | 45 | 84.9 | 95 | 3.48 | 28.2 | 28.2 | 965 | 90.5 | 0.80 | 39 | 73 | 83 | 969 | 969 | 33 | 64 | 71 | 974 | 974 | | | |
| YZR280S-6 | 55 | 102 | 119.8 | 3 | 34 | 34 | 969 | 91 | 0.90 | 48 | 88 | 107.1 | 972 | 972 | 40 | 76 | 88.9 | 976 | 976 | | | |
| YZR280M-6 | 75 | 139 | 124 | 3.2 | 47.5 | 47.5 | 970 | 91.8 | 0.89 | 63 | 118 | 104 | 975 | 975 | 50 | 96.3 | 82 | 980 | 980 | | | |

(续)

| 型 号 | S3 | | | | | | | | | | | | | | | | | |
|--------------|-------------|-------------|--------------|---------------|-----------|--------|--------------|-------------|-------------|---------------|--------------|-------------|-------------|---------------|--------------|-------------|-------------|---------------|
| | 6次/h | | | | | | | | | | | | | | | | | |
| | FC=40% | | | | | FC=60% | | | | | FC=100% | | | | | | | |
| 额定功率 (kW) | 定子电流 (A) | 转子电流 (A) | 最大转矩 空载电流 | 转速 (r/min) | 效率 (%) | 功率因数 | 额定功率 (kW) | 定子电流 (A) | 转子电流 (A) | 转速 (r/min) | 额定功率 (kW) | 定子电流 (A) | 转子电流 (A) | 转速 (r/min) | 额定功率 (kW) | 定子电流 (A) | 转子电流 (A) | 转速 (r/min) |
| YZR160L-8 | 7.5 | 20.3 | 23 | 2.73 | 12.7 | 705 | 78.5 | 0.72 | 6 | 16.4 | 18.2 | 712 | 5 | 14 | 15 | 721 | | |
| YZR180L-8 | 11 | 26.8 | 44 | 2.72 | 14.8 | 700 | 81 | 0.77 | 9 | 21.9 | 32.1 | 720 | 7.5 | 19.6 | 26.6 | 726 | | |
| YZR200L-8 | 15 | 34.4 | 53.5 | 2.94 | 17.75 | 712 | 85 | 0.78 | 13 | 30 | 46 | 718 | 11 | 27 | 38.7 | 723 | | |
| YZR225M-8 | 22 | 49.2 | 59.1 | 2.96 | 24.2 | 715 | 86 | 0.79 | 18.5 | 41 | 49.5 | 721 | 17 | 38 | 45 | 723 | | |
| YZR250M1-8 | 30 | 65.5 | 68.8 | 2.64 | 31.4 | 720 | 87 | 0.80 | 26 | 52 | 59.1 | 725 | 22 | 46 | 49.7 | 729 | | |
| YZR250M2-8 | 37 | 77.9 | 70 | 2.73 | 36.9 | 720 | 88 | 0.82 | 32 | 168 | 60 | 725 | 27 | 60 | 51 | 729 | | |
| YZR280S-8 | 45 | 96.5 | 92 | 3.17 | 48 | 717 | 88.8 | 0.80 | 39 | 86.2 | 79.4 | 722 | 33 | 76.3 | 67 | 726 | | |
| YZR280M-8 | 55 | 110.5 | 92.5 | 2.85 | 52.3 | 725 | 89 | 0.84 | 48 | 103 | 82.8 | 730 | 40 | 93 | 68.7 | 732 | | |
| YZR315S-8 | 75 | 134 | 159 | 2.74 | 62 | 727 | 89.5 | 0.87 | 63 | 116 | 132 | 731 | 55 | 104 | 104.3 | 734 | | |
| YZR315M-8 | 90 | 174.6 | 160.9 | 3.13 | 57.7 | 720 | 90 | 0.87 | 75 | 140 | 136 | 725 | 63 | 124 | 113.8 | 728 | | |
| YZR280S-10 | 37 | 86 | 153.2 | 2.8 | 44.2 | 572 | 86 | 0.76 | 32 | 77 | 133.4 | 578 | 27 | 69 | 111.8 | 582 | | |
| YZR280M-10 | 45 | 103.3 | 165 | 3.16 | 63.6 | 560 | 86 | 0.77 | 37 | 90 | 136 | 569 | 33 | 89.6 | 118 | 587 | | |
| YZR315S-10 | 55 | 119.5 | 138.7 | 3.11 | 62.5 | 580 | 88.5 | 0.79 | 48 | 106.6 | 122 | 585 | 40 | 95.2 | 101 | 588 | | |
| YZR315M-10 | 75 | 162 | 149.3 | 3.45 | 85.3 | 579 | 89 | 0.79 | 63 | 140 | 124.8 | 584 | 50 | 125 | 98.5 | 587 | | |
| YZR355M-10 | 90 | 187.6 | 166.6 | 3.33 | 83 | 589 | 90 | 0.81 | 75 | 154 | 140 | 583 | 63 | 136 | 117 | 589 | | |
| YZR355L1-10 | 110 | 224 | 172 | 3.1 | 90 | 582 | 91 | 0.82 | 90 | 181 | 143 | 585 | 75 | 157 | 119 | 588 | | |
| YZR355L2-10 | 132 | 265.9 | 167.5 | 3.48 | 126 | 588 | 92 | 0.82 | 110 | 226 | 141.8 | 591 | 90 | 191 | 115.6 | 592 | | |
| YZR400L1-10 | 160 | 336.3 | 244 | 3.02 | 175 | 587 | 91.5 | 0.79 | 132 | 292 | 204 | 589 | 110 | 262 | 171 | 591 | | |
| YZR400L2-10 | 200 | 428 | 252 | 2.85 | 213 | 588 | 92.2 | 0.77 | 160 | 362 | 202 | 590 | 132 | 320 | 166 | 592 | | |

(续)

| 型 号 | S4 及 S5 | | | | | | | | | | | | | | |
|--------------|-------------|-------------|---------------|--------------|-------------|-------------|---------------|--------------|-------------|-------------|---------------|--------------|-------------|-------------|---------------|
| | 150 次/h | | | | | | 300 次/h | | | | | | | | |
| | FC=25% | | | FC=40% | | | FC=60% | | | FC=40% | | | | | |
| 额定功率 (kW) | 定子电流 (A) | 转子电流 (A) | 转速 (r/min) | 额定功率 (kW) | 定子电流 (A) | 转子电流 (A) | 转速 (r/min) | 额定功率 (kW) | 定子电流 (A) | 转子电流 (A) | 转速 (r/min) | 额定功率 (kW) | 定子电流 (A) | 转子电流 (A) | 转速 (r/min) |
| YZR112M-6 | 1.6 | 4.75 | 11.3 | 845 | 1.3 | 4.2 | 8.85 | 890 | 1.0 | 3.75 | 6.57 | 1.2 | 4.0 | 8.0 | 900 |
| YZR132M1-6 | 2.2 | 6 | 11.2 | 908 | 2.0 | 5.7 | 10 | 913 | 1.7 | 5.3 | 8.4 | 1.8 | 5.4 | 8.95 | 926 |
| YZR132M2-6 | 3.7 | 9.7 | 13.1 | 915 | 3.3 | 9.2 | 11.2 | 925 | 2.8 | 8.5 | 9.65 | 3.4 | 9.4 | 11.9 | 925 |
| YZR160M1-6 | 5.8 | 15.5 | 27.3 | 927 | 5.0 | 14.1 | 23.4 | 935 | 4.8 | 13.8 | 22.7 | 5.0 | 14.1 | 23.4 | 935 |
| YZR160M2-6 | 7.5 | 18 | 27.6 | 940 | 7.0 | 17.1 | 25.6 | 945 | 6.0 | 15.6 | 21.8 | 6.0 | 15.6 | 21.8 | 954 |
| YZR160L-6 | 11 | 28.3 | 27.3 | 950 | 10 | 23 | 25 | 957 | 8.0 | 19.5 | 19.8 | 8.0 | 19.5 | 19.8 | 969 |
| YZR180L-6 | 15 | 33 | 43.7 | 960 | 13 | 29.5 | 37.7 | 965 | 12 | 28 | 34.6 | 12 | 28 | 34.6 | 969 |
| YZR200L-6 | 21 | 47 | 55.4 | 965 | 18.5 | 42.5 | 48.5 | 970 | 17 | 40.5 | 53.8 | 17 | 40.5 | 52.6 | 973 |
| YZR225M-6 | 28 | 58 | 70 | 965 | 25 | 53 | 62.2 | 969 | 22 | 50 | 54.5 | 22 | 50 | 54.5 | 973 |
| YZR250M1-6 | 33 | 63 | 82.6 | 970 | 30 | 58 | 74.9 | 973 | 28 | 54 | 69.8 | 26 | 52 | 64.6 | 977 |
| YZR250M2-6 | 42 | 78 | 90.5 | 967 | 37 | 70 | 79.3 | 971 | 33 | 63 | 70.5 | 31 | 60 | 66.1 | 976 |
| YZR280S-6 | 52 | 95 | 116 | 970 | 45 | 83 | 100 | 974 | 42 | 80 | 93.6 | 40 | 76 | 89 | 977 |
| YZR280M-6 | 70 | 130 | 115 | 972 | 62 | 114 | 102 | 975 | 55 | 90.5 | 104 | 52 | 98 | 85.5 | 979 |
| YZR160L-8 | 7.5 | 19 | 22.8 | 712 | 7 | 18.1 | 21.2 | 716 | 5.8 | 16.4 | 17.3 | 6.0 | 16.7 | 18 | 722 |
| YZR180L-8 | 11 | 25.4 | 40.6 | 711 | 10 | 23.5 | 36.6 | 717 | 8.0 | 20.5 | 28.8 | 8.0 | 20.5 | 28.8 | 728 |
| YZR200L-8 | 15 | 34 | 54.1 | 713 | 13 | 30 | 46.6 | 718 | 12 | 28.2 | 43 | 12 | 28.2 | 43 | 720 |
| YZR225M-8 | 21 | 45 | 56.8 | 718 | 18.5 | 41 | 49.7 | 721 | 17 | 38 | 45.6 | 17 | 38 | 45.6 | 724 |
| YZR250M1-8 | 29 | 61.5 | 68.5 | 700 | 25 | 54 | 58.7 | 705 | 22 | 49 | 51.9 | 22 | 49 | 51.9 | 712 |
| YZR250M2-8 | 33 | 70 | 62.5 | 725 | 30 | 64 | 56.6 | 727 | 28 | 61 | 52.8 | 26 | 58 | 48.9 | 730 |
| YZR280S-8 | 42 | 91 | 85.8 | 719 | 37 | 83 | 75.6 | 723 | 33 | 76.3 | 67 | 31 | 74 | 63.5 | 728 |
| YZR280M-8 | 52 | 104 | 90.2 | 727 | 45 | 93 | 77.7 | 730 | 42 | 89 | 72.4 | 42 | 89 | 72.4 | 732 |
| YZR315S-8 | 64 | 118 | 132.7 | 731 | 60 | 110.5 | 124.2 | 733 | 56 | 106 | 115.8 | 52 | 100 | 107 | 735 |
| YZR315M-8 | 75 | 142 | 136 | 725 | 72 | 136 | 130.7 | 725 | 65 | 126 | 117.6 | 60 | 120 | 108 | 729 |
| YZR280S-10 | 33 | 78.7 | 141.8 | 578 | 30 | 74 | 125 | 579 | 28 | 71 | 116 | 26 | 68 | 108 | 582 |
| YZR280M 10 | 42 | 98.7 | 154 | 565 | 37 | 90 | 136 | 569 | 33 | 84.3 | 118 | 31 | 82 | 110 | 574 |
| YZR315S-10 | 50 | 110 | 128.4 | 583 | 45 | 100 | 115.3 | 585 | 42 | 96 | 107.4 | 40 | 94 | 102.2 | 587 |

(续)

| 型号 | | S4及S5 | | | | | | | | | | | | 转子开路电压 (V) | | 飞轮力矩 (N·m ²) | | 质 量 (kg) | |
|-------------|-----|-----------|----------|----------|------------|-----------|----------|----------|------------|-----------|----------|----------|------------|------------|-------|--------------------------|--|----------|--|
| | | 150 次/h | | | | 300 次/h | | | | 600 次/h | | | | | | | | | |
| | | FC=25% | | FC=40% | | FC=60% | | FC=40% | | FC=60% | | FC=60% | | | | | | | |
| | | 额定功率 (kW) | 定子电流 (A) | 转子电流 (A) | 转速 (r/min) | 额定功率 (kW) | 定子电流 (A) | 转子电流 (A) | 转速 (r/min) | 额定功率 (kW) | 定子电流 (A) | 转子电流 (A) | 转速 (r/min) | | | | | | |
| YZR315M-10 | 65 | 144 | 129 | 584 | 60 | 136 | 119 | 585 | 55 | 130 | 109 | 586 | 50 | 126 | 98.7 | 587 | | | |
| YZR355M-10 | 80 | 160.5 | 149.7 | 587 | 72 | 156 | 134.5 | 588 | 65 | 140 | 121 | 589 | 60 | 130 | 112 | 590 | | | |
| YZR355L1-10 | 100 | 185 | 159 | 586 | 90 | 170 | 142 | 588 | 80 | 155 | 126.5 | 589 | 75 | 150 | 119 | 590 | | | |
| YZR355L2-10 | 120 | 250 | 149.8 | 588 | 110 | 230 | 137.5 | 589 | 95 | 210 | 122.7 | 591 | 90 | 205 | 116.2 | 591 | | | |
| YZR400L1-10 | 146 | 314 | 223 | 588 | 130 | 288 | 199 | 589 | 115 | 268 | 175 | 590 | 110 | 260 | 168 | 591 | | | |
| YZR400L2-10 | 185 | 396 | 283 | 590 | 165 | 365 | 262 | 589 | 145 | 332 | 185 | 592 | 140 | 324 | 176 | 592 | | | |
| 型号 | | S4及S6 | | | | | | | | | | | | 转子开路电压 (V) | | 飞轮力矩 (N·m ²) | | 质 量 (kg) | |
| | | 300 次/h | | | | 600 次/h | | | | FC=60% | | | | | | | | | |
| | | FC=60% | | FC=60% | | FC=60% | | FC=60% | | FC=60% | | FC=60% | | | | | | | |
| | | 额定功率 (kW) | 定子电流 (A) | 转子电流 (A) | 转速 (r/min) | 额定功率 (kW) | 定子电流 (A) | 转子电流 (A) | 转速 (r/min) | 额定功率 (kW) | 定子电流 (A) | 转子电流 (A) | 转速 (r/min) | | | | | | |
| YZR112M-6 | 0.9 | 3.7 | 5.87 | 930 | 0.7 | 3.4 | 3.4 | 946 | 4.46 | 4.46 | 946 | 100 | 0.258 | 74 | | | | | |
| YZR132M1-6 | 1.6 | 5.1 | 7.87 | 936 | 1.4 | 4.9 | 4.9 | 945 | 6.8 | 6.8 | 945 | 132 | 0.437 | 97 | | | | | |
| YZR132M2-6 | 2.8 | 8.5 | 9.65 | 940 | 2.2 | 6.0 | 6.0 | 950 | 7.5 | 7.5 | 950 | 187 | 0.598 | 108 | | | | | |
| YZR160M1-6 | 4.8 | 13.8 | 22.4 | 937 | 3.8 | 12.2 | 12.2 | 946 | 17.5 | 17.5 | 946 | 139 | 1.13 | 154 | | | | | |
| YZR160M2-6 | 5.5 | 14.8 | 19.8 | 959 | 4.0 | 13 | 13 | 970 | 14.2 | 14.2 | 970 | 185 | 1.38 | 160 | | | | | |
| YZR160L-6 | 7.5 | 18.7 | 18.5 | 971 | 5.8 | 16.7 | 16.7 | 978 | 14.2 | 14.2 | 978 | 262 | 1.84 | 174 | | | | | |
| YZR180L-6 | 11 | 26.6 | 31.7 | 972 | 8.0 | 23.6 | 23.6 | 978 | 22.9 | 22.9 | 978 | 218 | 3.61 | 230 | | | | | |
| YZR200L-6 | 15 | 37 | 40 | 975 | 11 | 31.5 | 31.5 | 981 | 28.5 | 28.5 | 981 | 199 | 6.11 | 320 | | | | | |
| YZR225M-6 | 20 | 46 | 49.4 | 977 | 15 | 39 | 39 | 982 | 36.8 | 36.8 | 982 | 251 | 7.55 | 398 | | | | | |
| YZR250M1-6 | 25 | 50 | 62.1 | 978 | 17.5 | 39 | 39 | 981 | 43.2 | 43.2 | 981 | 250 | 14.0 | 512 | | | | | |
| YZR250M2-6 | 30 | 58 | 63.9 | 977 | 24 | 49 | 49 | 981 | 50.9 | 50.9 | 981 | 292 | 16.2 | 559 | | | | | |
| YZR280S-6 | 37 | 71 | 82.2 | 978 | 30 | 64 | 64 | 980 | 66.5 | 66.5 | 980 | 278 | 21.8 | 747 | | | | | |
| YZR280M-6 | 47 | 92 | 77.3 | 981 | 37 | 78 | 78 | 982 | 61 | 61 | 982 | 370 | 26.2 | 848 | | | | | |

(续)

| 型 号 | S4 及 S6 | | | | | | | | | | 转 子 开 路 电 压 (V) | 飞 轮 力 矩 (N·m ²) | 质 量 (kg) | |
|-------------|-----------------|----------------|----------------|----------------|-----------------|----------------|----------------|----------------|-----------------|----------------|-----------------------|--------------------------------|-------------|----------------|
| | 300 次/h | | | | | 600 次/h | | | | | | | | |
| | FC = 60% | | | | | FC = 60% | | | | | | | | |
| | 额 定 功 率 (kW) | 定 子 电 流 (A) | 转 子 电 流 (A) | 转 速 (r/min) | 额 定 功 率 (kW) | 定 子 电 流 (A) | 转 子 电 流 (A) | 转 速 (r/min) | 额 定 功 率 (kW) | 定 子 电 流 (A) | | | | 转 子 电 流 (A) |
| YZR160L-8 | 50 | 15.5 | 14.9 | 727 | 3.8 | 13.7 | 11.2 | 732 | 3.8 | 13.7 | 11.2 | 732 | 1.84 | 172 |
| YZR180L-8 | 7.5 | 19.7 | 26.9 | 729 | 5.8 | 17.8 | 20.6 | 736 | 5.8 | 17.8 | 20.6 | 736 | 3.61 | 230 |
| YZR200L-8 | 11 | 27 | 39.1 | 724 | 8.0 | 23 | 28.1 | 731 | 8.0 | 23 | 28.1 | 731 | 6.11 | 317 |
| YZR225M-8 | 15 | 35.1 | 40 | 727 | 11 | 31 | 29.1 | 733 | 11 | 31 | 29.1 | 733 | 3.77 | 390 |
| YZR250M1-8 | 20 | 46 | 46.2 | 716 | 15 | 39 | 34.2 | 725 | 15 | 39 | 34.2 | 725 | 14.0 | 515 |
| YZR250M2-8 | 25 | 57 | 47 | 731 | 18.5 | 45 | 34.4 | 736 | 18.5 | 45 | 34.4 | 736 | 17.0 | 563 |
| YZR280S-8 | 30 | 72 | 61.5 | 732 | 24 | 64 | 49.1 | 733 | 24 | 64 | 49.1 | 733 | 21.8 | 747 |
| YZR280M-8 | 37 | 83 | 63.5 | 735 | 30 | 73 | 51.4 | 737 | 30 | 73 | 51.4 | 737 | 26.5 | 848 |
| YZR315S-8 | 48 | 94 | 98.8 | 736 | 35 | 80 | 71.7 | 740 | 35 | 80 | 71.7 | 740 | 66.2 | 1050 |
| YZR315M-8 | 55 | 116 | 99 | 729 | 41 | 100 | 72.7 | 732 | 41 | 100 | 72.7 | 732 | 81.2 | 1170 |
| YZR280S-10 | 25 | 66 | 103 | 583 | 17 | 56 | 69.8 | 588 | 17 | 56 | 69.8 | 588 | 34.1 | 766 |
| YZR280M-10 | 28 | 78.5 | 98 | 577 | 22 | 72.5 | 75 | 582 | 22 | 72.5 | 75 | 582 | 38.3 | 840 |
| YZR315S-10 | 37 | 90 | 94.5 | 587 | 30 | 84 | 76.3 | 589 | 30 | 84 | 76.3 | 589 | 66.0 | 1026 |
| YZR315M-10 | 48 | 124 | 94.7 | 588 | 37 | 114 | 73 | 589 | 37 | 114 | 73 | 589 | 80.7 | 1156 |
| YZR355M-10 | 55 | 124 | 102.4 | 590 | 41 | 104 | 76.2 | 591 | 41 | 104 | 76.2 | 591 | 132 | 1520 |
| YZR355L1-10 | 70 | 145 | 111 | 591 | 50 | 120 | 78.4 | 594 | 50 | 120 | 78.4 | 594 | 158 | 1764 |
| YZR355L2-10 | 80 | 190 | 130.2 | 592 | 60 | 165 | 77.1 | 594 | 60 | 165 | 77.1 | 594 | 179 | 1810 |
| YZR400L1-10 | 97 | 247 | 148 | 592 | 75 | 220 | 114 | 594 | 75 | 220 | 114 | 594 | 228 | 2400 |
| YZR400L2-10 | 123 | 298 | 155 | 592 | 95 | 265 | 122 | 594 | 95 | 265 | 122 | 594 | 261 | 2950 |

表 11-4 YZ 系列冶金及起重用三相异步电动机技术数据 (380V、50Hz)

| 型 号 | S2 | | | | | | | | | | | | S3 | | | | | | | | | | | | 飞轮 力矩 (N·m) | 质量 (kg) |
|---------------|------------------|-----------------|---------------|------------------|-----------------|---------------|-------------------|-------------------|-----------------|-----------|----------|------------------|-----------------|---------------|------------------|-----------------|---------------|-------|-----|--|--|--|--|--|-------------------|------------|
| | 30min | | | | | | 60min | | | | | | 6次/h | | | | | | | | | | | | | |
| | 15% | | | 25% | | | 40% | | | 60% | | | 100% | | | | | | | | | | | | | |
| | 额定 功率 (kW) | 定子 电流 (A) | 转速 (r/min) | 额定 功率 (kW) | 定子 电流 (A) | 转速 (r/min) | 最大 转矩 (N·m) | 堵转 转矩 (N·m) | 堵转 电流 (A) | 效率 (%) | 功率 因数 | 额定 功率 (kW) | 定子 电流 (A) | 转速 (r/min) | 额定 功率 (kW) | 定子 电流 (A) | 转速 (r/min) | | | | | | | | | |
| YZ112M -6 | 1.8 | 4.9 | 892 | 2.2 | 5.5 | 810 | 2.7 | 2.44 | 4.47 | 69.5 | 0.765 | 1.1 | 2.7 | 946 | 0.8 | 3.5 | 980 | 0.245 | 58 | | | | | | | |
| YZ132M1 -6 | 2.5 | 6.5 | 920 | 3.0 | 7.5 | 804 | 2.9 | 3.1 | 5.16 | 74 | 0.745 | 1.8 | 5.3 | 950 | 1.5 | 4.9 | 960 | 0.515 | 80 | | | | | | | |
| YZ132M2 -6 | 4.0 | 9.2 | 915 | 5.0 | 11.6 | 890 | 2.8 | 3.0 | 5.54 | 79 | 0.79 | 3.0 | 7.5 | 940 | 2.8 | 7.2 | 945 | 0.564 | 92 | | | | | | | |
| YZ160M1 -6 | 6.3 | 14.1 | 922 | 7.5 | 16.8 | 903 | 2.7 | 2.5 | 4.9 | 80.6 | 0.83 | 5.0 | 11.5 | 940 | 4.0 | 10 | 953 | 1.0 | 119 | | | | | | | |
| YZ160M2 -6 | 8.5 | 18 | 943 | 11 | 25.4 | 926 | 2.9 | 2.4 | 5.52 | 83 | 0.86 | 6.3 | 14.2 | 956 | 5.5 | 13 | 961 | 1.28 | 132 | | | | | | | |
| YZ160L -6 | 15 | 32 | 920 | 15 | 32 | 920 | 2.9 | 2.7 | 6.17 | 84 | 0.852 | 9 | 20.6 | 964 | 2.5 | 18.8 | 972 | 1.74 | 152 | | | | | | | |
| YZ160L -8 | 9 | 21.1 | 694 | 11 | 27.4 | 675 | 2.7 | 2.5 | 5.1 | 82.4 | 0.766 | 6.0 | 15.6 | 717 | 5 | 14.2 | 724 | 1.86 | 152 | | | | | | | |
| YZ180L -8 | 13 | 30 | 675 | 15 | 35.3 | 654 | 2.5 | 2.6 | 4.9 | 80.9 | 0.811 | 9 | 21.5 | 710 | 7.5 | 19.2 | 718 | 2.97 | 205 | | | | | | | |
| YZ200L -8 | 18.5 | 40 | 697 | 22 | 47.5 | 686 | 2.8 | 2.7 | 6.1 | 86.2 | 0.80 | 13 | 28.1 | 714 | 11 | 26 | 720 | 5.62 | 276 | | | | | | | |
| YZ225M -8 | 26 | 53.5 | 701 | 33 | 69 | 687 | 2.9 | 2.9 | 6.2 | 87.5 | 0.834 | 18.5 | 40 | 718 | 17 | 37.5 | 720 | 7.06 | 347 | | | | | | | |
| YZ250M1 -8 | 35 | 74 | 681 | 42 | 89 | 663 | 2.54 | 2.7 | 5.47 | 85.7 | 0.84 | 26 | 56 | 702 | 22 | 45 | 717 | 12.9 | 462 | | | | | | | |

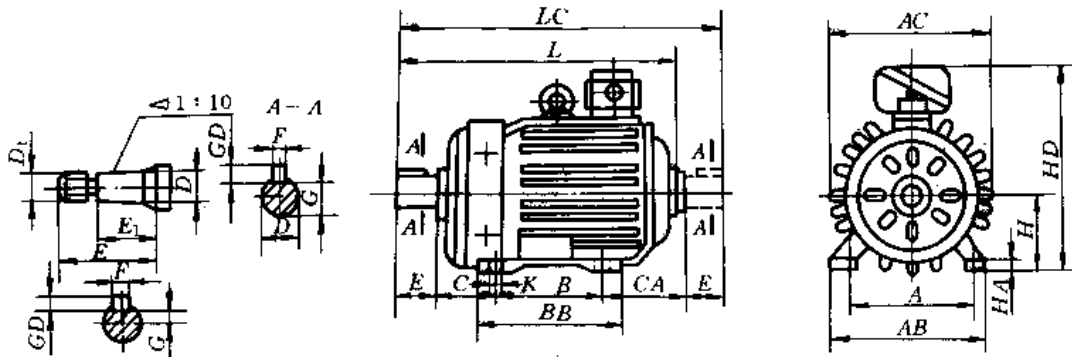


图 11-4 YZ 系列冶金及起重用三相异步电动机
(IM1001、IM1003、IM1002、IM1004) 的安装及外形尺寸

表 11-5 YZR 系列冶金及起重用三相异步电动机
(IM1001、IM1002、IM1003、IM1004) 的安装及外形尺寸

| 机座号 | 安 装 尺 寸 (mm) | | | | | | | | | | | | | | 外 形 尺 寸 (mm) | | | | | | |
|------|--------------|-----|-----|-----|-----|----|----------|-----|----------------|-----|----------------|----|------|----|--------------|-----|-----|-----|------|------|----|
| | H | A | B | C | CA | K | 螺栓 直径 | D | D ₁ | E | E ₁ | F | G | GD | AC | AB | HD | BB | L | LC | HA |
| 112M | 112 | 190 | 140 | 70 | 300 | 12 | M10 | 32 | | 80 | | 10 | 27 | 8 | 245 | 250 | 330 | 235 | 590 | 670 | 15 |
| 132M | 132 | 216 | 178 | 89 | | | | 38 | | | | | 33 | | 285 | 275 | 360 | 260 | 645 | 727 | 17 |
| 160M | 160 | 254 | 210 | 108 | 330 | 15 | M12 | 48 | | 110 | | 14 | 42.5 | 9 | 325 | 320 | 420 | 290 | 758 | 868 | 20 |
| 160L | | | 254 | | | | | 335 | | | | | | | | | | 800 | 912 | | |
| 180L | 180 | 279 | 279 | 121 | 360 | | | 55 | M36×3 | | 82 | | 19.9 | | 360 | 360 | 460 | 380 | 870 | 980 | 22 |
| 200L | 200 | 318 | 305 | 133 | 400 | 19 | M16 | 60 | M42×3 | 140 | 105 | 16 | 21.4 | 10 | 405 | 405 | 510 | 400 | 975 | 1118 | 25 |
| 225M | 225 | 356 | 311 | 149 | 450 | | | 65 | | | | | 23.9 | | 430 | 455 | 545 | 410 | 1050 | 1190 | 28 |
| 250M | 250 | 406 | 349 | 168 | | | | 70 | M48×3 | 140 | 105 | 18 | 25.4 | 11 | 480 | 515 | 605 | 510 | 1195 | 1337 | 30 |
| 280S | 280 | 457 | 368 | 190 | 540 | 24 | M20 | 85 | M56×3 | | | 20 | 31.7 | 12 | 535 | 575 | 665 | 530 | 1265 | 1438 | 32 |
| 280M | | | 419 | | | | | | | | | | | | | | | | 1315 | 1489 | |
| 315S | 315 | 508 | 406 | 216 | 600 | 28 | M24 | 95 | M64×4 | | | 22 | 35.2 | 14 | 620 | 640 | 750 | 580 | 1390 | 1562 | 35 |
| 315M | | | 457 | | | | | | | | | | | | | | | | 630 | 1440 | |
| 355M | 355 | 610 | 560 | 254 | 630 | | | 110 | M80×4 | 210 | 165 | 25 | 41.9 | | 710 | 740 | 840 | 730 | 1650 | 1864 | 38 |
| 355L | | | 630 | | | | | | | | | | | | | | | 800 | 1720 | 1934 | |
| 400L | 400 | 686 | 710 | 280 | | 35 | M30 | 130 | M100×4 | 250 | 200 | 28 | 50 | 16 | 840 | 855 | 950 | 910 | 1865 | 2120 | 50 |

表 11-6 YZ 系列冶金及起重用三相异步电动机
(IM1001、IM1002、IM1003、IM1004) 的安装及外形尺寸

| 机座号 | 安 装 尺 寸 (mm) | | | | | | | | | | | | | | | 外 形 尺 寸 (mm) | | | | | | |
|------|--------------|-----|-----|-----|-----|----|------|----|----------------|-----|----------------|----|------|----|-----|--------------|-----|-----|-----|------|----|-----|
| | H | A | B | C | CA | K | 螺栓直径 | D | D ₁ | E | E ₁ | F | G | GD | AC | AB | HD | BB | L | LC | HA | |
| 112M | 112 | 190 | 140 | 70 | 135 | 12 | M10 | 32 | | 80 | | 10 | 27 | 8 | 245 | 250 | 325 | 235 | 420 | 505 | 15 | |
| 132M | 132 | 216 | 178 | 89 | 150 | | | 38 | | | | | 33 | | 285 | 275 | 355 | 260 | 495 | 577 | 17 | |
| 160M | 160 | 254 | 210 | 108 | 180 | 15 | M12 | 48 | | 110 | | 14 | 42.5 | 9 | 325 | 320 | 420 | 290 | 608 | 718 | 20 | |
| 160L | | | 254 | | | | | | | | | | | | | | | | 335 | 650 | | 762 |
| 180L | 180 | 279 | 279 | 121 | | | | 55 | M36×3 | | 82 | | 19.9 | | 360 | 360 | 460 | 380 | 685 | 800 | 22 | |
| 200L | 200 | 318 | 305 | 133 | 210 | 19 | M16 | 60 | M42×3 | | | 16 | 21.4 | 10 | 405 | 405 | 510 | 400 | 780 | 928 | 25 | |
| 225M | 225 | 356 | 311 | 149 | 258 | | | 65 | | | | | 23.9 | | 430 | 455 | 545 | 410 | 850 | 998 | 28 | |
| 250M | 250 | 406 | 349 | 168 | 295 | 24 | M20 | 70 | M48×3 | | | 18 | 25.4 | 11 | 480 | 515 | 605 | 510 | 935 | 1092 | 30 | |

2 起重机用电气元器件及设备

2.1 凸轮控制器与主令控制器

2.1.1 凸轮控制器

凸轮控制器由于其线路简单,维护方便而被普遍地用来控制中、小型起重机的平移机构和小型起重机的起升机构的电动机。目前,国内生产的凸轮控制器,主要有KT10、KT14型,额定电流有25、60A。KT10型触头为单断点转动式,具有钢质灭弧罩。这种凸轮控制器有手轮式和手柄式两种操作方式。KT14型触头为双断点直动式,半封闭式纵缝陶土灭弧罩,只有手柄式操作方式。在极限开断能力和电寿命方面,KT14型比KT10型好。新产品KTJ15系列交流凸轮控制器将取代KT10、KT14系列交流凸轮控制器。

KTJ15系列凸轮控制器由操纵机构、凸轮和触头系统及壳体等三部分组成。操纵手柄带有零位自锁装置,以防起重机振动和意外碰撞使操纵机构误动作。操作时只需将手柄压下,零位自锁装置打开,即可操作。

机械传动部分装在箱体上部。立式操作手柄经伞齿轮传动凸轮轴,而水平操作手柄则直接传动凸轮轴,使触头组按规定程序分合。控制器的凸轮轴为立体安装。传动部分各支点均采用滚动轴承,以减小摩擦力。

定位棘轮由3mm厚钢板冲压而成,经过热处理而具有良好的耐磨性。棘轮上冲有六个定位孔,定位

螺钉装入位置不同的孔内,即可决定操作手柄的档位数。在左右各六档范围内,档位数可以任意选择。定位棘轮弹簧力可以调整,在分档清楚的前提下,调整棘轮弹簧力使手柄操作力在许可的范围内。

凸轮为黑色酚醛注塑料,其结构为插入式,这样可保证装配位置准确。在需要变换触头分合程序时,可以方便地取下对应的凸轮,而不必将整套控制器大拆卸。触头组结构均为转动式双断点。32A与63A触头组安装尺寸相同,安装支架通用。机架、外罩和机座采用压制铝件,上面板采用钢板拉伸成形,机座和面板用四个支柱连成一体,具有质量小、刚度好的特点。前后外罩均能方便地拆下,供安装、配线和维修。

KTJ15系列凸轮控制器最多控制档位:左右各6档,最多控制回路为15个。32A凸轮控制器可直接控制15kW及以下的绕线转子异步电动机,63A凸轮控制器可直接控制30kW及以下的绕线转子异步电动机。

KTJ16系列重任务交流凸轮控制器适用于交流50Hz、电压至380V的电路中,作为绕线转子异步电动机的起动、停止、调速、制动和换向之用,也适用于有相同要求的其他电力驱动装置中。

触头结构选用直动式双断点桥式触头。触头材料选用银氧化镉,它具有良好的导电性和导热性,同时具有足够的机械强度和耐磨损性。主触头有栅片灭弧室,所以大大提高了凸轮控制器的接通、分断性能 and 耐电弧能力,凸轮控制器的接通、分断、电寿命已达到CJ12重任务接触器的技术指标。

2.1.2 主令控制器

主令控制器与起重机控制站相配合,组成一个完整的控制系统,用来控制起重机的起动、调速、制动和换向。目前,主要生产 LK14、LK15、LK16 型,额定电流为 10A。新产品 LK18 将取代它们。LK18 系列凸轮非调整式主令控制器(以下简称为 LK18 系列主令控制器)由传动部分、凸轮触头系统和壳体部分组成。操纵手柄带有零位自锁装置,以防止由于起重机振动和意外碰撞使操纵机构误动作。操作时,只需将手柄压下,零位自锁装置打开便可操作。

机械传动部分装在箱体上部,凸轮轴为立式布置。垂直操纵手柄经伞齿轮操动凸轮轴;水平操纵手柄则直接操动凸轮轴。扳动手柄使触头组按规定程序分合。传动部分各支点均采用滚动轴承,以减小摩擦力。

定位棘轮上冲有六个定位孔,定位螺钉装入位置不同的孔内,即可决定操纵手柄的档位数。在左右各五档的范围内,档位数可以任意选择。在分档清楚的前提下,调整棘轮弹簧使手柄操纵力在许可的范围内。凸轮为黑色酚醛注塑料,其结构为插入式,它不仅保证了装配位置的准确,而且装拆方便。如果要变换触头分合程序,只需取下并装上相应的凸轮即可,而不必将整台控制器大拆大卸。机座采用压铸铝件,上面板采用钢板拉伸成形,机座和面板用四个支柱连成一体,具有质量小、刚度好的优点。前后外罩均能方便地拆下,以利于安装、配线和维修。

LK18 系列主令控制器最多控制档位为左右各 5 档,最多触头元件数为 12。

2.1.3 LX33 系列行程开关

LX33 系列行程开关主要用于交流 50Hz、额定工作电压为 380V,直流额定工作电压为 220V 的控制线路中,作为起重机平移机构或起升机构的行程限制及终端保护之用。LX33 系列行程开关按结构形式分为杠形操动臂自动复位式(简称杆式)、叉形操动臂非自动复位式(简称叉式)、重锤式及旋转式。杆式、叉式和重锤式最多为两个控制回路,旋转式最多为四个控制回路。

行程开关触头组结构采用均匀转动式双断点,平移和重锤式行程开关采用相同的触头安装板,可安装一组或两组触头元件,组成单回路或双回路。旋转式行程开关的安装板可同时安装四组触头元件,使其上升或下降都可以有两级保护。

2.2 接触器与电流继电器

2.2.1 接触器

在交流起重机控制站中,主要采用 CJ12 系列转动式交流接触器,新系列设计主接触器采用 CJ20 系列直动式交流接触器。

CJ12 系列接触器的额定电流为 100、150、250、400、600A,常用极数为 2、3、4,按 AC2 类设计,每小时操作次数在额定容量时为 300~600 次,短时降低容量为 1200~3000 次。

CJ20 系列直动式交流接触器(简称 CJ20 系列接触器)包括 10、16、25、40、63、100、160、250、400、630A 等 10 个电流等级,是全国统一设计的更新换代产品。CJ20 系列接触器可取代 CJ0、CJ8、CJ10 系列,并可部分取代 CJ12 系列产品。

CJ24 系列交流接触器是新型转动式交流接触器(简称 CJ24 系列接触器),其结构合理,工作安全可靠,维修方便,使用环境温度可达 55℃。CJ24 系列接触器用于交流 50Hz、额定工作电压为 660V,电流 100~630A 的电力系统中供轧钢机及起重机等电气设备作远距离频繁地接通、分断电路和起动、停止、反向及反接制动电动机之用,它特别适合在冶金起重机上使用。

CJ24 系列交流接触器的技术数据见表 11-7。

11-7 CJ24 系列交流接触器技术数据

| 型号 | 主回路 工作电压 (V) | 操作 循环数 (次/h) | AC2 电寿命 (万次) | | 机械 寿命 (万次) |
|----------|---------------------|--------------------|-----------------|-----|------------------|
| | | | 普通型 | 冶金型 | |
| CJ24-100 | AC380 和 AC660 | 600 | 18 | 24 | 600 |
| CJ24-160 | | | | | |
| CJ24-250 | | | | | |
| CJ24-400 | 300 | 12 | 15 | 300 | |
| CJ24-630 | | | | | |

注:1. CJ24Y-□的数据与本表相同。

2. 接触器辅助触头采用 CJ12 辅助触头,使用类别 AC-11、DC-11。

3. CJ24 接触器的接通与分断能力符合 IEC158-1 的规定。

4. CJ24 接触器的极数有 2、3、4、5;吸引线圈有交流 36、127、220、380V 规格。

2.2.2 JL17 交流电流继电器

在电流原则起动的调速系统中,交流起动用电压继电器(简称电压继电器)为主要的低压电器元

件。电流继电器是一种新型继电器，它适用于交流 50Hz、电压为 380V 的控制电路中，作为绕线转子异步电动机起用之用，通过两台电流继电器交替动作，使电动机转子电路电阻逐级切除，以达到电动机自动起动的目的。

JL17 交流电流继电器的结构如图 11-5 所示。

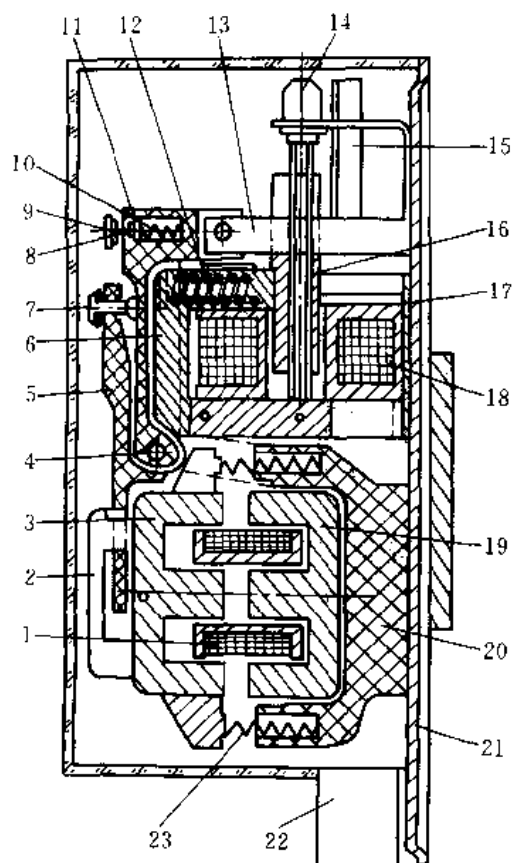


图 11-5 JL17 交流电流继电器结构示意图

- 1—电压线圈 2—盖 3—电压线圈动铁心
4—轴 5—停档 6—电流线圈动铁心 7—支座
8—动触头 9—静触头 10—弹簧 11—触头支撑件
12—弹簧 13—支撑件 14—调整螺栓 15 指示板
16—调整铁心 17—电流线圈的静铁心 18—电流线圈
19—电压线圈静铁心 20—支座 21—底座
22—接线座 23—弹簧

交流电流继电器由电流电磁系统、电压电磁系统、触头及接线座、调整螺栓、支座和底座等组成。电流电磁系统包括铁心和线圈两部分。铁心采用拍合式 Π 形结构，改变导磁体和静铁心之间空隙就可以改变释放电流；电流线圈接至电流互感器的二次侧。电压电磁系统包括铁心和线圈两部分。铁心采用直动式双 E 形结构，电压线圈制成 220、380V 两个

等级，并备有 110V 电压线圈以供选用。触头采用桥式双断点触头。

电压线圈 1 不励磁时，由于弹簧 23 的反作用力通过杠杆的作用，停档 5 把带有电流线圈动铁心的触头支持件 11 压在电流线圈静铁心 17 上，触头 8、9 处于断开状态。电压线圈励磁时，动铁心 3 被静铁心 19 吸引，电磁铁吸力大于弹簧 23 的反作用力，停档 5 松开，触头支持件 11 和动铁心 6 处于自由状态。此时，如果电流线圈 18 通过电流而产生的电磁力大于弹簧 12 的反作用力，动铁心 6 被吸引到静铁心 17 上，触头断开；如果电流减少到电磁力小于弹簧反作用力时，动铁心 6 和触头支持件 11 释放，触头 8、9 闭合。

电压线圈断电，触头处于断开状态。

电流线圈额定工作电流为 5A，释放电流调整范围为 2~5A，可根据电动机的额定电流选择适当的电流继电器。

2.3 制动器的驱动元件

1. 交流电磁铁 短行程为 MZD1 型，长行程为 MZS1 型。交流起重机的平移机构，在接电持续率低（不大于 25%），每小时通电次数少（不大于 300 次），以及制动力矩小的情况下，采用单相短行程电磁铁。三相长行程电磁铁产生的制动力矩较大，用于交流起重机的起升机构。

2. 直流电磁铁 短行程为 MZZ5 及 ZWZ 型，MZZ5 用于制动力矩小的场合，ZWZ 用于制动力矩大的场合。直流电磁铁与交流电磁铁相比较，动作时间长，制动较平稳。直流起重机平移机构采用并联电磁铁；而起升机构应尽量采用串联电磁铁，也可用并联电磁铁。并联电磁铁应有放电电阻和加速励磁措施。

MY1 系列液压电磁铁用作 YDWZ 系列制动器的驱动元件，由于其结构复杂，价格高，维修困难等原因已被淘汰。

电力液压推动器（又称液压推杆）的老产品为 YT1 型，新产品为 MYT3 型和引进的 ELDRO 型。由于其寿命长，噪声小，消耗功率小，动作时间长，在交流起重机平移机构上采用。在起升机构中，若停准要求较低或者停准要求较高，但已有相应措施时，也可采用。由于电力液压推动器的可靠性和耐用性比交流电磁铁明显提高，是制动器代替传统电磁铁的新型驱动元件。

MYT3 系列电力液压推动器适用于交流 50Hz、额定电压 380V 的电路中，主要作外抱块式制动器的驱动元件。此外，也可用于操作其他机构和机械。

MYT3-40 电力液压推动器结构如图 11-6 所示。

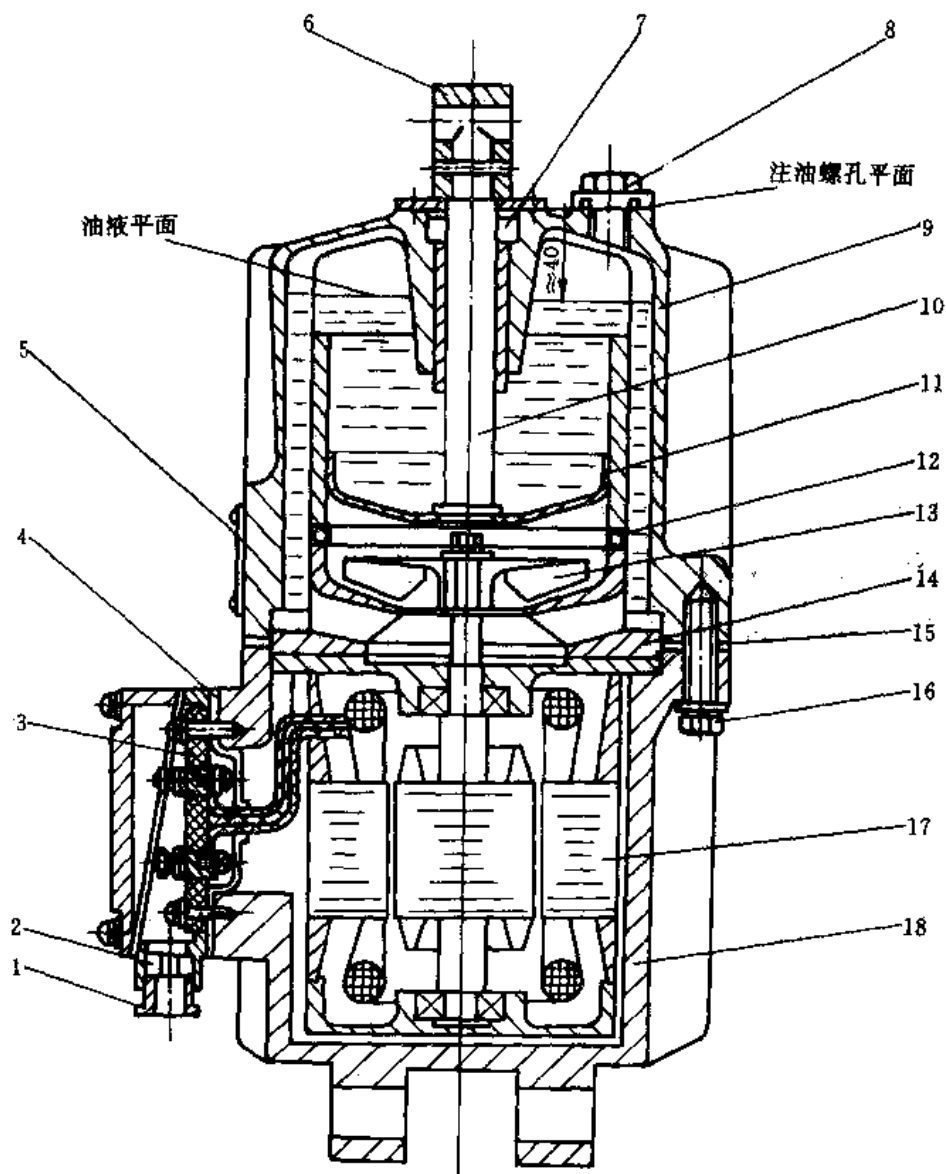


图 11-6 MYT3-40 电力液压推动器结构示意图

- 1—压紧螺母 2—密封环 3—接线盒 4—密封垫 5—铭牌 6—杆接头
7—油封 8—注油螺塞 9—液压缸 10—推杆 11—活塞 12—密封圈
13—叶轮 14—支持件 15—密封垫 16—螺栓 17—电动机 18—底座

电力液压推动器主要由电动机、离心泵和带有活塞组件的液压缸组成。三相两极笼型异步电动机 17 是推动器的动力源，它被安装在底座 18 里，且浸在工作介质（油）中。离心泵的主要零件是叶轮 13，它通过键联结在电动机轴上。由于叶轮具有径向布置的平板式叶片，因此，不论电动机的转向如何，推

动器均可正常工作。当推动器接通电源，电动机带动叶轮旋转，由于离心作用使液压缸中压力腔的工作介质建立压力，推动活塞组件（活塞 11、推杆 10 和杆接头 6）向上运动，并通过杆接头对外输出机械功，以驱动制动架或其他机构。由于电动机在通电过程中一直旋转，压力腔中的压力始终维持不变，所以

活塞一直处于它的顶端位置。

弹簧)和自重的作用下,返回到初始位置。

当电力液压推动器断电,叶轮减速(最后停止),

MYT3系列电力液压推动器技术数据见表

油压降低(最后消失),活塞组件在外负荷(如制动

11-8。

表 11-8 MYT3 电力液压推动器技术数据

| 型 号 | 额定 推力 (N) | 额定 行程 (mm) | 负载 因数 (%) | 动作时间 (s) | | 电动机参数 | | 注油前 质量 (kg) | 油质量 (kg) |
|------------|-----------------|------------------|-----------------|-----------|-----------|-----------|------------|-------------------|-------------|
| | | | | 上升 ≤ | 下降 ≤ | 电流 (A) | 功率 (kW) | | |
| MYT3-10 | 100 | 25 | | | | | 0.60 | | 1.0 |
| MYT3-22 | 220 | 40 | 40 | 0.22/0.40 | 0.29/0.35 | 0.25 | 0.90 | 10 | 1.5 |
| MYT3-40 | 400 | 40 | 100 | 0.26/0.40 | 0.25/0.35 | 0.50 | 0.180 | 16 | 2.5 |
| MYT3-70 | 700 | 50 | | 0.40/0.45 | 0.25/0.40 | 0.65 | 0.250 | 22 | 3 |
| MYT3-125 | 1250 | | | 0.35/0.50 | 0.35/0.45 | 1.30 | 0.550 | 31 | 5 |
| MYT3-125E | | | | | 29 | | | | |
| MYT3-200 | 2000 | 80 | 40 | 0.45/0.65 | 0.38/0.55 | 2.10 | 0.550 | 42 | 6 |
| MYT3-200E | | 60 | 40 | | | 1.60 | | 40 | |
| MYT3-315 | 3150 | 80 | 40 100 | 0.5/0.70 | 0.37/0.55 | 3.00 | 0.750 | 50 | 7 |
| MYT3-23 | 220 | 50 | 40 | 0.22/0.40 | 0.29/0.35 | 0.37 | 0.90 | 10 | 1.5 |
| MYT3-30 | 300 | 50 | | 0.25/0.40 | 0.25/0.35 | 0.50 | 0.180 | 16 | 2.5 |
| MYT3-50 | 500 | 60 | | 0.36/0.45 | 0.25/0.40 | 0.65 | 0.250 | 22 | 3 |
| MYT3-80 | 800 | | 0.40/0.45 | 0.30/0.40 | | | | | |
| MYT3-123Ed | 1250 | | /0.5 | /0.45 | | | | | |
| MYT3-200Ed | 2000 | /0.65 | /0.55 | 0.370 | 31 | 5 | | | |
| MYT3-315Ed | 3150 | /0.70 | /0.55 | | 34 | 6 | | | |

2.4 电阻元件与电阻器

2.4.1 电阻元件

起重机上常用电阻元件有铸铁电阻元件、康铜电阻元件和铁铬铝电阻元件。由于铜镍都是贵金属,制成康铜丝只用于YZR160及以下较小电动机的电阻器上。铁铬铝也是较好的电阻材料,耐高温也耐振

动,除铬以外,都是较普通材料。目前,铁铬铝已代替铸铁用于YZR180及以上中大型电动机的电阻器上。

ZB2型康铜电阻元件的技术数据;铁铬铝合金带的技术数据;ZD1、ZD2、ZJ1铁铬铝电阻元件的技术数据分别见表11-9~表11-13。

表 11-9 ZB2 型康铜电阻元件的技术数据

| 型 号 | 每片 电阻 (Ω) | 每匝 电阻 (Ω) | 直径 (mm) | 匝数 | 发热 时间 常数 (s) | 允许电流 (A) | | | | | | | | | | | | | |
|----------|-----------------|-----------------|------------|----|-----------------------|------------|-----------|------|-----|------|------|----|----|----|----|----|---------|----|-----|
| | | | | | | 连续 100% | 通电持续率 (%) | | | | | | | | | | 短 时 (s) | | |
| | | | | | | | 4.4 | 6.25 | 8.8 | 12.5 | 17.5 | 25 | 35 | 50 | 70 | 15 | 30 | 60 | 180 |
| ZB2-0.7 | 0.7 | 0.0194 | 2×2 | 36 | 286 | 22.3 | 96 | 80 | 69 | 60 | 51 | 43 | 37 | 31 | 27 | 97 | 71 | 52 | 33 |
| ZB2-0.9 | 0.9 | 0.025 | 2×1.8 | 36 | 237 | 19.9 | 85 | 71 | 62 | 52 | 43 | 39 | 33 | 28 | 24 | 81 | 60 | 41 | 27 |
| ZB2-1.1 | 1.1 | 0.0306 | 2×1.6 | 36 | 203 | 17.7 | 75 | 63 | 54 | 46 | 40 | 34 | 29 | 25 | 21 | 68 | 46 | 33 | 23 |
| ZB2-1.45 | 1.45 | 0.0403 | 2×1.4 | 36 | 169 | 15.4 | 65 | 54 | 47 | 41 | 35 | 29 | 25 | 21 | 18 | 54 | 38 | 28 | 19 |

(续)

| 型号 | 每片电阻 (Ω) | 每匝电阻 (Ω) | 直径 (mm) | 匝数 | 发热时间常数 (s) | 允许电流 (A) | | | | | | | | | | | | | |
|----------|----------------------|----------------------|------------|-----|---------------|----------|-----------|-----|------|-----|------|------|----|----|----|----|--------|-----|-----|
| | | | | | | 连续 | 通电持续率 (%) | | | | | | | | | | 短时 (s) | | |
| | | | | | | | 100% | 4.4 | 6.25 | 8.8 | 12.5 | 17.5 | 25 | 35 | 50 | 70 | 15 | 30 | 60 |
| ZB2-1.95 | 1.95 | 0.0542 | 2×1.2 | 36 | 132 | 13.8 | 56 | 47 | 41 | 36 | 30 | 26 | 22 | 19 | 16 | 43 | 30 | 23 | 16 |
| ZB2-2.8 | 2.8 | 0.0378 | 2 | 74 | 282 | 11.2 | 48 | 40 | 35 | 30 | 26 | 22 | 18 | 16 | 14 | 49 | 35 | 26 | 16 |
| ZB2-3.5 | 3.5 | 0.0473 | 1.8 | 74 | 235 | 10.1 | 43 | 36 | 31 | 26 | 22 | 20 | 16 | 14 | 12 | 41 | 30 | 21 | 14 |
| ZB2-4.4 | 4.4 | 0.0595 | 1.6 | 74 | 202 | 8.9 | 38 | 32 | 27 | 23 | 20 | 17 | 15 | 12 | 10 | 34 | 23 | 17 | 12 |
| ZB2-5.8 | 5.8 | 0.0784 | 1.4 | 74 | 168 | 7.7 | 32 | 27 | 23 | 21 | 17 | 15 | 13 | 11 | 9 | 26 | 19 | 14 | 9.5 |
| ZB2-8 | 8 | 0.108 | 1.2 | 74 | 132 | 6.6 | 27 | 22 | 20 | 17 | 14 | 12 | 11 | 9 | 8 | 21 | 15 | 11 | 7.7 |
| ZB2-12 | 12 | 0.108 | 1.2 | 112 | 175 | 5.4 | 23 | 19 | 16 | 14 | 12 | 10 | 9 | 7 | 6 | 19 | 13 | 10 | 6.7 |
| ZB2-18 | 18 | 0.161 | 1 | 112 | 132 | 4.4 | 18 | 15 | 13 | 11 | 10 | 8 | 7 | 6 | 5 | 14 | 10 | 7.4 | 5.1 |

表 11-10 铁铬铝合金带的电阻值

(Ω/m)

| 厚度 (mm) | 宽度 (mm) | | | | | | | | |
|------------|---------|-------|--------|--------|--------|--------|--------|--------|--------|
| | 6 | 8 | 10 | 12 | 14 | 16 | 18 | 20 | 25 |
| 0.5 | 0.447 | 0.335 | 0.257 | 0.214 | 0.184 | 0.161 | 0.143 | 0.129 | 0.103 |
| 0.55 | 0.406 | 0.305 | 0.234 | 0.195 | 0.167 | 0.146 | 0.130 | 0.117 | 0.0935 |
| 0.6 | 0.372 | 0.279 | 0.214 | 0.179 | 0.153 | 0.134 | 0.119 | 0.107 | 0.0857 |
| 0.7 | 0.319 | 0.239 | 0.184 | 0.153 | 0.131 | 0.115 | 0.102 | 0.0918 | 0.0735 |
| 0.8 | 0.279 | 0.209 | 0.161 | 0.134 | 0.115 | 0.100 | 0.0893 | 0.0804 | 0.0643 |
| 0.9 | 0.248 | 0.186 | 0.143 | 0.119 | 0.102 | 0.0893 | 0.0794 | 0.0714 | 0.0571 |
| 1 | 0.223 | 0.168 | 0.129 | 0.107 | 0.0918 | 0.0804 | 0.0714 | 0.0643 | 0.0514 |
| 1.1 | — | — | 0.117 | 0.0974 | 0.0835 | 0.0731 | 0.0649 | 0.0584 | 0.0468 |
| 1.2 | — | — | 0.107 | 0.0893 | 0.0765 | 0.0670 | 0.0595 | 0.0536 | 0.0429 |
| 1.4 | — | — | 0.0918 | 0.0765 | 0.0656 | 0.0574 | 0.0510 | 0.0459 | 0.0367 |
| 1.5 | — | — | 0.0857 | 0.0714 | 0.0612 | 0.0536 | 0.0476 | 0.0429 | 0.0343 |
| 1.6 | — | — | 0.0804 | 0.0670 | 0.0574 | 0.0502 | 0.0446 | 0.0402 | 0.0321 |
| 1.8 | — | — | 0.0714 | 0.0595 | 0.0510 | 0.0446 | 0.0397 | 0.0357 | 0.0286 |
| 2 | — | — | — | — | — | — | — | 0.0321 | 0.0257 |

表 11-11 ZD1 型铁铬铝电阻元件的技术数据

| 型号 | 电阻值 (Ω) | 截面积 (mm^2) | 允许电流 (A) | | | | | | | | | |
|--------|---------------------|-------------------|----------|-----------|-----|------|-----|------|------|-----|-----|-----|
| | | | 连续 | 通电持续率 (%) | | | | | | | | |
| | | | | 100 | 4.4 | 6.25 | 8.8 | 12.5 | 17.5 | 25 | 35 | 50 |
| ZD1-1 | 0.033 | 2.45×24 | 107 | 454 | 380 | 330 | 288 | 244 | 205 | 177 | 149 | 126 |
| ZD1-2 | 0.046 | 1.75×24 | 91 | 378 | 315 | 273 | 239 | 208 | 171 | 147 | 125 | 106 |
| ZD1-3 | 0.067 | 1.2×24 | 76 | 308 | 257 | 221 | 196 | 165 | 140 | 121 | 103 | 87 |
| ZD1-4 | 0.069 | 1.65×15 | 64 | 263 | 220 | 191 | 166 | 141 | 120 | 102 | 88 | 74 |
| ZD1-5 | 0.099 | 1.3×15 | 54 | 220 | 184 | 159 | 140 | 116 | 100 | 86 | 73 | 62 |
| ZD1-6 | 0.135 | 0.95×15 | 46 | 184 | 153 | 132 | 117 | 98 | 83 | 72 | 62 | 53 |
| ZD1-7 | 0.124 | 2×8 | 39 | 160 | 133 | 115 | 101 | 86 | 73 | 62 | 53 | 45 |
| ZD1-8 | 0.172 | 1.45×8 | 33 | 132 | 110 | 95 | 84 | 71 | 60 | 51 | 44 | 36 |
| ZD1-9 | 0.226 | 1.1×8 | 29 | 115 | 95 | 83 | 73 | 61 | 52 | 45 | 38 | 33 |
| ZD1-10 | 0.332 | 0.8×8 | 24 | 93 | 77 | 67 | 59 | 50 | 42 | 36 | 31 | 27 |

表 11-12 ZD2 型圆筒形铁铬铝电阻元件的技术数据

| 型号 | 每片电阻 (Ω) | 截面积 (mm ²) | 匝数 | 发热时间常数 (s) | 允许电流 (A) | | | | | | | | | | | | | |
|-----------|----------|------------------------|----|------------|----------|-----------|-----|------|-----|------|------|-----|-----|-----|-----|--------|-----|-----|
| | | | | | 连续 | 通电持续率 (%) | | | | | | | | | | 短时 (s) | | |
| | | | | | | 100% | 4.4 | 6.25 | 8.8 | 12.5 | 17.5 | 25 | 35 | 50 | 70 | 15 | 30 | 60 |
| ZD2-0.08 | 0.08 | 2 (1.6×15) | 12 | 186 | 107 | 452 | 378 | 328 | 286 | 243 | 205 | 175 | 148 | 125 | 465 | 335 | 245 | 156 |
| ZD2-0.112 | 0.112 | 2 (1.6×15) | 16 | 354 | 91 | 392 | 328 | 282 | 246 | 210 | 177 | 147 | 127 | 109 | 431 | 307 | 223 | 140 |
| ZD2-0.16 | 0.16 | 2 (1.5×10) | 14 | 252 | 76 | 326 | 272 | 236 | 205 | 175 | 148 | 126 | 106 | 90 | 357 | 253 | 185 | 116 |
| ZD2-0.22 | 0.22 | 2 (1.5×10) | 22 | 144 | 64 | 264 | 220 | 190 | 168 | 141 | 120 | 102 | 87 | 74 | 320 | 228 | 166 | 102 |
| ZD2-0.32 | 0.32 | 1.6×15 | 22 | 225 | 54 | 230 | 193 | 167 | 146 | 124 | 104 | 90 | 76 | 64 | 240 | 172 | 125 | 88 |
| ZD2-0.44 | 0.44 | 2 (1.1×10) | 32 | 255 | 46 | 197 | 165 | 143 | 124 | 106 | 90 | 76 | 64 | 54 | 233 | 165 | 120 | 74 |
| ZD2-0.6 | 0.6 | 1.5×10 | 29 | 192 | 39 | 165 | 138 | 119 | 105 | 88 | 75 | 64 | 54 | 46 | 164 | 118 | 86 | 55 |
| ZD2-0.84 | 0.84 | 1.1×10 | 30 | 78 | 33 | 128 | 105 | 92 | 81 | 68 | 58 | 50 | 43 | 37 | 135 | 96 | 70 | 45 |
| ZD2-1.12 | 1.12 | 0.8×8 | 21 | 50 | 29 | 104 | 86 | 78 | 66 | 56 | 48 | 41 | 36 | 32 | 93 | 67 | 50 | 34 |
| ZD2-1.6 | 1.6 | 0.8×8 | 31 | 45 | 24 | 86 | 71 | 64 | 55 | 46 | 40 | 34 | 30 | 27 | 82 | 61 | 45 | 30 |
| ZD2-2.2 | 2.2 | 0.8×6 | 32 | 90 | 20 | 78 | 65 | 57 | 50 | 42 | 36 | 31 | 26 | 23 | 68 | 50 | 37 | 25 |

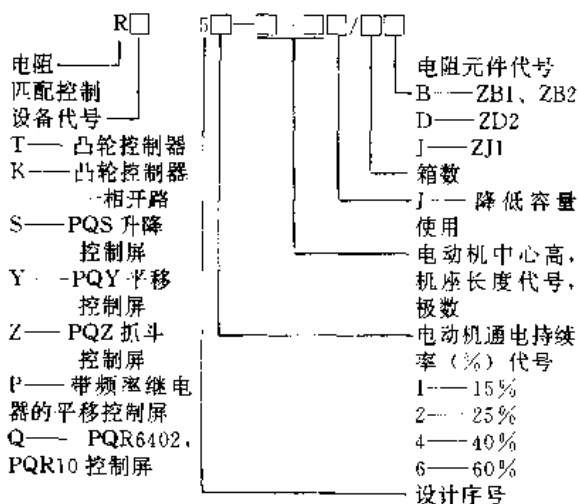
表 11-13 ZJ1 铁铬铝电阻元件的技术数据

| 电阻元件代号 | 电阻值 (Ω) | 铁铬铝带规格 (mm) | 负 载 电 流 (A) | | | | | | | | | | | | | | 发热时间常数 (s) | |
|--------|---------|-------------|-------------|-----------|-----|------|-----|------|------|-----|-----|-----|-----|-----------|-----|-----|------------|-----|
| | | | 连续 | 通电持续率 (%) | | | | | | | | | | 短时工作制 (s) | | | | |
| | | | | 工作制 | 4.4 | 6.25 | 8.8 | 12.5 | 17.5 | 25 | 35 | 50 | 70 | 5 | 10 | 15 | | 20 |
| ZJ1-1 | 0.033 | 2.45×24 | 107 | 475 | 399 | 337 | 284 | 241 | 203 | 173 | 146 | 125 | 681 | 485 | 398 | 347 | 287 | 200 |
| ZJ1-2 | 0.046 | 1.75×24 | 91 | 395 | 332 | 280 | 237 | 201 | 169 | 145 | 123 | 106 | 503 | 358 | 294 | 258 | 212 | 150 |
| ZJ1-3 | 0.067 | 1.2×24 | 76 | 323 | 272 | 230 | 194 | 165 | 139 | 119 | 101 | 88 | 376 | 269 | 221 | 194 | 161 | 120 |
| ZJ1-4 | 0.069 | 1.85×15 | 64 | 276 | 232 | 196 | 166 | 141 | 119 | 101 | 86 | 75 | 342 | 244 | 201 | 175 | 146 | 140 |
| ZJ1-5 | 0.099 | 1.3×15 | 54 | 231 | 194 | 164 | 138 | 118 | 99 | 85 | 72 | 62 | 276 | 197 | 162 | 142 | 118 | 128 |
| ZJ1-6 | 0.135 | 0.95×15 | 46 | 192 | 161 | 137 | 115 | 98 | 83 | 71 | 61 | 53 | 212 | 152 | 126 | 110 | 92 | 104 |
| ZJ1-7 | 0.124 | 2.0×8 | 39 | 168 | 141 | 119 | 101 | 85 | 72 | 61 | 52 | 45 | 205 | 146 | 121 | 105 | 88 | 136 |
| ZJ1-8 | 0.172 | 1.45×8 | 33 | 138 | 116 | 98 | 83 | 71 | 60 | 51 | 44 | 38 | 152 | 109 | 90 | 79 | 66 | 104 |
| ZJ1-9 | 0.226 | 1.1×8 | 29 | 120 | 101 | 85 | 72 | 61 | 52 | 45 | 38 | 33 | 129 | 92 | 76 | 67 | 56 | 96 |
| ZJ1-10 | 0.332 | 0.8×8 | 24 | 97 | 81 | 69 | 58 | 50 | 42 | 36 | 31 | 27 | 98 | 70 | 58 | 51 | 43 | 80 |

2.4.2 R□5 系列电阻器

80 年代以后，与 YZR 系列电动机相配套的为 R□5 系列电阻器。

R□5 系列电阻器型号意义如下：



2.4.3 电阻器的简便计算方法

起重机用电阻器主要作为起动电阻用，而起动电阻在起动时逐段切除，每段电阻的通电持续率都不一样，可以选择不同容量的电阻元件。起重机上使用的电阻器要求体积紧凑，一般不采用标准电阻箱。可以根据需要将不同规格的电阻元件组装在一个电阻箱内。

在维修时可采用标么值 R^* 简便计算方法。首先按照实际使用的电动机和控制设备的类型查表 11-14。正确选定电阻器各段电阻的标么值 R^* 及其通电持续率。电阻的标么值就是该段电阻与额定电阻的比，即

$$R^* = \frac{R}{R_N} \times 100\%$$

欲求某段电阻的实际值，则

$$R = R^* R_N \quad (\Omega)$$

表 11-14 电阻器各段电阻的标么值和通电持续率

| | | YZR、YZR-Z、YZRW | | | | | | | | | | | | | | | | | | | | | | | | | | | | | | | | | | | | | | | | | | | | | | | | | | |
|-----------|--------------------------------|--|--------|---|--------|----|----|----|----|----|----|------|----|------|------|-----|------|---|--|-----------|--|----|----|----|----|----|----|----|----|----|----|-----|-----|---|-----------|------|-----------|---|--------------------------------|----|----|--------------------------------|----|----|--------------------------------|----|-----|--------------------------------|----|-----|--------------------------------|----|
| 型号 | 负载持续率 (%) | 15 | 25 | 40 | 40 | | | | | | | | | | | | | | | | | | | | | | | | | | | | | | | | | | | | | | | | | | | | | | | |
| 功率(kW) | | 2.2~45 | 1.8~35 | 1.5~30 | 1.5~30 | | | | | | | | | | | | | | | | | | | | | | | | | | | | | | | | | | | | | | | | | | | | | | | |
| 电动机 | 型 号 | KTH5、KTJ16、KT10、KT12、KT14 | | | | | | | | | | | | | | | | | | | | | | | | | | | | | | | | | | | | | | | | | | | | | | | | | | |
| 控制设备 | 档 数 | 5(三相电阻不对称) | | | | | | | | | | | | | | | | | | | | | | | | | | | | | | | | | | | | | | | | | | | | | | | | | | |
| | | 5(三相电阻不对称,有一相开释) | | | | | | | | | | | | | | | | | | | | | | | | | | | | | | | | | | | | | | | | | | | | | | | | | | |
| | 接线图 | | | <p>标准 U1U3U2V1V3V2W1W2 厂代号 Z1Q1Q0Z2Q2Q0Z3Q0</p> | | | | | | | | | | | | | | | | | | | | | | | | | | | | | | | | | | | | | | | | | | | | | | | | |
| | 电 阻 器 | | | <p>标准 U1U3U3aU4aV1V2W1W2 厂代号 Z1Q2Q0Z1Z2Z2Q1Z3Q0</p> | | | | | | | | | | | | | | | | | | | | | | | | | | | | | | | | | | | | | | | | | | | | | | | | |
| | 通电持续率 (%) 及标么值 (%) | <table border="1"> <thead> <tr> <th colspan="2">通电持续率 (%)</th> </tr> <tr> <th>15</th> <th>25</th> </tr> </thead> <tbody> <tr> <td>25</td> <td>35</td> </tr> <tr> <td>25</td> <td>35</td> </tr> <tr> <td>17.5</td> <td>25</td> </tr> <tr> <td>12.5</td> <td>17.5</td> </tr> <tr> <td>4.4</td> <td>6.25</td> </tr> </tbody> </table> | | 通电持续率 (%) | | 15 | 25 | 25 | 35 | 25 | 35 | 17.5 | 25 | 12.5 | 17.5 | 4.4 | 6.25 | <table border="1"> <thead> <tr> <th colspan="2">通电持续率 (%)</th> </tr> <tr> <th>15</th> <th>25</th> </tr> </thead> <tbody> <tr> <td>50</td> <td>35</td> </tr> <tr> <td>50</td> <td>35</td> </tr> <tr> <td>35</td> <td>25</td> </tr> <tr> <td>25</td> <td>25</td> </tr> <tr> <td>8.8</td> <td>8.8</td> </tr> </tbody> </table> | | 通电持续率 (%) | | 15 | 25 | 50 | 35 | 50 | 35 | 35 | 25 | 25 | 25 | 8.8 | 8.8 | <table border="1"> <thead> <tr> <th>电阻标么值 (%)</th> <th>接点标号</th> <th>通电持续率 (%)</th> </tr> </thead> <tbody> <tr> <td>9</td> <td>V₁~V₂</td> <td>15</td> </tr> <tr> <td>26</td> <td>U₁~U₃</td> <td>25</td> </tr> <tr> <td>59</td> <td>W₁~W₂</td> <td>40</td> </tr> <tr> <td>110</td> <td>V₃~V₂</td> <td>50</td> </tr> <tr> <td>218</td> <td>U₃~U₂</td> <td>50</td> </tr> </tbody> </table> | 电阻标么值 (%) | 接点标号 | 通电持续率 (%) | 9 | V ₁ ~V ₂ | 15 | 26 | U ₁ ~U ₃ | 25 | 59 | W ₁ ~W ₂ | 40 | 110 | V ₃ ~V ₂ | 50 | 218 | U ₃ ~U ₂ | 50 |
| 通电持续率 (%) | | | | | | | | | | | | | | | | | | | | | | | | | | | | | | | | | | | | | | | | | | | | | | | | | | | | |
| 15 | 25 | | | | | | | | | | | | | | | | | | | | | | | | | | | | | | | | | | | | | | | | | | | | | | | | | | | |
| 25 | 35 | | | | | | | | | | | | | | | | | | | | | | | | | | | | | | | | | | | | | | | | | | | | | | | | | | | |
| 25 | 35 | | | | | | | | | | | | | | | | | | | | | | | | | | | | | | | | | | | | | | | | | | | | | | | | | | | |
| 17.5 | 25 | | | | | | | | | | | | | | | | | | | | | | | | | | | | | | | | | | | | | | | | | | | | | | | | | | | |
| 12.5 | 17.5 | | | | | | | | | | | | | | | | | | | | | | | | | | | | | | | | | | | | | | | | | | | | | | | | | | | |
| 4.4 | 6.25 | | | | | | | | | | | | | | | | | | | | | | | | | | | | | | | | | | | | | | | | | | | | | | | | | | | |
| 通电持续率 (%) | | | | | | | | | | | | | | | | | | | | | | | | | | | | | | | | | | | | | | | | | | | | | | | | | | | | |
| 15 | 25 | | | | | | | | | | | | | | | | | | | | | | | | | | | | | | | | | | | | | | | | | | | | | | | | | | | |
| 50 | 35 | | | | | | | | | | | | | | | | | | | | | | | | | | | | | | | | | | | | | | | | | | | | | | | | | | | |
| 50 | 35 | | | | | | | | | | | | | | | | | | | | | | | | | | | | | | | | | | | | | | | | | | | | | | | | | | | |
| 35 | 25 | | | | | | | | | | | | | | | | | | | | | | | | | | | | | | | | | | | | | | | | | | | | | | | | | | | |
| 25 | 25 | | | | | | | | | | | | | | | | | | | | | | | | | | | | | | | | | | | | | | | | | | | | | | | | | | | |
| 8.8 | 8.8 | | | | | | | | | | | | | | | | | | | | | | | | | | | | | | | | | | | | | | | | | | | | | | | | | | | |
| 电阻标么值 (%) | 接点标号 | 通电持续率 (%) | | | | | | | | | | | | | | | | | | | | | | | | | | | | | | | | | | | | | | | | | | | | | | | | | | |
| 9 | V ₁ ~V ₂ | 15 | | | | | | | | | | | | | | | | | | | | | | | | | | | | | | | | | | | | | | | | | | | | | | | | | | |
| 26 | U ₁ ~U ₃ | 25 | | | | | | | | | | | | | | | | | | | | | | | | | | | | | | | | | | | | | | | | | | | | | | | | | | |
| 59 | W ₁ ~W ₂ | 40 | | | | | | | | | | | | | | | | | | | | | | | | | | | | | | | | | | | | | | | | | | | | | | | | | | |
| 110 | V ₃ ~V ₂ | 50 | | | | | | | | | | | | | | | | | | | | | | | | | | | | | | | | | | | | | | | | | | | | | | | | | | |
| 218 | U ₃ ~U ₂ | 50 | | | | | | | | | | | | | | | | | | | | | | | | | | | | | | | | | | | | | | | | | | | | | | | | | | |

(续)

| | | YZR、YZR-Z、YZRW | | | | | | | | |
|------|-----------------|---|--|---------|--------|--------------------------------|------------------|----------|------|------|
| 电动机 | 型号 | | | | | | | | | |
| | 负载持续率 (%) | | 25 | 40 | 60 | | | | | |
| | 功率(kW) | | 6.3~132 | 5.5~110 | 5.0~80 | 100~220 | 90~200 | | | |
| 控制设备 | 型号 | PQS、PQR2、PQR4 | | | | | | | | |
| | 档数 | 5(三相电阻对称) | | | | | | | | |
| 接线图 | | 6(三相电阻对称) | | | | | | | | |
| | | <p>W1 W3 W4 W5 W6 W2</p> <p>V1 V3 V4 V5 V6 V2</p> <p>U1 U3 U4 U5 U6 U2</p> <p>标准 U1 U3 U4 U5 U6 U7 U2</p> <p>厂代号 Z1 Q3 Q2 Q1 Q0</p> | <p>W1 W3 W4 W5 W6 W2</p> <p>V1 V2 V3 V4 V5 V6 V2</p> <p>U1 U3 U4 U5 U6 U7 U2</p> <p>标准 U1 U3 U4 U5 U6 U7 U2</p> <p>厂代号 Z1 Q4 Q3 Q2 Q1 Q0</p> | | | | | | | |
| 电阻器 | 通电持续率(%)及标么值(%) | 电阻标么值 (%) | 通电持续率(%) | | | 接点标号 | 电阻标么值 (%) | 通电持续率(%) | | |
| | | | 25 | 40 | 60 | | | 25 | 40 | 60 |
| | | 10-S _N | 100 | 100 | 100 | U ₁ ~U ₃ | 8-S _N | 100 | 100 | |
| | | 10 | 35 | 50 | 70 | U ₃ ~U ₄ | 6 | 35 | 50 | 70 |
| | | 20 | 25 | 35 | 50 | U ₄ ~U ₅ | 11 | 35 | 50 | 70 |
| | | 27 | 17.5 | 25 | 35 | U ₅ ~U ₆ | 20 | 25 | 35 | 50 |
| | | 113 | 8.8 | 12.5 | 17.5 | U ₆ ~U ₇ | 22 | 17.5 | 25 | 35 |
| | | | | | | U ₇ ~U ₂ | 113 | 8.8 | 12.5 | 17.5 |

(续)

| YZR、YZR-Z、YZRW | | | | | | | | | | | | | | | | | | | | | | | | | | | | | | | | | | | | | | | | | | | | | | | | | | | | | | | | | | | | | | | | | | | | | | | | | | | | | | |
|--------------------------------|---|---|-----------|-----------|--|-------|--------------------------------|---|--------------------------------|------|--------------------------------|-----------|----|----|--------------------------------|----|-----|-----|-----|--------------------------------|----|-----|-----|--------------------------------|---|-----|-----|--------------------------------|----|----|----|----|--------------------------------|----|----|----|--------------------------------|----|----|----|--------------------------------|----|------|----|----|--------------------------------|----|----|----|--------------------------------|----|----|----|--------------------------------|-----|-----|------|------|--------------------------------|-----|----|----|--------------------------------|-----|----|----|--------------------------------|-------|----|----|----|--------------------------------|-------|----|----|--------------------------------|------|----|
| 电动机 | 型号 | 25 | | 40 | 60 | 40 | 60 | 60 | 60 | 60 | | | | | | | | | | | | | | | | | | | | | | | | | | | | | | | | | | | | | | | | | | | | | | | | | | | | | | | | | | | | | | | | | | | | |
| | 负载持续率 (%) | 3.7~ | | 7.5 | 6.3~ | 7.5~ | 6.3~ | 7.5~ | 90~200 | 75~ | | | | | | | | | | | | | | | | | | | | | | | | | | | | | | | | | | | | | | | | | | | | | | | | | | | | | | | | | | | | | | | | | | | | |
| 控制设备 | 功率 (kW) | 4~85 | | 75 | 3~63 | 110 | 90 | 90 | 160 | 160 | | | | | | | | | | | | | | | | | | | | | | | | | | | | | | | | | | | | | | | | | | | | | | | | | | | | | | | | | | | | | | | | | | | | |
| | 型号 | PQHY1、2、4 PQY1、PQY2、PQY4 PQR1、PQR3、PQR5 | | | | | | | | | | | | | | | | | | | | | | | | | | | | | | | | | | | | | | | | | | | | | | | | | | | | | | | | | | | | | | | | | | | | | | | | | | | | |
| 电阻器 | 档数 | 5(三相电阻对称) PQZ、PQR6 | | | | | | | | | | | | | | | | | | | | | | | | | | | | | | | | | | | | | | | | | | | | | | | | | | | | | | | | | | | | | | | | | | | | | | | | | | | | |
| | 接线图 | 5(三相电阻对称) | | | 4(三相电阻对称) | | | 5(三相电阻对称) | | | | | | | | | | | | | | | | | | | | | | | | | | | | | | | | | | | | | | | | | | | | | | | | | | | | | | | | | | | | | | | | | | | | | | |
| 电动机 | 接线图 | | | | | | | | | | | | | | | | | | | | | | | | | | | | | | | | | | | | | | | | | | | | | | | | | | | | | | | | | | | | | | | | | | | | | | | | | | | | | |
| | 电阻器 | 标准 U1 U3 U4 U5 U6 U2 厂代号 Z1 Q3 Q2 Q1 Q1 Q0 | | | 标准 U1 U3 U4 U5 U2 厂代号 Z1 Q2 Q1 Q1 Q1 Q0 | | | 标准 U1 U3 U4 U5 U6 U2 厂代号 Z1 Q3 Q2 Q1 Q1 Q0 | | | | | | | | | | | | | | | | | | | | | | | | | | | | | | | | | | | | | | | | | | | | | | | | | | | | | | | | | | | | | | | | | | | | | | |
| 电动机 | 通电持续率 (%) 及标么值 | 接点标号 | 电阻标么值 (%) | 通电持续率 (%) | | 接点标号 | 电阻标么值 (%) | 通电持续率 (%) | | 接点标号 | 电阻标么值 (%) | 通电持续率 (%) | | | | | | | | | | | | | | | | | | | | | | | | | | | | | | | | | | | | | | | | | | | | | | | | | | | | | | | | | | | | | | | | | | |
| | <table border="1"> <tr> <td>U₁~U₃</td> <td>10-Sn</td> <td>25</td> <td>40</td> <td>60</td> <td>U₁~U₃</td> <td>10-Sn</td> <td>40</td> <td>60</td> <td>U₁~U₃</td> <td>8-Sn</td> <td>40</td> <td>60</td> </tr> <tr> <td>U₃~U₄</td> <td>10</td> <td>100</td> <td>100</td> <td>100</td> <td>U₃~U₄</td> <td>10</td> <td>100</td> <td>100</td> <td>U₃~U₄</td> <td>6</td> <td>100</td> <td>100</td> </tr> <tr> <td>U₄~U₆</td> <td>20</td> <td>35</td> <td>50</td> <td>70</td> <td>U₄~U₅</td> <td>20</td> <td>35</td> <td>50</td> <td>U₄~U₅</td> <td>11</td> <td>50</td> <td>70</td> </tr> <tr> <td>U₅~U₆</td> <td>40</td> <td>17.5</td> <td>25</td> <td>35</td> <td>U₅~U₆</td> <td>40</td> <td>25</td> <td>35</td> <td>U₅~U₆</td> <td>20</td> <td>35</td> <td>50</td> </tr> <tr> <td>U₆~U₂</td> <td>120</td> <td>8.8</td> <td>12.5</td> <td>17.5</td> <td>U₆~U₂</td> <td>3.5</td> <td>25</td> <td>35</td> <td>U₆~U₂</td> <td>3.5</td> <td>25</td> <td>35</td> </tr> </table> | U ₁ ~U ₃ | 10-Sn | 25 | 40 | 60 | U ₁ ~U ₃ | 10-Sn | 40 | 60 | U ₁ ~U ₃ | 8-Sn | 40 | 60 | U ₃ ~U ₄ | 10 | 100 | 100 | 100 | U ₃ ~U ₄ | 10 | 100 | 100 | U ₃ ~U ₄ | 6 | 100 | 100 | U ₄ ~U ₆ | 20 | 35 | 50 | 70 | U ₄ ~U ₅ | 20 | 35 | 50 | U ₄ ~U ₅ | 11 | 50 | 70 | U ₅ ~U ₆ | 40 | 17.5 | 25 | 35 | U ₅ ~U ₆ | 40 | 25 | 35 | U ₅ ~U ₆ | 20 | 35 | 50 | U ₆ ~U ₂ | 120 | 8.8 | 12.5 | 17.5 | U ₆ ~U ₂ | 3.5 | 25 | 35 | U ₆ ~U ₂ | 3.5 | 25 | 35 | U ₁ ~U ₃ | 10-Sn | 25 | 40 | 60 | U ₁ ~U ₃ | 10-Sn | 40 | 60 | U ₁ ~U ₃ | 8-Sn | 40 |
| U ₁ ~U ₃ | 10-Sn | 25 | 40 | 60 | U ₁ ~U ₃ | 10-Sn | 40 | 60 | U ₁ ~U ₃ | 8-Sn | 40 | 60 | | | | | | | | | | | | | | | | | | | | | | | | | | | | | | | | | | | | | | | | | | | | | | | | | | | | | | | | | | | | | | | | | | |
| U ₃ ~U ₄ | 10 | 100 | 100 | 100 | U ₃ ~U ₄ | 10 | 100 | 100 | U ₃ ~U ₄ | 6 | 100 | 100 | | | | | | | | | | | | | | | | | | | | | | | | | | | | | | | | | | | | | | | | | | | | | | | | | | | | | | | | | | | | | | | | | | |
| U ₄ ~U ₆ | 20 | 35 | 50 | 70 | U ₄ ~U ₅ | 20 | 35 | 50 | U ₄ ~U ₅ | 11 | 50 | 70 | | | | | | | | | | | | | | | | | | | | | | | | | | | | | | | | | | | | | | | | | | | | | | | | | | | | | | | | | | | | | | | | | | |
| U ₅ ~U ₆ | 40 | 17.5 | 25 | 35 | U ₅ ~U ₆ | 40 | 25 | 35 | U ₅ ~U ₆ | 20 | 35 | 50 | | | | | | | | | | | | | | | | | | | | | | | | | | | | | | | | | | | | | | | | | | | | | | | | | | | | | | | | | | | | | | | | | | |
| U ₆ ~U ₂ | 120 | 8.8 | 12.5 | 17.5 | U ₆ ~U ₂ | 3.5 | 25 | 35 | U ₆ ~U ₂ | 3.5 | 25 | 35 | | | | | | | | | | | | | | | | | | | | | | | | | | | | | | | | | | | | | | | | | | | | | | | | | | | | | | | | | | | | | | | | | | |
| U ₃ ~U ₄ | 10 | 100 | 100 | 100 | U ₃ ~U ₄ | 10 | 100 | 100 | U ₃ ~U ₄ | 6 | 100 | 100 | | | | | | | | | | | | | | | | | | | | | | | | | | | | | | | | | | | | | | | | | | | | | | | | | | | | | | | | | | | | | | | | | | |
| U ₄ ~U ₆ | 20 | 35 | 50 | 70 | U ₄ ~U ₅ | 20 | 35 | 50 | U ₄ ~U ₅ | 11 | 50 | 70 | | | | | | | | | | | | | | | | | | | | | | | | | | | | | | | | | | | | | | | | | | | | | | | | | | | | | | | | | | | | | | | | | | |
| U ₅ ~U ₆ | 40 | 17.5 | 25 | 35 | U ₅ ~U ₆ | 40 | 25 | 35 | U ₅ ~U ₆ | 20 | 35 | 50 | | | | | | | | | | | | | | | | | | | | | | | | | | | | | | | | | | | | | | | | | | | | | | | | | | | | | | | | | | | | | | | | | | |
| U ₆ ~U ₂ | 120 | 8.8 | 12.5 | 17.5 | U ₆ ~U ₂ | 3.5 | 25 | 35 | U ₆ ~U ₂ | 3.5 | 25 | 35 | | | | | | | | | | | | | | | | | | | | | | | | | | | | | | | | | | | | | | | | | | | | | | | | | | | | | | | | | | | | | | | | | | |

额定电阻 R_N ，按下式计算：

$$R_N = \frac{E_{2N}}{\sqrt{3} I_{2N}} \quad (\Omega)$$

式中 E_{2N} ——电动机转子额定电压 (V)；

I_{2N} ——电动机转子额定电流 (A)。

YZR、YZR-Z 系列绕线转子异步电动机在不同负载持续下的转子额定电流 I_{2N} 、额定电阻 R_N 、额定转差率 s_N 见表 11-15 和表 11-16。

表 11-15 YZR 系列电动机的 I_{2N} 、 R_N 、 s_N

| 电动机型号 YZR | 负载持续率 (%) | | | | | | | | | | | |
|--------------|---------------------------|----------------------------|--------------------|---------------------------|----------------------------|--------------------|---------------------------|----------------------------|--------------------|---------------------------|----------------------------|--------------------|
| | 15 | | | 25 | | | 40 | | | 60 | | |
| | 转子额定电流 I_{2N} (A) | 额定电阻 R_N (Ω) | 额定转差率 s_N (%) | 转子额定电流 I_{2N} (A) | 额定电阻 R_N (Ω) | 额定转差率 s_N (%) | 转子额定电流 I_{2N} (A) | 额定电阻 R_N (Ω) | 额定转差率 s_N (%) | 转子额定电流 I_{2N} (A) | 额定电阻 R_N (Ω) | 额定转差率 s_N (%) |
| 112M-6 | 18.4 | 3.14 | 27.5 | 13.4 | 4.3 | 18.5 | 12.5 | 4.62 | 13.4 | 7.3 | 7.91 | 8.8 |
| 132M1-6 | 16.1 | 4.73 | 14.5 | 12.9 | 5.9 | 10.8 | 12.6 | 6.05 | 9.2 | 9 | 8.47 | 7.9 |
| 132M2-6 | 18.2 | 5.87 | 12.5 | 14.2 | 7.6 | 10 | 14.5 | 7.45 | 9.2 | 10.2 | 10.5 | 6.5 |
| 160M1-6 | 35.4 | 2.25 | 9.0 | 29.4 | 2.73 | 7.9 | 25.7 | 3.12 | 7.0 | 22.9 | 3.48 | 6.5 |
| 160M2-6 | 39.6 | 2.70 | 9.2 | 29.8 | 3.58 | 7.0 | 26.5 | 4.03 | 6.0 | 21.7 | 4.92 | 5.1 |
| 160L-6 | 39 | 3.7 | 8.0 | 31.6 | 4.6 | 5.8 | 27.6 | 5.27 | 5.5 | 22.3 | 6.47 | 4.8 |
| 180L-6 | 58.7 | 2.14 | 5.4 | 49.8 | 2.53 | 4.5 | 46.5 | 2.71 | 3.8 | 37.2 | 3.37 | 3.2 |
| 200L-6 | 103 | 1.12 | 5.8 | 82.4 | 1.39 | 4.4 | 69.9 | 1.64 | 3.6 | 60.5 | 1.91 | 3.1 |
| 225M-6 | 101 | 1.43 | 8.3 | 85 | 1.70 | 4.3 | 74.4 | 1.95 | 3.8 | 64.5 | 2.24 | 3.2 |
| 250M1-6 | 123 | 1.17 | 5.0 | 103 | 1.40 | 4.0 | 91.5 | 1.58 | 4.0 | 79 | 1.83 | 3.0 |
| 250M2-6 | 134 | 1.25 | 5.3 | 110 | 1.53 | 4.2 | 95 | 1.77 | 3.5 | 83 | 2.02 | 3.1 |
| 280S-6 | 170 | 0.95 | 4.0 | 142 | 1.17 | 3.4 | 119.8 | 1.34 | 3.1 | 107 | 1.51 | 2.8 |
| 280M-6 | 166 | 1.29 | 4.0 | 139 | 1.54 | 3.0 | 124 | 1.72 | 3.0 | 104 | 2.05 | 2.5 |
| 160L-8 | 35.3 | 3.35 | 9.87 | 28.1 | 4.31 | 7.46 | 23 | 2.75 | 6.0 | 18.2 | 6.5 | 5.07 |
| 180L-8 | 56 | 1.77 | 8.0 | 47.8 | 2.09 | 6.67 | 44 | 2.27 | 6.67 | 32.1 | 3.09 | 4.0 |
| 200L-8 | 81 | 1.27 | 8.0 | 67.2 | 1.53 | 6.5 | 53.5 | 1.92 | 5.1 | 46 | 2.23 | 4.27 |
| 225M-8 | 92 | 1.46 | 7.2 | 71.2 | 1.90 | 5.6 | 59.1 | 2.29 | 4.67 | 49.5 | 2.71 | 3.87 |
| 250M1-8 | 97.5 | 1.61 | 5.33 | 80 | 1.98 | 4.67 | 68.8 | 2.31 | 4.0 | 59.1 | 2.66 | 3.35 |
| 250M2-8 | 98 | 1.97 | 5.87 | 79 | 2.41 | 4.53 | 70 | 2.72 | 4.0 | 60 | 3.22 | 3.33 |
| 280S-8 | 130 | 1.35 | 6.13 | 92 | 1.91 | 4.4 | 92.5 | 1.9 | 4.4 | 79.4 | 2.21 | 3.73 |
| 280M-8 | 132 | 1.57 | 4.67 | 110 | 1.89 | 3.73 | 92.5 | 2.25 | 3.33 | 82.8 | 2.51 | 2.67 |
| 315S-8 | 213 | 0.819 | 4.67 | 180 | 0.95 | 3.46 | 159 | 1.07 | 3.06 | 132 | 1.32 | 2.53 |
| 315M-8 | 232 | 0.926 | 4.4 | 183.5 | 1.09 | 4.67 | 160.9 | 1.24 | 4.0 | 136 | 1.58 | 2.53 |
| 280S-10 | 235 | 0.368 | 6.0 | 177.1 | 0.49 | 4.83 | 153.2 | 0.57 | 3.0 | 133 | 0.65 | 3.67 |
| 280M-10 | 241 | 0.412 | 8.67 | 207 | 0.48 | 7.3 | 165 | 0.61 | 6.67 | 136 | 0.73 | 5.17 |
| 315S-10 | 194 | 0.72 | 4.33 | 161.9 | 0.87 | 3.33 | 138.7 | 1.02 | 3.33 | 122 | 1.15 | 2.5 |
| 315M-10 | 203 | 0.924 | 5.0 | 171 | 1.06 | 4.0 | 149.3 | 1.21 | 3.5 | 125 | 1.50 | 2.67 |
| 355M-10 | 252 | 0.756 | 4.0 | 207 | 0.92 | 3.16 | 166.6 | 1.14 | 1.83 | 140 | 1.36 | 2.0 |

(续)

| 电动机型号 YZR | 负载持续率 (%) | | | | | | | | | | | |
|--------------|---------------------------|----------------------------|--------------------|---------------------------|----------------------------|--------------------|---------------------------|----------------------------|--------------------|---------------------------|----------------------------|--------------------|
| | 15 | | | 25 | | | 40 | | | 60 | | |
| | 转子额定电流 I_{2N} (A) | 额定电阻 R_N (Ω) | 额定转差率 s_N (%) | 转子额定电流 I_{2N} (A) | 额定电阻 R_N (Ω) | 额定转差率 s_N (%) | 转子额定电流 I_{2N} (A) | 额定电阻 R_N (Ω) | 额定转差率 s_N (%) | 转子额定电流 I_{2N} (A) | 额定电阻 R_N (Ω) | 额定转差率 s_N (%) |
| 355L1-10 | 261 | 0.858 | 4.83 | 213 | 1.05 | 3.67 | 172 | 1.31 | 3.0 | 143 | 1.57 | 2.5 |
| 355L2-10 | 241 | 1.14 | 2.5 | 194 | 1.42 | 2.0 | 167.2 | 1.64 | 2.0 | 142 | 1.93 | 1.5 |
| 400L1-10 | 330 | 0.71 | 3.17 | 286 | 0.8 | 2.67 | 244 | 0.93 | 2.17 | 206 | 1.15 | 1.33 |
| 400L2-10 | 340 | 0.815 | 3.0 | 277 | 0.96 | 2.33 | 252 | 1.05 | 2.0 | 214 | 1.29 | 1.5 |

表 11-16 YZR-Z 系列电动机的 I_{2N} 、 R_N 、 s_N

| 电动机型号 YZR-Z | 负载持续率 (%) | | | | | | | | | | | |
|----------------|---------------------------|----------------------------|--------------------|---------------------------|----------------------------|--------------------|---------------------------|----------------------------|--------------------|---------------------------|----------------------------|--------------------|
| | 15 | | | 25 | | | 40 | | | 60 | | |
| | 转子额定电流 I_{2N} (A) | 额定电阻 R_N (Ω) | 额定转差率 s_N (%) | 转子额定电流 I_{2N} (A) | 额定电阻 R_N (Ω) | 额定转差率 s_N (%) | 转子额定电流 I_{2N} (A) | 额定电阻 R_N (Ω) | 额定转差率 s_N (%) | 转子额定电流 I_{2N} (A) | 额定电阻 R_N (Ω) | 额定转差率 s_N (%) |
| 112M-6Z | 18 | 3.21 | 22.9 | 13.8 | 4.18 | 15.5 | 12 | 4.81 | 14.4 | 8.76 | 6.59 | 9.9 |
| 132M1-6Z | 16.1 | 4.73 | 11.9 | 13.2 | 5.77 | 9.7 | 11.6 | 6.57 | 8.5 | 9.3 | 8.19 | 6.8 |
| 132M2-6Z | 18.1 | 5.90 | 10.3 | 14.24 | 7.5 | 8.1 | 13.2 | 8.1 | 7.4 | 10.9 | 9.8 | 5.9 |
| 160M1-6Z | 37.6 | 2.12 | 12.1 | 31.6 | 2.52 | 9.7 | 27.5 | 2.89 | 8.5 | 25 | 3.19 | 7.7 |
| 160M2-6Z | 39.1 | 2.73 | 12.2 | 30.2 | 3.57 | 9.2 | 26.6 | 4.02 | 8.0 | 22.4 | 4.77 | 6.7 |
| 160L-6Z | 37.9 | 3.81 | 8.6 | 32.4 | 4.45 | 7.3 | 27.4 | 5.27 | 6.1 | 22 | 5.56 | 4.9 |
| 180L-6Z | 59.4 | 2.12 | 7.0 | 50.46 | 2.49 | 5.9 | 44.5 | 2.83 | 5.2 | 38.6 | 3.26 | 4.5 |
| 200L-6Z | 99.4 | 1.16 | 4.9 | 78.3 | 1.47 | 3.8 | 66.3 | 1.74 | 3.2 | 57.2 | 2.02 | 2.7 |
| 225M-6Z | 101 | 1.43 | 5.0 | 85.6 | 1.68 | 4.2 | 75.5 | 1.91 | 3.7 | 65.5 | 2.2 | 3.2 |
| 250M1-6Z | 124 | 1.16 | 5.0 | 104.4 | 1.38 | 4.2 | 92 | 1.57 | 3.6 | 79.5 | 1.82 | 3.1 |
| 250M2-6Z | 141 | 1.19 | 6.6 | 115.7 | 1.45 | 5.3 | 100 | 1.67 | 4.6 | 86.8 | 1.93 | 4.0 |
| 280S-6Z | 162 | 1.0 | 4.2 | 136 | 1.19 | 3.5 | 119 | 1.36 | 3.1 | 104 | 1.55 | 2.7 |
| 280M-6Z | 166 | 1.29 | 3.8 | 141 | 1.52 | 3.2 | 124 | 1.72 | 2.8 | 104.4 | 2.05 | 2.6 |
| 160L-8Z | 36.8 | 3.22 | 11.6 | 29.5 | 4.01 | 8.8 | 24.6 | 4.81 | 7.73 | 19.7 | 6.0 | 5.73 |
| 180L-8Z | 58 | 1.71 | 7.07 | 50 | 1.99 | 6.13 | 42.3 | 2.35 | 5.07 | 34.6 | 2.87 | 4.13 |
| 200L-8Z | 76.9 | 1.34 | 6.0 | 64.7 | 1.59 | 4.93 | 52.5 | 1.96 | 4.13 | 45.5 | 2.26 | 3.47 |
| 225M-8Z | 88 | 1.52 | 6.67 | 69.3 | 1.93 | 6.27 | 58.6 | 2.29 | 4.4 | 49 | 2.73 | 3.6 |
| 250M1-8Z | 98.4 | 1.60 | 5.73 | 82 | 1.92 | 4.67 | 70.3 | 2.23 | 4.0 | 61 | 2.57 | 3.47 |
| 250M2-8Z | 126 | 1.54 | 5.87 | 103 | 1.88 | 4.8 | 91 | 2.13 | 4.27 | 78.4 | 2.47 | 3.6 |
| 280S-8Z | 124 | 1.42 | 4.67 | 102 | 1.73 | 3.6 | 88.3 | 1.99 | 3.2 | 76.5 | 2.30 | 2.67 |
| 280M-8Z | 127 | 1.64 | 4.13 | 101 | 2.06 | 3.33 | 93 | 2.23 | 2.93 | 81.1 | 2.56 | 2.67 |
| 315S-8Z | 197 | 0.89 | 3.2 | 167 | 1.04 | 2.8 | 147 | 1.19 | 2.4 | 124 | 1.41 | 2.0 |

(续)

| 电动机型号 YZR-Z | 负载持续率 (%) | | | | | | | | | | | |
|----------------|---------------------------|-------------------------------|-----------------------|---------------------------|----------------------|-----------------------|---------------------------|-------------------------------|-----------------------|---------------------------|-------------------------------|-----------------------|
| | 15 | | | 25 | | | 40 | | | 60 | | |
| | 转子额定电流 I_{2N} (A) | 额定电阻 R_N (Ω) | 额定转差率 s_N (%) | 转子额定电流 I_{2N} (A) | 额定电阻 R_N (%) | 额定转差率 s_N (%) | 转子额定电流 I_{2N} (A) | 额定电阻 R_N (Ω) | 额定转差率 s_N (%) | 转子额定电流 I_{2N} (A) | 额定电阻 R_N (Ω) | 额定转差率 s_N (%) |
| 315M-8Z | 205 | 1.05 | 3.33 | 164 | 1.31 | 2.67 | 148 | 1.45 | 2.4 | 123 | 1.75 | 2.0 |
| 280S-10Z | 225 | 0.385 | 5.83 | 172 | 0.50 | 4.33 | 151 | 0.574 | 3.33 | 131 | 0.66 | 3.33 |
| 280M-10Z | 212 | 0.468 | 4.67 | 185 | 0.536 | 4.17 | 151 | 0.658 | 3.5 | 124 | 0.8 | 2.83 |
| 315S-10Z | 185 | 0.755 | 3.5 | 155 | 0.9 | 3.0 | 135 | 1.03 | 2.5 | 118 | 1.18 | 2.17 |
| 315M-10Z | 189 | 0.993 | 3.17 | 161 | 1.17 | 2.67 | 142 | 1.32 | 2.33 | 119 | 1.58 | 2.0 |
| 355M-10Z | 247 | 0.771 | 4.5 | 206 | 0.92 | 3.67 | 169 | 1.13 | 3.0 | 140 | 1.36 | 2.5 |
| 355L1-10Z | 230 | 0.974 | 3.67 | 190 | 1.18 | 3.0 | 158 | 1.42 | 2.5 | 129 | 1.74 | 2.0 |
| 355L2-10Z | 237 | 1.16 | 2.83 | 192 | 1.43 | 2.33 | 169 | 1.62 | 2.17 | 141 | 1.94 | 2.0 |

2.4.4 电阻器计算示例

(1) 从表 11-4 查电动机用电阻器的型号、控制设备及通电持续率。

(2) 从表 11-15 或表 11-16 查在相应通电持续率下电动机的参数：转子额定电流 I_{2N} （以下称为电流计算值）、额定电阻 R_N 、额定转差率 s_N 。

(3) 从表 11-14 查在相应通电持续率下，各段电阻的通电持续率各段电阻的标么值，并计算出各段电阻值（以下称为电阻计算值）。

(4) 确定电阻元件的型号应满足电流要求。电阻元件与各段电阻在相同的通电持续率条件下，电阻元件的允许负载电流（以下称电流选用值）应大于电流计算值。当计算电流较大时，可将两个相同规格的电阻元件并联。为减缩电阻器箱数，个别电阻段电流选用值可比电流计算值小 5%。

(5) 从通电持续率最大的电阻段开始，依次逐段确定电阻元件的型号及电阻值。当电阻元件的阻值大于计算值时，可在适当部位设置抽头，这时得到的电阻称为电阻选用值。多余部分可用于通电持续率较低的电阻段。当电阻元件的阻值小于计算值时，可

将数个相同电阻元件串联，使电阻的选用值与计算值尽量相等。电阻的选用值与计算值往往会出现偏差，按规定选用值的允差为 $\pm 5\%$ ；为了缩减电阻器箱数，个别级段允差可以增大到 $\pm 10\%$ ；而软化级电阻的允差还可以适当放宽。

电阻器计算示例见表 11-17，仅供读者参考。

以 16/3.2t, A5 (中) 工作级别，跨度为 16.5 ~ 22.5m 普通吊钩起重机小车运行机构电动机为例，介绍电阻器的计算方法，供读者参考。

查表 11-14 小车运行机构用 YZR-132M2-6 绕组转子异步电动机。

控制设备为凸轮控制器，三相电阻不对称，有一相开路条件下的电阻器

查表 11-14 电阻器接线图，如表 11-14b 所示。

查表 11-15 YZR-132M2-6，负载持续率 FC25% 的 I_{2N} 、 R_N 、 s_N 。

$$I_{2N} = 14.2 \text{ A}, R_N = 7.6 \Omega.$$

由于电动机功率较小，故选用 ZB2 型板形康铜电阻元件，见表 11-9。

电阻器计算示例见表 11-17。

表 11-17 电阻器计算示例

| 接点标号 | 通电持续率 (%) | 电 阻 | | | 电 流 (A) | | 电阻元件型号、匝数 |
|----------------------|-----------|---------|------------------|------------------|---------|-----|----------------------------|
| | | 标么值 (%) | 计算值 (Ω) | 选用值 (Ω) | 计算值 | 选用值 | |
| $U_1 \sim U_3$ | 35 | 9 | 0.684 | 0.714 | 14.2 | 15 | ZB2-4.4, 12 匝 |
| $V_1 \sim V_2$ | 35 | 26 | 1.976 | 1.96 | 14.2 | 15 | ZB2-4.4, 33 匝 |
| $W_1 \sim W_2$ | 25 | 58 | 4.408 | 4.39 | 14.2 | 15 | ZB2-5.8, 56 匝 |
| $U_3 \sim U_{1a}$ | 25 | 54 | 4.104 | 4.07 | 14.2 | 15 | ZB2-4.4, 6 匝; ZB2-5.8, 5 匝 |
| $U_{1a} \sim U_{2a}$ | 17.5 | 57 | 4.332 | 4.31 | 14.2 | 17 | ZB2-5.8, 55 匝 |
| $U_{2a} \sim U_2$ | 8.8 | 86 | 6.536 | 6.49 | 14.2 | 20 | ZB2-5.8, 14 匝; ZB2-8, 50 匝 |

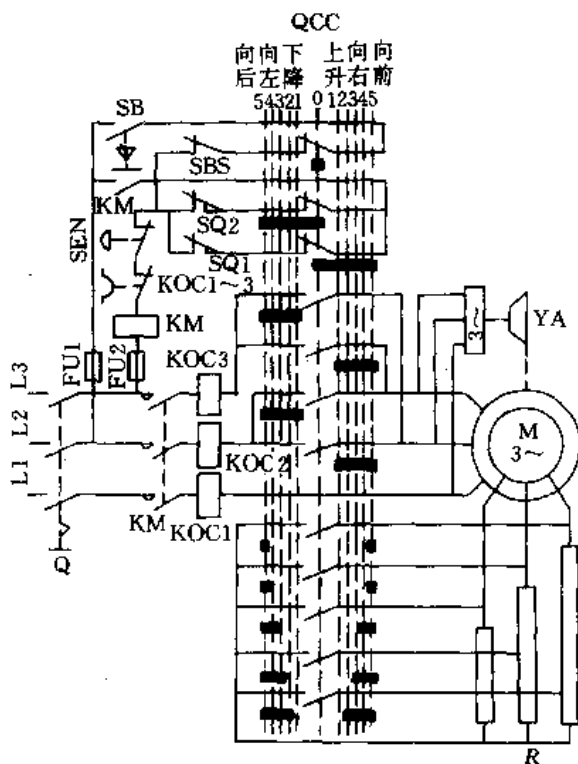
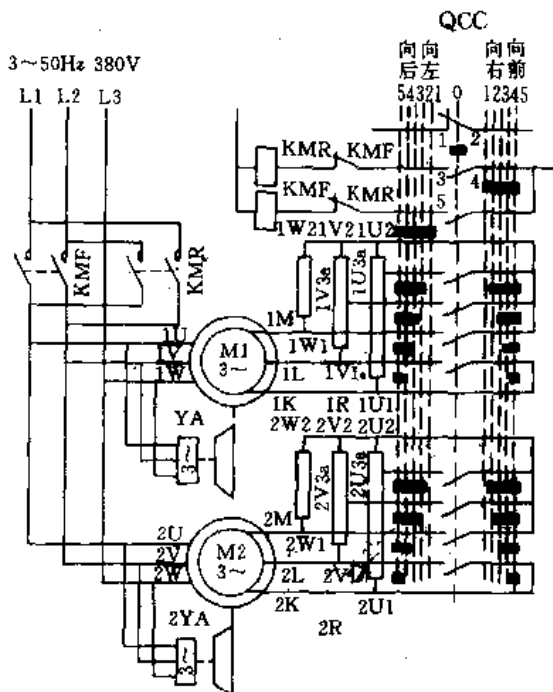
3 桥式起重机控制的电路系统

3.1 KTJ15 凸轮控制器控制电路

KTJ15- $\frac{32}{63}$ /1 控制一台绕线转子异步电动机, 如图 11-7 所示。KTJ15- $\frac{32}{63}$ /2 控制两台绕线转子异步

电动机的转子电路、定子电路由接触器控制, 如图 11-8 所示。KTJ15- $\frac{32}{63}$ /3 控制一台笼型异步电动机, 如图 11-9 所示。KTJ15-63/4 控制一台绕线转子异步电动机、两组电阻器并联, 如图 11-10 所示。

KTJ15- $\frac{32}{63}$ /5 控制两台绕线转子异步电动机, 如图 11-11 所示。

图 11-7 KTJ15- $\frac{32}{63}$ /1 凸轮控制器原理图图 11-8 KTJ15- $\frac{32}{63}$ /2 凸轮控制器原理图

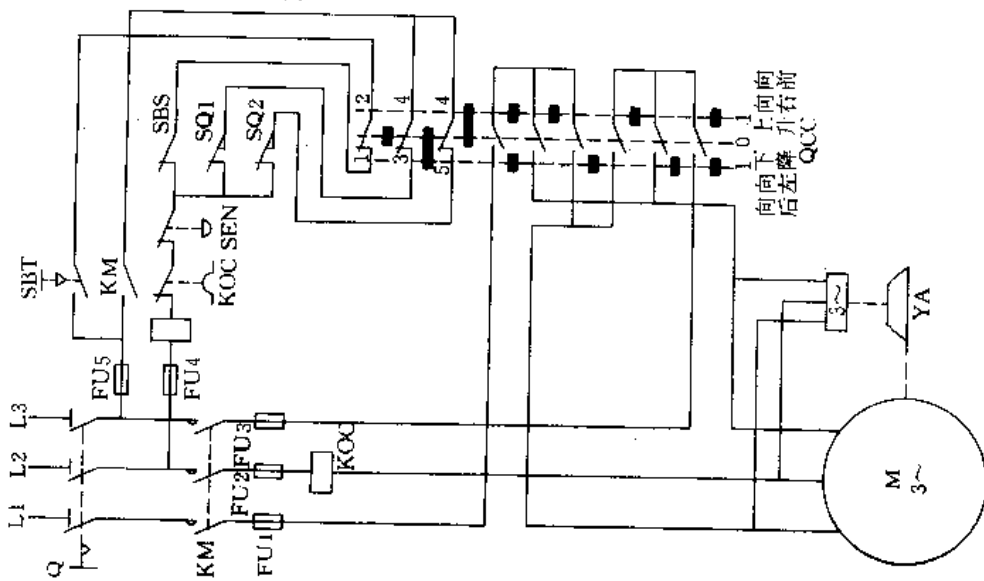


图 11-9 KTJ15-63/3 凸轮控制器原理图

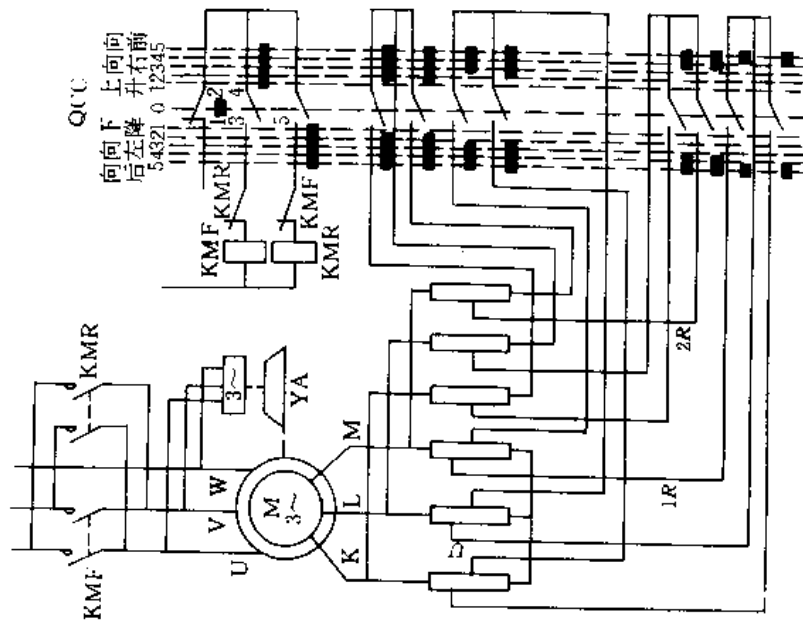


图 11-10 KTJ15-63/4 凸轮控制器原理图

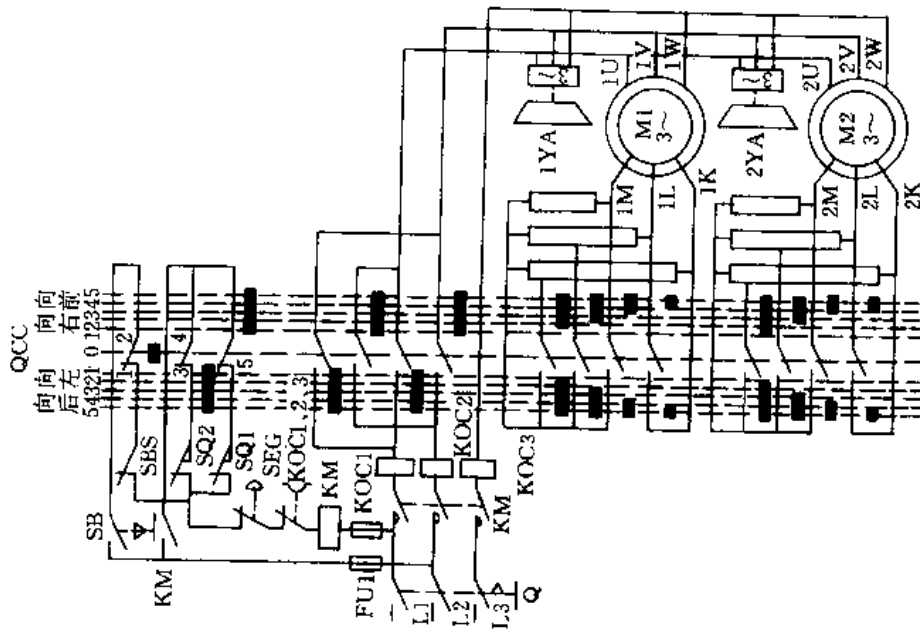


图 11-11 KTJ15-32/5 凸轮控制器原理图

3.2 PQR 系列交流起重机控制屏

3.2.1 PQR3 平移机构控制屏

PQR3 是采用 LK16-5/31 主令控制器操纵两台绕线转子异步电动机的平移机构控制屏, 其电气原

理图如图 11-12 所示。它可以实现电动机的起动、调速、制动和反向, 具有短路、过载、限位、零位和失电压保护。平移机构一般属于阻力负载, 正、反两个方向的运行情况是相同的。

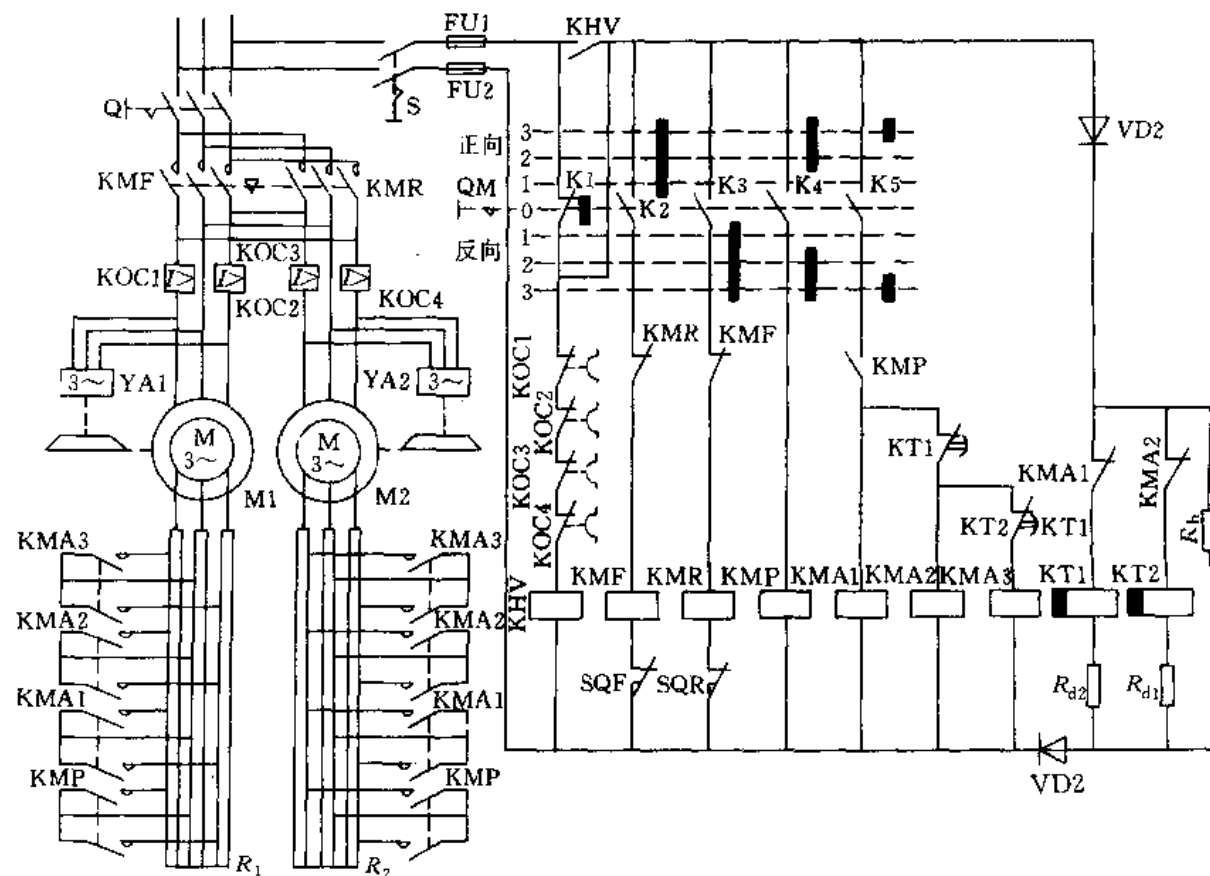


图 11-12 PQR3 平移机构控制屏电气原理图

PQR3 平移机构控制屏的机械特性如图 11-13 所示。

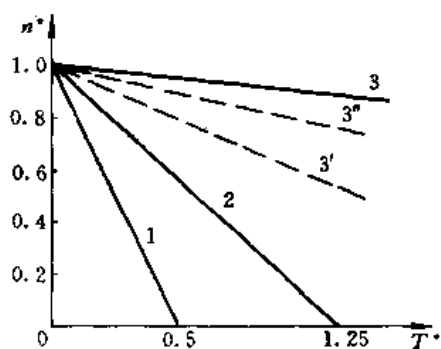


图 11-13 PQR3 平移机构控制屏的机械特性
图中, 横坐标表示转矩 T 与额定转矩 T_N 的百

分比, $T^* = T/T_N \times 100\%$; 纵坐标表示转速 n 与同步转速 n_0 的百分比, $n^* = n/n_0 \times 100\%$ 。特性 1、2、3 分别对应于主令控制器手柄 1、2、3 档位置, 可以稳定运行。特性 3'、3'' 是由时间继电器-接触器自动过渡的, 不能稳定运行。

PQR1 是操纵一台绕线转子异步电动机的平移机构控制屏, 它与 PQR3 具有相同的控制回路, 主回路为一台电动机。

3.2.2 PQR2 起升机构控制屏

PQR2 是采用 LK16-11/31 主令控制器操纵绕线转子异步电动机的起升机构控制屏, 其电气原理图如图 11-14 所示。它可以实现电动机的起动、调速、制动和反向, 具有短路、过载、限位、零位和欠电压保护。

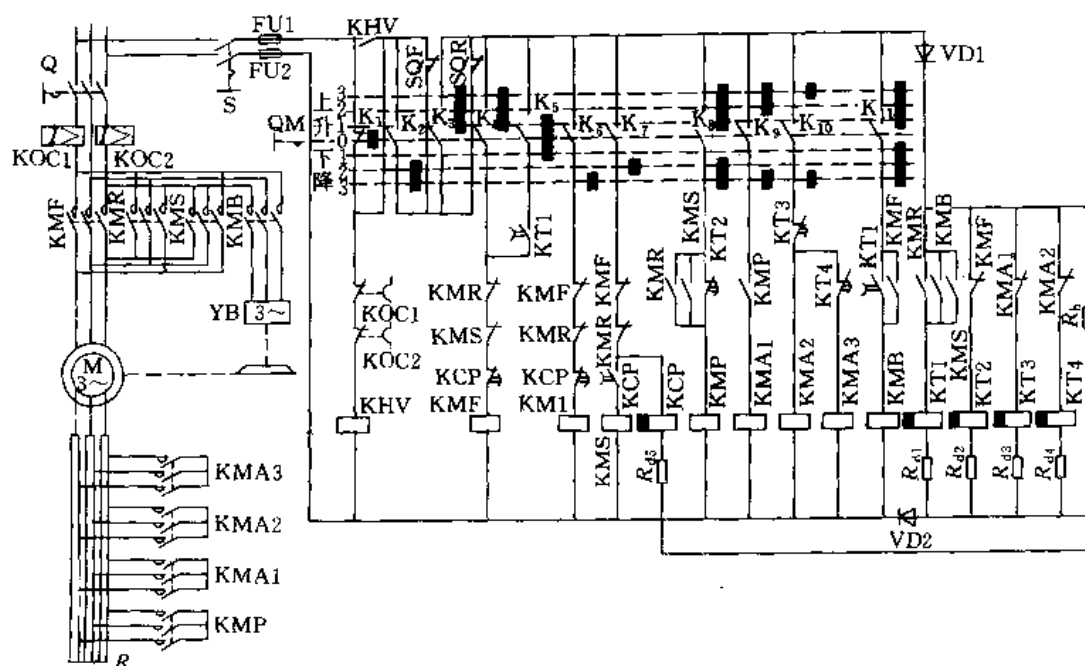


图 11-14 PQR2 起升机构控制屏电气原理图

起升机构系位能负载，上升与下降具有不同的工作特性，PQR2 起升机构控制屏的机械特性如图 11-15 所示。

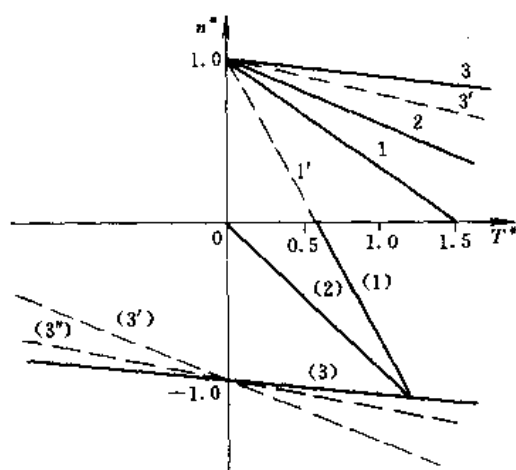


图 11-15 PQR2 起升机构控制屏的机械特性

从机械特性可以看出，上升有三条可稳定运行的特性 1、2 和 3，分别对应于主令控制器手柄 1、2 和 3 档位置，还有两条不能稳定运行的过渡特性 1' 和 3'，过渡特性是由时间继电器-接触器自动控制的。这些特性是在转子回路中串接不同电阻得到的，

主要用作电动机的起动，也可在小范围内调速。下降时有 (1)、(2)、(3) 等三条工作特性和 (3')、(3'') 两条过渡特性。下降第 1 档是反接制动特性，用于重负载（额定负载的 60% 以上）的慢速下降。第 2 档是单相制动特性，用于轻载（额定负载的 60% 以下）的慢速下降。第 3 档是电动特性（轻载时）或回馈制动特性（重载时），用于各种负载的快速下降。

PQR2 控制屏下降方向的三个档位都是独立工作的，操纵时不必遵循 1→2→3 的次序，而应根据负载情况和对下降速度的要求正确选择档位，果断地操作。

各种负载的快速下降：主令控制器手柄从零位直接扳至下降 3，工作在特性 (3) 上，进行强力下降或回馈制动下降。电动机的起动由时间继电器 KT3、KT4 控制，自动逐级进行，(3')、(3'') 为中间过渡特性。

轻负载的慢速下降：主令控制器手柄从零位直接扳至下降 2，工作在特性 (2) 上，进行单相制动下降。

重负载的慢速下降：主令控制器手柄从零位先扳至下降 2（或下降 3），再扳回到下降 1，工作在特性 (1) 上，进行反接制动下降。

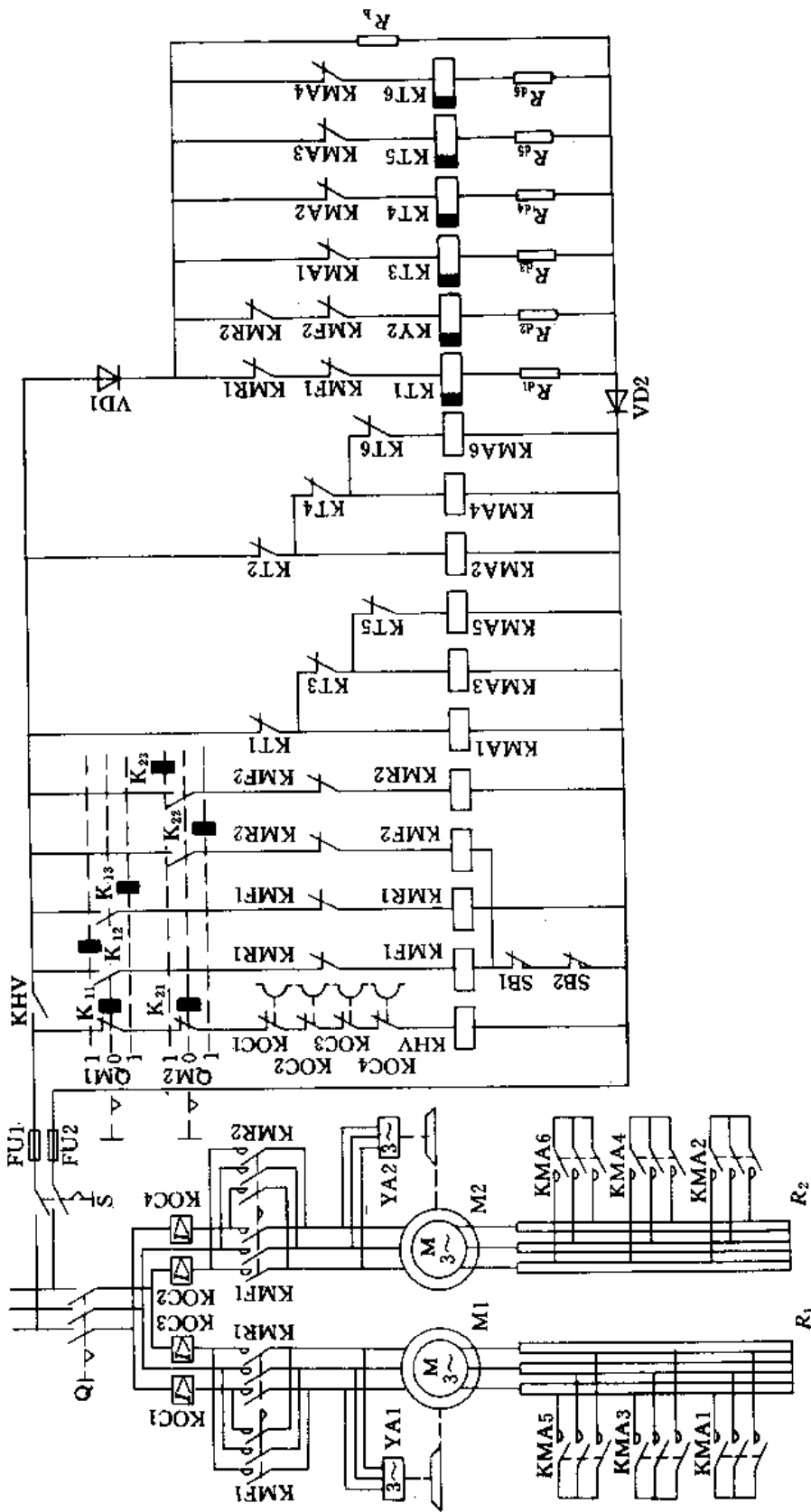


图 11-16 PQR6 抓斗机构控制屏电气原理图

3.2.3 PQR6 抓斗机构用控制屏

PQR6 是采用两个 LK16-6/11 主令控制器操纵的抓斗机构控制屏,其电气原理图如图 11-16 所示。

抓斗起升与开闭机构由两台电动机驱动,两台电动机的型号规格及控制设备是相同的。其中一台电动机驱动起升机构,另一台电动机驱动开闭机构。操纵时,先开动机构使抓斗闭合,然后两台电动机同时驱动使抓斗上升。下降时将两台电动机同时向下开动。当需要卸料时可将起升电动机停住,使开闭电动机向下开动,即可使抓斗张开。

抓斗机构的两台电动机既需要同时工作又需要单独工作,所以必须用两个主令控制器控制,而且在安装上要便于司机能用一只手操作两个控制器。

主令控制器在正、反两个方向各有一档。转子电路设有反接电阻,只有一级软化电阻和三级起动电阻。起动电阻的切除全部由时间继电器-接触器自动控制。

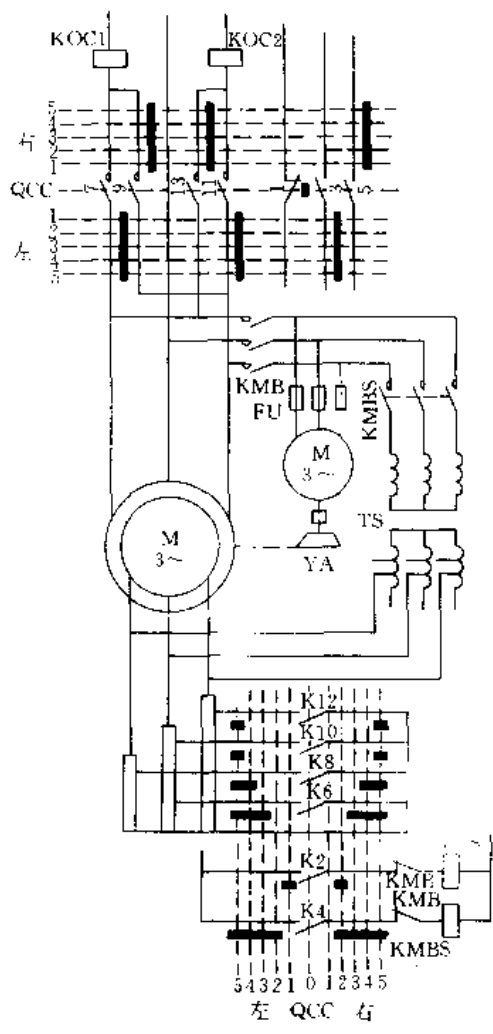


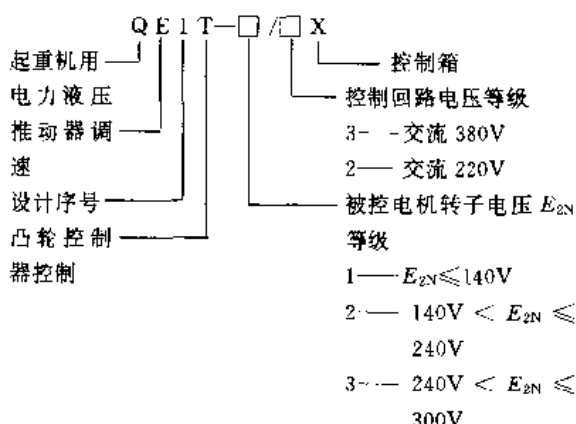
图 11-17 QE1T 用于平移机构的凸轮控制液压调速系统原理图

3.3 QE1 系列起重机交流调速电路系统

3.3.1 QE1T 系列起重机交流调速电控设备

QE1T 系列起重机交流调速电控设备与凸轮控制器、调速型电力液压制动器及电阻器相配合,用于控制起重机的起升或平移机构绕线转子异步电动机起动、调速、换向和制动。主回路电压交流 380V,控制回路电压分为交流 380V 与 220V 两种,频率为 50Hz。

其型号意义如下:



QE1T 用于平移机构的凸轮控制液压调速系统原理如图 11-17 所示。QE1T 用于平移机构的凸轮控制液压调速系统的机械特性,如图 11-18 所示。QE1T 用于起升机构的凸轮控制液压调速系统原理如图 11-19 所示。QE1T 用于起升机械的凸轮控制液压调速系统的机械特性如图 11-20 所示。

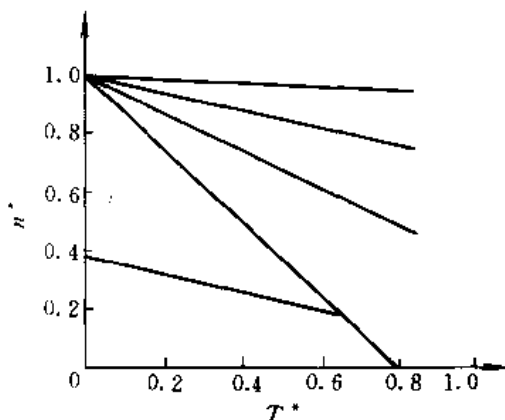


图 11-18 QE1T 用于平移机构的凸轮控制液压调速系统的机械特性

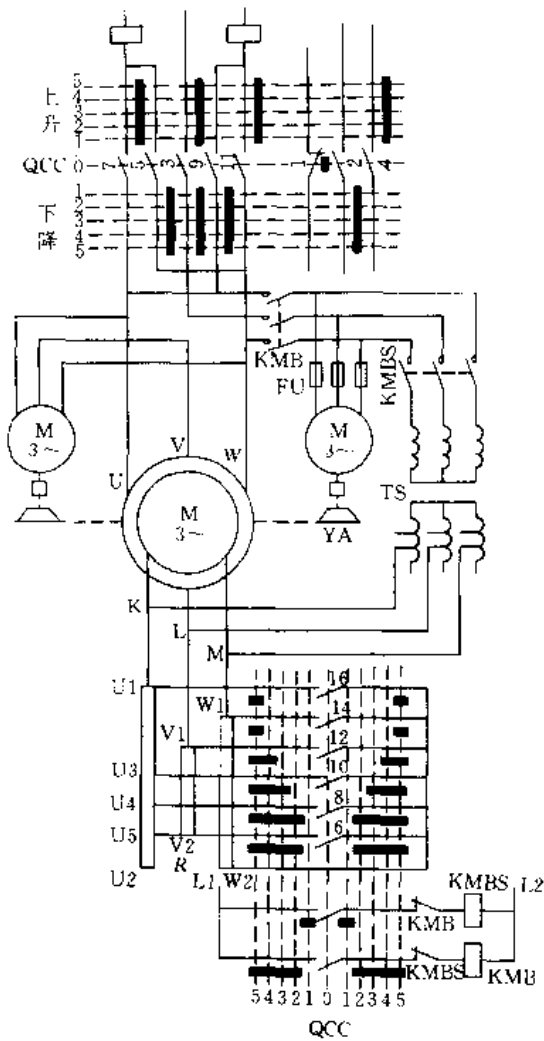


图 11-19 QE1T 用于起重机构的凸轮控制
控制液压调速系统原理图

3.3.2 QE1□系列起重机交流调速电控设备

1. 系统电气原理 QE1Y、QE1S 的电气原理图如图 11-21 和图 11-22 所示。QE1Y、QE1S 的机械特性如图 11-23、图 11-24 所示。

QE1Y 系列起重机交流调速电控设备与主令控制器、YWZ2—□cd/□调速型电力液压制动器及电阻器相配合用于控制起重机平移机构单台或多台绕线转子异步电动机的起动、调速、换向和制动。

QE1S 系列起重机交流调速电控设备与主令控制器、YWZ2—□c/□调速型电力液压制动器及电阻器相配合用于控制起重机起升机构绕线转子异步电动机的起动、调速、换向和制动。

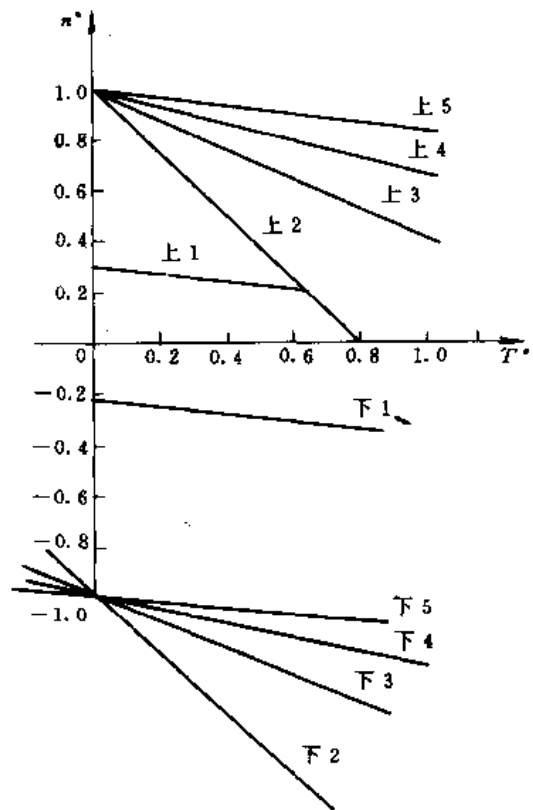
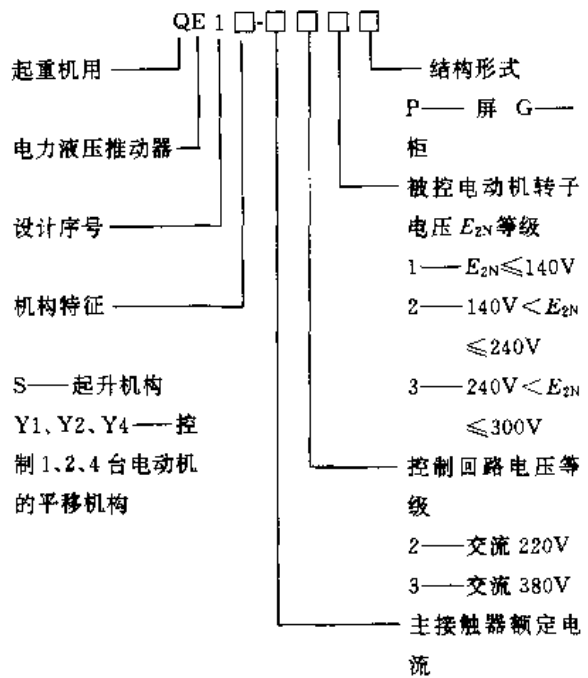


图 11-20 QE1T 用于起重机构的凸轮控制
液压调速系统的机械特性
其型号意义如下：



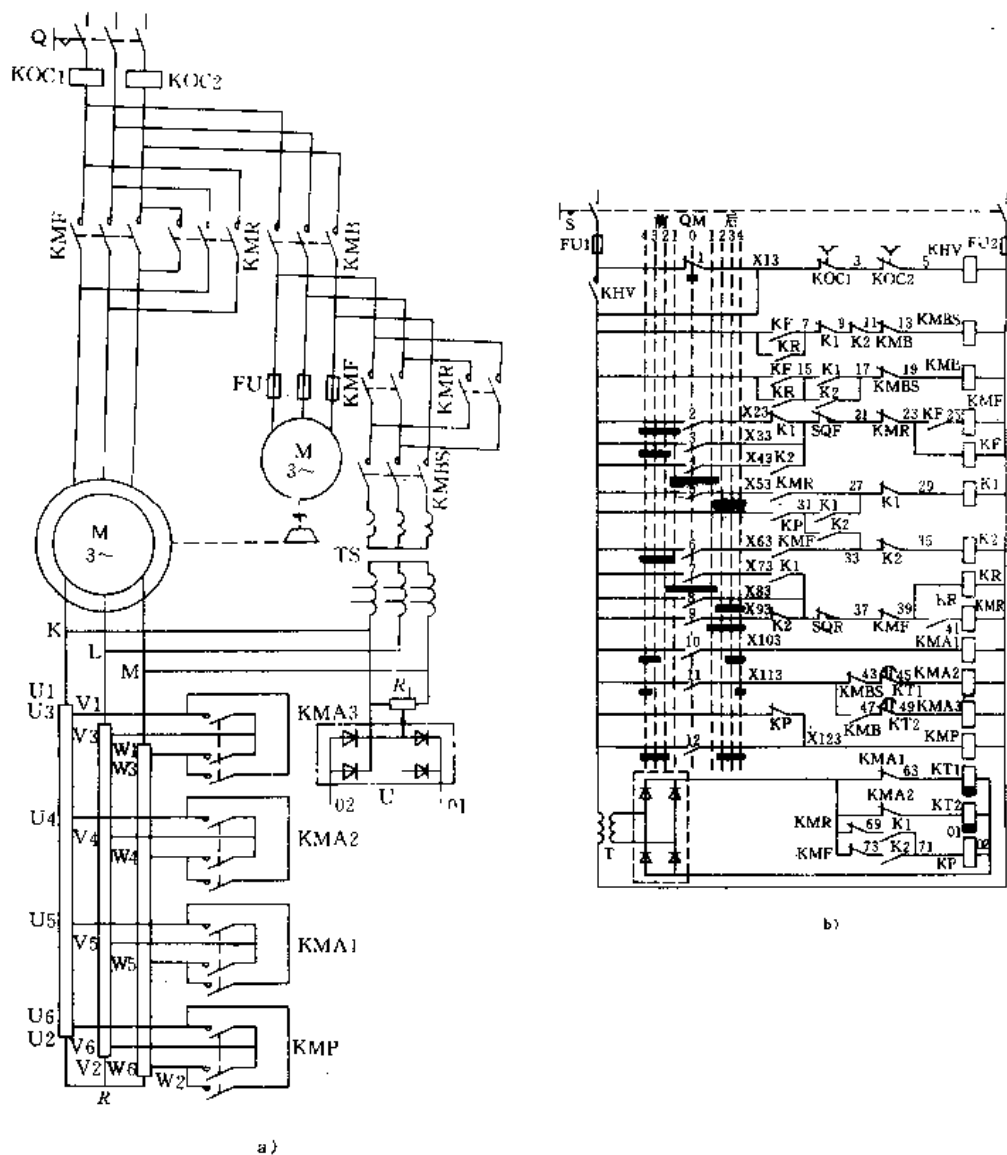


图 11-21 QE1Y 电气原理图

QE1S、QE1Y 主要技术性能指标已达到国外 80 年代同类产品的先进水平。

2. 系统调速原理 QE1□ 电控设备是采用转子供电的液压推杆调速系统。绕线转子异步电动机转子电压和频率是随其运行速度而变化的，由电动机转子供电的电力液压制动器的制动力矩也相应改

变，从而自动地调整了电动机的转速。当主令控制器位于第一档时，电力液压制动器电源线与被控电动机转子相连；当被控电动机转速升高，转子电压相应降低、频率相应减小时，则电力液压推动器推力减小，制动器作用在制动轮上的制动力矩相应加大，这样就迫使被控电动机转速下降；反之，被控电动机转

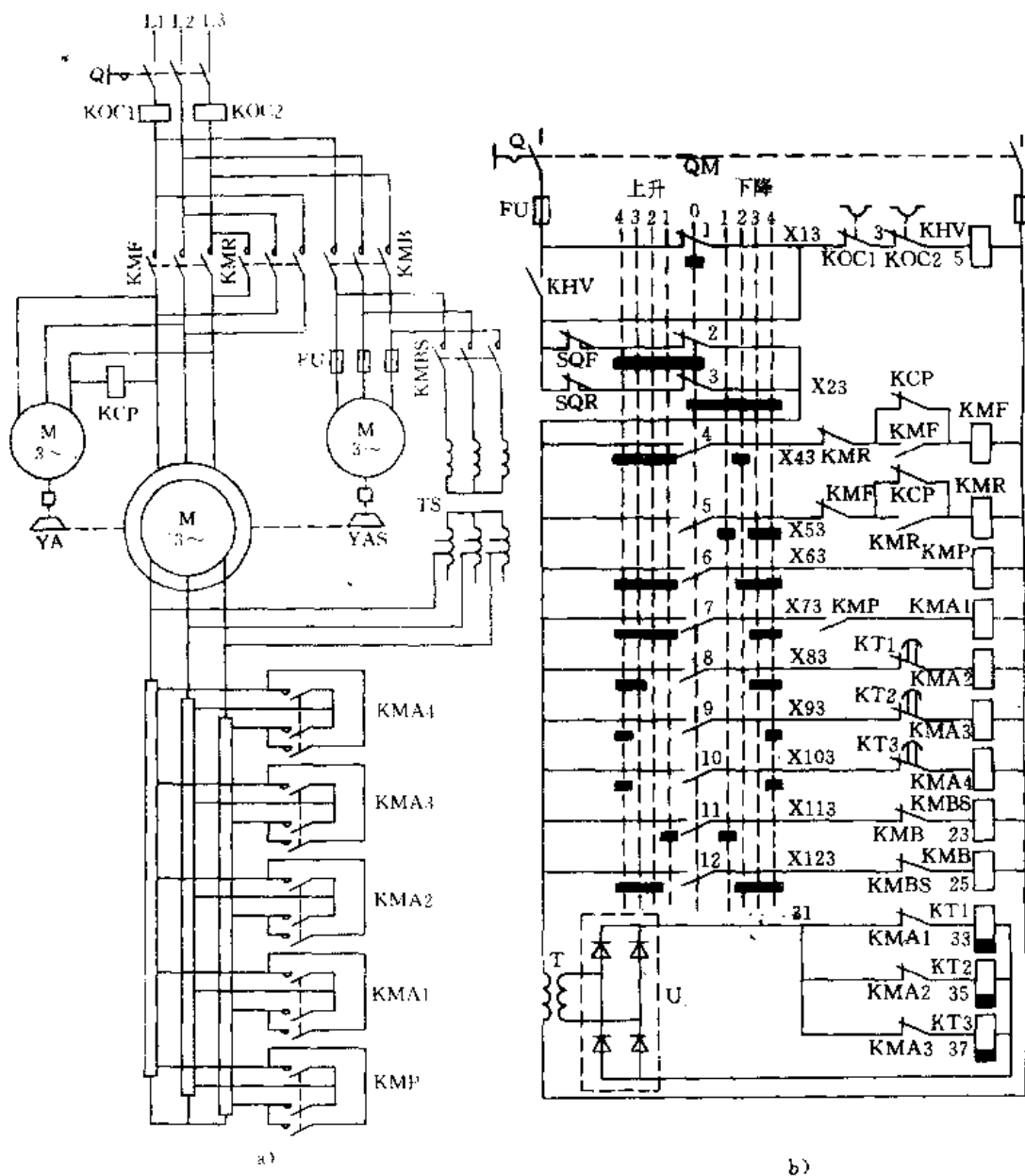


图 11-22 QE1S 电气原理图

速下降,制动力矩就相应减小,致使被控电动机转速又升高。当负载力矩、可变的制动力矩和电动机产生的力矩三者达到平衡时,系统便处于稳定运行状态。当电动机转子接入电阻值大,系统便可获得(1/3~

1/4) n_n 的稳定低速。

当系统主令控制器位于其他档位时,电力液压制动器由电网直接供电,电力液压推动器产生额定推力,制动闸全部打开,系统处于不调速状态。

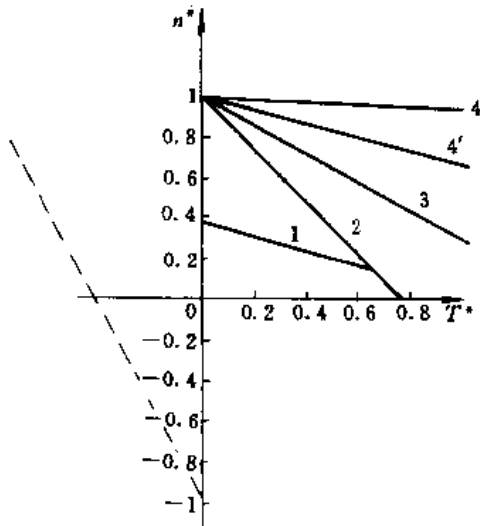


图 11-23 QE1Y 的机械特性

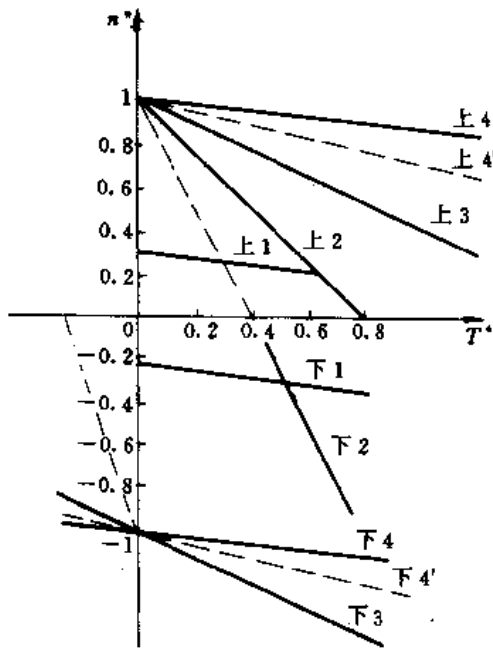


图 11-24 QE1S 的机械特性

4 起重机电气设备的安装、调整与维护

4.1 起重机电气设备的安装

起重机的安装、架设工作结束后,应进行电气设备的安装,电线管子的铺设,配线和安全接地等工作。安装前应详细地熟悉电气原理图、配线图、电气总图和有关技术文件,了解操纵原理和各元件的作用,以便准确地安装和迅速地处理安装中出现的问

题。

由于运输、存放可能使电气设备受到损伤,所以在安装前应进行一些必要的检查。

首先进行清扫、检查外观质量和观察活动部分动作是否灵活,如果有损伤、松动或卡住等现象,应予以消除。

检查电动机、电磁铁(或电力液压推动器)、接触器、继电器、控制器和电阻器等电气元件的绝缘性能,用 500V 兆欧表测量其绝缘电阻。当绝缘电阻低于 $0.5M\Omega$ 时,应进行干燥处理,经检验合格后,才能安装使用。

检查电动机电刷与集电环之间的压力,控制器、接触器、继电器、限位开关和安全开关触头间的压力,是否符合要求。如果压力过大或过小,应予调整。

YZRW 涡流制动电动机允许采用联轴器或齿轮传动。当采用正齿轮传动时,齿轮的节圆直径不小于轴伸直径的两倍。对于长期放置不用的涡流制动电动机,在使用前必须以 500V 兆欧表测量定转子绕组及涡流励磁绕组与机壳和轴间的绝缘电阻,其值不应低于 $0.5M\Omega$ 。安装前对涡流制动电动机必须进行机械检查,检查零件是否完整,紧固件是否松动,如果内部有灰尘,应清除或用干燥的压缩空气吹净。涡流制动电动机拆检后重新装配时,应注意所有配合面和螺栓需加防锈油,紧固件应加弹簧垫圈。轴伸安装联轴器或齿轮时,应将轴伸洗净,安装时不得用重锤敲击,以防损坏轴承。锥轴伸安装联轴器后将螺母拧紧锁死,轴伸键采用 B 型。安装时,应调整使涡流制动电动机与被拖动设备在同一轴线上然后加以固定,同时应将前端盖支撑螺栓顶实背紧。涡流制动电动机底脚标有接地装置,安装后应可靠地接地。

检查操纵室、控制屏(箱)、电气元件的接线情况,如果有松动或脱落等现象,应予以消除。按照电气总图或其他安装用图所示意的的位置,安装全部电气设备和元器件。

安装在走台上的控制屏、电阻器等较重的设备,应尽量使支架牢固地搭接在走台大拉筋上,安装位置允许按图示尺寸作适当的调整。电阻器应尽量靠近控制屏(箱),使连接导线最短。

控制屏(箱)安装后,屏面的倾斜度不大于 5° ,以保证屏内元件正常工作。控制屏(箱)前面的通道宽度一般应保持 600mm,应不小于 500mm,后面的间隙应不小于 100mm,以保证维修正常进行。

电阻器叠装时应不超过四箱,挂装时应不超过七箱,以免电阻器过热。电阻器应沿着平行主梁的方向放置,电阻元件应平行于起重机运行方向,以减少振动和利于通风。

角钢或圆钢滑触线在安装前应校直,安装时应保持水平。滑线固定点的距离(即电柱间距)一般应在1.5~2.5m范围内,滑线端部自支架伸出部分的长度应小于800mm。

滑线和集电器分别安装后,将无负荷的小车处于起重机中间位置,调整导电架使集电器滑块处于水平状态,并使滑块中心与滑线中心重合。在起重机试运转中,不允许集电器有跳动现象。如果有跳动,应检查其原因并予以消除。

起重机上带电部分之间,带电部分和金属结构之间的距离应大于20mm。起重机运行时,可能产生相对晃动的带电部分与金属结构之间的最小距离应大于40mm。接线盒内接线端子之间的电气间隙应大于12mm。

起重机所有带电设备的外壳、电线管管接等均应可靠接地。小车轨道、操纵室等均应与主梁焊接接地。接地线可用截面积不小于75mm²的扁钢、10mm²的铜线或30mm²的圆钢。操纵室与起重机本体间的接地用4mm×40mm以上的镀锌扁钢,并且接地点应不少于两处。接地设备应用电焊固定,或采用设备上的接地螺钉,固定处应清除锈渍,擦净表面。不允许用捻接或锡焊等方法连接接地。

单个低压电气设备的接地支线用铜导线。明设的裸导体最小截面积为4mm²,绝缘导线为1.5mm²。降压变压器低压侧的一端应接地。

起重机上任何一点到电网中性点间的接地电阻应不大于4Ω。

在主滑线供电端(或起重机受电端)应配备熔断器,它的熔体额定电流应为起重机或供电滑线的最大计算电流的63%。

4.2 起重机电气设备的调整

4.2.1 电气元件的调整

1. 过电流继电器动作电流的整定 保护单台电动机的过电流继电器的整定电流按下式计算:

$$I_{set} = 2.25I_N$$

式中 I_N ——被保护电动机的整定电流。

总过电流继电器的整定电流按下式计算:

$$I_{set} = 2.25I_{1Nmax} + I_{2N} + I_{3N} + \dots$$

式中 I_{1Nmax} ——功率最大机构的所有电动机额定电流之和(如抓斗起升和开闭机构,应将两台电动机的额定电流相加);

I_{2N}, I_{3N}, \dots ——其他可能同时工作的机构所有电动机额定电流之和。

JL17-5 交流电流继电器释放电流的调整时应注意:电流线圈通过经过整定的电流后,在电压线圈上施加额定电压。根据改变电流型电磁系统调整铁心和固定铁心间隙,可以改变释放电流大小的原理拧调整螺栓。如果调整螺栓向螺旋方向拧,刻度指针向上方移动,间隙变大,释放电流值变大;反之,如果向左螺旋方向拧,指针向下方移动,间隙变小,释放电流值减少。

2. 时间继电器的整定 PQR 型控制屏时间继电器的动作时间按表 11-18 数值整定。

表 11-18 PQR 型控制屏时间继电器整定值

| 时间继电器 | 平移控制屏 | | 起升控制屏 | | 抓斗控制屏 | | | |
|-------|------------|------------|----------------|----------------|----------------|----------------|-----|------|
| | 三级 起动电阻 | 四级 起动电阻 | 三级 起动 电阻 | 四级 起动 电阻 | 三级 起动 电阻 | 四级 起动 电阻 | | |
| KT1 | 2 | 3 | 2 | 3 | 0.6 | 0.6 | 1.2 | 1.2 |
| KT2 | 1 | 1.5 | 1 | 1.5 | 0.2 | 0.2 | 1.2 | 1.2 |
| KT3 | | | 0.5 | 0.75 | 0.6 | 0.6 | 0.6 | 0.6 |
| KT4 | | | | | 0.3 | 0.3 | 0.6 | 0.6 |
| KT5 | | | | | | 0.15 | 0.3 | 0.3 |
| KT6 | | | | | | | 0.3 | 0.3 |
| KT7 | | | | | | | | 0.15 |
| KT8 | | | | | | | | 0.15 |

平移机构各时间继电器整定值,数值小者适用于惯性较小的桥式起重机,数值大者适用于惯性较大的门式起重机。

3. 控制器、接触器、继电器等元件的开距、超程和触头压力的调整

a. 开距 当触头完全分开后,动、静触头间的最短距离。

b. 超程 当触头完全闭合后,如果将静(或动)触头移去时,动(或静)触头所能移动的距离。

c. 初压力 动、静触头开始接触瞬间的压力。

d. 终压力 动、静触头闭合终了时的压力。

按照表 11-20 所给出的数据对所有控制器、接触器、继电器等元件进行调整。

表 11-19 触头的调整数据

| 型 号 | 开 距 (mm) | 超 程 (mm) | 初 压 力 (N) | 终 压 力 (N) |
|------------|----------------------|-------------|--------------|--------------|
| KT10-25J/□ | 8~12 | | | 5±1 |
| KT10-60J/□ | 10±2 | 3±1 | | 8±2 |
| CJ12-100 | 不小于 9 | 4.8±0.3 | 不小于 13.5 | 不小于 24 |
| CJ12-150 | 10~12 | 5~6 | 21.5~26.5 | 29~35 |
| CJ12-250 | 12~14 | 5~6 | 36~44 | 50~60 |
| CJ12-400 | 14±1 | 8±0.5 | 60±6 | 90±9 |
| CJ12-600 | 16±1 | 10±0.5 | 95±10 | 135±14 |
| CJ12 辅助触头 | 4 | 2~3 | 不小于 1.5 | 不小于 2 |
| JT3 | 动合不小于 4 动断不小于 3.5 | 不小于 1.5 | 不小于 0.7 | 不小于 0.9 |
| JL5 | 不小于 3 | | | 0.5~0.62 |

为减少控制器和接触器主触头接通与分断的电弧,延长使用寿命,必须保证各主触头通断时的动作一致性,即同时接通和同时分断。

在不供电的情况下,转动控制器手柄或推动接触器动铁心,观察其主触头动作情况,如果发现动作不一致,应予以调整。通常各主触头不同时接通与分断的距离限制在 0.5mm 以内。

按照电气原理图,逐档转动控制器手柄,观察触头的分合程序是否与接线图的分合程序相符。如果不相符,应予以调整或更换凸轮片。

4. 限位开关的调整 检查所有限位开关的接线是否正确,在其所保护的机构到达极限位置后,触杆是否将限位开关撞开。对于 L×7 型开关(一般装在卷筒的尾部),触头角度的调节范围为 12°~300°,以保证吊钩上升到极限位置时断电。角度调整后,应将凸轮片压紧,以免运行过程中松动。

LX33 型行程开关,在使用中需要调整凸轮角度,只要将凸轮轴上的开口挡圈拆下即可。旋转式行程开关由于其特殊的用途,实际应用中需要控制行程,调整丝杠螺母机构,将定位销子拨下转动螺母,改变其运动距离即可。

5. 电阻器的调整 检查所有电阻器的接线是否正确,各段电阻的数值是否符合要求。一般情况下,可根据电阻元件的规格数量作简单的判断,必要时应拆除所有与电阻相连的导线,用电桥进行测量。按照标准的规定,各段电阻和总电阻的数值与所要求的数据相比误差在±15%以内都是允许的。

双电动机的机构,两台电动机所用的电阻器,其各段电阻应比较接近,软化级电阻(包括连接导线电阻在内)应尽量相等。

4.2.2 电路系统的调整

电气元件按要求整定完毕后,进行电气线路的检查与调整。首先对线路的接线端进行全面的检查,确认接线正确并拧紧所有接线螺栓后,合上起重机的总电源开关,对电气线路进行检查与调整。

1. 控制屏各元件动作顺序的检查与调整 检查时,应将主回路刀开关拉下,合上控制回路刀开关,然后逐档转动主令控制器手柄,观察各接触器、继电器的动作顺序是否符合电气原理图的要求。如果不符合,应找出原因并调整到符合要求。

2. 安全保护电路的检查与调整 用手扳动各机构限位开关及所有的安全开关,观察动作是否灵活,是否能切断电源起到保护作用。如果有故障,应找出原因,并予以消除。

4.3 起重机电气设备的维护

4.3.1 YZRW 涡流制动电动机的维护

涡流制动电动机起动时,转子必须串入附加电阻或电抗,限制起动电流不超过相应工作制下额定电流的两倍。YZRW 电动机的防护等级在铭牌上有规定,运行中出线盒、端盖上的观察窗盖以及未用的出线孔要盖好把牢,防止水及污物进入,对涡流制动器应用防护罩罩住。按 YZRW 电动机铭牌上规定的绝缘等级,在运行中电动机各发热部分温升应不超过允许值。轴承的允许温度,温度计法 F 级绝缘不超过 95℃,H 级绝缘不超过 115℃。

1. YZRW 电动机温升高的原因

(1) 涡流制动电动机过载。在起动次数、飞轮力矩、负载持续率及工作制不符合规定时,电动机温升高,风路阻塞,散热困难。

(2) YZRW 电动机发生故障。如定转子或涡流磁绕组接地, 轴承磨损严重及定转子相擦。

(3) 涡流制动器未按规定要求使用, 接电时间过长。

(4) 电源频率及电压偏差范围超过规定值。

当发现 YZRW 电动机温升超过允许值时, 应立即停止运转, 查明原因或排除故障后才能恢复工作。

YZRW 电动机应按期进行维护检查。打开视察窗盖排尘孔盖, 把集电环室内腔清扫干净。集电器表面的斑点用细砂布磨光, 油污和粉尘用抹布浸汽油擦清, 待汽油挥发后才能开车。电刷磨损至原高度的 2/3 时须更换。更换新电刷时, 应用砂布研磨到与集电环圆弧相符, 使其接触良好。要经常检查固定涡流制动器电枢的轴端螺母及挡圈是否松动或脱落, 以保证运行可靠。拆卸前端盖时, 必须先把全套刷握取下。涡流制动电动机除日常清扫维护外, 每年要定期进行一次检修清扫, 清洗轴承并更换润滑油。

2. KTJ15 凸轮控制器与 LK18 至全控制器的维护 KTJ15 凸轮控制器所有螺钉连接部分必须紧固, 特别是触头接线螺钉。所有活动部分应定期加润滑油, 可采用黄油或工业凡士林。但不可使用机油, 因机油对塑料件有损坏作用。触头工作表面应无明显的熔斑, 烧熔的部位可用细锉刀轻轻地修整, 不能用砂纸砂光, 以免砂粒嵌入触点中, 造成触头接触不良。对损坏的零件要及时进行更换。

主令控制器经常发生的故障是定位不准或分合顺序不正确。造成这类故障的原因是由于凸轮片碎裂脱落或凸轮角度磨损变化, 使开闭角度有变化。另外, 也可能因棘轮机构已有损坏或磨损而不符合要求。若有此类情况, 应予以更换。凸轮片系胶木压制而成, 由于长期受润滑油浸渍很容易变得疏松而碎裂, 应经常检查是否有老化现象。如果有这种情况, 应更换新的凸轮片。

3. 安全滑接输电装置的维护 在每年设备维修时, 对安全滑接输电装置应进行以下维护工作:

(1) 从导管端部取下集电器, 检查其颈部及电刷磨损情况, 当电刷磨损超过有效长度刻度线时应及时更换。

(2) 检查导轨、导轨接头及固定吊、悬吊夹是否松动、锈蚀, 若有问题应及时紧固或更换。

(3) 检查导管是否显著变形、弯曲, 采用调整悬挂螺栓位置方法进行校直。如果无法校直, 可单根更换。

(4) 一般导管内积尘不需要处理。如果时间较长, 积尘太多, 可用压缩空气吹去或用洁净回丝擦拭。

(5) 集电器电刷弹簧压力应在 18~23kPa。

(6) 检查集电器滚轮磨损情况。滚轮保证电刷在导管中的位置, 滚轮磨损过多会擦伤电刷, 产生断续失电现象。

安全滑接输电装置常见故障处理方法见表 11-21。

表 11-20 安全滑接输电装置常见故障处理方法

| 故障现象 | 故障原因 | 处理方法 |
|------------------|--|---|
| 断电 | <ol style="list-style-type: none"> 1. 电刷在导管中爬坡 2. 电刷磨损超过有效长度 3. 导管接头高低不平 4. 使用单集电器 5. 导轨连接不可靠 | <ol style="list-style-type: none"> 1. 轻轻晃动集电器或导管; 检查集电器滚轮磨损情况, 更换滚轮或集电器 2. 更换电刷 3. 按要求重新连接导轨 4. 采用双集电器 5. 检查导轨连接是否松动, 拧紧螺栓 |
| 导管有明显变形, 集电器无法移动 | <ol style="list-style-type: none"> 1. 局部环境温度过高 2. 固定夹、悬吊夹松动或间距过大 3. 浮动悬吊夹卡死, 导管热膨胀无法延伸 4. 缺少热膨胀补偿节 | <ol style="list-style-type: none"> 1. 对局部高温源采用隔热板 2. 悬吊时, 采用过正校正增加固定夹和悬吊夹 3. 调节浮动悬吊夹, 使导管能自由延伸 4. 增加热膨胀补偿节 |
| 工作时导管晃动很大 | <ol style="list-style-type: none"> 1. 牵引器无法吸收传动误差 2. 安装直线度不好 3. 固定悬吊夹松动 | <ol style="list-style-type: none"> 1. 修正交器, 增加各个自由度吸收误差的环节 2. 调节导管的直线度 3. 拧紧固定悬吊夹螺栓 |
| 电刷磨损过快 | <ol style="list-style-type: none"> 1. 接头不平整 2. 载流量过大, 电弧灼伤 3. 弹簧压力过大 | <ol style="list-style-type: none"> 1. 按要求重新连接导轨 2. 增加集电器数量 3. 减少弹簧压力 |
| 电刷侧面擦伤 | <ol style="list-style-type: none"> 1. 集电器在导管中定位不准确, 滚轮磨损 2. 牵引器传递侧向力大 | <ol style="list-style-type: none"> 1. 更换滚轮或集电器 2. 更换牵引器 |

(续)

| 故障现象 | 故障原因 | 处理方法 |
|-------------|-------------------------------|--|
| 电刷接触表面有粒状凹坑 | 1. 电刷与导轨接触不良产生火花灼伤 2. 电流过大 | 1. 检查导轨接头,按工艺要求处理 2. 研磨电刷,保证电刷与导轨接触面积为60%~70% 3. 增加集电器数量 |
| 集电器行走有较大声响 | 接头不平整 | 按接头工艺要求处理 |
| 集电器外壳擦痕 | 1. 导管形状不正确 2. 集电器定位不良 | 1. 保证导管开口尺寸,增加固定夹,或撬大槽口 2. 更换集电器滚轮 |

参考文献

- 1 赵国君,吴锡忠编.通用桥式和门式起重机.北京:机械工业出版社,1989
- 2 唐式金主编.低压电器新产品汇编.上海:机械电子工业部上海电器科学研究所,1989年
- 3 陈碧秀等编写.实用中小电机手册.沈阳:辽宁科学技术出版社,1987
- 4 沈霞龄等编.起重机及其电气安全.北京:电子工业出版社,1988
- 5 于永晓.起重机电气设备修理.北京:水利电力出版社,1989
- 6 中国机械工程学会设备维修专业学会主编.机修手册 第6卷.北京:机械工业出版社,1993

第12章 电梯电路系统

1 电梯的种类、基本构成和主要参数

1.1 电梯的种类

电梯可从不同角度进行分类。按电梯的用途可分为乘客电梯、载货电梯、病床电梯、住宅电梯、杂物电梯和专用电梯等；按电梯运行速度一般可分为低速电梯（运行速度不大于1m/s的电梯）、快速电梯（运行速度在1~2m/s之间的电梯）和高速电梯（运行速度大于2m/s的电梯）等；按拖动方式可分为交流电梯、直流电梯和液压梯等。

电梯的传动方式有钢丝绳曳引式和液压传动式。液压传动式只适用于低层建筑，绝大多数电梯采用钢丝绳曳引式。曳引式电梯速度较低者采用三相交流异步电动机拖动，称为交流电梯；速度较高者采用直流电动机拖动，称为直流电梯。近年来，又出现了交流三速、交流无级调速的电动机拖动系统。

按电梯的操纵方式又可分为有司机电梯、无司机电梯和有/无司机电梯。按控制方式则可分为手柄控制、按钮控制、信号控制、集选控制、并联控制和梯群控制等电梯。

信号控制电梯是一种自动控制程度较高的有司机电梯，除自动平层和开门功能外，还具有内外指令登记、自动停层、顺向截梯和自动换向等功能，采用这种控制方式的常为有司机客梯。集选控制电梯除了具有信号控制功能外，还具有自动控制停站时间、自动应召、自动换向应答反向召梯等功能。由于无司机操纵，这种电梯均装有超载装置。集选控制电梯一般设有有/无司机操纵转换，实行有司机操纵时，即为信号控制。这种控制方式的电梯常为宾馆、饭店及办公大楼用的客梯。并联控制电梯是将2~3台电梯并联在一起，共用厅外召唤信号的电梯，电梯本身具有集选功能。梯群控制是多台电梯集中排列，共用厅外召唤按钮，按规定程序集中调度和控制电梯。

1.2 电梯的基本构成

电梯属于起重运输设备。电梯的轿厢在建筑物的电梯井道中上、下运行。井道上方设有机房，电梯的曳

引机被安装在这里。电梯的基本构成如图12-1所示。

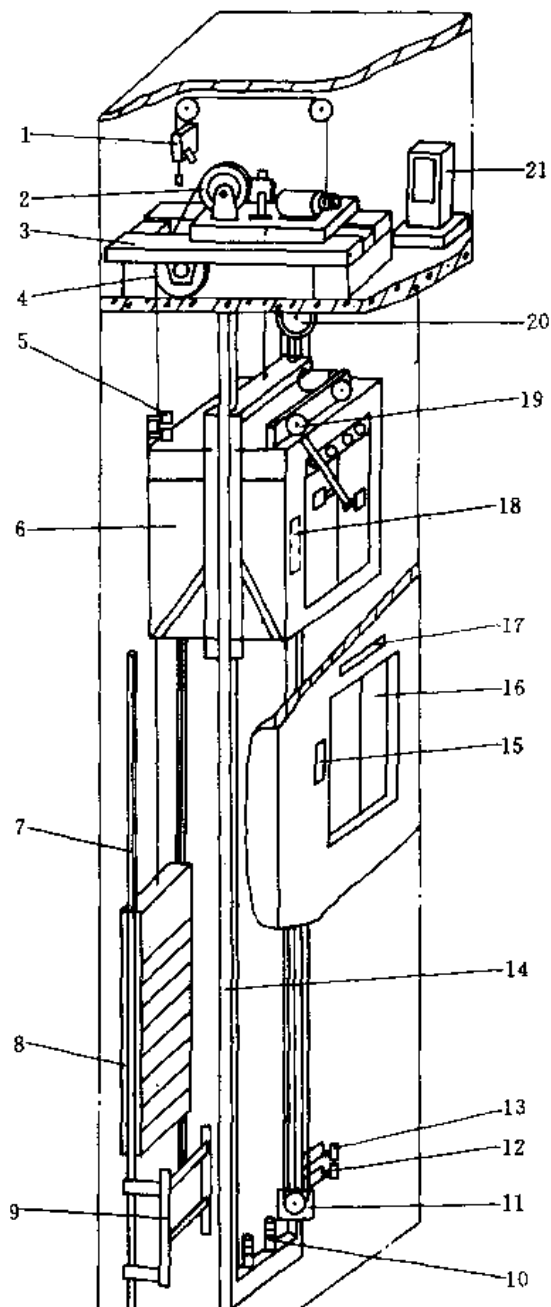
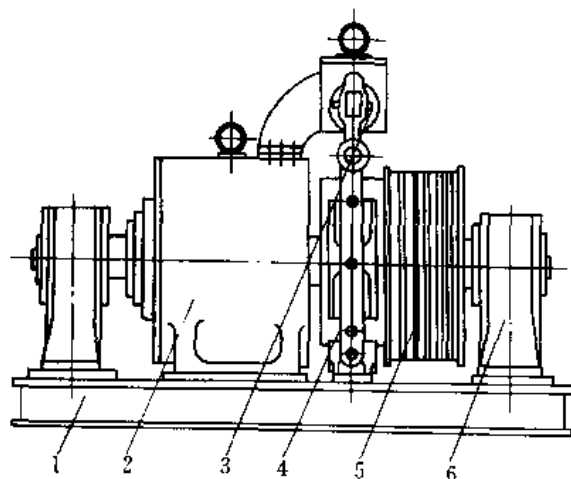
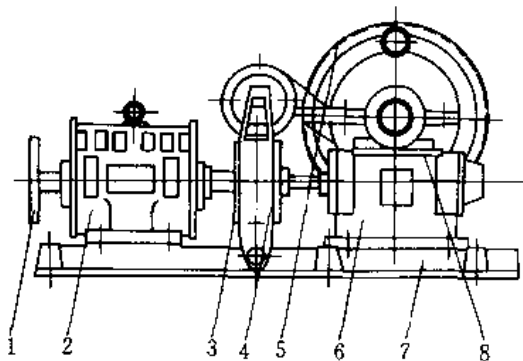


图12-1 电梯的基本构成示意图

- 1—极限开关 2—曳引机 3—承重梁 4—导向轮
- 5—换速平层传感器 6—轿厢 7—对重导轨
- 8—对重装置 9—防护栅栏 10—缓冲器
- 11—限速器涨紧装置 12—基站厅外开关门控制开关
- 13—限位开关 14—轿厢导轨 15—召唤按钮箱
- 16—厅门 17—指层灯箱 18—操纵箱
- 19—开门机 20—限速器 21—控制柜



a)



b)

图 12-2 电梯曳引机的结构示意图

- a) 无齿曳引机 1—底座 2—直流电动机
3—电磁制动器 4—制动轮 5—曳引轮 6—支座
- b) 有齿曳引机 1—手轮 2—电动机
3—制动轮 4—电磁制动器 5—曳引轮
6—减速箱 7—底座 8—垫片

曳引机由交流电动机或直流电动机传动，通过曳引钢丝绳和曳引轮之间的摩擦力（曳引力），驱动轿厢和对重装置上、下运行。一般情况下，电梯运行速度 $v \leq 2\text{m/s}$ 者采用有齿轮曳引机（使用蜗轮副作传动装置，以减小运行时的噪声和提高平稳性），速度 $v > 2\text{m/s}$ 者采用无齿轮曳引机。为了提高电梯的安全可靠性和平层准确度，曳引机上装有电磁式制动器。电梯曳引机的结构示意图如图 12-2 所示。

轿厢用来运送乘客或货物。对重是对轿厢起平衡作用的装置。轿门（轿厢门）设在轿厢靠近厅门的一侧，供司乘人员和货物出入。厅门与轿门一样供司机、乘用人员和货物出入，轿、厅门设有开关门系统。

电梯的安全保护非常重要，安全保护主要由轿顶安全栅栏、安全窗、底坑防护栅栏、限速器、安全钳和缓冲器等组成。限速器由安全钢丝绳带动，当轿厢运行速度达到额定速度的 115%~140% 时，限速器动作，通过安全钳把轿厢卡在导轨上，同时切断控制电源，使电动机停止运转。缓冲器设在底坑的地面上，是用来吸收轿厢或对重装置撞向坑底时的动能，使其安全减速并停止在坑底的装置。

1.3 电梯的主要参数

电梯的主要参数见表 12-1 和表 12-2。

1.4 电梯产品的型号

我国部颁标准 JJ45—86《电梯、液压梯产品型号编制方法》中规定，电梯产品的型号由类、组、型、主参数和控制方式代号组成，形式如下：

表 12-1 乘客、住宅和病床电梯的主要参数

| 品 种 | 乘 客 电 梯 | | | | | 住 宅 电 梯 | | | 病 床 电 梯 | | |
|------------|--------------|-------------------|------|------|------|--------------|-------------------|------|-------------------|------|------|
| | 额定载质量 (kg) | 630 | 800 | 1000 | 1250 | 1600 | 400 | 630 | 1000 | 1600 | 2000 |
| 可乘人数 | 8 | 10 | 13 | 16 | 21 | 5 | 8 | 10 | 21 | 26 | 33 |
| 额定速度 (m/s) | 0.63, 1, 1.6 | 0.63, 1, 1.6, 2.5 | | | | 0.63, 1, 1.6 | 0.63, 1, 1.6, 2.5 | | 0.63, 1, 1.6, 2.5 | | |
| 轿 厢 | 宽度 A (mm) | 1100 | 1350 | 1600 | 1950 | 1100 | | | 1400 | 1500 | 1800 |
| | 深度 B (mm) | 1400 | | | 1750 | 950 | 1400 | 2100 | 2400 | 2700 | |
| | 高度 (mm) | 2200 | | 2300 | | | 2200 | | | 2300 | |
| 轿门和层门 | 宽度 E (mm) | 800 | | 1100 | | | 800 | | | 1300 | |
| | 高度 F (mm) | 2000 | | 2100 | | | 2000 | | | 2100 | |
| | 形 式 | 中分 | | | | | 中分、旁开 | | | 旁开 | |

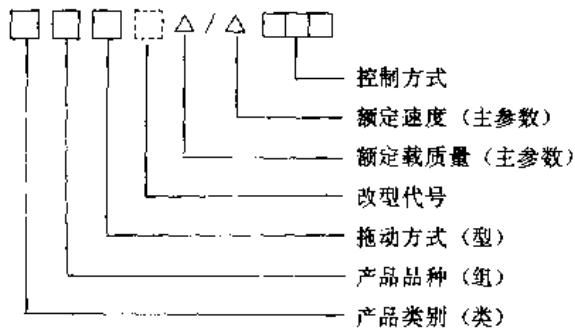
(续)

| 品 种 | | 乘 客 电 梯 | | | | 住 宅 电 梯 | | | 病 床 电 梯 | |
|-----|-----------|---------|------|------|------|-------------|------|------|---------|------|
| 井 道 | 宽度 C (mm) | 1800 | 1900 | 2400 | 2600 | 1800 或 1600 | | | 2400 | 2700 |
| | 深度 D (mm) | 2100 | 2300 | | 2600 | 1600 | 2100 | 2600 | 3000 | 3300 |

表 12-2 载货电梯和杂物电梯的主要参数

| 品 种 | | 载 货 电 梯 | | | | 杂 物 电 梯 | | |
|------------|-----------|---------|------|------|------|---------|------|------|
| 额定载质量 (kg) | | 630 | 1000 | 1600 | 2000 | 40 | 100 | 250 |
| 可乘人数 | | 8 | 13 | 21 | 26 | — | | |
| 轿 厢 | 宽度 A (mm) | 1100 | 1300 | 1500 | | 600 | 800 | 1000 |
| | 深度 B (mm) | 1400 | 1750 | 2250 | 2700 | 600 | 800 | 1000 |
| | 高度 (mm) | 2200 | | | 2100 | 800 | 800 | 1200 |
| 轿门和层门 | 宽度 E (mm) | 1100 | 1300 | 1500 | | | | |
| | 高度 F (mm) | 2100 | | | | | | |
| 井 道 | 宽度 C (mm) | 2100 | 2400 | 2700 | | 900 | 1100 | 1500 |
| | 深度 D (mm) | 1900 | 2300 | 2800 | 3200 | 800 | 1000 | 1200 |

(续)



(1) 产品类别代号见表 12-3。

表 12-3 产品类别代号

| 产品类别 | 代表汉字 | 拼 音 | 采用代号 |
|-------|------|-----|------|
| 电 梯 | 梯 | TI | T |
| 液 压 梯 | | | |

(2) 产品品种代号见表 12-4。

表 12-4 产品品种代号

| 产品品种 | 代表汉字 | 拼 音 | 采用代号 |
|----------|------|-------|------|
| 乘客电梯 | 客 | KE | K |
| 载货电梯 | 货 | HUO | H |
| 客货(两用)电梯 | 两 | LIANG | L |
| 病床电梯 | 病 | BING | B |
| 住宅电梯 | 住 | ZHU | Z |
| 杂物电梯 | 物 | WU | W |

| 产品品种 | 代表汉字 | 拼 音 | 采用代号 |
|-------|------|-------|------|
| 船用电梯 | 船 | CHUAN | C |
| 观光电梯 | 观 | GUAN | G |
| 汽车用电梯 | 汽 | QI | Q |

(3) 拖动方式代号见表 12-5。

表 12-5 拖动方式代号

| 拖动方式 | 代表汉字 | 拼 音 | 采用代号 |
|------|------|------|------|
| 交 流 | 交 | JIAO | J |
| 直 流 | 直 | ZHI | Z |
| 液 压 | 液 | YE | Y |

(4) 主要参数代号见表 12-6。

表 12-6 主要参数代号

| 额定载质量 (kg) | 表 示 | 额定速度 (m/s) | 表 示 |
|------------|------|------------|------|
| 400 | 400 | 0.63 | 0.63 |
| 630 | 630 | 1.0 | 1 |
| 800 | 800 | 1.6 | 1.6 |
| 1000 | 1000 | 2.5 | 2.5 |

(5) 控制方式代号见表 12-7。

表 12-7 控制方式代号

| 控制方式 | 代表汉字 | 采用代号 |
|------------|------|------|
| 手柄开关控制、自动门 | 手、自 | SZ |
| 手柄开关控制、手动门 | 手、手 | SS |
| 按钮控制、自动门 | 按、自 | AZ |
| 按钮控制、手动门 | 按、手 | AS |
| 信号控制 | 信号 | XH |
| 集选控制 | 集选 | JX |
| 并联控制 | 并联 | BL |
| 梯群控制 | 群控 | QK |

用上述方法编制的产品型号示例：TKJ1000/1.6-JX 表示交流调速乘客电梯，额定载质量为 1000kg，额定速度为 1.6m/s，集选控制。

1986 年 10 月以前，国产电梯没有统一的型号表示方法，各生产厂有自己的表示方法。近年来，有些生产厂引进国外技术生产电梯，仍沿用被引进国或公司的电梯型号。

1.5 常用术语

1. 提升高度 指电梯从底层端站（下端站）至顶层端站（上端站）楼面之间的运行总高度

2. 层站 各楼层中电梯停靠的地点。电梯的最低停靠站，称为底层端站（下端站）；电梯的最高停靠站，称为顶层端站（上端站），两端站之间的停靠站，称为中间层站。

3. 基站 轿厢在无指令运行中停靠的层站。基站一般设在一楼，此站出入轿厢的人数最多。基站厅设置钥匙开关，供下班关闭电梯时关闭厅、轿门之用。

4. 平层 轿厢停靠某一层站时轿门地坎与层门地坎达到同一平面的动作过程。

5. 检修运行 维修保养电梯时由维修人员操纵的低速的运行状态。

2 电梯曳引电动机及电力拖动系统

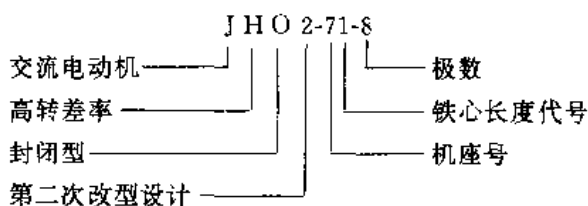
2.1 曳引电动机

电梯曳引电动机应能满足电梯重复、短时工作和频繁的起动、制动的要求，能适应电网电压波动，具有足够的起动转矩，起动电流小，机械特性硬，噪声低，工作可靠性高，维护简便等特点。电梯曳引用

电动机为电梯专用电动机，主要有 JHO2 高转差率三相异步电动机、YTD (JTD) 交流双速三相异步电动机、ZTD 直流电动机及 ZTDD 直流低速电动机等。

JHO2 型电动机为交流单速异步电动机，一般用在运行速度小于 0.5m/s 的杂物电梯上。这种电动机只有一种额定转速，为了避免起动时起动电流或力矩过大，在电动机定子回路中串入电抗或电阻，起动结束时切除。

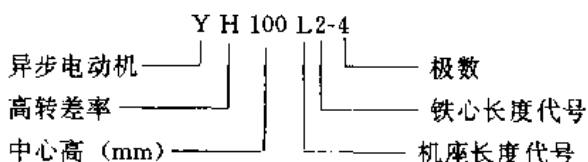
型号意义如下：



JHO2 系列高转差率三相异步电动机的技术数据见表 12-8。

YH 系列高转差率三相异步电动机是取代 JHO2 系列的更新换代产品。与 JHO2 系列相比，效率提高 1.4%，堵转转矩和最大转矩提高 8.34%，额定转差率在 7%~13% 范围内，保持了高转差率电动机的软机械特性。

型号意义如下：



YH 系列感应电动机技术数据如表 12-9 所示。

交流双速异步电动机分为绕线转子异步电动机和笼型异步电动机两种。目前国产交流双速电梯大多使用笼型双速异步电动机。交流双速异步电动机的定子绕组有两种不同的结构形式：一种是电动机的高、低速绕组为两个独立的绕组，称为双绕组电动机，极数为 6/24 极（或 4/16 极），当高速绕组接通电源时，电动机以 1000r/min 的同步转速运行；当低速绕组接通 380V 电源时电动机以 250r/min 的同步转速运行。另一种是电动机的高、低速绕组为同一绕组，当绕组为 Y 联结时，电动机同步转速为 1000r/min；当绕组为 YY 联结时，电动机的同步转速为 250r/min。单绕组的接线原理如图 12-3 所示。将 U2、V2、W2 短接，U1、V1、W1 分别接入三相交流电源时绕组成 YY 联结（6 极）；将 U1、V1、W1 断开，U2、V2、W2 接入三相交流电源时绕组成 Y

表 12-8 JHO2 系列高转差率三相异步电动机技术数据 (380V、50Hz)

| 型号 | 额定功率 (kW) | 接法 | 满载 | | | | 定子铁心 | | 定子槽数 Z_1/Z_2 | 堵转电流 额定电流 | 堵转 额定 电流 | 堵转 额定 转矩 | 最大 转矩 额定 转矩 | 在各种负载持续率 下输出功率 (kW) | | | | 飞轮 力矩 (N·m ²) | 质量 (kg) | |
|-----------|-----------|----|-----------|---------|------------|--------|--------|------|----------------|-----------|----------|----------|-------------|---------------------|---------|---------|-----|---------------------------|---------|-----|
| | | | 负载持续率 (%) | 转差率 (%) | 转速 (r/min) | 电流 (A) | 效率 (%) | 功率因数 | | | | | | 外径 (mm) | 内径 (mm) | 长度 (mm) | 15% | | | 25% |
| JHO2-11-2 | 0.8 | | | | | 2.0 | 71 | 0.86 | 65 | 67 | 120 | 65 | 24/20 | 1.0 | 0.9 | 0.85 | 0.8 | 0.7 | 0.0100 | 17 |
| JHO2-12-2 | 1.1 | | | | 2.6 | 73 | 0.87 | 85 | 85 | 120 | 85 | 24/20 | 1.4 | 1.3 | 1.2 | 1.1 | 0.9 | 0.0106 | 19 | |
| JHO2-21-2 | 1.5 | Y | | | 3.5 | 74 | 0.88 | 75 | 82 | 145 | 75 | 18/16 | 2.0 | 1.8 | 1.6 | 1.5 | 1.3 | 0.0289 | 25 | |
| JHO2-22-2 | 2.2 | | | | 5.0 | 76 | | 100 | 100 | 145 | 100 | | 3.0 | 2.7 | 2.4 | 2.2 | 2.0 | 0.0343 | 30 | |
| JHO2-31-2 | 3.0 | | 10 | 2700 | 6.6 | 77 | | 95 | 94 | 167 | 95 | | 3.8 | 3.3 | 3.0 | 2.6 | 2.3 | 0.0584 | 40 | |
| JHO2-32-2 | 4.0 | | | | 8.7 | 78 | 0.90 | 125 | 114 | 210 | 125 | | 5.0 | 4.5 | 4.0 | 3.5 | 3.0 | 0.0706 | 45 | |
| JHO2-41-2 | 5.5 | | | | 11.8 | 79 | | 110 | 114 | 210 | 110 | 24/20 | 6.5 | 6.0 | 5.5 | 4.5 | 4.0 | 0.1254 | 65 | |
| JHO2-42-2 | 7.5 | △ | | | 15.8 | 80 | | 135 | 136 | 245 | 135 | | 8.5 | 7.5 | 6.5 | 5.5 | 5.0 | 0.1535 | 75 | |
| JHO2-51-2 | 10 | | 25 | | 20.6 | 81 | 0.91 | 120 | 136 | 245 | 120 | | 11 | 10 | 8.5 | 7.5 | 6.5 | 0.3066 | 95 | |
| JHO2-52-2 | 13 | | | | 26.6 | 81.5 | | 160 | 136 | 245 | 160 | | 14 | 13 | 11 | 10 | 9 | 0.3801 | 115 | |
| JHO2-11-4 | 0.6 | | | | 1.8 | 67 | 0.77 | 85 | 75 | 120 | 85 | | 0.7 | 0.65 | 0.62 | 0.6 | 0.5 | 0.0181 | 18 | |
| JHO2-12-4 | 0.8 | | | | 2.4 | 69 | 0.78 | 100 | 75 | 120 | 100 | | 1.0 | 0.9 | 0.85 | 0.8 | 0.7 | 0.0202 | 19 | |
| JHO2-21-4 | 1.1 | Y | | | 3.0 | 70 | 0.80 | 85 | 90 | 145 | 85 | 24/22 | 1.4 | 1.3 | 1.2 | 1.1 | 0.9 | 0.0432 | 25 | |
| JHO2-22-4 | 1.5 | | 60 | 1305 | 3.9 | 71 | 0.82 | 115 | 90 | 145 | 115 | | 2.0 | 1.8 | 1.6 | 1.5 | 1.3 | 0.0529 | 30 | |
| JHO2-31-4 | 2.2 | | | | 5.4 | 73 | 0.85 | 95 | 104 | 167 | 95 | | 2.8 | 2.5 | 2.2 | 2.0 | 1.8 | 0.0838 | 39 | |
| JHO2-32-4 | 3.0 | | | | 7.2 | 74 | 0.86 | 135 | 104 | 167 | 135 | | 3.8 | 3.3 | 3.0 | 2.7 | 2.4 | 0.1089 | 46 | |
| JHO2-41-4 | 4.0 | | 40 | | 9.2 | 76 | 0.87 | 100 | 136 | 210 | 100 | | 5.0 | 4.5 | 4.0 | 3.5 | 3.0 | 0.2406 | 62 | |
| JHO2-42-4 | 5.5 | △ | | | 12.3 | 77 | 0.88 | 125 | 136 | 210 | 125 | 36/26 | 6.5 | 6.0 | 5.5 | 4.5 | 4.0 | 0.3115 | 71 | |
| JHO2-51-4 | 7.5 | | 11 | 1335 | 16.6 | 78 | | 120 | 162 | 245 | 120 | | 8.5 | 8.0 | 7.5 | 6.5 | 5.5 | 0.5984 | 95 | |

(续)

| 型号 | 额定功率 (kW) | 接法 | 满载时 | | | | | 定子铁心 | | 铁心长度 (mm) | 定子槽数 Z_1/Z_2 | 堵转电流 额定电流 | 堵转转矩 额定转矩 | 在各种负载持续率下的输出功率 (kW) | | | | | 飞轮力矩 (N·m ²) | 质量 (kg) |
|-----------|-----------|----|-----------|---------|------------|--------|--------|------|---------|-----------|----------------|-----------|-----------|---------------------|------|-----|-----|--------|--------------------------|---------|
| | | | 负载持续率 (%) | 转差率 (%) | 转速 (r/min) | 电流 (A) | 效率 (%) | 功率因数 | 外径 (mm) | | | | | 内径 (mm) | 15% | 25% | 40% | 60% | | |
| JHO2-52-4 | 10 | | 40 | 11 | 1335 | 21.9 | 79 | 0.88 | 245 | 162 | 160 | 36/26 | | 12 | 11 | 10 | 8.5 | 7.5 | 0.7652 | 114 |
| JHO2-61-4 | 13 | | 25 | 8 | 1380 | 28 | 80 | | 280 | 182 | 155 | | 14 | 13 | 11 | 10 | 8.5 | 1.3342 | 164 | |
| JHO2-62-4 | 17 | | 40 | 8 | 1380 | 35.8 | 81 | 0.89 | 280 | 182 | 190 | 36/28 | 19 | 17 | 15 | 13 | 11 | 1.5843 | 178 | |
| JHO2-71-4 | 22 | | 40 | 10 | 1350 | 45.4 | 82 | | 327 | 210 | 175 | | 28 | 24 | 22 | 19 | 17 | 2.7566 | 235 | |
| JHO2-72-4 | 30 | △ | 40 | 10 | 1350 | 61 | 83 | 0.90 | 368 | 245 | 235 | | 38 | 33 | 30 | 26 | 23 | 3.5708 | 272 | |
| JHO2-82-4 | 40 | | 40 | 8 | 1380 | 80.5 | 84 | | 368 | 245 | 275 | 48/38 | 50 | 45 | 40 | 36 | 30 | 7.480 | 425 | |
| JHO2-91-4 | 55 | | 40 | 7 | 1400 | 109 | 85 | | | | 260 | | 68 | 60 | 55 | 47 | 40 | 11.12 | 538 | |
| JHO2-92-4 | 75 | | 25 | 7 | 1400 | 145 | 86 | 0.91 | 423 | 280 | 340 | 60/50 | 85 | 75 | 65 | 58 | 50 | 13.57 | 625 | |
| JHO2-93-4 | 100 | | 60 | 13 | 1400 | 194 | | | | | 380 | | 110 | 100 | 85 | 75 | 65 | 15.79 | 670 | |
| JHO2-21-6 | 0.8 | | 60 | 13 | | 2.5 | 66.5 | 0.74 | 145 | 94 | 85 | | 1.0 | 0.9 | 0.85 | 0.8 | 0.7 | 0.0471 | 25 | |
| JHO2-22-6 | 1.1 | | 60 | 13 | | 3.2 | 68.5 | 0.75 | 167 | 114 | 115 | | 1.4 | 1.3 | 1.2 | 1.1 | 0.9 | 0.0594 | 29 | |
| JHO2-31-6 | 1.5 | Y | 40 | 12 | 870 | 4.2 | 70 | 0.77 | 167 | 114 | 95 | | 1.9 | 1.7 | 1.5 | 1.4 | 1.3 | 0.1082 | 38 | |
| JHO2-32-6 | 2.2 | | 40 | 12 | 870 | 6.2 | 71 | 0.78 | 210 | 148 | 135 | 36/33 | 2.7 | 2.4 | 2.2 | 2.0 | 1.7 | 0.1535 | 45 | |
| JHO2-41-6 | 3.0 | | 40 | 12 | 880 | 7.6 | 74 | 0.81 | 210 | 148 | 110 | | 3.8 | 3.3 | 3.0 | 2.7 | 2.3 | 0.3507 | 63 | |
| JHO2-42-6 | 4.0 | | 40 | 12 | 880 | 9.9 | 75 | 0.82 | 245 | 174 | 140 | | 5.0 | 4.5 | 4.0 | 3.5 | 3.0 | 0.4365 | 79 | |
| JHO2-51-6 | 5.5 | | 25 | 9 | 910 | 13.3 | 76 | 0.83 | 280 | 200 | 130 | | 6.5 | 6.0 | 5.5 | 4.5 | 4.0 | 0.8240 | 96 | |
| JHO2-52-6 | 7.5 | △ | 40 | 9 | 910 | 17.6 | 77 | 0.84 | 280 | 200 | 170 | | 8.0 | 7.5 | 7.0 | 6.0 | 5.0 | 1.0545 | 115 | |
| JHO2-61-6 | 10 | | 40 | 9 | 910 | 23.2 | 78 | | 280 | 200 | 175 | 54/44 | 12 | 11 | 10 | 8.5 | 7.5 | 2.060 | 161 | |
| JHO2-62-6 | 13 | | 40 | 9 | 910 | 29.4 | 79 | 0.85 | 280 | 200 | 220 | | 16 | 14 | 13 | 11 | 9 | 2.570 | 172 | |

(续)

| 型号 | 额定功率 (kW) | 接法 | 满载时 | | | | 定子铁心 | | 定子槽数 Z_1/Z_2 | 堵转电流 额定电流 | 堵转转矩 额定转矩 | 最大转矩 额定转矩 | 在各种负载持续率下的输出功率 (kW) | | | | | 飞轮力矩 (N·m ²) | 质量 (kg) |
|-----------|-----------|----|-----------|---------|------------|--------|--------|------|----------------|-----------|-----------|-----------|---------------------|---------|-----------|-----|-----|--------------------------|---------|
| | | | 负载持续率 (%) | 转差率 (%) | 转速 (r/min) | 电流 (A) | 效率 (%) | 功率因数 | | | | | 外径 (mm) | 内径 (mm) | 铁心长度 (mm) | 15% | 25% | | |
| JHO2-71-6 | 17 | | 40 | | 900 | 37.4 | 79 | 0.87 | 200 | 230 | 200 | 236 | 20 | 18 | 17 | 14 | 12 | 4.130 | 236 |
| JHO2-72-6 | 22 | | 10 | | 900 | 47.5 | 80 | 0.88 | 250 | 327 | 250 | 260 | 24 | 22 | 19 | 17 | 15 | 5.023 | 260 |
| JHO2-81-6 | 30 | △ | 25 | 9 | 910 | 62.5 | 82 | 0.89 | 240 | 368 | 240 | 2.3 | 34 | 30 | 26 | 23 | 20 | 8.191 | 370 |
| JHO2-82-6 | 40 | | | | | 81.4 | 83 | 0.90 | 310 | | 2.3 | 425 | 45 | 40 | 35 | 30 | 27 | 10.15 | 425 |
| JHO2-91-6 | 55 | | | 8 | 920 | 110 | 84 | | 320 | 423 | 320 | 594 | 60 | 55 | 48 | 40 | 35 | 17.72 | 594 |
| JHO2-92-6 | 75 | | | | | 147 | 85 | 0.91 | 420 | | 2.5 | 700 | 85 | 75 | 65 | 58 | 50 | 22.68 | 700 |
| JHO2-31-8 | 1.1 | | 40 | 14 | 650 | 4.0 | 65 | 0.65 | 95 | 167 | 95 | 38 | 1.3 | 1.2 | 1.1 | 1.0 | 0.9 | 0.1082 | 38 |
| JHO2-32-8 | 1.5 | Y | | | | 4.9 | 68 | 0.68 | 135 | | 2.5 | 45 | 1.9 | 1.7 | 1.5 | 1.4 | 1.3 | 0.1535 | 45 |
| JHO2-41-8 | 2.2 | | 60 | 11 | 670 | 6.7 | 70 | 0.71 | 110 | 210 | 110 | 61 | 3.0 | 2.7 | 2.4 | 2.2 | 2.0 | 0.3510 | 61 |
| JHO2-42-8 | 3.0 | | | | | 8.4 | 72 | 0.75 | 140 | | 2.5 | 68 | 4.0 | 3.7 | 3.3 | 3.0 | 2.6 | 0.4365 | 68 |
| JHO2-51-8 | 4.0 | | | 12 | 660 | 10.5 | | 0.77 | 130 | 245 | 130 | 96 | 5.5 | 5.0 | 4.4 | 4.0 | 3.5 | 0.824 | 96 |
| JHO2-52-8 | 5.5 | | | | | 14 | 75 | 0.79 | 170 | | 2.5 | 108 | 6.5 | 6.0 | 5.5 | 4.5 | 4.0 | 1.055 | 108 |
| JHO2-61-8 | 7.5 | | 40 | | | 19 | | 0.80 | 175 | 280 | 175 | 161 | 9.5 | 8.4 | 7.5 | 6.5 | 5.5 | 1.994 | 161 |
| JHO2-62-8 | 10 | | | | | 24.7 | 76 | 0.81 | 220 | | 2.5 | 172 | 12 | 11 | 10 | 8.5 | 7.5 | 2.538 | 172 |
| JHO2-71-8 | 13 | △ | 25 | 10 | 670 | 31.3 | 77 | 0.82 | 200 | 327 | 200 | 232 | 14 | 13 | 11 | 10 | 9 | 3.752 | 232 |
| JHO2-72-8 | 17 | | | | | 40 | 78 | 0.83 | 250 | | 2.2 | 252 | 19 | 17 | 15 | 13 | 11 | 4.586 | 252 |
| JHO2-81-8 | 22 | | | | | 50.5 | 79 | 0.84 | 240 | 368 | 240 | 365 | 25 | 22 | 19 | 17 | 15 | 8.191 | 365 |
| JHO2-82-8 | 30 | | | | | 67 | 80 | 0.85 | 310 | | 2.5 | 425 | 34 | 30 | 26 | 23 | 20 | 10.15 | 425 |
| JHO2-91-8 | 40 | | | 9 | 680 | 87 | 81 | 0.86 | 320 | 423 | 320 | 592 | 45 | 40 | 35 | 30 | 25 | 17.72 | 592 |
| JHO2-92-8 | 55 | | | | | 117 | 82 | 0.87 | 420 | | 2.5 | 700 | 60 | 55 | 48 | 42 | 37 | 22.68 | 700 |

表 12-9 YH 系列高转差率三相异步电动机技术数据 (380V、50Hz)

| 型号 | 额定功率 (kW) | 接法 | 满载时 | | | | 定子铁心 | | 定子槽数 Z_1/Z_2 | 堵转电流/额定电流 | 堵转转矩/额定转矩 | 最大转矩/额定转矩 | 在各种负载持续率下的输出功率 (kW) | | | | 飞轮力矩 (N·m ²) | 质量 (kg) | |
|-----------|-----------|----|-----------|---------|------------|--------|--------|------|----------------|-----------|-----------|-----------|---------------------|---------|-----------|------|--------------------------|---------|------|
| | | | 负载持续率 (%) | 转差率 (%) | 转速 (r/min) | 电流 (A) | 效率 (%) | 功率因数 | | | | | 外径 (mm) | 内径 (mm) | 铁心长度 (mm) | 15% | | | 25% |
| YH801-2 | 0.75 | Y | 60 | 11 | 2670 | 1.87 | 71 | 0.86 | 65 | 120 | 67 | 85 | 1.0 | 0.9 | 0.8 | 0.75 | 0.55 | 16 | |
| YH802-2 | 1.1 | | | | | 2.63 | 73 | 0.87 | | | | | 80 | 18/16 | 1.5 | 1.3 | 1.2 | 1.1 | 1.0 |
| YH90S-2 | 1.5 | Y | 40 | 10 | 2700 | 3.67 | 73 | 0.85 | 85 | 130 | 72 | 110 | 1.8 | 1.6 | 1.5 | 1.3 | 1.1 | 22 | |
| YH90L-2 | 2.2 | | | | | 5.15 | 75.5 | 0.86 | | | | | 100 | 24/20 | 2.7 | 2.4 | 2.2 | 2.0 | 1.8 |
| YH100L-2 | 3.0 | Y | 40 | 9 | 2730 | 6.89 | 76 | 0.87 | 100 | 155 | 84 | 105 | 3.8 | 3.3 | 3.0 | 2.7 | 2.4 | 33 | |
| YH112M-2 | 4.0 | | | | | 8.81 | 77.5 | 0.89 | | | | | 105 | 30/26 | 5.0 | 4.4 | 4.0 | 3.6 | 3.2 |
| YH132S1-2 | 5.5 | △ | 25 | 8 | 2760 | 11.9 | 78 | 0.90 | 125 | 210 | 116 | 155 | 7.0 | 6.0 | 5.5 | 5.0 | 4.4 | 64 | |
| YH132S2-2 | 7.5 | | | | | 15.9 | 78.5 | 0.91 | | | | | 125 | 30/26 | 8.5 | 7.5 | 6.7 | 6.0 | 5.3 |
| YH160M1-2 | 11 | Y | 60 | 13 | 1305 | 22.9 | 81 | 0.90 | 155 | 260 | 150 | 195 | 12.5 | 11 | 9.8 | 8.8 | 7.8 | 114 | |
| YH160M2-2 | 15 | | | | | 30.5 | 82 | 0.91 | | | | | 155 | 24/22 | 17 | 15 | 13.5 | 12 | 10.6 |
| YH160L-2 | 18.5 | Y | 60 | 11 | 1335 | 37.4 | 82.5 | 0.91 | 195 | 120 | 75 | 242 | 21 | 18.5 | 16.5 | 14.5 | 13 | 0.5395 | 147 |
| YH801-4 | 0.55 | | | | | 1.65 | 66.5 | 0.76 | | | | | 65 | 24/22 | 0.75 | 0.65 | 0.6 | 0.55 | 0.48 |
| YH802-4 | 0.75 | Y | 60 | 13 | 1305 | 2.18 | 68 | 0.77 | 80 | 130 | 80 | 90 | 1.0 | 0.9 | 0.8 | 0.57 | 0.66 | 18 | |
| YH90S-4 | 1.1 | | | | | 2.98 | 70 | 0.80 | | | | | 90 | 36/32 | 1.5 | 1.4 | 1.2 | 1.1 | 1.0 |
| YH90L-4 | 1.5 | Y | 40 | 11 | 1335 | 3.96 | 72 | 0.83 | 120 | 155 | 98 | 105 | 2.0 | 1.8 | 1.6 | 1.5 | 1.3 | 27 | |
| YH100L1-4 | 2.2 | | | | | 5.52 | 73 | 0.83 | | | | | 105 | 36/32 | 2.8 | 2.5 | 2.2 | 2.0 | 1.8 |
| YH100L2-4 | 3.0 | Y | 40 | 11 | 1335 | 7.42 | 74 | 0.83 | 135 | 175 | 111 | 130 | 3.8 | 3.3 | 3.0 | 2.7 | 2.4 | 38 | |
| YH112M-4 | 4.0 | | | | | 9.51 | 77 | 0.83 | | | | | 130 | 36/32 | 5.0 | 4.5 | 4.0 | 3.6 | 3.2 |

(续)

| 型号 | 额定功率 (kW) | 接法 | 满载时 | | | | | | 定子铁心 | | 铁心长度 (mm) | 定转子槽数 Z_1/Z_2 | 堵转电流 额定电流 | 堵转转矩 额定转矩 | 最大转矩 额定转矩 | 在各种负载持续率下的输出功率 (kW) | | | | 飞轮力矩 (kg) | 质量 (kg) | |
|-----------|-----------|----|-----------|---------|------------|--------|--------|------|---------|---------|-----------|-----------------|-----------|-----------|-----------|---------------------|-----|-----|------|-----------|---------|------|
| | | | 负载持续率 (%) | 转差率 (%) | 转速 (r/min) | 电流 (A) | 效率 (%) | 功率因数 | 外径 (mm) | 内径 (mm) | | | | | | 15% | 25% | 40% | 60% | | | 100% |
| YH132S-4 | 5.5 | | 40 | 10 | 1350 | 12.5 | 77.5 | 0.86 | 210 | 136 | 115 | 36/32 | 5.5 | 2.7 | 2.7 | 7.0 | 6.0 | 5.5 | 5.0 | 4.3 | 0.2099 | 68 |
| YH132M-4 | 7.5 | | | 78 | | 16.8 | 78 | 0.87 | 210 | 160 | 160 | | | | | 9.5 | 8.4 | 7.5 | 6.6 | 6.0 | 0.2904 | 81 |
| YH160M-4 | 11 | △ | 25 | 9 | 1365 | 24.3 | 80 | 0.86 | 260 | 170 | 155 | 36/26 | | 2.6 | 2.7 | 12.5 | 11 | 9.8 | 8.8 | 7.6 | 0.7328 | 123 |
| YH160L-4 | 15 | | | 8 | 1380 | 32.3 | 82 | | 260 | 195 | 195 | | | | | 16 | 15 | 13 | 11.5 | 10 | 0.9006 | 144 |
| YH90S-6 | 0.75 | | 60 | 13 | 870 | 2.48 | 66.5 | 0.69 | 130 | 86 | 100 | | | | | 1.0 | 0.9 | 0.8 | 0.75 | 0.6 | 0.0285 | 23 |
| YH90L-6 | 1.1 | | | | | 3.46 | 67 | 0.72 | 130 | | 120 | | | | | 1.5 | 1.3 | 1.2 | 1.1 | 0.9 | 0.0343 | 25 |
| YH100L-6 | 1.5 | Y | | | | 4.28 | 70 | | 155 | 106 | 100 | | | | | 1.9 | 1.7 | 1.5 | 1.3 | 1.1 | 0.0677 | 33 |
| YH112M-6 | 2.2 | | 40 | 12 | 880 | 6.0 | 73 | 0.76 | 175 | 120 | 110 | 36/33 | 5.0 | 2.7 | 2.7 | 2.7 | 2.4 | 2.2 | 1.9 | 1.7 | 0.1354 | 45 |
| YH132S-6 | 3.0 | | | | | 7.69 | 76 | 0.78 | 210 | 148 | 110 | | | | | 3.7 | 3.2 | 3.0 | 2.6 | 2.3 | 0.2806 | 63 |
| YH132M1-6 | 4.0 | | | 10 | 900 | 10 | 77 | | 210 | 148 | 140 | | | | | 5.0 | 4.3 | 4.0 | 3.5 | 3.0 | 0.3502 | 73 |
| YH132M2-6 | 5.5 | | | | | 13.6 | 78 | 0.79 | 210 | 180 | 180 | | | | | 6.5 | 6.0 | 5.5 | 4.5 | 4.0 | 0.4405 | 84 |
| YH160M-6 | 7.5 | △ | 25 | 11 | 890 | 17.8 | 79 | 0.81 | 260 | 180 | 145 | | | | | 8.5 | 7.5 | 7.0 | 6.0 | 5.0 | 0.8643 | 119 |
| YH160L-6 | 11 | | | | | 25.8 | 80 | | 260 | 180 | 195 | | | | | 12.5 | 11 | 10 | 8.5 | 7.5 | 0.1138 | 147 |
| YH132S-8 | 2.2 | Y | 60 | 12 | 660 | 6.27 | 73 | 0.73 | 210 | 148 | 110 | | | | | 3.2 | 2.8 | 2.7 | 2.2 | 1.9 | 0.3080 | 63 |
| YH132M-8 | 3.0 | | | | | 8.21 | 74 | 0.75 | 210 | 140 | 140 | | | | | 4.4 | 3.8 | 3.7 | 3.0 | 2.6 | 0.3875 | 79 |
| YH160M1-8 | 4.0 | | | | | 10.5 | 77 | 0.75 | 260 | 180 | 110 | 48/44 | 4.5 | 2.4 | 2.4 | 6.0 | 5.1 | 5.0 | 4.0 | 3.4 | 0.7387 | 118 |
| YH160M2-8 | 5.5 | △ | 11 | 11 | 667 | 13.9 | 78 | 0.77 | 260 | 180 | 140 | | | | | 8.1 | 7.1 | 6.5 | 5.5 | 4.7 | 0.9133 | 119 |
| YH160L-8 | 7.5 | | | | | 18.5 | 79 | 0.78 | 260 | 195 | 195 | | | | | 10.1 | 8.7 | 8.5 | 7.5 | 6.5 | 1.236 | 145 |

联结 (24 极)。

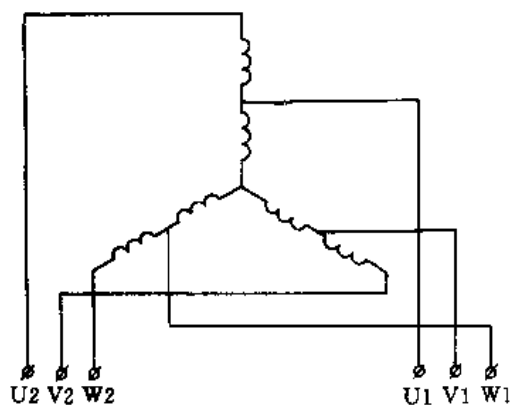
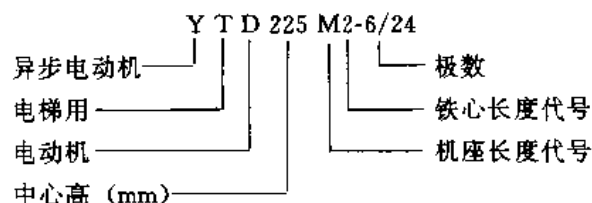


图 12-3 单绕组电动机绕组接线原理

YTD 系列三相异步电动机是单绕组双速异步电动机。该系列电动机为开启自冷式笼型异步电动机，具有较高的堵转转矩和较低的堵转电流，噪声低，运行平稳，短时工作制，6 极为 30min，24 极为 3min。额定电压为 380V，绝缘等级为 B 级，安装形式为卧式 (B3)。

型号意义如下：



YTD 系列三相异步电动机技术数据见表 12-

10。其安装及外形尺寸见图 12-4 及表 12-11。

表 12-10 YTD 系列电梯用三相异步电动机技术数据 (380V、50Hz)

| 型 号 | 高 速 6 极 | | | | | | | | 低 速 24 极 | | | 转动惯量 ($\text{kg} \cdot \text{m}^2$) |
|---------------|------------|-----------|---------------|-----------|----------|-----------------|----------|----------|------------|---------------|----------|--|
| | 功率 (kW) | 电流 (A) | 转速 (r/min) | 效率 (%) | 功率 因数 | 堵转 电流 (A) | 堵转 | 最大 | 功率 (kW) | 转速 (r/min) | 堵转 | |
| | | | | | | | 额定 转矩 | 额定 转矩 | | | 额定 转矩 | |
| YTD200M1-6/24 | 4 | 9 | 910 | 79 | 0.85 | 50 | 2.7 | 2.7 | 0.67 | 150 | 1.8 | 0.225 |
| YTD200M2-6/24 | 5.5 | 12 | 910 | 79 | 0.86 | 70 | 2.7 | 2.7 | 1.0 | 160 | 1.8 | 0.25 |
| YTD225M1-6/24 | 7.5 | 17 | 910 | 80 | 0.82 | 100 | 2.7 | 2.7 | 1.5 | 180 | 1.8 | 0.375 |
| YTD225M2-6/24 | 11 | 25 | 920 | 83 | 0.82 | 150 | 3.0 | 3.0 | 2.3 | 195 | 1.8 | 0.55 |
| YTD250M1-6/24 | 15 | 33 | 930 | 83 | 0.85 | 210 | 3.0 | 3.0 | 3.4 | 200 | 1.8 | 2.625 |
| YTD250M2-6/24 | 22 | 46 | 935 | 84 | 0.86 | 300 | 3.0 | 3.0 | 5 | 210 | 1.8 | 3.125 |

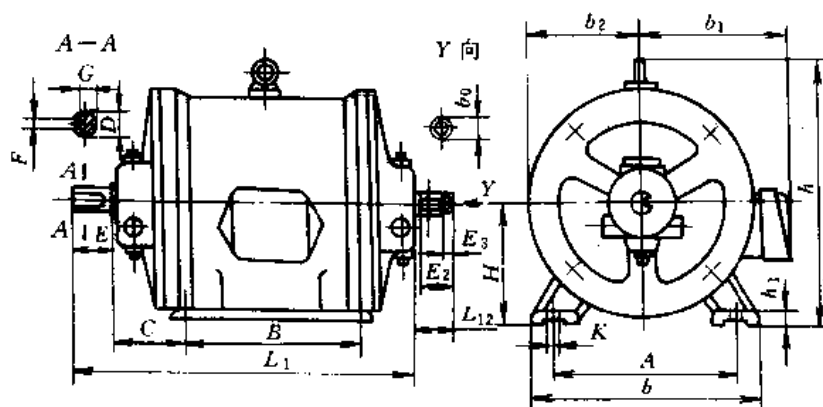


图 12-4 YTD 系列电梯用三相异步电动机的安装及外形图

表 12-11 YTD 系列电梯用三相异步电动机的安装及外形尺寸

| 型 号 | 安 装 尺 寸 (mm) | | | | | | | | | | | 外 形 尺 寸 (mm) | | | | | | | |
|---------|--------------|-----|-----|----|-----|----------------|----------------|----|------|-----|----|--------------|----------------|----------------|----------------|-----|----------------|----------------|-----------------|
| | A | B | C | D | E | E ₂ | E ₃ | F | G | H | K | b | b ₀ | b ₁ | b ₂ | h | h ₁ | L ₁ | L ₁₂ |
| YTD200M | 318 | 267 | 133 | 38 | 80 | 120 | 26 | 10 | 33 | 200 | 20 | 380 | 28 | 290 | 190 | 460 | 25 | 601 | 130 |
| YTD225M | 356 | 311 | 641 | 42 | 110 | 120 | 26 | 12 | 37 | 225 | 20 | 430 | 31 | 300 | 215 | 510 | 35 | 707 | 132 |
| YTD250M | 406 | 406 | 168 | 48 | 110 | 120 | 26 | 14 | 4.25 | 250 | 25 | 490 | 31 | 345 | 250 | 580 | 35 | 836 | 140 |

ZTD 及 ZTDD 直流电动机的主要技术性能见表 12-12。

表 12-12 直流电动机的主要技术性能

| 电动机型号 | ZTD | ZTDD |
|-------------------|--|-----------------------------|
| 工作电压 (V) | 直流 220 | |
| 励磁电压 (V) | 直流 110, 他励 | |
| 外壳结构 | 开启自冷式 | |
| 安装方式 | 带底脚, 卧式 | |
| 绝缘等级 | B | |
| 冷却介质温度 (°C) | 40 | |
| 基准工作制 (min) | 短时 30 | 短时 60 |
| 额定功率 (kW) | 15, 22 | 22, 30 |
| 转速 (r/min) | 1000 | 120 |
| 过电流能力 (I_N 额定) | 1.5 I_N 换向火花低于 2 级 2 I_N 1min 不损坏 | 1.5 I_N 15s 换向火花低于 2 级 |

2.2 电力拖动系统

目前用于电梯的拖动系统主要有交流单、双速电动机拖动系统, 直流发电机-电动机、晶闸管励磁拖动系统, 此外还有交流电动机定子调压调速拖动系统, 晶闸管直接供电直流拖动系统, VVVF 变频变压调速拖动系统等。

2.2.1 交流双速电动机拖动系统

交流双速电动机拖动系统是电梯拖动系统中较为简单经济的一种拖动方式, 通常采用笼型双速异步电动机。采用双绕组电动机的拖动线路如图 12-5 所示。

电梯起动过程中为了限制起动电流, 减小电网电压波动及起动加速度, 改善乘坐舒适感, 一般在定子回路中串入电抗、电阻或电抗电阻的组合物, 进行降压起动, 如图 12-5 中的电抗器 L_2 。随着电动机转速的增加, 经一段延时后, 接触器 Q8 吸合, 电动机转入自然特性运行。电动机减速时, Q6 释放, Q3 吸合, 为了限制制动电流及减速度, 将电抗器 L_2 及电

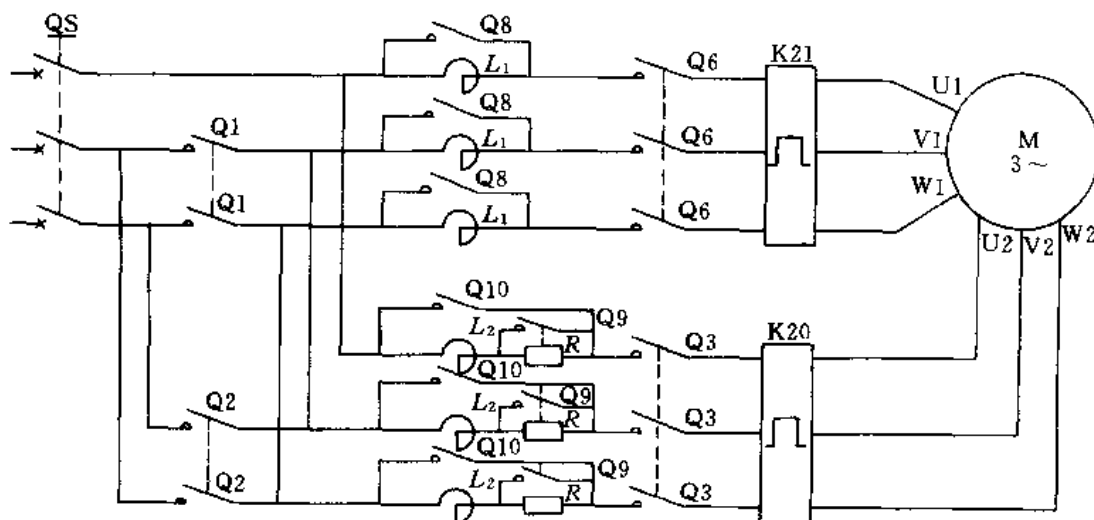


图 12-5 双绕组电动机的拖动线路

阻 R 串入低速绕组中, 经延时后接触器 $Q9$ 吸合切除电阻器 R , 再延时一段时间 $Q10$ 吸合, 电动机运行在低速自然特性上。

采用单绕组双速异步电动机的拖动线路如图

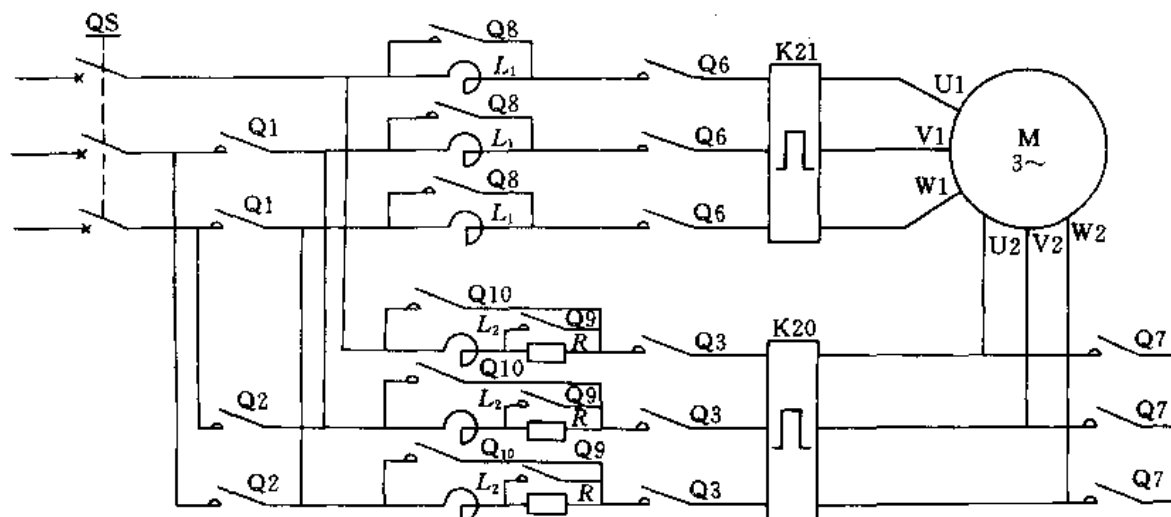


图 12-6 单绕组电动机的拖动线路

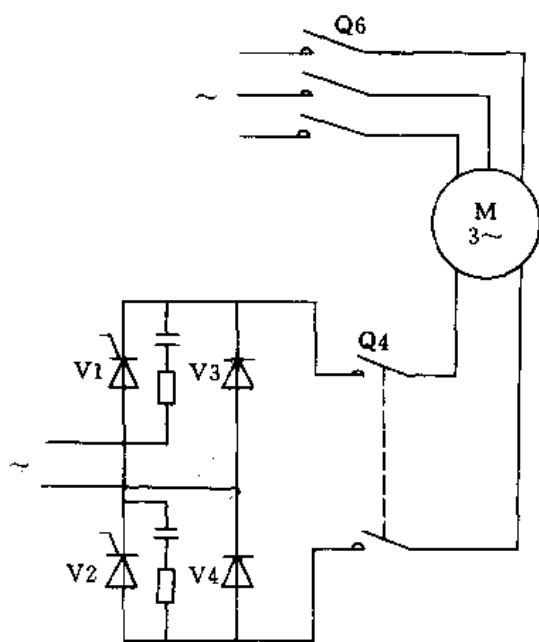


图 12-7 能耗制动线路图

交流双速电梯的缺点是舒适感较差, 在运行速度为 1m/s 的电梯上, 采用能耗制动可以较好地解决电梯减速过程中的舒适感问题。能耗制动线路如图 12-7 所示, 电梯减速时, 接触器 $Q6$ 释放, $Q4$ 吸合, 经晶闸管半控桥式整流电路输出的直流电流通入电动机慢速绕组中, 在定子内形成一个固定磁场,

12-6 所示。高速运行时接触器 $Q6$ 、 $Q7$ 吸合, 低速时 $Q6$ 、 $Q7$ 释放, $Q3$ 吸合。在这种线路中, 如果 $Q6$ 吸合而 $Q7$ 没有吸合, 电动机可能会出现反转现象, 这点应予以特别注意。

电动机转子由于惯性仍继续旋转, 其导体切割此磁场产生感应电动势及电流, 产生制动力矩, 使电梯减速。

电梯的减速过程通常按位置控制。当轿厢到达减速位置时, 根据轿厢与平层位置的距离确定减速指令曲线, 将速度指令与速度反馈信号进行比较, 按其差值控制移相器输出的触发脉冲相位角, 触发晶闸管导通, 其差值越大, 晶闸管导通角越大, 能耗制动电流与制动力矩也越大。随着电梯速度平缓地下降, 能耗制动电流逐渐减小, 最后轿厢准确平稳地平层。速度零检测装置测得电梯速度为零时, 切断能耗制动电源, 同时制动器施闸停梯。能耗制动控制系统框图如图 12-8 所示。

2.2.2 直流电动机拖动系统

直流电动机调速范围宽, 调速性能好, 因此, 使用直流电动机拖动的直流电梯具有速度快、舒适感好、平层准确度高等特点。直流电源由交流电动机 (称为原动机) 驱动的直流发电机供给。采用晶闸管整流装置为直流发电机励磁, 通过对励磁的控制改变发电机的输出电压的大小与极性, 称为晶闸管励磁系统。晶闸管励磁的发电机-电动机直流拖动系统原理图如图 12-9 所示。直流发电机-电动机主要参数见表 12-13。

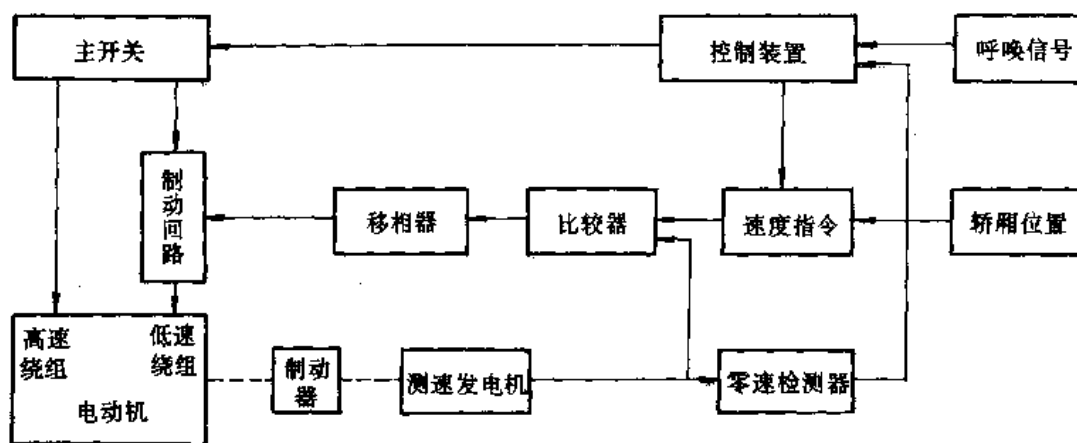


图 12-8 能耗制动控制系统框图

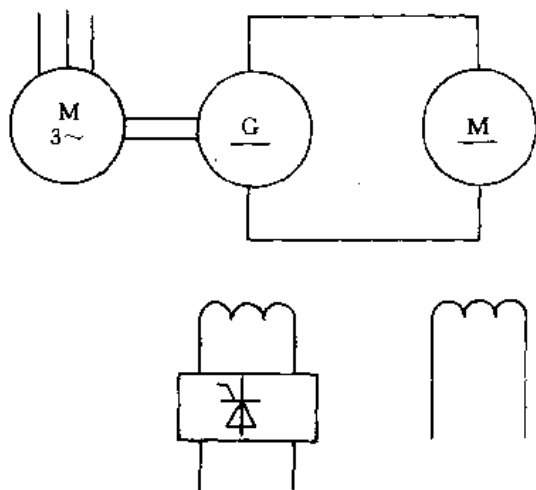


图 12-9 晶闸管励磁的发电机-电动机
直流拖动系统原理图

表 12-13 直流发电机-电动机主要参数

| 功率 (kW) | | | 电压 (V) | | | 电流 (A) | | | 转速 (r/min) | | | 励磁电压方式 (V) | |
|---------|-------|-------|--------|-------|-------|--------|-------|-------|------------|-------|----------|------------|-----------|
| 交流原动机 | 直流发电机 | 直流电动机 | 交流原动机 | 直流发电机 | 直流电动机 | 交流原动机 | 直流发电机 | 直流电动机 | 交流原动机 | 直流发电机 | 直流电动机 | 直流发电机 | 直流电动机 |
| 22 | 18 | 21.6 | 380 | 160 | 160 | 41.3 | 113 | 152 | 1450 | 1450 | 950 | 他励 110 | 他励 110 |
| 28 | 20 | 23 | 380 | 220 | 220 | | | 130 | 1450 | 1450 | 1200/150 | | |
| 37 | 27 | 32 | 380 | 220 | 220 | 59 | 100 | 130 | 1450 | 1450 | 1200/150 | | |

(4) 另一个磁场绕组在大多数系统中没有使用。

直流电梯在上、下运行过程中，起动加速、高速运行、停靠前减速以及准确平层，是通过对电动机的速度控制实现的。快速电梯的速度控制采用闭环调节。快速直流电梯速度调节系统原理图如图 12-10

在电梯拖动系统中的直流电动机采用他励式接法，额定电压为 110V 的直流电源作励磁绕组的电源。电枢绕组的电源由直流发电机供给。通过晶闸管励磁装置改变直流发电机的输出电压的极性和大小，可方便地控制直流电动机的运转方向与速度。

直流发电机有以下四组励磁绕组：

(1) 他励绕组。在电梯正常运行状态下，由晶闸管励磁装置提供励磁电流，实现对电动机按预定要求的转向和转速的调节控制。

(2) 他励检修磁场绕组。由控制系统供给一个 110V 直流电源，使发电机输出一个恒定的低电压，控制电动机在电梯检修状态下作低速运行。

(3) 消磁绕组。该绕组通过运行方向接触器与发电机的电枢绕组并接，当电梯停靠时感应电流在该绕组中产生一个与主磁场方向相反的磁场，起消除剩磁的作用。

所示。给定电源输出的电压信号经积分转换后，作为速度给定信号输入到速度调节器，测速发电机输出的反映电梯运行速度的电压信号作为速度反馈输入到速度调节器。反馈信号的极性与速度给定信号的极性相反，它们通过具有比例积分功能的速度调节器进行比较放大，输出控制信号到触发器，调节触发

脉冲的相位。晶闸管整流器分为正向组和反向组,当速度给定信号为正时,正向组工作在整流状态,反向组工作在待逆变状态,电动机正向运转;反之,当速

度信号给定为负时,反向组工作在整流状态,电动机反向运转。图 12-10 中调节器输入输出波形如图 12-11 所示。

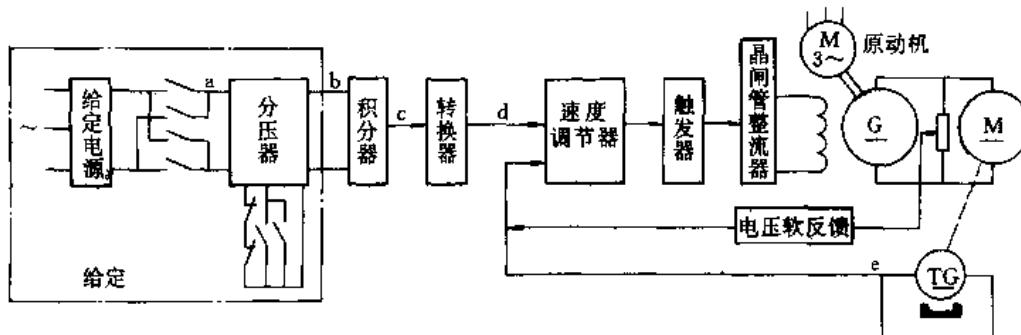


图 12-10 快速直流电梯速度调节系统电路图

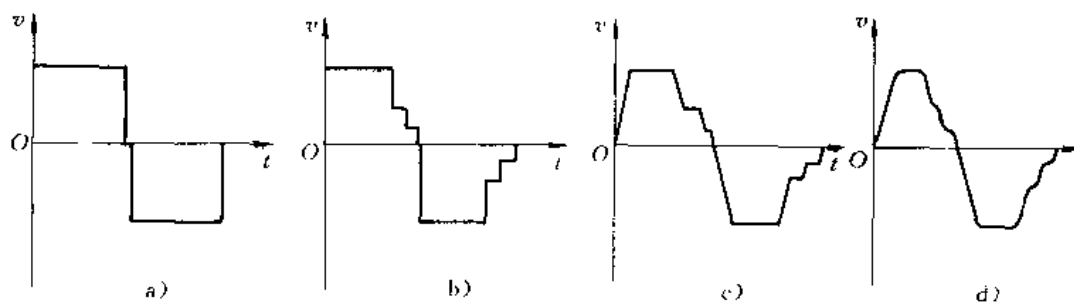


图 12-11 快速直流电梯速度调节系统调节器波形图

- a) 给定电源输出波形
- b) 分压器输出波形
- c) 积分器输出波形
- d) 转换器输出波形

高速电梯的速度调节系统在快速电梯速度调节系统的基础上,又增加了电动机电流调节,作为速度

环的内环,成为双闭环调节系统,其原理如图 12-12 所示。

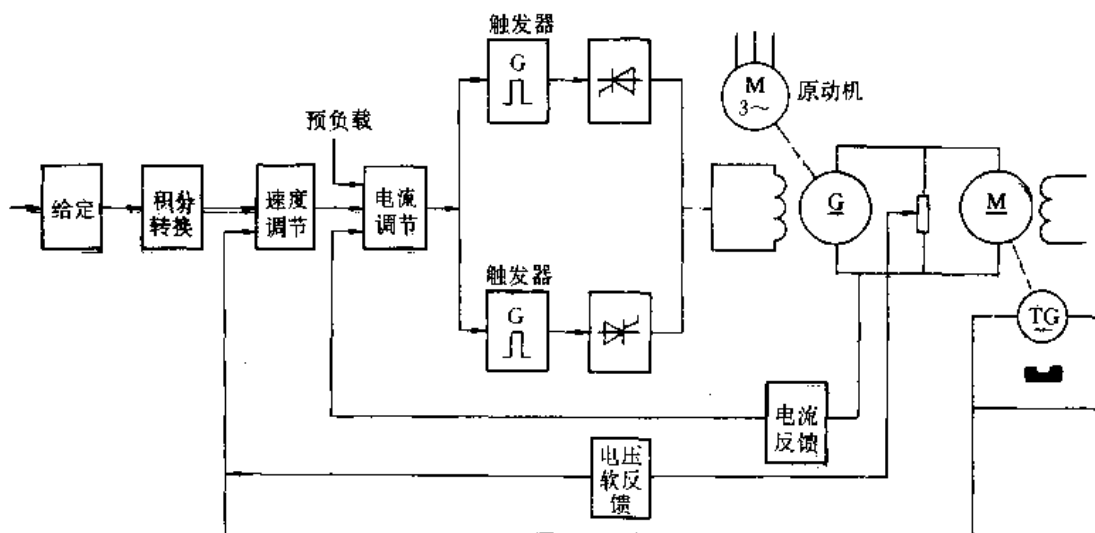


图 12-12 高速电梯速度调节系统电路图

2.3 制动器

制动器是保证电梯安全运行的基本装置,当电梯动力电源或控制电路电源失电时,或当电梯有125%超载时,制动器应动作,使曳引机停止运转。制动轮与曳引轮连接,对主传动轴起制动作用。电梯制动时,制动器靠机械力的作用使制动瓦抱紧制动轮;电梯运行时,靠电磁力使制动闸瓦松开,因此,称为电磁式制动器。电磁式制动器分为交流电磁制动器和直流电磁制动器,由于直流电磁制动器制动平稳,体积小,工作可靠,在电梯上使用较多。图12-13是一种常见的电磁制动器。

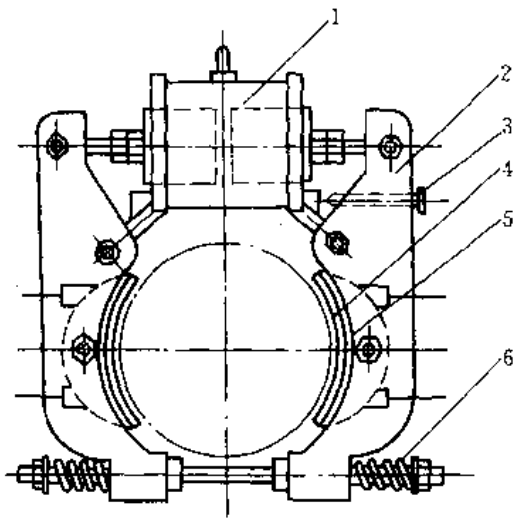


图 12-13 电磁制动器

- 1—电磁铁 2—制动臂 3—松闸量限定螺栓
4—制动带 5—制动瓦 6—压缩弹簧

3 电梯的主要电器部件及基本电路系统

电气系统是电梯的两大系统之一,不同的电梯,其电气系统控制原理、使用的电气元器件差异较大,但对满足电梯的基本要求方面是相同的。对电梯电气系统的基本要求有:

(1) 安全可靠。电梯在启动、运行6万次中,失效(故障)不得大于1~5次,每次故障修复时间应低于1h。

(2) 自动、准确地平层。速度小于0.63m/s的电梯,平层准确度为±(10~15)mm;速度小于1m/s的电梯,平层准确度为15~30mm,速度小于或等于2.5m/s的交、直流调速电梯,平层准确度为±(5~15)mm。

(3) 操作方便、简单,自动化程度高。

(4) 噪声低,轿箱内为48~55dB,开、关门时为50~65dB。

(5) 振动小。垂直方向上的振动加速度为70~250mm/s²,水平方向为70~150mm/s²,且在负荷大范围变化时,其启动、停止、调速、换向均应运行平稳,速度曲线平滑。

(6) 效率高,经济性好,维护方便。

电梯的电气控制设备由控制柜(屏)、操纵盘(箱)、选层器、换速平层器、自动开关门装置、指层及呼叫器、测速装置、超速保护、上下限位保护及厅门联锁等部件组成。

3.1 电梯的电器部件

3.1.1 操纵箱

操纵箱一般位于轿厢内,是司、乘人员控制电梯运行的指令装置。设有控制电梯的手柄开关或控制按钮,选择电梯工作状态的手指开关或钥匙开关、急停按钮、应急按钮、点动开关门按钮、照明开关、风扇开关、蜂鸣器及开关、选层按钮、厅外召唤人员所在位置指示灯及要求前往的方向信号灯等。

3.1.2 召唤按钮箱

召唤按钮箱设置在电梯停靠站的厅(层)门外侧,供厅外乘用人员召唤电梯的装置。上端站的召唤按钮箱只设一个下行召唤按钮;下端站的召唤按钮箱设一个上行召唤按钮,若作为基站时,加设一个控制开关门的钥匙开关。中间层站的召唤箱均设置上行、下行召唤按钮各一个。通常采用辉光按钮(带灯按钮),以指示该按钮是否被按下。

3.1.3 指层灯箱

指层灯箱设在电梯各停靠站厅(层)门的上方,对封闭门且轿门上设有监视窗的电梯轿厢,设在轿内轿门的上方。它是为轿内、外乘用人员指示电梯运行方向和所在位置的装置,箱内装设指示电梯运行方向和楼层的指示灯。

3.1.4 轿顶检修箱

轿顶检修箱位于轿厢顶部,供检修人员检修电梯之用。设有检修转换开关、电梯慢上、慢下按钮、点动开关门按钮、急停按钮及检修灯开关等电器元器件。

3.1.5 换速平层装置

换速平层装置由隔磁板和传感器组成,换速隔磁板和上、下平层传感器装在轿架上,换速传感器和平层隔磁板装在导轨上。它是电梯到达预定停靠站

时提前一段距离把速度切换到慢速运行、平层时自动停靠的控制装置。换速传感器与平层传感器的结构相同,其结构和工作原理如图 12-14 所示,图 a 表示隔磁板(一块具有高磁导率的铁板)未插入时,在永久磁铁的磁力的作用下,干簧管常开触头闭合,常闭触头断开;图 b 表示隔磁板插入后,永久磁铁的

磁场被旁路,干簧管失去外力的作用,常开触头断开,常闭触头闭合。从而实现换速、平层位置的检测。提前换速点到层面的距离与电梯运行速度有关,运行速度小于 0.5m/s 时提前换速距离为 500~750mm,0.5~1m/s 时为 750~1800mm,大于 1m/s 时为 1800~3500mm。

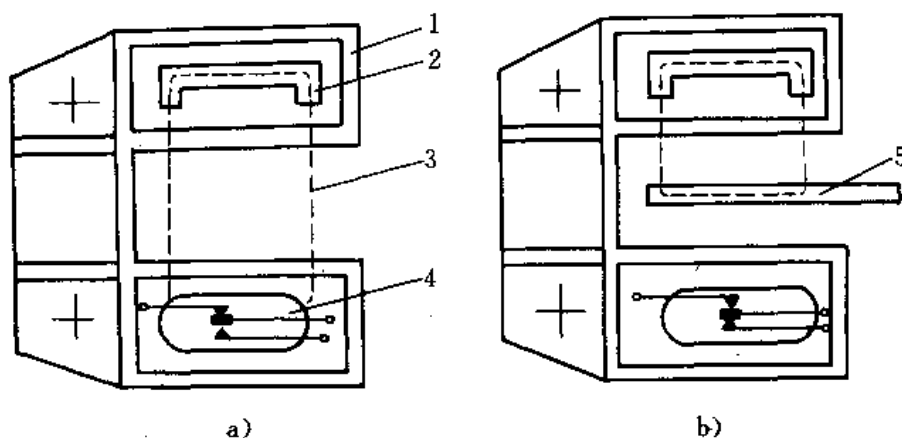


图 12-14 换速平层传感器的结构原理

1—盒 2—永久磁铁 3—磁力线 4—干簧管 5—隔磁板

3.1.6 限位开关与极限开关装置

在电梯的上、下端站,设置限制电梯运行的区域,限制电梯运行的装置称为限位开关装置。在交流电梯中,当限位开关失灵,或其他原因造成轿厢超越端站楼面 100~150mm 距离时,切断电梯主电源的安全装置称为极限开关装置。限位开关装置分两种,用于低速电梯的限位开关装置由固定在轿架上的,用长约 3m 的角钢制成的开关打板及固定在导轨上的行程开关组成,如图 12-15 所示。第一限位开关与楼面的距离略大于换速传感器与楼面的距离,在电梯到达端站之前的一定距离内,强迫电梯以平层停靠的慢速运行;第二限位开关距楼面不大于 100mm,作为第一限位开关失灵或其他原因造成轿厢超越端站楼面时,切断运行控制电路,强迫电梯立即停靠的装置。用于快速电梯及高速电梯的限位开关装置又称为端站强迫减速装置,由分别固定在导轨的上、下端站处的,用长约 5m 的角钢制成的打板,以及固定在轿厢顶部的特制开关装置组成,开关装置内具有多组动触头,当轿厢运行到上、下端站楼面之前,开关装置的橡皮滚轮碰撞打板,推动开关装置内各触头动作,依次切断控制电路,强迫电梯减速及超越楼面时停靠。

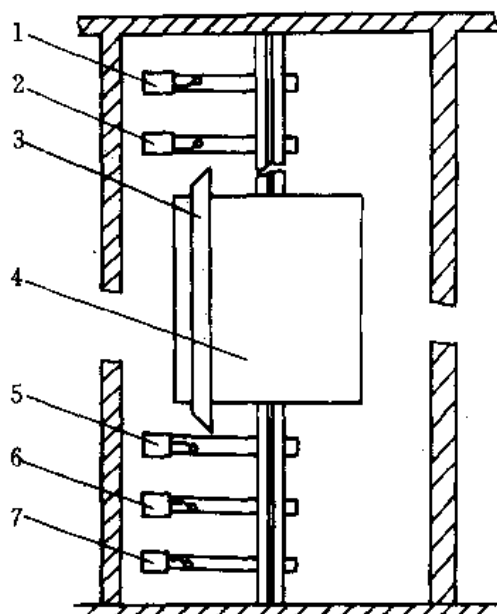


图 12-15 限位开关装置

1—上行第二限位开关 2—上行第一限位开关
3—开关打板 4—轿厢 5—下行第一限位开关
6—厅外开关门控制开关 7—下行第二限位开关

极限开关装置由固定在导轨上的上、下滚轮组,铁壳开关(位于机房),连接滚轮组及铁壳开关的钢

钢丝绳、固定在轿厢架上的打板组成,如图12-16所示,当轿厢运行到达极限开关作用点时,打板碰撞滚轮组,通过钢丝绳强行拉掉铁壳开关。

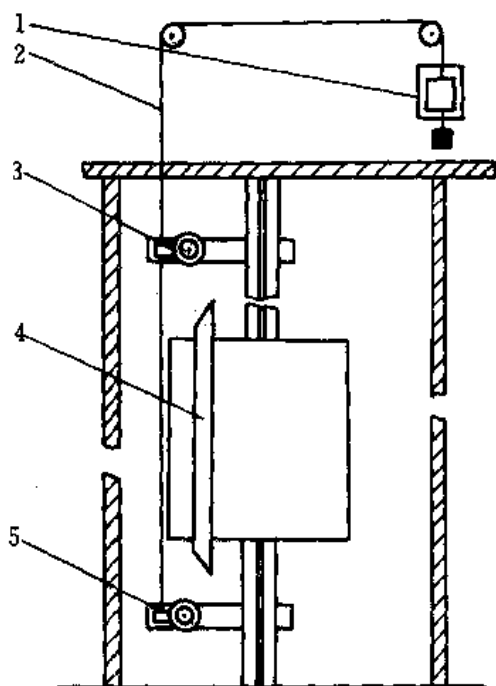


图 12-16 极限开关装置

1—铁壳开关 2—钢丝绳 3—上滚轮组
4—打板 5—下滚轮组

3.1.7 选层器

选层器放置在机房或隔音层内,它可以模拟电梯运行状态,发出显示轿厢位置信号,根据内外指令登记信号确定电梯运行方向,自动消除厅外召唤记忆指示灯信号及轿内指令登记信号,在到达预定停靠站前向控制系统发出减速及提前开门信号,有些选层器还能发出到站平层停靠信号。目前,多采用机械选层器。选层器内有一组与电梯层站数相同的固定板,装有电触头以模拟各层站,还有与轿厢同步运动的滑动板,装有电触头以模拟轿厢的运动,从而发出各种信号。医、货用电梯使用的选层器的功能较少,称为楼层指示器。近年来,随着科学技术的发展,已研制出数控选层器和微机选层器。

3.1.8 控制柜(屏)

控制柜(屏)设于机房内,是电梯电气控制系统实现各种性能的控制中心,控制柜中装有起控制、执行作用的各种电气元件。

3.2 电路系统的基本环节

1. 电器元件的文字符号 参照 GB7159—87

《电气技术中的文字符号制定通则》,电梯电路系统常用电器元件的文字符号见表12-14。

表 12-14 电器元件的文字符号

| 文字符号 | 名称 | 备注 | 文字符号 | 名称 | 备注 |
|------|-----------|-------|---------|-----------|----|
| KA1 | 上行辅助继电器 | 交流继电器 | K4 | 开门继电器 | |
| KA2 | 下行辅助继电器 | | K5 | 关门继电器 | |
| KA3 | 相序继电器 | | K6 | 检修继电器 | |
| KA4 | 消防继电器 | | K7 | 开车继电器 | |
| KA5 | 消防继电器 | | K8 | 运行继电器 | |
| KA6 | 消防继电器 | | K9 | 换速继电器 | |
| KA7 | 消防继电器 | | K10 | 安全触板继电器 | |
| KT | 温度继电器 | | K11 | 保护继电器 | |
| KT1 | 快加速延时继电器 | | K12 | 有(无)司机继电器 | |
| KT2 | 防溜车延时继电器 | | K13 | 稳速继电器 | |
| KT3 | 关门延时继电器 | K14 | 直驶继电器 | | |
| KT4 | 开门延时继电器 | K15 | 超差保护继电器 | | |
| KT5 | 门保护时间继电器 | K16 | 楼层保护继电器 | | |
| KT6 | 1级制动时间继电器 | K17 | 楼层保护继电器 | | |
| KT7 | 2级制动时间继电器 | K18 | 应召继电器 | | |
| KT8 | 3级制动时间继电器 | K19 | 满载继电器 | | |
| K0 | 零速继电器 | 通用继电器 | K20 | 慢车热继电器 | |
| K1 | 上行继电器 | | K21 | 快车热继电器 | |
| K2 | 下行继电器 | | K22 | 电流继电器 | |
| K3 | 门联锁继电器 | | K23 | 门转换继电器 | |

(续)

| 文字符号 | 名 称 | 备 注 | 文字符号 | 名 称 | 备 注 |
|-------|---------|--------------------|-------|-----------|-----------------|
| K24 | 风机热继电器 | | S407 | 直驶按钮 | |
| K25 | 风机继电器 | | S408 | 开门按钮 | |
| K26 | 基站继电器 | | S409 | 关门按钮 | |
| K27 | 超载继电器 | | S504 | 警铃按钮 | |
| K29 | 电压继电器 | | S505 | 消防按钮 | |
| K30 | 关门起动继电器 | | SQ1i | 上行换速开关 | 限位开关 |
| K1i | 上呼梯继电器 | $i=01,02,03,\dots$ | SQ2i | 下行换速开关 | |
| K2i | 下呼梯继电器 | | SQ3i | 消号开关 | |
| K3i | 内指令继电器 | | SQ4i | | |
| K4i | 楼层继电器 | | SQo | 轿门联锁开关 | |
| K5i | 楼层辅助继电器 | | SQn | 层门联锁开关 | $n=1,2,3,\dots$ |
| K6i | 楼层辅助继电器 | | SQ400 | 基站开关 | |
| K9n | 换速继电器 | $n=1,2,3,\dots$ | SQ401 | 上换速保护开关 | |
| K49n | 换速辅助继电器 | | SQ402 | 下换速保护开关 | |
| KM1 | 总控接触器 | | SQ403 | 上限位开关 | |
| Q1 | 上行接触器 | | SQ404 | 下限位开关 | |
| Q2 | 下行接触器 | | SQ405 | 安全窗开关 | |
| Q3 | 慢速接触器 | | SQ406 | 安全触板开关 | |
| Q4 | 制动接触器 | | SQ407 | 安全触板开关 | |
| Q5 | 制动辅助接触器 | | SQ408 | 上行强迫计数开关 | |
| Q6 | 快速接触器 | | SQ409 | 下行强迫计数开关 | |
| Q7 | 换接接触器 | | SQ410 | 上平层开关 | |
| Q8 | 快加速接触器 | | SQ411 | 下平层开关 | |
| Q9 | 换速减速接触器 | | SQ412 | 门光电开关 | |
| HLn | 指层灯 | $n=1,2,3,\dots$ | SQ413 | 轿厢缓冲器复位开关 | |
| HLOn | 桥内指层灯 | | SQ414 | 对重缓冲器复位开关 | |
| H1i | 上行呼梯应答灯 | $i=01,02,03,\dots$ | SQ415 | 开闸开关 | |
| H2i | 下行呼梯应答灯 | | SQ416 | 下防冲开关 | |
| H3i | 内指令应答灯 | | SQ417 | 上防冲开关 | |
| HL101 | 上行方向灯 | | SQ418 | 校正开关 | |
| HL201 | 下行方向灯 | | SQ419 | 断电平层开关 | |
| HL301 | 电源指示灯 | | SQ420 | 上极限开关 | |
| HL501 | 超载指示灯 | | SQ421 | 下极限开关 | |
| EL | 紧急照明灯 | | SQ501 | 关门减速开关 | |
| EL1 | 底坑照明灯 | | SQ502 | | |
| EL2 | 轿内照明灯 | | SQ507 | 开门减速开关 | |
| EL3 | 轿顶照明灯 | | SQ503 | | |
| EF | 风扇 | | SQ504 | | |
| S1i | 上行呼梯按钮 | $i=01,02,03,\dots$ | SQ508 | | |
| S2i | 下行呼梯按钮 | | SQ505 | 关门限位开关 | |
| S3i | 内指令按钮 | | SQ506 | 开门限位开关 | |
| S401 | 轿顶慢上按钮 | | SP1 | 满载开关 | |
| S402 | 轿顶慢下按钮 | | SP2 | 超载开关 | |
| S403 | 轿内慢上按钮 | | SP3 | 空载开关 | |
| S404 | 轿内慢下按钮 | | SP4 | 半载开关 | |
| S406 | 应急按钮 | | QS | 极限开关 | |

(续)

| 文字符号 | 名称 | 备注 | 文字符号 | 名称 | 备注 |
|------|---------|----|-------|--------|----|
| SA1 | 转换开关 | | SA101 | 轿厢供电开关 | |
| SA2 | 底坑灯开关 | | SA102 | 井道照明开关 | |
| SA3 | 轿内灯开关 | | B1 | 蜂鸣器 | |
| SA4 | 轿顶灯开关 | | L | 电抗器 | |
| SA5 | 风扇开关 | | GB | 紧急电源 | |
| SA6 | 方式电锁开关 | | PA | 电流表 | |
| SA7 | 开关门电锁开关 | | PV | 电压表 | |
| SA8 | 检修开关 | | TF | 反馈变压器 | |
| SA9 | 控制开关 | | TP | 脉冲变压器 | |
| SA10 | 热敏开关 | | TS | 同步变压器 | |
| SA12 | 安全钳开关 | | +A | 机房位置代号 | |
| SA13 | 断绳开关 | | +B | 轿厢位置代号 | |
| SA14 | 轿顶急停开关 | | +C | 井道位置代号 | |
| SA15 | 底坑急停开关 | | M1 | 主电动机 | |
| SA16 | 门转换开关 | | M2 | 门电动机 | |
| SA17 | 机房检修开关 | | VC | 整流器 | |
| SA19 | 限速器开关 | | YB | 电磁制动器 | |
| SA20 | | | HA | 警铃 | |
| SA21 | | | | | |

注：本表参照沈阳电梯厂企业标准编制。

2. 基本电路 电梯电路系统的基本电路由轿内外指令电路、定向选层电路、起动电路、运行电路、平层电路、减速停止电路、开关门控制电路及安全保护电路等部分组成，这些电路之间的关系如图12-17

所示。电梯的各种控制和运行方式都是由这些基本电路构成的。采用继电器逻辑组成的电路，具有原理简单、直观和便于维修的特点，因此，仍被目前国内绝大多数电梯生产厂所采用。

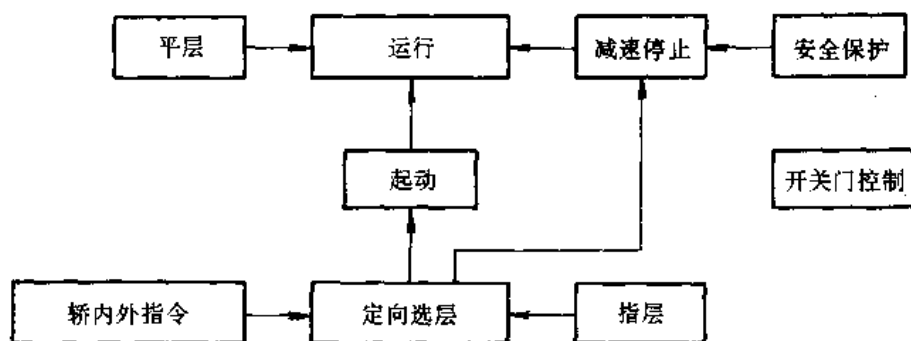


图 12-17 电路系统的基本环节

3. 常用电器元件 电梯常用电器元件的主要参数见表 12-15。

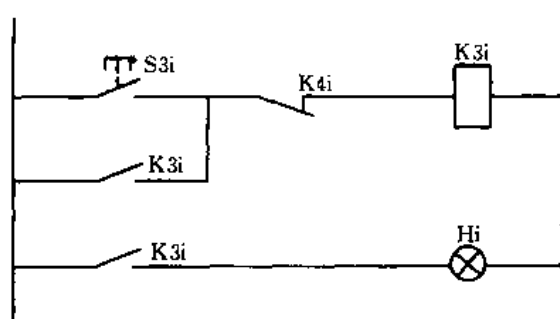
3.2.1 轿内指令电路

操纵箱上对应每一层楼设一个带灯按钮，称为内指令按钮。设电梯不在第 i 层楼，按下第 i 层的内指令按钮 S_{3i} ，则按钮灯 H_i 亮，表明指令已被登记。当电梯运行至第 i 层停靠时，层楼（停层）继电器 K_{4i}

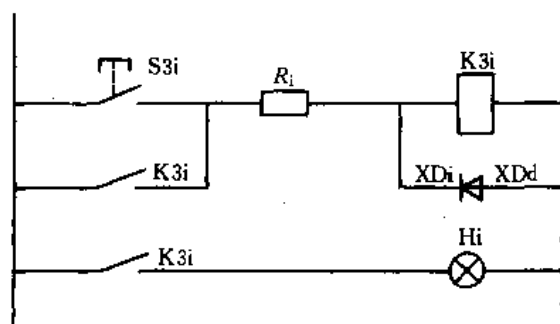
动作，登记的指令被消号，轿内指令电路如图 12-18 所示。图 a 为一般轿内指令电路，采用层楼继电器 K_{4i} 消号；图 b 为采用选层器上的消号触头实现消号的电路。当电梯按指令到达并停靠在第 i 层时，选层器上的消号动触头 XD_d 接通第 i 个静触头，使内指令（内选）继电器 K_{3i} 的线圈被旁路，而释放，从而实现消号。电阻 R_i 为消号电阻。

表 12-15 电梯部分常用电器元件主要参数

| 类别 | 型号 | 线圈电压 (V) | 触头容量 (A) | 触头的数量和形式 | 备注 |
|-------|-------------------|-------------------------------------|----------------|---------------|--|
| 继电器 | HH52P | AC24, 48, 110, 220 DC24, 48, 110 | 5 | 2 转换 | P 为拔插式 |
| | HH53P | | 5 | 3 转换 | |
| | HH54P | | 3 | 4 转换 | |
| | 3TH8022 | AC220 DC110 | 6 | 2 开、2 闭 | OA 交流线圈 OB 直流线圈 MO~220V F4=110V |
| | 3TH8244 | | | 4 开、4 闭 | |
| | 3TH8253 | | | 5 开、3 闭 | |
| | JY-16A | AC48 | 5 | 2 开、2 闭 | |
| AC110 | | 2 开、2 转换 | | | |
| 接触器 | 3TB4010 | AC220 DC110 | 9 | 主 3、辅 1 开 | OA 交流线圈 OB 直流线圈 |
| | 3TB4717 | AC220 | 63 | 主 3、辅 2 开 2 闭 | |
| 时间继电器 | ST3PA | AC24, 110, 220 DC24, 48, 110 | 3 | 延时 2 转换 | 0.05~3min |
| 按钮 | LAY3 | | AC4.5 DC0.8 | 可组合 | 可带灯 |
| | LA20 | | 5 | 1 开、1 闭 | |
| | LA18 | | 5 | 1 开、1 闭 | |
| 限位开关 | X ₂ -N | | 2 | 2 开、2 闭 | |



a)



b)

图 12-18 轿内指令电路

3.2.2 厅召唤电路

厅召唤电路如图 12-19 所示，当第 i 层楼召唤按钮箱上的上行呼梯按钮 $S1i$ 被按下时，上呼梯继电器 $K1i$ 常开触头吸合并自保，上呼指令被登记。电梯按指令运行至第 i 层停靠时，楼层继电器 $K4i$ 常开触头闭合，由于电梯是上行的，因此，上行继电器 $K1$ 的常闭触头是断开的，下行继电器 $K2$ 的常闭触头闭合，所以 $K4i$ 的闭合使继电器 $K1i$ 线圈被短路而释放，登记取消。下呼梯按钮被按下的过程与此相同。上（下）行继电器 $K1$ ($K2$) 的作用是当厅外有上行或下行多个呼梯指令时，电梯上行逐个执行指令并逐个消号，而下呼梯指令不被消号，当电梯执行完上呼指令后再逐个执行下呼梯指令。 $K14$ 为直驶继电器触头，如果司机不想在第 i 层停靠，可令 $K14$ 触头断开，电梯在第 i 层没有停站，同时第 i 层的指令登记又不被消号。 $S200$ 、 $S100$ 为上、下端站的呼梯指令按钮， $S2i$ 为下行呼梯按钮， $K26$ 为基站继电器， $K400$ 为上端站层楼继电器。

采用选层器上的消号触头消号与采用停站（层楼）继电器消号的原理一样。

3.2.3 指层电路

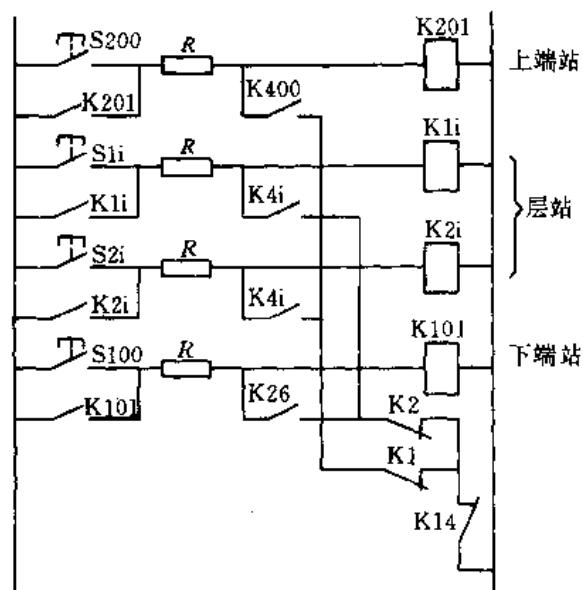


图 12-19 厅召唤电路

对于带有选层器的电梯，指层通常是由选层器上的触头接通层楼指层信号灯来实现的。对于没有

选层器的电梯，层楼信号由装在轿厢上的隔磁板与装在井道中的传感器取得。当隔磁板插入某一楼层的传感器的凹槽中时，干簧继电器的常闭触头闭合，接通指层灯。指层电路如图 12-20 所示。

一般情况下要求指层不间断，即上一层楼指层灯熄灭，下一层楼指层灯即亮。这种层间信号的连续获得是由双数层继电器 K30 和单数层继电器 K31 实现的。如图 12-21 所示，电梯在一楼时选层器上的动触头 DDd 接通继电器 K601，K601 常开触头闭合使 K31 动作并自保，电梯离开一楼而未到达二楼时，一楼指层灯不灭。当电梯到达二楼时，DDd 接通继电器 K602，K602 常开触头闭合使 K30 吸合并自保，同时切断继电器 K31 及 K601 线圈回路使它们释放，一楼指层灯熄灭，二楼指层灯亮。电梯继续上行的过程依此类推。电梯下行的指层过程也相似。K1、K2 为电梯上、下行继电器触头，指示电梯的行驶方向。

3.2.4 定向选层电路

层楼信号不仅用于指层，还用于电梯的定向选

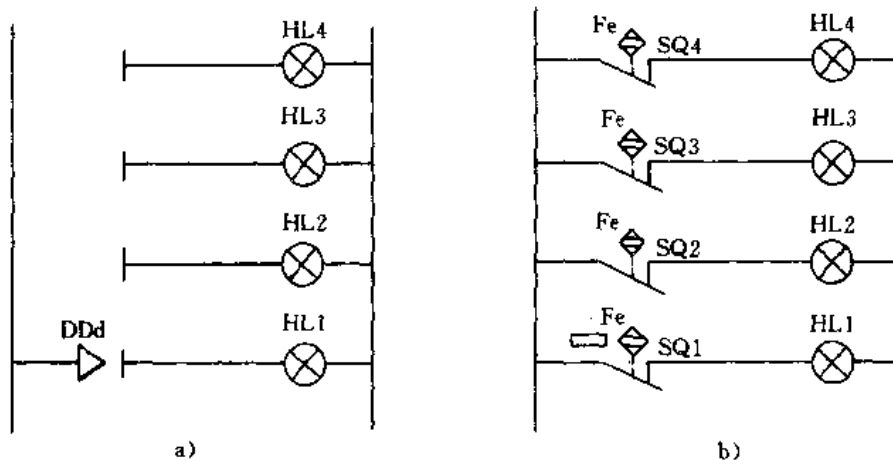


图 12-20 指层电路

a) 利用选层器触头指层

b) 利用传感器触头指层

层，电梯定向选层电路如图 12-22 所示。图中 K301~K305 为内指令继电器触头，K401~K405 为层楼继电器触头，S601、S602 为司机手动选择上、下行按钮，K1、K2 为电梯上、下方向选择继电器，K41、K42 为手动选向继电器，K91~K95 为电梯到达楼层换速点时动作的换速继电器，K9 为换速继电器，K28 为消除换速继电器触头。其电路功能如下：

1. 自动选向 如果电梯停在二楼，K402 吸合，其常闭触头断开，当三楼有呼梯指令时，K303 触头闭合，使 K1 继电器吸合，电梯选择上行方向。假如

此时一、四、五楼有呼梯指令，即 K301、K304、K305 触头都闭合，由于电梯已处于上行状态，电梯到达三楼时 K304、K305 维持了 K1 的吸合，因此，电梯将从三楼继续上行，执行四楼、五楼的呼梯指令。当 K305 指令完成后，继电器 K1 释放，一楼已登记的指令 K301 使继电器 K2 吸合，电梯选择下行方向，去执行一楼的呼梯指令。

2. 司机选向 司机可以通过按钮 S601、S602 手动选择电梯的运行方向。司机选向具有优先权。

3. 顺向依次选层 如果电梯在二楼，三、四楼

均有呼梯指令时,电梯上行,先停靠在三楼(K303、K93使K9吸合换速停层),然后停靠在四楼。

4. 无方向换速 电梯在运行过程中由于人为或其他原因使K301~K305全部断开,则电梯立即进入换速状态,并在运行方向上选择最近的楼层平层停靠。

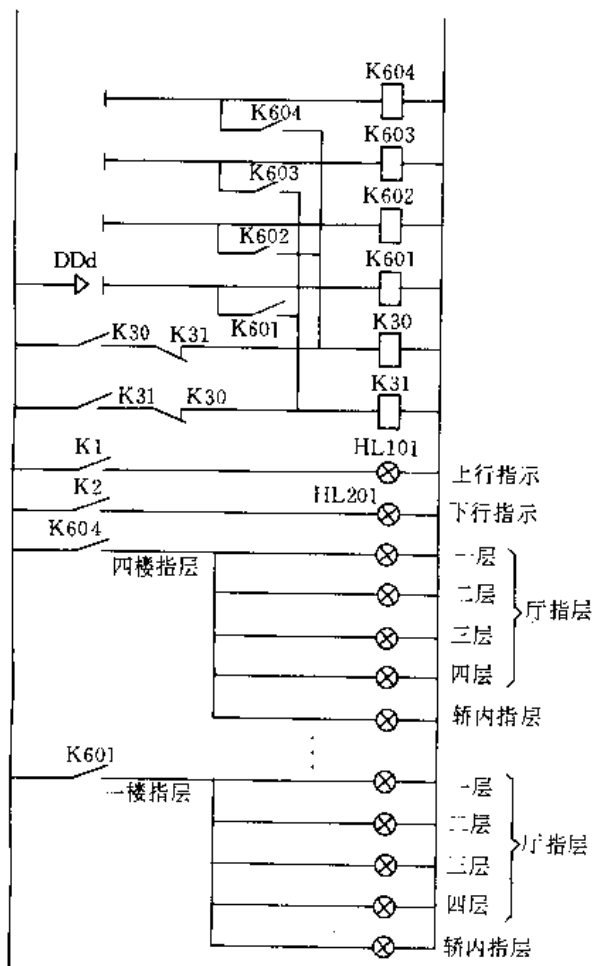


图 12-21 层间连续指层电路

3.2.5 开关门控制电路

电梯开关门控制电路如图 12-23 所示。电路设置了厅、轿门关门联锁,只有当各厅门、轿门都关好,即SQ0~SQn触头都闭合时,K3吸合后,才允许电梯运行。

当电梯到站时,换速继电器K9闭合(保持到开门),电源经层楼继电器K401、K402触头(已闭合)和K9触头使继电器K23吸合,电梯停稳后K8闭合,开门继电器K4得电,电梯开门。限位开关SQ506被碰撞后开门过程结束。如果没有司机,则K12触头是闭合的,电梯开门后经3~10s,开门延时继电器KT4触头闭合,使K5吸合,电梯关门。限位开关SQ505被碰后关门过程结束。如果有司机,

则K12触头是断开的,延时关门不起作用,关门工作由司机按下按钮S409来完成。即使无司机,如果乘客不想等得太久,也可以通过按钮S409关门。按钮S408用于手动开门,在电梯关门过程中,如果按下S408,则电梯停止关门而改为开门。此外,在关门过程中,如果安全触板被撞,开关SQ406闭合,电梯门重新打开,防止挤夹乘员。K8为运行继电器触头,当电梯运行时,K8常闭触头断开,电梯不能开门。K19为超载继电器,如果超载电梯不能关门。

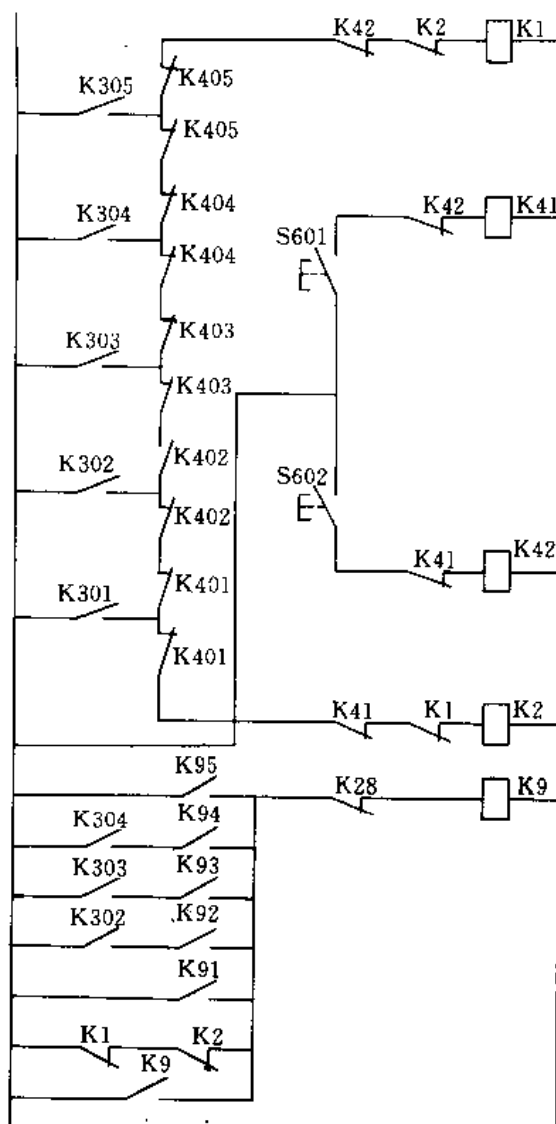


图 12-22 定向选层电路

电梯停用,通常将电梯开到基站,基站开关SQ400闭合,通过轿内钥匙开关SA7切断控制电源(电压继电器触头K29断开),接通停用线路,然后在厅门召唤箱上用钥匙开关SA16使K5吸合,将梯门关好。电梯启用时先用SA16开门,然后用SA7切断停用线路,接通控制线路电源。

3.3 电梯的几种控制方式

3.3.1 轿内手柄开关控制、自动平层、自动开关门控制系统

(1) 有专职司机。

(2) 到达预定停靠的中间层站时,可提前自动换速,平层时自动停靠开门。

(3) 自动开、关门。

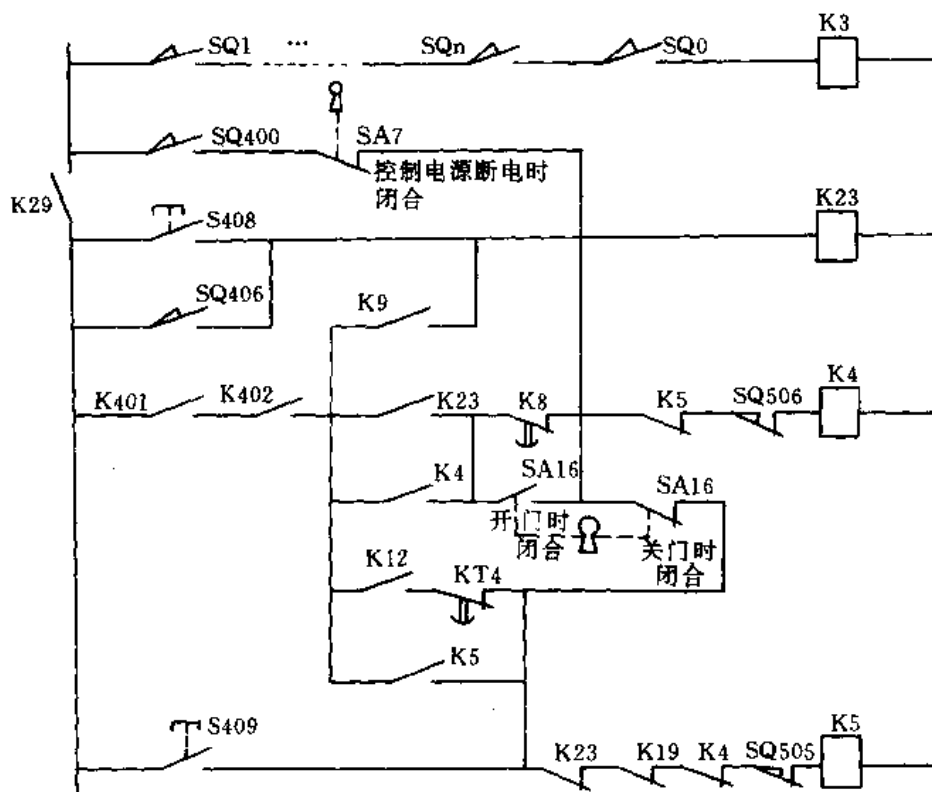


图 12-23 开关门控制电路

(4) 到达两端站时,提前自动强迫电梯换速,平层时自动停靠开门。

(5) 厅外有召唤装置,召唤时厅外有记忆指示灯,轿内有音响信号和指示灯。

(6) 厅外有电梯运行方向,所在位置指示信号。

(7) 自动平层。

(8) 召唤要求执行完毕后,自动消除轿内,外原召唤记忆指示信号。

(9) 开动电梯由司机扳动手柄开关,电梯运行后放开。

3.3.2 轿内按钮开关控制、自动平层、自动开关门的控制系统。

(1) ~ (8) 与本章 3.3.1 节的 (1) ~ (8) 项相同。

(9) 开动电梯由司机点按操纵箱上的与预定停靠站楼层对应的指令按钮,电梯便自动关门,起动运行,至预定停靠站换速、平层、停靠开门。

3.3.3 轿内、外按钮开关控制,自动平层,自动开

关门的控制系统

(1) 无专职司机。

(2) ~ (4) 与本章 3.3.1 节的 (2) ~ (4) 项相同。

(5) 厅外有召唤装置,乘用人员点按装置的按钮时,装置上有记忆指示灯信号。电梯在本层时自动开门,不在本层时自动起动运行到达本层,并提前换速、平层、自动停靠开门。

(6) ~ (8) 与本章 3.3.1 节的 (6) ~ (8) 项相同。

(9) 电梯到达召唤人员楼层停靠开门,乘用人员进入轿厢后,只须点按操纵箱上的与预定停靠楼层对应的按钮,电梯便自动运行至预定站开门。乘用人员离开轿厢 4~6s 后,电梯自行关门并就地等待新的指令。

3.3.4 轿外按钮开关控制、自动平层、手动开关门的控制系统

(1) 与本章 3.3.3 节的 (1) 项相同。

(2) 手动开关门。

(3) 到达预定停靠的中间层站时, 自动平层停靠。

(4) 到达两端站平层时强迫电梯停靠。

(5) 厅外有操纵箱, 使用人员通过该箱召来或送走电梯。

(6) 若电梯不在本站, 只需点按对应本楼层的指令按钮, 电梯便运行至本楼层停靠; 若电梯在本层, 只需点按对应某层站的指令按钮, 电梯便驶向某层站, 在某层站平层停靠。

3.3.5 信号控制的控制系统

(1) ~ (8) 项与本章 3.3.1 节的 (1) ~ (8) 项相同。

(9) 司机可按多个乘客要求作指令登记, 然后通过点按起动或关门起动按钮起动电梯, 直到完成运行方向的最后一个内、外指令为止。若相反方向有内、外指令电梯自动换向, 点按起动或关门起动按钮后起动运行。运行前方出现顺向召唤信号时, 电梯能到达顺向召唤层站自动停靠开门。司机可通过直驶按钮使电梯直驶。

3.3.6 集选控制的控制系统

(1) 有无专职司机。

(2) ~ (8) 项与本章同 3.3.1 节的 (2) ~ (8) 项相同。

(9) 在有司机的状态下, 电梯性能与信号控制相同; 在无司机的状态下, 除与轿内、外按钮控制相同外, 还具有轿内多指令登记及轿外顺向截梯等功能。

3.4 交流、信号控制电梯的电路系统

图 12-24 是一种交流、信号控制电梯的电路系统。图中 a 为主拖动, 直流控制电源, 开关门控制电路; 图 b 为内选 (内指令)、换速控制电路; 图 c 为停梯、截梯控制电路; 图 d 为交流控制、召唤控制电路; 图 e 为部分信号显示。交流、信号控制的电梯控制系统, 常被用在有专职司机的运行速度 $v \leq 1\text{m/s}$ 的乘客电梯上。

3.4.1 电梯的拖动

电梯的拖动采用三相交流双速单绕组异步电动机。电动机用降压方式起动, 即接触器 Q6 触头闭合后 (Q7 同时闭合), 定子绕组 YY 联结, 绕组串入电抗器使电梯逐步加速, 经延时后 Q8 触头闭合, 将电抗器切除, 电动机运行在快速的自然特性上。电梯停靠减速时, 接触器 Q6、Q7 断开, Q3 闭合, 绕组成

Y 联结, 为限制制动电流和减速速度, 将电抗器及电阻 R 串入绕组, 延时控制 Q9.1、Q9.2、Q9.3 接触器的触头依次闭合, 分三级将所串联阻抗切除, 电动机转入慢速自然特性运行, 平层后接触器 Q3 断开, 电梯停止。

接触器 Q1 和 Q2 用于换向, 改变电动机的运转方向使电梯作上、下运行。

3.4.2 电梯的开关门

电梯开关门拖动采用一台容量约为 120W 的他励直流电动机, 其额定工作电压为 110V, 转速为 1000r/min。电梯开关门要求速度快、噪声小。开、关门是通过控制电动机正、反转实现的。图 12-24a 开门继电器 K4 得电, 触头 (3~4、5~6) 闭合, 电动机 M2 正转, 门开启。当门开至全部行程的 80% 左右时, 行程开关 SQ501 动作, 电动机减速; 当门全开时, 限位开关 SQ506 动作, K4 触头断开, M2 停止, 开门完毕。当关门继电器 K5 得电、触头 (3~4、5~6) 闭合时, 电动机 M2 反转, 门关闭。当门关至全行程的 70% 左右时, 行程开关 SQ502、SQ503 依次动作, M2 两次减速; 当门关严时, 限位开关 SQ505 动作, K5 触头断开, M2 停止, 关门结束。通过改变与电动机 M2 电枢绕组并联的电阻的阻值可以调节电动机的转速, 使开、关门过程中的噪声降至最低。

3.4.3 电梯的启用和停用

只有电梯停在基站时, 才可以对电梯作停用或启用操作。电梯在基站时, 基站限位开关 SQ400 闭合, 如果启用电梯, 可用钥匙开关 SA7 将线 23 和 27 接通 (12-24a), 开门继电器 K4 得电, 电梯开门。司机进入轿厢后将控制开关 SA9 合上, 继电器 K29 得电吸合, 接通直流控制电路、交流控制电路、召唤及信号指示控制电路的电源, 换速继电器 K91、换速辅助继电器 K491 吸合, 指示灯亮, 控制系统处于运行前的正常状态。

当电梯停用时, 将电梯开至基站, 然后扳断控制开关 SA9, 使继电器 K29 释放, 被 K29 控制的电路失电。司机离开轿厢时, 用钥匙扭动开关 SA7, 使线 23 和 25 接通, 关门继电器 K5 得电吸合, 将电梯门关闭。

图 12-24a 中, S406 为轿内急停按钮, S406.1 为轿顶急停按钮, SQ405 为安全窗开关, SA12 为限速器断绳开关, SA13 为安全钳开关, SA15 为坑底检修急停开关, KA3 为断相保护继电器, K29 为控制

电压继电器, K30 为关门起动继电器, K10 为安全触板继电器, S408 为手动开门按钮, S409 为轿内手动

关门按钮, KT4 为开门时间继电器, K500、K600 为上下平层继电器触头, K6 为检修继电器触头, K8

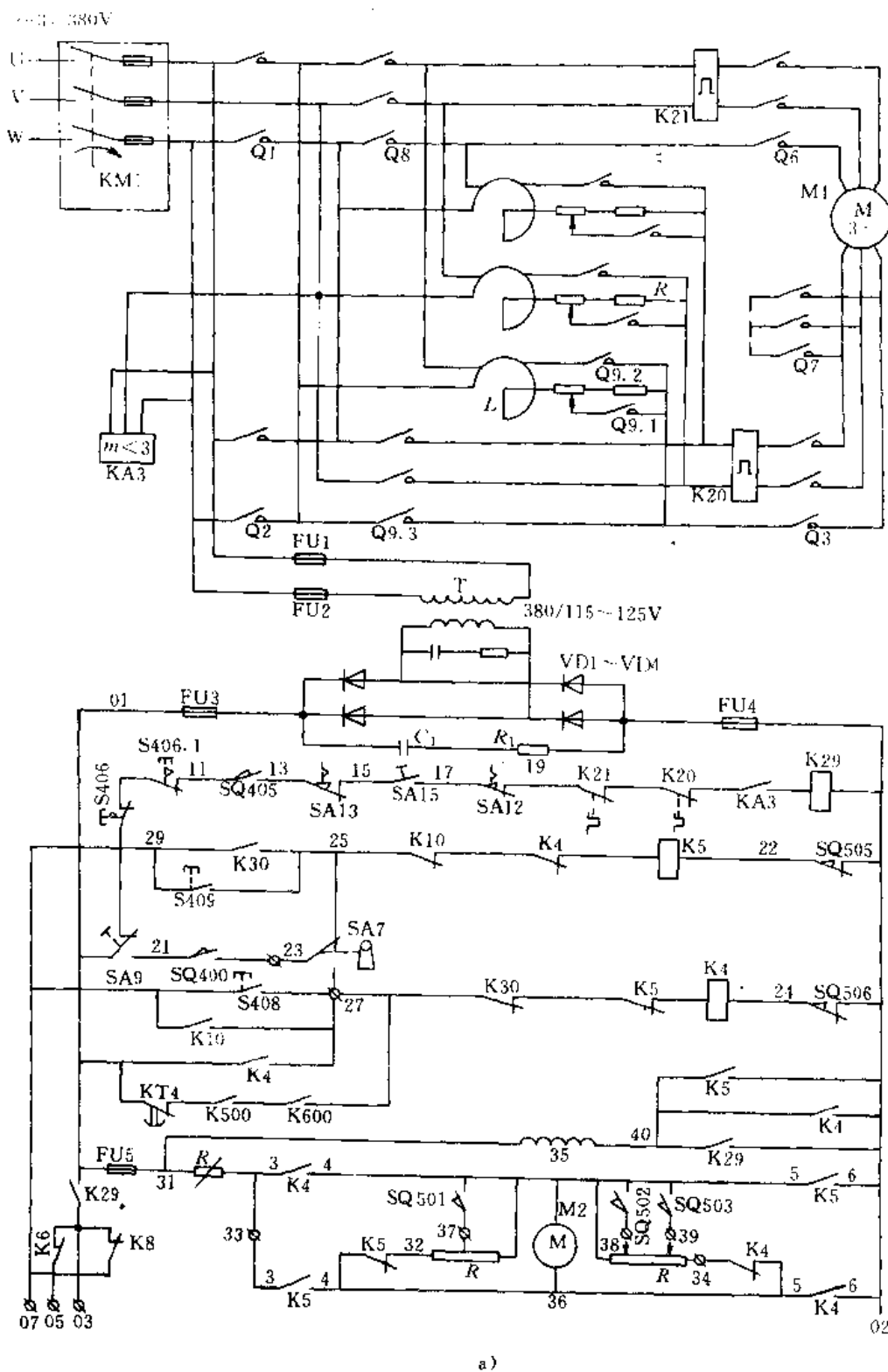


图 12-24 交流、信号控制的电梯的电路系统

a) 主拖动、直流控制电源、开关门电路

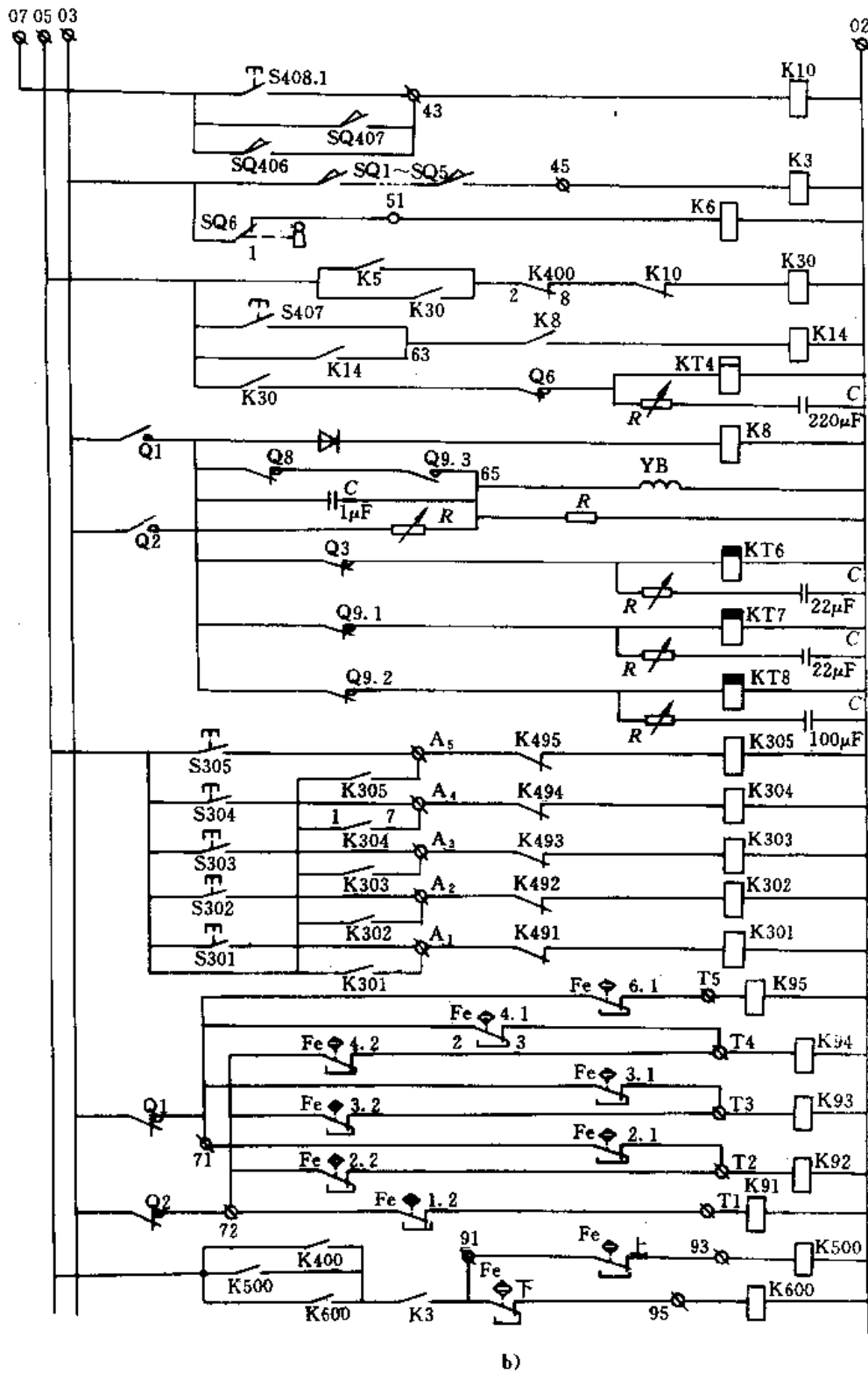


图 12-24 交流、信号控制的电梯的电路系统 (续)
b) 内选、换速控制电路

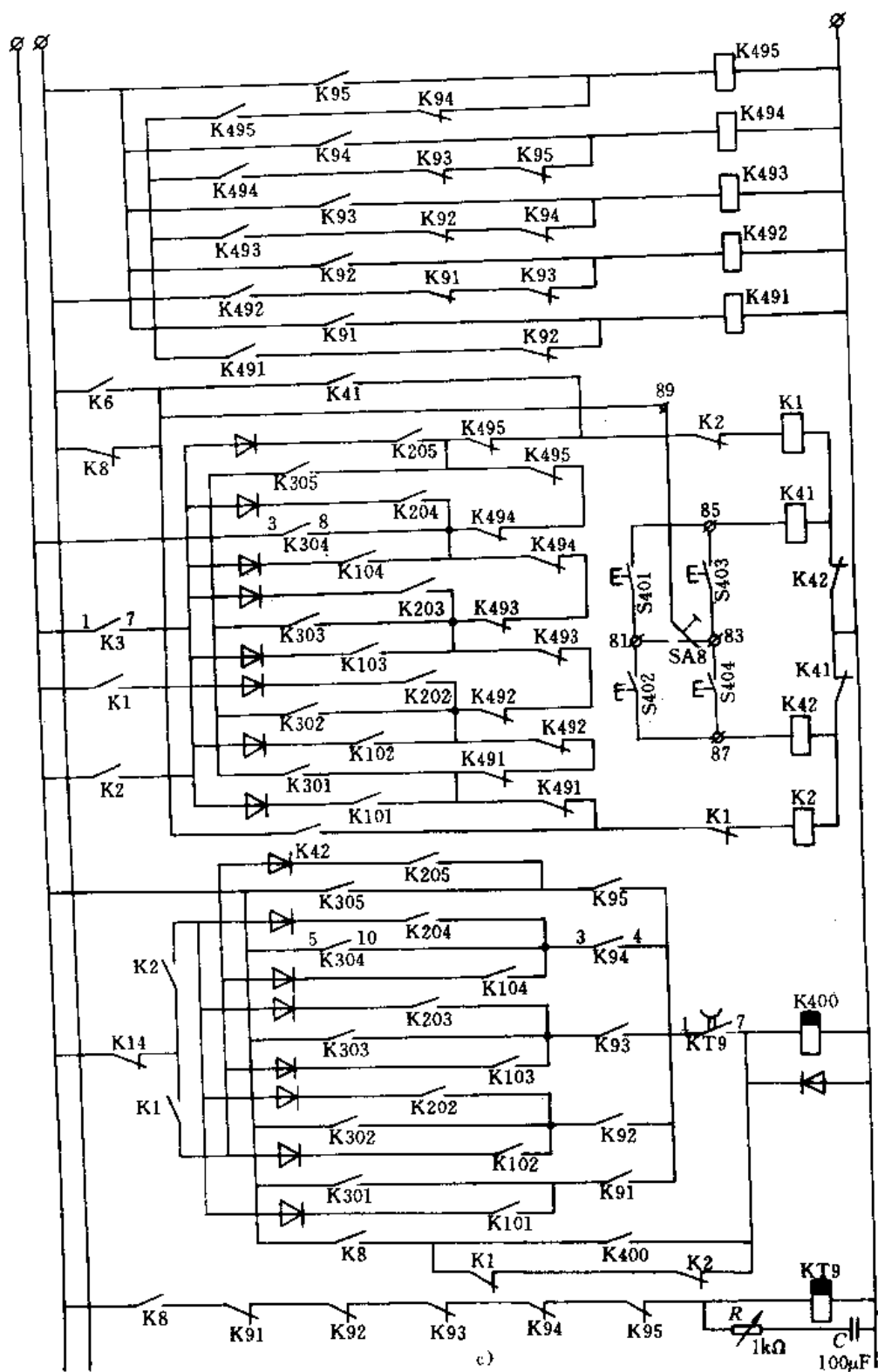
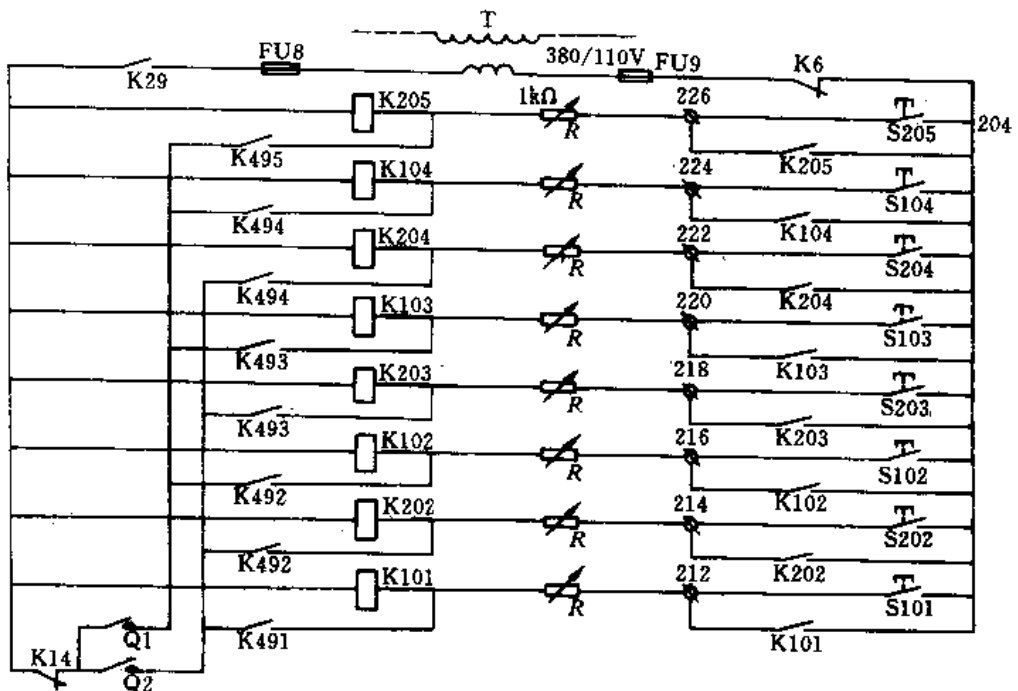
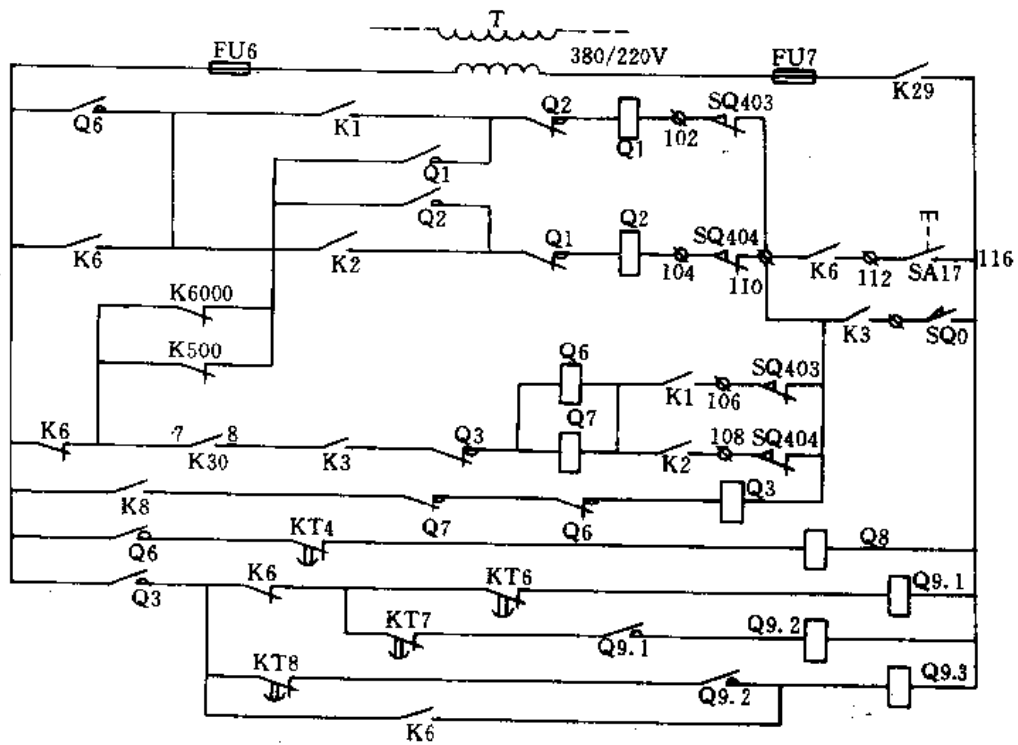


图 12-24 交流、信号控制的电梯的电路系统 (续)
c) 停梯、截梯控制电路



d)

图 12-24 交流、信号控制的电梯的电路系统 (续)

d) 交流控制、召唤控制电路

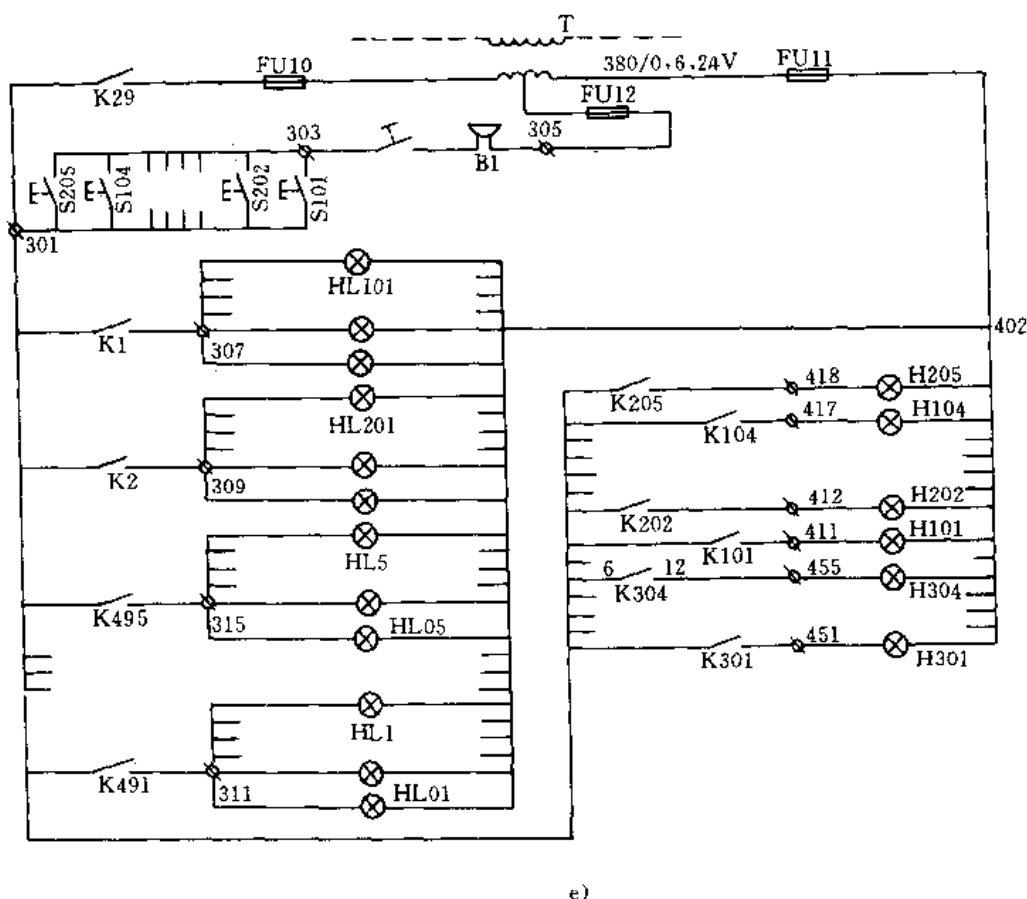


图 12-24 交流、信号控制的电梯的电路系统 (续)

e) 信号显示电路

为运行继电器触头。

3.4.4 内选与呼梯指令及电梯运行控制

控制系统可以接受两个以上的指令信号，并把全部指令进行登记，在运行中依次执行。在图12-24b中，按钮S301~S305为轿内指令按钮，K301~K305为内指令继电器，K491~K495为换速辅助继电器触头，用于消号。在图12-24d中按钮S101~S104为上行呼梯按钮，S202~S205为下行呼梯按钮，K101~K104、K202~K205为呼梯指令继电器。

控制系统根据指令，可自动确定运行方向，控制方向继电器K1或K2，选择电梯上行或下行。在图12-24c中，按钮S401~S404为手动慢上或慢下控制按钮，SA8为轿顶检修转换开关，K41、K42为上、下方向辅助继电器，K3触头为门联锁。

如果按下按钮S304（呼梯按钮S204被按下的结果与此相仿），继电器K304得电，其触头（6-12）闭合，信号灯亮，指令被登记，K304的触头（1-7）闭合自保，同时触头（5-10）闭合准备接通停车继电器K400回路，K304触头（3-8）闭合接通上行控制继电器K1的电路。当司机按下关门按钮S409时，电梯关门，厅门联锁开关SQ1~5闭合，继

电器K3吸合，K3触头（1-7）闭合使K1吸合，接触器Q6、Q7闭合，电梯快速起动运行。当电梯到达四楼时，轿厢顶部的隔磁板插入换速传感器Fe4.1使其触头（2-3）闭合，K94吸合，它的触头（3-4）闭合，停站继电器K400吸合，其常闭触头（2-8）断开，K30释放，接触器Q6、Q7释放，Q3闭合，电梯减速转为慢速运行。平层后，上平层传感器Fe上触头闭合，平层继电器K500吸合，接触器Q1释放，运行继电器K8释放，其触头（7-8）断开，接触器Q3断开使电动机失电，同时制动器YB失电，对曳引机实施制动，电梯准确停靠。SA6为检修/运行方式选择电锁开关。

4 电梯的电气安装、调试与验收

电梯的安装分为机械和电气两个部分。一部电梯的正常运行，安装质量的好坏，起着十分重要的作用。在电气安装之前，有关人员要认真阅读随机技术文件，清楚地了解电梯的型号、规格、主要参数、电路系统图及电气安装接线图。

控制柜一般安放在井道上端的机房内，柜周围应有较大的空地，背面与墙的距离要大于600mm，

以便于操作和维护,如果有井道中间接线箱时,应安放在井道高度的 $1/2$ 再往上 1m 左右的地方,确定位置时要便于电缆管或电线槽的敷设,并使跟随轿厢上、下移动的软电缆在移动过程中不发生碰撞。

电梯的电气外部接线如图12-25所示。导线常采用电线槽、金属软管和电线管三种方式混合敷设。主干线用电线槽或金属软管,通常在厅门两侧的井

道壁各敷设一路。由主干线槽至各电器部件的导线用金属软管。分线箱、线槽、金属管及金属软管应固定稳当。对于竖线管每隔 $2\sim 2.5\text{m}$,横线管每隔 1.5m ,金属软管每隔小于 1m 的长度,需设一个支撑架,且每根电线管不少于两个支撑架。全部槽、管应焊在一起,并可靠地作接地处理。

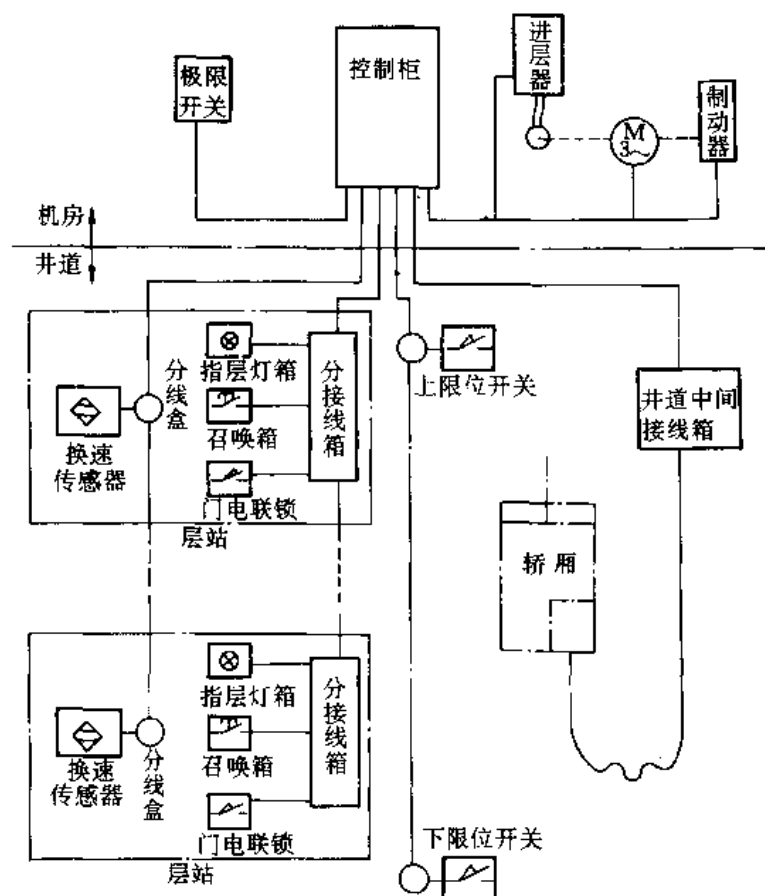


图 12-25 电气外部接线示意图

极限开关一般安放在机房入口附近,距地面 $1.3\sim 1.5\text{m}$ 处,限位开关和滚轮组同装在井道内两端站轿厢导轨的一个方位上,各滚轮外缘应在同一垂直线上,确保打板碰撞时灵活可靠地动作。选层器一般安装在机房内的适当位置。指层灯箱装在厅门正上方距门框约 $250\sim 300\text{mm}$ 处。召唤箱装在厅门右侧,距门框 $200\sim 300\text{mm}$,距地面 1300mm 左右处,面板凸出墙壁约 $2\sim 3\text{mm}$ 。换速平层传感器的隔板应位于传感器盒凹形口中心,进入传感器后与盒底面的距离为 $4\sim 6\text{mm}$,确保传感器安全可靠地动作。

固定和支撑软电缆的电缆架固定在井道中间接

线箱下 $0.5\sim 0.7\text{m}$ 处的墙壁上。软电缆长度应符合要求,牢固地悬挂在井壁和轿底的电缆架上,确保运行过程中运动自如,不得碰挂其他部件。

配线前应根据电气原理图和电气安装接线图,认真核对各路段必须穿入的线号,导线的规格、数量及长度。截好线后应在两端套上线号并核对无误。电线管管口、线槽导线出口应作护口处理,防止穿线时损坏导线绝缘层。配接线时应按路、段进行,每一段配接完后都应检查确保无误,以免接错损坏设备或给调试工作造成困难。

接地和接零。保护接地就是把电气设备的金属外壳、框架等用接地装置与大地可靠地连接,这一作

法适于电源中性点不接地的低压电气系统。保护接零就是将电气设备的金属外壳、框架等与中性线相连接,这一做法适于电源中性点接地的低压系统。接地和接零的目的是防止因电气设备绝缘电阻损坏造成设备带电时,人体碰触外壳而发生触电伤亡事故。保护接地时,接地电阻不得大于 4Ω ,采用保护接零的电气设备不应又作保护接地。

电气设备接地线必须用不小于 5.5mm^2 的铜线或8号铁丝。机房内的接地线必须穿管敷设,与电气设备的连接必须用接线头并压紧,防止松脱。井道内的电器部件、接线箱、过线盒及线槽等之间可用 1.6mm^2 铜线或8#铁丝焊成一体。轿厢接地可根据软电缆结构型式确定,其接地线截面积应不小于 5.5mm^2 。每台电梯的各部分接地设施应连成一体,并可靠地接地。

接线工作完成后,应将电器部件和元件清理干净,检查所有元、器件动作和复位是否自如,触头闭合和断开是否正常可靠,压线螺钉有否松动,焊点是否牢靠,电气系统内外配线是否正确无误,动作程序是否正常,为调试作好准备。

在确认可以通电试车后,才能通电试运行。试车应首先在慢速检修状态下运行,经慢速试运行和对有关部件调整后,可通过操纵箱上的钥匙开关,使电气控制系统由慢速检修状态转换为额定快速运行状态,然后用内指令按钮和召唤箱上的外指令按钮控制电梯上下往复运行。试车过程中应根据有关文件及规定,全面调整及考核电梯的各项性能。

根据GB7588-87《电梯制造与安装安全规范》、GB10059-88《电梯试验方法》、GB10060-88《电梯安全验收规范》等国家标准,电梯交付使用前应考察额定载荷和空载连续运行3000次起动、制动无故障。电梯验收分为四个方面(电气部分):

(1)电梯安装验收条件。包括电梯正常工作的环境条件、对机房和设备的要求、润滑清理状况及有关技术文件。

(2)电梯主要零、部件安装验收。包括机房内主电源开关容量应能切断电梯正常使用情况下的最大电流,但不应切断轿厢照明通风、轿顶电源插座、机房和隔音层照明、机房内电源插座、井道照明和报警装置电源,主开关操作机构应能从机房入口处迅速接近。控制柜、屏与门窗间距应不小于 500mm ;封闭侧与墙壁不小于 50mm ,检修侧不小于 600mm ;与机械设备距离不小于 500mm ;动力线、控制线、微

信号线隔离敷设,电线槽内导线总截面积(包括外护层)不得超过金属管净截面的40%。电气设备应安装平整、牢固,良好接地,接地端易于识别,零线和接地线应始终分开。导体之间和导体对地之间绝缘电阻应大于 $1000\Omega/\text{V}$,并且其值不得小于:1)动力线路和安全装置线路不小于 $0.5\text{M}\Omega$;2)其他线路不小于 $0.25\text{M}\Omega$ 。指示信号及按钮位置应正确,显示清晰,动作准确无误。

(3)电梯安装验收试验。其中有超速保护装置动作可靠,供电系统断相、错相保护,轿厢超越上下极限位置保护,层门锁与轿门电气联锁,交、直流电动机的电压、电流、转速参数,上下方向电流值误差应在5%以内,电梯在110%额定载荷、通电持续率40%的情况下运行0.5h应能可靠地起动、运行和停止。

(4)安装验收规则(即质量判定规则)。

电梯验收合格,并经当地劳动安全监察部门检查认可,发给准用证后才可正式投入使用。

5 电梯电路系统的保养与维修

为了确保电梯安全、可靠、舒适地运行,必须重视对电梯的日常维护保养,制定电梯的检修计划并严格执行。根据检修计划,电气系统的保养应该做到以下几项:

(1)每周进行一次清扫和检查,用软刷和吹风机除去控制柜内及其他全部电气器件上的积尘。检查牵引电动机轴承贮油槽内的油位是否正常,检查两端站的限位开关、极限开关、门锁装置、门保护装置等主要电气设备是否正常工作。

(2)每月进行一次检查,检查电气控制系统中各主要元器件的动作是否灵活,继电器、接触器的吸合和复位是否有异常的噪声,主要触头被电弧烧蚀的程度,对严重的情况进行修理。还要检查导线、接线柱有无松动、开裂,如果发现应立即拧紧或更换,更换熔断器时,熔丝额定电流应与要求相符合。

(3)检查门锁、隔磁板与传感器、打板与限位开关等相对位置有无改变,检查紧固螺栓有无松动,每季进行一次调整,以确保开关门的调速限位开关、安全钳及限速器开关、门安全触板开关等作用正常可靠。注意交流牵引电动机是否异常,直流电动机的换向器与电刷是否接触良好,否则应给予处理。

(4)每年对电气设备进行一次详细全面的检查,更换寿命到期的接触器、继电器和开关等元件,

检查电气设备的绝缘耐压等级、电气设备外壳的接地、接零装置,并检查控制屏工作的正确性,对极限开关进行一次越程检查。

(5) 每3~5年,进行一次大修,检查和更换极限开关,门锁开关、限位开关、缓速开关、安全钳开关、断绳开关及操作按钮开关等,更换控制柜上的电气元件及导线,更换选层器上的全部触头等。

在电梯运行过程中,由于某些元、器件不能正常工作而使电梯不能正常行驶称为电梯故障。在电梯故障中,电气故障约占故障总数的85%~90%,造成电气故障主要是电器元件质量和维护保养质量问题。电气故障发生部位分散,故障现象多种多样,发生故障的偶然性强,故障发生点不易寻找,故障发生规律性差。

电梯电气控制系统常见故障及排除方法见表12-16。

表 12-16 电梯电气控制系统常见故障及检查排除

| 故障现象 | 可能原因 | 检查排除 |
|---|-----------------------------|--|
| 1. 在基站将钥匙开关闭合后,电梯不开门(直流电梯钥匙开关闭合后,机组不起动) | (1) 控制电路熔断器熔断 | 查找原因并更换熔体 |
| | (2) 钥匙开关触头接触不良或折断 | 用无水酒精清洗触头或更换触头 |
| | (3) 基站钥匙开关继电器损坏或触头接触不良 | 更换或清洗触头 |
| | (4) 线路问题 | 检查线路有否断开或接线松脱,人为使钥匙开关接通检查以下的线路接触器或继电器是否动作,排障 |
| | (5) 电源开关未合 | 接通电源开关 |
| | (6) 开门电动机励磁绕组未供电,或短路、开路 | 检查电枢电压及线路 |
| | (7) 开门电动机故障或电刷磨损严重 | 检修电机及电刷 |
| | (8) 关门第一限位开关有关触头接触不良或损坏 | 检修或更换 |
| | (9) 安全触板不能复位或触板开关坏、光电保护装置故障 | 调整安全触板、更换开关、修复门保护装置 |
| | (10) 开关门继电器损坏 | 检修或更换 |

(续)

| 故障现象 | 可能原因 | 检查排除 |
|----------------------|---------------------------------|------------------|
| 2. 按下选层按钮,没有信号(灯不亮) | (1) 按钮接触不良或损坏 | 修复或更换 |
| | (2) 信号灯接触不良或损坏 | |
| | (3) 选层继电器失灵或触头接触不良 | |
| | (4) 线路接线松脱或断线 | 检查排除 |
| 3. 有选层信号,但方向指示灯不亮 | (1) 信号灯接触不良或损坏 | 修复或更换 |
| | (2) 选层器触头接触不良 | |
| | (3) 上、下行方向继电器回路线路故障或元件故障 | 检查排除或更换元件 |
| 4. 按下关门按钮,门不关 | (1) 按钮损坏或触头接触不良 | 检修或更换 |
| | (2) 轿顶关门限位开关或开门按钮闭合不好,使关门继电器不吸合 | 检修或更换开关 |
| | (3) 关门继电器故障或损坏 | |
| | (4) 门电动机或其线路故障 | 检修 |
| 5. 有选层信号情况下,关门后电梯不起动 | (1) 门未关到位、门锁开关未接通 | 重新开关门仍无效时检查门联锁开关 |
| | (2) 运行继电器或其线路故障 | 检查线路及元器件,排除故障 |
| 6. 门未关时电梯选层起动的 | (1) 门锁开关触头粘连 | 检修或更换触头 |
| | (2) 门锁控制回路短路 | |
| 7. 到站平层后,电梯不开门 | (1) 门电动机电路熔体或松或断 | 检修或更换元件 |
| | (2) 轿顶开门限位开关故障 | |
| | (3) 开门控制线路故障或开门继电器损坏 | |
| | (4) 提前开门的开门传感器触头接触不良 | |

(续)

| 故障现象 | 可能原因 | 检查排除 |
|------------------|--------------------------------------|------------------------|
| 8. 平层误差大 | (1) 选层器动、静触头位置不合适 | 调整 |
| | (2) 平层传感器与隔板位置不当 | |
| | (3) 制动器动作不灵敏 | |
| | (4) 制动力矩调整不妥 | |
| | (5) 轿厢超载 | |
| | (6) 有关继电器、接触器动作不灵活 | 检修或更换 |
| 9. 开、关门速度过慢 | (1) 开关门速度控制回路故障 | 检查低速开、关门开关触头是否粘连, 排除故障 |
| | (2) 门电机励磁绕组所串电阻过小或断开 | 调整或更换 |
| 10. 电梯在行驶中突然停车 | (1) 电网供电事故 | 查找出原因, 立即排除 |
| | (2) 总开关熔断器熔体断开或开关跳闸 | |
| | (3) 门锁开关断开 | 检修或更换 |
| | (4) 控制回路熔断器熔体断开 | 检修或更换元件 |
| | (5) 平层传感器触头故障造成换速停车 | |
| | (6) 快速继电器、接触器元件或回路故障 | |
| | | |
| 11. 电梯平层后, 又自动溜车 | 制动器故障或曳引绳打滑 | 检修 |
| 12. 电梯冲顶、撞底 | (1) 控制部分如选层器换速触头、选层继电器、上换速开关或限位开关等失灵 | 查找原因, 检查或更换元件 |
| | (2) 快速运行继电器触头粘连或卡住 | 检修更换元件 |
| 13. 电梯起动、运行速度降低 | (1) 三相电源中一相接触不良 | 检修调整 |
| | (2) 上、下行接触器接触不良 | |
| | (3) 电源电压过低 | |
| | (4) 直流电动机励磁装置故障 | |
| | (5) 制动器未松开 | |

(续)

| 故障现象 | 可能原因 | 检查排除 |
|------------------|-------------------------|------------------------|
| 14. 预选层站不停车 | (1) 轿内选层继电器失灵 | 检修或更换元件, 触头 |
| | (2) 选层器减速动触头与静触头接触不良 | |
| 15. 未到选层站停车 | (1) 快速保持回路接触不良 | 检修或更换元件 |
| | (2) 选层器层间信号隔离二极管击穿 | |
| 16. 直流电梯在运行时忽快忽慢 | (1) 励磁柜插件板插触不良或有关元器件损坏 | 将插头、插座擦干并插紧, 更换或修复损坏元件 |
| | (2) 励磁柜熔断器熔体断开 | 更换 |
| 17. 直流电梯在运行中有抖动 | (1) 励磁柜反馈调节稳定不合适, 有零浮现象 | 调整稳定调节电位计和放大器调零 |
| | (2) 测速发电机故障 | 检修或更换 |
| | (3) 发电机或电动机电刷磨损严重, 火花较大 | 更换电刷、校正中心线 |
| 18. 局部熔断器熔体经常熔断 | (1) 回路导线或电气元件有接地点 | 检查接地点, 加强绝缘 |
| | (2) 有的继电器绝缘垫片击穿 | 更换压紧熔体或更换熔断体座 |
| | (3) 熔断器熔体接触过松或熔断器座损坏 | |
| | (4) 熔体过小 | 按要求选择容量更换 |
| 19. 主熔断器熔体经常熔断 | (1) 容量小, 压接松, 接触不良 | 按要求的容量选择并压紧 |
| | (2) 电梯起、制动时间过长 | 调整起、制动时间 |
| | (3) 起、制动阻抗接头松动 | 紧固 |
| | (4) 电动机故障或制动器打不开 | 检修 |
| 20. 门安全触板失灵 | (1) 触板微动开关故障 | 检修 |
| | (2) 微动开关接线短路 | |

(续)

| 故障现象 | 可能原因 | 检查排除 |
|------------------------|-------------------------------|--------------|
| 21. 轿厢或厅门有麻电感 | (1) 轿厢或厅门接地线松脱 | 检查接地电阻 |
| | (2) 接零系统重复接地线断开 | 检查重复接地线 |
| | (3) 线路上有漏电现象 | 检查绝缘 |
| 22. 开、关门冲击过大 | (1) 开关门限速粗(细)调电阻调整不妥或调整环接触不良 | 调整接触环位置及接触压力 |
| | (2) 励磁绕组串接电阻值过大 | 适当调小 |
| | (3) 缓速开关接触不良 | 调整 |
| 23. 轿厢运行到预定层站, 换速点不能换速 | (1) 换速传感器损坏或与隔板位置不妥 | 调整位置或更换传感器 |
| | (2) 换速继电器损坏或电路故障 | 检修或更换元件 |
| | (3) 选层器触头接触不良 | |
| | (4) 快速接触器不复位 | |
| 24. 轿厢到站, 平层不能停靠 | (1) 上、下平层传感器及干簧继电器接触不良或隔板位置不妥 | |
| (2) 上、下平层继电器或线路故障 | | |
| (3) 上、下方向接触器不复位 | | |
| 25. 有慢速无快速 | (1) 轿、厅门电锁开关触头接触不良或损坏 | 检修更换 |
| | (2) 直流电梯的励磁装置出现故障 | |
| | (3) 上、下运行继电器、快速接触器损坏或控制线路故障 | |

(续)

| 故障现象 | 可能原因 | 检查排除 |
|-------------------------|---------------------------|-------------|
| 26. 电梯不能启动运行 | (1) 电源开关未接通, 电源错相、断相、电压过低 | 查明原因, 处理 |
| | (2) 主回路或交、直流控制回路熔断器熔断 | 更换 |
| | (3) 电压继电器或安全保护开关接触不良或损坏 | |
| | (4) 轿、层门未关或门电联锁触头接触不良或断线 | |
| | (5) 急停回路或电动机故障 | 检修回路元件、电动机 |
| 27. 电梯不能自动定向 | (1) 定向电路上、下方向继电器所串触头接触不良 | 检修 |
| | (2) 定向电路二极管或方向继电器损坏 | 更换 |
| 28. 电梯由快速换为慢速时有振动或台阶感严重 | (1) 换速过晚 | 调整换速时间 |
| | (2) 换速后串联的阻抗未接入或切除过早 | 调整时间继电器动作时间 |
| 29. 上行正常, 下行无快车 | (1) 下行第一、二限位开关触头接触不良或损坏 | 检修或更换元件 |
| | (2) 直流电梯励磁装置故障 | |
| | (3) 下行控制继电器、接触器损坏或线路故障 | |
| 30. 下行正常, 上行无快车 | (1) 上行限位开关触头接触不良 | 检修或更换元件 |
| | (2) 直流电梯励磁装置故障 | |
| | (3) 上行控制继电器、接触器损坏或控制线路有故障 | |

参考文献

- 1 史信芳, 陈影, 毛宗源编. 电梯技术. 北京: 机械工业出版社, 1989
- 2 陈家盛编. 电梯结构原理及安装维修. 北京: 机械工业出版社, 1990
- 3 天津电气传动研究设计所编. 电气传动自动化技术手册. 北京: 机械工业出版社, 1992

第 13 章 数字显示位移测量

1 概述

机械位移的测量采用数字显示,它可使读数直观、方便、迅速及准确。数显测量技术的应用能提高加工精度,减少废品率,提高生产率,减轻劳动强度,改善工作条件。

机械位移(直线或角度)的测量技术随着电子技术和精密机械工程的发展而不断创新。现已投入应用的有感应同步器、光栅、磁栅、球栅和容栅测量系统。感应同步器利用定尺、滑尺之间的电磁感应原理;光栅利用光电转换原理;磁栅利用电磁与磁电转换原理;球栅利用介质量的变化实现电磁感应;容栅利用容性尺实现电容感应转换。数显位移测量系统的实质是把位移量转换为电信号。

1.1 数显位移测量系统

由传感器和数显表两部分组成。

1. 传感器 传感器(检测部件)是把非电物理量(本章指“位移”)转换成与之对应的,易于精确处理的电量或电参量(电压、电流、频率、电感和电容等)输出的装置。

2. 数显表 数显表(包括数字显示器)是把传感器输出的电信号,通过电子线路进行放大、细分、转换和辨向等处理,最后实现数字显示的装置。传感器输出的电信号在时间上是连续变化的,称为模拟量。所以,可把数显表看作是将模拟量转换成相应的数码信号的模数转换器。

1.2 栅式测量

栅式测量是把位移(长度或角度)。按一定周期分成许多小段(栅)进行测量的。感应同步器定尺、光栅尺、磁尺、球栅尺和容栅尺是一种新型尺。采用栅式测量,实现了周期内高精度模拟测量和数字内插细分的绝对式测量;超过周期的量程采用累加周期的方法实现增量式测量。这样,栅式测量有效地解决了大量程和高精度的矛盾。

1.3 数显系统的选择

数显系统的选择原则如下:

(1) 根据机床的精度、最高位移速度、行程、加工方式、使用环境与各种数显系统的特点综合分析。

(2) 根据性能与价格比选择。对保证加工精度、提高工效起关键作用的功能必须保证。数显表及传感器应便于维修。

(3) 感应同步器、光栅测量系统应用最广。感应同步器国内生产工艺已相当稳定,精度保持性较好,价格便宜,约为国外同类产品的 1/10,应当利用这一优势。近年来,光栅测量系统发展很快,国内光栅数显表生产厂已达数十家,为竞争中提高、发展创造了一个良好的环境。此外,还应考虑传感器安装,调整是否方便,密封性、体积、数显表功能及功耗等,应择优选择。

1.4 数显系统的发展

传感器的发展朝着高性能、多品种、组装式和小型化的方向发展。随着大规模集成电路和微机技术在数显表的应用,现已具有绝对与相对坐标转换、故障诊断、补偿、断电记忆等功能。正在发展预选定位、编程的智能型数显表,它是向全功能数控系统过渡的一种产品。

2 感应同步器

感应同步器是利用电磁感应原理,将两个平面绕组间的位移量转换成电信号的位移检测元件。它分为两大类:测量直线位移的称为直线感应同步器,由定尺和滑尺等部件组成;测量转角位移的称为圆感应同步器,由定子和转子等部件组成。

2.1 直线感应同步器与圆感应同步器

2.1.1 直线感应同步器

1. 定尺

a. 标准型定尺 它是直线感应同步器定尺中精度最高的一种,使用较广,其外形尺寸见图 13-1 和表 13-1。

定尺的连续绕组的周期为 2mm, 绕组面上喷涂一层耐切削液绝缘层, 以保护尺面。标准型定尺每块长度为 250mm, 测量长度为 175mm, 若测量长度超过 175mm 时, 可以将多块定尺接长使用。

b. 窄型定尺 它是在安装位置受限制时采用的。其长度、周期与标准型定尺相同, 外形见图 13-1 和表 13-1。

窄型定尺的电磁感应强度比标准型的低, 精度



图 13-1 定尺外形示意图

表 13-1 定尺外形尺寸 (mm)

| 定尺类型 | A | B | C |
|---------------|--------------------------|------------------|-----------------|
| 标准型定尺 (GZD-1) | $249.82^{+0.10}_{-0.03}$ | 58.4 ± 0.13 | 9.45 ± 0.04 |
| 窄型定尺 (GZD-2) | $249.82^{+0.10}_{-0.03}$ | 29.92 ± 0.13 | 9.45 ± 0.04 |

也较差。

c. 长尺 它是为了减少定尺接长的块数, 将单块定尺加长而成的, 其规格为 400~1200mm。

2. 滑尺

a. 标准型滑尺 滑尺上的分段绕组连接成两相绕组-正弦绕组与余弦绕组, 滑尺外形见图 13-2 和表 13-2。

b. 窄型滑尺 宽度为标准型之半, 用于安装尺寸受限制的设备, 精度稍低于标准型。其外形尺寸见图 13-2 和表 13-2。

3. 组装型直线感应同步器 它将标准型或窄型的定尺、滑尺、前置放大器和匹配变压器封装在具有足够刚性的钢或铝合金基座的全密封结构中。根

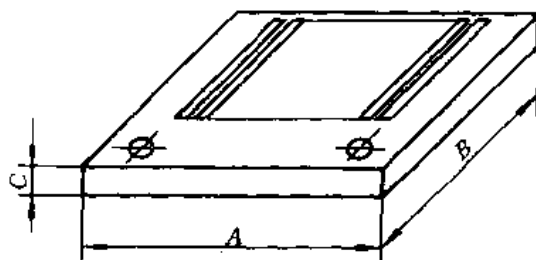


图 13-2 滑尺外形示意图

表 13-2 滑尺外形尺寸 (mm)

| 滑尺类型 | A | B | C |
|---------------|------------------|------------------|----------------|
| 标准型滑尺 (GZH-1) | 101.6 ± 0.13 | 73 ± 0.13 | 9.5 ± 0.04 |
| 窄型滑尺 (GZH-2) | 101.6 ± 0.13 | 37.24 ± 0.13 | 9.5 ± 0.1 |

据测量长度, 可将多块定尺接长, 滑尺可以沿着位移方向移动, 且与定尺保证 $0.25 \pm 0.05\text{mm}$ 的间隙, 如图 13-3 所示。

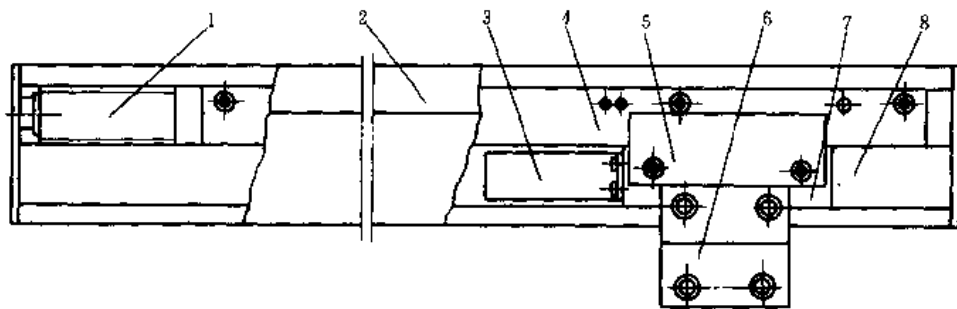


图 13-3 组装型直线感应同步器示意图

- 1—前置放大器 2—防护罩 3—匹配变压器 4—定尺
5—滑尺 6—滑尺架 7—滑尺座 8—基体

全密封结构适合于油污严重,粉尘含量大,干扰信号强的恶劣环境工作。

4. 带型直线感应同步器 它的定尺绕组印制

在钢带上,滑尺作成滑标式,直接套在定尺上,其外形示意图如图 13-4 所示。它只需将钢带两头固定,安装面无需加工。

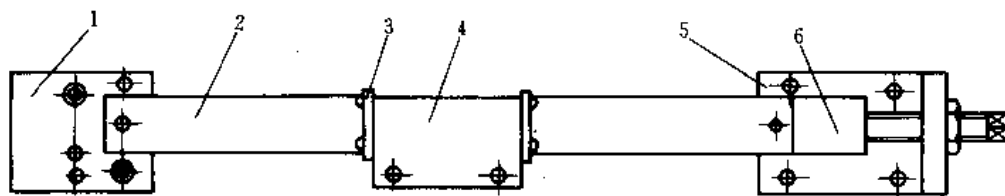


图 13-4 带型直线感应同步器外形示意图

1、5—安装固定块 2—带型定尺 3—导板 4—滑尺 6—调整机构

带型定尺不需要拼接,对安装面的精度要求不高,所以安装方便,特别适合安装面不易加工的设备。但由于刚性差,安装参数不易保证。

2.1.2 圆感应同步器

圆感应同步器(又称旋转式感应同步器)如图 13-5 所示。其定子、转子分别相当于直线感应同步器的滑尺和定尺。在转子上分布着连续绕组。绕组导片沿圆周径向分布,导片的数目即为圆感应同步器的极数。在定子上分布两相分段绕组。为防止静电感应,在转子(或定子)绕组表面粘结一层与绕组绝缘的铝箔。

圆感应同步器按定子外径不同可分成各种规格。转子按极数选择,主要有 512、360、720 极等。

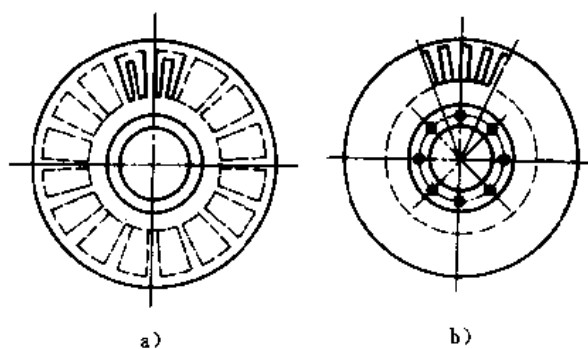


图 13-5 圆感应同步器示意图

a) 定子 b) 转子

2.2 感应同步器数显表

它是将感应同步器输出的按正弦、余弦函数变化的电信号转换成数码信号,并显示出机械直线位移量或角度量的一种数字仪表。

1. 分类 感应同步器数显表分为直线感应同步器数显表、圆感应同步器数显表和特殊数显表三类,其中前两类又都分别包括鉴幅型、鉴相型和脉冲调宽型。

2. 鉴幅型和鉴相型数显表的工作原理

a. 鉴幅型数显表 应用幅值工作原理制成数字显示系统。数显表与直线感应同步器相连接,可以用数字显示机械位移量,并不断校正励磁电压的幅值以达到跟踪同步。SF13 型数显表原理框图如图 13-6 所示。

正弦振荡器产生 20kHz 等幅正弦电压,通过数模转换器中的函数变压器和匹配变压器加到滑尺上。当定尺、滑尺有相对位移时,在定尺上产生误差信号经前置放大器滤波、放大后才能利用。

脉冲发生器的信号来自振荡器的另一个输出端,它产生计数脉冲和定时脉冲,称为脉冲形成电路。

0.01mm(丝级)SF13 型数显表的最小数字显示为 0.01mm,要求滑尺位移 0.01mm 左右时,才能开启脉冲通道进行计数,这就需要有一个门槛电路。为提高抗干扰能力,设置了防闪门,精门开启 450 μ s 后,防闪门开启,计数脉冲才能送给显示计数器和转换计数器。

当滑尺位移 0.01mm 时,误差信号的幅值超过精门槛电平,精门和防闪门开启。显示计数器计一个数,同时转换计数器控制数模转换的电子开关,送出另一对励磁电压,使误差信号幅值小于门槛电平,则计数器停计。滑尺每移动 0.01mm,计数一次。由误差信号驱动,跟踪滑尺的位移不断校正正弦和余弦励磁信号,使 $\theta_e = \theta_m$,同时显示校正次数的数字,以达到检测位移量的目的。

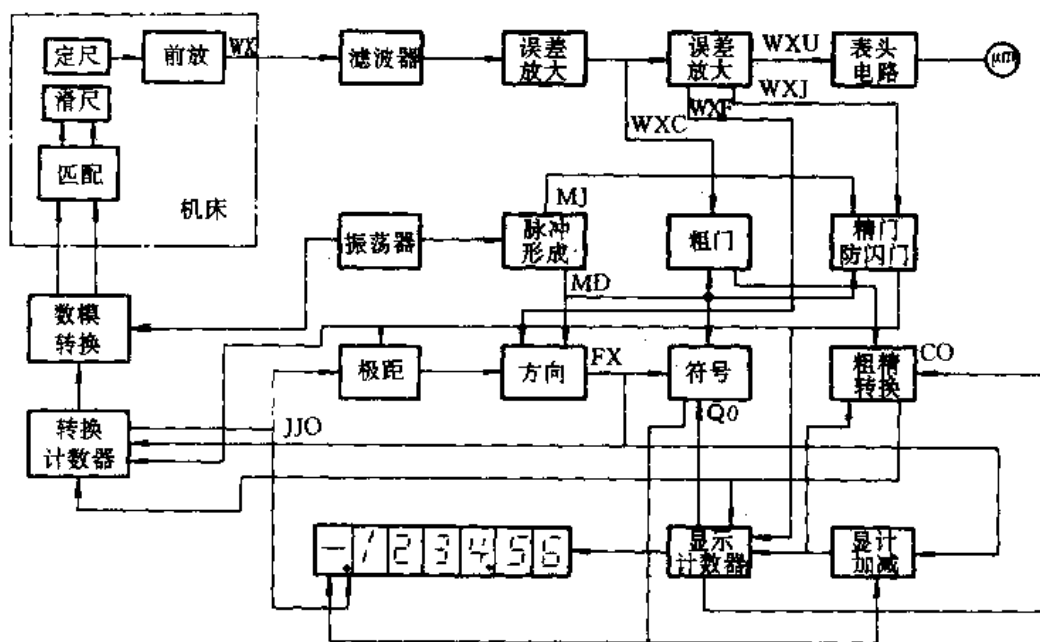


图 13-6 SF13 型数显表原理框图

b. 鉴相型数显表 它是利用电动势相位的变化来检测位移量的，其原理框图如图 13-7 所示。 一个可变电阻，可自动调节振荡器供电电压，以维持振幅不变。

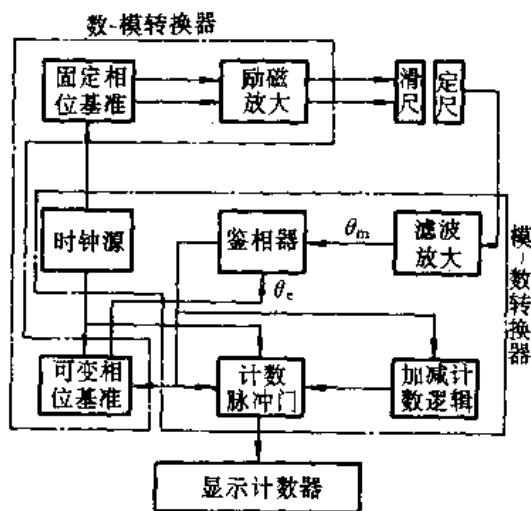


图 13-7 鉴相型数显表原理框图

3. 鉴幅型数显表的电路（以 SF13 型为例）

a. 振荡器 SF13 型数显表中有一频率为 20kHz 的正弦稳幅振荡器。其输出分三路：一路送至数模转换电路，形成励磁用的 $\sin\theta_c$ 和 $\cos\theta_c$ 信号；另两路送到脉冲发生器，形成定时脉冲（CP）和计数脉冲（TP），如图 13-8 所示。振荡器电路分为振荡部分和稳幅部分。

振荡部分采用推挽振荡，如图 13-9 所示。稳幅电路如图 13-10 所示，V 42 是一个调整管，等效于一

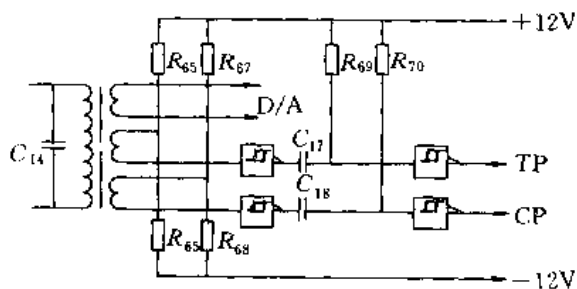


图 13-8 振荡器输出电路

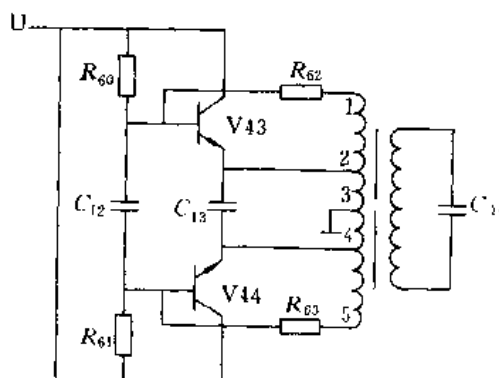


图 13-9 推挽振荡电路

b. 滤波器 数显表的信号工作频率是固定的，为保证得到基本不失真的正弦波，前放输出的误差信号，需经滤波器将非工作频率的谐波滤掉。

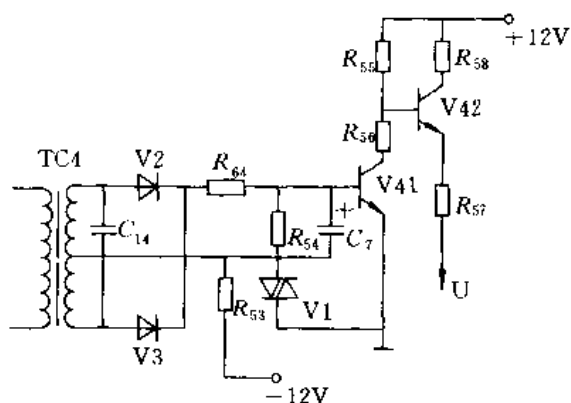


图 13-10 稳幅电路

高通滤波器如图 13-11 所示, 允许频率在 6kHz 以上的信号通过。由前放来的误差信号经滤波器后送到误差放大器。

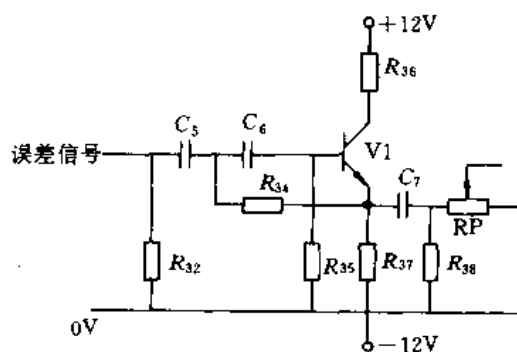


图 13-11 滤波电路

c. 误差放大 由两级同相比例放大器组成, 如图 13-12 所示。

误差信号经前放放大后, 幅度仍较小, 还要经误差放大器将信号放大。误差放大器分为两级, 电路形式一样, 均由运算放大器 LM301 组成。

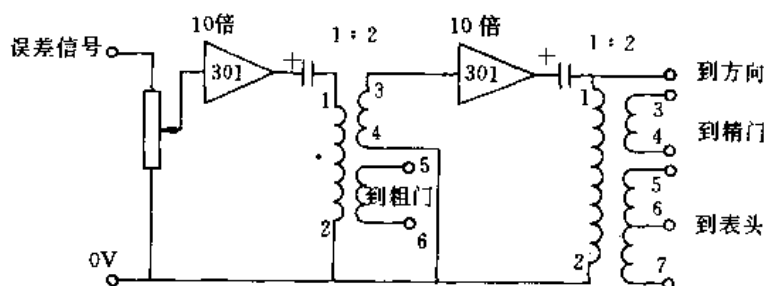


图 13-12 两级误差放大器框图

d. 门电路及粗精门转换

(1) 门电路分为精门和粗门, 它们的电路完全相同, 仅输入信号的幅值不同。精门电路及波形如图 13-13 所示。

当误差信号整流后, 与门电压进行比较, 若误差信号的幅值小于门电压, 输出高电平; 若误差信号的峰值大于门电压, 输出低电平, 允许开门。

(2) 防闪门是为防止断续干扰信号引起末位数码闪字而设置的, 增加了防闪门电路, 提高了抗干扰能力。防闪门开门后, 经过计数脉冲电路, 才有计数脉冲送到显示和转换计数器。防闪门和计数脉冲门电路如图 13-14 所示。防闪门由 D1 中的一个 D 触发器和 D4 组成。计数脉冲门电路由 D3 “与” 门组成。

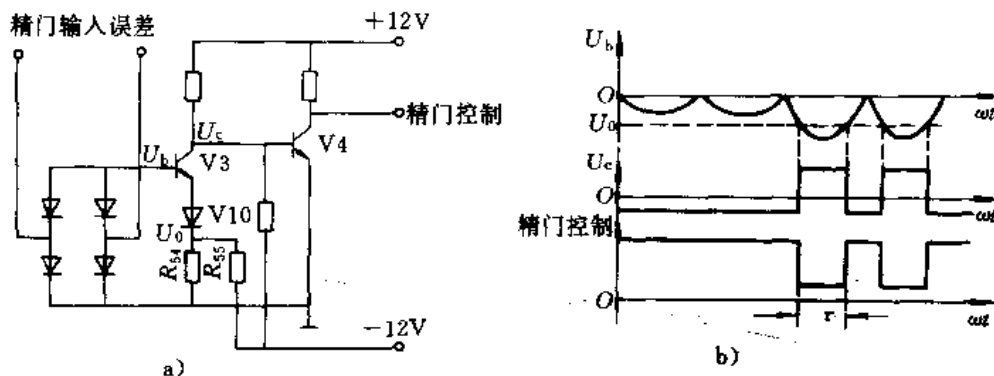


图 13-13 精门电路及波形

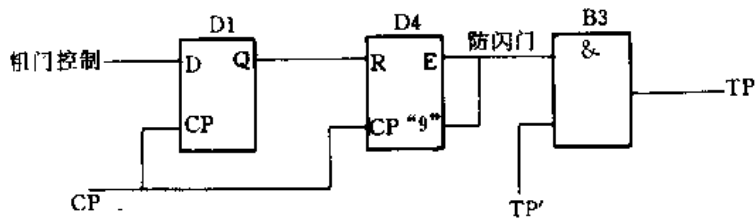


图 13-14 防闪门和计数脉冲门电路

(3) 粗、精门转换电路如图 13-15 所示。在位移速度小于 12m/min 时，计数器从 1/100 位（最低位）开始计数称为精计数。位移速度超过 12m/min 时，计数器 1/10 位也开始计数，称为粗计数。粗计数和精计数不能同时进行，要由粗精转换电路控制。

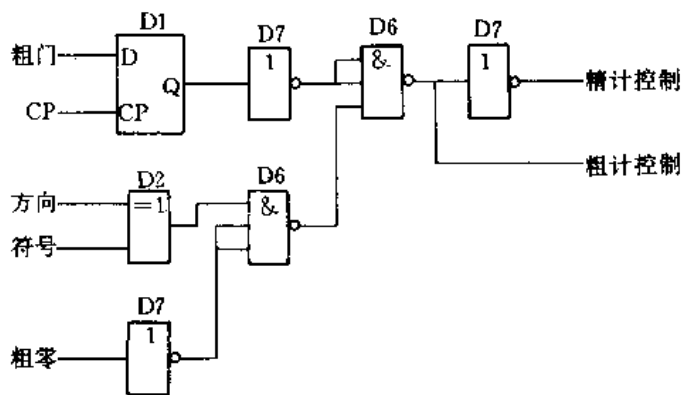


图 13-15 粗精转换电路

e. 极距划分和运动方向判别

期 T (2mm) 划分成前后半周期的逻辑电路，如图 13-16 所示。

(1) 极距划分。它是将直线感应同步器一个周

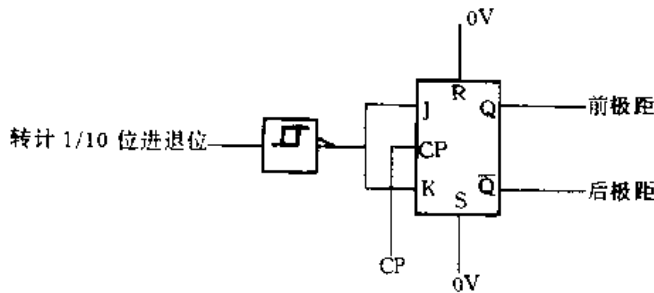


图 13-16 周期划分电路

(2) 运动方向判别。滑尺的移动方向由运动方向电路来判别。转换计数器和显示计数器的加减计数都与移动方向有关，如图 13-17 所示。

才能变为“-”号。符号电路由反相器、“与非”门和 JK 触发器组成，如图 13-19 所示。

f. 符号电路 显示计数器的正、负符号显示的要求如图 13-18 所示。数显表可以在任意位置清零，0 线表示显示计数器的数字全部为 0 即全“0”。显示“-”号时，只有正向运动过全 0 后，才能变为“+”号；显示“+”号时，必须反向运动过全 0 后，

g. 显示器 数码显示器由七个数码管组成。译码器将计数器输入的 8421 码变成相应的电平送到数码管显示相应的数字。

h. 加减判别 显示计数器作加法或减法，不仅与运动方向有关，而且与显示符号有关。离开零点运动作加计，趋向零点运动作减计，如图 13-20 所示。

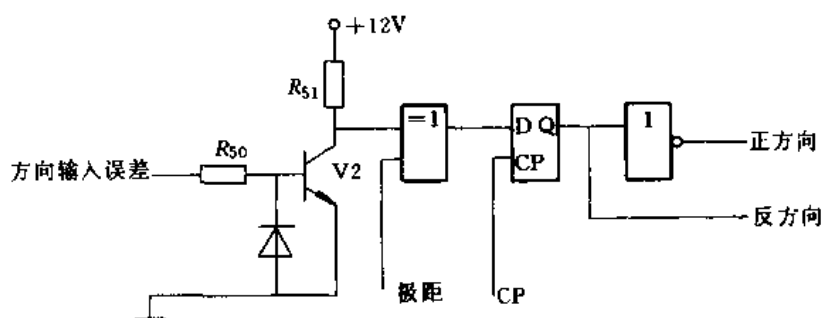


图 13-17 运动方向判别电路

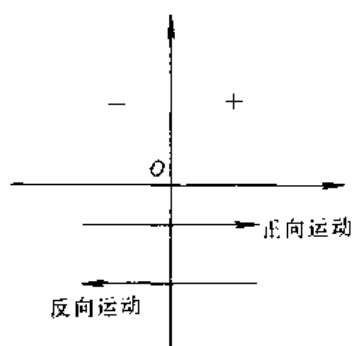


图 13-18 符号显示示意图

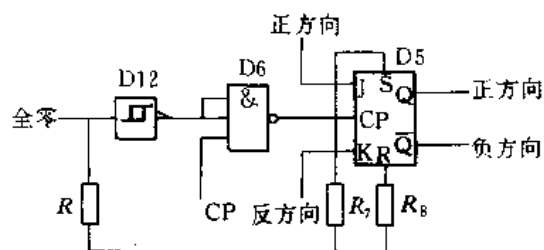
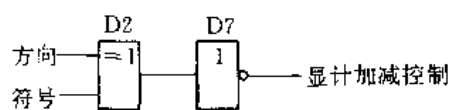
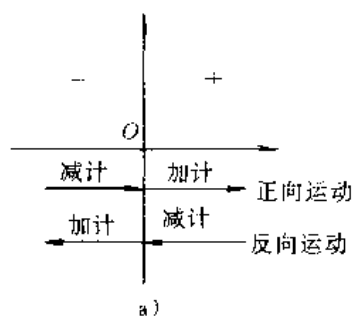


图 13-19 符号电路

i. 数模转换 数模转换电路包括转换计数器、函数变压器、电子开关和匹配变压器等部分。利用代表机械位移量的计数脉冲，形成能够跟踪 θ_m 变化的 θ_e 信号，此信号送到滑尺的励磁绕组。



b)

图 13-20 显示计数器的加减判别及其电路

a) 加减判别 b) 加减判别电路

(1) 转换计数器。它由两位 (1/10 和 1/100 位) 十进制可逆计数器组成, 通过电子开关切换函数变压器抽头来跟踪励磁信号幅值的变化, 这个变化随定尺、滑尺相对移动而改变。

(2) 函数变压器它是采用罐形铁氧体磁心的 10 个抽头变压器。

(3) 电子开关。开关处理连续变化的幅值和极

性的变化。其性能直接影响转换器的精度, 所以应选择正反 β 较大, 能承受较大电流, 导电电阻小的晶体管。

(4) 匹配变压器。连接在函数变压器和滑尺间用作阻抗匹配。

j. 前置放大器 其作用是将定尺感应的误差信号放大, 以减小由于电缆传输而引起衰减和干扰的

影响。

k. 预整定和校对 数显表是采用 2-10 进制的计数器, 将原有 16 个状态, 去掉六个状态后, 组成十进制计数器。预整定电路使数显表开机后发出清零信号, 使计数器脱离这六个状态 (死码区)。

开机后, 可按“校对按钮”, 松开后, 显示和转换计数器同时计数, 显示“尺位”。连续按几次, 显示的尺位应基本相同 (最多相差 0.01mm), 这说明系统工作正常。预整定电路由 C_1 、 R_3 、异或门和两个 D 触发器组成, 如图 13-21 所示。

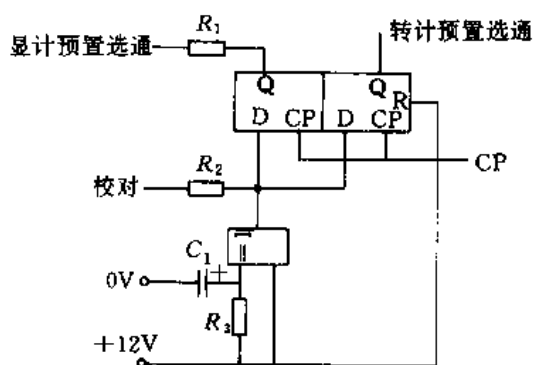


图 13-21 预整定电路

2.3 感应同步器的安装

安装直线感应同步器的关键是定尺安装面与机床导轨面的平行度。定尺与滑尺之间的间隙变化, 将会影响检测系统的灵敏度。对圆感应同步器是定子、转子对旋转轴心的同心度和定子、转子基板平面对旋转轴的垂直度。

2.3.1 直线感应同步器的安装

直线感应同步器的定尺, 可以直接安装在机床上, 也可以先将定尺装在尺座上, 再安装在机床上, 后者可在机外接长。其结构如图 13-22 所示, 由定尺组件、滑尺组件和防护罩组成。组件分别安装在机床两个相对移动的部件上。

在机床上安装定尺、滑尺组件, 为使定尺座与机床导轨的平行度、定尺、滑尺之间的间隙以及定尺、滑尺两基准侧面相距尺寸能够方便地得以调整, 必须设计一些调整机构。卧式镗床纵向坐标感应同步器安装图如图 13-23 所示。定尺组件安装在床身加工面上, 定尺安装面与导轨面的平行度, 在加工床身和尺座时已得到保证。定尺、滑尺的间隙和它两基准侧面的距离通过调整垫和滑尺架得到调整。

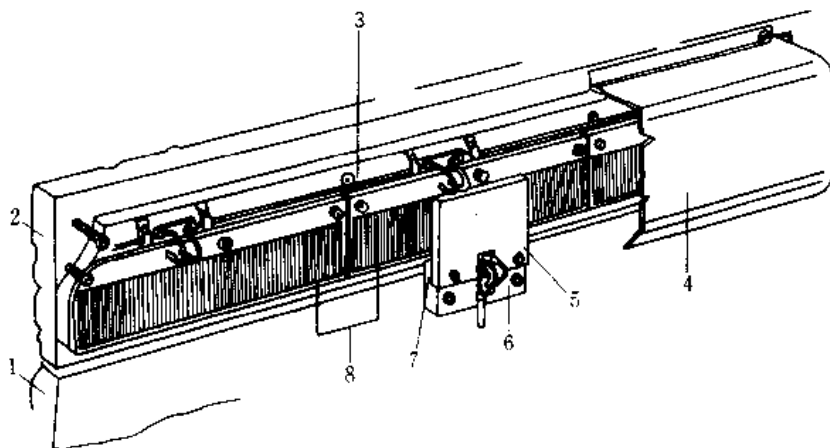


图 13-22 感应同步器安装总图

1—固定部件 2—运动部件 3—定尺座 4—防护罩 5—滑尺 6—滑尺座 7—调整板 8—定尺

2.3.2 圆感应同步器机械的安装

要保证定子、转子安装在设备上后达到理想的精度, 必须保证定子、转子的电气中心与旋转轴心同心, 同时定子与转子绕组表面之间应保持一定的气隙。产品本身已保证了定子、转子的电气中心与定子、转子的外圆同心, 以及定子、转子的外端面与绕组电气表面平行, 故不必采用繁琐的电气调心法来安装圆感应同步器。但要达到旋转式感应同步器的最佳精度, 应采用电气调心为佳。

要保证较高的使用精度, 除将定子安装于具有较高精度的轴系上外, 还须将定子、转子的外圆和端面与旋转轴心同心和垂直。

1. 定子的安装 将定子紧固在安装基面上, 并调整定子的同轴度和定子基板平面对旋转轴的垂直度。

2. 转子的安装 将转子紧固在转轴法兰盘的安装基面上, 并调整转子的同轴度和转子基板平面对旋转轴的垂直度。

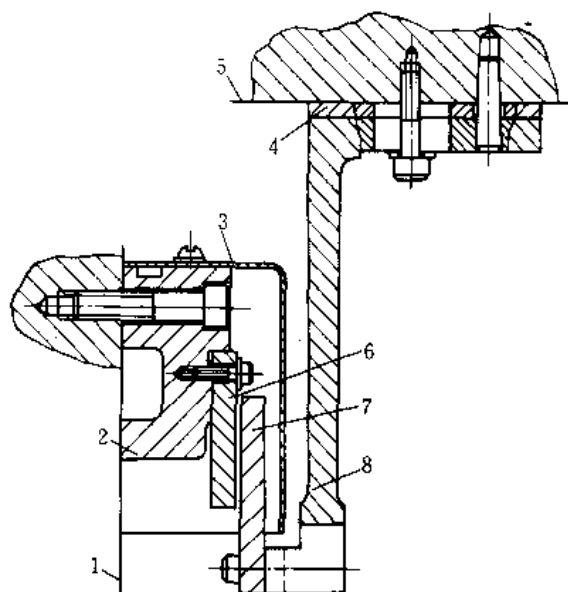


图 13-23 卧式镗床纵向坐标感应同步器安装图

- 1—床身 2—定尺座 3—防护罩
4—调整垫 5—下滑座 6—定尺
7—滑尺 8—滑尺架

3. 气隙的安装调整 不同尺寸的圆感应同步器有不同的气隙, 可根据样本查出。

定子(或转子)绕组面到金属基面厚度为 0.15mm, 若保证安装后的尺寸 h , 则转子上端面到定子外侧金属基面高度 $H = (H_2 + h + 0.15)$ mm (H_2 是转子实际高度), 如图 13-24 所示。切勿用金属塞规测量定子、转子之间的间隙, 以免损坏定子(或转子)绕组面。

一般在转轴法兰盘和转子之间加上一个调整垫圈, 以调整定子、转子间的气隙。

2.4 直线感应同步器的接长

直线感应同步器有一个接长问题。定尺接长的优点: (1) 实现大量程; (2) 达到高精度; (3) 利用接长来补偿阿贝误差; (4) 价格便宜。

2.4.1 接长原理

定尺接长是通过调整相邻两定尺接缝处间隙(即预留 0.10mm), 使接缝处相邻导片中心距为 $T/2$ (即 1mm), 保证接长后的多块定尺周期的连续性。根据感应同步器的工作原理, 定尺和滑尺相对位移

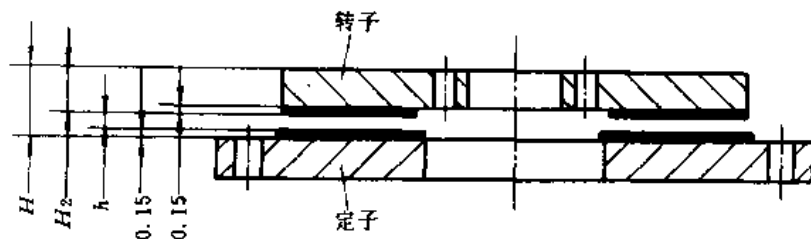


图 13-24 圆感应同步器安装示意图

的每个耦合位置都有对应的感应电动势。通过对缝隙的调整, 使多块定尺在坐标全行程上的累积误差(零位误差)最大限度地减少。

2.4.2 接长方法

根据接长设备的不同, 接长方法很多, 总的可分为机内接长和机外接长。机内接长是在安装数显系统的机床上直接进行定尺接长的。机外接长是将定尺组件先安装在接长机, 进行接长后, 再把定尺组件安装到机床上。

1. 机内接长 采用金属线纹尺和读数显微镜、块规和千分表。接长之前应对机床的几何精度进行一次检查。

(1) 读数显微镜安装 在专用检棒上, 然后插入主轴孔内, 主轴必须锁紧, 不允许转动。

(2) 检定横坐标时, 将检具放在工作台面找正,

并固定。将线纹尺放在检具上, 调整读数显微镜焦距, 至线纹在全长内清晰为止。横向移动机床将线纹尺找正, 偏差在 0.03mm 以内固定, 如图 13-25 所示。

(3) 检定垂直坐标时, 将检具固定在工作台上, 垂直面找正在 0.03mm 以内。将线纹尺紧贴在检具垂直面上, 调整好读数显微镜的焦距。垂直移动机床, 将线纹尺垂直线找正在 0.03mm 以内固定, 如图 13-26 所示。

2. 机外接长 接长机示意图, 如图 13-27 所示, “门”形梁固定在可往复运动的拖板上。

标准定尺和被测定尺组件装在“门”字梁上, 它们的滑尺组件则固定在拖板上, 分别接到两台高精度数显表上, 以标准定尺为基准, 对被测定尺进行接长。

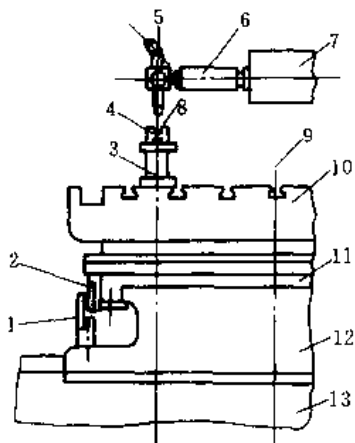


图 13-25 横坐标检定示意图

- 1—滑尺 2—定尺 3—平尺 4—精密线纹尺
- 5—读数显微镜 6—专用检棒 7—主轴
- 8—线纹面 9—工作台中心线 10—工作台
- 11—上滑座 12—下滑座 13—床身

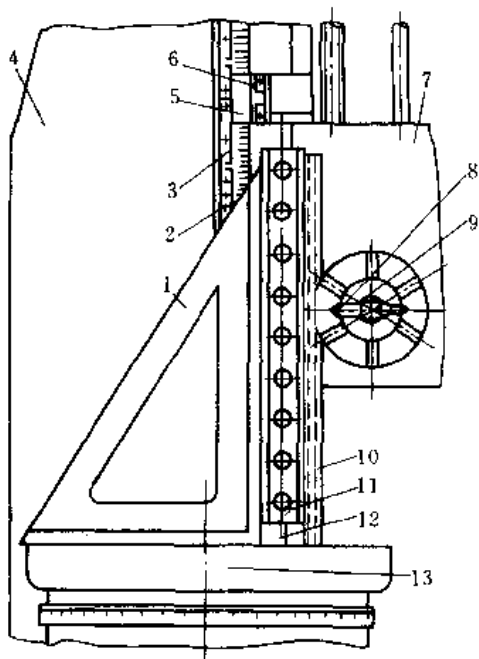


图 13-26 垂直坐标检定示意图

- 1—角尺 2—定尺座 3—定尺 4—立柱 5—滑尺
- 6—滑尺座 7—主轴箱 8—读数显微镜 9—专用检棒
- 10—线纹尺 11—平尺 12—方铁 13—工作台

2.4.3 接长步骤

做好准备工作后，注意正确调整数显表的放大，即可进行接长。

按滑尺等移距接长。移动机床，使读数显微镜对准线纹尺第一条刻度线，记下读数，固定第一块定尺，数显表置零。滑尺移到第二块定尺，对准第 250

条刻线，调整第二块定尺，使数显表显示 250.00mm，紧因此定尺。这样依次接好各定尺。

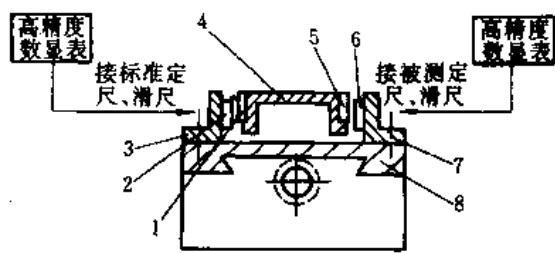


图 13-27 接长机示意图

- 1—标准定尺 2—标准滑尺 3、7—支架 4—“门”字梁
- 5—被测定尺 6—被测滑尺 8—拖板

测量全程零位误差，普通机床可每隔 100mm 测一点，数值在规定范围内，否则需重新精调（个别接缝误差太大无法调整时，可换到两端去）。

注意起始零位和接长点时，滑尺均应当向同一方向移动，避免传动链的间隙对精度的影响。

定尺接长超过 1m 时，可移动线纹尺，并以最后一块定尺为新起始零位。注意新起始零位对原零位可能存在误差，应在以后测量中计算在内。

2.4.4 用激光干涉仪接长

用块规和线纹尺接长受长度的限制，采用激光干涉仪不仅适用行程长的机床，而且能满足高精度机床的接长要求。

2.5 正余弦旋转变压器

2.5.1 原理

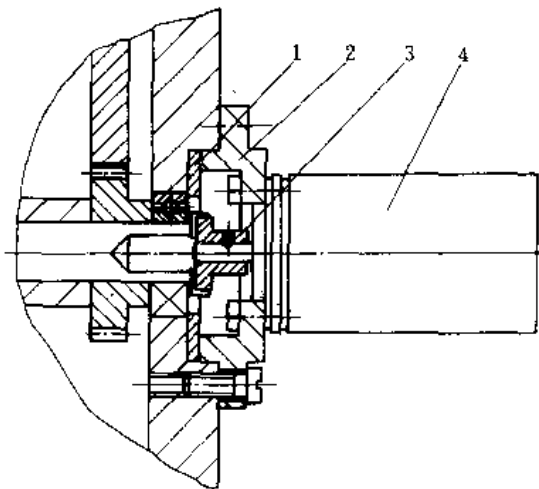


图 13-28 旋转变压器安装图

- 1—调整垫 2—法兰盘 3—传动套 4—旋转变压器

当励磁绕组以一定频率的交流电压励磁时,输出绕组的电压幅值与转子转角成正弦、余弦函数关系。

2.5.2 安装

为了测量镗铣床的镗轴进给量(Z坐标),在镗轴尾部安装了旋转变压器作为检测元件,如图13-28所示。根据丝杠螺距及旋转变压器每转数显表显示值,决定所配齿轮的齿数。

2.6 数显表的检查和调整

2.6.1 通电检查

(1) 接通电源后,全部数码管和小数点都应亮(符号管不定)。

(2) 检查拨码开关和置数按钮。从0~9依次拨动各位及符号位开关,每一个数字,按一次置数按钮,显示数应与预置数相同(预置“+”号不显示)。

(3) 检查复零,按“复零”按钮,显示数字清零(符号显示不定)。

(4) 自动计数检查。将后面板上的开关拨到“正计”,数显表自动作加计数,拨到“反计”自动作减计数,且减到全零改为加计。拨到工作位置停止计数。

2.6.2 配尺检查

把数显表与前置放大器、匹配变压器与感应同步器调试架上的定尺、滑尺连接好。

(1) 按“校对”按钮,显示小数点后两位(即尺位)。反复按几次“校对”按钮,每次显示应相同(允许差为0.01mm)。

(2) 正方向移动滑尺作加计数,反向作减计,减过全零时,改变符号作加计。快速移动滑尺不丢数。

(3) 检查“微米表”,移动滑尺时,表针应随正、反计作左右摆动。

(4) “极距零灯”检查,出现尺位后移动滑尺使该数字减到零或加到1mm时,符号位右下角的极距零灯应该亮。

2.6.3 数显表放大量的调整

只有调好放大量,才能保证数显系统正常工作。

(1) 放大量偏高的判别及调整。放大量偏高时,会出现叠字,无法辨认。

1) 检查定尺、滑尺间隙,应为 $0.25 \pm 0.05\text{mm}$ 。间隙过小,也会造成叠字。

2) 如果定尺、滑尺间隙正确,可将前面板上的增益电位器逆时针方向旋转,直至叠字现象消除。

(2) 放大量偏低的判别及调整

1) 定尺、滑尺间隙过大,造成丢数,甚至不计数。

2) 采用调整补数的方法。如果定尺、滑尺间隙正确,则按“校对”按钮,显示尺位。移动滑尺,作减计,直至过全零,符号位变为“-”。继续移动滑尺,使小数点后两位出现数字,再按“校对”按钮,显示新的正确尺位,这时计算移动滑尺前显示的数与现尺位绝对值相加应为100。小于100时,则放大量偏低,可将前面板上的增益电位器顺时针方向旋转。

2.7 数显表的维护及检修

2.7.1 日常维护

(1) 检查外部线路时,要切断数显表电源。

(2) 定尺、滑尺要有防护罩,防止铁屑等损坏定尺、滑尺绕组及电缆。

2.7.2 故障检修

先应根据故障现象判断是表内还是表外故障,不要急于打开数显表,以免将故障扩大。

1. 机外故障检修

(1) 定尺、滑尺引出线虚焊,插头松动,电缆断。

(2) 铁屑等物进入定尺、滑尺之间,使定尺、滑尺绕组划断。

(3) 定尺、滑尺间隙过大或过小。

2. 机内故障检修

(1) 静态检查如下:

1) 检查电源,数显表电源输出为 $\pm 12\text{V}$ 两组,误差应小于1V,每组输出的纹波电压应小于5mV。

2) 各部三极管静态工作点见表13-3。

表 13-3 三极管静态工作点 (V)

| 代 号 | e | b | c |
|-----|------|------|------|
| V1 | -1.4 | 0.8 | 11.5 |
| V2 | 0 | 0 | 12 |
| V3 | -4.5 | -3.9 | -4.5 |
| V4 | 0 | -4.5 | 11 |
| V5 | -4.5 | -3.9 | -4.5 |
| V6 | 0 | -4.5 | 11 |
| V41 | 0 | 0.7 | 0.9 |
| V42 | 3.9 | 4.5 | 9.3 |

(续)

| 代 号 | c | b | c |
|-----|---|-----|-----|
| V43 | 0 | 0.5 | 3.3 |
| V44 | 0 | 0.5 | 3.3 |

(2) 动态检查如下:

1) 检查自动计数, 将检查开关拨到“正计”(或“反计”)位置, 观察显示计数器计数情况, 见表 13-4。

表 13-4 自动计数检查

| 现 象 | 检 修 部 位 |
|-----------------|---|
| 不计数 | 振荡器有无正弦波输出(频率为 20kHz, 幅值为 $3.4 \pm 0.2V$)。脉冲形成电路有无幅值大于 10V 的计数脉冲和定时脉冲, 它们都是正脉冲 |
| 作加计不作减计或作减计不作加计 | 加减判别电路输出是否送到显示计数器 |
| 减计过零不变符号 | 是否有全零信号, 是否送到符号逻辑电路, 该电路是否有故障 |
| 计数速度不正常 | 精门槛和粗门槛的开门是否正确, 粗精转换电路是否正常。注意振荡器的频率是否正确 |

2) 观察百线圆轮。将数模转换器 sin 和 cos 的输出端分别接到示波器的 X 轴和 Y 轴端子上, 3V 经 $30\mu F$ 电容接示波器的“地”端子上, 检查开关拨到“正计”(或“反计”)位置, 观察百线圆轮如图 13-29 所示。圆轮检查见表 13-5。

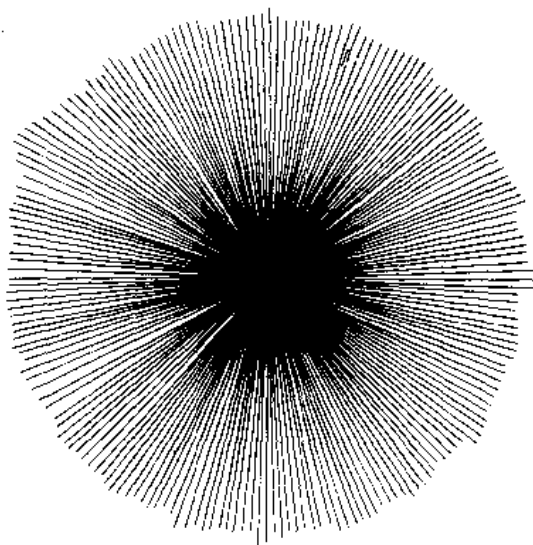


图 13-29 圆轮

表 13-5 圆轮检查

| 故障现象 | 故 障 部 位 |
|--------------------|--|
| 无励磁电压, 无圆轮, 仅有一个亮点 | 某位电子开关击穿, 使励磁电压短路或振荡器停振 |
| 圆轮不转或只向一个方向转 | 加减判别电路的故障 |
| 圆轮不正常 | 缺一扇或几扇是 1/10 位的故障。每扇中缺 1 根或几根线是 1/100 位的故障。检查电子开关管是否损坏 |

3) 配尺检查。将定尺、滑尺、前放和匹配器接到数显表上, 配尺检查见表 13-6。

表 13-6 配尺检查

| 操 作 | 故障现象 | 故障部位 |
|---------|--------------|------------------------------|
| 按“校对”按钮 | 不显示尺位 | “校对”按钮、预整定电路 |
| 移动滑尺 | 不计数, 微米表指针不动 | 滤波器、误差放大电路 |
| 移动滑尺 | 不计数, 微米表指针摆动 | 精粗门槛电路、防闪门电路 |
| 移动滑尺 | 只有一个方向计数 | 运动方向判别电路、加减判别电路 |
| 快速移动滑尺 | 丢数 | 粗门槛、粗精转换电路 |
| 移动滑尺 | 叠字 | 误差放大器的放大倍数过大, 定时脉冲与误差信号的相位相移 |

2.8 数显表故障 (见表 13-7)

表 13-7 数显表故障

| 故障现象 | 可能原因 | 处理方法 |
|--------|---|----------------|
| 拨任何数 | 按钮损坏, 二极管 V1 损坏 | 更换可逆计数器 CD4029 |
| 码均不能置入 | 拨码开关接触不良, 计数器 (CD4029) 损坏, 驱动器 (CD4511) 损坏, 数码管损坏 | |

(续)

| 故障现象 | 可能原因 | 处理方法 |
|------------------------|--|-------------------|
| 数码管不显示零时,按“复零”按钮数码管无变化 | 复零按钮损坏,计数器 CD4029、驱动器 CD4511 损坏 | 更换译码器 CD4511 |
| 开机时,数显表出现“死码”状态 | 四异或门 MC14070 损坏,电容损坏,六D触发器 MC14174 损坏 | 更换D触发器 MC14174 |
| 数码管缺段 | 数码管损坏,驱动器 CD4511 损坏,负载电阻损坏 | 电阻断,更换电阻 |
| 移动滑尺不计数 | 滤波电路、两级放大、精门槛、粗门槛、前放、匹配器等电路故障,脉冲形成电路、定尺、滑尺损坏,连线断 | 更换运放 LM301 |
| 快速推滑尺时,计数不准 | 粗门槛电路、粗精转换电路 | 更换粗门槛的二极管 |
| 过全零不变符号 | 全零信号电路、符号逻辑电路故障 | 更换双四输入或门 MC14072 |
| 拨动检查开关、数显表不计数 | 振荡器、数模转换电路脉冲形成电路故障 | 更换施密特触发器 MC14584 |
| 不显示全熄 | 电源有故障 | 更换稳压块 $\mu A7812$ |

3 光栅

光栅传感器是以光栅副为传感元件,将机械位移转换为莫尔条纹移动量。莫尔条纹的移动,实质上是将光通量的周期性变化,经光电元件、前置放大器同步地转化为电信号,经电子线路处理后送到显示器,如图 13-30 所示。

光栅副由长、短两块光栅组成。一般,固定的光栅是长光栅,叫作标尺光栅(G1);移动的光栅为短

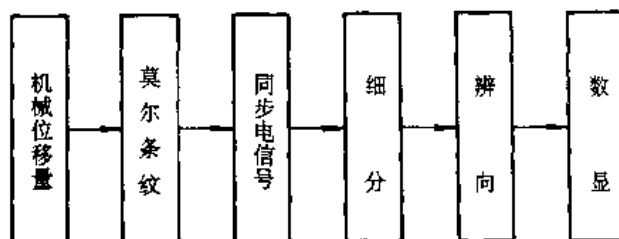


图 13-30 光栅传感器工作框图

光栅,叫作指示光栅(G2)。当两光栅的栅线相交成 θ 角时,莫尔条纹的间距 W 是光栅栅距(ω 即光栅常数)的 $1/\theta$ 。由于 θ 很小,则 W 可做得很大,相当于对栅距加了一级放大,如图 13-31 所示。

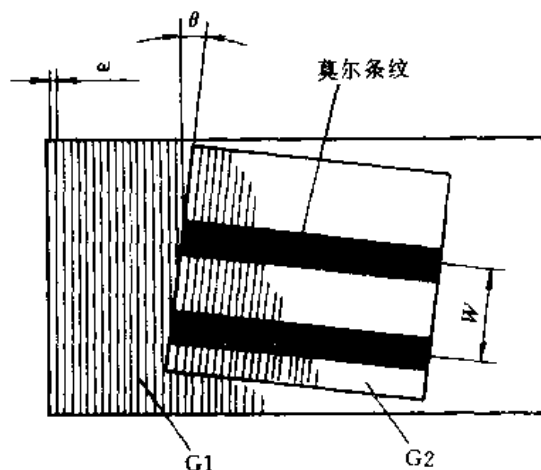


图 13-31 横向莫尔条纹

G1—标尺光栅 G2—指示光栅

莫尔条纹是光栅副衍射的结果,它又是一种干涉条纹。由于条纹移动量与栅线移动量是同步的,所以,只要测出条纹移动量也就测出了机械位移量。光栅有直线光栅和圆光栅两类。

3.1 直线光栅

3.1.1 直线光栅结构

直线光栅结构如图 13-32 所示。

由发光二极管发出的近似红外光照到光栅副上,产生莫尔条纹。由四只光电接收元件将光信号转换为电信号。应用最广的透射式垂直入射读数头结构如图 13-33 所示。

3.1.2 安装

直线光栅均制成组装式。对普通精度的机床,其安装基面直线度小于 0.05mm ;箱体基面与导轨平行度小于 0.1mm ,安装要求如图 13-34 所示。

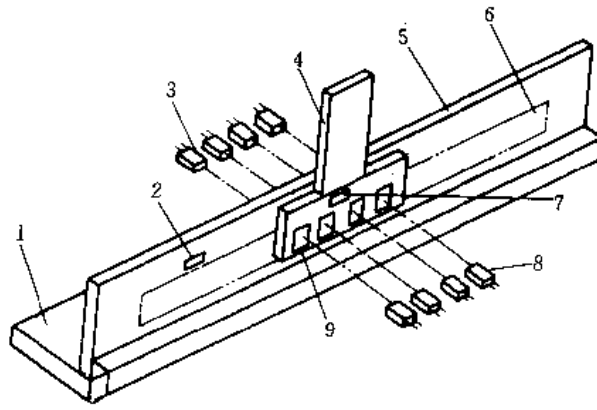


图 13-32 直线光栅结构

1—座 2—零脉冲区 3—发光二极管 4—连接件 5—标尺光栅
6—刻线区 7—零脉冲区 8—接收元件 9—四裂相指示光栅

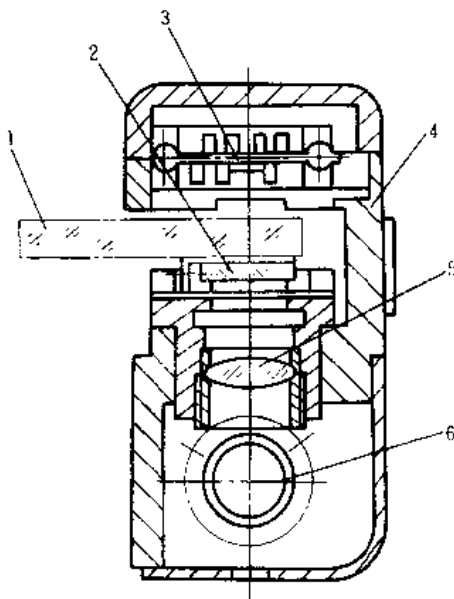


图 13-33 透射式垂直入射读数表

1—标尺光栅 2—指示光栅 3—硅光电池
4—壳体 5—聚光镜 6—灯泡

3.1.3 维护

- (1) 在搬运中不得松动，各自由度都要限制住。
- (2) 光栅副如果有油污，可用脱脂棉沾酒精、乙醚(1:3)混合液轻轻擦拭。在非刻线区出现的霉斑，对使用无妨；刻线区有霉斑时，则不能使用，需换新尺。
- (3) 光栅副间隙不超过 0.2mm 时，只能用目测，不可用塞规。

3.2 圆光栅（滚动光栅）

利用高精度补偿摩擦轮在平面导轨上滚动，把直线运动位移转换为圆光栅轴的角位移，可以实现数字显示测量，其显著特点是测量长度不受限制。

3.2.1 结构

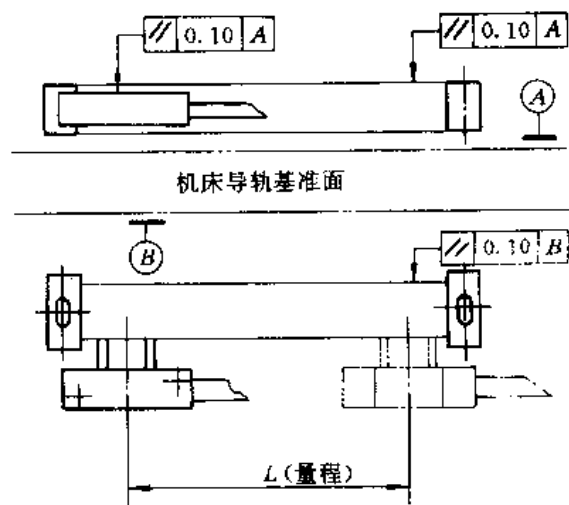


图 13-34 组装式光栅尺安装要求

圆光栅检测头结构如图 13-35 所示。支撑在精密轴系上的摩擦轮，将圆光栅输出的角位移信号转换为线位移。摩擦轮表面呈圆弧形，用以调节其展开长度。

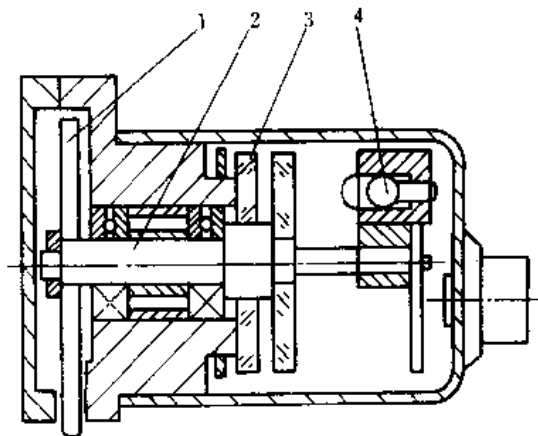


图 13-35 圆光栅检测头结构

1—摩擦轮 2—精密轴系 3—光电转换部分 4—灯泡

加力装置以一定正压力与导轨面接触，使其在滚动中无相对滑动。通过调整装置调整摩擦轮的展开长度，每转一周，位移为 250mm。

3.2.2 安装

利用 MG-2500 检测头随机附件进行安装，如图 13-36 所示。

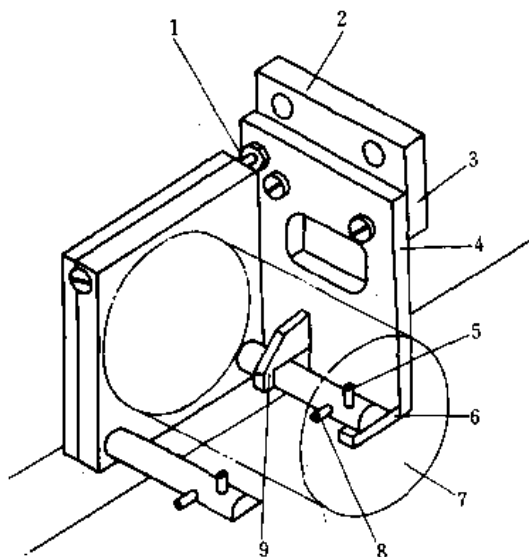


图 13-36 侧板安装图

1—螺钉 2—连接板 3—导轨 4—侧板 5—螺钉 3
6—侧板脚 7—检测头 8—螺钉 2 9—侧板钩

(1) 侧板由连接板与机床运动部件相连，使侧板底面与导轨摩擦面距 1mm。

(2) 把检测头与侧板相连，使其尾部对摩擦面稍翘起，以便调整。

(3) 将螺钉 1 装在侧板上，拔出检测头上部挡弹簧的销子，使其与侧板弹性连接。将轮压在滚动摩擦面上，保证壳体与摩擦面之间间隙均匀。

挂上侧面弹簧，使调整螺钉 5、8 与侧板支承面接触。

3.2.3 调整

(1) 调整螺钉 1 的长度，使轮对摩擦面有足够的压力（以弹簧塞外露 2mm 左右为宜）。

(2) 调螺钉 8，使摩擦轮运动方向与位移检测方向一致，并使检测头正、反向重复精度在要求之内。

(3) 调螺钉 5。改变轮的倾角，达到轮转一周显示 250mm。当分辨率为 0.01mm 时，误差不大于 0.005mm。

(4) 调好后，用胶封固螺钉 5、8。

3.2.4 注意事项

(1) 摩擦面上不得有无法避开的砂眼、裂纹和其他缺陷。

(2) 不得用手或硬物拨动摩擦轮，以免划伤或锈蚀。

(3) 摩擦轮不得朝上安装。

(4) 调整完后，不得随意搬动，以免影响精度。

3.3 轴环表

轴环表适用于安装在机床进给手轮的位置，以显示进给量。它是由圆光栅、集成电路、数字显示器装在一个盒内组成的。根据机床丝杠螺距选择相应规格的轴环表。其外形、安装与容栅数显度盘（详见本章 6.3.2 节）相似。

3.4 光电编码器

光电编码器（光电脉冲发生器，光电码盘）是基于光电转换原理，将角位移的模拟量转换成数字量（脉冲数、代码、符号）。光电编码器发展得很快，种类繁多。按输出信号的特征可分为增量式和绝对式。

3.4.1 增量式脉冲编码器

增量式脉冲结构如图 13-37 所示。它主要由圆光栅（检测元件）、电路部分、读数头和机械部分（轴系）组成。读数头输出的两相正交信号，配以四倍频电路，升速齿轮及滚珠丝杠相连。

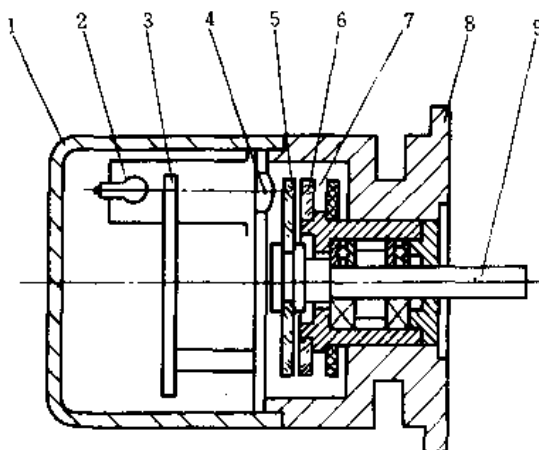


图 13-37 增量式脉冲编码器

1—外壳 2—灯泡 3—放大电路板
4—聚光镜 5—玻璃圆光栅 6—指示光栅
7—光电管位置 8—支座 9—主轴

3.4.2 绝对式脉冲编码器

其转角代码由一个多圈同心码盘给出,具有固定零位。对应每一转角,仅有一个确定的数字代码。图 13-38 是日本法那克公司 (Fanuc) 生产的超高分辨率绝对式脉冲编码器框图。内装单独由微处理器控制的数字信号调整电路。采用专用大规模集成电路

路、超高精度内插电路及转数计数器、低功耗光电放大器,用特殊编码图,在一周内读取绝对值等多项全新技术,能在 10000r/min 的转速下使用。与螺距为 10mm 的滚珠丝杠相连接,可测出 $0.01\mu\text{m}$ 的位移量。

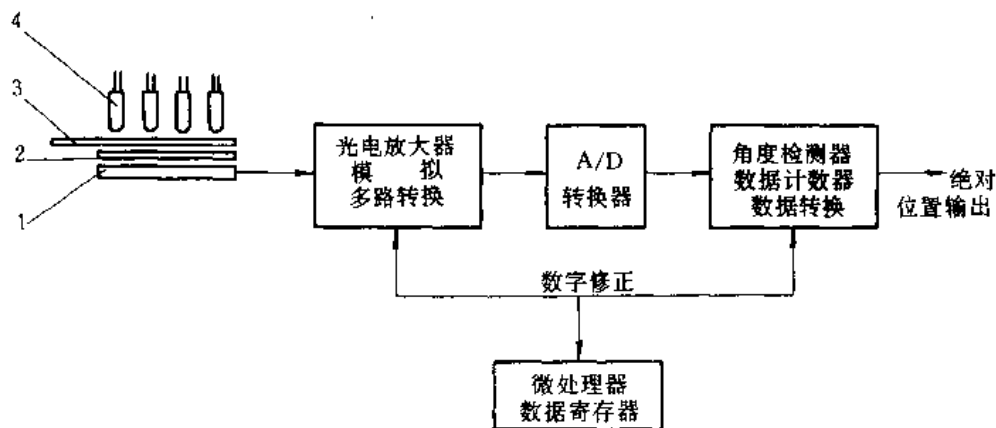


图 13-38 绝对值脉冲编码器

1—光敏二极管阵 2—固定码盘 3—旋转码盘 4—发光二极管阵

3.4.3 安装要求

编码器轴通过双膜片或波纹管联轴器与机床相连,通过法兰盘固定在机床上,其安装要求如下:

- (1) 编码器轴与机床轴同轴度 $\leq 0.1\text{mm}$ 。
- (2) 安装面与编码器轴垂直度 $\leq 0.2\text{mm}$ 。

4 磁栅

磁栅有直线式和回转式两种。直线式磁栅(包括圆轴型、带型)用于直线位移的测量,是磁栅中的主导产品。回转式(磁栅盘)用于角位移的测量。

4.1 磁栅的原理

磁尺是在非导磁材料上涂敷或电镀一层磁性材料,形成导磁薄膜。用录磁磁头将一定频率的正弦波电信号转换成等节距的磁信号,再用饱和录磁的方法记录在磁尺上。饱和录磁可提高输出信号的幅值和抗干扰能力。单间隙磁通响应式磁头和多间隙磁通响应式磁头示意图如图 13-39 和图 13-40 所示。

多间隙磁通响应式磁头,可使其与磁尺在相对位移很小,甚至为零时读出信号,这是一般录音机使用的单间隙磁通响应式磁头所做不到的。

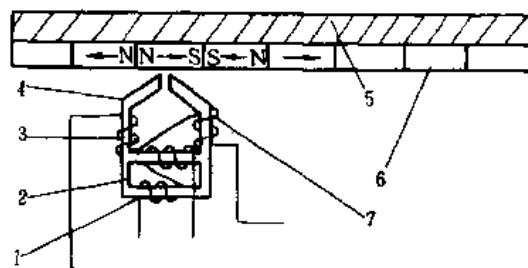


图 13-39 单间隙磁通响应式磁头

1—输入(励磁)线圈 2—可饱和铁心 3—信号线圈
4—磁极铁 5—磁性薄膜 6—基体 7—输出线圈

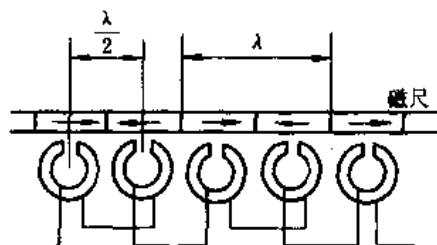


图 13-40 多间隙磁通响应式磁头

4.2 圆轴式磁栅

4.2.1 结构

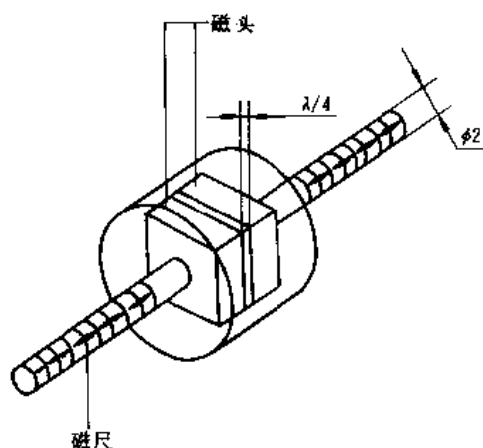


图 13-41 圆轴式磁尺

它的磁头是套在 $\phi 2$ 直径的磁尺上工作的。其示

意图如图 13-41 所示。磁头架在非测量方向上采用浮动结构,磁头与磁尺间应有 $0.01\sim 0.02\text{mm}$ 间隙。但由于制造和安装的误差,磁头与磁尺间仍有一定接触。如果控制得好,它们之间应处在似接触、非接触状态,使用一段时间就不再磨损。

4.2.2 磁尺的磨损

由于磁性薄膜很薄(约 0.01mm),磁尺的磨损仍是影响磁尺寿命的关键问题。新型磁尺的基体全部采用硬度大的磁性材料,使这一问题从根本上得以解决。

4.2.3 安装及注意事项

圆轴型磁栅一般做成组装机,其特点是安装方便。以日本索尼(Sony)公司产品为例,其结构如图 13-42 所示。

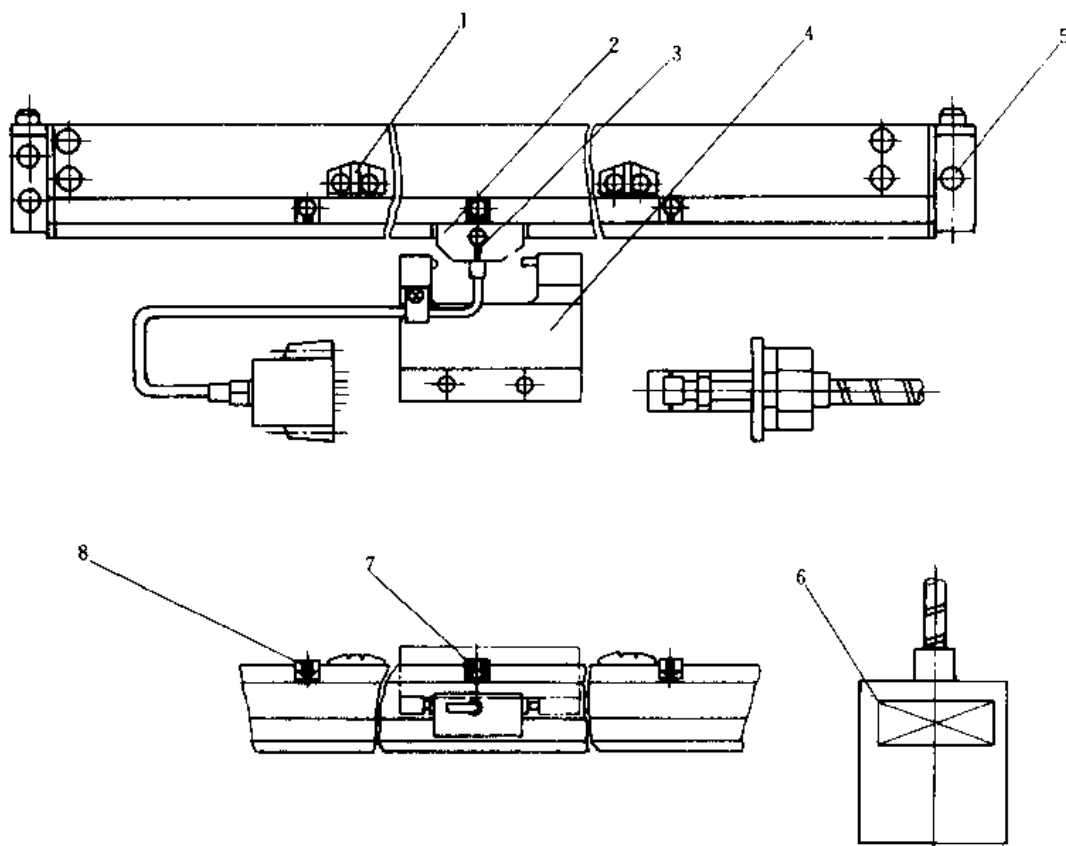


图 13-42 索尼磁尺结构图

1—基准块 2—磁头 3—基准线 4—磁头架

5—安装孔 6—带放大器的插头 7—绝对零点标记 8—有效行程标记

组装磁尺一般均安装在机床固定部件上,正确的安装如图 13-43 所示。安装步骤如下:

- (1) 根据机床行程,选择相应的规格。
- (2) 根据组装尺有效行程确定安装孔的位置,

组装尺上有箭头标志,标志两端各有 25mm 的余量。

- (3) 暂时把尺固定在机床上,使尺与机床等温 30min 以上。

- (4) 安装精度的测量如图 13-44 所示。尺体基

准块在互相垂直的两个面上允许差 0.5mm/m 内 (不能调基准块), 固定尺体。

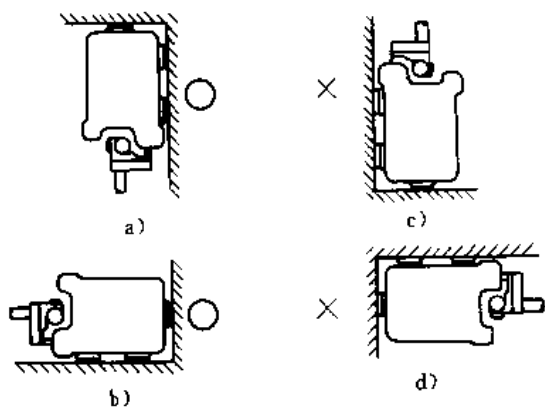


图 13-43 安装方式

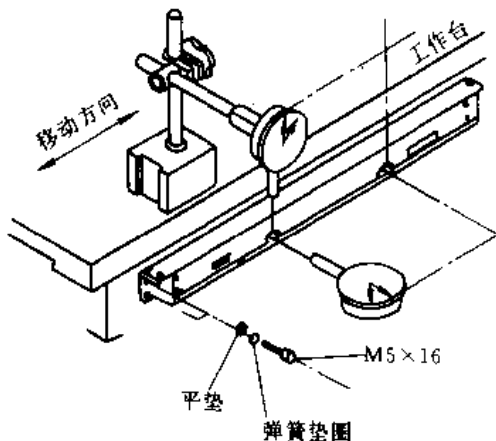


图 13-44 安装精度的测量

(5) 磁头架的正确安装, 如图 13-45 所示。调整磁头架, 使里面的钢球与磁头中心重合、固定。这是关键部位, 务必定期擦拭, 保持清洁。

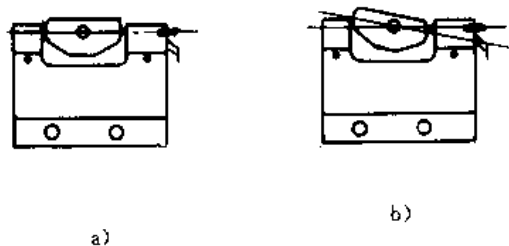


图 13-45 磁头架的安装

a) 正确 b) 错误

(6) 连接、固定好电缆, 拆去数显表后面板罩, 将前置放大器插头插好、固定。

(7) 不得拆卸组装尺, 否则容易丧失其原有的精度。

(8) 距高电压、大电流 0.5m 以上。

5 球栅

它是英国 Newall 电子公司专利产品 (国内有代销), 又译为球感尺、球感式电子尺和电感尺。

5.1 球栅的原理

其基本工作原理与变压器相似, 一次侧 (输入) 与二次侧 (输出) 介质的磁导率不同, 输出电压也不同。中间放入导磁金属后, 输出感应电动势增大, 放入的金属量越多, 输出电压越大。当导磁材料制成球时, 由于其各个截面金属差异, 在绕组移动时, 输出电压会发生变化。这个变化通过数显表显示出位移的数值。

5.2 组装式球感尺结构

组装式球感尺的最大优点是密封性好, 能在水或油中工作。球感式组装尺内部结构和组装式球感尺结构分别如图 13-46 和图 13-47 所示。

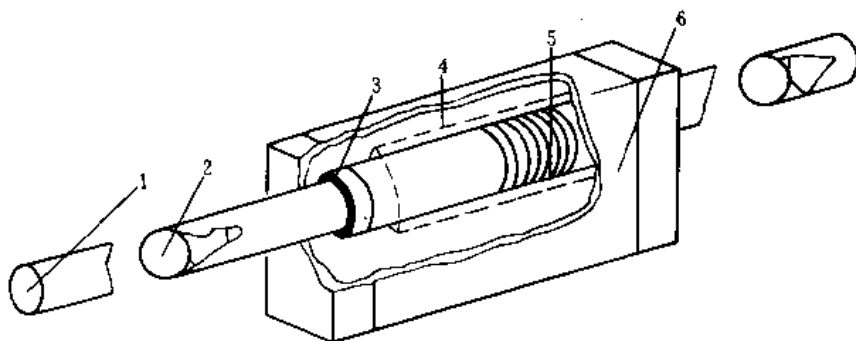


图 13-46 球感式组装尺内部结构

1 无磁不锈钢管 2 精密钢球 3 玻璃纤维管 4 防磁钢套 5 线圈组 6 铝盒

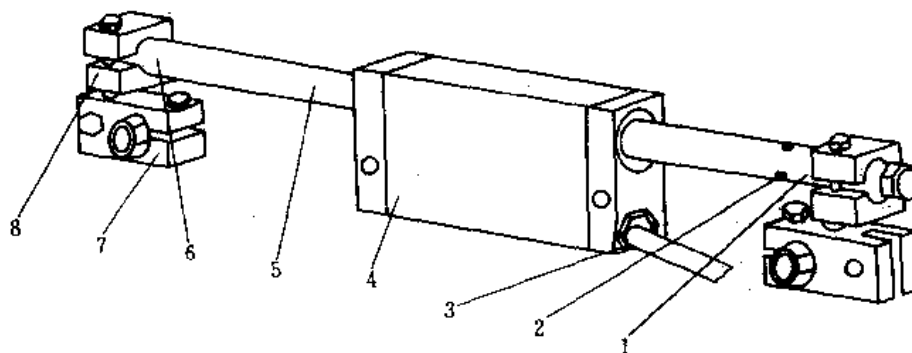


图 13-47 组装式球栅尺结构

1—张紧端 2—触点标记 3—电缆 4—读数头 5—球栅尺 6—固定端 7—连接板 8—支撑块

5.3 组装式球栅尺的安装

5.3.1 准备

(1) 安装读数头用的平板、弯板要有足够的精度和刚性，以免在机床运动中弯曲或扭曲。

(2) 组装尺两端不同，要有蚀点标记，两端标记间距即为尺的测量长度，据此选择相应规格的组装尺。

(3) 球栅尺离开磁场 13mm 以上。

5.3.2 安装

(1) 固定读数头，包括：

1) 确定组装尺在机床上的安装位置（作标记），用适当的平板、弯板将读数头装好。组装式球栅尺的安装如图 13-48 所示。

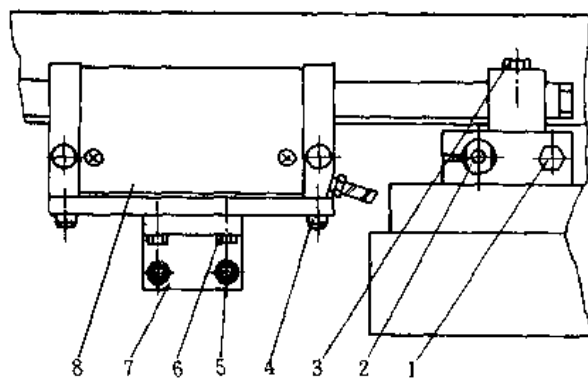


图 13-48 组装式球栅尺的安装

1—连接块固定螺钉 2—支撑块固定螺钉 3—球栅尺固定螺钉 4—读数头固定螺钉 5—安装螺钉
6—平板 7—弯板 8—读数头

2) 用平板调整读数头安装面与导轨平行（在 A 面打表）的平行度在 0.05mm 之内。

3) 用读数头固定螺钉和弯板固定螺钉调整，使 B 面与机床导轨平行度在 0.05mm 之内。

(2) 安装球栅尺如下：

1) 将机床移到极限行程处，读数头在尺无蚀点部位。

2) 把尺装在读数头上，并为安装件留一段距离。

3) 装好连接块、支撑块，以不超过 M5 螺钉上方为限。距读数头 13mm 处作 M8×18 孔（孔端倒角），装好螺柱，拧紧。把连接块装在螺柱上，将尺穿过读数头，装在支撑块上，轻轻拧紧两个 M5 螺钉。

将支撑块固定在连接块上。边调整、边检查，直至尺穿过读数头时，往复通畅无阻。

4) 取下球栅尺，机床移到反向极限位置。将尺穿过读数头，装好支撑块。将连接块外边与机床上预先做好的行程记号对齐，即全行程，做安装孔，调整同 3)。

5) 最后检查。将球栅尺、读数头装好，机床移到一端，松开固定尺的 M5 螺钉，抽出读数头，检查尺通过时是否通畅。放好尺，轻轻拧紧。机床移到另一端，重复以上检查。

注意，最大限度地拧紧固定端 M5 螺钉，轻轻拧紧张紧端的 M5 螺钉。最后拧紧支撑块螺钉。

6) 安装防护罩（厂家供货）。

6 容栅

6.1 容栅的原理

容栅主要由差分电容器组成，通过改变它的工作面积可以改变电容量。容栅原理如图 13-49 所示，差分电容器有三个电极：在同一平面内的固定电极 1 和 2，可沿 x 方向平行于电极 1、2 移动的公共电极 3。

分部电容 C_{13} 、 C_{23} 是 x 的线性函数（曲线的直线

段),它仅与位移有关。通过逻辑电路把差分电容量转换为电信号(直流电压),使输出电压是位移 x 的线性函数。

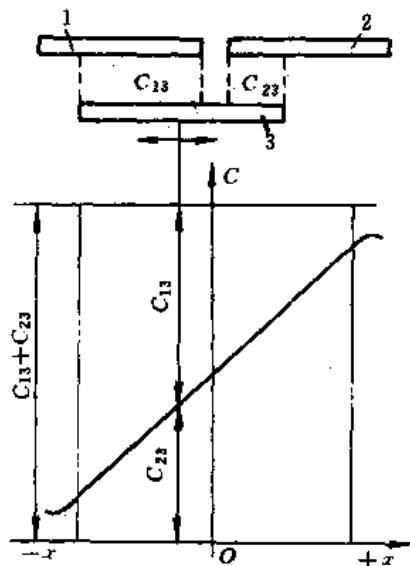


图 13-49 容栅原理

1, 2—固定电极 3—公共电极

主尺表面,导线通过连接板把传感器与容栅数显表相连。

容栅数显系统集成度高、功耗小、抗干扰能力强,所以它广泛地应用到量具、量仪上,如数显卡尺、测微仪等。

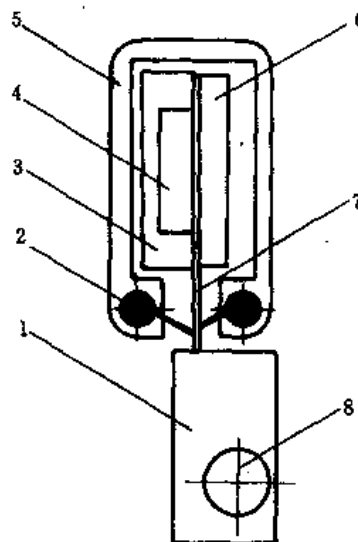


图 13-50 容栅尺结构示意图

1—线夹 2—密封胶条 3—副尺 4—主尺
5—外壳 6—动栅 7—连接板 8—信号电缆

6.2 组装式容栅尺

6.2.1 结构

容栅尺结构如图 13-50 所示。

主要由主尺(容栅标尺)、副尺、动栅(容栅滑尺,内含大规模集成电路)及定栅等组成。定栅粘在

6.2.2 安装及注意事项

安装如图 13-51 所示,安装注意事项如下:

(1) 选择容栅尺的长度,保证在机床极限行程

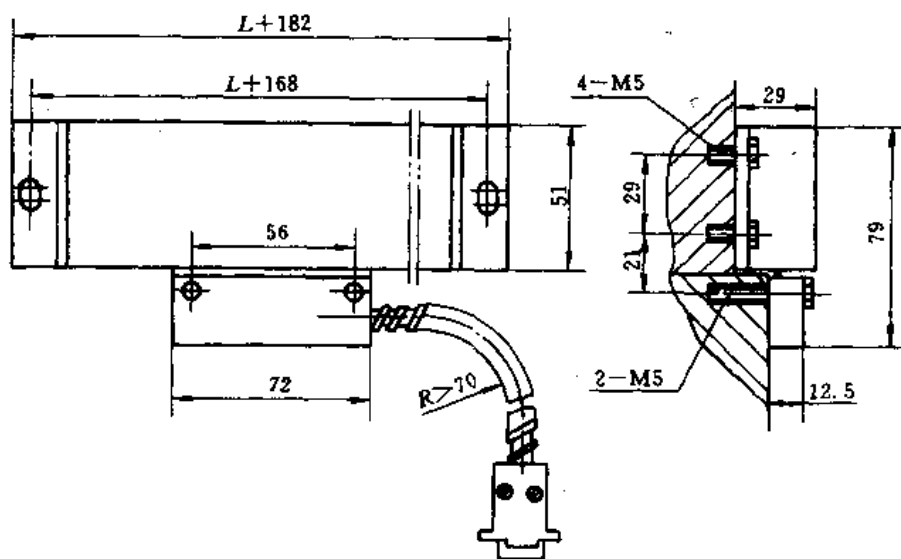


图 13-51 容栅尺的安装

处尺两端各有 50mm 余量。

(2) 轻轻固定组装尺一端,另一端轻轻夹持,呈

“浮动”状，暂不固定线夹。

(3) 在全行程反复移动机床，确定组装尺的安装位置，直至容栅滑尺在移动中线夹基本不动，即保证滑尺与立尺在相互垂直两方向的平行度。

(4) 固定尺体两端，保证已调好的平行度。

6.3 容栅数显度盘

6.3.1 原理

集传感器、电源、数字显示于一体，构成模块化数显度盘。采用专用集成电路，实施信号测量、处理及A/D转换等，并直接驱动LCD(液晶显示器)。显示值通过内部处理，将丝杠进给量直接显示出来。在机床拖板应用中，直接转换为直径值。它可在强电、磁场下工作。

6.3.2 安装

容栅数显度盘外形尺寸如图13-52所示。根据丝杠螺距选择相应型号，根据丝杠直径选择衬套，见表13-8。

选择步骤如下：

(1) 将衬套压入数显度盘传动轴中。

表 13-8 数显度盘选择

| 编号 | 适用螺距 (mm) | 转换比 (mm/r) | 过渡套直径 (mm) |
|----|--------------|---------------|---------------|
| 3 | 3 | 3.000×2 | φ15 φ18 |
| 4 | 4 | 4.000×2 | φ15 φ18 |
| 5 | 5 | 5.000×2 | φ15 φ18 |
| 6 | 6 | 6.000×2 | φ15 φ18 |

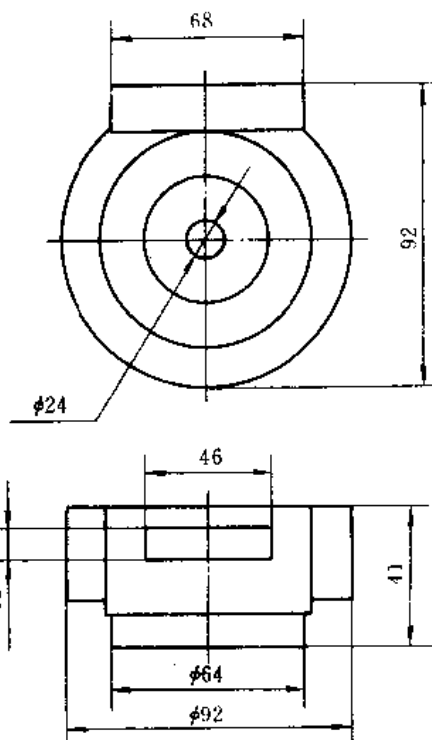


图 13-52 容栅数显度盘外形尺寸

(2) 安装电池，注意极性。

(3) 如图13-53所示，拆下机械度盘及拖架，保留螺母。

(4) 在拖架正下方与数显度盘安装槽对应处，铣一键槽(按半圆键尺寸)。

(5) 将数显度盘对准丝杠上的键，套在丝杠上。将度盘后部安装槽对准键，推紧。

(6) 用原螺母固定，调整到手柄旋转自如。

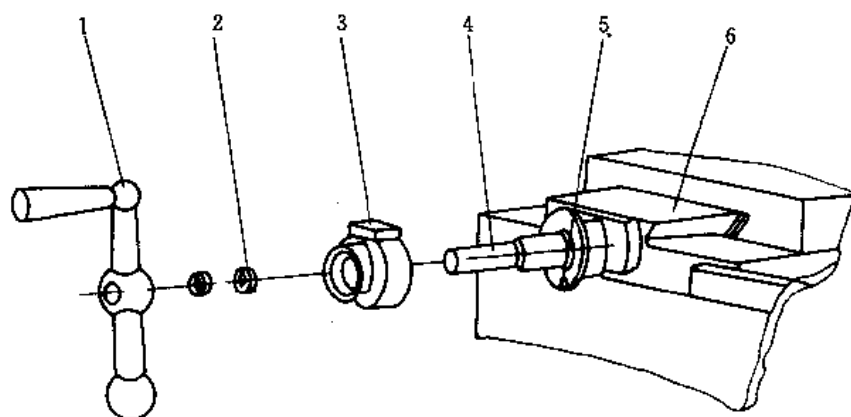


图 13-53 数显度盘安装

1—手柄 2—螺母 3—数显度盘 4—丝杠 5—铣键槽处 6—拖板

7 数显表的安装

数显表的安装形式分为落地式、悬挂式和在机床本体安装三种。

安装时应注意如下事项：

(1) 安装位置直接影响布线，应尽量减少电缆长度。随机床移动的电缆，必须有拖线装置。实际使

用可以看出，由表外造成数显不能正常工作的占数显故障的一半以上。

(2) 安装位置应便于观察和操作。

(3) 高强度、磁场应有足够的距离。

(4) 数显表面板应在背光方向，必要时可在显示窗上加遮光件，以利于观察。

(5) 外壳必须与机床接地铜排直接相连。

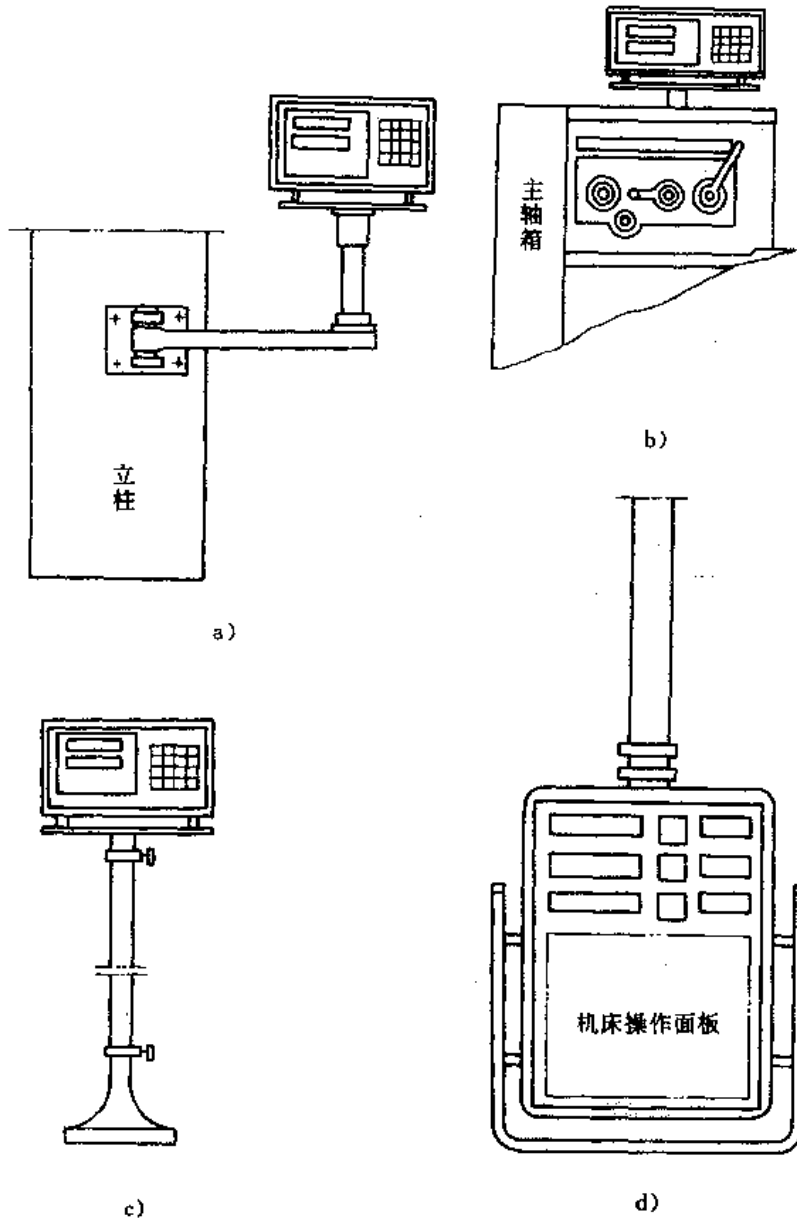


图 13-54 数显表的安装

a)、b) 在机床本体安装 c) 落地式 d) 悬挂式

参考文献

出版社，1992

1 李谋编. 位置检测与数显技术. 北京: 机械工业

第14章 数控机床电路系统维修

1 数控机床概述

1.1 数控机床维修的目的

数控机床是一种高精度、高效率、高价格的自动化设备,要发挥数控机床的高效益,就要保证它的开动率。因此,对这种机床控制核心数控系统提出了稳定性、可靠性的要求,它也是维修这种机床的核心。衡量稳定性、可靠性的指标叫作平均无故障时间(Mean Time Between Failure——MTBF),即为两次故障时隔时间,但由于设备总要出故障,那么要求平均排除故障的修理时间(Mean Time To Repair——MTTR)越短越好。综观以上两个因素,引出了平均有效度,用A来表示

$$A = \frac{MTBF}{MTBF + MTTR}$$

从上式可以看出,为了提高机床控制系统的稳定性和可靠性,就要尽量增大平均无故障时间(MTBF),而尽量减小平均修理时间(MTTR)。“维修”应包含两方面的含义:一是日常维修,即预防性维修;二是故障维修,从而达到提高平均有效度,即机床的开动率,使数控机床在生产中充分发挥其高精度、高效益的作用。

1.2 对维修人员的基本要求

数控机床维修的重点是数控系统的维修。它包括:NC控制装置和与之相配套的交流主轴驱动、主轴电动机,与之相配套的伺服驱动、伺服电动机,还有其配套的PC可编程序控制器。因而,数控系统属于技术密集和知识密集型的系统,所以维修人员要有丰富的知识和技术,要具备电子技术、电力电子技术、计算机技术、电机技术、自动化技术、测量技术、机械、液压、气动和机械加工工艺等方面的基本知识,这是其一;其二,数控机床故障往往不是简单易见的,它还要求维修人员应具备耐心细致、不屈不挠的钻研精神。只有这样,才可能及时发现机床的故障,并用最短的时间解决,使机床尽快投入正常运行。

此外,维修人员在动手维修前,必须熟读有关机床厂所编的使用说明、系统厂家的技术手册,对电气控制系统的结构、布局以及系统框图有所了解。

1.3 维修时常用的仪表、工具及有关注意事项

1. 测量仪表

(1) 交流电压表为指针式或数字式,用于测量交流电压,测量误差应在±2%以内。

(2) 直流电压表用于测量直流电压,一般量程为10V和30V,误差应在±2%以内,最好有数字电压表,量程在1000V。

(3) 相序表用于检查三相电源的相序,主要用于维修晶闸管伺服系统。

(4) 示波器最好是双踪频带宽度在5MHz以上,主要用来检查各种放大器测试点波形,如调整纸带阅读机的光电放大器。

(5) 万用表有指针式(必备)和数字式两种,主要用于测量电路的电压、电流及电阻,初步检测电子元件的性能。

2. 常用工具

(1) “十”字头螺钉旋具有大、中、小各种规格。

(2) “一”字头螺钉旋具有大、中、小各种规格。

(3) 化学用品主要是清洁剂(纯酒精)和润滑油,主要用于纸带阅读机的清洗和润滑。

3. 使用仪器仪表注意事项

(1) 万用表是常用仪表,特别注意测量档位,经常与计量部门校核,保持精确度,在测量印制电路板主件时,绝不允许将表笔触碰其他不应碰的零件,否则,极易引起短路,造成人为故障。

(2) 在使用示波器时,一般应将示波器作浮地处理,特别注意量程,对测试点波形的频率测前做到胸中有数,还要注意被测电路是否能与地相连。如果不注意,很易使示波器损坏,或引起电路中元件的损坏。

2 预防性维修的意义和内容

2.1 预防性维修的意义

为充分发挥数控机床高效益的作用,一个重要方面是做好日常维修和预防性维护,使控制系统总是处于最佳工作状态,这样就会减少故障。另外,还要设法提高系统的无故障工作时间,减少故障次数,准备好备件,保存好机床应有的各种技术资料,进行定期的检查,提高维修人员的素质是保证数控机床开动率不可忽视的重要方面。

2.2 预防性维修的内容

1. 准备维修条件 组织专门技术培训,配备数控系统编程、操作和维修人员。使这些人员熟悉所用机床的机械、强电控制、液压、气动,特别是数控系统的结构及所有技术资料,还有本机床使用的条件、加工零件的工艺。使这些人能按机床厂和系统厂家提供说明书的要求下正确、合理地操作和使用,极大地减少因操作不熟练而引起的故障。

2. 对纸带阅读机的定期维修 纸带阅读机是数控系统信息输入的重要装置。数控系统的用产程序和零件加工程序、系统设定参数都可以通过纸带阅读机输入到NC内部。纸带阅读机阅读部分有污物就会使读入的信息出现错误。因此,操作者每天应对纸带阅读机光电头表面、纸带压板、纸带通道表面进行检查,用纱布蘸酒精擦净污物;对其运动部分(如主动轮滚轴、张紧臂滚轴等),每周都要定时清洗;对导向滚轴、张紧臂滚轴等,应每半年加注一次润滑油。

3. 空气过滤器的清扫 安装在数控柜上的空气过滤器灰尘过多,会造成柜内冷空气通道不畅,引起柜内温度过高而使系统不能可靠工作。因此,应当视车间环境状况,每年或一个季度检查清扫一次。

4. 直流伺服电动机的定期检查和清扫 如果机床上采用了直流伺服电动机,直流伺服电动机带有数对电刷,电动机旋转时,电刷会与换向器磨擦而逐渐缩短,如果电刷因某种原因发生异常和过度的短,就会影响电动机的工作性能,甚至会使电动机烧坏。所以对这种伺服电动机要定期检查电刷,一般车床、铣床、加工中心等可每年检查一次;对频繁加减速的机床(如冲床),应每月检查一次,检查步骤如下:

(1)要在数控系统处于断电状态下,且电动机已

经完全冷却的情况下进行。

(2)首先取下橡胶刷帽,用螺钉旋具拧下刷盖取下电刷。

(3)测量电刷长度,新电刷一般长为19mm。当磨损到小于10mm时(FANUC的00型直流伺服电动机由10mm减到5mm),必须更换同型号的新电刷。

(4)仔细检查电刷的弧形接触面是否全部接触,是否有深沟或裂纹,以及电刷弹簧上是否有打火痕迹。如果有上述现象,必须更换新电刷,并在一个月后再检查一次,如果还发生上述现象,则要研究电动机的工作条件是否过分恶劣或电动机本身是否有问题。

(5)在换新电刷时,一定要用清洁的压缩空气(不含金属粉末及水分)导入装电刷的刷握孔,吹净附在孔壁上的电刷粉末。如果难以吹净,可用其他工具轻轻清理,直至全部干净为止,但要注意不要碰到电动机换向器表面。

(6)重新装上的电刷时,应拧紧刷盖,如果更换了新电刷,要使电动机空运行一段时间,使电刷表面和换向器表面相吻合。

5. 注意防尘 对于电气柜,除进行检修外,还应尽量少开电气柜门,因为车间空气中飘浮的灰尘和金属粉末落在印制电路板和电子元件上,容易造成元件间绝缘电阻下降,从而出现故障甚至使元件损坏。有些数控机床的主轴控制系统安置在强电柜中,强电柜门关得不严,是使主轴控制失灵、器件损坏的一个原因。因此,强电柜也应有良好的密封性,电加工设备金属粉尘较大,如果与数控机床靠近,应采取必要的通风吸尘措施,以防其尘埃到处散落。

6. 数控系统的参数存储器 系统参数存储器多采用CMOS元件,其存储内容是断电时靠电池供电保持的。一般情况下,一年应更换一次电池,并且一定要在数控系统通电状态下进行。否则,可能会引起存储参数丢失,使数控系统不能工作。

2.3 数控机床长期不用时的系统保养

由于数控机床价格昂贵,技术复杂,系统出现故障用户又难以排除,因此,有些用户从保护设备的角度出发,宁可闲置,非万不得已时才启用,设备利用率低。其实,这种保护方法是不可取的。数控系统是由成千上万个电子元器件组成的,而这些电子元器件的性能和寿命具有很大的离散性。这些元器件虽

然经过严格的上机前的筛选,在使用中仍不可避免会有某些元器件出现故障。从工作可靠性的观点来看,数控系统工作过程大致可分为三个阶段:第一阶段是初故障阶段,在这阶段,系统的故障率呈负指数曲线的函数形式发生,要过一年或更多一些时间才能稳定下来;第二阶段是稳定工作阶段,故障率保持在一个较低的水平,此段时间较第一阶段要大一个数量级;第三阶段是衰老阶段,许多元器件老化、失效、故障率又趋于上升。所以,数控系统最好是长期连续运行,使第一阶段在数控系统的一年保修期内结束。在保修期外,系统也正好处于稳定可靠的工作阶段。如果数控机床闲置不用,也应经常给数控系统通电。在机床锁住方式下,使其空运行,在空气湿度较大的梅雨季节,应天天通电,利用电器元器件自身的发热量驱走数控系统内的潮气,以保证电子元器件性能稳定可靠。实践证明,经常停置不用的机床,过了梅雨季节后,一开机往往容易发生各种故障。

2.4 故障维修的准备工作

(1) 在机床没出现故障之前,维修人员应熟悉机床的结构和性能,熟悉机床数控系统的组成和数控功能,了解在系统中各印制电路板上有哪些可供维修用的检测点,掌握其正常工作时该点的电平高低和波动。

(2) 事先就要清楚控制系统中各环节的工作原理,它包括:NC 数控装置,主轴驱动、伺服驱动及相应机械原理,连接强电和弱电控制的可编程控制器的梯形图原理。

系统参数是指 NC 数控装置中存储器储存的一批数据,当数控系统与机床相连时,在数控系统和可编程控制器的控制执行过程中,这些数据可使机床具有最佳的工作性能,这些参数是随机床而异的,每台机床出厂时都随机附有参数表或参数纸带。数控机床在用户安装调试时,根据现场状况的一些参数,可能需要重新调整,但机床用户不能随意变更安装后确定的最终参数。且应通过 CRT 显示的 NC 和 PC 参数画面将其记下来,作为数控机床重要技术资料妥善加以保存,并应穿参数纸带以备维修之用。

(3) 保存常用的典型零件程序和用户宏程序。

(4) 根据实际使用情况,选配一些备件,如各种熔断器、电刷,易出故障的晶体管模块和印制电路板等。对于不易损坏的电路板不一定准备,因为电路板价格很贵,以免积压资金,如果急需时,可到有关技

术服务中心去购买,

(5) 对于备板,要定期装到系统上通电运行,以防损坏。实践证明,印制电路板长年不用易出故障。

3 数控系统故障维修步骤和检查方法

3.1 故障常规检查处理步骤

(1) 做好数控机床的故障记录。为便于分析和排除故障除了保存好每台数控系统的原始技术资料(由机床厂提供的 NC 参数表、PC 参数表及 PC 梯形图等)外,还应准备一本记录本,由使用和维修人员把数控机床的运行情况及所发生的故障记录下来。除非出现影响设备或人身安全的紧急情况,否则不要立即关断电源而应先搞清故障出现时的工作方式、故障位置、报警号及 CRT 的位置显示等,并做详细记录。这些记录往往为分析原因,查找故障源提供重要依据。

(2) 用户不能自行排除故障时,应及时与数控系统维修服务部门联系。系统出现故障时,一般用户首先考虑是否能自行排除,有些因编程、设定或操作错误引起的报警并未使系统硬件损坏的故障,或某些不需要很深的维修知识就能做出正确判断的其他故障,用户完全可以凭借自己的技术力量使系统恢复正常,但仍有相当部分的故障,不是轻而易举就能解决的。这时用户需考虑的以下几点:

1) 是否有数控系统维修人员。

2) 故障分析和确认的困难程度是否超过用户的技术能力。

3) 是否具备排除故障所必须的维修仪器、技术资料 and 备件。

4) 是否能迅速排除故障而不至长时间停机造成损失。

5) 如果上述四条有一条不能满足,就应及时与数控系统维修部门联系,以便尽快安排专职维修人员前来处理。在维修人员到来之前,一定要避免非维修人员对系统装置盲目拆卸、调试和检查,以免造成更多故障和更大损失。

(3) 应向维修部门及时传达信息。这些信息主要是指机床用户应及时地把机床订货合同、数控系统合同、到货和安装信息、机床型号、生产厂编号、数控系统软件系列版号,是否有备件。如果有,应说明维修备件的名称和数量;机床到货或安装调试完毕日期,还应说明该设备经何外贸渠道(或公司)引进

等信息和有关部门沟通。二是与系统故障直接有关的故障信息,由于数控系统是高技术产品,故障可能是硬件引起的也可能来源于软件,不同厂家、就同一厂家不同型号的产品在结构、性能和操作方法上都有很大差异,再加上所配机床型号的不同,设备安装环境,加工条件,操作水平差异等因素,使得系统故障现象千差万别。因此,用户应将故障现象尽可能详细地传给维修部门,以使其做好充分的技术准备,维修人员抵达后能迅速排除故障。

3.2 常见故障的检查方法

1. 功能程序测试法 对于长期闲置的数控机床或加工造成废品而一时无法确定是编程操作错误,还是机床故障时,常用本方法进行检测。

2. 参数检查法 数控机床的参数是经过一系列试验、调整而获得重要数据,参数通常存放在由电池保持的RAM中,一旦电池电压不足(低于额定值的85%)或某种外部干扰,都会使参数丢失或发生混乱,使机床不能正常工作。当机床长期闲置或无缘无故地出现不正常现象或有故障而无报警时,就应根据故障特征,检查和校对有关参数。

在排除某些故障时,对一些机床参数还需进行调整。因为这些参数(如各轴的漂移补偿值、被动间隙值、KV系数值、夹紧力允差等)虽在安装时调整过,但由于试加工的局限性,加工要求或控制要求改变,个别参数会有不适应的情况。

对于经过长时间运行的数控机床,由于机械传动部件磨损,电气元器件性能变化或调换零部件所引起的变化,需要有关参数进行调整,有些机床故障往往是由于未及时修改某些不适应的参数所致。

3. 自诊断功能测试法 利用数控机床自诊断功能的状态显示(即DGN画面)可检查数控系统与主机之间接口信号以及数控系统内部状态是否正常。对于FANUC系统,按下“DGNCS”键“N”键,诊断号及“INPU”键,即可调出DGN相应的画面。

4. 交换法 在数控机床中,常有功能相同的电路板、集成电路芯片和其他零部件,将相同部分互相交换,观察故障转移情况,以快速确定故障的部位。

5. 备板置换法 利用备用的电路板、集成电路芯片或其他元器件替换有疑点的部位,是一种快速而简便找出故障的方法。

备板置换前,应检查有关部分电器,以免由于短路造成好板损坏,还应检查试验板上的选择开关和

跨接线与原板是否一致,有些板还应注意板上的电位器的调整,在置换计算机的存储器板后,往往还需对系统做存储器初始化的操作,否则系统将仍不能正常工作。

6. 敲击法 数控系统是由各种电路板组成的,每块电路板上会有很多焊点,任何虚焊和接触不良都可能出现故障。若用绝缘物轻轻敲打有接触不良疑点的电路板、接插件或元器件时,如果机器出现故障,故障很可能就在敲击的部位。

7. 升温法 此方法是人为地将周围温度升高(注意器件的温度参数)以加速一些温度特性较差的元件产生“病症”来寻找故障。

8. 对比法 本方法是将正确的电压或波形与异常的进行比较来寻找故障,有时还可将正常部分试验性地造成“故障”(如断开连线,拔出组件,或报警,看其是否和相同部分所产生的故障现象相同,以判断故障原因。

9. 逻辑分析法 运用这种方法,必须对电路的原理有清楚的了解,掌握各个时刻各点的逻辑电平 and 特征参数(电压值、波形);然后用万用表、逻辑笔或示波器观察被测点的具体现象,与正常参数相比较,分析判断故障原因的可能性,再缩小故障范围,直至找出故障。

还有开环检测法、拔板法、电压拉偏法和在线测量法等多种方法,这些方法各有特点,应根据不同故障,灵活应用,逐步缩小故障的可疑范围,最后找出故障点。

4 数控机床的电气安装及调试

4.1 对机床控制系统的检查

(1) 用眼睛观察数控柜上的MDI/CRT单元纸带阅读机、电源单元、各印制电路板、伺服驱动单元、主驱动单元等部件是否有破损,电缆捆扎处是否有损坏,检查伺服电动机(尤其是带脉冲编码器的伺服电动机)的外壳(电机后端盖处)是否有磕碰痕迹。

(2) 仔细检查数控柜内部各处紧固件是否牢固,尤其是各种插头、插座是否有裂纹和损坏。

(3) 检查电源输入单元、CRT/MDI单元上各种按键、分线器、各种按钮、旋钮开关、各接线端子、输入变压器、伺服变压器接线端子是否都已拧紧,有高压处是否安上了盖罩。

(4) 连接件紧固检查。所有多线插头的紧固螺

钉是否拧紧, 针型插座与扁平电缆等是否锁紧。

(5) FANUC 的控制系统除 9, 12 及 330 系统属于笼型结构外, 其余 3, 0 等大部分是主结构即一块大板上插几块小板, 这时要特别检查大小板之间连接螺钉是否拧紧, 在插座上 ROM 片、EPROM 片是否插到位。这些看起来较麻烦, 但一定要仔细进行。

(6) 外部连接电缆的检查。外部指数控柜外 MDI/CRT 单元、强电柜、操作面板、伺服电动机、主轴电动机、位置编码器、限位开关、刀具库等部分。连接上述这些部分各种插头、插座是否正确地连接。一定要保证数控柜和强电柜之间的保护接地电缆应有足够大的截面积, 一般不小于 14mm^2 , 机床强电柜与地之间的保护性接地应为一脚接地型。

(7) 连接电源线。应在切断数控柜的电源开关情况下, 检查电源变压器一次侧电源输入电缆, 并检查电源变压器及伺服变压器的电压抽头连接是否正确。然后, 拆下电机动力线(即拆下与速度控制单元之间的连接), 并将速度控制单独设定为电机断线不报警状态。如果是直流伺服控制单元, 可将 S23 位置设定为短路。这样, 即使接通数控柜电源也不会引起数控系统报警。

(8) 设定确认。数控系统内有许多用短路棒设定点, 需要进行设定以适应各种型号机床的要求。一般购入的整机已由国外机床厂在出厂前设定好, 用户只需确认已有的设定状态, 不必重新设定, 但对于单独进口的数控系统, 用户则需要根据配备设备要求自行设定, 设定工作应按照随机所带的维修手册要求进行。一般设定的内容有以下三个方面:

1) 确认控制板部分, 即主板上内容 ROM 板, 连接单元, 附加轴板以及旋转变压器, 感应同步器板

上的有关设定。这些设定与机床返回参考点的方法, 速度反馈用检测元件, 校验增益调节、分度调节正确与否有关。

2) 检查速度控制单元印制电路板上的设定, 无论是直流伺服还是交流伺服控制单元控制板上, 都有二、三十个设定点, 用于选择检测反馈元件、回路增益以及是否产生各种报警等。新型控制单元也有用计算机软件来设定的, 应看其有关说明。

3) 检查主轴伺服单元印制电路板上的设定直流或交流主轴伺服单元均有一些设定点。主要用于主电动机电流限制, 主轴转速范围, 工作性能等。

4.2 输入电源电压、频率及相序的检查

(1) 在我国, FANUC 数控系统(其他系统也大同小异, 所用的电源多是 200V, 50Hz, 所以使用时必须采用 380V 变为 200V 的输入变压器。

(2) 需确认变压器容量是否满足控制单元和伺服系统(随电机大小而不同)的电能消耗。

(3) 检查电压波动范围是否在额定值的 -15% ~ $+10\%$ 以内, 否则应外加交流稳压器(一般电网供电都能满足)。

(4) 检查伺服变压器二次输出端的相序是否符合 R←S←T 的方向。对于伺服驱动单元, 主回路是晶闸管的一定要检查相序, 符号应按说明书的要求, 否则将烧断电源输入熔断器熔体, 甚至损坏大功率晶闸管。

相序检测方法有两种: 一是用相序表, 如果相序接得正确, 相序表按顺时针方向旋转, 不正确则相反; 二是用双踪示波器观察 R-S 和 T-S 之间的波形, 测量方法及波形如图 14-1 所示。

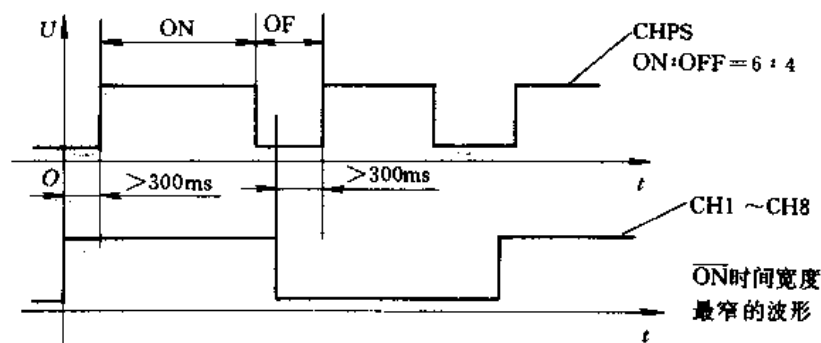


图 14-1 相序测量及其波形

(5) 检查直流电压输出端对地是否短路。电源单元输出 +24, +15, -15V 输出端是否与 0V 短

路, 方法是万用表测量其电阻即可确认。

(6) 接通数控箱电源, 检查各输出电压。

1) 检查风扇是否旋转,若不转说明电源没接入数控箱。

2) 测主控板上+5, +24, +15, -15V 各种电压是否在允许范围以内,其中+5, +15, -15V 三种电压的允许波动为 $\pm 5\%$, 24V 允许波动为 $\pm 10\%$, 如果+5V 超过允许范围,可通过对电源单元印制电路板上+5V 可调电位器的调整,使其达到允许范围之内。

3) 对于直流伺服单元的印制电路板,需确认其上的 +15V 及-15V 电压波动范围是否在 $\pm 3\%$ 以内,+24V 是否在 $\pm 10\%$ 以内。对于交流伺服单元的印制电路板,则要检查+5, +15, -15V 是否在允许范围内。

(7) 纸带阅读机光电放大器输出波形的调整。通常纸带阅读机在出厂前已调整好,用户不必调整,

若发现读带信息出错时,则需对波形进行检查,必要时需重新调整,现以老式纸带阅读机(目前我国因这类阅读机占多数,而新式阅读机较为简单,故从略)为例说明其调整步骤如下:

1) 把 40cm 长的测试带(有孔和无孔交错排列的纸带)两端粘接在一起,形成一系列环形纸带。

2) 将环形纸带装在阅读机上,开关拨至手动方式,使纸带连续运行。

3) 用示波器测量光电放大器上的测试端子 CH-PS 和 CHG(地)之间的波形,调整 RV1,使波形 ON 和 OFF 之间的比例为 6:4。

4) 再用示波器测量光电放大器的 CH1~CH8 的波形,选其中高电平宽度最窄的波形 5CHPS 的波形比较,调整 PV2,使两波形符合图 14-2 的关系。

(8) 检查数控系统与机床侧接口 FANUC 公司

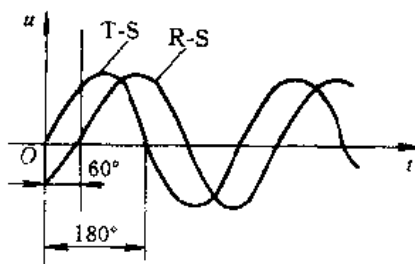
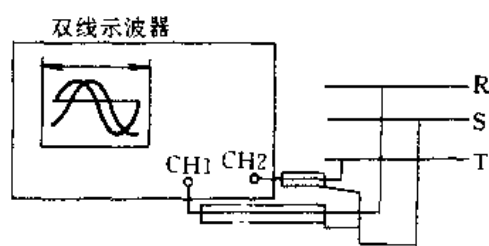


图 14-2 纸带阅读机波形图

的数控系统具备自诊断功能,在 CRT 画面上可显示数控系统与机床接口及数控系统内部的状态,如有可编程控制器(PC)时,有从 NC 系统到 PC, PC 到机床(MT)的各种信号的显示,各个信号的含义及相互逻辑关系,随每个机床采用 PC 梯形图(即顺序程序)而不同,用户参照梯形图说明书(内含诊断地址表)通过自诊断画面,即可确认数控系统与机床之间的接口信号状态。

(9) 检查数控系统各参数的设定,设定参数的目的是当数控系统与机床连接时,使机床具有最佳的工作性能,即使是同一型号的数控系统,其参数也随机床不同而不同。随机附带的参数表是机床重要的技术资料,应妥善保存,不得遗失,否则在机床保养和维修中将给恢复机床的工作性能带来很大困难。查对机床参数时,可先按 CRT/MDI 单元上“PARAM”键选择参数页面,再按“PAGE”“ \uparrow ”“ \downarrow ”键显示要看的页面,还可用光标键“ \uparrow ”“ \downarrow ”选择所要检查的参数号,机床参数显示内容应与随机参数表的内容一致。

4.3 接通电源, 检查机床各种功能

(1) 操作步骤如下:先将机床上的电动力线接好,将速度控制单元上 S23 短路棒设定成开路,再接通总电源,当系统无任何报警时,电机首次通电瞬间可能会有微小转动,但系统的自动漂移补偿功能会使电机立即返回定位,此后,即使电源再次断开、接通,电机将不再转动,可以用急停钮的操作来试验。

(2) 检查各轴的运转情况。检查轴运转可分以下几部分进行:

1) 用手动进给连续移动机床各轴运动部件,通过 CRT 显示值检查部件移动方向和距离是否正确。

2) 用手动进给以低速移动机床有关部件,并使移动轴碰超程开关,用以检查超程限位是否有效、机床是否准确停止,此时数控系统应发生超程报警信号。

3) 用点动或手动快速移动机床有关部件,观察在最大进给速度时,是否发生误差过大报警。

(3) 确认数控系统功能是否符合订货要求。可用适合于所订机床的测试纸带(如具有直线圆弧移动指令、控制轴联动、固定循环等应该具备的功能纸带)上机运行来检查。

FANUC 数控系统的功能包括基本功能和选择功能,这些功能多以软件形式提供,开箱检查无法确认,只有在安装、调试时,数控系统处于无报警的正常状态下,才能通过 CRT 画面和使机床运行对照订货要求来确认。

4.4 用户调试、安装数控机床时应注意的问题

数控机床价格昂贵,技术复杂。尤其是机床的数控系统大多是进口或是专门生产厂生产的,各环节涉及的问题较多。因此,除按上述检查、试运行步骤进行验收、安装、调试外,用户还应注意以下两个问题:

(1) 首次进口的用户应与有关数控技术服务部门取得联系,请数控技术专业人员在订货、验收、安装、调试等几个阶段给予合作。实践证明,这样做有利于与外商或国内生产厂家打交道,避免不必要的损失,复杂的技术问题也容易顺利解决。

(2) 在一般情况下,数控系统(包括与系统配套的主轴伺服及主轴电动机,轴伺服及电动机)的保修期是由到货之日起或由安装、调试完毕之日起,两者中时间先到者为系统保修期。FANUC 公司是到货 18 个月、安装、调试完毕 12 个月。因此,系统和整机设备到货应尽早开箱核查、安装、调试并投入使用。这不仅有利于回收投资,还可充分利用保修期对设备的性能、可靠性进行考验。

5 FANUC 数控系统故障维修步骤及方法

5.1 FANUC 数控系统的概述

(1) FANUC 公司生产的数控系统(以 FANUC-6T 为例)包括:NC 装置及其可编程控制器(PC)和与其配套的进给伺服及伺服电动机、主轴伺服及主轴电动机,按用途分为车床类和加工中心类。一般车床类有 FANUC-3T、FANUC-5T、FANUC-6T。加工中心类(包括镗、钻、铣床用)有 FANUC-3M、FANUC-7M、FANUC-6M,近期又发展了 0T、0M、15T 系列。本节所涉及的以 FANUC-6T 为例。

(2) 系统在供货的同时,提供各种资料,一般有连接手册、操作手册和维修手册,还有各种主轴,进给伺服系列使用说明及可编程使用手册等。

(3) 提供各种备件,在世界各地有其技术服务中心。

5.2 数控机床发生故障时维修步骤

数控机床发生故障,主要是控制系统出现故障,推荐以下几个步骤来判断,处理:

(1) 观察机床故障。在发生故障时应注意是否有响声,要辨别声音来自何处,是否伴随有闪光或焦糊味,观察可能发生故障的每一块印制电路板的表面状况,以进一步缩小检查范围。

(2) 发生故障时,一定要记下 CRT 画面显示的报警号。报警号是控制系统的自诊断功能对 NC 状态进行全面诊断的结果,并显示在 CRT 上,其信息包括内容如下:

- 1) 程序错误或操作错误报警。
- 2) 行程极限开关状态报警。
- 3) 伺服进给故障报警。
- 4) 连接单元或可编程控制器故障报警。
- 5) 控制单元或电机过热报警。
- 6) 存储器工作不正常引起的报警等。

总之,根据具体情况、按报警号的提示来查找问题的故障所在。

(3) 核对或修改系统参数。参数是为了保证所配数控机床达到指定的性能而设置的。如果这些参数设定得不合理,将会影响机床性能的发挥,有时甚至使机床无法工作。例如,有关间隙补偿的数值如果设定错误,会造成机床运行振动和增大加工误差。

(4) 检查印制板上的短路棒设定,在各个印制电路板上,为了保证系统与机床相配后能处于正确的工作状态而设置了一些可调短路棒,如检测元件可以选旋转变压器或感应同步器编码器、当用编码器时还有选择多少条纹数之别。选用的检测元件不同,其接口上的短路棒的设定也不同,如果是设定错误,CRT 将显示检测系统存在故障,所以在更换检测元件时,如出现 414 号报警,应先检查该板的短路棒设定是否正确。

(5) 利用诊断页面检查故障。这是指用诊断功能即 DGN 画面可以检查数控系统与机床之间接口信号状况,以及数控系统内部运行状态。

(6) 利用各印制电路板报警指示灯来判断。在

主板、输入单元、伺服单元上都有报警指示灯,可以利用这些灯缩小故障范围。

(7) 利用各部分印制电路板上的检测端子测量其上的电压或波形,与其在正常工作状态下的电压或波形进行比较,分析、判断故障所在。

(8) 利用备件、备板、采用置换法判断故障的方法。如果用户有备件、备板,可用备板替换怀疑的电路板(注意一定在断电情况下换板),然后通电运行,以确定换板后系统是否正常。这种方法可迅速缩小故障范围,找出存在故障的印制电路板,减少停机时

间,使数控机床及时恢复工作。但应注意更换某些印制电路板后需对系统做某些规定的操作(如换存储板需初始化等)或对更换上的某些印制电路板(如同步感应器)接口板上的电位器、短路棒等做必要的调整。

5.3 FANUC 交流主轴系统的维修

5.3.1 交流主轴系统工作原理

FANUC 交流主轴驱动原理如图 14-3 所示。

三相交流电经二极管堆 1 进行三相整流后,还

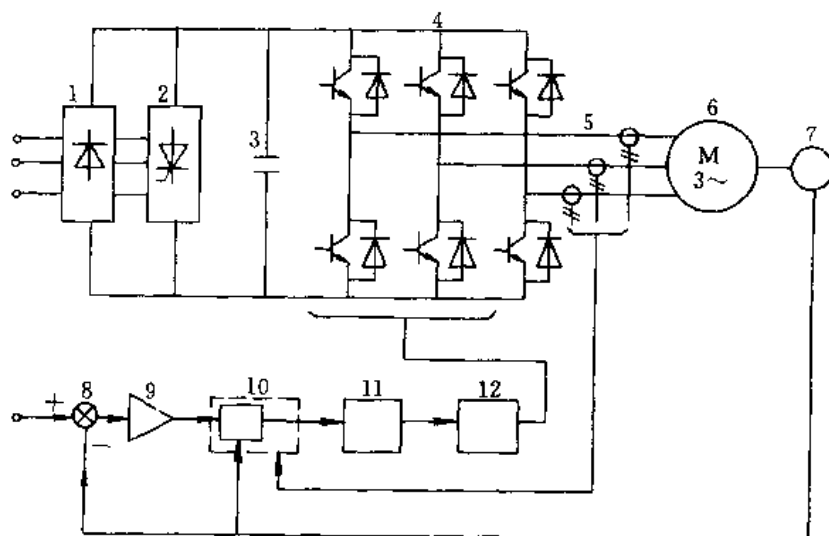


图 14-3 FANUC 交流主轴系统框图

- 1—二极管整流堆 2—晶闸管再生逆变器 3—滤波电容 4—三相晶体管逆变器 5—电流检测器
6—交流主轴电动机 7—角度脉冲发生器 8—信号比较器 9—信号放大器 10—矢量控制回路
11—PWM 脉宽调制器 12—功率放大器

要经可控整流,经电容 3 滤波,送给三相晶体管逆变器 4,输出三相交流电至交流主轴电动机 6,使电动机按一定转速旋转。控制电动机转速的速度指令与检测电动机转子角度的脉冲发生器 7 的反馈信号在比较器 8 中合成,经放大器 9 送至矢量控制回路 10,在此回路中将比较器 8 输出的误差信号与脉冲发生器 7 的电动机转角及电流检测器 5 反馈的信号以一定关系合成,再经脉宽调制器 (PWM) 11 调制及功率放大器 12 放大后送至三相晶体管逆变器 4,以控制交流主轴电动机按指令速度旋转。三相晶闸管再生逆变器 2 的作用是当交流主轴电动机减速或制动时,将转子系统的动能再生成的电能反馈给交流电源,这样既可避免制动时电阻能耗制动的发热问题,又可充分利用转子系统的动能以达到节能的目的。该系统这种制动方式能使主轴电动机迅速制

动和承受频繁有加、减速。

5.3.2 FANUC 交流主轴伺服单元的硬件报警及产生原因

在交流主轴伺服单元的印制电路板上四个指示发光二极管,它们从左至右按十六进制的 8421 码排列,如果最左边的两个发光二极管亮,表示发生 12 号报警。现将几种报警内容说明如下:

(1) 1 号报警表示电动机过热。原因可能是电动机负载太大,电动机冷却系统太脏,电动机内的风扇损坏,电动机与伺服连接断或接触不良等。

(2) 2 号报警表示电动机速度偏离指令值,原因为:

1) 电动机过载。

2) 如果报警在减速时发生,则故障多发生在再生回路,可能是再生控制不良或再生用晶闸管模块

损坏。

3) 如果 2 号报警在电动机正常旋转时产生,可在急停状态下用手搬动主轴。用示波器观察 CH3 和 CH4 之间波形,如果波形不变,则说明脉冲发生器有故障,或是速度反馈信号断线;如果波形有变化,则可能是印制电路板不良,或速度反馈信号有问题,此时可通过调整 RV18 和 RV19 来检查。

(3) 4 号报警表示交流输入电路的熔断器熔体熔断,原因可能是:

- 1) 交流电源侧的阻抗太高。
- 2) 逆变器用晶体管模块损坏。
- 3) 整流用二极管模块损坏。
- 4) 交流侧电源输入处的浪涌吸收器损坏。
- 5) 印制电路板损坏。

(4) 3 号报警表示直流侧熔断器熔体烧断,原因很可能是晶体管模块损坏。

(5) 5 号报警表示印制电路板上的熔断器熔体熔断。

(6) 6 号报警表示电动机速度反馈超过最大额定速度,原因可能是:

- 1) 印制电路板上的开关有故障或调整不良。
- 2) 印制电路板上所用 ROM 存储器规格编号不对。
- 3) 印制线路有故障。

(7) 7 号报警表示电动机超过了最大额定速度。

(8) 8 号报警表示 +24V 电压太高。

(9) 9 号报警表示散热片过热。

(10) 10 号报警表示 +15V 电压太低。

(11) 11 号报警直流回路电压太高,原因是:

- 1) 熔断器熔体熔断。
- 2) 交流侧输入阻抗太高。
- 3) 印制电路板故障。

(12) 12 号报警表示直流回路电流过大。

(13) 13 号报警表示 CPU (微处理器) 故障。

(14) 14 号报警表示 ROM (只读存储器) 故障,原因是:

- 1) ROM 片未安装在印制电路板上。
- 2) 用了规格编号错误的 ROM 片。
- 3) ROM 片本身损坏。

(15) 15 号报警表示选择回路(主轴切换回路)异常,即主轴选择回路或其他选择印制电路板出现故障或连接错误。

5.3.3 主轴电动机不转或达不到正常转速的故障分析

分析、检查步骤如下:

(1) 先观察 NC 给出的速度指令后,报警灯是否亮,如果亮,则按显示报警号处理;如果不亮,则检查 CH1 端子的 NCMD 指令是否正常。

(2) 如果 VCMD 指令不正常,检查指令是否为模拟信号,如果是,则为 NC 问题;如果不是,则是 D/A 转换器不变。

(3) 如果 VCMD 指令正常,应观察是否有准停信号输入,如果有,应解除此信号,否则可能是设定错误,印制板调整不良或印制电路板不良。

(4) 主轴不能起动,若带有准停功能,还应注意是否与准停传感器安装不良,而使磁性传感器未发出检测信号有关。

(5) 电缆连接不良也会引起此故障。

5.4 进给伺服系统的维修

5.4.1 进给伺服系统的分类

进给系统按控制方式可分为开环、闭环、半闭环及混合式四种。按电源种类可分为交流和直流伺服系统。FANUC 公司交流和直流伺服系统都生产。目前应用较普遍的是直流伺服晶体管脉宽调制方式。

5.4.2 FANUC 直流伺服系统的工作原理

FANUC 直流伺服系统框图如图 14-4 所示。

上图是用脉冲编码器作检测元件的 FANUC 直流伺服系统框图,这是一个相位控制系统,其特点是结构简单,调整方便,频率响应高,抗干扰能力强。它的工作原理简述如下:

数控系统中的 CPU (中央微处理器) 发出的信号经过数值积分器 DDA (插补器) 输出一系列均匀脉冲,这些脉冲经过指令倍率器 CMR 后,与位置反馈脉冲比较所得的差值送到误差寄存器 E、R,然后与位置增益 G,偏移量补偿 D 运算后送到脉宽调制器 PWM 进行脉宽调制,随后经 D/A 变换器变成模拟电压,作为控制指令 VCMD 送到速度控制单元。电动机旋转时,由检测元件脉冲编码发生的脉冲经断线检查器 BL 确认无信号断线后,送到鉴相器 DG,用以确定电动机的旋转方向,从鉴相器分二路输出,一路经 f/U 频率电压变换器,将脉冲变换成 TSA 信号送速度单元。并与 VCMD 控制指令进行比较,从而完成速度环控制;另一路输出经检测倍率器 DMR 再送到比较器完成位置环控制。设置 CMR

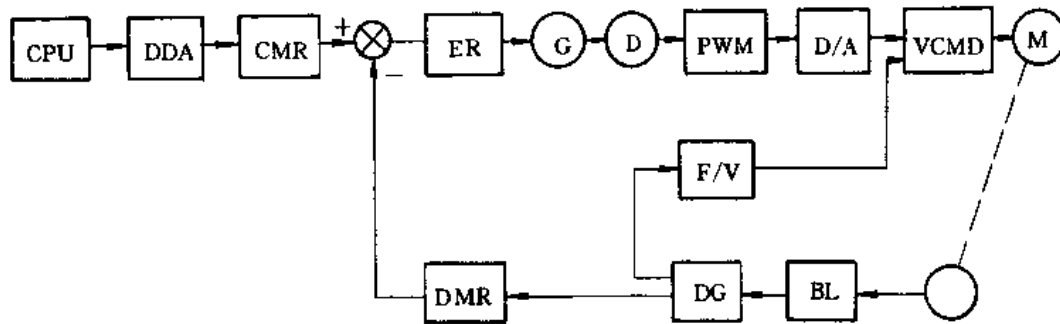


图 14-4 FANUC 直流伺服系统框图

CPU—中央微处理器 DDA—数值积分器 CMR—指示倍率器 ER—误差寄存器 D—偏移量补偿器
G—位置增益 PWM—脉宽调制器 D/A—数模转换器 VCMD—控制指令 BL—脉冲断线检查 DG—鉴相器
F/V—频率电压变换器 DMR—检测倍率器

和 DMR 的目的是为了适应各种丝杠螺距不同场合,使指令的每个脉冲的移动量和实际的每个脉冲移动量一致。

5.4.3 伺服系统出现故障的显示

伺服系统故障率约占数控系统故障的 1/3 左右,其现象可分为三类:(1)利用软件,在 CRT 上显示报警号;(2)利用伺服单元上硬件(指示灯)显示,(3)既没有 CRT 显示,也没有指示灯显示的故障。

对上述三类故障分别说明如下:

(1) 可通过 CRT 显示报警的故障。根据 CRT 报警号可查出故障的原因,然后采用相应对策。这类报警号在 400~457 号和 702~704 号报警;若在 400~457 号为伺服系统错误报警。原因可能是伺服系统故障,也可能是主板内与位置控制或伺服信号有关的故障。如在 702~704 号为过热报警;如伺服单元上热继电器动作、伺服变压器热动开关动作,伺服电动机内热开关动作,当电动机电枢线圈内部短路或绝缘不良,电动机永久磁铁去磁或粘贴不良以及制动器不良,都可以引起热动开关动作。

(2) 在伺服控制单元印制电路板右下方有七个报警指示灯,其功能如下:

1) BRK 报警,即无熔断器、断路器熔断报警,故障原因及排除故障步骤如下:

如果电流断路器已跳起,则先断电源,再将按钮按下使其复位,待 10min 后再合上电源。

若合上电源后,电流断路器又跳起,应检查整流二极管模块或伺服板上的其它元件是否损坏。

检查机械负载是否过大,可用万用表或示波器测 CH8 和 CH3 端子之间的电压,并将此电压换算

成电流,以确定负载是否超过额定值。

伺服单元与其印制电路板之间连接不良。

伺服印制电路板损坏有故障。

2) HVAL 报警,即高电压报警。

输入的交流电源电压太高,可通过改变伺服变压器的接线端子的接法来解决。

伺服电动机的电枢与电动机外壳的绝缘电阻下降,此故障一般可通过认真清理电动机电刷和换向器来排除。

印制电路板不良,需要更换。

3) HCAL 报警,即大电流报警。若同时伴随 401 号报警,则多为伺服单元上的晶体管模块损坏。检查的方法是切断电源,取下伺服电路板,用普通万用表(不用数字式的)测量 TM1~TM4 晶体管模块 C1-E1 及 C2-E2 之间的电阻,若阻值小于或等于 10Ω,则表明模块已损坏。然后可将模块从线路上拆下,再用万用表进一步检查(方法与上面相同)伺服印制电路板是否有故障或电动机绕组内部是否有短路地方,亦可引起 HCAL 报警。

4) OVC 报警,即过载报警,造成此原因如下:

伺服电路板上的设定错误,此时可检查可变电阻 RV3 是否已设定在电机电流的上限值上。

机械负载不正常,用示波器观察 CH8 和 CH3 之间的波形,检查由 RV3 决定的电流宽度是否超过 600ms。

如果在 OVC 报警的同时 CRT 画面上显示 401 号报警或 702 号报警等别的报警,则可能是伺服电动机的故障,如电动机上永久磁铁脱落等。

印制电路板故障需用备板代换。

5) LVAL 报警,即电源电压下跌报警。

交流输入电压太低, 低于额定值的 85%。

伺服变压器与印制电路板上的 CN2 插座之间连接不良。

如上述两项均正常, 但 LVAL 灯还亮, 则是印制电路板故障需换备板校验。

6) TGLS 报警, 即速度反馈信号断线报警原因可能是:

速度控制单元与伺服电动机间的动力电缆连接不良。

印制电路板设定错误, 若将检测元件的测速发电机的设定设成脉冲编码器, 就会产生断线报警。

速度反馈电压没有加上或反馈信号断线可用示波器测量 CH2 和 CH3, 以确认是否有反馈电压, 如果断线故障, 则可能是电缆不良和连接器接触不良所致。

7) DCAL 报警, 即放电报警原因是:

若系统一接通电源, 立即出现 DCAL 报警, 则多为放电晶体管 Q1 或印制电路板损坏。

印制电路板设定错误, 如对于再生放电的伺服单元, 应将 S26 设定棒设为开路状态。

机床垂直运动轴配重不良, 可检查 CH10, 在配重快速向下移动时, CH10 检测端的波形应是一个方波, 其幅值在 0.8~1.4V 范围以内。

伺服系统的加速或减速频率太高, 一般来说, 快速移动定位次数每秒不应超过 1~2 次。

(3) 在 CRT 和伺服单元上无报警显示的故障有如下几种:

1) 机床失控, 即机床运动轴飞车, 故障的原因有:

位置测量信号为正反馈信号, 多数是位置检测器本身存在的故障或因信号电缆连线错误所致。

电动机和位置检测器的连接故障, 如两者间的机械连接松动, 这可用诊断号 DGN800~804 号来检查。

数控系统主板或伺服系统单元印制电路板有故障。

2) 机床振动, 从伺服系统来看其原因可有下面几方面:

与位置控制有关的系统参数设定错误, 如指令倍率和检测倍率的设定不正确等。

速度控制单元印制电路板上短路棒或电位器设定错误, 若上述两项均无问题, 再检查机床的振动周期; 若周期随进给速度变化, 则是位置检测器不良或

检测增益太高, 否则相反不随变化, 可再短路检测端子 CH5 和 CH6 后运行检查; 若振动消除可短路 S9 和 S11; 若振动减轻, 可通过重新改变伺服电路板的设定来消除振动; 如果 CH5 和 CH6 短路后未消除, 则可在短路 CH5 和 CH6 的同时逆时针旋转 RV1, 观察振动是否减轻。如果减轻, 且振动周期是几十赫到几百赫 (机床的固有振动频率), 则可通过改变伺服印制电路板的设定来解决; 如果振动还不能减弱, 则表示印制电路板有故障。

3) 每个脉冲的定位精度太差, 其原因除机床本身问题外, 还有可能与伺服系统增益太低有关, 可将 RV1 电位器顺时针旋转两个刻度, 以确认能否消除故障。

4) 快速移动时机床发生振动, 甚至伴有大的冲击, 原因多为测速发电机电刷接触不良。

5) 电动机运行时噪声过大, 原因可能有:

换向器表面粗糙度不好或有损伤。

油液、灰尘等侵入电刷握或换向器。

电动机轴向存在窜动。

6) 电动机不转, 原因可能是:

电动机内永久磁铁脱落。

带制动器的电动机的制动器失灵, 通电后制动器脱不开, 或制动器用的整流模块损坏, 造成制动器不能正常工作。

6 CAK6150 经济型数控车床的电气维修

6.1 CAK6150 数控车床的特点

CAK6150 数控车床特点是机床电气控制系统采用 CNC-2385-1T 微型计算机控制, 进给驱动采用的 130BF03 和 130BF04 反应式步进电动机为二轴进给, 主轴电动机由一台双速三相交流电动机驱动。其机械性能优于现在国内 CA6140 车床。

其数控系统基本功能如下:

控制轴: 同时两轴

最小设定单位: X 轴 0.002mm (直径值)

Z 轴 0.002mm

最小移动单位: X 轴 0.001mm

Z 轴 0.002mm

最大编程尺寸: 999.998mm

最高快移运动速度: X 轴 3000mm/min

Z 轴 6000mm/min

具有故障自诊断及完善报警信号显示,且加工程序指令符合 ISO 标准,系统操纵面板设有手动主轴电动机起、停、冷却、选刀、返回参考点,主轴变速等功能按键,使操作起来十分方便。

机床使用请参阅生产厂说明书,加工编程指令请参阅附录 A 常用准备功能和附录 B 常用辅助功能。机床的电气原理图如图 14-5~11 所示。主轴刹车离合结构如图 14-12 所示。旋转刀架结构如图 14-13 所示。

下面把该机床常见电气故障诊断和解决步骤分述如下,其电气原理图如图 14-5~图 14-11。

(1) 总电源断路器合不上。

- 1) 三相可能缺相。
- 2) 传动带罩门、电箱门未关好,从而使 SQ2、SQ3 开关未压合。
- 3) SQ2、SQ3 可能松动,关好门后也无法合。
- 4) SQ2、SQ3 失灵。
- 5) 总电源断路器 QF1 失灵,予以更换。

(2) 总电源开关通电后,急停指示灯亮。

- 1) 床鞍上的急停按钮被压下。

2) 数控操作面板上总急停按钮压下。

(3) 机床通电后,但数控系统送不上电。

1) 断路器 QF3 断路,若无短路,合不上开关,或频繁复位断路外,开关失灵,应予以更换。

2) 冷却泵电动机热继电器脱扣,应检查冷却泵电动机是否卡住、断相和短路接地,确认无故障后再将热继电器 FR4 合上,如果其仍然频繁脱扣,应更换热继电器 FR4。

3) 床头润滑油泵热继电器 FR3 脱扣,接触器 KM6 未吸合,检查润滑油泵电动机是否过载,过热时应特别注意润滑油泵是否被卡死,造成电动机无法起动。

4) 主电动机热敏开关未处于闭合状态,如果主电动机频繁起动间隔小于 30s,长时间运行则会引起电动机过热,致使热敏开关动作。

5) 数控系统后面板上的熔断器 F1 熔断,应检查熔断状态,若是单点熔断,换熔芯即可;若是爆断,则数控系统内部有短路故障,应检查排除故障后再换熔芯。

6) 数控系统后面板上的连接器 X44 上测量不到 220V 电压,当确认不是 1)~3) 条故障后,再检

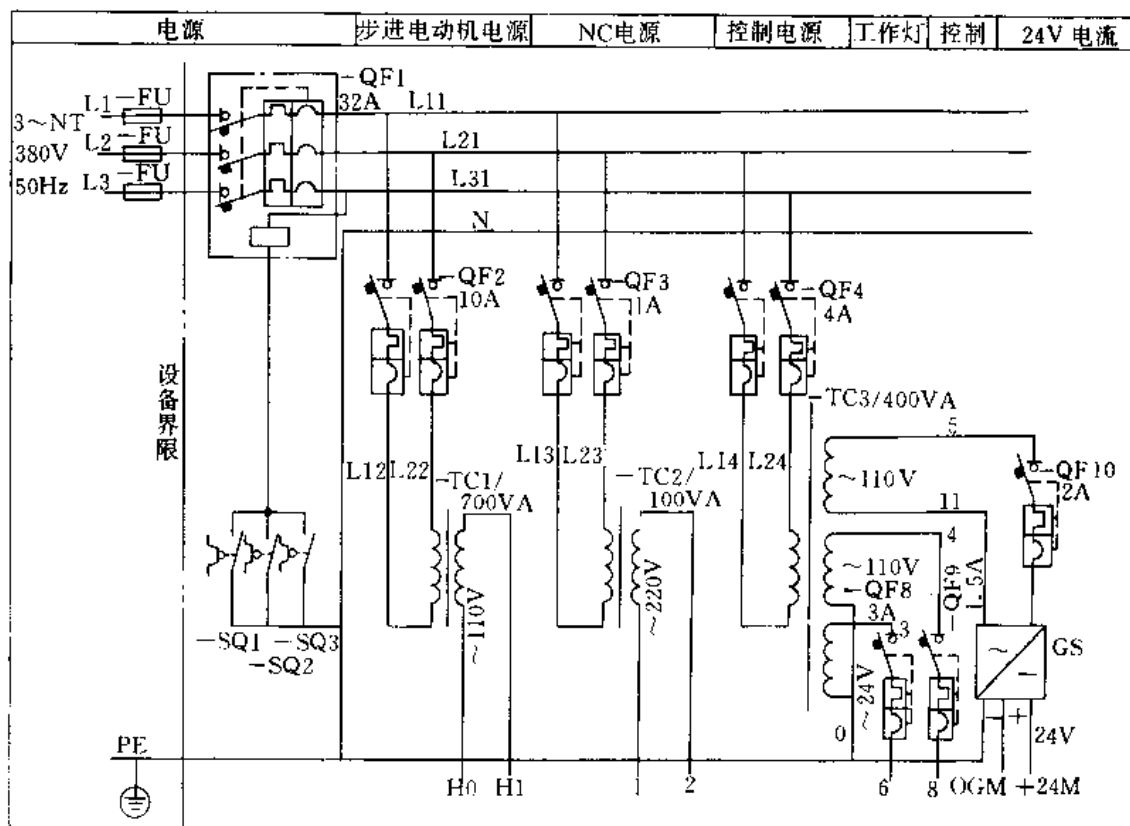


图 14-5 电气原理图 (一)

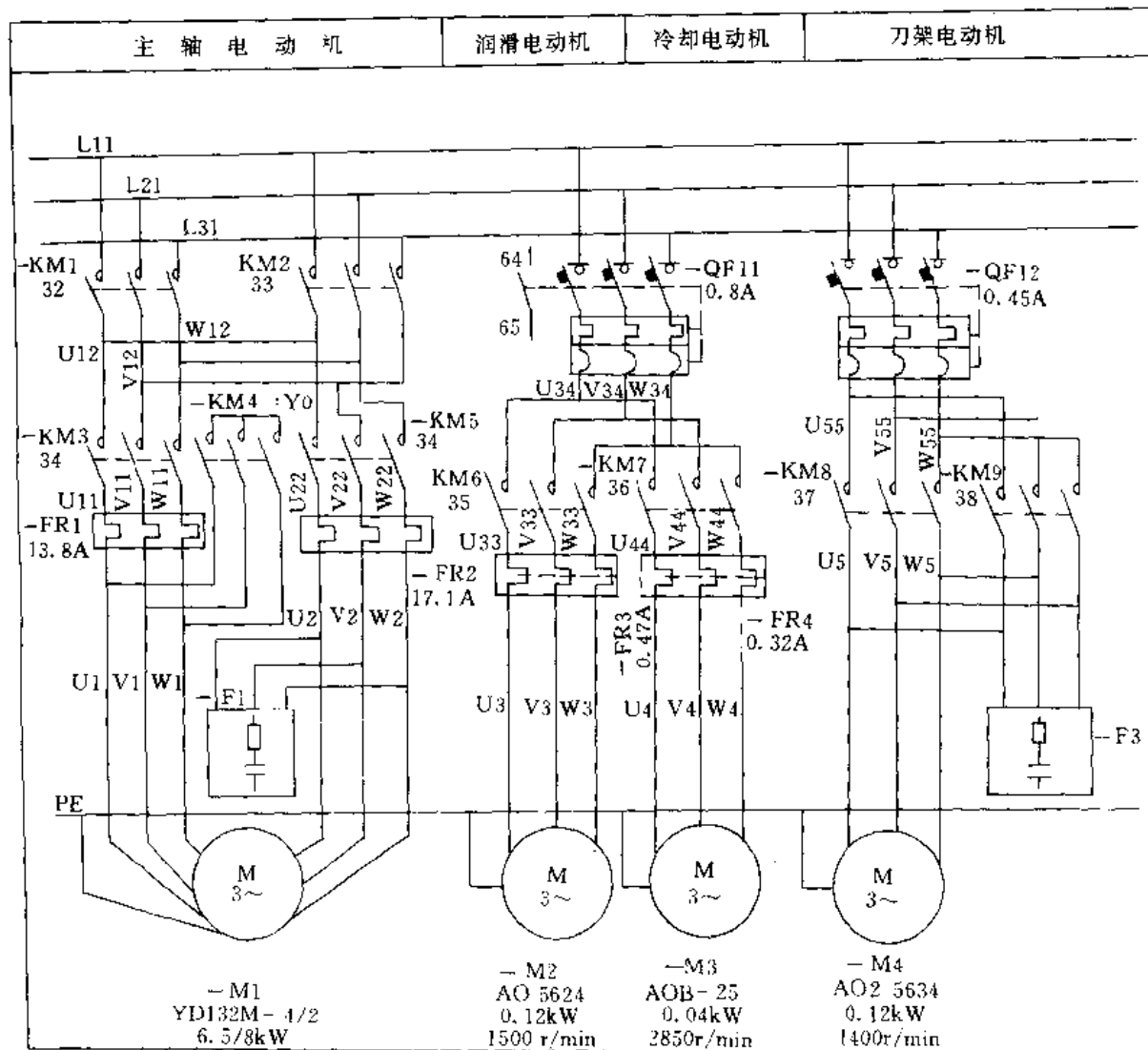


图 14-6 电气原理图 (二)

查连接器 X44 是否有脱焊、断线，或掉线。

7) 数控系统内部故障，可依照 CNC-2385-1T 用户手册检查或找生产厂技术服务。

6.2 主轴运转异常时的特点

1. 主轴电动机不能起动

(1) 继电器 KA1 和 KA9 不吸合，原因有：

1) 数控系统后面板熔断器 F3 熔断，若熔断现象是单点熔断换芯即可，若是爆断则是继电器盘上有短路故障，待排除故障后再换芯，特别注意与继电器并联的二极管是否正常。

2) 连接器 X49 输出信号可能不正常，参照 CNC-2385-1T 用户手册检查数控系统接口板或找生产厂修理。

3) 连接器 X49 和 X9 是否松动，接触不良或有

脱焊掉线、断线现象。

4) 继电器插座是否有脱焊、掉线或接触不良。

5) 继电器失灵。

(2) 接触器 KM1 和 KM3 不吸合，检查不吸合原因时应注意常闭触头是否接触不良，接触器是否卡住或触头融焊。

(3) 三相电源是否缺相。

(4) 主电动机传动带轮上的刹车离合器是否卡死，当断电后用手攀动三角带时，应能轻松转动，否则应拆下离合器后检查，特别注意刹车动盘的紧固螺钉是否松动，离合器结构如图 14-12 所示。

2. 主轴电动机转动，但主轴不转

(1) 手动变速手柄可能处在空挡位置。

(2) 起动主轴前未选择速度 (S1、S2、S3、S4)。

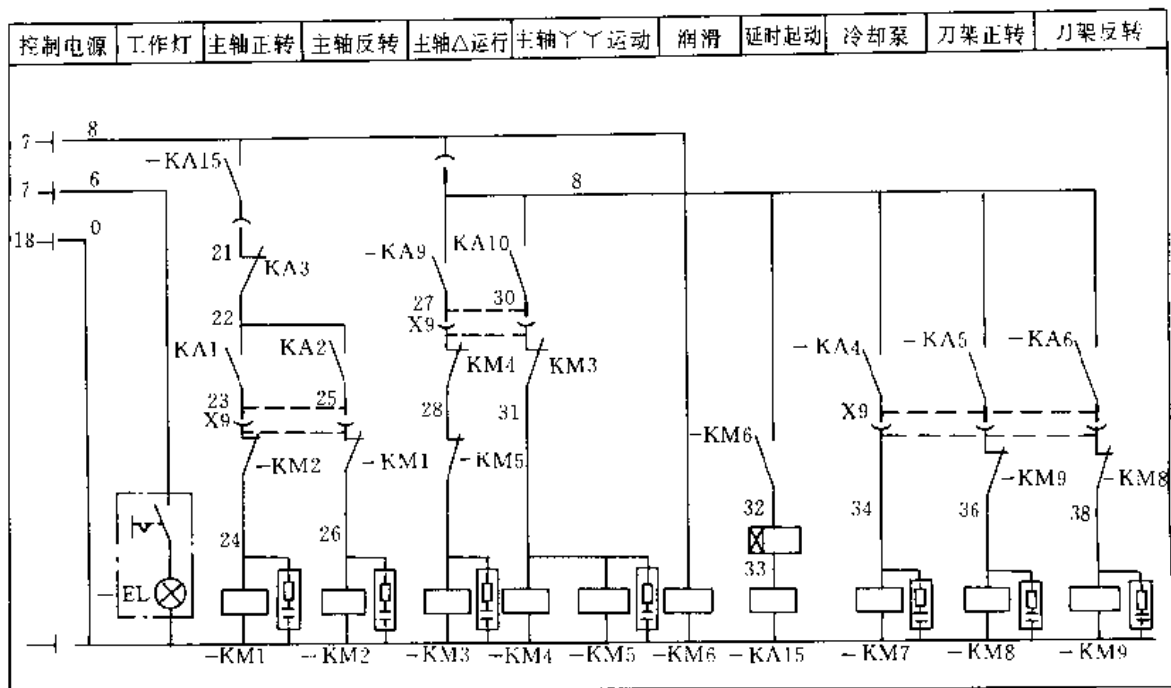


图 14-7 电气原理图 (二)

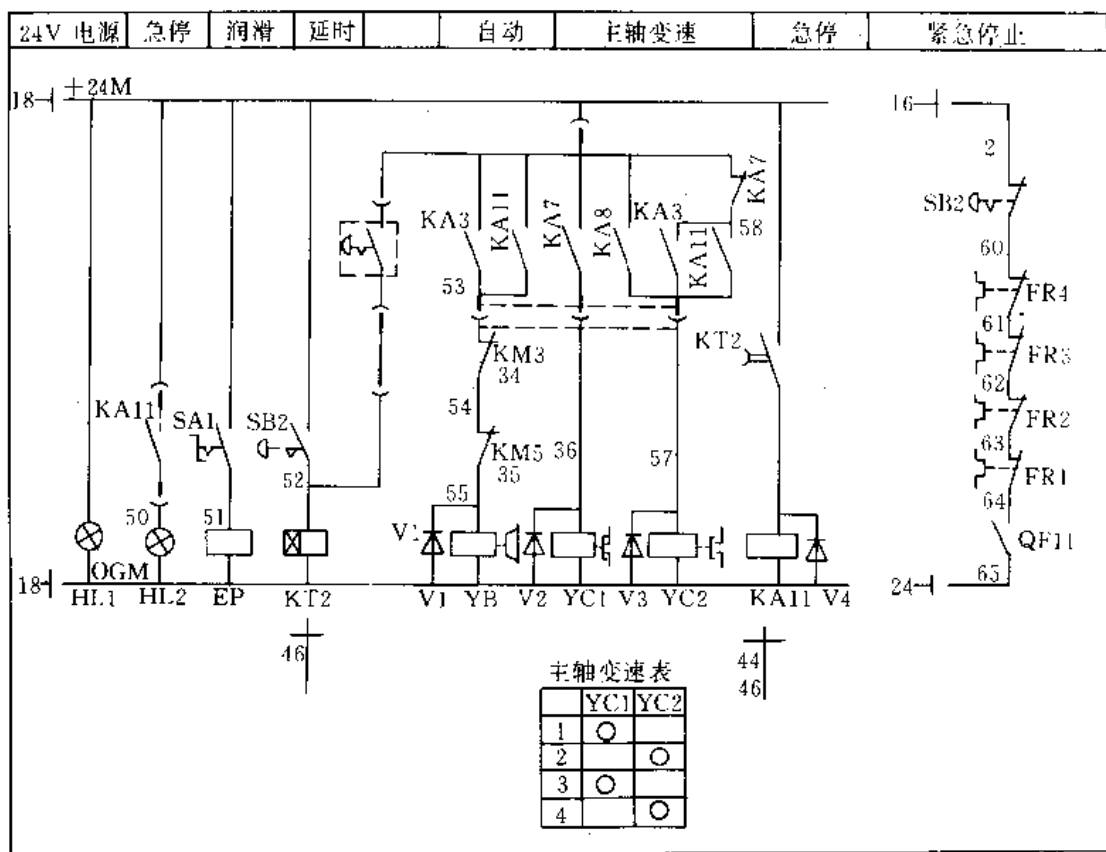


图 14-8 电气原理图 (四)

(3) 继电器 KA7 (KA8) 不吸合, 可按图 14-8 原理图检查。

(4) 电柜内 24V 稳压电源输出不正常。

(5) 床头箱内电磁离合器 YC1 (YC2) 不吸合, 检查电磁离合器电插头是否脱落或掉线, 检查是否有 24V 电送到插头上, 如果都正常可能是离合器线

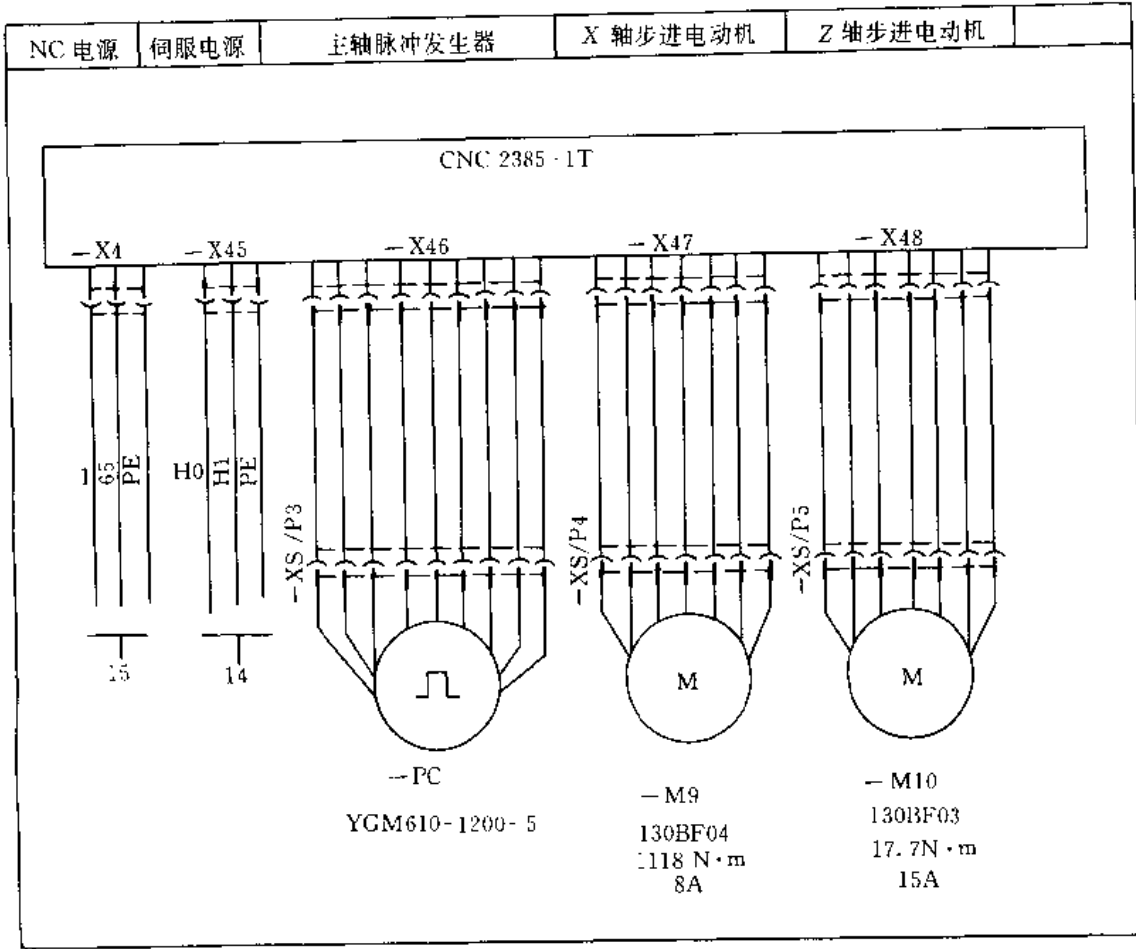


图 14-9 电气原理图 (五)

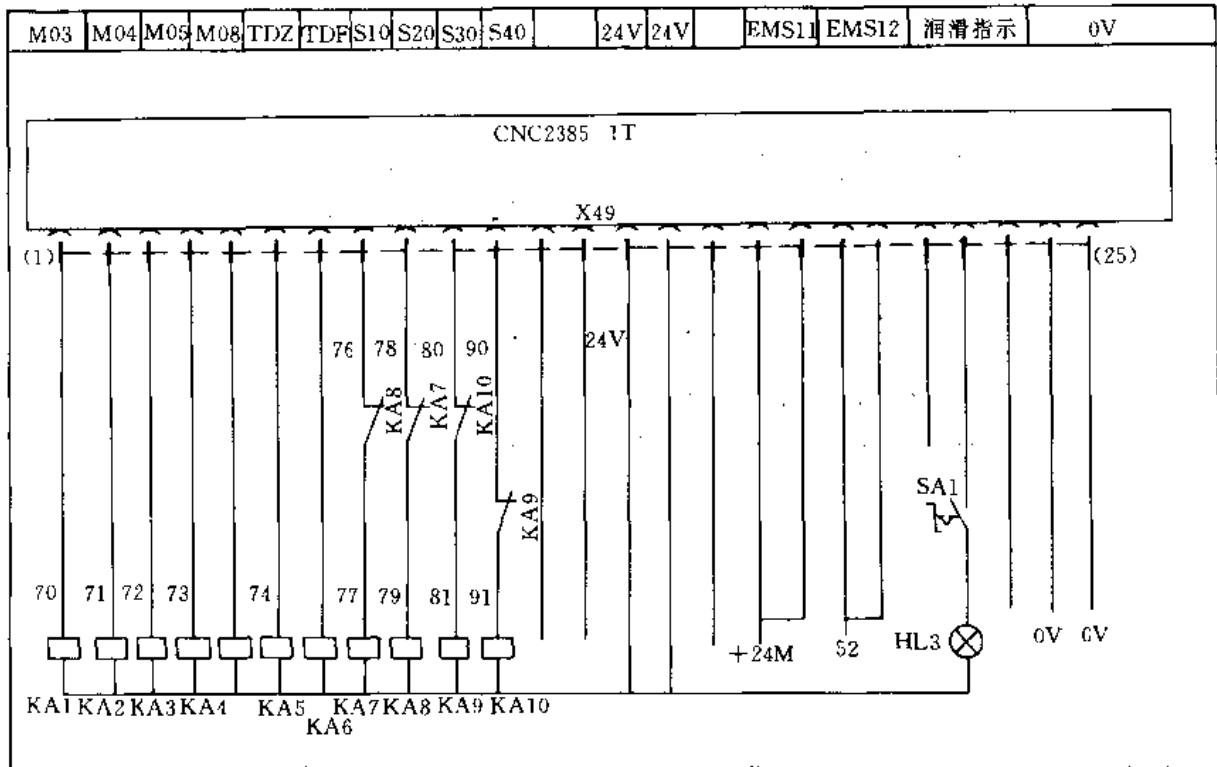


图 14-10 电气原理图 (六)

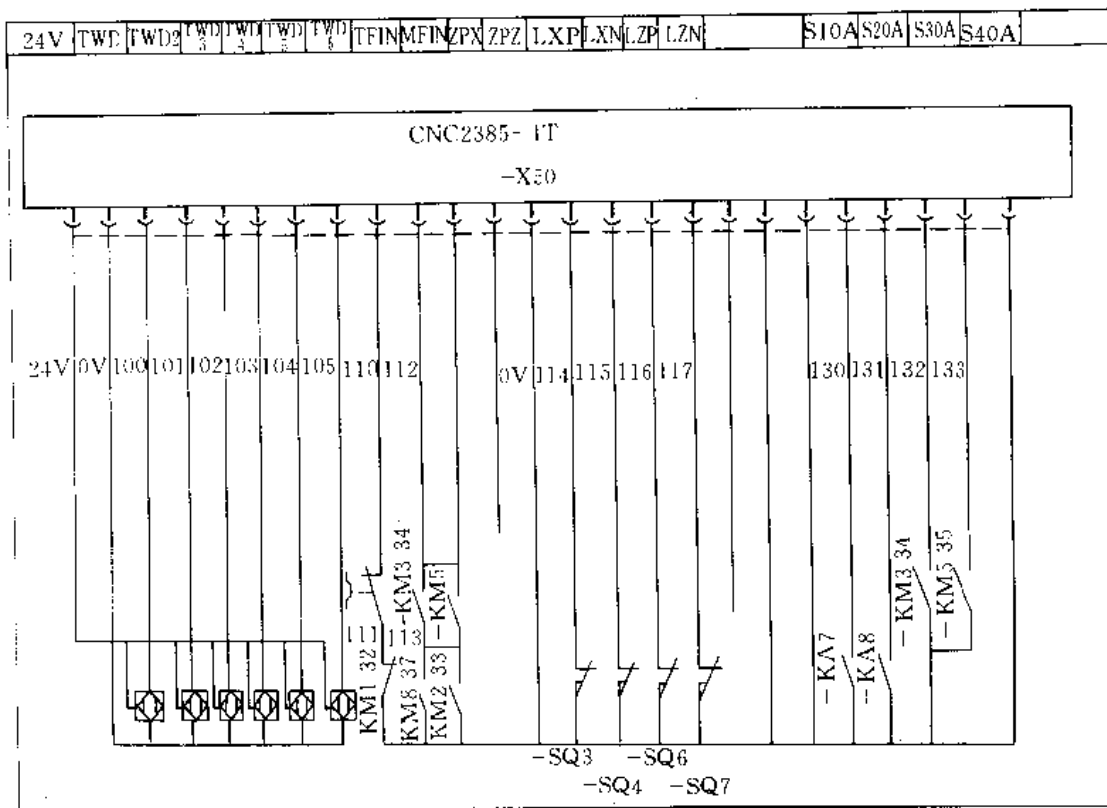


图 14-11 电气原理图 (七)

圈断线, 这里值得注意的是离合器线圈两端续流二极管击穿或送电导线破损会使 24V 稳压电源短路报警。

(6) 传动带松动打滑, 应调整电动机底板或更换传动带。

3. 主轴旋转方向相反

(1) 若是首次通电, 则应调换总电源相序, 不要调换电动机接线。

(2) 若是更换了电动机, 则可调换电动机接线的相序, 而不要调换总电源相序。

4. 变速或起动, 控制系统回不到基本状态。

(1) 变速指令和主轴起动指令的应答信号没有发出或没有送回数控系统。

(2) 数控系统接口有故障。

5. 主轴转速异常 如低档速度比高档时速度高, 应交换床头箱内电磁离合器 YC1 和 YC2 的接线。

6. 主轴在自动工作方式时制动失灵

(1) 制动时间不够, 在 M05 指令后加一个制动时间参数。

(2) 制动器不动作, 应检查 KA3。

(3) 24V 稳压电源出现故障。

7. 主轴不能变速

(1) KA7、KA8、KA9、KA10 继电器不吸合, 可能数控系统未来信号, 或者信号断线, 继电器故障。

(2) YC1、YC2 电磁离合器不动作, 原因是 24V 电源不正常, 离合器线断, 线圈中间断线等。

8. 主轴润滑泵不转

(1) 润滑泵传动带轮顶丝松动。

(2) 泵被卡死。

(3) 电动机烧坏。

9. 主电动机运转声音不正常

(1) 制动器动盘螺钉松动或动盘滑套研损滑动不灵活, 应将其拆下检修。

(2) 电动机底板紧固螺母松动。

(3) 电动机轴承研损。

10. 主电动机热敏开关动作

(1) 主电动机频繁起动, 其间隔小于 30s。

(2) 刹车离合器脱不开。

(3) 电机绕组有故障 (接地或短路)。

(4) 电动机轴承研损。

6.3 进给伺服故障

1. 显示器有变化而刀架无移动

(1) 操作面板上“机床锁住”钮被按下。只要再按一下此键,指示灯不亮,机床锁住状态即被解除。

(2) 数控系统后面板一钮子开关被置于向下位置,使驱动电源断路。

(3) 机床电箱内断路器 QF2 脱扣。

(4) 数控系统后面板 X45 插座松动,接触不良或脱焊、掉线。

(5) 数控系统后面板熔断器 F3 熔断,其处理方法请参见本章 6.2 节 (1)、1) 条。

2. 数控系统出现永久性过电流报警

(1) 驱动板功率管击穿。可先将 X47、X48、插座、插头分离、确定故障出在哪个轴上,然后将有故障轴的三块板与系统母线逐次脱开,以确定哪块板有问题,再用备板更换。

(2) 驱动板上 12、5V 稳压电源不正常,导致驱动板损坏。检查驱动板上 12、5V 稳压电源电压状况,排除低压电源板上的故障。

(3) 驱动步进电动机绕组短路或接地,导致驱动板损坏。测量电动机绕组对地绝缘及绕组之间绝缘。

(4) 驱动电动机用电缆短路或接地,导致驱动板损坏。

3. 数控系统在运转中出现过电流报警 但断电后重新送电报警消失,这种故障通常是驱动板过电流检测被误触发,应重新调整过电流电平。

4. 床鞍运动出现严重抖动、失步、定位严重不准、方向不定、声音异常

(1) 驱动板出现故障。

(2) 驱动步进电动机出现故障。

(3) 驱动步进电动机连接电缆接触不良。

(4) 机械原因。

5. 床鞍重复定位精度不稳定(约为±0.01mm)

(1) 丝杠螺母润滑不良,滑板油池干枯,油线脱落。

(2) 丝杠背帽松动,螺母压块未压紧。

(3) 传动齿轮的键压溃,配合松动。

(4) 电动机轴齿轮松动。

(5) Z 轴的联轴器松动或压溃。

(6) 控制系统不稳定,找生产厂修理。

6. 进给驱动步进电动机堵转

(1) 电动机缺相。

(2) 由于润滑和机械原因使丝杠摩擦力过大,可以用手转动 Z 轴或 X 轴齿轮,以均匀略紧的静扭矩为适当。

7. 机床在自动运行中出现单段停或驱动下电现象 这是因电网电压过高或过低,这时操作面板有过电压或欠电压报警,为防止出现更严重的故障系统自动进入保护,停止程序运行,超过 1min 后自动关闭驱动电源。如果电网电压经常处于过电压或欠电压状态,应加装交流稳压器。

8. 车螺纹时乱扣

(1) 车削时主轴转速与螺距的乘积超过系统规定的 1500mm/min 的指标限制,或主轴转速过高超过 1800r/min (如超过 10%~15% 尚可) 但也不稳。

(2) 编码器外壳接地。如果用万用表检查其外壳与机床之间电阻在 1MΩ 以上,否则将有严重干扰,引起乱扣。如果发现外壳接地,应将编码器拆下,检查其传动轴与码盘之间的弹性联轴器是否变形和断裂,必要时需换新的。

(3) 编码器至数控系统的信号电缆屏蔽层接地。检查方法是用万用表测量其与机床之间的电阻应在 1MΩ 以上,并且通过规定的插脚连到系统内部不允许断开,也不允许与外壳相连。

(4) 编码器内部故障(如码盘磨损等)。应更换。

6.4 刀架转位故障

(1) 刀架不抬起

1) 断路器 QF12 脱扣(没合上),一般应将其脱扣值调到最大。

2) 继电器 KA5 不吸合, KM8 接触器不吸合,检查数控系统的连接器 X49 和箱内 X9 是否接触不良,否则是数控系统未输出刀架抬起信号,即 TDZ 信号没输出。

3) 刀架电动机旋转方向不对,如用户修理后刀架不对,只能调换刀架驱动电动机接线。

4) 刀架电动机绕组有故障,三相不平衡引起转矩不足,应换刀架电动机。

5) 蜗杆轴上齿轮销子脱落,或电动机轴断,需拆下齿轮座检查。若销子脱落,将销子用铁丝捆牢,若电动机轴断应换电动机。

(2) 刀架刚一反转,断路器 QF7 脱扣,刀架下落不了。

1) 断路器 QF12 整定值太小, 将其调到最大, 若还脱扣, 表明 QF12 失灵, 应更换新的。

2) 横向转位销滑不出同步套缺口, 检查销子和缺口有无毛刺或损伤, 如果有应将其修整平滑。

3) 转位销横向滑动不畅, 检查弹簧是否压得过紧或研死。

(3) 刀架旋转不停。

1) 刀架上连接器 X7 接触不良, 断线, 刀架编码器掉线, 选不到刀位信号, 特别要注意检查盘上有无 +24V 和 0V 电源送入。

2) 刀架位置编码器上的霍尔元件松动或失效。

3) 磁铁位置下滑, 无感应信号。当刀架抬起时, 应使磁铁与霍尔元件之间保持 1~1.5mm 距离, 注意磁铁的极性 N 极必须向上, 不允许颠倒。

4) 数控系统后面板上的 X50 连接器和箱内的 X2 连接器松动、接触不良等。

5) 数控系统接口电路故障按 CNC-2385-1T 手册或找生产厂家修理。

(4) 刀架上、下窜动, 升降时明显晃动 这主要是刀架主轴下部螺母松动, 可拆下刀架, 将刀架翻转, 拧紧螺母及上面的锁紧螺钉。

(5) 刀架有时锁不紧或有的位置锁不紧或在切削时松动。

1) 刀架内侧壁锁紧开关位置不当。调节开关位置一般是向外移动。

2) 延时时间少, 这可以调节系统参数设定, 一般把 P20 参数设定为 1s。

3) 刀架齿盘之间或刀架上下体之间有铁屑或脏物。

(6) 刀架落下时, 偏离正确位置。

1) 刀架编码盘松动窜位, 适当调整使刀架经过适当反旋后都能停在正确位置, 务必将顶部锁紧螺母锁紧, 防止编码盘窜位。

2) 霍尔元件松动, 同磁铁距离与其他元件相比差的过小, 应调整后再紧固。

3) 刀架体上的横向转位销过早退出, 将其后面顶丝拧紧, 增加弹簧的压缩量。其大小可按如下方法确定, 当横向转位销离开同步套的缺口时, 将顶丝拧到极限位置后再向回拧动 2~3 圈。

4) 刀架上所装刀夹、刀杆和刀体总惯量过大, 刀架上允许最大惯量在刀架使用说明书中已有规定, 不能超过, 如有特殊要求, 请与生产厂特殊定货或用户自行改变电动机传动齿轮的齿数比, 降低刀

架的转速也可以。

(7) 刀架旋转时, 在某些位置上错位。

1) 霍尔元件与磁铁的距离过大或过小, 通常是霍尔元件松动所致。

2) 刀架抬起高度不够或晃动, 通常是刀架底部和顶部锁紧螺母松动所致。

(8) 刀架在某些位置上不停。

1) 霍尔元件损坏和连接导线不良。

2) 刀架侧壁的连接器断线或接触不良。

3) 送到系统刀位信号连接导线断线。

(9) 刀架转到某位时又退回 9° 后落下 其原因是编码器盘窜位, 将编码盘逆时针转一个角度, 然后将其锁紧。

(10) 刀架下后出现 E55, 20 报警, 电机发热。

1) 刀架锁紧开关位置不当, 无法压合。将开关位置适当向里移动。

2) 锁紧开关信号线断或开关失灵。

3) 延时参数 P29 给设定的时间过长, 一般应首先将锁紧开关的位置调整适当, 然后在 P29 中设入 1s 时间。

4) 刀架齿盘间进入铁屑。

5) 锁紧开关的顶杆运动受阻。

(11) 刀架到位后超程量过大的原因。

1) 刀架总体转动惯量过大。

2) 编码盘位置不当, 应将其顺时针转个角度。

(12) 刀架反转到位后反向弹回量过大, 从而影响齿牙啮合原因。

1) 刀架上的刀杆、刀夹惯量过大。在不影响使用的条件下不必调整, 否则应减少惯量。

2) 竖向粗定位销压力偏小。将上部顶丝向里拧, 加大弹簧压缩量。

3) 横向转位销压力偏小, 过早退出同步套缺口。应适当增大弹簧压缩量, 在调整时, 直到反弹量不影响齿盘啮合为止。

(13) 刀架使用一段时间后, 刀架转位时有连续撞击声, 其原因是刀架抬起高度不够 (正常为 5mm ± 0.5mm)。可先将刀架固定轴顶部的编码盘拆下来, 将转位套退下去, 然后将同步套顺时针旋转一个适当角度 (加大同步套缺口同转位销的相对角度), 最后将转位套背紧。

6.5 刀架转位传动原理

数控车床采用的刀架示意图如图 14-12 所示。

刀架转位首先是由数控系统发出刀架转位指令,驱动电动机在转位指令下先正转,通过齿轮-蜗杆、蜗轮带动传动轴正转。由于定位齿轮盘处于啮合状态,刀架上体无法转动,迫使升降螺母向上运动,随之带动刀架上体向上升起,同时通过转位套带动同步套转动。当刀架上体升高5mm时,定齿盘和动齿盘相脱离,刀架上体具备转动条件,此时同步套上的缺口恰好转到与转位销同相位置,在弹簧力的作用下转位销插入同步套缺口,并开始带动刀架上体转动。这时数控系统通过霍尔元件检测指定刀位后,就立即指令电动机反转,刀架体也随之反靠。当竖向定位销滑入到定位槽后(粗定位),刀架体被迫停止转动,但迫使升降螺母向下运动随之带动刀架上体向下落,此时,由于同步套仍在转动,将转位销顶出同步套缺口。当刀架体上的动、静齿盘啮合时,刀架精定位完成,这时撞环推动顶杆压合微动开关,经延时后切断电动机电源,转位过程结束。

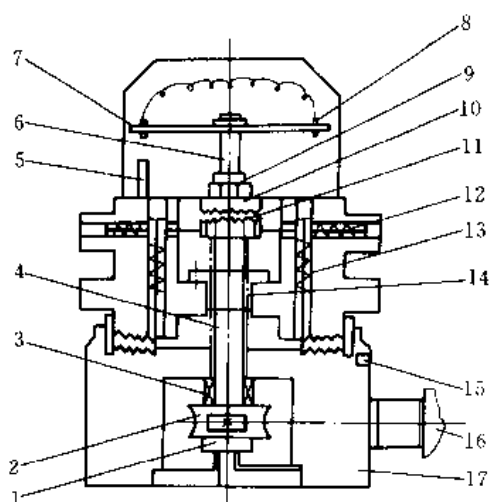


图 14-12 刀架示意图

- 1—下背帽 2—蜗轮、蜗杆 3—轴承 4—传动轴
5—磁铁 6—立轴 7—编码盘 8—霍尔开关
9—上被帽 10—转位套 11—同步套 12—转位销
13—粗定位销 14—升降螺母 15—微动开关
顶杆撞块 16—刀架驱动电动机 17—刀架下体

6.6 刹车离合器的结构和修理

1. 结构与工作原理 刹车离合器是机床主轴和主电动机连接的关键部件,其结构示意图如图 14-13 所示。

当主轴电动机起动时,电动机轴带动装在其上的离心块一起转动,当电动机转速达到一定量时,离心块由于产生离心力而与离心体贴合,靠磨擦力带

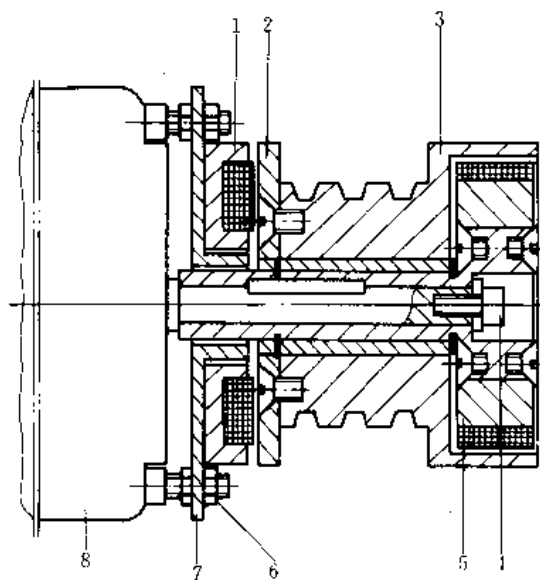


图 14-13 刹车离合器结构图

- 1—制动线圈 2—衔铁 3—离心体
4—轴端紧固螺钉 5—离心块 6—紧固螺栓
7—支架底板 8—主轴电动机

动离心体即传动带轮一起转动,从而传动电动机功率。当电动机停电瞬间,制动器线圈通电,电磁线圈磁轭吸引衔铁,由于衔铁在传动带轮上轴向不能移动,电磁线圈可在轴向移动,线圈上的磨擦片和衔铁在电磁力的作用下产生制动力矩实现主轴制动停车。

2. 离合器修理 当制动离合器使用一段时间后,如果电磁线圈上的磨擦片已被磨平,可以进行修复。先拆下离合器轴端紧固螺栓,再拆下离心体及传动带轮 1,取下电磁线圈,如线圈上的磨擦片已磨损,可用车床把线圈上的磁轭部分车去一些,使磨擦片要高出磁轭 0.4mm,而且内外磁轭要保持平行、修复后即可装在电动机上,先把电磁线圈内孔擦干净,并涂少量润滑脂装在支架底板上,使线圈能在底板上轴向滑动,再把传动带轮及离心体一起装在电动机轴上,并用轴端螺钉紧固,用塞尺检查磨擦片与衔铁的距离约为 0.5mm,并在圆周各方向上要保证均匀磨擦片与衔铁之间的距离,通过电机端盖三组紧固支架底板的螺栓调整。

附录 A 常用准备功能

- G00 点定位(快速)
G01 直线插补
G02 顺时针圆弧插补

- G03 逆时针圆弧插补
- G04 延时
- G28 返回参考点
- G32 螺纹切削
- G50 工件坐标系设定
- G96 恒线速控制 (对车床类)
- G97 恒线速控制撤消 (对车床类)
- G98 每分进给 mm/min (对车床类)
- G99 每转进给 mm/r (对车床类)

附录 B 常用辅助功能

M00 程序停止

- M01 选择停止
- M02 程序循环停止
- M03 主轴正转 (顺时针)
- M04 主轴反转 (逆时针)
- M05 主轴停止
- M08 冷却起动
- M09 冷却停止
- M30 程序终止
- M97 程序无条件跳转
- M98 调用子程序
- M99 子程序调用返回

第 15 章 可编程序控制器

1 概述

可编程序控制器又称 PC (或 PLC), 是近年来发展极为迅速, 应用面越来越广泛的工业控制装置。PC 自 1969 年问世以来, 迄今已经过 20 多年了, 针对工业生产过程自动控制的特点与需要而开发的 PC, 是按照常规继电器控制线路的设计思想, 借助于大规模集成电路、微机技术和通信技术的发展成果, 逐步形成了具有自己特色和诸多优点的各类 PC 系列产品, 它易于为操作维修人员所熟悉和掌握, 受到越来越多用户的欢迎与重视。随着科学技术的不断发展, 新技术、新器件的不断涌现, PC 系列产品越来越多, 性能/价格比不断提高, 适用范围更加广泛和灵活。

PC 是微机技术与常规继电器控制相结合的产物, 是在常用顺序控制器、一位机和微机控制器的基础上发展起来的一种新型的控制器, 是一种以微处理器为主体, 用作数字控制的工业控制装置。它不同于顺序控制器和通用微机控制装置, 既充分利用了微机的优点, 又照顾到现场操作人员的现有水平和正常技能, 不再用计算机编程语言的表达形式, 而是独立形成了一套继电器梯形图为基础的形象编程方式, 以使程序编制清晰、直观、易学、易懂, 调试查错又很方便, 获得了迅速的推广与应用。这反映了当前计算机技术在工业领域扩大应用的一种发展趋势。为此, 各生产厂家, 针对这种客观需要, 早在 PC 形成产品前已做了大量硬件和软件的合理设计、试验和配套工作。这样, 用户买到所需的 PC 后, 只需按说明书或提示, 做尽量少的安装和用户程序编制工作, 就可灵活而方便地将 PC 应用于生产实践。

1.1 PC 的基本组成

PC 是一种以微机为主体而用作数字控制的专用电控装置。按其用户程序存储器内的指令安排, 执行逻辑或数值运算, 并通过各类开关量的输入、输出模板控制各种工作机械或生产过程。PC 机由 CPU、存储器、I/O 模板、编程器、电源与模板安装框架以及一些其他外围设备所组成, 基本 PC 系统框图如

图 15-1 所示。

1. CPU 它与微机的 CPU 一样, 按系统程序赋予的功能, 接收并存储从编程器键入的用户程序和数据; 用扫描方式接收各现场输入装置的状态或数值, 存入输入状态表或数据寄存器, 诊断电源及 PC 内部电路工作状态和编程中的语法错误; PC 进入运行状态后, 从存储器逐条读取用户程序, 通过解码后按指令规定的任务, 产生相应的控制信号, 以启闭有关的门电路分时而顺序地执行数据的存取、传递、组合和比较等动作, 完成用户程序中规定的逻辑或算术运算等任务; 根据运算结果, 更新有关标志位的状态和输出状态表或数据寄存器的内容, 实现输出控制、显示、打印和通信等功能。

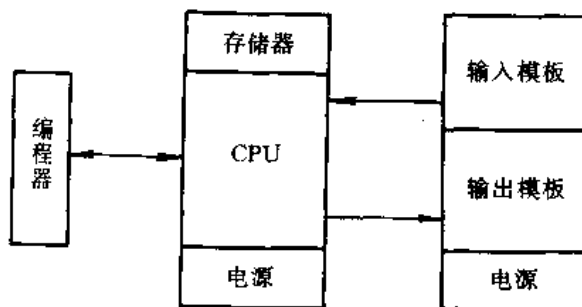


图 15-1 基本 PC 系统框图

2. 存储器 PC 按存储程序的控制方式工作, 每台 PC 均配有系统程序存储器和用户程序存储器。前者用于存储监控程序、模块化应用功能子程序和各种系统参数等; 后者用于存放用户编程的梯形图等程序。PC 的用户存储器容量通常以字为单位 (16 位)。系统程序存储器的内容虽关系到该型 PC 的性能, 但不能由用户直接存取。因此, 一般在产品样本或说明书中所列存储器的形式及其容量, 是指用户程序存储器。

3. I/O 模板 PC 一般都配有各种操作电平和驱动能力的 I/O 模板和各种功能 I/O 模板, 以供用户选用。这是些与现场 I/O 装置或其他外围设备连接的部件, 用作输入、输出电平的转换、隔离、串/并行转换、数据传送、误码校验、模-数或数-模转换及其他专用功能控制等。模板结构适合工业控制要求, 是由 I/O 印制电路板、I/O 点状态指示灯

(LED) 和现场连接端子排组成的。I/O 模板品种的多寡, 和与现场适配能力的强弱, 是衡量 PC 性能指标之一。

4. 编程器 用作用户程序的编制、编辑、调试和监视, 也可以通过编程器的键盘调用, 以显示 PC 的一些内部状态和系统参数。它可通过通信接口与 CPU 联系, 完成人一机对话连接。有些编程器还具有固化用户程序的功能。编程器分简易型与智能型两类, 前者只能联机编程, 后者既可联机编程又可脱机编程。

5. 电源与模板安装框架 PC 配有各种带电源的模板框架。PC 内部用稳压电源供电, 提供一定容量的 5V 和 $\pm 12V$ 的直流电压, 一些带有 EPROM 写入功能的 PC 机还配有直流 24V 电源。PC 内部逻辑电路由 5V 输出供电, RS-232/RS-422 串行接口用 $\pm 12V$ 供电。为了适应现场执行装置的要求, 用户必须按所选 I/O 模板的操作电平和负载要求提供相应的用户电源。PC 的框体由各导向槽和模板连接总线组成, 在编制用户程序时, 每块模板在框架上的插入位置, 是一个重要参数。

1.2 PC 的主要特点及功能

1.2.1 主要特点

1. 应用的灵活性 对 PC 来说, 其用户程序可方便地编制和修改, 以适应各种工艺流程变化的要求, 安装连线简便, 可按积木方式扩充系统规模和增删系统功能, 以满足各种应用场合的需要, PC 的重复使用性好, 并易于随情况变化转移到其他应用项目。

2. 操作使用方便 梯形图形式的编程语言和功能符号编程键盘的运用, 使用户程序的编制清晰直观。程序的编制、修改和调试都不需要具有专门的计算机语言知识, 只需按使用说明, 或经短期培训就能熟练地操作和使用。

3. 标准化的硬件和软件 PC 之所以开发成功和应用广泛, 主要是有标准的积木式硬件结构, 品种齐全、门类繁多的输入/输出模板和功能模板, 以及模块化的软件设计, 使其具有通用性强, 变更设计简单, 维修方便, 与现场接口容易, 简化用户程序的编制和调试等优点。

4. 完善的监视与诊断功能 各类 PC 都配有内部工作状态、通信和各输入/输出的状态显示, 也可通过监视显示灯或 CRT 进行选点监视。在大型 PC

控制系统中, 还可配置大屏幕高分辨率的彩色图形显示系统, 实时地监测通信网内各台 PC 的运行参数和报警状态。

PC 一般均具有完善的诊断功能, 可诊断编程过程中的语法错误, 诊断通信异常, RAM 存储器后备电池状态, 存储器奇偶出错, I/O 模板配置变化以及 PC 内部异常等。也可在用户程序中, 编入现场被控制装置的状态监测程序, 以诊断和显示一些重要控制点的故障。这一特点在无人操作的自动生产线的控制方面特别有用。

5. 多用途 既可用 PC 完成顺序控制, 又可进行闭环控制, 也可用于数据处理, 实现简单的生产管理。

6. 制表记录和输出显示 可用几种编程语言的形式打印制表, 可实现磁带和软盘信息记录, 选择 CRT 画面的内容输出显示并打印等。

1.2.2 PC 的主要功能

1. 控制与运算功能 包括继电器逻辑功能, 计时器/计数器功能, 数据的寄存、传输和比较, 数制变换与四则运算, 排表/查表, 中断控制。

2. 监视功能 主要包括常规监视功能, 如利用液晶显示或 LED 显示等; 智能 CRT 显示, 如 I/O 点状态显示; 梯形图程序显示, 故障显示等。

3. 诊断和报警功能 如编程语法错误的诊断, PC 内部状态的诊断与报警, 数据传输校验, 重要的故障检出与报警等。

4. 通信与分级控制功能 诸如 CPU 与编程器、打印机、盒式磁带机等外围设备之间的通信, PC 机之间的通信, PC 与上位机、远程 I/O 站之间的控制与通信等。

1.2.3 PC 的主要技术规格

1. 供电电源及要求

交流电源: 100/110V, 单相, 50/60Hz

或 200/230V, 单相, 50/60Hz

允许电压变化 $\pm 15\%$; 频率变化 $\pm 3\text{Hz}$, 波形畸变 10% 以下, 瞬时停电 20ms 以下。

2. 使用条件

工作环境温度: $0\sim 60\text{C}$;

相对湿度: 5%~95%, 不结露;

承受干扰能力: 交流 140V, 10ms 瞬变干扰,

1000V (P-P) 1 μs 矩形脉冲串的尖峰干扰;

远离易燃、易爆和腐蚀性气体的场所。

3. 技术规范 见表 15-1。

表 15-1 各类 PC 的技术规范

(续)

| 规格项目 | 小型 PC | 中型 PC | 大型 PC |
|-------------------------|--|---|--------------------------------|
| 控制方式 | 存储程序巡回扫描 | 存储程序巡回扫描和跳步或中断控制 | 存储程序巡回扫描和硬中断控制 |
| 编程语言 | 语句表或梯形图 | 语句表或梯形图 | 梯形图 |
| 编程器形式 | 简易型为主 | 简易型和智能型 | 智能 CRT 型 |
| 存储器容量和形式 | 0.5~2kW COMS RAM EPROM | 2~8kW COMS RAM EPROM | 4~256kW COMS RAM |
| 典型扫描速率 | (30~50) ms/1kW | (1~30) ms/1kW | (0.15~3) ms/1kW |
| 定时器/计数器 | 各 16~64 个 | 各 128 个 | 任意指定 |
| 内部继电器 | 32~128 个 | 128~1023 个 | 任意指定 |
| 移位寄存器 | 32~128 级 | 128 级 | |
| 数据寄存器 | 4~6W | 256 ~ 1023W | 1~8kW |
| I/O 容量 | 8~128 点 | 256~1024 点 | 1024 ~ 32000 点 |
| 模拟量 I/O | 高档小型 PC 可带少量模拟量 I/O | 模入: 8~64 通道 模出: 8~64 通道 | 模入: 32~512 通道 模出: 32~512 通道 |
| 远程 I/O 能力 | 无 (少数小型 PC 可配远程 I/O) | 一些中型 PC 可配远程 I/O | 有。并行传输距离 < 600m, 串行传输距离 4.5km |
| 生产管理功能 | 无 | 一些中型 PC 具有生产管理功能 | 有 |
| 运算功能 | 主要做逻辑运算 | 逻辑和算术运算 | 逻辑和算术运算 |
| 高精度定位控制和 ASCII/BASIC 功能 | 无 | 高档中型 PC 可配接 | 有 |
| 监视功能 | I/O 16 点状态同时显示 定时器/计数器累计值显示 程序元素 ON/OFF 检查 强迫 I/O 的 ON/OFF 检查 | I/O 位状态 寄存器内容 强迫 I/O 状态显示 彩色图形实时监测显示 | I/O 位状态 |

| 规格项目 | 小型 PC | 中型 PC | 大型 PC |
|------|---|-----------|----------------|
| 诊断功能 | CPU 和 RAM 后备锂电池异常 电源电压低 存储器奇偶错误 程序语法错误 通信异常诊断 I/O 配置变化诊断 | | |
| 通信能力 | 少数有 | 有 | 有 |
| PID | 无 | 少量 PID 回路 | 16~64 个 PID 环路 |

1.3 PC 的工作原理简介

1.3.1 程序执行顺序

对 PC 来说, 用户程序是通过编程器顺序键入的, 并存储于用户存储器中。顺序执行程序是 PC 的基本工作方式。在顺序执行的同时, 还可根据条件跳过一些程序段。顺序执行用户程序的图例如图 15-2 所示。图中, 1~6 统称为编程元素, 它又分为编程接点元素和编程输出线圈元素。

除顺序执行程序, PC 可具有硬中断、软中断和定时中断控制功能。通常, PC 按顺序执行所编程序, 一旦出现中断请求, CPU 则响应中断, 打断原执行的程序, 进入中断处理程序, 中断处理完后, 再返回原中断点, 继续顺序执行原程序。

1.3.2 PC 与 I/O 装置的连接

以电磁阀控制为例, 其电气原理线路和接点梯形图程序对照如图 15-3 所示。

根据电气线路的要求, 为实现 PC 控制, 首先要进行 I/O 连接, 待操作数分配完后, 再按实际操作数编制用户程序, 其 I/O 接线步骤如下:

(1) 拆除原有继电器、电磁阀、灯和控制开关的一切硬接线。

(2) 将电磁阀、灯和控制开关的两端分别连至 I/O 模板的相应端子上。由于辅助控制继电器的作用已由 PC 内部继电器所取代, 于是可省去这类继电器及其连线。

(3) 上述装置与 I/O 模板相应端子的连接如图 15-4 所示, 这里选用每板 8 点的 I/O 模板。

1.3.3 I/O 信号的处理

各 I/O 装置连接到 I/O 模板后, CPU 通过扫描形式将输入信号存于输入状态表中。按所编用户程序, 执行逻辑或数值运算后, 将各输出状态存储于输

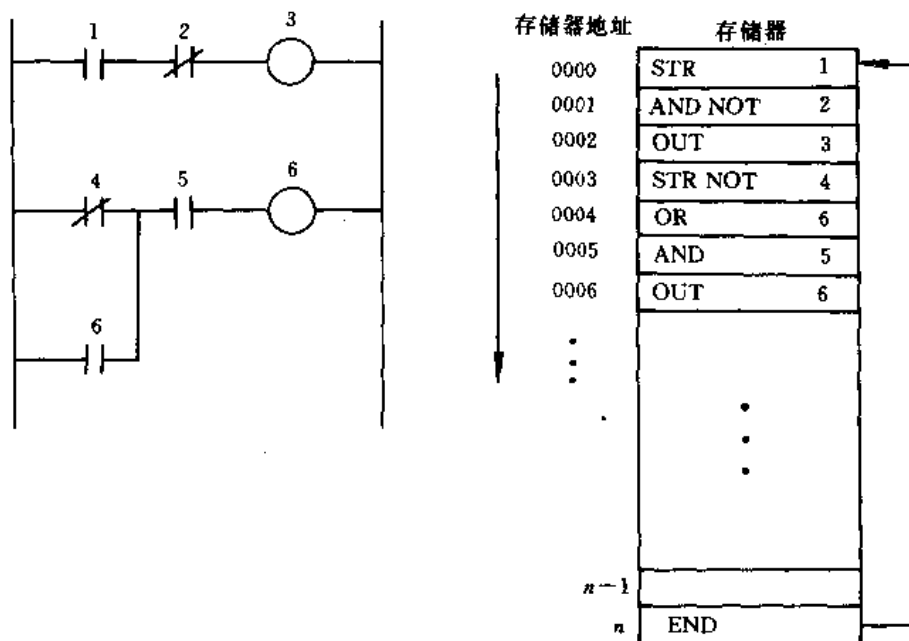


图 15-2 顺序执行用户程序示例

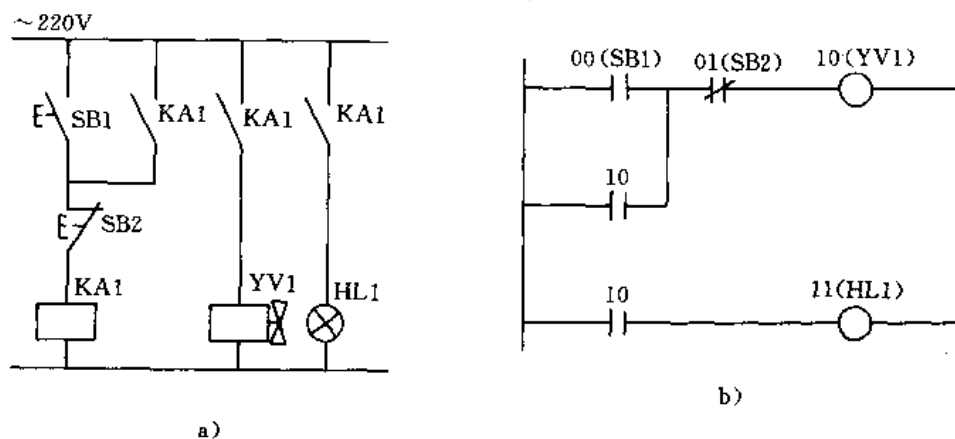


图 15-3 电气线路与梯形图的对照

a) 电气线路图 b) 接点梯形图

出状态表中。由 CPU 对输出扫描时边执行用户程序，边根据输出状态表相应位的状态或数据寄存器的状态，以控制相应位的输出。I/O 状态表是存储器的一部分，专为存储 I/O 状态用。根据扫描结果，I/O 状态表的内容不断更新，以反映控制的实时状态。

CPU 在解算用户程序时，不是根据现场开关当时的状态如何，而是按 I/O 状态表的内容来执行程序。由于 PC 扫描的快速性，加之重要的 I/O 点可按中断处理，PC 的实时响应性是好的。

这里需特别指出，现场 I/O 的硬设备（例如继

电器）与 PC 内部继电器及其接点的区别，是初学者最易混淆的问题。编程所有梯形图中的接点和线圈均指软继电器的接点和线圈，它用存储器中的一位来表示（1 表示软继电器通，0 表示断），当梯形图某梯级软接点的逻辑关系满足时，软继电器线圈通电。

1.3.4 扫描

CPU 是按存储器程序以扫描方式工作的，每一时每一刻只执行一个指令，这是基于计算机都是分时操作系统。PC 有足够快的执行速度，以便外部结果从宏观上看似乎是同时完成的，扫描就是描述 CPU 这种执行情况的形象术语。

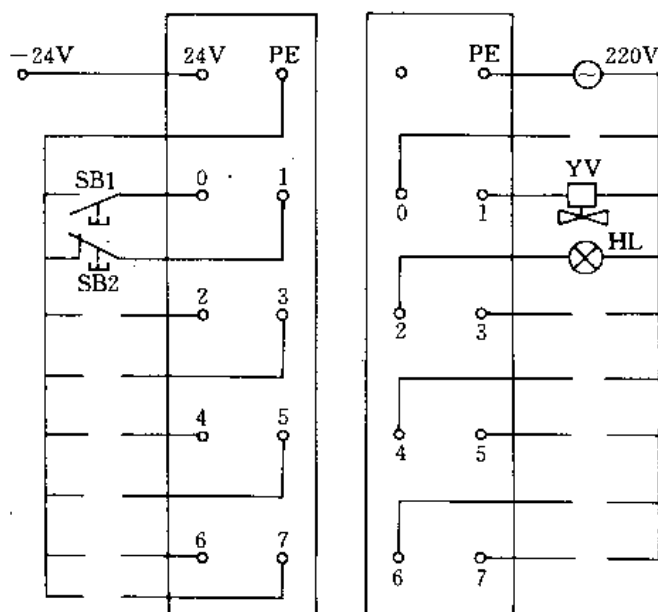


图 15-4 现场装置与 I/O 模板的连接

扫描从 0000 地址所存放的第一条用户程序开始,顺序扫描存储器中的所有功能程序,直到存储器的结尾或用户程序占用的最后一个地址为止,从而形成一个扫描周期。周而复始,每扫描一次,用户程序就执行一次。

通过扫描可完成:输入点的状态采集,用户程序的逻辑解算,相应输出点的状态更新,编程器输入的响应和显示更新,CPU 的自检和复位,监视扫描是否超过规定时限的定时器及响应调试用强迫 I/O 等功能。若 CPU 自检完成,便又从存储器的 0000 地址开始重复扫描。

扫描操作作为 CPU 的可靠运行提供了有效的保证。CPU 内部的硬件监视定时器设定的时间,规定了每次扫描的最长持续时间,即每一设定时间内,必须按上述顺序扫描一次,否则表明内部出现故障。监视定时器加扫描的作用,消除了由于存储器或内部电路故障而使 CPU 进入死循环的影响。

此外,扫描操作还具有固定的和可变的程序执行和逻辑解算顺序,使各功能的解算按所编程序指定的顺序执行。其解算结果可立即为下一扫描到的逻辑解算所用。

显然,顺序扫描的工作方式简单直观,程序的依次扫描执行,将有益于程序的设计和 PC 的可靠运算。

1.3.5 运行和执行用户程序

接通交流电源后,PC 立即执行电源建立操作序列和自诊断。自诊断时间的长短随存储器容量的不

同而变化。自检通过后,根据从 I/O 读取的数据和其他有关状态,从存储器 0000 地址存储的第一条语句(或接点梯形图的第一级)开始扫描和执行程序。扫描按存储器地址号递增方向(或语句号递增方向)顺序执行,而不是按操作数或梯形图中继电器编号大小的顺序。在程序逻辑解算期间,每次扫描都要访问一次相应的 I/O 模板。扫描时间的长短与待访 I/O 模板的数量有关。若检测到电源等故障,就在当前被解算的语句上终止扫描,并启动电源关断处理程序,包括把所有输出点置成断开状态。

每次扫描用户程序结束,要执行一些内部处理功能,例如,响应编程器的键入和更新显示,与外围设备的通信,检查存储保持功能等。若发现错误,PC 停止运行并使各输出处于断开状态,同时还显示一个相应的错误码,以提示错误的原因和错误的所在,便于排除故障。

1.4 PC 的编程及编程语言简介

PC 的程序由系统程序和用户程序组成。系统程序由监控 PC 内部运行和模块化的应用功能子程序等程序部分组成。系统程序由 PC 生产厂家提供,并驻留在 PROM 或 EEPROM 里,不能由用户直接读取。用户程序是现场信号处理的全部指令和安排,它是由用户自己编制的。

1.4.1 常见的编程语言

PC 是针对工业自动控制而开发的,其主要使用者是各生产部门的电气操作维修人员,为此,PC 通

常采用下列编程表达式:

1. 继电器接点梯形图 梯形图与电气原理线路相呼应, 形象、直观且实用, 是大中型 PC 的主要编程语言。其示例如图 15-5 所示, 图中 1~5 统称为编程元素, 又分为编程接点元素和编程输出线圈元素。

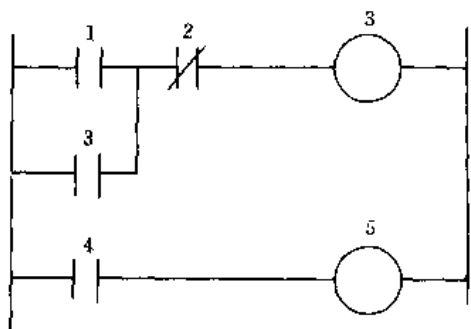


图 15-5 梯形图

2. 语句表 又称命令语句, 是与计算机汇编语言类似的一种助记符编程表达式。若采用 GE 公司的 PC 命令语句, 则图 15-5 示例的程序可表达为

| | |
|---------|---|
| STR | 1 |
| OR | 3 |
| AND NOT | 2 |
| OUT | 3 |
| STR | 4 |
| OUT | 5 |

3. 控制系统流程图 这类类似于逻辑电路结构的编程表达形式, 如图 15-6 所示。

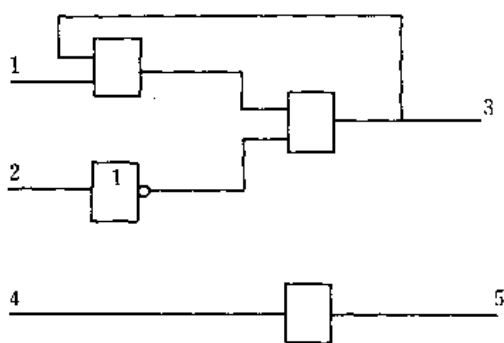


图 15-6 逻辑电路结构的编程形式

1.4.2 程序语句的表达形式

语句是应用程序的最小组成部分。每一个控制动作由一个或多个语句组成的应用程序来执行。每个语句表达给 CPU 的一条指令, 规定其应如何动作。

PC 的语句是由操作码与操作数组成的, 操作数又由标志符和参数组成。操作码用以指定要执行的

功能, 以使 CPU 该怎样操作。操作数包含了为执行该操作所必需的信息, 以使 CPU 如何执行此操作, 其中标志符乃是操作数的类别, 以标明该操作数是位信息或字节/字信息, 是位信息中的外部 I/O 状态, 内部 I/O 状态, 移位寄存器状态等, 抑或字节/字信息中的数据寄存器、计时器/计数器、外围设备操作以及常数运算等。参数指明了操作数的地址, 可以是位地址或用字节/字指定的地址。在这些地址中, 储存有所需操作的位/字节/字信息。

编程元素是指语句表或接点梯形图中的编程符号, 例如, 继电器接点、线圈、计时器、计数器、移位寄存器、与/或/非、+/- /×/÷等。为了让 CPU 区别不同的编程元素, 每个元素应该指定一个互不重复的操作数。

1.4.3 操作数的分配原则及其涵义

不同类型的 PC, 其操作数的分配原则各异。有的 PC 按依次排序的办法来为外部 I/O、内部继电器等分配操作数, 又有的按分段排序的办法来为各类编程元素指定操作数。例如, 美国 GE 公司的系列 1, 就是采用第一种操作数分配原则, 用 8 进制数的 000~157 作为 112 个外部 I/O 点的操作数; 用 160~377, 400~577, 600~677 分别为 144 个内部继电器, 128 级移位寄存器和 64 个计时器/计数器指定操作数。大多数 PC 采用第二种操作数分配原则, 具体的分配办法和使用的符号因 PC 类型不同而异。例如, GE 公司系列 3, 用位指定格式 0000~0617 (8 进制数) 代表 400 个外部 I/O 点的操作数; 用 4000~4457 代表 304 个内部继电器的操作数; 用字指定格式的 500~677 (8 进制数) 来指定 64 个数据寄存器的操作数等。又如, 有的 PC 用 10000~1××××, 00000~0××××, R0000~R×××× 等分别指定外部输入、外部输出、内部寄存器的操作数。以美国 AB 公司的 PLC-2 型为例说明操作数的涵义。

(1) PLC-2 型产品标准框架和 I/O 模板的结构形式 (如图 15-7 所示)。

(2) PLC-2 外部操作数表达形式。对于 PLC-2, 操作数又被称为 I/O 寻址号, 用 5 位数表示

$$X_1 X_2 X_3 X_4 X_5$$

式中 X_1 — 1 表示输入, 0 表示输出;

X_2 — I/O 点所在模板插放的框架号 (0~7);

X_3 — I/O 模板在框架中的组号 (0~7);

$X_i X_j$ I/O 点在模板上连接的端子号 (00~07, 10~17)。

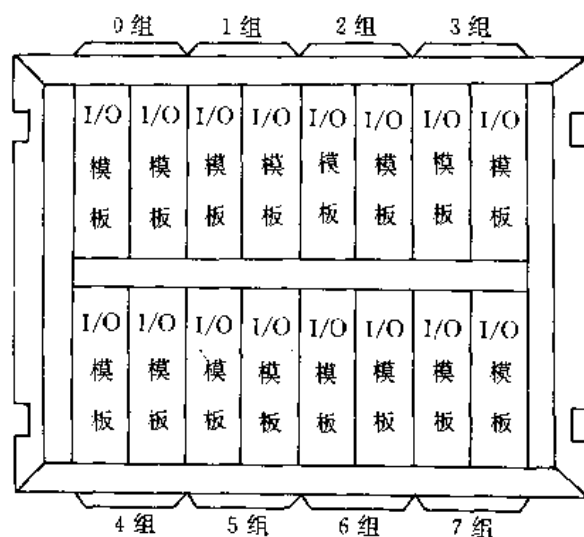


图 15-7 标准框架和 I/O 模板形式

PLC-2 型产品可连接的 I/O 点最多为 896 点，为用户提供可容纳 128 点/架，64 点/架和 32 点/架等标准框架。若控制系统所连外部 I/O 点总数超过 128 点，必须配置两个以上框架，框架号从放置 CPU 的 0 号架算起，依自然数排列。I/O 模板构成一组，128 点分 8 组，所以组号应为 0~7 中的任一数。I/O 点在模板上的连接端子号中，00~07 表示左边一块 I/O 模板的 8 个端子，10~17 表示该组右边一块模板的 8 个端子。由此可见，用 5 位的操作数就可将 PC 中的各外部 I/O 点分别定位，便于 CPU 识别。同时，从 5 位数的涵义来看，第一位就是操作数的标识符，后面四位就是参数。例如，某 I/O 点的操作数为 10405，表明这是一个输入点，处于第一框架中的第 5 组 I/O 模板上的第六个端子。除 I/O 点要指定操作数外，所有的编程元素都要指定一个专用的操作数。

1.4.4 编程格式和程序的键入

1. 梯形图格式 以图 15-8 为例加以说明。

如图所示，每个接点梯形网络由多个梯级组成，01、02、03、04 分别表示输入接点和输出线圈。每个输出线圈及其所连各编程元素构成一个梯级。每个梯级可由多条支路组成，每条支路从左算起，允许键入 10 个编程元素，每个网络通常最多允许 16 条支路，简单的编程元素只占用一条支路，如图 15-8 中的 10001 元素。

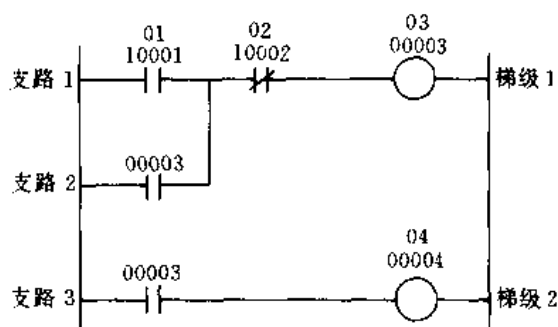


图 15-8 梯形图格式

梯形图的键入方式直观，可选相应的功能键在 CRT 显示器上形成所需的梯形图。梯形图程序键入时必须一个一个梯级正确无误地编制完毕后，才能继续往下编制，各网络之间则通过网络连接元素相连。

2. 语句表编程格式 采用语句表形式编程虽不如接点梯形图直观，但有键入方便，同样功能键入次数较少等优点。语句表格式的编程键入是不受每行编程元素数量限制的，通常可一直串行地将各元素键入，中间不能留下空地址。由于中小型 PC 内部受 8 层堆栈能力的限制，在进行较复杂的编程时，每个编程梯级最多允许 8 个结点。

2 几种可编程序控制器

2.1 MPC-001A 可编程序控制器

MPC-001A 可编程序控制器是一种小型 PC，它可完成开关量的逻辑运算和控制。有计时、计数、移位、步控及在线监视等功能。对来自按钮、限位开关、传感器等的输入信号进行检查，根据输入信号状态变化的信息产生适宜的输出信号，驱动电动机的控制器、接触器、电磁阀以及指示灯等负载。

2.1.1 系统的构成及功能

MPC-001A 可编程序控制器主要由四个部分组成：

1. 中央处理单元 M1000 它是可编程序控制器的核心，它的设计使它能在严酷的工厂环境中经久耐用。中央处理单元内的程序存储器采用带有后备电池的 RAM 或 EPROM。除了 112 个输入/输出点外，该单元内部还设有 528 个辅助继电器，其中 256 个具有停电保持能力。

本控制器将 EPROM 写入功能集中在中央处理单元上，省去了 EPROM 写入器。用户需将程序

写入 EPROM 时, 只需将中央处理单元模块抽出, 把 2732 插入 EPROM 写入空座上, 然后按说明书的操作步骤操作。

2. 技术参数

工作温度: $0 \sim +50^{\circ}\text{C}$ 。

工作湿度: 小于 85% (不结露),

存放温度: $10 \sim +70^{\circ}\text{C}$ 。

存储器类型: CMOSRAM (带电池保护) 或 EPROM。

程序步数: $0 \sim 999$, 即 1000 步, 可扩展为 $0 \sim 1999$ 即 2000 步。

工作方式: 存储程序, 循环扫描方式。

处理速度: 平均小于 $20\text{ms}/1\text{kW}$ 。

辅助继电器: 528 个, 其中具有掉电保护能力的为 256 个 (包括内部继电器、定时器、计数器、移位寄存器、步控制器及锁存器, 使用时由用户定义)。

定时器: $0.1 \sim 1270\text{s}$, 设有三个时标, 分别为 $0.1, 1, 10\text{s}$, 具有外部预置数功能。计数器: 计数 $1 \sim 127$ 次, 可串联使用, 具有外部置数功能。

输入/输出点: 以 16 为模, 可以进行任意组合, 最大 112 点。

指令及功能:

逻辑运算 AND、AND NOT、OR、OR NOT、(A)、(O);

输入/输出 LD、LD NOT、OUT;

定时 TIM、VAL;

计数 CNT VAL;

移位寄存器 SR 8 位一组, 可串联使用;

步控制器 SC 8 步一组, 可串联使用;

主控制器 MCS、MCR;

清除 CLR;

程序结束 END;

电池类型: 锂电池。

3. 输入输出模块 M1000 系列 M1000 系列具有如下一些特点:

每个模块有 16 个 I/O 点;

单独插入式的模块结构;

光电耦合的隔离方式;

发光二极管作为状态指示;

有 AC、DC 信号处理能力。

M1000 系列简表见表 15-2。

表 15-2 M1000 系列简表

| | | |
|-------|---------|-------------|
| M1100 | AC 输入 | 16 点输入 |
| M1200 | DC 输入 | 16 点输入 |
| M1300 | 继电器触点输出 | 16 点输出 |
| M1310 | 固态继电器输出 | 16 点输出 |
| M1320 | 晶体管输出 | 16 点输出 |
| M1400 | 输入输出混合 | 8 点输入/8 点输出 |
| M1500 | 外接预置数模块 | |

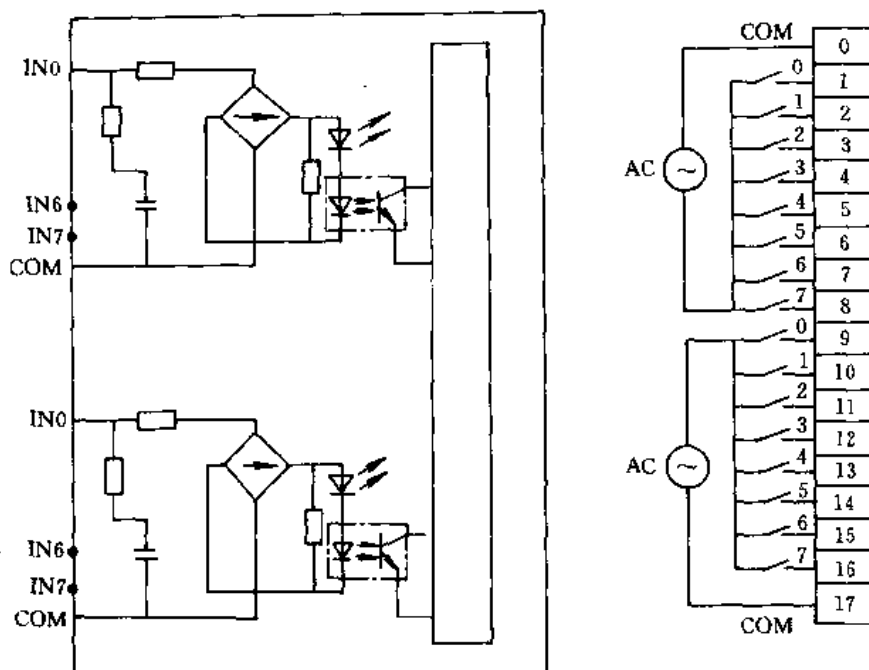


图 15-9 AC 输入单元原理图

a. AC 输入 M1100 AC 输入单元原理图, 如图 15-9 所示。根据内部元件参数不同, 可适用于不同电压级别的输入。

M1101: AC12~24V, +10% - 15%

输入阻抗 2.2kΩ

M1102: AC100~130V, +10% - 15%

输入阻抗 9.7kΩ

M1103: AC200~240V, +10% - 15%

输入阻抗 22kΩ

b. DC 输入 M1200H DC 输入采用控制器提供的 24V 内电源, 从第 0 号端子引出。M1200H 输入原理图如图 15-10 所示。

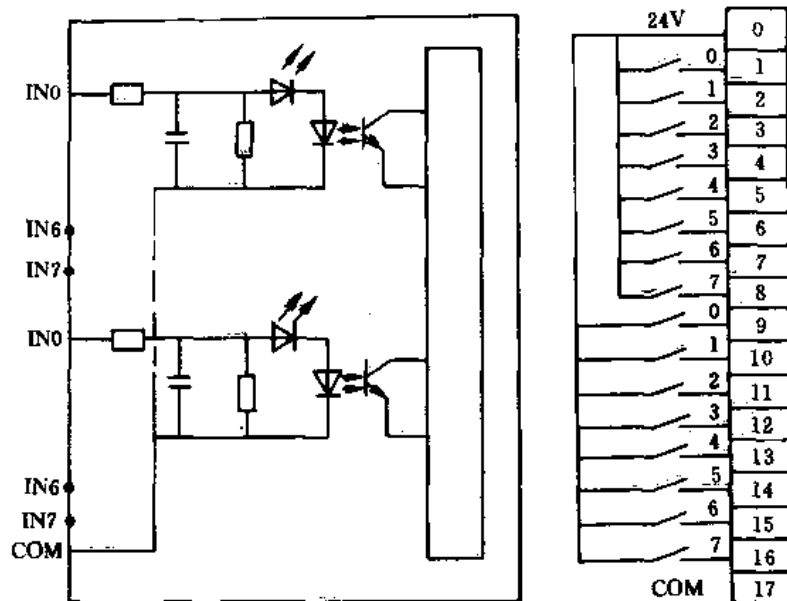


图 15-10 M1200H 输入原理图

M1200H: DC24V +10% - 15% 高电平输入有效。
输入阻抗: 2kΩ

输入电流: 11mA

另外, 还有一种低电平有效的 DC 输入模块, 其原理图如图 15-11 所示。

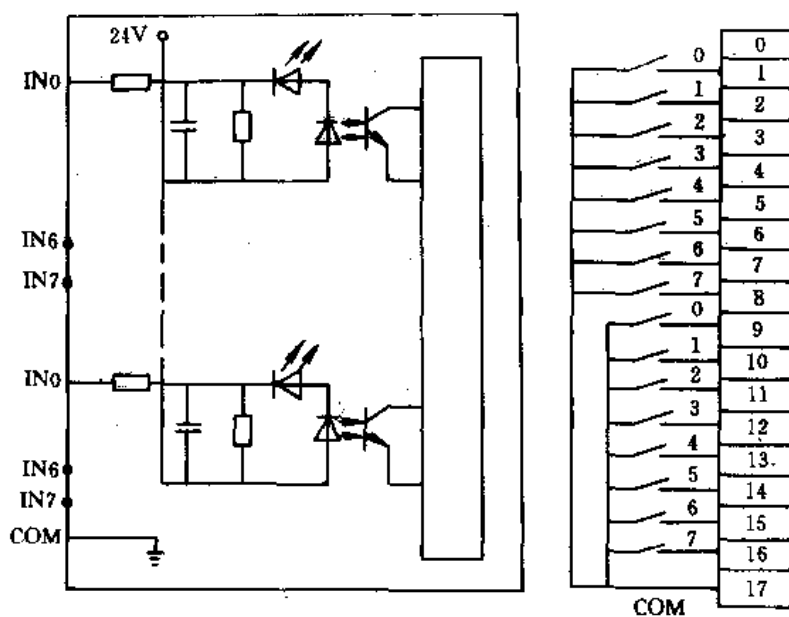


图 15-11 M1200L 输入原理图

M1200L DC24V+10%~15%低电平输入有效。
输入阻抗：2kΩ

输入电流：11mA

c. 继电器触头输出 M1300 继电器触头输出的形式，可用于交流负载，其原理图如图 15-12 所示。

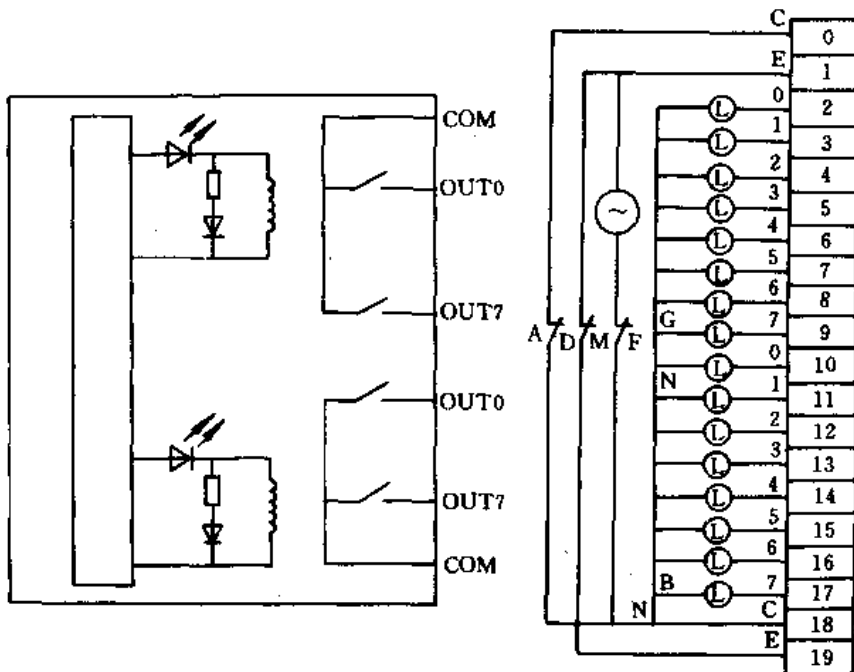


图 5-12 M1300 输出原理图

它也可用于直流负载，接直流负载时，外接线“C-C”断开，“B”点处直接接直流电源正端。若用户想上边 8 路接交流负载，下边 8 路接直流负载，需将 A、D、M、N、F 处断开，A 上端接 M 上端再接到 G 处，B 点处接直流电源正端，D 下端接直流电源的负端。

d. 固态继电器输出 M1310 固态继电器输出的形式，可用于交流负载容量为 AC220V，3A。

M1310 AC，220V，22A（感性负载）（8A/COMMON）

DC，24V，2A（8A/COMMON）

e. 晶体管输出 M1320 原理图如 15-13 所示。

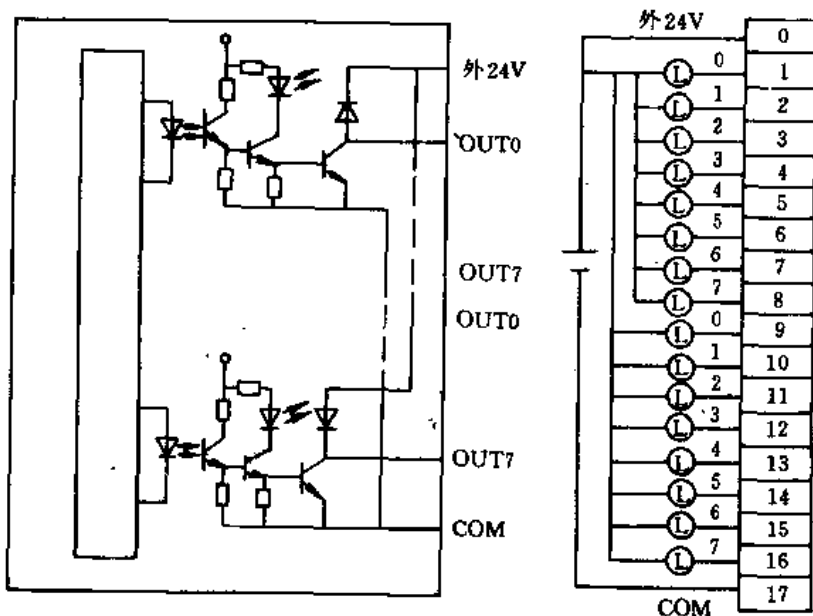


图 15-13 M1320 原理图

f. 输入输出混合 M1400 前 8 点为输入, 后 8 点为输出, 电路形式为

低电平有效的 DC 输入, 继电器输出。

DC 输入, 晶体管输出。

g. 预置数输入模块 M1500 提供两路 2 位 8421 码的输入, M1500 原理图如图 15-14 所示。

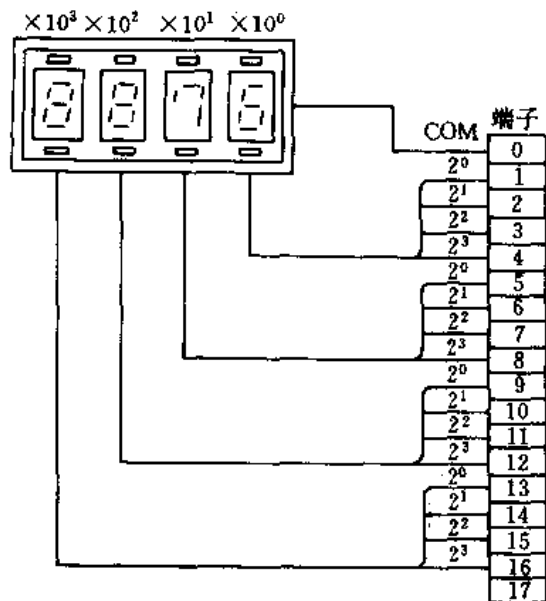


图 15-14 M1500 原理图

4. 输入、输出单元继电器号的分配 本控制器对输入输出单元的安装位置采用由用户自己决定的方法, 任何型号的输入输出模块在机架内 I/O 插槽上可随意安装, 不必考虑顺序问题。但是, I/O 通道的继电器号分配则是按从左至右依次进行的, 如图 15-15 所示。

| CPU | (I/O) I | | (I/O) M | | (I/O) V | | (I/O) W | |
|-----|---------|-----|---------|-----|---------|------|---------|------|
| | 0.0 | 2.0 | 4.0 | 6.0 | 8.0 | 10.0 | 12.0 | 13.0 |
| POW | 0.7 | 2.7 | 4.7 | 6.7 | 8.7 | 10.7 | 12.7 | |
| | 1.0 | 3.0 | 5.0 | 7.0 | 9.0 | 11.0 | 13.0 | |
| | 1.7 | 3.7 | 5.7 | 7.7 | 9.7 | 11.7 | 13.7 | |
| | | | | | | | | |

图 15-15 输入输出继电器号分配

5. 编程器

a. 编程器的功能 编程器为小型手持式编程器, 在其上部有连接插座, 通过扁平电缆和 PC 相连接, 主要功能如下:

(1) 通过编程器向控制器输入用户程序。

(2) 在线监视控制器的运行情况。

(3) 将控制器 RAM 区域里的用户程序写入 EPROM。

b. 编程器的键盘和显示 编程器包括键盘及显示二大部分, 键盘为 24 键小键盘, 用以输入各种语句及命令, 显示部分不仅能显示程序步数和卡的号数, 而且还具有控制器状态显示、指令显示、监控显示和错误类型显示等功能, 其面板布置如图 15-16 所示。

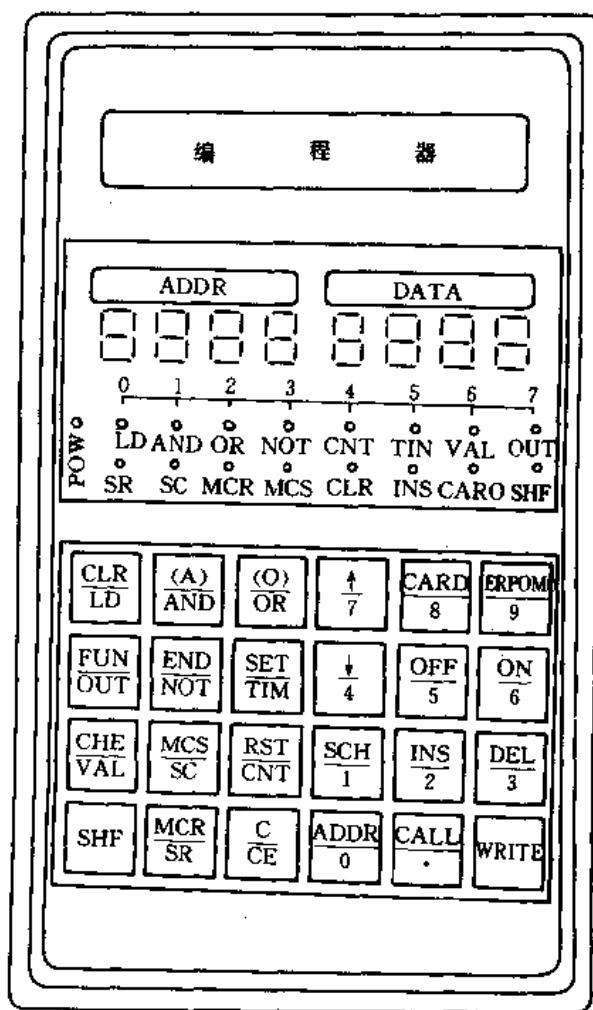
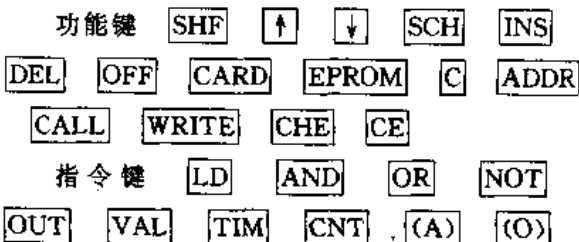
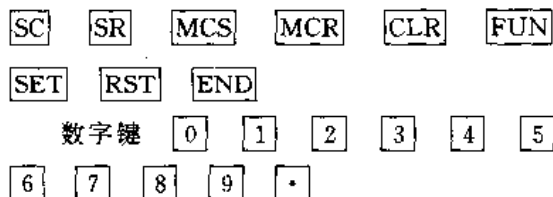


图 15-16 编程器面板布置图

键的分类如下:





编程器上显示部分设有 8 个数码管及 17 个发光二极管。

ADDR 指示下的四个数码管用以显示程序地址(即程序步号)及在线运行时定时器、计数器的运行值。

DATA 指示下的四个数码管用以显示指令数据及错误类型。

17 个发光二极管除最左边一个作为电源指示外,其余 16 个分为上下两排。作为指令码及操作命令的显示,上面一排发光管在运行监控时显示被监视卡的运行状态。

2.1.2 指令系统与编程基础

1. 继电器号及其分配

a. 输入继电器 输入继电器的作用是供 PC 接收外部传感器或开关的信号,PC 内与输入端相连的输入继电器具有常开触头和常闭触头。这些触头可在 PC 程序中选择使用,使用次数不限。输入继电器由外部信号驱动,而不能由程序中的指令驱动。

b. 输出继电器 输出继电器的作用是将 PC 的信号传给外部负载,它的工作是根据程序的执行情况而定,其触点也可在程序内使用。

c. 辅助继电器 PC 具有许多辅助继电器,这些辅助继电器由 PC 内的程序指令来驱动,它与输出线圈的驱动方式相同。

辅助继电器具有常开与常闭触头,这些触头可在 PC 内选择使用。但是,外部负载不能由这些触头直接驱动,而必须通过输出继电器。辅助继电器分为一般型和停电保持型两类。

(1) 一般型。这类辅助继电器线圈被励磁,则触头通,当停电时,触头断开和通常概念中的继电器相同。

(2) 停电保持型。这类辅助继电器具有停电记忆功能,当停电时,它保持停电前的状态,以便 PC 恢复工作时再继续使用。

d. 继电器号的分配 由于可编程序控制器具有许多输入、输出辅助继电器,为了准确地使用这些继电器,需给每个继电器分配一个继电器号,也称地址号。这些继电器的地址号安排采用矩阵式的排列,有

下列几个约定:

(1) 以每 8 个继电器为一组,称之为卡。

(2) 每一个卡里,各继电器占据的位置称之为位。

(3) 按上述两个约定,每一个卡里有 8 位,分别用 0~7 这 8 个数字表示,称之为位地址。它表示包含在一个卡内的每个继电器的位地址号。

(4) 所有继电器按 8 个一组分为若干个卡,这些卡按十进制从 00 开始编号,称为卡地址。它表示每 8 个继电器一组的卡地址号。

按照上述的规定,所有继电器的完整地址号采用卡地址和位地址综合表示为 XX.X,前面两位表示卡地址,后面一位表示位地址,如 14.5 表示第 14 卡第 5 位的继电器,所有继电器地址号分配见表 15-3。

表 15-3 继电器地址号分配

| 名 称 | 地址号 | 点 数 | |
|----------|----------|--------------------|--------------------|
| 输入、输出继电器 | 0.0~13.7 | 112 点 ^① | |
| 辅助继电器 | 一般型 | 14.0~47.7 | 272 点 |
| | 停电保持型 | 48.0~79.7 | 256 点 ^② |

① 输入、输出继电器的空地址号(即该号没有实际的输入输出模块对应),可以作为辅助继电器使用。

② 带停电保持的辅助继电器。掉电后其状态保持,但当控制器状态开关从 RUN 打到 PRG 一侧时,所有停电保持继电器复位到初始状态。

e. 移位寄存器 辅助继电器可被当作移位寄存器使用(8 位)。被选作为移位寄存器使用的卡,其卡号当作移位寄存器号。例如,15 号卡作为移位寄存器,则该移位寄存器的号即为 15,15.2 为其第三位,移位寄存器移位的方向从第 0 位向第 7 位移动。一旦某组辅助继电器所在的卡被当作移位寄存器使用,这组辅助继电器就不能移作它用。

f. 步控制器 和移位寄存器类同,辅助继电器也可被当作步控制器来使用。8 位一组的一个卡作为一个基本的步控制器使用,该卡的卡号作为步控制器号用,具体选用哪个卡作为步控制器,由使用者自由选择,一旦选中,该卡就不能另作它用。

g. 定时器和计数器 定时器和计数器不单独开辟空间,当使用者使用定时器和计数器时,可在整个辅助继电器区域里任意选用一个卡作为定时器或计数器,该卡的卡号即为定时器号或计数器号。位地址 7 表示定时器或计数器的输出点,当定时器或计数

器工作到达时, 该位置位、位地址 0~6 作为定时器或计数器的内部工作区域。

h. 特殊功能继电器

(1) 初始化脉冲继电器 79.0。在程序运行的第一个扫描周期产生一个宽度为一扫描周期的方波, 可用来作初始复位信号。

(2) 0.1s 时钟信号发生器 79.1。该继电器提供给用户一个周期为 0.1s 的计时信号。

(3) 全部输出禁止 79.2。该继电器动作后, 全部输出被自动切断, 因此, 若编制的程序使 79.2 动作, 可提供紧急停机。

2. 指令系统

a. 基本逻辑指令

(1) LD、LD NOT 和 OUT。

LD (取): 常开触头的母线联系指令。

LD NOT (取反): 常闭触头的母线联系指令。

OUT (输出): 继电器线圈驱动指令, 示例如图 15-17 所示。

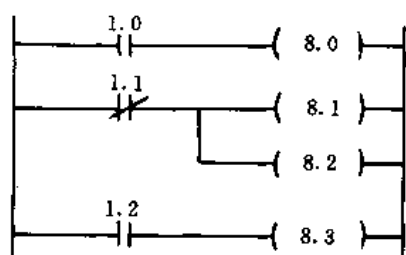


图 15-17 指令运用示例 (一)

| 步号 | 指 令 | |
|----|--------|-----|
| 0 | LD | 1.0 |
| 1 | OUT | 8.0 |
| 2 | LD NOT | 1.1 |
| 3 | OUT | 8.1 |
| 4 | OUT | 8.2 |
| 5 | LD | 1.2 |
| 6 | OUT | 8.3 |

(2) AND 和 AND NOT。

AND (与): 常开触头的串联指令。

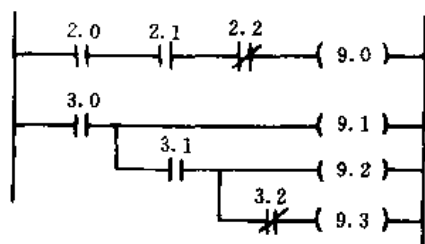


图 15-18 指令运用示例 (二)

AND NOT (与反): 常闭触头的串联指令, 示例如图 15-18 所示。

| 步号 | 指 令 | |
|----|---------|-----|
| 0 | LD | 2.0 |
| 1 | AND | 2.1 |
| 2 | AND NOT | 2.2 |
| 3 | OUT | 9.0 |
| 4 | LD | 3.0 |
| 5 | OUT | 9.1 |
| 6 | AND | 3.1 |
| 7 | OUT | 9.2 |
| 9 | AND NOT | 3.2 |
| 9 | OUT | 9.3 |

(3) OR 和 OR NOT。

OR (或): 常开触头的并联指令。

OR NOT (或反): 常闭触头的并联指令, 示例如图 15-19 所示。

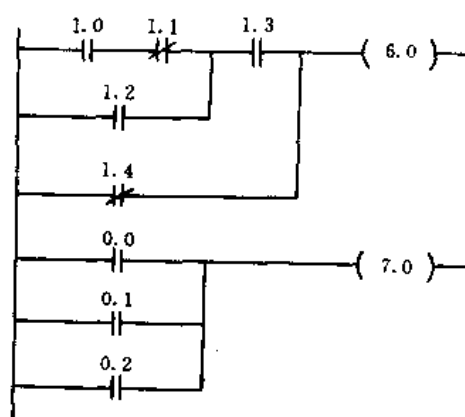


图 15-19 指令运用示例 (三)

| 步号 | 指 令 | |
|----|---------|-----|
| 0 | LD | 1.0 |
| 1 | AND NOT | 1.1 |
| 2 | OR | 1.2 |
| 3 | AND | 1.3 |
| 4 | OR NOT | 1.4 |
| 5 | OUT | 6.0 |
| 6 | LD | 0.0 |
| 7 | OR | 0.1 |
| 8 | OR | 0.2 |
| 9 | OUT | 7.0 |

(4) (A) (与括弧)。复杂支路的串联指令如图 15-20 所示。

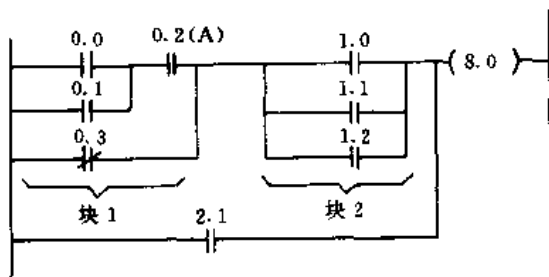


图 15-20 指令运用示例 (四)

| 步号 | 指 令 | |
|----|--------|-----|
| 0 | LD | 0.0 |
| 1 | OR | 0.1 |
| 2 | AND | 0.2 |
| 3 | OR NOT | 0.3 |
| 4 | LD | 1.0 |
| 5 | OR | 1.1 |
| 6 | OR | 1.2 |
| 7 | (A) | |
| 8 | OR | 2.1 |
| 9 | OUT | 8.0 |

(5) (O) (或括弧)。复杂分支回路的并联指令，示例如图 15-21 所示。

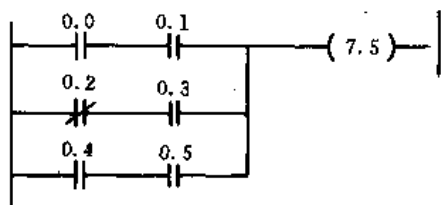


图 15-21 指令运用示例 (五)

| 步号 | 指 令 | |
|----|--------|-----|
| 0 | LD | 0.0 |
| 1 | AND | 0.1 |
| 2 | LD NOT | 0.2 |
| 3 | AND | 0.3 |
| 4 | (O) | |
| 5 | LD | 0.4 |
| 6 | AND | 0.5 |
| 7 | (O) | |
| 8 | OUT | 7.5 |

(6) MCS 和 MCR。

MCS: 主控母线开始指令。

MCR: 主控母线复位指令。

某些复杂的梯形图上要求,通过几个触头后,再

控制一部分线路,待该部分线路动作后,再回到主母线,继续完成下面的动作,这时就需要使用主控指令 MCS 和 MCR。MCS 和 MCR 必须成对出现,注意编程时不能将 MCR 漏掉,示例如图 15-22 所示。

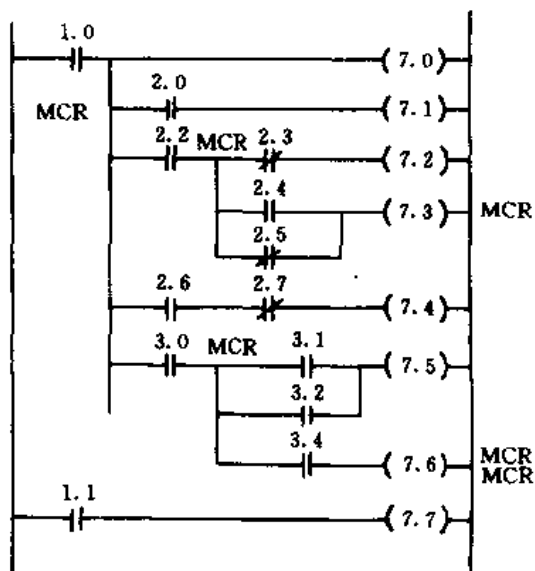


图 15-22 指令运用示例 (六)

| 步号 | 指 令 | |
|----|---------|-----|
| 0 | LD | 1.0 |
| 1 | OUT | 7.0 |
| 2 | MCS | |
| 3 | LD | 2.0 |
| 4 | OUT | 7.1 |
| 5 | LD | 2.2 |
| 6 | MCS | |
| 7 | LD NOT | 2.3 |
| 8 | OUT | 7.2 |
| 9 | LD | 2.4 |
| 10 | OR NOT | 2.5 |
| 11 | OUT | 7.3 |
| 12 | MCR | |
| 13 | LD | 2.6 |
| 14 | AND NOT | 2.7 |
| 15 | OUT | 7.4 |
| 16 | LD | 3.0 |
| 17 | MCS | |
| 18 | LD | 3.1 |
| 19 | OR | 3.2 |
| 20 | OUT | 7.5 |

| | | |
|----|-----|-----|
| 21 | LD | 3.4 |
| 22 | OUT | 7.6 |
| 23 | MCR | |
| 24 | MCR | |
| 25 | LD | 1.1 |
| 26 | OUT | 7.7 |

(7) END。用户在所有程序输入完以后，输入此指令，控制器在循环执行用户程序时，遇到 END 指令则返回，从头开始新的循环。

b. 定时器及计数器指令

(1) 定时器指令 VAL、TIM。定时器共有两个输入端，一个为复位端，另一个为定时器控制端。定时器正常工作时要求控制端和复位端同时有效，示例如图 15-23 所示。

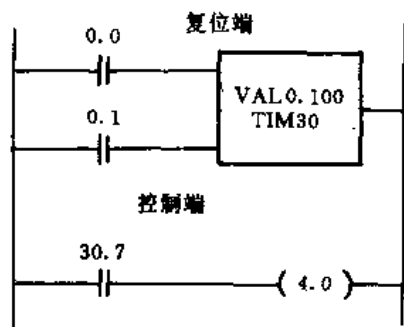


图 15-23 指令运用示例 (七)

| 步号 | 指 令 | |
|----|-----|-------|
| 0 | LD | 0.0 |
| 1 | LD | 0.1 |
| 2 | VAL | 0.100 |
| 3 | TIM | 30 |
| 4 | LD | 30.7 |
| 5 | OUT | 4.0 |

(2) 计数器指令 VAL、CNT。计数器有两个输入端，一个为计数脉冲输入端，另一个为计数器复位端，示例如图 15-24 所示。

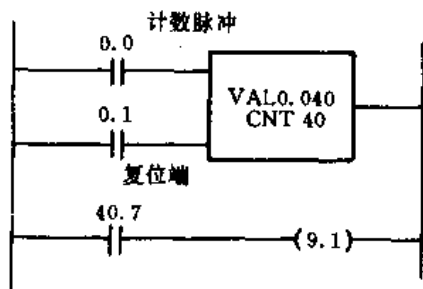


图 15-24 指令运用示例 (八)

| 步号 | 指 令 | |
|----|-----|-------|
| 0 | LD | 0.0 |
| 1 | LD | 0.1 |
| 2 | VAL | 0.040 |
| 3 | CNT | 40 |
| 4 | LD | 40.7 |
| 5 | OUT | 9.1 |

c. 移位寄存器和步控制器指令

(1) 移位寄存器及编程指令 SR。一个基本的移位寄存器由 8 位组成，当需要更多位时可以通过串联实现。移位寄存器有两个输入端，移位数据输入端和移位脉冲输入端，示例如图 15-25 所示。

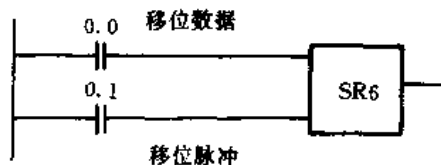


图 15-25 指令运用示例 (九)

| 步号 | 指 令 | |
|----|-----|-----|
| 0 | LD | 0.0 |
| 1 | LD | 0.1 |
| 2 | SR | 6 |

(2) 步控制器及编程指令 SC。步控制器的构成也是选用辅助继电器区域的一个卡组成一个具有 8 个控制步的基本步控制器。该控制器的编号即为选用的卡号，位地址 0~7 表示的位，分别代表步控制器的第 0~7 步。步控制具有自保持功能，且各步之间具有互锁功能，步控制器的一般编程过程如图 15-26 所示。图中给出步控制器中前三步的编程过程，整个控制器 8 步的编程过程与此类似。

| 步号 | 指 令 | |
|----|-----|------|
| 0 | LD | 0.0 |
| 1 | SC | 40.0 |
| 2 | LD | 0.1 |
| 3 | SC | 40.1 |
| 4 | LD | 0.2 |
| 5 | SC | 40.2 |
| 6 | LD | 1.0 |
| 7 | CLR | 40 |

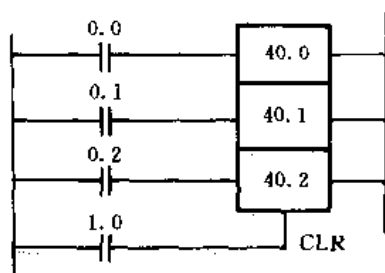


图 15-26 指令运用示例 (十)

(3) CLR 指令。CLR 指令是清除指令，当 CLR 指令的执行条件满足时，则清除 CLR 指令中操作数所指定的卡地址的内容。

d. 锁存器及指令 锁存器有两个独立功能，一个是置位 (SET)，另一个是复位 (RST)。如果两者都有效，则后者决定锁存器的状态，示例如图 15-27 所示。

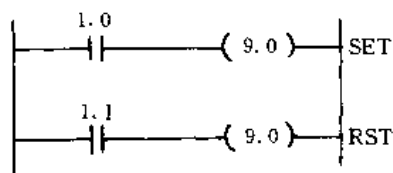


图 15-27 指令运用示例 (十一)

| 步号 | 指 令 | |
|----|-----|-----|
| 0 | LD | 1.0 |
| 1 | SET | 9.0 |
| 2 | LD | 1.1 |
| 3 | RST | 9.0 |

2.2 GE- I 可编程序控制器

GE- I 型可编程序控制器是美国通用电气公司 (GE 公司) 70 年代末开发出来的，它适用于中小系统纯开关量控制，包括逻辑、顺序、定时、计数等基本功能，最大输入输出点为开关量 112 点，以 8 点为单元增设。

2.2.1 系统的构成及其功能

1. 系统的构成 GE- I 可编程序控制器由电源基架、CPU 组件、PRG 编程器和输入输出组件多块组成。PRG 还可外接盒式磁带录音机作为用户程序外存设备，以及选配件用户程序打印机。CPU 组件以一块 8 位微处理器为核心再加上系统程序存储器 EPROM、用户程序存储器和一些控制电路组成，由直流 +5V 作为电源。经过接口电路的电平转换，以直流 +9V 组成 I/O 控制总线向各 I/O 组件提供控

制信息和数据交换，I/O 组件全部采用直流 +9V CMOS 电路和控制总线相连，采用光电隔离连接外部输入输出，具有功耗低，抗干扰能力强的突出优点。每个地址单元由两个字节组成，高位字节为命令部分，低位字节为数据部分，主要位处理，共有 12 种基本命令，它们是 STR、AND、OR、NOT、TMR、CNT、SR、SET、RST、OUT、MCS 和 MCR。12 种基本命令可组合使用，使 GE- I 具有较强的逻辑处理能力，数据部分为梯形图中元件的定义值 (8 进制编号) 书写程序时，要求每个元件对应一条语句。

2. 主要技术规格

供电电源：AC 115V/230V+10%~15%，48~63Hz，30VA。

存放环境温度：-10~70℃。

工作环境温度：0~60℃。

相对湿度：<9%。

用户程序存储器：

0.7kW (16 位) CMOS 或 1.7kW (16 位) CMO 或 EPROM。

电池 (RAM 用)：锂电池。

耐压：电源外部端子和框架间耐压 AC 1500V 1min。

绝缘：电源外部端子和框架间 DC 500V 20MΩ 以上。

抗干扰：1000V 1μs 宽的矩形脉冲波。

控制方式：存储程序巡回扫描。

编程用助记符：梯形图。

典型处理速度：20ms (0.5kW)。

输入输出点数：8~112 点。

内部继电器：112 个 (其中 28 个可自保持)。

计数计时器：64 个 (999.9s 或 9999) (可自保持)。

移位寄存器：128 位 (可任意组合) (可自保持)。

内部专用继电器：

0.1s 时钟继电器，电池异常继电器，输出封锁继电器，原始清零继电器。

自诊断功能：CPU 异常，存储奇偶错，电池异常，电源电压低，程序语法检查。

监控功能：输入输出和移位寄存器 16 点同时显示功能，计时/计数经过值显示，程序元素 ON/OFF 检查，输入输出强迫置位与清零。

3. 输入输出模板 (见表 15-4)

表 15-4 输入输出模板

| 种类 | 型号 | 点数 | 说明 |
|-------------------|------------------|-----|--------------------------------------|
| 24V 直流输入 | 1C610MD L101A | 8 | 无源接点, 此组件不需外接电源 |
| 24V 直流输入 | 1C610MD L102A | 16 | 无源接点, 此组件不需外接电源, 通过 24 芯插座和外部连接 |
| 115V 交流输入 | 1C610MD L125A | 8 | 无源接点, 外接电源 |
| 115V 分隔式输入 | 1C610MD L126A | 4 | 无源接点, 各输入点之间相互隔离, 外接电源 |
| 继电器输出 | 1C610MD L180A | 8 | 接点容量 AC250VA 电阻负载 |
| 24V 直流输出 | 1C610MD L151A | 8 | 输出额定电流为 0.5A |
| 24V 直流输出 | 1C610MD L152A | 16 | 输出额定电流为 0.5A, 通过 24 针插座和外部连接 |
| 24V 分隔式输出 | | 4 | 最大电流为 6A, 每个输出点之间相互隔离 |
| 24V 直流输出 | | 4 | 最大电流 6A |
| 24V 直流汇点输出 | 1C610MD L151A | 8 | 最大输出电流 0.5A, 需外部提供电源 |
| 115V/230V 交流分隔式输出 | 1C610MD L176A | 4 | 最大输出电流 2A |
| 115V/230V 交流输出 | 1C610MD L175A | 4 | 最大输出电流 1A |
| 24V 直流输入/继电器输出 | 1C610MD L104A | 4/4 | 24V 直流输入不需外接电源, 继电器输出最大电流 4A (电阻性负载) |
| 拨盘接口 | 1C610MD L105A | 4 | 外部设定 674, 675, 676, 677 号计时器/计数器 |

(续)

| 种类 | 型号 | 点数 | 说明 |
|-----------|-----------------|----|-----------------|
| 高速 I/O 模块 | 1C610MD L115 | 2 | 输入输出信号高速处理 |
| 高速计时/计数 | 1C630MD L110 | 1 | 计时/计数速度为 10kW/s |
| 220V 交流输入 | | 8 | 无源接点 |

4. 编程器 编程器外形如图 15-28 所示。

a. 方式选择开关

(1) RUN: 左位, 运行状态, CPU 对其存储器内逻辑进行扫描, 并能显示计数器、计时器、继电器的工作状态, 此时不能改变逻辑功能, 但能改变计时器的时限和计数预置值。

(2) PRG: 中间位置, 编程状态。此时可将继电器梯形图以程序语句形式输入或修改程序。

(3) LOAD: 右位, 与外围设备相连, 如与录音机相连, 此时可以读入、写出、检查, 由所按的功能键决定。

b. 地址、数据显示 由四个 8 段荧光数码管组成, 每个数码管下角如带点, 则表示地址显示, 如 0.3.1.0., 指地址 310。不带点的表示数值 (十进制), 如 0 3 1 0, 则表示数据 310。

c. 状态显示 由五只二极管来显示状态。

(1) ON/OFF: 在 RUN 状态, 检查 I/O 内部继电器触头的工作状态, 灯亮表示 ON, 灯灭表示 OFF。

(2) RUN: 方式开关选择, 在 RUN 时灯亮。

(3) BATT: 内部锂电池电压不足时灯亮。

(4) PWR: 灯亮表示内部有直流电源, 如果灯不亮, 要检查电源基架。

(5) CPU: 灯亮表示 CPU 异常。

d. 逻辑显示 有 16 只发光二极管显示输入存储的逻辑形式。左边三列的 12 只发光二极管的意义由 e 来定义, 而右边第 1 列的第 1、2 两只发光二极管的功能定义如下:

(1) ADR: 显示地址功能。

(2) SHF: 命令键操作后, 需要输入数字前, 要先按本键, 发光二极管亮, 表示允许输入数字, 直到按 ENT 键或 CLR 键后, 灯熄, 表示可操作命令键。

在监控时, 16 只发光二极管还能显示 16 个 I/O 状态。

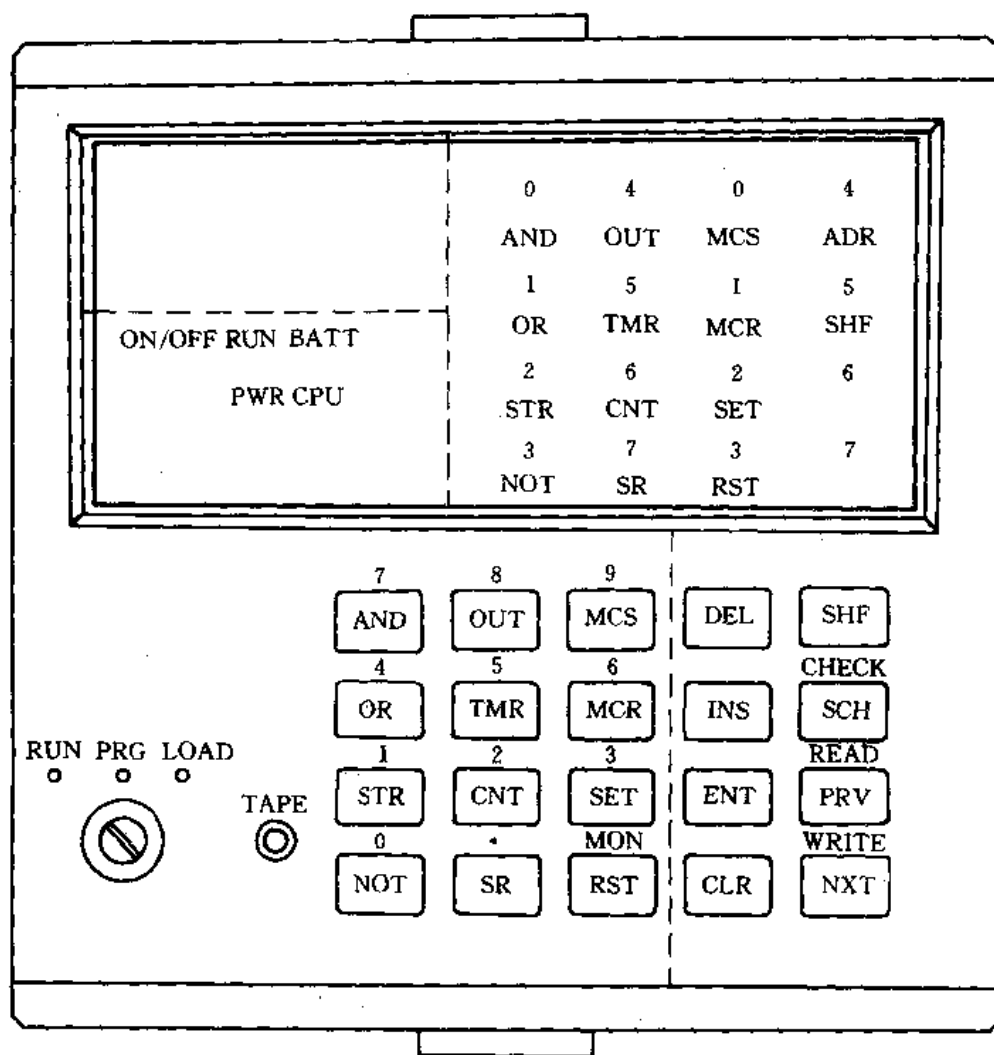


图 15-28 编程器外形图

e. 逻辑键 为双功能键一般用于输入命令, 按编辑键 SHF 后, 则用于输入数字。

(1) AND: “与”, 表示两个触头相串联, 或者两组触头相串联。

(2) OR: “或”, 表示两个触头相并联, 或有两组触头相并联。

(3) STR: “开始”, 表示一个逻辑行的开始。

(4) NOT: “非”, 表示常闭触头。

(5) OUT: “输出”, 表示输出组件上有输出。

(6) TMR: “计时”。

(7) CNT: “计数”。

(8) SR: “移位”。

(9) MCS: 主控制继电器开始, 它与 MCR 成对出现。

(10) MCR: 主控继电器结束。

(11) SET: 强迫置位, 使锁存器、移位寄存器和继电器转到接通状态, 不受 376 继电器的影响。

(12) RST: 强迫复位。

f. 编辑键

(1) DEL: “删减键”, 按本键后, 再按 PRV 键, 从 CPU 存储器的内容删去一条指令。

(2) INS: “插入键”, 按本键后可将所需逻辑插入。

(3) CLR: “清除键”, 在编某条逻辑时, 还未编完 (即未按 ENT 键之前), 发现错误, 按本键, 使本条逻辑清除。

(4) ENT: “输入键”, 当一条逻辑式操作后, 按本键, 将该条逻辑式的内容存入 CPU 的地址中去。

(5) SHF: “移位键”, 用逻辑键输入命令后, 再按本键才能输入数字, 接着再按 CLR 或 ENT 键才

结束本功能。

(6) SCH: “检索键”, 在操作逻辑键后, 可按本键, 存储器以当前位置进行检索, 连续按本键, 继续向下检索。

(7) PRV: 前一个地址的内容。

(8) NXT: 下一个地址的内容。

g. 移位功能键

(1) MON: “监控键”, RUN 方式时, 进行监控 I/O 组件的运行情况。监视本组件和下一个组件的运行情况。

(2) WRITE: “写入键”, 按此键时, 必须将方式开关打在 LOAD 位置, 将 CPU 中的用户程序写入录音机。

(3) READ: “读出键”, 方式开关在 LOAD 位置时, 按本键, 将录音机中录好的程序装入 CPU。

(4) CHECK: “校核键”, 用来核实录音机的记录, 与 READ 功能一样, 将录音机中录好的程序读向 CPU 进行校核, 但进行校核时, 既不改变 CPU 的程序, 也不改变数据。

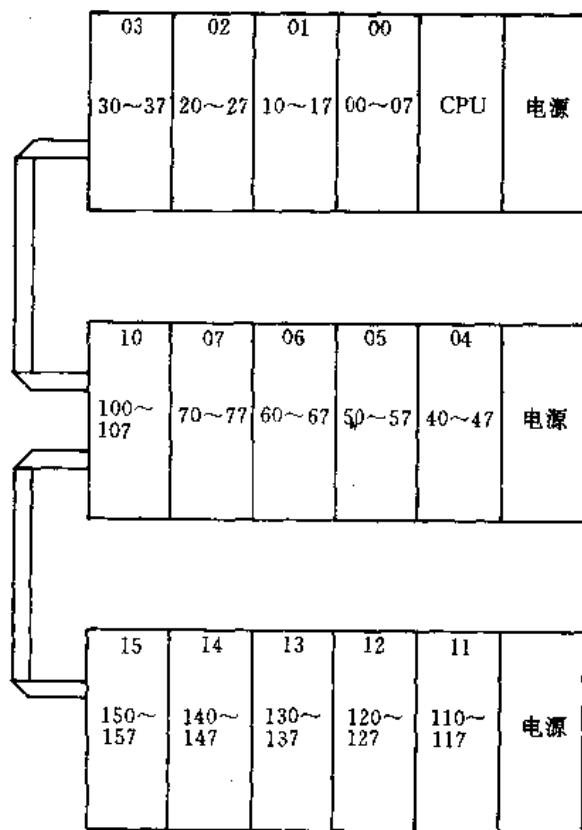


图 15-29 I/O 实际布置 (8 点)

5. 输入输出组件的配置 每个电源基架, 可插

入五块组件, 第一块为 CPU, 其他四块为输入输出组件, 如果需扩展, 第二、第三个基架上就不再装入 CPU, 每个基架上可装入五块输入输出组件。若扩展到 112 点, 采用 8 点 I/O 组件, 需三个电源基架, 其连接方法及地址分配见图 15-29。若采用 16 点 I/O 组件, 需两个电源基架, 其连接方法及地址分配见图 15-30。

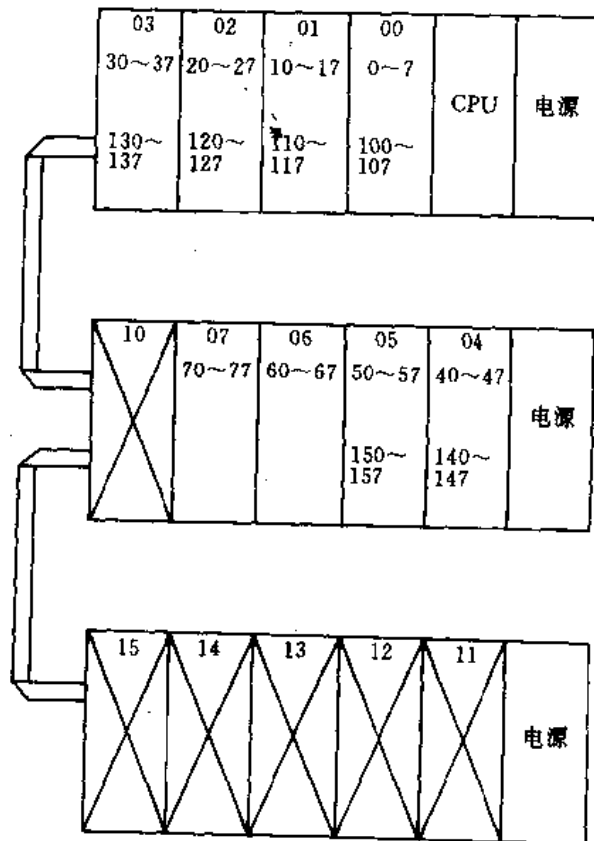


图 15-30 I/O 实际布置 (16 点)

2.2.2 编程基础

1. 用户存储器的编号 (见表 15-5)

表 15-5 用户存储器的编号

| 定义值编号 | 定义值名称 | 数量 |
|---------|--------------|-----|
| 000~157 | I/O, 输入/输出组件 | 112 |
| 160~337 | 内部继电器 (无自保) | 112 |
| 340~373 | 内部继电器 (自保) | 28 |
| 374~377 | 特殊功能 | 4 |
| 400~577 | 移位寄存器 | 128 |
| 600~677 | 计时器/计数器 | 64 |

(1) 000~157: 为 I/O, 输入输出点号共 112 点, 供用户作输入输出用。

(2) 160~373: 内部继电器, 分为有自保和无自保两种。内部继电器是一种软件控制继电器, 它们的状态不能直接提供输入/输出部分, 只作中间环节用。而自保继电器能在停电后, 记住原来状态待电源恢复后继续运行。

374~377 四个特殊功能定义值为

(1) 374: 电源指示, 指有直流电源时 PWR 灯亮。

(2) 375: 0.1s 时钟信号发生器。

(3) 376: 阻止所有的硬件输出。

(4) 377: 电池电压过低, 使 BATT 灯亮, 用户在灯亮后, 应在 10 天之内更换 CPU 组件的锂电池。

400~577, 移位寄存器, 共有 128 个状态, 它可用作一个大型移位寄存器或作几组较小的移位寄存器, 但总数不得超过 128 个。

600~677, 作计时器或计数器用, 可以混合使用, 但总数不得超过 64 个。计时器可达 9999s, 计数可达 9999 个数。

2. 编程基础

a. 后进先出堆栈 在复杂的梯形图编程时, 有些中间变量需要先暂存起来, 先编下一个程序, 然后再与上一个暂存的中间变量相加, 继续编程, 这个暂存单元称为堆栈。堆栈共有 8 级, 以后进先出的次序排列。其示例如图 15-31 所示。

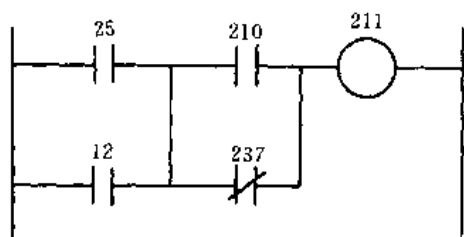


图 15-31 指令运用示例 (一)

| 步号 | 指 令 | |
|----|--------|-----|
| 0 | STR | 25 |
| 1 | OR | 12 |
| 2 | STR | 210 |
| 3 | OR NOT | 237 |
| 4 | AND | STR |
| 5 | OUT | 211 |

b. 锁存器 它具有两个独立的功能, 一个置位, 一个复位。如果两者都有效, 则后者决定锁存器的状态, 为了接通 (断开) 锁存器, 要用 SET (RST) 来代替 OUT。其示例如图 15-32 所示。

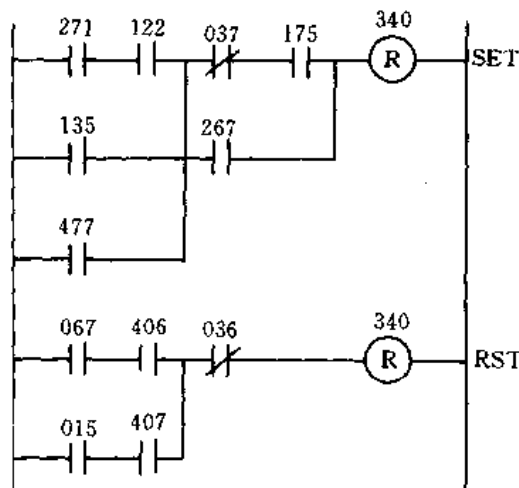


图 15-32 指令运用示例 (二)

| 步号 | 指 令 | |
|----|---------|-----|
| 0 | STR | 271 |
| 1 | AND | 122 |
| 2 | OR | 135 |
| 3 | OR | 477 |
| 4 | STR NOT | 37 |
| 5 | AND | 175 |
| 6 | OR | 267 |
| 7 | AND | STR |
| 8 | SET | 340 |
| 9 | STR | 67 |
| 10 | AND | 406 |
| 11 | STR | 15 |
| 12 | AND | 407 |
| 13 | OR | STR |
| 14 | AND NOT | 36 |
| 15 | RST | 340 |

c. 计时器/计数器

(1) 计时器以 0.1s 为基准, 其他数值是其倍数。其示例如图 15-33 所示。

(2) 计数器有两个输入端, 一个为计数端, 另一个为复位端。如果两个输入端都有效, 复位端起作用。其示例如图 15-34 所示。

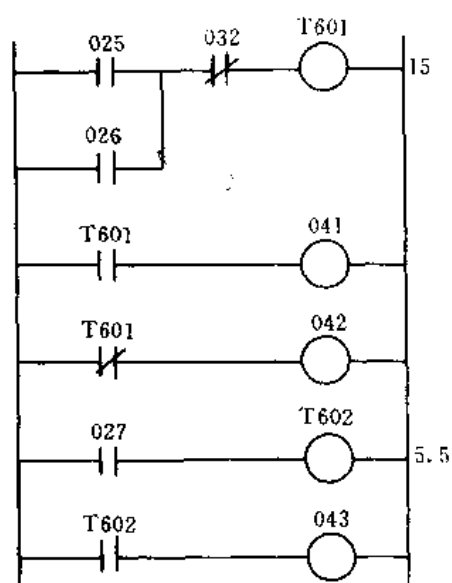


图 15-33 指令运用示例 (三)

| 步号 | 指 令 | |
|----|-------------|-----|
| 0 | STR | 25 |
| 1 | OR | 26 |
| 2 | AND NOT | 32 |
| 3 | TMR | 601 |
| 4 | | 15 |
| 5 | STR TMR | 601 |
| 6 | OUT | 41 |
| 7 | STR NOT TMR | 601 |
| 8 | OUT | 42 |
| 9 | STR | 27 |
| 10 | TMR | 602 |
| 11 | | 5.5 |
| 12 | STR TMR | 602 |
| 13 | OUT | 43 |

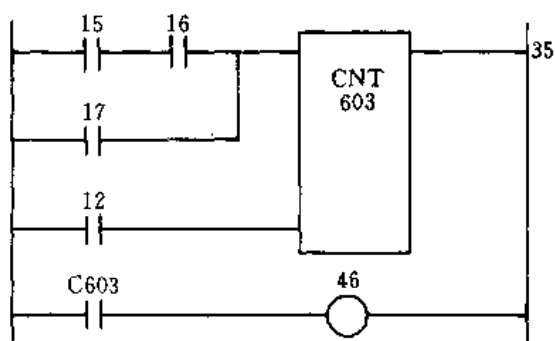


图 15-34 指令运用示例 (四)

| 步号 | 指 令 | |
|----|---------|-----|
| 0 | STR | 15 |
| 1 | AND | 16 |
| 2 | OR | 17 |
| 3 | STR | 12 |
| 4 | CNT | 603 |
| 5 | | 35 |
| 6 | STR CNT | 603 |
| 7 | OUT | 46 |

GE-1 PC 机的其他一些编程指令与 MPC-001A 类似, 这里不做介绍。

3 PC 机的应用基础和常见故障

3.1 PC 机的应用基础

1. 被控过程的描述 过程控制系统的设计是根据被控过程的工艺流程特点和要求, 选用适当的控制装置组成的, 满足特定应用场合需要的控制系统来实现生产过程的实时控制。因此, 在熟悉工艺流程特点和明确控制任务要求的基础上, 设计一个 PC 控制系统的首要任务是详细罗列该控制系统的全部功能和要求, 其中包括系统框图组成的描述, PC 及其 I/O 与被控过程及其他控制器的关系的阐述等。

2. 确定输入、输出 构成一个 PC 控制系统要明确 I/O 点的特性。所有 I/O 点必须按其形式 (开关量或模拟量)、功用 (输入或输出)、信号电平 (直流或交流电压等级) 和设置地点 (远程和就地) 等来列表分类, 并按预选的 PC 机型编制 I/O 分配表, 包括框架号, 框架内的 I/O 插板槽号, 每个 I/O 点的操作数分配和寄存器的选用安排等。

3. 编制资料

(1) 绘制工艺流程图、寄存器的数据流程图、程序逻辑流程图和用户程序梯形图等。

(2) 绘制一些表格, 例如, 用来剖析各种复杂逻辑用的真值表、I/O 分配表、寄存器的数据结构表和接线表等。

(3) 编写注释说明, 将表格和图形捏合在一起加以解释。

4. 编写用户程序 根据梯形图按照各种机型的指令代码来编制用户程序。

小型 PC 机用编程器向 PC 机内输入用户程序, 中型 PC 机和大型 PC 机可用编程器向 PC 内输入

用户程序,也可用计算机编制梯形图直接输入 PC 机内。

5. 程序的调试与运行

a. 程序的测试与调整

(1) 实验室测试与调整。把写好程序的 PC 机在实验室分段测试,这时充分利用 END 指令,将 END 指令插入某段的结尾,再将所需要的输入点人为地输入 PC,测试和调整好一段程序后,再删去加进的 END。用同样的方法测试下一段,直至把全部程序调整测试完毕。

(2) 现场程序测试与调整。把在实验室测试和调整好用户程序的 PC 机和现场 I/O 装置连接好,把编程器上工作方式选择开关置于测试方式,然后借助 PC 的强迫 I/O 功能用人为的按键输入方式来代替现场开关的动作模拟各 I/O 点的 ON/OFF (通/断) 状态,以验证 I/O 装置与 PC 连接的正确性。

b. 程序的运行 经过上述调试后,可让程序运行,现场调试设备的运转,按照设备运行的一个个步骤,一步步地试验运行,这时所需定时器的时间应该调试准确,尤其应该注意的是各种保护功能都应该准确无误。设备调试完毕,若全部正常,最后一步应将编制并调试好的用户程序写入 EPROM,以防止程序在运行中丢失。

3.2 有关 PC 机应用的问题

(1) 输入点的合并包括:

1) 行程开关的合并。在旧设备改造中,原设备若选用一常开一常闭或两常开两常闭的行程开关,采用 PC 以后,不要将行程开关的几个触头都接入 PC 的输入点,只接入一个常开触头(或一个常闭触头)即可,在编程时遇到常闭点(或常开点)只要取反即可,即加上 NOT。

2) 若原控制系统中有转换开关,按钮和行程开关等控制元件同时控制一个电器元件,无论是串联、并联或者串联并联混合连接,都可以同时接入一个输入点。

(2) 输出点带负载能力。每台 PC 机说明书中都介绍输出点带负载能力,如果 PC 机输出带负载能力不够应加接触器扩大带负载能力,不允许超负荷运行。

(3) 应该注意电气元器件的电压等级。在旧设备改造中,原来设备的电气元器件的电压等级是一个很重要的问题,有几种电压等级的电气元器件就应

选用几种电压输出模板。

(4) 一块输出模板接入两种电压 例如,在 FA300/200 铣镗床中,输出元件有直流 24V,交流 220V 和交流 110V,这些电压等级都不能取消,选用直流 24V 输出 24 点,交流 220V 16 点,交流 110V 8 点。采用 MPC-001A 时,交流 110V 8 点和直流 24V 8 点必须接在一块 16 点输出的模板上,在这种情况下只要按说明书中的要求去做即可。

(5) 程序能正常运行后,一定要将程序写入 EPROM 中去,否则有可能将程序丢失,或造成 PC 机内用户程序混乱。

(6) 在编程中,跳转或 OUT·MCS/OUT·MCR 等转移指令,虽有改善存储器使用效能的优点,但对用户程序中梯级程序的影响途径难于掌握,因此,初学者或无经验的编程人员应尽量避免使用,或不使用。

(7) 线圈和寄存器作为公共编程元素重复使用时,虽有节省有限的操作数的优点,但重复使用的定时关系难于掌握,尽可能不这样使用。

(8) 程序的启动/停止执行等条件应仔细考虑,特别是电源通/断操作时,不要因编程元素使用不当而出现不该出现的联锁解除、停电保持功能解除等误动作。

3.3 PC 机常见故障

1. 电源故障 PC 机电源有几种,如 5, 12, 24V 等。它们都是由自己内部产生的,有时某一电源不正常工作,或电源部分电气元件损坏,将直接影响 PC 机的正常工作,应及时将电源修好。

2. CPU 故障 CPU 出现故障,PC 机将不能正常工作。主要故障点是 CPU 插板没插好或松动,系统监控和支持程序损坏,或系统监控程序存储器损坏。

3. 输入点损坏 它主要是输入板应用的集成电路损坏,不能正常接收外部输入信号。有些 PC 机,显示输入的发光二极管正常,但实际内部的输入点已损坏,直观上这样问题不易发现,这时只有用编程器监视运行,即可发现这一故障。

4. 输出板上继电器触头粘连 由于某些原因,使输出板上继电器触头粘连,有些 PC 机由于输出显示发光二极管和输出继电器不是选用的同一回路,所以这样的故障问题是不容易被发现的,必须借助电工仪表的测量才能发现。

5. 输出板上继电器的损坏 对于某些 PC 机, 输出点无过电流保护装置, 所以有时由于设备的某些故障, 造成输出板继电器烧坏。这时有些 PC 机观察输出点发光二极管也不能发现这样的问题, 也必须借助于电工仪表的测量来发现。

4 PC 机的应用

4.1 用 MPC-001A 控制 BF260 镗床

(1) 机床简介 BF260 镗床是 70 年代从国外进口的大型设备。其主轴旋转由一台直流电动机拖动, 由晶闸管调速系统控制, 以达到对电气控制上的无级调速的要求。主轴旋转机械变速有 7 级, 可根据不同的加工工艺要求进行变换。立柱、主轴箱和镗杆的运动由一台直流电动机拖动, 控制系统为晶闸管调速系统, 以达到对电气控制上的无级调速的要求。立柱、主轴箱和镗杆的机械变速由两电磁离合器 2Y7-K9 和 2Y7-K10 来完成。在铣削时, 2Y7-K9 (1:25) 吸合时为低速运动即“铣一”, 2Y7-K10 吸合

(1:1) 为高速运动即“铣二”。在镗削时, 又有两个电磁离合器 2Y8-K1 和 2Y8-K2 参加控制, 2Y7-K9 和 2Y8-K2 吸合为“镗一”, 2Y7-K9 和 2Y8-K1 吸合为“镗二”, 2Y7-K10 和 2Y8-K1 吸合为“镗三”。立柱、主轴箱和镗杆的选择由电磁离合器和电磁制动器来实现, 主轴箱和立柱反向运动由电磁离合器来完成, 电动机不反转。镗杆的反向运动由电动机反转来实现, 而电动机反转由主回路接触器来完成。

(2) PC 机及输入输出模板的选择。根据机床的实际情况, 选用 112 点的 MPC-001A PC 机。其中输入模板为 M1200H, 4 块, 每块输入点 16 个共 64 个, 连接按钮、转换开关和行程开关等, 电源由 PC 机内部提供; 输出模板为 M1300, 3 块, 每块模板 16 个输出点, 共 48 点, 由外部提供 3 种不同电源分别驱动不同的电器元件。其中交流 220V 16 点, 驱动接触器和继电器; 交流 24V 16 点, 驱动指示灯等; 直流 24V 16 点, 驱动电磁阀、电磁离合器和电磁制动器。其地址分配如图 15-35 所示。

| 电源 | CPU | I IN | II IN | III IN | IV IN | V OUT | VI OUT | VII OUT |
|----|-----|-------------|-------------|-------------|-------------|-------------|---------------|---------------|
| | | 0.0~ 0.7 | 2.0~ 2.7 | 4.0~ 4.7 | 6.0~ 6.7 | 8.0~ 8.7 | 10.0~ 10.7 | 12.0~ 12.7 |
| | | 1.0~ 1.7 | 3.0~ 3.7 | 5.0~ 5.7 | 7.0~ 7.7 | 9.0~ 9.7 | 11.0~ 11.7 | 13.0~ 13.7 |

图 15-35 输入输出模板的选择及地址分配

(3) 以 PC 机对立柱、主轴箱和镗杆的控制为例, 加以说明。

1) 输入点与 PC 机的连接, 如图 15-36 和图 15-37 所示。图 15-36 为 PC 机上 II 号板, 其地址为 2.0~2.7、3.0~3.7; 图 15-37 为 PC 机上 III 号板, 其地址为 4.0~4.7、5.0~5.7。两块板共有 32 点, 其主要输入点有: “镗一”、“镗二”、“镗三”、“铣一”、“铣二”进给速度选择开关 SA1; “进给”、“低速运动”、“中速运动”、“快速运动”功能选择开关

SA2; 三个坐标正向、反向运动和停止的操作按钮, 各坐标的行程限位保护开关等。

2) 输出点与 PC 机的连接, 如图 15-38 和图 15-39 所示。PC 机上 V 号板的后半部分, 其地址为 9.0~9.7, 如图 15-38 所示。PC 机上 VI 号板, 其地址为 12.0~12.7、13.0~13.7 如图 15-39 所示。两块板共有 24 点, 其中 9.0~9.7 为交流 220V 输出, 12.0~12.7、13.0~13.7 为直流 24V 输出。其主要输出点有: “进给”、“低速运动”、“中速运动”、“快

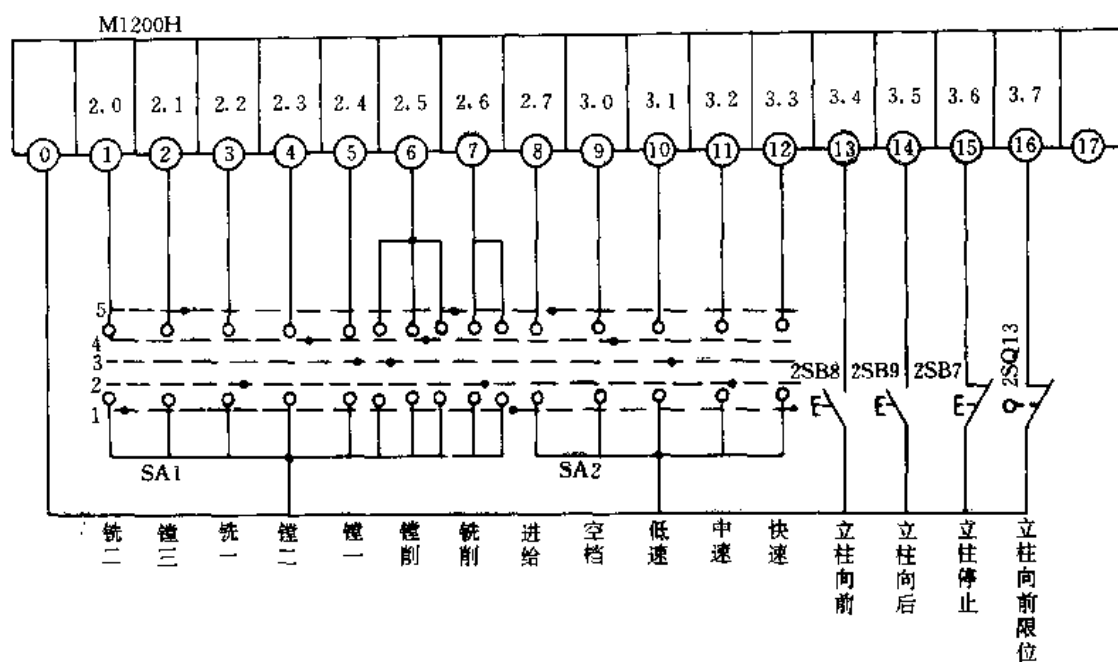


图 15-36 输入板的连接 (一)

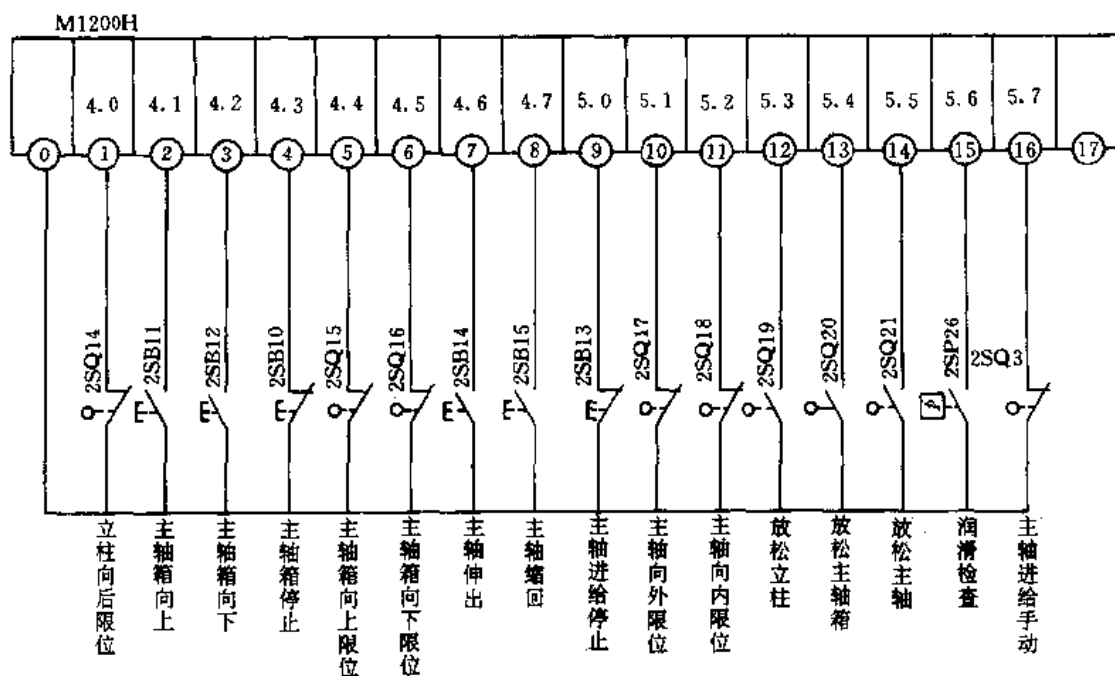


图 15-37 输入板的连接 (二)

速运动”选择继电器，立柱、主轴箱运动和主轴（镗杆）运动选择继电器（镗统的选择），主轴（镗杆）正向、反向运动继电器；立柱、主轴箱和主轴运动的电

磁制动器（得电制动），立柱、主轴箱正向、反向运动的电磁离合器，立柱、主轴箱和主轴夹紧松开电磁阀及速度选择电磁离合器等。

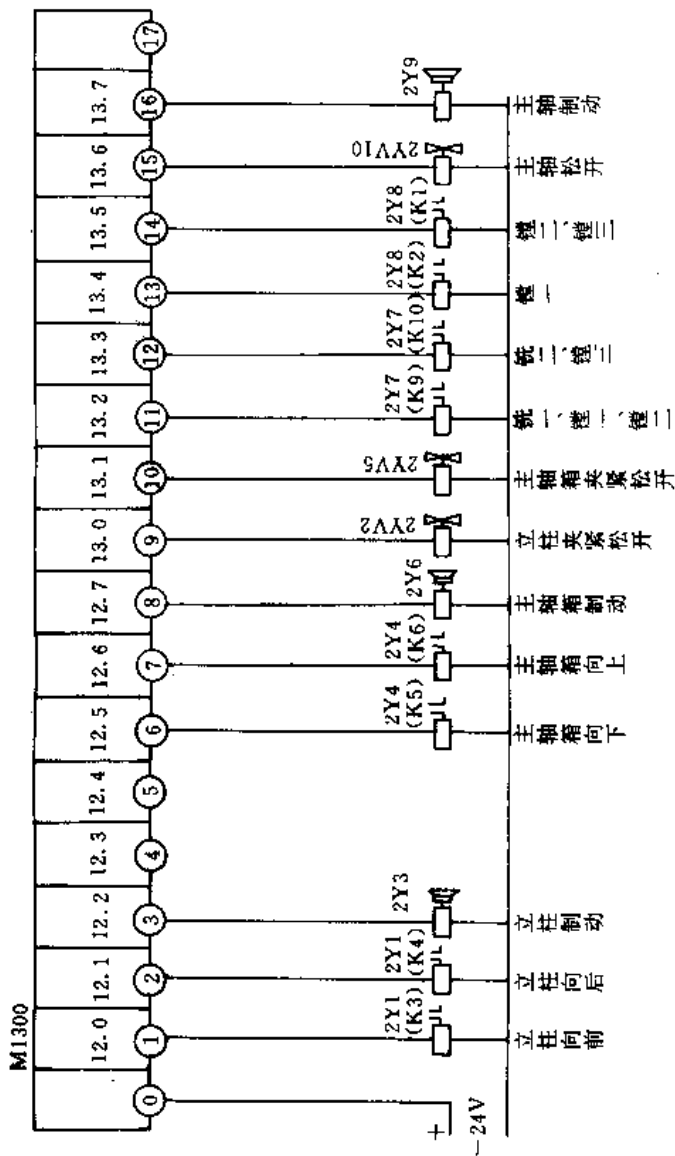


图 15-38 输出板的连接 (一)

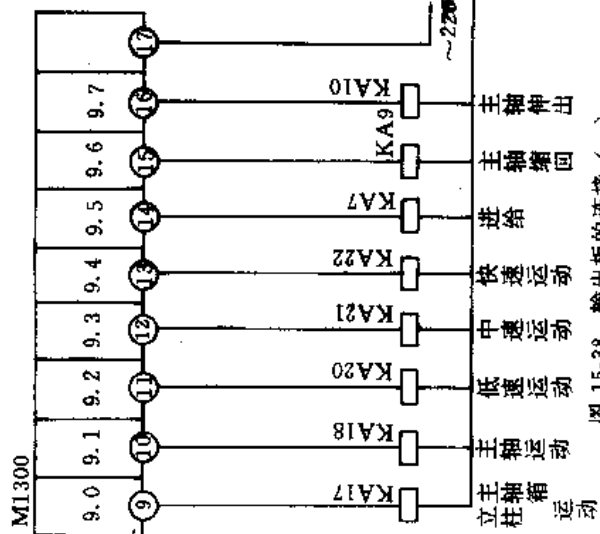


图 15-39 输出板的连接 (二)

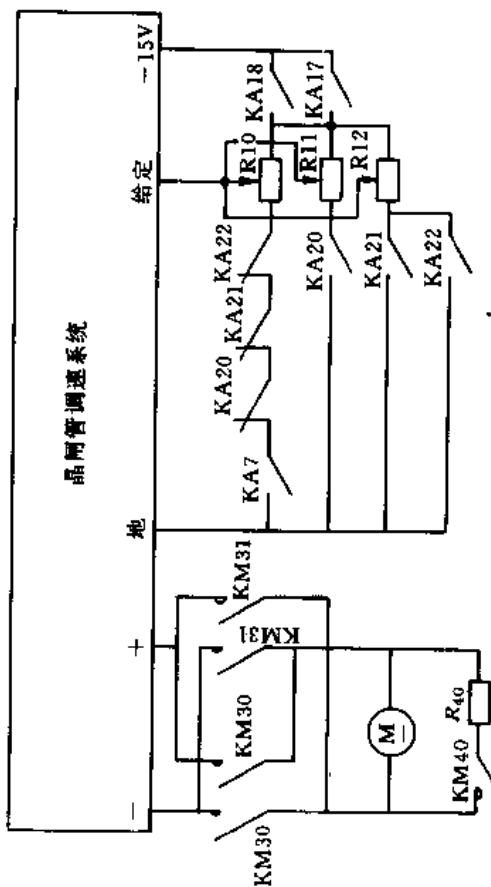


图 15-40 晶闸管调速系统与电气元件连接

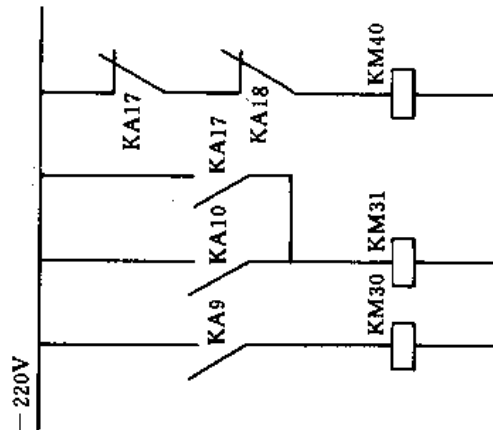


图 15-41 正、反转与制动控制原理

3) 有关的电气控制电路图。晶闸管调速系统与外部输入信号和输出信号的连接,如图 15-40 所示。正、反转与制动控制原理,如图 15-41 所示。

4) 梯形图如图 15-42~图 15-46 所示。10.0 和 10.1 为主轴正反转控制,7.0 为晶闸管调速系统正常的工作信号,1.5、1.6、1.7 分别为立柱、主轴箱和主轴夹紧、松开开关,0.5 为螺纹切削的信号。

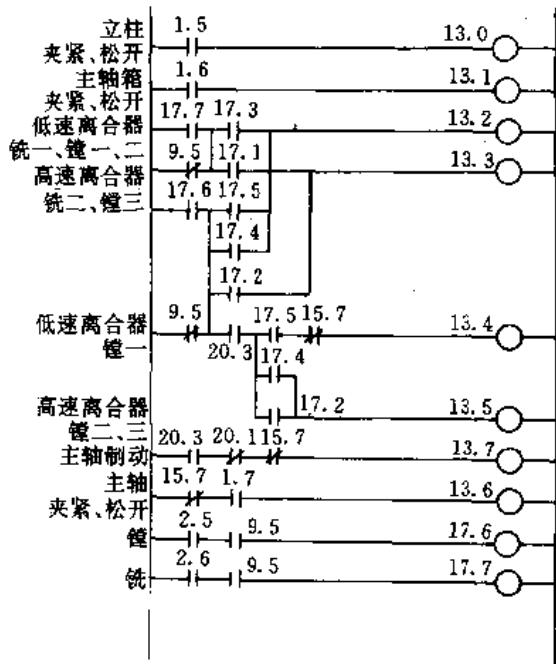


图 15-42 梯形图 (一)

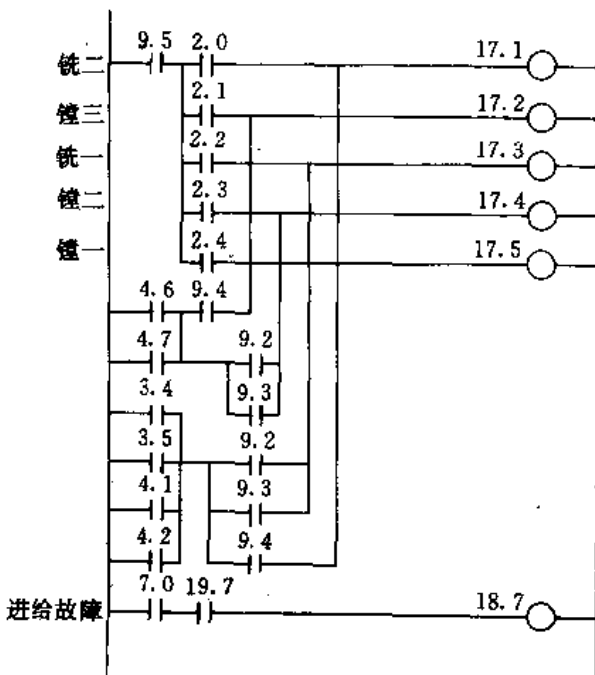


图 15-43 梯形图 (二)

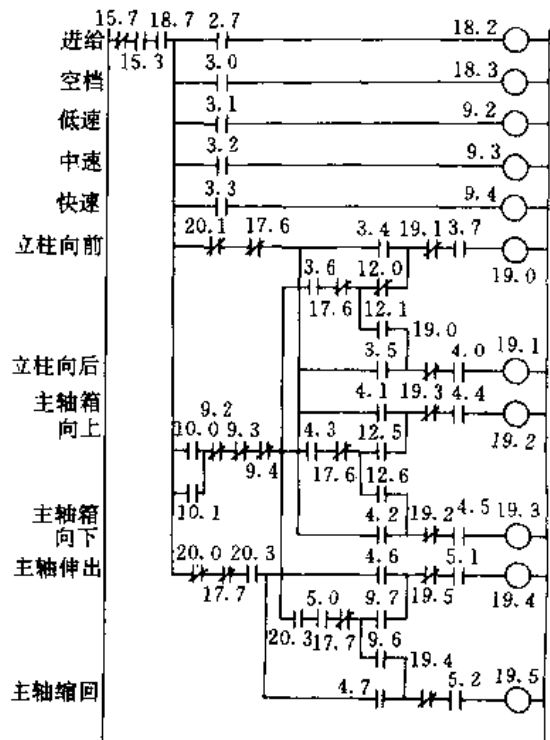


图 15-44 梯形图 (三)

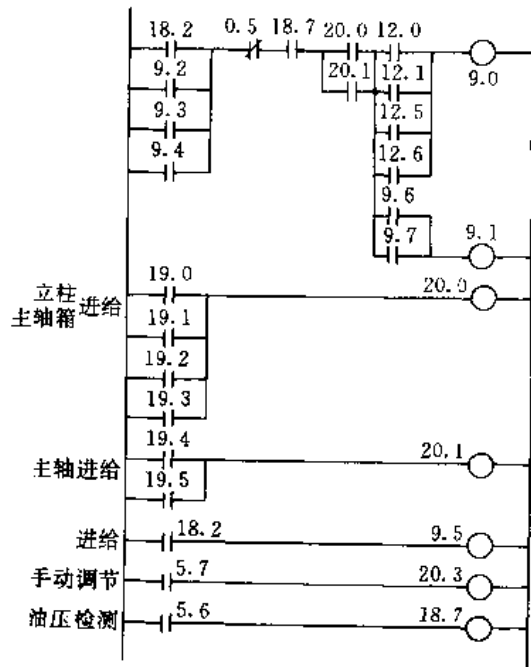


图 15-45 梯形图 (四)

5) 以“进给”、“低速运动”、“中速运动”、“快速运动”和“镗一”、“镗二”、“镗三”、“统一”、“统一二”的选择为例,对梯形图和控制程序加以说明。

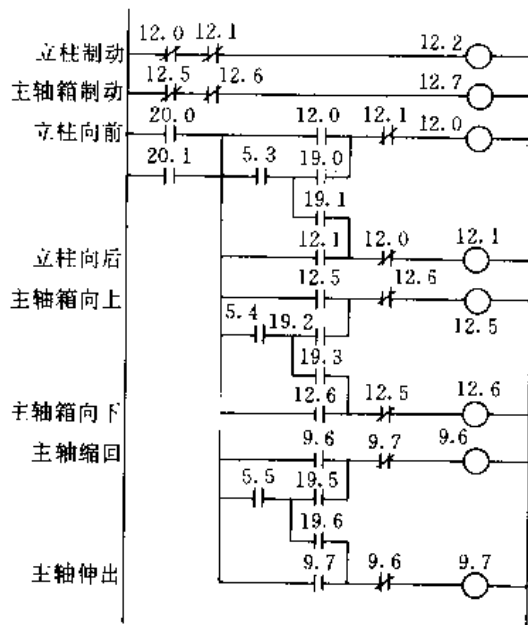


图 15-46 梯形图 (五)

控制程序:

| | | | | | |
|----|--------|------|----|---------|------|
| 0 | LD | 1.5 | 24 | AND | 20.3 |
| 1 | OUT | 13.0 | 25 | AND | 17.5 |
| 2 | LD | 1.6 | 26 | AND NOT | 15.7 |
| 3 | OUT | 13.1 | 27 | OUT | 13.4 |
| 4 | LD | 17.6 | 28 | LD | 17.6 |
| 5 | OR NOT | 9.5 | 29 | OR NOT | 9.5 |
| 6 | LD | 17.5 | 30 | AND | 20.3 |
| 7 | OR | 17.4 | 31 | LD | 17.4 |
| 8 | (A) | | 32 | OR | 17.2 |
| 9 | LD | 17.7 | 33 | (A) | |
| 10 | OR NOT | 9.5 | 34 | OUT | 13.5 |
| 11 | AND | 17.3 | 35 | LD | 20.3 |
| 12 | (O) | | 36 | AND NOT | 20.1 |
| 13 | OUT | 13.2 | 37 | AND NOT | 15.7 |
| 14 | LD | 17.6 | 38 | OUT | 13.7 |
| 15 | OR NOT | 9.5 | 39 | LD NOT | 15.7 |
| 16 | AND | 17.2 | 40 | AND | 1.7 |
| 17 | LD | 17.7 | 41 | OUT | 13.6 |
| 18 | OR NOT | 9.5 | 42 | LD | 2.5 |
| 19 | AND | 17.1 | 43 | AND | 9.5 |
| 20 | (O) | | 44 | OUT | 17.6 |
| 21 | OUT | 13.3 | 45 | LD | 2.6 |
| 22 | LD | 17.6 | 46 | AND | 9.5 |
| 23 | OR NOT | 9.5 | 47 | OUT | 17.7 |
| | | | 48 | LD | 9.5 |
| | | | 49 | AND | 2.0 |
| | | | 50 | LD | 3.4 |
| | | | 51 | OR | 3.5 |
| | | | 52 | OR | 4.1 |
| | | | 53 | OR | 4.2 |
| | | | 54 | AND | 9.4 |
| | | | 55 | (O) | |
| | | | 56 | OUT | 17.1 |
| | | | 57 | LD | 9.5 |
| | | | 58 | AND | 2.1 |
| | | | 59 | LD | 4.6 |
| | | | 60 | OR | 4.7 |
| | | | 61 | AND | 9.4 |
| | | | 62 | (O) | |
| | | | 63 | OUT | 17.2 |
| | | | 64 | LD | 9.5 |
| | | | 65 | AND | 2.2 |
| | | | 66 | LD | 3.4 |

| | | |
|-----|--------|------|
| 67 | OR | 3.5 |
| 68 | OR | 4.1 |
| 69 | OR | 4.2 |
| 70 | LD | 9.2 |
| 71 | OR | 9.3 |
| 72 | (A) | |
| 73 | (O) | |
| 74 | OUT | 17.3 |
| 75 | LD | 9.5 |
| 76 | AND | 2.3 |
| 77 | LD | 4.6 |
| 78 | DOR | 4.7 |
| 79 | LD | 9.2 |
| 80 | OR | 9.3 |
| 81 | (A) | |
| 82 | (O) | |
| 83 | OUT | 17.4 |
| 84 | LD | 9.5 |
| 85 | AND | 2.4 |
| 86 | OUT | 17.5 |
| 87 | LD | 7.0 |
| 88 | AND | 19.7 |
| 89 | OUT | 18.7 |
| 90 | LD NOT | 15.7 |
| 91 | AND | 15.3 |
| 92 | AND | 18.7 |
| 93 | MCS | |
| 94 | LD | 2.7 |
| 95 | OUT | 18.2 |
| 96 | LD | 3.0 |
| 97 | OUT | 18.3 |
| 98 | LD | 3.1 |
| 99 | OUT | 9.2 |
| 100 | LD | 3.2 |
| 101 | OUT | 9.3 |
| 102 | LD | 3.3 |
| 103 | OUT | 9.4 |
| ∴ | | |
| 226 | LD | 18.2 |
| 227 | OUT | 9.5 |
| ∴ | | |

说明如下:

选择开关 SA1 只有在选择开关 SA2 选在“进给”位置时各种功能才有效。

当 SA2 选在“进给”位置时,输入点 2.7 合,内部继电器 18.2 合,输出点 9.5 闭合,使进给继电器 KA7 吸合,图 15-40 中 KA7 常开触头闭合后,调速系统等待开车信号,这时 SA1 选择位置有效。

“铣二”输入点 2.0 合,内部继电器 17.1、17.7 合,使输出点 13.3 闭合,13.3 输出使电磁离合器 2Y7-K10 吸合。这时如果开动镗杆不能工作,主轴箱和立柱处于快速运动状态,其运动速度受安装在悬挂上的给定电位器的控制。

“统一”:输入点 2.2 合,内部继电器 17.3、17.7 合,使输出点 13.2 闭合,13.2 输出使电磁离合器 2Y7-K9 吸合。同样这时镗杆不能工作,主轴箱和立柱处于慢速运动状态,其运动速度同样受给定电位器控制。

“镗三”:输入点 2.1 合,内部继电器 17.2、17.6 合,使输出点 13.3、13.5 闭合,13.3 输出使 2Y7-K10 吸合,13.5 输出使 2Y8-K1 吸合。这两个电磁离合器吸合使镗杆处于快速运动状态,镗杆运动的速度也受给定电位器控制,这时主轴箱和立柱不能工作。

“镗二”:输入点 2.3 合,内部继电器 17.4、17.6 合,使输出点 13.5、13.2 闭合,13.2 输出使电磁离合器 2Y7-K9 吸合,13.5 输出使电磁离合器 2Y8-K1 吸合。这时镗杆处于中速运动状态,其运动速度受给定电位器的控制。

“镗一”:输入点 2.4 合,内部继电器 17.5、17.6 合,使输出点 13.2、13.4 闭合,13.2 输出使电磁离合器 2Y7-K9 吸合,13.4 输出使 2Y8-K2 吸合,这时镗杆处于低速运动状态,其运动速度受给定电位器控制。

当 SA2 选在快速运动时,输入点 3.3 合,使输出点 9.4 闭合,9.4 输出使快速继电器 KA22 吸合,调速系统等待开车信号。这时机械变速电磁离合器都不吸合,当开动镗杆时,4.6 或 4.7 合,内部继电器 17.2 合,使输出点 13.3、13.5 闭合,这时与“镗三”相同。但给定电位器不能调速,运动速度由电气柜内的电位器 R12 给出(已经调整好的固定速度,其给定值已达到最大);当开动主轴箱和立柱时,3.4、3.5、4.1、4.2 其中任意一个合,17.1 合,输出点 13.3 闭合,与“铣二”相同,也是一个固定快速。

当 SA2 选在中速运动时, 输入点 3.2 闭合, 使输出点 9.3 闭合, 9.3 输出使中速运动继电器 KA21 吸合, 调速系统等待开车信号, 这时机械变速的电磁离合器都不吸合。开动镗杆时, 4.6 或 4.7 合、17.4 合, 使输出点 13.2、13.5 闭合, 这时和“镗二”相同; 开动主轴箱和立柱时, 3.4、3.5、4.1、4.2 其中任意一个闭合, 17.3 闭合, 使输出点 13.2 闭合, 这时和“统一”相同。这时给定电压同样是从柜内电位器 R12 得到的, 由于 R12 给定电压调整到最大, 所以这时为中速运动。

当 SA2 选在低速运动时, 输入点 3.1 闭合, 使输出点 9.2 闭合, 9.2 输出使低速运动继电器 KA20 吸合, 调速系统等待开车信号, 这时机械变速电磁离合器都不吸合。开动镗杆、主轴箱和立柱时, 与中速运动一样, 但这时给定电压是从柜内电位器 R11 给出的, 由于 R11 的给定电压值已调整到最低, 所以这时为慢速运动。

4.2 用 GE-1 型 PC 机控制 FA300/200 铣镗床

(1) 机床简介。FA300/200 铣镗床是 70 年代从法国引进的大型设备。其主轴旋转由一台直流电动机拖动, 它由一套晶闸管调速系统控制 (可逆系统)。主轴旋转机械变速有四级, 由四个电磁阀 YV2、YV3、YV4、YV5 来控制液压系统自动调节。立柱运动由一台直流电动机拖动, 由一套晶闸管调速系统控制 (可逆系统), 机械变速靠两个电磁离合器交替吸合来变换速度, 分为高速运动和低速运动。主轴箱、滑枕和镗杆由一台直流电动机拖动, 由一套晶闸管调速系统控制 (可逆系统), 机械变速分为高速运动和低速运动, 由两个电磁离合器交替吸合而实现。主轴箱、滑枕和镗杆的选择由垂直离合器、制动器 and 横向离合器、制动器来选择, 垂直离合器、制动器吸合选中主轴箱, 横向离合器、制动器吸合选中滑枕、镗杆。滑枕和镗杆的选择由滑枕离合器、制动器和镗杆离合器、制动器来实现。

(2) PC 机及输入输出模板的选择。根据机床的实际情况, 选用 112 点的 GE-1 型 PC 机, 其中输入点 64 个, 选用 4 块 16 点输入模板, 电源由 PC 机内部提供。输出点 48 个, 16 点输出模板两块, 其中一块电源为交流 220V, 驱动机械变速的交流 220V 电磁阀、指示灯、给定继电器、接触器等; 一块电源为直流 24V, 驱动直流 24V 的电磁阀、电磁离合器、电

磁制动器。8 点输出模板两块, 其中一块为交流 110V, 驱动交流 110V 电磁阀和接触器; 另一块电源为交流 220V, 驱动接触器。全机共采用两个框架, 其地址分配如图 15-47 所示。

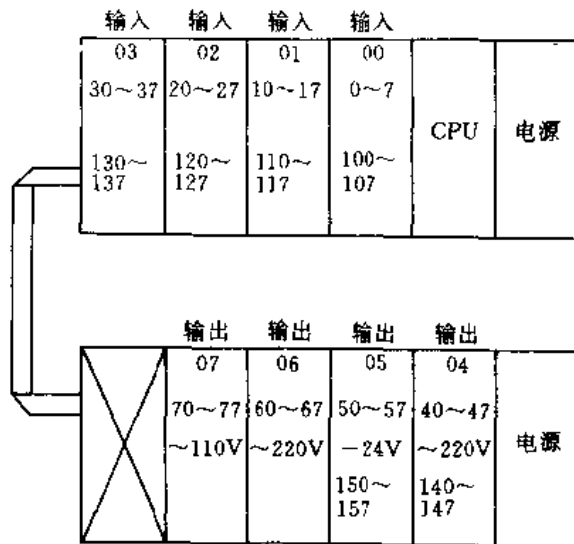


图 15-47 输入输出模板选择及地址分配

(3) 以主轴旋转和主轴变速为例加以说明。

1) 输入点与 PC 机的连接, 如图 15-48 所示。输入板为 00 号板, 其地址为 00~07、100~107 共 16 点, 其输入点有机械变速转换开关、机械变速限位开关、主轴旋转运动和停止按钮、总停按钮、主轴箱液压泵压力接点和主轴箱润滑压力接点。

2) 输出点与 PC 机的连接, 如图 15-49 所示。输出板为 04 号板, 其地址为 40~47、140~147 共 16 点, 输出点有机械变速电磁阀 YV2、YV3、YV4 和 YV5, 主轴旋转正反向及给定继电器及部分指示灯。

3) 有关电气控制的原理图。晶闸管调速系统、外部输入信号和直流电压输出的原理图, 如图 15-50 所示。

4) 梯形图如图 15-51~图 15-53 所示。从梯形图上可以看出, 当从其他转速变换到 I 速时, 转换开关 SA2 选在“1”位置上, 这时输入点 100、101 都不闭合, 内部继电器 204、205 也不闭合, 变速限位开关 SQ1、SQ3 闭合, 输入点 00、02 闭合, 内部继电器 200、202 吸合; 当 SA2 从其他位置上选到“1”时, 输出点 40 闭合, 40 输出点带动电磁阀 YV2 吸合, 变速开始 (电磁阀 YV2、YV3 带动 A 轴转动, YV4、YV5 带动 B 轴转动)。A 轴上安装的变速限位开关为 SQ1、SQ2, B 轴上的变速限位开关为 SQ3、SQ4。当 A 轴转动到位后, SQ2 闭合, 输入点 01 闭

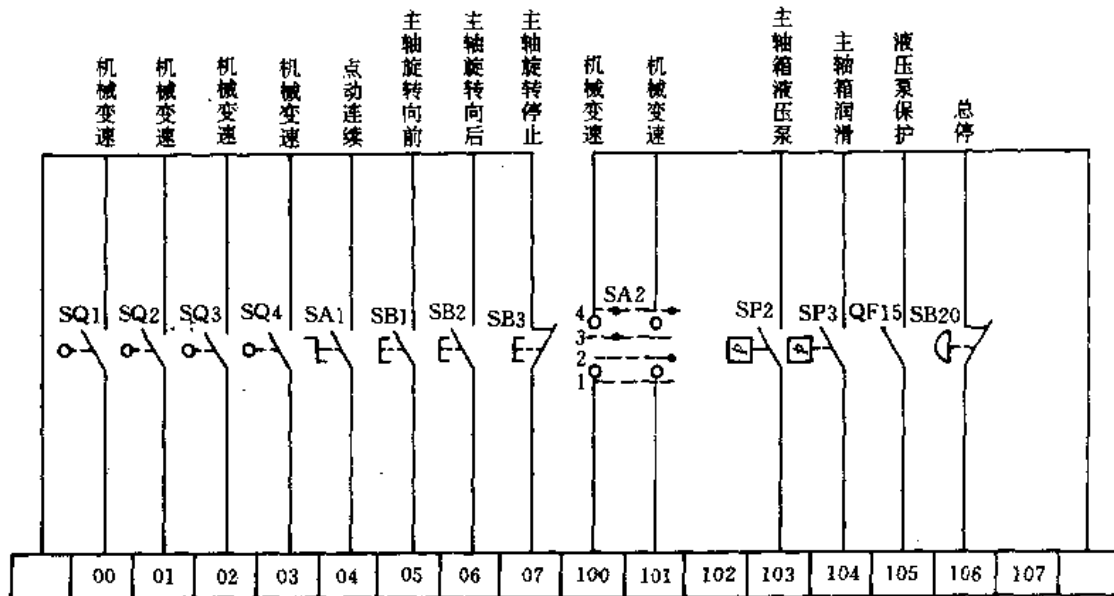


图 15-48 输入板的连接

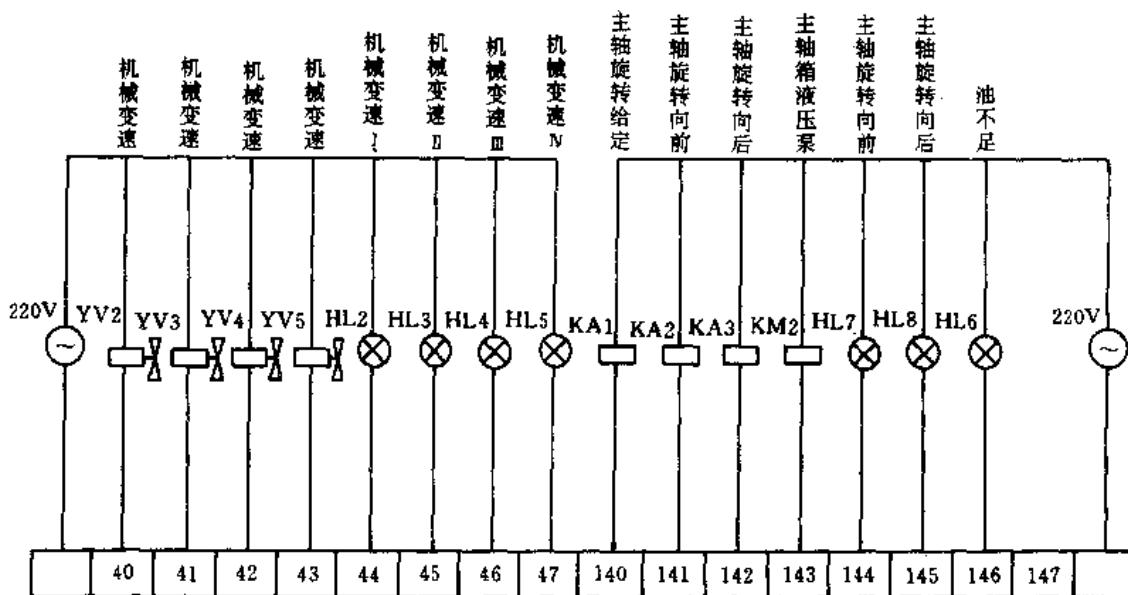


图 15-49 输出板的连接

合, SQ1 断开, 输入点 00 开, 这时输出点 42 闭合, 42 带动电磁阀 YV4 吸合, B 轴开始转动, 当 B 轴转动到位时, SQ3 断开, SQ4 闭合, 输入点 02 开, 03 合, 变速结束。当从 I 速变到 II 速时, 转换开关 SA2 选在“2”位置上, 这时输入点 101 合, 内部继电器 205 吸合, 变速限位开关 SQ2 闭合, 内部继电器 201 吸合, 输出点 41 闭合, 带动电磁阀 YV3 吸合, A 轴开始转动, A 轴转动到位后, SQ1 闭合、SQ2 断开, 输入点 00 合、01 开。B 轴 I 速和 II 速位置相同, 所

以从 I 速到 II 速时 B 轴不动, 变速结束。当由 II 速变 III 速时, SA2 选在“3”位置上, 这时输入点 100 合, 内部继电器 204 吸合, 变速限位开关 SQ1、SQ4 闭合, 输入点 00、03 合, 内部继电器 200、203 吸合, 输出点 40 闭合, 带动电磁阀 YV2 吸合, A 轴开始转动, A 轴到位后, 变速限位开关 SQ1 断开, SQ2 闭合, 内部继电器 201 吸合, 输出点 43 闭合, 带动电磁阀 YV5 吸合, B 轴开始转动, B 轴到位后, 变速限位开关 SQ4 断开, SQ3 闭合, 变速结束。当由 III

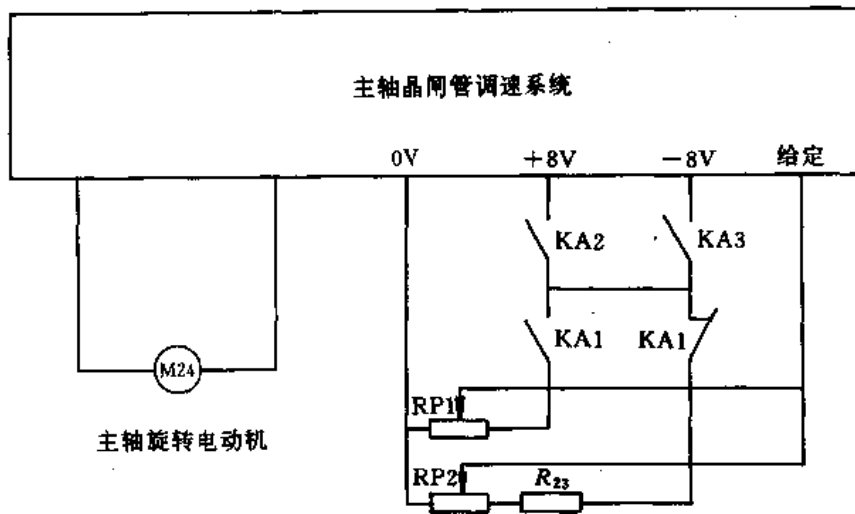


图 15-50 主轴旋转电气原理图

速变Ⅳ速时, SA2 选在“4”位置上, 这时输入点 100、101 闭合, 内部继电器 204、205 吸合, 变速限位开关 SQ2 闭合, 输入点 01 合, 内部继电器 201 吸合, 输出点 41 闭合, 带动电磁阀 YV3 吸合, A 轴开始转动。A 轴转动到位后, 变速限位开关 SQ2 断开, SQ1 闭合, 输入点 01 开, 00 合。B 轴位置和Ⅲ速一样, 变速结束。在实际工作中, 可任意变速, 其原理和上

述相同。变速完毕, 如需主轴旋转, 首先要选择点动、连续, 输入点 04 合为连续旋转, 04 开为点动, 然后按向前旋转按钮 SB1 (或向后旋转按钮 SB2, 输入点 05 (或 06) 合, 输出点 141 或 142 闭合, 并通过 141、142 接点自保, 输出点 141 (或 142) 使给定继电器 KA2 (或 KA3) 吸合, 使晶闸管调速系统输出直流电压, 并使电动机正转 (或反转)。

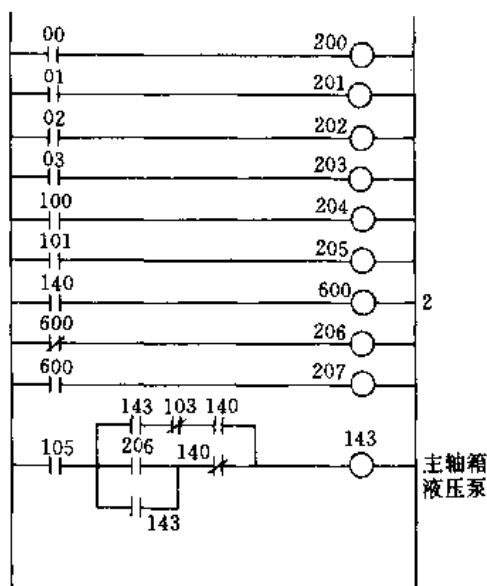


图 15-51 梯形图 (一)

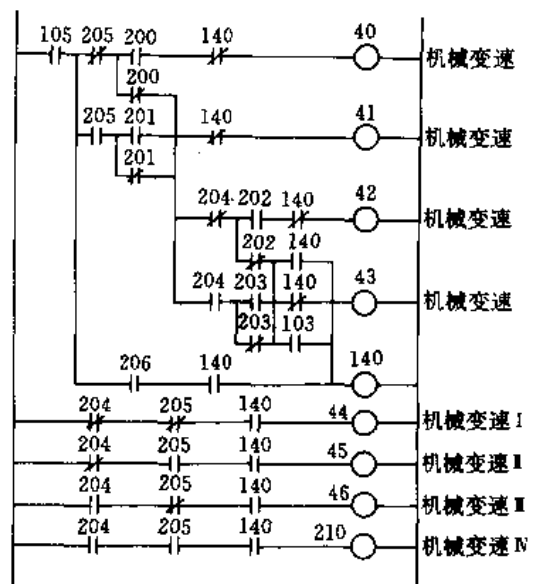


图 15-52 梯形图 (二)

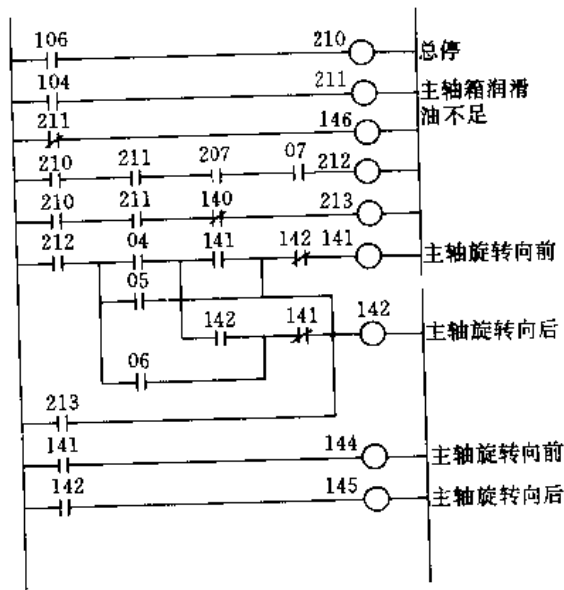


图 15-53 梯形图 (三)

5) 控制程序:

| | | | | | | | |
|----|-----|-----|---------|----|-----|-----|-----|
| 0 | STR | | 00 | 24 | AND | | 140 |
| 1 | OUT | | 200 | 25 | OR | | STR |
| 2 | STR | | 01 | 26 | AND | | 105 |
| 3 | OUT | | 201 | 27 | OUT | | 143 |
| 4 | STR | | 02 | 28 | STR | | 105 |
| 5 | OUT | | 202 | 29 | MCS | | |
| 6 | STR | | 03 | 30 | STR | | 205 |
| 7 | OUT | | 203 | 31 | AND | NOT | 201 |
| 8 | STR | | 100 | 32 | AND | NOT | 200 |
| 9 | OUT | | 204 | 33 | OR | NOT | 205 |
| 10 | STR | | 101 | 34 | AND | | 200 |
| 11 | OUT | | 205 | 35 | AND | NOT | 140 |
| 12 | STR | | 140 | 36 | OUT | | 40 |
| 13 | TMR | | 600 | 37 | STR | NOT | 205 |
| 14 | | | 2 | 38 | AND | NOT | 200 |
| 15 | STR | NOT | TMR 600 | 39 | AND | NOT | 201 |
| 16 | OUT | | 206 | 40 | OR | | 205 |
| 17 | STR | TMR | 600 | 41 | AND | | 201 |
| 18 | OUT | | 207 | 42 | AND | NOT | 140 |
| 19 | STR | | 143 | 43 | OUT | | 41 |
| 20 | OR | | 206 | 44 | STR | NOT | 205 |
| 21 | AND | NOT | 140 | 45 | AND | NOT | 200 |
| 22 | STR | | 143 | 46 | STR | | 205 |
| 23 | AND | NOT | 103 | 47 | AND | NOT | 201 |
| | | | | 48 | OR | | STR |
| | | | | 49 | MCS | | |
| | | | | 50 | STR | | 204 |
| | | | | 51 | AND | NOT | 203 |
| | | | | 52 | AND | NOT | 202 |
| | | | | 53 | OR | NOT | 204 |
| | | | | 54 | AND | | 202 |
| | | | | 55 | AND | NOT | 140 |
| | | | | 56 | OUT | | 42 |
| | | | | 57 | STR | NOT | 204 |
| | | | | 58 | AND | NOT | 202 |
| | | | | 59 | AND | NOT | 203 |
| | | | | 60 | OR | | 204 |
| | | | | 61 | AND | | 203 |
| | | | | 62 | AND | NOT | 140 |
| | | | | 63 | OUT | | 43 |
| | | | | 64 | MCR | | |
| | | | | 65 | MCR | | |

| | | | | | | | |
|----|-----|-----|-----|-----|-----|-----|-----|
| 66 | STR | NOT | 205 | 100 | OUT | | 47 |
| 67 | AND | NOT | 200 | 101 | STR | | 106 |
| 68 | STR | | 205 | 102 | OUT | | 210 |
| 69 | AND | NOT | 201 | 103 | STR | | 104 |
| 70 | OR | | STR | 104 | OUT | | 211 |
| 71 | STR | NOT | 204 | 105 | STR | NOT | 211 |
| 72 | AND | NOT | 202 | 106 | OUT | | 146 |
| 73 | STR | | 204 | 107 | STR | | 210 |
| 74 | AND | NOT | 203 | 108 | AND | | 211 |
| 75 | OR | | STR | 109 | AND | | 207 |
| 76 | AND | | STR | 110 | AND | | 07 |
| 77 | STR | | 140 | 111 | OUT | | 212 |
| 78 | OR | | 103 | 112 | STR | | 210 |
| 79 | AND | | STR | 113 | AND | | 211 |
| 80 | STR | | 206 | 114 | AND | NOT | 140 |
| 81 | AND | | 140 | 115 | OUT | | 213 |
| 82 | OR | | STR | 116 | STR | | 04 |
| 83 | AND | | 105 | 117 | AND | | 141 |
| 84 | OUT | | 140 | 118 | OR | | 05 |
| 85 | STR | NOT | 204 | 119 | AND | | 212 |
| 86 | AND | NOT | 205 | 120 | OR | | 213 |
| 87 | AND | | 140 | 121 | AND | NOT | 142 |
| 88 | OUT | | 44 | 122 | OUT | | 141 |
| 89 | STR | NOT | 204 | 123 | STR | | 04 |
| 90 | AND | | 205 | 124 | AND | | 142 |
| 91 | AND | | 140 | 125 | OR | | 06 |
| 92 | OUT | | 45 | 126 | AND | | 212 |
| 93 | STR | | 204 | 127 | AND | NOT | 141 |
| 94 | AND | NOT | 205 | 128 | OUT | | 142 |
| 95 | AND | | 140 | 129 | STR | | 141 |
| 96 | OUT | | 46 | 130 | OUT | | 144 |
| 97 | STR | | 204 | 131 | STR | | 142 |
| 98 | AND | | 205 | 132 | OUT | | 145 |
| 99 | AND | | 140 | 133 | END | | |

第 16 章 彩色电视机与电冰箱

1 彩色电视机概述

彩色电视机的高频和中频通道与黑白电视机具有相同的频率与带宽,相同的行频和场频,以及相同的伴音载频。因此,彩色电视机能实现与黑白电视机的兼容。黑白电视机可以收看彩色电视节目,只是没有彩色,而彩色电视机可以收看黑白电视节目,也没有彩色。彩色电视机有色彩是因为机器内设置了相应的色度通道,以便对彩色信号进行各种处理与变换,最后获得与发送端原始基色一样的彩色信号,实现彩色信息的传递。彩色电视机原理框图如图 16-1 所示。与黑白电视机原理框图比较,只是多了部分电路。

自然界中千差万别的颜色,都可以由红、绿、蓝三基色按不同比例混合而成。红色光与绿色光混合产生黄色光,红色光与蓝色光混合产生紫色光,绿色光与蓝色光混合产生青色光,红、绿、蓝按一定比例混合后又可产生白色光。彩色电视机在无信号时其荧光屏呈现的就是白色光栅。

摄像机通过分光棱镜,把五彩缤纷的自然景物分解成红、绿、蓝三基色光。三基色光用光电转换元件产生相应的电信号,以有线或无线的方式送到接收端,在接收端获得相应于发送端三基色组成的电信号。又通过光电转换元件的作用产生三基色光。因为人眼的视觉空间混色效应,使彩色显象管能够重现发送端五彩缤纷的自然景象。所谓人眼视觉空间混色效应是指当空间不同颜色的几点靠得很近,使人眼无法分辨它们各自颜色时,人眼只能感觉到它们的混合色。

2 全集成 PAL-D 制彩色电视接收机

彩色显象管(三枪三束)要输入三个基色信号电压 U_R 、 U_G 、 U_B 。而且这三个电压必须有足够的幅度,以保证彩色图象有足够的对比度、亮度和彩色饱和度;必须有准确的相位和 6MHz 频带宽度,以保证有正确的色调和较高的清晰度;要想使伴音音量和音质都符合要求,要求音频信号要有足够的幅度和良好的频率响应;为了完成电子束的扫描以形成

光栅,还要有行、场振荡,推动和输出电路;为了达到图象的稳定,还要有同步分离电路、自动频率校正电路(AFC)和自动增益控制电路(AGC);为了重视五彩缤纷的自然景象,还要设置彩色解码电路;此外,还要有电源电路、保护电路和显象管有关电路等。

整机电路的设计是由输入信号的特点和输出信号的要求确定的。各种类型的电视机,即使电路方案不同,但所完成的功能是一样的。我国电视机全部采用 PAL-D 制。

现代彩色电视机几乎全部采用集成电路。因为集成电路有耗电省、性能稳定可靠,元器件少,维修方便的特点。初次接触集成电路电视机,往往感到无从下手。如果了解了集成电路的性能和内部图后,再经过一段维修实践,就会感到集成电路彩色电视机的维修比起分立元件的机器显得更简单、更容易。

集成电路种类繁多,完成同一电路功能可采用不同的集成电路。只要内部电路结构相同,外部元件相同在修理中就可以互换。伴音集成电路 HA1124 和 TA7176 尽管是两个公司的产品,但除工作电压有点差别外,其内部电路和外部元件是完全一样的。能够和这两块集成电路互换的还有好多种型号。附表 2 为集成电路代换表。

彩色电视机的型号五花八门,但许多彩电尽管尺寸不同,牌号各异,但都共用一种机芯。其主要差别只在行输出变压器上,了解这一点对修理工作很重要,以适应维修工作的需要。下面以日立 HFC-236 彩色电视机原理图为例,分别对高频头电路、中频放大电路、伴音电路、色解码电路、亮度通道、视频输出,扫描电路、电源和保护电路等进行简略分析。共用这个机芯的还有金星和福日牌各型号。

2.1 高频头电路

由于高频头处理的是高频信号,所以对电路和元器件要求较高,结构工艺要求严格,并要求屏蔽,自成独立系统。其作用是选择频道放大与混频,它输入的是高频电视信号,输出的是中频电视信号(从 1985 年 10 月起,采用新中频、图象中频为 38MHz,

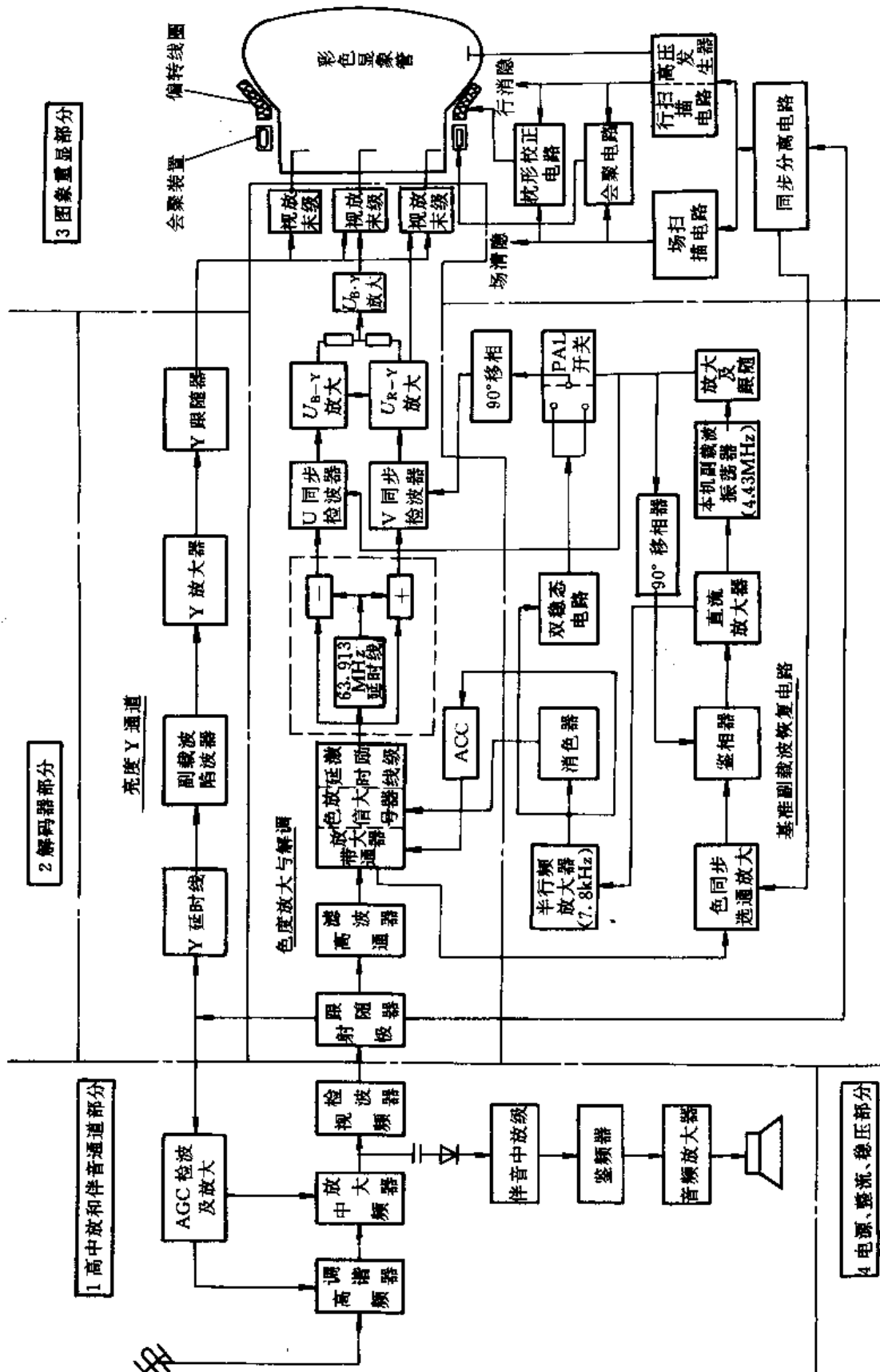


图 16-1 彩色电视机原理框图

伴音中频为 31.5MHz)。

电路由天线输入网络, 节目预选控制 HP-531, VHF (VHF-L1~5 频道、48~92MHz, VHF-H6~12 频道, 167~223MHz) 调谐器和 UHF (13~57 频道, 470~960MHz 左右) 调谐器等四部分组成。由天线接收的高频电视信号通过隔离电容之后, 送入高频调谐器输入端。这两个调谐器的工作状态均由节目预选控制板输出电压来控制。控制方式是采用 BU、BH 与 BL 三个开关电压的选择来改变频段, 连续调整 VD 的电压来选择频道, 其工作原理与黑白电视机电调谐高频头相同。当 BL 电压 (+12V) 加入时, 机器工作在 1~5 频道; 当 BH 电压 (+12V) 加入时, 机器工作在 6~12 频道; 而当 BU 电压加入时, 机器工作在 13~57 频道。

在两个调谐器上分别加有 AGC 电压, 使高放

级增益处于最佳状态。另外, 还加入 AFC 电压, 以稳定本机振荡频率。为了提高手动调谐时的调整灵敏度, 在手动调谐时要把 AFC 控制电压去掉, 通常是通过一个小开关实现的。这个开关与调节小盒外盖连在一起, 当外盖打开时 (调谐时), 它自动合上; 调好之后, 合上外盖, 开关被压开。所以在选台结束后, 应合上外盖, 否则 AFC 电压不起作用, 影响收视效果。高频头输出的是中频信号, 通过声表面波滤波器和电感以平衡方式加至中放集成电路的输入端。两个调谐器用一个金属小盒封装, 组成高频头。

2.2 中放集成电路

中放集成电路由集成块 HA11215 担任, 其引脚与电原理框图如图 16-2 所示。其功能主要是中频放大、视频检波和 AGC 电压形成等。

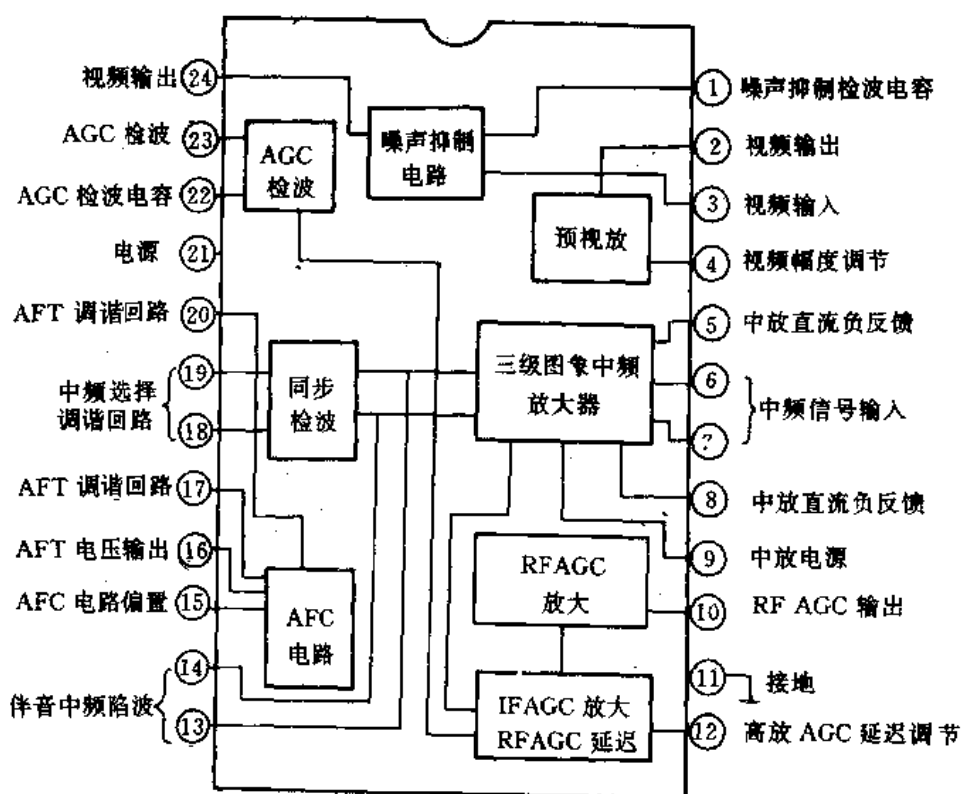


图 16-2 HA11215 引脚与电原理框图

由⑥、⑦脚平衡输入的中频信号, 首先经过三级差分放大, 三级中放均为直流耦合的宽频带放大器, 和声表面波滤波器配合使用, 可满足整个中放电路无需调整的工艺要求。中放之后送入视频同步检波电路。在⑬与⑭脚外接有伴音吸收网络, 以降低中频信号中的伴音载波对图象的影响。为了保证视频解调之后仍能得到伴音中频 (6.5MHz) 信号, 陷幅

不能太大。由于视频检波采用了同步检波 (模拟乘法器) 方式, 故不仅提高了视频增益, 同时也显著降低了伴音的差拍干扰, 这是与分立元件相比的突出的优点。在⑱脚与⑲脚外接有中频选择调谐网络, 以形成视频同步检波中所需要的开关取样信号。

解调出的视频信号, 经过预视放后由②脚送出, 通过选频网络分别取出 6.5MHz 伴音中频加到伴音

电路,又通过并联陷波电路,抑制掉伴音中频,通过③脚加到此集成块的去杂波电路。调整④脚外接的电位器,可调整送入④脚的直流电压,可控制②脚输出的视频增益。经过噪声抑制电路之后的合成彩色电视信号由④脚送出,分为三路:一路加至同步分离管 Q703 的基极;另一路送入彩色通道的带通滤波器;还有一路经 4.43MHz 陷波送入亮度通道。

在集成块内部,经过噪声抑制电路后的视频信号加到 AGC 电压形成电路上。这个 AGC 电压直接控制集成块内的中放级增益。又经过⑨脚外接的电阻高放 AGC 延迟调节电位器的调节。延迟之后的 AGC 电压由⑩脚送出,经 Q201 倒相放大后去控制高频头增益,以实现良好的 AGC 控制特性。

控制高频头的 AFC 自动频率校正电压也是由中放集成块产生的。在 HA11215 中是采用双差分模拟乘法器作为频率检测电路的。如果图象中频信号的频率偏离标准值,说明高频头中的本机振荡频率

偏离标准值。这时 AFC 电路就输出正的或负的控制电压,这个电压加至高频头中影响振荡频率的变容二极管上,改变其容量就可以完成自动频率控制的作用,使彩色图象更加稳定。

2.3 伴音集成电路

伴音集成电路由 HA1124 担任,集成电路的引脚及电原理框图如图 16-3 所示。伴音集成电路内含伴音中频放大、调频检波与伴音电压放大等功能,功率放大由分立元件担任。HA1124 外围接线图如图 16-4 所示。由 V401 和 V402 组成的并联调节推挽输出电路与一般 OTL 电路相比,电路简单,输出管不必使用 PNP 和 NPN 配对管,且工作稳定。但是电路的非线性失真较大。所以电路要通过深度负反馈来改善失真, C_{406} 、 R_{406} 组成的闭环深度负反馈电路。同时采用输出变压器 T401 来实现阻抗的匹配。

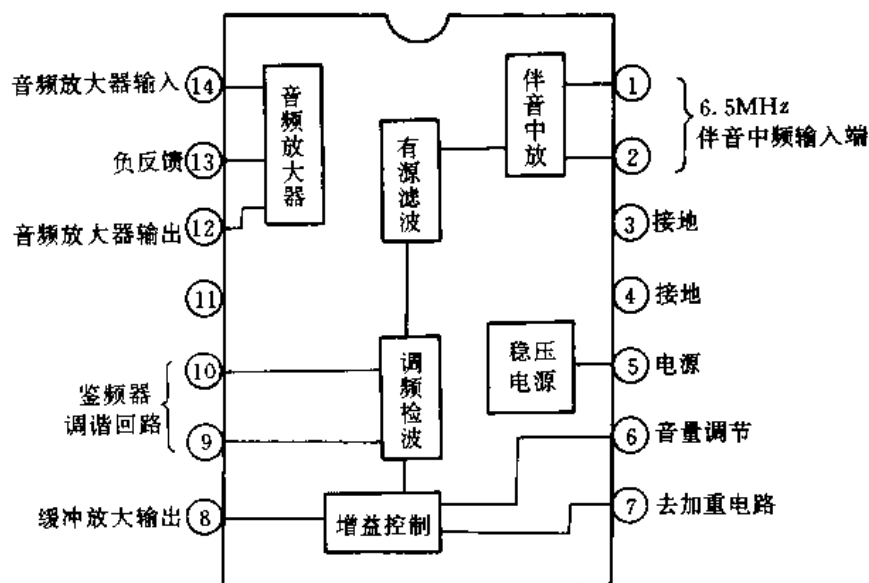


图 16-3 HA1124 引脚及电原理框图

由中放集成电路②脚送出的伴音中频,通过陶瓷滤波器进而滤掉视频干扰,由②脚送入伴音集成块。伴音中频经过放大限幅后送到伴音鉴频电路。这个鉴频电路的工作原理与中放集成电路中 AFC 鉴频原理不同,伴音鉴频采用回路失谐方式。由⑨、⑩脚外接调谐回路,而在⑨脚与地之间的并联谐振电路其谐振频率略高于 6.5MHz,而总的串联谐振频率低于 6.5MHz,故⑨与⑩脚可得到与③脚到地相反的调幅波特性,此信号经振幅检波之后,可得到调频波的原伴音信号。在⑦脚外接有去加重电容,以提高伴音高频端的信杂比。

⑥脚可以接音量电位器,用双平衡分流式去控制增益。但 HFC-236 没有采用这种方式,而是将⑥脚接地,其音量调节由⑧脚经音量电位器 R_{413} 后,又从⑭脚送回 HA1124 的音频前置放大器进行放大。最后由②脚送出加到末级功率放大管 V402 的基极上。

2.4 色度解码电路

色度解码电路采用东芝公司的 PAL 色处理集成块 TA7193AP,集成度高,功能齐全,TA7193AP 色度解码电路图如图 16-5 所示。其主要功能如下:

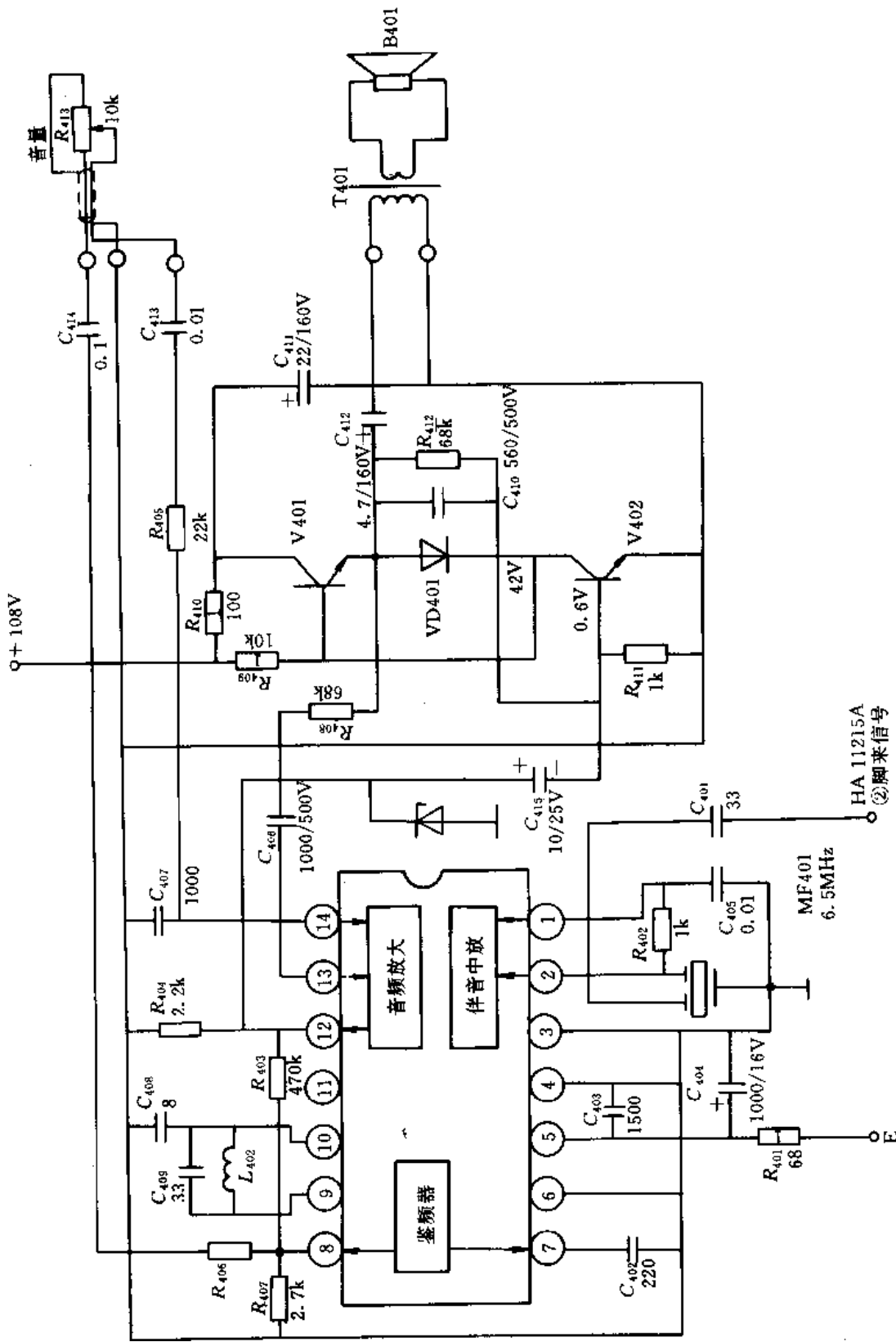


图 16-4 HA1124 外部接线图

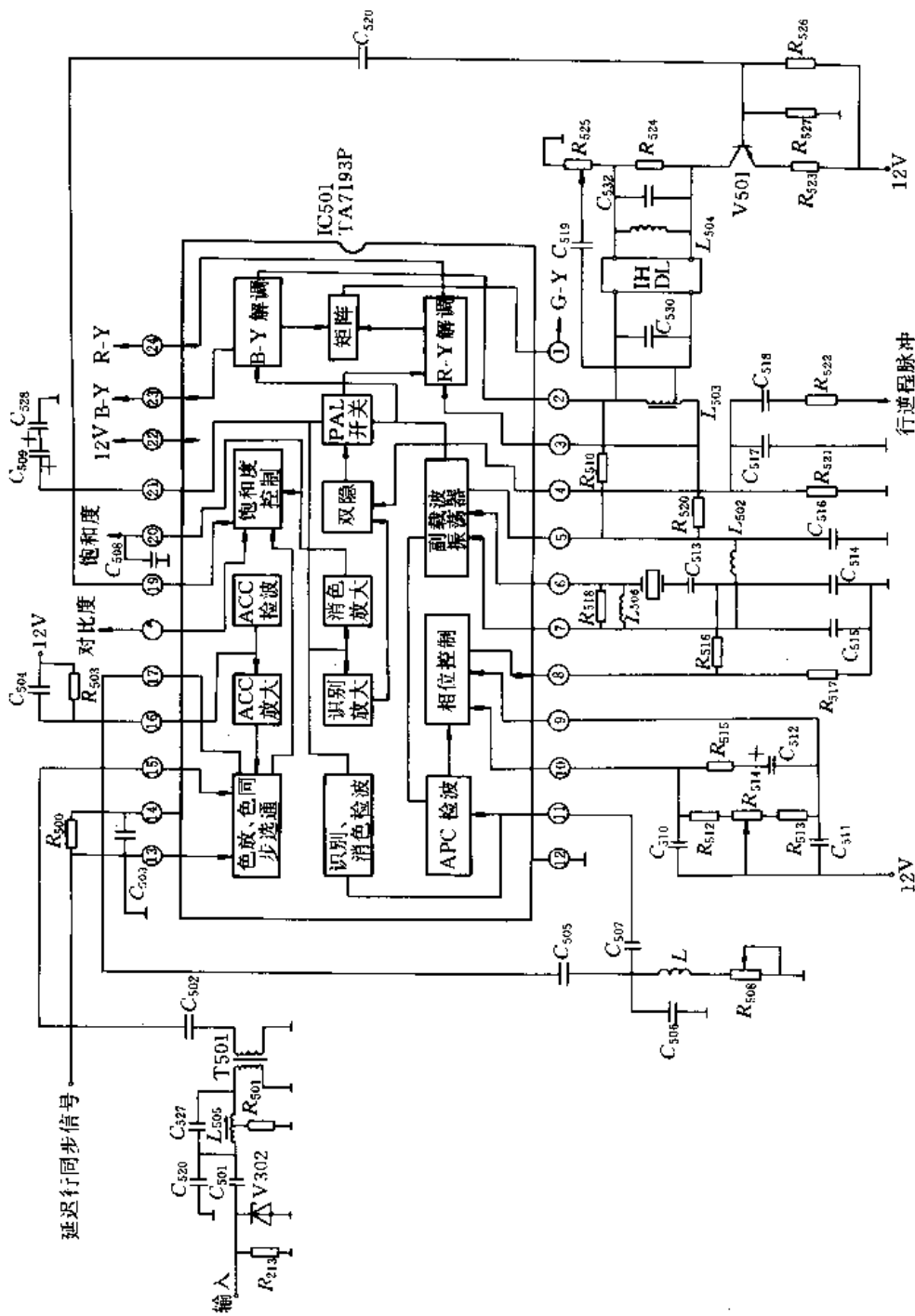


图 16-5 TA7193AP 外部接线图

色度信号的分离放大, U 和 V 色差信号的分离与同步检波, 色同步选通放大, 443MHz 振荡与色同步鉴相, V 色差信号的逐行复位, 自动色度控制 (ACC) 与自动消色 (ACK), G-Y 矩阵产生等。最后输出三个色差信号 (R-Y), (B-Y) (G-Y) 加到视放矩阵板上。

由 IC201⑭脚输出的彩色全电视信号, 经带通滤波器, 去除亮度信号, 获得色度已调信号, 通过 C_{502} 由⑮脚送至 IC501 的第一色放大器、第一色放大器与自动色控制检波电路、ACC 放大电路构成 ACC 电路。在⑯脚加入延迟的行同步脉冲, 在其作用下, 色信号被分离成色同步信号与色度信号。被分出的色度信号加到第二色度放大器。在第二色度放大器上还加有自动消色电压、色度调整电压与对比度调整电压等。以直流电压控制形式来调整色度放大器的增益和工作状态。经第二色度放大之后的已调色度信号由⑰脚输出, 为了补偿延迟线的插入损耗, 先由 V501 放大之后, 又加到由一行延迟线与加法器、减法器组成的梳状滤波器的输入端。电位器 R_{525} 用以调整直达信号的振幅, 提高 V、U 分离的效果。由延迟分离的已调 V 信号 (逐行倒相) 由⑱脚送入并加到 R-Y 同步解调器上, 被分离的 U 信号由⑳脚送入并加到 B-Y 同步解调器上。最后分别由㉑脚㉒脚输出。

由㉓脚输出的色同步信号, 经外接移相电路移相 45° 送入㉔脚, 电位器 R_{508} 可以调整移相大小。进入㉔脚后分成两路: 一路加到自动相位控制 (APC) 检知电路。色同步与基准 4.43MHz 振荡由 APC 检知产生一个与相位差成比例的误差电压。通过相位控制网络又反馈给 4.43MHz 振荡器进行同步稳定。在㉕脚外接的 R_{511} 可以改变基准副载波的相位, 以达到改变色调的目的。在⑥、⑦脚上外接有石英晶体及其所属网络, 这是色副载波的主要元件。

由㉖脚送入的色同步信号的另一路加到识别与消色检波电路上, 与来自逐行倒相的连续副载波进行鉴相, 以产生一个与色同步信号逐行摆动的 7.8kHz 方波。这个方波通过整流放大去校正双稳态触发器的翻转状态, 此双稳态由行脉冲进行单端触发。由双稳态触发器产生的与 V 信号倒相行相一致的方波, 去控制 PAL 开关的倒相动作, 以实现 V 信号倒相行的精确复位。由消色器产生的方波, 又经过放大整流去控制第二色度放大器工作。当接收彩色电视节目时, 使第二色度放大器工作; 而在接收黑白节

目时, 把该放大器截止, 达到自动消色的目的。在㉗脚外接有保持电容, 使消色与识别检波器处于正常状态。

在 IC501 的内部还将 (R-Y) 和 (B-Y) 同步检波器产生的视频色差信号送入矩阵电路, 产生 (G-Y) 色差信号由㉘脚送出, 从而完成了三个色差信号的解调。

2.5 亮度信号处理电路

亮度信号处理电路由分立元件组成, 如图 16-6 所示。主要作用是对亮度信号 (Y 信号) 进行放大, 轮廓校正, 黑电平箝位, 配准延迟及行场消隐等。HFC-236 还有对比度控制功能。

由中放集成块 IC201 第㉙脚送来的合成全彩色电视信号, 通过 L、C 组成的 4.43MHz 吸收回路, 消除色度干扰, 加入第一级亮度放大管 V301 基极, 这一级同时起轮廓校正作用, 这是属于二次微分型的轮廓校正方式。由 V301 射极输出的信号, 通过 C_{302} 、 L_{301} 和 C_{303} 等构成的 II 型低通网络后, 输出已滤除高频分量的亮度信号。而在 V301 集电极输出的信号因为 L_{302} 的作用而具有微分特性, 进一步由 R_{306} 、 R_{307} 、与 L_{301} 等元件的二次微分作用形成轮廓信号。将以上两路信号合成后输出, 就成勾了边的亮度信号。V304 为箝位管, 在基极加入经过适量延迟的行脉冲, 使其工作在开关状态。行脉冲延迟的目的是为了使箝位发生在行消隐期间。V304 发射极的直流电位代表箝位电平, 它作为第二级放大器 V302 的浮动工作点。由于 V302 以后各级均属直流耦合, 故 V302 的工作点决定了显象管的阴极电位。因此, 改变箝位电平可以改变显象管的亮度。电位器 R_{321} 、 R_{324} 可用于调整箝位电平, 即调整亮度。通常把 R_{321} 称为副亮度控制或亮度粗调, 而把接于面板上的 R_{324} 称为主亮度或亮度细调。

由 R_{715} 、 R_{308} 、VD301 等组成了亮度自动限制电路 (ABL) 电路。 R_{715} 一端接 54V 电源, 另一端接高压包下端, 高压包电流流过 R_{715} , R_{715} 为高压包平均电流取样电阻。当亮度正常时, 束电流在 R_{715} 上的电压降不大, B1 点电位较高, 电流由 B1 流经 R_{308} 、VD301 到 +12V 电源。VD301 导通时, VD301 起箝位作用, 因而图象亮度变化不影响 V302 的基极电压。当亮度超过额定值即显象管束电流超过额定值时, R_{715} 上的电压降使 B1 点电位低于电源电压, VD301 截止。亮度越大, B1 点电位越低, 通过

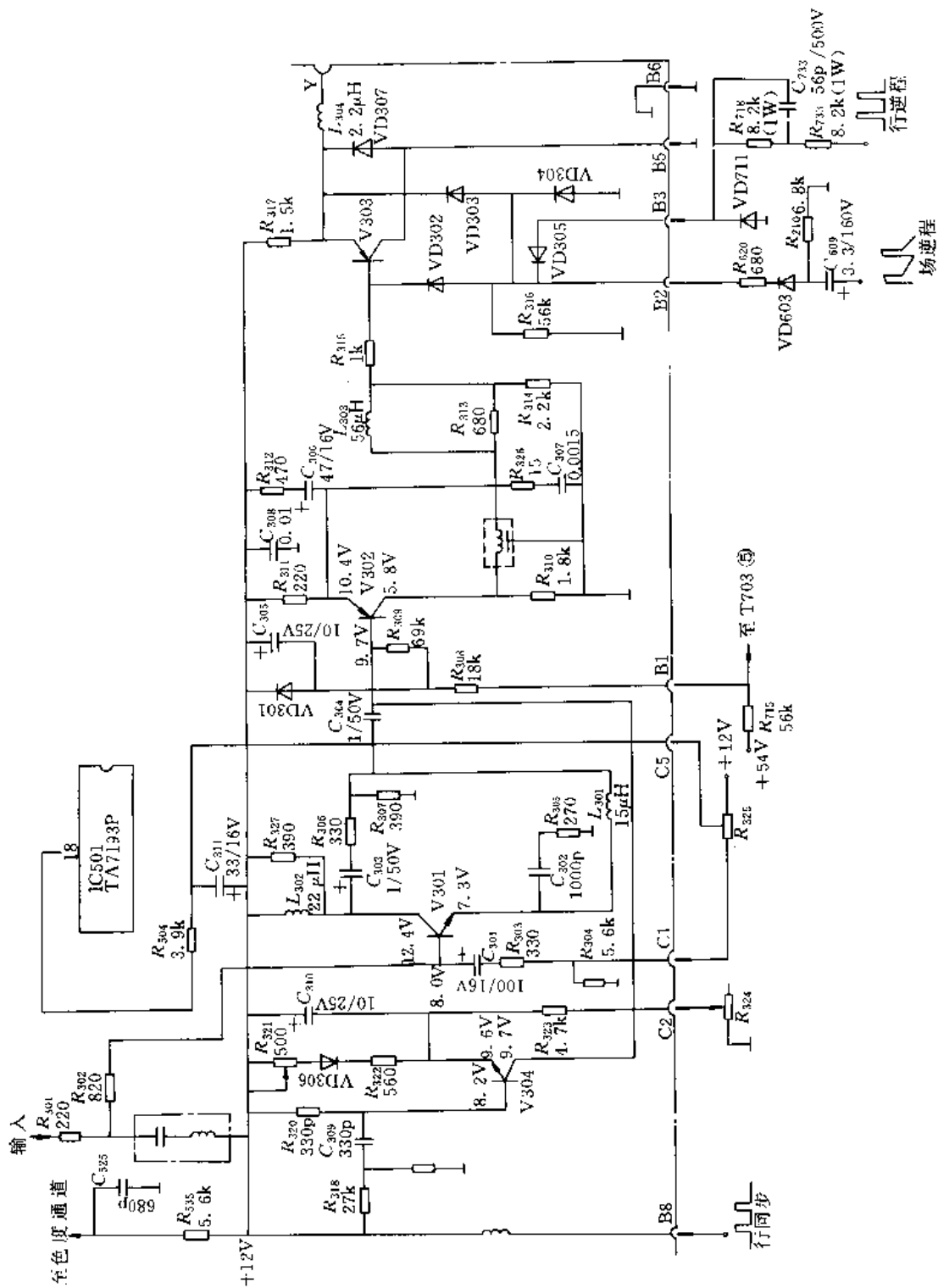


图 15-6 亮度信号处理电路

R_{309} 使得 V302 基极电压下降, 由于 V302 为 PNP 管, 所以, 其集电极电压升高, 从而使 V303 射极跟随器和解码矩阵加到彩色显象管阴极电压升高, 限制了束电流, 使图象亮度保持在额定范围内。其亮度处理信号电路如图 16-6 所示。

亮度通道电路具有对比度控制功能。 R_{301} 、 R_{302} 、 R_{303} 、 R_{304} 、 R_{325} 、 C_{301} 和 C_{311} 等构成对比度控制电路。电路采用了改变电阻分压比, 即控制加到 V301 基极亮度信号的大小的方法来调节对比度。电位器 R_{325} 通过 C_{311} 接地, 故 R_{325} 的动臂为交流地电位。当电位器 R_{325} 的动臂滑向 +12V 电源一端时, R_{325} 和 R_{304} 并联阻值最大, 分压后到达 V301 基极的信号幅值最大; 当 R_{325} 的动臂滑向另一端时, 因 R_{325} 另一端是交流地电位, 即 R_{304} 下端是交流地电位, 输入到 V301 基极信号最小。转动 R_{325} 的动臂可改变图象对比度, 因此, 电位器 R_{325} 为对比度调整电位器。

由 V302 输出的亮度信号, 通过配准延迟网络加到射极输出管 V303 的基极, 在 V303 的基极加入行、场消隐电路, 分别由 B3 与 B5 送入行、场消隐脉冲, 以实现在行、场逆程期间把电子束截止, 消除回扫线影响。

2.6 视频输出电路

视频输级由厚膜电路 HM8533 担任, 厚膜电路的功能是在三路输出电路中, 用矩阵方式把一个亮度信号 (Y) 和三个色差信号 (R-Y)、(B-Y)、(G-Y) 变换成 R、B、G 三个基色信号, 并把这三个信号放大之后去驱动彩色显象管的三个阴极。这种激励方式称为基色激励方式。

矩阵电路的工作原理与分立元件矩阵电路相同。来自色度电路产生的三个色差信号 (R-Y)、(B-Y)、(G-Y) 分别加到由厚膜电路组成的三个相应晶体管基极, 而由亮度通道送来的同一个负极性亮度信号 Y 加到三个晶体管的发射极。这三个晶体管对于色差信号是共发射极放大器, 而对亮度信号则为共基极放大器。因此, 在各集电极输出中, 各信号与亮度信号结合而产生负极性三基色信号。

在矩阵电路中, Y 通道上串入两个可调电位器, 用来调整红、绿通道中的亮度信号, 这些调整作为高亮度下的白色平衡调整。另外, 在三个晶体管的发射极到地之间还分别接有三个电位器, 可以调整三个通道的灰度, 起到低亮度下白色平衡调整作用。如果调整出现偏差, 会使显象管偏色。

2.7 电源电路与保护电路

开关电源电原理图如图 16-7 所示。它由整流、滤波、自激励开关调整、脉宽控制和误差检测放大几部分组成电源电路。彩色电视机大都采用开关式稳压电源。开关式稳压电源效率高而且稳定性好, 还可以方便地实现过电压和过电流保护。

整流滤波由 VD901、 R_{901} 、 C_{907} 将 220V 交流变成 300V 左右的直流电压, 送到开关调整级, 转换成稳定的 108V 和 54V 直流电压。误差放大级由 VT902 和厚膜电路 CP901 组成, 作用是对 108V 输出电压取样、比较, 检出误差电压后放大, 送到脉宽控制级去控制调整管。使电源或负载变动时 108V 和 54V 输出电压保持不变, 达到电压输出稳定的目的。

当接通电源时, 直流电压通过 R_{910} 、 R_{907} 、 R_{908} 供给开关管 VT901 一个正向偏置而使其导通。当 VT901 导通时, T901 一次侧产生电流, 经过 T901 的二次侧的一个绕组, 并通过 R_{902} 、 R_{905} 及 C_{908} 正反馈到 VT901 的基极, 使 VT901 迅速饱和导通。当 VT901 饱和以后, 其集电极电流即变压器 T901 的一次侧电流不再增加, 二次电流也开始减少, 又使 VT901 的基极电流下降而由饱和区进入放大区。同样, 由于正反馈作用, 而使 VT901 迅速进入完全截止状态。然后, 重又通过 R_{910} 、 R_{907} 、 R_{908} 为 VT901 提供正偏置, 使 VT901 再度变成饱和导通状态, 如此反复, 形成自激振荡。在变压器 T901 的二次侧, 将有方波输出, 经整流滤波后可得到 108V 和 54V 两路直流电压输出。

具体的稳压过程则是通过控制开关管 VT901 的导通时间来实现的。当电路进入稳定状态后, 是由水平扫描脉冲作为 VT901 的激励电压, 以代替正反馈的输入电压, 这就实现了开关动作与行频相同步。由 CP901 产生的直流误差电压也叠加在这个水平扫描脉冲电压之上, 以推动开关管。当输入电压高或负载电流减少时, 输出电压会升高, 这个电压与 CP901 内的标准电压比较后产生的误差电压也增加。从而使 VT902 与 VT903 的工作电流也相应上升, 其结果使 VT901 的导通时间变短。由于 VT901 的导通时间短了, 开关变压器 T901 二次侧输出的方波变窄了, 经整流后输出的直流电压也就降低了, 可以达到稳压的目的。同样道理, 当输出电压由于某种原因而降低时, 电路会发生与上述变化相反的变

化而使输出电压上升。

为了提高安全性能,以保证在非正常状态下机

器的主要部件不被损坏,特设置了如下保护电路(见附图 16-1):

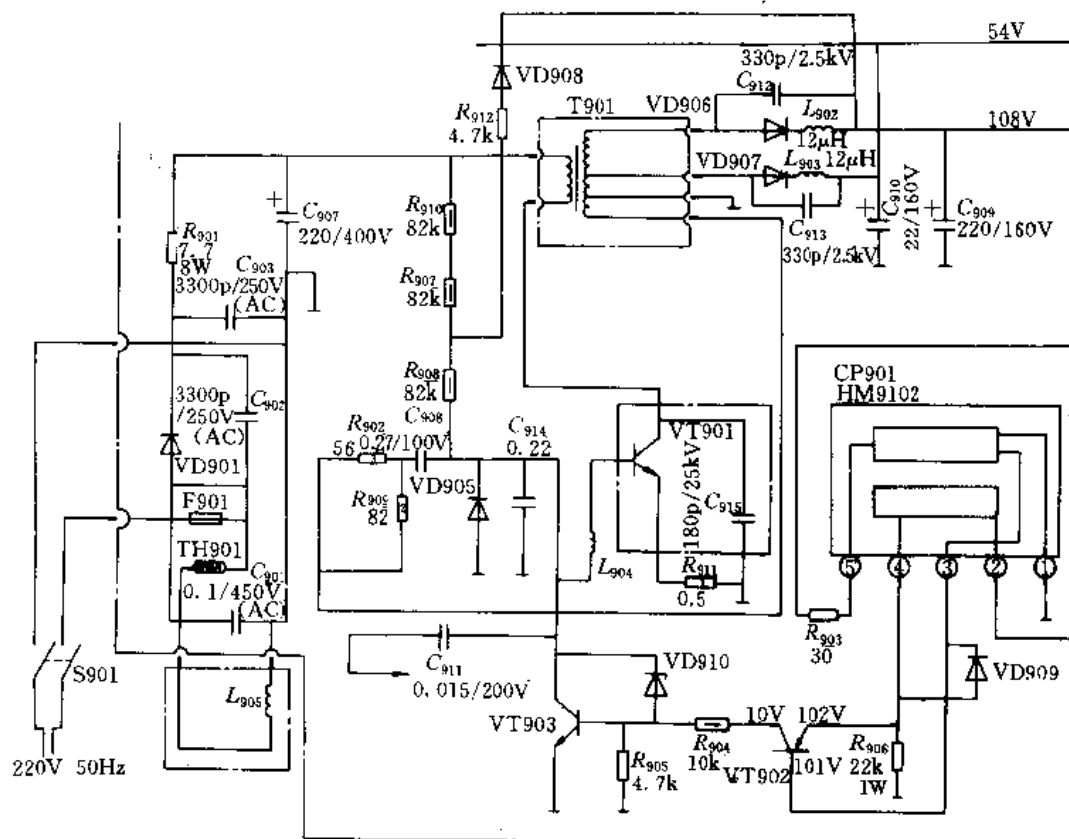


图 16-7 开关电源原理图

- (1) 高压保护电路。
- (2) 行输出管保护电路。
- (3) 场输出组件的保护电路。

以上这些保护电路动作时,电视机都表现为无光、无声。但这时机器会发出“吱吱”叫声。当过载时,电源无输出,从而保护了整机。一旦电源无输出,晶闸管便恢复成开路状态,于是自激式振荡电路又开始工作,向负载输出直流电压,过载后又会使晶闸管导通,就形成了自激→停振→自激的反复循环,开关电源就会发出“吱吱”叫声。

当电视机过载较轻时,重新启动后可能形成光栅,过一会还是声影全无,再启动还会重复上述过程,上述现象为典型的保护电路动作故障。

2.8 场行扫描电路

场行扫描集成块 HA11235 引脚与电原理框图如图 16-8 所示。它具有同步分离、行振荡、行 AFC、行预激励,场振荡及场预激励等功能。IC701 为双列 18 脚集成块,①~⑨脚为场扫描部分,⑩~⑬脚为行

扫描部分。

场推动与场输出采用厚膜电路 M601,行推动与行输出采用分立元件。

3 佳丽 EC2061AR 遥控彩色电视机

佳丽 EC2061AR 彩色电视机,主机芯由东芝两片(TA7680AP、TA7698AP)集成电路组成。其遥控装置采用大规模集成数字处理系统。

IC001(M50431-101S)是 CPU,它控制整机工作状态。

IC002(M58655P)是存储器,它存储机器的工作状态(频段、信道、音量、亮度、色饱和度)。

IC003(M50453-012P)是字符产生器,它产生屏幕显示所需的所有字符信号。

IC004(LA7910)是频段切换电路,它输出高频头 L、H、U 频段所需电压。

IC101(TA7680AP)是中放、音频、视频集成块,输出彩色全电视信号。

IC201(TA7698AP)是亮度信号,色度信号处

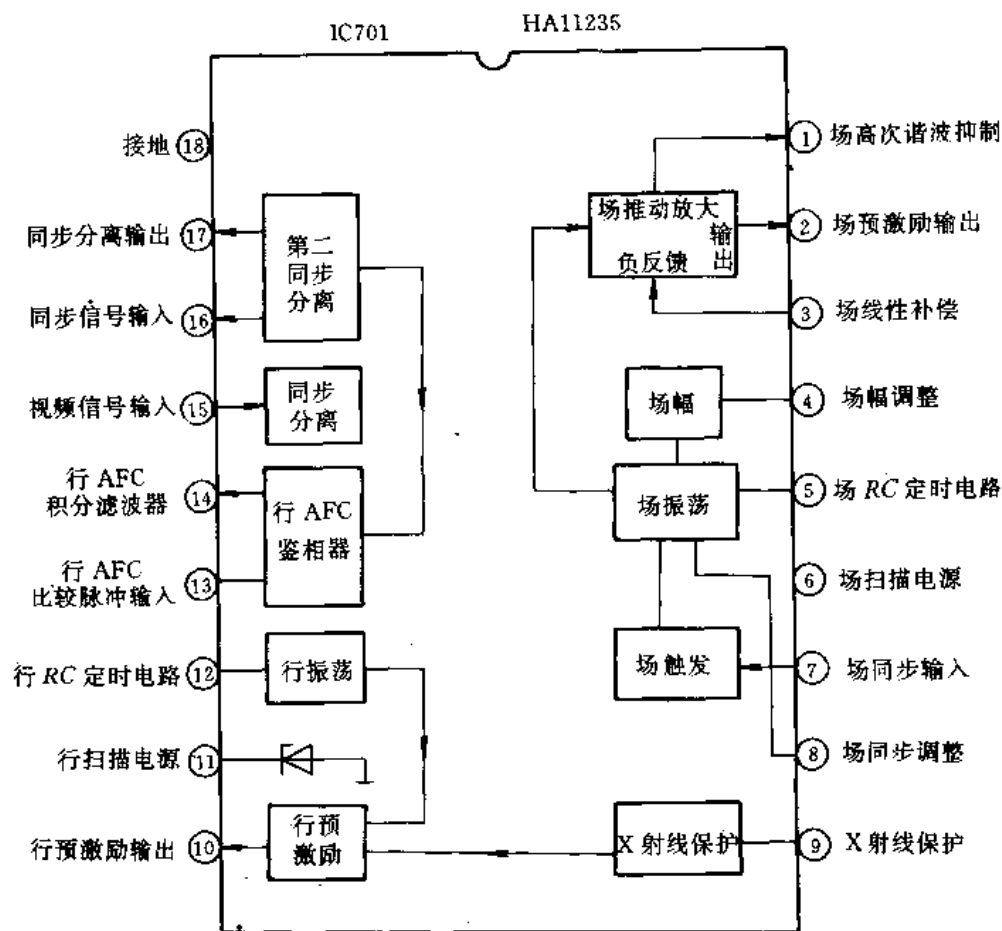


图 16-8 HA11235 引脚与电原理框图

理集成块及行、场振荡信号发生器，它输出三色差信号，亮度信号，行、场振荡信号。

IC621 (AN5265) 为伴音功放块。

IC801 (STR41090) 为电源厚膜块。

IC1301 (HCF4066) 是一个双向模拟开关，用来转换电视信号和录放信号输入。

3.1 TA7680AP 和 TA7698AP 集成电路

由 TA7680AP 和 TA7698AP 两片集成块组成的彩色电视机型号较多。例如，虹美 WCD-25、快乐 HC2061、沈阳 SDCY51-2、长虹 CJK51B，美乐 DS51C-2、西湖 51CD5 及星海 51CJ5Y 等。

TA7680AP 为彩色电视机用图象中频 (PIF) 和伴音中频 (SIF) 集成电路，整个芯片封装成双列直插式，具有 24 个引出端子。电路具有图象中放、视频检波、视频输出、黑白噪声抑制、IFAGC、RFAGC、AFT 检波、伴音中频限幅放大，FM 鉴频、ATT 衰减、音频电压放大等功能。其电路框图如图 16-9 所示。

TA7698AP 为视放、色度和同步扫描集成电

路。外形为双列直插式塑料封装结构，具有 42 个引出端子。电路具有 ACC (自动色度控制) 放大、压控振荡、APC (自动相位控制)、检波、消色识别、PAL 开关、(R-Y) (G-Y) (B-Y) 解调输出、矩阵、PAL/NTSC 制式转换、同步分离 AFC (自动频率控制)、鉴相、行振荡、行推动、场振荡、场推动、X 射线保护、直流分量恢复等功能，是集成度较高的集成电路。TA7698AP 电路框图如图 16-10 所示。

3.2 控制系统集成电路各脚功能

1. IC001 (M50431-101SP) 各脚功能

- ① 晶振信号输入。
- ② 晶振信号输出。
- ③ 字符显示片选脉冲输出端。
- ④ 存储片选控制，控制 IC002 的存、除切换。
- ⑤ 不接。
- ⑥ 内外视频转换，切换电视信号和录象信号用。
- ⑦、⑧ 上、下 AFC 端，搜索电台用。
- ⑨、⑩、⑪ 不接。
- ⑫ 行同步信号输入。

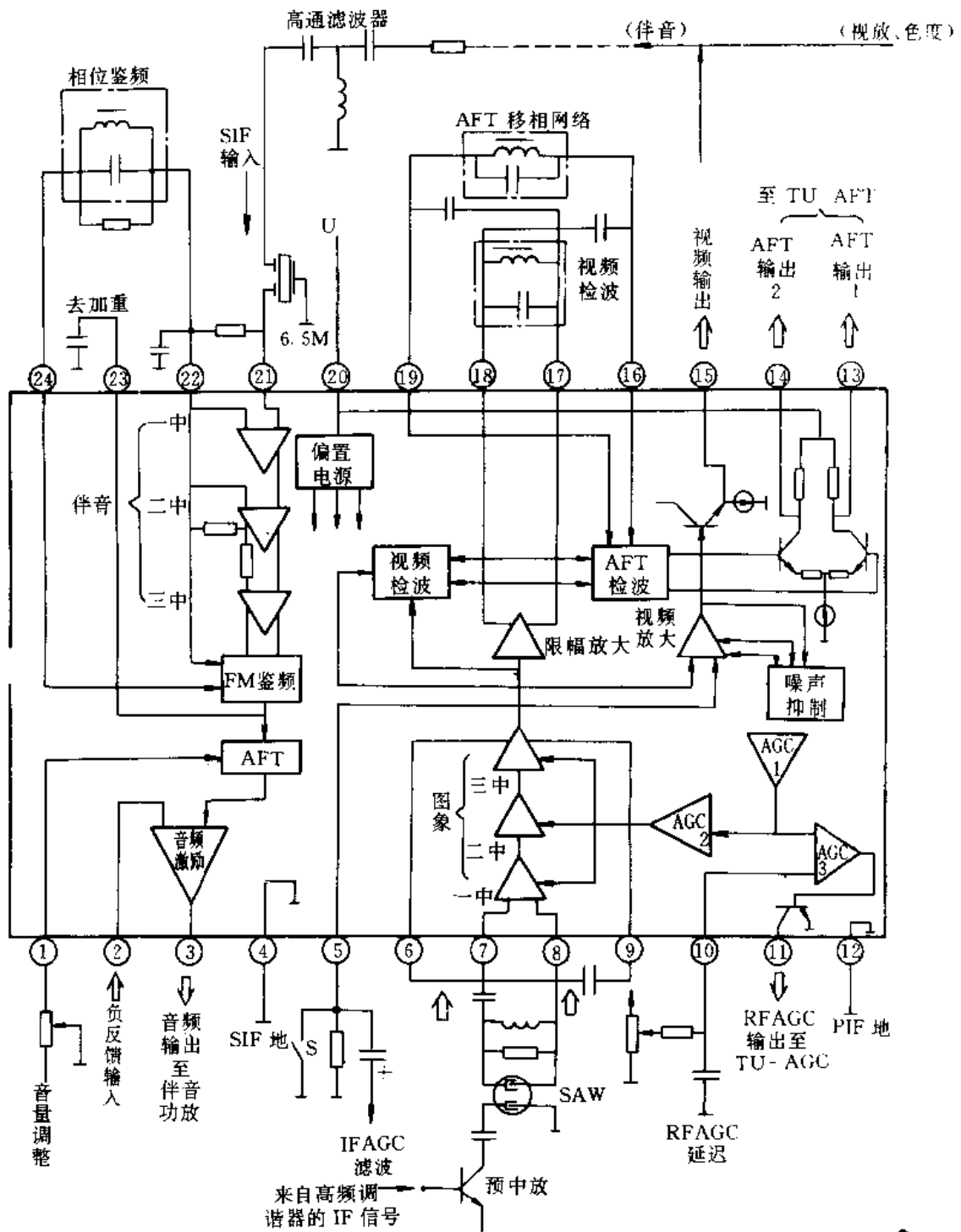


图 16.9 TA7680AP 电路框图

- | | |
|------------------------|---|
| ⑬调谐电压输出端 (供给高频头 UT 端)。 | ⑳亮度调节控制输出。 |
| ⑭不接。 | ㉑色饱和度控制输出。 |
| ⑮~㉑键盘扫描识别输出。 | ㉒~㉔存储方式输出。 |
| ⑲、⑳接地。 | ㉕IC001 的复位端, ㉖脚如无 +5V 电压, 遥控系统无法正常工作, 无法开机。 |
| ㉒、㉓波段 (L、H、U) 控制输出。 | ㉗去 IC003 的数据线。 |
| ㉔不接。 | ㉘~㉑键扫描识别输入端。 |
| ㉕电源开关控制输出。 | ㉒电源。 |
| ㉖伴音音量控制输出。 | |

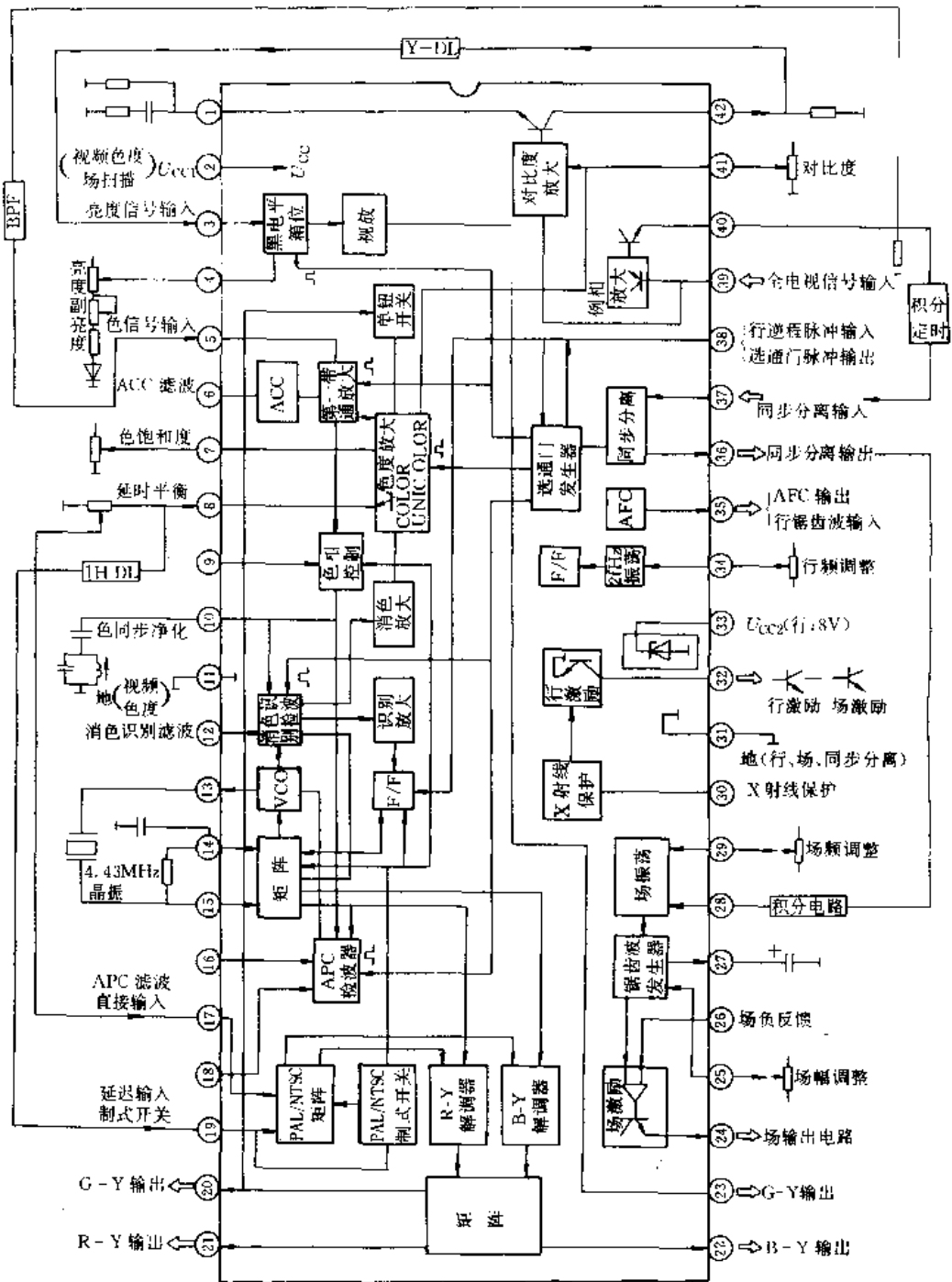


图 16-10 TA7698AP 电路框图

2. IC003 (M50453-012P) 各脚功能

- ①、⑮接地。
- ②、⑯电源。
- ③、④振荡器的振荡频率输入端、(振荡频率决定屏显字符在屏幕上左右位置)。
- ⑤场同步信号输入端 (它决定屏显字符的高度)。
- ⑥行逆程信号输入端 (它决定屏显字符的宽度)。
- ⑦字符信号输出端。

⑨~⑪不接。

⑫~⑭系统内的指令数据线。

3. IC002 (M58655P) 该集成块与电视信号部分无联系, 只与 IC001 发生联系, 预置 IC001 的工作状态。

3.3 遥控电路

该机所有控制功能都以微处理器 M50431-101SP 为核心来完成。M50431-101SP 是一块二进

制四位处理芯片,专门用于电视数字调谐系统。外围存储器 M58655 (IC002)、字符产生器 M50453 (IC003) 和频段切换集成电路 LA7910 (IC004) 组成了屏幕显示、遥控接收、节目记忆、频段切换、手动和自动搜台、音量、色度、亮度调节,定时关机 etc 遥控系统。

凡数字处理系统都有固定的基本控制编码指令和存储器。微处理器工作时,根据统一时序分时进行工作。微处理器要进行正常操作,必须具备分时的时钟脉冲,否则无法正常操作。本机基本时钟脉冲频率为 4MHz。

M50431 内部的存储器只满足存放节目地址和当前操作程序以及一个节目的控制数据。在换台或断电后,所存放的节目数据立即消失,因此,增加了可擦写和可编程的外围存储器 M58655,采用并行方式用一根双向数据线连接微处理器和存储器(即 M58655 的⑫脚与 M50431 的⑳脚)微处理器实行控制的过程实际上是执行指令程序的过程。每一功能键按下接通时都有唯一的编码指令和操作指令控制微处理器工作。微处理器操作完成后选通外围存储器存入结果。

集成块 M58655 的⑦、⑧、⑨脚为存储器的存储方式选择,且分别与 M50431 的⑲、⑳、㉑脚连接。微处理器内存储方式指令由⑲、⑳、㉑脚输出,分别至 M58655 的⑦、⑧、⑨脚输入,以选择 IC002 的存储方式。IC002 的⑥脚为时钟脉冲输入端,当存储方式选中时 M50431 的㉒脚输出的时钟脉冲由 M58655 ⑩脚输入,将其工作方式定时,并按微处理器规定的时序进行操作而记入节目数据。

当机器出现节目不能记忆故障时,首先要检查 M58655 的供电电压(+5V, -30V)是否正常,还要检查 IC001⑭脚到 IC002⑭脚的片选脉冲,⑦、⑧、⑨脚输入的存储方式选择脉冲,⑥脚输入的定时脉冲,⑫脚与 IC001 的⑳脚之间的双向数据脉冲,以上环节有一点不正常都会使节目失去记忆。一般不能记忆故障多发生在-30V 电源故障,且中频失谐故障较多。

M50453 (IC003) 为字符集成块,集成块在 M50431 的控制下,可显示预选节目号、音量大小和视频转换以及自动关机剩余时间等字样。④脚为片选端,⑬脚为时钟脉冲输入,⑫脚为双向数据线。字符显示位置由行、场同步脉冲和 RC 振荡频率控制。供显示的 16 种字符已固化在集成块内部的只读存

储器 ROM 中。

为了使显示不影响画面,该机规定在左上角和右下角一定位置显示,其位置受三种信号控制。当集成块被选中时,芯片内计数器开始对场、行脉冲计数,当行脉冲在场脉冲结束后沿第 38 行至 74 行间的同步脉冲后,RC 计数在 199Hz 起,开始由⑦脚输出显示点阵脉冲,经 V007、V008 放大激励 V501 基极,通过绿枪显示。

频段切换由 LA7910 来完成,LA7910 的工作状态由微处理器 M50431 决定。微处理器的频段切换控制电压由⑳、㉑脚输出至 LA7910 内部电路转换,L、H、U 三个频段所需的电压分别从 LA7910 的①、②、⑦脚输出。

本机接有音、视频外接插口,可通过集成块 HCT4066 电子开关进行内外转换。电子开关也由 M50431 控制。当其⑥脚为低电平时,V1324 截止,电子开关 IC1301⑫脚⑬脚高电平。此时电子开关⑩脚和⑪脚接通,①脚和②脚接通。使机内视频和音频信号接通。从中放 TA7680AP③脚输出的音频信号一路接 AN5265 ②脚,另一路接音频输出插口;TA7680⑮脚输出的全电视信号经 V1301 跟随后,一路接视频输出插口,另一路经电子开关 IC1301⑯脚送往亮度和解码集成块 TA7698AP⑱脚。

当 M50431⑥脚输出高电平时,V1324 饱和导通,电子开关 IC1301⑫脚和⑬脚输出低电平,电子开关 IC1301⑩脚和⑪脚、⑩脚和⑪脚间开路,从 TA7680AP③脚输出的音频信号和从⑮脚输出的全电视信号均无法通过电子开关到达 AN5265 的②脚和 TA7698AP 的⑱脚,此时电子开关断开了中放送来的音、视频信号。当 V1324 饱和导通时,V1321 则处于截止状态,电子开关 IC1301 的⑤脚和⑥脚处于高电平,其③脚和④脚接通,⑧脚和⑨脚接通。机器外接视频输入插口接通视频信号送到 TA7698AP 的⑱脚,外接音频输入插口接通音频信号送到 AN5265 的②脚,使机器处于放录像的工作状态。

键盘矩阵是一组编码电路排列,在手控键盘中,微处理器的扫描信号发生器用 7 种不同时序的脉冲对矩阵进行扫描,输出线⑮~⑳都有属于自己的脉冲序号。当扫描识别输入端㉓~㉔脚中某一回路的键被按下时,都能输入其确定的脉冲序号。微处理器对不同的输入线脉冲进行识别译码,执行相对应的操作。分别从微处理器的⑥、②、⑳、㉑、㉒、㉓、㉔、㉕、㉖脚输出,用二进制转换脉冲调制信号,去控制

音频、视频内外选择、高频头调谐、频段切换、电源通断、音量、亮度、色度等电路。进而实现对整机的控制。

3.4 电源电路

遥控电视机的电源和非遥控电视机电源的区别是增加了一套辅助电源(见图 16-11)。

1. 辅助电源 该电路的电源为微处理器和遥控接收器提供电源电压并为继电器提供工作电压。辅助电源由变压器 T002 和整流滤波电路组成。

当电源开关 S801 合上, T002 一次侧加有 220V 交流电压, 二次侧电压经半波整流, 滤波后, 稳压输出 +5V 的电压供给遥控接收器和微处理器的②脚、③脚, 使微处理器得电工作。二次侧电压又经 VD005、C001 半波整流滤波后, 一路经 R006、R009 分压输出至 VD013 正端, 再经发光二极管 VD009、R010、VD014 到地, 使发光二极管 VD009 发光, 指示机器处于预备等待状态。另一路送至 VT002 的集电极, 此时, M50431 的②脚为 0V。

当按下二次开机键后, M50431 ②脚电压由 0V 上升到 +5V, VT002 的发射极电流通过 P804 流经继电器 RL801, 继电器吸合, 整机电源接通。开关电源输出 +112V 供行输出, +18V 供音频功放。行输出工作后, 回扫变压器产生 +12V 电压, 经 VD010 使 VD009 反偏, 发光二极管熄灭, 整机进入工作状态。

2. 开关电源 该机开关电源电路采用自激间歇振荡并联调整反极性开关电源。这种电源的调整部分与负载是并联的, 所谓反极性就是当开关调整管导通时输出二极管 V821、V822 截止, 开关变压器储存能量。当开关调整管截止时, V821、V822 导通, 将储存于开关变压器内的能量释放给负载。控制开关调整管的导通和截止比控制了输出电压。开关电源原理图如图 16-11 所示。

STR41090 厚膜块内部原理图如图 16-12 所示。其中 V1 为开关管, V2 为脉宽管, V3 为放大管。T802 (见图 16-11) 为开关变压器, 一次绕组①~②作储能电感, 二次绕组⑥~⑦作反偏用, ⑤~⑥作取样用, 二次绕组⑩~⑪提供 +18V 电压, ⑬~⑭提供 +112V 电压。该电源由交流整流滤波电路、自激间歇振荡电路、稳压电路、输出整流滤波电路和保护电路五部分组成。

(1) 整流滤波电路。220V 交流电经四个二极管

组成的桥式整流电路整流和电解电容 C_{808} (220 μ F/400V) 滤波后, 形成 300V 左右的直流。又通过开关变压器的一次绕组加到 STR41090 厚膜块的③脚(即 V1 的集电极)。

(2) 自激间歇振荡电路。电源接通瞬间, 电源经起动电阻 R_{811} 从 STR41090 ②脚向开关调整管 V1 提供偏置电流, V1 进入放大状态。其集电极电流 I_{C1} 流经开关变压器 T802 一次绕组③~①, 绕组产生增长的电动势, 经 T802 耦合至⑥~⑦绕组并感应一个⑦端为正, ⑥端为负的电压。通过 C_{819} 、 R_{817} 、 R_{816} 加至 STR41090 的②脚, 即 V1 的基极, 使 V1 进一步导通, 这一正反馈很快使 V1 饱和, 促使 V1 电流增长率为零, 保持定值不变。V1 饱和后, C_{819} 开始充电, 其极性为左负右正。随着充电电压的上升使 V1 退出饱和区。同样, 由于正反馈的作用, V1 由饱和转为截止, 自由振荡一周结束。V1 截止后, 电容经⑦~⑥绕组到地, L_{815} 、V813、 L_{815} 、 R_{817} 回路放电, 随着 C_{819} 的放电, V1 又从截止转为饱和, 形成间歇振荡。

(3) 稳压电路。该电源的稳压电路由 T802 的⑤~⑥绕组、V814、 C_{817} 、V3 和稳压二极管 VD 等元件组成。稳定输出电压是通过控制开关管 V1 的导通时间来实现的。如果由于某种原因使输出电压上升, 经开关变压器 T802 耦合, 取样绕组⑤~⑥端感应电压升高。该电压经 V814、 C_{817} 整流滤波加到 N801 ①脚, 使⑤脚电压也升高。由于 V3 发射极和①脚间有稳压二极管 VD, 因此, V3 发射极电压上升幅度大于基极电压上升幅度, V3 是 PNP 管, 所以 V3 集电极电流将上升, V2 的基极电流增加, V2 的集电极电流增加, V2 的集电极电位下降, 最后导致 V1 的集电极电流 I_{C1} 减少, T802 ③~①绕组的储能减少, 从而使输出电压下降达到稳定电压的目的。

(4) 保护电路。V804 和 R_{814} 为过电流保护电路, R_{814} 即是 V1 的射极电阻, 又是 V804 的基极偏置电阻。当负载短路或过载造成开关管 V1 电流过大时, 通过 R_{814} 使 V804 的基极电位上升, 集电极电位下降, 因 V804 的集电极与 N801 的②脚即 V1 的基极相连, V804 集电极电位下降, 也就是开关管 V1 的基极电位下降, 基极电流减少, 集电极电流减少, 从而达到保护开关管的目的。

(5) 输出整流电路。输出整流滤波电路通过 T802 二次绕组输出两路方波, 一路经 R_{821} 限流, V821 整流, C_{822} 滤波, 输出 +112V 直流供行、场输

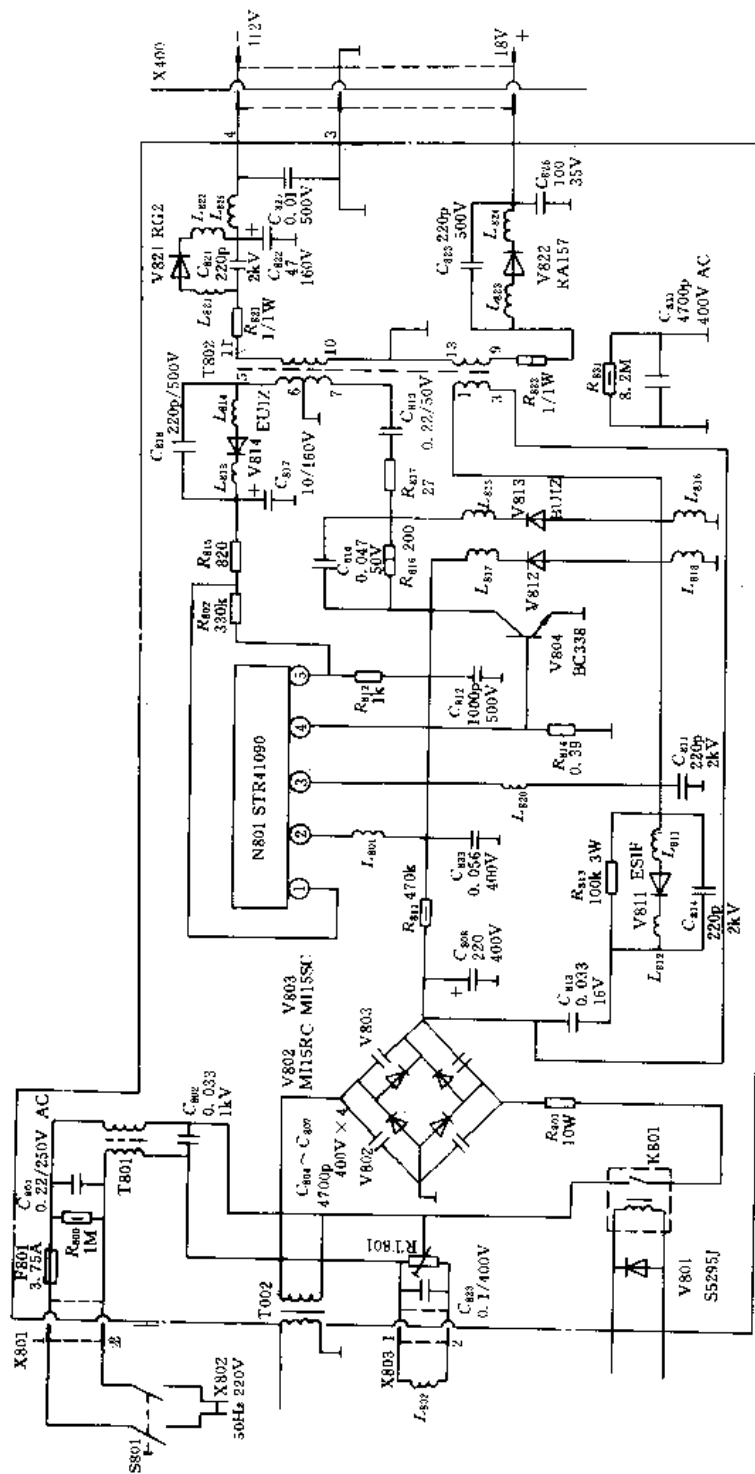


图 16-11 开关电源原理图

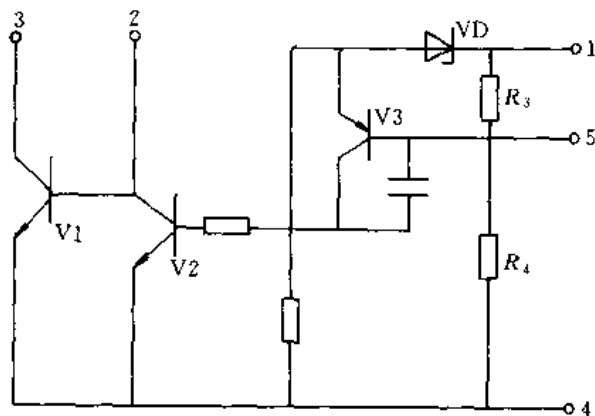


图 16-12 STR41090 内部原理图

出,另一路经 R_{822} 限流, V_{822} 整流, C_{824} 滤波输出 +18V 供伴音功率放大。

3.5 中放电路

图象中放由 TA7680AP 担任,该电路配以声表面波滤波器构成了调整简单、功能齐全、性能稳定的中频放大电路。 V_{101} 为预中放管,设置该管的目的是补偿声表面波滤波器的插入损耗。中频信号从 TA7680 的⑦脚和⑧脚输入,经集成块内部三级中放,送至检波级检出视频信号。视频检波采用同步检波器,同步检波器可提高增益的稳定性,检波效率高。同步检波电路有两个输入信号:一路为图象中频信号,另一路为开关信号。开关信号由中频信号经限幅放大得到。检波电路信号同步时检波输出最大。在限幅放大电路中外接 LC 调谐回路,调节 L 的大小,可使两路信号同相而获得最大视频输出信号。⑩、⑪脚外接的中频变压器 T127 为 LC 调谐回路,它须准确调谐于 38MHz 图象中频。T127 上并联的电阻 R_{127} 是为了增加 AFT 的引入范围而设置的。T127 失谐,也会影响 AFT 的引入范围,造成自动搜索逃台和不记忆的故障。

⑨脚和③脚外接的电容 C_{114} ,使③脚和⑨脚交流同电位,使图象中放电路处于交流开环状态,提高了内部差分放大器对外界的抗干扰能力。⑤脚外接电阻 R_{113} 、电容 C_{128} 组成中频 AGC 的 RC 滤波器,中频 AGC 为峰值 AGC,它以视频信号同步头的微小变化自动调节三级中放增益。电容 C_{128} 应取适当值, C_{128} 过大会影响 AGC 的响应速度,造成 AGC 失控; C_{128} 过小会影响电视屏幕左右两边亮度差。⑪脚为 RFAGC 输出电压,此电压加至高频头的 AGC 输入端,用以控制强信号时高放管的增益。该电压受接在

⑩脚上的电位器 VR117 的控制,用来调整高放 AGC 的延迟。

自动频率控制(AFT)电路在集成块内部。AFT 信号由⑬脚输出,经 R_{125} 、 C_{124} 滤波后加到 V_{004} 、 V_{005} 基极,从两管的射极取直流控制电压供给微处理器 M50431⑦、⑧脚作为电台搜索控制电压。AFT 电路的移相网络由 T131、 C_{126} 、 C_{127} 、 C_{130} 组成,调节 T131 可调节移相的大小,使自动频率控制(AFT)处于最佳状态。

3.6 伴音电路

伴音电路的伴音中放、鉴频、低放也是由 TA7680 担任的。音量控制和伴音功放由 AN5265 完成。从 TA7680AP⑬脚输出的复合图象信号,由大陆、香港两种制式转换电路控制,经三端陶瓷滤波器取出 6.5MHz 或 6MHz 第二伴音中频信号,由⑫脚输入集成块内进行伴音中频放大。经放大的伴音中频信号进入限幅放大器限幅放大,然后进入鉴频器。鉴频原理是利用移相电路将调频信号的频率变化换成幅度的变化。⑫脚和⑭脚外接的 C_{145} 、T140、 C_{135} 、 C_{137} 组成线性移相网络,通过此网络将调频的伴音中频信号转换成调幅信号。经检波后取出音频信号,由集成块内音频驱动电路放大,放大后的音频信号由⑮脚输出。

⑫脚外接的电容 C_{134} 为去加重电容,电阻 R_{142} 、 R_{143} 、 R_{123} 、 R_{122} 、 R_{126} 、电容 C_{135} 、 C_{137} 以及二极管 V_{123} 、 V_{122} 、 V_{141} 组成香港、大陆两种伴音制式转换电路。香港电视节目的伴音中频为 6MHz,收看香港电视节目时,+50V 电压通过 S011 转换开关, R_{126} 电阻加至二极管 V_{122} 、 V_{123} 上, V_{122} 截止而 V_{123} 导通,Z103 工作,6MHz 第二伴音信号送至⑫脚进入伴音中频放大电路。与此同时,+50V 电压通过电阻 R_{142} 使 V_{141} 导通,此时二极管 V_{141} 相当于短路。 C_{137} 、 C_{135} 串联后与 C_{140} 并联,与 T140 一起构成香港伴音制式鉴频电路。收看大陆节目时,+12V 电压通过 R_{122} 、 R_{123} 使 V_{122} 导通, V_{123} 截止,Z102 工作,6.5MHz 伴音信号通过 V_{122} 送至⑫脚进入伴音中放电路。与此同时, R_{142} 经转换开关 S011 接地,+12V 电压通过 R_{143} 使 V_{141} 截止, V_{141} 相当于开路。 C_{140} 、T140 构成大陆伴音制式鉴频电路,调整 T140 可调整 6.5MHz 鉴频曲线。从⑮脚输出的音频信号,一路接音视频电子开关 IC1301⑩脚,经电子开关控制并从 IC1301⑪脚输出至功放块 AN5265

的②脚；另一路经 C_{134} 接音视频输出插口。

音量控制和音频功放由M50431和AN5265完成。M50431⑩脚输出的控制电压经V604倒相之后去调节AN5265④脚电位，进而控制音量。音频信号由AN5265②脚输入，在块内经音量控制电路送至功放电路，最后从⑧脚输出推动扬声器。 R_{625} 、 C_{629} 、 R_{622} 、 R_{624} 、 C_{625} 组成负反馈电路。

音量调节由M50431控制，只有接收信号时M50431⑩脚电位才能调节。

3.7 视频、色度解码电路

视放、色度解码由TA7698AP承担，TA7698AP还具有行场同步分离和扫描振荡等电路功能。

1. 亮度通道 由TT7680AP⑬脚输出的彩色全电视信号经Z205陷波器滤去伴音中频成份后，再经射极跟随器V1301分为两路：一路经电阻 R_{1304} 到视频输出接口；另一路送往音视频电子开关IC1301①脚，然后从IC1301②脚输出至IC201⑨脚。⑨脚的直流偏置取自IC1301②脚的直流电位，信号进⑨脚后分成两路：一路进入倒相放大器，倒相放大后的信号从⑪脚输出，⑩脚输出的信号除供给同步分离电路外，还通过带通滤波器到色度放大器的输入端；另一路进入对比度放大器，经对比度放大器放大的信号从⑫脚输出。⑬脚输出的信号，通过亮度延迟线延迟后，由电容 C_{213} 耦合至IC201的③脚进入黑电平箝位电路，经黑电平箝位放大电路恢复直流成份后，从IC201的⑭脚输出。

④脚为对比度控制端，该脚电压在2~10V之间变化。①脚上外接的电阻 R_{206} 、 R_{205} ，电容 C_{205} 组成高频补偿电路以改善图象质量。④脚经 R_{215} 去亮度控制电路。④脚和③脚之间的电阻 R_{213} 使④脚重叠上视频信号成分，改变 R_{213} 阻值，可使图象直流再生率变化而改变图象清晰度。

2. 色度解码电路 ⑬脚输出的彩色电视信号，一路经 R_{911} 等积分定时电路进入⑰脚同步分离电路；另一路经过带通滤波器（ R_{257} 、 C_{257} 、 C_{210} 、 L_{210} ）滤除亮度信号，剩下色度信号和色同步信号由⑮脚进入块内带通放大器。带通放大器的增益受AGC电路控制。在色度放大器内，利用集成电路内部选通门发生器产生的色同步选通门脉冲，去掉色同步信号，得到色度信号。经色度放大后由⑯脚输出，⑰脚外接电阻 R_{212} ，电容 C_{212} 为ACC滤波电路。

色度信号还受消色器控制，消色检测电路是用来检测色同步信号的有无和极性是否正确，并输出消色电压控制带通放大器、副载波振荡器和双稳态触发器等电路工作。当接收黑白电视节目时，从消色电压放大器送来的消色电压自动关闭色饱和度控制电路，使⑰脚上的控制电压在1V以下，使⑯脚无色度信号输出。

⑯脚输出的色度信号，一路经 R_{214} 、 R_{255} 组成的分压器分压后经 C_{225} 耦合至⑰脚进入集成块；另一路经VR215、 C_{218} 和延迟线X215延迟后由⑱脚直通信号和⑲脚的延迟信号在集成块内的PAL/NTSC矩阵电路内进行叠加，相加产生V信号，相减产生U信号。然后送到各自的解调器解调得到B-Y信号和R-Y信号，然后送到混合矩阵电路合成G-Y信号。三个色差信号分别从⑳、㉑、㉒脚送出。色差信号和从IC201⑳脚输出的Y信号一同送到视放输出级，分别产生B、G、R基色信号去驱动显象管。

压控晶体振荡器由两部分组成。一部分由IC201内部电路组成合成放大器；另一部分是由⑬脚⑭脚间外接晶体X223，电阻 R_{222} 、 R_{223} 、 R_{224} 及电容 C_{222} 、 C_{223} 、 C_{224} 组成的低通移相网路。合成放大器将低通移相电路移相后的信号进行放大，以提高振荡电路所需幅度，在幅度和相位都满足的情况下，振荡器产生振荡，输出所需的副载波信号。

自动相位控制电路（APC）由鉴相器、低通滤波器等电路组成。色同步信号与副载波信号在鉴相器中进行相位比较输出误差信号控制电压。该控制电压通过⑰脚和⑱脚间外接元件 C_{230} 、 C_{231} 、 R_{227} 、 R_{231} 、VR227、 R_{226} 、 C_{227} 、 R_{230} 组成的低通滤波电路滤波，控制晶体振荡器的频率使之与色同步信号严格锁相。调节VR227可使⑰脚和⑱脚电压相等。

⑳脚输入的正向行逆程脉冲一路进入选通门发生器；另一路进入分频器产生相位相反的7.8kHz方波信号，作为PAL开关脉冲分别送到PAL识别脉冲鉴相电路和同步解调电路。PAL识别脉冲鉴相电路的作用是判断PAL开关电路倒相相位与彩色全电视信号中色同步相位之间的关系是否正确。如果它们之间的相位关系不正确，会立即输出一个控制信号，使它与彩色全电视信号中的色同步信号相位一一对应，通过同步解调出正常的色差信号。

⑩脚外接的T127、 C_{127} 、 C_{216} 是色同步脉冲净化电路。该电路谐振于色同步脉冲频率，能使色同步以外的其他信号衰减，净化了色同步信号。

3.8 行场扫描电路

行场扫描电路也由 IC201 担任, 主要包括同步分离、自动频率控制和行场振荡、行场激励等电路。从②脚和④脚输出的行场振荡信号分别送入由分立元件组成的各自的输出电路去功率放大, 推动行、场偏转以形成光栅。

由④脚输出的负极性全电视信号经隔离电阻 R_{914} 、抗干扰电路 (R_{915} 、 C_{913} 、 V_{9C1} 、 C_{9C1}) 加入②脚。由块内同步分离电路将图象信号和同步信号分离, 得到场同步信号由⑤脚输出。一路经积分电路取出场同步信号, 由⑥脚送至场振荡器使其与之同步; 另一路经电阻 R_{930} 、电容 C_{930} 至 M50431⑩脚。而行同步脉冲由块内加到色同步选通电路和自动频率控制电路。 C_{232} 对高频干扰有一定的抑制作用。由行输出变压器⑦脚送来的行脉冲经 R_{418} 、 R_{407} 、VR242、 C_{247} 组成的积分电路产生锯齿波比较电压, 从⑧脚进入 AFC 鉴相器。该电压在块内与行同步脉冲进行相位比较, 如果相位不一致, 鉴相器输出误差控制电压经 R_{905} 、 C_{906} 、 R_{911} 、 C_{910} 组成的双时间常数滤波电路滤波后加至行振荡器, 控制行振荡频率达到同步。

行振荡电路由二倍行频振荡器和分频电路组成, 二倍行频振荡器产生 31250Hz 的脉冲, 经块内双稳态触发器组成的分频器分频得到 15625Hz 的脉冲。采用二倍行频振荡, 可以提高隔行扫描精度, 避免并行, 使垂直清晰度提高。

③、④脚外圈的 C_{907} 为定时电容, R_{907} 、VR907 为定时电阻。它们共同决定行振荡频率, 行振荡信号经块内激励后从③脚输出至 V404 基极。③脚外接的 C_{903} 是减少行辐射的。

由行推动管 V404 放大后的行脉冲, 经 T405 送入行输出管 V405 的基极, V405 工作在开关状态。在 V405 的集电极由偏转线圈和 C_{405} 、 C_{413} 组成并联谐振回路, 并经过接于 V405 集电极 c 和发射极 e 间的阻尼二极管将锯齿波电流供给偏转线圈。阻尼二极管和行输出管分别在扫描正程的前半周和后半周导通, 形成偏转电流。 C_{411} 为 S 形校正电容, 电感 L_{405} 为行线性调节。

由行回扫期间产生的脉冲高压, 经行输出变压器升压整流后取得显象管必须的阳极高压、聚焦电压和加速极电压; 同时还提供低压电源 (+12V, +50V, 30V) 以及视放电压 (+190V)、灯丝电压、帧泵电源电压 (+45V) 等。

显象管过亮会产生对人体有害的 X 射线。为防止束电流过大, 该机设有自动亮度控制电路。自动亮度控制电路由 R_{241} 、V241、 C_{243} 、V243、 R_{262} 、 R_{421} 、 R_{420} 、 C_{423} 组成。正常情况下, V243 导通, V241 截止, V243 正端被 +12V 箝位, 对亮度没影响。当束电流过大时, V243 正端电位降低, V243 截止, V241 导通, 经 R_{241} 使 IC201④脚电位下降, 显象管亮度随之下降, 束电流恢复到正常值。

场扫描电路的任务是产生偏转线圈所需要的锯齿波电流和场消隐脉冲。从 IC201⑨脚输出的正极性复合同步信号, 经过 R_{915} 、 C_{915} 和 R_{917} 、 C_{914} 组成的场积分电路, 抑制了行同步脉冲, 分离出场同步脉冲。由 C_{912} 耦合到 IC201 的⑩脚去控制场振荡频率。⑩脚外接电容 C_{902} 、电阻 R_{903} 、 R_{901} 、VR901 为场振荡电路定时元件, 调整 VR901 可改变场频。经场激励放大后的信号, 经⑪脚输出送至 V302 的基极。⑪脚是交直流负反馈输入端, 用来稳定工作点, 改善场线性。⑪脚外接的电容 C_{901} 为锯齿波形成电容, 电阻 R_{902} 、 R_{903} 、 R_{904} 和 R_{903} 为 C_{901} 的放电电阻, 改变其阻值可以改变放电时间常数, 实现场幅调节。VR903 为帧幅度调节电位器。

从 IC201⑭脚输出的正向锯齿波, 先由推动管 V302 倒相放大, 在其集电极产生一个放大的负向锯齿波, 作为功率放大器的激励信号。在场扫描正程的前半期, V310 导通, V301 截止。在扫描正程的后半期, V310 截止, V301 导通。而在场扫描逆程, V310 饱和导通。经功率放大级放大的信号, 由电容 C_{311} 送至偏转线圈。

场输出级采用泵电源, 其工作过程如下: 在场扫描正程前半期, V420、 C_{417} 将行输出变压器⑩脚送出的行脉冲整流滤波, 得到 +45V 电压。由于 V312、V313 导通, 所以 C_{310} 上的电压也是 +45V。在场扫描的后半期, V310 截止, 从行输出变压器的⑫脚来的行逆程脉冲通过 R_{312} 、 C_{312} 、V312 在 C_{310} 上与原 +45V 电压叠加。

在场回扫期间, V310 饱和导通, 场偏转线圈的电感和电容 C_{310} 并联谐振, 产生一个正脉冲电压, 这个电压进一步叠加在 C_{310} 上, 以保证场回扫期间所需电压。

在与场偏转线圈串联的电阻 R_{307} 上取出的锯齿波电压经 C_{307} 、 R_{303} 反馈到 IC201⑫脚, 这是交流电压负反馈, 目的是改善场线性。从 IC201⑬脚还送入直流电压负反馈以提高稳定性, 它是由 R_{305} 、 R_{302} 分

压后经 R_{306} 送入 IC201 ②脚的。VD310 的作用是用来箝位,使 C_{310} 上的电压不能超过 112V。与偏转线圈并联的电容 C_{306} 起阻尼作用,防止偏转线圈中的锯齿波产生自激。电容 C_{302} 和电阻 R_{113} 构成自举电路,以提高场输出级的增益和功率。

4 彩色电视机的检修

彩色电视机的检修是一件细致而又复杂的工作,必须根据故障的现象,认真分析机器的电路,经过分析、判断检查。采取有针对性的处理方法,才能解决问题。对于比较隐蔽的故障,还要借助仪表、仪器的测量,确定故障元件并排除故障。

绝不可不经分析就动手修机器,盲目地拆卸和替换元器件,更不能胡乱调整微调和中周,这样修电视机往往会使故障扩大,造成不应有的损失。

修理电视机应根据故障现象,准确判断故障部位,进而检查确定故障元件,才能迅速排除故障。准确判断故障部位要靠丰富的维修经验和熟练的检修技巧。对于初学者,必须按照一定的检修步骤认真查找故障,经过长期反复实践,逐步积累修理经验,提高素质。

4.1 对维修人员的基本要求

(1) 系统地了解电视机的各组成部分的工作原理及其正常工作状态,各测试点的信号波形和关键部位的电压数据。这对提高维修速度和判断故障的准确性至关重要。

(2) 全面地掌握元器件性能,能准确检查阻容件、晶体管等元器件的好坏,以及熟练地计算阻容件串并联后的数据,并尽可能多地了解国内外晶体管和集成电路的代换关系。

(3) 熟悉仪表和仪器的使用方法,能熟练地使用万用表等仪表测量电压和电流,使用示波器观察波形,并能熟练地查阅技术手册和元器件资料。

(4) 了解各种电视机外部控制旋钮和内部微调的位置、作用和调整方法。

(5) 能准确地分析有故障的电视机,迅速地确定修理方案,并尽快地找出故障部位和损坏的元件。

(6) 对于更换后的元器件引起的电视机参数变化,应能调整;对于修理后的机器,应尽可能地使之达到原来指标,这就要求检修人员必须了解一部完好的电视机所具备的各项正常指标和正常工作状态。

4.2 注意事项

(1) 多数彩色电视机采用开关电源,一般都是由市电直接整流的,机器底盘带电的可能性很大,检修时要注意安全,有条件最好用隔离变压器;彩色显象管阳极电压高达 20kV 以上,在更换行输出变压器时,要注意防止电击,必须断电进行;取高压帽前,要反复对地放电。

(2) 显象管内高度真空破裂后将造成玻璃飞溅伤人,而管颈部分又特别脆弱,修理时要防止管颈部分的碰撞,更要防止机器倾倒造成事故。

(3) 逆程电容不允许开路,否则会击穿行输出管。用逆程电容调整行幅时,要注意保持一定数值的电容接上。当屏幕出现一条水平亮线或亮点时,要注意控制亮度,以免烧伤显象管。

(4) 更换元件要注意的问题如下:

1) 更换电阻时要选同阻值、同功率的电阻,一时找不到也可串并联,但串并联后的等值电阻仍要保持原来的阻值和功率不变。保险电阻不可用一般电阻替换,否则替换后会失去保护作用。

2) 电解电容耐压一定要等于或高于原电容的耐压值,极性一定要接对。否则,电容将会被击穿,暂时没击穿也会留下后患;谐振电容必须选原数据,高频旁路电容数据也不能偏差过大,偏差太大会造成回路失谐或增益下降。

3) 更换行场输出管或电源调整管要注意外壳和散热片的绝缘,因散热片大多是地电位,绝缘处理不好会造成人为短路,损坏其它元件。大功率管要涂硅脂以利散热。

4) 更换行输出变压器后,要注意对加速极和聚焦极电压的重新调整。当加速极电压过高时,屏幕将会出现回扫线,甚至会出现亮度关不死的故障。而聚焦极电压失调则会造成图象模糊不清,甚至无法收看。

5) 不可用大熔体代替原熔体,以免扩大故障,损坏其他元件。

4.3 分析故障现象和确定故障范围

对于一台有故障的电视机,首先应向使用者详细了解故障现象和故障产生的经过,了解这台机器的使用情况和维修情况。这对于判断故障部位和故障产生的原因都是重要的。了解的内容应包括:机器使用的年限;是突然发生的故障,还是逐步形成的

故障；是时有时无的故障，还是永久性的故障；损坏后是否有人修过，更换过哪些元件等。

电视机的种类繁多，故障也五花八门，大体上可分为机外故障和机内故障。机外故障不是故障，但维修人员必须分析清楚，找出解决问题的方法。例如，新购电视机安放在一楼信号死角，或周围有高大建筑物造成的图象噪扰点大或无彩色。要用天线放大器或户外天线来解决。电视屏幕出现水平移动的黑线干扰，有可能是附近有大屏幕电视机辐射造成的。

机内故障又可分永久性故障（又称为硬故障，如无光栅、无伴音、场不同步、 V_L 频段无信号等和软故障。软故障是断续发生的故障（如图象时有时无，光栅时亮时灭，有时敲击一下就可能恢复的故障，多半是电路插接件接触不良或电路板有开焊），还有的属于非线性元件软击穿形成的故障。对于使用年久的机器，损耗性故障较多，多半是由于元器件发生实质性的破坏造成的。从电视机的故障部位来看，电流较大、功率消耗较大的电源及行、场输出电路，相对其他电路故障要多些。

对于机器故障范围的确定，必须对原理图有个系统的了解，才能比较准确地判断故障的位置。例如，一台无光但有伴音的电视机，如果伴音供电电源是从行输出变压器的二次侧取得的，有两点可基本确定：（1）视放以前的公用通道没问题；（2）行振荡、行推动、行输出也正常，由此，可以把故障缩小到显象管有关的电路上。重点应检查显象管各极电压。

对于U频段无信号，其他频段正常的机器，一般应查高频头U头部分的元件及BU12V开关电压是否加上。

对于有光栅、无图象和伴音的机器，肯定是公用通道出了毛病，这时应分段用信号注入法检查，在预视放级注入人体感应信号。如果显象管有明显的竖条，扬声器有感应声，则故障在中放及中放以前电路。借助机外旋钮和机内微调，可帮助确定故障范围。

4.4 元器件的检查

故障范围确定之后，就要对可疑元件进行检查。检查包括外观检查，看电阻是否被烧焦，电解电容是否有击穿（外壳变形），电路板是否有开焊点；听机器有无异常声音，伴音是否失真；闻有无焦糊气味，有无高压放电形成的臭氧味等。当以上检查未发现异常时，就要用万用表检查元件。

（1）阻容件的检查。电阻的检查很简单，断开电阻的一头，使其脱离其他电路的影响，用万用表欧姆档测量阻值，看其是否开路或变值。电解电容的检查，可根据容量大小，选择合适的档位测量。一般选1k档，对容量较大的电解电容可选 $\times 100$ 档测量。先将电解电容正负极短接放电，用万用表负表笔接电解电容正极，正表笔接负极。表针应摆动一个角度，后又慢慢返回“ ∞ ”位，说明电解电容是好的；如果不能摆回“ ∞ ”位，则有漏电，离“ ∞ ”位角度越大，漏电越严重。容量的大小可根据不同档位靠经验判断，对于容量在 $0.01\mu\text{F}$ 以上的小电容，也可用万用表10k档大概判断其好坏，这时电容表针摆动的角度非常小。

（2）晶体管的检查如下：

1）二极管的检查。晶体二极管如果是锗材料，其正向电阻为几百欧，反向电阻要大于几十千欧；如果是硅材料，正向电阻为几千欧，反向电阻要大于几百千欧；如果正反向电阻都很大，则是二极管开路了。

2）晶体三极管的检查。对于NPN硅材料晶体三极管，将万用表黑表笔接基极，红表笔分别接三极管的发射极和集电极，阻值均为几千欧，将万用表红表笔接基极，黑表笔接发射极和集电极，阻值都应在几百千欧以上。将红表笔接发射极，黑表笔接集电极，阻值应在几十千欧以上，用手指在集电极和基极间点一下，表针应有摆动，说明三极管有放大作用。对于PNP硅材料晶体三极管，可将表笔对调，重复上述检查，就可基本确定晶体三极管的性能。

必须要注意的是，有的行输出管，其内部有阻尼二极管接于集电极发射极间，当把黑表笔接发射极，红表笔接集电极时，只有阻尼二极管的正向阻值几千欧，不能认为是管子损坏。

（3）集成块的性能检查。集成电路主要靠测试各脚电压值和正常电压相比较来判断其性能好坏，或停电时测量各脚对地电阻值来判断好坏。当发现某脚电压偏差过大时，首先要对外围元器件进行检查，排除外围元器件的故障前，不能轻易更换集成电路。因集成块管脚多，更换困难，价格也贵，在没做出准确判断前也不能轻易更换集成块。

更换集成块的方法有：一是用吸锡烙铁或屏蔽金属线吸锡，使集成电路各脚脱离线路；另一个方法是用12号针头和烙铁配合将各脚脱离线路。决不可在有的脚还有焊锡粘连时，就从印制板正面硬撬，硬

机会损坏集成块。更换时还要注意管脚位置,不要插反。对于一头有缺口的集成块,缺口向上,引脚朝自己,从缺口右上方按顺时针排列各脚依次为①、②、③,一直数到缺口左上方为最后一脚。没有缺口的集成块,其正面肯定有个圆点标记,该标记为第一脚,仍就是引脚朝自己顺时针排列。对于单列集成块,上部带斜面的一侧为第一脚,依次排列到最后一脚。

因集成块管脚排列很密,测量电压时,要注意不要让表笔把相邻管脚短路,造成人为故障。测量集成块电压时,最好把红表笔磨尖。

4.5 电视机检修实例

在基本了解了电视机的电路原理,掌握了故障检修的方法和步骤,学会了确定电视机的故障范围

后,修理过程中应时刻注意几个原则性的问题,判断元器件的好坏,再按照机器检修的逻辑程序检查。各种机型彩色电视机常见故障的检修实例如下:

〔例1〕 日立(NP84C22)CPT2125SF

现象:无光栅,无伴音。

检修过程:有关电路如图16-13所示。首先测行输出管Q781集电极电压为110V,若正常,说明开关电源稳压电源工作正常。接着测VT904管发射极为8V左右,也正常。但其集电极电压为零,此电压加至IC501②脚,作为IC501内的行振荡,行驱动级的工作电压。由于此电压为零,行振荡级不工作,行输出管因基极无行脉冲输入而不工作,造成无光栅、无伴音故障。

分析电路可知:当按动起动按键S时,三极管

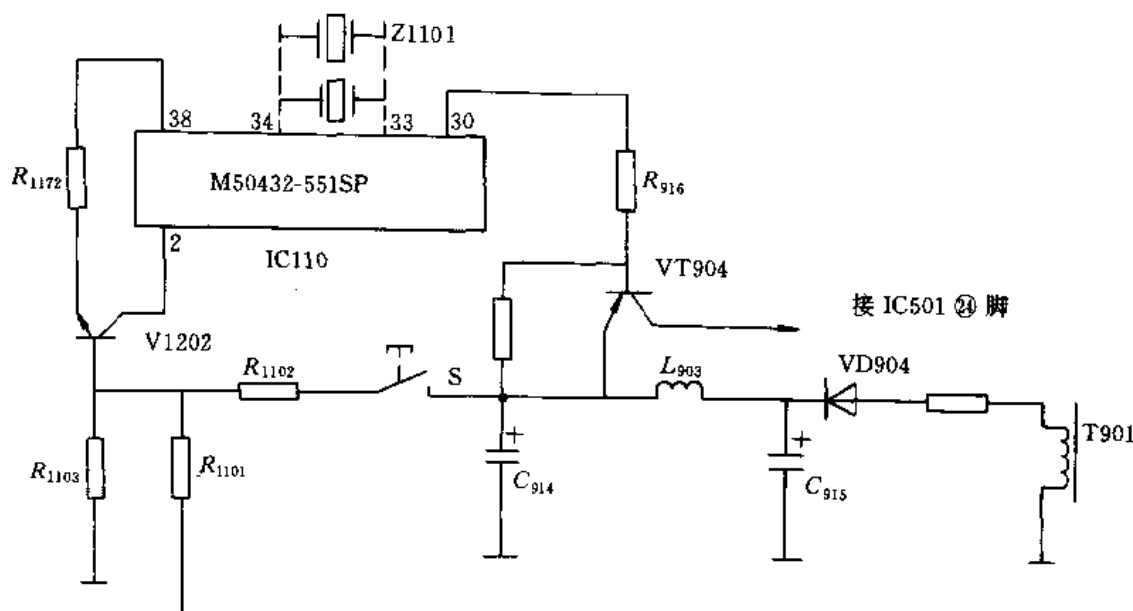


图 16-13 日立 NP84C22CPT2125SF 电路

V1202 导通,使 IC1101②脚输出低电平,VD904 才能导通,其集电极输出电压使行扫描部分开始工作。实测 IC1101②脚无低电平输出,始终保持 4V,而起动按键接触良好,由此判断微电脑工作失常。

对于微电脑电路的检查,应首先检查工作电源、复位电路和时钟电路。对于本机,工作电源和复位电路均正常。但用示波器测试 IC1101③、④脚之间,发现无时钟信号。因而怀疑陶瓷滤波器 Z1101 损坏。本机用的是 4MC 三端陶瓷滤波器,因一时未买到,经用彩色解码电路专用的 4.43MC 石英晶体试验,效果良好。4.43MC 石英晶体为二端元件,接入电路时,只接入 Z1101 的两个非地端,将原接地端悬空,

如图 16-13 中虚线所示。

〔例2〕 康艺 5132A

现象 1:光栅上部压缩,有三、四条回扫线,其他正常。

现象 2:一条水平亮带,且下部有折叠。

检修经过:有关电路如图 16-14 所示。此故障仪与垂直扫描有关。测场输出管 V302 集电极电压为 40V,较正常值 68V 低。检查有关元件,二极管 V309、V310、V311、电阻 R321 等均正常,当检查电容 C313 时,发现已无容量,更换后机器恢复正常。

对于现象 2 的检查,是从场推动开始,一直查到场输出有关元件均未发现异常。最后拆下场输出耦

合电容 $220\mu\text{F}/50\text{V}$, 发现其摆动角度不足 $220\mu\text{F}$ 电容应该摆动的角度, 更换后故障排除。

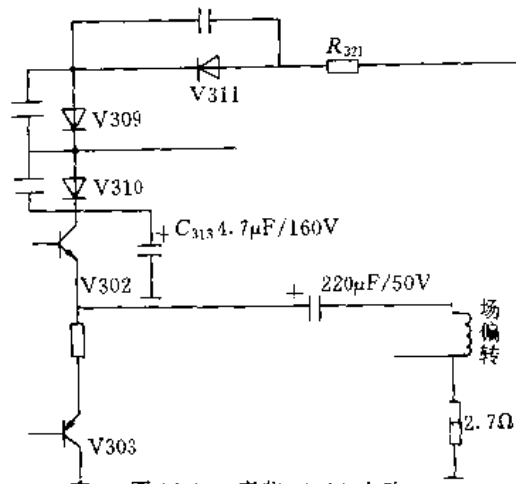


图 16-14 康艺 5132A 电路

〔例 3〕 康艺 KTN5145

现象: 无光栅、无伴音。

检修过程: 有关电路如图 16-15 所示。开机测试电源板 V512 负端, 无 +12V 电压输出, 而 V512 正常, 说明开关电源未工作。测试开关管 V505 集电极电压为 300V, 正常, 再测 V505 基极电压为零。关机检查 V505 基极-发射极无短路故障。检查其偏置电阻 R_{504} ($330\text{k}\Omega$), 发现已开路, 更换后, 恢复正常。

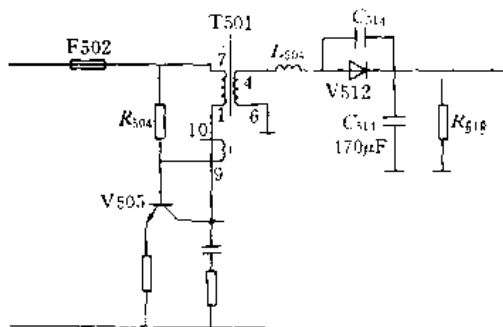


图 16-15 康艺 KTN5145 电路

〔例 4〕 南宝 EC2061D

现象: 无光栅, 无伴音。

检修过程: 局部电路如图 15-16 所示。开机测试行输出管集电极电压为 112V 正常, 说明电源电路已正常工作。再测行推动管 V404 集电极为 110V 左右, 远高于正常值 70V。关机检查 V404 发射结无开路故障, 因此, 怀疑其基极无行脉冲输入。该机行脉冲由集成电路 TA7698AP^②脚输出, TA7698 内部行扫描部分工作电源由^③脚加入。测^③脚电压为零, 说明行扫描部分无电源供给。该机在起动时, 由开关

电源输出 112V 电压经电阻 R_{402} 加到 TA7698^③脚, 测试电阻 R_{402} 已经开路。更换电阻 R_{402} 后, 机器恢复正常。

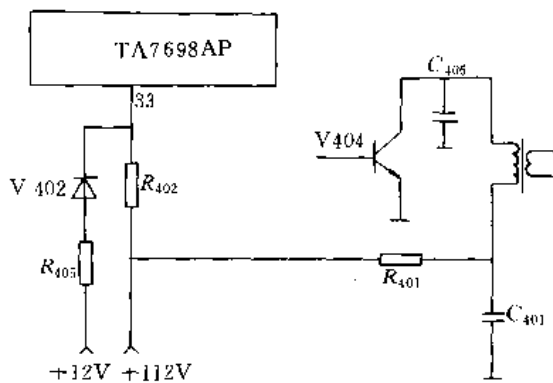


图 16-16 南宝 EC2061 电路

5 电冰箱

电冰箱种类繁多, 按制冷方式可分为电机压缩式电冰箱、太阳能电冰箱、半导体电冰箱, 吸收式电冰箱; 按功能可分为冷藏箱、冷冻箱及冷藏冷冻箱。普通电冰箱一般是指电机压缩式电冰箱。本文主要介绍最常见的电机压缩式、双温、双门直冷冷藏冷冻箱 (以下简称电冰箱)。

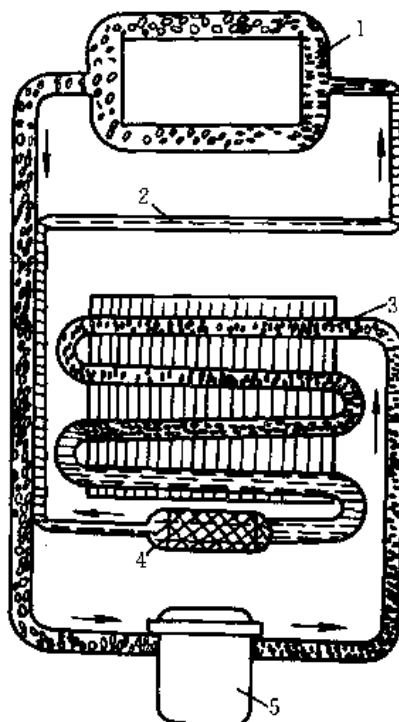


图 16-17 冷循环系统原理图

- 1—蒸发器 2—节流毛吸管 3—冷凝器
- 4—干燥过滤器 5—压缩机

5.1 电冰箱制冷原理

电冰箱之所以能产生冷藏或冷冻所需温度是因为电冰箱内部有制冷循环系统,如图 16-17 所示。其制冷原理是:常温下是气态的制冷剂(氟利昂-12),经压缩机压缩成高温高压液体进入冷凝器,经冷凝器降温成常温高压液体,流经干燥过滤器,滤除水分和杂质。再经毛吸管降低压力后,进入蒸发器并迅速沸腾变成气态。液态制冷剂在蒸发器内变成低压蒸气时要吸收热量,这样就降低了蒸发器的温度,达到了制冷的目的。低温低压的氟利昂蒸气,被压缩机吸入,经压缩后又变成液态,进入冷凝器放出热量。液态氟利昂重新流经干燥过滤器,进入毛吸管降压形成制冷循环。制冷剂在压缩机的作用下,不断地从气态变成液态,又从液态变成气态。反复地释放和吸收热量,在蒸发器包围的冷冻室形成了冷冻所需的低温,一般三星级电冰箱,冷冻室温度可达到 -18°C 以下。

5.2 电冰箱结构

电冰箱大体可分为以下四个部分:

1. 箱体 其作用是保持电冰箱内的低温,尽量减少外部热量的导入。
2. 制冷循环系统 其作用是降低箱内的温度,达到冷藏和冷冻的目的。
3. 自动控制系统 其作用是保证电冰箱能按使用要求自动安全运转。
4. 盛放食品的附件 包括搁架、水果盒、蛋品架、冰盒等。

6 电冰箱的箱体及其制冷系统和控制系统

6.1 电冰箱箱体

电冰箱可分为单门、双门或多门,而双门又可分为双门直冷和双门风冷。双门直冷电冰箱有两个蒸发器,分别放在冷冻室和冷藏室内。双门风冷电冰箱只有一个蒸发器,形成冷冻温度,用一个小风扇将冷空气排入冷藏室以降低冷藏室温度,达到食品保鲜的目的。大部分电冰箱采用双门、双温直冷结构。

电冰箱箱体外壁一般采用厚度为 $0.6\sim 0.8\text{mm}$ 薄钢板冲压制成,经过磷化处理涂饰各种颜色的丙稀酸漆膜。上台面采用塑料贴面板。箱内壳和门内

壳一般采用厚度为 3mm 的ABS工程塑料板真空成型。为降低成本,近几年国外大都使用改性聚苯乙烯代替ABS做箱体内壳,这些塑料都具有坚固耐用,对食品无污染等特点。

为了使箱体密封性好,减少外部热量的导入,降低电能的损耗,现代电冰箱普遍采用了注塑法,在箱体外壁和内壳之间,门外壁与门内壳间注入隔热性能优良,密度小的聚氨酯泡沫塑料。在箱门四周放置磁性门封条以防止外部热量的渗入。

6.2 电冰箱制冷系统

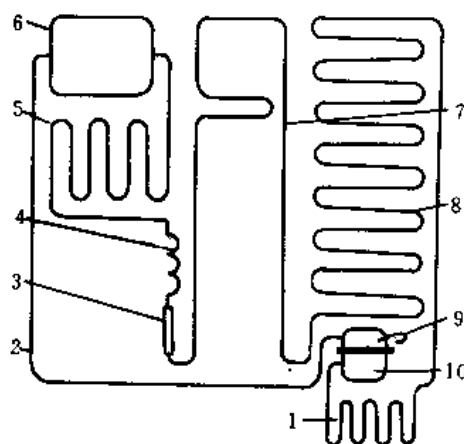


图 16-18 双门、双温直冷电冰箱制冷系统

- 1—水蒸发加热器 2—低压吸气管 3—干燥过滤器
4—毛吸管 5—冷藏室蒸发器 6—冷冻室蒸发器
7—门口除露管 8—冷凝器 9—抽真空充注制冷剂管
10—压缩机

电冰箱的制冷系统主要由压缩机、冷凝器、干燥过滤器、节流毛吸管和蒸发器五部分组成。这五部分由管路相连接并严密焊接成一个密闭的循环系统。双门、双温直冷式冰箱制冷系统如图 16-18 所示。

1. 压缩机 制冷压缩机是电冰箱的关键部件,要求压缩机有良好的质量以保证电冰箱能长时间安全运行。为了防止制冷剂的渗漏,降低噪声,将压缩机和电机密封在一起,装在一个钢板制成的筒形壳体内。缺点是当电冰箱因使用不当而烧毁电机时,必须将压缩机剖开(用机床或钢锯),绕组重新下线后还要经认真装配,严密焊接(焊接时,不得因过热而破坏绕组绝缘,一般可将压缩机放在盛水的容器内焊接)。适量装入冷冻油后,才能重新焊入制冷循环系统。

一般压缩机壳外有三个引出管:一根为高压排气管,在压缩机的一侧;另两根在压缩机的另一侧。

分别为低压吸入管和制冷剂充入管。壳体上还有一个电源接线插座，插座上的三个端子分别是起动绕

组和工作绕组的接线端子，以及这两个绕组的公共端子。压缩机的结构示意图如图 16-19 所示。

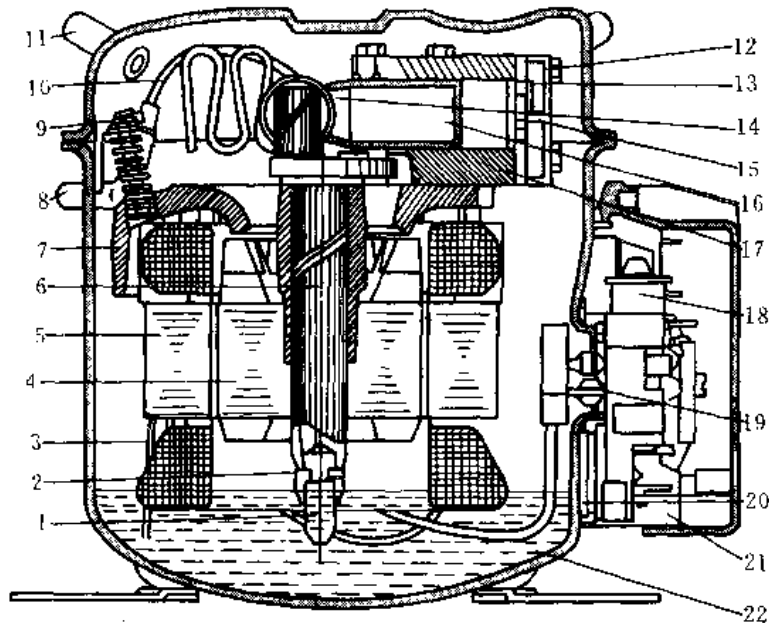


图 16-19 滑管式压缩机结构示意图

1—吸油管 2—排除蒸气管 3—限位架 4—电机转子 5—电机定子 6—曲轴 7—机座 8—排出管
9—减振吊簧 10—排出缓冲管 11—吸入管 12—气缸盖 13—排气阀片 14—滑块 15—吸气阀片 16—活塞
17—气缸 18—起动继电器 19—接线端子 20—过载保护继电器 21—接线板 22—润滑油

2. 冷凝器 冷凝器一般由 $\phi 6$ 的铜管或内壁镀铜的钢管制成。家用电冰箱一般采用空气自然冷却方式。冷凝器结构可分为百叶窗式冷凝器、丝管式冷凝器、内藏平板式冷凝器。

百叶窗式冷凝器是将外径约为 6mm 的紫铜管卡装在具有百叶窗孔的厚度约为 0.5mm 的薄钢板上，外表涂一层黑漆，如图 16-20 所示。

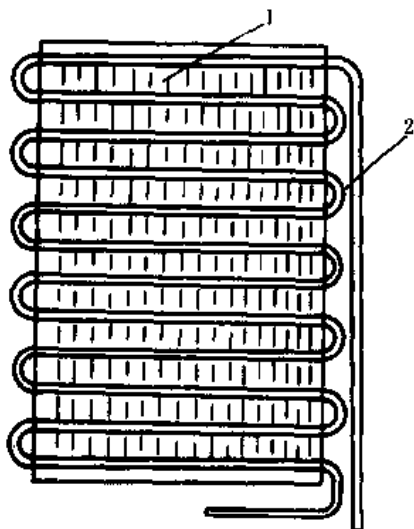


图 16-20 百叶窗式冷凝器

1—薄钢板百叶窗 2— $\phi 6$ 紫铜冷凝管

丝管式冷凝器是将外径为 6mm 的钢管内壁镀铜后，弯曲成排管，并在其两面点焊直径为 1.5mm，间距为 8mm 的钢丝，钢丝表面涂一层黑漆，如图 16-21 所示。

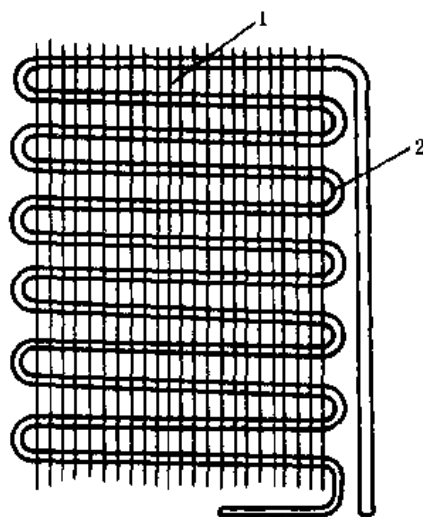


图 16-21 丝管式冷凝器

1—1.5mm 的钢丝 2— $\phi 6$ 铜冷凝管

由于丝管式冷凝器在结构及散热性能等方面都优于百叶窗式冷凝器，成本也较低，因而近年来国内外电冰箱生产厂广泛采用。

内藏平板式冷凝器，是直接将冷凝器排管紧贴在箱体后背钢板的内平面上，使冷凝器结构变得更加简单，电冰箱外已看不见冷凝器，电冰箱显得更加美

观。近期生产的电冰箱绝大多数采用这种冷凝器。

3. 干燥过滤器 干燥过滤器的结构示意图如图 16-22 所示。

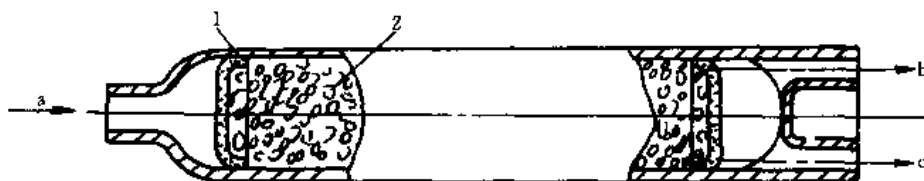


图 16-22 干燥过滤器结构示意图

1—孔网 2—分子筛

a—接冷凝器 b—接抽空管 c—接节流毛吸管

近年来生产的干燥过滤器，侧面有根节流毛吸管，留得较短，是为抽真空时排气用的。干燥过滤器是用外径约为 16mm 的紫铜管制成，两端装有过滤网，中间装满分子筛干燥剂。当来自冷凝器的液态制冷剂流经干燥过滤器时，干燥过滤器内的过滤网和分子筛干燥剂能将制冷剂中微量杂质和水分过滤而吸附在过滤网和干燥剂中。从而避免杂质和水分进入毛吸管，形成“脏堵”，保证制冷剂循环畅通。

4. 节流毛吸管 毛吸管是一根细长的紫铜管，上端接干燥过滤器，下端接蒸发器。管内径约为 0.4~0.8mm，外径约为 2.5mm。当液态制冷剂流经细长管子时，由于管内阻力加大，至使流量减少，压力降低，使进入蒸发器的制冷剂迅速沸腾气化，并吸收大量热量。

5. 蒸发器 用于电冰箱上的蒸发器一般有铝板吹胀式、管板式、蛇形盘管翼片管式和翅片管式四种。

(1) 铝板吹胀式蒸发器。它主要用于单门电冰箱上，结构如图 16-23 所示。

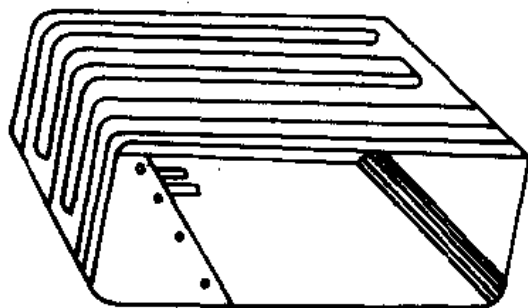


图 16-23 铝板吹胀式蒸发器

(2) 铝管、铝板或铜管、铜板粘合的管板式蒸发器。其结构如图 16-24 所示。管板式蒸发器一般直接用来作为直冷式双温、双门电冰箱的冷冻室。国产单门电冰箱也有采用这种蒸发器的。

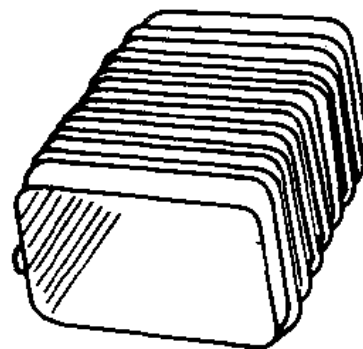


图 16-24 管板式蒸发器

(3) 蛇形盘管翼片管式蒸发器。它主要用在直冷式双温、双门电冰箱的冷藏室内，其结构如图 16-25

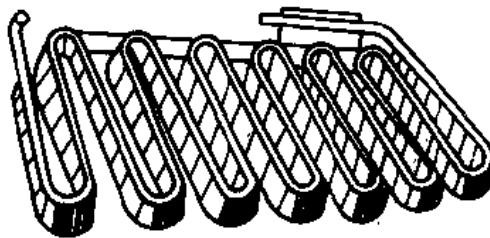


图 16-25 蛇形盘管翼片管式蒸发器

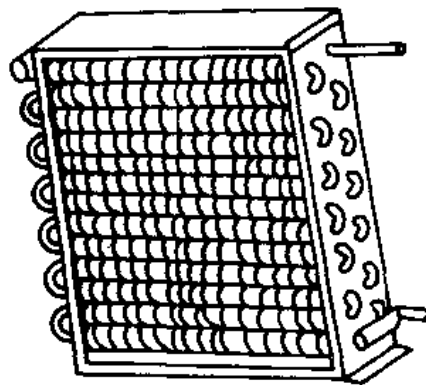


图 16-26 翅片管式蒸发器

所示。

(4) 翅片管式蒸发器,它主要用于风冷式双温、双门电冰箱上,其结构如图 16-26 所示。

6.3 电冰箱控制系统

电冰箱的电器控制装置,一般来说有温度控制、化霜控制、箱体门口外表面除露装置、箱体风扇机组和照明灯、压缩机的起动和安全运转装置等五种。

1. 温度控制装置 其作用是根据环境温度(一般为 15~43℃),使电冰箱内保持选定的平均温度,以满足冷冻或冷藏食品的要求。并能自动地控制压缩机的开、停时间,达到控制温度的目的。其控制方法有如下三种:一是将温度控制器的感温元件贴压在蒸发器的表面上,直接感受蒸发器的表面温度变化,以控制压缩机的开、停。这种方法主要用在采用板管式蒸发器的单门冰箱和采用蛇形盘管翼片管式蒸发器的直冷式双温、双门电冰箱。二是将感温元件直接置于冷藏柜内空间,日本产东芝 GR-204E 型电冰箱就是将 R 传感器放在冷藏柜内,来感受冷藏柜内温度的变化。第三种是专门用在“风冷式”电冰箱上能对冷藏室内进行风量调节的手动风门和自动风门控制器。

温度控制器多数采用蒸气压力控制,蒸气压力式温度控制器主要由温压转换部件和触点式微动开关组成。温压转换部件由感温管和感压腔(波纹管或膜盒)组成一个连通的密闭系统,其内部充入感温剂(一般采用氟里昂 12 或氟里昂 22,氯甲烷)。感温管尾部置于测温部位上,当测温部位的温度发生变化时,温压转换部件内感温剂的压力随着变化,使感温腔的传动膜片发生位移,通过杠杆牵动微型开关的触点通断,使压缩机开、停,达到控制温度的目的。箱内温度的调节可通过旋转“温度高低调节凸轮”的位置来实现。

感温风门温度控制器主要用于“风冷式”双温、双门电冰箱上,对冷藏室温度进行调节。它有一个细长的感温管,装在出风口附近的风道内,以感受排入冷藏室的冷风的风温变化,转动温度调节钮盘面的指示位置,可对风温进行调节,从而控制冷藏室内的温度。这种温度控制器也是利用感温剂随温度变化的特性,通过温压转换部件,带动并改变风门开度的大小来控制风量的。

温度控制器也有采用电子元件控制的,感温元件为热敏电阻,将其封闭后放入冷藏室内,冷藏室温

度的变化使热敏电阻值发生变化,通过晶体三极管的比较放大控制小型继电器的通断,从而控制压缩机的开、停,达到控制电冰箱温度的目的。日本产东芝电冰箱就是采用这种控温方式。

2. 化霜控制装置 电冰箱正常运转时,食品中的水分凝结在蒸发器的表面上而形成霜层。随着时间的推移,霜层将越来越厚,会使蒸发器吸热效能降低,并使电冰箱制冷性能变差,为了能及时除掉霜层而采用化霜控制装置。

简易电冰箱一般没有化霜机构,化霜要停机进行,停机化霜不要操之过急,不可用坚硬工具铲霜,因为坚硬工具可能铲坏蒸发器,造成制冷剂泄漏而损坏电冰箱。

在普通蒸气压力式温度控制器上增加一套控制化霜的机构,就可实现按钮式半自动化霜。当蒸发器表面霜层较厚时,可将温度控制器的化霜按钮按下,使压缩机停止运转,然后关好箱门,待蒸发器表面冰霜全部融化后,化霜按钮会自动跳起,恢复压缩机的运转,温控器也恢复对电冰箱的温度控制。这种半自动控制方法因其结构简单、可靠、实用而广泛用于单门和双门“直冷式”电冰箱上。

近年来生产的电冰箱大多采用自动化霜机构,主要由定时化霜时间继电器、蒸发器加热器、双金属化霜温度控制器和蒸发器化霜超热保护器等组成。根据化霜自动化程度的不同,可部分或全部采用上述部件,以达到自动除霜的目的。其基本原理是:在化霜时间继电器的控制下,断开压缩机电源,接通蒸发器加热器,对蒸发器加热化霜。化霜结束后,断开加热器,并恢复压缩机的运转和温度控制器对电冰箱温度的控制。加热化霜超热保护器是在双金属化霜温度控制器失控时,起保护作用的。它串接在加热元件回路上,当双金属化霜温度控制器因故障而不能断开加热器时,蒸发器温度继续上升,会引起蒸发器因压力增加而爆裂。加热化霜超热保护器直接卡装在蒸发器上,直接感受蒸发器的温度。当蒸发器温升达到 65~70℃时,超热保护器动作。保护器为一次性保护,故障排除后,需要更换新的超热保护器。

3. 箱体门口外表面除露装置 电冰箱箱体门口部位的隔热层较薄,当电冰箱使用环境温度较高时,只要门口温度低于其露点温度,就会凝露。凝露严重时,露珠会滴落,既影响外观,又造成漆膜的损坏。为防止凝露,通常在门口部位内表面,装设加热除露装置,它是用很细的镍铬电热丝绕在多股玻璃芯

线上,外敷塑料绝缘层。用一个除露开关控制,其功率为15W。当环境温度较高时,接通开关除露。近几年来,采用将压缩机高压排气管引向门口部位除露后再接到冷凝器上,既省电又不需要人工操作。

4. 箱内风扇电机组和照明灯 风扇电机组主要用于“风冷式”双温双门电冰箱里,用来强制箱内空气流经翅片管式蒸发器,并使降温后的冷空气排入冷藏柜。一般风扇电机约为8W,转速为2500~3000r/min。

箱内照明灯功率在15W以下,一般安装在冷藏柜右侧壁上,多数和控温器装在一起,灯开关直接受箱门控制,门开灯亮,门关灯灭,满足了使用要求。

5. 压缩机的起动和安全运转装置 压缩机的电动机绝大多数采用单相分相式异步电动机,这种电动机在起动时,除运行绕组通电外,还必须用起动继电器给起动绕组通电,当电动机正常运转后再切断起动绕组的电源。为了达到这一目的,通常在运行绕组回路中串接起动继电器的电流线圈,当电动机起动的瞬间,运行绕组通过相当其工作电流5~6倍的起动电流。这个电流通过起动继电器的电流线圈而使起动继电器的触头闭合,接通起动绕组,而当电动机正常运转后,工作绕组电流下降,当电流降至起动继电器电流线圈的释放电流时,其触头便断开了起动绕组,使电动机完成了起动过程。近年来,又大量采用PTC元件作为起动继电器。PTC元件常温时电阻很小,高于一定温度后阻值又很大,这个特点适合单相分相式电动机的起动。与起动绕组串联后再与工作绕组并联接入电路,当电路接通瞬间(1~5s),PTC阻值很小,因这时PTC流过电流时间短,温度还没有升上来,起动绕组处于接通状态。当电动机起动后,PTC因温度上升而呈高阻状态,切断了起动绕组,完成了电动机起动过程。因PTC是一种无触头继电器,避免了因触头通断而造成的粘连和失控等弊病。

压缩机过电流会造成电动机绕组的绝缘损坏,因此,必须防止和加强保护。过电流的原因很多,如输入电压过低,起动继电器吸合困难,都会造成工作绕组过电流;制冷剂充得过量,系统压力增高,压缩机质量不良等,也会引起过电流。一般过电流保护采用过电流、过温升保护继电器,其结构是用带触头的蝶形双金属片,在其下部放置由镍铬丝做的热元件。当电动机过载时,双金属片受热弯曲变形,触头断开电动机绕组,能达到保护绕组的目的。当电动机绕组

损坏时,能使该部位呈红热状态。

为配合PTC起动继电器的应用,内埋式热控过电流、过温升保护继电器大量用于电冰箱过载保护。其原理也是由双金属片受热变形,断开触头来保护电动机的。优点是直接感受电动机绕组的温度变化,灵敏可靠。缺点是由于埋在电动机绕组中,一旦损坏,更换困难。

7 电冰箱的故障与维修

维修电冰箱需要准备专用工具,除日常使用的活扳手、克丝钳、一字旋具(螺丝刀)等手动工具外,带负压指示的压力表、指针式温度计、3~5A的交流电流表、割管刀、胀管器、封口钳、氟里昂钢瓶、200W电烙铁(正规应采用银焊封口)等,都是修理电冰箱必需的工具。

对于制冷不停机的故障,首先要看感温元件是否脱离了蒸发器。有的电冰箱因使用日久,固定感温元件的螺丝锈蚀损坏,使感温元件从蒸发器上离开,重新固定即可排除故障。摸一摸冷凝器各部分是否正常,听一听有无氟里昂喷雾声、测量冷冻室和冷藏室的温度是否正常,问一问用户电冰箱运转时间是否逐渐增加。综合各方面的情况才能判断是温控器出了毛病,还是氟里昂泄漏。只有准确地判断故障,才能动手修理。否则,胡乱地拆卸不仅解决不了问题,还会把本来很简单的故障复杂化了。

以下情况,并非电冰箱故障,不可作为故障处理。

(1) 电冰箱电源插头接触不良,造成压缩机起动困难。电源是通过插座与插头之间的插接向电冰箱供电的,如果插头与插座接触不良(松动),对电冰箱的危害是非常严重的。由于接触不良,等效为接触电阻,它限制了起动电流的增加,使电流起动继电器不能很好地吸合,电动机不能进入正常运转状态,工作绕组将通过较大电流,使过载继电器触头断开。双金属片冷却后又使过载继电器触点闭合,再一次接通电源,又重复上述过程。

由于电源插头接触不良,造成电动机连续多次起动,会出现以下两种情况:

1) 起动继电器连续起动触头很容易损坏,触点损坏后起动绕组不能接通电源,运转绕组长时间通大电流会烧毁电动机绕组。

2) 起动继电器连续起动,触头分断时会形成电弧,由于电弧高温使触头融化并烧毁胶木外壳,严重

时甚至会引起火灾。为避免出现上述情况,一定要用三孔插头、插座,并要接触良好。

(2) 电冰箱冬季起动困难。夏天气温高,储存的食物较多,开门次数也频繁,箱内冷气容易散发,箱内温度容易上升,电冰箱容易起动。冬天气温低,特别是北方。本来气温较低室内取暖条件又差,当环境温度低于 10°C 时,电冰箱起动困难是正常的。这时应把温控器调到强冷区,但不能将温控器向右旋到头,向右旋到头会使温控器开关强制压合,电冰箱会出现不停机故障。如果环境温度已低于温控器的下限温度时,电冰箱根本无法起动,这种情况下调整和更换温控器是徒劳的。在没有准确地判断温控器有故障之前,不能乱调温控器调节螺丝。调乱之后想恢复正常位置是比较困难的,温控器的调整必须有针对性地进行。

对于有化霜加热器的电冰箱,这时可将开关打开,提高蒸发器的表面温度,待温度上升后关闭开关,可使电冰箱起动。对于没有化霜开关的电冰箱,可用一杯热水放在感温元件下,或用灯泡加热感温元件,帮助电冰箱起动。

(3) 电冰箱的异常声响 电冰箱停机时偶尔会发出金属撞击声,其声音很响,但不是每次停下来都响,这种现象大多发生在使用两年以内的电冰箱上。原因是压缩机一般都是单缸往复结构,当某一次停机瞬间,活塞处在“下行程”开始,排气阀没能及时关闭,高压蒸气窜回气缸并对活塞顶面冲击而产生的不平衡,使压缩机整体抖动撞击外壳而发出的声响。但不可能每次停机活塞都处于“下行程”位置,所以声响是偶然的。随着研磨时间的加长,声响会逐渐消失。压缩机每次运转时间过短,系统压力未平衡就停机有时也会发出声响。

对于每次起动、停机都发出声响,或运转过程中出现撞击声,则是压缩机质量问题,原因多半是减振弹簧不平衡造成的运转碰壳。

7.1 电冰箱故障的判断

(1) 电冰箱不制冷或制冷效果差,表现为压缩机长期运转不停或运转时间过长,冷凝器不热或不够热,蒸发器不结霜或结霜不均匀。造成以上现象的原因有:1) 脏堵;2) 制冷剂泄漏;3) 冰堵;4) 压缩机阀片损坏;5) 压缩机内部高压管断裂,气缸漏气。以上几种故障,在修理时极易混淆,造成误判断。但仔细观察分析以上故障,它们之间还是有区别的。

1) 脏堵。仔细观察蒸发器,特别是毛吸管进入蒸发器的部位,往往有结霜出现,细听有轻微的气流声,这说明并没有全部堵塞。但其声音和正常喷雾声相差很大。摸冷凝器不热,高压出气端不烫手,但电机热,用电流表测电流比正常时稍有提高。停机一段时间,再起动力还是上述现象,说明是“脏堵”而不是冰堵。

2) 冰堵。蒸发器不结霜,听不到循环气流声,停机一段时间再起动力,蒸发器结霜,毛吸管喷射气流声正常,运行一会儿声音越来越小。结霜部位开始融化为水珠。用电烙铁加热毛吸管出口部位,又能听到循环气流声,蒸发器又开始结霜,但不能维持多久,又出现上述故障,这基本上可以确定为“冰堵”。

3) 制冷剂泄漏。若电冰箱压缩机长时间运转不停或停机时间很短,蒸发器前半部结霜、冷凝器上部管热,中部不热,蒸发器结霜部位逐渐减少,最后整个冷冻室不结霜而冷藏室还能部分结霜(两个蒸发器串联,毛吸管先进冷藏室的冰箱),气流声降低,即可断定为制冷系统慢泄漏。

4) 压缩机阀片损坏或高压管内部断裂。现象为压缩机长期运转,冷凝器不热,听不到气流声,测电动机电流低于正常电流,电动机外壳温度较正常温度时低。噪声小,停机后可立即起动,无压力差。将压缩机高低压管路切开,高压无压力,低压无抽力,可确定压缩机无压缩故障,需开壳检查。

以上故障,必须区别准确,在未准确判断之前,不能动手修理,免得造成新的故障。

(2) 电冰箱制冷而压缩机不停。电冰箱制冷正常,压缩机不停机,一般是温控器压力系统泄漏、波纹管破裂、微动开关触头粘连等故障。但也不排除其他原因造成的不停机,修理时应予注意。

1) 感温元件从蒸发器上脱落或用户在调节电冰箱温度时,误将“控温调节凸轮”拧到强冷位置,使温控器内微动开关触头强制压合,造成不停机。

2) 风冷式电冰箱风扇电动机停转,或风道口堵塞而造成冷藏室温度上升和风道口部位温度上升,也会造成制冷不停机故障。这时观察电冰箱箱体后面冷冻室部位可出现结冰情况。

3) 制冷系统慢泄漏。表面上看蒸发器结霜而实际上已有小面积化霜,未能仔细观察,使压缩机不停。如果这时更换温控器,还是不能停机,再调整温控器螺丝也可出现停机情况,但会出现箱内温度已达不到正常制冷温度,过段时间还会出现不停机故

障,这种情况是典型制冷剂不足故障,当制冷剂正常时不停机,冷藏室温度可到 0°C 以下,而制冷剂不足时,冷藏室温度降不下来。

4) 电冰箱内堆放大量食品后,也会造成压缩机运转时间过长。

5) 当环境温度过高,供电电压过低或电动机绕组有故障,使保护装置频繁动作,误认为是温控器故障。

7.2 电冰箱制冷剂的充注

1. 制冷剂充注量 一般家用电冰箱氟里昂-12的充注量大都在 $100\sim 150\text{g}$ 之间。各种电冰箱使用量略有差异,箱体背面大都有说明,最常见的为 130g 左右。容积大的电冰箱充注量相应多些。

制冷剂的充注量要尽可能地准确。充注不足,制冷剂就不能满足蒸发器热负荷的需要,蒸发器的温度就降不下来,压缩机就会加长运转时间。在维修中因制冷剂不足而使制冷效果变差的电冰箱很多,这些电冰箱要重新充注制冷剂。充注制冷剂时要防止充注过量,理论和实践都证明,制冷剂充注过量比制冷剂不足,后果更为严重。

(1) 当系统中充入过量的制冷剂后,使压缩机负载增大,长时间运行容易烧毁电动机。

(2) 因电动机超载运转,使电动机温升增高,温度高使润滑油粘度下降,导致润滑不良,严重时会出现“卡缸”现象。

(3) 过多的制冷剂在蒸发器内不能充分气化吸热,使有效吸热面积减少,蒸发器温度降不下来,加长了压缩机的运转时间。从低压回气管进入压缩机的不是低压氟里昂蒸气,而是含液态氟里昂的湿蒸气。液体是不能被压缩的,湿压缩的形成更加重了电动机的负载。

当氟里昂剂量不足时,虽然加长了压缩机的运转时间,但电机负载较轻。而氟里昂剂量过大时,不仅制冷效果差,而且使电动机负载也加重。因此,电冰箱充注氟里昂已成为电冰箱修理中至关重要的环节。控制制冷剂的充注量一般有两种方法,即称重法和观察法。称重法在电冰箱修理中采用得较少,原因是家用电冰箱制冷剂用量少,造成误差较大。而观察法在修理中得到普遍采用。所谓观察法,即用听、摸、看三结合的方法来判断,观察充注情况。用电流表观察电动机电流的变化,用压力表观察制冷系统压力变化。用手摸低压回气管、过滤器、冷凝器和蒸发器

的温度。逐步积累经验才会收到较好的效果。

2. 观察法充注制冷剂经验

(1) 电流法。在额定电压下(220V)工质(制冷剂)适量时,电流表应显示压缩机电动机的额定电流。例如,万宝 158L 电冰箱额定电流为 0.7A ,当制冷剂过量时,电流大于 0.7A ;当制冷剂不足时,小于 0.7A 。这反映了电动机在重载和轻载时电流的变化。如果制冷剂有轻微的过量或不足,制冷效果相差不明显时,电流表指示的仍为额定电流。

(2) 压力表。当压缩机工作时,压力表能反映出该机的吸入压力,其值在 0.049MPa 时,蒸发器温度可达 -20°C 。因电冰箱设计不同而有差别,一般在 $0.02\sim 0.078\text{MPa}$ 之间,因为修理电冰箱不可能只修同一种型号的冰箱。因此,回气压力只能作参考。

(3) 低压回气管。当制冷剂充注正常时,因在蒸发器中充分雾化吸热,沿回气管吸入压缩机前,回气管温度是比较低的;当制冷剂不足时,回气管用手摸有微温感觉;而当制冷剂过量时,回气管有冷的感觉和凝霜现象。

(4) 蒸发器。制冷系统中制冷剂充注量与蒸发器热负荷相匹配时,蒸发器表面结霜非常均匀,薄而光滑,有粘手感觉。当制冷剂不足时,蒸发器表面结霜不均匀,前半部有霜后半部无霜;当工质过量时结霜也不均匀,前半部无霜而后半部有霜,严重时蒸发器会产生结露现象。

(5) 冷凝器。高温高压制冷剂在冷凝器内形成三个放热阶段。如果冷凝器管道是自上而下排列的,则上部管子应该是烫手的,中部应该是较热的,最后到过滤器前的一段管子应该和环境温度一样。如果制冷剂不足,冷凝器的上部是温而不烫的感觉;如果制冷剂过量时,冷凝器末端到过滤器前的管路都有热的感觉,这种情况是工质过量的典型状态。

(6) 过滤器。过滤器安装在冷凝器末端和节流毛吸管之间,制冷剂进入节流毛吸管前必须经过它,目的是清除制冷剂中的杂质和水分。过滤器的温度和环境温度接近,说明制冷剂剂量合适,当制冷剂过量时,过滤器表现为温热感觉。

在电冰箱修理过程中,充注制冷剂必须适量,才能使整个制冷系统恢复原设计状态,制冷效果才能最好。可采用边观察边充注的方法。

7.3 电冰箱冰堵和脏堵故障的修理

1. 冰堵 冰堵就是因制冷系统中含有水分,结

冰后堵塞毛吸管而造成的制冷循环中止的故障现象。特别是蒸发器损坏后(用冰箱胶封堵),注入制冷剂就会形成冰堵。另一种原因是注入含水量高的制冷剂和管路污染,如果制冷剂中水的含量达到20~40mg/kg时,就会形成冰堵。修理冰堵故障可分以下三步进行:

(1) 先在压缩机工艺口处接修理阀门,对系统抽真空处理,大约抽至-79.8kPa时,将修理阀门关闭,使系统保持负压。然后起动压缩机运转1~2h,使压缩机升温到50~60℃时,打开修理阀门,再一次抽真空。当怀疑蒸发器内含有水分时,在抽真空的同时对蒸发器、冷凝器、过滤器进行加热处理,迫使水分蒸发排出。加热可采用灯泡加热,电吹风加温等。

(2) 在修理阀处充入3~5kg氮气,再用真空泵抽真空。然后充入适量氟里昂-12,让压缩机运转0.5h后,最后一次抽真空。之后充注适量氟里昂,即可正常工作。

(3) 当制冷系统中一旦出现冰堵故障时,干燥过滤器已吸水饱和,必须更换新的干燥过滤器,采用以上办法,对于电冰箱产生冰堵故障一般都可排除。

在业余条件下,抽真空也可不用真空泵,用电冰箱的压缩机可自排真空。方法是在工艺口处接压力表和氟里昂钢瓶。将制冷系统连接并密封,用三端干燥过滤器,另一端用毛吸管排气。修理结束后,用封口钳压封毛吸管和工艺口处,也能达到抽真空的目的。

2. 脏堵 电冰箱的脏堵是由于管道不干净,冷冻机油不纯,制冷剂含过量杂质,以及制冷系统长期运行产生的碳化物使毛吸管局部堵塞而影响制冷或中止制冷的故障。对于毛吸管脏堵的电冰箱,如果是单门冰箱,可更换毛吸管;如果是双门冰箱,由于毛吸管处于聚氨脂泡沫封闭的箱体夹层中,更换非常困难。可采取氮气打压,更换过滤器的方法处理。如果经这样的处理仍不见效,可采用在毛吸管的出口处向进口处反向加压冲吹的办法处理。具体作法如下:

先将旧过滤器脱下来,再将压缩机的高压管用割管刀切开,用一支新的过滤器,将其进气端焊在压

缩机高压排气管上,过滤器的出口焊在制冷系统的低压回气管路上。然后起动压缩机用拇指堵、放毛吸管口,反复多次直至其畅通为止。有条件最好用氮气反向冲吹。当毛吸管畅通后最好充入100mL四氯化碳清洗,效果会更好。

7.4 电冰箱故障检修实例

[例1] 故障现象:用户反映,原来电冰箱制冷正常,突然出现霜层融化,压缩机不能正常运转的故障。

检修经过:查电源正常,化霜开关未按下,排除误操作的可能。查PTC热保护均正常。通电后开门灯亮,运转也正常。冷凝器发热,蒸发器结霜,气流均匀畅通,声音也正常。当时室内气温为28℃,开关置位置2。运转25min后自动停机,制冷正常。但停机不足3min,压缩机发出清脆的“叭”的一声,热保护断开,约过3min后又发出“嗒”的一声,热保护复位,运转一会儿又听“叭”的一声,热保护又断开,以后又反复出现上述过程,压缩机不能正常运转,出现了化霜不制冷现象。

故障分析:通电后压缩机运转正常,制冷良好,说明制冷系统无问题,问题出在控制系统。压缩机停止运行后,须等一段时间,系统高低平衡,才能再次起动运行。一般要经5min后,否则会使压缩机起动困难,起动电流过大。PTC元件的特点也要求每次停机后需要一段时间降温,才能恢复12~25Ω的阻值,为下次起动做准备。因停机时间短,PTC温度降不下来,阻值也降不下来,起动时,起动绕组无法获得必要的起动电流,使工作绕组严重过载,热保护动作造成反复起动,又起动不起来的故障。其根源是温度控制温差太小,造成电冰箱停机时间太短。

处理办法:将温控器上的温差控制调节螺丝沿逆时针方向转动1/2圈,故障排除。

参考文献

- 1 廖瑞人,林世标.彩色电视机维修大全.福建:福建科学技术出版社,1985
- 2 虞国平,陈忠.家用电器大全.北京:轻工业出版社,1984

附表1 电视机集成电路直流电阻数据

集成电路的检测,常需专用的测试设备,但一般维修人员和业余爱好者是不可能配置的。我们这里介绍的用三用表直接测量集成电路的电阻数据,也可用来判断集成电路的好坏,这种方法简便易行,可供大家维修或选购集成电路时参考。

使用本数据表时需注意几点:

(1) 本表所列数据全部采用500型三用表R×1K档测出。若用其他型号的三用表测量时,数据的差异较大,但所有的电阻值均有规律地增大或减。

(2) 本表所列数据是集成块不在路状态下测出的,集成块的接地端为测量的公共端。表上的“表笔接法”一栏中“红地”表示红表笔(正表笔接公共端,用黑表笔去测量各脚),“黑地”则表示用黑表笔接公共端,用红表笔去测量各脚。本表上“红地”和“黑地”测量值均为0Ω的脚为公共端。

(3) 同一型号的集成块,因制造工艺的差异,其测出的电阻值均有一定的差异。特别是较高阻值(50kΩ以上)差异更大,所以一般要求低阻值范围内阻值应接近,高阻值范围的数据可作为参考。

一、电视公共通道电路

| 型 号 | 表笔接法 | 各 引 线 脚 电 阻 值 (kΩ) | | | | | | | | | | | | | | | |
|-------------------|------|--------------------|------|------|------|-----|-----|-----|-----|-----|-----|-----|-----|-----|-----|-----|-----|
| | | 1 | 2 | 3 | 4 | 5 | 6 | 7 | 8 | 9 | 10 | 11 | 12 | 13 | 14 | 15 | 16 |
| AN5132 (散热片接地) | 红地 | 8 | 8.2 | 30 | 32 | 27 | 27 | 8.5 | 12 | 12 | 9 | 7.8 | 30 | 250 | 30 | 8.5 | 8.5 |
| | 黑地 | 6 | 5.4 | 5.7 | 6 | 6 | 5.7 | 5.7 | 5.7 | 5.7 | 5.9 | 4 | 5.7 | 5.7 | 6.3 | 5.5 | 6.1 |
| AN5712 | 红地 | 4 | 8 | 9 | 9.5 | 0 | 45 | 20 | 13 | ∞ | | | | | | | |
| | 黑地 | 3.8 | 8 | 7 | 7.1 | 0 | 7 | 7.1 | 5 | 7 | | | | | | | |
| AN5722 | 红地 | 8 | 10 | 0.8 | 28 | 13 | 10 | 0 | 8.3 | 9 | | | | | | | |
| | 黑地 | 6 | 6.5 | 0.8 | 6.3 | 6.5 | 6.5 | 0 | 4.5 | 14 | | | | | | | |
| HA1126D | 红地 | ∞ | ∞ | 50 | ∞ | 45 | ∞ | 35 | 35 | ∞ | 8 | 8.5 | ∞ | 0 | 20 | | |
| | 黑地 | ∞ | ∞ | ∞ | 6 | ∞ | ∞ | 6 | 6 | ∞ | 5.5 | 12 | ∞ | 0 | 4.5 | | |
| HA1167 | 红地 | 8 | 0 | ∞ | 9.2 | ∞ | 8.3 | ∞ | ∞ | ∞ | 4 | 4 | 7.6 | 4 | 10 | 2.2 | 2.2 |
| | 黑地 | 16 | 0 | 5 | 13 | 27 | ∞ | 10 | 8 | 5.2 | 3.5 | 2.6 | ∞ | 4 | 5.7 | 2 | 2 |
| HA11215A | 红地 | 19 | 37 | 21 | 4.6 | 6.2 | 7 | 7 | 6 | 10 | 35 | 0 | 35 | 3 | 3 | 9 | 10 |
| | 黑地 | 7.8 | 7 | ∞ | 4.7 | 6 | 7.8 | 7.8 | 6 | 5 | ∞ | 0 | 6.5 | 3 | 3 | ∞ | 6.8 |
| | 引脚 | 17 | 18 | 19 | 20 | 21 | 22 | 23 | 24 | | | | | | | | |
| | 红地 | 11.5 | 10.5 | 10.9 | 11.4 | 13 | 17 | 12 | 35 | | | | | | | | |
| | 黑地 | 22 | 6.2 | 6.2 | 22 | 4.5 | 13 | 7 | 42 | | | | | | | | |
| HA1140I | 红地 | 0 | 26 | 7.5 | ∞ | ∞ | ∞ | 5 | 24 | 25 | 25 | 25 | 15 | 24 | 25 | 25 | 30 |
| | 黑地 | 0 | 36 | 32 | ∞ | ∞ | 70 | 22 | 80 | 150 | 120 | 120 | 45 | 120 | 120 | 120 | 300 |
| LA1364 | 红地 | ∞ | ∞ | 40 | ∞ | 32 | ∞ | 30 | 30 | ∞ | 8 | 8.5 | ∞ | 0 | 20 | | |
| | 黑地 | ∞ | ∞ | ∞ | 6 | ∞ | ∞ | 6.2 | 6.2 | ∞ | 6 | 13 | ∞ | 0 | 5 | | |
| TA7070P | 红地 | ∞ | ∞ | 40 | ∞ | 35 | ∞ | 30 | 30 | ∞ | 8.5 | 9 | ∞ | 0 | 20 | | |
| | 黑地 | ∞ | ∞ | ∞ | 6 | ∞ | ∞ | 6.5 | 6.5 | ∞ | 6 | 13 | ∞ | 0 | 5 | | |
| TA7124P | 红地 | 7.5 | 7.5 | ∞ | 0 | 70 | ∞ | ∞ | | | | | | | | | |
| | 黑地 | 14 | 14 | ∞ | 0 | 4 | 5.5 | 5.5 | | | | | | | | | |
| TA7607AP | 红地 | 7.5 | 7 | 11 | ∞ | 15 | 15 | 8 | 9 | 9 | 8 | 5.5 | ∞ | 0 | 8.5 | 7 | 7.5 |
| | 黑地 | 9 | 5 | 10 | 6 | 8 | 8 | 15 | 5.5 | 5.5 | 16 | 3 | 5.8 | 0 | 5.7 | 5.2 | 9 |

(续)

| 型 号 | 表笔 接法 | 各 引 线 脚 电 阻 值 (kΩ) | | | | | | | | | | | | | | | |
|----------|----------|--------------------|------|------|-----|------|------|------|-----|-----|-----|-----|-----|------|------|------|-----|
| | | 1 | 2 | 3 | 4 | 5 | 6 | 7 | 8 | 9 | 10 | 11 | 12 | 13 | 14 | 15 | 16 |
| TA7611AP | 红 地 | 7.5 | 7 | 11 | ∞ | 15 | 15 | 8 | 9 | 9 | 8 | 5.5 | ∞ | 0 | 8.5 | 7 | 7.5 |
| | 黑 地 | 9 | 5 | 10 | 6 | 8 | 8 | 15 | 5.5 | 5.5 | 15 | 3.5 | 5.8 | 0 | 5.7 | 5.2 | 9 |
| TBA440 | 红 地 | 13 | 13 | 0 | 10 | ∞ | 30 | 9.7 | 35 | 35 | 4 | 300 | 300 | 40 | 2.5 | 13 | 13 |
| | 黑 地 | 14 | 12.5 | 0 | 9.5 | 6.5 | 12 | 60 | 6.5 | 6.5 | 4 | 7 | 7 | 5.3 | 2.5 | 12.5 | 14 |
| TDA440 | 红 地 | 6.7 | 6 | 0 | 8 | ∞ | 12 | 9.5 | 20 | 20 | 0.7 | ∞ | 4.2 | 10.5 | 6 | 6.5 | 7 |
| | 黑 地 | 8.5 | 7.1 | 0 | 24 | 6.7 | 10.5 | 8 | 6 | 6 | 0.7 | 6.5 | 4.8 | 5 | 4.5 | 7 | 8 |
| μPC596C | 红 地 | ∞ | 11 | 11.5 | 12 | ∞ | 30 | 9 | 0 | | | | | | | | |
| | 黑 地 | 30 | 6.5 | 6.5 | 40 | 6.5 | 5 | 10.5 | 0 | | | | | | | | |
| μPC1366C | 红 地 | 10 | 25 | ∞ | 12 | 10.5 | 12 | 8 | 7.5 | 7.5 | 7.2 | 7.4 | 8 | 0 | 10.5 | | |
| | 黑 地 | 5.5 | 9.5 | 6 | 7 | ∞ | 8.5 | 4.2 | 11 | 11 | 10 | 10 | 4.5 | 0 | 5.5 | | |
| M5134P | 红 地 | ∞ | ∞ | 36 | ∞ | 36 | ∞ | 40 | 37 | ∞ | 3.8 | 7.5 | ∞ | 0 | 20 | | |
| | 黑 地 | ∞ | ∞ | 6.3 | 6 | 6.3 | ∞ | 5.7 | 5.6 | ∞ | 3.8 | ∞ | ∞ | 0 | 4.8 | | |

二、电视伴音电路

| 型 号 | 表笔 接法 | 各 引 线 脚 电 阻 值 (kΩ) | | | | | | | | | | | | | | | |
|----------|----------|--------------------|-----|-----|-----|-----|-----|-----|-----|-----|-----|-----|------|-----|-----|----|-----|
| | | 1 | 2 | 3 | 4 | 5 | 6 | 7 | 8 | 9 | 10 | 11 | 12 | 13 | 14 | 15 | 16 |
| AN241P | 红 地 | 7 | 7.5 | 0 | ∞ | 15 | 10 | 22 | 9 | 5.5 | 11 | ∞ | 9 | 19 | 40 | | |
| | 黑 地 | 9 | ∞ | 0 | ∞ | 5 | 15 | 6 | 9 | 5.5 | ∞ | ∞ | 9 | 6.5 | 50 | | |
| AN355 | 红 地 | ∞ | 14 | 18 | ∞ | 12 | ∞ | 5.1 | 15 | 7.1 | 8 | 16 | 21 | 0 | 12 | 7 | 150 |
| | 黑 地 | 5.5 | ∞ | 18 | 120 | ∞ | 30 | 5.1 | ∞ | 9 | ∞ | 5 | 6.1 | 0 | 12 | 10 | 5 |
| AN5256 | 红 地 | 6 | 13 | 10 | 11 | 20 | 35 | 100 | 400 | ∞ | 8 | 10 | 8 | 6.5 | 8.5 | 7 | 0 |
| | 黑 地 | 6.1 | ∞ | 4.8 | 11 | 23 | 6.5 | 5 | 5.3 | 20 | 34 | 16 | 25 | 6.5 | ∞ | 9 | 0 |
| AN5732 | 红 地 | 9 | 2.4 | 50 | 0 | 9.5 | 15 | 3.5 | | | | | | | | | |
| | 黑 地 | 6 | 2.5 | 5 | 0 | 6 | 6.3 | 3.5 | | | | | | | | | |
| HA1124DS | 红 地 | 8 | 8.5 | 0 | ∞ | 15 | 11 | 20 | 10 | 5 | 13 | ∞ | 10 | 18 | 30 | | |
| | 黑 地 | 8.5 | ∞ | 0 | ∞ | 5 | 13 | 6 | 10 | 5 | ∞ | ∞ | 10.5 | 6.5 | 120 | | |
| HA1125 | 红 地 | 8 | 8.7 | 0 | ∞ | 15 | 12 | 20 | 10 | 5.5 | 13 | ∞ | 10 | 20 | 30 | | |
| | 黑 地 | 9 | ∞ | 0 | ∞ | 5 | 15 | 6 | 10 | 5.5 | ∞ | ∞ | 10 | 6 | 150 | | |
| HA1128 | 红 地 | 8 | 9 | 0 | ∞ | 16 | 14 | 20 | 11 | 5 | 20 | ∞ | 11 | 20 | 30 | | |
| | 黑 地 | 9 | ∞ | 0 | ∞ | 5 | 15 | 6 | 11 | 5 | ∞ | ∞ | 11 | 6 | 150 | | |
| HA11229 | 红 地 | 33 | 32 | 100 | 9.5 | 13 | ∞ | 0 | 11 | ∞ | 3.5 | 9.5 | 30 | 0 | 8.5 | | |
| | 黑 地 | ∞ | 6.5 | 6.5 | 4.5 | 5.5 | ∞ | 0 | 6 | ∞ | 3.5 | 9.5 | 5.5 | 0 | 4.5 | | |
| KC583 | 红 地 | 33 | 3 | 28 | 2.7 | 3.5 | ∞ | ∞ | ∞ | ∞ | ∞ | 35 | ∞ | 20 | ∞ | | |
| | 黑 地 | 5.5 | 3 | ∞ | 2.7 | 3.5 | 6 | 11 | 5.5 | 5.6 | 6.5 | ∞ | 30 | 6.8 | 6.4 | | |
| LA1363 | 红 地 | 7.7 | 8.2 | 0 | ∞ | 15 | 11 | 20 | 10 | 6 | 11 | ∞ | 11 | 20 | 28 | | |
| | 黑 地 | 9 | ∞ | 0 | ∞ | 5 | 14 | 6 | 10 | 5 | ∞ | ∞ | 11 | 6 | 150 | | |

(续)

| 型 号 | 表笔 接法 | 各 引 线 脚 电 阻 值 (kΩ) | | | | | | | | | | | | | | | |
|-----------------------|----------|--------------------|------|------|-----|-----|-----|-----|-----|------|-----|-----|-----|-----|------|-----|-----|
| | | 1 | 2 | 3 | 4 | 5 | 6 | 7 | 8 | 9 | 10 | 11 | 12 | 13 | 14 | 15 | 16 |
| HA11244 | 红 地 | 9 | 3.5 | 25 | 20 | 15 | 12 | 8 | 14 | 0 | 14 | 5.5 | 10 | 7.5 | 10 | 14 | 14 |
| | 黑 地 | 11 | 3.5 | ∞ | 26 | 6 | 4 | 7.5 | 7 | 0 | 35 | 3.8 | 6 | ∞ | 16 | 5.5 | 18 |
| IXO640CE | 红 地 | 0 | 32 | 1000 | 7.5 | 6.8 | 33 | 25 | | | | | | | | | |
| | 黑 地 | 0 | 4 | 4.5 | 6 | 5.5 | 4.8 | 5.8 | | | | | | | | | |
| KC581 | 红 地 | 5 | 7.5 | ∞ | 0 | ∞ | 7 | 0 | 0 | ∞ | 12 | 40 | 43 | 14 | 9 | | |
| | 黑 地 | 4.5 | 25 | 9.5 | 0 | 14 | 7 | 0 | 0 | 5.5 | 5.4 | ∞ | 10 | 14 | 7 | | |
| LA1385 | 红 地 | 5.5 | 13 | 14 | 22 | ∞ | 8.5 | 11 | 0 | 7.2 | ∞ | | | | | | |
| | 黑 地 | 5.5 | 4.4 | 5.3 | ∞ | 18 | 7.3 | 7 | 0 | 6.5 | 6 | | | | | | |
| LA7800 | 红 地 | 16.5 | 10.5 | 0.4 | 7.5 | 0 | 0.9 | 30 | 8.7 | 10.6 | 7 | 7.6 | 3.1 | ∞ | 200 | 7.4 | 8.6 |
| | 黑 地 | 6.7 | 7.5 | 0.4 | 200 | 0 | 0.9 | 6.2 | 6.2 | 43 | 8.8 | 200 | 2.9 | 6.1 | 10.5 | 4.4 | 14 |
| LA7801 | 红 地 | 15.5 | 11 | 7.4 | 0.3 | 0 | 1.1 | 30 | 8.5 | 11 | 7 | 7.5 | 3 | ∞ | 250 | 7.4 | 8.4 |
| | 黑 地 | 7 | 7.4 | 250 | 0.3 | 0 | 1.1 | 6 | 6 | 43 | 90 | 250 | 3 | 6 | 10 | 4.4 | 14 |
| LA7805 | 红 地 | 16 | 11 | 0.4 | 7.3 | 0 | 0.9 | 30 | 8.5 | 11 | 7 | 7.5 | 3 | ∞ | 250 | 7.4 | 8.4 |
| | 黑 地 | 16.5 | 7.4 | 0.4 | 250 | 0 | 0.9 | 6 | 6 | 43 | 8.8 | 250 | 3 | 6 | 10 | 4.2 | 14 |
| LA7830 | 红 地 | 0 | 33 | 1000 | 7.5 | 7 | 35 | 28 | | | | | | | | | |
| | 黑 地 | 0 | 4.3 | 4.7 | 6 | 5.8 | 5 | 6 | | | | | | | | | |
| TA7609P | 红 地 | ∞ | 8.2 | 10 | ∞ | 0 | 10 | 1.2 | 17 | 19 | 11 | 10 | 8.3 | ∞ | 11.5 | 4 | 8.5 |
| | 黑 地 | 7.2 | 5.8 | 6.2 | 4.8 | 0 | 14 | 1.2 | 24 | 26 | ∞ | 4.2 | ∞ | 5.7 | 23 | 3.5 | ∞ |
| TBA950 | 红 地 | 0 | ∞ | 2.2 | 7.8 | 8.7 | 5.2 | 10 | 9 | 2.2 | 5.5 | 9.5 | 8 | 9.4 | 13 | | |
| | 黑 地 | 0 | 6.5 | 2.2 | 7 | ∞ | 5.2 | 8.5 | 7 | 2.2 | 5.5 | 35 | 7 | 7.2 | 8.5 | | |
| TBA1170 (散热片接地) | 红 地 | 200 | 23 | 150 | 120 | ∞ | 9 | ∞ | 11 | ∞ | ∞ | 7.5 | ∞ | | | | |
| | 黑 地 | 6.5 | 5 | 6.5 | 5.2 | 5.5 | 7 | 8 | 11 | 6 | 6.5 | 6.5 | 6 | | | | |
| μPC1031H ₂ | 红 地 | 5.7 | 14 | 14 | 11 | ∞ | 8.5 | 12 | 0 | 7.5 | ∞ | | | | | | |
| | 黑 地 | 5.5 | 5 | 5.8 | ∞ | 25 | 8 | 20 | 0 | 6.8 | 6.8 | | | | | | |

四、电视解码、色信号处理及其他电路

| 型 号 | 表笔 接法 | 各 引 线 脚 电 阻 值 (kΩ) | | | | | | | | | | | | | | | |
|--------|----------|--------------------|----|-----|-----|-----|-----|-----|------|------|-----|-----|-----|-----|-----|-----|-----|
| | | 1 | 2 | 3 | 4 | 5 | 6 | 7 | 8 | 9 | 10 | 11 | 12 | 13 | 14 | 15 | 16 |
| AN5612 | 红 地 | 8.7 | 2 | 15 | 16 | 9.5 | 9.6 | 11 | 11.3 | 11.5 | 0 | 12 | 9.7 | 10 | 12 | 9 | 11 |
| | 黑 地 | 6.2 | 2 | 6.5 | 6.7 | 7 | 7 | 6.7 | 7 | 7 | 0 | 7 | 7 | 7 | 7 | 7 | 7 |
| | 引 脚 | 17 | 18 | | | | | | | | | | | | | | |
| | 红 地 | 7 | 9 | | | | | | | | | | | | | | |
| | 黑 地 | 5 | 7 | | | | | | | | | | | | | | |
| AN5622 | 红 地 | 7 | 8 | 8 | 11 | 8 | 8 | 7 | 6.5 | 6.8 | 6.5 | 6.5 | 8.1 | 6.5 | 7.1 | 7.2 | 2.4 |
| | 黑 地 | 5.6 | 6 | 6 | 6 | 6.3 | 6.3 | 6.5 | 5.5 | 5.7 | 5.5 | 5.5 | 6.1 | 5.6 | 5.8 | 7 | 2.4 |

(续)

| 型 号 | 表笔接法 | 各 引 线 脚 电 阻 值 (kΩ) | | | | | | | | | | | | | | | |
|----------|------|--------------------|------|------|-----|-----|-----|-----|-----|-----|-----|-----|-----|------|-----|-----|-----|
| | | 1 | 2 | 3 | 4 | 5 | 6 | 7 | 8 | 9 | 10 | 11 | 12 | 13 | 14 | 15 | 15 |
| IXO323CE | 红 地 | ∞ | 4.4 | 29 | 0 | 27 | | | | | | | | | | | |
| | 黑 地 | 12 | 4.5 | 21 | 0 | 19 | | | | | | | | | | | |
| IXO247CE | 红 地 | ∞ | 4 | 28 | 0 | 25 | | | | | | | | | | | |
| | 黑 地 | 11 | 4.2 | 20 | 0 | 18 | | | | | | | | | | | |
| KC582 | 红 地 | ∞ | ∞ | ∞ | ∞ | 19 | 7.2 | ∞ | ∞ | | | | | | | | |
| | 黑 地 | 6 | 5.5 | 6.4 | 20 | 17 | 5.7 | 7.5 | ∞ | | | | | | | | |
| STR4090 | 红 地 | ∞ | 4.4 | 29 | 0 | 27 | | | | | | | | | | | |
| | 黑 地 | 12 | 4.5 | 20 | 0 | 19 | | | | | | | | | | | |
| TA7193AP | 红 地 | 20 | 38 | 38 | 10 | 2 | 9.5 | 9.7 | 9.7 | 17 | 17 | 12 | 0 | 9 | 7.8 | 5.2 | 9.5 |
| | 黑 地 | 6.4 | 8 | 8 | ∞ | 2 | 8 | 8 | 20 | 6 | 6 | 7.5 | 0 | ∞ | 6.5 | 5 | 6.2 |
| | 引 脚 | 17 | 18 | 19 | 20 | 21 | 22 | 23 | 24 | | | | | | | | |
| | 红 地 | 4.4 | 10.5 | 4.6 | 13 | 10 | 7.5 | 20 | 14 | | | | | | | | |
| | 黑 地 | 4.2 | 6.4 | 4.7 | 6 | 5.8 | 4 | 6.4 | 6.4 | | | | | | | | |
| TA7619AP | 红 地 | ∞ | ∞ | 11.2 | 12 | 20 | 22 | ∞ | 7 | 50 | 12 | 13 | 0 | 12.4 | 150 | 30 | 10 |
| | 黑 地 | 9.7 | 18 | 11 | ∞ | ∞ | 16 | 8.5 | ∞ | 16 | ∞ | ∞ | 0 | ∞ | 13 | 8 | 6.5 |
| TA7622AP | 红 地 | 9 | 35 | 8 | 38 | 8.5 | 38 | 8.2 | 0 | 9 | 9 | 17 | 7.2 | 7.2 | 7.2 | 7.2 | 9 |
| | 黑 地 | 4 | 5.5 | 6 | 5.5 | 6 | 5.5 | 6 | 0 | ∞ | ∞ | 6 | 5.5 | 5.5 | 5.5 | 5.5 | 6 |
| TBA560B | 红 地 | 10 | 8 | 8 | 8.7 | ∞ | 12 | ∞ | 8.2 | ∞ | 8.2 | 3 | 10 | 9 | 11 | 9.5 | 0 |
| | 黑 地 | ∞ | 18 | 7 | 12 | 8.5 | 15 | 7 | 30 | 8.5 | ∞ | 3 | ∞ | 11 | ∞ | ∞ | 0 |

附表2 电视机集成电路代换表

为方便读者,本表列出了可以直接互换的集成电路,供维修时参考。

1. 说明

(1) 本表所列代换型号都与原型号各引脚功能,主要电特性,内部方框图及应用电路相同,可直接互换。

(2) 功能代号栏内的数字1~6说明该型号功能的代号,分别为:1)电子调谐与遥控电路;2)图象中放与视频通道电路;3)伴音中放与功放电路;4)行、场同步与扫描电路;5)色信号处理电路;6)电源电路。

(3) 直接代换的方法与技巧请参阅“直接代换法”。

(4) 表中代换型号栏目内注①~⑤表示该代换型号超过5个,为了节省篇幅归纳在代换表的末尾以便查阅。

| 原型号 | 代 换 型 号 | 功能代号 |
|-------|---------|------|
| AN156 | ① | 6 |
| AN214 | SF214 | 3 |
| AN234 | AN235 | 5 |
| AN235 | AN234 | 5 |
| AN236 | AN237 | 5 |
| AN237 | AN236 | 5 |
| AN240 | ① | 3 |
| AN241 | ③ | 3 |
| AN242 | AN243 | 5 |
| AN243 | AN242 | 5 |
| AN247 | M51247 | 2 |
| AN248 | M51248 | 2 |
| AN288 | AN289 | 5 |
| AN289 | AN288 | 5 |

(续)

| 原型号 | 代 换 型 号 | 功能 代号 |
|----------|---|----------|
| AN331 | AN3311 | 2 |
| AN340P | LA1320 | 3 |
| AN355 | BGD355, QS355 | 3 |
| AN380 | μ PC1380C | 5 |
| AN3311 | AN331 | 2 |
| AN5010 | CN5010, μ PC1360 | 1 |
| AN5111 | BN5111, M5185P | 2 |
| AN5132 | BGD5132, BJ5132 | 2 |
| AN5150 | AN5151 | 2 |
| AN5151 | AN5150 | 2 |
| AN5210 | BN5210 | 3 |
| AN5250 | BGD5250, AN5255, BJ5250 | 3 |
| AN5255 | AN5250, BGD5250, BJ5250 | 3 |
| AN5310 | μ PC1352C, CN5310, TDA3570, IX6178CE | 5 |
| AN5311 | CN5311 | 5 |
| AN5315 | AN5316 | 5 |
| AN5316 | AN5315 | 5 |
| AN5352 | IX0450CEZZ | 5 |
| AN5410 | CN5410, μ PC1367 | 5 |
| AN5435 | BGD5435, BJ5435 | 4 |
| AN5510 | CN5510, μ PC1358H | 4 |
| AN5612 | BJ5612 | 5 |
| AN5620 | TEA5620 | 5 |
| AN5622 | BJ5622 | 5 |
| AN5752 | AN5753 | 4 |
| AN5753 | AN5752 | 4 |
| AN7612LB | AN76M12, L76M12, L76N12 | 6 |
| AN76M12 | AN7612LB, L76M12, L76N12 | 6 |
| AN78L12 | μ PC78L12 | 6 |
| AN78M12 | μ PC78M12H | 6 |
| AN7812H | μ PC7812H | 6 |
| AN7912 | μ PC7912H | 6 |
| BG581 | ⑧ | 4 |
| BG582 | ⑨ | 6 |

(续)

| 原型号 | 代 换 型 号 | 功能 代号 |
|----------|---|----------|
| BG1166 | ⑩ | 4 |
| BGD355 | AN355, QS355 | 3 |
| BGD1031 | ⑪ | 4 |
| BGD1353 | μ PC1353C, DG1353 | 3 |
| BGD1366 | μ PC1366, DG1366 | 2 |
| BGD5132 | AN5132, BJ5132 | 2 |
| BGD5250 | AN5250, AN5255, BJ5250 | 3 |
| BGD5435 | AN5435, BJ5435 | 4 |
| BJ5132 | AN5132, BGD5132 | 2 |
| BJ5250 | BGD5250, AN5250, AN5255 | 3 |
| BJ5435 | BGD5435, AN5435 | 4 |
| BJ5612 | AN5612 | 5 |
| BJ5622 | AN5622 | 5 |
| BN5111 | M5185P, AN5111 | 2 |
| BN5210 | AN5210 | 3 |
| BW581 | ⑫ | 4 |
| BW582 | ⑬ | 6 |
| BW1166 | ⑭ | 4 |
| CA270 | TCA270 | 2 |
| CA758E | μ A758PC, SN76116N, ULN2244A | 3 |
| CA810 | TBA810DS, DG810S, SF810 | 3 |
| CA920 | TBA920, X720 | 4 |
| CA1190E | TDA1190Z | 3 |
| CA1191E | TDA3190 | 3 |
| CA1310E | MC1310P, LM1310N, SN76115N, ULN2210A | 3 |
| CA1352E | ⑮ | 2 |
| CA1391E | MC1391P, LM1391N, μ A1391J | 4 |
| CA1394E | MC1394P, LM1394N, μ A1394J | 4 |
| CA1398 | MC1398P, SN76298N, ULN2298A | 5 |
| CA2111AE | LM2111, ULN2111A, M1357PQ | 3 |
| CA2136A | ULN2136A, LM1841 | 3 |
| CA2516 | ⑯ | 3 |
| CA3011 | LM3011, LA1111, TA7061AP | 3 |
| CA3012 | ULN2212B | 3 |

(续)

| 原型号 | 代换型号 | 功能代号 |
|---------|--|------|
| CA3064E | LM3064, μ A3064, ULN2264A, SN76565N | 2 |
| CA3065 | ⑩ | 3 |
| CA3066 | μ A3066, LM3066 | 5 |
| CA3067 | μ A3067, LM3067, SN76257N, ULN2267A | 5 |
| CA3070 | ⑮ | 5 |
| CA3071 | ⑭ | 5 |
| CA3072 | ⑬ | 5 |
| CA3120E | LM1845, ULN2125A | 2 |
| CA3121 | ULN2269A | 5 |
| CA3126 | LM3126N | 5 |
| CA7607 | TC7607AP, D7607AP, TDA7607 | 2 |
| CA7611 | TA7611AP, D7611AP, TDA7611, IX0113CE | 2 |
| CN5010 | AN5010, μ PC1360C | 1 |
| CN5310 | μ PC1352C, AN5310, TDA3570, IX0178CE | 5 |
| CN5311 | AN5311 | 5 |
| CN5410 | μ PC1367, AN5410 | 4 |
| CN5510 | μ PC1358H, AN5510 | 4 |
| CX095D | M5146P | 3 |
| D001 | HA1144, SF1144, F1144, D1144 | 2 |
| D002 | ⑫ | 4 |
| D003 | HA1167, SF1167, F1167, D1167 | 2 |
| D004 | ⑧ | 4 |
| D005 | ⑫ | 6 |
| D006 | ⑤ | 3 |
| D0581 | ③ | 4 |
| D0582 | ⑫ | 6 |
| D0583 | ⑤ | 3 |
| D581 | ③ | 4 |
| D582 | ⑫ | 6 |
| D1144 | HA1144, SF1144, F1144, D001 | 2 |
| D1166 | ⑨ | 4 |
| D1167 | HA1167, SF1167, F1167, D003 | 2 |

(续)

| 原型号 | 代换型号 | 功能代号 |
|---------|-------------------------------------|------|
| D7176 | ⑩ | 3 |
| D7193P | TA7193P, IX0109CE | 5 |
| D7243 | ⑩ | 4 |
| D7243 | TA7243P | 3 |
| D7607AP | TA7607AP, TDA7607, CA7607 | 2 |
| D7609P | TA7609P | 4 |
| D7611AP | TA7611AP, TDA7611, CA7611, IX0113CE | 2 |
| DG810S | TBA810DS, CA810, SF810 | 3 |
| DG1353 | μ PC1353, BGD1353 | 3 |
| DG1366 | μ PC1366, BGD1366 | 2 |
| DL581 | ⑧ | 4 |
| DL582 | ⑨ | 6 |
| DL1166 | ⑨ | 4 |
| F581 | ⑧ | 4 |
| F582 | ⑫ | 6 |
| F583 | ⑤ | 3 |
| F1144 | HA1144, SF1144, D001, D1144 | 2 |
| F1166 | ⑨ | 4 |
| F1167 | HA1167, SF1167, D003, D1167 | 2 |
| GL3201 | ⑩ | 3 |
| HA581 | ③ | 4 |
| HA582 | ⑫ | 6 |
| HA583 | ⑤ | 3 |
| HA1108 | ④ | 2 |
| HA1117 | LA1375 | 5 |
| HA1118 | LA1373 | 5 |
| HA1119 | LA1374 | 5 |
| HA1124 | ⑦ | 3 |
| HA1125 | ③ | 3 |
| HA1126D | LA1364, TA7070P, IX0020CE | 2 |
| HA1128 | ⑦ | 3 |
| HA1141 | ⑦ | 3 |
| HA1144 | SF1144, F1144, D001, D1144 | 2 |
| HA1152 | ② | 2 |

(续)

| 原型号 | 代换型号 | 功能代号 |
|-----------|--|------|
| HA1166 | ⑨ | 4 |
| HA1167 | SF1167, F1167, D003, D1167 | 2 |
| HA1177 | μ PC580C, TA7192P, KC580C, HA11580 | 5 |
| HA1178 | IX0045CE | 5 |
| HA1180 | IX007CE | 2 |
| HA1184 | ⑩ | 3 |
| HA1190 | SAS560S, TA1177 | 1 |
| HA1194 | SA570S, TA1178 | 1 |
| HA11112 | IX0047CE | 5 |
| HA11235 | IX0065CE | 4 |
| HA11410 | IX0169CE, IX0167CE | 3 |
| HA11412A | HA11434 | 5 |
| HA11434 | HA11412A | 5 |
| HA11580 | μ PC580C, TA1192P, KC581C, HA1177 | 5 |
| HA51338SP | M51338SP | 5 |
| HD7426 | SN7426 | 1 |
| HD14011BP | ⑪ | 1 |
| HZT33 | ⑫ | 6 |
| ITT1352N | ⑬ | 2 |
| ITT3064 | MC3064 | 2 |
| IX0001CE | ⑭ | 2 |
| IX0001TA | ⑮ | 2 |
| IX0002PA | TA7063P | 1 |
| IX0007CE | HA1180 | 2 |
| IX0017TA | ⑯ | 3 |
| IX0018TA | ⑰ | 3 |
| IX0020CE | HA1126D, LA1364, TA7076P | 2 |
| IX0021CE | ⑱ | 2 |
| IX0035CE | ⑲ | 4 |
| IX0037CE | ⑳ | 6 |
| IX0043CE | ㉑ | 3 |
| IX0045CE | HA1178 | 5 |
| IX0047CE | HA11112 | 5 |
| IX0052CE | ㉒ | 3 |

(续)

| 原型号 | 代换型号 | 功能代号 |
|------------|--|------|
| IX0053CE | μ PC1009C | 1 |
| IX0065CE | HA11235 | 4 |
| IX0109CE | TA7193P, D7193P | 5 |
| IX0113CE | TA7611AP, D7611AP, TDA7611, CA7611 | 2 |
| IX0130CE | IX0187PA | 1 |
| IX0147CE | μ PC1363 | 1 |
| IX0167CE | HA11410, IX0169CE | 3 |
| IX0169CE | HA11410, IX0167CE | 3 |
| IX0178CE | μ PC1352C, AN5310, CN5310, TDA3570 | 5 |
| IX0187PA | IX0130CE | 1 |
| IX0195CEZZ | M51393AP, IX0457CE | 5 |
| IX0204CEZZ | M51356P | 2 |
| IX0213CE | μ PC1382C | 3 |
| IX0222CE | TA7675P | 2 |
| IX0238CE | LA7830, μ PC1378H | 4 |
| IX0243CE | LA2802 | 4 |
| IX0252CE | TA7660P | 2 |
| IS0277PA | IX0331PA | 1 |
| IX0304CE | μ PC1403CA | 5 |
| IX4331PA | IX0277PA | 1 |
| IX0450CEZZ | AN5352 | 5 |
| IX0457CE | M51393AP, IX0195CE | 5 |
| IX0719CE | TA7698P, 56A247-1 | 5 |
| KA2101 | ㉓ | 3 |
| KC580C | HA11580, μ PC580C, TA7192P, HA1177 | 5 |
| KC581C | ㉔ | 4 |
| KC583C | ㉕ | 3 |
| L76M12 | AN7612NB, AN76M12, L76N12 | 6 |
| L76N12 | AN7612LB, AN76M12, L76M12 | 6 |
| L5630 | ㉖ | 6 |
| LA1111 | CA3011, LM3011H, TA7061AP | 3 |
| LA1320 | AN340 | 3 |

(续)

| 原型号 | 代换型号 | 功能代号 |
|---------|-------------------------------------|------|
| LA1332 | ① | 2 |
| LA1353 | ② | 2 |
| LA1354 | ⑧ | 2 |
| LA1357 | μPC1356C2 | 2 |
| LA1363 | ⑦ | 3 |
| LA1364 | HA1126D, TA7070P, IX0020CE | 2 |
| LA1365 | ⑥ | 3 |
| LA1368 | M5190P | 5 |
| LA1369 | M5192P | 5 |
| LA1373 | HA1118 | 5 |
| LA1374 | HA1119 | 5 |
| LA1375 | HA1117 | 5 |
| LA1385 | ⑩ | 4 |
| LA7224 | μPC1373 | 1 |
| LA7802 | IX0243CE | 4 |
| LA7830 | μPC1378H, IX0238CE | 4 |
| LB1551 | M51231P | 1 |
| LB1551 | M51232P | 1 |
| LC4011 | ⑪ | 1 |
| LM746N | ⑬ | 5 |
| LM1310N | SN7610N, ULN2210A, MC1310P, CA1310E | 3 |
| LM1351 | MC1351 | 3 |
| LM1391N | CA1391E, MC1391P, μA1391T | 4 |
| LM1394N | CA1394E, MC1394P, μA1394T | 4 |
| LM1841 | CA2136A, ULN2136A | 3 |
| LM1845 | CA3120E, ULN2125A | 2 |
| LM2111 | CA2111AE, ULN2111A, M1357PQ | 3 |
| LM3011H | CA3011, LA1111, TA7061AP | 3 |
| LM3064 | CA3064, μA3064, ULN2264, SN76565N | 2 |
| LM3065 | ⑥ | 3 |
| LM3066 | CA3066, μA3066 | 5 |
| LM3067 | CA3067, μA3067, SN76267N, ULN2207A | 5 |

(续)

| 原型号 | 代换型号 | 功能代号 |
|----------|--------------------------------------|------|
| LM3070 | ⑮ | 5 |
| LM3071 | ⑬ | 5 |
| LM3072 | ⑯ | 5 |
| LM3126N | CA3126 | 5 |
| LSC1008P | ⑥ | 3 |
| M1357PQ | CA2111AE, CM2111, ULN2111A | 3 |
| M5134P | ④ | 2 |
| M5135 | ④ | 2 |
| M5143 | ⑦ | 3 |
| M5144 | ⑥ | 3 |
| M5146P | CX095D | 3 |
| M5169 | ③ | 2 |
| M5183P | ① | 2 |
| M5185P | AN5111, BN5111 | 5 |
| M5190P | LA1368 | 5 |
| M5192P | LA1369 | 5 |
| M7632P | TA7632P | 3 |
| M7644BP | TA7644BP | 5 |
| M51231P | LB1551 | 1 |
| M51232P | LB1551 | 1 |
| M51247 | AN247 | 2 |
| M51248 | AN248 | 2 |
| M51356P | IX0204CEZZ | 2 |
| M51338SP | HA51338SP | 5 |
| M51393AP | IX0195CEZZ, IX0457CE | 5 |
| MC1310P | CA1310E, LM1310N, SN76115N, ULN2210A | 3 |
| MC1330 | ③ | 2 |
| MC1351 | LM1351 | 3 |
| MC1352 | ① | 2 |
| MC1358 | ⑥ | 3 |
| MC1370 | ⑮ | 5 |
| MC1371 | ⑭ | 5 |
| MC1391 | CA1391E, LM1391N, μA1391T | 4 |
| MC1394 | CA1394E, LM1394N, μA1394T | 4 |

(续)

| 原型号 | 代 换 型 号 | 功能 代号 |
|-----------|--|----------|
| MC1398 | CA1398, SN7629N, ULN2298A | 5 |
| MC3064 | ITT3064 | 2 |
| MC14011BP | ⑩ | 1 |
| MN4011B | ⑬ | 1 |
| QS1385H2 | ⑩ | 4 |
| QS355 | AN355, BGD355 | 3 |
| SAS560S | HA1190, TA1177 | 1 |
| SAS570S | HA1194, TA1178 | 1 |
| SC608 | ④ | 2 |
| SC9431P | ① | 2 |
| SC9436 | ⑦ | 3 |
| SC9501P | ③ | 2 |
| SF214 | AN214 | 3 |
| SF581 | ⑧ | 4 |
| SF582 | ⑫ | 6 |
| SF583 | ⑤ | 3 |
| SF810 | TBA810PS, DG810S, CA810 | 3 |
| SF1144 | HA1144, F1144, D001, D1144 | 2 |
| SF1166 | ⑨ | 4 |
| SF1167 | HA1167, F1167, D003, D1167 | 2 |
| SN7426 | HD7426 | 1 |
| SN76115N | MC1310P, LM1310N, CA1310E, ULN2210A | 3 |
| SN76116N | CA758E, μ A758PC, ULN2244A | 3 |
| SN76242 | ⑮ | 5 |
| SN76243 | ⑭ | 5 |
| SN76246 | ⑬ | 5 |
| SN76267N | CA3007, μ A3067, LM3067, ULN2267A | 5 |
| SN76298N | CA1398, MC1398P, ULN2298A | 5 |
| SN76565N | CA3064, LM3064, μ A3064, ULN2264A | 2 |
| SN76650N | ① | 2 |
| SN76666N | ⑥ | 3 |
| TA1177 | HA1190, SAS560S | 1 |

(续)

| 原型号 | 代 换 型 号 | 功能 代号 |
|-----------|--|----------|
| TA1178 | HA1194, SAS570S | 1 |
| TA7050P | ④ | 2 |
| TA7061AP | CA3011, LM3011H, LA1111 | 3 |
| TA7063P | IX0002PA | 1 |
| TA7070P | HA11260, LA1364, IX0020CE | 1 |
| TA7071PGL | ⑥ | 3 |
| TA7074 | ① | 2 |
| TA7075 | ② | 2 |
| TA7076 | ③ | 2 |
| TA7176 | ⑧ | 3 |
| TA7192P | HA11580, μ PC580C, KC580C, HA1177 | 5 |
| TA7193P | D7193P, IX0109CE | 5 |
| TA7242P | ⑩ | 4 |
| TA7243P | D7243P | 3 |
| TA7607AP | D7607AP, TDA7607, CA7607 | 2 |
| TA7609P | D7609P | 4 |
| TA7611AP | D7611AP, TDA7611, CA7611, IX0113CE | 2 |
| TA7632P | M7632P | 3 |
| TA7644BP | M7644BP | 5 |
| TA7660P | IX0252CE | 2 |
| TA7671P | ⑦ | 3 |
| TA7675P | IX0222CE | 2 |
| TA7678 | TA7675 | 2 |
| TA7680AP | 56A138-1 | 2 |
| TA7698P | 56A247-1, IX0719CE | 5 |
| TB574J | ⑪ | 6 |
| TB1385 | ⑩ | 4 |
| TB7176 | ⑥ | 3 |
| TB7242 | ⑩ | 4 |
| TC4011BP | ⑬ | 1 |
| TBA120S | X72, 56A101, UL1242N, 5G32 | 3 |
| TBA271 | ⑪ | 6 |
| TBA510 | X75 | 5 |
| TBA780 | ⑥ | 3 |

(续)

| 原型号 | 代换型号 | 功能代号 |
|----------|--|------|
| TBA790LB | UL1492R | 3 |
| TBA810DS | DG810S, CA810, SF810 | 3 |
| TBA920 | X70, CA920 | 4 |
| TBA950Z | UL1262N | 4 |
| TCA270 | CA270 | 2 |
| TDA1190Z | CA1190E | 3 |
| TDA3190 | CA1191E | 3 |
| TDA3560 | 56A108 | 5 |
| TDA3561 | TDA3565 | 5 |
| TDA3565 | TDA3561 | 5 |
| TDA3570 | μ PC1352C2, AN5310, LN5310, IX0178CE | 5 |
| TDA7607 | TA7607AP, D7607AP, CA7607 | 2 |
| TDA7611 | TA7611AP, D7611AP, CA7611 IX0113CE | 2 |
| TEA5620 | AN5620 | 5 |
| UL1242N | TBA120S, X72, 56A101, 5G32 | 3 |
| UL1262N | TBA950Z | 4 |
| UL1492R | TBA790LB | 3 |
| ULN2111A | CA2111A, LM2111, M1357PQ | 3 |
| ULN2114A | ⑬ | 5 |
| ULN2124A | ⑮ | 5 |
| ULN2125A | CA3120E, LM1845 | 2 |
| ULN2127 | ⑭ | 5 |
| ULN2136A | CA2136A, LM1841 | 3 |
| ULN2165A | ⑯ | 3 |
| ULN2210A | CA1310E, MC1310P, LM1310N, SN76115N | 3 |
| ULN2212B | CA3012 | 3 |
| ULN2244A | CA758E, μ A758PC, SN76116N | 3 |
| ULN2264A | CA3064E, LM3064, μ A3064, SN76565N | 2 |
| ULN2267A | CA3067, μ A3067, LM3067, SN76267N | 5 |
| ULN2269A | CA3121 | 5 |
| ULN2298A | CA1398, MC1398P, SN76298N | 5 |

(续)

| 原型号 | 代换型号 | 功能代号 |
|----------------|-----------------------------------|------|
| X70 | TBA920, CA920 | 4 |
| X72 | TBA120S, 56A101, UL1242N5G32 | 3 |
| X75 | TBA510 | 5 |
| ZTK33 | ⑩ | 6 |
| μ A746 | ⑬ | 5 |
| μ A758PC | CA758E, SN76116N, ULN2244A | 3 |
| μ A780 | ⑰ | 5 |
| μ A781 | ⑱ | 5 |
| μ A1391T | CA1391E, MC1391P, LM1391N | 4 |
| μ A1394T | CA1394E, MC1394P, LM1394N | 4 |
| μ A3064 | CA3064E, LM3064P, LM1394N | 2 |
| μ A3065 | ⑲ | 3 |
| μ A3066 | CA3066, LM3066 | 5 |
| μ A3067 | CA3067, LM3067, SN76267, ULN2267A | 5 |
| μ PC32C | μ PC562C | 5 |
| μ PC562C | μ PC32C | 5 |
| μ PC574J | ⑩ | 6 |
| μ PC580C | HA11580, TA7192P, KC580C, HA1177 | 5 |
| μ PC595 | ① | 2 |
| μ PC596 | ③ | 2 |
| μ PC1009C | IX0053CE | 1 |
| μ PC1031H2 | ⑩ | 4 |
| μ PC1352C | AN5310, CN5310, TDA537N, IX0178E | 5 |
| μ PC1353C | BGD1353C, DG1353 | 3 |
| μ PC1355 | ① | 2 |
| μ PC1356C2 | LA1357 | 2 |
| μ PC1358H | AN5510, CN5510 | 4 |
| μ PC1360C | AN5010, CN5010 | 1 |
| μ PC1363 | IX0147CE | 1 |
| μ PC1366C | BGD1366, DG1366 | 2 |
| μ PC1367 | AN5410, CN5410 | 4 |
| μ PC1373 | LA7224 | 1 |

(续)

| 原型号 | 代 换 型 号 | 功能 代号 |
|----------------|-------------------------------|----------|
| μ PC1378H | LA7830, IX0238CE | 4 |
| μ PC1380C | AN380 | 5 |
| μ PC1382C | IX0213CE | 3 |
| μ PC1403CA | IX0304CE | 5 |
| μ PD4011C | | 1 |
| 5G32 | TBA120S, X72, 56A101, UL1242N | 3 |
| 56A101 | TBA120S, X72, UL1242N, 5G32 | 3 |
| 56A108 | TDA3560 | 5 |
| 56A138—1 | TA7680AP | 2 |
| 56A247—1 | TA7698P, IX0719AE | 5 |

- ① TA7074, MC1352, LA1352, μ PC595, M5183P, CA1352E, ITT1352N, SC9431P, SN76650N, μ PC1355
- ② TA7075, LA1353, HA1152, MC1353P, SC9501P, IX0021CE
- ③ LA1354, MC1330, TA7076, μ PC596C, M5169, IX0001TA
- ④ HA1108, M5134, M5135, TA7050P, IX0001CE, SC608
- ⑤ KC583, D006, D0583, SF583, F583, HA583

- ⑥ CA3065, TA7176, D7176, HA1125, TB7176, μ A3065, LM3065, MC1358, LSC1008P, GL3201, SN76666N, KA2101, AN241P, M5144, LA1365, TBA780, ULN2165A, IX0018TA, IX0052CE, CA2516, HA1184, TA7071PGL
- ⑦ LA1363, HA1124, AN240P, M5143, SC9436, HA1128, IX0043CE, IX0017TA, HA1141, TA7671P
- ⑧ KC581, HA581, BG581, D581, DL581, BW581, SF581, D0581, D004, F581
- ⑨ HA1156, BG1166, BW1166, D002, D1166, DL1166, SF1166, F1166
- ⑩ μ PC1031H2, TA7242P, D7242, TB7242, BDG1031, LA1385, TB1385, QS1385H2, IX0035CE
- ⑪ μ PC574J, L5630, TB574J, IX0037CE, TBA271, TAA550, AN156, UL1550L, HZT33, ZTK33
- ⑫ HA582, KC582, BG582, D005, D582, DL582, BW582, D0582, SF582, F582
- ⑬ CA3072, LM3072, LM746N, μ A746, ULN2114A, SN76246N
- ⑭ CA3071, LM3071, μ A781, MC1371, ULN2127, SN76243
- ⑮ CA3070, LM3070, μ A780, MC1370, ULN2124A, SN76242
- ⑯ HD14011BP, MC14011BP, MN4011B, LC4011, TC4011BP, μ PD4011C

第 17 章 变电与配电

1 变压器的安装、巡视检查、维护及试验

1.1 变压器的安装

变压器的安装工作内容包括开箱、清扫、外观检查、起重机具和枕木准备工作、搬运、搭拆、吊装、就位、附件和止轮器安装、散热器冲洗、密封试验、补充注油、接线和接地等。

1.1.1 变压器的二次运输

(1) 变压器的二次运输由起重工承担, 电工配合, 最好采用汽车起重机吊运。如果缺少机具或距离很短, 而且道路良好时, 也可以用环链手拉葫芦吊装, 或使用卷扬机、滚杠等工具。

(2) 变压器吊装时, 索具要检查, 钢丝绳必须挂在油箱的吊钩上, 上盖的吊环仅可作吊心用, 不得用此吊环吊装整台变压器。在吊装时不应有冲击或严重振动。

(3) 变压器运输时注意事项如下:

1) 保护瓷瓶不受损伤。

2) 道路要事先平整, 过沟时要加垫枕木, 防止沟盖被压坏, 损坏变压器。

3) 变压器用汽车运输时, 必须用钢丝绳固定牢固, 并应行驶平稳减少振动。

4) 卸车时, 应对变压器高、低压侧, 避免在安装时调换方向。

5) 变压器运到现场后, 应检查变压器本身有否机械损伤; 箱盖螺丝有无缺损, 变压器怕碰的部位(如绝缘套管、散热器管等)有无损坏、渗油、漏油、弯曲及变形等。

1.1.2 变压器的就位

(1) 变压器就位时, 其方位距墙尺寸均应与施工图相符, 距墙误差允许为 $\pm 25\text{mm}$ 。图样无标注时, 纵向按轨道定位, 横向距墙不小于 800mm , 距门应不小于 1000mm , 并应照顾到顶吊环的铅垂线位于变压器中心, 以便于吊心。

(2) 变压器就位稳装的坡度, 不论有无气体继电器, 安装时必须将油枕侧的槽钢或滚轮垫高, 形成

$1\% \sim 1.5\%$ 的坡度。

(3) 对稳装在混凝土地坪上的变压器, 需要防地震固定。

1.1.3 气体继电器的安装

(1) 先关闭截油阀, 然后将运输用的临时短节拆下, 将气体继电器按正确的方位装上, 其箭头符号应指向油枕。截油阀应位于油枕和气体继电器之间, 垫好原有的耐油胶垫, 上紧螺栓, 消除漏油, 再打开截油阀。

(2) 打开放气嘴, 放出空气, 直到有油溢出, 将放气嘴关上, 以免存气使继电保护装置误动作。

(3) 当操作电源为直流时, 必须将电源正极接至水银接点上, 以免接点断开时飞弧。

1.1.4 防爆管的安装

必须取下防爆管管口临时封闭的钢板, 换以 2mm 厚的玻璃, 玻璃两面应用环形橡胶垫密封, 玻璃朝外的一面用玻璃刀刻成“+”字, 刻线长度等于防爆管内径。

1.1.5 吸湿器的安装

(1) 检查硅胶是否失效。如果已经失效, 应在 $115 \sim 120^\circ\text{C}$ 温度下烘烤 8h , 使硅胶复原或者更换新硅胶。

(2) 如果发现硅胶由浅蓝色变为浅红色, 表明硅胶已失效。对于白色的硅胶, 不加鉴定一律烘烤。

(3) 安装时, 必须将吸湿器盖子的橡胶垫取下, 使其畅通。在盖子中装适量的变压器油, 起滤尘作用。

1.1.6 油标的检查

油标处实际油面应对准环境温度所对应的刻度线。油面过低时, 应从油枕上注油孔加注合格的变压器油。

1.1.7 电接点温度计的安装

(1) 安装前应校验温度计。

(2) 变压器顶盖上的温度计套筒内应加适量的变压器油。

(3) 软管不得压扁或有死弯, 其富裕部分应盘圆, 并固定在温度计附近。

1.1.8 有载分接开关的检查调整

(1) 传动机构应动作灵活, 润滑良好, 机械联锁及限位开关动作应正确。

(2) 触点接触良好。

(3) 分接开关与其控制器按图接线后, 接通控制电源, 动作与标示应正确无误。

1.1.9 变压器吊心检查的准备工作

(1) 试运前, 变压器一般需吊心检查, 但下列情况者除外:

1) 制造厂规定不做吊心检查者。

2) 对额定容量为 500kVA 及以下的变压器, 运输过程中无异常情况者。

3) 短途运输, 事先参加了制造厂的心子检查并符合要求; 运输装卸过程有监督; 确认内部结构无损伤者。

(2) 吊心检查要有技术负责人在场, 有关人员要密切配合。

(3) 允许吊心检查的气候条件:

1) 室温不得低于 0℃, 心子温度不低于室温。

2) 空气中相对湿度在下列规定范围内:

空气中相对湿度不超过 65% 时为 16h;

空气中相对湿度不超过 75% 时为 12h。

(4) 吊心检查的准备工作如下:

1) 机具。准备合格的倒链及钢丝绳, 1m 左右的短枕木 2~4 根, 手电筒等。

2) 脚手架。根据现场情况搭设一步或两步架子, 铺脚踏板, 并经检查合格。

3) 盛油器。经过清洗的油桶、油抽子、漏斗和小油桶等。

4) 必要时准备耐油橡胶垫备件。

5) 拆卸妨碍吊心的母线、支架、二次线接头等。

1.2 变压器运行中的巡视检查及故障分析

1.2.1 变压器运行中的巡视检查

变压器在运行中, 值班人员应定期进行检查, 以了解 and 掌握变压器的运行情况, 发现问题应及时分析和解决, 把故障消除在萌芽状态。

根据运行规程规定, 对变压器的巡视检查的项目有:

1. 变压器的外部检查

(1) 检查油枕内和充油套管内油面的高度, 密封处有无渗漏现象。如果油面过高, 是由于变压器内部故障等原因造成油温过高所致; 如果油面过低, 则说明变压器各密封处有严重渗漏油现象或者放油阀

门未关紧。

(2) 检查油标管内变压器油的颜色。合格油的颜色是透明的, 微带黄色。如果发现油呈红棕色, 其原因可能是:

1) 油位计脏污所造成。

2) 变压器油运行时间过长, 油温高使油质变坏。

(3) 检查变压器上层油温。变压器上层油温一般在 85℃ 以下, 如果油温突然升高, 有以下两种可能:

1) 冷却装置有故障, 如果散热管各部分温度有明显不同, 则可能是管路堵塞。

2) 变压器内部故障。

(4) 检查变压器的响声是否正常。正常运行的变压器, 一般是均匀的嗡嗡声。如果是连续的嗡嗡声比平常加重, 就要检查变压器的电压和油温。若无异常现象, 则多是由于铁心松动而引起的。当听到吱吱声时, 要检查绝缘套管表面是否有闪络现象。当听到“噼啪”声时, 则说明内部绝缘出现击穿现象。

(5) 检查绝缘套管是否清洁, 有无破损裂纹及放电痕迹。

(6) 检查冷却装置运行情况是否正常。对于强迫油循环水冷式或风冷式的变压器, 应检查油、水、温度、压力等是否符合规定。冷却器中, 油压应比水压高 98~147kPa, 冷却器出水中不应有油。

(7) 检查高、低压母线, 应不过松或过紧, 接头应接触良好, 不过热。

(8) 吸湿器应畅通, 硅胶吸潮应不饱和(通过观察硅胶是否变颜色来鉴别), 正常的硅胶是浅蓝色的。

(9) 防爆管上的防爆膜应完整无裂纹, 无存油。

(10) 气体继电器无动作。

(11) 变压器外壳接地应良好。

2. 变压器负荷检查测量

(1) 对于室外安装的变压器, 如果没有安装电流表时, 应测量最大负荷及代表性负荷。

(2) 室内安装的变压器装有电流表、电压表时, 应记录小时负荷, 并画出日负荷曲线。

(3) 测量三相电流的平衡情况, 对 Y、Yno 联结的变压器, 其中性线上的电流应不超过二次绕组额定电流的 25%。

(4) 变压器运行时二次电压应不超过额定电压的 ±5%, 如果电压长期过高或过低, 应调整变压器

分接头,使电压接近额定值。

1.2.2 变压器常见故障

3. 运行环境检查 变压器通风应良好,门窗应完整无损,并有防鼠措施。 变压器常见故障见表 17-1。

表 17-1 变压器常见故障

| 故障类型 | 故障现象 | 产生故障原因 | 检查方法 |
|---------------|--|---|--|
| 变压器发出异常的响声和噪声 | 变压器声音比正常运行时增大 变压器发出很高且沉重的“嗡嗡”声 变压器发出强烈而不均匀的噪声 变压器发出放电的“噼啪”声 变压器发出很大的噪声 变压器发出粗细不均的噪声 | 有大容量的动力设备启动,变压器带有电弧炉、晶闸管等整流设备 变压器过负荷运行 变压器铁心螺钉夹得不紧,铁心松动 变压器内部绝缘击穿 系统发生短路或接地 系统发生铁磁谐振 | 将负荷调整到允许范围内 吊出器身检查,紧固夹紧螺钉 吊出器身检查,处理击穿绝缘 观察或测量电流 |
| 油温升高 | 变压器油温升高 | 由于涡流或夹紧铁心用的穿心螺钉绝缘损坏,涡流使铁心长期过热而引起硅钢片间绝缘损坏,铁损耗增加,穿心螺钉与硅钢片短接;这时有很大电流通过穿心螺钉,使螺钉发热;绕组局部层间或匝间短路;内部接点有故障 | 吊出变压器器身,进行外部检查;可用兆欧表测穿心螺钉与硅钢片间的绝缘电阻 |
| 变压器油色显著变化 | 取油样时发现油内含有碳粒和水分;油酸价增大,闪点降低,绝缘强度低等 | 变压器油运行时间长;油中有气体溶解 | 分析油质 |
| 油枕或防爆管喷油 | 由于变压器内部的高温和高热,会使变压器油突然喷出;喷油后使油面降低,可能引起气体保护装置动作 | 二次系统短路,保护装置拒动;内部有短路故障;出气孔和防爆管堵塞 | 检查油枕是否完好;检查防爆管是否有堵塞现象 |
| 三相电压不平衡 | 三相电压不平衡 | 三相负荷不平衡,引起中性点位移;系统发生铁磁谐振;绕组局部发生匝间或层间短路 | 吊出器身检查;处理匝间或层间击穿现象 |
| 继电保护动作 | 先轻瓦斯动作,发出信号,然后重瓦斯动作掉闸 | 滤油、加油和冷却系统不严密,致使空气进入变压器;油温下降和漏油致使油位缓慢降低;变压器内部故障,产生少量气体;保护装置二次回路故障 | 吊出器身检查;处理内部故障,处理漏油;检查二次回路线路,排除二次线路故障,分析气体颜色、气味、可燃性等 |
| 套管闪络和爆炸 | 绝缘套管闪络或爆炸 | 套管密封不严,潮气进入使绝缘损坏;套管的电容芯子制造不良,使内部游离放电;套管积垢严重;套管上有裂纹 | 吊出器身检查;更换合格的电容芯子;经常清扫绝缘套管 |

(续)

| 故障类型 | 故障现象 | 产生故障原因 | 检查方法 |
|--------|--|--|--|
| 分接开关故障 | 变压器油箱上有“吱吱”的放电声；电流表随响声发生摆动，气体保护可能发出信号；油的闪点降低 | 分接开关触头弹簧压力不足，触头滚轮压力不均，使有效接触面减小，镀银层的机械强度不够而严重磨损，引起分接开关烧毁 分接开关接触不良，经受不起短路电流冲击 倒分接开关时，由于分接位置切换错误 相间绝缘距离不够，或绝缘材料性能降低，引起开关烧毁 | 如果发现电流、电压、温度、油位油色、声音发生变化，应立即取油样作气相色谱分析。当鉴定为分接开关故障时，应立即将分接开关切换到完好的档位运行 分接开关在切换时，要测量各分接头的直流电阻，如果三相电阻不平衡，其差值不应超过2% 倒分接头时，应对油箱外的分接开关指示器与内部接头的实际连接情况，以保接线正确 |

1.3 变压器的检修和试验

1.3.1 变压器的检修

运行中的变压器由于受到电磁振动、机械磨损、化学作用、大气腐蚀、电腐蚀等，会使运行状况逐渐变坏。因此，变压器经过长期运行后必须进行检修。按着检修工作的性质，检修可分为大修和小修。

1. 变压器大修

a. 变压器大修的周期

(1) 主变压器在投入运行前应进行吊心检查，以后每隔5~10年要吊心检查一次。变压器运行中发生故障，或在预防性试验中发现问题，也应进行吊心检查，发现问题应及时修理。

(2) 配电变压器如果一直在正常负荷下运行，每10年大修一次。

(3) 有载调压变压器的分接开关部分，当达到制造厂规定的操作次数后，应将分接开关取出检修。

(4) 安装在污秽区的变压器，应根据实际运行经验、试验数据及技术标准确定检修周期。

b. 变压器大修的步骤和项目

(1) 大修前的准备。将运行记录中摘录出的设备缺陷，到现场进行核对，制定检修工艺，并制定安全技术措施和组织措施。应预先准备好检修中需要的设备、材料和工具。

(2) 放油，打开变压器顶盖，吊出器身，检查线圈和铁心。

(3) 检修铁心、线圈、分接开关和引出线。

(4) 检修顶盖、储油柜、防爆管、散热器、放油

阀门、吸湿器和绝缘套管等。

(5) 检修冷却装置和油再生装置。

(6) 清扫壳体，必要时重新油漆。

(7) 检修控制测量仪表、信号和保护装置。

(8) 滤油或换油。

(9) 必要时干燥绝缘。

(10) 装配变压器。

(11) 按试验规程规定的项目进行测量和试验。

(12) 试验合格后将变压器重新投入运行。

c. 变压器大修的要求

(1) 变压器吊心应符合下列条件：

1) 应尽可能在室内进行吊心检查，室内应保持干燥、清洁，防止灰尘和雨雪落入。

2) 室温应在10℃以上。如果低于10℃，则至少将变压器加热12h，以使上轭温度不低于20℃。

3) 变压器运至室内后，应静止24h以上。

(2) 对于运行时间较长（如运行时间超过20年）的变压器，在吊心时应重点检查绕组的绝缘是否老化。简单的方法是用手指按压绕组表面的绝缘，以观察其变化。绝缘良好的绕组应富有弹性，绝缘表面颜色为浅淡色；绝缘老化时，绝缘质地变硬、变脆、颜色变深。如果绕组绝缘严重老化，绝缘表面发生龟裂，呈碳质脱落，这时应更换绝缘。

(3) 变压器线圈间隔衬垫应牢固，线圈不能有松动、变形或位移，一次、二次绕组应对称，并无油粘物。

(4) 分接开关接点应牢固，绝缘纸板和胶管应完整无损。

(5) 查对分接开关的接点、压紧螺栓,转动部分的转轴与顶盖上的标志字样应一致。

(6) 铁心不能有松动,铁心与线圈间的油道应畅通。

(7) 穿心螺钉的绝缘电阻,应用 1000V 兆欧表测定。对于 3, 6, 10kV 的变压器,其绝缘电阻应不低于 2MΩ。

(8) 气体继电器的二次回路绝缘电阻应合格,接线应正确。气体继电器内部浮筒及水银接点应完整。

(9) 充油绝缘套管内的油应保持在规定的指示线上。

2. 变压器的小修

a. 小修的周期

(1) 变压器的小修至少每年进行一次。

(2) 对安装在特别污秽区的变压器,可根据现场的实际情况另外规定。

b. 小修的内容和要求

(1) 消除巡视中发现的一切缺陷。

(2) 测定线圈的绝缘电阻值,并应满足表 17-2 的要求。

在测定线圈的绝缘电阻时,如果发现其电阻值比上次测定的数值(换算到同一温度下)下降 30%~50%时,应做绝缘油试验。

表 17-2 3~10kV 变压器线圈绝缘电阻合格值 (MΩ)

| 绝缘电阻 | 温 度 (°C) | | | | | | | |
|------|----------|-----|-----|-----|----|----|----|----|
| | 10 | 20 | 30 | 40 | 50 | 60 | 70 | 80 |
| 良好 | 900 | 450 | 225 | 120 | 64 | 36 | 19 | 12 |
| 最低值 | 600 | 300 | 150 | 80 | 43 | 24 | 13 | 8 |

(3) 清扫绝缘套管和外壳时,若发现绝缘套管破裂或胶垫老化应更换,漏油时应拧紧螺钉或更换胶垫。

(4) 拧紧引出线的接头,如果发现烧伤,应用砂布擦光后接好。

(5) 缺油时应补油,并清除储油柜集泥器中的水和污垢。

(6) 检查吸湿器和出气瓣是否堵塞,并清除污垢。

(7) 检查变压器继电保护引出线是否被侵蚀,若已侵蚀应更换或处理。

(8) 检查各部位的油阀门是否堵塞。

(9) 跌落熔断器保护的变压器应检查熔体是否

完好正常。

(10) 检查变压器接地是否良好,地线是否锈蚀,锈蚀严重时应更换。

1.3.2 变压器

1. 变压器的试验周期

(1) 变压器在安装后,投入运行前应进行交接试验。

(2) 变压器在大修后应进行大修试验。

(3) 变压器每隔 3 年应进行一次预防性试验。

2. 变压器的试验项目

a. 变压器交换和大修的试验项目

(1) 测量变压器各个电压等级绕组的直流电阻。在同一组抽头上测得的直流电阻数值,其相互间差值与变压器出厂原始数据相比应不超过 2%。

(2) 测量绕组的绝缘电阻和吸收比 ($R_{60"}/R_{15"}$)。其绝缘电阻值应不低于出厂时原始数据的 70%。在温度为 10~30°C 时,吸收比应为 1.3~2。

(3) 测量绕组连同绝缘套管的泄漏电流,其测得值与原始数据相比较,应无显著变化。若无原始数据,可见表 17-3。

表 17-3 绕组连同绝缘套管的泄漏电流原始数值

| 额定电压 (kV) | 试验电压 (kV) | 泄漏电流 (μ A) |
|-----------|-----------|-----------------|
| 6~10 | 10 | 5~10 |

(4) 测量绕组连同绝缘套管的介质损耗角正切值 $\tan\delta$ 。其值应不大于原始数据的 130%;若无原始数据,其值一般不超过 0.02。

(5) 绕组连同绝缘套管的交流耐压试验。交流耐压标准为出厂时的 85%。500V 以下绕组的交流耐压标准,出厂时为 5kV,大修时为 2kV。

(6) 测量穿心螺钉的绝缘电阻,一般在 10MΩ 以上。

(7) 对散热器和油箱做油柱试验。试验时间为 15min,各接缝处应无渗漏现象。

(8) 绝缘油的耐压试验和简化试验。耐压试验,见表 17-4。

简化试验见表 17-5。

表 17-4 变压器油的耐压试验标准

| 使用电压 (kV) | (kV) | |
|-----------|------|------|
| | 新 油 | 运行中油 |
| 6 以下 | 25 | 20 |
| 6~30 | 30 | 25 |

表 17-5 变压器油的简化试验标准

| 序号 | 项 目 | 标 准 | |
|----|------------------|-----------------|---------------------|
| | | 新油及再生油 | 运行中油 |
| 1 | 酸价 KOH (mg/g) | 应不超过 0.05 | 应不超过 0.4 |
| 2 | 耐压试验 | 见表 17-4 | |
| 3 | 闪点 (°C) | 不低于 135 | 与新油比较 应低于 5°C 以上 |
| 4 | 游离碳、水分、机械混合物 | 最好没有 | |
| 5 | 酸碱度 (pH 值) | 一般为 5.4 ~5.6 | — |

(9) 空载试验、短路试验、有载分接开关的试验,应符合设计和制造厂的规定。

(10) 变压器联结组别和极性应与铭牌和绝缘套管标志相符。

b. 变压器的完好标准

(1) 对于运行正常的变压器,应符合以下要求:

1) 出力能达到铭牌要求。
2) 上层油温应不超过 85°C,油位在规定监视线内。

3) 声音正常。

4) 一、二次引出线及其接点应符合标准,温度不超过 70°C。

(2) 结构无损,绝缘性能良好。

1) 线圈、绝缘套管及分接开关经预防性试验后各项指标应合格。

2) 变压器油各项指标应符合要求。

(3) 主体完整清洁、零附件齐全、好用。

1) 外壳上应有铭牌。

2) 按规定装设气体继电器、储油柜、温度计、吸湿器、油位计、冷却系统、防爆筒、油再生装置及接地线等完好适用。

3) 外观整洁、瓷件完整、无渗漏,一、二次附属设备应灵活、好用,保护装置齐全、动作可靠。

(4) 以下技术资料应齐全准确:

1) 设备履历卡片。

2) 运行记录。

3) 检修、试验记录。

2 继电保护

2.1 电气设备的故障、继电保护任务及要求

2.1.1 电气设备的故障

电气设备最常见的是短路故障,其中包括三相短路、两相短路、大电流接地系统的单相接地短路及电气设备内部线圈的匝间短路等。电气设备短路故障所引起的后果是多方面的,主要有:

(1) 发生短路故障时,产生一个很大的短路电流,能引起强电弧或导电回路的严重过热,可能烧坏电气设备。

(2) 发生短路故障时,通过故障设备的短路电流,会产生一个很大的电动力,使电气设备遭受很大的机械力破坏。

(3) 发生短路故障时,电力系统电压急剧下降,使用户正常生产用电遭到破坏。

(4) 发生严重短路故障时,若处理不当,会破坏电力系统的稳定运行,使并网发电厂解列,甚至造成整个电力系统瓦解,给国民经济造成巨大损失。

2.1.2 继电保护的作用

继电保护的作用是自动、迅速地将故障设备从电力系统中切除,或及时针对各种不正常的运行状态发出信号,通知运行值班人员,由值班人员处理,把事故尽可能限制在最小范围内。

当正常供电的电源因故障突然中断时,通过继电保护和自动装置还可以迅速投入备用电源,使重要设备能继续获得供电。

2.1.3 对继电保护的要求

为了能正确无误而又迅速切除故障,要求继电保护具有足够的选择性、快速性、灵活性和可靠性。

(1) 选择性。动作于跳闸的继电保护应有选择性,带有时限阶段特性和反时限特性的保护,前后两级之间的灵敏性和动作时限均应相互配合。一般来说,上下级保护之间的时限差取 0.5~0.7s,即同一级故障电流通过时,上一级保护的整定时间应比下一级保护整定时间长 0.5~0.7s。

如果由于种种原因,同一故障电流通过上下级的动作时间相差不足 0.5~0.7s,则可能上下级开关同时动作。这种无选择性动作是不允许的。

(2) 快速性。快速切除故障,缩小故障范围,保证配电系统非故障部分正常运行。

(3) 灵敏性。继电保护装置应有足够的灵敏性,保护装置的灵敏系数应根据不利于运行方式和故障类型进行计算

$$K = \frac{I_{sc}}{I_{act}}$$

式中 K ——保护装置的灵敏系数;

I_{sc} ——流过保护安装处的最小短路电流;

I_{act} ——保护装置一次动作电流。

保护装置的最小灵敏系数见表 17-6。

表 17-6 保护装置的最小灵敏系数

| 保护分类 | 保护类型 | 组成元件 | 最小灵敏系数 | 备注 |
|------|------------------|------|-------------|--------------|
| | 电流速断保护 | 电流元件 | 2.0 | 按短路安装处短路计算 |
| | 过电流保护 | 电流元件 | 1.5 | 个别情况取 1.25 |
| | | 零序元件 | 2.0 | |
| | 中性点不接地系统中的单相接地保护 | 电流元件 | 1.5 1.25 | 架空线路 电缆线路 |
| 后备保护 | 远后备保护 | 电流元件 | 1.2 | 按相邻保护区末端短路计算 |

(4) 可靠性。继电保护装置应力求简单可靠,元件和触点少,维护方便,并尽可能适应配电系统运行的可靠性。

2.2 中小型变电所常见的继电保护装置

2.2.1 3~10kV 变配电所的继电保护

3~10kV 变配电所的继电保护装置有过电流保护、电流速断保护、变压器气体保护和欠电压保护。

1. 过电流保护 当电气设备发生短路时,将产生很大的短路电流,利用这一特点可以设置过电流保护和电流速断保护。

过电流保护的動作电流是按照避开被保护设备(包括线路)的最大工作电流来整定的,并考虑到可能由于某种原因会出现瞬时电流波动,为避开频繁跳闸,过电流保护一般都具有动作时限。为了使上下级各电气设备继电保护动作具有选择性,过电流保护在动作时间整定上采取阶梯原则,即位于电流源侧上一级保护的動作时间要比下一级保护时间长。因此,过电流保护动作的快速性受到一定限制。

过电流保护的動作时限有两种实现办法,一种

是采用时间继电器,其動作时间一经整定后就固定下来,即构成时限过电流保护;另一种方式是動作时间随电流的大小而变化,电流越大,動作时间越短。由这种继电器构成的过电流保护装置称为反时限过电流保护。

2. 电流速断保护 它是按照被保护设备的短路电流整定的,并不依靠上下级保护的整定时间差别来求得选择性。因此,可以实现快速跳闸,切除故障。

电流速断保护为了防止越级动作,其動作电流要选得大于被保护设备末端的最大短路电流。因此,在被保护设备的末端有一段保护不到的死区,这时就必须依靠过电流保护作为后备。

3. 限时电流速断保护 瞬时电流速断保护的動作迅速,但不能保护线路的全长;过电流保护能保护线路的全长,但不能迅速动作。这时可以采取带时限的电流速断保护——限时电流速断保护。

带时限电流速断保护的動作时限比下一级线路瞬时动作的速断保护大一个时间差,因此,一般取 0.5s。其動作电流应大于下一段线路瞬时速断保护的動作电流。

4. 欠电压保护 反映电压降低而动作的继电器保护称为欠电压保护。在中小型变电所和车间配电所中,常常采用失压跳闸装置。欠电压保护用于下列场合:

- (1) 电源电压突然降低或瞬时消失。
- (2) 对不准自起动的电动机。

(3) 3~10kV 配电线路由于事故等原因瞬间跳闸或瞬间电压消失时,为了减少自动重合闸动作,合闸时线路上变压器励磁涌流,以防止励磁涌流过大引起线路继电保护第二次跳闸而使重合闸动作失败者。

2.2.2 6~10kV 配电变压器的继电保护装置

电力变压器常用的保护装置有过电流保护、电流速断保护、气体保护和过负荷保护等,具体使用范围见表 17-7。

2.2.3 6~10kV 线路的继电保护配置

6~10kV 线路的继电保护配置见表 17-8 所示。

2.2.4 继电保护的现场校验

继电保护的现场,校验应按照部颁《继电保护及自动装置规程》执行。一般每 1~2 年进行一次全部检验,具体实施可按照当地供电部门的规定执行。

高压用户变电所常用继电器和二次回路的检验

如下:

1. 一般性检验

(1) 外部检查。继电器外壳应清洁无灰尘,各接

线端子及外部连线均应可靠牢固,而且无电弧烧伤、烧黑痕迹。

表 17-7 6~10kV 配电变压器的继电保护装置

| 变压器容量 (kVA) | 保 护 装 置 名 称 | | | | | 备 注 |
|----------------|-----------------|-----------------------------------|----------------------------|--------------|------|--------------------|
| | 过电流保护 | 电流速断保护 | 低压侧单相 接地保护 ^① | 气体保护 | 温度保护 | |
| <400 | | | | | | 一般用高 压熔断器保 护 |
| 400~750 | 高压侧采用 断路器时装设 | 高压侧采用断路器,且 过电流保护时限>0.5s 时装设 | 装设 | 车间内变压 器装设 | | |
| 800 | 装设 | 过电流保护时限> 0.5s时装设 | 装设 | 装设 | 装设 | |
| 1000~1800 | 装设 | | | | | |
| 继电器 型 号 | DL-10 GL-10 | DL-10 GL-10 | | QT-80 | | |

① 绕组为 Y, yn0 联结、低压侧中性点接地的配电变压器,当利用高压侧的过电流保护兼作低压侧单相接地保护,或利用低压侧的三相过电流保护不能满足灵敏性要求时,应装设变压器低压侧中性线上的零序电流保护。当变压器低压侧有分支线时,宜有选择地切除各分支线的故障。

表 17-8 6~10kV 线路继电保护配置

| 被保护 线路 | 保 护 装 置 名 称 | | | 备 注 |
|-------------------------|---|--|--------------------------------------|--|
| | 无时限电流 速断保护 ^① | 带时限 速断保护 | 过电流单相 接地保护 | |
| 单侧 电源放 射式单 回线路 | 自重 要配 电站 引出 的线 路 装 设 | 当无 时限 电 流 速 断 不 能 满 足 选 择 性 动 作 时 装 设 | 装 设 根 据 需 要 装 设 | 当过电 流保 护的 时 限 不 大 于 0.5 ~0.7s, 且 没 有 保 护 配 合 上 的 要 求 时 可 不 设 电 流 速 断 |

① 无时限电流速断保护范围,应保证切除所有使该母线残压低于 50%~60% 额定电压的短路。为满足这一要求,必要时保护装置可无选择地动作,并以自动装置来补偿。

(2) 内部检查。内部应清洁无灰尘;各部导线无断线、接头处无开焊;各部螺栓无松动;电流、电压线圈无烧伤、烧糊痕迹;可动部分动作灵活;弹簧无变形;触头固定要牢固,无烧损痕迹;常开触头闭合后有足够的压力,即接触后有明显的行程;常闭触头的接触要紧密可靠,且有足够的压力,分开时要有足够距离。动、静触点接触时应中心相对;时间继电器的钟表机构动作应灵活、可靠。

(3) 绝缘检查。新安装或经过解体检查后,应用 1000V 兆欧表(继电器元件额定电压为 100V 及以上者),或用 500V 兆欧表(额定电压为 100V 下者)测定绝缘电阻。全部端子对底座和铁心,各线圈对触点以及各触点间的绝缘电阻都应大于 50MΩ;各线圈间的绝缘电阻应大于 10MΩ。

(4) 触头工作可靠性检验。应检查继电器触头动作时有无抖动现象;带上负荷后继电器触头动作是否有抖动、粘住或出现火花等异常现象。

2. GL-10 系列电流继电器检验

(1) 机械部分应着重检查扇形齿轮与蜗杆接触对中心线是否对齐,扇形齿轮与蜗杆的啮合深度为扇形齿深的 1/3~2/3。

(2) 圆盘和可动方框的纵向活动范围应为 0.1~0.2mm

(3) 触头间距离应不小于 2mm。

(4) 圆盘平面与磁极平面应平行,圆盘与永久磁铁以及磁极的上下间隙应不小于 0.4mm。

(5) 圆盘的始动电流不应大于感应元件整定电流的 40%。

(6) 感应元件动作电流与整定插孔的电流值误差不得超过 ±5%,返回系数为 0.8~0.9。

(7) 对于电磁元件(速断部分)要求 0.9 倍速断

动作电流的动作时间应在反时限特性部分, 1.1 倍动作电流的动作时间应不大于 0.15s。

(8) 如速断元件停用, 应检验在继电器安装处最大故障电流的动作时间, 此时速断元件不应动作。

(9) 根据时间配合要求, 必要时作时间特性曲线校验。

(10) 导电部分对外壳应能承受 50Hz 交流电压 2000V 历时 1min 的耐压试验。

3. DL-10 系列电流继电器检验 DL-10 系列继电器是瞬时动作的电磁式电流继电器, 主要用于定时限过电流保护和电流速断保护 (带方向或不带方向)。检验项目如下:

(1) 整定点动作值与整定值、误差应不超过 $\pm 3\%$, 返回系数应不小于 0.85; 但一般应不大于 0.9, 否则应注意检查触头压力。

(2) 用保护安装处的最大故障电流作冲击试验, 然后再校验整定点动作值, 其值与整定值误差应不超过 $\pm 3\%$ 。

(3) 检验可动部分轴的纵向活动范围应在 0.15~0.2mm 内。

(4) 检查可动台片与电磁铁的间隙, 继电器在动作位置时, 这个间隙不得小于 0.5mm。

(5) 弹簧的平面与轴应严格垂直。从起始拉角转至刻度盘最大位置, 层间间隙应相同。

(6) 检查触头。动触头桥与静触头接触时, 所交的角度应为 $55^\circ\sim 65^\circ$, 且应在离静触头首端约 1/3 处接触, 然后滑行至约末端 1/3 处终止。触头桥容许在其转轴上旋转 $10^\circ\sim 15^\circ$ 。若发现触头上有烧伤、烧焦之处, 应用细锉锉净, 并用细油石磨光。若触头发黑可用鹿皮擦净。

(7) 检查轴承和轴尖, 先用小木条的尖端将轴承擦干净, 再用放大镜检查。若发现轴承有裂口、偏心及磨损等情况, 应予以更换。轴尖应无裂纹、削伤及铁锈等。

4. DS DZ 和 DX-11 型继电器检验 这些继电器的检验主要包括机械部分的检查调整、动作电压 (电流) 检验、返回电压 (电流) 检验以及动作时间和保持电压 (电流) 试验等。

(1) 机械部分检验和 DL-10 型继电器的相同。

(2) 继电器的动作电压应不大于 70% 额定电压, 动作电流应不大于额定电流; 返回电压 (电流) 应不小于 5% 的额定电压 (电流)。

(3) 时间继电器的动作时间实测值与整定值误

差应不超过 0.07s。

(4) 具有保持线圈的继电器, 保持电流不应大于其额定值的 80%, 保持电压不应大于其额定值的 85%。

5. 二次回路的检查和试验

a. 二次回路接线的正确校验 在继电器保护装置检修、安装竣工后, 投入运行前, 必须首先经过对二次回路接线正确性校验

(1) 检查盘前、盘后所安装的继电器规格和数量是否符合设计图样的要求。

(2) 检查继电保护盘上端子排、熔断器以及压板等是否齐全。

(3) 检查继电保护盘上各元件的名称、编号是否正确、齐全。

(4) 检查控制电缆的终端标号是否正确, 电缆敷设是否良好。

(5) 用导通法核对二次回路接线的正确性和端子排标号的正确性。

b. 互感器二次负载实测 互感器二次负载实测, 可用电流、电压表法, 测得阻抗值应小于互感器在给定准确级次下的允许负载值。

c. 二次回路绝缘电阻测试 二次回路绝缘电阻可用 1000V 兆欧表测试, 绝缘电阻的数值应不低于 0.5M Ω 。

d. 检查二次回路熔断器 对于二次回路的熔断器, 不论交、直流回路, 都应进行检查。

(1) 检查熔断器和插座接触是否良好。

(2) 检查熔断器的熔体额定电流是否符合要求。一般熔体的额定电流应不小于被保护回路长时间最大负荷电流的 110%~120%。

3 架空配电线路

3.1 对架空配电线路的要求

(1) 架空配电线路应沿道路平行敷设, 并宜避免通过各种起重机频繁活动地区, 应尽可能减少与其他设施的交叉和跨越建筑物。

(2) 架空线路导线的最小截面积: 6~10kV 线路铝绞线, 居民区为 35mm², 非居民区为 25mm²; 钢芯铝绞线, 居民区与非居民区均为 16mm²。

(3) 1kV 以下线路: 铝绞线为 16mm², 钢芯铝绞线为 16mm², 铜线为 10mm²。

(4) 1kV 以下线路与铁路交叉跨越档处, 铝绞

线最小截面积为 35mm^2 。

(5) 6~10kV 接户线的最小截面积：铝绞线为 25mm^2 ，铜绞线为 16mm^2 。

(6) 低压接户线应采用绝缘导线，导线截面积根据允许载流量选择。低压接户线的最小截面积见表 17-9。

表 17-9 低压接户线的最小截面积

(mm^2)

| 敷设方式 | 档距 (m) | 最小截面积 | |
|--------|--------|-------|------|
| | | 绝缘铝线 | 绝缘铜线 |
| 自电杆上引下 | <10 | 4 | 2.5 |
| | 10~25 | 6 | 4 |
| 沿墙敷设 | ≤6 | 4 | 2.5 |

注：接户线的档距不宜大于 25m，如超过宜增设接户杆，接户杆档距不超过 40m。

(7) 接户线对地距离，应不小于下列数值：

1) 6~10kV 接户线为 4.5m。

2) 低压绝缘接户线为 2.5m。

3) 跨越道路的低压接户线，至道路中心的垂直距离，应不小于下列数值：通车道路为 6m；通车困难道路为 3.5m。

(8) 架空线路的导线与地面的最小距离见表 17-10。

(9) 架空线路的导线与建筑物之间的最小距离

见表 17-11。

表 17-10 架空线路的导线与地面最小距离

(m)

| 线路经过地区 | 线路电压 (kV) | |
|--------|-----------|-----|
| | <1 | 10 |
| 居民区 | 6 | 6.5 |
| 非居民区 | 5 | 5.5 |
| 交通困难地区 | 4 | 4.5 |

注：1. 居民区指工业企业地区、港口、码头、市镇等人口密集地区。

2. 非居民区指居民区以外的地区。

3. 交通困难地区指车辆不能到达的地区。

表 17-11 导线与建筑物间的最小距离 (m)

| 线路经过地区 | 线路电压 | |
|-------------|------|--------|
| | <1kV | 6~10kV |
| 线路跨越建筑物垂直距离 | 2.5 | 3 |
| 线路跨越建筑物水平距离 | 1.0 | 1.5 |

(10) 架空线路与甲类火灾危险的生产厂房，甲类物品库房及易燃、易爆材料堆场，以及可燃、易爆液（气）体储罐的防火间距，应不小于电杆高度的 1.5 倍。

3.2 架空线路的常见故障

架空线路常见故障见表 17-12。

表 17-12 架空线路常见故障分析

| 故障类型 | 故障现象 | 产生原因 | 危险程度 | |
|-------|------|--|-------------------------------|---|
| 机械性破坏 | 倒杆 | 杆塔的平衡状态失去控制，造成杆塔倒，使供电中断 | 外界原因，如杆、塔基失土，洪水冲刷，外力撞击等 | 是一种恶性故障，危及设备和人身安全 |
| | 断线 | 供电导线断裂，供电中断 | 外界原因造成导线断裂 | 危及设备和人身安全 |
| 电气性故障 | 单相接地 | 线路一相的一点对地绝缘性能丧失，该相电流经由此点流入大地，使三相平衡系统受到破坏，非故障相的电压升高到原来的 $\sqrt{3}$ 倍，引起非故障相绝缘破坏 | 一相导线断线落地，树枝碰及导线，跳线因风偏对杆塔放电等 | 非故障相电压升高到原来的 $\sqrt{3}$ 倍，会烧坏仪表，危险设备及人身安全 |
| | 两相短路 | 线路任意两相之间造成直接放电，使通过导线的电流比正常时增大许多倍，并在放电点形成强烈电弧，破坏导线，造成供电中断 | 混线、雷击、外力破坏等 | 比单相接地情况要严重得多 |
| | 三相短路 | 在线路的同一地点三相间直接放电 | 线路带地线合闸、线路倒杆 | 是线路上最严重的故障 |
| | 缺相 | 断线不接地，通常又称缺相运行，送电端三相有电压，受电端一相无电流，三相设备无法运转 | 熔断器熔体一相烧断；耐张杆塔的一相跳线，因接头不良或烧断等 | 单相运行烧毁三相设备 |

3.3 架空线路的巡视

1. 巡视的种类

a. 定期巡视 由专职巡线员进行或变电所维修人员承担。主要掌握线路的运行情况,并做好护线的宣传工作。

b. 特殊性巡视 在气候恶劣(如台风、暴雨、覆冰等),河水泛滥,火灾和其他特殊情况下,对线路的全部或部分进行巡视检查。

c. 夜间巡视 线路在高峰负荷或阴雾天气进行,检查导线接头处有无发热打火现象,绝缘子表面有无闪络,木横担有无燃烧现象等。

d. 故障性巡视 检查并查明故障发生的原因及地点。

e. 监察性巡视 由部门领导和线路专责技术人员进行。目的是了解线路及设备状况,并检查、指导巡线员的工作。

2. 巡视的主要内容

a. 杆塔 杆塔是否倾斜;铁塔构件有无弯曲变形、锈蚀;螺栓有无松动;混凝土杆有无裂纹、酥松、钢筋外露,焊接处有无开焊;木杆有无腐朽、烧焦、开裂,绑桩有无松动;基础有无损坏、上拔或下沉,周围土壤有无挖掘或沉陷。寒冷地区有无冻鼓现象;杆塔位置有无被车撞;杆塔标志(杆号、相位警告牌等)是否齐全、明显;杆塔周围有无杂草藤类植物附生,有无危及安全的鸟巢、风筝及杂物。

b. 横担及金具 木横担有无腐朽、烧损、开裂、变形;铁横担有无锈蚀、歪斜、变形;金具有无锈蚀、变形;螺栓是否紧固,有无缺帽;开口销有无锈蚀、断裂、脱落。

c. 绝缘子 瓷件有无脏污、损伤、裂纹和闪络痕迹。

d. 导线有无损伤 包括导线有无断股损伤、烧伤痕迹;三相弛变是否平衡,有无过紧、过松现象;接头是否良好,有无过热现象。连接线夹弹簧垫是否齐全,螺母是否紧固;过(跳)引线有无损伤、断股、歪扭,与杆塔、构件及其他引线间距离是否符合规定;导线上有无抛弃物,固定导线用绝缘子上的绑线有无松弛或开断现象。

e. 防雷设施 避雷器瓷套有无裂纹、损伤闪络痕迹,表面是否脏污;避雷器的固定是否牢固;引线连接是否良好,与邻相和杆塔构件的距离是否符合规定;各部附件是否锈蚀;接地端焊接处有无开裂、

脱落;保护间隙有无烧损、锈蚀或被外物短接,雷电观测装置是否完好。

f. 接地装置 接地引下线有无丢失、断股损伤;接头接触是否良好;线夹螺栓有无松动锈蚀;接地引下线的保护管有无破损、丢失,固定是否牢靠;接地体有无外露、严重腐蚀,在埋设范围内有无土方工程。

g. 拉线、顶(撑)杆及拉线柱 拉线有无锈蚀松弛、断股和张力分配不均等现象;水平拉线对地距离是否符合要求;拉线绝缘子是否有缺损或缺少;拉线棒、抱箍等金具有无变形、锈蚀;拉线是否牢固,拉线周围土壤有无突起、沉陷、缺土等现象;顶(撑)杆、拉线柱、保护桩等有无损坏、开裂、腐朽现象。

h. 接户线。线间距离和对地、对建筑物等交叉跨越距离是否符合规定;绝缘层是否老化损坏;接点接触是否良好,有无电化腐蚀现象;绝缘子有无破损、脱落;支持物是否牢固,有无腐朽、锈蚀、损坏现象,弛度是否合适,有无混线、烧伤现象。

i. 沿线情况 沿线有无易燃、易爆物品和腐蚀性液、气体;导线对地、对道路、管道、索道、河流、建筑物等距离是否符合规定,有无可能触及导线的铁烟筒、天线等;周围有无被风刮起危及线路安全的金属薄膜、杂物等;有无危害线路安全的工程设施;查明线路附近的爆破工程有无爆破申请手续。其安全措施是否妥当;查明沿线污秽情况;查明有无违反“电力设备保护条例”的建筑。

4 运行电缆的巡视与维护

4.1 运行电缆的巡视

电缆线路及电缆线段的巡查周期为:

(1) 敷设在上中、隧道中及沿桥梁架设的电缆,每三个月至少巡查一次。

(2) 电缆竖井内的电缆,每半年至少巡查一次。

(3) 发电厂、变电所的电缆沟、隧道、电缆井、电缆架及电缆线段等的巡视、检查,至少每三个月进行一次。

(4) 对挖掘暴露的电缆,按工程情况,酌情加强巡视。

(5) 多根并列电缆要检查电流分配和电缆外皮的温度情况,防止因接头不良而引起电缆过负荷或烧坏接点。

(6) 对隧道内的电缆, 要检查电缆位置是否正常, 接头有无变形漏油, 温度是否异常, 构件是否失落, 通风、排水、照明等设施是否完整。

(7) 对敷设在户内、隧道内和不填土上的电缆沟内的电缆, 要特别检查防火设施是否完整。

4.2 运行电缆的维护

(1) 为防止在电缆线路上面挖掘损伤电缆, 挖掘时必须由电缆专业人员在现场守护, 并告知施工人员有关施工的注意事项。特别是在揭开电缆保护板后, 就不应再用镐、铁棒等工具, 应使用较为迟钝的工具将上层轻轻挖去。

(2) 对于户内外电缆及终端头, 要定期清扫, 检查终端头引线接头接触是否良好, 有无渗漏油现象及放电痕迹。

(3) 对于隧道及电缆沟, 应抽除积水, 清除污泥杂物, 油漆电缆支架挂钩, 检测接地是否良好。

(4) 防止电缆腐蚀, 当电缆线路上的局部土壤含有损害电缆铅包的化学物质时, 应将该段电缆用管子保护好, 并用中性的土壤作电缆的衬垫及覆盖, 并在电缆上涂以沥青等。

(5) 电缆线路发生故障后, 必须立即进行修理工作, 以免水分大量侵入, 扩大损坏范围。处理步骤主要包括故障测寻, 故障情况的检查及原因分析、故障的修理和修理后的试验等。

(6) 消除故障务必做到彻底, 电缆受潮气侵入部分应予以割除, 绝缘有碳化现象者应全部更换。

4.3 运行电缆的故障、探测及处理

4.3.1 电缆的故障类型

电缆故障原则上可分为以下六种:

1. 接地故障 电缆一芯或多芯接地。
2. 短路故障 电缆二芯或三芯短路。
3. 断线故障 电缆一芯或三芯被故障电流烧断或外力破坏搞断, 形成完全或不完全断线。
4. 闪络性故障 大多数在预防性试验中发生, 并多数出现在电缆中间接头和终端头。当所加电压达某一值时击穿, 电压低至某一值时绝缘又恢复。
5. 综合性故障 电缆同时具有两种和两种以上性质的故障。

6. 渗、漏油故障 这是由于在敷设电缆时, 违反有关规定, 将电缆铅包折伤或其他机械碰伤; 制作电缆头、中间接线盒时, 扎锁不紧, 封焊不好; 电缆

过负荷运行时, 温度太高, 产生很大油压等情况下引起的。

4.3.2 电缆故障探测

电缆故障一般无法通过巡视直接发现, 必须采用测试电缆故障的仪器进行, 才能确定故障的位置, 由于电缆故障类型很多, 测寻方法也因故障性质不同而异, 因而准确地判断电缆的故障性质, 对加速故障的测寻工作有很大的意义。

1. 故障性质的确定 鉴定故障性质的试验, 应包括每根电缆芯的对地绝缘电阻, 各电缆芯间的绝缘电阻和每根电缆芯的直流电阻(线芯的连续性)。鉴定故障性质可用兆欧表试验, 电缆在运行中或试验中已发现故障, 而兆欧表不能鉴别其性质时, 可用高压直流来测试电缆芯间及芯与铅包间泄漏电流。电缆或接头故障地点经测定后, 其现场位置应与电缆线路图仔细核对。如果缺少线路图可用感应法测定; 两旁有其他电缆时, 应核对其相对位置。电缆或接头经露出后, 应检查其型号及位置是否与原始记录中的装置资料及电缆线路图上横断面所指示的位置相符。电缆或接头故障不明显, 在测定范围内经露出而尚不能发现故障点或对该电缆和接头位置有疑问时, 应使用感应法或声测法辅助判定。

电缆二芯接地故障时, 不允许利用另一芯的自身电容作声测试验。电缆故障的测寻方法见表 17-13。

表 17-13 测寻电缆故障的方法

| 故障情况 | | 电桥法 | 感应法 | 脉冲反射示波器法 | 脉冲振荡示波器法 |
|----------------------|----------------|----------------|----------------|----------------|----------|
| 接地电阻 小于 (10kΩ) | 单相 | ○ | △ ^① | △ ^② | ○ |
| | 二相 短路 接地 | ○ | △ ^① | △ ^② | ○ |
| | 三相 短路 接地 | △ ^③ | △ ^① | △ ^② | ○ |
| | 护层接地 | ○ | △ ^① | △ ^② | ○ |
| 高阻接地 | | △ | × | × | ○ |
| 断 线 | | △ | × | ○ | × |
| 闪 络 | | × | × | × | ○ |

注: ○—可推广; △—可用; ×—不用。

①结合烧穿法, 电阻小于 1000Ω;

②结合烧穿法, 电阻小于 100Ω(电缆波阻抗值的 2~3 倍);

③放全长临时线, 或借用其他电缆芯作回线。

2. 寻找电缆的断路和短路故障点

a. 断路 电缆芯断路, 可用交流电容电桥法确定损坏地点, 具体线路如图 17-1 所示。

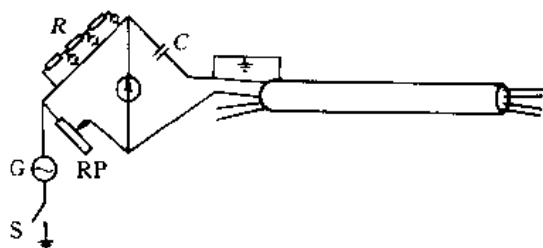


图 17-1 交流电容电桥法线路
R—标准电阻箱 RP—可变电阻
G—音频发生器 C—标准电容器

用电容法确定故障点可能遇到下面三种情况:

(1) 一根电缆芯断路, 先从电缆的一端测量电缆芯的电容 C_1 , 然后从另一端测量同一电缆的电容 C_2 。按照所得的电容再按比例把电缆长度 l 分段, 如图 17-2 所示。从下列公式求出距损坏处的距离

$$l_x = \frac{C_1}{C_1 + C_2} l$$



图 17-2 一根断线不接地

(2) 一根电缆芯的一端完全接地, 如图 17-3 所示。测量没有接地的一段电缆芯的电容 C_1 和整段缆芯的电容 C 。在这种情况下, 确定损坏地点按下式计算:

$$l_x = \frac{C_1}{C} l$$

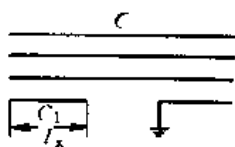


图 17-3 一根断线并接地

(3) 如果断脱电缆芯的电容只能在没有接地的一段上面测量, 另一段电缆芯和其余的电缆芯都接地, 如图 17-4 所示。确定到损坏地点的距离按下式计算:

$$l_x = \frac{C_1 1000}{C_0}$$

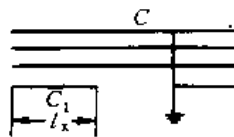


图 17-4 一端全部接地另一端一根断线

式中, C_0 为该电缆芯单位长度的电容, 可从好电缆中测量出来, 或用原制造厂提供的数据。

C_0 是一根电缆芯对其余三根电缆芯和铅包皮的电容以 $\mu\text{F}/\text{km}$ 计。

b. 短路并接地

(1) 找电缆芯间的短路处采用感应法。音频电流感应法适于电阻较低的相间故障, 包括两相短路、两相短路并接地、三相短路、三相短路并接地。但通常不能用于单相接地故障, 因为电缆头金属护套一般均在两端接地, 因此从信号发生器来的音频电流在故障点分成两边往回流, 在接地点任一侧的信号都不发生变化。

感应法的接线原理如图 17-5 所示。测量设备包括音频振荡发生器、探测线圈、接收器、耳机或仪表等。感应法的原理主要根据电流的磁效应。通过检测电缆沿线磁场的起伏变化规律来确定故障点。

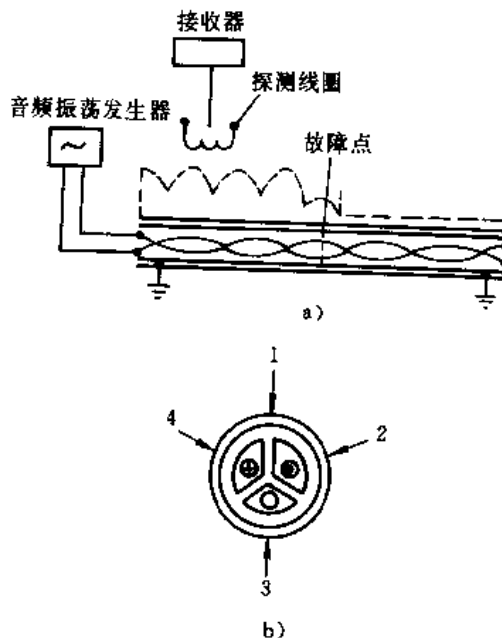


图 17-5 音频感应法定点原理图

- a) 两相短路并接地故障
- b) 两芯电缆的信号强度在各方向的变化
 - 1、3—探测线圈信号最小
 - 2、4—探测线圈信号最大

试验时,在故障电缆的两芯间通入音频电流,电流从一导体进,经故障点从另一导体返回。往返电流的磁效应是趋于相互抵消的。但由于线芯间有点距离,使两电流的合成磁场得以存在并随着线芯的扭绞而扭变。在地面上用探测线圈和接收器可检测出合成磁场。在沿线前进时收到的信号将随线芯排列的位置不同而起伏变化。此时,如果在故障点后音频信号突然中断,则可确认故障点就在音频信号中断处。

图 17-6 是利用感应法测量短路的接线图。

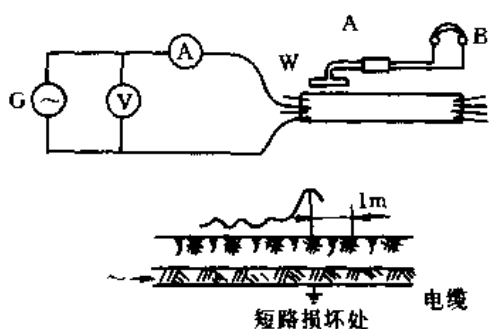


图 17-6 感应法测量短路

G—音频发生器 (800~1000Hz) W—环型天线
A—扩大机 B—耳机

其工作原理是用一个音频发生器 G 即 800~1000Hz 的交流电源,一个环型天线 W,扩大机 A 和耳机 B,在电缆上部的地面上走过去听测音响,在电流由一根电缆芯流到另一根电缆芯损坏处之前,因没有交变磁场,听筒中有音响。在过损坏处 1m 以外的地方音响就完全没有了。这个方法比较准确,但采用的设备多而复杂,而且因铅皮和钢铠的屏蔽,灵敏

度较低,周围磁场的干扰较大。

(2) 电桥法测量短路如图 17-7 所示,此方法比较简单,准确度较差。

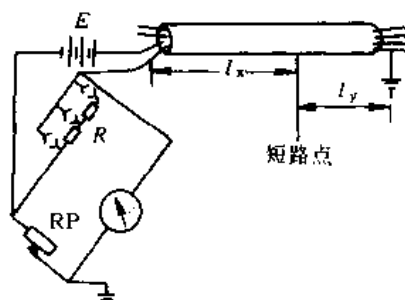


图 17-7 电桥法测量短路

E—电池 R—标准电阻
RP—可变电阻

故障点的距离可按下式计算:

$$RP l_x = R l_y$$

式中 RP——可变电阻的电阻值 (Ω);

R——标准电阻箱的电阻值 (Ω);

l_x ——测量点到故障点的距离 (m), $l_x = R l_y / (R + RP)$;

l_y ——电缆总长 (m)。

参考文献

- 1 航空工业部第四规划设计院. 工厂配电设计手册. 北京: 水利电力出版社, 1983
- 2 东北电业管理局用电管理处. 工矿企业电工培训教材. 沈阳: 辽宁科学技术出版社, 1987
- 3 能源部教材编写组. 进网作业电工培训教材. 沈阳: 辽宁科技出版社, 1992

第18章 电气照明

1 光的基本物理量及照明术语

1.1 光的基本物理量

1. 电磁波谱与可见光谱 发光体以辐射能的形式发射光,而辐射能又以电磁波的形式向外传输。辐射能依波长或频率顺序排列的图形称为辐射能波或电磁能波谱,其范围遍布在波长为 $10^{-16} \sim 10^5 \text{m}$ 的区域内。可见光谱即人眼能见到的电磁波,它仅是电磁波谱中很小的一部分,其波长为 $380 \times 10^{-9} \sim 780 \times 10^{-9} \text{m}$ 。在这个范围内的不同波长,人眼中可以产生不同颜色的感觉,即

| 波长 (m) | 颜色 |
|--|----|
| $380 \times 10^{-9} \sim 450 \times 10^{-9}$ | 紫色 |
| $450 \times 10^{-9} \sim 480 \times 10^{-9}$ | 蓝色 |
| $480 \times 10^{-9} \sim 580 \times 10^{-9}$ | 绿色 |
| $580 \times 10^{-9} \sim 595 \times 10^{-9}$ | 黄色 |
| $595 \times 10^{-9} \sim 620 \times 10^{-9}$ | 橙色 |
| $620 \times 10^{-9} \sim 780 \times 10^{-9}$ | 红色 |

2. 光谱光视效率 它用来评价人眼的视觉灵敏度。不同波长的光在人眼中产生光感觉的灵敏度也是不同的。在明视条件(亮度在 $10 \text{cd}/\text{m}^2$)下,人眼对波长为 $555 \times 10^{-9} \text{m}$ 的黄绿色光感受效率最高,故称 $555 \times 10^{-9} \text{m}$ 为峰值波长,以 λ_m 表示;用来度量辐射能所引起的视觉能力的量称为光谱光视效能,用 $K_{(\lambda)}$ 表示;当波长 λ 为 λ_m 时, K_m 为最大光谱光视效能, $k_m = 683 \text{lm}/\text{W}$ 。任意给定波长 λ 时的光谱效能 $K_{(\lambda)}$ 与 K_m 之比称为该波长时的光谱光视效率,用 $V_{(\lambda)}$ 表示,它随波长而变化,即

$$V_{(\lambda)} = K_{(\lambda)} / K_m$$

式中 $K_{(\lambda)}$ —— 给定波长 λ 时的光谱光视效能;

K_m —— 峰值波长 λ_m 时的最大光谱光视效能;

$V_{(\lambda)}$ —— 给定波长 λ 时的光谱光视效率。

由此可见,只有当波长为峰值波长 λ_m 时,光谱效率 $V_{(\lambda_m)} = 1$,在其他波长 λ 时, $V_{(\lambda)} < 1$ 。明视觉的光谱光视效率见图 18-1 中的曲线 1。

在暗视条件(亮度在 $10^{-6} \sim 10^{-2} \text{cd}/\text{m}^2$ 之间)

时,人眼光谱光视效率曲线峰值向波长短的方向移动,其最大灵敏值大约在波长 $507 \times 10^{-9} \text{m}$ 处,图 18-1 中的曲线 2 即为暗视觉光谱光视效率曲线。

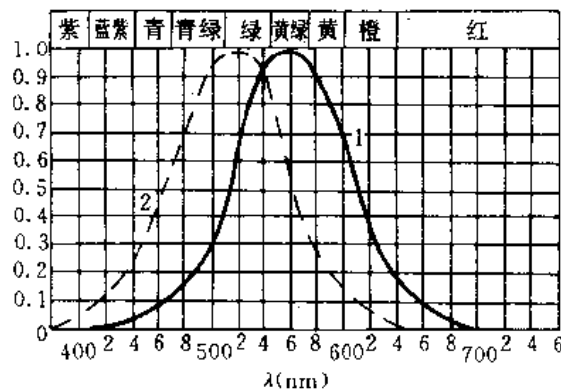


图 18-1 光谱光视效率曲线

1—明视觉 2—暗视觉

3. 常用物理量

a. 光通量 单位时间内光辐射能量的大小,称为光通量。用符号 Φ 表示,其单位为 lm (流明)。在照明工程中,光通量是说明光源发光能力的基本量。

b. 发光强度 光源在某一特定方向上单位立体角内辐射的光通量,称为光源在该方向上的发光强度,简称光强。用符号 I 表示,其单位为 cd (坎德拉)。

c. 照度 单位面积上接收的光通量称为照度。用符号 E 表示,其单位为 lx (勒克斯)。

d. 亮度 发光体在给定方向单位投影面积上的发光强度称为亮度。用符号 L 表示,其单位为 cd/m^2 (坎德拉/米²)。

1.2 照明术语

1. 发光效率 光源发出的光通量与其输入的电功率之比称为发光效率,单位为 lm/W 。

2. 色温 黑体加热到某一温度时发出的颜色,与某一光源所发射的光的颜色相同时,则黑体这个温度,就称为该光源的色温,单位用绝对温度 K 表示。

3. 显色性和显色指数 光源显现出被照物体颜色的性能称为显色性。显色性的定量表述是显色指数,它表示被测光源下物体的颜色与参考光源下物体的颜色相符的程度,显色指数分一般显色指数

(R_a) 和特殊显色指数 (R_i) 两种。人工照明光源用 R_a 作为评价显色性指标。 R_a 数值高, 则光源的显色性能好。一般认为 $R_a=100\sim80$, 显色性优良; $R_a=79\sim50$, 显色性一般; $R_a<50$, 显色性较差。

4. 眩光 在视野内有亮度极高的物体或强烈的亮度对比时, 产生不舒适或降低视觉功能的现象称为眩光。眩光是影响照明质量的重要因素。产生眩光的因素有光源的亮度, 光源外观的大小和数量, 光源的位置, 周围环境的亮度等。按眩光产生的方式, 可分为直射眩光和反射眩光。

a. 直射眩光 在观察物体的方向或接近这一方向, 存在亮度极高的发光体而直接引起的眩光。

b. 反射眩光 由于发光体的镜面反射, 特别是在观察物体的方向或接近这一方向, 出现镜面反射而引起的眩光。

5. 亮度对比 背景亮度 L_b 和被识别对象的亮度 L_o 之差, 与背景亮度之比称为亮度对比 C , 用下式表示:

$$C = L_b - L_o / L_b$$

6. 视角 被观察物体的细节对眼睛的张角称为视角, 视角以分 ($1/60^\circ$) 为单位。视角的倒数为视力。通常采用朗道尔环作为检查视力的标准视标, 如图 18-2 所示。

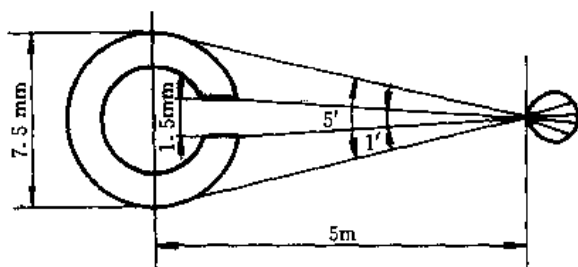


图 18-2 朗道尔环视标 (视力为 1.0 的条件)

1.3 材料的光学性质

1. 反射、透射和吸收系数 在光的传播过程中, 遇到某种物体时, 光通量 (Φ) 中的一部分被反射 (Φ_p), 一部分被吸收 (Φ_a), 一部分透过物体进入另一侧的空间 (Φ_t), 如图 18-3 所示。根据能量守恒定律, 这三部分的光通量之和应等于入射光通量, 即

$$\Phi = \Phi_p + \Phi_a + \Phi_t$$

把这三部分光通量与入射光通量之比, 称为反射系数 (ρ)、吸收系数 (α)、透射系数 (τ), 即

$$\text{反射系数 } \rho = \Phi_p / \Phi$$

$$\text{吸收系数 } \alpha = \Phi_a / \Phi$$

$$\text{透射系数 } \tau = \Phi_t / \Phi$$

式中 Φ ——投射到物体材料表面的光通量;
 Φ_p —— Φ 之中被物体材料反射的光通量;
 Φ_a —— Φ 之中被物体材料吸收的光通量;
 Φ_t —— Φ 之中被物体材料透射的光通量。

2. 各种建筑材料反射系数 对于建筑照明来说, 反射系数值是非常重要的, 常用的建筑材料反射系数值见表 18-1。

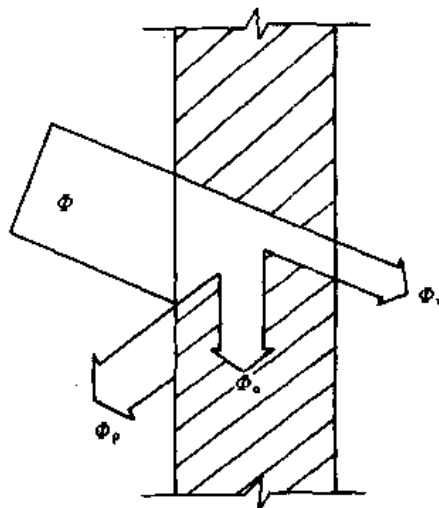


图 18-3 光的反射、透射概念

表 18-1 常用的建筑材料反射系数 ρ 值

| 材料名称 | ρ | 材料名称 | ρ |
|--------|--------|--------|--------|
| 大白粉刷 | 0.75 | 雪花大理石 | 0.60 |
| 白色乳胶漆 | 0.84 | 灰黑色大理石 | 0.10 |
| 白色调合漆 | 0.70 | 灰白色大理石 | 0.50 |
| 乳黄色调合漆 | 0.70 | 白色水磨石 | 0.70 |
| 白水泥 | 0.75 | 塑料贴面板 | 0.5 |
| 水泥砂浆抹面 | 0.35 | 木板、胶合板 | 0.5 |
| 红砖 | 0.30 | 广漆地板 | 0.13 |
| 青砖 | 0.24 | 菱苦土地板 | 0.19 |
| 浅色磁砖 | 0.78 | 混凝土地面 | 0.32 |
| 墨玉大理石 | 0.08 | 沥青地面 | 0.13 |
| 红色大理石 | 0.32 | 铸铁地面 | 0.19 |

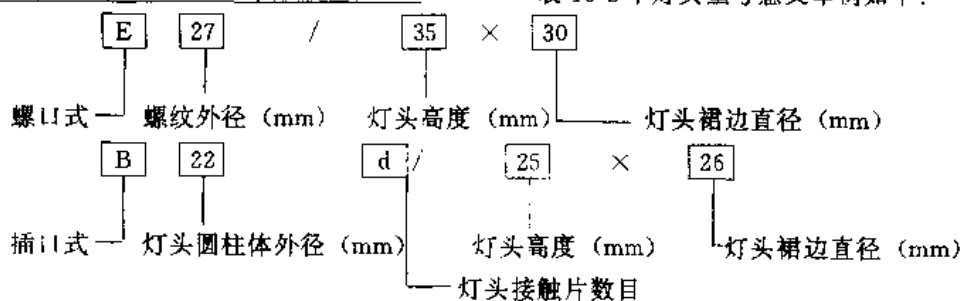
2 照明电光源

2.1 白炽灯

白炽灯是根据热辐射原理而制成的电光源, 它发光效率低, 只有 10lm/W 左右, 色温为 $2560\sim3050\text{K}$, 色表不太好。但传色性很好, 且具有结构简单、成本低廉、使用方便等优点。常用白炽灯的光电参数见表 18-2。

表 18-2 白炽灯的光电参数

| 光源型号 | 功率 (W) | 初始光通量 (lm) | 灯头型号 |
|-------------|--------|------------|------------------------|
| PZ 220-15 | 15 | 110 | E27/27 |
| PZ 220-40 | 40 | 350 | |
| PZ 220-100 | 100 | 1250 | |
| PZ 220-200 | 200 | 2920 | E27/35×30 或 B22d/30×30 |
| PZ 220-300 | 300 | 4610 | E40/45 |
| PZ 220-500 | 500 | 8300 | |
| PZ 220-1000 | 1000 | 18000 | |
| PZS 220-40 | 40 | 415 | E27/27 或 B22d/30×30 |
| 60 | 60 | 715 | |
| 100 | 100 | 1350 | |
| PZM 220-40 | 40 | 340 | E27/27 或 B22d/25×26 |
| 60 | 60 | 611 | |



白炽灯使用时应注意以下几点：

- (1) 使用时应注意灯泡电压与电源电压相符。
- (2) 大功率的白炽灯在使用时应有良好的通风条件，以免灯泡过热而引起玻璃壳与灯头松脱。
- (3) 室外使用时应有防雨、防雪设施，以防灯泡遇雨、雪而损坏。
- (4) 白炽灯在拆换和清扫时，应断开电灯开关，注意不要触及灯泡螺旋部分，以免触电。

2.2 卤钨灯

卤钨灯是在白炽灯的基础上改进的一种热辐射光源。通电后，在高温下，从钨丝上蒸发出来的钨元素，向管壁扩散，同灯内充入的卤元素（碘或溴）在管壁附近化合生成卤化钨，而卤化钨具有不稳定的挥发性，当它靠近高温的灯丝时，又分解成钨和卤元素，于是钨又被送回灯丝上，而卤又到温度较低的管壁周围，再与蒸发出的钨元素化合生成卤化钨。依此不断循环，这一过程称为卤钨循环，如图 18-4 所示。卤钨灯管有两端引出和单端引出两种结构。两端引出的灯管用于普通照明，单端引出的常用于电视、电影、摄影等场所。照明用卤钨灯的型号及参数见表 18-3。

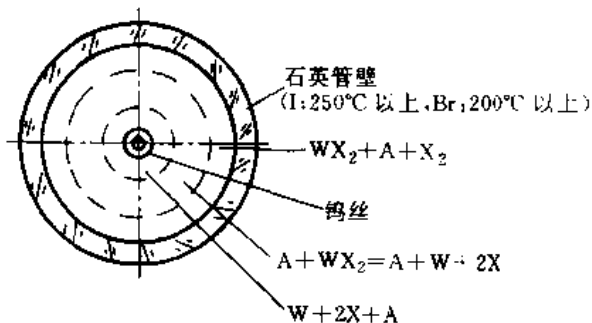


图 18-4 卤钨循环示意图

W—钨 A—惰性气体 X—卤素原子

表 18-3 照明用卤钨灯的型号及参数

| 型号 | 功率 (W) | 光通量 (lm) | 平均寿命 (h) |
|--------------|--------|----------|----------|
| LZG 220-500 | 500 | 9750 | 1500 |
| LZG 220-1000 | 1000 | 21000 | 1500 |
| LZG 220-1500 | 1500 | 31500 | 1500 |
| LZG 220-2000 | 2000 | 42000 | 1500 |
| LZG 110-500 | 500 | 10250 | 1500 |

卤钨灯使用时应注意以下几点：

- (1) 灯管应保持水平状态，倾斜度不大于 $\pm 4^\circ$ 。
- (2) 工作时灯管管壁温度为 $500 \sim 700^\circ\text{C}$ ，故应注意散热，不能和易燃物接近，且灯脚引入线应用耐

高温导线,灯脚和灯座之间的连接应良好。

(3) 卤钨灯灯丝细长又脆,应避免振动和撞击。

2.3 荧光灯

荧光灯是利用管内低压汞蒸气,电过程中汞原

子被电离时辐射出紫外线(波长主要为254nm)去激发内壁上的荧光粉而发出可见光的一种气体放电灯。它具有发光效率高、使用寿命长、加工方便等优点。常用荧光灯的光电参数见表18-4。

荧光灯管在使用时必须配备相应的启辉器和镇

表 18-4 常用荧光灯的光电参数

| 类别 | 型号 | 额定功率 (W) | 灯管电压 (V) | 光通量 (lm) | 工作电流 (A) | 平均寿命 (h) | 灯管直径×灯管长度 φ×L (mm) | 电感镇流器 | | 功率因数 (cosφ) | |
|----------------------------|-----------------------|------------|----------|----------|----------|-----------|--------------------|----------------------|----------|-------------|------|
| | | | | | | | | 阻抗 (Ω) | 最大功率 (W) | | |
| 直管式 | 预 热 | YZ 6RR | 6 | 50±6 | 160 | 0.14 | 16×226.7 | 1400 | 4.5 | 0.34 | |
| | | YZ 8RR | 8 | 60±6 | 250 | 0.15 | 16×302.4 | 1285 | 4.5 | 0.38 | |
| | | YZ 15RR | 15 | 51±7 | 450 | 0.33 | 40.5×451.6 | 256 | 8 | 0.33 | |
| | | YZ 20RR | 20 | 57±7 | 775 | 0.37 | 40.5×604 | 214 | 8 | 0.35 | |
| | | YZ 30RR | 30 | 81±10 | 1295 | 0.4 | 40.5×908.8 | 460 | 8 | 0.43 | |
| | | YZ 40RR | 40 | 103±10 | 2000 | 0.43 | 40.5×1213.6 | 390 | 9 | 0.52 | |
| | | YZ 100RR | 100 | 92±11 | 4400 | 1.5 | 40.5×1213.6 | 123 | 20 | 0.37 | |
| | | YZ 110RR* | 110 | 92 | 4200 | 1.5 | 38×1213.6 | | | | |
| | YZ 110RL* | 110 | 92 | 4800 | 1.5 | 38×1213.6 | | | | | |
| | 快 速 启 动 式 | YZK 15RR | 15 | 51±7 | 450 | 0.33 | 3000 | 40.5×451.6 | 202 | 4.5 | 0.27 |
| | | YZK 20RR | 20 | 57±7 | 770 | 0.37 | 3000 | 40.5×604 | 196 | 6 | 0.32 |
| | | YZK 40RR | 40 | 103±10 | 2000 | 0.43 | 5000 | 40.5×1213.6 | 168 | 12 | 0.55 |
| | | YZK 65RR* | 65 | 120 | 3500 | 0.67 | 3000 | 38×1514.2 | | | |
| | | YZK 85RR* | 85 | 120 | 4500 | 0.80 | 3000 | 38×1778.0 | | | |
| | | YZK 125RR* | 125 | 149 | 5500 | 0.94 | 2000 | 38×2389.1 | | | |
| | 瞬 时 启 动 式 | YZS 20RR | 20 | 59±7 | 1000 | 0.36 | 3000 | 32.5×604 | 540 | 8 | 0.35 |
| YZS 40RR | | 40 | 107±10 | 2560 | 0.42 | 5000 | 32.5×1213.6 | 390 | 9 | 0.52 | |
| STS 40 | | 40 | 103±10 | 3000 | 0.43 | 5000 | 38×1213.6 | 390 | 9 | 0.52 | |
| 三 基 色 高 显 色 | YZG 40 | 40 | 103 | >2025 | 0.43 | 5000 | 38×1213.6 | | | 0.52 | |
| | YH 22** | 22 | | 1000 | | 5000 | | | | | |
| 环 形 灯 | YH 22RR | 22 | | 780 | | 2000 | 29×210 | | | | |
| | YDN 5-H | 5 | 35 | 235 | 0.18 | 5000 | | 整体尺寸 27×104 | | | |
| 单 端 内 启 动 | YDN 7-H | 7 | 45 | 400 | 0.18 | 5000 | | 27×135 | | | |
| | YDN 9-H | 9 | 60 | 600 | 0.17 | 5000 | | 27×165 | | | |
| | YDN 11-H | 11 | 90 | 900 | 0.15 | 5000 | | 27×234 | | | |
| | YDN16-2D | 16 | 103 | 1050 | 0.195 | 5000 | | 整体尺寸 138×141×27.5 | | | |

注:1. 型号中 RR 表示 6500K 日光灯管;RN 表示 2700~3000K 暖白色灯管;RL 表示 4300K 冷白色灯管;RC、RH、RP、RS、RW 分别为绿、红、蓝、橙红、黄色荧光灯管。

2. ** 表示三基色荧光灯。

3. * 表示高功率荧光灯。

4. 三基色荧光灯 $R_a > 80$, 高显色荧光灯 $R_a > 82$, 单端内启动灯管 $R_a > 82$ 。

流器。启辉器的技术参数见表18-5。镇流器的参数见表18-6。

荧光灯的启动线路分为预热式启动线路,快速启动线路和冷阴极瞬时启动线路,如图18-5所示。

图18-5a为常用的预热式启动线路。启辉器S内装有电容器,容量一般为0.006~0.02μF,启动时可增加突变电压宽度,工作时可降低射频干扰。其中右图采用带有副线圈的镇流器L₁,副线圈匝数一般

表 18-5 启辉器技术参数

| 型号 | 电压 (V) | 启动速度 | | 欠电压启动 | | 启辉 电压 (V) | 寿命 (h) |
|---------------|-----------|-----------|-----------|-----------|-----------|-----------------|-----------|
| | | 电压 (V) | 时间 (s) | 电压 (V) | 时间 (s) | | |
| YQ1-220/4~8 | 220 | 220 | 1~4 | 200 | <5 | ≥75 | 5000 |
| YQ1-220/15~40 | | | | | <4 | ≥130 | |
| YQ1-200/30~40 | | | | | <5 | ≥75 | |
| YQ1-220/100 | | | | | <5 | ≥75 | |

为主线圈匝数的 5%~8%。在启动时, 串接在启辉器的副线圈可以增大启动电流, 有利于灯的点燃, 此线路适用电压偏低地区。

图 18-6b 为快速启动线路, 此线路中的荧光灯表面装有接地电极以帮助启动。漏磁镇流器绕有两个加热阴极的绕组, 预热阴极, 当阴极预热到一定温度时, 漏磁镇流器二次侧的高电压作用在灯管两端的电极上, 使灯管迅速启动, 一般 1~2s 内灯即点

表 18-6 镇流器技术参数

| 镇流器型号 | 功率 (W) | 电压 (V) | 工作状态 | | 启动状态 | | 最大功 率损耗 (W) | 外形尺寸 (长×宽×高) (mm) | 质量 (kg) |
|------------|-----------|-----------|-----------|------------|-----------|------------|-------------------|-------------------------|------------|
| | | | 电压 (V) | 电流 (mA) | 电压 (V) | 电流 (mA) | | | |
| YZ1-220/6 | 6 | 220 | 202 | 140±20 | 215 | 180±20 | ≤4.5 | 64×48×30 | 0.24 |
| YZ1-220/8 | 8 | | 200 | 160±20 | | 200±20 | | | |
| YZ1-220/15 | 15 | | 202 | 330±30 | | 400±30 | | | |
| YZ1-220/20 | 20 | | 196 | 350±30 | | 460±30 | ≤8 | 120×60×42 | 0.87 |
| YZ1-220/30 | 30(细) | | 163 | 320±20 | | 530±30 | | | |
| YZ1-220/30 | 30 | | 180 | 360±30 | | 560±30 | | | |
| YZ1-220/40 | 40 | | 165 | 410±30 | | 650±30 | | | |

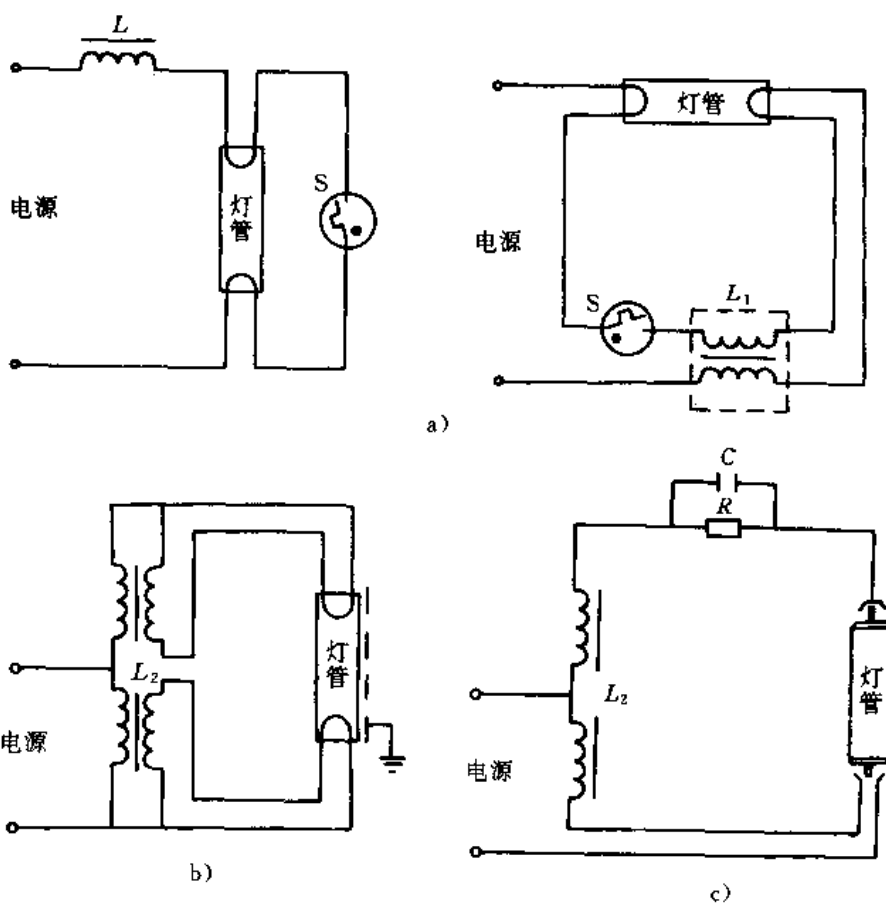


图 18-5 荧光灯工作线路

a) 预热式线路 b) 快速启动线路 c) 冷阴极瞬时启动线路

L—镇流器 L₁—带副线圈的镇流器 L₂—漏磁镇流器 R—泄放电阻 C—电容器 S—启辉器

燃。随着启动电流的增大,电源电压大部分降在镇流器上,加在灯管两端的电压降到额定值,使灯正常工作。

图 18-5c 为瞬时启动线路,此线路不必预灯丝,只要施加启动电压就能将灯点燃。漏磁镇流器产生的启动电压可达 1000V 以上。电容 C 起超前电源相位和提高功率因数的作用, R 为泄放电阻。

随着电子技术的发展,电子镇流器大量投入市场,并将以较大的优势取代电感镇流器。电子镇流器一般由晶体管线路组成,分为整流滤波、超声频振荡器及限流线圈三部分。由超声频振荡来激发灯管中汞蒸气,产生 254nm 紫外线辐射,电子镇流器输出的超声频振荡要有相当的电压和功率,以维持荧光灯的启辉和正常放电。采用电子镇流器的荧光灯工作线路如图 18-6 所示。

电子镇流器的采用大大改善了荧光灯的工作条件,它比电感镇流器有如下优点:

(1) 在电源电压较低(130V 以上),环境温度较低(-10℃左右)的条件下都能使荧光灯一次快速启动,灯管无闪烁,镇流器无噪声。

(2) 节约电能,电子镇流器本身功耗很小,再加上灯管工作条件改善了,故发出同样的光通量所消耗电功率也相应减少。就同一灯管而言,使用电子镇流器比用电感镇流器可节电 30% 左右。

(3) 可提高功率因数,一般电感镇流器功率因

数为 0.33~0.52,而电子镇流器为 0.9 以上,且为容性阻抗,故能改善电网功率因数,提高供电效率。

(4) 电子镇流器体积小,质量小,安装方便。

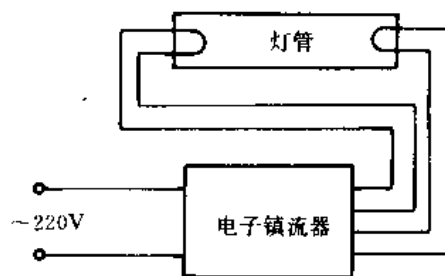


图 18-6 荧光灯采用电子镇流器的工作线路

2.4 高强度气体放电灯

高强度气体放电灯(HID 灯)是高压汞灯、高压钠灯和金属卤化物灯的总称,其放电管的管壁负载大于 $3\text{W}/\text{cm}^2$ 。其中高压汞灯主要辐射来源于汞原子激发后产生的紫外线和可见光,荧光高压汞灯是采用涂有荧光粉的外玻壳将紫外线转换为可见光;金属卤化物灯的主要辐射来自各种金属(如铊、镨、铈、钠等)的卤化物,在高温下分解后产生的金属蒸气(和汞蒸气)混合物的激发;高压钠灯的辐射来源于分子压力为 $10^4\text{N}/\text{m}^2$ 的金属钠蒸气的激发。几种常用的 HID 灯光电参数见表 18-7。

表 18-7 HID 灯光电参数

| 类别 | 型号 | 额定功率 (W) | 灯管电压 (V) | 灯管电流 (A) | 光通量 (lm) | 稳定时间 (min) | 再启动时间 (min) | 色温 (K) | 一般显色指数 R_a | 平均寿命 (h) | 功率因数 $\cos\varphi$ | 灯头型号 | | | | |
|---------|-----------|----------|----------|----------|----------|------------|-------------|-----------|--------------|----------|--------------------|-----------|-----------|-----------|------|-----------|
| 高压汞灯 | GGY-50 | 50 | 95 | 0.62 | 1575 | 5~10 | 5~10 | 5500 | 30~40 | 3500 | 0.44 | E27/27 | | | | |
| | GGY-80 | 80 | 110 | 0.85 | 2940 | 4~8 | | | | | 0.51 | E27/35×30 | | | | |
| | GGY-125 | 125 | 115 | 1.25 | 4990 | | | | | | 0.55 | | | | | |
| | GGY-175 | 175 | 130 | 1.5 | 7350 | | | | | 6000 | 0.61 | | E40/45 | | | |
| | GGY-250 | 250 | 135 | 2.15 | 11025 | | | | | | 5000 | 0.67 | E40/75×54 | | | |
| | GGY-400 | 400 | 145 | 3.25 | 21000 | | | | | | | 5000 | 0.67 | E40/75×64 | | |
| | GGY-1000 | 1000 | 145 | 7.50 | 52500 | | | | | 5000 | 0.67 | E40/75×64 | | | | |
| | 反射式 | GYF-400 | 400 | 135 | 3.25 | 16500 | | | | 4~8 | 5~10 | 5500 | 30~40 | 5000 | 0.61 | E40/75×54 |
| | 自镇流式 | GYZ-160 | 160 | | 0.75 | 2560 | | | | 4~8 | 3~6 | 4400 | 30~40 | 3000 | 0.9 | E27/35×30 |
| GYZ-250 | | 250 | 220 | 1.20 | 5500 | 4~8 | 3~6 | 4400 | 30~40 | 3000 | 0.9 | E40/45 | | | | |
| GYZ-450 | | 450 | | 2.20 | 13000 | 4~8 | 3~6 | 4400 | 30~40 | 3000 | 0.9 | E40/75×54 | | | | |
| 金属卤化物 | NTY-250 | 250 | 125 | 2.80 | 18500 | 10 | 10~15 | 5000~6000 | 60~70 | 1000 | | 两端装夹式 | | | | |
| | NTY-400 | 400 | 125 | 3.60 | 26000 | | | | | | | | | | | |
| | NTY-1000 | 1000 | 125 | 10 | 75000 | | | | | | | | | | | |
| | NTY-1000A | 1000A | 125 | 10 | 75000 | | | | | | | | | | | |
| | NTY-2000A | 200A | 220 | 10.3 | 140000 | | | | | | | | | | | |
| | NTY-3500A | 3500A | 220 | 18 | 240000 | | | | | | | | | | | |

(续)

| 类别 | 型号 | 额定功率 (W) | 灯管电压 (V) | 灯管电流 (A) | 光通量 (lm) | 稳定时间 (min) | 再启动时间 (min) | 色温 (K) | 一般显色指数 R_a | 平均寿命 (h) | 功率因数 $\cos\phi$ | 灯头型号 | |
|----------|-------------|----------|----------|----------|----------|------------|-------------|-----------|--------------|----------|-----------------|--------|--------|
| 金属卤化物灯 | DDG-125 | 125 | 125 | 1.15 | 6500 | 5~10 | 10~15 | 5000~7000 | ≥ 75 | 1500 | | | |
| | DDG-400/V | 400 | | 3.65 | 28000 | | | | | 2000 | | | |
| | DDG-400/H | 400 | | 2.30 | 24000 | | | | | 2000 | | | |
| | DDG-250/V | 250 | | 8.5 | 16000 | | | | | 1500 | | | |
| | DDG-250/H | 250 | | 10.3 | 14000 | | | | | 1500 | | | |
| | DDG-1000/HB | 1000 | | 10.3 | 70000 | | | | | 1000 | | | |
| | DDG-2000/HB | 2000 | 220 | 10.3 | 150000 | 500 | E40/75×54 | | | | | | |
| | DDG-3500/HB | 3500 | | 18 | 280000 | 500 | E40/75×64 | | | | | | |
| | 金属卤化物灯 | KNG-250 | 250 | 110 | 2.4 | 15000 | 5 | 2000 | 4000 | 60 | 1500 | | E40/45 |
| | | KNG-400 | 400 | 130 | 3.3 | 28000 | | | 5000 | 55 | 1000 | | 800 |
| KNG-1000 | | 1000 | 135 | 8.3 | 70000 | 6000 | | | 60 | | | | |
| KNG-2000 | | 2000 | 220 | 10.3 | 150000 | 4500 | | | | | | | |
| 高压钠灯 | NG-35 | 35 | 85 | 0.53 | 2250 | 5 | 2000 | | | 1600 | | E27/27 | |
| | NG-50 | 50 | | 0.74 | 3600 | | | | | 1800 | | | |
| | NG-70 | 70 | 90 | 0.98 | 6000 | | | | | 2400 | | | E40/45 |
| | NG-150 | 150 | 1.8 | 16000 | | | | | | | | | |
| | NG-250 | 250 | 100 | 3.0 | 28000 | | | | | | | | |
| | NG-400 | 400 | 4.6 | 48000 | | | | | | | | | |
| | NG-1000 | 1000 | 110 | 10.3 | 130000 | | | | | | | | |

注: 1. NTY-200A、3500A、DDG-200、3500 几种光源采用 380V 的电源电压, 其余均为 220V。

2. NTY 型数字后接 A 字的表示有外泡壳, DDG 型均有外泡壳。

3. DDG-250/V、400/V 为垂直燃点 $\pm 15^\circ$, DDG 250/H、400/H、1000/HB、2000/HB 均为水平燃点 $\pm 30^\circ$ 。

HID 灯的工作线路如图 18-7 所示。它和所有气体放电灯一样, 灯管一定要和镇流器串联才能稳定工作。HID 灯的启动方式有内触发和外触发两种。内触发是用灯内辅助启动电极或金属启动片工作的, 外触发是用触发电路产生的高压脉冲将气体击穿工作的。灯进入工作状态后, 触发器不再工作, 依靠镇流器稳定工作。

下面对图 18-7d 的线路的工作原理做简要说明。图中当电源电压处于正半周时, 通过 R_1 对 C_1 、 C_2 充电, 当电压充到一定数值时, 火花隙 S 击穿, C_2 、 L_1 、S 形成谐振式放电回路, 通过 T 耦合, 送出高频高压脉冲作用灯上, 当电源电压过零时, S 又恢复间隙。电源电压为负半周时, C_1 、 C_2 反向充电, 达到使 S 击穿的电压时, C_2 、 L_1 、S 再一次产生谐振式放电, 高频高压脉冲将灯管击穿, 使灯点燃。这时触发器退出工作, 灯通过镇流器 L 接于电源而稳定工作。

2.5 霓虹灯

霓虹灯是一种辉光放电灯, 它的灯管细而长, 可

以根据装饰的需要弯成各种图案和文字, 广泛应用于广告业。

霓虹灯由电极、引入线和灯管等组成。灯管的直径为 6~20mm。霓虹灯的发光效率与灯管管径有关, 其关系见表 18-8。灯管抽成真空后再充入少量氩、氦、氖等惰性气体或少量的汞, 有时还在灯管内壁涂以各种颜色的荧光粉或各种透明颜色, 使霓虹灯能发出各种鲜艳的色彩。霓虹灯的色彩与管内所充气体、玻璃管或荧光粉颜色的关系见表 18-9。

霓虹灯的工作线路如图 18-8 所示。当电源接通后, 漏磁式变压器的二次侧产生的高压使灯管内气体电离, 发出彩色的辉光。灯的启动电压与灯管长度成正比, 与管径大小成反比, 并与所充气体的种类和压力有关。若以 D (cm) 代表灯管的直径, G (V/cm) 代表每厘米灯管所需的放电电压, 与所充各种气体相应的 DG 值见表 18-10。

霓虹灯的特点是高压, 小电流, 正常工作时由漏磁式变压器来限制灯管回路中通过的最大电流。一般霓虹灯变压器的二次空载电压不大于 15000V, 二次短路电流比正常工作电流高 15%~25%。常用

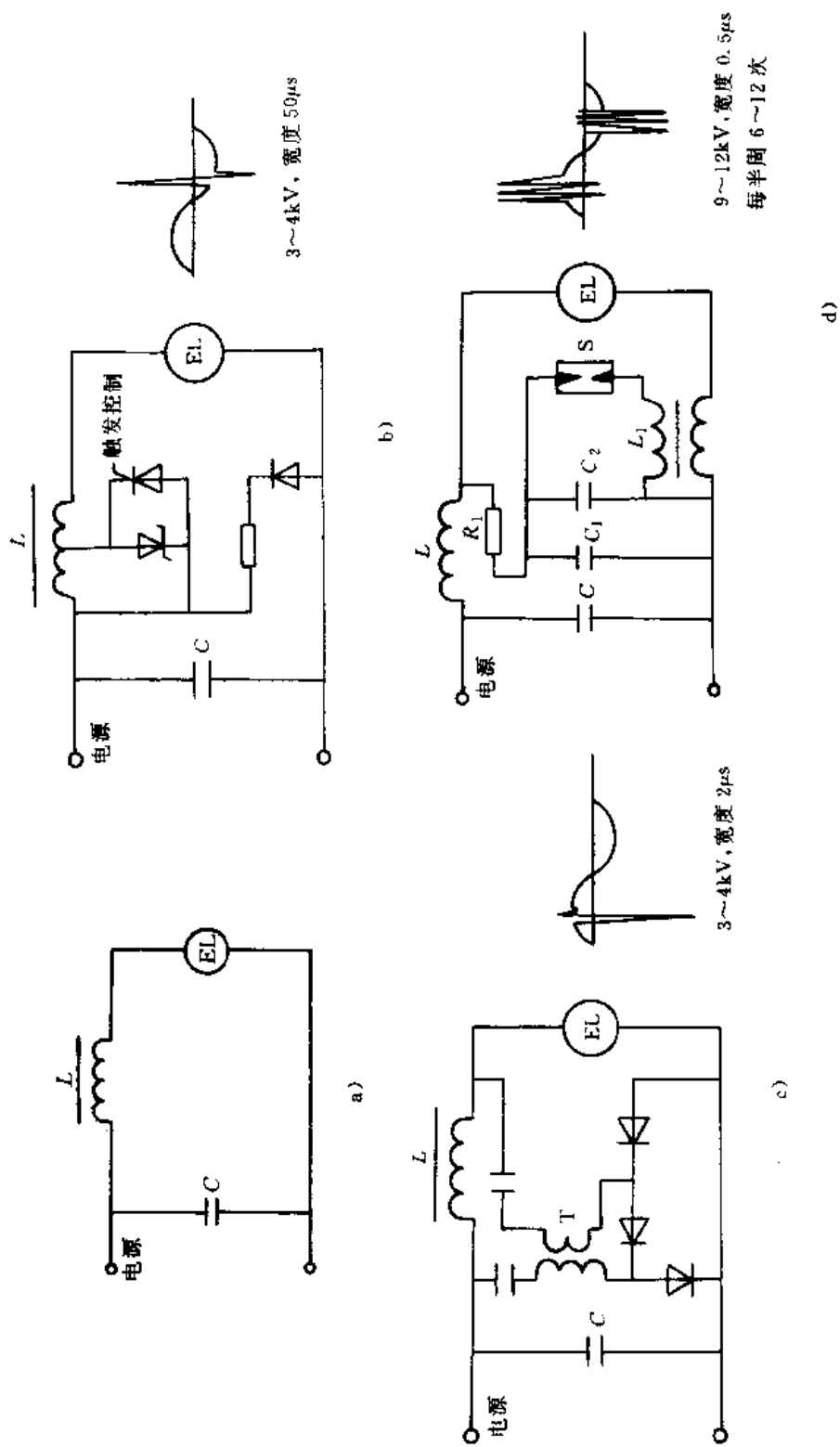


图 18-7 HID 灯工作线路

表 18-8 灯管直径与发光效率的关系

| 色彩 | 灯管直径 (mm) | 电流 (mA) | 每米灯管光通量 (lm) | 每米灯管消耗功率 (W) | 发光效率 (lm/W) |
|----|-----------|---------|--------------|--------------|-------------|
| 红 | 11 | 25 | 70 | 5.7 | 12.2 |
| | 15 | | 36 | 4.0 | 9.0 |
| 蓝 | 11 | 25 | 36 | 4.6 | 7.8 |
| | 15 | | 18 | 3.8 | 4.7 |
| 绿 | 11 | 25 | 20 | 4.6 | 4.3 |
| | 15 | | 8 | 3.8 | 2.1 |

表 18-9 霓虹灯色彩与管内充气体、玻璃管或荧光粉颜色的关系

| 灯光色彩 | 管内气体 | 玻璃管或荧光粉颜色 | 灯光色彩 | 管内气体 | 玻璃管或荧光粉颜色 |
|------|-------|-----------|------|--------|-----------|
| 红色 | 氖 | 无色 | 白色 | 氩、少量汞 | 白色 |
| 火黄 | | 奶黄色 | 奶黄 | | 奶黄 |
| 桔红 | | 绿色 | 玉色 | | 玉色 |
| 玫色 | | 蓝色 | 淡玫红 | | 淡玫红 |
| 蓝色 | 氩、少量汞 | 蓝色 | 金黄 | 金管+奶黄粉 | 金黄管+奶黄粉 |
| 绿色 | 绿色 | 淡绿 | 淡绿 | | 绿白混合粉 |

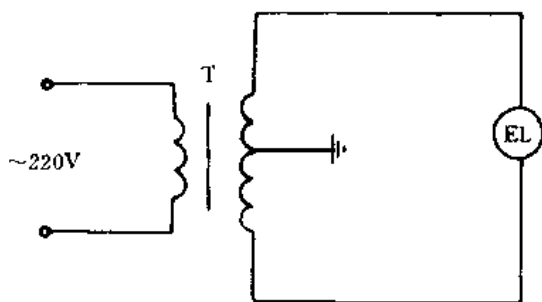


图 18-8 霓虹灯工作线路

T—漏磁式变压器 EL—霓虹灯

表 18-10 各种气体的 DG 值

| 气体种类 | 氖 | 氩 | 汞+氩 |
|--------------|----------|------------|---------|
| D(cm)G(V/cm) | 45~50(V) | 120~140(V) | 约 30(V) |

霓虹灯变压器的容量为 450VA，一次电压为 220V，电流为 2A；二次电压为 15000V，电流为 24mA，短路电流为 30mA。它能点燃管径为 12mm，展开长度为 12m 的灯管。

为了表现内容，衬托气氛，需要有规律地开关画面上各个图案，小部分画面的变化是通过接在霓虹灯高压回路中的高压转机，顺次接通各个触点来实现的。大幅图案的调换则是通过接在多台霓虹灯变

压器低压回路中的低压滚筒顺序排列的触头开关来实现的。如果将高压转机和低压滚筒配合使用，控制霓虹灯的开关，则可根据需要构成各种复杂的图案。霓虹灯高压转机、低压滚筒控制原理图如图 18-9 和图 18-10 所示。

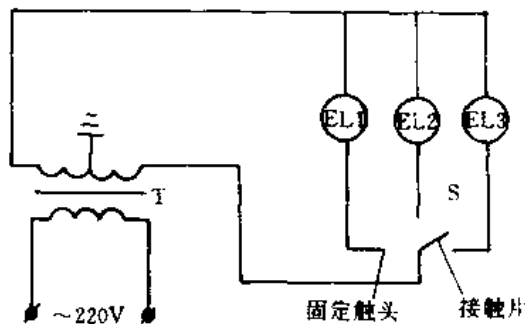


图 18-9 霓虹灯高压转机控制原理图

T—漏磁变压器 EL1、EL2、EL3—霓虹灯管
S—高压转机开关

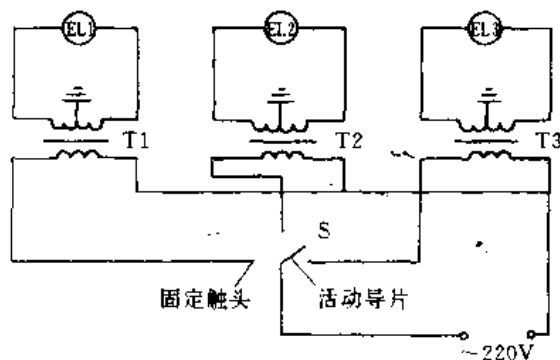


图 18-10 霓虹灯低压滚筒控制原理图

T1、T2、T3—漏磁变压器 EL1、EL2、EL3—霓虹灯管 S—低压滚筒开关

霓虹灯在安装使用时应注意的事项如下：

- (1) 霓虹灯应设置在不易使人接触的地方，距地面应有一定高度，以防人体触及。
- (2) 霓虹灯变压器二次电压较高，约为 6000~15000V，故二次回路与所有金属构架、建筑物等必须完全绝缘。
- (3) 一般来说，二次回路应采用裸线穿玻璃管式瓷管绝缘，防止漏电。
- (4) 霓虹灯变压器应尽量靠近霓虹灯安装，一般安放在支撑霓虹灯的构架上，并用密封、阻燃、防水箱子保护。变压器的中性点及外壳必须可靠接地。
- (5) 霓虹灯管和高压线路不能直接敷设在建筑物和支架上，与它们至少需保持 50mm 的距离，这可用专用的玻璃支持头支撑来获得。两根高压线之

间间距也不宜小于 6cm。

霓虹灯的常见故障及其检修方法见表 18-11。

表 18-11 霓虹灯常见故障及其检修方法

| 现象 | 主要原因 | 检修方法 |
|-------------------|--|---|
| 灯管接入电路后,某段不亮或全部不亮 | 1. 不亮的一段灯管漏气,或图案叠合部分漏气 2. 变压器高压线圈烧断 3. 电源开关损坏或熔断器熔体熔断 4. 电源线路故障 | 1. 更换该段灯管 2. 更换变压器或重绕高压线圈 3. 调换开关或换熔断器熔体 4. 检修电源线路 |
| 电极附近发黑 | 1. 若灯管使用不久即发黑,是电源电压过高造成的 2. 灯管老化 | 1. 设法降低电源电压 2. 更换灯管 |

(续)

| 现象 | 主要原因 | 检修方法 |
|----------|--|---|
| 变压器过热 | 1. 变压器受潮所致 2. 高压回路中有导电物接触,造成额外负荷 3. 变压器过负荷 | 1. 烘干变压器 2. 检查高压线路,排除异物 3. 更换大变压器或减少变压器负荷 |
| 灯光闪烁不能跳亮 | 电源电压太低或变压器过负荷 | 更换大变压器或调整电源电压 |

2.6 常用照明电光源的主要特性比较和选用

常用照明电光源的主要特性比较见表 18-12。

表 18-12 常用照明电光源主要特性比较

| 性能参数 | 热辐射光源 | | 气体放电灯 | | | | | 金属卤化物灯 |
|-------------------------|-----------|-----------|-------------------------|-----------|---------|--------------------|-------------------------|-------------------------|
| | 白炽灯 | 卤钨灯 | 荧光灯 | 荧光高压汞灯 | | 高压钠灯 | | |
| | | | | 普通型 | 自镇流型 | 普通型 | 高显色型 | |
| 额定功率(W) | 15~1000 | 500~2000 | 6~125 | 50~1000 | 50~1000 | 35~1000 | 35~1000 | 125~3500 |
| 光效(lm/W) | 7.4~19 | 18~21 | 27~82 | 25~53 | 16~29 | 70~100 | 40~50 | 60~90 |
| 平均寿命(h) | 1000 | 1000~1500 | 1500~5000 | 3500~6000 | 3000 | 1600~2400 | 3000 | 1000~2000 ^⑦ |
| 一般显色指数(R _a) | 99~100 | 99~100 | 65~70 ^① | 30~40 | 30~40 | 20~25 | >70 | 65~85 |
| 色温(K) | 2400~2900 | 3000~3200 | 3000~6500 | 5500 | 4400 | 2000~4000 | 2000~4000 | 4500~7000 |
| 启动稳定时间(min) | 瞬时 | 瞬时 | 1~3s ^② | 4~8 | 4~8 | 4~8 | 4~8 | 4~10 |
| 再启动时间(min) | 瞬时 | 瞬时 | 瞬时 | 5~10 | 3~6 | 10~20 ^⑥ | 10~20 | 10~15 |
| cosφ | 1.0 | 1.0 | 0.33~0.52 ^③ | 0.44~0.67 | 0.9 | 0.44 | | 0.4~0.61 |
| 频闪效应 | 不明显 | 不明显 | 明显 | 明显 | 明显 | 明显 | 明显 | 明显 |
| 电压变化影响 | 大 | 大 | 较大 | 较大 | 较大 | 大 | 大 | 较大 |
| 表面亮度 | 大 | 大 | 小 | 较大 | 较大 | 较大 | 较大 | 大 |
| 环境温度影响 | 小 | 小 | 大 | 较小 | 较小 | 较小 | 较小 | 较小 |
| 耐振性能 | 较差 | 差 | 较好 | 好 | 好 | 较好 | 较好 | 好 |
| 所需附件 | 无 | 无 | 镇流器 启辉器 ^④ | 镇流器 | 镇流器 | 镇流器 触发器 | 镇流器 触发器 ^⑤ | 镇流器 触发器 ^⑤ |

① 涂三基式荧光粉时 R_a>80。

② 采用冷阴极瞬时启动线路时是瞬时。

③ 采用电子镇流器时功率因数大于 0.9

④ 采用瞬时启动线路和快速启动线路及电子镇流器线路时不用启辉器。

⑤ 用触发器时为 1~2s。

⑥ 采用外触发时才需要。

⑦ 钨灯寿命为 500h。

电光源的选用首先要根据使用场所对照明的视觉要求及其工作环境而定。光源的主要性能参数在

电照明设计中需着重考虑,除此之外还要综合考虑工作的稳定性、可靠性及价格等要求。

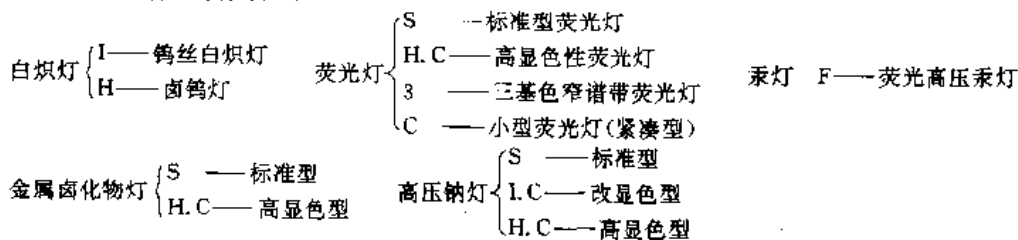
国际照明委员会 (CIE) 于 1983 年提出的各种 可供设计时选用。
场所对灯性能的要求及所推荐的灯列于表 18-13,

表 18-13 CIE 各种场所对灯性能的要求及所推荐的灯

| 使用场所 | | 对灯的性能要求 ^① | | | 推 荐 的 灯 ^⑤ | | | | | | | | | | | | |
|------------------|------|----------------------|----------------------------------|-----------------|----------------------|---|-----|-----|---|----|--------|---|------|---|-----|-----|---|
| | | 光输出 ^② | 显色性能 ^③ | 色温 ^④ | 白炽灯 | | 荧光灯 | | | 汞灯 | 金属卤化物灯 | | 高压钠灯 | | | | |
| | | | | | I | H | S | H.C | 3 | C | F | S | H.C | S | I.C | H.C | |
| 工业建筑 | 高顶棚 | 高 | Ⅲ/Ⅳ | 1/2 | | ○ | ○ | | | | | ○ | ○ | | * | ○ | |
| | 低顶棚 | 中 | Ⅲ/Ⅱ | 1/2 | | | * | | | | | ○ | ○ | | * | * | |
| 办公室、学校 | | 中 | Ⅲ/Ⅱ/Ⅰ _B | 1/2 | | | * | | * | ○ | | ○ | ○ | ○ | ○ | ○ | |
| 商店 | 一般照明 | 高/中 | Ⅲ/Ⅰ _B | 1/2 | ○ | ○ | ○ | * | * | ○ | | | | * | | | * |
| | 陈列照明 | 中/小 | Ⅰ _B /Ⅰ _A | 1/2 | * | * | | * | * | | | | | | | | * |
| 饭店与旅馆 | | 中/小 | Ⅰ _B /Ⅰ _A | 1/2 | * | * | ○ | ○ | * | * | | | ○ | | | | * |
| 博物馆 | | 中/小 | Ⅰ _B /Ⅰ _A | 1/2 | ○ | * | | * | ○ | | | | | | | | |
| 医院 | 诊断 | 中/小 | Ⅰ _B /Ⅰ _A | 1/2 | * | ○ | | * | | | | | | | | | |
| | 一般 | 中/小 | Ⅰ/Ⅰ _B | 1/2 | ○ | ○ | ○ | | * | | | | | | | | |
| 住宅 | | 小 | Ⅰ/Ⅰ _B /Ⅰ _A | 1/2 | * | | ○ | | * | * | | | | | | | |
| 体育馆 ^⑥ | | 中 | Ⅰ/Ⅱ | 1/2 | | ○ | ○ | | | | | * | * | ○ | * | | |

- ① 各种使用场所都需要光效高的灯,不但灯的光效要高,而且照明总效率要高,同时应满足显色性的要求,并适合特定应用场所的其他要求。
- ② 光输出值大小按以下分类:大:大于 10000lm;中:3000~10000lm;小:小于 3000lm。
- ③ 显色指数分级如下:Ⅰ_A: $R_a \geq 90$;Ⅰ_B: $90 < R_a < 80$;Ⅱ: $80 > R_a \geq 60$;Ⅲ: $60 > R_a \geq 40$;Ⅳ: $40 > R_a$ 。
- ④ 色温分类如下:1:<3000K;2:3300~5300K;3:>5300K。
- ⑤ 优先选用*,可选用○。

表 18-13 中各种灯的符号如下:



3 照明器

照明器是根据被照面上照明质量的要求,重新分布光源发出的光通,保护视觉作用的一种照明设备。它包括光源、控制光通量分布的光学器件、外壳、电器配件以及供装饰、调节和安装用的部件等。照明

器又通称照明灯具,简称灯具。

3.1 照明器的种类

- (1) 按照照明器结构特点分类见表 18-14。
- (2) 按照照明器辐射的光通量,在上、下半球空间分配比例分类,见表 18-15。

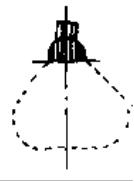

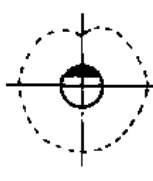


表 18-14 按照照明器结构特点分类

| 结构类型 | 特 点 |
|------|------------------------|
| 开启型 | 光源与外界空间直接接触,无罩 |
| 闭合型 | 透光罩将光源包含起来,但内外空气仍能自由流通 |

(续)

| 结构类型 | 特 点 | |
|------|------------------------------------|---|
| 封闭型 | 透光罩固定处加以一般封闭,与外界隔绝比较可靠,但内外空气仍可有限流通 | |
| 密闭型 | 透光罩固定处加以严格封闭,与外界隔绝相当可靠,内外空气不能流通 | |
| 防爆型 | 隔爆型 (代号 B) | 在灯具内部发生爆炸时火焰通过一定间隙的防爆面后,不会引起灯具外部的爆炸 |
| | 安全型 (代号 A) | 在正常运行时,不产生火花、电弧或在危险温度的部件上采取适当措施,以提高其安全程度 在正常运行时,产生火花、电弧的部件,应放在单独的隔爆小室内 |

表 18-15 按光通量在上、下半球空间分配比例分类

| 类 型 | | 直接型 | 半直接型 | 漫射型 | 半间接型 | 间接型 |
|---------|-----|---|---|--|---|---|
| 光通量分布特性 | 上半球 | 0~10% | 10%~40% | 40%~60% | 60%~90% | 90%~10% |
| | 下半球 | 100%~90% | 90%~60% | 60%~40% | 40%~60% | 10%~90% |
| 特 点 | | 光线集中,工作面上可获得充分照度。但灯具上半球光线暗,易产生顶棚和灯具开口严重的对比眩光,且阴影重 | 光线集中在工作面上,空间也能得到适当照度,比直接型眩光小 | 空间各个方向光强基本一致,可达到无眩光 | 增加了反射光的作用,使光线比较均匀柔和 | 扩散性好,光线柔和均匀,避免了眩光,但光的利用率低 |
| 示意图 | |  |  |  |  |  |

3.2 照明器的配光曲线

一种电光源配上一定的灯罩后,就在各个方位(β)和角度(α)上,有了确定的发光强度值。将这些发光强度值用一定比例尺绘制成曲线,则称为配光曲线。对于大部分灯具来说,这种曲线是三维空间的,又是轴对称的旋转体,所以发光强度的空间分布也是轴对称的。只需取通过灯具轴线的任一断面的配光曲线,就能表示该灯的发光强度分布,如图 18-11 所示。对于不是对称形状的灯具,则需做出若干通过灯具轴线的几个截面上的配光曲线来表明该灯发光强度的空间分布,如图 18-12 所示。

为了计算上的方便和对各种灯具配光特性比较,通常将光源化为 1000lm 光通量的假想光源来绘制光强分布曲线。当被测光源不是 1000lm 时,可用下式换算:

$$I_Q = \frac{1000}{\Phi} I'_Q$$

式中 I_Q ——换算成光源光通量为 1000lm 时 Q 方

向的光强 (cd);

I'_Q ——照明器在 Q 方向上的实际光强 (cd);

Φ ——照明器实际配用的光源光通量 (lm)。

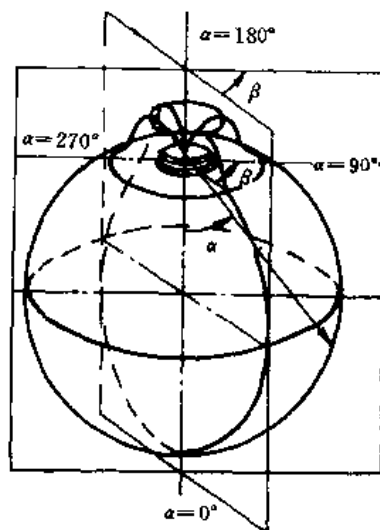


图 18-11 配光曲线

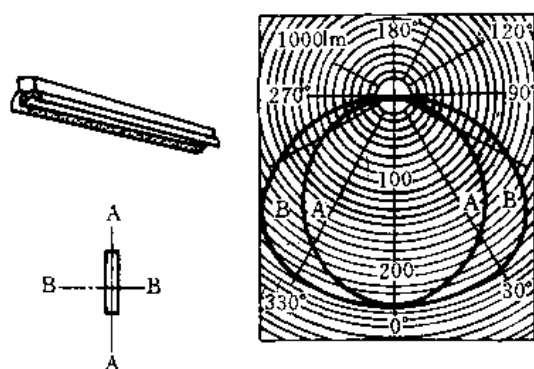


图 18-12 非对称灯具的配光曲线

灯具的配光也可以用空间等照度曲线来表示,如图 18-13 所示。该曲线是扁圆型吸顶灯具的空间等照度曲线,按灯具的计算高度 h 和计算点离灯具的水平距离 d ,就可以从曲线查出该计算点的照度 E 。

配光曲线中常用术语的涵义如下:

- (1) 最大安装距高比。它是指照度均匀度 $U \geq 0.7$ 时的最大布灯间距 L 和安装高度 h 之比。
- (2) 保护角。它是指灯具出光沿口遮蔽光源发

光体使之完全看不见的方位与水平线间的夹角 α ,如图 18-14 所示。

(3) 灯具效率。它是指灯具出射的光通量与光源出射的光通量之比。

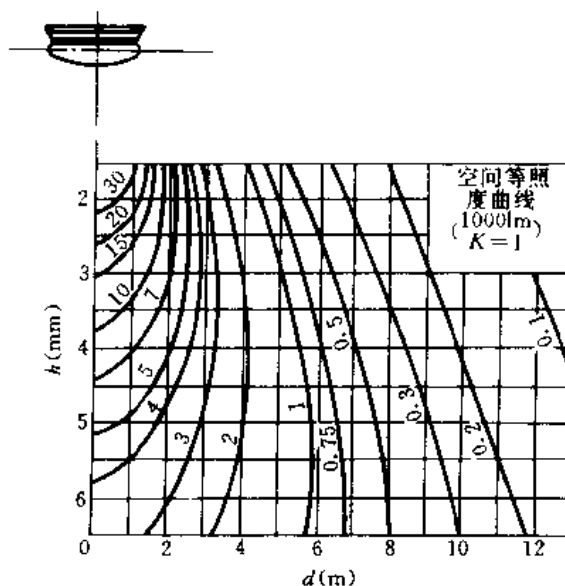


图 18-13 等照度曲线

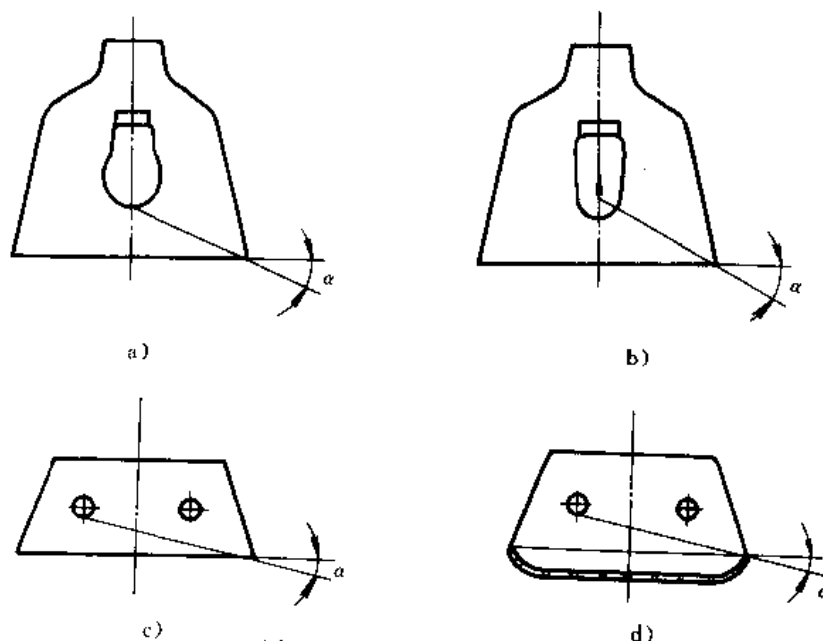


图 18-14 各种照明器保护角

4 照明光照设计

照明光照设计主要包括照度的选择、光源的选择、照明器的选择和布置、照度计算等内容。

4.1 照明质量

照明设计的优劣主要用照明质量来衡量,在进

行照明设计时,应全面考虑和恰当地处理照明质量的各项指标,即照度、亮度分布、照明均匀度、眩光、照度的稳定性及光的颜色等。

1. 照明标准 它是照明设计的重要依据。照明设计应该提供人们一个易于辨别其所从事工作的细节,同时消除那些会造成视觉不舒适的光环境的因素。

表 18-16 为 CIE (国际照明委员会) 出版物对各

种作业活动推荐的照度范围。其照度范围由三个连续的照度级组成,对于工作房间,其中间值代表应当采用的推荐照度,也可根据具体作业条件及其他因素,分别选择较高值或较低值。

表 18-16 对不同作业和活动推荐的照度范围 (CIE)

| 照度范围 (lx) | 作业和活动的类型 |
|--------------------|-----------------------------------|
| 20~30 ~50 | 室外入口区域 |
| 50~70 ~100 | 交通区,简单地判别方位或短暂逗留 |
| 100~150 ~200 | 非连续作业的房间,例如,工业生产监视、贮藏衣帽间、门厅 |
| 200~300 ~500 | 有简单视觉要求的作业,例如,粗加工、课堂 |
| 300~500 ~700 | 有中等视觉要求的作业,例如,普通机加工、办公室、控制室 |
| 500~750 ~1000 | 有一定视觉要求的作业,例如,缝纫、检查和试验,绘图室 |
| 750~1000 ~1500 | 延续时间长,且有精细视觉要求的作业,例如,精密加工和装配,颜色辨别 |
| 1000~1500 ~2000 | 有特殊视觉要求的作业,例如,手工雕刻,很精细的工作检验 |
| >2000 | 完成很严格的视觉作业,例如,微电子装配,外科手术 |

工业企业照度标准见表 18-17 和表 18-18。

视觉工作对应的照度分级见表 18-19。

住宅建筑照明的照度标准见表 18-20。

工业企业辅助建筑的照度标准,见表 18-21。

一般生产车间和工作场所工作面上的照度标准,见表 18-22。以上这些标准可在设计时选用。

表 18-17 生产车间工作面上的照度标准值

| 识别对象的最小尺寸 d(mm) | 视觉工作分类等级 | 照度范围 (lx) | |
|-------------------------|-----------------|----------------------------------|----------------------------|
| | | 混合照明 | 一般照明 |
| d ≤ 0.15 特别精细作业 | I 甲小 乙大 | 1500~2000~3000 1000~1500~2000 | — |
| 0.15 < d ≤ 0.3 很精细作业 | II 甲小 乙大 | 750~1000~1500 500~750~1000 | 200~300~500 150~200~300 |
| 0.3 < d ≤ 0.6 精细作业 | III 甲小 乙大 | 500~750~1000 300~500~750 | 150~200~300 100~150~200 |
| 0.6 < d ≤ 1.0 一般精细作业 | IV 甲小 乙大 | 300~500~750 200~300~500 | 100~150~200 75~100~150 |
| 1.0 < d ≤ 2.0 一般作业 | V | 150~200~300 | 50~75~100 |
| 2.0 < d ≤ 5.0 较粗糙作业 | VI | — | 30~50~75 |

(续)

| 识别对象的最小尺寸 d(mm) | 视觉工作分类等级 | 照度范围 (lx) | |
|-----------------|----------|-----------|----------|
| | | 混合照明 | 一般照明 |
| d > 5.0 粗糙作业 | VI | — | 20~30~50 |
| 一般观察生产过程 | VII | — | 10~15~20 |
| 大件储存 | IX | — | 5~10~15 |
| 有自行发光材料的车间 | X | — | 30~50~75 |

表 18-18 厂区露天工作场所和交通运输线的照度标准

| 序号 | 工作种类和地点 | 规定照度 (lx) | 规定照度的平面 |
|----|--------------|-----------|---------|
| 1 | 露天工作 | | |
| | 视觉要求较高的工作 | 30~50~70 | 工作面 |
| | 用眼睛检查质量的金属焊接 | 15~20~30 | 工作面 |
| | 用仪器检查质量的金属焊接 | 10~15~20 | 工作面 |
| | 间断的检查仪表 | 10~15~20 | 工作面 |
| | 装卸工作 | 5~10~15 | 地面 |
| 2 | 露天堆场 | 0.5~1~2 | 地面 |
| | 道路和广场 | | |
| | 主干道 | 2~3~5 | 地面 |
| 3 | 次干道 | 1~2~3 | 地面 |
| | 厂前区 | 3~5~10 | 地面 |
| 3 | 站台 | | |
| | 视觉要求较高的站台 | 3~5~10 | 地面 |
| 4 | 一般站台 | 1~2~3 | 地面 |
| | 装卸码头 | 5~10~15 | 地面 |

表 18-19 视觉工作对应的照度分级

| 视觉工作 | 照度分级 (lx) | 附注 |
|-----------|-----------|------------------------|
| 简单视觉作业的照明 | 0.5 | 一般照明的照度 |
| | 1 | |
| | 2 | |
| | 3 | |
| | 5 | |
| | 10 | |
| 一般视觉作业的照明 | 15 | 一般照明的照度,或一般照明和局部照明的总照度 |
| | 20 | |
| | 30 | |
| | 50 | |
| | 75 | |
| | 100 | |
| | 150 | |
| 一般视觉作业的照明 | 200 | 一般照明的照度,或一般照明和局部照明的总照度 |
| | 300 | |

(续)

| 视觉工作 | 照度分级(lx) | 附注 |
|-----------|----------|------------------------------------|
| 特殊视觉作业的照明 | 500 | 一般照明的照 度,或一般照明 和局部照明的总 照度 |
| | 750 | |
| | 1000 | |
| | 1500 | |
| | 2000 | |
| | 3000 | |

表 18-20 住宅建筑照明的照度标准

| 场所或作业类别 | | 照度标准值 (lx) | 备注 |
|-----------|-------|---------------|----------------------|
| 起居室 卧室 | 一般活动 | 20~30~50 | |
| | 看电视 | 10~15~20 | 避免在电视屏幕上 出现光源的反射象 |
| | 书写、阅读 | 150~200~300 | 宜设局部照明 |
| | 床头阅读 | 75~100~150 | 宜设局部照明 |
| 餐厅 | 一般活动 | 20~30~50 | |
| | 餐桌面 | 50~75~100 | |

表 18-22 一般生产车间和工作场所工作面上的照度标准

| 序号 | 车间和工作场所 | 视觉作 业等级 | 照 度 (lx) | | |
|----|----------------------------|----------------|----------------|-------------|------------|
| | | | 混合照明 | 混合照明中的一般照明 | 一般照明 |
| 1 | 金属机械加工车间 粗加工 | Ⅲ _b | 300~500~750 | 30~50~75 | — |
| | 精加工 | Ⅱ _b | 500~750~1000 | 50~75~100 | — |
| | 精密加工 | I _b | 1000~1500~2000 | 100~150~200 | — |
| 2 | 机电装配车间 大件装配 | V | — | — | 50~75~100 |
| | 小件装配、试车台 | Ⅱ _b | 500~750~1000 | 75~100~150 | — |
| | 精密装配 | | 1000~1500~2000 | 100~150~200 | — |
| 3 | 焊接车间 手动焊接、切割、接触焊、电渣焊 | V | — | — | 50~75~100 |
| | 自动焊接、一般划线 | Ⅳ _b | — | — | 75~100~150 |
| | 精密划线 | Ⅲ _a | 750~1000~1500 | 75~100~150 | |
| | 备料(如有冲压、剪切设备则参照 冲压剪切车间) | Ⅵ | — | — | 30~50~75 |
| 4 | 机加工车间 | V | — | — | 50~75~100 |
| 5 | 冲压剪切车间 | Ⅳ _b | 200~300~500 | 30~50~75 | |
| 6 | 锻工车间 | X | — | — | 30~50~75 |
| 7 | 热处理车间 | Ⅵ | — | — | 30~50~75 |

(续)

| 场所或作业类别 | | 照度标准值 (lx) | 备注 |
|---------|-------|---------------|--------|
| 厨 房 | | 20~30~50 | 宜设局部照明 |
| 卫生间 | 一般卫生间 | 10~15~20 | |
| | 洗澡、化妆 | 30~50~75 | 宜设局部照明 |

表 18-21 工业企业辅助建筑的照度标准
(最低照度值)

| 序号 | 房间名称 | 一般照 明的照 度(lx) | 规定照度的平面 |
|----|-------------|---------------------|----------------------|
| 1 | 设计室 | 100 | 距地 0.8m 的水平面 |
| 2 | 阅览室 | 75 | 距地 0.8m 的水平面 |
| 3 | 办公室、会议室、资料室 | 50 | 距地 0.8m 的水平面 |
| 4 | 医务室 | 50 | 距地 0.8m 的水平面 |
| 5 | 托儿所、幼儿园 | 30 | 距地 0.4~0.5m 的水 平面 |
| 6 | 食堂 | 30 | 距地 0.8m 的水平面 |
| 7 | 车间休息室、单身宿舍 | 30 | 距地 0.8m 的水平面 |
| 8 | 浴池、更衣室、厕所 | 10 | 地面 |
| 9 | 通道、楼梯间 | 5 | 地面 |

(续)

| 序号 | 车间和工作场所 | 视觉作业等级 | 照 度 (lx) | | |
|----|--------------------|------------------|--------------|------------|-------------|
| | | | 混合照明 | 混合照明中的一般照明 | 一般照明 |
| 8 | 铸工车间 熔化、浇铸 | X | — | — | 30~50~75 |
| | 型砂处理、清砂、落砂 | VI | — | — | 20~30~50 |
| | 手工造型 | III _b | 300~500~750 | 30~50~75 | — |
| | 机器造型 | VI | — | — | 30~50~75 |
| 9 | 木工车间 机床区 | III _b | 300~500~750 | 30~50~75 | — |
| | 锯木区 | V | — | — | 50~75~100 |
| | 木模型区 | IV _a | 300~500~750 | 50~75~100 | — |
| 10 | 表面处理车间 电镀槽间、喷漆间 | V | — | — | 50~75~100 |
| | 酸洗间、发蓝间、喷砂间 | VI | — | — | 30~50~75 |
| | 抛光间 | III _a | 500~750~1000 | 50~75~100 | — |
| | 电泳涂装间 | V | — | — | 50~75~100 |
| 11 | 电修车间 一般 | IV _a | 300~500~750 | 30~50~70 | — |
| | 精密 | III _a | 500~750~1000 | 50~70~100 | — |
| | 拆卸、清洗场地 | VI | — | — | 30~50~75 |
| 12 | 实验室 理化室 | III _b | — | — | 100~150~200 |
| | 计量室 | I _b | — | — | 150~200~300 |
| | 动力站房 压缩机房 | VI | — | — | 30~50~75 |
| 13 | 泵房、风机房、乙炔发生站 | VI | — | — | 20~30~50 |
| | 锅炉房、煤气站操作层 | VI | — | — | 20~30~50 |

2. 亮度分布 照明环境应使人不但能清楚地观看事物,而且要给人以舒适的感觉,所以在整个视野内,各个表面有合适的亮度分布是必要的。要创造一个良好的使人感到舒适的照明环境,就需要亮度分布合理和适当地选择室内各个面的反射率,照度的分配也应与之相配合。我国《民用建筑照明设计标准》中推荐的室内各个面的反射比和照度比范围如图 18-15 所示。

亮度对比推荐值见表 18-23。美国 IES 室内反射系数推荐值见表 18-24。英国 IES 室内反射系数和相对照度推荐值,见表 18-25。

3. 照度的均匀性 照度均匀度可用给定工作

面上最低照度 (E_{\min}) 与平均照度 (E_{av}) 之比来衡量,即 E_{\min}/E_{av} 。所谓最低照度是参考面某一点的最低照度,而平均照度是整个参考面平均照度。

CIE 推荐,一般照明的照度均匀度应不低于

表 18-23 亮度比推荐值

| 室内表面 | 推荐值 |
|------------------------|------|
| 观察对象与工作面之间(如书与桌子之间) | 3:1 |
| 观察对象与周围环境之间(如书、物与墙壁之间) | 10:1 |
| 光源(照明器)与背景(环境)之间 | 20:1 |
| 视野的最大亮度差 | 40:1 |

表 18-24 室内反射系数推荐值
(美国 IES)

| 室内表面 | 反射系数推荐值(%) |
|-----------|------------|
| 天棚 | 80(80~90) |
| 墙壁 | 50(40~60) |
| 桌子、工作台、设备 | 35(25~45) |
| 地板 | 30(20~40) |

表 18-25 室内反射系数和相对照度推荐值
(英国 IES)

| 室内表面 | 反射系数 | 照度相对值 |
|------|---------|---------|
| 天棚 | 最小 0.6 | 0.3~0.9 |
| 墙壁 | 0.3~0.8 | 0.5~0.8 |
| 地板 | 0.2~0.4 | 1.0 |
| 工作面 | | 1.0 |

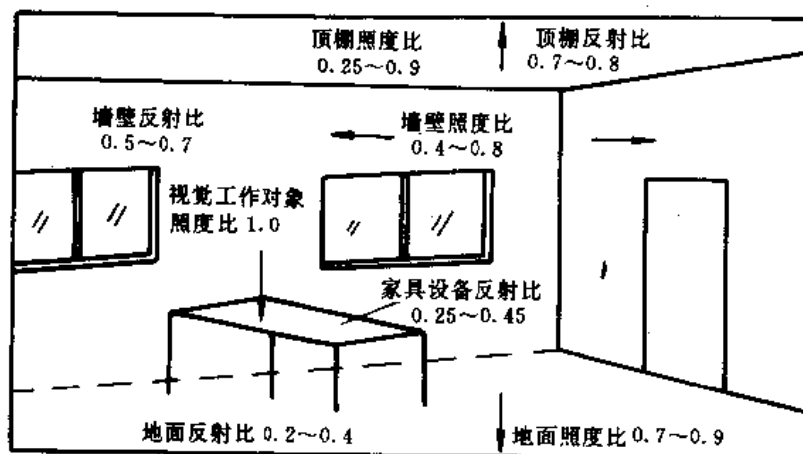


图 18-15 室内各面反射系数和相对照度推荐值

0.8, 工作房间整个区域的平均照度应不小于工作区照度的 1/3, 相邻房间的平均照度相差应不大于 5:1 的变化。

我国《民用建筑照明设计标准》规定: 工作区域内一般照明的照度均匀度应不小于 0.7, 工作房间内交通区的照度不宜低于工作面照度的 1/5。若工作面上设置局部照明, 则一般照明在工作面上产生的照度不宜小于 (1/3~1/5) 工作面上的总照度。

要达到满意的照度均匀度, 灯具布置间距应不大于所选灯具最大允许距离比。

4. 眩光的控制 眩光是由光源和照明器等直接引起的, 也可能是光源通过反射系数高的表面, 特别是抛光金属那样的镜面反射所引起的。眩光造成视觉不舒适或视觉降低, 因此必须对眩光进行控制。一般可采用以下措施:

(1) 为限制直接眩光的作用, 室内照明器距地面最低悬挂高度应满足表 18-26 的规定。直接眩光和视角的关系如图 18-16 所示。因此, 控制直接眩光主要是控制光源在 γ 角为 $45^\circ \sim 90^\circ$ 范围内的亮度。可选择透光材料, 即用漫射材料, 或表面做成一定几何形状的材料将灯遮蔽, 并对 γ 角范围内靠上边的部分, 施加更严格的限制。其次, 可用灯具的保护角加以限制。

表 18-26 照明器距地面最低悬挂高度

| 光源种类 | 照明器类型 | 照明器保护角 α | 光源功率 (W) | 最低悬挂高度 (m) |
|----------|-------|--------------------------|------------|--------------|
| 白炽灯 | 有反射罩 | $10^\circ \sim 30^\circ$ | ≤ 60 | 2.0 |
| | | | 100~150 | 2.5 |
| | | | 200~300 | 3.5 |
| | | | ≥ 500 | 4.0 |
| 有乳白色漫反射罩 | — | — | ≤ 100 | 2.0 |
| | | | 150~200 | 2.5 |
| | | | 300~500 | 3.0 |
| 卤钨灯 | 有反射罩 | $10^\circ \sim 30^\circ$ | ≤ 500 | 6.0 |
| | | | 1000~2000 | 7.0 |
| | | | 有反射罩带格栅 | $> 30^\circ$ |
| | | | 1000~2000 | 6.5 |
| 荧光灯 | 无反射罩 | — | ≤ 40 | 2.0 |
| | | | > 40 | 3.0 |
| | 有反射罩 | — | ≥ 40 | 2.0 |
| 高压荧光汞灯 | 有反射罩 | $10^\circ \sim 30^\circ$ | ≤ 125 | 3.5 |
| | | | 250 | 5.0 |
| | | | ≥ 400 | 6.0 |
| | | | 有反射罩带格栅 | $> 30^\circ$ |
| | | | ≥ 400 | 5.0 |
| 高压钠灯 | 搪瓷反射罩 | $10^\circ \sim 30^\circ$ | 250 | 6.0 |
| | | | 400 | 7.0 |
| 金属卤化物灯 | 搪瓷反射罩 | $10^\circ \sim 30^\circ$ | 250 | 6.0 |
| | | | 1000 | 7.5 |

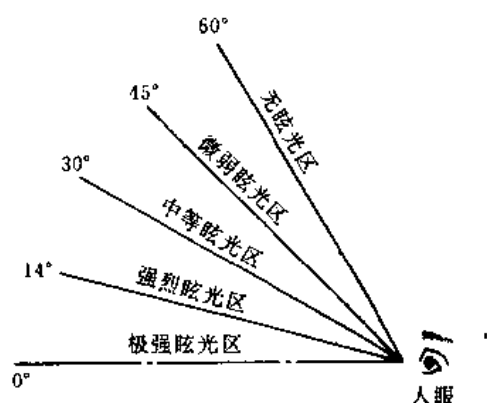


图 18-16 眩光和视角关系

(2) 当工作面或识别物体表面呈现镜面反射眩光时,可采用适当安排工作人员和光源的位置,力求使工作照明来自适宜的方向,使光源光线的反射,不指向人眼而指向远方和侧方的方法加以抑制;或使用发光表面积大,亮度低的照明器和在视线方向反射光通量小的特殊配光照明器。

5. 照度的稳定性 照度变化会引起照明变化,它给人的视觉带来不舒适感,影响人们的注意力,对正常生产是有害的。照度的变化主要是由于光源的光通量的变化,而光源光通量的变化,主要是由于电源的波动造成的,因此,必须保证供电电压的质量。另外,光源的摆动也能引起照度的变化,且影响光源的寿命。因此,灯具应设置在无气流冲击的地方,或采用牢固的吊杆安装方式。

交流电源供电的电压、电流周期性地交变,使电光源的光通量随之变化,特别是气体放电灯比白炽灯变化更大,使人们在观察运动物体时,容易造成错觉,这种现象叫作频闪效应。当物体的转动频率是灯光闪烁频率的整数倍时,转动物体看上去好象不动一样,使人产生错觉,影响工作和安全。交流电源供电的电光源发射的光通量变化程度,用波动深度来衡量,见表 18-27。当波动深度在 25% 以下时,频闪

表 18-27 光通量波动深度

| 光源种类 | 接入线路方法 | 波动深度(%) |
|--------|------------|---------|
| 日光色荧光灯 | 一灯接入单相线路 | 55 |
| | 二灯分别接入两相线路 | 23 |
| | 三灯接入三相线路 | 5 |
| 荧光高压汞灯 | 一灯接入单相线路 | 65 |
| | 二灯接入两相线路 | 31 |
| | 三灯接入三相线路 | 5 |
| 白炽灯 | 40W | 13 |
| | 100W | 3 |

效应就可避免。为了防止产生频闪效应,可将单相供电的两只灯采用移相接法如图 18-17 所示,或以三相电源分相接三只灯,或在转动体旁,增加以白炽灯为光源的局部照明。

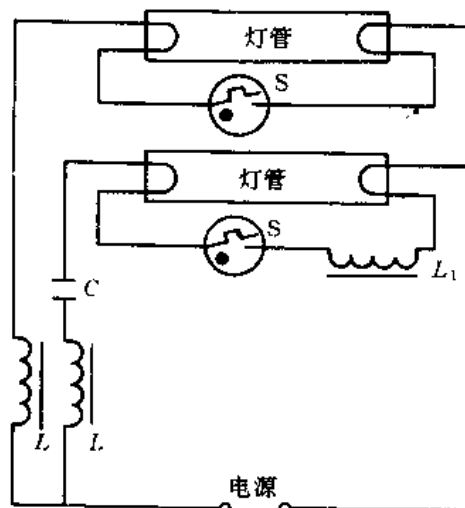


图 18-17 单相两灯移相线路

L—镇流器 S—启辉器 C—移相电容

L₁—补偿 C 而加入的电感

4.2 照明的方式和种类

1. 照明方式

a. 一般照明 在整个场所或场所的某个部分照度基本上均匀的照明。对于工作位置密度很大而对光照方向又无特殊要求,或工艺上不适宜装设局部照明装置的场所,宜单独使用一般照明。

b. 局部照明 以满足某些部位的特殊需要而设置的照明。对于某一局部需要高照度且对照射方向有要求时,应当采用局部照明。对于因一般照明受遮挡或需要克服附近的光幕反射时,也需采用局部照明。但规定,一个工作场所内,不应只装局部照明。

c. 混合照明 由一般照明和局部照明共同组成的照明。混合照明中一般照明的照度,应不低于混合照明总照度的 5%~10%,并且最低照度不小于 20lx。混合照明适用于对工作位置视觉要求高,且对光照方向有特殊要求的场所。

2. 照明种类

a. 正常照明 在正常工作时使用的室内、外照明。它一般可单独使用,也可与应急照明和值班照明同时使用,但控制线路必须分开。

b. 应急照明 其中,在正常照明因故障熄灭后,供继续工作的照明,称为备用照明;为确保处于

危险之中的人员安全的照明称为安全照明；发生事故时保证人员疏散的照明称为疏散照明。在由于工作中断或误操作容易引起爆炸、火灾和人身事故或将造成政治后果和经济损失的场所，应设置应急照明。应急照明灯宜布置在可能引起事故的工作场所，以及主要道路和出入口处。应急照明灯必须采用能瞬间点燃的可靠光源，一般采用白炽灯或卤钨灯。当应急照明为正常照明的一部分经常点燃，且发生故障不需要切换时，也可采用气体放电灯。

暂时继续工作作用的备用照明，照度应不低于一般照明的10%；安全照明的照度应不低于一般照明的5%；保证人员疏散用的照明，主要通道上的照度应不低于0.5lx。

c. 值班照明 在非工作时间内供值班人员用的照明。在非三班制生产的重要车间、仓库，或非营业时间内的大型商店、银行等处，通常宜设置值班照明。值班照明可利用正常照明中能单独控制的一部分或利用应急照明中的一部分或全部。

d. 警卫照明 用于警卫地区周围的照明。可根据警戒任务的需要，在厂区或仓库区等警卫范围内设置。

e. 障碍照明 装设在建筑物或构筑物上，作为障碍标志用的照明。障碍灯应选择穿透雾强的红光灯具，有条件时宜采用闪光照明。障碍灯为一级负荷，应接入应急电源回路之中。装设在飞机场周围较高建筑物上，或有船舶通行的河流的两侧建筑物上的障碍灯，应按民航和交通部门的有关规定装设。

4.3 照明器的选用和布置

1. 照明器的选用 应遵循以下几个原则：

(1) 合适的光特性，它包含光强分布、照明器表面亮度及保护角等。

(2) 符合使用场所的环境条件。

(3) 经济性，包含照明器的效率、电气安装容量、初投资及运行维护费用。

(4) 符合防止触电的保护要求。

(5) 灯具的外观与建筑物相协调，在满足照明要求的前提下，考虑装饰效果。

以上几点在选用灯具时应综合考虑。

一般来说，工厂厂房中普遍使用光效较高的开敞式直接配光灯具，在6m以上高大厂房中，使用深照型灯具和混光灯具；在不高的厂房中，使用余弦型或广照型灯具。而在办公室或公共建筑中，除采用开

敞式灯具外，亦可使用漫射或间接配光灯具，从而获得舒适的视觉环境。

采用表面积大，符合亮度限制要求的灯具，对限制眩光有益；采用蝙蝠翼配光的灯具，可使光幕反射显著减弱。

根据使用场所环境，在特别潮湿的场所，应采用防潮灯具；在有腐蚀性气体的场所，应采用耐腐材料制成的密封型灯具；而在有爆炸或火灾危险场所，应根据爆炸和火灾危险的媒质分类等级，选用相应的灯具。

2. 照明器的布置 照明器的布置应满足以下要求：

(1) 规定的照度要求。

(2) 工作面上的照度均匀。

(3) 光线的射向适当，尽量减少眩光和阴影。

(4) 经济合理，维修方便。

(5) 布置整齐美观，并与建筑空间相协调。

为了满足照度均匀的要求，照明器的布置应力求均匀。灯具的布置是否合理主要取决于灯具的间距 l 和计算高度 h （灯具至工作面的距离）的比值， l/h 称为灯具的距离比。 l/h 值小，照度均匀性好，但经济性差； l/h 值大，则不能保证规定的照度均匀度。照明器的最大允许 l/h 值在样本中均已给出，也可查照明设计手册。只要实际布灯的距高比 (l/h) 小于最大允许距高比值，照度均匀度就能满足要求。各种照明器较适宜的距高比 (l/h) 值。见表18-28。一般灯具悬挂尺寸如图18-18所示。

对于点光源布置，其灯间距 l 的确定，如图18-19a所示。当靠墙处无工作面时，照明器离墙的距离 $(l/2 \sim l/3)$ ，当靠墙处有工作面时，照明器距墙不大于0.75m。线光源照明器的布置如图18-19b所示，当照明器距墙为 $l/2$ 时，会使墙边照度不足，均匀度只有0.4~0.55左右；当照明器离墙为 $l/3 \sim l/4$ 时，墙边照度有所提高，均匀度可增加到0.65以上。线光源两端部存在着照度较低并有扇形光影的缺点。所以，一般线光源距墙不得大于500mm，通常取300

表 18-28 各种照明器较合适的距高比 (l/h) 值

| 照明器类型 | l/h 值 | | 单行布置时 房间最大宽度 |
|-------------------|---------|---------|-----------------|
| | 多行布置 | 单行布置 | |
| 配照型、广照型 工厂灯 | 1.8~2.5 | 1.6~2.0 | 1.2h |
| 深照型灯 | 1.6~1.8 | 1.5~1.8 | 1.0h |
| 防爆灯、吸顶 灯、防水防尘灯 | 2.3~3.2 | 1.9~2.5 | 1.2h |

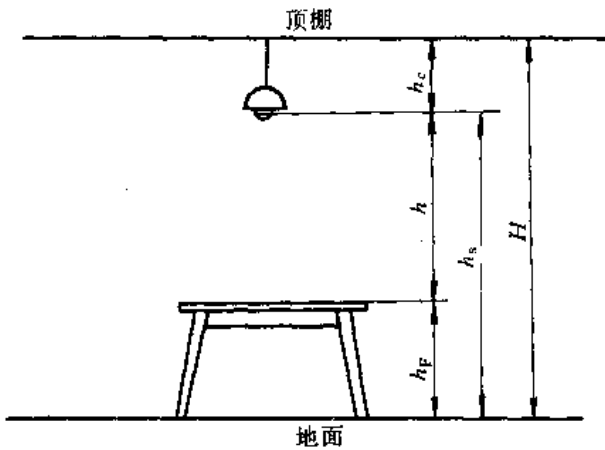


图 18-18 一般灯具悬挂尺寸

h_F —工作面高度 h —计算高度 h_c —垂度
 h_s —悬挂高度 H —房间高度

~500mm。线光源距墙为 $l/2$ 时,适用于墙边无工作面;线光源距墙为 $l/3$ 时,适用于墙边有工作面;线光源距墙为 $l/4$ 时,适用于对整个工作面要求较高均匀度的房间。线光源灯排数可按下式计算:

$$\text{光源的最少排数} = \frac{\text{房间宽度}}{\text{最大允许间距}}$$

线光源灯具纵向个数按下式计算:

$$\text{每排灯具个数} = \frac{\text{房间长度} - 1}{\text{光源长度}}$$

以上式中房间宽度、最大允许间距、房间长度、光源长度单位均为米 (m)。

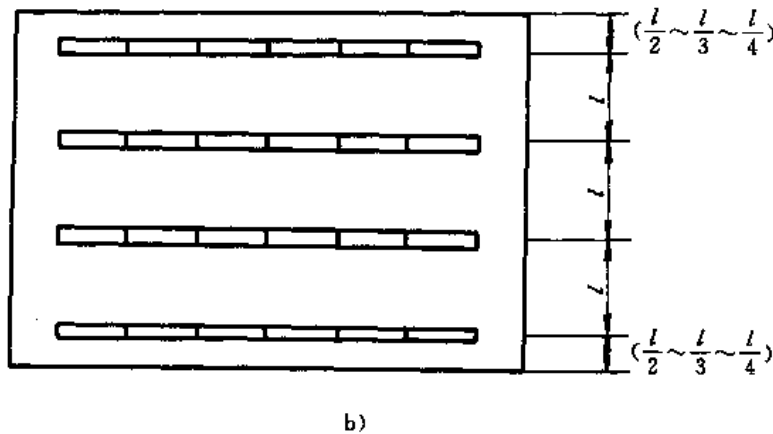
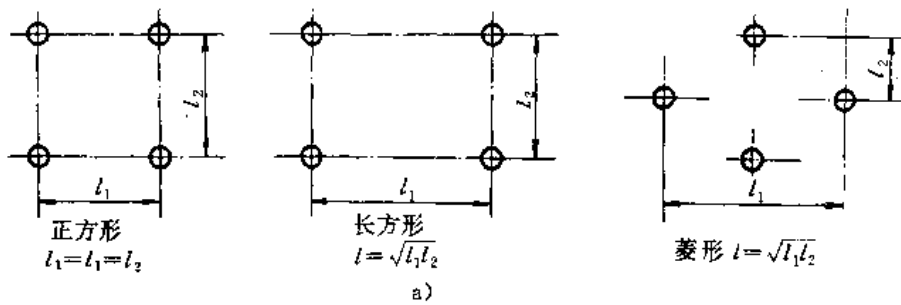


图 18-19 光源的布置

a) 点光源的几种均匀布置 b) 线光源的布置

4.4 照度计算

1. 用逐点计算法计算照度 逐点计算法是根据电光源向被照点发射的光通量的直射分量来计算被照点的照度。下面介绍水平面的照度计算。

a. 计算公式

最小照度值

$$E = \frac{\Phi_{\mu} \sum e}{1000K} \quad (\text{lx})$$

每一个灯具内灯泡的光通量

$$\Phi = \frac{1000EK}{\mu \sum e} \quad (\text{lm})$$

式中 E ——工作面上的最小照度 (lx);

K ——照度补偿系数, 见表 18-29,

μ ——附加照明系数, 见表 18-30;

$\sum_1^n e$ —— n 个照明器在计算点产生的水平照度之和 (lx);

b. 计算步骤

(1) 根据房间高度及环境特征选择好照明器类型。

(2) 根据需要将照明器布置在平面图上, 并确定计算高度 h , h 的计算如图 18-18 所示。

(3) 选取最低照度点 A, 量出各灯至 A 点的水平距离为 $d_1, d_2, d_3, \dots, d_n$ 。如图 18-20 所示。

(4) 依上述 h 值和各 d 值, 由“空间等照曲线”查得各灯在 A 点的照度 $e_1, e_2, e_3, \dots, e_n$, 则 $\Sigma e = e_1 + e_2 + e_3 + \dots + e_n$ 。

(5) 按规定的照度 E , 由公式求出每个照明器内灯泡的光通量 Φ (lm), 并根据表 18-2、表 18-3、表 18-4、表 18-7 所列数值选择灯泡的容量, 该灯泡的光通量与算出的光通量接近即可。

c. 最小照度点的确定

(1) 对于整个房间, 最小照度点通常在墙边屋角上, 但是设计时不考虑这种点。

(2) 在只有一个或几个照明器的小房间, 且为

单行排列时, 可将计算点选择在离墙等于房间宽度的 1/5 的直线上, 但若离墙更近处有工作点, 则应计算该工作点的最低照度。

(3) 就一个光照间而言, 最小照度点一般在光照间的中心, 如图 18-20 中 A 点。校核时取房间中心最远的光照间的中心点 A。当光照间为长方形时, 取长边中心点 B。

表 18-29 照度补偿系数 K 值

| 环境类别 | 环境特征 | 举例 | 补偿系数 | |
|------|----------------|--------------------|---------------|------|
| | | | 白炽灯、荧光灯、高压水银灯 | 卤钨灯 |
| I | 有微量的尘埃、烟、烟灰及蒸气 | 仪表、仪表装配车间、实验室等 | 1.33 | 1.25 |
| II | 有少量的尘埃、烟、烟灰及蒸气 | 机加工、装配、发动机车间等 | 1.43 | 1.33 |
| III | 有大量的尘埃、烟、烟灰及蒸气 | 铸造车间、木工车间、锻工车间和锅炉房 | 1.67 | 1.52 |
| IV | 户外 | | 1.43 | 1.33 |

表 18-30 附加照度系数 μ 值

| ρ_w/ρ_{cp} 反光系数 | 照明器类型 l/h | 余弦配光类 | | | | 深照配光类 | | | | 均照配光类 | | | |
|----------------------------|----------------|-------|------|------|------|-------|------|------|------|-------|------|------|------|
| | | 0.8 | 1.2 | 1.6 | 2.0 | 0.8 | 1.2 | 1.5 | 2.0 | 0.8 | 1.2 | 1.6 | 2.0 |
| 30/50 | t | 1.2 | 1.13 | 1.09 | 1.08 | 1.11 | 1.06 | 1.05 | 1.05 | 1.51 | 1.43 | 1.58 | 1.72 |
| | q | 1.48 | 1.31 | 1.26 | 1.24 | 1.27 | 1.18 | 1.15 | 1.15 | 1.85 | 1.63 | 1.64 | 1.81 |
| 50/70 | t | 1.33 | 1.2 | 1.16 | 1.15 | 1.19 | 1.12 | 1.1 | 1.1 | — | — | — | — |
| | q | 1.71 | 1.47 | 1.42 | 1.41 | 1.43 | 1.3 | 1.27 | 1.27 | | | | |

注: t 行值用于房间中央点; q 行值适用于近墙点; ρ_w 为墙壁反射系数; ρ_{cp} 为天棚反射系数。

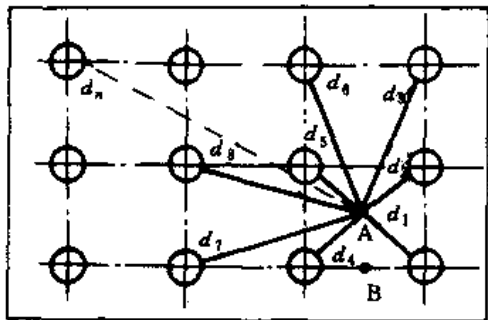


图 18-20 最低照度点计算例图

2. 单位容量法 适用于均匀的一般照明计算。单位容量法, 就是每单位被照面积上所需要的灯泡安装功率, 即

$$W = P/S$$

式中 W ——单位面积的安装功率 (W/m^2);
 P ——灯泡总计安装功率 (W);
 S ——被照面积 (m^2).

该公式计算简单, 可用此方法对一般照明进行估算。

各种类型灯单位面积安装功率见表 18-31~表 18-34。综合建筑物单位面积安装功率见表 18-35。

表 18-31 圆球型灯单位面积安装功率

| | | (W/m ²) | | | | | |
|-------------|---------------------------|---------------------|------|------|------|------|------|
| 计算高度 (m) | 房间面积 (m ²) | 白炽灯照度(lx) | | | | | |
| | | 5 | 10 | 15 | 20 | 30 | 40 |
| 2~3 | 10~15 | 4.9 | 8.8 | 11.6 | 15.2 | 20.9 | 27.6 |
| | 15~25 | 4.1 | 7.5 | 10.1 | 12.9 | 17.7 | 23.1 |
| | 25~50 | 3.6 | 6.4 | 8.8 | 10.7 | 14.8 | 19.3 |
| | 50~150 | 2.9 | 5.1 | 7.0 | 8.8 | 11.8 | 15.7 |
| | 150~300 | 2.4 | 4.3 | 5.7 | 6.9 | 9.9 | 12.9 |
| | 300以上 | 2.2 | 3.9 | 5.2 | 6.2 | 8.9 | 11.5 |
| | 3~4 | 10~15 | 6.2 | 10.4 | 13.8 | 17.1 | 24.7 |
| 15~20 | | 5.1 | 8.7 | 11.2 | 14.3 | 21.4 | 26.9 |
| 20~30 | | 4.3 | 7.3 | 9.9 | 12.5 | 18.4 | 23.5 |
| 30~50 | | 3.7 | 6.2 | 8.8 | 10.7 | 15.2 | 19.5 |
| 50~120 | | 3.0 | 5.3 | 7.2 | 9.0 | 12.4 | 16.2 |
| 120~300 | | 2.5 | 4.1 | 5.7 | 7.3 | 9.7 | 12.6 |
| 300以上 | | 2.0 | 3.5 | 4.7 | 5.9 | 8.5 | 10.8 |
| 4~6 | 10~17 | 7.8 | 12.4 | 17.1 | 21.9 | 30.4 | 40.0 |
| | 17~25 | 6.0 | 9.7 | 13.3 | 17.1 | 24.7 | 31.8 |
| | 25~35 | 4.9 | 8.3 | 11.0 | 14.5 | 20.4 | 26.4 |
| | 35~50 | 4.0 | 7.0 | 9.4 | 12.3 | 16.9 | 23.2 |
| | 50~80 | 3.3 | 5.8 | 8.2 | 10.6 | 14.0 | 18.4 |
| | 80~150 | 2.9 | 4.9 | 7.0 | 8.8 | 11.9 | 15.9 |
| | 150~400 | 2.3 | 4.0 | 5.7 | 7.1 | 9.9 | 12.9 |

表 18-32 配照型工厂灯单位面积安装功率

| | | (W/m ²) | | | | | |
|-------------|---------------------------|---------------------|-----|------|------|------|------|
| 计算高度 (m) | 房间面积 (m ²) | 白炽灯照度(lx) | | | | | |
| | | 5 | 10 | 15 | 20 | 30 | 40 |
| 2~3 | 10~15 | 3.3 | 6.2 | 8.4 | 10.5 | 14.3 | 17.9 |
| | 15~25 | 2.7 | 5.0 | 6.8 | 8.6 | 11.4 | 14.3 |
| | 25~50 | 2.3 | 4.3 | 5.9 | 7.3 | 9.5 | 11.9 |
| | 50~150 | 2.0 | 3.8 | 5.3 | 6.7 | 8.6 | 10 |
| | 150~300 | 1.8 | 3.4 | 4.7 | 6.0 | 7.8 | 9.5 |
| | 300以上 | 1.7 | 3.2 | 4.5 | 5.8 | 7.3 | 9.0 |
| 3~4 | 10~15 | 4.3 | 7.3 | 9.6 | 12.1 | 16.2 | 20 |
| | 15~20 | 3.7 | 6.4 | 8.5 | 10.5 | 13.8 | 17.6 |
| | 20~30 | 3.1 | 5.5 | 7.2 | 8.9 | 12.4 | 15.2 |
| | 30~50 | 2.5 | 4.5 | 6.0 | 7.3 | 10 | 12.4 |
| | 50~120 | 2.1 | 3.8 | 5.1 | 6.3 | 8.3 | 10.3 |
| | 120~300 | 1.8 | 3.3 | 4.4 | 5.5 | 7.3 | 9.3 |
| | 300以上 | 1.7 | 2.9 | 4.0 | 5.0 | 6.8 | 8.6 |
| 4~6 | 10~17 | 5.2 | 8.6 | 11.4 | 14.3 | 20 | 25.6 |
| | 17~25 | 4.1 | 6.8 | 9.0 | 11.4 | 15.7 | 20.7 |
| | 25~35 | 3.4 | 5.8 | 7.7 | 9.5 | 13.3 | 17.4 |
| | 35~50 | 3.0 | 5.0 | 6.8 | 8.3 | 11.4 | 14.7 |
| | 50~80 | 2.4 | 4.1 | 5.6 | 6.8 | 9.5 | 11.9 |
| | 80~150 | 2.0 | 3.3 | 4.6 | 5.8 | 8.3 | 10.0 |
| | 150~400 | 1.7 | 2.8 | 3.9 | 5.0 | 6.8 | 8.6 |
| | 400以上 | 1.5 | 2.5 | 3.5 | 4.5 | 6.3 | 8.0 |

(续)

| 计算高度 (m) | 房间面积 (m ²) | 白炽灯照度(lx) | | | | | |
|-------------|---------------------------|-----------|-----|-----|------|------|------|
| | | 5 | 10 | 15 | 20 | 30 | 40 |
| 6~8 | 25~35 | 4.2 | 6.9 | 9.1 | 11.7 | 16.6 | 21.7 |
| | 35~50 | 3.4 | 5.7 | 7.9 | 10.0 | 14.7 | 18.4 |
| | 50~65 | 2.9 | 4.9 | 6.8 | 8.7 | 12.4 | 15.7 |
| | 65~90 | 2.5 | 4.3 | 6.2 | 7.8 | 10.9 | 13.8 |
| | 90~135 | 2.2 | 3.7 | 5.1 | 6.5 | 8.6 | 11.2 |
| | 135~250 | 1.8 | 3.0 | 4.2 | 5.4 | 7.3 | 9.3 |
| | 250~500 | 1.5 | 2.6 | 3.6 | 4.6 | 6.5 | 8.3 |
| | 500以上 | 1.4 | 2.4 | 3.2 | 4.0 | 5.5 | 7.3 |

表 18-33 不带反射罩荧光灯单位面积安装功率

| | | (W/m ²) | | | | | |
|-------------|---------------------------|---------------------|-----|------|------|------|------|
| 计算高度 (m) | 房间面积 (m ²) | 荧光灯照度(lx) | | | | | |
| | | 30 | 50 | 75 | 100 | 150 | 200 |
| 2~3 | 10~15 | 3.9 | 6.5 | 9.8 | 13 | 19.5 | 26 |
| | 15~25 | 3.4 | 5.6 | 8.4 | 11.1 | 16.7 | 22.2 |
| | 25~50 | 3.0 | 4.9 | 7.3 | 9.7 | 14.6 | 19.4 |
| | 50~150 | 2.6 | 4.2 | 6.3 | 8.4 | 12.6 | 16.8 |
| | 150~300 | 2.3 | 3.7 | 5.6 | 7.4 | 11.1 | 14.8 |
| | 300以上 | 2.0 | 3.4 | 5.1 | 6.7 | 10.1 | 13.4 |
| 3~4 | 10~15 | 5.9 | 9.8 | 14.7 | 19.6 | 29.4 | 39.2 |
| | 15~20 | 4.7 | 7.8 | 11.7 | 15.6 | 23.4 | 31.2 |
| | 20~30 | 4.0 | 6.7 | 10 | 13.3 | 20 | 26.6 |
| | 30~50 | 3.4 | 5.7 | 8.5 | 11.3 | 17 | 22.6 |
| | 50~120 | 3.0 | 4.9 | 7.3 | 9.7 | 14.6 | 19.4 |
| | 120~300 | 2.6 | 4.2 | 6.3 | 8.4 | 12.6 | 16.8 |
| | 300以上 | 2.3 | 3.8 | 5.7 | 7.5 | 11.2 | 14.9 |

表 18-34 带反射罩荧光灯单位面积安装功率

| | | (W/m ²) | | | | | |
|-------------|---------------------------|---------------------|-----|------|------|------|------|
| 计算高度 (m) | 房间面积 (m ²) | 荧光灯照度(lx) | | | | | |
| | | 30 | 50 | 75 | 100 | 150 | 200 |
| 2~3 | 10~15 | 3.2 | 5.2 | 7.8 | 10.4 | 15.6 | 21 |
| | 15~25 | 2.7 | 4.5 | 6.7 | 8.9 | 13.4 | 18 |
| | 25~50 | 2.4 | 3.9 | 5.8 | 7.7 | 11.6 | 15.4 |
| | 50~150 | 2.1 | 3.4 | 5.1 | 6.8 | 10.2 | 13.6 |
| | 150~300 | 1.9 | 3.2 | 4.7 | 6.3 | 9.4 | 12.5 |
| | 300以上 | 1.8 | 3.0 | 4.5 | 5.9 | 8.9 | 11.8 |
| 3~4 | 10~15 | 4.5 | 7.5 | 11.3 | 15 | 23 | 30 |
| | 15~20 | 3.8 | 6.2 | 9.3 | 12.4 | 19 | 25 |
| | 20~30 | 3.2 | 5.3 | 8.0 | 10.6 | 15.9 | 21.2 |
| | 30~50 | 2.7 | 4.5 | 6.8 | 9 | 13.6 | 18.1 |
| | 50~120 | 2.4 | 3.9 | 5.8 | 7.7 | 11.6 | 15.4 |
| | 120~300 | 2.1 | 3.4 | 5.1 | 6.8 | 10.2 | 13.5 |
| | 300以上 | 1.9 | 3.2 | 4.8 | 6.3 | 9.5 | 12.6 |

表 18-35 综合建筑物单位面积
安装功率 (W/m²)

| 序号 | 房间名称 | 电能消耗 (W/m ²) | 序号 | 房间名称 | 电能消耗 (W/m ²) |
|----|----------|-----------------------------|----|--------|-----------------------------|
| 1 | 高炉部分 | 5 | 22 | 总降压变电所 | 10 |
| 2 | 铸铁机室 | 8 | 23 | 锅炉房 | 4 |
| 3 | 炼钢车间 | 9 | 24 | 机车库 | 8 |
| 4 | 整模、脱模室 | 6 | 25 | 汽车库 | 8 |
| 5 | 废钢处理间 | 7 | 26 | 各种仓库 | 5 |
| 6 | 轧钢车间 | 10 | 27 | 生活间 | 8 |
| 7 | 机加工车间 | 7 | 28 | 电缆隧道 | 4 |
| 8 | 装配车间 | 9 | 29 | 露天栈桥 | 5 |
| 9 | 工具修理车间 | 8 | 30 | 户外配电装置 | 1.5 |
| 10 | 金属结构车间 | 10 | 31 | 道路照明 | 4(W/m) |
| 11 | 焊接车间 | 8 | 32 | 警卫照明 | 5(W/m) |
| 12 | 锻造车间 | 7 | 33 | 露天堆场 | 0.5 |
| 13 | 热处理车间 | 8 | 34 | 喷水池 | 0.3 |
| 14 | 铸钢车间 | 8 | 35 | 学校 | 5 |
| 15 | 铸铁车间 | 8 | 36 | 办公楼 | 5 |
| 16 | 木工车间 | 11 | 37 | 住宅 | 4 |
| 17 | 中心试验室 | 10 | 38 | 单身宿舍 | 4 |
| 18 | 煤气站 | 7 | 39 | 食堂 | 4 |
| 19 | 氧气站 | 7 | 40 | 托儿所 | 5 |
| 20 | 氯气站 | 11 | 41 | 浴池 | 3 |
| 21 | 压缩空气站、泵房 | 5 | 42 | 商店 | 5 |

5 照明电气设计

5.1 照明供电

1. 照明电压等级的选择

(1) 在正常环境中,照明电压采用交流 220V,少数情况采用交流 380V。

(2) 容易触及而又无防止触电措施的固定式或移动式照明器,其安装高度距地面为 2.4m 以下时,在下列场所的使用电压不应超过 36V。

- 1) 特别潮湿场所,相对湿度经常在 90% 以上。
- 2) 高温场所,环境温度经常在 40℃ 以上。
- 3) 具有导电尘埃的场所。

4) 具有导电地面,金属或特别潮湿的土、砖、混凝土地面等。

(3) 手提行灯的电压一般为 36V,但在不便于工作的狭窄地点,且工作人员接触着有良好接地的大块金属面上工作(如在锅炉、金属容器内和金属平台等),手提行灯的供电电压不应超过 12V。

(4) 热力管道隧道和电缆隧道内的照明电压宜采用 36V。

2. 照明器对电压偏移的要求 照明器的端电压其允许偏移值应不超过额定电压的 105%,亦不宜低于额定电压的下列数值:

(1) 对于视觉要求较高的室内照明为 95%。

(2) 一般工作场所的室内照明、露天工作场所照明为 95%,对于远离变电所的小面积场所允许降低到 90%。

(3) 应急照明、道路照明、警卫照明以及电压为 12~36V 的照明为 90%。

3. 照明供电方式选择 照明一般采用 380/220V 三相四线中性点直接接地网络供电。

a. 正常照明常用的供电方式

(1) 一般由电力与照明共用 380/220V 电力变压器供电,如图 18-21a 所示。

(2) 生产厂房的电力采用“变压器-干线”式供电,而对外无联络开关时,照明电源应接在变压器二次侧总开关之前,如图 18-21b 所示。

(3) 生产厂房的电力采用放射式供电系统时,照明电源一般应接在单独回路上,如图 18-21c 所示。

(4) 辅助建筑物或远离变电所的建筑可采用电力与照明合用回路供电,但应在电源进户处将电力与照明线路分开,如图 18-21d 所示。

b. 应急照明供电方式

(1) 供继续工作的备用照明应接于正常照明不同的另一个独立的电源上。当备用照明作为正常照明的一部分时,配电线路及控制开关应分开装设。若备用照明不作为正常照明的一部分时,则当正常照明出现故障时,备用照明应自动投入工作,此时备用照明应选择启动性能好的电光源(如白炽灯、卤钨灯)。

(2) 供人员疏散用的应急照明可按下列情况之一供电:

1) 仅装一台变压器时,与正常照明的供电干线在变电所配电屏上或母线上分开。

2) 装两台变压器时,宜与正常照明的干线分别接在不同的变压器上。

3) 建筑物内未设变压器时,应与正常照明在进户线进户后分开,并不得与正常照明共用一个总开关。

4) 应急照明只需单个或少量灯时,可选用成套的应急照明灯。

4. 控制方式 灯的控制应满足安全、节能、便于管理和维护等要求。一般每只灯应有单独的开关,

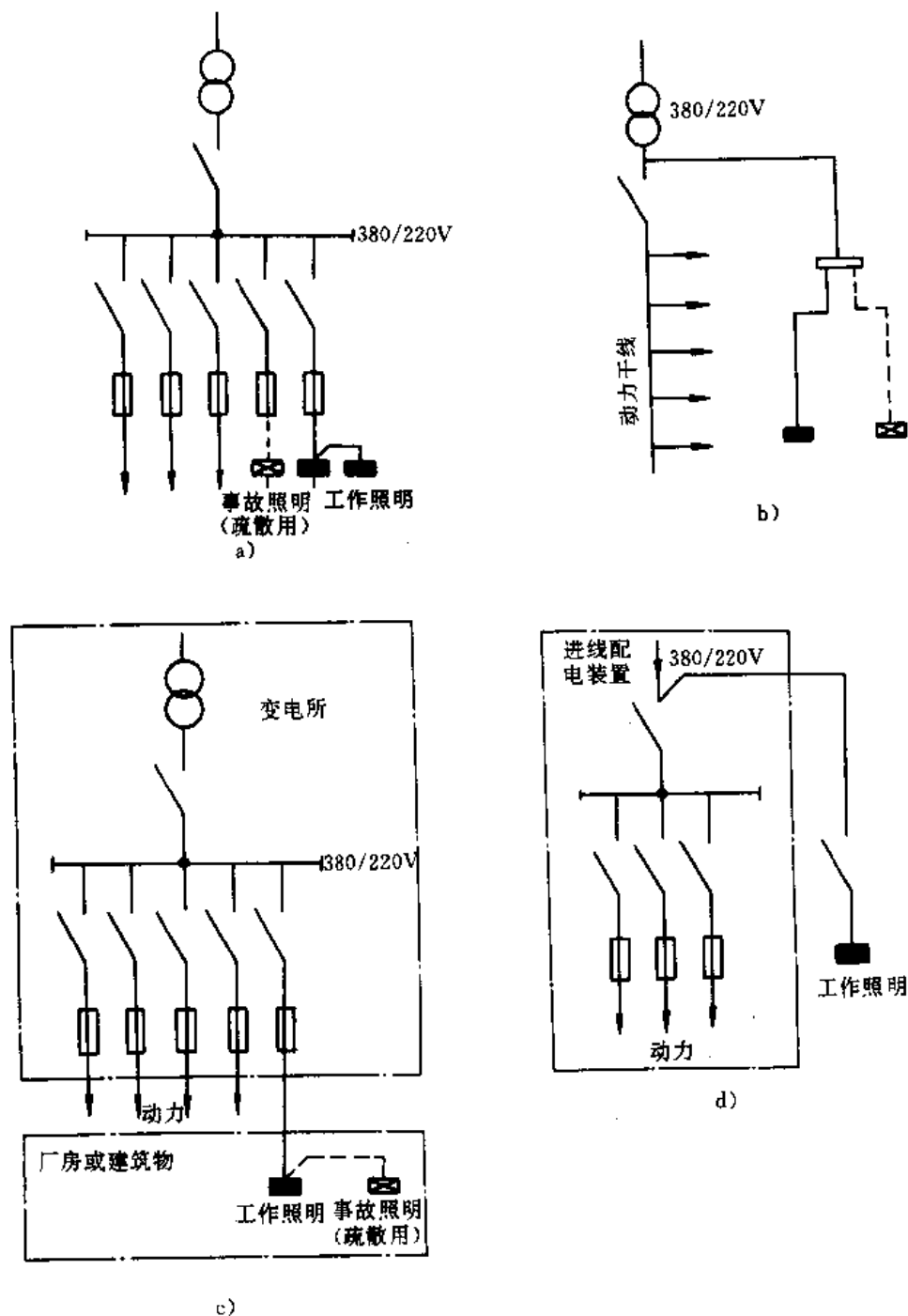


图 18-21 常用的照明供电系统图

或少数几只灯合用一个开关,可以灵活启闭。室内开关应装在房间的出入口处,以便于操作;拉线开关的安装一般应距地面 2~3m 高,距门框为 0.15~

0.2m,且拉线的出口应向下;其他各种开关安装一般应距地面 1.3m,距门框为 0.15~0.2m。在生产厂房内,宜按生产性质分区、分组集中于配电箱内控

制,但应在出入口处安装部分开关以便控制。照明干线应设置带有保护装置的总开关。

对于使用照明器数量较少的场所通常用单相支路供电,大型场所应以两相三线或三相四线供电,并

尽可能使每相线路负荷平衡。为了使用和维修的方便,一般每一照明回路的灯和插座的数目不宜超过25个(不包括花灯回路),且回路电流应不超过15A。常用照明器开关的控制方式见表18-36。

表 18-36 照明器开关的控制方式

| 线路名称和用途 | 接 线 图 | 说 明 |
|--------------------|-------|--|
| 一个单联开关控制一只灯 | | 开关应装在相线上,修理较安全,下同 |
| 一个单联开关控制一只灯并与插座连接 | | 电线用量较少,但中间有接头,日久易松动,增加电阻而产生高热,不太安全。单相二芯插座右孔接相线,左孔接零线 |
| | | |
| 一个单联开关控制两只(或两只以上)灯 | | 在连接多个灯时,应注意开关的容量是否足够 |
| 两个单联开关控制两只灯 | | 多个单联开关控制多只灯时,可如虚线所示接线 |
| 用两个双联开关控制一只灯 | | 适用楼上楼下同时控制一只灯,或走廊两端同时控制中间的一只灯和楼梯电灯 |
| 两个110V相同功率灯泡串联 | | 注意两只灯泡功率必须一样,否则小功率灯泡就会烧坏 |

5.2 电照明施工图

电照明施工图是电气施工安装和使用维修的重要依据文件。电照明施工图的绘制,按国家规定的现行标准执行,参见“电气制图”GB6988—86。

1. 施工图内容

- 图样名称 例如,某机加工车间电照设计。
- 图样目录 把所有电照明施工图样编号列表。
- 施工说明 反映对电照明施工方面的特殊要求。
- 图例表 列出电照明施工图样中所用的图例符号,便于识图。

e. 材料表 统计电照明施工图中所需的主要设备和主要材料,按名称、规格、数量列表。

f. 照明供电系统图 用单线图绘制,标出所用配电箱、开关、熔断器的型号规格,以及配电线路所用导线型号、截面积、敷设方式、所用管径、总的设备容量和负荷分配情况等。

g. 照明平面图 它是电照明施工中最主要的图样资料,它反映配电箱、灯具、开关、插座等用电设备的安装位置,线路敷设方式,途径以及型号、数量和容量等。

此外,有些工程还需要设计书,列出设计依据、设计意图和设计结果。

2. 电照明设计中常用的电气图形符号 表 18-37 列出电照明施工图中常见的电气图形符号,其他有关电气图形符号详见 GB4728—85。《电气图用图形符号》。

3. 电照明配电系统图 某三层楼房的照明配电系统图,如图 18-22 所示。某车间照明配电系统图如图 18-23 所示。

表 18-37 常用的电气图形符号

| 图例 | 名称 | 图例 | 名称 | 图例 | 名称 | 图例 | 名称 |
|----|----------------|----|------------|----|----------------|----|--------------------------------|
| | 弯灯 | | 三管荧光灯 | | 双极暗装开关 | | 带接地插孔的三相插座 |
| | 广照型灯 (配照型灯) | | 瓷质座式灯头 | | 双极密闭 (防水)开关 | | 带熔断器的插座 |
| | 深照型灯 | | 各种灯具的一般符号 | | 双极防爆开关 | | 自动空气断路器 额定电流 脱扣器 额定电流 |
| | 局部照明灯 | | 轴流式排风扇 | | 单极延时开关 | | 熔断器 额定电流 熔丝额定电流 |
| | 矿山灯 | | 吊式风扇 | | 双控开关 (单极三线) | | 熔断器 额定电流 熔丝额定电流 |
| | 乳白玻璃球型灯 | | 电度表 | | 单相插座 | | 双极刀闸开关 多线表示 单线表示 |
| | 防水防尘灯 | | 设计照度 30lx | | 暗装 | | 三极刀闸开关 多线表示 单线表示 |
| | 花灯 | | 单极拉线开关 | | 密闭(防水)插座 | | 防爆 |
| | 壁灯 | | 单极双控拉线开关 | | 防爆 | | 管线由上引来, 管线引上 |
| | 防爆灯 | | 单极开关 | | 带接地插孔的 单相插座 | | 管线由下引来, 管线引下 |
| | 安全灯 | | 单极暗装开关 | | 暗装 | | 管线由上引来并引下 管线由下引来并引上 |
| | 天棚灯 | | 单极密闭(防水)开关 | | 密闭(防水) | | 编号 配电箱 型号 |
| | 荧光灯 | | 双极开关 | | 防爆 | | |

(续)

| 图例 | 名称 | 图例 | 名称 | 图例 | 名称 | 图例 | 名称 | | | |
|----|---------------|--|---------------|----------------------------------|-----------------------|------|--|----------|---------|--------|
| | 进户线 | 灯具标注法 $a-b \frac{c \times d \times L_f}{e}$ | | | 户外分线盒 | S | 钢索敷设 | | | |
| | 交流线路 | | | 2根 | a | 灯具数量 | CP | 瓷瓶或瓷珠敷设 | | |
| | | | | 500V 以下 除注明者外, 铝线为 | 3根 | b | 灯具型号或符号 | CJ | 瓷夹或瓷卡敷设 | |
| | | | | | 4根 | c | 每盏灯具的光源数 | QD | 铝片卡钉敷设 | |
| | | | | 铜线为 | 1.0mm ² 截面 | 4根 | d | 光源的容量(W) | CB | 槽板敷设 |
| | | | | 5根 | | e | 悬挂高度(m) | DG | 电线管敷设 | |
| | 36V 以下交流线路 | f | 安装方式 | G | 钢管敷设 | | 立管 | | | |
| | 直流线路应 急照明线 | L | 光源种类 | 组合开关箱 | | | 线路敷设部位 | | | |
| | 接地或接零线路 | D | 灯具吊装方式 | | | | 电流互感器 | | L | 沿(跨)屋架 |
| | 导线相交或分支 | B | 吸顶安装或 直付安装 | 线路标注法 $d(e \times f) - g - h$ | | | Z | 沿(跨)柱 | | |
| | 不相交的导线 | X | 壁式安装 | | | | d | 导线型号 | Q | 沿墙 |
| | 接地装置 | X | 吊线式安装 | e | 导线根数 | P | 沿顶棚或屋面 | | | |
| | 不相交的导线 | L | 吊链式安装 | f | 导线截面 mm ² | D | 沿地板或埋地 | | | |
| | 接地装置 | G | 管吊式安装 | g | 线路敷设方式及管径 | DL | 沿起重机架 | | | |
| | 接地装置 | T | 台上安装 | n | 线路敷设的部位 | 相序标注 | | | | |
| | 接地装置 | X | 自在器线吊式 | 线路敷设方式 M 明设 A 暗设 | | | U | U 相 | | |
| | 接地装置 | R | 嵌入式安装 | | | | U | U 相 | V | V 相 |
| | 接地装置 | ↑ | 户内分线盒 | 线路敷设方式 M 明设 A 暗设 | | | W | W 相 | | |
| | 接地装置 | ↑ | 户内分线盒 | | | | 1. 三相支线在灯具 旁标明所接相序 2. 单相支线在支线 旁标明相序 | | | |

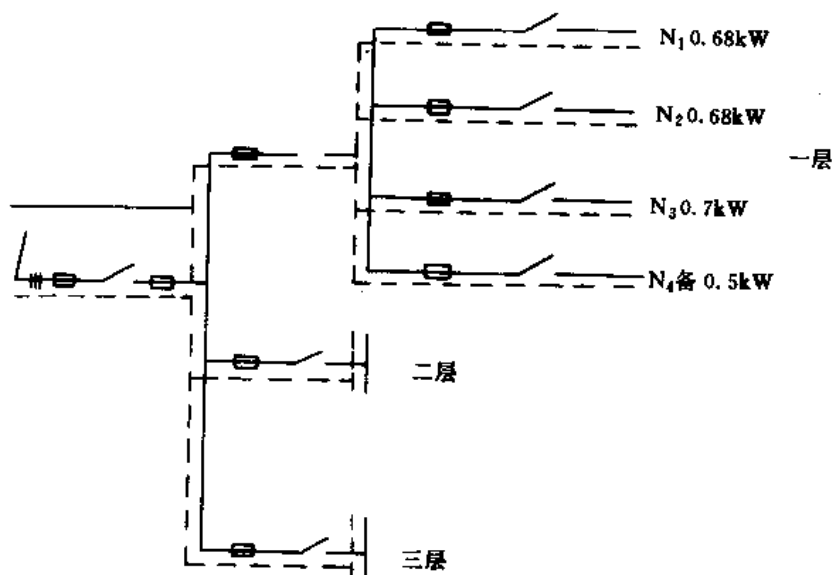


图 18-22 某楼照明配电系统图

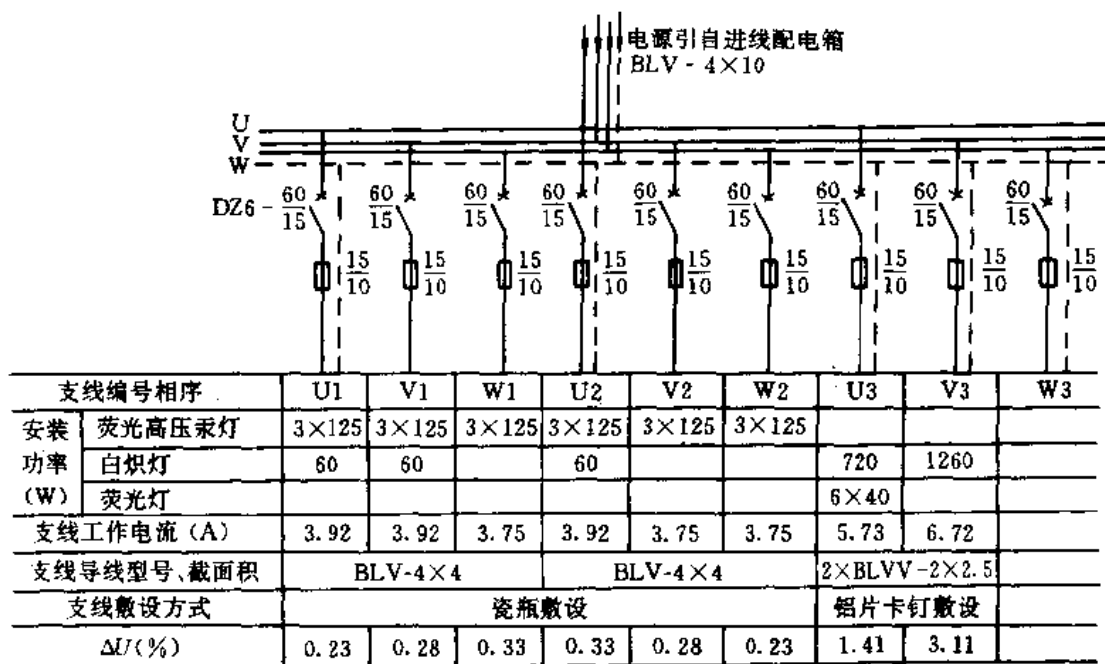


图 18-23 某车间照明配电系统图

4. 电照明平面图 某三层楼房的一层照明平面 所示。它们分别与各自的照明系统图相对应。图如图 18-24 所示。某车间照明平面图如图 18-25

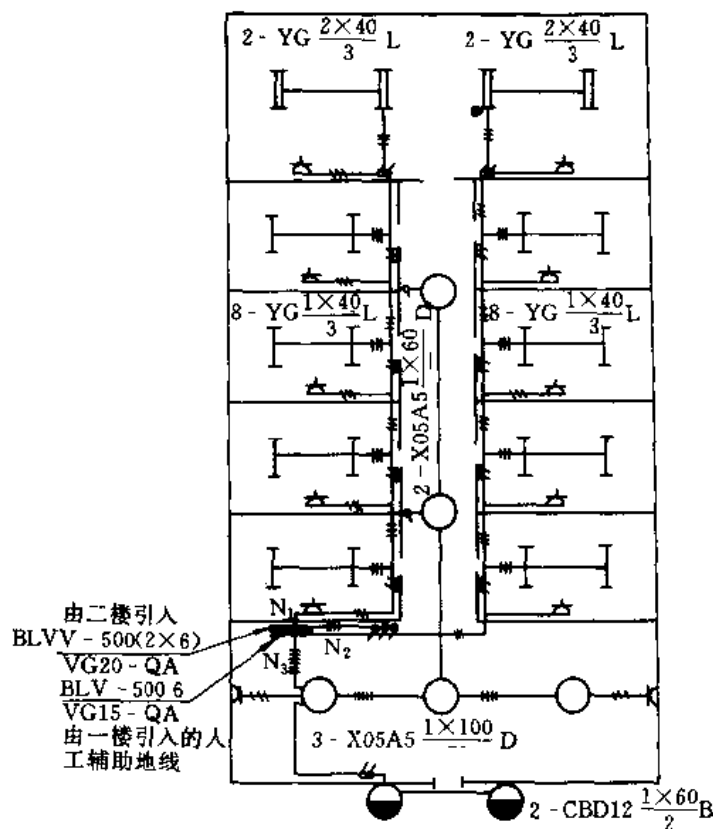


图 18-24 一层照明平面图

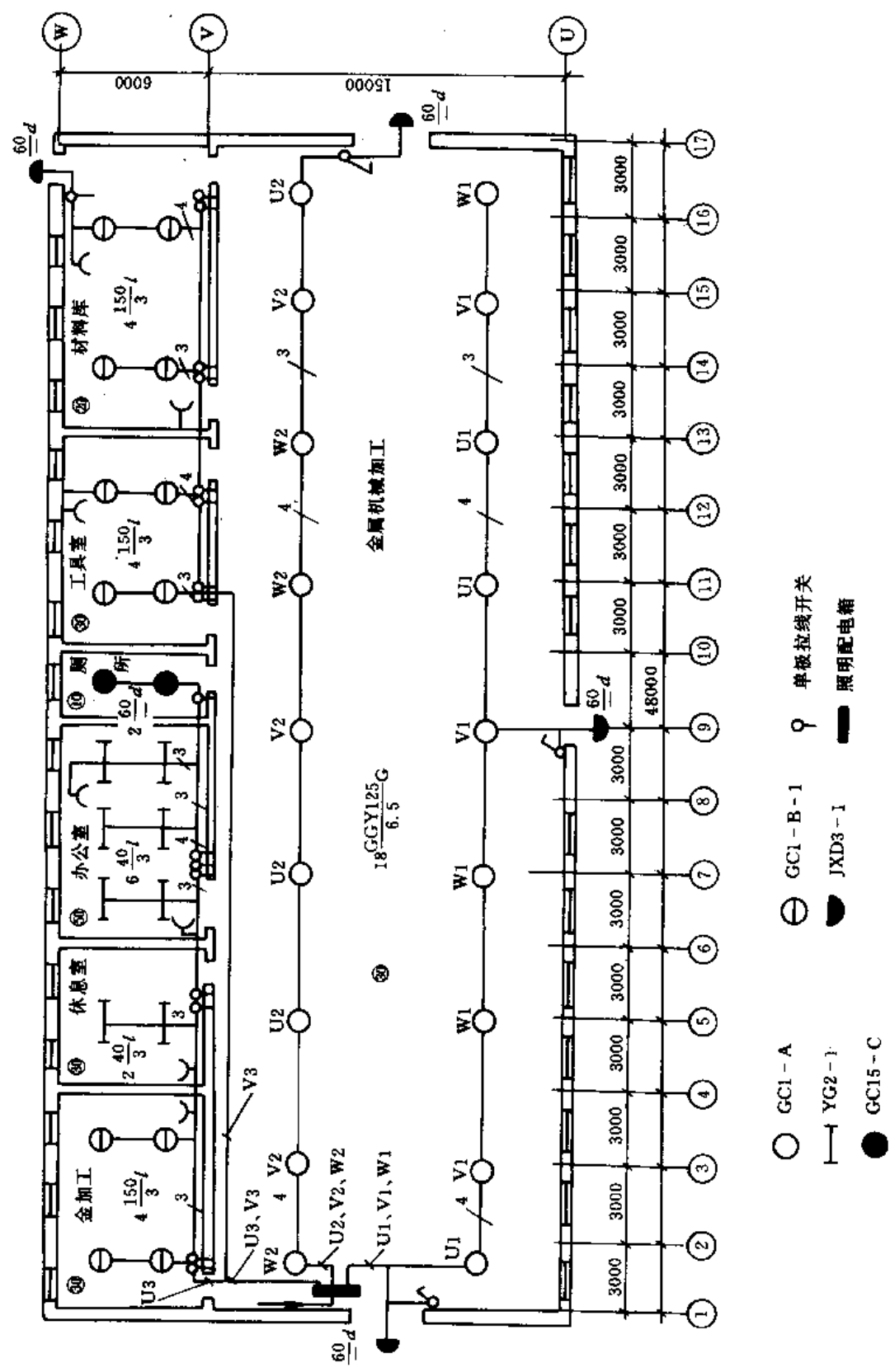


图 18-25 某车间照明平面图

参考文献

- 1 机械工程手册电机工程手册编委会. 电气工程师手册 第19篇. 北京: 机械工业出版社, 1986
- 2 俞丽华, 朱桐城主编. 电气照明. 上海: 同济大学出版社, 1990
- 3 北京钢铁设计院等编. 钢铁企业电力设计参考资料. 北京: 冶金工业出版社, 1976
- 4 刘宝林主编. 简明建筑电气设计图册. 北京: 中国建筑工业出版社, 1990

第19章 电气安全

1 电流对人体的危害

1.1 人身触电事故

电流通过人体,就会造成触电事故。电流通过人体内部的触电叫做电击;电流的热效应、化学效应和机械效应对人体局部伤害叫做电伤。电伤也属于触电事故,但与电击比起来,严重程度要低一些。电击和电伤也可能同时发生,这在高压触电事故中是常见的。

由于触电,还可能导致人员跌伤、高空坠落等二次人身伤害事故。

1.2 触电的方式

一般说来,触电的方式有与带电体直接接触而触电、与绝缘损坏的电气设备接触而触电、与带电体的距离小于安全距离而触电和跨步电压触电等四种。

1. 与带电体直接接触

a. 中性点接地系统的单相触电 通常,在厂矿和家庭中应用的低压电网,均为中性点接地系统。由于中性点的电位与大地的电位相同,当人体接触任何一相导体时,所受到的是相线对地电压,即相电压,如图 19-1 所示。此时通过人体的电流,决定于人与带电体的接触电阻、人体电阻、鞋子的电阻、鞋子与地面接触的电阻以及中性点接地电阻的大小。

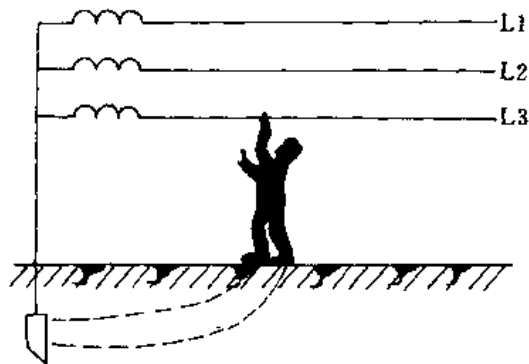


图 19-1 中性点接地系统的单相触电

b. 中性点不接地系统的单相触电 在 10、35kV 高压电网中,为中性点不接地系统。当人体站在地面上,接触到中性点不接地系统一相导体时,由于导线与大地之间存在着分布电容,所以电流经过人体和另外两相的对地电容形成回路,如图 19-2 所示。电流强度也足以危及人身安全。

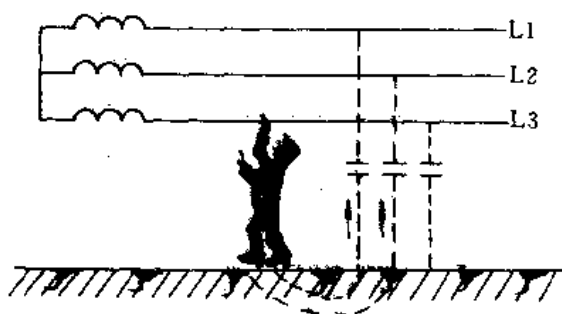


图 19-2 中性点不接地系统的单相触电

c. 两相触电 它是指人体两处同时触及两相带电体的触电,如图 19-3 所示。这时,加到人体的电压为线电压,为相电压的 $\sqrt{3}$ 倍。通过人体的电流只决定于人体的电阻和人体与两相导体接触处的接触电阻之和。两相触电是最危险的触电。

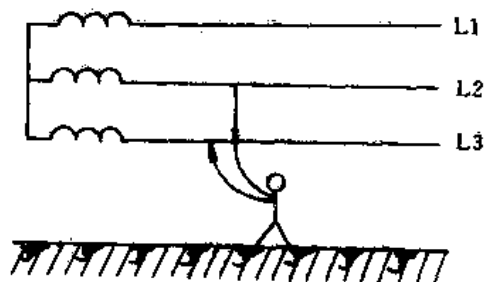


图 19-3 两相触电

2. 与绝缘损坏的电气设备接触 电气设备的金属外壳,在正常情况下是不带电的,由于某些原因而绝缘损坏时,带电部分与金属外壳相连接,人体接触带电外壳,就有触电危险。

3. 与带电体的距离小于安全距离 当人体与带电体的空气间隙小于最小安全距离时,虽没有和带电体接触,也有可能发生触电事故。这是因为空气间

隙的绝缘强度有一定限度,当绝缘强度小于电场强度时,空气将被击穿,此时人体常为电弧所烧伤。因此,安全规程对不同电压等级的电气设备,都规定了最小允许安全距离。

4. 跨步电压触电 它是指人进入接地电流的散流场时的触电。这类事故多发生在故障设备接地体附近。正常情况下,接地体只有很小的电流,甚至没有电流流过。在非正常情况下,接地体电流很大,使散流场内地面上的电位严重不均匀。人的两脚间电位不同,这两个电位的电位差称为跨步电压。如图 19-5 所示,在跨步电压的作用下,电流便通过人体,造成人体触电。当跨步电压较高时,就会发生双脚抽筋而倒地,这时有可能使电流通过人体的重要器官,造成严重的触电事故。

人体距离接地体越近,受到的跨步电压越大;离接地点越远,跨步电压越小;与接地点的距离超过 20m 时,跨步电压近于零。

1.3 影响触电伤害程度的因素

触电对人体的危害程度,是一个很复杂的问题。对于同样的触电情况,不同的人产生的生理现象是

不一样的,即使对于同一个人,也因当时的身体状况,生理效应不一样,后果也不尽相同。一般说来,影响到人体触电后的伤害程度与通过人体的电流的大小、通电时间的长短、流经人体的部位和途径,电流的种类以及人体当时的健康状况等因素有关。

1. 电流大小对伤害程度的影响 电流通过人体,人体会有麻、疼等感觉,随着电流的增加,还会引起颤抖、剧痛、肌肉僵直、呼吸窒息、心脏停跳等症,乃至失去知觉而死亡。

(1)工频电流通过人体时,根据反应状况不同可划分为以下三级:

1) 感知阈值。在给定条件下,电流通过人体,能引起任何感觉的最小电流值。

2) 摆脱阈值。在给定条件下,手握着电极的人能够摆脱的最大电流值。

3) 致颤阈值。在给定条件下,引起心室纤维性颤动的最小电流值。

根据国际电工委员会 IEC479-1《流经人体电流的效应》的报告,交流电对人体伤害程度的区域划分如图 19-4 所示。

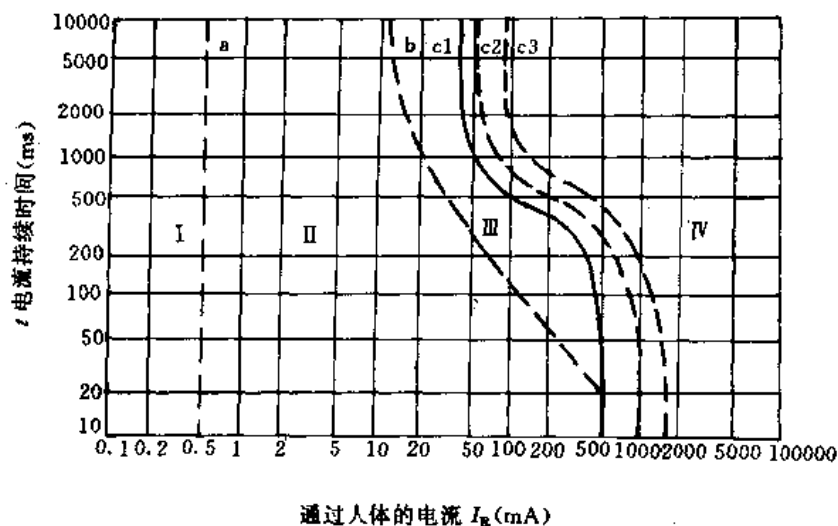


图 19-4 15~100Hz 交流电对人体伤害程度区域划分

I—安全区 II—感知区 III—不易摆脱区 IV—致颤区

I 为安全区。当电流小于 0.5mA 时,无感觉。0.5mA 为感知阈值。

II 为感知区。当电流大于 0.5mA 时,人一般就有感觉了,但却可以摆脱。

III 为不易摆脱区。在这个区域内,通常不易摆脱,因此,会产生较明显的生理效应,如肌肉收缩,

呼吸困难,心脏机能紊乱反应等。III 区与 II 区的界限值,即摆脱阈值。它随着触电时间的延长而下降,当接触时间为 0.02s 时,人的摆脱阈值为 500mA,但当触电时间长达 10s 时,人的摆脱阈值为 10mA。

IV 为致颤区。III 区与 IV 区的界限值,即致颤阈值。它也与触电持续时间有关,且随着持续时间的延

长而下降。N区中的曲线 c_1 是总人数5%的人的致颤阈值； c_2 是50%的人的致颤阈值； c_3 是95%的人的致颤阈值。也就是说，当通过人体电流为400mA接触时间为0.1s时，大约有5%的人会发生心室纤维性颤动；若持续时间为2s时，大约有5%的人在60mA电流下就会产生心室纤维性颤动。

(2) 人体的总阻抗。一般说来，通过人体的电流的大小，决定于施加于人体的电压和电流，通过人体的途径的总阻抗（体内阻抗和皮肤阻抗之和）。人体总阻抗的数值变化范围很大，且是决定许多因素的变量。只有在特定条件下，才能测定。在不同电压下人体总阻抗见表19-1。

表 19-1 在不同电压下
人体总阻抗 (Ω)

| 触及电压 (V) | 总人数 5% 的人 ≤ | 总人数 50% 的人 ≤ | 总人数 95% 的人 ≤ |
|----------|----------------|-----------------|-----------------|
| 25 | 1750 | 3250 | 6100 |
| 50 | 1450 | 2625 | 4375 |
| 75 | 1250 | 2200 | 3500 |
| 100 | 1200 | 1875 | 3200 |
| 125 | 1125 | 1625 | 2875 |
| 220 | 1100 | 1350 | 2125 |
| 700 | 750 | 1100 | 1550 |
| 1000 | 700 | 1050 | 1500 |
| 渐近值 5000 | 650 | 750 | 850 |

表19-1内所列数值是以下列三个前提为基础的：1) 电流通路是从左手到右手的；2) 接触面积较大(50~100cm²)；3) 干燥状态。

人体的总阻抗包括体内阻抗和皮肤阻抗两部分。体内阻抗基本上不受外界因素影响，其数值一

表 19-2 不同条件下的人体总阻抗

| 接触电压 (V) | 人体阻抗 (Ω) | | | |
|----------|-------------------|------------------|------------------|---------------------|
| | 皮肤干燥 ^① | 皮肤潮 ^② | 皮肤湿 ^③ | 皮肤浸入水中 ^④ |
| 10 | 7000 | 3500 | 1200 | 600 |
| 25 | 5000 | 2500 | 1000 | 500 |
| 50 | 4000 | 2000 | 875 | 440 |
| 100 | 3000 | 1500 | 770 | 375 |
| 250 | 1500 | 1000 | 650 | 325 |

- ① 相当于在干燥场所的皮肤，通电途径为单手至双脚。
- ② 相当于在潮湿场所的皮肤，通电途径为单手至双脚。
- ③ 相当于在有水蒸汽等特别潮湿场所的皮肤，通电途径为双手至双脚。
- ④ 相当于在游泳或浴池中情况，基本上为体内阻抗。

般不低于500Ω。皮肤阻抗随条件不同在很大范围内变化，使得人体阻抗也在很大范围内变化。皮肤表面角质层厚度约为0.05~0.2mm，阻抗高达 $10 \times 10^3 \sim 10 \times 10^4 \Omega$ ，当皮肤遭受破坏时，阻抗就会降为零。

不同条件下人体的阻抗可按表19-2考虑。一般情况下，计算人体阻抗可按1000~2000Ω考虑。

2. 通电时间的长短对伤害程度的影响 通电时间越长，触电后果越严重。通电时间少于一个心脏周期时，一般不至于发生有生命危险的心室纤维性颤动；但若触电正好开始于心脏周期的易损伤期（即心脏收缩期与舒张期之间的放出期）仍会发生心室颤动。

3. 通电途径对伤害程度的影响 电流流经心脏会引起心室颤动而致死，较大电流还会使心脏立即停止跳动。各种不同通电途径的相对危险性可以用心脏电流系数来表示。各种不同通电途径的心脏电流系数见表19-3。

表 19-3 不同通电途径的心脏电流系数

| 通 电 途 径 | 心脏电流系数 |
|--------------|--------|
| 左手到左(右)脚或两只脚 | 1.0 |
| 两只手到两只脚 | 1.0 |
| 左手到右手 | 0.4 |
| 右手到左(右)脚或两只脚 | 0.8 |
| 后背到右手 | 0.3 |
| 后背到左手 | 0.1 |
| 胸部到右手 | 1.3 |
| 胸部到左手 | 1.5 |
| 臀部到左(右)手或两只手 | 0.7 |

由上表可知，由胸部到左手的通电途径对人体最危险。

电流通过中枢神经系统时，会引起中枢神经系统强烈失调而造成呼吸窒息，导致死亡。电流通过头部会使人昏迷，严重时也会造成死亡。电流通过脊髓会使人截瘫。

4. 通过人体电流种类对伤害程度的影响 通过人体的电流，以工频(50~60Hz)电流最为危险。试验证明20~400Hz交流电的摆脱电流最低（即危险性相对较大）；低于或高于这个频段时，危险性都相对减小；但高频电流比工频电流容易引起皮肤灼伤。因此，使用高频电流的安全问题也不能忽视。

直流电的危险性相对地比交流电小得多，因此，直流电触电事故比较少，只有在特定的恶劣条件下才会发生致命的恶性事故。实验证明，同样的刺激效

应,直流电的幅值要比交流电的幅值高2~4倍。直流比交流的等效系数(即一个直流电流与能产生同样致颤概率的等效交流电流有效值之比)等于3.75。

雷电和静电放电都能产生冲击电流,冲击电流通过人体时,能引起强烈的肌肉收缩。由于冲击电流流过人体的时间很短,与50Hz交流电流相比,其导致心室颤的阈值要高得多。研究表明,10 μ s,100A的冲击电流仍不至导致生命危险。

5. 人体状况对伤害程度的影响 电流对人体的伤害程度与人体本身的状况有密切关系。人体状况除人体阻抗外,还与人的性别、年龄和健康状况有关系。对电的敏感度,女性比男性高。遭电击后,小孩比成人危险性大,此外,人体有病,例如,心脏病、体弱多病的人比健康人更容易受电伤害。

2 防触电的安全技术

2.1 接地装置

2.1.1 接地及其分类

把设备或电气线路的某一部分通过接地装置同大地连接起来,叫做接地。按用途分,接地分为检修接地、工作接地和安全接地三大类。

(1) 检修接地是在检修设备或线路时,除了切断电源外,还要临时将检修的设备或线路的导电部分与大地连接起来,以防万一发生误合闸等意外情况时,造成的触电事故。

(2) 工作接地是维持电网系统正常安全运行的

接地。

(3) 安全接地是为了防止触电的保护接地,防止雷击及消除静电的接地,以及防止电磁辐射的屏蔽接地。

2.1.2 接地体、接地线和接地装置

埋入地中并直接与大地接触的金属导体称为接地体。将电气设备的需要接地部分用金属导线与接地体连接起来,称为接地,其连接线叫做接地线。接地线包括接地干线和接地支线两部分。与接地体焊接在一起的扁钢或圆钢引出线,引出地面后再与车间沿墙敷设的扁钢相焊接,就组成了接地干线。电气设备的需要接地部分与接地干线之间的连接线,叫做接地支线。

接地线和接地体的总称为接地装置。

2.1.3 对地电压、接触电压和跨步电压

当电气设备发生接地或碰壳短路时,电流通过该设备的接地线、接地体向大地作半球形流散。半球面积随着远离接地体而迅速增大。因此,与球形面积相对应的土壤电阻迅速减小,至离开接地体20m远,土壤电阻已可忽略不计。即距接地体20m以外,电流不再产生电压降,或者说,该处的电位为零。通常所说的“地”就是指距接地体20m以外的地,而不是距接地体20m以内的地。

当发生接地时,电气设备的接地部分,如接地外壳、接地线、接地体等,与大地零电位之间的电位差,称为对地电压。

单一接地体的对地电压曲线,如图19-5所示。 U_d 为接地体的对地电压,加在人甲身体上两点之间

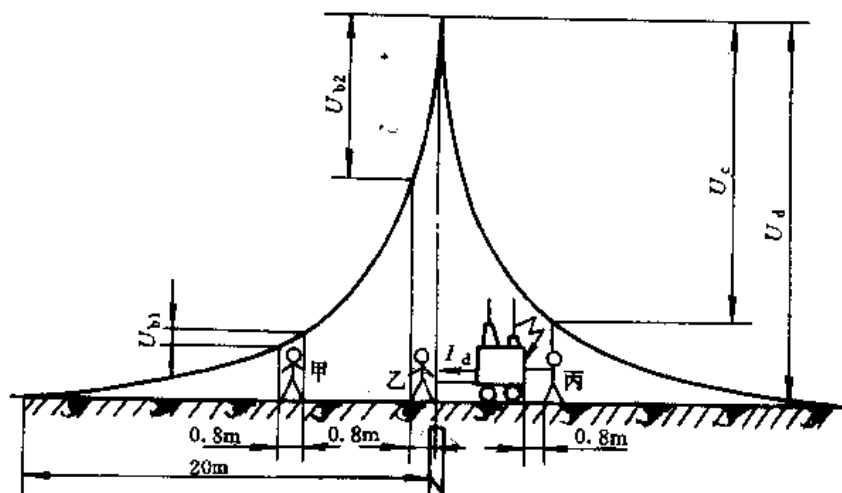


图 19-5 对地电压、接触电压和跨步电压

的电压即所谓接触电压，即图上标出的 U_c 。甲、乙两人都承受了跨步电压，人的跨步按0.8m来考虑。乙的一只脚已踏上接地体，一只脚离接地体0.8m，他承受了最大的跨步电压，而甲远离接地体，他承受的跨步电压 U_s 要小得多。

2.1.4 自然接地体和自然接地线

交流电力设备的接地装置，应充分利用埋入地中或水中的自然接地体，如自来水管以及其他不会引起爆炸和燃烧的金属管道。

利用自然接地体时，应用不少于两根导体在不同地点与接地网相连接。引出线与接地网、接地体的连接多用焊接方法。

可以利用配线的钢管、电力电缆的铅铝包皮、不会引起爆炸和燃烧的金属管道以及生产用的金属架构（如天车轨道）等作自然接地线。

利用金属管道作自然接地体或自然接地线时，在管接头和接线盒处都要接跨接线，连接方法也是焊接。利用配线钢管作接地线时，其管壁厚度不得小于1.5mm，以免锈蚀成不连续的导体。

2.1.5 人工接地体和人工接地线

人工接地体，水平敷设的可采用圆钢、扁钢；垂直敷设的可采用角钢、扁钢和钢管等。

(1) 垂直敷设的接地体如图19-6所示。接地体由管壁厚为3.5mm，直径为35~50mm，长度为2.5~3.0m钢管组成；也可采用40×40×4~50×50×5角钢，长度也是2.5~3.0m。埋设深度其顶端离地面为0.6~0.8m，各接地体之间用扁钢（截面积为48mm²）或圆钢（直径16mm）焊接成一个封闭整体或一条直线。接地体下端加工成尖状管头或尖状，以便砸入地下。

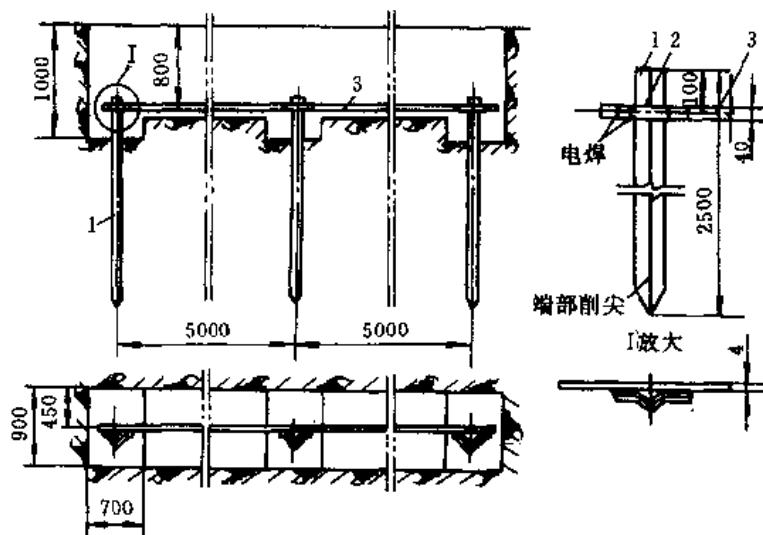


图19-6 垂直角钢接地体的埋设

1—角钢接地体 2—卡板 3—连接扁钢

(2) 水平埋设的接地体。常见的水平接地体的形式如图19-7所示。多采用直径为16mm圆钢或4mm×40mm扁钢制成，埋设深度不小于0.7m。带

型、放射型的长度以及环型的直径，可根据计算确定（图中形状系数 K 供计算电阻时选用）。

| | | | | | | | | |
|----------|---|-------|-------|-------|------|------|------|------|
| 接地体形式 | — | L | ○ | 人 | □ | + | * | * |
| 形状系数 K | 0 | 0.378 | 0.480 | 0.867 | 1.69 | 2.14 | 5.27 | 8.81 |

图19-7 水平接地体的形式及形状

2.2 接地装置接地电阻的计算

接地装置的接地电阻包括接地体的散流电阻和接地线的电阻,而接地线的电阻很小,一般可以忽略不计,通常所说的人工接地体接地电阻,是指人工接地体的散流电阻。设备漏电时,其外壳的对地电压与该设备的接地电阻有关,接地电阻大,其对地电压也大,所以,从安全角度考虑,设备的接地电阻都规定其最大电阻值,以保证其漏电时的对地电压限制在安全标准以内,否则认为不合格,应予以改进。

接地装置的接地电阻一般可采用专门的接地电阻测量仪器测量。

在设计人工接地装置时,可用计算方法计算出其接地电阻值,选定最佳设计方案,施工完毕后可以实际测量,以评定设计方案是否达到预期的效果。

2.2.1 单根垂直接地体的接地电阻

单根垂直接地体的接地电阻可按下式计算:

当 $l \gg d$ 时

$$R = 0.366 \frac{\rho}{l} \lg \frac{4l}{d}$$

式中 R ——垂直接地体的接地电阻 (Ω);

ρ ——土壤电阻率 ($\Omega \cdot \text{m}$);

l ——垂直接地体埋入地下的长度 (m);

d ——钢管或圆钢的直径 (m)。

为了避免接地体受到机械损伤,以及减小气象条件对接地电阻的影响,经常把接地体顶端深埋在地面以下,这种接地体的接地电阻按下式计算:

$$R = 0.366 \frac{\rho}{l} \left(\lg \frac{2l}{d} + \frac{1}{2} \lg \frac{4t+l}{4t-l} \right)$$

式中 t ——管子中部离地面的深度 (m)。

上式必须满足 $4t > l$ 和 $l \gg d$ 的条件。

当接地体用扁钢或角钢时,可先求得等效直径,再用上式计算。

$$\text{扁钢} \quad d = \frac{b}{2}$$

$$\text{等边角钢} \quad d = 0.84b$$

$$\text{不等边角钢} \quad d = 0.71 \sqrt{b_1 b_2 (b_1^2 + b_2^2)}$$

式中 b ——扁钢、等边角钢的宽度;

b_1, b_2 ——不等边角钢两边的宽度。

上述公式,计算比较复杂,可用下式计算其近似值:

$$R = 0.3\rho$$

2.2.2 单根水平埋设接地体的接地电阻

单根水平埋设的扁钢接地体的接地电阻,可按

下式计算:

$$R = 0.366 \frac{\rho}{l} \left(\lg \frac{4l}{b} + \lg \frac{\sqrt{16l^2 + l^2} + l}{4t} \right)$$

式中 ρ ——土壤电阻率 ($\Omega \cdot \text{m}$);

l ——接地体全长度 (m);

b ——接地体宽度 (m);

t ——接地体埋设深度 (m)。

水平埋设单根扁钢接地体的接地电阻亦可按下式计算其近似值:

$$R = 0.03\rho$$

2.2.3 不同形状水平接地体的接地电阻

不同形状水平接地体的接地电阻可按下列式计算:

$$R = 0.366 \frac{\rho}{L} \left(\lg \frac{L^2}{4td} + K \right)$$

式中 L ——水平接地体总长度 (m);

t ——水平接地体埋设深度 (m);

d ——水平接地体直径或等效直径 (m);

K ——水平接地体形状系数 (见图 19-7)。

土壤的导电能力用土壤电阻率 ρ 来衡量,即每边长为 1cm 的正立方体土壤的电阻。它受很多因素 (如土壤性质、含水量、温度、物理性质、化学成分等) 的影响。为计算方便,表 19-4 所列电阻率是以 $\Omega \cdot \text{m}$ 为单位的电阻,即断面为 1cm^2 ,长为 1m 的电阻值。

表 19-4 土壤电阻率的参考值 ($\Omega \cdot \text{m}$)

| 土壤名称 | 电阻率近似值 | 不同情况下电阻率的变化范围 | | |
|---------------|--------|-------------------|------------------|---------|
| | | 较湿时 (一般地区、多雨区) | 较干时 (少雨区、沙漠区) | 地下水含盐碱时 |
| 陶粘土 | 10 | 5~20 | 10~100 | 3~10 |
| 泥炭、泥灰岩、沼泽地 | 20 | 10~30 | 50~300 | 3~30 |
| 捣碎的木炭 | 40 | — | — | — |
| 黑土、园田土、陶土、白垩土 | 50 | } 30~100 | } 50~300 | } 10~30 |
| 粘土 | 60 | | | |
| 砂质粘土 | 100 | 30~300 | 80~1000 | 10~30 |
| 黄土 | 200 | 100~200 | 250 | 30 |
| 含砂粘土、砂土 | 300 | 100~1000 | 1000 以上 | 30~100 |

注:本表摘自水利电力部《电力设备接地设计技术规程》(SDJ-79),仅供缺少土壤电阻率数据时参考,一般以实测值作为设计依据。

2.2.4 人工接地体接地电阻值的计算举例

例1 在粘土地里埋单根垂直接地体,用直径为50mm长度为3m的钢管埋在地下,当顶端部与地面相平时,顶端部离地面为0.7m时,接地电阻各多少?用理论公式和近似值公式两种方法计算,并做比较。

解

(1) 接地体顶端部与地面相平时:

$$R = 0.366 \frac{\rho}{l} \lg \frac{4l}{d}$$

已知, $\rho = 60 \Omega \cdot \text{m}$, $l = 3\text{m}$, $d = 0.05\text{m}$

$$R = 0.366 \times \frac{60}{3} \lg \frac{12}{0.05} = 17.42 \Omega$$

用近似公式计算

$$R = 0.3\rho = 18 \Omega$$

(2) 接地体顶端部距地面0.7m时:

$$R = 0.366 \frac{\rho}{l} \left(\lg \frac{2l}{d} + \frac{1}{2} \lg \frac{4t+l}{4t-l} \right)$$

在此 $t = 0.7 + 1.5 = 2.2\text{m}$

$$\begin{aligned} \text{因此 } R &= 0.366 \frac{60}{3} \left(\lg \frac{6}{0.05} + \frac{1}{2} \lg \frac{8.8-3}{8.8+3} \right) \\ &= 16.32 \Omega \end{aligned}$$

由此可见,接地体深埋地下,接地电阻可进一步降低。

例2 在粘土地里,水平埋设接地体,扁钢宽度为50mm,深埋地下1m,接地体总长度为60m,试求其接地电阻值。

$$\text{解 } R = 0.366 \frac{\rho}{l} \left(\lg \frac{4l}{b} + \lg \frac{\sqrt{16t^2 + l^2} + l}{4t} \right)$$

在此 $l = 60\text{m}$, $\rho = 60 \Omega \cdot \text{m}$, $b = 0.05\text{m}$, $t = 1\text{m}$

$$\begin{aligned} R &= 0.366 \frac{60}{60} \left(\lg \frac{240}{0.05} + \lg \frac{\sqrt{16+3600} + 60}{4} \right) \\ &= 1.89 \Omega \end{aligned}$$

用近似公式计算

$$R = 0.03\rho = 1.8 \Omega$$

水平敷设接地体,较容易地取得较低的接地电阻值。

2.3 保护接地和保护接零

2.3.1 电力网系统接地的分类

为了深入研究防触电保护接地的安全技术,先介绍一下电力网系统接地的分类。

根据国际电工委员会(IEC)的第64分技术委员会(TC64)出版物的资料,电力网系统接地的分类如下:

1. TN系统 指电力网中一点直接接地,电力装置在正常情况下不带电的金属外壳,用保护线与接地点相连接。TN类又分为下列三个系统:

a. TN-S系统 整个电力网的中性线与保护零线是分开的,如图19-8所示。

b. TN-C-S系统 该电力网中局部采用中性线与保护零线合用一条线,局部采用专设的保护,如图19-9所示。

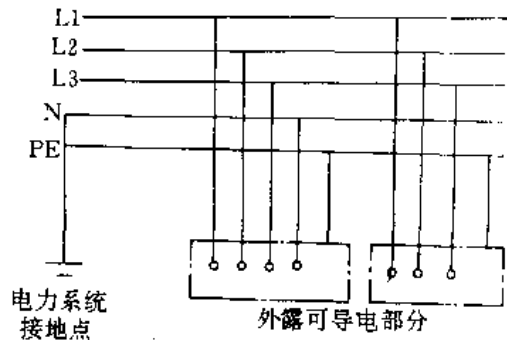


图19-8 TN-S系统

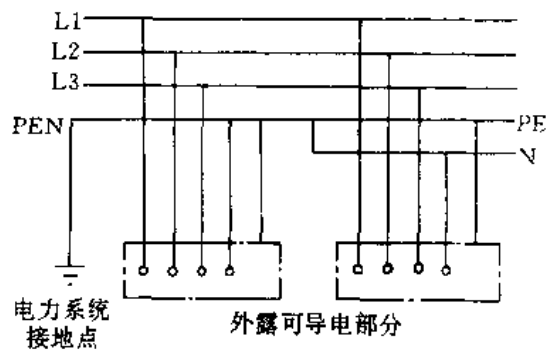


图19-9 TN-C-S系统

c. TN-C系统 该电力网的中性线与保护零线合用一条导线,如图19-10所示。

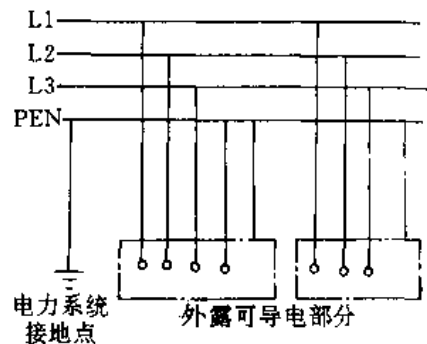


图19-10 TN-C系统

2. TT系统 该电力网中性点直接接地,而电力装置金属外壳单独接至与系统接地无关的接地体,如图19-11所示。

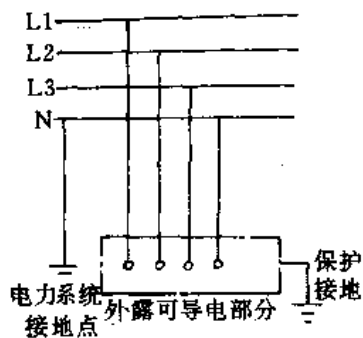


图 19-11 TT 系统

3. IT 系统 该电力网带电部分与大地间经一高阻抗连接而不直接连接, 电器装置的金属外壳则接地, 如图 19-12 所示。

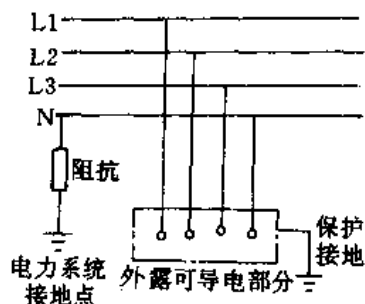


图 19-12 IT 系统

2.3.2 保护接地

保护接地, 就是把因设备漏电而可能发生触电的金属外壳与大地可靠地连接起来。保护接地适用于三相三线制中性点不直接接地的 IT 系统, 也适用于三相四线制系统。不论是直流或交流, 不论是高压或低压, 都可实施保护接地。

在三相三线制中性点不接地电网中, 当某一设备的带电部分意外地与金属外壳相碰时, 故障电流将通过人体和电力网对地电容构成回路, 如图 19-13 所示。若此时各相对地电容相等, 则设备外壳的对地电压为

$$U_d = \frac{3U_\phi R_T}{|3R_T + Z_0|} \quad (\text{V})$$

式中 U_ϕ —— 电力网相电压 (V);

R_T —— 人体电阻 (Ω);

Z_0 —— 电力网每相对地电容产生的阻抗 (Ω)。

当电力网的对地绝缘正常时, U_d 很低; 当电力网分布很广或电力网对地绝缘显著下降时, 设备外壳上的对地电压可能上升到危险的程度。

在三相三线制中性点不接地电网中, 如采用如图 19-14 所示的保护接地措施, 由于保护接地电阻 R_b 与 R_T 并联, 且 $R_b \ll R_T$, 因此

$$U_d = \frac{3U_\phi R_b}{|3R_b + Z_0|}$$

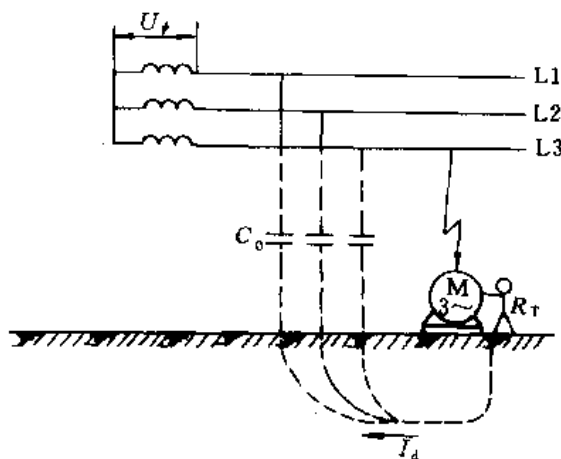


图 19-13 不接地的危险性

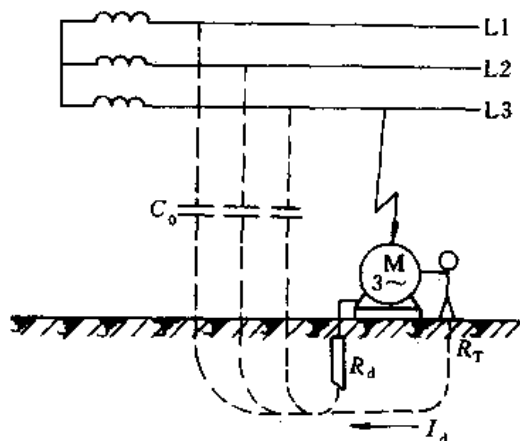


图 19-14 保护接地的原理图

当 $R_b \ll |Z_0|$ 时, R_b 上的电压降远小于阻抗之上的电压降, 即外壳的对地电压将大大降低, 所以控制好 R_b 的大小, 即可把外壳的对地电压限制在安全范围以内。

2.3.3 防止高压窜入低压侧危险的保护

当变压器高压侧与低压侧之间绝缘损坏, 或高压线搭落在低压配电线上时, 都可能发生高压窜入低压侧而造成危险。所以, 在中性点不接地系统中, 除了采取可靠的保护接地之外, 还应使其中性线或某一相经

过击穿保险器与大地连接，如图 19-15 所示。

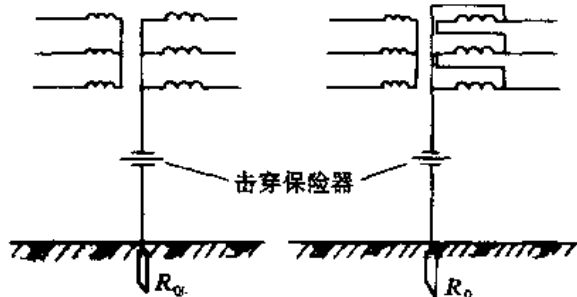


图 19-15 击穿保险器的连接

击穿保险器在平时必须保持绝缘良好，以保证低压系统不接地。当高压窜入低压侧时，保险器被击穿，故障电流经接地装置流入大地，引起高压系统相应的保护装置动作，从而切断电源。

必须经常检查击穿保险器的绝缘状况。为此，应装两个电压表，如图 19-16 所示。正常时，两只电压表的读数均为相电压的一半；如果击穿保险器内部短路， V_1 电压表读数降至零， V_2 电压表读数将升至相电压。监视用电压表应采用高阻抗的，两只表的阻抗应相同。

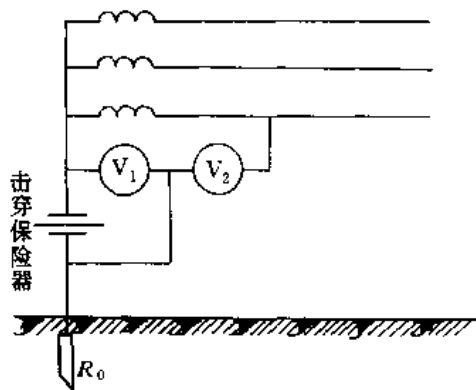


图 19-16 击穿保险器的监视

2.3.4 保护接零和重复接地

在三相四线制中性点接地的低压电力网（即 TN 型系统）中，为了防止触电事故，把电气设备正常不带电的金属外壳与中性线连接起来，叫做保护接零（即接零）。

保护接零必须与其他安全措施（如采用熔断器、断路器等）配合才能起到保护作用。

当电动机由于某种原因造成一相碰壳时，将形成单相短路，如图 19-17 所示。因为中性线的阻抗很小，所以短路电流很大，比电动机的额定电流大几倍

甚至十几倍。这样，就能使线路上的熔断器熔体熔断，或使继电器动作，切断故障线路电源，防止人身触电事故。

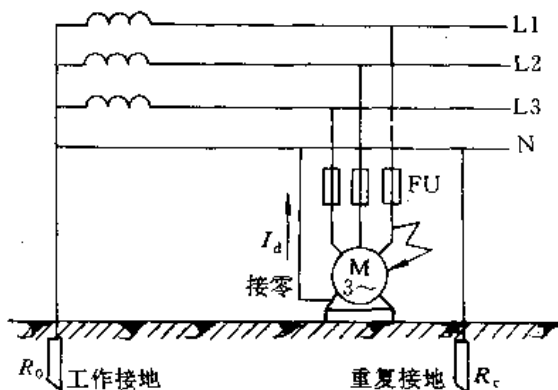


图 19-17 保护接零原理图

设计要求保护接零线路的截面积，不得小于相应相线截面积的 $1/2$ ，以便顺利通过与线路相适应的短路电流而不致被烧断。

保护接零应采用一处或多处重复接地。重复接地的作用，一方面是在系统中发生相线碰壳时，可以降低中性线的对地电压；另一方面是在中性线一旦断裂时，可以减轻故障的危险程度。

在没有重复接地，中性线断线后用电设备 E2 有一相碰壳，人触及接零设备时的情况，如图 19-18 所示。这时，用电设备 E2 和 E3 外壳上的对地电压接近于相电压 U 的数值，这种情况是非常危险的。

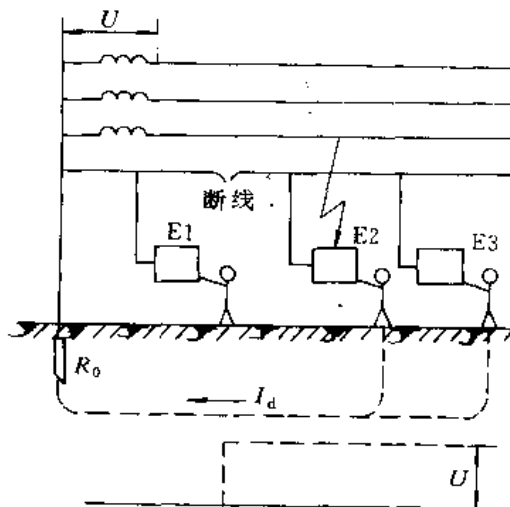


图 19-18 在无重复接地，中性线断线并有一相碰壳的情况

在有重复接地时，中性线断线并有一相碰壳情

况,如图 19-19 所示。这时,相电压

$$U = I_d (R_c + R_0)$$

如果重复接地电阻 R_c 等于接地电阻 R_0 , 则电机外壳上的对地电压是相电压的 $1/2$, 比没有重复接地时降低了 50% 。从而减轻了故障的危险程度。但是,一般情况下 $R_c > R_0$, 所以,中性线断线时,用电设备 E2、E3 外壳上的对地电压要大于 $1/2U$ 。也还是有危险的。因此,应该尽量设法避免中性线断线。

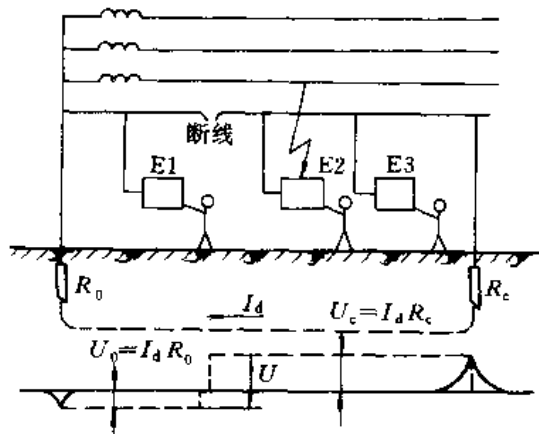


图 19-19 有重复接地时中性线断线并有一相碰壳的情况

架空线路的起点、终点及线路的分支处,分支线路的终点,沿线路每 1km 处,均应重复接地。车间环形接零干线应多处重复接地。在户内将中性线与

配电屏、金属电线管外皮、控制屏等相连接,不必另设重复接地。

采用保护接零还应注意下列几个问题:

(1) 在中性点接地的三相四线制低压配电网中,不宜采用保护接地,否则很难使接触电压控制在安全电压以内。如果在 $380/220\text{V}$ 三相四线制电力网中,如果变压器工作接地和电动机保护接地的接地电阻都为 4Ω ,则在单相碰壳的情况下电动机的外壳的对地电压仍高达 110V ,若当时人体电阻为 1000Ω ,通过人体的电流将为 110mA ,这个电流强度对人体是相当危险的。

如果用电设备较少、分散,采用保护接零确有困难,且土壤电阻率较低时,可采用低压保护接地。但同时装设能自动切除接地故障的继电保护装置。

(2) 由同一台变压器或同一段母线供电的低压线路或设备,不允许一部分线路或设备接地,而另一部分接零。若全部采用接零确有困难时,也可以采用两种保护方式,但不接零的电力设备或线段应装设能自动切除接地故障的继电保护装置。

(3) 采用保护接零时,有:

1) 当中性线同时作为供电和保护用时,不允许在中性线回路中装设开关和熔断器。

2) 单相设备的接零线应接至接零干线(图 19-20a 所示),而不应接至零支线(见图 19-20b)。以免由于工作中性线断线导致设备外壳带电。

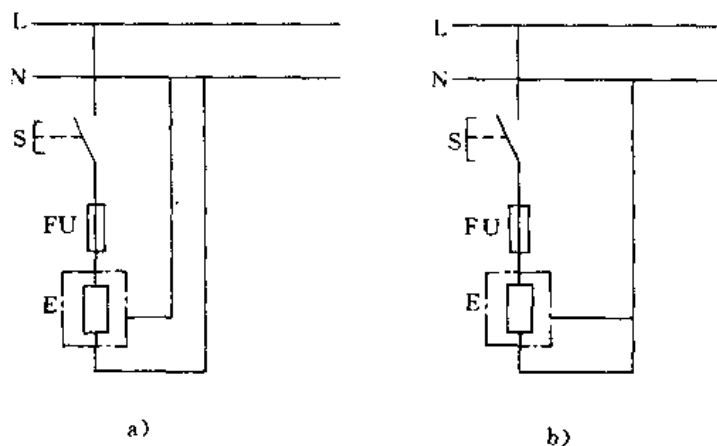


图 19-20 不另设保护中性线对单相设备的接零
a) 正确接法 b) 错误接法

3) 在有爆炸和火灾危险的环境中,为了减轻过负荷的危险,相线和中性线上都装有熔断器。这时,除工作中性线外,应另设保护中性线(见图

19-21)。

4) 各设备的保护接零线,不允许串接,应各自与中性线的干线直接连接。

2.3.5 接地电阻的确定

(1) 低压电力设备接地装置的接地电阻, 不宜超过 4Ω 。在采用接零保护的电力网中, 此接地电阻是指变压器中性点的接地电阻, 而用电设备只进行接零, 不作接地。

使用同一接地装置的并列运行的发电机、变压器等电力设备, 当其总容量不超过 100kVA 时, 接地装置的接地电阻, 允许不超过 10Ω 。

中性线的重复接地, 应充分利用自然接地体。重复接地的接地电阻应不超过 10Ω 。

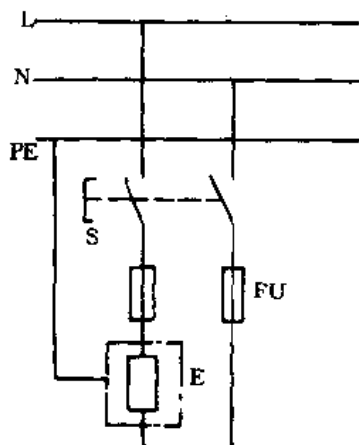


图 19-21 单独敷设保护中性线时单相设备的接零

在电力设备接地装置的接地电阻允许达到 10Ω 的电力网中, 每一重复接地装置的接地电阻应不超过 30Ω , 但重复接地应不少于三处。

(2) 在 1kV 以上的高压系统中, 高压与低压电力设备共用的接地装置, 其接地电阻应不超过 4Ω 。

仅用于高压电力设备的接地装置, 其接地电阻不宜超过 10Ω 。

2.3.6 保护接地(接零)的适用范围

电力设备的下列金属部分, 除另有规定者外, 均应接地(或接零)。

(1) 电机、变压器、电器、携带式及移动式用电器具等的底座和外壳。

(2) 电力设备传动装置。

(3) 互感器的二次绕组。

(4) 配电屏与控制屏的框架。

(5) 配电装置的金属架构和钢筋混凝土架构以及靠近带电部分的金属围栏和金属门。

(6) 电力电缆接线盒、终端盒的外壳和电缆的外皮、穿线的钢管等。

(7) 装有避雷线的电力线路杆塔。

(8) 装在配电线路上的开关设备、电容器等电

力设备。

(9) 铠装控制电缆的外皮、非铠装或非金属护套电缆的 $1\sim 2$ 根屏蔽线。

2.3.7 对接地线的要求

接地(或接零)线应符合下述要求:

(1) 保持导电的连续性。必须保证从电气设备至接地体之间、电气设备至变压器低压中性点之间导电的连续性。采用建筑物的钢结构、起重机钢轨、工业管道、电缆的金属外皮等导体作自然接地线时, 其伸缩缝或接头处应另加跨接线, 以保证连续可靠。

(2) 连接可靠。接地线必须用整线, 中间不得有接头, 其一端用螺栓压在电气设备的金属外壳上, 另一端焊接在接地(或零)线干线上。

(3) 有足够的机械强度。钢接地(零)线应有足够的机械强度, 并考虑防腐的要求; 接地(零)线一般采用钢质的, 但移动式的接地(零)、三相四线制的照明电缆的接地芯线除外。

(4) 有足够的导电能力和热稳定性, 保护零线的导电能力应不低于相线的 $1/2$ 。

(5) 应装在不碰撞的地方和便于检查的地方。地线过道口或与铁路交叉时, 应穿套管或用槽钢保护。

(6) 在直流电力网中, 不得采用自然接地体作接地线, 其接地线沿绝缘板敷设, 不得与金属管道、金属构件接触。

(7) 不得使用蛇皮管、保温管的金属网或外皮作接地线。

2.4 漏电保护器

漏电保护器按动作原理分类, 可分为电压型漏电保护器、零序电流型漏电保护器和泄漏电流型漏电保护器三种。保护器的动作电流大都可以调节, 动作时间(即从发现故障信号开始启动至切断电源止)也有快有慢, 但其动作电流和动作时间的乘积(称为动作特性)应不超过 $30\text{mA}\cdot\text{s}$ 。

目前, 国内生产的漏电保护器一般都有试验按钮, 使用前可以试验其是否好用。

2.4.1 电压型漏电保护器

电压型漏电保护器的工作原理如图 19-22 所示。被保护设备的金属外壳, 出现异常的对地电压时, 电压型漏电保护器能自动切断电源。它适用于接地或不接地系统设备的漏电保护, 可单独使用, 也可与保护接地、保护接零同时使用。

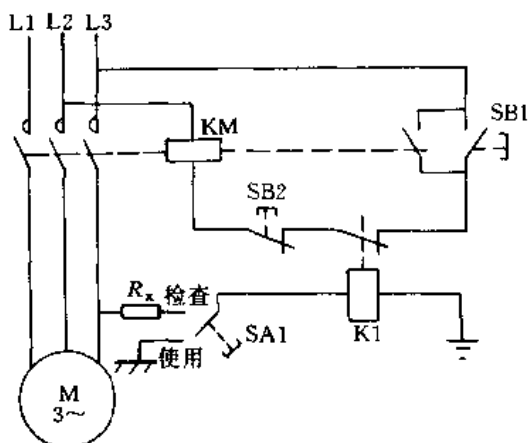


图 19-22 电压型漏电保护器的工作原理

图 19-22 中 K1 为电压继电器，其动作电压为 20~40V，当被保护的设备漏电，使其外壳对地电压出现异常情况时，K1 动作，断开主控制回路，接触器 KM 的线圈失电，主电路电源被切断。

为保证动作可靠，电压继电器的线圈的一端接被保护设备的金属外壳，另一端接地。必须强调指出，电压继电器线圈接地处，与被保护设备的保护接地处至少相距 20m，否则电压继电器线圈两端的电压不是设备外壳的全部对地电压，而是其中的一部分，因此，电压继电器将不动作。如果做不到这一点，亦可将继电器线圈接地的一端，与电动机 Y 联结绕组的中性点相连，或与人为中性点相连。

这种漏电保护器的缺点是，如果人体接触带电部分时，继电器并不起保护作用。因为继电器线圈的一端要接地，对于设置接地极有困难的场合就不能使用。使用时需要有接触器或断路器。

电压型漏电保护器由于其构造简单，造价低，易于使用。

2.4.2 零序电流型漏电保护器

零序电流型漏电保护器是以零序电流作为动作信号的。电磁脱扣型漏电保护器其类型较多，但其原理基本相同。电气原理如图 19-23 所示。当设备或线路正常时，三相电流的瞬时值之和为零，二次侧没有电压，衔铁在永久磁铁作用下被吸合在铁轭上。当发生故障时，三相电流瞬时值之和不为零，二次侧产生电压，电磁铁线圈中有电流通过，该电流产生的磁通与永久磁铁的磁通抵消，衔铁被弹簧拉开，使接触器线圈断电，接触器动作，将电源断开。

这种保护器结构简单，承受过电流和过电压冲击能力较强，主电路缺相时仍能发挥作用。

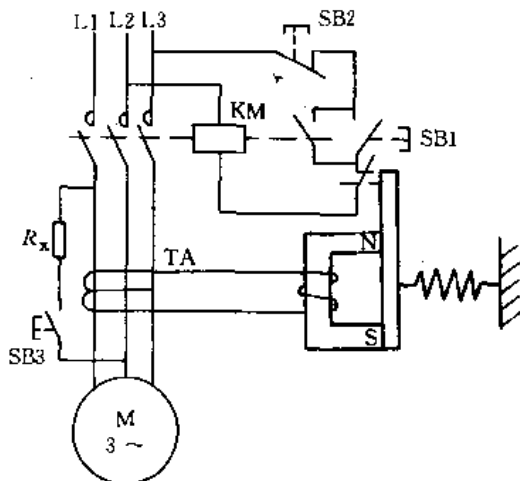


图 19-23 电磁脱扣型漏电保护器原理图

这种类型保护器可作为接地或不接地系统的设备或线路的漏电保护。

这类保护器有四极（三相四线制）、三极（三相三线制）和二极（单相二线制）三种。按动作时间分，有 0.1s 以内的快速型；0.1~2s 的延时型和反时限型（即动作电流越大，则动作时间越短）。按灵敏度分，有 30mA 以下的高灵敏度，30~100mA 的中灵敏度和 1000mA 以上的低灵敏度三种。

这类漏电保护器既可用作漏电、触电和短路等保护，也可用来防止因设备绝缘损坏、产生接地故障电流而引起的火灾、爆炸、事故。与电压型相比，它具有应用范围广、管理方便、工作可靠、使用效果好等优点，但由于结构较为复杂，制作精度要求高，造价也相应较高。

2.4.3 零序电流型漏电保护器使用的有关问题

(1) 用于三相四线制变压器中性点直接接地供电系统中，集中保护的接线图如图 19-24 所示。图中工作中性线通过漏电保护器的零序电流互感器 TA_2 ，而专设的保护中性线却必须单独设置。这种接法可以防止因负载不平衡而引起的误动作，也可以不设公用接零保护专线而将设备的外壳分别设置接地保护。若漏电保护器的动作灵敏度在 15mA 以内，则被保护电器的接地极可以省去，但漏电保护器的动作时间不得超过 0.1s。

(2) 若在同一电力网中，有的用电设备采用漏电保护器供电，而另一部分（或一个）却未采用，此时采用漏电保护器的电气设备不得和未用漏电保护器的设备公用接地保护线。否则，未用漏电保护器的设备漏电，将使公用接地线上的其他采用漏电保护器

的设备也带有同样大小的电压，而漏电保护器却不
会动作，如图 19-25a 所示。正确的接地方法如图
19-25b、c 所示。

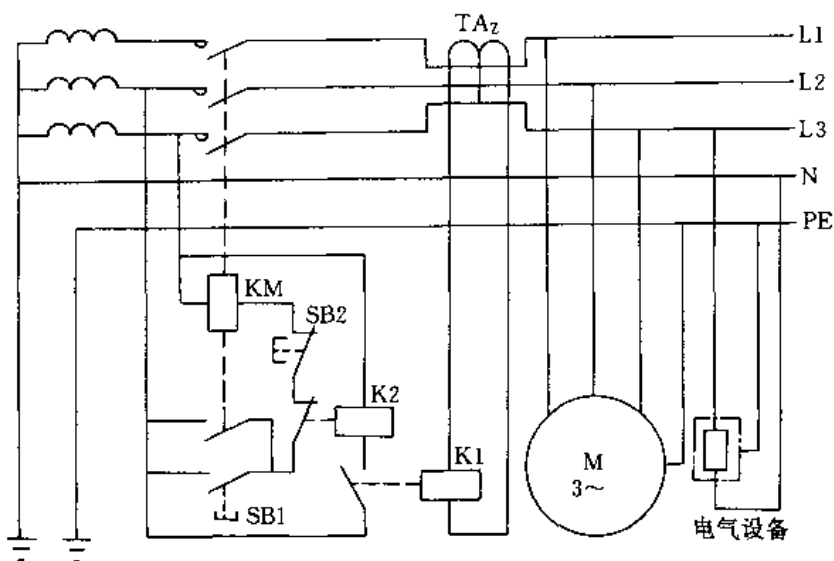


图 19-24 带公用保护接中性线的接法

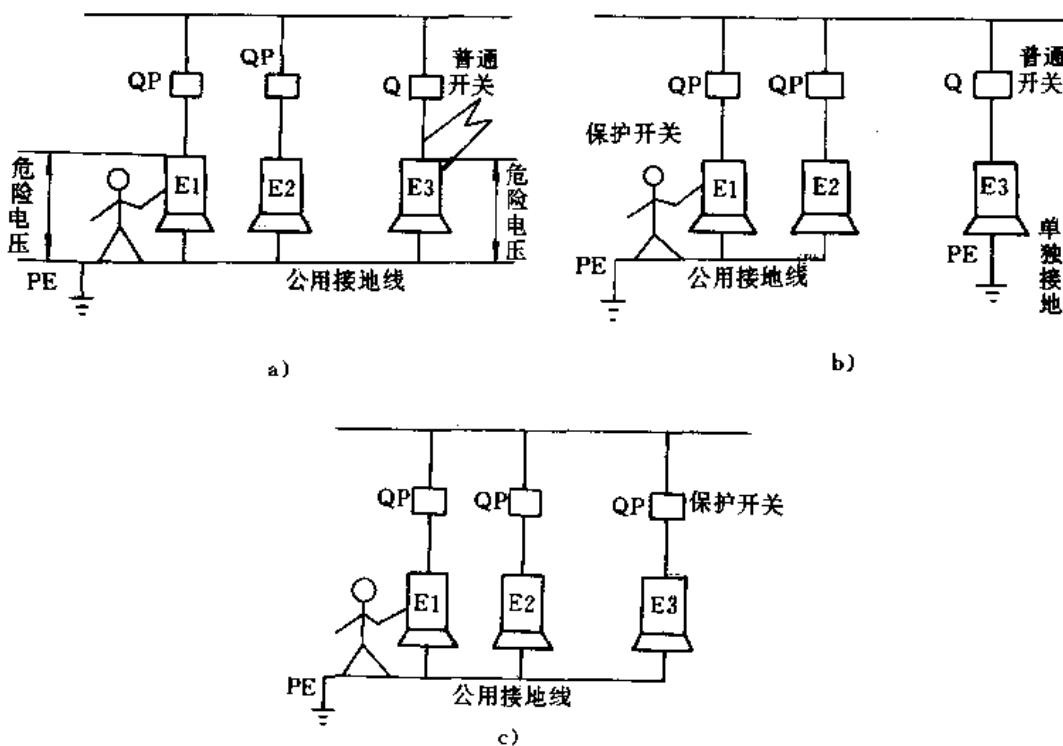


图 19-25 同一电力网中采用漏电保护器的接法

a) 不安全 b) 安全 c) 安全

2.5 控制接触电压和触电时间

2.5.1 控制触电时间

在不同的环境条件下，人体的电阻是不一样的，国际电工委员会 (IEC) 把环境条件分为四种，其代号、级别及特性见表 19-5。

表 19-5 人体电阻的代号、级别和特性

| 符号 | 级别 | 特性 |
|-----|----|-----------|
| BB1 | 普通 | 皮肤完全干燥无汗 |
| BB2 | 低 | 皮肤潮湿 |
| BB3 | 很低 | 皮肤湿润,水淋淋的 |
| BB4 | 特低 | 皮肤浸在水里 |

国际电工委员会(IEC)出版物 364-4-1(1977年)规定的用于自动切断电源保护的最大持续时间和预期接触电压见表 19-6。

表 19-6 自动切断电源保护的最大持续时间和预期接触电压

| 最大持续时间 (s) | 流经人体电流 (mA) | 预期接触电压 (交流) (V) | | | |
|------------|-------------|-----------------|-----|-----|-----|
| | | 皮肤状况 | | | |
| | | BB1 | BB2 | BB3 | BB4 |
| >5 | 25 | 80 | 50 | 25 | 12 |
| 5 | 25 | 80 | 50 | 25 | 12 |
| 1 | 43 | 115 | 75 | 40 | 20 |
| 0.5 | 56 | 130 | 90 | 50 | 27 |
| 0.2 | 77 | 170 | 110 | 65 | 37 |
| 0.1 | 120 | 230 | 150 | 90 | 55 |
| 0.05 | 210 | 320 | 220 | 145 | 82 |
| 0.03 | 300 | 400 | 280 | 190 | 110 |

由上表可知,在预期接触电压下,用断路器控制触电时间,可能在最大持续时间以下切断电源。

2.5.2 安全电压

接触电压与人体触电后果有很大关系,因此,各国都规定了在不同条件下允许的最大接触电压标准。

国际电工委员会(IEC)在不同的条件下,允许的接触电压见表 19-7。

表 19-7 IEC 364-4-1 出版物所规定的允许接触电压

| 环境条件 | BB1 | BB2 | BB3 | BB4 |
|------------|-----|-----|-----|-----|
| 允许接触电压 (V) | 80 | 50 | 25 | 12 |

日本规定的安全电压为 50, 25, 2.5V 三个等级。而 2.5V 适用于水下作业场所。

按照 GB3805-83《安全电压》的规定,在任何情况下,两导体或任一导体与地之间均不得超过交流(50~500Hz)有效值 50V。

安全电压等级见表 19-8。

表 19-8 安全电压等级

(交流有效值) (V)

| 额定值 | 42 | 36 | 24 | 12 | 6 |
|-------|----|----|----|----|---|
| 空载上限值 | 50 | 43 | 29 | 15 | 8 |

安全电压必须由特定的电源供电,这种电源主要有三种:一是安全隔离变压器(详见本章 2.6 节);二是独立的发电机或输入电路与输出电路有良好隔离的电动发电机、变流器;三是化学电源(如干电池等)。

工作在安全电压下的电路,必须与其他电气系统和任何无关的可导电部分(包括大地)实行电气上的隔离。

2.5.3 安全电压的使用范围

(1) 凡手提式照明灯、高度不足 2.5m 的一般照明灯、危险环境和特别危险环境的局部照明,以及携带式电动工具等,若无特殊安全结构和措施,其安全电压均采用 36V。

(2) 凡工作地点狭窄,行动困难以及周围有大面积接地等环境(如金属容器内、隧道内、矿井内)的手提照明灯,其安全电压为 12V。浴室中的电器由于环境特别潮湿,也应以 12V 为安全电压。

2.5.4 使用安全电压的有关规定

使用安全电压供电时,必须遵守下列规定:

(1) 必须用安全隔离变压器提供安全电压,禁止用电阻降压或自耦变压器降压的方法提供。

(2) 安全隔离变压器的金属外壳应接地或接零,其一次侧、二次侧均应装熔断器。

(3) 安全隔离变压器一次、二次的电线均应采用有护套的软线,电源线的长度一般应不超过 2m。

(4) 手提灯灯泡外面应有可靠的金属保护网,金属保护网应装在绝缘把手上,不应装在灯头上。

(5) 安全手提灯,禁止使用灯头开关。

2.6 隔离变压器

2.6.1 工作原理及适用范围

隔离变压器的接线如图 19-26 所示。图 19-26a 隔离变压器的一次绕组与二次绕组电压相等。二次侧不接地,即使漏电,人体触及也不会造成触电危险。这是因为没有电气回路,所以十分安全。

图 19-26b 所示的隔离变压器,二次绕组具有中

心抽头并且接地, 接在二次绕组上的任何电器装置漏电时, 若负载电压为 100V, 其外壳上最高电压不

会超过 50V, 因此, 在一般条件下, 即使人体触及也不会产生危险的触电电流, 可以确保人身安全。

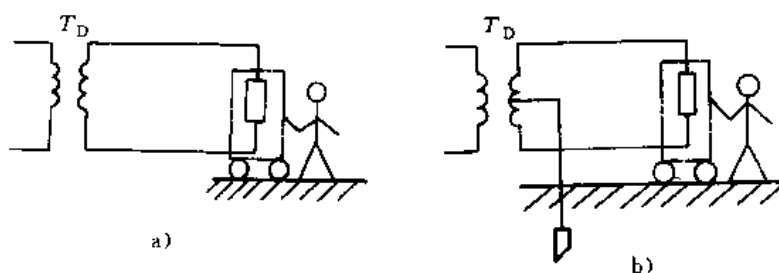


图 19-26 隔离变压器的接线图

a) 二次侧无中心抽头 b) 二次侧具有中心抽头并接地

隔离变压器是指仅用基本绝缘把变压器一次绕组与二次绕组相隔离的变压器。

安全隔离变压器是指其二次绕组用双重绝缘或加强绝缘与一次绕组相隔离的变压器。它是为供给安全电压下工作的配电电路、电器或其他设备而设计的。

2.6.2 使用隔离变压器注意事项

表 19-9 安全隔离变压器产品资料

| 相类 | 型号 | 功率 (VA) | U_1/U_2 (V) | 用途 |
|----|--------|---------|--------------------------|------------|
| 三相 | SA-0.5 | 500 | 380/380 | 手电钻、砂轮机 |
| | SA-1 | 1000 | | |
| | SA-2 | 2000 | | |
| 单相 | SB-0.1 | 100 | 220/220 | 手电钻、砂轮机 |
| 单相 | SB-0.2 | 200 | 220/220 | 手电钻、电烙铁安全灯 |
| | SB-0.3 | 300 | | |
| 单相 | SB-0.5 | 500 | 220/220 | 手电钻、电热器、仪器 |
| | SB-0.8 | 800 | | |
| | SB-1.0 | 1000 | | |
| | SB-1.5 | 1500 | | |
| | SB-2.0 | 2000 | | |
| 单相 | SC-0.1 | 100 | 220/ 36, 24, 12 | 电动工具、照明 |
| | SC-0.2 | 200 | | |
| | SC-0.3 | 300 | | |
| | SC-0.5 | 500 | | |
| | SC-1.0 | 1000 | | |
| 三相 | 集装箱式 | 1500 | 220/220 | |
| | | 1800 | 380/ 380/220 | |

注: 1kVA 以下为手提式; 1~2kVA 以上为立式和集装箱式, 配有安全专用插头座。

(1) 使用隔离变压器时, 由于不能检测二次绕组的漏电流, 若长期存在故障, 有可能二次绕组和一次绕组都发生漏电情况, 以致整个二次网络都处于无

保护状态。

(2) 为保证可靠性, 不宜用于大容量的电路。当前最大容量为三相 2kVA 立式和集装箱式的。

(3) 隔离变压器须特殊设计。

由于变压器价格较贵, 仅适用于工厂、工地、公用场所, 家庭尚难以推广使用。安全隔离变压器产品资料见表 19-9。

2.7 插座和插头

插座和插头是用以连接供电电源与电器的导电装置。

2.7.1 结构要求

为了电气安全, 插座和插头应满足下述三个条件:

(1) 插头上接零(地)的插脚应比其他各极导电插脚长一些(一般长度为 3mm), 以便插入时先接通接零(地)线, 拔出时后切断接地(零)线。

(2) 插头不能插入其他电压系统的插座, 插座应不能容纳其他电压系统的插头。

(3) 单相三极和三相四极插座孔和插头上脚位置的安排应是不对称的; 接地(零)插脚不能插入相线的插孔内, 插座各插孔不能容纳不与之相对应的插脚。

按照上述要求, 我国制定了 GB1002-80《插头》和 GB1003-80《插座》的国家标准。

目前, 有的电器制造厂生产出的插头和插座不完全符合国家标准规定的尺寸, 但必须保证满足上述三项要求才能使用。


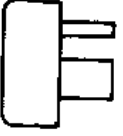

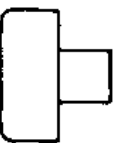


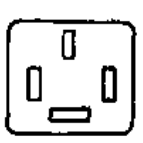

插座和插头的形式图样及用途见表 19-10。

2.7.2 插座和插头的使用

丁字型插座和插头专用于 50V 以下安全电压的电器。

单相二极插座和插头用于 220V 单相二线制的电器。

表 19-10 插座和插头的形式、图样及用途

| 形式及名称 | 插座图样 | 插头侧视图 | 使用电压等级 | 备注 |
|-------|---|---|--------|----------------|
| 丁字型 |  |  | 50V 以下 | |
| 单相二极 |  |  | 220V | |
| 单相三极 |  |  | 220V | 接地插脚比其他插脚长 3mm |
| 三相四极 |  |  | 380V | |

单相三极插座和插头用于 220V 单相三线制的电器，其中一根接地（零）线。

三相四极插座和插头用于 380V 三相四线制的电器，其中一根，接零（地）线。

必须按电压等级选用与之相适应的插座和插头。特别强调的是，不可把丁字插座接到 220V 线路上使用。否则，若把 36V 手提灯插头插到 220V 插座上，会把 36V 灯烧坏，还可能导致触电的危险。

应接零的单相电器及应接零的三相电器，必须分别选用单相三极插座和插头及三相四极插座和插头。插座接零孔内必须用导线与保护零线相连接。插头即较长的插脚必须用导线与被保护电器上接地端子连接。不允许插座不与保护中性线连接，或插头上不接保护零线。

固定安装的插座要装在垂直面上。三孔插座呈正置三角形安装，在上面的孔接零，下面左边孔接工作中性线，右孔接相线。四孔插座在上面与地平面垂直的条形插孔应接保护零线。

便携式及移动式插座，在接线后若垂直放置，符合上述要求是正确的，否则其接线是不正确的。

插座的正确接线如图 19-27 所示。

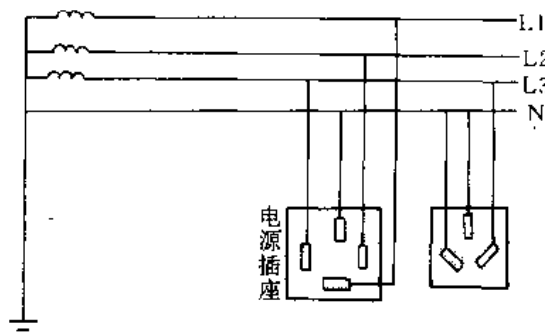


图 19-27 插座接线图

2.8 双重绝缘结构

为了人身安全，近年来手持电动工具、日用电器采用双重绝缘结构。

2.8.1 双重绝缘

以手电钻为例，手电钻带电部分与可能接触人体的不带电金属部分之间施加功能性绝缘（又称基本绝缘，下同）和保护绝缘两部分，这两部分绝缘叫做双重绝缘。

双重绝缘的手电钻，其基本绝缘是手电钻本身工作原理上必须绝缘的部分，而保护绝缘是除了基本绝缘外，为防止基本绝缘损坏而造成人体触电的保护人身安全的绝缘。有些电动工具或日用电器，采用塑料外壳绝缘也属于双重绝缘结构。

由于构造上的原因，不可能再施加保护绝缘时，则将基本绝缘特殊处理，以加强其基本绝缘的性能，这部分绝缘要高于其他基本绝缘的水平，因此，叫做强化绝缘。

2.8.2 双重绝缘构造上的要求

(1) 基本绝缘和保护绝缘两者的配置应考虑到不会受到污损或过热的影响。

(2) 保护绝缘必须用高一级的绝缘材料。

(3) 由于位置或结构原理上的限制，无法施加保护绝缘时，要将这部分的基本绝缘改为强化绝缘。

(4) 对于引线、安装部位、线圈等人体可能接触的部分中的双重绝缘，应保证在过载、过电压等情况下，也能防止由于绝缘不良而造成的电击。

(5) 是否用绝缘物作外壳，都必须非常牢固，能

承受一定的机械碰撞而不致损坏。

(6) 在开口的部位, 必须能防止手指或其他的东西意外进入。

2.8.3 双重绝缘电器的绝缘电阻和耐压标准

双重绝缘电器的绝缘电阻和耐压标准值见表 19-11。

在电器带电零件与其金属外壳之间, 测量绝缘电阻值时, 应用 500V 兆欧表测定, 合格后再进行耐压试验。

表 19-11 双重绝缘电器的绝缘电阻和耐压标准值

| 种类 | 绝缘电阻 (MΩ) | 耐压 (1min) (V) |
|------|--------------|---------------------|
| 基本绝缘 | 2 | 1250 |
| 保护绝缘 | 5 | 2500 |
| 强化绝缘 | 7 | 3750 |

3 手持式电动工具的安全要求

根据 GB3787—83《手持式电动工具的管理、使用、检查和维修安全技术规程》的规定, 提出手持式电动工具的安全要求。

3.1 手持式电动工具的分类

按触电保护级别分为:

1. I 类工具 在防止触电的保护方面, 不仅依靠基本绝缘, 而且还包括一个附加的安全措施, 即将可能触及的可导电的零件与已安装的固定线路中的保护(接地)导线连接起来, 这样能使可触及的可导电的零件在基本绝缘损坏时不成为带电体。

2. II 类工具 在防止触电的保护方面, 不仅依靠基本绝缘, 而且采用双重绝缘或加强绝缘措施, 但没有保护接地或依赖安装条件的措施。

III 类工具分绝缘外壳 II 类工具和金属外壳 II 类工具, 在工具的明显部位标有 III 类结构符号“回”。

3. III 类工具 在防止触电的保护方面, 依靠由安全特低电压供电, 以及在工具内部不会产生比安全电压高的电压。

I、II 类工具使用时不为接地或接零。

3.2 合理选用手持式电动工具

(1) 在一般场所, 为保证使用的安全, 应选用 II 类工具。如果使用 I 类工具, 必须采用其他安全措施, 如采用漏电保护器, 安全隔离变压器等。否则操作者必须戴绝缘手套, 穿绝缘鞋或站在绝缘垫上。

(2) 在潮湿的场所或金属构架上等导电性能良好的作业场所, 必须使用 II 类或 III 类工具。如果使用 I 类工具, 必须装设额定漏电动作电流不大于 30mA, 动作时间不大于 0.1s 的漏电保护器。

(3) 在狭窄场所, 如锅炉、金属容器、管道内等, 应使用 III 类工具。如果使用 II 类工具, 必须装设额定漏电动作电流不大于 15mA, 动作时间不大于 0.1s 的漏电保护器。

III 类工具的安全隔离变压器, II 类工具的漏电保护器及 I、II 类工具的控制箱和电源联接器等必须放在外面, 同时应有人在外监护。

(4) 在特殊环境, 如湿热、雨雪以及存在爆炸性或腐蚀性气体的场所, 使用工具必须符合相应的防护等级的安全技术要求。

3.3 对软电缆或软线的安全要求

(1) I 类工具的电源线必须采用三芯(单相)或四芯(三相), 多股铜芯橡胶护套软电缆或护套软线。其中, 绿/黄双色线在任何情况下只能作保护接地或接零线。

(2) 对于工具的软电缆或软线不得任意接长或拆换。

3.4 对插座、插头的安全要求

(1) 工具所用的插座、插头, 必须符合本章 2.7 各项要求。

(2) 工具软电缆或软线上的插头, 不得任意拆除或调换。

3.5 手持式电动工具的检查与维修

(1) 工具在发出或收回时, 必须由保管人员进行日常检查。

(2) 工具必须由专职人员按以下规定进行定期检查:

1) 每季度至少全面检查一次。

2) 在湿热和温差变化大的地区要相应缩短检查周期。

3) 在霉雨季节前应及时进行检查。

4) 工具进行定期检查时,必须测定其绝缘电阻值(见表19-12)。如果不符合要求,要进行干燥处理和维修。

表 19-12 手持电动工具绝缘电阻值

| 测量部位 | 绝缘电阻 (MΩ) |
|-----------------|-----------|
| I类工具带电零件与外壳之间 | 2 |
| II类工具带电零件与外壳之间 | 7 |
| III类工具带电零件与外壳之间 | 1 |

5) 工具的电气绝缘部分经修理后,必须先进行绝缘电阻试验,合格后再进行耐压强度试验。绝缘耐压强度试验值见表19-13。

6) 非专职人员不得擅自拆卸和修理工具。

7) 工具如有绝缘损坏,软电缆或软线护套破裂,保护接地或接零线脱落,插座、插头损坏等情况,应立即进行修理。在未修复前,不得继续使用。

表 19-13 手持电动工具试验电压值

| 试验电压的施加部位 | 试验电压 (V) | | |
|--|----------|------|------|
| | II类工具 | I类工具 | I类工具 |
| 带电零件与机壳零件之间 仅由基本绝缘与带电零件隔离 由加强绝缘与带电零件隔离 | 380 | 2800 | 950 |

4 家用电器的安全要求

随着改革开放深入发展,家用电器已走进千家万户,并由此经常发生触电、火灾等类事故,因此,家用电器的安全问题不容忽视。

4.1 家用电器的安全分类

1. 按防触电保护分类 家用电器按其防触电保护的程 度,可分为0级、0I级、I级、II级、III级五类。

a. 0级电器 它有基本绝缘而完全没有双重绝缘和加强绝缘,也没有接地保护的电器。

由于0级电器的防触电等级较低,因而我国规定,一律不允许生产0级的家用电器。

b. 0I级电器 它至少为基本绝缘,并且装有接地线端的电器。但是,这种电器的供电软缆却不带接地导线,其插头没有接地插脚,因而不能插入有接地插孔的插座。这种电器的接地端一般都在机壳上。

c. I级电器 防触电保护不仅依靠基本绝缘,

而且把易触及的导电部件连接到固定布线中的保护接地导体上,使易触及的导电部件在基本绝缘损坏时也不带电。该电器有接地端子,还装有带接地插脚的三芯插头,该插头与接地导线、电源线的连接不是可拆卸的。

d. II级电器 防触电不仅依靠基本绝缘,而且具有附加的安全预防措施。这种电器的安全预防措施,一般采用加强绝缘、双重绝缘来实现,而不是依靠接地线端来实现。II级电器不允许接地。

e. III级电器 它是依靠安全电压供电的电器。即导线与导线之间,导线与地之间的电压不超过42V,三相电源的导线与地之间不超过24V,在线路无负载电压时,则分别不超过50V和29V的标称电压。

2. 按防潮程度分类 家用电器按防潮程度分为下列四类:

a. 普通型 无专门防护。

b. 防滴型 能使垂直滴水不发生有害影响。

c. 防溅型 能使任何方向溅水不发生有害影响。

d. 水密型 能按照制造厂规定的条件长期潜水。

4.2 家用电器安全符号的规定

(1) II级电器的外壳应标有“回”字符号;其外正方形边长应不小于3mm;同时,该符号应放在醒目位置。

(2) 专为中性线使用的接线端子,用字母N表示;接地端子用接地符号表示。符号应放在本体上,不得放在可拆卸的螺钉、垫圈上。

(3) 标记必须清晰易懂,牢固耐用(不可拆卸的电热元件除外)。

4.3 家用电器触电保护方案的选择

在我国大多地区低压系统是中 性点接地三相四线制供电电源。家用电器有下列几种触电保护措施可供选择。

1. 三相五线制接零 新建的居民住宅、宾馆、公共场所等,已实行三相五线制供电。将专用的保护中性线设置到用电场所,只要利用单相三极或三相四板插头就可实现日用电器的接零。

2. 重复接地,增设中性线 旧的居民住宅,都是单相二线制供电,住户家无接零干线,给接零造成

困难。只好就近在住房外进户端设置重复接地,其接地电阻不大于 10Ω 为合格。此时保护中性线不能与工作中性线公用,必须单独拉线,使其形成 TN-C-S 系统。但在已经装好配线的住宅中,再敷设一根保护零线很难做到。

3. 电器接地,增设漏电保护器 单相家用电器,可利用自来水管接地,电源端增设漏电保护器(见图 19-28),这一方案比较容易做到。漏电保护器目前国内已批量生产,价格已降到普通家庭的购买力水平。而且接地电阻不要求太低,便于实现,因此,这个方案值得推广。

接地电阻可按下列步骤计算:

(1) 已知变压器或就近中性线重复接地电阻 r_0 为 10Ω ,漏电保护器动作电流为 30mA ,电源电压为 220V 。

(2) 由于家用电器漏电而造成人身可能触及的电压,不高于安全电压(即 36V),电流不大于 30mA 。

(3) 家用电器的接地电阻 R_0 ,可由下式计算:

$$R_0 = \frac{U}{I} - r_0 = \frac{36}{30 \times 10^{-3}} - 10 = 1190 \Omega$$

因此,装有漏电保护器的家用电器,其接地电阻值不要求太低。日本工业标准中规定,这类接地的接地电阻值不大于 100Ω ,可供参考。

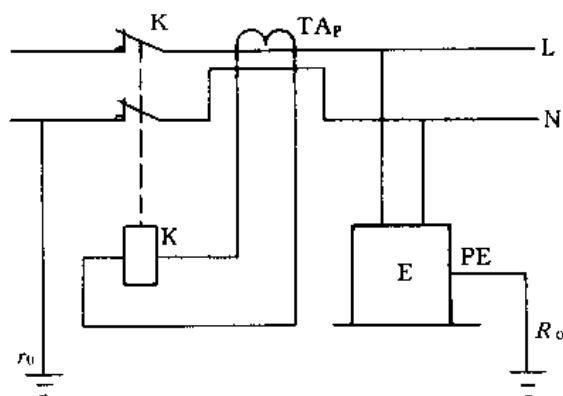


图 19-28 家用电器接漏电保护器示意图

4.4 安装、使用家用电器的安全要求

(1) 在安装使用之前,应认真阅读家用电器的使用说明书,然后按说明书所规定的使用条件、环境、安装步骤进行安装和使用。尤其要注意说明书中所提出的警告性注意事项,不得任意违反。

(2) 应根据家用电器所使用的电源电压等级、相数,安装电源安全开关、插座。

(3) 按照本章的要求,安装接零(地)线。

(4) 检查供电线路、熔断器或熔体、电度表等容量是否满足家用电器功率的要求,若容量不够时,应首先解决供电装置的容量问题。

(5) 在通电、试运转之前,应注意安装环境、运动部件的活动范围是否足够。还应检查家用电器的金属外壳或人体可能接触的金属螺钉等有无漏电现象,若有,应先查明原因,再考虑试运转。

(6) 注意避免过载使用。

(7) 检查试运转中有无异常情况。

(8) 最好在电源插座前装一个易于操作的开关(例如拉线开关),便于在非正常情况下迅速切断电源。

(9) 在维护保养方面应考虑:

1) 定时检查有无漏电现象。

2) 定时检查接零(地)线是否连接牢固。

3) 插头、插座是否有损坏,接触是否良好。

4) 防止家用电器受潮,或被雨水浸入内部,损坏绝缘。

5) 避免一切可能撞击、碰撞或掉落。

4.5 几种家用电器的特殊要求

1. 洗衣机

(1) 洗衣机若是单相三极插头,应检查一下已安装好的插座已与保护零线或零(地)干线连接无误后即可使用;若工作环境没有接地干线,应按 4.3 的要求妥善接地。

(2) 洗衣机如有“回”形标记,则可以不接地。

(3) 若插座已妥善接地,洗衣机上仍有一个标有接地标志的端点,为保险起见,该端点仍应可靠地接地。

(4) 由于洗衣机的使用环境比较潮湿,应注意电源插座插头的防水,防止电源插座插头的两相间导通。

(5) 若电源电压低于 187V 时,不得开动机器。

(6) 应按额定洗涤容量、额定脱水容量、最大允许水位、最大进水压力使用。

(7) 使用中不允许在定时器运行时变换水流方式。同时还应注意,决不允许同时按下两个按键开关,防止短路烧毁触头。

(8) 使用完毕,停机后,应切断电源或拔下电源插头。

2. 电冰箱

(1) 当电源电压不低于额定电压 85% (对于 220V 电源, 电压不低于 187V) 时, 电冰箱应能启动。对于电压波动很大地区, 最好安装稳压电源。

(2) 根据供电电源形式(三相五线制、单相二线制没有接地保护线)和电器触电等级(0 级或 0 I 级)接零(地)。

(3) 有接地标志的接地端子应可靠地接地。

(4) 电冰箱应单独使用插座, 本插座应不再接入其他电器。

(5) 有“回”型标志的电冰箱可不接地。

(6) 使用中如果发生临时停电事故, 应切断电源, 避免突然来电自行启动。在停机后, 至少 5min 后再开动, 以免烧毁电机。

(7) 电冰箱安装位置应与墙壁保持 30~50mm 距离, 以利于散热器散热。

(8) 冰箱线路中最好安装触电保护器, 动作时间一般不大于 0.1s, 动作电流则有 10, 15, 30, 100mA 等多种, 应根据不同情况加以选择。

3. 电热毯 包括电热毯本体和床边控制装置两部分。

a. 电热毯的分类

(1) 按防触电保护分类, 电热毯分为 0 级电器、I 级电器、II 级电器三种。

国际标准规定, 电热毯不得设计成 0 I 级和 I 级电器。

(2) 按防潮程度分类, 电热毯分为耐潮型电器、防潮型电器、水密型电器(一般只有电热垫)。

电热毯的控制装置可分为 I 级电器和 II 级电器。按防潮分类, 控制装置属普通型电器。

b. 电热毯的特殊标志

(1) 一句话: “请仔细阅读说明书”。

(2) “不能折叠使用”(能折叠的可不标)的字样。

(3) “不能弄湿”(适用于耐潮型)的字样。

(4) “若已弄湿, 不能使用”(适用于 II 级防潮型)的字样。

(5) “不能水洗”, 或“不能干洗”或“应按说明书水洗”的字样。

(6) “不能用于婴儿或对热不敏感的人”的字样。

(7) 使用说明书中, 除电热毯上、床边控制装置上已有的标记外, 还应有一些重要的说明, 有一些警告性用语, 还有一些用户保养、维修、使用应注意的

内容等。

c. 使用注意事项

(1) 用户在购买电热毯后, 应认真阅读使用说明书, 按规定的内容去做。

(2) 电热毯的电线引出部分、开关、床头控制部分等, 都不要用过大的力拉扯, 以免拉断电线引起漏电, 甚至因火花引起着火。

(3) 关于电热毯的防潮性能, 国际上有严格的规定, 应尽量按规定去做。

5 防雷电

5.1 雷电的形成及其危害

雷电是自然界中的一种放电现象。大气中云是由地面水汽蒸发形成的。云被高空气流吹散, 使一部分带正电, 一部分带负电, 这便是雷云。随着电荷的积累, 雷云的电位逐渐升高。当带不同电荷的雷云接近到一定程度, 或雷云与大地凸出物接近到一定程度时, 发生激烈的放电, 出现强烈的闪光。由于放电时温度高达 20000℃, 空气受热急剧膨胀, 发生爆炸的轰鸣声, 这便是闪电和雷鸣。

按其形成过程的不同, 它分为直击雷、感应雷和雷电侵入波。

雷云与大地放电称为直击雷。

感应雷又分静电感应和电磁感应两种。雷云接近地面, 在架空线路或其他凸出物顶部感应出大量电荷, 当雷云与其他部位放电后, 架空线或凸出物感应的静电失去束缚, 沿线路或凸出物极快地传播。

电磁感应是由于雷击后, 巨大的雷电流在周围空间产生迅速变化的强磁场引起的。这种磁场能在附近金属导体上产生很高的电压。

雷电侵入波是由于雷击, 在架空线或空中金属管道上产生冲击电压, 沿线路或管道的两个方向迅速传播的雷电波。

雷电可使人畜伤亡; 使电力线路、发电机、电力变压器等受高电压冲击而损坏绝缘, 造成短路、爆炸和起火, 导致大面积停电; 可产生静电斥力、电磁推力, 对建筑物或构筑物等被击物会造成机械性破坏、倒塌。

5.2 防雷装置

5.2.1 避雷针

装设避雷针是防止直击雷的有效办法, 它可用

来保护露天变配电所和电力线路,也可用来保护建、构筑物。

单支避雷针的保护半径(见图 19-29)可按下列式确定:

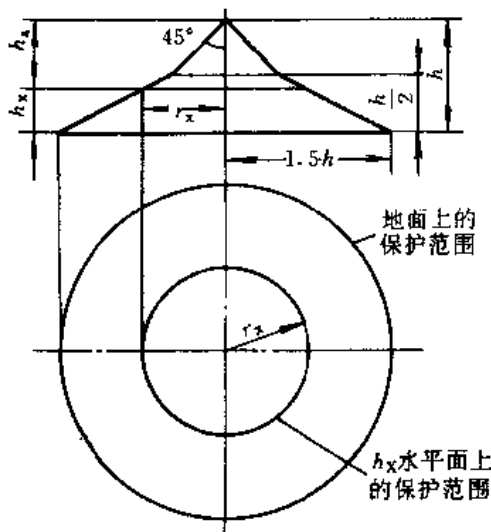


图 19-29 单支避雷针的保护范围

$$r = 1.5h$$

式中 h ——避雷针的高度 (m)。

在被保护物高度 h_x 水平面上的保护半径应按下列式确定:

$$(1) \text{ 当 } h_x \geq \frac{h}{2} \text{ 时}$$

$$r_x = (h - h_x) p$$

式中 r_x ——避雷针在 h_x 水平面上的保护半径 (m);

h_x ——被保护物的高度 (m);

h ——避雷针的高度 (m);

p ——高度影响系数, $h \leq 30\text{m}$, $p = 1$; $30\text{m} <$

$$h \leq 120\text{m}, p = \frac{5.5}{\sqrt{h}}, \text{ 以下各式中 } p \text{ 值}$$

均同此。

$$(2) \text{ 当 } h_x < \frac{h}{2} \text{ 时}$$

$$r_x = (1.5h - 2h_x) p$$

5.2.2 避雷线

避雷线也叫架空地线。它与引下线及接地装置结合,主要用来保护架空电力线路,也可保护狭长的设施。

单根避雷线的保护范围如图 19-30 所示。保护角越小,保护效果越好,当保护角小于 20° 时,雷电绕过避雷线直击导线的可能性在 0.1% 以下,当保护角超过 30° 时,导线直击的可能性将显著增加,一

般保护角度取值在 $20^\circ \sim 30^\circ$ 之间。当保护角为 25° 时,在 h_x 水平面上避雷线每侧的保护宽度可由下列式确定。

$$(1) \text{ 当 } h_x \geq \frac{h}{2} \text{ 时}$$

$$r_x = 0.47 (h - h_x) p$$

$$(2) \text{ 当 } h_x < \frac{h}{2} \text{ 时}$$

$$r_x = (h - 1.53h_x) p$$

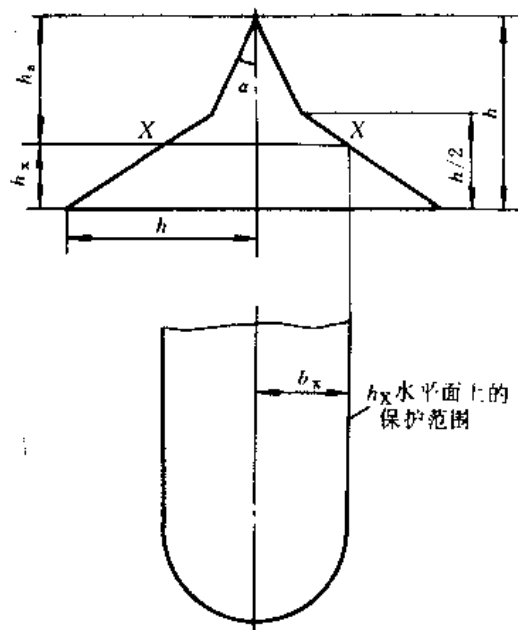


图 19-30 单根避雷线的保护范围

在 h_x 水平面上避雷线端部的保护半径,也按上述两个公式确定。

5.2.3 避雷器

避雷器有阀型避雷器、管型避雷器和保护间隙等几种类型,主要用来保护电力设备,也用作防高电压侵入户内的安全设施。

1. 阀型避雷器 它在电力系统中应用很广,用来保护各类电气设备。FS-10 阀型避雷器的基本结构,如图 19-31 所示。阀型避雷器主要由瓷质套管、火花间隙和阀型电阻构成。阀型避雷器的工作原理是:当线路上没有过电压时,避雷器的火花间隙将线路与地隔开;当线路出现危险电压时,火花间隙即被击穿,电流经过电阻阀片流入大地。当线路上过电压消失后,火花间隙将工频电流切断,恢复原状。常用的阀型避雷器主要有 FS 型、FZ 型和 FCD 型三种。应按其结构特点和保护性能选用。FS 型避雷器主要用于 10kV 及以下的配电装置上,如变压器、柱上断路器、隔离开关和电缆头上。

2. 保护间隙 它是一种最简单的避雷装置。保护间隙结构如图 19-32 所示。它主要由镀锌圆钢制成的主间隙和辅助间隙组成。主间隙做成角形的,水平安装,以使其间产生电弧时,因空气受热上升,电弧移到间隙的上方,拉长而熄灭。因为主间隙暴露在空气中,比较容易短接,所以加上辅助间隙以防意外的短路。

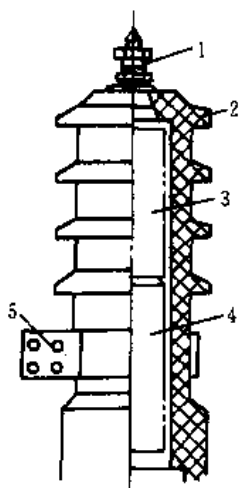


图 19-31 FS-10 阀型避雷器的基本结构

1—接线柱 2—瓷质套管 3—火花间隙
4—电阻阀片 5—抱箍

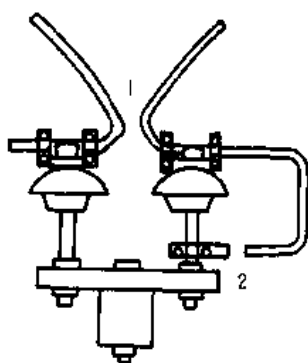


图 19-32 保护间隙

1—主间隙 2—辅助间隙

保护间隙的保护性能不如阀型避雷器的好,可用于要求不太高的场合,或者作为辅助防雷措施。在各种电压下,保护间隙的距离见表 19-14。

表 19-14 保护间隙的距离 (mm)

| 间隙 | 线路电压 (kV) | | |
|-------|-----------|----|----|
| | 3 | 6 | 10 |
| 主保护间隙 | 8 | 15 | 25 |
| 辅助间隙 | 5 | 10 | 10 |

5.3 防雷装置的选用

(1) 为了防止雷电对电力线路和设备的危害,要按照 SDJ7-79《电力设备过电压保护设计技术规程》的规定,对电力线路和设备应采取相应的防雷措施。

(2) 下列设施应装设避雷针或避雷线。

- 1) 户外变、配电所区域。
- 2) 烟囱、冷却塔和输煤系统的高建筑物。
- 3) 露天贮油罐、贮气罐、露天架空易燃煤气管道、燃油管道、乙炔管道及装卸油台。
- 4) 燃油泵房、煤气站、液化气站、乙炔站、易燃材料仓库建筑物。

(3) 独立避雷针有单独的接地装置。其接地电阻不得大于 10Ω 。

(4) 如果因条件限制,不便装设独立避雷针时,允许将避雷针直接装在建筑物或构筑物上,并允许与电器设备采用共同的接地装置。接地装置宜沿被保护物四周敷设,接地电阻不宜超过 $1\sim 2\Omega$ 。若利用自然接地体,为了可靠起见,还应装设人工接地体,其接地电阻不得超过 5Ω 。

严禁在单独装设避雷针、避雷线的架子上,架设通信线、广播线或低压线。利用照明灯塔作独立避雷针支柱时,照明灯电源线必须采用铅皮电缆或穿入铁管,并将电缆或铁管埋入地下,埋入深度为 $0.5\sim 0.8\text{m}$,埋地水平长度 10m 以上才能引入户内。

如果被保护屋面有排放爆炸性危险气体、蒸气或粉尘的放散管、呼吸阀、排风管等,避雷针应保证有足够的保护范围,并高出管、阀 3m 以上。

(5) 在有爆炸危险的建筑物和构筑物内,为了防止电磁感应,平行管道相距不到 100mm 时,每 $20\sim 30\text{m}$ 须用金属线跨接。交叉管道相距不到 100mm 时,也要跨接。其他金属物相距不到 100mm 时,也要跨接。其接地装置允许与电器接地装置共用,但接地电阻值应不大于 $5\sim 10\Omega$ 。

(6) 建筑物如果采用架空线供电,在进入建筑物前 $50\sim 100\text{m}$ 应采用电缆线供电,并在架空线与电缆连接处装设阀型避雷器,邻近的几根电杆上绝缘子铁脚也应接地。以上各项接地,只要方便,都可与电器设备的接地装置共用,阀型避雷器接地电阻应不大于 $5\sim 10\Omega$,绝缘子铁脚的接地电阻应不大于 $10\sim 30\Omega$ 。

(7) 架空管道接近建筑物处应采取一处或几处

接地措施,其接地电阻一般也应不大于 $10\sim 30\Omega$ 。

(8) 露天放置的金属油罐或气罐,也应采取接地作为防雷措施。接地点应不少于两处,其间距不大于 30m ,接地电阻值不大于 30Ω ,如罐内盛有爆炸性或可燃性气体或液体时,接地电阻应不大于 20Ω 。如果是浮动的金属罐顶,应用 25mm^2 的软铜线加以跨接。

5.4 防雷装置的安全要求

(1) 一套完整的防雷电装置包括接闪器、引下线和接地装置。接闪器、引下线和接地装置所用的材料应有足够的机械强度,还必须耐腐蚀。引下线应取最短的途径,要尽量避免弯曲,不许有接头,与避雷器的连接要牢固,引下线地上 2m 至地下 0.2m 一段应加保护,以免损伤。

(2) 独立避雷针其接地装置不得设在行人经常通过的地方,与道路或建筑物的出入口及其他接地体的距离应不小于 3m 。

(3) 定期对避雷装置进行检查,对各种避雷器应检查其瓷套或绝缘子是否完好,有无裂纹,有无闪络烧损痕迹。每年雨季前应测定绝缘电阻,最好用 2500V 兆欧表测量,其数值与上一次测量数值比较相差不应太大。运行中的绝缘电阻应不低于 $2000\text{M}\Omega$ 。泄漏电流也应定期测定, 10kV 及以下者每两年进行一次,测量数值与历年比较,差别不能太大,不带并联电阻者,不宜超过 $10\mu\text{A}$,带并联电阻者,一般不宜超过 $400\mu\text{A}$ 。不带并联电阻的阀型避雷器,应测定工频放电电压,每 $1\sim 3$ 年测定一次,运行中的FS-10型避雷器工频放电电压在 $23\sim 33\text{kV}$ 范围内。每次检查与试验应做出记录,并建立技术档案备查。

对放电间隙避雷器,应检查其主副间隙有无变动、有无外物引起短路等。

6 电气防火和防爆

6.1 电气火灾和爆炸的原因

着火有三个必要条件:(1)可燃物质;(2)助燃物质(空气);(3)导致着火的火源。而电气设备常为着火提供火源,为某些可燃物质提供高温条件。

1. 明火引起着火 电气设备在正常运行时,会产生弧光和火花。例如,直流电动机运转时,换向器不断产生火花,电焊作业时会产生温度很高的弧光;

拉开刀闸时也会产生弧光和火花。在事故情况下,如线路短路、熔断器熔体熔断等原因,都能产生火花。上述火花和弧光碰到了可燃物质都会着火。

2. 高温引起着火 有些物品,遇到高温,达到其自燃点,在没有明火的情况下,也会着火。例如,点燃的白炽灯,表面温度有时达 $200\sim 300\text{C}$,若遇到稻草、纸张等,烘烤几分钟就会着火。

白炽灯在使用时表面的温度见表19-15。

表 19-15 白炽灯表面温度

| 功率 (W) | 40 | 75 | 100 | 150 | 200 |
|----------|-------|---------|---------|---------|---------|
| 表面温度 (C) | 50~60 | 140~200 | 170~220 | 150~230 | 160~300 |

某些物品,被白炽灯烤至起火的时间和温度见表19-16。

表 19-16 白炽灯将可燃物烤至起火的时间和温度

| 功率 (W) | 摆放形式 | 可燃物 | 烤至起火的时间 (min) | 烤至起火的温度 (C) | 备注 |
|--------|------|--------|---------------|-------------|----|
| 75 | 卧式 | 稻草 | 3 | 360~367 | 埋入 |
| 100 | 卧式 | 稻草 | 12 | 342~360 | 紧贴 |
| 100 | 垂式 | 稻草 | 50 | 碳化 | 紧贴 |
| 100 | 卧式 | 稻草 | 2 | 360 | 埋入 |
| 100 | 垂式 | 棉絮(被套) | 13 | 360~367 | 紧贴 |
| 100 | 卧式 | 乱纸 | 8 | 333~360 | 埋入 |
| 200 | 卧式 | 稻草 | 8 | 367 | 紧贴 |
| 200 | 卧式 | 乱稻草 | 4 | 342 | 紧贴 |
| 200 | 卧式 | 稻草 | 1 | 360 | 埋入 |
| 200 | 垂式 | 玉米秸 | 15 | 365 | 紧贴 |
| 200 | 垂式 | 纸张 | 12 | 333 | 紧贴 |
| 200 | 垂式 | 多层报纸 | 125 | 333~360 | 紧贴 |
| 200 | 垂式 | 松木箱 | 57 | 398 | 紧贴 |
| 200 | 垂式 | 棉被 | 5 | 367 | 紧贴 |

3. 爆炸引起着火 电气设备爆炸,也能引起着火。一般说来,引起电气设备爆炸的原因有:

(1) 周围环境有爆炸性混合物,在危险温度或电火花作用下引起空间爆炸。

(2) 充油设备(如多油断路器、电力变压器、电力电容器等)在电弧光作用下会产生大量可燃气体,使充油容器自由空间压力、温度超过允许极限而引起空间爆炸。

6.2 电气防火防爆措施

电气防火防爆措施必须是综合性措施,包括选

用合理的电气设备,保持必要的防火间距,保持电气设备正常运行,保持通风良好,采用耐火设施,装设良好的保护装置等技术措施。现仅就选用合理的电气设备提供必要的资料。

6.2.1 危险场所分类

按照发生事故的可能性和后果,按照危险程度及物质状态的不同,爆炸危险场所等级划分见表19-17。表中分为两类五级,表中所指的正常情况是指正常的开车、运转、停车等,如敞开的装料、卸料等;不正常情况是指设备的事事故损坏,误操作、维护不当、拆卸、检修等。

表 19-17 爆炸危险场所等级划分

| 类别 | 级别 | 场所特征 |
|--------------------------------|-----|-------------------------------------|
| 气体或蒸气 爆炸性混合 物的爆炸危 险场所 | Q-1 | 在正常情况下能形成爆炸性混合物的场所 |
| | Q-2 | 在正常情况下不能形成,但在不正常情况下能形成爆炸性混合物的场所 |
| | Q-3 | 在正常情况下不能形成,且在不正常情況下形成爆炸性混合物可能性较小的场所 |
| 粉尘或纤维 爆炸性混合 物的爆炸危 险场所 | G-1 | 在正常情况下能形成爆炸性混合物的场所 |
| | G-2 | 在正常情况下不能形成,但在不正常情況下能形成爆炸性混合物的场所 |

危险场所范围的确定,应考虑到由于通风形成的聚积和扩散,应考虑到危险气体或蒸气的密度、数量、产生速度和放出方向。例如,对于非开敞的建筑物内部,一般以室为单位划定范围;对于Q-1级建筑物通向露天的门、窗外3m(垂直与水平)以内的空间范围,可降为Q-2级;对于Q-2级建筑物通向露天的门、窗外1m(垂直和水平)以内的空间范围,可降为Q-3级。

与爆炸危险场所用一道有门的墙隔开的相邻场所,其等级均应降低一级,即Q-1级降为Q-2级等。与爆炸危险场所走廊或套间隔开,并经过两道有门的墙后的场所,一般列入无爆炸危险区。

6.2.2 防爆电气设备的类型

1. 隔爆型电气设备(标志d) 是指具有隔爆

外壳的电气设备。它把能点燃爆炸性混合物的部件,封闭在一个外壳内,该外壳能承受内部爆炸性混合物的爆炸压力,并阻止内部的爆炸向外壳周围爆炸性混合物传爆。这是目前用得最多的防爆设备,为全封闭型,所以其质量和体积较大。

2. 增安型电气设备(标志e) 在正常条件下,不会产生点燃爆炸性混合物的火花或危险温度,并在结构上采取措施,提高安全程度,以避免在正常和规定过载条件下产生点燃现象的设备。主要用在电动机、变压器及照明灯具等设备上。

3. 本质安全型电气设备(标志i) 在正常运行或在标准试验条件下所产生的火花或热效应,均不能点燃爆炸性混合物的电气设备。

本质安全型电气设备及其关联设备,还可根据故障条件细分为ia和ib两级。ia等级的电气设备主要指在正常工作、一个故障和两个故障均不能点燃爆炸性气体混合物的设备;ib等级是指在正常工作和一个故障时不能点燃爆炸性气体混合物的电气设备。

4. 充油型电气设备(标志o) 全部或某些带电部件浸在油中,使之不能点燃油面上或外壳周围的爆炸性混合物的电气设备。

5. 充砂型电气设备(标志q) 外壳内充填细颗粒材料,以便在规定使用条件下,外壳内产生的电弧、火焰传播,壳壁或颗粒材料表面的过热温度均不能够点燃周围的爆炸混合物的电气设备。

6. 正压型电气设备(标志p) 具有保护外壳,且壳内充有保护气体,其压力保持高于周围爆炸性混合物气体的压力,以避免外部爆炸性混合物进入外壳内部的电气设备。

7. 无火花型电气设备(标志n) 在正常运行条件下不产生电弧或火花,也不产生能够点燃周围爆炸性混合物的高温表面或灼热点,且一般不会发生有点燃作用的故障的电气设备。

8. 防爆特殊型电气设备(标志s) 结构上凡不属于上述七种形式的,由主管部门制定暂行规定,并经指定的鉴定单位检验后,按特殊型(s)处理。

除防爆型电气设备外,防水型、防尘型、密封型、保护型(包括封闭式、防溅式和防滴式)电气设备也都具有不同程度的防护性能。

6.2.3 防爆电气设备的选型

要根据爆炸危险场所的类别、级别选用相应的电气设备。

在 Q-1、G-1 级爆炸危险场所，主要选用隔爆型电气设备；在 Q-2 级爆炸场所，可选用任何一种防爆类型；在 Q-3、G-2 级爆炸危险场所，一般只要选用密封型、防水型、防尘型的电气设备。从使用条件看，可分固定安装、移动式、携带式等几种情况。一般对移动式、携带式的要求比固定式的要求高，这是因为移动式、携带式的电气设备经常移动，使用情况经常变动，容易到较危险的场所使用，携带式还可能带到设备内部（例如在检修的大型容器内）使用，所以要求更加严格，才能保证安全。移动式、携带式防爆电气设备不得用充油型，因为这种电气设备经常移动，容易造成油面波动，致使可能产生火花或高温的部件露出油面，从而失去防爆性能。

7 射频辐射的防护

7.1 射频辐射的用途及危害

在工业生产、通信及科研工作中，广泛利用高频和微波（统称射频电磁场）加热物件等。例如，用高频电流进行热处理、冶炼、烘干，用微波进行雷达导航、探测、通信和测量。高频和微波辐射还可用于科学研究和医疗。

7.2 射频辐射的波长和频率

射频辐射电磁波波段的划分和频率见表 19-18。

表 19-18 射频辐射电磁波波段的划分和频率

| 名称 | 波长 | 频率 |
|----------|----------|---------------|
| 长波（高频） | 3~1km | 100~300kHz |
| 中波（高频） | 1km~100m | 300kHz~3MHz |
| 短波（高频） | 100~10m | 3~30MHz |
| 超短波（超高频） | 10~1m | 30~300MHz |
| 微波 | 1m~1mm | 300MHz~300GHz |

7.3 射频辐射电磁波卫生标准

射频辐射电磁波卫生标准，目前国际上约有十几个国家做了规定，但相差甚为悬殊，主要是由于对它的生物学作用和机理认识上的分歧所致。我国自 1963 年以来开展射频电磁场劳动卫生研究，做了大量工作，目前国家已制定出超高频和微波辐射卫生

标准。

7.3.1 高频辐射卫生标准

高频辐射包括 100kHz~30MHz 电磁波，建议卫生标准限值为：

$$\text{电场强度 } E=20\sim 30\text{V/m}$$

$$\text{磁场强度 } H=5\text{A/m}$$

7.3.2 超高频辐射卫生标准

国家标准 GB10437—89，对作业场所超高频辐射卫生标准有如下规定：

(1) 超高频辐射（即超短波）是指频率为 30~300MHz，或波长为 10~1m 的电磁辐射。

(2) 脉冲波与连续波。以脉冲调制所产生的超短波称为脉冲波，以连续振荡所产生的超短波称为连续波。

(3) 功率密度。单位时间、单位面积内所接受超高频辐射的能量称为功率密度，以 P 表示，单位为 mW/cm^2 。在远区场，功率密度与电场强度 E (V/m) 或磁场强度 H (A/m) 之间的关系式如下：

$$P=\frac{E^2}{3770} \quad (\text{mW/cm}^2)$$

$$P=37.7H^2 \quad (\text{mW/cm}^2)$$

(4) 卫生标准限值如下：

1) 连续波。一日内 8h 曝露时，不得超过 0.05mW/cm^2 (14V/m)；4h 曝露时，不得超过 0.1mW/cm^2 (19V/m)。

2) 脉冲波。一日内 8h 曝露时，不得超过 0.025mW/cm^2 (10V/m)；4h 曝露时，不得超过 0.05mW/cm^2 (14V/m)。

7.3.3 微波辐射卫生标准

国家标准 GB10436—89，对作业场所微波辐射卫生标准做了如下规定：

(1) 微波是指频率为 300MHz~300GHz，相应波长为 1m~1mm 范围内的电磁波。

(2) 肢体局部辐射与全身辐射。在操作微波设备过程中，仅手或脚部受辐射称为肢体局部辐射；除肢体局部外的其他部位，包括头、胸、腹等一处或几处受辐射，称为全身照射。

(3) 计量单位。平均功率度表示微波在单位面积上一个工作日内的平均辐射功率；日剂量表示一日接受微波辐射的总能量，等于平均功率密度与受照射时间的乘积，计量单位为 $\mu\text{W}\cdot\text{h/cm}^2$ 或 $\text{mW}\cdot\text{h/cm}^2$ 。

(4) 卫生标准限值。作业人员操作位允许微波

辐射的平均功率密度应符合以下规定:

1) 一日 8h 曝露的平均功率密度为 $50\mu\text{W}/\text{cm}^2$, 小于或大于 8h 曝露的平均功率密度按下式计算 (即日剂量不超过 $400\mu\text{W}\cdot\text{h}/\text{cm}^2$):

$$P_d = \frac{400}{t}$$

式中 P_d —— 允许辐射平均功率密度 ($\mu\text{W}/\text{cm}^2$);

t —— 受辐射时间 (h)。

2) 肢体局部辐射, 一日 8h 曝露的平均功率密度为 $500\mu\text{W}/\text{cm}^2$, 小于或大于 8h 曝露的平均功率密度按下式计算 (即日剂量不超过 $4000\mu\text{W}\cdot\text{h}/\text{cm}^2$):

$$P_d = \frac{4000}{t}$$

3) 短时间曝露最高功率的限制。当需要在大于 $1\text{mW}/\text{cm}^2$ 辐射强度的环境中工作时, 除按日剂量允许强度计算曝露时间外, 还需使用个人防护, 但操作

位最大辐射强度不得大于 $5\text{mW}/\text{cm}^2$ 。

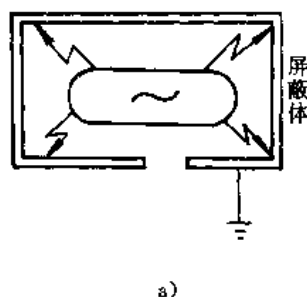
4) 漏能鉴定。微波设备出厂前, 生产部门必须进行漏能鉴定。距离设备外壳 5cm 处, 漏能值不得超过 $1\text{mW}/\text{cm}^2$ 。

7.4 射频电磁场的防护

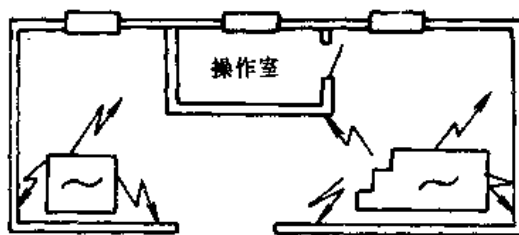
7.4.1 电磁屏蔽

电磁屏蔽, 是将电磁辐射的作用与影响限制在指定的空间范围内, 首先考虑对辐射源的屏蔽, 如图 19-33a 所示。当不可能对辐射源进行屏蔽时, 可采用工作地点屏蔽, 如图 19-33b 所示。

对射频电磁波的屏蔽方法比较简单, 只要把辐射源或工作地点用适当的金属材料 (如铜、铝等) 包围起来即可。屏蔽体应有良好的接地装置。砖、木材、水泥、玻璃等非导体材料不可作为屏蔽体。



a)



b)

图 19-33 电磁屏蔽

a) 辐射源屏蔽 b) 工作地点屏蔽

屏蔽体的缝隙和孔洞可能大大降低屏蔽效果, 屏蔽体效果的好坏, 决定于屏蔽体内感应电流的大小, 如果屏蔽体上的缝隙和孔洞, 对感应电流没有抑制作用, 就会对屏蔽效果产生影响。因此, 屏蔽体要尽量避免开孔和缝隙, 否则孔洞的直径和缝隙长度应尽量小些。

7.4.2 合理的车间布局

安装高频机时, 应使场源尽可能远离操作岗位和休息地点, 高频加热车间应较一般车间宽敞, 各高频机之间需有一定的间距, 一机多用时, 更应考虑场源和操作位的合理配置。

8 静电的危害及预防

8.1 静电的产生

工业生产和生活中的大多数静电是由不同物质

的接触和分离或互相摩擦而产生的。例如, 生产工艺中的挤压、切割、流动以及生活中的行走起立、穿脱衣服等都会产生静电。

8.1.1 静电产生原理

当两种物质紧密接触后再分离时, 一种物质把电子传给另一种物质而带正电, 另一种物质得到电子而带负电。两种物质之间的距离小于 $25 \times 10^{-8}\text{cm}$ 时, 即会产生电子转移, 从而产生静电。

各种物质束缚电子能力是不相同的, 这个束缚能力可用逸出功来衡量。逸出功小的失去电子带正电, 逸出功大的得到电子而带负电。可以把不同物质按照得失电子的难易, 亦即按照起电不同排成一个带电极性序列。

(1) (+) 玻璃—头发—尼龙—羊毛—人造纤维—绸—醋酸人造丝—人造毛混纺—纤维和滤纸—黑橡胶—维尼纶—苧纶—聚脂纤维—电石—聚乙烯—

可耐尼龙—赛璐珞—玻璃纸—聚氯乙烯—聚四氟乙烯(—)

(2)(+) 石棉—玻璃—云母—羊毛—猫皮—铅—镉—锌—铝—铬—铁—铜—镍—银—金—铂(—)

应当指出,带电极性序列是由实验得来的,由于实验条件不同,结果不完全相同,上述两个序列仅是两个典型序列而已。

上述产生静电的原理适用于固体物质、粉尘、液体物质和其他物质。

除不同材料摩擦带电外,同一种材料摩擦时,由于温度、方向等不同也会出现带电现象。此外,材料还会因吸附而带电,因感应而带电,因压缩而带电,因流动、喷射、冲撞而带电等。

8.1.2 生产过程中的静电

以下生产工艺过程中都容易产生静电:

(1) 固体物质大面积的摩擦,如传动带与带轮或辊轴摩擦等;固体物质在压力下接触而后分离,固体物质在挤出、过滤时,与管道、过滤器等发生摩擦等。

(2) 高电阻液体在管道中流动且流速超过 1m/s 时;液体喷出管道时;液体注入容器发生冲击、冲刷或飞溅时等。

(3) 液化气体或压缩气体在管道中流动和由管口喷出时,如从气瓶放出压缩气体、喷漆等。

(4) 固体物质的粉碎、研磨过程;悬浮粉尘的高速运动等。

(5) 在混合器中搅拌各种高电阻物质等。

产生静电电荷的多少与生产物料的性质和料量、摩擦力大小和摩擦长度,液体和气体的分离或喷射强度,粉体粒度等因素有关。

8.2 静电的危害

静电有如下三种危害:

1. 爆炸和火灾 爆炸和火灾是静电的最大危害。静电能量虽然不大,但因其电压很高而容易发生放电,出现静电火花。在可燃液体作业(如油料装运等)场所,可能由静电火花引起火灾;在有气体、蒸气爆炸性混合物或有粉尘、爆炸性混合物(如氢、乙炔等)的场所,可能由静电火花引起爆炸。

静电火花是带电体附近电介质击穿时产生的,不同电介质的击穿强度(击穿电场强度)相差很大。同一种电介质的击穿强度,还要受到电介质温度、压力、湿度、电场均匀程度、电场作用时间等因素的影

响。

静电火花能量有一定大小,其火花能量如果超过周围介质的最小引燃能量,就会引起火灾或爆炸。爆炸性气体或蒸气的最小引燃能量,一般都在 1mJ 以下,只有很少在 2mJ 以上的。最小引燃能量与温度、湿度、压力、浓度等因素有关。

2. 电击 在人体接近带静电的物体或带静电荷的人体接近接地体时,都可能发生由于静电造成的电击。电击程度与所储存的能量有关,能量越大,电击越严重。因为静电场的能量 $W = \frac{1}{2}CU^2$,所以带静电体的电容越大或电压越高,则电击程度越严重。

人体对地电容一般为数十至数百 pF,变动范围很大。对于电容为 740pF 的情况,电击程度与电压的关系参见表 19-19。

表 19-19 静电电击人体的反应

| 电压 (kV) | 能量 (mJ) | 电击程度 |
|---------|---------|------|
| 1 | 0.37 | 没有感觉 |
| 2 | 1.48 | 稍有感觉 |
| 5 | 9.25 | 刺痛 |
| 10 | 37 | 剧烈刺痛 |
| 15 | 83.2 | 轻微痉挛 |
| 20 | 148 | 轻微痉挛 |
| 25 | 232 | 中等痉挛 |

由上表可以看出,由于能量很小,生产工艺过程中产生的静电引起的电击不致使人致命。但电击可能引起工作人员摔倒、坠落等二次事故;还可能引起工作人员精神紧张,妨碍工作。

3. 妨碍生产 在某些生产过程中,如果不消除静电,将会妨碍生产或降低产品质量。例如,静电使粉体吸附于设备,将会影响粉体的过滤和输送;静电还可能引起电子元件误动作等。

8.3 防止静电危害的措施

防止静电危害的措施,主要有减少静电的产生,设法导走、消散静电和防止静电发生放电等,具体的方法有接地、中和、泄漏和工艺控制法等。

1. 接地 它是消除静电危害的最简单、最基本的方法。接地主要是清除导体上的静电,而不能用来消除绝缘体上的静电。

在有火灾和爆炸危险的场所,为了避免静电火花造成事故,应采取下列接地措施:

(1) 凡用来加工、储存、运输各种易燃液体、气体和粉体易燃品的设备、储存池、贮气罐, 以及产品输送设备、封闭运输装置等, 它们的金属件都必须接地。

(2) 厂区及车间的氧气、乙炔等管道必须连接成一个连续的整体, 并予以接地。其他所有能产生静电的管道和设备, 如空气压缩机、通风装置和空气管道, 特别是局部排风的空气管道, 都必须连接成连续整体, 并予以接地。若管道由非导电材料制成, 应在管道内绕以金属丝, 并将金属丝接地。非导电管道上的金属接头也必须接地。可能产生静电管道两端以及每隔 200~300m 处均应接地。平行管道相距 10cm 以内时, 每隔 20m 应用连接线互相连接起来; 管道与管道或管道与其他金属物件交叉或接近间距小于 10cm 时, 也应相互连接起来。

(3) 注油漏斗、工作站台、磅秤等辅助设备或工具均应接地。

(4) 汽车油槽车在行驶时, 油品冲击油罐产生静电, 同时汽车轮胎与地面摩擦也会产生静电。因此, 油槽车架体必须接地, 方法是将金属链条接于底盘上, 另一端与大地接触。油槽车在装卸油品前, 应同贮油设备跨接并接地。装卸完毕后, 先拆除管道连接, 再拆除接地线。

(5) 对某些危险性较大的场所, 为了使转轴可靠地接地, 可采用导电性润滑油或采用集电环碳刷接地。

采用导电性地面实质上也是一种接地措施。采用导电性地面不单能导走设备上的静电, 还有利于导走聚集在人身上的静电。导电性地面是指电阻率

为 $10^{10}\Omega \cdot m$ 以下的地面。例如, 采用橡胶制成的地面, 为了消除静电的危害, 可在普通橡胶上喷刷导电性涂料, 或用导电橡胶, 使其电阻率在 $10^{10}\Omega \cdot m$ 以下, 它与接地体的接触面积不宜小于 $10cm^2$ 。

单纯为了消除静电, 接地电阻在 1000Ω 以下即可。静电接地装置与一般接地装置要求相同, 可以同其他目的接地共用一套接地装置。

2. 增湿 是提高空气湿度。增湿提高了静电泄漏速度, 限制了静电的积累, 增湿还能提高爆炸性混合物的最小引燃能量, 有利于安全生产。

只要生产工艺条件许可, 增加空气湿度是消除静电的比较简单的方法。经验证明, 保持空气湿度在 70% 以上, 可以有效地消除静电的危害。

可以安装空调设备、高湿度空气静电消除器及加湿器, 也可以用水蒸汽或洒水等办法来提高空气的相对湿度。

3. 工艺控制 从工艺上采取适当措施可以限制静电的产生和积累, 工艺控制的方法很多, 下面仅举几个例子。

(1) 利用静电序列的材质搭配。同一物质和两种不同物质摩擦, 可能带有不同数量和极性的电荷。例如, 按照表 19-20 所列的情况, 用钢铁和聚氯乙烯摩擦, 钢铁带有正电荷; 若用腈纶和钢铁摩擦, 钢铁就会带负电荷。利用这种关系可以消除静电。例如, 氧化铝粉经过不锈钢漏斗时静电电位为 $-100V$, 经过虫胶漏斗时静电电位为 $+500V$, 如果采用适当选配两种材料制成的组合漏斗, 则静电电位可降低为零。又如气动输送使物料经过不同材质的管道, 产生相反极性的电荷, 达到物料自行中和的目的。

表 19-20 一些物质的静电序列

| (+) 正电序 | | | | | | | | | | (-) 负电序 | | | | | | | | | |
|---------|---|---|---|---|---|---|---|---|---|---------|---|---|---|---|---|---|---|---|---|
| 玻 | 腈 | 尼 | 尼 | 羊 | 铜 | 人 | 棉 | 纸 | 麻 | 钢 | 聚 | 硬 | 醋 | 合 | 聚 | 丙 | 聚 | 聚 | 聚 |
| | | 龙 | | 毛 | | 造 | | | | 铁 | 苯 | 橡 | 酸 | 成 | 脂 | | 乙 | 氯 | 四 |
| | | 纤 | | | | | | | | | 乙 | 维 | 纤 | 橡 | 纤 | | 乙 | 乙 | 乙 |
| 璃 | 纶 | 维 | 龙 | 毛 | | 丝 | 纱 | | | | 烯 | 胶 | 素 | 胶 | 维 | 纶 | 烯 | 烯 | 烯 |

(2) 控制流速。降低介质摩擦速度或流速等工作参数, 可以限制静电产生。根据德国 P. T. B 进行的实验, 烃类燃油在管道内的流速应满足下列公式:

$$v^2 d = 0.64$$

式中 v ——流速 (m/s);

d ——管径 (cm)。

符合上式要求的流速与管直径的关系见表 19-21。

(3) 改变注油方式和鹤管形状; 向油罐装油时, 为了防止强烈冲击和飞溅, 装油时最好从底部注入,

以防止静电的产生。鹤管从油罐顶部注时,改变鹤管头的几何形状能收到减少静电产生的效果,鹤管形状如图 19-34 所示。

T 形鹤管头、锥形鹤管头,45°斜口形鹤管头都能降低罐内油面最高电位。

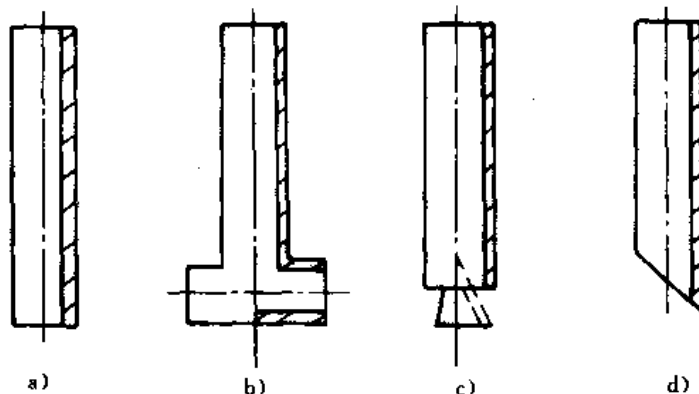


图 19-34 鹤管头示意图

a) 圆筒形 b) T形 c) 锥形 d) 斜口形

4. 防止人体带静电 在易燃环境中,工作人员不要穿化纤类织物,棉织品在低湿度时也能产生较多的静电。不要在有静电危害的场所用绝缘物铺设地面,在干燥条件下,可在地面铺以地毯并保持湿润。在具有爆炸性危险大的工作场所,应穿用导电纤维制成的防静电工作服和导电橡胶做的防静电鞋。

参考文献

- 1 IEC479—1 流经人体电流的效应
- 2 GB3805—83 安全电压. 北京: 1983
- 3 GB6995—89 电线电缆识别标志. 北京: 1989
- 4 GB2682—81 电工成套装置中的指示灯和按钮的颜色. 北京: 1981
- 5 林明清. 工业生产安全知识手册. 北京: 电子工业出版社, 1985
- 6 IEC335—1 家用和类似电器的安全第一部分: 通用要求. 1976
- 7 GB3836—83 爆炸性环境用防爆电气设备. 北京: 1983
- 8 GB10437—89 作业场所超高频辐射卫生标准.

表 19-21 最大流速与管直径的关系

| 管径 (cm) | 1 | 2.5 | 5 | 10 | 20 | 40 | 60 |
|----------|---|-----|-----|-----|-----|-----|-----|
| 流速 (m/s) | 8 | 5.1 | 3.6 | 2.5 | 1.8 | 1.3 | 1.0 |

北京: 1989

- 9 GB10436—89 作业场所微波辐射卫生标准. 北京: 1989
- 10 GB3787—83 手持式电动工具的管理、使用检查和维修安全技术规程
- 11 王胡兰, 王平. 电气安全技术手册. 北京: 兵器工业出版社, 1990
- 12 徐其荣. 家用电器安全使用知识. 北京: 中国计量出版社, 1989
- 13 电业安全工作规程 (发电厂和变电所电气部分). 北京: 1977
- 14 SDJ7—79 电力设备过电压保护设计技术规程. 北京: 1979
- 15 CDJ8—79 电力设备接地设计技术规程. 北京: 1979
- 16 关效圣等. 静电灾害及其防护. 沈阳: 辽宁科学技术出版社, 1986
- 17 IEC364-3-31 配电系统接地的分类. 1977
- 18 IEC364-4-41 对电击的防护 (第二版). 1982

第20章 节约用电

1 概述

由于电能输送、控制、转换和应用方便,且很少污染环境,所以电能是一种极为重要且不可替代的能源。我国电力资源丰富,具有广阔发展前景,但电能是二次能源,电力开发的速度远远跟不上社会主义现代化建设的需要,为了保证国民经济的发展,必须贯彻党中央和国务院关于开发与节约能源并重的方针,在加强电力开发的同时,大力降低电能损耗。因此,节约用电是关系到我国社会主义现代化建设的一件大事,必须认真落实。

节约用电是指通过科学管理、合理利用、依靠技术进步、进行设备改造,以最少的能耗取得最大的经济效益。

对于企业,一方面要提高用电管理水平,开展企业电能平衡工作,降低供配电网的损耗,按照有关的标准、导则、规定的要求,制订用电设备的经济运行方案。另一方面,对于各种用电设备,特别是使用面广、量大、耗电量多的用电设备,要依靠技术进步,采用相应的节电措施,以达到用电设备经济运行的目的。

2 变压器的经济运行

变压器是供配电系统中的主要设备,当用电量很大时,变压器中的损耗相当可观。企业节约用电,首先要从供配电系统的节电做起。配电系统中每增加一级变压,大约要增加1%~2%的有功损耗,因此,要尽量减少变压次数,合理提高运行电压,减少变电容量,降低线损。同时要降低变压器的损耗,做到经济运行。

2.1 推广使用节能型变压器

国产电力变压器经过多次改型换代,从60年代的SJ型和SJL型,70年代的SL1、SL2型,到80年代的节能型SL7和S7、S9型。国家已明令淘汰SL2型以前的产品,用SL7、S7、S9型取代。运行实践证明,用节能型变压器取代50~70年代的老产品,每千伏安变压器容量每年可节电15~70kW·h。例

如,用按GB1091—79标准生产的SL7型100kVA变压器取代按JB500—64标准生产的SJL型100kVA变压器,运行一年可节电约4400kW·h。所以,推广使用节能型变压器,取代耗能大的老产品,节电效果十分明显。

2.2 旧型号变压器的改造

用节能型变压器取代耗能大的老产品,节电效果虽十分显著,但由于运行中的旧型号变压器面广量大,而节电型变压器产量有限,不可能短期内全部更换,因此,对旧型号变压器进行改造,是配电系统节电的一种有效途径。改造的主要方法有:

- (1) 用冷轧硅钢片替换原热轧硅钢片铁心。
- (2) 对线圈重新加工,适当增高铁心窗高。减少线圈层数,压缩线圈的径向尺寸。
- (3) 增加铁心的级数。
- (4) 适当加大一次绕组线径。
- (5) 高压绕组的层向绝缘采用分级绝缘的垫片等。

2.3 更换负荷率过低的变压器

负荷率变化不大并且经常小于额定容量30%的变压器,许多电能消耗在变压器的损耗上,需要更换为相应容量的变压器。更换时需根据实际负荷的大小和功率因数,列出供选择的各不同容量的变压器,每台变压器的额定容量应大于实际平均负荷,并大于最大负荷的80%;算出各个变压器对应于实际平均负载的负荷率 β 和损耗 ΔP 及效率 η ;比较节电效益和投资,选用最经济的方案。

例1 某厂使用一台10kV SJL-750-10型变压器,其日平均负荷为180kW,功率因数为0.87,空载损耗功率 $P_0=3.35$ kW,短路损耗功率 $P_{KN}=11.5$ kW,换多大容量的变压器较合理?

解:该变压器的平均视在功率 $S=P/\cos\varphi=207$ kVA,按此选择不同型号不同容量的变压器,及计算结果列于表20-1中,其中 S_N 为额定视在功率。

从表中可见,原有的SJL750-10型变压器是不合理的,选用SL7 315-10型变压器节能效果最好,

表 20-1 选择各种变压器计算比较表

| 项目内容 | 型 号 | | | | | | | |
|---------------------------|---------------|---------------|---------------|---------------|---------------|---------------|---------------|---------------|
| | SJL240 -10 | SJL320 -10 | SJL420 -10 | SJL560 -10 | SJL750 -10 | SL7 200-10 | SL7 250-10 | SL7 315-10 |
| 空载损耗功率 P_0 (kW) | 1.28 | 1.40 | 1.70 | 2.16 | 3.35 | 0.54 | 0.64 | 0.76 |
| 额定短路损耗功率 P_{KN} (kW) | 4.5 | 5.7 | 7.05 | 9.0 | 11.5 | 3.4 | 4.0 | 4.8 |
| 负荷率 β (%) | 86.3 | 64.7 | 49.3 | 39 | 27.6 | 103.5 | 82.8 | 65.7 |
| 总损耗功率 ΔP (kW) | 4.63 | 3.786 | 3.413 | 3.39 | 4.226 | 4.18 | 3.38 | 2.83 |
| 效率 η (%) | 0.9749 | 0.9794 | 0.9814 | 0.9815 | 0.9771 | 0.9773 | 0.9816 | 0.9845 |

可以减少损耗功率 1.396kW。若以年运行 7200h 计, 全年可节约电约 10000kW·h。

2.4 增设小容量变压器

对日、夜负荷变化较大或有季节性负荷的企业, 可添置小容量变压器, 供低负荷时使用。

例如, 某厂由一台 10kV、100kVA 变压器供电, 一班 8h 生产, 平均负荷 800kW, 功率因数为 0.85; 其余 16h 只有 20kW 照明负荷, 若在生产时间以外, 采用 40kVA 的小容量变压器供电, 每天可节约 60kW·h 左右, 减少无功电度约 700kvar。

停用多余的变压器, 提高变压器的负荷率, 也是减少变压器损耗的一种措施。

2.5 多台变压器的经济运行

两台或两台以上变压器运行时, 其一次侧和二次侧(或三绕组变压器的两个二次侧)的同名端子连接在一起的运行方式, 称为并联运行。正常的并联运行, 各变压器之间应无循环电流, 各变压器所担负的负荷与其额定容量成正比, 负载电流是同相的。并联运行是变压器经济运行的一种常用方式, 按负荷情况决定使用变压器的台数, 以减少电能损失。

当有多台变压器并联供电时, 应根据实际负荷的大小决定运行台数。当 n 台变压器的型号、容量相同时, 可按下式求出实际运行 n 台变压器时的下限经济电流

$$I_{EC} = \sqrt{n(n-1) \frac{P_0}{P_{KN}}} I_N \quad (\text{A})$$

式中 I_N ——变压器额定电流 (A);

n ——并联运行变压器台数;

P_0 ——并联运行变压器总的空载损耗功率 (kW);

P_{KN} ——并联运行变压器在额定情况下总的短路损耗功率 (kW)。

当实际负载电流 $I > I_{EC}$ 时, 使用 n 台变压器运行; 当 $I < I_{EC}$ 时, 使用 $n-1$ 台变压器。

例 2 某厂有三台 SJL240-10 变压器, $P_0 = 1.28\text{kW}$, $P_{KN} = 4.5\text{kW}$, $I_N = 250\text{A}$, 求经济运行的并联台数。

解: 当 $n=3$ 时, $I_{EC} = 250 \times$

$$\sqrt{3(3-1) \frac{1.28}{4.5}} = 327\text{A}$$

当 $n=2$ 时, $I_{EC} = 250 \times$

$$\sqrt{2(2-1) \frac{1.28}{4.5}} = 189\text{A}$$

若总负荷电流 I 大于 327A 时, 用三台变压器并联运行; 当 I 小于 327A, 但大于 189A 时, 则用两台变压器并联运行; 当 I 小于 189A 时, 用一台变压器。

3 电动机的节电

电力拖动中节电的主要途径是采用高效节能电动机, 合理地选择和使用电动机, 提高电动机的利用效率, 减少损耗, 采用合理的运行方式, 对旧电机进行技术改造。

3.1 合理选用电动机

合理选用电动机是根据机械负载特性, 按经济运行原则(效率高、损耗小、投资省)来确定电动机的类型、容量、电压、工作制以及结构型式等。其选用原则为:

(1) 根据负载特性选择电动机的容量。

(2) 尽量选用价格便宜、结构简单、维护方便的笼型异步电动机。容量超过 250kW, 不要求调速的稳定负载, 应选择同步电动机。

(3) 在电网允许条件下,宜选用低压电动机,容量大于 200kW 时,应选用高压电动机。除特殊情况,一般不选用直流电动机。

(4) 根据负载的工作方式相应选择连续、短时、断续周期工作制的电动机。

(5) 根据电动机的工作环境选择具有相应的防护及结构形式的电动机。

(6) 推广使用新型节能电动机。JO 系列电动机属国家淘汰产品,应用 Y 系列电动机替代 JO2、JO3 系列电动机。Y 系列电动机比 JO 系列电动机效率平均提高 0.41%, 起动转矩倍数提高 30%。对于年运行 3000h 以上的电动机,推广使用 YX 型高效率电动机, YX 系列电动机比 Y 系列电动机效率提高 3%, 每千瓦电动机容量每年可节电 120kW·h 左右。

(7) 更换负载过轻的电动机。

3.2 电动机的降压运行

有些生产机械的负载经常变化,而且长期处于轻载运行,对于这种情况,可采用电动机降压运行的办法,以减少有功损耗和无功损耗。

在空载或轻载时,降低电动机相绕组的端电压,可使功率因数提高,起到降低定子电流的作用。与电流二次方成正比的供电线路损耗、变压器铜损耗和

电动机绕组铜损耗显著减少。端电压的降低又使电动机铁损耗下降,提高了电动机的效率。所以,空载或轻载运行时采用电动机的降压运行是有效的节能措施。

采用电动机降压运行应注意:(1)电压降低幅度应适应负载大小的需要;(2)起动转矩应能满足要求;(3)设备降压运行的控制要求简单、易操作。


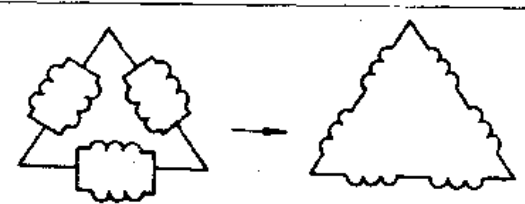

电动机降压运行的方式有两种:

1. 降低电动机的电源电压 降低电动机的端电压的方法有在电路中串入饱和电抗器、自耦变压器、晶闸管调压装置等几种。前两种方法要添置体积较大的设备,目前一般已不采用。晶闸管调压装置体积较小,可以无级调压,配有闭环反馈控制时能使电动机在各种负载下均以较高效率运行,是较理想的调压方式。

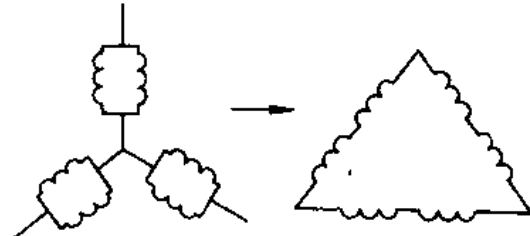
2. 改变电动机绕组接线 轻、重载交替工作的电动机,最好采用自动控制绕组相电压的措施。改变电动机绕组接线的方法有很多种,其接线方式变化见表 20-2。具体选择哪一种要根据绕组类别和负载大小而定。如果轻载时负载率在 33% 以下,采用电动机绕组接线 Δ -Y 自动切换,是简易方便的方法。

正常工作在 Δ 联结的 660/380V 电动机,皆可接成 Δ -Y 自动切换电路。由 Δ 联结变为 Y 接线后,

表 20-2 电动机降压运行时的绕组接线方式变化

| 绕组接线方式变化 | 接线示意图 | 电压及输出功率变化 |
|--------------------------|---|--|
| 单路三角形绕组 改为星形绕组 |  | 电压降为原来的 $\frac{\sqrt{3}}{3}$ 功率 降为原来的 $\frac{1}{3}$ |
| 双路并联绕组改 为单路串联 |  | 电压降为原来的 $\frac{1}{2}$ 功率降 为原来的 $\frac{1}{4}$ |
| 并联双路星形绕 组改为单路串联星 形 |  | 电压降为原来的 $\frac{1}{2}$ 功率降 为原来的 $\frac{1}{4}$ |

(续)

| 绕组接线方式变化 | 接线示意图 | 电压及输出功率变化 |
|------------------|---|------------------------------------|
| 双路星形并联绕组改为单路串联绕组 |  | 电压降为原来的 $\sqrt{3}/2$ 功率降为原来的 $3/4$ |

绕组相电压变为原来的 $\sqrt{3}/3$, 线电流即为绕组的相电流。因此, 电动机的额定功率也变为 Δ 联结时的 $1/3$ 。如果 Δ 联结时的负载率为 33%, 在电源电压和负载不变的条件下, 改为 Y 联结时, 负载率变为 100%, 功率因数和定子电流将明显改善。

3.3 绕线转子异步电动机的同步运行

绕线转子异步电动机是感性负载。在转子串电阻起动以后, 当转速平稳时(此时接近同步转速), 将直流电流通入转子绕组, 使它变成与定子同级数的电磁铁。由磁极吸力将转子牵入同步转速并按同步电动机运转机理工作, 称为同步化运行。

异步电动机同步化是直接在用户端进行补偿, 因此, 可减少无功功率的流动、电力网络有功损失和末端电压偏移。同步化后还可以使电动机少消耗一些无功功率, 甚至可以把异步电动机改变为容性负载, 这样变吸收电网无功功率为向电网输送无功功率, 有可能改善电网功率因数, 达到节电的效果。

异步电动机同步化的改装简单, 电动机起动以后, 将转子绕组适当改接, 并通入直流励磁电流, 即可以同步转速运行。同步运行时常用的转子接线方法如图 20-1 所示。另外, 要增加一套低电压、大电流的整流设备和控制装置。

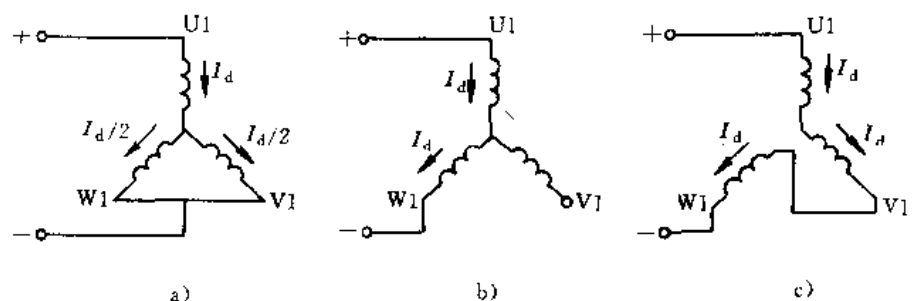


图 20-1 异步电动机同步运行的转子接线方式

小容量电动机的同步化运行, 可用手动开关实现, 大中型电动机必须采用交流接触器组成的控制电路, 图 20-2 为一种简单控制电路, 其动作原理如下:

(1) 异步起动。转子起动变阻器电阻全值接入, 接通电源开关 Q1 及整流变压器开关 Q2, 按下起动按钮 1SB, 使接触器 1KM 及 2KM 吸合, 电动机开始异步起动。逐渐切除起动电阻, 转速随之上升。当三相起动电阻 $R \approx 0$ 时, 限位开关 S2 动作, 其触头闭合, 为接触器 3KM 通电做好准备。

(2) 同步运行。当转速上升到接近同步转速时, 按下 2SB 使 2KM 断电 3KM 吸合, 转子接入直流励磁电流, 电动机牵入同步运行。

(3) 手动恢复异步运行。已处于同步运行的绕线转子异步电动机, 如欲恢复异步运行, 可按下 4SB 按钮, 则 3KM 断电使 2KM 通电吸合, 电动机恢复异步运行状态。

(4) 自动恢复异步运行。当励磁电流不足或负载增加电动机转速下降, 当电动机遇到大阻矩而失步或励磁电流不足等原因引起定子电流迅速增加时, 电流继电器 KA1 动作, 其触头接通中间继电器 KA2, 从而断开 3KM, 其动断辅助触点接通 2KM, 电动机自动恢复异步运行状态。

(5) 限位开关的作用。为防止未接入起动电阻, 电动机通电起动, 引起过大电流冲击, 或者转速尚未升到可以牵入同步运行水平即按下同步运行按钮,

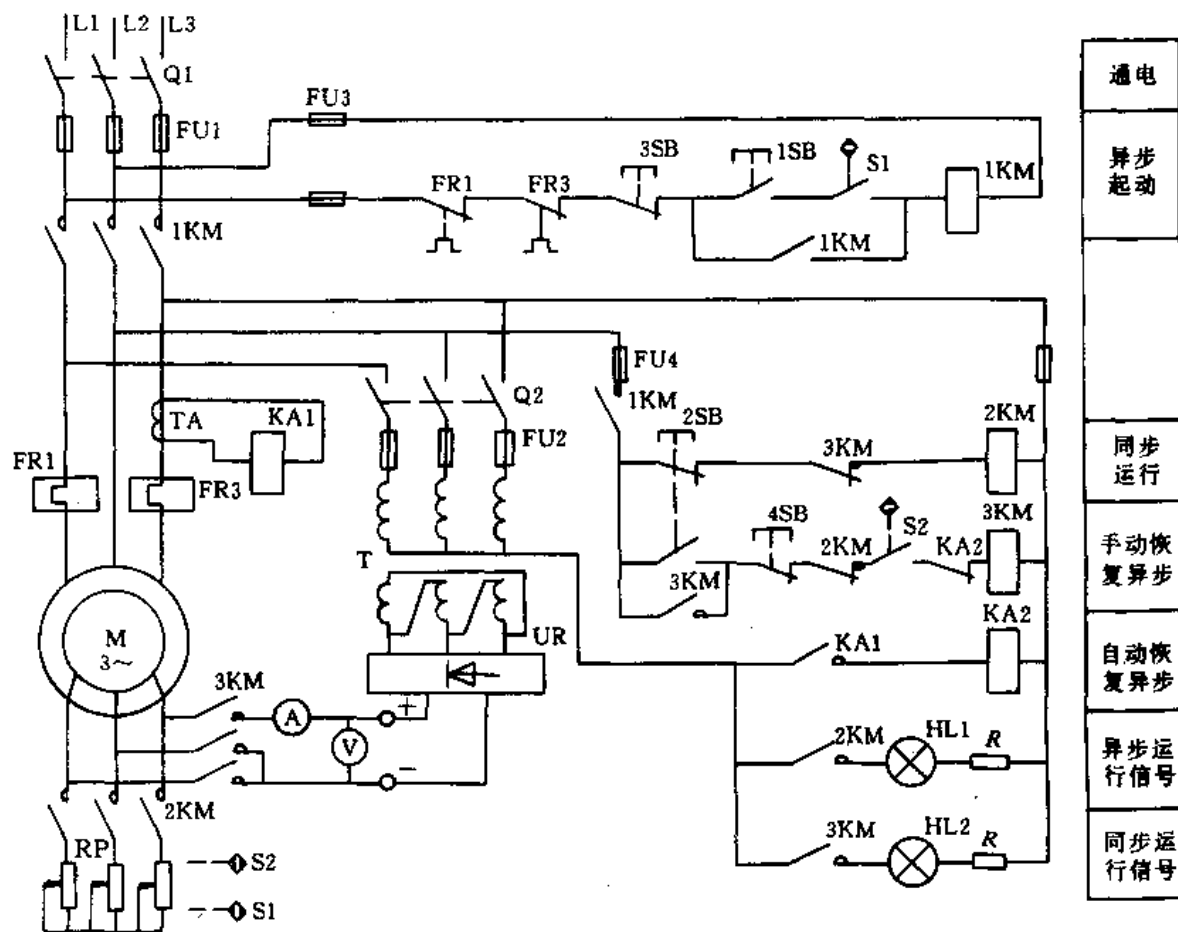


图 20-2 绕线转子电动机同步化运行控制电路

引起电动机振荡，在起动变阻器操作手柄上装设限位开关 S1 和 S2。当电阻 R 全接入时，S1 动作使其动合触头接通，为异步起动做好准备。起动后，当电阻全切除时 S2 动作，为 3KM 通电作准备。

(6) 热继电器 FR 的作用。为防止电动机长期超载或缺相运行，致使定子电流过大引起温升超过允许值，定子的两相线路装入热继电器 FR1 和 FR3。除发生短路故障，需靠熔断器 FU1 保护外，其他故障皆可引起不少于两个端线上电流超载。所以设两个热继电器完全可以满足防止电动机温升过高的保护要求。

3.4 对电动机的技术改造

对于经常处于空载运行的电动机，可以加装自动停车装置，以减少电动机的空载损耗和提高线路的功率因数。

电动机进行检修时，可根据电动机的使用情况，对电动机进行技术改造，以降低损耗，提高利用效

率，其技术改造措施见表 20-3。

表 20-3 对电动机技术改造的措施

| 项 目 | 采取的主要措施 |
|-------------|---|
| 采用先进的绕组形式 | 采用串接绕组、正弦形绕组及散布形绕组 |
| 正确计算绕线模尺寸 | 绕线模尺寸不宜过大或过小 |
| 降低铜损耗 | 1. 采用耐高温、较薄的绝缘材料，增大槽内铜线的填充系数 2. 减少绕组电阻，采用电导率高的材料，适当扩大导线截面积 |
| 降低铁心损耗 | 1. 增加绕组匝数 2. 采用磁性槽楔，以减少磁阻，增大电阻率和机械强度 |
| 采用先进的浸渍烘干工艺 | 1. 绝缘浸渍应采用溶剂浸渍工艺和远红外加热烘干方式 2. 浸渍漆应采用 B 级绝缘 |

过去，我国企业中使用的电动机，大多是 J 系列

的老产品,现已由Y系列新产品代替。对于大量在生产中应用的J系列电动机进行节能改造,最简单、最廉价的措施是用一种磁性槽泥的CC材料均匀填充在电动机定子槽口处,待其固化后即成为与齿壁结合极其牢固的磁性槽楔。用CC材料封闭电动机定子槽口,可以降低铁心齿表面的磁通密度和齿的铁损耗,从而使电动机的固定损耗下降,其节电效果高于模压成形的磁性槽楔。

4 变流设备的节电

变流设备包括整流设备和逆变设备两种,把交流能量转换成直流能量的装置称为整流器,把直流能量转换成交流能量的装置称为逆变器。

4.1 变流设备的损耗与效率

变流设备的损耗主要有电力半导体器件的正向损耗、变压器损耗、电抗器损耗以及附加损耗。

变流设备的效率为输出的总功率与输入功率之比,可按下式计算:

$$\eta = \frac{\text{直流侧总功率}}{\text{直流侧总功率} + \text{损耗功率}} \times 100\% \quad (\text{整流器})$$

$$\eta = \frac{\text{交流侧输出基波功率}}{\text{交流侧输出基波功率} + \text{损耗功率}} \times 100\% \quad (\text{逆变器})$$

只有当脉波数 $p \geq 6$ 时,才可用变流因数的计算结果作为效率给出。

$$\text{变流因数} = \frac{\text{直流电流} \times \text{直流电压}}{\text{交流侧输入基波功率}} \times 100\% \quad (\text{整流器})$$

$$\text{变流因数} = \frac{\text{交流侧输出基波功率}}{\text{直流电压} \times \text{直流电流}} \times 100\% \quad (\text{逆变器})$$

根据国际电工委员会(IEC)标准规定,对于300kW、5000A以下的小型整流设备,可在运行中直接测量输出、输入功率,求出实际运行效率。

4.2 提高变流设备效率的方法

1. 正确选择和使用变流设备

(1) 根据实际负载选择变流设备容量,实际负载最好为设备容量的80%。

(2) 选用合适的调压变流设备,避免调压范围太大,余量太大,减少不必要的损耗。

(3) 选用高效率的晶闸管整流设备,减少整流

中的损耗。

2. 提高和改善交流设备的功率因数

(1) 减少变压次数,优先考虑直降式变压交流设备。

(2) 增加整流相数,逆变装置采取多重输出,减少畸变功率。

(3) 相位控制运行时,变流器的功率因数、效率等指标随控制深度的增加而下降。必要时为了避免长期处于深度控制下工作,应采取改变变压器分接头的方法。减小整流器的相控角,减小饱和电抗器的控制深度,这是提高功率因数最有效的措施。

(4) 对调压范围要求大的大容量装置,其输出电压由不可控桥和可控桥的输出电压串联组成,或采用顺序控制的两个可控桥串联联结方式。

(5) 对强迫换相的变流装置,直接利用逆变电路获得超前功率因数,向电网提供无功功率。

5 风机、水泵的节电

工业中使用大量风机和水泵,据估计风机、水泵的用电量约占全国总用电量的1/3。由于风机、水泵的效率普遍较低,因此,挖掘风机、水泵的节电潜力,具有重要意义。

风机和水泵是输送气体和液体的机械,它们的负载特性相似。离心泵的流量 Q 与功率 P 、效率 η 和扬程 H 之间的关系曲线如图20-3所示。

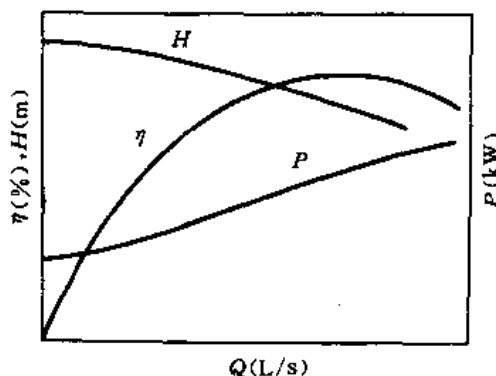


图 20-3 泵的性能曲线

根据风机、水泵负载曲线,应使风机、水泵的运行工况处于高效率区域内。

5.1 风机、水泵的节电措施

风机、水泵的节电措施,除了推广使用高效风机、水泵,改造或更换低效设备,合理设计管网,降低管道阻力外,主要通过调速控制流量,减少节流损

失。

生产工艺有时要求改变流量，现场多采用挡板或阀门来进行调节，人为地增加了管网阻力，增加了电能消耗。对于流量有变化的风机和水泵，采用变速调节代替节流或放空调节，是有效的节电方法。采用变速调节可达到节电 20%~30%。调速控制方法有：

(1) 采用多速电动机调速，适用于功率在 100kW 以下、流量变化相对稳定的风机和水泵。

(2) 采用电磁离合器调速，适用于功率在 30~200kW 用笼型异步电动机拖动的风机和水泵，能实现无级调速，但转差功率损耗也增加。

(3) 对于由绕线转子异步电动机拖动的风机和水泵，可采用晶闸管串级调速。

(4) 对于大中型笼型异步电动机拖动的风机和水泵，可采用液力耦合器、油膜离合器、变频调速器进行变速运行。

5.2 调节流量的变速装置

5.2.1 多速电动机变极调速

变极多速三相异步电动机为有级调速电动机，通过改变定子绕组的联结方式可以改变电动机的极数，从而改变电动机的同步转速和转子转速。由于变极多速三相异步电动机具有随负载要求而分级变化转速的特性，使功率合理匹配，减少了损耗，达到节电的目的。

单绕组双速电动机定子绕组有多种接法，图 20-4~图 20-6 所示为其中三种接法。其变极控制可用手控开关，也可使用交流接触器。图 20-7 为 $\Delta/2Y$ 联结的接触器控制接线图。图中电动机在 2kW 以下，可用 ZJ 型中间继电器代替接触器。当接通电源开关 Q 后，按下控制按钮 1SB，电动机为 2Y 联结，电动机作为高速运转；按下 2SB，电动机定子绕

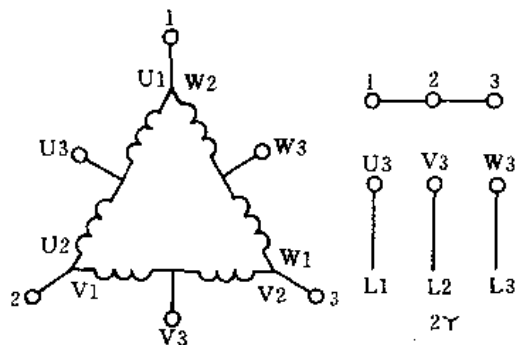


图 20-4 定子绕组 $\Delta/2Y$ 联结的双速电动机

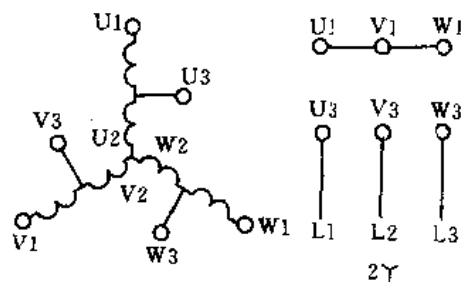


图 20-5 定子绕组 Y/2Y 联结的双速电动机

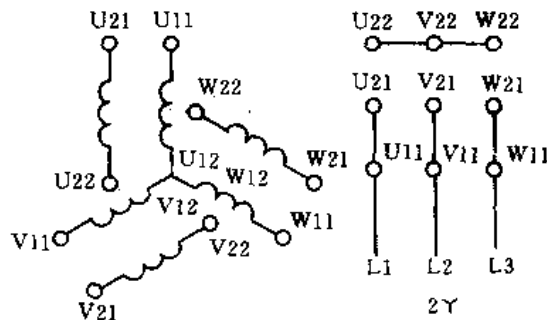


图 20-6 定子绕组 2Y/2Y 联结的双速电动机

组变为 Δ 联结作低速运转。如果后者转向变化时，可停电将交流接触器 1KM 下方任意两线对调，即可保持变极前后转向不变。

5.2.2 电磁离合器调速装置

电磁离合器调速装置包括笼型异步电动机、电磁转差离合器和直流励磁电源（控制器）三部分。直流励磁电源由单相半波或全波晶闸管整流器组成，改变晶闸管的导通角，即可改变励磁电流的大小。

电磁转差离合器一个轴与电动机轴连接，另一个轴与工作机构连接。电磁转差离合器由电枢、磁极和励磁绕组等部件组成，其结构示意图如图 20-8 所示。

直流电流作用于励磁绕组时，便产生 N-S 交替的磁极，磁通经磁极、空气隙、电枢、空气隙及磁极形成闭合回路。当电动机拖动电枢旋轴时，由于电枢与磁极间相对运动，因而使电枢感应产生涡流，此涡流与磁通相互作用产生转矩，带动有磁极的转子按同一方向旋转，但其转速低于电枢的转速 n_1 。这是一种转差调速方式。变动转差离合器的直流励磁电流，便可改变电动机的转速。

电磁离合器调速装置结构简单，价格便宜，控制装置容量小，适用于中小容量电动机调速。有较大转差，使输出最高转速仅为同步转速的 80%~90%，转速损失大，转差功率以热能形式损耗，使效率降低。

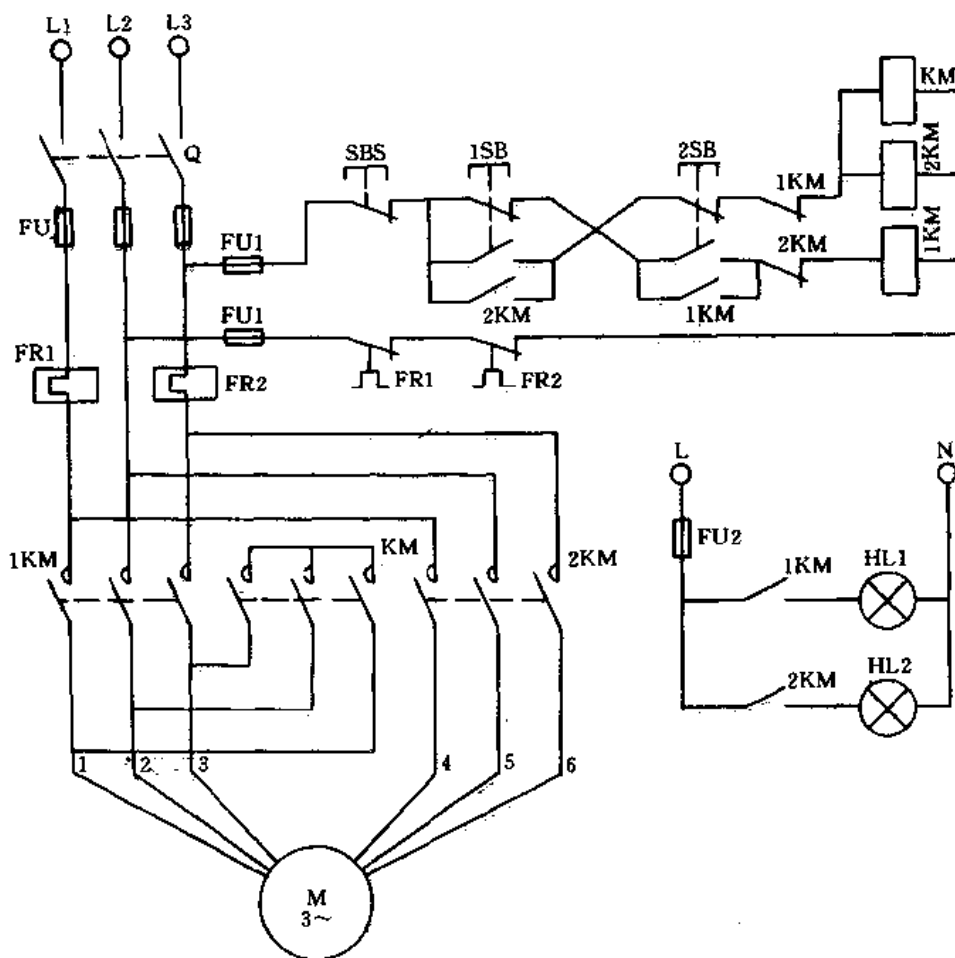


图 20-7 $\Delta/2Y$ 联结的接触器控制接线图

变极电动机与电磁转差离合器配合使用，可扩大调速范围。

反馈到电网中，或是变换为机械能作功的同时又可调节速度的措施。具体办法是在绕线转子异步电动机转子回路中串接一个与转子电动势同频率的附加电动势 E_{Add} ，当 E_{Add} 的相位与转子电动势 sE_{20} 相位相反时，可使转速降低。当 E_{Add} 与 sE_{20} 同相时，可以得到高于同步转速的结果。改变 E_{Add} 的幅值，即可使绕线转子异步电动机改变转速。

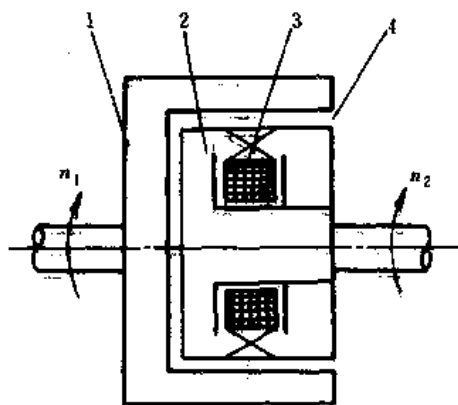


图 20-8 电磁转差离合器示意图

1—电枢 2—磁极 3—励磁绕组 4—工作气隙
 n_1 —拖动电动机转速 n_2 —负载转速

5.2.3 串级调速装置

串级调速是将绕线转子异步电动机的转差功率

转子电动势的频率与转差率成正比，要使 E_{Add} 的频率与转子电动势的频率相同，通常是将 sE_{20} 整流为直流电动势 E_d ，再与一个可控的外加直流电动势相串联。如果这个外加直流电动势是由晶闸管逆变器提供的，则称此装置为晶闸管串级调速。

5.2.4 交流变频调速装置

随着电力电子技术以及微机的迅猛发展，交流变频调速日趋完善和经济，目前，特别是城市供水加压系统普遍采用微机控制变频调速装置，该装置能随着供水负载的变化，自动调整供水泵转速，既节约用电，另一方面又可省略高压水箱或高位水箱，防止

水质二次污染,对人体卫生有利。

5.2.5 液力耦合器调速装置

液力耦合器是一种液力传动装置,由泵轮和涡轮组成,置于密封壳体中。壳内充入液体,当泵轮在原动机的带动下旋转时,液体给涡轮叶片以推力,使其带动工作机械运转。液力耦合器的动力传输能力与壳内相对充液量的大小是一致的,在工作过程中,改变充液率可改变耦合器的涡轮转速,做到无级调速。

耦合器的传动效率与转数成正比,耦合器的功率传输能力与其转速三次方成正比,在风机、水泵调速中得到广泛应用,其优点有:

- (1) 功率适应范围大。
- (2) 结构简单,工作可靠,使用、维修方便。
- (3) 尺寸小,容量大。
- (4) 控制调节方便。

6 电焊机的节电

电焊机是一种常用的低压电气设备。电焊设备

具有间断性工作特点,经常处于空载运行状态,消耗大量电力,并且不少电焊设备的功率因数较低。因此,电焊机加装空载自动断电装置进行功率补偿,是电焊机节电的主要措施。

6.1 电焊机空载自动断电装置

交流电焊机空载自动断电的工作原理如图 20-9 所示。接通电焊机电源,并合上控制电源的开关 Q2,控制变压器 T2 有电。再使焊条接触工件,由 T2 的二次绕组(端子号 31 及 9)经焊条、工件产生电流,使电流互感器的二次绕组有感应电流。经整流、滤波后,再经比较放大器放大,使继电器 K3 吸合,接通交流接触器 KM,电焊机正常工作。停止焊接后,电流互感器二次电流为零,由于电容器的放电作用,延时约 1s 后, K3 释放,自动切断电源。

电焊机主变压器 T1 的结构及其外特性均与 BX3-500 型相同。

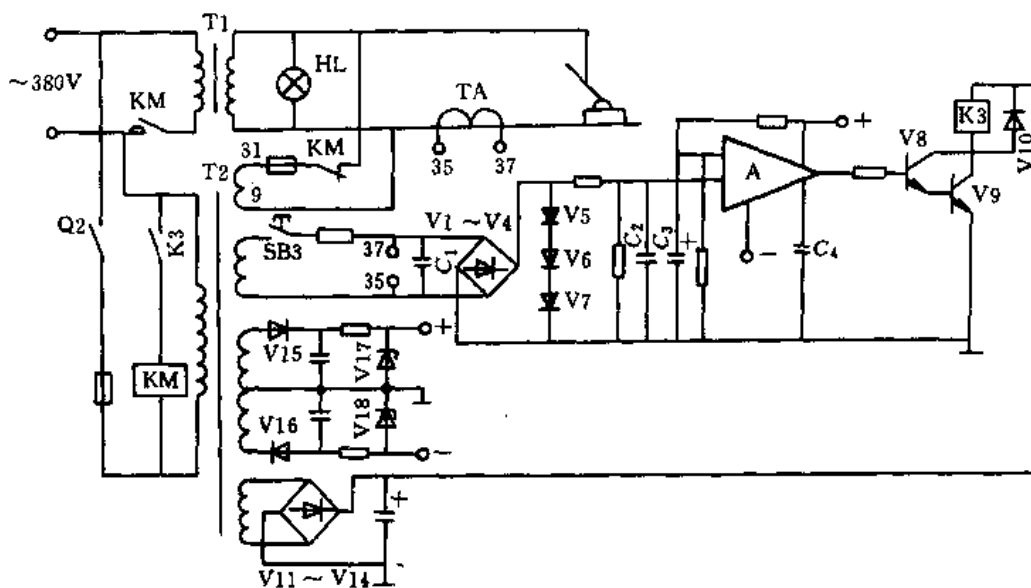


图 20-9 交流电焊机空载自动断电的工作原理图

电焊机装上空载自动断电装置,每台电焊机年节电量约为 1000kW·h。

6.2 静电电容器补偿

一般电焊机的功率因数较低,对于容量较大的(如 45kVA)电焊机,则采用静电电容器就地补偿,对于容量较小而数量较多的电焊机,可采用静电电容器集中补偿。补偿后,供电变压器一般可以按额定

容量减少 20%。不但降低了电费,减小配电电缆和开关元件的容量,而且电源电压变动小,电弧也比较稳定。

7 电弧炉的节电

电弧炉是利用电弧放电时电流通过电极间的介质,或电弧的热辐射,使介质被灼热、熔化,被广泛用于工业熔炼,如炼钢电弧炉、铁合金炉和电石炉

等。由于电弧炉是用电量非常大的设备,因而节约电能,提高电能的利用率,降低产品的单位耗电量,具有重要意义。采用微机对电弧炉生产进行监控,是提高产品质量和节电的重要措施,其他节电措施包括改进短网系统,采用先进的电极调节器,及时切除电抗器以及按电弧炉特性曲线进行经济运行等。

7.1 改造短网系统

短网是指从变压器到电极之间的母线排、导电连接板、软电缆、导电铜管及导电卡等部分。由于短网通过强大电流,本身产生的有功损耗很大,短网的电抗又影响用电的功率因数。不合理的短网设计会造成三相阻抗不平衡。三相阻抗不平衡以及功率因数低使电弧炉变压器的容量不能充分利用,也使变压器的铜损耗增加。因此,要减少电能损耗,需要从减少短网电阻和电抗着手,对短网进行合理改造。

(1) 短网的电阻与其长度成正比,与母线截面积有关。为减少集肤效应的影响,导线截面积超过

600mm²时,应选用两根以上导体。应尽量缩短短网长度,以降低产品单耗。在短网导体连接处涂抹 DG 型导电膏,可使接触电阻下降 25%~75%。

(2) 合理布置三相导体,使短网电抗下降。三相导体通过对称电流时,其空间对称位置越靠近,其自感和互感削弱,合成电抗越小。三相导体对称靠近,增加短网分布电容,减少电抗,可提高功率因数。

短网三相导体的连接如图 20-10 所示。在图 20-10a 中,变压器二次绕组的△联结点在变压器的出线端口,由汇流母线排-软电缆-导电铜管至电极的导线中流过同一电流,此时短网等效电抗最大。改进的接法如图 20-10b、c 所示。在图 b 中,把△联结点移至汇流母线排末端,使相邻两排中流过反向的电流,使等效电抗减少。图 20-10c 所示接法,其结构虽较为复杂,但可使短网电抗最小,因为把△联结点移至电极夹头上,使电流流向相反的导体数增加,使短网的等效电抗最小。

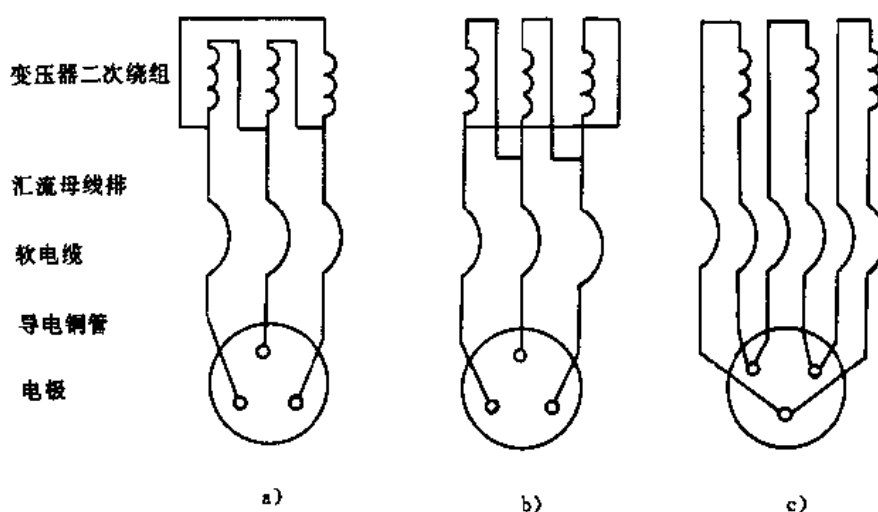


图 20-10 短网的联结方式

7.2 电弧炉特性曲线及其经济运行

根据电弧炉的电气特性,选用合理的工作电压和工作电流,对于节电和提高劳动生产率有密切关系。当电弧炉电路的参数及电压一定时,电弧炉的有用功率(电弧功率) P_a 、损耗功率 P_d 、总有功功率 P 、功率因数 $\cos\varphi$ 及效率 η 均由工作电流 I 决定,它们之间的关系即表征炉子的电气特性。电弧炉的电气特性曲线,如图 20-11 所示。

由图 20-11 可知,如果为了获得最大的有用功率 P_{max} ,取 $I=I_1$,此时 $\cos\varphi=0.73$, $\eta=0.88$,功率因数和效率均较低,不利于节电。如果适当降低工作电流,使 $\cos\varphi$ 及 η 提高,即可达到经济运行的目的,也可保证劳动生产率的要求。例如,取 $I=I_2<I_1$,对 P_a 影响并不大,但却使 $\cos\varphi=0.85$, $\eta=0.92$,从而节约了大量的电能。

电路特性曲线可由电极短路法来获得。

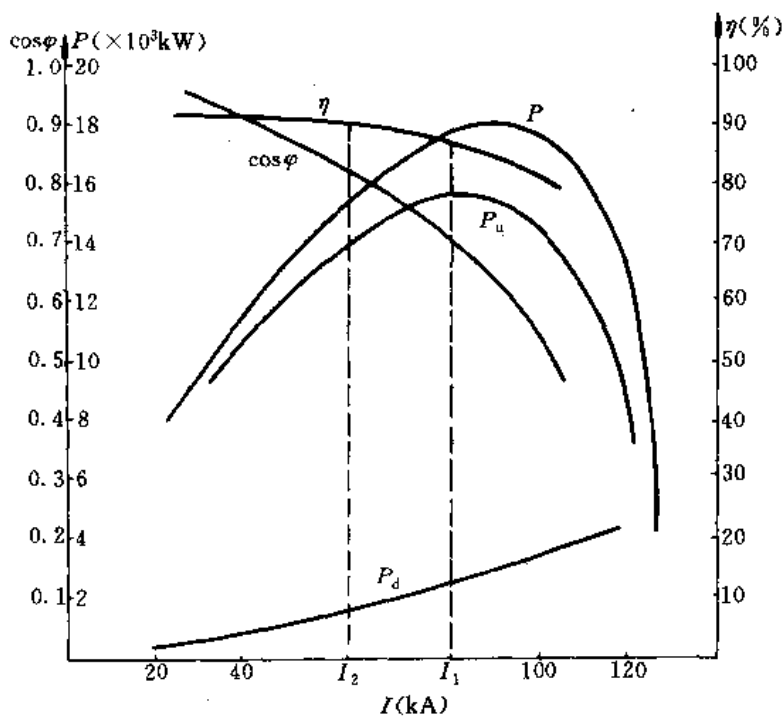


图 20-11 电弧炉的电气特性曲线

8 照明的节电

8.1 合理选择光源及照明用的灯具

合理选择光源的总原则是根据视觉的要求及使用场所的特点综合考虑,选择发光效率高的光源。

1. 采用高效光源 高、低压钠灯、金属卤化物灯是近二三十年发展起来的高效气体放电灯,光效高于普通白炽灯十倍以上,应推广使用。对光色无特殊要求的场所,如高大厂房、露天工作场所的一般照明,推荐采用高压钠灯。对光色有要求的工作场所和仓库,应采用钠铊铟灯或铊钠灯,除特殊情况,不宜采用卤钨灯及大功率普通白炽灯。

2. 对现有照明设施进行改进

(1) 要逐步用气体放电光源替代热辐射光源,如用汞灯、钠灯、金属卤化物灯代替卤钨灯和白炽灯。

(2) 要逐步用发光效率高的气体放电光源替代发光效率较低的气体放电光源,如用金属卤化物灯、钠灯代替汞灯、氙灯等。

(3) 在开闭频繁、照度低、被照面积小的情况下,可采用白炽灯,并应有计划地用小功率节能型荧光灯逐步取代。

3. 灯具的选用 灯具除具有装饰作用之外,还

有提高光源所发出光的利用率的作用,这时节电也是十分重要的。所以应根据使用场所的要求,合理选用灯具,使照明系统有合理的配光,光源得到充分地利用。

灯具的光系统的利用率,可用效率表示,光源辐射的光通量,经过灯具的吸收和透射必然要引起一些损失。所以,照明灯具的效率小于1时,其值可由下式表示:

$$\eta = \frac{\Phi_1}{\Phi_2} \times 100\%$$

式中 Φ_1 ——照明系统发出的光通量 (lm);

Φ_2 ——光源的光通量 (lm)。

从节能的角度出发,在保证正常灯具的选取条件下,尽可能使用效率大于50%的灯具。

8.2 减少照明电路的损耗及采用合理的控制方法

1. 减少照明电路的损耗 使用荧光灯和高压钠灯都必须配置具有镇流器的起动电路。镇流器属感性负载,除本身消耗一定的有功功率外,还从电源吸收无功功率,使功率因数恶化,线路的损耗增加,因此,应在照明电路中并联补偿电容器。如果在总配电室内安装补偿电容器组,就不必在每盏灯上并联补偿电容器了。

2. 采用合理的控制方法 合理确定照明时间, 照明用电应单独计量和控制。照明用电控制常用装置有两种: 一种是采用光导管元件的控制装置, 按自然光照水平来开闭照明用电; 另一种是采用时间程序控制装置, 按预定时间开闭照明用电。

9 提高功率因数

功率因数是交流有功功率与视在功率之比 ($\cos\varphi = \text{有功功率}/\text{视在功率}$), 功率因数是供用电系统的一项重要技术经济指标。《全国供用电规则》规定: 用电率 (功率因数) 低于 0.70 时, 电业局不予以供电。对于新建及扩建的电力用户, 其用电率一律不应低于 0.90。功率因数过低, 造成用电设备容量不能充分利用, 线路电压降增大, 线路及用电设备的损耗增加等。因此, 提高功率因数, 是节约用电的一个重要方面。

工业企业中大量用电设备多是电感性负载, 除由电源获取有功功率外, 还有大量无功功率在电源与负载间往返交换。此无功功率使设备电流加大, 使供电设备不能充分利用, 并使设备及线路的功率

损耗大幅度上升, 同时也加大了线路电压损失, 使电压质量变坏。因此, 必须对无功负荷进行合理地补偿, 以提高功率因数。利用投切静电电容器来补偿无功功率, 目前已得到广泛应用。

对于大型设备, 最好采取无功功率个别补偿的办法, 可使设备所需无功功率就地平衡; 对于分散的负荷, 可在变电所负荷侧进行集中补偿; 对于中小型恒定负荷, 也应采取个别补偿。

所需补偿容量可用下式计算:

$$Q_c = P \left(\sqrt{\frac{1}{\cos^2\varphi_1} - 1} - \sqrt{\frac{1}{\cos^2\varphi_2} - 1} \right)$$

或

$$Q_c = P q_c$$

式中 Q_c ——补偿容量 (kvar);

P ——一年中最大负荷月份的平均有功功率 (kW)

$\cos\varphi_1$ ——补偿前平均功率因数;

$\cos\varphi_2$ ——补偿后平均功率因数;

q_c ——比补偿功率 (kvar/kW), 见表 20-4。

表 20-4 比补偿功率 q_c

| $\cos\varphi_1$ | $\cos\varphi_2$ | | | | | | | | | | | |
|-----------------|-----------------|------|------|------|------|------|------|------|------|------|------|------|
| | 0.8 | 0.82 | 0.84 | 0.85 | 0.86 | 0.88 | 0.90 | 0.92 | 0.94 | 0.96 | 0.98 | 1.00 |
| 0.40 | 1.54 | 1.60 | 1.65 | 1.67 | 1.70 | 1.76 | 1.81 | 1.87 | 1.93 | 2.00 | 2.09 | 2.29 |
| 0.42 | 1.41 | 1.47 | 1.52 | 1.54 | 1.57 | 1.62 | 1.68 | 1.74 | 1.80 | 1.87 | 1.96 | 2.16 |
| 0.44 | 1.29 | 1.34 | 1.39 | 1.41 | 1.44 | 1.50 | 1.55 | 1.61 | 1.68 | 1.75 | 1.84 | 2.04 |
| 0.46 | 1.18 | 1.23 | 1.28 | 1.31 | 1.34 | 1.39 | 1.44 | 1.50 | 1.57 | 1.64 | 1.73 | 1.93 |
| 0.48 | 1.08 | 1.12 | 1.18 | 1.21 | 1.23 | 1.29 | 1.34 | 1.40 | 1.46 | 1.54 | 1.62 | 1.83 |
| 0.50 | 0.98 | 1.04 | 1.09 | 1.11 | 1.14 | 1.19 | 1.25 | 1.31 | 1.37 | 1.44 | 1.52 | 1.73 |
| 0.52 | 0.89 | 0.94 | 1.00 | 1.02 | 1.05 | 1.10 | 1.16 | 1.21 | 1.28 | 1.35 | 1.44 | 1.64 |
| 0.54 | 0.81 | 0.85 | 0.91 | 0.94 | 0.97 | 1.02 | 1.07 | 1.13 | 1.20 | 1.27 | 1.36 | 1.56 |
| 0.56 | 0.73 | 0.78 | 0.83 | 0.86 | 0.89 | 0.94 | 0.99 | 1.05 | 1.12 | 1.19 | 1.28 | 1.48 |
| 0.58 | 0.66 | 0.71 | 0.76 | 0.79 | 0.81 | 0.87 | 0.92 | 0.98 | 1.04 | 1.12 | 1.20 | 1.41 |
| 0.60 | 0.58 | 0.64 | 0.69 | 0.71 | 0.74 | 0.79 | 0.85 | 0.91 | 0.97 | 1.04 | 1.13 | 1.33 |
| 0.62 | 0.52 | 0.57 | 0.62 | 0.65 | 0.67 | 0.73 | 0.78 | 0.84 | 0.90 | 0.98 | 1.06 | 1.27 |
| 0.64 | 0.45 | 0.50 | 0.56 | 0.58 | 0.61 | 0.66 | 0.72 | 0.77 | 0.84 | 0.91 | 1.00 | 1.20 |
| 0.66 | 0.39 | 0.44 | 0.49 | 0.52 | 0.55 | 0.60 | 0.65 | 0.71 | 0.78 | 0.85 | 0.94 | 1.14 |
| 0.68 | 0.33 | 0.32 | 0.43 | 0.46 | 0.48 | 0.54 | 0.59 | 0.65 | 0.71 | 0.79 | 0.88 | 1.08 |
| 0.70 | 0.27 | 0.32 | 0.38 | 0.40 | 0.43 | 0.48 | 0.54 | 0.59 | 0.66 | 0.73 | 0.82 | 1.02 |
| 0.72 | 0.21 | 0.27 | 0.32 | 0.34 | 0.37 | 0.42 | 0.48 | 0.54 | 0.60 | 0.67 | 0.76 | 0.96 |
| 0.74 | 0.16 | 0.21 | 0.26 | 0.29 | 0.31 | 0.37 | 0.42 | 0.48 | 0.54 | 0.62 | 0.71 | 0.91 |
| 0.76 | 0.10 | 0.16 | 0.21 | 0.23 | 0.26 | 0.31 | 0.37 | 0.43 | 0.49 | 0.56 | 0.65 | 0.83 |
| 0.78 | 0.05 | 0.11 | 0.16 | 0.18 | 0.21 | 0.26 | 0.32 | 0.38 | 0.44 | 0.51 | 0.60 | 0.80 |
| 0.80 | — | 0.05 | 0.10 | 0.13 | 0.16 | 0.21 | 0.27 | 0.32 | 0.39 | 0.46 | 0.55 | 0.73 |
| 0.82 | — | — | 0.05 | 0.08 | 0.10 | 0.16 | 0.21 | 0.27 | 0.34 | 0.41 | 0.49 | 0.70 |
| 0.84 | — | — | — | 0.03 | 0.05 | 0.11 | 0.16 | 0.22 | 0.28 | 0.35 | 0.44 | 1.65 |

(续)

| cosφ ₁ | cosφ ₂ | | | | | | | | | | | |
|-------------------|-------------------|------|------|------|------|------|------|------|------|------|------|------|
| | 0.8 | 0.82 | 0.84 | 0.85 | 0.86 | 0.88 | 0.90 | 0.92 | 0.94 | 0.96 | 0.98 | 1.00 |
| 0.85 | — | — | — | — | 0.03 | 0.08 | 0.14 | 0.19 | 0.26 | 0.33 | 0.42 | 0.62 |
| 0.86 | — | — | — | — | — | 0.05 | 0.11 | 0.17 | 0.23 | 0.30 | 0.39 | 0.59 |
| 0.88 | — | — | — | — | — | — | 0.06 | 0.11 | 0.18 | 0.25 | 0.34 | 0.54 |
| 0.90 | — | — | — | — | — | — | — | 0.06 | 0.12 | 0.19 | 0.28 | 0.49 |