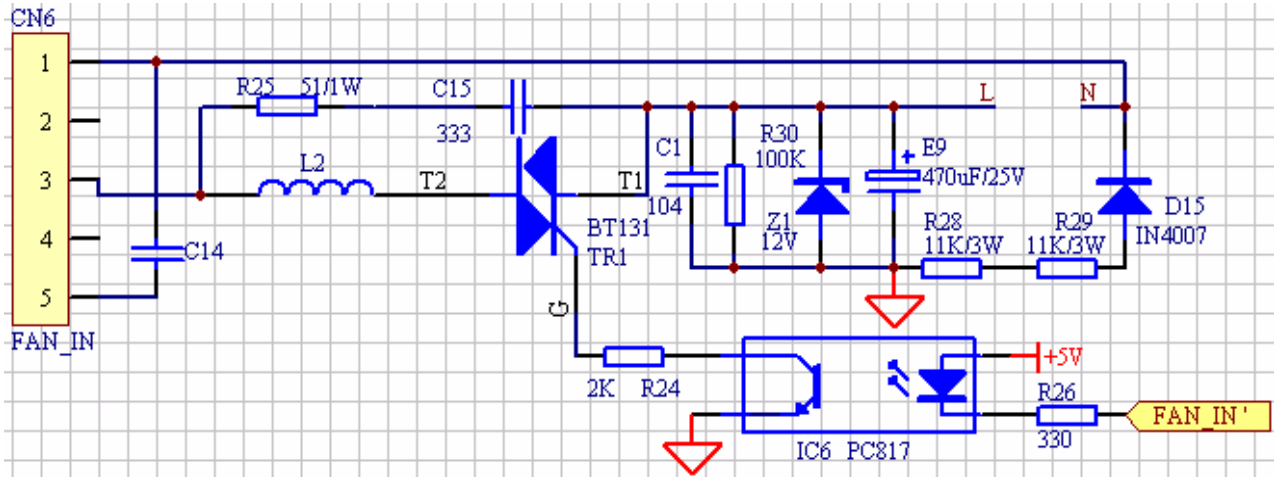


可控硅调压调速原理

小功率分体机室内风机目前用的是 PG 调速塑封电机，为单向异步电容运转电动机。为了满足空调正常的运转，达到制冷、制热能力的平衡，所以必须保证室内风机的转速满足系统的要求，并保持转速的稳定。因此采用可控硅调压调速的方法来调节风机的转速。

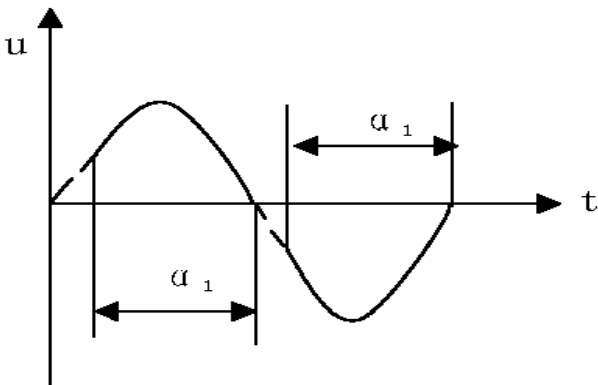
1. 电路原理图



2. 工作原理简介

可控硅调速是用改变可控硅导通角的方法来改变电动机端电压的波形，从而改变电动机端电压的有效值，达到调速的目的。

当可控硅导通角 $\alpha_1=180^\circ$ 时，电动机端电压波形为正弦波，即全导通状态；（图示两种状态）当可



（图二）

控硅导通角 $\alpha_1 < 180^\circ$ 时，电动机端电压波形如图实线所示，即非全导通状态，有效值减小； α_1 越小，导通状态越少，则电压有效值越小，所产生的磁场越小，则电机的转速越低。但这时电动机电压和电流波形不连续，波形差，故电动机的噪音大，甚至有明显的抖动，并带来干扰。这些现象一般是在微风或低风速时出现，属正常。由以上的分析可知，采用可控硅调速其电机转速可连续调节。

3. 各元器件作用及注意事项

3.1 D15、R28、R29、E9、Z1、R30、C1 组成降压、整流、滤波稳压电路，获得相对直流电压 12V，通过光电耦合器 PC817 给双向可控硅 BT131 提供门极电压；

3.2 R25、C15 组成 RC 阻容吸收网络，解决可控硅导通与截止对电网的干扰，使其符合 EMI 测试标准；同时防止可控硅两端电压突变，造成无门极信号误导通。

3.3 TR1 选用 1A/400V 双向可控硅，TR1 有方向性，T1、T2 不可接反，否则电路不能正常工作。

3.4 L2 为扼流线圈，防止可控硅回路中电流突变，保护 TR1，由于它是储能元件，在 TR1 关断和导通过程中，尖峰电压接近 50V，R24 容易受冲击损坏，因此禁止将 L2 放置在 TR1 前端。

3.5 C14 为风机运行电容，容量分别有 1.2，1.5，2.0 (μF) 耐压 450(V) 焊接在主控板上；

3.6 R28、R29 为降压电阻，发热量很大，要选用 11K Ω /3W 功率电阻，并避免所有线组接近它。

3.7 IC6 是光电耦合器，选用 PC817；接受主控芯片指令，控制可控硅 BT131 导通与截至，同时起到主芯片与强电隔离的作用。

3.8 R30 可维持电路中的电流，避免出现电流突变现象，C1 可滤除高频干扰；目前大部分实际 PCB 中均无 R30、C1。

3.9 Z1 选用 12V0.5W 稳压二极管

3.10 CN6 为三针塑封电机插座，1、3、5 为插针，为满足爬电距离要求，2、4 空闲。