

仪表工手册

化学工业出版社
乐嘉谦 主编



仪 表 工 手 册

乐嘉谦 主编

化 学 工 业 出 版 社

· 北 京 ·

(京)新登字 039 号

图书在版编目 (CIP) 数据

仪表工手册/乐嘉谦主编. —北京: 化学工业出版社,
1998. 4 (2000. 5 重印)
ISBN 7-5025-2048-1

I. 仪… I. 乐… III. 仪表-手册 IV. TH7-62

中国版本图书馆 CIP 数据核字 (97) 第 22533 号

仪 表 工 手 册

乐嘉谦 主编

责任编辑: 刘 哲 陈逢阳

责任校对: 马燕珠

封面设计: 于 兵

*

化学工业出版社出版发行
(北京市朝阳区惠新里 3 号 邮政编码 100029)

<http://www.cip.com.cn>

*

新华书店北京发行所经销

北京市燕山印刷厂印刷

三河市延风装订厂装订

开本 787×1092 毫米 1/16 印张 45 $\frac{3}{4}$ 字数 1591 千字

1998 年 4 月第 1 版 2000 年 5 月北京第 2 次印刷

印 数: 5001—7000

ISBN 7-5025-2048-1/TP·93

定 价: 75.00 元

版权所有 违者必究

该书如有缺页、倒页、脱页者, 本社发行部负责退换
工商广临字 98021 号

前 言

《仪表工手册》是仪表工的朋友，应当成为仪表工得心应手的工具。在化工出版社的组织下，编者以此为宗旨进行编写。

仪表工在生产过程中对检测与过程控制仪表进行日常维护和故障处理，涉及知识面十分广泛，不但要精通检测仪表、调节器和执行器等工作原理和结构特点，而且还要有一定的过程控制（自动化）知识。在故障现象中不仅有仪表故障，而且混杂有工艺和设备故障，仪表工要分析与判断故障，必须要有一定的化工工艺知识和化工设备知识。对于化工、石油化工等行业，易燃、易爆和有毒是行业的特点，仪表工在处理故障时，对这类问题绝对不能掉以轻心。

除日常维护外，企业有不少技措技改项目，有仪表专业技措技改项目，亦有工艺技措技改项目需要仪表配合实施，这些大大小小的项目，需要设计（大项目可以委托设计）、施工准备、安装、开车等一系列工作，仪表施工、安装知识是和日常维护同样重要的知识。对于安装公司仪表工而言，仪表安装是他们的专业，当然就更重要了。

中华人民共和国计量法颁布实施有十余年了，检测与过程控制仪表绝大部分属于计量器具，对于计量器具要根据计量法规要求实施法制管理。每一个仪表工都应有很强的法制观念，使用法定计量单位，对计量器具进行周期检定，建立企业最高计量标准等等。

计算机技术被大量地应用于过程控制中，集散控制系统（DCS）和可编程序控制器方面的知识仪表工需要了解和掌握。

针对以上仪表工在日常工作中需要和可能涉及到的知识，编者尽可能编入本《仪表工手册》。考虑到携带和翻阅方便，在编写过程中，侧重于资料性、实用性和针对性，对于工作原理以及仪表工已经掌握的基本知识一带而过，不再详细介绍。由于检测与过程控制仪表发展很快，知识老化现象比较严重，《仪表工手册》力求将最新知识编入其中。

仪表日常维护与常见故障处理作为《仪表工手册》独立一篇，是为了加强手册的实用性。这一篇内容，主要是编者和广大从事仪表和控制的工程技术人员、仪表工在多年工作中的经验和体会，谨供借鉴和参考。

《仪表工手册》根据中、高级仪表工技能水平和知识范围进行编写。其中一些经验体会和资料可供工程技术人员参考和应用。

参加编写的人员如下：第一篇：乐嘉谦；第二篇：方卫东；第三篇：蔡亚吉；第四篇：章顺增；第五篇：严言友；第六篇：乐嘉谦，其中第二章第二节仪表常见故障处理实例中部分实例由泸天化张先政、涂勇、何谦、张中华提供。全书由乐嘉谦定稿。

由于编辑时间短促以及水平有限，肯定会有不少谬误之处，请读者雅正。

编者

一九九七年四月

内 容 提 要

《仪表工手册》旨在成为仪表工得心应手的工具书，努力做到查阅方便，实用性强，内容新颖，涉及面广。

全书共分六篇。第一篇基础知识，包括电工、电子、工艺、设备、安全等基础知识。第二篇仪表与控制系统，包括检测仪表、控制仪表、可编程调节器、执行器和控制系统。第三篇可编程控制器和集散控制系统。第四篇仪表检定与校准。第五篇仪表安装，包括安装程序、常用安装材料、仪表加工作、各种仪表安装等等。第六篇仪表故障处理，给出了仪表故障判断的思路和实例。

仪表工日常工作中涉及到的知识基本都收入了本手册，适合化工、石油化工、纺织、冶金、炼油等行业仪表工及工程技术人员使用与参考。



C614831

目 录

第一篇 基础知识	(1)	第二节 常用测量电路	(66)
第一章 仪表基础知识	(1)	一、平衡电桥	(66)
第一节 仪表分类	(1)	二、不平衡电桥	(67)
第二节 仪表主要性能指标	(2)	第三节 模拟电路	(67)
一、概述	(2)	一、放大电路	(67)
二、精确度	(2)	二、振荡电路	(74)
三、复现性(重复性)	(3)	第四节 数字电路	(76)
四、稳定性	(3)	一、数制与基本逻辑关系	(76)
五、可靠性	(4)	二、组合逻辑电路	(78)
第二章 常用图例符号	(5)	三、时序逻辑电路	(80)
第一节 常用仪表、控制图形符号	(5)	第五节 稳压电路	(82)
一、图形符号	(5)	一、整流滤波电路	(82)
二、字母代号	(10)	二、稳压电路	(84)
三、仪表位号的表示方法	(16)	三、集成稳压电路	(85)
四、HG 20505—92 标准与 ISA, ISO		第六节 集成电路	(86)
标准比较分析	(20)	一、集成电路分类	(86)
第二节 常用电工与电子学图例符号	(25)	二、半导体集成电路型号命名法	(87)
一、图形符号	(25)	三、集成电路的封装形式	(87)
二、电气设备基本文字符号	(34)	四、集成电路运算放大器	(89)
三、电气技术中辅助文字符号	(34)	五、TTL 电路	(92)
第三节 自控常用英文编写	(35)	六、CMOS 数字电路	(97)
第三章 计量知识	(37)	七、IIL 电路与 ECL 电路	(100)
第一节 法定计量单位	(37)	八、中外集成电路产品型号对照	(101)
一、法定计量单位组成	(37)	第七节 电工电子学常用英文缩写	(102)
二、常用化工计量单位对照	(39)	第五章 工艺与安全知识	(107)
三、数字修约规则	(41)	第一节 工艺知识	(107)
第二节 量值传递	(41)	一、常用化工介质特性	(107)
一、企业计量标准	(41)	二、化工企业常用工艺管线标志	(118)
二、量值传递定义	(42)	第二节 常用化工设备特性	(119)
三、企业量值传递系统	(42)	一、离心式压缩机	(119)
第三节 常用计量器具	(48)	二、活塞式压缩机	(122)
一、直流数字电压表	(48)	三、风机	(125)
二、标准电压电流源	(48)	四、离心泵	(126)
三、标准气动压力信号源	(52)	第三节 防腐	(128)
四、多功能便携式校准仪	(53)	一、腐蚀介质及相应防腐材料	
第四章 电工与电子学知识	(54)	(金属和合金)	(128)
第一节 电工知识	(54)	二、常用非金属材料	(137)
一、供电系统	(54)	三、隔离	(138)
二、熔断器	(58)	第四节 安全	(141)
三、自动开关	(59)	一、石油、化工企业火灾危险性及	
四、控制微电机	(61)	危险场所分类	(141)
五、电压互感器与电流互感器	(64)	二、爆炸性物质和爆炸危险场所等	

级划分	(145)	一、色谱分析的基本原理	(218)
三、爆炸性气体、易燃易爆粉尘		二、工业色谱仪的组成	(219)
和易燃纤维特性	(147)	三、CX-2型工业气相色谱仪	(219)
四、易燃易爆场所对防爆电气设		第三节 氧量分析仪	(222)
备的要求	(155)	一、概述	(222)
五、易燃易爆场所仪表操作注意		二、氧化锆分析仪	(222)
事项	(156)	三、磁式氧分析器	(225)
附录 1-1 自控专业标准体系表标准		第四节 热导式气体分析器	(226)
代号含义	(158)	一、测量基本原理	(226)
附录 1-2 自控专业标准明细表	(159)	二、热导式分析仪的测量线路	(228)
参考文献	(165)	三、热导池的结构	(228)
第二篇 仪表与控制系统	(166)	四、热导式分析仪的应用及使用	
第一章 检测仪表	(166)	条件	(230)
第一节 温度检测与仪表	(166)	五、RD型热导式气体分析仪	(230)
一、温度测量的基本概念	(166)	六、几种国外热导式分析器简介	(232)
二、温度测量仪表的分类	(167)	第五节 红外线分析器	(233)
三、热电偶	(168)	一、红外线分析器的检测原理	(233)
四、热电阻	(173)	二、红外线分析器的结构组成	(234)
第二节 压力检测与变送	(175)	三、取样系统	(234)
一、概述	(175)	四、红外线气体分析器的型号与	
二、压力的测量与压力计的选择	(176)	功能	(235)
三、压力传感器	(178)	第六节 工业pH计	(235)
四、压力变送器	(179)	第七节 工业粘度计	(237)
第三节 流量检测与变送	(181)	一、旋转式粘度计	(237)
一、概述	(181)	二、振动式粘度计	(238)
二、差压式流量计	(181)	第八节 可燃性气体或蒸气的检测	(238)
三、容积式流量计	(188)	第三章 显示仪表	(240)
四、漩涡流量计	(189)	第一节 模拟显示仪表	(240)
五、电磁流量计	(191)	一、动圈式显示仪表	(240)
六、超声波流量计	(192)	二、自动平衡式显示仪表	(244)
七、转子流量计	(194)	第二节 数字式显示仪表	(251)
八、冲板式流量计	(195)	一、概述	(251)
九、质量流量计	(197)	二、数字式显示仪表的构成原理	(251)
第四节 物位检测仪表	(201)	三、模-数转换	(252)
一、概述	(201)	四、参数信号的标准化及标度变换	(253)
二、浮力式液位计	(202)	五、非线性补偿	(255)
三、差压式液位计	(203)	第四章 控制仪表	(257)
四、电容式物位计	(204)	第一节 概述	(257)
五、其他物位计	(206)	一、模拟式控制仪表	(257)
第二章 分析仪表	(211)	二、可编程调节器	(259)
第一节 概述	(211)	第二节 DDZ-Ⅱ型调节器	(259)
一、过程分析仪表的组成	(211)	第三节 数字单回路调节器	(267)
二、取样与预处理系统	(211)	一、SLCD指示调节器	(268)
三、过程分析仪表的主要技术特		二、SLPC可编程调节器	(273)
性与选择	(216)	三、KMM可编程调节器	(290)
四、过程分析仪表的选用	(217)	四、PMK可编程调节器	(309)
第二节 工业色谱仪	(218)	第五章 执行器	(315)

第一节 概述	(315)	控制器	(392)
一、执行器在自动控制系统中的作用	(315)	一、主机(控制器)	(392)
二、执行器的分类	(315)	二、MODICON 通讯网络	(392)
三、执行器的构成	(316)	三、可选模块	(394)
第二节 调节阀的选型	(323)	四、800 系列 I/O 模块	(395)
一、气动薄膜调节阀型号编制说明	(323)	五、800 系列远程 I/O 适配器和远程 I/O 站	(397)
二、调节阀结构形式的选择	(324)	六、控制器机架和 800 系列 I/O 机架	(398)
三、调节阀气开、气关的选择和调节器正反作用的确定	(324)	七、编程与支持软件	(399)
四、调节阀流量特性的选择	(324)	八、使用环境和电源要求	(400)
五、调节阀结构材料的选择	(326)	九、984-685 PLC 硬件构成举例	(400)
六、气动执行器常见故障及原因	(330)	第三节 富士 T40 可编程控制器	(400)
第三节 阀门定位器	(330)	一、构成	(400)
一、阀门定位器的作用与应用	(330)	二、地址指定范围	(402)
二、电-气阀门定位器	(331)	三、内部数据存储器的构成和分配	(402)
第六章 控制系统	(334)	四、指令系统	(403)
第一节 概述	(334)	五、编程操作	(413)
一、控制系统的工作原理及组成	(334)	六、T40 外部接线图	(422)
二、控制系统的分类	(335)	七、T40 应用举例	(422)
第二节 简单控制系统	(336)	第二章 集散控制系统	(432)
一、简单控制系统的组成	(336)	第一节 概述	(432)
二、简单控制系统的投运和调节器参数的工程整定	(338)	一、DCS 的基本构成	(432)
第三节 复杂控制系统	(341)	二、DCS 的特点	(432)
一、串级控制系统	(341)	三、国内外 DCS 生产厂家一览表	(433)
二、比值控制系统	(342)	四、国内外几种主要 DCS 产品性能比较表	(434)
三、选择性控制系统	(344)	第二节 SUPCON JX-300 集散控制系统	(437)
四、分程控制系统	(346)	一、系统硬件	(437)
五、前馈控制系统	(349)	二、系统软件综述	(447)
六、三冲量控制系统	(351)	第三节 HS2000 系统	(449)
七、新型控制系统	(352)	一、概述	(449)
第四节 信号联锁与报警	(360)	二、HS2000 系统的网络结构	(449)
一、不闪光和闪光报警	(360)	三、HS2000 系统的三种配置结构	(450)
二、信号联锁保护系统	(364)	四、操作员站	(452)
附录 2-1 常用热电偶分度表	(366)	五、工程师站	(452)
附录 2-2 常用热电阻分度表	(383)	六、现场控制站	(452)
第三篇 可编程控制器和集散控制系统	(387)	七、系统软件简介	(455)
第一章 可编程控制器	(387)	第四节 CENTUM-XL 系统	(456)
第一节 概述	(387)	一、CENTUM-XL 系统构成	(456)
一、可编程控制器的特点	(387)	二、EOPS 操作站	(457)
二、可编程控制器的基本组成	(388)	三、EFCD 双重化现场控制站	(458)
三、可编程控制器的分类	(389)	四、通信系统	(461)
四、国外主要可编程控制器系列产品	(389)	五、应用举例:(带 Smith 补偿的中温串级调节系统的组态)	(462)
第二节 MODICON 984 系列可编程		第五节 TDC-3000 系统	(465)

一、TDC-3000 系统的构成	(465)	第五节 调节阀 (附阀门定位器)	
二、TDC-3000 有三种通信网络	(466)	现场校准	(499)
三、TDC-3000 提供三个不同等级 的分散控制	(467)	一、工具与仪器	(499)
四、TDC-3000 的过程控制站	(467)	二、接线及校准步骤	(500)
五、TDC-3000 有四种 CRT 操作站	(467)	第六节 控制器现场校准	(500)
六、TDC-3000 在 LCN 上挂接的多 种模块	(467)	一、工具和仪器	(500)
第六节 PROVOX-PLUS 系统	(468)	二、接线与校准	(501)
一、PROVOX-PLUS 系统的构成	(468)	第三章 在检定室检定	(513)
二、过程控制装置	(468)	第一节 检定对环境的要求	(513)
三、PROVUE 操作站	(469)	一、温度检定室	(513)
四、PROVOX-PLUS 应用软件组 态简介	(469)	二、电学检定室	(513)
五、串级调节系统的组态举例	(473)	三、力学检定室	(513)
六、应用软件组态的生成(GENE- RATE)和下装(DOWNLOAD)	(483)	四、几何量检定室	(513)
第七节 DCS 系统的接地	(484)	第二节 仪表检定	(514)
一、接地	(484)	第五篇 仪表安装	(516)
二、接地处理方法	(484)	第一章 概述	(516)
三、DCS 系统接地举例	(486)	第一节 安装术语与符号	(516)
第八节 DCS 系统的故障诊断	(486)	一、安装术语	(516)
一、DCS 系统故障的分类	(486)	二、仪表安装常用图形符号和文 字代号	(517)
二、故障的分析诊断	(487)	第二节 仪表安装程序	(519)
参考文献	(487)	一、施工准备阶段	(519)
第四篇 仪表检定与校准	(488)	二、施工阶段	(522)
第一章 概述	(488)	三、试车、交工阶段	(522)
第一节 检定	(488)	第三节 仪表安装技术要求	(523)
一、检定的定义	(488)	第四节 常用仪表施工机具及标准表	(524)
二、检定的基本要求	(488)	一、常用仪表施工机具	(524)
第二节 校准	(489)	二、常用校验标准表	(524)
一、校准与检定的异同	(489)	第二章 仪表常用安装材料	(525)
二、校准的基本要求	(489)	第一节 仪表安装常用管材	(525)
第二章 就地校准	(490)	一、导压管	(525)
第一节 概述	(490)	二、气动管路	(525)
第二节 差压变送器就地校准	(490)	三、电气保护管	(525)
一、工具与仪器	(490)	四、伴热管	(527)
二、接线	(490)	第二节 仪表电缆	(527)
三、操作步骤	(491)	一、仪表用绝缘导线	(528)
第三节 压力变送器就地校准	(494)	二、仪表用电缆	(528)
一、工具与仪器	(494)	三、控制电缆	(530)
二、接线	(494)	四、屏蔽电线和屏蔽电缆	(531)
三、操作步骤	(494)	五、补偿导线	(531)
第四节 显示仪表现场校准	(497)	第三节 仪表安装常用型钢	(532)
一、工具与仪器	(497)	第四节 仪表阀门	(534)
二、接线	(497)	一、阀门型号的标志说明	(534)
三、操作步骤	(497)	二、常用阀门的选用	(536)
		三、气动管路用阀	(537)
		四、仪表测量管路用阀	(537)
		五、仪表用阀组	(541)

第五节 常用仪表保温材料	(543)	三、浮标式液位计安装	(615)
一、对保温材料的基本要求	(543)	四、浮筒液面计安装	(615)
二、常用保温材料的特性	(543)	五、放射性液位计安装	(615)
第三章 仪表加工件	(547)	六、光导电子液位计安装	(616)
第一节 仪表接头	(547)	七、差压法测量液面	(616)
一、卡套式管接头	(547)	第五节 常用工业分析仪表安装	(619)
二、铜制卡套式气动管路接头(铜管、尼龙管用)	(548)	第五章 集散系统的安装与调试	(624)
三、铜制卡套式气动管路接头(塑料管用)	(554)	第一节 集散系统的安装	(624)
四、扩口式管接头	(554)	一、集散系统安装的外部条件	(624)
五、焊接式管接头	(554)	二、机、柜、盘安装	(624)
六、承插焊式管接头	(563)	三、接地及接地系统的安装	(624)
七、内螺纹式管接头	(564)	四、接线	(624)
八、金属软管(挠性管)接头	(564)	五、电源	(625)
九、橡胶管接头	(564)	六、基本控制器、多功能控制器的安全接地与隔离	(625)
十、电缆(管缆)接头	(564)	第二节 集散系统的调试	(625)
十一、接头(管嘴)	(564)	一、调试前的检查	(625)
十二、压力表接头	(565)	二、调试的主要方法	(625)
十三、玻璃板液面计接头	(565)	三、调试人机对话	(626)
十四、短节	(565)	四、DCS系统现场调试中的故障诊断与处理	(626)
十五、活接头	(566)	第六章 执行器安装	(630)
十六、堵头	(566)	第一节 气动薄膜调节阀的安装	(630)
第二节 法兰	(566)	一、调节阀的安装	(630)
第三节 紧固件	(587)	二、调节阀安装方位的选择	(630)
第四章 常用仪表安装	(588)	三、调节阀安装注意事项	(631)
第一节 温度仪表安装	(588)	四、调节阀的二次安装	(631)
一、温度一次仪表安装方式	(588)	第二节 气缸式气动执行器的安装	(632)
二、温度仪表安装注意事项	(590)	第三节 电磁阀的安装	(632)
三、常用温度仪表的安装	(590)	第七章 仪表管道敷设	(634)
第二节 压力仪表安装	(593)	第一节 概述	(634)
一、压力取源部件安装	(593)	第二节 仪表气动管路敷设	(634)
二、压力管路连接方式与相应的阀门	(594)	第三节 仪表测量管路敷设	(635)
三、常用压力表的安装	(594)	一、导压管敷设原则	(635)
四、压力变送器的安装	(595)	二、导压管敷设要求	(636)
第三节 常用流量仪表的安装	(600)	三、管道的弯制	(636)
一、转子流量计安装	(600)	四、管子弯成后的固定	(637)
二、质量流量计安装	(601)	五、需要特别注意的问题	(637)
三、涡轮流量计安装	(602)	第四节 电气保护管敷设	(637)
四、靶式流量计安装	(602)	一、仪表电气保护管配制的一般要求	(638)
五、电磁流量计安装	(602)	二、管子弯曲要求	(638)
六、节流元件的安装	(604)	第五节 仪表伴热管的安装	(639)
七、差压计的安装	(612)	一、伴热管的特点	(639)
第四节 物位仪表安装	(614)	二、伴管安装中注意事项	(639)
一、玻璃板液面计安装	(614)	第八章 仪表电缆敷设	(641)
二、浮球式液位计安装	(614)	第一节 仪表用电缆桥架	(641)

一、电缆桥架的类型代号及意义	(641)	二、保温箱伴热管安装	(658)
二、玻璃钢汇线槽	(642)	三、保温箱安装	(658)
三、钢制槽式电缆桥架	(642)	第七节 辅助容器的制作安装	(659)
四、钢制梯级式电缆桥架	(642)	一、冷凝器制作	(659)
五、钢制托盘式电缆桥架	(642)	二、隔离容器	(659)
六、钢制组合式电缆桥架	(642)	第八节 测温扩大管的制作	(661)
第二节 保护管口径的选择	(643)	第十一章 试车、交工	(662)
一、选择保护管的计算公式	(643)	第一节 自控仪表的单体调校	(662)
二、电线、电缆、补偿导线穿管	(643)	一、仪表单体调校的必要性	(662)
第三节 电缆敷设的管件	(644)	二、仪表单体调校与计量器具检 定的区别	(662)
一、YHX 型铝合金穿线盒	(644)	三、单体调校内容	(662)
二、铸铁、铸铝管件	(644)	四、单体调校方法	(663)
第四节 仪表电缆、电线、补偿导 线的敷设	(645)	五、单体调校的时间安排	(663)
一、仪表电缆敷设注意事项	(645)	六、单体调校后的保管	(663)
二、桥架安装注意事项	(646)	七、标准仪表的选取	(663)
三、电缆桥架选择原则	(646)	第二节 自控仪表的系统调校	(663)
第九章 恶劣环境下的仪表安装	(647)	一、系统调校的条件	(663)
第一节 易燃易爆环境下的仪表安装	(647)	二、系统调校方法	(663)
一、在易燃易爆环境下仪表安装 注意事项	(647)	第三节 “三查四定”和“中间交接”	(664)
二、易燃易爆环境下导压管的敷设	(647)	第四节 试车	(664)
第二节 其他恶劣环境下的仪表安装	(649)	一、试车的三个阶段	(664)
一、有剧毒介质的仪表安装	(649)	二、试车三阶段中施工单位仪表 专业的任务	(665)
二、介质是高温、高压的仪表安装	(649)	第五节 交工	(665)
三、在有氧气介质环境中的仪表 安装	(649)	第六节 验收“规范”和评定“标准”	(666)
四、在潮湿环境下的仪表安装	(650)	第六篇 仪表日常维护与常见故 障处理	(668)
第十章 仪表辅助设备制作安装	(651)	第一章 日常维护	(668)
第一节 仪表供电系统安装	(651)	第一节 过程检测与控制仪表日常 维护	(668)
一、供电设备安装	(651)	一、巡回检查	(668)
二、配电盘(板)的制作安装	(651)	二、定期润滑	(669)
第二节 仪表供气 and 供液系统的安装	(652)	三、定期排污	(669)
一、供气系统	(652)	四、保温伴热	(670)
二、供液系统	(652)	五、开停车注意事项	(671)
第三节 仪表安装用支架	(652)	第二节 分析仪表日常维护	(672)
一、吊架	(652)	一、取样装置日常维护	(672)
二、悬臂式支架	(653)	二、样品预处理系统(装置)日常 维护	(673)
三、槽形支架	(654)	三、工业气相色谱仪日常维护	(679)
四、L形支架	(654)	四、工业酸度计日常维护	(685)
五、抱卡	(655)	五、可燃有毒气体检测报警器 日常维护	(687)
第四节 管卡	(655)	第二章 常用故障处理	(691)
一、U形卡	(655)	第一节 故障判断思路	(691)
二、导压管管卡	(655)	一、温度检测故障判断	(692)
第五节 仪表盘安装	(657)		
第六节 保温(护)箱安装	(657)		
一、保温箱底座制作	(658)		

二、流量检测故障判断	(692)	五、分析仪表故障处理	(707)
三、压力检测故障判断	(692)	六、调节阀故障处理	(709)
四、液位检测故障判断	(692)	七、控制系统故障处理	(711)
五、简单控制系统故障判断	(693)	参考文献	(712)
第二节 仪表常见故障处理实例	(694)	附录 中华人民共和国工人技术	
一、流量检测与控制系统故障处理	(694)	等级标准(摘选)	(713)
二、压力检测与控制系统故障处理	(699)	化工仪表维修工	(713)
三、温度检测与控制系统故障处理	(702)	化工分析仪器维修工	(717)
四、物位检测与控制系统故障处理	(704)		

第一篇 基础知识

第一章 仪表基础知识

第一节 仪表分类

检测与过程控制仪表(通常称自动化仪表)分类方法很多,根据不同原则可以进行相应的分类。例如按仪表所使用的能源分类,可以分为气动仪表、电动仪表和液动仪表(很少见);按仪表组合形式,可以分为基地式仪表、单元组合仪表和综合控制装置;按仪表安装形式,可以分为现场仪表、盘装仪表和架装仪表;随着微处理机的蓬勃发展,根据仪表有否引入微处理机(器)又可以分为智能仪表与非智能仪表。根据仪表信号的形式可分为模拟仪表和数字仪表。

检测与过程控制仪表最通用的分类是按仪表在测量与控制系统中的作用进行划分,一般分为检测仪表、显示仪表、调节(控制)仪表和执行器四大类,见表 1-1-1。

检测仪表根据其被测变量不同,根据化工生产五大参量又可分为温度检测仪表、流量检测仪表、压力检测仪表、物位检测仪表和分析仪表(器)。

表 1-1-1 检测与过程控制仪表分类表

按功能	按被测变量	按工作原理或结构形式	按组合形式	按能源	其他
检测仪表	压力	液柱式,弹性式,电气式,活塞式	单元组合	电、气	智能
	温度	膨胀式,热电偶,热电阻,光学,辐射	单元组合		智能
	流量	节流式,转子式,容积式,速度式,靶式,电磁,旋涡	单元组合	电、气	智能
	物位成分	直读,浮力,静压,电学,声波,辐射,光学 pH,氧分析,色谱,红外,紫外,	单元组合 实验室和流程	电、气	智能
显示仪表		模拟和数字 指示和记录 动圈,自动平衡电桥,电位差计		电、气	单点,多点,打印,笔录
调节(控制)仪表		自力式 组装式 可编程	基地式 单元组合	气动 电动	
执行器	执行机构	薄膜,活塞,长行程,其他	执行机构和阀可以进行各种组合	气、电、液	
	阀	直通单座,直通双座,套筒(笼式)球阀,蝶阀,隔膜阀,偏心旋转,角形,三通,阀体分离			直线,对数,抛物线,快开

显示仪表根据记录和指示、模拟与数字等功能,又可以分为记录仪表和指示仪表、模拟仪表和数显仪表,其中记录仪表又可分为单点记录和多点记录(指示亦可以有单点和多点),其中又有有纸记录或无纸记录,若是有纸记录又分笔录和打印记录。

调节仪表可以分为基地式调节仪表和单元组合式调节仪表。由于微处理机引入,又有可编程调节器与固定程序调节器之分。

执行器由执行机构和调节阀两部分组成。执行机构按能源划分有气动执行器、电动执行器和液动执行器,按结构形式可以分为薄膜式、活塞式(气缸式)和长行程执行机构。调节阀根据其结构特点和流量特性不同进行分类,按结构特点分通常有直通单座、直通双座、三通、角形、隔膜、蝶形、球阀、偏心旋转、套筒(笼式)、阀体分离等,按流量特性分有直线、对数(等百分比)、抛物线、快开等。

这类分类方法相对比较合理,仪表覆盖面也比较广,但任何一种分类方法均不能将所有仪表分门别类地划

分得井井有序,它们中间互有渗透,彼此沟通。例如变送器具有多种功能,温度变送器可以划归温度检测仪表,差压变送器可以划归流量检测仪表,压力变送器可以划归压力检测仪表,若用静压法测液位可以划归物位检测仪表,很难确切划归哪一类。另外单元组合仪表中的计算和辅助单元也很难归并。

第二节 仪表主要性能指标

一、概述

在工程上仪表性能指标通常用精确度(又称精度)、变差、灵敏度来描述。仪表工校验仪表通常也是调校

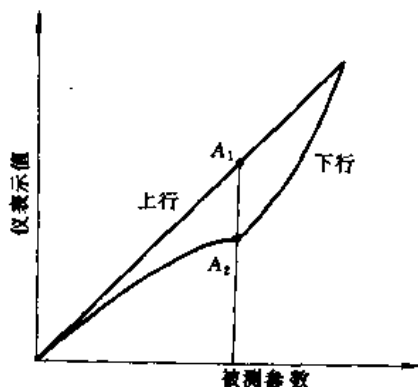


图 1-1-1 仪表变差特性

精确度、变差和灵敏度三项。变差是指仪表被测变量(可理解为输入信号)多次从不同方向达到同一数值时,仪表指示值之间的最大差值,或者说是仪表在外界条件不变的情况下,被测参数由小到大变化(正向特性)和被测参数由大到小变化(反向特性)不一致的程度,两者之差即为仪表变差,如图 1-1-1 所示。变差大小取最大绝对误差与仪表标尺范围之比的百分比:

$$\text{变差} = \frac{\Delta_{\max}}{\text{标尺上限值} - \text{标尺下限值}} \times 100\% \quad (1-1-1)$$

其中

$$\Delta_{\max} = |A_1 - A_2|$$

变差产生的主要原因是仪表传动机构的间隙,运动部件的摩擦,弹性元件滞后等。随着仪表制造技术的不断改进,特别是微电子技术的引入,许多仪表全电子化了,无可动部件,模拟仪表改为数字仪表等等,所以变

差这个指标在智能型仪表中显得不那么重要和突出了。

灵敏度是指仪表对被测参数变化的灵敏程度,或者说是对被测的量变化的反应能力,是在稳态下,输出变化增量对输入变化增量的比值:

$$s = \frac{\Delta L}{\Delta x} \quad (1-1-2)$$

式中 s ——仪表灵敏度;

ΔL ——仪表输出变化增量;

Δx ——仪表输入变化增量;

灵敏度有时也称“放大比”,也是仪表静特性曲线上各点的斜率。增加放大倍数可以提高仪表灵敏度,单纯加大灵敏度并不改变仪表的基本性能,即仪表精度并没有提高,相反有时会出现振荡现象,造成输出不稳定。仪表灵敏度应保持适当的量。

然而对于仪表用户,诸如化工企业仪表工来讲,仪表精度固然是一个重要指标,但在实际使用中,往往更强调仪表的稳定性和可靠性,因为化工企业检测与过程控制仪表用于计量的为数不多,而大量的用于检测。另外,使用在过程控制系统中的检测仪表其稳定性、可靠性比精度更为重要。

二、精确度

仪表精确度简称精度,又称准确度。精确度和误差可以说是孪生兄弟,因为有误差的存在,才有精确度这个概念。仪表精确度简言之就是仪表测量值接近真值的准确程度,通常用相对百分误差(也称相对折合误差)表示。相对百分误差公式如下:

$$\delta = \frac{\Delta x}{\text{标尺上限值} - \text{标尺下限值}} \times 100\% \quad (1-1-3)$$

式中 δ ——检测过程中相对百分误差;

(标尺上限值—标尺下限值)——仪表测量范围;

Δx ——绝对误差,是被测参数测量值 x_1 和被测参数标准值 x_0 之差。

所谓标准值是精确度比被测仪表高 3~5 倍的标准表测得的数值。

从式(1-1-3)中可以看出,仪表精确度不仅和绝对误差有关,而且和仪表的测量范围有关。绝对误差大,相对百分误差就大,仪表精确度就低。如果绝对误差相同的两台仪表,其测量范围不同,那么测量范围大的仪表相对百分误差就小,仪表精确度就高。精确度是仪表很重要的一个质量指标,常用精度等级来规范和表示。精度等级就是最大相对百分误差去掉正负号和%。按国家统一规定划分的等级有 0.005, 0.02, 0.05, 0.1,

0.2, 0.35, 0.5, 1.0, 1.5, 2.5, 4等。仪表精度等级一般都标志在仪表标尺或标牌上, 如 $\diamond 0.5$, $\circ 0.5$, 0.5等, 数字越小, 说明仪表精确度越高。

要提高仪表精确度, 就要进行误差分析。误差通常可以分为疏忽误差、缓变误差、系统误差和随机误差。疏忽误差是指测量过程中人为造成的误差, 一则可以克服, 二则和仪表本身没有什么关系。缓变误差是由于仪表内部元器件老化过程引起的, 它可以用更换元器件、零部件或通过不断校正加以克服和消除。系统误差是指对同一被测参数进行多次重复测量时, 所出现的数值大小或符号都相同的误差, 或按一定规律变化的误差, 可以通过分析计算加以处理, 使其最后的影响减到最小, 但是难以完全消除。随机误差(偶然误差)是由于某些目前尚未被人们认识的偶然因素所引起, 其数值大小和性质都不固定, 难以估计, 但可以通过统计方法从理论上估计其对检测结果的影响。误差来源主要指系统误差和随机误差。在用误差表示精度时, 是指随机误差和系统误差之和。

三、复现性(重复性)

测量复现性是在不同测量条件下, 如不同的方法, 不同的观测者, 在不同的检测环境对同一被检测的量进行检测时, 其测量结果一致的程度。测量复现性作为仪表的性能指标, 表征仪表的特性尚不普及, 但是随着智能仪表的问世、发展和完善, 复现性必将成为仪表的重要性能指标。

测量的精确性不仅仅是仪表的精确度, 它还包括各种因素对测量参数的影响, 是综合误差。以电动Ⅲ型差压变送器为例, 综合误差如下式所示:

$$e_{\text{综}} = (e_0^2 + e_1^2 + e_2^2 + e_3^2 + e_4^2 + \dots)^{1/2} \quad (1-1-4)$$

式中 e_0 ——(25±1)℃状态下的参考精度, ±0.25%或±0.5%;

e_1 ——环境温度对零点(4mA)的影响, ±1.75%;

e_2 ——环境温度对全量程(20mA)的影响, ±0.5%;

e_3 ——工作压力对零点(4mA)的影响, ±0.25%;

e_4 ——工作压力对全量程(20mA)的影响, ±0.25%。

将 e_0 、 e_1 、 e_2 、 e_3 、 e_4 的数值代入式(1-1-4)得:

$$\begin{aligned} e_{\text{综}} &= [(0.25)^2 + (1.75)^2 + (0.5)^2 + (0.25)^2 + (0.25)^2]^{1/2} \\ &= \pm 1.87\% \end{aligned}$$

这说明0.25级电动Ⅲ变送器测量精度由于温度和工作压力变化的影响, 由原来的0.25级下降为1.87, 说明这台仪表复现性差。它也说明对同一被测量的量进行检测时, 由于测量条件不同, 受到环境温度和工作压力的影响, 其测量结果一致的程度差。

若用一台全智能差压变送器代替上例中电动Ⅲ型差压变送器, 对应于式(1-1-4)中的 $e_0 = \pm 0.0625\%$, $e_1 + e_2 = \pm 0.075\%$, $e_3 + e_4 = \pm 0.15\%$, 代入式(1-1-4)得 $e_{\text{综}} = \pm 0.18\%$, 由此可见全智能差压变送器测量综合误差 $e_{\text{综}} = \pm 0.18\%$, 要比电动Ⅲ型差压变送器 $e_{\text{综}} = \pm 1.87\%$ 小得多, 说明全智能差压变送器对温度和压力进行补偿、抗环境温度和工作压力能力强。可以用仪表复现性来描述仪表的抗干扰能力。

测量复现性通常用不确定度来估计。不确定度是由于测量误差的存在而对被测量值不能肯定的程度, 可采用方差或标准差(取方差的正平方根)表示。不确定度的所有分量分为两类:

A类: 用统计方法确定的分量

B类: 用非统计方法确定的分量

设A类不确定度的方差为 s_i^2 (标准差为 s_i), B类不确定度假定存在的相应近似方差为 u_i^2 (标准差为 u_i), 则合成不确定度为:

$$\sigma = \sqrt{\sum s_i^2 + \sum u_i^2} \quad (1-1-5)$$

四、稳定性

在规定工作条件内, 仪表某些性能随时间保持不变的能力称为稳定性(度)。仪表稳定性是化工企业仪表工十分关心的一个性能指标。由于化工企业使用仪表的环境相对比较恶劣, 被测量的介质温度、压力变化也相对比较大, 在这种环境中投入仪表使用, 仪表的某些部件随时间保持不变的能力会降低, 仪表的稳定性会下降。衡量或表征仪表稳定性现在尚未有定量值, 化工企业通常用仪表零点漂移来衡量仪表的稳定性。仪表投入运行一年之中零位没有漂移, 说明这台仪表稳定性好, 相反仪表投入运行不到3个月, 仪表零位就变了, 说明仪表稳定性不好。仪表稳定性的好坏直接关系到仪表的使用范围, 有时直接影响化工生产。仪表稳定性不好造成的

影响往往比仪表精度下降对化工生产的影响还要大。仪表稳定性不好，仪表维护量也大，是仪表工最不希望出现的事情。

五、可靠性

仪表可靠性是化工企业仪表工所追求的另一个重要性能指标。可靠性和仪表维护量是相反相成的，仪表可靠性高说明仪表维护量小，反之仪表可靠性差，仪表维护量就大。对于化工企业检测与过程控制仪表，大部分安装在工艺管道、各类塔、釜、罐、器上，而且化工生产的连续性，多数有毒、易燃易爆的环境，这些恶劣条件给仪表维护增加了很多困难，一是考虑化工生产安全，二是关系到仪表维护人员人身安全，所以化工企业使用检测与过程控制仪表要求维护量越小越好，亦即要求仪表可靠性尽可能地高。

随着仪表更新换代，特别是微电子技术引入仪表制造行业，使仪表可靠性大大提高。仪表生产厂商对这个性能指标也越来越重视，通常用平均无故障时间 MTBF 来描述仪表的可靠性。一台全智能变送器的 MTBF 比一般非智能仪表如电动Ⅲ变送器要高 10 倍左右，它可高达 100~390 年。

第二章 常用图例符号

第一节 常用仪表、控制图形符号

根据国家行业标准 HG 20505—92《过程检测和控制系统用文字代号和图形符号》，参照 GB 2625—81 国家标准，化工自控常用图形及文字代号如下。

一、图形符号

1. 测量点

测量点(包括检出元件)是由过程设备或管道符号引到仪表圆圈的连接引线的起点，一般无特定的图形符号，如图 1-2-1 (a) 所示。

若测量点位于设备中，当有必要标出测量点在过程设备中的位置时，可在引线的起点加一个直径为 2mm 的小圆符号或加虚线，如图 1-2-1 (b) 所示。必要时，检出元件或检出仪表可以用表 1-2-2 所列的图形符号表示。

2. 连接线图形符号

仪表圆圈与过程测量点的连接引线，通用的仪表信号线和能源线的符号是细实线。当有必要标注能源类别时，可采用相应的缩写标注在能源线符号之上。例如 AS-0.14 为 0.14MPa 的空气源，ES-24DC 为 24V 的直流电源。

当通用的仪表信号线为细实线可能造成混淆时，通用信号线符号可在细实线上加斜短划线(斜短划线与细实线成 45°角)。

仪表连接线图形符号见表 1-2-1。

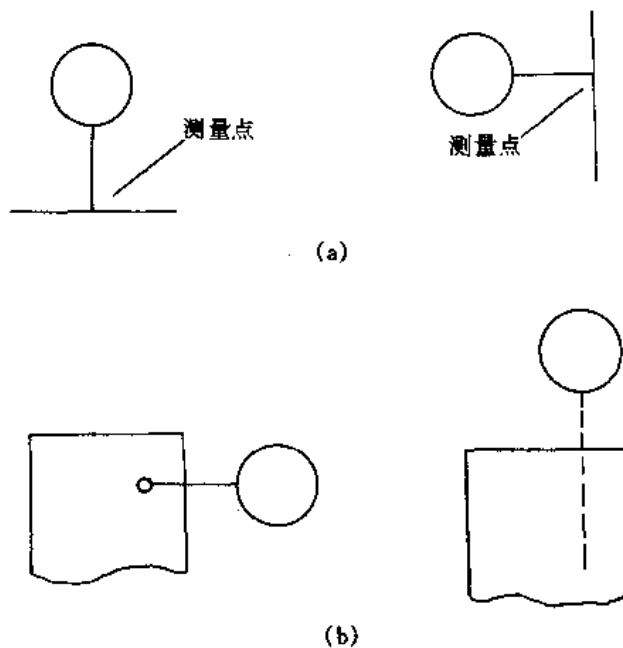
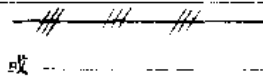
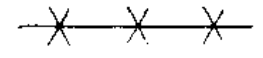
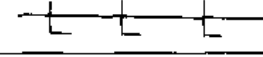
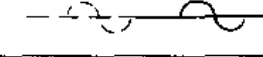
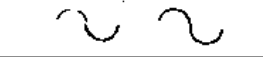
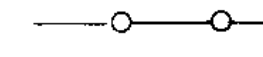
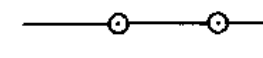
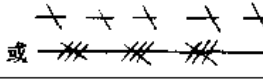



图 1-2-1 测量点

表 1-2-1 仪表连线符号表

序号	类别	图形符号	备注
1	仪表与工艺设备、管道上测量点的连接线或机械连动线	 (细实线;下同)	
2	通用的仪表信号线	 (细实线;下同)	
3	连接线交叉		
4	连接线相接		
5	表示信号的方向		
当有必要区分信号线的类别时			
6	气压信号线		短划线与细实线成 45°角，下同

续表

序号	类别	图形符号	备注
7	电信号线		
8	导压毛细管		
9	液压信号线		
10	电磁、辐射、热、光、声波等信号线 (有导向)		
11	电磁、辐射、热、光、声波等信号线 (无导向)		
12	内部系统链 (软件或数据链)		
13	机械链		
14	二进制电信号		
15	二进制气信号		

3. 仪表图形符号

仪表图形符号是直径为 12mm (或 10mm) 的细实线圆圈。仪表位号的字母或阿拉伯数字较多, 圆圈内不能容纳时, 可以断开。如图 1-2-2 (a) 所示。处理两个或多个变量, 或处理一个变量但有多个功能的复式仪表, 可用相切的仪表圆圈表示, 如图 1-2-2 (b) 所示。当两个测量点引到一台复式仪表上, 而两个测量点在图纸上距离较远或不在同一张图纸上, 则分别用两个相切的实线圆圈和虚线圆圈表示, 见图 1-2-2 (c) 所示。

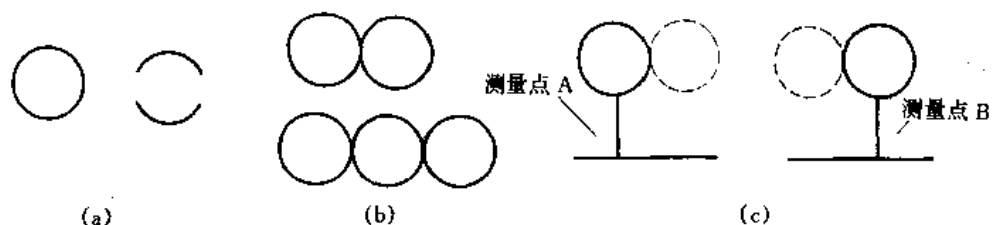


图 1-2-2 仪表图形符号

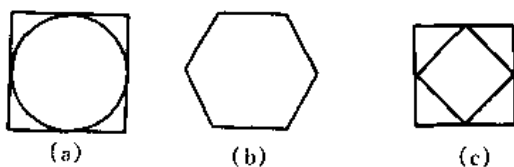


图 1-2-3 分散控制系统仪表图形符号

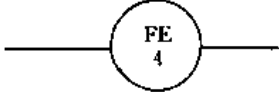
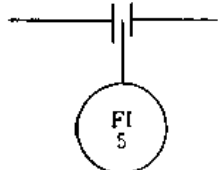
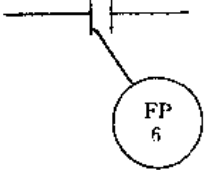
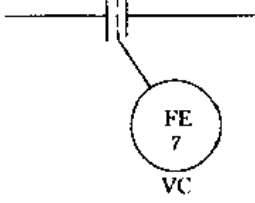
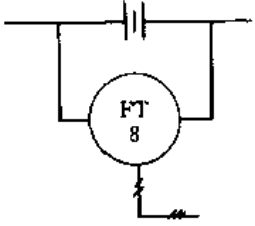
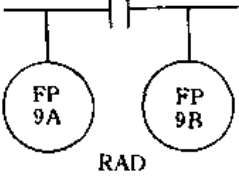
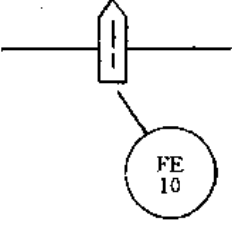
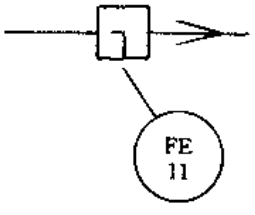
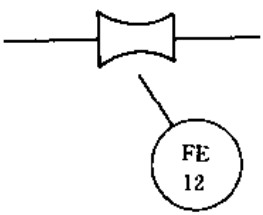
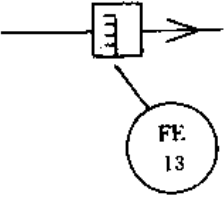
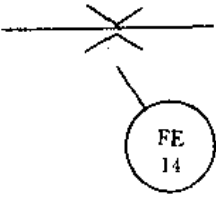
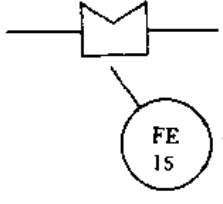
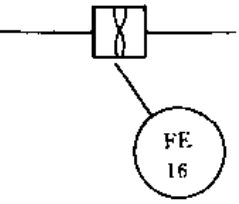

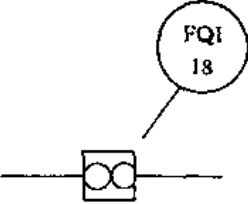
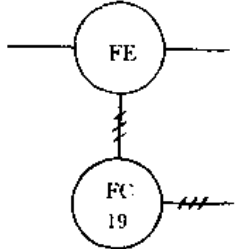
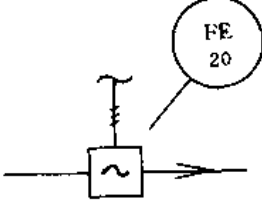
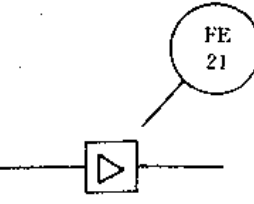
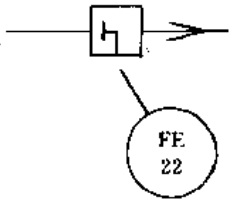
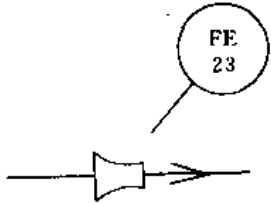
分散控制系统 (又称集散控制系统) 仪表图形符号是直径为 12mm (或 10mm) 的细实线圆圈, 外加与圆圈相切的细实线方框, 如图 1-2-3 (a) 所示。作为分散控制系统一个部件的计算机功能图形符号, 是对角线长为 12mm (或 10mm) 的细实线六边形, 如图 1-2-3 (b) 所示。分散控制系统内部连接的可编程序逻辑控制器功能图形符号如图 1-2-3 (c) 所示, 外正方形边长为 12mm (或 10mm)。

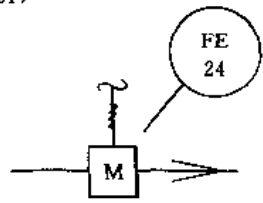
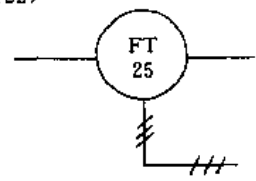
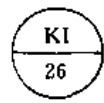
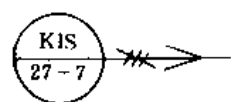
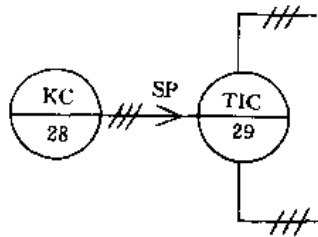
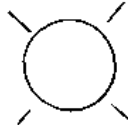
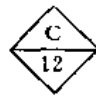


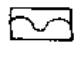

其他仪表或功能图形符号见表 1-2-2。

4. 表示仪表安装位置图形符号

表示仪表安装位置的图形符号见表 1-2-3 所示。

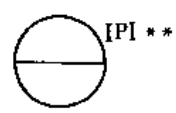

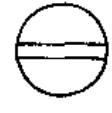

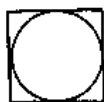




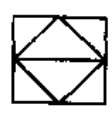
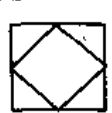
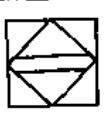
表 1-2-2 仪表功能图形符号

<p>(1)</p>  <p>流量检测元件的通用符号</p>	<p>(2)</p>  <p>差压式指示流量计法兰或角接取压孔板</p>	<p>(3)</p>  <p>法兰或角接取压测试接头, 不带孔板</p>	<p>(4)</p>  <p>理论取压孔板</p>
<p>(5)</p>  <p>理论取压、径距取压或管道取压孔板, 差压式流量变送器</p>	<p>(6)</p>  <p>径距取压测试接头不带孔板</p>	<p>(7)</p>  <p>快速更换装置中的孔板</p>	<p>(8)</p>  <p>皮托管或文丘里皮托管</p>
<p>(9)</p>  <p>文丘里管</p>	<p>(10)</p>  <p>均速管</p>	<p>(11)</p>  <p>峡槽</p>	<p>(12)</p>  <p>堰</p>
<p>(13)</p>  <p>涡轮或旋翼式</p>	<p>(14)</p>  <p>转子流量计</p>	<p>(15)</p>  <p>位移式, 流量积算指示器</p>	<p>(16)</p>  <p>流量控制器</p>
<p>(17)</p>  <p>超声流量计</p>	<p>(18)</p>  <p>漩涡传感器</p>	<p>(19)</p>  <p>靶式传感器</p>	<p>(20)</p>  <p>流量喷嘴</p>

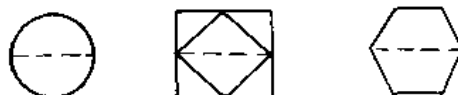
<p>(21)</p>  <p>电磁流量计</p>	<p>(22)</p>  <p>流量元件和变送器为一体</p> <p>* MF——质量流量 EMF——电磁流量计 IFO——内藏孔板 VOT——旋涡传感器</p>	<p>(23)</p>  <p>时钟</p>	
<p>(24)</p>  <p>多点开-关, 第七点时间顺控</p>	<p>(25)</p> 	<p>(26)</p>  <p>指示灯</p>	<p>(27)</p>  <p>盘装的矩阵接线板第 12 点</p>
<p>(28)</p>  <p>吹气或冲洗装置</p>	<p>(29)</p>  <p>复位装置</p>	<p>(30)</p>  <p>隔膜隔离</p>	<p>(31)</p>  <p>一般的联锁逻辑</p>

注：图形符号的尺寸根据使用者的需要可以改变，推荐应用表中的实际尺寸。

表 1-2-3 表示仪表安装位置的图形符号

	主要位置 操作员监视用*	现场安装 正常情况下, 操作员不监视	辅助位置 操作员监视用
离散仪表	(1)  IPI **	(2) 	(3) 
共用显示 共用控制	(4) 	(5) 	(6) 
计算机功能	(7) 	(8) 	(9) 
可编程序 逻辑控制 功能	(10) 	(11) 	(12) 

* 正常情况下操作员不监视, 或盘后安装的仪表设备或功能, 仪表图形符号列可表示为:


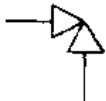
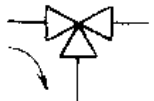
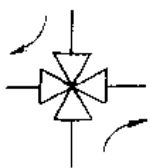
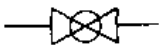


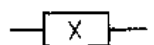







** 在需要时标注仪表盘号或操作台号。

5. 控制阀体图形符号、风门图形符号

控制阀体图形符号、风门图形符号见表 1-2-4 所示。


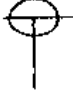

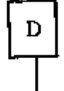
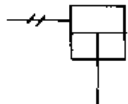
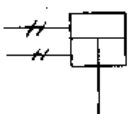

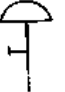


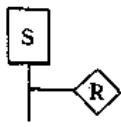
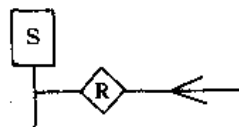
表 1-2-4 控制阀体图形符号、风门图形符号

(1)  截止阀	(2)  角阀	(3)  三通阀	(4)  四通阀	(5)  球阀
(6)  蝶阀	(7)  旋塞阀	(8)  其他形式的阀 (注明×代表 什么型的阀)	(9)  隔膜阀	(10)  闸阀
(11) 	(12) 	(13) 	风门或百页窗	

6. 执行机构图形符号

执行机构图形符号见表 1-2-5 所示。

表 1-2-5 执行机构图形符号

(1)  带弹簧的薄膜执行机构	(2)  不带弹簧的薄膜执行机构	(3)  电动执行机构	(4)  数字执行机构	(5)  活塞执行机构单作用
(6)  活塞执行机构双作用	(7)  电磁执行机构	(8)  带手轮的机动薄膜 执行机构	(9)  带气动阀门定位器的 气动薄膜执行机构	(10)  带电气阀门定位器的 气动薄膜执行机构
(11)  带人工复位装置的执行机构 (以电磁执行机构为例)	(12)  带远程复位装置的执行机构 (以电磁执行机构为例)			

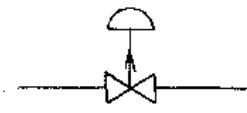
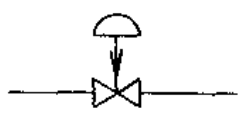
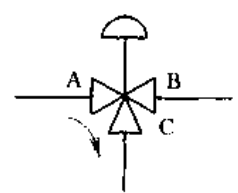
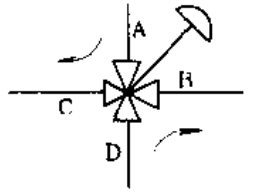
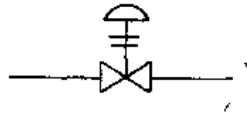
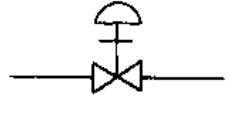
7. 执行机构能源中断时控制位置的图形符号

执行机构能源中断时控制阀位置的图形符号，以带弹簧的气动薄膜执行机构控制阀为例，见表 1-2-6 所示。

8. 配管管线图例符号

配管管线图例符号见表 1-2-7 所示。


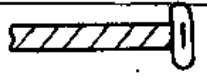
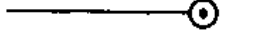
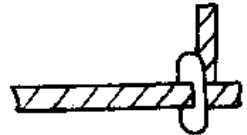
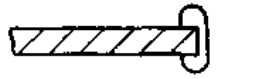

表 1-2-6 执行机构能源中断时控制阀位置的图形符号

<p>(1)</p>  <p>能源中断时,直通阀开启</p>	<p>(2)</p>  <p>能源中断时,直通阀关闭</p>	<p>(3)</p>  <p>能源中断时,三通阀流体流通方向 A—C</p>
<p>(4)</p>  <p>能源中断时,四通阀流体流动方向 A—C 和 D—B</p>	<p>(5)</p>  <p>能源中断时阀保持原位</p>	<p>(6)</p>  <p>能源中断时,不定位</p>

注: 上述图形符号中, 若不用箭头、横线表示, 也可以在控制阀体下部标注下列缩写词:

- FO——能源中断时阀开启;
- FC——能源中断时阀关闭;
- FL——能源中断时阀保持原位;
- FI——能源中断时任意位置。

表 1-2-7 配管管线图例符号

序号	内 容	图形符号	序号	内 容	图形符号
1	单管向下		4	管束向上	
2	单管向上		5	管束向下分叉平走	
3	管束向下		6	管束向上分叉平走	

二、字母代号

1. 被测变量和仪表功能

表示被测变量和仪表功能的字母代号见表 1-2-8。

表 1-2-8 被测变量和仪表功能的字母代号

	第 一 位 字 母		后 继 字 母		
	被测变量或引发变量	修 饰 词	读出功能	输出功能	修 饰 词
A	分析		报警		
B	烧嘴、火焰		供选用	供选用	供选用
C	电导率			控制	
D	密度	差			
E	电压(电动势)		检测元件		
F	流量	比(分数)			

续表

	第一位字母		后继字母		
	被测变量或引发变量	修饰词	读出功能	输出功能	修饰词
G	供选用		视镜,观察		
H	手动				高
I	电流		指示		
J	功率	扫描			
K	时间、时间程序	变化速率		操作器	
L	物位		灯		低
M	水分或湿度	瞬动			中、中间
N	供选用		供选用	供选用	供选用
O	供选用		节流孔		
P	压力、真空		连接点、测试点		
Q	数量	积算、累计			
R	核辐射		记录		
S	速度、频率	安全		开关、联锁	
T	温度			传送	
U	多变量		多功能	多功能	多功能
V	振动、机械监视			阀、风门、百叶窗	
W	重量、力		套管		
X	未分类	X轴	未分类	未分类	未分类
Y	事件、状态	Y轴		继电器、计算器、转换器	
Z	位置、尺寸	Z轴		驱动器、执行机构未分类的最终执行元件	

说明:

- “供选用”指的是在个别设计中多次使用,而表中未规定其含义。
- 字母“X”未分类,即表中未规定其含义,适用于在设计中一次或有限几次使用。
- 后继字母确切含义,根据实际需要可以有不同的解释。
- 被测变量的任何第一位字母若与修饰字母D(差)、F(比)、M(瞬间)、K(变化速率)、Q(积算式累计)中任何一个组合在一起,则表示另外一种含义的被测变量。例如TD₁和T₁分别表示温差指示和温度指示。
- 分析变量的字母“A”,当有必要表明具体的分析项目时,在圆圈外右上方写出具体的分析项目。例如:分析二氧化碳,圆圈内标A,圆圈外标注CO₂。
- 用后继字母“Y”表示继动或计算功能时,应在仪表圆圈外(一般在右上方)标注它的具体功能。如果功能明显时,也可以不标注。
- 后继字母修饰词H(高)、M(中)、L(低)可分别写在仪表圆圈外的右上方。
- 当H(高)、L(低)用来表示阀或其他开关装置的位置时,“H”表示阀在全开式接近全开位置,“L”表示阀在全关或接近全关位置。
- 后继字母“K”表示设置在控制回路内的自动-手动操作器。例如流量控制回路的自动-手动操作器为“FK”,它区别于HC——手动操作器。

2. 被测变量及仪表功能组合示例

被测变量及仪表功能字母组合示例见表 1-2-9。

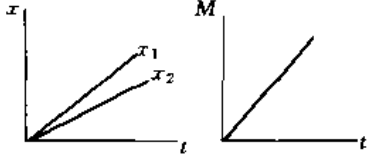
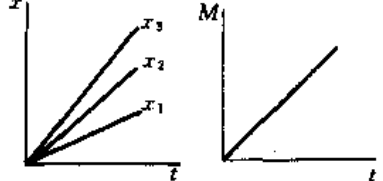
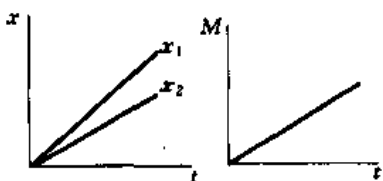
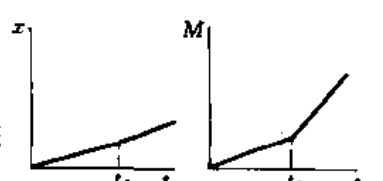

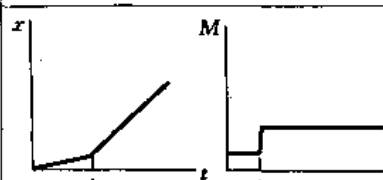
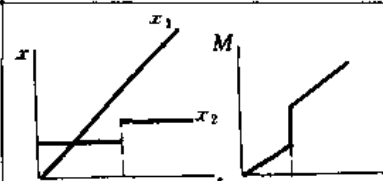
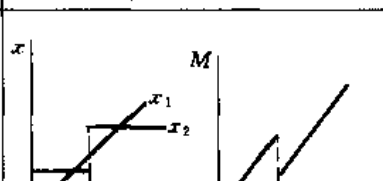
表 1-2-9 被测变量及仪表功能字母组合示例

第一位字母	被测变量或引发变量	控制器				读出仪表		开关和报警装置			变送器			电磁阀 继电器 计算器	检测元件	测试点	套管或探头	视镜观察	安全装置	最终执行元件
		记录	指示	无指示	自力控制	记录	指示	高	低	高低组合	记录	指示	无指示							
A	分析	ARC	AIC	AC		AR	AI	ASH	ASL	ASHL	ART	AIT	AT	AY	AE	AP	AW			AV
B	烧嘴、火焰	BRC	BIC	BC		BR	BI	BSH	BSL	BSHL	BRT	BIT	BT	BY	BE		BW	BG		BZ
C	电导率	CRC	CIC			CR	CI	CSH	CSL	CSHL		CIT	CT	CY	CE					CV
D	密度	DRC	DIC	DC		DR	DI	DSH	DSL	DSHL		DIT	DT	DY	DE					DV
E	电压(电动势)	ERC	EIC	EC		ER	EI	ESH	ESL	ESHL	ERT	EIT	ET	EY	EE					EZ
F	流量	FRC	FIC	FC	FCV FICV	FR	FI	FSH	FSL	FSHL	FRT	FIT	FT	FY	FE	FP		FG		FV
FQ	流量累计	FQRC	FQIC			FQR	FQI	FQSH	FQSL			FQIT	FQT	FQY	FQE					FQV
FF	流量比	FFRC	FFIC	FFC		FFR	FFI	FFSH	FFSL						FE					FFV
G	供选用																			
H	手动		HIC	HC						HS										HV
I	电流	IRC	IIC			IR	II	ISH	ISL	ISHL	IRT	IIT	IT	IY	IE					IZ
J	功率	JRC	JIC			JR	JI	JSH	JSL	JSHL	JRT	JIT	JT	JY	JE					JV
K	时间、时间程序	KRC	KIC	KC	KCV	KR	KI	KSH	KSL	KSHL	KRT	KIT	KT	KY	KE					KV
L	物位	LRC	LIC	LC	LCV	LR	LI	LSH	LSL	LSHL	LRT	LIT	LT	LY	LE		LW	LG		LV
M	水分或湿度	MRC	MIC			MR	MI	MSH	MSL	MSHL		MIT	MT		ME		MW			MV
N	供选用																			
O	供选用																			
P	压力、真空	PRC	PIC	PC	PCV	PR	PI	PSH	PSL	PSHL	PRT	PIT	PT	PY	PE	PP			PSV PSE	PV
PD	压力差	PDRC	PDIC	PDC	PDCV	PDR	PDI	PDSH	PDSL		PDRT	PDIT	PDT	PDY	PE	PP				PDV
Q	流量	QRC	QIC			QR	QI	QSH	QSL	QSHL	QRT	QIT	QT	QY	QE					QZ
R	核辐射	RRC	RIC	RC		RR	RI	RSH	RSL	RSHL	RRT	RIT	RT	RY	RE		RW			RZ
S	速度、频率	SRC	SIC	SC	SCV	SR	SI	SSH	SSL	SSHL	SRT	SIT	ST	SY	SE					SV
T	温度	TRC	TIC	TC	TCV	TR	TI	TSH	TSL	TSHL	TRT	TIT	TT	TY	TE	TP	TW		TSE	TV
TD	温度差	TDRC	TDIC	TDC	TDCV	TDR	TDI	TDSH	TDSL		TDRT	TDIT	TDI	TDY	TE	TP	TW			TDV
U	多变量					UR	UI							UY						UV
V	振动、机械监视					VR	VI	VSH	VSL	VSHL	VRT	VIT	VT	VY	VE					VZ
W	重量、力	WRC	WIC	WC	WCV	WR	WI	WSH	WSL	WSHL	WRT	WIT	WT	WY	WE					WZ
WD	重量差、力差	WDRC	WDIC	WDC	WDCV	WDR	WDI	WDSH	WDSL		WDRT	WDIT	WDT	WDY	WE					WDZ
X	未分类																			
Y	事件、状态		YIC	YC		YR	YI	YSH	YSL				YT	YY	YE					YZ
Z	位置、尺寸	ZRC	ZIC	ZC	ZCV	ZR	ZI	ZSH	ZSL	ZSHL	ZRT	ZIT	ZT	ZY	ZE					ZV
ZD	检尺、位置差	ZDRC	ZDIC	ZDC	ZDCV	ZDR	ZDI	ZDSH	ZDSL		ZDRT	ZDIT	ZDT	ZDY	ZDE					ZDV
其他	FIK	带流量指示自动-手动操作							PFI	压缩比指示					QQI	数量积算指示				
	FO	限流孔板							TJI	扫描指示					WKIC	失重率指示、控制				
	HMS	手动瞬动开关							TJIA	扫描指示、报警										
	KQI	时间或时间程序指示							TJR	扫描记录										
	LCT	液位控制、变送							TJRA	扫描记录、报警										
	LLH	液位指示灯																		

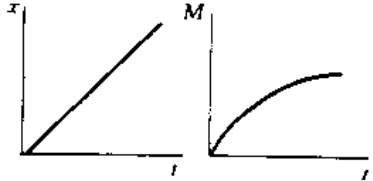
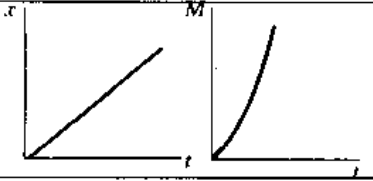
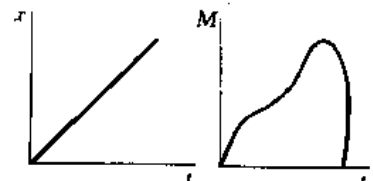

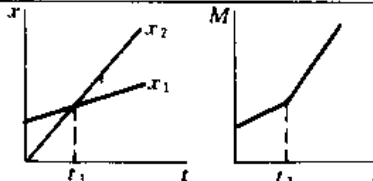
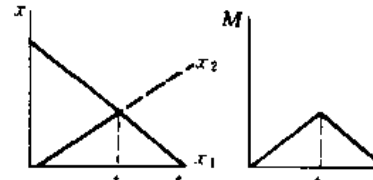
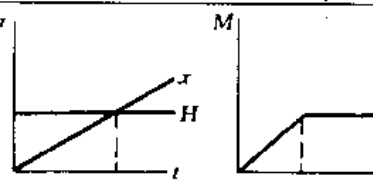
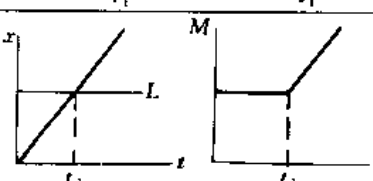
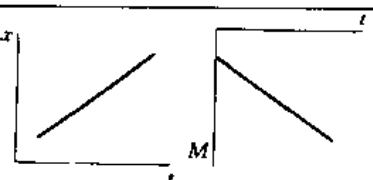
3. 继电器和计算器功能的附加符号

继电器和计算器功能的附加符号见表 1-2-10。

表 1-2-10 继电器和计算器功能的附加符号

序号	功能	符号	数学方程式	曲线表示法	说明
1	加或总计(加或减)	Σ	$M = x_1 + x_2 + \dots + x_n$		输出等于输入信号的代数和
2	平均值	Σ/n	$M = \frac{x_1 + x_2 + \dots + x_n}{n}$		输出等于输入信号的代数和除以输入信号数目
3	差值	Δ	$M = x_1 - x_2$		输出等于输入信号的代数差
4	比例	\times $1:1$ $2:1$	$M = kx$		输出与输入成正比
5	积分	\int	$M = \frac{1}{T_I} \int x dt$		输出随输入信号的幅度和持续时间而变化,输出与输入信号的时间积分成比例
6	微分	d/dt	$M = T_D \frac{dx}{dt}$		输出与输入信号的变化率成比例
7	乘法	\times	$M = x_1 x_2$		输出等于两个输入信号的乘积
8	除法	\div	$M = \frac{x_1}{x_2}$		输出等于两个输入信号的商

续表

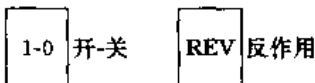
序号	功能	符号	数学方程式	曲线表示法	说明
9	方根	$\sqrt[m]{\quad}$	$m = \sqrt[m]{x}$		输出等于输入信号的开方(如平方根、三次方根、3/2次方根等)
10	指数	x^n	$M = x^n$		输出等于输入信号的n次方
11	非线性或未定义函数	$f(x)$	$M = f(x)$		输出等于输入信号的某种非线性或未定义函数
12	时间函数	$f(t)$	$M = xf(t)$ $M = f(t)$		输出等于输入信号乘某种时间函数或仅等于某种时间函数
13	高选	$>$	$M = \begin{cases} x_1 & \text{当 } x_1 \geq x_2 \\ x_2 & \text{当 } x_1 \leq x_2 \end{cases}$		输出等于几个输入信号中的最大值
14	低选	$<$	$M = \begin{cases} x_1 & \text{当 } x_1 \leq x_2 \\ x_2 & \text{当 } x_1 \geq x_2 \end{cases}$		输出等于几个输入信号中的最小值
15	上限	\geq	$M = \begin{cases} x & \text{当 } x \leq H \\ H & \text{当 } x \geq H \end{cases}$		输出等于输入($x \leq H$ 时)或输出等于上限值($x \geq H$ 时)
16	下限	\leq	$M = \begin{cases} x & \text{当 } x \geq L \\ L & \text{当 } x \leq L \end{cases}$		输出等于输入($x \geq L$ 时)或输出等于下限值($x \leq L$)
17	反比	$-K$	$m = -Kx$		输出与输入成反比

续表

序号	功能	符号	数学方程式	曲线表示法	说明
18	限速	∇	$\frac{dM}{dt} = \frac{dx}{dt} \begin{cases} \frac{dx}{dt} \leq H \text{ 和} \\ M = x \end{cases}$ $\frac{dM}{dt} = H \begin{cases} \frac{dx}{dt} \geq H \text{ 或} \\ M \neq x \end{cases}$		只要输入的变化率不超过限制值,输出就等于输入。否则输出变化率受此限制值限制,直到输出重新等于输入
19	偏置	$+$ $-$ \pm	$M = x \pm b$		输出等于输入加(或减)某一任意值(偏置值)
20	转换	$*/*$	输出 = f (输入)	无	输出信号的类型不同于输入信号的类型。 * E——电压 B——二进制 I——电流 H——液压 P——气压 O——电磁波、声波 A——模拟 R——电阻 D——数字
21	信号监视上限	$**H$	状态 1: $x \leq H$ 状态 2: $x > H$ (激励或报警状态)		输出为分离状态取决于输入值,当输入超出(或低于)一个任意限值时,输出状态改变
	信号监视下限	$**L$	状态 1: $x \leq L$ (激励或报警状态) 状态 2: $x \geq L$		
	信号监视有中间带的上、下限	$**HL$	状态 1: $x < L$ (第一输出 M_1 激励或报警状态) 状态 2: $L \leq x \leq H$ (不动作) 状态 3: $x > H$ (第三输出 M_2 激励或报警状态)		

注: b ——模拟偏置值; $\frac{d}{dt}$ ——对时间微分; H ——任意的模拟上限值; L ——任意的模拟下限值; $\frac{1}{T_I}$ ——积分率; M ——模拟输出变量; n ——模拟输入的数目或指数的幂值; t ——时间; T_D ——微分时间; x ——模拟输入变量; $x_1, x_2, x_3, \dots, x_n$ ——模拟输入变量 (1个至 n 个); $**$ ——表 1-2-9 字母的命名。

以下方块可用于旗标:



4. 自控设备元件、部件字母代号

自控设备元件、部件字母代号见表 1-2-11。

5. 电缆、电线、管线字母代号

电缆、电线、管线字母代号见表 1-2-12。

表 1-2-11 自控设备元件、部件字母代号

序号	字母代号	名称	序号	字母代号	名称
1	SB	供电箱	6	SX	信号接线端子板
2	RB	继电器箱	7	TX	供电箱内接线端子板
3	TB	接线端子箱	8	RX	继电器箱内接线端子板
4	DB	无接线端子分线箱 (盒)	9	CB	接管箱
5	PX	仪表电源接线端子板	10	BA	穿板接头

表 1-2-12 电缆、电线、管线字母代号

序号	字母代号	名称	序号	字母代号	名称
1	C	电缆、电线	5	IP	冲击管线
2	P	气动信号管线、管线	6	PP	保护管线
3	AP	空气源管线	7	TP	保温伴热管线
4	NP	氮气源管线			

6. 仪表外部接头字母代号

仪表外部接头字母代号见表 1-2-13。

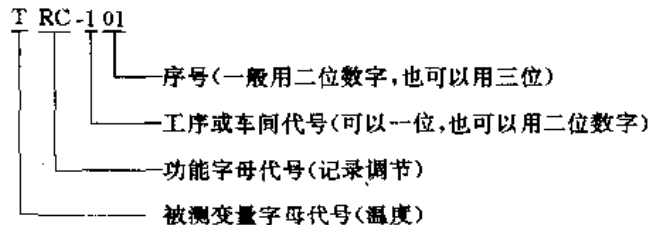
表 1-2-13 仪表外部接头字母代号

序号	字母代号	名称	序号	字母代号	名称
1	I	输入	3	A	气源
2	O	输出	4	S	设定

三、仪表位号的表示方法

1. 仪表位号组成

在检测、控制系统中，构成一个回路的每个仪表（或元件）都应有自己的仪表位号。仪表位号由字母代号组合和回路编号两部分组成。仪表位号中，第一位字母表示被测变量，后继字母表示仪表的功能；回路编号可以按装置或工段（区域）进行编制，一般用三位至五位数字表示。如下例所示：



2. 分类与编号

仪表位号按被测变量进行分类，即同一个装置（或工段）的相同被测变量的仪表位号中数字编号是连续的，但允许中间有空号；不同被测变量的仪表位号不能连续编号。如果同一个仪表回路中有两个以上具有相同功能的仪表，可用仪表位号后附加尾缀（大写英文字母）加以区别，例如：PT-202A、PT-202B 表示同一回路内的两台变送器；PV-201A、PV-201B 表示同一回路内的两台控制阀。当属于不同工段的多个检出元件共用一台显示仪表时，仪表位号只编顺序号，不表示工段号，例如：多点温度指示仪的仪表位号为 TI-1，相应的检测元件仪表位号为 TE-1-1、TE-1-2……。当一台仪表由两个或多个回路共用时，应标注各回路的仪表位号，例如一台双笔记录仪记录流量和压力时，仪表位号为 FR-121/PR-131，若记录两个回路的流量时，仪表位号应为 FR-101/FR-102 或 FR101/102。

3. 带控制点流程图和仪表系统图上表示方法

仪表位号表示方法是：字母代号填写在圆圈上半圆中，回路编号填写在圆圈下半圆中。集中仪表盘面安装仪表，圆圈中有一横，如图 1-2-4 中 (a) 所示，就地安装仪表中间没有一横，如图 1-2-4 中 (b) 所示。

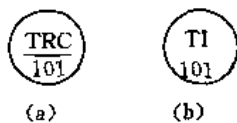
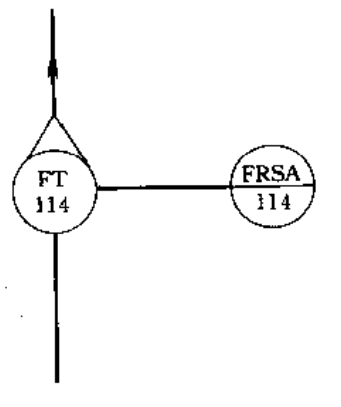
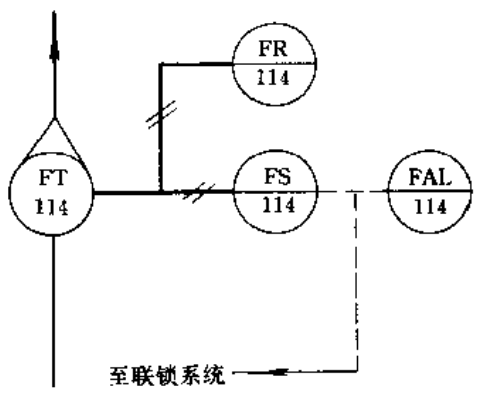
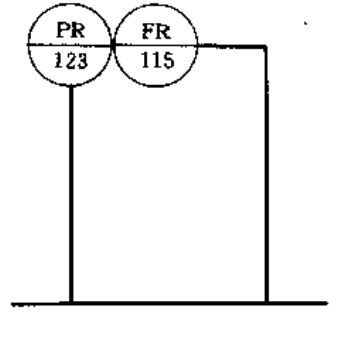
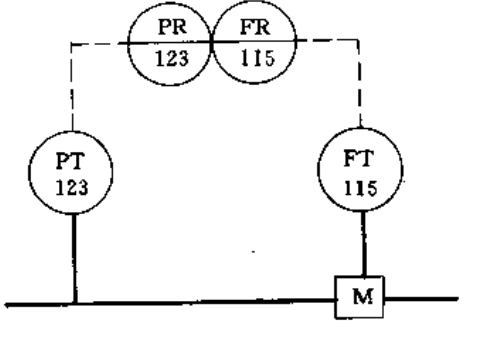
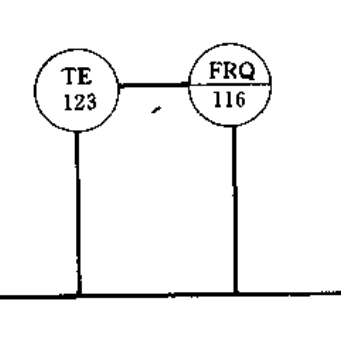
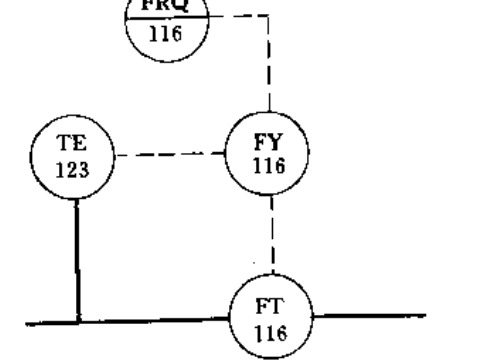
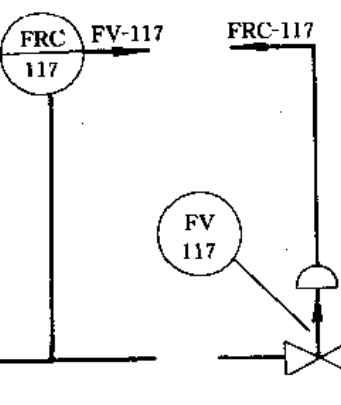
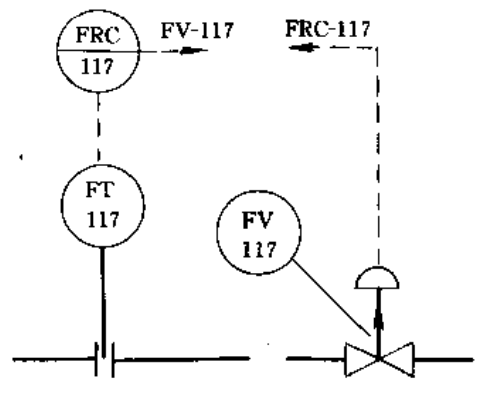
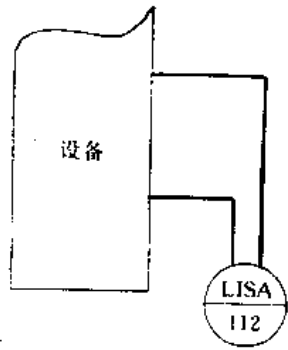
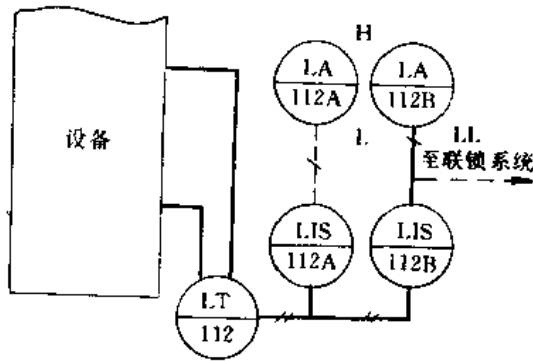
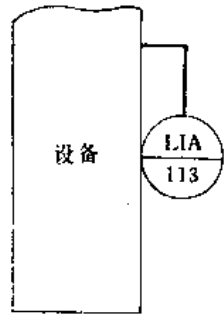
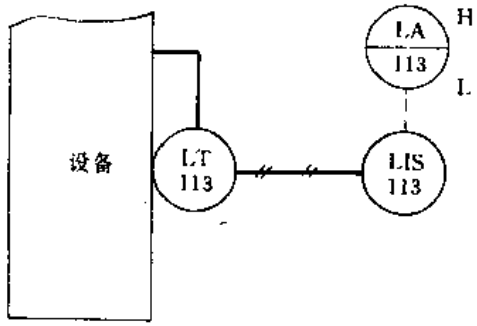
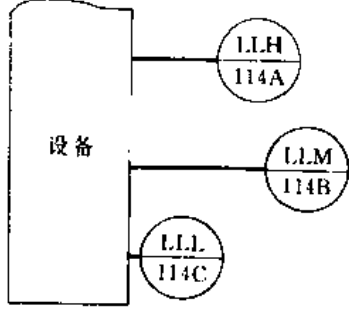
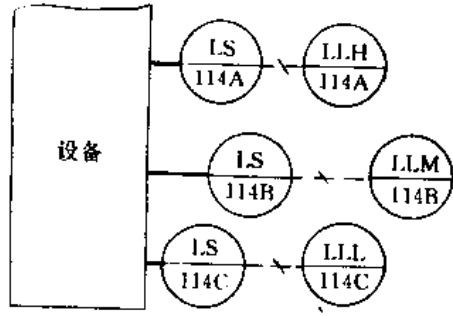
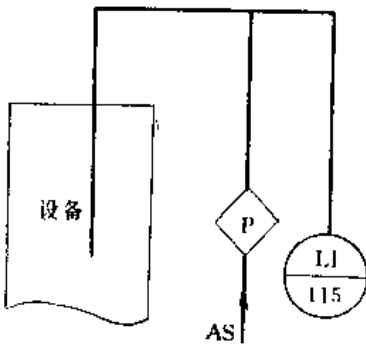
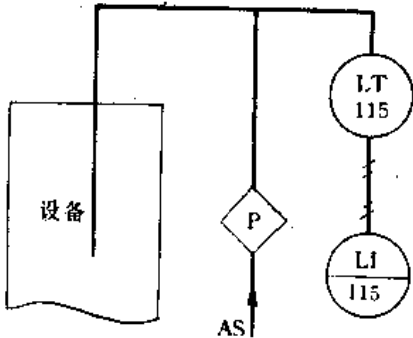


图 1-2-4 在带控制点流程图上表示方法

根据图形符号、文字代号以及仪表位号表示方法，可以绘制仪表系统图，见表 1-2-14 所示。

表 1-2-14 带控制点流程图例

内 容	方 法 一	方 法 二
(1) 流量记录、开关、报警		
(2) 流量和压力双笔记录 (位号: FR-115/ PR-123)		
(3) 带温度补偿的流量记录、积算		
(4) 流量记录控制系统 (测量点与执行器在图纸上距离较远或不在同一张图纸上的表示方法,也可把相应图号标注上)		

内 容	方 法 一	方 法 二
(5) 液位指示、联锁、报警		
(6) 液位指示、报警		
(7) 液位高度指示灯(液位高于取源口时灯亮)		
(8) 液位指示(吹气式适用于常压设备)		

内 容	方 法 一	方 法 二
<p>(9) 压力记录控制系统 (控制泵的冲程)</p>		
<p>(10) 温度、压力串级控制系统温度趋势记录、低报警</p>		
<p>(11) 带集中指示、操作器的就地压力控制系统 (四管系统)</p>		

内 容	方 法 一	方 法 二
(12) 带压力和温度补偿的流量记录控制系统		
(13) 流量控制系统 (电信号经电气转换器转换为气压信号) 共用显示、共用控制		

四、HG 20505—92 标准与 ISA、ISO 标准比较分析

过程检测和控制系统用文字代号和图形符号标准,一般认为国际上通用性较强的是 ISA (美国仪表学会) 和 ISO (国际标准化组织) 的有关标准。ISA 标准内容比较完善,系统性强;ISO 标准概括性强,但是尚属发展、协调和完善阶段。

对我国引进的几个发达国家化工装置中所采用的过程检测和控制系统用文字代号和图形符号标准进行分析探讨,发现大多数国外工程公司采用标准十分接近 ISA 的标准。HG 20505—92 标准就是以国际上通用的 ISA 和 ISO 标准为基本框架修订后的版本。

1. 标准 HG 20505—92 与 ISA 及 ISO 有关标准分析比较

ISA 及 ISO 标准的版本是:

- ISA—S5.1 1984 INSTRUMENTATION SYMBOLS AND IDENTIFICATION (仪表符号和标志)
- ISO 3511/1—1984 PROCESS MEASUREMENT CONTROL (过程测量控制)
FUNCTIONS AND INSTRUMENTATION-SYMBOLIC REPRESENTATION (功能与仪表符号表示)
PART 1: BASIC REQUIREMENTS (基本规格)
- ISO 3511/2—1984
PART 2: EXTENSION OF BASIC REQUIREMENTS (扩展规格)
- ISO 3511/3—1984

PART 3: DETAILED SYMBOLS FOR INSTRUMENT (仪表部件符号)
INTERCONNECTION DIAGRAMS (连接图)

• ISO 3511/4—1985

INDUSTRIAL PROCESS MEASUREMENT CONTROL FUNCTIONS AND INSTRUMENTATION
SYMBOLIC REPRESENTATION (工业过程测量控制功能和仪表符号表示)

PART 4: BASIC SYMBOLS FOR PROCESS COMPUTER (过程计算机基本符号)

INTERFACE AND SHARED DISPLAY/CONTROL FUNCTIONS (接口和共用显示/控制功能)

①HG 20505—92 名词术语一章与 ISA 标准等效应用。

②HG 20505—92 仪表位号编制方式与 ISA 标准一致，仅增加了说明示例。ISA 标准有前缀示例和说明，HG20505—92 没有编入。

③HG 20505—92 表 4.1.1 仪表位号中表示被测变量和仪表功能的字母代号(见表 1-2-15)考虑到目前工程项目实际应用的习惯，第一位字母中“C”“D”“M”都规定了具体的内容，而在 ISA 标准中第一位字母“C”“D”“M”为供选用 (USERS CHOICE)，没有具体规定内容，表 1-2-16。标出了两者不同之处。

ISO 标准见表 1-2-17。

表 1-2-15 被测变量和仪表功能的字母代号

(HG 20505—92 表 4.1.1)

	第一位字母④		后继字母③		
	被测变量或引发变量	修饰词	读出功能	输出功能	修饰词
A	分析⑤⑦		报警		
B	烧嘴、火焰		供选用①	供选用①	供选用①
C	电导率			控制②	
D	密度	差④			
E	电压(电动势)		检测元件		
F	流量	比(分数)④			
G	供选用①		视镜; 观察⑨		
H	手动				高⑭⑮
I	电流		指示⑩		
J	功率	扫描			
K	时间、时间程序	变化速率④⑬		操作器⑫	
L	物位		灯⑪		低⑭⑮
M	水分或湿度	瞬动④			中、中间⑯

表 1-2-16 字母代号

	第一位字母(4)		后继字母(3)		
	测量变量或引发变量	修饰词	读出功能	输出功能	修饰词
A	分析(5,19)		报警		
B	烧嘴,火焰		供选用(1)	供选用(1)	供选用(1)
C	供选用(1)			控制(13)	
D	供选用(1)	差(4)			
E	电压		控制元件		
F	流量	比(分数)(4)			
G	供选用(1)		视镜,观察(9)		

续表

	第一位字母(4)		后缀字母(3)		
H	手动				高(7,15,16)
I	电流		指示(10)		
J	功率	扫描(7)			
K	时间,时间程序	变化速率(4,21)		操作器(22)	
L	物位		灯(11)		低(7,15,16)
M	供选用(1)	瞬动(4)			中间(7,15)
N	供选用(1)		供选用(1)	供选用(1)	供选用(1)
O	供选用(1)		孔板		
P	压力,真空		点(试验)连接		
Q	量	总量、累积(4)			
R	辐射		记录(17)		
S	速度,频率	安全(8)		开关(13)	
T	温度			变送(18)	

表 1-2-17 字母表示仪表功能代号(ISO 标准)

1	2	3	4
	第一位字母		后继字母
	测量与引发变量	修饰词	显示或输出功能
A			报警
B			状态显示(例如电机转动)
C			控制
D	密度	差	
E	所有电变量		感应元件
F	流量	比	
G	测量位置或长度		
H	手动操作		
I			指示
J		扫描	
K	时间或时间程序		
L	物位		
M	水分或温度		
N	供选用		供选用
O	供选用		
P	压力或真空		试验点连接

④与字母代号相关联的被测变量及仪表功能字母组合示例, HG 20505—92 与 ISA 标准同样有相应的不同之处, 见表 1-2-18 和表 1-2-19 记号□标志。

⑤HG 20505—92 继电器和计算器功能的附加符号表 4.3.1 与 ISA 标准 TABLE 可等效应用。

⑥HG 20505—92 表 4.4.1 变量和功能以外的常用缩写词, ISA 和 ISO 标准都没有。

⑦HG 20505—92 第 5 章图形符号在内容编排上与 ISA 标准有些区别, 但其内容基本上是一致的, 仅仅有个别图形符号采用了 ISO 标准的规定符号, 列举如下。

a. HG 20505—92 5.1 节, 测量点的图形符号与 ISO 标准是一致的, 在 ISA 标准中则没有明确符号。

表 1-2-18 字母组合表 (HG 20505—92 表 4.2.1)

第一位字母	被测变量或引发变量	控 制 器			读出仪表			开关和报警装置*			变送器			电磁阀 继电器 计算机	检测元件	测 试 点	套 管 或 探头	视 镜 观 察	安 全 装 置	最终执行元件
		记录	指示	无指示	自力式控制阀	记录	指示	无指示	高	低	高低组合	记录	指示							
A	分析	ARC	AIC	AC		AR	AJ	ASH	ASL	ASHL	ART	AIT	AT	AY	AE	AP	AW			AV
B	烧嘴、火焰	BRC	BIC	BC		BR	BI	BSH	BSL	BRTL	BIT	BIT	BY	BE		BW	BG	BZ		
C	电导率	CRC	CIC			CR	CI	CSH	CSL	CSHL		CIT	CT	CY	CE					CV
D	密度	DRC	DIC	DC		DR	DI	DSH	DSL	DSL		DIT	DT	DY	DE					DV
E	电压(电动势)	ERC	EIC	EC		ER	EI	ESH	ESL	ESHL	ERT	EIT	ET	EY	EE					EZ
F	流量	FRC	FIC	FC		FR	FI	FSH	FSL	FSHL	FRT	FIT	FT	FY	FE	FP		FG		FV
FQ	流量累计	FQRC	FQIC			FQR	FQI	FQSH	FQSL			FQIT	FQT	FQY	FQE					FQV
FF	流量比	FFRC	FFIC	FPC		FFR	FFI	FFSH	FFSL						FE					FFV
G	供选用																			
H	手动		HIC	HC						H										HV
I	电流	IRC	IIC			IR	II	ISH	ISL	ISHL	IRT	IIT	IT	IY	IE					IZ
J	功率	JRC	JIC			JR	JI	JSH	JSL	JSHL	JRT	JIT	JT	JY	JE					JV
K	时间、时间程序	KRC	KIC	KC		KR	KI	KSH	KSL	KSHL	KRT	KIT	KT	KY	KE					KV
L	物位	LRC	LIC	LC		LR	LI	LSH	LSL	LSHL	LRT	LIT	LT	LY	LE		LW	LG		LV
M	水分或湿度	MRC	MIC			MR	MI	MSH	MSL	MSHL		MIT	MT		ME		MW			MV
N	供选用																			

注: 表 4.2.1 字母组合示例, 仅例举一部分。

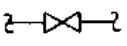




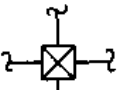





* A 报警(信号装置), 可以采用与表中 SG 工关(驱动装置)相同的字母组合方式。

** 在含义不明确时, 字母 H 和 L 可暂不标注。

b. HG 20505—92 5.2.5 节, 连接线的交叉和连接线的相接的图形符号采用了 ISO 标准的规定, 而在 ISA 标准中无此项内容。

c. HG 20505—92 5.5 节控制阀体图形符号, 其中角阀、三通阀、四通阀、球阀、旋塞阀和隔膜阀的表示符号是由化工部配管中心站提供的图形符号。HG 20505—92 5.5.1 控制阀体图形符号、风门图形符号见表 1-2-4, ISA 标准 6.1 CONTROL VALVE BODY SYMBOLS, DAMPER SYMBOLS 见表 1-2-20, 注意它们的不同之处。

表 1-2-20 ISA 标准调节阀体与风门符号

1  截止阀	2  角阀	3  蝶阀	4  旋塞阀
5  三通阀	6  四通阀	7  球阀	
9  隔膜阀	10 	11 	12 
	风门或百页窗		


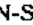







⑧HG 20505—92 5.8 仪表图形符号在管道仪表流程图上画法示例, 体现了前面所叙述的所有内容, 整体来看基本上与 ISA 标准示例图保持一致, 遵循了向国际通用标准靠拢的原则。

第二节 常用电工与电子学图例符号

一、图形符号

根据国标 GB 4728《电气图用图形符号》, 参照国际电工委员会 (IEC) 的规定, 现引图形符号于表 1-2-21。

表 1-2-21 电器图形符号

序号	符 号	名 称 与 说 明	序号	符 号	名 称 与 说 明
1	—	直流 注: 电压可标注在符号右边, 系统类型可标注在左边	3	380/220V3N 50Hz 	示例: 交流, 三相带中性线, 50Hz, 380V (中性线与相线之间为 220V)。3N 可用 3+N 代替
2	===	直流 注: 若上示符号可能引起混乱, 也可采用本符号		3N  50Hz/TN-S	示例: 交流、三相、50Hz、具有一个直接接地点且中性线与保护导线全部分开的系统
3		交流 频率或频率范围以及电压的数值应标注在符号的右边, 系统类型应标注在符号的左边	4		低频 (工频或亚音频)
	 50Hz	示例: 交流, 50Hz	5		中频 (音频)
	 100...600kHz	示例: 交流, 频率范围 100~600kHz	6		高频 (超音频、载频或射频)
			7		交直流

续表

序号	符 号	名 称 与 说 明	序号	符 号	名 称 与 说 明
8		具有交流分量的整流电流 注:当需要与稳定直流相区别时使用	27	形式1 形式2	接机壳或接底板
9	N	中性(中性线)	28		等电位
10	M	中间线			
11	+	正极			
12	-	负极			
13		热效应	29		理想电流源
14		电磁效应	30		理想电压源
		过电流保护的电磁操作			
15		电磁执行器操作	31		理想回转器
16		热执行器操作(如热继电器、热过电流保护)	32		故障(用以表示假定故障位置)
17		电动机操作	33		闪络、击穿
18		正脉冲	34		永久磁铁
19		负脉冲	35		动触点 注:如滑动触点
20		交流脉冲	36		测试点指示 示例点:导线上的测试
21		正阶跃函数			
22		负阶跃函数	37		交换器一般符号 转换器一般符号 注:①若变换方向不明显,可用箭头表示在符号轮廓上
23		锯齿波			
24		接地一般符号			
25		无噪声接地(抗干扰接地)			
26		保护接地			
27		电机一般符号 符号内的星号必须用下述字母代替: C 同步变流机 G 发电机 G _s 同步发电机 M 电动机 MG 能作为发电机或电动机使用的电机 MS 同步电动机 注:可以加上符号~或~ SM 伺服电机 TG 测速发电机 TM 力矩电动机 IS 感应同步器			

续表

序号	符 号	名 称 与 说 明	序号	符 号	名 称 与 说 明
39		三相笼式异步电动机	50		手动开关一般符号
40		三相绕转子异步电动机	51		按钮开关 (不闭锁)
41		并励三相同步交流机	52		拉拔开关 (不闭锁)
42		直流力矩电动机	53		旋钮开关、旋转开关 (闭锁)
		步进电机一般符号	54		位置开关, 动合触点 限制开关, 动合触点
43		电机示例: 短分路复励直流发电机 示出接线端子和电刷	55		位置开关, 动断触点 限制开关, 动断触点
44		串励直流电动机	56		热敏自动开关动断触点
45		并励直流电动机	57		热继电器动断触点
46		单相笼式有分相端子的异步电动机	58		接触器触点(在非动作位置 断开)
47		单相交流串励电动机	59		接触器触点(在非动作位置 闭合)
48		单相同步电动机	60	形式 1 形式 2	操作器件一般符号 注: 具有几个绕组的操作器 件, 可由适当数值的斜线或重 复本符号来表示
49		单相磁滞同步电动机 自整角机一般符号	61		缓慢释放(缓放)继电器的 线圈
		符号内的星号必须用下列 字母代替: CX 控制式自整角发送机 CT 控制式自整角变压器 TX 力矩式自整角发送机 TR 力矩式自整角接收机	62		缓慢吸合(缓吸)继电器的 线圈
			63		缓吸和缓放继电器的线圈
			64		快速继电器(快吸和快放) 的线圈

续表


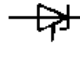

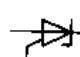

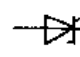
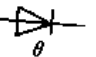

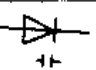
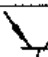






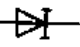



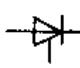




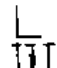
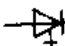

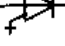

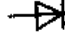



序号	符 号	名 称 与 说 明	序号	符 号	名 称 与 说 明
65		对交流不敏感继电器的线圈	78	形式 1 形式 2	先合后断的转换触点 (桥接)
66		交流继电器的线圈	79	形式 1 形式 2	当操作器件被吸合时延时闭合的动合触点
67		热继电器的驱动器件	80		有弹性返回的动合触点
68		熔断器一般符号	81		无弹性返回的动合触点
69		熔断器式开关	82		有弹性返回的动断触点
70		熔断器式隔离开关	83		左边弹性返回、右边无弹性返回的中间断开的双向触点
71		熔断器式负荷开关	84		指示仪表一般符号 星号须用有关符号替代,如 A 代表电流表等
72		火花间隙	85		记录仪表一般符号 星号须用有关符号替代,如 W 代表功率表等
73		双火花间隙	86		指示仪表示例: 电压表
74	形式 1 形式 2	动合 (常开) 触点 注:本符号也可以用作开关一般符号	87		电流表
75		动断 (常闭) 触点	88		无功电流表
76		先断后合的转换触点	89		无功功率表
77		中间断开的双向触点	90		功率因数表
			91		相位表

续表

序号	符 号	名 称 与 说 明	序号	符 号	名 称 与 说 明
92		频率表	102		闪光型信号灯
93		检流计	103		电警笛 报警器
94		示波器	104	优选形 其他形	蜂鸣器
95		转速表	105		电动气笛
96		记录仪表示例， 记录式功率表	106		电喇叭
97		组合式记录功率表和无功 功率表	107	优选形 其他型	电铃
98		记录式示波器	108	 	可调压的单相自耦 变压器
99		电度表 (瓦特小时计)	109	 	绕组间有屏蔽的双 绕组 单相变压器
100		无功电度表	110	 	在一个绕组上有中 心点抽头的变压器
101		灯一般符号 信号灯一般符号 注：①如果要求指示颜色， 则在靠近符号处标 出下列字母： RD 红 YE 黄 GN 绿 BU 蓝 WH 白 ②如要指出灯的类型， 则在靠近符号处标 出下列字母： Ne 氖 Xe 氙 Na 钠 Hg 汞 I 碘 IN 白炽 EL 电发光 ARC 弧光 FL 荧光 IR 红外线 UV 紫外线 LED 发光二极管			

序号	符 号		名称与说明	序号	符 号		名称与说明
	形式 1	形式 2			形式 1	形式 2	
111			耦合可变的变压器	118			电抗器、扼流圈
112			三相变压器 星形-三角形联结	119	优选形	电阻器一般符号	
				其他形			
113			三相自耦变压器 星形连接	120		可变电阻器 可调电阻器	
				121		压敏电阻器 变阻器 注: U 可以用 V 代替	
114			单相自耦变压器	122		滑线式变阻器	
				123		带滑动触点和断开位置的 电阻器	
115			双绕组变压器 注: 瞬时电压的极 性可以在形式 2 中表 示 示例: 示出瞬时电 压极性标记的双绕组 变压器 流入绕组标记端的 瞬时电流产生辅助磁 通	124		滑动触点电位器	
					125	优选形	
116			三绕组变压器	126	极性电容器, 优选形	极性电容器	
117			自耦变压器	127	可变电容器, 优选形	可变电容器 可调电容器	
				128	微调电容器, 其他形	微调电容器	

续表

序号	符 号	名 称 与 说 明	序号	符 号	名 称 与 说 明
129		电感器 线 圈 绕 组 扼流圈	147		反向导通三极晶体闸流管, 未规定控制极
130		半导体二极管一般符号	148		反向导通三极晶体闸流管, N型控制极(阳极侧受控)
131		发光二极管一般符号	149		反向导通三极晶体闸流管, P型控制极(阴极侧受控)
132		利用室温效应的二极管Q 可用t代替	150		光控晶体闸流管
133		用作电容性器件的二极管 (变容二极管)	151		PNP型半导体管
134		隧道二极管	152		NPN型半导体管,集电极 接管壳
135		单向击穿二极管 电压调整二极管 齐纳二极管	153		NPN型雪崩半导体管
136		双向击穿二极管	154		具有P型基极单结型半导 体管
137		反向二极管(单隧道二极 管)	155		具有N型基极单结型半导 体管
138		双向二极管 交流开关二极管	156		N型沟道结型场效应半导 体管 注:栅极与源极的引线应绘 在一直线上
139		三极晶体闸流管 注:当没有必要规定控制极 的类型时,这个符号用于表示 反向阻断三极晶体闸流管			
140		反向阻断三极晶体闸流管, N型控制极(阳极侧受控)	157		P型沟道结型场效应半导 体管
141		反向阻断三极晶体闸流管, P型控制极(阴极侧受控)	158		增强型、单栅、P沟道和衬 底无引出线的绝缘栅场效应 半导体管
142		可关断三极晶体闸流管,未 规定控制极	159		增强型、单栅、N沟道和衬 底无引出线的绝缘栅场效应 半导体管
143		可关断三极晶体闸流管,N 型控制极(阳极侧受控)	160		增强型、单栅、P沟道和衬 底有引出线的绝缘栅场效应 半导体管
144		可关断三极晶体闸流管,P 型控制极(阴极侧受控)	161		增强型、单栅、N沟道和衬 底与源极在内部连接的绝缘 栅场效应半导体管
145		反向阻断四极晶体闸流管			
146		双向三极晶体闸流管 三端双向晶体闸流管			

序号	符号	名称与说明	序号	符号	名称与说明
162		耗尽型、单栅、N沟道和衬底无引出线的绝缘栅场效应半导体管			
163		耗尽型、单栅、P沟道和衬底无引出线的绝缘栅场效应半导体管	174		等于 m 单元, 通用符号 只有呈现“1”状态输入的数目等于限定符号中以 m 表示的数值, 输出才呈现“1”状态 注: ①m 总是小于输入端的数目 ②m=1 的 2 输入单元就是通常所说的“异或”单元
164		耗尽型、双栅、N沟道和衬底有引出线的绝缘栅场效应半导体管 注: 在多栅的情况下, 主栅极与源极的引线应在一条直线上	175		多数单元, 通用符号 只有多数输入呈现“1”状态, 输出才呈现“1”状态
165		光敏电阻 具有对称导电性的光电器件	176		逻辑恒等单元, 通用符号 只有所有输入呈现相同的状态, 输出才呈现“1”状态
166		光电二极管 具有非对称导电性的光电器件	177		奇数单元 (奇数校验单元) 模 2 加单元, 通用符号 只有呈现“1”状态的输入数目为奇数 (1、3、5 等), 输出才呈现“1”状态
167		光电池	178		偶数单元 (偶数校验单元), 通用符号 只有呈现“1”状态的输入数目为偶数 (0、2、4 等), 输出就呈现其“1”状态
168		光电半导体管 (示出 PNP 型)	179		异或单元 只有两个输入之一呈现“1”状态, 输出才呈现“1”状态
169		原电池或蓄电池	180		输出无专门放大的缓冲单元 只有输入呈现“1”状态, 输出才呈现“1”状态
170	形式 1 形式 2	原电池或蓄电池组	181		非门 反相器 (在用逻辑非符号表示器件的情况下) 只有输入呈现外部“1”状态, 输出才呈现外部“0”状态
171		“或”单元, 通用符号 只有一个或一个以上的输入呈现“1”状态, 输出才呈现其“1”状态 注: 如果不会引起意义混淆, “≥1”可以用“1”代替	182		反相器 (在用逻辑极性符号表示器件的情况下) 只有输入呈现 H 电平, 输出才呈现 L 电平
172		“与”单元, 通用符号 只有所有输入呈现“1”状态, 输出才呈现“1”状态			
173		逻辑门檻单元, 通用符号 只有呈现“1”状态输入的数目等于或大于限定符号中以 m 表示的数值, 输出才呈现“1”状态 注: ①m 总是小于输入端的数目 ②具有 m=1 的单元就是上述“或”单元			

续表

序号	符号	名称与说明	序号	符号	名称与说明
183		3 输入与非门 例如 CT 1010 (国外对应号 SN 7410) 的一部分			
184		3 输入或非门 例如 CT 1027 (国外对应号 SN 7427) 的一部分	191		一位全加器 注: 简单的一位全加器可用奇数单元 (模 2 加单元) 和逻辑门单元另行描述, 如下所示:
185		2 输入与非门 (具有斯密特触发器) 例如 CT 1132 (国外对应号 SN 74132) 的一部分 只在加到每一个输入的外部电平达到其门限值 V_1 时, 输出才呈现其内部“1”状态。输出维持其内部“1”状态, 直到加在两输入端的外部电平有一个达到它的门限值 V_2 为止 注: 本符号不等效于 	192		RS 触发器 RS 锁存器
			193		初始“0”状态的 RS—双稳, 在电源接通瞬间, 输出处在其内部“0”状态
			194		初始“1”状态的 RS 双稳, 在电源接通瞬间, 输出处在其内部“1”状态
186		编码器 } 通用符号 代码转换器 } 注: X 和 Y 可分别用表示输入和输出信息代码的适当符号代替	195		非易失的 RS 双稳, 在电源接通瞬间, 输出的内部逻辑状态与电源断开时的状态相同
187		加法器, 通用符号	196		单稳, 可重复触发 } 通用符号 (在输出脉冲期间) } 单个发射 } 每次输入变到其“1”状态, 输出就变到或维持其“1”状态, 经过由特定器件的特性决定的时间间隔后, 输出回到其“0”状态, 从输入最后一次变到其“1”状态开始算起
188		减法器, 通用符号	197		单稳, 非重复触发 (在输出脉冲期间), 通用符号 只当输入变到其“1”状态时, 输出才变到其“1”状态。经过由特定器件的特性决定的时间间隔后, 输出回到它的“0”状态, 不管在此期间输入变量有什么变化
189		乘法器, 通用符号	198		当 $m=1$ 时, 数字“1”可以省略。符号总是应保持在模拟输出端。在额定开路增益非常高而且不特别关心其具体数值的场合, 推荐用符号 ∞ 作为放大系数 示例: 高增益差分放大器 (运算放大器)
190		半加器			

序号	符号	名称与说明	序号	符号	名称与说明
199		额定放大系数为 10000 并有两个互补输出的高增益放大器	203		受控的非稳态单元,通用符号说明图:
200		放大系数为 1 的反相放大器 $u = -1 \cdot a$	204		运算放大器一般符号 $a_1 \dots a_n$ 为输入信号 $u_1 \dots u_k$ 为输出信号 $w_1 \dots w_n$ 代表加权系数有正负号的数值 $m_1 \dots m_k$ 代表放大系数有正负号的数值 $u_1 = m_1 \cdot w_1 \cdot f(w_1 \cdot a_1, w_2 \cdot a_2, \dots, w_n \cdot a_n)$ 式中: $i=1, 2, \dots, k$ 除了那些实质上是数字的以外,放大系数的符号都应保持在每个输出上 当整个单元只有一个放大系数,或者从加权系数和放大系数提出公因子时,定性符号中的“ m ”可以用绝对值代替
201		具有两个输出的放大器,上面一个不反相,放大系数为 2; 下面一个反相,放大系数为 3			
202		非稳态单元,通用符号 产生“0”和“1”交替序列的信号发生器 注:在此符号中,G是发生器的限定符号。如波形明显时,此符号可不加符号			

二、电气设备基本文字符号

根据国标 GB 7158—87《电气技术中的文字符号制定通则》，并和国际电工委员会（IEC）规定的国际标准相一致的基本文字符号见表 1-2-22 所示。

表 1-2-22 电气设备基本文字符号

序号	基本文字符号	电气设备、装置和元器件种类	序号	基本文字符号	电气设备、装置和元器件种类
1	A	组件, 部件	12	N	模拟元件
2	B	非电量到电量变换器或电量到非电量变换器	13	P	测量设备; 试验设备
3	C	电容器	14	Q	电力电路开关器件
4	D	二进制元件; 延迟器件; 存储器件	15	R	电阻器
5	E	其他元器件	16	S	控制记忆信号; 电路、开关器件; 选择器
6	F	保护器件	17	T	变压器
7	G	发生器; 发电机; 电源	18	U	调制器; 变换器
8	H	信号器件	19	V	电子管; 晶体管
9	K	继电器; 接触器	20	W	传输通道; 波导; 天线
10	L	电感器; 电抗器	21	X	端子; 插头; 插座
11	M	电动机	22	Y	电子操作的机械器件

三、电气技术中辅助文字符号

根据国标 GB 7158—87《电气技术中的文字符号制定通则》并和国际电工委员会（IEC）规定的国际标准相一致的辅助文字符号见表 1-2-23 所示。

表 1-2-23 常用辅助文字符号

序号	文字符号	名称	序号	文字符号	名称
1	AC	交流	11	N	中性线
2	BK	黑	12	PE	保护接地
3	BL	蓝	13	PEN	保护接地与中性线共用
4	D	差动	14	PU	不接地保护
5	DC	直流	15	RD	红
6	E	接地	16	RES	备用
7	GN	绿	17	TE	无噪声接地
8	H	高	18	WH	白
9	L	低	19	YE	黄
10	M	中间线			

第三节 自控常用英文缩写

根据国家行业标准 HG 20505—92《过程检测和控制系统用文字代号和图形符号》，当有必要在自控仪表流程图等图纸文件上标注文字时，其英文缩写见表 1-2-24。

表 1-2-24 自控常用英文缩写

序号	缩写	英文	中文
1	A	Analog signal	模拟信号
2	AC	Alternating current	交流电
3	ADAPT	Adaptive control mode	自适应控制方式
4	A/D	Analog/Digital	模拟/数字
5	A/M	Automatic/Manual	自动/手动
6	AND	AND gate	“与”门
7	AS	Air supply	空气源
8	AVG	Average	平均
9	C	Patchboard or matrix board connection	线路板或矩阵接线板
10	CHR	Chromatograph	色谱
11	D	Derivative control mode	微分控制方式
12		Digital signal	数字信号
13	D/A	Digital/Analog	数字/模拟
14	DC	Direct current	直流电
15	DIFF	Subtract	减
16	DIR	Direct-acting	正作用
17	E	Voltage signal	电压信号
18		Electric signal	电信号
19	EMF	Electric magnetic flowmeter	电磁流量计
20	ES	Electric supply	电源
21	FC	Fail closed	故障关
22	FF	Feedforward control mode	前馈控制方式
23	FI	Fail indeterminate	故障时任意位置
24	FL	Fail locked	故障时保位
25	FO	Fail open	故障开
26	FS	Flushing supply	冲洗源
27	GS	Gas supply	气体源
28	H	Hydraulic signal	液压信号
29		High	高
30	HH	Highest (higher)	最高(较高)
31	HS	Hydraulic supply	液压源

序号	缩写	英文	中文
32	H/S	Highest select	高选
33	I	Electric current signal	电流信号
34		Interlock	联锁
35		Integrate	积分
36	IA	Instrument air	仪表空气
37	IFO	Internal orifice plate	内藏孔板
38	IN	Input	输入
39		Inlet	入口
40	IP	Instrument panel	仪表盘
41	L	Low	低
42	LB	Local board	就地盘
43	LL	Lowest(lower)	最低(较低)
44	LS	Light source	光源
45	L/S	Lowest select	低选
46	M	Motor actuator	电动机执行机构
47		Middle	中
48	MAX	Maximum	最大
49	MF	Mass flowmeter	质量流量计
50	MIN	Minimum	最小
51	NOR	Normal	正常
52	NOR	NOR gate	“或非”门
53	NOT	NOT gate	“非”门
54	NS	Nitrogen supply	氮源
55	O	Electromagnetic or Sonic signal	电磁或声信号
56	ON-OFF	Connect-disconnect(automatically)	通-断(自动地)
57	OPT	Optimizing control mode	最佳控制方式
58	OR	OR gate	“或”门
59	OUT	Output	输出
60		Outlet	出口
61	P	Pneumatic signal	气动信号
62		Proportional control mode	比例控制方式
63		Instrument board	仪表盘
64		Purge or flushing device	吹气或冲洗装置
65	PA	Plant air	工厂空气
66	R	Automatic-reset control mode	自动再调控制方式
67		Reset of fail-locked device	能源中断锁住复位装置
68		Resistance(signal)	电阻(信号)
69	RAD	Radio	无线电
70	REV	Reverse-acting	反作用(反向)
71	RS	Radiation source	辐射源
72	RTD	Resistance temperature detector	热电阻
73	S	Solenoid actuator	电磁执行机构
74	SP	Set point	设定点
75	SQRT	Square root	平方根
76	SS	Steam supply	蒸汽源
77	T	Trap	疏水阀
78	TV	Television	电视机
79	VOT	Vortex transducer	旋涡传感器
80	WS	Water supply	水源
81	CD	Independent control desk	独立操纵台

第三章 计量知识

第一节 法定计量单位

一、法定计量单位组成

我国的法定计量单位（以下简称法定单位）包括：

- ①国际单位制的基本单位（见表 1-3-1）；
- ②国际单位制的辅助单位（见表 1-3-2）；
- ③国际单位制中具有专门名称的导出单位（见表 1-3-3）；
- ④国家选定的非国际单位制单位（见表 1-3-4）；
- ⑤由以上单位构成的组合形式的单位；
- ⑥由词头和以上单位所构成的十进倍数和分数单位词头（见表 1-3-5）。

表 1-3-1 SI 基本单位

量	单位名称	单位符号	定 义
长 度	米	m	米等于氪-86 原子的 $2p_{10}$ 和 $5d_5$ 能级之间跃迁所对应的辐射，在真空中的 1 650 763.73 个波长的长度
质 量	千克，(公斤)	kg	千克是质量单位，等于国际千克原器的质量
时 间	秒	s	秒是铯-133 原子基态的两个超精细能级之间跃迁所对应的辐射的 9 192 631 770 个周期的持续时间
电 流	安[培]	A	安培是一恒定电流，若保持在处于真空中相距 1 米的两无限长，而圆截面可忽略的平行直导线内，则在此两导线之间产生的力在每米长度上等于 2×10^{-7} 牛顿
热力学温度	开[尔文]	K	热力学温度单位开尔文是水三相点热力学温度的 $1/273.16$
物质的量	摩[尔]	mol	①摩尔是一系统的物质的量，该系统中所包含的基本单元数与 0.012 千克碳-12 的原子数目相等 ②在使用摩尔时，基本单元应予指明，可以是原子、分子、离子、电子及其他粒子，或是这些粒子的特定组合
发光强度	坎[德拉]	cd	坎德拉是一光源在给定方向上的发光强度，该光源发出频率为 540×10^{12} 赫兹的单色辐射，且在此方向上的辐射强度为 $1/683$ 瓦特每球面度

表 1-3-2 SI 辅助单位

量	单位名称	单位符号	定 义
平面角	弧 度	rad	弧度是一圆内两条半径之间的平面角，这两条半径在圆周上截取的弧长与半径相等
立体角	球 面 度	sr	球面度是一立体角，其顶点位于球心。而它在球面上所截取的面积等于以球半径为边长的正方形面积

表 1-3-3 具有专门名称的 SI 导出单位

量	SI 单 位			
	名 称	符 号	用其他 SI 单位 表示的表示式	用 SI 基本单位 表示的表示式
频 率	赫[兹]	Hz		s^{-1}
力	牛[顿]	N		$m \cdot kg \cdot s^{-2}$
压强,(压力),应力	帕[斯卡]	Pa	N/m^2	$m^{-1} \cdot kg \cdot s^{-2}$
能,功,热量	焦[耳]	J	$N \cdot m$	$m^2 \cdot kg \cdot s^{-2}$
功率,辐[射]通量	瓦[特]	W	J/s	$m^2 \cdot kg \cdot s^{-3}$
电量,电荷	库[仑]	C		$s \cdot A$
电位(电势),电压,电动势	伏[特]	V	W/A	$m^2 \cdot kg \cdot s^{-3} \cdot A^{-1}$
电 容	法[拉]	F	C/V	$m^{-2} \cdot kg^{-1} \cdot s^4 \cdot A^2$
电 阻	欧[姆]	Ω	V/A	$m^2 \cdot kg \cdot s^{-3} \cdot A^{-2}$
电 导	西[门子]	S	A/V	$m^{-2} \cdot kg^{-1} \cdot s^3 \cdot A^2$
磁通[量]	韦[伯]	Wb	$V \cdot s$	$m^2 \cdot kg \cdot s^{-2} \cdot A^{-1}$
磁感应[强度],磁通密度	特[斯拉]	T	Wb/m^2	$kg \cdot s^{-2} \cdot A^{-1}$
电 感	亨[利]	H	Wb/A	$m^2 \cdot kg \cdot s^{-2} \cdot A^{-2}$
摄氏温度	摄氏度	$^{\circ}C$		K
光通[量]	流[明]	lm		$cd \cdot sr$
[光]照度	勒[克斯]	lx	lm/m^2	$m^{-2} \cdot cd \cdot sr$
[放射性]活度,(放射性强度)	贝可[勒尔]	Bq		s^{-1}

表 1-3-4 可与国际单位制单位并用的我国法定计量单位 (摘自 GB 3100—93)

量的名称	单位名称	单位符号	换算关系和说明
时 间	分	min	$1\text{min}=60\text{s}$
	[小]时	h	$1\text{h}=60\text{min}=3600\text{s}$
	天,(日)	d	$1\text{d}=24\text{h}=86400\text{s}$
平 面 角	[角]秒	($''$)	$1''=(\pi/648000)\text{rad}$ (π 为圆周率)
	[角]分	($'$)	$1' = 60'' = (\pi/10800)\text{rad}$
	度	($^{\circ}$)	$1^{\circ} = 60' = (\pi/180)\text{rad}$
旋转速度	转每分	r/min	$1\text{r/min}=(1/60)\text{s}^{-1}$
质 量	吨	t	$1\text{t}=10^3\text{kg}$
体 积	升	L,(l)	$1\text{L}=1\text{dm}^3=10^{-3}\text{m}^3$
能	电子伏	eV	$1\text{eV} \approx 1.602\,189\,2 \times 10^{-19}\text{J}$
级 差	分 贝	dB	

表 1-3-5 用于构成十进倍数和分数单位词头 (摘自 GB 3100—93)

所表示的因数	词头名称	词头符号	所表示的因数	词头名称	词头符号
10^{18}	艾[克萨]	E	10^{-1}	分	d
10^{15}	拍[它]	P	10^{-2}	厘	c
10^{12}	太[拉]	T	10^{-3}	毫	m
10^9	吉[咖]	G	10^{-6}	微	μ
10^6	兆	M	10^{-9}	纳[诺]	n
10^3	千	k	10^{-12}	皮[可]	p
10^2	百	h	10^{-15}	飞[母托]	f
10^1	十	da	10^{-18}	阿[托]	a

二、常用化工计量单位对照

化工企业常用计量单位以及非法定计量单位对照与换算列表于表 1-3-6。

表 1-3-6 化工常用计量单位对照表

序号	量	非法定计量单位		法定计量单位		备注与换算
		单位名称	符号	单位名称	符号	
1	时间		sec(″) (′) hr y, yr	秒 分 小时 天(日) 年	s min h d a	1min=60s 1h=60min=3600s 1d=24h=86400s
2	长度	公尺 埃 公厘 毫微米 市尺 英尺 英寸	\AA m/m m μ m ft in	米 米 毫米 纳米 米 米 毫米	m m mm nm m m mm	1公尺=1m 1 \AA =10 ⁻¹⁰ m 1公厘=1mm 1m μ m=10 ⁻⁶ m=1nm 1市尺=1/3m 1ft=12in=30.48cm 1in=25.4mm
3	面积	平方英寸	in ²			1in ² =6.4516cm ²
4	体积 容积	立方 立升,公升	cum CC, cc	立方米 毫升 升	m ³ ml L, l	1cum=1m ³ 1cc=1ml 1L=1dm ³ =10 ⁻³ m ³
5	速度	秒米,米秒,每秒米		米每秒	m/s	
6	加速度	米每秒平方,每平方秒米		米每二次方秒 厘米每二次方秒	m/s ² cm/s ²	1cm/s ² =10 ⁻² m/s ²
7	质量	公吨 磅	T	吨	t	1t=1000kg 1磅=0.4536g
8	物质的量	克原子,克分子, 克当量		摩[尔]	mol	1mol 以当量粒子作为基本单元
9	密度	每立方米千克 每立方厘米克	kg/M ³ g/cm ³	千克每立方米 克每立方厘米	kg/m ³ g/cm ³	1kg/M ³ =1kg/m ³ 比重用相对密度代替
10	物质的量浓度	当量浓度 克分子浓度	N M	摩[尔]每升 摩[尔]每升	mol/L mol/L	1N \approx 1mol/L(对于一价) 1M \approx 1mol/L(对于一价) 以当量粒子作为基本单元
11	动力粘度	厘泊	cP	帕[斯卡]秒	Pa·s	1cP=1 \times 10 ⁻³ Pa·s
12	粘度			秒	s	照用
13	运动粘度	斯托克斯 厘斯托克斯	St cSt	二次方米每秒 二次方米每秒	m ² /s m ² /s	1St=10 ⁻⁴ m ² /s 1cSt=10 ⁻⁶ m ² /s
14	能,功,热	千克力米	kgf·m	千瓦小时	kW·h	1kgf·m=9.80665N·m
15	能,功,热	国际蒸汽表卡 热化学卡 马力小时	cal _i cal _h	焦[耳] 焦[耳] 焦[耳]	J J J	1cal _i =4.1868J 1cal _h =4.184J 1kW·h=3.6MJ 1马力小时=2.6478MJ
16	热容	卡/度	cal/°C	焦[耳]每摄氏度	J/°C	1cal/°C=4.184J/°C
17	比热容	卡/克·度	cal/g°C	焦[耳]每克摄氏度	J/(g°C)	1cal/g°C=4.184J/(g°C) 焦[耳]每克开[尔文] 同时可用

续表

序号	量	非法定计量单位		法定计量单位		备注与换算
		单位名称	符号	单位名称	符号	
18	热力学温度 温差	开氏度 度	°K deg	开(尔文) 开(尔文)	K K	
19	摄氏温度			摄氏度	°C	照 用
20	表面张力	尔格/厘米 ²	erg/cm ²	焦耳每平方米 牛[顿]每米	J/m ² N/m	1erg/cm ² =10 ⁻³ J/m ² =10 ⁻³ N/m
21	压力,压强	千克力每平方厘米 毫米汞柱 毫米水柱 标准大气压	kgf/cm ² mmHg mmH ₂ O atm	帕[斯卡] 帕[斯卡] 帕[斯卡] 帕[斯卡]	Pa Pa Pa Pa	1kg/cm ² =98.0665kPa 1mmHg=133.322Pa 1mmH ₂ O=9.80665Pa 1atm=101.325kPa
22	力,重力	千克力	kgf	牛[顿]	N	1kgf=9.80665N
23	力,矩	门尼	kgf·cm	牛[顿]米	N·m	1kgf·cm=0.098N·m
24	转 矩	公斤力每厘米	kgf·cm	牛[顿]厘米	N·cm	1kgf·cm=9.80665Nm
25	转动惯量	公斤平方米	kg·m ²	千克二次方米	kg·m ²	
26	波 长	μ λ	μ λ	米 米	m m	1μ=10 ⁻⁶ m 1λ=10 ⁻¹⁰ m
27	阻尼系数	公斤秒每厘米	kgf·s/cm	牛[顿]秒每米	N·s/m	1kgfs/cm=980.665N·s/m
28	级 差			分贝	dB	照用,无量纲量
29	传热系数	卡每厘米秒度	cal/(cm ² ·s·°C)	焦[耳]每平方米 秒摄氏度	J/(m ² ·s·°C)	1cal/(cm ² ·s·°C) =41.8kJ/(m ² ·s·°C)
30	导热系数	卡每厘米秒度	cal/(cm·s·°C)	焦[耳]每厘米秒 摄氏度	J/(cm·s·°C)	1cal/(cm·s·°C)= 41.84J/(cm·s·°C)
31	电导率	1/欧姆·厘米	1/Ω·cm	西[门子]每米	S/m	1/Ωcm=100S/m
32	功 率	每秒卡 每小时千卡 英制马力	cal/s kcal/h hp	瓦[特] 瓦[特] 瓦[特]	W W W	1cal/s=4.1866W 1kcal/s=0.163W 1hp=745.7W
33	电 阻			欧[姆]	Ω	照 用
34	电 导	姆欧	Ω	西[门子]	S	1Ω=1S
35	电 感			亨[利]	H	照 用
36	磁通[量]	麦克斯韦	Mx	韦[伯]	Wb	1Mx=10 ⁻⁸ Wb
37	磁场强度	奥斯特	Oe	安[培]每米	A/m	1Oe \triangleq $\frac{10^3}{4\pi}$ A/m \approx 80A/m
38	磁感应强度	高斯	Gs	特[斯拉]	T	1Gs \triangleq 10 ⁻⁴ T
39	发光强度	烛光,支光	lk	坎[练拉]	cd	1lk=1.019cd
40	[光]照度	辐透英尺烛光	Ph lm/ft ²	勒[克斯] 勒[克斯]	lx lx	1ph=10 ⁴ lx 1lm/ft ² =10.76lx
41	光通[量]			流[明]	lm	照 用
42	[光]亮度	尼特	nt	坎[德拉] 每平方米	cd/m ²	1nt=1cd/m ²
43	放射性[活度]	居里 [*]	Ci	贝可[勒尔]	Bq	1Ci=3.7×10 ¹⁰ Bq
44	旋转速度	每分钟转	rpm,R	转每分	r/min	1r/min= $\frac{1}{60}$ s ⁻¹
45	频 率	周 千周 兆周		赫[兹] 千赫[兹] 兆赫[兹]	Hz kHz MHz	

三、数字修约规则

各种测量、计算的数值需要修约时，应按下列规则进行。

①在拟舍弃的数字中，若左边第一个数字小于5（不包括5），则舍去，所拟保留的末位数字不变。例如15.2434，修约到保留一位小数，修约前15.2434，修约后15.2。

②在拟舍弃的数字中，若左边第一个数字大于5（不包括5）时，则进1，即所拟保留的末位数字加1。例如48.4843，修约到保留一位小数，修约前48.4843，修约后48.5。

③在拟舍弃的数字中，若左边第一个数字等于5，其右边的数字并非全部为零时，则进1，即所拟保留的末位数字加1。例如，2.0501修约到只保留一位小数，修约前2.0501，修约后为2.1。

④在拟舍弃的数字中，若左边第一个数字等于5，其右边的数字皆为零，所拟保留的末位数字若为奇数则进1，若为偶数（包括“0”）则不进。例如，下列数字修约到保留一位小数：

修约前	修约后
0.3500	0.4
0.4500	0.4
1.05	1.0

⑤所拟舍弃的数字，若为两位以上数字时，不得连续进行多次修约，应根据所拟舍弃数字中左边第一个数字的大小，按上述规定一次修约出结果。例如将15.4546修约成整数，修约前15.4546，修约后15。若多次修约，一次修约为15.455，二次修约为15.46，三次修约为15.5，四次修约为16，这结果就是错误的。

第二节 量值传递

一、企业计量标准

为了保证检测与过程控制仪表的完好，需要定期进行修理和校正，根据中华人民共和国计量法和有关法规的要求，这些仪表以及其他计量器具要定期进行检定，企业根据生产经营管理和保证产品质量的要求，有必要建立量值传递标准，也称企业计量标准。企业计量标准通常分为两个部分，一是企业最高标准，二是次级标准，也称工作标准。对于石化、化肥、氯碱行业等大中型企业，在力学和电磁量传递系统中有企业最高标准和工作标准，大型化机企业在长度量传递系统中有企业最高标准和工作标准，对于中小型企业、橡胶行业、精细化工行业，一般只有企业最高标准而不设工作标准。

企业要不要建立计量标准，建多少个标准比较好，提出以下原则供参考。

①根据企业生产、经营、保证产品质量等的实际需要出发，同时兼顾及时、方便、适用等因素。要考虑到化工生产的特点及对仪表的要求。

②进行必要的经济分析。

根据第①原则，初步确定企业应建计量标准；根据第②原则，进行经济分析，以获得最佳方案。

经济分析大致如下。

计量器具检定一般采取两种方法，一是送检，二是自检。两者费用作一粗略概算，加以比较，从而确定最佳方案。

A. 计量器具送检所需费用

$$F_A = NSP_1 + P_2 \quad (1-3-1)$$

式中 F_A ——企业计量器具年送检费用；

N ——送检计量器具总数；

S ——年送检次数；

P_1 ——每件计量器具检定费用；

P_2 ——其他费用，如差旅费、修理费等。

B. 计量器具自检所需费用

$$F_B = P_A + P_B + P_C + P_D \quad (1-3-2)$$

式中 F_B ——企业自建计量标准年投资费用；

P_A ——建标总投资每年折旧费用（总投资/使用年限）；

P_B ——每年维护费用；

P_C ——配备检定人员年平均费用；

P_D ——认证考核年平均费用。

若

$$F_A \geq F_B \quad (1-3-3)$$

则建标为好。即使是 F_B 稍大于 F_A ，如有可能也应该建标，因为企业建标还包含着社会效益（如有可能可以对外开展技术服务，增加收益），同时它也标志企业计量水平的一个方面。若 $F_A \ll F_B$ ，则送检为好。

建立企业计量标准，有以下四个要素。

第一，根据计量法有关法规，企业各项最高标准器具要经过有关人民政府计量行政部门主持考核合格后才能使用。要求计量标准必须做到准确、可靠和完善，要求计量标准器、配套仪器和技术资料应具备以下条件：

- ① 计量标准器及附属设备的名称、规格型号、精度等级、制造厂编号。
- ② 出厂年、月。
- ③ 技术条件及使用说明书。
- ④ 定点计量部门检定合格证书。
- ⑤ 政府计量部门考核结果，及考核所需的全部技术文件资料。
- ⑥ 计量标准器使用履历表。

第二，具有计量标准正常工作所需要的温度、湿度、防尘、防震、防腐蚀、抗干扰等环境条件和工作场所。

第三，计量检定人员应取得所从事的检定项目的计量检定证件。

第四，具有完善的管理制度，包括计量标准的保存、维护、使用制度、周期检定制度和技术规范。

二、量值传递定义

量值传递系统是指通过检定，将国家基准所复现的计量单位量值通过标准逐级传递到工作用计量器具，以保证被测对象所测得的量值准确一致的工作系统。量值传递是计量领域中的常用术语，其含义是指单位量值的大小，通过基准、标准直至工作计量器具逐级传递下来。它是依据计量法、检定系统和检定规程，逐级地进行溯源测量的范畴。其传递系统是根据量值准确度的高低，规定从高准确度量值向低准确度量值逐级确定的方法、步骤。

三、企业量值传递系统

以某化工企业为例，其量值传递系统可用图表示：

温度计量量值传递系统见图 1-3-1，电磁计量量值传递系统见图 1-3-2，力学计量量值传递系统（压力）见图 1-3-3，力学计量量值传递系统（质量）见图 1-3-4，力学计量量值传递系统（流量）见图 1-3-5，长度量值传递系统见图 1-3-6，化学计量量值传递系统（粘度）见图 1-3-7，化学计量量值传递系统（酸度）见图 1-3-8，光学计量量值传递系统见图 1-3-9。

企业可以根据具体情况和需要建立若干个标准，可以很多，也可以少几个，其他量值传递系统图不一列出。

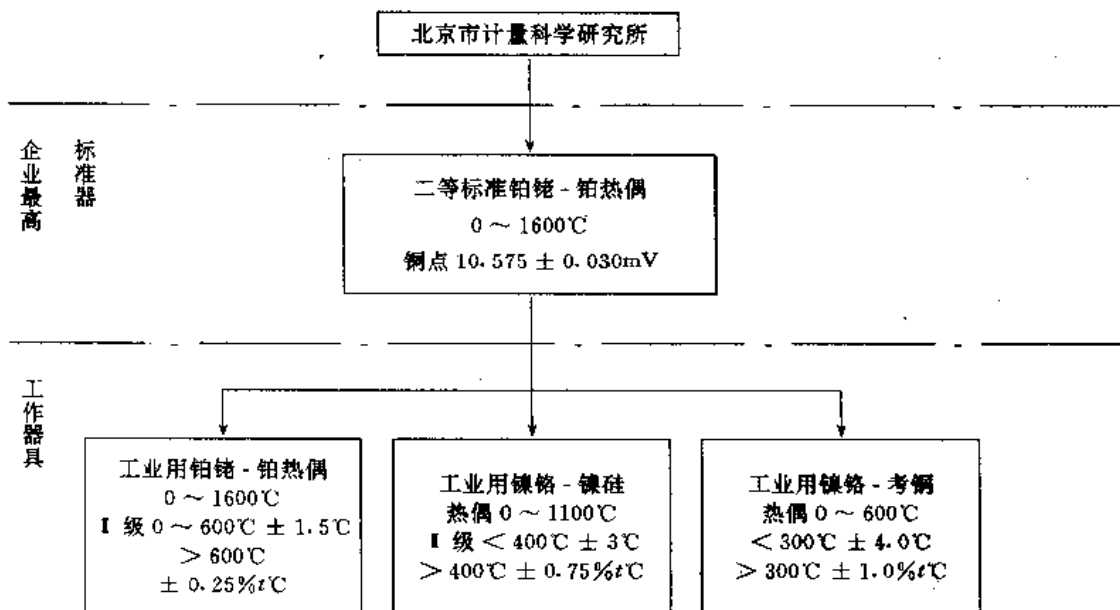


图 1-3-1 温度计量量值传递系统图

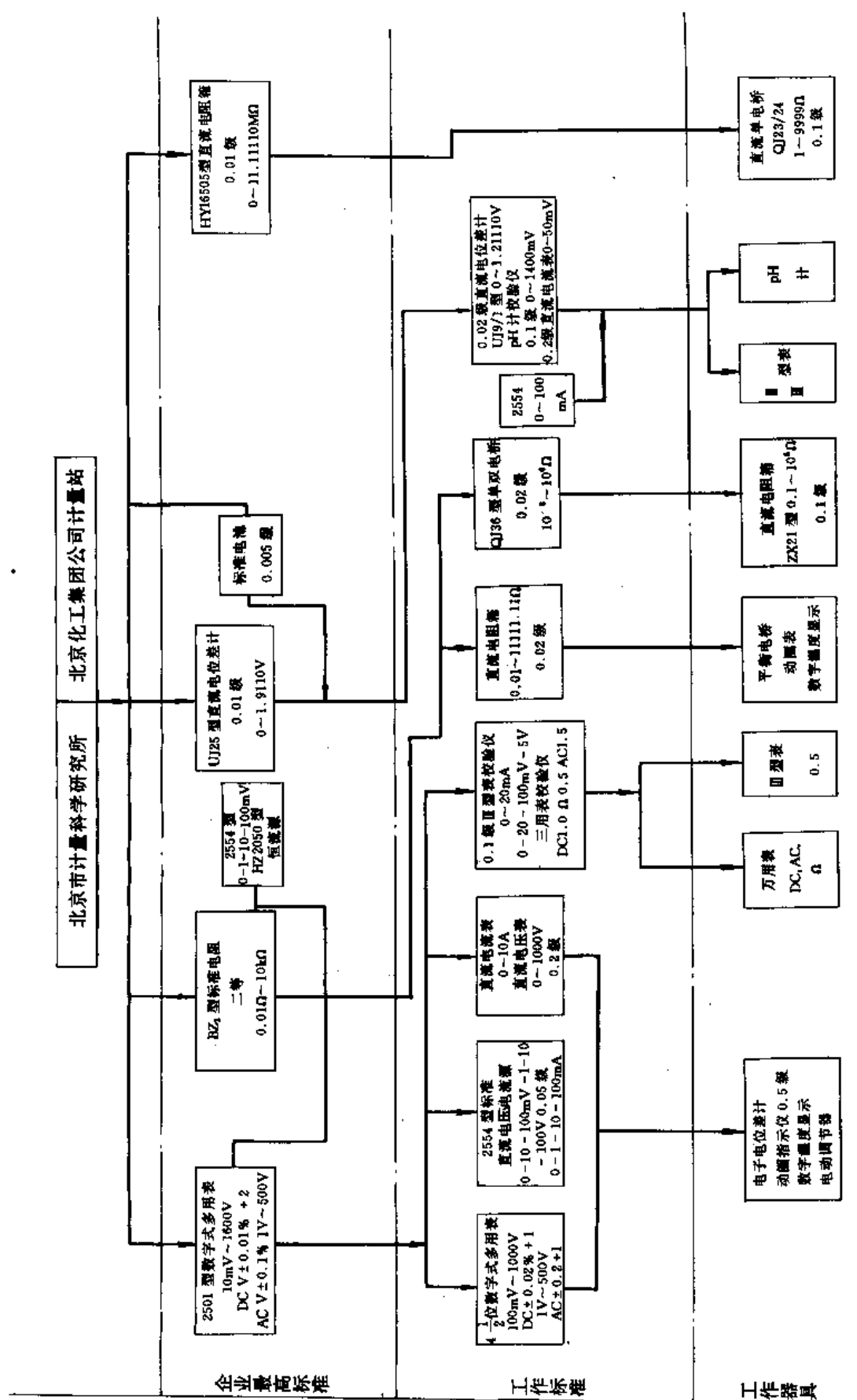


图 1-3-2 电磁计量量值传递系统图

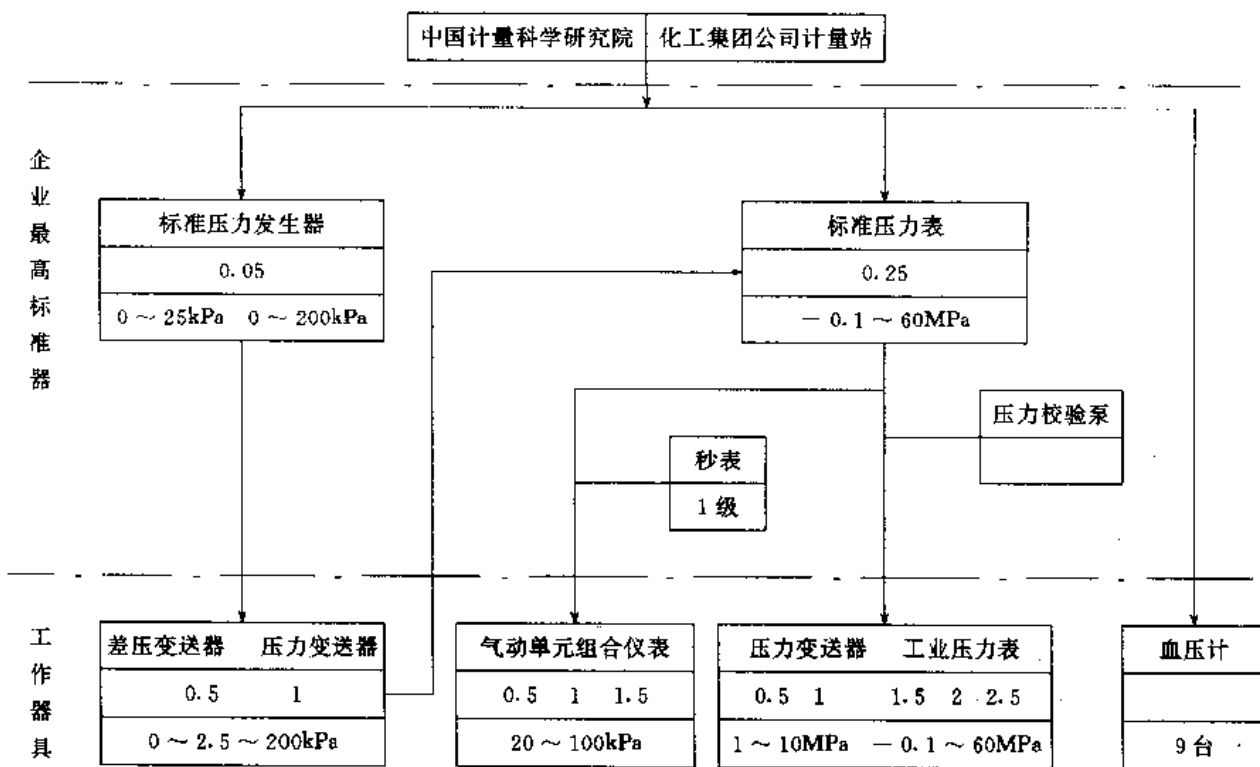


图 1-3-3 力学计量量值传递系统图 (压力)

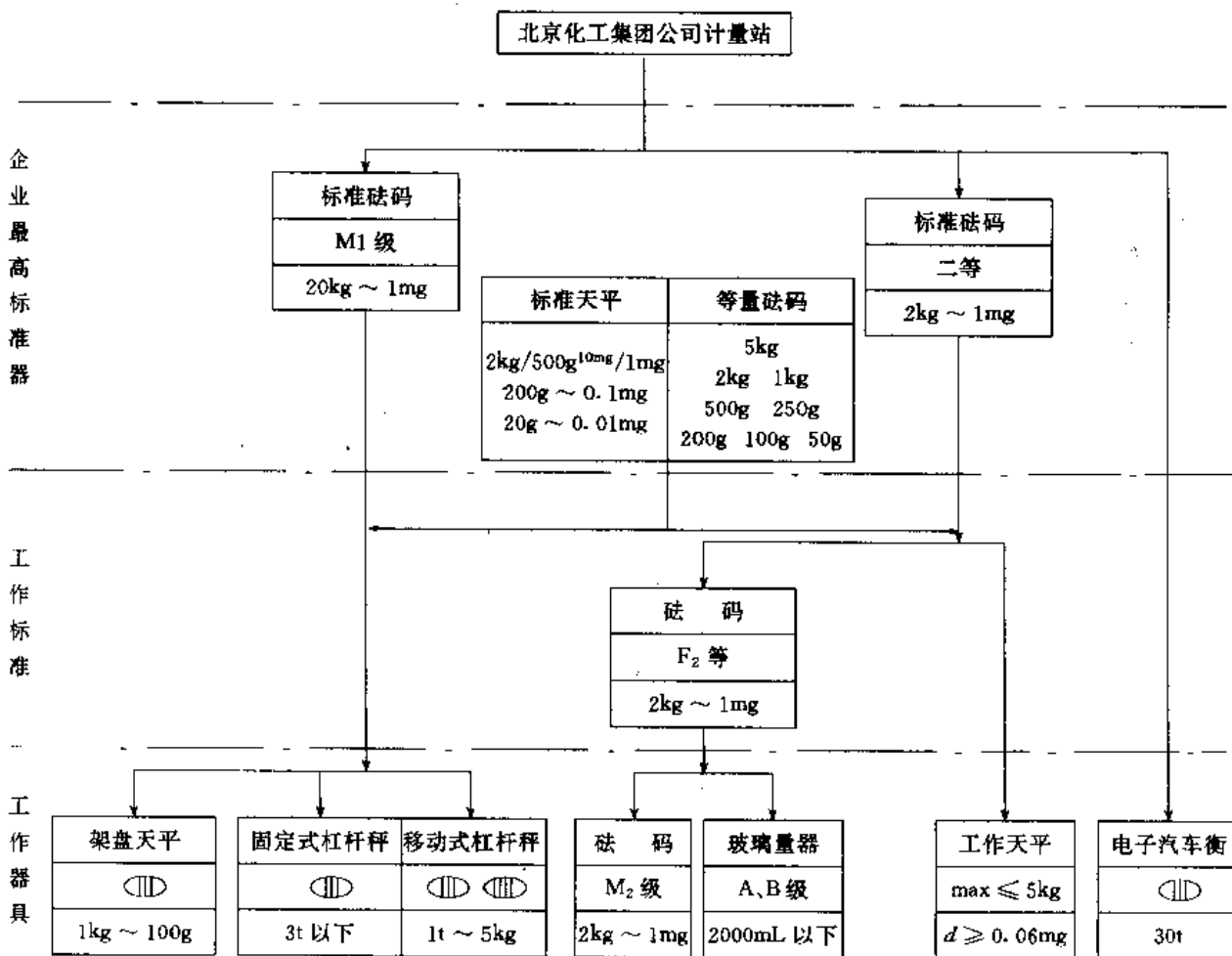


图 1-3-4 力学计量量值传递系统图 (质量)

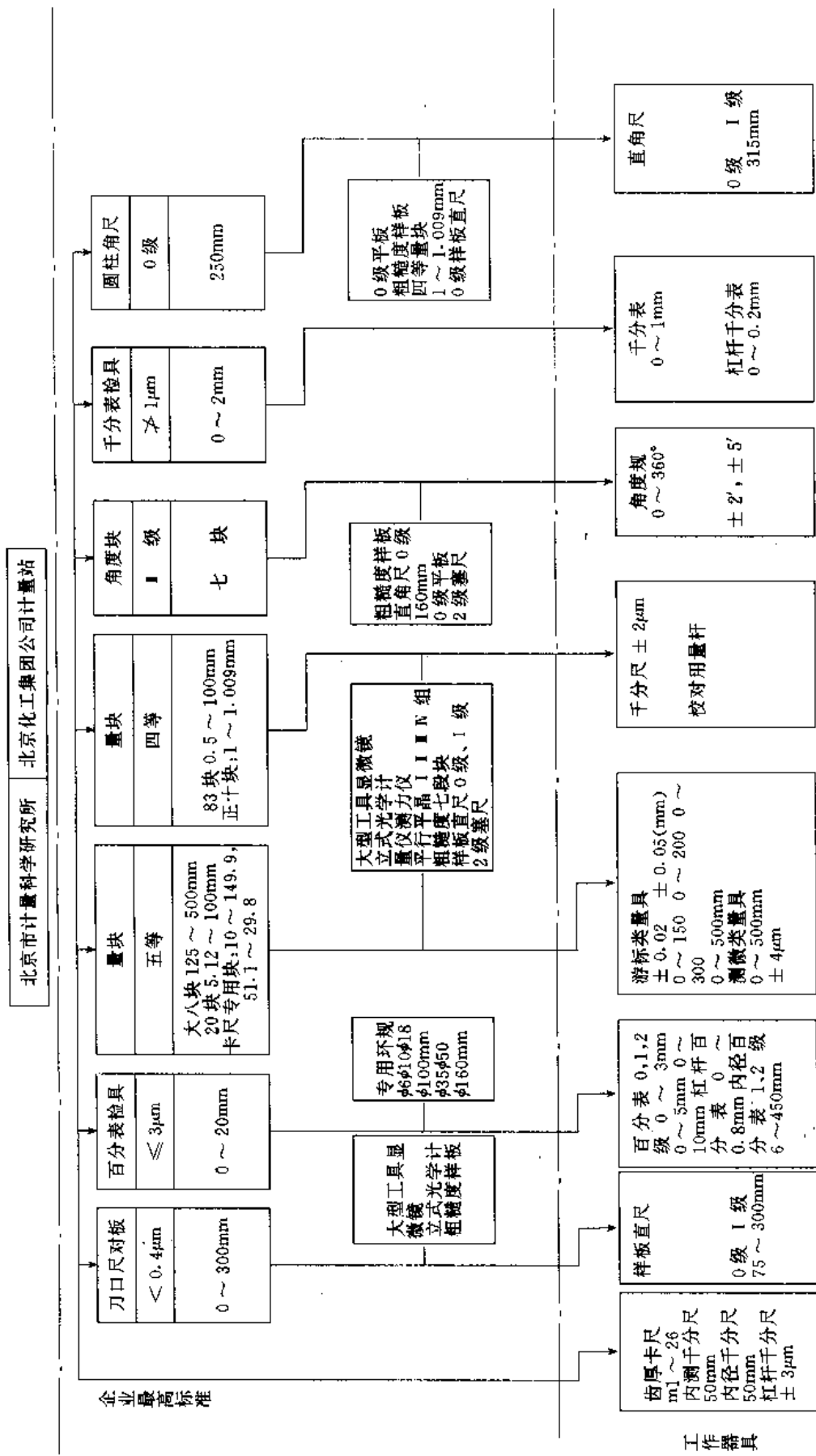


图 1-3-5 长度量值传递系统图

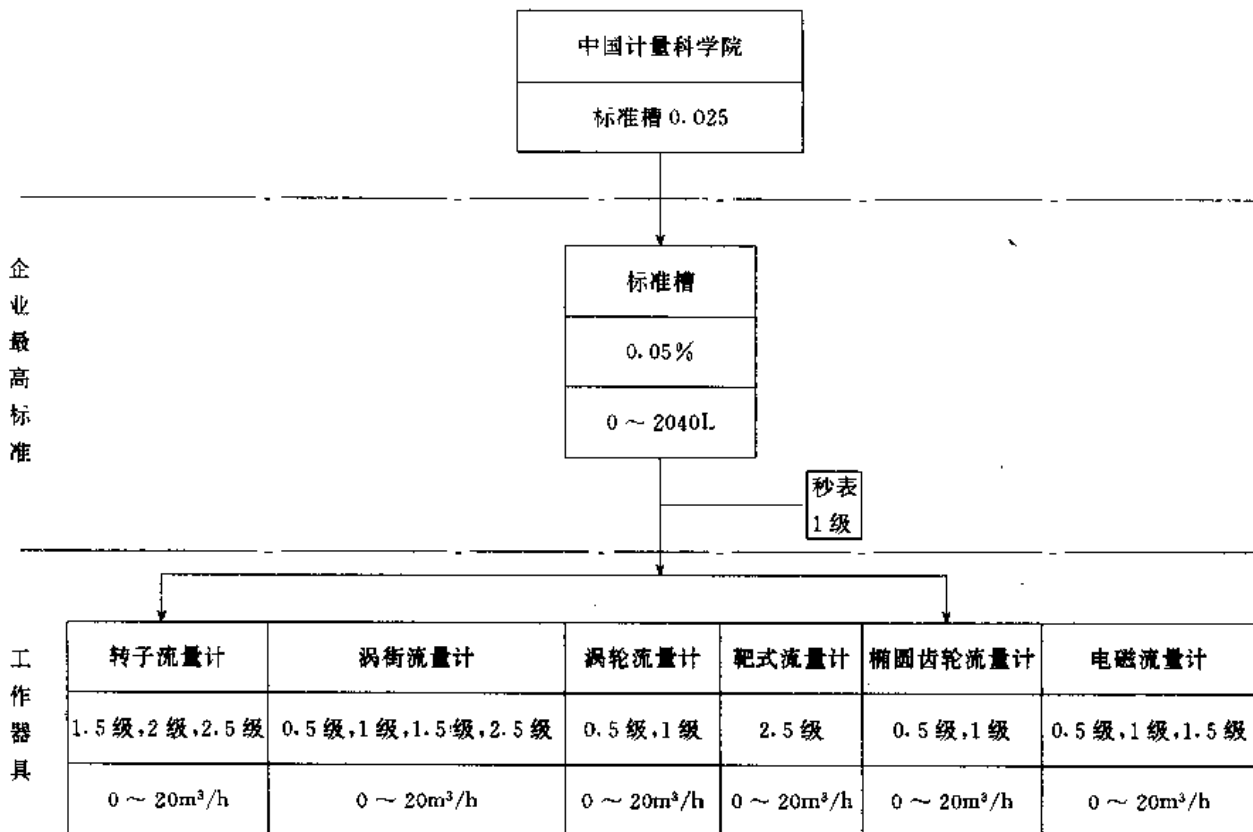


图 1-3-6 力学计量量值传递系统图 (流量)

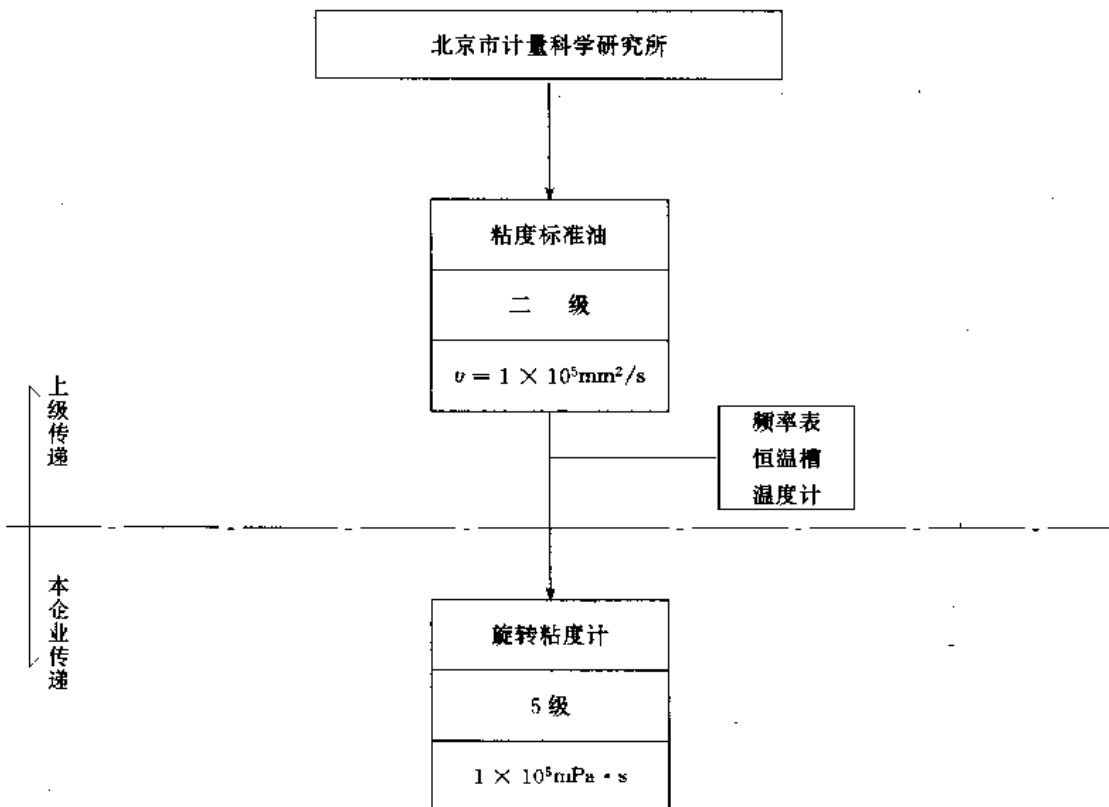


图 1-3-7 化学计量量值传递图 (之一 粘度)

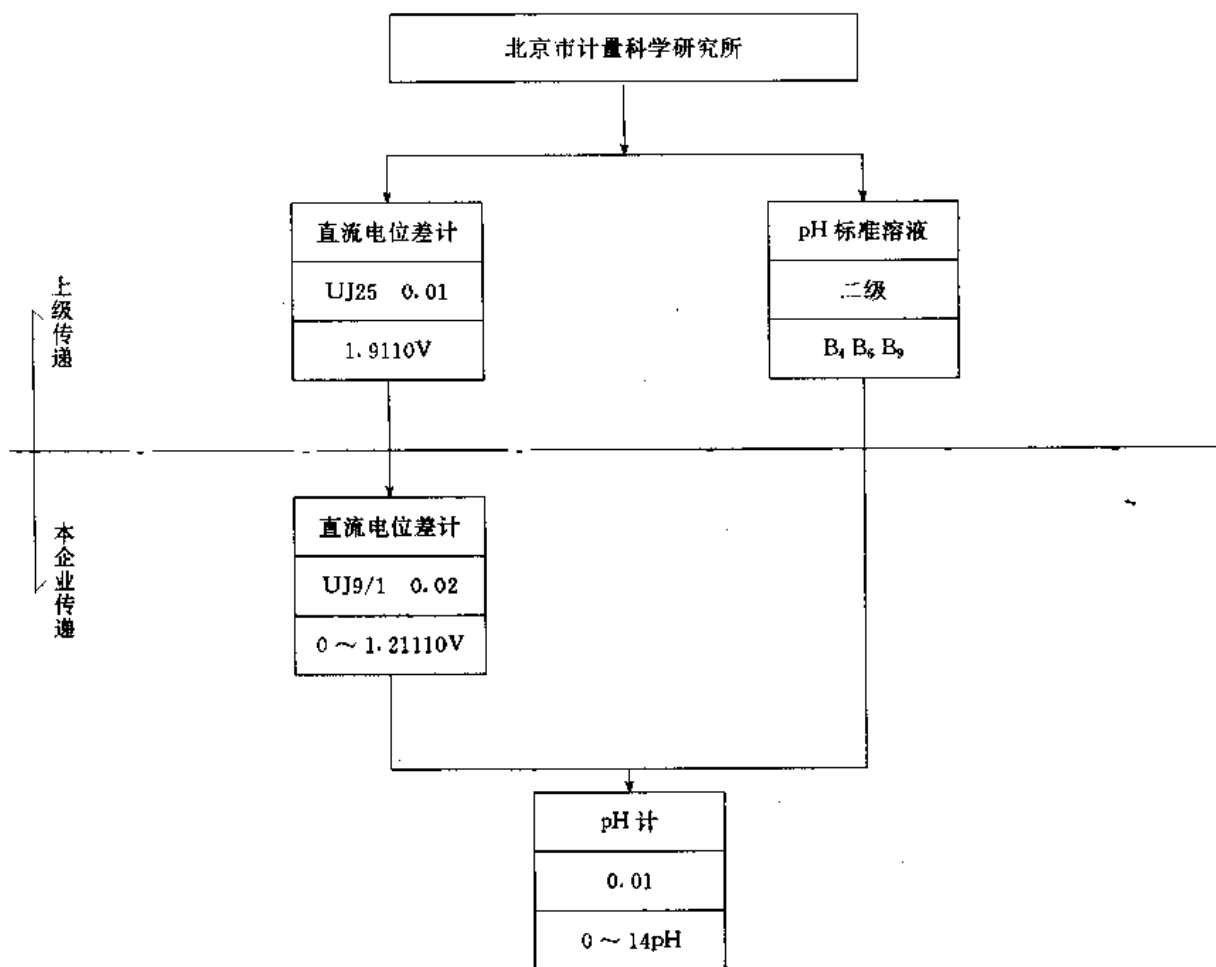


图 1-3-8 化学计量量值传递图（之二 酸度）

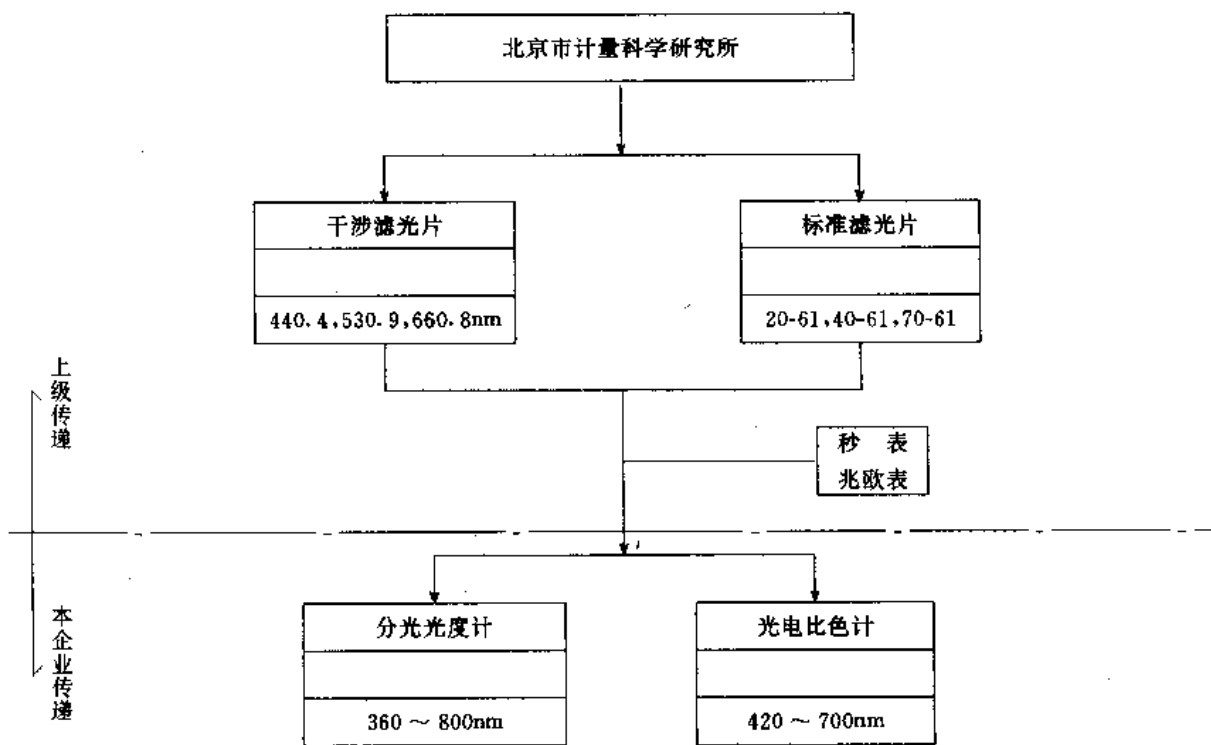


图 1-3-9 光学计量量值传递图

第三节 常用计量器具

这里介绍的常用计量器具通常称为标准仪表(器),主要用于检定和调校在生产经营过程中使用的检测与过程控制用仪表(检测、控制和计量)。化工企业中最常用的计量器具具有直流数字电压表、直流数字万用表、标准电阻箱、标准压力表、标准直流电压电流源、标准气压源等等。

一、直流数字电压表

1. 工作原理

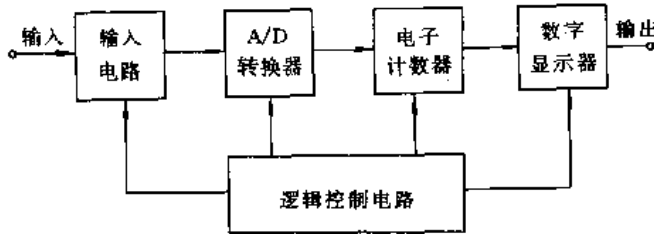


图 1-3-10 直流数字电压表工作原理图

直流数字电压表工作原理如图 1-3-10 所示。被测信号(直流电压模拟信号)经输入电路,通过A/D变换器,将模拟信号转换成数字信号,数字信号通过电子计数器计数,再由数字显示器以数字形式输出(显示)。

直流数字电压表中 A/D 变换器最常用的有双积分式和逐次比较式两种。

①双积分式数字电压表工作原理如图 1-3-11 所示。 U_x 是被测直流电压, U_R 是基准电压。测量工作可分成采样、比较和暂停三个阶段。这类仪表抗干扰能力强,性能价格比高,一般用于直流电压测量和检测仪表校正等。

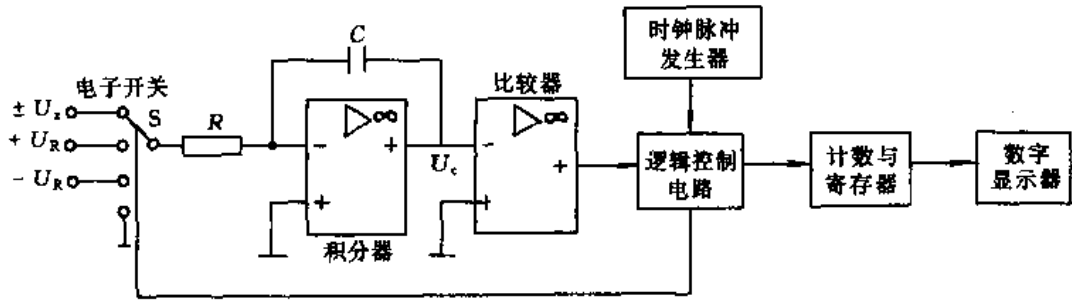


图 1-3-11 双积分式数字电压表工作原理图

②逐次比较式数字电压表工作原理如图 1-3-12 所示。在数字信号控制下, D/A 变换器输出数值不同的基准量化电压, 经比较器与输入的待测模拟电压 U_x 进行比较, 从最高位开始经反馈系统自动调节, 逐次比较, 逐步逼近, 至两个电压平衡为止。此时, 比较寄存器所储存的二进制数码即表示被测电压大小。这类仪表测量速度快, 每秒可达数千次, 但抗干扰能力弱。一般用于多点巡回检测系统中多路直流电压测量。

2. 型号规格

常用直流数字电压表型号规格见表 1-3-7。

日本横河公司数字多用表型号规格(包括数字电压表)见表 1-3-8。

二、标准电压电流源

标准电压电流源输出高精度、高稳定性的电压和电流信号, 作为标准信号输入被检定或被调校的仪表, 是不可缺少的校验仪表。通常用于检定、校验温度变送器、电子记录仪、电动调节器、数显仪表、电气阀门定位器、数据巡回采集仪、DCS 系统现场控制单元等。

以日本横河株式会社产品 2553 为例, 其工作原理如图 1-3-13 所示。齐纳二极管产生一个基准电压 V 。进入积分回路, 以对应仪器正面盘上设定值的脉冲宽度时间进行积分。积分器输出 V_1 进入采样保持电路, 保持最终值。输出 V_2 进入放大器, 根据设定的量程进行放大, 从而得到最终输出值 V_0 。

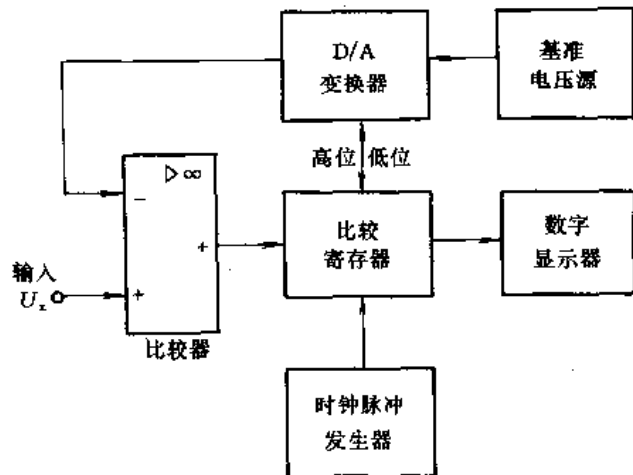


图 1-3-12 逐次比较式数字电压表工作原理图

表 1-3-7 常用直流数字电压表型号规格

序号	型号	显示位数	最高分辨率 μV	量程 V	准确度 (固有误差)	输入电阻 $\text{M}\Omega$	备注
1	PZ8	$4\frac{1}{2}$	10	0.2	0.03%读数 ± 2 字	≥ 500	逐次逼近式
				2	0.02%读数 ± 2 字		
				20	0.03%读数 ± 2 字	10	
				200			
				1000			
2	PZ12A	$4\frac{3}{4}$	10 配用 FH20 直流毫伏 单元可扩展到 0.1	0.6	0.01%读数 ± 2 字	$\geq 5 \times 10^3$	双积分式
				6			
				60	0.02%读数 ± 2 字	10	
				600			
				1000			
3	PZ26b	$3\frac{3}{4}$	10	0.06	0.2%读数 ± 2 字	≥ 100	
				0.6			
				6	0.1%读数 ± 1 字	10	
				60			
				1000			
4	PZ38	$4\frac{1}{2}$	10	0.2	0.03%读数 ± 2 字	500	
				2	0.02%读数 ± 2 字	10^3	
				20	0.03%读数 ± 2 字	10	
				200			
				1000			
5	DS14-1 -1A	$4\frac{3}{4}$	10	0.6	0.005%读数 ± 3 字		
				6	0.003%读数 ± 1 字		
				60	0.003%读数 ± 3 字		
				600			
				6	DS26A		
8	0.006%读数 ± 3 字						
80	0.01%读数 ± 5 字	10					
800	0.01%读数 ± 3 字						
1000	0.03%读数 ± 2 字						

表 1-3-8 日本横河数字多用表型号规格

型号	7550(7551,7552)				7560(7561,7562)			2501A	
	$5\frac{1}{2}$				$6\frac{1}{2}$			$6\frac{1}{2}$	
直流电压	量程	200mV	2000mV	20V	1000V	200mV	2000mV	1000V	1.000V
	最大读数	199.999	1999.99	19.9999	1100.00	199.9999	1999.999	1100.000	1199999
	分辨率	$1\mu\text{V}$	$10\mu\text{V}$	$100\mu\text{V}$	10mV	$0.1\mu\text{V}$	$1\mu\text{V}$	1mV	$0.01\mu\text{V}$
	精度	$0.005\%+6$	$0.0035\%+3$	$0.007\%+4$	$0.008\%+3$	$0.004\%+30$	$0.0025\%+10$	$0.005\%+10$	$0.005\%+5$
	输入阻抗	$>1\text{G}\Omega$	$>1\text{G}\Omega$	$10\text{M}\Omega$	$10\text{M}\Omega$	$1\text{G}\Omega$	$1\text{G}\Omega$	$10\text{M}\Omega$	

续表

型号	7550(7551,7552)				7560(7561,7562)			2501A	
数位	5½				6½			6½	
直流 电 流	量程	2mA	20mA	200mA	20A	2mA	20mA	2000mA	
	最大读数	1.99999	19.9999	199.999	19.9999	1.99999	19.9999	1999.99	
	分辨率	10nA	100nA	1μA	100μA	10nA	100nA	10μA	
	精度	0.07%+100	0.07%+20	0.07%+20	0.4%+200	0.05%+100	0.05%+20	0.1%+40	
	输入阻抗	<110Ω	<11Ω	1.0Ω	0.01Ω	<110Ω	<11Ω	<0.3Ω	
电 阻	量程	200Ω	2000Ω	20kΩ	200MΩ	200Ω	2000Ω	200MΩ	100MΩ
	最大读数	199.999	1999.99	19.9999	199.999	199.9999	1999.99	199.999	
	分辨率	1mΩ	10mΩ	100mΩ	1kΩ	100μΩ	1mΩ	1kΩ	0.1mΩ
	精度	0.008%+6	0.007%+4	0.007%+3	2%+200	0.007%+40	0.005%+25	2%+200	0.003%+2
	输入阻抗	1MΩ	1MΩ	1MΩ	1MΩ	1MΩ	1MΩ	1MΩ	
交 流 电 压	量程	200mV	2000mV	20V	700V	200mV	2000mV	700V	500V
	最大读数	199.999	1999.99	19.9999	700.00	199.999	1999.99	700.00	
	分辨率	1μV	10μV	100μV	10mV	1μV	10μV	10mV	1μV
	精度	0.9%+200	0.8%+200	0.8%+100	1.0%+100	0.9%+200	0.8%+100	1.0%+100	0.07%读数 +0.03%量程
	输入阻抗	1MΩ	1MΩ	1MΩ	1MΩ	1MΩ	1MΩ	1MΩ	
交 流 电 流	量程	2mA	20mA	200mA	20A	2mA	20mA	200mA	
	最大读数	1.99999	19.9999	199.999	19.9999	1.99999	19.9999	199.999	
	分辨率	10nA	100nA	1μA	100μA	10nA	100nA	1μA	
	精度	1.5%+350	1.3%+300	1.3%+300	2%+300	1.4%+350	1.2%+300	1.2%+300	
	输入阻抗	<110Ω	<11Ω	<1.2Ω	<0.01Ω	<110Ω	<11Ω	<1.2Ω	

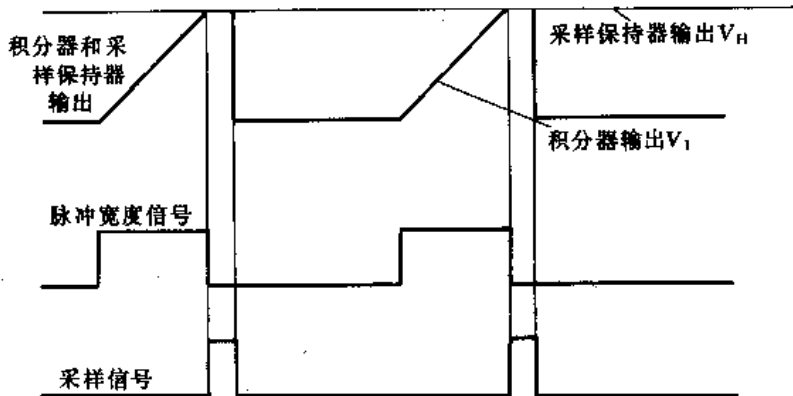
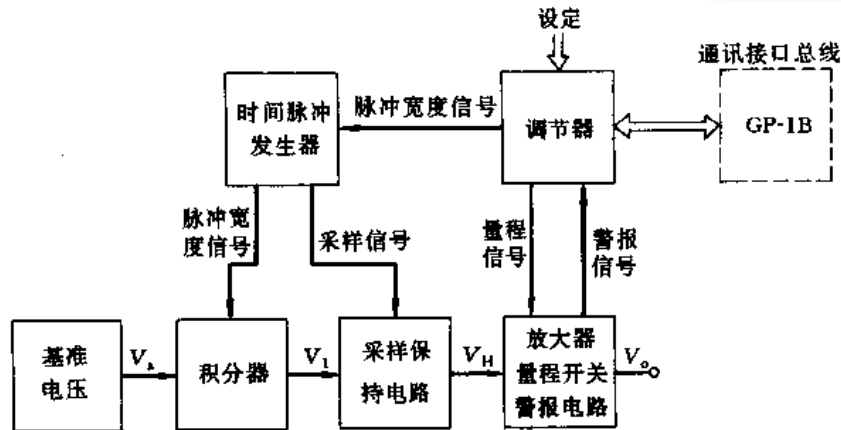


图 1-3-13 2553 标准电压电流源工作原理图

日本横河株式会社生产的标准电压电流源系列产品型号规格见表 1-3-9。

表 1-3-9 日本横河标准电压/电流源型号规格

型号	规格	量程	输出	精度	分辨率	输出阻抗	
7651	DCV	10 mV	-12.0000~+12.0000mV	±(设定的 0.018%+4 μ V)	100 nV	2 Ω	
		100 mV	-120.000~+120.000mV	±(设定的 0.018%+10 μ V)	1 μ V	2 Ω	
		1 V	-1.2~+1.2V	±(设定的 0.01%+100 μ V)	10 μ V	<2 Ω	
		10 V	-12~+12V	±(设定的 0.01%+200 μ V)	100 μ V	<2 Ω	
		30 V	-32~+32V	±(设定的 0.01%+500 μ V)	1 mV	<2 Ω	
	DCA	1 mA	-1.20000~+1.20000mA	±(设定的 0.02%+0.1 μ A)	10 nA	>100M Ω	
		10 mA	-12.0000~+12.0000mA	±(设定的 0.02%+0.5 μ A)	100 nA	>100M Ω	
		100 mA	-120.000~+120.000mA	±(设定的 0.02%+5 μ A)	1 μ A	>100M Ω	
2552	DCV	1,000 mV	0~1199.999mV	±(设定的 0.005%)或±10 μ V	1 μ V		
		10 V	0~11.99999V	±(设定的 0.005%)或±50 μ V	10 μ V		
		100 V	0~119.9999V	±(设定的 0.005%)或±500 μ V	100 μ V		
		1,000 V	0~1199.999V	±(设定的 0.005%)或±5mV	1 mV		
2553	DCV	10 mV	0~12.000mV	±(量程的 0.02%+4 μ V)	1 μ V	>1.5 Ω	
		100 mV	0~120.00mV	±量程的 0.02%	10 μ V	>1.5 Ω	
		1 V	0~1.2000V	±量程的 0.02%	100 μ V	>1.5 Ω	
		10 V	0~12.000V	±量程的 0.02%	1 mV	>1.5 Ω	
	DCA	1 mA	0~1.2000mA	±量程的 0.02%	0.1 μ A	10M Ω	
		10 mA	0~12.000mA	±量程的 0.02%	1 μ A	10M Ω	
		100 mA	0~120.00mA	±量程的 0.02%	10 μ A	1M Ω	
2554	DCV	10 mV	0~11.999mV	±(设定的 0.05%+1 μ V)	1 μ V		
		100 mV	0~119.99mV	±(设定的 0.05%+10 μ V)	10 μ V		
		1 V	0~1.1999V	±(设定的 0.05%+100 μ V)	100 μ V		
		10 V	0~11.999V	±(设定的 0.05%+1mV)	1 mV		
		100 V	0~119.99V	±(设定的 0.05%+10mV)	10 mV		
	DCA	1 mA	0~1.1999mA	±(设定的 0.05%+0.1 μ A)	0.1 μ A		
		10 mA	0~11.999mA	±(设定的 0.05%+1 μ A)	1 μ A		
		100 mA	0~119.99mA	±(设定的 0.05%+1mA)	10 μ A		
2555	DCV	10 mV	0~11mV	±(0.1%+10 μ V)	2 μ V		
		100 mV	0~110mV	±(0.1%+100 μ V)	20 μ V		
		1 V	0~1.1V	±(0.1%+1mV)	200 μ V		
		10 V	0~11V	±(0.1%+10mV)	2 mV		
	DCA	1 mA	0~1.1mA	±(0.2%+1 μ A)	200 nA		
		10 mA	0~11mA	±(0.2%+10 μ A)	2 μ A		
		100 mA	0~110mA	±(0.2%+100 μ A)	20 μ A		
2422	DCV	100 mV	0~±120.00mV	±(读数的 0.1%+量程的 0.02%)	10 μ V		
		1 V	0~±1200.0mV	±(读数的 0.05%+量程的 0.02%)	100 μ V		
		10 V	0~±12.000V	±(读数的 0.05%+量程的 0.02%)	1 mV		
		30 V	0~±36.00V	±(读数的 0.05%+量程的 0.06%)	10 mV		
	DCA	20 mA	0~±24.00mA	±(读数的 0.1%+量程的 0.1%)	10 μ A		
255001	DCV	同 2552					
	DCA	100 μ A	0~119.9999 μ A	±(设定的 0.02%)或±2nA			
		1 mA	0~1.199999mA	±(设定的 0.01%)或±10nA			
		10 mA	0~11.99999mA	±(设定的 0.01%)或±100nA			
		100 mA	0~119.9999mA	±(设定的 0.01%)或±1 μ A			
		1 A	0~1.199999A	±(设定的 0.03%)或±30 μ A			
		10 A	0~11.99999A	±(设定的 0.1%)或±1mA			
30 A	0~35.9999A	±(设定的 0.2%)或±18mA					

型号	规格	量程	输出	精度	分辨率	输出阻抗
2560	DCV	10V, 1V, 100mA, 10mA		同 2553		
		100 V	0~120.00V	$\pm(0.15\%+20mV)$		
		500 V	0~600.0V	$\pm(0.15\%+200mV)$		
		1,000 V	0~1200.0V	$\pm(0.15\%+200mV)$		
	DCA	100 mV	0~120.00mV	$\pm(0.2\%+0.02mV)$		
		100mA, 100mV, 10mA		同 2553		
		1 A	0~1.2000A	$\pm(0.2\%+0.2mA)$		
		10 A	0~12.000A	$\pm(0.2\%+2mA)$		
		30 A	0~36.00A	$\pm(0.2\%+20mA)$		
		10 μ A	0~12.00 μ A	$\pm(0.3\%+5nA)$		
2558	ACV	100 mV	1.00~120.00mV	50/60Hz, \pm (设定的 0.08%+量程的 0.015%) 小于量程的 20% 量程的 \pm 0.02%	10 μ V	
		1 V	0.0100~1.2000V		100 μ V	
		10 V	0.100~12.000V		1 mV	
		100 V	1.00~120.00V		10 mV	
		300 V	3.00~360.0V		100 mV	
		1000 V	10.0~1200.0V		100 mV	
	ACA	100 mA	1.00~120.00mA	(50A 量程)	10 μ A	
		1 A	0.0100~1.2000A	50/60Hz, \pm (设定的 0.15%+量程的 0.015%) 小于量程的 20% 量程的 \pm 0.04%	100 μ A	
		10 A	0.100~12.000A		1 mA	
		50 A	0.50~60.00A		10 mA	

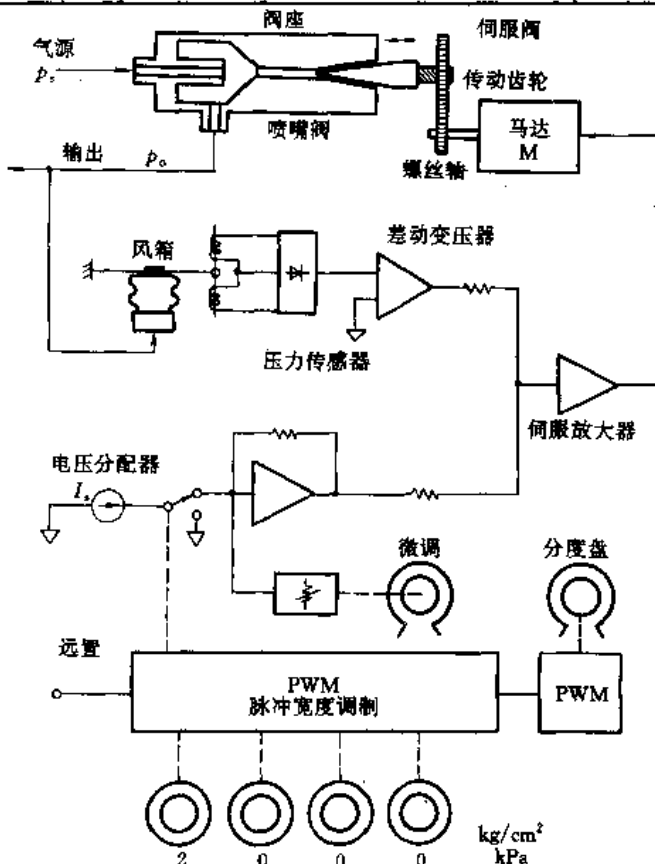


图 1-3-14 2656 标准气动压力信号源工作原理图

三、标准气动压力信号源

气动压力信号源提供高精度、高稳定性的气动压力信号，作为检定或调校各类差压变送器、低压压力变送器、法兰差压变送器、气动记录仪、气动调节器等仪表的标准输入信号，是使用频度相当高的检定（也称标准）仪表。

以日本横河株式会社产品 2656 标准气动压力信号源为例，其工作原理如图 1-3-14 所示。仪表主要由电压分配器、伺服阀和压力传感器组成。由压力设置盘上设定信号，通过 D/A 转换电路、脉冲宽度调制产生一个直流标准电压。标准电压与来自压力传感器的反馈电压差通过伺服放大器放大输入伺服阀组件中的马达。伺服阀组件由喷嘴阀、阀座、马达和传动齿轮组成。气动输入压力信号 (p_1) 通过阀座与喷嘴阀之间开度逸出，马达通过传动齿轮减速，驱动喷嘴阀和螺丝轴。由于螺丝轴转动，喷嘴阀活动方向如箭头所示，它改变压缩空气流量，调节输出压力 p_0 ，输出压力反馈至压力传感器，反馈电压输出使喷嘴阀活动，直至和标准电压偏差为零。至此，气动压力输出值即为压力设定盘上的设定值。

这类仪表不但输出高精度、高稳定性的气压信号，且在检定仪表时，输入信号量程确定后，可以自动地分4步（25%，50%，75%，100%）或5步（20%，40%，60%，80%，100%）输入被检定仪表，十分方便。例如检定1台低差压变送器，量程为6250Pa。分5步检定，即1250、2500、3750、5000和6250Pa，自动输入差压变送器，观察差压变送器输出（如1151型）是否为7.2、10.4、13.6、16.8和20mA。假如没有自动设置功能，首先要输入20%即1250Pa，人工调整（用定位器）要用很长时间慢慢靠近，而且很难做到恰好是1250Pa（1249.5或1250.5Pa），费时而且影响输入精度。有自动设置功能既保证输入精度，而且省时省事，大大提高工作效率。

2656主要型号规格如表1-3-10所示。

表 1-3-10 2656 标准气动压力信号源型号规格

型 号	2656-23	2656-24
输入压力	$2.8 \pm 0.2 \times 10^2 \text{kPa}$	$0.5 \pm 0.1 \times 10^2 \text{kPa}$
输出压力范围	0~200.00kPa	0~25.000kPa
分辨率	$\pm 0.01 \text{kPa}$	$\pm 0.001 \text{kPa}$
精 度	±0.05%满量程或±0.1%设定压力	
输出设定	4位（最大2000）	4位（最大2500）
输出配置设定	分5步20%一步（0/20/40/60/80/100%） 分4步25%一步（0/25/50/75/100%）	
前后倾斜90°，左右倾斜30°	$\pm 0.1 \text{kPa}$	$\pm 50 \text{Pa}$

四、多功能便携式校准仪

这类仪表的主要特点是集数字多用表和标准电压电流源的功能于一体，可兼作标准测量仪表，标定被检定仪表的输出信号，又可以作为标准信号源，输出标准电压、电流或电阻信号到被检定仪表。这类仪表配上压力模块，可以输出标准气动压力信号，这样前面介绍的三种标准仪器的功能都集中于一体了。

这类仪表的另一个特点就是小巧，坚固，携带方便，就地检定和调校仪表十分方便，尤其是新建项目仪表安装要一次调校、二次调校，使用这类标准仪表更显出它的优越性。

这类仪表第三个特点是测试和检定数据自动记录并存储在仪表中，可以通过文件系统和打字机自动打印检测数据，亦可按要求设置的软件编制检定报告。

美国福禄克公司便携式（手持式）生产过程认证校准仪主要型号规格见表1-3-11。

表 1-3-11 美国福禄克公司 Fluke-701/702 主要型号规格

项 目	702			701		
	量 程	测量精度	源输出精度	量 程	测量精度	源输出精度
直流电压	110mV/1.1/11/110/300V	0.025%	0.02%	110mV/1.1/11/110/300V	0.05%	0.03%
直流电流	30mA/110mA	0.025%	0.01%	30mA/110mA	0.025%	0.01%
电 阻	11/110/1.1k/11k	0.05%	0.02%	11/110/1.1k/11k	0.1%	0.05%
频 率	1.00~109.99Hz 110.0~1099.9Hz 1.100~10.999kHz 11.00~50.00kHz	5个	1个	1.00~109.99Hz 110.0~1099.9Hz 1.100~10.999kHz 11.00~50.00kHz	5个	1个
热 偶	E/N/J/R/T/K/B/S/C	0.5℃	0.5℃	E/N/J/R/T/K/B/S/C	0.5℃	0.5℃
热 电 阻	100ΩPt 120ΩPtNi	0.5℃	0.5℃	100ΩPt 120ΩPtNi	0.5℃	0.5℃
压力模块	7kPa 34kPa 100kPa 200kPa 700kPa 3450kPa 7000kPa		0.05%	7kPa 34kPa 100kPa 200kPa 700kPa 3450kPa 7000kPa		0.05%

第四章 电工与电子学知识

第一节 电工知识

一、供电系统

1. 电源质量指标

供电的质量指标是电压、频率稳定性和供电可靠性三项。对于检测与过程控制系统，电源质量要求以下几项指标：

(1) 电源电压及允许偏差

交流：220V±10%

直流：24V $\begin{matrix} +10\% \\ -3\% \end{matrix}$

48V±10%

电源电压偏差极限值如下：

交流：1级 ±1.0%

2级 ±10%

3级 $\begin{matrix} +10\% \\ -15\% \end{matrix}$

4级 $\begin{matrix} +15\% \\ -20\% \end{matrix}$

直流：1级 ±1.0%

2级 ±5.0%

3级 $\begin{matrix} +10\% \\ -15\% \end{matrix}$

4级 $\begin{matrix} +15\% \\ -20\% \end{matrix}$

5级 $\begin{matrix} +30\% \\ -20\% \end{matrix}$

(2) 电源频率及允许偏差 50Hz±1Hz

频率偏差极限值分为三级：1级：±0.2%

2级：±1.0%

3级：±5.0%

(3) 电源电压降低及线路电压降 电源电压降低主要是电网电压瞬时波动所致。短时压降有可能导致系统控制误动作。

表 1-4-1 辅助或备用电源切换时间极限值

电源 时间 分级	交流电源	直流电源
	切换时间不超过下列值，ms	
1级	3	1
2级	10	5
3级	20	20
4级	200	200
5级	1000	1000

线路电压降主要是供电线路较远时，当线径选择不当，由导线压降损失所致。

(4) 电源瞬时中断 电源瞬时中断又称“电力瞬时扰动”，它指“持续时间等于或小于0.2秒的扰动”。它对测量和控制系统正常工作有重大影响。

日本石油协会(JPI)有关规定指出：电动回路仪表的允许瞬时停电时间一般为5ms；继电器一般为0.5~5ms。

仪表辅助或备用电源切换时间的极限值如表1-4-1所示。

(5) 特殊用电要求 某些仪表对交流电源的谐波含量、直流电源电压纹波有特殊要求，一般规定如下：

交流电源的谐波含量：<5%

直流电源的纹波电压：<1%

谐波含量是各谐波电压平方之和的平方根与电源基频电压（均方根值）之比的百分数，即：

$$\text{谐波含量} = \frac{\sqrt{\sum \text{谐波电压}^2}}{\sqrt{\sum \text{基频电压}^2}} \times 100\%$$

纹波电压是电源电压总交流分量（峰-峰值）与电源电压平均值之比的百分数，即：

$$\text{纹波电压} = \frac{\text{总交流分量(峰-峰值)}}{\text{电压平均值}} \times 100\%$$

谐波含量与纹波电压的极限值见表 1-4-2 所示。

表 1-4-2 交流谐波含量与直流纹波电压的极限值

分级	交流谐波含量	直流纹波电压	分级	交流谐波含量	直流纹波电压
1 级	<2%	<0.2%	3 级	<10%	<5%
2 级	<5%	<1.0%	4 级	<20%	<15%

2. 负荷等级

用电负荷根据事故停电在政治上、经济上所造成的损失或影响的程度，分为一级负荷、二级负荷、三级负荷。

(1) 一级负荷 突然停电将造成人身伤亡的危险，或造成重大的政治影响，或使重大设备损坏且难以修复，或中断对它的供电将发生爆炸、火灾、中毒、混乱等现象的负荷。

(2) 二级负荷 突然停电将在政治、经济上造成较大损失，如引起设备损坏或大量产品报废，造成重大减产，人员集中的公共场所秩序混乱等现象的负荷。

(3) 三级负荷 较长时间中断供电造成的损失不很严重的负荷。

对于化工企业，根据用电负荷在生产过程中的重要程度划分为以下各级。

(1) 一级一类负荷 简称为保安负荷。当企业工作电源突然中断时，为保证安全停产，避免发生爆炸、火灾、中毒等事故，防止人身伤亡和损坏关键的设备；或一旦发生这类故障时，能及时处理故障，防止事故扩大的设备；或保护关键设备，例如关键设备的润滑油泵，化工生产过程中聚合反应的聚合釜阻聚剂投送设备，电石炉的冷却水；部分电子计算机及自动控制装置及事故照明、通信、火警电源等。

(2) 一级二类负荷 当企业工作电源突然中断时，将使企业的产品及原材料大量报废，恢复供电后，又需要很长时间才能恢复生产，造成重大经济损失的用电负荷，以及从保安负荷挑选剩下的负荷。

(3) 二级负荷 当企业工作电源突然中断时，企业连续生产过程被打乱，大量产品报废，化工生产过程需要较长时间才能恢复，以及重点企业大量减产等等的用电负荷。通常化工厂连续性生产的大部分负荷多宜划为二级负荷。

(4) 三级负荷 不属于一、二级负荷者。例如允许停电几小时而不造成化工生产损失的用电负荷、机修等辅助车间用电负荷。

3. 供电要求

一级负荷对供电电源的要求是由两个独立电源供电，当一个电源发生故障时，另一个电源应不致同时损坏。对于特别重要的负荷或用电场所，还必须增设应急电源。例如蓄电池静止型不间断供电装置、蓄电池机械储能电机型不间断供电装置、带有自动投入装置的独立于正常电源的专门馈电线路、快速自起动的柴油发电机组等。

通常对二级负荷的供电也是采用二回路供电方式，并配置必要的应急电源备用，只是要求投入的快速性不如一级负荷那样高。

仪表用电负荷、供电要求与电力负荷及供电要求基本上一致。仪表用电应具备保安电源同工作电源并网运行的条件。

当采用静止型不间断电源装置作为保安电源时，大部分仪表电源可以如图 1-4-1 所示配电。

4. UPS

(1) UPS工作原理 UPS 是交流不间断电源装置 (Uninterrupted Power Supply System) 的简称，是一种高可靠性交流电源设备。UPS 通常由两套系统构成，一套用蓄电池储能，另一套直接使用交流电网，两者互为备用，通过电子开关切换。一旦电网突然停电或供电质量不符合要求，另一套能立即投入使用，时间在几毫秒之内。

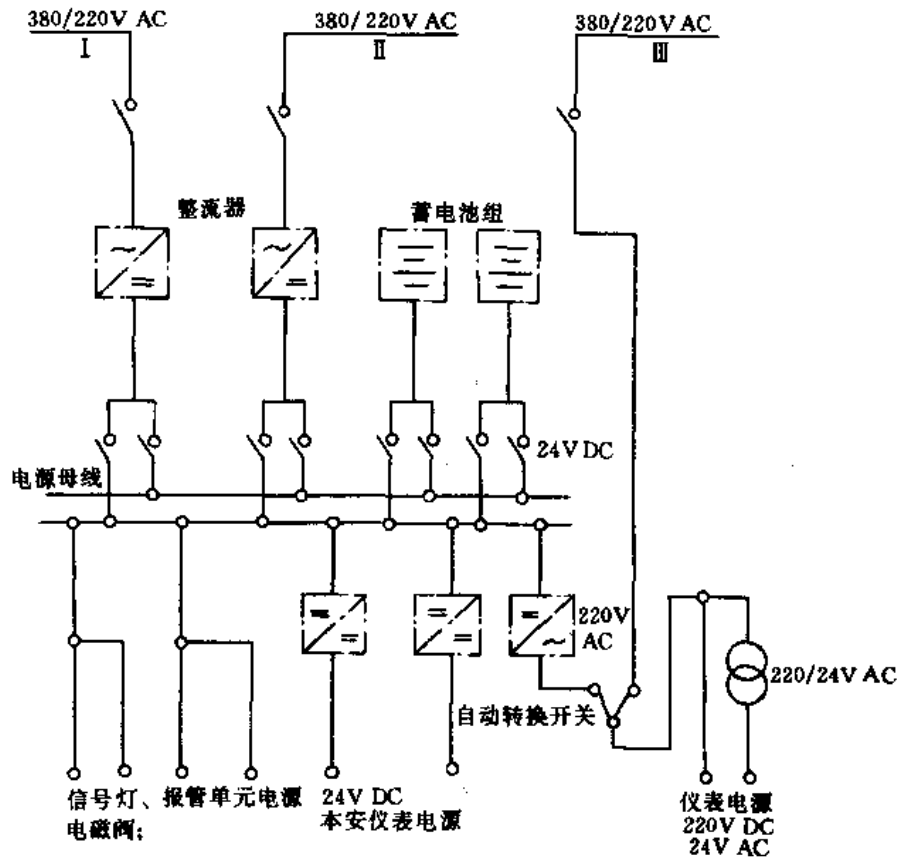


图 1-4-1 仪表用电源及供电回路分组

UPS 有旋转型和静止型之分。旋转型采用电动发电机组。现在较普通采用静止型 UPS。静止型 UPS 由整流器、蓄電池组、逆变器、静态电子开关等部件组成，其工作原理如图 1-4-2 所示。来自电网的工作电源 220V AC，通过整流器进行整流和滤波转变成直流电压，并和蓄電池组并联送入逆变器，通过逆变器将直流电压转变成 220V AC、50Hz 电压，通过电子切换开关进行监控和调整输出，供负载使用。

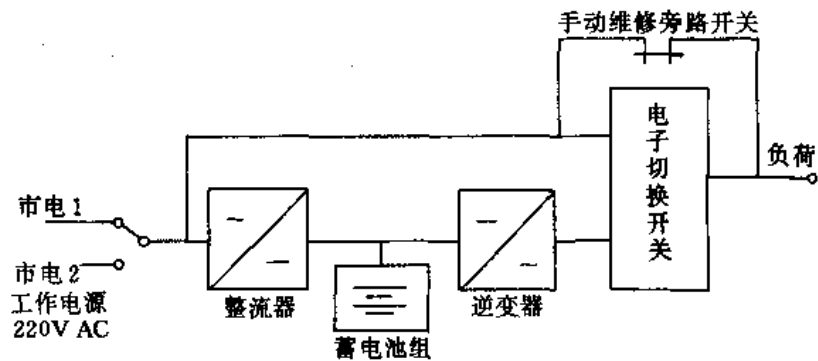


图 1-4-2 UPS 工作原理图

蓄電池组平时由整流器充电，保持充满状态，当工作电源或整流器发生故障，蓄電池可立即通过逆变器对负载供电，保持供电连续性。蓄電池的型号规格决定 UPS 在故障状态下运行时间长短。

UPS 通常设有手动维修旁路开关和备用电源相连，以备 UPS 检修时对负载供电之用。

UPS 主要用于仪表自控系统和电子计算机电源。

(2) UPS 技术指标

- a. 稳态电压调整率： $\pm 1\%$
- b. 稳态负荷调整率：

- ▲ 平衡负荷从 10% 跃变至 100% 及从 100% 跃变至 10% 的电压调整率为 $\pm 10\%$
- ▲ 不平衡负荷，一相满载，其他两相空载时为 $\pm 5\%$
- ▲ 满载情况下自动切换至旁路时，一般为 $\pm 8\%$
- c. 瞬变恢复时间（指恢复到静态的 99% 所需的时间）：20ms
- d. 谐波输出量：
 - ▲ 总谐波输出量： $\leq 5\%$ 均方根值
 - ▲ 单项谐波量： $\leq 3\%$ 均方根值
- e. 过载能力：
 - ▲ 150% 额定负荷能维持 30~60s
 - ▲ 125% 额定负荷能维持 10~30min
- f. 输出频率调整率： $\pm 0.05\%$
- g. 输入电压允许变化范围： $\pm 10\% \sim -15\%$
- h. 噪声：
 - ▲ SCR 的 UPS（全部采用晶闸管）：70~75dB
 - ▲ GTR 的 UPS（采用大功率晶体管）： < 60 dB
- i. 效率：
 - ▲ 中等容量（15~75kVA）：85% 左右
 - ▲ 三通道 UPS：90% 以上
- j. 静态开关切换时间：2~4ms

(3) UPS 主要部件性能 UPS 主要部件有逆变器、电子开关器件和蓄电池，这些部件的性能优劣直接关系到 UPS 的技术指标。逆变器、大功率半导体开关器件（电子切换开关）和蓄电池性能见表 1-4-3。

(4) 常用 UPS 型号规格 常用 UPS 型号规格见表 1-4-4。

表 1-4-3 UPS 主要部件性能

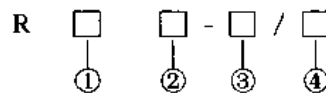
部件	型 号	性 能
逆 变 器	方波型	线路简单，采用方波逆变桥式斩波器。谐波含量高，逐渐淘汰
	纯正弦波型	无谐波，瞬时响应好。效率低，笨重，适用小功率装置
	稳压变压器型 (CTV 型)	输出电压稳定，有滤波与限流作用，能抑制电网高频干扰。线路简单，可靠性高，价格低。动态响应差，谐波失真大
	准方波型 (QSW 型)	电压调整率比 CTV 好，达到 $\pm 2\%$ ，谐波失真 $\leq 5\%$ ，线路简单、可靠，价格低，过载能力强，滤波器体积大，动态响应差
	阶梯波型 (SW 型)	波形好，动态响应比方波型、准方波型好。对于三相逆变器较为经济，30kVA 以上 UPS 中采用较多。控制线路复杂，要求负载不平衡 $\geq 20\%$ ，不能承受大负荷冲击
	脉宽调制型 (PWM 型)	滤波器体积小，动态响应性能高，三相 UPS 承受 100% 负载不平衡，控制逻辑复杂，逆变功率级对开关器件要求高，容量受元件制约
	宽脉调制阶梯波型 (PWSW)	结合 PWM 和 SW 两型优点，效率和动态响应更好，线路复杂，可靠性降低
	合成正弦波型	通过微机控制，波形、效率、可靠性、动态响应特性更好
电 子 开 关 元 件	晶闸管 SCR	不能自行关断，需换相电路，使电路复杂，体积、重量增加
	大功率晶体管 GTR	小容量逆变器中采用较多
蓄 电 池	镉镍碱性电池	尺寸小，重量轻，无腐蚀，寿命长，低温下工作可靠，价格高
	铅酸电池	全密封水分不会消失，无维修量，价格低，寿命 5~10 年。普遍使用

表 1-4-4 常用 UPS 电源型号规格

型 号	额定功率	负载调整率	电源调整率	频率	生产厂家
UPS 系列	0.1~20kVA	+1%	+1%	50.60	美国 Behlman Engineering
XH 1791	48VA	<1mV	<0.5%		星光仪器厂
XH 1792	36VA	1mV	<0.5%		星光仪器厂
XH 1793	24VA	1mV	<0.5%		星光仪器厂
XH 1794	10VA	1mV	<0.5%		星光仪器厂
L21790	300VA			50	柳州无线电厂
L21791	500VA			50	柳州无线电厂
L21792	200VA			50	柳州无线电厂
GD 1754	300VA			50	连云港无线电厂
WH 17593	300VA			50	卫华仪器厂
WH 17595	500VA			50	卫华仪器厂
WH 17501	1000VA			50	卫华仪器厂
UPS-500	500VA			50	美国 Santak
UPS-1250	1.5kVA			50	美国 Santak
PCUIK-100	1kVA			50.60	日本 Kiksvi
PCU3K-100	3kVA			50.60	日本 Kiksvi

二、熔断器

熔断器是用于过载和短路保护的电器，俗称保险，主要由绝缘管（熔管）和熔体组成。熔体一般为线状、片状或网状。小电流熔体一般选用铅锡合金、锌等低熔点材料。大电流熔体常用银、铜等高熔点材料。国产熔断器型号符号及意义如下：



R——熔断器。

①——组别、结构代号，用字母表示：

C：插入式

L：螺旋式

M：无填料密封式

T：有填料密封式

S：快速式

②——设计序号。

③——熔断器额定电流，A。

④——熔体（熔丝）额定电流，A。

熔断器结构分开启式、半封闭式和封闭式。封闭式又分为无填料管式、有填料管式和有填料螺旋式等。由于熔断器具有结构简单，安装面积小，分断能力高和维护方便等优点，应用十分广泛。

常用熔断器主要技术数据见表 1-4-5 和表 1-4-6，保护特性见图 1-4-3 和图 1-4-4。

选用熔断器时，应使熔断器的保护特性与被保护设备的过载特性基本吻合，才能起到它应有的保护作用。以 RL1-15 型熔体额定电流 15A 为例，观察其熔断特性曲线。当电流为 15A 时，从曲线趋势看，能保证长时间运行；当电流增加至 25A 时，熔体将在 20 分钟内熔断；当电流增加到 30A 时，熔体将在 30 秒内熔断。由此可知，选用熔体时，正常的负载电流要小于熔体的额定电流，否则，过载保护太频繁，反而影响生产。假如熔体额定电流选得过大，由 RL1-15 型熔体额定电流 15A 改为 RL1-60 型熔体额定电流 20A，从特性曲线可知，当电流过载至 30A 时，熔体要超过 100 分钟才熔断，当电流增至 40A 时，才在 50 秒内熔断，这样设备可能早已损坏，熔断器起不到保护设备的作用。

表 1-4-5 RC1A 型瓷插式熔断器主要技术数据

型 号	熔管额定电压 V	熔管额定电流 A	熔体额定电流等级 A	极限分断能力 kA	特 点	适用场合	外形尺寸, mm 长×宽×高
RC1A-5	380V AC	5	2,5	0.25	无特殊灭弧措施, 极限分断能力小。最大达 3000A (有效值)	用于电路末端或分支电路作短路保护	50×26×43
RC1A-10		10	2,4,6,10	0.5			62×30×54
RC1A-15		15	6,10,15	0.5			77×38×53
RC1A-30		30	20,25,30	1.5			95×42×60
RC1A-60		220V AC	60	40,50,60			3
RC1A-100	100		60,80,100	5			160×58×80
RC1A-200	200		100,120,150,200	5			234×64×105

表 1-4-6 RL1 型螺旋式熔断器主要技术数据

型 号	熔管额定电压 V	熔管额定电流 A	熔体额定电流等级 A	极限分断能力 kA	特 点	适用场合	外形尺寸, mm 长×宽×高
RL1-15	交流: 380V 直流: 440 及以 下	15	2,4,5,6,10,15	2	极限分断能力提高, 最大达 5000A (有效值), 并有较大的热惯性!	用于配电线路中作过载和短路保护	62×39×62
RL1-60		60	20,25,30,35,40,50,60	3.5			78×55×77
RL1-100		100	60,80,100	20			118×82×110
RL1-200		200	100,125,150,200	50			156×108×116

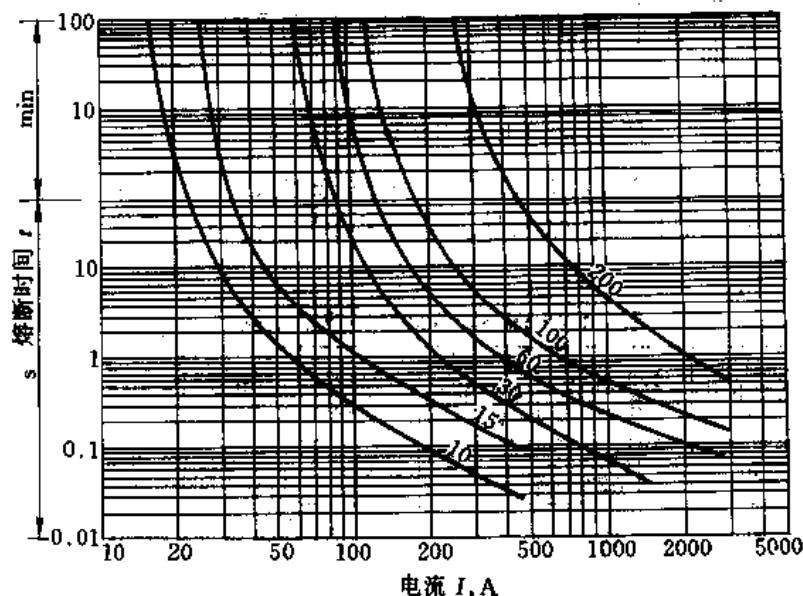


图 1-4-3 RL1A 系列熔断器特性曲线

三、自动开关

自动开关不仅能正常通断电路, 而且能在过电流、短路、失欠压等非正常情况下自动保护。自动开关的电流值可随需要整定, 当电路故障排除后, 无需更换零件, 可迅速恢复供电, 在仪表配电线路中广泛采用自动开关。

自动开关由触头系统、灭弧室、操作机构以及脱扣装置几部分组成, 有塑料外壳式 (DZ 型) 和框架式 (DW 型) 两大类。自动开关型号符号及意义如下:

DZ □ □ □ / □ □ □
 ↓ ↓ ↓ ↓ ↓ ↓
 ① ② ③ ④ ⑤ ⑥

DZ——塑料外壳。

①——设计序号。

②——派生代号。

③——额定电流。

④——极数。

⑤——脱扣器方式及附件代号。

⑥——用途代号。

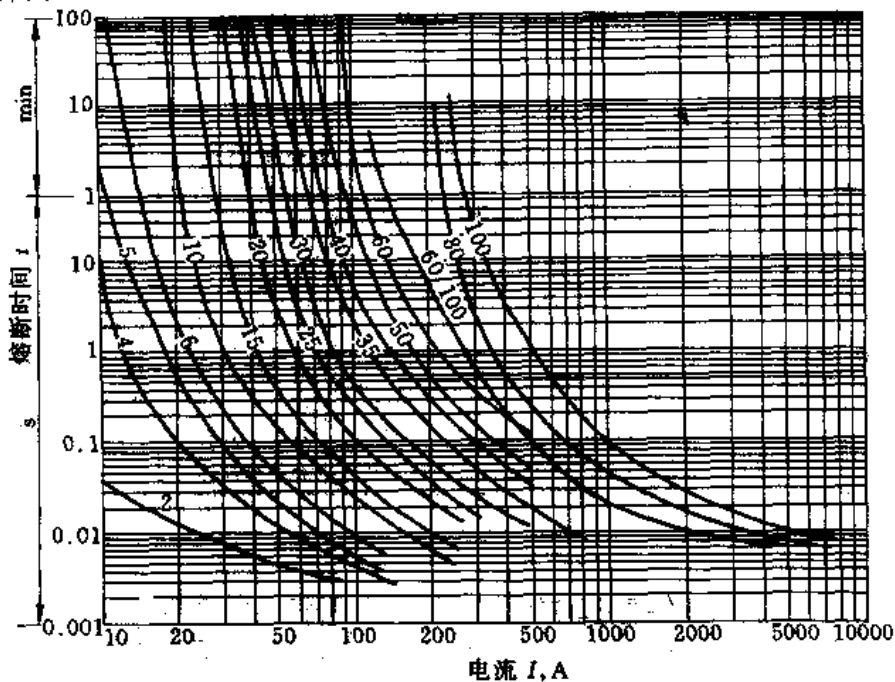


图1-4-4 RL1系列熔断器特性曲线

DZ-5系列自动开关技术数据见表1-4-7, DZ-10系列自动开关技术数据见表1-4-8。

DZ-15系列自动开关按用途又可分为四种。代号1为保护配电线路, 代号2为保护电动机, 代号3为保护照明线路, 代号4为保护可控硅。

表1-4-7 DZ5型自动开关技术数据

型号	额定电压	主触点 额定电流 A	辅助触点 类 型	辅助触点 额定电流 A	脱扣器 型式	脱扣器额定电流 A	极数	备 注
DZ5-10	220V AC	10	1动合 1动断	1	复式	0.5, 1, 1.5, 2, 3, 4, 6, 10	1	
DZ5-25	380V AC 110V DC	25	无	1	复式	0.5, 1, 1.6, 2.5, 4, 6, 10, 15, 20, 25	1	
DZ5-20/330	380V AC 220V DC	20	1动合 1动断	5	复式	0.15	3	
DZ5-20/230	380V AC 220V DC	20	1动合 1动断	5	复式	0.20	2	
DZ5-20/320	380V AC 220V DC	20	1动合 1动断	5	电磁式	0.30	3	
DZ5-20/220	380V AC 220V DC	20	1动合 1动断	5	电磁式	0.45	2	
DZ5-20/310	380V AC 220V DC	20	1动合 1动断	5	热脱扣式	0.65	3	

续表

型号	额定电压	主触点 额定电流 A	辅助触点 类型	辅助触点 额定电流 A	脱扣器 型式	脱扣器额定电流 A	极数	备注
DZ5-20/210	380V AC 220V DC	20	1动合 1动断	5	热脱扣式	1,1.5	2	
DZ5-20/300	380V AC 220V DC	20	1动合 1动断	5	无脱扣式	2,3	3	
DZ5-20/200	380V AC 220V DC	20	1动合 1动断	5	无脱扣式	4,5,6,5,10,15, 20	2	
DZ5-50	380V AC 500V DC	50	1动合,1动断 2动合,2动断	5	液压式	10,15,20,25, 30,40,50	3	液压脱扣作用和 复式相似只是结构 原理不同

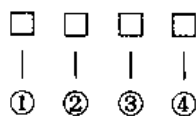
表1-4-8 DZ10型自动开关技术数据

型号	额定电压 V	额定电流 A	脱扣器 型式	极限与断 电流 A	脱扣器额定电流 A	极数	允许切断 次数
DZ10-100	直流220 交流500	100	复式	7000	15,20	2~3	2
DZ10-100	直流220 交流500	100	电磁式	7000	15,20	2~3	2
DZ10-100	直流220 交流500	100	无脱扣	7000	15,20	2~3	2
DZ10-100	直流220 交流500	100	复式	9000	25,40	2~3	2
DZ10-100	直流220 交流500	100	电磁式	9000	25,40	2~3	2
DZ10-100	直流220 交流500	100	无脱扣	9000	25,40	2~3	2
DZ10-100	直流220 交流500	100	无脱扣	9000	25,40	2~3	2
DZ10-100	直流220 交流500	100	复式	12000	50,60,80,100	2~3	2
DZ10-100	直流220 交流500	100	电磁式	12000	50~100	2~3	2
DZ10-100	直流220 交流500	100	无脱扣	12000	50~100	2~3	2
DZ10-250	直流220 交流500	250	复式	20000	100,120,140,170,200,250	2~3	2
DZ10-250	直流220 交流500	250	电磁式	20000	250	2~3	2
DZ10-250	直流220 交流500	250	无脱扣	20000	250	2~3	2

四、控制微电机

自动控制系统和计算装置中用作检测、放大、执行和解算的小功率电机统称控制微电机。伺服电动机是控制微电机的一种，它的转速和转向随控制电压的大小和方向（或相位）的变化而变化。与驱动微电机要求不同，驱动微电机着重于起动和运转状态下力的指标（例如记录仪中驱动记录纸的微电机），而伺服电动机（也称可逆电机）侧重于响应快，精度高和转动稳定可靠（例如自动平衡电桥、自动平衡电位差计中的可逆电机）。

伺服电动机有直流和交流之分，其型号符号及意义如下：



①——机座号，以机壳外径（mm）数字表示。

②——产品代号：

SZ: 直流电磁式

SY: 直流永磁式

SL: 交流(两相)笼式转子

SK: 交流(两相)空心杯转子

③——性能参数代号,用数字表示。

④——结构派生代号,用字母表示。

1. 直流伺服电动机

直流伺服电动机是用直流电压供电。直流伺服电动机和直流电动机一样,由定子和转子两部分组成,只是体积、重量和功率要小得多。直流伺服电动机根据定子磁场情况可以分为电磁型和永磁型。电磁型伺服电动机定子有绕组,通过直流供电产生磁场。永磁型伺服电动机的定子由永久磁钢做成,由磁钢产生磁场。

直流伺服电动机特点是调速范围广,机械特性和调节特性线性度好,无自转现象,起动转矩大,通常采用调整电枢(转子)电压的大小和方向来调速和换向。缺点是有电刷换向器的滑动接触,工作可靠性稍差,惯量不够小。当转子采用空心杯形式时,由于转子重量轻,转子惯量可以做到 $<1.5g \cdot cm^2$ 。

超低惯量空心杯电枢直流伺服电动机主要型号规格见表1-4-9。SZ型直流永磁式伺服电动机技术数据见表1-4-10。SZ型直流电磁式伺服电动机技术数据见表1-4-11。

表1-4-9 超低惯量空心杯电枢直流伺服电动机型号规格

型号	功率 W	转速 r/min	转矩 mN·m	电压 V	电流 mA	转子惯量 $g \cdot cm^2$	总长 mm	外径 mm	轴径 mm	重量 g
22SYK01	2	9000	1.66	6	401	1.39	36.5	φ22	φ1.5	34
22SYK02	2	8100	1.68	9	246	1.45	36.5	φ22	φ1.5	34
22SYK03	2	9200	1.64	12	201	1.36	36.5	φ22	φ1.5	34
22SYK04	2	9500	1.60	15	163	1.34	36.5	φ22	φ1.5	34
22SYK05	2	9600	1.57	18	135	1.32	36.5	φ22	φ1.5	34
22SYK06	2	10500	1.54	24	108	1.29	36.5	φ22	φ1.5	34

表1-4-10 SZ型直流电磁式伺服电动机技术数据

型号	功率 W	转速 r/min	转矩 mN·m	电枢、激磁 电压 V	电枢 电流 A \leq	激磁 电流 A \leq	总长 mm	外径 mm	轴径 mm	重量 kg
36SZ01	5	3000	16.66	24	0.55	0.32	95	φ36	φ3	0.29
36SZ03	5	3000	16.66	48	0.27	0.18	95	φ36	φ3	0.29
36SZ05	9	6000	14.21	27	0.74	0.3	95	φ36	φ3	0.29
36SZ07	9	6000	14.21	110	0.17	0.085	95	φ36	φ3	0.29
36SZ51	7	3000	23.52	24	0.7	0.32	101	φ36	φ3	0.32
36SZ53	7	3000	23.52	48	0.33	0.18	101	φ36	φ3	0.32
36SZ55	12	6000	20.09	27	1.0	0.3	101	φ36	φ3	0.32
36SZ57	12	6000	20.09	110	0.22	0.1	101	φ36	φ3	0.32
45SZ01	10	3000	33.32	24	1.1	0.33	104.7	φ45	φ4, φ3	0.45
45SZ03	10	3000	33.32	48	0.52	0.17	104.7	φ45	φ4, φ3	0.45
45SZ05	18	6000	28.42	24	1.6	0.33	104.7	φ45	φ4, φ3	0.45
45SZ07	18	6000	28.42	48	0.8	0.17	104.7	φ45	φ4, φ3	0.45
45SZ51	14	3000	46.06	24	1.3	0.45	112.7	φ45	φ4, φ3	0.53
45SZ53	14	3000	46.06	48	0.65	0.22	112.7	φ45	φ4, φ3	0.53
45SZ55	25	6000	39.2	24	2.0	0.45	112.7	φ45	φ4, φ3	0.53
45SZ56	25	6000	39.2	27	1.8	0.42	112.7	φ45	φ4, φ3	0.53
45SZ57	25	6000	39.2	48	1.0	0.22	112.7	φ45	φ4, φ3	0.53
45SZ58	25	6000	39.2	110	0.42	0.12	112.7	φ45	φ4, φ3	0.53
55SZ01	20	3000	64.68	24	1.55	0.43	118	φ55	φ5, φ4	0.75
55SZ03	20	3000	64.68	48	0.79	0.22	118	φ55	φ5, φ4	0.75
55SZ05	35	6000	64.68	24	2.7	0.43	118	φ55	φ5, φ4	0.75

续表

型号	功率 W	转速 r/min	转矩 mN·m	电枢、激磁 电压 V	电枢 电流 A \leq	激磁 电流 A \leq	总长 mm	外径 mm	轴径 mm	重量 kg
55SZ07	35	6000	54.88	48	1.34	0.22	118	$\phi 55$	$\phi 5, \phi 4$	0.75
55SZ09	40	8000 ~10000	42.14	110	0.66	0.09	118	$\phi 55$	$\phi 5, \phi 4$	0.75
110SZ01	123	1500	784	110	1.8	0.27	204	$\phi 110$	$\phi 10, \phi 8$	5.8
110SZ02	123	1500	784	220	0.9	0.13	204	$\phi 110$	$\phi 10, \phi 8$	5.8
110SZ03	200	3000	637	110	2.8	0.27	204	$\phi 110$	$\phi 10, \phi 8$	5.8

表1-4-11 SY型直流永磁式伺服电动机技术数据

型号	功率 W	转速 r/min	转矩 mN·m	电压 V	电流 A	允许顺逆 转差 r/min	总长 mm	外径 mm	轴径 mm	重量 g
20SY01	1.2	6000	1.96	9	0.5	300	66.2	$\phi 20$	$\phi 2.5$	60
20SY02	1.8	9000	1.96	9	0.65	400	66.2	$\phi 20$	$\phi 2.5$	60
20SY03	1.2	6000	1.96	12	0.36	300	66.2	$\phi 20$	$\phi 2.5$	60
20SY04	1.8	9000	1.96	12	0.45	400	66.2	$\phi 20$	$\phi 2.5$	60
20SY05	0.6	3000	1.96	5	0.48	300	62	$\phi 20$	$\phi 2.5$	60
24SY01	1.8	6000	2.94	9	0.54	300	66.7	$\phi 24$	$\phi 3$	95
24SY02	2.8	9000	2.94	9	0.75	400	66.7	$\phi 24$	$\phi 3$	95
24SY03	1.8	6000	2.94	12	0.4	300	66.7	$\phi 24$	$\phi 3$	95
28SY01	1.5	3000	4.9	9	0.6	200	73	$\phi 28$	$\phi 3$	130
28SY02	3.1	6000	4.9	9	0.95	300	73	$\phi 28$	$\phi 3$	130
28SY03	4.6	9000	4.9	9	1.3	400	73	$\phi 28$	$\phi 3$	130
28SY04	1.5	3000	4.9	12	0.45	200	73	$\phi 28$	$\phi 3$	130
28SY05	3.1	6000	4.9	12	0.7	300	73	$\phi 28$	$\phi 3$	130
28SY51	2.5	3000	7.84	9	0.9	200	80	$\phi 28$	$\phi 3$	115
28SY52	4.9	6000	7.84	9	1.3	300	80	$\phi 28$	$\phi 3$	115
28SY53	7.4	9000	7.84	9	1.8	400	80	$\phi 28$	$\phi 3$	115
28SY54	2.5	3000	7.84	12	0.65	200	80	$\phi 28$	$\phi 3$	115
28SY55	4.9	6000	7.84	12	1.0	300	80	$\phi 28$	$\phi 3$	115
28SY56	7.4	9000	7.84	12	1.3	400	80	$\phi 28$	$\phi 3$	115
36SY01	3.7	3000	4.76	12	0.85	200	93	$\phi 36$	$\phi 4$	280
36SY02	7.4	6000	11.76	12	1.4	300	93	$\phi 36$	$\phi 4$	280
36SY03	11	9000	11.76	12	1.8	400	93	$\phi 36$	$\phi 4$	280
45SY01	9	3000	29.41	12	1.6	200	103	$\phi 45$	$\phi 4$	490
45SY02	19	6000	29.41	12	3.0	300	103	$\phi 45$	$\phi 4$	490
45SY03	28	9000	29.41	12	3.8	400	103	$\phi 45$	$\phi 4$	490
45SY04	9	3000	29.41	27	0.73	200	103	$\phi 45$	$\phi 4$	490

2. 交流伺服电动机

交流伺服电动机是微型两相异步电动机。定子装有两组空间相差 90° 电角度的工作绕组。一组是加有固定励磁电压的励磁绕组，另一组由伺服放大器供给控制电压的控制绕组。转子结构有笼式转子和非磁性空心杯转子两种。

交流伺服电动机当励磁和控制绕组供电时，其转速随控制电压幅值增加而增加（控制电压相位不变，励磁电压相位差保持 90° ），亦可以保持控制电压的幅值，改变控制电压的相位进行调速。若控制电压反相，则电机反转。当仅有单相励磁电压而不加控制电压，即控制电压为零时，由于励磁电压产生合成转矩与转子转向相反，形成制动转矩，这样在单相供电时，伺服电动机不会转动，而且在转动情况下，一旦控制电压为零，立即停转。

要提高转速，减小惯量，通常采用非磁性空心杯转子。

交流两相伺服电动机型号规格见表1-4-12。

表1-4-12 SL 交流两相笼式转子伺服电动机技术数据

型号	输出功率 W	励磁电压 V	控制电压 V	频率 Hz	堵转转矩 > mN·m	空载转速 r/min	总长 mm	外径 mm	轴径 mm	机电时间 常数 ms	重量 g
12SL4G4	0.16	20	20	400	0.637	9000	41	φ12.5	φ2	12	20
20SL4E4	0.50	36	36	400	1.764	9000	46.2	φ20	φ2.5	25	50
20SL4G6	0.32	20	20	400	1.96	5600	46.2	φ20	φ2.5	12	50
20SL02	0.25	36	36	400	1.47	6000	40.2	φ20	φ2.5	15	45
28SL01	1.0	36	36	400	5.0	6000	56.5	φ28	φ3	20	160
28SL03	1.0	115	36	400	5.0	6000	56.5	φ28	φ3	20	160
28SL4B8	1.0	115	115	400	5.88	4800	58.5	φ28	φ3	20	100
28SL4E8	1.0	36	36	400	5.88	4800	58.5	φ28	φ3	20	100
28SL5C2	0.4	110	110	50	4.9	2700	58.5	φ28	φ3	8	160
36SL01	1.5	36	36	400	9.0	4800	63.5	φ36	φ4	20	260
36SL04	2.0	36	36	400	7.0	9000	63.5	φ36	φ4	35	260
36SL5E2	1.0	36	36	50	10.78	2700	70.5	φ36	φ4	8	170
45SL04	4	36	36	400	14.7	9000	73.5	φ45	φ4	30	450
45SL06	4	115	36	400	14.7	9000	73.5	φ45	φ4	30	335
45SL4A	5.5	115	115	400	16.66	9000	46.5	φ45	φ4	20	350
45SL58	2.5	36	36	50	29.4	2700	73.5	φ45	φ4	30	450
45SL59	2.5	110	110	50	29.4	2700	73.5	φ45	φ4	30	450
45SL60	2.5	110	36	50	29.4	2700	73.5	φ45	φ4	30	450
45SL5A	3	110	110	50	31.36	2400	60.5	φ45	φ4	25	350
45SL5B	3	220	220	50	31.36	2400	60.5	φ45	φ4	25	350
55SL4B4	16	115	115	400	39.22	9000	115	φ55	φ6	50	850
55SL4B8	9.2	115	115	400	53.92	4800	115	φ55	φ6	25	850
55SL5A	8	110	110	50	88.2	2400	87	φ55	φ6	20	800
55SL5A2	8	220	220	50	83.35	2700	115	φ55	φ6	15	850
55SL5A4	2.5	220	220	50	66.68	1250	115	φ55	φ6	15	850
55SL5B	8	220	220	50	88.2	2400	87	φ55	φ6	20	800
55SL5C	5	110	110	50	88.2	1200	87	φ55	φ6	15	800
70SL5A2	16	220	220	50	176.4	2700	134	φ70	φ6	15	1500
70SL5C2	16	110	110	50	176.4	2700	134	φ70	φ6	15	1500
90SL55	25	220	220	50	294.21	2700	136	φ90	φ9	25	

五、电压互感器与电流互感器

变压器是利用电磁感应原理将某一交流电压转变为另一交流电压的电气设备,广泛应用于电力、电信等各种电气系统中。变压器种类繁多,有电力变压器,也有特种变压器,其中电压互感器与电流互感器属于特种变压器之列。电压与电流互感器具有变压器的结构和电磁关系,用于向测量仪表与保护、控制电器提供正比于供电线路的高电压和大电流值的电压和电流信号,以实现供电线路的测量和保护。也就是说当测量高电压(例如6000V)、大电流(例如500A)时,必须要通过电压或电流互感器,然后和常规的电工测量仪表(电压表和电流表)相连接进行测量。

根据变压器工作原理,原边电压 V_1 和副边电压 V_2 之比等于原边绕组匝数 N_1 和副边绕组匝数 N_2 之比,即:

$$\frac{V_1}{V_2} = \frac{N_1}{N_2} = k \quad (1-4-1)$$

式中 k 为变压比。

电压互感器的结构特点是原边绕组匝数多于副边绕组 $N_1 > N_2$ 。原边绕组和被测电压(高压)并联,电压互感器的额定电压应和被测高压电压相同。副边绕组并联接入电压表和其他仪表,额定电压为100V。从副边绕组并联的电压表中测得电压 V_2 ,根据变压器工作原理,被测电压 V_1 由式(1-4-1)可得:

$$V_1 = kV_2 \quad (1-4-2)$$

电流互感器的结构特点与电压互感器不同,它的原边绕组 N_1 小于副边绕组 N_2 ,即 $N_1 < N_2$ 。原边绕组和被

测电流线路串联, 额定电流应稍大于线路的负载电流。副边绕组串联接入电流表和其他仪表, 额定电流规定为5A。副边测得电流 I_2 , 根据变压器的工作原理, 被测电流 I_1 由式 (1-4-1) 可得:

$$I_1 = kI_2 \quad (1-4-3)$$

电压互感器和电流互感器准确度等级一般分为0.5、1、3三个级别, 用误差限值的百分数表示。电压互感器误差相对百分比数 Δ_v 即:

$$\Delta_v = \frac{kV_2 - V_1}{V_1} \times 100\% \quad (1-4-4)$$

电流互感器误差相对百分比数 Δ_i 即:

$$\Delta_i = \frac{kI_2 - I_1}{I_1} \times 100\% \quad (1-4-5)$$

电压互感器型号规格见表1-4-13。电流互感器型号规格见表1-4-14。

表1-4-13 电压互感器型号规格

型号	原绕组 额定电压 V	副绕组 额定电压 V	额定 频率 Hz	精度 等级 $\cos\varphi=0.8$	副绕组 额定容量 VA	副绕组 极限容量 VA	连接组	电压误差 %	相位差 $(\frac{1}{60})^\circ$	相位差 $\times 10^{-2} \text{rad}$
JDZ6-3	3000	100	50	0.5	25	200	Y1-12	± 0.5	± 20	± 0.6
JDZ6-3	3000	100	50	1	40	200	Y1-12	± 1.0	± 40	± 1.2
JDZ6-3	3000	100	50	3	100	200	Y1-12	± 3.0	不规定	不规定
JDZ6-6	6000	100	50	0.5	50	400	Y1-12	± 0.5	± 20	± 0.6
JDZ6-6	6000	100	50	1	80	400	Y1-12	± 1.0	± 40	± 1.2
JDZ6-6	6000	100	50	3	200	400	Y1-12	± 3.0	不规定	不规定
JDZ6-10	10000	100	50	0.5	50	400	Y1-12	± 0.5	± 20	± 0.6
JDZ6-10	10000	100	50	1	80	400	Y1-12	± 1.0	± 40	± 1.2
JDZ6-10	10000	100	50	3	200	400	Y1-12	± 3.0	不规定	不规定
JDZ6-0.38	380	100	50	0.5	15	100	Y1-12	± 0.5	± 20	± 0.6
JDZ6-0.38	380	100	50	1	25	100	Y1-12	± 1.0	± 40	± 1.2
JDZ6-0.38	380	100	50	3	60	100	Y1-12	± 3.0	不规定	不规定

表1-4-14 电流互感器的主要技术数据

型 号	额定电流比	级次组合	二次额定负荷($\cos\varphi=0.8$), Ω				1秒热稳 定倍数	动稳定 倍 数
			0.5级	1级	3级	D级		
LDZ1-10	600, 800, 1000/5	0.5/3	0.4	—	0.6	—	50	90
	600, 800, 1000, 1500/5	0.5/3, 1/3	0.4	0.4	0.6	—	65(600, 800A) 55(1000A) 36(1500A)	120(600, 800A) 100(1000A) 65(1500A)
	300, 400, 500, 600, 800, 1500/5	0.5/3, 1/3	0.4	0.6	0.6	—	80(300A) 75(400A) 60(500A) 50(600~1000A)	140(300A) 130(400A) 110(500A) 90(600~1000A)
LFZ2-10 LFZL2-10	5, 10, 15, 20, 30, 40, 50, 75, 100, 150, 200, 300, 400/5	0.5/3	0.4	—	0.6	—	120(5~200A)	210(5~200A)
LFZD2-10 LFZDL2-10	75~400/5	0.5/D, D/D	0.8	—	—	1.2	80(300~400A)	160(300~400A)
LCW-35	15, 20, 30, 40, 50, 75, 100, 150, 200, 300, 400/5, 600, 750, 1000/5	0.5/3	2/(50)	4/(100)	2/(50)	—	65	100
LCWQ-35	15~600/5	0.5/1	1.2/(30)	1.2/(30)	3/(75)	—	90	150

续表

型号	额定电流比	级次组合	二次额定负荷($\cos\varphi=0.8$), Ω				1秒热稳定倍数	动稳定倍数
			0.5级	1级	3级	D级		
LCWD-35	15~1000/5	D/0.5	1.2/(30)			0.8	65	105(15~750A)
LDWQD-35	15~600/5		1.2/(30)	3/(75)			90	150
LCWD-60	20~600/5	D/1,0.5/1	1.2	1.2		0.8	75	15
LCWD2-110 LCW-110 及 LCWD-110	2×50/5, 2×75/5, 2×100/5, 2×150/5, 2×200/5, 2×300/5, 2×600/5	0.5/D/D	2			2	75	135

第二节 常用测量电路

仪表测量电路最常用的是电桥电路(或称桥式电路),例如温度变送器,电容式、电感式压力变送器,热导池式气相色谱仪等等,其测量线路均采用桥式电路。电桥可以分为平衡电桥和不平衡电桥。

一、平衡电桥

手动平衡电桥工作原理如图1-4-5所示。图中 (R_1+r_1) 、 (R_2+r_2) 、 R_3 、 R_4 分别为电桥的桥臂,A、B、C、D为电桥桥顶。 R_P 为滑线电阻,用于调节电桥平衡。当A在 R_P 某一位置时,电桥达到平衡,可得:

$$(R_1+r_1)R_4 = (R_2+r_2)R_3 \quad (1-4-6)$$

当 R_1 增加时,电桥平衡破坏, R_P 上滑动触点A向左移动, r_1 减小, r_2 增加,直至电桥达到新的平衡。当 R_1 继续增加直至到最大值 R_m , R_P 上滑触点A滑到M点,电桥达到新的平衡,可得:

$$R_m R_4 = (R_2 + R_P) R_3 \quad (1-4-7)$$

当 R_1 减小,A点向右滑动,直至 R_1 减小到下限值 R_{10} 时,A点到达N点,达到新的平衡,此时:

$$(R_{10} + R_P) R_4 = R_2 R_3 \quad (1-4-8)$$

$$R_{10} = \frac{R_2 R_3}{R_4} - R_P$$

$$R_1 = R_{10} + \Delta R_1 \quad (1-4-9)$$

式中 ΔR_1 是 R_1 的变量。将式(1-4-9)代入式(1-4-6),整理后得:

$$r_2 = \frac{R_4}{R_3 + R_4} \Delta R_1 \quad (1-4-10)$$

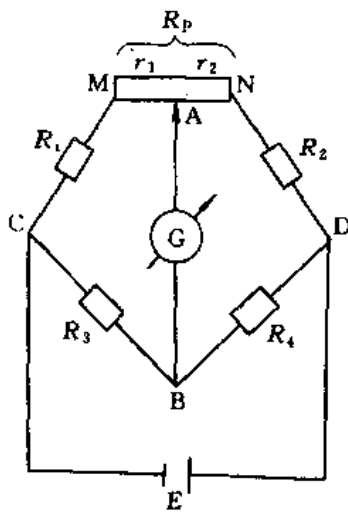


图1-4-5 手动平衡电桥工作原理

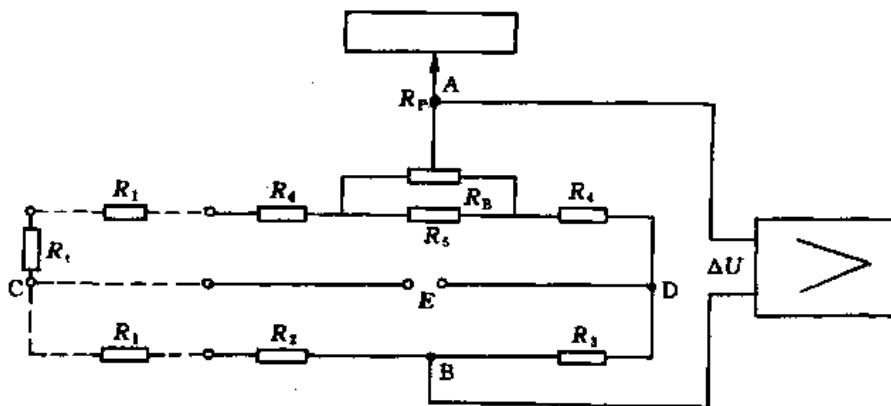


图1-4-6 自动平衡电桥测量线路

式(1-4-10)中 R_3 和 R_4 是固定电阻, r_2 和 ΔR_1 呈线性关系。通过 A 点在 R_P 中的位置 (即为 r_2 的值), 即可测得 R_1 的数值。

电子自动平衡电桥如图1-4-6所示。图中: E —桥路供电电源, V ; R_2, R_3, R_4 —桥路固定电阻, Ω ; R_5 —仪表起始点调整电阻, Ω ; R_6 —仪表量程调整电阻, Ω ; R_P —滑线电阻, Ω ; R_B —工艺电阻, 和 R_P 并联后电阻值为 90Ω ; R_1 —连接导线电阻。

当 R_1 有一变量 ΔR_1 时, 电桥不平衡, A、B 两点电位差 ΔU 输入放大器, 放大器输出信号通过平衡机构反馈并带动活动触点 A, 当 A 在某一位置时, A、B 两点的电位差 $\Delta U = 0$, 电桥重新平衡, A 点位置指示 ΔR_1 的值。

二、不平衡电桥

不平衡电桥的电路形式和平衡电桥相似, 如图1-4-7所示, 只有在初始状态, 即被测电阻 R_1 为下限值 R_{10} 时, 电桥处于平衡状态 $U_{AB} = 0$ 。当 R_1 增加 ΔR_1 时, 电桥不平衡, U_{AB} 有一个输出值 ΔU_{AB} , ΔR_1 和 ΔU_{AB} 一一对应, 测量出 ΔU_{AB} 就可得到 ΔR_1 。在测量过程中, 电桥始终处于不平衡状态, 所以称为不平衡电桥。不平衡电桥广泛应用于仪表测量线路, 如 XW 系列自动平衡电位差计的测量电路。

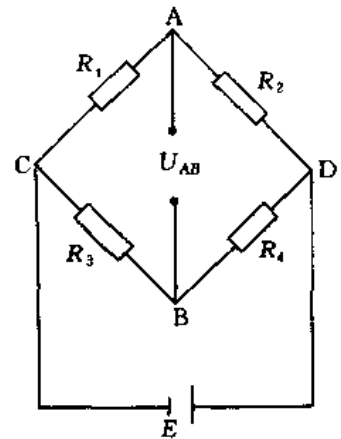


图1-4-7 不平衡电桥工作原理

第三节 模拟电路

一、放大电路

1. 电压放大器的组成

共发射极电压放大电路如图1-4-8所示。图中: T —晶体管; U_{cc} —集电极电源; R_{B1}, R_{B2} —基极偏置电阻; R_E —发射极电阻; C_E —发射极旁路电容; C_1, C_2 —耦合电容; R_C —集电极负载电阻。

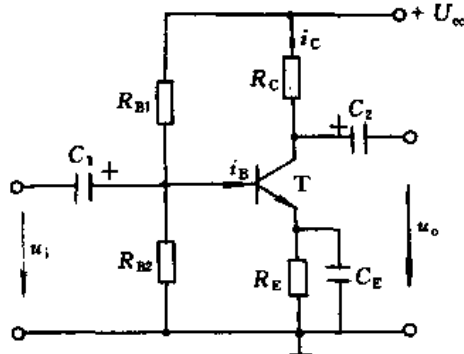


图1-4-8 分式偏置放大电路

2. 电路中各元件的作用

晶体管 T 是放大电路核心器件, 用以放大电流, 若输入电压 u_i 变化 Δu_i , 引起基极电流 I_B 变化 ΔI_B , 晶体管 T 将 ΔI_B 放大 β 倍, 在集电极上得到 $\Delta I_C = \beta \Delta I_B$, β 为电流放大倍数。

集电极电源 U_{cc} 由直流电源供给, 同时供给直流偏置电压。基极偏置电阻 R_{B1} 和 R_{B2} 组成分压电路, 使基极获得正偏压:

$$U_B = \frac{U_{cc}}{R_{B1} + R_{B2}} \cdot R_{B2}$$

发射极电阻 R_E 有电流负反馈作用, 可以提高电路工作稳定性。旁路电容 C_E 是信号的交流通道。

耦合电容 C_1, C_2 用以隔断直流电压, 交流信号可以通过, 直流电源不会加到信号源和负载上去。

集电极电阻 R_C 将集电极信号电流转变为信号电压, 使放大电路具有电压放大能力。

3. 放大电路工作状况

放大电路有静态和动态两种情况。静态是指输入信号为零 ($u_i = 0$) 时, 电路中只有直流电流和直流电压。为了方便分析, 利用放大电路的直流通路 (如图1-4-9所示, 对直流而言, 电容器可视为开路) 进行静态估算。因为 I_B 很小, 由图可知, $I_1 = I_2$, $I_C = I_E$, 则:

$$U_B = I_2 \cdot R_{B2} = \frac{U_{cc}}{R_{B1} + R_{B2}} \cdot R_{B2}$$

$$I_E = \frac{U_B - U_{BE}}{R_E} \quad (1-4-11)$$

$$U_{CE} = U_{cc} - I_C R_C - I_E R_E \approx U_{cc} - I_C (R_E + R_C) \quad (1-4-12)$$

由式(1-4-11)和(1-4-12)可求得静态电流 I_E 和静态电压 U_{CE} 的值。在晶体管输出特性曲线上根据 I_B 值大小有一个相应的点, 称为放大器静态工作点, 用 Q 表示, 如图1-4-10所示。具体计算如下:

根据式(1-4-12), 令 $I_C = 0$, 则 $U_{CE} = U_{cc}$, 在晶体管输出特性曲线上得到横坐标上一个点, 记为 M 。令

$U_{CE}=0$, 则 $I_C=U_{cc}/R_C+R_C$, 在纵坐标轴上得到另一个点, 记为 N 。 MN 连线通常称为直流负载线。根据式 (1-4-11), 亦已知 β 值, 可求得 I_B 值, MN 线和 I_B 的交点即为放大器的静态工作点。

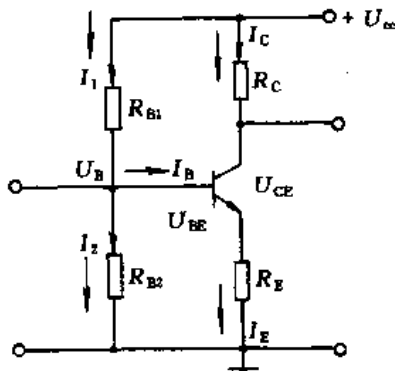


图1-4-9 放大电路直流通路

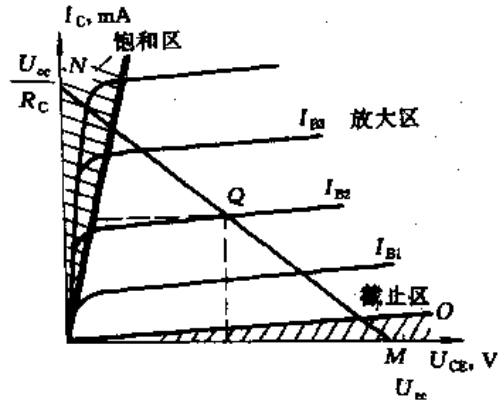


图1-4-10 放大电路静态工作点

当放大器输入信号不为零, 输入信号 u_i 为一交变正弦电压时, 放大电路处于动态情况。 u_i 叠加在原来的静态值上, 即以静态工作点参数值 (U_{BEQ}) 为基础上下波动, 在输出特性曲线上有相应的交变量 u_o 输出, 亦是以前静态工作点参数值 (U_{CEQ}) 为基础上下波动, 如图1-4-11所示。

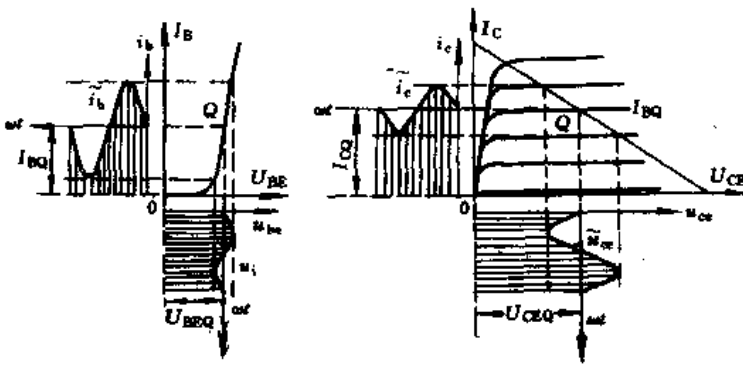


图1-4-11 放大电路动态状况

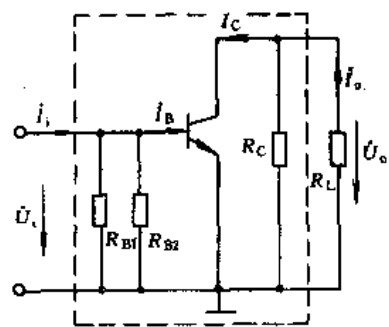


图1-4-12 放大电路交流通路

4. 等效电路分析

放大电路的交流通路如图1-4-12所示。晶体管用线性模型代替如图1-4-13所示。分压式偏置放大电路的等效电路如图1-4-14所示。

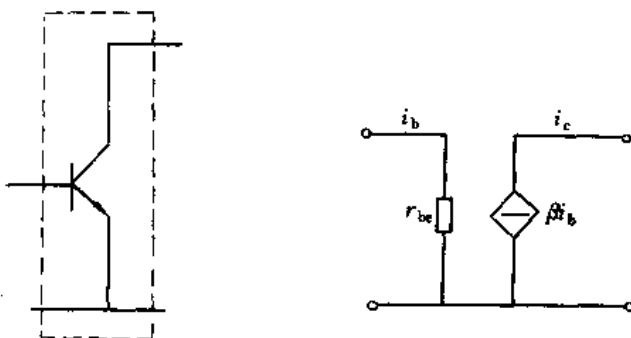


图1-4-13 晶体三极管等效电路

r_{be} —输入端动态电阻; βi_b —电流源;
 $r_{be} = r_b + (1 + \beta)r_e$
 r_b —基区体电阻; r_e —发射结电阻

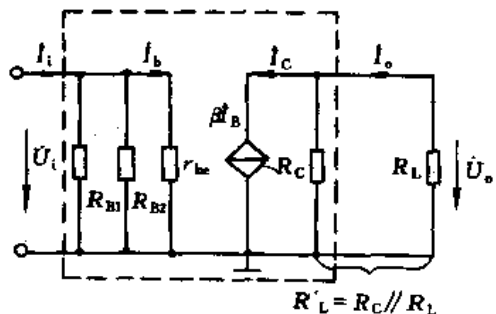


图1-4-14 放大电路等效电路

(1) 放大倍数 A 由图1-4-14可得输入电压:

$$\dot{U}_i = \dot{I}_B r_{be} \quad (1-4-13)$$

输出电压:

$$\dot{U}_o = -\dot{I}_C R_L' = -\beta \dot{I}_B R_L' \quad (1-4-14)$$

$$R_L' = \frac{R_L R_C}{R_L + R_C}$$

放大电路的电压放大倍数:

$$A = \frac{\dot{U}_o}{\dot{U}_i} = -\beta \frac{R_L'}{r_{be}} \quad (1-4-15)$$

(2) 输入电阻 r_i 放大器输入电阻 r_i 是输入电压 \dot{U}_i 与输入电流 \dot{I}_i 之比:

$$r_i = \frac{\dot{U}_i}{\dot{I}_i} \quad (1-4-16)$$

通常 $R_{B1}, R_{B2} \gg r_{be}$, 由图1-4-14可知, $\dot{I}_i = \dot{I}_B$, 所以:

$$r_i \approx r_{be} \quad (1-4-17)$$

(3) 输出电阻 r_o 放大电路对于负载 R_L 来说可以看作是一个信号源, 可以用等效电流源和等效内阻 r_o 来表示, 等效内阻被称为放大电路的输出电阻。从图1-4-14可得出:

$$r_o = R_L \quad (1-4-18)$$

5. 放大电路三种基本组态

双极型晶体管(简称晶体管)工作过程涉及电子和空穴两种载流子的运动, 所以称为双极型。由双极型晶体管组成的放大电路有三种基本组态, 见表1-4-15。

晶体管另一大类是场效应管, 它只有一种极性的多数载流子(电子或空穴)在起导电作用, 所以也称单极型晶体管。场效应管和双极型晶体管都有放大和开关作用, 但工作原理和特点却不同。场效应管组成放大电路也有三种组态, 见表1-4-16。

6. 放大电路中的负反馈

放大电路中输出信号(电压或电流)全部或一部分通过反馈电路送回输入回路。如果反馈信号削弱输入信号, 从而降低放大电路的放大倍数, 称为负反馈。反之, 反馈回来的信号增加输入电压, 并使放大电路放大倍数增加, 称为正反馈。

放大电路中的负反馈虽然使放大器的放大倍数下降, 但从多方面改善了放大器的性能:

- ①增加了放大倍数的恒定性;
- ②减少非线性失真;
- ③抑制噪声;
- ④扩展频带;
- ⑤对输入电阻, 串联反馈情况下增加输入电阻, 并联反馈情况下降低输入电阻;
- ⑥对输出电阻, 电压反馈使输出电阻变小, 电流反馈使输出电阻增加。

放大电路负反馈通常有四种型式:

- ①电压串联负反馈, 如图1-4-15所示;
- ②电压并联负反馈, 如图1-4-16所示;
- ③电流串联负反馈, 如图1-4-17所示;
- ④电流并联负反馈, 如图1-4-18所示。

电压串联负反馈见图1-4-15, 基本放大器用 A 表示, 电阻 R_1 和 R_2 组成分压器, 是反馈电路, 用 F 表示。通常采用瞬时极性法判断电路的反馈极性。例如放大器输入端加入信号电压 \dot{U}_i , 其极性如图所示, \dot{U}_i 和 \dot{U}_o 同相, \dot{U}_o 经反馈电路产生的反馈电压 \dot{U}_f 和 \dot{U}_i 同相, 亦和 \dot{U}_o 同相, \dot{U}_f 抵消了 \dot{U}_i 的一部分。放大电路输入电压 $\dot{U}_i' = \dot{U}_i - \dot{U}_f$, 电路输出电压 \dot{U}_o 亦减小, 放大器放大倍数降低, 这时引入的反馈是负反馈。而 \dot{U}_f 和 \dot{U}_i 在输入回路中彼此串联, 所以称电压串联负反馈。其他反馈电路工作原理基本相同。如图1-4-18所示, 反馈电流 \dot{I}_f 从输出电流 \dot{I}_o 取样, 并与输入电流 \dot{I}_i 以并联方式供给放大电路输入电流 \dot{I}_i' , 所以称电流并联负反馈。

表 1-4-15 双极型晶体管放大电路三种基本组态的比较

项 目	共射极电路	共集电极电路(射极输出器)	共基极电路
电路形式			
静态工作点	$I_B = \frac{U_{cc} - U_{BE}}{R_b} \approx \frac{U_{cc}}{R_b}$ $I_C = \beta I_B$ $U_{CE} = U_{cc} - I_C R_c$	$I_B = \frac{U_{cc} - U_{BE}}{R_b + (1 + \beta) R_e} \approx \frac{U_{cc}}{R_b + (1 + \beta) R_e}$ $I_C = \beta I_B$ $U_{CE} = U_{cc} - I_E R_e \approx U_{cc} - I_C R_e$	$U_B = \frac{R_{b2} U_{cc}}{R_{b1} + R_{b2}}$ $I_C \approx I_E = \frac{U_B - U_{BE}}{R_e} \approx \frac{U_B}{R_e}$ $I_B = I_C / \beta$ $U_{CE} = U_{cc} - I_C R_c = \frac{R_{b2}}{R_{b1} + R_{b2}} U_{cc}$
交流通路			
微变等效电路			

续表

项 目	共射极电路	共集电极电路(射极输出器)	共基极电路
电压放大倍数 \dot{A}_u	$\dot{A}_u = \frac{\dot{U}_o}{\dot{U}_i} = \frac{-i_c R_c // R_L}{i_B r_{be}} = -\beta \frac{R_c // R_L}{r_{be}} \quad (\text{高})$	$\dot{A}_u = \frac{\dot{U}_o}{\dot{U}_i} = \frac{i_E R_L'}{i_B [r_{be} + (1+\beta)R_L']} = \frac{(1+\beta)R_L'}{r_{be} + (1+\beta)R_L'} \approx 1$	$\dot{A}_u = \frac{\dot{U}_o}{\dot{U}_i} = \frac{-\beta i_B R_L'}{-i_B r_{be}} = \frac{\beta R_L'}{r_{be}} \quad (\text{高})$
输入电阻 r_i	$r_i' = \frac{\dot{U}_i}{i_i} = \frac{\dot{U}_i}{i_B \left(\frac{1}{R_B} + \frac{1}{r_{be}} \right)} = R_B // r_{be}$ <p>$\because R_B \gg r_{be} \therefore r_i' \approx r_{be} \quad (\text{中})$</p>	$r_i' \approx \frac{i_B [r_{be} + (1+\beta)R_L']}{i_B} = r_{be} + (1+\beta)R_L'$ <p>当 $\beta R_L' \gg r_{be}$ 及 $\beta \gg 1$ 时 $r_i' \approx \beta R_L' \quad (\text{高})$</p>	$r_i' = \frac{\dot{U}_i}{-i_E} = \frac{-i_B r_{be}}{-(1+\beta)i_B} = \frac{r_{be}}{1+\beta} \quad (\text{低})$
	$R_i = R_B // r_{be}$	$R_i = R_B // [r_{be} + (1+\beta)R_L']$	$R_i = R_b // R_L' = R_b // \frac{r_{be}}{1+\beta}$
输出电阻 Φ_{r_o}	$r_o \approx R_c \quad (\text{高})$	$r_o = \frac{r_{be} + R_L'}{1+\beta} \quad (\text{低}) \quad (R_L' = R_b // R_L)$	$r_o = R_e \quad (\text{高})$
特点和用途	<p>由于有高的电压放大倍数,所以常作为基本放大器、多级放大的中间级</p>	<p>由于 $\dot{U}_o \approx \dot{U}_i, \dot{A}_u \approx 1$, 输出电压与输入电压同相位, 电压跟随特性好, 高, r_o 低, 具有电流和功率放大能力, 故常用作多级放大的输入级、输出级或缓冲级</p>	<p>常作高频或宽频带电路及恒流源电路</p>

表 1-4-16 场效应管放大电路三种基本组态的比较^[3]

	共源极电路	共漏极电路(源极输出器)	共栅极电路
电路形式			
微变等效电路			
电压放大倍数 \dot{A}_U (未考虑极间电容时)	$\begin{aligned} \dot{U}_o &= -g_m \dot{U}_{gs} (R_D // r_d) \\ &= -g_m \dot{U}_i (R_D // r_d) \\ \dot{A}_U &= \frac{\dot{U}_o}{\dot{U}_i} = -g_m (R_D // r_d) \\ &\approx -g_m R_D \end{aligned}$	$\begin{aligned} \dot{U}_o &= g_m \dot{U}_{gs} R // r_d = g_m (\dot{U}_i - \dot{U}_o) \frac{R r_d}{R + r_d} \\ \dot{U}_o \left(1 + g_m \frac{R r_d}{R + r_d} \right) &= g_m \dot{U}_i \frac{R r_d}{R + r_d} \end{aligned}$	$\dot{A}_U = \frac{\left(g_m + \frac{1}{r_d} \right) R_D}{1 + R_D / r_d} \approx g_m R_D$ <p>(当 $r_d \gg R_D$ 时)</p>

续表

	共源极电路	共漏极电路(源极输出器)	共栅极电路
电压放大倍数 A_U (未考虑级间电容时)	“-”表示 \dot{U}_o 与 \dot{U}_i 反相	$\therefore A_U = \frac{\dot{U}_o}{\dot{U}_i} = \frac{g_m \frac{R_d}{R+r_d}}{1+g_m \frac{R_d}{R+r_d}}$ $= \frac{g_m R}{1 + \frac{g_m R}{R+r_d}} \approx \frac{g_m R}{1 + g_m R} \approx 1$	
输入电阻 r_i	$r_i = R_g \parallel (R_3 + R_{g1} \parallel R_{g2})$ $\approx R_3 + R_{g1} \parallel R_{g2}$ $\approx R_3$ (* $R_{g2} \gg R_{g1} \parallel R_{g2}$)	$r_i = R_{g3} + R_{g1} \parallel R_{g2}$ $\approx R_{g3}$	$\frac{1}{g_m} \parallel R$
输入电容 C_i	$C_{gs} + (1 - A_U)C_{dg}$	$C_{dg} + C_{gs}(1 - A_U)$	C_{gs}
输出电阻 r_o	$r_o = r_d \parallel R_d$ $\because r_d \gg R_d$ $\therefore r_o \approx R_d$	$\frac{1}{g_m} \parallel R$	$R_d \parallel r_d$
特点	①电压放大倍数大 ②输入电压与输出电压反相 ③输入电阻高,输入电容大 ④输出电阻主要由负载电阻 R_d 决定	①电压放大倍数小于1,但接近1 ②输入输出电压同相 ③输入电阻高,而输入电容小 ④输出电阻小,可用作放大器的输入级	①电压放大倍数大 ②输入输出电压同相 ③输入电阻小,输入电容小 ④输出电阻大

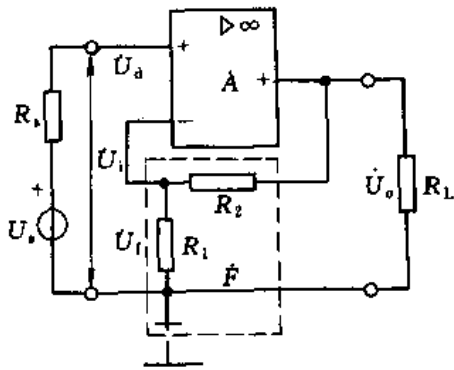


图1-4-15 电压串联负反馈

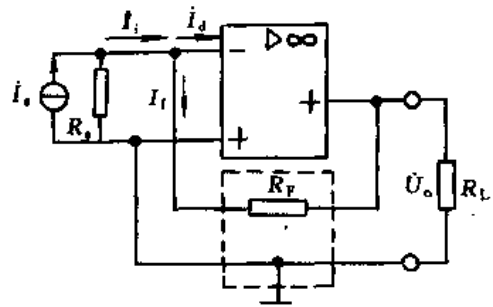


图1-4-16 电压并联负反馈

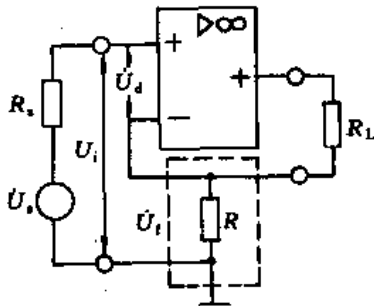


图1-4-17 电流串联负反馈

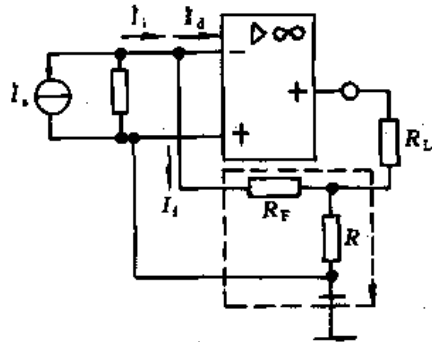


图1-4-18 电流并联负反馈

二、振荡电路

1. 振荡的条件和振荡器分类

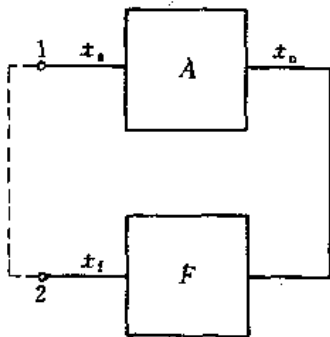


图1-4-19 正弦波振荡器
工作原理

振荡电路与放大电路不同。放大电路是输入端加一信号，输出端有一个放大的输出信号（电压或功率）。振荡电路是不需要外接输入信号，在输出端就可产生正弦或非正弦的输出信号。正弦波振荡器就是一个没有输入信号的带选频网络的正反馈放大器，如图1-4-19所示。当放大器输入端外接一定频率、一定幅度的正弦波信号 x_1 ，经过基本放大器 A 和反馈网络 F 得到反馈信号 x_2 ，如果反馈信号 x_2 和 x_1 大小相等，相位一致，那么就可以除去外接信号 x_1 ，将1、2两点直接连在一起形成闭环系统，由于 $x_2 = x_1$ ，所以：

$$\frac{x_2}{x_1} = \frac{x_0}{x_1} \cdot \frac{x_1}{x_0} = 1 \text{ 或 } \dot{A}\dot{F} = 1 \quad (1-4-19)$$

设 $A = A \angle \phi_A$ ， $F = F \angle \phi_F$ （复数用幅值和相角表示， A 、 F 称为幅值， ϕ_A 、 ϕ_F 称为相角）

$$\dot{A}\dot{F} = AF \angle \phi_A + \phi_F = 1$$

$$|\dot{A}\dot{F}| = AF = 1 \quad (1-4-20)$$

$$\phi_A + \phi_F = 2n\pi \quad n = 1, 2, 3, \dots \quad (1-4-21)$$

式 (1-4-20) 称振幅平衡条件，式 (1-4-21) 称相位平衡条件。一个正弦波振荡器只在一个频率下满足相位平衡条件，即振荡频率 f_0 ，所以一个正弦波振荡器（或是 AF 环路中）要有一个具有选频特性的网络，简称选频网络。选频网络可以放置在放大器 A 中，也可以设置在反馈网络 F 中；可以用 R 、 C 元件组成 RC 选频网络，称 RC 振荡器，通常用来产生 1Hz 到 1MHz 范围内的低频信号；亦可以用 L 、 C 元件组成 LC 选频网络，称 LC 振荡器，一般产生 1MHz 以上高频信号。

要使振荡器能自行产生振荡，必须满足 $|\dot{A}\dot{F}| > 1$ 的条件。

RC 正弦波振荡器有桥式振荡器、双 T 网络式和移相式振荡器等类型，见表1-4-17。

LC 正弦波振荡器有变压器反馈式、电感三点式、电容三点式振荡器等类型，见表1-4-18。

2. RC 正弦波振荡器

RC 桥式振荡器电路如图1-4-20所示。电路由放大器 A 和选频网络 F 组成， Z_1 、 Z_2 和 R_1 、 R_2 正好形成一个四臂电桥，故名 RC 桥式振荡器。

由放大器 A 输出端引过来 \dot{U}_o 是 RC 串并联电路（选频网络）的输入电压， \dot{U}_i 是 RC 串并联电路（见图1-4-21）的输出电压：

$$\dot{U}_i = \frac{Z_2}{Z_1 + Z_2} \cdot \dot{U}_o$$

反馈网络的反馈系数：

$$\dot{F} = \frac{\dot{U}_i}{\dot{U}_o} = \frac{Z_2}{Z_1 + Z_2} \tag{1-4-22}$$

其中

$$Z_1 = R + \frac{1}{j\omega C}$$

$$Z_2 = \frac{R \cdot \frac{1}{j\omega C}}{R + \frac{1}{j\omega C}} = \frac{R}{1 + j\omega CR}$$

Z_1 和 Z_2 代入式 (1-4-22) 得：

$$\dot{F} = \frac{1}{3 + j\left(\omega RC - \frac{1}{\omega RC}\right)} \tag{1-4-23}$$

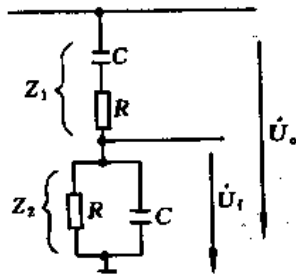


图1-4-21 RC 串并联选频网络

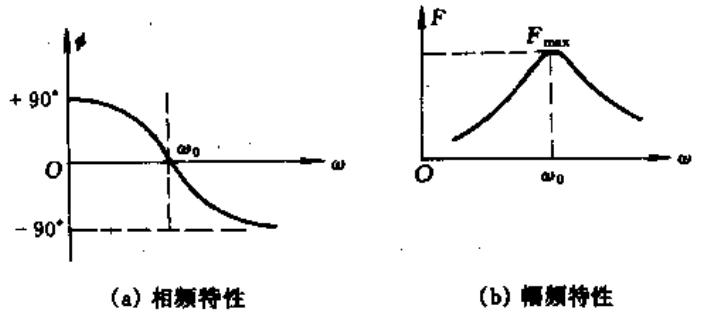


图1-4-22 RC 串并联电路幅频特性与相频特性

令 $\omega_0 = \frac{1}{RC}$ ，则：

$$\dot{F} = \frac{1}{3 + j\left(\frac{\omega}{\omega_0} - \frac{\omega_0}{\omega}\right)} \tag{1-4-24}$$

由式 (1-4-24) 可得 RC 串联选频网络的幅频响应 F 和相频响应 ϕ ，见图1-4-22。

$$F = \frac{1}{\sqrt{3^2 + \left(\frac{\omega}{\omega_0} - \frac{\omega_0}{\omega}\right)^2}} \tag{1-4-25}$$

$$\phi = -\tan^{-1} \frac{\frac{\omega}{\omega_0} - \frac{\omega_0}{\omega}}{3} \tag{1-4-26}$$

当 $\omega = \omega_0 = \frac{1}{RC}$ ，即振荡频率 $f_0 = \frac{1}{2\pi RC}$ 时，代入式 (1-4-26)，相频特性相位角为零，即：

$$\phi = 0$$

幅频特性的幅值最大，即：

$$F = F_{max} = \frac{1}{3}$$

说明这时RC选频网络传输电压 U_1 和 U_0 同相,放大器和 Z_1 、 Z_2 组成的反馈网络刚好形成正反馈系统,亦满足相位平衡条件,引起振荡。

3. RC振荡器和LC振荡器的类型和特点

RC振荡器特点见表1-4-17, LC振荡器特点见表1-4-18。

表1-4-17 几种RC振荡器特性

项目	RC串并网络振荡器	RC移相振荡器	双T选频网络振荡器
原理电路图			
振荡频率	$f_0 = \frac{1}{2\pi RC}$	$f_0 \approx \frac{1}{2\pi \sqrt{6} RC}$	$f_0 \approx \frac{1}{5RC}$
电路特点及应用场合	能方便地连续改变振荡频率,便于加负反馈稳幅电路,容易得到良好的振荡波形	电路简单,经济方便,适用于波形要求不高的轻便测试设备中	选频特性好,适用于产生单一频率的振荡波形

表1-4-18 几种LC振荡器特性

项目	变压器反馈式振荡器	电感三点式振荡器 (哈特莱振荡器)	电容三点式振荡器 (考尔半兹振荡器)
电路图			
振荡频率	$f_0 \approx \frac{1}{2\pi \sqrt{LC}}$	$f_0 = \frac{1}{2\pi \sqrt{(L_1 + L_2 + 2M) C}}$	$f_0 \approx \frac{1}{2\pi \sqrt{L \frac{C_1 C_2}{C_1 + C_2}}}$
电路特点及应用场合	频率可调,范围较宽,从几千赫到几十兆赫,波形一般	频率可调,范围较宽,从几千赫到几十兆赫,高次谐波分量小,波形差	频率可调,范围较小,从兆赫到100MHz以上,高次谐波分量小,波形好

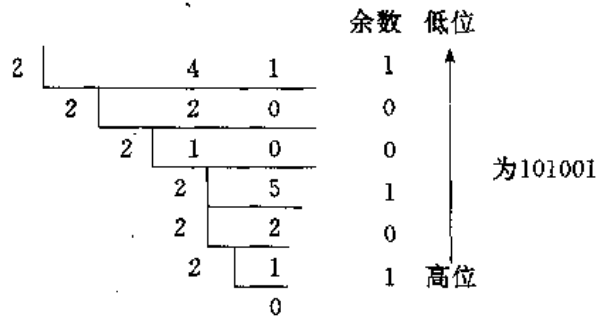
第四节 数字电路

一、数制与基本逻辑关系

1. 数制

人们在日常生活中已习惯于十进制数,在数字系统中常常采用二进制数。十进制中有十个数字:0, 1, 2, 3, 4, 5, 6, 7, 8, 9;二进制中只有两个数字:0, 1。十进制每位的权是10的幂,二进制每位的权是2的幂,小数点左侧第一位就是 2^0 ,依次是 $2^1, 2^2, 2^3, \dots$;小数点右侧为2的负次幂, $2^{-1}, 2^{-2}, 2^{-3}, \dots$ 。十进制是“逢十进位”,即10是第一位,100是第二位,1000是第三位,二进制是“逢二进位”,“2”是第一位,“4”是第二位,“8”是第三位。

十进制和二进制可以互相转换。转换的方法可以采用基数除法,余数是二进制各位的数,最后一次余数是最高位。例如十进制数41转换成二进制数:



用四位二进制数表示一位十进制数称为二-十进制，或称8421 BCD 码，见表1-4-19。

用二-十进制很容易和十进制相互转换，例如

①十进制数 41

二-十进制为 0100 0001

②二-十进制 0011 1001 0101

十进制数为 395

2. 基本逻辑关系

逻辑变量只有两种取值，即逻辑0和逻辑1，0和1称为逻辑常量。

基本逻辑运算有与、或、非三种，它们可以由相应的逻辑电路实现。

(1) 逻辑加（或运算） 图1-4-23中两个开关（A 和 B）并联控制一个灯（P），当两个开关之中有一个接通时，灯亮，记逻辑1；开关断开，灯灭，记逻辑0。总共有四种情况。这种把所有可能条件组合及其对应结果一一列出来的表格称为真值表，见表1-4-20。

逻辑加（或逻辑）可用逻辑表达式表示：

$$L = A + B$$

式中“+”为或运算符号，A、B、L均为逻辑变量。上述四种情况可以用如下逻辑关系表达：

表1-4-19 8421 BCD 码

十进制	二进制			
0	0	0	0	0
1	0	0	0	1
2	0	0	1	0
3	0	0	1	1
4	0	1	0	0
5	0	1	0	1
6	0	1	1	0
7	0	1	1	1
8	1	0	0	0
9	1	0	0	1
权	8	4	2	1

表1-4-20 或逻辑真值表

A	B	L
0	0	0
0	1	1
1	0	1
1	1	1

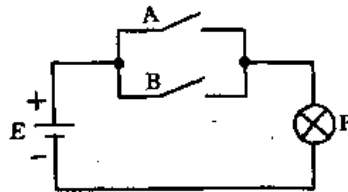


图1-4-23 用并联开关说明或运算

$$0+0=0, \quad 0+1=1$$

$$1+0=1, \quad 1+1=1$$

实现逻辑加的电路称为或门（OR），图1-4-24为常见或门逻辑符号。图1-4-25表示两输入的二极管或门电路。设定输入 A、B 端的高电位为+3V，低电位为0V，二极管视为理想开关（即正向导通管压降为0，反向截止电流为0）。从电路图可以得到输入电压和输出电压对照表，见表1-4-21。若用逻辑1代替高电位+3V，用逻辑0替代低电位0V，则表1-4-21改写为表1-4-22。由此可见，这是一个或门电路，实现了 $L = A + B$ 功能。

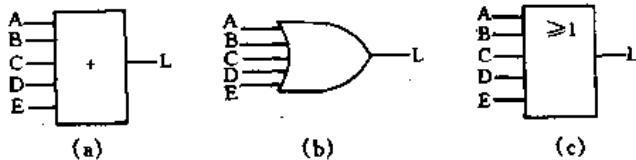


图1-4-24 或门符号

(a) 常用符号；(b) 美、日常用符号；(c) 国标符号

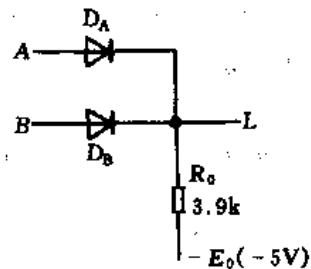


图1-4-25 或门电路

表1-4-21 输入、输出电压对照

输入		输出
A, V	B, V	L, V
0	0	0
+3	0	+3
0	+3	+3
+3	+3	+3

表1-4-22 或门真值表

输入		输出
A	B	L
0	0	0
1	0	1
0	1	1
1	1	1

3. 或、与、非逻辑关系

或逻辑和或门、与逻辑和与门、非逻辑和非门的逻辑关系、逻辑表达式、真值表及逻辑门电路见表1-4-23。

表1-4-23 或逻辑、与逻辑、非逻辑关系

	或逻辑和或门	与逻辑和与门	非逻辑和非门																																				
逻辑关系	只要具备一个或一个以上的条件，这件事情就会发生	各个条件完全具备时，这件事情才会发生	输出与输入的状态总是相反的，即为非逻辑关系																																				
逻辑关系示例图																																							
逻辑表达式	$P=A+B$ 逻辑或、逻辑加	$P=A \cdot B$ 逻辑与、逻辑乘	$P=\bar{A}$ 逻辑非、逻辑反，也有用“~”、“-”、“ ”表示非运算的																																				
逻辑状态表	<table border="1"> <thead> <tr> <th>A</th> <th>B</th> <th>P</th> </tr> </thead> <tbody> <tr> <td>0</td> <td>0</td> <td>0</td> </tr> <tr> <td>0</td> <td>1</td> <td>1</td> </tr> <tr> <td>1</td> <td>0</td> <td>1</td> </tr> <tr> <td>1</td> <td>1</td> <td>1</td> </tr> </tbody> </table>	A	B	P	0	0	0	0	1	1	1	0	1	1	1	1	<table border="1"> <thead> <tr> <th>A</th> <th>B</th> <th>P</th> </tr> </thead> <tbody> <tr> <td>0</td> <td>0</td> <td>0</td> </tr> <tr> <td>0</td> <td>1</td> <td>0</td> </tr> <tr> <td>1</td> <td>0</td> <td>0</td> </tr> <tr> <td>1</td> <td>1</td> <td>1</td> </tr> </tbody> </table>	A	B	P	0	0	0	0	1	0	1	0	0	1	1	1	<table border="1"> <thead> <tr> <th>A</th> <th>P</th> </tr> </thead> <tbody> <tr> <td>0</td> <td>1</td> </tr> <tr> <td>1</td> <td>0</td> </tr> </tbody> </table>	A	P	0	1	1	0
A	B	P																																					
0	0	0																																					
0	1	1																																					
1	0	1																																					
1	1	1																																					
A	B	P																																					
0	0	0																																					
0	1	0																																					
1	0	0																																					
1	1	1																																					
A	P																																						
0	1																																						
1	0																																						
逻辑门电路																																							

二、组合逻辑电路

组合逻辑电路的特点是现时的输出状态取决于现时的输入条件，与电路原来所处的状态无关，即输入信号作用以前电路所处的状态对输出信号没有影响。组合逻辑电路常用于编码器、译码器、半加器、全加器和数据选择器等，应用非常广泛。

1. 编码器

一位二进制代码，只有0和1两种状态。两位二进制代码有00, 01, 10, 11四种状态，为了使二进制代码有更多的状态，可将若干位二进制代码按一定规律编排在一起。这个过程叫做编码。用来实现编码功能的电路通常称为编码器。

编码器是一个多输入、多输出的组合逻辑电路。一个二十进制编码器能够将十进制数0~9转换成8421BCD码。图1-4-26是用十个按键和门电路组成的8421BCD码编码器。图中 $S_0 \sim S_9$ 代表10个按键，亦作为10个变量。编码器的功能表也就是二十进制的编码表，见表1-4-24。

当输入 S_0 或 S_9 为逻辑0时，输出 A_3 为逻辑1；反之， S_0 或 S_9 为逻辑1时，输出 A_3 为逻辑0， $A_3 = S_0 + S_9$ 。当输入 S_4 、 S_5 、 S_6 、 S_7 有一个为逻辑0时，输出 A_2 为逻辑1， $A_2 = S_4 + S_5 + S_6 + S_7$ ；当输入 S_2 、 S_3 、 S_6 、 S_7 中有一个为逻辑0时，输出 A_1 为逻辑1， $A_1 = S_2 + S_3 + S_6 + S_7$ ；当输入 S_1 、 S_3 、 S_5 、 S_7 、 S_9 之中有一个为逻辑0时，输出 A_0 为逻辑1，所以 $A_0 = S_1 + S_3 + S_5 + S_7 + S_9$ 。若按下按键“9”，相应输入 S_9 为逻辑0，则输出 $A_3 = 1$ ， $A_2 = 0$ ， $A_1 = 0$ ， $A_0 = 1$ ， $A_3 A_2 A_1 A_0 = 1001$ ，也就是将十进制数9通过编码器变成了二十进制代码1001。设置控制标志 S ，是为了区别按下按键“0”时 $A_3 A_2 A_1 A_0 = 0000$ ，与不按“0”键时输出 $A_3 A_2 A_1 A_0 = 0000$ 的不同情况。

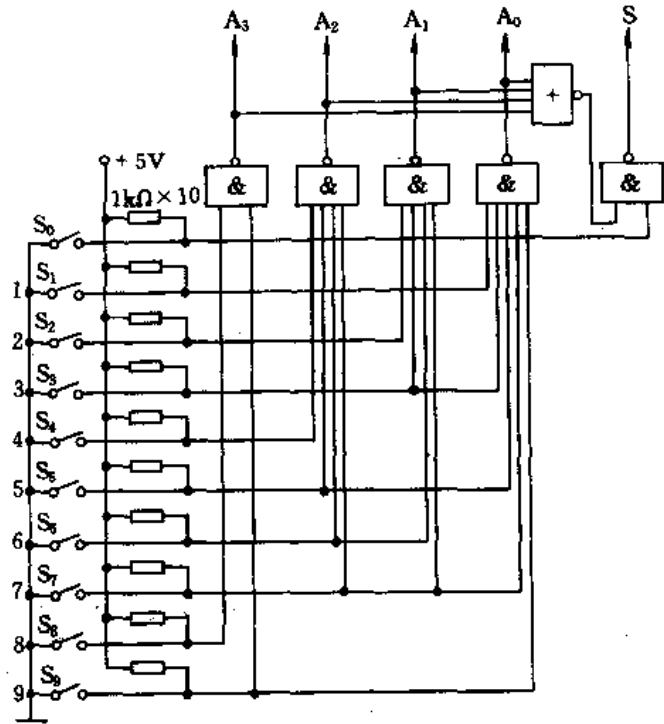


图1-4-26 用十个按键组成8421码编码器工作原理

表1-4-24 二十进制编码器功能表

输 入										输 出				S
S_0	S_1	S_2	S_3	S_4	S_5	S_6	S_7	S_8	S_9	A_3	A_2	A_1	A_0	
0	1	1	1	1	1	1	1	1	1	0	0	0	0	0
1	0	1	1	1	1	1	1	1	1	0	0	0	1	1
1	1	0	1	1	1	1	1	1	1	0	0	1	0	1
1	1	1	0	1	1	1	1	1	1	0	0	1	1	1
1	1	1	1	0	1	1	1	1	1	0	1	0	0	1
1	1	1	1	1	0	1	1	1	1	0	1	0	1	1
1	1	1	1	1	1	0	1	1	1	0	1	1	0	1
1	1	1	1	1	1	1	0	1	1	0	1	1	1	1
1	1	1	1	1	1	1	1	0	1	1	0	0	0	1
1	1	1	1	1	1	1	1	1	0	1	0	0	1	1

2. 译码器

译码是编码的逆过程。译码器的功能是将给定的输入码组进行翻译，变换成对应的输出信号或另一种形式的代码。译码器是多输入多输出的组合逻辑电路。

图1-4-27是二进制译码器的一般原理图。它有 n 个输入端、 2^n 个输出端和一个使能输入端。在使能输入端为有效电平时，对应每一组输入代码，只有其中一个输出端为有效电平，其余输出端则为相反电平。

二输入量的二进制译码器逻辑图如图1-4-28所示。由于二输入量 A_0 、 A_1 共有四种不同的状态组合，因而可译出四个输出信号 Q_0 、 Q_1 、 Q_2 、 Q_3 ，所以称图1-4-28译码器为2线-4线译码器， S 为使能端（或称工作状态选择端）。当 $S=0$ 时，允许译码器工作， $S=1$ 时，译码器不能进行译码工作，所有输出 Q_0 、 Q_1 、 Q_2 、 Q_3 均为1。2线-4线译码差真值表如表1-4-25所示。当 $S=0$ 时，对应 $A_0 A_1$ 的某种状态组合（总共4种），其中只有一个输出是0，其余输出均为1。例如状态组合 $A_1 A_0 = 00$ 时，

Q_0 为0， $Q_1 Q_2 Q_3$ 均为1

当 $A_1 A_0 = 10$ 时，

Q_2 为0， $Q_0 Q_1 Q_3$ 均为1

由此可见，译码器是通过输出端的逻辑电平来识别不同的代码。

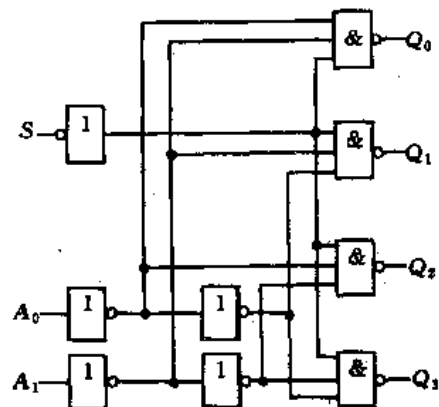
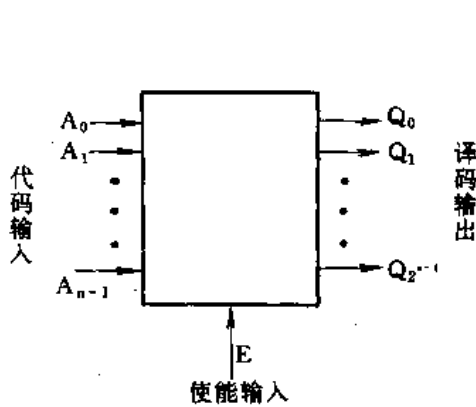


图1-4-28 2线-4线译码器逻辑图

表1-4-25 2线-4线译码器真值表

输 入			输 出			
S	A ₁	A ₀	Q ₀	Q ₁	Q ₂	Q ₃
1	X	X	1	1	1	1
0	0	0	0	1	1	1
	0	1	1	0	1	1
	1	0	1	1	0	1
	1	1	1	1	1	0

三、时序逻辑电路

时序逻辑电路的输出状态不仅与输入变量的状态有关，而且和系统原先的状态有关。时序逻辑电路的基本单元一般是触发器，常用的基本电路有二进制计数器、十进制计数器、移位寄存器等。

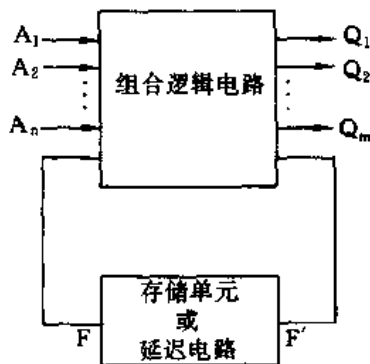


图1-4-29 时序逻辑电路结构示意图

时序逻辑电路有两个特点。第一个特点是电路由两部分组成，一个是组合逻辑电路，另一个是存储单元或反馈延迟电路。第二个特点是输出-输入之间至少有一条反馈路途。结构示意图如图1-4-29所示。

1. 触发器

触发器具有两个互非的输出端Q和 \bar{Q} ，它有两个稳定状态：状态1 (Q=1, \bar{Q} =0) 和状态0 (Q=0, \bar{Q} =1)，总是处于相反状态。在无外界信号作用时，维持不变。当有外界输入信号作用时，能从一个稳定状态翻转到另一个稳定状态。

最简单的触发器是用两个与非门构成，如图1-4-30所示。图中，Q是原码输出端， \bar{Q} 是反码输出端，R是置0输入端，S是置1输入端。

初始状态，输入端R和S均处于高电位（即1电位），与非门A输出低电位（即0电位），与非门B输出为高电位（1）。当加入一个负脉冲，R端由1变到0时，A的输出由0变到1。这时与非门B的输入端均为1，B的输出由1变到0，与非门B的输出0反馈到与非门A的输入端，这个低电位反馈信号将取代R负脉冲的作用，即使R端此后又回到高电位1，其输出端电位仍然保持电位1，B的输出仍为低电位0。说明在R端输入一个负脉冲，R-S触发器输出端Q翻转一个状态，即Q由1变0， \bar{Q} 由0变1。

基本R-S触发器功能表见表1-4-26所示。

触发器状态以Q为准，当

- ①R=0, S=1时，触发器置0

表1-4-26 R-S 触发器功能表

R	S	Q
0	1	0
1	0	1
1	1	不变
0	0	X

$Q=0 \quad \bar{Q}=1$

②R=1, S=0时, 触发器置1

$Q=1 \quad \bar{Q}=0$

③R=1, S=1时, 触发器维持原状态不变

④R=0, S=0时, $Q=\bar{Q}=1$, 不是触发器正常运行状态

2. 二进制计数器

计数器可以按加和减的计数顺序构成加法(递增)和减法(递减)计数器, 以及可逆计数器(既可进行加又可进行减)。

计数器按工作方式可以分为同步计数器和异步计数器, 按计算内容分类可以分为二进制、十进制和其他任意进制(八进制、十六进制)等。

计数器对脉冲的个数进行计数, 以实现数字测量、运算和控制, 应用十分广泛。

异步二进制递增计数器是二进制计数器的一种。递增是指每输入一个脉冲就进行一次加1运算。输入脉冲个数与二进制数的对应关系见表1-4-27。由表可知, 每输入一个脉冲, 最低位 Q_0 的状态就改变一次, 当低位的状态由1变0时, 其相邻高位的状态改变一次(进位)。

表1-4-27 二进制递增计数器状态表

计数脉冲数目	二进制输出				计数脉冲数目	二进制输出			
	Q_3	Q_2	Q_1	Q_0		Q_3	Q_2	Q_1	Q_0
0	0	0	0	0	9	1	0	0	1
1	0	0	0	1	10	1	0	1	0
2	0	0	1	0	11	1	0	1	1
3	0	0	1	1	12	1	1	0	0
4	0	1	0	0	13	1	1	0	1
5	0	1	0	1	14	1	1	1	0
6	0	1	1	0	15	1	1	1	1
7	0	1	1	1	16	0	0	0	0
8	1	0	0	0	17	0	0	0	1

用四个 J-K 主从触发器很容易组成四位异步二进制计数器, 如图1-4-31所示。

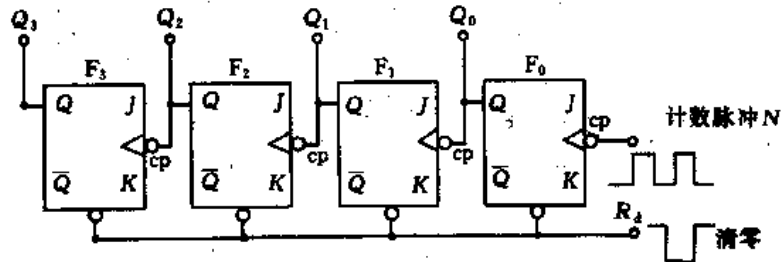


图1-4-31 异步二进制递增计数器

由图可知, 四个触发器均处于计数工作状态。计数输入脉冲 N 从最低位触发器 F_0 的 cp 端输入, 每输入一个脉冲, 脉冲由高电位到低电位时, F_0 的状态改变一次。低位触发器的 Q 端与相邻高位触发器 cp 端相接, 每当低

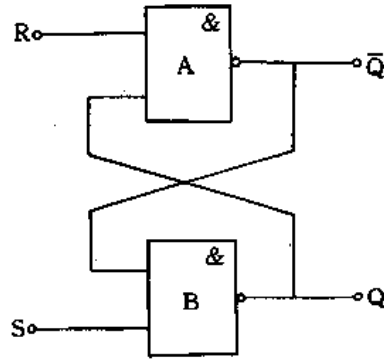


图1-4-30 基本 R-S 触发器

位触发器的状态由1变0时，即向高位的cp端输入一个负脉冲，使高位的触发器翻转一次。

二进制递增计数器的工作波形如图1-4-32所示，它与表1-4-27所示的各触发器状态一一对应。由波形图可以看出，每经一级触发器，输出脉冲的周期就增加一倍，即频率降低一倍。因此一位二进制计数器是一个二分频器。当触发器的个数为 n 时，最后一个触发器输出的脉冲频率将降为输入脉冲频率的 $1/2^n$ ，它能累计的最大脉冲个数为 $2^n - 1$ 。在输入计数脉冲前，向各触发器的直接置0端加入一负跳变脉冲，可使计数器清零。

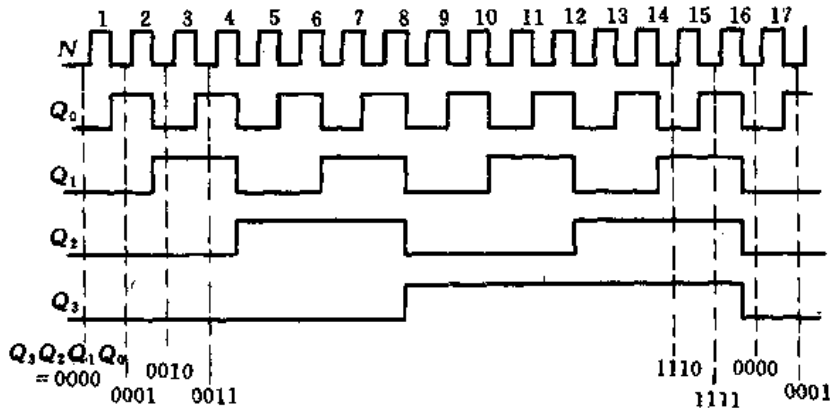


图1-4-32 二进制递增计数器工作波形

第五节 稳压电路

一、整流滤波电路

1. 整流电路

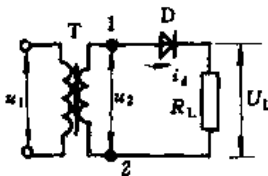


图1-4-33 单相半波整流电路

将正弦交流电变成直流电的过程叫做整流。通常采用二极管的单向导电性实现整流，能实现整流的电路称为整流电路。整流电路按结构形式分为半波整流、全波整流和桥式整流三种。图1-4-33所示为典型单相半波整流电路，图1-4-34为单相半波整流电路波形图。图中， u_1 为正弦交流电压，通常为220V单相电源；T为变压器；D为二极管； u_2 为整流所需电压，它通过变压器实现； R_L 为负载电阻； U_L 为输出直流电压。

当 u_1 为正半周时，二极管D导通，电流 i_d 通过二极管D和负载电阻 R_L ，并在 R_L 上产生压降 U_L ；当 u_1 为负半周时，二极管D不导通，加在它两端的最高反向电压为：

$$U_m = \sqrt{2} U_2 \quad (1-4-27)$$

负载电阻上的脉动电压在一个周期中的平均值为：

$$\bar{U}_L = 0.45 U_2 \quad (1-4-28)$$

单相半波整流电路的优点是线路简单，缺点是只利用了交流电的正半周，通常采用全波整流。

全波整流有变压器中心抽头和桥式两种，如图1-4-35和图1-4-36所示。

单相半波整流和单相变压器中心抽头式全波整流及单相桥式全波整流电路特性比较见表1-4-28。

2. 滤波电路

把脉动的直流电变成比较平滑的直流电的过程叫做平滑滤波，具有这种功能的电路叫平滑滤波电路。滤波电路中的主要元件是电容、电感和电阻。

最简单的滤波器为电容滤波器，如图1-4-37所示。当 u_2 为正半周时，二极管D导通，电流 i_D 通过负载电阻 R_L 电容C充电。电容器上电压 u_C 随着 u_2 增至最大值也达到最大值。当 u_2 下降，且 $u_2 < u_C$ 时，二极管D处于反偏截止状态。这时，电容器向负载电阻放电，放电时间常数 $\tau_{放} = R_L C$ 。当 u_2 开始第二个周期，亦 $u_2 > u_C$ 时，二极管D又导通，电容C又充电， u_C 增加。当 u_2 下降，并且 $u_2 < u_C$ 时，二极管D又截止，电容C再次向负载放电。这时的负载电压不再是半波整流电压，而是呈锯齿波电压，提高了整流

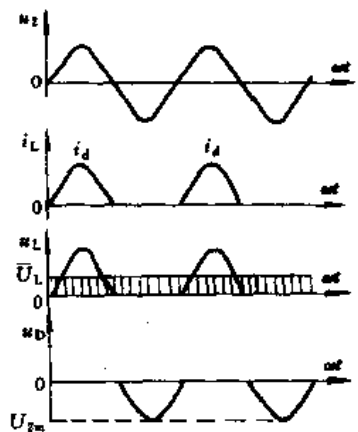


图1-4-34 单相半波整流电路波形图

输出电压平均值,降低了纹波。电容滤波电路对二极管D的影响是增加了反向承受电压, $U_{m}=u_2+u_C$, 缩小了正向导通角 θ , 流过二极管和变压器的电流形成尖峰性波形。电容C容量越大, 放电时间越长, u_C 越平稳, 但 θ 角小, 对二极管和变压器工作都不利。

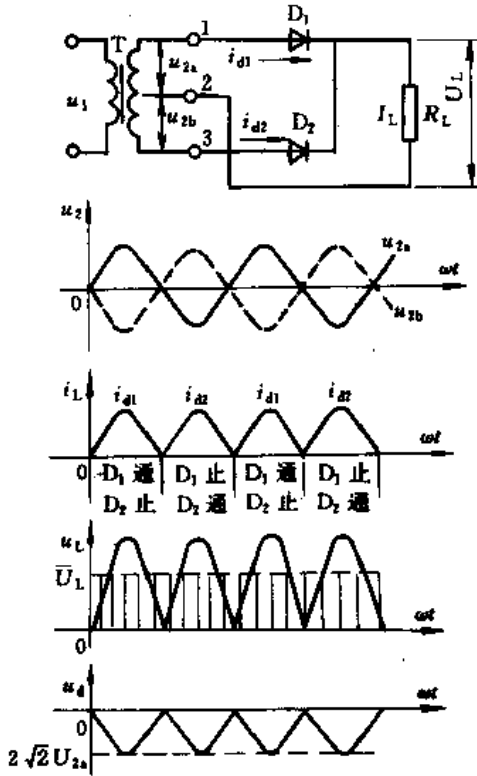


图1-4-35 变压器中心抽头式全波整流电路及波形图

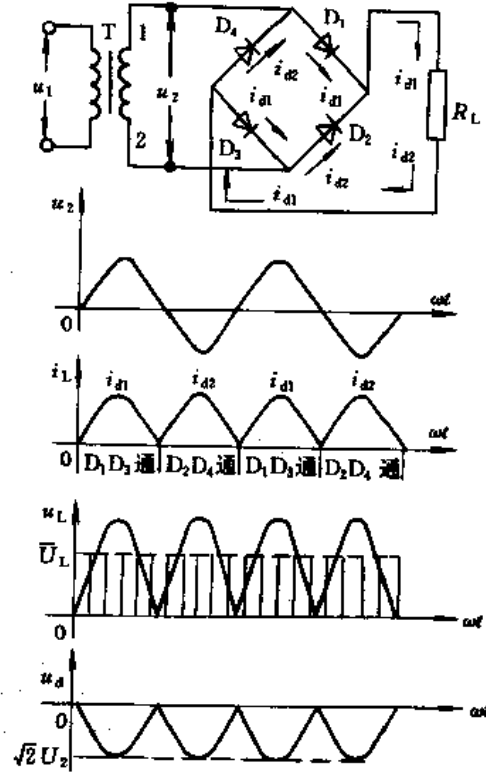


图1-4-36 单相桥式全波整流电路及波形图

表1-4-28 常用小功率整流电路特性比较

电路型式	输入交流电压 (有效值)	输出直流电压 (平均值) \bar{U}_L	管子承受的最大 反向电压 U_{Im}	每只管子的 平均电流 \bar{I}_D	需要二极管 数量
单相半波整流	U_2	$0.45U_2$	$\sqrt{2} U_2=3.14\bar{U}_L$	$\bar{I}_D=\bar{I}_L$	1
单相全波整流	$U_{2a}+U_{2b}$ ($U_{2a}=U_{2b}$)	$0.9U_{2a}$	$2\sqrt{2} U_{2a}=3.14U_L$	$\bar{I}_D=\frac{1}{2}\bar{I}_L$	2
单相桥式整流	U_2	$0.9U_2$	$\sqrt{2} U_2=1.57U_L$	$\bar{I}_D=\frac{1}{2}\bar{I}_L$	4

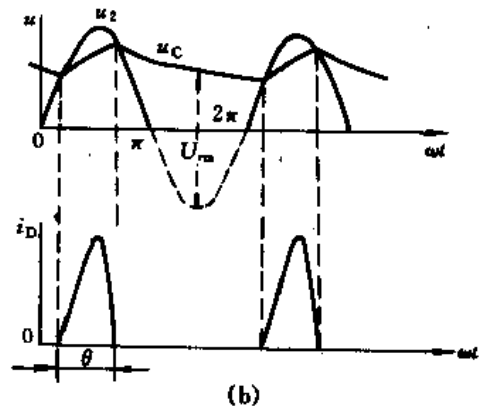
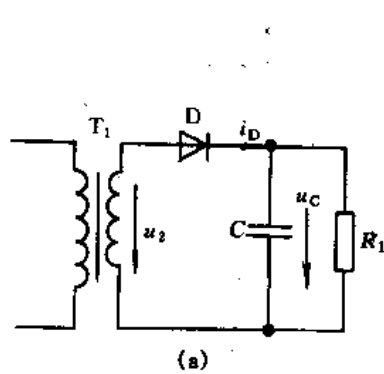


图1-4-37 电容滤波电路

常见滤波电路结构特性见表1-4-29。

表1-4-29 常用滤波电路结构及特点

	电路图	优点	缺点	适用场合
电容滤波		①输出电压高 ② I_L 小时滤波效果好	①带负载能力差 ② I_L 增加时, U_L 下降多, U_L 波动大 ③启动时充电电流大	负载较轻且变化不大场合
电感滤波		①负载能力好, I_L 增加时 U_L 基本不变, 脉动反而减小 ② I_L 大时, 滤波效果好 ③对整流管无损害	① I_L 大时需 L 大 ②当负载突变时, 电感上的自感电势可能击穿稳压调整管	负载大且经常变动场合
LC滤波		①滤波效率高 ②几乎无直流电压损失	低频时体积大笨重、成本高	负载较大, 脉动要求严格的场合, 频率高时滤波效果更好
π 型滤波		①结构简单、经济 ②能兼起降压限流作用 ③滤波效果高	①带负载能力差 ②有直流电压损失	负载较轻, 脉动要求严格的场合

二、稳压电路

1. 稳压二极管稳压电路

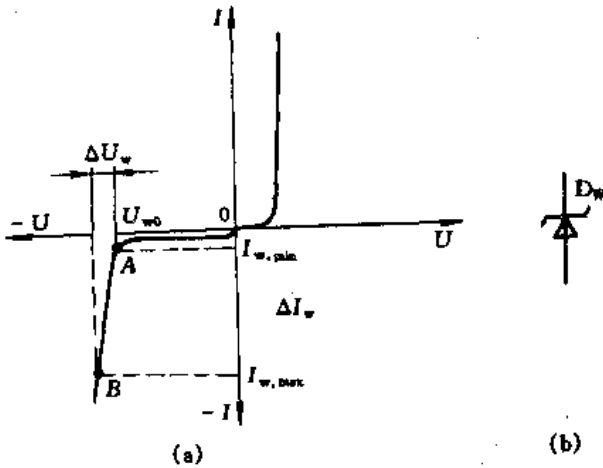


图1-4-38 稳压管特性曲线及图形符号

稳压电路常用硅稳压二极管与负载组成并联型稳压电路或用晶体管电路组成串联型稳压电路。

稳压二极管并联稳压电路是利用稳压二极管的反向稳压特性达到稳压目的的, 稳压管的特性曲线和图形符号见图1-4-38所示。稳压管反向接入电路, 当反向电压从零值开始上升时, 反向电流很小, 基本上不导电。当反向电压升到击穿电压 U_{w0} 时, 反向电流突然增加。其后, 反向电压稍有增加 ΔU_w , 反向电流就会有较大增加 (ΔI_w 很大)。利用稳压管反向击穿时电流变化很大而管子两端电压几乎不变这一特性, 把稳压管作为稳压元件。稳压电路如图1-4-39所示。

图中, D_w 为稳压管; R_L 为负载电阻, 和 D_w 组成并联稳压电路; u_i 为稳压器输入电压; R 为串联限流电阻, 起调压和限制流过稳压管电流的作用; U_o 为稳压电路输出电压。由图可得, U_o 等于 U_i 减去 $R(I_w + I_L)$, 即:

$$U_o = U_i - R(I_w + I_L) \quad (1-4-29)$$

当负载 R_L 不变, U_i 升高时, 引起稳压管两端电压 (即输出电压 U_o) 升高, 稳压管 D_w 的反向电流将有很大增加, 于是限流电阻 R 上的压降增加, 从而使输出电压 U_o 下降。反之, 当输入电压减小而引起输出电压 U_o 下降时, 稳压管 D_w 的反向电流有较大的减小, R 上的压降减小, 使输出电压 U_o 增加。所以当输入电压 U_i 在一定

范围内变化时，稳压电路可以基本上保持输出电压稳定。

2. 串联稳压电路

串联型直流稳压电路如图1-4-40所示。图中T为晶体管， D_w 为稳压二极管， U_w 为基准电压， R_L 为负载电阻。由图1-4-40可见，稳压二极管 D_w 和电阻R为晶体管T提供基准电压 U_w ，负载电阻 R_L 上的电压 U_L 为：

$$U_L = U_w - U_{be} = U_w \quad (1-4-30)$$

其中 U_{be} 为晶体管发射结偏压，很小，对于硅管为0.6~0.7V。这说明 U_L 电压稳定性取决于稳压二极管 D_w 的稳压特性。电源 u_i 的变化是通过晶体管T的变化来吸收的。由图可得：

$$U_L = U_i - U_{ce} \quad (1-4-31)$$

其中 U_{ce} 为晶体管T的集电极电压。

稳压过程如下：当 U_i 降低时，由式(1-4-31)可知， U_L 亦下降。 U_L 下降，由式(1-4-30)可知 U_{be} 增加， I_b 亦增加，根据放大电路原理 I_c 亦增加，从而使 U_{ce} 下降。由式(1-4-31)可知， u_i 增加， U_{ce} 减小，正好使 U_L 保持不变，达到稳压的目的。反之，当 U_i 增加时，引起 U_L 增加， U_{be} 下降， I_b 减小， I_c 减小， U_{ce} 增加，使 U_L 减小，达到稳定。

三、集成稳压电路

1. 分类与特点

集成稳压电路或称集成稳压器，是将稳压电路中各种电路和元件全部集中在一块芯片上，或把不同芯片封装在一只管壳内的集成稳压电路。集成稳压器的输出电压可以分为固定与可调两类，广泛应用于仪器仪表中。

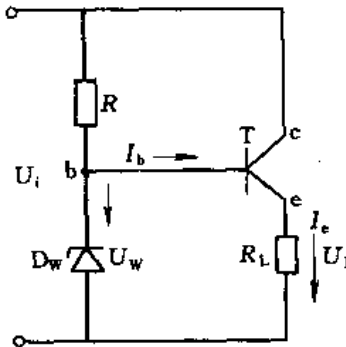


图1-4-40 串联型直流稳压电路

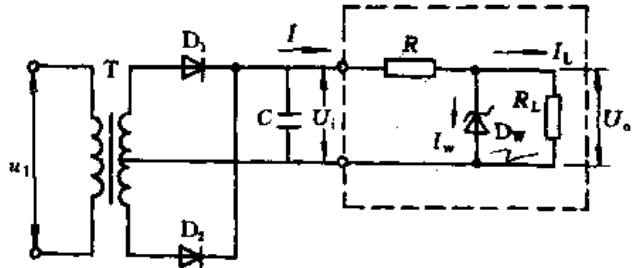


图1-4-39 并联稳压电路

表中。

集成稳压电路根据电路形式可以分为串联调整式、并联调整式和开关调整式三种。

串联调整式稳压器是将调整元件串接在有波动的输出电压端和稳定输出电压之间，通过等效电阻变化，保持输出电压稳定。也就是说，调整元件前电压 U_i 有变化，增加 ΔU_i ，通过调整元件，使其等效电阻增加，等效电阻上的压降亦增加，它消耗了 u_i 的变化 ΔU_i ，使输出电压 U_o 稳定，达到稳压的目的。

并联调整式稳压器是调整元件与负载并联，通过并联等效电阻变化维持输出电压稳定。

开关调整式稳压器是通过调整元件开和关的时间来保持输出电压不变。

串、并联调整式稳压器外引线数目有两种。一种是三个引线，称为三端式；另一种是多个引线，称为多端式。其各类稳压器特点见表1-4-30。

表1-4-30 集成稳压器分类与性能

类 型		性 能 特 点
串联调整式	三 端	①输出电压较稳定 ②安装方便，使用简单 ③安全可靠，保护功能全 ④输出电压有可调与不可调之分
	多 端	①输出电压较稳定 ②需要部分外接元件，安装使用不大方便 ③输出电压有可调与不可调之分
并联调整式	三 端	①输出电压稳定度高 ②外接元件少，使用安装较方便 ③效率低，输出电流小，一般作基准电压用 ④只有固定电压输出，不可调
	多 端	①效率高，自身功耗小，一般不需散热器 ②输出电压调整范围宽，输出电流范围大 ③输出电压稳定度低，包含纹波电压值也较大
开关调整式		①效率高，自身功耗小，一般不需散热器 ②输出电压调整范围宽，输出电流范围大 ③输出电压稳定度低，包含纹波电压值也较大

2. 集成稳压电源主要性能指标

(1) 电压调整率 S_V (又称稳压系数, 稳定度) S_V 表征输入电压变化时, 稳压电源输出直流电压稳定程度。用单位输出电压下输出和输入电压相对变化的百分比表示:

$$S_V = \left(\frac{\Delta U_o}{\Delta U_i} \right) / U_o \times 100\% \quad (1-4-32)$$

式中 U_o ——输出电压;

U_i ——输入电压。

(2) 电流调整率 S_I (又称电流稳定系数) 它反映稳压器的负载能力, 表征当输入电压不变时, 稳压器对由于负载电流变化而引起的输出电压波动的抑制能力。通常用单位输出电压下输出电压变化值的百分比表示:

$$S_I = \frac{\Delta U_o}{U_o} \times 100\% \quad (1-4-33)$$

(3) 最大输入电压 U_{max} 保证稳压器能够安全工作的最大输入电压。

(4) 输出电压 U_o 。 U_o 为稳压器额定输出直流电压值, 对于可调稳压器有一个输出电压范围。

(5) 最大输出电流 I_{max} 能使稳压器保持输出电压不变的最大输出电流。

(6) 输出阻抗 Z_o 。单位负载电流变化所引起的输出电压的变化量, 即:

$$Z_o = \frac{\Delta U_o}{\Delta I_o} \quad (1-4-34)$$

第六节 集成电路

一、集成电路分类

集成电路 (IC) 就是将电路的有源元件、无源元件及它们之间的互联线等一起制作在半导体或绝缘体的衬底上, 而在结构上形成紧密联系的整体电路, 集成电路块的各个引出端就是该电路的输入、输出、电源和接地等各接线端。

集成电路可以按不同的标准来进行分类。按制作工艺的不同, 可以分为半导体集成电路和混合集成电路。半导体集成电路又可以分为双极型半导体集成电路和 MOS 型半导体 (场效应管) 集成电路。混合集成电路可以分为薄膜集成电路和厚膜集成电路。

按集成规模大小可以分为小规模集成电路、中规模集成电路、大规模集成电路和超大规模集成电路。

按集成电路功能划分可以分为数字集成电路、模拟集成电路和接口电路。

集成电路分类见表 1-4-31。

表 1-4-31 集成电路分类表

数字集成电路	逻辑电路	饱和型逻辑集成电路	电阻耦合——电阻-晶体管逻辑 (RTL) 二极管耦合——二极管-晶体管逻辑 (DTL)、高阈值逻辑 (HTL) 晶体管耦合——晶体管-晶体管逻辑 (TTL) 合并晶体管——集成注入逻辑 (I ² L)
		抗饱和型逻辑集成电路	肖特基二极管钳位 TTL (STTL) 发射极功能逻辑 (EFL)
		非饱和型逻辑集成电路	电流型逻辑 (CML), 即发射极耦合逻辑 (ECL) 互补晶体管逻辑 (CTL) 非阈值逻辑 (NTL) 多元逻辑 (DYL) ^[5]
	微处理机电路		
	存储器电路	随机存取存储器 (RAM) 和只读存储器 (ROM)	

续表

模拟集成电路	线性集成电路	运算放大器、直流放大器、音频放大器、中频放大器、宽带放大器、功率放大器、稳压器等
	非线性集成电路	对数放大器、调制或解调器、各类信号发生器等
	微波集成电路	指工作频率在300MHz以上的集成电路
接口电路	A/D、D/A转换器, 逻辑电平转换电路、外围驱动器、显示驱动器、线驱动器、线接收器、读放电路	

二、半导体集成电路型号命名法

根据中华人民共和国国家标准 GB 3430—82规定, 半导体集成电路 (SIC) 的型号由五部分组成, 其符号及意义如表1-4-32所示。

表1-4-32 半导体集成电路符号及意义

第0部分 用字母表示国标		第一部分 用字母表示 SIC 的类型		第二部分 用阿拉伯数字表示 SIC 的系列和品种代号	第三部分 用字母表示 SIC 的 工作温度范围		第四部分 用字母表示 SIC 的封装	
符号	意义	符号	意义		符号	意义	符号	意义
C	中国制造	T	TTL		C	0~70℃	W	陶瓷扁平
		H	HTL		E	-40~85℃	B	塑料扁平
		E	ECL		R	-55~85℃	F	全密封扁平
		C	CMOS		M	-55~125℃	D	陶瓷直插
		F	线性放大器				P	塑料直插
		D	音响、电视电路				J	黑陶瓷直插
		W	稳压器				K	金属菱形
		J	接口电路				T	金属圆形
		B	非线性电路				∴	∴
		M	存储器				∴	∴
		μ	微型机电路					
		∴	∴					
		∴	∴					

例 C T 3020 E D
① ② ③ ④ ⑤

- ①——表示国标, 或中国制造。
②——表示 TTL 电路。
③——表示肖特基系列双输入与非门。
④——表示工作温度 -40~85℃。
⑤——表示陶瓷直插封装。

全称是肖特基 TTL 双4输入与非门。

例 C C 4001 C B
① ② ③ ④ ⑤

- ①——国标。
②——CMOS 电路。
③——四工输入或非门。
④——0~70℃;
⑤——塑料扁平封装。

三、集成电路的封装形式

集成电路的封装对产品的性能和成本有重大影响, 通常使用双列直插、金属管壳和扁平封装三种形式, 见图1-4-41、图1-4-42和图1-4-43。三种封装形式的特点见表1-4-33。

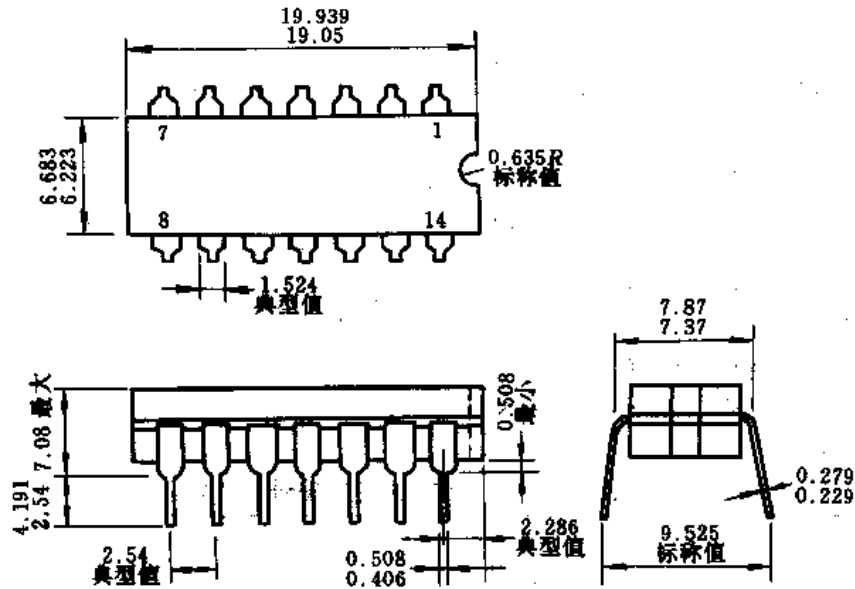


图1-4-41 双列直插式 IC 外壳 (尺寸单位为 mm)

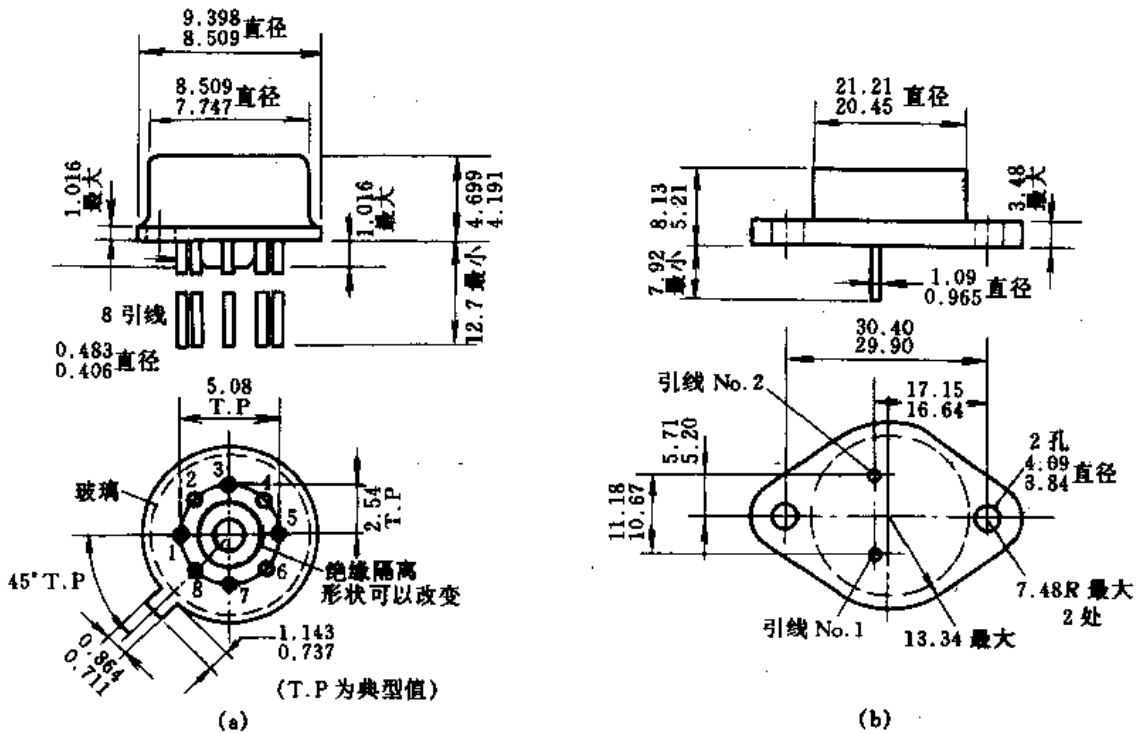


图1-4-42 金属管壳 (尺寸单位为 mm)

(a) TO-99 (Y-8), (b) TO-3 (F-2)

表1-4-33 集成电路封装形式比较

封装形式	特 点
双列直插	①可使用8,10...22条不同引线,最高可达40条 ②价钱便宜,使用方便 ③有塑料、黑陶瓷、金属-陶瓷三种包装
金属壳封装	①热阻小 ②机械强度大,可靠性高 ③引线小,安装不方便,价格高
扁平封装	①引线可达22条 ②重量轻,体积小 ③价格高,使用不方便

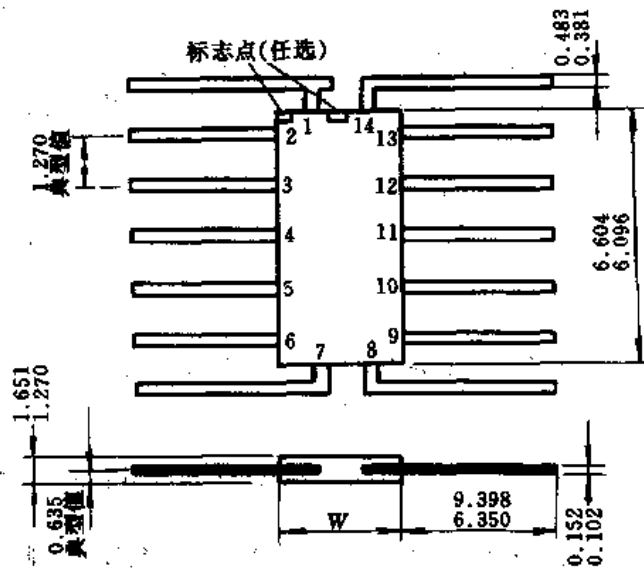


图1-4-43 14条引线的扁平管壳 (尺寸单位为 mm)

四、集成电路运算放大器

1. 集成运算放大器的组成

运算放大器是一种高增益的直流放大器,一般采用差分输入、单端输出,所以它有两个输入端和一个输出端。“+”称为“同相输入端”,表示输出信号和该端的输入信号同相;“-”称为“反相输入端”,表示输出信号和该端的输入信号反相。

运算放大器的内部主要由差分输入级、中间增益级、推挽输出级及各级的偏置电路等四部分组成,如图1-4-44所示。

2. 集成运算放大器的主要技术指标

集成运算放大器主要技术指标如输入特性、传输特性、频率特性、输出特性和电源特性,主要参数的定义简述如下。

(1) 输入失调电压 U_{i0} 当运算放大器的输入信号 $U_i=0$ 时,为使其输出电压 $U_o=0$ 而在输入端外加的直流补偿电压即为 U_{i0} 。

(2) 输入偏置电流 I_{IB} 当运算放大器补偿了失调电压,使其输出电压 $U_o=0$ 时,运算放大器两输入端所需电流的平均值为 I_{IB} , 即:

$$I_{IB} = \frac{|I_{IB+}| + |I_{IB-}|}{2} \quad (1-4-35)$$

式中 I_{IB+} ——同相端输入电流;

I_{IB-} ——反相端输入电流。

(3) 输入失调电流 I_{i0} 当运算放大器的输入信号 $U_i=0$, 经失调电压补偿而使输出电压 $U_o=0$ 时,两输入偏置电流的差, 即:

$$I_{i0} = |I_{IB+} - I_{IB-}| \quad (1-4-36)$$

(4) 差模输入电阻 R_{ID} 当运算放大器开环时,在输出为线性的范围内,差模输入电压的小量变化和其所引起的输入电流的变化量之比, 即:

$$R_{ID} = \left| \frac{\Delta U_{id}}{\Delta I_i} \right| \quad (1-4-37)$$

(5) 共模输入电阻 R_{IC} 运算放大器共模输入电压的小量变化和其所引起的输入电流变化量之比, 即:

$$R_{IC} = \left| \frac{\Delta U_{ic}}{\Delta I_i} \right| \quad (1-4-38)$$

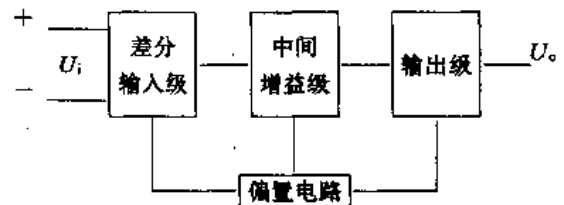


图1-4-44 集成运算放大器结构框图

(6) 最大共模输入电压 U_{ICM} 运算放大器的共模抑制比比规定共模电压下的共模抑制比下降6 dB时, 加在输入端的共模输入电压, 即为 U_{ICM} 。

(7) 最大差模输入电压 U_{IDM} U_{IDM} 是指运算放大器两输入端所能承受的最大反向电压。

(8) 开环电压增益 A_{VD} 运算放大器工作在线性区且处于开环状态时, 其低频差模电压增益定义为输出电压变化 ΔU_{od} 与差模输入电压变化 ΔU_{id} 之比, 即:

$$A_{VD} = \left| \frac{\Delta U_{od}}{\Delta U_{id}} \right| \quad (1-4-39)$$

在用 dB 表示时, 则:

$$A_{VD} = 20 \lg \left| \frac{U_{od}}{U_{id}} \right|, \text{ dB} \quad (1-4-40)$$

(9) 共模抑制比 K_{CMR} K_{CMB} 是指运算放大器的差模增益 A_{VD} 和共模增益 A_{VC} 之比, 一般用 dB 表示:

$$K_{CMB} = 20 \lg \frac{A_{VD}}{A_{VC}}, \text{ dB} \quad (1-4-41)$$

(10) 开环带宽 BW BW 是指当运算放大器的开环增益比某一基准频率下的开环增益下降了3 dB时所对应的频率范围。

(11) 输出峰-峰电压 U_{OPP} U_{OPP} 是指运算放大器在规定的电源电压和负载下所能输出的最大不失真电压的峰-峰值。

(12) 开环输出电阻 R_{OS} R_{OS} 是指运算放大器开环时, 外加输出电压变化与相应的输出电流变化之比, 它是一个低频小信号参数。

(13) 静态功耗 P_D 运算放大器输入端无信号输入, 输出端不接负载时所消耗的功率即为 P_D 。

通用的运算放大器型号和主要技术指标见表1-4-34。

表1-4-34 通用集成运算放大器型号及主要参数

参 数 号	输入失 调电压 U_{io} mV	输入偏 置电流 I_{IB} μA	输入失 调电流 I_{ie} μA	输入 电阻 R_i k Ω	共模输入 电压幅度 U_{ICM} V	最大输入 差模电压 U_{IDM} V	开环电 压增益 A_{VD} dB	共模 抑制比 K_{CMR} dB	开环 带宽 BW kHz	最大输 出电压 U_{OPP} V	输出 电阻 R_{OS} Ω	静态 功耗 P_D mW	
F 001	A	≤ 10	≤ 10	≤ 5		0.5	≥ 60	≥ 70		± 4			
	B	≤ 5	≤ 7	≤ 2	≥ 8	-2	± 6	≥ 60	≥ 70	≥ 100	± 4.5	≤ 500	≤ 150
	C	≤ 2	≤ 5	≤ 1		-2		≥ 66	≥ 80		± 4.5		
F 002	A	≤ 10	≤ 10	≤ 5			≥ 60	≥ 70		± 4			
	B	≤ 5	≤ 7	≤ 2	≥ 8	± 0.5	± 6	≥ 66	≥ 70	≥ 100	± 4.5	≤ 500	≤ 150
	C	≤ 2	≤ 5	≤ 1		-2		≥ 66	≥ 80		± 4.5		
F 003	A	≤ 8	≤ 2	≤ 0.4			≥ 80	≥ 65		± 10			
	B	≤ 5	≤ 1.2	≤ 0.2	≥ 50	$\geq \pm 8$	± 6	≥ 80	≥ 70	≥ 10	± 12	≤ 200	≤ 150
	C	≤ 2	≤ 0.7	≤ 0.1				≥ 86	≥ 80		± 12		
F 004	A	≤ 8	≤ 3	≤ 1			≥ 86						
	B	≤ 5	≤ 2	≤ 0.5	≥ 100	≥ 10	± 6	≥ 86	≥ 80	≥ 2	± 10	≤ 2000	≤ 200
	C	≤ 2	≤ 1.5	≤ 0.2				≥ 90					
F 005	A	≤ 8	≤ 2	≤ 0.4			≥ 80	≥ 65		± 10			
	B	≤ 5	≤ 1.2	≤ 0.2	≥ 50	$\geq \pm 8$	± 6	≥ 80	≥ 70	≥ 10	± 10	≤ 200	≤ 150
	C	≤ 2	≤ 0.7	≤ 0.1				≥ 86	≥ 80		± 12		
F 006	A	≤ 10	≤ 1	≤ 0.3			≥ 86	≥ 70		± 10			
	B	≤ 5	≤ 0.5	≤ 0.2	≥ 500	± 12	± 30	≥ 94	≥ 80	≥ 7	± 10	≤ 200	≤ 120
	C	≤ 2	≤ 0.3	≤ 0.1				≥ 94	≥ 80		± 12		
F 007	A	≤ 10	≤ 1	≤ 0.3			≥ 86	≥ 70		± 10			
	B	≤ 5	≤ 0.5	≤ 0.2	≥ 500	± 12	± 30	≥ 94	≥ 80	≥ 7	± 10	≤ 200	≤ 120
	C	≤ 2	≤ 0.3	≤ 0.1				≥ 94	≥ 80		± 12		
F 008	A	≤ 10	≤ 0.8	≤ 0.3			≥ 86	≥ 80		± 10			
	B	≤ 5	≤ 0.5	≤ 0.2	≥ 500	± 12	± 30	≥ 96	≥ 90		± 10		≤ 75
	C	≤ 2	≤ 0.3	≤ 0.1		± 12		≥ 100	≥ 90		± 12		

续表

参 数 号	输入失 调电压 U_{10} mV	输入偏 置电流 I_{IB} μA	输入失 调电流 I_{IO} μA	输入 电阻 R_i k Ω	共模输入 电压幅度 U_{ICM} V	最大输入 差模电压 U_{IDM} V	开环电 压增益 A_{VD} dB	共模 抑制比 K_{CMR} dB	开环 带宽 BW kHz	最大输 出电压 U_{OFF} V	输出 电阻 R_{OS} Ω	静态 功耗 P_D mW
CF 741	≤ 5	≤ 0.5	≤ 0.2	≥ 500			$\geq 50V/mV$	≥ 70		± 10		≤ 85
CF 709	M ≤ 5	≤ 0.5	≤ 0.2	≥ 165			25V/ mV	≥ 70		± 12	≤ 150	≤ 165
	C ≤ 75	≤ 1.5	≤ 0.5	≥ 50			15V/ mV			± 12	≤ 150	
FC 52	A ≤ 10		≤ 1	≥ 20			≥ 80	≥ 80	≥ 1	± 9		≤ 200
	B ≤ 6		≤ 1	≥ 20			≥ 94					
	C ≤ 10		≤ 0.5	≥ 500			≥ 94					
	D ≤ 4		≤ 1	≥ 500			≥ 94					
101/201 301	≤ 0.7	$\leq 30n$	$\leq 1.5n$	≥ 4000	-13	± 30	≥ 100	≥ 90		± 14		≤ 54
	≤ 2	$\leq 70n$	$\leq 3n$	≥ 2000	+15							
7F107/207 7F307	≤ 0.7	$\leq 30n$	$\leq 1.5n$	≤ 4000			160V/ mV	≥ 96		± 14		≤ 54
	≤ 2	$\leq 70n$	$\leq 3n$	≤ 2000			160V/ mV	≥ 90		± 14		
FX 101	≤ 5	≤ 0.5	≤ 0.2	≥ 300			$\geq 50V/mV$	≥ 70		± 12		
XFC2 8FC21	A ≤ 10	≤ 15	≤ 5	≥ 40		± 7	≥ 74	≥ 70	≥ 1	15	≤ 1000	≤ 150
	B ≤ 5	≤ 10	≤ 2	≥ 40		± 7						
	C ≤ 2	≤ 10	≤ 1	≥ 200	+7	± 7						
	D ≤ 10	≤ 5	≤ 1	≥ 200	-13	± 14	≥ 74					
	E ≤ 5	≤ 1	≤ 0.5	≥ 200		± 14						
	F ≤ 2	≤ 1	≤ 0.2	≥ 200		± 14						
XFC3 8FC3	A ≤ 10		≤ 5	≥ 20		± 7	≥ 94	≥ 70	≥ 1	15	≤ 200	≤ 180
	B ≤ 5		≤ 2	≥ 20		± 7						
	C ≤ 2		≤ 1	≥ 20	+7	± 7						
	D ≤ 10		≤ 1	≥ 500	-13	± 14	≥ 94					
	E ≤ 5		≤ 0.5	≥ 500		± 14						
	F ≤ 2		≤ 0.2	≥ 500		± 14						
8FC4	A ≤ 10	≤ 1	≤ 0.5				≥ 80	≥ 70		18		≤ 120
	B ≤ 5	≤ 0.2	≤ 0.2	≥ 1000	± 13	± 30	≥ 94	≥ 80		24		
	C ≤ 2	≤ 0.5	≤ 0.05				≥ 94	≥ 80		24		

3. 运算放大器的基本应用

运算放大器大都是在一定的外加反馈网络下形成闭环回路使用的。各种应用可以分成正反馈电路和负反馈电路两大类。将输出信号直接反馈到“+”端，形成正反馈电路，如图1-4-45所示，利用这类电路可以作信号发生器（如正弦波振荡器等）。将输出信号直接反馈到“-”端，形成负反馈电路，这是一种应用更为广泛的电路。根据输入信号的馈从状况，负反馈电路又可分反相放大、同相放大和差分放大三类。运算放大器的应用可见表1-4-35。

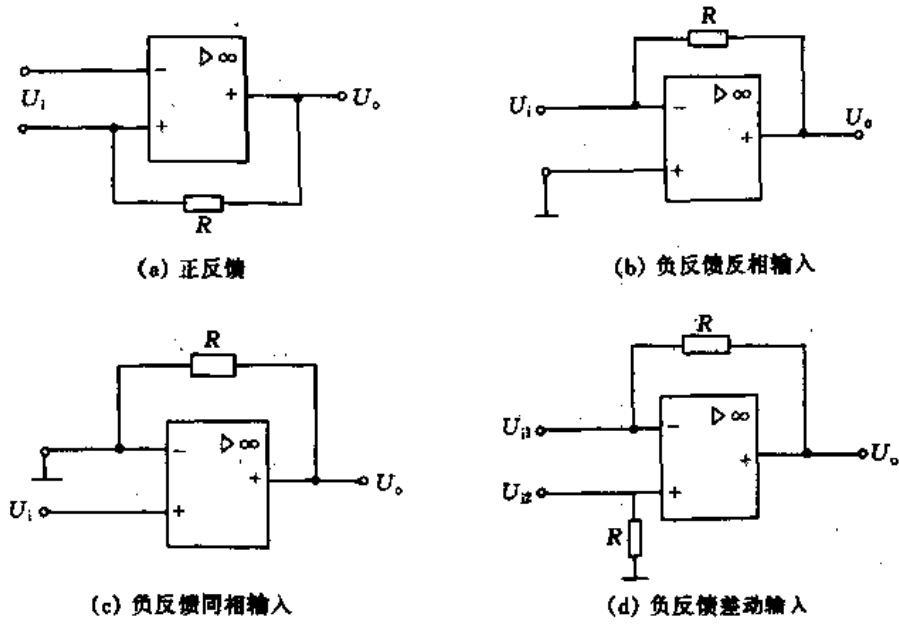


图1-4-45 运算放大器反馈回路和输入形式

表1-4-35 集成运算放大器的用途

信号处理	线性	放大	直流、音频、视频、功率放大及可变增益放大、自动增益控制放大
		模拟运算	微分、积分、加、减和比例运算
		滤波	有源滤波器, 有源电感
	非线性	放大	限幅放大、振幅比较、对数、反对数和有效值 (rms) 放大
		模拟运算	乘、除等
信号变换	调制与解调	调幅、调频、调相、检波、鉴频、鉴相	
	频率变换	分频、变频、倍频	
	数二模	A/D变换, D/A变换	
	电压二频率	VFC, FVC	
信号发生		正弦波、三角波和方波发生	
电源	电源变换	直流→交流, 交流→直流变换	
	稳定化	稳压、稳流	

五、TTL 电路

TTL 电路是晶体管与晶体管耦合的数字逻辑电路。国产主要有 T1000, T2000, T3000, T4000 四个系列, 对应国外的产品型号为 54/74 (T1000) 54/74H (T2000), 54/74S (T3000), 54/74LS (T4000)。

1. TTL 电路主要参数

TTL 电路主要参数有：输入高电平电压 U_{IH} 、输入低电平电压 U_{IL} 、输入钳位电压 U_{IK} 、输出高电平电压 U_{OH} 、输出低电平电压 U_{OL} 、输入高电平电流 I_{IH} 、输入低电平电流 I_{IL} 、输出高电平电流 I_{OH} 、输出低电平电流 I_{OL} 、输出短路电流 I_{OS} 。其参数值见表1-4-36。

表1-4-36 TTL 系列主要参数

参数名称	符号	单位	54/74			54/74H			54/74S			54/74LS			备注
			最小	典型	最大	最小	典型	最大	最小	典型	最大	最小	典型	最大	
输入高电平电压	U_{IH}	V	2			2			2			2.0			
输入低电平电压	U_{IL}	V			0.8			0.8			0.8			0.7	54
														0.8	74
输入钳位电压	U_{IK}	V			-1.5			-1.5			-1.2			-1.5	
输出高电平电压	U_{OH}	V	2.4	3.4		2.4	3.4		2.5	3.4		2.5	3.4		54
			2.4	3.4		2.4	3.4		2.7	3.4		2.7	3.4		74
输出低电平电压	U_{OL}	V		0.2	0.4			0.3					0.25	0.4	54
				0.2	0.4			0.3			0.5		0.35	0.5	74
输入高电平电流	I_{IH}	μA			40			50			50			20	
输入低电平电流	I_{IL}	mA			-1.5			-2			-2			-0.4	
输出高电平电流	I_{OH}	μA												400	
输出低电平电流	I_{OL}	mA												4	
														8	
输出短路电流	I_{OS}	mA	-20		-55	-40		-100	-40		-100	-20		-100	

2. TTL 数字逻辑电路性能指标

(1) 静态功耗 P_D P_D 反映电路在导通态和截止态时的平均功耗：

$$P_D = I_{cc} U_{cc} \quad (1-4-42)$$

式中 I_{cc} ——电源总电流， $I_{cc} = \frac{1}{2}(I_{OL} + I_{OH})$ ；

U_{cc} ——电源电压。

(2) 扇出数 N_o 它表示带负载的个数。

(3) 噪声容限 它反映电路抗干扰的能力。

高电平直流噪声容限 U_{NH} ：

$$U_{NH} = U_{OH} - U_{IH} \quad (1-4-43)$$

低电平直流噪声容限 U_{NL} ：

$$U_{NL} = U_{IL} - U_{OL} \quad (1-4-44)$$

(4) 逻辑摆幅 U_L

$$U_L = U_{OH} - U_{OL} \quad (1-4-45)$$

(5) 平均延时 t_{pd} 它反映电路瞬态特性(动态特性)，是指在输入电压 U_i 的作用下，输出电压 U_o 随时间变化的状况，见图1-4-46。

$$t_{pd} = \frac{1}{2}(t_{pd1} + t_{pd2}) \quad (1-4-46)$$

式中 t_{pd1} ——从输入波形上升沿的中点到输出波形下降沿中点之间的时间延迟；

t_{pd2} ——从输入波形下降沿的中点到输出波形上升沿中点之间的时间延迟。

3. 常用 TTL 逻辑门电路型号及性能

TTL 逻辑门电路型号及性能见表1-4-37。

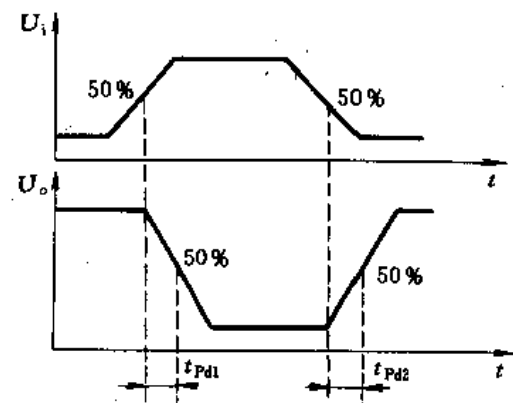


图1-4-46 平均传输延迟时间

表1-4-37 TTL 逻辑门电路型号性能^[3]

功能	名称	型号	典型参数		引脚逻辑
		54/74	t_{pd} , ns	P_D , mW	
与 非 门	四2输入 与非门	54/7400	9.5	40	$3=\overline{1\cdot2}$
		54/74H00	<10	90	$6=\overline{4\cdot5}$
		54/74S00	3	76	$8=\overline{9\cdot10}$
		54/74LS00	9.5	8	$11=\overline{12\cdot13}$
	四2输入 与非门 (OC)	54/7401	15~45	40	$1=\overline{2\cdot3}$
		54/74H01	12~15	82	$4=\overline{5\cdot6}$
		54/74LS01	16	8	$10=\overline{8\cdot9}$ $13=\overline{11\cdot12}$
	四2输入 与非门	54/7403	15~45	40	$3=\overline{1\cdot2}$
		54/74S03	5	66	$6=\overline{4\cdot5}$
		54/74LS03	16	8	$8=\overline{9\cdot10}$ $11=\overline{12\cdot13}$
	三3输入 与非门	54/7410	15~22	30	
		54/74H10	10	67.5	$6=\overline{3\cdot4\cdot5}$
		54/74S10	3	19	$8=\overline{9\cdot10\cdot11}$
		54/74LS10	9.5	6	$12=\overline{1\cdot2\cdot13}$
	三3输入 与非门 (OC)	54/7412	15~45	30	$6=\overline{3\cdot4\cdot5}$
		54/74LS12	16	6	$8=\overline{9\cdot10\cdot11}$ $12=\overline{1\cdot2\cdot13}$
双4输入 与非门	54/7420	15~22	20		
	54/74H20	10	45		
	54/74S20	3	38	$6=\overline{1\cdot2\cdot4\cdot5}$	
	54/74LS20	9.5	4	$8=\overline{9\cdot10\cdot12\cdot13}$	
双4输入 与非门 (OC)	54/7422	15~45	20	$6=\overline{1\cdot2\cdot4\cdot5}$	
	54/74H22	12~15	41		
	54/74S22	5	35		
	54/74LS22	16	4	$8=\overline{9\cdot10\cdot12\cdot13}$	
13输入与非门	54/74S133	3	19	$9=\overline{1\cdot2\cdot3\cdot4\cdot5\cdot6\cdot7\cdot10\cdot11\cdot12\cdot13\cdot14\cdot15}$	
8输入与非门	54/7430	15~22	10	$8=\overline{1\cdot2\cdot3\cdot4\cdot5\cdot6\cdot11\cdot12}$	
	54/74S30	3	19		
	54/74LS30	10.5	2.4		
4输入双与非门 (施密特触发)	7413	<25	80	$6=\overline{1\cdot2\cdot4\cdot5}$	
	54/74LS13	17	17.5	$8=\overline{9\cdot10\cdot12\cdot13}$	
	74LS24	19	44		

续表

功能	名称	型号	典型参数		引脚逻辑
		54/74	t_{pd} , ns	P_D , mW	
与非门	四2输入与非门 (施密特触发)	74132	<22	50	$3=1\cdot2$
		54/74S132	1175	85	$6=4\cdot5$
		54/74LS132	15	17.5	$8=9\cdot10$ $11=12\cdot13$
反相器	六反相器	54/7404	15~22	27.5	$2=\bar{1}$, $4=\bar{3}$, $6=\bar{5}$ $8=\bar{9}$, $10=\bar{11}$, $12=\bar{13}$
		54/74H04	10	48.3	
		54/74S04	3	45	
		54/74LS04	9.5	5.5	
	六反相器 (OC)	54/7405	15~55	27.5	$2=\bar{1}$, $4=\bar{3}$ $6=\bar{5}$, $8=\bar{9}$ $10=\bar{11}$, $12=\bar{13}$
		54/74H05	12~15	48.3	
		54/74S05	5	45	
		54/74LS05	16	5.5	
	六反相器 (施密特触发)	7414	<20	5	$2=\bar{1}$, $4=\bar{3}$, $6=\bar{5}$ $8=\bar{9}$, $10=\bar{11}$, $12=\bar{13}$
54/74LS14		15	17.6		
或非门	四2输入或非门	54/7402	15	33.75	$1=\overline{2+3}$
		54/74S02	3.5	56	$4=\overline{5+6}$
		54/74LS02	10	6.75	$10=\overline{8+9}$ $13=\overline{11+12}$
	双4输入或非门 (有选通)	54/7425	11	47.5	$6=\overline{3\cdot(1+2+4+5)}$ $8=\overline{11(9+10+12+13)}$
		54/7427	11~15	65.1	$6=\overline{3+4+5}$
	三3输入或非门	54/74S27	10	13.5	$8=\overline{9+10+11}$ $12=\overline{1+2+13}$
		54/7428	15~18	112.6	$1=\overline{2+3}$, $4=\overline{5+6}$
四2输入或非缓冲器	54/74LS28	12	22	$10=\overline{8+9}$, $13=\overline{11+12}$	
	74S260	4		$5=\overline{1+2+3+12+13}$	
双5输入或非门	54/74LS260	10	9	$6=\overline{4+8+9+10+11}$	
与门	四2输入与门	54/7408	19~27	41.6	$3=1\cdot2$
		54/74S08	4.75	71	$6=4\cdot5$
		54/74LS08	12	17	$8=9\cdot10$ $11=12\cdot13$
	四2输入与门 (OC)	54/7409	24~32	41.6	$3=1\cdot2$
		54/74S09	6.5	71	$6=4\cdot5$
		54/74LS09	20	17	$8=9\cdot10$ $11=12\cdot13$

功能	名称	型号	典型参数		引脚逻辑
		54/74	t_{pd} , ns	P_D , mW	
与门	三3输入与门	54/74H11	12	80	6=3·4·5
		54/74S11	4.75	31	8=9·10·11
		54/74LS11	12	17	12=1·2·13
	三3输入与门 (OC)	54/7415	13~18	37.5	6=3·4·5
		54/74H15	23	80	8=9·10·11
		54/74S15	10.5	113	8=9·10·11
		54/74LS15	5.75	86	12=1·2·13
	双4输入与门	54/7421	23	13.5	6=1·2·4·5
		54/74H21	12	80	8=9·10·12·13
54/74LS21		11	8.5		
或门	四2输入或门	54/7432	19	47.5	3=1+2, 6=4+5
		54/74S32	4	85	8=9+10
		54/74LS32	14	20	11=12+13
与或非门	2-2、3-3 输入与或非门	54/7451	15~22	28.5	6= $\overline{2 \cdot 3 + 4 \cdot 5}$
		54/74LS51	12.5	5.5	8= $\overline{1 \cdot 12 \cdot 13 + 9 \cdot 10 \cdot 11}$
	双2-2输入与或非门	54/74L51		7	
		54/74S51	5.5	54.5	6= $\overline{2 \cdot 3 + 4 \cdot 5}$
	54/74H51	11		8= $\overline{9 \cdot 10 + 1 \cdot 13}$	
2-2-2-2 输入与或非门	54/7454	15~22	22.75	8= $\overline{2 \cdot 3 + 4 \cdot 5 + 9 \cdot 10 + 1 \cdot 13}$	
2-3-3-2 输入与或非门	54/74LS54	12.5	4.5	6= $\overline{1 \cdot 2 + 3 \cdot 4 \cdot 5 + 9 \cdot 10 \cdot 11 + 12 \cdot 13}$	
2-2-3-2 输入与或非门	54/74H54	11		8= $\overline{1 \cdot 13 + 2 \cdot 3 + 4 \cdot 5 \cdot 6 + 9 \cdot 10}$	
与或非门 可扩展	4-4输入与或非门	54/7455	11	30	
		54/74S55	3.5	29	8= $\overline{1 \cdot 2 \cdot 3 \cdot 4 + 10 \cdot 11 \cdot 12 \cdot 13}$
		54/74LS55	12.5	5.5	
	4-2-3-2 输入与或非门	54/74S64	3.5	29	8= $\overline{1 \cdot 11 \cdot 12 \cdot 13 + 2 \cdot 3 + 4 \cdot 5 \cdot 6 + 9 \cdot 10}$
	4-2-3-2输入与或非门 (OC)	54/74S65	7.5~8.5	42.5	8= $\overline{1 \cdot 11 \cdot 12 \cdot 13 + 2 \cdot 3 + 4 \cdot 5 \cdot 6 + 9 \cdot 10}$
	双2-2输入与或非门 (一门可扩展)	54/7450	15~22	28.5	8= $\overline{1 \cdot 13 + 9 \cdot 10 + x}$
54/74H50		11	28.5	6= $\overline{2 \cdot 3 + 4 \cdot 5}$ $x=11, \bar{x}=12$	
2-2-2-2输入与或非门 (可扩展)	54/7453	15~22	28.5	8= $\overline{1 \cdot 13 + 2 \cdot 3 + 4 \cdot 5 + 9 \cdot 10 + x}$	
54/74H53	11	22.75	$x=11, \bar{x}=12$		

续表

功能	名称	型号	典型参数		引脚逻辑
		54/74	t_{PD} , ns	P_D , mW	
展 门 可 扩	4-4输入与或非门 (可扩展)	54/74H55	11	30	$8 = \overline{1 \cdot 2 \cdot 3 \cdot 4} + 10 \cdot 11 \cdot 12 \cdot 13 + x$ $x = 5\overline{x} = 9$
		54/7460	15	10	$1x = 1 \cdot 2 \cdot 3 \cdot 13 = 11$
门 扩 展	双4输入与扩展器	54/74H60	11	17.5~22.5	$2x = 9 = 4 \cdot 5 \cdot 6 \cdot 8$
		54/74H62	11	35~45	$x = 1 \cdot 2 + 3 \cdot 4 \cdot 5 + 9 \cdot 10 \cdot 11 + 12 \cdot 13$

缓冲器 (Buffer) 在数字计算机中, 用来避免被驱动线路对驱动线路的反作用的隔离电路, 如“或”门。其中54/74型系列54/7400, 54/74H00, 54/74S00, 54/74LS00引线图如图1-4-47所示。表1-4-37中引脚逻辑栏内的逻辑表达式, 如 $3 = \overline{1 \cdot 2}$, 是用引脚号表示逻辑门输出函数与输入变量的关系。由图1-4-47可知:

$$1Y = \overline{1A \cdot 1B}$$

式中 1Y——输出函数, 与非门逻辑;

1A、1B——输入变量。

六、CMOS 数字电路

以 MOS 场效应晶体管为主要元件构成的集成电路叫做 MOS 集成电路 (MOSIC)。MOS 集成电路按功能可以分为数字集成电路和模拟集成电路; 按其沟道导电类型划分可以分为 P 型沟道 (PMOSIC)、N 型沟道 (NMOSIC) 和互补型 (CMOSIC) 三种; 按栅极材料划分又可分为铝栅、硅栅、和铝栅三种。

MOS 场效应管采用互补对称工艺生成, 常用于数字集成电路, 简称 CMOS 电路。CMOS 为互补金属氧化物半导体英文缩写。

1. CMOS 数字电路主要特点

- (1) 电源电压范围广 4000系列 CMOS 电路为3~18V。
- (2) 输入阻抗高 直流输入阻抗可在100MΩ以上。
- (3) 静态功耗低
- (4) 扇出数大 可以高达50。
- (5) 抗干扰能力强 噪声容限 U_N 为电源电压的30%~45%。
- (6) 工作速度比 TTL 电路慢 平均传输延迟时间 t_{pd} 比较大。

2. CMOS 数字电路型号与品种

根据半导体集成电路型号命名法, 其中第二部分用阿拉伯数字表示集成电路系列和品种代号, 这部分是由生产厂家自己决定, 因此品种和代号五花八门。国产 CMOS 数字集成电路4000系列可与国际上4000系列的相同型号产品互换使用, 其型号与品种名称对照见表1-4-38所示。

表1-4-38 CMOS 集成电路4000系列型号与品种名称对照

型 号	品 种 名 称	型 号	品 种 名 称
CC4001	四2输入或非门	4018	可预置 N 分频计数器
CC4002	双4输入或非门	CC4019	四2选1数据选译器
CC4007	双互补对及反相器	4021	8位移位寄存器(异步并入, 同步串入/串出)
CC4008	4位二进制超前进位全加器	4022	八进制计数器/脉冲分配器(译码输出)
CC4011	四2输入与非门	CC4023	三3输入与非门
CC4012	双4输入与非门	CC4024	7位二进制串行计数器
CC4013	双上升沿 D 触发器	CC4025	三3输入或非门
CC4014	8位移位寄存器	4026	十进制计数器/脉冲分配器(七段译码输出)
CC4015	双4位移位寄存器(串行输入, 并行输出)	CC4027	双上升沿 J-K 触发器
CC4017	十进制计数器/脉冲分配器(译码输出)	CC4028	4线-10线译码器(BCD 输入)

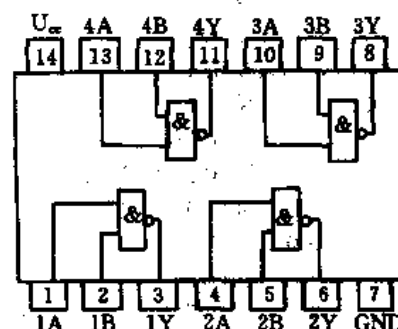


图1-4-47 54/7400, 54/74H06, 54/74S00, 54/74LS00引线图

型 号	品 种 名 称	型 号	品 种 名 称
4029	4位二进制/十进制加/减计数器(有预置端)	CC4516	4位二进制同步加/减计数器(有预置端)
4033	十进制计数器/脉冲分配器(七段译码输入,行波消除)	CC4518	双十进制同步计数器
CC4034	8位总线寄存器	CC4520	双4位二进制同步计数器
4035	4位移位寄存器(补码输出,并行存取,J-K输入)	CC4527	BCD比例乘法器
4040	12位二进制串行计数器	4555	双2线-4线译码器
4041	四原码/反码缓冲器	4556	双2线-4线译码器(反码输出)
CC4042	四D锁存器	CC14006	18位移位寄存器
CC4043	四R-S锁存器(3S)	CC14099	8位可寻址锁存器
4044	四R-S锁存器(3S,与非)	CC14504	六TTL/CMOS-CMOS电平转换器
4047	低功耗单稳态/非稳态多谐振荡器	CC14512	8选1数据选择器(3S)
CC4048	8输入多功能门(3S,可扩展)	14513	BCD-七段锁存/译码/驱动器
CC4049	六反相缓冲器/电平转换器	CC14522	二-N-十进制减计数器(有预置端)
CC4050	六缓冲器/电平转换器	CC14526	二-N-十六进制减计数器(有预置端)
CC4051	3选1模拟开关	CC14528	双可重触发单稳态触发器(有清除端)
CC4052	双4选1模拟开关	14529	双4选1/8选1模拟数据选择器(3S)
CC4053	三2选1模拟开关	14538	双精密可重触发单稳态触发器(有清除端)
CC4055	4线-七段译码器(BCD输入,驱动液晶显示器)	14539	双4通道数据选择器/多路调制器
CC4060	14位二进制串行计数器	CC14543	4线-七段译码器(锁存,BCD输入,LCD)
CC4066	四双向开关	14544	BCD-七段锁存/译码/驱动器(LCD)
CC4067	16选1模拟开关	CC14547	4线-七段译码器/驱动器(BCD输入)
CC4068	8输入与非/与门	CC14560	BCD加法器
CC4069	六反相器	CC14561	BCD求反器
CC4070	四异或门	CC14585	4位数值比较器
CC4071	四2输入或门	CC14599	8位双向可寻址锁存器
CC4072	双4输入或门	CC40105	先进先出寄存器(3S)
4073	三3输入与门	CC40106	六反相器(有斯密特触发器)
4075	三3输入或门	40107	双2输入与非缓冲器/驱动器(3S)
CC4076	四D寄存器(3S)	40109	四低-高电压电平转换器(3S)
CC4078	8输入或非/或门	40110	十进制加减计数器/译码/锁存/驱动器
CC4081	四2输入与门	CC40107	10线-4线优先编码器(BCD输出)
CC4082	双4输入与门	CC40160	十进制同步计数器(有预置端,异步清除)
CC4086	4路2-2-2-2输入与或非门(可扩展)	CC40161	4位二进制同步计数器(有预置端,异步清除)
CC4089	4位二进制比例乘法器	CC40162	十进制同步计数器(同步清除)
CC4093	四2输入与非门(有斯密特触发器)	CC40163	4位二进制同步计数器(同步清除)
4095	上升沿J-K触发器	CC40174	六上升沿D触发器
4096	上升沿J-K触发器(有J-K输入端)	CC40181	4位算术逻辑单元/函数产生器(32个功能)
CC4097	双8选1模拟开关	CC40182	超前进位产生器
CC4502	六反相器/缓冲器(3S,有选通端)	CC40192	十进制同步加/减计数器(有预置端,双时钟)
4508	双4位锁存器(3S)	CC40193	4位二进制同步加/减计数器(有预置端,双时钟)
CC4510	十进制同步加/减计数器(有预置端)	CC40194	4位双向移位寄存器(并行存取)
CC4511	4线-七段锁存译码器/驱动器(BCD输入)	CC40195	4位通过移位寄存器(并行存取,J-K输入)
CC4514	4线-16线译码器(锁存器输入)	CC40208	4×4多端口寄存器阵(3S)
4515	4线-16线译码器(锁存器输入,反码输出)		

3. 部分产品引线图与逻辑图

(1) CC4001 对应国外 CD4001四2输入或非门(一个集成块中有4个二输入或非门),引线及逻辑图见图1-4-48。

(2) CC4002 对应国外 CD4002双4输入或非门,引线及逻辑图见图1-4-49。

- (3) CC4008 对应国外CD4008 4位二进制超前进位全加器，引线图与逻辑图见图1-4-50。
- (4) CC4011 对应国外CD4011四2输入与非门，引线图与逻辑图见图1-4-51。
- (5) CC4012 对应国外CD4012双4输入与非门，引线图与逻辑图见图1-4-52。

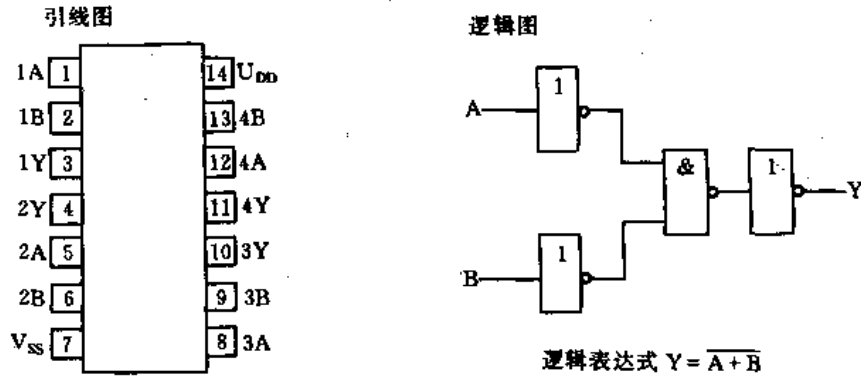


图1-4-48 CC4001 四2输入或非门

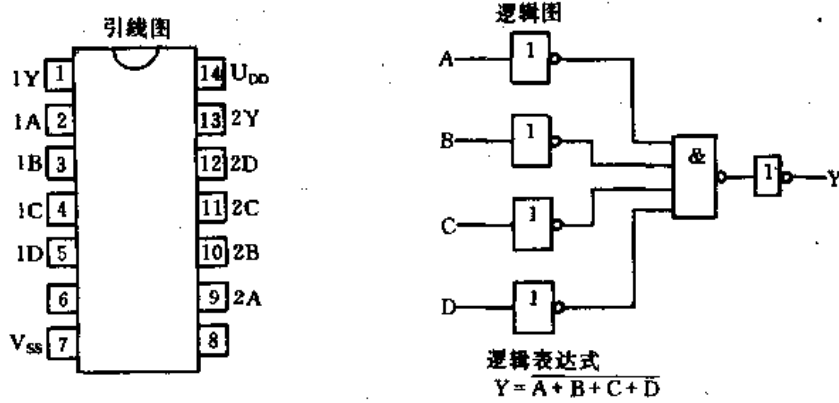


图1-4-49 CC4002 双4输入或非门

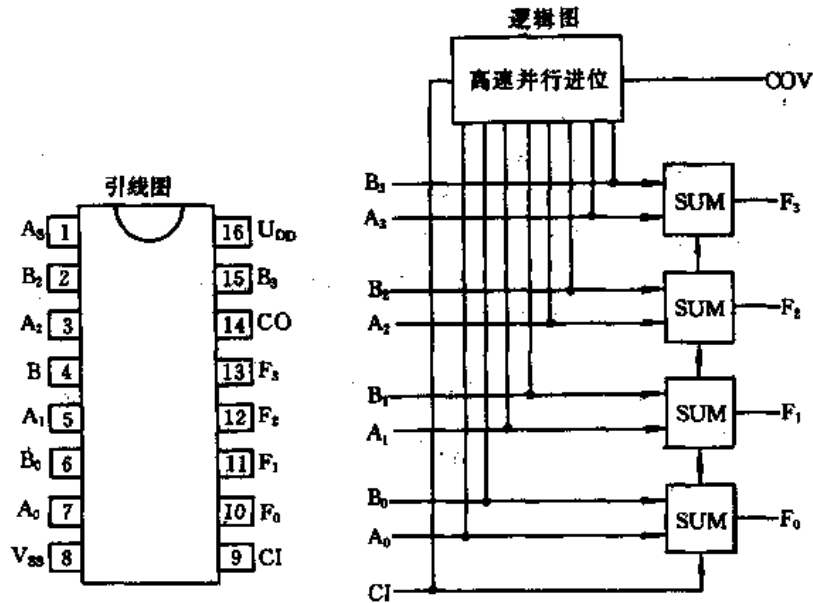


图1-4-50 CC4008 4位二进制超前进位全加器

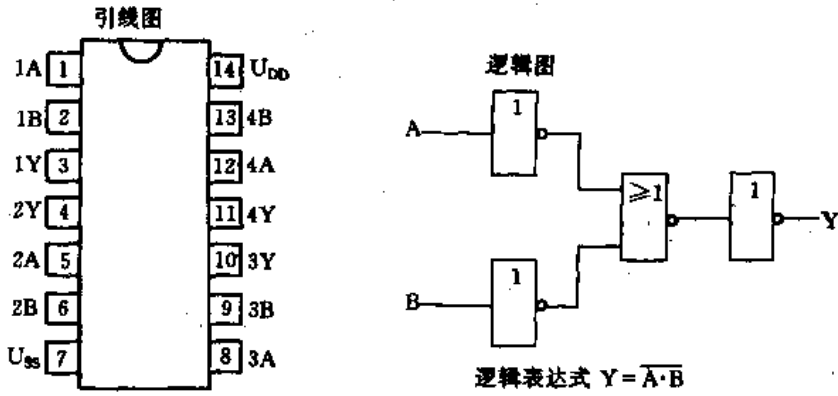


图1-4-51 CC1011 四2输入与非门

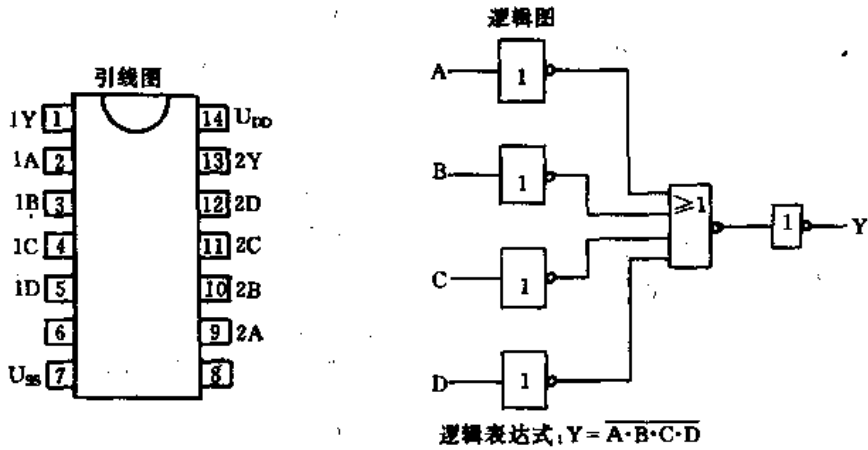


图1-4-52 CC1012 双4输入与非门

七、IIL 电路与 ECL 电路

1. IIL 电路

IIL 电路称集成注入逻辑电路。它具有集成密度高，功耗低，延时功耗积小，成本低的优点，可用来制造高性能、低成本的数字和模拟兼容的大规模集成电路和超大规模集成电路。

IIL 电路的基本逻辑单元是一种单输入多端输出的倒相器，与 TTL 电路多端输入单端输出相反。

2. ECL 电路

ECL 电路称为发射极耦合逻辑电路。其器件只工作于截止区和线性区，不进入饱和区，是一种非饱和型逻辑电路。它具有速度快，逻辑功能强，扇出能力大等优点，缺点是功耗较大。ECL 电路主要用于大型高速计算机、数字通信和各种高精度测量仪器中。

RTL 电路（电阻-晶体管耦合逻辑电路）、DTL 电路（二极管-晶体管耦合逻辑电路）、HTL 电路（高阈值逻辑电路）、TTL (54/74)、STTL (54/74S, 称肖特基TTL-S系列)、LSTTL (54/74SL, 称低功耗肖特基 TTL-LS 系列)、ECL 电路、IIL 电路、CMOS 电路特性比较见表1-4-39。

表1-4-39 各类逻辑集成电路性能比较

电路种类	RTL	DTL	HTL	TTL	STTL	LSTTL	ECL	IIL	CMOS
基本门电路	或非	与非	与非	与非	与非	与非	或/或非	或非	或非/与非
每门平均功耗, mW	12	10	55	10	20	2	25	0.04	5×10^{-3}
每门平均延时 t_{pd} , ns	12	30	90	10	3	9.5	2	25	60
延时功耗积, pJ	144	300	5000	100	60	19	50	1	0.3
电源电压, V	3	5	15	5	5	5	-5.2	>0.8	3~18
逻辑摆幅 U_L , V	0.6	4	14	3	3	3	0.8	0.6	
高电平噪声容限 U_{NH} , V	0.23	0.6	4.0	0.4	0.3	0.3	0.125	0.05	30%电源电压
低电平噪声容限 U_{NL} , V	0.45	0.7	5.0	0.4	0.3	0.3	0.155	0.6	
扇出数 N_o	4~5	8	10	10	10	20	10~25	3	50

八、中外集成电路产品型号对照

部分集成运算放大器中外产品型号对照见表1-4-40。常用集成稳压器中外产品型号对照见表1-4-41。部分数字集成电路国内外型号对照见表1-4-42。

表1-4-40 部分集成运算放大器中外产品型号对照

产品名称	国产型号	美国国家半导体公司 NSC	美国仙童公司 FC	美国 RCA 公司 RCA	美国莫托罗拉公司 MOT
CF101	通用Ⅲ型运算放大器	LM101	μ A101		
CF102	电压跟随器	LM102			
F107	通用运算放大器	LM107			
F108	高性能通用运算放大器	LM108			
F110	模拟集成电路	LM110			
CF118	高速运算放大器	LM118			
F124	运算放大器	LM124		CA124	
F134	集成恒流源	LM134			
F1420	宽带双运算放大器				MC1420
F1437	宽带双运算放大器				MC1437
F1456	通用运算放大器				MC1456
CF201	通用Ⅱ型运算放大器	LM201	μ A201		
CF301	通用Ⅱ型运算放大器	LM301	μ A301		
F3011	宽带中频放大器			CA3011	
F441	高输入阻抗低功耗运放	LF441			
F5020	高精度斩波零运放			CAW5020	
F5037	超低噪声高精度运放			CAW5037	
CF702	通用Ⅰ型运算放大器		μ A702		
F709	通用Ⅰ型运算放大器		μ A709		
F715	高速运算放大器		μ A715		
F725	高精度运算放大器		μ A725		
F733	差分视频放大器		μ A733		

表1-4-41 常用集成稳压器国内外型号对照

产品名称	国产型号	NSC (美国)	MOT (美国)	FSC (美国)	SG (美国)	NEC (日本)
三端固定正稳压器	CW78L00	LM78L00	MC78L00			
通用稳压器	W104	LM104				
正输出稳压器	W105	LM105				
三端可调稳压器	W117/217/317	LM117/217/317				
三端可调负稳压器	W137/237/337	LM137/237/337				
四端基准电源	W199/399	LM199/399				
三端固定正稳压器	CW78M00	LM78M00	MC78M00	μ A78M00		
三端固定正稳压器	CW7800	LM7800	MC7800	μ A7800	SG7800	μ PC7800
	CW78T00					
三端固定正稳压器	CW78H00	LM123	MC123		SG123	
	CW123					
三端固定负稳压器	CW79L00	LM79L00	MC79L00	μ A79L00		
三端固定负稳压器	CW79M00	LM79M00	MC79M00	μ A79M00		
三端固定负稳压器	CW7900	LM7900	MC7900	μ A7900	SG7900	μ PC7900
五端稳压器	W200		MC200			
基准稳压器	5G1403		MC1403			
正负双跟踪输出稳压	W1468/1568		MC1468/1568			
开关稳压控制器	W3420/3520		MC3420/3520			
105型稳压器	W105					μ PC141A
电调潜用稳压器	W574					μ PC574
104型稳压器	W104					μ PC142
基准电压源	CJ313	LM113/313				
基准电压源	CJ336	LM336				
基准电压源	CJ385	LM385				
基准电压源	CJ329	LM329				

表1-4-42 部分数字集成电路国内外型号对照

名称	国内型号	国外型号	名称	国内型号	国外型号
8输入端单与非门	T060	SN7430	四位双向移位寄存器(串、并行,时钟,状态不受控制)	T454	SN74S194
4输入端双与非门	T063	SN7420	八位移位寄存器(串入、串出)	T456	SN7491A
4输入端双与非门(OC输出)	T064	SN7422	八位移位寄存器(并入、并出)	T457	SN74199
2输入端四与非门	T065	SN7400	八位双向移位寄存器(并入、并出)	T458	SN74198
2输入端四与非门(OC输出)	T066	SN7403	四位二选一数据选择器(正码)	T570	SN74157
4输入端双与非功率门	T067	SN7440	四位三选一数据选择器(OC输出)	T572	SN8264
4输入端双与门	T069	SN7421	双四选一数据选择器	T574	SN74153
4-3-2-2与或非门	T072	SN7464	八选一数据选择器(正反码)	T576	SN74151
单D触发器	T076	SN7474N	四位正码反码选择器	T579	SN74H87
双D触发器	T077	SN7474	四异或门	T690	SN7486
单JK触发器	T078	SN7473N	四异或门(OC输出)	T691	SN74136
双JK触发器	T079	SN7476N	四位全加器(串行进位)	T692	SN7483A
5-4与或非门	T086	SN7455	四位全加器快速进位	T693	SN74283
3-2与或非双门	T087	SN7451	功能发生器	T697	SN74181
六非门	T112	SN74H04	八位奇偶校验器	T699	SN74180
2-5-10进制计数器	T210	SN7490	九位奇偶产生校验器	T701	SN74280
2-5-10进制可预置计数器	T211	SN74196	双或/或非门	E001	MC10109
2-8-16进制可预置计数器	T212	SN74177	三或/或非门	E003	MC10105
2-16进制同步可预置计数器	T214	SN74161	四或/或非门	E004	MC10101
2-16进制同步可预置计数器	T215	SN74193	双或与/或与非门	E007	MC10117
2-10进制同步可预置计数器	T216	SN74160	或与/或与非门	E008	MC10121
2-10进制同步可预置可逆计数器	T217	SN74192	三异或/异或非门	E009	MC10107
3线-8线译码器	T330	SN74138	单D触发器	E010	MC1670
4线-10线译码器	T331	SN7442	双D触发器	E012	MC10131
4线-10线译码器(OC输出)	T332	SN74141	双锁定触发器	E017	MC10130
4线-16线译码器	T333	SN74154	译码器	F270	MC10161
七段字型译码器(发射极输出)	T337	SN7449	数据选择器	E510	MC10174
七段字型译码器(OC输出)	T338	SN7446	超前进位发生器	E634	MC10179
10线-4线8421码编码器	T340	SN74147	九位校验器	E635	MC10170
8线-3线8421码优先编码器	T341	SN74148			
四位双向移位寄存器(串、并行)	T453	SN74194			

第七节 电工电子学常用英文缩写

常用电工电子学英文缩写列表如下。

缩写	中文	缩写	中文
AB	地址总线	AFT	自动微调
AC	累加器	AGC	自动增益控制
AC	交流	ALC	自动电平控制
ACR	自动清零寄存器	ALE	地址锁存允许
ADC	模数转换器	ALU	运算单元, 运算器
ADJ	调整, 校准	AM	调幅
ADLC	自动数据线路控制	AP	阵列处理机
ADP	适配器	APB	应用样机模板
AFC	自动频率控制	APU	算术处理单元

缩写	中文	缩写	中文
ASCII	美国信息交换标准代码	DB	数据总线
ATC	地址转换芯片	DCGG	显示字符和图形发生器
BAC	总线辅助芯片	DCLK	数据时钟
BAM	总线仲裁组件	DCP	数据加密处理器
BBD	双向总线驱动器	DDCMP	数字数据通信报文规程
BCP	字节控制规程	DDFDC	双密度软盘控制器
BEP	突发错误处理器	DDMA	双直接存储器存取
BIFET	双绝缘场效应管	DDR	数据方向寄存器
BISYNC	双同步通讯	DDS	磁盘数据分离器
BMC	磁泡存储控制器	DMA	直接存储器存取
BOP	面向比特规程	DMAC	直接存储器存取控制器
BPS	比特/秒	DMAI	直接存储器存取接口
BPU	字块保护单元	DMS	数据管理系统
BRG	波特率发生器	DPDT	双刀双掷
BRG	位率发生器	DPST	双刀单掷
BUSSEL	总线选择	DSD	数据加密器件
CAD	计算机辅助设计	DSP	数据信号处理器
CAE	计算机辅助实验	DSP	数字信号处理器
CAM	中央地址存储器	DTE	数字终端设备
CAMAC	计算机自动测量及控制	DVM	数字电压表
CATV	公用天线电视	EAROM	电可改写的只读存储器
CB	控制总线	ECC	错误校正码
CBIN	二进制补码	ECL	发射极耦合逻辑(电路)
CCD	电荷耦合器件	ED	静电放电
CCL	组合单元逻辑	EDAC	错误检测和校正
CGA	可配置的门阵列	EDACC	误差检测和校正电路
CML	电流型逻辑(电路)	EDCU	错误检测和校正单元
CMOS	互补金属氧化物半导体	EDC	错误检测控制器
CMRR	共模抑制比	EDIF	电子设计交换格式
COBIN	偏移二进制补码	EDLC	以太网网络数据链路控制器
CODEC	编码解码器	EDP	电子数据处理
CPC	中央处理器芯片	EF	错误标志
CPE	中央处理单元	EMS	仿真系统
CPU	中央处理单元	EOP	处理结束
CROM	可控制只读存储器	EPL	电可编程逻辑
CRT	阴极射线管	EPL	扩展性能库
CRTC	CRT 控制器	EPROM	电可编程 ROM
CSB	直接二进制补码	EPROM	可擦可编程 ROM
CTC	互补二进制补码	EVM	评价组件
CTL	互补晶体管逻辑(电路)	FDDS	软盘数据分离器
CTR	电流传输比	FET	场效应晶体管
CTU	通信终端设备单元	FIFO	先进先出
DAA	数据存取装置	FILO	先进后出
DAC	数模转换器	FIR	有限脉冲响应
DACIA	异步通讯接口适配器	FM	频率调制(调频)
DART	数据分析记录磁带	FMS	调频系统

缩写	中文	缩写	中文
F. O.	扇出	ISU	指令存储单元
FPLA	现场可编程逻辑阵列	IV	中断矢量
FPU	浮点处理单元	JFET	结型场效应晶体管
FRC	先进先出 RAM 控制器	JI	结隔离
FSC	满量程电流	LAC	先行进位
FSR	频率漂移率	LAN	局部网
FSS	满量程对称性	LAN	局部阵列网
FST	满量程温度系数	LANCE	以太局部网控制器
GCP	彩色图形板	LCC	引线芯片托架
GFI	接地故障中断	LCCMOS	线性兼容 CMOS
GND	接地	LCD	液晶显示
GPB	通用总线	LCG	先行进位发生器
GPIB	通用仪器总线	LED	发光二极管
GPIB	通用接口总线	LIFO	后进先出
GPIBC	通用接口总线控制器	LSB	最低有效位
HDC	硬盘控制器	LSI	大规模集成电路
HDL	高密度逻辑	LSP	最低有效位乘积
HL DLC	高级数据链路控制 (规程)	LSSD	电平读出扫描设计
HDS	硬件开发站	LSTTL	低功耗肖特基 TTL
Hi-Fi	高保真度	LVI	低电压禁止
Hi-REL	高可靠性	MAD	存储器地址指引器
HNIL	高抗干扰逻辑电路	MCLK	主时钟
HOLD	分层组织逻辑数据库	MCU	微计算机单元
HSA	高速适配器	MCU	微程序控制单元 (器)
HTL	高阈值逻辑	MDAC	乘法 D/A 转换器
IBBD	反向双向总线驱动器	MDCC	多数据通道控制
IC	集成电路	MDS	微处理机开发系统
ICC	中断控制协处理器	MDU	乘/除单元
ICU	优先中断控制单元	ME	可屏蔽
IF	中频	MEP	多功能外围设备
IIL	集成注入逻辑	MIPS	兆/秒
IMDC	智能多路磁盘控制器	MLB	多模式锁存缓冲器
IMR	中断屏蔽寄存器	MMM	存储器管理结构
INS	信息网系统	MMPU	存储器管理和保护单元
I/O	输入/输出	MMU	存储器管理单元
IOBC	I/O 总线控制器	MOSFET	金属氧化物半导体场效应晶体管
IOP	输入/输出处理器	MP	微处理器
IR	红外线	MPCC	多规程通信控制器
IREDD	红外发光二极管	MPIF	多处理器接口
IRR	中断请求寄存器	MPU	微处理单元
ISA	指令系统结构	MPU	微处理机单元
ISDN	综合业务数字网	MQ	乘数商数
ISL	集成肖特基库	MSB	最高有效位
ISL	集成肖特基逻辑	MSP	最高有效位乘积
ISO-UP	双隔离	MSPS	兆次采样/秒
ISR	中断服务寄存器	MUX	多路转换

缩写	中文	缩写	中文
MVEP	可移动外围设备	PW	页面写
NDP	数字数据处理器	QPL	鉴定合格表
NL	非线性	RAM	随机存取存储器
NMOS	N 沟道金属氧化物半导体器件	RAS	行地址选择
NRZ	不归零 [制]	RCLK	接收时钟
NRZI	不归零信息	RENA	允许接收
NSP	网络服务处理器	RIOT	ROM I/O 定时器
OBIN	偏移二进制输入	RMS	光栅存储系统
OC	集电极开路	ROM	只读存储器
OE	发射极开路	RP	读指针
OFFREG	关闭寄存器	RTC	实时时钟
OSP	操作系统处理器	RWD	完成时释放
OVC	输出电压一致性	SAR	存储地址寄存器
OVP	过压保护	SASI	综合系统接口
PACC	可编程阵列组合单元	SC	选择命令
PACE	处理器和控制单元	SCAT	条形芯片拓扑结构
PAL	过程汇编语言	SCC	时序控制计数器
PAL	程序设计应用库	SCC	串行通信控制器
PAL	可编程阵列逻辑	SCF	开关电容滤波器
PALASM	可编程阵列逻辑汇编器	SCI	串行通信接口
PB	奇偶位	SCI	系统时钟输入
PC	印刷电路	SCR	可控硅整流器
PCI	可编程通讯接口	SCI	小型计算机系统接口
PCLK	可编程时钟	SCID	小型计算机系统接口设备
PCM	脉冲编码调制	SCT	热塑性半导体
PDIP	塑料双列直插式封装	SDD	单向驱动器
PGA	针栅阵列	SDI	串行数据输入
PGA	可编程门阵列	SDI	串行数据接口
PGC	多项式发生器校验器	SDO	串行数据输出
PIA	外围设备接口适配器	SHA	采样保持放大器
PIAT	外围接口适配定时器	SIA	串行接口适配器
PI/C	并行接口/控制器	SIC	系统接口控制器
PIC	优先级中断控制器	SIDC	串行输入显示控制器
PI/T	并行接口/定时器	SIN	串行入
PIT	可编程时间间隔定时器	SIR	系统接口接收器
PKCC	可编程键盘通信控制器	SIT	系统接口发送器
PLA	可编程逻辑阵列	SLIC	用户专用线接口电路
PLC	可编程逻辑控制	SMD	表面安装器件
PMI	可编程多端口接口	SMDI	存储器组件接口
PMSI	可编程阵列逻辑中规模集成电路	SMPSC	监视测量电源电路
PP	并行输入并行输出	SOIC	小型集成电路
PPI	可编程外设接口	SOT	小型晶体管
PPP	定位组件引脚	SP	堆栈指针
PR	页面基标	SPC	小型计算机系统接口规程控制器
PROM	可编程只读存储器	SPCC	同步规程通信控制
PSS	电源灵敏度	SPDT	单刀双掷

缩写	中文	缩写	中文
SPI	信号处理接口	TIM	终端接口组件
SPST	单刀单掷	TTL	晶体管-晶体管逻辑(电路)
SQE	信号质量误差	TMP	终端管理处理器
SRAM	静态随机存取存储器	TOFREG	正向寄存器
SS	串行输入串行输出	TS	三态
SSDA	同步串行数据适配器	UAF	通用有源滤波器
SSF	特殊移位功能	UART	通用异步收发器
SSI	小规模集成电路	UDC	通用 DMA 控制器
SSR	串行影像寄存器	UHF	超高频
STC	系统定时控制器	UIC	用户输入控制
STHA	采样跟踪保持放大器	UIPC	通用智能外围控制器
STL	同步晶体管逻辑	UOC	用户输入控制
TC	温度系数	UPC	通用外围控制器
TCLK	发送时钟	VCO	压控振荡器
TDL	晶体管二极管逻辑	VF (Video Frequency)	视频
TEL	电话	VF (Voice Frequency)	音频
TELEX	电传	VHF	甚高频
TENA	允许发送	VIA	多用途接口适配器
T/H	跟踪和保持电路		

第五章 工艺与安全知识

第一节 工艺知识

化工企业的特点是高温，高压，易燃易爆，有毒。根据国家防爆及卫生等级的规定（作为设计规定）：

- (1) 高温 指温度在 200℃ 以上。
- (2) 高压 指压力大于 6.3MPa。
- (3) 易燃易爆介质 指闪点在 28℃ 以下介质（属甲类防爆等级）及 80℃ 以下低沸点介质。
- (4) 有毒介质 一般指对人的机体能引起功能障碍、疾病，甚至死亡的介质，如苯酚、氰化物、氯气及农药等。

一、常用化工介质特性

化工企业中大量使用生产过程检测与控制仪表，它们和化工工艺休戚相关，熟悉和了解工艺介质和工艺流程，有助于仪表工对仪表进行日常维护保养和故障处理。这里介绍主要化工介质的物化特性。

1. 常用无机酸、盐、氢氧化物的物化数据

常用无机酸，盐，氢氧化物的物化数据见表 1-5-1。

表 1-5-1 常用无机酸、盐、氢氧化物的物化数据

序号	名称	熔点 ℃	沸点 ℃	冰点 ℃	密度 kg/m ³	溶解度 %	粘度 10 ⁻³ Pa·s	比热容 s/g·℃	气化热 kJ/mol	溶解热 kJ/mol	导热系数 kJ/(m·h·℃)
1	盐酸	—	82.7	-52.6	1187	42.34	0.457	2.92	—	-77.15	1.84
2	硫酸	10.352	105	—	1139	—	1.38	3.33	—	-22.8	1.88
3	硝酸	—	—	—	1115	—	—	3.39	—	—	1.67
4	高氯酸	—	110	—	1770	40.8	1.043	3.31	43.54	-85.4	—
5	氯酸	—	—	—	1172	—	—	3.05	—	—	—
6	氯化钠	804.0	1439	-17.8	2167	26.4	1.622	3.62	170.7	5.36	1.322
7	氯化钾	771	1417	—	1992	25.6	1.02	2.85	162.5	18.58	2.40
8	氯化镁	712	1412	—	2320	35.3	4.12	3.09	136.9	-12.3	1.97
9	氯化钡	925	1560	—	3856	36.2	1.03	3.18	238.5	-8.7	2.08
10	氯化铝	193	180	—	2440	45.9	0.360	3.19	59.9	-326.8	—
11	氯化钙	772	1627	-19.2	1178	42.98	1.89	3.09	180.0	-75.27	2.07
12	三氯化铁	304	315	—	1182	47.8	0.316	3.19	25.2	-132.7	—
13	二氯化铁	677	1026	—	1202	62.6	—	0.81	126.4	-74.9	—
14	氯化汞	277	304	—	4440	5.4	1.04	0.37	59.95	-13.81	—
15	氯化磷	167	160	—	1556	—	—	0.66	64.9	-272.7	—
16	氯酸钠	255	—	—	1161	50.2	6.95	4.10	—	21.9	2.046
17	亚氯酸钠	175	—	—	1185	40.5	—	—	—	—	—
18	氯酸钾	370	400	—	1045	6.96	—	3.20	—	-42.55	—
19	二氧化氯	-59	10.9	—	3.09	0.098	—	433.6	29.71	—	—
20	碳酸钠	851	103	—	1209	18.12	4	0.86	—	-24.81	2.2
21	碳酸钾	897	103	—	1181	52.7	2.24	3.33	—	27.82	1.11
22	硫酸钠	884	1429	—	1201	30.9	1.4	3.49	—	-2.30	2.23
23	氢氧化钠	318	1388	—	1230	52	1.29	1.58	132.2	-30.2	3.64
24	氢氧化钾	360.4	1320	—	1183	55.7	1.63	1.26	196.02	-22.1	0.92

2. 有机化合物的物化数据

常用有机化合物的物化数据见表 1-5-2 和表 1-5-3。

表 1-5-2 常用有机化合物的物化数据(一)

名称	分子式	相对密度 ^① (20°C)	沸点 °C	熔点 °C	粘度 cP ^②	比热容 cal/(g·°C)	气化潜热 cal/g	熔化潜热 cal/g	闪点 °C	自燃点 °C	爆炸范围 (在空气中 容积, %)	空气中允许浓度	
												10 ⁻⁶	mg/m ³
甲烷	CH ₄	0.710g/L(0°C) 0.415(-164°C)	-161.5	-184	108.7mP	0.5931	138	14.5	<-6.67	650~750	5.0~15.0	—	—
乙烷	CH ₃ CH ₃	1.357g/L(0°C) 0.561(-100°C)	-88.3	-172	90.1mP(17.2°C)	0.386(15)	145.97	22.2	<6.67	510~522	3.12~15.0	—	—
丙烷	CH ₃ CH ₂ CH ₃	2.0g/L(0°C) 0.585(-44.5°C)	-42.17	-189.9	79.5mP(17.9°C)	液 0.576 (0°C) 液 0.55 (0°C)	98	—	-104.4	466	2.9~9.5	—	—
丁烷	CH ₃ (CH ₂) ₂ CH ₃	0.60(0°C)	-0.6~ -0.3	-135	—	—	91.5	18.0	-60.	475~550	1.9~6.5	—	—
戊烷	CH ₃ (CH ₂) ₃ CH ₃	0.626	36.2	-131.5	0.240	0.54	84	—	-49	300~350	1.3~8.0	—	—
异戊烷	(CH ₃) ₂ CHCH ₂ CH ₃	0.621(19°C)	28	-160.5	液 0.233 气 86.0mP(33.5°C)	0.527 (8°C)	88.7	—	-52	420	1.32	—	—
己烷	C ₆ H ₁₄	0.6603	69.0	-96.3	0.326	0.531	82	—	-22	250~300	1.25~6.9	500	1760
环己烷	C ₆ H ₁₂	0.7791	81.4	6.5	1.02(17°C)	0.47	86	—	-17.2	268	1.3~8.4	400	1400
乙烯	CH ₂ =CH ₂	1.2604g/L 0.566(-10°C)	-103.9	-169.4	100.8mP	0.399	125	25	—	540~550	2.75~28.6	—	—
丙烯	CH ₂ =CHCH ₃	1.937g/L 0.6095(-47°C)	-47.0	-185.2	液 0.44(-110°C) 气 83.4mP(16.0°C)	—	104.0	16.7	-108	497	2.00~11.10	—	—
丁二烯(1,3)	CH ₂ =(CH) ₂ =CH ₂	0.650(-6°C)	-3	-108.92	—	0.311	99.8	35.28	<17.8	450	2.0~11.5	—	—
异戊二烯	CH ₂ =CHC(CH ₃)=CH ₂	0.6808	34	-145.95	—	—	—	—	18.3	220	—	—	—
乙炔	CH≡CH	1.173g/L(0°C) 0.6208g/L (-84°C)	升 -83.6	-81.8	935mP(0°C)	0.3832	198.0	—	-17.8	335	2.5~80.0	—	—
氟甲烷	CH ₃ Cl	2.31g/L(0°C) 0.991(-25°C)	-24.22	-97.7	104mP(16°C)	气 0.187 液 0.382	102.3	—	<0	632	8.25~8.70	100	209
二氟甲烷	CH ₂ Cl ₂	1.336	40.1	-96.7	0.449(15°C)	0.288	78.74	—	—	662	15.5~66.4 (在氟气中)	500	1740
三氟甲烷	CHCl ₃	1.4984(15°C)	61.26	-63.5	0.58	0.225	59	—	—	—	—	50	240
硝基甲烷	CH ₃ NO ₂	1.130	101	-29	0.620(25°C)	—	135	—	35	—	7.32~	100	250

烃类及其衍生物(脂肪族)

续表

名称	分子式	相对密度 ^① (20°C)	沸点 °C	熔点 °C	粘度 cP ₂₅	比热容 cal ^② /(g·°C)	气化潜热 cal ^③ /g	熔化潜热 cal ^④ /g	闪点 °C	自燃点 °C	爆炸范围 (在空气中 容积,%)	空气中允许浓度	
												10 ⁻⁶	mg/m ³
烃类及其衍生物(脂肪族)													
氯乙烷	C ₂ H ₅ Cl	0.9214(0°C)	12.2	-138.7		0.37	92.5		-50	519	4~14.8	1000	2660
二氯乙烷	C ₂ H ₄ Cl ₂	1.257	83.5	-35.3	0.8	0.31	77.3		17	450	6.2~15.6		50
溴乙烷	CH ₃ CH ₂ Br	1.430	38.0	-119		0.215	59.9			511	6~11	200	892
硝基乙烷	C ₂ H ₅ NO ₂	1.052	114.8	-90					41	414.5		100	307
1-氯丙烷	CH ₃ CH ₂ CH ₂ Cl	0.890	47.2	-112.8	0.352				-17.8		2.6~11.1		
2-氯丙烷	CH ₃ CHClCH ₃	0.8590	35.4	-117					-32.5	593	2.8~10.7		
1-氯丁烷	CH ₃ (CH ₂) ₂ CHCl	0.884	78	-123.1	0.469(15°C)	0.451	79.77		-6.7	471	1.85~10.1		
2-氯丁烷	C ₄ H ₉ CH(CH ₃)Cl	0.8707	68	-131.3							2.05~8.75		
氯乙烷	CH ₂ =CHCl	0.9195	-13.9	-159.7					<-78		4~22		30
醋酸乙烯	CH ₂ =CHCH ₂ COOH	1.013(15/15)	163	-39					-29	427			
烃类及其衍生物(芳香族)													
苯	C ₆ H ₆	0.8790	80.099	5.51	0.652	0.4107	94.3	30.1	-11	586~650	1.4~4.7		50
甲苯	C ₆ H ₅ CH ₃	0.867	110.626	-95	0.590	0.392	86	17.2	4	550~600	1.3~7		100
邻二甲苯	C ₆ H ₄ (CH ₃) ₂	0.8802	144.41	-29	0.810				24	490	1~5.3		
间二甲苯	C ₆ H ₄ (CH ₃) ₂	0.864	139.104	-53.6	0.62	0.4			~29.5	~550	(混合物)		100
对二甲苯	C ₆ H ₄ (CH ₃) ₂	0.861	138.35	13.2	0.648			39.2					
乙基苯	C ₆ H ₅ C ₂ H ₅	0.867	136.15	-93.9	0.691(17°C)	0.41	145.7		54	465.5		200	868
异丙苯	C ₆ H ₅ CH(CH ₃) ₂	0.862	152.392	-96.9		0.43			36				

续表

名称	分子式	相对密度 ^① (20°C)	沸点 °C	熔点 °C	粘度 cP ^②	比热容 cal ^③ /(g·°C)	气化潜热 cal ^④ /g	熔化潜热 cal ^⑤ /g	闪点 °C	自燃点 °C	爆炸范围 (在空气中 容积,%)	空气中允许浓度	
												10 ⁻⁶	mg/m ³
丁苯	C ₈ H ₈ C ₄ H ₆	0.860	183.27	-81.2	—	—	—	—	71	—	—	—	—
氯苯	C ₆ H ₅ Cl	1.1066	132	-5.5	0.799	0.30	77.6	—	28	510	1.8~9.6	—	50
邻二氯苯	C ₆ H ₄ Cl ₂	1.3048	180.7	-17.5	—	0.27 (0°C)	65	21.0	68.5	—	—	—	—
间二氯苯	C ₆ H ₄ Cl ₂	1.288	172	-24.8	—	0.27 (0°C)	—	20.5	—	—	—	—	—
对二氯苯	C ₆ H ₄ Cl ₂	1.4581	173.4	53	—	—	—	29.7	—	—	—	—	—
硝基苯	C ₆ H ₅ NO ₂	1.199(25)	210.9	5.7	2.03	0.339 (30°C)	—	22.5	88	482	1.8~ (在93°C)	—	5
邻二硝基苯	C ₆ H ₄ (NO ₂) ₂	1.565(17°C)	319(773)	118	—	0.349 (0°C)	—	32.3	150	—	—	—	1
间二硝基苯	C ₆ H ₄ (NO ₂) ₂	1.571(0°C)	302.8 (770)	89.57	—	0.405 (90°C)	—	24.7	—	—	—	—	1
对二硝基苯	C ₆ H ₄ (NO ₂) ₂	1.625	299(升)	173~4	—	0.279 (0°C)	—	40.0	—	—	—	—	1
苯酚	C ₆ H ₅ OH	1.072	182	41	12.7(18.3°C)	0.561	—	29.0	80	715	—	—	5
邻甲酚	CH ₃ C ₆ H ₄ OH	1.0465	191.5	30	4.49(40°C)	0.499	—	—	81	—	—	5	22
间甲酚	CH ₃ C ₆ H ₄ OH	1.034	202.8	11~12	20.8	0.479	100.58	—	86	626	—	5	22
对甲酚	CH ₃ C ₆ H ₄ OH	1.0347	202.5	86	7.00(40°C)	—	—	26.3	86	626	1.1 (在150°C)	5	22
萘	C ₁₀ H ₈	1.145	217.9	80.22	0.776(100°C)	0.281 (-130°C)	75.5	35.6	—	—	—	—	100
十氯化萘	C ₁₀ H ₁₃	0.8963	194.6	-43.26	—	0.3874	71	—	57	262	—	—	—
蒽	(C ₆ H ₅ CH) ₂	1.25(27°C)	354~355	217	—	0.308 (50°C)	—	38.7	—	—	—	—	—
菲	C ₁₄ H ₁₀	1.025	340.2	100	—	—	—	24.3	—	—	—	—	—

烃类及其衍生物(芳香族)

续表

名称	分子式	相对密度 ^① (20°C)	沸点 °C	熔点 °C	粘度 cP ^②	比热容 cal/(g·°C)	气化潜热 cal/g	熔化潜热 cal/g	闪点 °C	自燃点 °C	爆炸范围 (在空气中 容积,%)	空气中允许浓度	
												10 ⁻⁶	mg/m ³
醇 类													
甲醇	CH ₃ OH	0.7928	64.65	-97.8	液 0.547(20°C) 气 135mp(140°C)	0.597	262.8	29.5	6	470	6.72~36.5	—	50
乙醇	CH ₃ CH ₂ OH	0.7893	78.5	-117.3	1.20	0.588	204.3	24.9	14	390~430	3.3~19	—	1500
正丙醇	CH ₃ CH ₂ CH ₂ OH	0.8044	97.19	-127	2.256	0.586	163	—	15	540	2.15~13.5	—	800
异丙醇	CH ₃ CHOHCH ₃	0.7854	82.3	-88~ -89.5	2.86(15°C)	0.610	159.4	21.4	12	460	2.02~11.80	—	1020
正丁醇	CH ₃ (CH ₂) ₂ CH ₂ OH	0.80978	117.71	-89.2~ -89.8	2.948	0.689	143.3	29.9	35	340~420	1.45~11.25	—	200
仲醇	CH ₃ CH ₂ CHOHCH ₃	0.808	99.5~ 100	-89	4.21	0.67	134.4	—	24	414	—	—	—
环己醇	C ₆ H ₁₁ OH	0.9624	161.5	24	68	0.513	108	4.9	68	—	—	50	200
乙二醇	CH ₂ OHCH ₂ OH	1.1155	197.2	-17.4	19.9	0.575	191	44.76	118	417	3.2	—	—
丙三醇(甘油)	CH ₂ OHCHOHCH ₂ OH	1.260	290	17.9	1490.0	0.60 (50°C)	—	—	160	393	—	—	—
苯甲醇	C ₆ H ₅ CH ₂ OH	1.05(15/15)	205.2	-15.3	58	—	—	—	100.5	436	—	—	—
醛 类													
甲醛	HCHO	0.81	-21	-92	—	0.186	—	—	—	300	7~73	—	5
乙醛	CH ₃ CHO	0.7834(18°C)	21	-123.5	0.22	—	136	—	-3.8	185	4.0~57.0	200	360
丙醛	CH ₃ CH ₂ CHO	0.807	48.8	-81	0.41	0.522 (0°C)	—	—	-9.44	—	—	—	—
丁醛	CH ₃ (CH ₂) ₂ CHO	0.817	75.7	-99.0	—	—	—	—	-6.77	230	—	—	—
丙烯醛	CH ₂ =CHCHO	0.841	52.5	-87.7	—	—	—	—	<-17.8	不稳定 278	—	0.5	1.2
苯甲醛	C ₆ H ₅ CHO	1.05(15°C)	179.5	-26	1.39(25°C)	0.428	—	—	148	192	—	—	—
糠醛	C ₄ H ₅ OCHO	1.1598	161.7	-36.5	1.49(25)	—	107.51	—	60	320~350 2.1 (在 125°C)	—	5	20

续表

名称	分子式	相对密度 ^① (20°C)	沸点 °C	熔点 °C	粘度 cP ₂₀	比热容 cal/(g·°C)	气化潜热 cal/g	熔化潜热 cal/g	闪点 °C	自燃点 °C	爆炸范围 (在空气中 容积,%)	空气中允许浓度	
												10 ⁶	mg/m ³
丙酮	CH ₃ COCH ₃	0.792	56.5	-95	0.316(25°C)	0.528	0.1253	23.4	-17	600~650	2.15~13.0	—	400
丁酮-2 (甲基乙酮)	CH ₃ COC ₂ H ₅	0.805	79.6	-86.4	0.417	0.498	106	24.7	-7	550~615	1.81~11.5	200	590
环己酮	CO(CH ₂) ₄ CH ₂	0.9478	156.7	-45	2.2	0.433	98	—	42	520~580	1.190 (在100°C下)	50	200
乙醚	C ₂ H ₅ OC ₂ H ₅	0.7135	34.6	α-116.3 β-123.3	0.233	0.538	86.08	23.54	-41	185~195	1.85~36.5	—	600
二丙醚	(CH ₃ CH ₂ CH ₂) ₂ O	0.7360	91	-122	—	—	—	—	—	—	—	500	2100
苯乙醚	C ₂ H ₅ OC ₆ H ₅	0.9666	172	-30.2	—	0.448	—	—	—	—	—	—	—
环氧乙烷	(CH ₂) ₂ O	气 1.965g/L(0°C) 液 0.887	10.7	-111.3	0.320	0.44	139	—	-20	570	3.00~80.00	50	90
二氧环	OCH ₂ CH ₂ OCH ₂ CH ₂	1.0353	101.5	11.7	1.2(25°C)	0.42	98.6	33.8	11	180	1.97~22.5	100	360
吡啶	N-CH ₂ -CH=CH-CH	0.982	115.3	-42	0.974	0.431	107.4	—	20	482	1.8~12.4	5	15
咪唑	OCH-CHCH-CH	0.9366	32	—	—	—	95.3	—	-35.5	—	2.3~14.3	—	—
四氢呋喃	OCH ₂ CH ₂ CH ₂ CH ₂	0.888	64~66	-108.5	—	—	—	—	-14.5	—	2.3~11.8	200	590
二硫化碳	CS ₂	1.2628	46.3	-108.6	0.363	0.24	84	—	-22	120~130	1~50	—	10
四氯化碳	CCl ₄	1.595	76.8	-22.8	0.969	0.202	46.5	4.2	—	—	—	—	50
酸 类 及 酸 酐 类													
甲酸	HCOOH	1.220	100.7	8.40	1.804	0.526	120	—	69	601	—	—	—
乙酸	CH ₃ COOH	1.049	118.1	16.6	1.30(18)	0.489	97.1	45.8	45	600	5.4	10	26
丙酸	CH ₃ CH ₂ COOH	0.992	141.1	-22	1.102	0.560	98.8	—	—	—	—	—	—
丁酸	CH ₃ CH ₂ CH ₂ COOH	0.9587	163.5	-7.9	1.54	0.515	114.0	30.1	77	552	—	—	—

续表

名称	分子式	相对密度 ^⑥ (20°C)	沸点 °C	熔点 °C	粘度 cP ^②	比热容 cal ^③ /(g·°C)	气化潜热 cal ^③ /g	熔化潜热 cal ^③ /g	闪点 °C	自燃点 °C	爆炸范围 (在空气中 容积, %)	空气中允许浓度	
												10 ⁻⁶	mg/m ³
戊酸	CH ₃ (CH ₂) ₃ COOH	0.942	187	-34.5			103.2						
乙二酸(草酸)	COOH COOH H ₂ O	1.653	150(升)	101		0.385 (60°C)							
丙二酸	CH ₂ COOH COOH	1.631(15°C)	熔 融	135.6		0.275							
顺丁烯二酸	HOOC-CH=CHCOOH	1.590	135(熔)	137.8									
苯甲酸	C ₆ H ₅ COOH	1.2659(15°C)	249	122		0.287							
邻苯二甲酸	C ₆ H ₄ (COOH) ₂	1.593	熔 融 >191	206~208 (升华)		0.232							
对苯二甲酸	C ₆ H ₄ (COOH) ₂	1.510	300(升)	(升)									
己二酸	(CH ₂) ₄ (COOH) ₂	1.366	265	151~153					196				
酞酐	(CH ₃ CO) ₂ O	1.0820	140.0	-73.1	0.90				49		2.7~10.1	5	21
丙酸酐	(CH ₃ CH ₂ CO) ₂ O	1.010	169.3	-45					74				
顺丁烯二酸酐	COCH-CHCO 	0.934	202	53									
丁酸酐	(CH ₃ CH ₂ CH ₂ CO) ₂ O	0.9946	198	-75.0					88				
苯酐	C ₆ H ₄ (CO) ₂ O	1.527	284.5 (升)	130.8									
酯 类													
甲酸甲酯	HCOOCH ₃	0.975	31.50	-99.0		0.516	112.4		-32	449	5.05~22.7		
甲酸乙酯	HCOOC ₂ H ₅	0.9236(25°C)	54.3	-80.5	0.402	0.51	97		-19	550~600	2.75~16.40	100	303
甲酸丙酯	HCOOC ₃ H ₇	0.9006	81.3	-92.9		0.459	88.1		-2.78				
甲酸丁酯	HCOOC ₄ H ₉	0.8848(25°C)	106.8	-90.6	0.689	0.46	87		18	322			
乙酸甲酯	CH ₃ COOCH ₃	0.9274(25°C)	57.1	-98.1	0.381	0.50	104.4		-13	500~570	4.1~13.9		100

续表

名称	分子式	相对密度 ^① (20°C)	沸点 °C	熔点 °C	粘度 cP ^②	比热容 cal/(g·°C)	气化潜热 cal/g	液化潜热 cal/g	闪点 °C	自燃点 °C	爆炸范围 (在空气中 容积,%)	空气中允许浓度	
												10 ⁻⁶	mg/m ³
乙酸乙酯	CH ₃ COOC ₂ H ₅	0.901	77.15	-83.6	0.455	0.478	87.63	28.43	-5	480~550	2.25~11.0	—	200
乙酸丙酯	CH ₃ COOC ₃ H ₇	0.887	101.6	-92.5	0.59	0.47	80.3	—	14	500~550	1.77~8.00	—	200
乙酸丁酯	CH ₃ COOC ₄ H ₉	0.882	126.5	-76.8	0.732	0.459	73.9	—	23	420~450	1.7~15	—	200
乙酸戊酯	CH ₃ COOC ₅ H ₁₁	0.879	148	—	1.58	—	75	—	41	—	1.1	—	100
乙酸异戊酯	CH ₃ COO(CH ₂) ₄ CH (CH ₃) ₂	0.87(25°C)	142.5	-78.5	0.872	0.4588	69	—	17~32	560~600	1.0	200	1064
丙酸乙酯	CH ₃ CH ₂ COOC ₂ H ₅	0.8957(15°C)	99.10	-73.9	0.564(15°C)	0.459	80.1	—	12.2	477	—	—	—
醇 类 及 其 他													
一甲胺	CH ₃ NH ₂	0.769(-70°C)	-6.5	-92.5	0.236(°C)	—	—	—	17.8	430	4.95~20.75	—	—
二甲胺	(CH ₃) ₂ NH	0.8604(0°C)	7.4	-96.0	—	—	—	—	-5.5	402	2.80~14.40	—	—
三甲胺	(CH ₃) ₃ N	0.662(-5°C)	3.5	-124	—	—	—	—	—	190	2.00~11.60	—	—
二乙胺	(C ₂ H ₅) ₂ NH	0.7108(18°C)	55.5	-50.0	0.346(25°C)	0.518	91.02	—	<-17	312	1.77~10.1	—	—
二丙胺	(C ₃ H ₇) ₂ NH	0.7384	110.7	-39.6	—	0.597	—	—	7.72	—	—	—	—
乙醇胺	H ₂ NCH ₂ CH ₂ OH	1.0180	172.2	10.5	24.1	—	—	—	93	—	—	0.5	—
二乙醇胺	HN(CH ₂ CH ₂ OH) ₂	1.0966	268	28	196.4	—	—	—	146	662	—	—	—
三乙醇胺	N(CH ₂ CH ₂ OH) ₃	1.1242	277(150 毫米汞柱)	21.2	613.4	—	—	—	193	—	—	—	—
苯胺	C ₆ H ₅ NH ₂	1.022	184.4	-6.2	4.40	0.321(50°C)	103.63	21.0	75.5	538	—	—	5
邻苯二胺	C ₆ H ₄ (NH ₂) ₂	—	252	102	—	—	—	—	—	—	—	—	—
间苯二胺	C ₆ H ₄ (NH ₂) ₂	1.1389	287	62.8	—	—	—	—	—	—	—	—	—
对苯二胺	C ₆ H ₄ (NH ₂) ₂	—	262	139.7	—	—	—	—	156	—	—	—	—
己二胺	NH ₂ (CH ₂) ₆ NH ₂	—	196	39~40	—	—	—	—	—	—	—	—	—
氯氰	CNCl	1.186	13.8	-6	—	—	135	—	—	—	—	—	—
光气	COCl ₂	1.392	8.3	-118	—	—	—	—	—	—	—	—	0.5
乙二胺	NH ₂ CH ₂ CH ₂ NH ₂	0.8994	116.1	8.5	—	—	—	33.9	—	—	—	10	30

①凡注明 g/L 单位者指化合物的气态下密度,未注明者指化合物液体密度。

②粘度栏内 mP 指 μP,1μP=10⁻⁴cP,未注明者指 cP,1cP=10⁻³Pa·s。

③1 cal=4.18J。

表 1-5-3 常用有机化合物的物化数据(二)

名称	分子式	相对密度(20°/4°)	比热容 kcal ^① /(kg·°C)	粘度 (20°C)cP ^②	沸点 °C	蒸发热 kcal ^① /kg	熔点 °C	溶解热 kcal ^① /kg	燃烧热 kcal ^① /mol	生成热 kcal ^① /mol
邻硝基甲苯	C ₆ H ₄ NO ₂ CH ₃	1.162	1.168(15°C)	2.37	232.6	85.5	α-10.6 β-4.1	—	895.2	-1.8(沸)
对硝基甲苯	C ₆ H ₄ NO ₂ CH ₃	1.286	1.1226(55°C)	1.2(60°C)	338.4	90.6	51.6	30.3	895.2	7.5(沸)
间硝基甲苯	C ₆ H ₄ NO ₂ CH ₃	1.157	—	2.33(20°C)	232.6	90.4	16	24.8	895.2	2.5(沸)
邻甲苯胺	C ₆ H ₄ CH ₃ NH ₂	1.004	0.454(0°C) 0.478(40.5°C) 0.524(-19.5°C)	5.195(15°C) 3.183(30°C)	198	95.08	-16.3	—	964.3(液)	0.66
对甲苯胺	C ₆ H ₄ CH ₃ NH ₂	1.046	0.524(43°C) 0.834(58°C) 0.533(94°C)	1.945(48°C) 1.425(60°C)	200.3	—	43.3	39.9	958.4(固)	6.6
间甲苯胺	C ₆ H ₄ CH ₃ NH ₂	0.989	—	4.418(15°C) 2.741(30°C) 1.531(55°C)	203.3	—	-31.5	—	965.3(液)	-0.32
邻苯二甲酸酐	C ₈ H ₄ O ₃	1.527	0.388	—	285.1	—	131.6	—	784.5	—
硝基苯 α,β	C ₆ H ₅ NO ₂	1.331(4°/4°)	0.365(58.6°C) 0.378(61.4°) 0.390(94.3°)	—	304	—	56.7 75.1	25.44	1198.3	—
α-萘酚	C ₁₀ H ₈ O	1.224(4°/4°)	0.388(°C)	—	288.01	—	95	38.94	1188.8	28
β-萘酚	C ₁₀ H ₈ O	1.217(4°/4°)	0.403(°C)	—	294.85	—	120.6	31.3	1188.8	26
α-萘磺酸	C ₁₀ H ₆ SO ₃	—	—	—	—	—	91	—	—	—
β-萘磺酸	C ₁₀ H ₆ SO ₃	1.38(磺化液)	—	—	—	—	102	—	—	—
α-萘胺	C ₁₀ H ₉ N	1.12	0.475(53.2°C) 0.476(94.2°C)	11.2(50°C) 1.4(130°C)	301	—	50	22.34	1263.5	—
β-萘胺	C ₁₀ H ₉ N	1.06(98°C)	—	1.34(130°C)	306.1	—	113	36.64	1261.5	—

续表

名称	分子式	相对密度(20°/4°)	比热容 kcal ^① /(kg·°C)	粘度 (20°C)·cP ^②	沸点 °C	蒸发热 kcal ^① /kg	熔点 °C	熔解热 kcal ^① /kg	燃烧热 kcal ^① /mol	生成热 kcal ^① /mol
联苯	C ₁₂ H ₁₀	1.18(0°C)	0.408(77.6°C) 0.418(88.4°C) 0.457(136.6°C) 0.468(150°C)	—	255	74.56	68.6	28.8	1493.6(固)	-24.53
联苯醚	C ₁₂ H ₁₀ O	1.0728(20°C) 1.066(30°C)	—	3.66(25°C)	256.31	—	28	—	—	—
偶氮苯	C ₁₂ H ₁₀ N ₂	1.203	0.33(28°C)	—	293	—	67.1	28.91	1545.9(固)	-84.5
氧化偶氮苯	C ₁₂ H ₁₀ N ₂ O	1.246	—	—	分解	—	36	21.62	1534.5(固)	—
氮化偶氮苯	C ₁₂ H ₁₂ N ₂	—	—	—	—	—	134	22.89	1597.3(固)	—
联苯胺	C ₁₂ H ₁₂ N ₂	1.25	—	—	401.7	—	128	—	1560.9(固)	—
萘	C ₁₀ H ₈ O ₂	1.419	0.255	—	379~381	—	284.8	37.48	1562(固)	—
2,4-二硝基氟化苯	C ₆ H ₃ Cl(NO ₂) ₂	1.697	0.326	—	315	—	53.4	—	644.5	24
3,4-二硝基氟化苯	C ₆ H ₃ Cl(NO ₂) ₂	—	—	—	315	—	36.3	—	644.5	24
三硝基酚(苦味酸)	C ₆ H ₂ (NO ₂) ₃ OH	1.767	0.240(0°C) 0.263(50°C)	—	300(爆炸)	—	122	—	615.6	—
邻硝基氟化苯	C ₆ H ₄ ClNO ₂	1.368(22°C) 1.305(80°C)	—	—	245.7	—	32.5	—	—	—
对硝基氟化苯	C ₆ H ₄ ClNO ₂	1.250(18°C)	—	—	242	—	83.5	31.51	—	—
间硝基氟化苯	C ₆ H ₄ ClNO ₂	1.534 1.343(50°C)	—	—	235.6	—	44.4	29.38	—	—
2,4-二硝基酚	C ₆ H ₃ N ₂ O ₅	1.683(24°C) 1.488(101°C)	—	—	升华	—	113.1	—	654.7	—
溴化苯	C ₆ H ₅ Br	1.495	0.231	1.10	155.9	57.6	-30.6	12.7	747.3(沸)	48.5
硝基苯	C ₆ H ₅ NO ₂	1.200	0.358(10°C) 0.329(50°C) 0.303(120°C)	2.01	210.85	79.08	5.85	22.52	724.4(液)	-5.3(25°C)

续表

名称	分子式	相对密度(20°/4°)	比热容 kcal/(kg·°C)	粘度 (20°C)cP ^②	沸点 °C	蒸发热 kcal/kg	熔点 °C	溶解热 kcal/kg	燃烧热 kcal/mol	生成热 kcal/mol
邻硝基苯酚	C ₆ H ₅ NO ₂	1.657	—	3.65(30°C) 1.82(60°C)	217.25	126(31°C)	45.13	26.76	693.8	46.4(沸)
对硝基苯酚	C ₆ H ₅ NO ₂	1.479 1.282(117.3°C)	—	2.75(40°C) 1.82(60°C)	279	137.5 (41.5°C) 151(72°C)	114	27.4	693.8	45.5(沸)
间硝基苯酚	C ₆ H ₅ NO ₂	1.485	—	—	194	157.5(57.5°C)	96	36.7	698.3	—
邻苯二酚	C ₆ H ₄ O ₂	1.344(20°C) 1.149(121°C) 1.110(160°C)	0.287(25°C) 0.406(104°固) 0.520(104°液)	2.171(121°C) 1.135(140°C)	240	175(36°C)	104.3	47.4	684.9	84.4(沸)
对苯二酚	C ₆ H ₄ O ₂	1.332(15°C)	0.304(25°C) 0.422(172.9°固) 0.562(172.3°液)	—	285(730 毫米汞柱)	214.3 (78.5°C)	172.3	58.77	683.7(沸)	85.5(沸)
间苯二酚	C ₆ H ₄ O ₂	1.272(15°C) 1.158(141°C)	0.284(25°C) 0.522(103°液) 0.432(109°固)	3.755(141°C) 1.214(190°C)	276.5	206(56°C)	109.65	46.2	683.7(沸)	85.5(沸)
苯磺酚	C ₆ H ₅ SO ₃	1.34(磺化液)	—	—	—	—	65~66°C	—	—	—
三硝基甲苯	C ₇ H ₅ N ₃ O ₆	1.654	0.253(-50°C) 0.385(100°C)	—	240(炸)	—	80.83	22.34	817(固)	—
水杨酸	C ₇ H ₅ O ₃	1.483	—	—	升华	—	159	—	729.4	—
苯甲基氯	C ₇ H ₇ Cl	1.1	0.47	1.28(25°C) 1.175(30°C)	179.4	—	-39	—	886.4	—
三氯苯	C ₆ H ₃ Cl ₃	1.46(25°)	0.21	1.97(25°C)	213~217	58.2	7.5~11	—	—	—
乙酰苯胺	C ₈ H ₉ NHCOCH ₃	1.21	—	2.22(120°C)	305	—	113~114	—	1010.4(固)	—
邻硝基苯胺	NO ₂ C ₆ H ₄ NH ₂	1.442 1.43 1.437	0.4 0.392 0.427	—	284.1 306.4 331.7	—	71.5 114 147.5	—	—	—
喹咪	C ₉ H ₇ N	1.095	—	3.64(20.1°) 1.25(80°C)	237.1	—	-15.6	—	—	—
氯化乙酰	CH ₃ COCl	1.105	0.399	—	51~52	289(51°C)	-112.0	—	—	—
对苯二甲酸二甲酯	C ₆ H ₄ (COOCH ₃) ₂	1.068(150°C)	0.326 (固体 29~141°C) 0.464 (液体 141~210°C)	—	288	84.9	140.6	38	5737	—

① 1 cal = 4.18 J.

② 1 cP = 10⁻³ Pa·s.

二、化工企业常用工艺管线标志

化工企业常用工艺管道涂色, 色环和流向标志见图 1-5-1 所示。水、蒸汽、有机溶剂、无机盐溶液、气体、煤气、二氧化碳、酸、碱等工艺介质的色标见表 1-5-4。

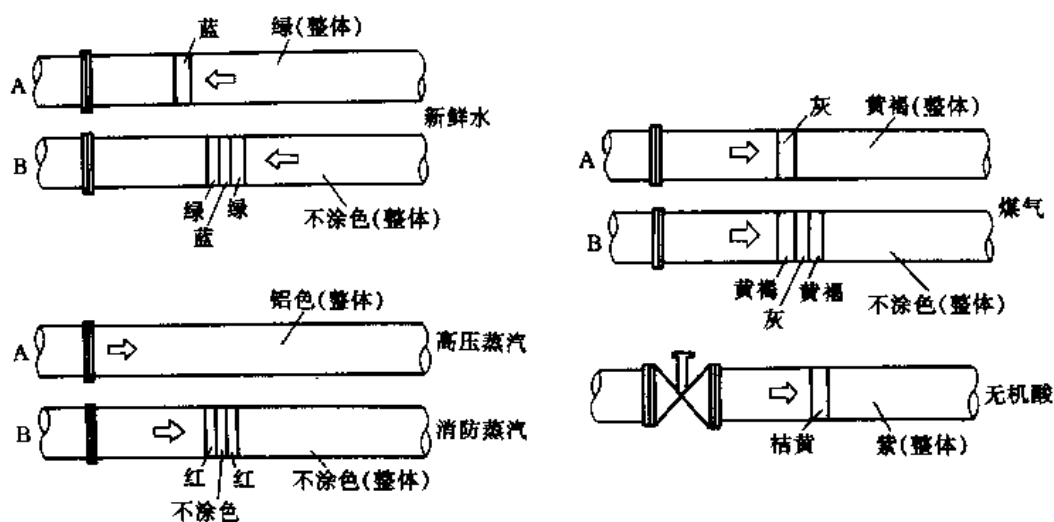


图 1-5-1 管道涂色、色环和流向标志

A—碳钢、低合金钢或隔热外护层需涂漆的管道; B—不锈钢、有色金属或隔热外护层不需涂漆的管道

表 1-5-4 管道涂色、色环和流向标志举例

介质名称	裸管或隔热外护层需涂漆者		不锈钢、有色金属或隔热外护层不需涂漆者	
	整体基本色	色环、流向标志	外环色	中间环色
水	绿			
饮用水、新鲜水	绿	蓝	绿	蓝
热水	绿	褐	绿	褐
软水	绿	黄	绿	黄
冷凝水	绿	白	绿	白
冷冻盐水	绿	灰	绿	灰
消防水	绿	红	绿	红
锅炉给水	绿	浅黄	绿	浅黄
热力网水	绿	紫红	绿	紫红
蒸汽	铝色			
高压蒸汽 [4~12MPa (绝)]	铝色		标志字母 HP	
中压蒸汽 [1~4MPa (绝)]	铝色		标志字母 MP	
低压蒸汽 [<1MPa (绝)]	铝色		标志字母 LP	
消防蒸汽	铝色	红	红	不涂色
液体	灰			
有机溶剂	灰	白	灰	白
无机盐溶液	灰	黄	灰	黄
气体	黄褐			

续表

介质名称	裸管或隔热外护层需涂漆者		不锈钢、有色金属或隔热外护层不需涂漆者	
	整体基本色	色环、流向标志	外环色	中间环色
煤气	黄褐	灰	黄褐	灰
二氧化碳	黄褐	绿	黄褐	绿
酸或碱	紫			
有机酸	紫	白	紫	白
无机酸	紫	桔黄	紫	桔黄
烧碱	紫	红	紫	红
纯碱	紫	蓝	紫	蓝
压缩空气	浅蓝		浅蓝	不涂色
氧、氮	浅蓝	黄	浅蓝	黄
真空	浅蓝	红	浅蓝	红

第二节 常用化工设备特性

化工设备可以分为静设备和动设备。静设备主要有塔（精馏塔、吸收塔等）、罐（储罐、储槽）、釜（反应釜、聚合釜等）、器（热交换器、蒸发器等）几种。动设备有压缩机、鼓风机、各种化工用泵、压榨机、离心机、粉碎机等。现就压缩机、风机及泵的运行、监测和自动控制分述如下。

一、离心式压缩机

压缩机是一种提高气体压力能的机器，按工作原理压缩机可以分为速度型和容积型。离心式压缩机属速度型，活塞式压缩机属容积型。

1. 离心式压缩机主要技术参数

- (1) 气体流量 Nm^3/h
- (2) 进口压力 MPa
- (3) 出口压力 MPa
- (4) 进口温度 $^{\circ}\text{C}$
- (5) 出口温度 $^{\circ}\text{C}$
- (6) 转速 r/min
- (7) 功率 kW

国内化工企业常用离心式压缩机技术参数见表 1-5-5。

表 1-5-5 国内化工行业部分离心式压缩机主要技术参数

型号	流量 Nm^3/h	进口压力 $\times 0.1\text{MPa}$	出口压力 $\times 0.1\text{MPa}$	进口温度 $^{\circ}\text{C}$	排出温度 $^{\circ}\text{C}$	转速 r/min	功率 kW	介质
GLY2000-150/25	新鲜气段 121500	25.8	135.21	38	184			氢氮气
	循环气段 686000	135.21	152.43	53.4	69	10440	19695	
DA930-121	55800	0.913 (绝)	37 (绝)	37.8	低压缸 213 高压缸 174	低压缸 7100 高压缸 11300	轴功率 8600	空气
5CK57+7CK31	一段入口 54080 m^3/h	0.913 (绝)	36.91 (绝)	37.8	163	低压缸 6600 高压缸 10700	7983	空气

续表

型 号	流 量 Nm ³ /h	进口压力 ×0.1MPa	出口压力 ×0.1MPa	进口温度 ℃	排出温度 ℃	转 速 r/min	功 率 kW	介 质
9C26+9B26	一段入口 8878m ³ /h	4.3 (绝)	449 (绝)	32.22	168	10800	4075	原料气
2BCG+2BF9-8	新鲜气段一段入口 5616 循环气段 6424	25.8 (绝) 136.75 (绝)	136.75 (绝) 152.43 (绝)	37.78 43.3	172.2 67.9	10687	17577	氢氮气
4C57+7CK45	一段: 27096kg/h 二段: 48619.6kg/h 三段: 64243.4kg/h	1.005 (绝) 3.26 (绝) 6.932	3.297 (绝) 7.31 18.98	-32.3 30.7 35.2	66.1 107.2 133.3	低压缸 6700 高压缸 8900	9165	氨
2MCL607+ 2BCL306A	27636 干气	0.96 (绝)	144 (绝)	40	127	低压缸 7200 高压缸 13900	9660	二氧化碳
2M9-8	一段: 24211 二段: 50748	3.1 4.8	4.8 19.5	-7 4		10295	5078.6	氨
2MCL607+ 2BCL306A	28800	1.2	146	45		低压缸 6900 高压缸 13400	10184	二氧化碳
CMR66-1+“3”+ CM32-3'+3'	38300	1	36	32	145	低压缸 9330 高压缸 15320	9627.9	空气
2MCL805+ 2MCL456	38830 (干气)	0.942	36.6	32	164.9	低压缸 7520 高压缸 11630	11323	空气
3MCL607+ MCL525	一段入口 16600m ³ /h	2.02	18.56	-17.8	113	8500	6130	氨
MCL456+BCL455 +BCL357	低压缸进口干气 7773m ³ /h	4.56	42.40	35	105	10220	3680	原料气
2BC9+2BF9+ 2BF8-6	一段入口 6065m ³ /h	26.06	240.95	37.8	34.4	10479	19066	氢氮气
VS707+VS106	27640	1.073	31.1	40	100	7050	5000	二氧化碳
RS2358	8926kg/h	1.04	20.0	-102	69.4	12765	1510	乙烯
R-287	38661kg/h	9.95	37.7	-34	-76	12360	2065	工艺气
RZ1716+R457	58204kg/h	1.35	13.2	40	93.8	6480	5150	裂解气
RS3717	125259kg/h	1.30	18	-40	92	4770	8690	丙烯
TC450/320-13 I	100000	296	320	35		2970	466	氢氮气
K480-41-2	28800m ³ /h	0.925 (绝)	2~2.5	40~50	120~130	8100	1500	氧化氮
K350-6-1	22020m ³ /h	0.97 (绝)	7			8600	1810	
4M9-5+4M3+ 3M10-8	109501	1.35	37.9	40	93	5140	23592	裂解气

续表

型号	流量 Nm ³ /h	进口压力 ×0.1MPa	出口压力 ×0.1MPa	进口温度 ℃	排出温度 ℃	转速 r/min	功率 kW	介质
2M9-7	一段: 114181	1.09	4.29	-101	-10.3	9453	2860	乙烯
	二段: 25181	4.29	9.21	-44.6	10.4			
	三段: 37184	9.21	18.73	-12.7	46.3			
4M9-6	一段: 115767	1.33	2.63		-7.8	4614	18039	丙烯
	二段: 144495	2.63	9.82		58.9			
	三段: 159786	9.82	17.06		87.8			
4M8-6+3M×5	39987	1.38	12.70	40	94	11256	5888	裂解气
1M5	34337	10.45	37.20	-34	77	11834	2265	工艺气
2M10	一段: 6090	1.05	4.11	-102	-4	9150	1621	乙烯
	二段: 9271	4.11	7.15	-26	15			
	三段: 16470	7.15	19.26	-18	64			
4M8-7	一段: 60366	1.34	2.86	-40	-6	4122	9574	丙烯
	二段: 83606	2.86	6.68	-9	36			
	三段: 77657	6.68	9.96	36	56			
	四段: 81147	9.96	17.15	55	88			

2. 动态数据管理系统

通过对离心式压缩机组的振动分析,可以比较清楚地了解其运转情况,因此对离心式压缩机组的振动数据进行采集(检测)和处理,能有效地管理离心式压缩机的运行。目前国内已有企业使用动态数据管理系统(简称DDM)、斯马特系统和转动设备自诊断系统等数据收集和处理系统。

下面介绍DDM动态数据管理系统。

DDM由监视器、通讯处理器、主计算机三部分组成,见图1-5-2。

(1) 监视器 采用7200系列和9000系列监视器,可以监视振动、位移、温度、膨胀量等各种参数,其传感器为电磁式。

(2) 通讯处理器 从监视器采集数据,并将数据存储起来,当主计算机需要时,将这些数据传递给主计算机。通讯处理器由电源、模拟调节器、模拟接口、键相器信号调节器和数字控制器五个组件组成。其中模拟调节器接受来自监视器的信号,一个模拟调节器可和12个监视器交换信息。由于每个监视器是两个通道,因而有24路信息可以进行交换。这些信号在模拟调节器内进行分类(交流表示振动信号,直流表示距离信号)和放大,并输出至多路转换器。

模拟接口由两部分组成,其一是多路转换器控制电路,其二是信号放大电路。多路转换器控制电路接收模拟控制器发出的信号,并决定让24个信号中的哪些信号通过,允许通过的信号经放大电路放大。当允许动态信号通过时,一个监视器的两个通道的信号均需同时通过。

数字控制器是一个带有A/D转换器的单板计算机,被多路转换器允许通过的信号在A/D转换器中被数字化。单板机的CPU是80C85A的微处理器,其操作系统装在8K的ROM中。它能向监视器采集数据,亦可

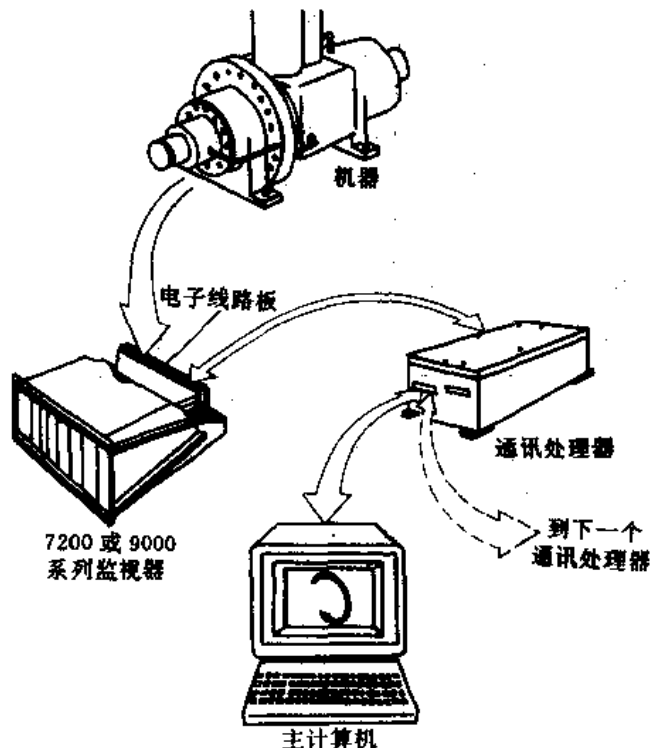


图 1-5-2 动态数据管理系统 (DDM)

和主计算机进行通讯。

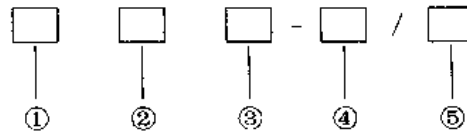
键相器信号调节器提供电源并为它所管理的所有监视器提供4个键相器信号。键相器信号是一种脉冲信号，由传感器感知在转轴上的键相器运动而得到。键相器可以是轴上的键、键槽、孔等。轴每转动一周，传感器则观察到键相器一次。

(3) 主计算机 主计算机为HP 9816或HP 9838型。这两种计算机可以使用相同的应用软件，但硬件的配置稍微不同。主计算机由一根专用的通讯电缆和通讯处理器联接。通讯速率可在300~9600 bps范围内进行调整。BNC公司提供两种应用软件，即组合程序和在线程序。通过组合程序可分四个层次，即工厂级、机组级、缸级和监视器级进行组合，组合程序一经运行完毕，即可运行在线程序。通过在线程序，计算机屏幕上显示出由监视器收集来的各种数据以及数据处理的结果。处理结果分为正常、警戒、报警、危险四种，可以进行趋势记录、打印报表等。

二、活塞式压缩机

1. 活塞式压缩机型号及主要参数

活塞式压缩机型号代号：



- ①——气缸列数或设计序号。
- ②——机型代号。
- ③——活塞力。
- ④——排气量（吸入状态下）， m^3/min 。
- ⑤——排气压力，100kPa或0.1MPa。

其中机型代号：

- L——气缸呈L型排列（立、卧结合）；
- V——气缸呈V型排列（角度式）；
- W——气缸呈W型排列（角度式）；
- Z——气缸直立排列（立式）；
- P——气缸水平排列（即II型排列）；
- M——M型对称平衡式（卧式）；
- H——H型对称平衡式（卧式）；
- D——对置或对称平衡式。

活塞式压缩机主要参数见表1-5-6。

表 1-5-6 化工常用活塞式压缩机的技术性能及主要参数^①

名称	型号	介质	生产能力, m^3/h (吸入状态)	转速 r/min	级数	电机功率 kW	进气压力 0.1MPa	排气压力 0.1MPa
氮氢气 压缩机	L3.3-13/320	氮氢气 混合气	780	375	6	200	0.03	320
	L3.3-17/320		1040	500	7	320	0.2	320
	3T5.5K(I)-40/320		2400	750	6	630	0.03	320
	4M8K(I)-35/320		2100	375	6	580	0.03	320
	4M8K(I)-40/320		2400	428	6	630	0.03	320
	H12(I)-53/320		3180	428	7	1000	0.2	320
	2D6.5-9/150		542	470	4	185	0.26	150
	1F266/320-1		15960	125	6	4000	0.02~0.04	320
	2N45-130/362		7800	125	6	1800	80~1000 mmH ₂ O ^②	360
	H22 II-165/320		9900	333	6	2500	0.02	320
	H22 IV-165/320		9900	333	7	2500	0.03	320
	6D32-250/320		15000	250	6	4000	0.02	320
6L2K	19700	125	6	5000	0.1	320		

续表

名称	型号	介质	生产能力, m ³ /h	转 速	级数	电机功率 kW	进气压力	排气压力		
			(吸入状态)	r/min			0.1MPa	0.1MPa		
氮氢气 压缩机	3SW-40/8		8000	375	6	2200	0.04	320		
	大地牌 H-2900/362		2900	200	6	750	0.025	330		
	3D22(I)-14.5/14-320		870	333	3	1800	14	320		
	2M45-15.7/27-325		942	300	3	3000	27	325		
	4D45-25/24.5-320		1500	300	3	4000	24.5	320		
	4M45-27.4/16-620		1644	300	4	4000	16	620		
	4M12(I)-11.55/15-320		693	375	4	1800	15	320		
	KM-3		942	333	3	2700	27	325		
	4HG/4AP		19000	231	4	5000HP [®]	15.8	600		
	V345-104		21000	300	3	4100	25~27	325		
循环机	Z2.4-0.8/290-320	氮、氢、氧	48	365	1	95	290	320		
	2Z1.75-1.55/180-200		93	450	1	95	180	200		
	5F-3-285/320		180	125	1	292	285	320		
	5F-6-285/320		432	150	1	630	285	320		
	512-6/285-320		360	300	1	630	285	320		
	JLK0-200		165	150	1	250	285	320		
	R280-320/50		350	187.5	1	630	285	320		
	2D7-4/285-320		240	333	1	400	285	320		
	3M16-117/21		7020	375	3	1000	0.1	21		
	5L-73/2.5		4380	450	1	320	0.8	2.0		
原料气 压缩机	5L-40/8	焦炉气	2400	417	2	250	1.1	8		
	2P18-34/3-25	油田气	2040	167	2	625	3	25		
		焦炉气								
		天然气								
多用途 联合压缩 机	4M12-60/20	空 气 天然气	3600	333	3	800	0.73	19		
			600		2		3	23		
多用途 联合压缩 机	4M12-22/24-3.6/320	空 气 氮、氢气	1320	300	3	630	0.87	24		
			216		3		16	320		
氧气压 缩机	4M12-59/30	氧 气	3700	375	3	630	0.2	30		
	ZY-33/30		1980	500	3	400	0.2	30		
	ZDY-60/20		3600	375	2	630	0.05	20		
	ZDY-100/44		6200	375	4	1400	0.3	44		
	2-2.833/150		170	330	3	55	0.2	150		
	1H1-BBC-550		5000	415	2	550	6	44		
	B ₄ D ₅ -NICC		5000	490	4	1080	0.85	44		
	8AS-12.5		21makcal/h	960	1	115		15		
	8AS-17-40/15		40	720	1	240		15		
	ADK-110/20		110	167	2	625	0.8~3.3	16		
氮压缩 机	2AD15-95/20	氮 气	95	300	2	630		15		
	2S-300/265		40	450	1	280		16		
	6AW-17-30/15		33	720		130		15		
	5-200/12		20	320	2	95		16		
	2AL-27		23makcal/h	360	1	130	2	16		
	BTD-ICC		90	590	2	450	0.84	14.58		
	二氧化 碳压缩 机		4D12-55/220	二氧化碳	3365	333	5	1000	1.03	220
			4M12-45/210		2700	300	5	630	1	210
			N-50/260		3000	125	5	1000	0.02~0.04	210
			4HB300-5		3000	365	5	660	1	216
B ₅ D ₂ -ICC		3000	490		5	700	1	220		
JM-3		26140Nm ³ /h	333		2	2200	29.5	260		

续表

名称	型号	介质	生产能力, m ³ /h (吸入状态)	转速 r/min	级数	电机功率 kW	进气压力 0.1MPa	排气压力 0.1MPa
空气压缩机	4T-40-5.5/220	空气	2400	167	4	420	4.5~5.5	220
	4M12-75/32		4500	333	3	800	0.03	21
	3M16-117/21		6000	375	3	1000	0.02	320
	4D22-110/130		6600	250	4	2000	0.04	22
	4HC/3		5784	428	3	1360HP ^②	0.95	20
氮气压缩机	4M12-59/30	氮气	3700	375	3	630	0.2	30
	4M12-123/32		7380	375	3	1250	0.85	32
	4M12-708		2700	333	5	630	0.2	210
	2PA-18/7		1080	500	2	130		6
	3HD/3		4500	375	3	900	0.85	30

①表内部分系国外型号,与我国活塞式压缩机型号编制方法不同。

②1mmH₂O=9.8Pa。

③1HP=745.7W。

2. 活塞式压缩机的主要用途

化工企业,尤其是氮肥工业合成氨工艺中常用活塞式压缩机。活塞式压缩机在化工企业中的主要用途见表1-5-7。

表 1-5-7 活塞式压缩机在化工生产中的主要用途

应用场合	被压缩介质	工作压力, kgf/cm ² ^①		
氮肥工业	合成氨	氮氢混合气 空气 氮气 氨	150, 200, 320, 600 35 25~35 15	
		尿素	二氧化碳 150, 210	
石油化工	合成塑料	氯气 乙烯	5 1500~3500	
	合成纤维	裂解气 二氧化碳 空气 乙炔	36~41 40 3.5~12 12	
		合成橡胶	生成气 丙烯	16 20
		有机原料	乙烯, 丙烯 甲烷 稀乙炔 一氧化碳	18 65 12 320
	石油化工	气体提纯	烃 丙烯 乙烯	18.2 18.7 15
乙烯装置			裂解气 丙烯 乙烯	37 17 19
			丙烯腈	丙烯
		甲醇 (低压合成)	合成气 循环气	50 50
液化天然气		丙烷 混合制冷剂	16 43	

续表

应 用 场 合	被 压 缩 介 质	工 作 压 力, kgf/cm ² ①
空气分离	空 气	5~8, 25, 220
	氧 气	30
	氮 气	40
制 冷	氨	8~12
	氟 里 昂	8~12
仪表自动控制	空 气	4~6

① 1kgf/cm²≈0.1MPa。

三、风机

风机是用来输送气体的一类通用机器,在化工生产中,主要用于空气、半水煤气、烟道气、氯化氢、氧化硫、氧化碳以及其他生产中的排送和加压。

风机按其排气压力 p_a 的范围划分为通风机 ($p_a \leq 15000\text{Pa}$) 和鼓风机 ($15000\text{Pa} < p_a \leq 0.2\text{MPa}$) 两大类。通风机根据气体在机内流动方向的不同又有离心式通风机和轴流式通风机之分。鼓风机按其工作原理和结构进行分类,见表 1-5-8。

表 1-5-8 鼓风机分类

名 称	按工作原理分	按结构分	其 他
鼓 风 机	回 转 式	滚 环 式	罗 茨 式 叶 氏 式
		滑 片 式	
		转 子 式	
	透 平 式	离 心 式	
		轴 流 式	
		混 流 式	

在化工企业,常常根据风机在生产工艺中的位置和作用以及输送介质而命名。例如,合成氨厂抽出一段炉烟道气的风机称为一段炉引风机;用于硝酸尾气排送的称氧化氮排风机;输送空气或半水煤气者称空气鼓风机或煤气鼓风机;输送并加压二氧化碳气体称二氧化碳压缩机;用于冷水塔空气的风机称凉水塔轴流风机或简称凉水塔风机。

化工企业常用离心式鼓风机主要技术参数见表 1-5-9。

表 1-5-9 离心式鼓风机主要技术性能

规格型号	流 量 m ³ /min	压 力 mmH ₂ O①	温 度 ℃	介 质	转 数 r/min	级 数	配 套 电 机	
							型 号	功 率 kW
D1100	1100	2000	<30	空气	2975	1	JK2-500	500
D700	700	2900	50	SO ₂	2975	1	JK2-440	440
D600	600	1500	常温	NO _x	2950	1	JK-132-2	290
D300	300	4000~7000	<80	煤气	2950	4	JK2-630	630
S1100	1000	750	20	空气	2950	1	JK-132-2	290

① 1mmH₂O=9.8066Pa。

罗茨鼓风机属于回转式鼓风机,化工企业常用。它的特点是压力在小范围内变化能维持流量稳定,所以罗茨鼓风机工作适应性强,在流量要求稳定而阻力变动幅度较大时,可予自动调节,结构简单,制造维修方便。不足之处在于压力较高时,气体漏损率较大,磨损严重,噪声大,对转动部件和气缸内壁加工要求高。

罗茨鼓风机主要技术参数见表 1-5-10。

表 1-5-10 罗茨鼓风机主要技术性能

规格型号	流量 m ³ /min	压力 kPa	温度 ℃	介质	转数 r/min	配套电机		备注
						型号	功率 kW	
L41×37-40/0.2~0.5	40	2000~5000	常温	空气	960	J02-82-6	40	直联
L50×73-80/0.2~0.5	80	2000~5000	<60	SO ₂	960	JR116-8	90	皮带
L60×65-160/0.2~0.5	160	2000~5000	<80	煤气	960	JR126-6	155	直联
L60×100-250/0.2~0.5	250	2000~5000	常温	空气	960	JR128-6	215	直联

四、离心泵

化工用泵种类繁多,要求也很高,诸如要能适应化工工艺要求,耐腐蚀、耐高温、低温,耐磨损,运行可靠,无泄漏或少泄漏,能输送临界状态的液体等等。

1. 离心泵的主要技术参数

离心泵是化工企业普遍使用的一类泵,有分段式多级离心泵、水平剖分式离心泵、单级悬臂式离心泵、高速离心泵、立式泵等多种型式。

离心泵型号和主要参数见表 1-5-11。

表 1-5-11 部分离心泵主要技术参数

名称	型号	流量, m ³ /h	扬程, m	转速 r/min	电机功率 kW	可输送 介质	温度, ℃	过流部 分材质
分段式 多级 离心 泵	普通 D 型	6.25~450	19~800	1450, 2980	2.2~1250	清水	<80	铸 铁 铸 钢 中 碳 钢
	DL 型	43	270	2950	55			
	GD 型	150~630	335~875	2950	124~2500			
	DM 型	85	200~1000	2950				
	DS 型	450	400~1000	2950	800~2000			
	GZ 型	270	750~1350	2950	1000~1600			
	DA 型	18~288	16.6~387.5	1450	3~500			
	DA ₁ 型	18~280	19~650	2950	2.2~800			
	TSM 型	18~288	18.4~337.5	1450	3~500			
	DK 型	340~1188	79~240	1450	125~1250			
锅 炉 给 水 泵	GC 型	6~144	46~410	2950	3~185	锅炉给水	105~160	铸 钢 中 碳 钢 Cr17Ni2 3Cr13
	G 型	9.5	48~288	2950	5.5~22			
	KG 型	23	380	2950	55			
	LG 型	7	336	2950	30			
	DL 型	6	50	2950	2.2			
	DG 型	6.25~545	75~2680	2950	5.5~6300			
	DGL 型	50.4	250~750	2950	75~250			
	HPHT32-12 1/2N	220~280	1405~650	2980	1250~750			
	BF1C6 ^{LL}	321.2	1177.2	3430	1789			
8HMB-11ST	360	1365	2970	1950				
水 平 剖 分 泵	Sh 型	144~11000	10~125	1450	30~1150	清水	<80	铸 铁 球 墨 铸 铁 中 碳 钢
	SA 型	500~6330	13~90	600, 2950	55~1600			
	SLA 型	720~5400	21~90	600, 1450	55~1600			
	S 型	90~1800	10~95	950, 2950	22~1600			
	SL 型	144~280	32~95	2950	30~100			
	L 型	600~756	19.4~45.2	1450	55~135			

续表

名称	型号	流量, m ³ /h	扬程, m	转速 r/min	电机功率 kW	可输送 介质	温度, °C	过流部 分材质	
单 级 悬 臂 式 泵	清水 泵	B型	9~285	9.5~81	1450, 2950	1.1~55	清水	<80	铸 铁 中碳钢
		BA型	9~285	9.5~69.5	1450, 2950	1.1~55			
		BZ、BA-Z型	10~200	8~90	1450, 2950	1.1~55			
		BL型	9~90	11.4~50	2950	1.1~18.5			
	衬 胶 泵	PNJA型	15~1000	14.5~41	1000, 1500	3~310			橡胶衬里
	陶 瓷 泵	HTB型	10~100	20~50	3000	2.2~30	除氢氟酸 和热浓碱外 其他腐蚀介 质	温差骤变 <50	化工陶瓷
	硅 铁 泵	DB-G型	3.6~191	16~60	2920	0.75~45		0~100	高硅铸铁 3Cr13
	钛 泵	1H型	6.3~400	5~125	1450, 2900	0.55~160	不含固体 颗粒的各种 腐蚀介质		钛或钛合金
	耐 蚀 泵	F型	2~400	15~105	2960	0.75~132		-20~160	Cr18Ni12Mo2Ti Cr28Cr18Ni9
	塑 料 泵	FS型	3.6~100.8	4.7~40	1450, 2950	1.5~17	化学腐蚀 介质	<60	环氧树脂 玻璃钢 氯化聚醚 塑料 三氟氯乙 烯 酚醛塑料
		FS ₁ 型	26.5~28.5	20~25	2950	5.5			
		FS ₂ 型	94.5~100.8	49~57	2950	30			
		FSf型	5~100	20~37	2950	2.2~17			
	C ₄ 钢 泵	FC ₁ 型	25~55	22.5~35.5	2900	7.5~10	不含固体 颗粒的各种 浓度硝酸和 硫酸混酸或 其他强腐蚀 介质	0~100	ZG00Cr14 Ni14Si4
		FC ₁₁ 型	3.6~190.8	15~103	1450, 2900	0.8~40			
		BN型	10~60	6.2~100	1450, 2940	1.5~75			
	屏 蔽 泵	P型	3.1~200	16~95	2950	0.75~37	不含固体 颗粒的强腐 蚀、易爆、有 毒、昂贵、有 放射性介质	0~100	铸 铁 中碳钢 1Cr18Ni9Ti
		PM型	25	60	2950	15			
		PW型	1~4	40~60	2950	1.1~4			
		FPG型	30	60	2950	15			
立 式 泵	深 井 泵	J型	18~1000	24~191	1450, 2950	11~225	不含固体 颗粒井水	常温	铸 铁 黄铜 中碳钢
		JD型	10~1450	25~99	1450, 2950	5.5~460			
	液 下 泵	DB-Y型	3.6~360	16~56.5	2950	0.8~75	清 洁 的 酸、碱等有 腐蚀性液体	-20~140	铸 铁 1Cr18 Ni9 Cr28 Cr18Ni12 Mo2Ti
		FY型	3.6~190.8	16~42	2950	1.1~40			
		YHL型	2~20	14.5~32	1450, 2950	1.1~7.5			
	低 温 泵	DL型	85	28~364	2950	20~100	不含固体 颗粒的腐蚀 或非腐蚀介 质	-105~180	铸 铁 16Mn1Cr18 Ni9Cr18Ni12 Mo2Ti
DLB型		5~26	85~134	2950	22~30	-100~100			

2. 离心泵的特性

离心泵出口流量 Q 与扬程 H 之间存在着一定的依赖关系, 流量 Q 增大, 扬程 H 变小, 流量为零时, 扬

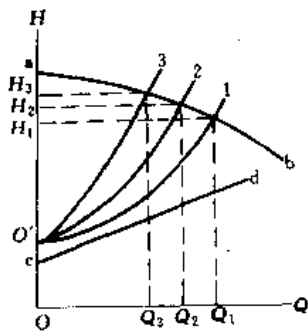


图 1-5-3 离心泵特性曲线

程最大,如图 1-5-3 所示,流量 Q 和扬程 H 沿着 ab 曲线变化。图中, ab 为扬程-流量曲线, cd 为功率曲线, $O'-1$ 、 $O'-2$ 、 $O'-3$ 分别为系统中不同阻力曲线。

某一工艺流程存在着系统阻力, (阻力来自管道、弯头、阀门、设备等), 对应某一系统阻力, 便有一组确定的流量与扬程。例如, 对应系统阻力 $O'-1$, 便有相应的流量 Q_1 和扬程 H_1 , 对于系统阻力 $O'-2$, 便有相应的流量 Q_2 和 H_2 , 对于系统阻力 $O'-3$, 便有相应的流量 Q_3 和 H_3 , 显然, 系统阻力越大, 泵的扬程越大, 而流量越小。由图 1-5-3 可知, $O'-2$ 阻力大于 $O'-1$ 阻力, 则 $H_2 > H_1$, $Q_2 < Q_1$ 。

系统阻力的大小可以通过调节泵进、出口阀门的开度实现。对于确定的泵系统来说, 当出口阀门全开时, 系统的阻力最小, 而对应的流量最大, 扬程最小, 功率最大。当出口阀门关死时, 系统阻力最大, 流量为零, 扬程最大 (为有限值), 功率最小。所以在离心泵起动时, 为了避免原动机超载, 出口阀门不可全开。应当先将出口阀门关闭, 在泵起动后再慢慢地打开, 这样可以避免原动机起动时超载。只要泵腔中充满液体 (避免口环、轴封等干摩擦), 离心泵在出口阀门关闭时, 允许短时间的运行。在运行当中, 可以通过调节出口阀门开度而得到离心泵性能范围内的任一组流量与扬程。当然, 泵在设计工况点运行时效率最高。

第三节 防 腐

一、腐蚀介质及相应防腐材料 (金属和合金)

腐蚀是材料在环境的作用下引起的破坏或变质, 金属和合金的腐蚀主要是化学或电化学作用引起的破坏, 有时同时包含机械、物理或生物作用。

对于非金属材料, 破坏一般是由于直接的化学作用或物理作用 (如氧化、溶解、溶胀等) 引起的, 单纯的机械破坏不属于腐蚀的范畴。

常用的防腐材料有铜、不锈钢、哈氏合金、蒙乃尔合金、钛、钽等。下面介绍常用的几种防腐材料。

1. Cr18Ni9 不锈钢 (奥氏体)

Cr18Ni9 不锈钢 (奥氏体) 主要化学成分和中外牌号对照见表 1-5-12 和表 1-5-13。

表 1-5-12 Cr18Ni9 不锈钢 (奥氏体) 型号和化学成分

钢 号	主要化学成分, % (YB 10—59)								
	C	Si	Mn	Cr	Ni	S	P	Ti	N
0Cr18Ni9	≤0.06	≤0.80	≤2.00	17~19	8~11	≤0.03	≤0.035	—	—
1Cr18Ni9	≤0.14	≤0.80	≤2.00	17~19	8~11	≤0.03	≤0.035	—	—
1Cr18Ni9Ti	≤0.12	≤0.80	≤2.00	17~19	8~11	≤0.03	≤0.035	5×(C%—0.02)	—
Cr25Ni20	≤0.25	—	—	24~26	19~22	—	—	~0.80	—
Cr18Mn8Ni5	≤0.10	≤1.00	7.5~10.0	17~19	4~6	≤0.03	≤0.06	—	≤0.25
Cr17Mn13N	≤0.12	≤0.80	13~15	17~19	—	≤0.03	≤0.045	—	0.3~0.4

表 1-5-13 Cr18Ni9 中、外牌号对照表

中	美 AISI	英 En	德 W-Nr	日 SUS	前苏联
0Cr18Ni9	304, 304L	58E	4301 4306	27, 28	ЭИ842
1Cr18Ni9	302	58A	4300	39, 40	ЭИ1
1Cr18Ni9Ti(Nb)	321(347)	58B(F)	4541(4550)	29	ЭИ1Т
Cr25Ni20	310, 314	—	—	42	—
Cr18Mn8Ni5	202	—	—	—	—

2. Cr18Ni12Mo(Ti) 不锈钢 (奥氏体)

Cr18Ni12Mo(Ti) 不锈钢常称含钼不锈钢, 由于在其组分中加入 2%~4% 的钼, 抗腐蚀性能比前述铬镍不锈钢更为优越, 常常用于仪表本体。其化学成分与中外牌号对照见表 1-5-14 和表 1-5-15。

表 1-5-14 Cr18Ni12Mo(Ti)型号与化学成分

钢 号	主要化学成分, % (YB10—59)								
	C	Si	Mn	Cr	Ni	Mo	Ti	S	P
Cr18Ni12Mo2Ti	≤0.12	≤0.80	≤2.0	16~19	11~14	2~3	0.3~0.6	<0.03	<0.035
Cr18Ni12Mo3Ti	≤0.12	≤0.80	≤2.0	16~19	11~14	3~4	0.3~0.6	<0.03	<0.035
Cr18Mn10Ni5Mo3	≤0.10	≤1.00	8.5~12.0	17~19	4~6	2.8~3.5	N~0.25	≤0.03	≤0.06
Cr17Mn14Mo2N(A4)	≤0.08	≤0.80	13~15	16.5~18	0	1.8~2.2	N0.23~0.30	≤0.03	≤0.04
Cr26Mo1	0.002			26~29	0	1	N0.008		

表 1-5-15 Cr18Ni12Mo(Ti)中、外牌号对照表

中 YB(10—59)	美 AISI	英 En	德 DIN	日 SUS	前苏 9M
Cr18Ni12Mo2~3	316, 316L	58H, 58J	4436, 4570-1 4573	32, 33, 35	400-1
Cr18Ni12Mo2Ti	317		4449		
Cr26Mo1	E-Brite 26-1	—	—	—	—

3. 哈氏合金

哈氏合金是镍铬铁钼合金, 有哈氏 A、哈氏 B、哈氏 C、哈氏 D、哈氏 F、哈氏 N 等型号, 在仪表中使用最多是哈氏 B 和哈氏 C。

哈氏 B 含钼 (>15%), 对沸点下一切浓度的盐酸都有良好的耐蚀性, 绝大多数金属和合金都不能抵抗这种强腐蚀介质。同时它也耐硫酸、磷酸、氢氟酸、有机酸等非氧化性酸、碱、非氧化性盐液和多种气体的腐蚀。

哈氏合金 C 能耐氧化性酸, 如硝酸、混酸、或铬酸与硫酸的混合物等腐蚀, 也耐氧化性的盐类, 如 Fe 离子、Cu 离子或其他氧化剂的腐蚀。它对海水的抗力非常好, 不会发生孔蚀, 但在盐酸中则不及哈氏合金 B 耐腐蚀。

哈氏合金型号与化学成分见表 1-5-16。

表 1-5-16 哈氏合金型号及化学成分

合金型号	主要化学成分, %				
	镍	铬	铁	钼	其他
合金 A	55~60	—	18~20	20~22	
B	60~65	—	4~7	26~30	
C	54~60	14~16	4~7	15~18	钨 4~5
D	余	<1	<2		硅 8~11, 铜 3~5
F	47	22	17~24	6	
N	71	7	5	16	

4. 蒙乃尔合金

蒙乃尔合金即为 Ni70Cu30 合金, 它是应用最早、最广泛的镍合金。蒙乃尔合金的耐蚀性与镍和铜相似, 但在一般情况下更优越。对非氧化性酸, 特别是对氢氟酸的耐蚀性能非常好。对热浓碱液有优良的耐蚀性, 但不如纯镍的耐蚀性好。

蒙乃尔合金的化学成分见表 1-5-17。

表 1-5-17 蒙乃尔合金化学成分

Ni70Cu30	主要化学成分, %					
	镍	铜	碳	锰	铁	硅
	63~70	29~30	<0.30	<1.25	<2.5	<5

5. 钛和钛合金

钛本质是活性金属, 但在常温下能生成保护性很强的氧化膜, 因而具有非常优良的耐蚀性能, 能耐海水、各种氯化物和次氯酸盐、湿氯、氧化性酸 (包括发烟硝酸)、有机酸、碱等的腐蚀, 不耐硫酸、盐酸等还原性

酸的腐蚀。

因为钛的耐蚀性是依靠氧化膜，所以焊接时需在有惰性气体内进行。钛和钛合金不宜用于高温，一般情况下只在 530℃ 以下使用。

6. 钽

金属钽的耐腐蚀性能非常优良，和玻璃相似，除了氢氟酸、氟、发烟硫酸、碱外，几乎能耐一切化学介质的腐蚀，包括能耐在沸点的盐酸、硝酸和 175℃ 以下的硫酸腐蚀。

7. 各类材料抗腐蚀情况

各类金属以及合金均具有各自抗腐蚀介质的特性，仪表工可以根据工艺介质腐蚀情况，选定相应的抗腐材料，以保证仪表正常运行。

常用金属材料防腐性能见表 1-5-18。

表 1-5-18 仪表常用金属材料防腐性能表

分类	介质名称	浓度 %	温度 °C	碳钢	304 304L	316 316L	哈氏 B	哈氏 C	蒙乃尔	钛	钽	
无机酸	硫酸	20	25	C	C	B	A	A	C	C	A	
			100	O	C	C	A	C	O	C	A	
		98	25	B	B	B	A	A	C	C	A	
			100	O	C	O	A	A	O	C	A	
		发烟硫酸		25	C	C	C	A	B	C	C	C
				100	O	C	C	C	B	C	C	C
	硝酸	70	25	C	A	A	C	A	C	A	A	
			100	O	O	O	C	O	C	A	A	
	盐酸	20	25	C	C	C	A	A	C	B	A	
			100	O	C	C	B	C	C	C	A	
	磷酸	20	25	C	C	A	A	A	C	B	A	
			100	O	C	A	A	A	C	C	A	
		90	25	C	C	C	B	B	C	C	A	
			100	O	C	C	B	B	C	C	A	
	氢氟酸	40	25	C	C	C	A	A	A	C	O	
			100	O	C	C	C	C	A	C	O	
		90	25	B	C	C	B	B	O	C	O	
			100	C	C	C	O	O	O	C	O	
	氢溴酸	<60	25	C	C	C	B	O	C	A	A	
			100	A	C	C	B	O	C	A	A	
氢氰酸		25	B	B	B	B	B	B	O	A		
		100	A	O	B	B	B	B	O	A		
亚硫酸		25	C	B	B	B	B	C	A	A		
		100	O	O	B	B	B	C	A	A		
碳酸	10	25	B	A	B	A	A	A	A	A		
		100	O	A	C	O	O	A	A	A		
	100	25	B	A	A	A	A	B	A	A		
		100	O	A	A	O	O	A	A	A		

续表

分类	介质名称	浓度 %	温度 °C	碳钢	304 304L	316 316L	哈氏 B	哈氏 C	蒙乃尔	钛	钽
无机酸	铬酸	<50	25	C	B	C	O	B	C	A	A
			100	O	C	C	O	B	C	A	A
		>50	25	A	C	C	O	B	C	A	A
			100	O	C	C	O	O	C	A	A
	氟酸	10	25	C	C	C	O	B	C	O	A
			100	O	C	C	O	O	C	O	A
	次氟酸		25	C	C	C	O	A	C	A	A
			100	O	C	C	O	O	C	O	A
	硼酸	0~100	25	C	B	A	A	A	B	A	A
			100	C	B	A	A	A	B	A	A
	氯磺酸	10	25	C	O	C	B	B	C	O	A
			100	C	O	C	O	O	C	O	A
100		25	B	B	B	A	A	C	O	A	
		100	O	O	B	A	A	C	O	A	
王水		25	C	C	C	C	C	C	A	A	
		100	C	C	C	C	C	C	B	O	
有机酸	甲酸	10	25	C	C	O	A	A	O	B	A
			100	O	C	O	A	A	C	B	A
		100	25		C	O	A	A	C	B	A
			100		C	O	A	A	C	B	A
	醋酸	<100	25	C	B	A	A	A	C	A	A
			100	O	B	A	A	A	C	A	A
		100	25		B	B	A	A	B	A	A
			100		C	B	A	A	B	A	A
	丙酸	60~90	25	C	O	B	A	A	B	C	A
			100		O	B	A	A	B	C	A
	丁酸		25	C	B	A	A	A	B	A	A
			100		B	A	A	A	B	A	A
	丁烯酸		25	C	B	B	B	B	B	O	A
			100		B	B	B	B	B	O	A
	硬脂酸		25		A	A	A	A	B	A	A
			100	C	A	A	A	A	O	A	A
	脂肪酸		25	O	B	A	A	A	B	A	A
			100		B	A	A	A	B	A	A
乙醇酸		25	C	B	B	B	B	B	A	A	
		100		B	B	B	B	B	A	A	

续表

分类	介质名称	浓度 %	温度 °C	碳钢	304 304L	316 316L	哈氏 B	哈氏 C	蒙乃尔	钛	钽
有机酸	焦木酸	10	25	C	A	A	B	B	B	O	A
			100		A	A	O	O	B	O	A
		100	25	A	B	B	A	A	B	O	A
			100		B	O	O	O	B	O	A
	一氟醋酸	<70	25	C	B	C	B	B	B	A	A
			100			C	B	B	B	A	A
		100	25	B	B	B	A	A	B	A	A
			100		B	O	A	A	B	A	A
	乳酸	<20	25	C	B	A	B	B	C	A	A
			100		B	B	B	B	C	A	A
		>70	25		A	A	B	B	B	A	A
			100		C	B	B	B	B	A	A
	草酸		25		A	B	B	B	B	B	A
			100		A	C	B	B	B	C	A
	丁二酸	<50	25	B	B	B	B	B	B	A	A
			100	B	B	B	B	B	B	A	A
	100	25	B	B	B	B	B	B	A	A	
		100	B	B	B	B	B	B	A	A	
苯甲酸	<70	25	C	B	B	A	A	B	A	A	
		100		B	B	A	A	B	A	A	
柠檬酸	0~100	25	C	B	A	A	A	B	A	A	
		100		B	A	A	A	B	A	A	
水杨酸		25	C	B	B	B	B	B	O	A	
		100	C	B	B	O	O	B	O	A	
氨基苯甲酸		25	B	B	B	B	B	B	A	A	
		100	B	B	B	B	B	B	A	A	
苯磺酸	0~100	25	C	O	B	B	B	B	A	A	
		100	C	O	O	B	B	B	A	A	
萘磺酸	100	25	C	A	B	A	A	B	O	A	
		100		O	O	A	A	B	O	A	
碱和氢氧化物	氢氧化钠	10	25	A	A	A	A	A	A	A	C
			100	B	C	A	A	A	A	A	C
	70	25	B	B	A	A	A	A	B	C	
		100	C	C	B	A	A	A	B	C	
氢氧化钾	<60	25	B	B	A	B	B	A	A	C	
		100	B	B	A	B	B	A	A	C	

续表

分类	介质名称	浓度 %	温度 ℃	碳钢	304 304L	316 316L	哈氏 B	哈氏 C	蒙乃尔	钛	钽	
碱和氢氧化物	氢氧化钾	100	25	B	A	A	B	B	A	B	C	
			100	O	A	A	O	O	A	C	C	
	氢氧化铵	0~100	25	A	A	A	A	A	A	A	O	
			100	B	A	B	A	A	A	A	O	
	氢氧化钙	<50	25	B	A	A	O	A	B	A	A	
			100	B	A	A	O	A	B	A	A	
	氢氧化镁	100	25	B	A	A	A	A	A	A	A	
			100	B	A	A	A	A	A	A	A	
	氢氧化锂	10	25	B	B	B	B	B	B	B	O	O
			100	B	B	B	B	B	B	B	O	O
	氢氧化铝	10	25	B	A	A	B	B	B	B	A	A
			100	B	A	A	B	B	B	B	A	A
	盐	硫酸铵	<40	25	C	O	B	B	B	B	A	A
				100	O	C	B	B	B	B	A	A
硝酸铵		10	25	A	A	A	B	B	C	A	A	
			100	A	A	A	B	B	C	A	A	
碳酸铵		100	25	B	A	B	B	B	B	A	A	
			100	O	B	B	B	B	B	A	A	
氯化铵		<40	25	C	C	A	A	A	B	A	A	
			100	C	C	A	A	A	B	A	A	
		100	25	B	C	O	B	B	B	O	A	
			100	O	C	O	B	B	B	O	A	
醋酸铵		0~100	25	A	A	A	A	A	A	O	O	
			100	O	A	A	A	A	A	O	O	
亚硫酸铵		<30	25	C	O	B	B	B	C	O	A	
			100	O	O	B	B	B	C	O	A	
硫酸钠		<40	25	A	A	A	A	A	A	A	A	
			100	O	A	A	A	A	A	A	A	
碳酸钠		10	25	A	A	A	A	A	A	A	A	
			100	A	A	A	A	A	A	A	A	
	100	25	A	B	B	B	B	B	O	A		
		100	A	C	B	B	B	B	C	A		
次氯酸钠	<20	25	B	C	C	B	B	C	A	A		
		100	O	C	C	B	B	C	A	A		
氯化钠	<30	25	C	B	B	B	B	A	A	A		
		100	C	B	C	B	B	B	A	A		

续表

分类	介质名称	浓度 %	温度 °C	碳钢	304 304L	316 316L	哈氏 B	哈氏 C	蒙乃尔	钛	钽
盐	硫酸氢钠	<30	25	C	B	A	B	B	B	A	A
			100	C	C	C	B	B	B	A	A
	亚硝酸钠		25	A	A	A	A	A	B	A	A
			100	B	A	A	A	A	B	A	A
	醋酸钠	<60	25	A	B	A	B	B	A	A	A
			100	A	B	A	B	B	A	A	A
	苯甲酸钠	<60	25	B	B	B	B	B	B	B	B
			100	B	B	B	B	B	B	B	B
	硫酸钾	<20	25	B	A	A	A	A	A	A	A
			100	C	A	A	A	A	A	A	A
	硝酸钾	<100	25	B	B	A	B	B	B	A	A
			100	B	B	A	B	B	B	C	A
	碳酸钾	<50	25	O	A	B	B	B	B	A	O
			100	O	A	B	B	B	B	A	C
	高氯酸钾	10	25	C	B	B	B	B	B	A	O
			100	B	B	B	B	B	B	A	O
	氯化钾	<30	25	B	B	A	B	B	B	A	A
			100	O	C	A	B	B	B	A	A
	溴化钾	<30	25	O	B	B	B	B	B	A	A
			100	O	B	B	B	B	B	A	A
铬酸钾	<30	25	B	B	B	A	A	B	A	A	
		100	B	B	B	A	A	B	A	A	
高锰酸钾	10	25	B	B	B	B	B	B	A	O	
		100	O	B	B	B	B	B	O	O	
硫酸铝	<50	25	C	A	A	A	A	B	A	A	
		100	O	A	A	A	A	C	A	A	
氯化铝	0~100	25	C	C	B	A	A	A	B	A	
		100	O	C	O	A	A	C	C	A	
硫酸镁	<50	25	A	A	A	A	A	A	A	A	
		100	A	A	A	A	A	A	A	A	
硝酸镁		25	B	A	B	O	B	B	B	A	
		100	B	A	B	O	B	B	B	A	
氯化镁	<40	25	B	B	B	A	A	B	A	A	
		100	C	O	B	A	A	B	A	A	
硫酸钙	10	25	B	A	A	B	B	B	A	A	
		100	B	A	A	B	B	B	A	A	

续表

分类	介质名称	浓度 %	温度 °C	碳钢	304 304L	316 316L	哈氏 B	哈氏 C	蒙乃尔	钛	锆
盐	硝酸钙	10	25	B	A	B	B	B	B	A	A
			100	C	A	B	B	B	B	A	A
	碳酸钙	100	25	B	A	B	B	B	B	A	A
			100	B	A	O	B	B	B	A	A
磷酸钙	10	25	B	B	B	B	B	B	A	A	
		100	B	B	B	B	B	B	A	A	
氯化钙	<80	25	25	A	A	B	A	A	A	A	A
			100	A	C	B	A	A	A	A	A
元素、气体及其无机化合物	氯	干气	25	B	B	B	A	A	B	C	A
			100	B	B	B	B	B	B	C	A
		湿气	25	C	C	C	B	B	C	A	A
			100	C	C	C	C	C	C	A	A
溴	干	25	C	C	C	A	A	A	C	A	
		100	C	C	C	B	B	A	C	A	
	湿	25	C	C	O	O	A	C	C	A	
		100	C	C	O	O	A	C	C	A	
磷		25	25	B	A	A	A	A	C	O	O
			100		A	A	O	O	C	O	O
钠		370	A	A	A	A	A	A	A	A	
氯化氢	100	25	A	A	A	A	A	A	B	A	
		100	A	A	A	A	A	A	B	A	
二氧化硫	10	25	25	C	B	A	A	A	C	A	O
			100	C	B	A	A	A	C	A	O
	90~100	25	A	B	B	B	B	C	A	O	
		100	B	B	B	B	B	C	A	O	
三氯化磷	干	25	A	A	A	A	A	A	A	A	
		100	A	O		A	A	A	A	A	
三氯化砷	10	25	C	C	C	B	B	C	O	O	
		100	C	C	C	B	B	C	O	O	
过氧化钠	10	25	B	A	A	B	B	B	C	O	
		100	B	A	A	B	B	B	C	O	
醇、醛、醚、酮、酯	甲醇		25	B	A	A	A	A	A	A	A
			100	A	A	A	A	A	A	A	A
	乙醇		25	A	A	A	A	A	A	A	A
			100	A	B	A	A	A	A	A	A

续表

分类	介质名称	浓度 %	温度 °C	碳钢	304 304L	316 316L	哈氏 B	哈氏 C	蒙乃尔	钛	钽
醇、醛、醚、酮、酯	甲醛	<70	25	C	A	A	B	B	A	A	A
			100	C	A	A	B	B	A	A	A
	乙醛		25	A	A	A	O	A	A	A	A
			100	A	A	A	O	O	B	A	A
	(二) 甲醚		25	B	B	B	B	B	B	A	A
			100	B	B	B	B	B	B	A	A
	(二) 乙醚		25	A	A	A	B	B	A	A	A
			100	B	A	A	B	B	A	A	A
丙酮		25	B	A	A	A	A	A	A	A	
		100	B	A	A	A	A	A	A	A	
丁酮	<100	25	B	B	B	B	B	B	A	A	
		100	B	B	B	B	B	B	A	A	
甲酸甲酯	<30	25	B	A	B	B	B	B	A	B	
		100	B	A	B	B	B	B	A	B	
醋酸乙酯		25	A	A	A	B	B	A	A	A	
		100	B	A	B	B	B	A	A	A	
烃及石油产品	甲烷		25	A	A	A	A	A	A	A	A
			100	A	A	A	A	A	A	A	A
	苯		25	B	A	B	B	B	A	A	A
			100	B	A	B	B	B	A	A	A
	甲苯		25	A	A	A	A	A	A	A	A
			100	A	A	A	A	A	A	A	A
	苯酚	90	25	A	B	B	A	A	B	A	A
			100	O	B	B	A	A	B	A	A
丙烯腈		25	A	A	A	A	A	A	A	A	
		100	A	A	A	A	A	A	A	A	
尿素	<50	25	B	B	B	B	B	B	A	A	
		100	C	B	B	B	B	B	A	A	
硝化甘油		25	A	A	A	A	A	A	A	A	
		100		A	A	O	O	O	O	A	
硝基甲苯		25	A	A	A	B	B	B	B	A	
		100	A	A	A	B	B	B	B	A	
其他	海水		25	C	A	A	A	A	A	A	A
			80	C	A	A	A	A	O	O	A
	盐水		25	B	B	B	A	A	A	A	A
			80	O	B	B	A	A	O	O	A

注：A——防腐性能优良；B——防腐性能良好，可用；C——不用；O——没有资料。

二、常用非金属材料

非金属材料种类很多, 仪表常用的非金属材料有油漆、聚四氟乙烯、聚三氟氯乙烯、环氧树脂、石墨等。使用非金属防腐材料的仪表通常有电磁流量计、旋涡流量计、转子流量计以及调节阀等。

使用方式有整体加工(如聚四氟乙烯加工阀体、流量计本体等), 有衬底, 有喷涂(如用三氟氯乙烯喷涂在调节阀的阀芯上等), 也有加工成薄膜、膜片, 用以保护仪表敏感元件等形式。

常用非金属材料聚四氟乙烯耐腐蚀特性见表 1-5-19, 聚三氟氯乙烯耐腐蚀特性见表 1-5-20, 酚醛树脂漆耐腐蚀特性见表 1-5-21。

表 1-5-19 聚四氟乙烯耐腐蚀性能

介质名称	浓度, %	温度, °C	腐蚀	介质名称	浓度, %	温度, °C	腐蚀
盐酸	浓	25~100	耐	氢氟酸	浓	25~100	耐
硝酸	浓	25~85	耐	氢氧化钠	50	25~100	耐
硝酸	发烟	80	耐	氢氧化钾	50	25~100	耐
硫酸	浓	25~300	耐	过氧化钠		100	耐
硫酸	发烟	60	耐	二氯化磷		100	耐
王水		30	耐	氯磺酸		25	耐
金属钠		200	尚耐	臭氧		25	耐
亚硫酸		200	耐	有机酸		25~100	耐
高锰酸钾	5	25~100	耐	氯气	(1 大气压)	25~100	耐
过氧水	30	25	耐	氨水		25	耐
铬酸		25	耐	苯甲酸		25~100	耐

表 1-5-20 聚三氟氯乙烯的耐腐蚀性能

介质名称	浓度, %	温度, °C	耐腐蚀性	介质名称	浓度, %	温度, °C	耐腐蚀性
硫酸	25	常温	耐	草酸	9	常温	尚耐
硫酸	50	常温	耐	发烟硫酸		常温	耐
硫酸	75	常温	耐	烟道气 (SO ₂)		110	耐
硫酸	92	常温	耐	亚硫酸	19	常温	尚耐
硫酸	92	100	耐	甲醛	36	常温	耐
硫酸	98	常温	耐	乙醛	100	常温	尚耐
硝酸	10	常温	耐	丙酮	100	常温	耐
硝酸	25	常温	耐	丙烯腈		常温	耐
硝酸	50	常温	耐	氯化铵	27	常温	耐
硝酸	60	常温	耐	氢氧化铵	30	常温	耐
盐酸	10	常温	耐	硫酸铵	27	常温	耐
盐酸	20	常温	耐	苯胺	100	常温	尚耐
盐酸	35~38	100	耐	苯	100	常温	尚耐
醋酸	10	常温	耐	醋酸丁酯	100	常温	尚耐
醋酸	50	70	尚耐	二氧化碳	100	常温	尚耐
醋酸	100	常温	耐	四氯化碳	100	常温	不耐
醋酸	100	70	尚耐	三氯甲烷	100	常温	不耐
磷酸	50	常温	耐	硫酸铜	15	常温	尚耐
磷酸	75	常温	耐	二乙醚	100	常温	尚耐
磷酸	85	100	耐	醋酸乙酯	100	常温	尚耐
铬酸	100	常温	耐	汽油		常温	耐
铬酸	50	70	尚耐	过氧化氢	3	常温	尚耐
铬酸	25	常温	耐	过氧化氢	30	常温	耐
氢氟酸	20	常温	耐	王水		常温	耐
氢氟酸	40	常温	尚耐	硝基苯	100	常温	尚耐
甲酸	25	常温	耐	糠、醇	100	常温	耐
甲酸	90	常温	耐	铬酸钾	5	常温	尚耐
次氯酸	30	常温	耐	铬酸钾	10	常温	耐
油酸	100	常温	尚耐	高锰酸钾	5	常温	尚耐

续表

介质名称	浓度, %	温度, °C	耐腐蚀性	介质名称	浓度, %	温度, °C	耐腐蚀性
食盐溶液	26	常温	尚耐	氯 苯		100	尚耐
氢氧化钠	10	常温	尚耐	煤 油		常温	耐
氢氧化钠	50	70	尚耐	甲 苯	100	常温	尚耐
次氯酸钠		70	耐	三氯乙烯	100	常温	不耐
亚硝酸钠	40	常温	尚耐	异丙醇气体		40	耐
硫化钠	16	常温	尚耐	三氯乙烷		10~25	耐
五氧化磷		常温	耐	三氯乙醛		30~45	耐
亚氯酸钠	10~15	100	耐	氟 硅 酸	34	常温	尚耐
氢氧化钾	40	100	耐	糠 醛	100	常温	耐
二甲苯	100	100	尚耐				

表 1-5-21 酚醛树脂漆耐腐蚀性能

介质名称	浓度, %	温度, °C	耐腐蚀性	介质名称	浓度, %	温度, °C	耐腐蚀性
盐 酸	任何	沸点	耐	磷 酸 铵	任 何	<120	耐
硫 酸	5	<120	耐	硫 酸 钾	任 何	<120	耐
硫 酸	60	100	耐	磷 酸 钾	任 何	<120	耐
磷 酸	50	100	耐	氯 化 钾	任 何	20	耐
磷 酸	75	30	耐	氯 化 钙	任 何		耐
醋 酸	50	100	耐	硫 酸 锰	任 何		耐
乙 醇	50	25	耐	硫 酸 铜	任 何	<120	耐
苯 胺	100	60	耐	醋 酸 铜	任 何	<120	耐
苯 胺	—	60	耐	氯化亚铜	任 何	<120	耐
氨 水	10	60	耐	亚硫酸钠	任 何	<120	耐
湿 氯 气			耐	硫 酸 钠	任 何	<120	耐
二氧化硫			耐	醋 酸 钠	任 何	<120	耐
蚁 酸	25	100	耐	磷 酸 钠	任 何	<120	耐
氯化铁	10	100	尚耐	氯 化 镍			耐
漂白粉	饱和	常温	耐	磷 酸 酐	20		耐
氯化铵	50	100	耐	氢 氟 酸	40	20	耐
碳酸钠	饱和	100	尚耐	氯 化 苯	含 0.5% 盐酸	40	耐
氯化铝	任何	<120	耐	硫 酸 锌			耐

三、隔离

隔离是防腐的一种方法。隔离还广泛使用在测量粘度高、含固体介质的液体，有毒介质，或在常温下可能汽化、冷凝、结晶、沉淀的介质等场合。

1. 隔离形式

隔离通常用隔离膜片或隔离液将被测介质与仪表传感部件或测量管线隔离，达到防腐作用。膜片隔离常用在膜片压力表也称隔膜压力表上，这里主要介绍用隔离液进行隔离。

隔离液隔离常用于流量、压力、液位测量系统的测量管线上，采用管内隔离和容器隔离两种形式。管内隔离见图 1-5-4 所示，容器隔离见图 1-5-5 所示。

2. 隔离液选择及性能

隔离液选择应注意以下原则：

- ①化学稳定性好，与被测介质不发生化学作用；
- ②与被测介质不互溶，不发生物理作用；
- ③与被测介质具有不同的重度，且重度差值尽可能大，分层明显；
- ④对仪表和测量管线无腐蚀；
- ⑤沸点高，挥发性小；
- ⑥不结冻。

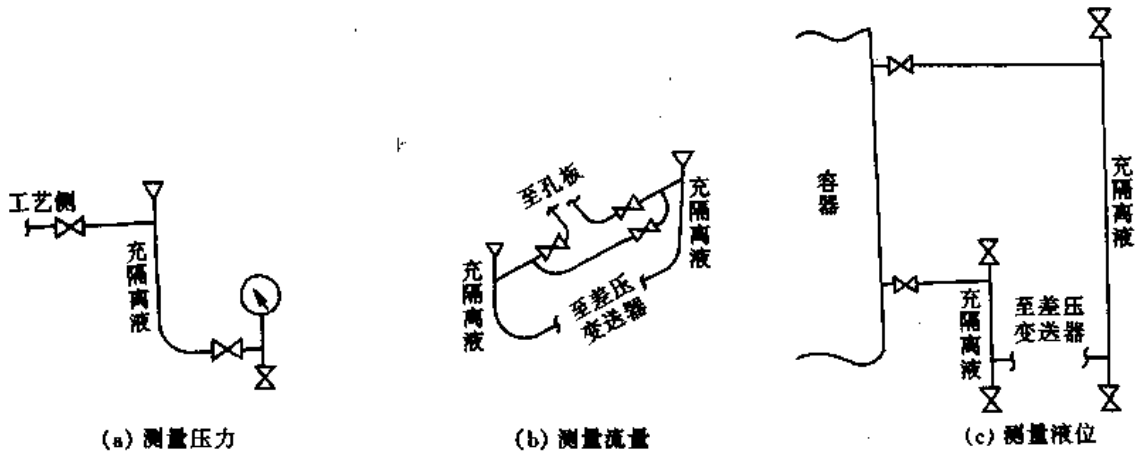


图 1-5-4 管内隔离

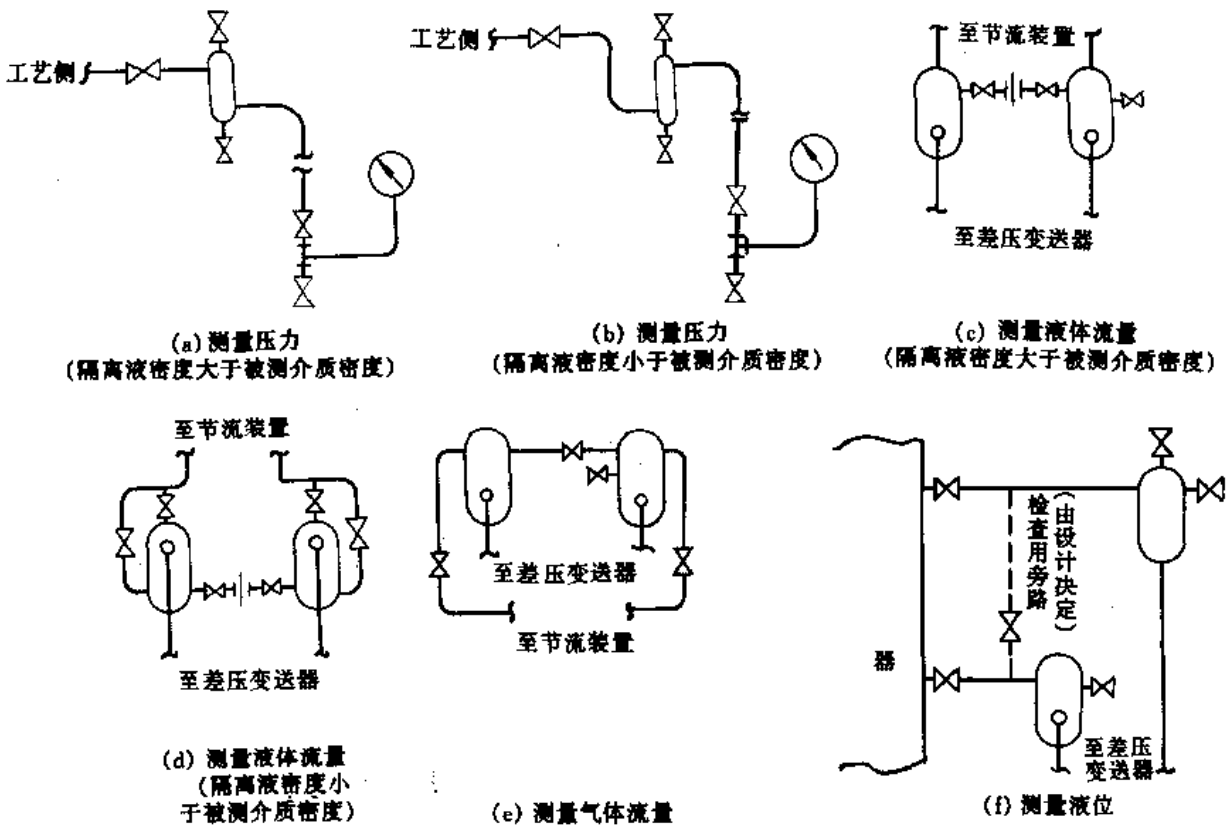


图 1-5-5 容器隔离

常用隔离液有乙二醇、变压器油、硅油、四氯化碳、煤油、甘油等等。
常用隔离液的性质及用途见表 1-5-22。

表 1-5-22 常用隔离液的性质及用途

名称	相对密度 (15°C/15°C)	粘度, cP ^①		蒸汽压 mmHg ^② (20°C)	沸点 °C	凝固点 °C	闪点 °C	性质与用途
		15°C	20°C					
水	1.00	1.125	1.01	17.5	100	0	—	适用于不溶于水的油
重量比 50% 甘油水溶液	1.1295	7.5	5.99	—	106	-23	—	溶于水, 适用于油类、蒸汽、水煤气、半水煤气、C ₁ 、C ₂ 、C ₃ 等烃类、氧

续表

名 称	相对密度 (15°C/15°C)	粘度, cP ^①		蒸汽压 mmHg ^② (20°C)	沸 点 °C	凝固点 °C	闪点 °C	性质与用途
		15°C	20°C					
乙二醇	1.117	25.66	20.9	0.12	197.8	-12.78	118	有吸水性,能溶于水、醇及醚,适用于油类物质及液化气体、氨
重量比 50% 乙二醇水溶液	1.068	4.36	3.76	13.3	107	-35.6	不着火	溶于水、醇及醚;适用于油类物质及液化气体
体积比 36% 乙醇溶于乙二醇 中	(20°C/15°C) 1.00	—	—	—	78	-51	21.1	溶于水;适用于丙烷、丁烷等介质
磷酸二甲酸二 丁酯	(20°C) 1.0484	20.3		(15°C) <0.01	339	-35	171	不溶于水;适用于盐类、酸类等水溶液及硫化氢、二氧化碳等气体介质
乙醇	0.794	1.3	1.2	43.9	78.5	-117.2	12.8	溶于水;适用于丙烷、丁烷等介质
苯	0.884	0.7	0.66	74.7	80.0	5.56	11.1	微溶于水,与醚、醇、丙醇、四氯化碳、醋酸可任意混合,适用于液氨等介质
四氯化碳	1.61	1.0	—	—	76.7	-23	—	不溶于水,与醇、醚、苯、油等可任意混合,有毒;适用于酸类介质
煤油	0.82	2.2	2.0	—	149	-28.9	48.9	不溶于水;适用于腐蚀性无机液体
磺化煤油	0.82	—	—	—	—	-10	—	煤油经磺化处理;适用于乙炔、氢等介质
五氟乙烷	(25°C) 1.67	—	—	—	161~162	-29	—	不溶于水,能与醇、醚等有机物混合,有毒;适用于硝酸
甲基硅油	(25°C/25°C) 0.93~0.94	(25°C) 10±1% cSt	—	—	≥200/0.5 mmHg	-65	≥155	具有优良的电气绝缘、憎水性和防潮性、粘度温度系数小、挥发性小、压缩率大、表面张力小;可在-50~+200°C使用,适用于除湿氟气以外的气体、液体
	(25°C/25°C) 0.95~0.96	(25°C) 20±10% cSt	—	—	≥200/0.5 mmHg	-60	≥260	
氟油	1.91					<-35		适用于氟气
全氟三丁胺	(23°C) 1.856	(25°C) 2.74			170~180			不燃烧,不溶于水及一般溶剂,对硝酸、硫酸、王水、盐酸、烧碱不起反应;适用于强酸、氟气
变压器油	0.9							适用于液氨、氨水、NaOH、硫化铵硫酸、水煤气、半水煤气等
5%的碱溶液								适用于水煤气、半水煤气
40%CaCl ₂ 水 溶液								适用于丙酮、苯、石油气

①1cP=10⁻³Pa·s;

②1mmHg=133.3Pa.

第四节 安 全

一、石油、化工企业火灾危险性及其危险场所分类

根据 YHS—78 炼油化工企业设计防火规定，炼油、石化企业火灾危险性分生产和储存物品两部分。

炼油企业生产的火灾危险性分为五类，即甲类、乙类、丙类、丁类、戊类，其中甲类中又分 A、B、C 三类。分类依据见表 1-5-23，危险场所分类见表 1-5-24。

表 1-5-23 炼油企业生产火灾危险性分类

类 别	特 征	
甲	A	使用或产生液化石油气（包括气态）
	B	使用或产生氢气
	C	不属于甲 A、甲 B 的其他甲类，使用或产生下列物质： ①闪点 < 28℃ 的易燃液体 ②爆炸下限 < 10% 的可燃气体 ③温度等于或高于自燃点的易燃，可燃液体
乙	使用或产生下列物质： ①闪点 ≥ 28℃ 至 < 60℃ 的易燃、可燃液体 ②爆炸下限 ≥ 10% 的可燃气体 ③助燃气体 ④化学易燃危险固体，如硫磺	
丙	使用或产生下列物质： ①闪点 ≥ 60℃ 的可燃液体 ②可燃固体	
丁	具有下列情况的生产： ①对非燃烧物质进行加工，并在高温或熔化状态下经常产生强辐射热、火花或火焰 ②将气体、液体、固体进行燃烧，但是不用这种明火对其他可燃气体、易燃和可燃液体、可燃固体进行加热	
戊	常温下使用或加工非燃烧物质的生产	

表 1-5-24 炼油企业火灾危险场所分类

类别 项目	甲 A	甲 B	甲 C	乙	丙	丁、戊
加热炉	丙烷脱沥青加热炉，叠合加热炉，烷基化加热炉	制氢转化炉，加氢反应器的加热炉，铂重整预加氢反应器的加热炉	常减压蒸馏的常压炉和减压炉，延迟焦化、催化裂化和减粘的加热炉，酮苯脱蜡的滤液及蜡液加热炉，硫磺回收的燃烧炉，沥青氧化的加热炉	煤油分子筛脱蜡加热炉，糠醛精制和酚精制的加热炉	柴油热载体加热炉，轻柴油分子筛脱蜡加热炉	一氧化碳锅炉，惰性气发生炉
反应器和塔	液化石油气分馏塔，石油气脱硫吸收塔，丙烷脱沥青的抽提塔和蒸发塔，催化裂化的稳定塔和吸收塔，叠合反应器，烷基化反应器	加氢裂化和加氢精制的反应器，制氢的中变、低变及甲烷化反应器，二氧化碳吸收塔	常减压蒸馏塔，延迟焦化、加氢裂化、加氢精制和催化裂化的分馏塔和焦炭塔，铂重整的原料预分馏塔、芳烃抽提塔、芳烃及非芳烃水洗塔和苯及甲苯的精馏塔，酮苯脱蜡的滤液及蜡液蒸发塔，沥青氧化的氧化塔，硫磺回收转化器	煤油分子筛脱蜡的吸附塔和分馏塔，糠醛精制和酚精制的抽提塔和溶剂回收蒸发塔	轻柴油分子筛脱蜡的吸附塔和分馏塔，润滑油和石蜡白土精制的白土蒸发塔	

续表

类别 项目	甲 A	甲 B	甲 C	乙	丙	丁、戊
容器和冷却器、换热器	液化石油气的原料缓冲罐、碱洗罐和水洗罐，液化石油气的冷却器和换热器，二硫化碳容器	加氢的高压气液分离器和低压气液分离器，氢气和含氢气体的冷却器和换热器	汽油馏分的回流罐、水洗罐、碱洗罐和电化学精制罐，苯、甲苯、二甲苯和丙酮的容器，原油、汽油、苯、甲苯和二甲苯的冷却器和换热器，硫磺回收的冷凝器和捕集器，热油的容器、冷却器和换热器	煤油的电化学精制罐，氨的容器，煤油和氨的冷却器和换热器	轻柴油的电化学精制罐、石蜡罐、石蜡发汗罐，润滑油缓冲罐和贮罐，沥青缓冲罐，燃料油罐，上述物料的冷却器和换热器	水的容器，压缩空气罐，惰性气体储罐
压缩机、泵和建筑物	石油气压缩机及其厂房，液化石油气泵和泵房，二硫化碳添加房间	氢气压缩机及其厂房	原油、汽油、苯、甲苯、二甲苯和丙酮的泵和泵房，热油泵和热油泵房，酮苯脱蜡的真空过滤机厂房和套管结晶器厂房	煤油泵和泵房，氨压缩机及其厂房，硫磺成型机及其厂房	柴油、石蜡、润滑油、燃料油和沥青的泵和泵房、石蜡和沥青成型机及其厂房，石蜡仓库、沥青仓库	水泵和水泵房，空气压缩机及其厂房、惰性气压缩机及其厂房，白土仓库，仪表室，配电室

炼油企业储存物品火灾危险性分为三类，即甲类、乙类、丙类，其中丙类又分 A、B 两小类。分类依据见表 1-5-25，危险场所分类见表 1-5-26。

表 1-5-25 储存物品火灾危险性分类

类别	特征
甲	闪点 $<28^{\circ}\text{C}$ 的易燃液体和设计储存温度接近（低 10°C 以内）或超过其闪点的易燃、可燃液体
乙	闪点 $\geq 28^{\circ}\text{C}$ 至 $<60^{\circ}\text{C}$ 的易燃、可燃液体
丙	A 闪点 60°C 至 120°C 的可燃液体
	B 闪点 $>120^{\circ}\text{C}$ 的可燃液体

表 1-5-26 炼油企业储存物品火灾危险性分类

类别	举例
甲	原油，汽油，苯，甲苯，间二甲苯，对二甲苯，二硫化碳，丙酮
乙	煤油，糠醛，邻二甲苯
丙	A 轻柴油，重柴油，酚
	B 蜡油，渣油，液体沥青，润滑油

化工企业生产的火灾危险性分为甲类、乙类、丙类、丁类、戊类五类。分类依据见表 1-5-27，危险场所分类见表 1-5-28。

表 1-5-27 化工企业生产的火灾危险性分类

生产类别	特征
甲	生产中使用或产生下列物质： ①闪点 $<28^{\circ}\text{C}$ 的易燃液体 ②爆炸下限 $<10\%$ 的可燃气体 ③常温下能自行分解或在空气中氧化即能导致迅速自燃或爆炸的物质 ④常温下受到水或空气中水蒸气的作用，能产生可燃气体并引起燃烧或爆炸的物质 ⑤遇酸、受热、撞击、摩擦以及遇有机物或硫磺等易燃无机物，极易引起燃烧或爆炸的强氧化剂 ⑥受撞击、摩擦或与氧化剂、有机物接触时能引起燃烧或爆炸的物质 ⑦在压力容器内物质本身温度超过自燃点的生产

续表

生产类别	特 征
乙	生产中使用或产生下列物质： ①闪点 $\geq 28^{\circ}\text{C}$ 至 $< 60^{\circ}\text{C}$ 的易燃、可燃液体 ②爆炸下限 $\geq 10\%$ 的可燃气体 ③助燃气体和不属于甲类的氧化剂 ④不属于甲类的化学易燃危险固体 ⑤排出浮游状态的可燃纤维或粉尘，并能与空气形成爆炸性混合物
丙	生产中使用或产生下列物质： ①闪点 $\geq 60^{\circ}\text{C}$ 的可燃液体 ②可燃固体
丁	具有下列情况的生产： ①对非燃烧物质进行加工，并在高热或熔化状态下经常产生辐射热，火花或火焰的生产 ②利用气体、液体、固体作为燃料或将气体、液体进行燃烧作其他用的各种生产 ③常温下使用或加工难燃烧物质的生产
戊	常温下使用或加工非燃烧物质的生产

表 1-5-28 化工企业火灾危险场所分类

生产装置	过程名称	类别	生产装置	过程名称	类别
甲烷部分氧化制乙炔装置	部分氧化乙炔提浓、净化溶剂处理	甲甲甲	氧氯化法氯乙烯装置	乙烯循环气压缩 直接氯化、氧氯化、精馏 二氯乙烯裂解 氯乙烯精馏 残液烧却	甲甲甲甲丁
管式炉裂解乙烯装置	裂解、急冷裂解气压缩、乙烯、丙烯精制分离	甲甲甲	电石法氯乙烯装置	乙炔发生 合成氯化氢 合成氯乙烯、精馏	甲甲甲
异丁烯分离(硫酸法)装置	压缩精馏 吸收精馏	甲甲	丁辛醇装置	合成气压缩 羰基合成、蒸馏、重组分处理 缩合反应、加氢、蒸馏 催化剂制备	甲甲甲戊
丁烯氧化脱氢制丁二烯装置	氧化反应冷却 反应气体压缩	甲甲	醋酐装置	醋酸裂解 吸收、精馏 稀醋酸回收	甲甲乙
合成酒精装置	乙烯水合反应 精馏	甲甲	环氧氯丙烷装置	丙烯压缩 氯化、精馏 次氯化、精馏	甲甲甲
直接法乙醛装置	乙烯氧化(一、二段法) 乙醛精制	甲甲	苯乙烯装置	苯烃化 乙基苯脱氢 乙苯和苯乙烯精馏	甲甲甲
醋酸装置	乙醛氧化 醋酸精制	甲甲	乙二醇装置	空气压缩 循环乙烯气压缩(加氧气的循环乙烯压缩) 氧化、吸收、精馏 环氧乙烷水合 乙二醇精馏	戊(甲)甲甲乙
裂解汽油加氢装置	氢气压缩机 汽油加氢、分馏	甲甲	丁苯橡胶	碳氢相配制 水相配制 聚合及脱气 胶浆罐区 后处理(凝聚、干燥、包装)	甲戊甲丙丙
芳烃抽提	芳烃抽提 精馏	甲甲	丁腈橡胶	碳氢相配制 水相配制 聚合及脱气 后处理(凝聚、干燥、包装)	甲戊甲丙
对二甲苯装置	甲苯歧化及混合二甲苯异构化 分馏	甲甲	乙丙橡胶	催化剂及助剂配制 聚合、凝聚 单体及溶剂回收 后处理(脱水、干燥、包装)	甲甲甲丙
丙烯腈装置(丙烯氨氧化法)	空气压缩 反应 精制 氰化钠制造 含氰污水烧结	戊甲甲戊丁			
苯酚丙酮装置	苯烃化、精馏 异丙苯氧化分解 精馏	甲甲甲			

续表

生产装置	过程名称	类别	生产装置	过程名称	类别
顺丁橡胶	催化剂及助剂配制 聚合, 凝聚 单体及溶剂回收 后处理(脱水、干燥、包装)	甲 甲 甲 丙	尼龙 66	苯酚加氢、氧化制己二酸 己二酸氨化、脱水制己二腈 己二腈加氢制己二胺 聚合(尼龙 66) 包 装	甲 乙 甲 丙 丙
氯丁橡胶	合成乙烯基乙炔 合成氯丁二烯 聚合, 凝聚 后处理(脱水、干燥、包装)	甲 甲 甲 丙	合成氨、 合成甲醇 装置	粉煤的制备破碎筛分和储存输送 粉煤造气 煤焦和煤的备料、干燥及运输 煤焦造气、水煤气脱硫 天然气、轻油和焦炉气脱硫 焦炉气净化 天然气、轻油、焦炉气、炼厂气的蒸汽转化 重油、天然气、焦炉气、炼厂气的部分氧化和 变换 脱 CO ₂ 铜洗, 甲烷化 氢分, 氨洗 水煤气及氢氮气压缩 合 成 氨冷冻, 氨水吸收 粗甲醇精馏	乙 甲 丙 甲 甲 甲 甲 甲
异戊橡胶	催化剂及助剂配制 聚合, 凝聚 单体及溶剂回收 后处理(脱水、干燥、包装)	甲 甲 甲 丙		戊 乙 乙 丙 甲	
尼龙 6 (己丙酰胺)	苯加氢, 氧化制环己酮 苯酚加氢, 脱氢制环己酮 环己酮精馏 肟化, 转位, 中和 萃取精制 切片包装	甲 甲 甲 丙 乙 丙		乙 甲 丁	
聚氯乙烯	氯乙烯聚合 离心过滤, 干燥, 包装	甲 丙		戊 乙 乙 丙 甲	
高压聚乙烯	乙烯压缩 催化剂配制 聚合, 造粒, 洗涤, 过滤 掺合, 包装	甲 甲 甲 丙		乙 甲 丁	
聚丙烯	催化剂配制 聚 合 醇解, 洗涤, 过滤 溶剂回收 干燥, 掺合, 包装	甲 甲 甲 甲 丙	戊 乙 戊 乙 乙 乙		
聚乙烯醇	合成醋酸乙烯 聚合, 醇解 回收甲醇 包 装 残液烧却	甲 甲 甲 丙 丁	乙 甲		
聚酯	空气压缩 对苯二甲酸 对苯二甲酸二甲酯 酯交换(对苯二甲酸二乙酯) 聚 合 造粒包装	戊 乙 甲 甲 丙 丙	甲		
块状聚 苯乙烯	聚 合 造粒, 包装	甲 丙	戊 乙 戊		
ABS 塑料	聚 合 后处理(脱水、造粒) 包 装	甲 丙 丙	甲		
低压聚乙烯	催化剂配制 聚 合 醇解, 洗涤, 过滤 溶剂回收 干燥, 包装	甲 甲 甲 甲 丙	甲		

化工企业储存物品火灾危险性亦分为甲、乙、丙、丁、戊五类。分类依据见表 1-5-29, 危险场所分类见表 1-5-30。

表 1-5-29 化工企业储存物品的火灾危险性分类依据

贮存物品类别	特 征
甲	①常温下能自行分解或在空气中氧化即能导致迅速自然或爆炸的物质 ②常温下受到水或空气中水蒸气的作用, 能产生可燃气体并引起燃烧或爆炸的物质 ③受撞击、摩擦或与氧化剂、有机物接触时能引起燃烧或爆炸的物质

续表

贮存物品类别	特 征
甲	④闪点<28℃的易燃液体 ⑤爆炸下限<10%的可燃气体,以及受到水或空气中水蒸气的作用,能产生爆炸下限<10%的可燃气体的固体物质 ⑥遇酸、受热、撞击、摩擦以及遇有机物或硫磺等易燃的无机物极易引起燃烧或爆炸的强氧化剂
乙	①不属于甲类的化学易燃危险固体 ②闪点≥28℃至<60℃的易燃、可燃液体 ③不属于甲类的氧化剂 ④助燃气体 ⑤爆炸下限≥10%的可燃气体 ⑥常温下与空气接触能缓慢氧化,积热不散引起自燃的危险物品
丙	①闪点≥60℃的可燃液体 ②可燃固体
丁	难燃烧物品
戊	非燃烧物品

表 1-5-30 化工企业储存物品火灾危险性分类

储存物品类别	举 例
甲	①三乙基铝,三异丁基铝,一氯二乙基铝,二氯二乙基铝,硝化棉,硝化纤维胶片,黄磷,三甲硼,丁硼烷 ②钾,钠,钙,铯,铷,氢化钾,氢化钠,氢化钙,磷化钙,活性镍 ③过氧化苯甲酰,偶氮二异丁腈,赤磷,五硫化磷,硝酸钾,硝酸钠,硝酸钙,硝酸铵 ④乙醚,汽油,石油醚,二硫化碳,乙烷,戊烷,石脑油,乙醚,环己烷,丙酮,二乙胺,甲酸甲酯,苯,甲苯,环氧丙烷,甲醇,异戊二烯,乙醇,二氯乙烷,三氯乙烯,醋酸乙烯,乙苯,甲乙酮,丙烯腈,丁醛,二氯陆圆,氰氢酸,对二甲苯,间二甲苯,醋酸甲酯,醋酸乙酯,羰基镍,醋酸正丁酯,醋酸异戊酯,丙烯酸甲酯,甲基丙烯酸甲酯,原油,硝酸乙酯,呋喃,三聚乙醛,乙基苯 ⑤乙炔,氢,乙烯,甲烷,环氧乙烷,甲烷,甲醛,氯乙烯,丁二烯,丁烯,丙烷,丙烯,异丁烯,异丁烷,液化石油气,乙烷,水煤气,半水煤气,丁烷,焦炉煤气,硫化氢,一氯乙烷,甲烷,一氯甲烷,电石 ⑥过氧化氢,过氧化钾,过氧化钠,氯酸钾,氯酸钠,过硫酸钾,亚硝酸钠
乙	①五氯化磷,五氧化二磷,硫磺,镁粉,铝粉,锌粉,萘,萘,樟脑,松香,三氯化铝,三聚甲醛 ②氯化苯,丁醇,异丙苯,苯乙烯,异戊醇,煤油,邻二甲苯,松节油,乙二胺,冰醋酸,醋酐,环氧氯丙烷,福尔马林,氯乙醇,环丁酮,环己酮,氯丙醇,四乙基铅 ③高锰酸钾,铬酸,重铬酸钾,重铬酸钠,硝酸,硝酸铜,硝酸汞,硝酸钴,发烟硫酸,漂白粉,漂粉精,溴 ④氧,氯,氧化亚氮 ⑤一氧化碳,氨,发生炉煤气
丙	①糠醛,柴油,二甲基甲酰胺,苯甲醛,环己醇,乙二醇丁醚,糠醇,丁酸,苯胺,辛醇,磷甲基胺,一乙醇胺,乙醇胺,乙二醇,二苯醚,邻甲酚,酚,甲酚,甲酸,己醇,正硅酸乙酯,二甲基亚砷,二氯甲烷 ②二乙醇胺,三乙醇胺,苯二甲酸二甲酯,苯二甲酸二辛酯,二甲酸二丁酯,二甲酸二辛酯,渣油,蜡油,润滑油,机油,甘油,石油沥青,亚麻仁油,二乙二醇醚,三乙二醇醚,环丁酮 ③己二酸,联苯,对二苯酚,苯二甲酸,苯二甲酸酐,有机玻璃,合成和天然橡胶及其制品,聚氯乙烯,聚苯乙烯,尿素,玻璃钢,聚酯,尼龙6,尼龙66,聚乙烯醇,聚乙烯醇缩醛,ABS塑料,氯化铵,硫酸,聚乙烯,聚丙烯
丁	聚甲醛,氨基塑料,碳酸铵,碳酸氢铵,烧碱,纯碱,碳酸氢钠,酚醛塑料,脲醛塑料
戊	氮气,二氧化碳,水蒸气,氧,氩,石棉,硅藻土,玻璃棉,泡沫混凝土,硅酸,灰绿岩,陶瓷,水泥蛭石,膨胀珍珠岩,氟利昂,食盐,过磷酸钙,沉淀磷酸钙

二、爆炸性物质和爆炸危险场所等级划分

1. 爆炸性物质分类

根据《中华人民共和国爆炸危险场所电气安全规程》对爆炸性物质进行分类,爆炸性物质分为三类:

I类: 矿井甲烷;

II类: 爆炸性气体、蒸气;

III类: 爆炸性粉尘、纤维。

对化工企业,爆炸性物质主要是II类和III类。II类爆炸性气体(含蒸气和薄雾)按最大试验安全间隙和最

小点燃电流比分 A、B、C 三级。

最大试验安全间隙 (MESG) 是指在标准规定试验条件下, 壳内所有浓度的被试验气体或蒸气与空气的混合物点燃后, 通过 25mm 长的接合面均不能点燃壳外爆炸性气体混合物。

最小点燃电流 (MIC) 是指在规定的试验条件下, 能点燃最易点燃混合物的最小电流。

最小点燃电流比 (MICR) 是指在规定的试验条件下, 对直流 24V、95mH 的电感电路用火花试验装置进行点燃试验, 各种气体或蒸气与空气的混合物的最小点燃电流对用烷与空气的混合物的最小点燃电流之比。

按引燃温度可以分为 T1、T2、T3、T4、T5、T6 六组。

爆炸性气体分类、级以及分组标准见表 1-5-31。

表 1-5-31 爆炸性气体的分类、分级、分组举例表

类和级	最大试验安全间隙 MESG mm	最小点燃电流比 MICR	引燃温度 (°C) 与组别						
			T1	T2	T3	T4	T5	T6	
			$T > 450$	$450 \geq T > 300$	$300 \geq T > 200$	$200 \geq T > 135$	$135 \geq T > 100$	$100 \geq T > 85$	
I	MESG=1.14	MICR=1.0	甲烷						
IA	$0.9 < \text{MESG} < 1.14$	$0.8 < \text{MICR} < 1.0$	乙烷、丙烷、丙酮、苯乙烯、氯乙烯、氨苯、甲苯、苯、氮、甲醇、一氧化碳、乙酸乙酯、乙酸、丙烯脂	丁烷、乙醇、丙烯、丁醇、乙酸丁酯、乙酸戊酯、乙酸酐	戊烷、己烷、庚烷、癸烷、辛烷、汽油、硫化氢、环己烷	乙醚、乙醛			亚硝酸乙酯
IB	$0.5 < \text{MESG} \leq 0.9$	$0.45 < \text{MICR} \leq 0.8$	二甲醚、民用煤气、环丙烷	环氧乙烷、环氧丙烷、丁二烯、乙烯	异戊二烯				
IC	$\text{MESG} \leq 0.5$	$\text{MICR} \leq 0.45$	水煤气、氢、焦炉煤气	乙炔				二硫化碳	硝酸乙酯

II 类: 爆炸性粉尘, 按其物理性质分级。按引燃温度分 T1-1、T1-2、T1-3 三组。

引燃温度是指按照标准试验方法试验时, 引燃爆炸性混合物的最低温度。

爆炸性粉尘分级、分组标准见表 1-5-32。

表 1-5-32 爆炸性粉尘的分级、分组举例表

类和级	粉尘物质	组别 燃引温度, °C		
		T1-1	T1-2	T1-3
		$T > 270$	$270 \geq T > 200$	$200 \geq T > 140$
IA	非导电性可燃纤维	木棉纤维、烟草纤维、纸纤维、亚硫酸盐纤维素、人造毛短纤维、亚麻	木质纤维	
	非导电性爆炸性粉尘	小麦、玉米、砂糖、橡胶、染料、聚乙烯、苯酚树脂	可可、米糖	
IB	导电性爆炸性粉尘	镁、铝、铝青铜、锌、钛、焦炭、炭黑	铝(含油)、铁、煤	
	火炸药粉尘		黑火药 T.N.T	硝化棉、吸收药、黑索金、特屈儿、泰安

2. 爆炸危险场所分类

爆炸危险场所按爆炸性物质的物态可以分为两类, 即气体爆炸危险场所和粉尘爆炸危险场所。分级按爆炸性物质出现的频度、持续时间和危险程度进行划分。

气体爆炸危险场所可分为 0 级、1 级和 2 级, 见表 1-5-33。

粉尘爆炸危险场所可分为 10 级、11 级, 见表 1-5-34。

表 1-5-33 气体爆炸危险场所等级

等级	场 所
0 级	正常情况下, 爆炸性气体混合物连续地短时间频繁地出现或长时间存放的场所
1 级	正常情况下, 爆炸性气体混合物有可能出现的场所
2 级	正常情况下, 爆炸性气体混合物不能出现, 仅在不正常情况下偶尔短时间出现的场所

表 1-5-34 粉尘爆炸危险场所等级

等级	场 所
10 级	在正常情况下, 爆炸性粉尘或可燃纤维与空气的混合物可能连续地, 短时间频繁地出现或长时间存在的区域
11 级	在正常情况下, 上述混合物不能出现, 仅在不正常情况下偶尔短时间出现的区域

三、爆炸性气体、易燃易爆粉尘和易燃纤维特性

爆炸性气体、蒸气特性见表 1-5-35。

表 1-5-35 爆炸性气体、蒸气特性表

物质名称	引燃温度组别	引燃温度 ℃	闪点 ℃	爆炸极限		蒸气密度 (空气=1)
				下限 (容积%)	上限 (容积%)	
I (I 类, 矿井甲烷)						
甲 烷	T1	537	气体	5.0	15.0	0.55
IA (I 类 A 级)						
丙烯腈	T1	481	0	2.8	28.0	1.83
乙醛	T4	140	-37.8	4.0	57.0	1.52
乙腈	T1	524	5.6	4.4	16.0	1.42
丙酮	T1	537	-19.0	2.5	13.0	2.00
氨	T1	630	气 体	15.0	28.0	0.59
异辛烷	T2	410	-12.0	1.0	6.0	3.94
异丁醇	T2	426	27.0	1.7	19.0	2.55
异丁基 甲基甲醚	T1	475	14.0	1.2	8.0	3.46
异戊烷	T2	420	<-51.1	1.4	7.6	2.48
一氧化碳	T1	605	气 体	12.5	74.0	0.97
乙醇	T2	422	11.1	3.5	19.0	1.59
乙烷	T1	515	气 体	3.0	15.5	1.04
丙烯酸乙酯	T2	350	15.6	1.7		3.50
乙醚	T4	170	-45.0	1.7	48.0	2.55
甲乙酮	T1	505	-6.1	1.8	11.5	2.48
3-氯1,2-环氧丙烷	T2	385	28.0	2.3	34.4	3.29
氯丁烷	T3	245	-12.0	1.8	10.1	3.20
辛烷	T3	210	12.0	0.8	6.5	3.94
邻-二甲苯	T1	463	172.0	1.0	7.6	3.66
间-二甲苯	T1	525	25.0	1.1	7.0	3.66

续表

物质名称	引燃温度组别	引燃温度 ℃	闪点 ℃	爆炸极限		蒸气密度 (空气=1)
				下限 (容积%)	上限 (容积%)	
对-二甲苯	T1	525	25.0	1.1	7.0	3.66
氯化苯	T1	590	28.0	1.3	11.0	3.88
乙酸	T1	485	40.0	4.0	17.0	2.07
乙酸正戊酯	T2	375	25.0	1.0	7.5	4.99
乙酸异戊酯	T2	379	25.0	1.0	10.0	4.49
乙酸乙酯	T2	460	-4.4	2.1	11.5	3.04
乙酸乙烯树脂	T2	385	-4.7	2.6	13.4	2.97
乙酸丁酯	T2	370	22.0	1.2	7.6	4.01
乙酸丙酯	T2	430	10.0	1.7	8.0	3.52
乙酸甲酯	T1	475	-10.0	3.1	16.0	2.56
氰化氢	T1	538	-17.8	5.6	41.0	0.93
溴乙烷	T1	511	<-20.0	6.7	11.3	3.76
环己酮	T2	420	33.8	1.3	9.4	3.38
环己烷	T3	260	-20.0	1.2	8.3	2.90
1,4-二氧杂环乙烷	T4	180	12.2	2.0	22.0	3.03
1,2-二氯乙烷	T2	412	13.3	6.2	16.0	3.40
二氯乙烯	T1	451	-10.0	5.6	16.0	3.35
二丁醚	T4	175	25.0	1.5	7.6	4.48
二甲醚	T3	240	气体	3.0	27.0	1.59
苯乙烯	T1	490	32.0	1.1	8.0	3.59
噻吩	T2	395	-1.1	1.5	12.5	2.90
癸烷	T3	205	46.0	0.7	5.4	4.90
四氢呋喃	T3	230	-13.0	2.0	12.4	2.50
1,2,3-三甲苯	T1	485	50.0	1.1	7.0	4.15
甲苯	T1	535	4.4	1.2	7.0	3.18
1-丁醇	T2	340	28.9	1.4	11.3	2.55
丁烷	T2	365	气体	1.5	8.5	2.05
丁醛	T3	230	-6.7	1.4	12.5	2.48
呋喃	T2	390	0	2.3	14.3	2.30
丙烷	T1	466	气体	2.1	9.5	1.56
异丙醇	T2	399	11.7	2.0	12.0	2.07
己烷	T3	233	-21.7	1.2	7.5	2.79
庚烷	T3	215	-4.0	1.1	6.7	3.46
苯	T1	555	11.1	1.2	8.0	2.70
三氟甲基苯	T1	620	12.2			5.00

续表

物质名称	引燃温度组别	引燃温度 ℃	闪点 ℃	爆炸极限		蒸气密度 (空气=1)
				下限 (容积%)	上限 (容积%)	
戊醇	T3	300	32.7	1.2	10.5	3.04
戊烷	T3	285	<-40.0	1.4	7.8	2.49
酞酐	T2	315	49.0	2.0	10.2	3.52
甲醇	T1	455	11.0	5.5	36.0	1.10
丙烯酸甲酯	T2	415	-2.9	2.4	25.0	3.00
甲基丙烯酸酯			10.0	1.7	8.2	3.60
2-甲基己烷	T3	280	<0			3.46
3-甲基己烷	T3	280	<0			3.46
硫化氢	T3	260	气体	4.3	45.0	1.19
汽油	T3	280	-42.8	1.4	7.6	3.40
壬烷	T3	205	31	0.7	5.6	4.43
环戊烷	T2	380	<-20			2.42
甲基环戊烷	T2					
乙基环丁烷	T3	210	<-20	1.2	7.7	2.90
乙基环戊烷	T3	260	<21	1.1	6.7	3.39
萘烷	T3					
丙烯	T2		气体	2.0	11.7	1.49
甲基苯乙烯	T1					
二甲苯	T1	465	30	1.0	7.6	3.66
乙苯	T2	430	15	1.0	7.8	3.66
三甲苯	T1	485	50	1.1	6.4	4.15
萘	T1	540	80	0.9	5.9	4.42
异丙基苯	T2		31	0.8	6.0	4.15
甲基异丙基苯	T2					
松节油	T3					
石脑油	T3					
煤焦油石脑油	T3					
丙醇	T2	405	15	2.1	13.5	2.07
丁醇	T2	340	29	1.4	10.0	2.55
己醇	T3					
环己醇	T3					
甲基环己醇	T3	295	68			3.93
苯酚	T1					
甲酚	T1					
双丙酮醇	T1					

续表

物质名称	引燃温度组别	引燃温度 ℃	闪点 ℃	爆炸极限		蒸气密度 (空气=1)
				下限 (容积%)	上限 (容积%)	
戊间二酮 (乙酰丙酮)	T2					
甲酸甲酯	T2	450	<-20	5.0	20.0	2.07
乙酰基醋酸 乙酯	T2					
氯代甲烷(甲基氯)	T1	625	气 体	7.1	18.5	1.78
氯乙烷	T1	510	气 体	3.6	14.8	2.22
苯 胺	T1					
正氯丙烷	T1	520	<-20	2.6	11.1	2.71
二氯丙烷	T1	555	15	3.4	14.5	3.90
氯苯	T1					
苯基苯	T1					
二氯苯	T1		66	2.2	12	5.07
烯丙基氯	T2					
氯乙烯	T2	413	气 体	3.8	29.3	2.16
二氯甲烷 (甲叉二氯)	T1	605		13.0	22.0	2.93
乙酰氯	T3					
氯乙醇	T2	425	55	5	16	2.78
乙硫醇	T3					
四氢噻吩	T3					
亚硝酸乙酯	T6					
硝基甲烷	T2	415	36	7.1	63	2.11
硝基乙烷	T2	410	28			2.58
甲 胺	T2	430	气 体	5.0	20.7	1.07
二甲胺	T2		气 体	2.8	14.4	1.55
三甲胺	T4		气 体	2.0	11.6	2.04
二乙胺	T2		<-20	1.7	10.1	2.53
三乙胺	T1					
正丙胺	T2		<-20	2.0	10.4	2.04
正丁胺	T2					
环己烷	T3					
二胺基己烷	T2					
N,N-二甲基苯胺	T3					
甲苯胺	T1					
吡啶	T1	550		1.7	10.6	2.73

续表

物质名称	引燃温度组别	引燃温度 ℃	闪点 ℃	爆炸极限		蒸气密度 (空气=1)
				下限 (容积%)	上限 (容积%)	
IB(I类B级)						
异戊间二烯	T3	220	-53.8	1.0	9.7	2.35
乙烯	T2	425	气体	2.7	34.0	0.97
环氧乙烷	T2	428	气体	3.0	100.0	1.52
环氧丙烷	T2	430	-37.2	1.9	24.0	2.00
1,3-丁二烯	T2	415	气体	1.1	12.5	1.87
城市煤气	T1		气体	5.3	32.0	
环丙烷	T1	495	气体	2.4	10.4	1.45
丁二烷(1,3)	T2					
乙基甲基醚	T4	190	气体	2.0	10.1	2.07
乙醚	T4	170	-45.0	1.7	48.0	2.55
1,4-二噁烷	T2					
1,3,5-三噁烷	T2	410		3.6	29.0	3.11
四氢糠醇	T3					
丙烯酸乙酯	T2					
丁烯醛	T3					
丙烯醛	T3		<-20	2.8	31.0	1.94
焦炉煤气	T1					
四氟乙烯	T2					
IC(I类C级)						
乙炔	T2	305	气体	1.5	82.0	0.90
氢	T1	560	气体	4.0	75.6	0.07
二硫化碳	T5	102	-30	1.0	60.0	2.64
水煤气	T1		气体	7.0	72.0	
硝酸乙酯	T6					

易燃易爆粉尘和可燃纤维特性见表 1-5-36。

表 1-5-36 易燃易爆粉尘和可燃纤维特性表

粉尘种类	粉尘的名称	引燃温度 (组别)	高温表面沉积粉尘 (5mm厚)的引燃温度 ℃	云状粉尘的引燃温 度,℃	爆炸下 限浓度 g/Nm ³	粉尘平 均粒径 μm	危险性 种类
火 药	一号硝化棉	T13	154			100目	爆
	吸收药(片状药)	T13	154			片状	爆
	吸收药(小粒药)	T13	150			小粒	爆
	2/1 樟单药	T13	148				爆
	2/1 药粉	T13	146			100目	爆
	双基小粒药	T13	140				爆
	片状双基药	T13	164				爆
	黑火药	T12	230			100目	爆

续表

粉尘种类	粉尘的名称	引燃温度 (组别)	高温表面沉积粉尘 (5mm厚)的引燃温度 ℃	云状粉尘 的引燃温 度,℃	爆炸下 限浓度 g/Nm ³	粉尘平 均粒径 μm	危险性 种类
炸 药	梯恩梯	T12	220				爆
	奥克托金	T12	220				爆
	2号硝酸煤矿炸药	T12	218				爆
	2号硝酸岩石炸药	T13	198				爆
	8321炸药	T13	198				爆
	黑索金(钝感品)	T13	194				爆
	黑索金	T13	159				爆
	特屈儿	T13	158				爆
	泰安	T13	157				爆
	泰安(钝感品)	T13	158				爆
金 属	铝(表面处理)	T11	320	590	37~50	10~15	爆
	铝(含油)	T12	230	400	37~50	10~20	爆
	铁粉	T12	242	430	153~240	100~150	易导
	镁	T11	340	470	44~59	5~10	爆
	红磷	T11	305	360	48~64	30~50	易
	碳黑	T12	535	>690	36~45	10~20	易导
	钛	T11	290	375			爆
	锌	T11	430	530	212~284	10~15	易导
	电石	T11	325	555		<200	易
	钙硅铝合金	T11	290	465			易导
	8%钙-30%硅-55%铝	T11	>450	640			易导
	硅铁合金(45%硅)	T11	445	555		<90	易导
	铈石	T11	305	360	92~123	5~10	易导
化 学 药 品	硬脂酸锌	T11	熔 融	315	-	8~15	易
	萘	T11	熔 融	575	28~38	80~100	易
	蒽	T11	熔融升华	505	29~39	40~50	易
	己二酸	T11	熔 融	580	65~90		易
	苯二(甲)酸	T11	熔 融	650	60~83	80~100	易
	无水苯二(甲)酸(粗制品)	T11	熔 融	605	52~71		易
	苯二(甲)酸酐	T11	熔 融	>700	37~50		易
	无水马来酸(粗制品)	T12	熔 融	500	82~113		易
	硫磺	T11	熔 融	235		30~50	易
	乙酸钠酯	T11	熔 融	520	51~70	5~8	易
	结晶萘	T11	熔 融	475	46~70	15~30	易
	四硝基卡唑	T11	熔 融	395	92~129		易
	二硝基甲酚	T11	熔 融	340		40~60	易

续表

粉尘种类	粉尘的名称	引燃温度 (组别)	高温表面沉积粉尘 (5mm厚)的引燃温度 ℃	云状粉尘 的引燃温 度,℃	爆炸下 限浓度 g/Nm ³	粉尘平 均粒径 μm	危险性 种类	
化学药品	阿斯匹林	T11	熔 融	405	31~41	60	易	
	肥皂粉	T11	熔 融	575		80~100	易	
	青色染料	T11	350	465		300~500	易	
	苯酚染料	T11	395	415	133~184		易	
合成树脂	聚乙烯	T11	熔 融	410	26~35	30~50	易	
	聚丙烯	T11	熔 融	430	25~35		易	
	聚苯乙烯	T11	熔 融	475	27~37	40~60	易	
	苯乙烯(70%) 丁二烯(30%) 粉状聚合物	T11	熔 融	420	27~37		易	
	聚乙烯醇	T11	熔 融	450	42~55	5~10	易	
	聚丙烯酯	T11	熔融炭化	505	35~55	5~7	易	
	聚氨酯(类)	T11	熔 融	425	46~63	50~100	易	
	聚乙烯四醚	T11	熔 融	480	52~71	<200	易	
	聚乙烯氮戊环酮	T11	熔 融	465	42~58	10~15	易	
	聚氯乙烯	T11	熔融炭化	595	63~86	4~5	易	
	氯乙烯(70%)苯	T11	熔融炭化	520	44~60	30~40	易	
	乙烯(30%)粉状聚合物	T11					易	
	酚醛树脂(酚醛清漆)	T11	熔融炭化	520	36~49	10~20	易	
	邻苯二甲酸(粗的)	T11	熔 融	650		80~100	易	
	邻苯二甲酸酐(粗的)	T11	熔 融	605		500~1000	易	
	顺丁烯二(酸)酐	T11	熔 融	500		500~1000	易	
	橡胶天然树脂	钠丁间酰胺酯	T11	熔 融	520		5~8	
		聚丙烯腈	T11	炭 化	505		5~7	
		聚氨酯	T11	熔 融	425		50~100	
有机玻璃粉		T11	熔融炭化	485			易	
骨胶(虫胶)		T11	沸 腾	475		20~50	易	
硬质橡胶		T11	沸 腾	360	36~49	20~30	易	
软质橡胶		T11	沸 腾	425		80~100	易	
天然树脂		T11	熔 融	370	38~52	20~30	易	
琥珀树脂		T11	熔 融	330	30~41	20~50	易	
松香		T11	熔 融	325		50~80	易	
货贝胶 W		T11	结 壳	475		20~50	易	
壳胶	T11	结 壳	590		500~600	易		
沥青蜡类	硬蜡	T11	熔 融	400	26~36	30~50	易	
	绕组沥青	T11	熔 融	620		50~80	易	
	硬沥青	T11	熔 融	620		50~150	易	
	煤焦油沥青	T11	熔 融	580			易	
	软沥青(EP54)	T11	熔 融	620		50~60	易	

续表

粉尘种类	粉尘的名称	引燃温度 (组别)	高温表面沉积粉尘 (5mm厚)的引燃温度 ℃	云状粉尘 的引燃温 度,℃	爆炸下 限浓度 g/Nm ³	粉尘平 均粒径 μm	危险性 种类
农 产 品	裸麦粉(未处理)	T11	325	415	67~93	30~50	易
	裸麦谷物粉(未处理)	T11	305	430		50~100	易
	裸麦筛落品(粉碎品)	T11	305	415		30~40	易
	小麦粉	T11	炭化	410		20~40	易
	小麦谷物粉	T11	290	420		15~30	易
	小麦筛落粉(粉碎品)	T11	290	410		3~5	易
	乌麦、大麦、谷物粉	T11	270	440		50~150	易
	筛米粉	T11	270	410		50~100	易
	玉米淀粉	T11	炭化	430		20~30	易
	马铃薯淀粉	T11	炭化	430		60~80	易
	布丁粉	T11	炭化	395		10~20	易
	糊精粉	T11	炭化	400	71~99	20~30	易
	砂糖粉	T11	熔融	360	77~99	20~40	易
	砂糖粉(含奶粉)	T11	熔融	450	83~100	20~30	易
	黑麦谷粉	T11	305	430		50~100	易
	黑麦面粉	T11	325	415		30~50	易
	黑麦滤过粉末(磨碎)	T11	305	415		30~40	易
	豆麻饼子和磨坊粉末	T11	285	470			易
	米滤过的粉末	T11	270	420		50~100	易
	纤 维 粉	可可子粉(脱脂品)	T12	245	460		30~40
咖啡粉(精质品)		T11	收缩	600		40~80	易
啤酒麦芽粉		T11	285	405		100~150	易
紫苜蓿		T11	280	480		200~500	易
亚麻粕粉		T11	285	470			易
菜种渣粉		T11	炭化	465		400~600	易
鱼粉		T11	炭化	485		80~100	易
烟草纤维		T11	290	485		50~100	易
木棉纤维		T11	385				易
人造短纤维		T11	305				易
亚硫酸盐纤维素粉		T11	380				易
木质纤维		T11	250	445		40~80	易
纸纤维		T11	360				易
椰子粉		T11	280	450		100~200	易
软木粉		T11	325	460	44~59	30~40	易
针叶树(松)粉	T11	325	440		70~150	易	
硬木(丁钠橡胶)粉	T11	315	420		70~100	易	

续表

粉尘种类	粉尘的名称	引燃温度 (组别)	高温表面沉积粉尘 (5mm厚)的引燃温度 ℃	云状粉尘 的引燃温 度,℃	爆炸下 限浓度 g/Nm ³	粉尘平 均粒径 μm	危险性 种类
燃 料	泥煤粉	T11	260	450		60~90	导
	褐煤粉(褐煤)	T11	260		49~68	2~3	导
	褐煤粉(火车焦用)	T11	230	485		3~5	导
	有烟煤粉	T11	235	595	41~57	5~10	导
	瓦斯煤粉	T11	225	580	35~48	5~10	导
	焦炭用煤粉	T11	280	610	33~45	5~10	导
	贫煤粉	T11	285	680	34~45	5~7	导
	无烟煤粉	T11	>430	>600		100~150	导
	水炭粉(质硬)	T11	340	595	39~52	1~2	易导
	泥煤焦炭粉	T11	360	615	40~54	1~2	易导
	裸煤焦炭粉	T11	235			4~5	易导
	煤焦炭粉	T11	430	>750	37~50	4~5	易导
	焙粉	T11	235	595		5~10	
	石墨	T11	不着火	>750		15~25	
	炭黑	T11	535	>690		10~20	

四、易燃易爆场所对防爆电气设备的要求

1. 一般规定

爆炸危险场所使用的防爆电气设备须经劳动人事部指定的鉴定单位检验合格。在运行过程中,必须具备不引燃周围爆炸性混合物的性能。

电气设备防爆形式很多,有隔爆型、增安型、本质安全型、正压型、充油型、充砂型、无火花型、防爆特殊型和粉尘防爆型等。对于电动防爆仪表,通常采用隔爆型、增安型和本质安全型三种。

防爆电气设备的分类、分级和分组与爆炸性物质的分类、分级和分组方法相同,其等级参数及符号亦相同。所不同的是爆炸物质分组按引燃温度分为六组,而电气设备是按表面温度(对爆炸物质即为引燃温度)分为六组,其中指标均相同。

2. 几种电气设备的基本要求

(1) 隔爆型电气设备(d) 具有隔爆外壳的电气设备,是指把能点燃爆炸性混合物的部件封闭在一个外壳内,该外壳能承受内部爆炸性混合物的爆炸压力,并阻止其向周围的爆炸性混合物传爆的电气设备。

(2) 增安型电气设备 正常运行条件下不会产生点燃爆炸性混合物的火花或危险温度,并在结构上采取措施,提高其安全程度,以避免在正常和规定过载条件下出现点燃现象的电气设备。

(3) 本质安全型电气设备 在正常运行或在标准试验条件下所产生的火花或热效应均不能点燃爆炸性混合物的电气设备。本质安全型(简称本安型)电气设备有两种形式。一种是由电池、蓄电池供电的独立的本安电气系统。一种是由电网供电的包括本安和非本安电路混合的电气系统。本安电气系统一般由本安设备、本安关联设备和外部配线三部分组成。本安电气系统有几种组成形式,见图1-5-6。图中, [本]表示本安设备, [关]表示本安关联设备。在B、C中危险场所的[关],必须符合本安防爆结构,兼具有与其场所相应的防爆结构,例如采用隔爆外壳。D表示有通讯设备。

本安关联设备是指与本安设备有电气连接,并可能影响其本安性能的有关设备,如齐纳式安全栅、电阻式安全栅、变压器隔离式安全栅,及其他具有限流、限压功能的保护装置等。

本安型电气设备按安全程度和使用场所不同,分为ia和ib两个等级,ia等级安全程度高于ib等级。用于0区场所的本安型电气设备应采用ia级,煤矿井下用本安型电气设备可采用ib级。

3. 防爆电气设备的选型

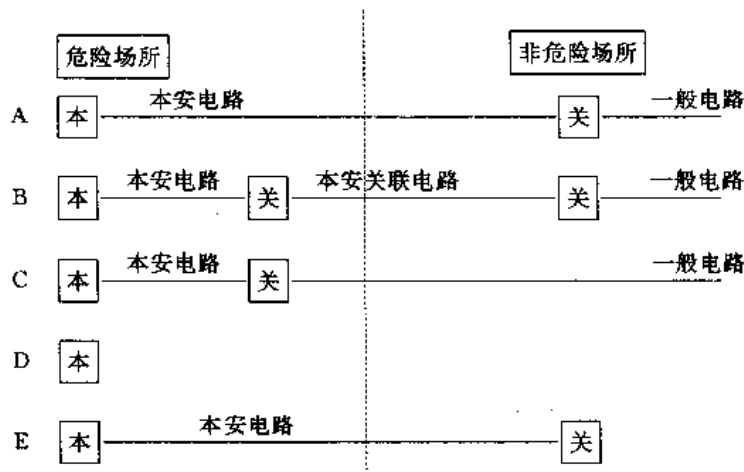


图 1-5-6 本安电气系统组成示意图

(1) 选型原则 防爆电气设备应根据爆炸危险区域的等级和爆炸危险物质的类别、级别、组别进行选型(可参见表 1-5-31 至表 1-5-36)。

在 0 级区域只准许选用 ia 级本质安全型设备和其他特别为 0 级区域设计的电气设备。

气体爆炸危险场所防爆电气设备的选型按表 1-5-37 进行。

表 1-5-37 气体爆炸危险场所用电气设备防爆类型选型表

爆炸危险区域	适用的防护形式	
	电气设备类型	符号
0 区	1. 本质安全型 (ia 级)	ia
	2. 其他特别为 0 区设计的电气设备 (特殊型)	s
1 区	1. 适用于 0 区的防护类型	a e ib o p q s
	2. 隔爆型	
	3. 增安型	
	4. 本质安全型 (ib 级)	
	5. 充油型	
	6. 正压型	
	7. 充砂型	
	8. 其他特别为 1 区设计的电气设备 (特殊型)	
2 区	1. 适用于 0 区或 1 区的防护类型	n
	2. 无火花型	

(2) 根据工艺条件,选用相应的防爆等级仪表 国内外仪表制造企业生产的过程检测与控制仪表,其中在线安装的仪表均标有防爆等级。例如 LUB 型涡街流量变送器, LWGY 型高压涡轮流量传感器,其防爆等级为 dIBT3,其中符号含义如下:d——表示隔爆型;IB——表示爆炸物质类别和级别;T3——表示爆炸物质组别。dIBT3 说明仪表采用隔爆型式,爆炸性物质属于 I A、I B,其中引燃温度属 T1、T2、T3 的工艺介质,或者说除了 IC 等级的工艺介质(见表 1-5-35),如乙炔、氢、二硫化碳、水煤气、硝酸乙酯,以及 I B 中引燃温度属 T4、T5、T6 的工艺介质,如乙基甲基醚、乙醚等之外,其他工艺介质使用这类隔爆型仪表均符合防爆要求。当然在具体选用仪表时,防爆等级要选的稍高一些,要有一定裕度。

再如 1751DP 型差压变送器,防爆等级有两种:dIBT5 和 iaICT5。dIBT5 符号含义与上述相同。iaICT5 含义如下:ia——表示本质安全型,本安型有 ia 和 ib 之分,ia 高于 ib;IC——表示爆炸物质类别 I 类 C 级;T5——表示组别。iaICT5 说明(从表 1-5-31 或表 1-5-35 可知)除硝酸乙酯之外,几乎所有工艺介质均可以使用这类本安型仪表。

五、易燃易爆场所仪表操作注意事项

在易燃易爆场所,仪表工从事仪表维护、故障处理时要注意以下安全事项。

①首先要了解工作场所易燃易爆等级、危险性程度以及对电气设备的防爆要求。

- ②具体操作时，必须由两人以上作业。
- ③对仪表进行故障处理，如校正等，须和工艺人员联系，并取得他们同意后方可进行。
- ④电动仪表拆装必须先断开电源。
- ⑤带联锁的仪表先解除联锁（切换手动），再进行维护、修理。
- ⑥使用工具要合适，如敲击时，应使用木槌或橡胶槌，必要时用铜槌，不能用钢槌，避免敲击出现火花。
- ⑦照明灯具必须符合防爆要求，采用安全电压（通常用 24V 或 12V），用防爆接头。
- ⑧进入化工设备、容器内进行检修，必须要进行气体取样分析，分析结果表明对人体没有影响，在设备内动火符合安全防爆规范时，才能进入。
- ⑨在易燃易爆场所进行动火作业时，必须要办理动火证，经企业安全部门同意后才能进行。动火时要派人进行监护，一旦发生火情，及时扑灭。
- ⑩不要在有压力的情况下拆卸仪表。对于法兰式差压变送器，应先卸下法兰下边两个螺栓，用改锥敲开一个缝，排气，排残液，然后再拆卸仪表。
- ⑪仪表电源、信号电缆接线要符合防爆电气对接线的要求，防止可燃性或腐蚀性气体进入仪表内部。以往不少电动仪表故障都出现在这方面，应引起仪表工的注意。

附录 1-1 自控专业标准体系表标准代号含义

一、国内标准代号

GB	国家标准 (强制性)	NDGJ	电力工业部工程建设标准
GB/T	国家标准 (推荐性)	JGJ	建设部工程建设标准
JB	机械工业部标准 (强制性)	FJJ	纺织总会工程建设标准
JB/T	机械工业部标准 (推荐性)	EJ	中国核工业总公司行业标准
HG	化学工业部行业标准	JJG	国家计量总局标准
HGJ	化学工业部工程建设标准	ZBY	仪器仪表专业标准
H	原化学工业部标准	ZBN	仪器仪表行业标准
SH	中国石化总公司行业标准	JB/YQ	仪器仪表行业内部标准
SHJ (SYJ)	中国石化总公司工程建设标准	CD	原化学工业部基本建设局标准
SYJ	中国石油天然气工业总公司工程建设标准	TC (CDDC)	自控中心站标准

二、国外标准代号

序号	代号	标准名称	序号	代号	标准名称
1	ISO	国际标准化组织标准	21	NBN	比利时标准
2	IEC	国际电工委员会标准	22	NEN	荷兰标准
3	ANSI	美国国家标准	23	NF	法国标准
4	API	美国石油学会标准	24	NHS	希腊国家标准
5	ASME	美国机械工程师协会标准	25	NI	印度尼西亚标准
6	NEC	美国国家电气规程	26	NP	葡萄牙标准
7	NEMA	美国电气制造商协会标准	27	NS	挪威标准
8	NEPA	美国国家防火协会标准 美国流体动力协会标准	28	NZS	新西兰标准
9	AS	澳大利亚标准	29	QNORM	奥地利标准
10	BS	英国标准	30	PN	波兰标准
11	BDS	保加利亚国家标准	31	PS	巴基斯坦标准
12	CAN	加拿大标准	32	SABS	南非标准
13	DIN	德国标准	33	SIS	瑞典标准
14	DS	丹麦标准	34	SNV	瑞士标准协会标准
15	ГОСТ	前苏联国家标准	35	SS	新加坡标准
16	IS	印度标准	36	STAS	罗马尼亚国家标准
17	ISIRI	伊朗标准	37	THAI	泰国国家标准
18	JIS	日本工业标准	38	TS	土耳其标准
19	KSS	科威特标准	39	UNE	西班牙标准
20	MSZ	匈牙利国家标准	40	UBS	缅甸联邦标准
			41	UNI	意大利标准

附录 1-2 自控专业标准明细表

层次	门类	编号	标准号	标准名称
11 自控专业 基础标准	1101 图形符号	110101	GB 2625—81	
		110102	GB 4728.1~13—85	过程检测和控制流程图用图形符号和文字代号 电气图用图形符号
		110103	HG 20505—92	过程检测和控制系统用文字代号和图形符号
		110161	ISA S5.1—84	Instrumentation Symbols and Identification (Formerly ANSI Y32.20)
				仪表符号和标志
		110162	ISA S5.2—81	Binary Logic Diagrams For Process Operations 用于过程操作的二进制逻辑图
		110163	ISA S5.3—83	Graphic Symbols for Distributed Control Shared Display Instrumentation Logic and Computer Systems
				分散控制、共用显示仪表、逻辑和计算机系统 用图形符号
		110164	ISA S5.4—81	Instrument Loop Diagrams 仪表回路图图形
		110165	ISA S5.5—86	Graphic Symbols for Process Displays 过程显示图形符号
	1102 名词术语	110201	CD 50A5—84	自控常用名词术语
		110202	ZBY 247—87	工业自动化仪表术语
		110203	ZBN 10002—87	流量测量及仪表术语
		110204	ZBN 10008—89	分散控制系统术语
		110205	GB 9223—88	执行器术语
		110206	JJG 1001—82	常用计量名词术语及定义
		110207	GB/T 13966—92	分析仪器术语
		110261	ISA S51.1—79	Process Instrumentation Terminology 过程仪表术语
		110262	ISA S75.05—86	Control Valve Terminology 控制阀术语
		110263	ISA RP 42.1—82	Nomenclature for Instrument Tube Fittings 仪表管件的命名
	1103 计量单位	110301	国务院 1987 年颁布	中华人民共和国法定计量单位
		110302	GB 100—86	国际单位制及其应用
		110303	GB 3101—86	有关量、单位和符号的一般原则
		110304	GB 1885—83	石油计量换算表
		110361	ISO 31/0	关于量、单位和符号的基本原则
	1104 工程制图	110401	GB 4457—4460—84	机械制图
		110402	CDA 2—81	化工设计标准图图幅和书写格式
		110403	CDA 3—81	标准图的图幅和标准栏
	1105 设计管理规 定	110501	(88) 化基字 251 号	化工厂初步设计内容深度规定
		110502	(92) 化基发字 695 号	化工厂初步设计内容深度规定中有关内容更改 的补充

续表

层次	门类	编号	标准号	标准名称
11 自控专业 基础标准	1105 设计管理规 定	110503	HG 20506—92	自控专业施工图设计内容深度规定
		110504	CSD—87	化工设计手册(第十一分册)
		110505	SHJ 033—93	石油化工厂初步设计内容深度规定
		110506	中石化总公司(94)	石油化工自控专业工程设计施工图深度导则
		100507	中石化总设字 300 号	校审规定
		110561	ISA S20—81	Specification Forms for Process Measurement and Control Instruments Primary Elements and Control Valves
21 自控专业 通用标准	2101 通用标准	210101	GB 3368—82	工业自动化仪表电源、电压
		210102	GB 7260—87	不间断电源设备
		210103	GB 777—85	工业自动化仪表用模拟气动信号
		210104	GB 3369—89	工业自动化仪表用模拟直流电流信号
		210105	GB 3386—88	工业过程测量和控制系统用电动和气动模拟记 录仪和指示仪性能测定方法
		210106	GB/T 13283—91	工业过程测量和控制用检测仪表和显示仪表精 度等级
		210107	GB 4830—84	工业自动化仪表用气源压力范围和质量
		210108	ZBY 120—83	工业自动化仪表工作条件温度和大气压
		210109	ZBY 092—82	工业自动化仪表电磁干扰电流畸变影响试验方 法
		210110	GB 4439—84	工业自动化仪表工作条件~振动
		210111	GB 7353—87	工业自动化仪表盘基本尺寸及型式
		210112	GB/T 1396—91	工业自动化仪表盘面布置图绘制方法
		210113	GB/T 1397—91	工业自动化仪表盘接线接管图的绘制方法
		210114	ZBN 10004—88	工业自动化仪表公称通径值系列
		210115	ZBN 10005—88	工业自动化仪表工作压力值系列
		210121	GB 6050—82	计算机机房用活动地板技术条件
		210122	GB 2887—89	计算机场地技术要求
		210123	GB 50174—93	计算机机房设计规定
		210124	GB 50034—91	工业企业照明设计标准
		210125	HG 20556—93	化工厂控制室建筑设计规范
		210126	GBJ 73—84	洁净厂房设计规范
		210127	GBJ 29--90	压缩空气站设计规范
		210128	GB 50177—93	氢氧站设计规范
		210129	GB 50030—91	氧气站设计规范
		210130	GB 50031—91	乙炔站设计规范
		210131	GB 50028—93	城乡燃气设计规范
		210132	GBJ 74—84	石油库设计规范
		210133	GBJ 49—83	小型水电站设计规范
		210134	GBJ 109—87	工业用软水除盐设计规范
		210135	GB 50041—92	锅炉房设计规范
210136	GBJ 115—87	工业电视系统工程设计规定		
210137	GBJ 72—84	冷库设计规范		
210138	NDGJ 16—89	火力发电厂热工自动化设计技术规定		
210139	JGJ24—86	民用建筑热工设计规程		

续表

层次	门类	编号	标准号	标准名称	
21 自控专业 通用标准	2101 通用标准	210140	FJJ110—81	涤纶抽丝厂自控设计技术规定	
		210141	FJJ114—81	涤纶抽丝厂仪表设计技术规定	
		210142	SHJ 7—88	石油化工企业储运系统罐区设计规范	
		210143	SHJ 1026—82	炼油厂燃料油燃气锅炉房设计技术规定	
		210151	GB 9112~9128—88	钢制管法兰国家标准汇编	
		210152	HGJ 44~66、68~76—91	钢制管法兰、垫片、紧固件	
		210153	HGJ 67—91	钢制管法兰压力-温度等级	
		210161	ISO 7/1 (R. RC)	钢管螺纹	
		210162	ISO 228/1 (G. Ga) —82	直管螺纹	
		210163	ANSI-B16. 5	管法兰和法兰连接件	
		210164	ANSI-B16. 36—88	孔板法兰	
			ANSI-B16. 36a—88		
		210165	ASMEB1. 20. 1	管螺纹	
		210166	ISA S7. 3—81	仪表空气质量标准	
		2102 安全、环保、 卫生	210201	GB 50160—92	石油化工企业设计防火规范
			210202	GBJ 16—87	建筑设计防火规范
			210203	YHS 01—88	炼油化工企业设计防火规定
	210204		GB 50058—92	爆炸和火灾危险环境电力设计规范	
	210205		HGJ 21—89	化工企业爆炸和火灾危险环境电力设计规范	
	210206		SH3063—94	《石油化工企业可燃气体检测报警设计规范》	
	210207		GBJ 116—88	火灾自动报警系统设计规范	
	210208		GB 3836—83	爆炸性环境用防爆电气设备	
	210209		GB 4793—84	电子测量仪器安全要求	
	2102010		GBJ 78—90	化工企业静电接地设计规程	
	210221		GBJ 87—88	工业噪声控制设计规范	
	210222		GBJ 22—88	工业企业噪声测量规定	
	210223		HG 20503—92	化工建设项目噪声控制设计规定	
	210224		SHJ 24—90	石油化工企业环境保护设计规范	
	210225		SHJ 1070—86	炼油厂卫生防护距离	
	210241		GBJ 211—87	放射性防护规范	
	210242		GB 8702—88	电磁辐射防护规定	
	210243		GB 8703—88	辐射防护规定	
	210244		GB 11928—89	低、中水平放射性固体废物暂时贮存规定	
	210245		GB 11930—89	操作开放型放射性物质的辐射防护规定	
	210246		GB 11806—89	放射性物质安全运输规定	
	210247		GB 4076—83	密封放射源一般规定	
	210248		EJ 269—84	α 、 γ 射线外照射个人剂量监测规定	
	210261		ISA RP 12. 1—80	Electrical Instrument in Hazardous Atmospheres 危险大气里的电气仪表	
	210262		ISA RP 12. 4—70	Instrument Purging for Reduction of Hazardous Area Classification 危险区里的仪表吹扫系统	
	210263		ISA RP 12. 6—88	Installation of Intrinsically safe Systems for Hazardous (classified) Locations 本安系统在危险区的安装	
	210264		ISA RP 12. 10—88	Areas Classification in Hazardous (classified) Dust Locations 危险粉尘场所的区域分类	

层次	门类	编号	标准号	标准名称	
21 自控专业 通用标准	2102 安全、环保、 卫生	210265	ISA RP 12. 12—84	Electrical Equipment for Use in Class 1, Division 2 Hazardous (Classified) Locations 1区2类危险场所的电气设备	
		210266	IEC—529—76	防护标准	
		210267	IEC 79—10—86	爆炸气体场所的电力设备 第10部分：危险场所的划分	
		210268	IEC 79—14—86	爆炸气体环境的电力设备（除矿用外）	
		210269	NFPA 497—75	化工厂电力设备1类危险场所的分类	
		210270	API RP 500—91	石油装置电气安装位置分类	
		210271	IEC 79—16	分析器室保护的人工通风	
		2103 施工验收	210301	GBJ 93—86	工业自动化仪表工程施工及验收规范
			210302	GBJ 131—90	自动化仪表安装工程的质量检验评定标准
			210303	GBJ 232—82	电气装置安装工程施工及验收规范
	210304		GBJ 235—82	工业管道工程施工及验收规范	
	210305		GBJ 236—82	现场设备工业管焊接施工及验收规定	
	210306		JB/T 5234—91	工业控制计算机系统验收大纲	
	210307		GB 50169—92	电气装置安装工程接地装置施工及验收规范	
	210308		HG 20134—93	化工建设项目进口设备材料检验大纲	
	210309		HGJ 71—90	洁净室施工及验收规范	
	210310		HGJ 229—83	化工设备、管道防腐蚀工程施工及验收规范	
	31 自控专业 专用标准	3101 规范规定	310101	HG 20507—92	石油化工仪表工程施工技术规程
			310102	HG 20508—92	长输管道仪表工程施工及验收规范
			310103	HG 20509—92	自动化仪表选型规定
310104			HG 20510—92	控制室设计规定	
310105			HG 20511—92	仪表供电设计规定	
310106			HG 20512—92	代表供气设计规定	
310107			HG 20513—92	信号报警联锁系统设计规定	
310108			HG 20514—92	仪表配管配线设计规定	
310109			HG 20515—92	仪表系统接地设计规定	
310110			HG 20516—92	仪表及管线伴热和绝热保温设计规定	
310111			HG 094	仪表隔离和吹洗设计规定	
310112			CD 50A3—81	自动分析器室设计规定	
310113			CD 50A3—81	分散控制系统工程设计规定	
310114			ZBN 18001—86	氮肥厂自控设计技术规定（一）	
310115			SHJ 5—88	石油化工厂自控设计技术规定（二）	
310116			SHJ 6—88	工业控制计算机系统安装环境条件	
310117			SHJ 18—90	石油化工企业自动化仪表选型设计规范	
310118			SHJ 19—90	石油化工企业控制室和自动分析器室设计规范	
310119			SHJ 20—90	石油化工企业信号报警、联锁系统设计规范	
310120			SHJ 21—90	石油化工企业仪表配管、配线设计规范	
310121			中石化(92)建设字 367号	石油化工企业仪表供气设计规范	
310122			中石化总公司(93)	石化化工企业仪表保温及隔离吹洗设计规范	
310123			SYJ 1010—82	《中国石化总公司“八五”期间工程项目自动 化仪表设备选型规定实施导则》	
310124			SYJ 1011—82	DCS工程设计导则	
310125			SYJ 1012—82	炼油厂自动化仪表安装设计技术规范	
310126			SYJ 55—83	炼油厂半模拟流程图例 炼油厂自动化仪表管线平面布置图图例及文字 代号 长距输油输气管道测量技术规定	

续表

层次	门类	编号	标准号	标准名称	
31 自控专业 专用标准	3101 规范规定	310161	ISA S71.01	过程测量和控制系统的的环境条件: 温度和湿度	
		310162	ISA RP 60.3-85	Human Engineering for Control Centers 控制中心的环境工程	
		310163	ISA RP 60.8-78	Electrical Guide for Control Centers 控制中心的电气指导	
		310164	ISA RP 60.9-81	Piping Guide for Control Centers 控制中心的配管指导	
		310165	ISA RP 75.06-81	控制阀的阀组设计	
		310166	API RP 520-88	炼油厂压力泄压系统的设计和安装	
		310167	API 670	非接触式振动和轴位移监测系统	
		3102 计算及应 用软件	310201	GB/T 2624-93	流量测量节流装置用孔板、喷嘴和文丘里测量 充满圆管的流体流量
			310202	CD 50A12-84	调节阀口径计算设计规定
			310203	自控中心站 (91)	调节阀口径计算指南
			310204	...	限流孔板计算
			310205	CICAD (1.0) -91	化工自控专业计算机辅助设计软件包
			310206	PCCAD (2.0) -93	中国石化自控专业计算机辅助设计软件包
			310261	ISA S39.1-72	不可压缩流体用调节阀的口径计算公式
			310262	ISA S75.01-85	控制阀口径计算公式
			310263	ANSIFC162-1-62	调节阀口径计算
	310264		ANSIFC170-2-91	调节阀阀座泄漏量	
	310265		ANSI B16.104-76	控制阀泄漏量规定	
	3103 设计手册	310301	化工出版社-88	石油化工自动控制设计手册 (二版)	
		310302	自控中心站-92	自控常用材料器件手册 (上、下册)	
		310303	CDDC 051-93	自控设计防腐蚀手册	
		310304	CDDC 052-93	仪表修理车间设计手册	
		310305	中石化总公司-93	石油化工企业仪表修理车间设计导则	
		310306	中石化总公司-94	仪表维护设备选用手册	
		310361	API RP 550-77	炼油厂仪表及调节系统安装手册	
		3104 通用图	310401	HGJ 516-87	自控安装图册
			310402	TC50B1-84	仪表单元接线接管图册
			310403	TC50B2-88	仪表回路接线图册
	310404		HGJ 517-91	化工企业电缆直埋和电缆沟敷设通用图	
	3105 相关产品 标准	310501	GB 2612-85	铂铑 30-铂铑 10 热电偶丝及分度表	
		310502	GB 2902-82	铂铑 30-铂铑 6 热电偶丝及分度表	
		310503	GB 1598-86	铂铑 13-铂热电偶丝及分度表	
		310504	GB 3772-83	铂铑 10-铂热电偶丝及分度表	
		310505	GB 2614-85	镍铬-镍硅热电偶丝及分度表	
		310506	GB 4993-85	镍铬-铜镍 (康铜) 热电偶丝及分度表	
		310507	GB 4994-85	铁-铜镍 (康铜) 热电偶丝及分度表 (不推荐)	
		310508	GB 2903-89	铜-铜镍 (康铜) 热电偶丝及分度表	
		310509	GB 2904-82	镍铬-金铁铜-金铁低温热电偶丝及分度表	
		310510	GB 4989-85	热电偶用补偿导线	
		310511	GB 4990-85	热电偶用补偿导线合金丝	
		310512	GB 5977-86	电阻温度计用铂丝	
		310513	GB 7668-87	铠装热电偶材料	
		310514	ZBN 05002-88	铂铑热电偶丝用补偿导线	
		310515	ZBN 05003-88	铂铑热电偶丝及分度表	
		310516	ZBN 05004-88	镍铬硅-镍硅热电偶丝及分度表	

层次	门类	编号	标准号	标准名称
31 自控专业 专用标准	3105 相关产品 标准	310517	JB/T 5219—91	工业热电偶型式、基本参数及尺寸
		310518	JB/T 5583—91	工业热电阻型式、基本参数及尺寸
		310519	JB/T 5582—91	铠装热电偶技术条件
		310520	JB 5518—91	工业热电偶与热电阻隔爆技术条件
		310521	ZBN 11012—88	工业铜热电阻技术条件及分度表
		310522	ZBN 11002—87	工业热电偶技术条件
		310523	ZBN 11008—88	工业双金属温度计
		310524	ZBY 276—84	电接点玻璃温度计
		310525	ZBY 166—83	蒸汽和气体压力式温度计技术条件
		310531	GB 1226—86	一般压力表
		310532	GB 1227—86	精密压力表
		310533	GB 11152—89	电位器式远传压力表
		310534	JB/T 599—91	压力表校验器
		310535	JB/T 5491—91	膜片压力表
		310536	JB/T 5493—91	电阻应变式压力传感器
		310537	ZBN 11012—88	氨用压力表
		310538	ZBM11013—88	电接点压力表
		310539	ZBN 11014—88	膜盒压力表
		310540	ZBN 11015—88	电接点膜盒压力表
		310541	JB/YQ 1035—90	高压压力表技术条件
		310542	JB/T 6802—93	压力控制器
		310545	JB 695—74	大口径旋翼式湿式水表
		310546	JB 1434—74	椭圆齿轮流量计
		310547	JB 2368—78	腰轮流量计
		310548	JB/T 5325—91	均速管流量传感器
		310549	ZBN 12005—89	涡轮流量传感器
		310550	ZBN 12006—89	分流旋翼式蒸汽流量计
		310551	ZBN 12007—89	电磁流量计
		310552	ZBN 12008—89	涡街流量传感器
		310553	ZBY 138—83	玻璃转子流量计
		310554	JB/YQ 026—90	公称口径 15~40mm 旋翼式水表
		310555	ZBY 303—85	公称口径 40~400mm 水平螺翼式冷水表
		310556	JB/T 6844—93	金属管浮子流量计
		310561	GB/T 13638—92	工业锅炉水位控制报警装置
		310562	ZBY 268—84	电容物位计
		310563	ZBY 021—81	气动浮筒式液位仪表
		310564	GB 11923—89	核辐射料位计
		310565	ZBN 12002—87	玻璃管液位计
		310566	ZBN 12003—87	玻璃板液位计
		310567	ZBN 12004—88	锅炉用玻璃板水位计
		310571	GB 11166—89	热磁式氧分析器技术条件
		310572	GB 11169—89	氧化锆氧分析器技术条件
		310573	ZBN 52003—88	红外线气体分析器技术条件
		310574	ZBN 53005—89	火焰光度计技术条件
		310575		工业 pH 计
		310576		工业气体分析器技术条件
		310577		氧分析器技术条件
		310578		二氧化硫分析器技术条件
		310581	GB 7551—87	电阻应变称重传感器
		310582	GB/T 13335—91	磁弹性测力称重传感器

续表

层次	门类	编号	标准号	标准名称
31 自控专业 专用标准	3105 相关产品 标准	310583	GB 11885—89	动态电子轨道衡技术条件
		310584	ZBY 281—84	电子皮带秤
		310585	GB/T 4213—92	气动调节阀通用技术条件
		310586	ZBN 16002—86	工业过程控制系统用电磁阀通用技术条件
		310587	GB 9249—88	工业过程测量控制系统用自动平衡式记录仪和 指示仪
		310588	ZBY 002—81	仪器仪表运输、贮存基本环境条件及试验方法
		310589	ZBY 003—84	仪器仪表包装运输技术条件
		310591	IEC 584.1/2—89	热电偶
		310592	IEC 751—86	热电阻
		310593	ISARP 74.01	计量连续皮带秤的使用和安装
		310594	ISARP 12.13	易燃气体探测器的性能要求
		310595	ISAS 18.1—79	报警器程序和规格
		310596	ISO 6817—92	封闭管道中导电液体流量的测量——采用电磁 流量计的方法
		310597	ISO/TC 30 CD 12764—93	封闭管道中流体流量的测量——采用安装在充 满流体的圆形截面管道中的涡街流量计测量流量

参 考 文 献

- 1 周春辉主编. 过程控制工程手册. 北京: 化学工业出版社, 1993
- 2 吕砚山主编. 常用电工电子技术手册. 北京: 化学工业出版社, 1995
- 3 化工部劳资司、中石化人事部组织编写. 仪表维修工. 北京: 化学工业出版社, 1986
- 4 王吉来, 赵若江, 姜恩健主编. 企业计量定级升级考核纲要. 沈阳: 东北工学院出版社, 1991
- 5 陆德民主编. 石油化工自动控制设计手册. 第二版. 北京: 化学工业出版社, 1988
- 6 航空工业部第四规划设计研究院等编. 工厂配电设计手册. 北京: 水利电力出版社, 1983
- 7 张修正主编. 化工厂电气手册. 北京: 化学工业出版社, 1994
- 8 康华光主编. 电子技术基础·模拟部分. 第三版. 北京: 高等教育出版社, 1988
- 9 刘宝琴主编. 数字电路与系统. 北京: 清华大学出版社, 1993
- 10 康华光主编. 电子技术基础·数字部分. 第三版. 北京: 高等教育出版社, 1988
- 11 贾杜良编著. 双极集成电路分析与设计基础. 北京: 电子工业出版社, 1987
- 12 张建人编著. MOS集成电路分析与设计基础. 北京: 电子工业出版社, 1987
- 13 寿之兴, 姜兴棠主编. 新编世界集成电路大全. 黑龙江: 黑龙江人民出版社, 1987
- 14 北京石油化工工程公司编. 氯碱工业理化常数手册. 修订版. 北京: 化学工业出版社, 1988
- 15 上海医药设计院编. 化工工艺设计手册. 第一版. 修订. 北京: 化学工业出版社, 1989
- 16 《化工厂机械手册》编辑委员会编写. 化工厂机械手册·通用零部件, 化工机械的维护检修. 北京: 化学工业出版社, 1989
- 17 左景伊编. 腐蚀数据手册. 第一版. 北京: 化学工业出版社, 1982
- 18 冯肇瑞, 杨有启主编. 化工安全技术手册. 第一版. 北京: 化学工业出版社, 1993
- 19 宋孝先, 吉荣高, 宋之熊. 炼油化工自动化. 1995, (1)

第二篇 仪表与控制系统

第一章 检测仪表

第一节 温度检测与仪表

一、温度测量的基本概念

温度是表征物体冷热程度的物理量。温度只能通过物体随温度变化的某些特性来间接测量,而用来量度物体温度数值的标尺叫温标。它规定了温度的读数起点(零点)和测量温度的基本单位。目前国际上用得较多的温标有华氏温标、摄氏温标、热力学温标和国际实用温标。

华氏温标(F)规定:在标准大气压下,冰的熔点为32度,水的沸点为212度,中间划分180等分,每等分为华氏1度,符号为F。

摄氏温标(C)规定:在标准大气压下,冰的熔点为零度,水的沸点为100度,中间划分100等分,每等分为摄氏1度,符号为C。

摄氏温度值 t 和华氏温度值 t_F 有如下关系:

$$t = \frac{5}{9}(t_F - 32) \quad \text{C} \quad (2-1-1)$$

热力学温标又称开尔文温标,或称绝对温标,它规定分子运动停止时的温度为绝对零度,记符号为K。

国际实用温标是一个国际协议性温标,它与热力学温标相接近,而且复现精度高,使用方便。目前国际上通用的温标是1975年第15届国际权度大会通过的《1968年国际实用温标——1975年修订版》,记为: IPTS—68 (Rev—75)。但由于 IPTS—68 温标存在一定的不足,国际计量委员会在18届国际计量大会第七号决议授权于1989年会议通过了1990年国际温标——ITS—90, ITS—90 温标替代 IPTS—68。我国自1994年1月1日起全面实施 ITS—90 国际温标。

1990年国际温标 (ITS—90) 简介如下。

1. 温度单位

热力学温度(符号为 T)是基本的物理量,它的单位为开尔文(符号为K),定义为水三相点的热力学温度的 $1/273.16$ 。由于以前的温标定义中,使用了与 273.15K (冰点)的差值来表示温度,因此现在仍保留这种方法。用这种方法表示的热力学温度称为摄氏温度,符号为 t ,定义为:

$$t/\text{C} = T/\text{K} - 273.15 \quad (2-1-2)$$

式中 t/C ——分子为摄氏温度,分母为摄氏温度的单位;

T/K ——分子为开尔文温度,分母为开尔文温度的单位。

根据定义,摄氏度的大小等于开尔文,温差亦可以用摄氏度或开尔文来表示。

国际温标 ITS—90 同时定义国际开尔文温度(符号为 T_{90})和国际摄氏温度(符号为 t_{90})。 T_{90} 和 t_{90} 之间的关系与 T 和 t 一样,即:

$$t_{90}/\text{C} = T_{90}/\text{K} - 273.15$$

它们的单位及符号与热力学温度 T 和摄氏温度 t 一样。

2. 国际温标 ITS—90 的通则

ITS—90 由 0.65K 向上到普朗克辐射定律使用单色辐射实际可测量的最高温度。ITS—90 是这样制订的,即在全量程中,任何温度的 T_{90} 值非常接近于温标采纳时 T 的最佳估计值。与直接测量热力学温度相比, T_{90} 的测量要方便得多,而且更为精密,并具有很高的复现性。

3. ITS—90 的定义

第一温区为 0.65K 到 5.00K 之间, T_{90} 由 ^3He 和 ^4He 的蒸气压与温度的关系式来定义。

第二温区为 3.0K 到氦三相点 (24.5561K) 之间, T_{90} 是用氦气体温度计来定义。

第三温区为平衡氢三相点 (13.8033K) 到银的凝固点 (961.78°C) 之间, T_{90} 是由铂电阻温度计来定义。它使用一组规定的定义固定点及利用规定的内插法来分度。

银凝固点 (961.78°C) 以上的温区, T_{90} 是按普朗克辐射定律来定义的, 复现仪器为光学高温计 ITS-90 的定义固定点共 17 个, 列于表 2-1-1。

表 2-1-1 ITS-90 定义固定点

序 号	国际实用温标规定值		物 质	状 态
	T_{90}/K	$t_{90}/^{\circ}C$		
1	3~5	-270.15~-268.15	He	蒸气压点 (V)
2	13.8033	-259.3467	e-H ₂	三相点 (T)
3	~17	~-256.15	e-H ₂ (或 He)	蒸气压点 (V) (或气体温度计点) (G)
4	~20.3	~-252.85	e-H ₂ (或 He)	蒸气压点 (V) (或气体温度计点) (G)
5	24.5561	-248.5939	Ne	三相点 (T)
6	54.3584	-218.7916	O ₂	三相点 (T)
7	83.8058	-189.3442	Ar	三相点 (T)
8	234.3158	-38.8344	Hg	三相点 (T)
9	273.16	0.01	H ₂ O	三相点 (T)
10	302.9148	29.7646	Ga	熔点 (M)
11	429.7485	156.5985	In	凝固点 (F)
12	505.078	231.928	Sn	凝固点 (F)
13	692.677	419.527	Zn	凝固点 (F)
14	933.473	660.323	Al	凝固点 (F)
15	1234.93	961.78	Ag	凝固点 (F)
16	1337.33	1064.18	Au	凝固点 (F)
17	1357.77	1084.62	Cu	凝固点 (F)

注: 1. 除³He外, 其他物质均为自然同位素成分。e-H₂ 为正、仲分子态处于平衡浓度时的氢。

2. 对于这些不同状态的定义, 以及有关复现这些不同状态的建议, 可参阅“ITS-90 补充资料”。

表中各符号的含义为: V—蒸气压点; T—三相点, 在此温度下, 固、液和蒸气相呈平衡; C—气体温度计点; M、F—熔点和凝固点, 在 101325Pa 压力下, 固、液相的平衡温度。

二、温度测量仪表的分类

温度测量仪表按测温方式可分为接触式和非接触式两大类。通常来说接触式测温仪表比较简单、可靠, 测量精度较高, 但因测温元件与被测介质需要进行充分的热交换, 故需要一定的时间才能达到热平衡, 所以存在测温的延迟现象, 同时受耐高温材料的限制, 不能应用于很高的温度测量。非接触式仪表测温是通过热辐射原理来测量温度的, 测温元件不需与被测介质接触, 测温范围广, 不受测温上限的限制, 也不会破坏被测物体的温度场, 反应速度一般也比较快; 但受到物体的发射率、测量距离、烟尘和水气等外界因素的影响, 其测量误差较大。

工业上常用的温度检测仪表的分类如表 2-1-2 所示。

表 2-1-2 常用测温仪表种类及优缺点

测温方式	温度计种类		常用测温范围, °C	优点	缺点
非接触式测温仪表	辐射式	辐射式	400~2000	测温时, 不破坏被测温度场	低温段测量不准, 环境条件会影响测温准确度
		光学式	700~3200		
		比色式	900~1700		
非接触式测温仪表	红外线	热敏探测	-50~3200	测温时, 不破坏被测温度场, 响应快, 测温范围大, 适于测温度分布	易受外界干扰, 标定困难
		光电探测	0~3500		
		热电探测	200~2000		
接触式测温仪表	膨胀式	玻璃液体	-50~600	结构简单, 使用方便, 测量准确, 价格低廉	测量上限和精度受玻璃质量的限制, 易碎, 不能记录和远传
		双金属	-80~600	结构紧凑, 牢固可靠	精度低, 量程和使用范围有限
	压力式	液体	-30~600	耐震, 坚固, 防爆, 价格低廉	精度低, 测温距离短, 滞后大
		气体	-20~350		
			蒸汽	0~250	
接触式测温仪表	热电偶	铂铑-铂	0~1600	测温范围广, 精度高, 便于远距离、多点、集中测量和自动控制	需冷端温度补偿, 在低温段测量精度较低
		镍铬-镍铝	0~900		
		镍铬-考铜	0~600		
接触式测温仪表	热电阻	铂	-200~500	测温精度高, 便于远距离、多点、集中测量和自动控制	不能测高温, 须注意环境温度的影响
		铜	-50~150		
		热敏	-50~300		

表 2-1-3 为温度检测仪表的精度等级和分度值。

表 2-1-3 温度测量仪表的精度等级和分度值

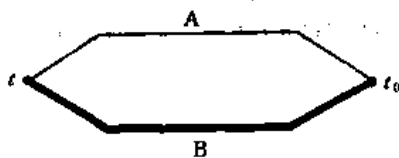
仪表名称	精度等级	分度值, °C	仪表名称	精度等级	分度值, °C
双金属温度计	1, 1.5, 2.5	0.5~20	光学高温计	1~1.5	5~20
压力式温度计	1, 1.5, 2.5	0.5~20	辐射温度计 (热电堆)	1.5	5~20
玻璃液体温度计	0.5~2.5	0.1~10	部分辐射温度计	1~1.5	1~20
热电阻	0.5~3	1~10	比色温度计	1~1.5	1~20
热电偶	0.5~1	5~20			

三、热电偶

热电偶是工业上最常用的温度检测元件之一。其优点是:

①测量精度高。因热电偶直接与被测对象接触, 不受中间介质的影响。

②测量范围广。常用的热电偶从-50~+1600°C均可连续测量, 某些特殊热电偶最低可测到-269°C (如金铁-镍铬), 最高可达+2800°C (如铱-铱)。



热电偶回路

图 2-1-1 热电偶工作原理图

③构造简单, 使用方便。热电偶通常是由两种不同的金属丝组成, 而且不受大小和形状的限制, 外有保护套管, 用起来非常方便。

1. 热电偶测温基本原理

将两种不同材料的导体或半导体 A 和 B 焊接起来, 构成一个闭合回路, 如图 2-1-1 所示。当导体 A 和 B 的两个接点 1 和 2 之间存在温差时, 两者之间便产生电动势, 因而在回路中形成一定大小的电流, 这种现象称为热电效应。热电偶就是利用这一效应来工作的。

如图 2-1-1 所示, 热电偶的一端将 A、B 两种导体焊在一起, 置于温度为 t 的被测介质中, 称为工作端; 另一端称为自由端, 放在温度为 t_0 的恒定温度下。当工作端的被测介质温度发生变化时, 热电势随之发生变化, 将热电势送入显示仪表进行指示或记录, 或送入微机进行处理, 即可获得温度值。

热电偶两端的热电势差可以用下式表示:

$$E_t = e_{AB}(t) - e_{AB}(t_0) \quad (2-1-3)$$

式中 E_t ——热电偶的热电势；

$e_{AB}(t)$ ——温度为 t 时工作端的热电势；

$e_{AB}(t_0)$ ——温度为 t_0 时自由端的热电势。

当自由端温度 t_0 恒定时，热电势只与工作端的温度有关，即 $E_t = f(t)$ 。

当组成热电偶的热电极的材料均匀时，其热电势的大小与热电极本身的长度和直径大小无关，只与热电极材料的成分及两端的温度有关。因此，用各种不同的导体或半导体材料可做成各种用途的热电偶，以满足不同温度对象测量的需要。

2. 热电偶的种类及结构形式

(1) 热电偶的种类 常用热电偶可分为标准热电偶和非标准热电偶两大类。所谓标准热电偶是指国家标准规定了其热电势与温度的关系、允许误差、并有统一的标准分度表的热电偶，它有与其配套的显示仪表可供选用。非标准化热电偶在使用范围或数量上均不及标准化热电偶，一般也没有统一的分度表，主要用于某些特殊场合的测量。

① 标准化热电偶 我国从 1988 年 1 月 1 日起，热电偶和热电阻全部按 IEC 国际标准生产，并指定 S、B、E、K、R、J、T 七种标准化热电偶为我国统一设计型热电偶。这七种标准化热电偶的使用特性见表 2-1-4，分度表详见附录 2-1。

表 2-1-4 标准化热电偶使用特性

序号	分度号	热电偶名称	热电偶丝直径, mm	等级及允许偏差					
				I		II		III	
				温度范围 ℃	允许偏差	温度范围 ℃	允许偏差	温度范围 ℃	允许偏差
1	S	铂铑 10-铂	0.5 ^{+0.020}	0~1100	±1℃	0~600	±1.5℃	0~1600	±0.5% t
				1100~1600	±[1+(t -1100)×0.003] ℃	600~1600	±0.25% t	≤600	±3℃
2	B	铂铑 90-铂铑6	0.5 ^{+0.015}	—	—	600~1700	±0.25% t	600~800	±4℃
				—	—	—	—	900~1700	±0.5% t
3	K	镍铬-镍 硅	0.3、0.5、 0.8、1.0、 1.2、1.5、 2.0、2.5、3.2	≤400	±1.6℃	≤400	±3℃	-200~0	±1.5% t
				>400	±0.4% t	>400	±0.75% t		
4	J	铁-康铜	0.3、0.5、 0.8、1.2、 1.6、2.0、3.2	-40~750	±1.5℃或 ±0.4% t	-40~750	±2.5℃或 ±0.75% t	—	—
5	R	铂铑 13-铂	0.5 ^{+0.020}	0~1100	±1℃	0~600	±1.5℃	—	—
				1100~1600	±[1+(t -1100)×0.003] ℃	600~1600	±0.25% t		
6	E	镍铬-康 铜	0.3、0.5、 0.8、1.2、 1.6、2.0、3.2	-40~800	±1.5℃或 ±0.4% t	-40~900	±2.5℃或 0.75% t	-200~+40	±2.5℃或 ±1.5% t
7	T	铜-康铜	0.2、0.3、 0.5、1.0、1.6	-40~350	±0.5℃或 ±0.4% t	-40~350	±1.0℃或 ±0.75% t	-200~+40	±1℃或 ±1.5% t

注：1. t 为被测温度。

2. 允许偏差以℃值或实际温度的百分数表示，两者中采用计算数值的较大值。

②非标准化热电偶 非标准化热电偶使用概况见表 2-1-5。

表 2-1-5 非标准热电偶使用概况

名称	材 料		测温范围 ℃	允许误差 ℃	特 点	用 途
	正极	负极				
高温热电偶	铂铑 13	铂	0~1600		热电势较铂铑 10 大,其他一样	测量铂合金熔液温度 (1501℃), 寿命长
	铂铑 13	铂铑 1	0~1700	≤600 为 ±3.0 >600 为 ±0.5% <i>t</i>	在高温下抗沾污性能和机械性能好	各种高温测量
	铂铑 20	铂铑 5	0~1700		在高温下抗氧化性能, 机械性能好, 化学稳定性好, 50℃ 以下热电势小, 参比端可以不用温度补偿	
	铂铑 40	铂铑 20	0~1850			
	铱铑 40	铱	300~2200	≤1000 为 ±10 >1000 为 ±1.0% <i>t</i>	热电势与温度线性好, 适用于氧化、真空、惰性气体, 热电势小, 价贵, 寿命短	航空和空间技术及其他高温测量
	铱铑 60	铱				
	钨铼 3	钨铼 25	300~2800	≤1000 为 ±10 >1000 为 ±1.0% <i>t</i>	上限温度高, 热电势比上述材料大, 线性较好, 适用于真空、还原性和惰性气氛	钢水温度测量及其他高温测量
钨铼 5	钨铼 20					
低温热电偶	镍铬	金铁 0.07%	-270~0	±1.0	在极低温下, 灵敏度较高, 稳定性好, 热电极材料易复制, 是较理想的低温热电偶	用于超导、宇航、受控热核反应等低温工程以及科研部门
	铜	金铁 0.07%	-270~-196			
非金属热电偶	碳	石墨	测温上限 2400		热电势大, 熔点高, 价格低廉, 但复现性和机械性能差	用于耐火材料的高温测量
	碳化钨	碳化钨	测温上限 2000			
	二硅化钨	二硅化钨	测温上限 1700			

注: *t* 为被测温度的绝对值。

(2) 热电偶的结构形式 为了保证热电偶可靠、稳定地工作, 对它的结构要求如下:

- ①组成热电偶的两个热电极的焊接必须牢固;
- ②两个热电极彼此之间应很好地绝缘, 以防短路;
- ③补偿导线与热电偶自由端的连接要方便可靠;

④保护套管应能保证热电极与有害介质充分隔离。

按热电偶的用途不同, 常制成以下几种形式。

①普通型热电偶 普通型热电偶是应用最多的, 主要用来测量气体、蒸汽和液体等介质的温度。根据测温范围及环境的不同, 所用的热电偶电极和保护套管的材料也不同, 但因使用条件基本类似, 所以这类热电偶已标准化、系列化。按其安装时的连接方法可分为螺纹连接和法兰连接两种。图 2-1-2 所示为普通热电偶结构图。

②铠装热电偶 铠装热电偶又称缆式热电偶, 是由热电极、绝缘材料(通常为电熔氧化镁)

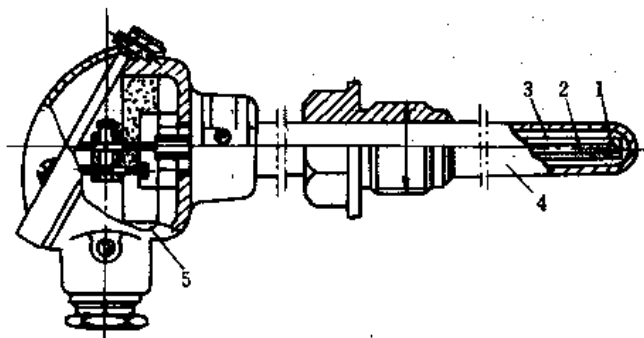


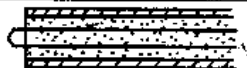

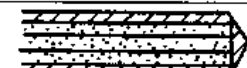
图 2-1-2 普通热电偶结构图

1—热电偶的测量端; 2—热电极; 3—绝缘管;
4—保护管; 5—接线盒

和金属保护管三者结合, 经拉制而成一个坚实的整体。

铠装热电偶有单支(双芯)和双支(四芯)之分, 其测量端有露头型、接壳型和绝缘型三种基本形式, 见表 2-1-6。

表 2-1-6 铠装热电偶测量端的结构形式及特点

序号	测量端形式	示意图	特 点
1	露头型		①时间常数小 ②适用于良好的气氛, 寿命短
2	接壳形		①时间常数较序号 1 大 ②适用于较坏的气氛
3	绝缘形		①时间常数较序号 2 大 ②适用于较恶劣的气氛, 寿命长

铠装热电偶的参比端(接线盒)形式有简易式、防水式、防溅式、接插式和小接线盒式等。

铠装热电偶具有体积小、精度高、动态响应快、耐振动、耐冲击、机械强度高、可挠性好、便于安装等优点,已广泛应用在航空、原子能、电力、冶金和石油化工等部门。

③表面热电偶 表面热电偶主要用来测量圆弧形表面温度。它的测温结构分为凸形、弓形和针形。图 2-1-3 所示为直柄式弓形热电偶结构示意图。表 2-1-7 为 WRKM 系列表面热电偶。

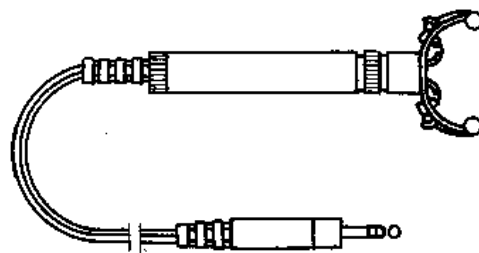


图 2-1-3 直柄式弓形表面热电偶

表 2-1-7 WRKM 系列表面热电偶

名 称	测温范围 ℃	型 号	用 途
手柄式圆柱表面热电偶	0~250	WRKM-101	各种 $\phi 130\text{mm}$ 以上圆柱体、滚筒表面测温
手柄式平面表面热电偶	0~250	WRKM-102	各种固体介质平面表面测温
直柄式圆柱表面热电偶	0~250	WRKM-201	各种 $\phi 130\text{mm}$ 以上圆柱体、滚筒表面测温
直柄式平面表面热电偶	0~250	WRKM-202	各种固体介质平面表面测温
直柄式弓形表面热电偶	0~250	WRKM-203	圆柱凸型表面测温
直柄式指针形表面热电偶	0~500	WRKM-204	蒸气、液体测温
直柄式薄片型表面热电偶	0~250	WRKM-205	各种机械设备、各种狭缝处测温
直柄式注射形表面热电偶	0~200	WRKM-206	轮胎胶料内部测温

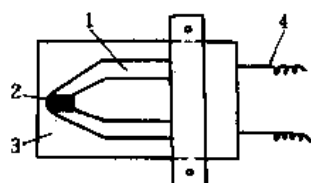


图 2-1-4 薄膜式热电偶

1—热电极; 2—热接点;
3—绝缘基片; 4—引出线

④薄膜式热电偶 薄膜式热电偶是用真空蒸镀的方法,将热电极沉积在绝缘基板上而成的热电偶,其结构如图 2-1-4 所示。因采用蒸镀工艺,所以热电偶可以做得很薄,而且尺寸可做得很小。它的特点是热容量小,响应速度快,适合于测量微小面积上的瞬变温度。

⑤快速消耗型热电偶 这是一种专为测量钢水及熔融金属温度而设计的特殊热电偶,其结构如图 2-1-5 所示。热电极由直径为 $0.05\sim 0.1\text{mm}$ 的铂铑 10-铂铑 30(或铂铑 6-铂铑 20)等材料制成,且装在外径为 1mm 的 U 形石英管内,构成测温的敏感元件。其外部有绝缘良好的纸管、保护管及高温绝热水泥加以保护和固定。它的特点是:当其插入钢水后,保护帽瞬即熔化,热电偶工作端即刻暴露于钢水中,由于石英管和热电偶的热容量都很小,因此能很快反映出钢水的温度,反应时间一般为 $4\sim 6$ 秒。在测出温度后,热电偶和石英保护管都被烧坏,因此它只能一次性使用。

这种热电偶可直接用补偿导线接到专用的快速电子电位差计上,直接读取钢水温度。

3. 热电偶冷端的温度补偿

由于热电偶的材料一般都比较贵重(特别是采用贵金属时),而测温点到仪表的距离都很远,为了节省热电偶材料,降低成本,通常采用补偿导线把热电偶的冷端(自由端)延伸到温度比较稳定的控制室内,连接到仪表端子上。必须指出,热

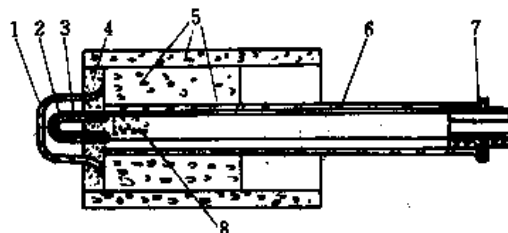


图 2-1-5 快速消耗式热电偶

1—保护帽; 2—感温元件; 3—石英管; 4—耐火水泥;
5—纸管; 6—补偿导线; 7—塑料插座; 8—棉花

电偶补偿导线的作用只起延长热电极,使热电偶的冷端移动到控制室的仪表端子上,它本身并不能消除冷端温度变化对测温的影响,不起补偿作用。因此,还需采用其他修正方法来补偿冷端温度 $t_0 \neq 0^\circ\text{C}$ 时对测温的影响。

在使用热电偶补偿导线时必须注意型号相配,极性不能接错,补偿导线与热电偶连接端的温度不能超过 100°C 。常用热电偶的补偿导线列于表 2-1-8 中。

表 2-1-8 常用热电偶的补偿导线

配用热电偶分度号	补偿导线型号	补偿导线正极		补偿导线负极		补偿导线在 100°C 的热电势及允许误差, mV	
		材料	颜色	材料	颜色	A (精密级)	B (普通级)
S	SC	铜	红	铜镍	绿	0.645 ± 0.023	0.645 ± 0.037
K	KC	铜	红	铜镍	蓝	4.095 ± 0.063	4.095 ± 0.105
K	KX	镍铬	红	镍硅	黑	4.095 ± 0.063	4.095 ± 0.105
E	EX	镍铬	红	铜镍	棕	6.317 ± 0.102	6.317 ± 0.170
J	JX	铁	红	铜镍	紫	5.268 ± 0.081	5.268 ± 0.135
T	TX	铜	红	铜镍	白	4.277 ± 0.023	4.277 ± 0.047

注:补偿导线型号头一个字母与热电偶分度号相对应;第二个字母 X 表示延伸型补偿导线,字母 C 表示补偿型补偿导线。

(1) 冷端温度校正法 因各种热电偶的分度关系是在冷端温度为 0°C 时得到的,如果测温热电偶的热端为 $t^\circ\text{C}$,冷端温度为 $t_0^\circ\text{C}$ ($t_0 > 0^\circ\text{C}$),就不能用测得的 $E(t, t_0)$ 去查分度表得 t , 必须根据下式进行修正:

$$E(t, 0) = E(t, t_0) + E(t_0, 0) \tag{2-1-4}$$

式中 $E(t, 0)$ ——冷端为 0°C 而热端为 $t^\circ\text{C}$ 时的热电势;

$E(t, t_0)$ ——冷端为 $t_0^\circ\text{C}$ 而热端为 $t^\circ\text{C}$ 时的热电势;

$E(t_0, 0)$ ——冷端为 $t_0^\circ\text{C}$ 时应加的校正值。

(2) 仪表机械零点调整法 对于具有零位调整的显示仪表而言,如果热电偶冷端温度 t_0 较为恒定时,可采用测温系统未工作前,预先将显示仪表的机械零点调整到 $t_0^\circ\text{C}$ 上,这相当于把热电势修正值 $E(t_0, 0)$ 预先加到了显示仪表上,当此测量系统投入工作后,显示仪表的示值就是实际的被测温度值。

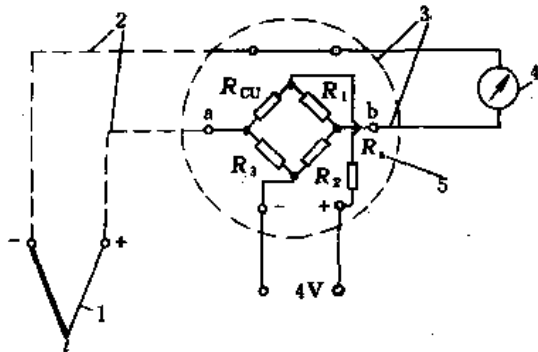


图 2-1-6 具有补偿电桥的热电偶回路

1—热电偶; 2—补偿导线; 3—铜导线;
4—指示仪表; 5—冷端补偿器

(3) 补偿电桥法 当热电偶冷端处温度波动较大时,一般采用补偿电桥法,其测量线路如图 2-1-6 所示。补偿电桥法是利用不平衡电桥(又称冷端补偿器)产生不平衡电压来自动补偿热电偶因冷端温度变化而引起的热电势变化。

采用补偿电桥法时必须注意下列几点:

①所选冷端补偿器必须和热电偶配套;

②补偿器接入测量系统时正负极性不可接反;

③显示仪表的机械零位应调整到冷端温度补偿器设计时的平衡温度,如补偿器是按 $t_0 = 20^\circ\text{C}$ 时电桥平衡设计的,则仪表机械零位应调整到 20°C 处;

④因热电偶的热电势和补偿电桥输出电压两者随温度变化的特性不完全一致,故冷端补偿器在补偿温度范

围内得不到完全补偿,但误差很小,能满足工业生产的需要。

除了以上几种补偿方法外,科研和实验室中还常采用冰浴法。

以上几种补偿法常用于热电偶和动圈显示仪表配套的测温系统中。由于自动电子电位差计和温度变送器等温度测量仪表的测量线路中已设置了冷端补偿电路,因此,热电偶与它们配套使用时不用再考虑补偿方法,但补偿导线仍旧需要。

4. 热电偶常见故障原因及其处理方法

热电偶常见故障原因及处理方法见表 2-1-9。

表 2-1-9 热电偶常见故障原因及处理方法

故障现象	可能原因	处理方法
热电势比实际值小 (显示仪表指示值偏低)	热电极短路	找出短路原因, 如因潮湿所致, 则需进行干燥; 如因绝缘子损坏所致, 则需更换绝缘子
	热电偶的接线柱处积灰, 造成短路	清扫积灰
	补偿导线线间短路	找出短路点, 加强绝缘或更换补偿导线
	热电偶热电极变质	在长度允许的情况下, 剪去变质段重新焊接, 或更换新热电偶
	补偿导线与热电偶极性接反	重新接正确
	补偿导线与热电偶不配套	更换相配套的补偿导线
	热电偶安装位置不当或插入深度不符合要求	重新按规定安装
	热电偶冷端温度补偿不符合要求	调整冷端补偿器
热电势比实际值大 (显示仪表指示值偏高)	热电偶与显示仪表不配套	更换热电偶或显示仪表使之相配套
	补偿导线与热电偶不配套	更换补偿导线使之相配套
	有直流干扰信号进入	排除直流干扰
热电势输出不稳定	热电偶接线柱与热电极接触不良	将接线柱螺丝拧紧
	热电偶测量线路绝缘破损, 引起断续短路或接地	找出故障点, 修复绝缘
	热电偶安装不牢或外部震动	紧固热电偶, 消除震动或采取减震措施
	热电极将断未断	修复或更换热电极
	外界干扰 (交流漏电, 电磁场感应等)	查出干扰源, 采取屏蔽措施
热电偶热电势误差大	热电极变质	更换热电极
	热电偶安装位置不当	改变安装位置
	保护管表面积灰	清除积灰

四、热电阻

热电阻是中低温区最常用的一种温度检测器。它的主要特点是测量精度高, 性能稳定。其中铂热电阻的测量精确度是最高的, 它不仅广泛应用于工业测温, 而且被制成标准的基准温度计。在 IPTS-68 中规定 -259.34~630.74℃ 温域内以铂电阻温度计作为基准仪。

1. 热电阻测温原理及材料

热电阻测温是基于金属导体的电阻值随温度的增加而增加这一特性来进行温度测量的。

热电阻大都由纯金属材料制成, 目前应用最多的是铂和铜, 此外, 现在已开始采用钨、镍、锰和铑等材料制造热电阻。

(1) 铂热电阻的温度特性 在 0~850℃ 范围内:

$$R_t = R_0(1 + At + Bt^2) \quad (2-1-5)$$

在 -200~0℃ 范围内:

$$R_t = R_0[1 + At + Bt^2 + C(t-100)t^3] \quad (2-1-6)$$

式中 A、B、C 的系数各为:

$$A = 3.90802 \times 10^{-3} \text{ } ^\circ\text{C}^{-1}$$

$$B = -5.802 \times 10^{-7} \text{ } ^\circ\text{C}^{-2}$$

$$C = -4.27350 \times 10^{-12} \text{ } ^\circ\text{C}^{-4}$$

铂电阻阻值与温度的分度关系由上两式决定, 它们的标准化分度表见附录 2-2。

(2) 铜热电阻的温度特性 在-50~150℃范围内:

$$R_t = R_0(1 + At + Bt^2 + Ct^3) \quad (2-1-7)$$

式中 $A = 4.28899 \times 10^{-3} \text{ } ^\circ\text{C}^{-1}$, $B = -2.133 \times 10^{-7} \text{ } ^\circ\text{C}^{-2}$, $C = 1.233 \times 10^{-9} \text{ } ^\circ\text{C}^{-3}$

铜电阻和温度的分度关系由式(2-1-7)决定,它们的标准分度表见附录2-2。铂热电阻和铜热电阻的技术性能见表2-1-10。





表 2-1-10 常用热电阻的技术性能

名称	分度号	温度范围 ℃	温度为0℃ 时阻值 R_0, Ω	电阻比 R_{100}/R_0	主要特点	
标准热电阻	铂电阻 (WZP)	Pt10	-200~850	10±0.01	1.385±0.001	测量精度高,稳定性好,可作为基准仪器
		Pt50		50±0.05	1.385±0.001	
		Pt100		100±0.1	1.385±0.001	
	铜电阻 (WZC)	Cu50	-50~150	50±0.05	1.428±0.002	稳定性好,便宜;但体积大,机械强度较低
		Cu100		100±0.1	1.428±0.002	
	镍电阻 (WZN)	Ni100	-60~180	100±0.1	1.617±0.003	灵敏度高,体积小;但稳定性和复制性较差
Ni300		300±0.3		1.617±0.003		
Ni500		500±0.5		1.617±0.003		
低温热电阻	铷电阻	3.4~90K	100		复现性较好,在4.5~15K温度范围内,灵敏度比铂电阻高十倍;但复制性较差,材质软,易变形	
	铈铁热电阻	2~300K	20、50或100	$R_{4.2K}/R_{273K}$ 约为0.07	有较高的灵敏度,复现性好,在0.5~20K温度范围内可作精测量;但长期稳定性和复制性较差	
	铂铱热电阻	2~100K	100	$R_{4.2K}/R_{273K}$ 约为0.07	热响应性、自热小,机械性能好,温度低于30K时,灵敏度大大高于铂;但不能作为标准温度计	

2. 热电阻的结构

(1) 普通型热电阻 工业常用热电阻感温元件(电阻体)的结构及特点见表2-1-11。从热电阻的测温原理可知,被测温度的变化是直接通过热电阻阻值的变化来测量的,因此,热电阻体的引出线等各种导线电阻的变化会给温度测量带来影响。为消除引线电阻的影响,一般采用三线制或四线制,有关具体内容参见本篇第三章第一节。

表 2-1-11 感温元件的结构及特点

结构示意图	特点	结构示意图	特点
 <p>陶瓷骨架铂热电阻 1—轴; 2—铂丝; 3—陶瓷骨架; 4—引出线</p>	体积小,可以小型化,耐振性能较好。玻璃骨架好。温度测量上限可达900℃	 <p>云母骨架铂热电阻 1—云母绝缘件; 2—铂丝; 3—云母骨架; 4—引出线</p>	耐振性能好,时间常数小
 <p>玻璃骨架铂热电阻感温元件 1—玻璃外壳; 2—铂丝; 3—骨架; 4—引出线</p>	体积小,可以小型化。缺点是耐振性能差,易碎	 <p>铜热电阻感温元件 1—骨架; 2—漆包铜线; 3—引出线</p>	结构简单,价格低廉

(2) 铠装式热电阻 铠装式热电阻是由感温元件(电阻体)、引线、绝缘材料、不锈钢套管组合而成的坚实体,如图 2-1-7 所示,它的外径一般为 $\phi 2 \sim \phi 8 \text{mm}$,最小可达 $\phi 1 \text{mm}$ 。

与普通型热电阻相比,它有下列优点:①体积小,内部无空气隙,热惯性上,测量滞后小;②机械性能好,耐振,抗冲击;③能弯曲,便于安装;④使用寿命长。

(3) 端面热电阻 端面热电阻感温元件由特殊处理的电阻丝材绕制,紧贴在温度计端面,其结构如图 2-1-8 所示。它与一般轴向热电阻相比,能更正确和快速地反映被测端面的实际温度,适用于测量轴瓦和其他机件的端面温度。

(4) 隔爆型热电阻 隔爆型热电阻通过特殊结构的接线盒,把其外壳内部爆炸性混合气体因受到火花或电弧等影响而发生的爆炸局限在接线盒内,生产现场不会引起爆炸。隔爆型热电阻可用于 $\text{Bla} \sim \text{B3c}$ 级区内具有爆炸危险场所的温度测量。

3. 热电阻测温系统的组成

热电阻测温系统一般由热电阻、连接导线和显示仪表等组成。必须注意以下两点:

- ①热电阻和显示仪表的分度号必须一致;
- ②为了消除连接导线电阻变化的影响,必须采用三线制接法。具体内容参见本篇第三章。

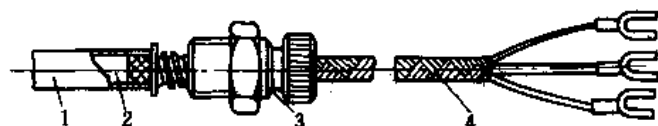


图 2-1-8 端面热电阻结构
1—保护管; 2—感温元件; 3—安装固定装置; 4—三芯屏蔽线

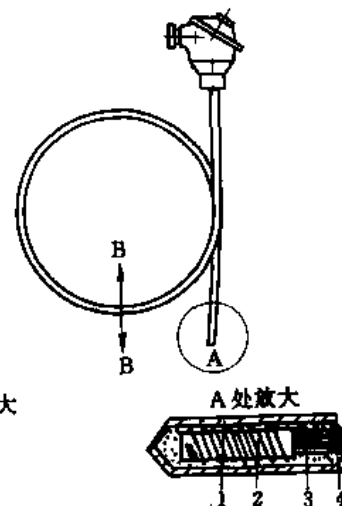


图 2-1-7 铠装热电阻结构

1—金属套管; 2—感温元件;
3—绝缘材料; 4—引出线

4. 热电阻故障原因及处理方法

热电阻的常见故障是热电阻的短路和断路。一般断路更常见,这是因为热电阻丝较细所致。断路和短路是很容易判断的,可用万用表的“ $\times 1\Omega$ ”档,如测得的阻值小于 R_0 ,则可能有短路的地方;若万用表指示为无穷大,则可断定电阻体已断路。电阻体短路一般较易处理,只要不影响电阻丝的长短和粗细,找到短路处进行吹干,加强绝缘

即可。电阻体的断路修理必然要改变电阻丝的长短而影响电阻值,为此更换新的电阻体为好,若采用焊接修理,焊后要校验合格后才能使用。热电阻测温系统在运行中常见故障及处理方法见表 2-1-12。

表 2-1-12 热电阻测温系统常见故障及处理方法

故障现象	可能原因	处理方法
显示仪表指示值比实际值低或示值不稳	保护管内有金属屑、灰尘,接线柱间脏污及热电阻短路(水滴等)	除去金属屑,清扫灰尘、水滴等,找到短路点,加强绝缘等
显示仪表指示无穷大	热电阻或引出线断路及接线端子松开等	更换电阻体,或焊接及拧紧接线螺丝等
阻值与温度关系有变化	热电阻丝材料受腐蚀变质	更换电阻体(热电阻)
显示仪表指示负值	显示仪表与热电阻接线有错,或热电阻有短路现象	改正接线,或找出短路处,加强绝缘

国际温标(ITS-90)通用热电阻分度表见附录 2。

第二节 压力检测与变送

一、概述

压力是工业生产中的重要参数之一,为了保证生产正常运行,必须对压力进行监测和控制。但需说明的是,这里所说的压力,实际上是物理概念中的压强,即垂直作用在单位面积上的力。

在压力测量中,常有绝对压力、表压力、负压力或真空度之分。所谓绝对压力是指被测介质作用在容器单位面积上的全部压力,用符号 p_a 表示。用来测量绝对压力的仪表称为绝对压力表。地面上的空气柱所产生的

平均压力称为大气压力,用符号 p_a 表示。用来测量大气压力的仪表叫气压表。绝对压力与大气压力之差,称为表压力,用符号 p_b 表示。即 $p_b = p_i - p_a$ 。当绝对压力值小于大气压力值时,表压力为负值(即负压力),此负压力值的绝对值,称为真空度,用符号 p_v 表示。用来测量真空度的仪表称为真空表。既能测量压力值又能测量真空度的仪表叫压力真空表。

二、压力的测量与压力计的选择

压力测量原理可分为液柱式、弹性式、电阻式、电容式、电感式和振频式等等。压力计测量压力范围宽广,可以从超真空如 $133 \times 10^{-13} \text{Pa}$ 直到超高压 280MPa。压力计从结构上可分为实验室型和工业应用型。压力计的品种繁多。因此根据被测压力对象很好地选用压力计就显得十分重要。

1. 就地压力指示

当压力在 2.6kPa 到 69MPa 时,可采用膜片式压力表、波纹管压力表和波登管压力表。如接近大气压的低压检测时,可用膜片式压力表或波纹管式压力表。

2. 远距离压力显示

若需要进行远距离压力显示时,一般用气动或电动压力变送器,也可用电气压力传感器。当压力范围为 140~280MPa 时,则应采用高压压力传感器。当高真空测量时可采用热电真空计。

3. 多点压力测量

进行多点压力测量时,可采用巡回压力检测仪。

若被测压力达到极限值需报警的,则应选用附带报警装置的各类压力计。

正确选择压力计除上述几点考虑外,还需考虑以下几点。

(1) 量程的选择 根据被测压力的大小确定仪表量程。对于弹性式压力表,在测稳定压力时,最大压力值应不超过满量程的 3/4;测波动压力时,最大压力值应不超过满量程的 2/3。最低测量压力值应不低于全量程的 1/3。

(2) 精度选择 根据生产允许的最大测量误差,以经济、实惠的原则确定仪表的精度级。一般工业用压力表 1.5 级或 2.5 级已足够,科研或精密测量用 0.5 级或 0.35 级的精密压力计或标准压力表。

(3) 使用环境及介质性能的考虑 环境条件恶劣,如高温、腐蚀、潮湿、振动等,被测介质的性能,如温度的高低、腐蚀性、易结晶、易燃、易爆等等,以此来确定压力表的种类和型号。

(4) 压力表外形尺寸的选择 现场就地指示的压力表一般表面直径为 $\phi 100\text{mm}$,在标准较高或照明条件差的场合用表面直径为 $\phi 200 \sim \phi 250\text{mm}$ 的,盘装压力表直径为 $\phi 150\text{mm}$,或用矩形压力表。常用弹性式压力表规格见表 2-1-13。

表 2-1-13 常用弹性式压力表规格

1. 普通包端管压力表					
型 号	结 构	公称直径	测量范围, MPa	精度等级	用 途
Y40 Y40Z	径向 轴向无边	$\phi 40$	0~0.1, 0.16, 0.25, 0.4, 0.6, 1	2.5	· 测量对铜合金不起腐蚀的液体、气体、蒸汽压力 · 测量对铜和钢合金不起腐蚀的液体、气体或蒸汽的压力或真空度
Y60 Y60T (Y60TQ) Y60Z Y60ZQ	径向 径向带后边 轴向无边 轴向带前边	$\phi 60$	0~0.1, 0.16, 0.25, 0.4, 0.6 0~1, 1.6, 2.5, 4, 6 -0.1~0, -0.1~0~0.06, -0.1~0.15, -0.1~0.3, -0.1~0.5, -0.1~0.9, -0.1~1.5, -0.1~2.4		
Y100 Y100T Y100ZQ Y100TQ	径向 径向带后边 轴向带前边 径向带前边	$\phi 100$	0~0.1, 0.16, 0.25, 0.4, 0.6 1, 1.6, 2.5, 4, 6, 10, 16, 25, 40, 60, -0.1~0, -0.1~0~0.06, -0.1~0.15, -0.1~0.3, -0.1~0.5, -0.1~0.9 -0.1~1.5, -0.1~2.4	1.5	
Y150 Y150T Y150ZQ Y150TQ	径向 径向带后边 轴向带前边 径向带前边	$\phi 150$			
Y260	径向	$\phi 260$			

续表

2. 精密包端管压力表 (可作标准压力表)						
型号	结构	公称直径	测量范围, MPa	精度等级	用途	备注
YB-160A YB-160B	径向	φ160	-0.1~0, 0~0.1, 0.16 0.4, 0.6, 1, 1.6,	0.25 0.4	可校普通压力表或精密测量液体、气体、蒸汽压力和负压	A—表示仪表零点可调; B—表示仪表带有镜面; C—带镜面且可调零
YB-160C	径向中压		2.5, 4, 6, 10, 16,			
YB-160	径向		25, 40, 60,			
			生产 0~0.1~0~6			

符号说明: 仪表型号中, 常用汉语拼音的第一个字母表示某种意义。如 Y—压力, Z—真空 (阻尼), B—标准 (防爆), J—精密 (矩形), A—氨表, X—信号 (电接点), P—膜片, E—膜盒。数字表示表面尺寸 (mm), 尺寸后的符号表示结构或配接的仪表。

4. 包端管压力表在测量运行中的常见故障及处理方法。

包端管压力表常见故障及处理方法见表 2-1-14。

表 2-1-14 包端管压力表在运行中的常见故障及处理方法

故障现象	可能原因	处理方法
压力表无指示	导压管上的切断阀未打开	打开切断阀
	导压管堵塞	拆下导压管, 用钢丝疏通, 用压缩空气或蒸汽吹洗干净
	弹簧管接头内污物淤积过多而堵塞	取下指针和刻度盘, 拆下机芯, 将弹簧管放到清洗盘清洗, 并用钢丝疏通
	弹簧管裂开	更换新的弹簧管
	中心齿轮与扇形齿轮牙齿磨损过多, 以致不能啮合	更换两齿轮
指针抖动大	被测介质压力波动大	关小阀门开度
	压力计的安装位置震动大	固定压力计或在许可的情况下把压力计移到震动较小的地方, 也可装减震器
压力表指针有跳动或呆滞现象	指针与表面玻璃或刻度盘相碰有摩擦	矫正指针, 加厚玻璃下面的垫圈或将指针轴孔较大一些
	中心齿轮轴弯曲	取下齿轮在铁墩上用木锤矫正敲直
	两齿轮啮合处有污物	拆下两齿轮进行清洗
	连杆与扇形齿轮间的活动螺丝不灵活	用锉刀锉薄连杆厚度
压力去掉后, 指针不能恢复到零点	指针打弯	用镊子矫直
	游丝力矩不足	脱开中心齿轮与扇形齿轮的啮合, 反时针旋动中心轴以增大游丝反力矩
	指针松动	校验后敲紧
	传动齿轮有摩擦	调整传动齿轮啮合间隙
压力指示值误差均匀	弹簧管变形失效	更换弹簧管
	弹簧管自由端与扇形齿轮、连杆传动比调整不当	重新校验调整
指示偏高	传动比失调	重新调整
指示偏低	传动比失调	重新调整
	弹簧管有渗漏	补焊或更换新的弹簧管
	指针或传动机构有摩擦	找出摩擦部位并加以消除
	导压管线有泄漏	逐段检查管线, 找出泄漏之处给予排除
指针不能指示到上限刻度	传动比小	把活节螺丝向里移
	机芯固定在机座位置不当	松开螺丝将机芯向反时针方向转动一点
	弹簧管焊接位置不当	重新焊接

三、压力传感器

压力传感器是压力检测系统的重要组成部分。由各种压力敏感元件将被测压力信号转换成容易测量的电信号作输出，给显示仪表显示压力值，或供控制和报警使用。

压力传感器的种类很多，常用压力传感器的性能比较如表 2-1-15 所示。

表 2-1-15 几种常用的压力传感器的性能比较

类别		精度等级	测量范围	输出信号	体积	温度影响	抗振动冲击性能	安装维护
电位器式		1.5	低中压	电阻	大	小	差	方便
应变式	粘贴式	膜片式	中压	20mV	小	大	好	方便
		弹性梁式(波纹管)	负压及中压	24mV	较大	小	差	方便
	非粘贴式	应变筒式(垂直膜片)	中高压	12mV	小	小	好	利用强制水冷,有较小的温度误差,测量方便
		张丝式	低压	10mV	小	小	好	方便
霍尔式		1.5	低中压	30mV	小	大	差	方便
气膜式		0.5	低中压	200mV	小	大	较好	复杂
差动变压器式		1	低中压	100mA ^① (30mV) ^①	大	小	差	方便
压电式		0.2	微低压	1~5V ^①	小	小	较好	方便
压阻式		0.2	低中压	10mV	小	大	好	方便
电容式		1	微低压	1~3V ^① (20mA)	较大	大	好	复杂
振频式		0.5	低中高压	频率	小	大	差	复杂

①表示输出信号经过放大。

1. 应变式压力传感器

应变式压力传感器是把压力的变化转换成电阻值的变化来进行测量的。应变片是由金属导体或半导体制成的电阻体，其阻值随压力所产生的应变而变化。对于金属导体，电阻变化率 $\frac{\Delta R}{R}$ 的表达式为：

$$\frac{\Delta R}{R} \approx (1 + 2\mu)\epsilon \quad (2-1-8)$$

式中 μ ——材料的泊松系数；

ϵ ——应变变量。

图 2-1-9 为国产 BPR-2 型压力传感器的结构示意图。

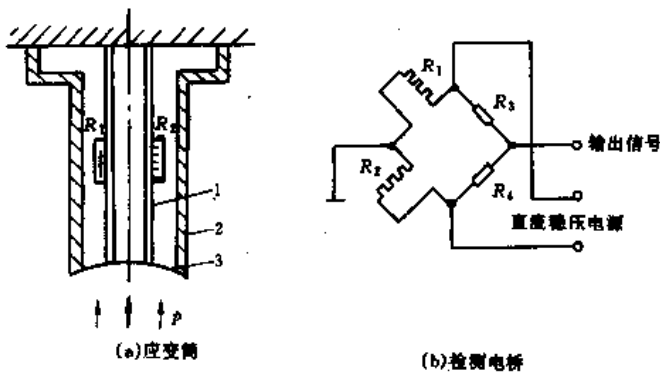


图 2-1-9 应变式压力传感器结构原理图

1—应变筒；2—外壳；3—密封膜片

在图 2-1-9 中，应变筒的上端与外壳 2 固定在一起，下边与密封膜片 3 紧密接触，两片康铜丝应变片 R_1 和 R_2 用特殊胶合剂粘贴在应变筒的外壁上。 R_1 沿应变筒的轴向粘贴作为测量片， R_2 沿应变筒的径向粘贴作为温度补偿片。必须注意，应变片与筒体之间不能产生相对滑动，并且要保持电气绝缘。当被测压力 p 作用于膜片而使应变筒作轴向受压变形时，沿轴向贴置的应变片 R_1 也将产生轴向压缩应变 ϵ_1 ，于是 R_1 的阻值变小；而沿径向贴放的应变片 R_2 ，由于应变筒的径向产生了拉伸变形，也将产生拉伸应变 ϵ_2 ，于是 R_2 的阻值变大。

应变片 R_1 、 R_2 与另两个固定电阻 R_3 、 R_4 组成一个桥式电路，见图 2-1-9 (b)，由于 R_1 和 R_2 的阻值变化使桥路失去平衡，从而获得不平衡电压作为传感器的输出信号。本传感器桥路的电源为 10V (直流)，最大的输出为 5mV 直流信号，再经前置放大成为电动单元组合仪表的输入信号。

BPR-2 型压力传感器有 0~1MPa、0~10MPa、和 0~30MPa 等多种量程可供选用。选择时测量上限一般以不超过仪表量程的 80% 为宜。本传感器主要适用于变化较快的压力测量，其非线性及滞后误差小于 $\pm 1\%$ 。

2. 压电式压力传感器

压电式压力传感器的原理是基于某些晶体材料的压电效应。目前广泛使用的压电材料有石英和钛酸钡等，当这些晶体受压力作用发生机械变形时，在其相对的两个侧面上产生异性电荷，这种现象称为“压电效应”。

晶体上所产生的电荷的大小与外部施加的压力成正比，即：

$$q = \eta p \quad (2-1-9)$$

式中 q ——压电量 (电荷数)；

p ——外部施加的压力；

η ——压电常数。

这种压力传感器的特点是：体积小，结构简单，不需外加电源，灵敏度和响应频率高，适用于动态压力的测量，广泛地应用于空气动力学、爆炸力学、发动机内部燃烧压力的测量等等。其测量范围可从 0~700Pa 到 0~70MPa，精确度可达 0.1%。

压电式传感器的结构如图 2-1-10 所示。图中，由受压薄壁筒给出预载力，并将一挠性材料制成非常薄的膜片进行密封。预载筒外的空腔可以连接冷却系统，以保证传感器工作在环境温度一定的条件下，这样就避免了因温度变化所造成的预载力变化而引起测量误差。

3. 光导纤维压力传感器

光导纤维压力传感器与传统压力传感器相比，有其独特的优点，利用光波传导压力信息，不受电磁干扰，电气绝缘好，耐腐蚀，无电火花，可以在高压、易燃易爆的环境中测量压力、流量、液位等。它灵敏度高，体积小，可挠性好，可插入狭窄的空间中进行测量，因此而得到重视，并且得到迅速发展。

图 2-1-11 所示为 Y 型光导纤维压力传感器结构原理图。它由金属膜片杯、Y 型光导纤维、光源、光接收器及支架等组成。膜片与 Y 型光导纤维端面间距离约为 0.1mm。这种传感器能测 0~35MPa 动态压力，也可测量低压，输出信号较大。

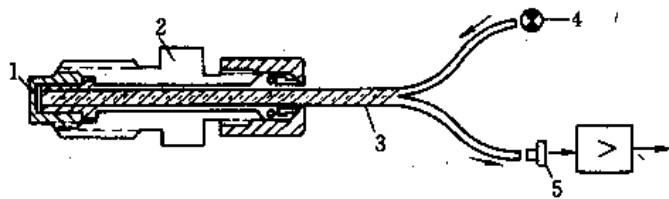


图 2-1-11 光导纤维压力传感器示意图

1—灵敏膜片杯；2—支架；3—光导纤维；

4—光源；5—光接收器

当被测压力作用于膜片杯时，膜片发生位移，从而改变了光导纤维与膜片之间的距离，使光导纤维接收到反射光量变化，这光量由光电元件接收器接收，并且转换成电量，经放大器放大后，显示被测压力值。

传感器要求光源稳定，否则要采取补偿措施，以消除光源波动对测量结果的影响。

四、压力变送器

需要在控制室内显示压力的仪表，一般选用压力变送器或压力传感器。对于爆炸危险场所，常选用气动压力变送器、防爆型电动 I 型或 II 型压力变送器；对于微压力的测量，可采用微差压变送器；对粘稠、易堵、易结晶和腐蚀强的测量介质，宜选用带法兰的膜片式压力变送器；在大气腐蚀场所及强腐蚀性等介质测量中，还可选用 1151 系列或 820 系列压力变送器。

压力变送器主要技术性能见表 2-1-16。

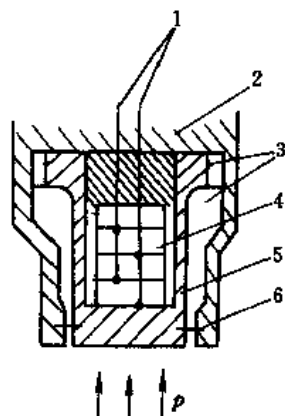


图 2-1-10 压电式压力传感器结构原理图

1—引线；2—外壳；3—冷却腔；4—晶堆；5—薄壁筒；6—膜片

表 2-1-16 压力变送器主要技术性能

名称		主要技术性能		精度	特点	生产厂	
压力变送器	气动	0~100kPa 0.16~60MPa	输出 20~100kPa	1级	有普通型和安全火花型	上海自动化仪表一厂 天津自动化仪表五厂	
	电	I型 (矢量)	0.008~10MPa	输出		0.5级	上海调节器厂 四川仪表七厂 大连仪表厂 西安仪表厂等
		I型	0.01~60MPa	0~10mA		1级	
		II型	6~25kPa 0.1~40MPa	输出 4~20mA		0.5级	
负压变送器	电	I型 (矢量) I型	-8~-100kPa -10~-100kPa	输出 0~10mA	0.5级 1级	有普通型和安全火花型	上海仪表一厂 四川仪表厂等
绝对压力变送器	气动	0.25~16kPa	输出 20~100kPa	0.5级	有普通型和安全火花型	上海自动化仪表一厂	
	电 I型	0.16~16kPa	输出 0~10mA	0.5级 1		天津自动化仪表厂	
法兰式压力变送器	气动	10~100kPa 0.16~60MPa	输出 20~100kPa	1级		上海自动化仪表一厂	
1151系列 (电容式)	压力变送器	1.27~190kPa 0.12~0.7MPa 正迁移为全量程的500% 负迁移为全量程600%	输出 4~20mA	0.25级 0.5级		精度高,体积小,坚固,抗振,零位、量程外部可调,防爆,防腐	西安仪表厂
820系列 (振弦式)	压力变送器	-0.1~42MPa 0.07~0.35~42MPa	4~20mA 10~50mA	0.2级	输出多功能,坚固耐用,无故障运行,安装简便,耐强腐蚀	上海福克斯波罗有限公司	
	绝对压力变送器	1.27~80kPa	频率信号				

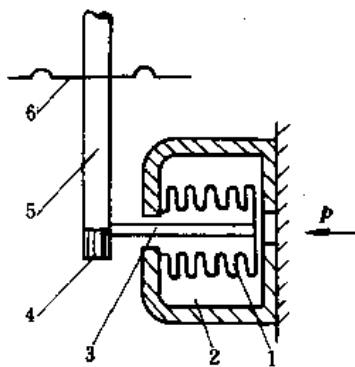


图 2-1-12 低压压力变送器
1—测量波纹管; 2—测量室;
3—推杆; 4—螺帽; 5—主
杠杆; 6—出轴膜片

QBY 气动压力变送器是 QDZ 系列气动单元组合仪表中的一个品种, 它用来测量生产过程中各种液体、蒸汽以及气体的压力、负压和绝对压力。气动压力变送器的结构除了测量部分外, 转换部分与气动差压变送器相同。

压力变送器测量部分的测压敏感元件所产生的测量力的大小范围约为 50~100N, 最高不超过 150N。根据这一要求, 敏感元件的选择依据由测压范围而定。测量 0~2.5MPa 低压的敏感元件一般是用黄铜或不锈钢制成的波纹管, 其结构原理如图 2-1-12 所示。当被测压力 p 进入测量室后, 经测量波纹管转换成测量力, 通过推杆作用在主杠杆上, 传递到气动转换部分。测量中、高压(2.5~10MPa, 10~60MPa)的敏感元件一般采用铬钒钢制成的包端管, 它的测量原理是利用包端管末端产生的径向分力, 通过推杆 2 作用在主杠杆 3 的下端, 带动变送器的气动转换部分动作。图 2-1-13 为中高压压力变送器测量部分的结构原理示意图。

图 2-1-14 为绝对压力变送器测量部分的结构原理图, 主要由两个不锈钢波纹管组成。波纹管 1 为测量波纹管, 波纹管 2 为补偿波纹管, 被抽成真空。两个波纹管的有效面积相等, 即 $A_1 = A_2$ 。当被测压力 p_1 进入测量波纹管 1 时, 在被测压力 p_1 与大气压力 p_2 的差压作用下, 测量波纹管产生一个推力:

$$F_1 = p_1 A_1 - p_2 A_1$$

由于补偿波纹管已被抽成真空, 所以它仅仅受到周围大气压力 p_2 的作用, 它所产生的压缩力为:

$$F_2 = p_2 A_2$$

则作用在主杠杆 4 上的合力(即测量力)为:

$$F = F_1 + F_2 = p_1 A_1 - p_2 A_1 + p_2 A_2 = p_1 A_1 \quad (2-1-10)$$

从上式知,测量力 F 与被测压力 p_1 成正比,而与大气压力 p_2 无关,所以测得的压力为绝对压力。无论大气压力如何变化,大气压力对波纹管 1 与对波纹管 2 作用所产生的力总是相互抵消的,这样就补偿了由于大气压力变化而引起的测量误差。它的测量范围最小约为 1.4kPa,最大可达 220kPa。

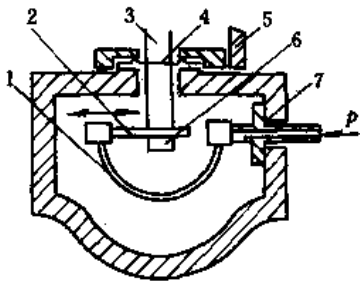


图 2-1-13 中高压压力变送器
结构原理图

1—弹簧管; 2—推杆; 3—主杠杆; 4—出轴膜片;
5—支架; 6—螺帽; 7—壳体

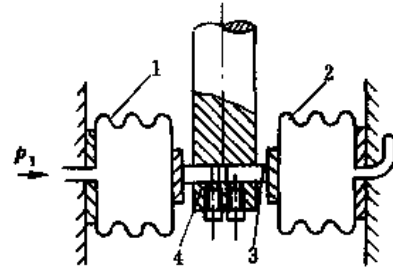


图 2-1-14 绝对压力变送器测量
部分结构原理图

1—测量波纹管; 2—补偿波纹管;
3—推杆; 4—主杠杆

DBY 矢量压力变送器型号规格见表 2-1-17。

表 2-1-17 DBY 矢量压力变送器型号规格表

名称	型号	量程范围, MPa	基本误差%	用途
矢 量 压 力 变 送 器	DBY-111A-Ⅱ	0~0.008...0~0.03	±1	DBY 矢量压力变送器在自动控制系统中,主要用于检测,可连续测量蒸汽、气体、液体等介质的压力或负压力(真空吸力),并将被测量值转换为 4~20mA 直流信号输出
	DBY-112A-Ⅱ	0~0.025...0~0.1	±1	
	*DBY-121A-Ⅱ	0~0.08...0~0.3	±0.5	
	*DBY-122A-Ⅱ	0~0.25...0~1.0	±0.5	
	*DBY-131A-Ⅱ	0~0.6...0~2.5	±0.5	
	DBY-132A-Ⅱ	0~2.5...0~10	±0.5	
	DBY-141A-Ⅱ	0~10...0~25	±0.5	
	DBY-142A-Ⅱ	0~25...0~60	±0.5	
	DBY-011A-Ⅱ	0~-0.008...0~-0.03	±1	
	DBY-012A-Ⅱ	0~-0.025...0~-0.1	±1	
	DBY-321A-Ⅱ	0~60kPa...0~200kPa	±1	

注:带*者为可以生产防腐型(与介质接触部分为一般不锈钢)。

第三节 流量检测与变送

一、概述

工业生产过程中另一个重要参数就是流量。流量就是单位时间内流经某一截面的流体数量。流量可用体积流量和质量流量来表示,其单位分别用 m^3/h 、 L/h 和 kg/h 等。

流量计是指测量流体流量的仪表,它能指示和记录某瞬时流体的流量值;计量表(总量表)是指测量流体总量的仪表,它能累计某段时间间隔内流体的总量,即各瞬时流量的累加和,如水表、煤气表等等。

工业上常用的流量仪表可分为两大类。

(1) 速度式流量计 以测量流体在管道中的流速作为测量依据来计算流量的仪表。如差压式流量计、变面积流量计、电磁流量计、漩涡流量计、冲量式流量计、激光流量计、堰式流量计和叶轮水表等。

(2) 容积式流量计 它以单位时间内所排出的流体固定容积的数目作为测量依据。如椭圆齿轮流量计、腰轮流量计、刮板式流量计和活塞式流量计等等。

常用流量计的性能比较见表 2-1-18。

二、差压式流量计

节流装置与差压变送器配套测量流体的流量,仍是目前炼油、化工生产中使用最广的一种流量测量仪表。目前工业生产中应用有各种各样的节流装置,如图 2-1-15 所示。

表 2-1-18 常用流量计的性能比较表

仪表类别	技 术 参 数											使用 价格 寿命
	被测介质	口径或管径 mm	流量范围 m ³ /h	工作压力 kgf/cm ²	工作温度 °C	精度 %	最低雷诺数 或粘度界限	压力损失 mmH ₂ O	量程比	安装要求	体积 和 重量	
节 流 装 置	孔板	50~1000	1.5~9000 16~100000	200	500	±1~±2	75~10 ⁵ 8×10 ³	<2000	3:1	需装直管段	小	中等
	喷嘴	50~400	5~2500 50~26000	200	500	±1~±2	72×10 ⁴	<2000	3:1	需装直管段	中等	长
	文丘利管	150~400	30~1800 240~18000	25	500	±1~±2	78×10 ⁴	<500	3:1	需装直管段	重	长
转 子 流 量 计	玻璃转子流量计	4~100	0.001~40 0.016~1000	16	120	±1~±2.5	>10000	10~700	10:1	需垂直安装	轻	中等
	金属管转子流量计	15~150	0.012~100 0.4~3000	64	150	±2	>100	300~600	10:1	需垂直安装	中等	长
容 积 式 计 量 表	椭圆齿轮计量表	10~250	0.005~500	64	120	±0.2~0.5	500cSt	<2000	10:1	要装过滤器	重	中等
	腰轮计量表	15~300	0.4~1000	64	120	±0.2~0.5	500cSt	<2000	10:1	要装过滤器	重	中等
	旋转活塞计量表	15~100	0.2~90	64	120	±0.5~1	500cSt	<2000	10:1	要装过滤器	小	中等
速 度 式 计 量 表	皮囊式计量表	15~25	0.2~10	4	40	±2	—	13	10:1	—	小	长
	水表	15~600	0.045~3000	10	40~100	±2	—	<2000	>10:1	水平安装	中等	较低中等
靶 式 流 量 计	涡轮流量计	4~500 10~50	0.04~6000 1.5~200	64	120	±0.5~1	20cSt	<2500	6:1~10:1	有直管段要求 且装过滤器	小	中等较低
	靶式流量计	15~200	0.8~400	64	200	±1~4	>2000	<2500	3:1	需装直管段	中等	长
旋 涡 流 量 计	电磁流量计	6~1200	0.1~12500	16	100	±1~1.5	无一定限制	极小	10:1	对直管段的要求不高	大	长
	旋进旋涡流量计	50~150	10~5000	16	60	±1	—	11.2g	30:1~100:1	要较短的直管段	中等	长
流 量 计	涡轮流量计	150~1000	1~30m ³ /s	64	150	±1	—	极小	30:1~100:1	需要直管段并不准倾斜	轻	中等

注:1. 液体流量范围以 20°C 水计算。

2. 气体流量范围以 20°C 及 760mmHg 时空气计算。

3. 节流装置流量范围及压力损失是以液体压差选 25000mmH₂O, 气体压差选 160mmH₂O 计算的。

4. 上述表内温度和压力是指基型产品允许的最大值。

5. 1kgf/cm² = 98kPa, 1mmH₂O = 9.8Pa, 1cSt = 10⁻⁶m²/s。

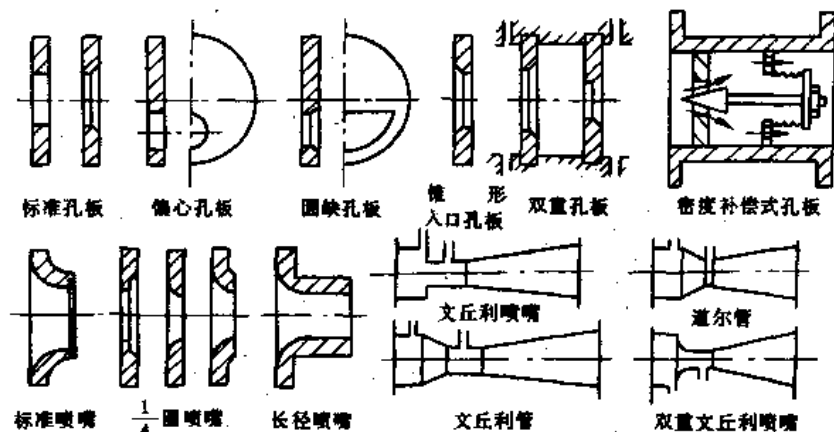


图 2-1-15 各种形式的节流装置

上图所示的节流装置中,应用最多的是孔板、喷嘴、文丘利管和文丘利喷嘴。这四种节流元件历史悠久,试验数据完整,产品已标准化,所以称它们为“标准节流装置”。其他形式的节流元件,如双重孔板、圆缺孔板等等,由于形状特殊,研究尚不深透,缺乏足够的实验数据,所以尚未标准化,故称它们为特殊节流装置。这类特殊装置设计制造后,必须先进行标定,然后才能使用。

节流元件具有结构简单,便于加工制造,工作可靠,适应性强,使用寿命长等优点。

1. 测量原理

在管道中流动的流体具有动能和位能,在一定条件下这两种能量可以相互转换,但参加转换的能量总和是不变的。应用节流元件测量流量就是利用这个原理来实现的。

根据能量守恒定律及流体连续性原理,节流装置的流量公式可以写成:

$$\text{体积流量} \quad Q = \alpha \epsilon F_0 \sqrt{2\Delta p / \rho_1} \quad (2-1-11)$$

$$\text{质量流量} \quad M = \alpha \epsilon F_0 \sqrt{2\Delta p \cdot \rho_1} \quad (2-1-12)$$

式中 M ——质量流量, kg/s ;

Q ——体积流量, m^3/s ;

α ——流量系数;

ϵ ——流束膨胀系数;

F_0 ——节流装置开孔截面积, m^2 ;

ρ_1 ——流体流经节流元件前的密度; kg/m^3 ;

Δp ——节流元件前后压力差, 即 $\Delta p = p_1 - p_2$, Pa 。

在计算时,根据我国现用单位的习惯,如果 Q 的单位为 m^3/h , M 为 kg/h , F_0 为 mm^2 , Δp 为 Pa , ρ 为 kg/m^3 单位时,则上述流量公式可换算为实用流量计算公式,即:

$$Q = 0.003999 \alpha \epsilon d^2 \sqrt{\Delta p / \rho_1}, \text{m}^3/\text{h} \quad (2-1-13)$$

$$M = 0.003999 \alpha \epsilon d^2 \sqrt{\rho_1 \Delta p}, \text{kg}/\text{h} \quad (2-1-14)$$

式中 d 为节流元件的开孔直径, $F_0 = \frac{\pi}{4} d^2$ 。

我国自 1993 年 8 月 1 日起采用 GB/T 2624—93 标准,代替 GB 2624—81 标准。本标准适用于角接取压、法兰取压、 D 和 $D/2$ 取压的孔板、喷嘴和文丘利管的节流装置;同时也只适用于管道公称通径为 50~1200mm 的流量测量和管道雷诺数大于 3150 的场合。

GB/T 2624—93 新标准采用流出系数 C 来代替过去的流量系数 α 。两者的换算关系如下:

$$C = \alpha / E$$

式中 E ——渐近速度系数,并由下式确定:

$$E = 1 / \sqrt{1 - \beta^4}$$

2. 节流装置的取压方式

节流装置的取压方式，就孔板而言有五种，如图 2-1-16 所示；就喷嘴而言只有角接取压和径距取压两种。

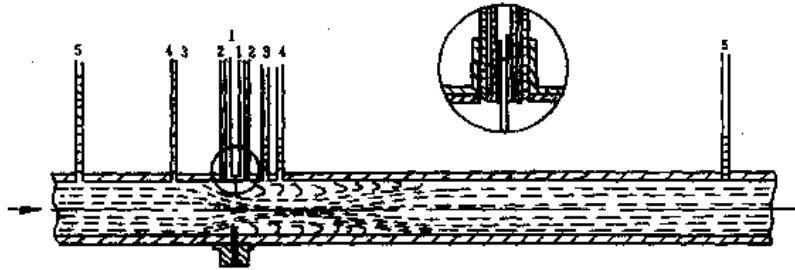


图 2-1-16 节流装置的取压方式

1-1—角接取压法；2-2—法兰取压法；3-3—径距取压法；4-4—理论取压法；5-5—管接取压法

(1) 角接取压 上、下游侧取压孔轴线与孔板（喷嘴）前后端面的间距各等于取压孔直径的一半或等于取压环隙宽度的一半，因而取压孔穿透处与孔板端面正好相平。角接取压包括环室取压和单独钻孔取压，如图中 1-1。

(2) 法兰取压 上、下游侧取压孔中心至孔板前后端面的间距均为 (25.4 ± 0.8) mm，如图中 2-2。

(3) 径距取压 上游侧取压孔中心与孔板（喷嘴）前端面的距离为 $1D$ ，下游侧取压孔中心与孔板（喷嘴）后端面的距离为 $\frac{1}{2}D$ ，如图中 3-3。

(4) 理论取压法 上游侧的取压孔中心至孔板前端面的距离为 $1D \pm 0.1D$ ；下游侧的取压孔中心线至孔板后端面的间距随 $\beta = \frac{d}{D}$ 的值大小而异，详见表 2-1-19。

表 2-1-19 理论取压时下游取压孔位置

d/D	下游取压孔位置	d/D	下游取压孔位置
0.10	$0.84D(1 \pm 0.30)$	0.50	$0.63D(1 \pm 0.25)$
0.15	$0.82D(1 \pm 0.30)$	0.55	$0.59D(1 \pm 0.20)$
0.20	$0.80D(1 \pm 0.30)$	0.60	$0.55D(1 \pm 0.15)$
0.25	$0.78D(1 \pm 0.30)$	0.65	$0.50D(1 \pm 0.15)$
0.30	$0.76D(1 \pm 0.30)$	0.70	$0.45D(1 \pm 0.10)$
0.35	$0.73D(1 \pm 0.25)$	0.75	$0.40D(1 \pm 0.10)$
0.40	$0.70D(1 \pm 0.25)$	0.80	$0.34D(1 \pm 0.10)$
0.45	$0.67D(1 \pm 0.25)$		

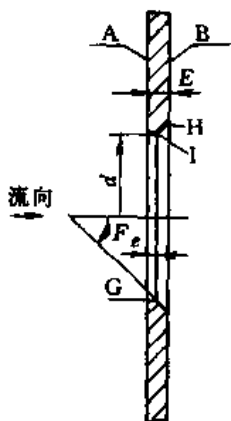


图 2-1-17 标准孔板

(5) 管接取压 上游侧取压孔的中心线距孔板前端面为 $2.5D$ ，下游侧取压孔中心线距孔板后端面为 $8D$ ，如图中 5-5 所示。

以上五种取压方式中，角接取压方式用得最多，其次是法兰取压法。

3. 标准孔板

标准孔板的基本结构如图 2-1-17 所示。

标准孔板各部分的加工要求如下：孔板前端面 A 不允许有明显的划痕，其加工表面粗糙度要求为： $50\text{mm} \leq D \leq 500\text{mm}$ 时，为 $R_3.2\mu\text{m}$ ； $500\text{mm} \leq D \leq 750\text{mm}$ 时，为 $R_6.3\mu\text{m}$ ； $750\text{mm} \leq D \leq 1000\text{mm}$ 时，为 $R_{12.5}\mu\text{m}$ 。孔板的后端面 B 应与 A 平行，其表面粗糙度可适当降低。上游侧入口边缘 G 和圆筒形下游侧出口边缘 I 应无刀痕和毛刺，入口边缘 G 要求十分尖锐。

标准孔板各部分的尺寸要求如下：孔板开孔圆筒形的长度 e 要求是 $0.005D \leq e \leq 0.02D$ ，表面粗糙度不能低于 $R_{1.6}\mu\text{m}$ ，其出口边缘无毛刺。孔板的厚度 E 应为 $e \leq E \leq 0.05D$ ，当管道直径为 $50 \sim 100\text{mm}$ 之间时，允许 $E = 3\text{mm}$ 。随着管道直径 D 的增加， E 也要适当加厚。当 $E > e$ 时，其斜面倾角 F 应为 $30^\circ \leq F \leq 45^\circ$ ，表面粗糙度为 $R_3.2\mu\text{m}$ ，孔板的不平度在 1% 以内。孔板开孔直径 d 的加工要求非常精确，当 $\beta \leq 0.67$ 时， d 的公差为 $\pm 0.001d$ ；当 $\beta \geq 0.67$ 时， $d \pm 0.0005d$ 。

随着管道直径 D 的增加， E 也要适当加厚。当 $E > e$ 时，其斜面倾角 F 应为 $30^\circ \leq F \leq 45^\circ$ ，表面粗糙度为 $R_3.2\mu\text{m}$ ，孔板的不平度在 1% 以内。孔板开孔直径 d 的加工要求非常精确，当 $\beta \leq 0.67$ 时， d 的公差为 $\pm 0.001d$ ；当 $\beta \geq 0.67$ 时， $d \pm 0.0005d$ 。

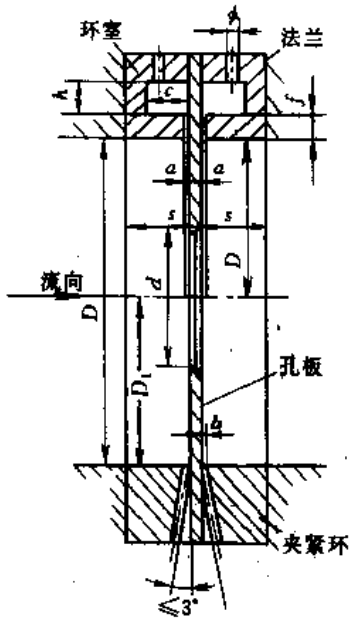


图 2-1-18 角接取压的取压装置

图 2-1-18 的上半部分为环室取压, p_1 由前环室取出, p_2 由后环室取出, 前环室宽度 $c \leq 0.2D$, 后环室宽度 $c' \leq 0.5D$, 环室壁厚 $f \leq 2a$ (a 为环型缝隙的宽度), 环腔横截面积 gh 至少为 50mm^2 , g, h 均不得小于 6mm . 取压孔应是圆形的, 直径为 $4\text{mm} \leq \phi \leq 10\text{mm}$.

图 2-1-18 的下部分为单独钻孔取压方式示意图. 孔板上游侧的静压力 p_1 由前夹紧环取出, p_2 由后夹紧环取出. 取压孔应为圆筒形, 与孔板前后端面的夹角应小于或等于 3° .

两种取压孔的直径 ϕ 规定如下:

$$\beta \leq 0.65 \text{ 时, } 0.005D \leq \phi \leq 0.03D$$

$$\beta > 0.65 \text{ 时, } 0.01D \leq \phi \leq 0.02D$$

(2) 法兰取压标准孔板 图 2-1-19 为标准孔板使用法兰取压的安装图. 从图中知法兰取压孔在法兰盘上, 上下游取压孔的中心线距孔板的两个端面的距离均为 $(25.4 \pm 0.8)\text{mm}$, 并垂直于管道的轴线. 取压孔直径 $d \leq 0.08D$, 最好取 d 为 $6 \sim 12\text{mm}$ 之间.

法兰取压标准孔板可适用于管径 $D = 50 \sim 750\text{mm}$ 和直径比 $\beta = 0.1 \sim 0.75$ 的范围内.

4. 差压变送器

由节流元件、连接管路和差压变送器组成一体, 统称为差压式流量计. 目前国内生产的定型的差压变送器的主要技术性能见表 2-1-20.

图 2-1-20 为 DDZ-III 差压变送器结构示意图.

由图 2-1-20 看出, 差压变送器由两部分组成, 下半部分为测量部分, 上半部分为转换部分. 测量部分包括测量室、测量元件 (膜盒) 等, 转换部分包括主杠杆、矢量机构、副杠杆、差动变压器、反馈机构、调零装置和放大器等.

被测差压信号由高、低压室引入, 在膜盒 3 上转换为集中力 F_i ($F_i = \Delta p A$, $\Delta p = p_1 - p_2$, A 为膜盒有效面积). 此力作用于主杠杆 5 的下端, 使主杠杆以轴封膜片 4 为支点偏转, 并以力 F_1 沿水平方向推动矢量机

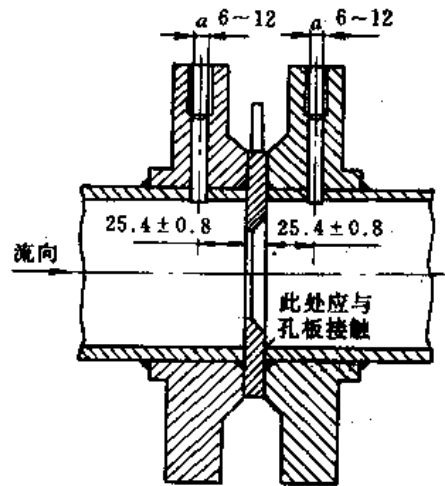


图 2-1-19 法兰取压的取压装置

(1) 角接取压标准孔板 角接取压的标准孔板有两种取压方式, 一种为环室取压方式, 另一种为单独钻孔方式, 如图 2-1-18 所示.

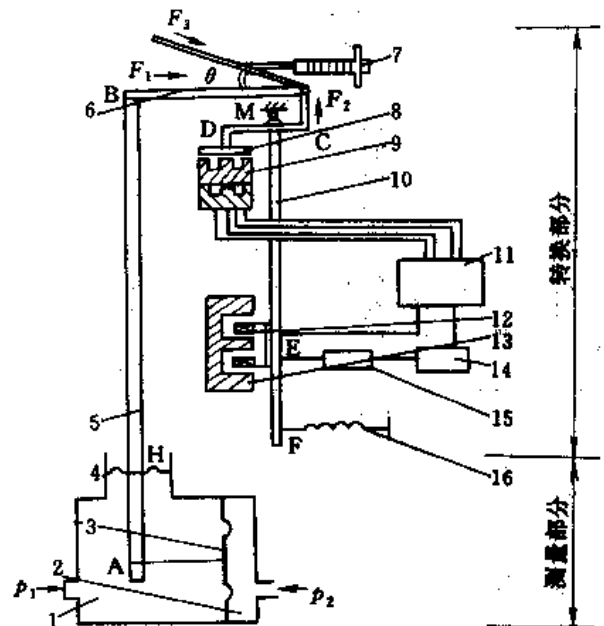


图 2-1-20 差压变送器结构示意图

- 1—低压室; 2—高压室; 3—测量元件 (膜盒、膜片);
- 4—轴封膜片; 5—主杠杆; 6—矢量机构; 7—量程调整螺钉;
- 8—检测片; 9—差动变压器; 10—副杠杆;
- 11—放大器; 12—反馈动圈; 13—永久磁钢;
- 14—电源; 15—负载; 16—调零弹簧

表 2-1-20 差压变送器主要技术性能

名称	测量差压 上限 Pa	工作压力 MPa	环境温度 ℃	精度	输出信号	特点	主要生产厂家
单膜盒差 压变送器	100~600 1000~4000 6000~25000	0.16、6.4 16 32	-10~ 150	2.5 1.5	0~10mA 0~30mV	差压范围大,体积小, 重量轻,一般用于中、小 型工厂	杭州压力表厂
膜盒式差 压变送器	6000~25000 最大迁移量 -16000~10000 10000~16000	2.5 6.4 10 16	-10~ +60	1	0~10mA 0~30mV 4~20mA		杭州压力表厂、上 海自动化仪表一厂、 四川仪表十六厂等
气动差压 变送器	100~1600000 最大迁移量 ±100%	0.01 0.05 2.5、6.4 16、32	-10~ +60	1 1.5	0.02~0.1MPa	有耐腐型,其正负压室 材料为1Cr18Ni9Ti不 锈钢,膜盒材料为 Cr18Ni12<32MPa,可 耐平衡阀	天津自动化仪表五 厂、辽宁岫岩仪表厂、 西安仪表厂、广东仪 表厂
气动法兰式 差压变送器	1000~250000 最大迁移量 ±100%	2.5 6.4	10~ +60	1	0.02~0.1MPa	有单法兰、单插入式 法兰、双平法兰、双插 入式法兰,耐腐型膜片 材料为金属钽	
气内藏孔板 差压变送器	1600~250000	2.5	-10~ +60	2	0.02~0.1MPa	适用于洁净小流量液 体	辽宁岫岩仪表厂
电动差压 变送器	I型 60~250000 迁移量 ±100%	0.01、0.4 2.5、6.4 10、16 25、32 40	-10~ +55	0.5 1 2.5	0~10mA	有普通型、隔爆型和 隔爆安全火花及安全火 花型,防腐材料一般为 含钼不锈钢	北京自动化仪表厂 四川仪表七厂 天津自动化仪表厂 大连仪表厂 西安仪表厂 上海调节器厂
	II型 60~2.5×10 ⁶ 迁移量±100%	0.005、0.01 0.4、2.5 6.4、10 16、25 32、40	-25~ +80	0.5 1 2.5	4~20mA	有普通型、隔爆型及 安全火花型,防腐材料 为含钼不锈钢及 NiMo28V(相当于哈氏 合金B)或金属钽	上海自动化仪表一 厂、四川仪表七厂、天 津自动化仪表厂、大 连仪表厂
电动法 兰差压 变送器	I型 6000~60000 迁移量 ±100%	4 6.4	-10~ +55	1 1.5	0~10mA	有单平法兰、双平法 兰、单插入法兰等型式, 有隔离防爆型,防腐型 材料含钼不锈钢	上海调节器厂 大连仪表厂 天津自动化仪表厂
	II型 2500~250000 迁移量 ±100%	2.5 4 6.4	40~ 80 -25~ +60	1 1.5	4~20mA	法兰形式同I型,防 爆有隔爆型和安全火 花,防腐材料为含钼不 锈钢	天津自动化四厂 四川仪表七厂
1151 系列变 送器	差压 变送器 125~7×10E6 迁移量 +500% -600%	0.7 70	-29~ +66	0.2 0.25 0.5	4~20mA	隔离膜片为316S、S、 哈氏合金C、蒙耐尔合 金或钽,有隔爆型和安 全火花型	西安仪表厂
	流量 变送器 0~1270 ~190500 迁移量 ±10%	70		0.25		隔离膜片材料与防爆 型同,变送器具有开 方功能,使输出信号与 流量成线性,不需附加 电源和开方器	

构 8。矢量机构 8 将推力 F_1 分解成 F_2 和 F_3 。 F_3 沿矢量板方向作用, 被固定于基座上的矢量板平衡掉。 F_2 使矢量机构的推板向上移动, 并通过连接簧片带动副杠杆 14 以 M 为支点逆时针转动, 使固定在副杠杆上的差动变压器的检测片 (衔铁) 12 靠近差动变压器 13, 使两者间的气隙减小。这时差动变压器的输出增加, 并通过放大器 15 放大为 4~20mA 的输出电流 I_o 。当输出电流流过反馈线圈 16 时, 产生电磁反馈力 F_f , 使副杠杆向顺时针方向偏转。当反馈力 F_f 所产生的力矩与 F_2 产生的力矩相等时, 变送器便达到一个新的稳定状态, 此时

放大器输出电流即为变送器的输出电流，它与被测差压信号成正比。

DDZ-Ⅲ系列差压变送器型号规格见表 2-1-21，常见故障及原因见表 2-1-22。

表 2-1-21 DDZ-Ⅲ系列差压变送器型号规格表

产品名称	型号	测量范围	静压	精度等级	超限后允许扩大的测量范围
差 压 变 送 器	DBC-111A-Ⅲ	0~100Pa...0~300Pa	10kPa	2.5	0~65Pa...0~100Pa 连续可调
	DBC-112A-Ⅲ	0~200Pa...0~600Pa	10kPa	2.5	0~140Pa...0~200Pa 连续可调
	DBC-211A-Ⅲ	0~0.5kPa...0~2kPa	2.5MPa	1	0~0.35kPa...0~0.5kPa 连续可调
	DBC-212A-Ⅲ	0~1.5kPa...0~6kPa	2.5MPa	1	0~1kPa...0~1.5kPa 连续可调
	DBC-311A-Ⅲ	0~5kPa...0~20kPa	6.4MPa	0.5	0~3.5kPa...0~5kPa 连续可调
	DBC-711A-Ⅲ	0~5kPa...0~20kPa	32MPa	1	0~3.5kPa...0~0.5kPa 连续可调
	DBC-312A-Ⅲ	0~15kPa...0~60kPa	6.4MPa	0.5	0~10kPa...0~15kPa 连续可调
	DBC-712A-Ⅲ	0~15kPa...0~60kPa	32MPa	1	0~10kPa...0~15kPa 连续可调
	DBC-321A-Ⅲ	0~60kPa...0~250kPa	6.4MPa	0.5	0~45kPa...0~60kPa 连续可调
	DBC-721A-Ⅲ	0~60kPa...0~250kPa	32MPa	1	0~45kPa...0~60kPa 连续可调
	DBC-731A-Ⅲ	0~200kPa...0~800kPa	32MPa	1	0~140kPa...0~200kPa 连续可调
	DBC-732A-Ⅲ	0~0.6MPa...0~2.5MPa	32MPa	1	0~0.45MPa...0~0.6MPa 连续可调

表 2-1-22 DDZ-Ⅲ系列差压变送器常见故障及原因

序号	故障现象	可能原因
1	通电后输出为零	①连接导线可能断了，24V DC 电源没供上 ②电源极性接反
2	通电后输出最大，用手推平衡锤也降不下来（大于 20mA）	①差动变压器原边线圈 A、B 断线 ②差动变压器原边与副边任意两点短路（AC、AD、BC、BD） ③E、F 两点短路 ④检查晶体管放大器是否正常
3	输出两位式跳动，调零位不能使输出固定在某一位置	①反馈动圈短路，整机无反馈 ②反馈动圈的电流方向接反而变为正反馈 ③调零弹簧和衔铁片（检测片）的相对位置没找好，或调零弹簧压得太紧或拉得太松 ④动圈与磁帽卡住，或调零的空心螺钉摩擦太大
4	电源接通后输出始终停留在小于 2mA 的位置，用手推平衡锤也上不去	①感应片位置太高，差动变压器没有进入工作区 ②差动变压器副边绕组 CD 断线，振荡器不振 ③电容 C ₁ 损坏 ④三极管损坏 ⑤调零弹簧调整过度
5	线性不好	①检查可动部件是否有卡碰现象 ②注意过载保护弹簧片在量程上限是否脱开 ③膜盒线性不好或膜盒已变形 ④放大器放大倍数下降
6	变差大	①紧固件转动 ②反馈动圈与气隙不均匀，动圈与导体有摩擦 ③磁钢中有污物、铁屑阻碍动圈运动
7	静压误差大	①测量杠杆与轴封支架装配不正 ②静压调整装置不对 ③膜盒性能变坏
8	输出无规律漂移	①导线或元件连接有虚焊 ②反馈动圈与壳体短路
9	给输入信号，输出上不去	①膜盒弹簧片是否松动 ②静压螺钉与矢量杠杆接触是否良好 ③正、负压室密封性能不好，泄漏比较厉害
10	输入振荡	①低档时端子板中的 1~3 端子没短路 ②高档时端子板中的 7~10 端子没短路 ③放大器灵敏度太高

三、容积式流量计

容积式流量计主要用来测量不含固体杂质的液体,如油类、冷凝液、树脂和液态食品等粘稠流体的流量。对于高粘度介质的流量,其他流量计很难测量,而容积式流量计却能精确测量,精度可达 $\pm 0.2\%$ 。常用的容积式流量计有椭圆齿轮流量计、腰轮(罗茨)流量计、活塞式流量计、刮板式流量计、圆盘式流量计、湿式气体流量计及皮囊式流量计等。腰轮式流量计和皮囊式流量计可用来测量气体流量。

1. 椭圆齿轮流量计

椭圆齿轮流量计的测量部分是由两个互相啮合的椭圆形齿轮、轴和壳体(它与椭圆形齿轮构成计量室)等组成。其测量原理如图 2-1-21 所示。当被测流体流过椭圆齿轮流量计时,它将带动椭圆齿轮旋转,椭圆齿轮每旋转一周,就有一定数量的流体流过仪表,只要用传动及累积机构记录下椭圆齿轮的转数,就能知道被测流体流过仪表的总量。

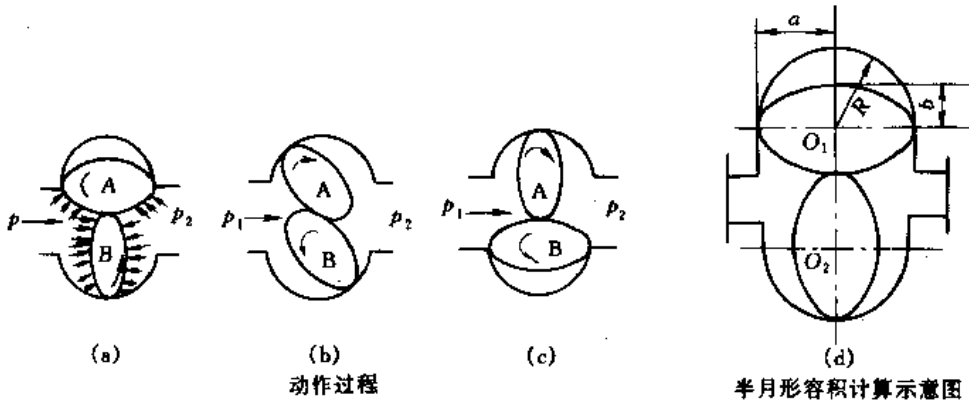


图 2-1-21 椭圆齿轮流量的测量原理图

当流体流过齿轮流量计时,因克服仪表阻力必将引起压力损失而形成压力差 $\Delta p = p_1 - p_2$, p_1 为入口压力, p_2 为出口压力。在此 Δp 的作用下,图 2-1-21 (a) 中的椭圆齿轮 A 将受到一个合力矩的作用,使它绕轴作顺时针转动,而此时椭圆齿轮 B 所受到的合力矩为零。但因两个椭圆齿轮是紧密啮合的,故椭圆齿轮 A 将带动 B 绕轴作逆时针转动,并将 A 与壳体之间月牙形容积内的介质排至出口。显然,此时 A 为主动轮, B 为从动轮。当转至图 2-1-21 (b) 所示的中间位置时,齿轮 A 与 B 均为主动轮。当再继续转至图 2-1-21 (c) 所示位置时, A 轮上的合力矩降为零,而作用在 B 轮上的合力矩增至最大,使它继续向逆时针方向转动,从而也将 B 齿轮与壳体间月牙形容积内的介质排至出口。显然这时 B 为主动轮, A 为从动轮,这与图中 (a) 所示的情况刚好相反。齿轮 A 和齿轮 B 就这样反复循环,相互交替地由一个带动另一个转动,将被测介质以月牙形容积为单位,一次又一次地由进口排至出口。图 2-1-21 表示了椭圆齿轮转过 1/4 周的情形,在这段时间内,仪表仅排出了其量为一个月牙形容积的被测介质。所以,椭圆齿轮每转一周所排出的被测介质量为月牙形容积的四倍,因而从齿轮的转数便可以计算出排出介质的数量。由图 2-1-21 (d) 可知,通过流量计的体积总量 V 为:

$$\begin{aligned} V &= 4nV_0 = 4n\left(\frac{1}{2}\pi R^2 - \frac{1}{2}\pi ab\right)\delta \\ &= 2\pi n(R^2 - ab)\delta \end{aligned} \quad (2-1-15)$$

式中 n ——椭圆齿轮的旋转次数;

V_0 ——椭圆齿轮与壳体间形成的月牙形体积;

R ——壳体容室的半径;

a, b ——椭圆齿轮的长半轴和短半轴;

δ ——椭圆齿轮的厚度。

LCB-9400 系列不锈钢椭圆齿轮流量计,不仅具有直读式计数器显示流量总量,还可通过高速输出口,配上脉冲传感器,将其信号输入计算机或显示仪表,实现流量的远距离显示和控制。

LCB-9000S/P 系列流量计是在 9400 基础上,省去了衔接器、齿轮箱和直读计数器,然后装上 S/P 脉冲发生器而成的流量变送器,故它只有远传功能,而没有现场显示功能。

9400 流量计和 S/P 流量计主要用于直接测量流经管道内流体的瞬时流量和总量。它们具有耐腐蚀,测量精度高,使用寿命长,压力损失小,容易安装和维修等特点。其型号规格见表 2-1-23。

表 2-1-23 LCB-9400、9000S/P 椭圆齿轮流量计型号规格表

型号	通径		工作 方式	流量范围, m ³ /h						
	in	mm		60℃	60~110℃	<0.2	0.2~2MPa·s		2~200MPa·s	
				水	热水	mPa·s	汽油	煤油	轻油	重油
9417	1/2	φ15	连续	0.05~0.22	0.07~0.15	0.08~0.26	0.06~0.26	0.05~0.26	0.02~0.24	0.01~0.24
			间断	0.05~0.32	0.07~0.23	0.08~0.36	0.06~0.36	0.05~0.36	0.05~0.36	0.01~0.36
9401	1/2	φ15	连续	0.15~0.56	0.20~0.50	0.30~0.70	0.20~0.70	0.15~0.70	0.70~1	0.04~1
			间断	0.15~0.65	0.20~0.56	0.30~1	0.20~1	0.15~1	0.07~1.2	0.04~1.2
LCB-9402 LCB-9402S/P	1/2	φ15	连续	0.3~1	0.4~0.8	0.4~1.2	0.3~1.2	0.3~1.2	0.2~1.6	0.1~1.6
			间断	0.3~1.5	0.4~1	0.4~1.8	0.3~1.8	0.3~1.8	0.2~2	0.1~2
LCB-9453 LCB-9453S/P	1	φ25	连续	0.6~2	0.8~1.34	0.8~2.4	0.8~2.4	0.6~2.4	0.3~3.2	0.2~3.2
			间断	0.6~3	0.8~2	0.8~3.6	0.8~3.6	0.8~3.6	0.3~4	0.2~4
LCB-9455 LCB-9455S/P	1	φ25	连续	1~5	1.2~4	1.8~5.6	1.2~5.5	1~5.5	0.4~8	0.3~8
			间断	1.2~7	1.2~8	1.3~8.5	1.2~8.5	1~8.5	0.4~10	0.3~10
			极限	9	6	10	10	10	10	10
LCB-9456 LCB-9456S/P	1 1/2	φ45	连续	2~10	2.5~8	3.5~11	2.5~11	2~11	0.9~16	0.6~16
			间断	2~14	2.5~10	3.5~16	2.5~16	2~16	0.9~20	0.6~20
			极限	18	12	20	20	20	20	20
LCB-9457 LCB-9457S/P	2	φ50	连续	4~20	5~15.9	8~22	5~22	4~22	2~32	1.2~32
			间断	4~30	5~20	8~35	5~35	4~35	2~40	1.2~40
			极限	35	25	40	40	40	40	40
LCB-9459 LCB-9459S/P	3	φ80	连续	8~40	10~35	15~50	10~50	8~50	5.9~70	4~70
			间断	8~60	10~40	15~70	10~70	8~70	5.9~90	4~90
			极限	80	50	90	90	90	90	90

注:1. 间断:指每天工作 8~10 小时,或定量工作累计 10 小时。

2. 极限:指短时间(4 小时以下)高流量状态下的最大流量能力。

2. 腰轮流量计

腰轮流量计测量流量的基本原理和椭圆齿轮流量计相同,只是轮子的形状略有不同,见图 2-1-22。两个轮子不是互相啮合滚动进行接触旋转,轮子表面无牙齿,它是靠套在伸出壳体的两根轴上的齿轮啮合的,图 2-1-22 展示了轮子的转动情况。

腰轮流量计除了能测量液体流量外,还能测量大流量的气体流量。由于两个腰轮上无齿,所以对流体中的固体杂质没有椭圆齿轮流量计那样敏感。

对于刮板流量计、活塞式等其他容积式流量计读者可参阅文献[2]。

四、漩涡流量计

漩涡流量计是六十年代末期才发展起来的新型流量仪表。它是利用流体振荡原理来进行流量的测量。它可分为流体强迫振荡的漩涡进动型和自然振荡的卡门漩涡分离型。前者称为旋进漩涡流量计,后者被称为涡列流量计或街流量计。

漩涡流量计的特点是:测量精度高,可达±1%;量程比宽,可达 100:1;仪表内无活动部件,使用寿命长;仪表示值几乎不受温度、压力、密度、粘度及成分等影响,故用水或空气标定的

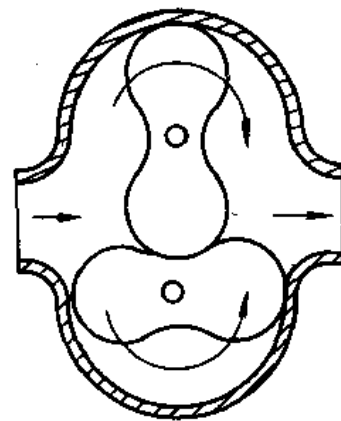


图 2-1-22 腰轮流量计示意图

流量计可用于其他液体或气体的流量测量而不用校正；仪表的输出是与体积流量成比例的电脉冲频率信号，易与数字式仪表及电子计算机配套使用；维护方便，更换检测元件不用重新标定等优点。但当检测元件被污物粘附后，将会影响仪表的灵敏度。

旋进漩涡流量计一般用于 $\phi 150\text{mm}$ 以下管道的气体流量测量，它的压力损失较大，但测得的是整个漩涡的中心速度，所以测量精度较高，而且安装较方便。

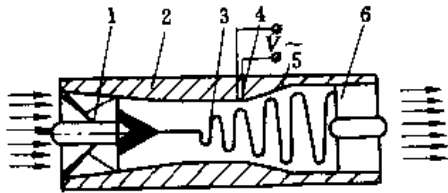


图 2-1-23 旋进漩涡流量计原理

1—螺旋叶片；2—文丘利收缩段；3—漩涡，
4—热敏电阻；5—扩大段；6—导直叶片

涡街流量计一般用于 $>\phi 150\text{mm}$ 管道中的气体或液体流量的测量，它的压力损失较小，但它只能测得局部漩涡的速度，因此，它的测量精度要低些，并且对仪表前后直管段的安装要求较高。

1. 旋进漩涡流量计

图 2-1-23 为旋进漩涡流量计的测量原理图。流经旋进漩涡流量计的流体，流过一个螺旋叶片后被强制旋转，便形成了漩涡。漩涡的中心是速度很高的区域，称为涡核，它的外围是环流。在文丘利收缩段，涡核与流量计的轴线相一致。当进入扩大段后，涡核就围绕着流量计的轴作螺旋状进动。该进动是贴近扩大段的壁面进行的，进动频率和流体的体积流量成比例。涡核的频率通过热敏电阻来检测。热敏电阻由检测放大器供给电流加热，使热敏电阻的温度始终高于流体的温度，每当涡核经过热敏电阻一次，热敏电阻就被冷却一次。这样，热敏电阻的温度随着涡核的进动频率而作周期性的变化，该变化又促使热敏电阻的阻值也作周期性变化。这一阻值变化经检测放大器处理后转换成电压信号，即可获得与体积流量成比例的电脉冲信号传送到显示仪表，以实现瞬时流量的指示和总量的积算。

旋进漩涡流量计由变送器、检测放大器和数字式显示仪表组成。变送器由壳体、螺旋叶片、消漩叶片、敏感元件、放大器、紧固环等构成，如图 2-1-24 所示。

2. 涡街流量计

涡街流量计是根据卡门涡街原理制成的。在流动的流体中插入一个非流线型柱状物（如圆柱体或三角形柱体），则在柱体下游会产生如图 2-1-25 所示的两列不对称且又有规律的漩涡。该漩涡在柱体的侧后方产生、分开，形成漩涡列，通常称作卡门涡街或卡门涡列。当满足 $h/l=0.281$ 时，所产生的卡门漩涡是稳定的，而且产生单列漩涡的频率 f 与圆柱体的直径 d 和流体流速 u 有如下关系：

$$f = St \frac{u}{d} \tag{2-1-16}$$

式中 St ——斯特罗哈尔系数。

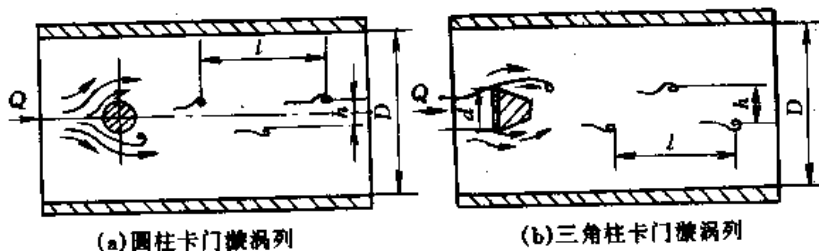


图 2-1-25 卡门漩涡列

当流体的雷诺数 $Re=500\sim 150000$ 时， $St=0.2$ 。图 2-1-25 (b) 所示为实验结果（当放置的是三角柱体时， $St=0.16$ ），图中曲线的平坦部分为涡街测量的有效范围。在此范围内流体的平均流速 u 与圆柱体卡门漩涡产生的频率 f 成比例，测得 f 即可求得 u ，由 u 可求得流体的体积流量 Q ，且 Q 与 f 之间呈线性关系。

涡街流量计是由检测器（圆柱或三角柱等）、放大器和转换器等组成。它可直接以数字量输出，与数字显示仪表配套，也可通过 D/A 转换成 $0\sim 10\text{mA DC}$ （或 $4\sim 20\text{mA}$ ）输出，以便进行测量指示、记录、积算和控制等。

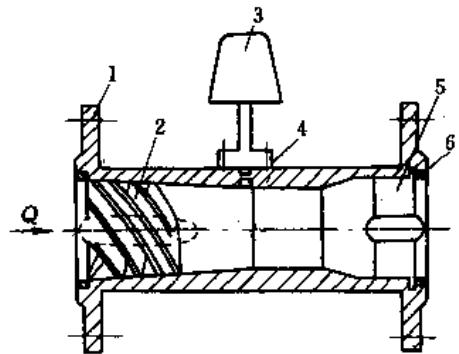


图 2-1-24 旋进漩涡流量计结构图

1—带法兰壳体；2—起漩螺旋叶片；
3—放大器；4—敏感元件；
5—消漩叶片；6—紧固环

DBLU 型涡街流量计的型号规格见表 2-1-24。

表 2-1-24 涡街流量计的型号规格表

名称	型号	流量范围 m ³ /h	主要用途、功能	产品、型号说明	
涡 街 流 量 变 送 器	DBLU-1202·2202	1.5~9.7	适用于石油、化工、轻工、冶金、钢铁、纺织、食品、医药等各行各业的各种液体、气体、蒸汽流量的测量，配以相应的工业自动化仪表，可实现流量测量，自动控制等多种功能。 输出信号 ①0~10mA ②4~20mA 或 1~5V DC ③脉冲信号 3~300Hz (液体) 28~1500Hz (气体) 32~1500Hz (蒸汽)		
	-1204·2204	2.7~25			
	-1205·2205	4.0~40			
	-1208·2208	9.3~93			
	-1210·2210	15.4~154			
	-1215·2215	35.0~350			
	-1302·2302	12~50			
	-1304·2304	20~120			
	-1305·2305	32~200			
	-1308·2305	80~500			
	-1310·2310	120~800			
	-1315·2315	280~2000			
		流量范围 kg/h			
	DBLU-1404·2404	34.0~1100			
-1405·2405	50.0~1700				
-1408·2408	100~4570				
-1410·2410	180~7100				
-1415·2415	400~16000				

五、电磁流量计

电磁流量计是利用电磁感应原理制成的流量测量仪表，可用来测量导电液体体积流量（流速）。变送器几乎没有压力损失，内部无活动部件，用涂层或衬里易解决腐蚀性介质流量的测量。检测过程中不受被测介质的温度、压力、密度、粘度、及流动状态等变化的影响，没有测量滞后现象。

1. 电磁流量计的测量原理

电磁流量计是电磁感应定律的具体应用，当导电的被测介质垂直于磁力线方向流动时，在与介质流动和磁力线都垂直的方向上产生一个感应电动势 E_x （见图 2-1-26）：

$$E_x = BDv, \text{ V} \quad (2-1-17)$$

式中 B ——磁感应强度，T；

D ——导管直径，即导体垂直切割磁力线的长度，m；

v ——被测介质在磁场中运动的速度，m/s。

因体积流量 Q 等于流体流速 v 与管道截面积 A 的乘积，直径为 D 的管道的截面积 $A = \frac{\pi}{4} D^2$ ，故：

$$Q = \frac{\pi D^2}{4} v, \text{ m}^3/\text{s} \quad (2-1-18)$$

将式 (2-1-18) 代入式 (2-1-17) 中，即得：

$$E_x = \frac{4B}{\pi D} Q$$

$$Q = \frac{\pi D}{4B} E_x \quad (2-1-19)$$

由式 (2-1-19) 可知，当管道直径 D 和磁感应强度 B 不变时，感应电势 E_x 与体积流量 Q 之间成正比。但是上式是在均匀直流磁场条件下导出的，由于直流磁场易使管道中的导电介质发生极化，会影响测量精度，因此工业上常采用交流磁场， $B = B_m \sin \omega t$ ，得：

$$Q = \frac{\pi D}{4} \cdot \frac{E_x}{B_m \sin \omega t} \quad (2-1-20)$$

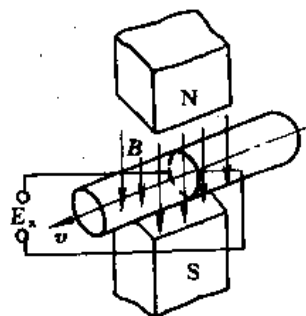


图 2-1-26 电磁流量计原理图

式中 ω ——交变磁场的角频率；

B_m ——交变磁场磁感应强度的最大值。

由式(2-1-20)可知,感应电势 E_s 与被测介质的体积流量 Q 成正比。但变送器输出的 E_s 是一个微弱的交流信号,其中包含有各种干扰成分,而且信号内阻变化高达几万欧姆,因此,要求转换器是一个高输入阻抗,且能抑制各种干扰成分的交流毫伏转换器,将感应电势转换成 4~20mA DC 统一信号,以供显示、调节和控制,也可送到计算机进行处理。

2. 电磁流量计的特点与应用

电磁流量有许多特点,在应用时对有些问题必须特别注意。

(1) 电磁流量计的特点

①测量导管内无可动部件和阻流体,因而无压损,无机械惯性,所以反应十分灵敏。

②测量范围宽,量程比一般为 10:1,最高可达 100:1。流速范围一般为 1~6m/s,也可扩展到 0.5~10m/s。流量范围可测每小时几十毫升到十几万立方米。测量管径范围可从 2mm 到 2400mm,甚至可达 3000mm。

③可测含有固体颗粒、悬浮物(如矿浆、煤粉浆、纸浆等)或酸、碱、盐溶液等具有一定电导率的液体体积流量;也可测脉动流量;并可进行双向测量。

④ E_s 与 Q 成线性关系,故仪表具有均匀刻度,且流体的体积流量与介质的物性(如温度、压力、密度、粘度等)、流动状态无关,所以电磁流量计只需用水标定后,即可用来测量其他导电介质的体积流量而不用修正。

电磁流量计也有其局限性和不足之处:

①使用温度和压力不能太高。具体使用温度与管道衬里的材料发生膨胀、变形、变质的温度有关,一般不超过 120°C;最高使用压力取决于管道强度、电极部分的密封状况以及法兰的规格等,一般使用压力不超过 1.6MPa。

②应用范围有限。电磁流量计不能用来测量气体、蒸汽和石油制品等非导电流体的流量。

③当流速过低时,要把与干扰信号相同数量级的感应电势进行放大和测量是比较困难的,而且仪表也易产生零点漂移。因此,电磁流量计的满量程流速的下限一般不得低于 0.3m/s。

④流速与速度分布不均匀时,将产生较大的测量误差。因此,在电磁流量计前必须有一个适当长度的直管段,以消除各种局部阻力对流速分布对称性的影响。

3. 电磁流量计的型号与规格

LD 型电磁流量计的型号与规格见表 2-1-25。

表 2-1-25 电磁流量计的型号规格表

名称	型号	测量量程 m ³ /h	输出信号	主要用途与功能	备注
电 磁 流 量 计	LD-25□	0~1.0...16	① 0~10mA DC (负载阻抗 0~1500Ω) ② 4~20mA DC (负载阻抗 0~750Ω) ③ 0~1000Hz (负载阻抗 ≥3000Ω)	由电磁流量传感器(LDG型)和电磁流量转换器(LDZ-42型)配套组成的电磁流量计(LD型),用于测量管道中各种成分的酸碱液或含有纤维及固体悬浮物等导电液体的流量	配套精度: ±0.5%FS (DN≤150mm时) ±1%FS (DN>200mm时)
	-32□	0~1.6...25			
	-40□	0~2.5...40			
	-50□	0~4.0...60			
	-65□	0~6.0...100			
	-80□	0~10...160			
	-100□	0~16...250			
	-125□	0~25...400			
	-150□	0~40...500			
	-200□	0~60...1000			
-250□	0~80...1200				
-300□	0~160...2500				

六、超声波流量计

利用超声波测量流体的流速、流量的技术,不仅仅用于工业计量,而且也广泛地应用在医疗、海洋观测、河流等各种计量测试中。

超声波流量计的主要特点是:流体中不插入任何元件,对流体无影响,也没有压力损失;能用于任何液体,特别是具有高粘度、强腐蚀,非导电性等性能的液体的流量测量,也能测量气体流量;对于大口径管道的流量测量,不会因管径大而增加投资;量程比较宽,可达 5:1;输出与流量之间呈线性等优点。超声波流量计的

缺点是：当被测液体中含有气泡或有杂音时，将会影响声的传播，降低测量精度；超声波流量计实际测定的流体流速，当流速分布不同时，将会影响测量精度，故要求变送器前后分别应有 $10D$ 和 $5D$ 的直管段；此外，它的结构较复杂，成本较高。

1. 测量原理

设静止流体中的声速为 c ，流体流动的速度为 u ，传播距离为 L ，如图 2-1-27 所示。当声波与流体流动方向一致时（即顺流方向），其传播速度为 $(c+u)$ ；而声波传播方向与流体流动方向相反（即逆流方向）时，其传播速度为 $(c-u)$ 。在相距为 L 的两处分别放置两组超声波发生器与接收器 (T_1 、 R_1) 和 (T_2 、 R_2)，当 T_1 顺方向， T_2 逆方向发射超声波时，超声波分别到达接收器 R_1 和 R_2 所需要的时间分别为 t_1 和 t_2 ：

$$t_1 = \frac{L}{c+u} \quad (2-1-21)$$

$$t_2 = \frac{L}{c-u} \quad (2-1-22)$$

由于在工业管道中，流体的流速比声速小得多，即 $c \gg u$ ，因此两者的时差为：

$$\Delta t = t_2 - t_1 = \frac{2Lu}{c^2} \quad (2-1-23)$$

由式 (2-1-23) 可知，当声波在流体中的传播速度 c 已知时，只要测出时差 Δt 便可求出流速 u ，进而就能求出流量 Q 。利用这个原理进行流量测量的方法称为时差法。此外还可以用相差法、频差法等。

相差法的测量原理：如果超声波发生器发射连续超声脉冲或周期较长的脉冲列，则在顺流和逆流发射时所接收到的信号之间便要产生相位差 $\Delta\varphi$ ，即：

$$\Delta\varphi = \omega\Delta t = \frac{2\omega Lu}{c^2} \quad (2-1-24)$$

式中 ω ——超声波的角频率。

由式 (2-1-24) 可知，当测得 $\Delta\varphi$ 后，即可求出 u ，进而求得流量 Q 。此法用测量相位差 $\Delta\varphi$ 代替了测量微小时差 Δt ，有利于提高测量精度。但存在着声速 c 对测量结果的影响。

频差法的测量原理：为了消除声速 c 的影响，常采用频差法。由前可知，上、下游接收器接收到的超声波的频率之差 Δf 可用下式表示：

$$\Delta f = \frac{c+u}{L} - \frac{c-u}{L} = \frac{2u}{L} \quad (2-1-25)$$

由上式 (2-1-25) 可知，只要测得 Δf 就可求得流量 Q ，并且此法与声速无关。

2. SP-2 系列智能型超声波流量计简介

SP-2 系列智能型超声波流量计是参照当前世界上最先进的超声波流量计的原理，结合我国的实际情况而设计生产的一种高级超声波流量计。它具有以下特点：

- ① 采用了最先进的数学模式作为设计指导思想，所有公式全由微机自动选择调整。
- ② 为提高测量精度，仪表不仅具有严密的温度补偿，还可对不同管道、不同流速、不同粘度的各种介质进行自动的雷诺数补偿。
- ③ 采用人机对话形式，各种参数均由按键输入。
- ④ 不同管道所需的不同参数均由软件自动调整。
- ⑤ 具有保证仪表安装到正确位置的指示装置。
- ⑥ 充分发挥了仪表软件功能。仪表具有灵敏度自动跟踪的“学习机能”和智能化的抗干扰功能，以保证仪表能长期稳定可靠地工作。
- ⑦ 有完备的显示和打印功能，可随时显示和定时打出时间、流速、瞬时流量、累积流量以及流量差值等参数。
- ⑧ 可输出 $4\sim 20\text{mA DC}$ 标准信号，以便远传。
- ⑨ 可在管外或管内安装。这种流量计可在 $\phi=100\sim 2200\text{mm}$ 的管道上测 $t=0\sim 50^\circ\text{C}$ ，流速为 $\pm 0\sim 9\text{m/s}$ ，不含过多杂质和气泡，能充满管道的水及其粘度不过大的介质流量。此种仪表安装时，一般上游要有 $10D$ 以上，下游 $5D$ 以上的直管段。

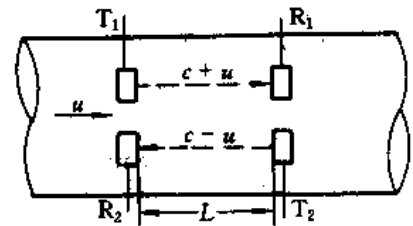


图 2-1-27 超声波测速原理

七、转子流量计

转子流量计又称面积式流量计或恒压降式流量计，它也是以流体流动时的节流原理为基础的一种流量测量仪表。

转子流量计的特点是：可测多种介质的流量，特别适用于测量中小管径雷诺数较低的中小流量；压力损失小且稳定；反应灵敏，量程较宽（约10:1），示值清晰，近似线性刻度；结构简单，价格便宜，使用维护方便；还可测有腐蚀性的介质流量。但转子流量计的精度受测量介质的温度、密度和粘度的影响，而且仪表必须垂直安装等。

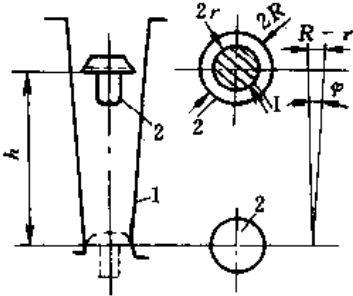


图 2-1-28 转子流量计原理示意图

1. 转子流量计的工作原理

转子流量计是由一段向上扩大的圆锥形管子1和密度大于被测介质密度，且能随被测介质流量大小上下浮动的转子2组成，如图2-1-28所示。

从图2-1-28可知，当流体自下而上流过锥管时，转子因受到流体的冲击而向上运动。随着转子的上移，转子与锥形管之间的环形流通面积增大，流体流速减低，冲击作用减弱，直到流体作用在转子上向上的推力与转子在流体中的重力相平衡。此时，转子停留在锥形管中某一高度上。如果流体的流量再增大，则平衡时转子所处的位置更高；反之则相反。因此，根据转子悬浮的高低就可测知流体流量的大小。

从上可知，平衡流体的作用力是利用改变流通面积的方法来实现的，因此称它为面积式流量计。此外，无论转子处于哪个平衡位置，转子前后的压力差总是相同的。这就是转子流量计又被称为恒压降式流量计的缘故。它的流量方程式为：

$$Q = \alpha \pi [2hr \tan \varphi + (h \tan \varphi)^2] \sqrt{\frac{2gV(\rho_1 - \rho)}{F\rho}} \quad (2-1-26)$$

- 式中
- r——转子的最大半径；
 - φ——锥形管的倾斜角；
 - V——转子的体积；
 - V(ρ₁ - ρ)——转子在流体中的质量；
 - ρ₁——转子材质密度；
 - ρ——流体的密度；
 - F——转子的最大截面积；
 - α——与转子几何形状和雷诺数有关的流量系数。

由式(2-1-26)可见：

①Q与h之间并非线性关系，但因φ很小，可以视作线性，所以被引入测量误差，故精度较低(±2.5%)。

②影响测量精度的主要因素是流体的密度ρ的变化，因此在使用之前必须进行修正。

2. 转子流量计的种类及结构

转子流量计一般按锥形管材料的不同，可分为玻璃管转子流量计和金属管转子流量计两大类。前者一般为就地指示型，后者一般制成流量变送器。金属管转子流量计按转换器不同又可分为气远传、电远传、指示型、报警型、带积算等；按其变送器的结构和用途又可分为基型、夹套保温型、耐腐蚀型、高温型、高压型等等。

图2-1-29所示为电远传金属管转子流量计工作原理图。当流体流过仪表时，转子上升，其位移通过封装在转子上部的磁钢与外面的双面磁钢耦合传出，由平衡杆带动两套四连杆机构，分别实现现场指示和使铁芯相对于差动变压器产生位移，从而使差动变压器的次级绕组产生不平衡电势，经整流后，输出0~

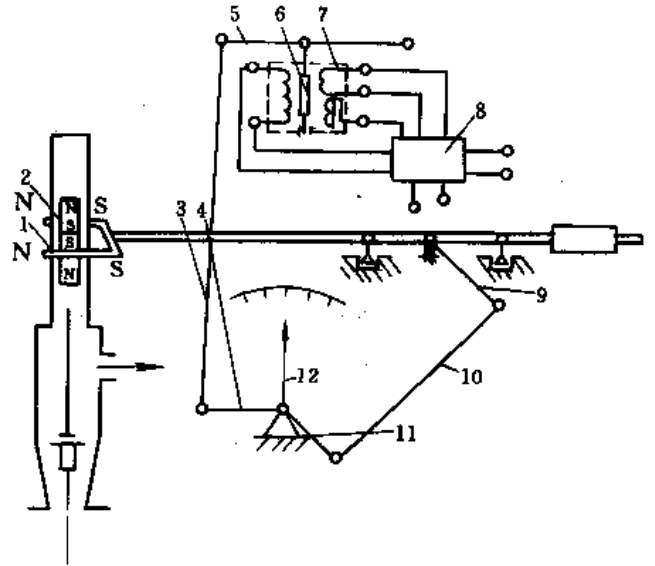


图 2-1-29 电远传金属管转子流量计工作原理图
1、2—磁钢；3、4、5—第二套四连杆机构；6—铁芯；7—差动变压器；8—电转换器；9、10、11—第一套四连杆机构；12—指针

10mV 或 0~50mV 的电压信号。如要输出标准电流信号, 则可将整流后的电信号再经功率放大等, 最后输出 0~10mA 或 4~20mA 的标准直流电信号, 便于远传进行指示、记录或调节等等。

3. LZD 型电远传转子流量计

LZD 型电远传转子流量计可用于测量连续封闭管道中液体、气体和蒸汽的体积流量。它一般采用不锈钢 (1Cr18Ni9Ti) 制造 (基型), 还有双层壳体 (夹套保温型) 和内衬耐腐蚀材料 (耐腐蚀型)。4~20mA DC (二线制) 输出的电远传转换器结构分不防爆和防爆 (dIBT3) 两种。具体型号规格编码见表 2-1-26。

表 2-1-26 LZD 型电远传转子流量计型号规格编码一览表

L	Z	D																							
电远传型 转子流量计		介质		I 码: 防爆等级		H 码: 传感器结构		G 码: 流量范围上限值数 ($Q = a \times 10^n$ 中的 a)		F 码: 传感器材料		E 码: 输出信号 (均带现场度盘、指针指示)		D 码: 动力		C 码: 与管路连接方式		B 码: 公称压力 (MPa)		A 码: 公称通径 (mm)					
Y	液体	Q	气体	编 码	0	2	编 码	0	5	6	编 码	1	2	7	9	编 码	1	编 码	2	3	4	6	7		
				防爆等级	不防爆	dIBT3	结 构	基型	夹套保温型	耐腐蚀	材 料	不锈钢	不锈钢+碳钢法兰	特殊金属	非金属	电 源	220V, 50Hz	2	6	编 码	2	3	4	6	7
																				压 力 等 级	1.0	1.6	2.5	6.3	≥ 10
																				编 码	11	15	21	23	
																				公 称 通 径	15	25	40	50	
																				编 码	27	31	33	35	
																				公 称 通 径	80	100	(125)	150	

注: 1. 耐腐蚀型只有一种口径: DN25。

2. 空气流量范围上限值约为表中值的 30 倍 (20℃, 101.325kPa 标准状态)。

举例: LZDY-2741621402 表示公称通径 80mm, 公称压力为 2.5MPa, 法兰连接, +24V 直流电源二线制供电, 输出 4~20mA DC, 传感器壳体, 法兰均为不锈钢, 流量范围上限值 $2.5 \times 10^3 \text{ m}^3/\text{h}$, 基型, 隔爆等级为 dIBT3 的电远传转子流量计 (测液体)。

八、冲板式流量计

随着工业生产日趋复杂和生产过程自动化水平的不断提高, 固体流量测量显得越来越重要。固体流量仪表种类很多, 如电容式流量计、电导率式流量计、冲板式流量计及皮带秤等等。

冲板式流量计是一种用于测量自由落下的粉粒状介质的固体流量计。它利用被测介质在检测板上的冲击力, 通过转换和放大输出与瞬时质量流量成比例的标准电信号或气信号。它可与各种显示仪表、调节仪表配套使用, 以实现固体流量的指示、积算、记录和控制报警等。

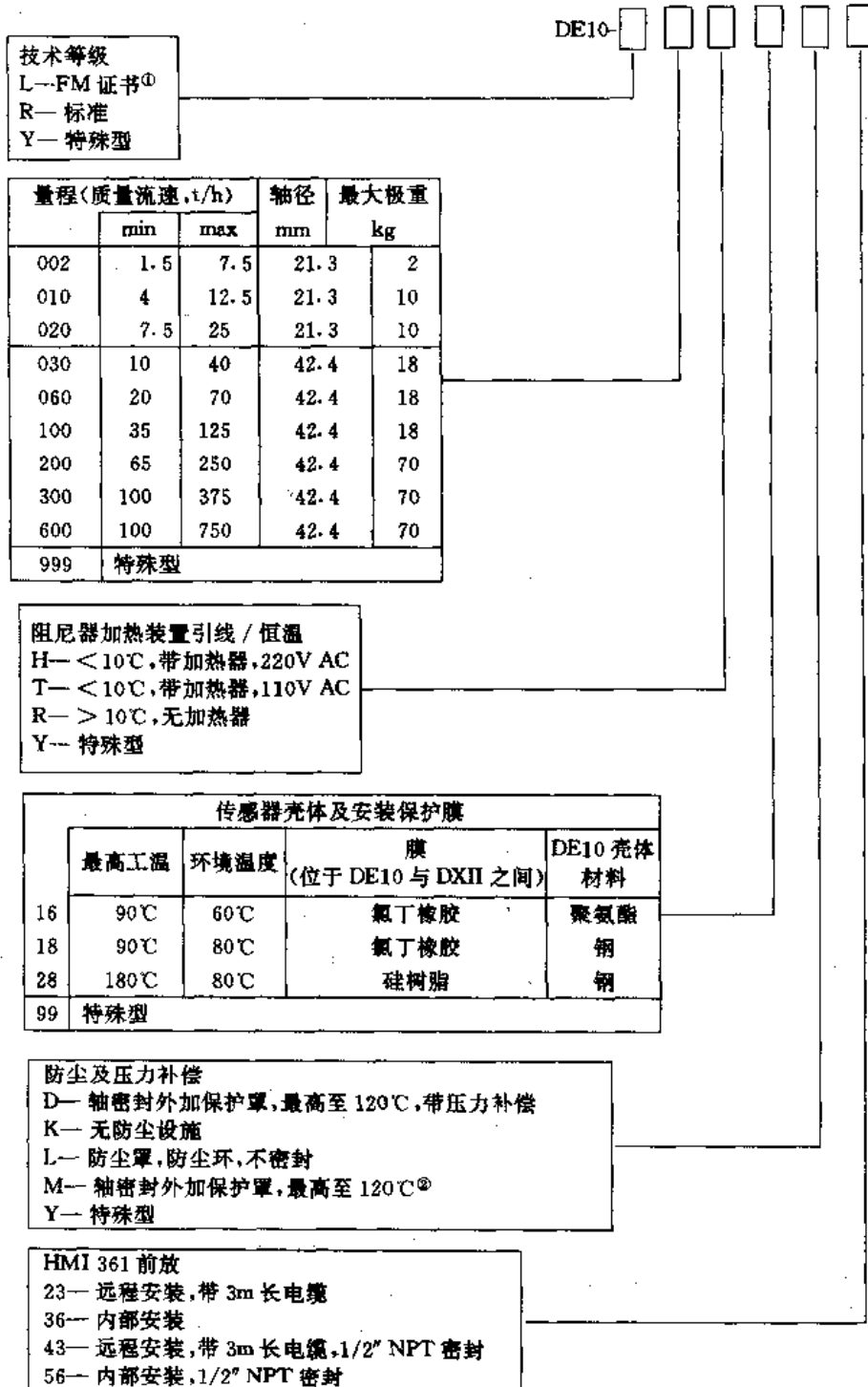
冲板式流量计的分类, 按测力方式可分为测垂直分力和水平分力两种; 按结构形式可分为天平式和直行程式两种; 按检测器形式可分为斜板型和锥塔型两种; 按转换原理可分为位移式和力平衡式两种; 按输出信号可

分为标准电信号和标准气信号两种。

冲板式流量计是以动量原理工作的。从送料器加入的粉粒状介质从高度为 h 处自由下落,冲击在检测板上所产生的冲击力,以及在检测板上流动时所呈现的滞留量与被测介质的瞬时质量流量 M 成正比。

冲板式流量计由变送器和放大器两部分组成。图 2-1-30 所示为检测变送器的一种基本结构。变送器由检测板、差动变压器、量程弹簧、阻尼器、静态校验机构、横梁、挠曲支点和壳体等组成。同时,还包括整流装置、导流器和校验门。

表 2-1-27 DE10 型冲板传感器型号规格



① “L”型只适用于下列两种机型: DE10-L-XXX-R-18-M-56 或 DE10-L-XXX-R-28-M-43。

② 选用轴密封件时,不宜选用气体净化功能。

放大器起功率放大和转换作用,以标准信号输出。线性器用来校正输出信号,使其准确地与被测介质的瞬时流量成线性关系。

DE10 冲板传感器及 DME270 变送器组成的冲板式流量计,可以在线连续测量;建筑材料,如生料水泥、熟料水泥、石灰石、石灰岩、石膏、木屑等;化工方面;包括化肥、塑料粉末、塑料粒子和硅石等;食品或动物饲料,如咖啡、快餐食品、茶叶、可可粉、谷物、麦芽等,以及能源工业的煤粉、飞灰、焦炭等。DE10 和 DME270 型号规格见表 2-1-27 和表 2-1-28。

九、质量流量计

在工业生产过程中,有时需要测量流体的质量流量,如化学反应的物料平衡、热量平衡、配料等,都需要测量流体的质量流量。质量流量是指在单位时间内,流经封闭管道截面处流体的质量。用来测量质量流量的仪表统称为质量流量计。

质量流量计有以下特点:①对示值不用加以理论的或人工经验的修正;②输出信号仅与质量流量成比例,而与流体的物性(如温度、压力、粘度、密度、雷诺数等)无关;③与环境条件(如温度、湿度、大气压等)无关;④只需检测、处理一个信号(即仪表的输出信号),就可进行远传和控制;⑤只需一个变量对时间进行积分,所以流量的积算简单等等。

质量流量计一般可分为直接式(内补偿式)与推导式(外补偿式)两类。直接式质量流量计又可分为热力学、科氏力式、动量式和差压式等几种;推导式质量流量计又被分为温度压力补偿式和密度补偿式两种。

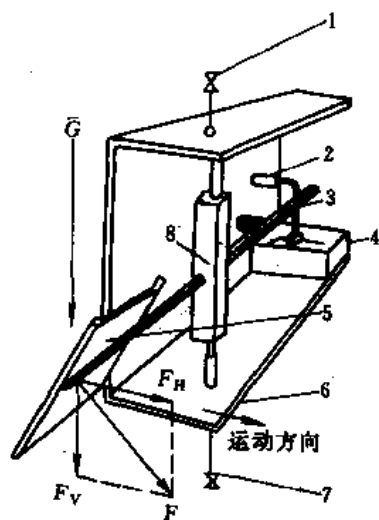
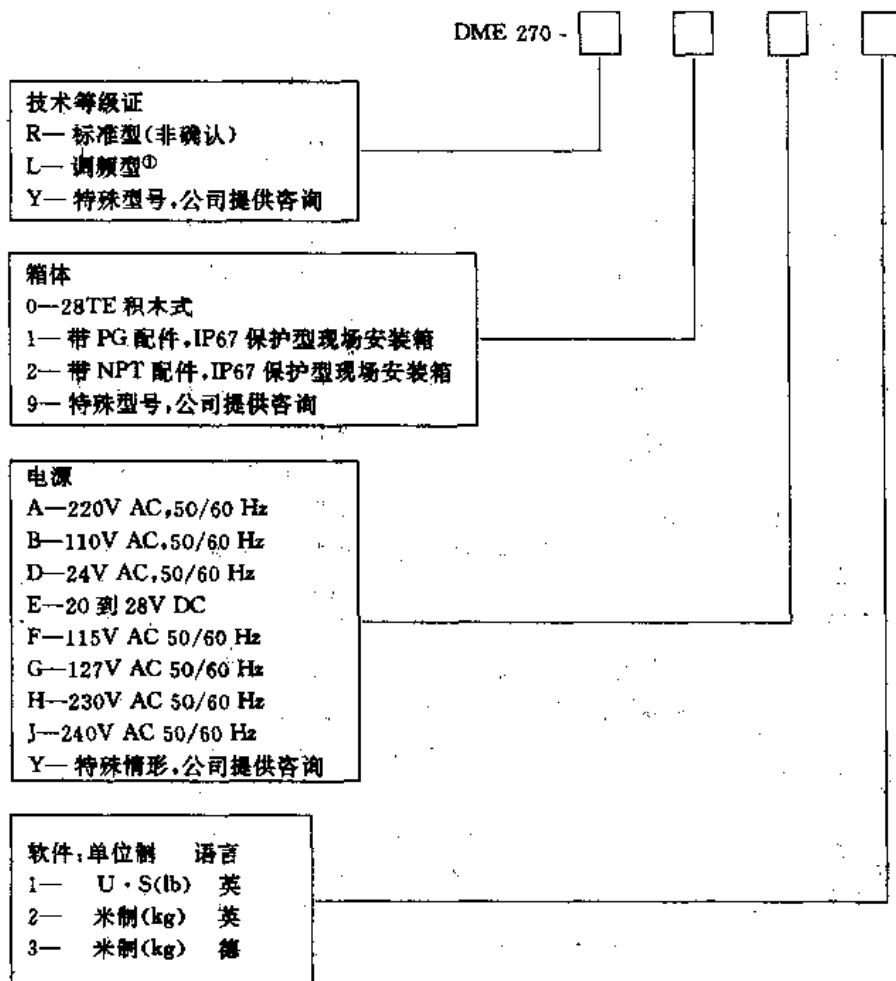


图 2-1-30 变送器结构
1—挠曲支点;2—差动变压器;3—量程弹簧;4—阻尼器;5—检测板;6—固定支架;7—挠曲支点;8—横梁

表 2-1-28 高性能信号处理器 DME270 型号规格

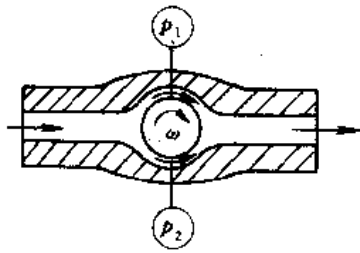


①调频型只适用 F 及 H 形式的电源。

1. 直接式质量流量计

直接式质量流量计是一种流量测量装置,其敏感元件的反应比例于真正的质量流量。

图 2-1-31 为差压式直接质量流量计的作用原理图。它是根据马格纳斯诱导回流效应,在仪表的壳体内安



装一个圆筒,把仪表分割成两个相等的通道。当圆筒静止时,流经通道的质量流量相等,则 \$p_1\$ 与 \$p_2\$ 的压力相等。当圆筒以恒定的速度 \$\omega\$ 按顺时针方向旋转时,则旋转圆筒的圆周速度必将叠加到流体的流速上。显然, \$p_1\$ 处的流速增大, \$p_2\$ 处的流速减小,两者增减的速度均为旋转圆筒的圆周速度,即:

$$u_1 = u_m + u_0$$

$$u_2 = u_m - u_0$$

图 2-1-31 应用马氏效应的质量流量计的作用原理图

式中 \$u_1, u_2\$ —— 分别为 \$p_1\$ 点和 \$p_2\$ 点的流速;
 \$u_m\$ —— 圆筒静止时各测点通道的流速;
 \$u_0\$ —— 由圆筒旋转时所产生的速度。

根据伯努利方程和流量基本公式可求得差压式质量流量计的基本公式:

$$p_1 - p_2 = \frac{M}{A} u_0 \quad (2-1-27)$$

式中 \$A\$ 为一边通道的截面积。若圆筒由同步电动机带动,确保其转速恒定,则 \$u_0\$ 为常数。当结构及几何尺寸确定后,则 \$A\$ 也是常数。可见,只要测出 \$p_1\$ 和 \$p_2\$ 的压力差,就能得到与该压力差成正比的质量流量。

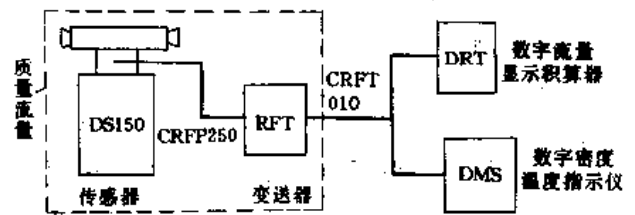


图 2-1-32 质量流量计组成框图

2. 科氏力质量流量计

科氏力质量流量计是目前应用较多,发展较快的一种直接式质量流量计,是美国 Micromotion 公司首先开发出来的,所以也称 Micromotion 流量计。它有以下特点:

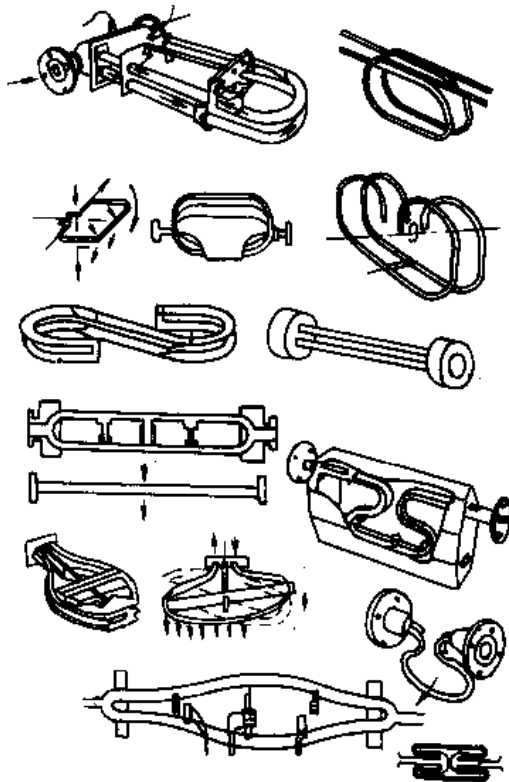


图 2-1-33 Coriolis 式质量流量计的测量管形状

①可直接测量质量流量,与被测介质的温度、压力、粘度及密度等参数变化无关。

②无可动部件,可靠性较高,维修容易。

③线性输出,测量精度高,它可达 \$\pm 0.1\% \sim \pm 0.2\%\$, 并和 DCS 计算机连用。

④可测量程比宽,最高可达 1:100。

⑤适用于高压气体、各种液体的测量,如腐蚀性、脏污介质、悬浮液及两相流体(液体中含气体量 \$< 10\%\$ 体积)等。

科氏力质量流量计的整个测量系统,一般由传感器、变送器及数字式指示累积器等三部分组成(参见图 2-1-32)。传感器是根据科里奥利(Coriolis)效应制成的,由传感管、电磁驱动器和电磁检测器三部分组成。传感管的结构种类很多,有的是两根 U 形管,有的是两根 \$\Omega\$ 形管,有的是两根直管等等,见图 2-1-33。电磁驱动器使传感管(如 U 形传感器)以其固有频率振动,而流量的导入使 U 形传感管在科氏力的作用下产生一种扭曲,在它的左右两侧产生一个相位差,根据科里奥利效应,该相位差与质量流量成正比。电磁检测器把该相位差转变为相应的电平信号送入变送器,经滤波、积分、放大等电量处理后,转换成与质量流量成正比的 \$4 \sim 20\text{mA}\$ 模拟信号和一定范围的频率信号两种形式输出。综上所述,科氏力质量流量计与温度、压力、密度和粘度等参数的变化无关,无需进行任何补偿,故称为直接式质量流量计。科氏力质量流量计传感器的规格见表 2-1-29。

表 2-1-29 科氏力流量传感器规格表

名称	压力等级	与被测介质接触部分材料	单位	DN6	DN12	DN25	DN40	DN100	DN150	DN300	DN600
流量范围	S ^①	SS ^③	kg/min	0~0.91	0~5	0~36	0~55	0~45	0~1270	0~3180	0~9990
	H ^②	SS	kg/min		0~12	0~55	0~90	0~1135	0~5000	0~18200	
	S	TF ^④	kg/min		0~6.8						
	S	HR ^⑤	kg/min						0~1270	0~3180	0~9090
最小满刻度流量	S	SS	kg/min	0.05	0.25	1.8	2.7	23	64	159	455
	H	SS	kg/min		0.64	2.7	4.5	57	250	900	
	S	TF	kg/min		0.36						
	S	HR	kg/min						64	159	455
额定工作压力	S	SS	MPa	19.3	12.4	19.3	8.6	15.5	10.3	4.1	5.5
	H	SS	MPa		27.6	27.6	19.3	38.4	37.1	28.0	
	S	TF	MPa		1.0						
	S	HR	MPa						6.8	4.1	5.5
零点稳定性	S	SS	kg/min	0.0001	0.001	0.007	0.01	0.05	0.15	0.32	1.1
	H	SS	kg/min		0.002	0.01	0.02				
	S	TF	kg/min		0.001						
	S	HR	kg/min						0.15	0.32	1.1

①S: 标准压力。

②H: 较高的压力。

③SS: 不锈钢。

④TF: 衬聚四氟乙烯。

⑤HR: 衬 Halar (一种合成材料的商品名称)。

3. 推导式质量流量计

推导式质量流量计是一种体积流量测量装置。它的输出需经过补偿后才能换算成质量流量。它的实现方法有很多,特别是智能仪表和微机的应用,使推导式质量流量计发展极快。

(1) 由流量变送器和密度计组合成的质量流量计 测量流量的变送器有涡轮流量计、电磁流量计、漩涡流量计、超声波流量计等,它们和连续测量 ρ 的密度计相组合,通过 ρQ 乘积的运算,最后可得质量流量 M 。

(2) 温度、压力补偿式质量流量计 在测出管道中被测流体的体积流量的同时,也测出被测点的介质温度和压力,并对上述三者进行适当运算后,即可求得质量流量。

(3) 微型机多通道质量流量计 微型机多通道质量流量计接受来自多通道标准节流装置经差压变送器、压力变送器和温度变送器的信号,采用微型计算机在线自动运算补偿四个参数(密度 ρ 、流量系数、流束膨胀系数 ϵ 、节流元件的开孔直径 d),按要求设定一个参量(干度 X),并在线自动运算、显示、打印出流体的瞬时质量流量和累计总量。

(4) 国外流量计算机 使用微型机实现压力、温度补偿的方法是我国目前应用比较广泛的流量测量方法。但是随着石化工业的蓬勃发展,天然气、石油产品在管道中的传输和销售都需要解决流量计的问题。另外,又因国际上能源日趋短缺,燃料价格上涨,要求计量准确。因此,国外许多工业发达国家纷纷研究出各种流量计算机,详见表 2-1-30。

表 2-1-30 国外流量计算机一览表

厂家	型号	功能	连接的变送器	依照标准
丹尼工业股份有限公司	2231 型	配孔板测量天然气的体积流量	差压、压力、温度、比重变送器	AGA3
	2232 型	配孔板测量天然气的体积和质量流量	差压、密度、比重变送器	AGA3

续表

厂 家	型 号	功 能	连接的变送器	依照标准
丹尼工业股份有限公司	2233 型	配涡轮测量液态烃的体积、质量流量	压力、温度、密度变送器	API1101 API2540
	2234 型	配孔板测量乙烯气体的重量流量	压力、温度、差压、密度变送器	AGA3
	2236 型	配涡轮测量液态丙烯的体积、质量流量	压力、温度变送器	API2565
ITT 巴爵公司	UMC-2000 型	配孔板或涡轮测量天然气的体积和质量流量	压力、温度、差压、密度变送器	AGA3、5
	MC-3000 型	配孔板测量天然气的体积、质量、能量流量，配涡轮测量石油流量	压力、温度、差压、密度、比重变送器	AGA3、5 API2540
华富控制仪表有限公司	1001A 型	配孔板测量天然气的体积、质量、能量流量，通过组合也可测其他气体或液体的流量	差压、温度、压力、密度、比重、卡路里热值变送器	AGA3、5 AGANX-19
	1120 型	配涡轮、漩涡等测量液态烃的体积、质量流量。经过组合可带自动校验装置	压力、温度、比重、密度变送器	API2540 API1101 API2531
洛克威尔国际公司	MPB 气体流量计算机	配涡轮测量天然气体积、质量流量	压力、温度、密度变送器	AGANX-19
沙拉索泰自动化有限公司	FCD900	配孔板测量天然气或液态烃的体积、质量、能量流量(液态不测能量流量)	差压、温度、密度、压力或比重、卡路里热值变送器	ISO5167 AGA3、5 API2530 ASTM1250D
	FCT900	配涡轮测量天然气或液态烃的体积、质量、能量流量(液态不测能量流量)可带自动校验装置校正涡轮系数	温度、压力或比重、密度、卡路里热值变送器	ISO2715 AGA5、7 ASTM1250D
	FC910	配孔板或涡轮测量天然气和液态烃的体积、质量、能量流量(液态不测能量流量)	差压、温度、压力或比重、密度、卡路里热值变送器	ISO5167 ISO2715 AGA3、7 AGA5 ASTM1250D
KDG 仪器仪表有限公司	781 型(用编程器送数) 782 型(用键盘送数)	配孔板或涡轮测量天然气的体积、质量流量	差压、温度、比重、密度、压力变送器	AGANX-19
索拉铁龙传感器集团公司	7900 过程(流量)计算机	配孔板或涡轮测量天然气和液态石油产品的体积、质量、能量流量(液态不测能量流量)	温度、压力、密度、比重、卡路里热值变送器	ISO5167 AGA3、5

从表 2-1-30 中可见，这些流量计算机不仅采用温度、压力进行补偿，而且还采用密度、比重、基本卡路里热值变送器进行补偿等。

第四节 物位检测仪表

一、概述

在工业生产过程中,常遇到大量的液体物料和固体物料,它们占有一定的体积,堆成一定的高度。把生产过程中罐、塔、槽等容器中存放的液体表面位置称为液位;把料斗、堆场仓库等储存的固体块、颗粒、粉料等的堆积高度和表面位置称为料位;两种互不相溶的物质的界面位置叫作界面。液位、料位以及相界面总称为物位。对物位进行测量的仪表被称为物位检测仪表。

物位测量的主要目的有两个:一是通过物位测量来确定容器中的原料、产品或半成品的数量,以保证连续供应生产中各个环节所需的物料或进行经济核算;另一个是通过物位测量,了解物位是否在规定的范围内,以便使生产过程正常进行,保证产品的质量、产量和生产安全。

物位测量仪表的种类很多,如果按液位、料位、界面来分可分为:

①测量液位的仪表:玻璃管(板)式、称重式、浮力式(浮筒、浮球、浮标)、静压式(压力式、差压式)、电容式、电感式、电阻式、超声波式、放射式、激光式及微波式等;

②测量界面的仪表:浮力式、差压式、电极式和超声波式等;

③测量料位的仪表:重锤探测式、音叉式、超声波式、激光式、放射式等。

物位检测仪表的性能比较见表 2-1-31 所示。

表 2-1-31 物位仪表的性能比较表

检测方式及名称	直读式		浮力式			差压式				电学式			
	玻璃管式液位计	玻璃板式液位计	浮子式液位计	浮球式液位计	浮筒式液位计	压力液位计	吹气式液位计	差压式液位计	油灌称重仪	电阻式物位计	电容式物位计	电感式物位计	
检测元件	测量范围, m	<1.5	<3	20		2.5			20		2.5~30		
	测量精度				±1.5%	±1%			±1%	±0.1%	±10mm	±2%	
	可动部分	无	无	有	有	有	无	无	无	有	无	无	
	与介质接触与否	接	接	接	接	接	接,不	接	接	接	接	接,不	
输出方式	连续测量或定点控制	连续	连续	连续	连续定点	连续	连续	连续	连续	连续	定点	连续定点	定点
	操作条件	就地目视	就地目视	远传计数	报警	指示报警调节	远传显示调节		远传指示记录调节	远传数字显示	报警调节	指示	报警调节
被测对象	所测物位(液位、料面、界面)	液	液	液	液界	液界	液料	液	液界	液	液料	液料界	液
	工作压力, kPa	<1600	<4000	常压	1600	32000	常压	常压				32000	<6400
	介质工作温度, °C	100~150	100~150		<150	<200			-20~200			-200~200	
	防爆要求(本质安全, 隔爆, 不接触介质)	本质安全	本质安全	可隔爆	本质安全, 隔爆	有隔爆	可隔爆	本质安全	气动防爆	可隔爆			
	对粘性介质(结晶悬浮物)						法兰式可用		法兰式可用	钟盖引压可用			
对多泡沫沸腾介质测量				适用	适用	适用	适用	适用	适用				

检测方式及名称		声学式				核辐射式			其他形式					
		气介式超声波物位计	液介式超声波物位计	固介式超声波物位计	超声波号器	核辐射物位计	核信号器	中子物位计	射流物位计	激光物位计	微波物位计	振动式物位计	重锤式物位计	重锤式料位计
检测元件	测量范围, m	30	10			15							30	
	测量精度	±3%	±5 mm		±2 mm	±2%	±2.5 mm							±2.5 mm
	可动部分	无	无	无	无	无	无		无	无	无	有	有	有
	与介质接触与否	不	接, 不	接	不	不	不	不	接	不	不	接	接	接
输出方式	连续测量或定点控制	连续	连续	连续	定点	连续	定点		定点	定点	定点	定点	连续	定点
	操作条件	数字显示	数字显示			要防护	要防护	要防护	调节报警	调节报警				
被测对象	所测物位(液、料、液面、界面)	液料	液界	液	液料	液料	液料		液	液料	液料	液料	液界	料
	工作压力, kPa									常压		常压	常压	常压
	介质工作温度, °C	200		高温			1000			不接触1500				
	防爆要求(本质安全, 隔爆, 不接触介质)					不接触介质	不接触介质		本质安全	不接触介质				
	对粘性介质(结晶、悬浮物)	适用	适用	适用	适用	适用	适用	适用	适用	适用				
对多泡沫沸腾介质测量			适用	适用	适用	适用								

二、浮力式液位计

浮力式液位计是根据浮在液面上的浮球或浮标随液位的高低而产生上下位移, 或浸于液体中的浮筒随液位变化而引起浮力的变化原理而工作的。

浮力式液位计有两种。一种是维持浮力不变的液位计, 称为恒浮力式液位计, 如浮球、浮标式等。另一种是在检测过程中浮力发生变化的, 叫做变浮力式液位计, 如沉筒式液位计等。

浮力式液位计结构简单, 造价低, 维持方便, 因此在工业生产中应用广泛。

1. 恒浮力式液位计

恒浮力式液位计是利用浮子本身的重量和所受的浮力均为定值, 并使浮子始终漂浮在液面上, 并跟随液面的变化而变化的原理来测量液位的。

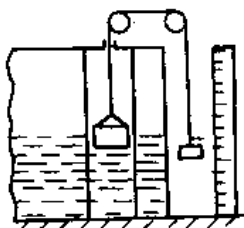


图 2-1-34 机械式就地指示液位计

图 2-1-34 为机械式就地指示的液位计示意图。浮子和液位指针直接用钢带相连, 为了平衡浮子的重量, 使它准确跟随液面上下灵活移动, 在指针一端还装有平衡锤, 当平衡时可用下式表示:

$$G - F = W \quad (2-1-28)$$

式中 G ——浮子的重量;
 F ——浮子所受的浮力;
 W ——平衡锤的重量。

当液位上升时, 浮子所受的浮力 F 增大, 即 $G - F$ 小于 W , 使原有的平衡关系被破坏, 平衡锤将通过钢带带动浮子上移; 与此同时, 浮力 F 将减小, 即 $G - F$ 将增

大,直到 $G-F$ 重新等于 W 时,仪表又恢复了平衡,即浮子已跟随液面上移到了一个新的平衡位置。此时指针即在容器外的刻度尺上指示出变化后的液位。当液位下降时,与此相反。

式 (2-1-28) 中 G 、 W 均可视为常数,因此,浮子平衡在任何高度的液面上时, F 的值均不变,所以把这类液位计称为恒浮力式液位计。

2. 变浮力式液位计

变浮力式液位计(浮筒式液位计)的检测元件是沉浸在液体中的浮筒。它随液位变化而产生浮力的变化,去推动气动或电动元件,发出信号给显示仪表,以指示被测液面值,也可作液面报警和控制。

图 2-1-35 为位移平衡浮筒式液位变送器原理图。当液位发生变化时,浮筒(又称沉筒)1 本身的重力与所受的浮力的不平衡力,经杠杆 2 传至扭力管 3,而扭力管产生转角弹性变形,由心轴 4 传出,经推板 5 传到霍尔片 6,转换成霍尔电势,经功率放大后转换成统一的标准电信号输出,以远传给显示仪表进行液位指示、记录和控制。

表 2-1-32 为浮力式各种液位计主要技术性能。

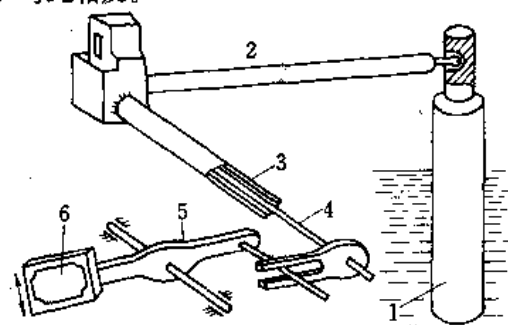


图 2-1-35 位移平衡浮筒式液位变送器

1—浮筒; 2—杠杆; 3—扭力管;

4—心轴; 5—推板; 6—霍尔片

表 2-1-32 各种浮力式液位计主要技术性能

液位计名称	测量范围	最大误差	介质温度, °C	工作压力, Pa
自力式浮子液位计	0.5~10m	±20mm		开口容器
远传浮子式液位计	0~40m	±(30~50)mm	-5~40	开口容器
自动平衡浮子式液位计	0~16m	±0.02mm	100	开口容器
浮球式液位信号器	0~1000mm	±5mm	150	10×10 ⁵
力平衡浮筒式液位变送器	300~2000mm	±1%	150	16×10 ⁵
位移平衡浮筒式液位变送器	300~2000mm	±2%	150	40×10 ⁵

三、差压式液位计

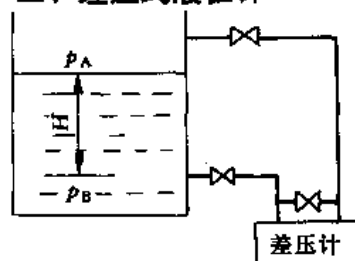


图 2-1-36 差压式液位计测量原理

差压式液位计是利用容器内的液位改变时,液柱产生的静压也相应变化的原理而工作的。

差压式液位计的特点是:

- ①检测元件在容器中几乎不占空间,只需在容器壁上开一个或两个孔即可;
- ②检测元件只有一、两根导压管,结构简单,安装方便,便于操作维护,工作可靠;
- ③采用法兰式差压变送器可以解决高粘度、易凝固、易结晶、腐蚀性、

含有悬浮物介质的液位测量问题;

④差压式液位计通用性强,可以用来测量液位,也可用来测量压力和流量等参数。

图 2-1-36 为差压式液位计测量原理图。当差压计一端接液相,另一端接气相时,根据流体静力学原理,有:

$$p_B = p_A + H\rho g \quad (2-1-29)$$

式中 H ——液位高度;
 ρ ——被测介质密度;
 g ——被测当地的重力加速度。

由式 (2-1-29) 可得:

$$\Delta p = p_B - p_A = H\rho g \quad (2-1-30)$$

在一般情况下,被测介质的密度和重力加速度都是已知的,因此,差压计测得的差压与液位的高度 H 成正比,这样就把测量液位高度的问题变成

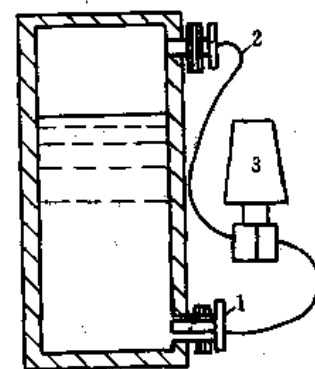


图 2-1-37 法兰式差变测液位示意图

了测量差压的问题。

使用差压计测量液位时，必须注意以下两个问题：

①遇到含有杂质、结晶、凝聚或易自聚的被测介质，用普通的差压变送器可能引起连接管线的堵塞，此时需要采用法兰式差压变送器，如图 2-1-37 所示；

②当差压变送器与容器之间安装隔离罐时，需要进行零点迁移。

DDZ-Ⅲ 矢量法兰式液位变送器型号及规格见表 2-1-33。

表 2-1-33 DDZ-Ⅲ 矢量法兰式液位变送器的型号与规格表

名称	型号	量程范围	技术指标	用途
矢量法兰式液位变送器	DBF1-311A-Ⅲ	0~5kPa...0~20kPa	输出：4~20mA DC	DBF 矢量液位变送器在自动控制系统中，主要用于检测，可连续测量粘性、腐蚀性、沉淀性、结晶性流体的压差；以及开口容器或受压容器的液位，它与节流装置开方器相配合也可测量液体、气体、蒸汽的流量
	DBF1-312A-Ⅲ	0~15kPa...0~60kPa	负载电阻：0~250Ω	
	DBF1-321A-Ⅲ	0~60kPa...0~250kPa	基本误差：±1%	
	DBF2-311A-Ⅲ	0~5kPa...0~20kPa	灵敏限：0.1%	
	DBF2-312A-Ⅲ	0~15kPa...0~60kPa	变差：1%	
	生产厂：上海调节器厂		工作压力：6.4MPa	
			电源：24V DC±5%	

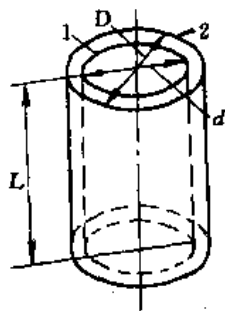
四、电容式物位计

电容式物位计是电学式物位检测方法之一，它是直接把物位变化量转换成电容的变化量，然后再变换成统一的标准电信号，传输给显示仪表进行指示、记录、报警或控制。

1. 工作原理

电容式物位计的电容检测元件是根据圆筒形电容器原理进行工作的。结构形式如图 2-1-38 所示。电容器由两个相互绝缘的同轴圆柱极板内电极和外电极组成，在两筒之间充以介电常数为 ϵ 的电介质时，两圆筒间的电容量为：

$$C = \frac{2\pi\epsilon L}{\ln D/d} \quad (2-1-31)$$



式中 L ——两极板相互遮盖部分的长度；

D ——外电极的内径；

d ——圆筒形内电极的外径；

ϵ ——中间介质的电介常数， $\epsilon = \epsilon_0 \epsilon_r$ ，其中 $\epsilon_0 = 8.84 \times 10^{-12} \text{F/m}$ 为真空（和干空气的值近似）介电常数， ϵ_r 为介质的相对介电常数。

由式 (2-1-31) 可知，只要 ϵ 、 L 、 D 、 d 中任何一个参数发生变化，就会引起电容 C 的变化。在实际应用中， D 、 d 、 ϵ 是基本不变的，故测得 C 即可知道液位的高低。

图 2-1-38 圆筒形电容器

2. UYB-11A 型电容液位计

图 2-1-39 所示为 UYB-11A 型电容液位计的外形。这种液位计用来测量导电液体的液位。它由不锈钢电极套上聚四氟乙烯绝缘套管构成，这时不锈钢棒作为一个电极，导电液体作为另一个电极，聚四氟乙烯绝缘套管作为中间的填充介质，这三者构成一圆柱形电容器。如图 2-1-40 所示。

UYB-11A 电容液位传感器的电容变化量为：

$$C = \frac{2\pi\epsilon \cdot H}{\ln(D_2/D_1)} - C_0 \quad (2-1-32)$$

式中， C_0 为容器未放液体时，不锈钢电极对容器壁的初始电容。

电容物位计性能比较见表 2-1-34。

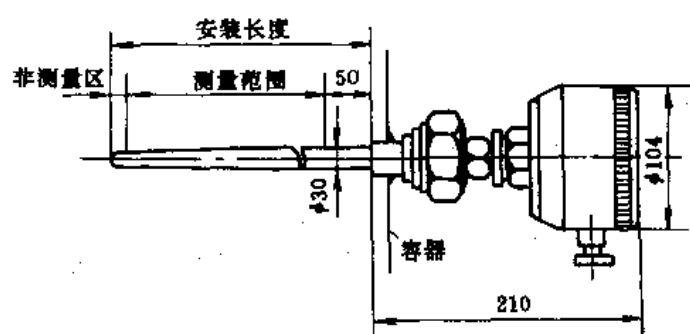


图 2-1-39 UYB-11A 电容液位计外形尺寸

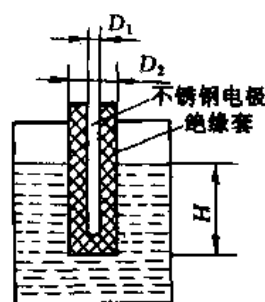


图 2-1-40 UYB-11A 液位计结构图

表 2-1-34 电容物位计性能比较

名称	型号	规格及主要技术数据	主要用途
电容液位变送器	11 UYB-12 13	测量范围 (m): 0~0.5; 1.0; 2.0; 2.5; 3.0; 4.0; 5.0 精度: 1.5 级	连续测量各种导电或非导电液体的液位, 并可报警
电容液位控制器	UYK-11	重复性误差: $\pm 3\text{mm}$ 工作压力: $< 2.5\text{MPa}$ 触点输出功率: 48V DC, 0.25A	作容器内液位的报警
电容物位控制器	UYK-01 UYK-02	灵敏度: $< 1\text{pF}$ 使用范围: 非爆介质, (颗粒直径 $\leq 10\text{mm}$) 电缆长度: 3m 探芯长度: 0.1; 0.5; 1.0; 1.5m	对料槽中的任意液体、粉末或颗粒状物质的料位进行控制与报警
防爆电容物位控制器	UYK-01-H II c UYK-02-H II c	灵敏度: $< 0.5\text{pF}$ 颗粒状物质直径: $\leq 10\text{mm}$ 控制器和电极头的电缆长: $\leq 30\text{m}$ 工作压力: $< 4\text{MPa}$ 电极部分防爆	对料槽中的任意液体、粉末或颗粒状物质的料位进行控制与报警
电容料面控制器	UYK-51	灵敏度: $< 0.8\text{pF}$ 电源: 220V, 50Hz 使用温度: $-20 \sim 45^\circ\text{C}$	用于指示导电位差和非导电物料面, 并控制给料设备的启动和停止
电容液位计	UY-Z-05	测量范围: 0~0.2; 0~0.5m 0~1.5; 0~1.0mm 精度: $\pm 1.5\%$ 工作压力: $< 3 \times 10^3\text{kPa}$	远距离自动测量电导率不低于 10^{-4}mol/cm 的腐蚀性或放射性液体的液位
电容液面计	UYZ	测量范围: 0.5; 1; 1.5; 2m 精度: 2.5 级 工作压力: 2.5MPa	用于测量液体、粉状物料的物位
电容物位计	UYK-1	灵敏度: 0.2pF 工作压力: 250kPa 工作温度: $-20 \sim 60^\circ\text{C}$	可对塔、罐、槽箱、料仓的液位、料面进行测量控制

续表

名称	型号	规格及主要技术数据	主要用途
电容液面计	UYZ-01 -02	测量范围：0~0.25；0~2m 精度：2.5级 测量导电液体液位，电导率 $>10^{-4}$ mol/cm 测量非导电液体液位，电导率 $<10^{-11}$ mol/cm	用于远距离连续测量各种液体的液位。
电容物位计	UYZ-41 -42	测量范围：200~400pF； 400~1000pF；1000~ 2000pF；2000~4000pF 基本误差： $\leq 4\%$ (20℃ $\pm 5\%$)	连续指示导体和非导体物料在料仓中的物位高度
电容物位计	PMC-133/L -330/L -430/L	测量范围： 02：0~2m 05：0~5m 10：0~10m 25：0~25m 50：0~50m 30：0~50m 范围内任选 精度： $\pm 0.5\%$ 电源：24V DC	油罐车等液体液位的测量

一些常见物质的相对介电常数见表 2-1-35。

表 2-1-35 一些物质的相对介电常数

物质名称	相对介电常数	物质名称	相对介电常数	物质名称	相对介电常数
水	80	酚醛塑料	4.8	沥青	2.7
丙三醇	47	米、谷类	3~5	苯	2.3
甲醇	37	纤维素	3.9	聚丙烯	2.2~2.6
乙二醇	35~40	砂	3~5	松节油	3.2
乙醇	20~25	聚脂(涤纶)	3.1	液氯	2
白云石	8	聚四氟乙烯	1.8~2.2	液态、二氧化碳	1.59
盐	6	砂糖	3	纸	2
磷酸纤维素	3.7~7.5	玻璃	3.7	液态空气	1.5
瓷器	5~7	硫磺	3.4		

五、其他物位计

(一) 超声波物位计

声波可以在气体、液体、固体中传播，并有一定的传播速度。声波在穿过介质时会被吸收而衰减，气体吸收最强，衰减最大；液体次之；固体吸收最少，衰减最小。声波在穿过不同密度的介质分界面处还会产生反射。超声波物位计就是根据声波从发射至接收到反射回波的时间间隔与物位高度成比例的原理来检测物位的。

工业生产中应用的超声波物位计可分为气介式、液介式、固介式三种。

1. 超声波物位计的主要特点

- ①超声波物位计无可动部分，探头的压电晶片虽振动，但振幅很小，结构简单，寿命长。
- ②仪表不受湿度、粘度的影响，并与介质的介电系数、电导率、热导率等无关。
- ③可测范围广，液体、粉末、块体（固体颗粒）的物位都可测量。
- ④检测元件（探头）不接触被测介质，因此，此表适用于强腐蚀性、高粘度、有毒介质和低温介质的物位和界面测量。
- ⑤此表的缺点是检测元件不能承受高温，声速又受介质的温度、压力的影响，有些被测介质对声波吸收能力很强，故它的应用有一定的局限性。另外电路复杂，造价较高。

2. 检测原理

当声波从一种介质向另一种介质传播时,在密度不同、声速不同的分界面上传播方向要发生改变,即一部分被反射(入射角=反射角),一部分折射入相邻介质内。假设两种介质的密度分别为 ρ_1 、 ρ_2 , 声波在两种介质中的传播速度分别为 u_1 、 u_2 , 反射波的声强为 I_R , 入射波的声强为 I_B , 则存在以下关系:

$$I_R = I_B \frac{\left[1 - \left(\frac{\rho_1 u_1}{\rho_2 u_2} \right) \frac{\cos \beta}{\cos \alpha} \right]^2}{\left[1 + \left(\frac{\rho_1 u_1}{\rho_2 u_2} \right) \frac{\cos \beta}{\cos \alpha} \right]^2} \quad (2-1-33)$$

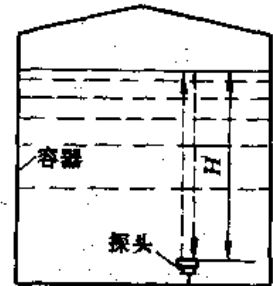
式中, α 为入射角, β 为折射角, $\rho_1 u_1$ 和 $\rho_2 u_2$ 分别为两种介质的声阻抗。

当声波垂直入射时($\alpha = \beta = 0$), 其反射率为:

$$R = \frac{I_R}{I_B} = \left[\frac{\rho_2 u_2 - \rho_1 u_1}{\rho_2 u_2 + \rho_1 u_1} \right]^2 \quad (2-1-34)$$

在声波从液体或固体传播到气体, 或相反的情况下, 由于两种介质的密度相差悬殊, 声波几乎全部被反射。因此, 当置于容器底部的探头向液面发射短促的声脉冲波时(参看图 2-1-41), 经过时间 t , 探头便可接收到从液面反射回来的回波声脉冲。若设探头到液面的距离为 H , 声波在液体中的传播速度为 u , 则有以下关系:

$$H = \frac{1}{2} ut \quad (2-1-35) \quad \text{图 2-1-41 回声测距原理}$$



对于一定的液体来说, 速度 u 是已知的, 因此, 只要声速 c 一定, 便可以用测量时间的方法来确定出 H 的高度。

超声波物位计的主要技术性能见表 2-1-36。

表 2-1-36 各种超声波物位计技术性能

技术性能	气介式	液介式	固介式
测量范围	0.8~30m	0.2~10m	0.5~5m
误差	±5mm	±3mm	±0.2mm
声波频率	3kHz	1MHz	1MHz
环境温度	-40~50℃	-40~50℃	-40~50℃

超声波物位计的型号规格见表 2-1-37。

表 2-1-37 超声波物位计的型号规格表

名称	型号	量程, m	输出信号	主要用途及功能	精度
超声波物位计	SUSZ-3□05-□	0~5	4~20mA DC	能对各种液位和物料位进行非接触的连续测量, 具有范围宽、测量状态、设置方便灵活、自动温度补偿、标准信号输出数字显示等特点, 可对量程和数显单位进行设置, 具有自诊断等功能	1%
	-3□10-□	0~10	0~10mA DC		
	-3□15-□	0~15	0~5V DC		
	-3□20-□	0~20	2路继电器输出		
	SUSW-2□05-□	0~5	3路继电器输出		
	-2□10-□	0~10	4路继电器输出		
	-2□15-□	0~15			
	-2□20-□	0~20			
	SUSS-1□05-□	0~5	4~20mA DC		
	-1□10-□	0~10			
	-1□15-□	0~15			
	-1□20-□	0~20			

(二) 放射性物位计

在自然界中某些元素能放射出某种看不见的粒子流, 即射线。如同位素钴 (Co^{60}) 能放射出 γ 射线, 铀 (U^{235} 、 U^{233}) 也能放射出 α 和 β 射线等。当这些射线穿过一定厚度的物体时, 因粒子的碰撞和克服阻力而消耗了粒子的动能, 以至最后动能耗尽, 粒子便留在物体中, 即被吸收了。不同的物体对射线的穿透与吸收能力是

不同的。一般来说，固体大于液体，液体大于气体。利用物体对放射性同位素射线的吸收作用来检测物位的仪表称为放射性物位计。

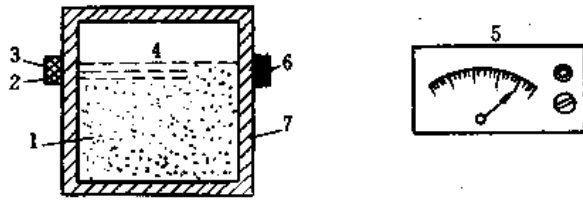


图 2-1-42 γ 射线物位计示意图

1—物料；2—铅屏蔽；3—放射源；4—射线；
5—指示仪；6—探测器；7—容器

图 2-1-42 为 γ 射线物位计测量示意图。如图中在容器的一侧安放一个放射源，在容器的另一侧放一个探测器（测量射线的仪表），就可测量物位了。

当料位高度低于放射源的位置时，射线粒子大部分通过气体介质到达探测器；若料位上升到超过放射源的高度时，因固体吸收能力强，大部分射线粒子被容器中的物料所吸收，而探测器测得的粒子数很少了。所以，从探测器测得的粒子数的多少，便知容器中的料位有多高。指示仪把测得的粒子数进行转换、功率放大成标准电信号，远传进行指示记录或调节。

放射性物位计的特点：

- ①可以实现完全不接触式的测量，这是放射性物位计的最大特点；
- ②在被测容器上不用开孔，因而可用于高温、高压的工况；
- ③由于放射源物质的放射不受温度、压力的影响，并且测量元件与被测介质不接触，可用于测量高温、低温、高压容器中的高粘度、强腐蚀性、易燃易爆介质的物位测量；
- ④不仅可以测量液位，也可测量粉状、粒状和块状介质的料位；
- ⑤仪表可在强光、浓烟、尘埃环境下工作，不但可以连续测量，也能进行定值控制；
- ⑥γ 射线对人体有较大的伤害，因而在选用上必须慎重。

(三) 特殊介质物位计

随着科学技术的发展与进步，工艺操作的强化，往往在高温高压或在低温负压下，可以使产品的质量和产量成倍提高和增加，但它也带来了物位测量上的麻烦，用一般的物位计来检测是不能满足要求的。特殊介质物位计的出现解决了上述物位参数的检测问题。

1. 涡流式连铸结晶器液面计

精确检测连铸结晶器里的液面并将它控制在一定的液面上，是提高钢铸坯质量和达到工艺最佳化的两项极其重要和不可缺少的技术。以前，钢水液面的测量是采用在结晶器壁上埋入数对热电偶，来测定温度分布的热电偶法，也有用 γ 射线的穿透率的 RI 法等等，各种方法都发挥了应有的作用，但在响应性、安全性和使用方便等方面都存在着一一些问题。

(1) 测量原理 涡流式连铸结晶器液面计的检测原理是：因检测线圈在结晶器的钢水液面里产生电涡流，将电涡流的变化以线圈阻抗值的变化形式反映出来，如果测出阻抗的变化值，就可知道钢水液面的变化了。

图 2-1-43 为涡流式连铸液面计的测量原理图。在结晶器内钢水液面的上部安装液面检测线圈和空芯线圈，一起组成反馈回路，构成反馈放大器。通过反馈放大器，由标准振荡器对液面检测线圈供给高频电流，产生磁场。这个高频磁场与钢水表面交链，在钢水中产生电动势，即有电涡流流动。电涡流产生新的磁场，由于新的磁场的影响，液面检测线圈的阻抗发生变化，把检测线圈的阻抗值在反馈放大器中转换成电压并把它测出来。根据该电压值，就可知检测线圈和钢水液面的距离（D）。

反馈放大器的输出电压与液面检测线圈阻抗变化的关系如下：

$$V = \frac{-GE}{1 - G[Z_1(D)/(Z + Z_1(D))]} \quad (2-1-36)$$

式中 V——反馈放大器的输出电压；

E——标准振荡器的输出电压；

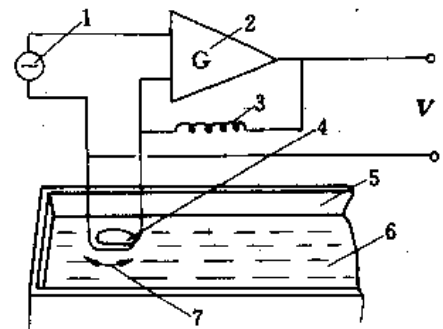


图 2-1-43 涡流式连铸液面计测量原理

1—标准振荡器；2—反馈放大器；3—空芯线圈；
4—液面检测线圈；5—连铸结晶器；
6—钢水液面；7—涡流

G——放大器的放大倍数；

Z——空芯线圈的阻抗；

Z_(D)——检测线圈的阻抗。

从式 (2-1-36) 可知，只要测出反馈放大器的输出电压，就能知道铸钢水液面的高度。

(2) 涡流式液面计的特点 与其他几种高温液面计比较，涡流式液面计有以下几个特点：

- ①频率响应特性非常好，没有测量滞后，能准确地测量液面的位置；
- ②由于非接触型测量，所以不受所加保护渣的影响，能透过保护渣测量钢水的实际液位；
- ③操作简便，没有安全、污染问题，容易安装在现场的设备上，而且价格便宜。

应用具有以上这些优点的涡流式液面计，能大幅度地提高检测和控制效果，从而也有效地提高了铸钢坯的质量。

γ射线液位计和涡流式液位计性能比较如表 2-1-38 所示。

表 2-1-38 涡流式液面计的特点 (与 γ射线法比较)

	涡流法	γ射线法		涡流法	γ射线法
检测特性	①测量范围大 (100±100) mm ②没有测量滞后，检测、控制好 ③测量精度高 (1mm以下，分辨率为 0.1mm) ④不受保护渣影响 ⑤检测特性不随时间变化	①中心点的±35mm ②时间常数 1 秒，缩短，则分辨率下降 ③精度±5mm (分辨率为 2mm) ④由于保护渣，放射线衰减误差增大 ⑤因保护渣影响，检测特性要改变	安全性	没有问题	需要安全管理
			操作性	①安装方便 ②由于安装在结晶器的上部，所以与设备无关，安装容易 ③对结晶尺寸有些限制	①比较费时 ②必须在结晶器壁上埋入检测部分，需改造设备 ③对结晶尺寸无限制

在实际连铸机上作为生产设备的涡流式连铸液面测量装置的规格如表 2-1-39 所示。

表 2-1-39 涡流式液面计规格

	检测头	放大器
涡流式液面计	外径：φ110mm 重量：4kg 温度补偿：内部温度上升在 10℃以内，输出变化 <3% 线圈部分：K 型热电偶 温度测量：(镍铬-镍硅)	液面测量范围：0~200mm 控制范围：(100±35) mm 输出：直流 0~1V，4~20mA 使用电路特点：有附加线性补偿器，消除振动的滤波器带 AGC 回路 报警：检测线圈断线报警电路断线，无电流输出报警

2. 低沸点液位计

在密闭容器中，低沸点物质液位的测量是一项难度较大的检测工作。因为容器内液体的沸点往往比外界环境温度低。如液氧-183℃，液氮-195℃，液氨-33.3℃等等。对这些液体如果采用一般的液位计，把液体引出来，则将因液体迅速汽化而不能进行测量，只能用低沸点液位计才能进行测量。

(1) 测量原理 低沸点液位计实质上是一种具有特殊结构的差压计。图 2-1-44 为测量密封保温容器内低沸点液体液位的示意图。

被测容器 1 通过细管和阀门、汽化器、三通等管路附件与仪表 8 连接。仪表可以安装在远离被测容器的任何高度上。仪表在正常工作时，平衡阀 5 处于关闭状态，阀门 4 和 6 处于开启状态。低沸点液位计

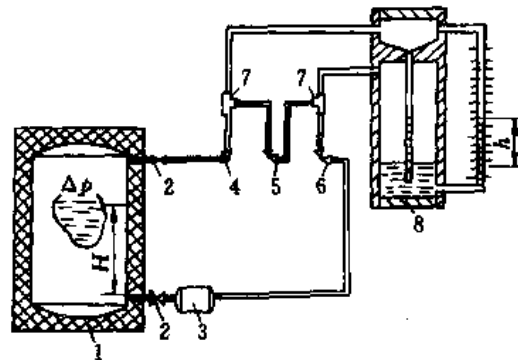


图 2-1-44 测量密封保温容器内低沸点液体液位的示意图

- 1—被测容器；2—阀门；3—汽化器；4—低压气室阀门；
- 5—平衡阀；6—高压气室阀门；7—三通；8—仪表

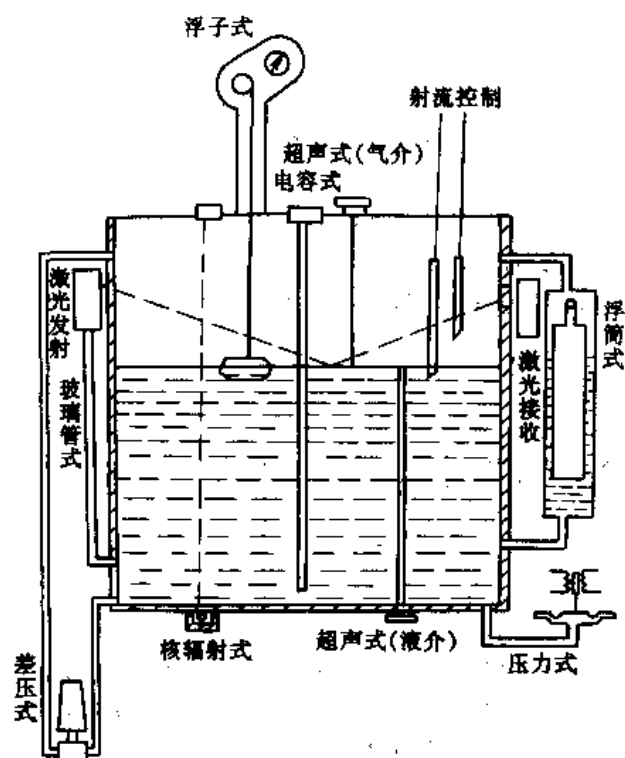


图 2-1-45 各种液位测量仪表示意图

实质上是一台差压计。它的测量值来自被测容器上、下两端的压差。容器上端的气相压力 p_0 通到仪表的低压气室，容器下端的液体由细管流出绝热层之后，由于环境温度远高于液体的沸点，则液体完全被汽化。汽化气体的压力应等于容器上端的压力，再加上高度为 H 的液柱所造成的压力，即：

$$p = p_0 + H\rho g$$

式中 p 、 p_0 ——分别为下、上两检测点的压力；

H ——液面到下检测点的高度；

ρ ——被测介质的密度；

g ——被测地区的重力加速度。

把压力 p 通到仪表的高压气室，所以液位所测的差压值为：

$$\Delta p = p - p_0 = H\rho g \quad (2-1-37)$$

根据上式可知，只要测得差压值，便知被测液位 H 。又因为 $H\rho g = h\rho_1 g$ ，所以 $h = \frac{\rho}{\rho_1} H$ ，则读得 h 值就能知道 H 的值。 ρ_1 为仪表内所充工作液体的密度。

总之，测量物位仪表的种类很多，测量方法差异较大。图 2-1-45 为部分液位测量仪表使用、安装示意图。

第二章 分析仪表

第一节 概 述

分析仪器是用以测量物质(包括混合物和化合物)成分和含量及某些物理特性的一类仪器的总称。用于实验室的称为实验室分析仪器,用于工业生产过程的称为过程在线自动分析仪表,亦称为流程分析仪器。

在工业生产中,成分分析器为操作人员提供生产流程中的有用参数,或将这些参数送入计算机进行数据处理,以实现闭环控制或报警等。利用成分分析仪表,可以了解生产过程中的原料、中间产品及成品的质量。这种控制显然比控制其他参数(如温度、压力、流量等)要直接得多。特别是与微机配合起来,将成分参数与其他参数综合进行分析处理,将更容易提高调节品质,达到优质、高产、低消耗的目标。

成分自动分析仪表利用各种物质的性质之间存在的差异,把所测得的成分或物质的性质转换成标准电信号,以便实现远送、指示、记录或控制。

一、过程分析仪表的组成

一般的分析仪表主要由四部分组成,其原理框图如图 2-2-1 所示。各部分功能如下。

1. 采样、预处理及进样系统

这部分的作用是从流程中取出具有代表性的样品,并使其成分符合分析检查对样品的状态条件的要求,送入分析器。为了保证生产过程能连续自动地供给分析器合格的样品,正确地取样并进行预处理是非常重要的。如果忽视这一点,往往会使仪器不能正常工作。采样、预处理及进样系统一般由抽吸器、冷凝器、机械夹杂及化学杂质过滤器、干燥器、转化器、稳压器、稳定器和流量指示器等组成。必须根据被分析的介质的物理化学性能进行选择。

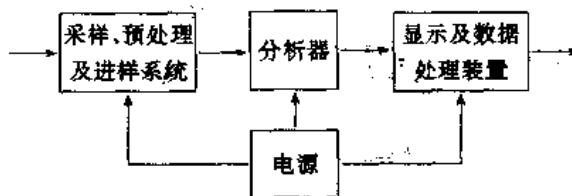


图 2-2-1 分析器的组成原理框图

2. 分析器

分析器的功能是将被分析样品的成分量(或物性量)转换成可以测量的量。随着科学技术的进步,分析器可以采用各种非电量电测法中所使用的各种敏感元件,如光敏电阻、热敏电阻以及各种化学传感器等。

3. 显示及数据处理系统

用来指示、记录分析结果的数据,并将其转换成相应的电信号送入自动控制系统,以实现生产过程自动化。目前很多分析仪器都配有微机,用来对数据进行处理或自动补偿,并对整个仪器的分析过程进行控制,组成智能分析仪器仪表。

4. 电源

对整个仪器提供稳定、可靠的电源。

二、取样与预处理系统

安装在生产流程中的分析仪表是否能正常地工作,很大程度上取决于取样预处理系统性能的好坏。

取样预处理系统包括取样、输送、预处理(清除对分析有干扰的物质,调整样品的压力、流量和温度等)以及样品的排放等整个系统。

对取样、预处理系统的要求:

- ①使样品从取样点流到分析器的滞后时间最短;
- ②从取样点所取的样品应具有代表性,即与工艺管道(或设备)中的流体组分和含量相符合;
- ③能除去样品中造成仪器内部及管线堵塞和腐蚀的物质,以及对测量有干扰的物质,使处理后的样品清洁干净,压力、温度和流量均符合分析仪器工作要求。

1. 取样系统

取样系统包括取样点选择、取样探头和探头的清洗。

(1) 取样点选择 取样点选择应满足以下要求: ①能正确地反映被测组分变化的地点; ②不存在泄漏;

③试样中含尘雾量少，不会发生堵塞现象；④样品不处于化学反应过程之中。

(2) 取样探头 取样探头的功能是直接与被测介质接触而取得样品，并且初步净化试样。要求探头具有足够的机械强度，不与样品起化学反应和催化作用，不会造成过大的测量滞后，耐腐蚀，易安装、清洗等。

图 2-2-2 所示为敞口式探头结构示意图，图 (a) 为一般取样探头，为了取得相对清洁的气样，采用法兰安装。需要清洗探头时，打开塞子，用杆刷插入清洗；当气样中带有较大颗粒灰尘时，可采用带有取样管调整的探头，如图 (b) 所示，取样管的倾角可根据需要进行调整；图 (c) 为过滤式取样探头，它适用于气样中含有较多灰尘的场合；在需要取得气样温度及气流速度时，可选用图 (d) 所示的取样探头。以上四种探头只要取样管采用适当材料，可在 1000~1300℃ 温度使用。

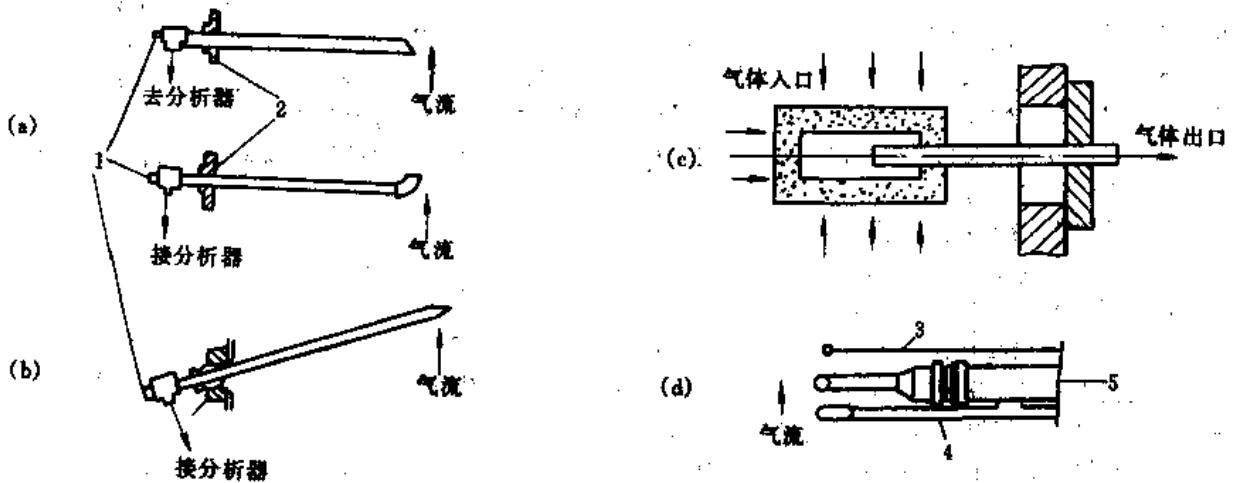


图 2-2-2 探头结构示意图

(a) 直插探头；(b) 可调整探头；(c) 过滤式探头；(d) 带温度、流量敏感元件探头
1—塞子；2—法兰；3—感温元件；4—半托管；5—探头

(3) 探头清洗 有些分析仪器的探头（如离子选择性电极、pH 电极等）经常被介质中的污物污染，导致探头及检测元件反应迟钝，因此，需要定时清洗。清洗时，先用阀门将探头及检测元件与工艺流程隔开。自动清洗装置采用高压的流体喷射，或采用加热、化学法及超声波清洗。常见的清洗器见表 2-2-1。

表 2-2-1 常见清洗器的选择

清洗器种类		机械式		化学式			流体动力学	声学超声波
		刷子	旋转的刮刮器	酸	碱	乳化剂		
被测介质	石油、脂肪		✓			✓		✓
	树脂				✓			✓
	橡胶乳液		✓				✓	
	固体悬浮液	✓	✓	✓				
	结晶沉积物 (碳化物)	✓	✓	✓				
	不结晶沉积物 (氢氧化物)	✓	✓	✓				✓
清洗器	结构材料	不锈钢	不锈钢	PVC 塑料	PVC 塑料	PVC 塑料	不锈钢	聚丙烯、不锈钢
	使用温度, °C	4~60	4~60	4~60	4~60	4~60	4~120	4~90

被分析的样品从工艺流程中取出到试样预处理系统和分析器，要求样品连续输送，并且要保持样品的完整性，因此在特殊情况时，需配备必要的加热或冷却管线等，具体内容可参见《石油化工自动控制设计手册》。

2. 试样预处理系统

预处理系统应除去分析样品中的灰尘、蒸汽、雾及有害物质和干扰组分等，保证样品符合分析仪器规定的条件。

(1) 除尘 按微尘粒径不同,可采用不同的除尘方法。各种除尘器的性能见表 2-2-2。

表 2-2-2 除尘器性能

除尘器	原理	除尘粒径 μm	含尘浓度	试样速度 m/s	压力损失 Pa	除尘率 %	其他
重力沉降式	重力沉降	50 以上	大	0.1~0.4	650~2000	50~90	还能除去部分雾
惯性式		10~20 以上	大	5~10	1300~4000	小	还能除去部分雾
离心式	旋转气流离心力使气固分离	2~20 以上	大	8.5~15	6500~20000	50~90	还能除去部分雾
湿式	液体洗涤	1~5	小	1.5	250~1500	小	还能除雾
过滤式	多孔材质过滤作用	1 以上	小	0.15~0.3	60~150	85 以下	
电气式	静电除尘	5 以下	小	1~20	150~250	85~90	适用于除微尘

常用除尘器结构如图 2-2-3 所示。

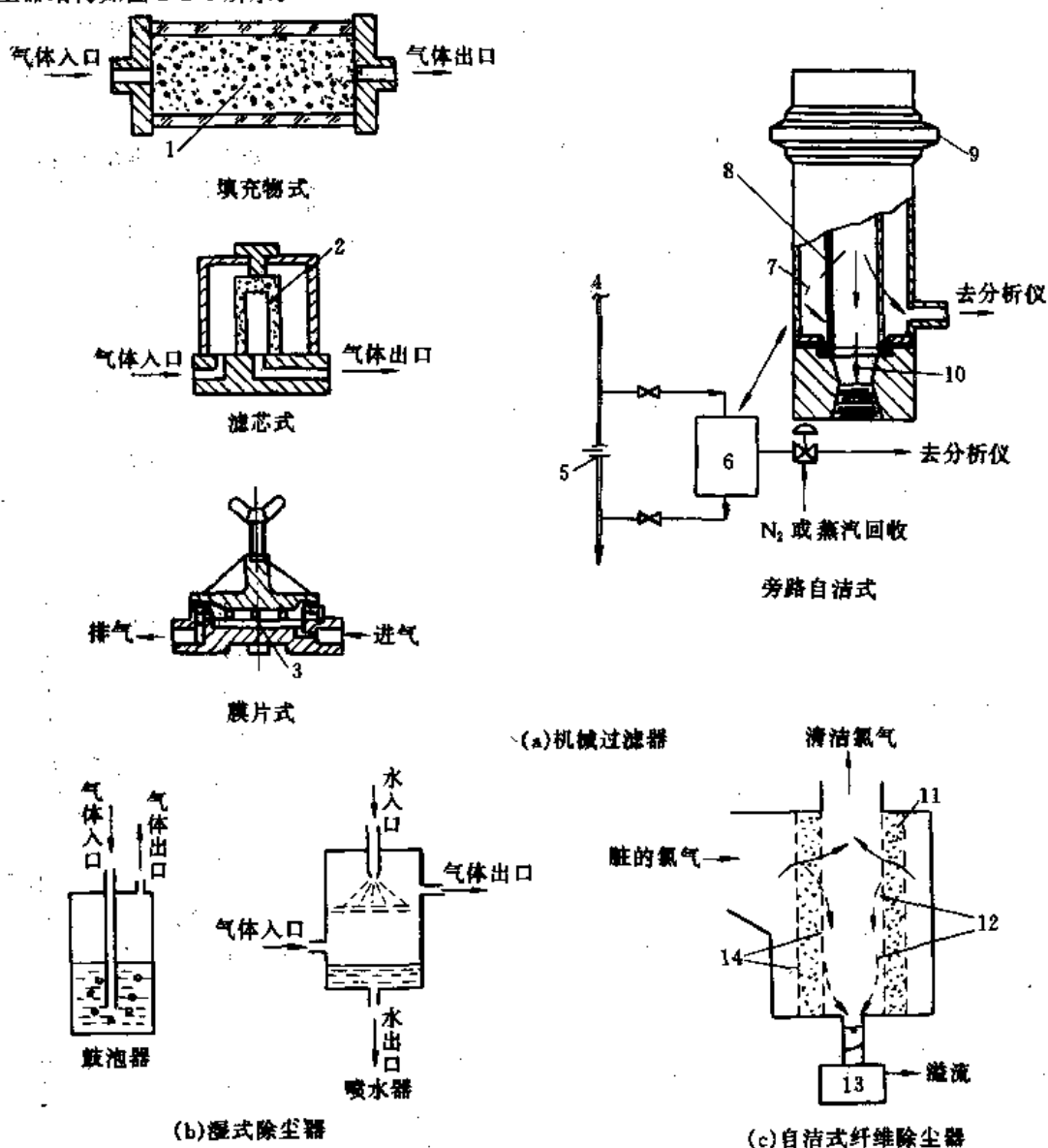


图 2-2-3 过滤器结构示意图

1—填充物; 2—滤芯; 3—过滤膜片; 4—工艺管; 5—阻力件; 6—回路过滤器; 7—清洁试样; 8—400 目滤芯;
9—快速拆开连接件; 10—脏试样; 11—纤维; 12—排泄液体; 13—密封罐; 14—筛网

机械过滤器的填充物可以用玻璃棉、动物毛等,不要用植物纤维,如脱脂棉等,因它们遇水后,透气性很差。多孔滤芯可由碳化硅、不锈钢、青铜等粉末烧结而成。过滤薄膜用玻璃纤维布或聚苯乙烯薄膜,它们可以除去 $1\mu\text{m}$ 以上的微尘。自洁式过滤器采用 400 目多孔金属滤芯,其特点是过滤器由流过试样清洗,滤芯不会

发生堵塞。

湿式除尘器的原理是气体试样经过水或其他介质时直接进行清洗、吸附、凝缩、起泡等过程，借助吸附力和聚合力将灰尘和其他杂质清除掉。当气样中含有固体、液体及雾杂质时，应采用自洁式纤维除尘器。气样先经过筛网除去尘粒，液体微粒及雾在纤维表面形成液膜，由于气样流动阻力使液膜与纤维表面分离，由液膜本身重力使其向下移动，与此同时纤维得到清洗。

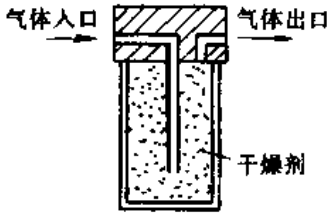


图 2-2-4 吸湿过滤器

常用除湿器是如图 2-2-4 所示的吸湿过滤器。气样通过干燥剂时，水分被干燥剂吸收。常用干燥剂列于表 2-2-3 中。应选用与气样不起化学反应及吸附作用的，并且气体通过干燥剂后的残留水又能符合分析仪器要求的干燥剂。使用时吸湿过滤器中干燥剂需经常更换，并且不能处理含水率高的试样。现在，还有用分子筛作干燥剂的自动活化吸湿器，它能较长时间工作，而且维护简单。

对于气体中含有较多游离离子水的试样，可采用图 2-2-5 所示的气水分离器进行除湿。当气体流速较小时，靠碰撞及重力作用，除去质量较大的游离水；流速较高时，气体沿分离片旋转，靠离心力析出水滴，通过气水分离器后的残留水为 5%。聚结在底部的冷凝水需定期排走。

(3) 有害成分处理 当被分析的气样中含有腐蚀性物质，或对测量产生干扰，造成分析误差的组分时，应注意选用合适的吸附剂，采用吸收或吸附、燃烧、化学反应等方法除去。常采用的吸附剂性能见表 2-2-4。

此外，还可采用燃烧法，将气样通过催化剂作用在高温燃烧室燃烧，使有害成分通过燃烧转化为无害成分。

(4) 压力调整及抽吸装置 当过程压力较高时，取样需采用减压阀和稳压阀，使试样压力符合分析系统的要求。常用针阀，也可用蒸汽减压阀或液体减压阀来进行减压。当过程压力较低时，必须采用抽吸装置将试样从过程中抽出并导入分析系统。常用抽吸装置有振动膜式泵、喷射泵及水流抽气泵等。

此外，尚有离心式除尘器，它是依靠旋转离心力，粒度和密度较大的物质向四周飞散沉积，能除去 20 μm 以上的微尘。

由于各类分析仪器对微尘敏感程度不同，因此需根据具体分析器所允许气样中含尘率，选用合适的除尘器。

(2) 除湿 高温气样经过冷却产生凝结水，或气样本身湿度较大，甚至含有大量蒸汽或游离水。凝结水聚结在管内，可能使管道堵塞。如果气样中含有 CO_2 、 SO_2 、 SO_3 等可溶性成分，它们与凝结水形成腐蚀性酸，这样不仅腐蚀管道，还给分析结果带来较大误差。因此，要求送入分析器的气样必须是经过除湿器处理后的干燥气体。

表 2-2-3 常用干燥剂

干燥剂	气样通过后气样中残留水, mg/L
五氧化二磷	0.00002
硅胶	0.003
氢氧化钾	0.003
氯化钙	0.14
生石灰	0.20

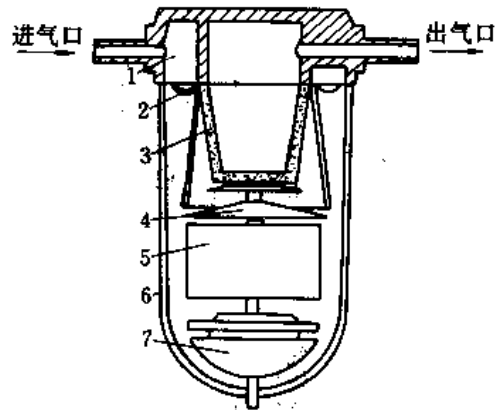


图 2-2-5 气水分离器工作原理图

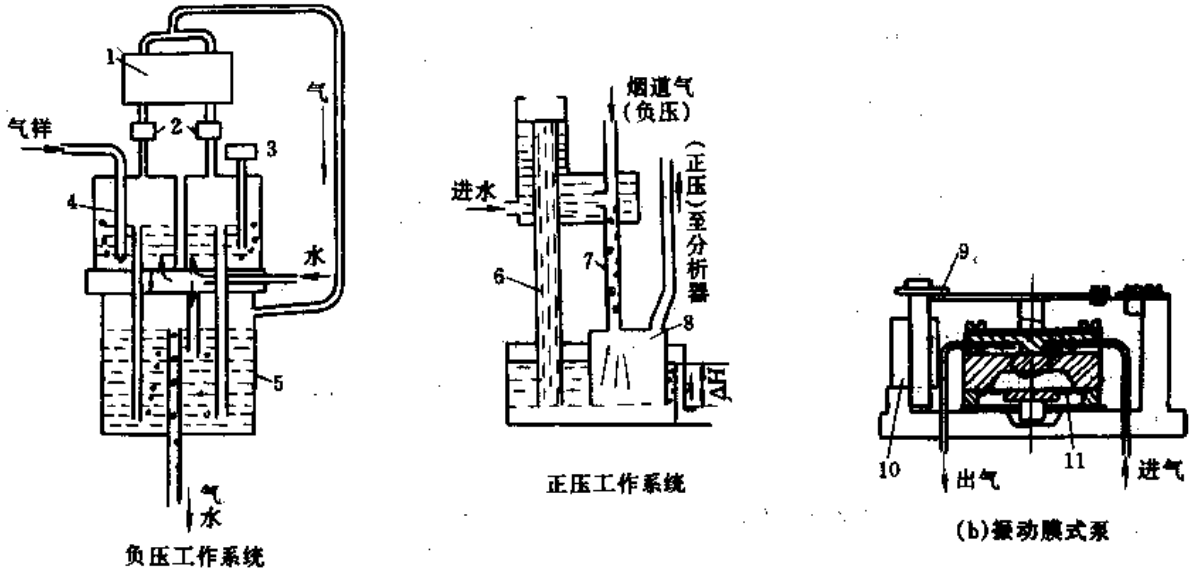
1—气室；2—分离片；3—过滤器；4—稳流器；
5—浮子；6—外壳；7—膜片阀门

表 2-2-4 吸附剂性能

吸附剂	主要吸收成分	能被吸收的其他成分	吸附剂	主要吸收成分	能被吸收的其他成分
活性炭	H_2SO_4 、 SO_3		褐铁矿	H_2S 、HCN	SO_2 、 H_2O 、 CO_2
玻璃棉	油、溶剂、蒸汽	NH_3 、 SO_2 、 CO_2 、 Cl_2 、 C_2H_4	发烟硫酸	不饱和烃	
碱灰	CO_2 、 SO_2	Cl_2 、 H_2O	钨石棉	H_2	
			硫酸亚铜	CO	

图 2-2-6 所示为适用于接近大气压的抽吸装置结构示意图。图 (a) 为水流抽吸泵，它分为负压及正压两种工作系统。负压工作系统在抽气室的负压作用下，气样经过水过滤器进行冷却与清洗后，冒出水面的气泡经过滤器滤去水滴及杂质后送入分析器的工作气室；另一路为参比空气，经调压器进入水过滤器的空气过滤室，

然后再经过滤器滤去水滴及杂质后进入参比气室。从工作气室和参比气室出来的两路气体合并后到达抽气室，随水流一起排出。抽气用水由水箱下部进水。进入抽气室的水，按一定比例分三路，其中两路向上，分别流入左右水过滤室，一路向下，经过短管流入抽气室。因落水的重力作用，使抽气室造成负压，从而达到抽气的目的。



(a) 水流抽吸泵

图 2-2-6 抽吸装置结构示意图

- 1—分析检测器；2—过滤器；3—调压器；4—水过滤器；5—抽气室；6—橡胶管；
- 7—抽气管；8—气水分离器；9—振动片；10—电磁线圈；11—振动膜

正压工作系统的水流抽吸泵装于取样装置及分析检测器之间，被测气体在抽气管的负压作用下被抽入泵内，与水一起形成气水混合物，然后在水气分离器内形成正压，送入分析检测器。由于分析检测器在正压下工作，测量的可靠性较高。

对于有爆炸危险的场所，常采用蒸汽喷射泵抽吸气样；对负压较大的过程取样，常用真空泵或扩散泵等。

(5) 取样及预处理系统的配置 取样及预处理系统的配置原则是：输送管线及预处理装置不堵塞，不被腐蚀，不泄漏；并且试样经过输送和预处理后不影响分析精确度，仍具有代表性，响应时间快，试样符合分析仪器使用要求；另外还需考虑投资少，维护检修方便等。因此，系统配置的程序为除尘→除湿→减压→除有害成分→调压(或稳压稳流)→分析检测器→排放(或放空)。如工艺过程压力较高，则在取样口附近经减压阀减压后，再送入预处理系统。

一般情况下，根据试样压力和温度，连接导管的内径为4~6mm的不锈钢管、铜管、铝管、聚氯乙烯管、尼龙管、橡皮管及玻璃管等。在有可能堵塞处，应局部加粗，避免堵塞。如在试样输送过程中因冷却而产生冷凝液时，则应安装加热伴管，同时还可设置冷凝液收集器。

工业上常见的基本取样系统有以下几种：

单点取样系统 如图 2-2-7 所示，仅适用于正压操作的工艺过程，而且试样中无有害组分，无腐蚀性杂质，并且反应迅速。

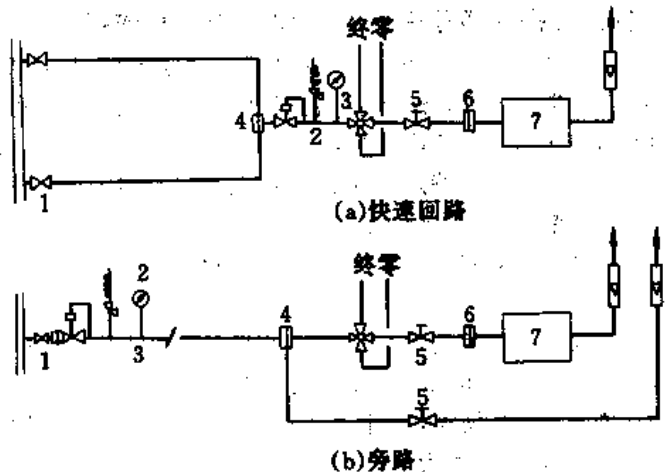


图 2-2-7 单点取样系统

- 1—关闭阀；2—安全阀；3—压力调节器；4—旁路过滤器；
- 5—针阀；6—精过滤器；7—分析器

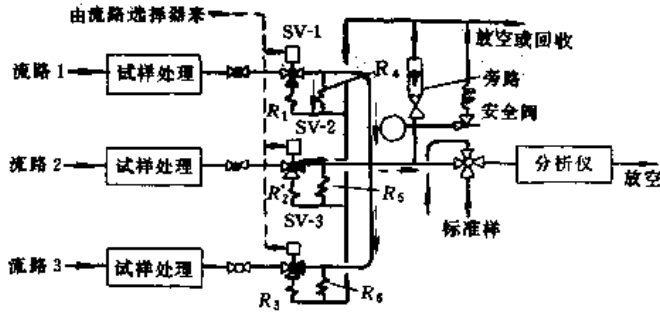


图 2-2-8 带反冲洗的单阀流路切换系统

带反冲洗的单阀流路切换系统 如图 2-2-8 所示。该系统的特点是：每个试样流路使用了一只三通阀，支管被试样反冲洗，防止了各试样的相互污染，且每个试样均在流动，反应很快。图中所示，电磁阀 SV-1 通电，流路 1 正在向分析仪供试样；电磁阀 SV-2、SV-3 断电，切断流路 2、3 的试样去分析仪，试样 2、3 经旁路连续放空或回收。流路 1 的试样除去分析仪及旁路外，小部分试样经过反冲洗限流器 R_5 和 R_6 ，将原先试样清洗掉。本系统因有大量的试样被旁

路，因此，需要设置完整的回收装置。

双段-双泄系统 如图 2-2-9 所示，适用于液体试样。它有三个流路，且带快回路。由图可知，流路 1 正在向分析仪供试样，虚线箭头为阀间放空线，这样可以防止试样相互污染。但当流路切换后，有短时间的延迟，这个时间的长短取决于管线中死体积和试样的流量。如果因试样流量太小而引起响应不及时，则可以采用二次旁路。

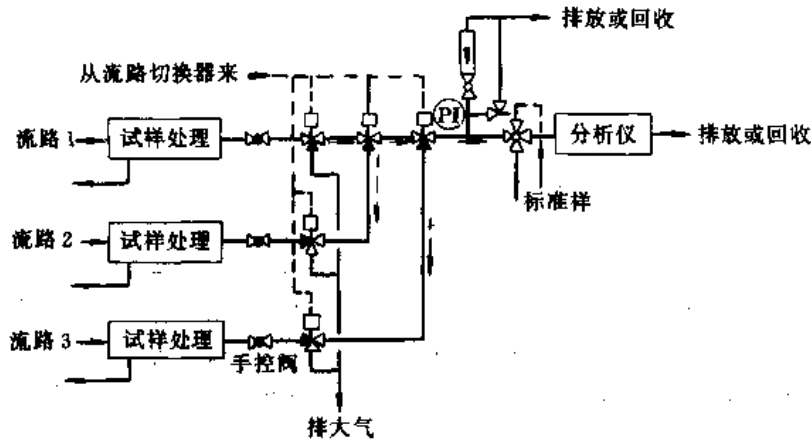


图 2-2-9 双段-双泄系统（液体样品）

图 2-2-8 和图 2-2-9 中流路切换使用的是电磁阀。如在易燃易爆场所，可改用气动切换阀。

对于高温、高湿、腐蚀性强、尘粒重、杂质多的试样，可采用带过滤器取样探头，并且还需设置相应的预处理系统。

三、过程分析仪的主要技术特性与选择

过程分析仪按工作原理可分为微导式分析器、热导式分析器、红外线分析器、工业色谱仪、电化学式分析器、热化学式分析器和光电比色式分析器等；此外还有超声波粘度计、工业折光仪、气体热值分析仪、水质浊度计及密度式硫酸浓度计等等。

过程分析仪的特点是专用性强，每种分析器的适用范围都有限。同一类分析器，即使有相同的测量范围，但由于待测的试样的背景组成不同，并不一定都适用。目前我国对过程分析仪各项技术性能的定义和指标还没有统一的规定，下面的一些基本的和主要的技术性能仅供读者参考。

1. 精度

由于微机和计算技术的发展，使用微处理机或微型计算的过程分析仪能自动监测工作条件变化，自动进行补偿；并且不用标准试样，能及时地自动校正零点漂移或由其他原因引起的测量误差，也能对仪器本身进行故障诊断等。这些仪器的精确度可达 $\pm 0.5\%$ 。一般分析仪表精度为 $\pm (1 \sim 2.5)\%$ ，微量分析的分析器精度为 $\pm (2 \sim 5)\%$ ，个别的为 $\pm 10\%$ 或更大。

2. 灵敏度

灵敏度是指仪器输出信号变化与被测组分浓度变化之比，比值越大，表明仪器越灵敏，即被测组分浓度有微小变化时，仪器就有较大的输出变化。灵敏度是衡量分析仪器质量的主要指标之一。

3. 响应时间

响应时间是表达被测组分的浓度发生变化后,仪器输出信号跟随变化的快慢。一般从样品含量发生变化开始,到仪器响应达到最大指示值的90%时所需的时间即为响应时间。

自动分析仪表的响应时间愈短愈好,特别是自动成分分析仪表的输出作在线自控信号时,更显得重要。

四、过程分析仪表的选用

目前分析气体的分析仪表已广泛应用于在线检测与控制,有些液体试样分析仪器在过程检测中应用也比较成熟。但因分析仪表品种繁多,选用时应根据具体试样及背景进行选择。

表2-2-5所列是我国目前已能生产的自动分析仪表。

表 2-2-5 过程分析器选用简表

介质类别	待测组分 (或物理量)	含量范围	背景组成	可选用的过程分析器
气	H ₂	常量, V%	Cl ₂ 、N ₂ 、Ar、O ₂	热导式氢分析器
	O ₂	常量, V%	烟道气 (CO ₂ 、N ₂)	①热磁式氧分析器 ②磁力机械式分析器 ③氧化锆氧分析器 ④极谱式氧分析器
			含过量氧	热化学式氧分析器
			SO ₂	氧化锆氧分析器
		微量, ×10 ⁻⁶	Ar、N ₂ 、He	①氧化锆氧分析器 ②电化学式微氧分析器
	Ar	常量, V%	N ₂ 、O ₂	热导式氩气分析器
	SO ₂	常量, V%	空气	①热导式 SO ₂ 分析器 ②工业极谱式 SO ₂ 分析器 ③红外线 SO ₂ 分析器
	CH ₄	常量, V% 微量, ×10 ⁻⁶	H ₂ 、N ₂	红外线 CH ₄ 分析器
	CO ₂	常量, V%	烟道气 (N ₂ 、O ₂) 窑气 (N ₂ 、O ₂)	①热导式 CO ₂ 分析器 ②红外线 CO ₂ 分析器
		微量, ×10 ⁻⁶	H ₂ 、N ₂ 、CH ₄ Ar、CO、NH ₃	①红外线 CO ₂ 分析器 ②电导式微量 CO ₂ 、CO 分析器
	CO	微量, ×10 ⁻⁶	CO ₂ 、H ₂ 、N ₂ CH ₄ 、Ar、NH ₃	①红外线 CO 分析器 ②电导式微量 CO ₂ 、CO 分析器
	C ₂ H ₂	微量, ×10 ⁻⁶	空气或 O ₂ 或 N ₂	红外线 C ₂ H ₂ 分析器
	NH ₃	常量, (%)	H ₂ 、N ₂ 等	电化学式 (库仑滴定) 分析器
	H ₂ S	微量, ×10 ⁻⁶	天然气等	光电比色 H ₂ S 分析器
	可燃性气体	爆炸下限, %	空气	可燃性气体检测报警器
多组分	常量或微量	各种气体	工业气相色谱仪	
水分	微量, ×10 ⁻⁶	空气或 H ₂ 或 O ₂	①电解式微量水分分析器 ②压电式微量水分分析器	
		惰性气体		
		CO 或 CO ₂		
		烷烃或芳烃等气体		
液	热值	800~10000kcal/Nm ³ ①	燃气、天然气或煤气	气体热值仪
	溶解	微量, μg/L	除氧器锅炉给水	电化学式水中氧分析器
		微量, mg/L	水、污水等	极谱式水中溶解氧分析器
	硅酸根	微量, μg/L	蒸汽或锅炉给水	硅酸根分析器
磷酸根	微量, mg/L	锅炉给水	磷酸根分析器	

续表

介质类别	待测组分 (或物理量)	含量范围	背景组成	可选用的过程分析器	
液	酸 (HCl 或 H ₂ SO ₄ 或 HNO ₃)	常量, V%	H ₂ O	①电磁式浓度计	
	碱 (NaOH)			②密度式酸碱浓度计	
	盐	微量, mg/L	蒸汽	③电导式酸碱浓度计	
	Cu	mol/L	铜氨液	盐量计	
	对比电导率		阳离子交换器出口水	Cu 光电比色式分析器	
			阴离子交换器出口水	阳离子交换器失效监督仪	
	电导率		水或离子交换后的水	阴离子交换器失效监督仪	
	浊度	微量, mg/L	自来水、工业用水	工业电导仪	
	体	pH		各种溶液	水质浊度计
				不含氧化还原性物质 和重金属离子或与铂电 极能生成负离子物质的 溶液	工业酸度计 (电极为玻璃电极)
钠离子		4~7pNa	纯水	铂电极酸度计	
		常量 (滴度)	联碱生产过程盐析结 晶器液体	工业钠度计	
粘度		0~50 000cP ^②	牛顿型液体	钠离子浓度计	
折光率或浓度		各种溶液	超声波粘度计		
				工业折光仪 (光电浓度变送器)	

① 1cal=4.18J。

② 1cP=10⁻³Pa·s。

第二节 工业色谱仪

气相色谱分析法是一项新的分离技术,由于它分离效能高,分析速度快,样品用量少,并可进行多组分分析,因而发展很快,是目前工业过程中应用最为普遍的一种成分分析仪,但色谱仪不能实现连续进样分析。

气相色谱仪主要有实验室气相色谱仪和工业气相色谱仪。用于生产流程中的全自动气相色谱仪称为工业色谱仪。

一、色谱分析的基本原理

色谱分析是一种物理化学的分析方法,其特点是使被分析的混合物通过色谱柱将各组分进行分离,并通过检测器后输出与组分的量成比例的信号。

图 2-2-10 所示的为气相色谱工作原理图。载气由气压瓶提供,经过流量调节阀和转子流量计后进入进样阀。被测试样从进样阀注入,并随载气一起进入色谱柱。色谱柱内的固定相是一些吸附剂或吸收剂,吸附剂或吸收剂对不同的物质有不同的吸附能力或不同的吸收能力。因此当包含样品的流动相流过固定相表面时,样品中各个组分在流动相和固定相中的分配比例不相同,使得各组分在色谱柱中流动的速度不同,进而使各组分离开色谱柱进入检测器的时间也不一样。检测器根据样品到达的先后次序测定出各组分及浓度信号,得到的色谱图如图 2-2-11 所示。

确定各组分百分含量的一种最简单的方法是按色谱图中各个峰波面积的相对大小来计算。如图 2-2-11 中,样品中确定有四个组分,而它们的峰波面积分别为 A_1 、 A_2 、 A_3 和 A_4 ,则第 i 个组分的百分含量为:

$$C_i\% = \frac{A_i}{A_1 + A_2 + A_3 + A_4} \times 100\%$$

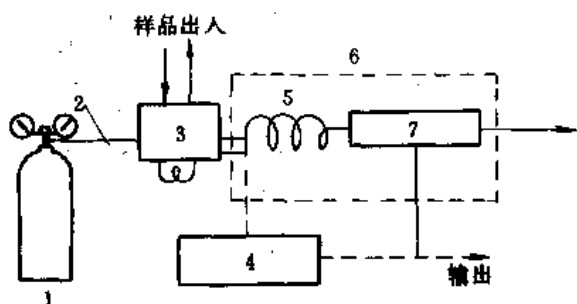


图 2-2-10 气相色谱仪原理图

1—气瓶；2—载气；3—进样阀；4—程序控制器；
5—色谱柱；6—恒温箱；7—检测器

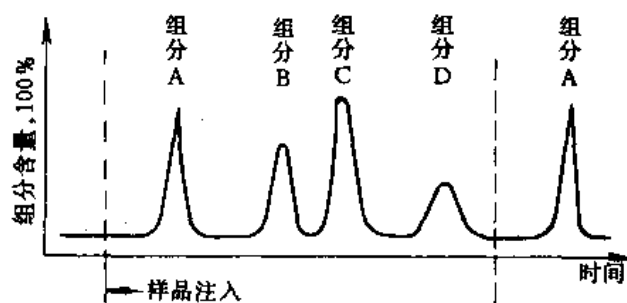


图 2-2-11 色谱图

注意这种求法样品中各组分必须出峰波，而且各组分的灵敏度也要相等。

二、工业色谱仪的组成

工业色谱仪由取样系统、分析单元、程序控制器、数据处理装置等部分组成，见图 2-2-12。

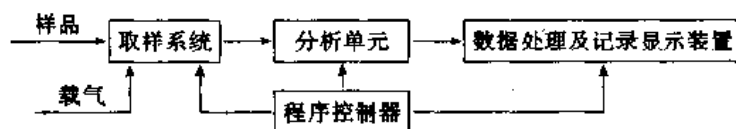


图 2-2-12 工业色谱仪的组成方框图

取样系统包括压力调节阀、过滤器、流量控制器、样品温度调节装置和流路切换阀等。其任务是清除试样和载气中可能存在的雾气、油类、水分、腐蚀性物质和机械杂质等，并使进入分析系统的气样及载气的压力和流量保持恒定。

分析单元由色谱柱、检测器、取样阀、色谱柱切换阀等部分组成。其作用是：被分析气样在载气流的携带下进入色谱柱，在色谱柱中各组分按分配系数的不同被先后分离，依次流出，并经过检测器进行测定。

程序控制器按一定的时间程序，对取样、进样、流路切换、信号衰减、零位调整、谱峰记录及数据处理等分析过程发出指令，进行自动操作。

数据处理装置将检测器的输出信号，经过一定的数据处理后进行显示、记录，或通过计算机实现生产过程自动化。

除上述基本部分外，工业色谱仪还应包括一些辅助装置，如供热导检测器用的稳压电源，作氢火焰离子化检测器的微电流放大器及恒温箱的控制线路等等。

三、CX-2 型工业气相色谱仪

CX-2A 型工业气相色谱仪由取样及预处理装置、热导检测器、控制器和记录仪组成。控制器由机械凸轮结构的程序器、切换阀控制电路、多点取样电路和信号电路组成，可以自动地分析 1~6 取样点的 1~6 个组分。其特点如下。

①通用性强，可适用于多种分析对象。仪器可以根据不同的分析对象安排各种流程，以满足多种不同分析对象的要求，对不同的组分有不同的量程，对不同取样点中的相同组分，也可具有不同的量程。

②恒温箱的温度采用可控硅比例控制，恒温精度高，恒温温度可根据不同的分析对象进行调整，工作稳定性好，可靠。

③进样、色谱柱切换、反吹等动作均由一个十六通切换阀完成。

CX-2 型工业气相色谱仪的分类、用途及配套使用列于表 2-2-6 中。

表 2-2-6 CX-2 型工业气相色谱仪的分类、用途及配套

型 号	名 称	主 要 用 途	主 要 性 能	配 套 使 用
CX-2A	工业气相色谱仪	适用于化肥、石油精炼、石油化工、冶金等工业流程中作多流路、多组分气体常量样品的自动分析 CX-2A01 型: 合成氨、半水煤气、交换气中的 $O_2(H_2)$ 、 N_2 、 CH_4 、 CO 、 CO_2 CX-2A03 型: 石油裂解气中的 CH_4 、 C_2H_6 、 C_3H_8 CX-2A02 型: 合成氨新鲜气、循环中的 $Ar(H_2)$ 、 N_2 、 CH_4 、 NH_3 CX-2A04 型: 乙二醇装置中的 C_2H_6O 、 CO_2 、 C_2H_4 CX-2A05 型: 合成丁醇循环气中的 CO_2 、 N_2 、 CO 、 C_3H_6 、 C_3H_8 CX-2A06 型: 乙烯氧化气中的 O_2 、 N_2 、 CH_4 CX-2A07 型: 醋酸气中的 C_2H_4 、 CO 、 O_2 、 N_2 CX-2A08 型: 石油气中的 CO_2 、 CO 、 CH_4 、 C_2H_2 、 C_2H_6 CX-2A09 型: 异丙醇装置中的 C_2^0 、 C_2^1 、 C_3^1 、 C_3^2 、 C_4^1 、 C_4^2 CX-2A10 型: 气体精馏装置中的 iC_4^1 、 nC_4^1 、 iC_4^2 、 nC_4^2 、 iC_5^1 、 C_5^1 、 C_5^2 CX-2A11 型: 气体烃中的 C_2 、 C_3 、 C_5 CX-2A12 型: 液体烃中的 C_3^1 、 C_3^2 、 iC_3^3 、 nC_3^3	程序周期: 3~20min, 从 4 分钟开始, 每两分钟一档 分析流路: 1~6 流路 分析组分数: 1~6 组分	检测器一台 控制器一台 电子电位差计一台 预处理装置
CX-2B 系列	防爆工业气相色谱仪	适用于化肥、石油精炼、石油化工、冶金等工业流程中作多流路、多组分常量气态样品的自动分析	程序周期: 最长 3999s, 最小 1s 测定流路数: 1~6 流路 分析组分数: 1~12 组分	检测器一台 控制器一台 信息处理器一台 XWC-100 型 电子电位差计一台 预处理器
CX-2C 系列	防爆工业气相色谱仪	适用于化肥、石油精炼、石油化工、冶金等工业流程中作多流路、多组分常量液态样品的自动分析		
CX-2D 系列	防爆工业气相色谱仪	适用于化肥、石油精炼、石油化工、冶金等工业流程中作多流路、多组分微量气体样品的自动分析	切换流程及反吹流程, 若样品为气态, 可对样气进行气压平衡	
CX-2E 系列	防爆工业气相色谱仪	适用于化肥、石油精炼、石油化工、冶金等工业流程中作多流路、多组分微量液态样品的自动分析	输出 0~5V 或 1~5V (0~10mA 或 4~20mA) 峰值、积分值模拟信号, 并可向计算机发送流路识别信号、组分识别信号及优先中断信号 分析器部分为防爆结构	

由于该仪器的结构比较复杂, 因此出现故障的机率较高, CX-2 型工业气相色谱仪常见故障及处理方法见表 2-2-7。

表 2-2-7 CX-2 型工业气相色谱仪常见故障的处理

故障现象	故障原因	排除方法
气路漏气	接头未拧紧	拧紧接头
	多次拆装, 接头的锥度、密封垫变形	更换锥度、密封垫
	部件漏气	分段试漏, 找出漏气点
气路串气	切换阀的阀体阀盖之间有杂质	清洗切换阀
	切换阀的阀盖损坏	更换阀盖
恒温箱温度超过给定温度	测温铂电阻短路	检查铂电阻及其连线
	恒温控制器故障	检查温度控制器
恒温箱温度波动大	铂电阻或加热片接触不良	检查铂电阻、加热片各接头, 排除接触不良处
恒温箱温度升不上去	测温铂电阻断路	更换铂电阻
	加热片短路	检查加热片及其接线
	温度控制器故障	检查温度控制器
基线不规则抖动	检测器、测量桥路接触不良	检查检测器引线及测量桥路, 排除接触不良处
	记录仪表滑线电阻接触不良	清洗记录仪表滑线电阻
	气路有杂质	分段吹洗气路
	检测器元件损坏	更换检测器损坏元件
基线大幅度抖动或出峰时抖动	高温、高压下继电器绝缘电阻下降	用 500V 兆欧表查信号电路各继电器线圈与各控制触点的绝缘电阻, 更换绝缘不良的继电器, 在控制箱内加干燥剂
	稳压电源不稳压	检查稳压电源
基线有规则地扭动	恒温控制箱温度波动大	检查铂电阻及恒温控制器
记录仪表卡死调节不起作用	测量桥路断线	检查测量桥路
	检测元件损坏	更换检测元件
切换阀不动作	有关开关、旋钮位置不对	检查各开关、旋钮位置
	簧片变形, 不能压下微动开关触头	将簧片整形
	微动开关损坏	更换微动开关
无色谱峰或谱峰很低	样气流量过小或没有	检查样气流量
	多点取样电磁阀未动作	检查电磁阀
	程序器动作不对	调整程序器
	自动衰减继电器未动作或接触不良	检查继电器及信号电路
某组分不出峰或不走纸	水银开关卡住未落下	检查水银开关
	继电器或二极管损坏	调整更换继电器或二极管
	继电器接触不良	检修或更换继电器
色谱峰突然变化	仪器正常工作条件发生变化	检查恒温箱温度、载气流量、桥路工作电流是否正常
基线不在零点	自动调零电位器到头卡死	调节手动调零电位器和自动调零电位器处于中间位置
	校零放大器出故障	检查校零电位器

第三节 氧量分析仪

一、概述

氧含量分析器是目前工业生产自动控制中应用最多的在线分析仪表,主要用来分析混合气体(多为窑炉废气)和钢水中的含氧量等。

过程氧量分析器大致可分为两大类。一类是根据电化学法制成,如原电池法、固体电介质法和极谱法等;另一类是根据物理法制成,如热磁式、磁力机械式等。电化学法灵敏度高、选择性好,但响应速度较慢,维护工作量较大,目前常用于微量氧分析。物理法响应速度快,不消耗被分析气体,稳定性较好,使用维修方便,广泛地应用于常量分析。磁力机械式氧气分析器更有不受背景气体导热率、热容的干扰,具有良好的线性响应,精确度高等优点。

各种氧量分析器的性能列于表 2-2-8 之中。

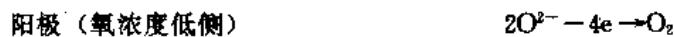
表 2-2-8 各种氧量分析器性能

分析器原理	测量范围	基本误差, %	响应时间, s	输出信号	应用
热磁式	0%~5% 0%~10% 90%~100% 95%~100%O ₂ 0%~100% 0%~2.5% 98%~100%O ₂	±2.5 ±5	9~14	0~10mA 0~10mV	通用性氧量分析仪,可用于燃烧系统及其他流程的气体分析
磁力机械式	0%~2.5% 0%~5% 0%~25% 0%~100% 0%~1.0%O ₂	±0.125%O ₂ ±2 ±10	T ₉₀ ≤7	0~10mV	通用型氧量分析仪,可用于分析混合气样或分析复杂的流程
固体电介质 (氧化锆)	0%~10% O ₂ 及其他量程 10 ⁻⁶ 级	±5	1~3 T ₉₀ 约几十秒	0~10mA 或 4~20mA 及 mV 信号	特别适用锅炉烟道气分析和高温炉中气体氧分析,也可用于其他方面
极谱式	常量 10 ⁻⁶ 级	±2.5	T ₉₀ =10~20		分析混合气体、液体中氧,适用于食品、医学,也可用于废气中氧测定
原电池式	0~10×10 ⁻⁶ 至 0~1000×10 ⁻⁶	±2.5	T ₉₀ =30~120		气体中微量氧测定及水中溶解氧测定

二、氧化锆分析仪

氧化锆分析仪是一种新型的氧含量分析器。与磁性氧分析器相比,它具有结构简单,稳定性好,灵敏度高,响应快,价格便宜等优点,因而近年来已经得到了大面积的推广和应用。

氧化锆是固体电解质,在高温下具有传导氧离子的特性。在氧化锆两侧涂上多孔铂电极,当两侧气体中氧浓度不同时,会发生下列反应:



这样,就构成了以氧化锆管为电解质的浓差电池。两极之间的电动势 E 可由能斯特公式求得:

$$E = \frac{RT}{4F} \ln \frac{p_A}{p_x}$$

式中 R ——气体常数;

T ——绝对温度, K;

n ——参加反应的电子数 ($n=4$);

F ——法拉第常数;

p_x ——被测气体氧浓度百分数;

p_A ——参比气体氧浓度百分数,一般为 20.60%。

当氧化锆管处的温度被加热至 750℃ 时,上式可变为:

$$E = 50.74 \lg \frac{p_A}{p_x}$$

即如果把氧化锆元件加热到规定的温度(750℃), 测量气在一边流动, 测量气中氧浓度和参比气中氧浓度之比的对数与电动势 E 成正比。因而只要测得电势 E , 便知被测气体中的含氧浓度。

流程型氧化锆分析仪的传感器结构如图 2-2-13 所示, 它一般制成管状结构, 直接插入被测高温气体中。

氧化锆分析仪整机工作原理如图 2-2-14 所示^[2]。

用空气作参比气, 通入氧化锆管内侧, 被测气体经过滤器除去机械杂质后进入管外。用泵抽吸被测气样和空气, 使它们流速稳定, 并且使两相流体的总压力基本相同。在管外装有测量氧化锆管工作温度的热电偶, 热电偶的输出电热信号送入温度控制器, 以实现定温控制。

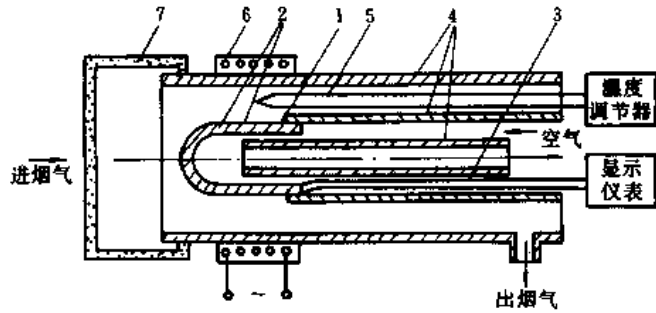


图 2-2-13 氧化锆传感器结构示意图

- 1—氧化锆管; 2—内外铂电极; 3—铂电极引线; 4— Al_2O_3 管;
5—热电偶; 6—加热炉丝; 7—陶瓷过滤器

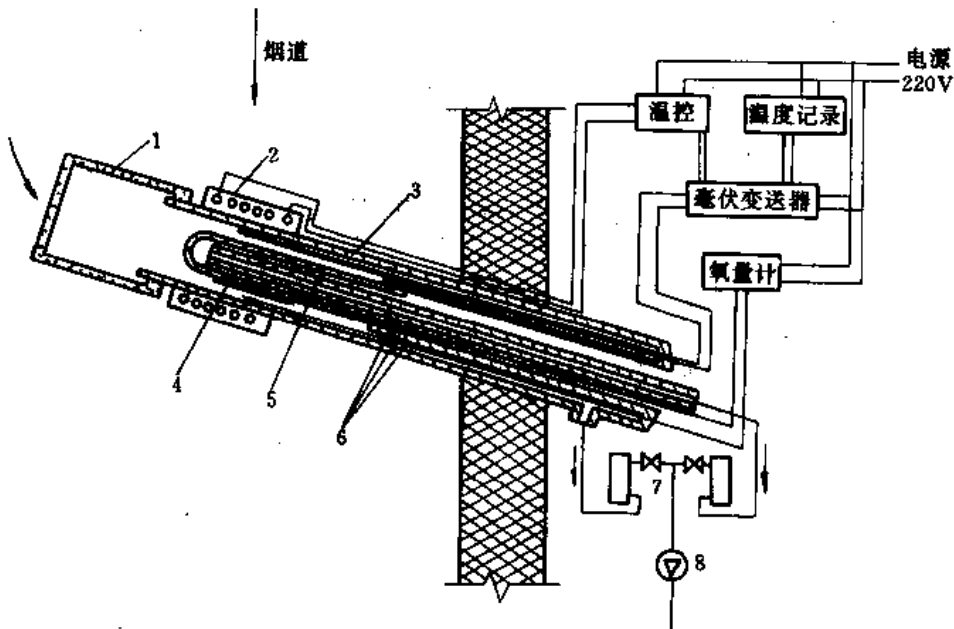


图 2-2-14 直插定温抽气式氧化锆氧量计

- 1—过滤器; 2—定温电炉; 3—铂铑-铂热电偶; 4—铂电极; 5—氧化锆管;
6—氧化铝管; 7—节流阀; 8—电磁泵

直插式氧化锆分析仪的特点是反应迅速, 加装过滤器后响应时间也只有 3 秒左右。目前主要用于锅炉烟道气中氧含量和高温炉中气体氧含量的在线测定与控制。

表 2-2-9 为 CY-2D 氧化锆分析仪产品系统配置及备件。表 2-2-10 为氧电势与含氧量对照表。表 2-2-11 为氧含量与仪表输出信号对照表。

表 2-2-9 氧分析仪产品系统配置及备件 (1989 年 4 月 15 日开始执行)

产品名称	类型	单位	技术指标
CY-2D 氧化锆氧分析仪	低温 A 型	套	检测器: 法兰至检测器端长度为 180mm、400mm 两种, 耐烟温小于 600℃, 显示范围 20.60% 和 25% 转换器: 输出 0~10mA 或 4~20mA DC 变换器: 80VA (最大 120VA) 防尘管: 插入长度 500mm

产品名称	类型	单位	技术指标
CY-2D 氧化锆氧分析仪	低温 B 型	1 套	检测器: 转换器, 变压器同低温 A 型 导流管: 长度 800mm, 1m, 1.2m
CY-2D 氧化锆氧分析仪	中温 M 型	1 套	检测器: 转换器, 变压器同低温 A 型 导流管: 长度 800mm, 1m, 1.2m 耐烟温 < 900°C
CY-2D 氧化锆氧分析仪	高温 H 型	1 套	检测器: 转换器, 变压器同低温 A 型 取气装置: 耐烟温 900~1400°C 插入长度: 800mm, 1m, 1.2m
氧传感器组件	S (F)	1 套	
检测器	IS-G	1 支	I 型 40mm II 型 100mm
转换器	CY-2D	1 台	输出 0~10mA, 4~20mA
变压器	T100	1 台	抽头组合式 输入 220V AC, 输出 10~100V AC
低温防尘管	PD-L	1 支	耐烟温 ≤ 600°C, 长度 500mm
低温导流管	GF-L	1 支	耐烟温 ≤ 600°C, 长度 800mm, 1m, 1.2m
低温导流管	GF-M	1 支	耐烟温 ≤ 900°C, 长度 800mm, 1m, 1.2m
高温导流装置	GF-H	1 套	耐烟温 ≤ 1400°C, 长度 800mm, 1m, 1.2m
高温导流装置	PF-H	1 套	耐烟温 ≤ 1400°C, 长度 800mm, 1m, 1.2m
校正气单元	CU-I	1 台	

表 2-2-10 氧电势与氧含量对照表

E, mV	氧含量, %	E, mV	氧含量, %	E, mV	氧含量, %	E, mV	氧含量, %	E, mV	氧含量, %
-20	51.0462	7	14.9945	34	4.40456	61	1.29382	88	0.380051
-19	48.7819	8	14.3294	35	4.20919	62	1.23642	89	0.363193
-18	46.6181	9	13.6938	36	4.02247	63	1.18158	90	0.347082
-17	44.5502	10	13.0864	37	3.84404	64	1.12917	91	0.331696
-16	42.574	11	12.5059	38	3.67353	65	1.07908	92	0.316973
-15	40.6855	12	11.9511	39	3.51058	66	1.03121	93	0.302913
-14	38.8808	13	11.421	40	3.35486	67	0.98547	94	0.289476
-13	37.1561	14	10.9144	41	3.20604	68	0.941757	95	0.276636
-12	35.5079	15	10.4302	42	3.06383	69	0.899982	96	0.264365
-11	33.9323	16	9.96759	43	2.92792	70	0.860061	97	0.252638
-10	32.4277	17	9.52544	44	2.79804	71	0.82191	98	0.241431
-9	30.9892	18	9.10291	45	2.67393	72	0.785451	99	0.230722
-8	29.6146	19	8.69912	46	2.55532	73	0.75061	100	0.220488
-7	28.301	20	8.31325	47	2.44197	74	0.717315	101	0.210707
-6	27.0456	21	7.94449	48	2.33365	75	0.685496	102	0.201361
-5	25.8459	22	7.59208	49	2.23013	76	0.655089	103	0.192429
-4	24.6994	23	7.25531	50	2.13121	77	0.62603	104	0.183893
-3	23.6038	24	6.93348	51	2.03667	78	0.598261	105	0.175736
-2	22.5568	25	6.62592	52	1.94633	79	0.571723	106	0.16794
-1	21.5562	26	6.33201	53	1.85999	80	0.546362	107	0.160491
0	20.6	27	6.05113	54	1.77749	81	0.522127	108	0.153372
1	19.6862	28	5.78272	55	1.69864	82	0.498966	109	0.146568
2	18.813	29	5.52621	56	1.62329	83	0.476833	110	0.140067
3	17.9785	30	5.28107	57	1.55129	84	0.455681	111	0.133854
4	17.181	31	5.04682	58	1.48247	85	0.435468	112	0.127916
5	16.4189	32	4.82295	59	1.41671	86	0.416152	113	0.122242
6	15.6906	33	4.60901	60	1.35387	87	0.397692	114	0.11682

表 2-2-11 输出信号对照表

氧含量, %	输出信号			氧含量, %	输出信号		
	0~10mA	0~20mA	4~20mA		0~10mA	0~20mA	4~20mA
0	0	0	4	13.55	6.25	12.5	14
3.25	1.25	2.5	6	15.45	7.5	15	16
5.15	2.5	5	8	18.70	8.75	17.5	18
8.40	3.75	7.5	10	20.60	10	20	20
10.30	5	10	12				

三、磁式氧分析器

1. 气体的磁性

任何物质在外磁场的作用下都能被感应磁化。由于物质的结构组成不同, 各种物质的磁化率 (κ) 也不同。根据磁化率大小, 物质可分为顺磁性的 ($\kappa > 0$) 和反磁性的 ($\kappa < 0$)。顺磁性气体的体积磁化率可用下式表示:

$$\kappa = \frac{CM}{R} \cdot \frac{p}{T^2}$$

式中 C ——居里常数;
 R ——气体常数;
 M ——气体分子量;
 p ——压力;
 T ——绝对温度。

从上式可见, 顺磁性气体的体积磁化率与压力成正比, 而与绝对温度的平方成反比。即在气体的温度升高时, 它的体积磁化率急剧下降。热磁式氧分析器就是基于氧气的体积磁化率大, 以及它的磁化率随温度升高而急剧降低的特性而制成的。常见气体磁化率如表 2-2-12 所示。

表 2-2-12 常见气体的磁化率 (20°C)

气 体	分子式	$\kappa \times 10^{-5}$ C·G·S	气 体	分子式	$\kappa \times 10^{-5}$ C·G·S	气 体	分子式	$\kappa \times 10^{-6}$ C·G·S
空气		+22.9	二氧化碳	CO ₂	-0.42	氯气	Cl ₂	-0.59
氧气	O ₂	+106.2	水蒸气	H ₂ O↑	-0.43	氦气	He	-0.47
一氧化氮	NO	+48.06	氢气	H ₂	-1.97	乙炔	C ₂ H ₂	-0.48
二氧化氮	NO ₂	+6.71	氮气	N ₂	-0.34	甲烷	CH ₄	-2.50

由表 2-2-12 可知, 只有 O₂、NO、NO₂ 和空气为顺磁性气体, 而 O₂ 的磁化率最大, 因此可利用这一特性对混合气体中的含氧量进行分析。

实验证明, 彼此不进行化学反应的混合气体的磁化率由下式求得:

$$\kappa = \sum \kappa_i C_i = \kappa_1 C_1 + (1 - C_1) \kappa_n$$

式中 κ_1 ——氧气的磁化率;
 κ_n ——混合气中非氧组分的磁化率;
 C_1 ——氧气的百分含量;
 C_i ——第 i 组分的百分含量;
 κ_i ——第 i 组分的磁化率。

由于氧气的磁化率远比其他气体的高, 上式中末项的值是微不足道的, 可以忽略不计, 这样就可以根据混合气体中气体体积磁化率的大小来确定氧气的含量。但必须指出, 当混合气体中有 NO、NO₂ 时, 上述结论就不很正确了。

要直接测量混合气体的体积磁化率来确定含氧量的多少是很困难的, 因为氧气与其他气体相比, 虽然氧的磁化率最大, 而其值却很小。为此, 工业上也同其他分析器一样, 利用有关规律作间接测量。例如, 在不均匀磁场中, 顺磁性气体被发热元件加热后, 磁化率会显著降低而形成热磁对流效应; 又如在不均匀磁场中, 被顺磁性气体包围的物体所受的吸引力, 随该气体磁化率的变化而变化等。根据上述两种方法, 可分别制成热磁式

和磁力机械式氧量分析器。

2. 热磁式氧分析器

热磁式氧分析器的工作原理如图 2-2-15 所示。传感器本身是一个中间有通道的环形气室，待测气体进入环形气室后，沿两侧往上走，最后从出口排出。当无外磁场存在时，中间通道两侧的气流是对称的，所以中间通道无气体流动。在中间通道的外面均匀地绕以铂电阻丝，铂丝通电后既起到加热的作用，又起到测量温度变化的感温元件的作用。铂电阻分 r_1 、 r_2 两部分， r_1 、 r_2 分别作为测量电桥的两个桥臂，与固定电阻 R_1 、 R_2 组成测量电桥。

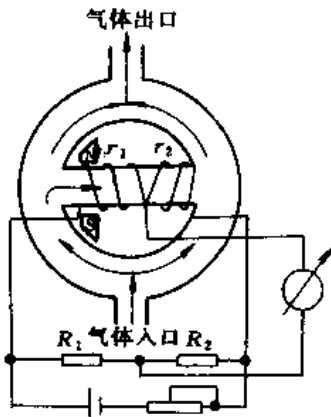


图 2-2-15 热磁式氧分析器的工作原理

通电加热到 $200\sim 400^\circ\text{C}$ ，当气样进入环形后，顺磁性氧气被左侧强磁场吸入水平管道内，被热丝 r_1 加热，氧的磁化率因温度升高而迅速降低。未被加热的氧气磁化率高，受磁场吸力较大，被吸入水平管道内置换已被加热的氧气。这一过程不断进行，就形成了热磁对流，或称磁风。在磁风的作用下，左侧热丝 r_1 被气流冷却，阻值降低；气流流经右侧热丝 r_2 时，因气流的温度已升高了，冷却作用不大， r_2 的变化远小于 r_1 的变化，电桥失去平衡。输出不平衡电压的大小就表示了被分析气体中氧含量的多少。

热磁式氧分析器的特点是：结构简单，便于制造和调整；但是当环境温度升高时，分析器的指示值下降；大气压变化使气体压力相应改变，因此指示改变；当被测气体流量变化时也要引起测量误差等等。因此，在实际使用中，常采用恒温措施、双桥测量电路、对被测气样进行稳压、稳流等措施，以减小测量误差。

磁力机械式氧分析器可以连续分析气样中的氧含量，并具有不受背景气体的导热率、热容等因素的干扰，精度高 ($< \pm 2\%$)，测量范围广，从微量 (10^{-6} 级) 直到 $0\% \sim 100\% \text{O}_2$ ，响应快，输出线性等优点，因而在生产和科研部门得到了广泛的应用。

第四节 热导式气体分析器

热导式气体分析器是一种物理式气体分析器。它结构简单，性能稳定，价格便宜，易于工程上的在线检测，是气体分析仪中最常用的一种。

一、测量基本原理

热导式气体分析仪用来分析混合气体中某一组分（称为待测组分）的含量。它是根据混合气体中待测组分含量的变化，引起混合气体总的导热系数变化这一物理特性来进行测量的。由于气体的导热系数很小，直接测量困难，因此工业上常常把导热系数的变化转化成热敏元件阻值的变化，从而可由测得的电阻值的变化，得知待测组分含量的多少。

1. 气体导热系数（又称导热率）

在热力学中用导热率（亦导热系数）来描述物质的热传导，传热快的物质导热率大。气体的导热率随温度变化而变化，即：

$$\lambda_t = \lambda_0(1 + \beta t)$$

式中 λ_0 —— 0°C 时的导热系数；
 λ_t —— $t^\circ\text{C}$ 时的导热系数；
 β ——导热系数的温度系数；
 t ——温度。

用上式就可求得各种温度下的气体导热系数。表 2-2-13 列出了各种气体在 0°C 与 100°C 时的导热系数 λ 、相对导热系数 λ/λ_0 （相对于空气为 0°C 时的导热系数之比）和导热率温度系数 β 值。

2. 混合气体的导热系数

实验结果表明，互不发生化学反应的气体混合物的导热系数可由下式计算：

$$\lambda = \sum_{i=1}^n \lambda_i C_i$$

式中 λ ——混合气体的导热系数；
 λ_i ——对应于百分含量为 C_i 的组分的导热率；

C_i ——混合气体中第 i 组分的百分含量。

表 2-2-13 各种气体在 0°C 时的导热率 λ_0 、相对导热率及导热率温度系数

气体名称	$\lambda_0 \times 10^{-5}$ cal ^① / (cm·s·°C)	λ_0/λ_0 空气 (0°C)	$\lambda_{100}/\lambda_{100}$ 空气 (100°C)	导热率温 度系数 β (0~100°C) $\times 10^{-3}/\text{°C}$	气体名称	$\lambda_0 \times 10^{-5}$ cal ^① / (cm·s·°C)	λ_0/λ_0 空气 (0°C)	$\lambda_{100}/\lambda_{100}$ 空气 (100°C)	导热率温 度系数 β (0~100°C) $\times 10^{-3}/\text{°C}$
空气	5.83	1.00	1.00	0.0028	二氧化碳 CO ₂	3.50	0.605	0.7	0.0048
氢 H ₂	41.60	7.15	7.10	0.0027	二氧化硫 SO ₂	2.40	0.35	—	—
氦 He	34.80	5.91	5.53	0.0018	硫化氢 H ₂ S	3.14	0.538	—	—
氘 D ₂	34.00	5.85	—	—	二硫化碳 CS ₂	3.70	0.285	—	—
氮 N ₂	5.81	0.996	0.996	0.0028	甲烷 CH ₄	7.21	1.25	1.45	0.0048
氧 O ₂	5.89	1.013	1.014	0.0028	乙烷 C ₂ H ₆	4.36	0.75	0.97	0.0065
氖 Ne	11.10	1.9	1.84	0.0024	乙烯 C ₂ H ₄	4.19	0.72	0.98	0.0074
氩 Ar	3.98	0.684	0.696	0.0030	乙炔 C ₂ H ₂	4.53	0.777	0.9	0.0048
氪 Kr	2.12	0.363	—	—	丙烷 C ₃ H ₈	3.58	0.615	0.832	0.0073
氙 Xe	1.24	0.213	—	—	丁烷 C ₄ H ₁₀	3.22	0.552	0.744	0.0072
氯 Cl ₂	1.88	0.328	0.370	—	戊烷 C ₅ H ₁₂	3.12	0.535	0.702	—
氯化氢 HCl	—	—	0.635	—	己烷 C ₆ H ₁₄	2.96	0.508	0.662	—
水 H ₂ O	—	—	0.775	—	苯 C ₆ H ₆	—	0.37	0.583	—
氨 NH ₃	5.20	0.89	1.04	0.0048	氯仿 CHCl ₃	1.58	0.269	0.328	—
一氧化碳 CO	5.63	0.96	0.962	0.0028	汽油	—	0.370	—	0.0098

①1cal=4.18J。

当被测混合气体中某组分的导热系数与其他各组分的导热系数有显著差别,并且其他组分的平均导热系数在测量中保持恒定时,则上式可简化为:

$$\lambda = \lambda_1 C_1 + \lambda_2 (1 - C_1)$$

式中 λ ——混合气体的导热系数;

λ_1, C_1 ——待测组分的导热系数及百分含量;

λ_2 ——其他组分的平均导热系数。

热导式气体分析仪就是利用各种气体导热系数的差异和导热系数与含量的关系来进行测量分析的。

3. 测量方法

气体导热系数的值很小,直接测量它是很困难的。因此在实际测量中,是利用热敏元件的电阻值随温度变化而变化的物理特性,将混合气体中待测组分含量的变化所引起的导热系数的变化转变成热敏元件的电阻值的变化,即将导热系数的测量,转变为热敏元件的电阻的测量。

图 2-2-16 为热导式气体分析仪测量线路原理图。核心部分是发送器电桥部分,此外还有电源部分和显示仪表部分。显示仪表一般采用自动电子电位差计。

从图 2-2-16 可知,发送器部分由测量气室与参比气室组成电桥的四个桥臂。 R_1, R_2, R_3, R_4 均为完全相同的铂丝电阻, R_2, R_4 为参比桥臂,它们封在充有标准下限气体的密闭室内; R_1, R_3 为测量桥臂,它们置于有待测气体流过的工作室。 R_0 为调零电阻, W_1 为量程电位器,电桥的加热电流由稳压电源供给,通过调整电位器 W_1 ,使加热电流为规定值。当测量值零位而桥路不平衡时,亦可调整 R_0 使电桥输出为零(即零位调节)。当测量气室通入上限标准气时,电桥呈不平衡状态,调节 W_1 ,使显示仪表指示于刻度上限处(即调整程上限)。当测量气室通入待测气体,其组分与参比气室中标准气体不同,其导热系数也不同,引起工作气室中铂丝电阻值的改变,电桥失去平衡,产生一个不平衡电压信号输出,它通过二次仪表进行指示、记录或调节,即可测得待测组分的百分含量。

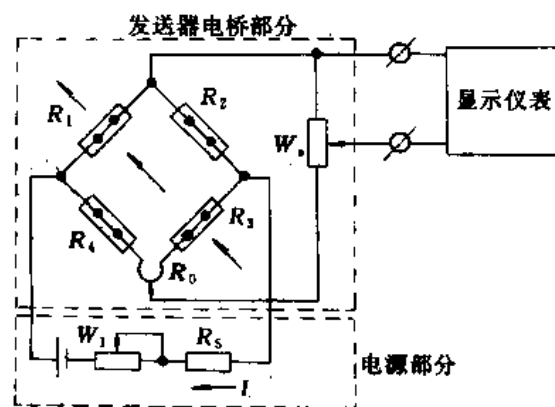


图 2-2-16 热导式气体分析仪测量线路原理图

二、热导式分析仪的测量线路

热导式分析仪中热丝电阻值都用电桥法测量。图 2-2-17 为单臂串联型、单臂并联型、双臂串联型和双臂串并联型四种基本的测量线路。

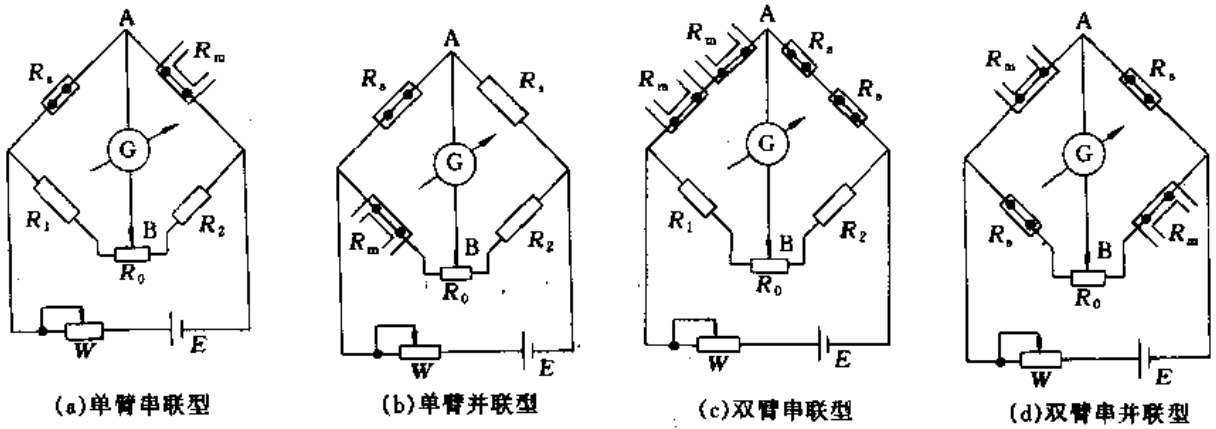


图 2-2-17 四种基本测量线路

热导式分析仪工业上实际常用的为下列三种测量线路。

1. 稳压器供电的直流单桥测量线路

如图 2-2-18 所示，桥臂 I、II、III、IV 采用恒温结构，以避免环境温度变化对测量精度的影响。该线路调整方便，灵敏度高，测量范围最小可达 0%~0.05% H_2 。

2. 稳流器供电的直流单桥测量线路

此类测量线路如图 2-2-19 所示。当桥臂元件配对较好的情况下，可以避免环境温度变化对测量精度的影响，但环境温度对终端的影响仍较大，可采用热敏元件进行补偿，减小其误差。这样可省去恒温装置，降低仪器造价。

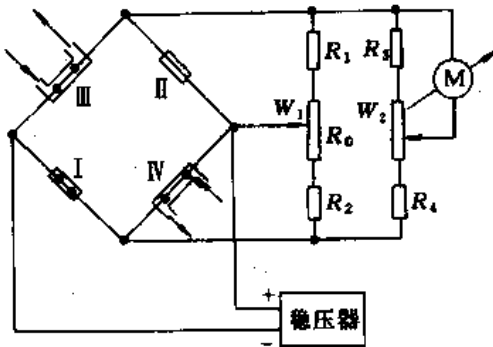


图 2-2-18 稳压器供电的直流单桥测量线路

I、II—电桥参比臂；III、IV—电桥工作臂；
 W_2 —“量程调节”电位器； W_1 —“零位调节”
 电位器； R_1 、 R_2 —零位电阻； R_3 、 R_4 —
 “量程”电阻；M—二次仪表

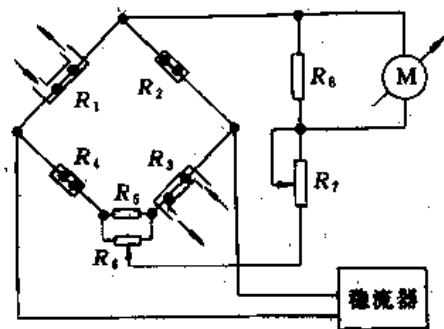


图 2-2-19 稳流器供电的直流单桥测量线路

R_1 、 R_3 —电桥工作臂； R_2 、 R_4 —电桥参比臂；
 R_6 —调零电位器； R_7 —量程调节电位器；
 M—显示仪表

3. 自动补偿式双桥测量线路

此类线路如图 2-2-20 所示，只要双桥各桥臂元件配对较好，仪器无需采用恒温装置，双电桥自身就能够自动补偿环境温度变化和电压波动对测量的影响。这种仪器的主要缺点是：使用热敏元件多，制造工艺较复杂；其次是量程不能太小。

三、热导池的结构

热导式气体分析仪中的测量气室和参比气室，一般称为测量热导池和参比热导池。热导池是热导式分析仪的关键部件，它的结构形式直接影响仪器的响应速度和检测精度。工业上常用热导池结构按被分析气体流过热

导池的方式,可分为直通式、对流式、扩散式和对流扩散式四种形式,如图 2-2-21 所示。常用的为直通式和对流扩散式。

1. 直通式

图 2-2-21 (a) 所示是双臂直通式,被测气体主要流经主气管排出,部分经节流孔进入测量室,直接与热阻丝进行热交换,再经上部节流孔与主气管气体一起排出。恒节流孔的作用是使进入测量气室的气体量与主气管的气体量保持一定比例。这种结构具有响应速度快,测量滞后小的优点;但当气体流量变化时,就会改变进入测量室的气体量,引起测量误差。

2. 对流扩散式

图 2-2-21 (d) 所示为对流扩散式热导池结构图。被测气体大多流经主气管排出,由于扩散和热对流作用,使部分气体进入测量室,然后流经支气管,与主气管气体一起排出。这样既避免进入测量室的气体发生倒流及气体囤积现象,又保证了待测气体有一定的流速流经测量室。这种结构形式提高了响应速度,减小了测量滞后,并且气体流量的波动对测量影响也较小,故目前生产的热导式气体分析仪的发送器,大都采用这种结构形式。

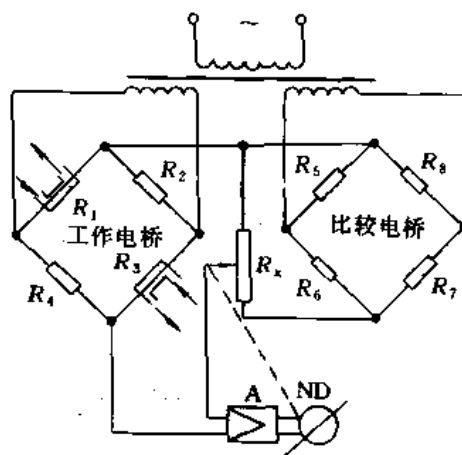


图 2-2-20 自动补偿式双桥测量线路
 R_1, R_3 —电桥工作臂; R_2, R_4, R_6, R_8 —充以测量下限气体的参比臂; R_5, R_7 —充以测量上限气体的参比臂; R_x —显示仪表滑线电阻; ND—可逆电机; A—放大器

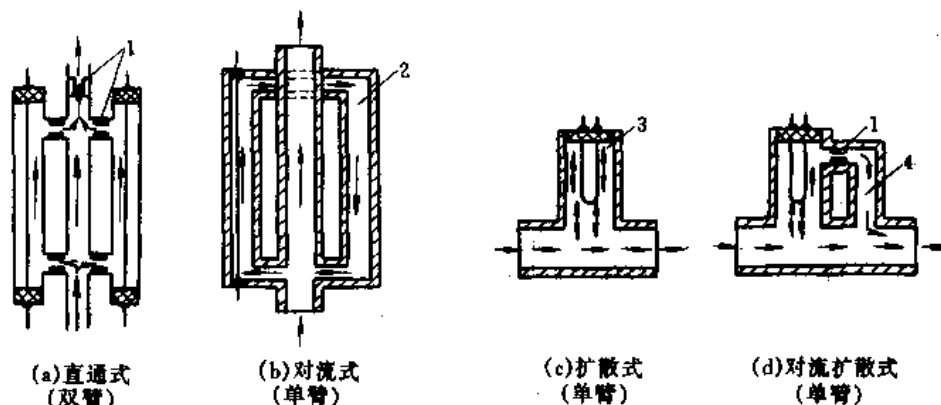


图 2-2-21 发送器的结构形式

1—节流孔; 2—循环管; 3—扩散管; 4—支气管

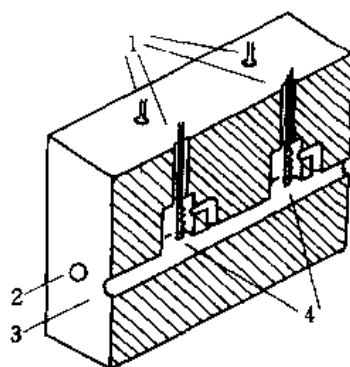


图 2-2-22 热导池结构示意图

1—引线; 2—参比气体; 3—试样; 4—检测元件

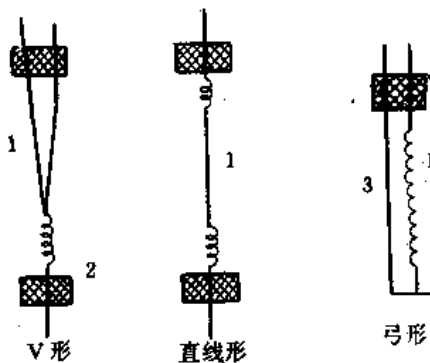


图 2-2-23 裸体铂丝元件的支承方法

1—铂丝; 2—铂铱弹簧; 3—铂铱丝弓架

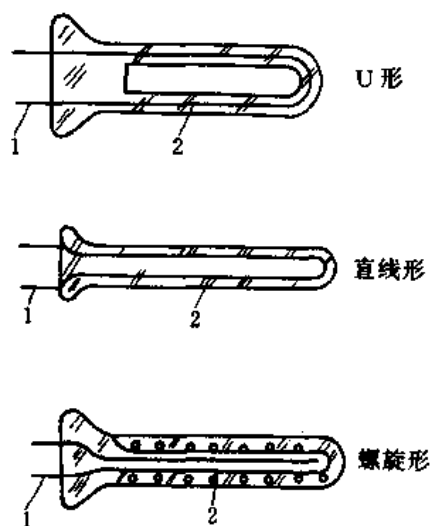


图 2-2-24 覆盖玻璃的铂丝元件
1—铂铱引线；2—铂丝

图 2-2-22 为常用热导式分析仪的热导池结构示意图，将两个测量热导池和两个参比热导池，制作在同一块导热性能良好的金属块上。这种结构因四个热导池均处于相同的环境温度之中，减少了测量误差。

在热导式气体分析仪中，普遍采用铂丝作为热敏元件。其铂丝电阻元件在热导池中，按照铂丝元件表面状况，可分为裸体和包封在玻璃内两种，其支承的方法也有所不同。裸体铂丝的支承方法有 V 形、直线形和弓形三种，见图 2-2-23。弓形结构是目前最常用的，它的优点是制造方便，灵敏度高，但它的热对称性不如直线形元件。裸体铂丝元件的响应时间比包封在玻璃内的铂丝元件短，但抗震性和抗腐蚀性差。图 2-2-24 为三种包封在玻璃内的元件结构，它们均由 0.02mm 纯铂丝制成。U 形元件制作简单；螺旋形能控制冷态电阻，而且阻值较大，测量较灵敏。

铂丝两端一般都用铂铱合金丝作引线，有的制成铂铱丝小弹簧拉紧热阻丝，使其几何位置固定，热胀冷缩热阻丝不会

变形。

四、热导式分析仪的应用及使用条件

1. 应用

热导式气体分析器的应用范围很广，如 H_2 、 Cl_2 、 NH_3 、 CO_2 、Ar、He、 SO_2 及 H_2 中的 O_2 ， O_2 中的 H_2 和 N_2 中的 H_2 等等；它的测量范围也很宽，在 0%~100% 范围内均可测量。热导式分析仪在工业上具体应用于下列几个方面：

- ① 锅炉燃烧过程中，分析烟道气中 CO_2 的含量；
- ② 测定合成氨厂中的循环气中的 H_2 的含量；
- ③ 分析硫酸及磷肥生产流程气体中 SO_2 含量；
- ④ 测定空气中 H_2 和 CO_2 的含量及特殊气体中 H_2 的含量；
- ⑤ 测量 Cl_2 生产流程中 Cl_2 中的含氢量，确保安全生产；
- ⑥ 测定制氢、制氧过程的纯氢中的氧及纯氧中的含氢量；

⑦ 用来测定有机工业生产中，碳氢化合物中 H_2 的含量等等。因为从表 2-2-13 中可看出 H_2 与碳氢化合物的导热系数相差很大，而且大多数碳氢化合物的导热系数相对于氢的导热系数可以看作近似相等，这样可认为碳氢化合物与 H_2 为二元混合物。

2. 使用条件

从理论上讲，热导式分析仪只能正确测定二元混合气体的组分含量，在分析三元或三元以上的混合气体时，必须满足以下条件：

- ① 三元混合气体中某一种组分含量基本保持恒定，或变动很小；
- ② 被测组分的导热系数与其他各组分导热系数相差较大，而且其余组分的导热系数基本相同或很接近；
- ③ 当背景气体的平均导热系数保持恒定时，才能正确测量等。

五、RD 型热导式气体分析仪

RD 型热导式气体分析仪为一典型的热导式气体分析器，可用来连续自动分析、指示、记录合成氨工艺流程中新鲜气，或循环气中 H_2 的体积百分含量。它与自动控制装置配合，还可对合成氨工艺过程的氢、氮配比进行自动控制等等。它的优点是灵敏度高，反应快，连续测量，自动记录，稳定可靠，操作维护简便等。

RD 型气体分析仪的主要技术规范及配套使用见表 2-2-14。

图 2-2-25 为 RD 传感器结构图。该传感器的铂丝桥臂用环氧树脂胶合，固定在桥体外面的金属骨架上，装有加热线圈，以使桥体在 $60^\circ C$ 恒温下工作。电接点式水银温度计的温包部分包有铂铂，以保持与骨架紧密接触。

表 2-2-14 RD 型系列气体分析器 (部分产品) 主要技术规范

序号	仪器型号及名称	主要技术规范							显示配 套仪表	仪器主 要用途	附 注
		仪器入口处气 体压力 ^① mmHg	测量 范围 %体积	最小 分度 %体积	精 度 等 级	反应速度, s					
						启动 时间	时间 常数	稳态 时间			
1	RD-004 型 热导式氢 气分析器	350~450	50~80 H ₂	1 H ₂	2.5	≤3	≤10	≤40	配一台 10mV 圆 图型自动电位差计 和一台 27.2mV 指 示毫伏计为二次仪 表	用于工艺比较稳定 的大型化肥厂, 连续 测定、自动记录合成 氨补充气 (新鲜气), 或循环气 (进塔气) 中 H ₂ 含量	仪器还配 一 对 无 火 花 式 报 警 电 铃 为 报 警 器
2	RD-004A 型热导式 氢气分析器	350~450	35~75 H ₂	1 H ₂	2.5	≤3	≤10	≤40	配一台 10mV 圆 图型自动电位差计 和一台 27.2mV 指 示毫伏计分别为记 录和显示仪表	用于中小型化肥厂 (氢气浓度波动幅度 较大), 连续测定、自 动记录合成氨补充气 或循环气中 H ₂ 含量	
3	RD-004B 型热导式 氢气分析器		0~6 H ₂	0.2 H ₂	5	≤3	≤10	≤40	配一台 10mV 圆 图型自动电位差计 为二次仪表	用于连续测定自动 记录环境空气中 H ₂ 含量, 当环境空气中 H ₂ 含量超过预定报 警浓度时, 仪器会自 动连续发出报警信号	
4	RD-004D 型热导式 氢气分析器		0~3 H ₂	0.1 H ₂	5	≤3	≤10	≤40	配一台 10mV 圆 图型自动电位差计 为二次仪表	用于连续测定、自 动记录环境空气中 H ₂ 含量, 当环境空气 中 H ₂ 含量超过预定 报警浓度时, 仪器会 自动连续发出报警信 号	
5	RD-004E 型热导式 氢气分析器		0~2 H ₂	0.1 H ₂	≤±0.1% H ₂	≤3	≤10	≤40	配一台 10mV 圆 图型自动电位差计 为二次仪表	用于连续测定、自 动记录环境空气中 H ₂ 含量, 当其含量超 过预定报警浓度时, 仪器会自动连续发出 报警信号	
6	RD-006 型 热导式 SO ₂ 分析 器	350~450	0~15 SO ₂	0.5 SO ₂	5	≤5	≤25	≤55	每套仪器配一台 10mV 圆图型电位 差计和一台 27.2mV 指示毫伏 计为二次仪表	用于硫酸厂和磷肥 厂作连续测定、自动 记录硫酸转化器进口 气体中 SO ₂ 的含量	仪器还配 一 个 无 火 花 式 报 警 电 铃 作 为 报 警 器
7	RD-014 型 热导式 H ₂ 分析器	350~450	0~2 H ₂	0.1 H ₂	≤±0.1% H ₂	≤3	≤10	≤40	每套仪器配一台 10mV 圆图型电位 差计为二次仪表	用于连续测定、自 动记录电解氧中的 H ₂ 含量	
8	RD-015 型 热导式氩 气分析器	350~450	0~15 Ar	0.5 Ar	5 级	≤5	≤25	≤55	每套仪器配一台 10mV 圆图型电位 差计为二次仪表	用于连续测定、自 动记录氩分馏塔中 Ar 的含量	
9	RD-015A 型热导式 氩气分析器	350~450	80~100 Ar	1 Ar	5	≤5	≤25	≤55	每套仪器配一台 10mV 圆图型电位 差计为二次仪表	用于连续测定、自 动记录氩塔粗氩气体 中 Ar 含量	
10	RD-042 型 热导式氢 气分析器	350~450	0~3 H ₂	0.1 H ₂	5	≤5	≤25	≤55	每套仪器配一台 10mV 圆图型电位 差计为二次仪表	用于连续测定、自 动记录氩塔精制气体 中过量 H ₂ 的含量	
11	RD-042A 型热导式 氢气分析器	350~450	0~2 H ₂	0.1 H ₂	≤±0.1% H ₂	≤5	≤25	≤55	每套仪器配一台 10mV 圆图型电位 差计为二次仪表	用于连续测定、自 动记录氩塔精制气体 中过量 H ₂ 的含量	
12	RD-024 型 热导式氢 气分析器	350~450	0~2 H ₂	0.1 H ₂	≤±0.1% H ₂	≤3	≤10	≤40	每套仪器配一台 10mV 圆图型电位 差计为二次仪表	用于连续测定、自 动记录电子器件生产 用保护气 N ₂ 中 H ₂ 的含量	

①1mmHg=133.322Pa.

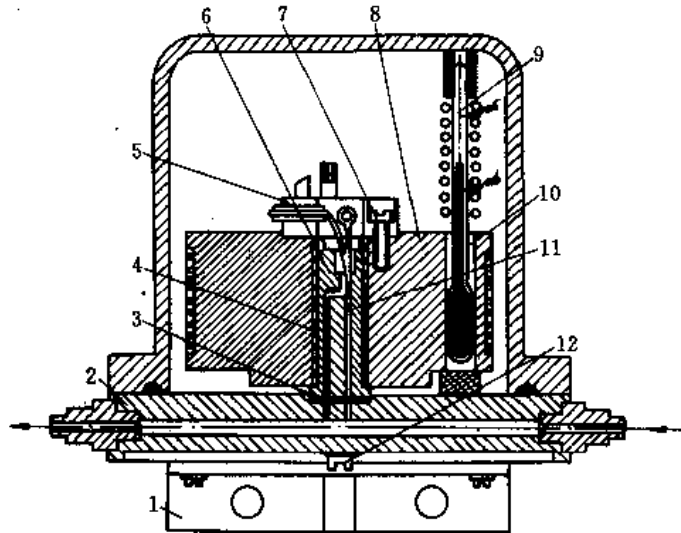


图 2-2-25 RD 传感器结构图

1—支架；2—底座；3—密封垫圈；4—塑料套；5—接线盒；6—桥体；7—连接螺钉；
8—金属骨架；9—电接点式水银温度计；10—金属箱；11—铂丝桥臂；12—螺钉

六、几种国外热导式分析器简介

1. 施鲁姆伯格 HCD3 型分析器

施鲁姆伯格 HCD3 型分析器如图 2-2-26 所示。它具有平衡性能好，内有水饱和器，保证样品和参比气体的水分含量是一恒定最大值。

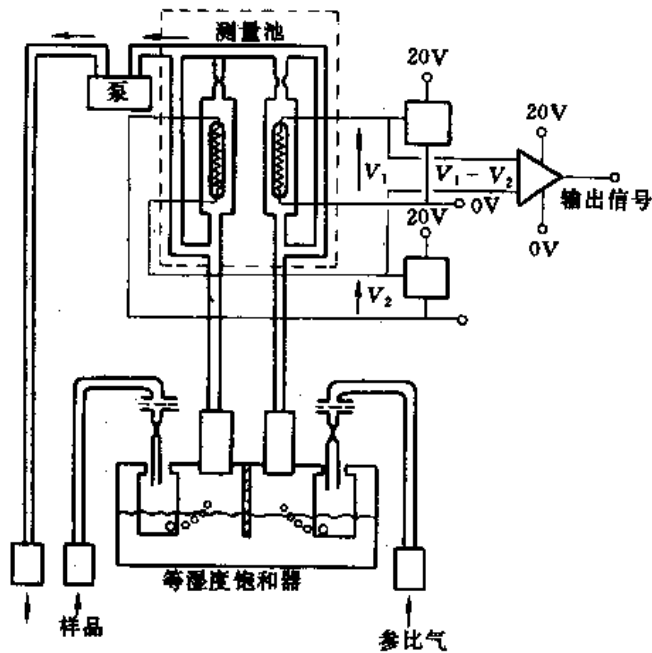


图 2-2-26 施鲁姆伯格 HCD3 型分析器

施鲁姆伯格二氧化碳分析器一般备有 3 个量程范围：0%~10%、0%~16%和 0%~20%。它还用来检测氢气，测量范围为 0%~1%和 0%~100%。

2. MSA 的 Thermatron 热导分析器

图 2-2-27 为 MSA 的 M 型热导池，它有两个气室：一个长而窄，热损失主要靠热传导；一个短而宽，热损失主要靠对流，这种结构改善了对某些气体的选择性。

在MSA M型热导池中,多孔金属圆盘用作格栅,使样品流为层流,减少湍流,同时作为换热过滤器和阻火器。

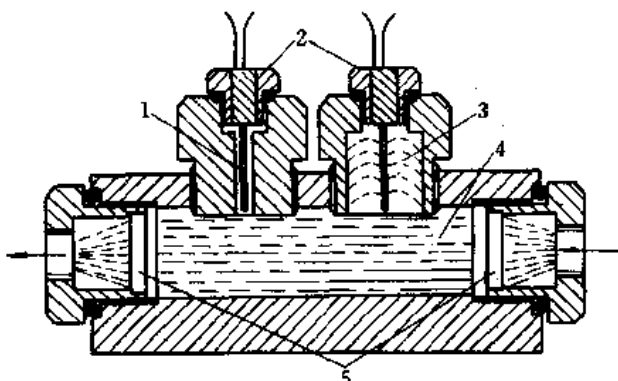


图 2-2-27 MSA 的 M 型热导池

1—传导室; 2—热丝元件; 3—对流室; 4—取样室; 5—多孔金属圆盘

第五节 红外线分析器

红外线分析器是根据气体(或液体、固体)对红外线吸收原理制成的一种物理式分析仪器。它能连续测量,测量范围宽,精度高,灵敏度高,并且有良好的选择性,因此在工业生产中得到了广泛的应用。

一、红外线分析器的检测原理

各种多原子气体(CO、CO₂、CH₄等)对红外线都有一定的吸收能力,但不是整个波段都能吸收,而只是吸收一部分波段,这些波段称之为特征吸收波段。常见的多原子气体特征吸收波长列于表 2-2-15 之中。

从表 2-2-15 中可知,由于气体不同,吸收红外线的波长也不同。红外线分析器就是基于某些气体对不同波长的红外线辐射能具有选择性吸收的特性。当红外线通过混合气体时,气体中的被测组分吸收红外线的辐射能,使整个混合气体因受热而引起温度和压力增加。这种温度和压力变化与被测气体组分的浓度有关,把这种变化转换成其他形式的能量变化,就能确定被测组分的浓度。

表 2-2-15 一些物质的红外线特征吸收波长

气 体	吸收波长 λ μm	气 体	吸收波长 λ μm	气 体	吸收波长 λ μm
CO	4.66 和 2.37	SO ₂	7.3	CH ₄	3.3 和 7.7
CO ₂	4.27 和 2.7	NO	5.2	C ₂ H ₂	13.7
NH ₃	10.4	NO ₂	6.2	C ₂ H ₄	10.5

红外线被吸收的数量与吸收介质的浓度有关。当红外线射入介质被吸收后,透过光的强度与入射光的强度之间的关系由朗伯-贝尔定律确定:

$$I = I_0 e^{-\mu Cl}$$

式中 I 、 I_0 ——分别为吸收后和吸收前射线的强度;

μ ——吸收系数;

l ——介质的厚度(也叫光程长度);

C ——介质的浓度。

当被测组分浓度很低,或 l 很小时,则上式可近似为线性关系,即:

$$I = I_0(1 - \mu Cl)$$

因此,一般红外线分析器为保证仪表读数与浓度呈线性关系,当被测组分浓度大时,选用较短的测量气室;浓度低时,测量气室选得长些。测量气室的长度为 0.5~500mm 范围内。

二、红外线分析器的结构组成

图 2-2-28 为典型的红外线气体分析器的结构组成示意图。各组成部分的作用如下。

1. 光源

辐射区的光源有两种，一种是单光源，一种是双光源，如图 2-2-29 所示。单光源只有一个发光元件，经两个反光镜构成一组能量相同的平行光束进入参比室和样品室。而双光源结构则是参比室和样品室各用一个光源。双光源因热丝发光不尽相同而产生误差。

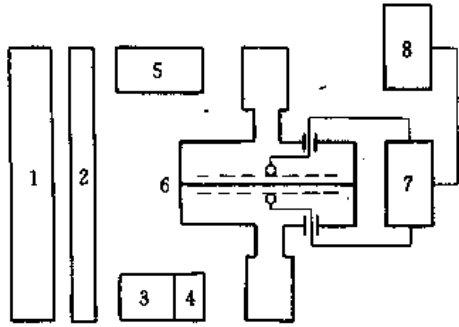


图 2-2-28 红外线气体分析器的一般组成

1—光源；2—斩光器；3—滤光室；4—样品室；
5—参比室；6—检测室；7—放大器；8—显示器

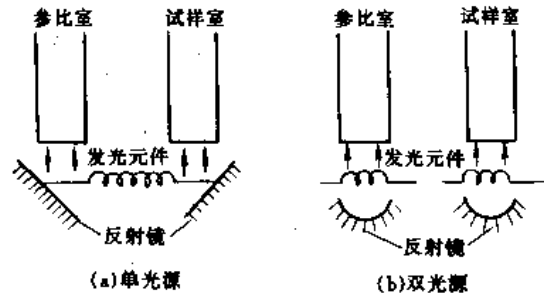


图 2-2-29 两种光源的一般结构

光源的任务是产生具有一定频率（2~12Hz）的两束能量相等又稳定的平行红外光束。光源一般多用镍铬丝制成。

2. 样品室和参比室

多数红外线分析器的样品室和参比室是由黄铜制成的，要求内壁光滑、镀金，以使红外线在气室内多次反射而得到良好的透射效果。如测腐蚀性气体时，可选用玻璃、不锈钢或氟塑料的制品。

参比气室中充有不吸收气体。试样则只能通过样品室。

3. 滤光室

滤光室通常有两种，一种是充气的滤光室，一种是干涉滤光片，能使红外线分析器根据需要更换干涉滤光片，以满足检测不同气体的需要。

4. 斩光器

用来将光源发出的光辐射信号通过电动机调制成交变信号，从而可避免检测信号时间长而漂移。

5. 检测室

检测室（检测器）的作用是用来接收从红外光源辐射出的红外线，并转换成电气信号。大多数红外线分析器都采用电容微音器式检测器。检测器的结构如图 2-2-30 所示。检测器的两个接收室分别充有待测气体和惰性气体的混合物。两个接收气室间用薄金属膜片隔开。因此，当样品室发生了吸收作用时，到达接收室的试样光束比另一接收气室的参比光束弱，于是检测器参比接收室中的气压大于样品接收室的气压。而金属隔膜和一个固定电极构成了一个振动电容的两个极板。此电容器的电容变化与试样室内吸收红外线的程度有关。故测量出此电容量的变化，即可确定出样品中待测气体的成分。

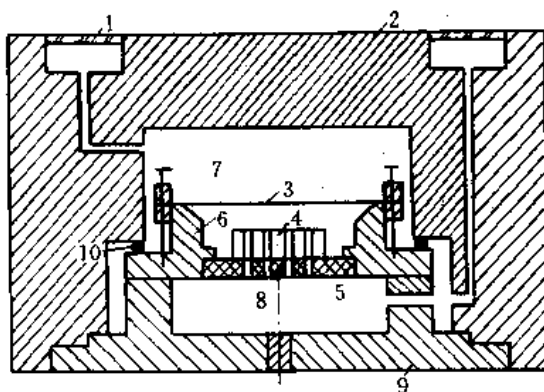


图 2-2-30 双通式检测器结构简图

1—晶片（窗口）；2—壳体；3—薄膜；4—定片；
5—绝缘体；6—支持器；7、8—薄膜两侧的空间；
9—后盖；10—密封垫圈

三、取样系统

常压测量时，红外线气体分析器的气样出口是通大气的。取样系统包括气体净化、减压、干燥、去除化学杂质和流量计等。如果样气是高温情况，则还需有冷却装置。图 2-2-31 所示为常用的取样系统之一。

图 2-2-31 中, 在水封稳压器 2 处放空一部分气体, 以减小由工艺管道到过滤器间的气体滞后, 并维持样气的压力稳定, 避免分析器由于压力增高而破坏; 机械杂质过滤器 3 用来滤掉灰尘等机械杂质; 化学过滤器 4 是用来除掉低含量的干扰组分及腐蚀性气体, 其中的填充物应根据被除去的气体性质而定; 干燥器 5 中放置氯化钙, 用来除去水分; 6 为微型转子流量计, 分析样品的流量一般为 0.2~1.0L/min; 为了校对仪器零位和量程, 备有量程样品气和零点样品气 (一般为 N₂) 各一瓶, 以便在分析前对仪器进行调校等。

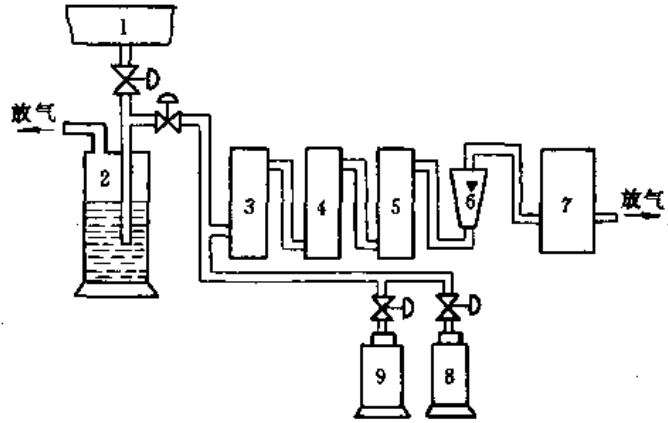


图 2-2-31 取样系统

- 1—工艺流程管道; 2—水封稳压器; 3—机械杂质过滤器;
- 4—化学杂质过滤器; 5—干燥器; 6—流量计;
- 7—分析器; 8—标准样气; 9—零点样气

四、红外线气体分析器的型号与功能

红外线气体分析器的型号与功能见表 2-2-16。

表 2-2-16 红外线气体分析器的型号与功能

名称	型号	测量对象及量程 (V ₀ %)	输出信号	主要用途、功能	备注
红外线气体分析器	GXH-101 (Uras3G)	CO: 0~0.01~100 (任选) CO ₂ : 0~0.002~50 (任选) CH ₄ : 0~0.01~100 (任选)	0~20mA 或 4~20mA 0~10V 或 2~10V	①用于石油、化工等生产流程中的气体成分分析 ②用于热处理炉、加热炉等气氛控制 ③用于冶金、建材、轻工等工业窑炉、电站锅炉等最佳燃烧条件控制 ④用于环境污染源监控, 环境中可燃气体、有毒气体的监测 ⑤用于科研、农业和医疗卫生部门的气体分析	电源: 220V AC 50Hz
	GXH-101Ex		0~20mA 或 4~20mA 0~10V 或 2~10V	广泛用于石油、化工、冶金、建材、轻工及各种窑炉或烟道的气体分析, 能连续自动测量、记录、指示流程中待测气体百分浓度, 同时可作环境监测工具	电源: 220V AC 50Hz

第六节 工业 pH 计

pH 计又叫酸度计。工业 pH 计是能连续测量工业流程中水溶液的氢离子浓度的仪器。纯水的 [H⁺]=10⁻⁷, 所以 pH=7, 为中性。[H⁺] > 10⁻⁷ 时为酸性溶液, 其 pH < 7; [H⁺] < 10⁻⁷ 时为碱性溶液, 其 pH > 7。

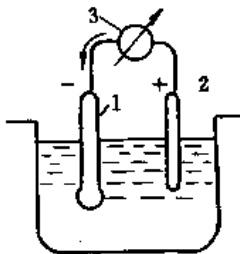


图 2-2-32 工业 pH 测量线路

- 1—玻璃电极; 2—甘汞电极; 3—pH 指示表

工业 pH 计由发送器和测量仪器两大部分组成。发送器由玻璃电极和甘汞电极组成, 它的作用是把 pH 值转换成直流信号。工业 pH 计的测量仪器一般用电子电位差计即可。

1. 检测原理

电位测定法的基本原理是在被测溶液中插入两个不同的电极, 其中一个电极的电位随溶液氢离子浓度的改变而变化, 称为工作电极; 另一个电极具有固定的电位, 称为参比电极。这两个电极形成一个原电池, 如图 2-2-32 所示, 测定两电极间的电势就可知道被测溶液的 pH 值。

2. 参比电极

常用的参比电极有甘汞电极和银-氯化银电极。

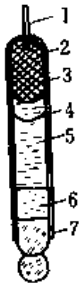


图 2-2-33 甘汞电极

- 1—引出导线；2—汞；
3—甘汞；4—棉花；
5—氯化钾溶液；
6—氯化钾结晶；
7—磨口玻璃

(1) 甘汞电极 在溶液 pH 值的测定中使用最普遍的参比电极是甘汞电极，其结构如图 2-2-33 所示。甘汞电极由一个内电极装入一个玻璃外壳制成。内电极的引线下端浸入汞中，汞下面装有糊状的甘汞（甘汞由 Hg_2Cl_2 和 Hg 共同研磨后加 KCl 溶液调制而成），并用浸在氯化钾溶液中的纤维丝堵塞。下部为溶液通道（一般为多孔陶瓷制成）。氯化钾溶液作为盐桥（由于钾离子 K^+ 和氯离子 Cl^- 的浓度较接近，可使液接界电位减小到最小）。盐桥连接内电极和被测溶液，使之形成电通路。由能斯特公式，甘汞电极的电位为：

$$E = E_0 - \frac{RT}{F} \ln [\text{Cl}^-]$$

式中 E_0 ——电极的标准电位；
 R ——气体常数；
 T ——溶液的绝对温度；
 F ——法拉第常数；
 $[\text{Cl}^-]$ ——氯离子浓度。

由此可见，甘汞电极的电位取决于氯离子 $[\text{Cl}^-]$ 的浓度，改变氯离子浓度就能得到不同的电极电位。

采用不同浓度的氯化钾溶液，可以制得不同电位的甘汞电极。甘汞电极可分为饱和式、3.5N 式、1N 式和 0.1N 式等几种，常用的是饱和式甘汞电极，因为饱和氯化钾溶液的浓度易于保持。当氯化钾溶液为饱和，温度为 25℃ 时，甘汞的电极电位为 $E = +0.2433\text{V}$ 。

甘汞电极结构简单，电位较稳定，但电极电位受温度的影响较大。

(2) 银-氯化银电极 其原理与甘汞电极相似。对于饱和的氯化钾溶液，在 25℃ 温度下，其电极电位 $E = +0.297\text{V}$ 。这种电极结构比较简单，电极电位在温度较高时仍然较稳定。

3. 工作电极

pH 传感器的工作电极有玻璃电极、氢醌电极和铈电极等。工业上常用的是玻璃电极，铈电极主要用于测量半固体、胶状物及水油混合物中的 pH 值。

(1) 玻璃电极 图 2-2-34 所示为一种常用普通式 pH 玻璃电极。当玻璃电极插入被测试样时，在 pH 敏感玻璃膜内部溶液（参比溶液）和被测溶液之间建立起氢离子的平衡状态，此时的电极电势为：

$$E = E_0 + \frac{2.303RT}{F} \lg \frac{[\text{H}^+]_0}{[\text{H}^+]}$$

式中 E_0 ——不对称电位；

$[\text{H}^+]_0$ ——参比溶液的氢离子浓度。

对于给定的玻璃电极， $[\text{H}^+]_0$ 是一个常数，则电极电位只与被测溶液氢离子浓度有函数关系。

同样玻璃电极受温度的影响较大，必须把温度补偿电阻接入测量电路，以补偿温度对 pH 值测量的影响。玻璃电极的正常工作温度在 2~55℃ 之间。

(2) 氢醌电极 将铂板片浸于饱和醌-氢醌溶液中，即形成氢醌电极，其电极电势为：

$$E = E_0 - \frac{2.303RT}{F} \text{pH}$$

由上式可见，其电势 E 正比于溶液的 pH 值。氢醌电极的优点是结构简单，反应速度快，但温度影响大，在高温下电极电位不稳定等。

(3) 铈电极 这是一种金属-金属氧化物电极。其电极电位产生于金属与覆盖其表面上的氧化物的界面上。铈电极的结构也比较简单，可用于半固体等混合物中的 pH 值的测量，但测量精度不高。

4. 仪器的维护与检修

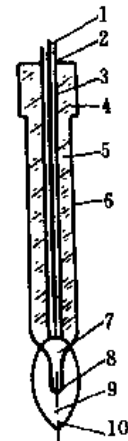


图 2-2-34 普通玻璃电极
1—导线；2—接地屏蔽线；3—橡胶绝缘层；4—电极帽；5—树脂填充物；6—高电阻玻璃；
7—汞（电连接）；8—缓冲溶液；9—内参比电极；10—pH 敏感玻璃

该仪器在运行过程中,因它在高阻抗的条件下工作,日常维护工作的好坏将直接影响它的正常使用。为此维护时必须注意以下几点:

①玻璃电极勿倒置,甘汞电极内从甘汞到陶瓷芯不能有气泡,如有气泡必须拆下清洗;
②必须保持玻璃接线柱、引线连接部分等的清洁,不能沾污油腻,切勿受潮和用汗手去摸,以免引起检测误差;

③在安装和拆卸发送器时,必须注意玻璃电极球泡不要碰撞,防止损坏,同时不宜接触油性物质。应定时清洗玻璃泡,可用 0.1mol 的 HCl 溶液清洗,然后浸在蒸馏水中活化。

仪器的常见故障修理如下。

①指针不稳有摆动现象时,应检查接地是否良好;检查高阻转换器是否工作稳定;检查各线端子是否接好等。

②当指示值超出刻度不能读数时,应检查甘汞电极瓶内的溶液是否流完,或陶瓷管内是否有气泡,或测量回路是否开路等;检查电极接线有否脱落、断线;检查高阻转换器是否正常工作;还应检查电极是否有气泡等。

③当指示值不准,但指针在刻度范围内时,应检查电极是否有油污,若有时可用干净的药棉轻轻地擦球泡部分,或者用 0.1mol 的稀盐酸清洗、擦干。另外可检查发送器部分的电极和电缆接线端子,以及仪器和电缆的接线端是否绝缘良好,可用低电压绝缘计进行检查,但检测时必须将电极断开,连接仪器的插头也要断开,如发现不好,用乙醚清洗,然后在 100℃ 温度下烘干;若玻璃电极球泡已老化或有裂纹时,则应更换新的电极,新电极在使用前必须在蒸馏水中浸泡 24 小时;检查发送器接线盒内是否漏水等。

第七节 工业粘度计

粘度是流动物质的一种物理特性。当流体在外力的作用下流动时,在分子间呈现的阻力称为粘度。

测量粘度的仪器称为粘度计。粘度计的种类很多,如毛细管式粘度计、落塞式粘度计、旋转式粘度计、振动式粘度计和浮标式粘度计等等。表 2-2-17 列出了各种粘度计的主要性能。

表 2-2-17 各种粘度计性能比较

粘度计类型	测量范围, $10^{-3}\text{Pa}\cdot\text{s}$	误差	特点	应用场合
毛细管式粘度计	0.1×10^6	0.5%~2%	精度较高,测量范围较大,易维护,可用于高压流体;不能测高粘度、非牛顿流体	润滑油、沥青炼制,燃料油控制
落塞式粘度计	0.1×10^6	1%	精度高、量程宽、耐高温高压,只能周期连续测量	纸张、织物上胶,淀粉转化,肥皂、塑料工业
旋转式粘度计	0.1×10^5	2%~3%	可测非牛顿流体,耐高温高压;安装、维护较复杂	纤维、纸浆、橡胶、食品、树脂等非牛顿流体
振动式粘度计	0.1×10^6	1%~2%	精度高,响应快,耐高温高压,适用于实验室和在线测量	燃料油,血液,熔融金属
浮标式粘度计	0.5×10^4	2%~4%	设备简单、可靠,反应速度性;受流体粘度、压力、纯度影响大	燃料油,石油制品

一、旋转式粘度计

旋转式粘度计的工作原理如图 2-2-35 所示。两只直立的同轴圆筒,内筒与外筒之间充满了被测介质(液体)。当外筒以一定的转速旋转时,由于液体的粘性作用,使内筒承受一定的转矩,转矩和液体的动力粘度之间的关系为:

$$\eta = \frac{M}{4\pi h \Omega} \left(\frac{1}{R_1^2} - \frac{1}{R_2^2} \right) = K \frac{M}{\Omega}$$

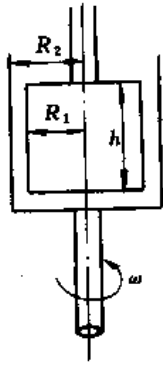


图 2-2-35 旋转式粘度计原理图

式中 η ——被测液体的动力粘度, $0.1\text{Pa}\cdot\text{s}$;
 M ——转矩, $10^{-7}\text{N}\cdot\text{m}$;
 Ω ——转筒的角速度, $1/\text{s}$;
 h ——内筒的高度, cm ;
 R_1 ——内筒的外半径, cm ;
 R_2 ——外筒的内半径, cm ;
 K ——仪表常数。

由上式可知, 当转筒以一定的恒速旋转时, 测量出转矩就可计算出被测液体的粘度。

根据测量转矩的方法, 旋转式粘度计还可分为:

①差动变压器式旋转粘度计: 它是用差动变压器测量弹性扭力管受转矩作用而产生的微小扭力角。

②电容器或电位器式旋转粘度计: 用电容器或电位器测量弹簧游丝受转矩作用而产生的偏转角。

③电机式旋转粘度计: 测量转动电机因受转矩作用而产生的电流变化。

二、振动式粘度计

振动式粘度计是利用电磁作用力来驱动浸在被测液体中的振动元件来测量粘度的仪器。它常利用液体对振动元件的阻尼衰减作用来测量液体的粘度。

振动式粘度计有超声波粘度计、振动簧片粘度计及振球式粘度计。

振球式粘度计的检测原理如图 2-2-36 所示。当浸入被测液体中的振球受振荡源和驱动线圈推动杠杆产生扭转振动时, 由于液体的粘性阻尼作用, 使振球的能量损失, 振幅逐渐减小。为了保持振球的振幅不变, 需要通过电路和驱动线圈给振球补充能量。使振球保持等幅振荡所需加入的能量与液体的粘度 η 和密度 ρ 有以下关系:

$$E \propto \sqrt{\eta\rho}$$

振球式粘度计的特点是: 精度高, 响应快, 耐高温高压, 适用于实验室和工业在线测量和控制。

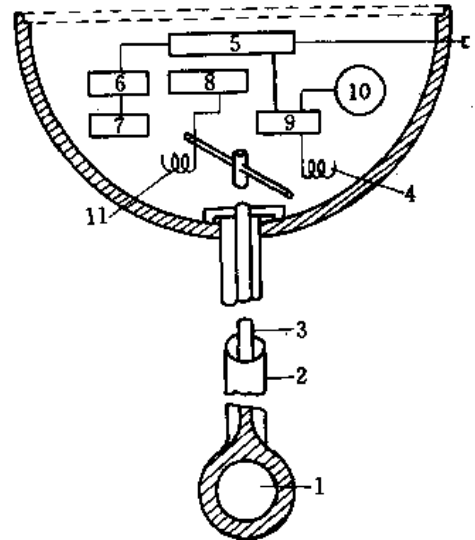


图 2-2-36 振球式粘度计原理方块图
 1—振球; 2—弹性扭管; 3—传动轴; 4—拾取线圈; 5—直流电源; 6—振荡器; 7—频率控制; 8—功率调整器; 9—放大器; 10—微安表; 11—驱动线圈

第八节 可燃性气体或蒸气的检测

在石油化工、化工等行业的生产过程中, 存在各种易燃易爆气体或蒸气。当这些气体或蒸气在空气中的浓度达到一定数值时, 随时都可能发生爆炸, 危及人身与设备的安全。因此严密监测可燃性气体或蒸气在空气中的浓度, 对确保生产安全是绝对重要的。

目前检测空气中可燃性气体或蒸气浓度的传感器种类很多, 采用的原理也各不相同, 常见的有接触燃烧法(即催化燃烧法)、红外线、热导、光干涉法以及半导体气敏元件等等。它们都各有特点, 但相比之下, 接触燃烧法原理的传感器有以下几个优点:

- ①在 0%~100% 量程范围内, 有较好的线性;
- ②测量精度较高, 响应时间短, 能满足工程需要;
- ③对环境温度补偿容易;
- ④抗干扰能力较强, 但为保证其正常工作, 背景气体中必须含有 9% 以上的氧量。

接触燃烧法传感器的检测原理如图 2-2-37 所示。它是基于可燃性气体与催化元件接触产生燃烧, 发出的热量与可燃性气体的浓度成正比, 使催化元件 (R_3) 的阻值发生变化。

图 2-2-37 中桥臂电阻 R_1 、 R_2 为标准电阻, R_3 、 R_4 分别为粒状检测元件与补偿元件。 R_3 是经过催化处理

的检测元件， R_4 是经过钝化处理的补偿元件，它们都安装在相同的环境中。当无可燃性气体与传感器接触时，桥路平衡，无输出；当有可燃性气体与传感器接触时，可燃性气体就会在检测元件上产生无焰燃烧，元件（ R_3 ）温度升高，阻值发生变化，桥路失去平衡，输出与可燃性气体浓度成正比的信号，送入二次仪表进行显示、报警。

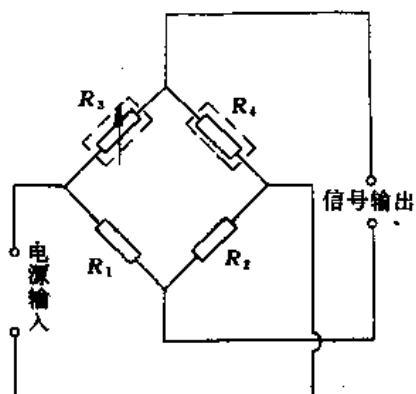


图 2-2-37 检测原理

第三章 显示仪表

在工业生产中,不仅需要测量出生产过程中各个参数量的大小,而且,还要求把这些测量值进行指示、记录,或用字符、数字、图像等显示出来。这种作为显示被测参数测量值的仪表称为显示仪表。

显示仪表直接接收检测元件、变送器或传感器的输出信号,然后经测量线路和显示装置,把被测参数进行显示,以便提供生产所必须的数据,让操作者了解生产过程进行情况,更好地进行控制和管理。

显示仪表按显示方式可分为模拟显示、数字显示和图像显示等三大类。

模拟显示仪表是以仪表的指针(或记录笔)的线位移或角位移来模拟显示被测参数连续变化的仪表。这类仪表使用了磁电偏转机构或电机式伺服机构,因此,测量速度较慢,读数容易造成多值性。但它可靠,又能反映出被测参数的变化趋势,因此,目前工业生产中仍大量地被应用。

所谓数字显示仪表,是直接以数字形式显示被测参数量值大小的仪表。它具有测量速度快,精度高,读数直观,并且对所检测的参数便于进行数值控制和数字打印记录,也便于和计算机联用等特点,为此,这类仪表得到了迅速的发展。

图像显示就是直接把工艺参数的变化量,以文字、数字、符号和图像的形式在屏幕上进行显示的仪器。它是随着电子计算机的推广应用相继发展起来的一种新型显示设备。图像显示的实质是属于数字式,它具有模拟式与数字式显示仪表两种功能,并具有计算机大存储量的记忆能力与快速性功能,是现代计算机不可缺少的终端设备,常与计算机联用,作为计算机综合集中控制不可缺少的显示装置。

第一节 模拟显示仪表

模拟显示仪表又可分为动圈式显示仪表和电子自动平衡式显示仪表。

一、动圈式显示仪表

动圈式显示仪表与热电偶、热电阻、霍尔变送器等配合用来指示温度、压力等工艺参数。由于它结构简单,体积小,重量轻,价格低廉,使用维护方便,并具有一定的抗干扰能力,因此在我国中小型企业中应用较普遍。

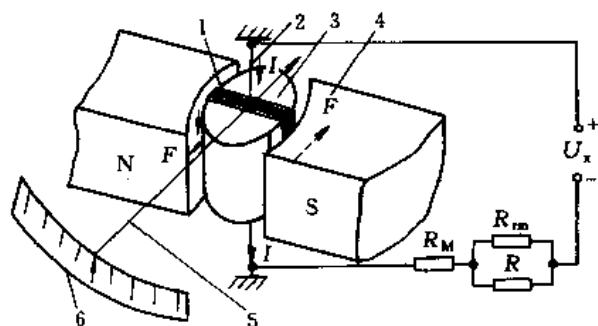


图 2-3-1 动圈式指示仪表构造原理图

1—动圈; 2—张丝; 3—铁芯; 4—永久磁铁;
5—指针; 6—刻度板

动圈式指示仪表是一个磁电式毫伏计。其中动圈是由具有绝缘层的细铜丝绕制而成的一个矩形框,如图 2-3-1 所示。

由铍青铜制成的张丝,把可动线圈吊在永久磁铁和软铁芯之间的均匀磁场中。张丝除悬挂动圈之外,还引导电流流入动圈,提供反作用力矩。由毫伏信号 U_x 引起的电流流过动圈时,在磁场中产生电磁力矩,使动圈偏转,并带动固定在动圈上的指针一起偏转。因动圈的偏转使张丝扭转而产生反力矩,并且反力矩随着转角的增大而增大。当反力矩与电磁力矩相等时,指针停止转动,并在刻度板上指示出相应的读数。

动圈产生的电磁力矩 M 与流过的电流 I 成正比

关系,即:

$$M = C_1 I \quad (2-3-1)$$

式中 C_1 是与磁感应强度、动圈圈数和动圈的几何尺寸有关的系数,对一个定型的仪表,这些参数都是固定的,所以, C_1 是一个常数。

反力矩 M_f 与动圈的转角 φ 成正比,即:

$$M_f = C_2 \varphi \quad (2-3-2)$$

式中 C_2 是与张丝的尺寸、弹性和工作张力有关的系数，对定型仪表 C_2 也是一个常数。

达到平衡时，两力矩相等，即可得到：

$$\varphi = \frac{C_1}{C_2} I = CI \quad (2-3-3)$$

从式 (2-3-3) 可知，仪表指针的偏转角与通过动圈的电流成正比。如输入信号 U_x 越大，流过动圈的电流也越大，则指针偏转的角也越大，刻度盘上指示的变量值也越大。

1. 动圈式指示仪表配接热电偶的测量线路 (XCZ-101 型)

配热电偶的动圈仪表的测量线路如图 2-3-2 所示。在使用时必须注意冷端温度补偿和外线路电阻两个问题，否则就会产生较大误差。

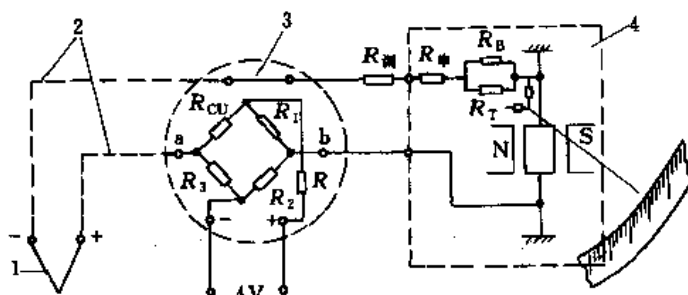


图 2-3-2 配用冷端补偿电桥和补偿导线的测量线路

1—热电偶；2—补偿导线；3—冷端补偿器；4—动圈测量机构

(1) 冷端温度补偿 配热电偶的动圈仪表是在热电偶冷端处于 0°C 条件下刻度的。如果冷端不是 0°C ，则动圈仪表的指示便不能真实地反映被测温度值，并产生一个随冷端温度变化而变化的误差。因此，在实际测量中必须考虑冷端温度补偿问题。

① 只用补偿导线：当仪表只配用补偿导线时，若冷端温度 $t_0 > 0^\circ\text{C}$ 为已知值，则 $E(t_0, 0)$ 是一个可以确定的值。仪表输入的毫伏值加上 $E(t_0, 0)$ 所对应的温度值，就是被测温度的实际值。在现场使用时，常常先把冷端温度 t_0 测量出来，然后把仪表的机械零点调到温度 t_0 上，即相当于把 $E(t_0, 0)$ 预先加在仪表上。这样在测量过程中仪表的指示值就是被测温度的实际值。但必须注意 t_0 的变化，要经常调整仪表的机械零位。

② 使用冷端补偿电桥和补偿导线：当仪表所处的室温经常较大变化时，最好采用补偿导线和冷端补偿器一起配合使用。其测量线路如图 2-3-2 所示。通常冷端补偿电桥设备在 20°C 时达到平衡，因此配套的动圈仪表的机械零点也应调在 20°C 处。而且必须注意动圈仪表的分度号、热电偶的分度号和补偿导线的分度号要一致。

动圈仪表在运输时，接线柱（短）与（+）之间须接好短路线，增大阻尼，以防指针晃动而损坏仪表。使用时必须将它断开。

(2) 外线路电阻 由于动圈仪表是通过电流来测量毫伏信号而得知温度值的，因此，对于相同的毫伏值 $[E(t, 0)]$ ，如果整个测量回路的电阻值不同，流过动圈的电流值也会不同，则指针的指示也不同因而产生一定的测量误差。为了保证仪表测量的准确性，一律规定配接热电偶动圈仪表的外线路电阻为 15Ω 。外线路电阻是热电偶电阻、补偿导线电阻、冷端补偿电桥的等效电阻、补偿电桥到仪表间的铜导线电阻以及外线路调整电阻 R_N 的总和，即：

$$R_{\text{外}} = R_{\text{热}} + R_{\text{补}} + R_{\text{桥}} + R_{\text{铜}} + R_N = 15\Omega$$

必须注意，在实际使用中各个测量点的测量温度不同，到仪表的距离不同，以及环境温度的不同，都会引起外线路电阻的不同，此时要借助 R_N 来补足 15Ω 。 R_N 是锰铜丝线绕制的。

目前动圈仪表还设置了断偶保护线路。当热电偶一旦发生断丝，能使动圈仪表的指针偏向满度并报警，以便操作人员发现处理。断偶报警保护的具体内容参见《过程控制手册》。

2. 动圈式指示仪表配接热电阻的测量线路 (XCZ-102)

动圈仪表要求输入直流毫伏信号，因此，当配接热电阻测温时，必须设法将随被测温度变化的热电阻值转换成直流毫伏信号，然后与动圈测量机构相配，以指示被测对象的温度。

XCZ-102 动圈指示仪的工作原理是：通过不平衡电桥把随温度变化的热电阻阻值转换成相应的直流毫伏

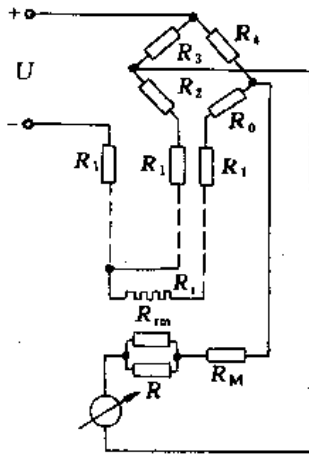


图 2-3-3 配热电阻动圈表
三线接法和外接电阻法

信号,毫伏信号产生的电流流过动圈,引起动圈偏转,其转角的大小即指示出被测温度的高低。它的测量线路如图 2-3-3 所示。热电阻 R_t 采用三线制接法,这样两根连接导线就分别连接到相邻的两个桥臂上,当环境温度变化使连接导线电阻变化时,可以互相抵消一部分,从而减小附加误差。

必须注意,热电阻三线制接法,每根连接导线电阻规定为 5Ω 。若不足 5Ω 时,则须用锰钢丝电阻补足到 5Ω 。调整阻值应精确到 $(5 \pm 0.01)\Omega$ 。另外,动圈仪表与热电阻配套使用时,必须注意仪表的分度号应与热电阻分度号相同。

3. 动圈式显示仪表型号命名

动圈显示仪表产品的型号命名有统一规定。产品型号一般由两节组成,第一节有三位,以大写汉语拼音字母表示;第二节用阿拉伯数字表示,也用三位;尾注以大写拼音字母表示,以一位为限,普通型不加尾注。第一节、第二节与尾注之间用短横线分开。其型号及其意义如表 2-3-1 所示。

表 2-3-1 动圈仪表型号中各节、各位的代号及所表示的意义

第一节			第二节			尾注		
第一位	第二位	第三位	第一位	第二位	第三位			
代号	意义	代号	意义	代号	意义	代号	意义	
X	显示	C F B E	Z T	1 2 3	0 1 2 3 4 5 6 8 9	1 2 3 4 5	Y D T — S A B C D A B — S	动圈式表示 位式延时 位式带倒相 三防型 前置放大式 动圈指示仪 内磁、横式 竖式 外磁 横式 竖式 前置放大式 动圈指示调 节仪 铂族控制 横式 竖式 指示调节为 并联环节 外磁 横式 竖式 内磁 横式 竖式

型号示例:XCZ-13I 表示动圈指示调节仪、高频振荡(固定参数)、时间比例调节、配热电偶用的显示仪表。

动圈式显示仪表的测量线路及其技术指标如表 2-3-2 所示。

表 2-3-2 动圈式显示仪表的技术指标

测量电路	检测元件		分度号	测量范围	单位	外线路电阻或外接电阻	一般技术指标
热电偶或其他毫伏信号测量线路	热电偶	镍铬-康铜	E	0~300, 0~400, 0~600	℃	15Ω	安装形式: 仪表盘装 精度等级: 1.0 级 刻度标尺: 110mm 工作环境: 温度 0~50℃ 相对湿度 < 85% 无腐蚀性气体 无振动 重量 < 2kg
		镍铬-镍硅	K	0~600, 0~800, 0~1100, 0~1300	℃		
		铂铑 10-铂	S	0~1600	℃		
		铂铑 30-铂铑 6	B	0~1800	℃		
		WFT-202 辐射感温器	T ₂	700~1400, 900~1800 1100~2000	℃	5Ω	
		霍尔式压力变送器		输入信号 0~20mV, 分度以压力表部颁标准中 1.5 级分度	100kPa		
		CEB 电子式差压变送器		输入信号 0~30mV, 以差压计部颁标准中 1.5 级分度	100kPa		
热电阻或其他发信电阻测量线路	热电阻	铜电阻	Cu50 Cu100	0~30, 0~50, 0~100, -50~50, -50~100, 0~150	℃	3×5Ω	安装形式: 仪表盘式 精度等级: 1.0 级 刻度标尺: 110mm 工作环境: 温度 0~50℃ 相对湿度 < 85% 无振动, 无腐蚀性气体 重量 < 2kg
		铂电阻	Pt10 Pt100	0~50, 0~100, 0~150, 0~200 0~250, 0~300, 0~400, 0~500, -50~50, -50~100 -100~0, 0~30, -100~50, 200~500 -100~100, -120~30, -150~50 -150~150, -200~50, -200~500	℃		
	YCD-150 远传压力计			0~1, 0~1.6, 0~2.5, 0~4 0~6, 0~10, 0~16, 0~25 0~40, 0~60, 0~100, 0~160, 0~250, 0~400, 0~600	100kPa		
				-1~0.6, -1~1.5, -1~3, -1~5, -1~9, -1~15, -1~24 -760~0	100kPa mmHg		

4. 动圈式显示仪表的常见故障与处理

(1)XCZ-101 型动圈式显示仪表的故障与处理 XCZ-101 型动圈式显示仪表在运行中发生故障时, 首先必须检查测温元件和连接的测量线路, 以及接线端子等是否存在故障。经过分段检查后, 确定故障存在于动圈仪表本身, 则可按故障现象, 根据表 2-3-3 分析原因, 并进行处理。

表 2-3-3 XCZ-101 型动圈仪表测量机构常见故障处理

故障现象	故障原因	处理方法
仪表有信号输入时, 指针不动或不稳定	量程电阻 R_n 、张丝或动圈引头脱落或虚焊	重新焊好
	量程电阻 R_n 或动圈断路	重新绕制
	张丝断脱	更换新张丝
	动圈短路	处理短路点
指针移动缓慢	动圈部分短路	更换新动圈
	张丝过松	重新焊好
	动圈和铁芯或极靴之间有毛刺或其他杂物	清擦干净
指针呆滞或有卡针现象	张丝断脱	更换新张丝
	指针位置过低碰刻度盘上沿, 过高碰屏风板; 指针头过短碰盘面, 过长碰玻璃	调整好指针
	盘面上有毛丝, 可动部分活动区间有杂物	清擦干净

续表

故障现象	故障原因	处理方法
指示偏高	张丝受到腐蚀, 弹性下降; 焊接时张丝退火	调磁分路片或改变量程电阻或更换新张丝
	磁分路片位置变动	调磁分路片
指示偏低	磁分路片位置变动	调磁分路片
	磁钢拆卸后, 磁感应强度减弱	改变量程电阻或重新充磁
仪表回差大或回零不好	盘面上有毛丝, 可动部分活动区间有杂物	清擦干净
	张丝内端销子不光洁, 张丝不平直, 有伤痕等	更换新的

(2) XCZ-102型动圈式显示仪表的故障及处理 XCZ-102型动圈式显示仪表的测量机构的常见故障与处理方法与XCZ-101型仪表基本相同。它的测量桥路的常见故障及处理方法见表2-3-4。

表 2-3-4 XCZ-102型动圈仪表测量桥路故障处理

故障现象	故障原因	处理方法
通电后指针指向终端极限位置	R_0 或 R_1 虚焊或断路	重新焊好或接上
	热电阻 R_+ 线路断路	找出断路点, 接上
通电后指针指向始端极限位置	R_3 或 R_2 虚焊或断路	重新焊好或接上
	热电阻 R_+ 线路短路	找出短路点, 并处理好
通电后, 加入信号, 指针不动	稳压电源整流部分无输出	如用万用表测知变压器二次侧无 33V AC, 则系变压器有故障, 可重绕变压器; 如变压器二次侧有 33V AC, 而电容 C 两端无 38~42V DC, 则系 2CP12 有损坏, 需更换新元件
	稳压电源限流电阻虚焊或断路	用万用表依次测量 R_5 、 R_6 两端电压, 在哪个电阻上出现开路电压, 则系该电阻后侧虚焊或断路, 需要重新焊好或更换元件
	稳压电源铜电阻或锰铜电阻虚焊或断路	用万用表测量铜电阻和锰铜电阻两端电压, 哪个电阻上出现开路电压, 则系该电阻后侧虚焊或断路, 需重新焊好或更换元件
	稳压管 2CW15 或 2CW1 被击穿	更换新管子
	R_3 、 R_4 或 R_2 、 R_0 同时虚焊	重新焊好
指示不稳定	电源变压器输出电压过低, 造成稳压电源输出电压不稳	往往是由于变压器二次侧绕组部分短路造成, 需重新绕制变压器
	稳压电源电容 C 虚焊或接反	重新焊好或接正确
	稳压管焊接不良或质量不好	焊好或更换管子
	铜电阻或锰铜电阻焊接不良	仔细打去氧化层, 焊好

二、自动平衡式显示仪表

动圈式显示仪表虽然具有结构简单、易于安装维护等优点, 但它们受环境温度和线路电阻的影响较大, 仪表的准确性、灵敏度均受到限制, 不宜用于精密测量与控制。另外动圈式仪表的可动部分怕振动, 易损坏, 阻尼时间长, 而且不便于实现自动记录。因此在自动化程度较高的生产过程中, 要求对微弱的信号进行准确、快速的测量, 实现自动记录与控制时, 广泛地采用了自动平衡式显示仪表。

常用的自动平衡式显示仪表有自动平衡电子电位差计和自动平衡电桥两大类。它们能自动测量、显示、记录各种电信号(直流电压、电流和电阻)。若配接热电偶、热电阻或其他能转换成直流电压、电流或电阻的传感器、变送器, 就可以连续指示、记录生产过程中的温度、流量、压力、物位及成分等各种参数。如果附加一

些装置，还可实现自动积算、报警与联锁和自动控制等多种功能。

1. 自动平衡式电子电位差计

电子电位差计是用来测量电压信号的显示仪表。凡是能转换成电压的各种工艺参数都能用它来测量，并与电动调节器等配套，可进行自动记录和自动控制等等。

(1) 工作原理 电子电位差计是根据“电压补偿原理”工作的。以图 2-3-4 的电压测量系统来说明其原理。

图 2-3-4 中 U_x 为被测电压，滑线电阻 W 与稳压电源 E 组成一个闭合回路。因此，流过 W 上的电流 I 是恒定的，这样就可将 W 的标尺刻度成电压数值。G 为检流计。

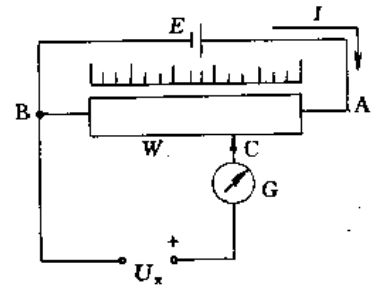


图 2-3-4 电压测量系统

测量电压 U_x 的方法是移动滑动触点 C，使通过检流计 G 的电流为零，这时触点 C 所指示的电压值即是被测电压 U_x 。因要使检流计无电流通过，只能在已知电压 $U_{BC} = U_x$ 时才有可能，因此这种手动电位差计是根据滑线电阻上的已知电压 U_{BC} 来平衡（补偿）被测电压 U_x ，使测量线路的电流等于零的测量电压的方法，称为“电压补偿法”。用这种方法测量电压比较精确，因为平衡时没有电流流过测量电路，也就是不存在线路电阻的影响问题。

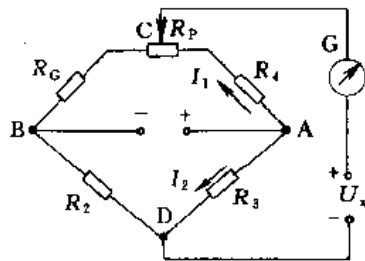


图 2-3-5 测量桥路原理图

在电子电位差计中，已知电压是由不平衡电桥产生的，如图 2-3-5 所示。在此测量桥路中，是利用不平衡电桥的输出电压 U_{CD} 来补偿被测电压 U_x 的。随着被测电压 U_x 的变化，滑动触点 C 的位置也作向左或向右的移动，当检流计 G 指示为零时，滑动触点 C 不再移动，停在某一位置上，此时， $U_{CD} = U_x$ ，测量桥路呈现平衡状态。滑动触点 C 的位置越往右，表示被测电压值越大。

如用电子放大器代替检流计，并把 U_{CE} 作为放大器的输入信号，再由放大器驱动可逆电机，通过一套机械传动机构来带动滑动触点 C，那么测量过程就能自动进行了，如图 2-3-6 所示。

放大器的输入电压：

$$U_{CE} = U_{CD} - U_x = U_{CF} + U_{FB} - U_{DB} - U_x$$

如果测量桥路达到平衡，即 $U_{CE} = 0$ ，则：

$$U_{CF} + U_{FB} - U_{DB} - U_x = 0 \tag{2-3-4}$$

当被测电压增加时，即 $U_x + \Delta U_x$ ，测量桥路平衡被破坏，方程式 (2-3-4) 也不等于零。放大器有了正电压输入，可逆电机 ND 作顺时针方向转动，并带动滑动触点 C 向右移到适当位置，即：

$$(U_{CF} + \Delta U_{CF}) + U_{FB} - U_{DB} - (U_x + \Delta U_x) = 0$$

时，测量桥路重新达到平衡。

可逆电机带动滑动触点移动的同时，也带动指针和记录笔，指示或记录出增高后的电压值。反之，当被测电压降低时，放大器输入负电压信号，可逆电机逆转，滑动触点向左移动，平衡时指针指示出降低后的电压值。

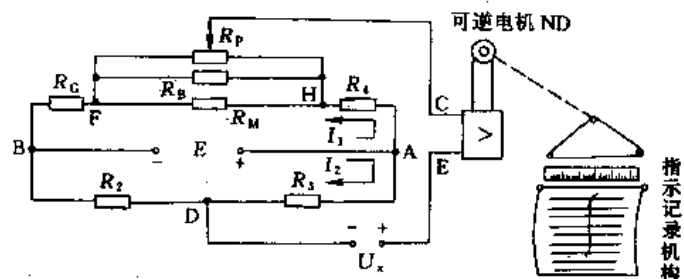


图 2-3-6 电子电位差计工作情况

(2) 测量桥路中各电阻的作用及要求 我国统一设计的测量桥路原理线路如图 2-3-6 所示。测量桥路的电源电压为 1V，上支路电流 $I_1 = 4\text{mA}$ ，下支路电流 $I_2 = 2\text{mA}$ ，因此，上支路总电阻值为 250Ω ，下支路则为 500Ω 。

起始电阻 R_G 是决定仪表刻度起始点（零位）的电阻，用锰铜电阻丝绕制，在不同下限的仪表中有不同的阻值，下限越高， R_G 越大。一般把起始电阻 R_G 分作 R_G' 和 r_G 两部分串联而成。 r_G 可作微调，这样既便于调整，又能降低对 R_G' 的精度要求。调校时，若增大 r_G ，则仪表指针向标尺下限方向偏移。

桥臂电阻 R_2 在配接热电偶测温时，作为热电偶冷端温度补偿电阻。目前常用的补偿电阻是铜电阻，用符号 R_{Cu} 表示，它是用电阻温度系数 $\alpha_0 = 4.25 \times 10^{-3} / ^\circ\text{C}$ 的高强度漆包线 ($\phi 0.1 \sim 0.2\text{mm}$)，采用无感双线法绕制，

并经过老化处理。当配用镍铬-镍硅(K)热电偶时, $R_{Cu} = (5.33 \pm 0.02) \Omega$ (25℃时); 当配接铂铑10-铂(S)热电偶时, $R_{Cu} = (0.74 \pm 0.01) \Omega$ (25℃时)。注意: 若电子电位差计不是配接热电偶测温时, 则 R_2 应为锰铜丝线绕制。

限流电阻 R_3 是一个由锰铜丝绕制而成的固定电阻。它与 R_2 配合, 保证下支路回路的工作电流为 2mA。由于铜电阻 R_2 的阻值随温度而变化, 因此, 下支路回路工作电流 I_2 只是在仪表的标准工作温度 (一般为 25℃) 时才为 2mA。 R_3 的准确度直接影响到下支路电流 I_2 的大小, 所以对它的精度有较高的要求, 一般在 $\pm 0.2\%$ 以内。

限流电阻 R_4 是由锰铜电阻丝绕制的固定电阻。它与 R_{MF} (R_F 、 R_B 、 R_M 三个电阻并联后的等效电阻)、 R_G 串联, 使上支路回路电流为 4mA。虽然电阻 R_4 的准确度会影响上支路回路电流 I_1 的大小, 但因上支路中有下限微调电阻 r_G 和量程微调电阻 r_M 可作微调, 使仪表的上、下限 (即仪表的量程和零位) 符合设计要求, 所以 R_4 的允许偏差可达到 $\pm 0.5\%$ 。

量程电阻 R_M 是决定仪表量程大小的电阻。它与滑线电阻相并联。 R_M 越大, 则与 R_F 、 R_B 并联后的电阻越大, 因而对应的仪表量程也越大; 反之, R_M 越小, 仪表量程就越小。为了便于仪表量程的微调, R_M 由 R_M 和 r_M 串联而成, 只要调整 r_M 的阻值, 即能很方便地微调仪表的量程。

滑线电阻 R_F 是仪表测量系统中一个很重要的部件, 仪表的示值误差、记录误差、变差、灵敏度以及仪表运行的平滑性等等都和滑线电阻 R_F 的优劣有关。因此, 除了要求装配牢靠之外, 对材料的耐磨、抗氧化、接触的可靠及绝缘性能等诸方面都有很高的要求。尤其是对滑线电阻的线性度要求更严格, 在 0.5 级的仪表中, 必须把非线性误差控制在 0.2% 范围内。常用的滑线电阻材料是锰铜丝, 也有的采用裸锰丝、卡玛丝 (镍铬铁铝合金) 或银钨丝等材料。

滑线电阻的滑触头的材料多采用银铜合金, 型式有刷形、滚子两类。滑触头除要求抗氧化性能好之外, 更重要的是它和滑线电阻的接触热电势要小, 否则滑触头在滑线电阻上滑动时发热而产生较大的误差。特别是在快速测量的仪表中, 必须把这一因素考虑进去。快速测量的仪表中采用滚子型较好。

附加滑线电阻 R_F' 与滑线电阻 R_F 平行布置, 并将这只电阻的两端短路, 作为桥路的引出线。在用滚子作滑触头时, 两条平行的滑线电阻可以形成轨道, 便于滚子滚动。由于它与滑线电阻用相同的材料制成, 有利于接触热电势的抵消 (图 2-3-6 中 R_F' 、 r_M 、 r_G 均未画出)。

工艺电阻 R_B 是 R_F 的并联电阻。由于滑线电阻 R_F 的阻值很难绕得十分准确, 而且绕制成的电阻不便于用增减圈数的方法来调整阻值, 为此, 给滑线电阻 R_F 并联一个电阻 R_B , 使并联后的总阻值为一固定的电阻值, 即把 R_F 与 R_B 当作一个整体来处理。这样, 便于计算和调整, 有利于成批生产。而且当滑线电阻 R_F 进行长期使用磨损后, 阻值发生变化时, 可通过改变 R_B 的大小, 方便地进行调整。我国通常选用 R_B 与 R_F 并联后的阻值为 $(90 \pm 0.1) \Omega$ 。有的仪表中采用了卡玛带作为滑线电阻, 其阻值较小, 因此与 R_B 并联后的阻值也小, 一般约取 R_B 与 R_F 并联阻值为 25~30Ω。

注意, 上述的电阻 R_3 、 R_4 、 R_G 、 R_M 和 R_B 都是采用温度系数很小的锰铜丝进行无感双线绕制而成, 绕制好的电阻同样也应经老化处理后才能使用。

2. 电子自动平衡电桥

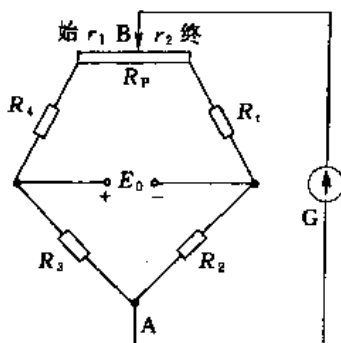


图 2-3-7 平衡电桥

电子自动平衡电桥也是一种自动平衡式显示仪表。它与热电阻配接使用时, 可作为温度测量的显示仪表; 当它与其他电阻型变送器、传感器相配用时, 也可以测量、显示、记录其他一些相应的工艺参数。

它与电子电位差计相比较, 除了感温元件及测量桥路外, 其他组成部分几乎完全相同, 甚至整个仪表的外壳形状、尺寸大小、内部结构以及大部分零部件都是通用的。因此, 工业上通常把电子电位差计和电子平衡电桥统称为自动平衡显示仪表。

(1) 平衡电桥的工作原理 电子自动平衡电桥测量桥路的作用原理与电子电位差计是完全不同的。后者的测量桥路处于不平衡状态, 其不平衡电压要与被测电势相补偿后, 仪表才达到平衡; 而前者的测量桥路却处于平衡状态。

图 2-3-7 为一个具有检流计的平衡电桥工作简图。热电阻 R_t 为其中一个桥臂, R_p 为滑线电阻, 触点 B 可以左右移动。假设滑线电阻的刻度值为温度, 移动滑动触头, 使电桥达到平衡 (即检流计 G 中的电流等于

零)时,滑动触点B所指示的温度就是被测温度。

若温度在量程起始点(即 R_t 值最小时),移动滑动触点B,使检流计G指零,电桥达到平衡,这时触点B必然处于滑线电阻的最左端。根据电桥平衡原理,则有:

$$R_3(R_{t0} + R_p) = R_2 R_4 \tag{2-3-5}$$

当温度升高后,由于 R_t 增大,触点B必然向右移动,使电桥重新达到平衡,这时有:

$$R_3(R_{t0} + \Delta R_t + R_p - r_1) = R_2(R_4 + r_1) \tag{2-3-6}$$

由式(2-3-6)减去式(2-3-5),并整理后得:

$$r_1 = \frac{R_3}{R_2 + R_3} \Delta R_t \tag{2-3-7}$$

从式(2-3-7)可知,滑动触点B的位置可以反映出热电阻的变化,亦反映了温度的变化,并且它们之间是呈线性关系的。此外,该桥路的滑线电阻处于两桥臂之间,这样可以消除接触电阻的影响,提高了精度。

如果将检流计G换成电子放大器,利用放大后的电压去驱动可逆电机,使可逆电机带动滑动触点B以达到电桥平衡,就是电子自动平衡电桥的工作原理。如图2-3-8所示。

(2) 测量桥路中各电阻的作用 图2-3-8中, R_t 采用三线制接法,使连接导线的电阻 R_1 分别加在电桥相邻的两个桥臂上,当连接导线电阻随温度变化时,可以相互抵消,从而减小对仪表测量精度的影响。三线制接法即是从热电阻引出三根导线,把其中两根导线分别接入相邻的两个桥臂,而第三根导线与电源的负极相连,并规定每根接入桥臂的导线电阻为 2.5Ω ,如不足 2.5Ω ,则用调整电阻(锰铜丝绕制的电阻)补足。

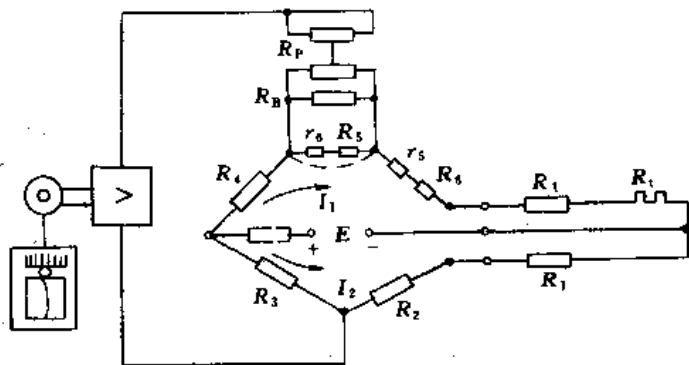


图 2-3-8 电子自动平衡电桥原理图

R_p 为滑线电阻, R_p 与 R_B 并联后的电阻值为 90Ω 。 R_3 为量程电阻, R_3 为调整仪表零

位的起始电阻。 R_4 为限流电阻,它决定了上支路电流 I_1 的大小。

3. 自动平衡式显示仪表的型号命名

工业用自动平衡式显示仪表的型号通常由两节代号组成。第一节以大写汉语拼音字母表示,一般不超过三位;第二节以阿拉伯数字表示,一般也不超过三位;必要时可增加一位大写汉语拼音字母,表示仪表特性,称作“尾注”。各节之间用横短线分开。常用的第一、二节符号含义见表2-3-5。

表 2-3-5 自动平衡显示仪表型号中各节、各位的代号及所表示的意义

第 一 节			第 二 节	
第一位代号意义	第二位代号意义	第三位代号意义	第一位代号意义	第二、三位代号意义
X—显示仪表	W—直流电位差计 Q—直流电桥 L—交流电压平衡 D—交流电桥	A—条形指示仪 B—圆图记录仪 C—长图记录仪 D—小型长图记录仪 E—小型圆标尺指示仪 F—中型长图记录仪 G—中型圆图记录仪 H—旋转刻度仪表 X—携带式仪表 T—台式仪表	1—单指针、单笔 2—双指针、双笔 3—多点指示、多点记录 4—单指针、单笔、带电动PID调节器 5—单指针、单笔、带气动PID调节器	表示附加装置: 00—无附加装置 01—表面定值电接点 02—表内定值电接点 03—报警器 04—多量程 05—量程扩展 06—辅助记录 07—自动变速 08—程序控制 09—积算装置 10—计数器 11—计算单元 12—模数转换 13—电阻发信装置 14—多点各定值

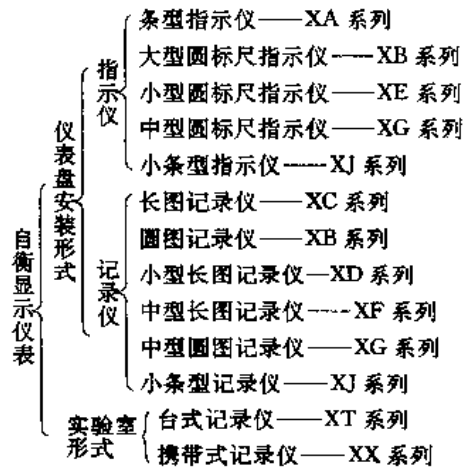
尾注目前仅用到:

A 表示快速仪表,即指针全行程时间小于 1 秒;

B 表示小量程仪表,即仪表量程小于 1mV。

4. 系列、品种简介

我国自行生产的自动平衡式仪表有两类,具体如下所示:



(1) 指示仪表主要技术指标 自动平衡式显示仪表中的指示仪有长标尺指示、圆标尺指示和色带指示三种。每种指示仪中又有单针、双针、多点指示和单色带、双色带等。

有关指示仪中各系列的主要技术指标列于表 2-3-6 中。

表 2-3-6 指示仪的主要技术指标

技术指标	XA 系列	XB 系列	XE 系列	XG 系列	XJ 系列	XJ 系列
标尺形式	长标尺	圆标尺	圆标尺	圆标尺	长标尺	色带
标尺直径, mm	—	φ270	φ110	φ200	—	—
标尺长度, mm	500	≈742	≈300	≈548	100	100
精度等级	0.3, 0.5	0.5	0.5	0.5	0.5, 1.0	0.5, 1.0
允许基本误差, %	±0.3, ±0.5	±0.5	±0.5	±0.5	±0.5, ±1.0	±0.5, ±1.0
允许不灵敏区, %	0.15, 0.25	0.25	0.25	0.25	0.25, 0.5	0.25, 0.5
全行程时间, s	<5	<5	<2.5	<5	<5	<5

(2) 具体技术指标 有关记录仪表的具体技术指标见表 2-3-7。

表 2-3-7 自动平衡式记录仪主要技术指标

技术指标	XB 系列	XQ 系列	XD 系列	XF 系列	XG 系列	XJ 系列	XT 系列	XX 系列
记录纸形式	圆形	带形	带形	带形	圆形	带形	带形	带形
记录宽度, mm	—	250	120	180	—	100	250	180
记录笔数	1	1~2	1~2	1~2	1	1~2	1~8	1~2
打印记录点数	—	6, 12	6	6, 12	—	—	—	—
精度等级	0.5	0.3, 0.5	0.5	0.3, 0.5	0.5	0.5, 1.0	0.3, 0.5	0.5
允许基本误差, %	1.0	0.8, 1.0	1.0	0.8, 1.0	1.0	1.0, 1.5	0.8	1.0
允许不灵敏区, %	0.5	0.15, 0.25	0.25	0.15, 0.25	0.5	0.5, 1.0	0.15	0.25
全行程时间, s	≤5	≤5	≤5	≤5	≤5	≤5	0.3, 1	0.5
记录纸速度	24h/周	多档	多档	多档	24h/周	30 120 mm/h	多档	多档

关于各系列品种仪表及配套使用仪表的具体内容参见《过程控制工程手册》等。

(3) RE10 系列即 XWZM、XQZM 系列电子式自动平衡记录仪 该系列仪表具有精度高、性能可靠、抗干扰能力强等特点,可与各种电动变送单元配套,用于监测、记录温度、压力、流量等信号,是石油、化工、冶金、医药、建材等工业部门不可缺少的仪表之一。它的型号构成一览表如表 2-3-8 所示。

表 2-3-8 XWZM、XQZM 系列型号构成一览表

基本型号	记录通道	附加装置	笔种	构造	纸速	输入	内 容
XWZM-							电位差计记录仪
XQZM-							电桥式记录仪
	1						单笔
	2						双笔
	3						三笔
	6						六点打印
		00					无附加装置
		03					带报警
			/P				墨水型
			/R				热敏型(限于单笔)
				L			水平开门
				V			垂直开门
					h		10、30、60mm/h
					m		10、30、60mm/min
						SA	统一信号(4~20mA)
						UA	直流电流(不含4~20mA)
						SV	统一信号(1~5V DC)
						UV	直流电压(不含1~5V)
						CS	热电偶 S
						CB	热电偶 B
						CK	热电偶 K
						CE	热电偶 E
						CT	热电偶 T
						CJ	热电偶 J
						R1	热电阻 Pt100
						R2	热电阻 Pt10
						R3	热电阻 Cu100
						R4	热电阻 Cu50

型号示例: XWZM-200/PLmUA 表示双笔(墨水型),水平开门,纸走速 10、30、60mm/min,直流电流输入,不带报警的电位差计记录仪。

XQZM-603/VhRI 表示六点打印,带报警,垂直开门,纸走速 10、30、60mm/h,热电阻 Pt100 输入的电桥式记录仪。

4. 自动平衡式显示仪表的常见故障及处理

表 2-3-9 为自动平衡显示仪表 XWC(XWF)型的常见故障及处理方法。

表 2-3-9 XWC (XWF) 型仪表常见故障处理

故障现象	故障原因	处理方法
指示灯不亮, 仪表不工作	保险丝烧坏	检查烧坏原因, 排除故障后, 换上 0.5A 保险丝
	电源开关损坏	用万用表检查电源开关导通及断开性能, 若证明已损坏, 则更换开关
指示灯亮, 仪表不工作	放大器、可逆电动机损坏或插座接触不良	检查放大器、可逆电动机的性能, 或插紧它们的插座
	滑线电阻接触不良	清洗滑线电阻
	组合单元连接不牢固	旋紧组合单元之间连接的螺丝
指针正、反方向运行缓慢	放大器灵敏度过低	调整放大器灵敏度电位器
	过阻尼	调阻尼电位器
	变流器严重失调	调振动变流器或更换变流器
	仪表有干扰	采取适当的抗干扰措施
	P、E、G 三者有短接	找出原因并处理之
指针正、反运行速度不等	振动变流器左右触点接触率不等	调整振动变流器的不对称度
	功率放大级不对称	检查功率放大级线路, 更换相应元件
	可逆电动机有故障	检查可逆电动机或更换新的
指针在平衡位置有规律地摆动	放大器灵敏度过高或阻尼太小	调整放大器灵敏度电位器或阻尼电位器, 使摆动不超过两个半周期
	阻尼器接反	将阻尼器改接正确
指针在平衡位置作无规律地摆动	滑线电阻接触不良或滑线电阻中间断	清洗滑线电阻或更换滑线电阻
	振动变流器失调	调整振动变流器至正常
	仪表接地不良, 有干扰	使仪表接地良好, 并采取适当的抗干扰措施
输入信号正常时, 指针指向始端或终端极限位置	振动变流器极性不对	调换振动变流器激磁绕组的两根引线
	可逆电动机绕组接反	将可逆电动机控制绕组线反接
	稳压电源无输出电流	查出原因, 予以修复
	测量桥路故障: R_2 、 R_4 断路, R_3 短路, R_P 在终端断路引起指针指向终端, R_3 断路, R_1 短路, R_P 在始端断路引起指针指向始端	处理好短路、断路点, 并进行仪表示值校验
指示误差过大	滑线电阻磨损	更换滑线电阻
	补偿导线极性接反	重新按正确极性连接
	放大器灵敏度调得太低	调高放大器灵敏度
	测量桥路故障: R_2 短路, R_G 、 R_B 、 R_M 断路将引起示值偏低; R_2 断路, R_G 、 R_M 、 R_B 、 R_P 部分短路将引起示值偏高	查出故障点予以修复, 并进行仪表示值校验
	稳压电源输出电流偏大或偏小	找出原因, 调试合格
	仪表有干扰	采取相应的抗干扰措施
电炉接通电源或断开电源时影响仪表的灵敏度和指示值	热电偶回路干扰大	采取相应的抗干扰措施
	仪表抗干扰性能差	检查仪表内所有抗干扰措施是否起作用
	热电偶屏蔽对地寄生电容太大或未接 P 点	热电偶屏蔽层应接 P 点

第二节 数字式显示仪表

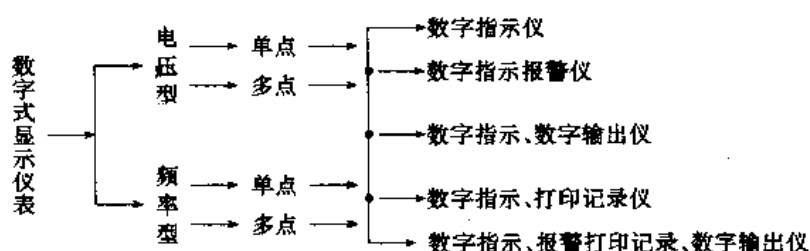
一、概述

数字式显示仪表是把与被测变量(如温度、流量、压力、物位及成分等等)成一定函数关系的连续变化的模拟量(如电信号),转换成断续的数字量来显示的仪表。数字式仪表与模拟式仪表相比,具有精度高,测量速度快,读数直观、准确、方便,便于与计算机联网等优点。

数字式显示仪表有以下基本功能:

- ①输入信号:一般为电压、电流、频率、脉冲及开关信号等。
- ②测量值显示:0~9数码和被测量参数的单位符号等。
- ③基本功能:a. 对被测参数自动测量;b. 数字形式显示测量值;c. 对被测参数设定报警;d. 可输出模拟量信号或数字量信号;e. 当被测参数达到预定值时给出控制信号;f. 数字打印;g. 可多点测量、显示、报警、输出控制信号。

数字式显示仪表的分类方法很多,如下所示:



作为工业生产过程参数的显示,数字式和模拟式各有自己的特点,选用时应根据具体情况而定。数字式仪表准确,分辨率高,有助于减少含糊不清的疑点,并便于和计算机配用,目前多用于单点测量显示或带数字打印的场合。模拟式仪表最大的优点是性能稳定,记录显示能反映测量趋势。对于高密度安装仪表的表盘来说,使用模拟式仪表便于操作者了解掌握生产过程的全面情况。数字式显示仪表和模拟式显示仪表的比较见表 2-3-10。

表 2-3-10 数字式显示仪表与模拟式显示仪表比较

比较项目	数字式显示仪表	模拟式显示仪表	比较项目	数字式显示仪表	模拟式显示仪表
输入信号	电压、电流、脉冲、频率	电压、电流	数值存储	数字打印	曲线记录
测量精度	<0.05%	0.5%	目前价格	高	低
测量速度	快	慢	复杂性	电路	复杂
显示形式	数字	指针标尺		机械	简单
测量点数	多	少			复杂

二、数字式显示仪表的构成原理

数字式显示仪表的构成如图 2-3-9 所示,它是由前置放大器、模-数转换器(即 A/D)、非线性补偿、标度变换和显示装置等部分组成。

由检测单元送来的信号首先经变送器转换成电信号,由于信号较弱,通常需进行前置放大后才能进行 A/D 转换,把连续变化的模拟电信号转换成断续变化的数字量,然后经非线性补偿,再通过标度变换,最后送入计数器计数并显示;同时还可送往报警系统和打印机构去打印,需要时也可把数字量输出,供其他计算单元使用,它还可与单回路数字调节器或计算机配套作设定值控制等。

数字式显示仪表的核心环节是模-数转换器,它将仪表分成模拟和数字两大组成部分,非线性补偿和系数的标度变换也是不可少的,这是数字式显示仪表应具备的三大部分。这三大部分各有多种类型,通过三者相互巧妙的结合,可以组成适用于各种不同要求场合的数字式显示仪表。

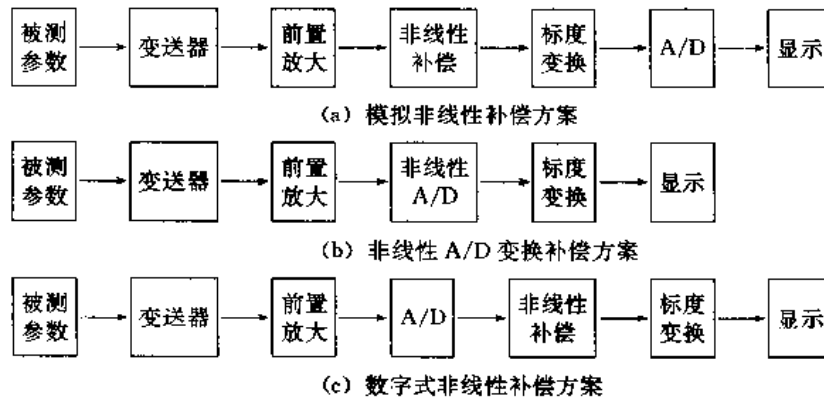


图 2-3-9 数字式显示仪表组成方案

三、模-数转换

模-数转换是数字式显示仪表的核心部分。模-数转换的任务是使连续变化的模拟量转换成与其成比例的、断续变化的数字量，以便进行数字显示。要完成这一任务，必须用一定的计量单位使连续量整量化，才能得到近似的数字量。计量单位越小，整量化的误差也就越小，数字量就越接近连续量本身的值。模-数转换技术就是讨论如何使连续量整量化的方法。

表 2-3-11 按测量方式分类

测量方式	U-D 转换形式	
瞬时值测量	比较式	逐位比较式
	斜波式	锯齿波式
平均值测量	积分式	电压-时间变换式
		电压-频率变换式

使模拟量整量化的方法很多，目前常用的有以下三大类：

- ①时间间隔-数字转换 (T-D 转换)
- ②电压-数字转换 (U-D 转换)
- ③机械量 (直线位移或角位移等)-数字转换

实际上经常是把非电量先转换成电压，然后再把电压转换成数字，所以 A/D 转换的重点是 U-D 转换。U-D 转换的方法很多，按测量方法分如表 2-3-11 所示，按转换原理分如表 2-3-12 所示。

表 2-3-12 按转换原理分类

类别		转换原理	备注
直接法	比较式	逐位比较式 如天平，用数模网络输出一套基准电压，从高位起逐位与被测电压反复比较，直至两者实现平衡 由于数模网络不用连续计数器控制，故可一开始就大步地使数模网络与被测电压进行比较，速度快	亦称反馈比较式
	锯齿波式	把被测电压与线性锯齿波电压相比较，而检出锯齿波电压从零电平到输入信号电平的时间间隔，计数此时间间隔内一定频率的脉冲数	斜波式
间接法	U-T 转换式	积分脉冲调宽式 利用被测电压 U_x 准确地调制标准电压 U_R 的正负脉宽度差，使其与被测电压成正比	
	双斜率式	将输入电压变换成与其平均值成正比的时间间隔，然后在这段时间间隔内用某一频率固定的脉冲对计数器计数	双积分式
	一般电压频率转换式	将被测电压变换成一系列的脉冲群，脉冲的频率与输入电压精确地成正比。然后用计数器在一固定的时间间隔内对此脉冲进行计数	单积分式
	电压反馈的电压频率转换式	其特点是利用电压反馈并使输入电压和反馈电压相等来实现	
	两次采样积分的电压频率转换式	为一般电压频率转换式的改进线路	

直接比较型 A/D 转换的原理是基于电位差计的电压比较原理。即用一个作为标准的可调参考电压 U_R 与被测电压 U_x 进行比较，当两者相平衡时，参考电压就等于被测电压。通过不断比较，不断鉴别，并在比较鉴

别的同时,将参考电压转换为数字量输出,从而实现了 A/D 转换。其原理如图 2-3-10 所示。

在具体转换过程中,必须具备以下几个条件:

①要有一套相邻关系为二进制的标准电压,产生这套电压的网络称为解码网络;

②要有一个比较鉴别器,把由解码网络来的、每次进行试探的电压和被测电压进行比较,并鉴别出大小,以决定出是否保留这位电压;

③要有一个数码寄存器,每次比较的结果是“1”或是“0”由它保存下来;

④要有一套控制线路完成以下两个任务:a. 比较是由高位开始,从高位到低位逐次比较;b. 根据每次比较的结果,使相应位的数码寄存器记“1”或记“0”,并由此决定是否保留这位“解码网络”来的电压。

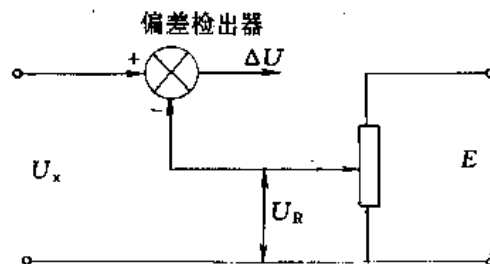


图 2-3-10 直接比较原理示意图

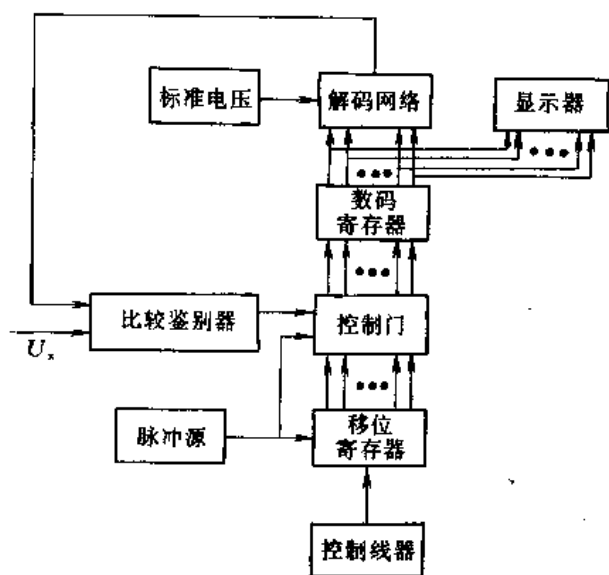


图 2-3-11 逐次比较型 A/D 转换原理方框图

所以,由数码寄存器的状态决定“解码网络”的输出电压,而这个电压反过来又要与输入的被转换电压进行比较,并根据比较的结果再决定这位数码寄存器的状态。这是一个相互联系,又相互依赖的过程,这个过程叫做电压反馈。而整个过程又是由高位到低位,一位一位地逐次进行比较的,所以称这种转换器为逐次比较型或电压反馈逐次比较型 A/D 转换器。又因为整个过程就是对被测电压进行编码的过程,故又称为逐次逼近反馈编码型 A/D 转换器。图 2-3-11 是这种转换器的原理框图。

从上述原理可知,逐次比较型测量过程全是逻辑电路的判别过程,所以它具有测量速度快、精度高、稳定性好等优点。虽然存在电路复杂,抗干扰性能差等缺点,但在多点巡回检测系统中计算机控制系统中,仍采用它作为模数转换的主要手段。

有关间接比较型 A/D 转换器的具体内容参见《过程控制工程手册》等。

常用的 A/D 转换器性能比较如表 2-3-13 所示。

表 2-3-13 常用的 A/D 转换器性能比较

分类	精度	灵敏度	速度	抗干扰能力	其他
逐位比较式	高	高	快	差	稳定性好,但线路复杂,易实现快速检测,精度高。数字式应变仪、数字电子秤多用它
积分脉冲调宽式	高	高	较慢	强	积分器和比较器的非理想因素影响小,稳定性好,元件较多,但要求不高
锯齿波式	一般	高	较慢	差	测量速度不固定,输入越大,编码时间越长,但线路简单,成本低。目前一般要求不高的工业用数字式显示仪表可采用它
双斜率式(双积分式)	高	高	较慢	强	线路较简单,能对微小的输入信号进行积分,测量灵敏度高,目前广泛采用
单积分式	一般	高	较慢	较强	线路比双积分式简单

四、参数信号的标准化及标度变换

由检测元件或传感器送来的信号标准化或标度变换是数字式显示仪表的一个重要组成部分。

由于需测量和显示的工艺参数是多种多样的,因而仪表输入信号的类型、性质千差万别,即使是同一种参

数或物理量，由于检测元件和装置的不同，测量信号的性质、电平的高低也不相同。以温度为例，用热电偶测温时，得到的是电势信号；以热电阻作为测温元件，其输出的是电阻信号；若采用温度变送器，则得到的是电流信号。不仅信号的类别不同，而且信号的大小也相差极大，有的大到伏级，有的小至微伏级，这就不能满足数字式仪表或数字系统的要求。尤其在巡回检测装置中，会使输入部分无法工作。因此，必须把这些不同性质的信号与信号的大小统一起来，这就是输入信号规格化，或称参数信号标准化。

规格化的统一输出信号可以是电压、电流或其他形式的信号，但因各种信号变换成电压信号比较方便，所以在很多情况下都把各种不同的信号变换为电压信号。我国目前采用的统一的直流信号电平有以下几种：0~10mV, 0~30mV, 0~40.95mV, 0~50mV 等。使用较高的统一信号电平，能适应更多的变送器，可以提高对大信号的测量精度；而采用较低的统一信号电平，则对小信号的测量精度高。所以，选择统一信号电平的高低，应根据被测信号的大小而定。

当选定统一电平后，对于一般的数字电压表，经模-数转换后就能以电压量的形式输出。然而对于炼油、化工等使用的数字式显示仪表的输出，往往要求用被测参数的形式显示，例如温度、流量、压力和物位等，这就存在一个量纲还原的问题，通常称之为“标度变换”。标度变换可以在模拟部分进行，也可在数字部分进行。

1. 模拟量标度变换

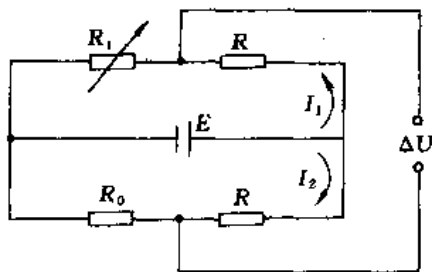


图 2-3-12 R-V 变换桥路

(1) 热电阻测温的标度变换 为了将热电阻的阻值变化转变为电压信号的输出，经常采用不平衡电桥作电阻-电压转换。由不平衡电桥的测温原理（见图 2-3-12）可知：

$$\Delta U = \frac{E}{R+R_1} R_1 - \frac{E}{R+R_0} R_0$$

当被测温度处于下限时， $R_1 = R_0 = R_0$ ，且桥设计时使 $R \gg R_0$ ，故被测温度处于任一值时都有：

$$\frac{E}{R+R_0} \approx \frac{E}{R+R_0} = I_1 = I_2 = I$$

故得：

$$\Delta U = I(R_1 - R_0) = I\Delta R_1 \tag{2-3-8}$$

式 (2-3-8) 说明可由不平衡电桥的转换关系，通过改变桥路参数来实现标度变换。

例如，用 Cu50 铜电阻体测温时，若所测温度为 0~50℃，则电阻的变化值 $\Delta R_1 = 10.7\Omega$ （查分度表）。为了显示“50”的数字值，设数字式显示仪表的分辨率为 $100\mu V$ ，即末位跳一个字需 $100\mu V$ 的输入信号，那么满度显示“50”时，就需要 $50 \times 100 = 5mV$ 的信号，即电阻值变化 10.7Ω 时，应产生 $5mV$ 的信号，根据式 (2-3-8) 可得：

$$I = \frac{\Delta U}{\Delta R_1} = \frac{5}{10.7} = 0.47mA$$

该 I 值可通过适当选取 E 和 R 来得到。当仪表分辨率改变时，桥路参数也要进行调整。

通常当数字式显示仪表以电阻、电感、电容等元件参数的变化量作为输入信号时，一般都采用不平衡电桥来进行标度变换，以适当选取供桥电压或桥路电阻来达到标度变换的目的。

(2) 电流信号的标度变换 当数字式显示仪表与具有标准信号输出的变送器配套使用时，可用简单的电阻网络来实现标度变换。即将变送器输出的标准直流毫安信号转换为规格化的电压信号，如图 2-3-13 所示。

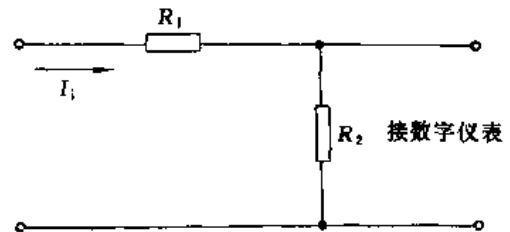


图 2-3-13 利用电阻实现标度变换

将在 R_2 上取出的电压作为数字仪表的输入信号，因此电阻网络阻值的大小应满足已确定的数字仪表分辨率的要求，并与所接放大器的输入阻抗相匹配；同时，以电阻网络与数字仪表的输入阻抗并联后作为变送器的负载，故也应满足变送器对负载阻抗匹配的要求。另外，对 R_2 的精度要求较高，应注意元件允许误差等有关问题。

2. 数字量标度变换

数字量的标度变换是在 A/D 转换之后, 进入计数器之前, 通过系数运算来实现的。系数运算, 即乘以 (或除以) 某系数, 扣除多余的脉冲数, 可使被测物理量和显示数字值的单位得到统一。

系数的运算原理可以通过图 2-3-14 所示的“与”门电路来说明。从图可知, 只有当与门的 A、B 输入端均为高电平时, F 输出端才是高电平。A、B 端中如有一端为低电平, 则 F 端为低电平。因此, 只要控制 A、B 任一端 (如 B 端) 的电位, 就可实现扣除脉冲的运算。如图 2-3-14 中每 4 个计数脉冲就被扣除了一个。其效果相当于乘了 0.75 的系数。例如, 被测温度为 750℃, 经模-数转换后送出 1000 个脉冲, 这时利用这个系数乘法器, 进行乘 0.75 的运算, 即运算器输入 1000 个脉冲, 输出只有 750 个计数脉冲了, 再送到计数、显示电路。这样, 显示值和被测的实际值就可取得一致。

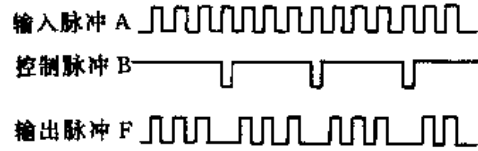
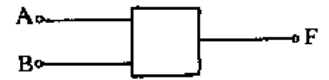


图 2-3-14 扣除脉冲法系数运算原理示意图

随着集成电路技术的发展, 目前已研制出了集成数字运算器, 其转换精度与速度均大大提高。

五、非线性补偿

数字式显示仪表的非线性补偿, 就是将数字仪表非线性输入信号转换成线性化的数字显示过程中所采取的各种补偿措施。目前常用的有模拟式非线性补偿法、非线性模-数转换补偿法和数字式非线性补偿法等。

1. 模拟式线性化

模拟式线性化可以根据仪表的静特性, 分别采用开环或闭环的方式进行。

开环式线性化原理方块图如图 2-3-15 所示。由于检测元件或传感器的非线性, 当被测参数 x 被转换成电压 U_1 时, 它们之间呈非线性关系, 而放大器一般为线性放大器, 故经放大后的 U_2 与 x 之间仍为非线性关系。此时, 利用线性化器的非线性静特性来补偿检测元件或传感器的非线性, 使 A/D 转换之前的 U_0 与 x 之间具有线性关系。

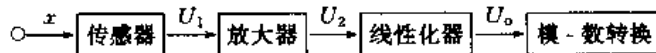


图 2-3-15 开环式线性化原理图

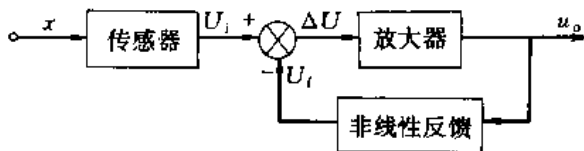


图 2-3-16 闭环式线性化原理图

所谓闭环式线性化, 就是利用反馈补偿原理, 引入非线性的负反馈环节, 来补偿检测元件或传感器的非线性, 使输出 U_0 与输入 x 之间的关系具有线性特性。其补偿原理图如图 2-3-16 所示。

线性化器的例子很多, 不同条件下有不同的应用。线性化器大多是采用非线性元件组成折点电路来实现。具体内容可参见有关文献。

2. 数字式线性化

数字式线性化是在模-数转换之后的计数过程中, 进行系数运算而实现非线性补偿的一种方法。其基本原则仍然是采用折线代替曲线的方法, 将不同斜率的折线段乘上不同的系数变为同一斜率的线段而取得线性补偿。所乘的系数要求能根据输入电压数值的变化而自动地改变。

设数字式仪表输入信号的非线性如图 2-3-17 中第 I 象限的 OD 曲线, 横坐标为被测温度 t , 纵坐标表示热电势值; 同时, 在第 I 象限内绘出了计数器的静特性, 如图中 OG 所示。

现把输入信号的非线性特性 OD 曲线用折线 OABCD 逼近, 这样每段折线的斜率都不相同。若以 OA 折线为基础, 则其他各线段的斜率分别乘以不同的系数, 就能与 OA 段的斜率相同。然后以 OA 为基础进行转换, 就达到了线性化的目的。

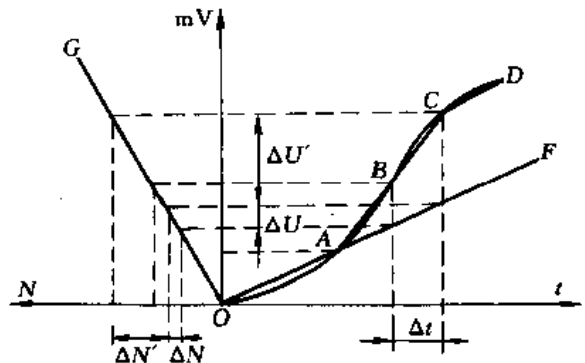


图 2-3-17 数字线性化原理示意图

图 2-3-18 为实现变系数运算的逻辑原理图。图中的系数控制器和系数运算器等组成数字线性化器,按照图示逻辑原理,可以实现变系数的自动运算。

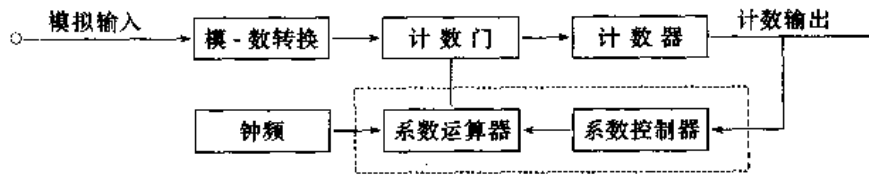


图 2-3-18 数字线性化器逻辑原理图

参照图 2-3-17, 当输入信号为第一折线段 OA 时, 系数控制器使系数运算器进行乘 K_1 运算, 计数器的输出脉冲可以记为:

$$N_1 = CK_1 U_1$$

式中 C 为计数器常数, U_1 为输入信号, 一直到 N_1 结束和 N_2 开始之前。当计满 N_1 需切换到 AB 段时, 计数器发出信号给系数控制器, 使系数运算器进行乘 K_2 的运算, 计数脉冲又可记为:

$$N_2 = C[K_1 U_1 + K_2 (U_2 - U_1)]$$

依次下去, 若有 n 段折线, 则计数器所计脉冲数为:

$$N_n = C[K_1 U_1 + K_2 (U_2 - U_1) + \dots + K_n (U_n - U_{n-1})]$$

通常取第一折线段作为全量程线性化的基础段, 即 $K_1 = 1$, 这样, 一个非线性的输入量就能作为近似的线性量来显示了。

显然, 精确的程度取决于折线代替曲线的程度, 折线愈短, 越逼近曲线, 所得的线性度也愈高。

此外, 图像显示器近年也发展很快。它能直接把工艺参数用文字、符号、数字与图像配合的形式, 在大屏幕荧光屏上显示出来, 并配以打印记录装置, 按操作者的需要, 任意以其中一种或多种方式同时显示。它具有模拟式和数字式显示仪表两种功能, 通常称为 CRT 显示。图像显示器常与计算机联用, 已成为现代计算机不可缺少的终端设备, 具有计算机的大存储量的记忆能力与快速功能, 为现代计算机大规模综合集中管理和分散控制不可少的显示装置。

随着计算机技术的发展及其在过程控制中的应用, 与之相应的图像显示技术也在不断地发展, 近年来出现了不少新的显示元器件, 除了 CRT 显示器外, 还有等离子显示器、发光二极管显示器和液晶显示器等等, 其中 CRT 仍占主要地位。

3. XMZ 系列数字式显示仪

它主要用于将热电偶、热电阻及输出为直流标准信号的各种传感器所检测的各种热工参数进行数字显示。它们的型号规格见表 2-3-14。

表 2-3-14 数字式显示仪型号规格

数字显示仪	输入信号	标准量程, $^{\circ}\text{C}$	主要技术参数
XMZ、XMZA、XMZH-101	E	0~800	精度: $\pm 0.5\%$ 全量程 ± 1 个字 电源: 220V AC 环境温度: 0~40 $^{\circ}\text{C}$ 环境湿度: <85%RH
	K	0~800	
	K	0~1300	
	S	0~1600	
	B	0~1800	
	T	0~400	
-102	J	0~800	
	Cu50	-50~150	
	Cu100	-50~150	
	Pt100	-100~200	
-103	Pt100	-200~500	
	0~20mV		
-104	0~50mV		
	30~350 Ω		
-105	0~10mA		
	4~20mA		

第四章 控制仪表

第一节 概 述

目前工业生产过程自动控制系统中，模拟式控制仪表和数字式控制仪表是重要的组成环节。

一、模拟式控制仪表

1. 分类

传统的模拟式控制仪表种类很多，按其工作能源分有气动式、电动式，按结构原理分有基地式、单元组合式和组装式等。

(1) 基地式调节仪表 它是将组成自动控制系统的各个功能部件做成一个整机，以指示记录仪为中心，附加一些线路来完成调节任务。这类仪表结构比较简单，价格较低，一般为就地安装，适用于小型企业进行单参数控制。

(2) 单元组合仪表 它是根据自动检测与自动控制系统中各个组成环节的不同功能和使用要求，将整套仪表划分成能独立实现一定功能的若干单元，各单元之间用统一的标准信号进行联系。利用这些独立的单元，可以灵活地构成各种各样的自动控制系统，来满足各种工业生产自动控制的需要，实现生产过程自动化。

单元组合仪表按能源可分为气动单元组合仪表 (QDZ) 和电动单元组合仪表 (DDZ)。它们的基本性能特点列于表 2-4-1 中。

表 2-4-1 单元组合仪表的性能特点

	DDZ- I	DDZ- II	QDZ
信号制	0~10mA DC	4~20mA DC	20~100kPa
传输方式	电流传送	电流传送	气压传送
	电流接受	电压接受	气压接受
能源	220V AC	24V DC	140kPa
防爆	隔爆型	安全火花型	本安型
基本构成元件	分立元件	集成运算组件	气动元件与组件

2. 模拟式控制仪表的调节规律

调节仪表的作用是实现各种调节规律。它将变送器来的测量信号与给定值进行比较后，对偏差信号按一定的调节规律进行运算，并将运算的结果以统一的信号输出，去控制执行器动作。调节器最基本的调节规律有：

(1) 比例调节规律 输出信号 y 与输入偏差信号 e 成比例关系，即：

$$y = K_p \cdot e$$

式中 K_p ——比例增益。

(2) 积分调节规律 输出信号 y 与输入偏差信号 e 的积分成正比，即：

$$y = \frac{1}{T_i} \int e dt$$

式中 T_i ——积分时间。

(3) 微分调节规律 输出信号 y 与输入偏差信号 e 的变化速度成正比，即：

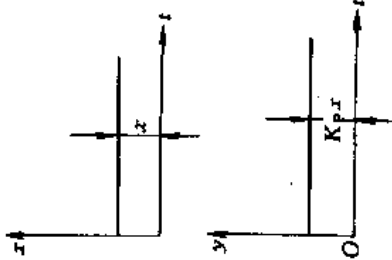
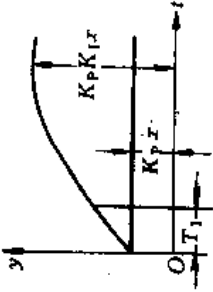
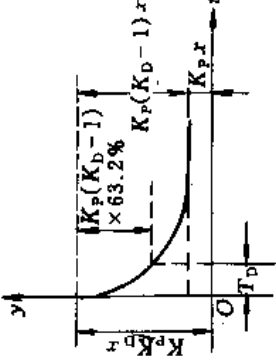
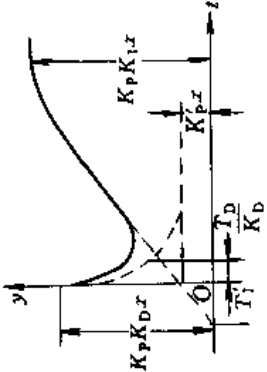
$$y = T_D \frac{de}{dt}$$

式中 T_D ——微分时间。

以上 y 、 e 均为相对变化量。

工业上常用的调节器由上述基本调节规律组合而成。相应的仪表产品有比例调节器 (P 调节器)、比例积分调节器 (PI 调节器)、比例微分调节器 (PD 调节器) 和比例积分微分调节器 (PID 调节器)。各种调节器的特性一般用传递函数或阶跃响应特性曲线来描述，如表 2-4-2 所示。

表 2-4-2 各类调节器特性

类型 特性	比例调节器 (P 调节器)	比例、积分调节器 (PI 调节器)	比例、微分调节器 (PD 调节器)	比例、积分、微分调节器 (PID 调节器)
传递函数表示	$W_P(s) = K_P$	$W_{PI}(s) = K_P \frac{1 + \frac{1}{T_I s}}{1 + \frac{1}{K_I T_I s}}$	$W_{PD}(s) = K_P \frac{1 + T_D s}{1 + \frac{T_D s}{K_D}}$	$W(s) = K_P F \frac{1 + \frac{1}{T_I F s} + \frac{T_D}{F}}{1 + \frac{T_D}{K_D} s + \frac{1}{K_I T_I s}}$
调节器输出 时间关系	$y(t) = K_P$	$y(t) = K_P K_I \left(1 - \frac{t}{K_I T_I} e^{-\frac{t}{K_I T_I}} \right)$	$y(t) = K_P \left[1 + (K_D - 1) e^{-\frac{K_D}{T_D} t} \right]$	$y(t) = K_P \left[F + (K_I - F) \left(1 - e^{-\frac{1}{K_I T_I} t} \right) + (K_D - F) e^{-\frac{K_D}{T_D} t} \right]$
调节器参数	比例度 $\delta = \frac{1}{K_P} \cdot 100\%$	比例度 $\delta = \frac{1}{K_P} \cdot 100\%$ 积分时间 T_I 积分增益 $K_I = \frac{K}{K_P}$	比例度 $\delta = \frac{1}{K_P} \cdot 100\%$ 微分时间 T_D 微分增益 K_D	比例度 $\delta = \frac{1}{K_P} \cdot 100\% = \frac{1}{K_P F} \cdot 100\%$ 积分时间 $T_I = T_I F$ 微分时间 $T_D' = \frac{T_D}{F}$ 相互干扰系数 F
单位阶跃输入 作用下时间响应 特性曲线				

(4) 位式调节规律 根据输入偏差信号的变化, 仪表输出继电特性, 因而输出信号是断续作用的。常用的有两位调节器、三位调节器、时间比例调节器等。

二、可编程调节器

可编程调节器是一种数字式控制仪表, 目前在欧美、日本等工业发达国家已普遍应用, 成为取代模拟式调节仪表的一类新型自动化控制工具。

为了能进行高级控制, 可编程调节器一般可以接受数个输入信号, 输出信号虽有几路, 但其中只有一路为 4~20mA DC 的信号控制执行器, 亦即其控制分散度为一个回路, 所以, 国内也称它为数字式单回路调节器。一台可编程调节器具有进行单回路控制所必需的全部运算、控制功能。而且, 使用者可根据自己的意图, 自行编制适用于各种控制对象的用户软件。

可编程调节器除了能完成模拟和数字信号的输入-输出处理、运算处理和 PID 调节控制等功能外, 通过编程, 同样一台调节器, 只要软件不同, 可实现从简单的 PID 控制方式至串级控制、前馈控制和多变量控制等高级控制方式。数字式控制仪表与常规模拟调节器的一个重要区别是: 它具有通讯功能、自诊断功能, 能与集散系统兼容, 组成综合管理控制系统网络, 而且维护方便等。

第二节 DDZ-Ⅲ型调节器

DDZ-Ⅲ型调节器是采用国际统一标准信号, 以集成运算放大器为主要元件, 实现各种调节规律的模拟式控制仪表。它接受从变送器来的 1~5V DC 测量信号, 与给定值比较后, 对偏差进行比例、积分、微分的运算, 输出 4~20mA DC 信号; 指示用全刻度长 100mm 双色指针, 直观, 醒目; 手动=自动为双向无平衡无扰动切换。

DDZ-Ⅲ型调节器在基型调节器的基础上, 可设置附加单元, 扩大调节器的功能, 易于构成各种特殊用途调节器, 还能与计算机配套使用。

1. DDZ-Ⅲ型调节器的主要技术数据

- 输入信号 1~5V DC;
- 输出信号 4~20mA DC;
- 外给定输入信号 4~20mA DC;
- 测量与给定信号指示 0%~100%, 误差±1.0%;
- 输出信号指示 0%~100%, 误差±2.5%;
- 负载电阻 250~750Ω;
- 比例带 2%~500%;
- 积分时间 0.01~25min, 0.01~2.5min;
- 微分时间 0.04~10min;
- 微分增益 10;
- 输出保持特性 -0.1%/h;
- 供电电压 24V±10% DC;
- 环境温度 0~50℃;
- 相对湿度 ≤85%;
- 外型尺寸 80×160×630mm;
- 精度 ±0.5%。

2. DDZ-Ⅲ型基型调节器组成原理

基型调节器的结构方块图如图 2-4-1 所示, 图 2-4-2 为它的简化电路图。

如图 2-4-1 和图 2-4-2 所示, 调节器通过切换开关 K_0 进行内、外给定选择。当调节器工作在“内给定”时, 给定电压由调节器内部的高精度稳压电源取得; 当调节器需由计算机或由另外的调节器提供给定信号时, 开关 K_0 切换到“外给定”位置上, 这时由外来的 4~20mA DC 电流流过 250Ω 精密电阻, 产生 1~5V DC 的给定信号。

调节器接受由变送器来的测量信号, 在输入电路中与给定信号进行比较, 并得到经电平移动的偏差信号。然后送入 PID 运算电路进行运算控制, 再经输出电路将运算后的控制电压转换成 4~20mA DC 的电流输出, 去控制执行器的动作。

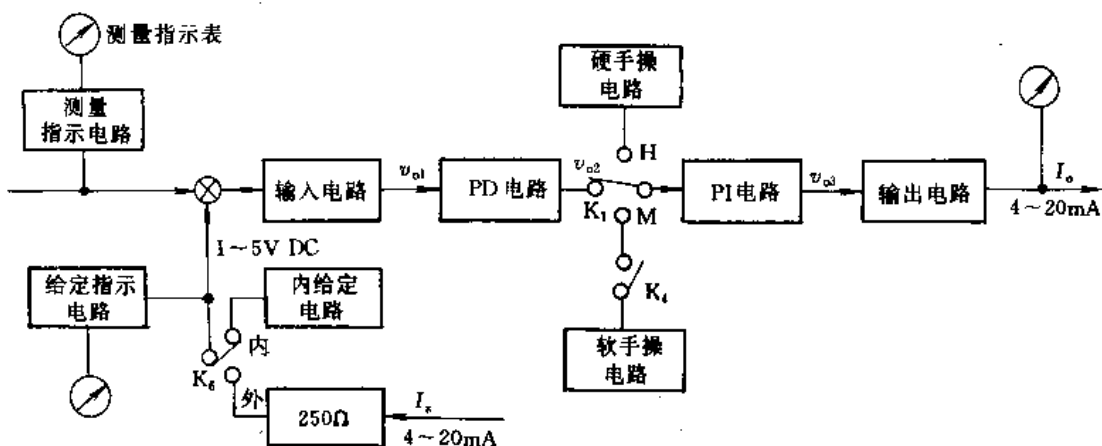


图 2-4-1 调节器组成方块图

调节器设有硬手动 (H) 和软手动 (M) 两种手动工作方式, 可由开关 K_1 进行选择。将手动-自动切换开关 K_1 置于 H 位置时, 由硬手动操作电路向 PI 电路提供硬手操电压信号, 使调节器的输出电流与手操电压成比例地变化。当切换开关 K_1 置于 M 位置时, 调节器处于软手动状态。此时, 若未合上开关 K_4 , 则调节器的输出电流可保持切换前的数值。这种保持功能非常适用于处理紧急事故。若将开关 K_4 合上, 调节器的输出可以以一定的速率增加或减少。

图 2-4-2 所示的是一种全刻度指示基型调节器的简化电路。其输入信号和给定信号都经过各自的指示电路, 分别由双针指示表 (100mm 纵向刻度大表头) 指示。

在调节器的输入端和输出端分别设置了输入检测孔和手动输出插孔。当调节器出现故障需要维修时, 使用这两个插孔与便携式手操器配合, 可以对工艺过程进行手动控制。

关于调节器具体线路分析等可参考有关文献。

3. 型号命名

DDZ-Ⅱ 调节器单元型号命名见表 2-4-3。它由两节组成, 第一节有三位, 以大写汉语拼音字母表示, 第二节为五位, 用四位阿拉伯数字和一位字母 S 表示, 如 DT×-××××S。

表 2-4-3 DDZ-Ⅱ 型调节器单元型号的命名

第 一 节	第一位		第二位			第三位				
	D		T			Z	指示调节器			
					J	记录调节器				
					C	积分器				
					W	微分器				
					B	自整定调节器				
					D	断续调节器				
					S	计算机给定调节器				
					H	DDC 后备调节器				
第 二 节	第一位	第二位		第三位		第四位		第五位		
	1	单通道	1	全刻度指示	0	无报警、限幅	0	序号	S	集装开孔尺寸 固定边框 (80m-4) ⁺¹
	2	双通道	2	偏差刻度指示	1	上、下限报警				
	3	三通道	3	方根刻度指示	2	上、下限幅				
	4	四通道			3	上、下限报警				
	5	五通道			4	上、下限偏差报警				
				5	上、下限偏差报警、限幅					

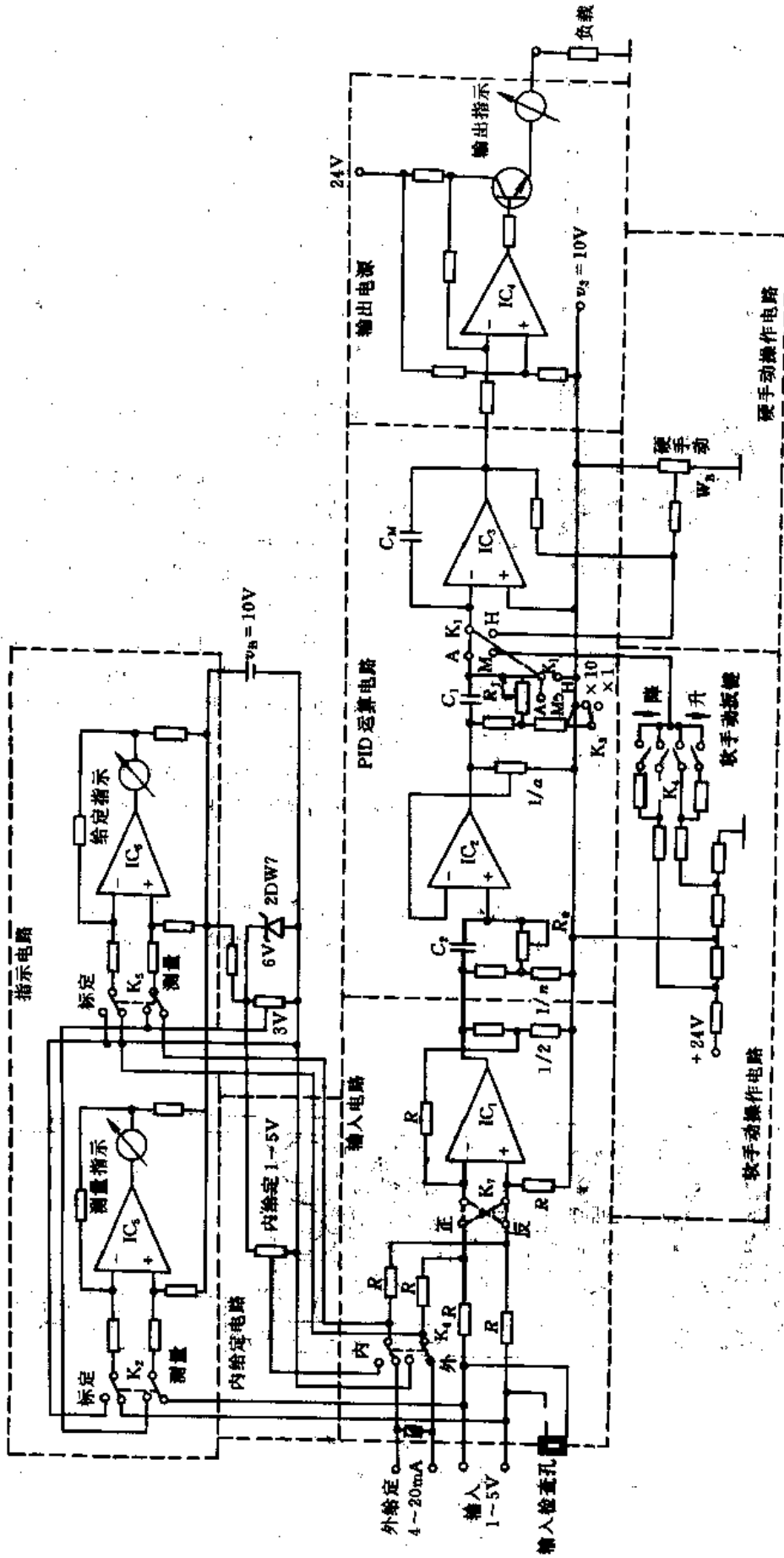


图 2-4-2 基型调节器电路原理图

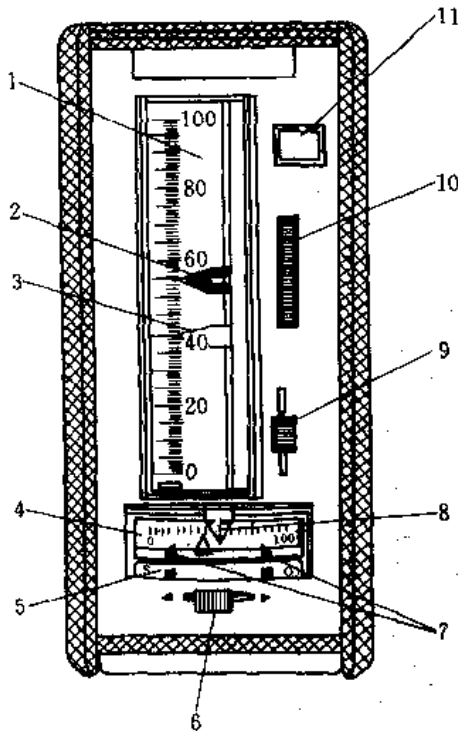


图 2-4-3 正面板布置图

1—指示表；2—给定指针（黑针）；3—测量指针（红针）；4—输出指示表；5—调节阀动作方向显示板；6—手动操作开关；7—记忆指针；8—硬手操给定杆；9—自动↔手动切换开关；10—给定轮；11—外给定指示灯

I 系列电动指示调节器的结构及原理基本上与 DDZ-III 型调节器相同。正面板外形布置见图 2-4-3 所示。指示表 1 指示测量值（红针）和给定值（黑针），误差在 $\pm 0.5\%$ 以内时黑针盖住红针。输出指示表 4 指示调节器的输出信号。调节阀动作方向显示板 5 上输出信号的增加或减少表示阀门关闭（S）或打开（O）。在手动调节时，操作手操开关 6 改变输出信号。记忆指针 7 用于记忆输出信号的限幅值。硬手操时调节器的输出跟踪给定杆位置。内给定时拨动给定轮 10 来改变给定值。外给定时外给定指示灯 11 亮。表体内部的左侧布置见图 2-4-4。给定指针量程调整电位器和测量指针量程调整电位器 3 改变放大器的增益进行量程调整。输入放大板 4 放大给定值和测量值，以驱动双针指示表。切换开关置 METER CHECK 时，调表头检查电压调整电位器 5 调整指示表的输入电压。保险丝座 8 为管形保险丝，规格 0.3A。表体内部的右侧布置图见图 2-4-5。测量/校正切换开关 1 在 METER CHECK 位置时，双针都应在 50% 上，以检查表头。内外给定切换开关 2 用于内给定和外给定的切换。积分时间切换开关用于积分时间给定盘指示值 $\times 1$ 和 $\times 10$ 之间的切换。电源单元把交流电变换为 24V DC。在自动运转时，补偿电压调整电位器 (R_{10}) 可以调整补偿电压。积分时间的快慢由积分时间切换开关进行切换。背面端子布置见图 2-4-6。

I 系列电动指示调节器型号列于表 2-4-4。I 系列自动选择调节器的型号一览表见表 2-4-5。图 2-4-7 为国产

的和 I 系列的自动选择调节器接线端子示意图。

4. 调节器的常见故障检查与处理

当调节器发生故障时，应首先观察、分析故障现象，估计故障可能发生的环节；然后作停电检查处理，检查是否有断线和元件发热等异常情况，是否有虚焊、元件损坏等。在排除这些异常情况，再作通电检查。

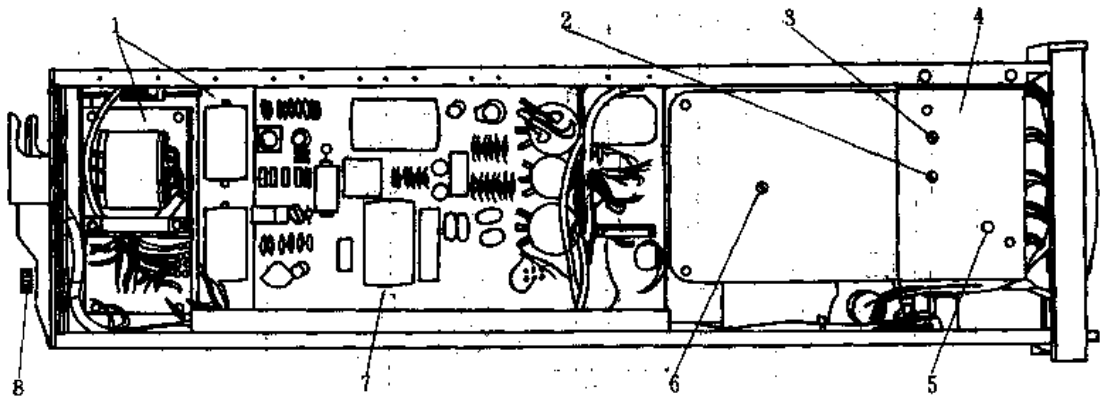


图 2-4-4 表体左侧布置图

1—电源单元；2—给定指针量程调整电位器 (R_{13})；3—测量指针量程调整电位器 (R_6)；4—输入放大板；5—表头检查电压调整电位器 (R_{22})；6—测量指针零点调整螺钉；7—调节单元板；8—保险丝座

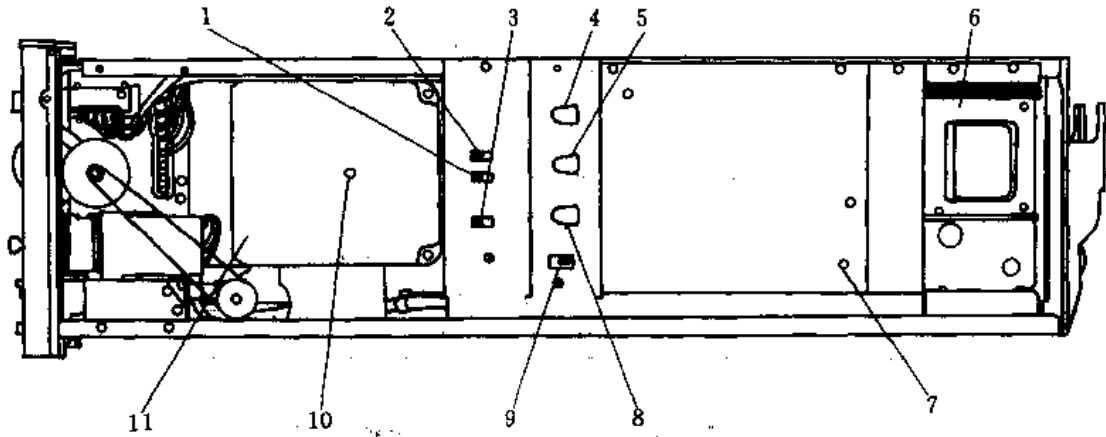


图 2-4-5 表体右侧布置图

1—测量/校正切换开关；2—内/外给定切换开关；3—积分时间切换开关；4—微分时间给定盘；
5—比例带给定盘；6—电源单元；7—补偿电压调整电位器 (R_{50})；8—积分时间给定盘；
9—正反向切换开关；10—给定指针零点调整螺钉；11—双针指示表

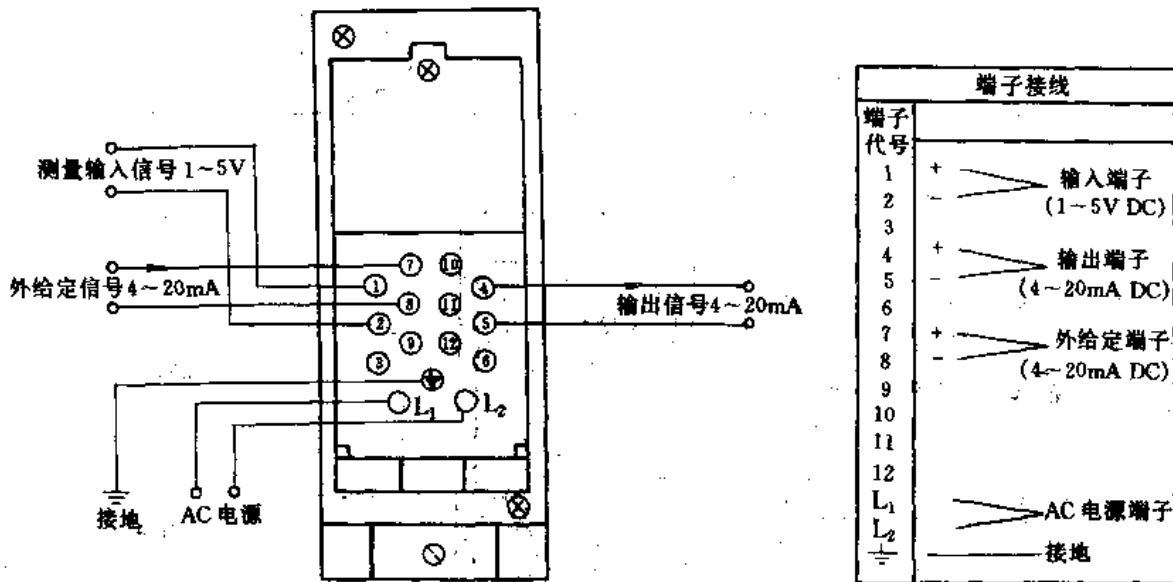


图 2-4-6 接线端子图

表 2-4-4 I 系列电动指示调节器型号

ICE	5241	24V DC	指示调节器
	5341	AC 驱动	指示调节器
ICD	5242	24V DC	偏差指示调节器
	5342	AC 驱动	偏差指示调节器
设定方式	-3	一般型 现场/远距 切换开关	
	-4	伺服型	
	-5	SPC 计算机给定调节器	
调节动作	3	PD+MAN I(D) (带 ON/OFF 切换开关)	
	5	PID(I, FAST/SLOW, D; 带 ON/OFF 开关)	

	0	无
	1	带输出限制器
	2	防积分反馈式输出限制器
	3	偏差反馈式输出限制器
	4	带分档式开关
	5	带前馈端子
	6	输出跟踪式 (A_2)
	7	自动选择器 (A_2) 高或低
	8	自动-手动切换型
型号记号	2	通常为 2 (C 型)

表 2-4-5 I 系列自动选择调节器型号

型号	辅助代号	意义
5246		24V DC 驱动自选调节器
5346		100V AC 驱动自选调节器
	-2	2 个通道
	-3	3 个通道
	1	高值选择器
	2	低值选择器
	00	通常为 00

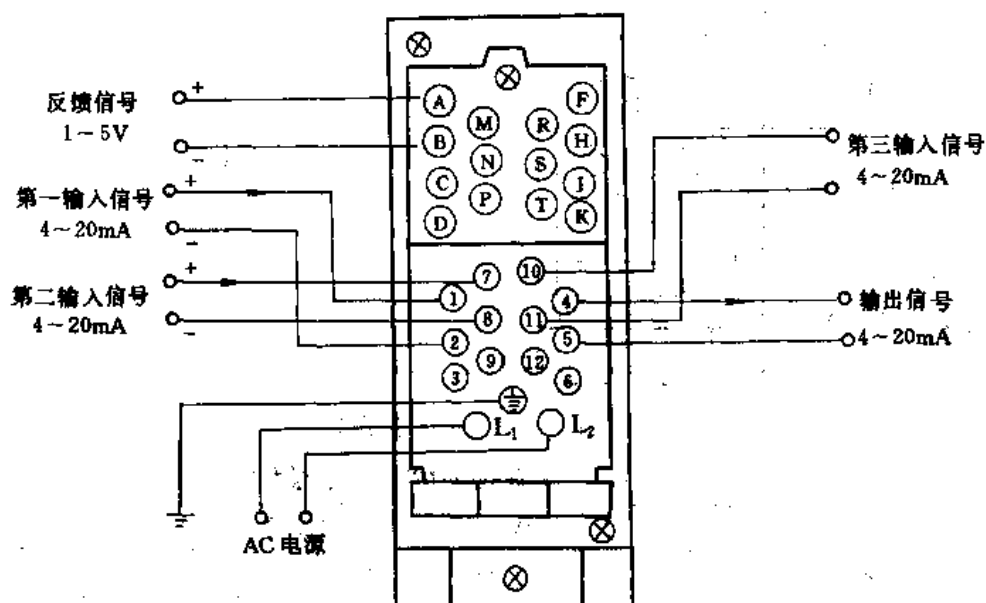


图 2-4-7 自动选择调节器接线端子

(1) 调节器故障检查

- 首先检查电源电压，它包括各级运算放大器和集成稳压电源的供电电压是否为 24V DC。
- 其次检查控制单元和指示单元电平 V_B 是否为 10V。
- 把测量-标定开关置“标定”，检查两指针是否指在 50%。若不是，则应首先排除指示电路中的故障，方可继续进行检查。
- 改变输入值，使测量信号与给定信号相等，检查输入电路的输出是否接近 0V 且可调。再改变测量或给

定信号, 输出是否为偏差的 2 倍左右, 而且是否达到 $\pm 8V$ 。

e. 当测量信号和设定信号相等时, 检查比例微分电路的输出是否在 $0.1V$ ($P=2\%$) 或 $0V$ ($P=50\%$) 左右。

f. 扳软手动操作键和硬手动操作杆, 检查积分电路输出是否在 $1\sim 5V$ 范围内升降。

g. 检查输出电路能否把 $1\sim 5V$ DC 的输入信号转换成 $4\sim 20mA$ DC 的输出信号。

h. 检查所有集成运算放大器的两输入端电压是否在几毫伏范围内 (必须用高输入阻抗的数字电压表)。

i. 当怀疑跟踪、手动与自动的切换有问题时, 还需要进行有关项目的检查校验等。

(2) 指示电路环节的常见故障与处理

序号	现象	原因及处理
1	始终指示最大	运算放大器正输入端开路, K_5 接触不良或断线 运算放大器反馈回路开路 运算放大器负电源没有加上 C_1 或 C_2 短路
2	始终没有指示	表头回路断线, 表头极性接反 运算放大器“+”、“-”输入端开路 运算放大器或整个电路没有 $24V$ 电源 整个电路没有负电压, 运算放大器“-”输入端开路 运算放大器负载开路, 或 R_4 、 R_{11} 开路
3	“内给定”时给定没指示	D_1 短路, 内给定信号为零
4	量程调整不起作用	W_1 或 W_2 中心抽头开路
5	表头机械零点调不过来	可调整张丝的零位
6	卡针	针尖与标尺或表罩摩擦, 表针线框与磁钢摩擦
7	外给定指示灯不亮	外给定切换开关接触不良或灯坏

(3) 输入电路的主要故障及处理

序号	现象	原因及处理	
1	输出始终在零附近	运算放大器正电源没有加上	
2	输出始终最大 ($12\sim 13V$)	运算放大器负电源没有加上 C_1 或 C_4 短路 反馈回路开路 正-反作用开关 K_1 接触不良, 使运算放大器“+”输入端开路	
3	输出始终负最大 ($-4V$ 左右)	运算放大器“+”输入端对电平开路 正-反作用开关接触不良, 使运算放大器“-”输入端开路	
4	输出在正作用时始终为正, 在反作用时始终为负	输出与 V_0 无关, 与 V_1 成反比	V_0 “+”端开路
		输出与 V_1 无关, 与 V_0 成正比	V_1 “+”、“-”端都开路
		输出与 V_0 成正比, 与 V_1 成反比	V_1 “-”端开路
5	输出在正作用时始终为负, 在反作用时始终为正	输出与 V_0 无关, 与 V_1 成正比	V_0 “+”、“-”端开路
		输出与 V_1 无关, 与 V_0 成反比	V_1 “+”端开路
		输出与 V_0 成反比, 与 V_1 成正比	V_1 “-”端开路
6	输出始终为负, 正作用与 V_1 无关, 与 V_0 成反比, 反作用与 V_0 无关, 与 V_1 成反比	C_2 短路	
7	交流分量太大 (超过 $10mV$)	C_2 或 C_3 开路	

(4) 手动操作、输出电路的主要故障与处理

序号	现象	原因及处理
1	输出最大, V_{03} 正常	BG_2 、 BG_3 故障; R_{24} 、 R_{25} 断路
2	输出为零, V_{03} 正常	BG_2 、 BG_3 断路
3	输出在 4mA 以下, V_{03} 为零 输出在 4mA 以下, $V_{03}=1V$ 输出在 4mA 以下, $V_{03}<2V$	R_{23} 短路 R_5 短路, D_4 、 BG_1 等断路 运算放大器 IC_3 以前故障 (特别是输入电路故障)
4	输出保持不住	C_M 绝缘电阻不够大 J_2 常开接点没有释放, 线圈与触点间绝缘电阻不够 IC_3 “-” 输入端偏置电流太大, 相加点绝缘不好
5	软手动不起作用	J_2 接点没有吸合, 24V 电源没有加上 手动信号回路未通 (K_{02} 接触不好或有关线路未通)
6	软手动不能升 (或不能降)	R_{39} 或 R_{40} 上没有信号 (相应回路未通, K_{02} 接触不良) $V_B=0$ (此时只能降, 不能升)
7	软手动操作使电源短路	K_{02} 正电源触片在动作时接机壳 D_8 击穿或 C_{14} 短路
8	硬手动不起作用	J_2 接点没有吸合, 24V 电源没有加上 手动信号回路未通 (K_{02} 接触不好或断线)

(5) 调节器在自动状态时的常见故障与处理

序号	现象	原因及处理
1	自动时电源短路	D_1 或 D_2 击穿; C_{14} 短路
2	有积分没有比例作用	C_6 回路不通
3	有比例没有积分作用	W_4 回路不通或 IC_3 不良
4	没有微分作用	C_D 回路不通或 W_2 开关没通
5	积分 $\times 10$ 不起作用	K_3 接触不良, 输入信号没有衰减
6	闭环不跟踪	J_1 或 J_2 没有接通; 第一级工作不正常; 积分回路没通; 输出没有反馈到第一级

(6) 调节器性能指标超差的主要原因及处理方法

序号	项目	原因及处理
1	输入或给定指示精度超差	电平电压 V_B 不准; 指示电路运算放大器 IC_1 、 IC_2 性能变坏; 指示计线性不好 (调整磁分路或更换表头)
2	输入或给定指示变差超差	指针有轻微摩擦或指示计有问题
3	最大指示时电源波动不合格	IC_1 或 IC_2 特性不好, 应予更换
4	输出指示超差	表头不合格, 应予更换
5	比例带刻度超差	C_6 与 C_7 相差太大, 更换 C_6 ; W_3 非线性, 严重时应予更换; 适当调整刻度盘位置
6	微分时间超差	更换 C_4 或 W_2 ; 或适当调整刻度盘位置
7	积分时间超差	更换 C_6 或 W_4 ; 适当调整刻度盘位置
8	软手动操作速度超差	调整 R_{39} 、 R_{40} 上的信号电压

续表

序号	项 目	原 因 及 处 理
9	自动-手动切换扰动超差	运算放大器 IC ₁ 、IC ₂ 、IC ₃ 输出交流分量过大; IC ₃ 性能变坏; J ₁ 、J ₂ 接触不良
10	输出交流分量超差	C ₁ 、C ₃ 和 C ₉ 可能开路
11	输出恒流超差	更换 BG ₂ 、BG ₃
12	跟踪超差; 2%	调整 W ₁ ; 检查 IC ₂ 失调参数是否过大 检查 IC ₃ 同相输入端电位, 当调整 W ₅ 时不能在 10V 左右变化, 则 D ₆ 、D ₇ 损坏; 当 W ₅ 在中间位置时, IC ₂ 同相端电位高出 10V 很多, 则同相端偏置电流过大; 若同相端电位正常, 则 IC ₃ 失调电压过大
13	硬手动操作指示误差大, 此时, 软手动操作只能升, 不能降	IC ₃ 性能变坏

第三节 数字单回路调节器

单回路调节器以微处理器作为运算、控制的核心, 还包括储存器、输入、输出接口电路等几部分。单回路调节器实质上是一台专用的微型计算机, 但其外形不像计算机而像一台仪表。它可以由用户编制程序, 组成各种调节规律, 所以又称它为“可编程调节器”。用户自编的程序如运行后不满足要求, 可以“擦去”(即用紫外线照射可擦可编程只读存储器 EPROM) 或修改。可多次擦去, 多次编制, 直至满意为止。

可编程调节器有两种编程方式, 即在线编程和离线编程两种。前者是用调节器自身的中央处理器 CPU, 通过编程器将用户程序写入 EPROM 中。这种编程方法要求调节器中的随机存储器 RAM 有较大的容量, 并要有可靠的掉电保护装置(如采用非易失性存储器), 否则掉电时, 就会造成系统混乱。离线编程是使用一台专用的编程器, 先在编程器上将程序编好, 并写入 EPROM 中, 再把该 EPROM 移插到调节器相应的插座上。YS-80 系列的单回路调节器 SLPC 采用的是在线编程方式, 而 SSC 系列的单回路调节器 KMM 采用的是离线编程方式。

单回路调节器与模拟式电动调节器在构成原理和所使用的元器件上有很大的区别。前者采用数字技术, 以 CPU 作为运算、判断和控制的核心; 后者采用模拟技术, 以运算放大器作为运算控制的基本部件。单回路调节器在诸多方面优于模拟调节器。

1. 智能化

每种单回路调节器都应用其内部微处理器的“智能”作用, 进行各种判断、运算和控制, 以及自诊断、自整定调整等, 这不仅丰富了单台仪表的功能, 而且提高了仪表的性能/价格比。

2. 适应性强

①采用了模拟仪表的外形结构、操作和安装方式, 沿袭模拟调节器的人-机对话方式, 操作人员容易掌握, 易于推广应用。

②用户编程使用“面向问题语言”(Problem-Oriented Language), 简称 POL 语言。只要会使用计算器, 稍加培训就可以学会编制用户程序。

3. 灵活性强

①单回路调节器内部功能模块采用软连接, 外部仍采用硬连接, 与电动模拟调节器兼容。如果原有控制系统使用 DDZ-Ⅲ 调节器, 现改用单回路调节器, 只需将原模拟调节器的外部接线对应地接到单回路调节器的端子上即可, 不必改动现场仪表和盘上的显示仪表。

②控制系统构成灵活, 在不增加设备和不改变任何接线的情况下, 仅仅改变用户程序就能改变运算规律和控制方案。

③单回路调节器可以通过通讯接口挂到数据总线上, 与操作站、上位计算机组成中、大规模的多层次分散型综合控制系统。

4. 可靠性高

单回路调节器可靠性高, 故障率低。

在硬件方面它有如下特点:

- ①元件以高可靠性的大规模集成电路为主,元件数量少,使硬件电路软件化;
 ②电子器件装配之前,都经过严格挑选;
 ③电子元器件、部件和整机都经过热冲击试验和老化处理。

在软件方面,它编制有完备的自诊断程序,当出现故障能及时显示故障代码,为故障处理提供极大方便,并能自动采取保护措施,确保了安全生产。因此,自诊断功能成为微机化仪表大大优于模拟仪表的一个重要方面。

总之,由于单回路调节器具许多独特的优点,已越来越受到用户的欢迎。

一、SLCD 指示调节器

SLCD 指示调节器是 YS-80 系列仪表中一个品种 (YS-80 系列仪表的型号品种列于表 2-4-6 中)。

表 2-4-6 YS-80 系列仪表

分类	用途	型号	名称	概要	安装方式
基本控制装置	输入变换器	STED	mV 温度变送器	输入为 mV 或电阻、电偶温度信号,输出 1~5V DC 或 4~20mA DC	现场
		SDBT	配电器	一点输入,也可带开方功能,隔离型	架装
		SDES	配电器	四输入,回路隔离型	架装
		SISD	隔离器	使 1~5V DC 输入与控制侧隔离	架装
	计算单元	SPLR	可编程运算器	接受四个模拟信号或一个接点、三个模拟输入,实现用户编程计算	架装
		SIND	积分器	1~5V 输入信号转换成脉冲输入信号	
		SICD	积算器	接收由 SIND 积分器来的脉冲,并将脉冲累积	
	调节器	SLCD	指示调节器	固定程序通用指示调节器	盘装
		SLPC	可编程调节器	用户可编程序的调节器能把计算和顺控功能联合起来	
		SLMC	可编程脉宽输出调节器	操作端接电动阀、电磁阀的调节器	
	设定操作器	SMLD	手动操作器	提供 4~20mA 和 1~5V 手操信号	盘装
		SMST	自动-手动设定器	对调节器提供 1~5V 设定值或 4~20mA 和 1~5V 的手操输出值,并能进行自动-手动切换	
		SMRT	比率设定器	对调节器提供比率设定,带有通讯功能	
	指示记录仪	SIHM	指示仪	刻度长 100mm, 1~5V DC	盘装
		SIHN	指示仪	刻度长 100mm, 1~5V 或 4~20mA DC 输入	
		SIHF	荧光柱指示仪	100mm 荧光柱指示器,附加报警功能	
		SRVD	记录仪	记录幅宽 100mm, 一个或两个图表记录器	
		SRHD	记录仪	多笔、智能化	
	报警单元	SALD	mV、热电阻输入报警器	对 mV 或温度输入信号高限或低限报警	盘装
SKYD		报警器	最多两个高限或两个低限报警接点输出,两个同类型报警(高限或低限),常开或常闭式接点输出		
批量控制和装混合	SBSD	批量设定器	可作对流量积算进行开关控制的设定器,或与 SLCC 配用	盘装	
	SLCC	混合调节器	控制混合物成分,使之按比例混合		
	SLBC	批量调节器	具有 SBSO 和 SLCD 的联合功能,用作批量装裁		
	STLD	积算器	接收脉冲或电压信号,进行积算显示		

续表

分类	用途	型号	名称	概要	安装方式
集中 监控 和 通讯 装置		UFCU	现场控制单元	用作通讯接口和程序控制	控制 室内 安装
		UOPC	操作台	由 35.6cm (14in) CRT 屏幕显示器、键盘及软盘驱动器组成, 实现集中监控	
		SPRT	打印机	与操作台相连, 提供模拟记录 (点阵打印)、趋势打印和 CRT 硬拷贝	
		UCIA	通讯接口适配器	作为 L 总线和 F 总线之间的接口、信号缓冲器及信号分配	
		COPS	操作站	带 50.8cm (20in) 高分辨率的 CRT 彩色图形画面显示	
		COPC	操作台	与具有通讯功能的 YS-80 系列仪表配套使用	
		BARD	安全栅	实现本质安全防护	
公共 设备	电源	SDND	电源单元	提供 24V、15A 电源	控制 室内
		SBBT	电池组单元	备用电源	
		SSDD	切换单元	电源故障时自动切换至备用电源	
	辅助 装置	SPRG	编程组	用于 SLPC 和 SPLR 的程序编制	携 带
		SJBD	插孔盒	与记录仪配套使用, 在 16 点中选取两点进行趋势记录	

它采用微处理器的通用型比例、积分、微分指示调节器, 控制功能组装在仪表内部, 不必用户编制程序, 控制功能的选择通过仪表内侧面的调整板上的开关来实现, 故称为固定程序调节器。

1. SLCD 指示调节器的面板布置

仪表外形与常规模拟调节器相似, 其正面板和侧面板见图 2-4-8 和图 2-4-9。

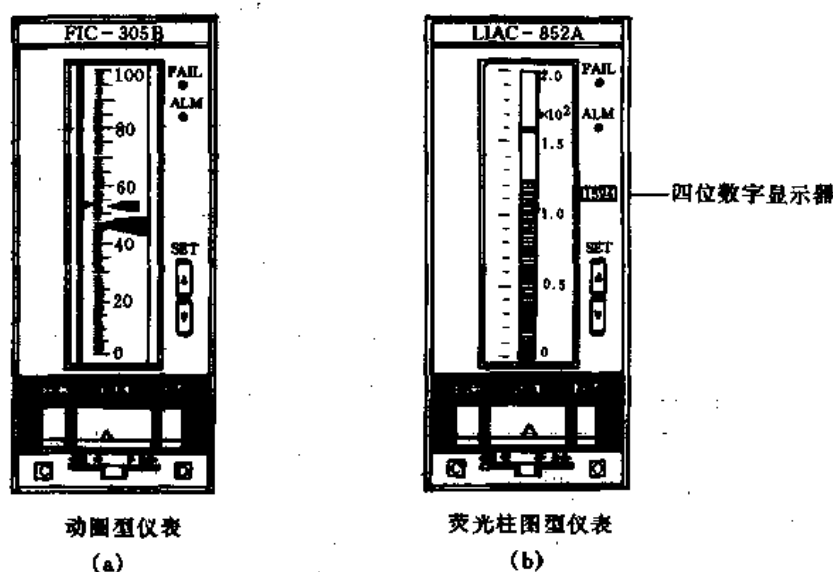


图 2-4-8 SLCD 指示调节器正面板

(a) 动圈型仪表; (b) 荧光柱图型仪表

SLCD * A 型调节器各种可变参数由侧面板上的电位器来设定。正面板表头有双针动圈仪表和荧光柱图两种类型。面板操作与模拟调节器相似。而功能增强型 SLCD * E 的侧面板采用了数字键, 用 16 段 LED 显示器显示, 并采用功能选择开关。

2. SLCD 指示调节器构成原理

图 2-4-10 为 SLCD 指示调节器的电路原理图。它由输入电路、运算和控制电路、故障自诊断电路、输出电路、手操电路以及电源等组成。

测量信号输入、串级信号输入及跟踪输入信号经运算放大器放大后, 送到输入多路转换器。然后经模/数

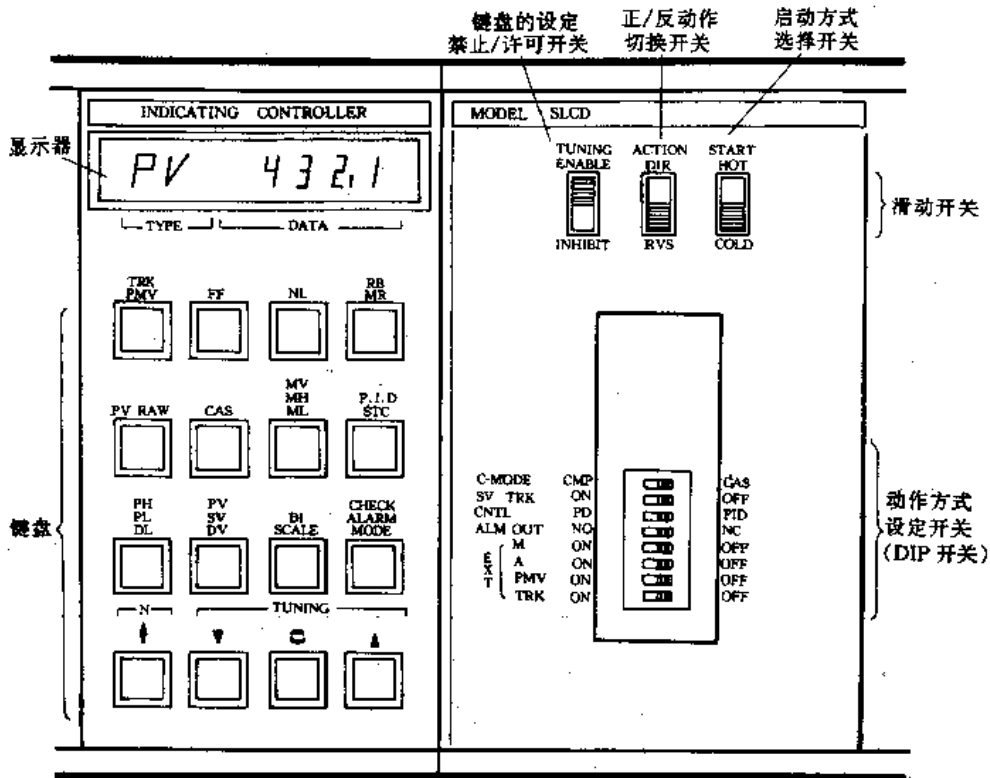


图 2-4-9 SLCD 指示调节器侧面板

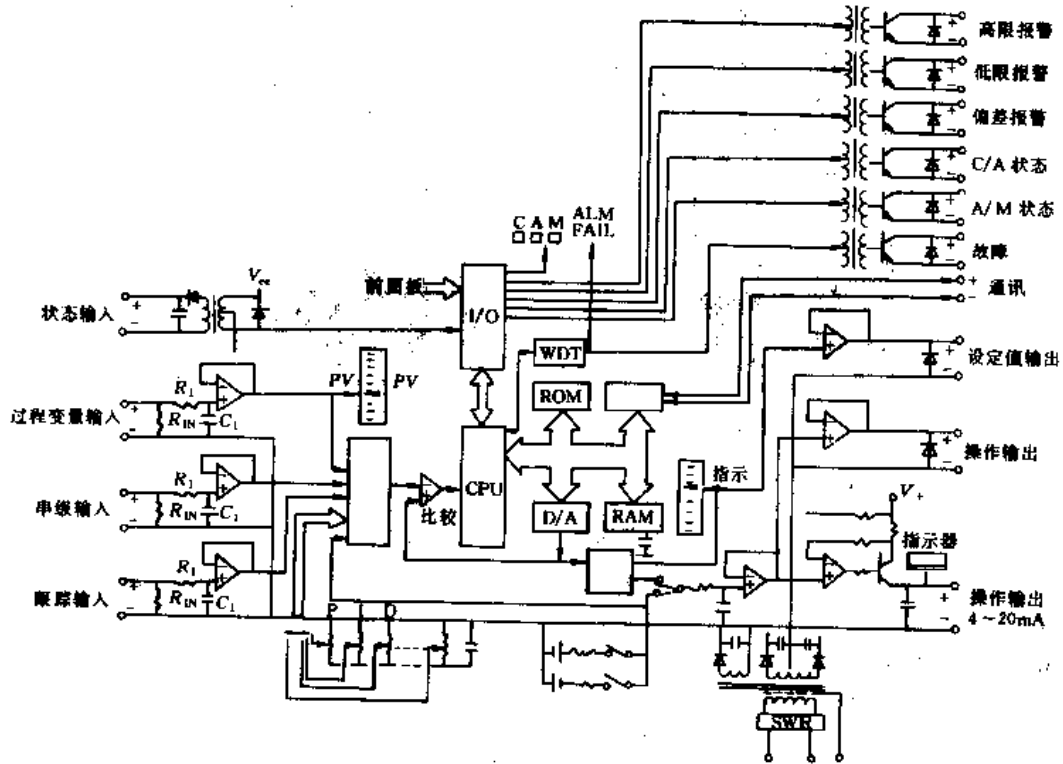


图 2-4-10 SLCD 指示调节器电路原理图

转换电路转换成数字信号，由 CPU 执行运算控制程序后输出数字信号，再经数/模转换成模拟量，并经输出多路转换器和放大器后，输出 1~5V DC 电压信号和 4~20mA DC 电流信号去驱动执行器动作。

(1) 输入电路 有模拟输入电路和状态输入电路。

模拟输入电路：将模拟量输入信号 1~5V DC 转换为相应的数字信号。它由高阻抗输入运算放大器、输入多路转换开关及模/数转换器组成。多路转换开关在 CPU 的控制下，依次接通输入信号，并通过逐次比较型 A/D 转换器，将模拟输入量转换成数字量并存入 RAM 中。

状态输入电路：将来自外部继电器的接点输入信号或电位信号，以及来自正面板和侧面板的开关信号，采用高频脉冲变压器耦合方式，将副边的直流电位送到 I/O 接口，使数字信息存入到 RAM 中。这里使用变压器隔离，以抑制回路之间相互干扰。

(2) 输出电路 具有模拟输出电路和状态输出电路。

模拟输出信号有电压输出和电流输出两种。它由 D/A 转换器、输出多路切换开关、缓冲放大器及电压/电流转换器等组成，输出 1~5V DC 和 4~20mA DC 信号。

3. SLCD 的运算与控制功能

SLCD 的运算采用不完全微分的运算式，比例作用有定值和跟踪值两种控制方法供选用。当采用定值控制时通信方式选择开关置 CMPTR（计算机控制 C 或 A 方式），其运算表达式如下：

$$VP = \frac{100}{P} \left(PV + \frac{1}{T_i s} E + \frac{T_D s}{1 + \frac{T_D s}{K_D}} PV \right)$$

- 式中 VP——操作输出；
- PV——测量值；
- T_i——积分时间；
- T_D——微分时间；
- K_D——微分增益；
- E——偏差值；
- s——拉普拉斯算子。

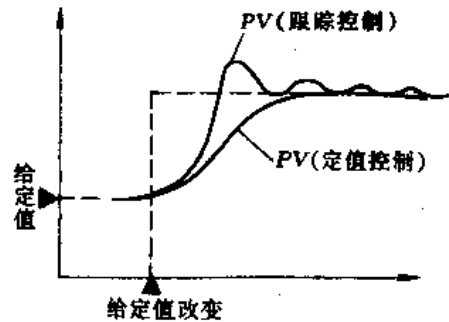


图 2-4-11 给定值改变时响应曲线

如图 2-4-11 所示，当给定值改变时，定值控制方式的操作输出值稳定地缓缓上升，不会发生突变。如果选用跟踪控制方式，通信方式选择开关置 CAS，其运算表达式为：

$$VP = \frac{100}{P} \left(E - \frac{E}{T_i s} + \frac{T_D s}{1 + \frac{T_D s}{K_D}} PV \right)$$

从图 2-4-11 可见，当给定值变化时，跟踪控制方式能得到快速响应。

SLCD 指示调节器的基本 PID 运算控制功能如图 2-4-12 所示。对不同的 PID 算法，其运算控制程序都已

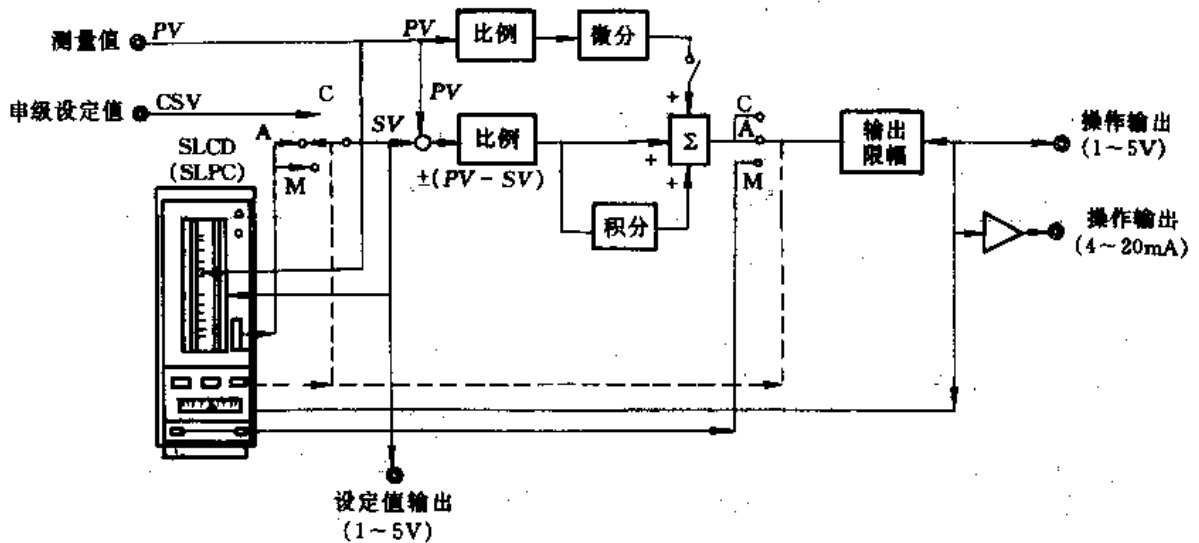


图 2-4-12 基本 PID 控制功能

固化在 ROM 中了，用户只要在仪表正面板和侧面板上对各种选择开关进行操作即可。

SLCD 指示调节器控制功能如表 2-4-7 所示。

表 2-4-7 SLCD 指示调节器控制功能

控制功能	SLCD-□00	-□10	-□20	-□30
1. PID 控制	○	○	○	○
2. 设定值输出	○	○	○	○
3. 串级设定	○	○	○	○
4. 输出限幅	○	○	○	○
5. 初始状态设定	○	○	○	○
6. 设定值跟踪	○	○	○	○
7. 通信	—	○	○	○
8. 报警 (上限、下限、偏差)	—	—	○	○
9. 带复位偏差的 PID	—	—	—	—
10. 带手动复位的 PD 控制	—	—	—	○
11. 非线性控制	—	—	—	○
12. CA/M 切换	—	—	—	—
13. C/AM 切换	—	—	—	○
14. 输出跟踪	—	—	—	—
15. CA/M 接点输出	—	—	—	○
16. C/AM 接点输出	—	—	—	○

注：“○”表示有，“—”表示无。

4. SLCD 通讯功能

SLCD 指示调节器中备有通信接口，可以与管理和控制用计算机及操作台连接，可进行集中管理和分散控制。当采用计算机实现给定和控制时，通讯选择开关置 CMPRT (C 方式)。

5. SLCD 自诊断功能

在硬件电路中设有专门的监视器 (WDT)，时刻监视着整个仪表的运行情况。当出现故障时，通过故障输出电路，发出报警信号，提请操作人员处理。故障内容有信号越限和仪表本身异常两类，由仪表正面板的报警灯 (黄色) 和故障灯 (红色) 显示。自诊断内容列于表 2-4-8 中。

表 2-4-8 SLCD 自诊断功能表

指示灯	诊断内容	处理方法
故障灯亮	①CPU 异常 ②A/D、D/A 变换异常 ③通讯回路异常 ④ROM 异常	操作方式切换到 M 方式，操作输出保持，用手操器进行操作
报警灯亮	测量输入断路或短路 超量程、设定输入断路或短路，电流输出信号断路，负载电阻过大	控制作用继续进行 输出信号被限制在 -6.3%~106.3%
报警灯闪烁	内部保护电池电压下降	一个月之内需更换电池

6. 主要技术数据、型号规格及接地端子

SLCD 主要技术数据如下：

模拟输入信号：1~5V DC，3 点 (测量值、串级给定、跟踪输入)

状态输入信号：接头，1 点

模拟输出信号：1~5V DC，2 点；4~20mA DC，1 点 (操作输出)

状态输出信号：接点，6 点 (上、下限报警、偏差报警、C/A 状态、A/M 状态、故障)

动圈式指示表：双针全刻度表有效长度 100mm，指示范围 100%，测量值指针 (红色)，给定值指针 (蓝色)，精度 ±5%

荧光柱式指示表：0%~100%全刻度指示

四位数显示：显示测量值或给定值

手动输出操作：由拨杆操作，慢速 40s/全程；快速 4s/全程

运行方式切换：带指示灯按钮开关 C/A/M

PID 控制参数：P 2%~1000%，I 0.01~5min，D 0~9999s

电源：100V AC；80~138V AC，47~63Hz；DC：20~130V DC

220V AC；138~265V AC，47~63Hz；DC：120~340V DC

SLCD 指示调节器的型号规格及接线端子见表 2-4-9 和表 2-4-10。

表 2-4-9 SLCD 指示调节器型号规格

型号规格		说明
SLCD		指示调节器
指示表	-1	动圈式
	-2	荧光柱式
通讯功能及规格	0	基本型
	1	基本型，带通讯功能
	2	基本型，带通讯功能，带报警
	3	功能扩展型，带通讯功能，带报警
	0	通常为 0
型式代号 * B		型式 B

注：1. 基本型控制功能：PID+串级设定+输出限幅。

2. 报警功能：测量值上、下限报警和偏差报警。

3. 功能扩展型：基本型+非线性比例带

+开关 { 带手动复位的 PD 控制
带复位偏置的 PID 控制 } +开关 { 输出跟踪
C↔A 切换
CA↔M 切换 } + { C/AM 接点输出
CA/M 接点输出 }

表 2-4-10 SLCD 的接线端子

端子代号	说明	端子代号	说明	端子代号	说明	端子代号	说明
1	+ 测量信号	9		17	+ 通讯	E	+ 给定值输出
2	-	10		18	-	H	- 1~5V DC
3	+ 串级给定	11	+ 切换运转方式输入	19	+ 偏差报警输出	J	+ 输入上限报警输出
4	-	12	-	20	-	K	-
5	+ 跟踪输入	13	+ 识别 CA/M 接点输出	21	- 故障输出	L	+ 输入下限报警输出
6	-	14	-	A	+ 输出 4~20mA DC	M	-
7		15	+ 识别 C/AM 接点输出	B	-	N	+ 故障输出
8		16	-	C	+ 输出 1~5V DC		
				D	-		

二、SLPC 可编程调节器

SLPC 可编程调节器是 YS-80 系列仪表中的一个主要机种。它比 SLCD 具有更多的控制功能和运算能力，用户根据需要可以自己编制程序。一台仪表可以实现 PID 控制、串级控制、自动选择等高级控制。仪表外观与模拟调节器相似。

1. SLPC 可编程调节器的特点

① 仪表正面板具有指示、设定和操作功能，仪表侧面板可以用键盘将所需项目单独调出，并以工程数值显示。

② 使用 SPRG 编程器，只需简单地按键操作即会编制程序。

③控制功能或运算式的变更, 只要更换用户 ROM 即可, 从而可大幅度地减少备用仪表。

④具有通讯功能, 可以用操作台或上位计算机进行数据显示和给定。

⑤具有自诊断功能, 并对故障作出判断, 以代码显示故障内容。当 CPU 故障时, 可以通过表内的备用回路进行输入指示和手动操作。

⑥具有停电处理功能等。

⑦具有独立的仿真功能, 可在实验室内模拟调节对象的特性, 进行仿真控制试验。这对系统成功地投运提供了可靠的保证。

2. SLPC 的主要技术数据、型号规格及接线端子

输入信号

模拟量: 5 点 (1~5V DC)

开关量: 3 点, 接点

输出信号

模拟量: 2 点 (1~5V DC), 负载电阻 > 2kΩ

1 点 (4~20mA DC), 负载电阻 0~750Ω

开关量: 3 点, 接点

故障输出: 1 点

测量值和给定值指示表

动圈型指示表: 指示范围为 0%~100%, 双针全刻度指示, 测量值指针为红色, 给定值指针为蓝色

荧光柱图形指示表: 测量值为荧光柱图的 0%~100%, 全刻度指示, 给定值指示为明亮的光标

4 位数指示: 指示测量值或给定值

输出指示表

20 等分动圈式指示, 具有表示阀门开关方向的标志及两枚设置针

给定、操作切换方式

手动给定: 由面板上 SET 按钮进行给定, 速度 40s/全刻度

外部给定: 根据输入信号运算给定

手动输出操作: 由拨杆操作, 慢速 40s/全刻度, 快速 4s/全刻度

切换方式: C (串级给定) / A (自动) / M (手动), 带指示灯的按钮开关, 无平衡无扰动切换

基本 PID 参数

比例度: 6.3%~999.9%

积分时间: 1~9999s

微分时间: 1~9999s

电源 (交、直两用)

220V 供电: AC 138~264V, 47~63Hz

100V 供电: AC 80~138V, 47~63Hz

DC 120~340V, 无正、负极之分

DC 20~130V, 无正、负极之分

SLPC 可编程调节器的型号规格及接线端子布置见表 2-4-11 和表 2-4-12。

3. 结构原理

SLPC 在仪表本身结构和线路组成上与 SLCD 有许多相同之处, 仪表正面表盘的指示、操作、给定等基本

表 2-4-11 SLPC 型号规格

型 号	基本规格代号	说 明
SLPC		可编程序调节器
指示表	-1	动圈型
	-2	荧光柱图型
通讯功能	1	具有通讯功能
	0	通常为 0
型式代号	* A	型式为 A

表 2-4-12 SLPC 接线端子图

端子代号	说明	端子代号	说明	端子代号	说明
1	+ } 模拟输入	13	+ } 接点输入	C	+ } 模拟输出
2	- } 模拟输入	14	- } 接点输入	D	- } 模拟输出
3	+ } 模拟输入	15	+ } 接点输入	F	+ } 模拟输出
4	- } 模拟输入	16	- } 接点输入	H	- } 模拟输出
5	+ } 模拟输入	17	+ } 通讯	J	+ } 接点输出
6	- } 模拟输入	18	- } 通讯	K	- } 接点输出
7	+ } 模拟输入	19	+ } 接点输出	L	+ } 接点输出
8	- } 模拟输入	20	- } 接点输出	M	- } 接点输出
9	+ } 模拟输入	21	- 故障	N	+ 故障 (+)
10	- } 模拟输入	A	+ } 模拟输出		
11	+ } 接点输入	B	- } (4~20mA)		
12	- } 接点输入				

上相同 (参见图 2-4-8)。但 SLPC 在运算和控制功能方面则更强、更丰富。

(1) 调节器侧面板 图 2-4-13 为调节器侧面板的外观图。它由键盘、显示器、插座和滑动开关等组成。

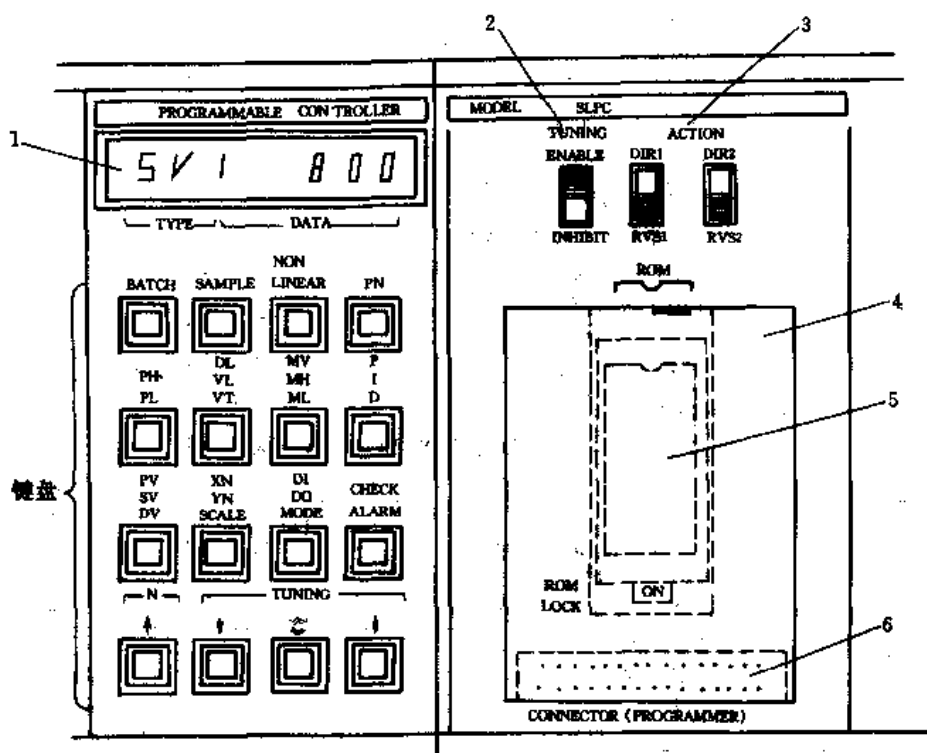


图 2-4-13 SLPC 调节器侧面板外观图

1—显示器；2—键盘设定禁止/许可开关；3—正-反作用切换开关；4—ROM 保护板；
5—ROM 插座；6—SPRG 编程器的接续器

键盘操作与显示：侧面板上共有 16 个按键，键盘上每一个数据项目可以用键的操作，显示出字符数字名称和相应的数据。其中数据增加键“▲”、数据减少键“▼”、增速键“Ⓢ”用来改变数据项目，“↑”键为项目序号更新。其余 12 个键均为功能键，通过按键可以设定各种参数，并用 8 位 16 段 LED 显示窗显示。

键盘名称与功能见表 2-4-13。

插座：用户 ROM 插座供插入写有用户程序的 ROM 芯片，另一插座用来连接编程器 SPRG 的电缆插座。

滑动开关 (ENABLE/INHIBIT)：键盘设定的“允许/禁止”开关，用来选择能否利用键盘修改各项目数据。

DIR1/RVS1、DIR2/RVS2——分别为 PID_1 和 PID_2 两模块的正/反作用开关，用来选择调节器的正、反作用。

表 2-4-13 键盘功能表

符号 TYPE	序 号 N	名称及功能	可否设定	显示/设定范围	单位
PN	1~8	可变参数	○	显示工程量	—
	9~16	可变参数	○	-799.9~799.9	—
NONLINEAR		非线性控制及 10 折线函数			
GW GG F G	1, 2	非线性控制 死区	○	0.0~100.0	%
	1, 2	非线性控制 增益	○	0.000~1.000	—
	1~11	10 折线性化器输出设定值	○	0~100.0	%
	1~11	10 折线性化器输出设定值	○	0~100.0	%
SAMPLE		采样 PI 控制参数			
(ST) (SW)	1, 2	采样时间 (周期)	○	0~9999	s
	1, 2	控制时间	○	0~9999	s
BATCH		带间歇开关的 PID 控制参数			
(BD) (BB) (BL)	1, 2	偏差设定值	○	0~100.0	%
	1, 2	偏差值	○	0~100.0	%
	1, 2	锁定宽度	○	0~100.0	%
P	1, 2	比例带	○	6.3~999.9	%
I	1, 2	积分时间	○	1~9999	s
D	1, 2	微分时间	○	0~9999	s
MV		操作信号	○	-6.3~106.3	%
MH	1, 2	操作信号 上限幅值	○	-6.3~106.3	%
ML	1, 2	操作信号 下限幅值	○	-6.3~106.3	%
DL	1, 2	偏差报警设定值	○	0~100.0	%
VL	1, 2	变化率报警, 变化值设定值	○	0~100.0	%
VT	1, 2	变化率报警, 变化时间设定值	○	1~9999	s
PH	1, 2	测量值上限报警设定值	○	与量程相同	—
PL	1, 2	测量值下限报警设定值	○	与量程相同	—
DI	1~3	接点输入 DI1、DI2、DI3	×	通: 1, 断: 0	—
DO	1~8	接点输出 DO1、DO2、DO3 内部接点 DO4、DO5、DO6、DO7、DO8	×	1: 通, 0: 断	—
MODE	1~5	工作方式	○	参照表 7-8	—
XN	1~5	模拟输入信号	×	显示工程量	
YN	1~6	Y1: 模拟电流输出信号	×	-6.3~106.3	
		Y2、Y3: 模拟电压输出信号	×	-6.3~106.3	
		Y4~Y6: 辅助输出数据	×	-6.3~106.3	
SCALE	1, 2	测量值/设定值刻度指定	○	表示工程量	—
PV	1, 2	测量输入值	×	与量程相同	—
SV	1, 2	给定值	○	与量程相同	—
DV	1, 2	偏差值	×	与量程相同	—
CHECK ALARM		自诊断, 编码表示异常原因 过程报警, 编码表示异常原因			
▲		使设定数据增加	—	—	—
~		使设定增速 (同时压▼▲)	—	—	—
▼		使设定数据减少	—	—	—
N		更新项目序号 N	—	—	—
↑					

注: ○表示可设定。×表示不可设定。

(2) 电路原理 图 2-4-14 为 SLPC 调节器电路原理图。其模拟量输入信号经多路切换开关和 A/D 转换器转换成数字信号, 并存入 RAM 中。仪表正面表盘上的设定开关及侧面调整板的数据, 通过 I/O 接口, 经多路切换开关和 A/D 转换成数字信号, 也存入 RAM 中。CPU 根据预先存放在 ROM 中的用户程序进行控制运算, 运算结果经 D/A 转换、采样保持和输出放大后, 作为调节器模拟量输出信号。

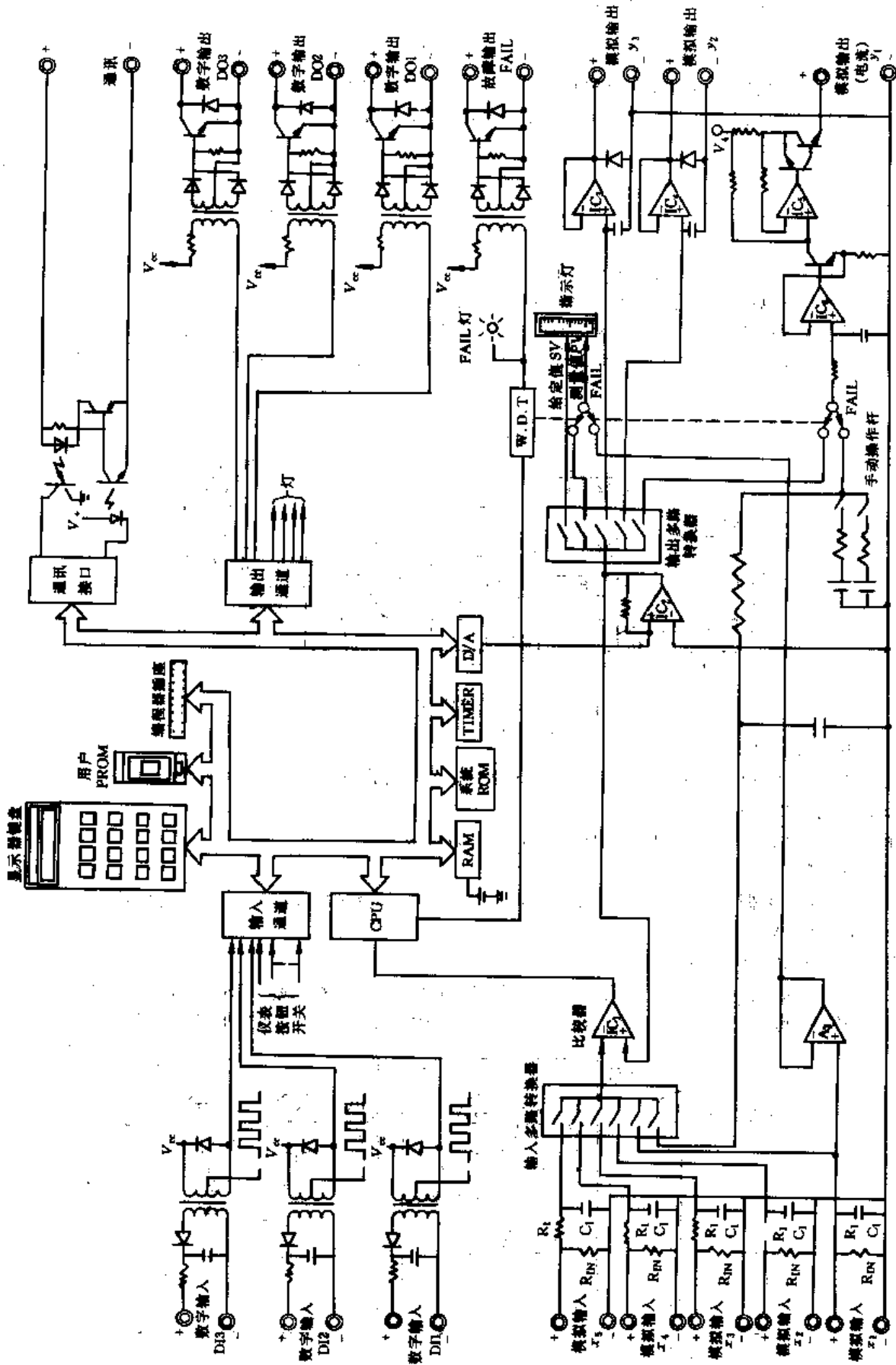


图 2-4-14 SIMATIC 300 调节器原理图

数字输入可以接受继电器等接点或电压电平信号。它们的输入、输出回路均采用变压器隔离，以抑制各回路之间相互干扰。

4. 运算原理与控制功能

SLPC 的运算控制功能全部为标准模块。通过编程，使这些模块构成各种控制系统。

(1) 运算原理 SLPC 的程序结构采用按步记述的方法，由数据输入、运算和输出三个基本动作构成。通常采用以下三条基本指令：

LOAD (简记 LD)：读取输入数据及常数，将其送入 S 寄存器。

FUNCTION：执行运算，指令由各自符号（如+、-、×、÷……）表示。运算结果仍留在 S 运算寄存器中。

STORE (简记 ST)：将运算结果存入输出寄存器。

将这些指令加以组合，可以构成复杂的运算或控制程序。

运算是按照程序步序以 S 寄存器为中心进行的。CPU 内部的 S 寄存器分 $S_1 \sim S_5$ 五级，呈堆栈结构，按先进后出的原理工作。现以加法运算为例说明运算原理。如图 2-4-15 所示（运算前已存入 A~E 数据）。其程序如下：

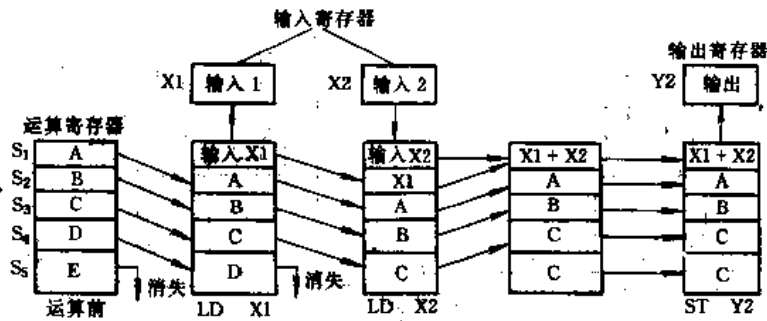


图 2-4-15 运算寄存器工作原理

①读取输入 1 LD X1

输入寄存器 (X1) 的数据读入 S_1 。这时，S 寄存器各级的数据下移，且 S_5 中的数据消失。

②读取输入 2 LD X2

将 X2 的数据读入 S_1 ， S_1 中原有数据下移，数据 D 消失。

③加法运算 +

将 S_1 和 S_2 的数据相加，结果存入 S_1 。这时 S 寄存器各级的数据上移， S_5 中原来的数据保留。

④输出 ST Y2

S_1 的数据存到输出寄存器 Y2 中。

(2) SLPC 的控制功能 SLPC 调节器具有基本控制 (BSC)、串级控制 (CSC) 和选择控制 (SSC) 三种控制功能模块。其控制功能的结构如图 2-4-16 所示。图中的 CNT_1 、 CNT_2 、 CNT_3 称为控制单元。其中 CNT_1

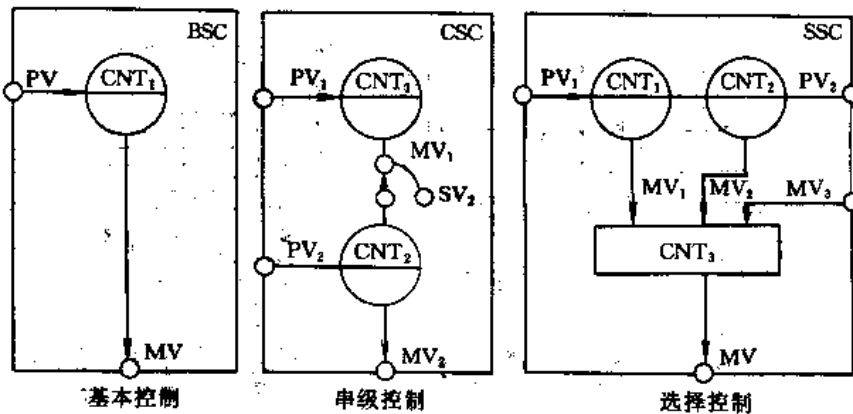


图 2-4-16 控制功能结构简图

和 CNT_2 与一般调节器的功能相似, CNT_3 则相当于自选择调节器。而每种控制单元中有不同的算法, 可供用户选择。例如, 设定 $CNT_1=1$, 则为标准 PID 控制; $CNT_1=2$, 为采样 PI; $CNT_1=3$, 为批量 PID (带间歇开关的 PID)。

①基本控制功能: 基本控制只包含一个控制单元 (CNT_1), 适用于基本的单回路控制, 其指令符号为 BSC, 它的功能逻辑如图 2-4-17 所示。

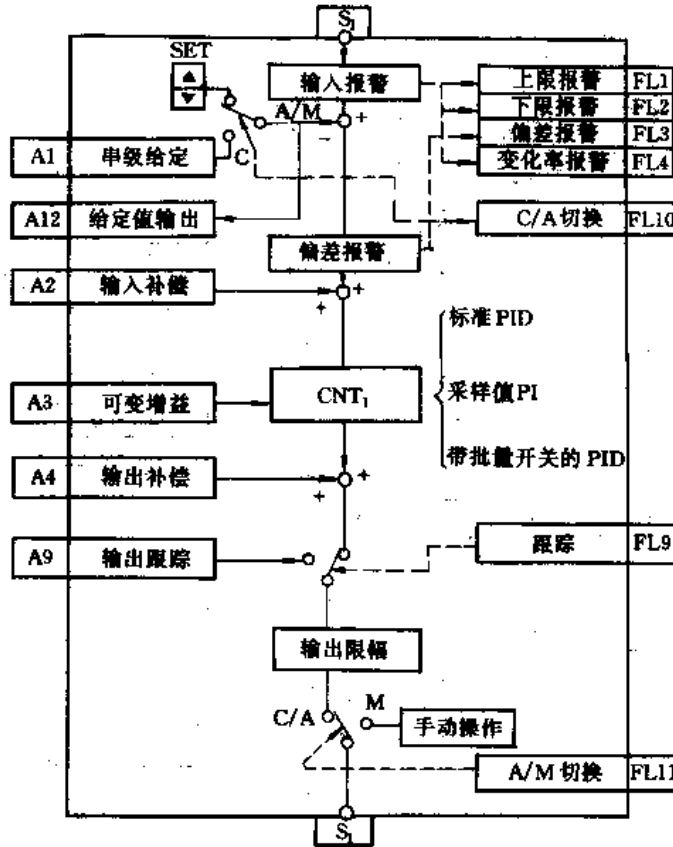


图 2-4-17 BSC 功能结构图

在 BSC 中配有寄存器 A 和寄存器 FL, 可进行功能扩展。

BSC 的基本控制作用是将 S_1 中的数据与给定值进行比较形成偏差, 然后经 CNT_1 决定的算法运算后, 其结果存入 S_2 寄存器。

基本控制运算的程序列于表 2-4-14 中。

表 2-4-14 基本控制的程序

步 序	程 序	S_1 S_2 S_3	说 明
1	LD X1	X1	读输入 X1 (测量值)
2	BSC	MV	基本控制
3	ST Y1	MV	操作输出 MV 送入 Y1
4	后续运算		

从此看出, 对于基本控制运算, 不需要用户按 PID 的运算式来编制 PID 的运算程序, 而只是用功能符 BSC 来表示即可。

②串级控制: 串级控制模块指令符为 CSC, 它的结构与功能如图 2-4-18 所示。它具有两个控制单元, CNT_1 和 CNT_2 , 可实现串级控制和副回路单独控制 (二次回路单独运行的方式)。

CSC 模块处于串级控制时, 将主回路的测量值 PV_1 送 S_2 , 副回路的测量值 PV_2 送 S_1 , 并接 CNT_1 和 CNT_2 所指定的运算式进行运算与控制, 最后将运算结果 (操作输出 MV) 存于 S_3 中。

在副回路单独控制时, 测量值 PV_2 由 S_1 提供, 给定值 SV_2 由侧面板上的键盘设定。此时, CNT_1 仍处于工作状态, 只是不将其输出送给 CNT_2 。

模块中的 A、FL 寄存器可使 CSC 模块的功能得以扩展。

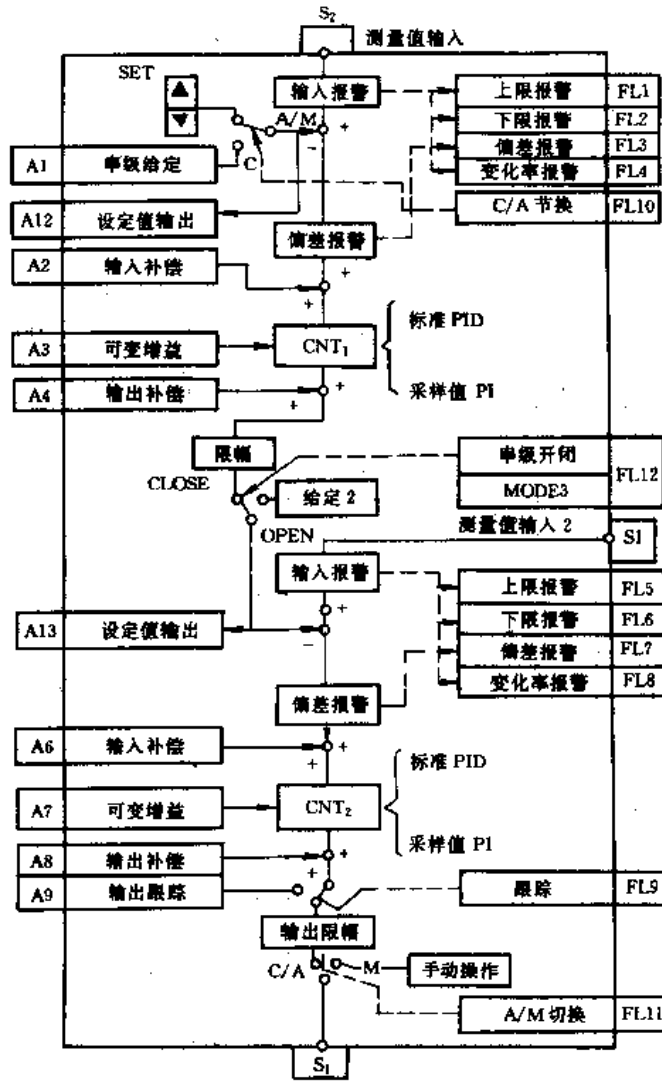


图 2-4-18 CSC 功能结构图

CSC 实现基本串级控制的程序如下：

```
LD X1  读输入 1 (PV1)
LD X2  读输入 2 (PV2)
CSC    串级控制运算
ST Y1  运算结果送到 Y1
      后续运算
```

③选择控制：选择控制模块的指令符号为 SSC，它的结构与功能如图 2-4-19 所示。

选择控制功能模块 SSC 是对两个控制单元(CNT₁、CNT₂)的输出信号，以及增加的第三个外部信号，由 CNT₃ 进行高或低自动选择，选择三个信号中的任意一个作为输出。如图中所示，它具有两台调节器并联的功能。

在选择控制中，未被选中的控制单元(CNT₁或CNT₂)处于比例调节的等待状态，并且其输出能自动跟踪操作输出的变化，从而有效地防止了积分饱和；同时，在调节器的选择状态改变时，能够实现无平衡无扰动切换。

图 2-4-19 可用下述程序表示：

步 序	程 序	S ₁ S ₂ S ₃	说 明
1	LD X1	X1	读取测量输入 1
2	LD X2	X2 X1	读取测量输入 2
3	SSC	MV	执行选择控制
4	ST Y1	MV	操作输出至 Y1
5	后续运算		

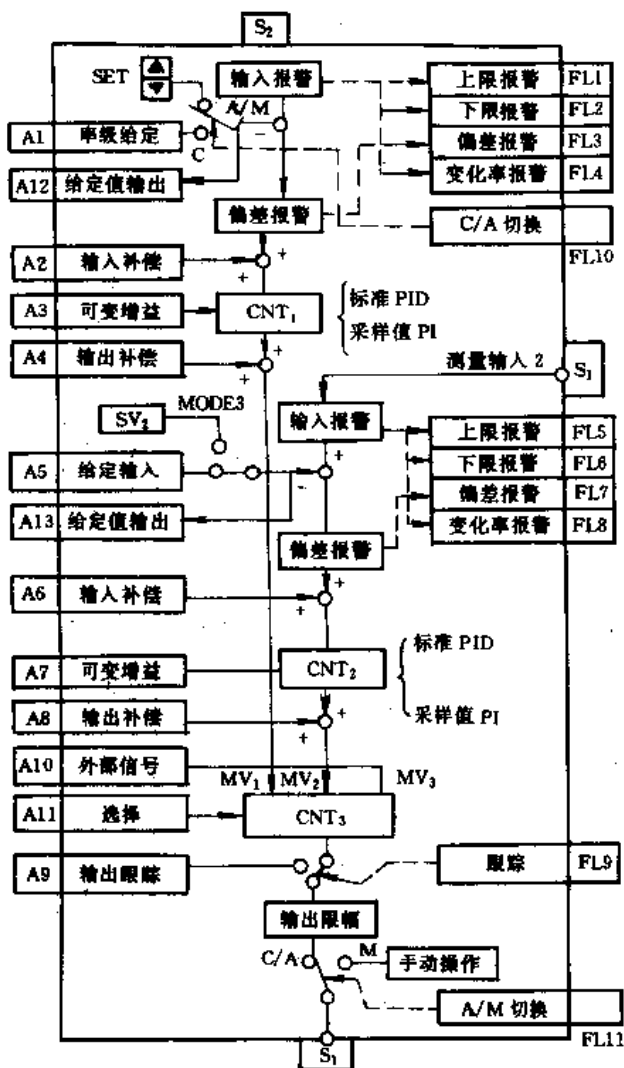


图 2-4-19 SSC 功能结构图

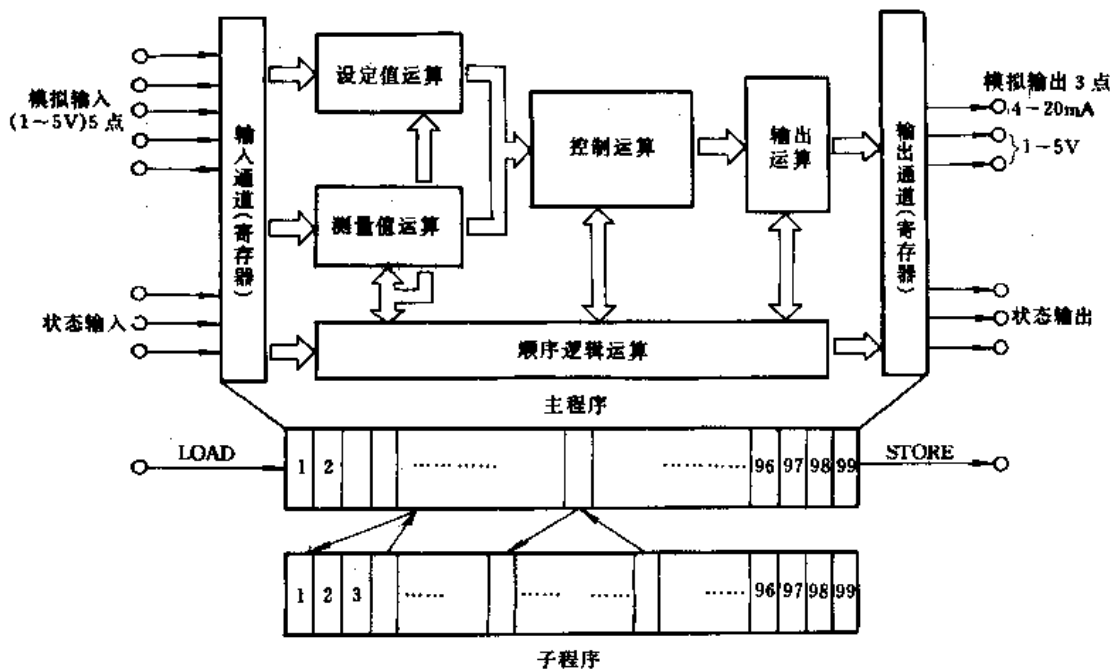


图 2-4-20 SLPC * E 的运算控制功能和用户程序

图 2-4-20 为 SLPC * E 运算、控制功能及用户程序框图。程序 99 步。

SLPC 可编程调节器程序功能见表 2-4-15 所列, 控制功能扩展寄存器 A、FL 的代号、名称、功能见表 2-4-16 和表 2-4-17。A 寄存器存放模拟量数据, FL 寄存器存放数字量数据。

表 2-4-15 程序功能表

分 类	指令码	指 令	运 算 寄 存 器						说 明	
			指令执行前			指令执行后				
			S ₁	S ₂	S ₃	S ₁	S ₂	S ₃		
读 取	LD X _n	读取 X _n	A	B	C	X _n	A	B	n=1~5, X _n : 输入	
	LD Y _n	读取 Y _n	A	B	C	Y _n	A	B	n=1~6, Y _n : 输出	
	LD PN _n	读取 PN _n	A	B	C	PN _n	A	B	n=1~16	
	LD K _n	读取 K _n	A	B	C	K _n	A	B	n=1~16, K _n : 固定常数	
	LD T _n	读取 T _n	A	B	C	T _n	A	B	n=1~4, T _n : 暂时寄存器	
	LD A _n	读取 A _n	A	B	C	A _n	A	B	n=1~16, A _n : A 类寄存器	
	LD FL _n	读取 FL _n	A	B	C	FL _n	A	B	n=1~16, FL _n : FL 类寄存器	
	LD DI _n	读取 DI _n	A	B	C	DI _n	A	B	n=1~3, DI _n : 数字输入	
	LD DO _n	读取 DO _n	A	B	C	DO _n	A	B	n=1~8, DO _n : 数字输出	
存 储	ST X _n	存入 X _n	A	B	C	A	B	C	将 S ₁ 中的信息存入 X _n	
	ST Y _n	存入 Y _n	A	B	C	A	B	C	将 S ₁ 中的信息存入 Y _n	
	ST T _n	存入 T _n	A	B	C	A	B	C	将 S ₁ 中的信息存入 T _n	
	ST A _n	存入 A _n	A	B	C	A	B	C	将 S ₁ 中的信息存入 A _n	
	ST FL _n	存入 FL _n	A	B	C	A	B	C	将 S ₁ 中的信息存入 FL _n	
	ST DO _n	存入 DO _n	A	B	C	A	B	C	将 S ₁ 中的信息存入 DO _n	
转 移	GO nn	转向第 nn 步	A	B	C	A	B	C	nn=01~99 中的任何整数	
结 束	END	运算结束	A	B	C	A	B	C		
基 本 功 能	运 算	+	加 法	A	B	C	B+A	C	D	S ₁ ←S ₂ +S ₁
		-	减 法	A	B	C	B-A	C	D	S ₁ ←S ₂ -S ₁
		*	乘 法	A	B	C	B*A	C	D	S ₁ ←S ₂ ×S ₁
		÷	除 法	A	B	C	B÷A	C	D	S ₁ ←S ₂ ÷S ₁
		$\sqrt{\quad}$	开平方	A	B	C	\sqrt{A}	B	C	S ₁ ← $\sqrt{S_1}$
		ABS	取绝对值	A	B	C	A	B	C	S ₁ ← S ₁
	带 编 号 的 运 算	HLM	上限限幅	上限设定值	输入值	A	限于上限值以下的输入值	A	B	若输入值不超过上限设定值, 则将输入值存入 S ₁ , 否则将上限设定值存入 S ₁
		LLM	下限限幅	下限设定值	输入值	A	被限幅的输入值	A	B	同样, 由下限设定值限幅
		HSL	高选择	A	B	C	A 或 B 中之较大者	C	D	将 S ₁ 与 S ₂ 中的内容进行比较, 将其较大者存入 S ₁
		LSL	低选择	A	B	C	A 或 B 中之较小者	C	D	将 S ₁ 与 S ₂ 中的内容进行比较, 将其较小者存入 S ₁
VLM1~6	变化率限幅	下降变化率限幅值	上升变化率限幅值	输入	变化率被限幅的输入值	A	B	输入值的变化率被限于设定值以内, 上升、下降变化率设定值可分别设定		

续表

分 类	指令码	指 令	运 算 寄 存 器						说 明
			指令执行前			指令执行后			
			S ₁	S ₂	S ₃	S ₁	S ₂	S ₃	
带 编 号 的 运 算	LAG1~8	一阶滞后运算	时间常数	输入值	A	经一阶滞后运算的输入值	A	B	输入值经一阶滞后运算后存入 S ₁
	LED1,2	一阶超前运算	时间常数	输入值	A	经一阶超前运算后的输入值	A	B	输入值经一阶超前运算后, 将运算结果存入 S ₁ 中
	DED1~3	纯滞后运算	纯滞后时间设定值	输入值	A	纯滞后时间前的输入值	A	B	将纯滞后时间前的输入值存入 S ₁
	VEL1~3	速率运算	纯滞后时间设定值	输入值	A	当前值减去过去值之差	A	B	当前值减去过去值, 其差存入 S ₁
	MAV1,2	移动平均运算	时间设定值	输入值	A	平均运算值	A	B	移动平均运算(周期可设定)只用于 SPLR
	FX1,2	10段折线函数	输入值	A	B	经折线变换后的输入值	A	B	用10段折线函数生成固定特性
	TIM1~4	定时器	ON/OFF	A	B	时间	A	B	若 S ₁ =0, 定时器停止计数; 若 S ₁ =1, 启动定时器计数
	CPO1,2	脉冲计数输出	计数率	输入值	A	输入值	A	B	以存于 S ₁ 中的计数率将 S ₂ 中的输入值转换成脉冲后输出
	CMP	比 较	A	B	C	0/1	B	C	将 S ₁ 和 S ₂ 的内容进行比较, 若 S ₂ <S ₁ , 则置 0 于 S ₁ , 否则置 1 于 S ₁
	HAL1~4	上限报警	滞后宽度设定值	报警设定值	输入值	0/1	输入值	A	带滞后宽度的报警, 正常时 S ₁ 为 0, 异常时 S ₁ 为 1
	LAL1~4	下限报警	滞后宽度	报警设定值	输入	0/1	输入	A	下限报警时与上限报警的处理类似
	AND	逻辑乘	A	B	C	A∩B	C	D	S ₁ ←S ₂ ∩S ₁
	OR	逻辑和	A	B	C	A∪B	C	D	S ₁ ←S ₂ ∪S ₁
	NOT	逻辑非	A	B	C	\bar{A}	B	C	S ₁ ← \bar{S}_1
能 条 件	GIF nn	条件转移	0/1	A	B	A	B	C	若 S ₁ =0, 则程序转到下一步执行 若 S ₁ =1, 则程序转移到执行第 nn 步
	SW	信号切换	0/1	A	B	A 或 B	C	D	当 S ₁ =0, S ₂ →S ₁ 当 S ₁ =1, S ₂ →S ₁
	BSC	基本控制功能	PV	A	B	操作输出值	A	B	基本控制
控制功能	CSC	串级控制功能	PV ₂	PV ₁	A	操作输出值	A	B	串级控制
	SSC	信号选择控制功能	PV ₂	PV ₁	A	操作输出	A	B	选择控制

注: 运算寄存器中的 A、B、C、D 分别为运算前预先存入的数据。

虽然 SLPC 运算寄存器为 S₁~S₅, 但在此表内只使用 S₁~S₃。

表 2-4-16 A 寄存器的代号、名称、功能

A 寄存器	代号	控制功能			名称	功能
		BSC	CSC	SSC		
A1	CSV ₁	*	*	*	外部串级给定	处于 C 状态时, A1 的信号为给定值 (MODE2=1)
A2	DM ₁	*	*	*	输入补偿	进行加法运算, 在控制偏差上加 A2 的信号 (用于停歇时间的补偿控制)
A3	AG ₁	*	*	*	可变增益	在 CNT ₁ 的比例上乘以 A3 的信号, 即可进行增益调整
A4	FF ₁	*	*	*	前馈控制	在控制输出上加 A4 的信号
A5	CSV ₂	—	—	*	第二回路给定	选择控制时, 成为第二回路的给定值 (MODE3=1)
A6	DM ₂	—	*	*	输入补偿	与 A2 相同
A7	AG ₂	—	*	*	可变增益	与 A3 相同
A8	FF ₂	—	*	*	前馈控制	与 A4 相同
A9	TRK	*	*	*	输出跟踪	处于 C、A 状态, FL9=1 时, A9 的信号被输出
A10	EXT	—	—	*	选择外部信号	选择控制用的操作信号
A11	SSW	—	—	*	选择指示	规定选择功能 (自动选择, 一般选择)
A12	SV ₁	*	*	*	给定值 (CNT ₁)	存储 CNT ₁ 的给定值
A13	SV ₂	—	*	*	给定值 (CNT ₂)	存储 CNT ₂ 的给定值
A14	MV	*	*	*	操作输出值	存储控制单元的操作输出值
A15	PVM	*	*	*	测量值指示仪	A15 存储的信号在测量值指示仪上指示
A16	SVM	*	*	*	给定值指示仪	A16 存储的信号在给定值指示仪上指示

注: * — 只能进行 LD。

表 2-4-17 FL 寄存器

寄存器	代号	控制功能			名称	信号	
		BSC	CSC	SSC		0	1
FL1	PH ₁	*	*	*	测量值上限报警	正常	异常
FL2	PL ₁	*	*	*	测量值下限报警	正常	异常
FL3	DL ₁	*	*	*	控制偏差报警	正常	异常
FL4	VL ₁	*	*	*	测量值变化率报警	正常	异常
FL5	PH ₂	—	*	*	测量值 2 上限报警	正常	异常
FL6	PL ₂	—	*	*	测量值 2 下限报警	正常	异常
FL7	DL ₂	—	*	*	控制偏差 2 报警	正常	异常
FL8	VL ₂	—	*	*	测量值 2 变化率报警	正常	异常
FL9	TRK	**	**	**	输出跟踪	自动	跟踪
FL10	C/A	**	**	**	C↔A 切换	A	C
FL11	A/M	**	**	**	A↔M 切换	M	C·A
FL12	O/C	—	**	—	内部串级开关切换	串级	2 次单独
FL13	C/C	**	**	**	给定模拟/计算机	模拟	计算机
FL14	DDC	*	*	*	DDC 保护	—	DDC
FL15	FAIL	*	*	*	信息转换停止	—	FAIL

注: * — 只能进行 LD。

** — 可以实现 LD 和 ST。

5. 自诊断功能

SLPC 具有对测量值异常报警的功能, 还具有自检功能。

面板上有两个指示灯, 分别表示三种情况:

红灯亮 (故障灯);

黄灯亮 (报警灯);

黄灯闪亮 (电池电压降低)。

根据面板上指示灯亮的情况, 通过侧面板上的检查键 (CHECK), 由显示器用符号表示出异常原因。表 2-4-18 为自诊断功能表。

表 2-4-18 SLPC 的自诊断功能

指示灯	CHECK 键显示码	诊断内容		处 理
故障灯点亮 (红色)	—	CPU 异常	停止控制	故障接点开 保持电流输出值 可以进行手操
	01	A/D 变换异常		
	02	D/A 变换异常		
	10	用户 ROM 异常		
黄灯闪烁	20	电池电压降低		控制可继续, 一个月内需更换电池
报警灯点亮 (黄色)	04	运算超量程	继续控制	重新启动 用 ALARM 键可显示报警内容
	08	输入超量程		
	40	电流输出开路		
	80	RAM 内容挥发		
	—	过程报警		

6. 通讯功能

SLPC 具有通讯功能, 可以同 YS-80 的操作站及计算机连接, 因此可以从 UOPC 监视、操作 SLPC, 也可以使 SLPC 成为计算机系统的备用调节器。SLPC 通讯项目见表 2-4-19。

表 2-4-19 SLPC 通讯项目一览表

项 目 内 容	SLCD	SLPC	备 注
PV 测量值	×	×	CRT 画面显示, 不能设定
SV 设定值	○	○	自动手动时可设定
MV 操作输出值	○	○	手动时设定
DV 偏差值	×	×	
PH 上限报警设定值	*	*	SICU 的报警设定与 SLPC 的报警设定分别进行
PL 下限报警设定值	*	*	
DL 偏差报警设定值	*	*	
MH 操作输出上限值	○	○	
ML 操作输出下限值	○	○	
P 比例度	○	○	
I 积分时间	○	○	
D 微分时间	○	○	
BS 运算参数 1		○	SLPC 的 P1、P2 寄存器
CS 运算参数 2		○	
AUX1 辅助输入 1		×	Y4
AUX2 辅助输入 2		×	Y5
AUX3 辅助输入 3		×	Y6
RAW 测量值%数据		×	

接口单元 SICU 中具有三个回路通讯插件 LCS。LCS 通过专用电缆、端子板及专用屏蔽线与 SLPC 相连接。每个 LCS 插件最多可连接 8 台 SLPC, 因此, 每个接口单元 SICU 最多可连接 24 台 SLPC 调节器。

7. 停电处理

当供电电源发生停电时, 仪表需要再启动或重新启动。再启动分热启动 (HOT) 和冷启动 (COLD) 两种方式。采用哪种启动方式由停电时间长短来决定。停电时间分三个区域。

(1) 停电不灵敏区 供电电源为 100V AC, 停电时间 $t \leq 40\text{ms}$, 或 24V DC, 停电时间 $t \leq 1\text{ms}$ 。这段区域因停电时间极短, RAM 中的数据不会发生变化, 无需复电操作, 仪表继续运行。

(2) 瞬时停电区 停电时间 $t < 2\text{s}$, 仪表停止工作。当复电时, 采用热启动, 由于 RAM 中装的保护电池作后备, RAM 中的数据不会变化, 复电时与停电前的控制方式相同。

(3) 长时间停电区 当停电时间 $t < 1$ 年, 仪表停止工作。当复电时, 可在侧面板上任选热启动或冷启动。停电时间超过 1 年, 由于数据保护电池失效, RAM 中的数据也就完全消失。因此, 复电时必须采取初始化启动方法, 即给定值, 输出值都设在 -6.3% , 并从手操方式开始操作。

启动方式操作如表 2-4-20 所示。

表 2-4-20 启动方式的操作

项 目	启 动 方 式		
	HOT 启动	COLD 启动	初始化启动
运转方式	同停电前	手动 (MAN)	手动 (MAN)
设定值 (SV)	同停电前	同停电前	-6.3%
操作输出值 (MV)	同停电前	-6.3%	-6.3%
PID 参数	同停电前	同停电前	编程器设定的初始值

(4) 数据保护电池 储存在 RAM 中的数据由备用电池进行保护。备用电池在操作运行条件下可用 5 年。但在停电时, 只能维持 1 年。当电池寿命终止时, ALM 灯发出闪光报警, 需在一个月內更换电池。

8. 编程器 SPRG

SLPC 使用 SPRG 编程器给用户 ROM 写程序。SPRG 编程器还可用于 SLPC 的维护检修和对程序进行修改。不论何种情况, SPRG 都必须接在 SLPC 上使用。

图 2-4-21 为 SPRG 编程器的面板图。图中 MPR、G、F 三键依次涂成白、黄、蓝三色, 用以区分和控制一键多用。其余各键均为白色。

(1) SPRG 的功能

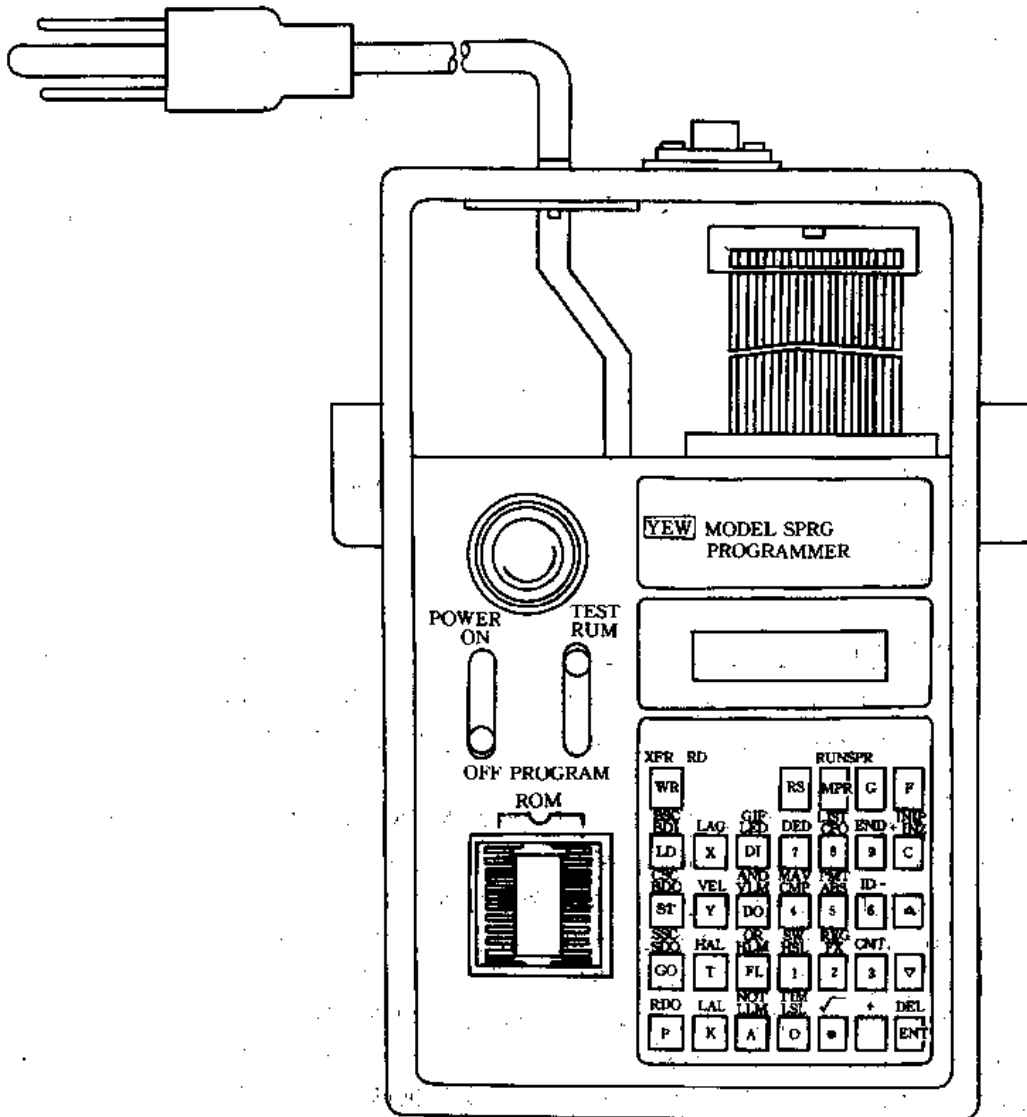


图 2-4-21 SPRG 编程器面板图

①编程功能：可对 SLPC/SPLR 进行程序编制，并把参数、常数、显示项目等存储在 ROM 中。键盘与助记符相同，可以很方便地用键盘输入程序，并用 8 位 16 段数字显示器显示。

②试运行功能：在写入 EPROM 之前，对已编好的程序进行调试，在调试过程中发现程序中的错误，可以插入或删除，查出不合适参数，可进行修改。编程器可输入仿真程序来模拟简单的过程模型，构成闭环系统，使 SLPC 调节器的用户程序能进行离线运行，以检验被调试程序的正确性。

③写入或读出 EPROM 中的程序：经试运行正确后，可将程序写入清除过的空白 EPROM 中，也可以读出存储在 EPROM（用户 ROM）中的内容。

④可连接打印机：如需要，编程器可以外接打印机，打印出程序清单、参数、数据等，以便保存。

(2) 工作原理 SPRG 编程器是由 ROM、RAM 和接口组成，与 SLPC 可编程调节器连接后，它的工作是受 SLPC 仪表中的 CPU 控制的。

当编程器的开关置“PROGRAM”位置时，按键输入程序，并存入 RAM-2 中。开关在“TEST RUN”位置时，开始执行程序。在试运行结束后，再将程序从 RAM-2 转入插在编程器上的空白 EPROM 中，其操作步骤如下。

①SLPC 调节器和 SPRG 编程器的连接。将 SPRG 编程器上专用电缆插在 SLPC 的相应插座上，开关置“PROGRAM”位置，接通两者电源。

②程序键入。初始化：INZ 键为用户程序区、常数、显示项的初始化，INIP 键为调整参数的初始化。

键入主程序：从步序号 01 开始，用户可按程序键入，最多为 99 步，E 型则为 240 步。

③参数键入。通过数字键和 ENT 键送入。

④仿真程序输入。仿真程序最多为 20 步，在试运行中用 SPR 键输入。

⑤试运行。开关切换到“TEST RUN”位置，并按 RUN 键。

⑥计算参数的设定。在试运行情况，可设定 P、I、D 控制参数和计算常数。

⑦程序的修改。发现程序出错时，将开关切换到“PROGRAM”位置进行修改，允许用户删除或增加任意一步程序。

⑧写入 EPROM 中。用清除过的空白 EPROM 插入 EPROM 的插座上，开关置“PROGRAM”，并按 WR 键，则程序、常数、参数等被写入 EPROM 中。

⑨程序打印。如有必要，可外接打印机打印，以便保存。

⑩关闭电源。取下 EPROM，并将其插入 SLPC 用户 ROM 插座上，断开 SPRG 与 SLPC 的电缆连接线，则用户程序的编程工作结束。

(3) 编程实例 现以带温度压力补偿的流量控制为例，说明程序的编制过程。

①确定 SLPC 的控制任务。图 2-4-22 所示为对流量信号进行温度压力的补偿情况。从温度检测器、压力变送器、差压变送器来的输入信号，经温度变送器和配电器转换成 1~5V DC 后送入 SLPC。SLPC 将差压、压力和温度三个输入进行运算实现补偿，将补偿后的数值作为测量信号进行控制，并输出操纵变量 4~20mA DC。同时补偿后的测量值以 1~5V DC 输出，可作为流量积算信号。

②决定控制模块和控制单元。本例仅仅是完成一个简单的 PID 控制。

控制模块：基本控制 BSC。

控制单元：标准 PID，CNT₁=1。

③确定运算公式。理想气体流量的温度压力补偿公式为：

$$Q_s = K \sqrt{\frac{p_1 \cdot T_2}{p_2 \cdot T_1} \Delta p} \quad (2-4-1)$$

式中 Δp ——差压；

Q_s ——换算到设计状态的气体流量；

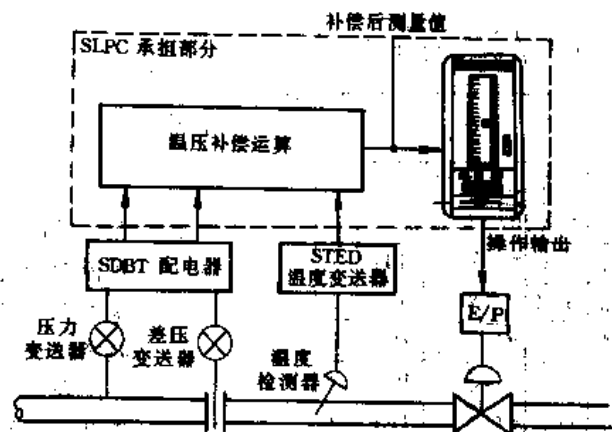


图 2-4-22 带温度压力补偿的流量控制

p_t ——以绝对压力表示的气体工作压力；

p_0 ——以绝对压力表示的孔板设计压力；

T_t ——以绝对温度表示的气体温度；

T_n ——以绝对温度表示的孔板设计温度；

K ——流量系数。当节流装置和测量系统确定后为常数。

④运算规格化。运算规格化就是将上式中的各量变换成 SLPC 的规格信号 (0~1)，成为 SLPC 调节器所接受的形式。

设

$$p_t = p_0 \cdot X_2 + p_{\min}$$

$$T_t = T_n \cdot X_3 + T_{\min}$$

$$\Delta p = \Delta p_s \cdot X_1$$

$$Q_s = Q_n \cdot Y_2$$

- 式中 X_1 ——差压信号 (0~1)；
 X_2 ——压力信号 (0~1)；
 X_3 ——温度信号 (0~1)；
 Y_2 ——补偿后的流量信号 (0~1)；
 p_s ——压力变送器量程；
 p_{\min} ——压力变送器下限刻度值；
 T_s ——温度变送器量程；
 T_{\min} ——温度变送器下限刻度值；
 Δp_s ——差压变送器量程；
 Q_n —— Δp_s 对应的流量数值。

将上述各式代入式 (2-4-1) 中，则有：

$$Q_n \cdot Y_2 = K \sqrt{\frac{p_s \cdot X_2 + p_{\min}}{T_s \cdot X_3 + T_{\min}}} \cdot \Delta p_s X_1$$

因设计状态下有：

$$Q_n = K \sqrt{\Delta p_s}$$

把上两式整理后，得 SLPC 的补偿运算式为：

$$Y_2 = \sqrt{\frac{K_1 \cdot X_2 + K_2}{K_3 \cdot X_3 + K_4}} \cdot X_1 \quad (2-4-2)$$

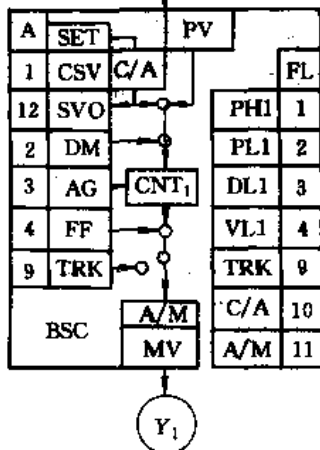
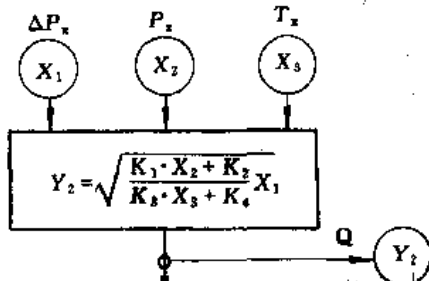


图 2-4-23 组合功能图

$$K_1 = \frac{p_s}{p_n}, K_2 = \frac{p_{\min}}{p_n}, K_3 = \frac{T_s}{T_n}, K_4 = \frac{T_{\min}}{T_n}$$

已知孔板设计压力： $p_n = 600\text{kPa}$

孔板设计温度： $T_n = 300^\circ\text{C}$

压力变送器量程：0~1000kPa (0~10kgf/cm²)

温度变送器量程：0~500℃

差压变送器量程：0~32kPa (0~3200mmH₂O)

流量测量范围：0~800Nm³/h

所以得：

$$K_1 = \frac{10}{6 + 1.033} = 1.422$$

$$K_2 = \frac{0 + 1.033}{6 + 1.033} = 0.147$$

$$K_3 = \frac{500}{300 + 273.2} = 0.872$$

$$K4 = \frac{0 + 273.2}{300 + 273.2} = 0.477$$

将 $K1 \sim K4$ 的值代入式 (2-4-2) 中, 得:

$$Y2 = \sqrt{\frac{1.422X2 + 0.147}{0.872X3 + 0.477} \cdot X1} \quad (2-4-3)$$

式中系数均不超过 ± 8.00 , 其运算结果也在 ± 8.00 以内, 所以可用 SLPC 调节器进行运算。

⑤ 汇编功能模块。本例中将运算式和控制功能模块编制于图 2-4-23 所示的组合功能图内, 并具有输入/输出端子的流程图。

⑥ 填写数据表。数据表如表 2-4-21 所示。填写输入、输出、给定常数以及通过侧面板显示的工程量等。

表 2-4-21 数据表

数据名	内容	下限 (0%)	上限 (100%)	备注
模拟输入	X1	0	3200	差压, mmH ₂ O
	X2	0	1000.00 (18.00)	压力, kPa (kgf/cm ²)
	X3	0	500.00	温度, °C
模拟输出	Y1	0	100.00	操作输出, %
	Y2	0	800.00	流量, ×10Nm ³ /h
固定常数	K1			1.422
	K2			0.147
	K3			0.872
	K4			0.477

⑦ 编制程序表。根据图 2-4-22 的控制图, 编制带温压补偿的气体流量控制系统的用户程序, 并填入程序表 2-4-22 中。程序分析如下:

表 2-4-22 程序表

步 序	程 序	S ₁	S ₂	S ₃	说 明
1	LD X2				压力输入
2	LD K01	K01	X2		读入常数 K01=1.422
3	*	K1 * K2			
4	LD K02	K02	K1 * K2		K02=0.147
5	+	a			压力补偿 a=K01 * X2+K02
6	LD X3	X3	a		温度输入
7	LD K03	K03	X3	a	K03=0.872
8	*	K3 * X3	a		
9	LD K04	K04	K3 * X3	a	K04=0.477
10	+	b	a		温度补偿 b=K03 * X3+K04
11	÷	a/b			温度补偿运算
12	LD X1	X1	a/b		流量差压输入
13	*	c			
14	$\sqrt{\quad}$	$\sqrt{\frac{c}{c}}$			温压补偿运算
15	ST Y2	$\sqrt{\frac{c}{c}}$			输出结果送 Y2
16	BSC	MV			基本控制运算
17	ST Y1	MV			
18	END				

1~5 步: 进行压力补偿运算, 可用 S₁ 和 S₂ 进行连续运算。

6~10 步: 求温度补偿值运算。

11 步: 求温度压力补偿值。由于压力补偿值储存在寄存器中, 因而可连续使用。

12~14 步: 温度压力补偿值与流量输入相乘后进行开方运算。

15 步: 将运算结果存入输出寄存器 Y2。

16 步: 将 S₁ 中已补偿的流量值作为 PV 值, 进行基本控制 (PID 控制) 运算, 并将操作输出值 MV 存入 S₁ 寄存器。

17 步: 将操作输出值送到输出寄存器 Y1。

18步：应用程序结束，返回程序步 1。

输出寄存器 Y1 以 4~20mA DC 输出，去操纵调节阀动作；Y2 以 1~5V DC 输出，可作为显示仪表的输入信号，进行显示或积算等。

三、KMM 可编程调节器

KMM 可编程单回路调节器是 SSC 系列仪表中的一个主要品种。SSC 系列仪表除了 KMM 可编程调节器外，还有 KMS 固定程序调节器、KMP 可编程运算器、KMR 记录仪、KMF 指示仪、KSH 手动操作器和 KSE 手动设定器等。这些仪表是以盘装方式设计的，适用于中、小规模生产过程的自动控制、显示和操纵。但 SSC 系列仪表可通过局部通讯接口 (LCI) 与个人计算机相连，也可以通过单回路控制仪表接口 (SSCP) 挂到数据总线 (HW) 上，从而实现中、大规模生产过程的分散控制，集中操作、监视和管理等。

1. 主要技术数据、型号规格和外形结构

(1) 主要技术数据

微处理器 CPU: 8085A

只读存储器 ROM: 12K

随机存取存储器 RAM: 1K

运算周期: 100~500ms 可选择

运算模块: 45 种

用户编程运算模块数: 最多 30 个

后备手操单元: 能指示 PV 或 VP (由切换开关选择), 允许负载电阻 600Ω

模拟输入: 5 点, 1~5V DC

模拟输出: 3 点, 1~5V DC

1 点, 4~20mA DC, 允许负载电阻 600Ω

数字输入: 5 点 (其中一点为外部联锁信号)

数字输出: 4 点 (其中一点为备用方式输出, 正常时 ON), 触点功率 30V DC, 0.1A (电阻性负载)

供电电压: 24V DC

工作环境温度: 0~50℃

湿度: 10%~90% 相对湿度

安装: 室内盘装式水平安装

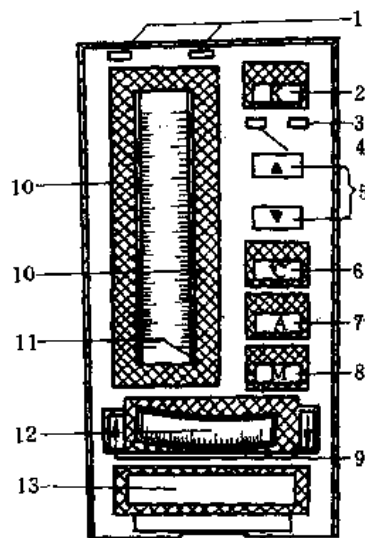
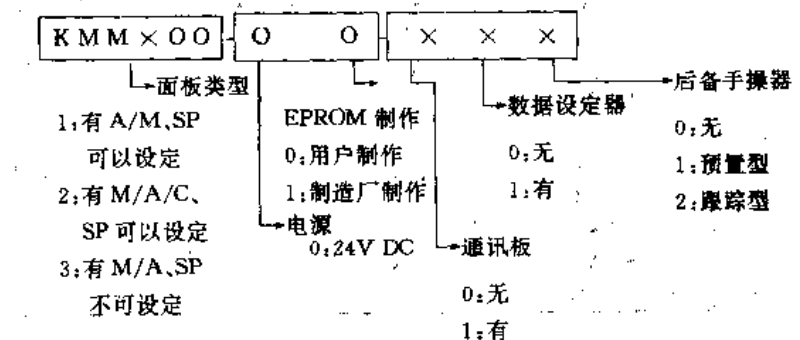


图 2-4-24 KMM 的正视图

1—上、下限报警指示灯；2—联锁状态指示灯及复位按钮；3—通信指示灯；4—仪表异常指示灯；5—给定值 (SP) 设定按钮；6—“串级”运行方式按钮及指示灯；7—“自动”运行方式按钮及指示灯；8—“手动”运行方式按钮及指示灯；9—输出操作按钮；10—备忘指针；11—给定值 (SP) 指针和测量值 (PV) 指针；12—输出指针；13—标牌

(2) 型号规格 KMM 调节器的通讯板、数据设定器和后备手操器为三大选件。用户可根据自己需要选定，具体型号选择可参见下列格式填写：



(3) 外形结构 KMM 调节器的正面板见图 2-4-24 所示。正面表盘的外形尺寸为 IEC 标准 (144×72mm)，可进行多台密集式安装。

指示器如下：

① 给定值 (SP) / 测量值 (PV) 指示器：采用双动圈显示方式，指示范围为 0%~100% 线性刻度，精度为 1%。

② 操作输出 (VP) 指示器：采用动圈指示显示方式，指示调节器的输出值，指示范围为 0%~100% 线性刻度，指示精度为 ±3%。

给定与操作按钮如下：

①给定按钮▲、▼：用于本机给定值(LSP₁、LSP₂)的调整。

②手动输出操作按钮↑、↓：用于手动操作输出AO1L。

③调节器运行方式切换按钮：

M为手动运行方式按钮和指示灯(红色)，按下此按钮，调节器进入手动(M)运行方式，灯亮。

C为串级运行方式按钮和指示灯(橙色)，按下此按钮，仪表处于串级工作状态，灯亮。

A为自动(A)运行方式按钮和指示灯(绿色)，按下此按钮，调节器进入自动(A)的运行方式。

R为复位按钮及联锁指示灯(红色)。当联锁信号出现或调节器异常时，此灯会闪烁或常亮。按此按钮灯灭后，调节器方可切换到其他运行方式。如异常或联锁未解除，则按此按钮无效。

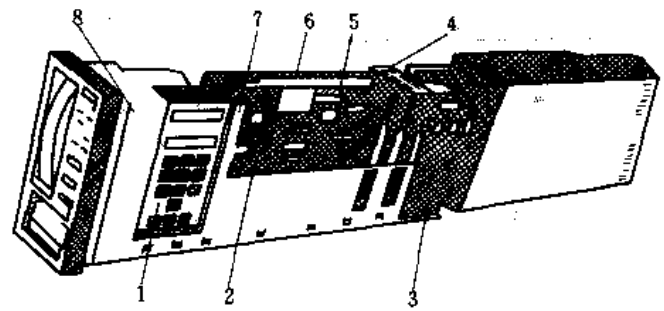


图 2-4-25 KMM 的侧面图

1—数据设定器 (可选)；2—辅助开关；3—备用手操器；4—电源单元；5—BUF 板 (前)；6—IOC 板 (中)；7—CPU 板 (后)；8—参数表

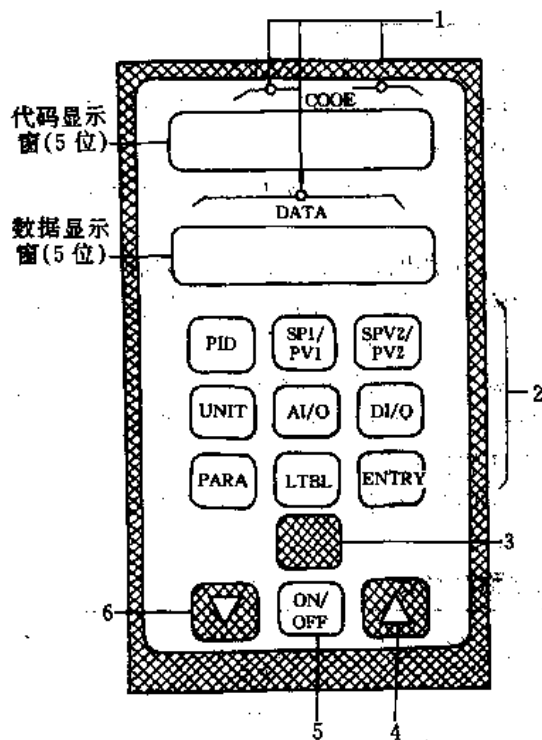


图 2-4-26 数字设定器面板图

1—光标；2—选择调节器显示内容的功能键；
3—光标移动键；4—数据-代码增加键；
5—显示开/关键；6—数据-代码减少键

指示灯如下：

①报警指示灯 AL、AH (红色)：以 LED 显示方式，当 PID₁ 或 PID₂ 模块的测量值超过上限 (PVH) 或下限 (PVL) 时灯亮，PVH 和 PVL 值由 PID 运算数据确定。

②调节器异常指示灯 CPU·F (红色)：当自诊断软件一经判断出现 B 组故障 (重故障)，CPU 停止工作，调节器自动进入后备 (S) 运行方式，指示灯亮，此时，面板一切指示无效。

③通讯指示灯 COM (绿色)：调节器在通讯工作中时灯亮。

KMM 的侧面图见图 2-4-25 所示。

①数据设定器：KMM 数据设定器的面板图如图 2-4-26 所示。数据设定器设有两个 5 位数字显示窗口，13 个按键。它可以设定与修改 PID 运算的控制参数 (比例带、积分时间和微分时间) 和运算所必需的可变参数，并能数字显示输入、输出、各运算模块的中间结果及自诊断的代码显示。不用时，可从调节器的插座上拔出，而不影响调节器的功能和操作。因此，几台 KMM 调节器可以共用一个数据设定器。

②辅助开关：KMM 调节器的侧面上设有六个辅助开关，其中一个为显示变换开关 $\begin{matrix} \text{DSP} \\ \text{CHG} \end{matrix}$ 。若按下此开关，则调节器正面板指示器上的 PV、SP 指针显示出表 2-4-23 括号中的内容。另外五个辅助开关的作用如表 2-4-24 所示。

表 2-4-23 PV、SP 指针指示内容

控制方式 指 针	控制类型 0		控制类型 1			控制类型 2		控制类型 3		
	M	A	M	A	C	M	A	M	A	C
PV 指针	PV ₁	PV ₁	PV ₁	PV ₁	PV ₁	PV ₁ (PV ₂)	PV ₁ (PV ₂)	PV ₂ (PV ₁)	PV ₂ (PV ₁)	PV ₁ (PV ₂)
SP 指针	LSP ₁ *	LSP ₁ *	LSP ₁ *	LSP ₁ *	RSP ₁	LSP ₁ *	LSP ₁ *	LSP ₂ *	LSP ₂ *	LSP ₁ *
			(RSP ₁)	(RSP ₁)		(RSP ₂)	(RSP ₂)	(LSP ₁)	(LSP ₁)	(RSP ₂)

注：表中打 * 号给定信号可用给定值设定键改变其值。

表 2-4-24 辅助开关的作用

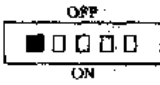
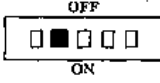
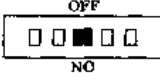
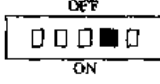
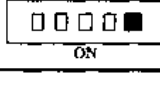
	数据输入允许开关	使用数据设定器变更各种参数。允许数据输入时，必须使用此开关。只有当此开关为 ON 时，按数据设定器的 ENTRY 按键，数据才能输入
	初始启动开关	此开关为 ON 的场合，仪表电源置为 ON，而仪表被启动时，这之前由数据设定器所设置的参数将消去，而重新从用户 PROM 内读入用程序装入器装入的初始数据
	允许上位机写入开关	这是选择对通信系统禁止写入 (OFF) 或允许写入 (ON) 的操作开关。由通信功能写入来自上位机的数据时，此开关为 ON 状态；若为 OFF 状态，则 KMM 禁止写入来自上位机的数据
	正/反切换开关 1	用此开关指定“PID ₁ ”的调节作用 ON: 正动作[(SP-PV)减少时输出增加] OFF: 反动作[(SP-PV)增加时输出增加]
	正/反切换开关 2	用此开关指定“PID ₂ ”的调节作用，功能同上

表 2-4-25 接线端子

1	2	23	24
3	4	25	26
5	6	27	28
7	8	29	30
9	10	31	32
11	12	33	34
13	14	35	36
15	16	37	38
17	18	39	40
19	20	41	42
21	22	43	44

③后备手操器：当 KMM 调节器的 ROM、RAM 等主要芯片失效或外部电流输出反馈信号异常时，调节器自动进入后备运行方式。此时，电流输出信号 (AO1I) 由手动控制后备手操器输出。

根据实际使用的工艺要求需要，后备手操器有预置型和跟踪型两种类型供选用。

预置型：根据工艺要求，预先将输出操作旋钮置于某一数值，一旦发生 B 组诊断的故障，AO1I 强制性地输出该预先设定的值，随后可通过操作输出旋钮执行 AO1I 的控制操作。

跟踪型：B 型故障发生时，调节器自动地切换至后备运行方式，后备手操器输出故障发生前调节器的输出值 (AO1I)，输出不会产生任何扰动，随后可操作输出增/减按钮，执行 AO1I 的控制操作。

④接线端子：调节器背面是两排接线端子，共 44 个，如表 2-4-25 所示，

各个端子的作用如表 2-4-26 所示。

表 2-4-26 端子号与信号名称对照表

端子	记号	内 容	端子	记号	内 容
1	+24V	仪表用主电源⊕	19	—	不使用 [Ⓞ]
2	SM+24V	后备手操电源⊕	20	—	不使用 [Ⓞ]
3	AO1I⊕	4~20mA DC 输出⊕	21	GND	机壳接地
4	AO1I-	4~20mA DC 输出⊖	22	GND	机壳接地
5	AO1V+	1~5V DC 输出⊕	23	AIR1+	1~5V DC 输入⊕
6	AO1V-	1~5V DC 输出⊖	24	AIR1-	1~5V DC 输入⊖
7	AO2V+	1~5V DC 输出⊕	25	AIR2+	1~5V DC 输入⊕
8	AO2V-	1~5V DC 输出⊖	26	AIR2-	1~5V DC 输入⊖
9	AO3V+	1~5V DC 输出⊕	27	AIR3+	1~5V DC 输入⊕
10	AO3V-	1~5V DC 输出⊖	28	AIR3-	1~5V DC 输入⊖
11	0V	电 源 } 公共点	29	AIR4+	1~5V DC 输入⊕
12	0V		DO1~3、S	30	AIR4-
13	DO2	数字输出 2	31	AIR5+	1~5V DC 输入⊕
14	DO3	数字输出 3	32	AIR5-	1~5V DC 输入⊖
15	DO1	数字输出 1	33	0V	INT'K, DI1~4 公共点
16	S	“后备”方式 [Ⓞ]	34	DI1	数字输入 1
17	SMPV+	备用单元 PV⊕	35	DI2	数字输入 2
18	SMPV-	备用单元 PV⊖	36	DI3	数字输入 3

续表

端子	记号	内 容	端子	记号	内 容
37	INT'K	外部联锁信号输入 ^②	41	LINK-	SLC-LINK [⊖]
38	DI4	数字输入 4	42	—	不使用 ^③
39	LINK+	SLC-LIK [⊕]	43	—	不使用 ^③
40	—	不使用 ^③	44	—	不使用 ^③

①调节器为“后备”方式时，此端子输出为“断”(OFF)，正常时，输出为“通”(ON)。

②若输入“断”(OFF)，为外部联锁。当不使用外部联锁时，应将③和④两端子短接。

③注明“不使用”的端子请勿使用，否则会引起故障。

2. 输入处理功能 (模块)

KMM 调节器具有 5 种输入处理模块，分别为折线模块 (TBL)、温度补偿模块 (T. COMP)、压力补偿模块 (P. COMP)、开方模块 (SQ. RT) 和数字滤波模块 (D. F)，如图 2-4-27 所示。

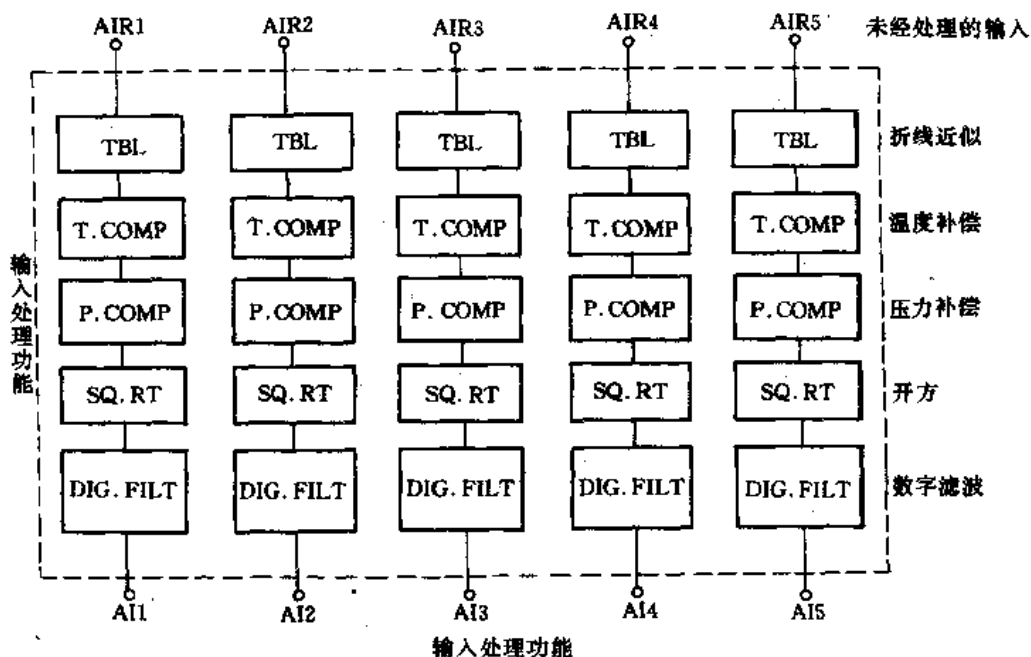


图 2-4-27 输入处理

(1) TBL (折线模块或称折线表) 当输入信号为非线性，需要进行线性化处理时可采用 TBL 模块，以分段线性化来逼近需要的特性。

用户根据需要可以定义折线表中的 10 个折点的坐标值，每个折点的坐标值 (x_i, y_i) 称为“折线数据”，当 10 个折点的坐标值确定之后，一条折线的形状就确定了。如图 2-4-28 所示。

KMM 调节器有三个折线模块，即 TBL₁、TBL₂ 和 TBL₃，它们的功能完全一样。只是 TBL₁ 的折线数据可通过数据设定器进行在线更改，而 TBL₂ 和 TBL₃ 的折线数据在用户编程后就不能进行在线更改了。

需要进行折线处理时，应将折线表号码填入“输入处理数据”(F002) 中，同时，将各点 (x, y) 值填入“折线数据”(F004) 中。

(2) 温度补偿模块 (T. COMP) 当测量气体或蒸汽流量时，T. COMP 可进行温度补偿，自动修正被测流量值。补偿公式为：

$$\Delta p_n = \frac{t_n + c}{t + c} \Delta p \quad (2-4-4)$$

式中 Δp_n —— 补偿后的差压信号；

Δp —— 补偿前的差压信号；

t_n —— 孔板设计温度；

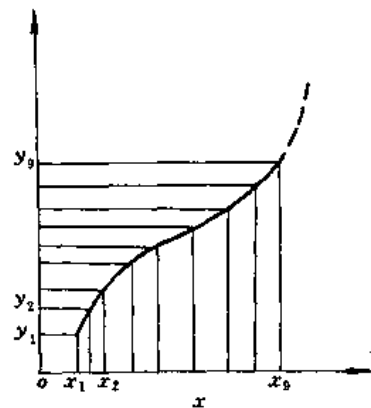


图 2-4-28 折线逼近曲线

t ——被测流体的工作温度；

c ——常数, $c = \begin{cases} 273 & (\text{以 } ^\circ\text{C 为温度单位时})。 \\ 523.74 & (\text{以 } ^\circ\text{F 为温度单位时})。 \end{cases}$

在填写 F002 数据表时, 规定“0”代表 $c=273$; “1”代表 $c=523.74$ 。

进行温度补偿时, 先送温度信号 (AIR1), 后送流量信号 (AIR2)。这样从 AI2 取得的信号, 就是经过温度补偿后的流量信号。

如果不使用 T. COMP, 在填写 F002 时, 在对应栏目中填写“0”。

(3) 压力补偿模块 (P. COMP) P. COMP 与 T. COMP 一样, 主要也用于气体或蒸汽测流量时, 进行补偿修正流量信号。进行压力补偿后的流量信号为:

$$\Delta p_n = \frac{p+c}{p_n+c} \Delta p$$

式中 p ——实测流体的压力 (表压);

p_n ——孔板设计压力 (表压);

c ——常数, $c = \begin{cases} 1.033 & (\text{压力以 kgf/cm}^2 \text{ 为单位时})。 \\ 10336 & (\text{压力以 mmH}_2\text{O 为单位时})。 \end{cases}$

在填写 F002 数据表时, “0”代表 $c=1.033$; “1”代表 $c=10336$ 。

若单独进行压力补偿时, 先送压力信号, 后送流量信号, 则 AI2 为经过压力补偿后的流量测量信号。

如果温度压力均补偿, 则依次为温度 (AIR1)、压力 (AIR2) 和流量 (AIR3), 这样从 AI3 取得的信号就是经过温度和压力补偿后的流量信号。

(4) 开方模块 (SQRT) SQRT 模块主要用于对节流装置的流量信号进行开平方运算, 使信号与流量呈线性关系。SQRT 还具有小信号切除功能, 小信号切除值在 F002 数据表填写时确定, 切除值可在 0.0%~100% 范围内任意确定, 小信号切除值一旦确定后, 此值对其他几个需要 SQRT 处理的输入信号通用。

表 2-4-27 输入处理数据 (F002)



项 目	代码的给定范围	代 码	模拟输入数据					初始值
			01	02	03	04	05	
是否使用相应的模拟输入	0,1 ^①	01	1					0
以工程单位表示时小数点位置	0,1,2,3 ^②	02	1					1
输入下限(0%)(工程单位)	-9999~9999	03	* 0.0	*	*	*	*	0.0
输入上限(100%)(工程单位)	-9999~9999	04	* 100.0	*	*	*	*	100.0
折线表号	0,1,2,3 ^③	05	1					0
温度补偿使用的输入号	0,1,2,3,4,5 ^④	06	0					0
温度单位	0,1 ^⑤	07	0					0
设计温度	-9999~9999	08	0					0
压力补偿使用的输入号	0,1,2,3,4,5 ^④	09	0					0
压力单位	0,1 ^⑥	10	0					0
设计压力	-9999~9999	11	0					0
是否进行开平方处理	0,1 ^⑦	12	0					0
开平方处理小信号切除 ^⑧	0.0~100.0%	13			0.0			0.0
数字滤波常数	0.0~999.9(s)	14	* 0.0	*	*	*	*	0.0
变送器异常诊断	0,1 ^⑨	15	1					1

① 0: 不使用, 1: 使用。② 0: ××××., 1: ×××. ×, 2: ××. ××, 3: ×. ×××。③ 0: 不使用折线表 (线性), 1、2、3 为使用相应编号的折线表。④ 0: 不进行温度或压力补偿, 1、2、3、4、5 为使用相应的输入进行补偿。⑤ 0: $^\circ\text{C}$, 1: $^\circ\text{F}$ 。⑥ 0: kgf/cm^2 , 1: mmH_2O 。⑦ 0: 不进行开平方 (线性); 1: 进行开平方处理。⑧ 此给定值对五个模拟输入通用。⑨ 0: 不需要诊断, 1: 需要诊断。带 * 号的数据运行后可更改。

(5) D. F (数字滤波) D. F 的功能主要是消除输入信号中的高频干扰信号。它实际上是一个一阶滞后环节。D. F 的运算式为:

$$\text{输出} = \frac{1}{T_s + 1} \text{输入}$$

式中 T 为滤波时间常数, 其值范围为 $0 \sim 999.9s$, T 值的大小由用户在填写 F002 时确定, 若调节器投入运行后, 发现 T 值不合适, 可以通过数据设定器进行在线修改。表 2-4-27 为输入处理数据表 F002 的内容。

上述的 5 种输入处理模块, 既能够对 5 个输入模拟信号 AIR1~AIR5 分别进行输入处理, 也能够对其中的一个或几个输入信号进行输入处理或运算。如蒸汽流量的温度压力补偿, 就是对温度、压力和流量三个输入信号按补偿公式进行综合的运算处理。

3. 运算模块 (运算子程序)

KMM 调节器具有 45 个运算模块, 见表 2-4-28。用户可以根据需要, 最多从中选择 30 个进行组态, 以完成各种运算与控制。

表 2-4-28 运算模块一览表

模块代码	运算式名称	略称	内 容	输入端子 ^①				输出	运算时间
				H1	H2	P1	P2		
01	加法	ADD	$U = P1 \cdot H1 + P2 \cdot H2$	P	P	P	P	P	90
02	减法	SUB	$U = P1 \cdot H1 - P2 \cdot H2$	P	P	P	P	P	90
03	乘法	MUL	$U = H1 \cdot H2$	P	P	—	—	P	90
04	除法	DVD	$U = H1/H2 + P1$	P	P	P	—	P	83
05	绝对值	ABS	$U = H1 $	P	—	—	—	P	3
06	开平方	SQR	$H1 > P1$ 时, $U = \sqrt{H1}$, $H1 \leq P1$ 时, $U = 0$	P	—	P	—	P	136
07	最大值	MAX	$U = \text{最大值}(H1, H2, P1, P2)$	P	P	P	P	P	8
08	最小值	MIN	$U = \text{最小值}(H1, H2, P1, P2)$	P	P	P	P	P	8
09	4点加法	SGN	$U = H1 + H2 + P1 + P2$	P	P	P	P	P	27
10	高选	HSE	$H1 \geq H2$ 时, $U = H1$, $H2 > H1$ 时, $U = H2$	P	P	—	—	P	3
11	低限	LLM	$H1 \geq H2$ 时, $U = H1$, $H2 > H1$ 时, $U = H2$ ($H2$ 为低限)	P	P	—	—	P	3
12	低选	LSE	$H1 \geq H2$ 时, $U = H2$, $H2 > H1$ 时, $U = H1$	P	P	—	—	P	3
13	高限	HLM	$H1 \geq H2$ 时, $U = H2$, $H2 > H1$ 时, $U = H1$ ($H2$ 为高限)	P	P	—	—	P	3
14	高值监视	HMS	$H1 \geq H2$ 时, $U = \text{ON}$, $H1 < (H2 - P2)$ 时, $U = \text{OFF}$	P	P	—	P	F	6
15	低值监视	LMS	$H1 < H2$ 时, $U = \text{ON}$, $H1 \geq (H2 + P2)$ 时, $U = \text{OFF}$	P	P	—	P	F	6
16	偏差监视	DMS	若 $ H1 - H2 \geq P1$, $U = \text{ON}$; 若 $ H1 - H2 < (P1 - P2)$ 时, $U = \text{OFF}$ $P1$: 给定监视值 ≥ 0 $P2$: 给定滞后宽度 ≥ 0	P	P	P	P	F	16
17	变化率限幅	DRL	把 $H1$ 的变化率限制在 $(+H2, -P1)\%$ 分内	P	P	P	—	P	130
18	变化率监视	DRM	当 $H1$ 的变化率处在 $(+H2, -P1)\%$ 分之外, $U = \text{ON}$	P	P	P	P	F	45
19	手操输出	MAN	手动输出操作单元	P	P	—	—	P	8
20	1 [#] 控制	PID ₁	第一个 PID 控制	P	P	P	F	P	371
21	2 [#] 控制	PID ₂	第二个 PID 控制	P	P	P	F	P	371
22	纯滞后时间	DED	$U = e^{-P1 \cdot s} \cdot H1$, $P1$: 纯滞后时间	P	—	T	—	P	59
23	超前/滞后环节	L/L	$U = (1 + P1 \cdot s)/(1 + P2 \cdot s) \cdot H1$ ($P1$ 超前时间, $P2$ 滞后时间)	P	—	T	T	P	283
24	微分	LED	$U = P1 \cdot s/(1 + P2 \cdot s) \cdot H1$ ($P1$ 超前时间, $P2$ 滞后时间)	P	—	T	T	P	347
25	移动平均	MAV	$U = \frac{1}{16} \sum_{i=1}^{10} H1(\frac{i}{16} P1)$, $H1(P1)$ 为 $P1$ 时刻的输入	P	—	T	—	P	143
26	双稳态	RS	双稳态触发	F	F	—	—	F	1

续表

模块代码	运算式名称	略称	内 容	输入端子 ^①				输出	运算时间
				H1	H2	P1	P2		
27	与	AND	$U=H1 \wedge H2$	F	F	—	—	F	1
28	或	OR	$U=H1 \vee H2$	F	F	—	—	F	1
29	异 或	XOR	$U=H1 \oplus H2$	F	F	—	—	F	1
30	非	NOT	$U=\bar{H1}$	F	—	—	—	F	1
31	2点切换开关	SW	$P1=OFF$ 时, $U=H1$; $P1=ON$ 时, $U=H2$	P	P	F	—	P	1
32	无扰动切换	SFT	$P1=OFF$ 时, $U=H1$; $P1=ON$ 时, $U=H2$,但每次切换时,采样输出按 $P2$ 速率变化	P	P	F	P	P	45
33	计时脉冲(定时器)	TIM	$H1=ON$ 时,定时器开始计数,在每个 $P1$ 时间里,发出一个脉冲, $OUT=ON$;当 $H1=OFF$ 时,定时器复位, $OUT=OFF$	F	—	T	—	F	28
34	积算脉冲输出	CPO	$H1=OFF$ 时, $U=OFF$; $H1=ON$ 时,脉冲输出= $0.1 P1 \cdot H2$ (脉冲/时)	F	P	P	—	F	72
35	斜坡信号	RMP	输出以一定速度增加	F	F	T	—	P	173
36	脉冲宽度调制	PWM	在周期 $P1$ 内输出脉冲宽度与输入 $H1$ 成比例	P	—	T	—	F	108
37	1°折线表	TBL1	用10个折点的折线近似	P	—	—	—	P	136
38	2°折线表	TBL2	用10个折点的折线近似	P	—	—	—	P	136
39	3°折线表	TBL3	用10个折点的折线近似	P	—	—	—	P	136
40	1°反折线表	TBR1	TBL1折线近似的反函数	P	—	—	—	P	136
41	2°反折线表	TBR2	TBL2折线近似的反函数	P	—	—	—	P	136
42	3°反折线表	TBR3	TBL3折线近似的反函数	P	—	—	—	P	136
43	1°控制参数更改	PMD1	对 PID_1 控制参数更改 ^②	P	—	F	—	P	123
44	2°控制参数更改	PMD2	对 PID_2 控制参数更改 ^②	P	—	F	—	P	123
45	控制方式切换	MOD	手动、自动、串级、跟踪方式切换	F	F	F	F	—	2

①P—%数据;T—时间数据;F—开关型数据。

②控制参数更改模块(43、44)还应有输入端(表中未列出)。

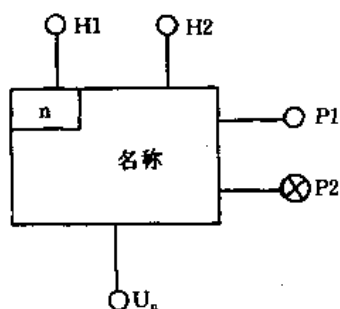


图 2-4-29 运算模块的符号图

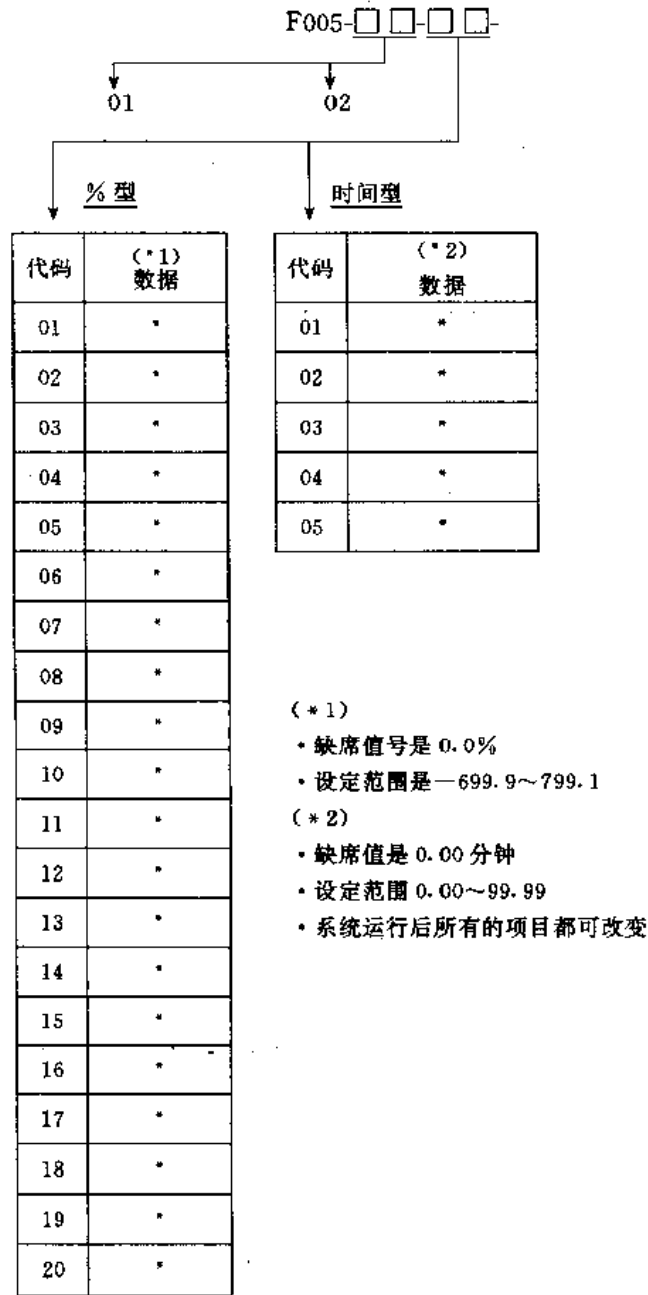
将每个运算子程序形象地用一个“模块”表示,即用硬件的形式来表达软件的功能,并赋予四个输入端子: $H1$ 、 $H2$ 、 $P1$ 、 $P2$ 和一个输出端子 U_n , 如图 2-4-29 所示, 这样便于理解和组态。图中左上角的“ n ”是用户自己组态时, 按照模块“连接”次序的序号。 U_n 是对应 n 序号模块的输出。

运算模块的输入输出信号分为百分型数据、时间型数据和开关型数据三种。这三种数据在组态图中的端子上分别用“○”、“●”、“⊗”表示, 而在表 2-4-28 和表 2-4-29 中分别用“P”、“T”和“F”表示。方块图中的名称按表 2-4-28 中的“略称”栏的英文缩写填写。

KMM 调节器把存放在 RAM 中, 作为模块之间进行联系的所有信号, 统称为内部信号。KMM 调节器内部信号共有 118 种, 列于表 2-4-29 中。表中列出的每一个内部信号都有自己的代码。组态时只需在被调用的模块输入端填入所需连接的内部信号的代码即可。

用户完成某一运算控制方案的组态后, 为了便于在编程器上进行编程操作, 需填写运算单元数据表 F1, 见表 2-4-30 所示。填写数据表时有时要用到可变参数(百分型和时间型两种), 可变参数的数据填写见表 2-4-31。

表 2-4-31 可变参数



下面介绍几个主要运算模块。

(1) PID 运算模块 KMM 调节器具有 PID₁ 和 PID₂ 两个 PID 运算模块，它们同时具有常规 PID 和微分先行 PID 规律两种，其原理结构图如图 2-4-30 和图 2-4-31 所示。

模块结构图表明了 PID 运算模块所采用的算法及一些附加功能。同时看出两种算法的主要区别在于，图 2-4-31 表示的微分先行 PID，对给定值信号不进行微分运算。这样当操作人员调整给定值时，不会造成调节器输出的突变，可避免由于改变给定信号而给系统带来的扰动。另外，微分先行的算法中，没有偏差不灵敏区的设定 (DBS)。

PID 模块增设附加功能是为了满足用户的不同需要，例如外给定值的偏置 (B) 和比率 (R) 运算，测量值的上限报警设定器 (HMS) 和下限报警设定器 (LMS)、偏差报警设定器 (DMS)、偏差不灵敏区设定值 (DBS)、积分上限限幅设定值 (IHL) 和下限限幅设定值 (ILL)，以及输出变化率限制 OCRL 等。PID 运算模块和其他运算模块不同，用户编程时，除了输入输出信号的“连接”之外，还必须设定有关 PID 的运算数据，例如比例度、积分时间、微分时间等等。具体填写表 F003 的内容见表 2-4-32。

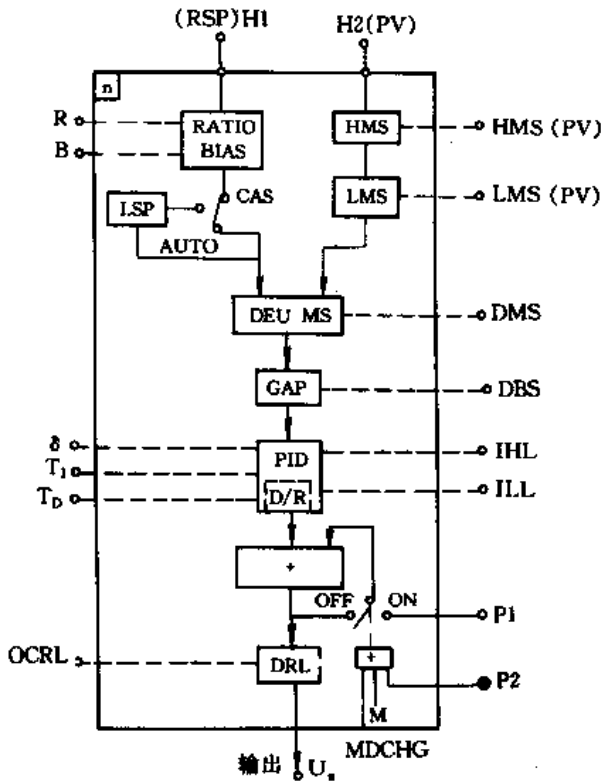


图 2-4-30 常规 PID 运算模块结构图

H1—外部给定信号；H2—测量输入；HMS—高报警给定值；LMS—低报警给定值；DMS—偏差报警给定值；DBS—偏差灵敏度设定值；IHL—积分限幅上限给定值；ILL—积分限幅下限给定值；P1—跟踪输入；P2—跟踪切换信号；OCRL—输出变化率限幅； T_D —微分时间； T_I —积分时间； δ —比例度；B—偏置；R—比率

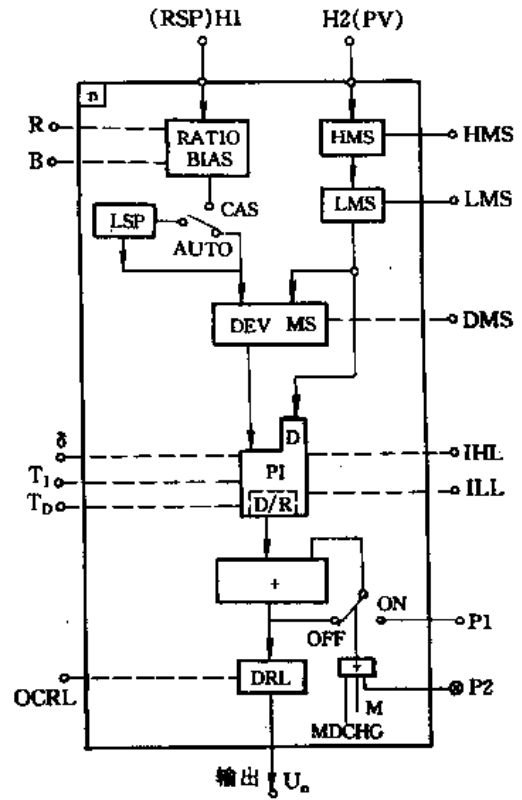


图 2-4-31 微分先行 PID 运算模块结构图

H1—外部给定信号；H2—测量输入；HMS—高报警给定值；LMS—低报警给定值；DMS—偏差报警给定值；IHL—积分限幅上限给定值；ILL—积分限幅下限给定值；P1—跟踪输入；P2—跟踪切换信号；OCRL—输出变化率限幅； T_D —微分时间； T_I —积分时间； δ —比例度；B—偏置；R—比率

表 2-4-32 PID 运算数据表

(F003-□□-□□-)

项 目	代码设定范围	代码	PID 数据		预置值
			01	02	
PID 操作类型	0.1 (*1)	01			0
PV 输出编号	1~5	02			1
PV 跟踪	0.1 (*2)	03			0
报警滞后	0.0~100.0 (%)	04			1.0
比例带	0.0~799.9 (%)	0.5	*	*	100.0
积分时间	0.00~99.99 (min)	06	*	*	1.00
微分时间	0.00~99.99 (min)	07	*	*	0.00
积分下限	-200.0~200.0 (%)	08	*	*	0.0
积分上限	-200.0~200.0 (%)	09	*	*	100.0
比率	-699.9~799.9 (%)	10	*	*	100.0

续表

项 目	代码设定范围	代码	PID 数据		预置值
			01	02	
偏差	-699.9~799.9 (%)	11	*	*	0.0
死区	0.0~100.0 (%)	12	*	*	0.0
输出偏差率限制	0.0~100.0 (%)	13	*	*	100.0
偏差报警	0.0~100.0 (%)	14	*	*	10.0
报警下限	-6.9~106.9 (%)	15	*	*	0.0
报警上限	-6.9~106.9 (%)	16	*	*	100.0

(*1) 0: 常规 PID

1: 微分进行 PID

(*2) 0: 无

1: 有

* 系统运行后可改变的数据

(2) 折线模块 (TBL) 折线模块又称折线图。KMM 中有三个折线图: TBL*1 (可在线更改)、TBL2 和 TBL3。用户编程时, 必须将各折线点的坐标值填入 F004 数据表中 (见表 2-4-33)。

表 2-4-33 折线数据表

(F004-□□-□□-)

折点	代码	折线数据表 (*1)			折点	代码	折线数据表 (*1)		
		01	02	03			01	02	03
X 轴	X ₁	01	*		Y 轴	Y ₁	11	*	
	X ₂	02	*			Y ₂	12	*	
	X ₃	03	*			Y ₃	13	*	
	X ₄	04	*			Y ₄	14	*	
	X ₅	05	*			Y ₅	15	*	
	X ₆	06	*			Y ₆	16	*	
	X ₇	07	*			Y ₇	17	*	
	X ₈	08	*			Y ₈	18	*	
	X ₉	09	*			Y ₉	19	*	
	X ₁₀	10	*			Y ₁₀	20	*	

* 1 缺席值是 0.0%。

* 必须 $X_i < X_{i+1}$ ($i=1\sim 9$)；

* 设定范围是 0.0%~799.9%；

* 系统运行后可改变折线 01。

(3) 控制参数更改模块 (PMD) PMD 模块是专用来修改 PID 控制参数的, 用它可以实现 PID 参数的自动修改。PMD₁ 用以修改 PID₁, PMD₂ 用以修改 PID₂。

PMD 模块的方块图如图 2-4-32 所示。

当 P1=OFF 时, PID 的控制参数不能更改; 当 P1=ON 时, PID 的控制参数能被更改。能更改的参数由“EXT. NO”指定。

PMD 可以修改的 PID 控制参数及相应的编号已列于表 2-4-34 中。

(4) 手动输出模块 (MAN) MAN 模块可用装在仪表面板上的软手操按钮改变调节器的输出, 以实现手动控制。所以, 编程时必须使用一个, 而且也只允许使用一个 MAN 模块。图 2-4-33 为手动输出模块 MAN 的方块图和结构示意图。

MAN 模块可以与其他模块组合使用, 但主要是与 PID 模块直接组态, 即 PID 模块的输出与 MAN 模块输入 H1 端连接。而 MAN 模块的输出必须接到调节器的 AO11 输出端。

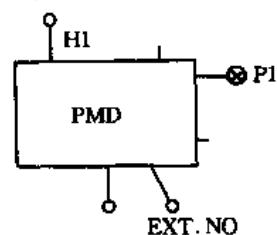


图 2-4-32 控制参数更改模块

表 2-4-34 PMD 模块更改 PID 控制参数

EXT. NO (被更改参数序号)	控制参数	输入 H1, % ^①	被更改参数的范围
1	比例度	0.0~799.9	0.0%~799.9%
2	积分时间	0.0~488.2 ^②	0.00~99.99min
3	微分时间	0.0~488.2 ^②	0.00~99.99min
4	积分下限限幅	0.0~200.0	0.0%~200%
5	积分上限限幅	0.0~200.0	0.0%~200%
6	比率	-699.9~799.9	-699.9%~799.9%
7	偏置	-699.9~799.9	-699.9%~799.9%
8	偏差灵敏区	0.0~100.0	0.0%~100%
9	偏差报警	0.0~100.0	0.0%~100%
10	输出变化率限制	0.0~100.0	0.0%~100%
11	PV 下限报警	-6.9~106.9	-6.9%~106.9%
12	PV 上限报警	-6.9~106.9	-6.9%~106.9%
13			
14			
15	内给定	-6.9~106.9	-6.9%~106.9%

①输入 H1 应该限制在表中指定的数值范围内。

②用 PMD 模块改变积分时间、微分时间时, 因 H1 端必须为 % 型数据, 故 PMD 模块内部按下式给以变换, 即:
积分(微分)时间 = 0.2048H1 (min)

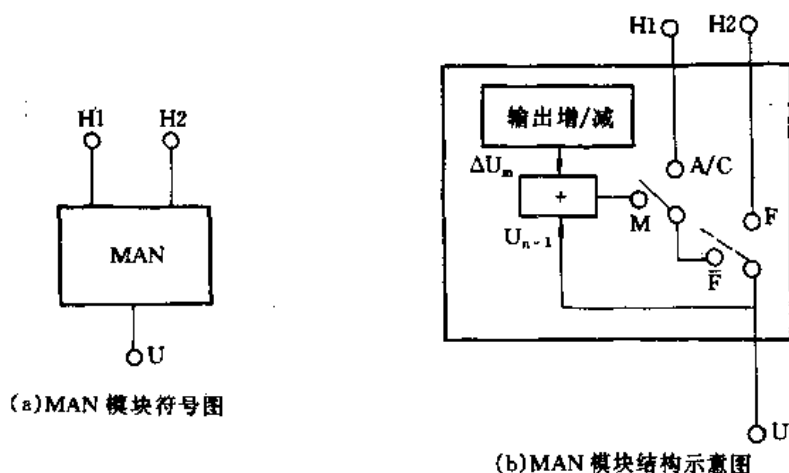


图 2-4-33 手操输出模块

4. 输出处理功能

KMM 调节器可向外部输出 3 个模拟信号(AO1、AO2、AO3), 其中 AO1 输出的信号有 4~20mA DC 和 1~5V DC, 而 AO2、AO3 输出的信号只为 1~5V DC, 同时还可输出 3 点数字信号(DO1~DO3)。上述输出信号

表 2-4-35 输出处理数表
(F006-□□□□-)

输出	输出端	代码	连接的内部信号名称(*1)	
			信号名	代码
模拟输出	AO1	01		
	AO2	02		
	AO3	03		
数字输出	DO1	01		
	DO2	02		
	DO3	03		

*1 缺席值是 U0000。

两个相串联的 PID 运算模块,如图 2-4-36 所示。PID₁ 用内给定 LSP₁,PID₁ 的输出作为 PID₂ 的外给定 RSP₂,PID₂ 不能进行 LSP₂ 内给定自动控制。

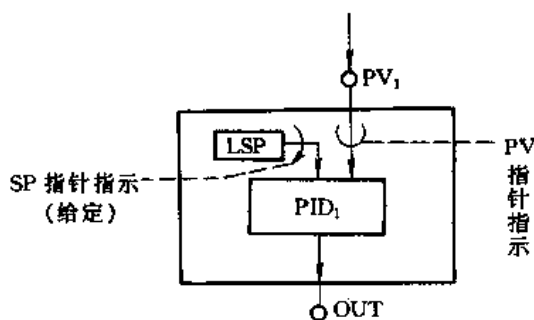


图 2-4-34 控制类型 0

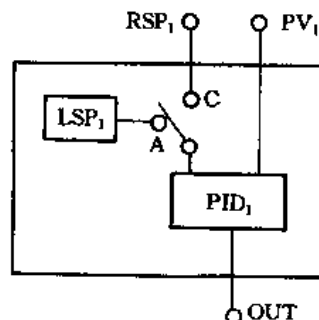


图 2-4-35 控制类型 1

④控制类型 3:如图 2-4-37 所示,它是控制类型 0 与控制类型 1 串接而成,也使用了两个 PID 运算模块,与控制类型 2 不同的是,它可以通过面板方式切换开关(A/C)实现两种运行方式,当切换开关为 A 位置时,PID₂ 为本地给定(LSP₂)的自动控制;而当切换开关在 C 位置时,PID₁ 和 PID₂ 进行串级自动控制。

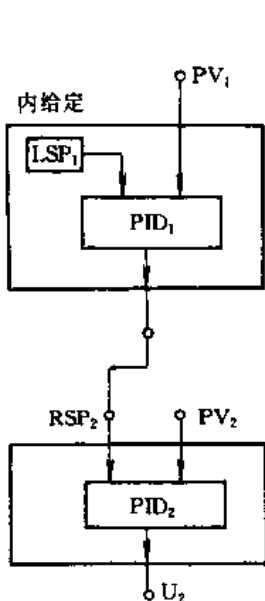


图 2-4-36 控制类型 2

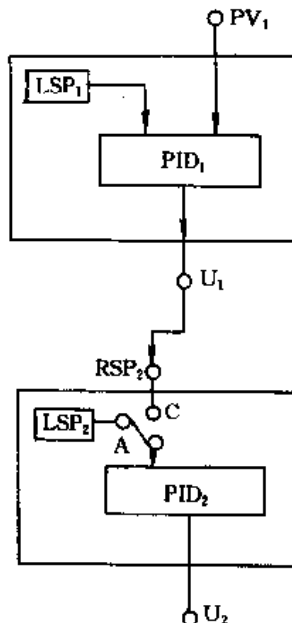


图 2-4-37 控制类型 3

来自哪个运算模块的输出,编程时必须指定,并填入输出处理数据表 F006 中(见表 2-4-35)。

5. 控制类型及无扰动切换功能

(1) 控制类型 KMM 调节器有两个 PID 运算模块,根据编程时所选用的 PID 运算模块的个数和给定值的设定方式的不同,可组成四种控制类型。

①控制类型 0:一台 KMM 调节器中只用一个 PID 运算模块,而且只能按内给定值进行自动控制,适用于定值单回路控制系统。如图 2-4-34 所示。

②控制类型 1:一台 KMM 调节器也只用一个 PID 运算模块,但它具有内/外给定的切换开关,可按内/外给定值进行自动控制,适用于简单比值控制。见图 2-4-35。

③控制类型 2:一台 KMM 调节器中使用了两个相串联的 PID 运算模块,如图 2-4-36 所示。

在上述四种控制类型中,究竟选用哪一种需要用户在编程时指定,并填入基本数据表 F001-01 中。基本数据表见表 2-4-36 所示。该表中还包括运算周期等项目,用户编程时必须指定。

表 2-4-36 基本数据(F001-01-□□)

项 目	设定代码 设定范围	代 码	数 据	初始值
EPROM 管理编号	①	01		0
运算周期	1,2,3,4,5 ^②	02		2
控制类型	0,1,2,3	03		0
PV 报警的 PID 号码	1,2	04		1
调节器编号	1~50	05		1
上位机控制方式	0,1,2 ^③	06		0
上位机异常时控制方式	0,1 ^④	07		0

①制造厂填写或用户填写。

②1:100ms(100);2:200ms(2000);3:300ms(4000);4:400ms(6000);5:500ms(8000)。括号中的数据为运算时间(无名称),见表 2-4-28。

③0:无通讯,1:有通讯(无 COMP);2:有通讯,有 COMP。

④0:MAN;1:AUTO(自动)。

(2) 无扰动切换功能 KMM 调节器用户组态时,只要对 PID 运算模块的 P1 端引入适当的反馈信号,就可以达到 M(手动)、A(自动)和 C(串级)之间的无平衡无扰动切换。如图 2-4-38 所示的控制,PID₁ 的 P1 端加 LSP₂ 的信号,就能达到 A↔C 双向切换无扰动;而 PID₂ 的 P1 端引入 MAN 模块的输出信号,就能实现 A↔M 双向切换无扰动。

6. 自诊断功能与异常运行状态

KMM 调节器在每个采样周期对运算、控制处理的各个模块的执行以及 A/D 转换等是否正常工作进行巡回检查,如果发现异常,则在数据设定器上显示出故障代码。同时,调节器自动切换到异常运行状态,即发生 A 组故障时切入连锁手动 (IM) 状态;当发生 B 组故障时切入后备 (S) 操作状态。当故障排除后,必须按复位按钮“R”,灯灭后才能再切换到正常运行状态。

(1) A 组故障 (轻故障) KMM 自诊断的轻故障主要有以下三种:

①输入异常:任一个 AIR 值超出 $-6.9\% \sim 106.9\%$ 范围时,为输入异常。这是判断各变送器工作是否异常的依据之一。

②运算溢出:在调节器运行中,任一模块的运算结果超过 $-699.9\% \sim 799.9\%$ 范围时,为运算溢出。此项诊断可以检查各运算模块参数的设定值是否合理。

③运算过载:在选用的操作周期内,不能完成全部运算内容时,为运算过载。

当自诊断发现上述故障之一时,调节器就自动切入 IM 方式,此时 R 灯亮。IM 方式操作与 M 操作相同,即可用面板上 \uparrow 、 \downarrow 按钮操作输出。

(2) B 组故障 (重故障) 当调节器出现 B 组故障时,面板上的 CPU. F 灯亮。这时按数据设定器上的 ON/OFF 键时,显示 ON 状态,同时在显示器 DATA 窗左端第一位会显示代码,表明故障内容,如表 2-4-37 所示。

自诊断发现上述重故障之一时,调节器自动切到后备状态 (S 状态)。这时可利用后备手操器进行输出控制。

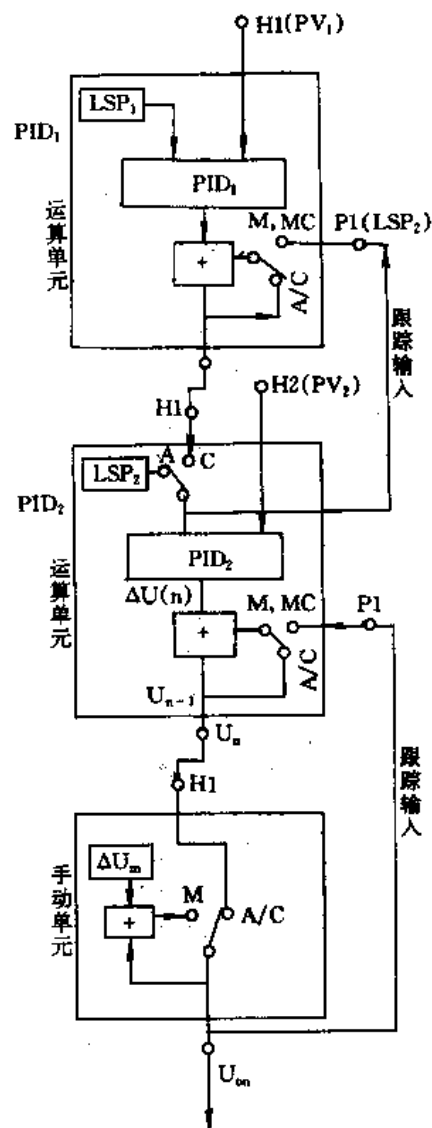


图 2-4-38 无扰动切换原理图

表 2-4-37 B 组故障代码含义及处理

代码	故障内容	处 理	代码	故障内容	处 理
1	ROM 异常	更换 CPU 板	4	A/D 转换异常	更换 I/O 板
2	RAM 异常	更换 CPU 板	5	输出反馈异常	检查或更换 I/O 板
3	采样周期异常		9	CPU 异常	更换 CPU 板

7. 通讯功能

KMM 调节器通过通信接口 LCI 或 SSCP 可以和操作站、上位计算机或个人计算机 (PC) 通讯。通讯内容见表 2-4-38 所示。

表 2-4-38 KMM 调节器的通讯项目

信号名	内 容	调节器发出	上一级系统回送	信号名	内 容	调节器发出	上一级系统回送
PV	测量值	✓		MH, ML	操作输出上、下限	✓	✓
SP	给定值	✓	✓	δ	比例度	✓	✓
MV	操作输出	✓	✓	T_i	积分时间	✓	✓
DV	偏差值	✓		T_D	微分时间	✓	✓
PH, PL	上、下限报警值	✓	✓	AP	运算参数	✓	✓
DL	偏差报警值	✓	✓	AI	辅助输入	✓	

8. KMK 编程器

生产过程控制程序的编制, 首先要画出控制系统图, 再以运算模块形式画出控制系统的组态图, 并把组态图中的所有运算数据和控制数据填入相应的数据表中 (F001~F006 和 F1), 最后通过 KMK 编程器编制成用户所需要的控制系统程序。

KMK 编程器就是用来编制将要存储于 EPROM 中的用户程序, 并把该程序写入 EPROM 中的专用仪器。写入程序后的 EPROM 再移插到 KMM 调节器内侧面对应的插座上, 调节器就可以按用户程序投入运行了。

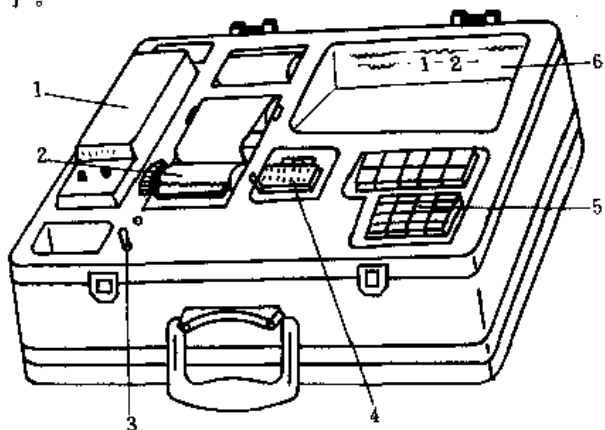


图 2-4-39 程序写入器

- 1—用户 PROM 消除器; 2—小型打字机;
3—电源开关; 4—用户 PROM 插座;
5—键盘; 6—显示器

(1) KMK 编程器的组成 KMK 编程器的组成如图 2-4-39 所示。

①小型打印机: 感热式, 打印字符数 20 个/行, 打印文字 51 种 (字母、数字、符号), 以 7×5 点阵组成。

②显示部分: 代码/数字显示 (红色发光二极管 12 个), 信息显示 (红色发光二极管 16 个)。

③键盘: 功能键 13 个, 数据输入键 13 个。

④用户 EPROM 写入个数: 1 个/次, 写入时间 100s/次。

⑤EPROM 擦除器: 擦除个数 4 个/次, 擦除时间 60min/次。

⑥电源开关: 是个带锁型开关, 开关时略向上提, 然后进行开关切换。

(2) 键盘和显示部分功能 键盘和显示部分

包括的内容以及它们的排列位置如图 2-4-40 所示。

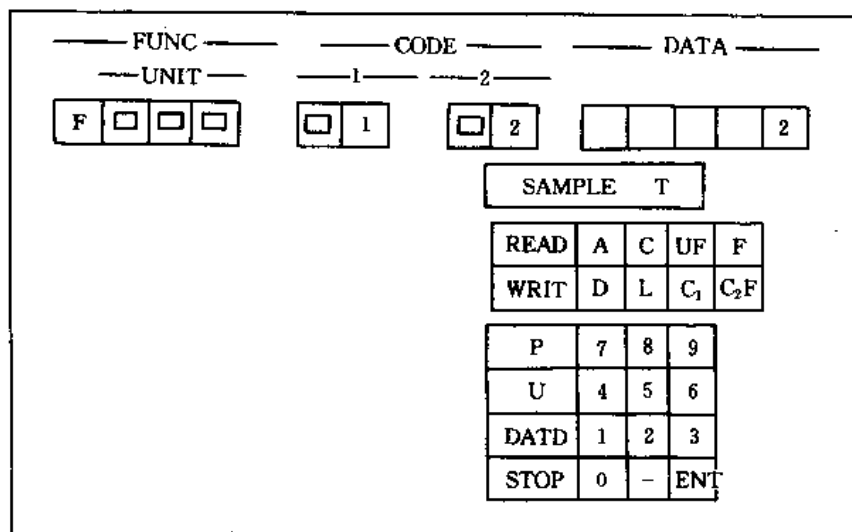


图 2-4-40 键盘和显示器

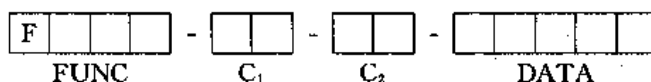
①键盘的功能说明见表 2-4-39。

表 2-4-39 KMK 键盘功能

功能键名	说 明	功能键名	说 明
F 键	选择要填写的控制数据	C 键	校对检查键
UF 键	传送运算单元的单元号	L 键	打印功能键
C ₁ 键	调出 CODE1 部分的各个项目 (运算单元填写时, 调出运算模块编号)	STOP 键	停止打印
C ₂ F 键	调出 CODE2 部分的各项目 (运算单元填写时, 调出输入端子号)	READ 键	读出用户 EPROM 中的内容
DATA 键	调出数据部分	WRIT 键	写入键 (把程序写入 EPROM 中)
A 键	增加运算单元 (ADD)	ENT 键	存入键 (按此键, 代码、数据存入 RAM 中)
D 键	删除运算单元 (DELETE)	0~9 键	数字键
		P、U 键	用于运算单元的数据设定
		- 键	负号

②显示有两个显示窗, 上为代码、数据显示, 下为信息显示。

a. 代码数据显示是按控制数据表的基本结构显示的。即:



FUNC: 按 **F** 键及相应的数字键即刻显示, 随后按 **ENT**、C₁、C₂、DATA 等显示初始值。

C₁: 按 **C₁** 及数字键, 则显示相应数字。

C₂: 每按 **C₂F** 键一次, C₂ 从 01 起依次递增显示, 直至最大数值 (大小范围决定于 FUNC 内容) 后循环。显示数值后, 仍须按 **ENT** 键才能存入 RAM 中。

DATA: 按 **DATA**, 显示初始值, 按数字键显示相应的数字或代码, 按 **ENT** 键存入 RAM 中。

b. 信息显示配合代码-数据显示, 每操作 **ENT** 键一次, 以代码的形式显示本次操作是否正确, 正确时显示操作代码, 错误时显示错误信息代码。

c. FUNC (即 F) 部分的代码含义如下:

- F001 基本数据 (参见表 2-4-36)
- F002 输入处理数据 (参见表 2-4-27)
- F003 PID 运算数据 (参见表 2-4-32)
- F004 折线数据 (参见表 2-4-33)
- F005 可变参数 (参见表 2-4-31)
- F006 输出处理数据 (参见表 2-4-35)

F101 运算单元 (1号) (参见表 2-4-30)

⋮

F130 运算单元 (30号)

CODE (即 C_1 、 C_2) 部分代码含义列于表 2-4-40。

表 2-4-40 CODE (即 C_1 、 C_2) 代码含义

数据名	项 目	代 码		
		FUNC	C_1	C_2
可变参数	百分型参数 1~20	F005	01	01~20
	时间型参数 1~5	F005	02	01~05
输出处理数据	模拟输出 1~3	F006	01	01~03
	数字输出 1~3	F006	02	01~03
运算单元数据	运算单元序号 (n) 运算单元编号 (m) 输入端子 H1 输入端子 H2 输入端子 P1 输入端子 P2 控制参数编号 (只有 PMD 有)	F101~F130	01~45	H1 H2 P1 P2 EXT. NO

注：其余的代码含义可见 F001、F002、F003 和 F005 中的 C_1 、 C_2 内容。

(3) 运算单元的增加或删除 当需要修改控制方案的组态图时，可以使用 KMK 编程器中的 **[A]** 键 (ADD 增加键) 或 **[D]** 键 (DELETE 删除键)。当使用了 **[A]** 或 **[D]** 键进行增加或删除某一运算模块后，组态图中其余运算单元的序号和连接关系能自动作相应的修改，而不需要对原来的运算单元序号进行更改或重新填写，所以修改控制方案十分方便。

(4) 清单打印和出错检查 KMK 编程器可以打印已登记的控制数据，以便检查和记录。当程序 (控制数据) 有错误时，能打印出错误信息。

清单打印内容和相应的键操作见表 2-4-41。

表 2-4-41 中出错代码表示的内容如下：

ERROR22：超过运算时间。

表 2-4-41 打印清单内容

键 操 作	内 容	错误代码显示	备 注
L001 [ENT]	打印 F001 数据		
L002 [ENT]	打印 F002 数据		
L003 [ENT]	打印 F003 数据		
L004 [ENT]	打印 F004 数据		
L005 [ENT]	打印 F005 数据		如有语法错误，则打印出错清单
L006 [ENT]	打印 F006 数据		
L1×× [ENT]	打印运算单元 NO. ××号的数据	ERROR23	××=01~30
L777 [ENT]	打印控制数据的全部出错信息清单	ERROR22~27	
L888 [ENT]	打印全部运算单元中的语法出错清单	ERROR22, 23, 26	
L999 [ENT]	打印全部运算单元数据	ERROR22, 23, 26	如有语法错误，则打印出错清单

- ERROR23: 运算单元的输出和输入端子的数据类型不一致。
- ERROR24: 模拟输出连接的数据不是百分型数据。
- ERROR25: 数字输出连接的数据不是 ON/OFF 型。
- ERROR27: 在输出处理数据上, 连接着未填写的运算单元。

上述打印中想停止打印时, 可按 **STOP** 键。

另外, 在登记数据时, 想要打印登记内容时, 可按 **L 5 5 5 ENT**。

(5) 检查功能 KMK 编程器还具有检查功能, 使用 **C** 键。

例如, 可以检查 EPROM 经过擦除器的紫外线照射之后, 其内部的内容是否消除干净。可以用 **C 3 3 3 ENT** 键进行检查, 如消除不干净, 就显示出 ERROR21。

又如检查打印机的动作, 可使用 **C 6 6 6 ENT** 键。打印机正常时, 应打印出全部符号、数字和字符。按 **C 7 7 7 ENT** 键可检查显示器的情况。

9. KMM 可编程单回路调节器的应用

KMM 可编程调节器具有多达 45 种的功能模块, 而这些模块又可以任意排列组合, 因而可以组成几十甚至几百种的过程控制方案, 基本上能满足各种生产过程控制多样化的要求。

(1) 自动变比例度控制系统 在生产过程中, 有许多被控对象的特性是非线性的。例如, pH 值控制对象的特性就是非线性, 如果使用常规 PID 调节器来控制, 很难得到满意的调节效果。这是因为对象的不同控制点, 其放大倍数差别很大, 即不同的 pH 值, 虽然 pH 变化量 ΔpH 值一样, 但要求调节阀开度变化量 ΔV 不一样, 因此, 固定比例度的常规调节器是无法满足这种要求的。采用 KMM 可编程调节器自动变比例度的 PID 调节规律, 可以保持系统开环总放大倍数不变, 这样就可以改善 pH 调节品质, 达到静态自适应的目的。

自动变比例度的组态图如图 2-4-41 所示。图中左半部分是一个定值单回路控制系统, 右半部分是完成变比例度作用的函数发生器。其中 TBL 模块是折线模块, 在这里选用 TBL1, 以便在线更改折线的形状。TBL1 折线的形状取决于对象特性曲线。如对象特性曲线某一段斜率大 (即放大倍数大), 就要求调节器的对应工作段的比例度也要大 (即调节器放大倍数小), 以保持对象与调节器开环总放大倍数基本不变。图中采用乘法模块 MUL 的目的是: 如果要改变整条折线的斜率, 只要在线更改可变参数 PPAR1 的数值 (百分型) 就可以做到, 而不必重新更改 TBL1 模块每段折线的折点的数据。

采用图 2-4-41 同样的组态图, 还可以实现自动变积分时间、自动变微分时间等等, 只需在用户编程的数据填写时, 指定 PMD 模块对应的“更改控制参数号码 EXT. NO××”就可以了。

(2) 变结构控制系统 变结构系统 (VSS) 属于特殊的非线性控制系统。其特点是, 在控制过程中, 系统的“结构”可以根据系统当时偏差值及其变化率, 以跃变方式有目的地改变。系统的“结构”可以理解为: 凡是两个系统各自至少有两个元件相反的符号连接, 或者两个系统连接的方式、参数各不相同, 使两个控制系统的调节规律有显著的不同, 就称这两个系统“结构”不同。

采用改变“结构”的方法设计的自动控制系统, 比固定结构的自控系统具有更好的调节品质。图 2-4-42 表示是常规 PI 调节系统与积分、比例分离变结构控制系统的比较。

图 2-4-42 (c) 所示的控制规律为:

$$u(t) = \begin{cases} K_{pe}(t) & \text{当 } |e(t)| \geq \epsilon \\ \frac{K}{T_i} \int_0^t e(t) dt & \text{当 } |e(t)| < \epsilon \end{cases}$$

式中 ϵ ——变结构控制点的偏差设定值 (参见图 (d))。

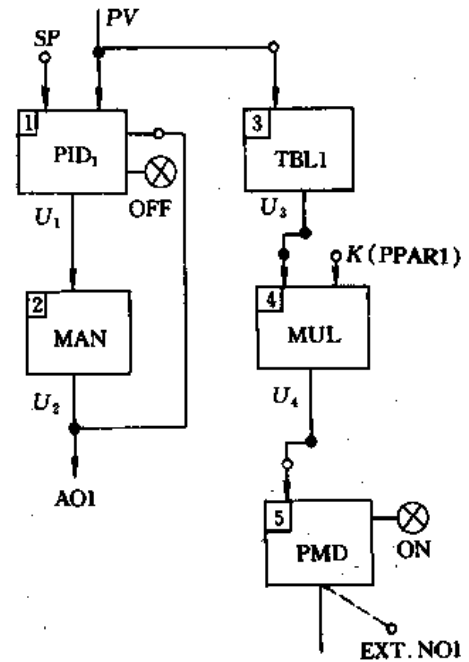


图 2-4-41 自动变比例度组态图

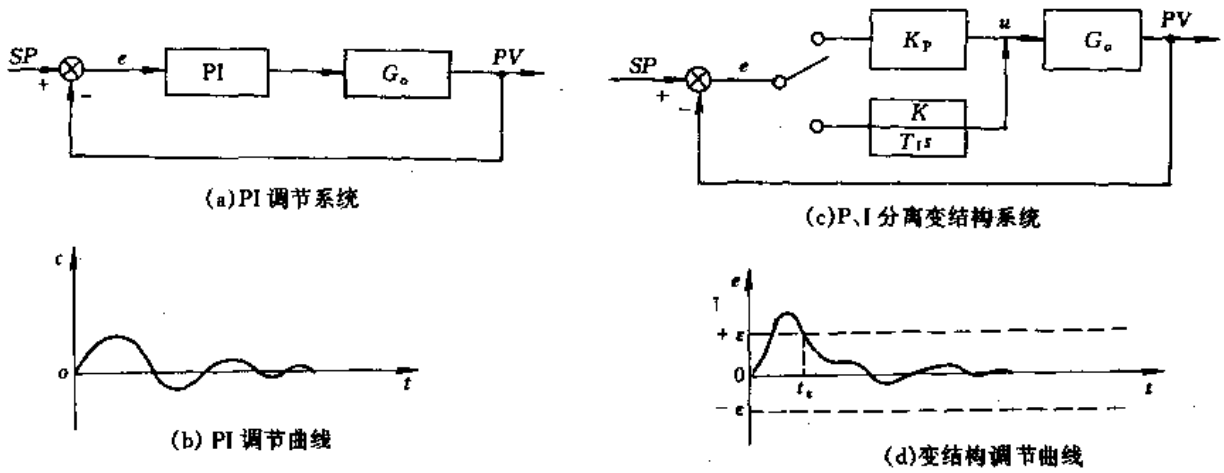


图 2-4-42 常规 PI 调节与变结构调节对比

这种变结构控制的特点是，根据输入偏差 $e(t)$ 的大小，相应采取不同的控制对策。当偏差较大时，为了尽快地消除偏差，采用了快速作用的比例控制规律；当偏差小到一定范围时，就自动改变控制结构，采用了慢速作用的积分调节规律。这样，就可以避免超调，缩短调节时间。从图 (b) 和图 (d) 所示的两条过渡过程曲线可见，图 (d) 的调节品质优于图 (b)。采用图 2-4-43 所示的组态图就可以实现图 2-4-42 (c) 的变结构控制。

①比例控制规律：当偏差较大时，即当 $|PV-SP| \geq \epsilon$ 时，DMS 模块的输出 $U_2=ON$ 。这是因为偏差监视模块 DMS 的动作规律（参见表 2-4-28）为：

$$|H1-H2| \geq P1 \text{ 时, } U_2=ON$$

从图 2-4-43 中可见：

$$H1 = PV - SP = U_1, H2 = 0, P1 = \epsilon$$

所以 $|PV - SP| \geq \epsilon$ 时， $U_2 = ON$ 。

当 $U_2 = ON$ ， U_1 经第 4 号模块 SW 加到第 5 号模块 MUL，此时， $U_5 = K_1 U_1$ 。

$$AO_1 = K_c K_1 U_1 = K_p U_1 = K_p (PV - SP) \quad (2-4-5)$$

式中 $K_p = K_c K_1$ ， K_c 为 PID 模块的比例放大倍数（即比例度的倒数）。

从式 (2-4-5) 可见，调节器输出 AO_1 与偏差 $(PV - SP)$ 成比例，即实现了比例控制作用。

②积分调节规律：当偏差较小时，即当 $|PV - SP| < \epsilon$ 时， $U_2 = OFF$ ，此时 U_1 经第 3 号模块 SW 加到第 7 号模块 LED，此时

$$U_7 = \frac{T_1 s}{T_2 s + 1} U_1$$

因为 $T_2 = 0$
所以 $U_7 = T_1 s U_1$

而 $U_8 = \frac{U_1}{U_7} = \frac{U_1}{T_1 s U_1} = \frac{1}{T_1 s}$

$$U_9 = U_8 \cdot H_2 = \frac{1}{T_1 s} U_1$$

$$U_{10} = U_9 \cdot K_2 = \frac{K_2}{T_1 s} U_1$$

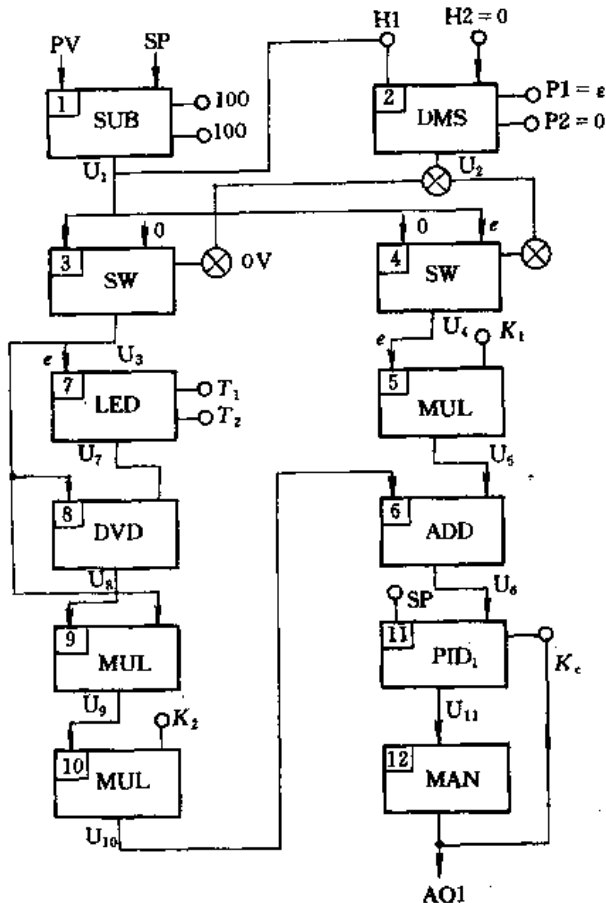


图 2-4-43 P、I 分离结构控制系统组态图

由此可见，从第 7 至第 10 这四个模块完成了“积分”运算。

所以调节器输出 $AO_1 = K_c U_{10} = \frac{K_c K_2}{T_1 s} U_1$

令

$$\begin{cases} K = K_1 K_2 \\ T_1 = T_2 \end{cases}, \text{ 则:}$$

$$AO1 = \frac{K}{T_{1S}} U_1 = \frac{K}{T_{1S}} (PV - SP) \quad (2-4-6)$$

从式(2-4-6)可见,在小偏差情况下,KMM调节器按“积分”规律动作,即调节器的输出与偏差的积分成比例。

以上比例控制规律与积分控制规律的自动切换,是依靠偏差监视模块DMS实现的。只要适当选择参数 ϵ 、 K_1 、 K_2 和 K_c ,就可获得较高的静态及动态自动调节品质。

四、PMK可编程调节器

PMK可编程调节器是FC系列仪表中的一个主要品种。它是以微处理器为核心,采用三C技术(控制、计算机和通讯技术)的数字式调节器。

FC系列单回路调节器除了PMK外,还有可编程断续输出调节器(PML)和固定型单回路调节器PMA和PMC等。

PMK可编程调节器有以下特点。

- ①有丰富的运算控制功能,模拟量和数字量的输入、输出均为多点。
- ②控制运算软件采用模块化结构——硬件化,存储在仪表内部存储器EPROM中。通过仪表侧面的设定组件OPC或小型CRT键操作,进行选择软连接,就能把需要的控制、运算功能以程序形式固定下来。用户仅需要仪表控制系统图的设计知识。
- ③采用了电可改写的易挥发的存储器EEROM,解决了停电时保存程序的问题。若要重新编制控制运算程序时,也不需要专用的程序擦除器和编程器,现场更改极为方便。
- ④可靠性更高。采用了等离子体及LED发光二极管固态显示,摒弃了机械可动部件,精度高,监视性能好;具有独立的操作部件,当微处理器发生故障时,也能按测量值PV进行手动操作,从而提高了仪表的可靠性;并具有丰富的自诊断功能,故障时能自动切换、显示故障标志并保持输出;还带有后备硬手操器。
- ⑤具有与常规仪表完全相同的人/机接口。用按钮给定操作方式和数字存储技术提高操作性能。根据需要采用相应执行器、调节器、各种操作器与给定器系列仪表,可从单回路系统按用户需要改变成复杂控制系统。
- ⑥外形结构尺寸及安装尺寸采用IEC国际标准,通用性强。PMK调节器的型号规格见表2-4-42。

表 2-4-42 PMK 型号与规格

P	M	K		V	2	-				内 容
			A							操作方式
			B							A-M型
				A						R-A-M型
				B						设定单元(OPC)
										有
										无
										通讯功能(XMT)、硬手动(HMV)
				A						XMT+HMV
				B						XMT
				C						HMV
				Y						无
										模块连接
								0		无
								1		有
										特殊环境要求
								0		无
								1		有(喷涂处理)

1. PMK 的技术规格

PMK 的技术规格见表 2-4-43 所示。

表 2-4-43 PMK 技术规格表

项 目		规 格	
机 种		连续输出型(电流输出)PMK	断续输出型(脉冲幅度输出)PML
输入信号	测量值	1~5V DC	1~5V DC
	外部设定值	1~5V DC	1~5V DC
	脉冲输入	1组(增减)	1组(增减)
	辅助模拟输入	1~5V DC 5点	1~5V DC 5点
	数字输入	5	4
	辅助数字输入	5	5
	MV 返回值	有	10—100—10Ω分压器, 1~5V DC
输出信号	输出信号	4~20mA DC, 1~5V DC	脉冲输出(增减)
	测量值演算修正信号	1~5V DC	1~5V DC
	设定值外送信号	1~5V DC	1~5V DC
	辅助模拟输出	1~5V DC 2点	1~5V DC 2点
	数字输出	8点	8点
	辅助数字输出	8点	8点
指 示	测量值, 给定值	等离子显示器: 分辨率 0.5%, 0%~100%线性, 刻度长 100mm	
	输出值或阀开度	LED 表示: 分辨率 2.5%, 0%~100%线性, 刻度长 60mm	
设 定 部 分		<ul style="list-style-type: none"> • 常数, 各种参数的设定表示功能 • 内部控制演算功能的连接 	
传 送 功 能		和上位系统的传送(CC数据传送线连接)	
设 置	周围环境	0~45℃, 90%RH 以下	
	电源	24V DC	
	重量	约 5kg	
	消耗功率	约 11W	
	外形(H×W×D)	144×72×400mm IEC (DIN) 规格	
控制运算报警功能	基本周期	0.2s, 但控制周期 0.2~0.6~3276.6s 可变	
	控制功能	基本控制, 比率控制, 串级控制, 程序控制, 偏差 PID 控制, 可变增益控制, 前馈控制, 选择控制, 无用时间补偿控制	
	运算功能	四则运算, 开方, 线性化, 稳压修正, 选择, 极限, 逻辑, 运算时间, 开关, 无用时间, 移动平均, 超前/滞后, 斜坡脉冲发生等	
	报警功能	上下限, 偏差, 变化率报警, 输入、输出异常等	

2. PMK 的硬件结构组成和功能

PMK 的硬件结构组成和功能见图 2-4-44。它主要包括 CPU、AIO 单元、OPC 单元(设定单元)、FNT 单元(面板单元)等。

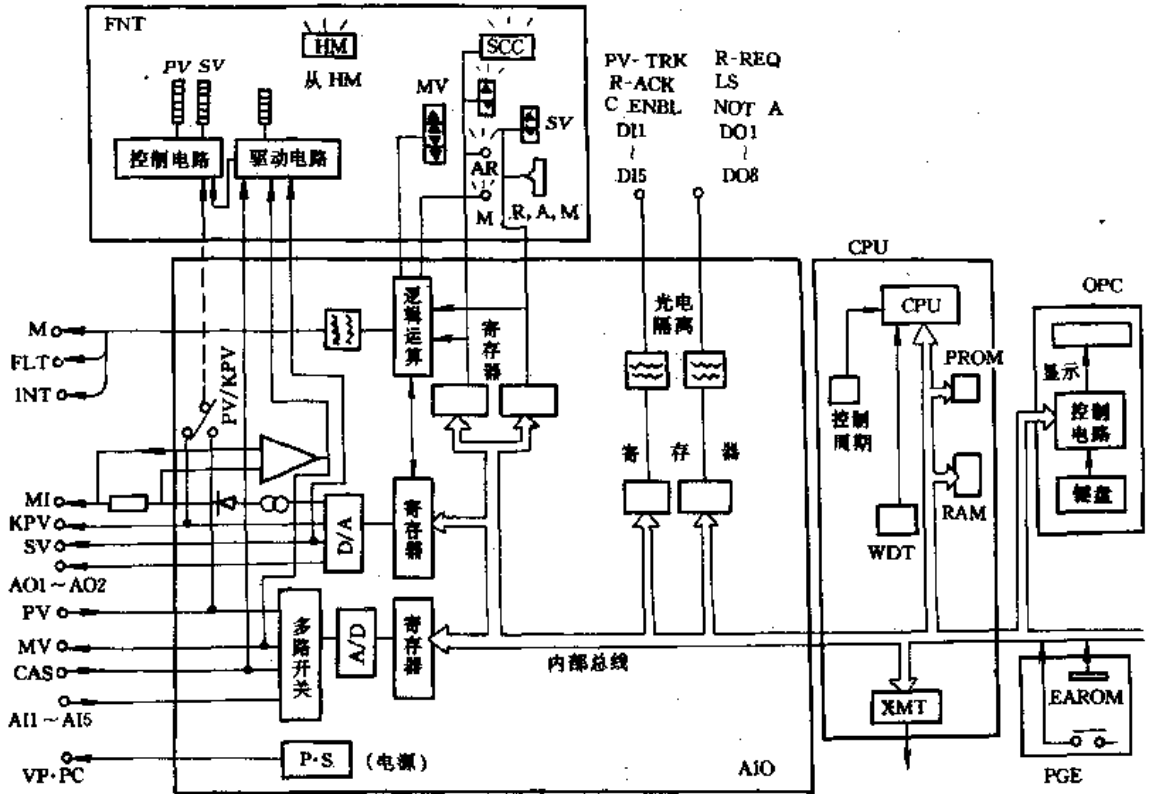


图 2-4-44 PMK 调节器硬件结构示意图

(1) 面板单元 (FNT) 调节器面板单元主要用于监视和操作，实现控制系统与操作人员的人/机联系。它设有本机给定按键、软手操输出按键，控制方式切换手柄，测量值、给定值、输出值的显示器，控制方式显示灯、报警灯和通讯灯等。因此它具有与模拟仪表基本相同的面板监视和操作功能。

(2) 设定单元 OPC 和开关单元 PGE 设定单元就是调节器的编程器，如图 2-4-45 所示。它由 8 位发光二极管数字显示窗和 40 个操作键构成，安装在调节器内的右侧面板上。它可以通过基本通道键设置控制功能、模块执行数、控制周期、通讯站号、正反作用及面板报警显示等。可从 EPROM 存储器调出模块并进行组态，构成各种控制回路，显示和设定控制参数、常数，显示输入输出操作状态、报警和故障状态及自诊断功能等，把模块连接程序和参数写入 EEROM 中。

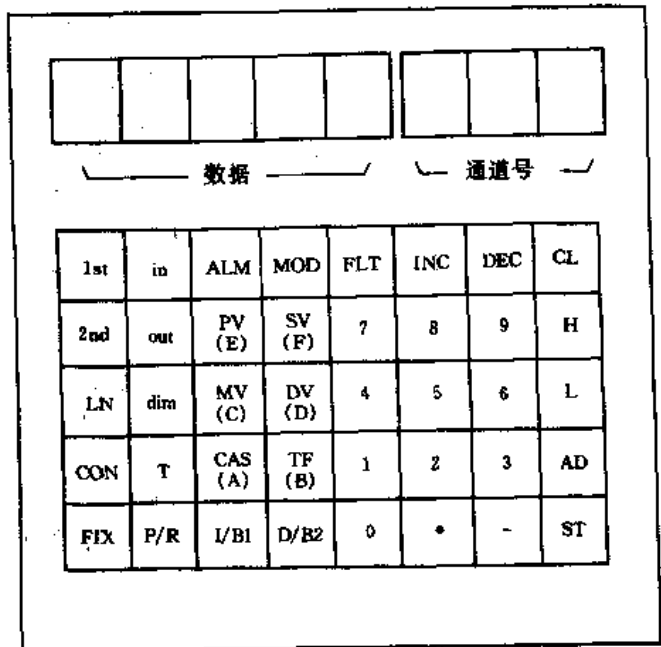


图 2-4-45 PMK 调节器设定单元外观图

(3) AIO 单元 AIO 单元包括 A/D、D/A 转换电路，与数字输入输出的接口电路及调节器内各组电源的 DC/DC 转换电路等。本单元的主要功能是对信号进行 A/D、D/A 的转换处理。

(4) CPU 单元 CPU 单元是调节器的核心部分。它包括微处理器 (μP)、系统存储器 PROM、随机存储器 RAM、监控时钟 (WDT) 以及与输入、输出单元、开关单元连接的接口电路等。

在 PROM 中存放供用户调用的各种功能模块和系统软件。微处理器 μP 通过总线与其他部分相连，并在系统软件管理指挥下，使调节器的各部分协调动作，一步步地执行用户程序，以完成数据传递、输入输出、运算处理及自诊断等各种复杂功能。

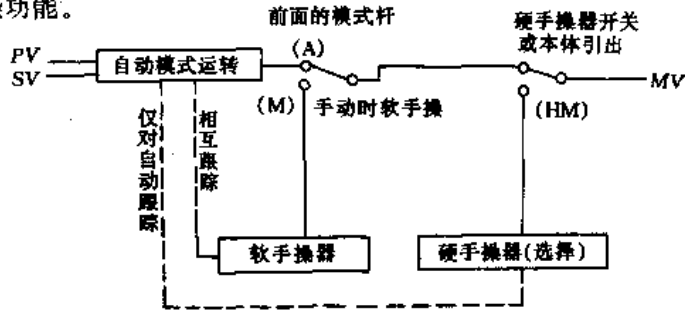


图 2-4-46 操作输出构成图

RAM 的功能主要用来暂存运算数据、显示数据及通讯数据等。同时，还具有电源中断处理功能，即使突然停电，其中数据仍能保持 2 分钟，因此停电时间在 2 分钟以内，仍可接停电瞬间前的参数进行运行。若停电时间超过 2 分钟，则以固化在子程序中的初始数据运行。

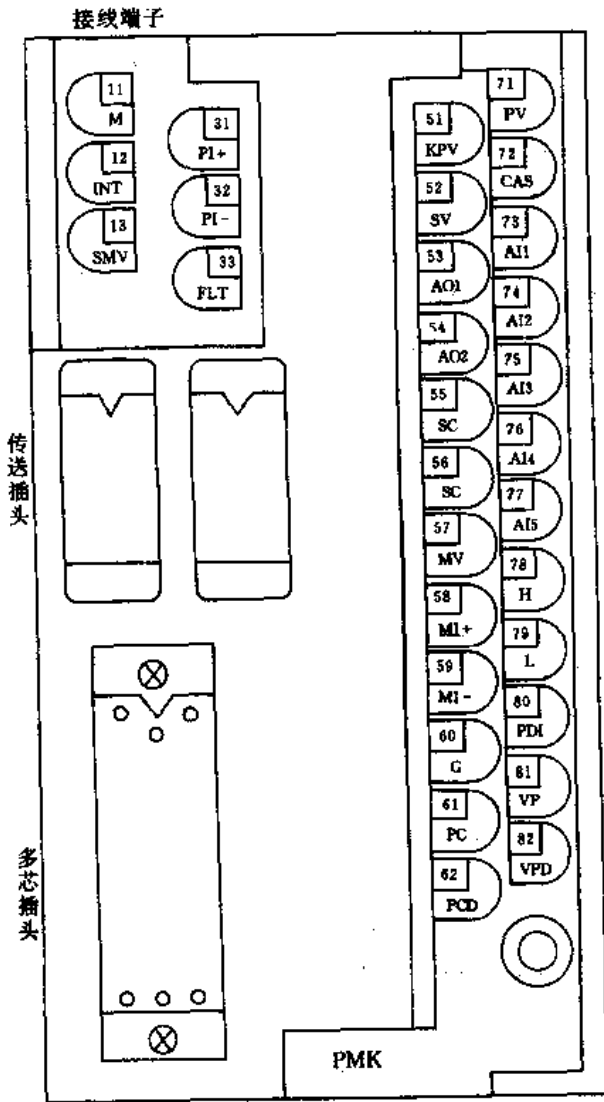


图 2-4-47 PMK 调节器接线端子安排图

PMK 调节器的传送插头是上位机通讯器与本表之间传送指令、数据的通讯端子。当调节器处于远传方式时，通过传送插头接受上位机的监督与控制。

(5) 硬手动操作器 HMV 操作输出有自动、手动和硬手动三种方式。PMK 中的 HMV 通常是在调节器进行维修时使用。它提供 1~5V DC 操作输出，保证自动平衡无扰动切换。调节器内部电源发生故障时，可以自动切换到硬手动操作器。图 2-4-46 为操作输出构成图。

(6) 通讯传送部分 XMT 通过传送线实现与上位机系统相联系，进行多台 PMK、PMA 的集中管理，即数据收集和监视操作的集散控制。

① 传送方式：为无调制的二进制数串行传送方式。

同步方式：起止同步方式。

传送控制：应答确认方式。

出错控制方式：垂直、水平、奇偶校验。

连接方式：1:N，最多 15 台/1 路，分线连接。

传送速度：19.2kbit/s。

传送距离：最远 500m。

② 本体部分：以微处理器为核心，由模拟输入输出单元、数字量输入输出单元及 CPU 单元组成，可以实现 A/D、D/A 转换，提供数字 I/O 接口，完成各种数据传送和输入输出运算处理。

③ 调节器的接线端子：调节器通过接线端子与现场交换信号。在 PMK 调节器的尾部端面上安排有螺钉端子、多芯插头、传送插头三种端子。如图 2-4-47 所示。其中多芯插头和传送插头的端子排列分别见图 2-4-48 和图 2-4-49。

项 目	端 子 符 号	端 子 类 型	端 子 名 称 和 意 义
其 他	PDI	螺钉端子	当配用富士专用电源时, 发生电源中断或故障, 则有一脉冲送入此端, 使调节器输出保持
	G	螺钉端子	按接地要求, 将此端子和地相连
	VP	螺钉端子	调节器的电源正极
	PC	螺钉端子	调节器的电源负极
	VPD	螺钉端子	接点输入/输出电源正极
	PCD	螺钉端子	接点输入/输出电源负极
	SC	螺钉端子	模拟输入/输出量(AI1~AI5, PV, CAS, KPV, SV, AO1~AO2, MV) 的参考电压点

(7) 模拟量的输出、输入电路 输入输出电路包括模拟量 I/O 和数字量 I/O。模拟量输入电路的作用是将来自现场仪表, 如温度变送器、流量变送器等的模拟量输入信号, 以及操作输出电压 MV 的返回信号送入切换器 MPX, MPX 采样后经过数据放大器进行 A/D 转换, 变成数字信号存储在 RAM 中, 并送入 CPU。模拟输出电路的作用是将 CPU 单元运算的结果, 经 D/A 转换成相应的模拟量信号, 作为调节器的输出信号, 去操纵执行器进行自动控制。

(8) 数字量的输入、输出电路 数字量 I/O 电路是接收和寄存现场设备送来的数字量信号, 经滤波电路、光电耦合器, 再经串-并行接口电路送到 CPU 进行数字运算和处理。处理后的结果, 以并行的数字形式经光电耦合器、输出驱动部件送给现场设备和其他被控装置。仪表通过数字量输出对现场的电磁阀、电动机、泵、控制器发出开、关、停、启等命令, 或点亮操作台、盘上的报警灯, 发出故障信号等。

采用光电耦合放大器大大提高了仪表的抗干扰能力。输出方式皆为开路集电极输出, 数字输出信号为 30V/0.1A DC, 数字输入信号为 13mA/24V DC。

3. 控制运算功能

过程控制软件采用模块化的结构——硬件化。每种模块具有明确的运算关系, 设有若干个输入/输出“端子”提供给用户进行软连接, 实现所需要的控制功能。每个模块的基本形式如图 2-4-50 所示。RAM 的一个模块有三个输入端 X1~X3, 最多可对 3 个输入信号进行运算处理。输出端有四个 Y1~Y4, 最多可输出四个运算结果和状态。

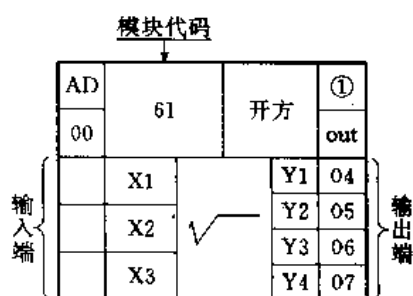


图 2-4-50 模块图

模块名称用固定代码如“61”表示。编制用户程序时, 只需要根据控制系统的结构流程图, 选择所需要的模块, 按流程图信号的方向排列模块的顺序, 然后将某一模块的输出端的数据代码填入到需连接的模块的输入端, 即可完成用户程序的编制工作。模块的分类及功能见表 2-4-45。

表 2-4-45 模块的分类及功能

模块类别	模块功能
输入模块 30 个, 固定在 F ₂₅ ~F ₆₃	向控制模块、运算模块传送外部输入信号或内部产生的信号, 以便控制运算模块进行处理
控制模块 15 个 运算模块 49 个	对各种信号及参数进行控制或运算处理
输出模块 5 个	经控制运算模块处理过的数据或输入模块发送的数据向外部输出到端子上或面板上

模块输出“端子”是固定的。将外部输入信号或内部产生的信号, 如常数、调节器动作状态、报警信号等, 送到控制运算模块, 使用时可以任意调用。

PMK 调节器的控制模块有 PID 控制模块、比率控制模块、程序控制等 15 个, 使用时仅将功能代码填入相应的安装区。输出代码 96 个。控制功能所伴随的各种运算, 通过运算模块的组合, 在调节器内部实现, 可以实现高精度和高性能的运算。运算模块共有 49 种。

输出模块直接向外输出, 与控制运算模块一样都安装在 1~24 模块安装区域内。

第五章 执行器

第一节 概 述

一、执行器在自动控制系统中的作用

执行器在自动控制系统中的作用,就是接受调节器发出的控制信号,改变调节参数,把被调参数控制在所要求的范围内,从而达到生产过程自动化。因此,执行器是自动控制系统中一个极为重要而又不可缺少的组成部分。

在生产现场,执行器直接控制工艺介质,尤其是高温、高压、低温、强腐蚀、易燃、易爆、易渗透、剧毒及高粘度、易结晶等介质情况下,若选择或使用不当,往往会给生产过程自动化带来困难,导致调节质量下降,甚至会造成严重的生产事故。因此,对执行器的正确选用、安装和维修等各个环节都必须十分重视。

执行器按其能源形式可分为气动、电动和液动三大类。气动执行器习惯称为气动薄膜调节阀,它以压缩空气为能源,具有结构简单、动作可靠、平稳、输出推力大、本质防爆、价格便宜、维修方便等独特的优点,大大优于液动和电动执行器。因此,气动薄膜调节阀被广泛地应用在石油、化工、冶金、电力等工业部门中。

气动调节阀可以很方便地与气动仪表配套使用。当采用电动仪表或电子计算机控制时,只要用电-气阀门定位器或电-气转换器,将电量信号转换成 20~100kPa 的气压信号即可。故本手册主要介绍气动执行器。

二、执行器的分类

执行器分为气动执行器、电动执行器、液动执行器三大类。

气动执行器按其执行机构形式分为:薄膜式、活塞式和长行程式。近年来还研制了增力型薄膜调节阀。

电动和液动执行器按执行机构的运动方式分为直行程和角行程两类。

目前在石化工业中普遍采用的是气动执行器,电动执行器使用较少,液动执行器只有在特殊要求下才采用。

气动执行器和电动执行器的规格见表 2-5-1。

表 2-5-1 气动和电动调节阀的规格

项 目		气动调节阀	电动调节阀
动力源		压缩空气 公称压力: 0.3~1.0MPa 工作温度: 常温 露点: 在带压条件下, 低于当地最低温度 10℃	电源 交流单相 220±5%V, 50Hz 交流三相 380V, 50Hz
规 格	公称压力 MPa	1.6, 4.0, 6.4, 16.0, 32.0, 175.0, 350.0	1.6, 4.0, 6.0, 10.0
	工作温度 ℃	-60~+450	-40~+450
	口径范围 mm	20~400	20~400
辅助装置		①电/气阀门定位器 ②气动阀门定位器 ③气动继动器 ④三通电磁阀 ⑤锁住阀 ⑥保位阀	①伺服放大器 ②限位开关

三、执行器的构成

执行器常称调节阀，又称控制阀。它由执行机构和调节机构（也称调节阀）两部分组成，见图 2-5-1。其中执行机构是调节阀的推动部分，它按控制信号的大小产生相应的推力，通过阀杆使调节阀阀芯产生相应的位移（或转角）。

调节机构是调节阀的调节部分，它与调节介质直接接触，在执行机构的推动下，改变阀芯与阀座间的流通面积，从而达到调节流量的目的。

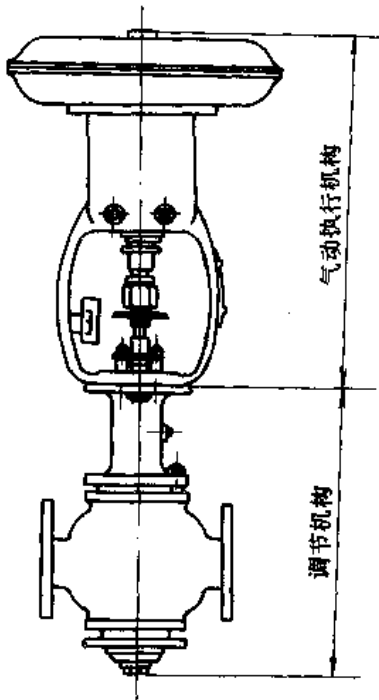


图 2-5-1 气动执行器的外形图

(一) 执行机构

1. 气动薄膜执行机构

气动薄膜执行机构是一种应用最广泛的执行机构，它通常接受 $0.02 \sim 0.1 \text{MPa}$ 或 $0.04 \sim 0.2 \text{MPa}$ 的气动信号。

气动薄膜执行机构分正作用和反作用两种形式，如图 2-5-2 所示。当信号压力增加时推杆向下移动的叫正作用执行机构；信号压力增大时推杆向上移动的叫反作用式执行机构。较大口径的调节阀都采用正作用式执行机构。信号压力通过波纹膜片的上方（正作用式）或下方（反作用式）进入气室，在波纹膜片上产生一个作用力，使推杆移动并压缩或拉伸弹簧，当弹簧的反作用力与膜片上的作用力相平衡时，推杆就稳定在一个新的位置。信号压力越大，作用在波纹膜片的作用力越大，弹簧的反作用力也越大，即推杆的位移越大。国产正作用式执行机构型号为 ZMA 型，反作用式为 ZMB 型。

气动薄膜（有弹簧）执行机构的行程规格有 10、16、25、40、60、100mm 等。薄膜的有效面积有 200、280、400、630、1000、1600 cm^2 六种规格。有效面积越大，执行机构的推力和位移也越

大，可按实际需要进行选择。

2. 气动活塞式执行机构

气动活塞式（无弹簧）执行机构如图 2-5-3 所示，它的活塞随气缸两侧气压差而移动。气动活塞式执行机构的气缸允许操作压力可达 $0.5 \sim 0.7 \text{MPa}$ ，因为没有反力弹簧抵消推力，所以有很大的输出推力，故特别适用于高静压、高压差的工艺场合。

气动活塞式执行机构的输出特性有比例式和两位式两种。所谓比例式是指输入信号压力与推杆位移成比例关系，这种执行机构必须带有阀门定位器，如图 2-5-4 所示。两位式是根据输入执行机构活塞两侧的操作压力之差完成的，活塞由高压侧推向低压侧，就使推杆由一个极端位置移动到另一个极端位置。两位式执行机构的行程一般为 $25 \sim 100 \text{mm}$ 。

3. 长行程执行机构

长行程执行机构具有行程长（ $200 \sim 400 \text{mm}$ ）、转矩大的特点，适用于输出转角（ $0 \sim 90^\circ$ ）和力矩大的场合。如蝶阀、风门等，它将 $0.02 \sim 0.1 \text{MPa}$ （或 $0.04 \sim 2.0 \text{MPa}$ ）的气动信号压力或 $4 \sim 20 \text{mA DC}$ 的电流信号转变成相应的位移或转角。

4. 侧装式气动薄膜执行机构

这种执行机构同时融合了气动薄膜执行机构和活塞执行机构的特点，采用杠杆传动进行力矩放大，可使执行机构的输出力增大 $3 \sim 5$ 倍。图 2-5-5 为侧装式气动薄膜执行机构示意图，它的输出特性如图 2-5-6 所示。其输出位移与输入信号压力间呈非线性关系，但使用专用的阀门定位器后，可使输出位移与输入信号压力间呈线性关系。这种执行机构通用性好，实现正、反作用很方便，只要将连杆 9 与转板 7 的连接位置做相应的变更即可。侧装式气动执行机构还附有手轮机构，当调节系统因停电、停气或调节器出现故障时，可利用手轮机构直

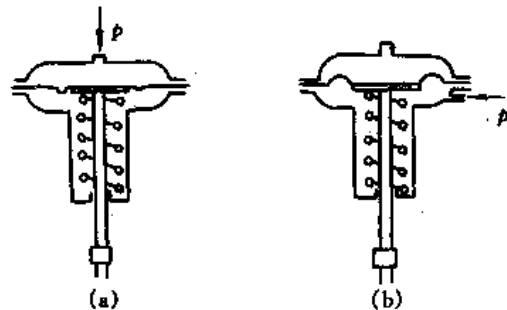


图 2-5-2 执行机构的正反作用
(a) 正作用；(b) 反作用

接操作阀，以保证生产过程正常进行。

侧装式气动薄膜执行机构适用于高压差、重负荷、噪音控制等多方面操作要求的控制系统。

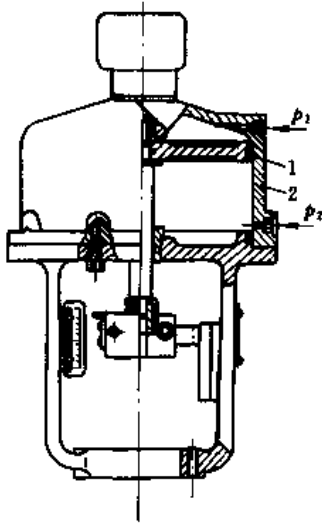


图 2-5-3 气动活塞式执行机构
1—活塞；2—气缸

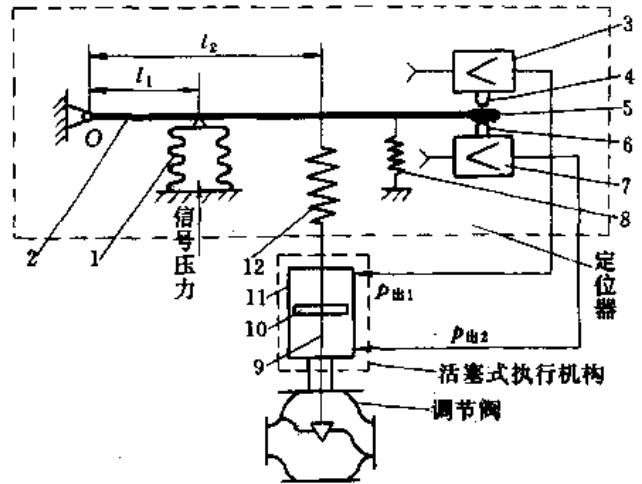


图 2-5-4 带定位器的活塞式执行机构
1—波纹管；2—杠杆；3、7—功率放大器；4—上喷嘴；
5—挡板；6—下喷嘴；8—调零弹簧；9—推杆；
10—活塞；11—气缸；12—反馈弹簧

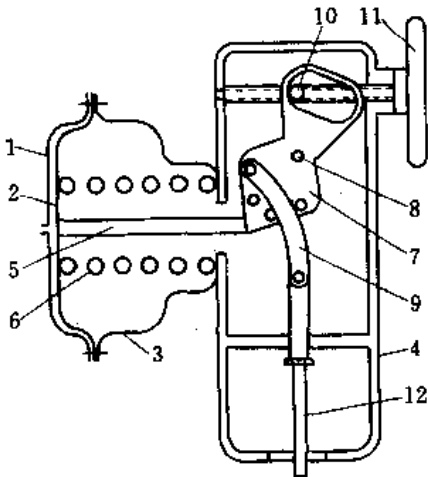


图 2-5-5 侧装式气动薄膜执行机构
1—左膜盖；2—波纹薄膜；3—右膜盖；4—支架；
5—推杆；6—压缩弹簧；7—转板；8—轴；9—连杆；
10—滑块；11—手轮机构；12—阀杆

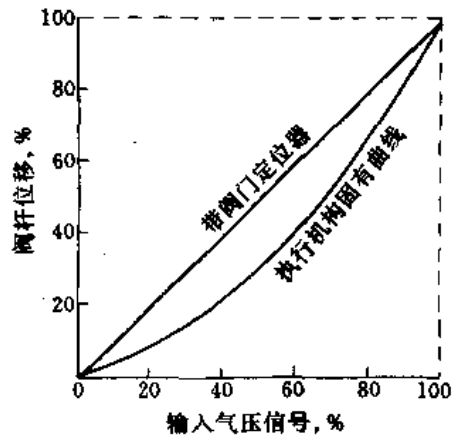


图 2-5-6 侧装式气动薄膜执行机构特性

(二) 调节机构 (阀)

调节机构又简称阀。阀的种类很多，根据阀的结构、用途来分，其基本形式是直通单座阀、直通双座阀、蝶阀、三通阀等。在此基础上根据特殊用途要求，派生出波纹管密封阀、低温阀、保温夹套阀、隔膜阀、角形阀以及阀体分离阀等。近年来，随着工业自动化装置向大型化、高性能发展，研制出许多新型调节阀，如高温蝶阀、高压蝶阀和超高压调节阀；在阀的结构方面发展也很快，出现了偏心旋转阀、套筒阀、O形球阀、V形球阀。在特殊要求下使用的有卫生阀、低噪音阀、低压降阀以及单座塑料阀和全钛钢调节阀等品种。

1. 直通单座阀

直通单座阀阀体内有一个阀芯和阀座，其结构如图 2-5-7 所示。由阀杆带动阀芯上、下移动来改变阀芯与阀座之间的相对位置，从而改变流过阀的流量。其基本参数见表 2-5-2，其主要优点和应用注意事项见表 2-5-3。

表 2-5-2 气动薄膜直通单、双座调节阀基本参数

公称直径 D, mm	3/4"		20		25	32	40	50	65	80	100	125	150	200	250	300					
阀座直径 d, mm	3	4	5	10	12	12	15	20	26	32	40	50	66	80	100	125	150	200	250	300	
行程, mm	10		10		16	25	40	50	66	80	100	125	150	200	250	300	400	600	1000	1600	
流量系数 C	单座阀		1.20		2.00	3.20	5.00	8.00	12.0	20.0	32.0	50.0	80.0	120	200	280	450	700	1100	1600	
	双座阀		3.20		5.00	8.00	12.0	20.0	32.0	50.0	80.0	120	200	280	450	700	1100	1600	2500	4000	
公称压力为 (100kPa)																					
16、40、64、100、160 (100 及 160 为 3/4"~200mm 直径的单座阀)																					
配用薄膜式执行机构型号		ZMB-1		ZMB-2		ZMB-3		ZMB-4		ZMB-5		ZMB-6		ZMB-7		ZMB-8		ZMB-9		ZMB-10	
薄膜有效面积 A _{0cm} ²		200		280		400		630		1000		1600		2500		4000		6300		10000	
允许 ^① 压差 ΔP 100kPa	单座		53.5		37	24	13.5	8	5.5	5	3	3	2	1.2	1.2	0.8	0.5	0.5	0.35	0.35	0.35
	双座		54		44	38	28	21.5	16	11	10	6	6	4	2.4	2.4	1.6	1	1	0.7	0.7
单座		100		74	48	27	16	11	10	6	6	4	2.4	2.4	1.6	1	1	0.7	0.7	0.7	0.7
双座		100		88	76	56	43	34	25	20	15	11	8	6	4	3	2	1.5	1.1	0.8	0.6

①允许压差是指阀用在“流开”状态（双座阀为阀杆在流出端），关闭时 P₂=0 的情况下。

表 2-5-3 调节阀选用参考表

序号	名 称	主 要 优 点	应用注意事项
1	直通单座阀	泄漏量小	阀前后压差小
2	直通双座阀	流量系数及允许使用压差比同口径单座阀大	耐压较低
3	波纹管密封阀	适用于截止不允许泄漏的场合, 如氢氟酸、联苯醚等有毒物	耐压较低
4	隔膜阀	适用于强腐蚀、高粘度或含有悬浮颗粒以及纤维的流体。在允许压差范围内可作切断阀用	耐压耐温较低, 适用于对流量特性要求不高的场合(近似快开)
5	小流量阀	适用于小流量和要求泄漏量小的场合	
6	角形阀	适用于高粘度或含悬浮物和颗粒状物料	输入和输出管道呈角形安装
7	高压阀(角形)	结构较多级高压阀简单, 用于高静压、大压差、有气蚀、空化的场合	介质对阀芯的不平衡力较大, 必须选配定位器
8	多级高压阀	基本上解决了以往调节阀在控制高压差介质时寿命短的问题	必须选配定位器
9	阀体分离阀	阀体可拆为上、下两部分, 便于清洗。阀芯、阀体可采用耐腐蚀衬压件	加工、装配要求较高
10	三通阀	在两管道压差和温差不大的情况下能很好地代替两个二通阀, 并可用作简单的配比调节	二流体的温差 $\Delta t < 150^{\circ}\text{C}$
11	蝶阀	适用于大口径、大流量和浓稠浆液及悬浮粒的场合	液体对阀体的不平衡力矩大, 一般蝶阀允许压差小
12	套筒阀(笼式阀)	适用于阀前后压差大和液体出现闪蒸或空化的场合, 稳定性好, 噪音低, 可取代大部分直通单、双座阀	不适用于含颗粒介质的场合
13	低噪音阀	比一般阀可降低噪音 10~30dB, 适用于液体产生闪蒸、空化和气体在缩流面处流速超过音速且预估噪声超过 95 dB(A) 的场合	流通能力为一般阀的 1/2~1/3, 价格贵
14	超高压阀	公称压力达 350MPa, 是化工过程控制高压聚合釜反应的关键执行器	价格贵
15	偏心旋转阀(凸轮挠曲阀)	流路阻力小, 流量系数较大, 可调比大, 适用于大压差、严密封的场合和粘度大及有颗粒介质的场合。很多场合可取代直通单、双座阀	由于阀体是无法兰的, 一般只能用于耐压小于 6.4MPa 的场合
16	球阀(O形, V形)	流路阻力小, 流量系数较大, 密封好, 可调范围大, 适用于高粘度、含纤维、含固体颗粒和污秽流体的场合	价格较贵, O形球阀一般作二位调节用, V形球阀作连续调节用
17	卫生阀(食品阀)	流路简单, 无缝隙、死角积存物料, 适用于啤酒、蕃茄酱及制药、日化工业	耐压低
18	二位式二(三)通切断阀	几乎无泄漏	仅作位式调节用
19	低压降比(低S位)阀	在低S值时有良好的调节性能	可调比 $R = 10$
20	塑料单座阀	阀体、阀芯为聚四氟乙烯, 用于氯气、硫酸、强碱等介质	耐压低
21	全钛阀	阀体、阀芯、阀盖均为钛材, 耐多种无机酸有机酸	价格贵
22	锅炉给水阀	耐高压, 为锅炉给水专用阀	

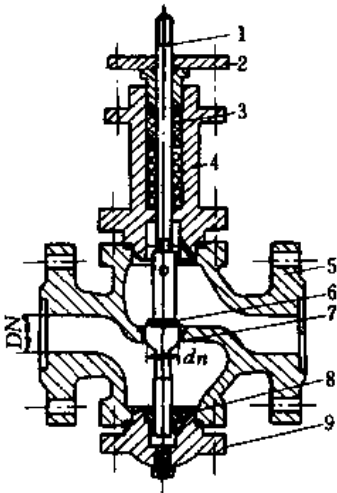


图 2-5-7 直通单座调节阀
1—阀杆；2—压板；3—填料；
4—上阀盖；5—阀体；6—阀芯；
7—阀座；8—衬套；9—下阀盖

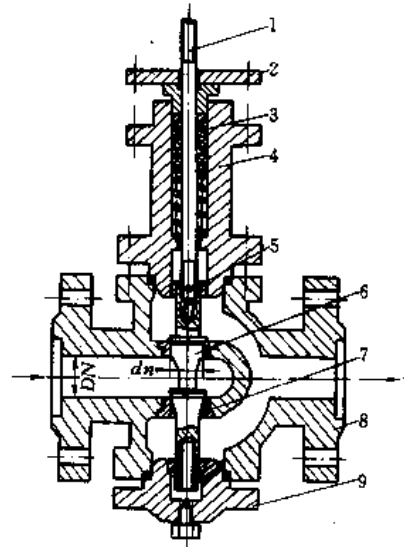


图 2-5-8 直通双座调节阀
注释同图 2-5-7

2. 直通双座阀

直通双座阀的结构如图 2-5-8 所示。在阀体内有两个阀芯、阀座。流体从左侧进入，通过阀芯、阀座后，从右侧流出。

直通双座阀变正装为反装极为方便，只要把阀杆与阀芯的下端相连接，并把上、下阀盖互换位置安装在阀体上即可。其基本参数见表 2-5-2，其主要优点和使用注意事项见表 2-5-3。

3. 角形阀

角形阀的结构如图 2-5-9 所示。除阀体为直角形之外，其他结构与直通阀相似。角形阀的阀芯为单导向结构，故只能是正装，因此，气开式必须采用反作用式执行机构。其主要优点及应用注意事项见表 2-5-3。

4. 高压阀

图 2-5-10 为角形高压调节阀的结构示意图。上、下阀体为锻造结构形式，填料箱与阀体做成一体，阀座与下阀体分开。这种结构加工简单，便于换配阀座。阀芯为单导向结构，故也只有正装式。因不平衡力大，一般要配用阀门定位器。其主要优点和应用注意事项见表 2-5-3。

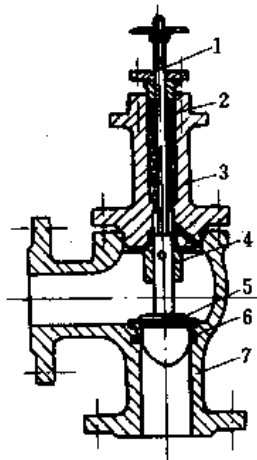


图 2-5-9 角形调节阀
1—阀杆；2—填料；3—阀盖；4—衬套；
5—阀芯；6—阀座；7—阀体；

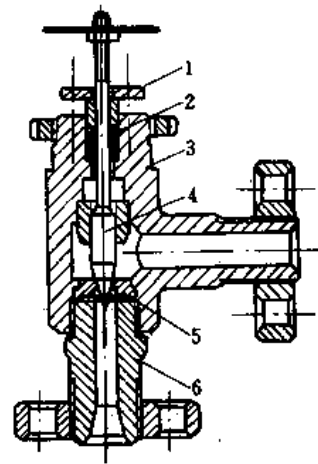


图 2-5-10 角形高压调节阀
1—压板；2—填料；3—上阀体；4—阀芯；
5—阀座；6—下阀体

5. 三通阀

阀体上有三个通道与管道相连。按其作用方式，三通阀可分为分流型〔一种流体分成两路，见图 2-5-11 (a)〕和合流型〔两种流体混合成一路，见图 2-5-11 (b)〕。

6. 蝶阀

蝶阀又称翻板阀，其结构如图 2-5-12 所示。由于阀板在阀体内旋的角度不同，使阀的流通面积不同，从而调节通过阀的流量。一般常温蝶阀耐温为 $-20\sim 450^{\circ}\text{C}$ 。近年来相继发展了高温蝶阀($600\sim 850^{\circ}\text{C}$)、低温蝶阀($-200\sim -40^{\circ}\text{C}$)、高压蝶阀($PN: 37\text{MPa}$)。其主要优点及应用注意事项见表 2-5-3。

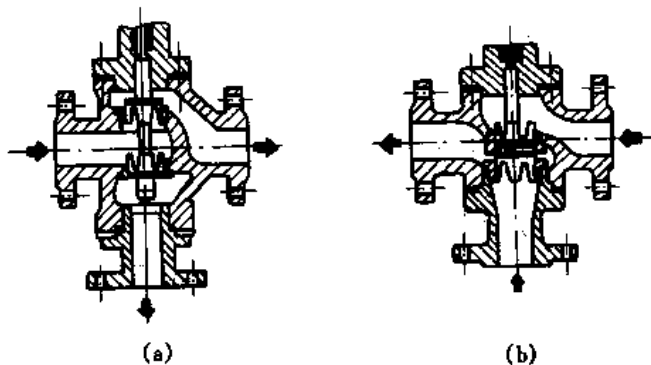


图 2-5-11 三通调节阀
(a) 分流; (b) 合流

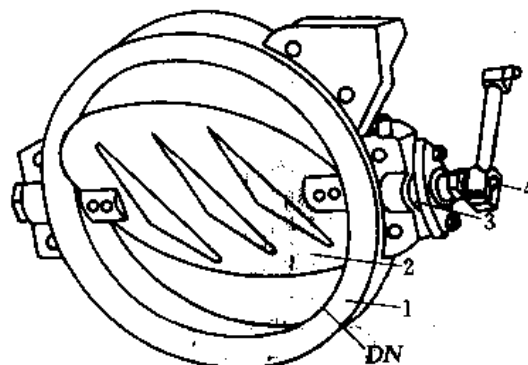


图 2-5-12 蝶阀结构示意图
1—阀体; 2—挡板; 3—轴封; 4—挡板轴

7. 隔膜阀

隔膜阀的结构如图 2-5-13 所示。用耐腐蚀衬里和耐腐蚀隔膜代替阀座和座芯组件，隔膜起调节作用。当采用正作用气动薄膜执行机构时，隔膜阀为气关式；而气开式必须采用反作用式执行机构。其主要优点及应用注意事项见表 2-5-3。

8. 偏心旋转阀

偏心旋转阀又称凸轮挠曲阀，简称偏旋阀。它的阀芯结构形式如图 2-5-14 所示，动作过程可以用图 2-5-15 来说明。球面阀芯 6 连在柔臂 7 上与轮毂 8 相接，轮毂与转轴 4 用键滑配，球面阀芯的中心线与转轴中心偏离，转轴带动阀芯偏心旋转。由于这种偏心旋转，使阀芯向前下方进入阀座。工作时转轴的运动是由气动执行机构驱动的，推杆的运动通过曲柄传给转轴。

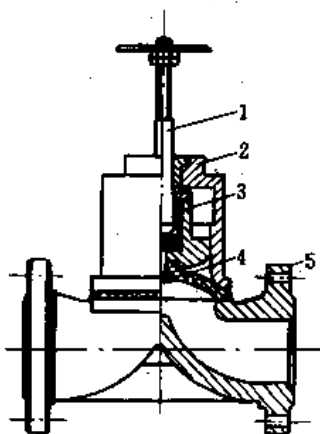


图 2-5-13 隔膜调节阀
1—阀杆; 2—阀盖; 3—阀芯;
4—隔膜; 5—阀体

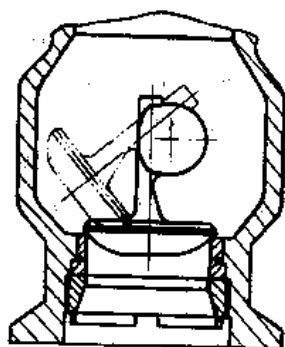


图 2-5-14 偏心旋转阀

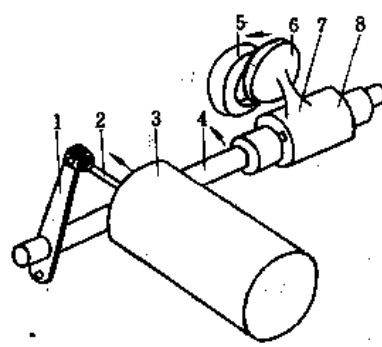


图 2-5-15 偏心旋转阀动作示意图
1—曲柄; 2—推杆; 3—执行机构; 4—转轴;
5—阀座; 6—阀芯; 7—柔臂; 8—轮毂

该阀的阀体采用无法兰结构，阀内件流路阻力小，流量系数约为同口径直通双座阀的 1.2 倍，而阀盖长度长得多，散热面大，故温度范围宽，并且整机重量仅为直通阀的 $\frac{1}{2}$ 。

其主要优点以及应用注意事项见表 2-5-3。

9. 套筒阀

套筒阀也叫笼式阀，是一种新型结构的调节阀，其结构如图 2-5-16 所示。它的阀体与一般直通单座阀相似，阀内有一个圆柱形套筒，也叫笼子。阀芯可在套筒中上下移动，利用套筒导向。阀芯在套筒中移动，改变了套筒的节流孔面积，形成了各种特性并实现流量的调节。

由于套筒阀采用了平衡阀芯结构，阀芯上、下受压相同，不平衡力小，并且阀芯利用套筒侧面导向，所以它的稳定性好，不易振荡，阀芯也不易损坏。它的优点及使用注意事项见表 2-5-3。

(三) 阀芯形式

阀芯是调节阀最关键的部件。为了适应不同的要求，得到不同的阀特性，阀芯的形式多种多样，但一般分为直行程和角行程阀芯两大类。

1. 直行程阀芯 (见图 2-5-17)

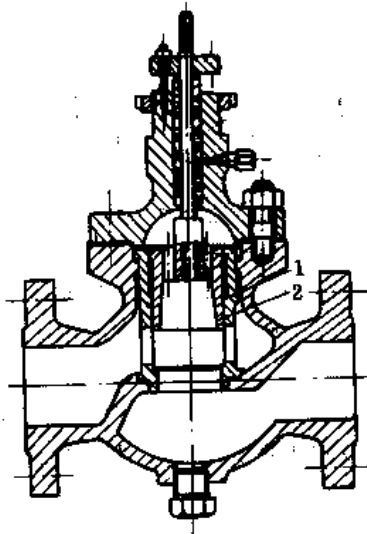


图 2-5-16 套筒阀
1—套筒；2—阀芯

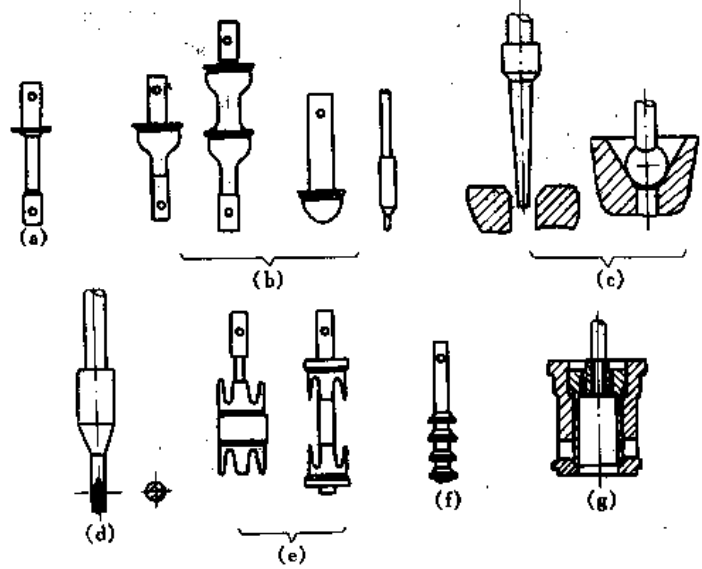


图 2-5-17 直行程阀芯

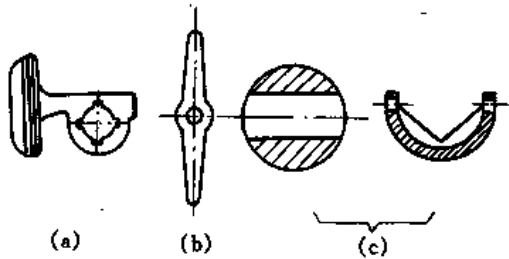


图 2-5-18 角行程阀芯

(1) 平板型阀芯 见图 2-5-17 (a)，其结构简单，加工方便，具有快开特性，可作两位调节用。

(2) 柱塞型阀芯 可分上、下双导向和单上导向两种。图 2-5-17 (b) 左边两种用于双导向，特点是上、下可倒装，倒装后可使阀变正装为反装。图 2-5-17 (b) 右边两种为单上导向，它们用于角形阀、高压阀和小口径直通单座阀。对小流量调节阀，可采用球型、针形阀芯，见图 2-5-17 (c)，或圆柱开槽型阀芯，见图 2-5-17 (d)。柱塞型阀芯的阀特性，常见的有直线特性和对数特性两种。

(3) 窗口型阀芯 见图 2-5-17 (e)，常用于三通阀，图中左边的为合流型，右边的为分流型，阀特性有直线、对数和抛物线三种。

(4) 多级阀芯 见图 2-5-17 (f)，把几个阀芯串接在一起，起逐级降压作用，用于高压差阀中，可防止气蚀的破坏作用。

(5) 套筒阀阀芯 见图 2-5-17 (g)，它用于套筒阀，只要改变套筒窗口形状，即可改变阀的特性。

2. 角行程阀芯 (见图 2-5-18)

这种阀芯通过旋转 (偏转) 运动来改变它与阀座之间的流通截面积。

偏心旋转阀芯见图 2-5-18 (a)，它用于偏旋阀。蝶形阀芯见图 2-5-18 (b)，它用于蝶阀。球形阀芯见图 2-5-18 (c)，它们用于球阀，分“O”形和“V”形两种。

(四) 上阀盖形式

为适合不同工作温度和密封要求，上阀盖有四种常见的结构形式，见图 2-5-19。

(1) 普通型 [图 2-5-19(a)] 适用于常温 $-20 \sim +200^{\circ}\text{C}$ 。

(2) 散(吸)热型(图 2-5-19 (b)) 适用于高温或低温, 工作温度为 $-60 \sim +450^{\circ}\text{C}$ 。散(吸)热片的作用是散掉高温流体传给阀体的热量, 或吸收外界传给阀体的热量, 以保证填料在允许温度范围内工作。

(3) 长颈型(图 2-5-19 (c)) 适合于深度冷冻场合, 工作温度为 $-60 \sim -250^{\circ}\text{C}$ 。它的上阀盖增加了一段直颈, 可以保护填料在允许的低温范围内而不致冻结, 从而保证阀的正常工作。颈的长短取决于温度的高低和阀的口径。

(4) 波纹管密封型(图 2-5-19 (d)) 它适用于有毒性、易挥发或贵重的流体, 可避免介质外漏损耗, 以及有毒易爆介质外漏而发生危险。

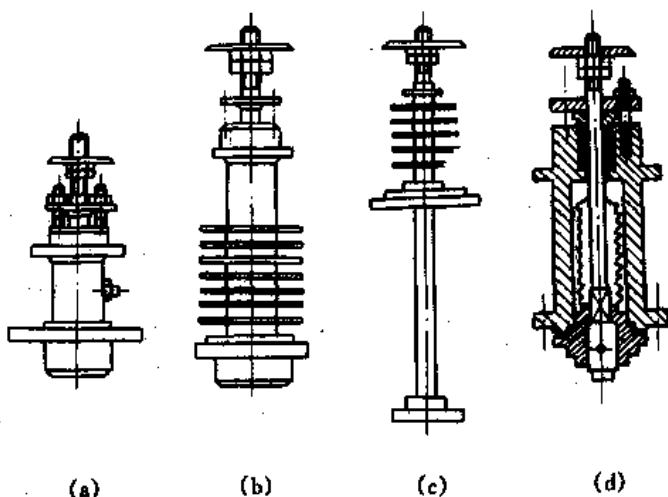


图 2-5-19 上阀盖结构

(a) 普通型; (b) 散(吸)热型; (c) 长颈型; (d) 波纹管密封型

上阀盖内具有填料室, 内装聚四氟乙烯或石墨石棉或柔性石墨填料, 起密封作用。

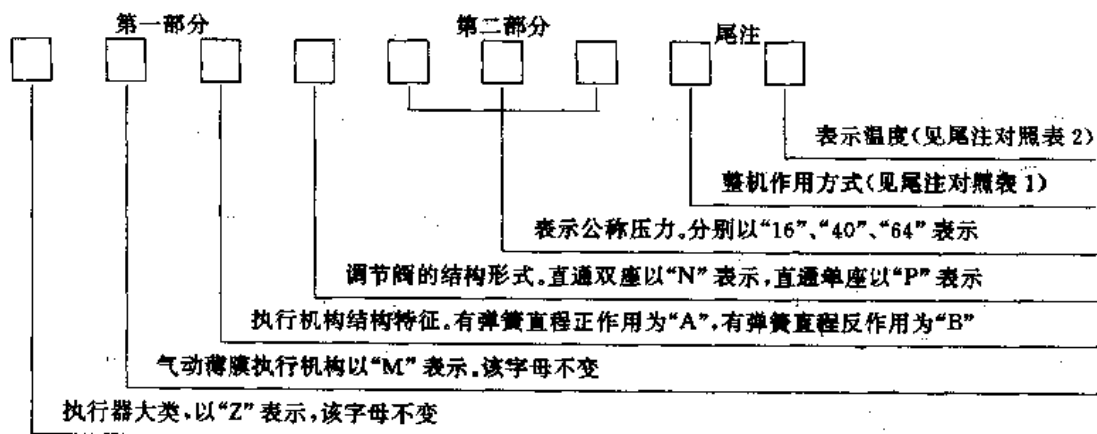
第二节 调节阀的选型

合理选择调节阀的阀体、阀内件结构形式和材质, 是提高调节品质和延长阀的使用寿命的关键。为此, 在选择调节阀时, 必须要考虑以下几个方面:

- ①根据工艺条件, 选择合适的结构和类型;
- ②根据工艺对象特性, 选择合适的流量特性;
- ③根据工艺参数, 选择阀门的口径;
- ④根据阀杆受不平衡力的大小, 选择足够推力的执行机构;
- ⑤根据工艺过程的要求, 选择合适的辅助装置。

一、气动薄膜调节阀型号编制说明

气动薄膜调节阀型号由两节组成。第一节以大写汉语拼音字母表示热工仪表分类、能源、结构形式。第二节以阿拉伯数字表示产品的主要参数范围, 表示如下:



尾注对照表 1

型 式	气 开	气 关
代 号	K	B

尾注对照表 2

名称	普通型	长颈型	散(吸)热型	波纹管密封
代号	$(-20 \sim +200^{\circ}\text{C})$	D $(-60 \sim +250^{\circ}\text{C})$	G $(-60 \sim +450^{\circ}\text{C})$	V

例 ZMAP-64K 型, 表示气动薄膜直通单座调节阀, 执行机构为有弹簧直程正作用式, 公称压力等级为

64×100kPa, 整机为气开式, 普通型阀。

二、调节阀结构形式的选择

调节阀结构形式的选择非常重要。在实际生产过程中, 不少控制系统由于阀选型不当, 导致控制系统运行不正常, 甚至无法投入自动。而改变阀的结构形式后, 控制系统不仅能自动控制, 而且很平稳。还有些场合因阀选型不当而导致阀经常发生故障, 并且缩短阀的寿命。如套筒阀与偏心阀旋转阀是近年来两种优良的新品种阀, 在振动和噪声较大的场合选用套筒阀合适, 而介质有粘性或带有微小颗粒时, 则选用偏心旋转阀较合适。在选择阀的结构形式时, 还应考虑调节介质的工艺条件和流体特性。表 2-5-3 给出了各种调节阀的特点。

三、调节阀气开、气关的选择和调节器正反作用的确定

调节阀气开、气关的选择主要从工艺生产需要和安全要求考虑。原则是当信号压力中断时, 应保证工艺设备和生产的安全。如阀门处于全开位置时危险性小, 则应选用气关式; 反之应选气开式。例如, 加热炉的燃料气

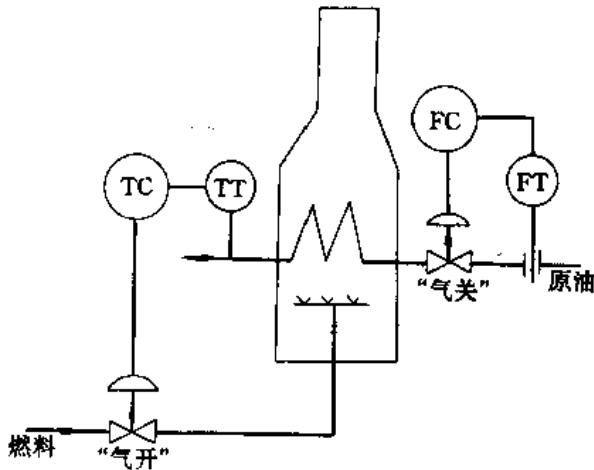


图 2-5-20 加热炉自控示意图

或燃料油应采用气开式调节阀, 即当信号压力中断时, 应切断进入加热炉的燃料, 以免炉温过高造成生产或设备事故。而被加热的原油进料阀应选气关阀, 如图 2-5-20 加热炉自控图所示。

由于执行机构有正、反作用两种, 阀也有正装和反装两种, 因此, 实现调节阀的气开、气关有四种组合方式, 如图 2-5-21 和表 2-5-4 所示。

在确定了调节阀的气开、气关形式之后, 必须根据阀的这一形式来确定调节器的正作用和反作用。例如, 图 2-5-20 中的原油进料量调节阀是气关阀, 这时调节器应选正作用的; 燃料油的调节阀是气开的, 则调节器应选用反作用的, 以便构成一个具有负反馈的控制系统。

表 2-5-4 气动执行器组合方式表

序号	执行机构	阀	调节阀
(a)	正	正	气关
(b)	正	反	气开
(c)	反	正	气开
(d)	反	反	气关

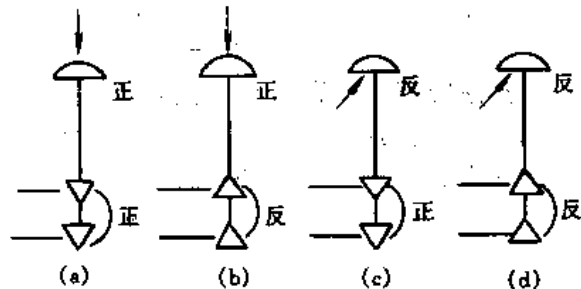


图 2-5-21 组合方式图

四、调节阀流量特性的选择

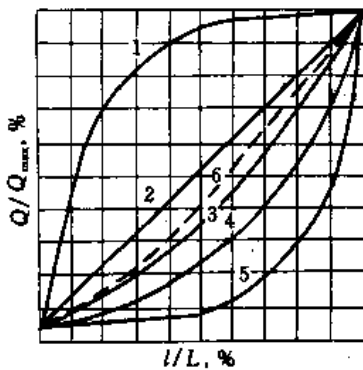


图 2-5-22 理想流量特性

1—快开; 2—直线; 3—抛物线; 4—等百分比; 5—双曲线; 6—修正抛物线

调节阀相对开度和通过阀的相对流量之间的关系称为阀的流量特性, 即:

$$\frac{Q}{Q_{\max}} = f\left(\frac{l}{L}\right)$$

式中 Q/Q_{\max} ——相对流量, 即调节阀某一开度下流量与阀全开时流量之比;

l/L ——相对开度, 即调节阀某一开度下的行程与阀的全行程之比。

阀前后压差一定时的流量特性称为理想流量特性或称固有流量特性。阀在调节系统使用时的流量特性, 称为阀的工作特性或安装特性。铭牌上阀的特性是理想流量特性。调节阀的理想流量特性有快开、线性、抛物线和等百分比四种, 见图 2-5-22。但抛物线流量特性与等百分比流量特性较为接近, 前者可用后者来代替, 而快开特性又主要用于位式控制和顺序控制, 因而所谓调节阀流量特性的选择, 一般为线性特性与等百分比特性(对数

特性)的选择。

1. 理想流量特性

(1) 直线流量特性 直线流量特性是指调节阀的相对开度与相对流量为直线关系,即:

$$\frac{d(Q/Q_{\max})}{d(I/L)} = K$$

式中 K 为常数,即调节阀的放大倍数。积分后得:

$$Q/Q_{\max} = \frac{1}{R} \left[1 + (R-1) \frac{I}{L} \right]$$

式中 $R = Q_{\max}/Q_{\min}$ 表示可调范围。

(2) 等百分比流量特性 等百分比流量特性又称对数流量特性,是指相对行程的变化所引起的相对流量的变化,与该点的相对流量成正比关系,即:

$$\frac{d(Q/Q_{\max})}{d(I/L)} = K(Q/Q_{\max})$$

积分后得:

$$Q/Q_{\max} = R^{(I/L)}$$

2. 工作流量特性

一般来说,改变调节阀的阀芯与阀座间的流通截面积,便可控制流量。而在实际生产使用中,在改变流体流通截面积的同时,调节阀前后压差也是变化的,这时阀的理想流量特性畸变成工作流量特性。

直线和等百分比调节阀在串联管道中的工作流量特性如图 2-5-23 所示。图中 Q_{100} 表示存在管道阻力时调节阀全开流量, S 是阀阻比,它的物理意义是调节阀全开时阀上的压差与系统总压差之比,即:

$$S = \Delta p_{\text{阀全开}} / \Delta p_{\text{总}}$$

由图 2-5-23 可见,阀阻比越小,特性曲线畸变越严重。

3. 调节阀理想流量特性的选择

调节阀流量特性的选择,一般多采用经验准则,可以从下面几个方面来考虑。

(1) 从自动控制系统的调节质量考虑 自动控制系统是由对象、变送器、调节器和调节阀等环节组成,为了使控制系统在整个操作范围内,即在负荷变动的情况下,调节器整定参数不变,系统仍能保持预定的品质指标,则要求系统的广义对象(对象、变送器、调节阀等环节合在一起)的总放大倍数保持不变。但在实际生产过程中,广义对象除调节阀外,其余部分(主要是对象)往往是非线性的,它的放大倍数随外部条件的变化而变化。因此,应适当地选择调节阀特性来补偿,使广义对象的总放大系数不变,达到预定的控制品质指标。从系统要求对调节阀流量特性选取的原则是,使整个广义对象具有线性特性。即当广义对象(除调节阀外)具有非线性特性时,调节阀应足以克服它的非线性影响,而使整个广义对象为线性,如图 2-5-24。所以合理地选择调节阀的流量特性,能克服对象的非线性影响。

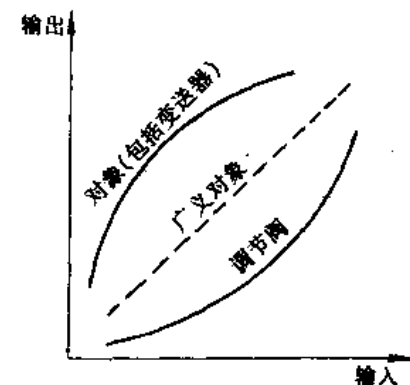


图 2-5-24 调节阀特性补偿示意图

(2) 从工艺配管情况考虑 考虑工艺配管情况时,可参照表 2-5-5 来选择相应的固有流量特性(理想流量特性)。

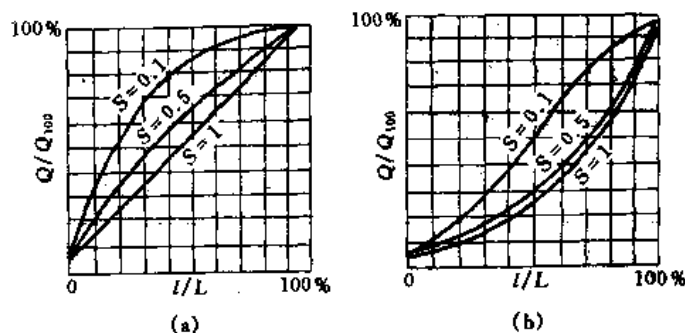


图 2-5-23 串联管道时调节阀的工作特性(以 Q_{100} 为参比值)
(a) 线性; (b) 等百分比

表 2-5-5 考虑工艺配管状况

配管状况	S=1~0.6		S=0.6~0.3		S<0.3
	线性	等百分比	线性	等百分比	
阀的工作特性	线性	等百分比	线性	等百分比	不宜控制
阀的理想特性	线性	等百分比	等百分比	等百分比	不宜控制

从表 2-5-5 和图 2-5-23 可看出, 当 $S=1\sim 0.6$ 之间时, 所选理想特性与工作特性一致。当 $S=0.6\sim 0.3$ 之间时, 若需要工作特性为线性, 则应选理想特性为等百分比的阀; 若需要工作特性为等百分比时, 则理想特性曲线应比等百分比特性更凹一些, 此时可通过阀门定位器的反馈凸轮来补偿。当 $S<0.3$ 时, 直线固有特性已畸变成为快开特性了, 不利于控制。

(3) 从负荷变化情况考虑 线性特性调节阀在小开度时流量相对变化量大, 过于灵敏, 容易引起振荡, 阀芯、阀座易损坏, 在 S 值小, 负荷变化幅度大时不宜采用。等百分比特性调节阀的放大系数随阀门行程增大而增大, 流量相对变化量恒定不变, 因此, 它对负荷波动有较强的适应性, 无论在全负荷或半负荷生产时都能很好地调节。所以, 在生产自动化中, 等百分比的特性是应用最广泛的一种。

五、调节阀结构材料的选择

合理选择阀的材质是一个非常重要的问题。选材一般应根据工艺介质的腐蚀性、温度、压力、气蚀、冲刷等几个方面而定, 同时还要考虑其经济的合理性。

1. 阀体材料的选择

阀体在耐压等级、使用温度范围和耐腐蚀性等方面, 应不低于对工艺管道的要求, 应优先在调节阀的定型产品中选取。目前国内调节阀阀体组件常用材料见表 2-5-6。

表 2-5-6 目前国产阀体组件常用材料

阀类型	阀内件名称	材 料	使用温度 ℃	使用压力 MPa	备 注
一般单、双座、角形、三通阀	阀 体	HT20~40	-20~+250	1.6	
		ZG25B	-40~+250	4.0	
		ZG 1Cr18Ni9	-60~+250 带散热片	6.4	
	阀杆、阀芯、阀座	1Cr18Ni9	-60~+250	1.6	
	垫 片	2Cr13, 1Cr18Ni9 夹石棉板		4.0	
	密封填料	V 形聚四氟乙烯		6.4	
高温单、双座、角形及三通阀	阀体、阀盖	ZG1Cr18Ni9, ZG25B	+250~+450 阀盖带散热片	4.0 6.4	
		ZG1Cr18Ni9	+450~+600 阀盖加长颈和散热片	4.0 6.4	只有直通单、双座有此产品
	阀杆、阀芯、阀座	1Cr18Ni9	+250~+600	4.0	
	垫片	2Cr13, 1Cr18Ni9 夹石棉板		6.4	
	密封填料	V 形聚四氟乙烯、石墨、石棉			
低温单、双座阀	阀体、阀盖	ZG1Cr18Ni9	-60~-250 阀盖加长颈和散热片	0.6 4.0 6.4	
		1Cr18Ni9	-60~-250	0.6	
	垫 片	浸蜡石棉橡胶板		4.0	
	密封填料	V 形聚四氟乙烯		6.4	

续表

阀类型	阀内件名称	材 料	使用温度 ℃	使用压力 MPa	备 注
高压 角形 阀	阀体、阀盖	锻钢 (25号或40号钢)	-40~+250	22.0	
		ZGCr18Ni9Ti ZGCr18Ni12Mo2Ti	+250~+450 阀盖带散热片	32.0	
	阀 芯	YG6X、YG8 可淬硬钢铬 1Cr18Ni9Ti, Cr18Ni12Mo2Ti 堆焊钴铬钨合金	-40~+450		
	阀 杆	2Cr13、1Cr18Ni9			
	阀 座	2Cr13、可淬硬钢			
	密封填料	V形聚四氟乙烯			
蝶 阀	阀体、阀板	RT20-40	-20~+250	0.6	
		ZG1Cr18Ni9, ZG1Cr18Ni9Ti, ZGCr18Ni12Mo2Ti	-40~-200		
	阀 体	ZG2Cr5Mo 阀体外部可采用耐热纤维板	+200~+600	0.1	
	阀板、主轴	12Cr1MoV, 1Cr18Ni9			
	轴 承	GH132 及 GH132 渗铬			
	密封填料	高硅氧纤维 (SiO ₂ 96%以上)			
	阀 体	ZG25 与介质接触的内层为耐热混 凝土, 外层为硅酸铝纤维或高硅 氧纤维	+600~+800	0.1	
	主 轴	Cr22Ni4N, Cr25Ni20Si2, Cr25Ni20			
	阀 板	Cr19Mn12Si2N			
	轴 承	GH132 及 GH132 渗铬			
波 纹 管 密 封 阀	阀体、阀盖	ZG1Cr18Ni9	-60~+150	1.0	
	阀杆、阀芯、底座波纹管	1Cr18Ni9			
	密封填料	V形聚四氟乙烯 (加在波纹管 上部)			
小 流 量 阀	阀体、阀杆、阀芯	1Cr18Ni9	-60~+250	10	
	垫 片	08, 10号钢			

对水蒸气、含水较多的湿气体、易燃易爆的流体, 不宜选用铸铁阀体。环境温度低于-10℃的场合, 阀内流体在伴热蒸汽中断时会发生冻结的场合, 也不应选用铸铁阀体。

化学腐蚀是一个非常复杂的问题。工艺介质种类、浓度、温度及流速不同, 对材料腐蚀的程度也不同。因此, 一定要根据流体的具体情况选择耐腐蚀材料。表 2-5-7 为美国仪表学会提供的“抗腐蚀材料表”。

2. 阀内件材质的选择

阀内件是指阀芯和阀座等部件。阀芯、阀座耐腐蚀材料常用的有普通不锈钢 (1Cr18Ni9Ti), 耐腐蚀程度要求较高的可采用钼二钛 (Cr18Ni12Mo2Ti), 在大部分腐蚀介质中均能采用全钛控制阀。同时, 对腐蚀性流体, 也应根据流体的种类、浓度、温度、压力的不同, 选用合适的耐腐蚀材料, 可参照表 1-5-18 进行选择。

另外, 史太莱合金是钨钴钼合金, 含钴 75%~90%、钼 6%~25%、钨少量, 是耐磨损性能很强的材料, 堆焊于阀芯和阀座的表面上能增强耐磨性。

表 2-5-7 列出了中国、美国、日本等八个国家常用的铸铁、铸钢、不锈钢牌号 (近似) 对照表。

表 2-5-7 国内外铸铁、铸钢、不锈钢 (近似) 对照表

序号	国别 标准号	中国	美国	日本	德国	前苏联	法国	英国	瑞典
		JB	ASTM	JIS	DIN	ГОСТ	NF	RS	SIS
1	灰口铸铁	HT20-40	A126-61T A48-74	G5501 FC20	1691-64	ГОСТ1412-54 Ч421-40		1452-1977	
2	碳素铸钢	ZG25	A216-63T WCB A27-73, U- 60, 30	G5101- 1958SC46	1681-1967 GS-38, 45, 52, 60	ГОСТ977- 58 25J1		3100-1976 A1, A2, A3	
3	不锈钢耐酸铸钢	ZG1Cr18Ni9	A351-63T GF-8 A296-76 A351-76	G5121 SCS13				3100-1976 304C 15	
4	不锈钢耐酸铸钢	ZG1Cr18Ni9Ti		G5121 SCS12					
5	不锈钢耐酸铸钢	ZG1Cr18Ni12 Mo2Ti	CF-8M	G5121 SCS-14					
6	碳钢	35	AISI 1035 SAE 1035	S35C	CK35 C35	35	XC38	060A35 S93	1550
7	不锈钢	2Cr13	420 51210	SUS420 J1	X20Cr13 1.4021 (W- Nr)	20X13 (ЭЖ2)	Z20C13	En56B, En56C, S62 420S29, 420S37	2303
8	不锈钢	Cr17 (17- 4PH)	430 51430	SUS430	X8Cr17 1.4016 (W- Nr)	12X17 (ЭЖ17)	Z8C17 Z10C17, Z12C18	En60 430S15	3320
9	不锈钢	0Cr18Ni9	304 30304	SUS304	X5CrNi18 9	04X18H10 (0X18H9, ЭЖ0)	Z6CN18- 10	En58E 304S15	3332 2333
10	不锈钢	1Cr18Ni9Ti	321 30321	SUS321	X6CrNiTi 18 10 X10CrNiTi 18 9	12X18H19T (X18H9T, ЭЖ1T)	Z19CNT 18-11	En58, CS 110, 321S20EN 58B, CS	2337
11	不锈钢	Cr18Ni12Mo2 Ti	316	SUS316	X10CrNiMo Ti18 10 1.4571 (W- Nr)	10X17H13 (X17H13M2 T, ЭЖ400, ЭЖ 401, ЭЖ448)	Z8CN8T 17-12	320S17, En58J	2350
12	不锈钢	Cr18Ni12Mo3 Ti	317	SUS317	X5CrNi MoTi17 13	X18H12M3T (ЭЖ432)	Z3CND 17-13		
13	不锈钢	00Cr17Ni 13Mo2	316L	SUS316L	X2CrNi Mo18 10	03X17H 13M2	Z3ND 18-12	316S12	
14	不锈钢	00Cr17Ni14 Mo3	317L	SUS317L			Z3CN 17-13 Z2CN 19-15	317S12	2341
15	不锈钢	1Cr17Mo2Ti			X8CrMo Ti17 1.4523 (W- Nr)				

3. 填料选择

调节阀的填料装于上阀盖填料室内,其作用是防止因阀杆移动而阀内介质向外泄漏。最常用的填料是聚四氟乙烯塑料,它具有摩擦系数小,密封性能好和耐腐蚀性能好的优点,但耐温差,寿命较短,不能用于熔融状碱金属、高温的氟化氢和含有氟元素等介质。

调节阀用的填料列于表 2-5-8 中,可以根据流体性质、温度、压力进行选用。

柔性石墨填料是一种新型填料。它具有密封性、自润滑性好,耐腐蚀,耐高低温($-200\sim 600^{\circ}\text{C}$)和温度变化影响较小等特点。但它对阀杆摩擦力大,通常要使用阀门定位器才能很好工作。它不能用于高浓度、高温的强氧化剂,如浓硝酸、浓硫酸等介质。柔性石墨填料耐腐蚀性能列于表 2-5-9 中,可根据其适用范围进行选用。

表 2-5-8 调节阀用填料

填料号	型 式	温度 ℃	最高压力 MPa	用 途
P-1	V 形聚四氟乙烯填料(一般防腐)	$-180\sim 200$	4	各种化学药品和酸、碱(除熔化的碱金属)等几乎所有流体。用于禁止油类的工作场合。填料压盖上出现结晶和含有泥浆的不能用
P-2	圆锥形聚四氟乙烯填料(防腐)	$-100\sim 150$	1	同 P-1,但工作压力小于 1MPa
P-3	石棉和石墨的橡胶填料(防热)	400	—	适用于水蒸气,高温脂肪族烃(石油),脂肪醚类,动、植物油和氟里昂
P-4	因科镍钢增强石棉石墨填料(高温高压用)	~ 600	35	与 P-3 相同,而且能经受更高的温度和压力
P-5	石棉加聚四氟乙烯填料(防腐)	$-180\sim 280$		各种化学药品,酸、碱等所有流体。不可用于强酸,以及 P-1 填料不适用的场合
P-6	石棉加聚四氟乙烯填料(适用液态氧)	$-180\sim 260$		液态氧、氧气、聚四氟乙烯填料不适用的流体
P-7	聚四氟乙烯编织填料(防腐防污染)	$-180\sim 200$		同 P-5
P-8	聚四氟乙烯经蜡处理的石棉石墨填料(适用于强酸)	400		适用于强酸

注:本表摘自吴忠仪表厂引进日本山武公司“调节阀填料 V-40”。

表 2-5-9 柔性石墨耐化学腐蚀性能表

序 号	化学品种类	浓度, %	温度, °C	序 号	化学品种类	浓度, %	温度, °C
1	醋酸	全范围	全范围	16	氯化钠	全范围	全范围
2	硼酸	全范围	全范围	17	氯酸钾	0~10	60
3	铬酸	0~10	98	18	次氯酸钠	0~25	室温
4	盐酸	全范围	全范围	19	氟	全范围	149
5	硫化氢	全范围	全范围	20	氯	全范围	室温
6	硝酸	0~10	85	21	溴	全范围	室温
7	硝酸	浓	不可使用	22	碘	全范围	全范围
8	草酸	全范围	全范围	23	水	—	全范围
9	磷酸	0~85	全范围	24	水蒸汽	—	全范围
10	硬脂酸	0~100	全范围	25	矿物油	0~100	全范围
11	硫酸	稀	170	26	丙酮	0~100	全范围
12	硫酸	浓	不可使用	27	苯	0~100	全范围
13	氢氟酸	全范围	全范围	28	汽油	0~100	全范围
14	氨水	全范围	全范围	29	二甲苯	0~100	全范围
15	氢氧化钠	全范围	全范围	30	四氯化碳	0~100	全范围

注:本表摘自上海自动化仪表研究所为无锡羊尖密封件厂生产的柔性石墨所作的试验报告。

六、气动执行器常见故障及原因

气动执行器在运行过程中,应进行日常维护和定期检修,以保证执行器的正常工作,延长其使用寿命。气动执行器在运行中的常见故障及原因请见表 2-5-10。

表 2-5-10 气动执行器常见故障及原因

故障现象		产生故障的原因	
阀不动作	无信号,无气源	压缩机无输出 气源总管泄漏或气源 阀门未打开	阀动作迟钝
	有气源,无信号	调节器无输出 信号管线漏 执行机构膜片或活塞 密封环漏	阀振荡(有鸣声)
	有信号,不动作	阀芯与衬套或阀座 卡死 阀芯与阀杆脱开 阀杆弯曲或折断 执行机构有故障	任何开度均振动
阀动作不稳	气源压力不稳	压缩机容量太小 减压器有故障	阀全闭,但泄漏量大
	气源信号稳定,阀动作不稳	输出管线漏 执行机构刚度太小 阀杆摩擦力大	阀达不到全闭位置
阀动作迟钝	往复动作时迟钝	阀被粘性大的介质或 泥浆堵塞,结焦 填料硬化或干涸 活塞密封环磨损	填料的泄漏量大
			填料部分及阀体密封 部分渗漏
			可调试变小

第三节 阀门定位器

一、阀门定位器的作用与应用

阀门定位器是调节阀的主要附件,它可分气动阀门定位器和电-气阀门定位器。气动阀门定位器接受气动信号 $0.02 \sim 0.1 \text{MPa}$ ($0.02 \sim 0.06 \text{MPa}$ 及 $0.06 \sim 0.1 \text{MPa}$), 输出为 $0.02 \sim 0.1 \text{MPa}$ ($0.04 \sim 0.2 \text{MPa}$)。电-气阀门定位器将 $4 \sim 20 \text{mA DC}$ ($0 \sim 10 \text{mA}$) 的控制信号转换成 $0.02 \sim 0.1 \text{MPa}$ ($0.04 \sim 0.2 \text{MPa}$) 的气压,并且按气动阀门定位器的功能进行工作。

阀门定位器接受调节器输出的控制信号,去驱动调节阀动作,并利用阀杆的位移进行反馈,将位移信号直接与阀位比较,改善阀杆行程的线性度,克服阀杆的各种附加摩擦力,消除被调介质在阀上产生的不平衡力的影响,从而使阀位对应于调节器的控制信号,实现正确定位。

气动阀门定位器能够增大调节阀的输出功率,减小调节信号的传递滞后,加快阀杆的移动速度等。电-气阀门定位器在易燃易爆场所必须选用防爆产品。国内生产的定位器的品种规格列于表 2-5-11 中。

阀门定位器应用非常普遍,下列情况应采用阀门定位器:

- ① 摩擦力大,需要精确定位的场合,例如高温、低温调节阀和柔性石墨填料的调节阀;
- ② 缓慢过程需要提高调节阀速度的系统,如温度、液位、分析等为被调参数的控制系统;
- ③ 需要提高执行机构输出力和切断能力的场合,如公称通径 $DN > 100 \text{mm}$ 的调节阀,或调节阀两端压差大于 1MPa ,或者静压大于 10MPa 的场合;
- ④ 调节介质中含有固体悬浮物或粘性流体的场合;
- ⑤ 分程调节系统和调节阀运行中有时需要改变气开、气关形式的场合;
- ⑥ 需要改变调节阀流量特性的场合;

⑦采用无弹簧执行机构的控制系统等场合。

表 2-5-11 阀门定位器的品种规格

型 号	气源 MPa	输入信号 mA DC	阀行程 mm	用 途
ZPD-01 型 ZPD-02 型电-气 定位器	0.5	0~10 分段操作 0~5 5~10	10, 16, 25, 40, 60, 100	①双向输出定位器 ②与活塞式执行机构配用, 可实现比例调节
ZPD-01 型电-气 定位器	0.14	4~20	10, 16, 25, 40, 60, 100	①两个定位器组合, 可实现分程控制 1300 ②与安全栅 DFA-1400 可组成本安系统 1500
DQF-200 型电-气 定位器	0.14	0~10	6~60	
DQF-1000 型电- 气定位器	0.14	4~20	10~80	DQF-1000A 本质安全型 DQF-1000AB 型为安全隔爆复合型
VPI 型电-气定 位器	0.14 (0.35)	4~20	12~100	①VPI05 隔爆型 VPI06 抗大气影响型 VPI07 本质安全型 ②三个凸轮分别组成线性、对数、快开流量 特性
HTP 型气动阀门 定位器	0.14 (0.35)	0.02~0.1MPa	12~100 特殊: 6~12	①三个凸轮分别组成线性、对数、快开流量 特性 ②正、反作用变换容易 ③单作用力平衡式 ④普通型 -25~+60℃ 高温型 -15~+80℃
VPP 型气动阀门 定位器	0.36~0.70	0.02~0.1MPa	14~100	①双作用, 可配活塞式执行机构 ②三个凸轮分别组成线性、对数、快开流量 特性 ③正、反作用变换容易
ZPQ-01 型 ZPQ-02 型 气动阀门定位器	0.5	0.02~0.1MPa	10, 16, 25, 40, 60, 100	①双作用, 可配活塞执行机构 ②实行活塞执行机构比例调节
VPT 型电-气转 换器	0.14	4~20		VPT05 型隔爆型 VPT06 型抗大气影响型 VPT07 型本安型 普通型 -25~+60℃ 高温型 -15~+80℃

二、电-气阀门定位器

电-气阀门定位器（以下简称定位器）的结构形式有多种，这里只介绍其中的一种。它的外形结构如图 2-5-25 所示。定位器主要由接线盒组件、转换组件、气路组件和反馈组件等四部分组成。整个机体部分被封装在涂有防腐漆的外壳中，具有防水、防尘等功能。

图 2-5-26 为定位器工作原理示意图。来自调节器或输出安全栅送来的 4~20mA DC 电流输入线圈 6、7 时，使位于线圈之中的可动铁芯（即杠杆 3）磁化。因为可动铁芯位于永久磁钢 5 所产生的磁场中，因而，两磁场相互作用，使杠杆 3 产生偏转力矩。它以中心支点为中心发生偏转。假设输入信号增加，则图中杠杆左端应向逆时针方向偏转。这时，固定在杠杆 3 上的挡板 2 便靠近喷嘴 1，使放大器背压增大，经放大后的输出气

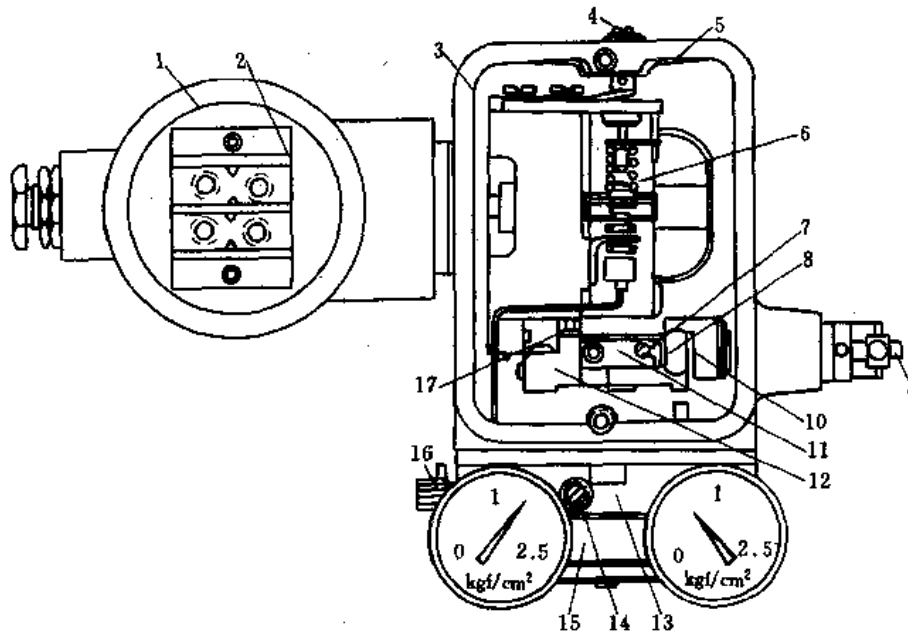


图 2-5-25 定位器的外形结构

- 1—接线盒组件；2—接线端子板；3—壳体；4—调零螺钉；5—屏蔽板；6—转换组件；
7—调量程丝杆；8—调量程支点；9—反馈轴；10—反馈压板；11—反馈组件；
12—反馈机体；13—气路组件；14—恒节流孔；15—放大器；
16—“自动”“手动”切换阀；17—限位钉

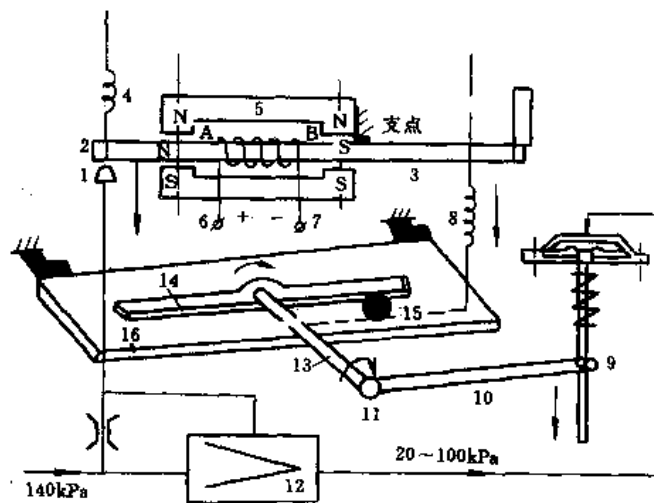


图 2-5-26 定位器简化原理图

- 1—喷嘴；2—挡板；3—杠杆；4—调零弹簧；5—永久磁钢；6、7—线圈；
8—反馈弹簧；9—夹子；10—拉杆；11—固定螺钉；12—放大器；
13—反馈轴；14—反馈压板；15—调量程支点；16—反馈机体

压作用于调节阀的膜头上，使其阀杆下移。阀杆的位移通过反馈拉杆 10 转换为反馈轴和反馈压板 14 的角位移，再通过调量程支点 15 使反馈机体 16 向下偏移。固定在杠杆 3 右端上的反馈弹簧 8 被拉伸，产生了一个负的反馈力矩（与信号产生的力矩方向相反），使杠杆 3 向顺时针方向偏转。当反馈力矩与输入力矩相等时，使杠杆 3 平衡，同时，阀杆也稳定在一个相应的确定位置上，从而实现了信号电流与阀位之间的比例关系。

安全火花型电气阀门定位器采取了专门的安全火花防爆措施，如图 2-5-27 所示。图中二极管 D_1 、 D_2 是为了防止信号接反而设置的。由于定位器力线圈 L 的匝数多达 4600 匝左右，电感量大约 5H，属于高储能元

件，为此，在线圈两端并接了两只稳压二极管 D_3 和 D_4 （均为 2CW71），限制了线圈两端的最大电压。正常工作时，通过力线圈的电流为 $4\sim 20\text{mA DC}$ ，力线圈内阻约为 300Ω ，稳压管 D_3 、 D_4 处于截止状态；当发生事故时，如输入端突然开路，使 D_3 、 D_4 正向导通，储存在力线圈中的能量将通过 D_4 和 D_2 、 D_3 、 D_1 两个回路缓慢泄放，从而避免了非安全火花的产生。

需要构成安全火花防爆系统时，定位器的输入信号应来自输出式安全栅，如图 2-5-27 所示。

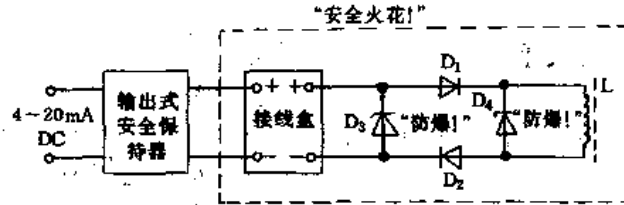


图 2-5-27 定位器的安全火花电路原理图

第六章 控制系统

第一节 概 述

一、控制系统的工作原理及组成

在石油、化工等生产中,对各个工艺生产过程中的物理量(或称工艺参数)都有一定的控制要求。有些工艺参数直接表征生产过程,对产品的产量和质量起着决定性的作用。如化学反应器的反应温度必须保持平稳,

才能使效率达到最佳指标等等。而有些参数虽不直接影响产品的产量和质量,然而保持它平稳却是使生产获得良好控制的先决条件。如用蒸汽加热反应器或再沸器,若蒸汽总管压力波动剧烈,要把反应温度或塔釜温度控制好是很困难的。还有些工艺参数是决定生产工厂的安全问题,如受压容器的压力等,不允许超过最大的控制指标,否则将会发生设备爆炸等严重事故,危及工厂的安全等等。对以上各种类型的参数,在生产过程中都必须加以必要的控制。

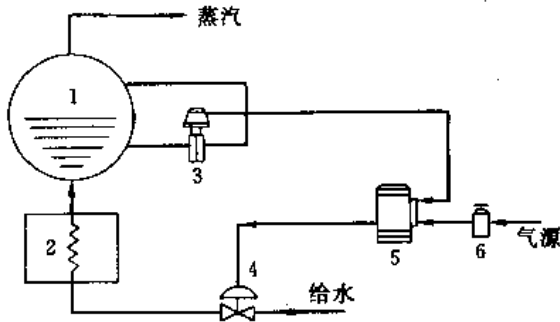


图 2-6-1 锅炉水位自动控制示意图

1—汽包; 2—加热室; 3—变送器;
4—调节阀; 5—控制器; 6—定值器

图 2-6-1 设置了一个水位自动控制系统,它由气动单元组合仪表组成。图中检测元件与变送器的作用是检测水位高低,当水位高度与正常给定水位之间出现偏差时,调节器就会立刻根据偏差的大小去控制给水阀门(开大或关小),使水位回到给定值上,从而实现了锅炉水位的自动控制。

使水位回到给定值上,从而实现了锅炉水位的自动控制。

自动控制系统由被控对象、检测元件(包括变送器)、控制器和调节阀等四部分组成。自动控制系统组成的方块图如图 2-6-2 所示。

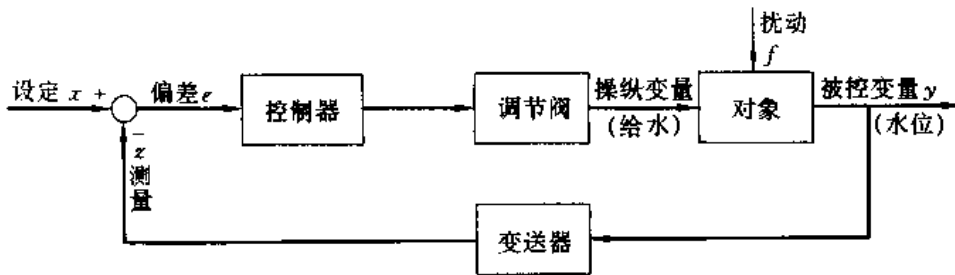


图 2-6-2 锅炉水位控制系统方块图

控制系统中常用的名词术语如下。

①被控对象: 需要实现控制的设备、机器或生产过程,称为被控对象,例如锅炉。

②被控变量: 对象内要求保持设定值(接近恒定值或按预定规律变化)的物理量,称为被控变量,如锅炉水位。

③操纵变量: 受控制器操纵,用以使被控变量保持设定值(给定值)的物料量或能量,称为操纵变量,如锅炉给水。

④干扰(扰动): 除操纵变量以外,作用于对象并能引起被控变量变化的因素,称为干扰或扰动。负荷变化就是一种典型的扰动,如蒸汽用量的变化对锅炉水位控制是一种典型干扰。

⑤设定值(给定值): 被控变量的目标值(预定值),称为设定值。

⑥偏差: 偏差理论上应该是被控变量的设定值与实际值之差。但是能够直接获取的是被控变量的测量值信

号而不是实际值，因此，通常把给定值与测量值之差称为偏差。

二、控制系统的分类

由于控制技术的广泛应用以及控制理论的发展，使得控制系统具有各种各样的形式。但总的来说可分为两大类，即开环系统和闭环系统。

1. 开环控制系统

控制系统的输出信号（被控变量）不反馈到系统的输入端，因而也不对控制作用产生影响的系统称为开环控制系统。

开环控制系统又分两种。一种是按设定值进行控制，如蒸汽加热器，其蒸汽流量与设定值保持一定的函数关系，当设定值变化时，操纵变量随之变化，图 2-6-3 (a) 为其原理图。另一种是按扰动量进行控制，即所谓前馈控制，如图 2-6-3 (b) 所示。在蒸汽加热器中，若负荷为主要干扰，如果使蒸汽流量与冷流体流量保持一定的函数关系，当扰动出现时，操纵变量随之变化。

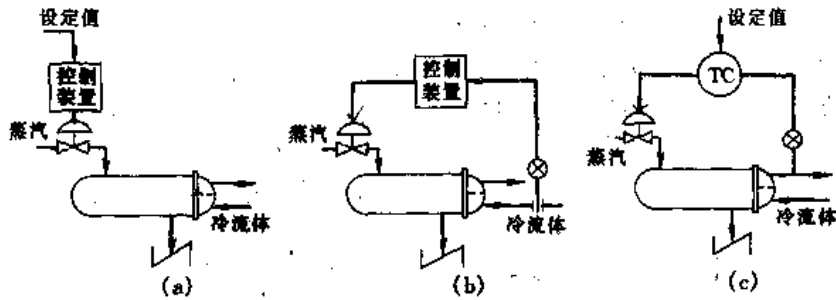


图 2-6-3 控制系统的基本结构

(a) 按设定值控制的开环系统；(b) 按扰动而控制的开环系统；(c) 闭环控制系统

2. 闭环控制系统

从图 2-6-2 方块图可以看出，系统的输出（被控变量）通过测量变送环节，又返回到系统的输入端，与给定信号比较，以偏差的形式进入控制器，对系统起控制作用，整个系统构成了一个封闭的反馈回路，这种控制系统被称为闭环控制系统，或称反馈控制系统。如在蒸汽加热器的出口温度控制系统中，温度控制器接受检测元件及变送器送来的测量信号，并与设定值相比较，根据偏差情况，按一定的控制规律调整蒸汽阀门的开度，以改变蒸汽量，其原理图如图 2-6-3 (c) 所示。

在闭环控制系统中，按照设定值的情况不同，又可分为三种类型。

(1) 定值控制系统 所谓定值控制系统，是指这类控制系统的给定值是恒定不变的。如蒸汽加热器在工艺上要求出口温度按给定值保持不变，因而它是一个定值控制系统。定值控制系统的基本任务是克服扰动对被控变量的影响，即在扰动作用下仍能使被控变量保持在设定值（给定值）或在允许范围内。

(2) 随动控制系统 随动控制系统也称为自动跟踪系统，这类系统的设定值是一个未知的变化量。这类控制系统的主要任务是：使被控变量能够尽快地、准确无误地跟踪设定值的变化，而不考虑扰动对被控变量的影响。在化工生产中，有些比值控制系统就属于此类。

(3) 程序控制系统 程序控制系统也称顺序控制系统。这类控制系统的设定值也是变化的，但它是时间的已知函数，即设定值按一定的时间程序变化。在化工生产中，如间歇反应器的升温控制系统就是程序控制系统。

闭环控制系统的过渡过程及其品质指标如下。

(1) 闭环控制系统的过渡过程 一个处于平衡状态的自动控制系统在受到扰动作用后，被控变量发生变化；与此同时，控制系统的控制作用将被控变量重新稳定下来，并力图使其回到设定值或设定值附近。一个控制系统在外界干扰或给定干扰作用下，从原有稳定状态过渡到新的稳定状态的整个过程，称为控制系统的过渡过程。控制系统的过渡过程是衡量控制系统品质优劣的重要依据。

在阶跃干扰作用下，控制系统的过渡过程有如图 2-6-4 所示的几种形式。图 2-6-4 (b) 为发散振荡过程，它表明这个控制系统在受到阶跃干扰作用后，非但不能使被控变量回到设定值，反而使它越来越剧烈地振荡起来。显然，这类过渡过程的控制是不能满足生产要求的。图 2-6-4 (c) 为等幅振荡过程，它表示系统受到

阶跃干扰后,被调参数将作振幅恒定的振荡而不能稳下来。因此,除了简单的位式控制外,这类过渡过程一般也是不允许的。图 2-6-4 (d) 为衰减振荡过程,它表明被控变量经过一段时间的衰减振荡后,最终能重新稳定下来。图 2-6-4 (e) 为非周期衰减过程,它表明被控变量最终也能稳定下来,但由于被控变量达到新的稳定值的过程太缓慢,而且被控变量长期偏离设定值一边,一般情况下工艺上也是不允许的,而只有工艺允许被控变量不能振荡时才采用。

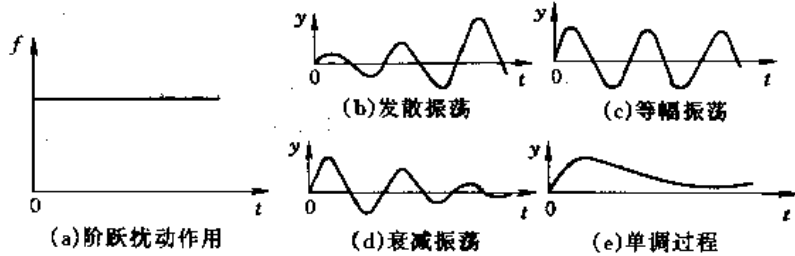


图 2-6-4 过渡过程的几种基本形式

(2) 过渡过程的质量指标 从以上几种过渡过程情况可知,一个合格的、稳定的控制系统,当受到外界干扰以后,被控变量的变化应是一条衰减的曲线。图 2-6-5 表示了一个定值调节系统受到外界阶跃干扰以后的过渡过程曲线,对此曲线,用过渡过程质量指标来衡量控制系统的好坏时,常采用以下几个指标。

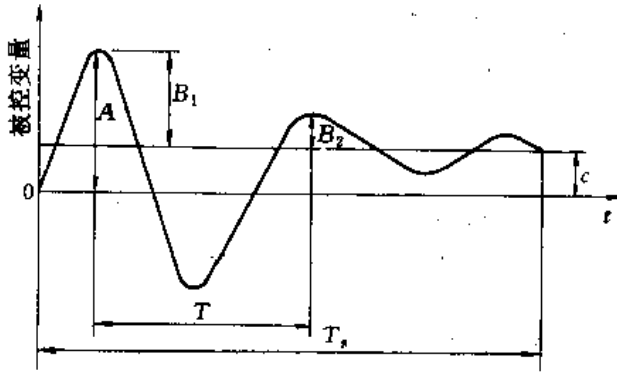


图 2-6-5 一个控制系统的过渡过程

过渡过程曲线,对此曲线,用过渡过程质量指标来衡量控制系统的好坏时,常采用以下几个指标。

① 衰减比:它是表征系统受到干扰以后,被控变量衰减程度的指标,其值为前后两个相邻峰值之比,即图中的 B_1/B_2 ,一般希望它能在 4:1 到 10:1 之间。

② 余差:它是指控制系统受到干扰后,过渡过程结束时被控变量的残余偏差,即图中的 C 。 C 值也就是被控变量在扰动后的稳态值与设定值之差。控制系统的余差要满足工艺要求,有的控制系统工艺上不允许有余差,即 $C=0$ 。

③ 最大偏差:它表示被控变量偏离给定值的最大程度。对于一个衰减的过渡过程,最大偏差就是第一个波的峰值,即图中的 A 值。 A 值就是被控变量所产生的最大动态偏差。对于一个没有余差的过渡过程来说, $A=B_1$ 。

④ 过渡过程时间:又称调节时间,它表示从干扰产生的时刻起,直至被控变量建立起新的平衡状态为止的这段时间,图中以 T_s 来表示。过渡过程时间愈短愈好。

⑤ 振荡周期:被控变量相邻两个波峰之间的时间叫振荡周期,图中以 T 来表示。在衰减比相同的条件下,周期与过渡时间成正比,因此一般希望周期也是愈短愈好。

第二节 简单控制系统

一、简单控制系统的组成

简单控制系统又称单回路反馈控制系统,是指由一个被控对象、一个测量变送器、一个控制器和一只调节阀所组成的单回路闭环控制系统。它是石油、化工等许多部门生产过程中最常见、应用最广泛、数量最多的控制系统。简单控制系统结构简单,投资少,易于调整和投运,能满足一般生产过程的控制要求,因而应用很广泛。它尤其适用于被控对象纯滞后小,时间常数小,负荷和干扰变化比较平缓,或者对被控变量要求不太高的场合。简单控制系统常用被控变量来划分,最常见的是温度、压力、流量、液位和成分等五种控制系统。

1. 被控变量的选择

被控变量的选择是十分重要的,它是自动控制系统设计的第一步,应该从生产过程对自动控制的要求出发,合理地选择被控变量。在一个化工生产过程中,可能发生波动的工艺变量很多,但并非对所有的工艺变量都要加以控制,而且也不可能都加以控制。应在工艺流程图上找出对稳定生产,对产品的产量和质量,对确保

经济效益和安全生产有决定性作用的工艺变量,或者人工操作过于频繁、紧张而难以满足工艺要求的工艺变量作为被控变量,来设计自动控制系统。生产中作为物料平衡控制的工艺变量通常是流量、液位和压力等工艺参数,它们可以直接被检测出来作为被控变量。而作为产品质量控制的成分往往找不到合适的、可靠的在线分析仪表,因此,常采用反应器的温度、精馏塔某一块灵敏板的温度或温度差来代替成分作为被控变量。这种间接的被控变量——温度或温差,只要与成分有对应关系,并且有足够的灵敏度,则完全是适用的,而且被石油、化工生产中广泛应用。

综上所述,被控变量的选择原则为:

①选用质量指标作为被控变量,它最直接也最有效;

②当不能用质量指标作为被控变量时,应选择一个与产品质量(成分)有单值对应关系的参数(如温度或温差)作为被控变量;

③当被表征的质量指标变化时,被控变量必须具有足够的变化灵敏度和足够大小的信号;

④选择被控变量时,必须考虑到工艺过程的合理性、生产安全性以及国内外仪表生产的现状等。

2. 操纵变量的选择

在被控变量选定以后,下一步就是要选择控制系统的操纵变量,去克服扰动对被控变量的影响。当工艺上容许有几种操纵变量可供选择时,要根据对象控制通道和扰动通道特性对控制质量的影响,合理地选择操纵变量。

在化工生产中,工艺总是要求被控变量能稳定在设定值上,因为工艺变量的设定值是按一定的生产负荷、原料组分、质量要求、设备能力、安全极限和合理的单位能耗等因素综合平衡而确定的,工艺变量稳定在设定值上,一般都能得到最大的经济效益。然而由于种种外部和内部的因素,对工艺过程的稳定运转存在着许多干扰。因此,自控设计人员必须正确选择操纵变量,建立一个合理的控制系统,确保生产过程的稳定操作。

选择操纵变量时,必须考虑以下几个原则:

①首先从工艺上考虑,它应允许在一定范围内改变;

②在选择操纵变量时,应使扰动通道的时间常数大些;而使控制通道的时间常数适当地小些。控制通道的纯滞后时间越小越好。

③被选上的操纵变量的控制通道,放大系数要大,这样对克服扰动较为有利。

④应尽量使扰动作用点靠近调节阀处。

⑤被选上的操纵变量应对装置中其他控制系统的影响和关联较小,不会对其他控制系统的运行产生较大的扰动等等。

另外,要组成一个好的控制系统,除了正确选择被控变量和操纵变量外,还应注意以下几个问题。

①纯滞后:纯滞后使测量信号不能及时反映被控变量的实际值,从而降低了控制系统的控制质量。因此,必须注意被控变量的测量点(安装位置)应具有真正的代表性,并且纯滞后越小越好。

②测量滞后:是指由检测元件时间常数所引起的动态误差。如测温元件测温时,由于存在着热阻和热容,它本身具有一定的时间常数,因而测温元件的输出总是滞后于被控变量的变化,从而引起幅值的降低和相位的滞后,如图 2-6-6 所示。如果控制器接受的是一个幅值降低的,相位滞后的失真信号,它就不能正常发挥校正作用,因此控制系统的控制质量也会大大降低。所以必须选择快速检测元件,以减小测量滞后。

③传递滞后:为了减小传输时间,当气动传输管线长度超过 150m 时,在中间可采用气动继电器,以缩短传输时间。当调节阀膜头容积过大时,为减少容量滞后,可使用阀门定位器。

④选择控制规律:对滞后较大的温度、成分控制系统,可选用带微分作用的调节器,借助微分作用来克服测量滞后的影响。对滞后特别大(特别是有纯滞后存在)的系统,微分作用将难以见效,此时,为了保证控制质量,可采用串级控制系统,借助于副回路来克服纯滞后和对象时间常数等。一般的压力、流量和液位等简单控制系统常常采用比例积分作用即可。

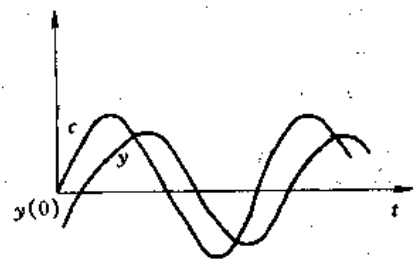


图 2-6-6 被控变量的真实值与测量值比较

二、简单控制系统的投运和调节器参数的工程整定

1. 简单控制系统的投运

所谓控制系统的投运,是指当系统设计、安装就绪,或者经过停车检修之后,使控制系统投入使用的过程。要使控制系统顺利地投入运行,首先必须保证整个系统的每一个组成环节都处于完好的待命状态。这就要求操作人员(包括仪表人员)在系统投运之前,对控制系统的各种装置、连接管线、供气、供电等情况进行全面检查。同时要求操作人员掌握工艺流程,熟悉控制方案,了解设计意图,明确控制目的与指标,懂得主要设备的功能,以及所用仪表的工作原理和操作技术等。

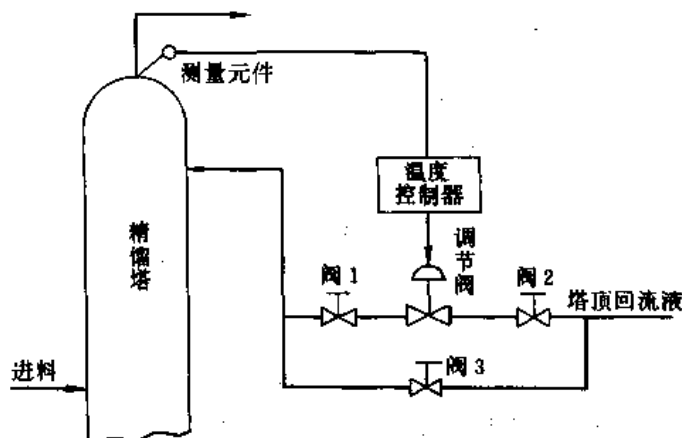


图 2-6-7 精馏塔塔顶温度调节系统原理图

简单控制系统的投运步骤如下。

(1) 现场手动操作 简单控制系统的构成如图 2-6-7 所示。先将切断阀 1 和阀 2 关闭,手动操作旁通阀 3,待工况稳定后,可以转入手动遥控调节。

(2) 手动遥控 由手动操作变换为手动遥控的过程是:先将阀 1 全开,然后慢慢地开大阀 2,关小阀 3,与此同时,拨动控制器的手操拨盘,逐渐改变调节阀的开度,使被控变量基本不变,直到旁通阀 3 全关,切断阀 2 全开为止。待工况稳定后,即被控变量等于或接近设定值后,就可以从手动切换到自动控制。

(3) 由手动遥控切换到自动 在进行手动到自动切换前,需将控制器的比例度、积分时间和微分时间置于已整定好的数值上。对于第一次投运的系统,控制器参数可参照表 2-6-1,预置在该类系统控制器参数常见范围的某一数值上。然后观察被控变量是否基本上稳定在设定值或极小偏差,若是,立刻把切换开关从手动切换到自动(指无中间平衡类控制器),再继续观察,如被控变量仍然稳定在给定值上,切换成功。如切自动后,被控变量波动剧烈,可反切到手动,重复上述步骤;如果切自动后,被控变量有波动,且不很理想时,可通过控制器的参数整定,使自动控制达到正常运行状态,即被控变量基本上稳定在设定值上或附近,最大偏差不超过工艺允许值。

表 2-6-1 选择 δ 、 T_i 和 T_D 的一些规则

比例度 δ	积分时间 T_i	微分时间 T_D
$\delta \downarrow$, 将使衰减比 $n \downarrow$, 振荡倾向 \uparrow	$T_i \downarrow$, 将使衰减比 $n \downarrow$	$T_D \uparrow$, 将使衰减比 $n \uparrow$ (但 T_D 太大时, $n \downarrow$)
δ 应大于临界值, 例如增大一倍	T_i 应取振荡周期的 $\frac{1}{2}$ 倍	取 $T_D = \left(\frac{1}{3} \sim \frac{1}{4}\right) T_i$
K_0 (对象放大系数) 大时, δ 应大些	引入积分作用后, δ 应比单纯比例时增大 (10~20)%	引入微分作用后, δ 可比单纯比例时减小 (10~20)%
τ/T_D 大时, δ 应大些		

2. 控制器参数的工程整定

通过调节系统的工程整定,使控制器获得最佳参数,即过渡过程要有较好的稳定性与快速性。一般希望调节过程具有较大的衰减比,超调量要小些,调节时间越短越好,又要没有余差。对于定值控制系统,一般希望有 4:1 的衰减比,即过程曲线振动一个半波就大致稳定。如对象时间常数太大,调整时间太长时,可采用 10:1 衰减。有了以上最佳标准,就可整定控制器参数在最佳值上。

最常用的工程整定方法有经验法、临界比例度法、衰减曲线法和反应曲线法等。

(1) 临界比例度法 临界比例度法是应用较广的一种整定调节器参数的方法。它的特点是不需要求得被控对象的特性,而直接在闭环情况下进行参数整定。具体整定方法如下:先在纯比例作用下,即将控制器的 T_i 放到最大, T_D 置于零,逐步地减小比例度 δ ,直至系统出现等幅振荡为止,记下此时的比例度和振荡周期,分别称作为临界比例度 δ_c 和临界振荡周期 T_c ,见图 2-6-8。 δ_c 和 T_c 就是控制器参数整定的依据。然后可按表 2-

6-2 中所列的经验算式, 分别求出三种不同情况下的控制器最佳参数值。

此法简单明了, 容易判断整定质量, 因而在生产上应用较多。但是工艺上被控变量不允许等幅振荡时不宜采用。另外流量控制系统由于 T_0 太小, 在被控变量的记录曲线上看不出等幅振荡的 T_k 和波形时, 也不能采用。

(2) 衰减曲线法 临界比例度法是要使系统产生等幅振荡, 还要多次试凑, 而用衰减曲线法较为简单, 而且可直接求得调节器比例度。衰减曲线法分为 4:1 和 10:1 两种。

① 4:1 衰减曲线法: 使系统处于纯比例作用下, 在达到稳定时, 用给定值改变的方法加入阶跃干扰, 观察被控变量记录曲线的衰减比, 然后逐渐从大到小改变比例度, 使其出现 4:1 的衰减比为止, 如图 2-6-9 所示。记下此时的比例度 δ (4:1 衰减比例度) 和它的衰减周期 T_s 。然后按表 2-6-3 的经验公式确定三种不同规律控制下的调节器的最佳参数值。

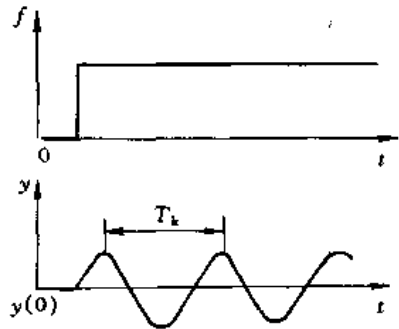


图 2-6-8 临界振荡过程

表 2-6-2 临界比例度法整定参数的经验算式表

调节规律	调节参数		
	比例度 $\delta, \%$	积分时间 T_i	微分时间 T_D
P	$2\delta_k$		
PI	$2.2\delta_k$	$0.85T_k$	
PID	$1.7\delta_k$	$0.5T_k$	$0.125T_k$

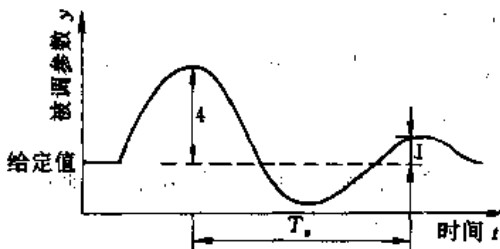


图 2-6-9 4:1 衰减调节过程曲线

表 2-6-3 4:1 衰减曲线法算表

控制规律	$\delta, \%$	T_i	T_D
P	δ_k		
PI	$1.2\delta_k$	$0.5T_s$	
PID	$0.8\delta_k$	$0.3T_s$	$0.1T_s$

② 10:1 衰减曲线法: 有的生产过程, 由于采用 4:1 的衰减仍嫌振荡太强, 则可采用 10:1 衰减曲线法。方法同上, 使被控变量记录曲线得到 10:1 的衰减时, 记下这时的比例度 δ_k 和上升时间 T'_s (见图 2-6-10)。然后再按表 2-6-4 的经验公式来确定调节器的最佳参数值。

表 2-6-4 10:1 衰减曲线法算表

控制规律	$\delta, \%$	T_i	T_D
P	δ_k		
PI	$1.2\delta_k$	$2T'_s$	
PID	$0.8\delta_k$	$1.2T'_s$	$0.4T'_s$

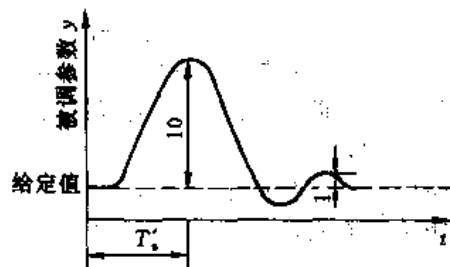


图 2-6-10 10:1 衰减曲线示意图

采用衰减曲线法时必须注意以下几点。

- a. 加给定干扰不能太大, 要根据工艺操作要求来定, 一般为 5% 左右 (全量程), 但也有特殊的情况。
- b. 必须在工况稳定的情况下才能加设定干扰, 否则得不到较正确的 δ_k 、 T_s 和 δ'_k 、 T'_s 值。
- c. 对于快速反应的系统, 如流量、管道压力等控制系统, 想在记录纸上得到理想的 4:1 曲线是不可能的。此时, 通常以被控变量来回波动两次而达到稳定, 就近似地认为 4:1 的衰减过程。

(3) 经验试凑法 经验法是根据参数整定的实际经验, 对生产上最常见的温度、流量、压力和液位等四大控制系统进行调节。将调节器参数预先放置在常见范围 (见表 2-6-5) 的某些数值上, 然后改变设定值, 观

察控制系统的过渡过程曲线。如过渡过程曲线不够理想，则按一定的程序改变控制器参数，这样反复凑试，直到获得满意的控制质量为止。

表 2-6-5 各种控制系统 PID 参数经验数据表

被控变量	调节器参数		
	$\delta, \%$	T_i, min	T_D, min
温度	20~60	3~10	0.5~3
液位	20~80	1~5	
压力	30~70	0.4~3	
流量	40~100	0.1~1	

经验凑试法的程序有两种。应用较多的一种是先试凑比例度，再加积分，最后引入微分。

这种试凑法的程序为：先将 T_i 置于最大， T_D 放在零，比例度 δ 取表 2-6-5 中常见范围内的某一数值后，把控制系统投入自动。若过渡过程时间太长，则应减小比例度；若振荡过于剧烈，则应加大比例度，直到取得较满意的过渡过程曲线为止。

引入积分作用时，需将已调好的比例度适当放大 10%~20%，然后将积分时间 T_i 由大到小不断凑试，直到获得满意的过渡过程。

微分作用最后加入，这时 δ 可放得比纯比例作用时更小些，积分时间 T_i 也可相应地减小些。微分时间 T_D 一般取 $(\frac{1}{3} \sim \frac{1}{4}) T_i$ ，但也需不断地凑试，使过渡过程时间最短，超调量最小。

另一种凑试法的程序是：先选定某一 T_i 和 T_D ， T_i 取表 2-6-5 中所列范围内的某个数值， T_D 取 $(\frac{1}{3} \sim \frac{1}{4}) T_i$ ，然后对比例度 δ 进行凑试。若过渡过程不够理想，则可对 T_i 和 T_D 作适当调整。实践证明，对许多被控对象来说，要达到相近的控制质量， δ 、 T_i 和 T_D 不同数值的组合有很多，因此，这种试凑程序也是可行的。

经验凑试法的几点说明如下。

①表 2-6-5 中所列的数据是各类控制系统控制器参数的常见范围，但也有特殊情况。例如有的温度控制系统的积分时间长达 15 分钟以上，有的流量系统的比例度可大到 200% 左右等。

②凡是 δ 太大，或 T_i 过大时，都会使被控变量变化缓慢，不能使系统很快地达到稳定状态。这两者的区别是： δ 过大，曲线漂移较大，变化较不规则（见图 2-6-11 曲线 a）； T_i 过大，曲线虽然带有振荡分量，但它漂移在给定值的一边，而且逐渐地靠近给定值，见图 2-6-11b 曲线。

③凡是 δ 过小， T_i 过小或 T_D 过大，都会使系统剧烈振荡，甚至产生等幅振荡。它们的区别是： T_i 过小时，系统振荡的周期较长； T_D 太大时，振荡周期较短； δ 过小时，振荡周期介于上述两者之间，图 2-6-12 是这三种由于参数整定不当而引起系统等幅振荡的情况。

④等幅振荡不一定是由于参数整定不当所引起的。例如，阀门定位器、控制器或变送器调校不良，调节阀的传动部分存在间隙，往复泵出口管线的流量等等，都表现为被控变量的等幅振荡。因此，整定参数时必须联系上面这些情况，作出正确判断。

经验法的实质是：看曲线，作分析，调参数，寻最佳，方法简单可靠，对外界干扰比较频繁的控制系统，尤为合适，因此，在实际生产中得到了最广泛的应用。

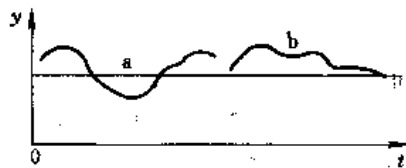


图 2-6-11 两种曲线的比较

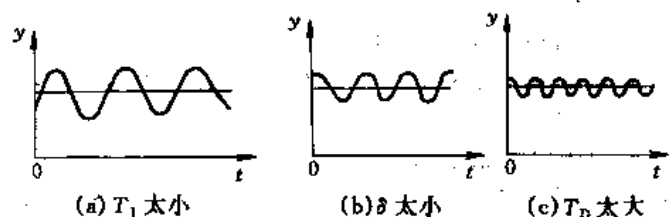


图 2-6-12 三种过渡过程曲线

第三节 复杂控制系统

按控制系统的结构特征分类,控制系统一般又可分为简单控制系统和复杂控制系统两大类。所谓复杂,是相对于简单而言的。凡是多参数,具有两个以上变送器、两个以上控制器或两个以上调节阀组成多回路的自动控制系统,称之为复杂控制系统。

目前常用的复杂控制系统有串级、均匀、比值、前馈-反馈、选择性、分程以及三冲量等,并且随着生产发展的需要和科学技术的进步,又陆续出现了许多其他新型的复杂控制系统。

一、串级控制系统

串级控制系统是应用最早,效果最好,使用最广泛的一种复杂控制系统。它的特点是两个控制器相串接,主控制器的输出作为副控制器的设定,适用于时间常数及纯滞后较大的被控对象,如加热炉的温度控制等等。

1. 串级控制系统的基本概念与方块图

图 2-6-13 所示为加热炉原油出口温度控制系统。若采用简单温度控制,当负荷发生变化时,由温度变送器、控制器和调节阀组成一个单回路控制系统,去克服由于负荷变化而引起的原油出口温度的波动,以保持出口温度在设定值上。但是,当燃料气压力波动大且频繁时,由于加热炉滞后很大,将引起原油出口温度的大幅度波动。为此,先构成一个燃料气压力(或流量)的控制系统(回路 I),首先稳定燃料气压力(或流量),而把原油出口温度控制器 TC 的输出,作为压力控制器 PC 的设定值,形成回路 I,使压力控制器随着原油出口温度控制器的需要而动作,这样就构成了如图中所示的温度-压力串级控制系统。

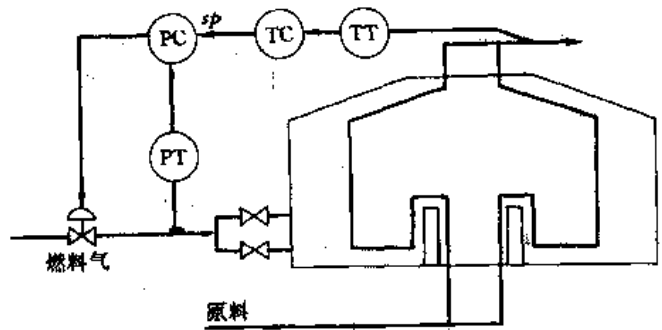


图 2-6-13 加热炉出口温度与燃料气压力串级控制系统

串级控制系统的方块图见图 2-6-14。

串级控制系统的方块图见图 2-6-14。

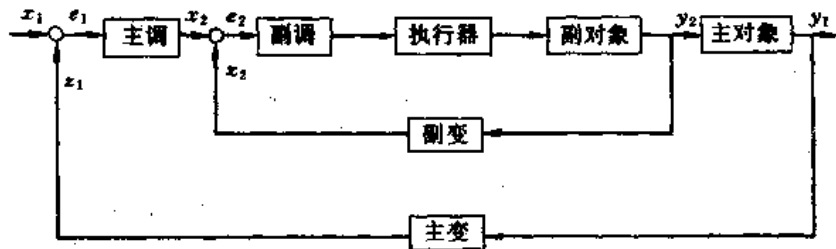


图 2-6-14 串级控制系统方块图

在这个控制系统中,原油出口温度 t 称为主被控变量,简称主变量。调节阀后的燃料气压力称为副被控变量,简称为副变量。温度控制器称为主控制器,压力控制器称为副控制器。从燃料阀(调节阀)阀后到原油出口温度这个温度对象称为主对象。调节阀后压力对象称为副对象。由副控制器、调节阀、副对象、副测量变送器组成的回路称为副回路。而整个串级控制系统包括主对象、主控制器、副回路等效环节和主变量测量变送器,称为主回路,又称主环或外环。

2. 串级控制系统的特点

从总体上看,串级控制系统仍是定值控制系统,因此,主被控变量在扰动作用下的过渡过程和单回路定值控制系统的过渡过程具有相同的品质指标和类似的形式。但是,串级控制系统在结构上增加了一个随动的副回路,因此,与单回路相比有以下几个特点:

- ①对进入副回路的扰动具有较迅速、较强的克服能力;
- ②可以改善对象特性,提高工作频率;
- ③可消除调节阀等非线性特性的影响;
- ④串级控制系统具有一定的自适应能力。

3. 串级控制系统的投运和参数整定

串级控制系统的投运和简单控制系统一样，要求投运过程保证做到无扰动切换。

串级控制系统由于使用的仪表和接线方式各不相同，投运的方法也不完全相同。目前采用较为普遍的投运方法是：先把副控制器投入自动，然后在整个系统比较稳定的情况下，再把主控制器投入自动，实现串级控制。这是因为在一般情况下，系统的主要扰动包含在副回路内，而且副回路反应较快，滞后小，如果副回路先投入自动，把副变量稳定，这时主变量就不会产生大的波动，主控制器的投运就比较容易了。再从主、副两个控制器的联系上看，主控制器的输出是副控制器的设定，而副控制器的输出直接去控制调节阀。因此，先投运副回路，再投运主回路，从系统结构上看也是合理的。

串级控制系统主、副控制器的参数整定方法主要有两种。

① 两步整定法：先整定副控制器参数，后整定主控制器参数的方法叫做两步整定法。整定过程如下：

- a. 在稳定工况，主、副控制器都在纯比例作用下运行，将主控制器的比例度固定在 100% 刻度上，逐渐减小副控制器的比例度，求取副回路在 4:1 或 10:1 的衰减过渡过程时的比例度 δ_2 和操作周期 T_{2s} ；
- b. 在副控制器比例度等于 δ_2 的条件下，逐渐减小主控制器的比例度，直至也得到 4:1 或 10:1 衰减比下过渡曲线，记下此时主控制器的比例度 δ_1 和操作周期 T_{1s} 。
- c. 根据上面得到的 δ_1 、 T_{1s} 和 δ_2 、 T_{2s} ，按表 2-6-3 或表 2-6-4 的经验公式，算出主、副控制器的比例度、积分时间和微分时间。
- d. 按“先副后主”、“先比例后积分再加微分”的规律，将计算出的控制器参数加到控制器上。
- e. 观察被控变量的过程曲线，适当调整，直到获得满意的过渡过程。

② 一步整定法：所谓一步整定法，就是副控制器的参数按经验直接放置，主控制器的参数按单回路控制系统进行整定。从串级调节系统的特点可知，串级控制系统中的副回路动作较主回路动作一般都快得多，因此主、副回路的动态联系较弱，加上对副回路的调节质量一般没有严格的要求，所以，可凭经验进行一步整定。副控制器的经验数据可参照单回路控制器参数的经验数值，见表 2-6-5。

整定步骤如下：

- a. 在生产正常，系统为纯比例运行的条件下，按照表 2-6-5 经验数值，把副控制器的比例度调到某一适当数值上。
- b. 利用简单控制系统的任一种参数整定方法，整定主控制器的参数。
- c. 如果出现“共振”现象，可加大主控制器或减小副控制器的整定参数值，一般即能消除。

二、比值控制系统

在炼油、化工等生产过程中，经常要求两种或两种以上的物料，按一定比例混合后进行化学反应，否则会发生事故或浪费原料量等。

工业生产上为保持两种或两种以上物料比值为一定的控制叫比值控制。

在比值控制系统中，首先要明确哪种物料是主物料，另一种物料按主物料来配比。系统中主物料或主流量，用 G_1 表示。一般情况下，总以生产中的主要物料的流量作为主流量，或者以不可控物料的流量作为主流量。另一种物料随主流量的变化而变化，称之为从物料或副流量，用 G_2 表示。

1. 比值控制方案

常见的比值控制系统有单闭环比值、双闭环比值和串级比值等三种。

(1) 单闭环比值控制系统 图 2-6-15 为单闭环控制方案图。从物料流量的控制部分看，是一个随动的闭环

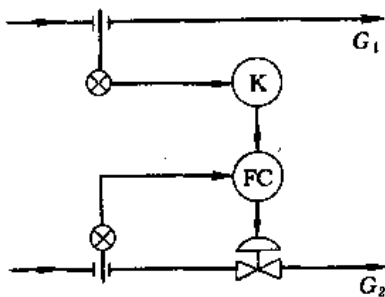


图 2-6-15 单闭环比值控制系统

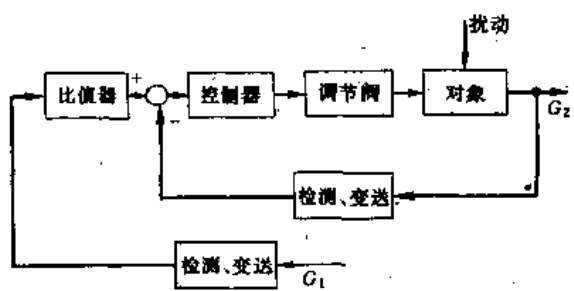


图 2-6-16 单闭环比值系统的方块图

环控制回路，而主物料流量的控制部分则是开环的，其方块图见图 2-6-16。主流量 G_1 经比值运算后使输出信号与输入信号成一定比例，并作为副流量控制器的给定信号值。

在稳定状态时，主、副流量满足工艺要求的比值，即 $K = G_2/G_1$ 为一常数。当主流量负荷变化时，其流量信号经变送器到比值器，比值器则按预先设置好的比值使输出成比例地变化，即成比例地改变了副流量控制器的给定值，则 G_2 经调节作用自动跟随 G_1 变化，使得在新稳态下 $G_2/G_1 = K$ 保持不变。当副流量由于扰动作用而变化时，因主流量不变，即 FC 控制器的给定值不变，这样，对于副流量的扰动，闭合回路相当于一个定值控制系统加以克服，使工艺要求的流量比值不变。

单闭环比值控制系统的优点是：两种物料流量的比值较为精确，实施方便，从而得到了广泛的应用。但是这种控制方案当主流量出现大的扰动或负荷频繁波动时，副流量在调节过程中，相对于控制器的给定值会出现较大的偏差。因此，这种方案对严格要求动态比值的化学反应是不合适的。

(2) 双闭环比值控制系统 如果要求主流量也要保持定值，那么对主流量也要有个闭合的控制回路，主、副流量通过比值器来实现比值关系，这样就构成了双闭环比值控制系统，如图 2-6-17 所示，其方块图如图 2-6-18 所示。

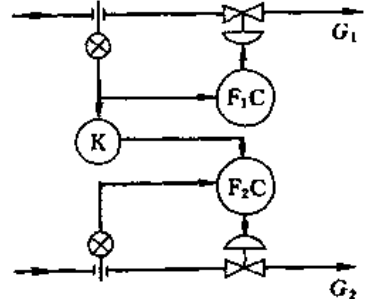


图 2-6-17 双闭环比值控制系统

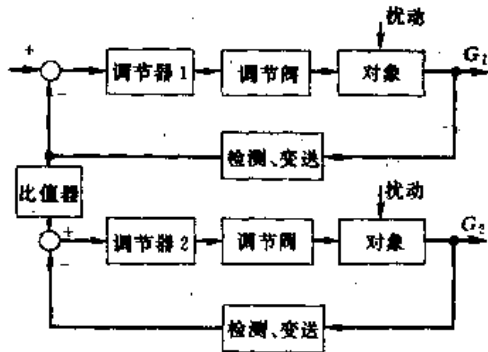


图 2-6-18 双闭环比值控制系统的方块图

双闭环比值控制系统实质上是由一个定值控制系统和一个随动控制系统所组成，它不仅能保持两个流量之间的比值关系，而且能保证总流量不变。与采用两个单回路流量控制系统相比，其优越性在于主流量一旦失调，仍能保持原定的比值。并且当主流量因扰动而发生变化时，在控制过程中仍能保持原定的比值关系。

双闭环比值控制系统除了能克服单闭环比值控制的缺点外，另一个优点是提降负荷比较方便，只要缓慢地改变主流量控制器的设定值，就可提、降主流量，同时副流量也就自动地跟踪主流量，并保持两者比值不变。

它的缺点是采用单元组合仪表时，所用设备多，投资高；而当今采用功能丰富的数字式仪表，它的缺点则可完全消失。

(3) 串级比值控制系统 以上介绍的两种比值控制系统，其流量比是固定不变的，故也可称定比值控制系统。然而，在某些生产过程中，却需要两种物料的比值按具体工况而改变，比值的大小由另一个控制器来设定，比值控制作为副回路，从而构成串级比值控制系统，也称变比值控制系统。例如在合成氨变换炉生产过程中，用蒸汽控制一段触媒层温度，蒸汽与半水煤气的比值应随一段触媒层温度而变，这样就构成了串级比值控制系统，如图 2-6-19 所示，其方块图见图 2-6-20。

若在稳定工况下，假设触媒层温度为 t_1 ，蒸汽与半水煤气的比值为 K_1 。由于扰动的影响，触媒层温度由 t_1 变化到 t_2 ，为了把温度调回到给定值，就需要把蒸汽和半水煤气的比值由 K_1 变化到一个新的比值 K_2 。又因半水煤气为不可控流量，因此通过改变水蒸气流量来达到变比值的目。这种控制系统控制精度高，应用范围广。

2. 比值控制系统的实施方案

在比值控制系统中，可用两种方案达到比值控制的目的。一种是相除方案，即 $G_2/G_1 = R$ ，可把 G_2 与 G_1 相除的商作为比值控制器的测量值。另一种是相乘方案，由于 $G_2 = RG_1$ ，可将主流量 G_1 乘以系数 R 作为从流量 G_2 控制器的设定值。

(1) 相除方案 相除方案如图 2-6-21 所示。图中“÷”号表示除法器。相除方案可用在定比值或变比值控制系统中。从图 2-6-24 中可以看出，它仍然是一个简单的定值控制系统，不过其控制器的测量信号和设定

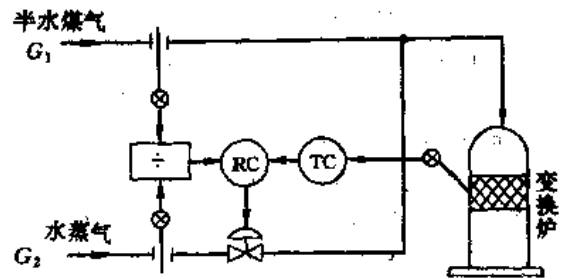


图 2-6-19 串级比值控制系统

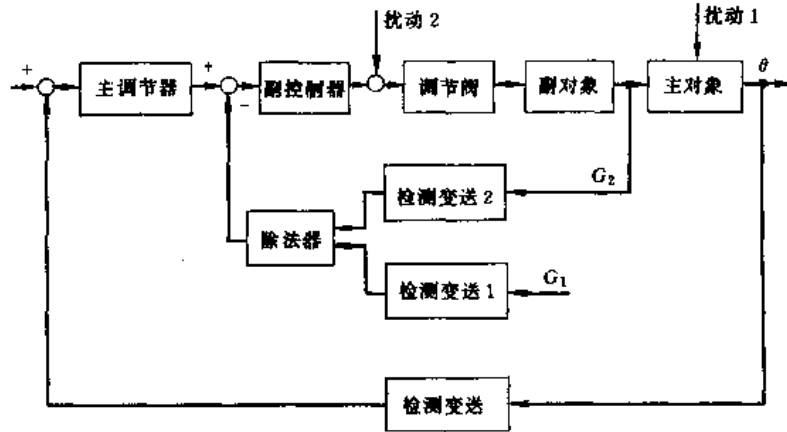


图 2-6-20 串级比值控制系统方块图

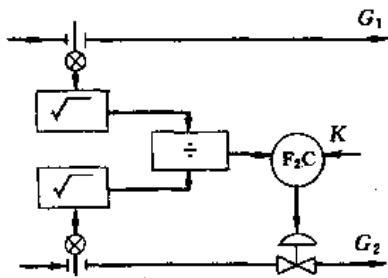


图 2-6-21 相除方案

信号值都是流量信号的比值，而不是流量信号本身。

这种方案的优点是直观，能直接读出比值。它的缺点是：由于除法器包括在控制回路内，对象在不同负荷下变化较大，负荷小时，系统稳定性差，因而目前已逐渐被相乘方案取代。

(2) 相乘方案 相乘方案如图 2-6-22 所示。图中“×”号表示乘法器或分流器或比值器。

从图 2-6-22 可见，相乘方案仍是一个简单控制系统，不过流量控制器 F₂C 的设定值不是定值，而是随 G₁ 的变化而变化，是一个随动控制系统。并且比值器是在流量调节回路之外，其特性与系统无关，避免了

相除方案中出现的问题，有利于控制系统的稳定。

以上各种方案的讨论中，比值系统中流量测量变送主要采用了差压式流量计，故在实施方案中加了开方器，目的是使指示标尺为线性刻度。但如果采用如椭圆齿轮等线性流量计，在实施方案中不用加开方器。

有关比值控制系统的比值系数的计算问题读者可参阅其他参考书。

3. 比值控制系统的投运和参数的整定

比值控制系统在设计、安装好以后，就可进行系统的投运。投运的步骤大致与简单控制系统相同。系统投运前，比值系数不一定要精确设置，可以在投运过程中，逐渐进行校正，直到工艺认为比值合格为止。

对于变比值控制系统，因结构上是串级控制系统，因此，主控制器可按串级控制系统的主控制器整定。双闭环比值控制系统的主物料回路可接单回路定值控制系统来整定。但对于单闭环比值控制系统和双闭环的从物料回路、变比值回路来说，它们实质上均属于随动控制系统，即主流量变化后，希望副流量能快速地随主流量按一定的比例作相应的变化。因此，它不应该按定值控制系统 4:1 最佳衰减曲线法的要求进行整定，而应该整定在振荡与不振荡的边界为好。其整定步骤大致如下：

① 根据工艺要求的两流量比值，进行比值系数计算。在现场整定时，根据计算的比值系数投运，在投运过程中再作适当调整，以满足工艺要求。

② 将 $T_i \rightarrow \infty$ ，在纯比例作用下，调整比例度（使 δ 由大到小变化），直到系统处于振荡与不振荡的临界过程为止。

③ 在适当放大比例度的情况下，一般放大 20%，然后慢慢地减小积分时间，引入积分作用，直至出现振荡与不振荡的临界过程或微振荡过程为止。

三、选择性控制系统

一般控制系统都是在正常工况下工作的。当生产不正常时，通常的处理方法有两种。一种是切入手动，进行遥控操作；另一种是联锁保护紧急停车，防止事故发生，即所谓硬限控制。由于硬限控制对生产和操作都不

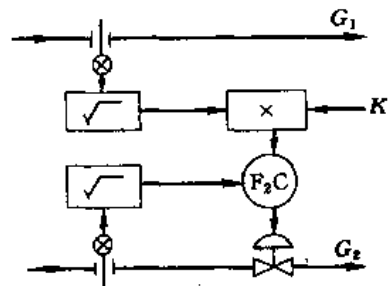


图 2-6-22 相乘方案

利，近年来采用了安全软限控制。

所谓安全软限控制，是指当一个工艺参数将要达到危险值时，就适当降低生产要求，让它暂时维持生产，并逐渐调整生产，使之朝正常工况发展。能实现软限控制的控制系统称为选择性控制系统，又称为取代控制系统或超驰控制系统。

选择性控制系统种类很多，图 2-6-23 是常见的选择性控制系统示意图。

在正常工况下，选择器选中正常控制器 I，使之输出送至调节阀，实现对参数 I 的正常控制。这时的控制系统工作情况与一般的控制系统是一样的。但是，一旦参数 II 将要达到危险值，选择器就自动选中控制器 II 的信号，从而取代控制器 I 操纵调节阀。这时对参数 I 来说，可能控制质量不高，但生产仍在继续进行，并通过控制器 II 的调节，使生产逐渐趋于正常，待到恢复正常后，控制器 I 又取代控制器 II 的工作。这样，就保证在参数 II 达到超限前就自动采取新的控制手段，不必硬性停车。

1. 选择性控制系统的类型

选择性控制系统在结构上的特点是使用了选择器。选择器可以接在两个或两个以上的调节器的输出端，也可接在几个变送器的输出端，对测量信号进行选择，以适应不同工况的需要。

(1) 选择器装在控制器与调节阀之间

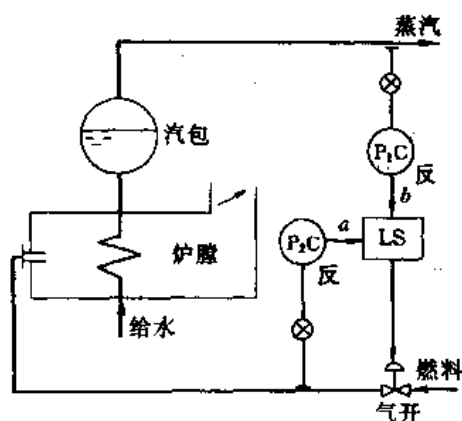


图 2-6-24 辅助锅炉压力选择性控制系统

这类选择性控制系统的特点是几个控制器公用一个调节阀。通常是两个控制器合用一只调节阀，其中一个控制器在正常工况下工作，另一个处于待命备用状态，遇到工艺生产不正常时，就由它取而代之，直到工况恢复正常，再由原来的控制器进行控制。

图 2-6-24 是辅助锅炉蒸汽压力与燃料压力组成的选择性控制系统。它的工作过程如下：正常情况下，阀后压力低于脱火压力时，燃料压力控制器 P_2C 的输出信号 a 大于控制器 P_1C 的输出信号 b ，由于低值选择器 LS 能自动选择低值输入信号作输出，因此，正常情况时 LS 的输出为 b ，即按蒸汽压力来控制燃料阀门。而当燃料阀门太大，使调节阀阀后的压力接近脱火压力时， $a < b$ ， a 被 LS 选中，即由 P_2C 取代 P_1C 去控制阀门，使阀关小，避免了因阀后压力过高而造成喷嘴脱火事故。通过 P_2C 的调节，当阀后压力降低，而蒸汽压力回升，达到 $b < a$ 时，控制器 P_1C 再次被选中，恢复正常工况的自动控制。

(2) 选择器装在变送器与控制器之间

这种类型的选择性控制系统的优点是，几个变送器合用一只控制器。选择的目的是：

① 选出最高或最低测量值。以固定床反应器中最高温度的控制为例。最高温度的位置可能会随催化剂的老化变质、流动等原因有所移动。反应器各处的温度都应当加以比较，选择其中高的用于温度控制，如图 2-6-25 所示。

② 选取可靠测量值。对于关键参数的检测点，如果变送器失灵机会较多，为了避免造成不可估计的损失，可在同一检测点安装两个以上的变送器，通过选择器选出可靠的检测信号值进行自动控制，以提高系统运行的可靠性。

(3) 操纵变量选择性控制系统 若一个被控变量有几种操纵变量可供选择，也可用选择性控制系统按不同工况选择不同的操纵变量。

例如，加热炉有几种燃料时，如图 2-6-26 所示，只要燃料 A 的流量不超过上限 G_{AH} ，尽量用 A 燃料；当 A 的流量 $G_A > G_{AH}$ 时，则用燃料 B 来补充。温度控制器 TC 的输出为 m ，正常时， $G_A < G_{AH}$ ，则低选择器 LS 的作用使燃料 A 的流量控制器 F_{AC} 的设定值 $G_{Ar} = m$ ，即 $m < G_{AH}$ ， F_{AC} 和温度控制器 TC 组成串级控制系统。因

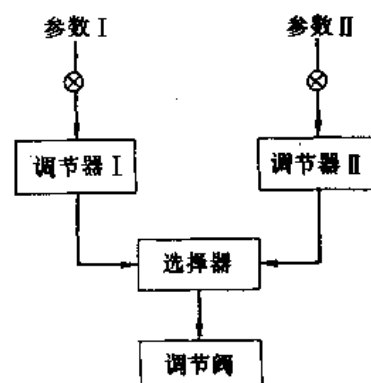


图 2-6-23 选择性控制示意图

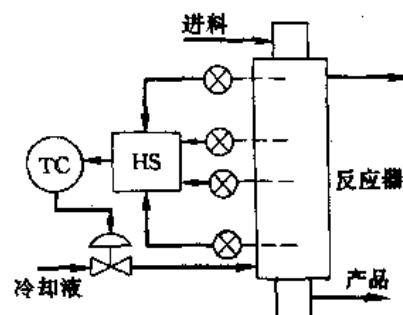


图 2-6-25 高选器用于控制反应器的峰值温度

为此时 $G_{Ar} = m$, 故 $G_{Br} = m - G_{Ar} = 0$, 故燃料 B 的阀门全关闭。当 $m > G_{AH}$ 时, 即 $G_A > G_{AH}$, LS 选中 G_{AH} 作为输出, 使 $G_{AH} = G_{Ar}$, FAC 为定值流量控制, 使 G_A 稳定在 G_{AH} 值上。这时, 由于 $G_{Br} = m - G_{Ar} = m - G_{AH} > 0$, 则温度控制器 TC 与燃料 B 的流量控制器 FBC 组成串级控制, 打开燃料 B 的阀门, 来补充燃料 A 的不足, 使加热炉出口温度保持一定。由此可见, 运用 LS 可选择不同的操纵变量进行选择控制, 保证加热炉出口温度的稳定。

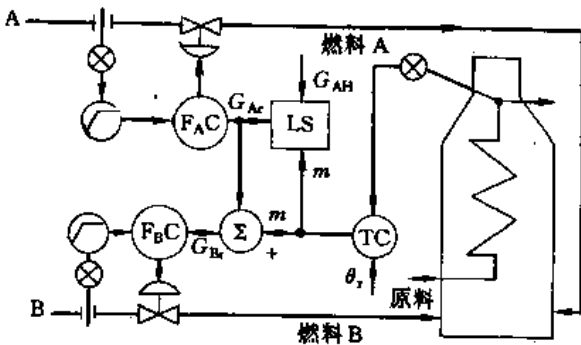


图 2-6-26 有几种燃料的选择性控制系统

存在, 都有可能产生积分饱和现象。如果正常控制器有积分作用, 则在用取代控制器控制, 且工况尚未正常时, 被控变量一定有偏差存在, 正常控制器的输出就会积分到上限或下限极限值, 直到工况恢复; 如果偏差尚未改变极性, 输出仍处于饱和状态, 即使偏差已改变极性, 输出仍有很大值, 这样就不能迅速地切换回来, 严重地影响控制质量。

常用的防积分饱和方法有三种。

(1) 限幅法 采用高值或低值限幅器, 使控制器的输出信号不超过工作信号的最高值或最低值。至于用高限器还是用低限器, 则要根据具体工艺来决定。一般, 出现积分饱和的危险工况只能是一侧。如控制器处于待命开环状态, 控制器由于积分作用会使输出逐渐增大, 则选用高限器; 反之, 则用低限器。

(2) 积分切除法 所谓积分切除法, 即当控制器具有 PI 作用时, 一旦处于开环状态, 立即切除积分功能, 只具有比例控制规律。这是一种新型的特殊设计的控制器。若采用数字控制控制器或采用计算机进行选择控制, 只要利用它们的逻辑判断功能, 编制出相应的程序即可, 十分方便。

(3) 积分外反馈法 控制器在开环状态下不选用控制器自身的输出值作反馈, 而是借用其他相应的信号用外反馈的方法作为控制器的反馈信号, 这样可以防止控制器积分饱和现象的产生。图 2-6-27 是采用外反馈法防止控制器积分饱和的示意图。这是两台均有积分功能的控制器, 它们的输出经一台低选器 LS 进行选择。低选器的输出去控制调节阀, 它们的反馈信号均是阀位信号。当控制器 1 处于工作状态时, 则控制器的外反馈信号是其本身的输出, 控制器 2 的外反馈信号是控制器 1 的输出, 保证控制器 2 不产生积分饱和。反之, 当控制器 2 被选中, 而控制器 1 待命时, 控制器 2 的输出作为控制器 1 的反馈信号, 控制器 1 也不会出现积分饱和问题。

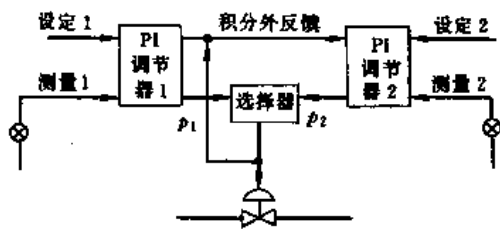


图 2-6-27 积分外反馈防止积分饱和

3. 选择性控制系统的选型

(1) 选择器的选型 选择器分为高值选择器和低值选择器两类。前者允许较大的信号通过, 后者允许较小信号通过。

选型时可按照使系统脱离“危险”区域的手段, 以及调节阀的开、关形式来选。如有可能, 应尽量选用低值选择器, 这样更加安全可靠。因为对调节阀气开、气关的选择, 考虑的是在没有气压信号输入阀门的情况, 阀门处在全开的位置安全, 还是全关的位置安全, 所以, 当选择器送出低信号时, 往往较为安全, 万一发生故障, 危害性较小。

(2) 控制器的选型 对于正常工况下运行的正常控制器, 选型与简单控制系统的选型一样, 采用 PI 或 PID 控制规律。对于不正常工况下运行的取代控制器的选型, 则要求取代时动作迅速可靠, 为此, 一般常选用狭比例度的纯比例控制器, 或采用双位控制器。

四、分程控制系统

简单控制系统是一个控制器的输出带动一个调节阀动作, 而分程控制系统的优点是一个控制器的输出同

时控制几个工作范围不同的调节阀。例如一个调节阀在 20~60kPa 范围内工作，另一个调节阀在 60~100kPa 的范围内工作。其方块图如图 2-6-28 所示。

分程是靠阀门定位器或电-气阀门定位器来实现的。如某控制器的输出信号范围是 0.02~0.1MPa 气信号，要控制 A、B 两只调节阀，那么只要在 A、B 调节阀上分别装上气动阀门定位器，A 阀上的定位器调整为：当输入 0.02~0.06MPa 时，输出为 0.02~0.1MPa，而 B 阀上的定位器调整为：当输入为 0.06~0.1MPa 时，输出为 0.02~0.1MPa。即当控制器输出在 0.02~0.06MPa 时，A 调节阀动作，而控制器输出在 0.06~0.1MPa 时，B 调节阀动作，从而达到了分程的目的。

1. 分程控制的应用

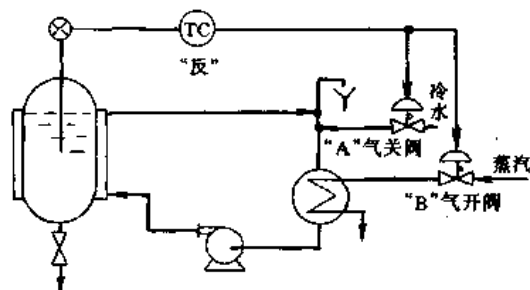


图 2-6-29 反应器温度分程控制

反应与控制过程如下：加料后，反应开始前，反应器内温度低于设定值，反作用控制器输出信号增大，打开 B 阀，用加热蒸汽加热冷水而变成热水，再通过夹套对反应器加热升温，促使反应开始。由于是放热反应，一旦反应进行，将产生反应热，使反应温度迅速上升。当温度大于设定值后，控制器的输出值开始下降，渐渐关闭 B 阀，接着打开 A 阀，通入冷水，带走反应热量，直至把反应温度控制在设定值上。

(2) 扩大调节阀的可调范围 在某些场合，调节手段虽然只有一种，但要求操纵变量的流量有很大的可调范围，例如大于 100 以上。而国产统一设计的调节阀的可调范围最大也只有 30，满足了大流量就不能满足小流量，反之亦然。为此，可采用两个大小阀并联使用，在小流量时用小阀，大流量时用大阀，这样就大大地扩大了可调范围。

设大、小两个调节阀的最大流通能力分别是 $C_{Amax}=100$, $C_{Bmax}=4$ ，可调范围 $R_A=R_B=30$ 。因为：

$$R = \frac{\text{阀的最大流通能力}}{\text{阀的最小流通能力}} = \frac{C_{max}}{C_{min}}$$

所以，小阀的最小流通能力：

$$C_{Bmin} = C_{Bmax} / R_B = 4 / 30 \approx 0.133$$

当大、小阀并联组合在一起时，阀的最小流通能力为 0.133，最大流通能力为 104，因而调节阀的可调范围为：

$$R_T = \frac{C_{Amax} + C_{Bmax}}{C_{Bmin}} = \frac{104}{0.133} \approx 776$$

这样分程后调节阀的可调范围比单个调节阀的可调范围约增大了 25.9 倍，大大地扩展了可调范围，从而提高了控制质量。

例如在中和反应过程中，若用中和 pH=2 的溶液所选用的调节阀，来中和 pH=5 的溶液时，阀门的开度要减小到原来的 1%。显然，若只用一个调节阀是达不到控制要求的，为此，必须采用大、小两只调节阀进行并联使用，这样就构成了分程控制系统。图 2-6-31 和图 2-6-32 分别为大、小调节阀分程控制原理图和分程动作示意图。

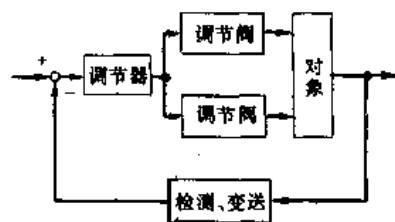


图 2-6-28 分程控制系统方块图

(1) 采用几种根本不同的控制手段 图 2-6-29 所示为间歇式化学反应器，每次加料完毕后，为引发化学反应，必须先进行加热。待反应开始后，由于产生大量的反应热，若不及时带走反应热，则反应会越来越剧烈，以致发生爆炸事故，所以要通入冷水降温，将热量带走。为此，设计了如图 2-6-29 所示的分程控制系统。它由一个反作用控制器、气关式冷水调节阀 A 和气开式蒸汽调节阀 B 所组成。当控制器输出信号由 20~60kPa 变化时，A 阀从全开至全关；当信号由 60~100kPa 变化时，B 阀由全关至全开，两只调节阀的动作情况如图 2-6-30 所示。

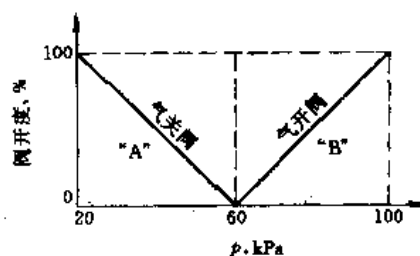


图 2-6-30 调节阀分程动作关系

2. 分程控制系统对调节阀的要求

(1) 关于流量特性的问题 因为在两只调节阀的分程点上，调节阀的流量特性会产生突变，这在大、小阀并联时更为突出。如果两只调节阀都是线性特性，情况更严重，如图 2-6-33 (a) 所示。这种情况的出现对控制系统调节质量是十分不利的。解决办法有两个：①采用两只对数特性调节阀，这样从小阀向大阀过渡时，调节阀的流量特性相对要平滑些；见图 2-6-33 (b) 所示。②采用分程信号重叠的方法。如两个信号段可分为 0.02~0.065MPa 和 0.055~0.1MPa，即不等小阀全开时，大阀已经小开了，这样流量特性会改善。

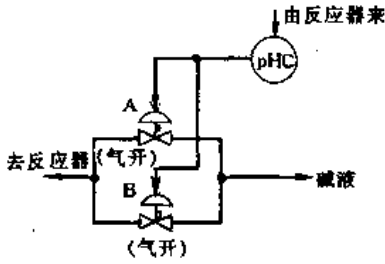


图 2-6-31 大小阀分程控制

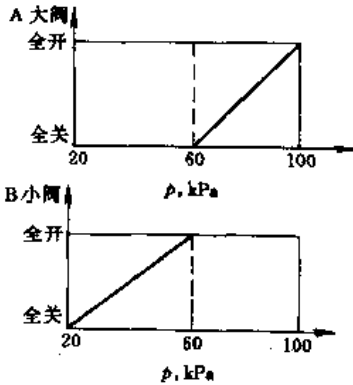


图 2-6-32 大小阀分程动作示意图

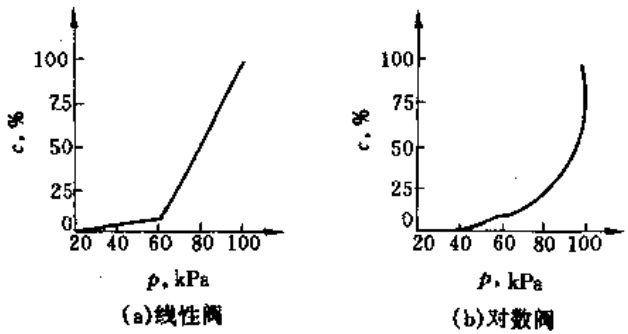


图 2-6-33 分程控制时阀的流量特性

(2) 根据工艺要求选择同向或异向规律的调节阀 在分程控制系统中，调节阀的开关形式可分为两类。一类称同向规律调节阀，即随着调节阀输入信号的增加，两个阀门都开大或关小，如图 2-6-34 所示。另一类称为异向规律的调节阀，即随着调节阀输入信号的增加，一个阀门关闭，而另一个阀门开大，或者相反，如图 2-6-35 所示。

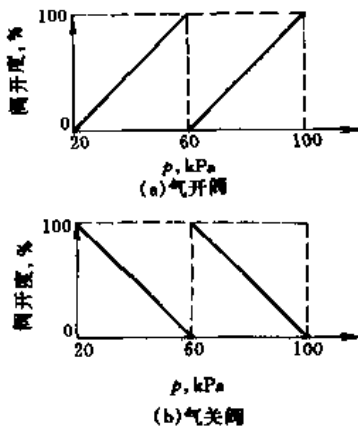


图 2-6-34 调节阀分程动作 (同向)

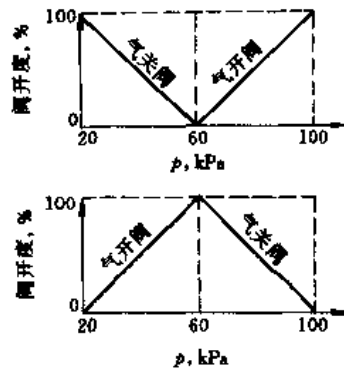


图 2-6-35 调节阀分程动作 (异向)

(3) 泄漏量问题 分程控制系统中，尽量应使两只调节阀都无泄漏，特别是对大、小阀并联使用时，如果大阀的泄漏量过大，小阀将不能正常发挥作用，调节阀的流量可调范围仍然得不到增加。

(4) 控制器参数整定问题 当分程控制系统中两只调节阀分别控制两个操纵变量时，这两只阀所对应的通道特性可能差异很大，即广义对象特性差异很大。这时，控制器参数整定必须注意，需要兼顾两种情况，选取一组合适的控制器参数。

五、前馈控制系统

简单控制系统属于反馈控制，它的特点是按被控变量的偏差进行控制，因此只有在偏差产生后，控制器才对操纵变量进行控制，以补偿扰动变量对被控变量的影响。若扰动已经产生，而被控变量尚未变化，控制作用是不会产生的，所以，这种控制作用总是落后于扰动作用的，是不及时的控制。对于滞后大的被控对象，或扰动幅度大而频繁时，采用简单控制往往不能满足工艺生产的要求，若引入前馈控制，实现前馈-反馈控制就能获得显著的控制效果。

前馈控制是按照干扰作用的大小来进行控制的。当扰动一出现，就能根据扰动的测量信号控制操纵变量，及时补偿扰动对被控变量的影响，控制是及时的，如果补偿作用完善，可以使被控变量不产生偏差。

图 2-6-36 所示为一个浓度配比的简单控制系统和前馈控制系统图及方块图。

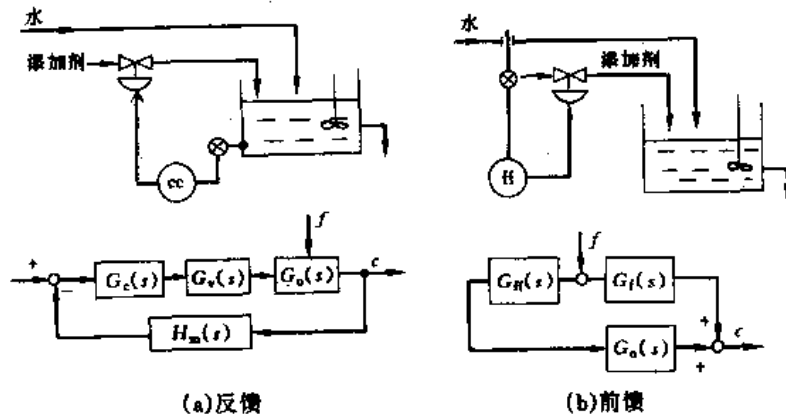


图 2-6-36 前馈控制与反馈控制

从两者的方块图可以看出，信号的传递方式有所不同。对于简单控制系统，浓度信号从系统的输出端返回到输入端，因此是反馈，并且它有一个闭合的回路。而对于前馈控制 [见图 2-6-36 (b)]，水流量信号却一直向系统的输出送，因此它是前馈，而且是开环的。

从方块图中还可看出，前馈控制规律不采用 PID 形式，它的控制规律由前馈通道和扰动通道的传递函数得到，其极性恰好相反，即：

$$G_{ff}(s) = -\frac{G_f(s)}{G_o(s)}$$

由此可见，前馈装置的输出是根据具体对象来确定的。如果 $G_{ff}(s)$ 严格地满足上式关系，就能完全补偿扰动作用。但是，若对象的传递函数略有偏差，或 $G_{ff}(s)$ 达不到上式的功能，那么就不能完全补偿扰动的影响，被控变量也无法再回到原来的数值上。

前馈控制只能克服可测扰动，即扰动可以是不可控的，但必须是可测量的。对于不可测的扰动，前馈控制不能采用。

前馈控制对扰动的补偿是一一对应的，所以，当有几个扰动存在时，要同时测量几个扰动才行。

另外，由于 $G_{ff}(s)$ 不宜太复杂，而且 $G_f(s)$ 和 $G_o(s)$ 也不易测准，因此前馈补偿是不可能得到完全补偿的。同时，扰动也不止一个、两个，因此，在实际使用中往往采用前馈与反馈复合在一起的控制系统，被称为前馈-反馈控制系统，有时简称前馈控制系统，利用前馈控制克服主要干扰，用反馈控制消除其他干扰。

1. 前馈控制系统的结构形式

作为一个完整的前馈控制，不但要考虑最终补偿的结果能否使前馈控制作用恰好与扰动作用进行相互补偿（抵消），使被控变量不产生偏差，而且还应考虑在补偿过程中它们的动态响应要保持一致。前者不考虑动态响应，扰动和校正之间与时间变量无关，这种称为静态前馈；后者则考虑到对象两条通道的动态响应和时间因素，故称为动态前馈。

(1) 静态前馈控制系统 静态前馈是在扰动作用下，前馈校正作用只能在补偿过程最终使被控变量回到给定值，而不考虑补偿过程中的偏差大小。其校正作用（前馈装置）的大小，可以通过系统的物料量和能量的平衡关系来得到。现以图 2-6-37 的蒸汽换热器的温度控制系统为例说明。由热量平衡方程式，得：

$$Q_2 L = Q_1 c_p (\theta_2 - \theta_1) \quad (2-6-1)$$

式中， Q_1 为进料流量， Q_2 为蒸汽流量， θ_1 为进料温度， θ_2 为被控变量（物料出口温度）， c_p 为被加热物料的比

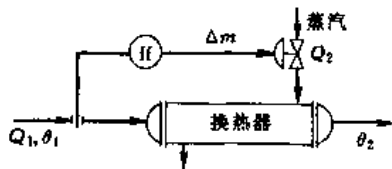


图 2-6-37 静态前馈控制系统

热容， L 为蒸汽冷凝热。由上式得：

$$Q_2 = \frac{c_p}{L} (\theta_2 - \theta_1) Q_1 \quad (2-6-2)$$

其中 θ_1 和 Q_1 为扰动量。从式 (2-6-2) 中可知，当 θ_1 不变，而只考虑 Q_1 变化时，要使 θ_2 最终不变，则蒸汽量 Q_2 必须随进料量 Q_1 而变，即：

$$\Delta Q_2 = \frac{c_p}{L} (\theta_2 - \theta_1) \Delta Q_1 = K_{ff} \Delta Q_1 \quad (2-6-3)$$

在此只考虑了最终稳定时的校正，所以是静态前馈控制， K_{ff} 是前馈控制装置的放大倍数。按式 (2-6-3) 构成的控制方案如图 2-6-38 所示，虚线框中的计算单元构成前馈调节装置。

前馈控制装置的输出 Δm 应能精确控制蒸汽量，即 $\Delta m = \Delta Q_2$ ，但如果由它直接去控制调节阀，往往达不到控制要求，这是因为阀不一定是线性特性，通常会随外来的干扰而变化。所以，在实际生产应用中，多采用流量反馈控制的辅助回路。

(2) 动态前馈系统 动态前馈不仅在静态放大系数上进行补偿，而且在时间上亦考虑进行补偿，使其补偿过程比较合拍。动态前馈补偿装置的控制规律由式 (2-6-4) 决定。如果对象特性是一阶的，其控制通道和扰动通道的传递函数分别为：

$$G_o(s) = \frac{K_o}{T_o s + 1} \quad (\text{其中包括调节阀})$$

$$G_f(s) = \frac{K_f}{T_f s + 1}$$

则动态前馈装置（也称前馈调节器）的传递函数：

$$G_{ff}(s) = -\frac{G_f(s)}{G_o(s)} = -\frac{K_f}{K_o} \cdot \frac{T_o s + 1}{T_f s + 1} = -K_{ff} \cdot \frac{T_1 s + 1}{T_2 s + 1} \quad (2-6-4)$$

若时间常数 $T_o > T_f$ ，即扰动通道比控制通道反应快，则取前馈调节器的 $T_1 > T_2$ ，就是在前馈校正通道上增加一些正微分作用，使校正作用与扰动作用对被控变量的影响在时间上恰好合拍，而使扰动作用完全抵消。反之，若 $T_o < T_f$ 时，则可取 $T_1 < T_2$ ，使前馈调节装置起一个滞后的作用（亦称反微分作用），在时间上使校正作用与扰动作用合拍而相互抵消。

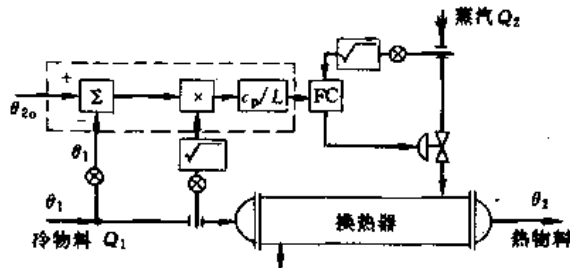


图 2-6-38 静态前馈控制实施方案

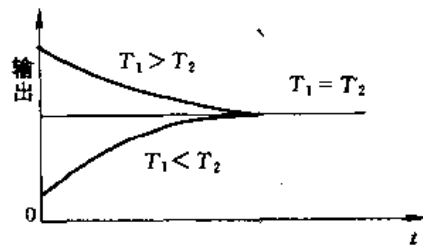


图 2-6-39 超前-滞后环节的阶跃响应

当两条通道的时间常数很接近，即 $T_o \approx T_f$ 时，则可取 $T_1 \approx T_2$ ，这时，就相当于静态前馈补偿。图 2-6-39 绘出了式 (2-6-4) 的阶跃响应曲线。

具有动态前馈补偿的换热器温度控制系统如图 2-6-40 所示。

(3) 前馈-反馈控制系统 综上所述，前馈控制是开环控制的结构形式，对补偿作用没有检验的手段，因此，无法知道被控变量是否存在偏差，也就无法作进一步的校正。而且实际对象中常有多个扰动存在，有的扰动还不可测量，因此，单独采用前馈控制是很难满足工艺生产要求的。所以在实际应用中，往往采用前馈-反馈相结合的控制方案，这样主要干扰用前馈来迅速克服，其他干扰仍由反馈控制系统

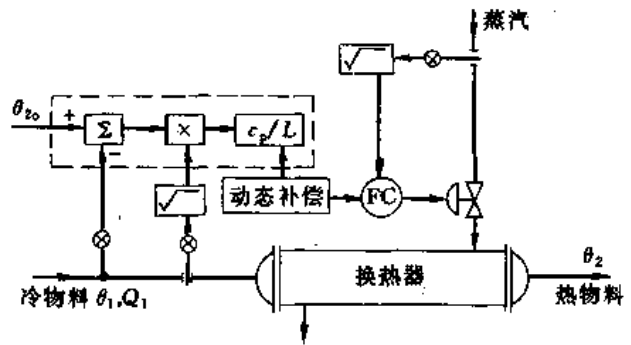


图 2-6-40 动态前馈控制

来克服，从而大大提高了控制系统的调节质量，满足工艺生产的控制要求。换热器的前馈-反馈控制系统如图

2-6-41 所示。

前馈-反馈控制信号通过加法器相加后送往调节阀，加法器的输出信号为：

$$u = a + b - c$$

其中， a 为反馈调节器的输出信号， b 为前馈输出信号， c 为偏置值。偏置值 c 的设定原则是：在正常工况下 c 与 b 能相互抵消。

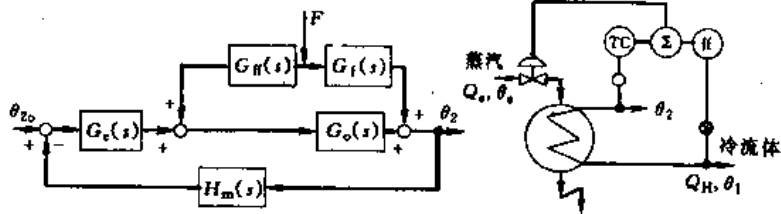


图 2-6-41 换热器的前馈-反馈系统

2. 前馈控制系统的应用

(1) 前馈控制调节器控制规律的选择

①当 $T_0 \ll T_f$ 时，由于控制通道很灵敏，克服干扰能力强，简单回路控制就能达到满意的控制质量，此时，不必采用前馈控制。

②当 $T_0 = T_f$ 时，只要采用静态前馈-反馈控制，就可较好地改善调节品质。

③当 $T_0 > T_f$ 时，可采用动态前馈-反馈控制改善调节品质，效果尚好。

④关于纯滞后时间的补偿。当 $\tau_i > \tau_0$ 时，则前馈控制规律应为：

$$G_{ff}(s) = -\frac{G_f(s)}{G_o(s)} e^{-(\tau_i - \tau_0)s} = -K_{ff} \frac{T_1 s + 1}{T_2 s + 1} e^{-\tau_{ff}s}$$

但当 $\tau_0 > \tau_i$ 时，要求前馈调节器具有纯超前环节 $e^{+\tau_{ff}s}$ 是做不到的，所以，此时不能使用前馈控制。

(2) 前馈控制的应用 前馈控制常用于以下场合：

①扰动变化频繁而且幅值又较大的场合；

②主要干扰可测而不可控的场合；

③扰动对被控变量的影响显著，单纯的反馈控制难以达到控制要求时，可用前馈控制。

3. 前馈参数整定

(1) 先设置静态前馈系数 K_{ff} 通常采用闭环整定法，即先断开前馈回路而利用反馈回路来整定 K_{ff} 值。在工况稳定情况下，记下扰动的稳态值 f_1 和控制器输出的稳态值 u_1 。然后，施加扰动，扰动量为 f_2 ，待系统重新稳定后，再次记下控制器的输出 u_2 和 f_2 。则 K_{ff} 可按式求出：

$$K_{ff} = \frac{u_2 - u_1}{f_2 - f_1} = \frac{\Delta u}{\Delta f}$$

这种方法是借助反馈校正的原理来设置静态前馈系数 K_{ff} 。

(2) 再调整动态前馈参数 T_1 和 T_2 整定时，可预先设置一个 T_1 值，逐渐改变 T_2 ，观察过渡过程曲线，确定 T_2 的值；然后再逐步改变 T_1 ，观察过渡过程，直到满意为止。

六、三冲量控制系统

蒸汽锅炉是石油、化工、电力（火电厂）等工业部门的主要能源设备。

锅炉汽包液位是表征其生产过程的主要工艺指标，同时也是保证锅炉安全运行的主要条件之一。液位过高，使蒸汽产生带液现象，不仅降低了蒸汽的产量和质量，而且，还会使过热器结垢，或使汽轮机叶片损坏；当液位过低时，轻则影响水汽平衡、重则烧干锅炉，严重时会导致锅炉爆炸等事故。所以锅炉水位是一个极为重要的被控变量。

所谓“冲量”实际就是变量，多冲量控制中的冲量，是指引入系统的测量信号。在锅炉控制中，主要冲量是水位。辅助冲量是蒸汽负荷和给水流量，它们是为提高控制品质而引入的。现今蒸汽锅炉趋向大、中型化，一般都采用水位、蒸汽流量（或压力）和给水流量进行三冲量控制，如图 2-6-42 所示。

图 2-6-42 实质是一个前馈加串级反馈的三冲量控制系统，给水流量为副回路。根据串级控制系统选择主、副控制器的正、反作用的原则，水位控制器 LC 选反作用，流量控制器 FC 为正作用，调节阀为气关阀。当水

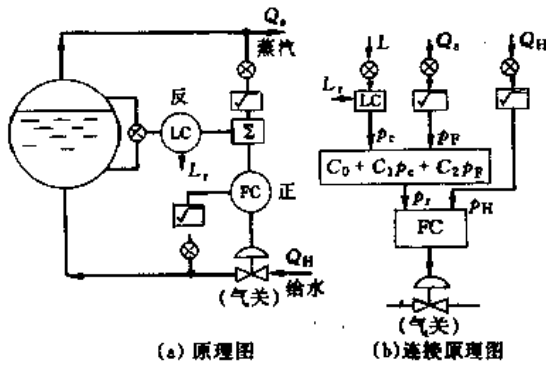


图 2-6-42 三冲量控制系统

位由于扰动而升高时，因 LC 为反作用，它的输出下降，经加法器后，使 FC 的给定值下降而输出增加，调节阀开度减小，给水量减少，水位下降，保持在设定值上。当蒸汽流量增加时，FC 的给定值增加而输出减小，调节阀开大，水量增加，保持水、蒸汽平衡，使水位不变。副回路克服给水自身扰动，更进一步地稳定了水位的自动控制。

另外，还有一种较简单的三冲量控制方案，只用一个控制器和一个加法器，加法器可接在控制器之后或之前。图 2-6-43 所示为加法器接在控制器之后，这种接法的特点是可省去一个流量控制器，使结构简单，流量副回路相当于一个 100% 的比例调节回路。

图 2-6-44 为加法器接在液位控制器 LC 之前。它的特点是可采用一个多通道输入的控制器，亦可实现三冲量的自动控制。

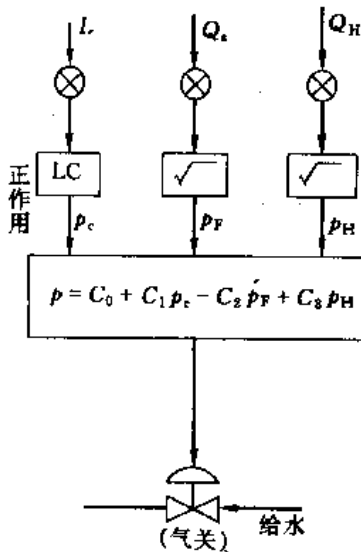


图 2-6-43 加法器在控制器之后

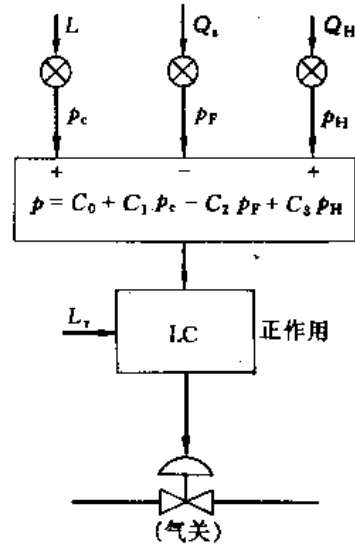


图 2-6-44 加法器在控制器之前

七、新型控制系统

科学技术总是不断地向前发展的，在控制科学和工程领域内，更是如此。最近十多年来，出现了许多新的控制策略、控制系统结构和控制算法，如纯滞后补偿控制系统、差拍控制系统、采用阀位控制器的多重控制系统、解耦控制系统、采用计算指标的控制系统的、非线性控制系统，以及推断控制、预测控制、状态反馈控制、模糊控制、智能控制与自适应控制等等。

开发和研究新型控制系统，以便把这些新型控制系统推广应用到实际生产过程去，必将会产生巨大的社会效益。

1. 自适应控制

与通常的反馈理论不同，自适应控制理论建立在系统数学模型参数未知的基础上，而且随着系统状况的变化，自适应控制也会相应地改变调节器的参数，以适应系统特性的这种变化，使整个系统的性能指标达到令人满意的程度。

近十多年来，随着控制理论与计算机技术的迅速发展，自适应控制也有了很大进步，形成了独特的方法与理论，在工业生产过程中获得了许多成功的应用。

(1) 自适应控制系统的基本概念与类型 许多生产过程的动态特性是不断变化的，不能确切地描述其变化规律，而且往往存在大量的扰动因素，它们的变化规律更是无法预知的。对于这类生产过程，采用普通的反馈控制很难达到预期的生产指标。为此必须采用自适应控制方法，对过程模型或控制规律进行“自动”的调整与修正，保证预期指标能够实现。

自适应控制系统是一个具有自动适应能力的系统，它必须能够察觉过程与环境的变化，并自动地校正控制

规律。为此，一个自适应控制系统至少应包含以下三个部分：

- ①具有一个检测机构，能对环境 and 过程本身进行监视，并具有对检测数据进行分类，以及消除数据中噪音的能力；
- ②具有衡量本系统控制效果好坏的性能指标的确切定义，并能够测量或计算性能指标，判断系统是否偏离最优控制状态；
- ③具有自动调整控制规律的功能。

实质上自适应控制集辨识、优化与控制为一体，它比常规反馈控制系统要复杂得多。图 2-6-45 所示的为自适应控制系统的一般性框图。

自适应控制系统所要解决的问题是多种多样的，针对不同的问题可有不同的控制方法。到目前为止，根据控制方案的设计原理和结构形式，以下四种基本形式已被人们所接受。

①自整定控制器，或称简单自适应控制系统。它对生产过程的参数变化和环环境条件，用一些简单、实用的方法辨识出来，同时也采用较简单的方法修正控制器的参数或控制规律。

②自校正控制器。在这类自适应控制系统中，先采用辨识手段实时获得过程数学模型的参数，然后按照控制指标自行校正控制算法。通常性能指标可以是极小方差或是线性二次型指标等。

③模型参考自适应控制系统。它首先采用一个参考模型来代替系统的理想特性，即具有预期的性能指标要求。然后，依据参考模型与实际过程输出间的偏差，调整控制算法，使实际系统的特性尽量与参考模型靠拢。

④自学习系统，也称直接优化目标函数的自适应控制系统。它依据实际过程的输入与输出测量信息，直接优化控制器的参数，使性能指标达到最佳。

(2) 自整定 PID 参数控制器 依据反映系统特性变化信息的过渡过程曲线，自动整定 PID 参数的控制器称为自整定 PID 参数控制器。

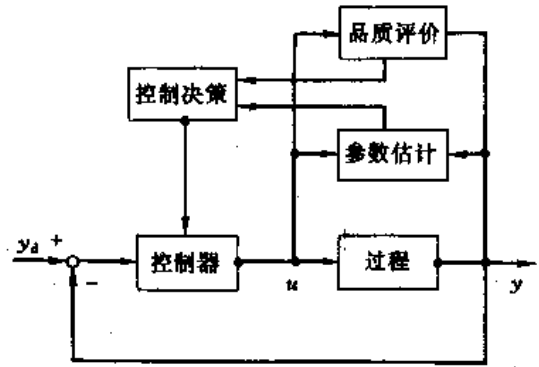


图 2-6-45 自适应控制系统的结构框图

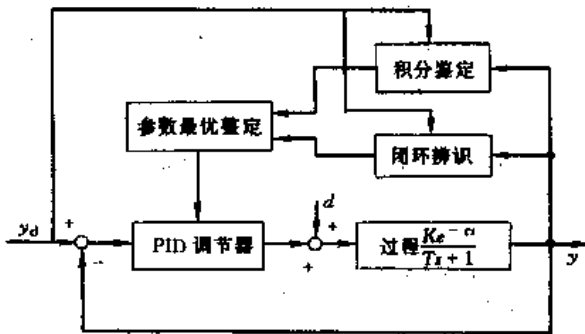


图 2-6-46 自整定 PID 控制器原理图

自整定 PID 控制器是一种较为简单而又有效的自适应控制方法。它可以极为方便地用微型计算机来实现。图 2-6-46 是它的原理框图。它的基本原理是：在 PID 控制器采用纯比例作用的条件下，对处于稳定工况的过程，进行设定值的阶跃扰动，同时记录或测量过程输出的过渡过程响应曲线。由于不同的对象特性参数对应的过渡过程响应曲线是不同的，因此，可根据测量的响应曲线的一些特征参数值，在闭环的条件下确定或估计对象的参数。然后，依赖于闭环辨识出的 K 、 T 、 τ 参数，采用刻画过渡过程性能指标的积分鉴定，作为控制器 PID 参数整定的目标函数，重新进行 PID 控制器的最优参数整定。

控制器的最优参数整定。

若定期地自动重复上述过程，则在系统特性变化的条件下，也能保证 PID 控制器参数在积分鉴定意义的最优性，达到自适应控制的目的。

在自整定 PID 控制器中，为了进行控制器的最优整定，必须定义衡量过程动态响应好坏的性能指标。

①定值控制系统的参数整定：对于定值控制系统，输入是扰动作用，其控制系统的主要目的是，使系统输出的最大偏差尽可能小。为此，采用积分鉴定的 ISE 指标作为参数整定的目标函数是适宜的。在此条件下，根据过程模型的参数估计值 \hat{K} 、 \hat{T} 、 $\hat{\tau}$ ，使 ISE 指标最小的 PID 参数即为控制器的最优整定参数。

为了便于自整定 PID 控制器在工业上的应用，采用曲线拟合方法，可得出最优 PID 参数整定值与对象模型参数之间的关系为：

$$\begin{cases} K_c = \frac{1}{K} (8.082 - 18.341\tau/T) \\ T_i = \frac{\tau}{0.4864 + 0.658\tau/T} \\ T_d = \tau(0.7683 - 0.4705\tau/T) \end{cases}$$

②随动控制系统的参数整定:随动控制系统的输入是设定值变化,它要求系统的输出迅速跟踪设定值的变化。为此采用积分鉴定的 ITAE 指标作为参数整定的目标函数。

与上述参数整定的方法相同,可得到随动控制系统的 PID 参数最优整定公式:

$$\begin{cases} K_c = \frac{1}{K} (5.658 - 12.014\tau/T) \\ T_i = \frac{\tau}{0.0121 + 0.8893\tau/T} \\ T_d = \tau(0.3467 + 0.0546\tau/T) \end{cases}$$

式中 K 、 T 、 τ 分别为对象的放大倍数、时间常数和纯滞后时间。

自整定 PID 控制器的特点是:实现简单,便于工程应用,适用于 $\tau/T \leq 0.3$ 的过程。这种控制方案已用于实验性二元精馏塔的自控,结果表明自整定 PID 控制器明显优于常规 PID 控制器,对工况的变化具有较强的自适应性。

2. 双重控制系统

对于一个被控变量采用两个或两个以上操纵变量进行控制的控制系统称为双重或多重控制系统。这类控制系统采用不止一个控制器,其中有一个控制器的输出作为另一个称为阀位控制器的测量信号。

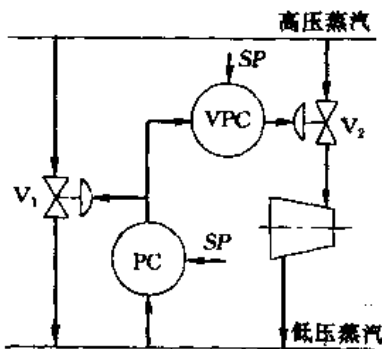


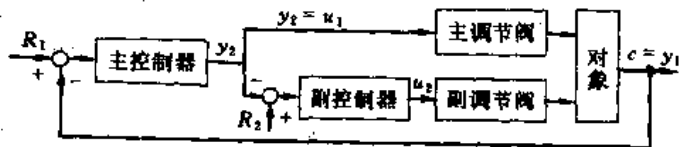
图 2-6-47 蒸汽减压系统

图 2-6-47 是双重控制系统的应用实例。在蒸汽减压系统中,高压蒸汽通过两种控制方法减为低压蒸汽。一种方法是直接通过减压阀 V_1 。这种控制方法动态响应快速,控制效果好,但是能量消耗在减压阀 V_1 上,不经济。另一种方法是通过蒸汽透平回收能量,同时使蒸汽压力降到用户所需压力。这种控制方法可以有效地回收能量,但是调节迟缓。图 2-6-47 中所示的双重控制系统,是从操作优化的观点出发而设计的。图中 VPC 是阀位控制器,PC 是低压侧的压力控制器。正常情况下,大量蒸汽通过蒸汽透平机来减压,既回收了能量,又达到了蒸汽减压的作用。调节阀 V_1 的开度处于具有快速响应条件下的尽可能小的开度,例如开 10%。一旦蒸汽用量发生变化,在 PC 偏差开始阶段,主要通过调节阀 V_1 的快速调节,来迅速消除偏差。与此同时,通过阀

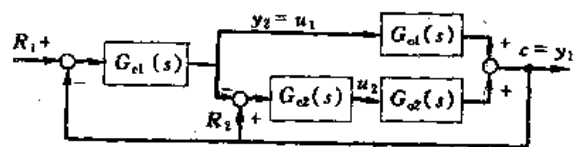
位调节器 VPC 逐渐改变调节阀 V_2 的开度,使 V_1 的开度较平稳地恢复到原来的开度。由此可见,双重控制系统既能迅速消除偏差,又能最终恢复到较好的静态性能指标上。

图 2-6-48(a)是双重控制系统方块图,对它稍加变换,可画成图 2-6-48(b)的形式。图中 $G_{o1}(s)$ 、 $G_{o2}(s)$ 分别是主、副广义对象的传递函数,通常主对象是具有快速响应的过程。 $G_{c1}(s)$ 是主控制器传递函数, $G_{c2}(s)$ 是副控制器(这里称阀位控制器)的传递函数。可以看到,在稳态时, V_1 的开度恢复到 VPC 的给定值 R_2 的开度上,故称 VPC 为阀位控制器。

从双重控制系统的框图可知,双重控制系统中只用了一个变送器,而使用两个控制器和两个调节阀。与串级控制系统相比,双重控制系统少用一个变送器,多用一只调节阀。它们都具有两个控制回路,但串级控制系统两者是串联的,而双重控制系统中两者却是并联的,它们都具有很好的控制功能。



(a)



(b)

图 2-6-48 双重控制系统框图

从整体来看,双重控制系统仍是一个定值控制系统,但由于双回路的存在,使双重控制系统能先用主控制器的调节作用,使 y_1 尽快恢复到设定值 R_1 , 保证系统具有良好的动态响应,达到了“急则治标”的功效;同时,在偏差减小的时候,双重控制系统又充分发挥了阀位控制器缓慢的调节作用,从根本上消除偏差,并使 y_2 恢复到设定值 R_2 , 这样就使系统具有良好的静态性能。由于双重控制系统较好地解决了动与静的矛盾,从而达到了操作优化的目的。

双重控制系统设计与实施中的一些问题如下。

①主、副操作变量的选择:符合工艺要求的慢响应对象,通常作为双重控制控制系统的副对象,因此,从提高系统动态响应角度出发,对双重控制系统的主操纵变量应选用响应快的变量。

②主、副控制器的选择:组成双重控制系统的主、副控制器均起定值控制作用。为了消除余差,主、副两个控制器均应选用具有积分作用的控制器,并且不用微分作用。因为,为了使 y_1 尽快恢复到 R_1 , 常选用具有快速响应的操纵变量,所以不必再用微分作用。只有当主对象的时间常数也较大时,主控制器才适当加入微分作用。对于副控制器,由于它起缓慢的调节作用,所以,可采用纯积分作用的控制器。

③主、副控制器正反作用方式的选择:与简单控制系统中控制器正、反作用的选择方法一样,双重控制系统一般也先根据工艺条件确定主、副调节阀的作用形式,然后,再根据快响应回路确定主控制器的正、反作用方式。最后根据慢响应回路确定副控制器的作用方式。

④双重控制系统的投运和参数整定:双重控制系统的投运工作与简单控制系统相同。在手动-自动切换时应无扰动切换。投运程序是先主后副,即先使快响应回路切入自动,然后再切入慢响应回路。

双重控制系统的主控制器参数与快响应控制时的参数相类似,而副控制器参数常选用宽比例度和较大的积分时间,或可采用纯积分作用。

采用双重控制系统的特点是:用一个阀位控制器迫使调节阀的开度最终处于某一设定的开度,而这一调整过程通常是比较缓慢的,因此,这类控制系统一般需要有一个快响应的调节回路和一个慢响应的调节回路。下列的几个应用实例说明这类系统应用的广泛性。

①喷雾干燥过程:在食品加工、化工等工业部门中,应用的喷雾干燥过程如图 2-6-49 所示。

进料通过阀 V_1 后经喷头喷淋下来,与热空气接触,进料被干燥并从干燥器底部排出。干燥的程度通过间接指标温度来控制。为了获得高精度的温度控制,尽可能节省蒸汽的消耗量,采用了如图 2-6-49 所示的双重控制系统,并取得了良好的效果。

②加热系统:双重控制系统在加热器温度控制中的应用实例如图 2-6-50 所示。

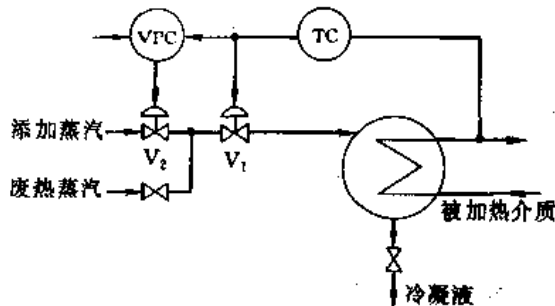


图 2-6-50 加热器温度控制系统

为保证废热蒸汽得到充分的利用,在生产过程中使废热蒸汽阀处于全开状态。当扰动引起加热器出口温度变化时,首先通过 V_1 的快速调节,然后,经过 V_2 的缓慢控制,改变添加蒸汽量,最后保证 V_1 仍在最大开度 90% 左右,使废热蒸汽得到最充分的利用。

图 2-6-51 为利用热油加热再沸器的控制系统原理图。希望通过各塔再沸器的热油流量最大,而其加热温度尽可能低,以减少燃料及烟道气的热损失。VPC 通过高选器选择最大的再沸器阀位信号作为测量信号。在满足所需热量情况下,使油温处于最低值。VPC 的设定值可设在 90% 以上。为防止在气源中断时油阀关闭或油路堵塞,使油路仍能保持循环,设置了 PdC。它在正常工况时关闭旁通阀,避免热油走旁路,事故时则能迅速打开旁通阀,以保证生产安全。

③蒸汽降压系统:蒸汽-电力联合发生装置中的蒸汽减压系统的控制系统如图 2-6-52 所示。蒸汽压力分别为 6.4、1.6 和 0.3MPa, 供用户使用的 0.3MPa 低压蒸汽压力要求稳定。为了合理利用能量,正常时,全部由通过蒸汽透平的废气来满足。考虑用户用汽量变化大,本系统采用了由三个 VPC 组成的多重控制系统。正常时, V 在某一较小开度或接近于关闭, V_2 打开, V_3 关闭, PC 通过 V_1 来控制压力。当压力升高时,通过 V_2

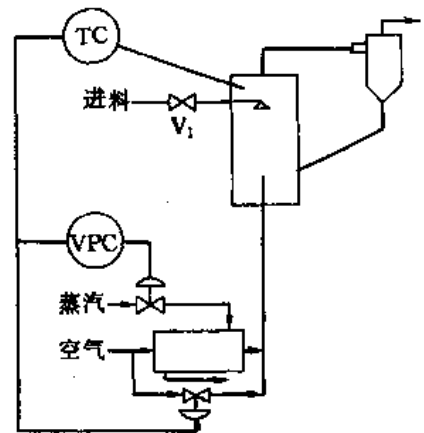


图 2-6-49 喷雾干燥过程

利用二次蒸汽来回收热能。当压力降低时，首先通过 V 补充蒸汽，如阀 V 在某一开度还不能满足要求，则关闭 V₂，同时，通过 V₁ 来缓慢改变透平负荷，使之处于满负荷。

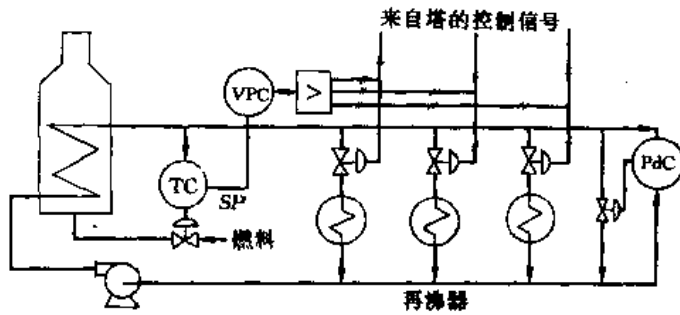


图 2-6-51 热油加热再沸器控制系统

TRC 为反应器入口温度控制器（副控制器）。当中温或入口温度变化时，TRC 立即输出一个控制信号，快速改变 V₁ 与 V₂ 的开度，调整冷、热两路流量，减小入口温度的偏差；与此同时，TRC 的输出作用在 VPC 上，VPC 的输出逐渐改变蒸汽调节阀的开度（V₃）。这样，调节的结果使经过 V₂ 的热路流量变化的同时，温度也相应地发生了变化，从而加快了调节过程，减缓了 V₁、V₂ 的动作幅度，减小了入口温度的偏差，提高了整个系统的控制质量。

合成反应器实现串级双重控制后，反应器入口温度波动减小了（由原来波动±15℃减小到±7℃左右，见图2-6-54），并确保了中温的偏差小于±0.5℃；同时，把第一预热器由遥控改为自控，大大减轻了操作人员的劳动强度，并且每年还节约了大量的加热蒸汽，提高了经济效益。

三个阀位调节器的设定值将根据压力的大小分别对 V 起作用。对应某一个稳定状态，只有一个 VPC 是起作用的，而透平在任何时候都进行满负荷运行。

④合成反应器中温串级双重控制系统：图 2-6-53 为合成反应器中温与入口温度的串级双重控制系统示意图。从图 2-6-53 可知，为了保证反应器沸腾床的正常工作，TRC 的输出同时控制正逆两个调节阀，及时改变冷热两路流量，减小反应器入口温度和压力的波动。图中 VPC 是阀位控制器，TRCA 为反应器中温控制器，

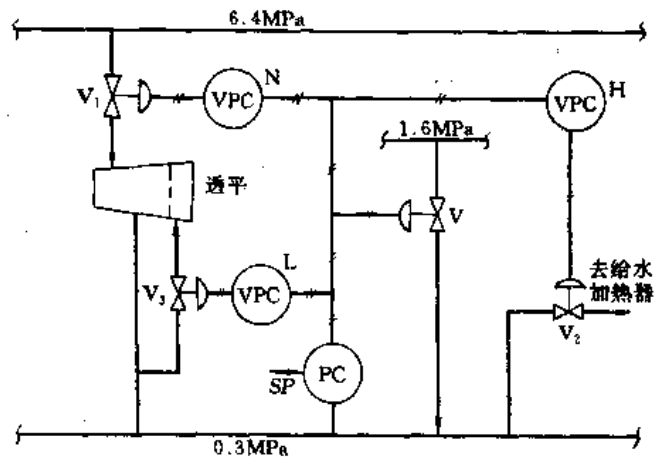


图 2-6-52 蒸汽减压控制系统

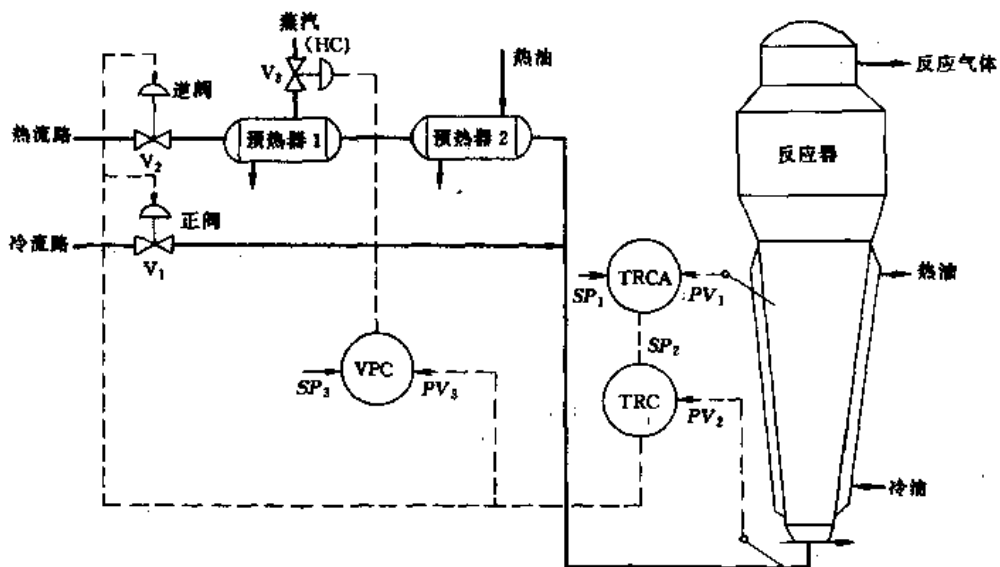


图 2-6-53 反应器串级双重控制系统示意图

3. 预测控制

预测控制是近年来出现的几种不同名称的新型控制系统的总称。它们包括模型预测启发式控制 (MPHC)、动态矩阵控制 (DMC) 和模型算法控制 (MAC) 等。

预测控制系统的一般性方框图如图 2-6-55 所示。

(1) 内部模型 从图中可以看出, 在预测器和控制算法中都引入了过程的内部模型。预测是利用内部模型来进行的, 依据当前和过去的控制作用、被控变量的测量值或偏差, 来估计今后若干步内的变量值和偏差。

(2) 参考轨迹 设定值通过滤波处理后成为参考轨迹, 作用于系统。其目的是使被控变量的变化能比较和缓平稳地进行, 或可称之为设定作用的柔化。

(3) 控制算法 预测控制算法的特点是: 基于预测的结果, 求取能消除偏差, 并能使调节过程品质优化的控制作用。

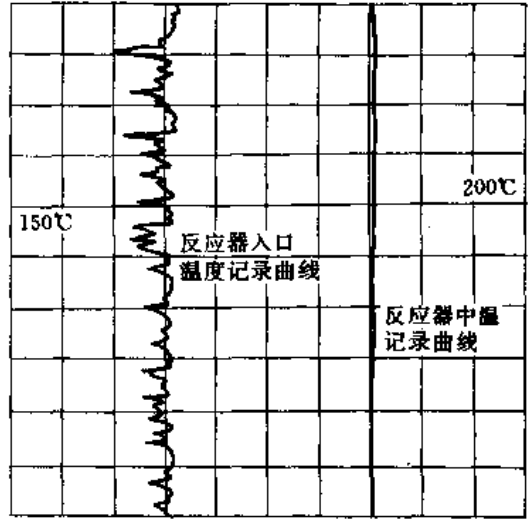


图 2-6-54 反应器中温和入口温度记录曲线

预测控制在工业上应用颇为成功, 在理论上也有特色。这类系统具有良好的鲁棒性, 即使实际过程的特性与模型有一定程度的失配, 仍能良好地工作, 这与其他按模型设计的系统相比, 有明显的优越性。这是因为:

① 预测控制采用了滚动的时域指标, 通过当时的预测值来设计控制算法。像企业调整生产计划一样, 可以不是全年一次完全定死, 而是在每个月或每个季度, 根据原定生产指标或今天已经取得的成绩, 来筹划和确定下个月或下个季度的计划。这样, 可不断地吸收新的信息, 加以调整, 即使原来的考虑有些脱离当前的现实, 也可以进行及时改进。优化目标随时间而推移, 而不是一成不变。优化过程不是一次离线进行, 而是反复地在线进行。滚动优化目标虽有局部性, 结果可能是次优的, 但是它却能顾及模型失配等不确定性。

② 采用内部模型控制是预测控制的精髓。预测控制系统也可画成图 2-6-56 所示的方块图, 该图说明了内部模型控制的特征。实际上预测控制都是以时间离散方式进行的, 在此为说明方便, 简化为时间连续系统的形

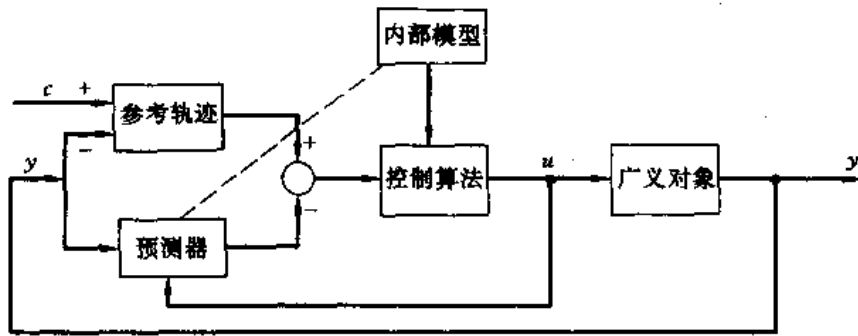


图 2-6-55 预测控制系统的原理方框图

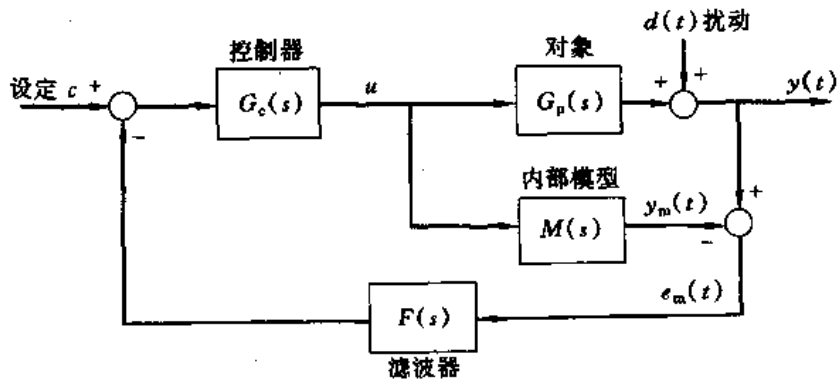


图 2-6-56 内部模型控制方块图

式,并用传递函数表示各个环节的特性。图中的 $G_p(s)$ 为广义对象, $G_c(s)$ 为控制器。与简单的输出反馈控制系统相比较,这里增加了内部模型(简称内模) $M(s)$ 和滤波器 $F(s)$ 。这里内模 $M(s)$ 实质上起着两方面的作用:一是用以产生被控变量的预测值 $y_m(t)$;二是用以作为 $G_c(s)$ 设计的依据。如果模型 $M(s)$ 与对象 $G_p(s)$ 完全一样,而且扰动 $d(t)$ 为零,则两者的输出偏差 $e_m(t)$ 亦为零。如果能达到这种理想稳态,则这个闭环系统实质上与开环没有区别了。要使 $y(t)$ 与设定值 $c(t)$ 完全一致的充要条件为:

$$G_c(s) \cdot G_p(s) = 1$$

即

$$G_c(s) = \frac{1}{G_p(s)} = \frac{1}{M(s)}$$

也就是说,应取内部模型 $M(s)$ 为控制器的逆作用控制规律。这是一种理想控制状态,在实施中必须考虑以下几点:第一, $M(s)$ 可能具有时滞性特性,则 $G_c(s)$ 必须具有超前特性;第二, $M(s)$ 可能与 $G_p(s)$ 不完全一样,模型与对象之间有失配量,这时可通过滤波器 $F(s)$ 的参数选择,使系统仍有充分的稳定裕度;第三,系统在设定或扰动作用下,是否存在余差需要考虑。对设定作用,如果 $G_c(s)$ 和 $M(s)$ 的稳态增益的乘积为 1,则只要 $M(s)$ 的稳态增益与对象一致,系统为无差的。对扰动作用,如果 $d(t)$ 的终值为常数值,而且 $F(s)$ 的稳态增益为 1,则 $G_c(s)$ 和 $M(s)$ 的稳态增益的乘积为 1,而且 $M(s)$ 的稳态增益与对象相一致时,系统同样也是无差的。

预测控制在策略上采用了双重的预测方式,即基于模型的输出预测和估计偏差的误差预测。闭环的反馈控制主要是针对后者的,即在模型失配量或扰动作用的影响下进行的。而控制作用的主体则依据模型得出,接近于开环调节,被控对象参数的变化对稳定性的影响要比闭环时小得多。

4. 模糊控制

模糊控制的理论基础是模糊集合理论。通俗地讲,模糊集合是一种介于严格定量与定性之间的数学表达式。如衣服尺寸分为{特大、大、中、小}等,变量的数值分为{正大(PB)、正中(PM)、正小(PS)、0、负小(NS)、负中(NM)、负大(NB)}等。模糊集合理论的核心是对复杂的系统或过程建立一种语言分析的数学模式,使自然语言能够直接转化为计算机能接受的算法语言。

模糊集合理论的一个基本概念是隶属函数。在普遍的集合理论中,每个元素的隶属关系是明确的,要么属于集合 A,要么不属于集合 A,一个命题不是真就是假。而引入隶属函数可以从非 0 即 1 或非 1 即 0 的二值逻辑中用更符合自然的方式进行有限的扩展,可以取 $\{0, 1\}$ 闭区间中的任一值来指示元素从属集合的程度。例如偏差 E 有 13 个等级,而 E 的模糊子集分为{PB、PM、PS、0、NS、NM、NB}。表 2-6-6 为模糊变量 E 的隶属度赋值表。

表 2-6-6 模糊变量 E 的隶属度赋值表

	-6	-5	-4	-3	-2	-1	0	1	2	3	4	5	6
PB	0	0	0	0	0	0	0	0	0	0.1	0.4	0.8	1.0
PM	0	0	0	0	0	0	0	0	0.2	0.7	1.0	0.7	0.2
PS	0	0	0	0	0	0	0.3	0.9	1.0	0.7	0.1	0	0
0	0	0	0	0	0	0.5	1.0	0.5	0	0	0	0	0
NS	0	0	0.2	0.7	1.0	0.9	0.3	0	0	0	0	0	0
NM	0.2	0.7	1.0	0.7	0.2	0	0	0	0	0	0	0	0
NB	1.0	0.8	0.4	0.1	0	0	0	0	0	0	0	0	0

举例说明:如数值 6 显然属于 PB,隶属度赋值为 1,由于不精确性的存在,6 也有属于 PM 的可能性,隶属度或可赋值为 0.2;数值 5 介于 PB 与 PM 之间,对 PB 的隶属度赋值为 0.8,而对 PM 的隶属度赋值为 0.7。对其他数值也可作类似解释。

把模糊集合理论应用于控制,英国的马丹尼首先于 1974 年建立了模糊控制器,并用于锅炉和蒸汽机的控制,取得了良好效果。

模糊控制的构思可以说是吸收了人工控制时的经验。人们把搜集各个变量的信息形成概念,如温度过高、稍高、正好、稍低、过低等,然后依据一些推理规则,决定控制决策。模糊控制器的设计基本上包含三个部分:

- ① 把测量信息(通常是精确量)化为模糊量,其间应用了模糊子集和隶属度的概念;
- ② 运用一些模糊推理规则,得出控制决策。通常是依据偏差及其变化率来决定控制作用;
- ③ 这样推理得到的控制作用也是一个模糊量,要设法转化为精确量。

整个控制过程是先把精确量模糊化,然后经模糊集合处理后,再转变成精确量。如果概括地从输入和输出看,那就是根据偏差 E 及变化率 \dot{E} 的等级,按一定的规则决定控制作用的等级(输出变化量 U)。表2-6-7为模糊控制表。在表中, E 和 \dot{E} 分别为自 $-6\sim+6$ 的13个等级, U 分为自 $-7\sim7$ 的15个等级。

为了把偏差 E 和其变化率 $\dot{E}=\frac{\Delta E}{\Delta t}$ 归入这13个等级之内,需要对它们分别乘以比例因子 K_1 和 K_2 ,然后再进行整量化,例如,把 $4.5\sim5.4$ 都归为5; $3.5\sim4.4$ 都归作4等等。

表 2-6-7 模糊控制表

$\begin{matrix} U \\ E \\ \dot{E} \end{matrix}$	E	-6	-5	-4	-3	-2	-1	0	1	2	3	4	5	6
-6		7	-7	-7	-6	-6	-6	-6	-4	-4	-2	0	0	0
-5		-7	-7	-7	-6	-6	-6	-6	-4	-4	-2	0	0	0
-4		-6	-6	-6	-6	-6	-6	-6	-4	-4	-2	0	0	0
-3		-6	-6	-6	-6	-6	-6	-6	-3	-2	0	1	1	1
-2		-4	-4	-4	-5	-4	-4	-4	-1	0	0	1	1	1
-1		-4	-4	-4	-5	-4	-4	-1	0	0	0	3	2	1
0		-4	-4	-4	-5	-1	-1	0	1	1	1	4	4	4
1		-4	-2	-2	-2	0	0	1	4	4	3	4	4	4
2		-2	-2	-1	-2	0	3	4	4	4	3	4	4	4
3		0	0	0	0	3	3	6	6	6	6	6	6	6
4		0	0	0	2	4	4	6	6	6	6	6	6	6
5		0	0	0	2	4	4	6	6	6	6	7	7	7
6		0	0	0	2	4	4	6	6	6	6	7	7	7

得出的 U 值要化为实际的控制作用,需要乘以比例因子 K_3 。整个模糊控制器的方框图如图2-6-57所示。

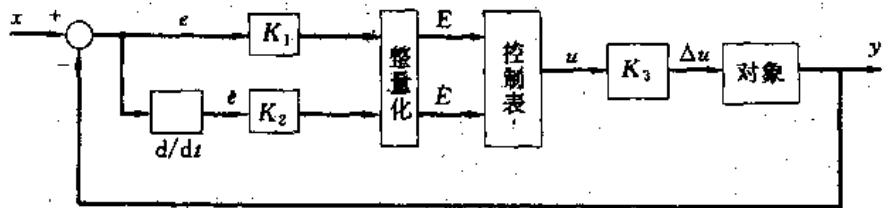


图 2-6-57 模糊控制器的方块图

说明几点如下。

①输出往往是增量形式 $\Delta u(t)$ 。因此, $u(t)$ 是由累积值和瞬时值两者所决定,尽管不是线性运算,却类似于积分与比例控制作用。

②当偏差及其变化率进入零点附近的区域时, $\Delta u(t)$ 将成为零,这样就不能实现无差控制的要求,为此,必须引入一些补充的规则或措施。

③比例系数 K_1 、 K_2 和 K_3 的调整,其效果相当于常规控制器的参数整定。一般由手工调整,但可设法进行自整定。此外,模糊控制表也可作适当的调整,以提高控制质量。

模糊控制质量的好坏关键是控制表。与常规的PI控制相比,控制表不仅是整量化的,而且是非线性的。非线性控制规律运用得当,会使控制品质得到明显的改善。分析表2-6-7中 U 与 E 和 \dot{E} 的关系,可以看出,当 $|E+\dot{E}|$ 超过某一界限后, $|U|$ 的值就保持不变而达到饱和, $|U|$ 值不过量可避免被控变量的剧烈振荡。

5. 故障检测、诊断与容错控制

信号报警系统可以说是故障检测的初级形式。当某些变量达到安全“软”限时,系统发出声光报警信号,而在接近安全“硬”限时,将使联锁装置动作,甚至紧急停车。这些系统主要器件为触点、继电器和继电线路等。随着电子技术的进步,无触点系统出现,并广泛地采用电子集成元件构成的脉冲数字电路,报警与联锁系统的灵敏性与可靠性得到了大大的提高。对联锁报警系统进一步的发展与扩充,就是故障检测、诊断系统。

信号报警与联锁系统不能满足现代工业需要,有以下几个重要原因。第一,化工生产工艺趋向大型化和单

机组化,如年产30万吨合成氨的大型装置是一炉、一机和一塔的形式。另一方面精细化工有了很大发展,而许多精细化工生产中的物料价格昂贵并有剧毒。这两个方面都对生产的安全性和可靠性提出了更高的要求。第二,仪表故障会导致错误判断,甚至引起停车事故。例如,某大型合成氨装置曾因吸收塔的仪表失灵,误认为已发生液泛现象,导致紧急停车。又如某厂曾因联锁装置的误动作而停止其使用,但到真的发生故障时却不能紧急停车了,导致严重事故等等。第三,有些事故在初时无明显征兆,难以使人察觉。等到现象显露,则已无法挽回了。例如,一段转化炉产生结焦的过程往往就是如此。因此,需要开发新的技术,在事故的萌芽状态时即可检测出事故,这就是故障检测命题。同时还需要判断故障的性质、内容和位置,这就是故障诊断命题。

近几年来,过程控制中的故障检测与诊断技术主要有以下几个方面。

(1) 基于稳态数学模型进行故障检测 例如某合成厂使用计算机对合成工段用的多台往复式压气机进行控制。其中有一台压气机活塞环泄漏,因混在多台压气机之中,难以发现。为此,对每台压气机测量气体流量、进出口压力和原动力功率等,将这些信号在计算机中进行运算,求出每台压气机的效率,如效率低于某一界限值,就表明该机存在故障。类似的应用很多,如吸收塔的液泛、转化炉的结焦等等,都可以通过工艺计算,判断操作是否进入危险区域。

(2) 基于动态数学模型进行故障检测 如对被控变量(过程)经常地或周期性地系统进行辨识,估计动态模型参数。当参数超出一定界限时,就表明有故障存在。在70年代,关于地下煤气管道的泄漏检测的研究,就基于此原理。因此,故障检测已被作为系统辨识的一个应用领域。在方法上人们作了多种探索,包括采用卡尔曼滤波技术等。

(3) 故障树和网络分析法 故障检测和诊断技术在电子器件和线路中的研究颇有成就,其中所开发的一些技术和方法也适用于过程控制领域。故障树和网络分析方法主要用于故障诊断。

(4) 采用专家系统进行故障检测和诊断 在实际的生产过程中,故障的类型、性质、原因等比较复杂。在流程较长、设备较多时更是如此。因此,需要通过综合性的分析,并加强逻辑推理,才能作出正确判断。所以引入专家系统对过程故障进行检测与诊断是非常现实的。

“容错”原是计算机系统设计技术中的一个概念。它是指系统在遭受到内部环节的局部故障或失效时,仍能继续正常运行的一种特性。今将容错的概念移植到控制领域,就是要求在构成系统的某一部分出现故障或失效时,系统仍能维持一定的控制功能,使被控变量的数值和品质指标维持在一定的范围内。显然,容错控制是提高系统安全性和可靠性的一条好的新途径,因此,受到控制学术界的重视。

容错控制的研究尚处于初创阶段,从理论到应用需有一个过程。现有的研究有以下三个类型。

(1) 无冗余容错控制 无冗余容错控制是指在常规的控制系统结构下,不引入任何部件的备分及其他环节,而是通过合理设计控制方案,以构成容错控制器,从而实现对某些故障因素的容错控制。由于系统的运行以控制器的正常工作为前提,容许传感器或执行器的硬件失效、被控对象特性在一定程度内的漂移、甚至允许控制器本身参数在一定范围内变化等等故障因素,但控制器本身的硬件不能失效。

(2) 结构冗余容错控制 结构冗余已成为工程可靠性技术中,提高系统可靠性的基本方法之一。引用于控制系统,对某些关键装置设置一定备分,同样可成为一种有效的容错控制方式。如在多输入多输出的控制系统中,采用控制器两倍冗余系统,即设计两个控制器A和B,在A和B同时工作,或是单用A或B,系统都能正常工作。

(3) 故障检测-常规系统的递阶容错控制 故障检测技术与容错控制技术是相辅相成的,两者都是提高系统可靠性的手段。把故障检测机构与常规结构的控制系统直接结合起来,则可构成递阶容错控制系统。它实时监测控制系统的运行和故障情况,并根据故障信息,及时地改变系统的结构及控制作用,这也是一种有效的容错控制方法,是系统故障检测与控制相结合的闭环控制策略。

第四节 信号联锁与报警

信号报警、联锁系统是为了满足生产过程对工艺参数越限报警或联锁保护而设计的。为了确保安全生产,把重要的工艺变量选作信号报警。当发生生产事故时,为了防止事故的扩大,应采取紧急措施,而操作人员有可能来不及处理,或在发生事故时生产过程有严重危险的场合,都应使用自动联锁保护装置。在特别重要的场合,自动联锁保护用接点与一般信号接点分开而单独设置。

一、不闪光和闪光报警

1. 信号报警、联锁系统的基本组成环节

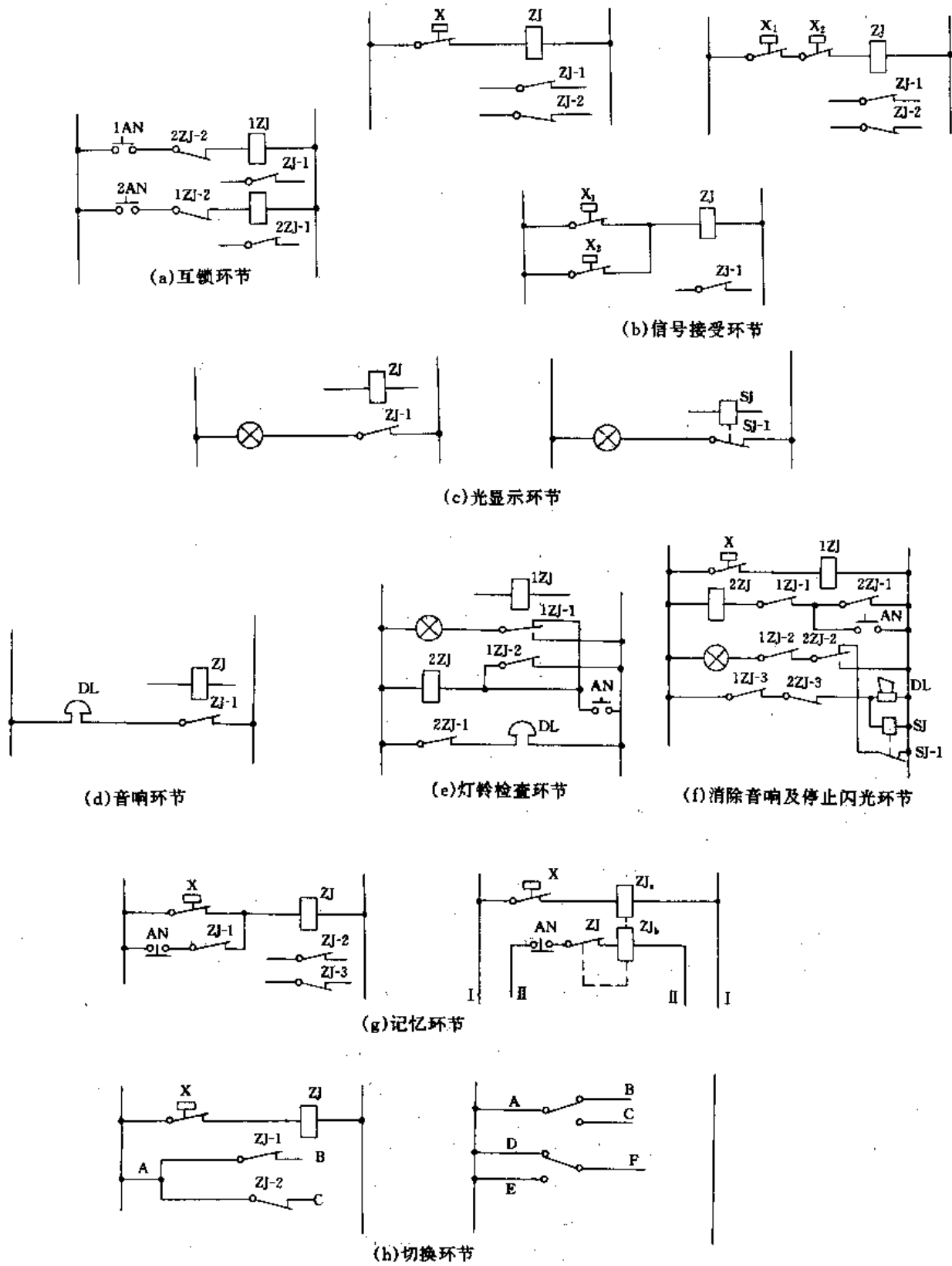


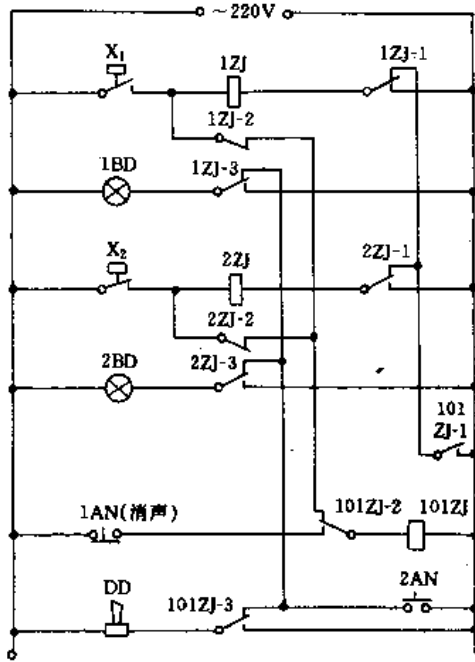
图 2-6-58 信号联锁系统的主要环节

信号报警、联锁系统按其构成的元件不同，可分为接点式和无接点式两类（或者是两者混合）。

信号报警联锁系统的基本组成环节大致可分为信号接受环节、光显示环节、音响环节、灯铃检查环节、消除音响及停止闪光环节、记忆环节、切换环节、互锁环节和执行环节等几部分。这些环节的简图见图 2-6-58 所示。在联锁系统中，执行环节的作用是按照系统发出的指令完成自动保护任务。常用的执行环节为电磁阀、电动阀、气动阀、液动阀和磁力起动器等。在有些复杂的线路中，还有延时环节、区别第一事故环节等。

2. 不闪光信号报警系统

(1) 不闪光信号报警电路 图 2-6-59 为不闪光信号报警电路之一。



图中代号意义

代号	名称	型号规格	备注
BD	光字牌信号灯	XD ₆ 220V AC 乳白色	
ZJ	中间继电器	JQ-3~220V AC 三转换	
ZJ	继电器插座	GZ11-1C	
AN	按钮	LA19-11 按钮式	红绿色兼用
DD	电笛	DDJ ₁ 220V AC40VA	

图 2-6-59 不闪光报警电路之一

当事故发生时，如 X_1 接点闭合，电源经 X_1 、1ZJ-2、101ZJ-2 触点，101ZJ 线圈带电，101ZJ-1 常开触点闭合，使电源经 X_1 、1ZJ、1ZJ-1、101ZJ-1 使 1ZJ 线圈带电，1ZJ-3 接点闭合，1BD 指示灯亮；同时，101ZJ-3 向下闭合，使电笛 DD 得电，发出声响信号。图中 1AN 为消声按钮，按下 1AN，101ZJ 继电器线圈失电，使 101ZJ-2 断开，电笛停止鸣叫。2AN 是试灯按钮，在正常情况下，按 2AN，1BD 和 2BD 两灯全亮。

此线路的特点是结构简单，维护方便。

(2) 区别瞬间事故的不闪光报警电路 区别瞬间事故的不闪光报警电路原理见图 2-6-60。

在图 2-6-60 的线路中，利用 1AJ-1、1BJ-1 与 X_1 接点相并联，其作用是将瞬间事故记忆起来，即使事故已消除 (X_1 接点已断开)，1AJ 继电器仍带电。用这个特点便可区分发生的是瞬间的，还是一般的。按下 1AN，若是瞬间故障，则灯 (1BD) 熄灭；而灯仍亮，则为一般故障。2AN 为试灯按钮。

本线路特点是每个信号回路使用了两只继电器，线路较完善，可靠性好。

(3) 区别第一事故不闪光信号报警系统 区别第一事故不闪光信号报警系统的电路如图 2-6-61 所示。

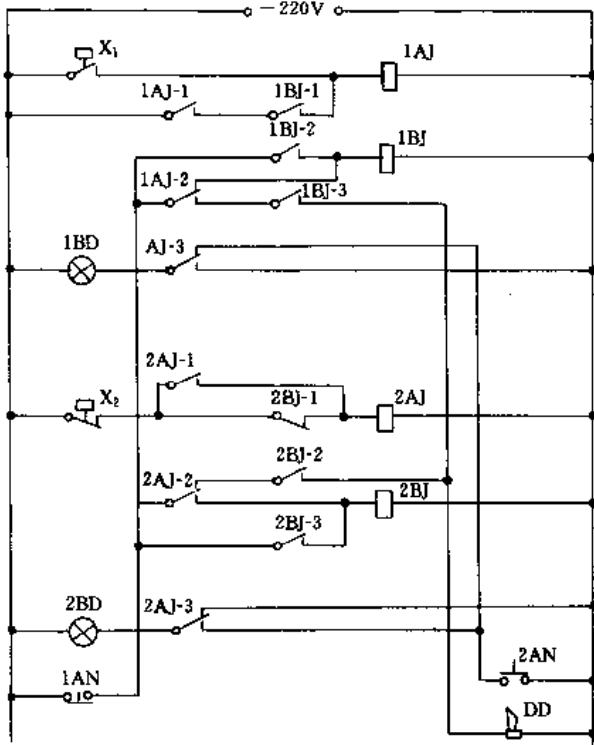
该系统线路的特点是，当信号回路较多时，利用继电器 101ZJ 的作用，使得多个事故相继发生时，只有首先发生的一个事故，如 X_1 信号发生故障闭合时，红灯 (1HD) 和黄灯 (1UD) 同时亮，其后的各事故黄灯均不亮，只亮红灯。这主要是由于第一事故信号使得继电器 101ZJ 动作，而 101ZJ 的其他接点 (如 101ZJ-2、101ZJ-3、……) 断开了从第二个事故开始以后的各事故回路的黄灯回路。这样，在多个事故几乎同时发生的时候，可以很方便地找出首先发生的那个事故，以便寻找产生事故的原因。

3. 闪光信号报警系统

闪光报警灯光是闪动的，与不闪光的相比更能引起操作人员的注意。灯光的闪动是采用 JSZ 型晶体管闪烁继电器来实现的。

图 2-6-62 为闪光报警系统的原理电路图。下面以常闭触头 X_2 的动作过程说明闪光报警的原理。在正常工况时， X_2 是闭合的，2AJ 动作，2AJ-1 接通 2BJ 电路，2BJ 动作，并通过 2BJ-2 自锁。

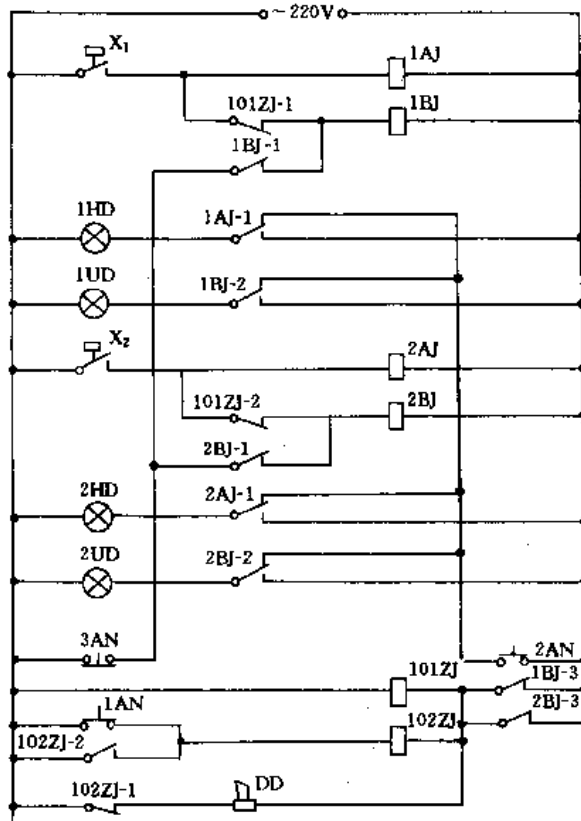
图中代号意义



代号	名称	型号规格	备注
BD	光字牌信号灯	XD ₆ 220V AC 乳白色	
AJ BJ	中间继电器	JQ-3 220V AC 三转换	
AJ BJ	继电器插座	GZ11-1C	
AN	按钮	LA19-11 按钮式	红绿色兼用
DD	电笛	DDJ ₁ 220V AC40VA	

图 2-6-60 区别瞬间事故的不闪光报警电路

图中代号意义



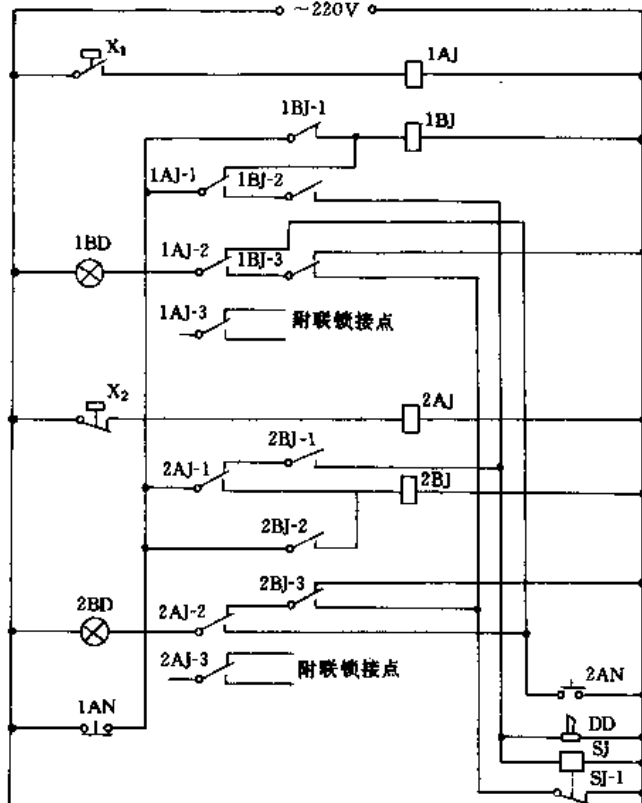
代号	名称	型号规格	备注
HD	光字牌信号灯	XD ₆ 220V AC 红色	
UD	光字牌信号灯	XD ₆ 220V AC 黄色	
ZJ、AJ BJ	中间继电器	JQ-3 220V AC 三转换	
ZJ、AJ BJ	继电器插座	GZ11-1C	
AN	按钮	LA19-11 按钮式	红绿色兼用
DD	电笛	DDJ ₁ 220V DC40VA	

图 2-6-61 区别第一事故的不闪光报警电路

当故障发生后, X_2 断开, 2AJ 失电, 2BJ 线圈由于自锁而不失电, 电笛 DD 和闪烁继电器 SJ 线圈经 2BJ-1、2AJ-1和 1AN 后得电, DD 发出音响。同时指示灯 2BD 经 2AJ-2、2BJ-3 和闪烁继电器触点 SJ-1 接点得电, 灯亮并闪烁。

当按下消声按钮 1AN 时, 断开了 2BJ 电路, 使 2BJ-1 断开, 这时铃声停止, 灯也不闪烁而发出稳定的灯光。

同样闪光信号报警系统也有区别瞬间事故的闪光报警系统和区别第一事故的闪光信号报警系统等。



图中代号意义

代号	名称	型号规格	备注
SJ	闪烁继电器	JSZ220V AC	
SJ	继电器插座	GZC9-F	
AJ BJ	中间继电器	JQ-3 220V AC 三转换	
AJ BJ	插座	GZ11-1C	
BD	光字牌信号灯	XD ₆ 220V AC 乳白色	
AN	按钮	LA19-11 按钮式	红绿色兼用
DD	电笛	DDJ ₁ 220V AC40VA	

图 2-6-62 闪光信号报警系统的原理图

二、信号联锁保护系统

信号联锁保护系统有两种。一种是当工艺变量越限达到危险状态时, 启闭有关设备, 使操作处于安全状态, 避免事故发生。另一种是操作过程中发生了事故或可能发生事故而要影响其他设备时, 则启闭与此相关的阀门或机电设备等, 防止事故进一步扩大, 造成更大的损失。

信号联锁保护装置与信号报警装置相比, 只是多了些联锁装置线路。当工艺变量达到危险值时, 除了能发出报警信号外, 还能立即切断或开启阀门, 停止物料输送或排放; 或使机电设备停转, 生产暂时中断等等。例如化肥厂煤气压缩机信号联锁保护系统就属此种类型, 见图 2-6-63 所示。

图中右边的继电器触点 1AJ-3、2AJ-3、3AJ-3、6AJ-3 并接在压缩机主电动机停车的控制回路 1、2 中, 而触点 4AJ-3、7AJ-3 则串接在压缩机主电动机启动的控制回路 3、4 中。这时, 若没有满足工艺操作条件, 就不允许电动机启动开车; 同时, 在操作过程中, 如工艺变量超出或低于规定值, 都会自动地使压缩机停下来, 起到联锁保护作用。

图 2-6-63 中左边的 $X_1 \sim X_7$ 为工艺接点, 它们的作用如下: X_1 为薄膜压力器的信号接点。当压缩机一段入口气体压力下降到 500Pa 时, 会使它自动停车, 同时发出信号 (1HD、DD); X_2 是压力式温度计的接点, 当压缩机的轴承温度上升到 65℃ 时, 会使它自动停车, 同时发出信号 (2HD、DD); X_3 是电接点压力表的接点, 当压缩机的润滑油油压下降到 0.12MPa 时, 会使它自动停车, 并发出信号 (3HD、DD); X_4 是润滑油油压电接点压力表的接点, 当油压未达到 0.12MPa 时, 不能使压缩机启动, 并发出信号 (4HD); X_5 也是测量润滑油油压的电接点压力表的接点, 当油压下降至 0.16MPa 时发出信号 (5HD、DD); X_6 是测量冷却水总压力的电接点压力表的接点, 当水压下降到 0.2MPa 时, 会使压缩机自动停车, 同时发出信号 (6HD、DD); X_7 是测

量盘轴油压的电接点压力表的接点，当油压未达到规定值时，不能使压缩机启动，并发出信号（7HD）。

在压缩机运行时，由于上述的接点 $X_1 \sim X_7$ 是并联在跳闸回路里的，只要其中一个参数发生超限，一对接点接通，就会引起跳闸，使压缩机停车，并发出报警信号。

图 2-6-63 的联锁保护线路的动作过程如下：当接通电源后，指示灯 LD 发亮，同时，信号灯 4HD、7HD 都发亮，则表示盘轴油压未达到规定值，润滑油油压未达到 0.18MPa。当两者都达到规定值时，接点 X_4 、 X_7 接通，继电器 4AJ、7AJ 通电，使其切换接点 4AJ-1、4AJ-2、7AJ-1、7AJ-2 动作，信号灯 4HD、7HD 便断电而熄灭，电笛发出响声，提醒操作人员可以开车了。即只有当盘轴油压、润滑油压这两个条件都满足， X_4 、 X_7 都已接通的条件下，才能进行开车。这是因为接点 4AJ-3、7AJ-3 都是串接到电机的启动回路 3、4 中之故，只要其中有一对接点不通电，电机就不能启动。这样，就达到了启动操作两个条件的要求。关于其他，在压缩机运行中只要未满足操作要求，压缩机就会自动停车或发出报警信号。这是因为接点 1AJ-3~6AJ-3 均并联在电机停车回路 1、2 中，这里不一地加以叙述了。

1AN 仍是消声按钮，2AN 为试灯按钮。

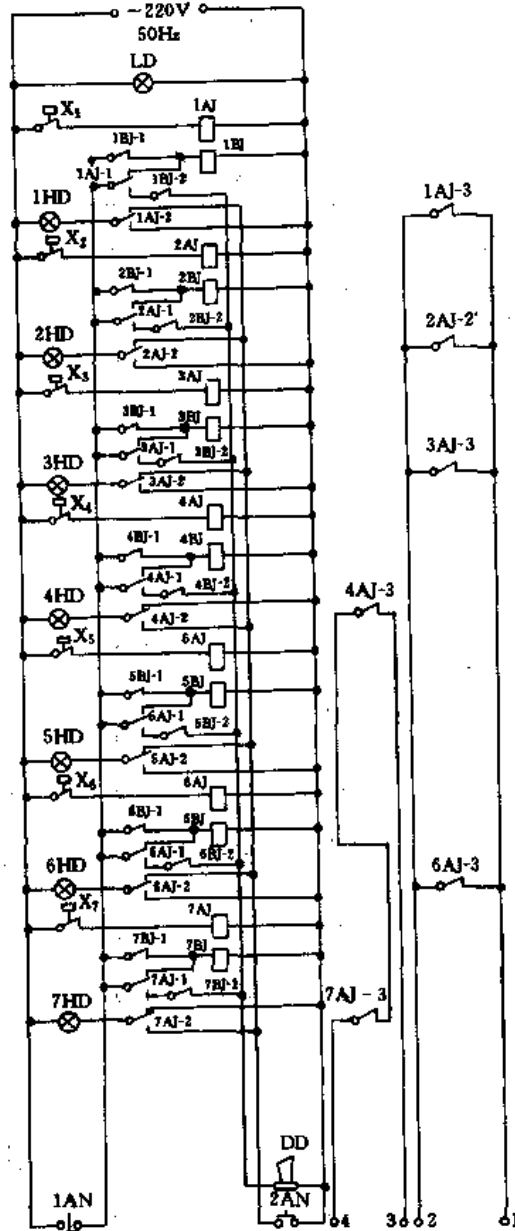


图 2-6-63 煤气压缩机信号联锁保护系统线路图

附录 2-1 常用热电偶分度表

附表 2-1-1 铂铑 10-铂热电偶 (S型) $E(t)$ 分度表

ITS-90											参考温度: 0°C
$t, ^\circ\text{C}$	0	-1	-2	-3	-4	-5	-6	-7	-8	-9	
	E, mV										
-50	-0.236										
-40	-0.194	-0.199	-0.203	-0.207	-0.211	-0.215	-0.219	0.224	0.228	-0.232	
-30	-0.150	-0.155	-0.159	-0.164	-0.168	-0.173	-0.177	-0.181	-0.186	-0.190	
-20	-0.103	-0.108	-0.113	-0.117	-0.122	-0.127	-0.132	-0.136	-0.141	-0.146	
-10	-0.053	-0.058	-0.063	-0.068	-0.073	-0.078	-0.083	-0.088	-0.093	-0.098	
0	0.000	-0.005	-0.011	-0.016	-0.021	-0.027	-0.032	-0.037	-0.042	-0.048	
$t, ^\circ\text{C}$	0	1	2	3	4	5	6	7	8	9	
	E, mV										
0	0.000	0.005	0.011	0.016	0.022	0.027	0.033	0.038	0.044	0.050	
10	0.055	0.061	0.067	0.072	0.078	0.084	0.090	0.095	0.101	0.107	
20	0.113	0.119	0.125	0.131	0.137	0.143	0.149	0.155	0.161	0.167	
30	0.173	0.179	0.185	0.191	0.197	0.204	0.210	0.216	0.222	0.229	
40	0.235	0.241	0.248	0.254	0.260	0.267	0.273	0.280	0.286	0.292	
50	0.299	0.305	0.312	0.319	0.325	0.332	0.338	0.345	0.352	0.358	
60	0.365	0.372	0.378	0.385	0.392	0.399	0.405	0.412	0.419	0.426	
70	0.433	0.440	0.446	0.453	0.460	0.467	0.474	0.481	0.488	0.495	
80	0.502	0.509	0.516	0.523	0.530	0.538	0.545	0.552	0.559	0.566	
90	0.573	0.580	0.588	0.595	0.602	0.609	0.617	0.624	0.631	0.639	
100	0.646	0.653	0.661	0.668	0.675	0.683	0.690	0.698	0.705	0.713	
110	0.720	0.727	0.735	0.743	0.750	0.758	0.765	0.773	0.780	0.788	
120	0.795	0.803	0.811	0.818	0.826	0.834	0.841	0.849	0.857	0.865	
130	0.872	0.880	0.888	0.896	0.903	0.911	0.919	0.927	0.935	0.942	
140	0.950	0.958	0.966	0.974	0.982	0.990	0.998	1.006	1.013	1.021	
150	1.029	1.037	1.045	1.053	1.061	1.069	1.077	1.085	1.094	1.102	
160	1.110	1.118	1.126	1.134	1.142	1.150	1.158	1.167	1.175	1.183	
170	1.191	1.199	1.207	1.216	1.224	1.232	1.240	1.249	1.257	1.265	
180	1.273	1.282	1.290	1.298	1.307	1.315	1.323	1.332	1.340	1.348	
190	1.357	1.365	1.373	1.382	1.390	1.399	1.407	1.415	1.424	1.432	
200	1.441	1.449	1.458	1.466	1.475	1.483	1.492	1.500	1.509	1.517	
210	1.526	1.534	1.543	1.551	1.560	1.569	1.577	1.586	1.594	1.603	
220	1.612	1.620	1.629	1.638	1.646	1.655	1.663	1.672	1.681	1.690	
230	1.698	1.707	1.716	1.724	1.733	1.742	1.751	1.759	1.768	1.777	
240	1.786	1.794	1.803	1.812	1.821	1.829	1.838	1.847	1.856	1.865	
250	1.874	1.882	1.891	1.900	1.909	1.918	1.927	1.936	1.944	1.953	
260	1.962	1.971	1.980	1.989	1.998	2.007	2.016	2.025	2.034	2.043	
270	2.052	2.061	2.070	2.078	2.087	2.096	2.105	2.114	2.123	2.132	
280	2.141	2.151	2.160	2.169	2.178	2.187	2.196	2.205	2.214	2.223	
290	2.232	2.241	2.250	2.259	2.268	2.277	2.287	2.296	2.305	2.314	
300	2.323	2.332	2.341	2.350	2.360	2.369	2.378	2.387	2.396	2.405	
310	2.415	2.424	2.433	2.442	2.451	2.461	2.470	2.479	2.488	2.497	
320	2.507	2.516	2.525	2.534	2.544	2.553	2.562	2.571	2.581	2.590	
330	2.599	2.609	2.618	2.627	2.636	2.646	2.655	2.664	2.674	2.683	
340	2.692	2.702	2.711	2.720	2.730	2.739	2.748	2.758	2.767	2.776	
350	2.786	2.795	2.805	2.814	2.823	2.833	2.842	2.851	2.861	2.870	
360	2.880	2.889	2.899	2.908	2.917	2.927	2.936	2.946	2.955	2.965	
370	2.974	2.983	2.993	3.002	3.012	3.021	3.031	3.040	3.050	3.059	
380	3.069	3.078	3.088	3.097	3.107	3.116	3.126	3.135	3.145	3.154	
390	3.164	3.173	3.183	3.192	3.202	3.212	3.221	3.231	3.240	3.250	
400	3.259	3.269	3.279	3.288	3.298	3.307	3.317	3.326	3.336	3.346	
410	3.355	3.365	3.374	3.384	3.394	3.403	3.413	3.423	3.432	3.442	

续表

t, °C	0	1	2	3	4	5	6	7	8	9
E, mV										
420	3.451	3.461	3.471	3.480	3.490	3.500	3.509	3.519	3.529	3.538
430	3.548	3.558	3.567	3.577	3.587	3.596	3.606	3.616	3.626	3.635
440	3.645	3.655	3.664	3.674	3.684	3.694	3.703	3.713	3.723	3.732
450	3.742	3.752	3.762	3.771	3.781	3.791	3.801	3.810	3.820	3.830
460	3.840	3.850	3.859	3.869	3.879	3.889	3.898	3.908	3.918	3.928
470	3.938	3.947	3.957	3.967	3.977	3.987	3.997	4.006	4.016	4.026
480	4.036	4.046	4.056	4.065	4.075	4.085	4.095	4.105	4.115	4.125
490	4.134	4.144	4.154	4.164	4.174	4.184	4.194	4.204	4.213	4.223
500	4.233	4.243	4.253	4.263	4.273	4.283	4.293	4.303	4.313	4.323
510	4.332	4.342	4.352	4.362	4.372	4.382	4.392	4.402	4.412	4.422
520	4.432	4.442	4.452	4.462	4.472	4.482	4.492	4.502	4.512	4.522
530	4.532	4.542	4.552	4.562	4.572	4.582	4.592	4.602	4.612	4.622
540	4.632	4.642	4.652	4.662	4.672	4.682	4.692	4.702	4.712	4.722
550	4.732	4.742	4.752	4.762	4.772	4.782	4.793	4.803	4.813	4.823
560	4.833	4.843	4.853	4.863	4.873	4.883	4.893	4.904	4.914	4.924
570	4.934	4.944	4.954	4.964	4.974	4.984	4.995	5.005	5.015	5.025
580	5.035	5.045	5.055	5.066	5.076	5.086	5.096	5.106	5.116	5.127
590	5.137	5.147	5.157	5.167	5.178	5.188	5.198	5.208	5.218	5.228
600	5.239	5.249	5.259	5.269	5.280	5.290	5.300	5.310	5.320	5.331
610	5.341	5.351	5.361	5.372	5.382	5.392	5.402	5.413	5.423	5.433
620	5.443	5.454	5.464	5.474	5.485	5.495	5.505	5.515	5.526	5.536
630	5.546	5.557	5.567	5.577	5.588	5.598	5.608	5.618	5.629	5.639
640	5.649	5.660	5.670	5.680	5.691	5.701	5.712	5.722	5.732	5.743
650	5.753	5.763	5.774	5.784	5.794	5.805	5.815	5.826	5.836	5.846
660	5.857	5.867	5.878	5.888	5.898	5.909	5.919	5.930	5.940	5.950
670	5.961	5.971	5.982	5.992	6.003	6.013	6.024	6.034	6.044	6.055
680	6.065	6.076	6.086	6.097	6.107	6.118	6.128	6.139	6.149	6.160
690	6.170	6.181	6.191	6.202	6.212	6.223	6.233	6.244	6.254	6.265
700	6.275	6.286	6.296	6.307	6.317	6.328	6.338	6.349	6.360	6.370
710	6.381	6.391	6.402	6.412	6.423	6.434	6.444	6.455	6.465	6.476
720	6.486	6.497	6.508	6.518	6.529	6.539	6.550	6.561	6.571	6.582
730	6.593	6.603	6.614	6.624	6.635	6.646	6.656	6.667	6.678	6.688
740	6.699	6.710	6.720	6.731	6.742	6.752	6.763	6.774	6.784	6.795
750	6.806	6.817	6.827	6.838	6.849	6.859	6.870	6.881	6.892	6.902
760	6.913	6.924	6.934	6.945	6.956	6.967	6.977	6.988	6.999	7.010
770	7.020	7.031	7.042	7.053	7.064	7.074	7.085	7.096	7.107	7.117
780	7.128	7.139	7.150	7.161	7.172	7.182	7.193	7.204	7.215	7.226
790	7.236	7.247	7.258	7.269	7.280	7.291	7.302	7.312	7.323	7.334
800	7.345	7.356	7.367	7.378	7.388	7.399	7.410	7.421	7.432	7.443
810	7.454	7.465	7.476	7.487	7.497	7.508	7.519	7.530	7.541	7.552
820	7.563	7.574	7.585	7.596	7.607	7.618	7.629	7.640	7.651	7.662
830	7.673	7.684	7.695	7.706	7.717	7.728	7.739	7.750	7.761	7.772
840	7.783	7.794	7.805	7.816	7.827	7.838	7.849	7.860	7.871	7.882
850	7.893	7.904	7.915	7.926	7.937	7.948	7.959	7.970	7.981	7.992
860	8.003	8.014	8.026	8.037	8.048	8.059	8.070	8.081	8.092	8.103
870	8.114	8.125	8.137	8.148	8.159	8.170	8.181	8.192	8.203	8.214
880	8.226	8.237	8.248	8.259	8.270	8.281	8.293	8.304	8.315	8.326
890	8.337	8.348	8.360	8.371	8.382	8.393	8.404	8.416	8.427	8.438
900	8.449	8.460	8.472	8.483	8.494	8.505	8.517	8.528	8.539	8.550
910	8.562	8.573	8.584	8.595	8.607	8.618	8.629	8.640	8.652	8.663
920	8.674	8.685	8.697	8.708	8.719	8.731	8.742	8.753	8.765	8.776
930	8.787	8.798	8.810	8.821	8.832	8.844	8.855	8.866	8.878	8.889
940	8.900	8.912	8.923	8.935	8.946	8.957	8.969	8.980	8.991	9.003
950	9.014	9.025	9.037	9.048	9.060	9.071	9.082	9.094	9.105	9.117
960	9.128	9.139	9.151	9.162	9.174	9.185	9.197	9.208	9.219	9.231
970	9.242	9.254	9.265	9.277	9.288	9.300	9.311	9.323	9.334	9.345
980	9.357	9.368	9.380	9.391	9.403	9.414	9.426	9.437	9.449	9.460
990	9.472	9.483	9.495	9.506	9.518	9.529	9.541	9.552	9.564	9.576
1000	9.587	9.599	9.610	9.622	9.633	9.645	9.656	9.668	9.680	9.691
1010	9.703	9.714	9.726	9.737	9.749	9.761	9.772	9.784	9.795	9.807
1020	9.819	9.830	9.842	9.853	9.865	9.877	9.888	9.900	9.911	9.923

$t, ^\circ\text{C}$	0	1	2	3	4	5	6	7	8	9
	E, mV									
1030	9.935	9.946	9.958	9.970	9.981	9.993	10.005	10.016	10.028	10.040
1040	10.051	10.063	10.075	10.086	10.098	10.110	10.121	10.133	10.145	10.156
1050	10.168	10.180	10.191	10.203	10.215	10.227	10.238	10.250	10.262	10.273
1060	10.285	10.297	10.309	10.320	10.332	10.344	10.356	10.367	10.379	10.391
1070	10.403	10.414	10.426	10.438	10.450	10.461	10.473	10.485	10.497	10.509
1080	10.520	10.532	10.544	10.556	10.567	10.579	10.591	10.603	10.615	10.626
1090	10.638	10.650	10.662	10.674	10.686	10.697	10.709	10.721	10.733	10.745
1100	10.757	10.768	10.780	10.792	10.804	10.816	10.828	10.839	10.851	10.863
1110	10.875	10.887	10.899	10.911	10.922	10.934	10.946	10.958	10.970	10.982
1120	10.994	11.006	11.017	11.029	11.041	11.053	11.065	11.077	11.089	11.101
1130	11.113	11.125	11.136	11.148	11.160	11.172	11.184	11.196	11.208	11.220
1140	11.232	11.244	11.256	11.268	11.280	11.291	11.303	11.315	11.327	11.339
1150	11.351	11.363	11.375	11.387	11.399	11.411	11.423	11.435	11.447	11.459
1160	11.471	11.483	11.495	11.507	11.519	11.531	11.542	11.554	11.566	11.578
1170	11.590	11.602	11.614	11.626	11.638	11.650	11.662	11.674	11.686	11.698
1180	11.710	11.722	11.734	11.746	11.758	11.770	11.782	11.794	11.806	11.818
1190	11.830	11.842	11.854	11.866	11.878	11.890	11.902	11.914	11.926	11.939
1200	11.951	11.963	11.975	11.987	11.999	12.011	12.023	12.035	12.047	12.059
1210	12.071	12.083	12.095	12.107	12.119	12.131	12.143	12.155	12.167	12.179
1220	12.191	12.203	12.216	12.228	12.240	12.252	12.264	12.276	12.288	12.300
1230	12.312	12.324	12.336	12.348	12.360	12.372	12.384	12.397	12.409	12.421
1240	12.433	12.445	12.457	12.469	12.481	12.493	12.505	12.517	12.529	12.542
1250	12.554	12.566	12.578	12.590	12.602	12.614	12.626	12.638	12.650	12.662
1260	12.675	12.687	12.699	12.711	12.723	12.735	12.747	12.759	12.771	12.783
1270	12.796	12.808	12.820	12.832	12.844	12.856	12.868	12.880	12.892	12.905
1280	12.917	12.929	12.941	12.953	12.965	12.977	12.989	13.001	13.014	13.026
1290	13.038	13.050	13.062	13.074	13.086	13.098	13.111	13.123	13.135	13.147
1300	13.159	13.171	13.183	13.195	13.208	13.220	13.232	13.244	13.256	13.268
1310	13.280	13.292	13.305	13.317	13.329	13.341	13.353	13.365	13.377	13.390
1320	13.402	13.414	13.426	13.438	13.450	13.462	13.474	13.487	13.499	13.511
1330	13.523	13.535	13.547	13.559	13.572	13.584	13.596	13.608	13.620	13.632
1340	13.644	13.657	13.669	13.681	13.693	13.705	13.717	13.729	13.742	13.754
1350	13.766	13.778	13.790	13.802	13.814	13.826	13.839	13.851	13.863	13.875
1360	13.887	13.899	13.911	13.924	13.936	13.948	13.960	13.972	13.984	13.996
1370	14.009	14.021	14.033	14.045	14.057	14.069	14.081	14.094	14.106	14.118
1380	14.130	14.142	14.154	14.166	14.178	14.191	14.203	14.215	14.227	14.239
1390	14.251	14.263	14.276	14.288	14.300	14.312	14.324	14.336	14.348	14.360
1400	14.373	14.385	14.397	14.409	14.421	14.433	14.445	14.457	14.470	14.482
1410	14.494	14.506	14.518	14.530	14.542	14.554	14.567	14.579	14.591	14.603
1420	14.615	14.627	14.639	14.651	14.664	14.676	14.688	14.700	14.712	14.724
1430	14.736	14.748	14.760	14.773	14.785	14.797	14.809	14.821	14.833	14.845
1440	14.857	14.869	14.881	14.894	14.906	14.918	14.930	14.942	14.954	14.966
1450	14.978	14.990	15.002	15.015	15.027	15.039	15.051	15.063	15.075	15.087
1460	15.099	15.111	15.123	15.135	15.148	15.160	15.172	15.184	15.196	15.208
1470	15.220	15.232	15.244	15.256	15.268	15.280	15.292	15.304	15.317	15.329
1480	15.341	15.353	15.365	15.377	15.389	15.401	15.413	15.425	15.437	15.449
1490	15.461	15.473	15.485	15.497	15.509	15.521	15.534	15.546	15.558	15.570
1500	15.582	15.594	15.606	15.618	15.630	15.642	15.654	15.666	15.678	15.690
1510	15.702	15.714	15.726	15.738	15.750	15.762	15.774	15.786	15.798	15.810
1520	15.822	15.834	15.846	15.858	15.870	15.882	15.894	15.906	15.918	15.930
1530	15.942	15.954	15.966	15.978	15.990	16.002	16.014	16.026	16.038	16.050
1540	16.062	16.074	16.086	16.098	16.110	16.122	16.134	16.146	16.158	16.170
1550	16.182	16.194	16.205	16.217	16.229	16.241	16.253	16.265	16.277	16.289
1560	16.301	16.313	16.325	16.337	16.349	16.361	16.373	16.385	16.396	16.408
1570	16.420	16.432	16.444	16.456	16.468	16.480	16.492	16.504	16.516	16.527
1580	16.539	16.551	16.563	16.575	16.587	16.599	16.611	16.623	16.634	16.646
1590	16.658	16.670	16.682	16.694	16.706	16.718	16.729	16.741	16.753	16.765

附表 2-1-2 铂铑 13-铂热电偶 (R 型) $E(t)$ 分度表

ITS-90		参考温度: 0°C									
$t, ^\circ\text{C}$	0	-1	-2	-3	-4	-5	-6	-7	-8	-9	
E, mV											
-50	-0.226										
-40	-0.188	-0.192	-0.196	-0.200	-0.204	-0.208	-0.211	-0.215	-0.219	-0.223	
-30	-0.145	-0.150	-0.154	-0.158	-0.163	-0.167	-0.171	-0.175	-0.180	-0.184	
-20	-0.100	-0.105	-0.109	-0.114	-0.119	-0.123	-0.128	-0.132	-0.137	-0.141	
-10	-0.051	-0.056	-0.061	-0.066	-0.071	-0.076	-0.081	-0.086	-0.091	-0.095	
0	0.000	-0.005	-0.011	-0.016	-0.021	-0.026	-0.031	-0.036	-0.041	-0.046	
$t, ^\circ\text{C}$	0	1	2	3	4	5	6	7	8	9	
E, mV											
0	0.000	0.005	0.011	0.016	0.021	0.027	0.032	0.038	0.043	0.049	
10	0.054	0.060	0.065	0.071	0.077	0.082	0.088	0.094	0.100	0.105	
20	0.111	0.117	0.123	0.129	0.135	0.141	0.147	0.153	0.159	0.165	
30	0.171	0.177	0.183	0.189	0.195	0.201	0.207	0.214	0.220	0.226	
40	0.232	0.239	0.245	0.251	0.258	0.264	0.271	0.277	0.284	0.290	
50	0.296	0.303	0.310	0.316	0.323	0.329	0.336	0.343	0.349	0.356	
60	0.363	0.369	0.376	0.383	0.390	0.397	0.403	0.410	0.417	0.424	
70	0.431	0.438	0.445	0.452	0.459	0.466	0.473	0.480	0.487	0.494	
80	0.501	0.508	0.516	0.523	0.530	0.537	0.544	0.552	0.559	0.566	
90	0.573	0.581	0.588	0.595	0.603	0.610	0.618	0.625	0.632	0.640	
100	0.647	0.655	0.662	0.670	0.677	0.685	0.693	0.700	0.708	0.715	
110	0.723	0.731	0.738	0.746	0.754	0.761	0.769	0.777	0.785	0.792	
120	0.800	0.808	0.816	0.824	0.832	0.839	0.847	0.855	0.863	0.871	
130	0.879	0.887	0.895	0.903	0.911	0.919	0.927	0.935	0.943	0.951	
140	0.959	0.967	0.976	0.984	0.992	1.000	1.008	1.016	1.025	1.033	
150	1.041	1.049	1.058	1.066	1.074	1.082	1.091	1.099	1.107	1.116	
160	1.124	1.132	1.141	1.149	1.158	1.166	1.175	1.183	1.191	1.200	
170	1.208	1.217	1.225	1.234	1.242	1.251	1.260	1.268	1.277	1.285	
180	1.294	1.303	1.311	1.320	1.329	1.337	1.346	1.355	1.363	1.372	
190	1.381	1.389	1.398	1.407	1.416	1.425	1.433	1.442	1.451	1.460	
200	1.469	1.477	1.486	1.495	1.504	1.513	1.522	1.531	1.540	1.549	
210	1.558	1.567	1.575	1.584	1.593	1.602	1.611	1.620	1.629	1.639	
220	1.648	1.657	1.666	1.675	1.684	1.693	1.702	1.711	1.720	1.729	
230	1.739	1.748	1.757	1.766	1.775	1.784	1.794	1.803	1.812	1.821	
240	1.831	1.840	1.849	1.858	1.868	1.877	1.886	1.895	1.905	1.914	
250	1.923	1.933	1.942	1.951	1.961	1.970	1.980	1.989	1.998	2.008	
260	2.017	2.027	2.036	2.046	2.055	2.064	2.074	2.083	2.093	2.102	
270	2.112	2.121	2.131	2.140	2.150	2.159	2.169	2.179	2.188	2.198	
280	2.207	2.217	2.226	2.236	2.246	2.255	2.265	2.275	2.284	2.294	
290	2.304	2.313	2.323	2.333	2.342	2.352	2.362	2.371	2.381	2.391	
300	2.401	2.410	2.420	2.430	2.440	2.449	2.459	2.469	2.479	2.488	
310	2.498	2.508	2.518	2.528	2.538	2.547	2.557	2.567	2.577	2.587	
320	2.597	2.607	2.617	2.626	2.636	2.646	2.656	2.666	2.676	2.686	
330	2.696	2.706	2.716	2.726	2.736	2.746	2.756	2.766	2.776	2.786	
340	2.796	2.806	2.816	2.826	2.836	2.846	2.856	2.866	2.876	2.886	
350	2.896	2.906	2.916	2.926	2.937	2.947	2.957	2.967	2.977	2.987	
360	2.997	3.007	3.018	3.028	3.038	3.048	3.058	3.068	3.079	3.089	
370	3.099	3.109	3.119	3.130	3.140	3.150	3.160	3.171	3.181	3.191	
380	3.201	3.212	3.222	3.232	3.242	3.253	3.263	3.273	3.284	3.294	
390	3.304	3.315	3.325	3.335	3.346	3.356	3.366	3.377	3.387	3.397	
400	3.408	3.418	3.428	3.439	3.449	3.460	3.470	3.480	3.491	3.501	
410	3.512	3.522	3.533	3.543	3.553	3.564	3.574	3.585	3.595	3.606	
420	3.616	3.627	3.637	3.648	3.658	3.669	3.679	3.690	3.700	3.711	
430	3.721	3.732	3.742	3.753	3.764	3.774	3.785	3.795	3.806	3.816	
440	3.827	3.838	3.848	3.859	3.869	3.880	3.891	3.901	3.912	3.922	
450	3.933	3.944	3.954	3.965	3.976	3.986	3.997	4.008	4.018	4.029	

$t, ^\circ\text{C}$	0	1	2	3	4	5	6	7	8	9
	E, mV									
460	4.040	4.050	4.061	4.072	4.083	4.093	4.104	4.115	4.125	4.136
470	4.147	4.158	4.168	4.179	4.190	4.201	4.211	4.222	4.233	4.244
480	4.255	4.265	4.276	4.287	4.298	4.309	4.319	4.330	4.341	4.352
490	4.363	4.373	4.384	4.395	4.406	4.417	4.428	4.439	4.449	4.460
500	4.471	4.482	4.493	4.504	4.515	4.526	4.537	4.548	4.558	4.569
510	4.580	4.591	4.602	4.613	4.624	4.635	4.646	4.657	4.668	4.679
520	4.690	4.701	4.712	4.723	4.734	4.745	4.756	4.767	4.778	4.789
530	4.800	4.811	4.822	4.833	4.844	4.855	4.866	4.877	4.888	4.899
540	4.910	4.922	4.933	4.944	4.955	4.966	4.977	4.988	4.999	5.010
550	5.021	5.033	5.044	5.055	5.066	5.077	5.088	5.099	5.111	5.122
560	5.133	5.144	5.155	5.166	5.178	5.189	5.200	5.211	5.222	5.234
570	5.245	5.256	5.267	5.279	5.290	5.301	5.312	5.323	5.335	5.346
580	5.357	5.369	5.380	5.391	5.402	5.414	5.425	5.436	5.448	5.459
590	5.470	5.481	5.493	5.504	5.515	5.527	5.538	5.549	5.561	5.572
600	5.583	5.595	5.606	5.618	5.629	5.640	5.652	5.663	5.674	5.686
610	5.697	5.709	5.720	5.731	5.743	5.754	5.766	5.777	5.789	5.800
620	5.812	5.823	5.834	5.846	5.857	5.869	5.880	5.892	5.903	5.915
630	5.926	5.938	5.949	5.961	5.972	5.984	5.995	6.007	6.018	6.030
640	6.041	6.053	6.065	6.076	6.088	6.099	6.111	6.122	6.134	6.146
650	6.157	6.169	6.180	6.192	6.204	6.215	6.227	6.238	6.250	6.262
660	6.273	6.285	6.297	6.308	6.320	6.332	6.343	6.355	6.367	6.378
670	6.390	6.402	6.413	6.425	6.437	6.448	6.460	6.472	6.484	6.495
680	6.507	6.519	6.531	6.542	6.554	6.566	6.578	6.589	6.601	6.613
690	6.625	6.636	6.648	6.660	6.672	6.684	6.695	6.707	6.719	6.731
700	6.743	6.755	6.766	6.778	6.790	6.802	6.814	6.826	6.838	6.849
710	6.861	6.873	6.885	6.897	6.909	6.921	6.933	6.945	6.956	6.968
720	6.980	6.992	7.004	7.016	7.028	7.040	7.052	7.064	7.076	7.088
730	7.100	7.112	7.124	7.136	7.148	7.160	7.172	7.184	7.196	7.208
740	7.220	7.232	7.244	7.256	7.268	7.280	7.292	7.304	7.316	7.328
750	7.340	7.352	7.364	7.376	7.389	7.401	7.413	7.425	7.437	7.449
760	7.461	7.473	7.485	7.498	7.510	7.522	7.534	7.546	7.558	7.570
770	7.583	7.595	7.607	7.619	7.631	7.644	7.656	7.668	7.680	7.692
780	7.705	7.717	7.729	7.741	7.753	7.766	7.778	7.790	7.802	7.815
790	7.827	7.839	7.851	7.864	7.876	7.888	7.901	7.913	7.925	7.938
800	7.950	7.962	7.974	7.987	7.999	8.011	8.024	8.036	8.048	8.061
810	8.073	8.086	8.098	8.110	8.123	8.135	8.147	8.160	8.172	8.185
820	8.197	8.209	8.222	8.234	8.247	8.259	8.272	8.284	8.296	8.309
830	8.321	8.334	8.346	8.359	8.371	8.384	8.396	8.409	8.421	8.434
840	8.446	8.459	8.471	8.484	8.496	8.509	8.521	8.534	8.546	8.559
850	8.571	8.584	8.597	8.609	8.622	8.634	8.647	8.659	8.672	8.685
860	8.697	8.710	8.722	8.735	8.748	8.760	8.773	8.785	8.798	8.811
870	8.823	8.836	8.849	8.861	8.874	8.887	8.899	8.912	8.925	8.937
880	8.950	8.963	8.975	8.988	9.001	9.014	9.026	9.039	9.052	9.065
890	9.077	9.090	9.103	9.115	9.128	9.141	9.154	9.167	9.179	9.192
900	9.205	9.218	9.230	9.243	9.256	9.269	9.282	9.294	9.307	9.320
910	9.333	9.346	9.359	9.371	9.384	9.397	9.410	9.423	9.436	9.449
920	9.461	9.474	9.487	9.500	9.513	9.526	9.539	9.552	9.565	9.578
930	9.590	9.603	9.616	9.629	9.642	9.655	9.668	9.681	9.694	9.707
940	9.720	9.733	9.746	9.759	9.772	9.785	9.798	9.811	9.824	9.837
950	9.850	9.863	9.876	9.889	9.902	9.915	9.928	9.941	9.954	9.967
960	9.980	9.993	10.006	10.019	10.032	10.046	10.059	10.072	10.085	10.098
970	10.111	10.124	10.137	10.150	10.163	10.177	10.190	10.203	10.216	10.229
980	10.242	10.255	10.268	10.282	10.295	10.308	10.321	10.334	10.347	10.361
990	10.374	10.387	10.400	10.413	10.427	10.440	10.453	10.466	10.480	10.493
1000	10.506	10.519	10.532	10.546	10.559	10.572	10.585	10.599	10.612	10.625
1010	10.638	10.652	10.665	10.678	10.692	10.705	10.718	10.731	10.745	10.758

续表

$t, ^\circ\text{C}$	0	1	2	3	4	5	6	7	8	9
	E, mV									
1020	10.771	10.785	10.798	10.811	10.825	10.838	10.851	10.865	10.878	10.891
1030	10.905	10.918	10.932	10.945	10.958	10.972	10.985	10.998	11.012	11.025
1040	11.039	11.052	11.065	11.079	11.092	11.106	11.119	11.132	11.146	11.159
1050	11.173	11.186	11.200	11.213	11.227	11.240	11.253	11.267	11.280	11.294
1060	11.307	11.321	11.334	11.348	11.361	11.375	11.388	11.402	11.415	11.429
1070	11.442	11.456	11.469	11.483	11.496	11.510	11.524	11.537	11.551	11.564
1080	11.578	11.591	11.605	11.618	11.632	11.646	11.659	11.673	11.686	11.700
1090	11.714	11.727	11.741	11.754	11.768	11.782	11.795	11.809	11.822	11.836
1100	11.850	11.863	11.877	11.891	11.904	11.918	11.931	11.945	11.959	11.972
1110	11.986	12.000	12.013	12.027	12.041	12.054	12.068	12.082	12.096	12.109
1120	12.123	12.137	12.150	12.164	12.178	12.191	12.205	12.219	12.233	12.246
1130	12.260	12.274	12.288	12.301	12.315	12.329	12.342	12.356	12.370	12.384
1140	12.397	12.411	12.425	12.439	12.453	12.466	12.480	12.494	12.508	12.521
1150	12.535	12.549	12.563	12.577	12.590	12.604	12.618	12.632	12.646	12.659
1160	12.673	12.687	12.701	12.715	12.729	12.742	12.756	12.770	12.784	12.798
1170	12.812	12.825	12.839	12.853	12.867	12.881	12.895	12.909	12.922	12.936
1180	12.950	12.964	12.978	12.992	13.006	13.019	13.033	13.047	13.061	13.075
1190	13.089	13.103	13.117	13.131	13.145	13.158	13.172	13.186	13.200	13.214
1200	13.228	13.242	13.256	13.270	13.284	13.298	13.311	13.325	13.339	13.353
1210	13.367	13.381	13.395	13.409	13.423	13.437	13.451	13.465	13.479	13.493
1220	13.507	13.521	13.535	13.549	13.563	13.577	13.590	13.604	13.618	13.632
1230	13.646	13.660	13.674	13.688	13.702	13.716	13.730	13.744	13.758	13.772
1240	13.786	13.800	13.814	13.828	13.842	13.856	13.870	13.884	13.898	13.912
1250	13.926	13.940	13.954	13.968	13.982	13.996	14.010	14.024	14.038	14.052
1260	14.066	14.081	14.095	14.109	14.123	14.137	14.151	14.165	14.179	14.193
1270	14.207	14.221	14.235	14.249	14.263	14.277	14.291	14.305	14.319	14.333
1280	14.347	14.361	14.375	14.390	14.404	14.418	14.432	14.446	14.460	14.474
1290	14.488	14.502	14.516	14.530	14.544	14.558	14.572	14.586	14.601	14.615
1300	14.629	14.643	14.657	14.671	14.685	14.699	14.713	14.727	14.741	14.755
1310	14.770	14.784	14.798	14.812	14.826	14.840	14.854	14.868	14.882	14.896
1320	14.911	14.925	14.939	14.953	14.967	14.981	14.995	15.009	15.023	15.037
1330	15.052	15.066	15.080	15.094	15.108	15.122	15.136	15.150	15.164	15.179
1340	15.193	15.207	15.221	15.235	15.249	15.263	15.277	15.291	15.306	15.320
1350	15.334	15.348	15.362	15.376	15.390	15.404	15.419	15.433	15.447	15.461
1360	15.475	15.489	15.503	15.517	15.531	15.546	15.560	15.574	15.588	15.602
1370	15.616	15.630	15.645	15.659	15.673	15.687	15.701	15.715	15.729	15.743
1380	15.758	15.772	15.786	15.800	15.814	15.828	15.842	15.856	15.871	15.885
1390	15.899	15.913	15.927	15.941	15.955	15.969	15.984	15.998	16.012	16.026
1400	16.040	16.054	16.068	16.082	16.097	16.111	16.125	16.139	16.153	16.167
1410	16.181	16.196	16.210	16.224	16.238	16.252	16.266	16.280	16.294	16.309
1420	16.323	16.337	16.351	16.365	16.379	16.393	16.407	16.422	16.436	16.450
1430	16.464	16.478	16.492	16.506	16.520	16.534	16.549	16.563	16.577	16.591
1440	16.605	16.619	16.633	16.647	16.662	16.676	16.690	16.704	16.718	16.732
1450	16.746	16.760	16.774	16.789	16.803	16.817	16.831	16.845	16.859	16.873
1460	16.887	16.901	16.915	16.930	16.944	16.958	16.972	16.986	17.000	17.014
1470	17.028	17.042	17.056	17.071	17.085	17.099	17.113	17.127	17.141	17.155
1480	17.169	17.183	17.197	17.211	17.225	17.240	17.254	17.268	17.282	17.296
1490	17.310	17.324	17.338	17.352	17.366	17.380	17.394	17.408	17.423	17.437
1500	17.451	17.465	17.479	17.493	17.507	17.521	17.535	17.549	17.563	17.577
1510	17.591	17.605	17.619	17.633	17.647	17.661	17.675	17.690	17.704	17.718
1520	17.732	17.746	17.760	17.774	17.788	17.802	17.816	17.830	17.844	17.858
1530	17.872	17.886	17.900	17.914	17.928	17.942	17.956	17.970	17.984	17.998
1540	18.012	18.026	18.040	18.054	18.068	18.082	18.096	18.110	18.124	18.138
1550	18.152	18.166	18.180	18.194	18.208	18.222	18.236	18.250	18.264	18.278
1560	18.292	18.306	18.320	18.334	18.348	18.362	18.376	18.390	18.404	18.417
1570	18.431	18.445	18.459	18.473	18.487	18.501	18.515	18.529	18.543	18.557
1580	18.571	18.585	18.599	18.613	18.627	18.640	18.654	18.668	18.682	18.696
1590	18.710	18.724	18.738	18.752	18.766	18.779	18.793	18.807	18.821	18.835

附表 2-1-3 铂铑 30-铂铑 6 热电偶 (B 型) $E(t)$ 分度表

ITS-90		参考温度: 0°C									
$t, ^\circ\text{C}$	0	1	2	3	4	5	6	7	8	9	
E, mV											
0	0.000	-0.000	-0.000	-0.001	-0.001	-0.001	-0.001	-0.001	-0.002	-0.002	
10	-0.002	-0.002	-0.002	-0.002	-0.002	-0.002	-0.002	-0.002	-0.003	-0.003	
20	-0.003	-0.003	-0.003	-0.003	-0.003	-0.002	-0.002	-0.002	-0.002	-0.002	
30	-0.002	-0.002	-0.002	-0.002	-0.002	-0.001	-0.001	-0.001	-0.001	-0.001	
40	-0.000	-0.000	-0.000	0.000	0.000	0.001	0.001	0.001	0.002	0.002	
50	0.002	0.003	0.003	0.003	0.004	0.004	0.004	0.005	0.005	0.006	
60	0.006	0.007	0.007	0.008	0.008	0.009	0.009	0.010	0.010	0.011	
70	0.011	0.012	0.012	0.013	0.014	0.014	0.015	0.015	0.016	0.017	
80	0.017	0.018	0.019	0.020	0.020	0.021	0.022	0.022	0.023	0.024	
90	0.025	0.026	0.026	0.027	0.028	0.029	0.030	0.031	0.031	0.032	
100	0.033	0.034	0.035	0.036	0.037	0.038	0.039	0.040	0.041	0.042	
110	0.043	0.044	0.045	0.046	0.047	0.048	0.049	0.050	0.051	0.052	
120	0.053	0.055	0.056	0.057	0.058	0.059	0.060	0.062	0.063	0.064	
130	0.065	0.066	0.068	0.069	0.070	0.072	0.073	0.074	0.075	0.077	
140	0.078	0.079	0.081	0.082	0.084	0.085	0.086	0.088	0.089	0.091	
150	0.092	0.094	0.095	0.096	0.098	0.099	0.101	0.102	0.104	0.106	
160	0.107	0.109	0.110	0.112	0.113	0.115	0.117	0.118	0.120	0.122	
170	0.123	0.125	0.127	0.128	0.130	0.132	0.134	0.135	0.137	0.139	
180	0.141	0.142	0.144	0.146	0.148	0.150	0.151	0.153	0.155	0.157	
190	0.159	0.161	0.163	0.165	0.166	0.168	0.170	0.172	0.174	0.176	
200	0.178	0.180	0.182	0.184	0.186	0.188	0.190	0.192	0.195	0.197	
210	0.199	0.201	0.203	0.205	0.207	0.209	0.212	0.214	0.216	0.218	
220	0.220	0.222	0.225	0.227	0.229	0.231	0.234	0.236	0.238	0.241	
230	0.243	0.245	0.248	0.250	0.252	0.255	0.257	0.259	0.262	0.264	
240	0.267	0.269	0.271	0.274	0.276	0.279	0.281	0.284	0.286	0.289	
250	0.291	0.294	0.296	0.299	0.301	0.304	0.307	0.309	0.312	0.314	
260	0.317	0.320	0.322	0.325	0.328	0.330	0.333	0.336	0.338	0.341	
270	0.344	0.347	0.349	0.352	0.355	0.358	0.360	0.363	0.366	0.369	
280	0.372	0.375	0.377	0.380	0.383	0.386	0.389	0.392	0.395	0.398	
290	0.401	0.404	0.407	0.410	0.413	0.416	0.419	0.422	0.425	0.428	
300	0.431	0.434	0.437	0.440	0.443	0.446	0.449	0.452	0.455	0.458	
310	0.462	0.465	0.468	0.471	0.474	0.478	0.481	0.484	0.487	0.490	
320	0.494	0.497	0.500	0.503	0.507	0.510	0.513	0.517	0.520	0.523	
330	0.527	0.530	0.533	0.537	0.540	0.544	0.547	0.550	0.554	0.557	
340	0.561	0.564	0.568	0.571	0.575	0.578	0.582	0.585	0.589	0.592	
350	0.596	0.599	0.603	0.607	0.610	0.614	0.617	0.621	0.625	0.628	
360	0.632	0.636	0.639	0.643	0.647	0.650	0.654	0.658	0.662	0.665	
370	0.669	0.673	0.677	0.680	0.684	0.688	0.692	0.696	0.700	0.703	
380	0.707	0.711	0.715	0.719	0.723	0.727	0.731	0.735	0.738	0.742	
390	0.746	0.750	0.754	0.758	0.762	0.766	0.770	0.774	0.778	0.782	
400	0.787	0.791	0.795	0.799	0.803	0.807	0.811	0.815	0.819	0.824	
410	0.828	0.832	0.836	0.840	0.844	0.849	0.853	0.857	0.861	0.866	
420	0.870	0.874	0.878	0.883	0.887	0.891	0.896	0.900	0.904	0.909	
430	0.913	0.917	0.922	0.926	0.930	0.935	0.939	0.944	0.948	0.953	
440	0.957	0.961	0.966	0.970	0.975	0.979	0.984	0.988	0.993	0.997	
450	1.002	1.007	1.011	1.016	1.020	1.025	1.030	1.034	1.039	1.043	
460	1.048	1.053	1.057	1.062	1.067	1.071	1.076	1.081	1.086	1.090	
470	1.095	1.100	1.105	1.109	1.114	1.119	1.124	1.129	1.133	1.138	
480	1.143	1.148	1.153	1.158	1.163	1.167	1.172	1.177	1.182	1.187	
490	1.192	1.197	1.202	1.207	1.212	1.217	1.222	1.227	1.232	1.237	
500	1.242	1.247	1.252	1.257	1.262	1.267	1.272	1.277	1.282	1.288	
510	1.293	1.298	1.303	1.308	1.313	1.318	1.324	1.329	1.334	1.339	
520	1.344	1.350	1.355	1.360	1.365	1.371	1.376	1.381	1.387	1.392	
530	1.397	1.402	1.408	1.413	1.418	1.424	1.429	1.435	1.440	1.445	
540	1.451	1.456	1.462	1.467	1.472	1.478	1.483	1.489	1.494	1.500	

续表

$t, ^\circ\text{C}$	0	1	2	3	4	5	6	7	8	9
	E, mV									
550	1.505	1.511	1.516	1.522	1.527	1.533	1.539	1.544	1.550	1.555
560	1.561	1.566	1.572	1.578	1.583	1.589	1.595	1.600	1.606	1.612
570	1.617	1.623	1.629	1.634	1.640	1.646	1.652	1.657	1.663	1.669
580	1.675	1.680	1.686	1.692	1.698	1.704	1.709	1.715	1.721	1.727
590	1.733	1.739	1.745	1.750	1.756	1.762	1.768	1.774	1.780	1.786
600	1.792	1.798	1.804	1.810	1.816	1.822	1.828	1.834	1.840	1.846
610	1.852	1.858	1.864	1.870	1.876	1.882	1.888	1.894	1.901	1.907
620	1.913	1.919	1.925	1.931	1.937	1.944	1.950	1.956	1.962	1.968
630	1.975	1.981	1.987	1.993	1.999	2.006	2.012	2.018	2.025	2.031
640	2.037	2.043	2.050	2.056	2.062	2.069	2.075	2.082	2.088	2.094
650	2.101	2.107	2.113	2.120	2.126	2.133	2.139	2.146	2.152	2.158
660	2.165	2.171	2.178	2.184	2.191	2.197	2.204	2.210	2.217	2.224
670	2.230	2.237	2.243	2.250	2.256	2.263	2.270	2.276	2.283	2.289
680	2.296	2.303	2.309	2.316	2.323	2.329	2.336	2.343	2.350	2.356
690	2.363	2.370	2.376	2.383	2.390	2.397	2.403	2.410	2.417	2.424
700	2.431	2.437	2.444	2.451	2.458	2.465	2.472	2.479	2.485	2.492
710	2.499	2.506	2.513	2.520	2.527	2.534	2.541	2.548	2.555	2.562
720	2.569	2.576	2.583	2.590	2.597	2.604	2.611	2.618	2.625	2.632
730	2.639	2.646	2.653	2.660	2.667	2.674	2.681	2.688	2.696	2.703
740	2.710	2.717	2.724	2.731	2.738	2.746	2.753	2.760	2.767	2.775
750	2.782	2.789	2.796	2.803	2.811	2.818	2.825	2.833	2.840	2.847
760	2.854	2.862	2.869	2.876	2.884	2.891	2.898	2.906	2.913	2.921
770	2.928	2.935	2.943	2.950	2.958	2.965	2.973	2.980	2.987	2.995
780	3.002	3.010	3.017	3.025	3.032	3.040	3.047	3.055	3.062	3.070
790	3.078	3.085	3.093	3.100	3.108	3.116	3.123	3.131	3.138	3.146
800	3.154	3.161	3.169	3.177	3.184	3.192	3.200	3.207	3.215	3.223
810	3.230	3.238	3.246	3.254	3.261	3.269	3.277	3.285	3.292	3.300
820	3.308	3.316	3.324	3.331	3.339	3.347	3.355	3.363	3.371	3.379
830	3.386	3.394	3.402	3.410	3.418	3.426	3.434	3.442	3.450	3.458
840	3.466	3.474	3.482	3.490	3.498	3.506	3.514	3.522	3.530	3.538
850	3.546	3.554	3.562	3.570	3.578	3.586	3.594	3.602	3.610	3.618
860	3.626	3.634	3.643	3.651	3.659	3.667	3.675	3.683	3.692	3.700
870	3.708	3.716	3.724	3.732	3.741	3.749	3.757	3.765	3.774	3.782
880	3.790	3.798	3.807	3.815	3.823	3.832	3.840	3.848	3.857	3.865
890	3.873	3.882	3.890	3.898	3.907	3.915	3.923	3.932	3.940	3.949
900	3.957	3.965	3.974	3.982	3.991	3.999	4.008	4.016	4.024	4.033
910	4.041	4.050	4.058	4.067	4.075	4.084	4.093	4.101	4.110	4.118
920	4.127	4.135	4.144	4.152	4.161	4.170	4.178	4.187	4.195	4.204
930	4.213	4.221	4.230	4.239	4.247	4.256	4.265	4.273	4.282	4.291
940	4.299	4.308	4.317	4.326	4.334	4.343	4.352	4.360	4.369	4.378
950	4.387	4.396	4.404	4.413	4.422	4.431	4.440	4.448	4.457	4.466
960	4.475	4.484	4.493	4.501	4.510	4.519	4.528	4.537	4.546	4.555
970	4.564	4.573	4.582	4.591	4.599	4.608	4.617	4.626	4.635	4.644
980	4.653	4.662	4.671	4.680	4.689	4.698	4.707	4.716	4.725	4.734
990	4.743	4.753	4.762	4.771	4.780	4.789	4.798	4.807	4.816	4.825
1000	4.834	4.843	4.853	4.862	4.871	4.880	4.889	4.898	4.908	4.917
1010	4.926	4.935	4.944	4.954	4.963	4.972	4.981	4.990	5.000	5.009
1020	5.018	5.027	5.037	5.046	5.055	5.065	5.074	5.083	5.092	5.102
1030	5.111	5.120	5.130	5.139	5.148	5.158	5.167	5.176	5.186	5.195
1040	5.205	5.214	5.223	5.233	5.242	5.252	5.261	5.270	5.280	5.289
1050	5.299	5.308	5.318	5.327	5.337	5.346	5.356	5.365	5.375	5.384
1060	5.394	5.403	5.413	5.422	5.432	5.441	5.451	5.460	5.470	5.480
1070	5.489	5.499	5.508	5.518	5.528	5.537	5.547	5.556	5.566	5.576
1080	5.585	5.595	5.605	5.614	5.624	5.634	5.643	5.653	5.663	5.672
1090	5.682	5.692	5.702	5.711	5.721	5.731	5.740	5.750	5.760	5.770
1100	5.780	5.789	5.799	5.809	5.819	5.828	5.838	5.848	5.858	5.868

$t, ^\circ\text{C}$	0	1	2	3	4	5	6	7	8	9
	E, mV									
1110	5.878	5.887	5.897	5.907	5.917	5.927	5.937	5.947	5.956	5.966
1120	5.976	5.986	5.996	6.006	6.016	6.026	6.036	6.046	6.055	6.065
1130	6.075	6.085	6.095	6.105	6.115	6.125	6.135	6.145	6.155	6.165
1140	6.175	6.185	6.195	6.205	6.215	6.225	6.235	6.245	6.256	6.266
1150	6.276	6.286	6.296	6.306	6.316	6.326	6.336	6.346	6.356	6.367
1160	6.377	6.387	6.397	6.407	6.417	6.427	6.438	6.448	6.458	6.468
1170	6.478	6.488	6.499	6.509	6.519	6.529	6.539	6.550	6.560	6.570
1180	6.580	6.591	6.601	6.611	6.621	6.632	6.642	6.652	6.663	6.673
1190	6.683	6.693	6.704	6.714	6.724	6.735	6.745	6.755	6.766	6.776
1200	6.786	6.797	6.807	6.818	6.828	6.838	6.849	6.859	6.869	6.880
1210	6.890	6.901	6.911	6.922	6.932	6.942	6.953	6.963	6.974	6.984
1220	6.995	7.005	7.016	7.026	7.037	7.047	7.058	7.068	7.079	7.089
1230	7.100	7.110	7.121	7.131	7.142	7.152	7.163	7.173	7.184	7.194
1240	7.205	7.216	7.226	7.237	7.247	7.258	7.269	7.279	7.290	7.300
1250	7.311	7.322	7.332	7.343	7.353	7.364	7.375	7.385	7.396	7.407
1260	7.417	7.428	7.439	7.449	7.460	7.471	7.482	7.492	7.503	7.514
1270	7.524	7.535	7.546	7.557	7.567	7.578	7.589	7.600	7.610	7.621
1280	7.632	7.643	7.653	7.664	7.675	7.686	7.697	7.707	7.718	7.729
1290	7.740	7.751	7.761	7.772	7.783	7.794	7.805	7.816	7.827	7.837
1300	7.848	7.859	7.870	7.881	7.892	7.903	7.914	7.924	7.935	7.946
1310	7.957	7.968	7.979	7.990	8.001	8.012	8.023	8.034	8.045	8.056
1320	8.066	8.077	8.088	8.099	8.110	8.121	8.132	8.143	8.154	8.165
1330	8.176	8.187	8.198	8.209	8.220	8.231	8.242	8.253	8.264	8.275
1340	8.286	8.298	8.309	8.320	8.331	8.342	8.353	8.364	8.375	8.386
1350	8.397	8.408	8.419	8.430	8.441	8.453	8.464	8.475	8.486	8.497
1360	8.508	8.519	8.530	8.542	8.553	8.564	8.575	8.586	8.597	8.608
1370	8.620	8.631	8.642	8.653	8.664	8.675	8.687	8.698	8.709	8.720
1380	8.731	8.743	8.754	8.765	8.776	8.787	8.799	8.810	8.821	8.832
1390	8.844	8.855	8.866	8.877	8.889	8.900	8.911	8.922	8.934	8.945
1400	8.956	8.967	8.979	8.990	9.001	9.013	9.024	9.035	9.047	9.058
1410	9.069	9.080	9.092	9.103	9.114	9.126	9.137	9.148	9.160	9.171
1420	9.182	9.194	9.205	9.216	9.228	9.239	9.251	9.262	9.273	9.285
1430	9.296	9.307	9.319	9.330	9.342	9.353	9.364	9.376	9.387	9.398
1440	9.410	9.421	9.433	9.444	9.456	9.467	9.478	9.490	9.501	9.513
1450	9.524	9.536	9.547	9.558	9.570	9.581	9.593	9.604	9.616	9.627
1460	9.639	9.650	9.662	9.673	9.684	9.696	9.707	9.719	9.730	9.742
1470	9.753	9.765	9.776	9.788	9.799	9.811	9.822	9.834	9.845	9.857
1480	9.868	9.880	9.891	9.903	9.914	9.926	9.937	9.949	9.961	9.972
1490	9.984	9.995	10.007	10.018	10.030	10.041	10.053	10.064	10.076	10.088
1500	10.099	10.111	10.122	10.134	10.145	10.157	10.168	10.180	10.192	10.203
1510	10.215	10.226	10.238	10.249	10.261	10.273	10.284	10.296	10.307	10.319
1520	10.331	10.342	10.354	10.365	10.377	10.389	10.400	10.412	10.423	10.435
1530	10.447	10.458	10.470	10.482	10.493	10.505	10.516	10.528	10.540	10.551
1540	10.563	10.575	10.586	10.598	10.609	10.621	10.633	10.644	10.656	10.668
1550	10.679	10.691	10.703	10.714	10.726	10.738	10.749	10.761	10.773	10.784
1560	10.796	10.808	10.819	10.831	10.843	10.854	10.866	10.877	10.889	10.901
1570	10.913	10.924	10.936	10.948	10.959	10.971	10.983	10.994	11.006	11.018
1580	11.029	11.041	11.053	11.064	11.076	11.088	11.099	11.111	11.123	11.134
1590	11.146	11.158	11.169	11.181	11.193	11.205	11.216	11.228	11.240	11.251
1600	11.263	11.275	11.286	11.298	11.310	11.321	11.333	11.345	11.357	11.368
1610	11.380	11.392	11.403	11.415	11.427	11.438	11.450	11.462	11.474	11.485
1620	11.497	11.509	11.520	11.532	11.544	11.555	11.567	11.579	11.591	11.602
1630	11.614	11.626	11.637	11.649	11.661	11.673	11.684	11.696	11.708	11.719
1640	11.731	11.743	11.754	11.766	11.778	11.790	11.801	11.813	11.825	11.836
1650	11.848	11.860	11.871	11.883	11.895	11.907	11.918	11.930	11.942	11.953

续表

$t, ^\circ\text{C}$	0	1	2	3	4	5	6	7	8	9
	E, mV									
1660	11.965	11.977	11.988	12.000	12.012	12.024	12.035	12.047	12.059	12.070
1670	12.082	12.094	12.105	12.117	12.129	12.141	12.152	12.164	12.176	12.187
1680	12.199	12.211	12.222	12.234	12.246	12.257	12.269	12.281	12.292	12.304
1690	12.316	12.327	12.339	12.351	12.363	12.374	12.386	12.398	12.409	12.421
1700	12.433	12.444	12.456	12.468	12.479	12.491	12.503	12.514	12.526	12.538
1710	12.549	12.561	12.572	12.584	12.596	12.607	12.619	12.631	12.642	12.654
1720	12.666	12.677	12.689	12.701	12.712	12.724	12.736	12.747	12.759	12.770
1730	12.782	12.794	12.805	12.817	12.829	12.840	12.852	12.863	12.875	12.887
1740	12.898	12.910	12.921	12.933	12.945	12.956	12.968	12.980	12.991	13.003

附表 2-1-4 镍铬-镍硅热电偶 (K 型) $E(t)$ 分度表

ITS-90											参考温度: 0°C
$t, ^\circ\text{C}$	0	-1	-2	-3	-4	-5	-6	-7	-8	-9	
	E, mV										
-190	-5.730	-5.747	-5.763	-5.780	-5.797	-5.813	-5.829	-5.845	-5.861	-5.876	
-180	-5.550	-5.569	-5.588	-5.606	-5.624	-5.642	-5.660	-5.678	-5.695	-5.713	
-170	-5.354	-5.374	-5.395	-5.415	-5.435	-5.454	-5.474	-5.493	-5.512	-5.531	
-160	-5.141	-5.163	-5.185	-5.207	-5.228	-5.250	-5.271	-5.292	-5.313	-5.333	
-150	-4.913	-4.936	-4.960	-4.983	-5.006	-5.029	-5.052	-5.074	-5.097	-5.119	
-140	-4.669	-4.694	-4.719	-4.744	-4.768	-4.793	-4.817	-4.841	-4.865	-4.889	
-130	-4.411	-4.437	-4.463	-4.490	-4.516	-4.542	-4.567	-4.593	-4.618	-4.644	
-120	-4.138	-4.166	-4.194	-4.221	-4.249	-4.276	-4.303	-4.330	-4.357	-4.384	
-110	-3.852	-3.882	-3.911	-3.939	-3.968	-3.997	-4.025	-4.054	-4.082	-4.110	
-100	-3.554	-3.584	-3.614	-3.645	-3.675	-3.705	-3.734	-3.764	-3.794	-3.823	
-90	-3.243	-3.274	-3.306	-3.337	-3.368	-3.400	-3.431	-3.462	-3.492	-3.523	
-80	-2.920	-2.953	-2.986	-3.018	-3.050	-3.083	-3.115	-3.147	-3.179	-3.211	
-70	-2.587	-2.620	-2.654	-2.688	-2.721	-2.755	-2.788	-2.821	-2.854	-2.887	
-60	-2.243	-2.278	-2.312	-2.347	-2.382	-2.416	-2.450	-2.485	-2.519	-2.553	
-50	-1.889	-1.925	-1.961	-1.996	-2.032	-2.067	-2.103	-2.138	-2.173	-2.208	
-40	-1.527	-1.564	-1.600	-1.637	-1.673	-1.709	-1.745	-1.782	-1.818	-1.854	
-30	-1.156	-1.194	-1.231	-1.268	-1.305	-1.343	-1.380	-1.417	-1.453	-1.490	
-20	-0.778	-0.816	-0.854	-0.892	-0.930	-0.968	-1.006	-1.043	-1.081	-1.119	
-10	-0.392	-0.431	-0.470	-0.508	-0.547	-0.586	-0.624	-0.663	-0.701	-0.739	
0	0.000	-0.039	-0.079	-0.118	-0.157	-0.197	-0.236	-0.275	-0.314	-0.353	
$t, ^\circ\text{C}$	0	1	2	3	4	5	6	7	8	9	
	E, mV										
0	0.000	0.039	0.079	0.119	0.158	0.198	0.238	0.277	0.317	0.357	
10	0.397	0.437	0.477	0.517	0.557	0.597	0.637	0.677	0.718	0.758	
20	0.798	0.838	0.879	0.919	0.960	1.000	1.041	1.081	1.122	1.163	
30	1.203	1.244	1.285	1.326	1.366	1.407	1.448	1.489	1.530	1.571	
40	1.612	1.653	1.694	1.735	1.776	1.817	1.858	1.899	1.941	1.982	
50	2.023	2.064	2.106	2.147	2.188	2.230	2.271	2.312	2.354	2.395	
60	2.436	2.478	2.519	2.561	2.602	2.644	2.685	2.727	2.768	2.810	
70	2.851	2.893	2.934	2.976	3.017	3.059	3.100	3.142	3.184	3.225	
80	3.267	3.308	3.350	3.391	3.433	3.474	3.516	3.557	3.599	3.640	
90	3.682	3.723	3.765	3.806	3.848	3.889	3.931	3.972	4.013	4.055	
100	4.096	4.138	4.179	4.220	4.262	4.303	4.344	4.385	4.427	4.468	
110	4.509	4.550	4.591	4.633	4.674	4.715	4.756	4.797	4.838	4.879	
120	4.920	4.961	5.002	5.043	5.084	5.124	5.165	5.206	5.247	5.288	
130	5.328	5.369	5.410	5.450	5.491	5.532	5.572	5.613	5.653	5.694	
140	5.735	5.775	5.815	5.856	5.896	5.937	5.977	6.017	6.058	6.098	
150	6.138	6.179	6.219	6.259	6.299	6.339	6.380	6.420	6.460	6.500	
160	6.540	6.580	6.620	6.660	6.701	6.741	6.781	6.821	6.861	6.901	
170	6.941	6.981	7.021	7.060	7.100	7.140	7.180	7.220	7.260	7.300	

$t, ^\circ\text{C}$	0	1	2	3	4	5	6	7	8	-9
E, mV										
180	7.340	7.380	7.420	7.460	7.500	7.540	7.579	7.619	7.659	7.699
190	7.739	7.779	7.819	7.859	7.899	7.939	7.979	8.019	8.059	8.099
200	8.138	8.178	8.218	8.258	8.298	8.338	8.378	8.418	8.458	8.499
210	8.539	8.579	8.619	8.659	8.699	8.739	8.779	8.819	8.860	8.900
220	8.940	8.980	9.020	9.061	9.101	9.141	9.181	9.222	9.262	9.302
230	9.343	9.383	9.423	9.464	9.504	9.545	9.585	9.626	9.666	9.707
240	9.747	9.788	9.828	9.869	9.909	9.950	9.991	10.031	10.072	10.113
250	10.153	10.194	10.235	10.276	10.316	10.357	10.398	10.439	10.480	10.520
260	10.561	10.602	10.643	10.684	10.725	10.766	10.807	10.848	10.889	10.930
270	10.971	11.012	11.053	11.094	11.135	11.176	11.217	11.259	11.300	11.341
280	11.382	11.423	11.465	11.506	11.547	11.588	11.630	11.671	11.712	11.753
290	11.795	11.836	11.877	11.919	11.960	12.001	12.043	12.084	12.126	12.167
300	12.209	12.250	12.291	12.333	12.374	12.416	12.457	12.499	12.540	12.582
310	12.624	12.665	12.707	12.748	12.790	12.831	12.873	12.915	12.956	12.998
320	13.040	13.081	13.123	13.165	13.206	13.248	13.290	13.331	13.373	13.415
330	13.457	13.498	13.540	13.582	13.624	13.665	13.707	13.749	13.791	13.833
340	13.874	13.916	13.958	14.000	14.042	14.084	14.126	14.167	14.209	14.251
350	14.293	14.335	14.377	14.419	14.461	14.503	14.545	14.587	14.629	14.671
360	14.713	14.755	14.797	14.839	14.881	14.923	14.965	15.007	15.049	15.091
370	15.133	15.175	15.217	15.259	15.301	15.343	15.385	15.427	15.469	15.511
380	15.554	15.596	15.638	15.680	15.722	15.764	15.806	15.849	15.891	15.933
390	15.975	16.017	16.059	16.102	16.144	16.186	16.228	16.270	16.313	16.355
400	16.397	16.439	16.482	16.524	16.566	16.608	16.651	16.693	16.735	16.778
410	16.820	16.862	16.904	16.947	16.989	17.031	17.074	17.116	17.158	17.201
420	17.243	17.285	17.328	17.370	17.413	17.455	17.497	17.540	17.582	17.624
430	17.667	17.709	17.752	17.794	17.837	17.879	17.921	17.964	18.006	18.049
440	18.091	18.134	18.176	18.218	18.261	18.303	18.346	18.388	18.431	18.473
450	18.516	18.558	18.601	18.643	18.686	18.728	18.771	18.813	18.856	18.898
460	18.941	18.983	19.026	19.068	19.111	19.154	19.196	19.239	19.281	19.324
470	19.366	19.409	19.451	19.494	19.537	19.579	19.622	19.664	19.707	19.750
480	19.792	19.835	19.877	19.920	19.962	20.005	20.048	20.090	20.133	20.175
490	20.218	20.261	20.303	20.346	20.389	20.431	20.474	20.516	20.559	20.602
500	20.644	20.687	20.730	20.772	20.815	20.857	20.900	20.943	20.985	21.028
510	21.071	21.113	21.156	21.199	21.241	21.284	21.326	21.369	21.412	21.454
520	21.497	21.540	21.582	21.625	21.668	21.710	21.753	21.796	21.838	21.881
530	21.924	21.966	22.009	22.052	22.094	22.137	22.179	22.222	22.265	22.307
540	22.350	22.393	22.435	22.478	22.521	22.563	22.606	22.649	22.691	22.734
550	22.776	22.819	22.862	22.904	22.947	22.990	23.032	23.075	23.117	23.160
560	23.203	23.245	23.288	23.331	23.373	23.416	23.458	23.501	23.544	23.586
570	23.629	23.671	23.714	23.757	23.799	23.842	23.884	23.927	23.970	24.012
580	24.055	24.097	24.140	24.182	24.225	24.267	24.310	24.353	24.395	24.438
590	24.480	24.523	24.565	24.608	24.650	24.693	24.735	24.778	24.820	24.863
600	24.905	24.948	24.990	25.033	25.075	25.118	25.160	25.203	25.245	25.288
610	25.330	25.373	25.415	25.458	25.500	25.543	25.585	25.627	25.670	25.712
620	25.755	25.797	25.840	25.882	25.924	25.967	26.009	26.052	26.094	26.136
630	26.179	26.221	26.263	26.306	26.348	26.390	26.433	26.475	26.517	26.560
640	26.602	26.644	26.687	26.729	26.771	26.814	26.856	26.898	26.940	26.983
650	27.025	27.067	27.109	27.152	27.194	27.236	27.278	27.320	27.363	27.405
660	27.447	27.489	27.531	27.574	27.616	27.658	27.700	27.742	27.784	27.826
670	27.869	27.911	27.953	27.995	28.037	28.079	28.121	28.163	28.205	28.247
680	28.289	28.332	28.374	28.416	28.458	28.500	28.542	28.584	28.626	28.668
690	28.710	28.752	28.794	28.835	28.877	28.919	28.961	29.003	29.045	29.087

续表

$t, ^\circ\text{C}$	0	1	2	3	4	5	6	7	8	9
	$E, \text{ mV}$									
700	29.129	29.171	29.213	29.255	29.297	29.338	29.380	29.422	29.464	29.506
710	29.548	29.589	29.631	29.673	29.715	29.757	29.798	29.840	29.882	29.924
720	29.965	30.007	30.049	30.090	30.132	30.174	30.216	30.257	30.299	30.341
730	30.382	30.424	30.466	30.507	30.549	30.590	30.632	30.674	30.715	30.757
740	30.798	30.840	30.881	30.923	30.964	31.006	31.047	31.089	31.130	31.172
750	31.213	31.255	31.296	31.338	31.379	31.421	31.462	31.504	31.545	31.586
760	31.628	31.669	31.710	31.752	31.793	31.834	31.876	31.917	31.958	32.000
770	32.041	32.082	32.124	32.165	32.206	32.247	32.289	32.330	32.371	32.412
780	32.453	32.495	32.536	32.577	32.618	32.659	32.700	32.742	32.783	32.824
790	32.865	32.906	32.947	32.988	33.029	33.070	33.111	33.152	33.193	33.234
800	33.275	33.316	33.357	33.398	33.439	33.480	33.521	33.562	33.603	33.644
810	33.685	33.726	33.767	33.808	33.848	33.889	33.930	33.971	34.012	34.053
820	34.093	34.134	34.175	34.216	34.257	34.297	34.338	34.379	34.420	34.460
830	34.501	34.542	34.582	34.623	34.664	34.704	34.745	34.786	34.826	34.867
840	34.908	34.948	34.989	35.029	35.070	35.110	35.151	35.192	35.232	35.273
850	35.313	35.354	35.394	35.435	35.475	35.516	35.556	35.596	35.637	35.677
860	35.718	35.758	35.798	35.839	35.879	35.920	35.960	36.000	36.041	36.081
870	36.121	36.162	36.202	36.242	36.282	36.323	36.363	36.403	36.443	36.484
880	36.524	36.564	36.604	36.644	36.685	36.725	36.765	36.805	36.845	36.885
890	36.925	36.965	37.006	37.046	37.086	37.126	37.166	37.206	37.246	37.286
900	37.326	37.366	37.406	37.446	37.486	37.526	37.566	37.606	37.646	37.686
910	37.725	37.765	37.805	37.845	37.885	37.925	37.965	38.005	38.044	38.084
920	38.124	38.164	38.204	38.243	38.283	38.323	38.363	38.402	38.442	38.482
930	38.522	38.561	38.601	38.641	38.680	38.720	38.760	38.799	38.839	38.878
940	38.918	38.958	38.997	39.037	39.076	39.116	39.155	39.195	39.235	39.274
950	39.314	39.353	39.393	39.432	39.471	39.511	39.550	39.590	39.629	39.669
960	39.708	39.747	39.787	39.826	39.866	39.905	39.944	39.984	40.023	40.062
970	40.101	40.141	40.180	40.219	40.259	40.298	40.337	40.376	40.415	40.455
980	40.494	40.533	40.572	40.611	40.651	40.690	40.729	40.768	40.807	40.846
990	40.885	40.924	40.963	41.002	41.042	41.081	41.120	41.159	41.198	41.237
1000	41.276	41.315	41.354	41.393	41.431	41.470	41.509	41.548	41.587	41.626
1010	41.665	41.704	41.743	41.781	41.820	41.859	41.898	41.937	41.976	42.014
1020	42.053	42.092	42.131	42.169	42.208	42.247	42.286	42.324	42.363	42.402
1030	42.440	42.479	42.518	42.556	42.595	42.633	42.672	42.711	42.749	42.788
1040	42.826	42.865	42.903	42.942	42.980	43.019	43.057	43.096	43.134	43.173
1050	43.211	43.250	43.288	43.327	43.365	43.403	43.442	43.480	43.518	43.557
1060	43.595	43.633	43.672	43.710	43.748	43.787	43.825	43.863	43.901	43.940
1070	43.978	44.016	44.054	44.092	44.130	44.169	44.207	44.245	44.283	44.321
1080	44.359	44.397	44.435	44.473	44.512	44.550	44.588	44.626	44.664	44.702
1090	44.740	44.778	44.816	44.853	44.891	44.929	44.967	45.005	45.043	45.081
1100	45.119	45.157	45.194	45.232	45.270	45.308	45.346	45.383	45.421	45.459
1110	45.497	45.534	45.572	45.610	45.647	45.685	45.723	45.760	45.798	45.836
1120	45.873	45.911	45.948	45.986	46.024	46.061	46.099	46.136	46.174	46.211
1130	46.249	46.286	46.324	46.361	46.398	46.436	46.473	46.511	46.548	46.585
1140	46.623	46.660	46.697	46.735	46.772	46.809	46.847	46.884	46.921	46.958
1150	46.995	47.033	47.070	47.107	47.144	47.181	47.218	47.256	47.293	47.330
1160	47.367	47.404	47.441	47.478	47.515	47.552	47.589	47.626	47.663	47.700
1170	47.737	47.774	47.811	47.848	47.884	47.921	47.958	47.995	48.032	48.069
1180	48.105	48.142	48.179	48.216	48.252	48.289	48.326	48.363	48.399	48.436
1190	48.473	48.509	48.546	48.582	48.619	48.656	48.692	48.729	48.765	48.802

附表 2-1-5 镍铬-铜镍合金 (康铜) 热电偶 (E 型) $E(t)$ 分度表

ITS-90

参考温度: 0°C

$t, ^{\circ}\text{C}$	0	-1	-2	-3	-4	-5	-6	-7	-8	-9
E, mV										
-190	-8.561	-8.588	-8.616	-8.643	-8.669	-8.696	-8.722	-8.748	-8.774	-8.799
-180	-8.273	-8.303	-8.333	-8.362	-8.391	-8.420	-8.449	-8.477	-8.505	-8.533
-170	-7.963	-7.995	-8.027	-8.059	-8.090	-8.121	-8.152	-8.183	-8.213	-8.243
-160	-7.632	-7.666	-7.700	-7.733	-7.767	-7.800	-7.833	-7.866	-7.899	-7.931
-150	-7.279	-7.315	-7.351	-7.387	-7.423	-7.458	-7.493	-7.528	-7.563	-7.597
-140	-6.907	-6.945	-6.983	-7.021	-7.058	-7.096	-7.133	-7.170	-7.206	-7.243
-130	-6.516	-6.556	-6.596	-6.636	-6.675	-6.714	-6.753	-6.792	-6.831	-6.869
-120	-6.107	-6.149	-6.191	-6.232	-6.273	-6.314	-6.355	-6.396	-6.436	-6.476
-110	-5.681	-5.724	-5.767	-5.810	-5.853	-5.896	-5.939	-5.981	-6.023	-6.065
-100	-5.237	-5.282	-5.327	-5.372	-5.417	-5.461	-5.505	-5.549	-5.593	-5.637
-90	-4.777	-4.824	-4.871	-4.917	-4.963	-5.009	-5.055	-5.101	-5.147	-5.192
-80	-4.302	-4.350	-4.398	-4.446	-4.494	-4.542	-4.589	-4.636	-4.684	-4.731
-70	-3.811	-3.861	-3.911	-3.960	-4.009	-4.058	-4.107	-4.156	-4.205	-4.254
-60	-3.306	-3.357	-3.408	-3.459	-3.510	-3.561	-3.611	-3.661	-3.711	-3.761
-50	-2.787	-2.840	-2.892	-2.944	-2.996	-3.048	-3.100	-3.152	-3.204	-3.255
-40	-2.255	-2.309	-2.362	-2.416	-2.469	-2.523	-2.576	-2.629	-2.682	-2.735
-30	-1.709	-1.765	-1.820	-1.874	-1.929	-1.984	-2.038	-2.093	-2.147	-2.201
-20	-1.152	-1.208	-1.264	-1.320	-1.376	-1.432	-1.488	-1.543	-1.599	-1.654
-10	-0.582	-0.639	-0.697	-0.754	-0.811	-0.868	-0.925	-0.982	-1.039	-1.095
0	0.000	-0.059	-0.117	-0.176	-0.234	-0.292	-0.350	-0.408	-0.466	-0.524
$t, ^{\circ}\text{C}$	0	1	2	3	4	5	6	7	8	9
E, mV										
0	0.000	0.059	0.118	0.176	0.235	0.294	0.354	0.413	0.472	0.532
10	0.591	0.651	0.711	0.770	0.830	0.890	0.950	1.010	1.071	1.131
20	1.192	1.252	1.313	1.373	1.434	1.495	1.556	1.617	1.678	1.740
30	1.801	1.862	1.924	1.986	2.047	2.109	2.171	2.233	2.295	2.357
40	2.420	2.482	2.545	2.607	2.670	2.733	2.795	2.858	2.921	2.984
50	3.048	3.111	3.174	3.238	3.301	3.365	3.429	3.492	3.556	3.620
60	3.685	3.749	3.813	3.877	3.942	4.006	4.071	4.136	4.200	4.265
70	4.330	4.395	4.460	4.526	4.591	4.656	4.722	4.788	4.853	4.919
80	4.985	5.051	5.117	5.183	5.249	5.315	5.382	5.448	5.514	5.581
90	5.648	5.714	5.781	5.848	5.915	5.982	6.049	6.117	6.184	6.251
100	6.319	6.386	6.454	6.522	6.590	6.658	6.725	6.794	6.862	6.930
110	6.998	7.066	7.135	7.203	7.272	7.341	7.409	7.478	7.547	7.616
120	7.685	7.754	7.823	7.892	7.962	8.031	8.101	8.170	8.240	8.309
130	8.379	8.449	8.519	8.589	8.659	8.729	8.799	8.869	8.940	9.010
140	9.081	9.151	9.222	9.292	9.363	9.434	9.505	9.576	9.647	9.718
150	9.789	9.860	9.931	10.003	10.074	10.145	10.217	10.288	10.360	10.432
160	10.503	10.575	10.647	10.719	10.791	10.863	10.935	11.007	11.080	11.152
170	11.224	11.297	11.369	11.442	11.514	11.587	11.660	11.733	11.805	11.878
180	11.951	12.024	12.097	12.170	12.243	12.317	12.390	12.463	12.537	12.610
190	12.684	12.757	12.831	12.904	12.978	13.052	13.126	13.199	13.273	13.347
200	13.421	13.495	13.569	13.644	13.718	13.792	13.866	13.941	14.015	14.090
210	14.164	14.239	14.313	14.388	14.463	14.537	14.612	14.687	14.762	14.837
220	14.912	14.987	15.062	15.137	15.212	15.287	15.362	15.438	15.513	15.588
230	15.664	15.739	15.815	15.890	15.966	16.041	16.117	16.193	16.269	16.344
240	16.420	16.496	16.572	16.648	16.724	16.800	16.876	16.952	17.028	17.104
250	17.181	17.257	17.333	17.409	17.486	17.562	17.639	17.715	17.792	17.868
260	17.945	18.021	18.098	18.175	18.252	18.328	18.405	18.482	18.559	18.636
270	18.713	18.790	18.867	18.944	19.021	19.098	19.175	19.252	19.330	19.407
280	19.484	19.561	19.639	19.716	19.794	19.871	19.948	20.026	20.103	20.181
290	20.259	20.336	20.414	20.492	20.569	20.647	20.725	20.803	20.880	20.958
300	21.036	21.114	21.192	21.270	21.348	21.426	21.504	21.582	21.660	21.739
310	21.817	21.895	21.973	22.051	22.130	22.208	22.286	22.365	22.443	22.522
320	22.600	22.678	22.757	22.835	22.914	22.993	23.071	23.150	23.228	23.307
330	23.386	23.464	23.543	23.622	23.701	23.780	23.858	23.937	24.016	24.095
340	24.174	24.253	24.332	24.411	24.490	24.569	24.648	24.727	24.806	24.885

续表

$t, ^\circ\text{C}$	0	1	2	3	4	5	6	7	8	9
	E, mV									
350	24.964	25.044	25.123	25.202	25.281	25.360	25.440	25.519	25.598	25.678
360	25.757	25.836	25.916	25.995	26.075	26.154	26.233	26.313	26.392	26.472
370	26.552	26.631	26.711	26.790	26.870	26.950	27.029	27.109	27.189	27.268
380	27.348	27.428	27.507	27.587	27.667	27.747	27.827	27.907	27.986	28.066
390	28.146	28.226	28.306	28.386	28.466	28.546	28.626	28.706	28.786	28.866
400	28.946	29.026	29.106	29.186	29.266	29.346	29.427	29.507	29.587	29.667
410	29.747	29.827	29.908	29.988	30.068	30.148	30.229	30.309	30.389	30.470
420	30.550	30.630	30.711	30.791	30.871	30.952	31.032	31.112	31.193	31.273
430	31.354	31.434	31.515	31.595	31.676	31.756	31.837	31.917	31.998	32.078
440	32.159	32.239	32.320	32.400	32.481	32.562	32.642	32.723	32.803	32.884
450	32.965	33.045	33.126	33.207	33.287	33.368	33.449	33.529	33.610	33.691
460	33.772	33.852	33.933	34.014	34.095	34.175	34.256	34.337	34.418	34.498
470	34.579	34.660	34.741	34.822	34.902	34.983	35.064	35.145	35.226	35.307
480	35.387	35.468	35.549	35.630	35.711	35.792	35.873	35.954	36.034	36.115
490	36.196	36.277	36.358	36.439	36.520	36.601	36.682	36.763	36.843	36.924
500	37.005	37.086	37.167	37.248	37.329	37.410	37.491	37.572	37.653	37.734
510	37.815	37.896	37.977	38.058	38.139	38.220	38.300	38.381	38.462	38.543
520	38.624	38.705	38.786	38.867	38.948	39.029	39.110	39.191	39.272	39.353
530	39.434	39.515	39.596	39.677	39.758	39.839	39.920	40.001	40.082	40.163
540	40.243	40.324	40.405	40.486	40.567	40.648	40.729	40.810	40.891	40.972
550	41.053	41.134	41.215	41.296	41.377	41.457	41.538	41.619	41.700	41.781
560	41.862	41.943	42.024	42.105	42.185	42.266	42.347	42.428	42.509	42.590
570	42.671	42.751	42.832	42.913	42.994	43.075	43.156	43.236	43.317	43.398
580	43.479	43.560	43.640	43.721	43.802	43.883	43.963	44.044	44.125	44.206
590	44.286	44.367	44.448	44.529	44.609	44.690	44.771	44.851	44.932	45.013
600	45.093	45.174	45.255	45.335	45.416	45.497	45.577	45.658	45.738	45.819
610	45.900	45.980	46.061	46.141	46.222	46.302	46.383	46.463	46.544	46.624
620	46.705	46.785	46.866	46.946	47.027	47.107	47.188	47.268	47.349	47.429
630	47.509	47.590	47.670	47.751	47.831	47.911	47.992	48.072	48.152	48.233
640	48.313	48.393	48.474	48.554	48.634	48.715	48.795	48.875	48.955	49.035
650	49.116	49.196	49.276	49.356	49.436	49.517	49.597	49.677	49.757	49.837
660	49.917	49.997	50.077	50.157	50.238	50.318	50.398	50.478	50.558	50.638
670	50.718	50.798	50.878	50.958	51.038	51.118	51.197	51.277	51.357	51.437
680	51.517	51.597	51.677	51.757	51.837	51.916	51.996	52.076	52.156	52.236
690	52.315	52.395	52.475	52.555	52.634	52.714	52.794	52.873	52.953	53.033
700	53.112	53.192	53.272	53.351	53.431	53.510	53.590	53.670	53.749	53.829
710	53.908	53.988	54.067	54.147	54.226	54.306	54.385	54.465	54.544	54.624
720	54.703	54.782	54.862	54.941	55.021	55.100	55.179	55.259	55.338	55.417
730	55.497	55.576	55.655	55.734	55.814	55.893	55.972	56.051	56.131	56.210
740	56.289	56.368	56.447	56.526	56.606	56.685	56.764	56.843	56.922	57.001
750	57.080	57.159	57.238	57.317	57.396	57.475	57.554	57.633	57.712	57.791
760	57.870	57.949	58.028	58.107	58.186	58.265	58.343	58.422	58.501	58.580
770	58.659	58.738	58.816	58.895	58.974	59.053	59.131	59.210	59.289	59.367
780	59.446	59.525	59.604	59.682	59.761	59.839	59.918	59.997	60.075	60.154
790	60.232	60.311	60.390	60.468	60.547	60.625	60.704	60.782	60.860	60.939
800	61.017	61.096	61.174	61.253	61.331	61.409	61.488	61.566	61.644	61.723
810	61.801	61.879	61.958	62.036	62.114	62.192	62.271	62.349	62.427	62.505
820	62.583	62.662	62.740	62.818	62.896	62.974	63.052	63.130	63.208	63.286
830	63.364	63.442	63.520	63.598	63.676	63.754	63.832	63.910	63.988	64.066
840	64.144	64.222	64.300	64.377	64.455	64.533	64.611	64.689	64.766	64.844
850	64.922	65.000	65.077	65.155	65.233	65.310	65.388	65.465	65.543	65.621
860	65.698	65.776	65.853	65.931	66.008	66.086	66.163	66.241	66.318	66.396
870	66.473	66.550	66.628	66.705	66.782	66.860	66.937	67.014	67.092	67.169
880	67.246	67.323	67.400	67.478	67.555	67.632	67.709	67.786	67.863	67.940
890	68.017	68.094	68.171	68.248	68.325	68.402	68.479	68.556	68.633	68.710

附表 2-1-6 铁-铜镍合金 (康铜) 热电偶 (J 型) $E(t)$ 分度表

ITS-90											参考温度: 0°C
$t, ^\circ\text{C}$	0	-1	-2	-3	-4	-5	-6	-7	-8	-9	
	E, mV										
-40	-1.961	-2.008	-2.055	-2.103	-2.150	-2.197	-2.244	-2.291	-2.338	-2.385	
-30	-1.482	-1.530	-1.578	-1.626	-1.674	-1.722	-1.770	-1.818	-1.865	-1.913	
-20	-0.995	-1.044	-1.093	-1.142	-1.190	-1.239	-1.288	-1.336	-1.385	-1.433	
-10	-0.501	-0.550	-0.600	-0.650	-0.699	-0.749	-0.798	-0.847	-0.896	-0.946	
0	0.000	-0.050	-0.101	-0.151	-0.201	-0.251	-0.301	-0.351	-0.401	-0.451	
$t, ^\circ\text{C}$	0	1	2	3	4	5	6	7	8	9	
	E, mV										
0	0.000	0.050	0.101	0.151	0.202	0.253	0.303	0.354	0.405	0.456	
10	0.507	0.558	0.609	0.660	0.711	0.762	0.814	0.865	0.916	0.968	
20	1.019	1.071	1.122	1.174	1.226	1.277	1.329	1.381	1.433	1.485	
30	1.537	1.589	1.641	1.693	1.745	1.797	1.849	1.902	1.954	2.006	
40	2.059	2.111	2.164	2.216	2.269	2.322	2.374	2.427	2.480	2.532	
50	2.585	2.638	2.691	2.744	2.797	2.850	2.903	2.956	3.009	3.062	
60	3.116	3.169	3.222	3.275	3.329	3.382	3.436	3.489	3.543	3.596	
70	3.650	3.703	3.757	3.810	3.864	3.918	3.971	4.025	4.079	4.133	
80	4.187	4.240	4.294	4.348	4.402	4.456	4.510	4.564	4.618	4.672	
90	4.726	4.781	4.835	4.889	4.943	4.997	5.052	5.106	5.160	5.215	
100	5.269	5.323	5.378	5.432	5.487	5.541	5.595	5.650	5.705	5.759	
110	5.814	5.868	5.923	5.977	6.032	6.087	6.141	6.196	6.251	6.306	
120	6.360	6.415	6.470	6.525	6.579	6.634	6.689	6.744	6.799	6.854	
130	6.909	6.964	7.019	7.074	7.129	7.184	7.239	7.294	7.349	7.404	
140	7.459	7.514	7.569	7.624	7.679	7.734	7.789	7.844	7.900	7.955	
150	8.010	8.065	8.120	8.175	8.231	8.286	8.341	8.396	8.452	8.507	
160	8.562	8.618	8.673	8.728	8.783	8.839	8.894	8.949	9.005	9.060	
170	9.115	9.171	9.226	9.282	9.337	9.392	9.448	9.503	9.559	9.614	
180	9.669	9.725	9.780	9.836	9.891	9.947	10.002	10.057	10.113	10.168	
190	10.224	10.279	10.335	10.390	10.446	10.501	10.557	10.612	10.668	10.723	
200	10.779	10.834	10.890	10.945	11.001	11.056	11.112	11.167	11.223	11.278	
210	11.334	11.389	11.445	11.501	11.556	11.612	11.667	11.723	11.778	11.834	
220	11.889	11.945	12.000	12.056	12.111	12.167	12.222	12.278	12.334	12.389	
230	12.445	12.500	12.556	12.611	12.667	12.722	12.778	12.833	12.889	12.944	
240	13.000	13.056	13.111	13.167	13.222	13.278	13.333	13.389	13.444	13.500	
250	13.555	13.611	13.666	13.722	13.777	13.833	13.888	13.944	13.999	14.055	
260	14.110	14.166	14.221	14.277	14.332	14.388	14.443	14.499	14.554	14.609	
270	14.665	14.720	14.776	14.831	14.887	14.942	14.998	15.053	15.109	15.164	
280	15.219	15.275	15.330	15.386	15.441	15.496	15.552	15.607	15.663	15.718	
290	15.773	15.829	15.884	15.940	15.995	16.050	16.106	16.161	16.216	16.272	
300	16.327	16.383	16.438	16.493	16.549	16.604	16.659	16.715	16.770	16.825	
310	16.881	16.936	16.991	17.046	17.102	17.157	17.212	17.268	17.323	17.378	
320	17.434	17.489	17.544	17.599	17.655	17.710	17.765	17.820	17.876	17.931	
330	17.986	18.041	18.097	18.152	18.207	18.262	18.318	18.373	18.428	18.483	
340	18.538	18.594	18.649	18.704	18.759	18.814	18.870	18.925	18.980	19.035	
350	19.090	19.146	19.201	19.256	19.311	19.366	19.422	19.477	19.532	19.587	
360	19.642	19.697	19.753	19.808	19.863	19.918	19.973	20.028	20.083	20.139	
370	20.194	20.249	20.304	20.359	20.414	20.469	20.525	20.580	20.635	20.690	
380	20.745	20.800	20.855	20.911	20.966	21.021	21.076	21.131	21.186	21.241	
390	21.297	21.352	21.407	21.462	21.517	21.572	21.627	21.683	21.738	21.793	
400	21.848	21.903	21.958	22.014	22.069	22.124	22.179	22.234	22.289	22.345	
410	22.400	22.455	22.510	22.565	22.620	22.676	22.731	22.786	22.841	22.896	
420	22.952	23.007	23.062	23.117	23.172	23.228	23.283	23.338	23.393	23.449	
430	23.504	23.559	23.614	23.670	23.725	23.780	23.835	23.891	23.946	24.001	
440	24.057	24.112	24.167	24.223	24.278	24.333	24.389	24.444	24.499	24.555	
450	24.610	24.665	24.721	24.776	24.832	24.887	24.943	24.998	25.053	25.109	
460	25.164	25.220	25.275	25.331	25.385	25.442	25.497	25.553	25.608	25.664	
470	25.720	25.775	25.831	25.886	25.942	25.998	26.053	26.109	26.165	26.220	
480	26.276	26.332	26.387	26.443	26.499	26.555	26.610	26.666	26.722	26.778	

续表

$t, ^\circ\text{C}$	0	1	2	3	4	5	6	7	8	9
	E, mV									
490	26.834	26.889	26.945	27.001	27.057	27.113	27.169	27.225	27.281	27.337
500	27.393	27.449	27.505	27.561	27.617	27.673	27.729	27.785	27.841	27.897
510	27.953	28.010	28.066	28.122	28.178	28.234	28.291	28.347	28.403	28.460
520	28.516	28.572	28.629	28.685	28.741	28.798	28.854	28.911	28.967	29.024
530	29.080	29.137	29.194	29.250	29.307	29.363	29.420	29.477	29.534	29.590
540	29.647	29.704	29.761	29.818	29.874	29.931	29.988	30.045	30.102	30.159
550	30.216	30.273	30.330	30.387	30.444	30.502	30.559	30.616	30.673	30.730
560	30.788	30.845	30.902	30.960	31.017	31.074	31.132	31.189	31.247	31.304
570	31.362	31.419	31.477	31.535	31.592	31.650	31.708	31.766	31.823	31.881
580	31.939	31.997	32.055	32.113	32.171	32.229	32.287	32.345	32.403	32.461
590	32.519	32.577	32.636	32.694	32.752	32.810	32.869	32.927	32.985	33.044
600	33.102	33.161	33.219	33.278	33.337	33.395	33.454	33.513	33.571	33.630
610	33.689	33.748	33.807	33.866	33.925	33.984	34.043	34.102	34.161	34.220
620	34.279	34.338	34.397	34.457	34.516	34.575	34.635	34.694	34.754	34.813
630	34.873	34.932	34.992	35.051	35.111	35.171	35.230	35.290	35.350	35.410
640	35.470	35.530	35.590	35.650	35.710	35.770	35.830	35.890	35.950	36.010
650	36.071	36.131	36.191	36.252	36.312	36.373	36.433	36.494	36.554	36.615
660	36.675	36.736	36.797	36.858	36.918	36.979	37.040	37.101	37.162	37.223
670	37.284	37.345	37.406	37.467	37.528	37.590	37.651	37.712	37.773	37.835
680	37.896	37.958	38.019	38.081	38.142	38.204	38.265	38.327	38.389	38.450
690	38.512	38.574	38.636	38.698	38.760	38.822	38.884	38.946	39.008	39.070
700	39.132	39.194	39.256	39.318	39.381	39.443	39.505	39.568	39.630	39.693
710	39.755	39.818	39.880	39.943	40.005	40.068	40.131	40.193	40.256	40.319
720	40.382	40.445	40.508	40.570	40.633	40.696	40.759	40.822	40.886	40.949
730	41.012	41.075	41.138	41.201	41.265	41.328	41.391	41.455	41.518	41.581
740	41.645	41.708	41.772	41.835	41.899	41.962	42.026	42.090	42.153	42.217

附表 2-1-7 铜-铜镍合金(康铜)热电偶(T型)E(t)分度表

ITS-90

参考温度: 0°C

$t, ^\circ\text{C}$	0	-1	-2	-3	-4	-5	-6	-7	-8	-9
	E, mV									
-190	-5.439	-5.456	-5.473	-5.489	-5.506	-5.523	-5.539	-5.555	-5.571	-5.587
-180	-5.261	-5.279	-5.297	-5.316	-5.334	-5.351	-5.369	-5.387	-5.404	-5.421
-170	-5.070	-5.089	-5.109	-5.128	-5.148	-5.167	-5.186	-5.205	-5.224	-5.242
-160	-4.865	-4.886	-4.907	-4.928	-4.949	-4.969	-4.989	-5.010	-5.030	-5.050
-150	-4.648	-4.671	-4.693	-4.715	-4.737	-4.759	-4.780	-4.802	-4.823	-4.844
-140	-4.419	-4.443	-4.466	-4.489	-4.512	-4.535	-4.558	-4.581	-4.604	-4.626
-130	-4.177	-4.202	-4.226	-4.251	-4.275	-4.300	-4.324	-4.348	-4.372	-4.395
-120	-3.923	-3.949	-3.975	-4.000	-4.026	-4.052	-4.077	-4.102	-4.127	-4.152
-110	-3.657	-3.684	-3.711	-3.738	-3.765	-3.791	-3.818	-3.844	-3.871	-3.897
-100	-3.379	-3.407	-3.435	-3.463	-3.491	-3.519	-3.547	-3.574	-3.602	-3.629
-90	-3.089	-3.118	-3.148	-3.177	-3.206	-3.235	-3.264	-3.293	-3.322	-3.350
-80	-2.788	-2.818	-2.849	-2.879	-2.910	-2.940	-2.970	-3.000	-3.030	-3.059
-70	-2.476	-2.507	-2.539	-2.571	-2.602	-2.633	-2.664	-2.695	-2.726	-2.757
-60	-2.153	-2.186	-2.218	-2.251	-2.283	-2.316	-2.348	-2.380	-2.412	-2.444
-50	-1.819	-1.853	-1.887	-1.920	-1.954	-1.987	-2.021	-2.054	-2.087	-2.120
-40	-1.475	-1.510	-1.545	-1.579	-1.614	-1.648	-1.683	-1.717	-1.751	-1.785
-30	-1.121	-1.157	-1.192	-1.228	-1.264	-1.299	-1.335	-1.370	-1.405	-1.440
-20	-0.757	-0.794	-0.830	-0.867	-0.904	-0.940	-0.976	-1.013	-1.049	-1.085
-10	-0.383	-0.421	-0.459	-0.496	-0.534	-0.571	-0.608	-0.646	-0.683	-0.720
0	0.000	-0.039	-0.077	-0.116	-0.154	-0.193	-0.231	-0.269	-0.307	-0.345

$t, ^\circ\text{C}$	0	1	2	3	4	5	6	7	8	9
	E, mV									
0	0.000	0.039	0.078	0.117	0.156	0.195	0.234	0.273	0.312	0.352
10	0.391	0.431	0.470	0.510	0.549	0.589	0.629	0.669	0.709	0.749
20	0.790	0.830	0.870	0.911	0.951	0.992	1.033	1.074	1.114	1.155
30	1.196	1.238	1.279	1.320	1.362	1.403	1.445	1.486	1.528	1.570
40	1.612	1.654	1.696	1.738	1.780	1.823	1.865	1.908	1.950	1.993
50	2.036	2.079	2.122	2.165	2.208	2.251	2.294	2.338	2.381	2.425
60	2.468	2.512	2.556	2.600	2.643	2.687	2.732	2.776	2.820	2.864
70	2.909	2.953	2.998	3.043	3.087	3.132	3.177	3.222	3.267	3.312
80	3.358	3.403	3.448	3.494	3.539	3.585	3.631	3.677	3.722	3.768
90	3.814	3.860	3.907	3.953	3.999	4.046	4.092	4.138	4.185	4.232
100	4.279	4.325	4.372	4.419	4.466	4.513	4.561	4.608	4.655	4.702
110	4.750	4.798	4.845	4.893	4.941	4.988	5.036	5.084	5.132	5.180
120	5.228	5.277	5.325	5.373	5.422	5.470	5.519	5.567	5.616	5.665
130	5.714	5.763	5.812	5.861	5.910	5.959	6.008	6.057	6.107	6.156
140	6.206	6.255	6.305	6.355	6.404	6.454	6.504	6.554	6.604	6.654
150	6.704	6.754	6.805	6.855	6.905	6.956	7.006	7.057	7.107	7.158
160	7.209	7.260	7.310	7.361	7.412	7.463	7.515	7.566	7.617	7.668
170	7.720	7.771	7.823	7.874	7.926	7.977	8.029	8.081	8.133	8.185
180	8.237	8.289	8.341	8.393	8.445	8.497	8.550	8.602	8.654	8.707
190	8.759	8.812	8.865	8.917	8.970	9.023	9.076	9.129	9.182	9.235
200	9.288	9.341	9.395	9.448	9.501	9.555	9.608	9.662	9.715	9.769
210	9.822	9.876	9.930	9.984	10.038	10.092	10.146	10.200	10.254	10.308
220	10.362	10.417	10.471	10.525	10.580	10.634	10.689	10.743	10.798	10.853
230	10.907	10.962	11.017	11.072	11.127	11.182	11.237	11.292	11.347	11.403
240	11.458	11.513	11.569	11.624	11.680	11.735	11.791	11.846	11.902	11.958
250	12.013	12.069	12.125	12.181	12.237	12.293	12.349	12.405	12.461	12.518
260	12.574	12.630	12.687	12.743	12.799	12.856	12.912	12.969	13.026	13.082
270	13.139	13.196	13.253	13.310	13.366	13.423	13.480	13.537	13.595	13.652
280	13.709	13.766	13.823	13.881	13.938	13.995	14.053	14.110	14.168	14.226
290	14.283	14.341	14.399	14.456	14.514	14.572	14.630	14.688	14.746	14.804
300	14.862	14.920	14.978	15.036	15.095	15.153	15.211	15.270	15.328	15.386
310	15.445	15.503	15.562	15.621	15.679	15.738	15.797	15.856	15.914	15.973
320	16.032	16.091	16.150	16.209	16.268	16.327	16.387	16.446	16.505	16.564
330	16.624	16.683	16.742	16.802	16.861	16.921	16.980	17.040	17.100	17.159
340	17.219	17.279	17.339	17.399	17.458	17.518	17.578	17.638	17.698	17.759
350	17.819	17.879	17.939	17.999	18.060	18.120	18.180	18.241	18.301	18.362
360	18.422	18.483	18.543	18.604	18.665	18.725	18.786	18.847	18.908	18.969
370	19.030	19.091	19.152	19.213	19.274	19.335	19.396	19.457	19.518	19.579
380	19.641	19.702	19.763	19.825	19.886	19.947	20.009	20.070	20.132	20.193
390	20.255	20.317	20.378	20.440	20.502	20.563	20.625	20.687	20.748	20.810

附录 2-2 常用热电阻分度表

附表 2-2-1 工业用铂电阻温度计 (Pt100) $R(t)$ 分度表 ($^{\circ}\text{C}$ 表示)

$R(0) = 100.00\Omega$										
$t, ^{\circ}\text{C}$	0	-1	-2	-3	-4	-5	-6	-7	-8	-9
R, Ω										
-200	18.52									
-190	22.83	22.40	21.97	21.54	21.11	20.68	20.25	19.82	19.38	18.95
-180	27.10	26.67	26.24	25.82	25.39	24.97	24.54	24.11	23.68	23.25
-170	31.34	30.91	30.49	30.07	29.64	29.22	28.80	28.37	27.95	27.52
-160	35.54	35.12	34.70	34.28	33.86	33.44	33.02	32.60	32.18	31.76
-150	39.72	39.31	38.89	38.47	38.05	37.64	37.22	36.80	36.38	35.96
-140	43.88	43.46	43.05	42.63	42.22	41.80	41.39	40.97	40.56	40.14
-130	48.00	47.59	47.18	46.77	46.36	45.94	45.53	45.12	44.70	44.29
-120	52.11	51.70	51.29	50.88	50.47	50.06	49.65	49.24	48.83	48.42
-110	56.19	55.79	55.38	54.97	54.56	54.15	53.75	53.34	52.93	52.52
-100	60.26	59.85	59.44	59.04	58.63	58.23	57.82	57.41	57.01	56.60
-90	64.30	63.90	63.49	63.09	62.68	62.28	61.88	61.47	61.07	60.66
-80	68.33	67.92	67.52	67.12	66.72	66.31	65.91	65.51	65.11	64.70
-70	72.33	71.93	71.53	71.13	70.73	70.33	69.93	69.53	69.13	68.73
-60	76.33	75.93	75.53	75.13	74.73	74.33	73.93	73.53	73.13	72.73
-50	80.31	79.91	79.51	79.11	78.72	78.32	77.92	77.52	77.12	76.73
-40	84.27	83.87	83.48	83.08	82.69	82.29	81.89	81.50	81.10	80.70
-30	88.22	87.83	87.43	87.04	86.64	86.25	85.85	85.46	85.06	84.67
-20	92.16	91.77	91.37	90.98	90.59	90.19	89.80	89.40	89.01	88.62
-10	96.09	95.69	95.30	94.91	94.52	94.12	93.73	93.34	92.95	92.55
0	100.00	99.61	99.22	98.83	98.44	98.04	97.65	97.26	96.87	96.48
$t, ^{\circ}\text{C}$	0	1	2	3	4	5	6	7	8	9
R, Ω										
0	100.00	100.39	100.78	101.17	101.56	101.95	102.34	102.73	103.12	103.51
10	103.90	104.29	104.68	105.07	105.46	105.85	106.24	106.63	107.02	107.40
20	107.79	108.18	108.57	108.96	109.35	109.73	110.12	110.51	110.90	111.29
30	111.67	112.06	112.45	112.83	113.22	113.61	114.00	114.38	114.77	115.15
40	115.54	115.93	116.31	116.70	117.08	117.47	117.86	118.24	118.63	119.01
50	119.40	119.78	120.17	120.55	120.94	121.32	121.71	122.09	122.47	122.86
60	123.24	123.63	124.01	124.39	124.78	125.16	125.54	125.93	126.31	126.69
70	127.08	127.46	127.84	128.22	128.61	128.99	129.37	129.75	130.13	130.52
80	130.90	131.28	131.66	132.04	132.42	132.80	133.18	133.57	133.95	134.33
90	134.71	135.09	135.47	135.85	136.23	136.61	136.99	137.37	137.75	138.13
100	138.51	138.88	139.26	139.64	140.02	140.40	140.78	141.16	141.54	141.91
110	142.29	142.67	143.05	143.43	143.80	144.18	144.56	144.94	145.31	145.69
120	146.07	146.44	146.82	147.20	147.57	147.95	148.33	148.70	149.08	149.46
130	149.83	150.21	150.58	150.96	151.33	151.71	152.08	152.46	152.83	153.21
140	153.58	153.96	154.33	154.71	155.08	155.46	155.83	156.20	156.58	156.95
150	157.33	157.70	158.07	158.45	158.82	159.19	159.56	159.94	160.31	160.68
160	161.05	161.43	161.80	162.17	162.54	162.91	163.29	163.66	164.03	164.40
170	164.77	165.14	165.51	165.89	166.26	166.63	167.00	167.37	167.74	168.11
180	168.48	168.85	169.22	169.59	169.96	170.33	170.70	171.07	171.43	171.80
190	172.17	172.54	172.91	173.28	173.65	174.02	174.38	174.75	175.12	175.49
200	175.86	176.22	176.59	176.96	177.33	177.69	178.06	178.43	178.79	179.16
210	179.53	179.89	180.26	180.63	180.99	181.36	181.72	182.09	182.46	182.82
220	183.19	183.55	183.92	184.28	184.65	185.01	185.38	185.74	186.11	186.47
230	186.84	187.20	187.56	187.93	188.29	188.66	189.02	189.38	189.75	190.11
240	190.47	190.84	191.20	191.56	191.92	192.29	192.65	193.01	193.37	193.74
250	194.10	194.46	194.82	195.18	195.55	195.91	196.27	196.63	196.99	197.35

续表

$t, ^\circ\text{C}$	0	1	2	3	4	5	6	7	8	9
	R, Ω									
260	197.71	198.07	198.43	198.79	199.15	199.51	199.87	200.23	200.59	200.95
270	201.31	201.67	202.03	202.39	202.75	203.11	203.47	203.83	204.19	204.55
280	204.90	205.26	205.62	205.98	206.34	206.70	207.05	207.41	207.77	208.13
290	208.48	208.84	209.20	209.56	209.91	210.27	210.63	210.98	211.34	211.70
300	212.05	212.41	212.76	213.12	213.48	213.83	214.19	214.54	214.90	215.25
310	215.61	215.96	216.32	216.67	217.03	217.38	217.74	218.09	218.44	218.80
320	219.15	219.51	219.86	220.21	220.57	220.92	221.27	221.63	221.98	222.33
330	222.68	223.04	223.39	223.74	224.09	224.45	224.80	225.15	225.50	225.85
340	226.21	226.56	226.91	227.26	227.61	227.96	228.31	228.66	229.02	229.37
350	229.72	230.07	230.42	230.77	231.12	231.47	231.82	232.17	232.52	232.87
360	233.21	233.56	233.91	234.26	234.61	234.96	235.31	235.66	236.00	236.35
370	236.70	237.05	237.40	237.74	238.09	238.44	238.79	239.13	239.48	239.83
380	240.18	240.52	240.87	241.22	241.56	241.91	242.26	242.60	242.95	243.29
390	243.64	243.99	244.33	244.68	245.02	245.37	245.71	246.06	246.40	246.75
400	247.09	247.44	247.78	248.13	248.47	248.81	249.16	249.50	249.85	250.19
410	250.53	250.88	251.22	251.56	251.91	252.25	252.59	252.93	253.28	253.62
420	253.96	254.30	254.65	254.99	255.33	255.67	256.01	256.35	256.70	257.04
430	257.38	257.72	258.06	258.40	258.74	259.08	259.42	259.76	260.10	260.44
440	260.78	261.12	261.46	261.80	262.14	262.48	262.82	263.16	263.50	263.84
450	264.18	264.52	264.86	265.20	265.53	265.87	266.21	266.55	266.89	267.22
460	267.56	267.90	268.24	268.57	268.91	269.25	269.59	269.92	270.26	270.60
470	270.93	271.27	271.61	271.94	272.28	272.61	272.95	273.29	273.62	273.96
480	274.29	274.63	274.96	275.30	275.63	275.97	276.30	276.64	276.97	277.31
490	277.64	277.98	278.31	278.64	278.98	279.31	279.64	279.98	280.31	280.64
500	280.98	281.31	281.64	281.98	282.31	282.64	282.97	283.31	283.64	283.97
510	284.30	284.63	284.97	285.30	285.63	285.96	286.29	286.62	286.95	287.29
520	287.62	287.95	288.28	288.61	288.94	289.27	289.60	289.93	290.26	290.59
530	290.92	291.25	291.58	291.91	292.24	292.56	292.89	293.22	293.55	293.88
540	294.21	294.54	294.86	295.19	295.52	295.85	296.18	296.50	296.83	297.16
550	297.49	297.81	298.14	298.47	298.80	299.12	299.45	299.78	300.10	300.43
560	300.75	301.08	301.41	301.73	302.06	302.38	302.71	303.03	303.36	303.69
570	304.01	304.34	304.66	304.98	305.31	305.63	305.96	306.28	306.61	306.93
580	307.25	307.58	307.90	308.23	308.55	308.87	309.20	309.52	309.84	310.16
590	310.49	310.81	311.13	311.45	311.78	312.10	312.42	312.74	313.06	313.39
600	313.71	314.03	314.35	314.67	314.99	315.31	315.64	315.96	316.28	316.60
610	316.92	317.24	317.56	317.88	318.20	318.52	318.84	319.16	319.48	319.80
620	320.12	320.43	320.75	321.07	321.39	321.71	322.03	322.35	322.67	322.98
630	323.30	323.62	323.94	324.26	324.57	324.89	325.21	325.53	325.84	326.16
640	326.48	326.79	327.11	327.43	327.74	328.06	328.38	328.69	329.01	329.32
650	329.64	329.96	330.27	330.59	330.90	331.22	331.53	331.85	332.16	332.48
660	332.79	333.11	333.42	333.74	334.06	334.38	334.69	335.01	335.32	335.64
670	335.93	336.25	336.56	336.87	337.18	337.50	337.81	338.12	338.44	338.75
680	339.06	339.37	339.69	340.00	340.31	340.62	340.93	341.24	341.56	341.87
690	342.18	342.49	342.80	343.11	343.42	343.73	344.04	344.35	344.66	344.97
700	345.28	345.59	345.90	346.21	346.52	346.83	347.14	347.45	347.76	348.07
710	348.38	348.69	348.99	349.30	349.61	349.92	350.23	350.54	350.84	351.15
720	351.46	351.77	352.08	352.38	352.69	353.00	353.30	353.61	353.92	354.22
730	354.53	354.84	355.14	355.45	355.76	356.06	356.37	356.67	356.98	357.28
740	357.59	357.90	358.20	358.51	358.81	359.12	359.42	359.72	360.03	360.33
750	360.64	360.94	361.25	361.55	361.85	362.16	362.46	362.76	363.07	363.37
760	363.67	363.98	364.28	364.58	364.89	365.19	365.49	365.79	366.10	366.40
770	366.70	367.00	367.30	367.60	367.91	368.21	368.51	368.81	369.11	369.41
780	369.71	370.01	370.31	370.61	370.91	371.21	371.51	371.81	372.11	372.41
790	372.71	373.01	373.31	373.61	373.91	374.21	374.51	374.81	375.11	375.41
800	375.70	376.00	376.30	376.60	376.90	377.19	377.49	377.79	378.09	378.39
810	378.68	378.98	379.28	379.57	379.87	380.17	380.46	380.76	381.06	381.35
820	381.65	381.95	382.24	382.54	382.83	383.13	383.42	383.72	384.01	384.31

续表

t, °C	0	1	2	3	4	5	6	7	8	9
	R, Ω									
830	384.60	384.90	385.19	385.49	385.78	386.08	386.37	386.67	386.96	387.25
840	387.55	387.84	388.14	388.43	388.72	389.02	389.31	389.60	389.90	390.19
850	390.48									

附表 2-2-2 铜热电阻 Cu50 分度表

分度号 Cu50		R (0°C) = 50.000Ω								
°C	0	-1	-2	-3	-4	-5	-6	-7	-8	-9
ITS-90	电阻值, Ω									
-50	39.242									
-40	41.400	41.184	40.969	40.753	40.537	40.322	40.106	39.890	39.674	39.458
-30	43.555	43.339	43.124	42.909	42.693	42.478	42.262	42.047	41.831	41.616
-20	45.706	45.491	45.276	45.061	44.846	44.631	44.416	44.200	43.985	43.770
-10	47.854	47.639	47.425	47.210	46.995	46.780	46.566	46.351	46.136	45.921
0	50.000	49.786	49.571	49.356	49.142	48.927	48.713	48.498	48.284	48.069
°C	0	1	2	3	4	5	6	7	8	9
0	50.000	50.214	50.429	50.643	50.858	51.072	51.286	51.501	51.715	51.929
10	52.144	52.358	52.572	52.786	53.000	53.215	53.429	53.643	53.857	54.071
20	54.285	54.500	54.714	54.928	55.142	55.356	55.570	55.784	55.988	56.212
30	56.426	56.640	56.854	57.068	57.282	57.496	57.710	57.924	58.137	58.351
40	58.565	58.779	58.993	59.207	59.421	59.635	59.848	60.062	60.276	60.490
50	60.704	60.918	61.132	61.345	61.559	61.773	61.987	62.201	62.415	62.628
60	62.842	63.056	63.270	63.484	63.698	63.911	64.125	64.339	64.553	64.767
70	64.981	65.194	65.408	65.622	65.836	66.050	66.264	66.478	66.692	66.906
80	67.120	67.333	67.547	67.761	67.975	68.189	68.403	68.617	68.831	69.045
90	69.259	69.473	69.687	69.901	70.115	70.329	70.544	70.762	70.972	71.186
100	71.400	71.614	71.828	72.042	72.257	72.471	72.685	72.899	73.114	73.328
110	73.542	73.751	73.971	74.185	74.400	74.614	74.828	75.043	75.258	75.472
120	75.686	75.901	76.115	76.330	76.545	76.759	76.974	77.189	77.404	77.618
130	77.833	78.048	78.263	78.477	78.692	78.907	79.122	79.337	79.552	79.767
140	79.982	80.197	80.412	80.627	80.843	81.058	81.273	81.488	81.704	81.919
150	82.134									

附表 2-2-3 铜热电阻 Cu100 分度表

分度号 Cu100		R (0°C) = 100.00Ω								
°C	0	-1	-2	-3	-4	-5	-6	-7	-8	-9
ITS-90	电阻值, Ω									
-50	78.48									
-40	82.80	82.37	81.94	81.51	81.07	80.64	80.21	79.78	79.35	78.92
-30	87.11	86.68	86.25	85.82	85.39	84.96	84.52	84.06	83.66	83.23
-20	91.41	90.98	90.55	90.12	89.69	89.26	88.83	88.40	87.97	87.54
-10	95.71	95.28	94.85	94.42	93.99	93.56	93.13	92.70	92.27	91.84
0	100.00	99.57	99.14	98.71	98.28	97.85	97.42	97.00	96.57	96.14
°C	0	1	2	3	4	5	6	7	8	9
0	100.00	100.43	100.86	101.29	101.72	102.14	102.57	103.00	103.42	103.86
10	104.29	104.72	105.14	105.57	106.00	106.43	106.86	107.29	107.72	108.14
20	108.57	109.00	109.43	109.86	110.28	110.71	111.14	111.57	112.00	112.42
30	112.85	113.28	113.71	114.14	114.56	114.99	115.42	115.85	116.27	116.70
40	117.13	117.56	117.99	118.41	118.84	119.27	119.70	120.12	120.55	120.98
50	121.41	121.84	122.26	122.69	123.12	123.55	123.97	124.40	124.83	125.26
60	125.68	126.11	126.54	126.97	127.40	127.82	128.25	128.68	129.11	129.53
70	129.96	130.39	130.82	131.24	131.67	132.10	132.53	132.96	133.38	133.81
80	134.24	134.67	135.09	135.52	135.95	136.38	136.81	137.23	137.66	138.09
90	138.52	138.95	139.37	139.80	140.23	140.66	141.09	141.52	141.94	142.37

续表

℃	0	1	2	3	4	5	6	7	8	9
100	142.80	143.23	143.66	144.08	144.51	144.94	145.37	145.80	146.23	146.66
110	147.08	147.51	147.94	148.37	148.80	149.23	149.66	150.09	150.52	150.94
120	151.37	151.80	152.23	152.66	153.09	153.52	153.95	154.38	154.81	155.24
130	155.67	156.10	156.52	156.95	157.38	157.81	158.24	158.67	159.10	159.53
140	156.96	160.39	160.82	161.25	161.68	162.12	162.55	162.98	163.41	163.84
150	164.27									

参 考 文 献

- 1 李政学. 化工测量及仪表. 第二版. 北京: 化学工业出版社, 1992
- 2 周春晖. 过程控制工程手册. 北京: 化学工业出版社, 1993
- 3 李克勤. 气动调节仪表. 第二版. 北京: 化学工业出版社, 1993
- 4 潘新民, 王燕芳. 微型计算机与传感器技术. 北京: 人民邮电出版社, 1988
- 5 陆德民. 石油化工自动控制设计手册. 第二版. 北京: 化学工业出版社, 1988
- 6 尹廷金. 电动调节仪表. 北京: 化学工业出版社, 1988
- 7 刘绍周, 夏谷生. 化工生产常用自动分析仪器. 北京: 科学出版社, 1986
- 8 郭振宇. 自动成分分析仪表. 第二版. 北京: 化学工业出版社, 1993
- 9 张蕴端. 化工自动化及仪表. 上海: 上海交通大学出版社, 1987
- 10 刘琨. 电动调节仪表. 北京: 中国石化出版社, 1993
- 11 曹润生, 黄桢地, 周泽魁. 过程控制仪表. 杭州: 浙江大学出版社, 1987
- 12 [美] J·W·哈奇森. 调节阀手册. 第二版. 北京: 化学工业出版社, 1984
- 13 叶昭驹. 化工自动化基础. 北京: 化学工业出版社, 1984
- 14 俞金寿, 何衍庆, 夏圃世. 新型控制系统. 北京: 化学工业出版社, 1990
- 15 方卫东. 炼油化工自动化. 1993, (6)
- 16 蒋慰孙. 过程与控制. 北京: 化学工业出版社, 1989
- 17 幸荣辉, 李言晏. 化工仪表及自动化知识. 北京: 化学工业出版社, 1985
- 18 盛宇中, 姜哲生. 炼油化工自动化. 1992, (5)
- 19 王卫东. 炼油化工自动化. 1990, (1)
- 20 曹王剑. 炼油化工自动化. 1994, (1)
- 21 王绍中. 炼油化工自动化. 1991, (3)

第三篇 可编程控制器和集散控制系统

第一章 可编程控制器

第一节 概 述

PLC 可编程控制器是本世纪 60 年代发展起来的一种新型自动化控制装置。它最早是用于替代传统的继电器控制装置，功能上只有逻辑计算、计时、计数以及顺序控制等，而且只能进行开关量控制，因此，其英文原名为“Programmable Logic Controller”，简称 PLC，中文称“可编程逻辑控制器”。后来随着技术的进步，其控制功能已远远超出逻辑控制的范畴，其名称也就改为“Programmable Controller”，简称 PC。但 PC 又容易与个人计算机“Personal Computer”的简称 PC 产生混淆，所以人们还使用 PLC 这一简称，中文称“可编程控制器”。

一、可编程控制器的特点

可编程控制器与传统的继电器控制线路相比具有许多优点。

(1) 应用灵活 PLC 为标准的积木式硬件结构，现场安装十分简便。各种控制功能通过软件编程完成，因而能适应各种复杂情况下的控制要求，也便于控制系统的改进和修正，特别适应各种工艺流程变更较多的场合。

(2) 功能完善 PLC 既有开关量输入/输出，也有模拟量输入/输出，还具有逻辑运算、算术运算、定时、计数、顺序控制、PID 调节、各种智能块、远程 I/O 模块、人-机对话、自诊断、记录、图形显示和组态等功能。除了适用于离散型开关量控制系统外，它也能用于连续的流程控制系统，几乎所有的控制要求均能满足。

(3) 操作方便，维修简单 PLC 采用工程技术人员习惯的梯形图形式编程，易懂易学，编程和修改程序方便。PLC 还具有完善的显示和诊断功能，故障和异常状态均有显示，便于操作人员、维修人员及时了解出现的故障。出现故障后可通过更换模块或插件迅速排除故障。

(4) 节点利用率高，成本低 传统继电器控制电路中一个继电器只能提供几个节点用于连锁，在可编程控制器中，一个输入中的开关量或程序中的一个“线圈”可提供用户所需用的任意的连锁节点，即节点在程序中可不受限制地使用。PLC 提供的继电器节点、计时器、计数器、顺控器的数量与实际数量的继电器、计时器、计数器、顺控器相比要便宜得多。

(5) 安全可靠 PLC 是适应于工业环境下应用的数字电路产品，制造时已从线路及电源等诸多方面严格把关，使之具有很强的抗干扰能力，PLC 产品一般平均无故障时间可达几万小时。

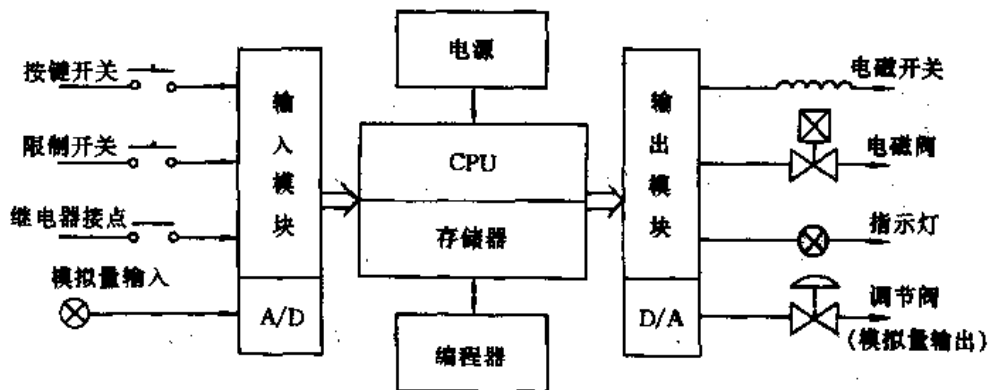


图 3-1-1 可编程控制器基本构成

二、可编程控制器的基本组成

可编程控制器一般由中央处理器 CPU、存储器、输入/输出模块、电源及编程器等部分组成, 见图 3-1-1。

1. 中央处理器 CPU

中央处理器是可编程控制器的核心部件。为了满足用户的不同需要, 使用户为现场所配置的系统经济、高效, 可编程控制器生产厂家生产了多种高、中、低档的处理器, 高档处理器用于控制大型复杂系统, 低档处理器用于小型简单系统。

中央处理器模板配有多种接口, 主要用于与编程器通信, 也能和外部设备或其他 PLC 通信。

所有可编程控制器的处理器单元都配置了后备电源, 当电源掉电时, 后备电源保证存于 RAM 中的程序不会丢失, 同时也保证重新上电时, 系统能从当前状态继续运行。

中央处理器模板都具有运行开关以及运行和故障的指示灯。

2. 存储器

可编程控制器的存储器包括系统存储器和用户存储器。系统存储器存储系统管理和监控程序及对用户程序做编译工作。系统程序由厂家在制造时将其固化在 ROM 或 EPROM 内, 用户不能修改。用户存储器内部分为程序区和数据区。程序区存放用户编写的控制程序, 此程序可由用户修改、增删存储内容, 故使用 RAM 存储器。用户存储器的数据区用来存放输入、输出数据、中间变量, 提供计时器、计数器、寄存器及系统程序所使用和管理的系统状态和算法信息。当 PLC 处在编程工作方式下, 用户程序可通过编程器的键盘输入到 RAM 的指定区域。RAM 的容量随 PLC 机型大小而不同。

3. 输入/输出模块

输入/输出模块是 PLC 的中央处理器与外部现场进行通讯的界面。输入模块把外部信号转换成中央处理器可以接收的信号, 并传送给中央处理器。输出模块把输出信号传送到外部现场。

小型集成式 PLC 的输入/输出和中央处理器做在一个框架上, 输入/输出点数是固定的。

中、大型的 PLC 都是模块可插拔式, 厂家根据现场的各种需要, 提供多种输入/输出模块供用户选择。不仅输入/输出模块可组合, 而且安装输入/输出模块的框架也可组合, 因此用户配置控制系统具有灵活的选择性。

一台 PLC 可以配置一个或几个输入/输出模块。一个模块能够接收及传送信号的数目称为输入、输出点数。输入、输出点数的总和称为 PLC 的 I/O 点数。

PLC 的每个输入、输出点 (称端子) 均有确定的地址 (厂家固定的编码), 以便访问。

4. 编程器

PLC 编程器是人-机通讯专用工具。通过编程器, 可以编制、调试、运行应用程序, 可以测试、诊断 PLC 的运行状态, 也可以在控制过程中修改控制参数。

编程器一般是由键盘、显示器、智能处理器及外部设备 (软盘驱动器、硬盘驱动器) 等组成, 并有通讯接口与 PLC 相联。

编程器主要功能有三个。

(1) 编程 PLC 的应用程序可以使用语句表语言、梯形图语言及其他专用高级语言来编程。一般编程器具有上述一种或多种语言的编译系统。人们使用编程器的键盘, 在编程器的屏幕或显示器上输入和显示应用程序, 并借助于编程器的编辑功能, 编辑和修改应用程序, 最后将编辑完的应用程序下装至 PLC, 也可以利用存储器介质 (软磁盘、EPROM 芯片、盒式磁带等) 将程序保存起来。

(2) 与 PLC 对话 在程序编辑完成和下装后, 要对新编程序进行调试, 调试人员可以用编程器的单步执行程序、连续执行程序和中断等功能和手段验证编制的应用程序是否正确, 并可随时修改参数 (例如定时器或计数器的设定值等) 和显示操作人员需要掌握的各种信息。在出现故障情况下, 可以利用编程器来查找故障的原因。因此, 在程序正确运行之前, 编程器是人-机对话的重要手段。

(3) 参与 PLC 的过程控制 在一般情况下, 当程序调试结束并确认正确无误之后, 编程器可与 PLC 脱机, 以后的程序执行和对被控对象的控制, 可以完全由 PLC 自己来完成。在某些情况下, 特别是进行过程控制时, 用户也可以让编程器参与控制, 将编程器作为工作站使用, 可以用编程器来启动和停止系统、运行和监控, 故障时用编程器进行手动操作及修改某些控制参数等。

现有 PLC 编程器大致分两种类型。一种是小型手握式编程器。其专用功能键及由发光二极管或液晶组成的显示器连成一体, 像 PG605 和 PG615 这种编程器主要使用语句表语言。另一种是多功能编程器, 其配置有

键盘、CRT 显示器、硬盘和软盘驱动器、通讯接口等，其配置相当于一台个人计算机，像 P190、PG635、PG685、PG695 等。

近年来，各 PLC 制造商还研制开发出各种在 DOS 操作系统下的编辑 PLC 程序的软件及相应编程接口，用个人计算机代替编程工具，并且将成为编程器的发展方向。

三、可编程控制器的分类

PLC 的分类一般主要是根据其输入/输出点数及存储器容量大小而定，详见表 3-1-1。

四、国外主要可编程控制器系列产品

表 3-1-2~表 3-1-9 介绍国外几家主要 PLC 系列产品。

表 3-1-1 PLC 的类型表

类型	I/O 点数	存储器容量 KB
超小型 PLC	64 以下	1~2
小型 PLC	64~128	2~4
中型 PLC	128~512	4~6
大型 PLC	512~8192	16~64
超大型 PLC	8192 以上	64~128

表 3-1-2 AEG 施耐德自动化公司的 QUANTUM CPU 系列性能一览表

模板型号	140CPU11302	140CPU11303	140CPU21304	140CPU42401
描述				
CPU	80186	80186	80186	80486DX
时钟	20MHz	20MHz	20MHz	66MHz
协处理器	N	N	Y	Y
存储区				
RAM	256KB	512KB	768KB	2MB
Flash PROM	256KB	256KB	256KB	256KB
984 形式存储区				
用户区	8KB	16KB	32 或 48KB	64KB
数据区	10KB	10KB	32 或 64KB	64KB
扩展数据	N/A	N/A	65535	65535
开关量 I/O 点	8192	8192	65535	65535
寄存器数量	9999	9999	57KB 或 28KB	57KB
扫描特性				
逻辑解算速度 (最小)	0.3ms/K	0.3ms/K	0.3ms/K	0.1ms/K
逻辑解算速度 (一般)	0.3~1.4ms/K	0.3~1.4ms/K	0.3~1.4ms/K	0.1~0.5ms/K
本地 I/O 结构				
本地 I/O 字	64 入/64 出	64 入/64 出	64 入/64 出	64 入/64 出
本地 I/O 基板数	1	1	1	1
远程 I/O 结构				
远程 I/O 字	64 入/64 出	64 入/64 出	64 入/64 出	64 入/64 出
远程 I/O 站数	31	31	31	31
远程 I/O 网络	1	1	1	1
分布式 I/O 结构				
分布式 I/O 字/站	30 入/32 出	30 入/32 出	30 入/32 出	30 入/32 出
分布式 I/O 字/网络	500 入/500 出	500 入/500 出	500 入/500 出	500 入/500 出
分布式 I/O 站数	63	63	63	63
分布式 I/O 网络数	3	3	3	3
通讯口				
Modbus	1	1	1	1
Modbus Plus	1	1	1	1
总线耗电, mA	780	790	900	2000
占用基板槽位	1	1	1	1

表 3-1-3 美国 ALLEN-BRADLEY (A-B 公司) PLC-5 性能一览表

	产 品	记忆容量 KB	后备记忆 EEPROM KB	I/O (任何组合)	最大机架数 (1771 I/O)	构成 本地/远方	1771 远方 I/O 通信方式	通信
专用 控制	SLC5/00	1	1	72	—		1747-DCM	DH-485
	SLC5/01	1/4	1/4	256	—		1747-DCM	DH-485
	SLC5/02	4	4	480	—		1747-DCM	DH-485
分 散 控 制	PLC5/10	6	6	256	1	1/—	无	1DH+
	PLC5/12	6	6	256	1	1/—	适配器	1DH+
	PLC5/15	<14	6	512	4	1/3	扫描器或适配器	1DH+
	PLC5/VME	14	—	512	4	—/4	扫描器	1DH+
	PLC5/25	<21	13	1024	8	1/7	扫描器或适配器	1DH+
	PLC5/40	48	48	2048	16	1/15	同时扫描器/ 适配器	4DH+或远方 I/O 1RS232/ 422/423 口
	PLC5/40L	48	48	2048	16	1/15 (本地或远方)	同时扫描器/ 适配器	2DH+或远方 I/O 1RS232/ 422/423 口 1 本地 I/O 口
集成 控制	PLC5/60	64	64	3072	24	1/23	同时扫描器/ 适配器	4DH+或远方 I/O 1RS232/ 422/423 口
	PLC5/60L	64	64	3072	24	1/16 (本地) 23(远方)	同时扫描器/ 适配器	2DH+或远方 I/O 1RS232/ 422/423 口 1 本地 I/O
集成 控制	PLC5/250	384KB 每处理器	—	4096	8/远方 扫描器 最大 4 扫描器	全远方	扫描器与/或适 配器	2DH/DH+ 1RS232/422/ 423 口

表 3-1-4 德国 SIEMENS 公司 PLC 系列 SIMATIC S5 性能一览表

产 品	I/O 数	模拟 I/O 数	程序记忆, KB	扫描时间, ms	处 理 器
S5-90U	16	—	4	<2	8052
S5-95U	32	9	8	<2	
S5-100U(102CPU)	256	16	4	7	
S5-100U(103CPU)	256	32	20	1.6	
S5-115U(941CPU)	512	128	18	10	
S5-115U(942CPU)	2048	128	42	10	
S5-115U(944CPU)	2048	128	96	1.5	
S5-135U(928)	2048	192	64	1.1	
S5-135U(922)	2048	192	64	20	
S5-135U(921)	2048	192	64	1.3	
S5-155U(946/947)	10000	384	2000	1.4	
S7-200(CPU212)	30	8	1	1.3	
S7-200(CPU214)	64	16	4	0.8	
S7-300(CPU312 IFM)	144	32	6	0.6	
S7-300(CPU313)	128	32	12	0.6	
S7-300(CPU314)	512	64	24	0.3	

表 3-1-5 日本立石公司(OMRON 公司)SYSMAC-C 系列性能一览表

产 品	I/O 数	模拟 I/O 数	程序容量, B	扫描时间, ms/KB	指 令 数
SP 10	10	—	100	0.2~0.72	34
SP 16	16	—	250	0.2~0.72	38
SP 20	20	—	250	0.2~0.72	38
C20	140	—	1194	4~80	27
C20/28/40K	140	16	1.2K	10	37
C20/28/40/60P	128~148	16	1.2K	4~95	
C20/28/40/60H	140~240	36	2.8K	0.75~2.25	

续表

产 品	I/O数	模拟 I/O 数	程序容量, B	扫描时间, ms/KB	指 令 数
C200H	480(1792) 有远方 I/O	40	6.6K	0.75~2.25	145
C500	512	64	6.6K	3~83	71
C1000H	1024(2084) 有远方 I/O	64	30.8K	0.4~2.4	174
C2000H	2048	64	30.8K	0.4~2.4	174

表 3-1-6 日本三菱公司 MELSEC-A 系列和小型 F 系列性能一览表

	产 品	I/O 数	数据寄存器, 点	程序容量, KB	执行时间, μ s
微型高速	F1	120	64	1	12
	F2	120	192	2	7
	FX2	256	512	2~8	0.74
紧凑分散	A1S	256	1024	8	1.0
	A2C	512	1024	8	1.25
	A3M	2048	1024	30	0.2 BASIC 编程
高 功 能	A1N	256	1024	6	1.0
	A2N(S1)	512(1024)	1024	14	1.0
	A3N	2048	1024	60	1.0
超 高 速	A2A(S1)	512(1024)	8192	14	0.2
	A3A	2048	8192	60	0.15

表 3-1-7 GE-Fanuc 跨国公司 PLC 产品性能一览表

产 品	I/O 数	模拟 I/O 数	程序记忆, KB	扫描速度, ms	处理器
原 系列 1JR	96	—	0.7		Z 80
系列 1	112	—	1.7		
系列 1/E	112	24	1.7		
GE 系列 1plus	168	24	3.7		
系列 5	2048	512	16		
系列 6plus	8000	992	64		
系列 90-20/211	28		1		80188
系列 90-30/311	160	96	3		
系列 90-30/331	512	192	8	18	
系列 90-70/711	512	256	16		
系列 90-70/771	2048	1024	256		
系列 90-70/781	12K	4K	256		

表 3-1-8 法国 TELEMECANIQUE 公司 PLC 产品性能一览表

产 品	I/O 数	模拟 I/O 数	扩展框	程序记忆 KB	扫描时间 ms	UNITEL WAY	TEL WAY	MAP WAY	智能模块
TSX17-10	120	—		8	3	—	—	—	—
TSX17-20	160	12		24	3	有	—	—	—
TSX47-10	256	32	1	34	0.4	—	有	—	—
TSX47-20	256	32	1	34	0.4	有	有	—	—
TSX47-30	512	32	4	56	0.4	有	有	—	—
TSX67-20	1024	128	6	56	0.4	有	有	—	有
TSX87-30	2048	256	14	128	0.4	有	有	—	有
TSX47-40	1024	32	6	112	17.6 μ s 0.5	有	有	有	有
TSX67-40	2048	128	14	224	17.6 μ s 0.5	有	有	有	有
TSX87-40	2048	256	14	352	17.6 μ s 0.5	有	有	有	有
TSX107-40	2048	256	14	352	10 μ s 0.32 4.7 μ s	有	有	有	有

第二节 MODICON984 系列可编程控制器

MODICON984 系列是美国 MODICON 公司的全系列可编程控制器产品, 该系列共有 13 个型号, 用户逻辑从 1.5~64KB 可供选择, 可支持的开关量为 112~16384。

一、主机 (控制器)

MODICON984 共有 13 个型号, 也就是说有 13 种不同规格的主机 (控制器)。其性能指标如表 3-1-9 所示。

选择 984PLC 主机, 可以根据具体应用的开关量输入/输出的点数及模拟量输入/输出的点数, 计算出所需的内存, 再根据各种型号控制器可控的开关量和模拟量数目, 即可确定主机型号。

内存计算公式为:

$(\text{开关量输入数} \times 10) + (\text{开关量输出数} \times 5) + (\text{模拟量输入数} + \text{模拟量输出数}) \times 100 = \text{所需内存字节数}$
该数除以 1024 则为所需的 K 数。一般要考虑加上 10%~25% 的余量。

在选定主机后需根据应用要求选择合适的内存插件和执行插件。

二、MODICON 通讯网络

计算机和集成制造系统的发展要求现场控制设备之间 (如 PLC) 以及控制设备与上位计算机之间能进行数据通讯, 以便实现整个工厂的统一管理和控制。MODICON 提供丰富的通讯网络产品: 远程 I/O 通讯网络、MODBUS 主从通讯网络和 MODBUS⁺、MODBUS I 对等通讯网络等四种。

1. S908 高速数据远程 I/O 通讯系统

MODICON S 908 是 MODICON 984 PLC 的高速远程 I/O 网络, 最大 I/O 处理速度为 1.5Mbps。

S908 高速数据远程 I/O 通讯系统有两种方式。一种为内装式, 在 MODICON 984-480 和 MODICON 984-485 中央处理器中内装了 S908 远程 I/O 处理器, 可支持 6 个远程 I/O 站, 见图 3-1-2。另一种为可选式, 这种方式中, S908 高速数据远程 I/O 处理器做成可选板, 最多可支持 32 个远程 I/O 站, 见图 3-1-3。

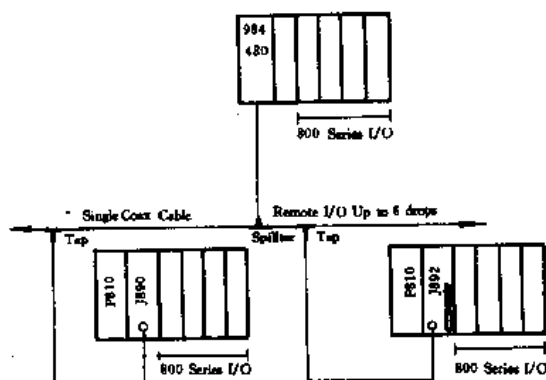


图 3-1-2 内装远程 I/O 系统

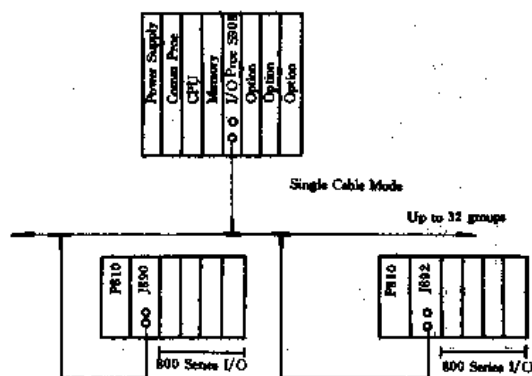


图 3-1-3 可选远程 I/O 系统

使用 S908 I/O 处理器模块也可以构成 I/O 冗余系统, 见图 3-1-4。

2. 内装 MODBUS 接口用于低成本和高效率的通讯

984 系列 PLC 都内装有 MODBUS 接口, 用于构成主机多重通讯网络。一个 MODBUS 网络可容纳 1 台主机和多达 247 台从机, 通讯速率最大为 19.2kbps, 通讯介质可以是 4 线双绞线、电话线和微波。

3. 内装 MODBUS⁺ 通讯接口用于对等通讯网络

MODBUS⁺ 是一个本地通讯网络, 该通讯网络允许 984-385、485、685、785 PLC 以对等方式进行通讯, 速度为 1Mbps, 使用令牌传递通讯协议, 使用屏蔽式双绞线。

在 IBM-PC/XT、AT 及其兼容机上, 插入 SA85 网络适配器后, IBM-PC/XT、AT 可以与 MODBUS⁺ 网络上的 984 系列 PLC 进行数据通讯, 从而可用 IBM-PC/XT、AT 对生产过程进行监控。

4. MODBUS I 高速对等通讯选件模块

984-680、685、780、785 PLC 可支持 MODBUS I 选件模块, 构成与 MINI MAP 兼容的对等的通讯网络, 符合 IEEE802.4 标准。通讯速率 5Mbps, 在最多 64 台 PLC 之间提供数据实时响应 (32 台性能最佳)。

经过 FM180 单元控制器, MODBUS I 网络可连接到 MAP2.1 网上。

MODBUS I 使用同轴电缆连接 MINI MAP 网络，编程使用两个简单的强功能指令 MBUS 和 PEER。

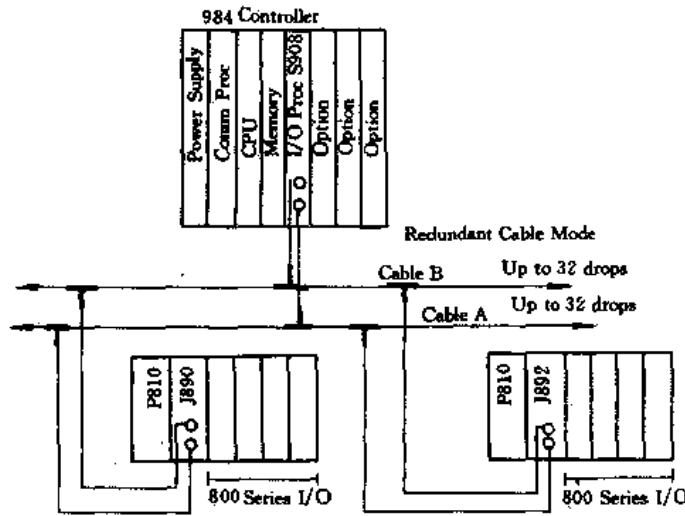


图 3-1-4 冗余 I/O 系统

三、可选模块

984 系列的 984-680、685、780、785、A、B、X 可支持选件模块，以增强系统并行处理能力和优化系统性能。可选模块包括 S908 远程 I/O 处理器、S975MODBUS I 通讯处理器、D908 分布式控制处理器、C986 协处理器 (Copro) 和 S911 热备处理器等五种。前两种模块的应用在 MODICON 通讯网络里已介绍了，下面介绍其他三种模块。

1. 使用 D908 分布式控制处理器构成 984 分布式控制系统

以 D908 为接口，一台 984 可对 32 个 984-680、685、780、785PLC 进行监视，以实现内部联锁和高速数据传送。通讯速率为 1.5Mbps。图 3-1-5 为 D908 分布系统典型例子。

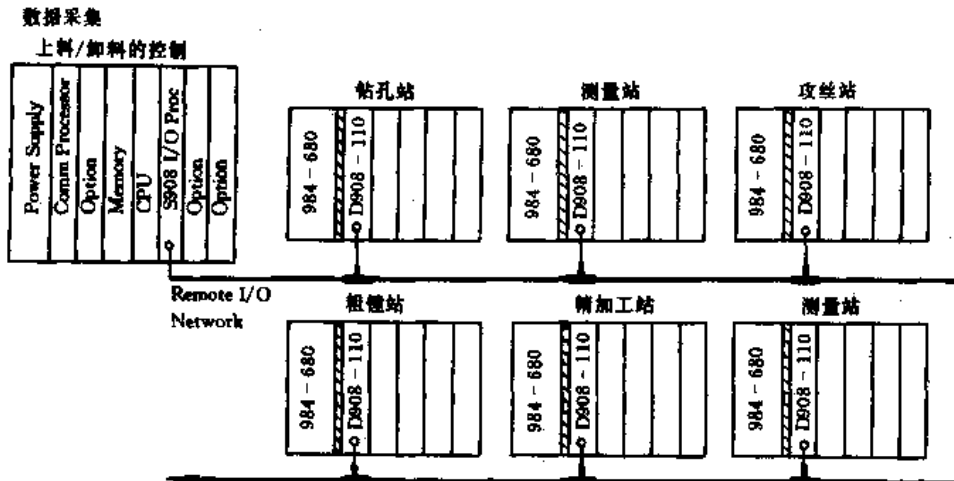


图 3-1-5 D908 分布系统

D908 也可以支持冗余 I/O 电缆系统，以防止电缆损坏或信号噪声的干扰，增强系统的可靠性。其典型配置见图 3-1-6。

2. MODICON C986 Copro 协处理器

C986 Copro 是一个工业化的多任务微机，它增加了 MODICON984 PLC 系统的实时处理能力。

C986 协处理器的作用是在 984 控制系统中增加一项微机数据处理功能，984 直接控制和检测现场设备，而 C986 则用于完成诸如统计质量控制、数据采集和处理、复杂计算、机器诊断和报表生成等工作。

C986 除了具有 4 个用户可配置的 RS-232/422 通讯端口用于连接各种智能设备外，还有 2 个用于高速数据传输的接口：IEEE-488 接口和大容量存储器接口。

IEEE-488 接口是一个高速并行接口。使用标准 IEEE-488 协议的 IEEE 接口，与数据记录仪、数据采集系统或计算机等设备交换数据的速度可达每秒 170K 字节。使用 IEEE-488 接口需要 MODICON 公司的 W488-006 专用电缆，以保证设备的正确联接。

MODICON 公司的大容量存储器是一带 40MB 硬盘和一容量为 360KB 的 12.7cm (5 吋) 软盘驱动器的装置。大容量存储器可用于数据的记录和汇集，配方的存储与装入，保存 984 程序 (C986 采用 NETDRUM 子程序，并经过其串行接口对 984 进行程序的装入和转储)，C986 任务的存储与选择。

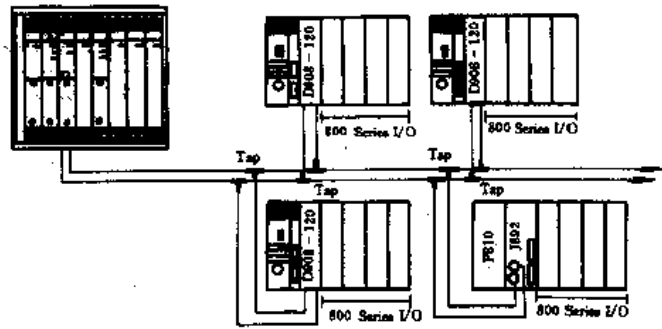


图 3-1-6 D908 冗余系统

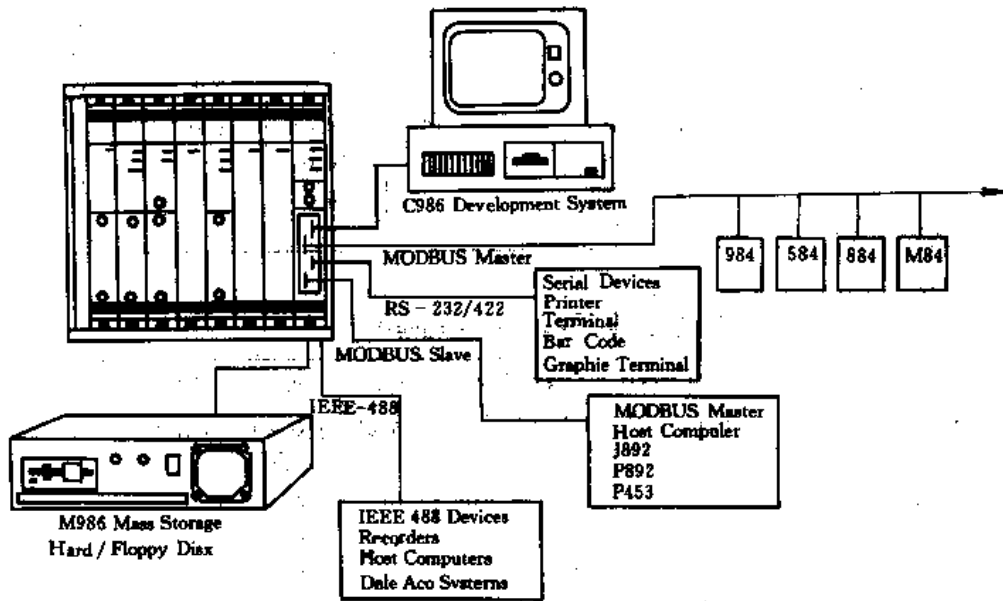


图 3-1-7 使用 C986 协处理器模块的 984 系统

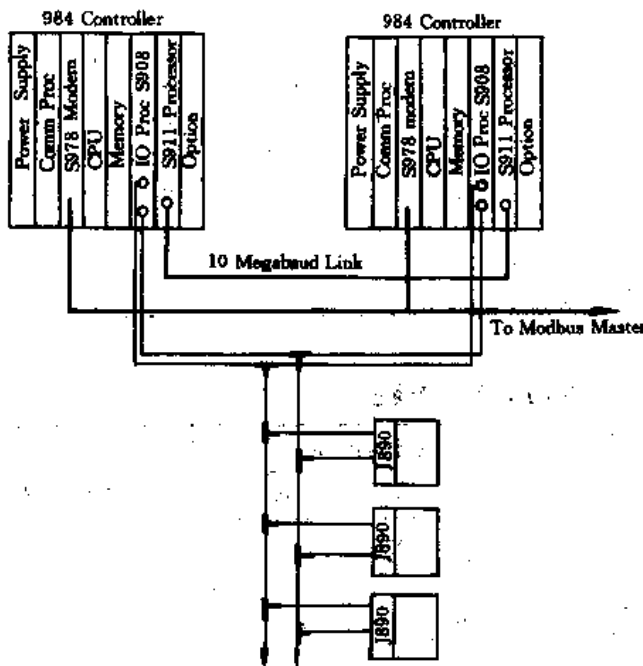


图 3-1-8 984 双机热备系统

使用 C986 协处理器模块的 984 系统如图 3-1-7 所示。

3. S911 热备处理器

S911 热备处理器对于那些由于安全和产量的原因要求系统的停机时间最短的应用提供了高可靠性和安全性。S911 管理一个冗余控制系统，当工作控制器出现故障时，S911 可自动地进行切换，使备用控制器开始工作。只需要很少的硬件改变就可以实现冗余系统，即需要增加两块 S911 热备处理板和一个同样的 984PLC 就可以构成双机热备系统。图 3-1-8 是一个 984 双机热备系统。

四、800 系列 I/O 模块

MODICON800 系列 I/O 模块有 50 多种，用户很容易从中选取最适合其应用要求的模块。

800 系列 I/O 的基本模块如下。

1. 开关量输入模块 (表 3-1-10)

表 3-1-10 开关量输入模块表

型号	电压范围	输入 点数	公地 点数	模块内部功耗, mA			占用状态表地址		接线端子型号
				+5.0V	+4.3V	-5.0V	开关量 I/O	寄存器 I/O	
B805-016	115V AC	16	8	40	1	14	16/0	0/0	AS-8534-000
B817-116	115V AC	16	1	25	25	8	16/0	0/0	AS-8535-000
B803-008	115V AC	8	1	27	1	2	8/0	0/0	AS-8534-000
B807-032	120V AC (TH)	32	8	80	2	0	32/0	0/0	AS-8535-000
B809-016	230V AC	16	8	42	1	15	16/0	0/0	AS-8534-000
B817-216	230V AC	16	1	25	25	8	16/0	0/0	AS-8535-000
B827-032	24V DC(TH)	32	32	30	1	0	32/0	0/0	AS-8535-000
B825-016	24V DC(TH)	16	8	27	2	0	16/0	0/0	AS-8534-000
B833-016	24V DC(TL)	16	8	27	2	0	16/0	0/0	AS-8534-000
B881-001	24V DC(LATCH)	16	16	30	1	0	0/0	1/1	AS-8534-000
B821-008	10~60V DC(TH)	8	2	27	1	0	8/0	0/0	AS-8534-000
B837-016	24V AC/DC	16	8	40	1	15	16/0	0/0	AS-8534-000
B849-016	48V AC/DC	16	8	40	1	15	16/0	0/0	AS-8534-000
B853-016	125V DC	16	8	40	1	15	16/0	0/0	AS-8534-000
B829-116	5V TTL	16	16	27	1	0	16/0	0/0	AS-8534-000
B865-001	TTL REGISTER	8CH	8	400	600	0	0/0	8/0	AS-8535-000

2. 开关量输出模块(表 3-1-11)

表 3-1-11 开关量输出模块表

型号	电压范围	输出 点数	公地 点数	模块内部功耗, mA			占用状态表地址		接线端子 型号
				+5.0V	+4.3V	-5.0V	开关量 I/O	寄存器 I/O	
B804-016	115V AC	16	8	76	480	0	0/16	0/0	AS-8534-000
B810-008	115V AC	8	1	50	240	0	0/8	0/0	AS-8534-000
B802-008	115V AC	8	2	76	240	0	0/8	0/0	AS-8534-000
B806-032	120V AC(TH)	32	16	210	1.1	0	0/32	0/0	AS-8535-000
B808-016	230V AC	16	8	76	480	0	0/16	0/0	AS-8534-000
B838-032	24V DC(TH)	32	8	160	1	0	0/32	0/0	AS-8535-000
B826-032	24V DC(TH)	32	32	90	1	0	0/32	0/0	AS-8535-000
B824-016	24V DC(TH)	16	8	32	260	0	0/16	0/0	AS-8534-000
B832-016	24V DC(TL)	16	8	32	235	0	0/16	0/0	AS-8534-000
B820-008	10~60V DC(TH)	8	2	90	80	0	0/8	0/0	AS-8534-000
B836-016	12~250V DC	16	1	50	603	0	0/16	0/0	AS-8535-000
B814-108	RELAY(NO/NC)	8	1	107	800	0	0/8	0/0	AS-8534-000
B840-108	REED RELAY(NO/NC)	8	1	67	400	0	0/8	0/0	AS-8534-000
B828-016	5V TTL	16	16	32	220	0	0/16	0/0	AS-8534-000
B864-001	TTL REGISTER	8CH	8	220	180	0	0/0	0/8	AS-8535-000

3. 模拟量输入模块(表 3-1-12)

表 3-1-12 模拟量输入模块表

型号	说明	通道 数	模块内部功耗, mA			占用状态表地址		接线端子 型号
			+5.0V	+4.3V	-5.0V	开关量 I/O	寄存器 I/O	
B875-101	FAST A/D; 4~20mA; $\pm 10V$; $\pm 5V$; 0~10V; 0~5V; 1~5V	8	650	975	0	0/0	8/0	在模块上
B875-001	A/D; 4~20mA; 1~5V	8	300	300	0	0/0	8/0	在模块上
B873-001	A/D; 4~20mA; 1~5V	4	300	300	0	0/0	4/0	在模块上
B875-011	A/D; -10~+10V	8	300	300	0	0/0	8/0	在模块上
B873-011	A/D; -10~+10V	4	300	300	0	0/0	4/0	在模块上

续表

型号	说明	通道数	模块内部功耗, mA			占用状态表地址		接线端子型号
			+5.0V	+4.3V	-5.0V	开关量 I/O	寄存器 I/O	
B883-200	热电偶, 类型: B、E、J、K、R、S、T、N 或者线性 m VRTD; 美国或者欧洲 100Ω 铂电阻	10	300	0	0	0/0	3/3	在模块上
B883-201		8	400	5	0	0/0	3/3	在模块上
B846-001	模拟量多路器; 16 路电压输入; 1 路输出	16	65	1	0	0/0	0/1	AS-8535-000
B846-002	模拟量多路器; 16 路电流输入; 1 路输出	16	65	1	0	0/0	0/1	AS-8535-000

4. 模拟量输出模块(表 3-1-13)

表 3-1-13 模拟量输出模块表

型号	说明	通道数	模块内部功耗, mA			占用状态表地址		接线端子型号
			+5.0V	+4.3V	-5.0V	开关量 I/O	寄存器 I/O	
B872-002	D/A; 4~20mA, 1~5V	4	475	11	0	0/0	0/4	在模块上
B872-011	D/A; ±10V, ±5V, 0~10V, 0~5V	4	240	750	0	0/0	0/4	在模块上

5. 智能 I/O 模块(表 3-1-14)

表 3-1-14 智能 I/O 模块表

型号	说明	模块内部功耗, mA			占用状态表地址		接线端子型号
		+5.0V	+4.3V	-5.0V	开关量 I/O	寄存器 I/O	
B882-239	2 通道高速计数器, 加计数, 0~30kHz	188	0	0	0/0	2/2	在模块上
B883-001	2 通道高速计数器, 加/减计数, 50kHz, 内部时钟	680	0	0	0/0	3/3	在模块上
B883-101	凸轮模拟器, 绝对编码输入, 8 个离散输出	1000	0	0	0/0	3/3	在模块上
B883-111	带速度补偿的凸轮模拟器	1000	0	0	0/0	3/3	在模块上
B884-002	2 回路 PID 调节, 串级调节, 单回路调节, 11 个 I/O	50	0	0	0/0	4/4	在模块上
B885-001	ASCII/BASIC, 64KB RAM, 2 个 RS-232/422 接口	500	1760	0	0/0	6/6	在模块上

五、800 系列远程 I/O 适配器和远程 I/O 站

984PLC 有多种远程 I/O 适配器, 为 984PLC 和 800 系列 I/O 之间提供一个直接的接口(参阅表 3-1-15 和表 3-1-16)。

表 3-1-15 800 系列远程 I/O 适配器和接口一览表

型号	说明	使用机架	槽宽
S908-110	984-68X、78X 远程 I/O 处理器, 单电缆	H8XX-209	1 (4)
S908-120	984-68X、78X 远程 I/O 处理器, 双电缆	H8XX-209	1 (4)
D908-110	984-68X、78X 分布式控制处理器, 单电缆	H8XX-209	1 (4)
D908-120	984-68X、78X 分布式控制处理器, 双电缆	H8XX-209	1 (4)
J890-001	远程 I/O 适配器, 用于 S908, 单电缆	H8XX-103/107	1.5
J890-002	远程 I/O 适配器, 用于 S908, 双电缆	H8XX-103/107	1.5
P890-000	远程 I/O 适配器, 用于 S908, 单电缆, 内装 3A 电源	H8XX-209	1
J892-001	远程 I/O 适配器, 用于 S908, 单电缆, 2 个 ASCII 端口	H8XX-103/107	1.5
J892-002	远程 I/O 适配器, 用于 S908, 双电缆, 2 个 ASCII 端口	H8XX-103/107	1.5
P892-000	远程 I/O 适配器, 用于 S908, 单电缆, 2 个 ASCII 端口, 内装 3A 电源	H8XX-209	1
J810-000	远程 I/O 适配器, 用于 S901	H8XX-103/107	1.5
J812-000	远程 I/O 适配器, 用于 S901, 2 个 ASCII 端口	H8XX-103/107	1.5

表 3-1-16 远程 I/O 站一览表

控制器型号	远程 I/O 处理器 型号	远程 I/O 接口 (适配器)	冗余电缆	最 大				
				每站 I/O 位数 ^①	电缆距离	ASCII 接口 ^②		每站模 块 数
						分站	共计	
M984-230	—	—	—	—	—	—	—	—
984-38X	—	—	—	—	—	—	—	—
984-48X	S908/800 (内装) /200 ^③	J890/J892 P890/P892 J290/J291	— — —	512/512 512/512 256/256	5000 英尺	2	12	32
984-68X	S908/800 /800 /200 ^③	J890/J892 P890/P892 J290/J291	✓ — J290 支持	512/512 512/512 256/256	5000 英尺	2	32	32
984-78X	S908/800 /800 /200 ^③	J890/J892 P890/P892 J290/J291	✓ — J290 支持	512/512 512/512 256/256	5000 英尺	2	32	32
984X	S929/800 /800 /200 ^③	J890/J892 P890/P892 J290/J291	— — —	512/512 512/512 256/256	15000 英尺	2	12	32
984A	S908/800 /800 /200 ^③ S901/800 /200 ^③	J890/J892 P890/P892 J290/J291 J810/J812 P451/P453	✓ — J290 支持 — —	1024/1024 1024/1024 256/256 256/256 256/256	15000 英尺	2	32	32
984B	S908/800 /800 /200 ^③ S901/800 /200 ^③	J890/J892 P890/P892 J290/J291 J810/J812 P451/P453	✓ — J290 支持 — —	1024/1024 1024/1024 256/256 256/256 256/256	15000 英尺	2	32	32

①每个开关量 I/O 点需占 1 位，每个模拟量/寄存器 I/O 点需占 16 位。

②每个 B885 ASCII/BASIC 模块提供 2 个附加的 ASCII 接口。

③500 系列 I/O 模块经由 P45X/J540 接口（仅适用于开关量）。

六、控制器机架和 800 系列 I/O 机架

984 系列 PLC 有多种型号的机架，以便安装各种插件组成 984 系列 PLC 系统。表 3-1-17~表 3-1-20 分别列出控制器机架一览表、800 系列 I/O 机架一览表及与其配套的 800 系列电源一览表和 800 系列 I/O 电缆一览表。

表 3-1-17 控制器机架一览表

984-38X, -48X, -68X, -78X 机架		984A, 984B, 984X 机箱	
H819-209		P93X-004	
类型	主机架	类型	4 槽机箱
尺寸	19" (48.3cm)	重量	43 磅
可装 I/O 模块数	6(984-38X, -48X) 5(984-68X, 78X)	可选槽	2(984X) 0(984A, 984B)
H×D×W	13.5"×8.87"×17.48" (34.29×22.52×44.39cm)	H×D×W	19"×11"×10.5" (279mm×483mm×267mm)
H827-209		P93X-007	
类型	主机架	类型	7 槽机箱
尺寸	27"(68cm)	重量	54 磅

续表

可装 I/O 模块数	10(984-38X, -48X) 9(984-68X, 78X)	可选槽	3(984A, 984B)
H×D×W	13.5"×8.87"×27.8" (34.29×22.52×68.77cm)	H×D×W	19"×19"×10.5" (483mm×483mm×267mm)

表 3-1-18 800 系列 I/O 机架一览表

型号	说明	长度	可装 I/O 模块数
H819-209	主机架, 用于 984-38X, 48X, 68X, 78X, S908, P890 和 I/O	19 英寸 (48.3cm)	6(38X, 48X), 5(68X, 78X), 4(68X, 78X 带 S908)
H827-209	主机架, 用于 984-38X, 48X, 68X, 78X, S908, P890 和 I/O	27 英寸 (68cm)	10(38X, 48X), 9(68X, 78X), 8(68X, 78X 带 S908)
H819-103	主机架, 用于远程 I/O 适配器, 电源和 I/O	19 英寸 (48.3cm)	4(带适配器和电源)
H827-103	主机架, 用于远程 I/O 适配器, 电源和 I/O	27 英寸 (68cm)	8(带适配器和电源)
H819-100	从机架, 用于电源和 I/O	19 英寸 (48.3cm)	5(带电源), 7(不带电源)
H827-100	从机架, 用于电源和 I/O	27 英寸 (68cm)	9(带电源), 11(不带电源)

表 3-1-19 800 系列 I/O 电缆一览表

型号	说明	长度			
		1.5 英尺	6.0 英尺	12.0 英尺	20 英尺
W801-XXX	I/O 机架间信号电缆, 用于本地站和远程站	-002	-006	-012	无
W808-XXX	I/O 机架电源电缆, I/O 机架到一不装电源的机架	-002	-006	无	无
W802-XXX	I/O 机架电源电缆, I/O 机架到一不装电源的机架	无	无	-012	无
W804-XXX	I/O 机架电源电缆, I/O 机架到一装电源的机架	-002	-006	-012	无
W929-XXX	984X 到本地站的信号电缆	无	-006	-012	-020

表 3-1-20 800 系列 I/O 电源一览表

型号	说明	电压	使用机架	槽宽	输出功率, mA		
					+5.0V	+4.3V	-5.0V
P884-001	装入远程 I/O 主从机架	120/220V AC	H8XX-100/103/107	1.5	5000	10100	500
P890-000	装入远程 I/O 主从机架	120/220V AC 或 24V DC	H8XX-209	1.0	3000	3000	250
P802-001	装入远程 I/O 主从机架	24V DC	H8XX-100/103/107	1.5	2500	10100	500
P892-000	装入远程 I/O 主从机架	120/220V AC 或 24V DC	H8XX-209	1.0	3000	3000	250
P810-000	装入远程 I/O 主从机架	120/220V AC	H8XX-100/103/107	1.5	5000	5000	300 (1)
984-68X/78X	内部电源用于本地 I/O	120/220V AC, 24V DC	H8XX-209	1.5	8000	6000	500 (2)
984-48X/38X	内部电源用于本地 I/O	120/220V AC, 24V DC	H8XX-209	1.0	3000	3000	250 (3)

七、编程与支持软件

MODICON 提供了许多强功能的支持软件。

1. P190 编程器和软件

984PLC 可以用 P190 编程器编程。P190 内装有磁带驱动器和一个打印机接口。P190 软件为 984PLC 提供如下在线编程、组态和档案管理功能。

- ①编程支持软件：用户使用该软件可编写梯形逻辑程序和组态 I/O。
- ②文件生成支持软件：使用梯形图列表功能，编排程序并生成文件。
- ③控制器支持软件：将上述两个软件结合在一个软件包内。

2. 模拟 P190 软件的 IBM 个人计算机软件

在 IBM 个人计算机 (PC/XT 或 AT 以及兼容机) 上装上该软件后, 就可以用 IBM 个人计算机对 984PLC 进行编程、组态和编档保存。

IBM 个人计算机要求配置有 320KB 内存、串行口，至少 10MB 硬盘和不低于 DOS2.1 版本。

3. DEC 用于档案保存的文件编制软件

该软件可用于 PDP-11 和 VAX 计算机，做档案保存、文件处理等操作。

4. 强功能的 IBM 在线和离线软件

MODICON984 PLC 的 IBM 软件有在线和离线两种。该软件可简化程序编制、调试和应用程序的文件编制。该软件除了具有 P190 的软件特性外，还具有离线编制梯形逻辑程序、在线修改逻辑程序、ASCII 信息生成文件库等功能。

八、使用环境和电源要求

使用环境和电源要求见表 3-1-21。

表 3-1-21 环境和电源要求

环境		电源	
温度:	0~60°C (32~140°F)	正常电压:	120V RMS(98~133V AC, 频率 47~63Hz) 220V RMS(195~265V AC, 频率 47~63Hz) 24V DC(20.4~27.6V DC), 用于 984-38X, -48X, -68X, -78X 电压可由用户选择
湿度:	0%~95% 无凝结	浪涌冲击:	ANSI C37.90a/IEEE472
冲击:	10G's, 11ms	正常负载:	180VA(P930), 300VA(P933) 40VA(984-38X, -48X)80VA(984-68X, 78X)
振动:	0.625@50~500Hz	指示灯:	电源, CPU, 内存, Modbus 通讯 远程 I/O 通讯状态显示
RFI/EMI:	符合 FCC 要求	控制开关:	交流电源开关, 直流电源开关, 内存保护开关
RFI/EMI 辐射:	MIL STD-461B CS02-传导 RS03-辐射		
UL 列表	E54088		
CSA 列表	LR32678		

九、984-685PLC 硬件构成举例

图 3-1-9 是某厂安全连锁 PLC 控制系统的硬件构成图。

该工艺过程完全由 DCS 系统控制。由于要求安全连锁十分可靠，该安全连锁控制不由 DCS 系统来完成，而专门设计 PLC 系统独立完成。

PLC 的主机采用冗余热备份的方式，一台主机工作，另一台主机热备份。当工作中的主机出现故障时，能自动切换到另一台主机继续工作，这样大大提高了安全连锁控制系统的可靠性。

该系统输入有开关量输入 128 点，模拟量输入 16 点；输出有开关量输出 64 点，模拟量输出 4 点。

第三节 富士 T40 可编程控制器

T40 是日本富士公司生产的小型 PLC 产品。

一、构成

T40 是由基本系统、扩展系统、编程器、EPROM 写入器、编程器延长连接器和扩展电缆等部分组合而成。其机种及部件见表 3-1-22。

表 3-1-22 机种和部件一览表

项目	系统	程序存储器	输出指标			(输入/输出) 点数
			继电器输出型 2A/1点	双向可控硅输出型 2A/1点	晶体管输出型 2A/1点	
1	基本系统	1024 字	T40-R	T40-S	T40-T	输入 24/输出 16 点
2	基本系统 内有连接器	1024 字	T40P-R	T40P-S	T40P-T	输入 24/输出 16 点
3	扩展系统		T24E-R	T24E-S	T24E-T	输入 16/输出 8 点
			T16E-R	T16E-S	T16E-T	输出 16 点
4	编程器		A12T			
5	EPROM 读入器		A03M			
6	编程器延长连接器		A00M (带加长电缆 0.8m)			
7	扩展电缆		UY2111 型: 长 50mm, UY2112 型: 长 400mm			

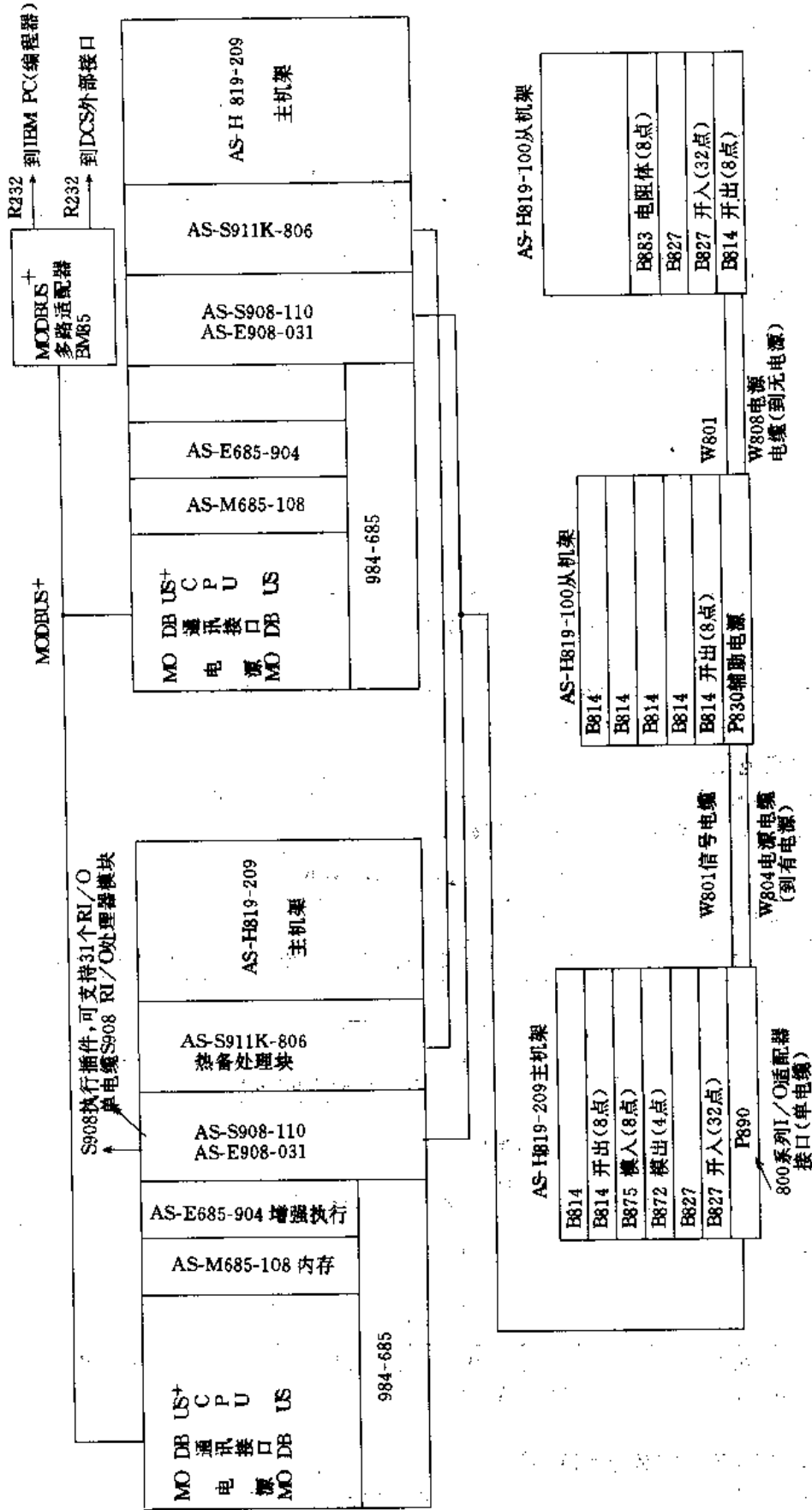


图 3-1-9 984-685PLC 结构图

(1) 基本系统 基本系统 T40 是主机, 其不但有 CPU 和内存存储器, 还带有 24 点开关量输入和 16 点开关量输出。程序存储器的容量是 1024 个字节。CMOS RAM 是采用超电容加锂电池或镍镉电池的双重备用电源。

(2) 扩展系统 扩展系统 T24E 有 16 点开关量输入和 8 点开关量输出。T16E 只有 16 点开关量输出。不论是基本系统还是扩展系统, 其开关量输出都有三种类型供选择: 继电器输出型 (R 型)、双向可控硅输出型 (S 型) 和晶体管输出型 (T 型)。由于 T40、T24E 和 T16E 的组合使用, 可以构成 40~112 点输入/输出的 PLC 系统。表 3-1-23 为系统组合一览表。

表 3-1-23 系统组合一览表

系统 I/O 总计点数		40	56	64	72	80	88		96	104	112	1 个单元 安装的输入 输出点数	
输入/输出点数		24/16	24/32	40/24	24/48	40/40	56/32	24/64	40/56	56/48	72/40		
基本系统	T40 (P)	-R										输入 24/输出 16 点	
		-S	1	1	1	1	1	1	1	1	1		
		-T											
扩展系统	T24E	-R										输入 16/输出 8 点	
		-S	0	0	1	0	1	2	0	1	2		3
		-T											
	T16E	-R										输出 8 点×2 的卡共 16 点	
		-S	0	1	0	2	1	0	3	2	1		0
		-T											
扩展电缆		0	1	1	2	2	2	3	3	3	3	—	

(3) 编程器 编程器 A12T 是插拔式的, 可以直接插在主机上, 也可以通过编程器延长连接器 AOOM (带加长电缆 0.8m) 远离主机操作。

(4) EPROM 写入器 T40 编程完并调试成功后, 可由 EPROM 写入器把程序写入 EPROM, 再把 EPROM 装到 T40 上。以后, 一开机 T40 就自动按 EPROM 上的程序运行。

二、地址指定范围

T40PLC 的所有输入/输出点都有固定的地址, 而定时器、计数器等则由用户在指定的范围内自定义地址。T40 的地址全用 10 进制数表示, 其地址范围如表 3-1-24 所示。

表 3-1-24 地址范围一览表

名称	地址号	点数	场所	停电时动作
程序地址号	0~1023	1024 字	程序存储器	能够用后备电容及锂电池、或镍镉电池双重备用
输入范围	0.0~2.7	24 点	内部数据 ^① 存储器	固定区 (基本单元部分)
输出范围	3.0~4.7	16 点		
输入、出范围	5.0~13.7	72 点		
辅助继电器	14.0~47.7	272 点		挥发 (电源投入时 OFF)
定时器 ^②				
计数器 ^②				
移位寄存器				
步控制器	48.0~63.7	128 点	不挥发	
保持继电器				

①输入、输出继电器的空地址号可以作为辅助继电器、定时器、计数器、移位寄存器、步控制器来用。

②定时器的设定值: 0.1~12.7s, 计数器的设定值: 1~127。

三、内部数据存储器的构成和分配

内部数据存储器 1 位单位的位地址、8 位单位的卡地址如表 3-1-25 所示, 其确定辅助开关量、定时器、计数器、移位寄存器、步控制器等分配到这个范围的某处。卡地址表示继电器 8 点的地址号, 及定时器、计数器、

移位寄存器、步控制器 1 点的地址号。位地址表示包含在一个卡的一个个继电器的地址号。

表 3-1-25 地址分配表

位地址		0	1	2	3	4	5	6	7			
卡地址	0	0.0	0.1	0.2	0.3	0.4	0.5	0.6	0.7	输入区	基本单元 (固定)	
	1	1.0	1.1	1.2	1.3	1.4	1.5	1.6	1.7			
	2	2.0	2.1	2.2	2.3	2.4	2.5	2.6	2.7			输出区
	3	3.0	3.1	3.2	3.3	3.4	3.5	3.6	3.7			
	4	4.0	4.1	4.2	4.3	4.4	4.5	4.6	4.7	扩展 I/O	扩展单元 (最大)	
	5	5.0	5.1	5.2	5.3	5.4	5.5	5.6	5.7			
	6	6.0	6.1	6.2	6.3	6.4	6.5	6.6	6.7			
	⋮											
	12	12.0	12.1	12.2	12.3	12.4	12.5	12.6	12.7			
	13	13.0	13.1	13.2	13.3	13.4	13.5	13.6	13.7			
	14	14.0	14.1	14.2	14.3	14.4	14.5	14.6	14.7			
	15	15.0	15.1	15.2	15.3	15.4	15.5	15.6	15.7			
	16	16.0	16.1				16.5	16.6	16.7			
	⋮											
	44.2 44.3											
	45	45.0	45.1	45.2	45.3	45.4	45.5	45.6	45.7	内部数据 存储区		
	46	46.0	46.1	46.2	46.3	46.4	46.5	46.6	46.7			
47	47.0	47.1	47.2	47.3	47.4	47.5	47.6	47.7				
48	48.0	48.1	48.2	48.3	48.4	48.5	48.6	48.7				
49	49.0	49.1	49.2	49.3	49.4	49.5	49.6	49.7				
50	50.0											
⋮												
		59.1	59.2	59.3	59.4			59.7	不挥发区 (即使停 电数据也 不消失)			
60	60.0	60.1	60.2	60.3	60.4	60.5	60.6	60.7				
61	61.0	61.1	61.2	61.3	61.4	61.5	61.6	61.7				
62	62.0	62.1	62.2	62.3	62.4	62.5	62.6	62.7				
63	63.0	63.1	63.2	63.3	63.4	63.5	63.6	63.7				

例如：5号卡的先头内部继电器表示成 5.0 号。1.2 是基本单元的 1.2 号端子的输入继电器。

使用定时器或计数器时，一个卡为一个定时器或计数器，位地址 7 表示是否工作。若位地址 7 为 1，则表示定时器工作或计数器工作。

使用移位寄存器或步控制器时，一个卡为一组移位寄存器（8 位组成）或一组步控制器（8 步）。例如：若 15 号卡作为步控制器，则 15.2 为 10 号步控制器的第 3 步。

卡作为继电器用，还是作为定时器用，由程序自由选择。

四、指令系统

1. 指令的种类

T40 有包括逻辑运算、功能运算、输入输出控制及其他功能的指令共 17 条，见表 3-1-26。

表 3-1-26 指令一览表

指令字	阶梯图符号	对象继电器	说明
R		输入输出继电器、辅助继电器、保持继电器、定时器、计数器	<ul style="list-style-type: none"> 逻辑开始 运算结果的中间存储
RN		输入输出继电器、辅助继电器、保持继电器、定时器、计数器	<ul style="list-style-type: none"> 逻辑开始 运算结果的中间存储
A		输入输出继电器、辅助继电器、保持继电器、定时器、计数器	<ul style="list-style-type: none"> 逻辑积
AN		输入输出继电器、辅助继电器、保持继电器、定时器、计数器	<ul style="list-style-type: none"> 逻辑积
O		输入输出继电器、辅助继电器、保持继电器、定时器、计数器	<ul style="list-style-type: none"> 逻辑和
ON		输入输出继电器、辅助继电器、保持继电器、定时器、计数器	<ul style="list-style-type: none"> 逻辑和
A MRG			<ul style="list-style-type: none"> 前一指令以前的运算结果和这以前的中间记忆的逻辑积^①
O MRG			<ul style="list-style-type: none"> 前一指令以前的运算结果和这以前的中间存储的逻辑和^①
W		入出继电器、辅助继电器、保持继电器	<ul style="list-style-type: none"> 输出
W TMR		定时器	<ul style="list-style-type: none"> 定时器动作
W CTR		计数器	<ul style="list-style-type: none"> 计数器动作
DS			<ul style="list-style-type: none"> 定时器、计数器的设定值^②
W SR		输入输出继电器、辅助继电器、保持继电器	<ul style="list-style-type: none"> 移位寄存器工作^③
W SC		输入输出继电器、辅助继电器、保持继电器	<ul style="list-style-type: none"> 步控制器工作^③
CLR			<ul style="list-style-type: none"> 卡的数据清除^④
W NRG			<ul style="list-style-type: none"> 通用内部锁定^④
WN NRG			<ul style="list-style-type: none"> 通用内部锁定解除^④

①暂存堆栈 (MRG) 是一段。

②TMR、CTR 的设定值是由 DS 指令进行, 在 TMR 指令、CTR 指令的前一个程序。

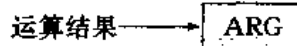
③详细的指令动作参照后面。

④具体的使用方法参照后面。

2. 寄存器种类

T40 用指令执行运算时, 必须把运算的结果放到暂存的地方。暂存这个运算结果的地方叫寄存器, 有下面三种类型。

(1) ARG (运算寄存器: ARITHMETIC REGISTER)

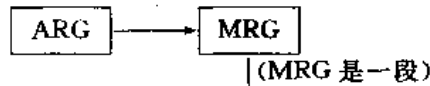


动作:

①在 R、RN 指令下, 把指定的继电器号的内容 (ON、OFF 状态) 放入。

②在 A、AN、O、ON 指令下, 把指定的运算结果放入。

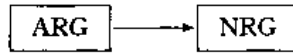
(2) MRG (存储寄存器: MEMORY REGISTER)



• ARG 的内容和运算

动作:

- ①在 R、RN 指令下, 把 ARG 的内容自动地退到 MRG。
- ②在 A、MRG, O、MRG 指令下, 运算 MRG 和 ARG 的内容。
- (3) NRG (运算连锁寄存器: INTERLOCK REGISTER)

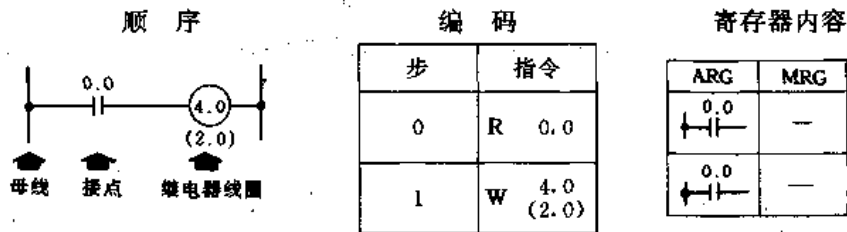


动作:

- ①用 W NRG 指令把 ARG 的内容放到 NRG 中。
- ②程序执行时 W NRG 以后的阶段是 NRG 的内容和 AND 运算。
- ③用 WN NRG 指令把数据“1”放到 NRG 中, “让 NRG 内容和 AND 运算”的指令被解除。

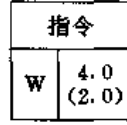
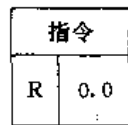
3. 指令动作说明

(1) R (读) /W (写)



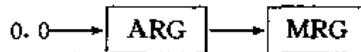
R——母线的启动必须使用 R 指令。

W——继电器线圈必须用 W 指令。

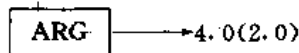


• 寄存器动作

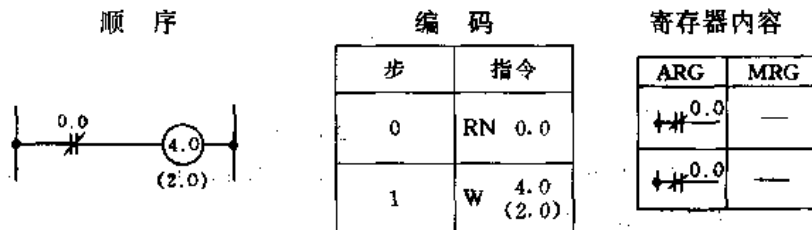
R——把指定接点的内容 (ON 或 OFF) 记到 ARG 中, 而且 ARG 以前的内容被传送到 MRG 中。



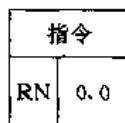
W——把 ARG 的内容输出到指定的继电器号上 (这时 ARG 的内容不变)。



(2) RN (非读) /W (写)

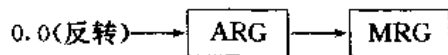


RN——母线启动使用反转接点时, 用 RN 代替 R 指令。



• 寄存器动作

RN——使指定接点的内容反转记到 ARG 上, 而且 ARG 以前的内容被送到 MRG 中。



(3) A (与)

顺序	编 码	寄存器内容	
	步	指令	
	0	R 0.0	ARG MRG 0.0 —
	1	A 0.1	0.0 0.1 — —
2	W 4.0 (2.0)	0.0 0.1 — —	

A——串联接点使用指令 A。

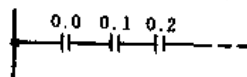
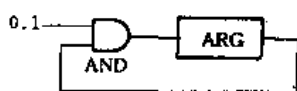
指令	
A	0.1

• 寄存器动作

A——把指定接点的内容进行 ARG 和 AND 运算，其结果放到 ARG 中。

• 接点数

接点数不限，不管多少连续用 A 即可。



指令	
R	0.0
A	0.1
A	0.2
⋮	

(4) AN (与非)

顺序	编 码	寄存器内容	
	步	指令	
	0	R 0.0	ARG MRG 0.0 —
	1	AN 0.1	0.0 0.1 — —
2	W 4.0 (2.0)	0.0 0.1 — —	

AN——串联接点为 b 接点时用 AN 指令代替 A 指令。

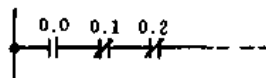
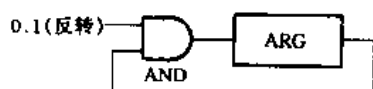
指令	
AN	0.1

• 寄存器动作

AN——使指定接点的内容反转并将 ARG 和 AND 运算，其结果放到 ARG 中。

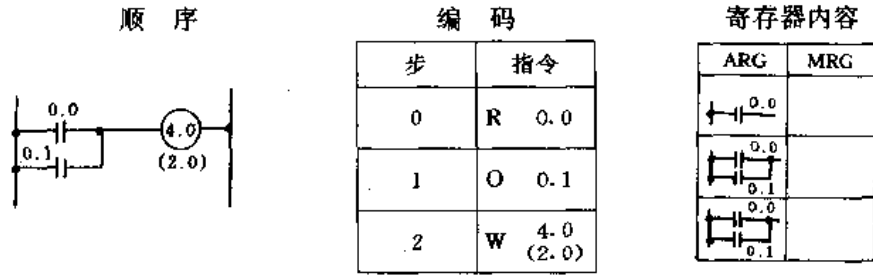
• 接点数

接点数不限，不管多少连续用 AN 即可。



指令	
R	0.0
AN	0.1
AN	0.2
⋮	

(5) O (或)



O——并联接点使用 O 指令。

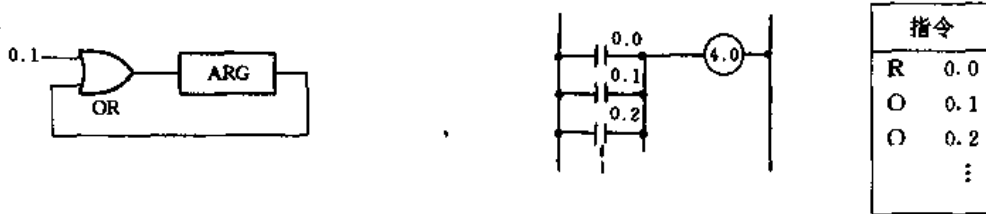
指令	
O	0.1

• 寄存器动作

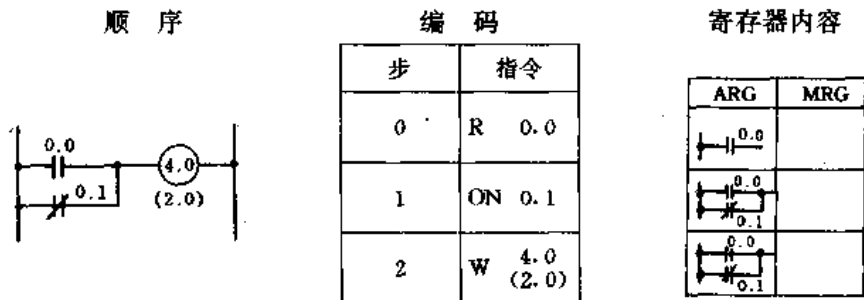
O——把指定接点的内容进行 ARG 和 OR 运算，其结果存到 ARG 中。

• 接点数

接点数不限，不管多少次连续用 O 即可。



(6) ON (或非)



ON——并联 b 接点时使用 ON 指令代替 O 指令。

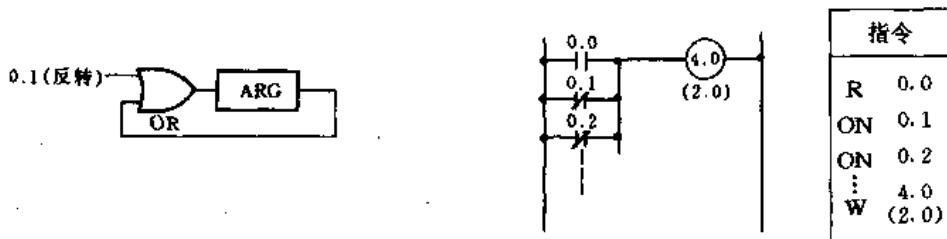
指令	
ON	0.1

• 寄存器内容

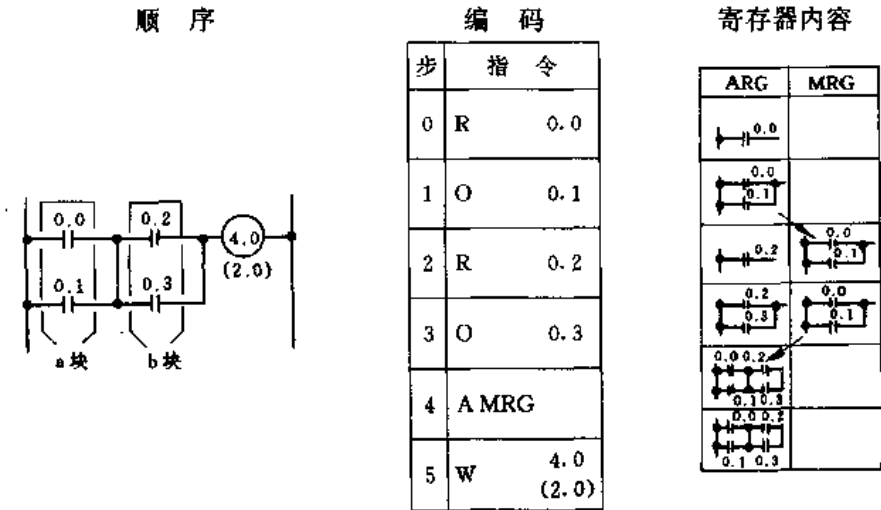
ON——将指定的接点内容反转作 ARG 和 OR 运算，其结果存到 ARG 中。

• 接点数

接点数不限，不管多少次，连续用 ON 即可。



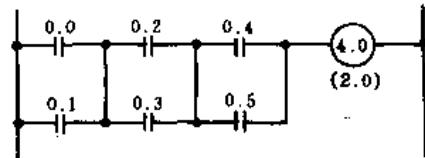
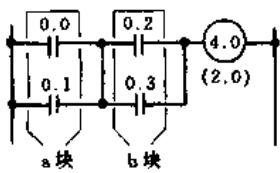
(7) A MRG (与 MRG)



R (步 2 的 R0.2) —— 在 a 块内作 AND, 块内最初使用的指令。
 A MRG —— 将 a 块和 d 块串联时使用。

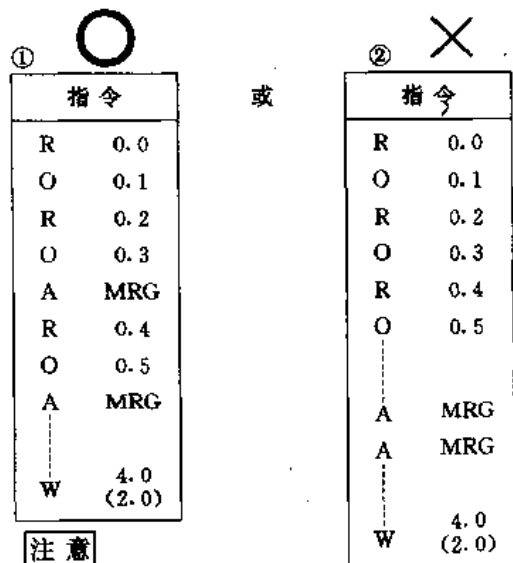
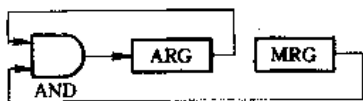
• 寄存器动作

• 块数 作 A MRG 的块数不限。用多少, 连续用 R~A MRG 即可。



- ①把 R 0.0 O 0.1 的块运算结果存到 ARG 中。
- ②由于 b 块 R0.2, a 块的内容传送到 MRG 中。
- ③将 MRG (a 块) 和 ARG (b 块) 的内容串联, 再存到 ARG 中 (A MRG 指令执行时)。

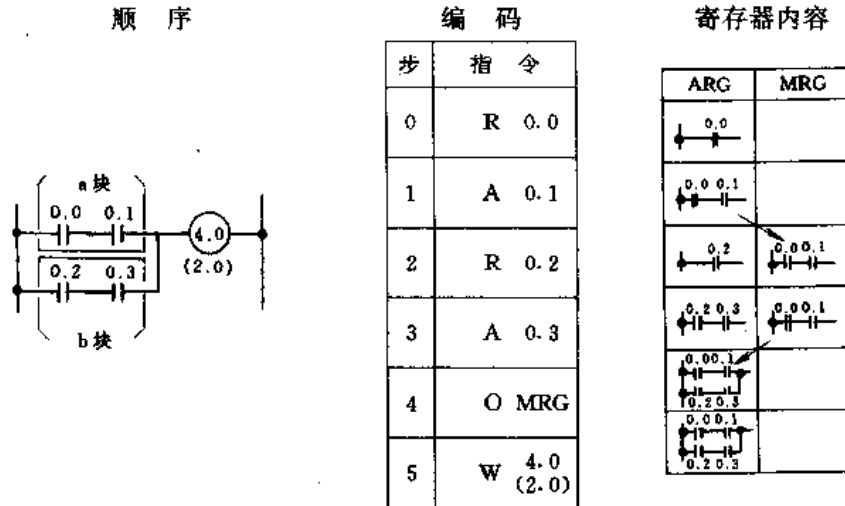
A MRG —— 将 ARG 和 MRG 的内容进行运算, 其结果放到 ARG 中。



注意

上图的顺序时, 有程序①和②的方法。在 μT mini. μT micro 中 MRG1 段作①那样的程序。

(8) O MRG

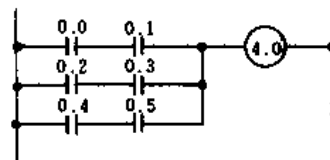
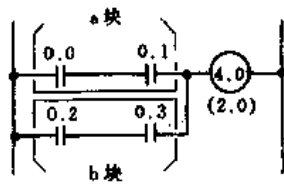


R (步 2 的 R 0.2) —— 在 a 块中作 OR，块内最初使用的指令。
 O MRG —— 将 a 块和 b 块并联时使用。

• 寄存器的动作

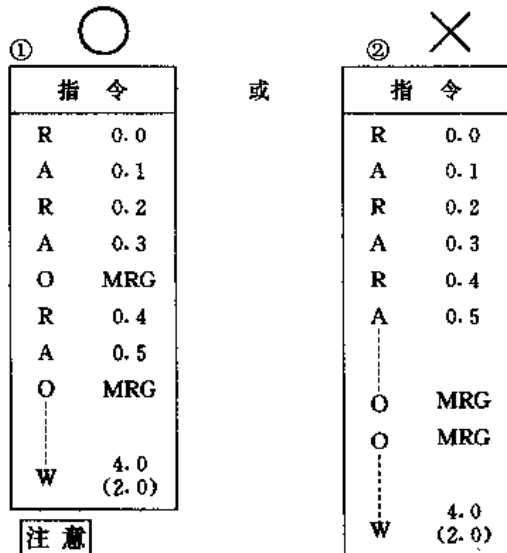
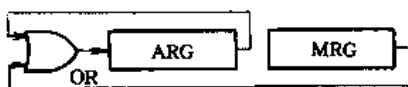
• 块数

作 O MRG 块数不限。用多少次，连续使用 R~O MRG 即可。



- ①由 R 0.0 A 0.1 把 a 块的运算结果存到 ARG 中。
- ②由于 b 块 R 0.2, a 块的运算结果传送到 MRG 中等待，另外 b 块的 R 0.2 A 0.3 的运算结果存到 ARG 中。
- ③将 MRG (a 块) 和 ARG (b 块) 内容并联，再送到 ARG 中 (O MRG 指令执行时)。

O MRG —— ARG 和 MRG 的内容进行 OR 运算，其结果存到 ARG 中。

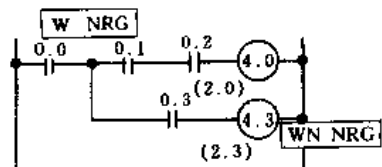


注意

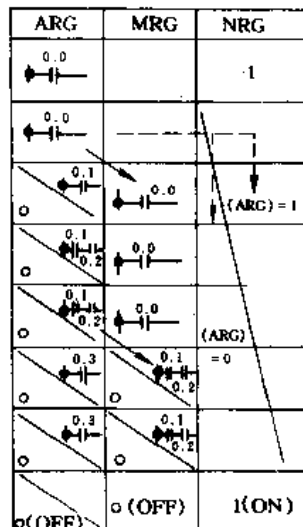
上图这样的顺序有①和②的方法。在 μT mini。

μT micro 中 MRG 堆栈一段作①的程序。

(9) W NRG/WN NRG



步	指令
0	R 0.0
1	W NRG
2	R 0.1
3	A 0.2
4	W 4.0 (2.0)
5	R 0.3
6	W 4.3 (2.3)
7	WN NRG



W NRG/WN NRG——电路有多个输出的分支情况下使用。

※0.0 为 OFF 时

W NRG 和 WN NRG 之间的继电器按下面动作：

- 输出继电器，内部继电器：OFF
- 定时器，计数器：复位
- 移位寄存器，步控制器：维持现状

※0.0 为 ON 时

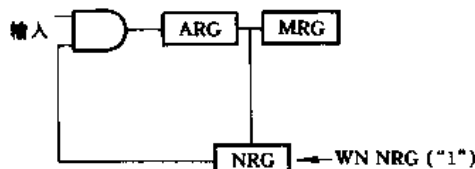
与没有 W NRG、WN NRG 的普通继电器电路相同。

• 寄存器的动作

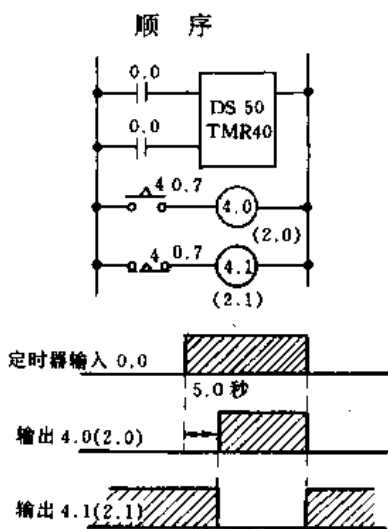
①使用 W NRG 指令把 ARG 的内容 (ON/OFF) 存到 NRG 中。

②之后的指令处理因为是根据 AND 条件进行，若 NRG 为“0” (OFF)，则以后的指令处理全部为“0”。

③用 WN NRG 指令，NRG 被设置为“1”，NRG 的内容与 AND 运算指令被解除，根据以后的输入条件来作输出动作。



(10) W TMR (定时器)



步	指令
0	R 0.0
1	R 0.0
2	DS 50
3	W TMR 40
4	R 40.7
5	W 4.0 (2.0)
6	RN 40.7
7	W 4.1 (2.1)

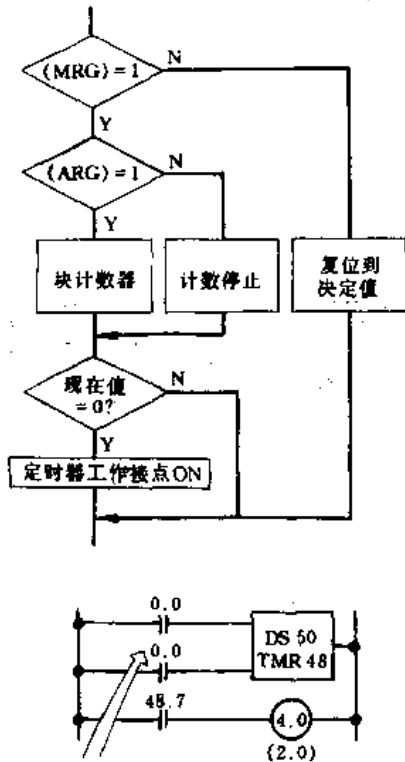
TMR——可以和继电器回路一样使用。

※定时器线圈

TMR 部分的程序用两步：

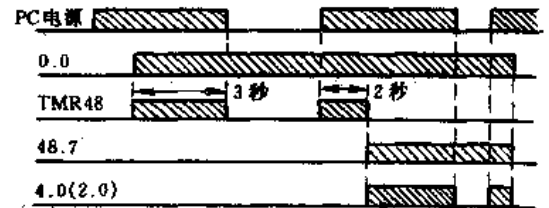
TMR → DS 50; 时间设定值 0~127 (0~12.7 秒)
 MTR40; 定时器号 0~63 (μTmicro 时 0~62)

• 寄存器动作



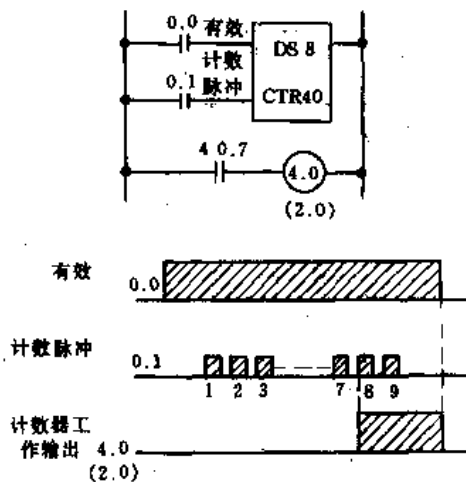
- 定时器是减法运算。
定时器用减法，现在值若为 0，则输出。而且定时器输入为 OFF，现在值返回到设定值。定时器的输出由通常输出接点输出。
- 定时器的输出接点是卡的最末位。
上述的卡 NO40 的接点地址为“40.7”。
- 定时器的基准脉冲为 0.1 秒。
DS (数据设置) 为 50，则为 $50 \times 0.1 \text{ 秒} = 5 \text{ 秒}$
- 电源 OFF 时定时器被复位。
电源 OFF 时定时器被复位或设定值。
- 停电记忆型定时器。
即使电源 OFF，也想记忆以前的定时器值，则用不挥发存储器区 (参照下图)。

步	指令
0	R 0.0
1	R 0.0
2	DS 50
3	W TMR 48
4	R 48.7
5	W 4.0 (2.0)



将地址作为 0.1 累计定时器而得到
 (11) W CTR (计数器)

顺序



编码

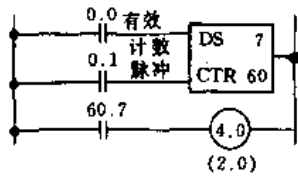
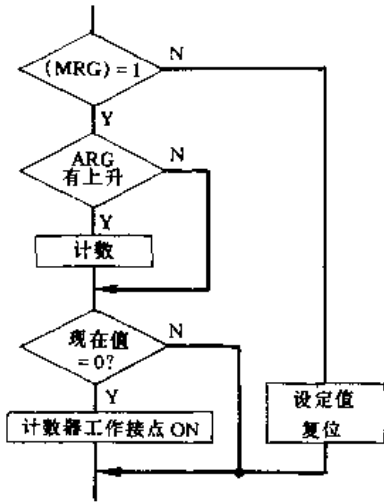
步	指令
0	R 0.0
1	R 0.1
2	DS 8
3	W CTR 40
4	R 40.7
5	W 4.0 (2.0)

W CTR——计数器是按有效、计数脉冲、计数值的顺序作程序。

※CTR 的线圈部分的程序用两步：

CTR → DS 8; 计数值 1~127
 W CTR40; 计数器号 0~63 (μTmicro 时 0~62)

• 寄存器动作



• 计数器作减法。

计数器用减法，若现在值为0，则计数器工作，有效为OFF，则现在值回到设定值，计数器的输出一般由输出继电器外部输出。

• 计数器工作和以后的输入无关。

计数器输入是上升 (OFF→ON) 时，作一次计数 (即现在值-1)

• 计数器的输出接点是卡的最后位。

上述的卡 NO40 输出接点地址为“40.7”。

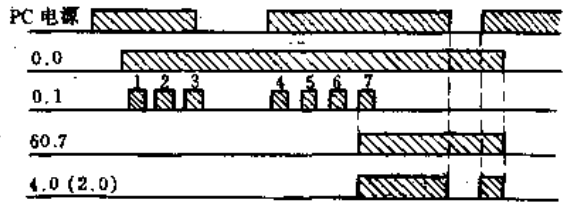
• 电源 OFF 时计数也被复位。

电源 OFF 时的计数器，复位的现在值被复位到设定值。

• 停电时记忆型计数器。

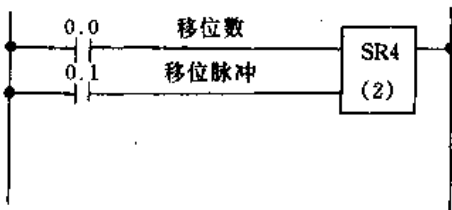
即使电源 OFF 时也想记忆 OFF 以前的计数值，则用不挥发的存储器区。

步	指令
0	R 0.0
1	R 0.1
2	DS 7
3	W CTR 60
4	R 60.7
5	W 4.0 (2.0)



(12) W SR (移位寄存器)

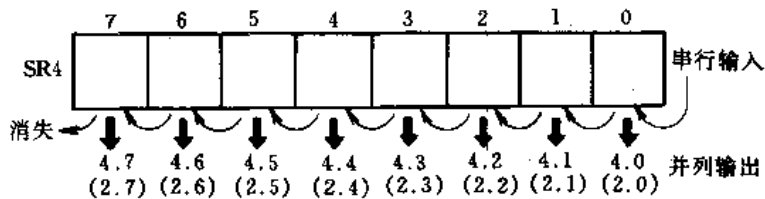
顺序



编码

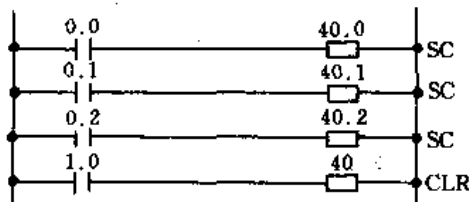
步	指令
0	R 0.0
1	R 0.1
2	W SR 4 (2)

※把 0.0 信号同步成 0.1 的移位脉冲作为输入，用 0.1 的 0→1 的上升信号一位位传送，分别输出。



(13) W SC/CLR (步控制器/清除)

顺序



编码

步	指令
0	R 0.0
1	W SC 40.0
2	R 0.1
3	W SC 40.1
4	R 0.2
5	W SC 40.2
6	R 1.0
7	CLR 40

※在步控制器中，输出是自保持，到下个输出指令或有清除的指令为止，连续输出。

※这个电路是后输入优先的电路。

※CLR 指令是把指定卡的地址的内容清除的指令。1.0 为 ON 时卡 40 被清除。

※SC 指令有多种时效的使用方法。

五、编程操作

1. 编程器 A12T

编程器 A12T 如图 3-1-10 所示。

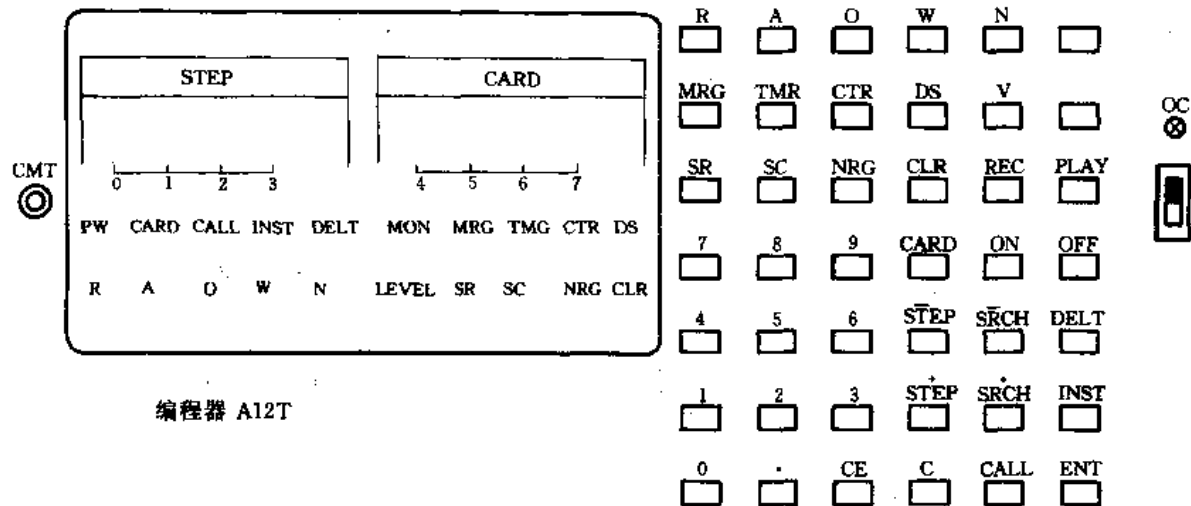


图 3-1-10 编程器 A12T 正面布置图

编程器 A12T 各键的种类及功能见表 3-1-27。

在 T40 基本系统上还有一方式选择开关，可用来选择 PLC 两种工作方式。

①运行 (RUN) 方式：在运行方式下，PLC 完全执行用户程序，接收输入信息，并对外部设备进行控制。在运行工作方式下，用户不能对程序进行编辑、修改、插入和删除等操作。

②编程 (PROGRAM) 方式：在此种工作方式下，PLC 将总线控制权交给编程器，因此不执行用户程序，用户可以通过编程器读/写用户程序、修改和清除程序。

表 3-1-27 键功能表

	名 称	功 能
控 制 器 键	C	显示的清除，存储器清除，指定程序步骤调卡
	CE	数字的清除
	CALL	调出程序步，调卡
	ENT	程序的写入
	+ STEP	程序步、卡地址的+1步进
	- STEP	程序步、卡地址的-1步进
	+ SRCH	十步方向的指令字检索、继电器接点的检索
	- SRCH	一步方向的指令字检索、继电器接点的检索
	INST	储存器的清除，程序的插入
	DELT	程序的清除
	CARD	卡检查

	名 称	功 能
控制 器键	ON, OFF	强制 ON、OFF
	REC, PLAY, V	程序的录制、再生、比较操作
指 令 键	R, A, O, W, N, MRG TMR, CTR, DS, NRG CLR	各指令的指定
置 数 键	0~9	程序步、卡地址、位地址的指定、定时器、计数器设定值的设定
		卡地址、位地址的区分

2. 键操作顺序一览表

(1) 编程

操 作 内 容	基本单元方式		编程器上的 O C 开关	操 作 顺 序
	PRG	RUN		
仅程序存储区清除	○	—	 LED OFF	C → INST (按完 C 键, 再按 INST 键) □ □ □ □
仅数据存储区清除	○	—	 LED ON	C → INST (按完 C 键, 再按 INST 键) □ □ □ □
程序步的调出	○	○	上下皆可	C → [步数] → CALL □ □ □ □
程序步的连续调出	○	○	上下皆可	STEP: +1 步进, STEP: -1 步的步进 □ □ □ □
程序的写入	○	—	上下皆可	[指令键] → {卡地址} → INST □ □ □ □
程序的插入 (1 字)	○	—	上下皆可	[插入步的确认] → 指令键 → {卡地址} → INST □ □ □ □
程序的插入 (n 字)	○	—	上下皆可	[插入步的确认] → [指令字删除] → [插入指令数设定] → INST * n 字被插入下面指令顺延 □ □ □ □
程序的删除 (1 步)	○	—	上下皆可	[消除步的调出] → DELT □ □ □ □
程序的消除 (n 步)	○	—	上下皆可	[消除的步确认] → [指令字消除] → [消除指令数设定] → DELT □ □ □ □ * n 步被消除可认为下面的指令向上排



(2) 检索

操作内容	基本单元方式		编程器上的 OC开关	操作顺序
	PRG	RUN		
指定指令字的检索	<input type="radio"/>	<input type="radio"/>	上下均可	[指令字] → $\begin{matrix} + \\ \square \end{matrix}$ SRCH [或 $\begin{matrix} - \\ \square \end{matrix}$ SRCH]
使用指定地址的指令字的检索	<input type="radio"/>	<input type="radio"/>	上下均可	{卡地址 位地址} → $\begin{matrix} + \\ \square \end{matrix}$ SRCH [或 $\begin{matrix} - \\ \square \end{matrix}$ SRCH]

(3) 监控

操作内容	基本单元方式		编程器上的 OC开关	操作顺序
	PRG	RUN		
入出信号的监控 (位为单位)	<input type="radio"/>	<input type="radio"/>	上下均可	C → CARD → {卡地址 位地址} → CALL
入出信号的监控 (卡为单位)	<input type="radio"/>	<input type="radio"/>	上下均可	C → CARD → (卡地址) → CALL
数据存储器监控 (位为单位)	<input type="radio"/>	<input type="radio"/>	上下均可	C → CARD → {卡地址 位地址} → CALL
数据存储器监控 (卡为单位)	<input type="radio"/>	<input type="radio"/>	上下均可	C → CARD → (卡地址) → CALL
定时器、计数器现在值的监控	<input type="radio"/>	<input type="radio"/>	上下均可	C → CARD → TMR → [卡地址] → CALL CTR

(4) 强制 ON、OFF

操作内容	基本单元方式		编程器上的 OC开关	操作顺序
	PRG	RUN		
强制 ON	<input type="radio"/>	<input type="radio"/>	 上侧	C → CARD → {卡地址 位地址} → CALL → ON
强制 OFF	<input type="radio"/>	<input type="radio"/>	 上侧	C → CARD → {卡地址 位地址} → CALL → OFF

3. 编程顺序

程序的写入及修改过程可用图 3-1-11 表示。

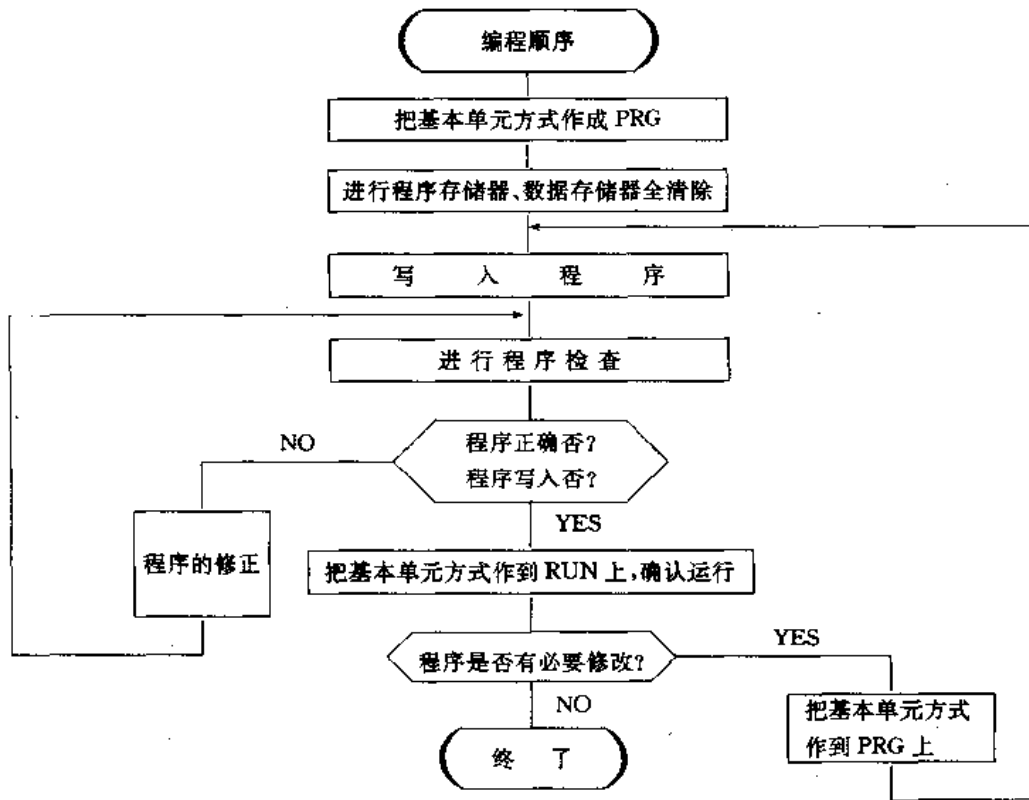












图 3-1-11 编程顺序图

4. 存储器的清除

(1) 程序存储器区全清

操作过程	键操作	指令显示	STEP 显示	CARD 显示	备注
方式开关确认	PRG  RUN				
OC 开关确认	OC  下侧				
按 C 键	C 				
按 INST 键	INST 	INST 			• 一边按 C 键 • 一边按 INST 键





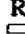





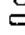

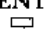
(2) 数据全部清除

操作过程	操作键	指令显示	STEP 显示	CARD 显示	备 注
方式开关确认	PRG  RUN				
OC 开关确认	OC  上侧				
按 C 键	C 				
按 INST 键	INST 	INST 			<ul style="list-style-type: none"> 一边按 C 键 一边按 INST 键

注：(1)操作完必然接着进行(2)操作。

5. 程序的写入

(1) 表示存储器清除后从 0 步开始写入程序的顺序

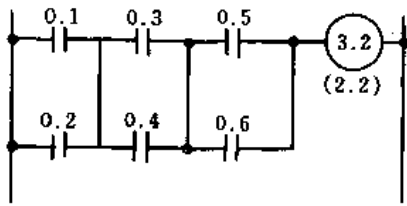
操作过程	键操作	指令显示	STEP 显示	CARD 显示	备 注
方式开关确认	PRG  RUN				<ul style="list-style-type: none"> 确认基本单元是 PRG 方式
按 C 键	C 				} 调出 0 步 ^①
按步号	0 		0		
按 CALL 键	CALL 		0	0	<ul style="list-style-type: none"> 按指令键或置数键的指令或指定内部继电器及定时器计数器号
置指令	R 	R 	0	0	
	0 	R 	0	0	
按 ENT 键	. 	R 	0	0	<ul style="list-style-type: none"> 相应按下键的指示灯亮，数字表示 CARD 的显示部分 显示中的指令全被写到程序存储器上 同时步数被加 1
	0 	R 	0	00	
按 ENT 键	ENT 		1	0	

①：想由第 n 步写入程序时，作 C n CALL 操作，n 步后和上面进行相同的操作。

(2) 写入程序的例子

(例 1) 输入输出

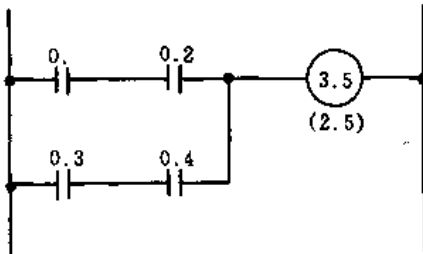
(例 7)A MRG



步	指令	C	1	0	1	CALL
101	R 0.1	R	0	.	1	ENT
102	O 0.2	O	0	.	2	ENT
103	R 0.3	R	0	.	3	ENT
104	O 0.4	O	0	.	4	ENT
105	A MRG	A	MRG	CE*	ENT	
106	R 0.5	R	0	.	5	ENT
107	O 0.6	O	0	.	6	ENT
108	A MRG	A	MRG	CE*	ENT	
109	W 3.2(2.2)	W	3(2)	.	2	ENT

* CE 键用来清除数字。

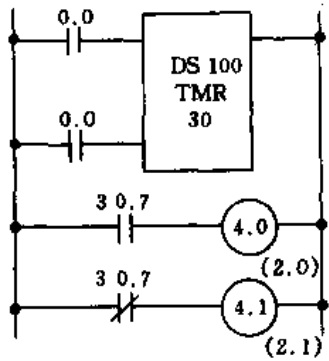
(例 8)O MRG



步	指令	C	1	7	5	CALL
175	R 0.1	R	0	.	1	ENT
176	A 0.2	A	0	.	2	ENT
177	R 0.3	R	0	.	3	ENT
178	A 0.4	A	0	.	4	ENT
179	O MRG	O	MRG	CE*	ENT	
180	W 3.5(2.5)	W	3(2)	.	5	ENT

* CE 键用来清除数字。

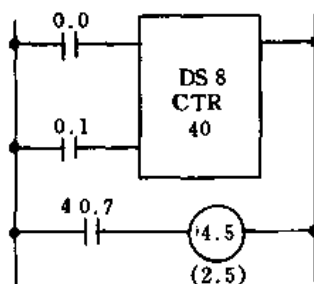
(例 9) 定时器



步	指令	C	0	CALL		
0	R 0.0	R	0	.	0	ENT
1	R 0.0	R	0	.	0	ENT
2	DS 100	DS	1	0	0	ENT
3	W TMR30/	W	TMR	3	0	ENT
4	R 30.7	R	3	0	.	7
5	W 4.0(2.0)	W	4(2)	.	0	ENT
6	RN 30.7	R	N	3	0	.
7	W 4.1(2.1)	W	4(2)	.	1	ENT

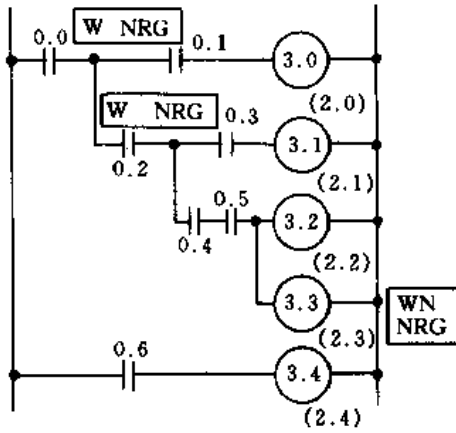
* W TMR 指令按 DS(设定值)定时器号的顺序编程序。

(例 10)计数器



步	指令	C	0	CALL		
0	R 0.0	R	0	.	0	ENT
1	R 0.1	R	0	.	1	ENT
2	DS 8	DS	8	ENT		
3	W CTR40	W	CTR	4	0	ENT
4	R 40.7	R	4	0	.	7
5	W 4.5(2.5)	W	4(2)	.	5	ENT

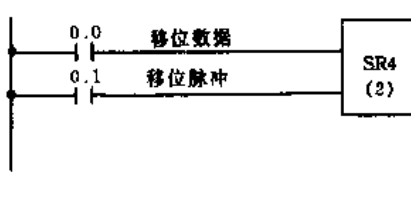
(例 11)W NRG/WN NRG



步	指令	C	0	CALL			
0	R 0.0	R	0	.	0	ENT	
1	W NRG	W	NRG	CE*	ENT		
2	R 0.1	R	0	.	1	ENT	
3	W 3.0(2.0)	W	3(2)	.	0	ENT	
4	R 0.2	R	0	.	2	ENT	
5	W NRG	W	NRG	CE*	ENT		
6	R 0.3	R	0	.	3	ENT	
7	W 3.1(2.1)	W	3(2)	.	1	ENT	
8	R 0.4	R	0	.	4	ENT	
9	A 0.5	A	0	.	5	ENT	
10	W 3.2(2.2)	W	3(2)	.	2	ENT	
11	W 3.3(2.3)	W	3(2)	.	3	ENT	
12	WN NRG	W	N	NRG	CE*	ENT	
13	R 0.6	R	0	.	6	ENT	
14	W 3.4(2.4)	W	3(2)	.	4	ENT	

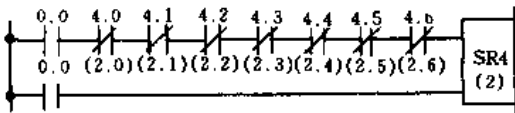
* CE 键用来清除数字。

(例 12)W SR——其 1:基本电路



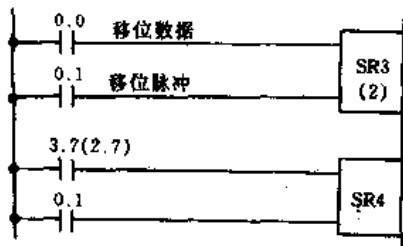
步	指令	C	0	CALL			
0	R 0.0	R	0	.	0	ENT	
1	R 0.1	R	0	.	1	ENT	
2	W SR 4(2)	W	SR	4(2)	ENT		

(例 13)W SR——其 2:接点串联的计数器



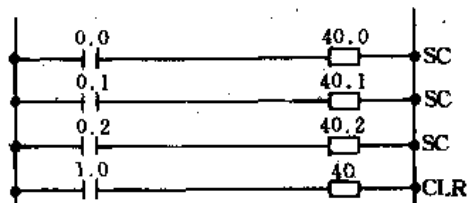
步	指令	C	0	CALL			
0	R 0.0	R	0	.	0	ENT	
1	AN 4.0(2.0)	A	N	4(2)	.	0	ENT
2	AN 4.1(2.1)	A	N	4(2)	.	1	ENT
3	AN 4.2(2.2)	A	N	4(2)	.	2	ENT
4	AN 4.3(2.3)	A	N	4(2)	.	3	ENT
5	AN 4.4(2.4)	A	N	4(2)	.	4	ENT
6	AN 4.5(2.5)	A	N	4(2)	.	5	ENT
7	AN 4.6(2.6)	A	N	4(2)	.	6	ENT
8	R 0.0	R	0	.	0	ENT	
9	W SR 4(2)	W	SR	4(2)	ENT		

(例 14) W SR —— 其 3: 串联连接



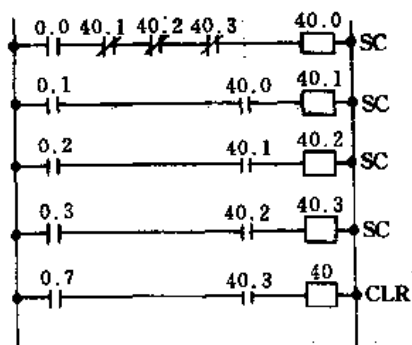
步	指令	C	0	CALL				
0	R 3.7(2.7)	R	3(2)	.	7	ENT		
1	R 0.1	R	0	.	1	ENT		
2	W SR 4	W	SR	4	ENT			
3	R 0.0	R	0	.	0	ENT		
4	R 0.1	R	0	.	1	ENT		
5	W SR 3(2)	W	SR	3(2)	ENT			

(例 15) W SC —— 其 1: 基本电路(后入优先)



步	指令	C	0	CALL				
0	R 0.0	R	0	.	0	ENT		
1	W SC 40.0	W	SC	4	0	.	0	ENT
2	R 0.1	R	0	.	1	ENT		
3	W SC 40.1	W	SC	4	0	.	1	ENT
4	R 0.2	R	0	.	2	ENT		
5	W SC 40.2	W	SC	4	0	.	2	ENT
6	R 1.0	R	1	.	0	ENT		
7	CLR 40	CLR	4	0	ENT			

(例 16) W SC —— 其 2 顺序动作基本电路



步	指令	C	0	CALL				
0	R 0.0	R	0	.	0	ENT		
1	AN 40.1	A	N	4	0	.	1	ENT
2	AN 40.2	A	N	4	0	.	2	ENT
3	AN 40.3	A	N	4	0	.	3	ENT
4	W SC 40.0	W	SC	4	0	.	0	ENT
5	R 0.1	R	0	.	1	ENT		
6	A 40.0	A	4	0	.	0	ENT	
7	W SC 40.1	W	SC	4	0	.	1	ENT
8	R 0.2	R	0	.	2	ENT		
9	A 40.1	A	4	0	.	1	ENT	
10	W SC 40.2	W	SC	4	0	.	2	ENT
11	R 0.3	R	0	.	3	ENT		
12	A 40.2	A	4	0	.	2	ENT	
13	W SC 40.3	W	SC	4	0	.	3	ENT
14	R 0.7	R	0	.	7	ENT		
15	A 40.3	A	4	0	.	3	ENT	
16	CLR 40	CLR	4	0	ENT			

六、T40 外部接线图

用继电器和双向可控硅型输出卡的例子见图 3-1-12。用晶体管型输出卡的例子见图 3-1-13。

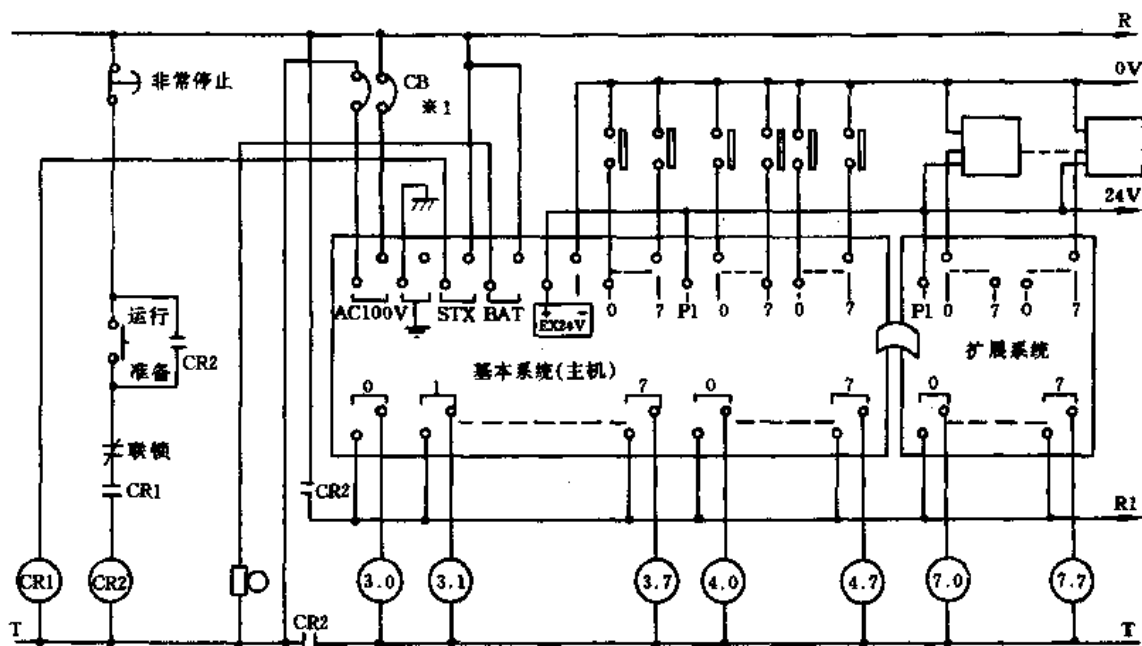


图 3-1-12 使用继电器和双向可控硅型输出卡

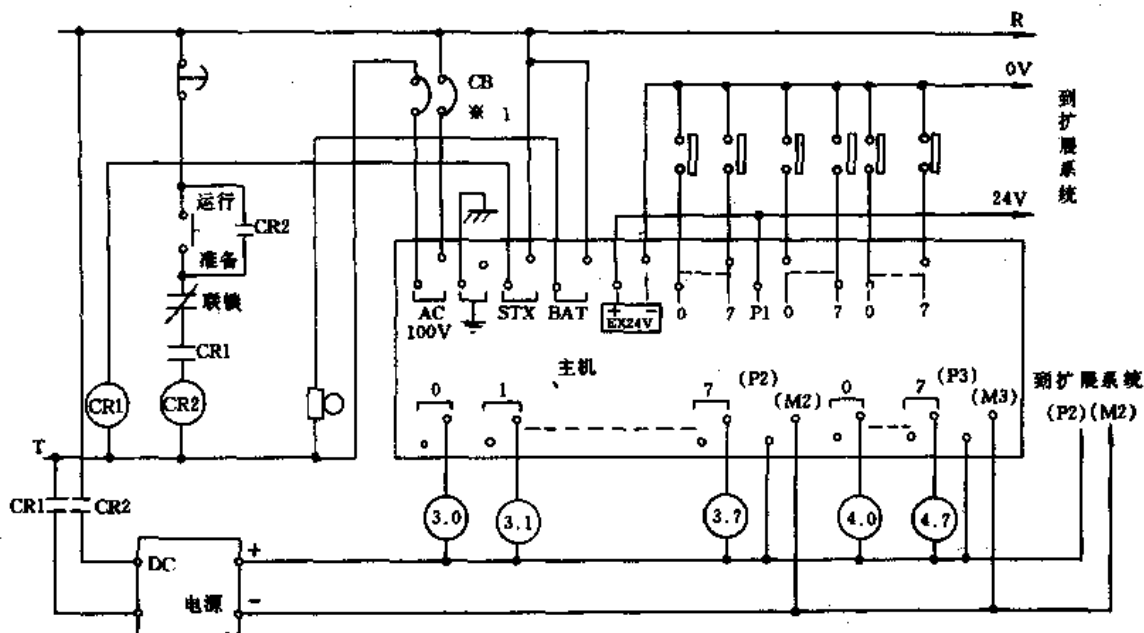


图 3-1-13 使用晶体管型输出卡

七、T40 应用举例

某污水处理厂的初沉池刮泥机系统是用 T40 PLC 系统进行控制的。

1. 工艺过程

污水处理厂的每个初沉池里有一台刮泥机。刮泥机包括刮泥行车部分和刮泥机耙两部分。三个初沉池 1[#]、2[#]、3[#] 分别通过自动浆液阀 1[#]、2[#]、3[#]，共同使用一台污泥泵。

刮泥机的正常工作过程是：刮泥机从起始点 A 开始，先放下机耙，再启动刮泥行车正行，以达到把初沉池内污泥从起始端 A 刮到污泥泵所在的 B 端，再通过自动浆液阀，由污泥泵抽出。每次污泥泵运行 20 分钟后停止，接着，刮泥机抬耙并返回程从 B 点回到 A 点，完成一次任务。

初沉池刮泥机系统工艺示意图见图 3-1-14。

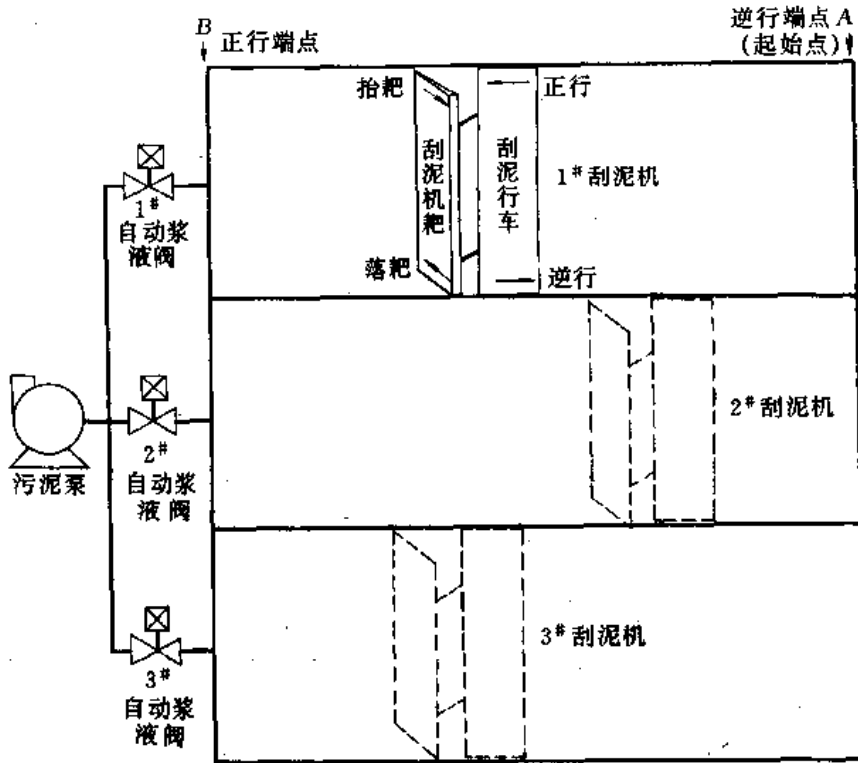


图 3-1-14 初沉池刮泥系统工艺示意图

2. 系统的配置

考虑到三个初沉池、三台刮泥机、三台自动浆液泵及其公用的一台污泥泵的程序控制要求及硬件输入/输出点数，选用由基本系统 T40-R（24 点开关量输入，16 点开关量输出）及扩充系统 T24E-R（16 点开关量输入，8 点开关量输出）组成的控制系统。考虑到现场所控制的均是电动设备，故基本系统和扩充系统均选用继电器输出类型。其系统构成图如图 3-1-15 所示。

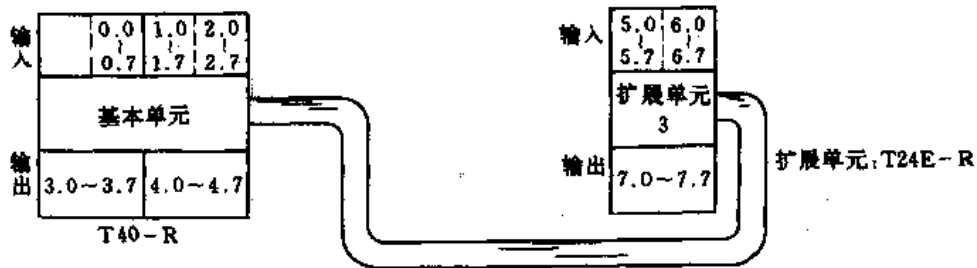


图 3-1-15 系统构成图

3. 输入/输出地址的分配

由于系统由 T40-R 及 T24E-R 构成。其相应输入/输出的地址分配如表 3-1-28 所示。

表 3-1-28 输入输出地址分配

	0	1	2	3	4	5	6	7
输入	1* ✓	1* ✓	1* ✓	1* ✓	1* ✓	1* ✓	1* ✓	2* ✓
	放耙到位	抬耙到位	正行到位	返回到位	阀全开	阀全关	正行	返回
	2*							
2	3*							

T40-R 的输入点为 24 个, 输入地址为 0.0~0.7, 1.0~1.7, 2.0~2.7。输出点为 16 个, 输出地址为 3.0~3.7, 4.0~4.7。T24E-R 的输入点为 16 点, 输入地址为 5.0~5.7, 6.0~6.7。输出地址为 7.0~7.7。

4. 刮泥机控制系统控制流程图

刮泥机系统程序控制流程如图 3-1-16 所示。控制逻辑图及指令表如图 3-1-17 所示。

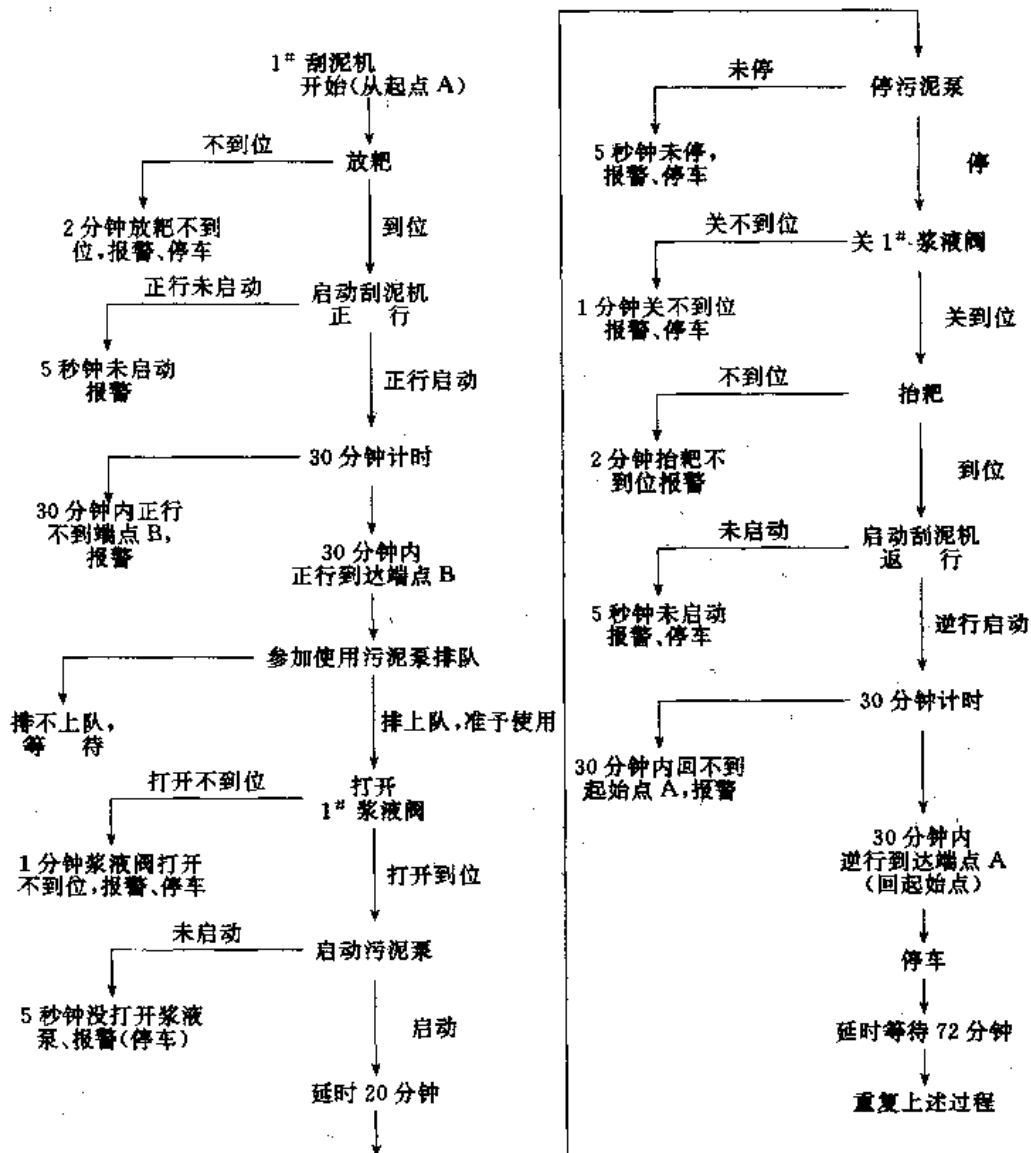


图 3-1-16 刮泥机系统程序控制流程图

5. 几点说明

①这里举的例子是三台刮泥机用一套 PLC 系统控制。每一台刮泥机的控制过程都是一样的, 刮泥机的控制流程图及相应的逻辑图、指令表仅摘其中 1# 刮泥机为例。

②由于三台刮泥机共同使用一台污泥泵, 当某一刮泥机使用污泥泵时, 其相应的浆液阀要打开, 而另外两台浆液阀却要保证关闭。这就需要设计相应排队线路和联锁线路。

③由于硬件输出点数的限制, 逻辑中的许多报警点仅用内部寄存器 8.0~8.7, 9.0~9.7, 10.0~10.7, 11.0~11.7, 12.0~12.7, 13.0~13.7。再通过总的硬件报警点 3.7、4.7、7.7 外部显示, 在调试时可通过编辑器内部显示发现具体是哪一个报警。

④在设计中考虑到由于机械等原因, 可能造成故障停车, 当故障处理后程序应能从原断点继续往下做。故程序中设计了许多状态标志, 并加以记忆, 保证在各种故障状态下, 只要故障处理好, 程序立即自动从断点往下做, 不用人工干预。

运行实践证明这套系统从 PLC 硬件和编程软件都非常可靠、稳定, 完全能满足控制要求。

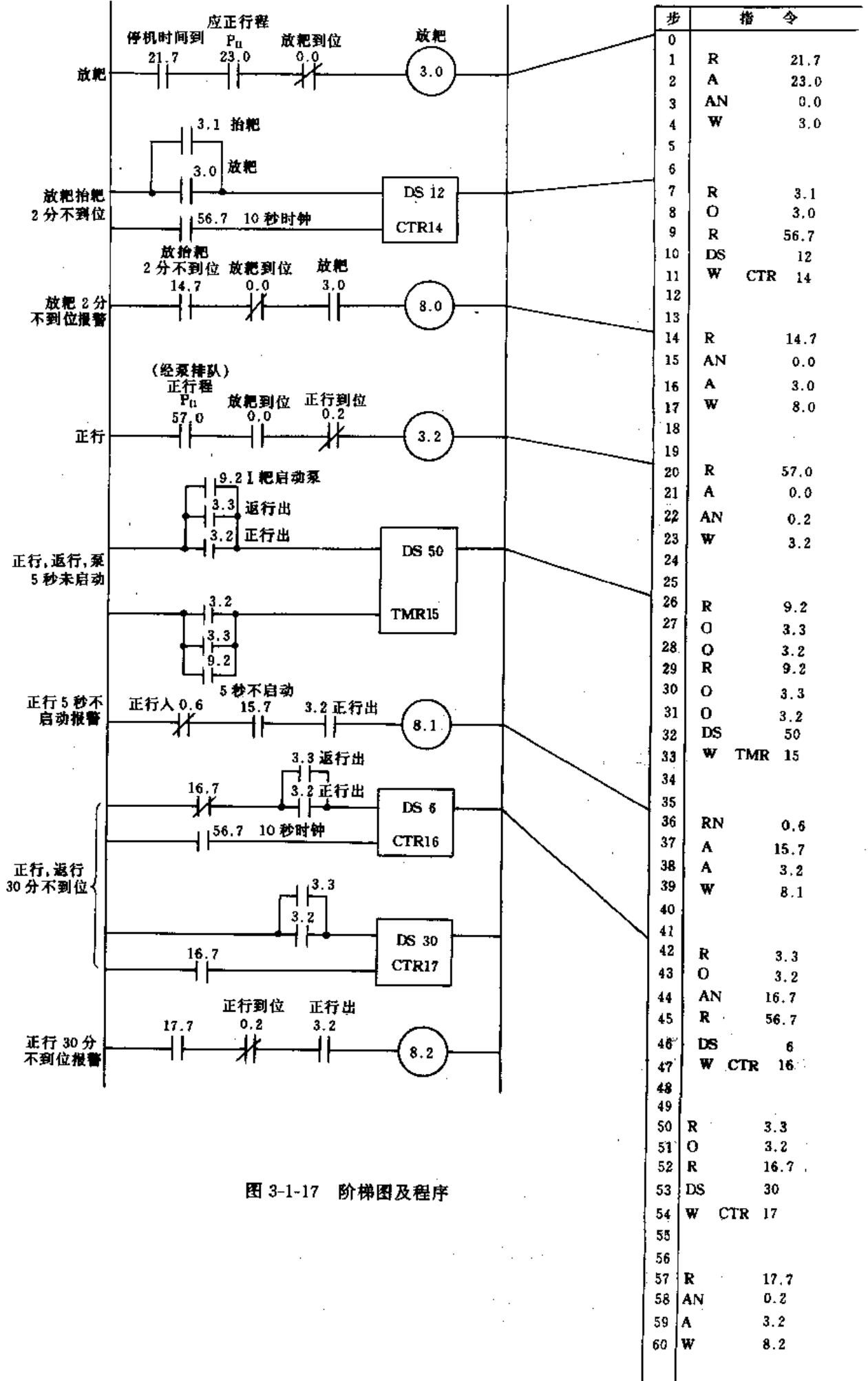


图 3-1-17 阶梯图及程序

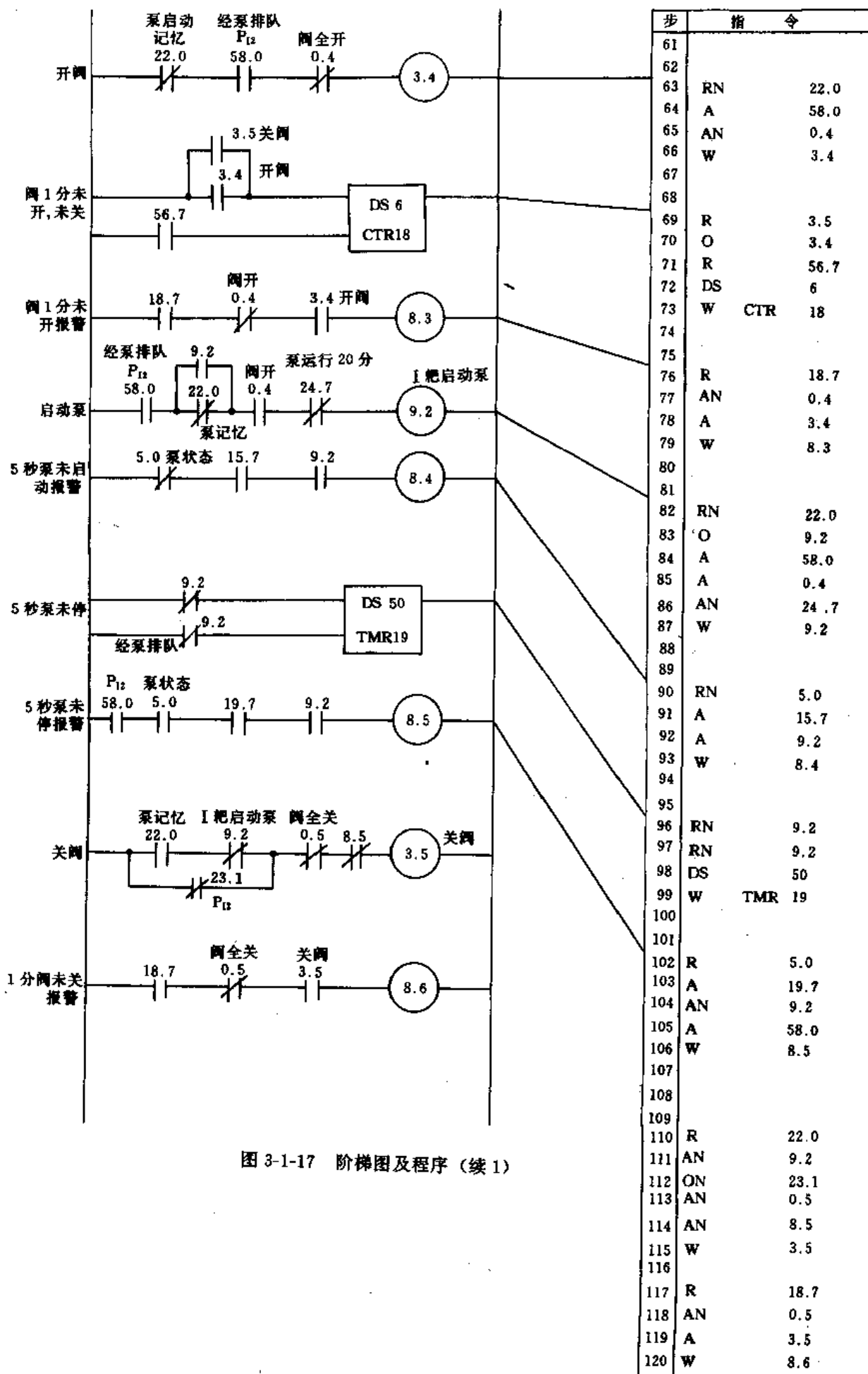


图 3-1-17 阶梯图及程序 (续 1)

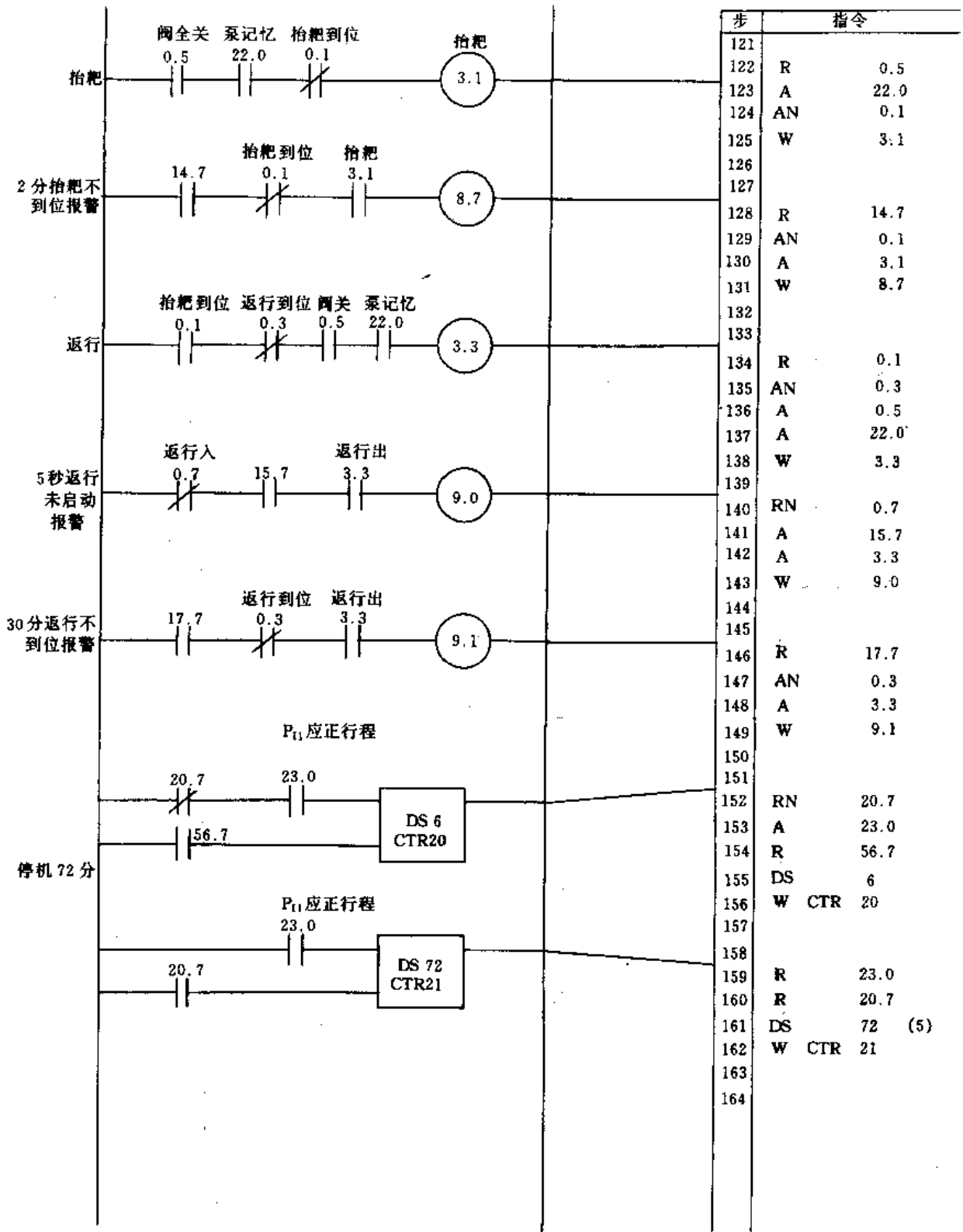


图 3-1-17 阶梯图及程序 (续 2)

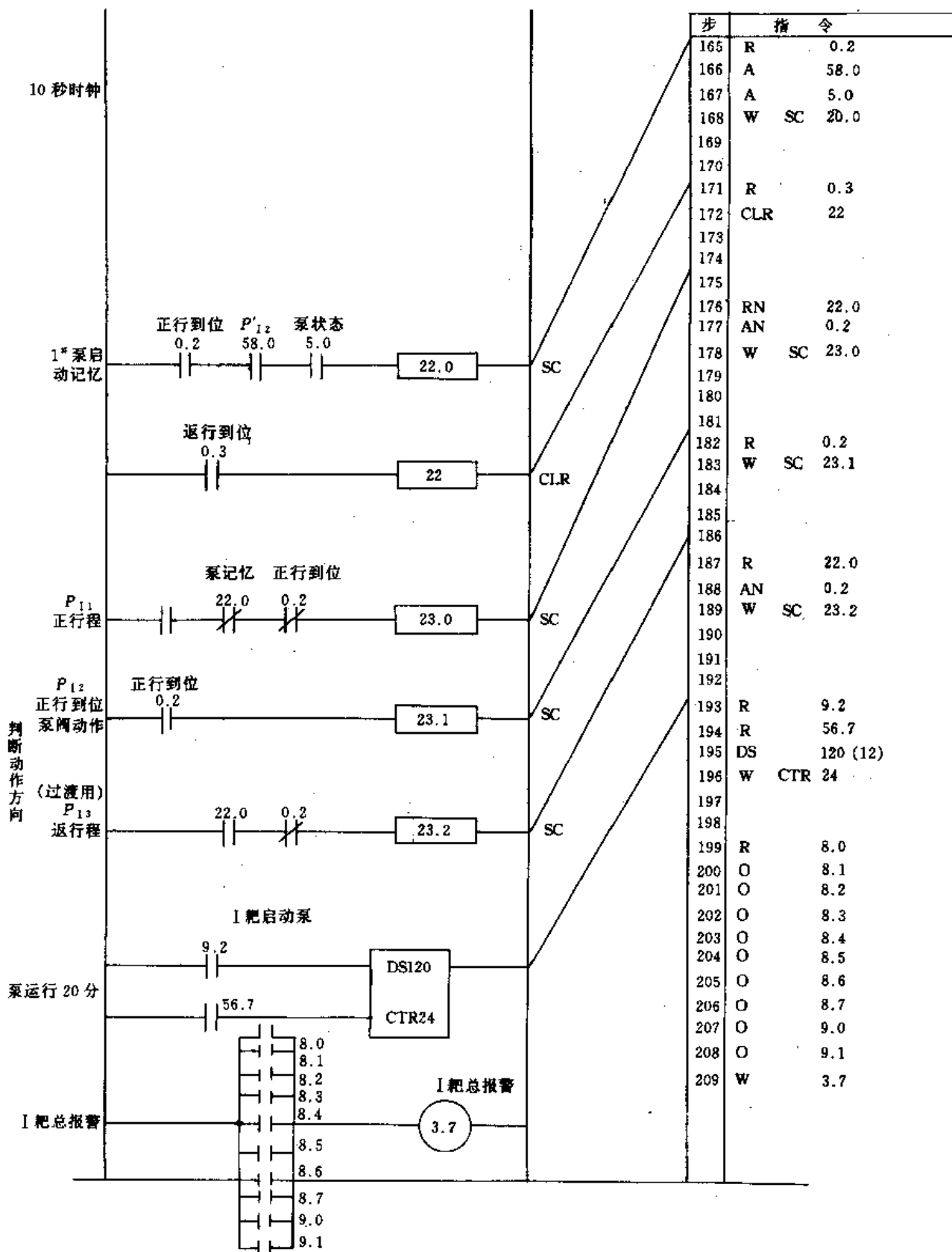


图 3-1-17 阶梯图及程序 (续 3)

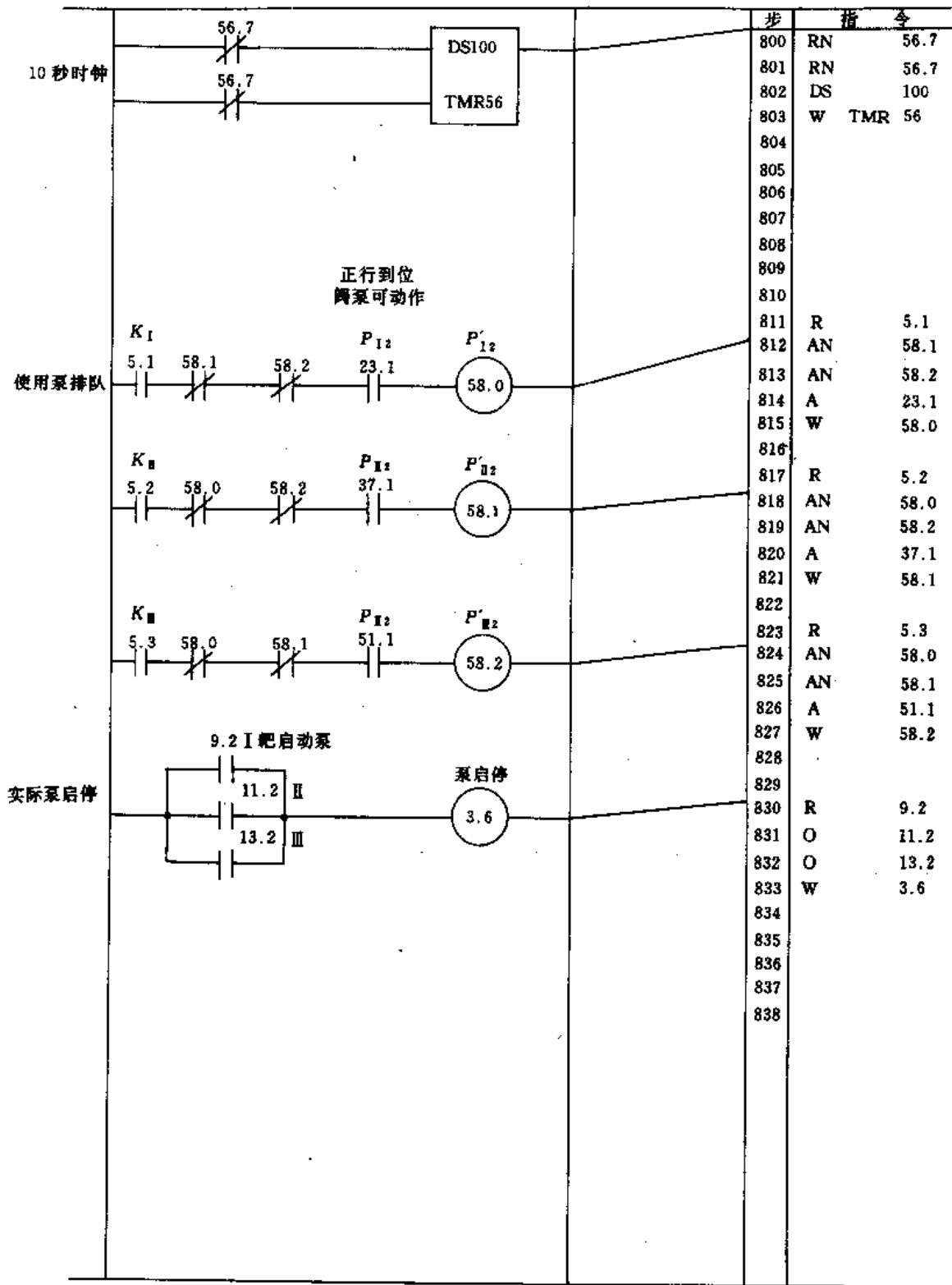


图 3-1-17 阶梯图及程序 (续 4)

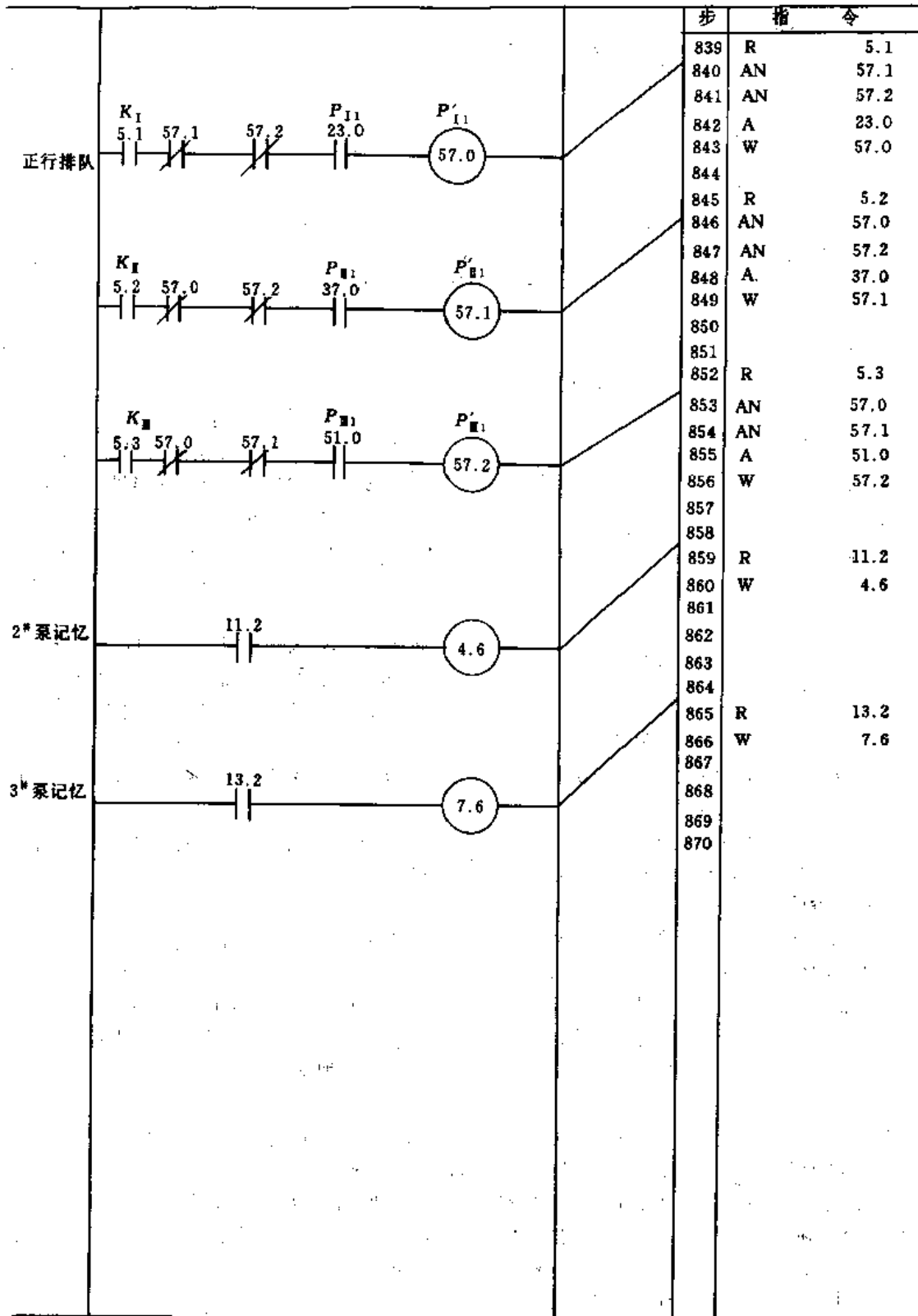


图 3-1-17 阶梯图及程序 (续 5)

第二章 集散控制系统

第一节 概 述

分散控制系统 DCS (Distributed Control System) 又名集中分散控制系统 (简称集散控制系统), 也叫分布式控制系统。其是集计算机技术、控制技术、通讯技术和 CRT 技术为一体的综合性高技术产品。DCS 通过操作站对整个工艺过程进行集中监视、操作、管理, 通过控制站对工艺过程各部分进行分散控制, 既不同于常规仪表控制系统, 又不同于集中式的计算机控制系统, 而是集中了两者的优点, 克服了它们各自的不足。DCS 以其可靠性、灵活性、人机界面友好性及通讯的方便性等特点日益被广泛应用。

一、DCS 的基本构成

DCS 概括起来可分为三大部分: 集中管理部分、分散控制监视部分和通讯部分, 见图 3-2-1。

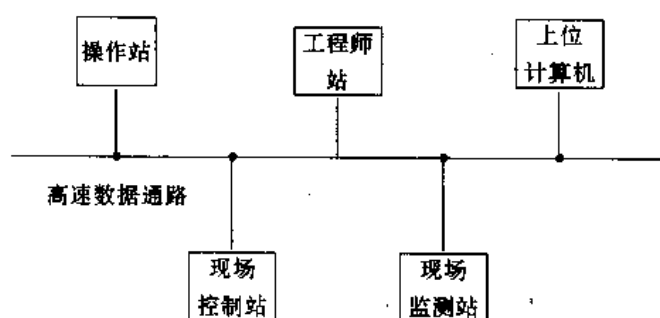


图 3-2-1 DCS 基本构成图

集中管理部分又可分为操作站、工程师站和上位计算机。操作站是由微处理器、CRT、键盘、打印机等组成的人机系统, 实现集中显示, 集中操作和集中管理。工程师站主要用于组态和维护。上位计算机用于全系统的信息管理和优化控制。

分散控制监视部分按功能可分为现场控制站和现场监测站。现场控制站是由一个微处理器、存储器、I/O 输入输出板、A/D、D/A 转换器、内总线、电源和通信接口等组成, 可以控制多个回路, 具有较强的运算能力和各种控制算法功能, 可自

主地完成回路控制任务, 实现分散控制。

现场监测站或叫数据采集装置也是微计算机结构, 主要是采集非控制变量以进行数据处理, 并将某个采集的过程信息经高速数据公路送到上位计算机。

通信部分又叫高速数据通路, 是实现分散控制和集中管理的关键。其连接 DCS 的操作站、工程师站、上位计算机、控制站和监测站等各个部分, 完成数据、指令及其他信息的传递。

二、DCS 的特点

DCS 是一个以微机为基础的标准产品的分级系列, 这些产品可以根据控制对象任意组合, 为连续或间歇过程提供任意程度的分散控制。DCS 具有如下特点。

(1) 控制功能多样化 DCS 的最低级为现场控制站或现场控制单元, 一般都具有几十种运算控制算法或其他数学和逻辑功能, 如四则运算、逻辑运算、前馈、超前控制、PID 控制、自适应控制和滞后时间补偿等, 还有顺序控制和各种联锁保护、报警功能。根据控制对象的不同要求, 把这些功能有机地组合起来, 能方便地满足系统的要求。

(2) 操作简便 DCS 各级都配备了灵活且功能强的人机接口。操作员通过 CRT 可以对被控对象进行集中监视, 通过各种功能键实现各种操作功能。打印机可以打印各种需要的信息及报表。

(3) 系统便于扩展 DCS 的设计是根据不同规模的工程对象进行的。部件设计采用积木式的结构, 可以模板、模板箱及至控制柜和站等单位, 逐步增加。用户通过通讯链路可以方便地从单台数字调节器或过程控制站扩展成小系统, 或将小规模系统扩展成中规模或大规模系统。DCS 设置有工程师站或工程师键盘, 系统工程师根据控制对象可生成需要的自动控制系统。

(4) 维护方便 DCS 的设计是按照标准化、积木化、系列化进行的。积木式的模板功能单一, 便于装配和维修更换, 系统配有智能的自动故障检查诊断程序和再起动等功能, 维修非常方便。

(5) 可靠性高 DCS 是监视集中而控制分散, 故障影响面小, 并且在设计时已考虑到有联锁保护功能、自诊断功能、冗余措施、系统故障人工手动控制操作措施等, 使系统可靠性大大提高。

(6) 便于与其他计算机联用 DCS 配备有高、中、低不同速率和不同模式的通讯接口, 可方便地与个人

计算机或其他大型计算机联用,组成工厂自动化综合控制和管理系统。随着DCS系统向开放系统发展,在符合开放系统的各制造厂产品间可以相互连接、相互通信和进行数据交换,第三方的应用软件也能在系统中应用,从而使DCS进入了更高的阶段。

三、国内外DCS生产厂家一览表(表3-2-1)

表3-2-1 国内外DCS生产厂家一览表

国别	生产厂家	系统型号	国别	生产厂家	系统型号		
中 国	北京和利时自动化工程有限公司	HS-2000	日 本	横河 (YOKOGAWA)	YEWPACK MARK I CENTUM CENTUM- μ XL CENTUM-XL CENTOM-CS		
	浙大中控自动化公司	JX-200		山武-霍尼威尔	TDCS-3000		
	浙江威盛自动化有限公司	FB-2000		东 芝	TOSDIC-200 TOSDIC-SS TOSDIC-210D TOSDIC-AS TOSDIC-AD		
	重庆工业自动化仪表研究所	DJK-7500			日 立	Σ 系列 UNITROL EX EX-1000 HX-1000 EX-1000 NEW MODEL.	
	航天部深控公司等	DJKF-1000				富 士	MICREX NEW MICREX FPEC-10 MICRO F500、600、700、800 MICRO/FFI
	清华大学	DCS-100					三菱
	无锡自动化仪表研究所等	DJK-200		北辰			900/TX
	核工业部二院	PRK-80		岛 津		PTS-1100 SIDAC	
	上海调节器厂	μ -2000				英 国	BBC-KENT P4000 GEC GEC40 FERANT COMPUTER SYSTEM PMS-100
	化工部自动化研究所	HTCS		美 国	德 国	西门子 (SIEMENS)	TELEPERM M
华东理工大学自动化所	ONSPEC-PCMS	哈特曼-布朗 (H-B)	CONTRONIC-Z CONTRONIC-P				
霍尼威尔 (HONEYWELL)	TDC-2000 TDC-3000 TDC-3000/PM	埃卡特 (ECKARDT)	PLS-80				
福克斯波罗 (FOXBORO)	SPECTRUM I/A SERIES	维地微 (VDO)	MICON MDC-200				
费希尔 (FISHER)	PROVOX PROVOX-PLUS	ABB	ABB MASTER				
贝利 (BAILEY)	NETWORK 90 INFI-90						
泰勒 (TAYLOR)	MOD-1 MOD-30 MOD-300						
西屋 (WESTING HOUSE)	WDPF WDPF I WDPF II						
罗斯蒙特 (ROSEMONT)	SYSTEM 3						
里诺 (LEEDS-NORTHROP)	MAX-1 MAX-1000						
费希尔-波特 (FISHER-PORTER)	DCI-4000 DCI SYSTEM6						
贝克曼 (BACKMAN)	MV8000						
摩尔 (MOORE)	MYCRO I MYCRO APACS						

国别	生产厂家	系统型号	国别	生产厂家	系统型号
瑞典	SATT CONTROL	SATTCON 90 SATTLINE	瑞士	ASEA	ASEA MASTER
荷兰	PHILIPS	PCS 8000	芬兰	VALMEL	DAMATIC

四、国内外几种主要 DCS 产品性能比较表 (表 3-2-2)

表 3-2-2 国内外主要 PCS 产品性能比较表

性能	A. 连续控制	B. 批量过程控制	C. 其他	D. 高速通道
	厂家与产品	<ol style="list-style-type: none"> 1. 连续控制功能 2. 系统控制器完全冗余 3. 自动无扰动转换 4. 在线修改控制软件 5. 用于控制器组态的设备 6. 冗余控制器公用相同母板 	<ol style="list-style-type: none"> 1. 批过程控制功能 2. 批控制/连续控制使用相同控制器 3. 批控制器如何组态 4. 批控制器全冗余 	<ol style="list-style-type: none"> 1. 图形组态采用的办法 2. 高密度 I/O 模块 3. 操作员控制台可访问整个数据库和可有标准的用户图形 4. 电源供电中断, 控制信号如何对故障做出反应 5. 机架上的插板可以带电更换码 6. 距离远程控制器最大 I/O 距离 7. SPC、SQC 或 CAD 可用否
电子部六所 HS2000	<ol style="list-style-type: none"> 1. 有 2. 是的 3. 是的 4. 是的 5. 系统工程师站或操作员站 6. 分离 7. PID 等常规算法 	<ol style="list-style-type: none"> 1. 有 2. 相同 3. 用梯形图语言编程 4. 是的 	<ol style="list-style-type: none"> 1. CAD 式的标准 Windows 界面 2. 是的 3. 是的 4. 双重电源 5. 可以 6. 1000m 7. 都可用 	<ol style="list-style-type: none"> 1. 采用 Ethernet TCP/IP 等网络协议 2. SNET 3. 能 4. 令牌传送 5. 6.5km 6. 可用
日本横河 YOKOGAWA CENTOM-XL	<ol style="list-style-type: none"> 1. 有 2. 是的 3. 是的 4. 是的 5. 操作监视站 6. 相同 7. PID 调节等常规算法 	<ol style="list-style-type: none"> 1. 有 2. 相同 3. Fill-in-the-Form 式系统组态 4. 是的 1:1 	<ol style="list-style-type: none"> 1. 操作监视站用工程键盘 2. 是 3. 是 4. 双重电源 6. 2km 	<ol style="list-style-type: none"> 1. Ethernet, MAP 可用 2. HF 通信总线 3. 能和 BRAIN 通信 4. 控制权和操作权的传送 5. 10km (有中继) 6. 可用
美国霍尼威尔 HOMEYWELL TDC3000	<ol style="list-style-type: none"> 1. 有 2. 是的 3. 是的 4. 是的 5. 通用站 6. 分离的 	<ol style="list-style-type: none"> 1. 有 2. 相同 3. 一种控制语言 4. 是的, 通过 1:0 实现 1:1 的冗余 	<ol style="list-style-type: none"> 1. 在以工程方式工作的通用站上使用图形编辑器 2. 是的 3. 是的 4. 用户可选择 5. 是的, 数据采集和控制板 6. 1000ft 7. SPC、SQC、CAD 皆可用 	<ol style="list-style-type: none"> 1. 皆可用 2. 数据高速通道 250KBLCN : 5Bb (位), VCN : 5Mb (位) 3. 是的, Honeywell 4. 通用站访问数据, 以便显示报警送往所有的站 5. 3×5000ft 6. 可用

续表

性能 厂家与产品	A. 连续控制	B. 批量过程控制	C. 其他	D. 高速通道
美国费希尔 FISHER CONTROLS PROVOX PLUS	1. 连续控制功能 2. 系统控制器完全冗余 3. 自动无扰动转换 4. 在线修改控制软件 5. 用于控制器组态的设备 6. 冗余控制器公用相同母板	1. 批过程控制功能 2. 批控制/连续控制使用相同控制器 3. 批控制器如何组态 4. 批控制器全冗余	1. 图形组态采用的办法 2. 高密度 I/O 模块 3. 操作员控制台可访问整个数据库和可有标准的用户图形 4. 电源供电中断, 控制信号如何对故障做出反应 5. 机架上的插板可以带电更换码 6. 距离远程控制器最大 I/O 距离 7. SPC、SQC 或 CAD 可用否	1. 可有协议 Ethernet、TOP、MAP 2. 通信链路 3. 是否能和智能传感器通信 4. 高速通道的运行 5. 最大长度 6. 光纤高速通道是否可用
美国福克斯波罗 FOXBORO I/A SERES SYSTEM	1. 有 2. 是的 3. 是的 4. 是的 5. ENVOX 工作站, 该站由 DEC VAX/VMS 计算组成 6. 分离的	1. 有 2. 相同 3. 填空方法及利用批处理步骤和功能序列库的函数 4. 是的, 通过 1、4 实现 1:1 的冗余	1. ENVOX 工作站显示编辑器 2. 是的 3. 是的 4. 用户可选择 5. 是的, 所有 I/O 板 6. 5000ft 7. 是的 (所有的)	1. 皆可用 2. PROVOX 数据库报道: 250 KBd Ethernet/Decnet 178 KBd 3. 是的, Rosemount 的控制台可选择时间间隔访问数据, 报警送往事先选定的设备 5. 7500ft 6. 可用
美国西屋 WESTING HOUSE WDPF	1. 有 2. 没有 3. 没有 4. 是的 5. 工程师控制台或 IBM-PC 6. 分开的	1. 有 2. 相同 3. 与 CRT 交互式的高级填空法 4. 是的, 1:1	1. 工程师控制台或 IBM-PC 2. 是的 3. 是的 4. 用户可选择 5. 是的, 所有 I/O 板 6. 1000ft 7. 皆可用	1. MAP 可用, Ethernet、TOP 不可用 2. LAN: 10MB (位) 现场总线, 250Nb (位) 3. 是的, FOXBORO 的 4. 异常请求通信 5. 5000ft 6. 不可用
美国贝利 BAILEY INF190	1. 有 2. 是的 3. 是的 4. 是的 5. 操作员控制台, PC 工作站, 手携式终端 6. 相同	1. 有 2. 相同 3. 用户功能块和/或批过程控制 90 高级语言 4. 是的, 1:1	1. 基于 PC 的工作站 2. 是的 3. 是的 4. 用户可选择 5. 是的 (所有板) 6. 1000ft 7. 是的 (所有的)	1. 皆可用 2. INFI-NET 10MB (环式) 控制通道 1MHz (总线式), 从属总线: 500Hz, 现场总线: 9600Bd, 远程 I/O: 1MBd 3. 是的, BAILEY 和 FIP 的 4. 缓冲插入/异常报告 5. 100000ft 6. 可用

性能 厂家与产品	A. 连续控制	B. 批量过程控制	C. 其他	D. 高速通道
	美国泰勒 C-E TAYLOR MOD 300	1. 连续控制功能 2. 系统控制器完全冗余 3. 自动无扰动转换 4. 在线修改控制软件 5. 用于控制器组态的设备 6. 冗余控制器公用相同母板	1. 批过程控制功能 2. 批控制/连续控制使用相同控制器 3. 批控制器如何组态 4. 批控制器全冗余	1. 图形组态采用的办法 2. 高密度 I/O 模块 3. 操作员控制台可访问整个数据库和可有标准的用户图形 4. 电源供电中断, 控制信号如何对故障做出反应 5. 机架上的插板可以带电更换码 6. 距离远程控制器最大 I/O 距离 7. SPC、SQC 或 CAD 可用否
美国摩尔 MOORE PRODUCTS COMYROLL	1. 有 2. 是的 3. 是的 4. 是的 5. IBM-PC 6. 分离的	1. 有 2. 相同 3. 梯形逻辑程序中使用高级序列语言 (MYSL) 4. 是的, 1:1	1. 采用绘画/编辑功能的类似 PC 的图形终端 2. 是的 3. 是的 4. 检测控制信号采用关状态 5. 是的 (所有板) 6. 4000ft 7. 皆可用	1. 皆可用 2. 宽带网 (OSI); 10MBd 截波带, (OSI); 5MBd 高级链路 LAN500KBd 本地仪表链路; 500KBd 3. 不能 4. 将全局数据以广播式传送到每个站, 令牌传送到所有的设备 5. 6000ft 6. 可用
美国罗斯蒙特 ROSEMOUNT SYSTEM 3	1. 有 2. 是的 3. 是的 4. 是的 5. 任何系统控制台 6. 相同 (冗余)	1. 有 2. 相同 3. 高级语言和控制块 4. 是的, 1:1	1. 类似 CAD 的象素组态方式 2. 是的 3. 是的 4. 用户可选择 5. 是的, 所有板 6. 5000ft 7. SPC、SQC 可用, CAD 不可用	1. 皆可用 2. 现场网络 1200Bd, I/O 网络; 9600Bd, 控制网络; 1MBd, 工厂网络, 1MBd 3. 是的, ROSEMOUNT、BROOKS 和 MICROMOTION 仪表 4. 利用时间片复合, 按需完整传送数据 5. 3300ft 6. 可用

注: 1ft=0.3048m。

第二节 SUPCON JX-300 集散控制系统

SUPCON JX-300 系统是浙江大学工业自动化公司在 JX-100、JX-200 基础上,经不断完善、提高,全新设计的新一代全数字化集散控制系统,具有以下几个特点。

①系统规模大小相宜。可满足从几个回路、几十个信息量到 512 (1024) 个控制回路、6144 个信息量的用户的要求。

②真正实现危险性分散。分散程度更大,模拟量输入/输出卡每卡 2~4 点,开关量输入/输出卡每卡 4 点,系统危险性进一步分散。

③冗余配置更为灵活。任何卡件均可选择冗余或不冗余,系统价格更趋合理。建议用户电源卡、主控制卡及数据转发卡采用 100% 冗余。

④卡件种类大为减少。常用 I/O 卡件有 3 种,备品备件数量大为减少,便于使用和维护。

⑤自治性、实时性更强。所有卡件智能化,不仅有利于减轻主机工作量,增加实时性,而且也有利于提高系统各卡件的独立性和可靠性。

⑥通信网络更为开放,速度更高。各个操作站与管理网采用以太网相连,波特率为 100Mbps,操作站与控制站之间采用符合 IEEE802.4 标准的 2.5M 双冗余令牌总线或 10M 双冗余高速通信总线。

⑦高速 CPU。操作站采用工业级 586PC,控制站采用高速 CPU,指令周期小于 100ns,使处理速度更快,信息量更加集中。

⑧实时多任务操作系统。所有软件基于 Windows 95/NT 平台开发,操作更方便,界面更友好,画面更美观。

⑨信号调理智能化。采用智能化信号调理技术,通过软件组态就能实现不同类型的信号调理,并且具有自动校正功能,无须进行人工调校,使用更方便,精度更高,稳定性更好。

⑩接线端子上机笼。现场连线直接上机笼,加之信号调理与 I/O 卡合二为一,系统内部连线和接插件降到最低程度,不仅降低了成本,而且大大提高了信号连接的可靠性。

一、系统硬件

1. 系统结构

(1) 整体结构 系统采用三层网络结构,如图 3-2-2 所示。最上层管理网采用符合 TCP/IP 协议的以太网,波特率为 10Mbps,连接了操作站、工程师站、管理计算机等,是实现全厂综合管理的信息通道。中间层现场控制网采用符合 IEEE802.4 协议的 2.5Mbps 冗余令牌网,或者 10Mbps 冗余网络,连接操作站与控制站,传输各种实时信息。底层网络为控制站内部网,符合 IEEE802.4 协议。

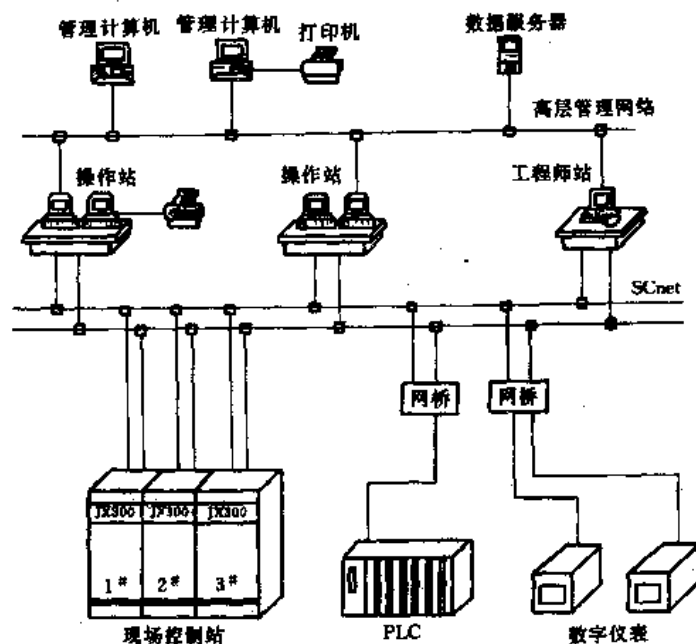


图 3-2-2 JX-300 系统结构图

(2) 控制站结构 JX-300 控制站机柜采用 48cm (19 英寸) 标准结构。机柜上部为电源箱, 内置两只互为热备用的电源。电源箱以下可放置 1~6 只机笼。

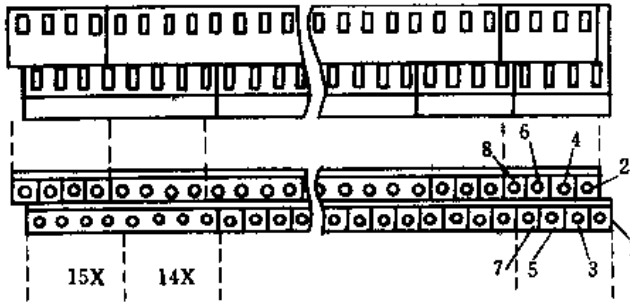


图 3-2-3 现场接线端子示意图
1—00A; 2—00B; 3—00C; 4—00D;
5—00E; 6—00F; 7—00G; 8—00H

SUPCON JX-300 系统控制站内部以机笼为单位, 系统有 3 种不同型号的机笼: A 型主控制机笼 (带有 A 型主控制卡)、B 型主控制机笼 (带有 B 型主控制卡) 和 A 型 I/O 机笼。A 型 I/O 机笼通过双重化高速串行通信总线 SBUS 与主控制机笼相连, 可以与主控制机笼放置在一个机柜中, 也可以放在不同的机柜中, 而且还允许把 I/O 机笼放置在远离控制室的生产现场。其中 A 型主控制机笼和 I/O 机笼背后都带有现场接线端子 (见图 3-2-3), 其内部所有卡件为小尺寸卡件。B 型主控制机笼不带接线端子, 通过电缆与端子柜相连, 其内部所有卡件为大尺寸卡件, 主要用于开关量

信息的高速输入和输出。

每个 A 型主控制机笼和 I/O 机笼都有独立的现场接线端子板, 每 8 只端子对应一块卡件端子由右至左编号 00X~15X, 前两位数据表示卡件号 00~15, X 表示该卡件对应的 8 只端子的序号 A~H。

A 型 I/O 机笼内部设有 20 个槽位, 从左至右依次为 (如图 3-2-4):

- 两个互为冗余的 A 型电源卡槽位
- 两个互为冗余的数据转发卡槽位
- 0~15 号 A 型 I/O 卡槽位

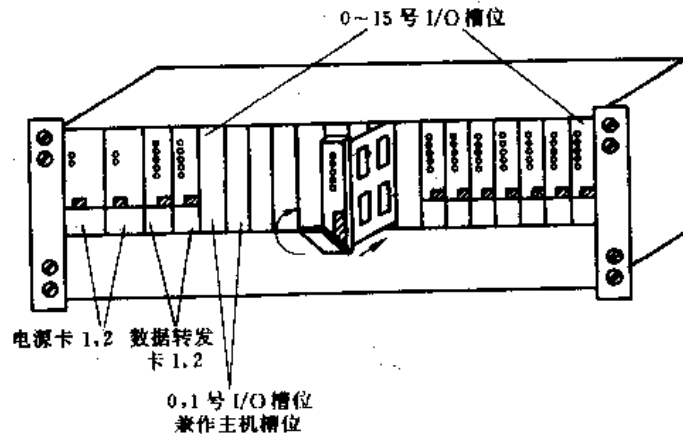


图 3-2-4 A 型机笼槽位布置图

A 型主控制机笼与 A 型 I/O 机笼内部结构完全一致, 只是将 0、1 号 I/O 槽位作为互为冗余 A 型主控制卡槽位, 从左至右依次为:

- 两个互为冗余的 A 型电源卡槽位
- 两个互为冗余的数据转发卡槽位
- 两个互为冗余的 A 型主控制卡槽位
- 2~15 号 A 型 I/O 卡槽位

其中 A 型 I/O 卡槽位中以偶数开头的两个相邻 I/O 槽位 (如 4、5) 作为互为冗余 A 型 I/O 卡槽位。

B 型机笼内部设有 14 个槽位, 从左至右依次为:

- 1、2 号互为冗余的 B 型电源卡槽位
- 1、2 号互为冗余的 B 型主控制卡槽位
- 0~9 号 B 型 I/O 卡槽位

其中 B 型 I/O 卡槽位中以偶数开头的两个相邻 I/O 槽位 (如 4 号, 5 号) 作为互为冗余 B 型 I/O 卡槽位。

主控制卡与各种 I/O 卡采用统一的接插接口, 可以插在主控制机笼中除电源卡及数据转发卡槽位以外的任意 2 个可以实现互为热冗余的相邻槽位 (如 2[#]、3[#]), 一般建议插在 0[#]、1[#]I/O 卡槽位。

2. 系统规模

(1) 通信网络 各操作站与控制站之间通过高速通信网 SCnet 完成站与站之间的数据交换。在 JX-300 中有 2 种网络版本, 即 2.5M 版本和 10M 版本, 其规模如表 3-2-3 所示。

(2) 控制站规模 每只机柜最大配置 6 只机笼。

每只 A 型主控制机笼除了电源卡、数据转发卡和 A 型主控制卡之外, 配置 14 块 A 型 I/O 卡件, 扩展 7 只 I/O 机笼。

每只 B 型主控制机笼除了 B 型电源卡和 B 型主控制卡之外, 可以配置 10 块 B 型 I/O 卡件, 扩展 8 只 I/O 机笼。

每只 I/O 机笼除了电源卡和数据转发卡之外, 可以配置 16 块 A 型 I/O 卡件。

其中每个主控制卡各种信号的最大配置点数为:

模拟量输入点数: 320

控制回路数: 128

开关量输入/输出点数: 320

控制回路包括常规 PID 控制回路 64 个和 64 个复杂控制回路, 其中复杂控制回路要通过系统提供的 SC 控制语言进行组态来实现。320 点 DI/DO 可以全部用作中断型开关量输入。

3. 系统主要技术性能指标

(1) 系统性能 JX-300 控制站卡件采用 1:1 热冗余技术及故障诊断技术, 从而实现了实时监控、重组及带电修复功能, 直接与生产过程连接, 承担过程输入处理运算和控制输出任务。其中控制任务分连续控制 (单回路、串级、前馈、比值等)、批量控制、顺序控制以及高级控制等。主要性能指标如下:

工作环境

工作温度: 0~50℃

存放温度: -40~70℃

湿度: 50℃时, 5%~95%

高度: 可达海拔 4000m

振动 (工作): 2.54mm (0.1 英寸) 振幅, 5~17Hz

1.5G 峰值冲击, 17~500Hz

振动 (不工作): 5.08mm (0.2 英寸) 振幅, 5~17Hz

3G 峰值冲击, 17~500Hz

电源性能

输入电压范围: 85~264V

输入电源频率: 47~400Hz

控制周期: 0.1~5.0s

双机切换时间: <0.1s

开放性: 能与 PLC、数字仪表、计算机及网络相联, 共享信息资源

(2) 系统冗余及隔离技术 机笼内部采用板级热冗余技术, 即相邻 I/O 卡件槽位 (如 0[#]和 1[#]、6[#]和 7[#]) 内的卡件可根据需要实现 1:1 热备份, 当任一设置为冗余方式的工作卡件发生故障时, 相邻冗余卡件即迅速自动切换, 整个系统仍按原进程工作, 不影响整个系统的工作状态。用户可以根据需要, 对 I/O 卡进行全冗余、选择性部分冗余或不冗余。冗余 I/O 卡之间通过软、硬件措施, 确保冗余 I/O 卡之间满足输入/输出相容性原则。

本系统采取全隔离技术, 实现了 I/O 卡和现场信号的隔离, 保证了信号的精度, 提高了系统的安全性。

4. 系统通信网络

(1) Ethernet (以太网)

用途: 大容量文件的高速传输, 生成信息的共享。支持采用大型数据库, 及 Visual Window (虚拟窗口) 等功能, 并可将本地控制系统连入企业 Internet。

表 3-2-3 JX-300 网络规模

	2.5M 版本		10M 版本	
	操作站	控制站	操作站	控制站
推荐值	4	4	8	8
允许值	≤8	≤8	≤15	≤15

可连接的设备：OPS、CMS、EGS 等

拓扑规范：总线形（无根树）结构，或星形结构

传输方式：曼彻斯特编码方式

通讯控制：IEEE802.3 标准协议

传递速率：10Mbps

网上站数：最大 500 个

通讯介质：50Ω 同轴电缆（总线形连接，带终端匹配器），或四类双绞线（星形连接，配有源 HUB）

通讯距离：最大 2.5km

(2) SCnet 网络 SCnet 通信网络是直接连接工程师站、操作站与控制站等的通信网络，用于过程实时数据、组态信息、诊断信息等所有现场控制层信息的高速可靠传输；它可以通过挂接网桥转接，与高层管理网（如 Ethernet、TCP/IP 等网络）或其他厂家设备连结。

拓扑规范：总线形结构或星形结构，节点可组态

传输方式：曼彻斯特编码方式

SCnet 通信网络是双重化通信网络，有 2.5Mbps 和 10Mbps 两个版本，均符合 IEEE 标准。SCnet 通信网络具有良好的实时性，保证了及时可靠的数据传输。主要性能指标如表 3-2-4 所示。

表 3-2-4 SCnet 通信网络主要性能指标

项目	2.5M 版本	10M 版本	项目	2.5M 版本	10M 版本
通信速率	2.5Mbps	10Mbps	段距离	600m (Max)	185m (Max)
通信介质	93Ω 同轴电缆	50Ω 同轴电缆	总距离	6400m (Max)	1555m (Max)
每段节点数	8	30	冗余方式	1:1 热冗余	1:1 热冗余
总节点数	255	1024			

(3) SBUS 总线 SBUS 通信总线指系统控制站的主控制卡、数据转发卡、I/O 卡之间信息交换的网络，简称 SBUS，用于 I/O 机笼的扩展以及 2 个互为冗余的主控制卡的实时信息交换。

用途：主控制卡与数据转发卡、I/O 卡件之间进行信息交换的通道。

电气标准：RS-485 标准信号

传输介质：特性阻抗为 120Ω 的屏蔽双绞线（8 芯双绞线）

拓扑规范：总线形结构，节点可组态

通信协议：令牌总线（Token-bus）协议的链路层控制

通信速率：1Mbps

通信距离：最大 1.2km

冗余度：1:1 冗余，双重化总线

总线节点数：最多可设置为 16 个节点

利用 SBUS 可以扩展远程 I/O 机笼成为无主控制卡件的 RTU 单元 (Remote Terminal Unit)，这样对于位于控制室较远的少数 I/O 点只要通过就地 RTU 单元与 SBUS 主机连接即可，减少了电缆的连接费用。一般一个主控制主机机笼最多可扩展 7 个 RTU 单元。

图 3-2-5 为系统结构示意图。主控制卡、数据转发卡和八芯电缆构成了 SBUS 的物理层图中虚框部分表示可以按冗余要求配置，也可以按不冗余要求配置。

一块主控制卡 SP241A1 最多能连接 4 对数据转发卡 SP231。在主控制卡 SP241A1 冗余配置的情况，两块互为冗余的主控制卡 SP241A1 作一块主控制卡 SP241A1 处理，最多也只能连接 4 对数据转发卡 SP231。SP241A 通过 SBUS 总线与所有的 SP231 相连。

(4) 主控制卡的通信 主控制卡结构图见图 3-2-6。

LED4：通信指示灯，LED4 亮指示主控制卡通信正常。

J2：通信接口 0，直接与同轴细缆相连。

J3：通信接口 1，直接与同轴细缆相连。

SW2：本节点的令牌优先级选择开关。

SW1: 本节点的通信地址拨号开关。

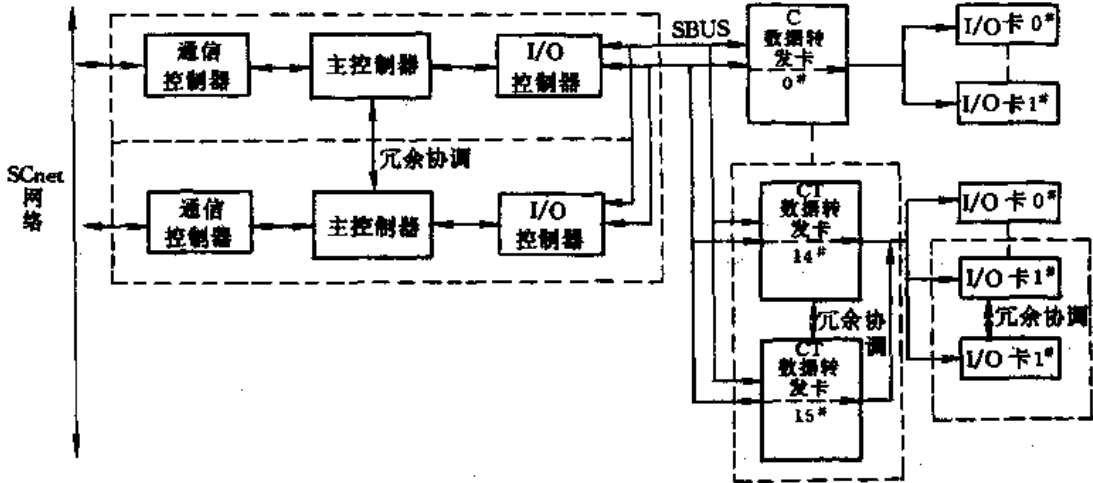


图 3-2-5 系统结构示意图

(5) SCnet 网卡

①功能: 它既是 SCnet 通信网络与上位操作站的通信接口, 又是 SCnet 网络的一个节点, 是实时监控的窗口, 完成上位操作站与 SCnet 通信网络的数据交换和初步数据处理。

原理图框图见图 3-2-7。

②指示灯说明:

- LED1: 向网上发送数据时指示灯点亮。
- LED2: 从网上接收数据正常时闪烁, 即一亮一灭。
- LED3: 保留。
- LED4: 电源指示, 正常时为亮。

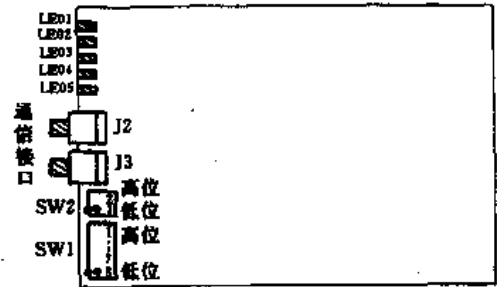


图 3-2-6 主控制卡结构图

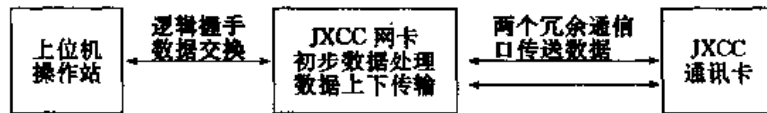


图 3-2-7 SP021 原理图

(6) SCnet 网络部件 SCnet 网络物理上需要许多网络部件来构造, 每一个部件都有它专门的用途。表 3-2-5 列出了各种部件的型号和说明。

表 3-2-5 SCnet 网络电缆

部 件	型 号	说 明
SCnet 细缆配件	SP401	SCnet 网络终端匹配器
	SP402	SCnet 网络 T 形头
	SP406	SCnet 网络无源转换卡
	SP403	SCnet 网络直头
SCnet 细缆	SP411-10	SCnet 网络电缆, 长度 10m 细缆
	SP411-20	SCnet 网络电缆, 长度 20m 细缆
	SP411-50	SCnet 网络电缆, 长度 50m 细缆
	SP411-100	SCnet 网络电缆, 长度 100m 细缆
	SP411-185	SCnet 网络电缆, 长度 185m 细缆

部 件	型 号	说 明
SCnet 粗缆	SP412-50	SCnet 网络电缆, 长度 50m 粗缆
	SP412-100	SCnet 网络电缆, 长度 100m 粗缆
	SP412-300	SCnet 网络电缆, 长度 300m 粗缆
	SP412-500	SCnet 网络电缆, 长度 500m 粗缆

(7) 通讯门路 (CGW) 通过 SCnet 网与其他公司的 PLC 等智能设备互联, 并使其成为 JX-300 的子系统。CGW 作为 SCnet 网上的独立节点, 所有数据的监视、操作与 SCnet 网上的其他现场控制站或数据采集站具有同等地位。

CGW 的结构主要由三部分组成。

- ①CPC (通信处理器及 SCnet 网络接口): 主要用于网络协议的转换及与 PLC 等子系统网络的协调。
- ②与所连子系统通讯接口: 提供 RS-232C/RS-485 可选串行接口, 支持 MODBUS 通讯协议。
- ③电源: 提供 CPC 和其他子系统的网络接口板的电源。

CGW 不但可连接 Modicon 484/584 等支持 MODBUS 通讯协议的 PLC 产品, 还可连接支持 MODBUS 协议的变频器、色谱分析仪等各种智能设备; 并且提供 SCnet 的开放接口功能, 支持开发其他通讯网络与 SCnet 的互联。

5. 系统控制站卡件

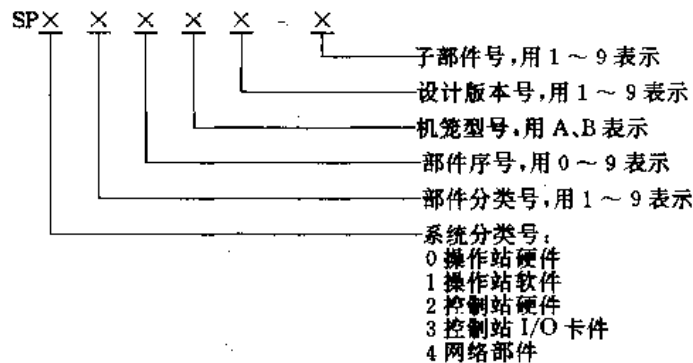
系统控制站卡件位于系统机笼内, 主要由主控制卡、电源卡、数据转发卡和 I/O 卡 (即信号输入/输出卡) 组成。卡件分 A 型和 B 型两大类; 分别应用在 A 型机笼和 B 型机笼中, 不能互换。卡件按一定的规则组合在一起, 完成信号采集、信号处理、信号输出、控制、计算、通信等功能。

A 型 I/O 卡件处理 2~4 点 I/O 信息, B 型 I/O 卡件处理 16~32 点 I/O 信息。所有卡件均可选择冗余方式或单机工作方式。

所有卡件均带有智能部件, 不仅减轻了主控制卡工作量, 增加实时性, 而且提高了卡件状态检测和故障诊断的能力, 也进一步提高了系统各卡件的独立性和可靠性。

采用智能信号调理技术, 用户无须调整, 整套系统就能正常工作。使用更方便, 精度更高, 稳定性更好。

(1) 卡件命名总则 卡件型号以 SP 为前缀, 后跟六位数字/字母:



机笼型号为卡件所属机笼型号, 可缺省, 缺省值为 A 型机笼的卡件。设计版本号可缺省, 缺省情况为第 1 设计版本。子部件号表示部件的子部件型号, 非子部件时, 该项缺省。系统卡件包括主控制卡、数据转发卡、电源卡。

(2) 控制站 I/O 卡件型号及性能 卡件分 A 型和 B 型两大类, 性能分别列在表 3-2-6 和表 3-2-7 中。

表 3-2-6 A 型卡件

卡件型号	卡件名称	性能及输入/输出点数	类 型
SP241A1 SP241A2	A 型主控制卡	控制、采集	系统卡件
SP251	电源箱	系统供电, +24V, +5V 输出	

续表

卡件型号	卡件名称	性能及输入/输出点数	类型
SP251-1	电源	+24V, +5V 输出	SP251 电源箱配件
SP251-2	电源	+24V 输出	
SP221A*	A 型电源卡	功率 40W, 输出 +24V, +5V	系统卡件
SP231	数据转发卡	转发 I/O 卡与主控制卡之间的数据	
SP311	万能模拟信号输入卡	2 路输入, 点点隔离	I/O 卡件
SP313	电流信号输入卡	4 路输入	
SP314	电压信号输入卡	4 路输入	
SP315	应变信号输入卡	2 路输入, 点点隔离	
SP316*	热电阻信号输入卡	2 路输入, 点点隔离	
SP322	模拟信号输出卡	4 路输出, 点点隔离	
SP331A	数字信号处理卡	4 路输入或输出, 点点隔离	
SP332A	继电器输出卡	4 路输出, 点点隔离	
SP333	脉冲量输入卡	4 路输入, 点点隔离	

表 3-2-7 B 型卡件

卡件型号	卡件名称	性能及输入/输出点数	类型
SP241B*	B 型主控制卡	控制、采集	系统卡件
SP221B*	B 型电源卡	功率 40W, 输出 +24V, +5V	
SP331B*	32 路开关信号输入卡	32 路输入	I/O 卡件
SP332B*	32 路开关信号输出卡	32 路输出	

(3) 控制站卡件

① A 型主控制卡 SP241A

a. 功能:

• SP241A 主控制卡采用完全双重化的通信总线, 能完成数据采集、控制、通信等功能。主 CPU 采用高速微控制器, 指令处理速度达到每秒一千万条 (10MIPS), 高于同类芯片 80386SX 的处理水平, 执行一个 PID 运算只需 40 μ s。辅助 CPU 通过 SBUS 与 I/O 机笼进行信息交换。

• 卡件内含 SCnet 通信接口, 可直接上挂 SCnet 通信网络, 和网上各节点之间交换信息, 包括操作站、控制站和其他网络部件等。

• SP241A 驱动 I/O 卡件, 必须经过数据转发卡 (包括 SP241A 和 I/O 卡件在同一个机笼内的情况)。

• SP241A 有两种版本, 它们区别在于通过 SBUS, 可配置的数据转发卡数量不一样:

SP241A1 可配置 8 块冗余的数据转发卡, 最多与 4 只机笼进行信息交换;

SP241A2 可配置 16 块冗余的数据转发卡, 最多与 8 只机笼进行信息交换。

b. 性能指标:

• SP241A 支持冗余结构。主控制机笼可配置双 SP241A 卡, 互为备份, 两 SP241A 卡件通过数据通信保证运行数据和状态的一致性。在工作中的卡件出现故障的情况下可自动无扰动切换到备用卡件, 可实现硬件故障情况下软件切换和软件死机情况下的硬件切换, 确保系统安全可靠地运行。对用户来说, 各种软硬件功能和软件操作界面保持单一性。

• 若不需冗余, 可单卡工作。冗余工作和单卡工作这两种结构, 对于用户来说, 系统功能是完全一致的。

• SP241A 卡可带电插拔, 便于卡件故障后的维修、更换。

• 卡件内置大容量 SRAM 和后备电池, 实现系统断电后组态数据的保护, 提高了系统可靠性。

• SP241A 卡有三块 CPU 协同工作, 分工明确, 分别管理系统的通信、监控、数据收集三种功能。通信总线控制 CPU 可独立完成 SCnet 网络的控制和数据通信; I/O 采样控制 CPU 完成对智能 I/O 卡件的数据收

集和信息管理。通信总线控制 CPU 和采样控制 CPU 协助主 CPU 工作，节约了主 CPU 的时间资源，大大提高了系统的工作效率和性能。

- SP241A 卡上具有 WATCHDOG 复位和冷热启动判断电路。WATCHDOG 能使系统在受到干扰而造成混乱后自动对板内 CPU 及各功能部件进行复位，以恢复系统的正常运行。而冷热启动判断电路能使系统正确判断系统复位前状态，以进行合理初始化。对于 WDT 动作而引起的热复位系统将保持复位前状态，保证控制的连续性。

- SP241 卡可进行手操、单回路、串级、比值、前馈等多种常规控制，还可以实现优化、专家系统、模糊控制等先进控制，同时可进行数字滤波、非线性换算、开方等数据处理。

- 采样周期：0.1~0.5 秒可选。

- 控制周期：0.1~5.0 秒可选。

- 由于系统 I/O 卡件全智能化，所以 SP241 可灵活的配置 I/O 卡件。

- 面板上装有故障 (FAIL)、运行 (RUN)、工作备用状态 (WORK)、通信状态 (COM)、准备 (STDBY) 五个指示灯，可直观了解 SP241A 卡的工作状态。

c. 供电：+5V；300mA

d. 卡件尺寸：170×130×20mm

②电源箱 SP251

a. 功能：

- SP251 电源箱是为 JX-300 系统机笼集中供电而专门设计。

- SP251 电源箱内选用高效、高可靠性的开关电源 SP251-1 和 SP251-2。

- 开关电源采用卡件结构、安装方便，可在线插拔，便于维修。

- 在机柜中配置规模较小时，采用两个冗余的有 +5V、+24V 输出的开关电源 SP251-1 供电；在机柜中配置规模较大，供电功率不足时，可增加两个只有 +24V 输出的电源 SP251-2。

b. 性能指标：

- 输出指标如表 3-2-8 所示。

表 3-2-8 电源输出指标

		MIN	MAX (额定)	MAX (强迫风冷)
SP251-1	+5V	0A	8A	10A
	+24V	0A	3.5A	4.5A
SP251-2	+24V	0A	3.5A	4.5A

- 输入电压：220V AC±20%

- 输入频率：50Hz

- 浪涌电流：冷启动最大 15A

- 过流保护：短路保护

- 绝缘耐压：输入/输出之间 1000V，持续 60s

③数据转发卡 SP231

a. 功能：

- 本卡用于转发主控制卡与 I/O 卡件之间的数据，每卡可以 1:1 热备用。

b. 性能指标：

通讯波特率：1Mbps (MAX)

工作电流：5V DC，80mA；24V DC，10mA

④万能模拟信号输入卡 SP311

a. 功能：

- SP311 万能模拟信号输入卡是智能型的点点隔离的带有模拟量信号调理器的两路 A/D 转换卡，每一路分别可接收各种型号的热电阻、热电偶、毫伏、电压和电流等信号，将其转换成数字信号输出，并具有配电功能。

- 其他指标：

- 纹波系数：≤1%

- 负载率：0%~100%

- 效率：88% (最大值)
70% (典型值)

- 工作温度：-20~50℃

- MTBF：120000h

b. 性能指标:

- 输入点数: 2点(点点隔离)
- 分辨率: 15bit, 带极性
- 输入阻抗: $>1\text{M}\Omega$ (热电偶、电压输入)
= 125Ω (电流输入)
- 隔离电压: 现场侧 $1000\text{V}_{\text{p-p}}$
通道间: $500\text{V}_{\text{p-p}}$
- 共模抑制比: $>120\text{dB}$
- 对于不同的输入信号, SP311 可调理的范围及精度如表 3-2-9 所示。

表 3-2-9 SP311 可调理的范围及精度

输入信号类型	测量范围, $^{\circ}\text{C}$	精 度	其 他
Pt100 热电阻	-200~850	$\pm 0.1\% \text{FS}$	冷端补偿误差小于 $\pm 1^{\circ}\text{C}$
Cu50 热电阻	-50~150	$\pm 0.2\% \text{FS}$	
B 型热电偶	0~1800	$\pm 0.1\% \text{FS}$	
E 型热电偶	-200~900	$\pm 0.1\% \text{FS}$	
J 型热电偶	-40~750	$\pm 0.2\% \text{FS}$	
K 型热电偶	-200~1300	$\pm 0.2\% \text{FS}$	
S 型热电偶	-50~1600	$\pm 0.1\% \text{FS}$	
T 型热电偶	-200~400	$\pm 0.2\% \text{FS}$	
毫伏	-20~80mV	$\pm 0.1\% \text{FS}$	
电压	I 型、II 型	$\pm 0.1\% \text{FS}$	
电流	I 型、II 型	$\pm 0.1\% \text{FS}$	

c. 供电

- +5V: $<30\text{mA}$
- +24V: 配电 $<80\text{mA}$
不配电 $<25\text{mA}$

⑤ 电流信号输入卡 SP313

a. 功能: SP313 电流信号输入卡是隔离的、4 路电流信号调理卡, 并可为 4 路变送器提供 +24V 隔离电源。每块卡可以单独工作, 也可以按照 1:1 冗余方式工作。

b. 性能指标:

- 输入点数: 4 点(隔离)
- 分辨率: 15bit
- 输入阻抗: 200Ω
- 隔离电压: 现场侧 $1000\text{V}_{\text{p-p}}$
两组通道间 $500\text{V}_{\text{p-p}}$ (第一、二通道为一组, 第三、四通道为另一组)
- 精度: $\pm 0.1\% \text{FS}$

c. 供电:

- +5V: $<35\text{mA}$
- +24V: 四路均不配电: $<30\text{mA} (\text{MAX})$
四路均配电: $<130\text{mA} (\text{MAX})$
- 供电方式: 母板供电

⑥ 4 路电压信号输入卡 SP314

a. 功能: SP314 电压信号输入卡是隔离的、4 路智能型的信号调理卡, 每一路分别可接收 I 型、II 型标准电压信号、毫伏信号、以及各种型号的热电偶信号, 将其转换成数字信号输出。当其处理热电偶信号时, 具有

冷端补偿功能。每块卡可以单独工作，也可以按照 1:1 冗余方式工作。

b. 性能指标:

- 输入点数: 4 点 (隔离)
- 分辨率: 15bit
- 输入阻抗: $>1M\Omega$
- 隔离电压: 现场侧 $1000V_{p-p}$
二组通道间 $500V_{p-p}$ (第一、二路为一组, 第三、四路为另一组)
- 共模抑制比 $>120dB$
- 对于不同的输入信号, SP314 可调理的范围及精度如表 3-2-10 所示。

表 3-2-10 SP314 可调理的范围及精度

信号类型	测量范围, $^{\circ}C$	精 度	其 他
标准电压	I 型、II 型	$\pm 0.1\%FS$	
毫伏	$-20\sim 80mV$	$\pm 0.1\%FS$	
B 型热电偶	$0\sim 1800$	$\pm 0.1\%FS$	冷端补偿误差小于 $\pm 1^{\circ}C$
E 型热电偶	$-200\sim 900$	$\pm 0.1\%FS$	
J 型热电偶	$-40\sim 750$	$\pm 0.2\%FS$	
K 型热电偶	$-200\sim 1300$	$\pm 0.2\%FS$	
S 型热电偶	$-50\sim 1600$	$\pm 0.1\%FS$	
T 型热电偶	$-200\sim 400$	$\pm 0.2\%FS$	

c. 供电:

- $+5V$; $<30mA$
- $+24V$; $<20mA$
- 供电方式: 母板供电

⑦ 2 路热电阻信号输入卡 SP316

a. 功能: SP316 热电阻信号输入卡是隔离的、2 路智能型的信号调理器, 每一路分别可接收各种型号的热电阻信号, 将其转换成数字信号输出。每块卡可以单独工作, 也可以按照 1:1 冗余方式工作。

b. 性能指标:

- 输入点数: 2 点 (隔离)
- 分辨率: 15bit
- 隔离电压: 现场侧 $1000V_{p-p}$
通道间 $500V_{p-p}$
- 共模抑制比: $>120dB$
- 对于不同的输入信号, SP316 可调理的范围及精度如表 3-2-11 所示。

表 3-2-11 SP316 可调理的范围及精度

信号类型	测量范围, $^{\circ}C$	精 度
Pt100	$-200\sim 850$	$\pm 0.1\%FS$
Cu50	$-50\sim 150$	$\pm 0.2\%FS$

c. 供电:

- $+5V$; $<35mA$
- $+24V$; $<20mA$

⑧ 模拟量输出卡 SP322

a. 功能: SP322 模拟信号输出卡为 4 路点点隔离型电流 (I 型或 II 型) 信号输出卡。作为带 CPU 的高精度智能化卡件,

包含一个读回功能的电流环, 它允许主控制卡监控正常的输出电流。

b. 性能指标:

- 输出点数: 4 点 (点点隔离)

- 输出信号：0~10mA 或 4~20mA
- 输出负载：<math><1.5\text{k}\Omega</math> (0~10mA)
<math><750\Omega</math> (4~20mA)
- 精度：满量程 0.1%
- 线性度：满量程 0.1%
- 分辨率：满量程 0.025%
- 隔离电压：750V_{p-p}

c. 供电：

- +5V：<math><30\text{mA}</math>
- +24V：<math><100\text{mA}</math>
- 供电方式：母板供电

⑨数字信号处理卡 SP331A

a. 功能：

• SP331 卡可以作为数字信号输入卡，也可以作为数字信号输出卡；只须改变系统对 SP331 的组态，就可以实现这两种功能的切换。

• SP331 数字信号处理卡件被组态为输入时，能将外部数字信号（触点或电平）转换成内部逻辑 0、1 信号，并传送给主机处理。

• SP331 数字信号处理卡件组态为输出时，能根据主机命令输出开关量信号，驱动中间继电器，控制现场执行机构。

b. 性能指标：

- 卡件工作电流：5V DC，40mA
- 输出指标：采用晶体管输出
输出隔离方式：光电隔离，且点点隔离
输出驱动能力：24V DC，200mA
- 输入指标：如表 3-2-12 所示

⑩继电器输出卡 SP332A

a. 功能：

- SP332A 继电器输出卡件能根据主机命令输出开关量信号，驱动中间继电器，控制现场执行机构。
- SP332A 卡件输出部分采用点点隔离，通过继电器隔离系统与现场，只可驱动阻性负载及小感性负载，或通过中间继电器带动大负载。

• 当驱动的感性负载较大，又没有中间继电器隔离时，对系统主机及 I/O 卡件会产生较大干扰，影响系统的正常工作。驱动的感性负载过大（例如利用 SP332 直接驱动现场的电磁阀，AC 电流大于 100mA），将会影响系统 A/D 采样的精度和 SP332A 卡件正常工作。

b. 输出指标如表 3-2-13 所示。

表 3-2-13 SP332 输出指标

输出指标	技术数据
隔离方式	继电器隔离
输出驱动能力	30V DC, 400mA; 220V AC, 100mA
卡件工作电流	5V DC, 40mA; 24V DC, 50mA

⑪脉冲量输入卡 SP333

a. 功能：SP333 脉冲量输入卡是一块带 CPU 的智能型卡件，它能完成 4 路脉冲信号的隔离输入。

b. 性能指标如表 3-2-14 所示。

二、系统软件综述

1. 软件特点

SUPCON JX-300 软件基于 Windows 95 和 Windows NT 开发，用户界面友好，所有的命令都化为形象直观的功能图标；只须用鼠标即可轻而易举地完成操作，操作更方便简洁；再加上 SC8004B 操作员键盘的配合，生产过程实时监控更是得心应手。

表 3-2-12 SP331A 输入指标

隔离方式	脉冲变压器隔离，点点隔离	
输入逻辑 0	电平输入	输入电势差<math><1.0\text{V}</math>
	触点输入	<math><200\Omega</math>
输入逻辑 1	电平输入	输入电势差>math>3.5\text{V}</math>
	触点输入	>math>5\text{k}\Omega</math>

表 3-2-14 SP333 输入指标

输入指标	技术数据
隔离方式	脉冲变压器隔离
输入逻辑 0	输入电势差小于 1.0V
输入逻辑 1	输入电势差大于 3.5V
响应频率	0~3kHz
卡件工作电流	5V DC, 40mA

- (1) 软件运行环境：中文 Windows 95 或 Windows NT
- (2) 采用多任务、多线程，32 位代码
- (3) 采用实时数据库
- (4) 图形分辨率 800×600，256 色
- (5) 数据更新周期 1 秒，动态参数刷新周期 1 秒
- (6) 按键响应时间≤0.2 秒
- (7) 流程图完整显示时间≤2 秒，其余画面≤1 秒
- (8) 命令响应时间≤0.5 秒
- (9) 提供实时和历史数据读取，控制站参数修改的 API，以便向用户开放（高级应用）
- (10) 支持以太网（高级应用）
- (11) 支持网络实时数据库（高级应用）

2. 硬件配置要求

- (1) 奔腾/100 以上工业 PC 机
- (2) 16M 以上内存，540M 以上硬盘
- (3) 支持 800×600 256 色以上的显示卡和显示器
- (4) JXCC 网卡
- (5) SC8004B 操作员键盘（可选）
- (6) UPS（可选）
- (7) 声卡及音箱（可选）
- (8) 打印机（可选）

3. 软件配置要求

- (1) 操作系统 Windows 95 中文版或 Windows NT Workstation 4.0 中文版
- (2) 有关设备的驱动程序

外观的方案设置为“Windows 标准（大）”。

调色板设置为 256 色，桌面区域设置为 800×600 象素，字体为小字体。

4. Mfdraw 流程图制作软件

AdvanTrol 流程图制作软件是 SUPCON JX-300 Advan Trol 软件之一，主要用于流程图的绘制，以及对流程图上的动态参数进行组态，这些动态参数在实时监控软件的流程图画面中可以进行实时观察和操作。

流程图制作软件是全中文界面的绘图工具软件。该工具软件具有以下特点：

- ① 绘图功能齐全。从点、线、圆、矩形的绘制到各种字符输入，满足绝大多数用户的需要。
- ② 编辑功能强大，能对图形进行放大绘制，具备块剪切、块拷贝和块存盘功能，达到事半功倍的效果。
- ③ 提供标准图形库，可轻松画出各种复杂的工业设备，为用户节省大量的时间。
- ④ 以鼠标操作为主，辅以简单的键盘操作，使用非常灵活方便，无须编写任何语句。
- ⑤ 在屏幕上列出各种图形功能菜单，在需要的地方还会列出各种选择菜单，对操作者进行提示，即使是不熟悉计算机者，也可运用自如。
- ⑥ 在中文 Windows 95 下运行，具有良好的人机界面，提供强大的在线帮助，用户操作方便，运用灵活。
- ⑦ 支持超过屏幕大小的特大流程图的绘制，其最大可为：宽 2048 象素，高 2048 象素。
- ⑧ 在画面的基础上可直接进行数据组态，并可立即观察整体效果。

5. SCKey 组态软件

SCKey 组态软件可进行控制组态，包括 I/O 组态和控制方案组态。

SCKey 组态软件还可进行操作组态，分为标准画面、流程图登录、报表登录、自定义键以及操作指导五部分。主要是将组态信息进行登录，经编译后供实时操作时调用。

6. Advan Trol 实时监控软件

系统实时监控软件屏幕分为标题栏、操作工具栏、报警信息栏、综合信息栏和主画面区几部分，如图 3-2-8 所示。

系统实时监控软件操作画面包括系统简介、报警一览、系统总貌、控制分组、调整画面、趋势图、流程图和数据一览等。

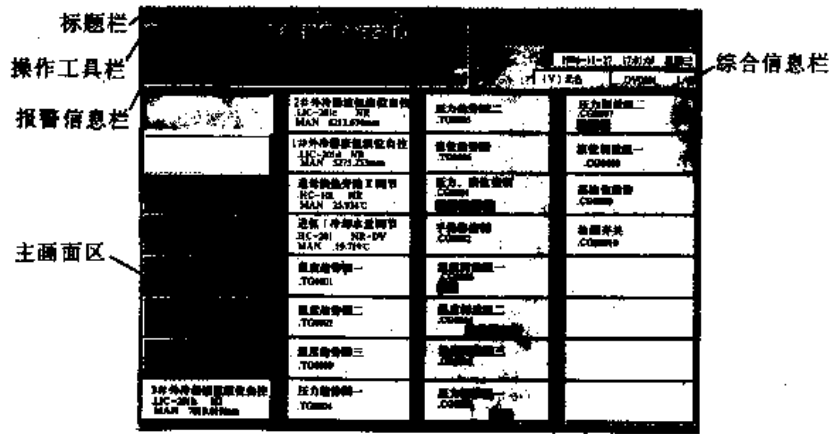


图 3-2-8 实时监控软件屏幕

第三节 HS2000 系统

一、概述

HS2000 系统是电子部六所设计生产的一套分层分布式的大型综合控制系统，它通过多层数据网络将各种不同的设备挂接在一起，实现各部分信息共享和协调工作，从而完成综合控制与管理功能。系统适用于生产设备、生产装置或生产过程以及工厂、企业的综合生产过程管理和控制。

HS2000 系统为三层网络结构，不同的网络适应不同层次和规模的控制和管理任务，这种分层结构大大提高了系统的整体可靠性和效率，也使得系统的配置更为灵活，适用于各种规模的控制和管理场合。

HS2000 系统的基本构成单元主要有现场控制站、操作员站、工程师站。系统的总体结构如图 3-2-9 所示。

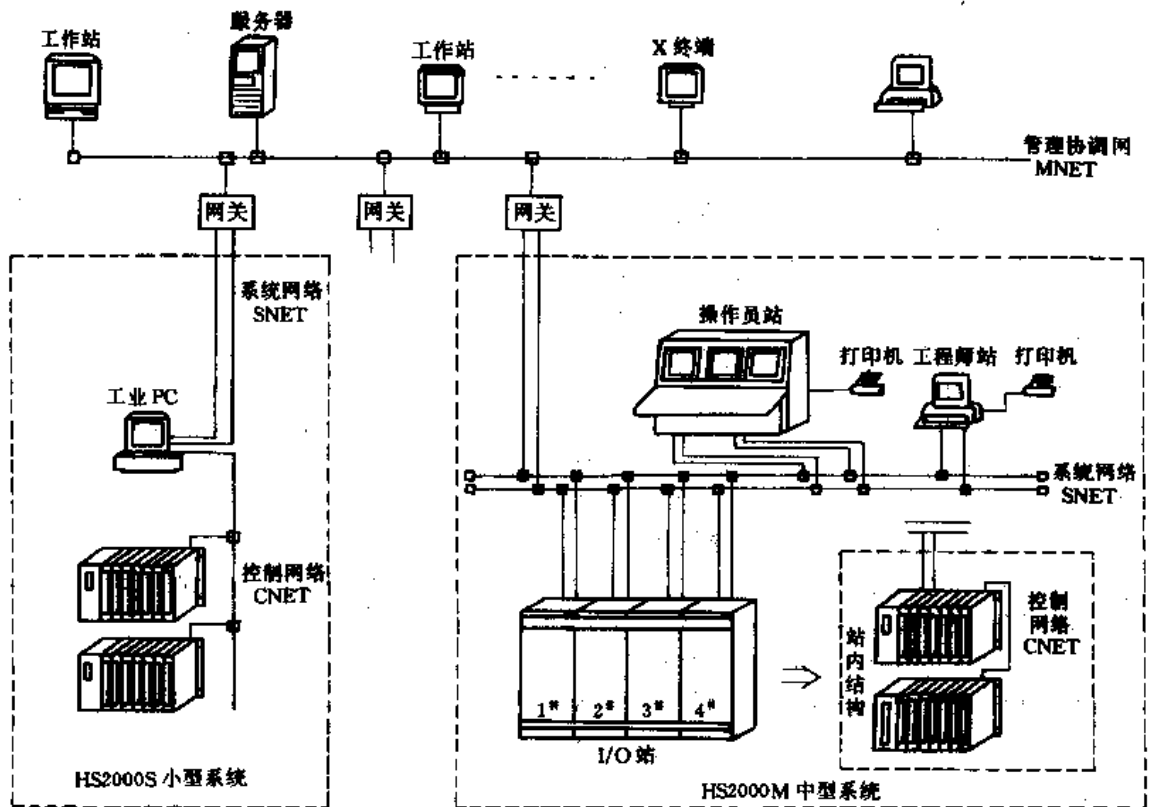


图 3-2-9 HS2000L 大型分布式控制系统结构图

二、HS2000 系统的网络结构

HS2000 系统为三层网络结构，每层网络完成其特定的功能。

(1) 管理协调网络 MNET MNET 为 HS2000 系统的最高一级网络, 配置在 HS2000L 大型系统中, 功能如下:

- ①完成不同装置之间的协调控制、数据通信;
- ②企业内多组装置的管理数据通信;
- ③大型工业过程不同部分间的协调控制;
- ④MNET 为开放式标准局域网, 采用诸如 TCP/IP、Ethernet 等网络协议以及 Novell 网络结构;
- ⑤通信介质采用光纤或同轴电缆;
- ⑥通信速率 $\geq 10\text{Mbps}$;
- ⑦通信距离数公里到 20km。

(2) 系统网络 SNET SNET 是连接 HS2000 系统中操作员站、现场控制站和工程师站的干网, 配置在 HS2000M 中型系统中, 应用于中等规模装置的控制系統, 功能如下:

- ①由 I/O 现场控制站向操作员站的数据传输;
- ②各 I/O 现场控制站间的数据传递, 以满足大范围协调控制的需要;
- ③操作员站和工程师站向现场 I/O 控制站的组态数据或控制指令的传递;
- ④保持各操作员站之间数据的一致性。

SNET 采用双冗余结构, 在任何一条网络失效的情况下都不会影响通信功能, 从而大大提高了通信的可靠性。

- ⑤网络的冗余从板级做起;
- ⑥采用工业令牌总线协议 (Token Bus), 符合 IEEE802.4 标准;
- ⑦传输速率 2.5Mbps;
- ⑧传输最大距离 6.5km;
- ⑨传输介质采用隔离同轴电缆或光缆;
- ⑩网络上最大节点为 32 个。

(3) 控制网络 CNET HS2000 系统的一个突出特点是 I/O 站内采用了目前国际工控界较为先进的体系结构, 即各个 I/O 组件之间及各组件内部各模板之间的数据联系采用了网络通信, 而不是传统的并行总线, 这样做的优点有:

①各 I/O 模板之间相对独立, 功能进一步分散, 其中的某块模板出现故障不会影响其他模板; 而在过去的并行总线结构中, 如果某块模板出现故障, 特别是总线接口部分出现故障, 则故障很难隔离, 经常导致整个系统的瘫痪。

②采用网络技术连接各模板, 有利于提高系统配置的灵活性。网络连接很容易将各 I/O 组件分散到现场, 从而提高系统的 I/O 处理能力并缩短信号电缆的长度。

HS2000 系统的 CNET 采用国际最新流行的 CAN BUS (控制局域总线), 它具有以下特点: ①支持多主结构; ②可以与各种微处理器连接; ③提供优先级控制、实时性强; ④具有很强的错误识别和处理能力; ⑤支持点对点发送和广播发送功能; ⑥可编程传输速率 $< 1\text{Mbps}$; ⑦工业工作温度: $-40\sim 85^{\circ}\text{C}$ 。

由上述指标可知, CAN BUS 非常适用于工业现场的数据传输。该总线是目前国际上流行的工业总线, 也是各种现场总线 (Field Bus) 产品中已经成熟的一种。

三、HS2000 系统的三种配置结构

由于 HS2000 系统是以三层网络为主的分层分布结构, 给系统配置带来了极大的伸缩性和灵活性。用户可以根据自动化系统的设计目标, 选择三种不同规模的系统配置。

1. HS2000S 小型分布式控制系统的配置 (图 3-2-10)

HS2000S 小型系统由辅助组件 (包括 I/O 模板、系统电源模块、总线底板和插件箱) 与工业 PC 机通过控制网络 CNET 直接连接而成。在现场由辅助组件实现数据采集、处理和输出, 由工业 PC 机完成各种监视和控制操作功能。

HS2000S 系统的配置规模:

- 系统可以配置 1~2 个操作员站, 其中只能有一个站作控制站, 另一个作监视站兼热备份站;
- I/O 辅助组件: 最多 4 个, 最多可容纳 I/O 模板数 28 块;
- 最大 I/O 点数: AI: 200 点; AO: 32 点; DI/DO: 200 点;

• CNET 控制网络最大传输距离：1000m。

2. HS2000M 中型分布式控制系统的配置 (图 3-2-11)

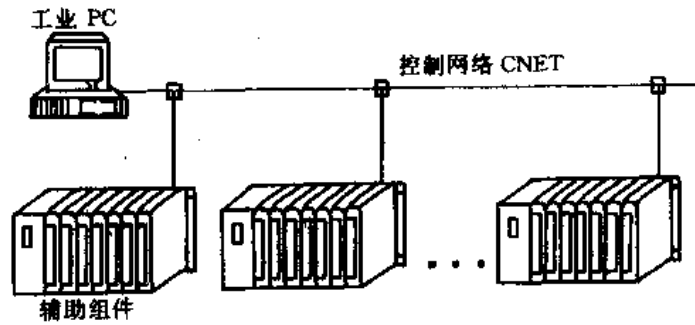


图 3-2-10 HS2000S 小型分布式控制系统

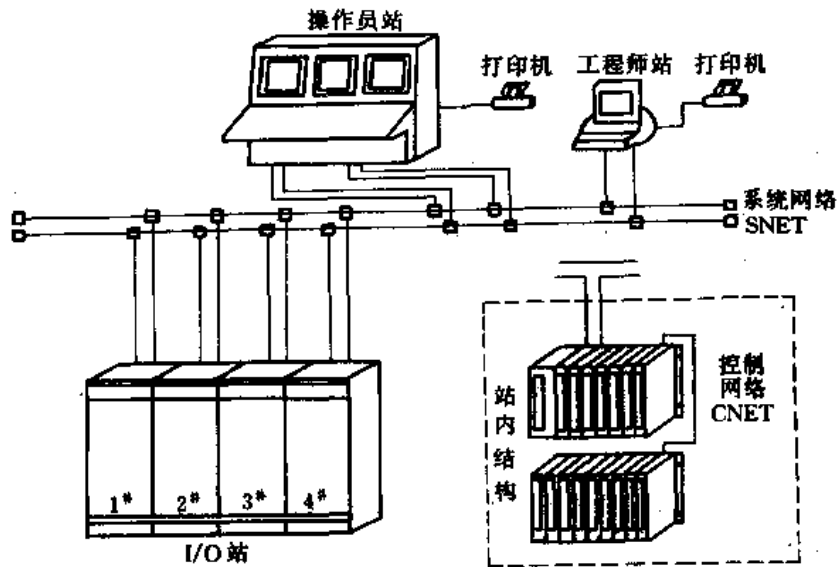


图 3-2-11 HS2000M 中型分布式控制系统

HS2000M 中型系统由 SNET 系统网络连接多个操作员站、工程师站及 I/O 现场控制站组成，每个 I/O 现场控制站内一般包含一个主控组件和 0~2 个辅助组件，构成一个较大规模的工业控制系统，是一个典型的、完整的分布式控制系统。

HS2000M 系统的配置规模如下：

- 工程师站：1 台；
- 操作员站：1~8 台；
- I/O 控制站：1~20 台。

其中：

- ① 工程师站可以用操作员站复用；
- ② I/O 控制站可以配置成 HS2000S 系统，即 I/O 站可带有本地操作功能（CRT 和操作键盘、轨迹球等）。
- ③ 每个 I/O 站配置主控组件 1 个，辅助组件 0~2 个。
- ④ 组件中共可容纳双电源、双 CUP 控制器模板及 6 个 I/O 模板。

HS2000M 系统 I/O 点数：

- 可控制几个到几百个回路。
- 可采集几百到几千点。

总之，可以根据用户的需要做到最佳配置，满足绝大多数工业控制场合的需要。

3. HS2000L 大型分布式控制系统的配置 (图 3-2-9)

HS2000L 大型分布式控制系统是基于 HS2000M 中型系统和 HS2000S 小型系统的基础上，集现场装置控制、多装置协调控制和厂级生产管理功能为一体的大型综合性系统。

HS2000L 大型系统由多套 HS2000M 中型系统和 HS2000S 小型系统构成控制层,由基于 MS-DOS 或 MS-Windows 的 PC 机以及基于 X-Window 的工作站 (Workstation) 构成管理层,两者之间通过高速局域网络连接起来,由于采用了开放标准,在这个高速局域网络上能挂接的工作站,PC 机的数量没有明确的限制,配置也极为灵活。

四、操作员站

操作员站由工控机 (IPC) 及操作员站软件构成,是工业现场操作人员使用的设备,它提供了系统和操作人员的完整接口,操作人员通过它实现各种控制和管理功能。

操作员站的各种功能运行在实时多任务操作系统下,通过专用键盘和轨迹球可进行各种操作的切换,实现控制调节、过程点修改、报警管理、趋势显示和报表打印等一系列功能。

其硬件配置如下:

CPU: 80486, 主频 66MHz, 带 128K Cache. (高速缓冲寄存器)

内存容量: 4~8MB

硬盘容量: 270MB

软驱: 8.8cm (3.5 英寸)+13.3cm (5.25 英寸)

显示卡: VGA

网卡: 双冗余令牌总线 (Token Bus) 网络控制板

半导体盘: 含操作站固化软件

电气接口: 一个并口, 两个串口 (RS232C), 通过跳线可改为 RS422/RS485 串口

显示器: 50.8cm (20 英寸) 工业监视器, 1024×768 点, 256 色

电源: 开关电源

键盘: 标准 101 防水键盘, 专用薄膜键盘 (触摸式)

打印机: 汉字行式打印机, 彩色硬拷贝机

操作台: 含操作轨迹球

五、工程师站

工程师站由 IBM PC 兼容微机及工程师组态软件构成,是技术人员生成控制系统的人机接口,它主要完成 HS2000 系统的配置、控制回路组态及下装目标运行系统到操作员站和现场控制站的功能。其汉化的组态软件为用户提供一个灵活而功能齐全的工作平台。如果在工程师站上配置操作员站软件,则可以完成工程师站和操作员站的双重功能。

工程师站采用标准 IBM PC 兼容机,硬件配置如下:

CPU: 80486, 主频 66MHz, 带 128K Cache

内存: 4~8MB

硬盘: 270MB

软驱: 8.8cm (3.5 英寸)+13.3cm (5.25 英寸)

显示卡: VGA

网卡: 双冗余令牌总线 (TOKEN BUS) 网络控制板

电气接口: 一个并口, 两个串口 (EIA RS232C)

显示器: 35.56cm (14 英寸) 监视器, 1024×768 点, 256 色

电源: 开关电源

键盘: 标准键盘

打印机: 汉字行式打印机

六、现场控制站

HS2000 系统的现场控制站是一个具有信号采集、回路调节、逻辑联锁、顺序控制及本地操作功能的大型现场控制设备。它吸取了国外多家集散控制系统在现场控制站一级的技术特点,具有可靠性高,分散度高和可冗余配置的技术特色。具体特性如下:

①实现了电源、主控模板和 I/O 模板的冗余配置。

②实现了所有 I/O 模板的智能化,降低了主控模板的负担,体现了风险分散的原则,使得板级运行状态检测和故障诊断能力得以提高。

③用现场总线 CAN BUS 取代了并行总线,使 I/O 模板之间相对独立,功能进一步分散,实现了 I/O 模板故障的有效隔离;提高了系统的整体可靠性;此外,现场总线的网络结构使系统能够很方便地将主控组件和辅助组件分散到现场进行安装,从而提高系统的 I/O 处理能力并节省信号电缆。

根据现场的不同应用特点,用户可对现场控制站进行灵活配置,以满足各种应用需求:

- 以过程控制为主,辅以顺序逻辑控制,构成一个可实现各种复杂控制方案的,以连续生产自动化为对象的现场控制站。

- 以顺控逻辑、联锁控制功能为主体的现场控制站。

- 可构成一个对大批过程信号进行总体信号采集的现场采集站。

- 现场控制站上也可配置本地操作员接口,实现本地操作。

- 提供了与其他现场智能设备(如 PLC、智能仪表、智能调节器等)的接口。

现场控制站由功能组件、现场电源、各种端子接线板和机框等组成,如图 3-2-12 所示。

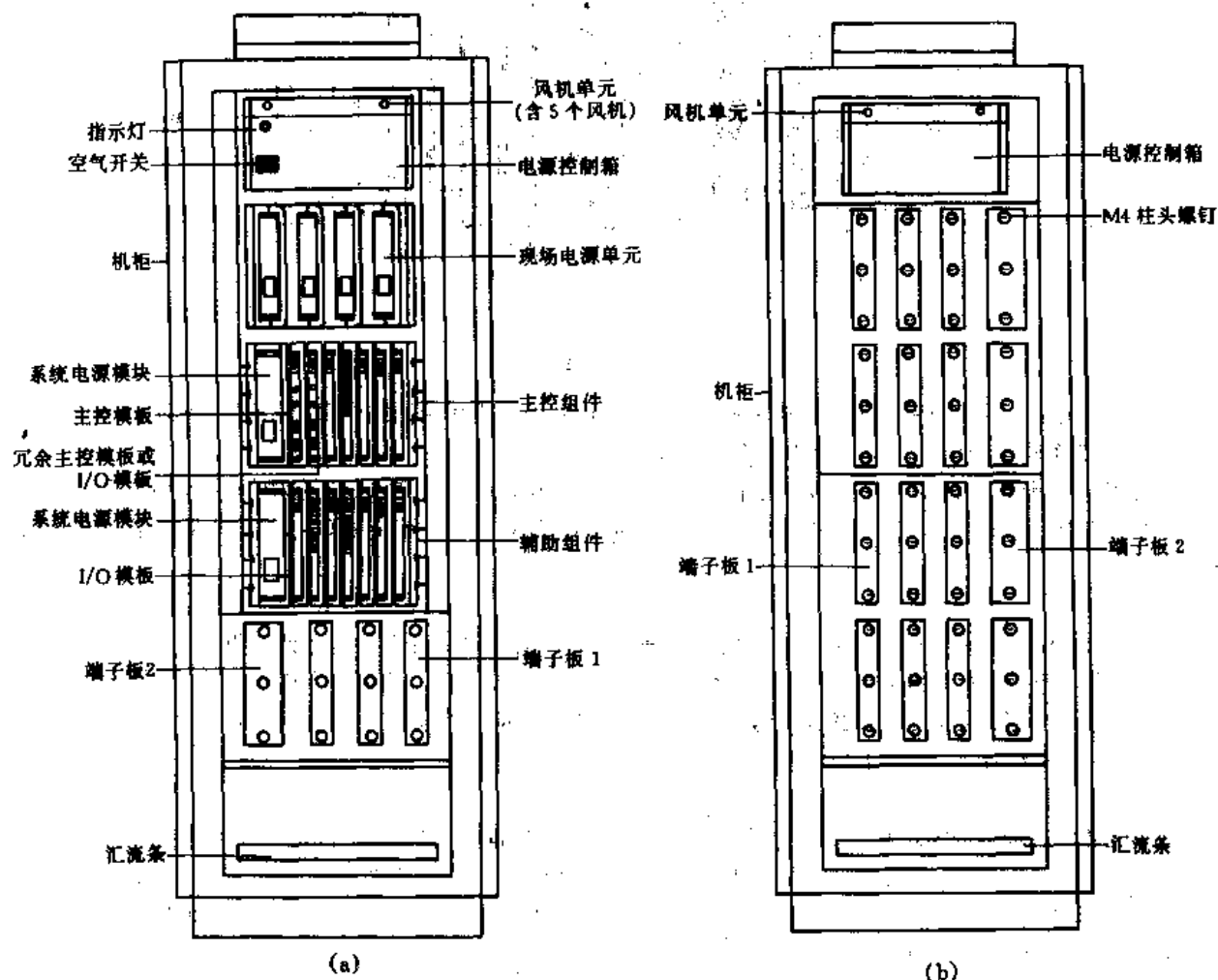


图 3-2-12 现场控制站机柜

1. 功能组件的构成

功能组件如图 3-2-13 所示,它是以插件箱、总线底板为固定结构,在总线底板上插入电源模块、主控模板和各种 I/O 模板组成。主控模板包括一块 CPU 板和一块 SNET 系统网络接口板,两者以 PC104 总线连接。各 I/O 模板包括 I/O 功能板及相应的信号调理板,两者通过总线底板连接。插有主控模板的功能组件称为主控组件,只插有 I/O 模板的功能组件称为辅助组件。每个现场控制站必须包括一个主控组件,根据 I/O 量的要求,可配置 0~2 个辅助组件。

插件箱中每个模板的位置均有两个插槽,其中左边为主插槽,插入 CPU 板或 I/O 功能板,右边为副插槽,插入 I/O 调理板。主控模板的副插槽空置不用。

(1) 主控组件 功能组件中插有主控模板的称为主控组件,一个现场控制站中至少应配置一个主控组件。

主控组件的配置方法如下：0号槽内只能插入系统电源模块（0号槽与其余七个插槽结构不一样）；第1、2号插槽均可插入主控模板，构成双冗余主控结构。在非冗余主控结构中，2号插槽中可插入I/O模板；第3~7号插槽插入各种类型的智能型I/O模板，其中任意两个相邻插槽可插入同种I/O模板，构成冗余I/O结构。

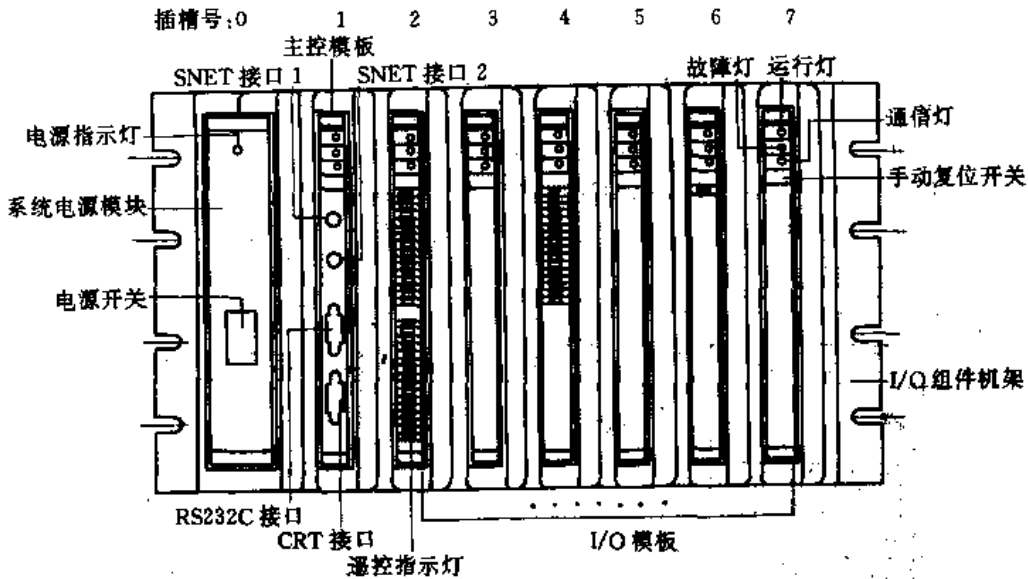


图 3-2-13 功能组件图

(2) 辅助组件 功能组件中无主控模板的称为辅助组件，一个现场控制站中可以不配置辅助组件，也可以扩充配置1~2个辅助组件作为主控组件的I/O扩展。

辅助组件的配置方法如下：0号插槽内只能插入系统电源模块；第1~7号插槽插入各种类型的智能I/O模板，其中任意两个相邻插槽可插入同一配置的I/O模板，构成冗余I/O结构。其他配置方法同主控组件。

2. 端子板

端子板有HS2T30和HS2T31两种。在现场信号线要求不直接与插件箱中信号调理板上的活动端子相连时，端子板起一个信号转接的作用。HS2T30可与多种信号调理板连接，并带一个热电偶冷端补偿电路（可选）。HS2T31是为数字I/O板HS2F60配套设计的16路SSR（固态继电器）型开入/开出端子板，该端子板需经HS2T60信号调理器与HS2F60连接。

3. 现场电源

现场电源由现场电源模块和电源插件箱构成。它位于机柜上部，插件箱内最多可容纳4个电源模块，现场电源提供+24V直流电压，为现场二线制变送器及I/O端子板供电。由于HS2000系统的I/O通道采用了完全隔离技术，使现场与控制系统间的电气信号完全隔离，从而大大提高了控制系统抗现场冲击与干扰的能力，因此，为系统和现场供电的电源需单独配置。

HS-2000系统现场控制站各类模板主要分为公共模板、I/O功能板、I/O调理板和端子板四大类。表3-2-15列出了常用的几种模板。

各类模板的型号定义如下：



其中模板类型编码为：9——辅助功能模板；8——CPU板；7——电源模块；6——数字量I/O模板；5——保留；4——模拟量模板；3——I/O功能扩展板；2——SNET网络接口板；1——总线底板；0——保留。

表 3-2-15 模板分类表

分 类	型 号	名 称
公共模板	HS2F70	系统电源模块 (+5V, 30A)
	HS2F71	现场电源模块 (+24V, 12.6A)
	HS2F72	现场电源模块 (+24V, 6.3A)
	HS2F80	CPU 板
	HS2F10	总线底板
	HS2F20	令牌总线网络接口板
	HS2F90	AT 总线 CAN 接口板
功能模板	HS2F40	12 位 A/D 模拟量输入板 (可配接的调理端子板: HS2T40; HS2T41; HS2T42)
	HS2F41	12 位 D/A 模拟量输出板 (可配接的调理端子板: HS2T46)
	HS2F60	32 路开关量输入/输出板 (可配接的端子板: HS2T60; HS2T61; HS2T62; HS2T63)
	HS2F61	多点脉冲量输入、中断及脉宽调制输出板 (可配接的调理端子板: HS2T62; HS2T63)
I/O 调理模板	HS2T40	16 路通道隔离型模拟调理板 (配接 HS2F40 功能板)
	HS2T41	8 路三线制热电阻输入调理板 (配接 HS2F40 功能板)
	HS2T42	16 路供电型模拟调理板 (非隔离型) (配接 HS2F40 功能板)
	HS2T46	16 路隔离模拟输出调理板 (配接 HS2F41 功能板)
	HS2T60	32 路光电隔离开关量输入调理板 (配接 HS2F60 功能板)
	HS2T61	32 路光电隔离开关量输出调理板 (配接 HS2F60 功能板)
	HS2T62	多点隔离型开入/脉入/脉宽调制输出 (PWM) 输出调理板 (配接 HS2F60; HS2F61 功能板)
	HS2T63	16 路隔离型开关量输出调理板 (配接 HS2F60 功能板)
端子板	HS2T30	通用外接端子板
	HS2T31	16 路固态继电器 DIO 端子板

七、系统软件简介

HS2000 系统的软件体系分为现场控制站软件、操作站实时监控软件及工程师站组态软件三大部分。三部分软件分别运行于系统不同层次的硬件平台上,并通过系统网络及网络通信软件,彼此互为配合、互为协调,交换各种数据及管理、控制信息,来完成整个集散系统的各种功能。

1. 现场控制站软件

其包括信号采集、数据转换、与各种 PLC 接口、控制算法、梯形图算法等软件。还有通讯软件、故障诊断及冗余切换软件等等。

2. 操作员站软件

其实时高效的监控软件包括画面及流程显示、控制调节、趋势显示、报警管理及显示、报表管理和打印、操作记录、运行状态显示、在线组态、操作权限保护、文件转储等。

3. 工程师站组态软件

HS2000 系统提供了极富特色的全方位工程组态软件,该软件既继承了国内外各知名 DCS 系统中组态软件的传统,也吸取了近年来兴起的各种基于 PC-Windows 环境的工控组态软件灵活、易操作、界面友好等特点,从而为用户提供一个灵活、方便、全面的工程平台,以实现用户的各种控制策略。

HS2000 系统的组态软件运行在系统的工程师站上,在没有配置工程师站的系统中,也可以运行在操作站上。

HS2000 系统的组态软件包括工位数据库组态、图形组态,历史数据及趋势组态、控制及算法组态、报表组态、事故追忆组态等功能。整个组态软件运行在 MS-Windows 图形界面下。各组态功能分别在各个窗口中实现,用户通过简单的 CAD 式绘图、填表、文本输入等操作,即可完成对应用系统的组态工作。

组态工作完成后，通过网络，将组态生成的各种数据自动下载到系统中的各操作站及 I/O 现场控制站，这些站点依据接收到的组态信息，即可分散实现各种控制、监视、调节和管理功能。

第四节 CENTUM-XL 系统

一、CENTUM-XL 系统构成

CENTUM-XL 系统是日本横河 (YOKOGAWA) 公司的 DCS 产品。其系统构成如图 3-2-14。

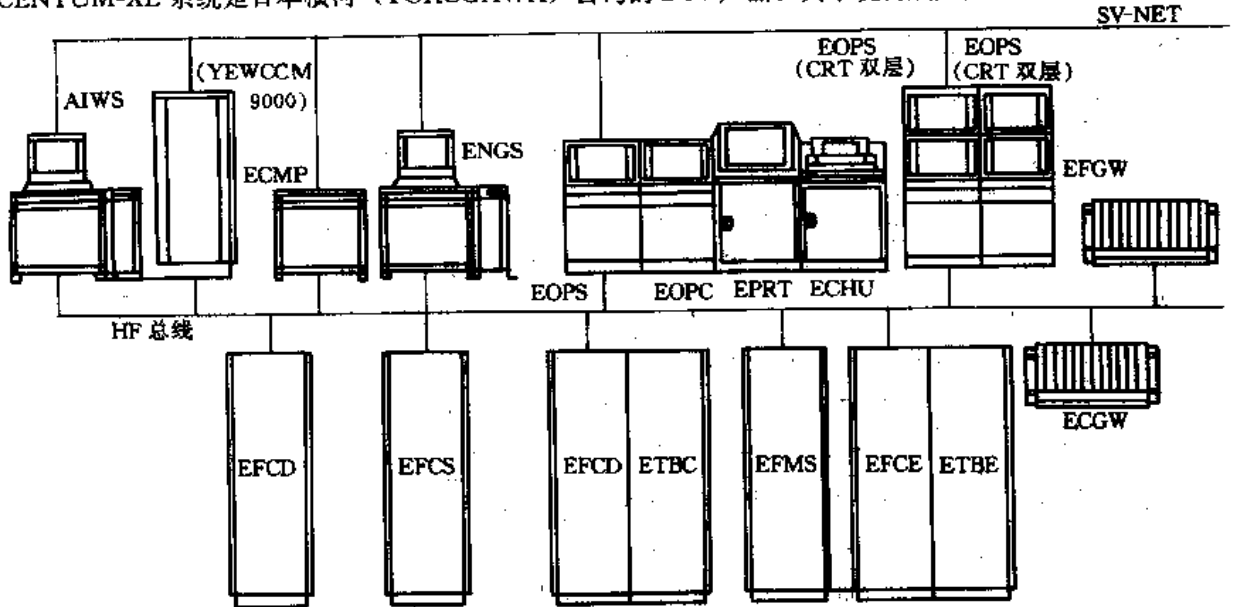


图 3-2-14 CENTUM-XL 系统构成图

CENTUM-XL 系统由 ENGS 工程师工作站、EOPS 操作站（一个 EOPS 操作站最多可接 3 台 EOPC 操作台、4 台 EPRTZ 串行打印机、1 台 ECHUZ 彩色硬拷贝机）、EFC 现场控制站、EFC 双重化现场控制站（可另配 ETBC 端子柜）、EFCE 电站用现场控制站（可另配 ETBE 端子柜）、EFMS 现场监视站以及 ECMP 计算机站、ECGW 通信门单元、EFGW 现场门单元、AIWS 人工智能工作站、YEWCOM9000 上位计算机等部分组成，它们之间用 HF 通信总线相连，作为控制级通信。一个 HF 总线上最多可接 32 个站。在 ENGS、EOPS、ECMP、AIWS、YEWCOM9000 之间还可以通过以 MAP 为标准的 SV-NET 总线连成局部网络，实现管理级

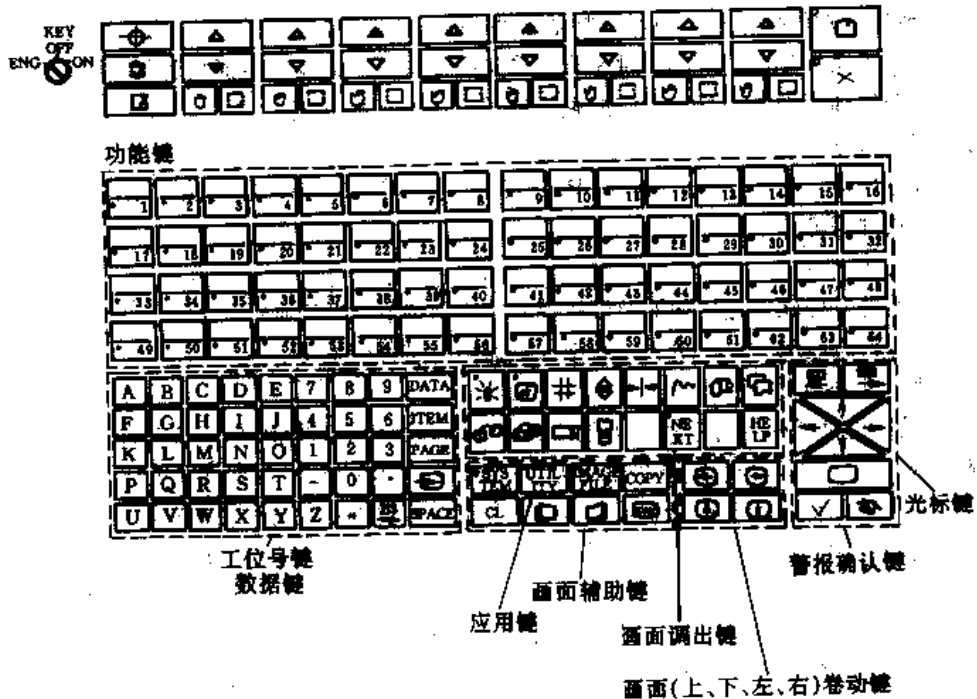


图 3-2-15 操作员键盘图

通信。

二、EOPS 操作站

1. EOPS 构成

EOPS 是具有智能机构的站，它和外围装置相连接，构成最适宜操作的人-机接口。

EOPS 由 CRT 显示器、操作员键盘、软磁盘驱动装置 FDD、工程技术用键盘及智能部分构成。

(1) CRT 显示器 在 50.8cm (20 英寸) 的高清晰度 CRT 上备有手触画面功能，16 色，画面调出时间为 1 秒。

(2) 操作员键盘 键盘采用防水、防尘薄膜键盘，包括功能键、调节键、画面调出键、工位与数据设定键、方式切换开关，参阅操作键盘构成图 (图 3-2-15) 与说明表 (表 3-2-16)。

(3) 软盘驱动装置 (FDD) 使用 9cm (3.5 英寸) 软盘 (1M 字节)，用于过程数据文件、系统映象的装入/保存等。

表 3-2-16 操作员键盘使用说明表

* 新键

	: INC/DEC 键
	: 设定值变更键
	: 高速变更键
	: 串级键
	: 回路状态变更键
	(MAN/AUT)
	: 取消
	: 确认

	: 带有 LED 的功能键
--	---------------

	用于工位号、数值、小数
	: 点、符号输入
	(注) 不能用于工位号的输入
	: 数据输入时用
	: 指定数据类型时用
	: 指定页数时用
	: 对过程报告进行检索时用

	: 滚动键 (用于趋势画面、报警一览画面)

	: 光标键
	: 显示键

	: 报警一览画面调出键
	: 操作指导信息画面调出键
	: 整体观察画面调出键
	: 控制分组画面调出键
	: 调整画面调出键
	: 趋势分组画面调出键
	: 流程图画面调出键
	: 过程报告调出键
	: 向其他 CRT 的画面展开键
	: 画面设定键
	: 图形文件调出键
	: 上位画面调出键
	: 顺序操作时用
	: 辅助窗口调出键

	: 系统报警信息画面调出键
	: 操作员应用画面调出键
	: 主画面的图形文件收纳键
	: 硬拷贝机启动键

	: 操作取消时用
	: 向后翻页键
	: 向前翻页键
	: 画面消去键

	: 报警·误操作的确认时用
	: 停止蜂鸣器时用

(4) 工程技术键盘 主要用于 BASIC 程序的编制和应用操作。

(5) 智能部分 数据处理和图像处理分别采用最新的 32 位 CPU (MC68020)。

2. EOPS 的功能

(1) 操作画面功能 EOPS 操作画面主要有七种。

①总貌画面：每个画面分为 32 个单元（要素），相当于“报警灯”的画面，当某工位发生报警时，相应的“要素”的颜色就发生变化。

每台 EOPS 可有 32 个总貌画面，合计可显示 1024 要素。

②分组画面：将 8 个回路的测量值、设定值、输出值、回路状态等以仪表图来显示。

每台 EOPS 可有 800 个分组画面，合计可显示 6400 个回路。

③调整画面：显示 1 个回路的仪表图、调整参数、调整趋势（测量、设定、操作输出）。

每台 EOPS 可有 16000 个调整画面。

④报警一览画面：按报警发生顺序的先后可显示 20 个过程报警。

⑤操作指导画面：按发生的前后顺序显示 10 个操作指导信息。

⑥趋势记录画面：像模拟记录仪那样显示趋势记录数据，具有高速、实时、历史、批量记录几种方式。

⑦流程图画面：作为操作中心的工艺流程模拟图画面最多可达 300 页。

(2) BASIC 功能 BASIC 程序强化和充实了 EOPS 操作站的标准机能，使用户更容易掌握的监视、操作功能和打印功能。

依靠强有力的运算功能，在 EOPS 能实现数据文件的检索/显示，用流程图画面进行对话式操作，以及记录的存入/报表的制作等高级功能。BASIC 程序还可以由用户的仪表工程师在现场进行程序的开发和更改。

(3) 超级窗口功能 在 EOPS 上对 ECMP 计算机站及 YEWOCOM 计算机系统监视和操作。因为超级窗口被分配在 EOPS 的流程图画面内，所以可以通过调出分配有超级窗口的流程图画面，自动地和计算机进行通信。

(4) 过程报告功能 可以将现在的内部仪表、要素、输入输出的状态进行画面显示和用打印机打印，另外还可将操作站的历史信息文件中存储着的与生产过程有关的信息进行画面显示和打印。

(5) 安全性功能 在 EOPS 上，根据操作员的职责范围，可以对操作、监视功能进行分级，防止误操作和使误操作的影响降到最小程度。

安全性功能由三级方式构成。

①工程师方式：系统维修、保养用。用操作员键、工程技术键可以进行所有的操作、监视。

②操作员方式 (KEY ON) 操作。可以进行操作员应用功能及一般的操作、监视。

③操作员方式 (KEY OFF)：运转用。可以事先设定好的范围内进行监视、操作。

(6) 过程报警功能 EOPS 操作站具有显示过程异常的过程报警功能。EOPS 能根据报警的重要度进行分级（重要警报优先显示，次要警报稍后显示等），实现了减轻操作员负担的高级报警功能。

(7) 操作员应用功能 操作员应用功能是用来分配指定总貌画面、分组画面、趋势画面的显示内容，设定功能键的功能及汇总在运转中变更设定的项目的功能。

(8) 系统维修保养功能 系统维修保养功能可以进行 CENTUM-XL 的自我故障诊断，对控制站的系统信息的装入/保存，以及操作站和工程技术站之间的信息等值化。

三、EFCD 双重化现场控制站

1. EFCD 构成

EFCD 由站控制箱（智能部分 SCN）、输入输出插件箱、信号变换部分以及装这些部分的控制柜构成（参阅图 3-2-16）。

机柜一般前面分七层，顶上一层放站控制箱，最后一层放分电盘和耦合器，中间五层可以放输入输出插件箱；后面分三层，每层放 4 排端子插件板或信号变换器插件箱，顶部为双重化电源箱。

(1) 站控制箱 该部分负责过程控制和 HF 总线通信两部分功能。控制部分为双重化，正常时一侧维持运行，另一侧为热备用，进行自我诊断。双重化控制部负责监视两个控制部分的状态，一旦运行中的控制部分发生异常，则使热备用的控制部分投入运行，代替发生异常的控制部分（参阅图 3-2-17）。

(2) 输入输出插件箱 输入、输出部分把来自信号变换器的现场信号变换为内部数据传送给智能部分，同时把来自智能部分的数据变换为控制信号，并送往现场的装置。

输入、输出插件箱内最多可安装输入、输出插件 8 块，与控制箱通讯用的公用插件 NC4 1 块，以及电源插件 PS31 2 块（双重化），参阅图 3-2-18 及表 3-2-17。

(3) 信号变换部分 信号变换部分包括信号变换器（简称 SC）、信号变换器插件箱和端子插件板。

信号变换器插件箱可以接受对输入输出信号进行变换的信号变换器插件 16 块，起到对输入输出信号进行中继、变换、绝缘的作用，参阅表 3-2-18 和表 3-2-19。

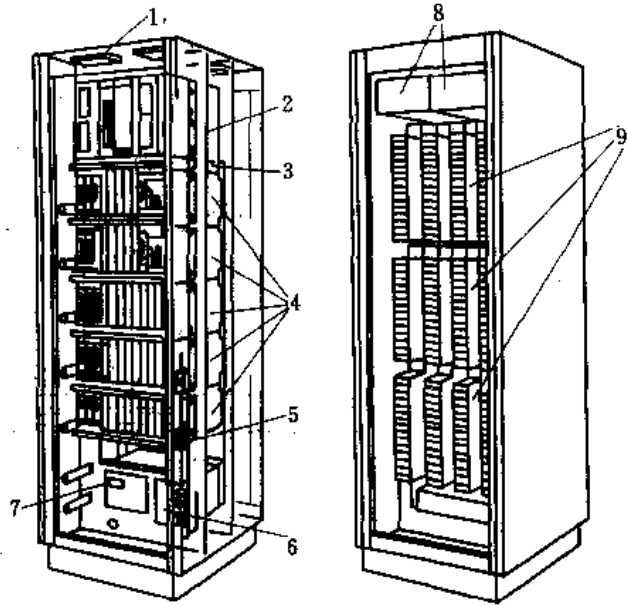
2. EFCD 控制站的功能

EFCD 控制站的功能以反馈控制功能、顺序控制功能为中心，还包括数据运算功能、报警功能和通信功能等。

一台控制站可以实现的控制功能的应用容量如表 3-2-20 所示。

反馈、顺序和算术运算的功能是通过智能部分中的“内部仪表”实现的。

在现场控制站里，备有功能和常规仪表调节器、比率设定器和指示器等仪表相类似的功能块，称这种标准算法或标准软件包为“内部仪表”。“内部仪表”有信号的输入、输出端，可以通过软连接把“内部仪表”连接起来，构成反馈控制回路或算术运算等。在一台控制站中，最多可以用 255 个“内部仪表”。“内部仪表”的种类详见表 3-2-21。



(a) 双重化控制站(正面) (b) 控制站(背面)

图 3-2-16 控制站的构成

- 1—换气风扇；2—站控制插件箱；3—插件箱用换气风扇；4—输入输出插件箱；5—总线单元；6—耦合器；7—分电盘；8—信号变换器用 24V DC 电源（双重化）；9—信号变换器的分路插件箱或端子插件板

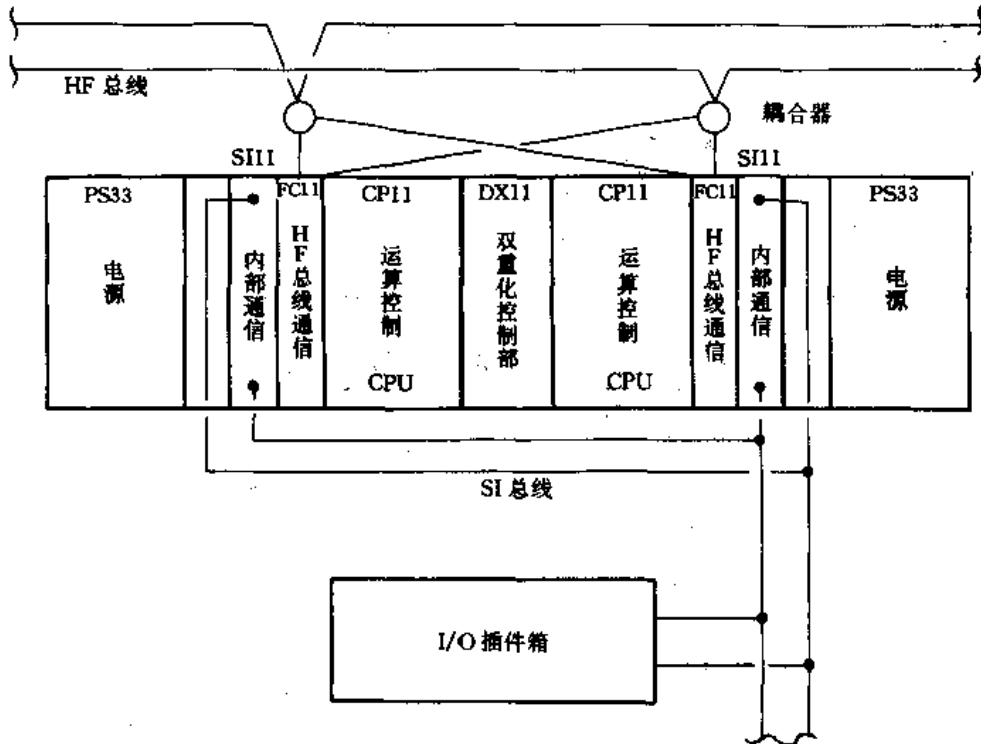


图 3-2-17 EFCD 双重化站控制箱

顺序功能通过来自状态输入输出的信号以及反馈控制功能等的状态信号,按预先设定的顺序和条件,对所需的控制各阶段进行逐步的控制。顺序的先后次序可以用流程表或流程图的形式给出。顺序表中的条件信号元件和操作信号元件称为顺序元件。

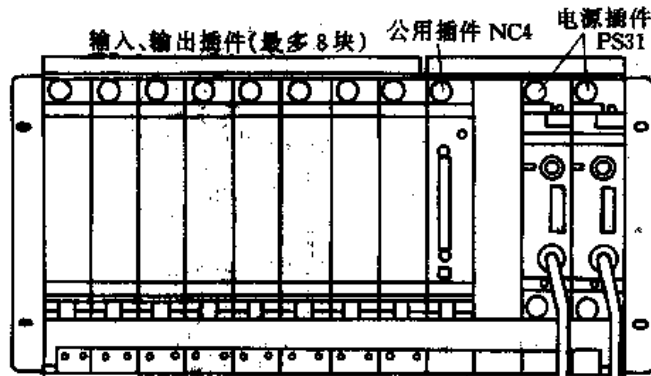


图 3-2-18 输入、输出插件箱的构成

表 3-2-17 输入、输出插件箱及装入插件一览表

型号·名称	机 能	装设限制
MAC2 控制插件	8个回路用 输入: 1~5V、输出: 4~20mA	2块 (MAC2 和 PAC) 2块 (不能同时装入使用)
PAC 控制插件	8个回路用 输入: 脉冲信号、输出: 4~20mA	
VM1 模拟输入 VM2 模拟输入、输出 VM4 模拟输出	16点 输入: 1~5V 各 8点 信号: 1~5V 16点 输出: 1~5V	MAC2、PAC 及 VM 插件, 最多合计 6 块
PM1 脉冲输入	16点 输入: 脉冲信号	
ST2 接点输入、输出 ST3 接点输入 ST4 接点输出 ST5 接点输入、输出 ST6 接点输入 ST7 接点输出 PB5 多点按钮输入卡	各 16点 输入: 接点、输出: Tr 接点 32点 输入: 接点 32点 输出: Tr 接点 各 32点 输入: 接点、输出: Tr 接点 64点 输入: 接点 64点 输出: Tr 接点 16点接点或电压信号状态的变化输入	每个站最多能处理接点输入、输出数为 768 点
LCU 回路通讯卡 LCS 回路通讯卡	供回路显示单元 ULDU 用 供 Y80 盘装仪表用	
NC4 公用插件 PS31 电源卡	和 SCN 部分的内部通讯用 供电 100/110/115/120V AC	

表 3-2-18 信号变换端子插件板一览表

型 号	名 称	功 能
EUB	通用端末插件板	16点×2块
EUD	通用端末插件板	32点
ELB	继电器输出插件板	16点
ELD	继电器输出插件板	16点 2连接型
EYB	继电器输入插件板	16点
EYD	继电器输入插件板	16点 2连接型
ECM	控制用端末插件板	8个回路
ECL	和仪表连结插件板	16台
ENC	通用 SC 插件箱	可装入 16 台
ENM	控制用 SC 插件箱	8个回路用

表 3-2-19 信号变换器一览表

	型号	名称	输入	输出	规格
输入	* ET5	热电偶输入插件	热电偶	1~5V DC	有任意测量范围。10~63mV 带线性化电路 有任意测量范围。10~500℃带线性化电路 量程 80Ω~2kΩ
	* ER5	电阻体输入插件	Pt100Ω	1~5V DC	
	* ES1	滑线电阻器输入插件	滑线电阻	1~5V DC	
	* EM1	mV 输入插件	10~100mV	1~5V DC	
	EH1	输入隔离插件	1~5V DC	1~5V DC	
	* EH5	输入隔离插件	1~5V DC	1~5V DC	
	EA1	二线式变送器输入插件	4~20mA	1~5 VDC	
	* EA5	二线式变送器输入插件	4~20mA	1~5V DC	
	* EP1	脉冲列输入插件	脉冲	脉冲	
	输出	ECO	控制输出隔离插件	4~20mA	
EAO		输出隔离插件	1~5V DC	4~20mA	负载电阻 0~750Ω
EHO		输出隔离插件	1~5V DC	1~5V DC	
公用	EXI	输入输出短接用			输入输出直接连通
	ESC	信号变换器通讯卡			
	EXT	扩展卡			

* 带有微处理器的插件。

四、通信系统

横河公司的集散控制系统采用了几种通信总线。HL 总线用于 YEWPACK; RL 总线用于 μ XL; HF 总线和 SV-NET 用于 CENTUM 及 CENTUM-XL。此外, 还有光通信网络 YEWLINK-32 及以太网。

HF 总线是 CENTUM-XL 的控制级通信总线, 由通信电缆和 HF 总线通信控制插件组成。采用 5D-2V 同轴电缆, 最大传送距离为 1km; 采用 8D-2V 同轴电缆, 最大传送距离可达 2km; 如加转换器则传送距离可达 10km; 如与光纤通信系统一起使用, 最大可传送 20km。

HF 总线的传输速率为 1Mbps。它采用令牌传送的存取方式, 符合 HDLC 高级数据链路控制规程。网络拓扑为总线型。帧校验采用循环冗余码 CRC 校验。其通信方式是串行半双工方式, 采用指令/应答式。最大传送字数是 91 字。HF 总线采用双重冗余的冗余方式。HF 总线最多可以连接 32 个站。HF 总线通信控制插件安装在各站, 是和 HF 总线通信联系的装置, 按站的类型不同有相应的插件。HF 总线的数据通信根据站的不同类型有下列几种数据传送方式。

(1) 控制站和操作站之间的双向通信 分为 DDC 通信和顺序控制数据通信两种。DDC 通信是操作站读取控制站内的各种程序、过程数据, 以及对控制站写入设定值的通信。顺序控制数据通信是由操作站读取控制站内的顺序控制用的逻辑元件数据, 以及对控制站进行设定的通信。

(2) 控制站对操作站进行的信息通信 由于控制站不具有信息输出的装置, 因此控制站的信息输出是通过信息通信先送到操作站, 然后由操作站的信息输出装置向外输出信息。控制站对操作站进行的信息传送主要有控制站状态异常信息和过程报警信息等。

(3) 操作站之间的补偿通信

补偿通信是当多个操作站连接在同一条 HF 总线上, 当某一个操作站进行信息显示并改变操作时, 会发生其他站的信息与它不一致, 为了使这些信息能够一致, 必须在操作站之间进行数据通信, 这种通信称补偿通信。

(4) 控制站之间的双向通信 为了传送反馈控制回路的各种数据及顺序控制的各种数据, 控制站之间需

表 3-2-20 应用容量

反馈控制内部仪表		255
控制回路数		80
反馈算术运算式		255
顺序控制内部仪表	工序显示器	32
	开关仪表	255
顺序表		200
顺序元件	内部开关	2048
	接点输入	合计 768
	接点输出	
	内部计时器	
	内部计数器	合计 511
	代码输入	
	代码输出	
	报警开关	256
	关系式	255
	顺序信息	656
资源管理	16	
顺序算术运算式		255

进行双向通信，它是通过站间结合元件来实现的。

表 3-2-21 反馈控制内部仪表清单

机能单元的种类	仪表型号	仪表名称
输入指示单元	PVI PVI-DV	输入指示器 偏差报警指示器
调节单元	PID PI-HLD PID-BSW ONOFF ONOFF-G PID-TP PID-MR PI-BLEND	PID 调节器 取样 PI 调节器 带批量开关的 PID 调节器 2 位置式 ON/OFF 调节器 3 位置比例 ON/OFF 调节器 时间比例 ON/OFF 调节器 比例调节器 混合 PI 调节器
手动操作单元	MLD MLD-PVI MLD-SW	手动操作器 带输出指示的手动操作器 带输出切换开关手动操作器
变化率限制单元	VELLIM	变化率限制器
比率设定单元	RATIO	比率设定器
信号选择单元	AS-H, AS-M, AS-L SS-H, SS-M, SS-L SS-DUAL	自动选择器 信号选择器 双重化信号选择器
切换开关单元	SW-33 SW-91 DSW-14	切换开关, 3 对 1 接点 3 回路 切换开关, 9 对 1 接点 1 回路 14 点常数切换开关
常数设定单元	DSET DSET-PVI	常数设定器 带输入指示的常数设定器
程序设定单元	PG-L13 PG-S13	程序设定器: 13 折线型 程序设定器: 13 折线阶跃型
运算单元	LAG LD RAMP LDLAG DLAY DLAY-C AVE-M AVE-C FUNC CALCU	一次滞后器 微分器 斜率单位 超前滞后器 滞后时间器 滞后时间补偿器 移动平均器 区间平均器 折线函数器 算术运算器
代表报警单元	ALM-R	代表报警器
定量设定单元	BSETU	定量设定器
批量设定单元	BDSET-1 BDSET-2	批量数据设定器, 1 批量型 批量数据设定器, 2 批量型
批量收集单元	BDA	批量数据收集器
电动机单元	MC-2	2 位置式电动机器 3 位置式电动机器
站结合单元	SLD SLD-2	站结合器用于 EFCS/EFCD/EFCS/EFCD 之间 站结合器用于 EFCS/EFCD-CFCS2/CFCD2 之间
YEW SERIES 80 单元	SLCD SLPC SLMC SMST-111 SMST-121 SMRT	指示调节器 可编程序指示调节器 可编程序脉冲宽度输出指示调节器 带设定值输出的手动操作器 带输出调节头的手动操作器 比率设定器
YEW SERIES BCS 单元	SBSD SLCC SLBC STLD	批量设定器 混合调节器 批量调节器 积算器

五、应用举例 (带 Smith 补偿的中温串级调节系统的组态)

图 3-2-19 为某乙酸乙烯合成生产控制流程图。

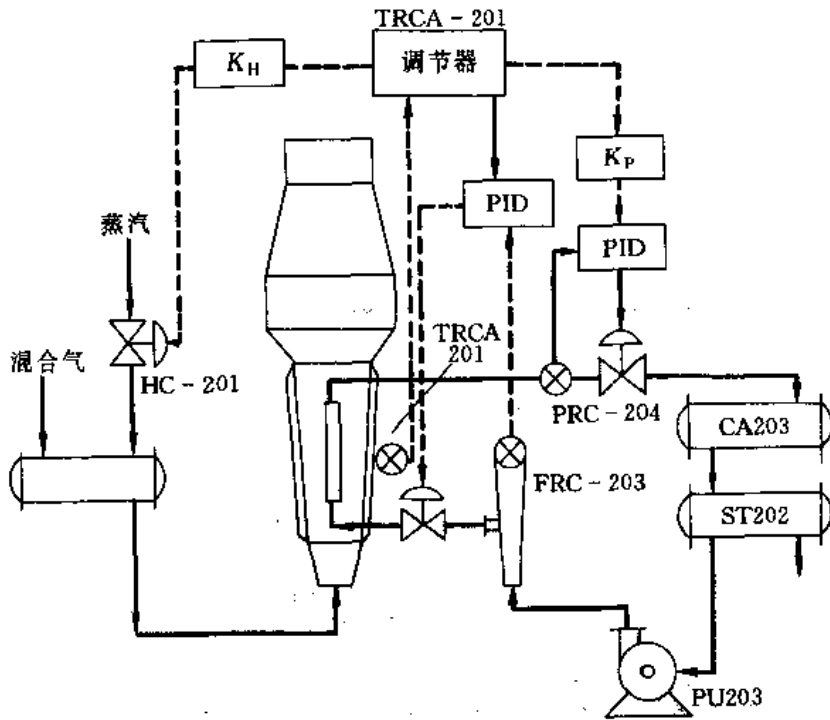


图 3-2-19 乙酸乙烯合成控制流程图

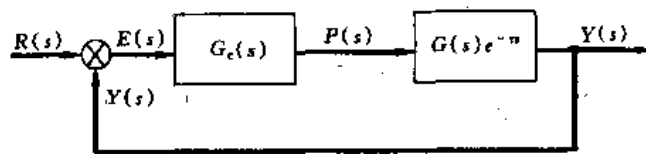
在乙酸乙烯合成生产流程控制中,最重要的控制之一是合成反应器中部温度的控制,其控制的好坏对合成醋酸乙烯的产量、质量以及触媒使用寿命影响很大。因此,工艺要求严格控制中部温度在某个定值,允许波动范围为 $\pm 0.5^{\circ}\text{C}$ 。

中部温度的控制是靠控制反应器入口气体预热器的加热蒸汽的大小和进入反应器内部列管中的水流量以及与之相连的汽包中的压力来实现的。用于合成反应器体积庞大,时间常数及纯滞后较大,用常规仪表单回路PID控制或简单的串级控制已达不到工艺控制要求。CENTUM-XL 控制系统具有丰富的运算控制功能和逻辑判断能力,很适合构成常规仪表无法实现或很难实现的一些复杂、特殊的调节系统。

下面简单介绍利用 CENTUM-XL 的内部仪表组态成带 Smith 补偿的中部温度串级调节系统。

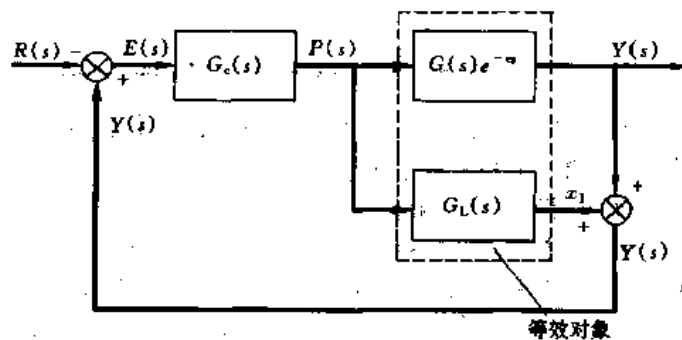
1. Smith 补偿原理

一般的反馈调节系统方块图如下:



其中 $G_c(s)$ 为调节器传递函数, $G(s)e^{-m}$ 为对象调节通道传递函数。

若在反馈回路内部增加一个与对象调节通道并联的补偿环节 $G_L(s)$, 就变成下图:



补偿后的等效对象传递函数为：

$$\frac{Y'(s)}{P(s)} = G(s)e^{-\tau} + G_L(s)$$

为了消除纯滞后 $e^{-\tau}$ 项的影响，达到补偿的目的，必须使

$$\frac{Y'(s)}{P(s)} = G(s)$$

造成的不良影响，改善调节质量。

2. 纯滞后时间补偿单元 (DLAY-C)

在 CENTUM-XL 系统的运算单元功能块里，已设计有一纯滞后时间补偿单元 DLAY-C，其传递函数表达式为：

$$\frac{GAIN}{HT_1s} (e^{-\tau} - 1)$$

因此，使用非常方便。

图 3-2-20 更清楚地说明 CENTUM-XL 系统的纯滞后时间补偿单元的应用。

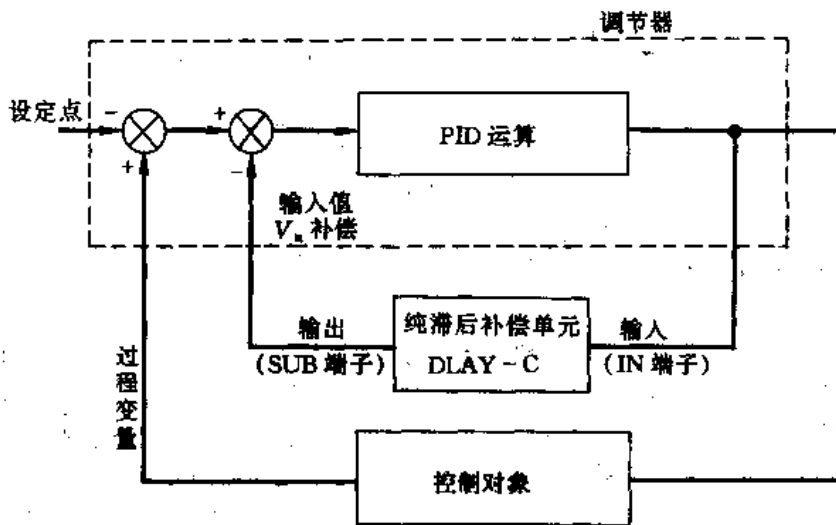
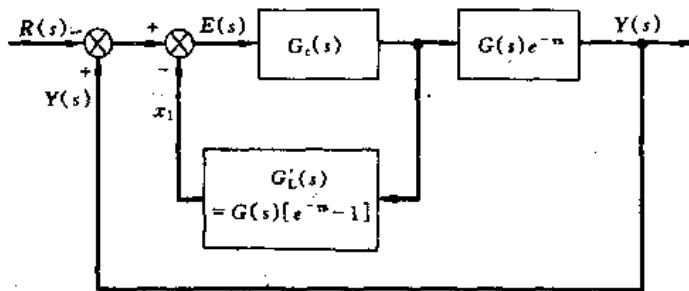


图 3-2-20 CENTUM-XL 系统纯滞后时间补偿单元的应用

设

$$G'_L(s) = -G_L(s) = G(s)[e^{-\tau} - 1]$$

可把上图变换成下图：



这样，在调节器的通道并联一个 $G(s)[e^{-\tau} - 1]$ 补偿环节，就成为 Smith 补偿调节回路。其实质是通过补偿环节来预估 τ 时间之后系统的输出，并以此超前信号进行反馈，以克服纯滞后 τ 所造成的滞后。

3. 带 Smith 补偿的中部温度串级调节系统的组态

在中部温度控制中使用 Smith 预估补偿调节器的串级调节系统组态图如图 3-2-21。

Smith 预估补偿调节系统要得到全补偿的条件是准确地找出对象的特征参数 $GAIN$ 、 T_1 和 τ 值。一般根据测试和现场调试经验，可以把纯滞后时间补偿单元 (DLAY-C) 的 $GAIN$ 、 T_1 和 τ 设置在尽量接近实际对象的特征参数值，以得到较理想的控制效果。

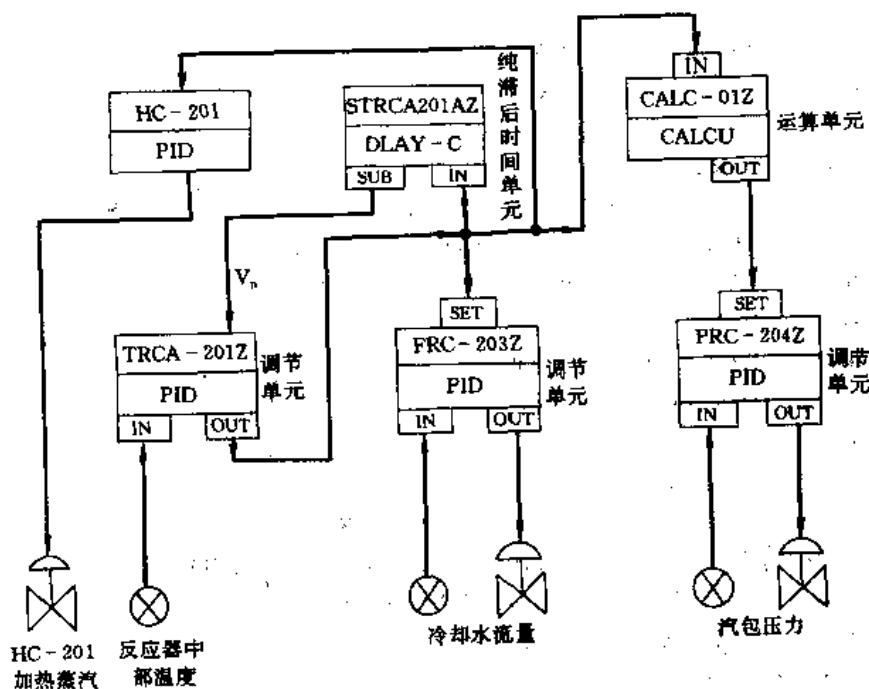


图 3-2-21 组态图

第五节 TDC-3000 系统

一、TDC-3000 系统的构成

TDC-3000 系统是美国霍尼威尔 (HONEYWELL) 公司的 DCS 产品。其系统构成如图 3-2-22。图中：上位计算机：HOST COMPUTER

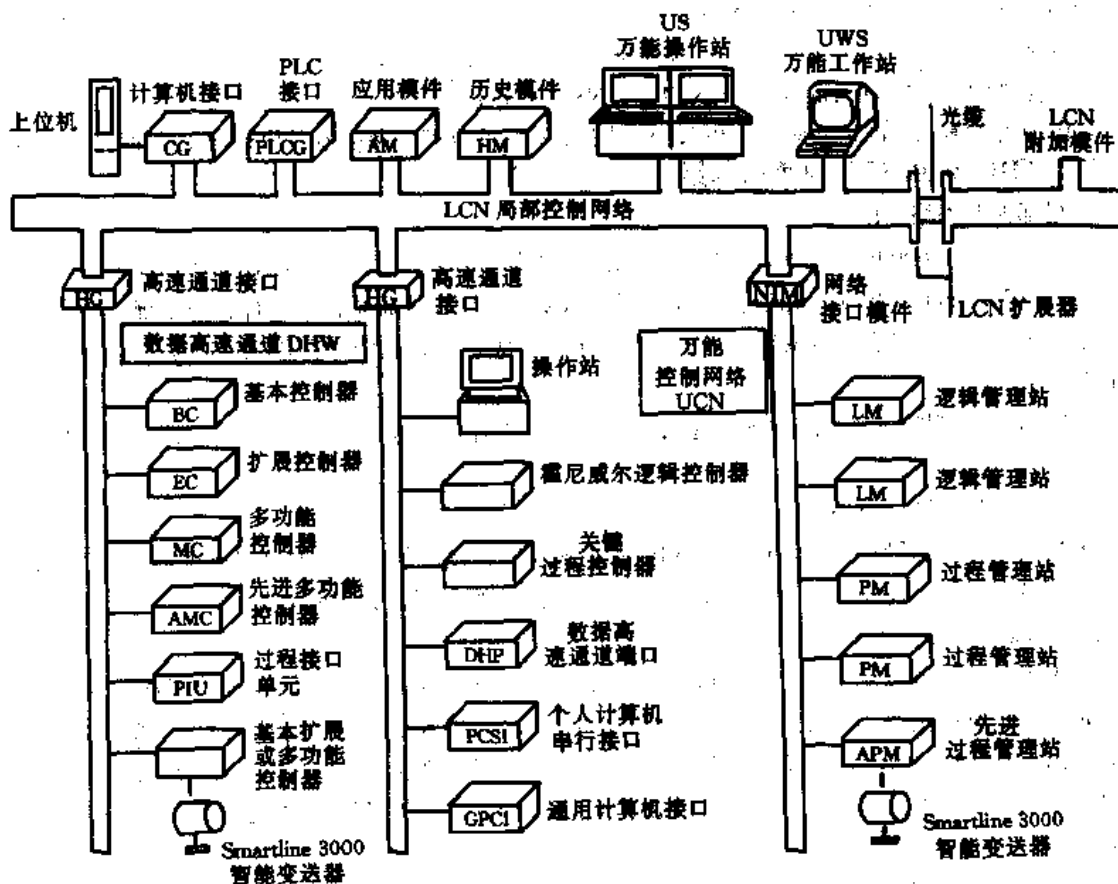


图 3-2-22 TDC-3000 系统构成图

计算机接口: COMPUTER GATEWAY (CG)
 PLC 接口: PLC GATEWAY (PLCG)
 应用模块: APPLICATION NODULE (AM)
 历史模块: HISTORY MODULE (HM)
 万能操作站: UNIVERSAL STATIONS (US)
 万能工作站: UNIVERSAL WORK STATIONS (UWS)
 局部控制网络: LOCAL CONTROL NETWORK (LCN)
 光缆: FIBER OPTICS
 数据高速通道: DATA HIWAYS (DHW)
 高速通道接口: HIWAY GATEWAY (HG)
 基本控制器: BASIC CONTROLLER (BC)
 扩展控制器: EXTENDED CONTROLLER (EC)
 多功能控制器: MULTIFUNCTION CONTROLLER (MC)
 先进多功能控制器: ADVANCED MULTIFUNCTION CONTROLLER (AMC)
 过程接口单元: PROCESS INTERFACE UNITS (PIU)
 3000 系列智能变送器: SMARTLINE3000
 操作站: OPERATOR STATION
 霍尼威尔逻辑控制器: HONEYWELL LOGIC CONTROLLER
 关键过程控制器: CRITICAL PROCESS CONTROLLER
 数据高速通道端口: DATA HIWAY PORT (DHP)
 个人计算机串行接口: PERSONAL COMPUTER SERIAL INTERFACE (PCSI)
 网络接口模块: NETWORK INTERFACE MODULE (NIM)
 逻辑管理站: LOGIC MANAGER (LM)
 过程管理站: PROCESS MANAGER (PM)
 先进过程管理站: ADVANCED PROCESS MANAGER (APM)
 万能控制网络: UNIVERSAL CONTROL NETWORK (UCN)

从图中可以看出 TDC-3000 系统由 LCN 网络及其模块、UCN 网络及其模块、DHW 网络及其模块等组成。

二、TDC-3000 有三种通信网络

1. 局部控制网络 (LCN)

LCN 是 TDC-3000 的主干网, 令牌存取通信控制方式, 符合 IEEE802-4, 总线拓扑结构。通过计算机接口 (CG) 与 DECnet/Ethernet 相连, 可与 DEC-VAX 系统计算机联系构成综合管理系统, 与个人计算机构成范围更广泛的计算机综合网络系统, 从而将工厂所有计算机系统和控制系统联系成为一体, 实现优化控制、优化管理的目标。

LCN 网络上可接 64 个模块, 通信速率是 5MB/s。通信距离为 300m, 最远可达 4.9km。LCN 网络是开放系统。

2. 万能控制网络 (UCN)

UCN 是 1988 年开发的以 MAP 为基础的双重化实时控制网络、令牌传送载带总线网络。UCN 网络上可接 63 个模块 (32 个冗余设备, 通信速度为 5MB/s, 通信距离通常为 300m)。

3. 数据高速通道 (DHW)

DHW 是 TDC-3000 基本系统 (TDC-2000) 采用的。早期产品是由高速通道通信指挥器及分散在高速通道上的模块里的通信接口卡组成。1984 年, TDC-3000 LCN 网络推出后, DHW 通信网络通信高速通道接口 (HG) 与 LCN 网络相连。它可以与基本控制器 (BC)、扩展控制器 (EC)、多功能控制器 (MC)、先进多功能控制器 (AMC)、过程接口单元 (PIU)、数据高速通道端口 (DHP) 等单元相连, 实现生产过程的控制和数据采集功能。

DHW 通信网络可接 63 个模块 (32 个冗余设备), 传送控制方式为优先方式和询问方式, 通信距离最长 1.5km, 通信速度为 250kB/s。

三、TDC-3000 提供三个不同等级的分散控制

- ①以过程控制设备（如 PM、LM 以及 DHW 上各设备）为基础，并对控制元件进行控制的过程控制级。
- ②先进的控制级包括比过程控制级更加复杂的控制策略和控制计算，通常称为工厂级。
- ③最高控制级提供用于高级计算的技术和手段，例如适用于复杂控制的过程模型、过程最优控制及线性规划等，称为联合级。

四、TDC-3000 的过程控制站

TDC-3000 的过程控制站包括基本控制器 (BC)、多功能控制器 (MC)、先进多功能控制器 (AMC)、逻辑控制器、过程控制器、逻辑管理站 (LM)、过程管理站 (PM)、单回路控制器 (KMM) 和可编程控制器 (PLC) 等。

五、TDC-3000 的四种 CRT 操作站

1. 万能操作站 (US)

US 是 TDC-3000 系统的主要人-机接口，能满足操作人员、管理人员、系统工程师及维护人员的各种要求。在系统操作方面有如下功能：

- (1) 对生产过程进行监视和控制
- (2) 信号报警及报警打印
- (3) 趋势显示和打印
- (4) 各种报表打印
- (5) 流程画面显示
- (6) 系统状态显示

工程师通过 US 可完成如下功能：

- (1) 网络组态
- (2) 建立过程数据库
- (3) 建立流程图画面
- (4) 编制自由报表
- (5) 编制控制程序

US 为维护人员提供如下功能：

- (1) 系统硬件状态显示
- (2) 进行系统故障诊断
- (3) 故障时显示和打印必要的信息

2. 增强型操作站 (EOS)

它是 TDC-2000 CRT 操作站的改进型。

3. 本地批量操作站 (LBOS)

主要用于小系统。

4. 新操作站 (US*)

其使用开放的 X-WINDOW 技术，操作员能够同时观察工厂信息、网络数据和过程控制数据。

六、TDC-3000 在 LCN 上挂接的多种模块

1. 万能操作站 (US)

2. 万能工作站 (UWS)

UWS 是 TDC-3000 系统的又一个人-机接口，具有 US 的全部功能，它主要是为工厂办公室管理设计的。

3. 历史模块 (HM)

HM 是 TDC-3000 系统的存储单元，它可存储过程报警、操作员状态改变、操作员信息、系统状态改变、系统维护提示信息、连续过程历史数据等。

4. 应用模块 (AM)

AM 和 CM 用来完成 UCN 和 DHW 网络上所连接的模块不能完成的高级控制功能，复杂及多变量运算功能，以提高过程控制及管理水平。

5. 可编程逻辑控制接口 (PLCG)

提供与可编程控制器 PLC 的连接。

6. 计算机接口 (CG)

提供与其他厂家如 DEC、IBM、HP 等主计算机之间的连接。

7. 网络接口模块 (NM)

提供 UCN 和 LCN 之间的连接。

8. 高速数据通道接口 (HG)

提供高速数据通道 (DH) 与 LCN 相连。

第六节 PROVOX-PLUS 系统

一、PROVOX-PLUS 系统的构成

PROVOX-PLUS 系统是美国 FISHER 公司的 DCS 产品。其基本构成如图 3-2-23。

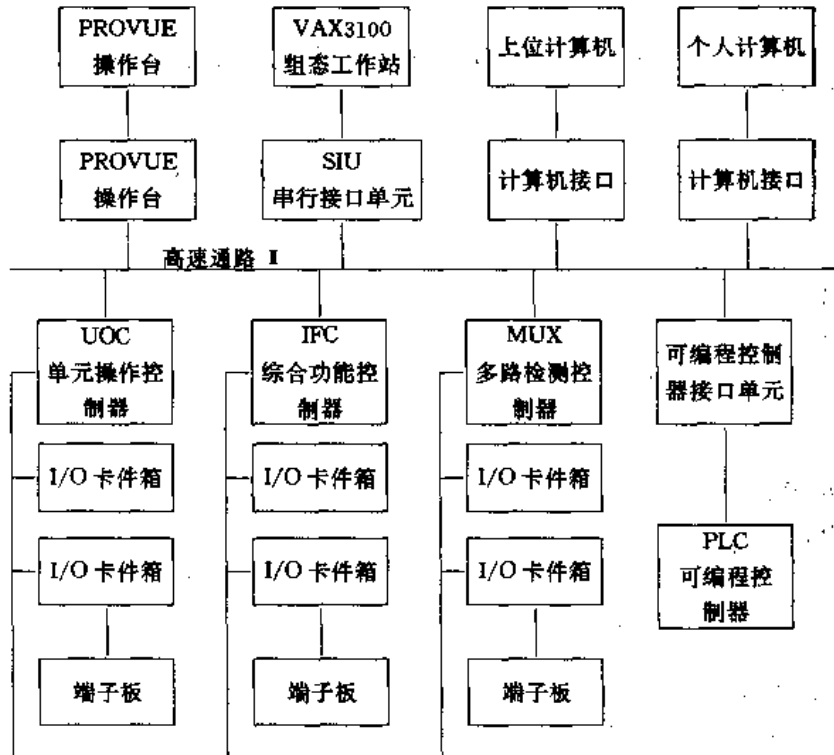


图 3-2-23 PROVOX-PLUS 基本构成图

PROVOX-PLUS 系统由挂在高速通路 I 上的 UOC 单元操作控制器、IFC 综合功能控制器、MUX 多路检测控制器、可编程控制器 PLC、PROVUE 操作台、VAX3100 组态工作站、上位计算机、个人计算机等设备组成。一条高速通路 I 上最多可以挂 30 个设备。

二、过程控制装置

PROVOX-PLUS 的过程控制装置有三种。

- (1) UOC 单元操作控制器 即能做连续控制也能做批量控制，主要用于批量控制。
- (2) IFC 综合功能控制器 与 UOC 类似，但不能做批量控制。
- (3) MUX 多路检测控制器 主要做信号采集用。

这三种装置的区别在于 0.5M 固化软件 EPROM，其模块里的内容不一样，见图 3-2-24。

上面三种装置都是由 3 块主要插件板组成。

(1) MPU 微处理机单元卡 采用 32 位 68020CPU，25MHz，带有 0.5M 固化软件的 EPROM，还有的带后备电池、可用 99 小时的静态 RAM0.5M 以及系统 RAM128K。

(2) CIA 通信接口组件卡 采用 6809 CPU 准 16 位。

(3) I/O 驱动卡 采用 68020 CPU32 位。

与上面三种装置相配合，还有相应的 I/O 卡箱、I/O 卡以及信号端子板。

一个 UOC 可连接最多 16 个 I/O 卡箱（例如型号 CP 6701），一个 I/O 卡箱可插 14 块 I/O 卡。它可以接受

的点数有 100、320 及 500 三种。

通常模拟输入卡有 16 点，模拟输出卡有 8 点，控制回路最多 255 个，执行时间从 0.2 秒到 60 秒可选。数字输入、输出卡都是 16 点，逻辑控制点最多 255 点，离散控制设备数 255 个，最多可与 24 个数据高速公路设备进行通信。控制器的响应时间约 250ms（对控制回路）和 150ms（对数字逻辑点）。

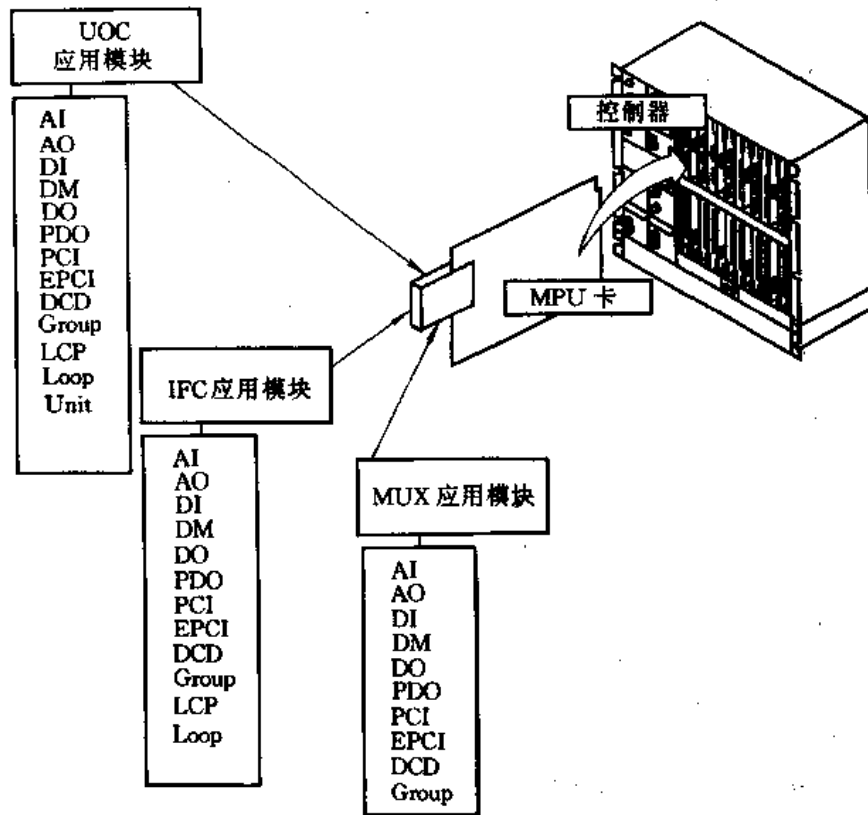


图 3-2-24 三种不同模块

在 CL 6800 系列的模拟量输入输出卡中，有微处理器、RAM、ROM 及外围设备，像程序控制定时器、冗余设备的切换装置、模数转换接口、模入多路转换及模出驱动电路等。卡件可以冗余，冗余度为 1 至 8。

在 CL 6700 系列的数字量输入输出卡中，也有微处理器、RAM、ROM 及外围设备，但外围设备主要用于数字量的处理，如程序控制定时器、冗余设备切换装置、串行接口、并行接口及电缆完整性和冗余性切换接口等。每个卡的通道可组态成输入或输出通道。它除了提供数字输入输出外，还可脉冲计数输入（PCI）及时间比例输出（TPO）。

UOC 单元操作控制器和 IFC 综合功能控制器是通过功能顺序表 FST (Function Sequence Table) 来完成各种运算及控制功能的。它可以是单件也可以冗余配置。对于冗余配置，该系统采用热后备方法，一台工作，一台热后备，当工作的控制器故障时，可自动切换到后备的控制器。由于正常工作时，后备的控制器连续地更新并存储过程信息，因此，及时切换可得到安全操作的保证。切换的操作也可以由工作的控制器或者由 ENVOX 组态软件来手动强制切换。

三、PROVUE 操作站

PROVUE 操作站是 PROVOX-PLUS 系统主要人机接口。每一个操作站由一个电子单元 VME 和最多 4 个高分辨率的彩色 CRT 组成，还可接 2 台打印机及 1 台彩色拷贝机。操作站电子单元有 16M RAM、9cm (3.5 寸) 软盘驱动器、48M 硬盘驱动器，DEC 公司的计算机 RT VAX-300。其相应数据库软件有 500、2000 和 1000 点三种。

操作站具有显示、操作、报警、报警管理、打印各种报表、显示记录趋势等功能，还能把生产过程定义为几种特定区域，每个区域赋予相应密码（口令），只允许特定的人员通过口令进行控制操作，保证生产控制和管理的安全进行。

四、PROVOX-PLUS 应用软件组态简介

PROVOX-PLUS 系统主要由硬件、系统软件和应用软件三部分组成。硬件根据生产过程的规模及控制要

求来确定。系统软件是由 FISHER 公司提供的。而应用软件则是以系统软件中的 ENVOX 组套软件为工具, 由用户通过填表方式、编写功能顺序表 (FST) 等手段组态一个用户所要求的控制系统的内容。DCS 系统丰富的控制、显示、操作、通信、维护、管理等功能都是通过应用软件组态来实现的。

PROVOX-PLUS 的组态分为两大部分, 即操作台组态及控制器 IFC 的组态。

1. 操作台组态

操作台组态主要填写表格有:

- ①操作台 PROVUE 设备定义 (PROVUE Device)
- ②选择定义 (Option Definition)
- ③用户定义 (User Definitions)
- ④用户选取清单 (User Access List)
- ⑤站的细目 (Station Details)
- ⑥站的键盘定义 (Station Key Definition)
- ⑦操作流程显示画面清单 (Operator Display List)
- ⑧设备清单 (Equipment List)
- ⑨倒班表定义 (Shift Table Definition)
- ⑩报表表头定义 (Report Header Definition)
- ⑪报表清单定义 (Reports List Definition)
- ⑫报警优先定义 (Alarm Priority Definition)
- ⑬工厂过程区域 PPA 定义 (PPA Definition)
- ⑭工厂管理区域 PMA 定义 (PMA Definition)
- ⑮工厂管理区域 PMA 清单 (PMA List)
- ⑯优先点 (Activity Point)
- ⑰累积点 (Accumulation Point)
- ⑱控制台离散控制设备 DCD 点 (PROVUE DCD Point)
- ⑲离散控制设备模板 (DCD Template)
- ⑳控制台扩展脉冲输入点 (PROVUE EPCI Point)
- ㉑维护点 (Maintenance Point)
- ㉒完好性点 (Integrity Point)

2. 控制器 IFC 组态

控制器 IFC 组态主要填写表格有:

- ①设备定义 (DEVICE DEFINITION)
- ②数据库定义 (DATA BASE DEFINITION)
- ③I/O 文件卡定义 (I/O CARD-FILE DEFN)
- ④I/O 通道 (I/O CHANNELS)
- ⑤仪表信号清单 (INSTRUMENT SIGNAL DATA)
- ⑥模入点 (AI POINT)
- ⑦模出点 (AO POINT)
- ⑧开入点 (DI POINT)
- ⑨开出点 (DO POINT)
- ⑩开关量监控点 (DM POINT)
- ⑪并行开关量输出点 (PDO POINT)
- ⑫脉冲计数输入点 (PCI POINT)
- ⑬离散量控制模板点 (PCD POINT)
- ⑭组点 (GROUP POINT)
- ⑮回路点 (LOOP POINT)
- ⑯逻辑控制点 (LCP POINT)

3. IFC 控制器组态简介

(1) 点 (POINT) 的概念 PROVOX-PLUS 系统的控制器使用一个叫点 (POINT) 的概念。它实际上类似 CENTUM 中的内部仪表“软件功能块。”把这些点 (POINT) 通过填表方式连接起来,可以组成各种检测及控制回路,达到对生产过程的控制。

点共有如下几种:

- a. 模拟量输入点 AI (ANALOG INPUT POINT)
- b. 模拟量输出点 AO (ANALOG OUTPUT POINT)
- c. 开关量输入点 DI (DISCRETE INPUT POINT)
- d. 开关量输出点 DO (DISCRETE OUTPUT POINT)
- e. 开关量监控点 DM (DISCRETE MONITOR POINT)
- f. 并行开关量输出点 PDO (PARALLEL DISCRETE OUTPUT POINT)
- g. 脉冲计数输入点 PCI (PULSE COUNT INPUT POINT)
- h. 离散量控制设备点 DCD (DISCRETE CONTROL DEVICE POINT)
- i. 组点 GROUP (GROUP POINT)
- y. 回路点 LOOP (LOOP POINT)
- k. 逻辑控制点 LCP (LOGIC CONTROL POINT)

(2) 模拟量输入点 (ANALOG INPUT POINT) 模拟量输入点的功能流程框图如图 3-2-25 所示。下面按功能块执行顺序简单介绍各部分功能。

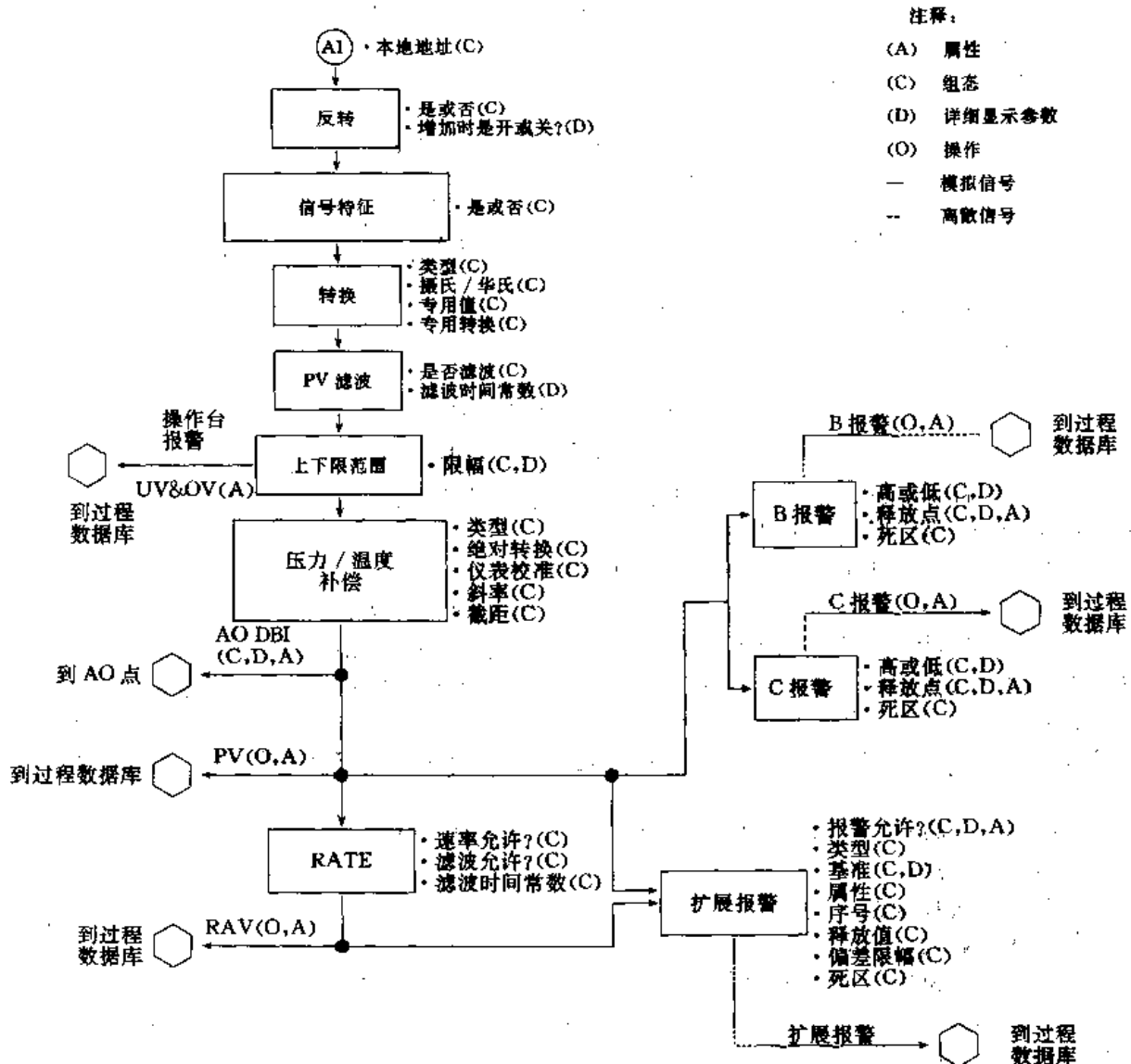


图 3-2-25 模拟量输入点 AI 功能流程图

(AI)模拟量输入值 该值是由在组态时规定的模拟量 I/O 文件卡通道地址读出的现场变送器的值,以百分数表示。

INVERT 把输入量倒置的功能。例输入量为 A%,经倒置后变成(100-A)%。

SIGNAL CHARACTERIZATION 信号特征功能。其实质是一个 28 段的折线函数发生器。

CONVERT 转换功能。AI 点有三种转换功能,即输入开平方转换、电阻体线性转换和热电偶线性转换。

PV FILTER 过程值 PV 滤波功能。

OVER/ONDER RANGE 超高/低量程报警功能。

PRESSURE/TEMPERATURE COMPENSATION 压力/温度补偿功能。

RATE AI 点变化速率计算功率,用于速率报警。

ALARM A,B,C AI 点的三个报警器功能,此外还有扩展报警器的功能。

AI 信号经过上述处理后,以 PV 存在过程数据库中供控制器运算或操作台显示用。

(3) 模拟量输出点 (ANALOG OUTPUT POINT) 模拟量输出点功能流程图如图 3-2-26 所示。模拟量输出点用来产生一个以百分数表示的模拟量值。它通常输出到组态指定的模拟 I/O 文件卡通道地址,用所输出的信号控制阀门或其他控制设备。

注释:

- (A) 属性
- (C) 组态
- (D) 详细显示参数
- (O) 操作
- 模拟信号
- 离散信号

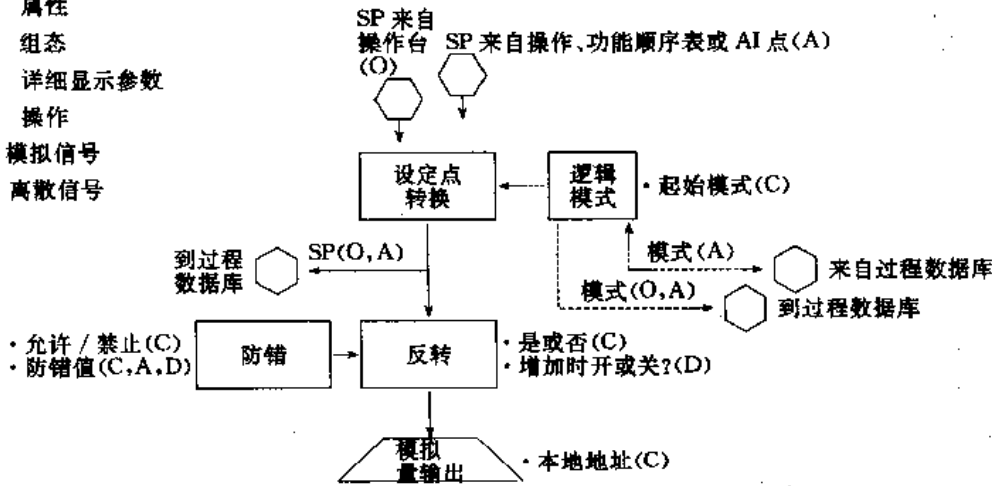


图 3-2-26 模拟量输出点 AO 功能流程图

SET POINT TRANSFER 设定点转换功能。AO 点有两种操作模式:手动和计算机。操作模式可以通过操作者、CHIP 程序、FST 或单元操作改变。

MODE LOGIC 模式逻辑功能。其确定谁来改变 AO 设定点。

INVERT OUTPUT 输出倒置功能,可供输出调节阀为气开或气关做挑选。

FAILSAFE 防错功能。除了普通设定点,AO 点允许用户组态在故障情况下 AO 的保险设定值。一旦控制器出故障,AO 的设定值自动变成组态设定的保险值。如果这项功能被禁止,那么一旦控制器出故障,设定点将保持原值不变。设定点是由 AO 点输出的模拟值。当 AO 点处于手动操作模式时,设定点只可由操作员从 PROVUE 控制台来改变;当处于计算机模式时,设定点仅由单元操作、CHIP 程序、FST 程序或模入点来改变。

(4) 回路点 (LOOP POINT) 回路点 LOOP 主要由主控制算法 (PCA)、站类型 (STATION TYPE) 和其他辅助回路功能组成。

主控制算法有五种类型:

- ①手动 (MANUAL LOADER)
- ②偏置与增益 (BIAS AND GAIN)
- ③高/低信号选择 (HIGH/LOW SIGNAL SELECTOR)
- ④带偏置的比例/比例加微分 (P/PD WITH BIAS)
- ⑤比例/比例加积分加微分/积分 (P/PID/I)

站类型即操作模式有八种：

- ①手动 (MAN)
- ②自动/手动 (AUT/MAN)
- ③自动/手动/远程设定 (AUT/MAN/RSP)
- ④自动/手动/监控 (AUT/MAN/SUP)
- ⑤自动/手动/直接数字控制 (AUT/MAN/DDC)
- ⑥手动/直接数字控制 (MAN/DDC)
- ⑦自动/手动/直接数字控制/监控 (AUT/MAN/DDC/RUP)
- ⑧自动/手动/直接数字控制/监控/远程设定 (AUT/MAN/DDC/SUP/RSP)

五、串级调节系统的组态举例

图 3-2-27 为一个串级调节回路构成图。

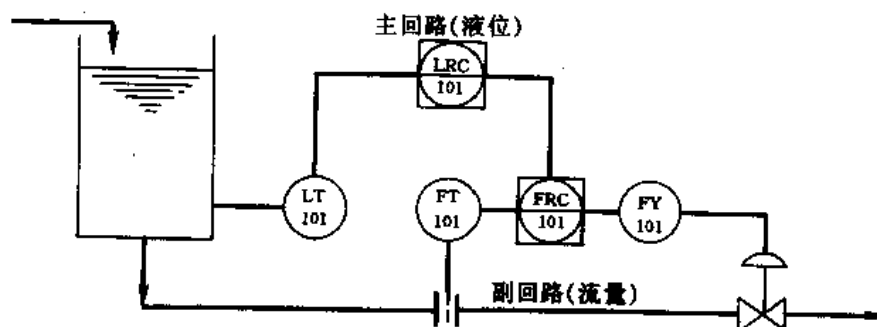


图 3-2-27 液位与流量串级控制系统示意图

该串级调节系统的主回路为液位调节 LRC-101，液位变送器为 LT-101；副回路为流量调节 FRC-101，流量变送器为 FT-101。副回路输出控制调节阀，副回路输出转换器为 FY-101。

1. 串级调节系统设计要

①主回路 LRC-101

- 量程上限：100%
- 量程下限：0%
- 上限报警值：85%
- 下限报警值：25%
- 报警死区：1%
- 调节器正反作用：反作用
- 调节阀气开或气关：气关
- 模拟量输入 I/O 卡地址：1-2-1

②副回路 FRC-101

- 量程上限：150t/h
- 量程下限：0t/h
- 上限报警值：130t/h
- 下限报警值：100t/h
- 报警死区：0.5t
- 调节器正反作用：正作用
- 调节阀气开或气关：气关
- 模拟输入 I/O 卡地址：1-2-2
- 调节回路模拟输出到调节阀 I/O 卡地址：2-1-1

2. 填仪表信号数据表

仪表信号数据表定义输入/输出信号的 I/O 卡位置及其他性能指标。在本串级调节系统中需填写三张仪表信号数据表，两张模拟量输入，位号分别为 LT-101 和 FT-101，一张模拟量输出，位号为 FY-101。

位号为 LT-101 的仪表信号数据表如表 3-2-22 所示，其填写内容列表如表 3-2-23。

表 3-2-22 LT-101 仪表信号数据组态表

INSTRUMENT SIGNAL DATA		X
Edit Utilities Extra Data Target! Help!		?
ADD LT-101		

Type :	ANALOG DISCRETE PULSE COUNT PARALLEL DISCRETE	
Signal Direction :	INPUT OUTPUT INPUT/OUTPUT	
Strategy :	Conversion Constant:	
Device v :	IFC-101	
Local MUX Address :	1-2-1	
Units :	%	
High Scale Value :	100	
Low Scale Value :	0;	
Invert Input :	NO	
Invert Output :		
	On Alarm Word:	
	Off Normal Word:	
	Alarm Deadband:	1
	Alarm Deadband %:	1
	Alarm Type v	Value Word
	A DEV	5 DEV
	B LOW	25 LOW
	C HIGH	85 HI

表 3-2-23 LT-101 仪表信号数据组态表须填内容

项	目	填写或选取值
ADD	仪表信号位号	LT-101
Type	类型	ANALOG
Signal Direction	信号流向	INPUT
Strategy	策略	最多可填 12 个字符
Device v	控制器设备名字	IFC-101
Local MUX Address	该输入点地址	1-2-1
Units	量程单位	%
High Scale Value	刻度上限	100
Low Scale Value	刻度下限	0
Invert Input	输入倒转	NO
Alarm Deadband	报警死区	1
Alarm Deadband %	报警死区% (机器自动换算)	1
Alarm	Type v Value Word (报警字)	
A (偏差报警)	DEV 5 DEV	
B (下限报警)	LOW 25 LOW	
C (上限报警)	HIGH 85 HI	

位号为 FT-101 的仪表信号数据表如表 3-2-24 所示。其填写内容列表于表 3-2-25。

表 3-2-24 FT-101 仪表信号数据组态表

INSTRUMENT SIGNAL DATA		X
Edit Utilities Extra Data Target! Help!		?
ADD FT-101		

Type :	ANALOG DISCRETE PULSE COUNT PARALLEL DISCRETE	
Signal Direction :	INPUT OUTPUT INPUT/OUTPUT	
Strategy :	Conversion Constant :	
Device v :	IFC	
Local MUX Address :	1-2-2	
Units :	T/H	
High Scale Value :	150	
Low Scale Value :	0	
Invert Input :	NO	
Invert Output :		
	On Alarm Word :	
	Off Normal Word :	
	Alarm Deadband :	0.5
	Alarm Deadband % :	0.333
	Alarm Type v	Value Word
	A DEV	5 DEV
	B LOW	100 LOW
	C HIGH	130 HI

表 3-2-25 FT-101 仪表信号组态表须填写内容

项	目	填写或选取值
ADD	仪表信号位号	FT-101
Type	类型	ANALOG
Signal Direction	信号流向	INPUT
Strategy	策略	最多填 12 个字符
Device v	控制器设备名字	IFC-101
Local MUX Address	该输入点地址	1-2-2
Units	量程单位	T/H
High Scale Value	刻度上限	150
Low Scale Value	刻度下限	0
Invert Input	输入倒转	NO
Alarm Deadband	报警死区	0.5
Alarm Deadband %	报警死区% (机器自动换算)	0.333
Alarm	Type v Value Word (报警字)	
A (偏差报警)	DEV 5 DEV	
B (下限报警)	LOW 100 LOW	
C (上限报警)	HIGH 130 HI	

位号为 FY-101 的仪表信号数据表如表 3-2-26 所示。其填写内容列表于表 3-2-27。

表 3-2-26 FY-101 仪表信号数据组态表

INSTRUMENT SIGNAL DATA		X
Edit Utilities Extra Data Target! Help!		?
ADD FY-101		

Type :	ANALOG DISCRETE PULSE COUNT PARALLEL DISCRETE	
Signal Direction :	INPUT OUTPUT INPUT/OUTPUT	
Strategy :	Conversion Constant :	
Device v :	IPC	
Local MUX Address :	2-1-1	
Units :	%	
High Scale Value :	100	
Low Scale Value :	0	
Invert Input :	A DEV	
Invert Output :	B	
	C	

表 3-2-27 FY-101 仪表信号数据表须填写内容

项	目	填进或选取值
ADD	仪表信号位号	FY-101
Type	类型	ANALOG
Signal Direction	信号流向	OUTPUT
Strategy	策略	最多填 12 个字符
Device v	控制器设备名字	IPC-101
Local MUX Address	该输出点地址	2-1-1
Units	量程单位	%
High Scale Value	刻度上限	100
Low Scale Value	刻度下限	0
Invert Output	输出倒转	NO

3. 填回路点 (LOOP POINT) 组态表

一个单回路的调节系统组态需要填下列五种表格:

- ① LOOP POINT 回路点表
- ② PCA 主控制算法表
- ③ STATION TYPE DEFINITION 站类型定义表
- ④ PSEUDO FST 伪功能顺序表 (FST)
- ⑤ PSEUDO I/O 伪 I/O 表

在串级调节系统中主、副回路都要填这五种表格。

表 3-2-28 至表 3-2-37 是主回路 LRC-101 回路点的五张组态表格及其相应须填写内容一览表。

表 3-2-38 至表 3-2-47 是副回路 FRC-101 回路点的五张组态表格及其相应须填写内容一览表。

表 3-2-28 主回路 LRC-101 回路点组态表

LOOP POINT	X
Edit Utilities Extra Data Target! Help!	?
ADD LRC-101	
Device v : IFC-101	Instrument Signal v : LT-101
Index : 1	Signal Device
Description :	High Scale Value
Strategy :	Low Scale Value
Resource Attr : 1	Units
PCA Type v : PI/PID/I	Alarm Deadband
Station Type v : AUT/MAN	Alarm Type Value Word
Rate Function Enbl : YES <u>NO</u>	A DEV
Rate Filter Enbl : YES <u>NO</u>	B
Rate Filter Time :	C

表 3-2-29 LRC-101 回路点组态表须填写内容

项	目	填进或选取值
ADD	位号	LRC-101
Device v	控制器设备名字	IFC-101
Index	序号 (机器自动形成)	1
Description	说明	最多填 12 个字符
Strategy	策略	最多填 12 个字符
Resource Attr	资源属性	1
PCA Type v	主控制算法类型	PI/PID/I
Station Type v	站类型	AUT/MAN
Rate Function Enbl	比率功能允许否?	NO
Instrument Signal v	仪表信号位号	LT-101

表 3-2-30 主回路 LRC-101 主控制算法组态表

PCA	X
Edit Utilities Extra Data Target! Help!	?
PCA Type	ADD LRC-101
Station Type	
Off Scan : YES <u>NO</u>	Transfer Bias Ramp Enbl : YES <u>NO</u>
Out of Service : YES <u>NO</u>	Transfer Bias Ramp :
Scan Rate : 0.2 0.5 <u>1</u> 2 5 15 30 60	ARW High Limit : 100
	ARW Low Limit : 0
	Gain : 8
SP Tracks PV in	Reset : 0.5
Manual Enbl : <u>YES</u> <u>NO</u>	Rate : 0
SP High Limit : 75	
SP Low Limit : 35	Signal Select : HIGH <u>LOW</u>
Restart SP Enbl : YES <u>NO</u>	
Initial/Restart SP : 50	Signal Select Enabled
	Input 1 YES <u>NO</u>
Action : <u>DIRECT REVERSE</u>	Input 2 YES <u>NO</u>
Restart Bias Enbl : YES <u>NO</u>	Input 3 YES <u>NO</u>
Initial/Restart Bias :	Input 4 YES <u>NO</u>

表 3-2-31 主回路 LRC-101 主控制算法组态表须填写内容

项	目	填进或选取值
ADD	位号	LRC-101
Off Scan	停止扫描吗?	NO
Out of Service	不工作吗?	NO
Scan Rate	扫描速率 (秒)	1
SP Tracks PV in Manual Enbl	在手动时 SP 跟踪 PV 值吗?	YES
SP High Limit	设定值上限限幅	75
SP Low Limit	设定值下限限幅	35
Restart SP Enbl	允许有再启动时的 SP 值否?	NO
Initial Restart SP	初始/再启动时的 SP 值	50
Action	调节器正反作用	REVERSE (反作用)
ARW High Limit	防积分饱和上限	100
ARW Low Limit	防积分饱和下限	0
Gain	增益	8
Reset	积分常数	0.5
Rate	微分常数	0

表 3-2-32 主回路 LRC-101 站类型定义组态表

STATION TYPE DEFINITION	X
Edit Utilities Extra Data Target! Help!	?
PCA Type	ADD LRC-101
Station Type	
IVP High Limit : 100	Restart Mode Enbl : <u>YES</u> NO
IVP Low Limit : 0	Initial/Restart Mode v : MAN
Discrete Output	SP Tracks PV in
One is : A B	DDC Mode Enbl : <u>YES</u> NO
Increase to Close : <u>YES</u> NO	SP Ratio :
	Restart IVP Enbl : <u>YES</u> NO
	Initial/Restart IVP : 50

表 3-2-33 LRC-101 站类型定义组态表须填内容

项	目	填进或选取值
ADD	位号	LRC-101
IVP High Limit	隐含阀位上限	100
IVP Low Limit	隐含阀位下限	0
Discrete Output One is	离散输出 1 是由 A 或 B 驱动	B
Increase to Close	输出增加是关吗?	YES (气关阀)
Restart Mode Enbl	允许再启动方式吗?	YES
Initial/Restart Mode v	初始/再启动方式	MAN
Restart IVP Enbl	允许再启动的 IVP 值吗?	YES
Initial/Restart IVP	初始/再启动时的 IVP 值	50

表 3-2-34 主回路 LRC-101 伪 FST 组态表

PSEUDO FST	X
Edit Utilities Extra Data Target Help	?
PCA Type	ADD LRC-101
Station Type	
PV Input Filter Enbl : YES <u>NO</u>	FEEDFORWARD Enbl : YES <u>NO</u>
PV Input Filter Time :	Input Filter Enbl : YES <u>NO</u>
PV Square Root Enbl : YES <u>NO</u>	Input Filter Time :
TRACKING	Input Square Root Enbl : YES <u>NO</u>
Output Tracking Enbl : YES <u>NO</u>	Action : <u>DIRECT REVERSE</u>
Overrides Manual Enbl : YES <u>NO</u>	Gain :
Override Enbl : YES <u>NO</u>	DEADTIME Enbl : YES <u>NO</u>
Input Filter Enbl : YES <u>NO</u>	Correction : <u>BIAS GAIN</u>
Input Filter Time :	Deadtime :
Input Square Root Enbl : YES <u>NO</u>	Gain :
	Correction Limit :
	Storage Rate :
	Time Constant :

表 3-2-35 LRC-101 伪 FST 组态表须填内容

项	目	填进或选取值
ADD	位号	LRC-101
PV Input Filter Enbl	PV 输入滤波吗?	NO
PV Square Root Enbl	PV 开平方吗?	NO
Output Tracking Enbl	输出跟踪吗?	NO
Override Enbl	超驰控制否?	NO
FEEDFORWARD Enbl	前馈控制否?	NO
DEADTIME Enbl	滞后时间补偿否?	NO

表 3-2-36 主回路 LRC-101 伪 I/O 组态表

PSEUDO IO	X
Edit Utilities Extra Data Target Help	?
PCA Type	ADD LRC-101
Station Type	
Process Variable Input (MVI) : ④ 1-2-1	
Remote Setpoint Input (MV2) :	
Track Input (MV3) :	
Feedforward Input (MV4) :	
Integral Track Enbl Input (DI1) :	
Output Track Enbl Input (DI2) :	
Dev Monitor 1 Output (DO1) : HELD IN LOOP	Control Output : HELD IN LOOP
Dev Monitor 2 Output (DO2) : HELD IN LOOP	Failsafe Enbl : YES <u>NO</u>
Mode Monitor Output (DO3) :	Failsafe Value :
MV1 Selected Output (DO4) :	Input LCP Enbl : YES <u>NO</u>
MV2 Selected Output (DO5) :	Input LCP v :
MV3 Selected Output (DO6) :	Output LCP Enbl : YES <u>NO</u>
MV4 Selected Output (DO7) :	Output LCP v :

表 3-2-37 LRC-101 伪 I/O 组态表须填内容

项	目	填进或选取值
ADD	位号	LRC-101
Process Variable Input (MV1)	过程变量输入 (MV1)	① 1-2-1
Dev Monitor 1 Output (DO1)	偏差监控输出 1	HELD IN LOOP
Dev Monitor 2 Output (DO2)	偏差监控输出 2	HELD IN LOOP
Control Output	控制器输出	HELD IN LOOP
Failsafe Enbl	允许防错吗?	NO
Input LCP Enbl	允许输入 LCP 吗?	NO
Output LCP Enbl	允许输出 LCP 吗?	NO

表 3-2-38 副回路 FRC-101 回路点组态表

LOOP POINT	X
Edit Utilities Extra Data Target! Help!	?
ADD FRC-101	
Device v : IFC	Instrument Signal v : FT-101
Index : 2	Signal Device
Description :	
Strategy :	High Scale Value
Resource Attr : 1	Low Scale Value
	Units
PCA Type v : PI/PID/I	Alarm Deadband
Station Type v : AUT/MAN/RSP	
	Alarm Type Value Word
Rate Function Enbl : YES <u>NO</u>	A DEV
Rate Filter Enbl : YES <u>NO</u>	B
Rate Filter Time :	C

表 3-2-39 FRC-101 回路点组态表须填内容

项	目	填进或选取值
ADD	位号	FRC-101
Device v	控制器设备名	IFC-101
Index	序号 (自动形成)	2
Description	说明	最多 12 个字符
Strategy	策略	最多 12 个字符
Resource Attr	资源属性	1
PCA Type v	主控算法类型	PI/PID/I
Station Type v	站类型	AUT/MAN/RSP
Rate Function Enbl	允许比率功能吗?	NO
Instrument Signal v	仪表信号	FT-101

表 3-2-40 副回路 FRC-101 主控制算法组态表

PCA		X
Edit Utilities Extra Data Target! Help !		?
PCA Type	ADD FRC-101	
Station Type		
	Transfer Bias Ramp Enbl :	YES NO
Off Scan :	YES	<u>NO</u>
Out of Service :	YES	<u>NO</u>
Scan Rate :	0.2 0.5 <u>1</u> 2 5 15 30 60	
SP Tracks PV in		
Manual Enbl :	YES	NO
SP High Limit :	125	
SP Low Limit :	105	
Restart SP Enbl :	YES	<u>NO</u>
Initial/Restart SP :	115	
Action :	<u>DIRECT REVERSE</u>	
Restart Bias Enbl :	YES	NO
Initial/Restart Bias :		
	Transfer Bias Ramp :	
	ARW High Limit :	100
	ARW Low Limit :	0
	Gain :	1
	Reset :	1
	Rate :	0
	Signal Select :	HIGH LOW
	Signal Select Enabled	
	Input 1	YES NO
	Input 2	YES NO
	Input 3	YES NO
	Input 4	YES NO

表 3-2-41 FRC-101 主控制算法组态表须填内容

项 目	填进或选取值
ADD 位号	FRC-101
Off Scan 停止扫描吗?	NO
Out of Service 不工作吗?	NO
Scan Rate 扫描速率 (s)	1
SP Tracks PV in Manual Enbl 在手动时 SP 跟踪 PV 值吗?	YES
SP High Limit 设定值上限限幅	125
SP Low Limit 设定值下限限幅	105
Restart SP Enbl 允许有再启动时的 SP 值否?	NO
Initial Restart SP 初始/再启动时的 SP 值	115
Action 调节器正反作用	DIRECT (正作用)
ARW High Limit 防积分饱和上限	100
ARW Low Limit 防积分饱和下限	0
Gain 增益	1
Reset 积分常数	1
Rate 微分常数	0

表 3-2-42 副回路 FRC-101 站类型定义组态表

STATION TYPE DEFINITION		X
Edit Utilities Extra Data Target! Help!		?
PCA Type	ADD FRC-101	
Station Type		
IVP High Limit : <u>100</u>	Restart Mode Enbl : <u>YES</u> NO	
IVP Low Limit : <u>0</u>	Initial/Restart Mode v : <u>MAN</u>	
Discrete Output	SP Tracks PV in	
One is : <u>A</u> <u>B</u>	DDC Mode Enbl : <u>YES</u> NO	
Increase to Close : <u>YES</u> NO	SP Ratio :	
	Restart IVP Enbl : <u>YES</u> NO	
	Initial/Restart IVP : <u>50</u>	

表 3-2-43 FRC-101 站类型定义组态表须填内容

项 目	填进或选取值
ADD 位号	FRC-101
IVP High Limit 隐含阀位上限	100
IVP Low Limit 隐含阀位下限	0
Discrete Output One is 离散输出 1 是由 A 或 B 驱动	B
Increase to Close 输出增加是关吗?	YES (气关阀)
Restart Mode Enbl 允许再启动方式吗?	YES
Initial/Restart Mode v 初始/再启动方式	MAN
Restart IVP Enbl 允许再启动的 IVP 值吗?	YES
Initial/Restart IVP 初始/再启动时的 IPV 值	50

表 3-2-44 副回路 FRC-101 伪 FST 组态表

PSEUDO FST		X
Edit Utilities Extra Data Target! Help!		?
	ADD FRC-101	
PCA Type		
Station Type		
	FEEDFORWARD Enbl : <u>YES</u> <u>NO</u>	
PV Input Filter Enbl : <u>YES</u> <u>NO</u>	Input Filter Enbl : <u>YES</u> NO	
	Input Filter Time :	
PV Input Filter Time :	Input Square Root Enbl : <u>YES</u> NO	
	Action : <u>DIRECT REVERSE</u>	
PV Square Root Enbl : <u>YES</u> <u>NO</u>	Gain :	
TRACKING	DEADTIME Enbl : <u>YES</u> <u>NO</u>	
Output Tracking Enbl : <u>YES</u> <u>NO</u>	Correction : <u>BIAS GAIN</u>	
Overrides Manual Enbl : <u>YES</u> <u>NO</u>	Deadtime :	
Override Enbl : <u>YES</u> <u>NO</u>	Gain :	
Input Filter Enbl : <u>YES</u> NO	Correction Limit :	
Input Filter Time :	Storage Rate :	
Input Square Root Enbl : <u>YES</u> NO	Time Constant :	

表 3-2-45 FRC-101 伪 FST 组态表须填内容

项	目	填进或选取值
ADD	位号	FRC-101
PV Input Filter Enbl	PV 输入滤波吗?	NO
PV Square Root Enbl	PV 开平方吗?	NO
Output Tracking Enbl	输出跟踪吗?	NO
Override Enbl	超驰控制吗?	NO
FEEDFORWARD Enbl	前馈控制吗?	NO
DEADTIME Enbl	滞后时间补偿吗?	NO

表 3-2-46 副回路 FRC-101 伪 I/O 组态表

PSEUDO IO		X
Edit Utilities Extra Data Target! Help!		?
PCA Type	ADD FRC-101	
Station Type		
Process Variable Input (MV1):	② 1-2-2	
Remote Setpoint Input (MV2):		
Track Input (MV3):		
Feedforward Input (MV4):		
Integral Track Enbl Input (DI1):		
Output Track Enbl Input (DI2):		
Dev Monitor 1 Output (DO1):	HELD IN LOOP	Control Output: FY-101
Dev Monitor 2 Output (DO2):	HELD IN LOOP	Failsafe Enbl: YES NO
Mode Monitor Output (DO3):		Failsafe Value:
MV1 Selected Output (DO4):		Input LCP Enbl: YES NO
MV2 Selected Output (DO5):		Input LCP v:
MV3 Selected Output (DO6):		Output LCP Enbl: YES NO
MV4 Selected Output (DO7):		Output LCP v:

表 3-2-47 FRC-101 伪 I/O 组态表须填内容

项	目	填进或选取的值
ADD	位号	FRC-101
Process Variable Input (MV1)	过程变量输入 (MV1)	② 1-2-2
Dev Monitor 1 Output (DO1)	偏差控制输出 1	HELD IN LOOP
Dev Monitor 2 Output (DO2)	偏差控制输出 2	HELD IN LOOP
Control Output	控制器输出	FY-101
Failsafe Enbl	允许防错吗?	NO
Input LCP Enbl	允许输入 LCP 吗?	NO
Output LCP Enbl	允许输出 LCP 吗?	NO

六、应用软件组态的生成 (GENERATE) 和下装 (DOWNLOAD)

通过组态计算机输入的各种组态表格及编写的 FST 表在组态计算机里, DCS 系统不能用, 因此, 还需要进行一项所谓“生成”(GENERATE)的操作。其实质是把组态内容转变成 DCS 能运行的应用程序, 再“下装”(DOWNLOAD)到 DCS 系统中去, 这样 DCS 系统才真正有了用户根据所要求组态和编写的程序。

PROVOX-PLUS 系统的组态生成及下装均包括三部分, 即操作台部分、控制器部分及 CHIP (计算机高速通路接口软件包) 三大部分, 每个操作台、每个控制器及 CHIP 都要分别先生成后再分别下装。

组态的下装又分为全部下装和部分下装两种。部分下装只下装组态中修改过的部分, 其他不动。全部下装

则从头到尾重装一次。部分下装时间短, 占用控制器及控制台的时间短, 有利于在线控制。

图 3-2-28 以控制器为例说明组态过程。

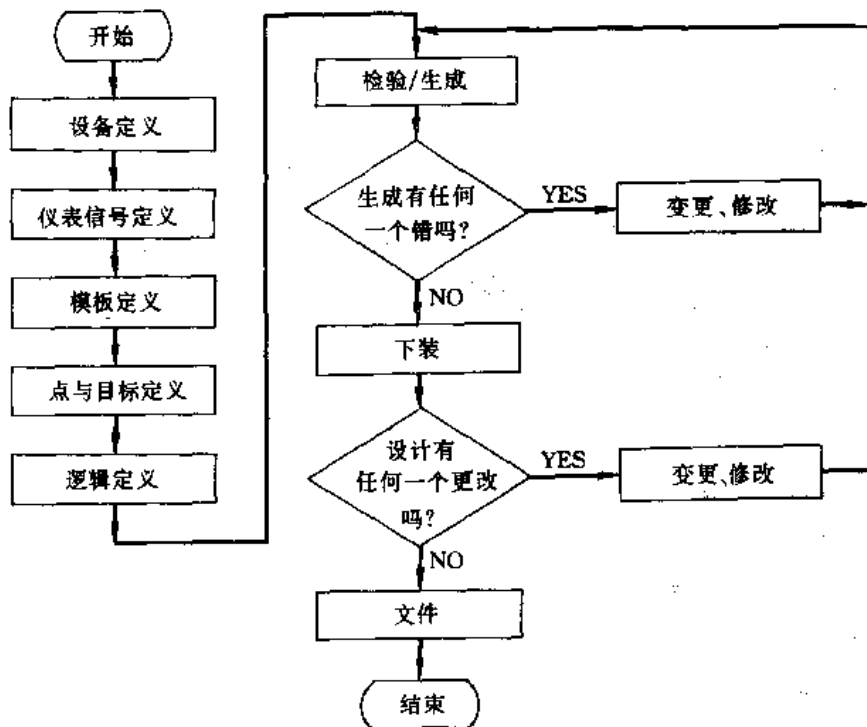


图 3-2-28 组态流程框图

第七节 DCS 系统的接地

一、接地

将电路、单元与充作信号电位公共参考点的一等位点或等位面实现低阻抗连接, 称之为接地。在 DCS 系统中, 接地是抑制噪声和防止干扰的主要方法, 在设计和实施中如能把接地和屏蔽正确结合起来使用, 即能解决大部分噪声问题。

接地有四个基本目的:

- ①消除各电路电流流经一个公共地线阻抗时所产生的噪声电压。
- ②避免受磁场和地电位差的影响, 即不使其形成地环路。如果接地方式处理得不好就会形成噪声耦合。
- ③使屏蔽和滤波有环路。
- ④安全, 即安全接地。

接地的含义可理解为一个等电位点或等位面, 它是电路或系统的基准电位, 但不一定为大地电位。保护地线必须在大地电位上, 信号地线依据设计要求可以是大地电位, 也可以不是大地电位。

二、接地处理方法

为了正确接地, 必须正确处理各种不同信号的接地。在 DCS 系统中, 大致可分为下面几种地线:

- (1) 数字地 这种地也叫逻辑地, 是各种开关量 (数字量) 信号的零电位。
- (2) 模拟地 这种地是各种模拟量信号的零电位。
- (3) 信号地 这种地通常为传感器的地。
- (4) 交流地 交流供电电源的地线, 这种地线通常是产生噪声的地。
- (5) 直流地 直流供电电源的地。
- (6) 屏蔽地 (也叫机壳地) 为防止静电感应和磁场感应而设。

以上几种地线如何处理有下面几种原则。

1. 一点接地和多点接地

一般情况下, 高频电路应就近多点接地, 低频电路应一点接地。在低频电路中, 布线和元件间的电感不是大问题, 而接地形成的环路的干扰影响很大, 因此常以一点作为接地点。但一点接地不适用于高频, 地线上具

有电感而增加了地线阻抗,同时各地线之间又产生电感耦合。一般来说,频率在1MHz以下可用一点接地,高于10MHz时,采用多点接地,在1MHz到10MHz之间可用一点接地,也可采用多点接地。通常DCS系统采用一点接地。

2. 交流地与信号地不能共用

由于在一段电源地线的两点间会有数毫伏甚至几伏电压,对低电平信号电路来说,这是一个非常严重的干扰,因此必须加以隔截和防止。

3. 浮地与接地的比较

全机浮空即系统各个部分与大地浮置起来。这种方法简单,但整个系统与大地绝缘电阻不能小于50MΩ。这种方法具有一定的抗干扰能力,但一旦绝缘下降就会带来干扰。

还有一种方法,就是将机壳接地,其他部分浮空。这种方法抗干扰能力强,安全可靠,但实现起来比较复杂。通常DCS系统以接大地为好。

4. 模拟地

模拟地的接法十分重要。为了提高抗共模干扰能力,对于模拟信号可采用屏蔽浮地技术。

5. 屏蔽地

在DCS系统中为了减少信号中电容耦合噪声,准确检测和控制,对信号采用屏蔽措施是十分必要的。根据屏蔽目的的不同,屏蔽地的接法也不一样。电场屏蔽解决分布电容问题,一般接大地。电磁场屏蔽主要避免雷达、电台,这种高频电磁场辐射干扰,利用低阻金属材料高导流而制成,可接大地。磁气屏蔽防止磁铁、电机、变压器、线圈等磁感应、磁耦合,其屏蔽方法是用高导磁材料使磁路闭合,一般接大地为好。

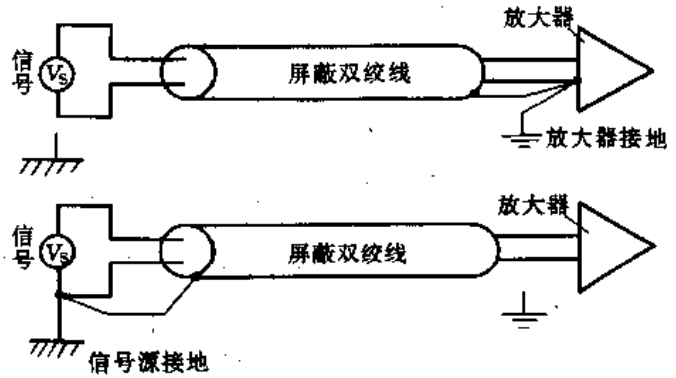


图 3-2-29 屏蔽接地图

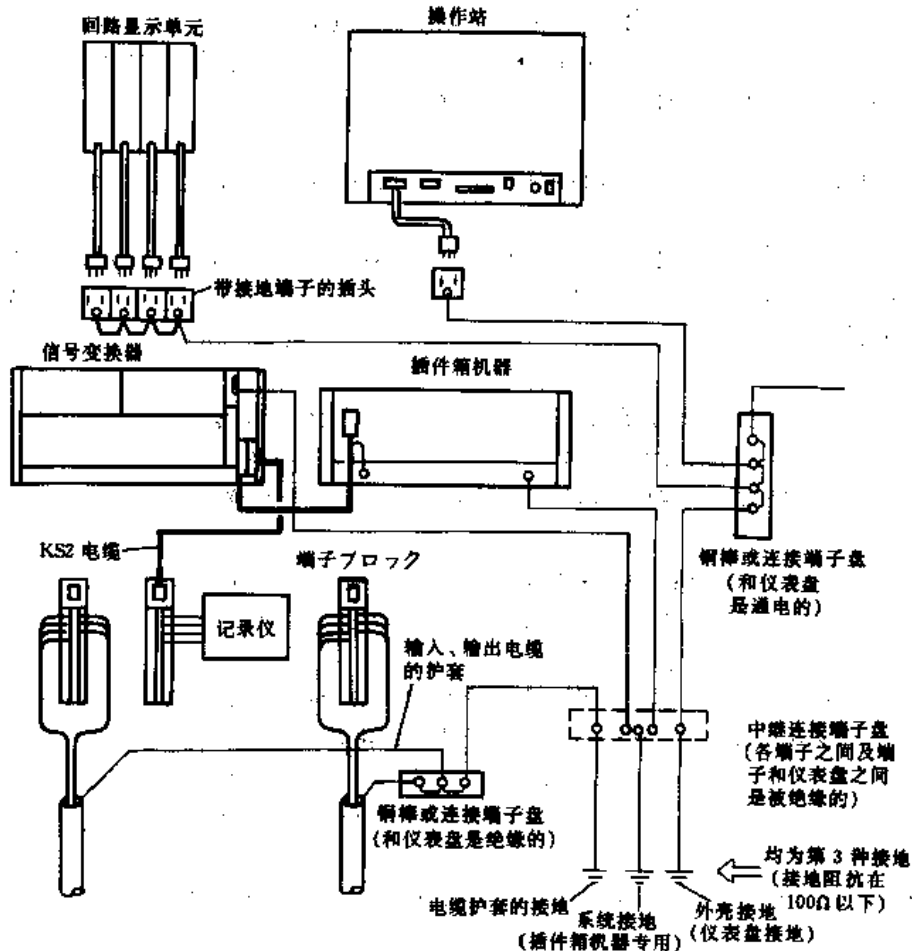


图 3-2-30 CENTOM 系统接地图

当信号电路是一点接地时，低频电缆的屏蔽层也应一点接地。如果电缆的屏蔽层接地点有一个以上时，将产生噪声电流，形成噪声干扰源。当一个电路有一个不接地的信号源与系统中接地的放大器相连时，输入线的屏蔽应接至放大器的公共端。相反，当接地的信号源与系统中不接地的放大器相连时，输入线的屏蔽层也应接到信号源的公共端。这种单端接地方式如图 3-2-29 所示。

三、DCS 系统接地举例

不同的 DCS 厂家对其产品的接地要求各有不同，一般要按厂家的安装要求接地。图 3-2-30 为 CENTUM 系统的接地图，图 3-2-31 为 PROVOX 系统的接地图。

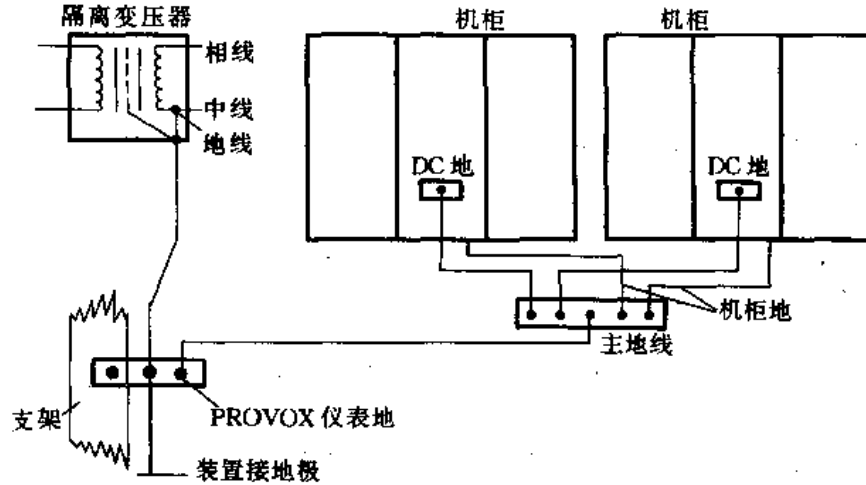


图 3-2-31 PROVOX 系统接地图

第八节 DCS 系统的故障诊断

DCS 系统在工业生产过程的广泛应用，使可靠性、稳定性问题更加突出，也使人们对整个系统要求越来越高。人们希望 DCS 系统尽量少出故障，又希望 DCS 系统一旦出现故障，能尽快诊断出故障部位，并尽快修复，使系统重新工作。下面简单介绍故障大体分类及故障诊断的一般方法。

一、DCS 系统故障的分类

为了便于分析、诊断 DCS 系统故障发生的部位和产生原因，可以把故障大致分为如下几类。

1. 现场仪表设备故障

现场仪表设备包括与生产过程直接联系的各种变送器、各种开关、执行机构、负载等。现场仪表设备发生故障，直接影响 DCS 系统的控制功能。在目前的 DCS 控制系统中，这类故障占绝大部分。这类故障一般是由于仪表设备本身的质量和寿命所致。

2. 系统故障

这是影响系统运行的全局性故障。系统故障可分为固定性故障和偶然性故障。如果系统发生故障后可重新启动，使系统恢复正常，则可认为是偶然性故障。相反，若重新启动不能恢复，而需要更换硬件或软件，系统才能恢复，则可认为是固定性故障。这种故障一般是由系统设计不当或系统运行年限较长所致。

3. 硬件故障

这类故障主要指 DCS 系统中的模板（特别是 I/O 模板）损坏造成的故障。这类故障一般比较明显且影响也是局部的，它们主要是由使用不当或使用时间较长，模板内元件老化所致。

4. 软件故障

这类故障是软件本身所包含的错误所引起的。软件故障又可分为系统软件故障和应用软件故障。系统软件是 DCS 系统带来的，若设计考虑不周，在执行中一旦条件满足就会引发故障，造成停机或死机等现象。此类故障并不常见。应用软件是用户自己编定的。在实际工程应用中，由于应用软件工作复杂，工作量大，因此软件错误几乎难以避免，这就要求在 DCS 系统调试及试运行中十分认真，及时发现并解决。

5. 操作、使用不当造成故障

在实际运行操作中，有时会出现 DCS 系统某功能不能使用或某控制部分不能正常工作，但实际上 DCS 系统并没有毛病，而是操作人员操作不熟练或操作人员操作错误所引起的。这对于初次使用 DCS 系统的操作工较为常见。

二、故障的分析诊断

DCS 系统一旦出现故障,正确分析和诊断故障发生的部位是当务之急。故障的诊断就是根据经验,参照发生故障的环境和现象,来确定故障的部位和原因。这种诊断方法因 DCS 系统产品不同而有一定差别。

DCS 系统故障诊断可按下列步骤进行。

①是否为使用不当引起的故障。这类故障常见的有供电电源错误、端子接线错误、模板安装错误、现场操作错误等。

②是否为 DCS 系统操作错误引起的故障。这类故障常见的有某整定参数整定错误、某设定状态错误造成的。

③确认是现场仪表设备故障还是 DCS 系统故障。若是现场一次仪表故障,修复相应现场仪表。

④若是 DCS 系统本身的故障,应确认是硬件毛病或是软件故障。

⑤若是硬件故障,找出相应硬件部位,更换模板。

⑥若是软件故障,还应确认是系统软件或是应用软件故障。

⑦若是系统软件有故障,可重新启动看能否恢复,或重新装载系统软件重新启动。

⑧若是应用软件故障,可检查用户编写的程序和组态的所有数据,找出故障原因。

⑨利用 DCS 系统的自诊断测试功能,DCS 系统的各部分都设计有相应的自诊断功能,在系统发生故障时一定要充分利用这一功能,来分析和判断故障的部位和原因。

参 考 文 献

- 1 王常力,廖道文主编.集散型控制系统的设计与应用.北京:清华大学出版社,1993
- 2 黄步余主编.分散控制系统在工业过程中的应用.北京:石化出版社,1994
- 3 机电一体化技术手册编委会编.机电一体化技术手册.北京:机械工业出版社,1994
- 4 周春晖主编.过程控制工程手册.北京:化学工业出版社,1993
- 5 吕砚山主编.常用电工电子技术手册.北京:化学工业出版社,1995
- 6 俞金寿,何衍庆编著.集散控制系统原理及应用.北京:化学工业出版社,1995
- 7 李景学,金广业编著.可编程控制器应用系统设计方法.北京:电子工业出版社,1995

第四篇 仪表检定与校准

第一章 概 述

各类仪表都是用以直接或间接地测量被测对象量值的器具。根据计量器具的定义，各类仪表都属于计量器具。

运行中的计量器具由于多种原因，可能会导致计量性能的改变，因而有必要对其进行定期检定或校准。

第一节 检 定

一、检定 (Verification) 的定义

检定是为评定计量器具的计量性能(准确度、稳定度、灵敏度等)，并确定其是否合格所进行的全部工作。检定按性质可分为：

(1) 出厂检定 计量器具生产厂生产出计量器具，应对其计量性能进行确认，合格的计量器具才准许出厂。

(2) 抽样检定 指批量生产的计量器具按一定比例抽取，对其计量性能进行确认，如合格率未能达到规定比例，则加倍抽样检定，仍达不到规定比例的合格率，则应视该批计量器具为不合格。一般抽样检定只用于批量大且较简单的计量器具，如玻璃量器、简易玻璃液体温度计等。

(3) 首次检定 新购计量器具在领用后进行的第一次检定，称为首次检定。亦将作为周期检定的第一次检定。

(4) 周期检定 根据计量器具的结构、性能、使用频度等制定出两次检定工作的间隔期，称为检定周期。按照检定周期进行的检定称为周期检定。周期检定工作是计量管理中十分重要的环节，只有制定出合理的检定周期，并严格按周期进行检定，才能保证计量器具的性能达到规定的要求。

(5) 临时检定 政府计量行政部门或企业主管部门对企业计量工作实施监督检查时，对随机抽取的计量器具的计量性能进行确认的检定。

(6) 仲裁检定 指在发生计量争议或纠纷时，进行以仲裁为目的的检定。

检定按管理形式可分为：

(1) 强制检定 对计量法规定部门和企业、事业单位使用的最高一级计量标准器具，以及用于贸易结算、安全防护、医疗卫生、环境监测等方面列入强制检定目录的工作计量器具，实行定点、定期的检定称为强制检定。

(2) 非强制检定 使用单位自行依法对使用的计量器具进行定期检定，称为非强制检定。

检定定义中涉及到的准确度(或称精确度)(Accuracy)是测量结果中系统误差与随机误差的结合，表示测量结果与真值的一致程度；稳定度(Stability)是在规定工作条件内，计量器具某些性能随时间保持不变的能力；灵敏度(Sensitivity)是指计量器具对被测量变化的反应能力。

二、检定的基本要求

按计量管理要求的规定，计量检定必须执行计量检定规程。

检定规程(Regulation of verification)是为评定计量器具的计量性能，作为检定依据的具有国家法定性的技术文件。在检定规程中，对规程适用范围、计量器具的计量性能、检定项目、检定条件、检定方法、检定周期及检定结果处理等内容都作了规定。

国家计量检定规程由国务院计量行政部门制定。没有国家计量检定规程的，由国务院有关主管部门和省、自治区、直辖市人民政府计量行政部门分别制定部门计量检定规程和地方计量检定规程。

虽然各计量器具检定要求不完全一致，但是开展计量检定工作至少要具备以下最基本的条件。

①应具备一个满足检定规程要求，可开展计量检定工作的环境条件(温度、湿度、振动、磁场等对计量器具的影响)，应尽可能使计量器具的计量性能达到最佳状态。

②要有满足精度要求的计量标准器。按一般规定，作为标准器的误差限至少应是被检计量器具的误差限的 $1/3 \sim 1/10$ ，并且这些标准器都应按计量管理要求溯源。

③要有合格的检定人员。进行计量检定工作的人员必须持有“检定员证”，只有持证人员才有资格出具计量检定合格证及检定结果数据。“检定员证”由政府计量行政部门或企业主管部门主持考核，成绩合格后颁发，一般有效期3~5年。

这三条是开展计量检定应具备的最基本的要求，计量器具检定后应认真填写记录，加盖检定印章，签上检定、复核、主管人员的姓名。经检定合格的计量器具应签发“检定证书”，检定不合格的计量器具应该填写“检定结果通知书”。

第二节 校 准

在经典仪表管理中一直使用“校验”这一名词，现在在计量管理中，称为“校准”。

校准(Calibration)是确定计量器具示值误差(必要时也包括确定其他计量性能)的全部工作。

一、校准与检定的异同

校准和检定是两个不同的概念，但两者之间有密切的联系。校准一般是用比被校计量器具精度高的计量器具(称为标准器具)与被校计量器具进行比较，以确定被校计量器具的示值误差，有时也包括部分计量性能，但往往进行校准的计量器具只需确定示值误差。如果校准是检定工作中示值误差的检定内容，那校准可说是检定工作中的一部分，但校准不能视为检定，况且校准对条件的要求亦不如检定那么严格，校准工作可在生产现场进行，而检定则须在检定室内进行。

有人把校准理解为将计量器具调整到规定误差范围的过程，这是不够确切的。虽然校准过程中可以调整，但调整又不等于校准。

二、校准的基本要求

校准应满足的基本要求如下。

(1) 环境条件 校准如在检定(校准)室进行，则环境条件应满足实验室要求的温度、湿度等规定。校准如在现场进行，则环境条件以能满足仪表现场使用的条件为准。

(2) 仪器 作为校准用的标准仪器，其误差限应是被校表误差限的 $1/3 \sim 1/10$ 。

(3) 人员 校准虽不同于检定，但进行校准的人员也应经有效的考核，并取得相应的合格证书，只有持证人员方可出具校准证书和校准报告，也只有这种证书和报告才认为是有效的。

第二章 就地校准

就地校准也就是安装现场校准。大量的仪表安装在生产现场，对这些仪表进行现场校准是经常进行的。

第一节 概 述

对仪表进行现场校准是仪表日常维修工作的范畴，一般说现场校准仪表只是对示值误差的确认。按校准定义，校准工作虽然可以包括对仪表其他计量性能的确认，但多数情况下只是对示值误差的确认。

第二节 差压变送器就地校准

差压变送器分为气动、电动两大类，炼油、化工、冶金、医药等行业广泛采用差压变送器，大多用来与节流装置配用测量流量，也有的用来测量液位或其他参数。大量的差压变送器服务在生产现场，多数情况校准都在现场进行。

一、工具与仪器

现场校准差压变送器一般不需要将变送器拆下。先关闭引压管正、负压阀，打开平衡阀，卸下正、负压排气孔堵头，气压信号可以从变送器正压侧经校表接嘴进入，负压侧通大气。校准用的工具无特殊要求，有常用扳手 150mm、200mm (6、8 英寸) 及仪表工配用的工具即可。作校准用的标准器，其误差限应是被校表误差限的 $1/3 \sim 1/10$ 。

校准差压变送器需用的器具如下：

名 称	规格及型号	单 位	数 量	备 注
数字压力计	0~160kPa 或 0~250kPa	台	2	
精密电流表	0~30mA	台	1	
气源减压阀		只	1	
气动定值器		只	1	
气源管三通	φ6 (φ8)	只	1	
胶 管	φ6 (φ8)	米		
电 线	若干米			

校表接嘴

二、接线

本章提供的仪表校准接线是仪表从运行状态取下的接线。现场不取下仪表校准时可结合实际情况连接，如气动表可不另接气源，电动表可不另接电源等。

1. 气动差压变送器校准接线原理图 (图 4-2-1)

2. 电动差压变送器校准接线原理图 (图 4-2-2)

对于高差压的差压变送器，输入信号可由活塞压力计提供。

现场校表时直接用现场的电源。

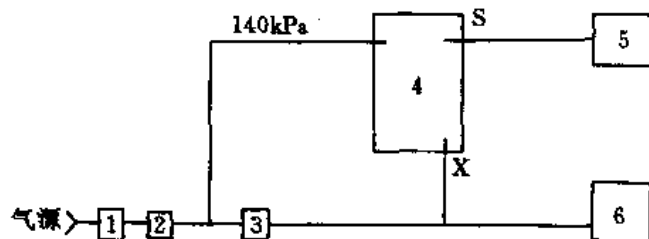


图 4-2-1 气动差压变送器校准接线原理图

1—气源切断阀；2—气源减压阀；3—气动定值器；4—被校表；

5、6—数字压力计；X—输入；S—输出

三、操作步骤

1. 气动差压变送器的校准步骤

(1) 基本误差校准

- a. 关闭引压管正、负压阀，打开平衡阀。
- b. 按图 4-2-1 接好校准线路。
- c. 卸去正、负侧排气堵头。
- d. 用气源将正、负压室内的残液从排气堵头经放空堵头吹净。
- e. 打开气源阀供气。
- f. 经仪表接嘴向正压侧排气孔加输入信号。选差压变送器测量范围的 0%、25%、50%、75%、100% 五个点为标准值进行校准。

g. 平稳增加信号压力，读取输出各点相应的实测值。

h. 使输出信号上升到上限的 105% 处，停留 2 分钟左右，使输出信号平稳地减少到最小，读取各点相应的实测值。

i. 计算基本误差：

$$\text{正行程误差} \quad \delta_z = \frac{p_z - p_0}{80} \times 100\%$$

$$\text{反行程误差} \quad \delta_f = \frac{p_f - p_0}{80} \times 100\%$$

式中 δ_z ——正行程基本误差，%；

p_z ——正行程输出实测值，kPa；

p_0 ——输出信号公称值，kPa；

δ_f ——反行程基本误差，%；

p_f ——反行程输出实测值，kPa；

80——输出上限与下限之差，kPa。

气动差压变送器的允许基本误差不得超过变送器规定的精度等级。

(2) 回程误差的校准 在同一点测得正、反行程实测值之差的绝对值，即为气动差压变送器的回程误差。

回程误差的计算：

$$A_H = |p_z - p_f|$$

式中 A_H ——气动差压变送器的回程误差，kPa；

p_z ——正行程时输出信号的实测值，kPa；

p_f ——反行程时输出信号的实测值，kPa。

气动差压变送器的回程误差不得超过变送器规定允许基本误差的绝对值。

例 兰州炼油厂仪表厂 QBC 型气动差压变送器的校准。

(一) 准备及接管连接

- ① 关闭三阀组的正、负压阀，并打开平衡阀。
- ② 取下正、负压侧的排气堵头，在正压侧排气堵头上接上仪表接嘴。
- ③ 打开下方放空堵头，用气源从仪表接嘴处向放空堵头吹扫残物、残液，然后堵好放空堵头。
- ④ 接上压力信号源及数字压力表（可用手动加压泵，亦可用气源经定值器加压）。
- ⑤ 卸开输出端接头，然后接上数字压力计。

此时，仪表呈图 4-2-3 状态。

(二) 校准

① 基本误差及变差的校准

- a. 将差压测量值分别置于规定测量值的 0%、20%、40%、60%、80%、100% 各点。
- b. 记录下实际输出压力在各个点的对应值。
- c. 计算基本误差。实际输出压力与计算值之间的差对输出压力的范围（80kPa）的百分率即是基本误差。

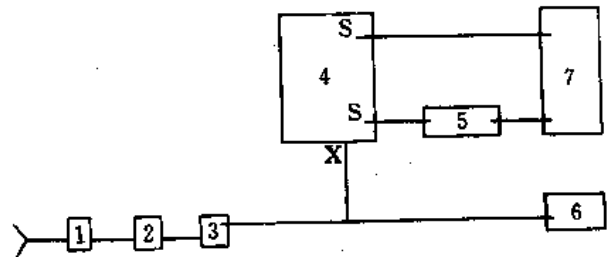


图 4-2-2 电动差压变送器校准接线原理图

- 1—气动定值器；2—被校表；3—数字压力表；
4—精密电流表；5—数字电压表；6—数字压力计；
7—供电电源；X—输入；S—输出

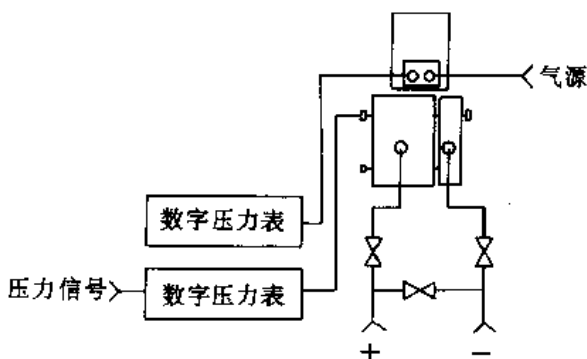


图 4-2-3 QBC 型气动差压变送器校准图

c. 使测量置于最大 100%。

d. 使气源压力变化 $\pm 14\text{kPa}$ 。

在两个测量点时，当气源压力变化为 $\pm 14\text{kPa}$ 时，输出变化都应小于 30Pa 。

2. 电动差压变送器的校准步骤

(1) 基本误差校准

a. 关闭引压管正、负压阀，打开平衡阀。

b. 按图 4-2-2 接好校准线路。

c. 卸去正、负侧排气堵头。

d. 用空气将正、负压室内的残液从排气堵头经放空堵头吹净。

e. 检查确认后接通电源。

f. 经校表接嘴向正压侧排气孔加信号。选变送器测量范围或输出信号的 0%、25%、50%、75%、100% 五个点为标准值进行校准。

g. 平稳地输入差压信号，读取各点相应的实测值。

h. 使输出信号上升到上限值的 105% 保持 1 分钟，然后逐渐使输出信号减少到最小，读取各点相应的实测值。

i. 计算基本误差：

$$\text{正行程误差} \quad \delta_z = \frac{A_z - A_0}{16} \times 100\%$$

$$\text{反行程误差} \quad \delta_F = \frac{A_F - A_0}{16} \times 100\%$$

式中 δ_z ——正行程基本误差，%

δ_F ——反行程时基本误差，%；

A_z ——正行程时输出实测值，mA；

A_F ——反行程时输出实测值，mA；

A_0 ——输出信号公称值，mA；

16——输出信号上、下限之差，mA。

(对 I 型电动差压变送器应为 10mA)

电动差压变送器的允许基本误差不得超过变送器规定的精度等级。

(2) 回程误差的校准 在同一点测得正、反行程实测值之差的绝对值，即为电动差压变送器的回程误差。回程误差的计算：

$$A_H = |A_z - A_F|$$

式中 A_H ——电动差压变送器的回程误差，mA；

A_z ——正行程时输出信号的实测值，mA；

A_F ——反行程时输出信号的实测值，mA。

电动差压变送器的回程误差不得超过变送器规定允许差绝对值。

(3) 填写校准记录 气动、电动差压变送器的校准记录格式如下。

气动差压变送器校准记录表格形式如下：

② 变差的校准

a. 使测量值略超过测量范围（如 105%），然后使测量值分别置于 100%、80%、60%、40%、20%、0%。

b. 记录下实际输出压力在各个点的对应值。

c. 计算变差。变送器各点正、反行程输出压力的差对输出压力范围（80kPa）的百分率即为变差。

③ 静压试验。现场校表一般不校静压误差。

④ 气源波动影响

a. 使测量置于 0。

b. 使气源压力变化 $\pm 14\text{kPa}$ 。

单位 仪表名称
规格型号 精度等级
测量范围 制造厂 出厂编号

输入信号		输出公称值, kPa	输出实测值, kPa		误差, kPa		回程误差, kPa
%	kPa		正	反	正	反	
0							
25							
50							
75							
100							

允许基本误差: 最大基本误差:
允许回程误差: 最大回程误差:

校准人: 审核人: 年 月 日

电动差压变送器校准表格形式如下:

单位 仪表名称
规格型号 精度等级
测量范围 制造厂 出厂编号

输入信号		输出公称值, kPa	输出实测值, kPa		误差, kPa		回程误差, kPa
%	kPa		正	反	正	反	
0							
25							
50							
75							
100							

允许基本误差: 最大基本误差:
允许回程误差: 最大回程误差:

校准人: 审核人: 年 月 日

例 西安仪表厂 1151DP 型差压变送器的校准

(一) 准备及接管连接

- ①关闭三阀组正、负压阀, 打开平衡阀。
- ②取下正压侧排气堵头, 并在堵头位置接上校表接嘴。
- ③打开下方排气/排液阀, 鼓气吹扫残物、残液后关死排气、排液阀。
- ④接上压力信号源及数字压力表。
- ⑤卸开二次表的输入端子 (只卸一端), 串上标准电流表。

此时仪表将呈图 4-2-4 接管状态。

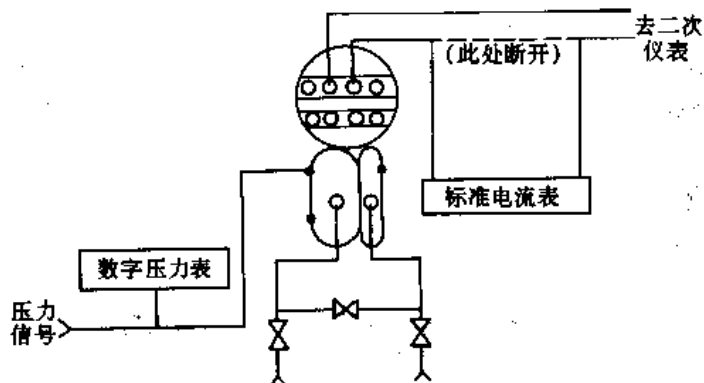


图 4-2-4 1151DP 型差压变送器校准接线图

(二) 校准

①基本误差及回程误差的校准

- 将差压测量值分别置于规定测量值的 0%、25%、50%、75%、100% 各点。
- 记录下输出对应于各点的实际值。
- 计算基本误差。实际输出值与公称输出值之差对输出值的范围 (16mA) 的百分率即为基本误差。

②回程误差的校准

- 使测量值略超过测量最高值 (如 105%)，然后依次将测量输入值分别置于 100%、75%、50%、25%、0% 各点。
- 记录下输出对应于各点的实际值。
- 计算回程误差。变送器各点正、反行程输出实测值之差的绝对值即为回程误差。

③静压误差校准。现场校准一般不校静压误差，只确定是否存在静压误差。

第三节 压力变送器就地校准

压力变送器是将压力转变成 20~100kPa 气压信号或转变成 4~20mA 电流信号的仪表。压力变送器分为气动、电动两大类，压力变送器在炼油、化工、冶金、医药等行业广泛采用，就地对压力变送器的校准也是经常进行的。

一、工具与仪器

现场校准压力变送器不需拆下，也不需要特殊的工具，有常用的扳手 200mm、250mm (8、10 英寸) 及仪表工配用的工具即可。校准用仪器的误差限为被校表误差限的 1/3~1/10。

校准压力变送器需要的器具如下：

名称	规格型号	单位	数量	备注
活塞压力计	YS-60 或 YS-600	台	1	按被校表量程选用
数字压力计	0~160kPa	台	1	
精密电流表	0~30mA	台	1	
气源减压阀		只	1	
胶管		米	1	
电线		若干米		

二、接线

- 气动压力变送器校准接线原理图 (图 4-2-5)
- 电动压力变送器校准接线原理图 (图 4-2-6)

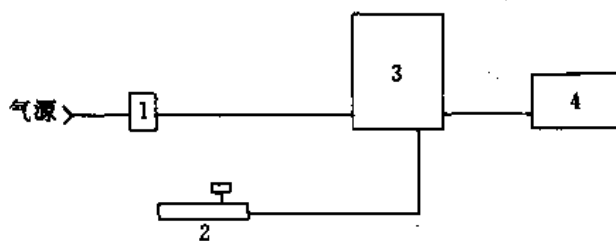


图 4-2-5 气动压力变送器校准接线原理图

- 1—气源减压阀；2—活塞压力计；
3—被校表；4—数字式压力计

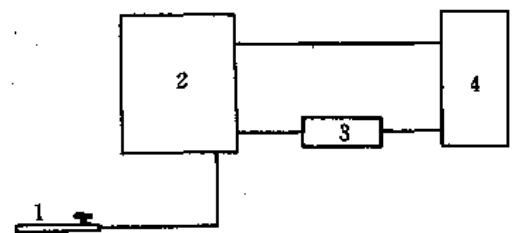


图 4-2-6 电动压力变送器校准接线原理图

- 1—活塞压力计；2—被校表；
3—精密电流表；4—供电电源

三、操作步骤

1. 气动压力变送器的校准步骤

(1) 基本误差的校准

- 关闭引压管入变送器的阀，断开原引压管接头，接上活塞压力计，按图 4-2-5 接好校准线路。
- 经检查无误，打开气源供气 (现场可不另接气源)。
- 选压力变送器测量范围的 0%、25%、50%、75%、100% 为五个标准值进行校准。

- d. 用活塞压力计平稳加信号压力, 读取各点相应实测值。
 e. 使输出信号上升到上限值 105% 处, 停留 2 分钟, 再使压力信号平稳下降到最小, 读取各点相应实测值。
 f. 计算基本误差:

$$\text{正行程误差} \quad \delta_z = \frac{p_z - p_0}{80} \times 100\%$$

$$\text{反行程误差} \quad \delta_F = \frac{p_F - p_0}{80} \times 100\%$$

式中 δ_z ——正行程基本误差, %;
 δ_F ——反行程基本误差, %;
 p_z ——正行程输出实测值, kPa;
 p_F ——反行程输出实测值, kPa;
 p_0 ——输出信号标准值, kPa;
 80——输出值上限与下限之差, kPa。

气动压力变送器的允许基本误差不得超过变送器规定的精度等级。

(2) 回程误差的校准 在同一点测得的正、反行程实测值之差的绝对值, 即为气动压力变送器的回程误差。

回程误差的计算:

$$A_H = |p_z - p_F|$$

式中 A_H ——气动压力变送器的回程误差, kPa;
 p_z ——正行程时输出信号的实测值, kPa;
 p_F ——反行程时输出信号的实测值, kPa。

气动压力变送器的回程误差不得超过变送器规定允许基本误差的绝对值。

压力变送器的校准方法步骤基本上和差压变送器相同, 故不再提供压力变送器校准的实例。

2. 电动压力变送器的校准步骤

(1) 基本误差的校准

- 关闭引压管入变送器的阀, 断开原引压管接头, 接上活塞压力计, 按图 4-2-6 接好校准线路。
- 经检查确认无误后通电。
- 选压力变送器测量范围或输出信号的 0%、25%、50%、75%、100% 五个点为标准值进行校准。
- 用活塞压力计平稳增加压力信号, 读取各点相应实测值。
- 使输出信号上升到上限的 105% 处保持 2 分钟, 然后逐渐使输出的信号减少到最小值, 读取各点相应的实测值。

f. 计算基本误差:

$$\text{正行程误差} \quad \delta_z = \frac{A_z - A_0}{16} \times 100\%$$

$$\text{反行程误差} \quad \delta_F = \frac{A_F - A_0}{16} \times 100\%$$

式中 δ_z ——正行程基本误差, %;
 δ_F ——反行程基本误差, %;
 A_z ——正行程输出实测值, mA;
 A_F ——反行程输出实测值, mA;
 A_0 ——输出信号标准值, mA;
 16——输出信号上、下限之差, mA。

(对 I 型电动压力变送器应是 10mA)

电动压力变送器的允许基本误差不得超过变送器规定的精度等级。

(2) 回程误差的校准 同一点测得正、反行程实测值之差的绝对值, 即电动压力变送器的回程误差。

回程误差的计算:

$$A_H = |A_z - A_F|$$

式中 A_H ——电动压力变送器的回程误差, mA;
 A_z ——正行程时输出信号的实测值, mA;

A_F ——反行程时输出信号的实测值, mA。

电动压力变送器的回程误差不得超过变送器规定允许基本误差。

(3) 填写校准记录 压力变送器校准记录格式形式如下。

气动压力变送器校准记录表格形式如下:

单位 仪表名称
规格型号 精度等级
测量范围 制造厂
出厂编号

基本误差、回程误差

输入信号		输出公称值, kPa	输出实测值, kPa		误差, kPa		回程误差, kPa
%	kPa		正	反	正	反	
0							
25							
50							
75							
100							

允许基本误差:

最大基本误差:

允许回程误差:

最大回程误差:

校准人:

审核人:

年 月 日

电动压力变送器校准表格形式如下:

单位 仪表名称
规格型号 精度等级
测量范围 制造厂
出厂编号

基本误差、回程误差

输入信号		输出公称值, kPa	输出实测值, kPa		误差, kPa		回程误差, kPa
%	kPa		正	反	正	反	
0							
25							
50							
75							
100							

允许基本误差:

最大基本误差:

允许回程误差:

最大回程误差:

校准人:

审核人:

年 月 日

第四节 显示仪表现场校准

显示仪表的种类很多,但总的可以分为气动和电动两大类。气动显示仪表主要有一针或多针指示、记录仪和气动色带指示仪等;电动显示仪表主要有一针或多针指示、记录仪和条形指示仪、数字显示仪表,还有动圈式仪表、自动电子电位差计、自动平衡电桥、智能显示仪表等等。电动仪表从输入信号形式可以分为电压输入(1~5V)和电流输入(4~20mA)两种。这里将重点介绍与前述的差压变送器、压力变送器经常配用的显示仪表。

一、工具与仪器

1. 气动显示仪校准用工具与仪器

对气动一针或多针指示、记录仪和气动色带指示仪等仪表进行现场校准,不需要特殊或专用工具,有常用的扳手(100~150mm)及仪表工日常配备的工具即可。所需仪器如下:

数字式压力计	0~160kPa	1台
手动加压泵式		1台
气动定值器		1台
胶管		若干米

2. 电动显示仪表校准用的工具及仪器

对电动一针或多针指示记录仪和NRE记录仪等仪表进行现场校准,也不需要特殊或专用工具,仪表工日常配备的工具即可。所需仪器如下:

数字电压表		1台
精密电流表		1台
校准信号发生器	(0~30mA DC)	1台
精密线绕电阻	250Ω±0.02%	1只

二、接线

1. 气动显示仪表校准接线原理图(图4-2-7)

2. 电动显示仪表校准接线原理图(图4-2-8)

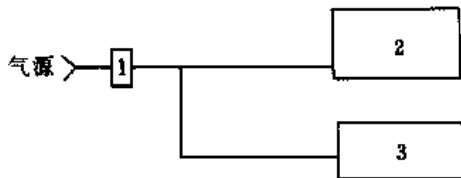


图 4-2-7 气动显示仪表校准接线原理图

1—手动加压泵(或气动定值器);
2—被校表; 3—数字压力计

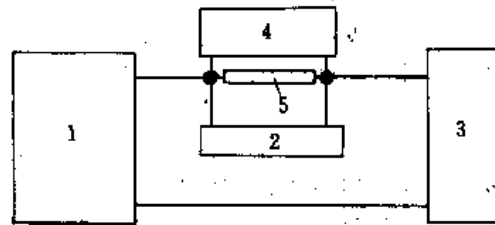


图 4-2-8 电动显示仪表校准接线原理图

1—恒流信号发生器; 2—精密电流表; 3—被校表;
4—数字电压表; 5—250Ω电阻

三、操作步骤

1. 气动显示仪表校准步骤

- 按图4-2-7接线,将来自变送器的信号管拆下,另接气压信号。
- 分别输入被校表的0%、25%、50%、75%、100%的信号进行校准。
- 逐渐增加输入信号,直到最大值,读取各点相应实测值。
- 使输入信号上升到最大值的105%,停留2分钟,再使输入信号逐渐减少至最小值,读取各点相应的实测值。
- 基本误差计算:

$$\delta_z = \frac{P_z - P_0}{80} \times 100\%$$

$$\delta_F = \frac{p_F - p_0}{80} \times 100\%$$

- 式中 δ_Z ——正行程时基本误差, %;
 δ_F ——反行程时基本误差, %;
 p_Z ——正行程时各点相应实测值, kPa;
 p_F ——反行程时各点的标准值, kPa;
 p_0 ——输出信号标准值, kPa;
80——测量范围上、下限之差, kPa。

最大基本误差不得超过仪表规定的精度等级。

- f. 回程误差的计算。仪表的回程误差不得超过允许基本误差的绝对值。
回程误差按下式计算:

$$\Delta_H = |p_Z - p_F|$$

- 式中 Δ_H ——回程误差, kPa;
 p_Z ——正行程时各点相应的实测值, kPa;
 p_F ——反行程时各点相应的实测值, kPa。

对多针指示、记录的仪表将按上述步骤逐个进行校准。

2. 电动显示仪表校准步骤

- 按图 4-2-8 接线, 将从变送器来的信号线拆去。
- 取仪表指示刻度的 0%、25%、50%、75%、100% 五个点进行校准。
- 调整恒流信号源逐渐增加, 读取各点相应的实测值。
- 使仪表指示到刻度的 105% 处, 停留 2 分钟, 再逐渐减少到 0, 读取各点相应的实测值。
- 计算各点刻度指示误差:

$$\delta_Z = \frac{V_Z - V_0}{V} \times 100\%$$

- 式中 δ_Z ——上行程刻度指示误差, %;
 V_Z ——上行程各刻度点相应实测值, V;
 V_0 ——各刻度点标准值, V;
 V ——输入测量量程, V。

$$\delta_F = \frac{V_F - V_0}{V} \times 100\%$$

- 式中 δ_F ——下行程刻度指示误差, %;
 V_F ——下行程各刻度点相应的实测值, V;
 V_0 ——各刻度点标准值, V;
 V ——输入测量量程, V。

各点刻度指示误差中最大值, 即为仪表的基本误差。

- f. 回程误差按下式计算:

$$\delta_H = |\delta_Z - \delta_F|$$

- 式中 δ_H ——某刻度点回程误差, %;
 δ_Z ——上行时对应某点的指示误差, %;
 δ_F ——下行时对应某点的指示误差, %。

取各点刻度指示回程误差的最大值, 即为仪表的回程误差。

对电流输入的电动显示仪将按图 4-2-8 接线, 此时有关电压均为电流 (mA)。

多针多笔的指示记录仪可按上述步骤逐一进行校准。校准仪器可用热工仪表精密校验仪或 II 型仪表校验仪, 更为方便。

3. 校准记录表格形式 (可以使用通用形式的表格, 对多针、多笔可用多张记录合订一起保存)

(1) 气动显示仪表校准记录表格形式

输入信号		输出公称值, kPa	输出实测值, kPa		误差, kPa		回程误差, kPa
%	kPa		正	反	正	反	
0							
25							
50							
75							
100							

允许基本误差:

最大基本误差:

允许回程误差:

最大回程误差:

校准人:

审核人:

年 月 日

(2) 电动显示仪表校准记录表格形式

输入信号		输出公称值, kPa	输出实测值, kPa		误差, kPa		回程误差, kPa
%	kPa		正	反	正	反	
0							
25							
50							
75							
100							

允许基本误差:

最大基本误差:

允许回程误差:

最大回程误差:

校准人:

审核人:

年 月 日

第五节 调节阀 (附阀门定位器) 现场校准

调节阀在调节系统中是执行机构, 阀门的动作受调节器控制, 同时阀门的动作也直接影响工艺参数的变化, 所以除了现场装有副线的调节阀可以经副线将调节阀切出运行状态进行校准外, 其余都只能在停运状态下才能校准。为了提高调节性能, 调节阀往往装有阀门定位器, 在一般情况下调节阀都是连同阀门定位器一起校准的。阀门定位器分为气动和电动两种。

一、工具与仪器

调节阀带阀门定位器及其他附件, 机械结构比较复杂, 零部件也比较多, 所以要求配置的工具比较齐全。要求有套筒扳手、内六角扳手 200~375mm (8~15 英寸)、各种规格的活动扳手以及仪表工日常使用的工具, 必要时还应配 0.5t 的葫芦。使用仪器如下:

数字压力计	0~160kPa	2 台
气动定值器		1 台
精密电流表	0~30mA	1 台
电流信号发生器		1 台

二、接线及校准步骤

1. 带气动阀门定位器的调节阀校准

(1) 接线 按图 4-2-9 接配管线。接通气源调整定值器，使其输出（数字压力计 1）为 20kPa，观察阀门行程是否在起始位置（最大行程位置）。调整定值器输出到 100kPa，观察阀门行程是否达到最大（起始位置）。图中数字压力计 2 作为监视定位器输出用。

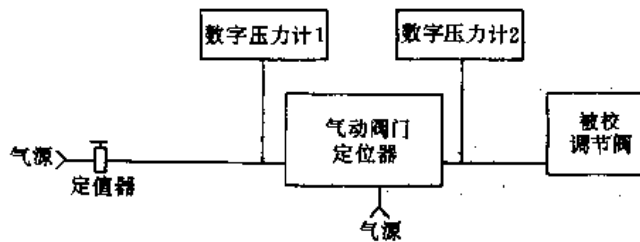


图 4-2-9 带气动阀门定位器的调节阀校准原理图

(2) 步骤

- 选输入信号压力 20kPa、40kPa、60kPa、80kPa、100kPa 五个点进行校准。
- 对应阀位指示应为 0%、25%、50%、75%、100%。
- 正、反两个方向进行校准。阀位指示如以全行程（mm）乘上刻度百分数，即能得到行程的毫米数。

2. 带电气阀门定位器的调节阀调准

(1) 接线

按图 4-2-10 接配管线。图中数字压力计作监视定位器输出用。

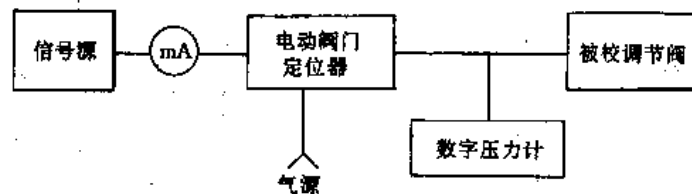


图 4-2-10 带电气阀门定位器的调节阀校准原理图

先送入 4mA 的输入信号，观察数字压力计是否为 20kPa，阀门行程是否在起始位置（最大行程位置）。再将输入信号调整到 20mA，观察数字压力计是否为 100kPa，阀门行程是否达到最大（起始位置）。

(2) 步骤

- 选输入信号为 4mA、8mA、12mA、16mA、20mA 五个点校准。
 - 对应阀门指示应为 0%、25%、50%、75%、100%。
 - 正、反两个方向进行校准。阀位指示如以全行程（mm）乘上刻度百分数，即能得到行程的毫米数。
- 在对调节阀校准中，因是现场校准，阀门已经装在使用位置，所以有的项目如气密性试验等无法进行。在定位器和调节阀联动校准过程中，如发现定位器工作不正常，则应将定位器取单独校准。

第六节 控制器现场校准

控制器分气动和电动两大类，目前使用中的控制器有 I 型和 II 型、可编程序型等。I 型控制器已大多被 II 型控制器替代，本节着重介绍 II 型控制器。

控制器在生产现场直接控制工艺参数，时刻都在调节，所以除了外接手操器将其脱离运行状态外，一般无法进行现场校准，这里说的校准都是指脱离运行状态下进行的校准。

一、工具和仪器

气动和电动控制器进行校准时对工具没有特殊的要求，仪表维修工配用的常用工具及随表附配的小型工具和内六角、通针等即可满足校准使用要求。使用仪器如下：

数字压力计	0~160kPa	2 台
信号发生器或 II 型仪表校验仪		2 台
数字电压表		2 台
气动定值器		1 台
电线、胶管等		

二、接线与校准

1. 气动Ⅲ型控制器的校准

(1) 给定和测量的校准

a. 如图 4-2-11 接配管线。

b. 把数字压力计接到试验开关接口上, 并将试验开关拨到试验位置, 送上 150kPa 气源。

c. 拧动给定旋钮, 使给定针从 0% 到 25%、50%、75%、100% 各点, 这时数字压力表应分别指为 20kPa、40kPa、60kPa、80kPa、100kPa。然后使给定针从 100% 到 75%、50%、25%、0% 各点, 这时数字压力计应分别指为 100kPa、80kPa、60kPa、40kPa、20kPa。其允许误差应为量程间隔 (80kPa) 的 $\pm 0.5\%$ 。

d. 拧动给定旋钮, 使数字压力计从 20kPa 到 40kPa、60kPa、80kPa、100kPa 各点, 这时给定的指针对应指示刻度分别应为 0%、25%、50%、75%、100%。然后使数字压力计从 100kPa 到 80kPa、60kPa、40kPa、20kPa, 这时给定指针对应指示刻度分别应为 100%、75%、50%、25%、0%。其允许误差应为量程间隔 (100%) 的 $\pm 0.5\%$ 。

e. 拧动给定的旋钮, 在全行程范围内检查两指针的同步误差不得超过全行程范围 (100%) 的 $\pm 0.5\%$ 。正、反两个方向进行检查。

(2) 自动调节单元的校准

① 平衡度校准

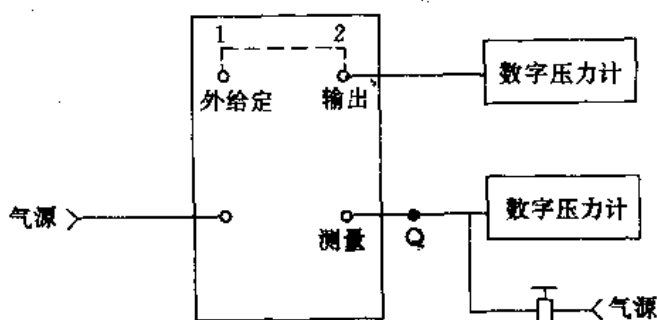


图 4-2-12 控制器自动单元校准接线图

超过量程范围 (100%) 的 $\pm 0.5\%$ 。

② 调节单元静差的校准

a. 将比例度设定在 100%，积分时间最大，微分时间最小。

b. 将自动-手动开关切换到手动，调节手操轮，使输出稳定在 50%，将自动-手动开关切换到自动。

c. 当给定、测量指针定在 25%、75% 时，读出输出信号与 50% 之间的差。其偏差应不超过测量间隔 (100% 或 80kPa) 的 $\pm 1\%$ 。

③ 比例动作校准

a. 把自动-手动开关切换到手动位置，使给定指针设定在 50%。

b. 调整手操轮，使输出稳定在 50% (60kPa)。

c. 调整测量信号，使测量的指针指在 50% (即偏差为 0)。

d. 将比例度设在 100%，微分最小，积分时间最大。

e. 将自动-手动开关切换到自动的位置上。

f. 将输入的测量信号由 50% 增加到 75% (即偏差为 25%)，或者减小到 25% (即偏差为 -25%)，记下调节器的输出变化量。

g. 按同样方法测定比例度为 200%、50% 时的输出变化量。

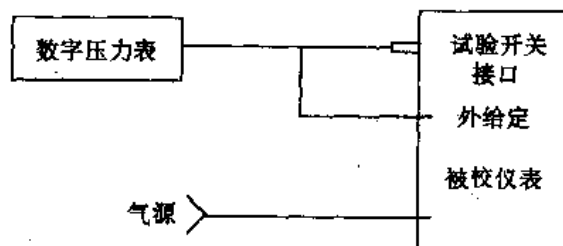


图 4-2-11 控制器给定和测量校准原理图

a. 如图 4-2-12 接配管线 (如控制器有外部反馈时, 需将 1、2 相连)。

b. 将手操单元手柄切换到“自动”位置, 微分、积分放到刻度的最小位置。

c. 调整定值器, 使测量指针指在刻度 50% 处。

d. 将比例度定在 50%，调整给定旋钮, 使输出稳定在 20~100kPa 之间的任意值, 这时两指针的偏差不应超过量程范围 (100%) 的 $\pm 0.5\%$ 。

e. 重复 c、d 两项, 其控制点偏差都不应

h. 计算实测比例度:

$$P_B = \frac{\text{测量(给定)信号变化量}}{\text{输出信号变化量}} \times 100\%$$

实测的比例度与设定的比例度之间的误差不应超过 20%。

i. 将比例度设定在 0%，微分时间最小，积分时间仍为最大。给定指针设定在 50% 处，使测量针靠近设定点，读取输出信号开始急剧变化时的测量值。再将测量针按反方向缓慢返回，读取当输出信号开始急剧变化时的测量值，求出两个测量值的差，其差值不应超过量程间隔（80kPa 或 100%）的 2%。

④ 积分动作的校准

- 将比例度设定在 100%，积分时间设在 2 分钟，微分时间最小。
- 将自动-手动切换开关切换到手动位置，调节手操轮，使输出稳定在 60kPa。
- 拧动给定旋钮，使给定指针指在 50% 处，改变测量输入信号，使测量指针指在 75%（或 25%）。
- 迅速将自动-手动切换开关切换到自动位置，待输出信号从 60kPa 变化到 80kPa（或 40kPa）时，应立即按动秒表。当输出信号缓慢变化到 100kPa（或 20kPa）时，立即按停秒表，秒表上的时间即为积分时间，读取时间应在 1.6~2.4 分钟范围内。

⑤ 微分动作校准

- 设定比例度为 100%，积分时间为最大，微分时间最小。
- 将自动-手动切换开关切换到手动位置，调节手操轮，使输出稳定在 60kPa。
- 拧动给定旋钮，使给定指针指在 50% 处，改变输入信号，使测量指针也指示在 50%，然后再将自动-手动切换到自动。
- 将微分时间设定在 2 分钟，卡死（用夹子卡断）输入信号进入的连接管（图中 4-2-12 的 Q 点），使输入信号变化 +2kPa 或 -2kPa，放开 Q 点，待控制器的输出急剧变化到 92kPa（或 28kPa）时，立即按动秒表，待输出再继续变化到 73kPa（或 47kPa）时，按停秒表，将所测得的时间乘上微分增益 K ，即得微分时间 T （ $K \approx 16$ ）。

以上几个数字来源:

$$60 + 2 \times 16 (\text{微分增益}) = 92 \text{ (kPa)}$$

$$30 \times 0.632 = 18.96 \text{ (kPa)}$$

$$92 - (60 + 2) = 30 \text{ (kPa)}$$

$$92 - 18.96 = 73.04 \text{ (kPa)}$$

因考虑到用正、负阶跃信号，所以 b 项中规定使输出稳定在 60kPa。如只加正阶跃信号，则输出可稳定在较小值上，如 40kPa，这样 d 项中输入信号变化也可以适当大一点，便于操作。

⑥ 微分机构检查

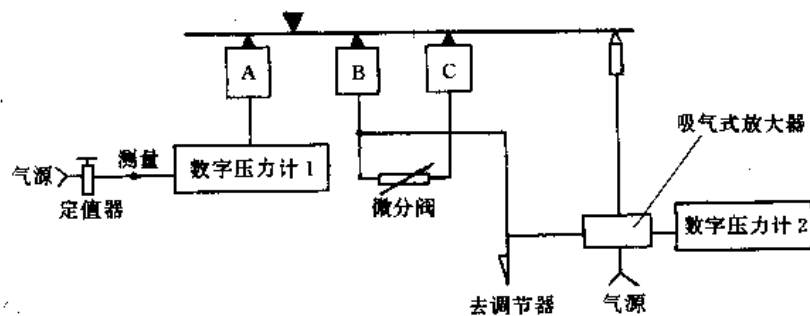


图 4-2-13 控制器微分机构检查原理图

- 按图 4-2-13 接配管线，测量信号从表壳后进入，数字压力计 1 接到吸气式放大器的堵头上。
- 将微分时间定在最小。
- 使测量信号置于 20kPa、60kPa、100kPa，此时数字压力计 2 对应指示分别应为 20kPa、60kPa、100kPa，其误差应为量程间隔（80kPa）的 $\pm 0.25\%$ 。
- 将微分时间设定在 ∞ 。
- 调整测量信号为 5kPa，读取数字压力计 2 读数。
- 实测微分单元的微分增益 K ，应近似等于 16。

(3) 手操单元的校准

- a. 如图 4-2-14 接配管线。
- b. 将切换手柄拨到“手动”(MAN)位置。
- c. 接通 150kPa 气源,这时“切换气源”接头应有气送出,然后堵死“切换气源”接头,进行阀位指示校准。

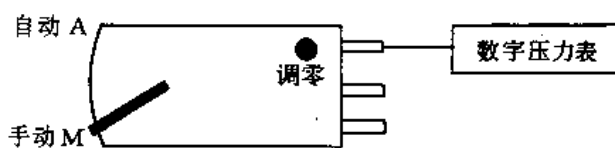


图 4-2-14 控制器手操单元校准原理图

- d. 拨动手操轮,以刻度值为标准,分别在 0%、25%、50%、75%、100% 五个点进行校准,对应的输出值应分别为 20kPa、40kPa、60kPa、80kPa、100kPa,其误差不应超过 $\pm 2\%$ 。

(4) 无扰动切换试验

- a. 如图 4-2-12 接配管线,在输出端接一个 5L 左右的容器作为气容。
- b. 将控制器置于“手动”位置,比例度设在 100%,积分时间设定在 20 分钟以上。
- c. 使给定指针指在 50%,测量指针指在 25%,拨动手操轮使输出稳定在 20~100kPa 之间的任意一点上,停留 1 分钟,来回拨动控制器的切换开关,此时输出的变动不应超过量程间隔 (80kPa 或 100%) 的 $\pm 1\%$ 。

(5) 校准结果记录

气动Ⅲ型控制器校准记录表格形式如下。

给定和测量校准记录形式如下:

给定指示位置 %		数字压力计读数 kPa		误差 kPa		数字压力计读数 kPa		给定指示位置 %		误差 %		给定、测量两指针同步误差	
正	反	正	反	正	反	正	反	正	反	正	反	正	反
允许误差 $\pm 0.5\%$ (0.4kPa)				允许误差 $\pm 0.5\%$				允许误差 $\pm 0.5\%$					
最大误差 kPa				最大误差 %				最大误差 %					

平衡度校准记录形式如下:

比 例 度		50%		200%	
测量指针位置					
控制点偏差	第一次			第一次	
	第二次			第二次	
允许偏差		$\pm 0.5\%$		最大偏差 %	
测量针指示位置		25%		50%	
输出与 50% 之间的偏差					
允 许 偏 差		$\pm 1\%$		最大偏差 %	

比例动作校准记录形式如下：

比例度设定值	50%	100%	200%
输入信号的变化值			
输出信号的变化值			
实测比例度			
实测值与设定值的允许差	±20%	最大误差	%
给定指针指示位置	50%		
测量正向靠近给定时输出变化时的测量值			
测量逆向靠近给定时输出变化时的测量值			
两值允许误差 ±2%	实际两值误差		%

积分动作校准记录形式如下：

设定刻度值, min	
测量输入变化值, kPa	
输出变化值, kPa	
实测积分时间, min	
实测值与设定值的允许差±0.5%	最大误差 %

微分动作校准记录形式如下：

设定刻度值, min	
测量输入变化值, kPa	
输出变化值, kPa	
实测微分时间, min	
实测值与设定值的允许差±0.5%	最大误差 %

手操单元校准记录形式如下：

手操刻度指示		输 出, kPa		误 差
正	反	正		
0	100			
25	75			
50	50			
75	25			
100	0			
允许误差	±2%	最大误差		%

无扰动试验记录如下：

项 目	切换前输出值, kPa	切换后输出值, kPa	允许误差, %	最大误差, %
自动-手动 1				
手动 1-手动 2				
手动 2-自动				

例 兰州炼油厂仪表厂 QXJ 型气动指示记录调节仪的校准。

仪表校准前, 首先卸去表壳后两只螺钉, 以便于抽出自动调节和手动控制部分。

(一) 手动控制部分的校准

按图 4-2-15 所示连接。

①将切换开关拨到“手动”。

②接通气源, 这时“切换气源”接头应有气送出, 堵死“切换气源”接头。

③拨动手操轮, 使指针分别置于刻度盘的 0%、25%、50%、75%、100% 五个点。

④分别记录以上各点相对应的输出值应为 20kPa、40kPa、60kPa、80kPa、100kPa, 各点的误差应满足 $\pm 2\%$ 的要求。

⑤若 0 刻度点指示超差, 则用调零螺钉调整; 若 100% 刻度点指示超差, 则改变传动片长度, 调整传动片往里移动, 可使指示不到的范围达到规定范围, 传动片往外移动, 可使超过范围的回到范围之内。

(二) 给定、测量机构

1. 精度与同步误差校准 (QXJ-213A、B 型)

①将自动调节部分从表壳内拉出, 取下外给定堵头, 并将外给定与测量连通, 再接上数字压力计, 堵头输出, 送上气源, 如图 4-2-16 所示。

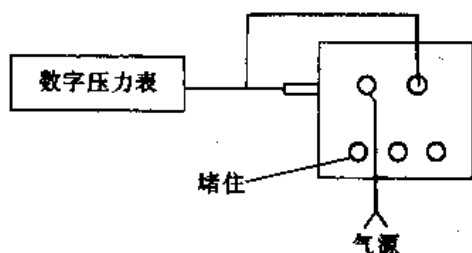


图 4-2-16 控制器给定、测量机构校准图

②调节给定轮, 使测量值分别置于刻度的 0%、25%、50%、75%、100% 五个点。

③读取数字表在各点的相应值, 应分别为 20kPa、40kPa、60kPa、80kPa、100kPa。

④调整给定轮使指针稍高于 100%, 然后稳定降压, 使测量值分别置于刻度的 100%、75%、50%、25%、0%。

⑤读取数字表在各个点的相应值, 应分别为 100kPa、80kPa、60kPa、40kPa、20kPa。

⑥计算基本误差。其刻度指示值 (应折合成计算标准值 kPa) 与实测值之差对应于全范围 (80kPa) 的百分率即为精度, 应满足 $\pm 1.0\%$ 的要求。

⑦拧动给定轮, 在全行程范围内检查两指针同步误差不得大于 40kPa。

2. 调整 (略)

(三) 控制器校验 (对负向)

1. 比例度调零

①接线如图 4-2-17。

②积分时间放在最短, 调整定值器, 使测量、给定都置于 60kPa。

③将比例度定在刻度 10%, 经调整调零螺钉 (力平衡比例积分调节器的调零螺钉) 使输出稳定在 60kPa。

④将比例度定在刻度 250%, 经调整调零螺钉使输出稳定在 60kPa。

⑤重复③、④两项调整, 使比例杆在可调范围内拨动, 而控制器控制点变化不大于基本允许误差的绝对值。

⑥给定不变, 使测量值分别稳定在 30kPa、90kPa, 达到⑤项要求。

⑦使给定和测量均置于 30kPa, 和给定置于 90kPa, 测量置于 60kPa, 两种状态下, 使输出稳定在 30kPa、90kPa, 达到⑤项要求。

2. 比例度校准

①接线如图 4-2-17 所示。

②将积分时间放在最短, 比例度放在最小刻度值, 给定置于 60kPa, 改变测量, 使输出稳定在 60kPa。

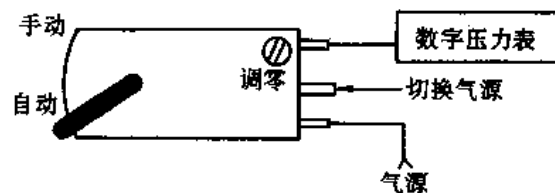


图 4-2-15 控制器手动控制部分校准图

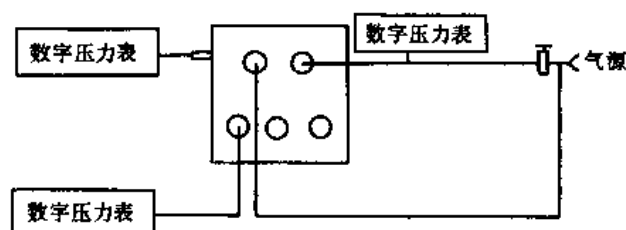


图 4-2-17 控制器校准图 (对负向)

- ③将积分时间放在最长，比例度定在被校刻度上（校准点不应少于三点）。
- ④改变测量信号，得到一个测量信号的变化值 Δp ，相应读得输出信号 Δp 。
当比例度为 10% 时， Δp 为 $\pm 30\text{kPa}$ 。
当比例度为 10%~150% 时， Δp 为 $\pm 20\text{kPa}$ 。
当比例度为 150%~250% 时， Δp 为 $\pm 20\text{kPa}$ 。
- ⑤计算实际比例度：

$$\text{比例度} = \frac{\text{测量信号变化量 } (\Delta p_{\text{测}})}{\text{输出信号变化量 } (\Delta p_{\text{出}})} \times 100\%$$

3. 精度校准

- ①接线按如图 4-2-17 所示。
- ②使给定置于 30kPa，改变测量，使输出分别稳定在 30kPa、60kPa、90kPa 各点。此时测量与输出的最大差值对全程范围（80kPa）之比的百分率即为调节器正行程误差。
- ③改变测量，使输出置于 105kPa，然后再改变测量，使输出依次稳定在 90kPa、60kPa、30kPa 各点。计算出控制器反行程误差。
- ④正、反行程基本误差的绝对值即为控制器的变差。
- ⑤将给定分别稳定在 60kPa、90kPa，重复进行②、③项。

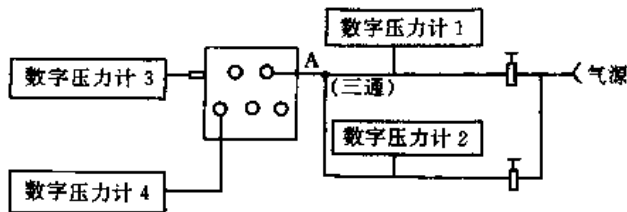


图 4-2-18 控制器积分时间校准图

4. 积分时间试验。

- ①如图 4-2-18 接线。
- ②将积分时间放在最短，比例度全在 100%，使给定置于 60kPa，改变测量 1（数字压力计 1），使输出稳定在 60kPa。
- ③将积分时间依次定在各被校点上（被校点不应少于三点）。
- ④改变测量 2（数字压力计 2），改变值为测量 1 值的 $\pm 13.33\text{kPa}$ 。

- ⑤切换三通阀，使测量进入仪表。

⑥当输出值出现 $\pm 1\text{kPa}$ 阶跃变化，并等速变化后，从任一输出值起开动秒表，待输出等速变化 1kPa 时，按停秒表，读取秒表走时时间即为积分时间。测量积分时间应在输出为 25kPa 至 95kPa 的范围内进行。

5. 微分时间的校准（这里介绍阶跃法测定微分时间）

将比例度置于 100%，积分阀全开，将给定针置于刻度标尺的 50%，改变测量，等输出基本稳定在 60kPa，全关积分阀。

测量加入一个阶跃信号 Δp （2kPa），待输出信号急剧变化到 80kPa 时，按动秒表，再等输出继续变化到 68 或 62kPa 时，按停秒表，所得时间乘上微分增益 K 即为微分时间（该表微分增益 $K \approx 10$ ）。

6. 手动-自动切换试验

- ①按图 4-2-15 接线，在输出端接一 5L 气容。
- ②将切换开并切到“手动”，比例度放 100%，积分时间 20 分钟以上。
- ③将给定、测量均置于 40kPa，拨动手操轮，使输出在 40~80kPa 之间任一点停 1 分钟，然后将切换阀切到“自动”位置，此时输出波动不得大于 60kPa。
- ④使给定、测量都置于 60kPa 和 80kPa 两种状态，重复③项操作，都应达到输出波动不大于 60kPa 的要求。

7. 自动-手动切换试验

方法步骤同 6 各项所述，但将切换开并从“自动”拨到“手动”，要求输出波动不大于 60kPa。

（四）电动Ⅲ型控制器的校准

1. 给定与测量输入指示校准

- ①如图 4-2-19 接线。
- ②各开关位置：

自动/手动开关切换到手动位置。

远方/本机开关置于本机给定。

测量/表检开关置于测量。

③测量指针校准

a. 接通电源与测量的输入，预热 5 分钟左右。

b. 使测量输入分别置于 1V、3V、5V 时，测量指针应分别为 0%、50%、100%。

c. 其误差不得超过 $\pm 0.5\%$ 。

④给定指针校准

a. 将数字电压表接到放大器的接线端子 A (+) 和 A (-)。

b. 调整设定轮，使数字电压表的读数为 1.000V、3.000V、5.000V 时，给定的指针对应指示应分别为 0%、50%、100%。

c. 其误差不得超过 $\pm 0.5\%$ 。

⑤表检给定电压校准

a. 将测量/表检开关置于表检位置。

b. 此时给定与测量两指针均应指示在 50%。

c. 其指示误差不得超过 $\pm 0.5\%$ 。

d. 将测量/表检开关拨回到测量。

2. 手动调节回路校准

①将自动/手动切换开关切换到手动位置

a. 将软手操开关倒向右侧时，控制器输出增加，倒向左侧时输出减少，输出范围应是 4~20mA。

b. 当轻轻拨动软手操开关（即慢档）时，至满刻度时间应为 100 秒。

当用力快速拨动软手操开关（即快档）时，至满刻度时间为 6 秒。

②输出（阀位指示精度）的校准

a. 用软手操开关调整输出电流，使输出分别在 0%、50%、100%。

b. 输出标准电流表指示应分别为 4mA、12mA、20mA。

c. 其误差不应超过 $\pm 2.5\%$ (0.4mA)。

③保持特性试验

当输出在 100% 时，连续数小时，输出的保持特性漂移应不超过 0.5 小时。

④硬手动调节回路的校准

a. 将 A/M/H 开关切换到 H 位置，拨动硬手操杆时，输出表头进行跟踪，得到 4~20mA。

b. 将硬手操杆分别置于 0%、50%、100%，这时输出指针应分别指在 0%、50%、100%。

c. 其误差应不超过 3%。

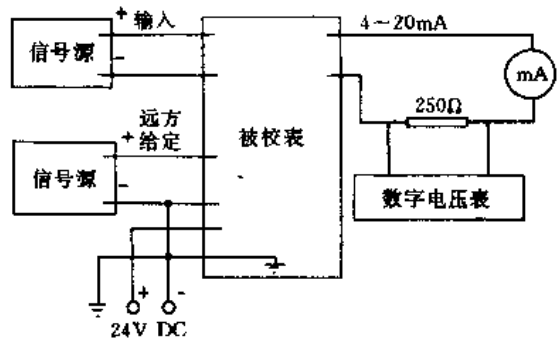


图 4-2-19 控制器开环校准接线原理图

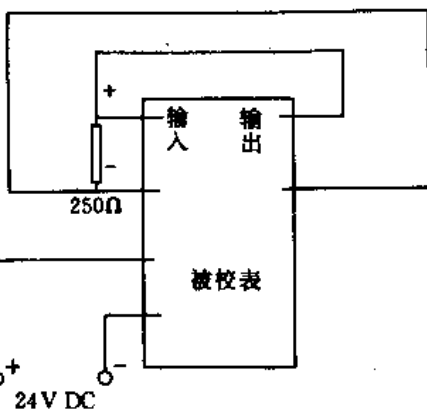


图 4-2-20 控制器闭环校准接线原理图

3. 自动调节回路的校准

①闭环试验

a. 按图 4-2-20 接线。

b. 各开关位置：

正/反作用开关置于反作用。

远方/本机开关置于本机给定。

积分时间最小。

微分时间断。

比例度 2%~500%。

c. 将比例度置于最小 (2%)。将给定的值分别置于 0%、50%、100%，这时测量指针应跟随给定指针，跟随的误差应不超过 $\pm 0.5\%$ 。

d. 将比例度置于最大 (500%)。将给定的值分别置于

0%、50%、100%，这时测量指针应跟随给定指针，跟随的误差应不超过±0.5%。

②开环试验 (P、I、D 动作试验)

接线如图 4-2-19。A/M/H 开关切换到自动 A。

1) 比例度试验

a. 条件：积分时间置于最大，微分时间断。

b. 步骤：将 A/M/H 开关切换到 M，输入信号和给定信号均置于 50% (3.000V)，用软手操调整输出到 50% (3.000V)。

将 A/M/H 开关切换到自动 A，改变输入信号，使输出变化满量程的 20% (3.2mA)。

计算比例度 $P = \frac{\text{输入信号的变化量}}{\text{输出信号的变化量}} \times 100\%$

实测比例度与设定比例度的差不应超过 20%。

上述步骤分别在比例度设定为 2%、100%、500% 三个点上进行一次。

2) 微分时间 (T) 校准

a. 条件：比例度 100%，T 取最大。

b. 步骤：将 A/M/H 开关切换至 M，外给定，把输入信号和给定信号均置于 50% (3.000V)。

微分时间 T “断”，实际比例度为 100%，正/反作用开关置于正作用，积分时间最大。

用软手操使输出为 0% (1V 或 4mA)，然后把 A/M/H 开关切换到自动 A，将微分时间置于 10 分钟，给给定加一个阶跃信号 (可用内、外给定切换加阶跃信号) 10% (0.4V)，测出输出变化到 10.9mA 所需的时间 T。这个时间乘上微分增益 K (10 倍) 即为实测微分时间。实测的微分时间与设定的微分时间之差不应超过 25%。

③积分时间的校准

a. 条件：T 置于断 (OFF)，P=100%。

b. 步骤：将积分时间 T 置于最大，A/M/H 开关置于软手操 M，外给定，正/反作用开关置于正作用。

调整输入及给定，使其均指示在 50% (3.000V)，用软手操使输出为 0% (1V 或 4mA)，然后把 A/M/H 切换开关切换到自动 A，打开积分时间，置于被测位置 (1 分钟或 10 分钟)。给给定加一个阶跃信号 10% (0.4V)，测出输出变化到 7.2mA (1.8V) 所需的时间，即为实测积分时间。

其误差：×1 档应不超过 0.5~1.5 分钟

×10 档应不超过 5~15 分钟

4. A/M/H 开关切换过程试验

a. 控制器按开环接线图 4-2-19 接线。P=100%，积分时间置于最大，微分时间置于断 (OFF)，给定设在 50%，测量置于 25% 或 75%，手操使输出为 50%。

b. A/M/H 开关置手动 M，此时输出扰动应不超过±0.25%。

c. A/M/H 开关置于 M 位置，把硬手操杆转到与输出指针相重合，然后把 A/M/H 开关切换到 H 位置，输出扰动应不超过±0.5%。

d. 再把 A/M/H 开关由 H 切换到 M 的位置，输出扰动应不超过±0.25%。

(注：A/M/H 开关也有称自动-手动-手动开关)

5. 电动 III 型控制器校准记录

比例度刻度误差校准记录如下：

项目	刻度值		
	阶跃前	阶跃后	变化值
输入信号, V			
输出信号, V			
实际比例度		%	
相对比例度		%	
允许误差			

积分、微分时间刻度校准记录如下：

项 目		积 分 时 间	微 分 时 间
刻 度 值, min		1	1
正 阶 跃	实 际 值, min		
	相 对 值, %		
负 阶 跃	实 际 值, min		
	相 对 值, %		
允 许 误 差		±25%	±25%
实 测 最 大 误 差		%	%

调节动作校准记录如下：

公称值 项 目		%	50%	100%
		1.000V	3.000V	5.000V
上	实 测 值, V			
	误 差, %			
下	实 测 值, V			
	误 差, %			
回 程 误 差, %				
允 许 误 差, %		±2.0%	实测最大误差	%
允 许 回 程 误 差, %		1.0%	实测最大回程误差	%
上	实 测 值, V			
	误 差, %			
下	实 测 值, V			
	误 差, %			
回 程 误 差, %				
允 许 误 差, %		±2.0%	实测最大误差	%
允 许 回 程 误 差, %		1.0%	实测最大回程误差	%
上	实 测 值, V			
	误 差, %			
下	实 测 值, V			
	误 差, %			
回 程 误 差, %				
允 许 误 差, %		±2.0%	实测最大误差	%
允 许 回 程 误 差, %		1.0%	实测最大回程误差	%

输出保持特性试验记录如下：

输出位置	开始时输出	1小时输出值	保持特性误差
90%			
允许误差	+1.0%	实测误差	%

切换试验记录如下:

项 目	切换前输出值 V	切换后输出值 V	误差%	允差%	结 论
自动-手动 1				0.5	
手动 1-手动 2				0.5	
手动 2-手动 1				0.5	
手动 1-自动				0.5	

例 日本横河 5241-3501 型 IEC 指示调节器的校准。

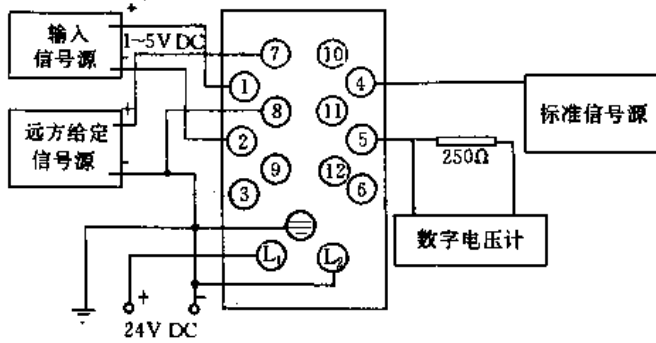


图 4-2-21 电动控制器开环校准接线图

(一) 测量指针校准

①各开关位置

自动/手动切换开关置于“手动”M。

远方/本机开关置于“本机”L。

测量/表检开关置于“测量”(MEASURE)。

②如图 4-2-21 接好线路。

③接通测量与电源并预热 5 分钟。

④使输入信号分别为 1.000V、3.000V、5.000V。

⑤此时测量指针应分别为 0%、50%、100%。

⑥各点误差不应大于 0.5% ($\pm 2\text{mV}$)，如超差，则应调整指示单元左边的调零螺钉及输入放大器量程调整电位器，使其达到要求。

(二) 给定指针的校准

①各开关位置不变。

②将数字电压计接到输入放大器的接线端子。

③调节给定轮，使数字电压计指示分别为 1.000V、3.000V、5.000V，这时给定指针应分别指示到 0%、50%、100%。

④各点误差不应大于 ± 0.5 ，如超差，则应调整指示单元右侧的调零螺钉及输入放大器的量程调整电位器，使其达到要求。

(三) 手动调节的校准

①将自动/手动切换开关置于“手动”M。

②轻轻扳动软手操 (M) 开关时，满刻度时间应为 100 秒。

③当用力扳动软手操 (M) 开关时，满刻度时间应为 6 秒。

(四) 阀位指示精度校准

①用软手操调整输出电流，使输出指示分别为 0%、50%、100%。

②输出电流各点对应值应为 4mA、12mA、20mA，其误差不应大于 $\pm 0.4\text{mA}$ ($\pm 2.5\%$)。

(五) 硬手动调节回路的校准

①将 A/M/H 切换开关拨到 H，拨动硬手动操作杆时，用输出表头跟踪，得到 4~20mA 输出。

②将硬手动杆分别置于 0%、50%、100% 处，则输出指示应分别为 0%、50%、100%。

③各点允许误差应小于 $\pm 3\%$ 。

④如超差，则可通过在侧面板上的零点调整电阻和量程调整电阻来进行调整。

(六) 闭环试验

①如图 4-2-22 接线。

②各开关位置

正/反作用开关置于反作用 (DEC)。

自动/手动开关置于自动 (A)。

远方/本机开关置于本机给定 (L)。

③参数

积分时间：最小

微分时间：关 (OFF)

④比例带置于最小，给定值分别置于 0%、50%、100%，此时，测量指针应跟随给定指针，亦分别指在 0%、50%、100%，其跟随误差应不大于 $\pm 0.5\%$ 。

⑤比例带置于最大，给定值分别置于 0%、50%、100%，比例测量指针应跟随给定指针，亦分别指在 0%、50%、100%。其跟随误差应不大于 $\pm 0.5\%$ 。

⑥如跟随误差超差，则可调整控制单元内残差调整电位器。

(七) 开环试验 (P、I、D 动作试验)

①如图 4-2-21 接线。

②比例带校准

a. 积分时间置于最大。

b. 微分时间断 (OFF)。

c. 将 A/M/H 切换开关置于 M。

d. 用软手操将给定和输入信号均置于 50% (3.000V)。

e. 将 A/M/H 切换开关置于自动 A。

f. 改变输入信号，使输出变化满量程的 20%，即 3.2mA (满量程为 16mA)。

g. 核验比例带刻度误差是否小于 $\pm 20\%$ 。

对比例带的校准应在 2%、100%、500% 三点进行。

③微分时间 T 校准

a. 比例带 $P=100\%$ 。

b. 积分时间取最大值。

c. 正/反作用开关置于正作用。

d. 微分时间关断 (OFF)。

e. 将 A/M/H 切换开关置于 M。

f. 用软手操使输出置于 0% (或 1V 或 4mA)。

g. 把 A/M/H 切换开关切到自动 A。

h. 打开微分时间并置于 10 分钟。

i. 使给定信号发生一个阶跃变化 (可以用内外给定切换来实现加阶跃信号)。如阶跃信号为 10% (0.4V)，测得输出变化到 10.9mA 时所需的时间 T ，把这个时间乘上微分增益 K (10)，即为实测微分时间，其误差不得大于 25%。

④积分时间 T 的校准

a. 比例带置于 $P=100\%$ 。

b. 微分时间断 (OFF)。

c. 将 A/M/H 切换开关置于 M。

d. 正/反作用开关置于正作用。

e. 使输入置于 50% (3.000V)。

f. 用软手操使输出置于 0% (1V 或 4mA)。

g. 将 A/M/H 切换开关拨到自动 (A)。

h. 打开积分时间并将置于被测位置 (1 分钟或 10 分钟)。

i. 使给定信号发生一个阶跃变化 (可以用内外给定切换来实现加阶跃信号)，如阶跃信号为 10% (0.4V)，测得输出变化到 7.2mA (或 1.8V) 时所需时间，此时间即为实测积分时间。

规定误差：×1 档在 0.5~1.5 分钟内

×10 档在 5~15 分钟内

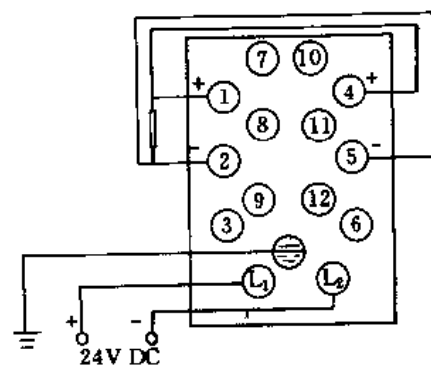


图 4-2-22 控制器闭环校准接线图

⑤A/M/H 切换试验

- a. 按图 4-2-21 接线。
- b. 比例带置于 100%。
- c. 积分时间最大。
- d. 微分时间断 (OFF)。
- e. 给定置于 50%。
- f. 测量置于 25% (或 75%)。
- g. 用手操使输出置于 50%。
- h. 将 A/M/H 切换开关从手动 M 切换到自动 A 或者由自动 A 切换到手动 M, 此时输出波动应不大于 $\pm 2.5\%$ 。
- i. 当 A/M/H 切换开关切至 M 时, 把硬手操杆转到与输出指针重合, 然后把 A/M/H 切换开关置于硬手动 H, 此时, 输出的波动不应大于 $\pm 0.5\%$ 。
- j. 把 A/M/H 切换开关由硬手动 H 切换到软手动 M, 此时, 输出的波动不应大于 0.25%。

第三章 在检定室检定

计量器具按要求进行检定时,须在检定室内进行,进行计量器具的检定必须使检定室的环境符合检定工作的要求。这里着重介绍检定室的环境条件要求。

第一节 检定对环境的要求

检定对环境的要求如下:

①进行计量检定用的各种计量标准设备,应按计量检定规程要求配备恒温设施。根据各种计量器具对恒温要求的不同,一般控制在 $20^{\circ}\text{C}\pm(0.5\sim 3)^{\circ}\text{C}$ 。

②计量检定室要远离振源,仪器基础、工作台要采取防振措施。

③计量检定室要有防尘、防腐蚀措施,灰尘含量(净化度)应小于 $0.25\text{mg}/\text{m}^3$ 。

④计量检定室的相对湿度应控制在 $60\%\sim 70\%$ 。

⑤对使用有毒物质的计量检定室应采取隔离和防污染措施。

⑥计量检定室应有必要的安全、防护设施,包括专用工作服、拖鞋、更衣柜等。

以上是计量检定室通常的要求,在具体进行计量检定时,不同的项目又有不同的要求。

一、温度检定室

温度可分低温、中温、高温。低温使用的是液氮、冰柜;中温用水浴、油浴;高温用加热炉、退火炉等。

进行温度检定要将热源和仪表检定室隔离开,中间可设置双层玻璃窗观察。对油浴应设置良好的通风设备,及时抽去油浴加热时产生的油气。仪表检定室的恒温一般控制在 $20^{\circ}\text{C}\pm 2^{\circ}\text{C}$ 。检定用的仪器按计量器具检定系统中的要求确定。若被检的计量器具尚未制定出检定系统,则标准器具应选择误差限(或不确定度)为被检计量器具误差限的 $1/3\sim 1/10$ 以上,温度检定室的面积一般可按 $15\sim 20\text{m}^2/\text{人}$ 确定。

二、电学检定室

电学检定仪器选用原则同前,恒温一般控制在 $20^{\circ}\text{C}\pm(2\sim 3)^{\circ}\text{C}$,检定室的面积可按 $10\sim 15\text{m}^2/\text{人}$ 设置。电学检定室应有良好的接地。

三、力学检定室

力学检定仪器的选用原则同前,恒温一般控制在 $20^{\circ}\text{C}\pm 2^{\circ}\text{C}$,检定室的面积可按 $10\sim 15\text{m}^2/\text{人}$ 确定。

四、几何量检定室

几何量检定仪器的选用原则同前,恒温一般控制在 $20^{\circ}\text{C}\pm(0.5\sim 1)^{\circ}\text{C}$,检定室的面积可按 $10\sim 15\text{m}^2/\text{人}$ 确定。对几何量检定室应考虑仪器及工作台的防振措施。

为了使读者能根据国家制定的计量检定系统,选择在开展计量检定时所需的计量标准器,现将企业开展计量检定中比较普遍项目的国家计量检定系统的编号、名称列出,企业可根据这些系统中的规定配置计量标准器。

- JJG 2003—87 热电偶检定系统
- JJG 2004—87 辐射测温检定系统仪
- JJG 2005—87 布氏硬度计量器具检定系统
- JJG 2018—89 表面粗糙度计量器具检定系统
- JJG 2020—89 $273.15\sim 903.89\text{K}$ 温度计量器具检定系统
- JJG 2022—89 真空计量器具检定系统
- JJG 2023—89 压力计量器具检定系统
- JJG 2024—89 容量计量器具检定系统
- JJG 2053—89 质量计量器具检定系统
- JJG 2055—90 振动计量器具检定系统
- JJG 2056—90 长度计量器具(量块)检定系统
- JJG 2057—90 平面角计量器具检定系统

- JJG 2059—90 电导计量器具检定系统
- JJG 2060—90 pH(酸度)计量器具检定系统
- JJG 2063—90 水流量计量器具检定系统
- JJG 2064—90 气体流量计量器具检定系统
- JJG 2067—90 金属洛氏硬度计量器具检定系统
- JJG 2068—90 金属表面洛氏硬度计量器具检定系统
- JJG 2071—90 压力(-2.5~2.5kPa)计量器具检定系统
- JJG 2074—90 交流电能计量器具检定系统
- JJG 2084—90 交流电流计量器具检定系统
- JJG 2085—90 交流功率计量器具检定系统
- JJG 2086—90 交流电压计量器具检定系统
- JJG 2087—90 直流电动势计量器具检定系统

第二节 仪表检定

仪表检定只是一种统称,测量温度的仪表属温度检定,测量流量、压力的仪表属力学检定,测电信号仪表属电学检定等等,不同的检定项目有不同的要求,第一节都作了介绍。

进行计量检定必须按检定规程规定的要求进行,至今大部分仪表都已制定并颁发了国家、地方、部门的计量检定规程,每个规程都清楚地规定了规程适用的范围、技术要求、检定条件、检定项目、检定方法、检定结果处理和检定周期等内容。计量检定只能按这些要求逐项进行,与校准有所不同。为了便于读者掌握和了解常规仪表对应的计量检定规程,这里列举了到1994年为止的有关计量检定规程,供查阅。

- JJG 74—92 自动平衡显示仪表检定规程
- JJG 124—93 电流表、电压表、功率表及电阻表检定规程
- JJG 186—89 配热电阻用动圈式指示仪表检定规程温度指示位式调节
- JJG 187—86 配热电偶用动圈式指示仪表检定规程温度指示位式调节
- JJG 285—93 带时间比例、比例积分微分作用的温度指示调节仪表检定规程
- JJG 310—83 压力式温度计检定规程
- JJG 376—85 电导仪试行检定规程
- JJG 441—86 交流电桥检定规程
- JJG 461—86 靶式流量变送器检定规程
- JJG 466—93 气动指针式测量仪检定规程
- JJG 484—87 直流测量电桥检定规程
- JJG 488—87 打点记录式仪表检定规程
- JJG 617—89 数字温度指示仪检定规程
- JJG 662—90 热磁式氧分析器检定规程
- JJG 663—90 热导式氢分析器检定规程
- JJG 700—90 气相色谱检定规程
- JJG 706—90 节位式控制自动平衡显示仪检定规程
- JJG 718—91 温度巡回检测仪检定规程
- JJG 829—93 电动温度变送器检定规程
- JJG 857—94 铂电阻温度计检定规程
- JJG 874—94 温度控制器检定规程
- JJG 875—94 数字压力计检定规程
- JJG 882—94 压力变送器检定规程
- 化工部制定的气动Ⅰ型仪表(QDZ-I系列)部分计量检定规程
- JJG(化工)28—89 差压变送器检定规程
- JJG(化工)29—89 压力变送器检定规程
- JJG(化工)30—89 靶式流量变送器检定规程

- JJG (化工) 31—89 温度变送器检定规程
 JJG (化工) 32—89 记录调节仪检定规程
 JJG (化工) 33—89 指示记录仪检定规程
 JJG (化工) 34—89 条形、色带指示仪检定规程
 JJG (化工) 35—89 积算器检定规程
 JJG (化工) 36—89 加减器检定规程
 JJG (化工) 37—89 乘除器检定规程

化工部制定的电动 I 型仪表 (DDZ-I 系列) 部分计量检定规程

- JJG (化工) 15—89 差压变送器检定规程
 JJG (化工) 16—89 压力变送器检定规程
 JJG (化工) 17—89 靶式流量变送器检定规程
 JJG (化工) 18—89 浮筒液位变送器检定规程
 JJG (化工) 19—89 温度变送器检定规程
 JJG (化工) 20—89 调节器检定规程
 JJG (化工) 21—89 开方积算器检定规程
 JJG (化工) 22—89 气电转换器检定规程
 JJG (化工) 23—89 电气转换器检定规程
 JJG (化工) 24—89 电-气阀门定位器检定规程
 JJG (化工) 25—89 乘除器检定规程
 JJG (化工) 26—89 加减器检定规程
 JJG (化工) 27—89 报警器检定规程

化工部制定的电动 II 型仪表 (DDZ-II 系列) 部分计量检定规程

- JJG (化工) 1—89 调节器检定规程
 JJG (化工) 2—89 力平衡变送器检定规程
 JJG (化工) 3—89 全电子式变送器检定规程
 JJG (化工) 4—89 温度变送器检定规程
 JJG (化工) 5—89 计算器检定规程
 JJG (化工) 6—89 积算器检定规程
 JJG (化工) 7—89 配电器检定规程
 JJG (化工) 8—89 安全栅检定规程
 JJG (化工) 9—89 指示计检定规程
 JJG (化工) 10—89 Q 型操作器检定规程
 JJG (化工) 11—89 气电转换器检定规程
 JJG (化工) 12—89 电气转换器检定规程
 JJG (化工) 13—89 信号转换器检定规程
 JJG (化工) 14—89 隔音器、反向器、升压器检定规程

在仅对仪表作校准时亦可参照检定规程中基本误差、回程误差的有关要求进行。

第五篇 仪表安装

第一章 概 述

自动化仪表要完成其检测或调节任务,其各个部件必须组成一个回路或组成一个系统。仪表安装就是把各个独立的部件即仪表、管线、电缆、附属设备等按设计要求组成回路或系统完成检测或调节任务。也就是说,仪表安装根据设计要求完成仪表与仪表之间、仪表与工艺设备、仪表与工艺管道、现场仪表与中央控制室、现场控制室之间的种种连接。这种连接可以用管道连接(如测量管道、气动管道、伴热管道等),也可以是电缆(包括电线和补偿导线)连接。通常是两种连接的组合和并存。

第一节 安装术语与符号

一、安装术语

(1) 一次点 指检测系统或调节系统中,直接与工艺介质接触的点。如压力测量系统中的取压点,温度检测系统中的热电偶(电阻体)安装点等等。一次点可以在工艺管道上,也可以在工艺设备上。

(2) 一次部件 又称取源部件。通常指安装在一次点的仪表加工件。如压力检测系统中的取压短节,测温系统中的温度计接头(又称凸台)。一次部件可能是仪表元件,如流量检测系统中的节流元件,也可能是仪表本身,如容积式流量计、转子流量计等,更多的可能是仪表加工件。

(3) 一次阀门 又称根部阀、取压阀。指直接安装在一次部件上的阀门。如与取压短节相连的压力测量系统的阀门,与孔板正、负压室引出管相连的阀门等。

(4) 一次仪表 现场仪表的一种。是指安装在现场且直接与工艺介质相接触的仪表。如弹簧管压力表、双金属温度计、双波纹管差压计。热电偶与热电阻不称作仪表,而作为感温元件,所以又称作一次元件。

(5) 一次调校 通称单体检校。指仪表安装前的校验。按《工业自动化仪表工程施工及验收规范》GBJ 93—86的要求,原则上每台仪表都要经过一次调校。调校的重点是检测仪表的示值误差、变差;调节仪表的比例度、积分时间、微分时间的误差,控制点偏差,平衡度等。只有一次调校符合设计或产品说明书要求的仪表,才能安装,以保证二次调校的质量。

(6) 二次仪表 是仪表示值信号不直接来自工艺介质的各类仪表的总称。二次仪表的仪表示值信号通常由变送器转换成标准信号。二次仪表接受的标准信号一般有三种:①气动信号,0.02~0.10MPa;②I型电动单元仪表信号,0~10mA DC;③II型电动单元仪表信号,4~20mA DC。也有个别的不用标准信号,一次仪表发出电信号,二次仪表直接指示,如远传压力表等。二次仪表通常安装在仪表盘上。按安装位置又可分为盘装仪表和架装仪表。

(7) 现场仪表 是安装在现场仪表的总称,是相对于控制室而言的。可以认为除安装在控制室的仪表外,其他仪表都是现场仪表。它包括所有一次仪表,也包括安装在现场的二次仪表。

(8) 二次调校 又称二次联校、系统调校。指仪表现场安装结束,控制室配管配线完成且校验通过后,对整个检测回路或自动调节系统的检验。也是仪表交付正式使用前的一次全面校验。其校验方法通常是在测量环节上加一干扰信号,然后仔细观察组成系统的每台仪表是否工作在误差允许范围内。如果超出允许范围,又找不出准确的原因,要对组成系统的全部仪表重新调试。

二次调试通常是一个回路一个回路的进行,包括对信号报警系统和联锁系统的试验。

(9) 仪表加工件 是指全部用于仪表安装的金属、塑料机械加工件的总称。也就是仪表之间,仪表与工艺设备、工艺管道之间,仪表与仪表管道之间,仪表与仪表阀门之间的配管、配线,及其附加装置之间金属的或塑料的机械加工件的总称,仪表加工件在仪表安装中占有特殊地位。













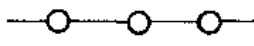
(10) 带控制点流程图 管道专业的图名是管道仪表图,它详细地标出仪表的安装位置,是确定一次点的重要图纸。

二、仪表安装常用图形符号和文字代号

1. 图形符号 (部分通用图形符号见第一篇第二章)

名 称	图 形 符 号	名 称	图 形 符 号
嵌在管道中的检测仪表 (圈内应标注仪表位号)		文丘里管及喷嘴	
就地仪表安装		无孔板取压接头	
集中仪表盘面安装仪表		转子流量计	
就地仪表盘面安装仪表		带弹簧的气动薄膜执行机构	
集中仪表盘面后安装仪表		无弹簧的气动薄膜执行机构	
就地仪表盘面后安装仪表		电动执行机构	
通用执行机构		活塞执行机构	
带能源转换的阀门定位器 的气动薄膜执行机构		带气动阀门定位器的气动 薄膜执行机构	
带人工复位装置的执行 机构		电磁执行机构	
带远程复位装置的执行 机构		执行机构与手轮组合	
能源中断时调节阀保持原 位置, 允许向开启方向漂移		能源中断时调节阀开启	
导压毛线管		能源中断时调节阀关闭	
液压信号线		能源中断时调节阀保持原 位置	
孔 板		能源中断时调节阀保持原 位置, 允许向关闭方向漂移	

2. 集散系统、逻辑控制器、计算机系统图形符号

系统名称	图形符号	说明
集散系统共享显示或共享控制 仪表, 操作者通常是可存取的		在监视室内, 进行图形显示, 包括记录仪、报警点、指示器, 具有: a. 共享显示 b. 共享显示和共享控制 c. 对通讯线路的存取受限制 d. 在通讯线路上的操作员接口, 操作员可以存取数据
		操作者辅助接口装置: a. 不装在主操作控制台上, 采用安装盘或模拟荧光面板 b. 可以是一个备用控制器或手操台 c. 对通讯线路的存取受限制 d. 操作员接口通过通讯线路
		操作者不可存取数据情况: a. 无前面板的控制器, 共享盲控制器 b. 共享显示器, 在现场安装 c. 共享控制器中的计算、信号处理 d. 可装在通讯线路上 e. 通常无监视手段运行 f. 可以由组态来改变
计算机系统用符号。计算机元 部件驱动集散系统各功能的集成 电路微处理机不同, 组成计算机 的各单元装置可以通过数据主连 路与系统成一整体, 也可以是单 独设置的计算机		操作者通常是可存取的, 用于图像显示指示器/控制器/ 记录仪/报警点等
		操作者通常不能利用输入输出部件进行存取; 以下情况 用该符号: a. 输入输出接口 b. 在计算机内进行的计算/信号处理 c. 可以看作是没有操作面板的盲控制器或者一个软件计 算模块
逻辑控制与顺序控制用符号		通用符号, 用于没有定义的复杂的内部互连逻辑控制或 顺序控制
		带有二进制或者顺序逻辑控制的集散系统内, 控制设备 连接的逻辑控制器。用该符号表示: a. 程序标准化的可编程逻辑控制器或集散控制设备的数 字逻辑控制整体 b. 操作者通常是不可存取的
		有二进制或者顺序逻辑功能的集散系统内部连接逻辑控 制器: a. 插件式可编程逻辑控制器或者集散系统控制设备的数 字逻辑控制整体 b. 操作者正常情况下可以存取
通用功能框图符号 (SAMA 标准)		测量值
		手动信号处理
		自动信号处理
		最后的控制对象
共用符号通讯链		以下情况用通讯链表示: a. 用来指示一个软件链路或由制造厂提供的系统各功能 之间的连接 b. 所选择的链如果是隐含的, 由相邻接符号替代表示 c. 可以用来指示用户选择的通讯链

第二节 仪表安装程序

自动化仪表系统按其功能可分为三大类型：检测系统、自动调节系统和信号联锁系统。从安装角度来说，信号联锁系统往往寓于检测系统和自动调节系统之中，因此安装系统只有检测系统和自动调节系统两大类型。

不管是检测系统还是自动调节，除仪表本身的安装外，还包括与这两大系统有关的许多附加装置的制作、安装，仪表管道及其支架的制作、安装。除此之外，仪表为工艺服务这一特性决定着它与工艺设备、工艺管道、土建、电气、防腐、保温及非标制作等各专业之间的关系。它的安装必须与上述各专业密切配合，密切合作。而这种配合，往往是自控专业需要主动，甚至为顾全大局，需要作出局部让步，才能最终完成自控安装任务。

仪表安装程序可分为三个阶段，即施工准备阶段—施工阶段—试车交工阶段。

一、施工准备阶段

施工准备是仪表安装的一个重要阶段，它的工作充分与否，将直接影响施工的进展乃至仪表试工任务的完成。

施工准备包括资料准备、技术准备、物资准备、表格准备和工机具及标准仪器的准备。

1. 资料准备

资料准备是指安装资料的准备。安装资料包括施工图、常用的标准图、自控安装图册、《工业自动化仪表安装工程施工验收规范》和质量验评标准以及有关手册、施工技术要领等。

施工图是施工的依据，也是交工验收的依据，还是编制施工图预算和工程结算的依据。一套完整的仪表施工图，应该包括下列内容：

- (1) 图纸目录
- (2) 设计说明书
- (3) 仪表设备汇总表
- (4) 仪表一览表
- (5) 安装材料汇总表
- (6) 仪表加工件汇总表
- 仪表加工件（按工号）一览表
- (7) 电气材料汇总表
- (8) 仪表盘正面布置图
- (9) 仪表盘背面接线图
- (10) 供电系统图
- (11) 电缆敷设图
- (12) 槽板（桥架）定向图
- (13) 信号、联锁原理图
- (14) 供电原理图
- (15) 电气控制原理图
- (16) 调节系统原理图
- 检测系统原理图
- (17) 设备平面图
- 一次点位置图
- (18) 调节阀、节流装置计算书及数据表
- (19) 仪表系统接地
- (20) 复用图纸
- 带控制点工艺流程图
- 设计单位企业标准和安装图册

施工单位向建设单位领取图纸，施工队向项目部领取图纸，施工小组向施工队领取图纸，都要按图纸目录进行核对。

上述图纸是对常规仪表而言，集散控制系统没有仪表盘，而多了端子柜、输入输出装置、单元控制装置、报警联锁装置和马达控制中心部分。

施工验收规范是在施工中必须要达到和遵守的技术要求和工艺纪律。执行什么规范,一般在开工前,即在施工准备阶段必须同建设单位商定妥当。通常国家标准《工业自动化仪表工程施工及验收规范》GBJ 93—86是设计、施工、建设三方面都接受的标准。但除化工单位外,有些部门、有些企业还有自行的验收标准,这在开工前必须确定。

对于引进项目,在签订合同时,应该明确执行什么标准以及执行标准的深度。若采用国外标准,还应弄清与国内标准(规范)的差异,便于在施工时掌握。

质量评定工作是施工过程中,特别是施工结束时必须完成的一个工作。一般情况下都执行《自动化仪表安装工程质量检验评定标准》GBJ 131—90。对质量验评标准,各部门、各行业之间会有不同的要求,在施工准备阶段,必须同建设单位商定。

2. 技术准备

技术准备是在资料准备的基础上进行的。具体地说,要做下列技术准备工作。

(1) 参与施工组织设计的编制 施工组织设计是施工单位拟建工程项目,全面安排施工准备,规划、部署施工活动的指导性技术经济文件。编制施工组织设计已成为施工准备工作不可缺少的内容,并已形成了一项制度。化工部对编制施工组织设计,就编制内容、编制方法、编制职责、审批程序及权限、组织实施等做了统一规定,并于1993年8月发布《化工建设施工组织设计标准》HG 20235—93。编制内容主要包括:①编制说明;②建设项目概况简述;③施工部署;④施工方法和施工机械选择;⑤施工总进度控制计划;⑥劳动力需用计划;⑦临时设施规划;⑧施工总平面图布置;⑨施工技术组织措施纲要;⑩各项需要量计划;⑪施工准备工作计划;⑫主要技术经济指标;⑬本工程所采用的主要标准、规程、规范编目;⑭其他项目说明。

自控专业要参与由总工程师牵头的施工组织设计编写,其大部分内容都要有自控专业自己的意见。

(2) 施工方案的编制 施工方案按其内容的重要性决定了它的审批权限。施工方案分为三类。自控专业最重要的方案是中控室仪表的调校方案(集散系统),属于第三类方案。它由施工队自控专业技术负责人编写,项目部(或工程处)工程部自控专业技术负责人审核,项目部总工程师审批。其他方案,如仪表安装方案,单体调校方案,信号联锁系统调试方案等等均属于一、二类方案,由施工队技术员编写,技术组长审核,项目部(工程处)自控专业技术负责人审批即可。有些更小的方案,如电缆敷设方案等只要施工队审批,工程部备案即可。

一个完整的自控技术方案,应包括如下内容:①编制说明;②编制依据;③工程概况,包括主要的实物量;④工程特点;⑤主要施工方法和施工工序;⑥质量要求及质量保证措施;⑦安全技术措施;⑧进度网络计划或统筹图;⑨劳动力安排;⑩主要施工工、机具,标准仪器一览表;⑪预计经济效益(几个方案比较中选取)。

主要施工方法和施工工序是方案的核心。质量要求和质量保证措施是方案的基础。这些是技术方案的重点。

施工方案和施工步骤要一步一步具体地写出来,以施工人员拿到方案后,能按照方案自行工作,解决技术问题,并能保证质量,为检验方案的标准。若施工人员拿到施工方案,不能自行施工,那么这个方案是失效的。主要施工方法要写出特色,有新意。若引用国家级、部级工法,要补充施工工艺和主要施工方法。工法(包括企业工法)虽是经过实践行之有效的一种施工方法,但略去了施工诀窍,略去了施工的核心部分。作为施工方案,必须把工法的“保密点”公开。

质量保证是方案得以实施的基础。没有质量就没有进度。质量保证措施应尽可能地具体和详细,执行的工程验收规范要写清楚。

安全技术措施也是方案的一个重点。没有安全技术措施的方案是不完善的施工方案,安全第一应贯穿始终。

(3) 两个会审 自控专业的技术准备工作,还包括两个重要的图纸会审。一个是由建设单位牵头,以设计单位为主,施工单位参加的设计图纸会审,主要解决设计存在的问题。特别是设备、材料的缺项和提供的图纸、院标、作业指导书是否齐全。另一个图纸会审是由施工单位自行组织。通常由技术总负责人(总工程师)牵头,主管工程技术的部门具体组织,各专业技术负责人和各施工队技术人员参加。自控专业在这个会审中解决的重点是其他专业可能会影响仪表施工的问题。这些问题要尽可能地提出来,在施工以前解决。

(4) 施工技术准备的三个交底 这三个交底分别是设计交底、施工技术交底、和工号技术员向施工人员的施工交底。

设计技术交底在施工准备初期进行。由建设单位组织,施工单位参加,设计单位向这二个单位作设计交底。

一般由设计技术负责人主讲,然后按专业分别对口交底。设计交底的主要目的是介绍设计指导思想、设计意图和设计特点。施工单位参加的目的是更好地了解设计,为以后施工中可能产生的种种问题的解决,有一个明确的指导思想。

施工技术交底是由施工单位中主管施工、技术的部门组织,总工程师或项目部、工程处技术负责人向在第一线的施工技术人员的技术交底。重点是对一特定的工程项目,准备采用的主要施工方法,使用的主要施工机具,施工总进度的具体安排,质量指标、安全指标、效益指标的交底。

技术人员向施工人员的技术交底一般在施工中进行。严格地说不是施工准备的内容。这是一个以自控专业工程技术人员主讲,具体实施施工人员参加的一个交底。要针对某一具体工序,向施工人员讲清楚工序衔接、施工要领、达到要求的设想。也就是说,要告诉工人应该怎样干,不应该怎样干,要交待清楚质量要求及执行规范的具体条款。此外还要交待清楚安全要求。这个交底可以是文字的也可以是口头的,但必须要有记录。

(5) 划分单位工程 划分单位工程是施工准备的一个重要内容。具体操作是按项目要求,按建设单位的要求,把所施工的项目划分成单项工程、单位工程、分部工程和分项工程。

单位工程划分的依据,各部门、各行业之间差别很大。单位工程的划分对下一步施工,以及交工资料整理都有直接关系。比较好的做法是与甲方质量检查部门充分协商。

单位工程划分完后,技术部门与质量管理部门一起要编制“质量控制点明细”或称“质量控制点一览表”。按分项工程、分部工程和单位工程的顺序,把每一工序质量检查都列出来,按重要性分为A、B、C三类。C类为班组自检,B类为在自检基础上,工程处、项目部质量专职检查员要检查认可,A类是在专职质检员认可基础上,通知建设单位质检处,要有甲方认可。检查前要发质量共检单,作为交工资料的一个内容。

(6) 培训和特殊工、机具准备 技术准备还有一个重要内容是特殊工种的培训和特殊需要的工、机具的准备。

随着工业自动化的飞速发展,施工图提供的设备一览表中新型自动化仪表不断出现,要掌握这些仪表,必须对人员进行必要的培训,要校验这些新仪表,就必须配备必要的标准仪表及施工用的工、机具。工程仪表的高速发展必然导致标准仪表与施工工、机具的同步发展。

3. 物资准备

物资准备是施工准备的关键。物资准备包括施工图上提及的所有仪表设备和材料的领取,包括一次仪表、二次仪表、仪表盘(柜),材料表上所列的各种型钢、管材、电缆、电线、补偿导线、加工件、紧固件、垫片,也包括图上未提及的消耗材料、手段用料、临设材料及一些不可预计的材料与设备的准备。

物资准备的重点是施工材料(主材和副材)和加工件。加工件包括仪表接头、法兰和辅助容器等。

为保证施工进度和工程质量,在准备加工件的同时,也应准备好加工件保管仓库及保管人员,特别是数量不多的特种材料加工件,尤其应该建立严格的出入库制度。

4. 表格准备

对于施工单位来说,竣工时要向建设单位交付两件东西,一件是一套完整无缺能够按设计要求进行运转的装置,这是硬件,另一件是按合同和规范要求,交出一套完整的竣工资料,这是软件。现在对软件的要求越来越高,完整的资料是靠表格来反映的。因此,施工前表格资料的准备是一件重要的事。

表格资料主要分两类。一类是施工表格,是如实记录施工过程中工程施工情况的表格,一般由工程管理部门负责。另一类表格是质量记录表格,是如实记录施工过程中质量管理和质量情况的表格,一般由质量管理部门负责。

施工表格与《工业自动化仪表安装工程施工验收规范》GBJ 93—86 配套使用。施工表格又可分为施工记录表格,如隐蔽工程记录、节流装置安装记录、导压管吹扫、试压、脱脂、防腐、保温等,和仪表调试记录表格,如仪表单体调校记录和系统调试、信号连锁试验记录等。质量验评表格与国家标准《自动化仪表安装工程质量检验评定标准》GBJ 131—90 配套使用。这两类表格是相对独立的。由于行业之间理解深度不一,要求不等,因此与这两个国家标准配套使用的表格也各不相同,但一定要符合建设单位的要求。

5. 施工工、机具和标准仪器的准备

施工进度得快慢在很大程度上依赖于施工使用的工具和机具。在工期紧张时,尤其更强调工具和机具的使用。除常用的电动、液动工具,如电动套丝机、液压弯管机、开孔机、切割机、切管器等,对特殊施工还应准备相应的专用工具和机具。

标准仪表的准备同样重要。目前工程仪表向小、巧、精、稳,即固体化、全电子化、无可动部件、高精度、

高稳定性方向发展,因此对用于校验、检定的标准仪器的要求更高。另外要注意检定、校验用的标准仪表的有效期。这类用作量值传递的标准仪表是企业的工作标准,也可能是企业最高标准,它必须按中华人民共和国计量法的要求,定期检定。超检定周期使用,是不合法的,也是无效的。

二、施工阶段

仪表工程的施工周期很长。在土建施工期间就要主动配合,要明确预埋件、预留孔的位置、数量、标高、坐标、大小尺寸等。在设备安装、管道安装时,要随时关心工艺安装的进度,主要是确定仪表一次点的位置。

仪表施工的高潮一般是在工艺管道施工量完成70%时。这时装置已初具规模,几乎全部工种都在现场,会出现深度的交叉作业。

施工过程中主要的工作有:

- ①配合工艺安装取源部件(一次部件);
- ②在线仪表安装;
- ③仪表盘、柜、箱、操作台安装就位;
- ④仪表桥架、槽板安装,仪表管、线配制,支架制作安装,仪表管路吹扫、试压、试漏;
- ⑤单体调试,系统联校,模拟试验;
- ⑥配合工艺进行单体试车;
- ⑦配合建设单位进行联动试车。

其安装顺序大致如下:

①仪表控制室仪表盘的安装与现场一次点的安装。仪表控制室的安装工作有仪表盘基础槽钢的制作、安装和仪表盘、操作台的安装,核对土建预留孔和预埋件的数量和位置,考虑各种管路、槽板进出仪表控制室的位置和方式。

②进行工艺管道、工艺设备上一次点的配合安装及复核非标设备制作时仪表一次点的位置、数量、方位、标高,以及开孔大小能否符合安装需要。

③对出库仪表进行一次校验。这项工作进行时间较为灵活,可以早到施工准备期,也可以达到系统调校前。

在现场要考虑仪表各种管路的走向和标高,以及固定它的支架形式和支架制作安装,保温箱保护箱底座制作,接线盒、箱的定位。

④现场仪表配线和安装包括保护箱、保温箱、接线箱的安装,仪表槽板、桥架安装,保护管、导压管、气动管的敷设,控制室仪表安装和配线、校线。

⑤仪表管路吹扫和试压。现场仪表安装完毕,现场仪表管路施工完毕,配合工艺管道进行吹扫、试压。为此节流装置不能安装孔板,调节阀在吹扫时必须拆下,用相同长度的短节代替,用临时法兰连接。

仪表控制室盘上仪表安装完毕,盘后接线、校线完毕,并与现场仪表连接并较核完毕,做好系统联校准备。

配合工艺管道试压、吹扫完毕,在工艺管道正式复位时,安装上孔板,取下临时短节,安装好调节阀,并接上线,配好管。

⑥二次联校。安装基本结束,与建设单位和设计单位一起进行装置的三查四定,检查是否完成设计变更的全部内容。

控制室进行二次联校、模拟试验,包括报警和联锁回路。集散系统进行回路调试。

三、试车、交工阶段

工艺设备安装就位,工艺管道试压、吹扫完毕,工程即进入单体试车阶段。

试车由单体试车、联动试车和化工试车三个阶段组成。

单体试车阶段主要工作是传动设备试运转,电力系统受电、送电,照明系统试照。对于仪表专业来说只是简单地配合。传动设备试运转时,只是应用一些检测仪表,并且大都是就地指示仪表,如泵出口压力指示,轴承温度指示等。大型传动设备试车时,仪表配合复杂些,除就地指示仪表外,信号、报警、联锁系统也要投入,有些还通过就地仪表盘或智能仪表、可编程序控制器进行控制。重要的压缩机还要进行抗喘振、轴位移控制。

单体试车是由施工单位负责,建设单位参加。

联动试车是在单体试车成功的基础上进行的。整个装置的动设备、静设备、管道都连接起来。有时用水作介质,称为水联动,打通流程。这个阶段,原则上所有自控系统都要投入运行。就地指示仪表全部投入,控制室仪表(或DCS)也大部分投入。自控系统先手动,系统平稳时,转入自动。除个别液位系统外,全部流量系统、液位系统、压力系统、温度系统都投入运行。

联动试车以建设单位为主，施工单位为辅。按规范规定，联动试车仪表正常运行 72 小时后施工单位将系统和仪表交给建设单位。

化工试车是在联动试车通过的基础上进行的。顺利通过联动试车后，有些容器完成惰性气体置换后即具备了正式生产的条件。

投料是试车的关键。仪表工应全力配合。建设单位的仪表工已经接替施工单位的仪表工进入岗位。随着化工试车的进行，自控系统逐个投入，直到全部仪表投入正常运行。

投料以后，施工单位仪表工仅作为保镖参加化工试车，具体操作和排除可能发生的故障，全由建设单位的仪表工来完成。

仪表系统交给建设单位，这是交工的主要内容，也称为硬件。与此同时，也要把交工资料交给建设单位，这是软件。原则上交工资料要与工程同时交给建设单位，但一般是在工程交工后一个月内把资料上交完毕。

一份完整的仪表专业交工资料，应有如下内容：①交工资料目录；②工程交接证书（或交工验收证书）；③中间交接证书（若有中间交接）；④仪表设备移交清单；⑤未完工程（项目）明细表；⑥隐蔽工程记录；⑦仪表管路试压、脱脂记录；⑧节流装置安装记录；⑨仪表（单体）调校记录；⑩仪表二次联校记录；⑪信号联锁系统调试、试验记录；⑫仪表电缆、电线、补偿导线敷设记录；⑬仪表电缆绝缘测试记录；⑭设备、材料代用通知单汇总；⑮设计变更、联络笺汇总；⑯竣工图；⑰其他。

对石化系统，仪表工程建设交工技术文件应按 SH3503 标准。对化工系统，也可参照这一标准。

综上所述，以集散系统安装为例，仪表施工顺序可用图 5-1-1 来表示。

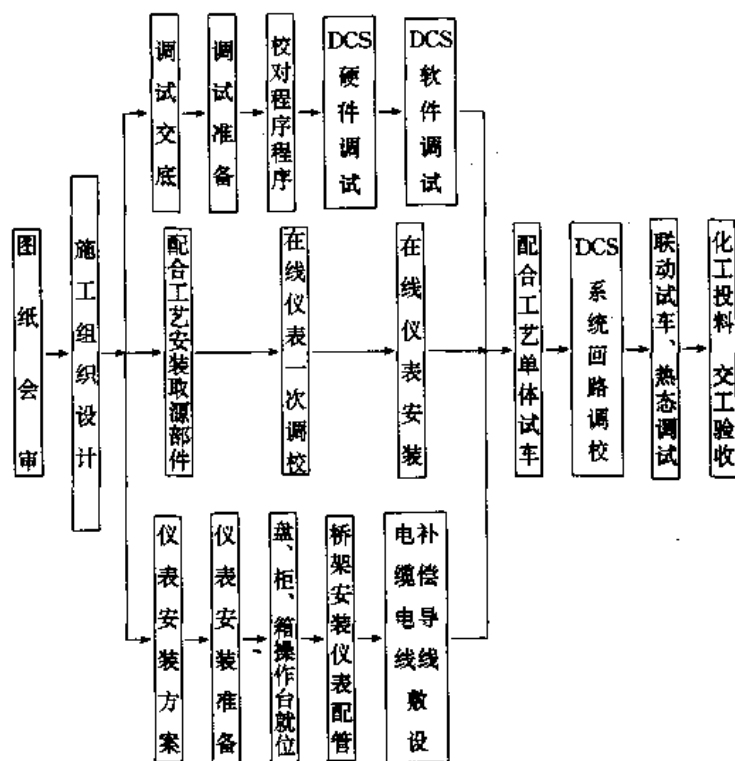


图 5-1-1 仪表施工顺序图

注：本程序以 DCS 系统为例，把 DCS 调试改为常规仪表调试，即适用于常规仪表系统

第三节 仪表安装技术要求

仪表安装应按照设计提供的施工图、设计变更、仪表安装使用说明书的规定进行。当设计无特殊规定时，要符合 GBJ93—86《工业自动化仪表工程施工及验收规范》的规定。仪表和安装材料的型号、规格和材质要符合设计规定。修改设计必须要有设计部门签发的设计变更。

仪表安装中电气设备、电气线路、防爆、接地等要求要符合 GBJ93—86《工业自动化仪表工程施工及验收

规范》的规定。当 GBJ93—86 规定不明或没有规定时，要符合现行国家标准《电气装置安装工程施工及验收规范》中的有关规定。

仪表安装中导压管的焊接，应与同介质的工艺管道同等要求。要符合国家标准《现场设备、工业管道焊接工程施工及验收规范》中的有关规定。

仪表安装中供气系统的吹扫，供液系统的清洗，管子的切割方法，采用螺纹法兰连接的高压管的螺纹和密封面的加工，以及管子的连接等，应符合国家标准《工业管道工程施工及验收规范》的规定。

待安装的仪表设备，要按其要求的保管条件分类妥善保管。仪表工程用的主要安装材料，尤其是特殊材料，应按其材质、型号、规格分类保管。管件与加工件应同样对待。

仪表安装总的要求是首先要强调合理，然后是美观，切忌拖泥带水、横不平、竖不直，要整洁、明快、干净、利索。

第四节 常用仪表施工机具及标准表

一、常用仪表施工机具

- ①台式钻床 (13mm)
- ②手电钻 (6.5mm)
- ③电动套丝机 (19.05~12.7mm)
- ④手动切割机
- ⑤砂轮切割机
- ⑥角相磨光机
- ⑦砂轮机
- ⑧电锤
- ⑨冲击电钻
- ⑩电动弯管机或液压弯管机
- ⑪手动弯管机
- ⑫液压开孔机
- ⑬自制弯管器
- ⑭电动开孔机
- ⑮无油润滑压缩机 (2m³/min)

二、常用校验标准表

- ①压力校验器
- ②氧气表校验器
- ③活塞式压力计
- ④0.4 级标准压力表
- ⑤0.25 级精密台式压力表
- ⑥0.1 级，0.05 级数字压力表
- ⑦数字万用表 (5 位半)
- ⑧数字电压表 (0.02 级，0~20mA DC)
- ⑨多功能信号发生器
- ⑩频率发生器
- ⑪交直流稳压电源
- ⑫温度仪表校验仪 (包括水浴、油浴、管状炉)
- ⑬100V 兆欧表
- ⑭接地电阻测定仪
- ⑮气动仪表校验仪

第二章 仪表常用安装材料

仪表安装材料多达上千种,常用的有近百种,可分为两大类。一类是成品或半成品,如仪表管材、仪表阀门、仪表使用的型钢等等,这是本章的内容。另一类是需经机械加工的,如仪表管件(接头),仪表安装使用的法兰、垫片、紧固件,统称为加工件,是第三章的内容。

本章主要介绍仪表常用的管材、电缆、型钢、阀门和保温材料。

第一节 仪表安装常用管材

仪表管道(又称管路、管线)很多,可分为四类,即导压管、气动管、电气保护管和伴热管。

一、导压管

导压管又称脉冲管,是直接和工艺介质相接触的一种管道,是仪表安装使用最多、要求最高、最复杂的一种管道。

由于导压管直接接触工艺介质,所以管子的选择与被测介质的物理性质、化学性质和操作条件有关。总的要求是导压管工作在有压或常压条件下。必须具有一定的强度和密封性。因此这类管道应该选用无缝钢管。在中低压介质中,常用的导压管为 $\phi 14 \times 2$ 无缝钢管,这是使用最多的一种管子。有时也用 $\phi 18 \times 3$ 或 $\phi 18 \times 2$ 。分析用的取样管路通常也使用 $\phi 14 \times 2$ 无缝钢管,有时使用 $\phi 10 \times 1.5$ 、 $\phi 10 \times 1$ 或 $\phi 12 \times 1$ 无缝钢管。在超过10MPa的高压操作条件下,多采用 $\phi 14 \times 4$ 或 $\phi 15 \times 4$ 无缝钢管或无缝合金钢管。

导压管的材质取决于被测介质的腐蚀程度。微腐蚀或不腐蚀介质,选用20号钢。弱腐蚀介质选用1Cr18Ni9Ti耐酸不锈钢。对于较强腐蚀介质,如尿素生产,则要采用与工艺管道一样的尿素级不锈钢316L或其他含钼的不锈钢。如果是测量氯气或氯化氢等强腐蚀的介质,只能采用塑料管子。

导压管的选用必须满足工艺要求和设计要求,代用必须取得设计同意。

二、气动管路

气动管路也称气源管或气动信号管路。它的通常介质是压缩空气。压缩空气经过处理,是干燥、无油、无机械杂物的干净压缩空气(有时也用氮气),它的工作压力为0.7~0.8MPa。气源总管通常由工艺管道专业作为外管的一种,安装到每一个装置的入口,进装置由仪表专业负责。通常工艺外管的气源管多为DN100,即4"管道,个别情况为DN50,即2"管道。一般为无缝钢管。而进装置的仪表专业敷设的气动管路则多为DN25,即1"以下的镀锌焊接钢管(旧称镀锌水煤气管)。一般主管为DN25即1",支管为DN20即3/4"和DN15即1/2"的镀锌焊接钢管。与每一个气动仪表和气动调节阀相连接的则是紫铜管、被覆铜管(紫铜管外面有一塑料保护层),多采用 $\phi 6 \times 1$,个别情况也有用 $\phi 7 \times 1$ 或 $\phi 8 \times 1$ 的紫铜管和尼龙1010的 $\phi 6 \times 1$ 管。在大量采用气动仪表的场合使用管缆,多是 $\phi 6 \times 1$ 的被覆管缆和尼龙管缆。

气动管路必须保持管内干净,不生锈,因此在引进项目中,有时也使用材质为不锈钢的无缝钢管,一般不采用碳钢管。

三、电气保护管

电气保护管也是仪表安装用得较多的一种管子,它是用来保护电缆、电线和补偿导线的。为美观,多采用镀锌的有缝管,即电气管,有时也采用镀锌焊接钢管。专用的电气管管壁较薄,其规格如表5-2-1所示。镀锌焊接钢管的规格如表5-2-2所示。

表 5-2-1 电气管的规格

公称直径 DN, in	1/2	5/8	3/4	1	1 1/4	1 1/2	2
公称直径 DN, mm	15	18	20	25	32	40	50
外径, mm	12.7	15.87	19.05	25.4	31.75	38.1	50.8
壁厚, mm	1.6	1.6	1.8	1.8	1.8	1.8	2.0
内径, mm	9.5	12.67	15.45	21.6	28.15	34.5	46.8
重量, kg/m	0.451	0.562	0.765	1.035	1.335	1.611	2.40

表 5-2-2 镀锌焊接钢管规格

公称直径 DN , in	1/2	3/4	1	1 $\frac{1}{4}$	1 $\frac{1}{2}$	2	2 $\frac{1}{2}$	3	4
公称直径 DN , mm	15	20	25	32	40	50	70	80	100
外径, mm	21.25	26.75	33.5	42.25	48	60	75.5	88.5	114
壁厚, mm	2.75	2.75	3.25	3.25	3.5	3.5	3.75	4.0	4.0
内径, mm	15.75	21.25	27	35.75	41	53	68	80.5	106
重量, kg/m	1.44	2.01	2.91	3.77	4.58	6.16	7.88	9.81	13.44

有时也采用硬聚氯乙烯管作为电气保护管, 可用于输送腐蚀性液体和气体, 每根长度为 $4m \pm 0.1m$, 相对密度为 1.4~1.6。硬聚氯乙烯管规格如表 5-2-3 所示。

表 5-2-3 硬聚氯乙烯管技术数据

外径 mm	外径公差 mm	轻型 (使用压力 $\leq 6kg/0.6MPa$)		重型 (使用压力 $\leq 1MPa$)	
		壁厚及公差, mm	近似重量, kg/m	壁厚及公差, mm	近似重量, kg/m
10	± 0.2	—	—	1.5+0.4	0.06
12	± 0.2	—	—	1.5+0.4	0.07
16	± 0.2	—	—	2.0+0.4	0.18
20	± 0.3	—	—	2.0+0.4	0.17
25	± 0.3	1.5+0.4	0.17	2.5+0.5	0.27
32	± 0.3	1.5+0.4	0.22	2.5+0.5	0.35
40	± 0.4	2.0+0.4	0.36	3.0+0.6	0.52
50	± 0.4	2.0+0.4	0.45	3.5+0.6	0.77
68	± 0.5	2.5+0.5	0.71	4.0+0.8	1.11
75	± 0.5	2.5+0.5	0.85	4.0+0.8	1.34
90	± 0.7	3.0+0.6	1.23	4.5+0.9	1.81
110	± 0.8	3.5+0.7	1.75	5.5+1.1	2.71
125	± 1.0	4.0+0.8	2.29	6.0+1.1	3.35
140	± 1.0	4.5+0.9	2.88	7.0+1.2	4.38
160	± 1.2	5.0+1.0	3.65	8.0+1.4	5.72
180	± 1.4	5.5+1.1	4.52	9.0+1.6	7.26
200	± 1.5	6.0+1.1	5.48	10.0+1.7	8.95
225	± 1.8	7.0+1.2	7.20		
250	± 1.8	7.5+1.3	8.56		
280	± 2.0	8.5+1.5	10.88		
325	± 2.5	9.5+1.6	13.68		
355	± 3.0	10.5+1.8	17.05		
400	± 3.5	12.0+2.0	21.94		

电气保护管与仪表连接处采用金属软管, 又称蛇皮管, 是用条形镀锌铁皮卷制成螺旋形而成。为了更好地在腐蚀性介质 (空气) 中使用, 现在都在蛇皮管外面包上一层耐腐蚀塑料, 金属软管因此易名为金属挠性管, 一般长度有 700mm 和 1000mm 两种规格, 需要再长的可在订货上注明所需长度。常用金属挠性管规格如表 5-2-4 所示。

表 5-2-4 常用挠性金属管规格

公称内径 mm	外径 mm	内外径允许偏差 mm	节距 mm	自然变曲直径大于 mm	理论重量 g/m
13	16.5	±0.35	4.7	65	176
15	19	±0.35	5.7	80	236
20	24.3	±0.4	6.4	100	342
25	30.3	±0.45	8.5	115	432
38	45.0	±0.60	11.4	228	807
51	58.0	±1.00	11.4	306	1055

注：防爆金属挠性管见第九章“恶劣环境仪表安装”。

保护管的选用要从材质和管径两个方面去考虑。材质取决于环境条件，即周围介质特性，一般腐蚀性可选择金属保护管，强酸性环境只能用硬聚氯乙烯管。而管径则由所保护的电缆、电线的芯数和外径来决定，一般可套用经验公式，见表 5-2-5。

表 5-2-5 保护管直径选用经验公式

导线种类	保护管内导线（电缆）根数		
	2	3	4~10
橡皮绝缘电线	$0.32D^2 \geq d_1^2 + d_2^2$	$0.42D^2 \geq d_1^2 + d_2^2 + d_3^2$	$0.40D^2 \geq n_1 d_1^2 + n_2 d_2^2 + \dots$
乙烯绝缘电线	$0.26D^2 \geq d_1^2 + d_2^2$	$0.34D^2 \geq d_1^2 + d_2^2 + d_3^2$	$0.32D^2 \geq n_1 d_1^2 + n_2 d_2^2 + \dots$

注：D—电气保护管内径，mm；

d_1, d_2, d_3 ——电线外径，mm；

n_1, n_2, n_3 ——相同直径对应的电线根数。

配管时，要注意保护管内径和管内穿的电缆数。通常电缆的直径之和不能超过保护管内径的一半。

以常用的 2.5mm^2 控制电缆（或补偿导线）为例，其电气保护管的选择可参照表 5-2-6 的数据。

表 5-2-6 也适用于截面为 1.5mm^2 的控制电缆或补偿导线。

表 5-2-6 保护管允许穿电缆数

电缆截面 mm ²	保护管种类	管内电缆数											
		1	2	3	4	5	6	7	8	9	10	11	12
2.5	电气管，in ^①	3/4	1	1 1/4									
	焊接钢管，in ^①	1/2	3/4	1	1 1/4	1 1/2	2	2 1/2	3				
	轻型硬聚氯乙烯管	DN15	DN20	DN25	DN32	DN40	DN50	DN65	DN80				

①1in=25.4mm

四、伴热管

伴热管简称伴管。伴热对象是导压管、调节阀、工艺管道或工艺设备上直接安装的仪表及保温箱，它的介质是 0.2~0.4MPa 的低压蒸汽。伴管比较单一，其材质是 20 号钢或紫铜，其规格对 20 号钢来说多为 $\phi 14 \times 2$ 无缝钢管或 $\phi 12 \times 1$ 、 $\phi 10 \times 1$ 无缝钢管，对紫铜来说，多为 $\phi 8 \times 1$ 紫铜管，有时也选用 $\phi 10 \times 1$ 的紫铜管。

第二节 仪表电缆

仪表电缆通常可分为三类，即控制系统电缆、动力系统电缆和专用电缆。

控制系统包括控制、测量部分，传递控制和检测的电流信号，如常规电动单元组合仪表，也包括传递热电偶、热电阻的信号。它们共同的特点是输送电信号较弱，都是毫伏级的，因此负荷电流小。为此对整个回路的线路电阻要求较高，线路电阻过大，会降低测量精度。

动力系统是指仪表电源及其控制系统，它不同于电气专业的电力系统。仪表的电源都是市电，并且多用 220V AC，极少场合采用 380V AC。这种系统对电缆要求不高，只要考虑电路电流不超过电流额定值，不超过总负荷值即可，不必考虑线路电阻。

专用电缆也很普遍,如DCS专用电缆,放射性检测系统专用电缆,巡回检测系统专用电缆等,它们大多数是屏蔽电缆,有时采用同轴电缆。专用电缆有的是检测设备配备的,有的需现场配备。

此外,在自控安装中,大量使用绝缘电线和补偿导线。

一、仪表用绝缘导线

仪表用绝缘导线常用的有橡皮绝缘电线和聚氯乙烯绝缘电线两种。由于合成材料,特别是塑料工业的飞速发展,聚氯乙烯绝缘电线广泛使用,特别是盘内配线,多采用这种电线。

常用的绝缘电线如表5-2-7所示。

橡皮铜芯软线仅作电动工具连接线用,工程上不使用软线。

表 5-2-7 常用绝缘电线及其主要用途

型号	名称	主要用途
BXF	铜芯橡皮电线	供交流 500V, 直流 100V 电力用线
BXR	铜芯橡皮软线	同 BXF, 但要求柔软电线时采用
BV	铜芯聚氯乙烯绝缘电线	同 BXF, 也可作仪表盘配线用
BVR	铜芯聚氯乙烯绝缘软线	同 BXR
VR	铜芯聚氯乙烯绝缘软线	作交流 250V 以下的移动式家用电器及仪表连线
RVZ	中型聚氯乙烯绝缘及护套软线	作交流 500V 以下电动工具和较大的移动式电器连线
KVV	多芯聚氯乙烯绝缘护套软线	作交流 500V 以下的电器仪表连线
FVN	聚氯乙烯绝缘尼龙护套电线	作交流 250V, 60Hz 以下的低压线路连线

聚氯乙烯绝缘电线有很多种。表5-2-7中的BV是单芯铜线,其标称截面积分别为0.5, 0.75, 1.0, 1.5, 2.5, 4.0mm²几种。其中0.75, 1.0, 1.5mm²三种多用于仪表盘配线。BVR也是单芯铜线,但其线性结构为多股铜丝组成,有7股, 17股, 19股三种。BVR比较柔软,多用于专门插头的连线。盘后连线要讲究美观、整齐,不能用软线。AVR和BVR基本相同,主要是标称截面规格较多。除铜芯以外还有镀锡铜芯,特别适用于制成带线或多芯插头线。当需与仪表焊接时更为方便。KVV是多芯聚氯乙烯绝缘电线,且有外壳护套,有5芯、6芯两种,每芯结构都是多股线,比较柔软,可作为现场仪表箱与仪表室的信号连线,但已逐渐被电缆取代。

二、仪表用电缆

仪表用电缆除专用电缆外分控制电缆和动力电缆两种。仪表用电负荷较小,动力电缆比较细。铜芯电缆有1.0, 1.5, 2.5, 4.0mm²四种,铝芯电缆有1.5, 2.5, 4.0和6.0mm²四种。仪表外部供电(如控制室供电)由电气专业考虑,电缆也由电气专业计算负荷和选用。

控制电缆是仪表专业使用的主要电缆。由于对线路电阻有较高要求,故控制电缆全是铜芯。它主要用在电动单元仪表连接,热电阻连接,DCS外部连接,系统信号,联锁、报警线路。其标准截面大多采用1.5和2.5mm²,偶尔使用0.75和1.0mm²。

控制电缆有2芯, 3芯, 4芯, 5芯, 6芯, 8芯, 10芯, 14芯, 19芯, 24芯, 30芯和37芯12种规格。DDZ-Ⅰ型仪表采用2芯电缆,热电阻采用三线制连接,使用3芯和4芯电缆。DDZ-Ⅰ型常用4芯电缆。槽板作为电缆架设的主要形式,中间常采用接线箱,使主槽板中电缆与从现场来的通过保护管的电缆连接,因此主槽板中的电缆可采用30芯和37芯电缆。

仪表常用的控制电缆见表5-2-8和表5-2-9。

表 5-2-8 控制电缆型号、名称及用途

型号	名称	用途
KYV	铜芯聚乙烯绝缘、聚氯乙烯护套控制电缆	敷设在室内、电缆沟中、穿管
KVV*	铜芯聚氯乙烯绝缘、聚氯乙烯护套控制电缆	同 KYV
KXV	铜芯橡皮绝缘、聚氯乙烯护套控制电缆	同 KYV
KXF	铜芯橡皮绝缘、聚丁护套控制电缆	同 KYV
KYVD	铜芯聚乙烯绝缘、耐寒塑料护套控制电缆	同 KYV
KXVD	铜芯橡皮绝缘、耐寒塑料护套控制电缆	同 KYV
KXHF	铜芯橡皮绝缘、非燃性橡套控制电缆	同 KYV

续表

型号	名称	用途
KYV ₂₀	铜芯聚乙烯绝缘、聚氯乙烯护套内钢带铠装控制电缆	敷设在室内、电缆沟中、穿管及地下，能承受较大机械外力
KVV ₂₀ *	铜芯聚氯乙烯绝缘、聚氯乙烯护套内钢带铠装控制电缆	同 KYV ₂₀
KXV ₂₀	铜芯橡皮绝缘、聚氯乙烯护套内钢带铠装控制电缆	同 KYV ₂₀

注：带*者为仪表安装常用。

表 5-2-9 控制电缆技术数据

芯数	型号 外径	KYV	KYVD	KVV	KXV	KXVD	KXF	KXHF	KYV ₂₀	KVV ₂₀	KXV ₂₀	截面积
		4	9.11 9.70 10.60 11.80	9.11 9.70 10.60 11.80	9.70 11.10 12.00 13.20	11.20 11.70 12.70 13.80	11.20 11.70 12.70 13.80	10.85 11.42 12.35 14.50	11.20 11.70 12.70 13.80	— — — 15.10	— — — 16.40	
5	9.79 10.44 11.50 12.82	9.79 10.44 11.50 12.82	10.20 11.90 13.00 14.30	12.10 12.70 13.80 —	12.10 12.70 13.80 —	11.75 12.42 14.60 15.80	12.10 12.70 13.80 —	— — — 16.10	— — — 17.50	— — — —	1.0 1.5 2.5 4.0	
7	10.49 11.20 12.40 13.82	10.49 11.20 12.40 13.82	10.90 12.80 14.00 15.40	13.00 13.70 14.90 16.30	13.00 13.70 14.90 16.30	11.20 14.45 15.60 17.00	13.00 13.70 14.90 16.30	— — 15.70 17.20	— — 17.60 19.40	— — 18.10 19.90	1.0 1.5 2.5 4.0	
10	12.82 13.80 15.34 17.30	12.82 13.80 15.34 17.30	13.20 15.80 17.30 19.60	16.10 17.10 19.60 21.60	16.10 17.10 19.60 21.60	16.82 17.80 19.35 21.30	16.10 17.10 19.00 21.60	— 17.10 19.00 21.80	— 19.50 21.20 24.40	— 21.50 23.00 25.40	1.0 1.5 2.5 4.0	
14	13.78 14.85 16.56 19.10	13.78 14.85 16.56 19.10	14.20 17.00 19.10 21.20	17.40 19.50 21.20 —	17.40 19.50 21.20 —	18.10 19.10 20.90 23.00	17.40 19.50 21.20 —	— 18.10 20.30 23.20	— 21.80 23.50 26.00	— 22.90 25.00 27.10	1.0 1.5 2.5 4.0	
19	15.15 16.75 18.70 —	15.15 16.75 18.70 —	15.50 19.10 21.10 —	20.30 21.50 23.40 —	20.30 21.50 23.40 —	19.95 21.15 23.10 —	20.30 21.50 23.40 —	18.90 20.10 22.80 —	19.50 23.50 25.90 —	24.10 25.30 27.20 —	1.0 1.5 2.5 4.0	
24	17.84 19.32 21.70 —	17.84 19.32 21.70 —	17.90 22.10 24.80 —	23.40 25.80 28.20 —	23.40 25.80 28.20 —	23.10 25.50 27.88 —	23.40 25.80 28.20 —	22.00 23.40 26.50 —	22.70 26.90 29.60 —	27.20 28.60 31.40 —	1.0 1.5 2.5 4.0	
30	18.85 20.40 22.90 —	18.85 20.40 22.90 —	19.20 23.30 26.20 —	25.70 27.20 29.70 —	25.70 27.20 29.70 —	25.50 27.00 29.40 —	25.70 27.20 29.70 —	23.10 24.90 27.40 —	24.00 28.10 31.00 —	28.60 30.50 32.90 —	1.0 1.5 2.5 4.0	
37	20.22 21.90 25.00 —	20.22 21.90 25.00 —	20.60 25.50 28.20 —	27.50 29.20 32.90 —	27.50 29.20 32.90 —	27.28 28.90 32.60 —	27.50 29.20 32.90 —	24.70 28.40 29.10 —	25.40 30.30 33.00 —	30.80 32.40 35.90 —	1.0 1.5 2.5 4.0	

三、控制电缆

仪表专用电缆有的由检测设备配备,随设备一起到货。这里所说的是需现场配备的专用电缆(集散系统专用同轴电缆或屏蔽电缆,由集散系统供货单位考虑)。以数字巡回检测装置使用的屏蔽控制电缆为例,列于表5-2-10和表5-2-11。

表 5-2-10 KJCP 屏蔽控制电缆 (0.75m²)

芯数及截面 mm ²	对数	导线直径 mm	护套厚 mm	参考外径 mm	重量 kg/km
2×0.75	1	0.97	0.60	7.84	74.90
4×0.75	2	0.97	0.60	8.74	97.79
6×0.75	3	0.97	0.60	11.60	140.55
8×0.75	4	0.97	0.60	12.58	170.15
10×0.75	5	0.97	0.60	13.65	201.30
12×0.75	6	0.97	0.60	14.78	235.32
14×0.75	7	0.97	0.60	14.78	244.27
16×0.75	8	0.97	0.60	15.91	275.47
18×0.75	9	0.97	0.60	18.94	350.50
20×0.75	10	0.97	0.60	18.94	359.51
22×0.75	11	0.97	0.60	19.52	385.18
24×0.75	12	0.97	0.60	19.52	394.20
26×0.75	13	0.97	0.60	20.50	434.70
28×0.75	14	0.97	0.60	20.50	443.76
30×0.75	15	0.97	0.60	21.57	486.33
32×0.75	16	0.97	0.60	21.57	495.33
40×0.75	20	0.97	0.60	23.83	590.77
48×0.75	24	0.97	0.60	26.46	698.91
60×0.75	30	0.97	0.60	28.02	822.10

注:制造长度均为100m。

表 5-2-11 KJCP 屏蔽控制电缆 (1.5m²)

芯数及截面 mm	对数	导线直径 mm	护套厚 mm	参考外径 mm	重量 kg/km
2×1.5	1	1.37	0.60	8.64	97.10
4×1.5	2	1.37	0.60	9.70	135.81
6×1.5	3	1.37	0.60	13.09	198.01
8×1.5	4	1.37	0.60	14.24	244.25
10×1.5	5	1.37	0.60	15.52	293.69
12×1.5	6	1.37	0.60	16.85	346.32
14×1.5	7	1.37	0.60	16.85	366.22
16×1.5	8	1.37	0.60	18.19	420.22
18×1.5	9	1.37	0.60	21.70	519.07
20×1.5	10	1.37	0.60	21.70	538.68
22×1.5	11	1.37	0.60	22.39	580.89
24×1.5	12	1.37	0.60	22.39	600.51
26×1.5	13	1.37	0.60	23.54	662.70
28×1.5	14	1.37	0.60	23.54	682.32
30×1.5	15	1.37	0.60	24.82	747.84
32×1.5	16	1.37	0.60	24.82	764.45
40×1.5	20	1.37	0.60	27.49	925.61
48×1.5	24	1.37	0.60	31.00	1129.94
60×1.5	30	1.37	0.60	32.84	1344.31

注:制造长度均为100m。

四、屏蔽电线和屏蔽电缆

仪表工作在强电、强磁场环境的可能性很大,有时受电波干扰。为此,要使用屏蔽电线或屏蔽电缆。常用屏蔽电线型号及用途见表 5-2-12。

表 5-2-12 常用屏蔽电线型号及主要用途

型号	名称	主要用途
BVP	聚氯乙烯绝缘金属屏蔽铜芯导线	用于防强电干扰的场合,环境温度为 $-15\sim+65^{\circ}\text{C}$
BVVP	聚氯乙烯绝缘金属屏蔽护套铜芯导线	同 BVP,但能抗机械外伤
BVP	聚氯乙烯绝缘屏蔽铜芯软线	用于弱电流电器及仪表连接
RVVP	聚氯乙烯绝缘聚氯乙烯护套屏蔽铜芯软线	同 BVP

屏蔽电线有 1 芯、2 芯、3 芯是屏蔽电缆。屏蔽电缆是仪表供电用的。其每芯由 7 根直径为 0.52mm 的镀锡铜线绞合而成,用硅橡胶绝缘,使用环境温度为 $-60\sim 250^{\circ}\text{C}$,250V AC 以下动力系统用。

五、补偿导线

补偿导线是热电偶连接线,是为补偿热电偶冷端因环境温度的变化而产生的电势差。不同型号和分度号的热电偶要使用与分度号一致的补偿导线,否则,不但得不到补偿,反而会产生更大的误差。补偿导线在连接时要注意极性,必须与热电偶极性一致,严禁接反。

补偿导线在冷端(0°C)与环境温度变化范围内(一般考虑 50 或 100°C)的电热性质应与热电偶本身的热电性质相一致,这样才能起到冷端补偿的效果,只是热电偶的材质较严格,费用昂贵,而补偿导线相对要便宜得多。热电偶的补偿导线只是把冷端变化的温度引到控制室,实质是在环境温度下延长热电偶到温度较为恒定的控制室。

表 5-2-13 是几种常用热电偶补偿导线的技术特性。

表 5-2-13 常用补偿导线技术特性

热电偶名称	补 偿 导 线								
	型 号	正 极		负 极		冷端为 0°C ,热端为 100°C 时标准电势, mV	电 阻 值, Ω/m		
		材 料	颜 色	材 料	颜 色		1mm ²	1.5mm ²	2.5mm ²
铂铑-铂	WRP(S)	铜	红	铜镍	绿	-0.634 ± 0.023	0.05	0.03	0.02
镍铬-镍硅 镍铝	WRN(K)	铜	红	康铜	蓝	-4.10 ± 0.15	0.52	0.35	0.21
镍铬-考铜	WRK(E)	镍铬	红	考铜	黄	$+6.95\pm 0.30$	1.15	0.77	0.46
铜-考铜	WRT(T)	铜	红	考铜	黄	-4.76 ± 0.15	0.5	0.33	0.20

注:1.型号中 () 内表示该热电偶分度号。

2.表中颜色是指绝缘橡皮颜色,不是补偿导线金属丝的颜色。

在电磁干扰较强的场合,要采用带屏蔽层的补偿导线。其屏蔽层采用 $0.15\sim 0.20\text{mm}$ 的镀锡铜丝或镀锌铜丝编织,屏蔽层接地。

补偿导线有单芯线(硬线)和多芯线(软线)两种。单芯线使用广泛、普遍,多芯线适用于较复杂的接线,例如仪表盘后的配线。

补偿导线需穿管敷设或在槽板内敷设。

补偿导线的截面积有 0.5 , 1.0 , 1.5 和 2.5mm^2 四种,常用的是 1.5 和 2.5mm^2 。

多芯(多对)补偿导线,例如 30 芯(15对),适用于测温点比较集中的场合,且要用分线箱或接线箱。

第三节 仪表安装常用型钢

仪表盘安装需要基础槽钢,制作要用薄钢板,保温箱安装需用薄钢板作底座,仪表管道、电缆敷设需用角钢、槽钢、扁钢、工字钢作支架,自制加工件需用圆钢。基本上各种型钢在仪表安装上都有用。常用的型钢规格列于表5-2-14~表5-2-22中。

表5-2-14 镀锌铁线

直径 mm	1.6	1.8	2.0	2.3	2.6	2.9	3.2	3.5	4.0	4.5	5.0	5.5	6.0
截面 mm ²	2.011	2.545	3.142	4.155	5.309	6.605	8.042	9.621	12.57	15.90	19.64	23.76	28.27
重量 kg/km	15.69	19.85	24.51	32.41	41.41	51.52	62.73	75.04	98.05	124.0	153.2	185.3	220.5

表5-2-15 热轧圆钢 (GB702—65)

直径, mm	5	5.6	6	6.3	7	8	9	10	11	12	13
理论重量, kg/m	0.154	0.193	0.222	0.245	0.302	0.395	0.499	0.617	0.746	0.888	1.04
直径, mm	14	15	16	17	18	19	20	21	22	24	25
理论重量, kg/m	1.21	1.39	1.58	1.78	2.00	2.23	2.47	2.72	2.98	3.55	3.85

表5-2-16 热轧扁钢

宽度 mm		12	16	20	25	30	32	40	50	63	70	75	80	100
		理 论 重 量, kg/m												
厚度 mm	4	0.38	0.50	0.63	0.79	0.94	1.01	1.26	1.57	1.98	2.20	2.36	2.51	3.14
	5	0.47	0.63	0.79	0.98	1.18	1.25	1.57	1.96	2.47	2.75	2.94	3.14	3.93
	6	0.57	0.75	0.94	1.18	1.41	1.50	1.88	2.36	2.97	3.30	3.53	3.77	4.71
	7	0.66	0.88	1.10	1.37	1.65	1.76	2.20	2.75	3.46	3.85	4.12	4.40	5.50
	8	0.75	1.00	1.26	1.57	1.88	2.01	2.51	3.14	3.96	4.40	4.71	5.02	6.28
	9	—	1.15	1.41	1.77	2.12	2.26	2.83	3.53	4.45	4.95	5.30	5.65	7.07
	10	—	1.26	1.57	1.96	2.36	2.54	3.14	3.93	4.94	5.50	5.89	6.28	7.85
	11	—	—	1.73	2.16	2.59	2.76	3.45	4.32	5.44	6.04	6.48	6.91	8.64
	12	—	—	1.88	2.36	2.83	3.01	3.77	4.71	5.93	6.59	7.07	7.54	9.42
14	—	—	—	2.75	3.36	3.51	4.40	5.50	6.90	7.69	8.24	8.79	10.99	
16	—	—	—	3.14	3.77	4.02	5.02	6.28	7.91	8.79	9.42	10.05	12.50	

表5-2-17 小扁钢技术数据

厚×宽, mm	3×10	3×12	3×14	3×16	3×18	3×20	4×12
重量, kg/m	0.24	0.28	0.33	0.38	0.42	0.47	0.38
厚×宽, mm	4×14	4×20	4×25	4×30	4×40	4×50	5×30
重量, kg/m	0.44	0.63	0.79	0.94	1.26	1.57	1.41

表5-2-18 热轧薄钢板

厚度, mm	0.5	0.8	1.0	1.5	2	3	4	5
重量, kg/m ²	3.93	6.28	7.85	11.78	15.7	23.55	31.4	43.18
厚度, mm	6	8	10	12	14	16	18	20
重量, kg/m ²	47.10	62.80	78.50	92.40	109.9	125.6	141.3	157.0

表5-2-19 热轧普通槽钢

型号	尺寸, mm			重量 kg/m	型号	尺寸, mm			重量 kg/m
	<i>h</i>	<i>b</i>	<i>d</i>			<i>h</i>	<i>b</i>	<i>d</i>	
5	50	37	4.5	5.44	20	200	75	9.0	25.77
6.3	63	40	4.8	6.63	22a	220	77	7.0	24.99
8	80	43	5.0	8.04	22	220	79	9.0	28.45
10	100	48	5.3	10.00	25a	250	78	7.0	27.47
12.6	126	53	5.5	12.37	25b	250	80	9.0	31.39
14a	140	58	6.0	14.53	25c	250	82	11.0	35.32
14b	140	60	8.0	16.73	28a	280	82	7.5	31.42
16a	160	63	6.5	17.23	28b	280	84	9.5	35.81
16	160	65	8.6	19.74	28c	280	86	11.5	40.21
18a	180	68	7.0	20.17	32a	320	88	8.0	38.22
18	180	70	9.0	22.99	32b	320	90	10.0	43.25
20a	200	73	7.0	22.63	32c	320	92	12.0	48.28

注: *h*—高度; *b*—腿宽; *d*—腰厚。

表5-2-20 等边角钢

型号	2		2.5		3		3.6			4			
尺寸, mm	<i>b</i>	20		25		30		36			40		
	<i>d</i>	3	4	3	4	3	4	3	4	5	3	4	5
重量, kg/m	0.889	1.145	1.124	1.459	1.373	1.786	1.656	2.163	2.654	1.852	2.422	2.976	
型号	4.5				5				5.6				
尺寸, mm	<i>b</i>	45				50				56			
	<i>d</i>	3	4	5	6	3	4	5	6	3	4	5	8
重量, kg/m	2.088	2.736	3.369	3.985	2.332	3.059	3.770	4.465	2.624	3.446	4.251	6.568	
型号	6.3					10							
尺寸, mm	<i>b</i>	63					100						
	<i>d</i>	4	5	6	8	10	6	7	8	10	12	14	
重量, kg/m	3.907	4.822	5.721	7.469	9.151	9.366	10.830	12.276	15.12	17.898	20.611		

注: *b*—边宽; *d*—边厚。

表5-2-21 不等边角钢

型号	2.5/1.6		3.2/2		4/2.5		4.5/2.8		5/3.2			
尺寸, mm	<i>B</i>	25		32		40		45		50		
	<i>b</i>	16		20		25		28		32		
	<i>d</i>	3	4	3	4	3	4	3	4	3	4	
重量, kg/m	0.912	1.176	1.171	1.522	1.484	1.936	1.687	2.203	1.908	2.494		
型号	5.6/3.6			6.3/4				7.5/5				
尺寸, mm	<i>B</i>	56			63				75			
	<i>b</i>	36			40				50			
	<i>d</i>	3	4	5	4	5	6	7	5	6	8	10
重量, kg/m	2.153	2.818	3.466	3.185	3.920	4.638	5.339	4.808	5.699	7.431	9.098	

续表

型号	8/5				10/6.3				10/8				
尺寸, mm	B	80				100				100			
	b	50				63				80			
	d	5	6	7	8	6	7	8	10	6	7	8	10
重量 kg/m	5.005	5.935	6.848	7.745	7.550	8.722	9.878	12.142	8.350	9.659	10.946	13.476	

注: B——长边宽; b——短边宽; d——边厚。

表5-2-22 热轧普通工字钢

型号	尺寸, mm			重量, kg/m	型号	尺寸, mm			重量, kg/m
	h	b	d			h	b	d	
10	100	68	4.5	11.2	25a	250	116	8	38.4
12.6	126	74	5	14.2	25b	250	118	10	42
14	140	80	5.5	16.9	28a	280	122	8.5	43.4
16	160	88	6	20.5	28b	280	124	10.5	47.4
18	180	94	6.5	24.1	32a	320	130	9.5	52.7
20a	200	100	7	27.9	32b	320	132	11.5	57.7
20b	200	102	9	31.1	32c	320	134	13.5	62.8
22a	220	110	7.5	33	36a	360	136	10	59.9
22b	220	112	9.5	36.4	36b	360	138	12	65.6
					36c	360	140	14	71.2

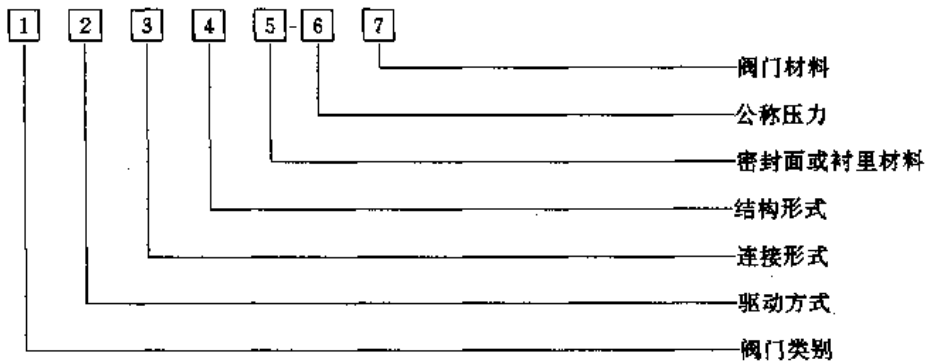
注: h——高度; b——腿宽; d——腰厚。

第四节 仪表阀门

阀门种类繁多,作用各异。了解各种阀门的基本特点和阀门类别、驱动方式、连接形式、密封面或衬里材料、公称压力、公称直径及阀体材料等基本情况,便于选用合适的阀门。

一、阀门型号的标志说明

阀门型号由7个单元组成,如下所示:



第一单元为阀门类别,用汉语拼音表示,如表5-2-23所示。

表5-2-23 阀门类别的代号

阀门类别	代号	阀门类别	代号	阀门类别	代号
闸 阀	Z	蝶 阀	D	安全阀	A
截止阀	J	隔膜阀	G	减压阀	Y
节流阀	L	旋塞阀	X	疏水器	S
球 阀	Q	止回阀	H		

第二单元是驱动形式,用阿拉伯数字表示,如表5-2-24所示。

第三单元表示连接形式，用阿拉伯数字表示，如表5-2-25所示。

表5-2-24 阀门驱动方式及其代号

驱动形式	代号	驱动方式	代号
电磁驱动	0	伞齿轮	5
电磁-液动	1	气动	6
电-液动	2	液动	7
蜗 轮	3	气-液动	8
飞齿轮	4	电动	9

注：1. 对于驱动形式为气动和液动的，又分常开(K)和常闭(B)两种。如气动常开用6K表示，液动常闭用7B表示。

2. 防爆电动用“9B”表示。

第四单元为结构形式，用阿拉伯数字表示。不同的阀表示方法不同，见表5-2-26~表5-2-28。

表5-2-26 截止阀与节流阀的结构形式及其代号

截止阀和节流阀结构形式		代号
直通式		1
角 式		4
直 流 式		5
平 衡	直 通 式	6
	角 式	7

表5-2-25 阀门连接形式及其代号

连接形式	代号	连接形式	代号
内螺纹	1	焊 接	6
外螺纹	2	对 夹	7
法 兰	3	卡 箍	8
	4	卡 套	9
	5		

注：焊接连接包括对接焊和承插焊。

表5-2-27 球阀结构形式及其代号

球阀结构形式			代号
浮 动	直 通 式		1
	L 形	三通式	4
	T 形		5
固 定 直 通 式			7

第五单元为阀座密封面或衬里材料，用汉语拼音表示，见表5-2-29。

表5-2-28 闸阀结构形式及其代号

闸阀结构形式			代号	
明 杆	楔 式	弹性闸板		0
		刚 性	单闸板	1
			双闸板	2
			单闸板	3
	平行式	双闸板		4
		单 闸 板		5
暗杆楔式		双 闸 板	6	

表5-2-29 阀座密封面或衬里材料及其代号

阀座密封面或衬里材料	代号	阀座密封面或衬里材料	代号
铜 合 金	T	渗 碳 钢	D
橡 胶	X	硬 质 合 金	Y
尼 龙 塑 料	N	衬 胶	J
氟 塑 料	F	衬 铅	Q
巴 氏 合 金	B	搪 瓷	C
合 金 钢	H	渗 硼 钢	P

注：由阀体直接加工的阀座密封面材料代号用“W”表示。当阀座和阀瓣(闸板)密封面材料不同时，用低硬度材料代号表示(隔膜阀除外)。

第六单元为公称压力PN，单位是0.1MPa (kgf/cm²)。

第七单元为阀体材料，用汉语拼音字母表示，见表5-2-30。

表5-2-30 阀体材料及其代号

阀体材料	代号	阀体材料	代号
HT25-27 (灰铸铁)	Z	Cr5Mo (铬钼钢)	I
KT30-6 (可锻铸铁)	K	1Cr18Ni9Ti	P
QT40-15 (球墨铸铁)	Q	Cr18Ni12Mo2Ti	R
H62 (铜合金)		12Cr1MoV	V
ZG25 I (铸钢)		高硅铸铁	G

注：PN≤1.6MPa的灰铸铁阀体和PN≥2.5MPa的碳素钢阀体，省略本代号。

二、常用阀门的选用

1. 闸阀

闸阀可按阀杆上螺纹位置分为明杆式和暗杆式两类。从闸板的结构特点又可分为楔式、平行式两类。

楔式闸阀的密封面与垂直中心成一角度，并大多制成单闸板。平行式闸阀的密封面与垂直中心平行，并大多制成双闸板。

闸阀的密封性能较截止阀好，流体阻力小，具有一定调节性能，明杆式尚可根据阀杆升降高低调节启闭程度，缺点是结构较截止阀复杂，密封面易磨损，不易修理。闸阀除适用于蒸汽、油品等介质外，还适用于含有颗粒状固体及粘度较大的介质，并适用于作放空阀和低真空系统的阀门。

弹性闸阀不易在受热后被卡死，适用于蒸汽、高温油品及油气等介质，及开关频繁的部位，不宜用于易结焦的介质。

楔式单闸板闸阀较弹性闸阀结构简单，在较高温度下密封性能不如弹性或双闸板闸阀好，适用于易结焦的高温介质。

楔式闸阀中双闸板式密封性好，密封面磨损后易修理，其零部件比其他形式多。适用于蒸汽、油品和对密封面磨损较大的介质，或开关频繁部位，不宜于易结焦的介质。

2. 截止阀

截止阀与闸阀相比，其调节性能好，密封性能差，结构简单，制造维修方便，流体阻力较大，价格便宜。适用于蒸汽等介质，不宜用于粘度大、含有颗粒、易沉淀的介质，也不宜作放空阀及低真空系统阀门。

3. 节流阀

节流阀的外形尺寸小，重量轻，调节性能较截止阀和针形阀好，但调节精度不高。由于流速较大，易冲蚀密封面。适用于温度较低，压力较高的介质，以及需要调节流量和压力的部位，不适用于粘度大和含有固体颗粒的介质，不宜作隔断阀。

4. 止回阀

止回阀按结构可分为升降式和旋启式两种。升降式止回阀较旋启式止回阀的密封性好，流体阻力大。卧式的宜装在水平管线上，立式的应装在垂直管线上。旋启式止回阀不宜制成小口径阀门，可以水平、垂直或倾斜安装。如装在垂直管线上，介质流向应由下至上。

止回阀一般适用于洁净介质，不宜用于含固体颗粒和粘度较大的介质。

5. 球阀

球阀结构简单，开关迅速，操作方便。它体积小，重量轻，零部件少，流体阻力小，结构比闸阀、截止阀简单。密封面比旋塞阀易加工且不易擦伤。适用于低温、高压及粘度大的介质，不能作调节流量用。目前因密封材料尚未解决，不能用于温度较高的介质。

6. 旋塞阀

旋塞阀的结构简单，开关迅速，操作方便。它流体阻力小，零部件少且重量轻。适用于温度较低，粘度较大的介质和要求开关迅速的场合。一般不适用于蒸汽和温度较高的介质。

7. 蝶阀

蝶阀与相同公称压力等级的平行式闸板阀比较，其尺寸小，重量轻，开关迅速，具有一定的调节性能，适合于制成较大口径阀门，用于温度小于 80°C 、压力小于 1MPa 的原油、油品及水等介质。

8. 隔膜阀

阀的启闭件是一块橡胶隔膜，夹于阀体与阀盖之间。隔膜中间突出部分固定在阀杆上，阀体内衬有橡胶，由于介质不进入阀盖内腔，因此无需填料箱。

隔膜阀结构简单，密封性能好，便于维修，流体阻力小，适用于温度小于 200°C ，压力小于 1MPa 的油品、水、酸性介质和含浮物的介质，不适用于有机溶剂和强氧化剂的介质。

综上所述，仪表取源部件上使用的根部阀一般采用球阀，气源部分也多使用球阀和闸阀。

有酸性腐蚀介质的切断阀选用隔膜阀。

蒸汽检测系统一般选用闸阀和截止阀。

排污阀、放气阀、放空阀一般选用球阀和旋塞阀。

阀门使用在管路上，按其管路及检测需要可分为三类。一类是气动管路用阀，这类阀以截止阀为主，也使用球阀。一类是测量管路用阀，包括取源、切断、放空、排污和调节，也多使用截止阀和球阀。一类是检测和控

制所需的阀组。

三、气动管路用阀

气动管路是指气动单元组合仪表的气源回路、测量回路、调节回路以及电动单元组合仪表中气动调节阀控制回路及其所需气源部分。仪表用阀多采用截止阀和球阀。这类阀的作用是切断或导通气动管路通道。这类阀的特点是密封性能好，外型小巧美观，结构简单，价格便宜。常用的气动管路用阀见表5-2-31。

这类阀门也可以作为气源的取压阀、排污阀和放空阀。在大多数场合，它作为每个气动仪表（含调节阀）气源的二通阀，安装在从气源总管下来的支管（为DN15即1/2"镀锌焊接钢管）与铜管（ $\phi 6 \times 1$ ）连接处，详见“管道敷设”一节。

表5-2-31 气动管路截止阀（铜管、尼龙管用）

型号	公称压力 MPa	通径	材质	连接方式
QJ-1	≤ 1	5	H62	两端均配铜管（ $\phi 6$ ， $\phi 8$ ， $\phi 10$ ）
QJ-2A				一端配铜管（ $\phi 6$ ， $\phi 8$ ， $\phi 10$ ），一端为外螺纹（ZG1/8"，ZG1/4"）
QJ-2B				一端配铜管（ $\phi 6$ ， $\phi 8$ ， $\phi 10$ ），一端为外螺纹（M10×1，M12×1.25）
QJ-3A				一端配铜管（ $\phi 6$ ， $\phi 8$ ， $\phi 10$ ），一端为内螺纹 M10×1
QJ-3B				一端配铜管（ $\phi 6$ ， $\phi 8$ ， $\phi 10$ ），一端为内螺纹（ZG1/8"，ZG1/4"）
QJ-4				两端都为内螺纹（M10×1，M12×1，ZG1/8"，ZB1/4"中的一种）
QJ-5A				两端都为外螺纹 M10×1 与 M12×1.25 中的一种
QJ-5B				两端都为外螺纹 ZG1/8" 与 ZG1/4" 中的一种
QJ-6A				角式截止阀，一端接 $\phi 6$ ， $\phi 8$ 铜管，一端为外螺纹 M10×1，M14×1.5，M16×1.5，G1/4"，G1/8"，ZG1/4"，ZG1/8"
JE (QY ₁)				一端配铜管 $\phi 6$ 或 $\phi 8$ ，一端接 G1/2"
QZ-1	2.5	4	H62	$\phi 6$ — $\phi 6$ ， $\phi 8$ — $\phi 8$ ， $\phi 10$ — $\phi 10$ 中的一种铜管
QZ-2	2.5	4	H62	一端为外螺纹 M10×1，M12×1.25，G1/8"，ZG1/8" 和 ZG1/4" 中的一种，另一端为 $\phi 6$ 或 $\phi 8$ 铜管
QZ-3	2.5	4	H62	一端为内螺纹 M10×1，M12×1.25，G1/8"，ZG1/8"，G1/4"，ZG1/4" 中的一种，另一端为 $\phi 6$ 或 $\phi 8$ 铜管
QJ-4 三通截止阀	1	3	H62	接管 $\phi 6$ 铜管
	4	接管 $\phi 8$ 或 $\phi 10$ 铜管		

注：尼龙1010管与铜管一样适用。

四、仪表测量管路用阀

这类阀门是仪表安装专业使用量最大的阀门。它包括全部取源用的根部阀和切断阀，配合差压变送器、压力变送器的排污阀、放气阀和放空阀，气源部分的放空阀，分析系统用阀，蒸汽伴热系统用阀等等。为满足不同工艺介质的要求，对阀门的公称压力、适用温度、管路连接方式、耐腐蚀性能等等都有不同的要求。表5-2-32列出了常用的80余种阀门。

球阀也广泛应用于仪表检测回路。仪表使用的球阀还有以下特点：①采用了全密封形式，用优质高强度聚四氟乙烯充填内腔与球体整个空间，使阀门经清洗后无滞留物，从而保证了仪表稳定可靠的性能。②密封口处增添了调节机构，保证球阀无论在正压或负压工况下密封均无泄漏。独特的金属卡环，使阀门在真空系统中工作填料不会滑入阀口。③结构紧凑，外型美观和谐，价格低廉。

球阀的结构形式有直通、角式、三通、排气、多位一通、多位二通切换等，除仪表检测回路外，还广泛用于实验室、液压、气动管道。主要产品见表5-2-33。

表5-2-32 仪表常用测量管路阀门

名称	型号	公称压力 MPa	通径 mm	连接形式
内螺纹截止阀	J11W-16T	1.6	10	两端均为内螺纹 ZG ¹ / ₄ "
内螺纹截止阀	J11W-16T	1.6	15	两端均为内螺纹 ZG ¹ / ₂ "
内螺纹截止阀	J11H-25C	2.5	10	两端均为内螺纹 G ¹ / ₂ "或 ZG ¹ / ₂ "
内螺纹截止阀	J11H-25C	2.5	15	两端均为内螺纹 G ¹ / ₂ "或 ZG ¹ / ₂ "
内螺纹截止阀	J11H-25C	2.5	20	两端均为内螺纹 G ¹ / ₂ "或 ZG ¹ / ₂ "
内螺纹截止阀	J11W-25P	2.5	10	两端均为内螺纹 G ¹ / ₂ "或 ZG ¹ / ₂ "
内螺纹截止阀	J11W-25P	2.5	15	两端均为内螺纹 G ¹ / ₂ "或 ZG ¹ / ₂ "
内螺纹截止阀	J11W-25P	2.5	20	两端均为内螺纹 G ¹ / ₂ "或 ZG ¹ / ₂ "
内螺纹截止阀	J11H-64C	6.4	10	两端均为内螺纹 G ¹ / ₂ "或 ZG ¹ / ₂ "
内螺纹截止阀	J11H-64C	6.4	15	两端均为内螺纹 G ¹ / ₂ "或 ZG ¹ / ₂ "
内螺纹截止阀	J11W-64P	6.4	10	两端均为内螺纹 G ¹ / ₂ "或 ZG ¹ / ₂ "
内螺纹截止阀	J11W-64P	6.4	15	两端均为内螺纹 G ¹ / ₂ "或 ZG ¹ / ₂ "
内螺纹截止阀	J11H-160C	16	15	两端均为内螺纹 G ¹ / ₂ "或 ZG ¹ / ₂ "
内螺纹截止阀	J11W-160P	16	15	两端均为内螺纹 G ¹ / ₂ "或 ZG ¹ / ₂ "
内螺纹截止阀	J11H-320C	32	15	两端均为内螺纹 G ¹ / ₂ "或 ZG ¹ / ₂ "
内螺纹截止阀	J11W-320P	32	15	两端均为内螺纹 G ¹ / ₂ "或 ZG ¹ / ₂ "
内外螺纹截止阀	J ₂ ¹ H-200C	20	5	一端内螺纹, 一端外螺纹, Z ¹ / ₄ "-Z ¹ / ₄ "
内外螺纹截止阀	J ₂ ¹ W-200P	20	5	一端内螺纹, 一端外螺纹, Z ¹ / ₄ "-Z ¹ / ₄ "
内外螺纹截止阀	J ₂ ¹ W-400C	40	5	一端内螺纹, 一端外螺纹, Z ¹ / ₄ "-Z ¹ / ₄ "
内外螺纹截止阀	J ₂ ¹ W-400P	40	5	一端内螺纹, 一端外螺纹, Z ³ / ₈ "-Z ³ / ₈ "
内外螺纹截止阀	J ₂ ¹ W-400P	40	5	一端内螺纹, 一端外螺纹, Z ¹ / ₄ "-Z ¹ / ₄ "
内外螺纹截止阀	J ₂ ¹ W-400P	40	5	一端内螺纹, 一端外螺纹, Z ¹ / ₂ "-Z ¹ / ₄ "
内外螺纹截止阀	J ₂ ¹ W-400P	40	5	一端为内螺纹, 一端为外螺纹, Z ¹ / ₄ "-Z ¹ / ₄ "
内外螺纹截止阀	J ₂ ¹ W-400P	40	5	一端为内螺纹, 一端为外螺纹, Z ³ / ₈ "-Z ³ / ₈ "
内外螺纹截止阀	J ₂ ¹ W-400P	40	5	一端为内螺纹, 一端为外螺纹, Z ¹ / ₂ "-Z ¹ / ₂ "
卡套截止阀	J91H-200C	20	5	两端均为卡套, 可直接配管 φ12
卡套截止阀	J91H-200C	20	5	两端均为卡套, 可直接配管 φ14
卡套截止阀	J91W-200P	20	5	两端均为卡套, 可直接配管 φ12
卡套截止阀	J91W-200P	20	5	两端均为卡套, 可直接配管 φ14
卡套截止阀	J91H-400C	40	5	两端均为卡套, 可直接配管 φ12
卡套截止阀	J91H-400C	40	5	两端均为卡套, 可直接配管 φ14
卡套截止阀	J91W-400P	40	5	两端均为卡套, 可直接配管 φ12
卡套截止阀	J91W-400P	40	5	两端均为卡套, 可直接配管 φ14
卡套截止阀	J94H-64C	6.4	3	两端均为卡套, 可直接配管 φ14
卡套截止阀	J94W-64P	6.4	3	两端均为卡套, 可直接配管 φ14
卡套截止阀	J94H-160C	16	3	两端均为卡套, 可直接配管 φ14
卡套截止阀	J94W-160P	16	3	两端均为卡套, 可直接配管 φ14
卡套截止阀	J94H-64C	6.4	6	两端均为卡套, 可直接配管 φ14
卡套截止阀	J94W-64P	6.4	6	两端均为卡套, 可直接配管 φ14
卡套截止阀	J94H-160C	16	6	两端均为卡套, 可直接配管 φ14
卡套截止阀	J94W-160P	16	6	两端均为卡套, 可直接配管 φ14
卡套截止阀	J94H-64C	6.4	10	两端均为卡套, 可直接配管 φ14
卡套截止阀	J94W-64P	6.4	10	两端均为卡套, 可直接配管 φ14
卡套截止阀	J94H-160C	16	10	两端均为卡套, 可直接配管 φ14
卡套截止阀	J94W-160P	16	10	两端均为卡套, 可直接配管 φ14
外螺纹截止阀	J21H-25C	2.5	5	两端均为外螺纹 G ¹ / ₂ "
外螺纹截止阀	J21W-25P	2.5	5	两端均为外螺纹 G ¹ / ₂ "
外螺纹截止阀	J21H-25C	2.5	10	两端均为外螺纹 G ³ / ₄ "
外螺纹截止阀	J21W-25P	2.5	10	两端均为外螺纹 G ³ / ₄ "

续表

名称	型号	公称压力 MPa	通径 mm	连接形式
外螺纹截止阀	J21H-25C	2.5	15	两端均为外螺纹 G1"
外螺纹截止阀	J21W-25C	2.5	15	两端均为外螺纹 G1"
外螺纹截止阀	J21W-160P	16	10	两端均为外螺纹接管 $\phi 14$
外螺纹截止阀	J21H-160C	16	10	两端均为外螺纹接管 $\phi 14$
外螺纹截止阀	J21H-320C	32	10	两端均为外螺纹接管 $\phi 14$
外螺纹截止阀	J21W-320P	32	10	两端均为外螺纹接管 $\phi 14$
外螺纹角式截止阀	J24H-160C	16	3	两端均为外螺纹接管 $\phi 14$
外螺纹角式截止阀	J24W-160P	16	3	两端均为外螺纹接管 $\phi 14$
外螺纹角式截止阀	J24W-320C	32	3	两端均为外螺纹接管 $\phi 14$
外螺纹角式截止阀	J24W-320P	32	3	两端均为外螺纹接管 $\phi 14$
外螺纹角式截止阀	J24H-160C	16	5	两端均为外螺纹接管 $\phi 14$
外螺纹角式截止阀	J24W-160P	16	5	两端均为外螺纹接管 $\phi 14$
外螺纹角式截止阀	J24W-320C	32	5	两端均为外螺纹接管 $\phi 14$
外螺纹角式截止阀	J24W-320P	32	5	两端均为外螺纹接管 $\phi 14$
外螺纹角式截止阀	J24H-160C	16	10	两端均为外螺纹接管 $\phi 14/\phi 18$
外螺纹角式截止阀	J24W-160P	16	10	两端均为外螺纹接管 $\phi 14/\phi 18$
外螺纹角式截止阀	J24W-320C	32	10	两端均为外螺纹接管 $\phi 14/\phi 18$
外螺纹角式截止阀	J24W-320P	32	10	两端均为外螺纹接管 $\phi 14/\phi 18$
压力表截止阀	J11H-200C	20	5	一端为 M20 \times 1.5(左), 另一端为压力表螺纹 M20 \times 1.5
压力表截止阀	J11H-200C	20	5	一端为 M20 \times 1.5(左), 另一端为压力表螺纹 G1/2"
压力表截止阀	J11W-200P	20	5	一端为 M20 \times 1.5(左), 另一端为压力表螺纹 M20 \times 1.5
压力表截止阀	J11W-200P	20	5	一端为 M20 \times 1.5(左), 另一端为压力表螺纹 G1/2"
压力表截止阀	J11H-400C	40	5	一端为 M20 \times 1.5(左), 另一端为压力表螺纹 M20 \times 1.5
压力表截止阀	J11H-400C	40	5	一端为 M20 \times 1.5(左), 另一端为压力表螺纹 G1/2"
压力表截止阀	J11W-400P	40	5	一端为 M20 \times 1.5(左), 另一端为压力表螺纹 M20 \times 1.5
压力表截止阀	J11W-400P	40	5	一端为 M20 \times 1.5(左), 另一端为压力表螺纹 G1/2"
压力表用截止阀	J29H-320C	32	3	一端为 M20 \times 1.5, 一端为 M14 \times 1.5(角式)
压力表用截止阀	J29W-320P	32	3	一端为 M20 \times 1.5, 一端为 M14.5(角式)
压力表用截止阀	J29H-320C	32	3	两端均为 M20 \times 1.5螺纹(角式)
压力表用截止阀	J29W-320P	32	3	两端均为 M20 \times 1.5螺纹(角式)
法兰式截止阀	J41H-320C	32	3	法兰厚为15mm, 直径70mm
法兰式截止阀	J41W-320P	32	3	法兰厚为15mm, 直径70mm
法兰式截止阀	J41H-320C	32	6	法兰厚为15mm, 直径70mm
法兰式截止阀	J41W-320P	32	6	法兰厚为15mm, 直径70mm
法兰式截止阀	J41H-320C	32	10	法兰厚为20mm, 直径95mm
法兰式截止阀	J41W-320P	32	10	法兰厚为20mm, 直径95mm
法兰式截止阀	J41H-320C	32	15	法兰厚为20mm, 直径105mm
法兰式截止阀	J41W-320P	32	15	法兰厚为20mm, 直径105mm
法兰式角式截止阀	J44H-320C	32	3	法兰厚15mm, 法兰直径70mm
法兰式角式截止阀	J44W-320P	32	3	法兰厚15mm, 法兰直径70mm
法兰式角式截止阀	J44H-320C	32	6	法兰厚15mm, 法兰直径70mm
法兰式角式截止阀	J44W-320P	32	6	法兰厚15mm, 法兰直径70mm
法兰式角式截止阀	J44H-320C	32	10	法兰厚20mm, 法兰直径95mm
法兰式角式截止阀	J44W-320P	32	10	法兰厚20mm, 法兰直径95mm
法兰式角式截止阀	J44H-320C	32	15	法兰厚20mm, 法兰直径105mm
法兰式角式截止阀	J44W-320P	32	15	法兰厚20mm, 法兰直径105mm

表5-2-33 仪表常用球阀

型号	名称	公称压力 MPa	通径 mm	配管外径
Q81SA-64T	卡箍式球阀	6.4	4,6,8	φ6,φ8,φ10
Q81SA-64P	卡箍式球阀	6.4	4,6,8	φ6,φ8,φ10
Q ₂ 1SA-64T	终端卡箍式球阀	6.4	4,6,8	φ6,φ8,φ10一端为外螺纹
Q ₂ 1SA-64P	终端卡箍式球阀	6.4	4,6,8	φ6,φ8,φ16一端为外螺纹
Q ₁ 1SA-64T	卡箍式球阀	6.4	4,6,8	φ6,φ8,φ10一端为内螺纹
Q ₁ 1SA-64P	卡箍式球阀	6.4	4,6,8	φ6,φ8,φ16一端为内螺纹
Q11SA-64T	内螺纹球阀	6.4	4,6,8,10	两端均为内螺纹
Q11SA-64P	内螺纹球阀	6.4	4,6,8,10	两端均为内螺纹
Q11SA-64C	内螺纹球阀	6.4	4,6,8,10	两端均为内螺纹
Q11SA-64T	内螺纹球阀	6.4	4,6,8,10	两端均为内螺纹
Q11F-64C	内螺纹球阀	6.4	10,15,20,25,40	两端均为内螺纹
Q11F-64P	内螺纹球阀	6.4	10,15,20,25,40	两端均为内螺纹
Q11F-64R	内螺纹球阀	6.4	10,15,20,25,40	两端均为内螺纹
型号	名称	公称直径 mm	公称压力 MPa	配管外径
Q21F-64C	外螺纹球阀	10,15,20,25	6.4	两端均为外螺纹
Q21F-64P	外螺纹球阀	10,15,20,25	6.4	两端均为外螺纹
Q21F-64R	外螺纹球阀	10,15,20,25	6.4	两端均为外螺纹
Q91SA-64C	卡套球阀	4,6,8,10	6.4	6,8,(10),12,14,
Q91SA-64P	卡套球阀	4,6,8,10	6.4	6,8,(10),12,14,
Q91SA-64R	卡套球阀	4,6,8,10	6.4	6,8,(10),12,14,
Q93SA-64C	双卡套角式球阀	4,6,8,10	6.4	6,8,(10)12,14
Q93SA-64T	双卡套角式球阀	4,6,8,10	6.4	6,8,(10)12,14
Q93SA-64P	双卡套角式球阀	4,6,8,10	6.4	6,8,(10)12,14
Q13SA-64C	内螺纹角式球阀	4,6,8,10	6.4	配内螺纹
Q13SA-64T	内螺纹角式球阀	4,6,8,10	6.4	配内螺纹
Q13SA-64P	内螺纹角式球阀	4,6,8,10	6.4	配内螺纹
Q94SA-64C	卡套三通球阀	4,6,8,10	6.4	6,8,10(12)14
Q94SA-64T	卡套三通球阀	4,6,8,10	6.4	6,8,10(12)14
Q94SA-64P	卡套三通球阀	4,6,8,10	6.4	6,8,10(12)14
型号	名称	公称压力 MPa	公称通径 mm	配管尺寸
Q14SA-64C	内螺纹三通球阀	6.4	4,6,8,10	都为外螺纹
Q14SA-64T	内螺纹三通球阀	6.4	4,6,8,10	都为外螺纹
Q14SA-64P	内螺纹三通球阀	6.4	4,6,8,10	都为外螺纹
PQ81SA-64T	排气球阀	6.4	4,4,6	6,8,10
PQ81SA-64P	排气球阀	6.4	4,4,6	6,8,10
YFP-1A-64C	两位一通双卡球阀	6.4	4,6,8,10	6,8,12,14
YFP-1A-64P	两位一通双卡球阀	6.4	4,6,8,10	6,8,12,14
YFP-1A-64T	两位一通双卡球阀	6.4	4,6,8,10	6,8,12,14
YFP-1B-64C	二位一通内螺纹切换球阀	6.4	4,6,8,10	配内螺纹
YFP-1B-64T	二位一通内螺纹切换球阀	6.4	4,6,8,10	配内螺纹
YFP-1B-64P	二位一通内螺纹切换球阀	6.4	4,6,8,10	配内螺纹
YFP-2	两位两通切换球阀	6.4	2.4	M10×1,ZG1/8",ZG1/4"
YFP-3	四位一通切换球阀	6.4	2.5	M10×1,ZG1/8",ZG1/4"
YFP-5	六位一通切换球阀	1	4	配φ6×1钢管或尼龙管
YFP-6	六位两通切换球阀	1	4	配φ6×1钢管或尼龙管

续表

型号	名称	试验压力, MPa	公称压力, MPa	温度, °C
Q61N-160	高压球阀	24	16	-40~50
Q61N-320	高压球阀	48	32	-40~50
Q71N-160	高压球阀	24	16	-40~50
Q71N-320	高压球阀	48	32	-40~50

注: 螺纹尺寸(包括内外螺纹)同公称通径的关系为:

公称通径	螺纹尺寸	公称通径	螺纹尺寸
φ4	M10×1, ZG1/8", G1/8"	φ20	M30×2
φ6	ZG1/4", G1/4", M10×1, ZG1/8"	φ25	M42×2
φ8	M16×1.5, ZG3/8", G3/8", M10×1	φ32	M48×2
φ10	M20×1.5, ZG1/2", G1/2"	φ40	M63×3
φ10	M24×1.5	φ50	M80×8
φ15	M33×2		

因控制或其他需要, 表5-2-34所列阀门在仪表安装中也常用到。

表5-2-34 仪表安装使用的其他阀门

型号	名称	型号	名称	型号	名称
J24SN-160	角接式节流截止阀	YZP-2	四位两通切换阀	J17H	歧管阀
L21X-160	阻尼阀	YZP-3	六位一通切换阀	J99H	微型三通截止阀
K12-54	排气阀	S19H-1	热动力式疏水器	J93H	微型直通截止阀
YZP-1	六位两通切换阀	J26W	三通截止阀	J94H	微型角式截止阀

五、仪表用阀组

1. 二阀组

- { QE-05C
- { QE-05P

这是同一型号两种规格。QE-05C的公称压力为16MPa, 通径为φ5mm, 适用温度≤450°C, 阀体材质为25号钢, 是不耐腐蚀的。QE-05P的公称压力为32MPa, 通径为φ5mm, 适用温度不超过200°C, 阀体材料为镀铬钛钢, 有一定的耐腐蚀性。

这两种阀门与差压变送器配套使用。其作用是将差压变送器正、负压室与引压点导通或切断, 或将正、负压室切断或导通。

- { EF-1H-200C
- { EF-1W-200P
- { EF-1H-400C
- { EF-1W-400P

这是EF-1型二阀组的四种规格。其通径为φ10mm。前两种公称压力为20MPa, 后两种公称压力为40MPa, 适用温度不超过400°C。型号中带P的阀体材质为1Cr18Ni9Ti, 有一定的耐蚀性, 不带P的阀体材质为优质碳钢, 耐蚀性较差。

这类二阀组, 用两个外螺纹ZG1/2"与配管连接, 本身还带一个ZG1/4"的排气孔, 因此它能将切断、校准、排气三种装置集于一体, 结构小巧紧凑, 减少了易漏接头。

- { EF-2H-200C
- { EF-2W-200P
- { EF-2H-400C
- { EF-2W-400P

这是EF-2型系列的四种规格。与EF-1型一样, 型号中带P的有一定的耐蚀性, 不带P的耐蚀性较差。与EF-1型相比, 它的两个阀不像EF-1型平行安装, 而是成一定角度, 减少了体积。另一个不同是它的通径为φ5mm, 其余性能相同。它的接头螺纹可以是ZG1/2", 也可以按用户要求, 选用PT, PF, NDT, G, ZG, M

等标准螺纹。

EF-3型系列二阀组,其基本性能与EF-2型相同。

2. 三阀组

(1) QFF₃三阀组 QFF₃系列三阀组有六种规格,如表5-2-35所示。连接形式为卡套式。配管范围为 $\phi 6\sim\phi 18\text{mm}$ 。

表5-2-35 QFF₃系列三阀组

型号	公称压力 MPa	通径 mm	适用介质	型号	公称压力 MPa	通径 mm	适用介质
QFF ₃ -320C	32	5	微腐蚀	QFF ₃ -160P	16	5	有腐蚀
QFF ₃ -320P	32	5	有腐蚀	QFF ₃ -64C	6.4	5	微腐蚀
QFF ₃ -160C	16	5	微腐蚀	QFF ₃ -64P	6.4	5	有腐蚀

QFF₃三阀组是国产差压变送器配套的三阀组,应用范围很广。它由高压阀、低压阀和平衡阀三个阀组成。高压阀接差压变送器正压室,低压阀接差压变送器负压室。它的作用是将差压变送器正、负压室与引压导压管导通或切断,或将正、负压室导通或切断。公称压力为32MPa的三阀组与导压管连接处,应用焊接为妥。

(2) 1151-150型三阀组 1151-150三阀组是专为1151电容式差压变送器配套的三阀组。它只有两种规格,见表5-2-36。

表5-2-36 1151-150型三阀组

型号	公称压力, MPa	通径, mm	适用温度, °C	适用介质	阀体材质
1151-150-1	≤40	5	≤100	非腐蚀	35号钢
1151-150-2	≤25	5	≤250	有腐蚀	镍铬钛钢

(3) 其他型号三阀组 除上述两种应用较广的三阀组外,还有其他型号的三阀组可使用,其作用原理基本相同,见表5-2-37。

表5-2-37 其他型号三阀组

型号	公称压力 MPa	公称通径 mm	适用介质	适用温度, °C	阀体材料
SF-1H-200C	20	5	非腐蚀	-20~240	碳钢
SF-1W-200P	20	5	有腐蚀	-70~240	1Cr18Ni9Ti
SF-1H-400C	40	5	非腐蚀	-20~240	碳钢
SF-1W-400P	40	5	有腐蚀	-70~240	1Cr18Ni9Ti
SF-2H-200C	20	5	非腐蚀	-20~240	碳钢
SF-2W-200P	20	5	有腐蚀	-70~240	1Cr18Ni9Ti
SF-2H-400C	40	5	非腐蚀	-20~240	碳钢
SF-2W-400P	40	5	有腐蚀	-70~240	1Cr18Ni9Ti
SF-3H-200C	20	5	非腐蚀	-20~240	碳钢
SF-3W-200P	20	5	有腐蚀	-70~240	1Cr18Ni9Ti
SF-3H-400C	40	5	非腐蚀	-20~240	碳钢
SF-3W-400P	40	5	有腐蚀	-70~240	1Cr18Ni9Ti

3. 五阀组

五阀组能与各种差压变送器配套使用。它有与三阀组同样的作用,即将差压变送器正、负压室与引压点切断或导通,或将正、负压室切断或导通。它的特点是:可随时进行在线仪表的检查、校验、标定或排污、冲洗,减少安装施工的麻烦。

五阀组由高压阀、低压阀、平衡阀和两个校验(排污)阀组成,结构紧凑,设计合理,采用球锥密封,密封性能可靠,使用寿命长。正常工作时,将两组校验阀关闭,平衡阀关闭。若需校验仪表,只要将高、低压阀切断,打开平衡阀与两个校验阀,然后再关闭平衡阀即可对在线仪表进行校验。五阀组型号规格见表5-2-38。

表5-2-38 常用五阀组

型号	公称压力, MPa	通径, mm	适用温度, °C	阀体材料
WF-1	32	5	-20~450	35号钢
WF-2	25	5	-70~200	1Cr18Ni9Ti
WF-3H-200C	20	5	-20~240	碳钢
WF-3W-200P	20	5	-70~240	1Cr18Ni9Ti
WF-3H-400C	40	5	-20~240	碳钢
WF-3W-400P	40	5	-70~240	1Cr18Ni9Ti
WF-4H-200C	20	5	-20~240	碳钢
WF-4W-200P	20	5	-70~240	1Cr18Ni9Ti
WF-4H-400C	40	5	-20~240	碳钢
WF-4W-400P	40	5	-70~240	1Cr18Ni9Ti

第五节 常用仪表保温材料

一、对保温材料的基本要求

保温材料应具有密度小,机械强度大,导热系数小,化学性能稳定,以及能长期在工作温度下运行等特点。国家标准 GB 4277—84对保温材料及其制品的基本性能作出下列具体规定:

- ①导热系数要低。在平均温度等于或小于350°C时,导热系数不得大于0.12kcal^①/(m·h·°C)。
- ②密度(容重)小,不大于500kg/m³。
- ③耐振动,具有一定的抗振强度。硬质成型制品的抗压强度应不小于0.3MPa。
- ④保温材料及其制品允许使用的最高或最低温度要高于或低于流体温度。
- ⑤化学性能稳定,对被保温金属表面无腐蚀作用。
- ⑥吸水率要小,特别是保冷材料,吸湿率要严格控制。
- ⑦耐火性能良好,保温材料中的可燃物质含量要小。采用塑料及其制品为保温材料时,必须选用能自熄的塑料。

⑧具有线胀系数和体积膨胀系数的保温材料,施工时应根据保温材料膨胀系数的大小,预留一定的膨胀缝,如线胀系数不大,则体积膨胀系数约为线胀系数的3倍。

⑨价格低廉,施工方便。

二、常用保温材料的特性

常用保温材料的特性见表5-2-39和表5-2-40。除表中所列的保温材料外,目前新的保温材料还在不断出现。使用时,要尽量顾及对保温材料的基本要求。

仪表专业保温施工有其特殊性。孔板、电磁流量计、调节阀等安装在工艺管道上的仪表,保温由工艺管道专业统一考虑并由他们施工,但仪表专业要提出具体要求。导压管及保温箱等保温由仪表专业负责。其保温材料可从表5-2-40选取。一般,可用石棉绳包扎,然后用玻璃布缠起来,再刷上油。保温箱内多用泡沫塑料板。

表5-2-39 常用保温材料

类别	名称	容重 kg/m ³	导热系数 kcal ^① /(m·h·°C)	使用温度 °C	气孔率 %	吸水率	特性	制品
纤维型	玻璃棉	80~120 结构荷重小	0.04~0.08	350	95~99	大	无毒,耐腐蚀,不燃烧,对皮肤有刺痒感觉,密度小,导热系数小,吸水率大,使用时要有防水措施	保温板,保温管,壳,棉毡

① 1cal=4.18J。

续表

类别	名称	容重 kg/m ³	导热系数 kcal ^① /(m·h·°C)	使用温度 °C	气孔率 %	吸水率	特性	制品	
纤维型	超细玻璃棉	10~20	0.028 (常温)	有碱450°C 无碱600~650°C		大	纤维细而软, 对皮肤无刺激感, 密度小, 导热系数小, 吸水率大, 使用时要有防水措施	有碱超细棉毡, 酚醛超细棉板、管, 无碱超细棉, 无碱超细棉毡	
	矿渣棉	100~200	0.04 (常温)			大	有较好的抗酸碱性能, 对人体有刺激感, 密度小, 导热系数小, 吸水率大, 使用时注意防水	原棉, 沥青棉毡, 半硬板, 酚醛保温带, 管壳及毡, 吸音板, 绝热板	
	岩石棉			600~800		大	有较好的耐腐蚀性能, 不燃, 耐热温度高, 密度小, 导热系数小, 吸水性大		
	石棉类	石棉绒 石棉绳 石棉碳酸镁 硅藻土石棉	300~400 350~400	0.07 (常温) 0.24 (常温)	400~480 500 900			较高的热稳定性, 耐碱性强, 耐酸性弱	石棉绒, 石棉绳, 布, 石棉纸板, 石棉布等
发泡型	硅藻土			1280		大	机械强度高, 耐火度高, 密度大, 导热系数大, 吸水性大	砖, 板, 管壳	
	泡沫混凝土	400~500	0.1		85		气孔率大, 密度大, 强度低, 易破碎		
	微孔硅酸钙	180~200	0.045~0.08		91	大	机械强度大, 抗压强度大, 容重小, 导热系数小, 吸水率大	板、瓦	
	泡沫塑料	聚氨基甲酸酯	40~60	0.02			小	结构强度大, 能防水, 耐腐蚀, 隔音性能好, 化学稳定性好, 导热系数小, 容重小, 适宜冷保温	
		聚苯乙烯	15~50	0.38					
	泡沫玻璃					小	耐水、耐酸、耐碱, 轻质不燃, 导热系数较大, 不耐磨, 适宜于冷保温		
多孔颗粒	膨胀珍珠岩	70~350	0.035~0.07 (0°C)	800	90~98		不腐蚀, 不燃烧, 隔音, 化学稳定性高, 导热系数小, 容重变化范围大	水玻璃珍珠岩制品, 水泥珍珠岩制品, 磷酸盐珍珠岩制品等。(砖, 管壳等)	
	膨胀蛭石	800~200	0.04~0.06			大	耐火度高, 化学稳定性好, 不易变质, 没有腐蚀性, 导热系数小, 强度大, 吸水率大, 加胶结剂后的蛭石制品保温性能比膨胀蛭石差	水玻璃膨胀蛭石制品(砖, 管壳等)水泥膨胀蛭石制品(砖, 管壳, 板)沥青膨胀蛭石制品(管壳, 板)	
	碳化软木						抗压强度高, 无毒, 无刺激, 稳定性好, 不易腐烂防潮条件好, 易被虫蛀、鼠咬	碳化软木板, 砖, 管壳等	

①1cal=4.18J。

表5-2-40 常用保温材料性能

序号	品 种	容 重 kg/m ³	导热系数 kcal ^① / (m·h·°C)	化学物理性能	最高允许 温 度 °C
1	玻璃棉原棉 [△]	80~100	0.033+0.00015 t_{cp}	尚可	≤300
2	沥青玻璃棉毡 [△]	80~120	0.037+0.00015 t_{cp}		≤250
3	沥青玻璃棉缝毡 [△]	85~120	0.037+0.00015 t_{cp}	尚可	≤250
4	中碱超细玻璃棉原棉 (13.1~3.6 μ m)	30	0.0167+0.000163 t_{cp} (75< t_{cp} <300适用)		≤400
5	中碱超细玻璃棉原棉 (3.1~3.6 μ m)	50	0.0182+0.00012 t_{cp} (75< t_{cp} <300适用)		≤400
6	中碱超细玻璃棉原棉 (3.1~3.6 μ m)	100	0.0206~0.000163 t_{cp} (75< t_{cp} <300适用)		≤400
7	中碱超细玻璃棉管壳(酚 醛树脂粘结)	64	0.027~0.00013 t_{cp} (t_{cp} <150°C适用)		≤400
8	中碱玻璃纤维管壳	86	0.029~0.00031 t_{cp} (t_{cp} <200°C适用)		≤250
9	中碱玻璃纤维管壳	138	0.033+0.00014 t_{cp}		≤250
10	中碱玻璃纤维棉原棉	50	0.021+0.0002 t_{cp}		≤300
11	中碱酚醛超细棉毡 [△]	20~50	0.028+0.0002 t_{cp}	尚可	≤3000
12	无碱超细棉毡 [△]	≤60	0.028+0.0002 t_{cp}	耐腐蚀性强	≤600
13	无碱超细玻璃棉 [△]	40~60	0.028+0.0002 t_{cp}	耐腐蚀性强	≤650
14	矿渣棉原棉 [△]	100~150	0.043+0.00017 t_{cp}	有较好的耐酸碱性	≤800
15	沥青矿渣棉毡 [△]	100~150	0.043+0.00017 t_{cp}	耐酸碱性, 抗拉强度8~12kPa	≤250
16	酚醛矿渣棉管壳 [△]	150~200	0.04~0.045	耐酸碱性, 抗拉强度0.15~ 0.2MPa	≤300
17	纸浆矿渣棉制品 [×]	300	0.04	不耐酸碱	≤130
18	岩石棉原棉 [△]	80~110	0.035+0.043	有较好的耐腐蚀性	800以下
19	沥青岩石棉毡 [△]	105~135	≤0.045	有较好的耐腐蚀性	≤250
20	水玻璃岩石棉板, 管壳 [△]	300~450	≤0.1	有较好的耐腐蚀性	≤400
21	石棉绒 [△]	300~400	0.075+0.0002 t_{cp}	耐酸碱	500
22	硅藻土石棉粉 [△]	500~650	0.08~0.11	耐酸碱	900
23	石棉绳 [○]	590~730	0.06~0.18	耐酸碱	500
24	石棉碳酸镁管壳 [○]	360~450	0.055+0.00028 t_{cp}	耐酸碱	300
25	泡沫石棉毡	生产容量 50~70, 安装 容量70~95	0.033+0.0002 t_{cp}	抗拉强度0.01~0.1MPa	<500
26	硅酸铝耐火纤维 [△]	140~200	0.12~0.25 (t_{cp} =1000°C)	有较好的稳定性抗拉强度 36kPa	1250
27	高硅氧超细棉毡 [△]	≤95	0.028+0.0002 t_{cp}	耐腐蚀性强	≤1000
28	膨胀珍珠岩散料 [⊗]	54	0.033+0.000157 t_{cp} (t_{cp} <100°C适用)	耐酸碱	
29	膨胀珍珠岩散料 [⊗]	86	0.0373+0.000147 t_{cp} (t_{cp} <100°C适用)	耐酸碱	
30	膨胀珍珠岩散料 [⊗]	106	0.0394+0.000139 t_{cp} (t_{cp} <100°C适用)	耐酸碱	

续表

序号	品 种	容 重 kg/m ³	导热系数 kcal ^① /(m·h·°C)	化学物理性能	最高允许 温 度 °C
31	膨胀珍珠岩散料 [⊗]	147	0.0439+0.000128t _{cp} (t _{cp} <100°C适用)	耐酸碱	
32	膨胀珍珠岩散料 [⊗]	252	0.0561+0.000162t _{cp} (t _{cp} <100°C适用)	耐酸碱	
33	水玻璃珍珠岩制品 [⊗]	250~300	0.056+0.00012t _{cp}	耐酸碱	600
34	磷酸盐珍珠岩制品 [⊗]	200~250	0.045+0.00025t _{cp}	耐酸碱	800~1000
35	水玻璃珍珠岩	189.5	0.0566+0.0000909t _{cp}	稳定性好	600
36	磷酸铝珍珠岩制品	268	0.0414+0.00014t _{cp}		800~1000
37	耐火水泥珍珠岩制品	429	0.069+0.00012t _{cp}		800~1000
38	耐火水泥珍珠岩制品	560	0.087+0.00012t _{cp}		800~1000
39	水泥珍珠岩制品 [×]	199	0.046+0.00011t _{cp}		600
40	水泥珍珠岩制品 [×]	291	0.053+0.00013t _{cp}		600
41	水泥珍珠岩制品 [×]	514	0.0846+0.00009t _{cp}		600
42	矾土水泥珍珠岩制品	399	0.071+0.000101t _{cp}		800~1000
43	矾土水泥珍珠岩制品	464	0.0756+0.00011t _{cp}		800~1000
44	膨胀珍珠岩粉 [×]	≤80	0.035+0.00019t _{cp} (1Pa真空度)	有较好稳定性	900
45	水泥泡沫混凝土制品 [×]	400	0.078+0.000165t _{cp}	有较好化学稳定性	250
46	水泥泡沫混凝土	450	0.086+0.00017t _{cp}	尚可	250
47	煤灰泡沫混凝土制品 [×]	500	0.085+0.00017t _{cp}		300~350
48	泡沫玻璃制品	50~170	0.043+0.0002t _{cp}	有较好的化学稳定性	500
49	聚氨酯硬质泡沫塑料制 品 [×]	38.9	0.019(t _{cp} =35°C)	有较好的化学稳定性	130
50	聚氨酯硬质泡沫塑料制 品 [×]	41.7	0.0229(t _{cp} =5°C)	有较好的化学稳定性	130
51	聚氨酯硬质泡沫塑料	40.0	0.030~0.033 0.045 (20~50°C) (100°C)		
52	聚乙烯泡沫塑料板 [×]	78.0	0.0374 (t _{cp} =20°C)	化学性质稳定,可燃	70
53	胶粘软木 [×] (粒径20mm)	大粒胶粘	0.057 (t _{cp} =36°C)	不耐酸碱易燃	150
54	胶粘软木 [×] (粒径15mm)	细粒胶粘	0.074 (t _{cp} =20°C)	不耐酸碱	150
55	微孔硅酸钙制品	200~250	0.045+0.00009t _{cp}	化学性质稳定抗压强度≥ 0.3MPa,不燃,吸水性大	650
56	微孔硅酸钙制品	200~250	0.035+0.0001t _{cp}	化学性质稳定	650

注: △表示吸水性大(≤0.5%),不燃烧; ○表示不燃烧; ×表示吸水性大,易燃烧; ⊗表示吸水性低,不燃烧。

①1cal=4.18J。

第三章 仪表加工件

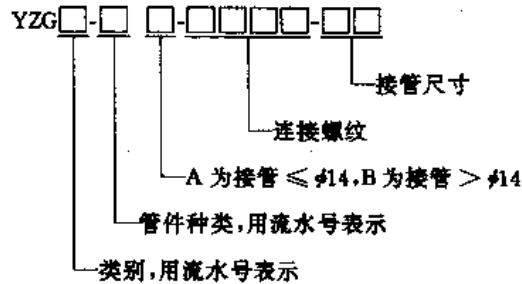
仪表加工件是指仪表与仪表之间,仪表与工艺管道、工艺设备之间,仪表与仪表管道之间,仪表管道与工艺管道之间,及仪表配管、配线及其附属装置(如保护箱、保温箱、仪表盘、配电盘、仪表桥架、槽板、仪表阀门等)之间的金属、塑料机械加工的总称。仪表加工件主要有仪表接头,包括仪表阀门接头(也称仪表管件)、仪表配用的法兰和为满足检测、调节需要必须增加的附加装置。如小管道测温用的扩大管及各种不同用途的平衡容器等。

第一节 仪表接头

仪表接头也称仪表管件。它包括所有仪表的表接头、仪表管道接头、仪表阀门接头、仪表取源部件接头、仪表电气接头、金属软管接头等等。它种类繁多,规格各异,每种仪表接头都有其自己的功能。

按其流通的介质分,仪表接头可分三种。第一种仪表接头流通的介质为工艺介质,即这种接头直接同工艺介质相接触。如一次表的表接头、仪表阀门接头、仪表导压管接头和仪表取源部件接头等。这类接头对其材质有较高的要求,一般要高于工艺管道的材质。这类接头的特点是不同工艺介质采用不同的材质。如一般没有腐蚀或微腐蚀介质采用20号钢,一般腐蚀的工艺介质用1Cr18Ni9Ti和316,强腐蚀性的工艺介质用316L。另外,不同压力等级的接头,其外径不变而壁厚增加,通径减小。因此,应当注意,使用在不同工艺介质和不同压力等级的仪表接头,其外形十分相似,甚至完全一致,要十分小心,不能用错。一般在仓库就严格分类保管。第二种仪表接头通过的介质是0.7~0.8MPa的压缩空气。如调节阀接头、仪表压缩空气管道使用接头和气动仪表所用接头等,其材质为3号钢或铜,表面镀铬,管道的压力等级为1.0MPa。这类仪表接头虽然品种复杂,但每种接头有专门的用途,一般不易用错,即使用错了,也不会对整个工艺生产产生大的影响。第三种接头是为保护电缆、电线和补偿导线,如仪表电气接头和金属软管接头,它不承受压力,只是保证它所保护的导线不受机械损伤。它的材质为3号钢,表面镀锌。

我国仪表接头生产已经标准化,为YZG系列。其表示方法如下:



YZG系列共有16大类,流水号为:

- | | |
|------------------------|------------|
| ①大套式管接头; | ⑨橡胶管式接头; |
| ②铜制卡套式气动管路接头(铜管、尼龙管用); | ⑩电缆(管缆)接头; |
| ③铜制卡套式气动管路接头(塑料管用); | ⑪接头(管嘴); |
| ④扩口式管接头; | ⑫压力表接头; |
| ⑤焊接式管接头; | ⑬玻璃板液面计接头; |
| ⑥承插焊式管接头; | ⑭短节; |
| ⑦内螺纹式管接头; | ⑮活接头; |
| ⑧金属软管(挠性管)接头; | ⑯堵头。 |

一、卡套式管接头(YZG 1系列)

卡套式管接头 YZG 1系列适用于仪表各系统的测量管路、液压管路和其他管路。其公称压力分为16MPa和32MPa两大类,适用介质为油、气、水等,分微腐蚀和有腐蚀两大类。制造材料为20号钢,1Cr18Ni9Ti,

316 和 316L。接管的外径为 $\phi 6 \sim \phi 22$ 。有 $\phi 6$, $\phi 8$, $\phi 10$, $\phi 12$, $\phi 14$, $\phi 16$, $\phi 18$, $\phi 22$ 八种。连接螺纹有公制与英制两类。公制的有 M10×1, M14×1.5, M18×1.5, M20×1.5, M22×1.5 和 M27×2 六种, 英制的有 ZG1/8", ZG1/4", ZG3/8", ZG1/2" 和 ZG3/4" 五种。

卡套式管接头共有 29 个品种, 对应于种类的流水号如下:

- | | |
|-------------------|-----------------------|
| ①YZG1-1 直通终端接头 | ⑩YZG1-16 三通中接头 |
| ②YZG1-2 直通终端锥管接头 | ⑪YZG1-17 异径三通管接头 |
| ③YZG1-3 直通中接头 | ⑫YZG1-18 压力表三通接头 (一) |
| ④YZG1-4 异径直通管接头 | ⑬YZG1-19 压力表三通接头 (二) |
| ⑤YZG1-5 穿板接头 | ⑭YZG1-20 组合三通管接头 |
| ⑥YZG1-6 压力表直通管接头 | ⑮YZG1-21 三通终端接头 (一) |
| ⑦YZG1-7 压力表直通穿板接头 | ⑯YZG1-22 三通终端接头 (二) |
| ⑧YZG1-8 组合直通管接头 | ⑰YZG1-23 三通终端锥管接头 (一) |
| ⑨YZG1-9 焊接直通管接头 | ⑱YZG1-24 三通终端锥管接头 (二) |
| ⑩YZG1-10 弯通中接头 | ⑲YZG1-25 四通中接头 |
| ⑪YZG1-11 异径弯通接头 | ⑳YZG1-26 堵头 (一) |
| ⑫YZG1-12 弯通终端接头 | ㉑YZG1-27 堵头 (二) |
| ⑬YZG1-13 弯通终端锥管接头 | ㉒YZG1-28 卡套 |
| ⑭YZG1-14 组合弯通管接头 | ㉓YZG1-29 螺母 |
| ⑮YZG1-15 压力表弯通管接头 | |

以上 29 种管件、接管、连接螺纹都可自由组合, 因此共有 261 种接头。其中序号 29 即螺母, 有连接螺纹为 M24×1.5, 接管为 $\phi 18$ 和连接螺母纹为 M30×1.5, 接管为 $\phi 32$ 两种规格。

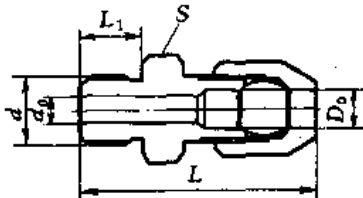
YZG1 系接接头的形式可参照 YZG5 系列。与 YZG5 系列不同的是 YZG1 系列用卡套密封, 有安装方便的特点, 但仅适宜于中、低压管道, 并且不能经常拆装, 容易渗漏。YZG5 系列用焊接连接, 安全可靠。

二、铜制卡套式气动管路接头 (铜管、尼龙管用) (YZG 2 系列)

铜制卡套式气动管路接头 (YZG 2 系列) 适用于一般压缩空气管路, 用于仪表各系统气源、信号管路, 自控系统、仪表的气动管路和装置中, 是应用很广的一种仪表接头。公称压力 $PN \leq 1.0 \text{MPa}$ (部分 1.6MPa), 适用介质为空气或其他微腐蚀性气体。其适用温度 $\leq 150^\circ\text{C}$ (尼龙管为常温)。制造材料为黄铜或 3 号钢, 表面镀铬。配管为外径 $\phi 6 \sim \phi 14$ 紫铜管、被覆铜管和尼龙管。

YZG2 共有 26 种接头, 对应种类流水号如下:

- ①YZG2-1 直通终端接头

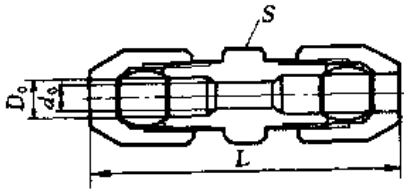


D_0	d	d_0	L	L_1	S
6	M10×1	4	34	9	14
6	M12×1	4	36	10	14
6	M14×1.5	4	38	12	19
6	M16×1.5	4	38	12	19
6	M18×1.5	4	38	15	24
6	M20×1.5	4	42	15	27
6	ZG1/2"	4	42	15	27
8	M10×1	5	34	9	14
8	M12×1	6	36	10	14
8	M14×1.5	6	38	12	19
8	M16×1.5	6	38	15	19
8	M18×1.5	6	38	15	24
8	M20×1.5	6	42	15	27

D_0	d	d_0	L	L_1	S
8	ZG1/2"	6	42	15	27
10	M14×1.5	7	38	12	19
10	M16×1.5	8	38	12	19
10	M18×1.5	8	40	15	24
10	M20×1.5	8	42	15	27
10	ZG1/2"	8	42	15	27
12	M16×1.5	10	38	12	19
12	M18×1.5	10	40	15	24
12	M20×1.5	10	42	15	27
12	ZG1/2"	10	42	15	27
14	M18×1.5	12	40	15	24
14	M20×1.5	12	42	15	27
14	ZG1/2"	12	42	15	27

标记示例: YZG2-1-M10×1- $\phi 6$

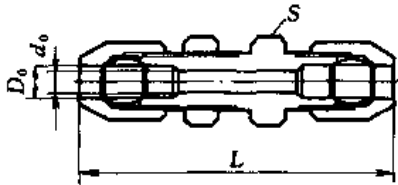
②YZG2-2 直通中间接头



D_0	d_0	L	S
6	4	44	12
8	6	44	14
10	8	47	17
12	10	49	19
14	12	52	22

标记示例: YZG2-2-2- ϕ 6

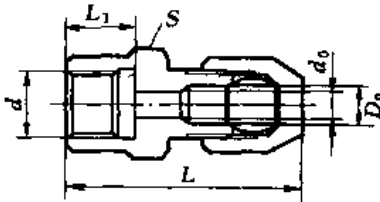
③YZG2-3 直通穿板接头



D_0	d_0	L	S
6	4	54	12
8	6	54	14
10	8	57	17
12	10	59	19
14	12	62	22

标记示例: YZG2-3- ϕ 6

④YZG2-4 压力表直通接头

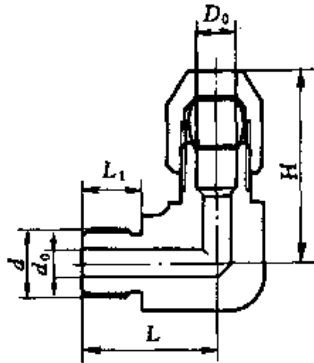


D_0	d	d_0	L	L_1	S
6	M10×1	4	35	10	14
6	M14×1.5	4	39	13	19
6	M16×1.5	4	39	13	22
6	M20×1.5	4	40	13	24
6	G1/2"	4	40	13	27
8	M14×1.5	6	39	13	19
8	M16×1.5	6	39	13	22
8	M20×1.5	6	40	13	24

D_0	d	d_0	L	L_1	S
8	G1/2"	6	40	13	27
10	M16×1.5	8	40	13	22
10	M20×1.5	8	41	13	24
10	G1/2"	8	41	13	27
12	M20×1.5	10	43	13	24
12	G1/2"	10	43	13	27
14	M20×1.5	12	45	13	24
14	G1/2"	12	45	13	27

标记示例: YZG2-4-M10×1- ϕ 6

⑤YZG2-5 弯通终端接头

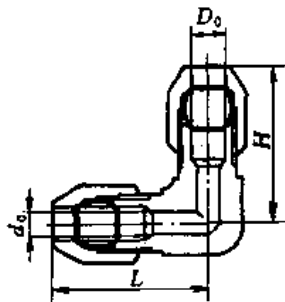


D_0	d	d_0	L	L_1	H
6	M10×1	4	20	9	26
6	M16×1.5	4	23	12	30
6	ZG1/4"	4	22	11	28
8	M10×1	6	21	9	26
8	M16×1.5	6	24	12	30
8	ZG1/4"	6	23	11	28

D_0	d	d_0	L	L_1	H
10	M16×1.5	8	25	12	31
10	ZG1/2"	8	28	15	32
12	M16×1.5	10	26	12	33
12	ZG1/2"	10	29	15	34
14	M16×1.5	12	27	12	33
14	ZG1/2"	12	30	15	34

标记示例: YZG2-5-M10×1- ϕ 6

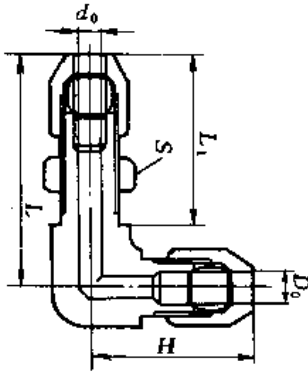
⑥YZG2-6 弯通中间接头



D_0	d_0	L	H
6	4	27	27
8	6	28	28
10	8	30	30
12	10	32	32
14	12	34	34

标记示例: YZG2-6- ϕ 6

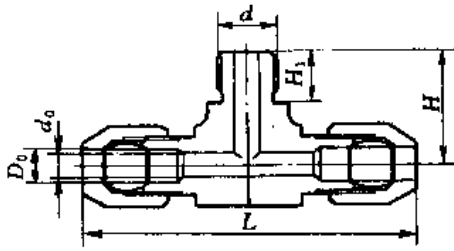
⑦YZG2-7 弯通穿板接头



D_0	d_0	L	L_1	H	S
6	4	41	20	27	14
8	6	42	20	28	17
10	8	43	20	30	17
12	10	44	22	32	19
14	12	45	22	34	22

标记示例: YZG2-7-#6

⑧YZG2-8 三通终端接头

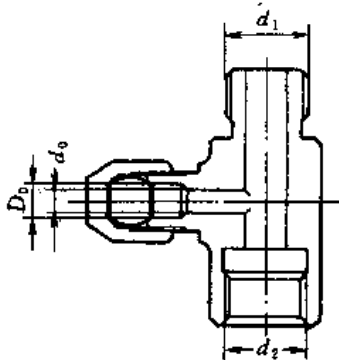


D_0	d	d_0	L	H_1	H_1
6	M10×1	4	52	20	9
6	M14×1.5	4	56	22	11
6	M16×1.5	4	60	23	12
6	ZG1/4"	4	56	22	11
8	M10×1	6	52	21	9
8	M14×1.5	6	56	23	11
8	M16×1.5	6	60	24	12
8	ZG1/4"	6	56	23	11

标记示例: YZG2-8-M10×1-#6

D_0	d	d_0	L	H	H_1
10	M14×1.5	8	58	24	11
10	M16×1.5	8	62	25	12
10	ZG1/4"	8	58	24	11
12	M14×1.5	10	62	25	11
12	M16×1.5	10	66	26	12
12	ZG1/2"	10	68	29	15
14	M16×1.5	12	66	27	12
14	ZG1/2"	12	68	30	15

⑨YZG2-9 调节阀三通接头

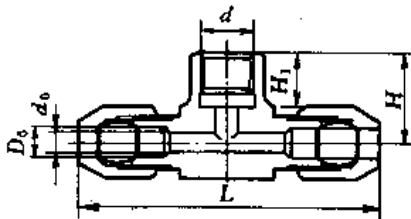


D_0	d_0	d_1	d_2
6	4	M14×1.5	M14×1.5
6	4	M16×1.5	M14×1.5
6	4	M16×1.5	M10×1.5
6	4	M16×1.5	M16×1.5
6	4	M14×1.5	M16×1.5
6	4	ZG1/4"	M12×1.5

标记示例: YZG2-9-M14×1.5-M14×1.5-#6

D_0	d_0	d_1	d_2
6	4	ZG1/2"	M14×1.5
8	6	M16×1.5	M14×1.5
8	6	M16×1.5	M10×1
8	6	M14×1.5	M16×1.5
8	6	ZG1/4"	M14×1.5
8	6	ZG1/2"	M14×1.5

⑩YZG2-10 压力表三通接头

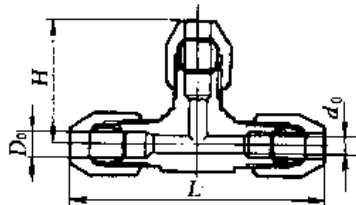


D_0	d	d_0	L	H	H_1
6	M10×1	4	57	17	10
6	M14×1.5	4	60	21	13
6	M20×1.5	4	67	21	13
6	ZG1/8"	4	57	17	10
8	M10×1	6	57	17	10
8	M14×1.5	6	60	21	13
8	M20×1.5	6	67	21	13
8	ZG1/8"	6	57	17	10
10	M10×1	8	62	19	10

标记示例: YZG2-10-M10×1-#6

D_0	d	d_0	L	H	H_1
10	M14×1.5	8	62	21	13
10	M20×1.5	8	62	21	13
10	G1/2"	8	62	22	13
12	M14×1.5	10	67	22	13
12	M20×1.5	10	73	22	13
12	G1/2"	10	67	22	13
14	M14×1.5	12	67	22	13
14	M20×1.5	12	73	22	13
14	G1/2"	12	67	22	13

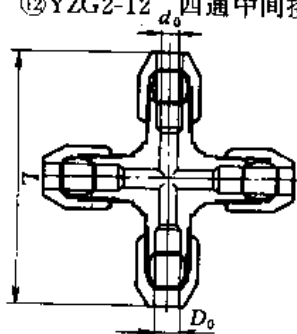
⑪ YZG2-11 三通中间接头



D_0	d_0	L	H
6	4	54	27
8	6	56	28
10	8	60	30
12	10	64	32
14	12	68	34

标记示例: YZG2-11-φ6

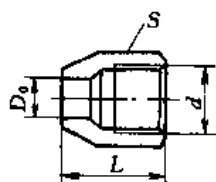
⑫ YZG2-12 四通中间接头



D_0	d_0	L
6	4	54
8	6	56
10	8	60
12	10	64
14	12	68

标记示例: YZG2-12-φ6

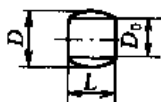
⑬ YZG2-13 外套螺母



D_0	d	L	S
6	M10×1	15	12
8	M12×1	15	14
10	M14×1	17	17
12	M16×1.5	19	19
14	M18×1.5	19	22

标记示例: YZG2-13-φ6

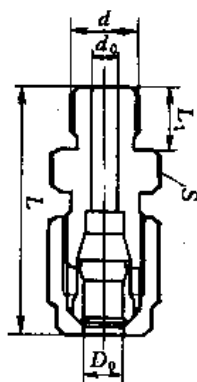
⑭ YZG2-14 密封圈 (胀圈)



D_0	D	L
6	8	7
8	10	7
10	12	7
12	14	7
14	16	7

标记示例: YZG2-14-φ6

⑮ YZG2-15 直通终端接头

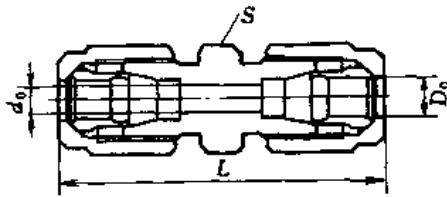


D_0	d	d_0	L	L_1	S
6	M10×1	4	36	9	14
6	M12×1	4	38	10	17
6	M14×1.5	4	40	12	19
6	M16×1.5	4	40	12	22
6	M18×1.5	4	40	15	24
6	M20×1.5	4	44	15	27
6	ZG1/2"	4	44	15	27
8	M10×1	6	36	9	14
8	M12×1	6	38	10	17
8	M14×1.5	6	40	12	19
8	M16×1.5	6	40	15	22
8	M18×1.5	6	40	15	24
8	M20×1.5	6	44	15	27

标记示例: YZG2-15-M10×1-φ6

D_0	d	d_0	L	L_1	S
8	ZG1/2"	6	46	15	27
10	M14×1.5	8	42	12	19
10	M16×1.5	8	42	12	22
10	M18×1.5	8	44	15	24
10	M20×1.5	8	46	15	27
10	ZG1/2"	8	46	15	27
12	M16×1.5	10	42	12	22
12	M18×1.5	10	44	15	24
12	M20×1.5	10	46	15	27
12	ZG1/2"	10	46	15	27
14	M18×1.5	12	44	15	24
14	M20×1.5	12	46	15	27
14	ZG1/2"	12	46	15	27

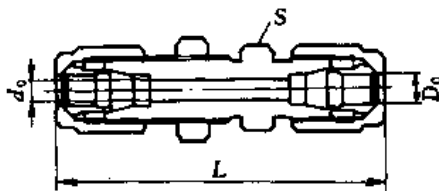
⑯ YZG2-16 直通终端接头



D_0	d_0	L	S
6	4	48	14
8	6	48	17
10	8	51	19
12	10	53	22
14	12	55	24

标记示例: YZG2-16-φ6

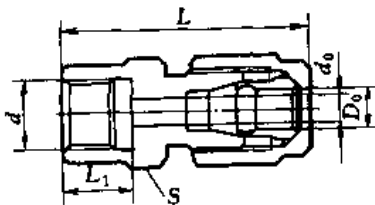
⑰ YZG2-17 直通穿板接头



D_0	d_0	L	S
6	4	58	14
8	6	58	17
10	8	61	19
12	10	63	22
14	12	65	24

标记示例: YZG2-17-φ6

⑱ YZG2-18 压力表直通接头

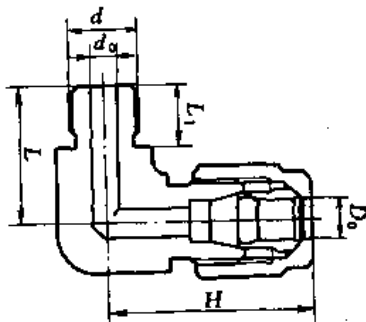


D_0	d	d_0	L	L_1	S
6	M10×1	4	37	10	14
6	M14×1.5	4	41	13	19
6	M16×1.5	4	41	13	22
6	M20×1.5	4	42	13	24
6	G1/2"	4	42	13	27
8	M19×1.5	6	41	13	19
8	M16×1.5	6	41	13	22
8	M20×1.5	6	42	13	24

标记示例: YZG2-18-M10×1-φ6

D_0	d	d_0	L	L_1	S
8	G1/2"	6	42	13	27
10	M16×1.5	8	42	13	22
10	M20×1.5	8	43	13	24
10	G1/2"	8	43	13	27
12	M20×1.5	10	45	13	24
12	G1/2"	10	45	13	27
14	M20×1.5	12	47	13	24
14	G1/2"	12	47	13	27

⑳ YZG2-19 弯通终端接头

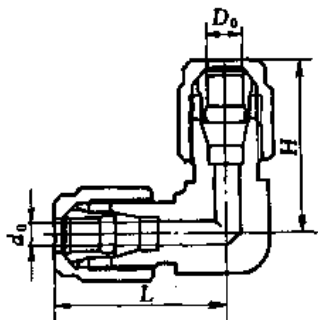


D_0	d	d_0	L	L_1	H
6	M10×1	4	20	9	28
6	M16×1.5	4	23	12	32
6	ZG1/4"	4	22	11	30
6	M10×1	6	21	9	28
8	M16×1.5	6	24	12	32
8	ZG1/4"	6	23	11	30

标记示例: YZG2-19-M10×1-φ6

D_0	d	d_0	L	L_1	H
10	M16×1.5	8	25	12	33
10	ZG1/2"	8	28	15	35
12	M16×1.5	10	26	12	35
12	ZG1/2"	10	29	15	36
14	M16×1.5	12	27	12	35
14	ZG1/2"	12	30	15	36

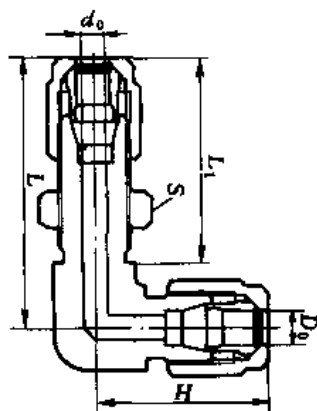
㉑ YZG2-20 弯通中间接头



D_0	d_0	L	H
6	4	29	29
8	6	30	30
10	8	32	32
12	10	34	34
14	12	36	36

标记示例: YZG2-20-φ6

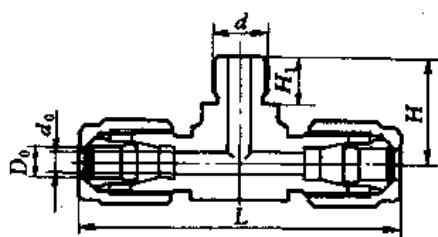
② YZG2-21 弯通穿板接头



D_0	d_0	L	L_1	H	S
6	4	43	20	29	14
8	6	44	20	30	17
10	8	45	20	32	19
12	10	46	22	34	22
14	12	47	22	36	24

标记示例: YZG2-21-#6

② YZG2-22 三通终端接头

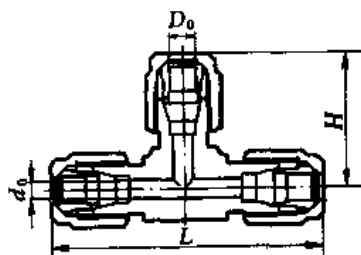


D_0	d	d_0	L	H	H_1
6	M10×1	4	56	20	9
6	M14×1.5	4	60	22	11
6	M16×1.5	4	64	23	12
6	ZG1/4"	4	60	22	11
8	M10×1	6	56	21	9
8	M14×1.5	6	60	23	11
8	M16×1.5	6	64	24	12
8	ZG1/4"	6	60	23	11

D_0	d	d_0	L	H	H_1
10	M14×1.5	8	62	24	11
10	M16×1.5	8	66	25	12
10	ZG1/4"	8	62	24	11
12	M14×1.5	11	66	25	11
12	M16×1.5	10	70	26	12
12	ZG1/2"	10	72	29	15
14	M16×1.5	12	70	27	12
14	ZG1/2"	12	72	30	15

标记示例: YZG2-22-M10×1-#6

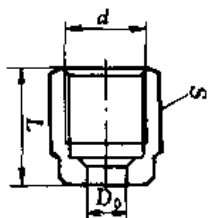
② YZG2-23 三通中间接头



D_0	d_0	L	H
6	4	58	29
8	6	60	30
10	8	64	32
12	10	68	34
14	12	72	36

标记示例: YZG2-23-#6

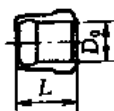
② YZG2-24 外套螺母



D_0	d	L	S
6	M12×1	15	14
8	M14×1	16	17
10	M16×1.5	17	19
12	M18×1.5	18	22
14	M20×1.5	19	24

标记示例: YZG2-24-#6

② YZG2-25 卡套



D_0	L
6	8
8	9
10	10
12	10
14	10

标记示例: YZG2-25-#6

⑳ YZG2-26 薄壁管衬管



d	L
4	16
1.5	16
5	16
6	17
6.5	17
8	18

d	L
8.5	18
10	18
10.5	18
12	20
14	20
15	20

标记示例: YZG2-26- $\phi 4$

三、铜制卡套式气动管路接头 (塑料管用) (YZG3 系列)

铜制卡套式气动管路接头 YZG3 系列是专门为塑料管而设计的,用于各系统的气源、信号管路及气动单元组合仪表装置中。该系列产品根据尼龙管气动管路截止阀改制而成,同样适用于尼龙管(使用前用 100℃ 左右开水,将管端加温后插入产品即可安装)。适用公称压力 $P_N \leq 1\text{MPa}$ 的系统。介质为空气。适用温度为常温。制造材料为黄铜。配管为 $\phi 6 \times 1$ 和 $\phi 8 \times 1$ 塑料管和尼龙管。

本系列接头使用范围不广,共有 10 类产品,对应种类流水号为:

- | | |
|---------------------|------------------|
| ① YZG3-1 直通终端接头 (一) | ⑥ YZG3-6 弯通穿板接头 |
| ② YZG3-2 直通终端接头 (二) | ⑦ YZG3-7 三通中间接头 |
| ③ YZG3-3 直通中间接头 | ⑧ YZG3-8 压力表三通接头 |
| ④ YZG3-4 直通穿板接头 | ⑨ YZG3-9 三通终端接头 |
| ⑤ YZG3-5 弯通终端接头 | ⑩ YZG3-10 螺母 |

YZG3 系列使用范围狭窄,仅局限于塑料管的气源管路,耐压较低。该系列品种较少,其接管仅为 $\phi 6$ 和 $\phi 8$ 两种。连接螺纹一般为公制 $M8 \times 1$ 、 $M10 \times 1$ 和英制 $ZG1/8''$ 、 $ZG1/4''$ 四种。有时也有 $M14 \times 1.5$ 、 $M16 \times 1.5$ 、 $M20 \times 1.5$ 和英制 $ZG1/2''$ 四种,但用得很少。

四、扩口式管接头 (YZG4 系列)

扩口式管接头 YZG4 系列用于自控系统的测量管路、液压管路和其他管路。公称压力为 8MPa 和 16MPa。适用温度根据使用介质与选用垫片而定。一般 $t \leq 450^\circ\text{C}$ 。制造材料为 20 号钢、1Cr18Ni9Ti、316 和 316L。配管为紫铜管、碳钢管和不锈钢管。

该系列共有 21 个品种,对应种类流水号如下:

- | | |
|-------------------|----------------------|
| ① YZG4-1 普通终端接头 | ⑬ YZG4-12 三通终端接头 |
| ② YZG4-2 直通终端锥管接头 | ⑭ YZG4-13 端直角三通管接头 |
| ③ YZG4-3 普通中间接头 | ⑮ YZG4-14 三通终端锥管接头 |
| ④ YZG4-4 压力表直通接头 | ⑯ YZG4-15 三通中间接头 |
| ⑤ YZG4-5 焊接管接头 | ⑰ YZG4-16 组合三通管接头 |
| ⑥ YZG4-6 直通穿板接头 | ⑱ YZG4-17 组合直角三角管接头 |
| ⑦ YZG4-7 弯通终端接头 | ⑲ YZG4-18 四通中间接头 |
| ⑧ YZG4-8 弯通终端锥管接头 | ⑳ YZG4-19 管套 |
| ⑨ YZG4-9 弯管中间接头 | ㉑ YZG4-20 外套螺母 (A 型) |
| ⑩ YZG4-10 组合弯管接头 | ㉒ YZG4-21 外套螺母 (B 型) |
| ⑪ YZG4-11 弯管穿板接头 | |

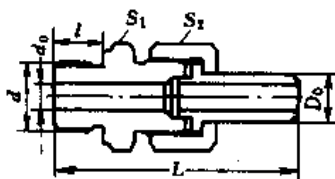
该系列接头在中、低压系统中使用。其连接螺纹从 $M10 \times 1$ 到 $M42 \times 2$ 共九种,分别是 $M10 \times 1$ 、 $M12 \times 1.5$ 、 $M14 \times 1.5$ 、 $M16 \times 1.5$ 、 $M18 \times 1.5$ 、 $M22 \times 1.5$ 、 $M27 \times 2$ 、 $M33 \times 2$ 和 $M42 \times 2$ 。接管范围也很广,有 $\phi 4$ 、 $\phi 5$ 、 $\phi 6$ 、 $\phi 8$ 、 $\phi 10$ 、 $\phi 12$ 、 $\phi 14$ 、 $\phi 16$ 、 $\phi 18$ 、 $\phi 20$ 、 $\phi 22$ 、 $\phi 25$ 、 $\phi 28$ 、 $\phi 32$ 和 $\phi 34$ 共 15 种规格,许多规格中有 A、B 之分,其差别在于螺帽,A 类表示直型螺帽,B 类表示锥型螺帽。其基本式样可参照 YZG5 系列。

五、焊接式管接头 (YZG5 系列)

焊接式管接头 YZG5 系列适用于自控各系统的测量管路、液压管路和其他管路。公称压力有 6.4MPa、16MPa 和 32MPa 三档,覆盖全部系列压力。适用介质为油、水、气等(分微腐蚀和腐蚀两类)。适用温度与使用介质和选用垫片有关,一般为 $t \leq 450^\circ\text{C}$ 。制造材料为 20 号钢、35 号钢、1Cr18Ni9Ti、316 和 316L。配管为普通级无缝钢管。

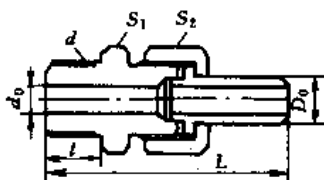
该系列接头共有 33 类, 相应种类流水号为:

①DYZG5-1 直接终端接头



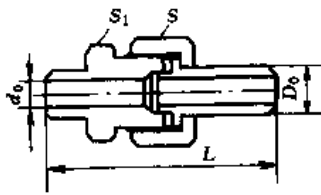
d	D_0	d_0	L	l	S_1	S_2	代 号
M10×1	6	3	49	9	14	17	YZG5-1-M10×1-6
M10×1	10	4	55	9	17	19	YZG5-1-M10×1-10
M14×1.5	10	6	59	12	19	19	YZG5-1-M14×1.5-10
M14×1.5	14	8	66	12	24	27	YZG5-1-M14×1.5-14
M18×1.5	14	10	70	14	27	27	YZG5-1-M18×1.5-14
M18×1.5	18	10	78	14	30	32	YZG5-1-M18×1.5-18
M22×1.5	18	12	78	14	32	32	YZG5-1-M22×1.5-18
M22×1.5	22	12	79	14	32	36	YZG5-1-M22×1.5-22
M27×1.5	22	15	83	16	36	36	YZG5-1-M27×2-22
M27×1.5	28	17	88	16	41	41	YZG5-1-M27×2-28
M33×2	28	20	88	16	41	41	YZG5-1-M33×2-28
M33×2	34	22	95	16	46	50	YZG5-1-M33×2-34
M42×2	34	25	101	18	55	50	YZG5-1-M42×2-34
M42×2	42	28	105	18	55	60	YZG5-1-M42×2-42
M48×2	42	32	107	20	60	60	YZG5-1-M48×2-42
M48×2	50	40	115	20	65	70	YZG5-1-M48×2-50
M10×1	6	3	81	41	14	17	YZG5-1J-M10×1-6
M10×1	10	4	90	44	17	19	YZG5-1J-M10×1-10
M14×1.5	10	6	94	47	19	19	YZG5-1J-M14×1.5-10
M14×1.5	14	8	103	55	24	27	YZG5-1J-M14×1.5-14
M18×1.5	14	10	113	57	27	27	YZG5-1J-M18×1.5-14
M18×1.5	18	10	121	59	30	32	YZG5-1J-M18×1.5-18
M22×1.5	18	12	121	59	32	32	YZG5-1J-M22×1.5-18
M22×1.5	22	12	126	60	32	36	YZG5-1J-M22×1.5-22
M27×2	22	15	130	64	36	36	YZG5-1J-M27×2-22
M27×2	28	17	142	70	41	41	YZG5-1J-M27×2-28
M33×2	28	20	142	70	41	41	YZG5-1J-M33×2-28
M33×2	34	22	160	81	46	50	YZG5-1J-M33×2-34
M42×2	34	25	166	83	55	50	YZG5-1J-M42×2-34
M42×2	42	28	174	90	55	60	YZG5-1J-M42×2-42
M48×2	42	32	181	92	60	60	YZG5-1J-M48×2-42
M48×2	50	40	193	98	65	70	YZG5-1J-M48×2-50

②YZG5-2 直通终端锥管接头



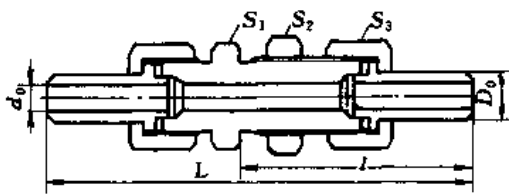
d	D_0	d_0	L	l	S_1	S_2	代 号
Z1/8"	10	6	56	9	19	19	YZG5-2-Z1/8"-10
Z1/4"	14	8	65	11	24	27	YZG5-2-Z1/4"-14
Z3/8"	18	10	72	12	30	32	YZG5-2-Z3/8"-18
Z1/2"	22	15	79	15	36	36	YZG5-2-Z1/2"-22
Z3/4"	28	20	86	17	41	41	YZG5-2-Z3/4"-28
Z1	34	25	99	19	50	50	YZG5-2-Z1-34
Z1 1/4"	42	32	108	22	60	60	YZG5-2-Z1 1/4"-42
Z1 1/2"	50	40	118	23	65	70	YZG5-2-Z1 1/2"-50
Z1/8"	10	6	73	25	19	19	YZG5-2J-Z1/8"-10
Z1/4"	14	8	90	29	24	27	YZG5-2J-Z1/4"-14
Z3/8"	18	10	95	33	30	32	YZG5-2J-Z3/8"-18
Z1/2"	22	15	100	35	36	36	YZG5-2J-Z1/2"-22
Z3/4"	28	20	110	39	41	41	YZG5-2J-Z3/4"-28
Z1"	34	25	128	48	50	50	YZG5-2J-Z1-34
Z1 1/4"	42	32	139	52	60	60	YZG5-2J-Z1 1/4"-42
Z1 1/2"	50	40	151	56	65	70	YZG5-2J-Z1 1/2"-50

③ YZG5-3 直通中间接头



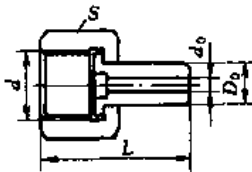
D_0	d_0	L	S_1	S_2	代 号
6	3	48	14	17	YZG5-3-6
10	6	54	19	19	YZG5-3-10
14	8	66	24	27	YZG5-3-14
18	10	72	32	32	YZG5-3-18
22	15	77	36	36	YZG5-3-22
28	20	85	41	41	YZG5-3-28
34	25	96	50	50	YZG5-3-34
42	32	106	60	60	YZG5-3-42
50	40	115	70	70	YZG5-3-50

④ YZG5-4 直通穿板接头



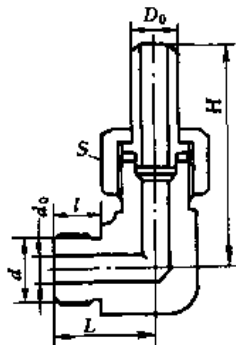
D_0	d_0	L	l	S_1	S_2	S_3	代 号
6	3	98	58	17	17	17	YZG5-4-6
10	6	110	64	19	22	19	YZG5-4-10
14	8	125	71	27	30	27	YZG5-4-14
18	10	137	76	32	36	32	YZG5-4-18
22	15	145	80	36	41	36	YZG5-4-22
28	20	155	85	41	50	41	YZG5-4-28
34	25	172	92	50	55	50	YZG5-4-34
42	32	186	100	60	65	60	YZG5-4-42
50	40	202	109	70	75	70	YZG5-4-50

⑤ YZG5-5 压力表直通接头



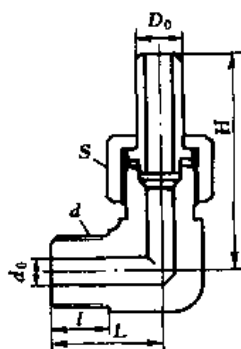
d	D_0	d_0	L	S	代 号
M14×1.5	6	3	28	17	YZG5-5-M14×1.5-6
M20×1.5	14	8	38	27	YZG5-5-M20×1.5-14
G 1/2"	14	8	38	27	YZG5-5-G 1/2"-14

⑥ YZG5-6 弯通终端接头



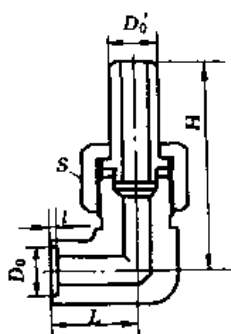
d	D_0	d_0	L	l	H	S	代 号
M10×1	10	6	20	9	50	19	YZG5-6-M10×1-10
M14×1.5	14	8	23	12	60	27	YZG5-6-M14×1.5-14
M18×1.5	18	10	30	14	68	32	YZG5-6-M18×1.5-18
M22×1.5	22	15	35	14	71	36	YZG5-6-M22×1.5-22
M27×2	28	20	37	16	82	41	YZG5-6-M27×2-28
M33×2	34	25	40	16	92	50	YZG5-6-M33×2-34
M42×2	42	32	47	18	103	60	YZG5-6-M42×2-42
M48×2	50	40	54	20	115	70	YZG5-6-M48×2-50

⑦ YZG5-7 弯通终端锥管接头



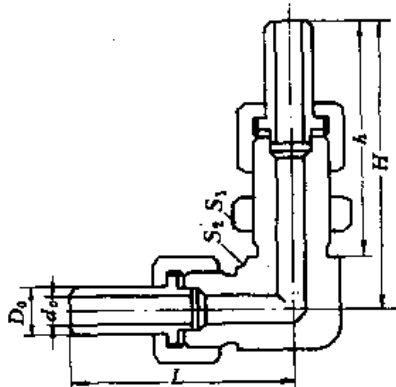
d	D_0	d_0	L	l	H	S	代 号
Z1/8"	10	6	20	9	51	19	YZG5-7-Z1/8"-10
Z1/4"	14	8	22	11	60	27	YZG5-7-Z1/4"-14
Z3/8"	18	10	28	12	68	32	YZG5-7-Z3/8"-18
Z1/2"	22	15	36	15	73	36	YZG5-7-Z1/2"-22
Z3/4"	28	20	38	17	82	41	YZG5-7-Z3/4"-28
Z1"	34	25	43	19	94	50	YZG5-7-Z1"-34
Z1 1/4"	42	32	51	22	105	60	YZG5-7-Z1 1/4"-42
Z1 1/2"	50	40	57	23	115	70	YZG5-7-Z1 1/2"-50

⑧ YZG5-8 弯通中间接头



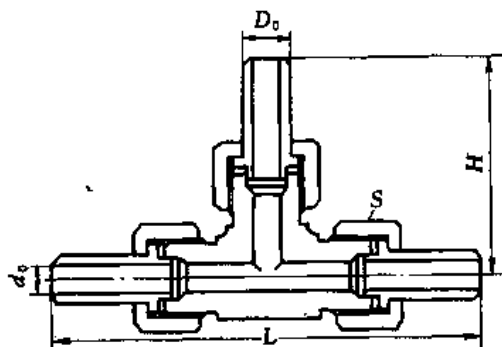
D_0	D_0'	L	l	H	S	代 号
6	6	17	2	40	17	YZG5-8-6
10	10	20	2	47	19	YZG5-8-10
14	14	25	2	57	27	YZG5-8-14
18	18	29	2	66	32	YZG5-8-18
22	22	32	2	69	36	YZG5-8-22
28	28	36	2	77	41	YZG5-8-28
34	34	41	2	87	50	YZG5-8-34
42	42	48	3	98	60	YZG5-8-42
50	50	55	3	109	70	YZG5-8-50

⑨ YZG5-9 弯通穿板接头



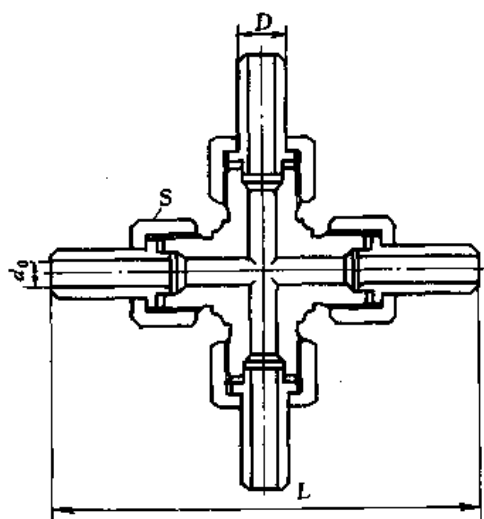
D_0	d_0	L	H	h	S_1	S_2	代 号
6	3	43	68	57	17	17	YZG5-9-6
10	6	51	76	83	22	19	YZG5-9-10
14	8	59	88	70	30	27	YZG5-9-14
18	10	67	95	75	36	32	YZG5-9-18
22	15	71	103	79	41	36	YZG5-9-22
28	20	79	111	84	50	41	YZG5-9-28
34	25	90	122	91	55	50	YZG5-9-34
42	32	100	137	100	65	60	YZG5-9-42
50	40	110	150	108	75	70	YZG5-9-50

⑩ YZG5-10 三通中间接头



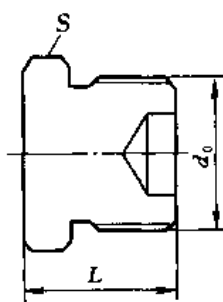
D_0	d_0	L	H	S	代 号
6	3	82	41	17	YZG5-10-6
10	6	96	48	19	YZG5-10-10
14	8	116	58	27	YZG5-10-14
18	10	132	66	32	YZG5-10-18
22	15	138	69	36	YZG5-10-22
28	20	156	78	41	YZG5-10-28
34	25	176	88	50	YZG5-10-34
42	32	198	99	60	YZG5-10-42
50	40	218	109	70	YZG5-10-50

⑪ YZG5-11 四通中间接头



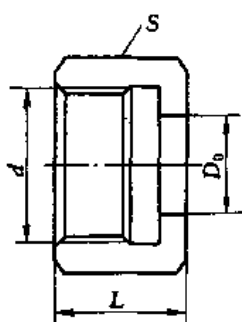
D_0	d_0	L	S	代 号
6	3	82	17	YZG5-11-6
10	6	96	19	YZG5-11-10
14	8	116	27	YZG5-11-14
18	10	132	32	YZG5-11-18
22	15	138	36	YZG5-11-22
28	20	156	41	YZG5-11-28
34	25	176	50	YZG5-11-34
42	32	198	60	YZG5-11-42
50	40	218	70	YZG5-11-50

⑫ YZG5-12 堵头



d	L	S	代 号
M12×1.25	18	14	YZG5-12-M12×1.25
M16×1.5	20	17	YZG5-12-M16×1.5
M22×1.5	23	24	YZG5-12-M22×1.5
M27×1.5	25	30	YZG5-12-M27×1.5
M30×1.5	27	32	YZG5-12-M30×1.5
M36×2	31	41	YZG5-12-M36×2
M42×2	35	46	YZG5-12-M42×2
M52×2	41	55	YZG5-12-M52×2
M60×2	46	65	YZG5-12-M60×2

⑬ YZG5-13 螺母



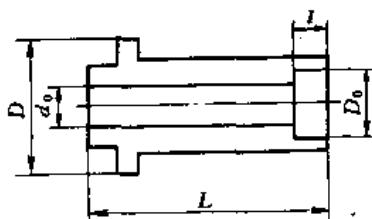
d	D_0	L	S	代 号
M12×1.25	6	12	17	YZG5-13-M12×1.25
M16×1.5	10	14	19	YZG5-13-M16×1.5
M22×1.5	14	17	27	YZG5-13-M22×1.5
M27×1.5	18	20	32	YZG5-13-M27×1.5
M30×1.5	22	21	36	YZG5-13-M30×1.5
M36×2	28	22	41	YZG5-13-M36×2
M42×2	34	26	50	YZG5-13-M42×2
M52×2	42	28	60	YZG5-13-M52×2
M60×2	50	30	70	YZG5-13-M60×2

⑭ YZG5-14 接管



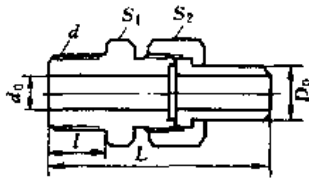
D_0	d_0	D	L	代 号
6	3	10	25	YZG5-14-6
10	6	14	29	YZG5-14-10
14	8	20	33	YZG5-14-14
18	10	24	37	YZG5-14-18
22	15	27	38	YZG5-14-22
28	20	33	41	YZG5-14-28
34	25	39	44	YZG5-14-34
42	32	49	46	YZG5-14-42
50	40	57	50	YZG5-14-50

⑮ YZG5-15 变径接管



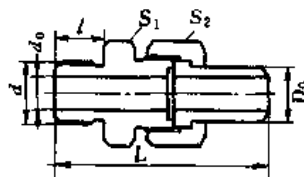
D_0	d_0	D	L	l	代 号
6	3	14	29	5	YZG5-15-6
10	6	20	33	5	YZG5-15-10
14	8	24	37	5	YZG5-15-14
18	10	27	38	6	YZG5-15-18
22	15	33	41	6	YZG5-15-22
28	20	39	44	6	YZG5-15-28
34	25	49	46	8	YZG5-15-34
42	32	57	50	8	YZG5-15-42

⑩ YZG5-16 直通终端接头



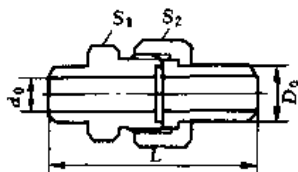
d	D_0	d_0	L	l	S_1	S_2	代 号
M10×1	6	3	45	9	14	17	YZG5-16-M10×1-6
M10×1	10	4	51	9	17	19	YZG5-16-M10×1-10
M14×1.5	10	6	55	12	19	19	YZG5-16-M14×1.5-10
M14×1.5	14	8	61	12	24	27	YZG5-16-M14×1.5-14
M18×1.5	14	10	63	14	27	27	YZG5-16-M18×1.5-14
M18×1.5	18	10	69	14	30	32	YZG5-16-M18×1.5-18
M22×1.5	18	12	69	14	32	32	YZG5-16-M22×1.5-18
M22×1.5	22	12	70	14	32	36	YZG5-16-M22×1.5-22
M27×2	22	15	74	16	36	36	YZG5-16-M27×2-22
M27×2	28	17	79	16	41	41	YZG5-16-M27×2-28
M33×2	28	20	79	16	41	41	YZG5-16-M33×2-28
M33×2	34	22	86	16	46	50	YZG5-16-M33×2-34
M42×2	34	25	92	18	55	50	YZG5-16-M42×2-34
M42×2	42	28	96	18	55	60	YZG5-16-M42×2-42
M48×2	42	32	98	20	60	60	YZG5-16-M48×2-42
M48×2	50	40	106	20	65	70	YZG5-16-M48×2-50
M10×1	6	3	77	41	14	17	YZG5-16J-M10×1-6
M10×1	10	4	86	44	17	19	YZG5-16J-M10×1-10
M14×1.5	10	6	90	47	19	19	YZG5-16J-M14×1.5-10
M14×1.5	14	8	104	55	24	27	YZG5-16J-M14×1.5-14
M18×1.5	14	10	106	57	27	27	YZG5-16J-M18×1.5-14
M18×1.5	18	10	114	59	30	32	YZG5-16J-M18×1.5-18
M22×1.5	18	12	114	59	32	32	YZG5-16J-M22×1.5-18
M22×1.5	22	12	118	60	32	36	YZG5-16J-M22×1.5-22
M27×2	22	15	122	64	36	36	YZG5-16J-M27×2-22
M27×2	28	17	133	70	41	41	YZG5-16J-M27×2-28
M33×2	28	20	133	70	41	41	YZG5-16J-M33×2-28
M33×2	34	22	151	81	46	50	YZG5-16J-M33×2-34
M42×2	34	25	157	83	55	50	YZG5-16J-M42×2-34
M42×2	42	28	168	90	55	60	YZG5-16J-M42×2-42
M48×2	42	32	172	92	60	60	YZG5-16J-M48×2-42
M48×2	50	40	184	98	65	70	YZG5-16J-M48×2-50

⑪ YZG5-17 直通终端锥管接头



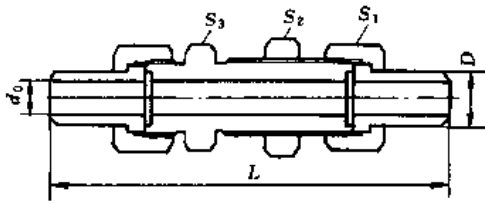
d	D_0	d_0	L	l	S_1	S_2	代 号
Z1/8"	10	6	52	9	19	19	YZG5-17-Z1/8"-10
Z1/4"	14	8	60	11	24	27	YZG5-17-Z1/4"-14
Z3/8"	18	10	67	12	30	32	YZG5-17-Z3/8"-18
Z1/2"	22	15	73	15	36	36	YZG5-17-Z1/2"-22
Z3/4"	28	20	80	17	41	41	YZG5-17-Z3/4"-28
Z1"	34	25	93	19	50	50	YZG5-17-Z1"-34
Z1 1/4"	42	32	100	22	60	60	YZG5-17-Z1 1/4"-42
Z1 1/2"	50	40	109	23	65	70	YZG5-17-Z1 1/2"-50
Z1/8"	10	6	68	25	19	19	YZG5-17J-Z1/8"-10
Z1/4"	14	8	83	29	24	27	YZG5-17J-Z1/4"-14
Z3/8"	18	10	88	33	30	32	YZG5-17J-Z3/8"-18
Z1/2"	22	15	93	35	36	36	YZG5-17J-Z1/2"-22
Z3/4"	28	20	102	39	41	41	YZG5-17J-Z3/4"-28
Z1"	34	25	120	48	50	50	YZG5-17J-Z1"-34
Z1 1/4"	42	32	130	52	60	60	YZG5-17J-Z1 1/4"-42
Z1 1/2"	50	40	142	56	65	70	YZG5-17J-Z1 1/2"-50

⑫ YZG5-18 直通中间接头



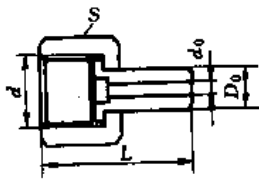
D_0	d_0	L	S_1	S_2	代 号
6	3	44	14	17	YZG5-18-6
10	6	49	19	19	YZG5-18-10
14	8	60	24	27	YZG5-18-14
18	10	66	32	32	YZG5-18-18
22	15	69	36	36	YZG5-18-22
28	20	77	41	41	YZG5-18-28
34	25	88	50	50	YZG5-18-34
42	32	97	60	60	YZG5-18-42
50	40	106	70	70	YZG5-18-50

⑱ YZG5-19 直通穿板接头



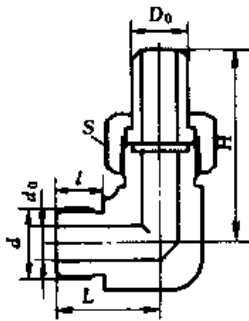
D_0	d_0	L	l	S_1	S_2	S_3	代 号
6	3	92	55	17	17	17	YZG5-19-6
10	6	104	61	19	22	19	YZG5-19-10
14	8	117	68	27	30	27	YZG5-19-14
18	10	127	72	32	36	32	YZG5-19-18
22	15	134	76	36	41	36	YZG5-19-22
28	20	144	81	41	50	41	YZG5-19-28
34	25	160	88	50	55	50	YZG5-19-34
42	32	174	96	60	65	60	YZG5-19-42
50	40	190	104	70	75	70	YZG5-19-50

⑳ YZG5-20 压力表直通接头



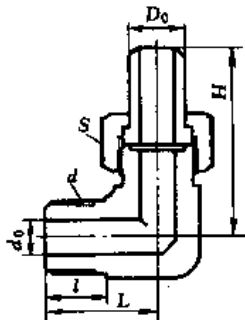
d	D_0	d_0	L	S	代 号
M14×1.5	6	3	28	17	YZG5-20-M14×1.5-6
M20×1.5	14	8	38	27	YZG5-20-M20×1.5-4
G1/2"	14	8	38	27	YZG5-20-G1/2"-4

㉑ YZG5-21 弯通终端接头



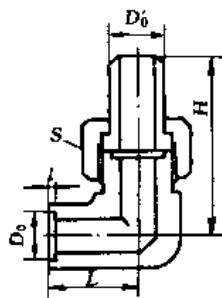
d	D_0	d_0	L	l	H	S	代 号
M10×1	10	6	20	9	46	19	YZG5-21-M10×1-10
M14×1.5	14	8	23	12	55	27	YZG5-21-M14×1.5-14
M18×1.5	18	10	30	14	63	32	YZG5-21-M18×1.5-18
M22×1.5	22	15	35	14	66	36	YZG5-21-M22×1.5-22
M27×2	28	20	37	16	86	41	YZG5-21-M27×2-28
M33×2	34	25	40	16	76	50	YZG5-21-M33×2-34
M42×2	42	32	47	18	95	60	YZG5-21-M42×2-42
M48×2	50	40	54	20	107	70	YZG5-21-M48×2-50

㉒ YZG5-22 弯通终端锥管接头



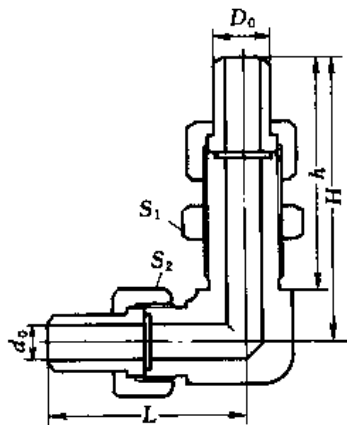
d	D_0	d_0	L	l	H	S	代 号
Z1/8"	10	6	20	9	47	19	YZG5-22-Z1/8"-10
Z1/4"	14	8	22	11	55	27	YZG5-22-Z1/4"-14
Z3/8"	18	10	28	12	63	32	YZG5-22-Z3/8"-18
Z1/2"	22	15	36	15	68	36	YZG5-22-Z1/2"-22
Z3/4"	28	20	38	17	76	41	YZG5-22-Z3/4"-28
Z1"	34	25	43	19	88	50	YZG5-22-Z1"-34
Z1 1/4"	42	32	51	22	98	60	YZG5-22-Z1 1/4"-42
Z1 1/2"	50	40	57	23	107	70	YZG5-22-Z1 1/2"-50

㉓ YZG5-23 弯通中间接头



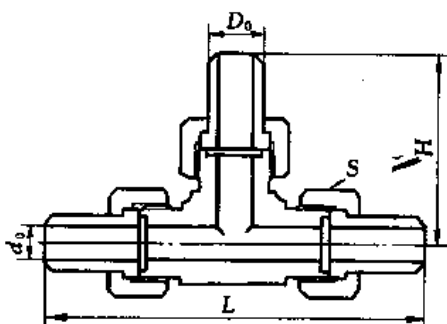
D_0	D_0	L	l	S	H	代 号
6	6	17	2	17	39	YZG5-23-6
10	10	20	2	19	46	YZG5-23-10
14	14	25	2	27	55	YZG5-23-14
18	18	29	2	32	63	YZG5-23-18
22	22	32	2	36	66	YZG5-23-22
28	28	36	2	41	74	YZG5-23-28
34	34	41	2	50	84	YZG5-23-34
42	42	48	3	60	94	YZG5-23-42
50	50	55	3	70	105	YZG5-23-50

⑭ YZG5-24 弯通穿板接头



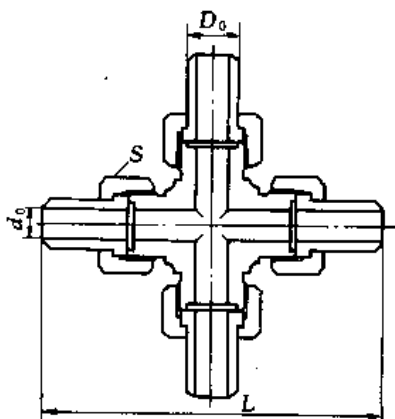
D_0	d_0	L	H	h	S_1	S_2	代 号
6	3	41	66	55	17	17	YZG5-24-6
10	6	49	74	61	22	19	YZG5-24-10
14	8	56	85	68	30	27	YZG5-24-14
18	10	64	92	72	36	32	YZG5-24-18
22	15	68	100	76	41	36	YZG5-24-22
28	20	76	108	81	50	41	YZG5-24-28
34	25	87	119	88	55	50	YZG5-24-34
42	32	96	133	96	65	60	YZG5-24-42
50	40	107	147	104	75	70	YZG5-24-50

⑮ YZG5-25 三通中间接头



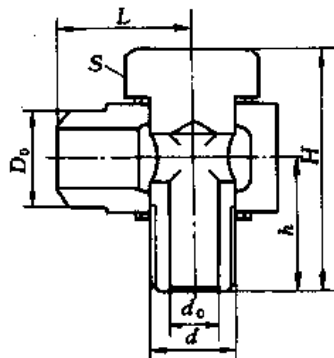
D_0	d_0	L	H	S	代 号
6	3	78	39	17	YZG5-25-6
10	6	92	46	19	YZG5-25-10
14	8	110	55	27	YZG5-25-14
18	10	125	62	32	YZG5-25-18
22	15	130	65	36	YZG5-25-22
28	20	148	74	41	YZG5-25-28
34	25	168	84	50	YZG5-25-34
42	32	188	94	60	YZG5-25-42
50	40	208	103	70	YZG5-25-50

⑯ YZG5-26 四通中间接头



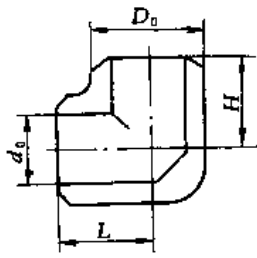
D_0	d_0	L	S	代 号
6	3	78	17	YZG5-26-6
10	6	92	19	YZG5-26-10
14	8	110	27	YZG5-26-14
18	10	125	32	YZG5-26-18
22	15	130	36	YZG5-26-22
28	20	148	41	YZG5-26-28
34	25	168	50	YZG5-26-34
42	32	188	60	YZG5-26-42
50	40	208	70	YZG5-26-50

⑰ YZG5-27 铰接管接头



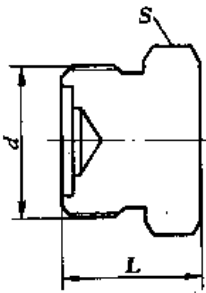
d	D_0	d_0	L	H	h	S	代 号
M10×1	10	4	16	32	17	17	YZG5-27-M10×1-10
M14×1.5	14	8	22	40	22	19	YZG5-27-M14×1.5-14
M18×1.5	18	11	27	47	26	24	YZG5-27-M18×1.5-18
M20×1.5	18	12	27	47	26	27	YZG5-27-M20×1.5-18
M22×1.5	22	14	33	58	32	30	YZG5-27-M22×1.5-22
M24×1.5	22	16	33	58	32	32	YZG5-27-M24×1.5-22
M27×2	28	18	38	67	36	36	YZG5-27-M27×2-28

⑳ YZG5-28 弯通焊接接管



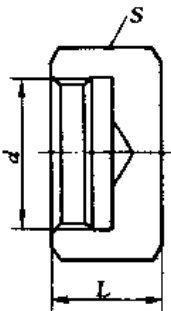
D_0	d_0	L	H	代 号
6	3	9	9	YZG5-28-6
10	6	11	11	YZG5-28-10
14	8	14	14	YZG5-28-14
18	10	16	16	YZG5-28-18
22	15	18	18	YZG5-28-22
28	20	21	21	YZG5-28-28
34	25	25	25	YZG5-28-34
42	32	29	29	YZG5-28-42
50	40	33	33	YZG5-28-50

㉑ YZG5-29 堵头 (一)



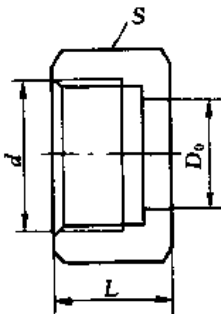
d	L	S	代 号
M12×1.25	16	14	YZG5-29-M12×1.25
M16×1.5	18	17	YZG5-29-M16×1.5
M22×1.5	21	24	YZG5-29-M22×1.5
M27×1.5	23	30	YZG5-29-M27×1.5
M30×1.5	24	32	YZG5-29-M30×1.5
M36×2	28	41	YZG5-29-M36×2
M42×2	32	46	YZG5-29-M42×2
M52×2	38	55	YZG5-29-M52×2
M60×2	42	65	YZG5-29-M60×2

㉒ YZG5-30 堵头 (二)



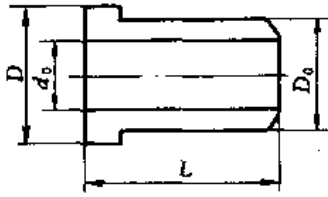
d	L	S	代 号
M12×1.25	12	17	YZG5-30-M12×1.25
M16×1.5	14	19	YZG5-30-M16×1.5
M22×1.5	17	27	YZG5-30-M22×1.5
M27×1.5	20	32	YZG5-30-M27×1.5
M30×1.5	21	36	YZG5-30-M30×1.5
M36×2	22	41	YZG5-30-M36×2
M42×2	26	50	YZG5-30-M42×2
M52×2	28	60	YZG5-30-M52×2
M60×2	30	70	YZG5-30-M60×2

㉓ YZG5-31 螺母



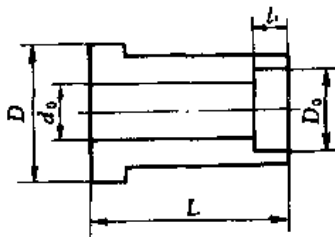
d	D_0	L	S	代 号
M12×1.25	6	12	17	YZG5-31-M12×1.25
M16×1.5	10	14	19	YZG5-31-M16×1.5
M22×1.5	14	17	27	YZG5-31-M22×1.5
M27×1.5	18	20	32	YZG5-31-M27×1.5
M30×1.5	22	21	36	YZG5-31-M30×1.5
M36×2	28	22	41	YZG5-31-M36×2
M42×2	34	26	50	YZG5-31-M42×2
M52×2	42	28	60	YZG5-31-M52×2
M60×2	50	30	70	YZG5-31-M60×2

② YZG5-32 接管



D_0	d_0	D	L	代 号
6	3	10	20	YZG5-32-6
10	6	14	24	YZG5-32-10
14	8	20	28	YZG5-32-14
18	10	24	32	YZG5-32-18
22	15	27	32	YZG5-32-22
28	20	33	35	YZG5-32-28
34	25	39	38	YZG5-32-34
42	32	49	40	YZG5-32-42
50	40	57	44	YZG5-32-50

③ YZG5-33 变径接管



D_0	d_0	D	L	l	代 号
6	3	14	24	5	YZG5-33-6
10	6	20	28	5	YZG5-33-10
14	8	24	32	5	YZG5-33-14
18	10	27	32	6	YZG5-33-18
22	15	33	35	6	YZG5-33-22
28	20	39	38	6	YZG5-33-28
34	25	49	40	8	YZG5-33-34
42	32	57	44	8	YZG5-33-42

该系列接头是应用最广泛和最有代表性的导压管常用接头。它的接管可以从 $\phi 6 \times 1$ 铜管到 $\phi 50 \times 2.5$ 无缝钢管。连接螺纹可用公制，也可用英制，也可有特殊要求，如 PT、NPT 等螺纹。

系列中有许多名称相同的接头，其差别是接管的配合形式，流水号 15 以前为一凸出小管与接头配合。流水号 15 以后，则是平面配合，如图 5-3-1 所示。

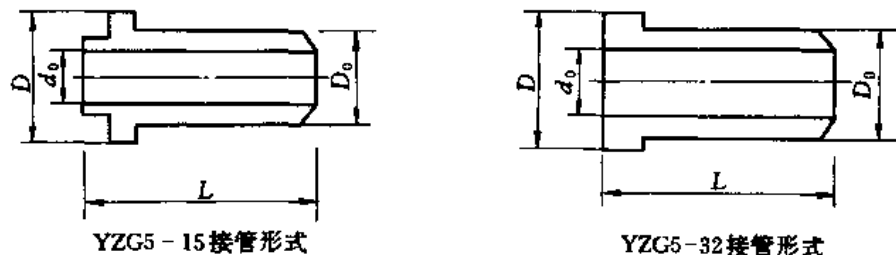


图 5-3-1 接管形式

六、承插焊式管接头 (YZG6 系列)

承插焊式管接头 YZG6 系列适用于自控系统各种测量管路。公称压力 $P_N = 16 \text{ MPa}$ 。适用温度视介质温度和所选垫片而定，一般 $t \leq 450^\circ \text{C}$ 。制造材料为 20 号钢、1Cr18Ni9Ti、316 和 316L。

该系列接头有 4 个品种，按种类流水号为：

① YZG6-1 承插焊异径接头

③ YZG6-3 承插焊三通接头

② YZG6-2 承插焊弯管接头

④ YZG6-4 承插焊四通接头

接管最小为 $\phi 15$ ，最大为 $\phi 49$ 。

该系列共有 26 个规格。

七、内螺纹式管接头 (YZG7 系列)

内螺纹式管接头 YZG7 系列适用于自控系统各种测量管路。公称压力为 16MPa。适用温度视介质和使用垫片而定,一般 $t \leq 450^\circ\text{C}$ 。制造材料为 20 号钢、1Cr18Ni9Ti、316 和 316L。

该系列共有 3 类、共计 63 个规格:

- ① YZG7-1 内螺纹异径接头
- ② YZG7-2 内螺纹弯通接头
- ③ YZG7-3 内螺纹三通接头

该系列所有螺纹都是英制管锥螺纹。最小为 ZG1/4", 最大为 ZG2"。

八、金属软管挠性管接头 (YZG8 系列)

金属软管接头 YZG8 系列与各种金属软管、金属挠性管相配合,具有保护电缆免受机械损伤和隔爆双重作用。

该系列接头与仪表所留电缆孔螺纹相配合,因此有内、外螺纹两个类别。产品有三类:

- ① YZG8-1 内螺纹金属软管接头 (一)
- ② YZG8-2 内螺纹金属软管接头 (二)
- ③ YZG8-3 外螺纹金属软管接头

YZG8-1 内螺纹分别为英制管螺纹 ZG1/2"、ZG3/4"和 ZG1"三种,与其相配的金属软管分别为 DN15 和 DN20。

YZG8-2 内螺纹为英制管螺纹 ZG1/2"、ZG3/4"、ZG1"和 ZG1 1/2"四种螺纹,相配的金属软管分别为 DN13, DN17, DN21 和 DN31 四种。

这两类金属软管接头通常是和保护管相连接的。

YZG8-3 一般和设备与仪表配合,它有 10 个规格,外螺纹有公制和英制两类。公制的有 M16×1.5, M18×1.5, M20×1.5, M27×2 和 M33×2 五种规格,英制的有 G1/2", G3/4", G1"及 ZG1/2"和 ZG3/4"五种规格。与之相配的金属软管为 DN13, DN15 和 DN20。

金属软管与设备和保护管相配合的这一端接头可换。若没有合适的规格,可提出定做接头,以满足合适的螺纹要求。

九、橡胶管接头 (YZG9 系列)

橡胶管接头 YZG9 系列多用于取样或临时需要,正式自控系统用得不多。它有端部焊接与端部螺纹连接两大类,共计 15 个规格。材料一般选用 20 号钢。一端接胶管,接胶管的外径为 $\phi 8$, 接头内径为 $\phi 4$, 因此只适用于外径是 $\phi 8$ 的胶管。

端部螺纹有公制与英制两种,公制只有 M10×1 一种规格,英制的有 G1/8", G1/4", G1/2", G3/4", G1"五种管螺纹和 ZG1/4", ZG3/8", ZG1/2", ZG3/4"四种管锥螺纹。

十、电缆 (管缆) 接头 (YZG10 系列)

电缆接头 YZG10 系列应用范围相对较窄,仅适用于电缆、管缆,有填料函、填料盒、电缆管接头、屏蔽电缆管接头 4 类,共计 37 个规格。自控系统一般不使用。

十一、接头 (管嘴) (YZG11 系列)

接头 YZG11 系列又称管嘴,实质上是温度计的一次部件,也称温度计接头或温度计凸台,应用极为广泛。

适用温度一般为 100°C 以下,公称压力有 $PN \leq 16\text{MPa}$ 和 $PN \leq 32\text{MPa}$ 两类。制造材料为 20 号钢、1Cr18Ni9Ti、316 和 316L。按流水号分共有 9 个种类,共计 88 个规格。

- | | |
|----------------------|-----------------------|
| ① YZG11-1 直形接头 (一) | ⑥ YZG11-6 表面热电偶接头 |
| ② YZG11-2 直形接头 (二) | ⑦ YZG11-7 温度计套管 |
| ③ YZG11-3 45°角形接头 | ⑧ YZG11-8 温度计转换接头 (一) |
| ④ YZG11-4 双金属温度计直形管嘴 | ⑨ YZG11-9 温度计转换接头 (二) |
| ⑤ YZG11-5 双金属温度计斜形管嘴 | |

温度计接头是很常用的,其技术数据可参照温度计安装一节。温度计接头的螺纹有公制与英制两种。公制的有 M27×2 和 M33×3 两种,英制的有 G1/2"、G3/4"和 G1"三种。温度计接头螺纹的选择应随温度计螺纹而定,两者必须相符。温度计螺纹有的是定型的,如双金属温度计,绝大多数情况是

M27×2, 安装双金属温度计的接头螺纹也必须是 M27×2。温度计螺纹特别是电阻体与热电偶, 它们随安装场合与温度而改变其螺纹大小, 有 G1/2", G3/4" 和 G1" 三种。选择温度计接头时, 一定要搞清温度计的螺纹。

M27×2 和 G3/4", M33×3 和 G1" 两种接头螺纹外径很相似, 前者为 $\phi 26.5$ 左右, 后者为 $\phi 32.5$ 左右, 但它们是两种不能互换的螺纹, 选用时要注意。

温度计接头的长度取决于测温点是否要保温, 不需保温的测温点, 接头长度为 60~80mm, 需要保温的测温点, 视保温层厚度决定, 一般以露出保温层 30~50mm 为宜, 接头长度一般为 120~140mm, 有时可达 200mm。

直型温度计接头使用广泛。设备上温度点都采用直型, 管道上安装温度计视管道的直径, 小直径 ($\geq \phi 80\text{mm}$) 可用 45°斜型, 但必须是测温元件逆着流向。太小的管道直径 ($\leq \phi 80\text{mm}$) 只能用扩大管来安装温度计。当管道 $\geq 200\text{mm}$ 时, 才能使用直形接头。在条件许可时, 安装在弯头上的温度计可减低对管道直径的要求。

十二、压力表接头 (YZG12 系列)

压力表接头 YZG12 系列是一种应用很广泛的接头, 只要有压力表, 就有 YZG12 系列的接头。

YZG12 系列接头制造材料要与管道材料相同或高于管道材料。常用的标准件的材质是 20 号钢、1Cr18Ni9Ti、316 和 316L, 选用时, 要高选一档。温度适应范围大, 通常 $t \leq 800^\circ\text{C}$, 它能正常使用。

该系列共有 5 个品种 16 个规格。

① YZG12-1 接表阀接头。螺纹为 M20×1.5 左。此类接头一端直接焊在取压管上, 另一端接阀, 阀的另一端为 M20×1.5 右螺纹, 直接可与压力表相连。

② YZG12-2 压力表组合接头。此类仪表接头一端为外螺纹, 螺纹为英制 ZG1/8" 和 ZG1/4" 两种, 接别的仪表或阀。另一端为内螺纹, 接压力表。按压力表的螺纹, 内螺纹有 M10×1, M12×1.25, M14×1.5, M20×1.5 和 G1/2" 五种。

③ YZG12-3 压力表接头 (A)。此种接头一端为外螺纹 G1/2", 接阀门, 另一端为内螺纹 M20×1.5, 接压力表, 专配 1/2" 阀的。

④ YZG12-4 压力表接头 (B)。此类接头为两端内螺纹, 一端内螺纹是英制 G1/4" 和 G1/2" 两种, 接阀或其他设备。另一端内螺纹为公制 M20×1.5, 有时也用英制 G1/2", 接压力表。国产压力表的螺纹都是公称的, Y-150 以上都是 M20×1.5。引进系统要考虑国外习惯, 压力表都是英制 G1/2"。

⑤ YZG12-5 压力表接头 (C)。此类接头也称压力表转换接头。如果管道上、设备上都有一阀门, 其内螺纹为 ZG1/2" 或 ZG1/4", 就可用这种接头。它的两端接头分配是一端外螺纹 ZG1/2" 和 ZG1/4" 两种, 另一端内螺纹为 M20×1.5。

十三、玻璃板液面计接头 (YZG13 系列)

玻璃板液面计接头 YZG13 系列适用于各种容器的玻璃液面计上。适用温度 $t \leq 800^\circ\text{C}$ 。材料为 20 号钢、1Cr18Ni9Ti、316 和 316L。公称压力 $PN \leq 6.4\text{MPa}$ 。

该系列接头共有 5 个品种 7 个规格, 相对应的流水号为:

① YZG13-1 液面计排污接头 (一)

这是一端焊接一端外螺纹的接头。

② YZG13-2 液面计排污接头 (二)

这是两端都为外螺纹的接头。

按现场液面计的具体情况选取 YZG13-1 或 YZG13-2。

液面计蒸汽夹套接头 (一)、(二)、(三) 对应的为:

③ YZG13-3 液面计蒸汽夹套接头 (一)

④ YZG13-4 液面计蒸汽夹套接头 (二)

⑤ YZG13-5 液面计蒸汽夹套接口 (三)

这三种接头功能相似, 结构形式不一样, 有两头为外螺纹的 [(一) 型], 一端内螺纹、一端焊接的 [(三) 型] 和 一端焊接, 一端外螺纹 [(二) 型] 的, 按现场具体情况而选取。

十四、短节 (YZG14 系列)

短节 YZG14 系列实质是取压部件。它适用于各种测量回路, 特别是压力、流量、液面, 公称压力 $PN =$

16MPa。适应温度视介质与选定的垫片而定，一般 $t \leq 450^\circ\text{C}$ 。制造材料为 20 号钢、1Cr18Ni9Ti、316 和 316L。

该系列共有 8 类 64 个规格。对应流水号为：

①YZG14-1 单头短节

多用于压力取源部件，一头焊在压力点，一端用螺纹与一次阀连接。螺纹常用 ZG $\frac{1}{2}$ "。拓宽单头短节的使用范围，其螺纹设有 ZG $\frac{1}{4}$ "、ZG $\frac{3}{8}$ "、ZG $\frac{1}{2}$ "、ZG $\frac{3}{4}$ "、ZG1"、ZG1 $\frac{1}{2}$ "和 ZQ2"共七种规格。

②YZG14-2 单头加厚短节

用途与规格同 YZG14-1 只是使用在压力等级高的场合。

③YZG14-3 双头短节

多用于压力、流量、液面取源部件，需要两头用螺纹连接的场合，其规格与 YZG14-1 相同。

④YZG14-4 双头加厚短节

使用场合与规格完全同 YZG14-3，只是压力等级提高。

⑤YZG14-5 单头异径短节

一端有外螺纹 ZG3/8"、ZG1/2"和 ZG3/4"、直接与阀或设备、仪表连接，另一端为外径 $\phi 14$ ，可与导压管直接连接。

十五、活接头 (YZG15 系列)

活接头 YZG15 系列是自控系统的辅助接头之一，适合于各种测量、信号和气源管路上。公称压力为 4MPa、10MPa、16MPa 和 32MPa。适应温度范围视介质与选用垫片而异，一般为 $t \leq 450^\circ\text{C}$ 。材质为 20 号钢和 1Cr18Ni9Ti。

该系列共有 5 类 26 个规格，按流水号为：

①YZG15-1 内螺纹活接头

④YZG15-4 高压活接头

②YZG15-2 焊接式活接头 (一)

⑤YZG15-5 异径活接头

③YZG15-3 焊接式活接头 (二)

本系列活接头主要用于较长的管路和安装多台设备的管路上，用活接头的原因是便于安装和维修。

活接头常用在管径较小的管道上 (大管径采用法兰连接)，多用在 $DN15 \sim 40$ 。作为系列产品，其管径从 $DN15$ 一直到 $DN70$ 。通常 $DN > 50$ 就不用活接头了。

十六、堵头 (YZG16 系列)

堵头 YZG 系列又称为丝堵。一般使用于已经开孔，安装了接头，但暂时又用不着的场合，或吹扫、试压、加液、排气、排污、排液等场合，或安装正式仪表条件不具备，用丝堵暂时堵上。该系列产品适用于各种测量回路或工艺设备上，公称压力为 6.4MPa 和 16MPa， $t \leq 450^\circ$ 的场合。制造材质是 20 号钢、1Cr18Ni9Ti、316 和 316L。

在系列接头共有 4 类 28 个品种，对应流水号为：

①YZG16-1 堵头 (一)

共有 6 种螺纹，分别是 G1/4"，G3/8"，G1/2"，G3/4"，M20×1.5 和 M27×2。

②YZG16-2 堵头 (二)

共有 6 种锥螺纹，分别是 ZG $\frac{1}{4}$ "，ZG $\frac{3}{8}$ "，ZG $\frac{1}{2}$ "，ZG $\frac{3}{4}$ "，ZG1"和 ZG1 $\frac{1}{2}$ "。

③YZG16-3 内螺纹堵头

全为内螺纹锥螺纹，共有 ZG $\frac{1}{4}$ "，ZG $\frac{3}{8}$ "，ZG $\frac{1}{2}$ "，ZG $\frac{3}{4}$ "，ZG1"和 ZG1 $\frac{1}{2}$ "六种规格。

④YZG16-4 螺塞

也是丝堵的一种。全是外螺纹，且全为公制，有 M8×1，M10×1，M12×1.25，M14×1.5，M16×1.5，M18×1.5，M22×1.5，M27×2，M33×2 和 M42×2 十种规格。

第二节 法 兰

法兰是仪表加工件的一个大类。

仪表使用的法兰很多，总的可分为两类。一类是安装取源部件用，如压力、温度的取源部件。它们多数在设备上，在安装温度表、压力表的位置上留下一片法兰，仪表安装人员要配上另一片法兰，然

后再安装温度、压力的取源部件。另一类是安装仪表用，可能在设备上，但大多数在工艺管道上要安装孔板、转子流量计、电磁流量计和调节阀等仪表的地方。在仪表上有两片法兰，安装时要配上另两片法兰。

不管是取源部件的安装还是仪表本身安装，仪表施工人员都需“配”法兰。即有一半法兰在设备上或仪表上，是不能再改变的，要“配”上另一半法兰，才能完成安装。“配”法兰要求仪表安装人员认真、仔细，稍有差错就安装不上去。

考虑到当前我国生产的定型设备、仪表、阀门及管道配件等的接管法兰都采用原一机部的标准，化工部在制定标准时，尽量使两个部的管法兰标准具有最大的互配性，只要压力等级、公称通径、密封面形式相同，两种标准的法兰完全可以配用。表 5-3-1~表 5-3-8 提供了化工部管法兰中常用的中、低压标准，供选用。

配用法兰时要掌握几个要点：

- ① 压力等级原则上是相同或高于，不能用低于压力等级的代用压力等级高的。
- ② 分称通（直）径应该一致，不一致的若能配用也会严重影响美观。
- ③ 密封面形式必须一致，否则，不能保证不泄漏。
- ④ 考虑螺栓孔的数目与距离。若用高压等级配用低压等级，能保证螺栓数目相同的可用，否则不能用，螺栓孔距离不同的也不能用。

非标准法兰在安装时也时常用到。如引进项目中或单机引进中，要进行实地测绘，测绘的要点是：法兰接管直径、法兰螺栓数目、螺栓孔直径、密封面形式。其压力等级反映在法兰的厚度上，厚度与相配法兰保持等厚即可。

取源部件的安装大量使用法兰盖，如容器、设备、非标上，法兰盖的技术数据列于表 5-3-9~表 5-3-11，供选用。

管路法兰的密封面决定于介质的性质，一般情况下采用平面（即光滑面）法兰。对于易燃、易爆、有毒的介质，采用密封面性能好的凹凸面法兰。榫槽面法兰，虽然其密封性能优越，但因制造、检修比较麻烦，因此除剧毒介质外，一般不使用。

法兰所使用垫片的材料由管道介质的特性、温度及工作压力来决定。调节阀、孔板、转子流量计、电磁流量计等法兰使用的垫片与工艺管道法兰所选用的垫片相同。常用的有如下几种。

(1) 橡胶石棉垫 这种垫片常在水管、压缩空气及蒸汽管道中，压力较低，一般在 4.0MPa 以下。用于水管和压缩空气管道的橡胶石棉垫要涂以鱼油与石墨粉的拌合物。用于蒸汽管道的橡胶石棉垫要涂以机油与石墨粉的拌合物。油品、溶剂管道的垫片要选用耐油橡胶石棉垫。

耐酸石棉板使用在有腐蚀性的介质管道中，现已逐渐被聚四氟乙烯代替。

(2) 金属石棉缠绕式垫片 这种垫片用钢带和石棉分层缠绕而成，是用金属把石棉包住。采用不同材质的金属板，以适应不同腐蚀要求管道的需要。这种垫片具有多道密封作用。弹性较好，可制成较大直径，而且没有横向接缝，供公称压力 $PN0.16\sim 4.0\text{MPa}$ 的管道法兰使用，而且更适宜在温度及压力有较大波动的管道上。

缠绕式垫片适用于光滑面和凹凸面法兰上。

(3) 金属垫片 当公称压力 $\geq 6.4\text{MPa}$ 时，一般都采用金属垫片。常用的金属垫片截面有齿形、椭圆形和八角形等。金属齿形垫片适用于 PN 为 4.0、6.4、10、16、20MPa 的凹凸面法兰。

截面为椭圆形或八角形的金属垫片，因其与法兰密封面的接触面积小，故在较小的螺栓拉紧力下能获得较高的密封性能，适用于 $PN\geq 6.4\text{MPa}$ 的梯形槽式法兰。

选用金属垫片的材质应与管材一致。

(4) 透镜垫 高压螺纹法兰连接的密封多采用透镜垫，这也包括高压压力表与阀门连接所使用的垫片。中、低压压力表用的垫片多采用橡胶石棉垫，也有聚四氟乙烯垫。

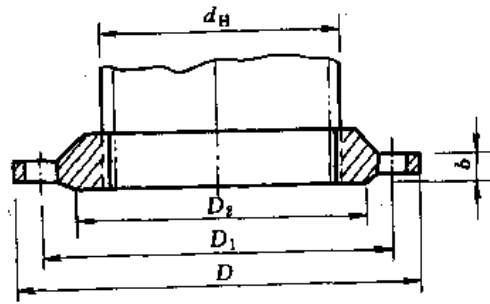
中、低压管道温度一次元件（电阻体、热电偶、双金属温度计等）所使用的垫片一般是橡胶石棉垫、聚四氟乙烯垫，有时也有紫钢垫。

化工部管法兰中常用的中、低压标准如下所述。

1. 钢制螺纹法兰 (HG5008—58)

配用螺栓 GB 5—76，螺母 GB 41—76。

表 5-3-1 螺纹法兰



PN=0.25MPa, 0.6MPa

DN	管子		法兰					螺栓		橡胶石棉板			使用场合
	dH	螺纹	D	D ₁	D ₂	b	重量, kg	数量	直径×长度	外径	内径	厚度	
10	17	3/8"	75	50	35	12	0.321	4	M10×45	35	17	1.5	压力、 温度取源 部件, 调 节阀
15	21.25	1/2"	80	55	40	12	0.367	4	M10×45	40	21.25	1.5	
20	26.75	3/4"	90	65	50	14	0.516	4	M10×50	50	26.75	1.5	
25	33.5	1"	100	75	60	14	0.742	4	M10×50	60	33.5	1.5	
32	42.25	1 1/4"	120	90	70	14	0.986	4	M12×50	70	42.25	1.5	
40	48	1 1/2"	130	100	80	14	1.10	4	M12×50	80	48	1.5	
50	60	2"	140	110	90	14	1.29	4	M12×55	90	60	1.5	
70	75.5	2 1/2"	160	130	110	14	1.60	4	M12×55	110	75.5	1.5	
80	88.5	3"	185	150	128	16	2.27	4	M16×55	128	88.5	1.5	
100	114	4"	205	170	148	16	2.70	4	M16×55	148	114	2	
125	140	5"	235	200	178	16	3.37	8	M16×55	178	140	2	
150	165	6"	260	225	202	16	3.91	8	M16×55	202	165	2	

PN=1.0MPa, 1.6MPa

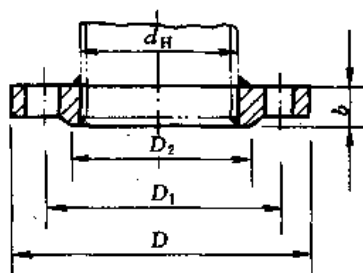
10	17	3/8"	90	60	40	14	0.558	4	M12×50	40	17	1.5	压力、温 度取源部 件, 调 节阀
15	21.25	1/2"	95	65	45	14	0.614	4	M12×50	45	21.25	1.5	
20	26.75	3/4"	105	75	58	14	0.791	4	M12×50	58	26.75	1.5	
25	33.5	1"	115	85	68	14	0.962	4	M12×50	68	33.5	1.5	
32	42.25	1 1/4"	135	100	78	16	1.45	4	M16×55	78	42.25	1.5	
40	48	1 1/2"	145	110	88	16	1.64	4	M16×55	88	48	1.5	
50	60	2"	160	125	102	18	2.21	4	M16×60	102	60	1.5	
70	75.5	2 1/2"	180	145	122	18	2.87	4	M16×60	122	75.5	1.5	
80	88.5	3"	195	160	138	20	3.70	4.8	M16×65	138	88.5	1.5	
100	114	4"	215	180	158	20	4.06	8	M16×65	158	114	2	
125	140	5"	245	210	188	22	5.72	8	M16×65	188	140	2	

* 用于 PN=1.0MPa 的配件 4 个螺栓, 用于 PN=1.6MPa 的配 8 个螺栓。

2. 平焊法兰 (HG 5010—58)

配用螺栓 GB 5—76, 螺母 GB 41—76。

表 5-3-2 平焊法兰



PN=0.1MPa												
公称直径	管子	法 兰					螺 栓		橡胶石棉垫片			使用场合
DN	dH	D	D ₁	D ₂	b	重量, kg	数量	直径×长度	外径	内径	厚度	
10	14	75	50	35	8	0.20	4	M10×30	35	14	1.5	温度、压力取源部件
15	18	80	55	40	8	0.23	4	M10×30	40	18		
20	25	90	65	50	8	0.30	4	M10×30	50	25		
25	32	100	75	60	8	0.37	4	M10×30	60	32	1.5	温度、压力取源部件, 转子流量计, 调节阀
32	38	120	90	70	8	0.53	4	M12×30	70	38		
40	45	130	100	80	8	0.58	4	M12×30	80	45		
50	57	140	110	90	8	0.64	4	M12×30	90	57	1.5	调节阀, 孔板, 转子流量计, 电磁流量计
70	76	160	130	110	10	1.02	4	M12×35	110	76		
80	89	185	150	128	10	1.39	4	M16×40	128	89		
100	108	205	170	148	10	1.57	4	M16×40	148	108	2	调节阀, 孔板, 转子流量计, 电磁流量计
125	133	235	200	178	10	1.98	8	M16×40	178	133		
150	159	260	225	202	12	2.62	8	M16×45	202	159		
175	194	290	255	232	14	3.62	8	M16×50	232	194	2	调节阀, 孔板, 转子流量计, 电磁流量计
200	219	315	280	258	14	3.80	8	M16×50	258	219		
225	245	340	305	282	14	4.10	8	M16×50	282	245		
250	273	370	335	312	14	4.65	12	M16×50	312	273	2	调节阀, 孔板, 转子流量计, 电磁流量计
300	325	435	395	365	16	6.83	12	M20×55	365	325		
350	377	485	445	415	16	7.64	12	M20×55	415	377		
400	426	535	495	465	18	9.58	16	M20×60	465	426	3	孔板, 电磁流量计
450	478	590	550	520	18	11.10	16	M20×60	520	478		
500	529	640	600	570	20	13.50	16	M20×60	570	529		
600	630	755	705	670	20	17.15	20	M22×65	670	630	3	孔板, 电磁流量计
700	720	860	810	775	22	25.30	24	M22×70	775	720		
800	820	975	920	880	24	33.90	24	M27×80	880	820		
900	920	1075	1020	980	24	37.90	24	M27×80	980	920		
PN=0.25MPa												
10	14	75	50	35	10	0.254	4	M10×35	35	14	1.5	温度、压力取源部件
15	18	80	55	40	10	0.29	4	M10×35	40	18		
20	25	90	65	50	12	0.45	4	M10×40	50	25		
25	32	100	75	60	12	0.553	4	M10×40	60	32	1.5	温度、压力取源部件, 转子流量计
32	38	120	90	70	12	0.795	4	M12×40	70	38		
40	45	130	100	80	12	0.87	4	M12×40	80	45		
50	57	140	110	90	12	0.954	4	M12×40	90	57	1.5	转子流量计, 孔板, 电磁流量计, 调节阀
70	76	160	130	110	14	1.43	4	M12×45	110	76		
80	89	185	150	128	14	1.95	4	M16×50	128	89		

PN=0.25MPa												
公称直径	管子	法 兰					螺 栓		橡胶石棉垫片			使用场合
DN	dH	D	D ₁	D ₂	b	重量, kg	数量	直径×长度	外径	内径	厚度	
100	108	205	170	148	14	2.2	4	M16×50	148	108	2	孔板, 调节阀, 电磁流量计
125	133	235	200	178	14	2.78	8	M16×50	178	133		
150	159	260	225	202	16	3.49	8	M16×50	202	159		
175	194	290	255	232	16	3.86	8	M16×50	232	194	2	孔板, 调节阀, 电磁流量计
200	219	315	280	258	18	4.88	8	M16×55	258	219		
225	245	340	305	282	20	5.93	8	M16×60	282	245		
250	273	370	335	312	22	7.32	12	M16×65	312	273	2	孔板, 调节阀, 电磁流量计
300	325	435	395	365	22	9.4	12	M20×70	365	325		
350	377	485	445	415	22	10.5	12	M20×70	415	377		
400	426	535	495	465	22	11.7	16	M20×70	465	426	3	孔板, 电磁流量计
450	478	590	550	520	24	14.9	16	M20×70	520	478		
500	529	640	600	570	24	16.2	16	M20×70	570	529		
600	630	755	705	670	24	20.6	20	M22×75	670	630	3	孔板, 电磁流量计
700	720	860	810	775	26	29.9	24	M22×80	775	720		
800	820	975	920	880	26	36.7	24	M27×85	880	820		

PN=0.6MPa												
10	14	75	50	35	12	0.313	4	M10×40	35	14	1.5	温度、压力取源部件
15	18	80	55	40	12	0.325	4	M10×40	40	18		
20	25	90	65	50	14	0.536	4	M10×40	50	25		
25	32	100	75	60	14	0.641	4	M10×40	60	32	1.5	温度、压力取源部件, 转子流量计
32	38	120	90	70	16	1.097	4	M12×50	70	38		
40	45	130	100	80	16	1.219	4	M12×50	80	45		
50	57	140	110	90	16	1.348	4	M12×50	90	57	1.5	孔板, 调节阀, 转子流量计
70	76	160	130	110	16	1.67	4	M12×50	110	76		
80	89	185	150	128	18	2.48	4	M16×55	128	89		
100	108	205	170	148	18	2.89	4	M16×55	148	108	2	孔板, 调节阀, 电磁流量计
125	133	235	200	178	20	3.94	8	M16×60	178	133		
150	159	260	225	202	20	4.47	8	M16×60	202	159		
175	194	290	255	232	22	5.54	8	M16×65	232	194	2	孔板, 调节阀, 电磁流量计
200	219	315	280	258	22	6.07	8	M16×65	258	219		
225	245	340	305	282	22	6.6	8	M16×65	282	245		
250	273	370	335	312	24	8.03	12	M16×70	312	273	2	调节阀, 孔板, 电磁流量计
300	325	435	395	365	24	10.3	12	M20×70	365	325		
350	377	485	445	415	26	12.59	12	M20×75	415	377		
400	426	535	495	465	28	15.2	16	M20×80	465	426	3	孔板, 电磁流量计
450	478	590	550	520	28	17.59	16	M20×80	520	478		
500	529	640	600	570	30	20.67	16	M20×85	570	529		
600	630	755	705	670	30	26.57	20	M22×85	670	630	3	孔板, 电磁流量计
700	720	860	810	775	32	37.1	24	M22×90	775	720		
800	820	975	920	880	32	46.2	24	M27×95	880	820		
900	920	1075	1020	980	34	55.1	24	M27×100	980	920	3	孔板
1000	1020	1175	1120	1080	36	57.3	28	M27×105	1080	1020		

PN=1.0MPa												
10	14	90	60	40	12	0.458	4	M12×40	40	14	1.5	温度、压力取源部件
15	18	95	65	45	12	0.511	4	M12×40	45	18		
20	25	105	75	58	14	0.748	4	M12×45	58	25		

续表

PN=1.0MPa												
公称直径	管子	法 兰					螺 栓		橡胶石棉垫片			使用场合
DN	dH	D	D ₁	D ₂	b	重量, kg	数量	直径×长度	外径	内径	厚度	
25	32	115	85	68	14	0.89	4	M12×45	68	32	1.5	温度、压力取源部件
32	38	135	100	78	16	1.40	4	M16×50	78	38		
40	45	145	110	88	18	1.71	4	M16×55	88	45	1.5	调节阀, 转子流量计, 孔板
50	57	160	125	102	18	2.09	4	M16×55	102	57		
70	76	180	145	122	20	2.84	4	M16×60	122	76		
80	89	195	160	138	20	3.24	4	M16×60	138	89	1.5 2	调节阀, 电磁流量计, 孔板
100	108	215	180	158	22	4.01	8	M16×65	158	108		
125	133	245	210	188	24	5.40	8	M16×70	188	133		
150	159	280	240	212	24	6.12	8	M20×70	212	159	2	调节阀, 电磁流量计, 孔板
175	194	310	270	242	24	7.44	8	M20×70	242	194		
200	219	335	295	268	24	8.24	8	M20×70	268	219		
225	245	365	325	295	24	9.30	8	M20×70	295	245	2	电磁流量计, 孔板
250	273	390	350	320	26	10.7	12	M20×75	320	273		
300	325	440	400	370	28	12.9	12	M20×80	370	325		
350	377	500	460	430	28	15.9	16	M20×80	430	377	3	电磁流量计, 孔板
400	426	565	515	482	30	21.8	16	M22×85	482	426		
450	478	615	565	532	30	24.4	20	M22×85	532	478		
500	529	670	620	585	32	27.7	20	M22×90	585	529	3	电磁流量计, 孔板
600	630	780	725	685	36	39.4	20	M27×105	685	630		

PN=1.6MPa

10	14	90	60	40	14	0.547	4	M12×45	40	14		温度、压力取源部件
15	18	95	65	45	14	0.711	4	M12×45	45	18		
20	25	105	75	58	16	0.867	4	M12×50	58	25		
25	32	115	85	68	18	1.174	4	M12×50	68	32		温度、压力取源部件, 转子流量计
32	38	135	100	78	18	1.6	4	M16×55	78	38		
40	45	145	110	88 [±]	20	2.0	4	M16×60	88	45		
50	57	160	125	102	22	2.61	4	M16×65	102	57		调节阀, 孔板, 转子流量计
70	76	180	145	122	24	3.45	4	M16×70	122	76		
80	89	195	160	138	24	3.71	8	M16×70	138	89		调节阀, 孔板, 电磁流量计
100	108	215	180	158	26	4.8	8	M16×70	158	108		
125	133	245	210	188	28	6.47	8	M16×75	188	133		调节阀, 孔板, 电磁流量计
150	159	280	240	212	28	7.92	8	M20×80	212	159		
175	194	310	270	242	28	8.81	8	M20×80	242	194		
200	219	335	295	268	30	10.1	12	M20×85	268	219		调节阀, 孔板, 电磁流量计
225	245	365	325	295	30	11.7	12	M20×85	295	245		
250	273	405	355	320	32	15.7	12	M22×90	320	273		
300	325	460	410	378	32	18.1	12	M22×90	378	325		孔板, 电磁流量计
350	377	520	470	438	34	23.3	16	M22×95	438	377		
400	426	580	525	496	18	31.0	16	M27×105	496	426		
450	478	640	585	550	42	40.2	20	M27×115	550	478		孔板, 电磁流量计
500	529	705	650	610	48	55.1	20	M30×130	610	529		
600	630	840	770	720	50	80.3	20	M30×140	720	630		

PN=2.5MPa

10	14	90	60	40	16	0.634	4	M12×50	40	14	1.5	温度、压力取源部件
15	18	95	65	45	16	0.804	4	M12×50	45	18		
20	25	105	75	58	18	0.985	4	M12×50	58	25		

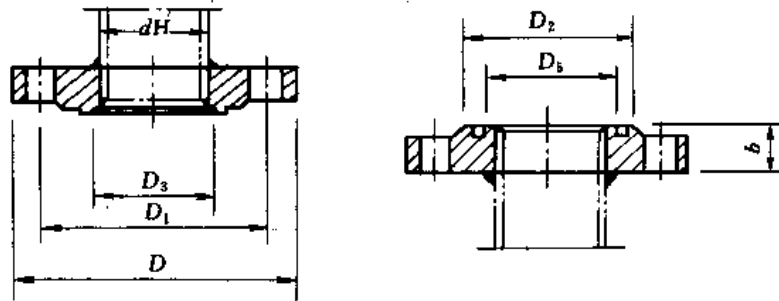
PN=2.5MPa

公称直径 DN	管子 dH	法 兰					重量, kg	螺 栓		橡胶石棉垫片			使用场合
		D	D ₁	D ₂	b	数量		直径×长度	外径	内径	厚度		
25	32	115	85	68	18	1.174	4	M12×50	68	32	1.5	温度、压力取源部件, 转子流量计	
32	38	135	100	78	20	1.96	4	M16×60	78	38			
40	45	145	110	88	22	2.60	4	M16×65	88	45			
50	57	160	125	102	24	2.71	4	M16×70	102	57	1.5	调节阀, 孔板, 转子流量计	
70	76	180	145	122	24	3.22	8	M16×70	122	76			
80	89	195	160	138	26	4.06	8	M16×70	138	89			
100	108	230	190	162	28	6.0	8	M20×80	162	108	2	调节阀, 孔板, 电磁流量计	
125	133	270	220	188	30	8.26	8	M22×85	188	133			
150	159	300	250	218	30	10.4	8	M22×85	218	159			
175	194	330	280	248	32	11.9	12	M22×90	248	194	2	调节阀, 孔板, 电磁流量计	
200	219	360	310	278	32	14.5	12	M22×90	278	219			
225	245	395	340	305	34	17.0	12	M27×100	305	245			
250	273	425	370	335	34	18.9	12	M27×100	335	273	2	调节阀, 孔板, 电磁流量计	
300	325	485	430	390	36	26.8	16	M27×105	390	325			
350	377	550	490	450	42	34.35	16	M30×120	450	377			
400	426	610	550	505	44	44.9	16	M30×120	505	426	3	孔板, 电磁流量计	
450	478	660	600	555	48	51.92	20	M30×130	555	478			
500	529	730	660	615	52	67.3	20	M30×150	615	529			

3. 榫槽面平焊法兰 (HG 5011-58)

配用螺栓 GB 5 76, 螺母 GB 41-76.

表 5-3-3 榫槽面平焊法兰



PN=0.25MPa

公称直径 DN	管子 dH	法 兰							法兰重量, kg		螺 栓		橡胶石棉垫片			使用场合
		D	D ₁	D ₂	D ₃	D ₅	b	榫面	槽面	数量	直径×长度	外径	内径	厚度		
10	14	75	50	35	19	18	10	0.276	0.242	4	M10×40	29	19	1.5	温度、压力取源部件	
15	18	80	55	40	23	22	10	0.31	0.27	4	M10×40	33	23			
20	25	90	65	50	38	32	12	0.47	0.47	4	M10×45	43	33			
25	32	100	75	60	41	40	12	0.58	0.53	4	M10×45	51	41	1.5	温度、压力取源部件, 转子流量计	
32	38	120	90	70	49	48	12	0.82	0.77	4	M12×45	59	49			
40	45	130	100	80	55	54	12	0.91	0.83	4	M12×45	69	55			
50	57	140	110	90	66	65	12	1.01	0.91	4	M12×45	80	66	1.5	调节阀, 孔板, 转子流量计, 电磁流量计	
70	76	160	130	110	86	85	14	1.5	1.4	4	M12×50	100	86			
80	89	185	150	128	101	100	14	2.02	1.88	4	M16×55	115	101			
100	108	205	170	148	116	115	14	2.34	2.06	4	M16×55	137	117	2	调节阀, 孔板, 转子流量计, 电磁流量计	
125	133	235	200	178	145	144	14	2.95	2.61	8	M16×55	166	146			
150	159	260	225	202	170	169	16	3.7	3.29	8	M16×60	191	171			

续表

PN=0.25MPa															
公称直径	管子	法 兰						法兰重量,kg		螺 栓		橡胶石棉垫片			使用场合
		DN	dH	D	D ₁	D ₂	D ₃	D ₅	b	榫面	槽面	数量	直径×长度	外径	
175	194	290	255	232	206	205	16	4.11	3.61	8	M16×60	227	207	2	调节阀,电磁流量计,孔板
200	219	315	280	258	228	227	18	5.15	4.61	8	M16×65	249	229		
225	245	340	305	282	255	254	20	6.23	5.62	8	M16×65	276	256		
250	273	370	335	312	282	281	22	7.65	7.0	12	M16×70	303	283	2	调节阀,孔板,电磁流量计
300	325	435	395	365	335	334	22	9.8	9.0	12	M20×75	356	336		
350	377	485	445	445	385	384	22	11.0	10.0	12	M20×75	406	386		
400	426	535	495	465	435	434	22	12.8	11.1	16	M20×75	456	436	3	孔板,电磁流量计
450	478	590	550	520	488	487	24	15.52	14.28	16	M20×80	509	489		
500	529	640	600	570	540	540	24	16.95	15.55	16	M20×80	561	541		
600	630	755	705	670	644	643	24	21.9	19.8	20	M22×80	667	645	3	孔板,电磁流量计
700	720	860	810	775	736	735	26	31.2	28.6	24	M22×85	763	737		
800	820	975	920	880	840	839	26	38.0	35.5	24	M27×90	867	841		

PN=0.6MPa															
10	14	75	50	35	19	18	12	0.325	0.301	4	M10×45	29	10	1.5	温度、压力取源部件
15	18	80	55	40	23	22	12	0.349	0.321	4	M10×45	33	23		
20	25	90	65	50	33	32	14	0.560	0.517	4	M10×50	43	33		
25	32	100	75	60	41	40	14	0.664	0.618	4	M10×50	51	41	1.5	温度、压力取源部件,转子流量计
32	38	120	90	70	49	48	16	1.124	1.07	4	M12×55	59	49		
40	45	130	100	80	55	54	16	1.261	1.177	4	M12×55	69	55		
50	57	140	110	90	66	65	16	1.398	1.298	4	M12×55	80	66	1.5	转子流量计,孔板,调节阀,电磁流量计
70	76	160	130	110	86	85	16	1.735	1.615	4	M12×55	100	86		
80	89	185	150	128	101	100	18	2.41	2.55	4	M16×65	115	101		
100	108	205	170	148	117	116	18	3.03	2.75	4	M16×65	137	117	2	转子流量计,孔板,调节阀,电磁流量计
125	133	235	200	178	146	145	20	4.11	3.77	8	M16×65	166	146		
150	159	260	225	202	171	170	20	4.67	4.27	8	M16×65	91	171		
175	194	290	255	232	207	206	22	5.79	5.29	8	M16×70	227	207	2	孔板,调节阀,电磁流量计
200	219	315	280	258	229	228	22	6.34	5.80	8	M16×70	249	229		
225	245	340	305	282	256	255	22	6.91	6.29	8	M16×70	276	256		
250	273	370	335	312	283	282	24	8.37	7.69	12	M16×75	303	283	2	孔板,调节阀,电磁流量计
300	325	435	395	365	336	335	24	10.7	9.9	12	M20×80	356	336		
350	377	485	445	415	386	385	26	13.09	12.09	12	M20×85	406	386		
400	426	565	495	465	436	435	28	16.19	14.01	16	M20×85	456	436	3	孔板,电磁流量计
450	478	615	550	520	489	488	28	18.21	16.97	16	M20×90	509	489		
500	529	670	600	570	541	540	30	21.32	20.02	16	M20×90	561	541		
600	630	755	705	670	645	644	30	27.87	25.27	20	M22×90	667	645	3	孔板,电磁流量计

PN=1.0MPa															
10	14	90	60	40	19	18	12	0.476	0.446	4	M12×45	29	19	1.5	温度、压力取源部件
15	18	95	65	45	23	22	12	0.525	0.487	4	M12×45	33	23		
20	25	105	75	58	33	32	14	0.769	0.729	4	M12×50	43	33		
25	32	115	85	68	41	40	14	0.91	0.87	4	M12×50	51	41	1.5	温度、压力取源部件,转子流量计
32	38	135	100	78	49	48	16	1.427	1.378	4	M16×60	59	49		
40	45	145	110	88	55	54	18	1.752	1.668	4	M16×65	69	55		
50	57	160	125	102	66	65	18	2.14	2.04	4	M16×65	80	66	1.5	转子流量计,孔板,调节阀,电磁流量计
70	76	180	145	122	86	85	20	2.90	2.78	4	M16×70	100	86		
80	89	195	160	138	101	100	20	3.31	3.17	4	M16×70	115	101		

PN=1.0MPa															
公称直径	管子	法 兰						法兰重量,kg		螺 栓		橡胶石棉垫片			使用场合
		DN	dH	D	D ₁	D ₂	D ₃	D ₄	b	棒面	槽面	数量	直径×长度	外径	
100	108	215	180	158	117	116	22	4.15	3.87	8	M16×70	137	117		孔板,调节阀,电磁流量计
125	133	245	210	188	146	145	24	5.57	5.28	8	M16×75	166	146	2	
150	159	280	240	212	171	170	24	6.32	5.92	8	M20×80	191	171		
175	194	310	270	242	207	206	24	7.55	7.19	8	M20×80	227	207		孔板,调节阀,电磁流量计
200	219	335	295	268	229	228	24	8.51	7.97	8	M20×80	249	229	2	
225	245	365	325	295	256	255	24	9.61	9.0	8	M20×80	276	256		
250	273	390	350	320	283	282	26	11.03	9.37	12	M20×85	303	283		孔板,调节阀,电磁流量计
300	325	440	400	370	336	335	28	13.29	12.51	12	M20×90	356	336	2	
350	377	500	460	430	386	385	28	16.4	15.4	16	M20×90	406	386		
400	426	565	515	482	436	435	30	22.39	21.21	16	M22×95	456	436		孔板,电磁流量计
450	478	615	565	532	489	488	30	24.678	23.78	20	M22×95	509	489	3	
500	529	670	620	585	541	540	32	28.35	27.05	20	M22×100	561	541		
600	630	780	725	685	645	644	36	40.70	38.10	20	M27×110	667	645	3	孔板,电磁流量计

PN=1.6MPa

10	14	90	60	40	24	23	14	0.561	0.533	4	M12×50	34	24	1.5	温度、压力取源部件
15	18	95	65	45	29	28	14	0.728	0.694	4	M12×50	39	29		
20	25	105	75	58	36	35	16	0.897	0.837	4	M12×55	50	36		
25	32	115	85	68	43	42	18	1.208	1.14	4	M12×60	57	43	1.5	温度、压力取源部件,转子流量计
32	38	135	100	78	51	50	18	1.64	1.56	4	M16×65	65	51		
40	45	145	110	88	61	60	20	2.047	1.953	4	M16×65	75	61		
50	57	160	125	102	73	72	22	2.66	2.56	4	M16×70	87	73	1.5	转子流量计,孔板,电磁流量计,调节阀
70	76	180	145	122	95	94	24	3.52	3.38	4	M16×70	109	95		
80	89	195	160	138	106	105	24	3.79	3.63	8	M16×75	120	106		
100	108	215	180	158	129	128	26	4.94	4.67	8	M16×80	149	129	2	转子流量计,孔板,电磁流量计,调节阀
125	133	245	210	188	155	154	28	6.68	6.31	8	M16×85	175	155		
150	159	280	240	212	183	182	28	8.11	7.73	8	M16×90	203	183		
175	194	310	270	242	207	206	28	9.03	8.59	8	M20×90	227	207	2	孔板,调节阀,电磁流量计
200	219	335	295	268	239	238	30	10.36	9.84	12	M20×95	259	239		
225	245	365	325	295	256	255	30	12.01	11.39	12	M20×95	276	256		
250	273	405	355	320	292	291	32	16.08	15.37	12	M22×100	312	292	2	孔板,调节阀,电磁流量计
300	325	460	410	378	343	342	32	18.45	17.75	12	M22×100	363	343		
350	377	520	470	438	395	394	34	23.98	22.62	16	M22×105	421	395		
400	426	580	525	490	447	446	38	31.75	30.25	16	M27×115	473	447	3	孔板,电磁流量计
450	478	640	585	550	497	496	42	41.01	39.39	20	M27×130	523	497		
500	529	705	650	610	549	548	48	56.03	51.17	20	M27×140	575	549		
600	630	840	770	720	651	650	50	81.4	70.2	20	M36×150	677	651	3	孔板,电磁流量计

PN=2.5MPa

10	14	90	60	40	24	23	16	0.648	0.620	4	M12×55	34	24	1.5	温度、压力取源部件
15	18	95	65	45	29	28	16	0.821	0.787	4	M12×55	39	29		
20	25	105	75	58	36	35	18	1.015	0.955	4	M12×60	50	36		
25	32	115	85	68	43	42	18	1.209	1.139	4	M12×60	57	43	1.5	温度、压力取源部件,转子流量计
32	38	135	100	78	51	50	20	2.00	1.92	4	M16×65	65	51		
40	45	145	110	88	61	60	22	2.65	2.55	4	M16×75	75	61		

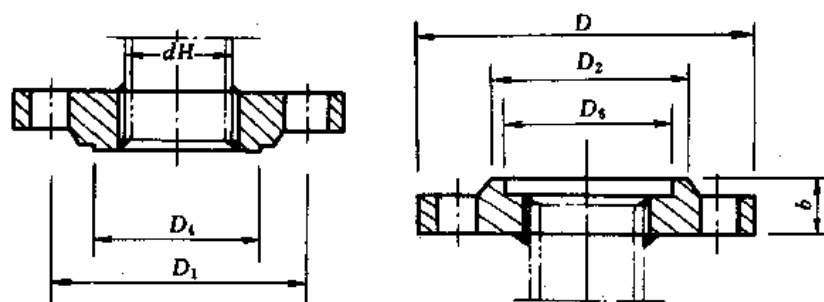
续表

PN=2.5MPa															
公称直径	管子	法 兰						法兰重量,kg		螺 栓		橡胶石棉垫片			使用场合
		DN	dH	D	D ₁	D ₂	D ₃	D ₅	b	棒面	槽面	数量	直径×长度	外径	
50	57	160	125	102	73	72	24	2.77	2.66	4	M16×75	87	73	1.5	转子流量计,孔板,调节阀,电磁流量计
70	76	180	145	122	95	94	24	3.29	3.15	8	M16×75	109	95		
80	89	195	160	138	101	100	26	4.14	3.98	8	M16×80	120	106		
100	108	230	190	162	129	128	28	6.14	5.86	8	M20×85	149	129	2	转子流量计,孔板,调节阀,电磁流量计
125	133	270	220	188	155	154	30	8.42	8.10	8	M22×95	175	155		
150	159	300	250	218	183	182	30	10.59	10.31	8	M22×95	203	183		
175	194	330	280	248	213	212	32	12.12	11.68	12	M22×100	233	213	2	孔板,调节阀,电磁流量计
200	219	360	310	278	239	238	32	14.76	14.24	12	M22×100	259	239		
225	245	395	340	305	266	265	34	17.27	16.73	12	M27×105	286	266		
250	273	425	370	335	292	291	34	19.23	18.57	12	M27×105	312	292	2	孔板,调节阀,电磁流量计
300	325	485	430	390	343	342	36	27.15	26.45	16	M27×120	363	343		
350	377	550	490	450	395	394	42	35.03	33.67	16	M30×130	421	395		
400	426	610	550	505	447	446	44	45.65	44.15	16	M30×130	473	447	3	孔板,电磁流量计
450	478	660	600	555	497	496	48	52.73	51.11	20	M30×140	523	497		
500	529	730	660	615	549	548	52	68.23	66.37	20	M36×150	575	549		

4. 凹凸面平焊法兰 (HG 5012—58)

配用螺栓 GB 5—76。

表 5-3-4 凹凸面平焊法兰



PN=0.6MPa															
公称直径	管子	法 兰						法兰重量,kg		螺 栓		橡胶石棉垫片			使用场合
		DN	dH	D	D ₁	D ₂	D ₄	D ₆	b	凸面	凹面	数量	直径×长度	外径	
20	25	90	65	50	42	43	14	0.564	0.506	4	M10×40	42	25	1.5	温度、压力取源部件,转子流量计
25	32	100	75	60	51	52	14	0.680	0.600	4	M10×40	51	32		
32	38	120	90	70	60	61	16	1.150	1.041	4	M12×50	60	38		
40	45	130	100	80	69	70	16	1.286	1.148	4	M12×50	69	45	1.5	温度、压力取源部件,调节阀,转子流量计
50	57	140	110	90	80	81	16	1.426	1.266	4	M12×50	80	57		
70	76	160	130	110	99	100	16	1.769	1.566	4	M12×50	99	76		
80	89	185	150	128	116	117	18	2.616	2.337	4	M16×55	116	89	1.5 2	调节阀,孔板,电磁流量计
100	108	205	170	148	135	136	18	3.07	2.70	4	M16×55	135	108		
125	133	235	200	178	164	165	20	4.20	3.68	8	M16×60	164	133		
150	159	260	225	202	188	189	20	4.75	4.18	8	M16×60	188	159	2	调节阀,孔板,电磁流量计
200	219	315	280	258	245	246	22	6.40	5.72	8	M16×65	245	219		
250	273	370	335	312	298	299	24	8.426	7.618	12	M16×70	298	273		

续表

PN=0.6MPa															
公称直径	管子	法 兰						法兰重量,kg		螺 栓		橡胶石棉垫片			使用场合
DN	dH	D	D ₁	D ₂	D ₄	D ₆	b	凸面	凹面	数量	直径×长度	外径	内径	厚度	
300	325	435	395	365	353	354	24	10.83	9.73	12	M20×70	353	325	2	调节阀,孔板,电磁流量计孔板,电磁流量计
350	377	485	445	415	403	404	26	13.62	11.94	12	M20×75	403	377		
400	426	535	495	465	453	454	28	15.9	14.44	16	M20×80	453	426		
450	478	590	550	520	506	507	28	18.44	16.71	16	M20×80	506	478	3	孔板,电磁流量计
500	529	640	600	570	557	558	30	21.61	19.70	16	M20×85	557	529		
600	630	755	705	670	659	660	30	27.95	25.14	20	M22×85	659	630	3	孔板
700	720	860	810	775	762	763	32	39.4	34.7	24	M22×90	762	720		
800	820	975	920	880	869	870	32	49.26	43.07	24	M27×95	869	820		
900	920	1075	1020	980	969	970	34	58.5	51.6	24	M27×100	969	920	3	孔板
1000	1020	1175	1120	1080	1069	1070	36	61.1	53.4	28	M27×105	1069	1020		
PN=1.0MPa															
25	32	115	85	68	57	58	14	0.945	0.832	4	M12×45	57	32	1.5	温度、压力取压部件,转子流量计
32	38	135	100	78	65	66	16	1.469	1.320	4	M16×50	65	38		
40	45	145	110	88	75	76	18	1.799	1.617	4	M16×55	75	45		
50	57	160	125	102	87	88	18	2.196	1.979	4	M16×55	87	57	1.5	温度、压力取压部件,转子流量计,孔板,调节阀
70	76	180	145	122	109	110	20	2.991	2.684	4	M16×60	109	76		
80	89	195	160	138	120	121	20	3.40	3.074	4	M16×60	120	89		
100	108	215	180	158	149	150	22	4.30	3.71	8	M16×65	149	108	2	孔板,调节阀,电磁流量计
125	133	245	210	188	175	176	24	5.76	5.03	8	M16×70	175	133		
150	159	280	240	212	203	204	24	6.56	5.67	8	M20×70	203	159		
200	219	335	295	268	259	260	24	8.77	7.69	8	M20×70	259	219	2	孔板,调节阀,电磁流量计
250	273	390	350	320	312	313	26	11.33	10.05	12	M20×75	312	273		
300	325	440	400	370	363	364	28	13.6	12.15	12	M20×80	363	325		
350	377	500	460	430	421	422	28	16.98	14.79	16	M20×80	421	377	2	孔板,电磁流量计
400	426	565	515	482	473	474	30	23.1	20.47	16	M22×85	473	426		
PN=1.6MPa															
15	18	95	65	45	39	40	14	0.745	0.677	4	M12×45	39	18	1.5	温度、压力取源部件
20	25	105	75	58	50	51	16	0.92	0.814	4	M12×50	50	25		
25	32	115	85	68	57	58	18	1.25	1.1	4	M12×50	57	32	1.5	温度、压力取源部件,转子流量计
32	38	135	100	78	65	66	18	1.9	1.3	4	M16×55	65	38		
40	45	145	110	88	75	76	20	2.34	1.66	4	M16×60	75	45		
50	57	160	125	102	87	88	22	2.8	2.42	4	M16×65	87	57	1.5	孔板,调节阀,电磁流量计
70	76	180	145	122	109	110	24	3.6	3.3	4	M16×70	109	76		
80	89	195	160	138	120	121	24	3.9	3.51	8	M16×70	120	89		
100	108	215	180	158	149	150	26	5.6	4.44	8	M16×70	149	108	2	孔板,调节阀,电磁流量计
125	133	245	210	188	175	176	28	6.9	6.04	8	M16×75	175	133		
150	159	280	240	212	203	204	28	8.5	7.34	8	M20×80	203	159		
200	219	335	295	268	259	260	30	10.8	9.3	12	M20×85	259	219	2	孔板,调节阀,电磁流量计
250	273	405	355	320	312	313	32	16.0	15.4	12	M22×90	312	273		
300	325	460	410	378	363	364	32	18.4	17.8	12	M22×90	363	325		
400	426	580	525	490	473	474	38	28.8	16	16	M27×105	473	426	3	孔板,调节阀,电磁流量计
PN=2.5MPa															
15	18	95	65	45	39	40	16	0.838	0.77	4	M12×50	39	18	1.5	温度、压力取压部件
20	25	105	75	58	50	51	18	1.011	0.93	4	M12×50	50	25		
25	32	115	85	68	57	58	18	1.24	1.11	4	M12×50	57	32		

续表

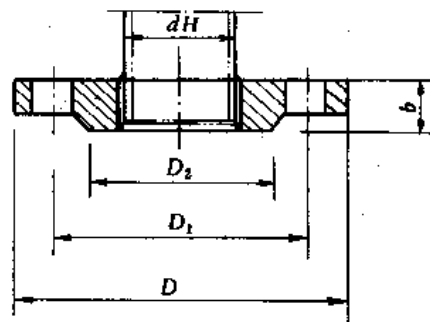
PN=2.5MPa															
公称直径 DN	管子 dH	法 兰						法兰重量, kg		螺 栓		橡胶石棉垫片			使用场合
		D	D ₁	D ₂	D ₄	D ₆	b	凸面	凹面	数量	直径×长度	外径	内径	厚度	
32	38	135	100	78	65	66	20	2.04	1.88	4	M16×60	65	38	1.5	温度、压力 取压部件, 转 子流量计
40	45	145	110	88	75	76	22	2.70	2.5	4	M16×65	75	45		
50	57	160	125	102	87	88	24	2.82	2.6	4	M16×70	87	57		
70	76	180	145	122	109	110	24	3.25	3.19	8	M16×70	109	76	1.5	孔板, 调节 阀, 电磁流 量计
80	89	195	160	138	120	121	26	4.20	3.84	8	M16×70	120	89		
100	108	230	190	162	149	150	28	4.36	4.24	8	M20×80	149	108	2	
125	133	270	220	188	175	176	30	8.70	7.82	8	M22×85	175	133	2	孔板, 调节 阀, 电磁流 量计
150	159	300	250	203	203	204	30	10.90	9.9	8	M22×85	203	159		
200	219	360	310	259	259	260	32	15.30	13.7	12	M22×90	259	219		
250	273	425	370	335	312	313	34	19.90	17.9	12	M27×100	312	273	2	孔板, 调节 阀, 电磁流 量计
300	325	485	430	390	363	364	36	28.50	25.1	16	M27×105	363	325		
400	426	610	550	505	473	474	44	46.80	43.0	16	M30×120	473	426	3	

5. 平焊法兰 (HG 5013—58)

HG 5013—58 平焊法兰用于焊接钢管 (前称英制水煤气管), 配用螺栓 GB 5—76, 螺母 GB 41—76。

这种法兰除少数调节阀外, 自控专业很少采用。有可能采用的 PN=1 MPa 的法兰列于表 5-3-5。

表 5-3-5 平焊法兰

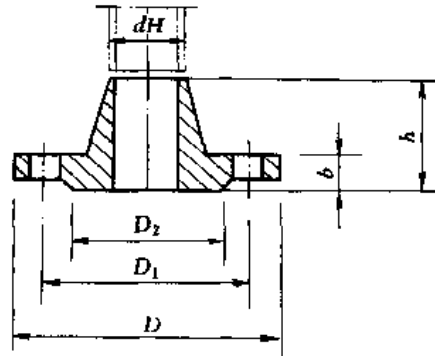


PN=1.0MPa											
公称直径 DN	管子 dH	法 兰				螺 栓		橡胶石棉垫片			使用场合
		D	D ₁	D ₂	b	数量	直径×长度	外径	内径	厚度	
10(3/8")	17	90	60	40	12	4	M12×40	40	17	1.5	调节阀法兰
15(1/2")	21.25	95	65	45	12	4	M12×40	50	22		
20(3/4")	26.75	105	75	58	14	4	M12×45	58	27		
25(1")	33.5	115	85	68	14	4	M12×45	68	34	1.5	调节阀法兰
32(1 1/4")	42.25	135	100	78	16	4	M16×50	78	43		
40(1 1/2")	48	145	110	88	18	4	M16×55	88	48		
50(2")	60	160	125	102	18	4	M16×55	102	60	1.5	调节阀法兰
70(2 1/2")	75.5	180	145	122	20	4	M16×60	122	76		
80(3")	88.5	195	160	138	20	4	M16×60	138	89		
100(4")	114	215	180	158	22	4	M16×65	158	114	2	调节阀法兰
125(5")	140	245	210	188	24	4	M16×70	188	140		
150(6")	165	280	240	212	24	4	M16×70	212	165		

6. 平焊法兰 (HG 5014--58)

配用螺栓 GB 5—76, 螺母 GB 41—76。

表 5-3-6 对焊法兰



mm

PN=0.25MPa												
公称直径	管子	法 兰					螺 栓		橡胶石棉板			使用场合
DN	dH	D	D ₁	D ₂	b	h	数量	直径×长度	外径	内径	厚度	
10	14	75	50	35	10	25	4	M10×40	35	8	1.5	温度、压力取源部件
15	18	80	55	40	10	28	4	M10×40	40	12		
20	25	90	65	50	10	30	4	M10×40	50	18		
25	32	100	75	60	10	30	4	M10×40	60	25	1.5	温度、压力取源部件, 转子流量计, 调节阀
32	38	120	90	70	10	30	4	M12×40	70	31		
40	45	130	100	80	12	36	4	M12×45	80	38		
50	57	140	110	90	12	36	4	M12×45	90	49	1.5	转子流量计, 孔板, 调节阀, 电磁流量计
70	76	160	130	110	12	36	4	M12×45	110	66		
80	89	185	150	128	14	38	4	M16×50	128	78		
100	108	205	170	148	14	40	4	M16×50	148	96	2	孔板, 调节阀, 电磁流量计
125	133	235	200	178	14	40	8	M16×50	178	121		
150	159	260	225	202	14	42	8	M16×50	202	146		
175	194	290	255	232	16	46	8	M16×60	232	177	2	孔板, 调节阀, 电磁流量计
200	219	315	280	258	16	55	8	M16×60	258	202		
225	245	340	305	282	18	55	8	M16×65	282	226		
250	273	370	335	312	20	55	12	M16×70	312	254	2	孔板, 调节阀, 电磁流量计
300	325	435	395	365	20	58	12	M20×70	365	303		
350	377	485	445	415	20	58	12	M20×70	415	351		
400	426	535	495	465	20	60	16	M20×70	465	398	3	孔板, 电磁流量计
450	478	590	550	520	20	60	16	M20×70	520	450		
500	529	640	600	570	24	62	16	M20×80	570	501		
600	630	755	705	670	24	74	20	M22×80	670	602	3	孔板, 电磁流量计
700	720	860	810	775	24	74	24	M22×80	770	692		
800	820	975	920	880	24	85	24	M27×85	880	192		
PN=0.6MPa												
10	14	75	50	35	12	25	4	M10×40	35	8	1.5	温度、压力取源部件
15	18	80	55	40	12	30	4	M10×40	40	12		
20	25	90	65	50	12	32	4	M10×40	50	18		
25	32	100	75	60	14	32	4	M10×45	60	25	1.5	温度、压力取源部件, 转子流量计
32	38	120	90	70	14	35	4	M12×50	70	31		
40	45	130	100	80	14	38	4	M12×50	80	38		
50	57	140	110	90	14	38	4	M12×50	90	49	1.5	转子流量计, 孔板, 调节阀, 电磁流量计
70	76	160	130	110	14	38	4	M12×50	110	66		
80	89	185	150	128	16	40	4	M16×60	128	78		

续表

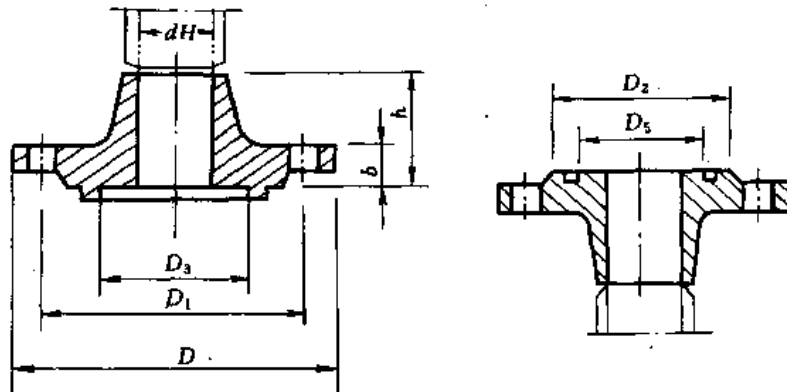
PN=0.6MPa												
公称直径	管子	法 兰					螺 栓		橡胶石棉垫片			使用场合
DN	dH	D	D ₁	D ₂	b	h	数量	直径×长度	外径	内径	厚度	
100	108	205	170	148	16	42	4	M16×60	148	96	2	孔板, 调节阀, 电磁流量计
125	133	235	200	178	18	44	8	M16×65	178	121		
150	159	260	225	202	18	46	8	M16×65	202	146		
175	194	290	255	232	20	50	8	M16×70	232	177	2	孔板, 调节阀, 电磁流量计
200	219	315	280	258	20	55	8	M16×70	258	202		
225	245	340	305	282	20	55	8	M16×70	282	226		
250	273	370	335	312	22	60	12	M16×75	312	254	2	孔板, 调节阀, 电磁流量计
300	325	435	395	365	22	60	12	M20×75	365	303		
350	377	485	445	415	22	60	12	M20×75	415	351		
400	426	535	495	465	22	62	16	M20×75	465	398	3	孔板, 电磁流量计
450	478	590	550	520	24	62	16	M20×75	520	450		
500	529	640	600	570	24	62	16	M20×80	570	501		
600	630	755	705	670	24	74	20	M22×80	670	602	3	孔板, 电磁流量计
700	720	860	810	775	24	74	24	M22×80	775	692		
800	820	975	920	880	24	85	24	M27×85	880	792		
PN=1.0MPa												
10	14	90	60	40	12	35	4	M12×45	40	8	1.5	温度、压力取压部件
15	18	95	65	45	12	35	4	M12×45	45	12		
20	25	105	75	58	14	38	4	M12×50	58	18		
25	32	115	85	68	14	40	4	M12×50	68	25	1.5	温度、压力取压部件, 转子流量计
32	38	135	100	78	16	42	4	M16×60	78	31		
40	45	145	110	88	16	45	4	M16×60	88	38		
50	57	160	125	102	16	45	4	M16×60	102	49	1.5	转子流量计, 孔板, 调节阀, 电磁流量计
70	76	180	145	132	18	48	4	M16×65	122	66		
80	89	195	160	138	18	50	4	M16×65	138	78		
100	108	215	180	158	20	52	8	M16×70	158	16	2	孔板, 调节阀, 电磁流量计
125	133	245	210	188	22	60	8	M16×75	188	121		
150	159	280	240	212	22	60	8	M20×75	212	146		
175	194	310	270	242	22	60	8	M20×75	242	177	2	孔板, 调节阀, 电磁流量计
200	219	335	295	268	22	62	8	M20×75	268	202		
225	245	365	325	295	22	65	8	M20×75	295	226		
250	273	390	350	320	24	65	12	M20×80	320	254	2	孔板, 调节阀, 电磁流量计
300	325	440	400	370	26	65	12	M20×85	370	303		
350	377	500	460	430	26	65	16	M20×85	430	351		
400	426	565	515	482	26	65	16	M22×85	482	398	3	孔板, 电磁流量计
450	478	615	565	532	26	70	20	M22×85	532	450		
500	529	670	620	585	28	78	20	M22×90	585	501		
600	630	780	725	685	28	90	20	M27×95	685	602	3	孔板, 电磁流量计
700	720	895	840	800	30	90	24	M27×100	800	692		
800	820	1010	950	905	32	106	24	M30×110	905	792		
PN=1.6MPa												
10	14	90	60	40	12	35	4	M12×50	40	8	1.5	压力、温度取源部件
15	18	95	65	45	12	35	4	M12×50	45	12		
20	25	105	75	58	14	36	4	M12×50	58	18		
25	32	115	85	68	14	38	4	M12×50	68	25	1.5	压力、温度取源部件, 转子流量计
32	38	135	100	78	16	42	4	M16×60	78	31		
40	45	145	110	88	16	45	4	M16×60	88	38		

PN=1.6MPa												
公称直径	管子	法 兰					螺 栓		橡胶石棉垫片			使用场合
DN	dH	D	D ₁	D ₂	b	h	数量	直径×长度	外径	内径	厚度	
50	57	160	125	102	16	48	4	M16×60	102	49	1.5	转子流量计, 孔板,调节阀, 电磁流量计
70	76	180	145	122	18	50	4	M16×65	122	66		
80	89	195	160	138	20	52	8	M16×70	138	78		
100	108	215	180	158	20	52	8	M16×70	158	96	2	孔板,调节 阀,电磁流量计
125	133	245	210	188	22	60	8	M16×80	188	121		
150	159	280	240	212	22	60	8	M20×80	212	146		
175	194	310	270	242	24	60	8	M20×80	242	177	2	孔板,调节 阀,电磁流量计
200	219	335	295	268	24	62	12	M20×80	268	202		
225	245	365	325	295	24	68	12	M20×80	295	226		
250	273	405	355	320	26	68	12	M22×85	320	254	2	孔板,调节 阀,电磁流量计
300	325	460	410	378	28	70	12	M22×90	378	303		
350	377	520	470	438	32	78	16	M22×100	438	351		
400	426	580	525	490	36	90	16	M27×115	490	398	3	孔板,电磁流 量计
450	478	640	585	550	38	95	20	M27×120	550	450		
500	529	705	650	610	42	98	20	M30×130	610	501		
600	630	840	770	720	46	105	20	M36×140	720	602	3	孔板,电磁流 量计
700	720	910	840	790	48	110	24	M36×140	790	692		
800	820	1020	950	900	50	115	24	M36×150	908	792		
PN=2.5MPa												
10	14	90	60	40	16	35	4	M12×55	40	8	1.5	温度、压力取 源部件
15	18	95	65	45	16	35	4	M12×55	45	12		
20	25	105	75	58	16	36	4	M12×55	58	18		
25	32	115	85	68	16	38	4	M12×55	68	25	1.5	温度、压力取 源部件,转子流 量计
32	38	135	100	78	18	45	4	M16×65	78	31		
40	45	145	110	88	18	48	4	M16×65	88	38		
50	57	160	125	102	20	48	4	M16×70	102	49	1.5	转子流量计, 孔板,调节阀, 电磁流量计
70	76	180	145	122	22	52	8	M16×70	122	66		
80	89	195	160	138	22	55	8	M16×70	138	78		
100	108	230	190	162	24	62	8	M20×80	162	96	2	孔板,调节 阀,电磁流量计
125	133	270	220	188	26	68	8	M22×85	188	121		
150	159	300	250	218	28	72	8	M22×90	218	146		
175	194	330	280	248	28	75	12	M22×95	248	177	2	孔板,调节 阀,电磁流量计
200	219	360	310	278	30	80	12	M22×95	278	202		
225	245	395	340	305	32	80	12	M27×105	305	226		
250	273	425	370	335	32	85	12	M27×105	335	254	2	孔板,调节 阀,电磁流量计
300	325	485	430	390	36	92	16	M27×115	390	303		
350	377	550	490	450	40	98	16	M30×120	450	351		
400	426	610	550	505	44	115	16	M30×130	505	398	3	孔板,电磁流 量计
450	478	660	600	555	46	115	20	M30×140	555	450		
500	529	730	660	615	48	120	20	M36×150	615	500		
600	630	840	770	720	54	130	20	M36×160	720	600	3	孔板,电磁流 量计
700	720	955	875	815	58	140	24	M42×170	815	690		
800	820	1070	990	930	60	150	24	M42×180	930	790		

7. 榫槽面对焊法兰 (HG 5015—58)

PN16、PN25 法兰配用螺栓 GB 5—76, 螺母 GB 41—76。PN40、PN64 法兰配用螺栓 GB 901—76, 螺母 GB 52—76。

表 5-3-7 榫槽面对焊法兰



mm

PN=1.6MPa

公称直径	管子	法 兰							螺 栓		橡胶石棉垫片			使用场合
		DN	dH	D	D ₁	D ₂	D ₃	D ₅	b	h	数量	直径×长度	外径	
10	14	90	60	40	24	23	14	35	4	M12×50	34	24	1.5	压力、温度 取源部件
15	20	95	65	45	29	28	14	35	4	M12×50	39	29		
20	25	105	75	58	36	25	14	36	4	M12×50	50	36		
25	32	115	85	68	43	42	14	38	4	M12×50	57	43	1.5	压力、温度 取源部件, 转 子流量计
32	38	135	100	78	51	50	16	42	4	M16×60	65	51		
40	45	145	110	88	61	50	16	45	4	M16×60	75	61		
50	57	160	125	102	73	72	16	48	4	M16×60	87	73	1.5	孔板, 调节 阀, 电磁流量 计
70	76	180	145	122	95	94	18	50	4	M16×65	109	95		
80	89	195	160	138	106	105	20	52	8	M16×70	120	106		
100	108	215	180	158	129	128	20	52	8	M16×70	149	129	2	孔板, 调节 阀, 电磁流量 计
125	133	245	210	188	155	154	22	60	8	M16×80	175	155		
150	159	280	240	212	183	182	22	60	8	M16×80	203	183		
175	194	310	270	242	213	212	24	60	8	M20×80	233	213	2	孔板, 调节 阀, 电磁流量 计
200	219	335	295	268	239	238	24	62	12	M20×80	259	239		
225	245	365	325	295	266	265	24	68	12	M20×80	286	266		
250	273	405	355	320	292	291	26	68	12	M22×85	312	292	2	孔板, 调节 阀, 电磁流量 计
300	325	460	410	378	343	342	28	70	12	M22×90	363	343		
350	377	520	470	438	395	394	32	78	16	M22×100	421	395		
400	426	580	525	490	447	446	36	90	16	M27×115	473	447	3	孔板, 电磁 流量计
450	478	640	585	550	497	496	38	95	20	M27×120	523	497		
500	529	705	650	610	549	548	42	98	20	M27×130	575	549		
600	630	840	770	720	651	650	46	105	20	M36×140	677	651	3	孔板, 电磁 流量计
700	720	910	840	790	741	740	48	110	24	M36×140	767	741		
800	820	1020	950	900	849	848	50	115	24	M36×150	875	849		

PN=2.5MPa

10	14	90	60	40	24	23	16	35	4	M12×55	34	24	1.5	压力、温度 取源部件
15	18	95	65	45	29	28	16	35	4	M12×55	39	29		
20	25	105	75	58	36	35	16	36	4	M12×55	50	36		
25	32	115	85	68	43	42	16	38	4	M12×55	57	43	1.5	压力、温度 取源部件, 转 子流量计
32	38	135	100	78	51	50	18	45	4	M16×65	65	51		
40	45	145	110	88	61	60	18	48	4	M16×65	75	61		
50	57	160	125	102	73	72	20	48	4	M16×70	87	73	1.5	孔板, 调节 阀, 电磁流量 计
70	76	180	145	122	95	94	22	52	8	M16×70	109	95		
80	89	195	160	138	106	105	22	55	8	M16×70	120	106		

PN=2.5MPa

公称直径	管子	法 兰							螺 栓		橡胶石棉垫片			使用场合
		DN	dH	D	D ₁	D ₂	D ₃	D ₅	b	h	数量	直径×长度	外径	
100	108	230	190	162	129	128	24	62	8	M20×80	149	129	2	孔板,调节阀,电磁流量计
125	133	270	220	188	155	154	26	68	8	M22×85	175	155		
150	159	300	250	218	183	182	28	72	8	M22×90	203	183		
175	294	330	280	248	213	212	28	75	12	M22×90	233	213	2	孔板,调节阀,电磁流量计
200	219	360	310	278	239	238	30	80	12	M22×95	259	239		
225	245	395	340	305	266	265	32	80	12	M27×105	286	266		
250	273	425	370	335	292	291	32	85	12	M27×105	312	292	2	孔板,调节阀,电磁流量计
300	325	485	430	390	343	342	36	92	16	M27×115	363	343		
350	377	550	490	450	394	393	40	98	16	M30×120	421	395		
400	426	610	550	505	447	446	44	115	16	M30×130	473	447	3	孔板,电磁流量计
450	478	660	600	555	497	496	46	115	20	M30×140	523	497		
500	529	730	660	615	549	548	48	120	20	M36×150	575	549		
600	630	840	770	720	651	650	54	130	20	M36×160	677	651	3	孔板,电磁流量计
700	720	955	875	815	741	740	58	140	24	M42×170	767	741		
800	820	1070	990	930	849	848	60	150	24	M42×180	875	849		

PN=4.0MPa

10	14	90	60	40	24	23	16	35	4	M12×65	34	24	1.5	温度、压力取源部件
15	18	95	65	45	29	28	16	35	4	M12×65	39	29		
20	25	105	75	58	36	35	16	36	4	M12×65	50	36		
25	32	115	85	68	43	42	16	38	4	M12×65	57	43	1.5	温度、压力取源部件,转子流量计
32	38	135	100	73	51	50	18	45	4	M16×75	65	51		
40	45	145	110	88	61	60	18	48	4	M16×75	75	61		
50	57	160	125	102	73	72	20	48	4	M16×80	87	73	1.5	转子流量计,孔板,调节阀
70	76	180	145	122	95	94	22	52	8	M16×85	109	95		
80	89	195	160	138	106	105	24	58	8	M16×85	120	106		
100	108	230	190	162	129	128	26	68	8	M20×100	149	129	2	孔板,调节阀,电磁流量计
125	133	270	220	188	155	154	28	68	8	M20×110	175	155		
150	159	300	250	218	183	182	30	72	8	M20×110	203	183		
175	194	350	295	260	213	212	36	88	12	M27×130	233	213	2	孔板,调节阀,电磁流量计
200	219	375	320	285	239	238	38	88	12	M27×140	259	239		
225	245	415	355	315	266	265	40	98	12	M30×150	286	266		
250	273	445	385	345	292	291	42	102	12	M30×150	312	292	2	孔板,调节阀,电磁流量计
300	325	510	450	410	343	342	46	116	16	M30×160	363	343		
350	377	570	510	465	395	394	52	120	16	M30×170	421	395		
400	426	655	585	535	447	446	58	142	16	M36×200	473	447	3	孔板,电磁流量计
450	478	680	610	560	497	496	60	146	20	M36×200	523	497		
500	529	755	670	615	549	548	62	156	20	M42×210	575	549		

PN=6.4MPa

10	14	100	70	50	24	23	18	48	4	M12×70	34	24	1.5	温度、压力取源部件
15	18	105	75	55	29	28	18	48	4	M12×70	39	29		
20	25	125	90	68	36	35	20	50	4	M16×80	50	36		
25	32	135	100	78	43	42	22	58	4	M16×85	57	43	1.5	温度、压力取源部件
32	38	150	110	85	51	50	24	62	4	M20×95	65	51		
40	45	165	125	96	61	60	24	68	4	M20×95	75	61		
50	57	175	135	108	73	72	26	70	4	M20×100	87	73	1.5	孔板,调节阀
70	76	200	160	132	95	94	28	75	8	M20×110	109	95		
80	89	210	170	142	106	105	30	75	8	M20×110	120	106		

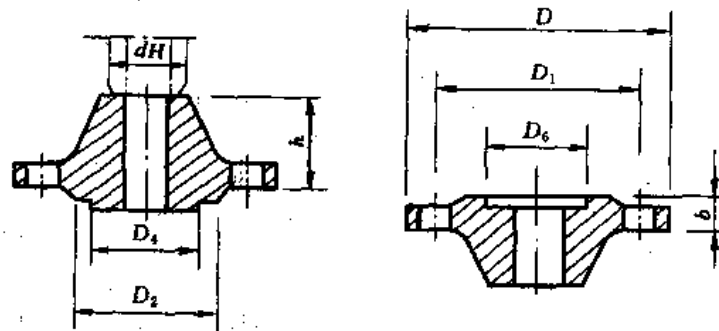
续表

PN=6.4MPa														
公称直径	管子	法 兰							螺 栓		橡胶石棉垫片			使用场合
DN	dH	D	D ₁	D ₂	D ₃	D ₆	b	h	数量	直径×长度	外径	内径	厚度	
100	108	250	200	170	129	128	32	80	8	M22×120	149	129	2	孔板, 调节阀
125	133	295	240	205	155	154	36	98	8	M27×140	175	155		
150	159	340	280	240	183	182	38	110	8	M30×150	203	183		
175	194	370	310	270	213	212	42	110	12	M30×150	233	213	2	孔板, 调节阀
200	219	405	345	300	239	238	44	116	12	M30×160	259	239		
225	245	430	370	325	266	265	46	120	12	M30×160	286	266		
250	273	470	400	355	292	291	48	122	12	M36×180	312	292	2	孔板, 调节阀
300	325	530	460	415	343	342	54	136	16	M36×190	363	343		
350	377	595	525	475	395	394	60	154	16	M36×200	421	395	2	孔板
400	426	670	585	525	447	446	66	170	16	M42×220	473	447		

8. 凸凹面对焊法兰 (HG 5016-58)

PN1.6、PN2.5 法兰配用螺栓 GB 5—76, 螺母 GB 41—76。PN 4.0、PN 6.4 法兰配用双头螺栓 GB 901—76A 型, 螺母 GB 52—76。

表 5-3-8 凸凹面对焊法兰



mm

PN=1.6MPa														
公称直径	管子	法 兰							双头螺栓		橡胶石棉垫片			使用场合
DN	dH	D	D ₁	D ₂	D ₄	D ₆	b	h	数量	直径×长度	外径	内径	厚度	
15	18	95	65	45	39	40	14	35	4	M12×45	39	18	1.5	取源部件 (温度、压力)
20	25	105	75	58	50	51	14	36	4	M12×45	50	25		
25	32	115	85	68	57	58	14	38	4	M12×45	57	32		
32	38	135	100	78	65	66	16	42	4	M16×55	65	38	1.5	取源部件, 转子流量计
40	45	145	110	88	75	76	16	45	4	M16×55	75	45		
50	57	160	125	102	87	88	16	48	4	M16×55	87	57		
70	76	180	145	122	109	110	18	50	4	M16×55	109	76	1.5	孔板, 调节阀, 电磁流量计
80	89	195	160	138	120	121	20	52	8	M16×60	120	89		
100	108	215	180	158	149	150	20	52	8	M16×60	149	108		
125	133	245	210	188	175	176	22	60	8	M16×65	175	133	2	孔板, 调节阀, 电磁流量计
150	159	280	240	212	203	204	22	60	8	M20×70	203	159		
200	219	335	295	268	259	260	24	62	12	M20×75	258	218		
250	273	405	355	320	312	313	26	68	12	M22×80	312	273	2	孔板, 调节阀, 电磁流量计
300	325	460	410	378	363	364	28	70	12	M22×85	363	325		
400	426	580	525	490	473	474	36	90	16	M27×100	473	426		
PN=2.5MPa														
15	18	95	65	45	39	40	16	35	4	M12×50	39	18	1.5	取源部件 (温度、压力)
20	25	105	75	58	50	51	16	36	4	M12×50	50	25		
25	32	115	85	68	57	58	16	38	4	M12×50	57	32		

PN=2.5MPa

公称直径 DN	管子 dH	法 兰							双头螺栓		橡胶石棉垫片			使用场合
		D	D ₁	D ₂	D ₄	D ₆	b	h	数量	直径×长度	外径	内径	厚度	
32	38	135	100	78	65	66	18	45	4	M16×55	65	38	1.5	取源部件, 转子流量计
40	45	145	110	88	75	76	18	46	4	M16×55	75	45		
50	57	160	125	102	87	88	20	48	4	M16×60	87	57		
70	76	180	145	122	109	110	22	52	8	M16×65	109	76	1.5	孔板, 调节阀, 电磁流量计
80	89	195	160	138	120	121	22	55	8	M16×65	120	89		
100	108	230	190	162	149	150	24	62	8	M20×75	149	108		
125	133	270	220	188	175	176	26	68	8	M22×80	175	133	2	孔板, 调节阀, 电磁流量计
150	159	300	250	218	203	204	28	72	8	M22×85	203	159		
200	219	360	310	278	259	260	30	82	12	M20×85	258	218		
250	273	425	370	335	312	313	32	85	12	M27×95	312	273	2	孔板, 调节阀, 电磁流量计
300	325	485	430	390	363	364	36	92	16	M27×100	363	325		
400	426	610	550	505	473	474	44	115	16	M30×120	473	426		

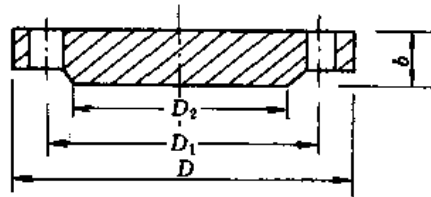
PN=4.0MPa

15	18	95	65	45	39	40	16	35	4	M12×65	39	19	1.5	温度、压力取源部件
20	25	105	75	58	50	51	16	36	4	M12×65	50	26		
25	32	115	85	68	57	58	16	38	4	M12×65	57	29		
32	38	135	100	78	65	66	18	45	4	M16×75	65	37	1.5	温度、压力取源部件, 转子流量计
40	45	145	110	88	75	76	18	48	4	M16×75	75	45		
50	57	160	125	102	87	88	20	48	4	M16×80	87	57		
70	76	180	145	122	109	110	22	52	8	M16×85	109	79	1.5	孔板, 调节阀, 电磁流量计
80	89	195	160	138	120	121	24	58	8	M16×85	120	90		
100	108	230	190	162	149	150	26	68	8	M20×100	148	114		
125	133	270	220	188	175	176	28	68	8	M22×110	174	140	2	孔板, 调节阀, 电磁流量计
150	159	300	250	218	203	204	30	72	8	M22×110	202	168		
200	219	375	320	285	259	260	38	88	12	M22×140	258	218		
250	277	445	385	345	312	313	42	102	12	M30×150	311	271	2	孔板, 调节阀, 电磁流量计
300	325	510	450	410	363	364	46	116	16	M30×160	362	322		
400	426	655	585	535	473	474	58	142	16	M30×200	470	432		

PN=6.4MPa

15	18	105	75	55	39	40	18	48	4	M12×70	39	19	1.5	温度、压力取源部件
20	25	125	90	68	50	51	20	56	4	M16×80	50	26		
25	32	135	100	78	57	58	22	58	4	M16×85	57	29		
32	38	150	110	85	65	66	24	62	4	M20×95	65	37	1.5	温度、压力取源部件, 转子流量计
40	45	165	125	96	75	76	24	68	4	M20×95	75	45		
50	57	175	135	108	87	88	26	70	4	M20×100	87	57		
70	76	200	160	132	109	110	28	75	8	M20×110	100	79	1.5	孔板, 调节阀
80	89	210	170	142	120	121	30	75	8	M20×110	120	90		
100	108	250	200	170	149	150	32	80	8	M20×120	149	114		
125	133	295	240	205	175	176	36	98	8	M27×140	174	140	2	孔板, 调节阀
150	159	340	280	240	203	204	38	110	8	M30×150	202	168		
200	219	405	345	300	259	260	44	116	12	M30×160	258	218		
250	277	470	400	355	312	313	48	122	12	M36×180	311	271	2	孔板, 调节阀
300	325	530	460	415	363	364	54	136	16	M36×190	362	322		
400	426	670	585	525	473	474	66	170	16	M42×220	470	432		

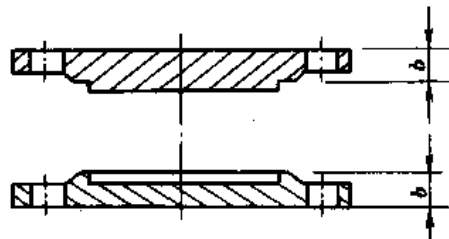
9. 平面法兰盖 (HG 5028—58)

表 5-3-9 不同压力、不同直径下平面法兰盖厚度 b 值

公称直径 DN	公称压力 PN, MPa					公称直径 DN	公称压力 PN, MPa				
	0.25	0.6	1.0	1.6	2.5		0.25	0.6	1.0	1.6	2.5
10	10	12	12	12	12	200	16	16	16	20	26
15	10	12	12	12	12	250	16	16	18	24	30
20	12	12	12	12	12	300	18	18	20	28	34
25	12	12	12	12	12	350	18	18	24	32	38
32	12	12	12	12	12	400	20	20	26	36	42
40	12	14	14	14	14	450	22	22	28	42	—
50	12	14	14	14	14	500	24	24	32	46	—
70	14	14	14	14	16	600	24	28	36	54	—
80	14	14	14	14	18	700	26	32	42	—	—
100	14	14	14	16	20	800	26	36	48	—	—
125	14	16	16	16	22	900	28	40	54	—	—
150	16	16	16	18	24	1000	30	44	58	—	—

注: D 、 D_1 、 D_2 与相应法兰相同。

10. 凸凹面法兰盖 (HG 5028—58)

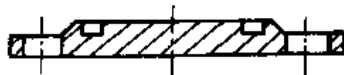
表 5-3-10 凸凹面法兰盖厚度 b 值

公称直径 DN	公称压力 PN, MPa					
	0.6	1.0	1.6	2.5	4.0	6.4
15	—	—	12	12	16	18
20	12	—	12	12	16	20
25	12	12	12	12	16	22
32	12	12	12	12	16	24
40	14	14	14	14	16	24
50	14	14	14	14	18	26
70	14	14	14	16	20	28
80	14	14	14	18	22	30
100	14	14	16	20	24	34

续表

公称压力 PN, MPa 公称直径 DN	0.6	1.0	1.6	2.5	4.0	6.4
125	16	16	16	22	28	40
150	16	16	18	24	30	48
200	16	16	20	26	38	56
250	16	18	24	30	44	64
300	18	20	28	34	50	72
350	18	24	32	38	—	—
400	20	26	36	42	—	—
450	22	—	—	—	—	—
500	24	—	—	—	—	—

11. 榫槽面法兰盖 (HG 5028—58)

表 5-3-11 榫槽面法兰盖厚度 b 值

公称压力 PN, MPa 公称直径 DN	0.6	1.0	1.6	2.5	4.0	6.4
10	12	12	12	12	16	18
15	12	12	12	12	16	18
20	12	12	12	12	16	20
25	12	12	12	12	16	22
32	12	12	12	12	16	24
40	14	14	14	14	16	24
50	14	14	14	14	18	26
70	14	14	14	16	20	28
80	14	14	14	18	22	30
100	14	14	16	20	24	34
125	16	16	16	22	28	40
150	16	16	18	24	30	48
200	16	16	20	26	38	56
250	16	18	24	30	44	64
300	18	20	28	34	50	72
350	18	24	32	38	56	80
400	20	26	36	42	64	88
450	22	28	42	—	—	—
500	24	32	46	—	—	—
600	28	36	54	—	—	—
700	32	42	—	—	—	—
800	36	48	—	—	—	—

第三节 紧 固 件

紧固件是指法兰的紧固件，即螺栓、螺母和垫圈。

法兰所用螺栓的类型和材质取决于法兰的公称压力和工作温度，基本原则如下。

①当公称压力 $\leq 2.5\text{MPa}$ ，工作温度 $\leq 350^\circ\text{C}$ 时，可选用半精制六角螺栓和 A 型半精制六角螺母；公称压力 $\leq 0.6\text{MPa}$ 时，也可选用粗制螺栓和螺母。

②当公称压力 $\geq 4\sim 20\text{MPa}$ 或工作温度 $> 350^\circ\text{C}$ 时，应选用精制“等长双面螺栓”（两端螺纹长度相等）和 A 型精制六角螺母。

③公称压力 $\geq 16\sim 32\text{MPa}$ 的高压管道，如采用高压螺纹法兰连接，则应按高压管件和紧固件技术标准选取。

④法兰螺栓数目和尺寸主要由法兰直径和公称压力来决定。相应法兰标准上有明确规定。螺栓的直径以小于螺栓孔的直径 1mm 为宜。

螺栓的数目一般为 4 的倍数，这是便于对角法（又称十字法）拧紧。

螺栓的规格以“螺栓直径 \times 螺栓长度”来表示。在选择螺栓与螺母材料时，应注意螺母的材料硬度不要高于螺栓的材料硬度，以免在施工过程中螺母破坏螺杆上的螺纹。

第四章 常用仪表安装

自控仪表按其测试作用分可分为三大类。第一类为检测仪表类,测量的是热工参数,如压力、温度、物位、流量以及与它们有关的一些热工量,如压差、温差、阻力降等。第二类为控制器类,在自控系统中起主导作用,主要有气动调节器、电动调节器,以及单元组合仪表中的调节单元、执行单元、手操单元,除此还有可编程调节器、可编程控制器和集散控制系统。可编程调节器和可编程控制器的安装完全同 DDZ-Ⅱ 型表,故不再另外叙述。集散控制系统的安装与调试放在第五章叙述。第三类是分析仪表,本章把它的主要类别用接线图方式予以叙述。

第一节 温度仪表安装

一、温度一次仪表安装方式

温度一次仪表安装按固定形式可分为四种:法兰固定安装;螺纹连接固定安装;法兰和螺纹连接共同固定安装;简单保护套插入安装。

1. 法兰安装

适用于在设备上以及高温、腐蚀性介质的中低压管道上安装温度一次仪表,具有适应性广,利于防腐蚀,方便维护等优点。

法兰固定安装方式中的法兰一般有五种:

- (1) 平焊钢法兰 HG 5010—58 (碳钢), HG 5019—58 (不锈钢)
- (2) 对焊钢法兰 HG 5014—58 (平面对焊法兰), HG 5016—58 (凹凸面对焊法兰)
- (3) 平焊松套钢法兰 HG 5022—58
- (4) 卷边松套钢法兰 HG 5025—58 (铜), HG 5026—58 (铝)
- (5) 法兰盖 HG 5028—58

2. 螺纹连接固定

一般适用于在无腐蚀性介质的管道上安装温度计,炼油部门按习惯也在设备上采用这种安装形式,具有体积小,安装较为紧凑的优点。高压 (PN22MPa, PN32MPa) 管道上安装温度计采用焊接式温度计套管,属于螺纹连接安装形式,有固定套管和可换套管两种形式。前者用于一般介质,后者用于易腐蚀、易磨损而需要更换的场合。

螺纹连接固定中的螺纹有五种,英制的有 1"、 $\frac{3}{4}$ "和 $\frac{1}{2}$ ",公制的有 M33×2 和 M27×2。

热电偶多采用 1"或 M33×2 螺纹固定,也有采用 $\frac{3}{4}$ "螺纹的,个别情况也用 $\frac{1}{2}$ "螺纹固定。

热电阻多用英制管螺纹固定,其中以 $\frac{3}{4}$ "为最常用, $\frac{1}{2}$ "有些也用。

双金属温度计的固定螺纹是 M27×2。

压力式温度计的固定螺纹是 $\frac{3}{4}$ "和 M27×2 两种。

G $\frac{3}{4}$ "与 M27×2 外径很接近,并且都能拧进 1~2 扣,安装时要小心辨认,否则焊错了温度计接头 (凸台) 就装不上温度计。

3. 法兰与螺纹连接共同固定

当配带附加保护套时,适用于有腐蚀性介质的管道、设备上安装。

4. 简单保护套插入安装

有固定套管和卡套式可换套管 (插入深度可调) 两种形式,适用于棒式温度计在低压管道上作临时检测的安装。

测温元件大多数安装在碳钢、不锈钢、有色金属、衬里或涂层的管道和设备上,有时也安装在砖砌体、聚氯乙烯、玻璃钢、陶瓷、搪瓷等管道和设备上。后者的安装方式与安装在碳钢或不锈钢管道和设备上有很大不同,但与衬里或涂层设备和管道上基本相同,取源部件也类似,可以参考。

温度计在管道上插入深度、附加保护套长度见表 5-4-1。

表 5-4-1 温度计在管道上插入深度和附加保护套长度

名称	压力式 温度计	热			电			偶			热			电			阻			双金属 温度计			
		直形接头 直插	45°角接头 斜插	法兰直插	直形接头 直插	45°角接头 斜插	法兰直插	直形接头 直插	45°角接头 斜插	法兰直插	固定套管	可换套管	PN _高 MPa	固定套管	可换套管	PN _高 MPa	法兰直插	固定套管	可换套管		PN _高 MPa	直形内外 纹接头直插	
安装方式	直形接头 直插	60	120	90	150	41	~70	60	120	90	150	41	~70	60	120	90	150	41	~70	~70	内80 外60	内140 外120	
连接件标称 高度H	L ₃	L ₁			L ₂			L			L ₁			L			L ₁			L ₂			L
65						100	100	100	100	70								100	100				
80		100	150	200	200	195	100	100	100	70				100	150	200	200	195	100	100	150	125	200
100		100	150	200	200	195	100	100	100	115				100	150	200	200	195	100	100	150	125	200
125		150	200	150	200	195	100	100	100	115				100	200	200	250	245	150	150	150	150	200
150	210	150	200	200	250	245	150	150	150	115				100	200	200	250	245	150	150	150	150	200
175	235	150	200	200	250	245	150	150	150	115				100	200	200	250	245	150	150	150	150	200
200	260	150	200	200	250	245	150	150	150	115				100	200	200	250	245	150	150	150	150	200
225		200	250	300	250	245	150	150	200	165				200	250	300	300	295				200	300
250		200	250	300	300	295								200	250	300	300	295				250	300
300		200	250	300	300	295								250	300	300	400	295				250	300
350		250	300	300	400	395								250	300	300	400	295				300	400
400		250	300	400	400	395								300	300	400	400	395				300	400
450		300	300	400	400	395								300	400	500	400	395				400	400
500		300	400	400	500	395								400	400	500	400	395				400	400
600		400	400	500	500	395								400	500	500	495					400	500
700		400	500											500								500	
800		500																					

表中: L—插入深度。

L₁—套管长度。

L₂—可换套管长度。

L₃—连接头+套管长度。

二、温度仪表安装注意事项

①温度一次点的安装位置应选在介质温度变化灵敏且具有代表性的地方,不宜选在阀门、焊缝等阻力部件的附近和介质流束呈死角处。

就地指示温度计要安装在便于观察的地方。

热电偶的安装地点应远离磁场。

温度一次部件若安装在管道的拐弯处或倾斜安装,应逆着流向。

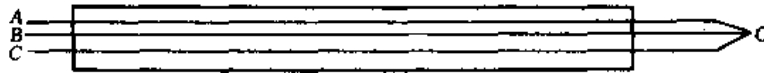
双金属温度计在 $\leq DN50$ 管道或热电阻、热电偶在 $\leq DN70$ 的管道上安装时,要加装扩大管。扩大管要按标准图制作(见第十章)。

压力式温度计的温包必须全部浸入被测介质中。

②温度二次表要配套使用。热电阻、热电偶要配相应的二次表或变送器。特别要注意分度号,不同分度号的表不能误用。

③热电偶必须用相应分度号的补偿导线。热电阻宜采用三线制接法,以抵消环境温度的影响。每一种二次表都有其外线路电阻的要求,除补偿导线或电缆的线路电阻外,还须用锰铜丝配上相应的电阻,以符合二次表的要求。

④电阻体通常使用三芯电缆或四芯电缆中的三芯,每一芯的电阻值可用下法测得:



- 把电缆一端三根线拧在一起。
- 用电桥分别测得 R_{AB} 为 N_1 , R_{AC} 为 N_2 , R_{BC} 为 N_3 。
- 解下列三元一次方程组:

$$A+B=N_1 \tag{5-4-1}$$

$$A+C=N_2 \tag{5-4-2}$$

$$B+C=N_3 \tag{5-4-3}$$

得:

$$A = \frac{N_1 + N_2 - N_3}{2}$$

$$B = \frac{N_1 + N_3 - N_2}{2}$$

$$C = \frac{N_2 + N_3 - N_1}{2}$$

若为四芯电缆,一芯是备用的,把三芯拧在一起,很容易把第四芯找出来(与另二芯电阻为很大的这一芯即是)。

⑤补偿导线或电缆通过金属挠性管与热电偶或热电阻连接。

⑥同一条管线上若同时有压力一次点或温度一次点,压力一次点应在温度一次点的上游侧。

⑦温度二次仪表安装较为简单。把单体调校合格的二次表按安装说明书分别安装在指定的仪表盘上或框架上即可。

温度二次仪表是近年来发展较快的一类显示仪表,大多数指针指示的二次表(即动圈指示仪)逐步被外形尺寸完全一致的数字显示温度表所代替。但在安装上没有多大变化。

三、常用温度仪表的安装

常用温度仪表安装方式见图 5-4-1 至图

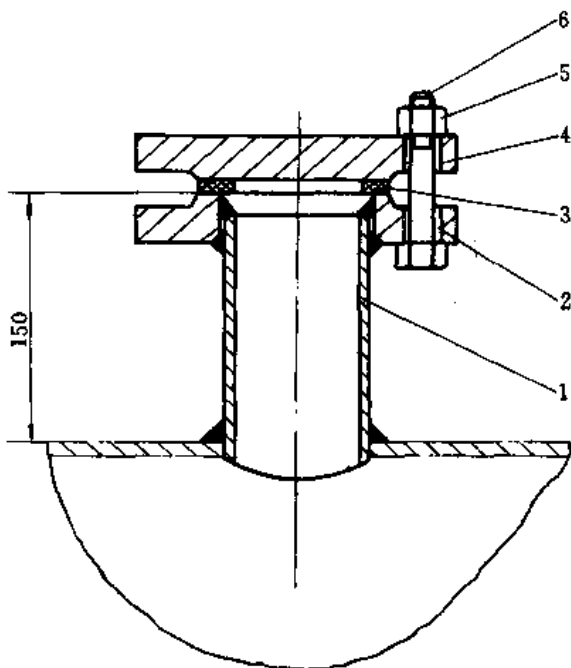


图 5-4-1 温度计用平焊法兰接管在钢管道、设备上焊接

- 1—接管; 2—法兰; 3—垫片; 4—法兰盖;
5—螺母; 6—螺栓

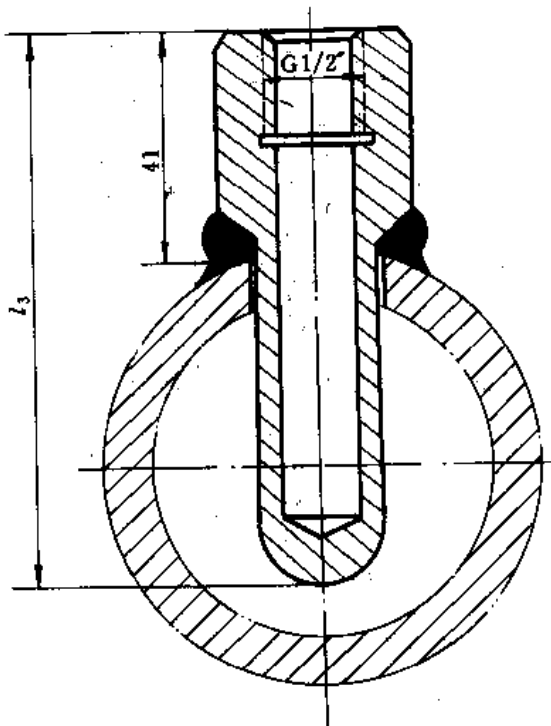


图 5-4-2 温度计高压套管在管道上焊接

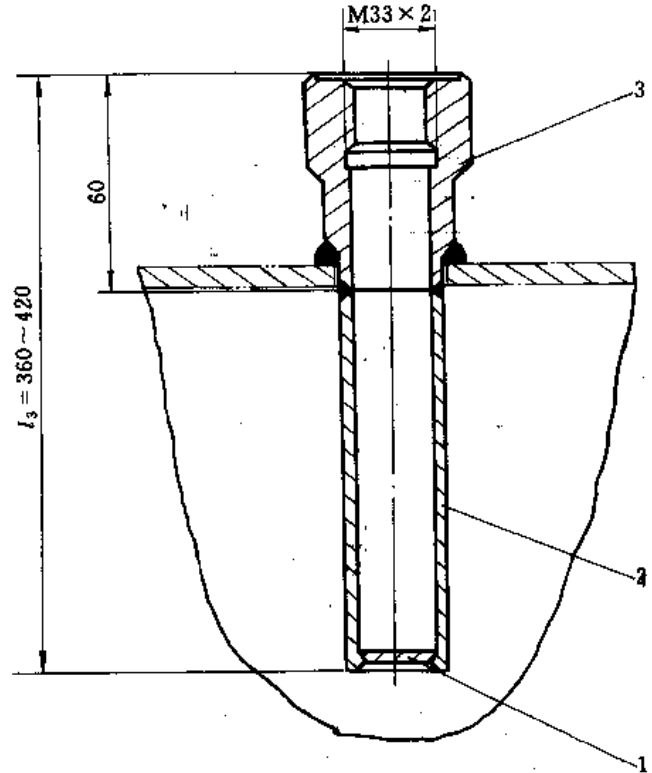
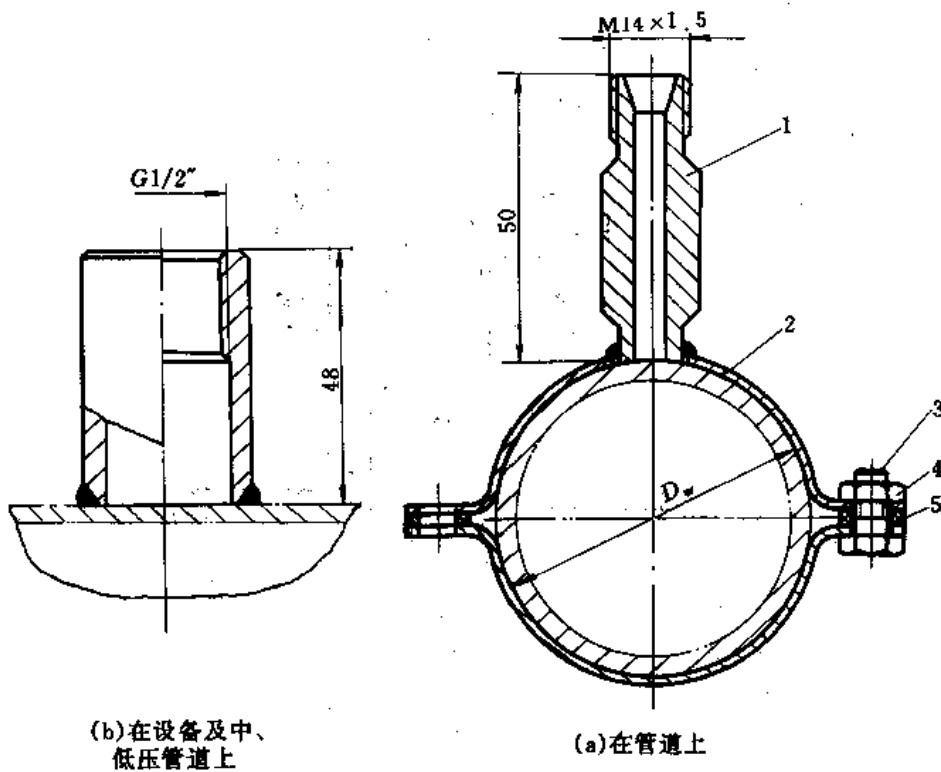


图 5-4-3 温包接头及附加保护套在钢或耐酸钢设备上焊接

1—底；2—套管；3—直形接头



(b)在设备及中、
低压管道上

(a)在管道上

图 5-4-4 测表面温度的取源部件

1—铠装热电偶接头（卡套式）；2—管卡；3—螺栓；4—螺母；5—垫片

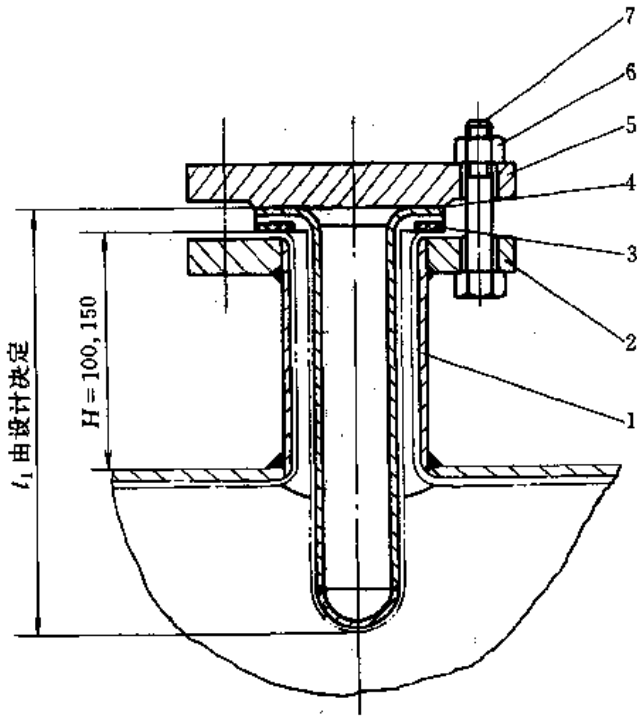


图 5-4-5 温度计用光滑面搭焊法兰接管在衬里(涂层)管道、设备上焊接(带附加保护套)
1—接管; 2—法兰; 3—垫片; 4—衬(涂)层保护外套;
5—法兰盖; 6—螺母; 7—螺栓

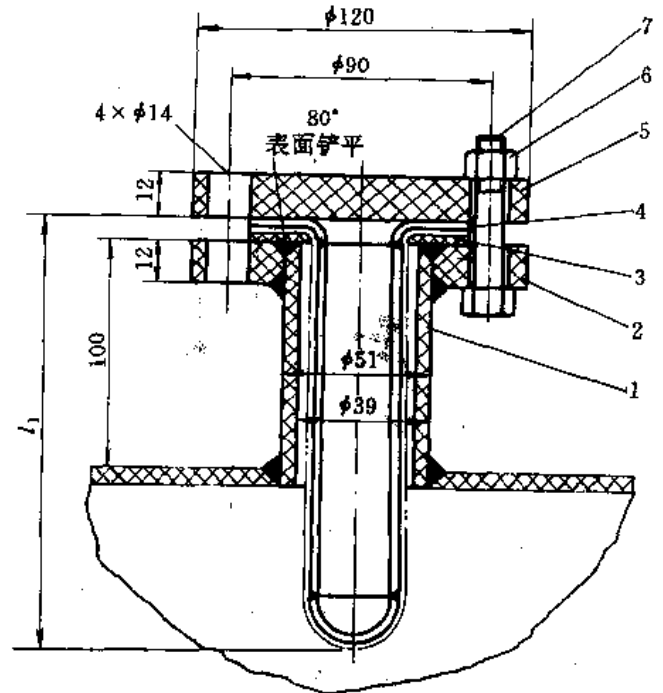


图 5-4-6 聚氯乙烯管道、设备上的测温取源部件
1—接管; 2—法兰; 3—垫片; 4—衬(涂)层保护外套;
5—法兰盖; 6—螺母; 7—螺栓

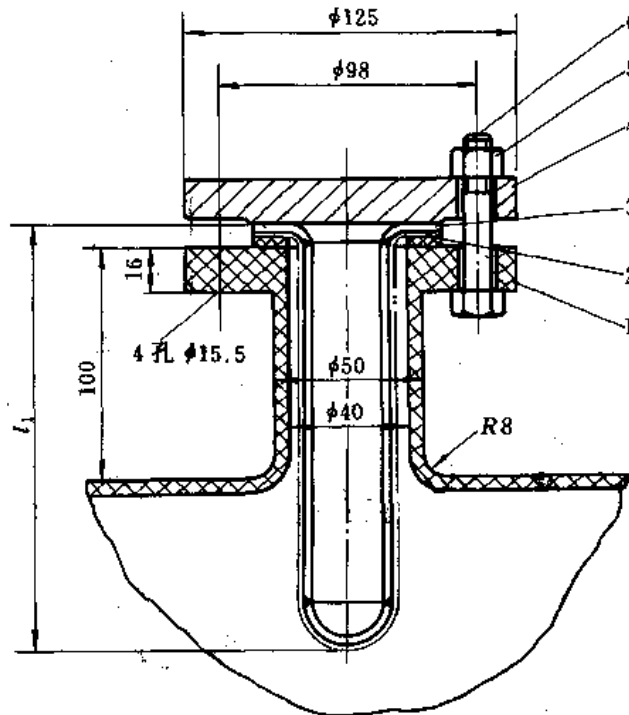


图 5-4-7 玻璃钢管道、设备上的测温取源部件
1—法兰; 2—光滑面法兰垫片; 3—衬(涂)层保护外套;
4—法兰盖; 5—螺母; 6—螺栓

第二节 压力仪表安装

一、压力取源部件安装

1. 安装条件

压力取源部件有两类。一类是取压短节，也就是一段短管。用来焊接管道上的取压点和取压阀门。一类是外螺纹短节，即一端有外螺纹，一般是 $KG\frac{1}{2}$ "，一端没有螺纹。在管道上确定取压点后，把没有螺纹的一端焊在管道上的压力点（立开孔），有螺纹的一端便直接拧上内螺纹截止阀（一次阀）即可。

不管采用哪一种形式取压，压力取源部件安装必须符合下列条件：

- ①取压部件的安装位置应选在介质流速稳定的地方。
- ②压力取源部件与温度取源部件在同一管段上时，压力取源部件应在温度取源部件的上游侧。
- ③压力取源部件在施焊时要注意端部不能超出工艺设备或工艺管道的内壁。
- ④测量带有灰尘、固体颗粒或沉淀物等混浊介质的压力时，取源部件应倾斜向上安装。在水平工艺管道上应顺流束成锐角安装。
- ⑤当测量温度高于 60°C 的液体、蒸汽或可凝性气体的压力时，就地安装压力表的取源部件应加装环形弯或U形冷凝弯。

2. 就地安装压力表

水平管道上的取压口一般从顶部或侧面引出，以便于安装。安装压力变送器，导压管引远时，水平和倾斜管道上取压的方位要求如下：流体为液体时，在管道的下半部，与管道水平中心成 45° 的夹角范围内，切忌在底部取压；流体为蒸汽或气体时，一般为管道的上半部，与管道水平中心线成 $0\sim 45^{\circ}$ 的夹角范围内。

3. 导压管

安装压力变送器的导压管应尽可能的短，并且弯头尽可能的少。

导压管管径的选择：就地压力表一般选用 $\phi 18\times 3$ 或 $\phi 14\times 2$ 的无缝钢管。压力表环形弯或冷凝弯优先选用 $\phi 18\times 3$ 。引远的导压管通常选用 $\phi 14\times 2$ 无缝钢管。压力高于 22MPa 的高压管道应采用 $\phi 14\times 4$ 或 $\phi 14\times 5$ 优质无缝钢管。在压力低于 16MPa 的管道上，导压管有时也采用 $\phi 18\times 3$ ，但它冷煨很难一次成型，一般不常用。对于低压或微压的粉尘气体，常采用 $1''$ 水煤气管作为导压管。

导压管水平敷设时，必须要有一定的坡度。一般情况下，要保持 $1:10\sim 1:20$ 的坡度。在特殊情况下，坡度可达 $1:50$ 。管内介质为气体时，在管路的最低位置要有排液装置（通常安装排污阀）。管内介质为液体时，在管路的最高点设有排气装置（通常情况下安装一个排气阀，也有的安装气体收集器）。

4. 隔离法测量压力

腐蚀性、粘稠的介质的压力采用隔离法测量，分为吹气法和冲液法两种，吹气法进行隔离，用于测量腐蚀性介质或带有固体颗粒悬浮液的压力。冲液法进行隔离，适用于粘稠液体以及含有固体颗粒的悬浮液。

采用隔离法测量压力的管路中，在管路的最低位置应有排液的装置。灌注隔离液有两种方法。一种是利用压缩空气引至一专用的隔离液罐，从管路最低处的排污阀注入，以利管路内空气的排出，直至灌满顶部放置阀为止。这种方法特别适用于变送器远离取压点安装的情况。另一种方法是变送器就近取压点安装时，隔离液从隔离容器顶部丝堵处进行灌注。为易于排净管路内的气泡，第一种方法为好。

5. 垫片

压力表及压力变送器的垫片通常采用四氟乙烯垫。对于油品，也可采用耐油橡胶石棉板制作的垫片。蒸汽、水、空气等不是腐蚀性介质，垫片的材料可选普通的石棉橡胶板。

6. 接头螺纹

压力变送器的接头螺纹与压力表（Y-100及其以上）接头一样，是 $M20\times 1.5$ 。

7. 阀门

用于测量工作压力低于 50kPa ，且介质无毒害及无特殊要求的取压装置，可以不安装切断阀门。

8. 焊接要求

取压短节的焊接、导压管的焊接，其技术要求完全与同一介质的工艺管道焊接要求一样（包括焊接材料、无损检测及焊工的资格）。

9. 安装位置

就地压力表的安装位置必须便于观察。泵出口的压力表必须安装在出口阀门前。

二、压力管路连接方式与相应的阀门

1. 按阀门和管接头分类

①管路连接系统主要采用卡套式阀门与卡套或管接头。其特点是耐高温，密封性能好，装卸方便，不需要动火焊接。

②管路连接采用外螺纹截止阀和压垫式管接头，是化工常用的连接形式。

③管路连接系统采用外螺纹截止阀、内螺纹闸阀和压垫式管接头，是炼油系统常用的连接形式。

上述三种方法可以随意选用，但在有条件时，尽可能选用卡套式连接形式。

2. 压力测量常用阀门

(1) 卡套式阀门 卡套式连接时，应采用卡套式阀门，如卡套式截止阀、卡套式节流阀和卡套式角式截止阀。这种阀可作为根部阀（一次阀），也可作切断阀，也可作放空阀和排污阀。

常用的卡套式截止阀是 J91-64、J91-200 和 J91-100，每一种型号都有 J91H-64C、J91W-64P，口径大小有 $\phi 5$ 与 $\phi 10$ 两种规格，连接的外管可以是 $\phi 12$ 和 $\phi 14$ （外径）。卡套式节流阀有 J11-64、J11-200 和 J11-400，每一种型号都有 J11H-64C 和 J11W-64P 两种规格，口径都是 $\phi 5$ ，但外接螺纹有 M20×1.5 和 G $\frac{1}{2}$ ”两种规格。卡套角式截止阀的型号为 J94W-160P，其口径有 $\phi 3$ 与 $\phi 6$ 两种规格。

(2) 内、外螺纹截止阀 这类截止阀也可作为一次阀、切断阀、放空阀和排污阀。

常用的内螺纹截止阀的型号有 J11-40~400，公称口径为 $\phi 5$ ~ $\phi 10$ ，螺纹规格为 Z $\frac{1}{2}$ ”或 ZG $\frac{1}{2}$ ”，内外螺纹截止阀的型号有 J1-200~400，公称口径为 $\phi 5$ ，连接螺纹为 Z $\frac{1}{4}$ ”或 ZG $\frac{1}{4}$ ”、Z $\frac{3}{8}$ ”或 ZG $\frac{3}{8}$ ”和 Z $\frac{1}{2}$ ”或 ZG $\frac{1}{2}$ ”。外螺纹截止阀的型号有 J21-25~320，公称口径为 $\phi 5$ 、 $\phi 10$ 和 $\phi 15$ 三种，外螺纹的规格有 G $\frac{1}{2}$ ”、G $\frac{3}{4}$ ”和 G1”。角式外螺纹截止阀的型号有 J24-160~320，公称口径有 $\phi 3$ 、 $\phi 5$ 和 $\phi 10$ 三种，外螺纹接管为 $\phi 14$ 和 $\phi 18$ 。以上各阀的公称压力最高可达 32MPa 和 40MPa。

(3) 常用压力表截止阀 除上述阀门接上 M20×1.5 接头可互接压力表外，还有带压力表接头的截止阀，其型号为 J11-64、J11-200 和 J11-400，适合于高、中、低压力测量。压力表接头为 M20×1.5 和 G $\frac{1}{2}$ ”两种。国产 Y-100 以上大的圆盘式弹簧管压力表，其接头几乎全是 M20×1.5。

(4) 其他 还有些阀门可用在压力测量上，参看仪表阀门一节。

三、常用压力表的安装

常用压力表测量管线连接见图 5-4-8~图 5-4-16。

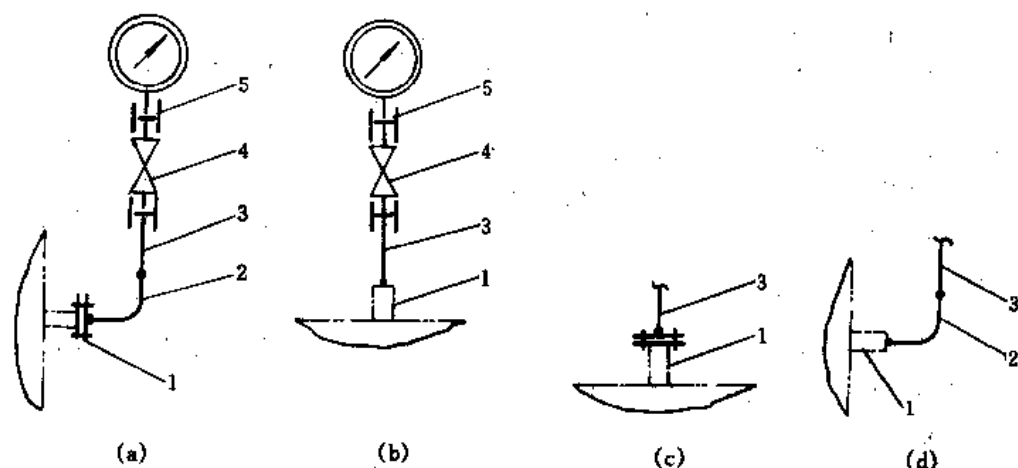


图 5-4-8 压力表安装图

1—管接头或法兰接管；2—无缝钢管；3—接表阀接头；

4—压力表截止阀或阻尼截止阀；5—垫片

附注：当介质压力脉动时，4 选用压力表阻尼截止阀

四、压力变送器的安装

压力变送器（气动单元组合仪表或电动单元组合仪表中的 DDZ-Ⅰ型和 DDZ-Ⅱ型）虽型号不同，输出形式不同，输出信号不同，但安装方式基本相同。分为支架安装、保温箱与保护箱安装和直接安装几种。

1. 支架安装 支架安装分为两种，一种为支架在墙上，一种为支架在地上。这两种标高一般为 +1.20~+1.50m，保持变送器指示表的标高为 +1.500m。若这两种安装方式在同一车间或同一厂房，则要求标高一致，墙上与地上支架安装的变送器（包括差压变送器等）都要一致。

(1) 墙上安装（如图 5-4-17） 安装步骤为：

- ①在适合导压管走向的墙面或柱上用膨胀螺栓固定铁板 1，标高为 +1.20m；
- ②在铁板的中心焊角钢 3，平面朝上，角钢平面的标高为 +1.10m；
- ③在角铁离铁板 250mm 处，焊上长 300mm 的 G2"管；

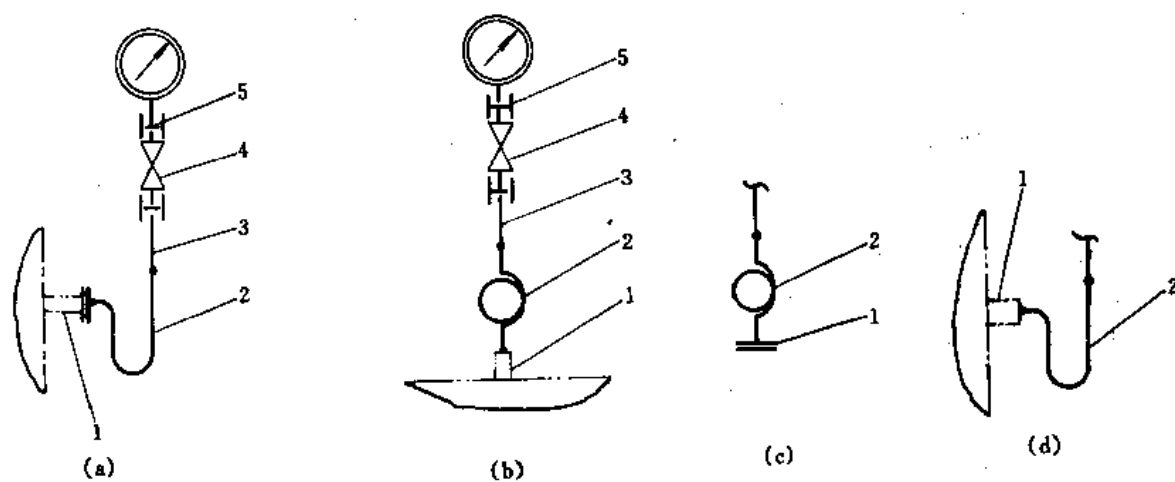


图 5-4-9 带冷凝管的压力表安装图

1—管接头或法兰接管；2—冷凝圈或冷凝弯；3—接表阀接头；

4—压力表截止阀或阻尼截止阀；5—垫片

附注：当介质压力脉动时，4 选用压力表阻尼截止阀

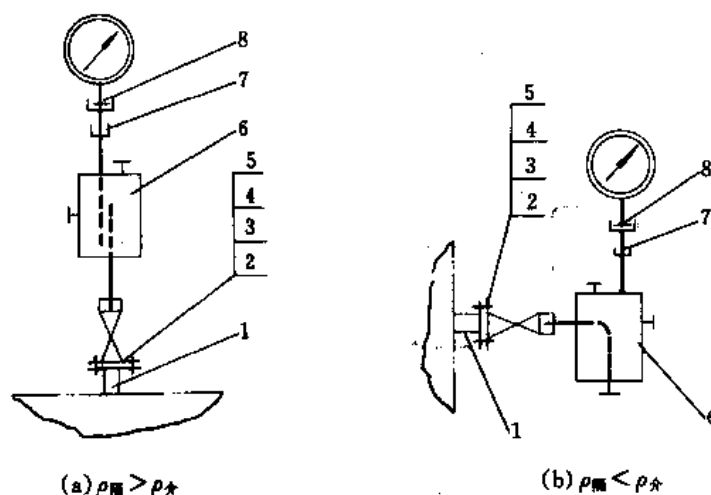


图 5-4-10 带插管式隔离器压力表安装图

1—法兰接管；2—垫片；3—螺栓；4—螺母；5—取压截止阀；

6—隔离容器；7—压力表直通接头；8—垫片

附注：隔离容器需加固定，以免阀门的卡套密封受影响

④把变送器用专用卡子（仪表带）安装在 2"管上，其标高可在+1.20~+1.50 范围调节。

(2) 地坪上安装 地坪上安装一般在车间已打完水泥地坪后。若尚未打完地坪，可用预埋铁的方法安装，如图 5-4-18。

预埋铁可送 $\delta=8\sim 10\text{mm}$ 铁板一块，尺寸为 $150\times 150\text{mm}$ ，在铁板的一面焊上 $\phi 10\sim \phi 12$ 长 100mm 的钢筋两条，然后按选定的位置打入地下，使铁板低于以后浇注的混凝土地坪 2~3mm。

在已浇注的混凝土地坪上安装，就要用膨胀螺栓固定铁板，然后焊上一根 1.5m 的 G2"管即可，如图 5-4-19 所示。

变送器习惯于集中安装，不管是气动仪表还是电动仪表，都便于配管、配线。集中安装的支架如图 5-4-20 所示。

这是 $\phi 2"$ 管作为主柱（800mm 高）， $\phi 2"$ 作为横梁的安装支架，横梁可用 $\square 100$ 槽钢代替。与地坪用两块 $150\times 150\text{mm}$ ， $\delta=8\sim 10\text{mm}$ 钢板各用四只膨胀螺栓固定。横梁的长度根据集中安装的变送器而定。在横梁的两个头可焊第一个和最后一个变送器安装立柱，都是 $\phi 2"$ 管，长度为 500~700mm，一般为 500mm。每个变送器的安装间距，气动变送器与 DDZ-Ⅰ型变送器的间距是 450mm，DDZ-Ⅱ为 300mm。

以上几种支架安装方式适合于安装各种类型变送器，也适合于不同型号不同类别的变送器混装，如差压变送器与压力变送器混装，差压变送器、压力变送器不同型号的混装。但不适合于不同种类的变送器混装，如气动变送器与电动变送器混装，DDZ-Ⅰ型变送器与 DDZ-Ⅱ型变送器混装等。

2. 保温箱与保护箱安装

参阅保温箱安装一节。

3. 压力变送器导压管敷设

参阅导压管敷设一节。

4. 压力变送器气源管敷设

参阅气源管敷设一节。

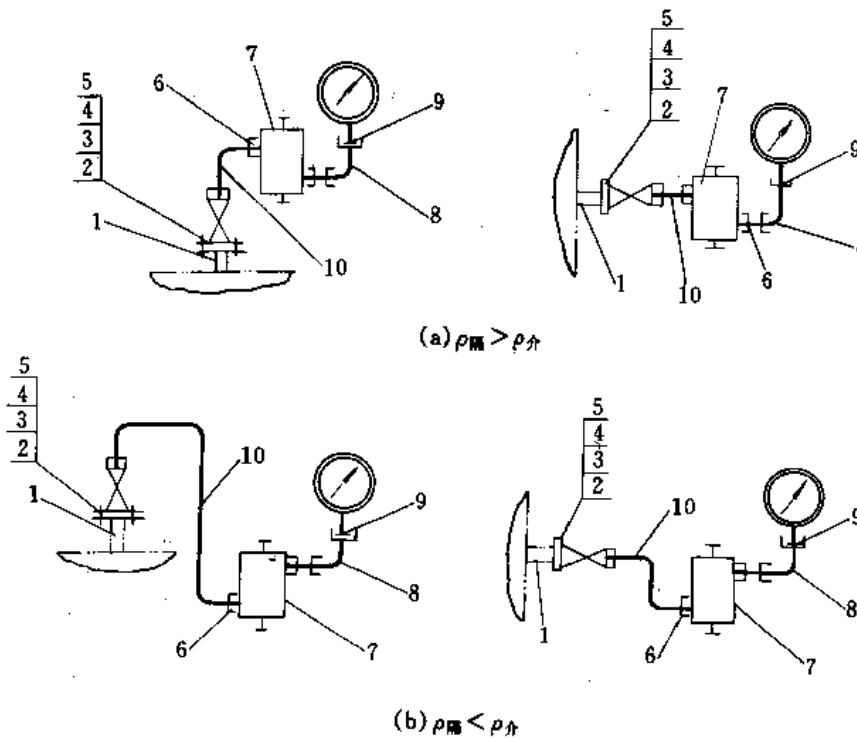


图 5-4-11 带隔离容器压力表安装图

1—法兰接管；2—垫片；3—螺栓；4—螺母；5—取压球阀（PN25 时）或取压截止阀（PN64 时）；

6—直通终端接头；7—隔离容器；8—压力表弯通接头；9—垫片；10—无缝钢管

附注：隔离器需加固定，以免阀门的卡套密封受影响

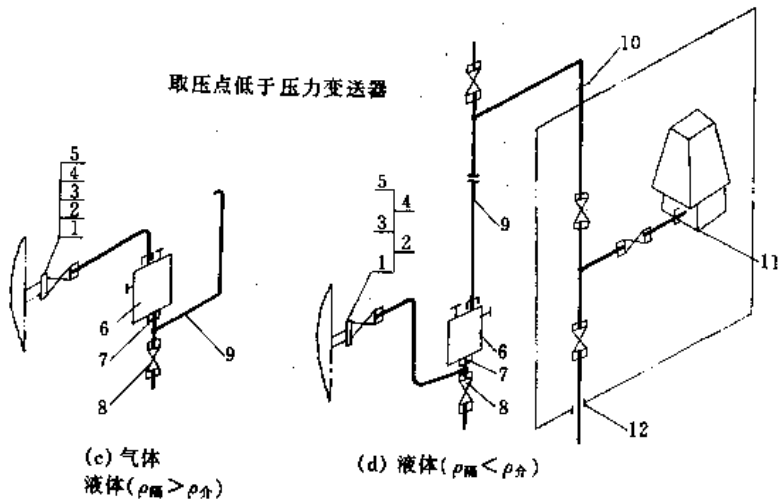
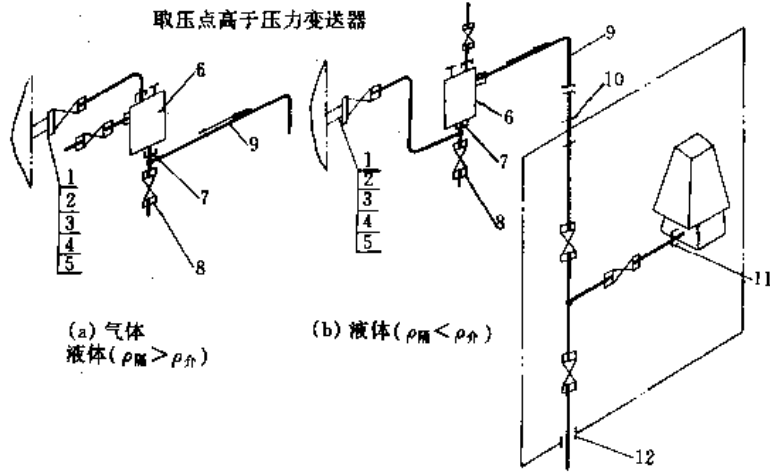


图 5-4-12 隔离器隔离测量压力管路连接图

1—法兰接管；2—垫片；3—螺栓；4—螺母；5—取压球阀（PN25 时）或取压截止阀（PN64 时）；

6—隔离容器；7—直通终端接头；8—卡套式球阀（PN25 时）或卡套式截止阀（PN64 时）；

9—无缝钢管；10—直通穿板接头；11—压力表直通接头；12—填料函

附注：①当不需要对管线进行吹扫时，靠近变送器的切断阀门应安装在虚线部位上；

②当测量腐蚀性介质压力时，为维护方便起见，亦可将隔离器安装在靠近压力变送器的上方；

③隔离液更换不频繁时，隔离器侧部或顶部阀门可改用堵头。（a）和（b）若隔离器底部产生的沉

淀物不多时，可将底部的阀门取消

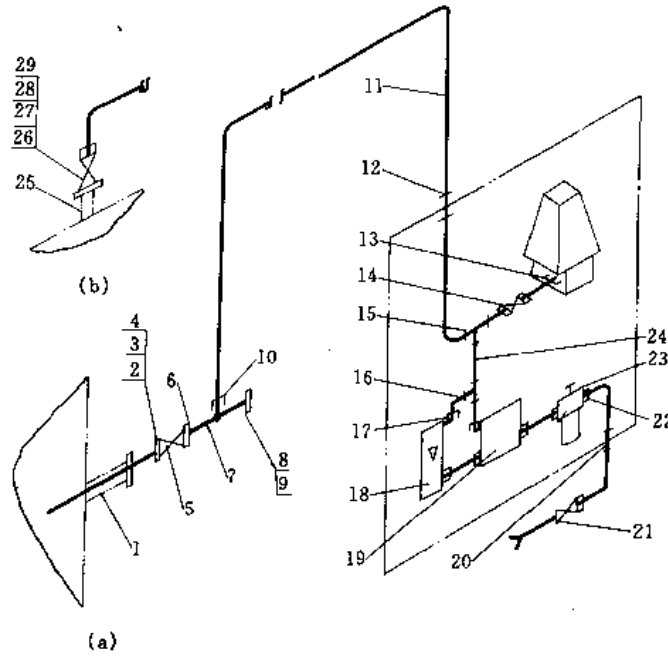


图 5-4-13 吹气法测量压力管路连接

1—法兰接管；2—垫片；3—螺栓；4—螺母；5—法兰楔式单闸板阀；6—凸面法兰；7—接管；8—凹面法兰；9—凸面法兰盖；10—终端焊接接头；11—无缝钢管；12—直通穿板接头；13—压力表直连接头；14—卡套式球阀；15—三通异径接头；16—三通中间接头；17—弯通中间接头；18—玻璃转子流量计；19—恒差继电器；20—直通穿板接头；21—气源球阀；22—直通终端接头；23—空气过滤减压器；24—尼龙单管或紫铜管；25—法兰接管；26—垫片；27—螺栓；28—螺母；29—取压球阀

附注：① (a) 适用于流化床设备，(b) 适用于粘性或腐蚀性介质，仅取源部件形式不同；

② 变送器尽可能安装得高于取压点。可以用限流孔板代替恒差继电器和带针阀的转子流量计

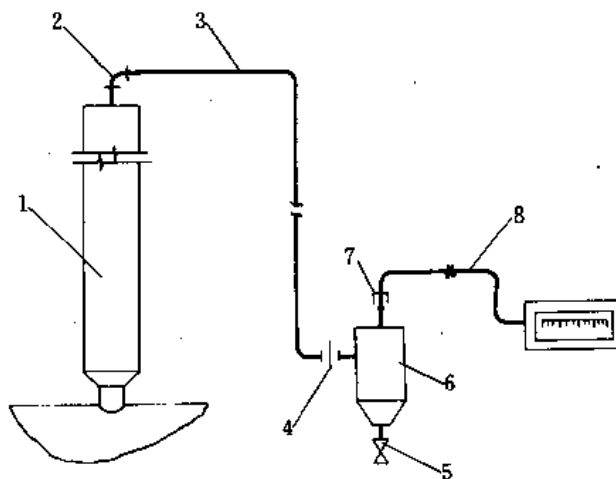


图 5-4-14 带除尘器的压力表安装图

1—沉降除尘器；2—弯头；3—水煤气管；4—外接头；5—内螺纹填料旋塞；6—旋风除尘器；7—橡胶管接头；8—橡胶管

附注：除尘器安装时必须加以固定

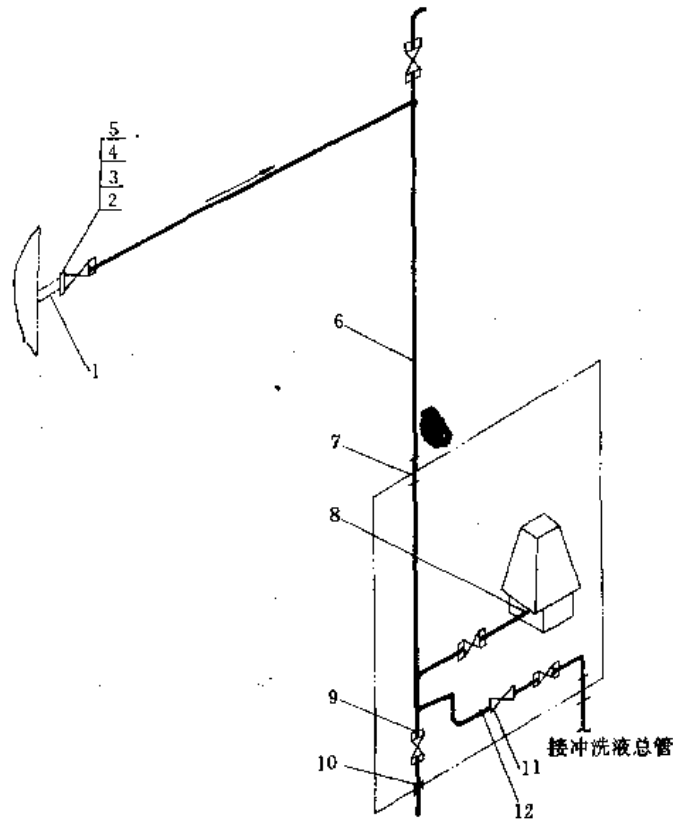
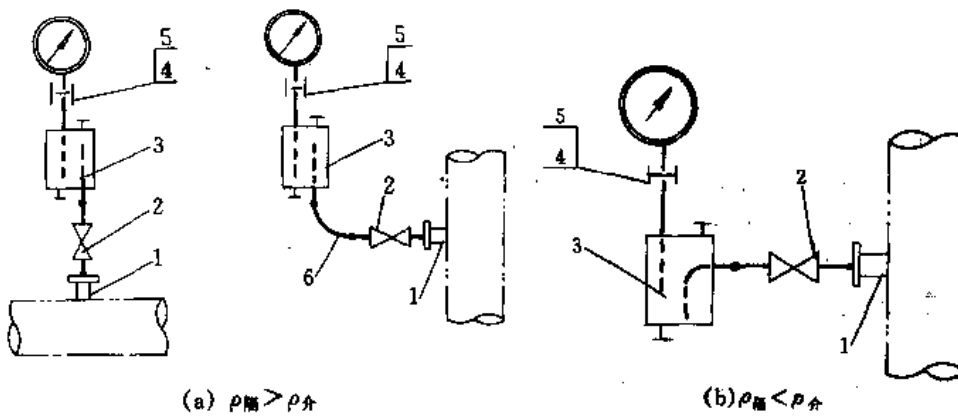


图 5-4-15 冲液法测量压力管路连接图

1—法兰接管；2—垫片；3—螺栓；4—螺母；5—取压截止阀；6—无缝钢管；7—直通穿板接头；
8—压力表直通接头；9—卡套式截止阀；10—填料函；11—内螺纹止回阀；12—短节

附注：止回阀也可安装在箱外



(a) $\rho_{\text{测}} > \rho_{\text{介}}$

(b) $\rho_{\text{测}} < \rho_{\text{介}}$

图 5-4-16 带隔离器的压力表在硬聚氯乙烯管道上安装图

1—法兰接管；2—带螺纹 45°角形截止阀；3—压力表用聚氯乙烯隔离器；
4—压力表接头；5—垫片；6—弯管

附注：隔离器需加固定

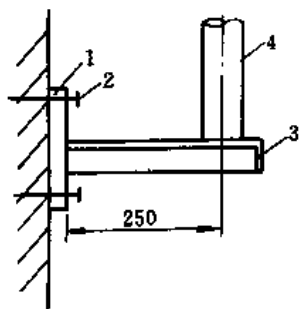


图 5-4-17 变送器在墙上安装图

- 1—厚 8~10mm, 长×宽为 150×150mm 的钢板 1 块;
2—M12×100 膨胀螺栓 4 个;
3—L45 或 L50 角铁长 300mm 1 根, 用 100 槽钢更好;
4—G2"管子一段, 长 300mm

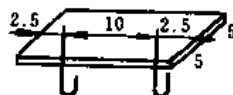


图 5-4-18 预埋铁制作

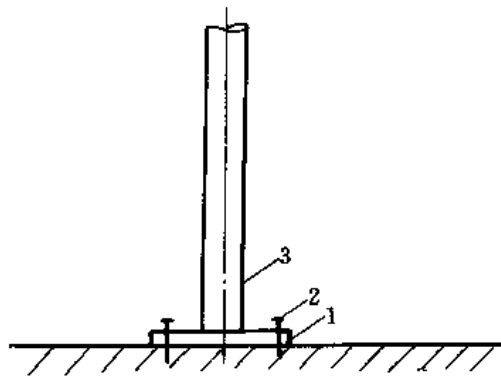


图 5-4-19 地坪上安装变送器支架图

- 1—铁板, 厚 8~10mm, 长×宽 150×150mm 1 块;
2—M12×100 膨胀螺栓 4 个; 3—G2"钢管 1 根, 长 1.50m

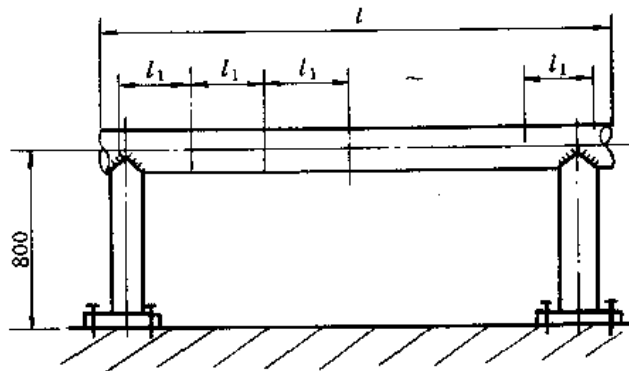


图 5-4-20 变送器集中安装支架图

第三节 常用流量仪表的安装

流量测量包括对液体、气体、蒸汽和固体流量的测量。化工和石油化工生产重点是气体、液体、蒸汽流量的检测与控制。

流量分为瞬时流量和累积流量两种。瞬时流量是指单位时间内流过管道某一截面的流体的量。流量计显示的量一般是瞬时流量。累积流量是指某一定时间内流过管道某一截面流体的总量, 其单位为体积或重量, 即 m^3 、L、t 和 kg。只有带累积(积算)功能的流量计才能测量累积流量。

流量又可分体积流量与重量流量, 也就是单位时间内流过某一截面流量的计算单位是体积单位还是重量单位, 体积单位如 m^3/h 、L/h, 重量单位如 t/h, kg/h 等。

流量计种类很多, 安装方法也不尽相同, 这里介绍几种常见流量计的安装。

一、转子流量计安装

转子流量计是由一个上大下小的锥管和置于锥管中可以上下移动的转子组成。从结构特点上看, 它要求安装在垂直管道上, 垂直度要求较严, 否则势必影响测量精度。第二个要求是流体必须从下向上流动。若流体从上向下流动, 转子流量计便会失去功能。

转子流量计分为直标式、气传动与电传动三种形式。对于流量计本身, 只要掌握上述两个要点, 就会较准确地测定流量。

还须注意的是转子流量计是一种非标准流量计。因为其流量的大小与转子的几何形状、转子的大小、重量、材质、锥管的锥度, 被测流体的雷诺数等有关, 虽然在锥管上有刻度, 但还附有修正曲线, 每一台转子流量计

5. 压力变送器电气保护管敷设
参阅电气保护管敷设一节。
6. 保温箱中盘管及保温管的敷设
参阅伴热管一节。
7. 膜盒压力表的安装

膜盒压力表用于低压和微压或负压测量, 它的连接是通过胶皮管与仪表的胶皮嘴相接。

有其固有的特性,不能互换,特别是气、电远传转子流量计。不能转子流量计损坏,其传动部分完好,拿来就用,还须经过标定。

安装注意事项:

- ①实际的系统工作压力不得超过流量计的工作压力。
- ②应保证测量部分的材料、内部材料和浮子材质与测量介质相容。
- ③环境温度和过程温度不得超过流量计规定的最大使用温度。
- ④转子流量计必须垂直地安装在管道上,并且介质流向必须由下向上。
- ⑤流量计法兰的额定尺寸必须与管道法兰相同。
- ⑥为避免管道引起的变形,配合的法兰必须在自由状态对中,以消除应力。
- ⑦为避免管道振动和最大限度减小小流量计的轴向负载,管道应有牢固的支架支撑。
- ⑧截流阀和控制流量都必须在流量计的下游。
- ⑨直管道要求在上游侧 $5DN$,下游侧 $3DN$ (DN 是管道的通径)。
- ⑩用于测量气体流量的流量计,应在规定的压力下校准。如果气体在流量计的下游释放到大气中,转子的气体压力就会下降,引起测量误差。当工作压力与流量计规定的校准压力不一致时,可在流量计的下游安装一个阀门来调节所需的工作压力。

对于电远传转子流量计,在安装时还应注意:

- ①电缆直径为 $8\sim 13\text{mm}$ 。
- ②电缆要有滴水点(电缆U形弯曲),以防雨水顺电缆进入接线盒。
- ③电缆不能承受任何机械负载。
- ④电缆进口处放完电缆后,必须用胶泥封口,同时把多余的电缆进出孔也用胶泥封住。
- ⑤按规定妥善接地。

对危险地点的安装还应注意:

- ①电源必须取自有可靠保证的安全电路的供电单元,或电源隔离变换器。
- ②电源安装在危险场合外面或安装在一个适合的防爆罩子内。
- ③要检查转子流量计是否有防爆等级证明,不符合条件的

流量计不能在危险场合安装。

二、质量流量计安装

科氏流量计与液体的其他任何参数如密度、温度、压力、粘度、电导率和流动轨迹都无关,并且能对均匀分布的小固体粒子(稀浆)和含有气泡的液体进行测量。

科氏流量计安装要点如下:

- ①传感器的刚性和无应力支撑,如图5-4-21。

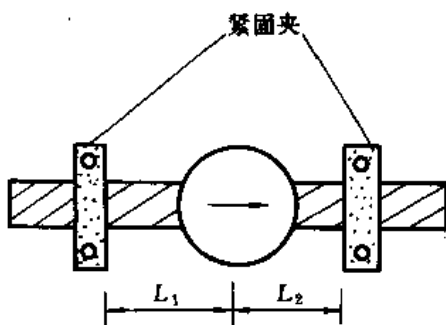


图 5-4-22 传感器的安装

- ②通常传

感器是用两个金属紧固夹进行安装的,紧固夹固定到一个安装板或支柱上,如图5-4-22所示。

L_1 可以与 L_2 相等,也可以不等。

③避免把传感器安装在管道的最高位置,因为气泡会集结和滞留,在测试系统中引起测量误差。

④如果不能避免过长的下游管道(一般不大于 3m),应多装一个通流阀。

⑤与输送泵的距离至少要大于传感器本身长度的4倍(两法兰之间距离),如果泵引起多余的振动,必须用挠性管或连接管进行隔离,如图5-4-23。

⑥控制阀,检查观察窗等附加装置都应安装在离传感器至少 $1\times L$ 远处。

⑦垂直铺设管道,管道的刚度要足够支撑传感器。有时可以不在靠近传感器的地方安装支架,但必须使管道支撑得非常牢固。必要时,也要加支架,支架的距离为 $1\sim 2L$ 。

⑧支架不能安装在法兰或外壳上,一般离法兰的距离为 $20\sim 200\text{mm}$ 。

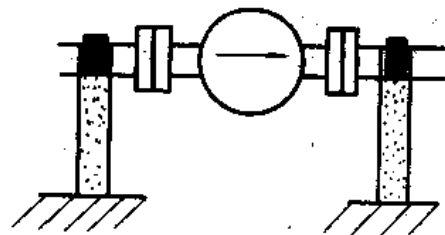


图 5-4-21 传感器的支撑

- ⑨一般不使用挠性软管，只有当振动大的场合才使用。使用软管时，在隔1段 $1\sim 2L$ 的刚性管后连接。
⑩质量流量计可以垂直安装，也可水平安装。

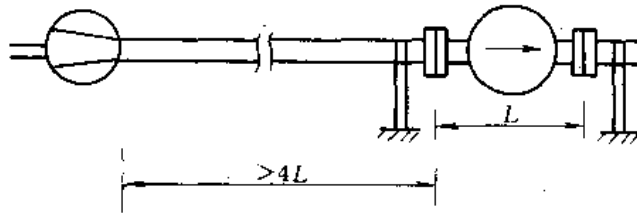


图 5-4-23 传感器与输送泵的距离

三、涡轮流量计安装

涡轮流量计是另一类型的流量计，它属速度流量计。它的安装要求较高，安装环境较苛刻。安装时，特别要安装好涡轮，使涡轮与轴承的阻力为最小，涡轮在轴承上运转自如。

涡轮流量计不能在强磁场与强电场环境下安装，否则将会产生很大干扰而影响其测量精度，因此使用受到较大的限制。它的调试也较麻烦，日常维护量也较大。

四、靶式流量计安装

这是一种使用较为广泛的流量计，虽然精度不高，一般为 $\pm 1.0\%$ ，但在要求不高的场合经常采用。

它的安装较为方便，把靶按要求装到管道上即可。由于它的测量原理是把靶的力矩转换成标准气信号或标准电信号，对产生力矩的流束要求较高，因此要求有一定长度的直管段，以保持正常的流束。它的维护工作量较小且方便。

需要注意的是靶式流量计需要二次安装，第一次安装是确定它的位置，在管道吹扫前拆下，以防损坏内件。吹扫合格后，重新装上，再次进行调整。

五、电磁流量计安装

电磁流量计是一种很有发展前途的流量计，特别适宜于化工生产使用。它能测各种酸、碱、盐等有腐蚀性介质的流量，也可测脉冲流量；它可测污水及大口径的水流量，也可测含有颗粒、悬浮物等物体的流量。它的密封性好，没有阻挡部件，是一种节能型流量计。它的转换简单方便，使用范围广，并能在易燃易爆的环境中广泛使用，是近年来发展较快的一种流量计。

国产的电磁流量计已经系列化、标准化。管径可以小到40mm，大到1200mm以上。标定简单，不管检测什么介质的流量，都可用水标定。只是它的密封性受压力与温度的影响，受到了限制，使用范围限制在压力低于1.6MPa，温度 $5\sim 60^{\circ}\text{C}$ 范围之内。

电磁流量计安装注意事项如下：

①电磁流量计，特别是对小于 $DN100\text{mm}$ (4")的小流量计，在搬运时受力部位切不可在信号变送器的任何地方，应在流量计的本体。

②按要求选择安装位置，但不管位置如何变化，电极轴必须保持基本水平。

③电磁流量计的测量管必须任何时候都是完全注满介质的。

④安装时，要注意流量计的正负方向或箭头方向应与介质流向一致。

⑤安装时要保证螺栓、螺母与管道法兰之间留有足够的空间，以便于装卸。

⑥对于严重污染的流体的测量，电磁流量计应安装在旁路上。

⑦ $DN>200$ (8")的大型电磁流量计要使用转接管，以保证对接法兰的轴向偏移，方便安装。

⑧最小直管段的要求为上游侧 $5DN$ ，下游侧 $2DN$ 。

⑨要避免安装在强电磁场的场所。

⑩电磁流量计的环境温度要求：

产品温度 $<60^{\circ}\text{C}$ 时， $<60^{\circ}\text{C}$

产品温度 $>60^{\circ}\text{C}$ 时， $<40^{\circ}$

为避免因夹附空气和真空度降低损坏橡胶衬垫引起测量误差，可参照建议位置安装，见图5-4-24。

水平管道安装电磁流量计时，应安装在有一些上升的管道部分，如图 5-4-25。如果不可能，应保证足够的流速，防止空气、气体或蒸汽集积在流动管道的上部。

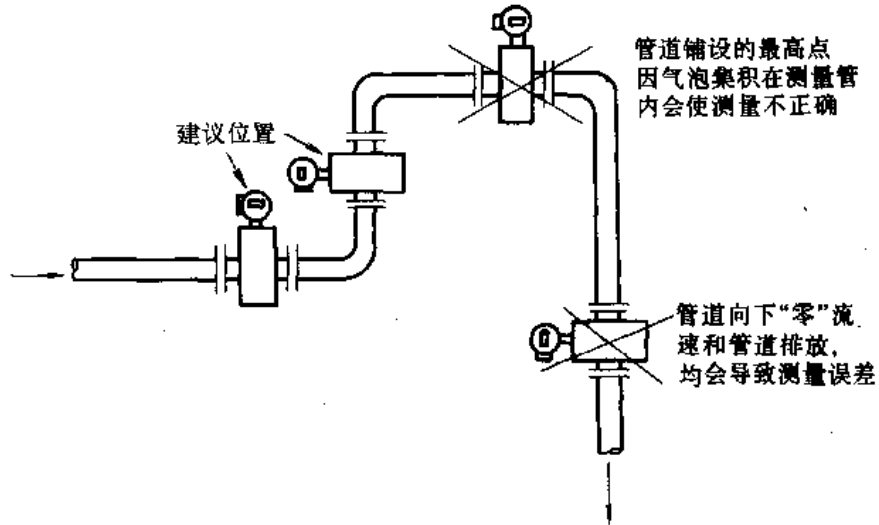


图 5-4-24 电磁流量计的安装 (一)

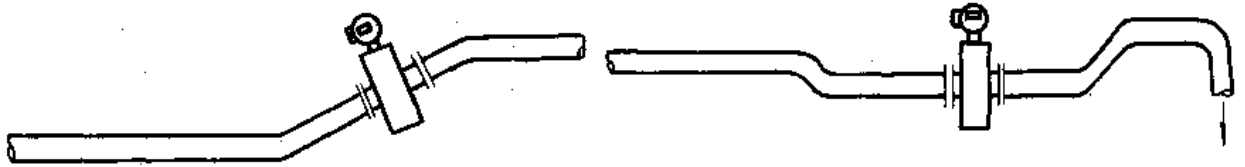


图 5-4-25 电磁流量计的安装 (二)

图 5-4-26 电磁流量计的安装 (三)

在敞开进料或出料时，流量计安装在低的一段管道上，如图 5-4-26 所示。

当管道向下且超过 5m 时，要在下游安装一个空气阀（真空），见图 5-4-27。

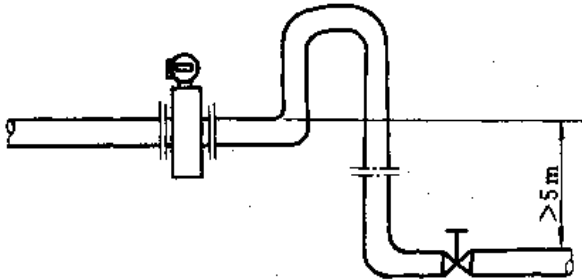


图 5-4-27 电磁流量计的安装 (四)

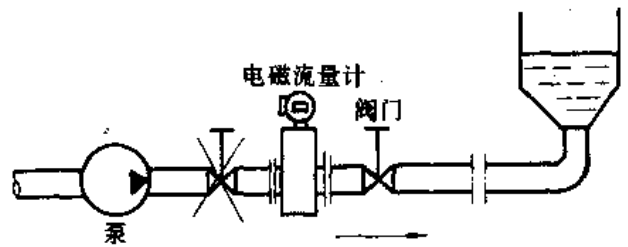


图 5-4-28 电磁流量计的安装 (五)

在长管道中，控制阀和截流阀始终应该安装在流量计的下游，见图 5-4-28。

流量计决不可安装在泵的吸口一端，见图 5-4-29。

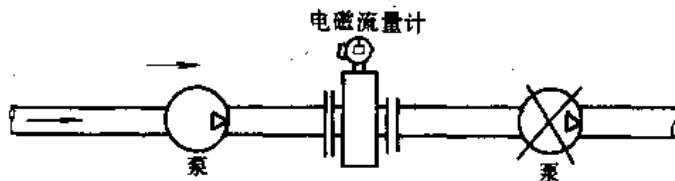


图 5-4-29 电磁流量计的安装 (六)

在系统温度超过 100℃ 的场所，要提供相应装置补偿管道受热的轴向膨胀：

- ①短的管道采用弹性垫圈。
 - ②长的管道安装挠性管道部件（如肘形弯管）。
- 流量计安装应与管道轴成一直线。
管道法兰面必须平行，容许的最小偏差为：

$$L_{\max} - L_{\min} < 0.5\text{mm}$$

其中 L_{\max} 、 L_{\min} 是两个法兰最大与最小的距离。

六、节流元件的安装

1. 节流元件种类及使用场合

节流元件一般指孔板，还有喷嘴与文丘里管。

孔板除标准孔板外还有圆缺孔板、端头孔板、双重孔板等，它们的使用场合是：

(1) 标准孔板 是用得最广泛的一种节流元件。它的公称压力由 0.25MPa 到 32MPa，公称直径为 50~1600mm 适用于绝大多数流体，包括气体、蒸汽和液体的流量检测和控制。

(2) 标准喷嘴 公称压力由 0.6MPa 到 6.4MPa，公称直径由 50mm 到 400mm。取压形式为环室取压、法兰上钻孔取压和宽边钻孔取压。能与紧密面为平面、榫面、凸面的法兰配套使用。

(3) 标准短文丘里喷嘴 公称压力由 0.6MPa 到 6.4MPa，公称直径由 100mm 到 400mm， $\left(\frac{d}{D}\right)^2$ 必须大于 0.1，且仅能与平面法兰配套使用。

(4) 标准文丘里喷嘴 公称压力 $\leq 0.6\text{MPa}$ ，公称直径由 200mm 到 800mm，仅能与平面法兰配套使用。

(5) 圆缺孔板 公称压力由 0.25MPa 到 6.4MPa，公称直径由 500mm 到 1600mm。取压形式可为环室取压和宽边钻孔取压。能与紧密面为平面、榫面凸面的法兰配套使用。

(6) 端头孔板 公称直径为 50 至 600mm，取压形式有环室取压和安装环上钻孔取压两种。能安装在管道的入口或出口上。

(7) 双重孔板 公称压力由 0.25MPa 至 6.4MPa，公称直径由 100mm 到 400mm。取压形式可为环室和宽边钻孔取压。能与紧密面为平面、榫面、凸面的法兰配套使用。

(8) 1/4 圆喷嘴 公称压力由 0.25MPa 至 6.4MPa，公称直径由 25mm 至 100mm。取压形式可为环室取压和宽边钻孔取压。能与紧密面为平面、榫面凸面的法兰配套使用。

2. 节流装置安装注意事项

①节流装置安装有严格的直管段要求。一般可按经验数据前 8 后 5 来考虑。即节流装置上游侧要有 8 倍管道内径的距离，下游侧要有 5 倍管道内径的距离。

②节流装置安装前后 $2D$ 的直管段内，管道内壁不应有任何凹陷和用肉眼看得出的突出物等不平现象。由于管道的圆锥度、椭圆度或者变形等所产生的最大允许误差：当 $d/D \geq 0.55$ 时，不得超过 $\pm 0.5\%$ ，当 $d/D < 0.55$ 时，不得超过 $\pm 2.0\%$ 。

③节流装置的端面应与管道的几何中心相垂直，其偏差不应超过 1° 。法兰与管道内口焊接处应加工光滑，不应有毛刺及凹凸不平现象。节流装置的几何中心线与管道中心线相重合，偏差不得超过 $0.015D\left(\frac{D}{d}-1\right)$ 。

④节流装置在水平管道上安装时，取压口方位如图 5-4-30 所示。

⑤节流装置的安装必须在工艺管道吹扫后进行。

⑥在水平和倾斜的工艺管道上安装孔板或喷嘴，若有排泄孔时，排泄孔的位置对液体介质应在工艺管道的正上方，对气体及蒸汽介质应在工艺管道的正下方（一般钻一个 $\phi 3$ 的小孔作为排泄孔）。

⑦环室与孔板有“+”号的一侧应在被测介质流向的上游侧。当用箭头标明流向时，箭头的指向应与被测介质的流向一致。

⑧节流装置的垫片应与工艺管道同一质地，并且不

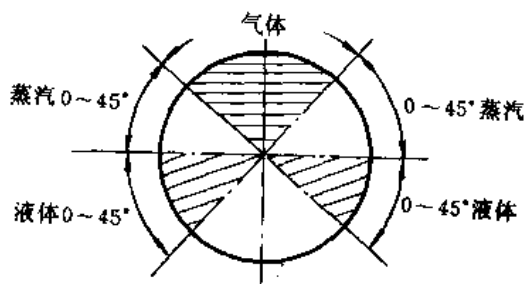


图 5-4-30 节流装置在管道上的取压口方位

能小于管道内径。

常用节流装置安装方式见图 5-4-31 至图 5-4-37。

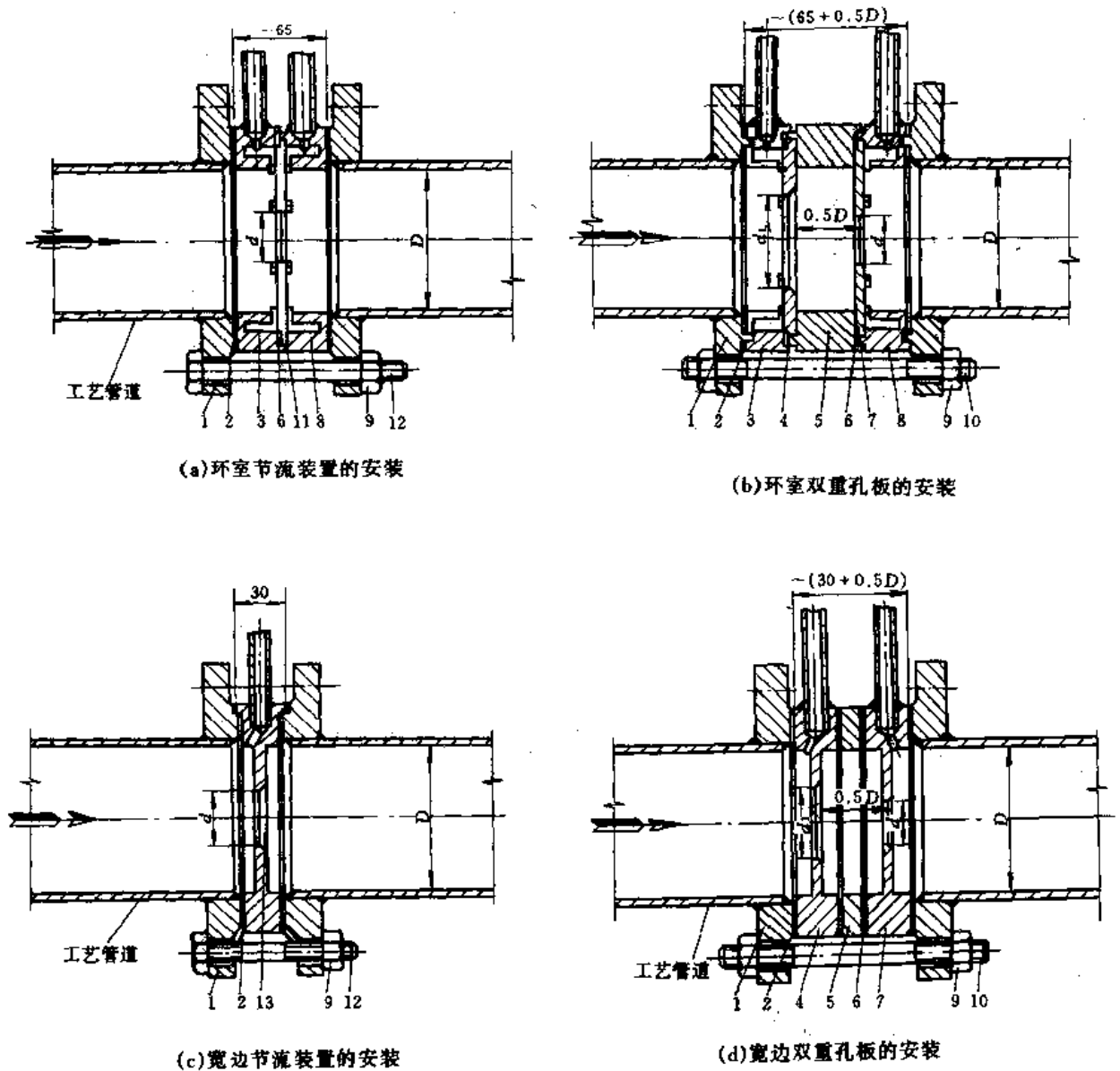


图 5-4-31 带平面（槽面、凹面）密封面的节流装置在钢管上的安装图

1—法兰；2—垫片；3—正环室；4—前孔板；5—中间环；6—垫片；7—后孔板；8—负环室；
9—螺母；10—双头螺栓；11—环室节流装置；12—螺栓；13—宽边节流装置

附注：焊接采用 45°角焊，焊缝应打光无毛刺

3. 节流装置的取压方式

常见的节流装置取压方式有三种，即环室取压、法兰取压和角接取压。

(1) 环室取压 环室取压是应用较多的一种节流装置取压形式，适用于公称压力 0.6~6.4MPa，公称直径 50~400mm 范围。它能与孔板、喷嘴和文丘里配合，也能与平面、榫面和凸面法兰相配使用。环室分为平面环室、槽面环室和凹面环室三类。

(2) 法兰取压 就是在法兰边上取压。其取压孔中心线至孔板面的距离为 25.4mm (1")。它较环室取压有加工简单，且金属材料消耗小，容易安装，容易清理脏物，不易堵塞等优点。

根据法兰取压的要求和现行标准法兰的厚度，以及现场备料、加工条件，可采用直式钻孔型和斜式钻孔型两种形式。

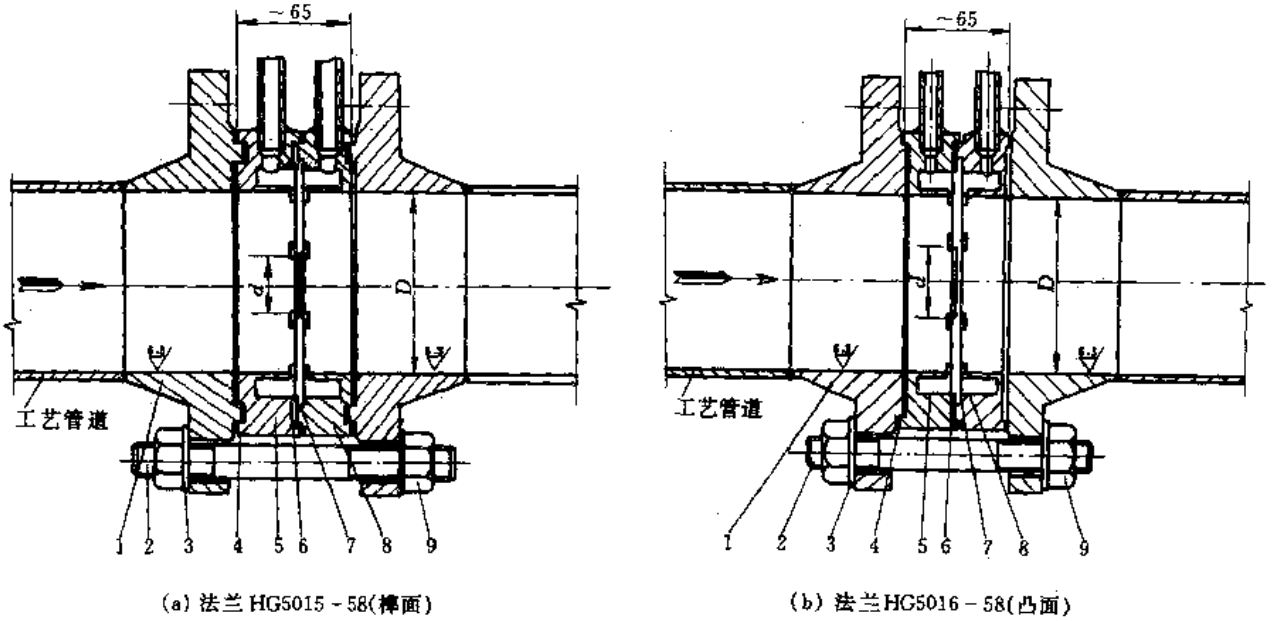


图 5-4-32 带槽面(凹面)环室(或宽边)的孔板、喷嘴、1/4 圆喷嘴在钢管上的安装图

- 1—对焊法兰；2—光双头螺栓；3—光垫圈；4—垫片；5—正环室；6—垫片；
7—节流装置；8—负环室；9—光六角螺母

附注：①法兰内孔在安装前应扩孔至管道计算直径 D ；
②法兰与工艺管道焊接处的内侧应打光磨平

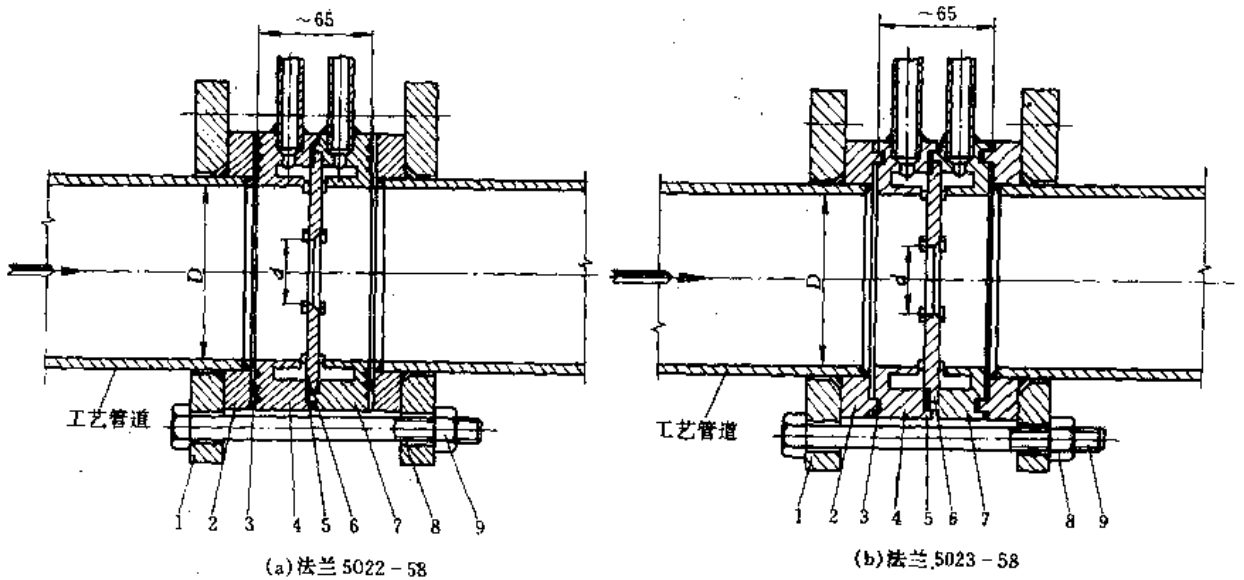


图 5-4-33 带平面(槽面)密封面的节流装置在不锈钢管上的安装图

- 1—法兰；2—焊环；3—垫片；4—正环室；5—垫片；6—节流装置；7—负环室；8—螺栓；9—螺母

附注：焊接采用 45° 角焊，焊缝应打光，无毛刺

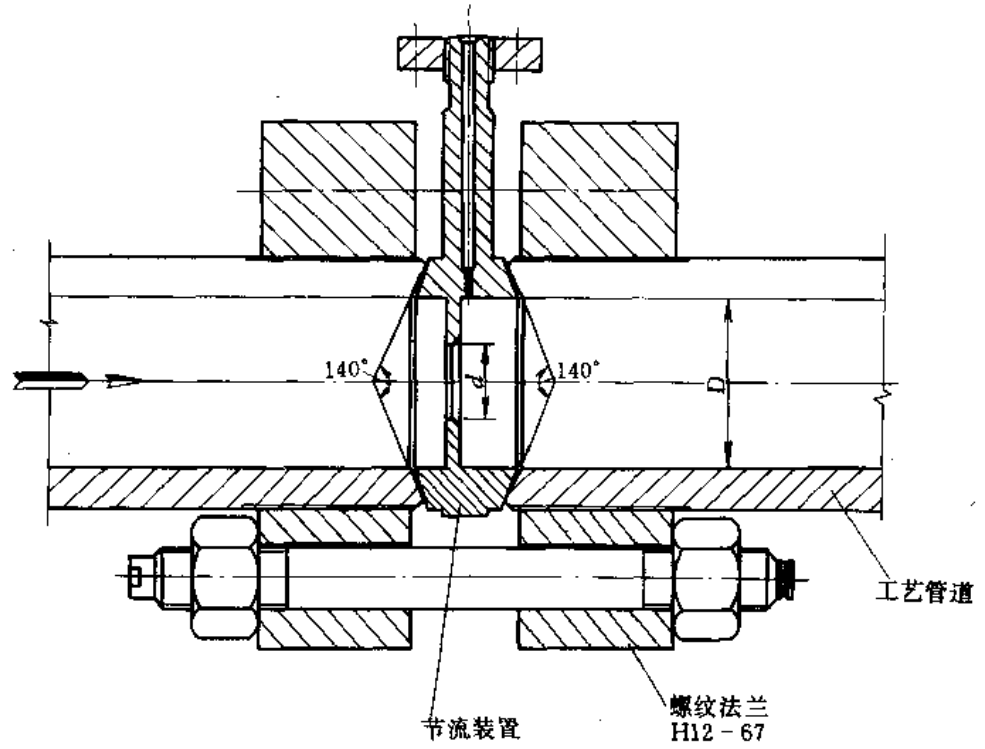


图 5-4-34 孔板、喷嘴在钢管上的安装图

附注：①节流装置包括：标准孔板 $PN=320$ ， $DN=15\sim 150$ ；标准喷嘴 $PN=320$ ， $DN=15\sim 150$ ；
②节流装置和工艺管道的偏心度不得超过 $0.015D(D/d-1)$ 和 $0.0075D$

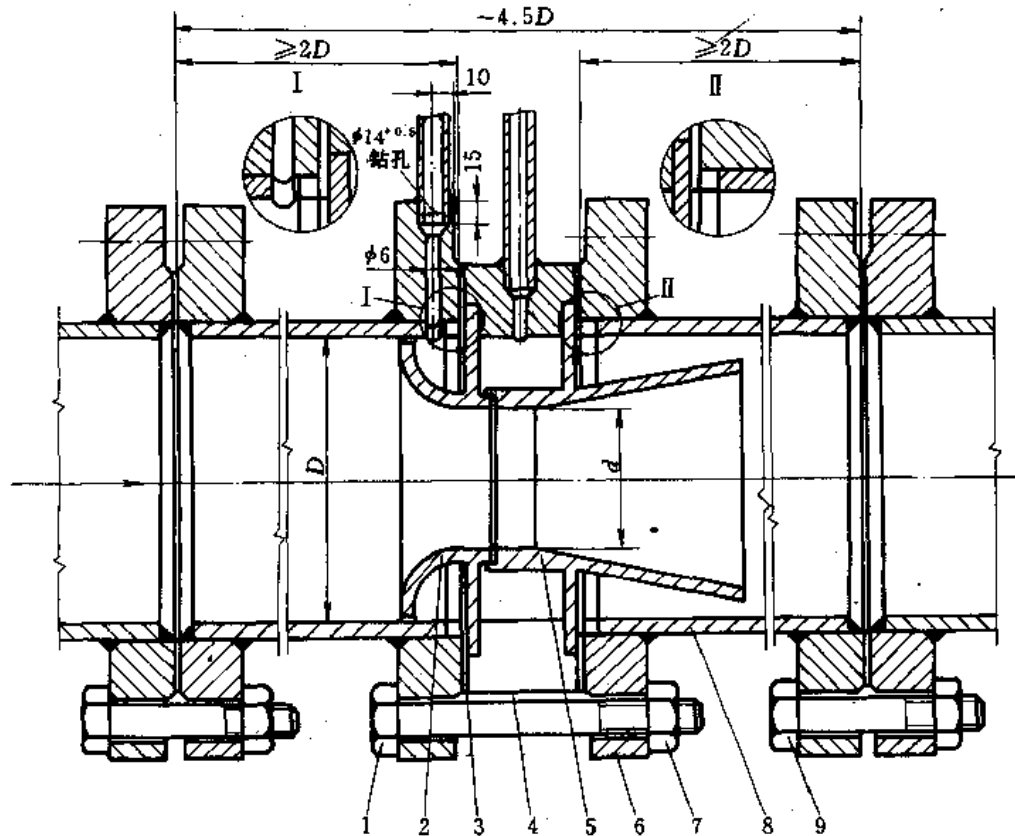


图 5-4-35 短式文丘里喷嘴在钢管上的安装图

1—螺栓；2—喷嘴；3—垫片；4—衬环；5—扩散管；6—平焊法兰；7—螺母；8—接管；9—螺栓
附注：①法兰焊缝应打光，无毛刺；
②在法兰上钻孔时应在法兰与管子焊好后进行，钻孔位置应与螺栓孔错开；
③接管内径 D 只能有正公差

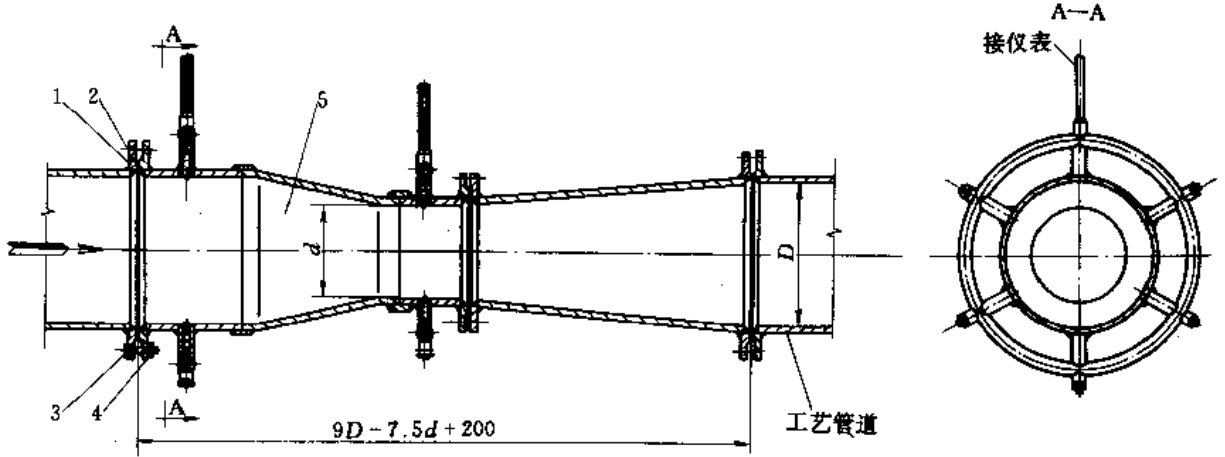


图 5-4-36 长式文丘里管在钢管上的安装图

1—平焊法兰；2—垫片；3—螺栓；4—螺母；5—长式文丘里管

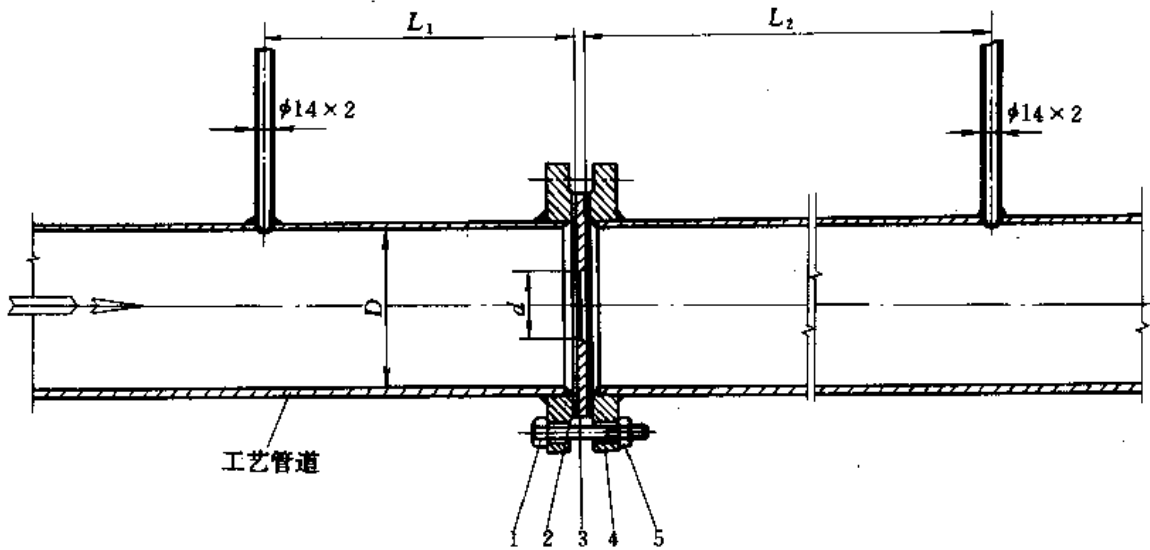


图 5-4-37 管接取压和径距取压的孔板在钢管上的安装图

1—螺栓；2—垫片；3—标准孔板；4—平焊法兰；5—螺母

附注：①法兰焊接采用 45°角焊，焊缝应打光，无毛刺；

②当采用管接取压时， $L_1 = 2.5D$ ， $L_2 = 8D$

当采用径距取压时， $L_1 = D$ ， $L_2 = 0.5D$

①直式钻孔型：当标准法兰的厚度大于 36mm 时，可利用标准法兰进一步加工即可。如果标准法兰的厚度小于 36mm，则需用大于 36mm 的毛坯加工。取压孔打在法兰盘的边沿上与法兰中心线垂直。

②斜式钻孔型：当采用对焊钢法兰且法兰厚度小于 36mm 时，取压孔以一定斜度打在法兰颈的斜面上即可。

不同公称压力与公称直径的孔板钻孔如表 5-4-2 所示。

表 5-4-2 不同压力、直径的孔板钻孔

公称压力, MPa	公称直径 DN mm	直 式		斜 式
		标准法兰	加厚的法兰毛坯	标准法兰
0.6		1000	700~900	
1.6		400~600	250~350	
4.0		175~500		50~150
6.4		125~400		50~100

法兰钻孔取压节流装置安装见图 5-4-38 和图 5-4-39。

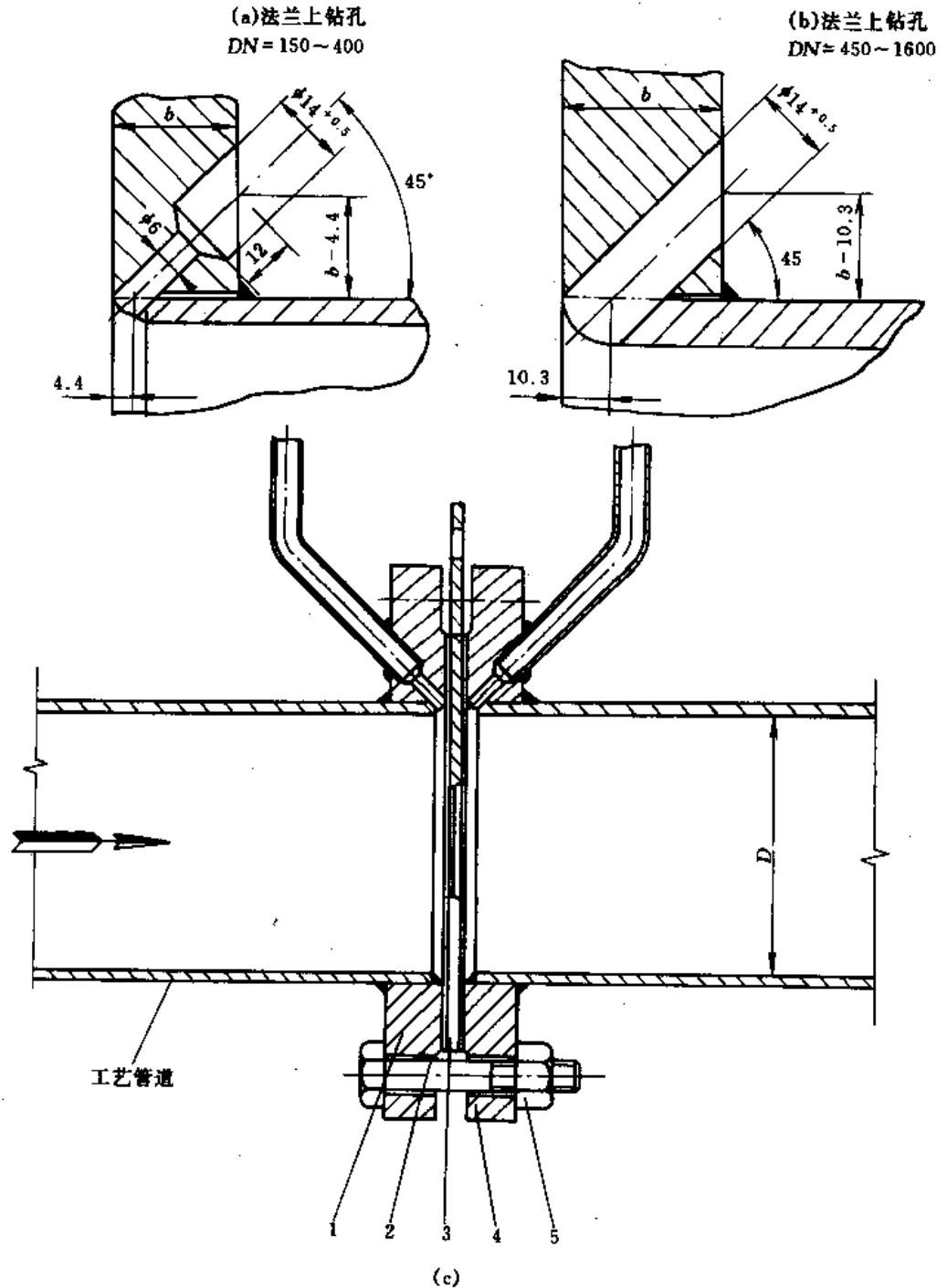


图 5-4-38 法兰上钻孔取压的孔板、喷嘴在钢管上的安装图

1—螺栓；2—垫片；3—节流装置；4—法兰；5—螺母

附注：①节流装置包括：带柄孔板、镶边孔板、带柄喷嘴、整体圆缺孔板和镶边圆缺孔板；

②焊接采用 45°角焊，焊缝应打光，无毛刺

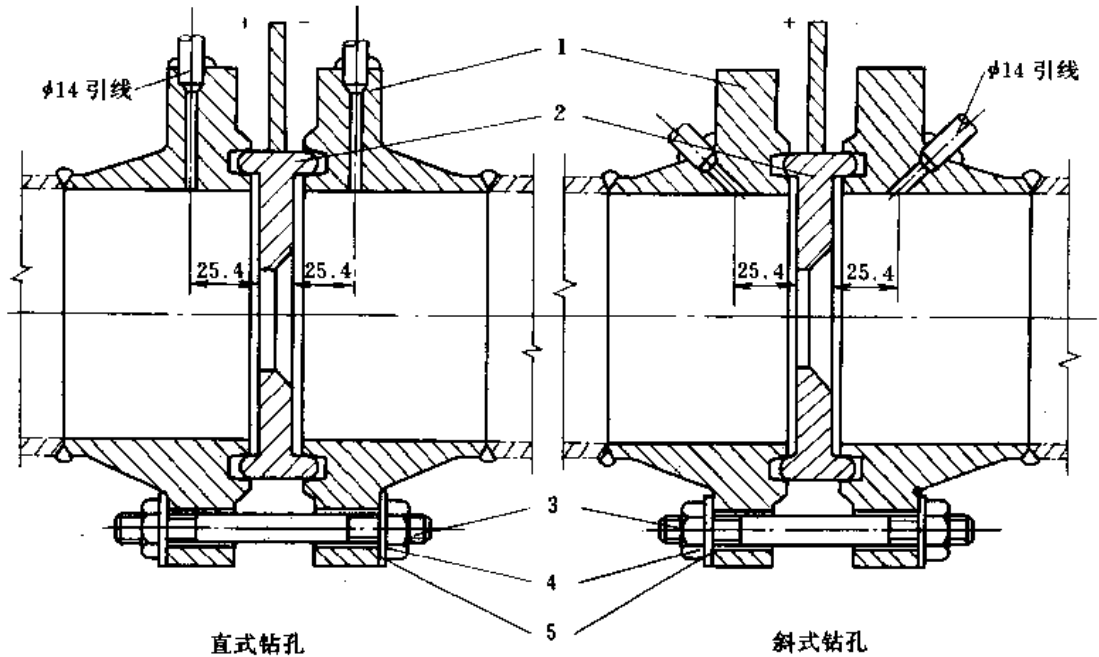


图 5-4-39 锐孔板安装图

1—对焊钢法兰；2—锐孔板；3—双头螺栓；4—螺母；5—垫圈

附注：①安装时应保证法兰端面对管道轴线的不垂直度不得大于 1° ；

②法兰与管道对焊后应进行处理，使内壁焊缝处光滑，无焊疤及焊渣；

③安装时注意锐孔板和法兰的配套。锐孔板的安装正负方向及引压口的方位均应符合设计要求；

④锐孔板的安装应在管线吹扫后进行。

法兰钻孔取压的注意事项如下：

①法兰内径：为了不影响流量测量精度，法兰内径应与所在管道内径相同。当采用标准法兰加工时，会遇到两种情况：一是当标准法兰内径小于锐孔板所在管道的管子内径时，需将标准法兰内径扩孔，使之与管内径相同；二是当标准法兰内径大于锐孔板所在管道的管子内径时，安装时需要更换一段长度为 $20\sim 30D$ ，内径与法兰内径相同的管道。

②取压孔与法兰面距离 M 值的确定：按规定法兰取压法取压孔中心线至锐孔板面的距离为 25.4mm ，其误差不超过 $\pm 0.25\text{mm}$ 。此外当锐孔板厚度大于 6mm 时，锐孔板上游面至低压取压孔中心线的距离不应超过 31.5mm ，因此：

(a) 当锐孔板厚度 $\delta \leq 6\text{mm}$ 时， M 值主要根据垫片厚度确定。

(b) 当锐孔板厚度 $\delta > 6\text{mm}$ 时，为了满足锐孔板上游面到下游取压孔的距离不大于 31.5mm ，应将锐孔板下游面的夹持边缘车去一部分，以符合要求。

③斜式钻孔定点方法：当外钻孔时，斜式钻孔关键在于决定 β 角（倾斜角度）。钻点的确定原则首先是保证 M 值，以满足取压对取压点距离的要求。在此前提下争取 β 角尽可能大一些，以便利钻孔加工。具体步骤如下：

先用图解法解出合理的 β 角。

定坐标 x 、 y ，见图 5-4-40。

直线 I 的方程：

$$y - \frac{1}{2}(D_n - d_1) = -k(x - b)$$

直线 II 的方程：

$$y = (x - M)\text{tg}\beta$$

式中 K 为直线 I 的斜率，由采用的标准法兰查出。

直线 I、II 的交点 A 的横坐标 N 即为钻孔点。解方程组，即得：

$$x = \frac{\frac{1}{2}(D_m - d_1) + M \operatorname{tg} \beta + Kb}{\operatorname{tg} \beta + K}$$

$$\text{即: } N = \frac{\frac{1}{2}(D_m - d_1) + M \operatorname{tg} \beta + Kb}{\operatorname{tg} \beta + K}$$

找出 N ，依据 β 角，向内钻孔即可。

当内钻孔时，按 M 值在法兰内壁定点往外钻孔，然后再从外边扩孔即可。此时 β 角不作严格要求。

有关法兰、螺栓、垫片材料的选用见表 5-4-3 和表 5-4-4。

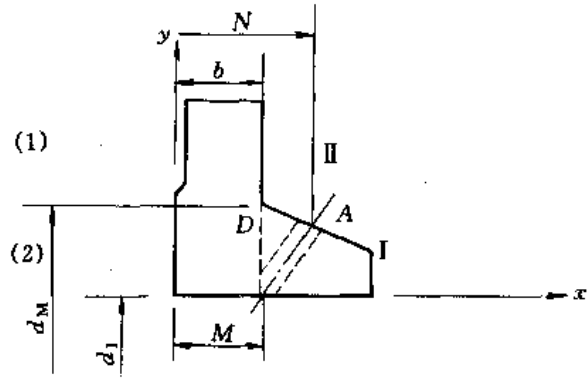


图 5-4-40 求补钻孔点 N

表 5-4-3 平焊法兰螺栓、螺母垫片材料选用表

介质	公称压力 MPa	操作温度 ℃	平焊法兰 (钢号)	双头螺栓 (钢号)	螺母 (钢号)	非金属垫片
油品 液化液 溶剂 氢气 催化剂	0.25 0.6 1.6	≤ 200	A3	A10	A3	耐油橡胶石棉垫
蒸汽	1.6	≤ 250	A3	A10	A3	中压橡胶石棉垫
水、盐水 碱液	1.6	≤ 60	A3	A10	A3	橡胶垫
		≤ 150				中压橡胶石棉垫
压缩空气 空气 惰性气体	≤ 1.6	≤ 200	A3	A10	A3	中压橡胶石棉垫
硫酸 (浓度 > 76%)	≤ 1.6	≤ 35	A3	A10	A3	中压橡胶石棉垫

表 5-4-4 对焊法兰、螺栓、螺母、垫片材料选用表

介质	公称压力 MPa	操作温度 ℃	对焊法兰 (钢号)	双头螺栓 (钢号)	螺母 (钢号)	缠绕式垫片
油品 溶剂、油气 催化剂 液化气 水、盐水	4	≤ 350	20	35	25	15号钢带-石棉带 0Cr13带-石棉带
		351~450	20	30CrMoA 或 35CrMoA	35	
		451~550	Cr5Mo	25Cr2MoVA	30CrMoA 或 35CrMoA	
氢气 氢气+油气 爆炸性气体	4	≤ 350	20	35	25	15号钢带-石棉带 0Cr13-石棉带
		351~450	20	30CrMoA 或 35CrMoA	35	
		451~510	Cr5Mo	25Cr2MoVA	30CrMoA 或 35CrMoA	
蒸汽、氨、空 气碱液	4	≤ 350	20	35	25	15号钢带-石棉带
		351~450	20	30CrMoA 或 35CrMoA	35	
		≤ 35	20	35	25	
硫酸(浓度 > 76%)	4	≤ 35	20	35	25	0Cr13带-石棉带

七、差压计的安装

差压变送器及其他差压仪表，如常用来作现场指示、记录和累积的双波纹管差压计，其仪表本身的安装不复杂，且与压力变送器的安装相同。但它的导压管敷设比较复杂，为使差压能正确测量，尽可能缩小误差，配管必须正确。

测量气体、液体流量管路连接分差压计在节流装置近旁，差压计低于或高于节流装置三种情况。测量蒸汽流量管路连接分差压计低于和高于节流装置两种情况。还有许多管路连接法，如隔离法、吹气法、测量高压气体的管路连接等。

小流量时，也可采用 U 管指示。差压指示要表示流量的大小时，要注意差压是与对应的流量的平方成正比关系。小流量用差压计来检测，会降低其精度。

常用流量测量管路连接图见图 5-4-41 至图 5-4-46。

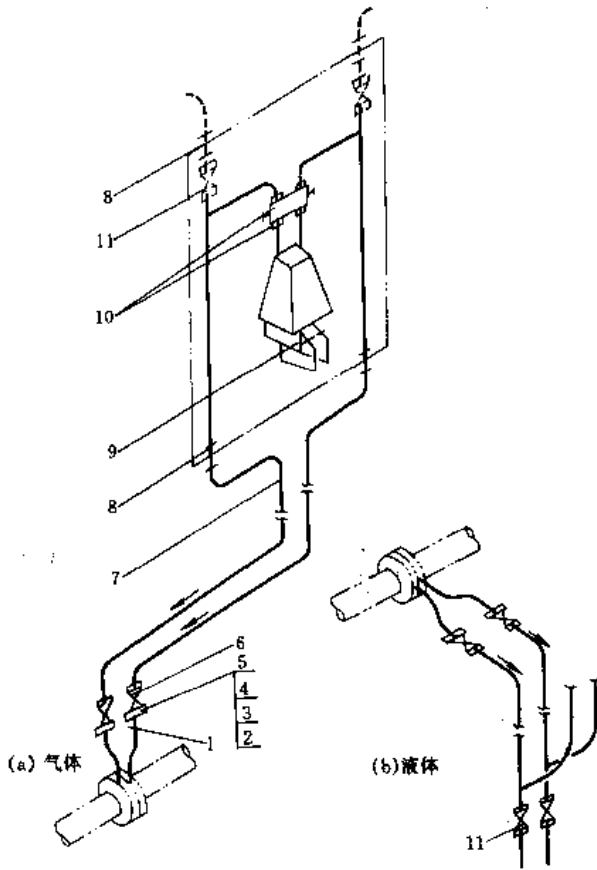


图 5-4-41 测量气体、液体流量管路连接图
(差压计高于节流装置)

- 1—无缝钢管；2—法兰；3—螺栓；4—螺母；5—垫片；
- 6—取压球阀 (PN25 时) 或取压截止阀 (PN64 时)；
- 7—无缝钢管；8—直通穿板接头；9—直通终端接头；
- 10—三阀组附接头；11—卡套式球阀 (PN25 时)

或卡套式截止阀 (PN64 时)

附注：图中虚线部分 8 和 11 均为

(b) 所采用，(a) 不采用

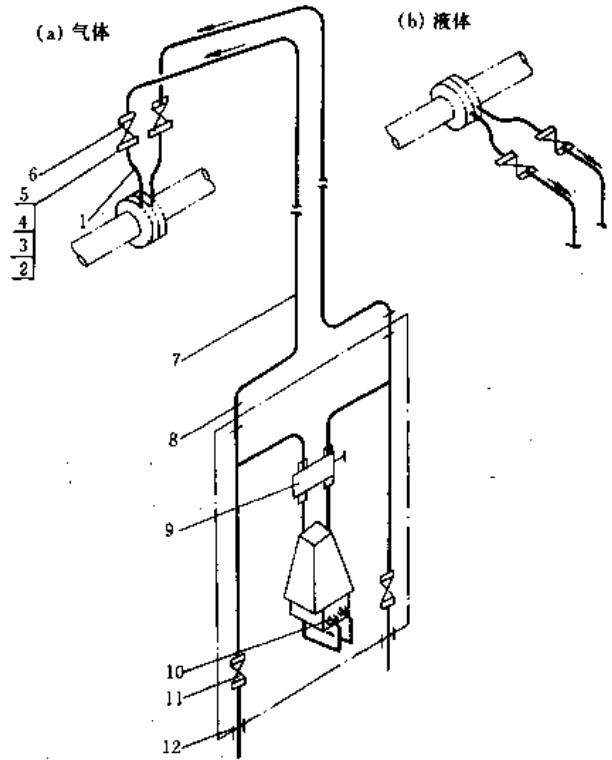


图 5-4-42 测量气体、液体流量管路连接图
(差压计低于节流装置)

- 1—无缝钢管；2—法兰；3—螺栓；4—螺母；5—垫片；
- 6—取压球阀 (PN25 时) 或取压截止阀 (PN64 时)；
- 7—无缝钢管；8—直通穿板接头；9—三阀组附接头；
- 10—直通终端接头；11—卡套式球阀 (PN25 时)

或卡套式截止阀 (PN64 时)；12—填料函

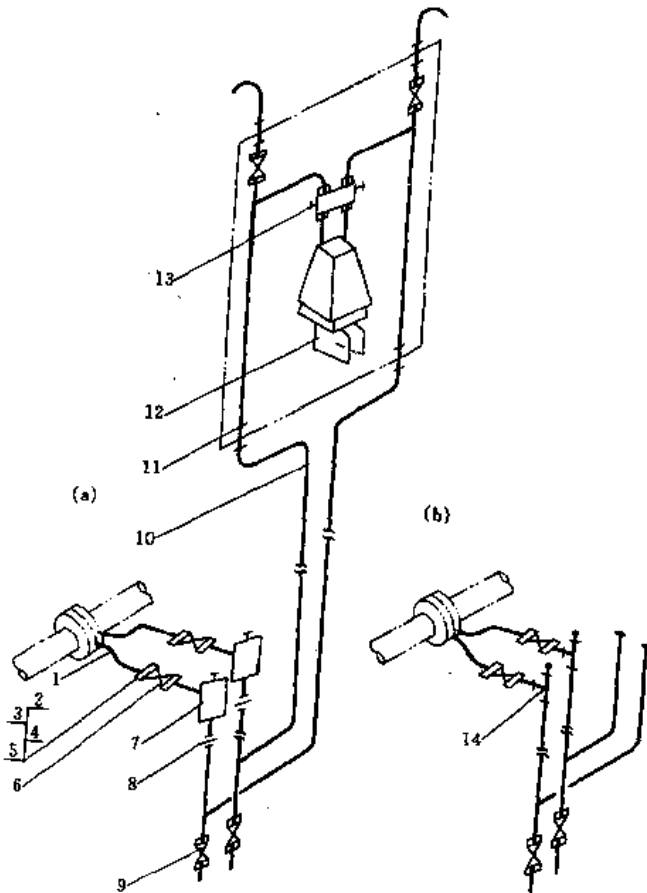


图 5-4-43 测量蒸汽流量管路连接图

(差压计高于节流装置)

1—无缝钢管；2—凸面法兰；3—螺栓；4—螺母；
5—垫片；6—截止阀；7—冷凝容器；8—直通中
间接头；9—卡套式截止阀；10—无缝钢管；
11—直通穿板接头；12—直通终端接头；
13—三阀组附接头；14—三通中间接头

附注：① (a) 装有冷凝容器，适用于各种差
压计测量蒸汽流量。(b) 采用冷凝管，
仅适用于 QDZ、DDZ 型力平衡式中、
高、大差压变送器测量蒸汽流量；
② 若特殊需要，也可将三阀组安装在
变送器的下方

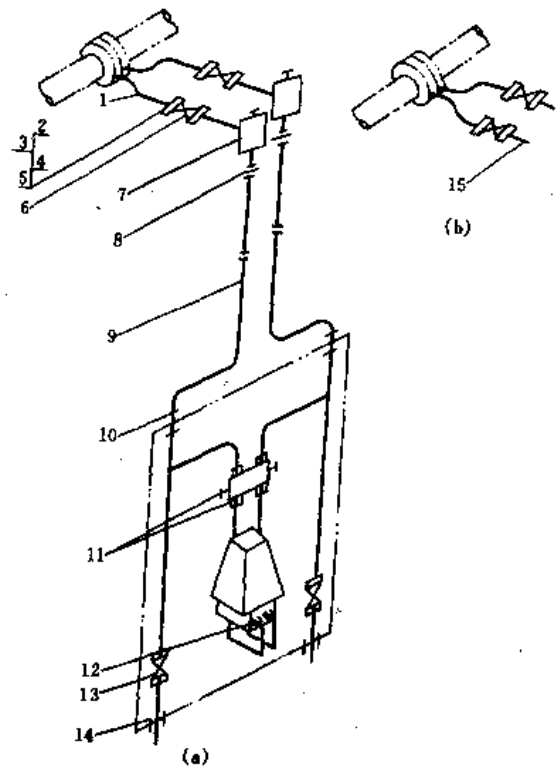


图 5-4-44 测量蒸汽流量管路连接图

(差压计低于节流装置)

1—无缝钢管；2—凸面法兰；3—螺栓；4—螺母；
5—垫片；6—截止阀；7—冷凝容器；8—直通中
间接头；9—无缝钢管；10—直通穿板接头；
11—三阀组附接头；12—直通中间接头；
13—卡套式截止阀；14—填料函；
15—三通中间接头(带堵头)

附注：(a) 设有冷凝容器，它适用于各种差
压计测量蒸汽流量。(b) 采用冷凝管，
仅适用于 QDZ、DDZ 型力平衡式中、
高、大差压变送器测量蒸汽流量

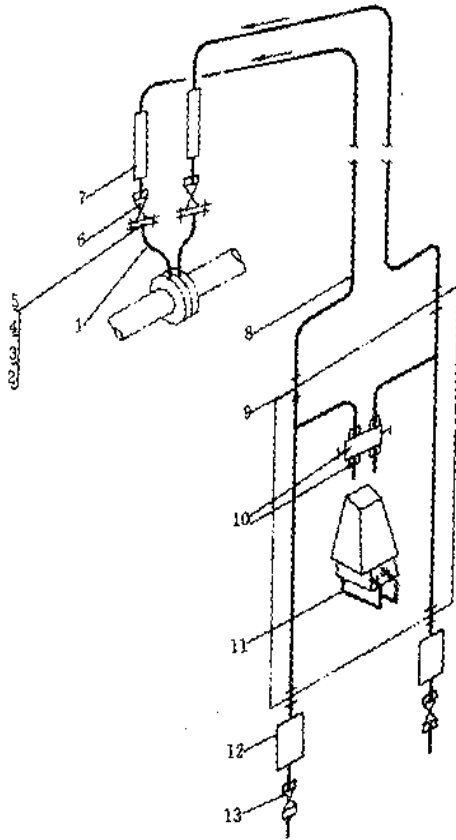


图 5-4-45 测量湿气体流量管路连接图

1—无缝钢管；2—法兰；3—螺栓；4—螺母；5—垫片；
6—取压球阀（PN25 时）或取压截止阀（PN64 时）；7—
短管；8—无缝钢管；9—直通穿板接头；10—三阀组附
接头；11—直通终端接头；12—分离器；13—卡套式球
阀（PN25 时）或卡套式截止阀（PN64 时）

附注：①本图适用于气体相对湿度较大的场合；

②若差压计高于节流装置，则从节流装
置引出的导压管可由保温箱的下方引至
三阀组及差压计，并取消 12、13 设备及
减少 2 个直通穿板接头

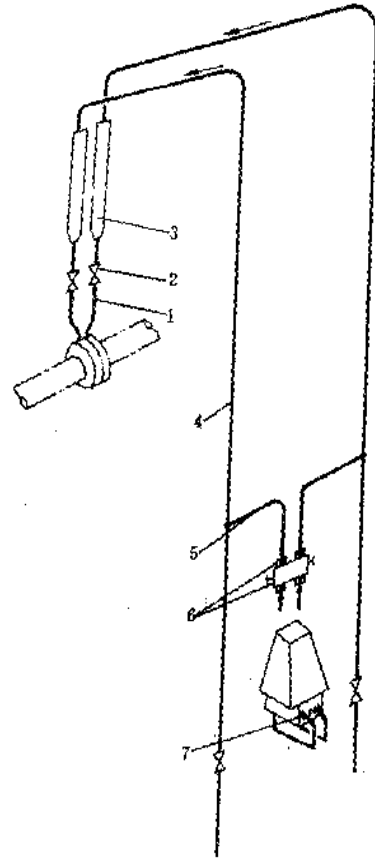


图 5-4-46 测量粉尘气体流量管路连接图

1—无缝钢管；2—内螺纹填料旋塞；3—短管；
4—水煤气管；5—无缝钢管；
6—三阀组附接头；
7—直通终端接头

第四节 物位仪表安装

常用的液位测量仪表有浮球式液面计、浮筒式液面计、电容式液面计、电阻式液面计、电极式液面计、法兰式差压液面变送器、差压式液面测量、冲液法液面测量、吹气法液面测量、放射性液面计及玻璃板、玻璃管液面计等。

一、玻璃板液面计安装

玻璃板液面计安装较为简单，安装法兰都在工艺设备上。安装前要认真检查法兰是否相配合，垫片是否能满足要求，螺栓型号、规格是否相符。要求螺栓露出螺帽各为 2~3 扣，平螺母或超出太长都不合适，要调换螺栓。

玻璃板液面计的截止阀（切断阀）要求试压与研磨，以便正式启用后免去跑、冒、滴、漏的麻烦。

二、浮球式液位计安装

浮球式液位计安装也较简单，在预定位置装上浮球后，注意浮球活动自如。介质对浮球不能有腐蚀，它常

用在小于 1MPa 的容器内的液位测量，安装的要求也不高。

三、浮标式液位计安装

在大罐上常用，它适用于精度不高，指示要求直观的场所。

四、浮筒液面计安装

浮筒液面计分为内外浮筒，安装重点是垂直度。内装在浮筒内的浮杆必须自由上下，不能有卡涩现象，垂直度保证不了，就要影响测量精度。浮筒气动调节器是基地式仪表，浮筒作为发送部分。需要注意的是发送部分没有可调部件，若发现零位、量程、非线性等问题，只能改变凸轮与凸轮板的接触位置，而这种改变通常要请制造厂到现场服务予以解决，超出了安装的范畴。安装时除保证其垂直度（通常为±1mm）外，还要注重法兰、螺栓、垫片、切断阀的选择与配合。切断阀还须试压合格。

五、放射性液位计安装

放射性液位计是尿素生产中常采用的一种液位计。一般采用的放射源是钴（Co），有时也采用铱（Ir）。放射性料位计要有专业队伍安装。安装程序如下。

1. 设备开箱、检验

通常专业队伍由施工单位转包，厂方推荐。因此放射性料位计安装直接关系到甲方（建设单位）、乙方（施工单位）和丙方（放射性专业安装单位）。

(1) 开箱检查 开箱检查时，甲、乙、丙三方都要到场，一起开箱，一起检点货物并查清备件数量。要确认仪表及其备品的完整性和齐全性。要登记造册，三方各持一份。

(2) 安装前仪表性能检验 此项工作由丙方为主，在调整间进行。通常检验项目有：

- 仪表成套性。分离出安装件和备用件。检查各部件的机械结构、初步电气性能，组成成套仪表。
- 仪表出厂时设定值检查。
- 仪表的射线性能检查，主要检查控制和测试性能。正确接线，送电，定性定量观测仪表射线探测性能。
- 放射源的放射性及防护开关操作性能检查。
- 重要机件的尺寸检查（核对图纸）。
- 源井检查。

(3) 检查结论 做出仪表可否安装或需退换、索赔等结论和处理意见。

2. 安装

以丙方为主，乙方配合。

有两项主要工作：

- 仪表测量装置几何布置图的提出。
 - 放射源和探头安装点上、下操作空间及安装、维修人员上下梯道、工作的吊装结构等图纸的提出。
- 以上工作需乙方协助施工，丙方现场指导，提出具体要求和检查、验收。

(1) 探测变送器安装

- 机械安装；
- 电源选择及安装。

(2) 通电检验

- 接线，并检查确信无误；
- 通电；
- 检查工作情况；
- 放射本底测量（现场放射强度测量）；
- 封盖。

(3) 放射源安装

该项工作要在其他一切工作都就位时才能进行。

- 运输源罐及（放射）源罐车的制作；
- 必要的核防护用品和射残个人剂量仪的购置；
- 为避免设备维修时射线可能造成的损伤和引起的心理恐惧，建议建立一个专门的放射源固定源库；
- 乙方配合其他安装工作的进行，如吊装源罐，清除源罐安装运输途中的障碍。

(4) 源的开关比测定

(5) 现场辐射场测定

3. 仪表设置

- ①量程设置；
- ②测量单位设置；
- ③小数点位设置；
- ④时间常数设置；
- ⑤报警设置；
- ⑥模拟输出设置和校准。

4. 标定

用清水来标定。按一般液位计的校验方法和步骤进行。

①零点标定；②满刻度标定；③线性曲线测定（做11点）；④线性曲线制备；⑤结点设备；⑥校验；⑦投运前运行48小时；⑧投入使用。

5. 验收

甲、乙、丙三方代表共同验收。

①甲、乙、丙三方各派1~2名代表，就仪表投用效果作评价并做出结论；②移交安装、测试图纸记录；③甲方验收、交接。

六、光导电子液位计安装

光导电子液位计是近几年才投入使用的一种新型液位计。

光导电子液位计是根据力平衡原理和光导电子新技术研制而成的新型液位仪表。此仪表的特点是电路转换全部采用无触头（点）形式；一次仪表无齿轮传动，因而结构简单，直观，可靠，精度高而且安全，既能现场指示，又能遥测、遥控。安装、操作、使用、维修方便，防爆级别高，可用于一切防爆场所。

光导电子液位计的安装没有特别的地方。

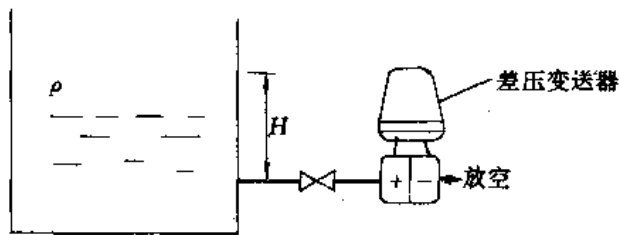


图 5-4-47 常压容器用差压法测量液位

常压容器预留上、下两个孔，是测液位准备的。上孔可以不接任何加工件，也可以配一个法兰盘，中心开个小孔，通大气。下孔接差压变送器的正压室。差压变送器的负压室放空。

安装要注意的问题是下孔（一般是预留法兰）要配一个法兰，法兰接管装一个截止阀，阀后配管直接接差压变送器的正压室即可。

若测有压容器，只要把上孔与负压室相连，见图 5-4-48。这种安装也很简单，按照设计要求，配上两对法兰（包括垫片和螺栓），配上满足压力与介质测量要求的两个截止阀及配管。上孔接负压室，下孔接正压室即可。

以上两种是差压法测液面的基本形式。测量条件变化，安装略有变化。

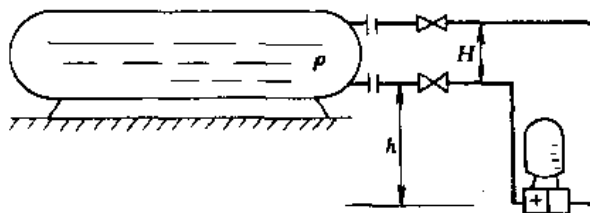


图 5-4-49 差压变送器安装在压力容器下面

迁移。方法很简单，安装完变送器后，在迁移螺钉上调（在正压室加上 γh 的压力，可用水来标定），使差压变送器的输出为 0。这种办法也适合于要求液面在较小范围内变化，而预留测量孔距离较大的情况。也可用正迁移迁移掉一部分正压，使液位在较小范围内变化，其输出增大，从而提高整个系统的精度。

生产实际中常常需要测量产生蒸汽的锅炉或废热锅炉的液位。负压是气、液两相混合，为测量正确起见，加装冷凝罐，如图 5-4-50。

七、差压法测量液面

这是目前使用最多的一种液面测量法。用普通差压变送器可以测量容器内的液面，也可用专用的液面差压变送器测量容器液面，如单法兰液面（差压）变送器、双法兰液面（差压）变送器。其测量液面的原理完全一样，就是差压法。

用差压法测量液面又分常压容器（敞口容器）和压力容器两种。

常压容器测液位是差压法测液位的基本情况，如图 5-4-47 所示。

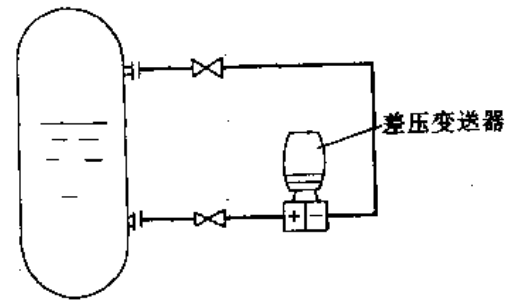


图 5-4-48 有压容器的液面测量（用差压法）

由于安装条件的限制，在很多情况下，差压变送器安装在容器的下面，如图 5-4-49。由于没有安装位置，差压变送器只能安装在容器的下面，其正压室要多承受 γh 的压力。若不把 γh 的压力作合适的处理，就会使差压变送器的可变差压范围缩小，这样会使液面测量系统的精度下降。可行的办法是在负压室也加上 $h \cdot \gamma$ 的压力，使它能平衡正压室的 γh 压力，也就是把正压室的 γh 压力迁移掉，这就是正

由图 5-4-49 可知, 在正常情况下正压室所受的压力 $\gamma h + p$ 要小于负压室所受的压力 $H\gamma + p$, 随着液面增高, $(H-h)$ 减小, 正负压室的差也减小, 差压计的输出同样也减小, 这时, 指示表的读数也减小。这与人们的习惯正好相反, 但这可以用负迁移来消除。若液位为 0 时, 正压室受压为 0, 负压室受压为 $H\gamma$ 。如果在负压室减去 $H\gamma$, 也即在正压室加上 $H\gamma$, 这时正、负压室受压平衡, 其输出为 0。差压变送器附带了一组迁移弹簧。调整迁移弹簧, 使液面为 0 时, 其输出为“0”即可。输出为“0”的概念, 对于气动差压变送器是 0.02MPa, 对于 DDZ-Ⅱ 变送器是 0mA, 对于 DDZ-Ⅲ 变送器是 4mA-DC。

有无迁移, 不改变其安装方式和安装难度, 只是在安装结束二次联调时, 多调一次迁移弹簧。

典型物位仪表安装见图 5-4-51 至图 5-4-57。

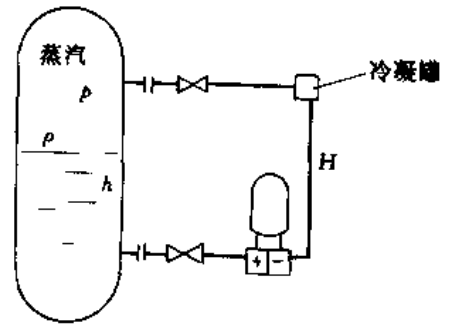


图 5-4-50 用差压法测废热锅炉液位

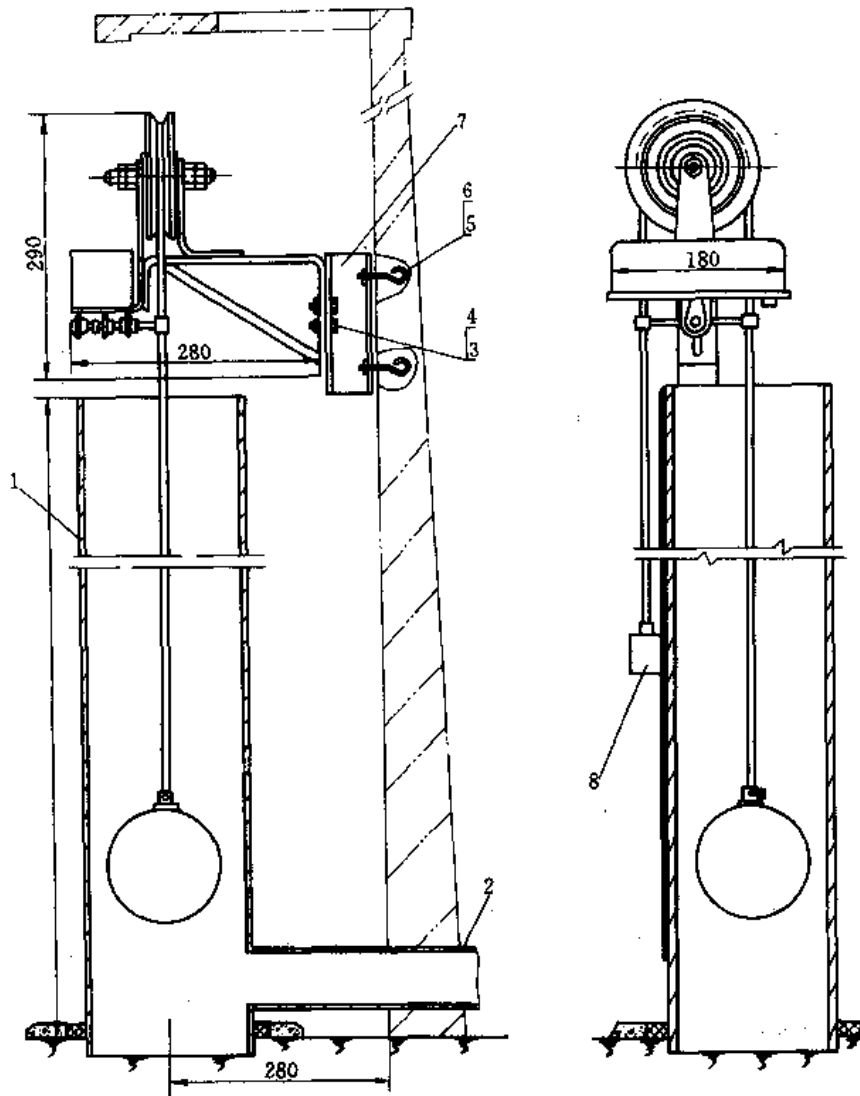


图 5-4-51 FQ-Ⅰ 浮标液面计在设备上的安装图

1, 2—无缝钢管; 3—螺栓; 4—螺母; 5—地脚螺栓; 6—螺母; 7—槽钢; 8—标尺

附注: ①连通管 1 距墙 280mm, 应用时可视现场情况调整;

②连通管 2 不能高于室外池底 200mm

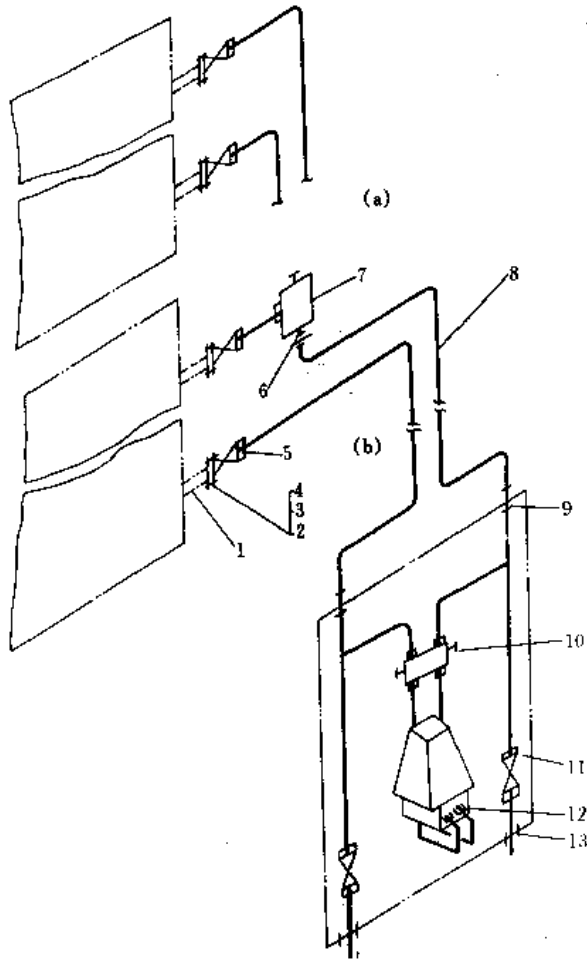


图 5-4-52 差压式测量有压设备液面管路连接图

1—法兰接管；2—螺栓；3—螺母；4—垫片；5—取压球阀（PN25 时）或取压截止阀（PN64 时）；6—直通中接头；7—冷凝容器；8—无缝钢管；9—直通穿板接头；10—三阀组附接头；11—卡套式取压球阀（PN25 时）或卡套式取压截止阀（PN64 时）；12—直通终端接头；13—填料函

附注：①适用于气相不冷凝和不需要隔离的情况；
②适用于气相易冷凝的情况，件号 7 冷凝容器也是平衡容器

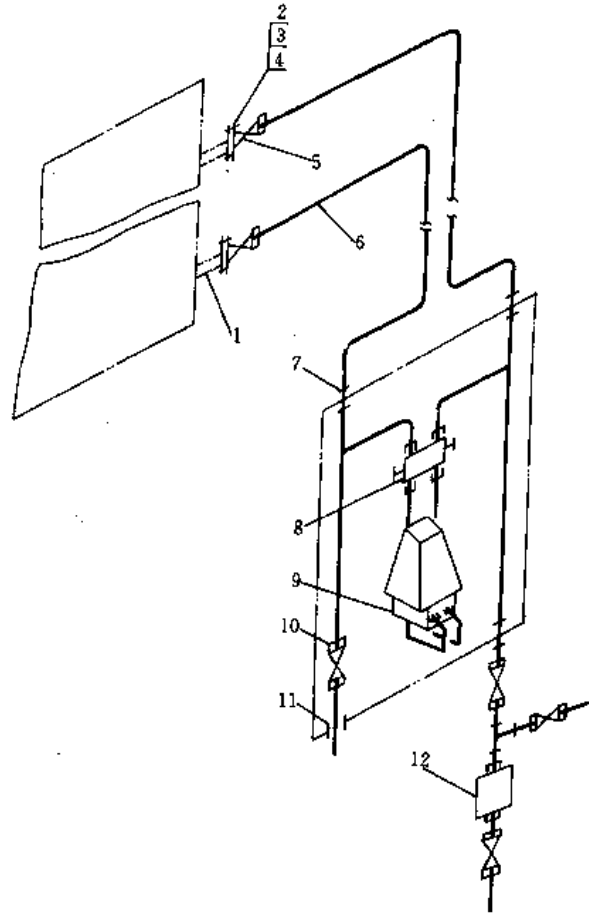


图 5-4-53 差压式测量有压或负压设备液面管路连接图

1—法兰接管；2—垫片；3—螺栓；4—螺母；5—取压球阀（PN25 时）或取压截止阀（PN64 时）；6—无缝钢管；7—直通穿板接头；8—三阀组附接头；9—直通终端接头；10—卡套式球阀（PN25 时）或卡套式截止阀（PN64 时）；11—填料函；12—分离器

附注：①该方案适用于气相凝液不多，而又能够及时排除的情况；
②当测量负压时，需增加以虚线表示的三通和阀门

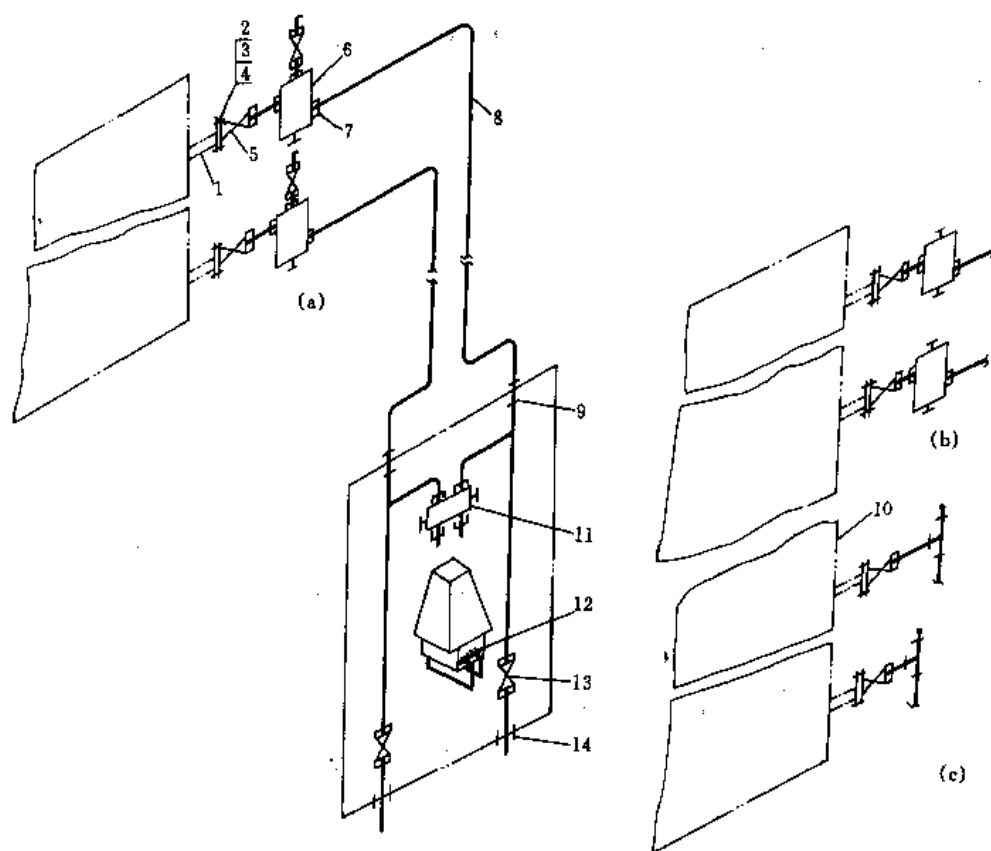


图 5-4-54 带隔离差压式测量有压设备液面管路连接图

1—法兰接管；2—垫片；3—螺栓；4—螺母；5—取压球阀（PN25 时）或取压截止阀（PN64 时）；
6—隔离容器；7—直通终端接头；8—无缝钢管；9—直通穿板接头；10—三通中间接头；
11—三阀组附接头；12—直通终端接头；13—卡套式球阀（PN25 时）
或卡套式截止阀（PN64 时）；14—填料函

附注：①图中包括隔离器和管内隔离两种方案，力平衡式差压变送器允许采用管内隔离的方案；

②当采用从隔离器顶部灌注隔离液以及不需要对管线进行吹扫时，应选用（b）；

③图中方案仅适用于隔离液密度较被测介质密度大的场合

第五节 常用工业分析仪表安装

工业分析仪表在工业生产中检测或控制介质的化学组成、结构及某些物理特性的仪器仪表的总称。这里所说的工业分析仪表是指在线仪表，不包括安装在工业化验室的手工及自动分析仪表。

工业分析仪表多在检测环节，连在系统中参与调节的目前还属少数。

工业分析仪表品种繁多，功能各异，工作原理也不相同。但它们的基本组成却相同或相似，通常由六大部分组成：

- (1) 取样装置 如果介质是负压，还须有抽吸装置。
- (2) 预处理系统
- (3) 检测系统（包括变换系统）
- (4) 测量及信号处理系统
- (5) 显示装置

(6) 补偿装置及辅助装置

安装时以这六大部分为重点。

工业分析仪的安装主要在于它的取样与配管，图 5-4-55 至图 5-4-60 列出了常用的几种分析仪的配管图。注意，管路图按照分析器种类，并根据操作压力、温度加以划分，虽然分析器种类不同，但管路却是通用的。

分析取样的取源部件基本上可参照压力取源部件的要求，但它要求其安装位置应选在压力稳定、灵敏，反映真实成分，具有代表性的被分析介质的地方。

当被分析气体内含有固体或液体杂质时，取源部件的轴线与水平线之间的仰角要大于 15° 。

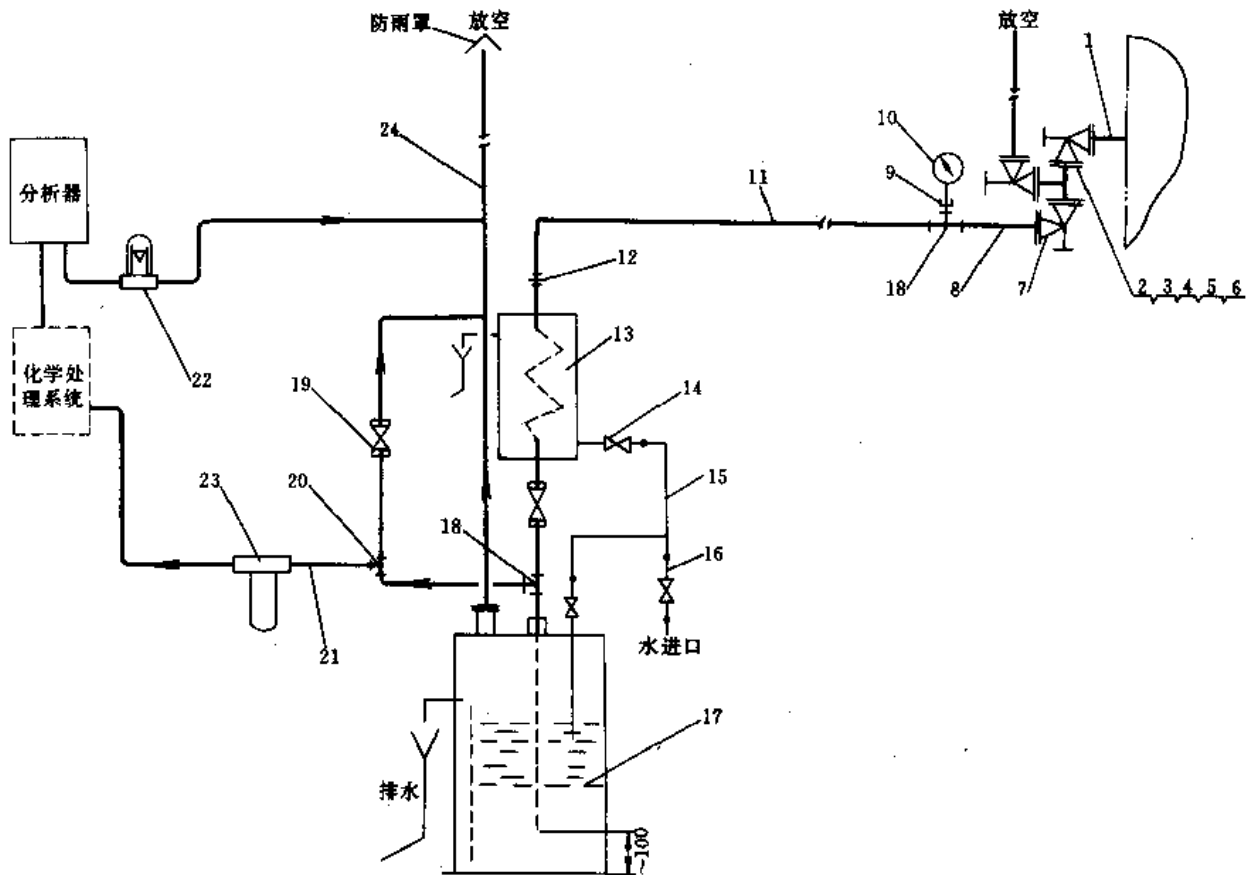


图 5-4-55 热导式红外线气体分析器管路连接系统图

- 1—高压引出口；2—透镜垫密封螺纹法兰；3—透镜垫；4—角式截止阀；5—双头螺栓；
6—六角螺母；7—角式节流阀；8—钢管；9—压力表直通接头；10—压力表；11—钢管；
12—直通中间接头；13—冷却罐；14—内螺纹截止阀；15—钢管；16—短节 A；
17—水封；18—三通中间接头；19—卡套式截止阀；20—三通异径接头；
21—钢管；22—转子流量计；23—检查过滤器；24—放空管

附注：①化学处理系统由分析器配带，或现场组配，根据实际情况决定；

②17 水封、24 放空管是按通用形式考虑的，根据分析点数的多少选用相应的尺寸

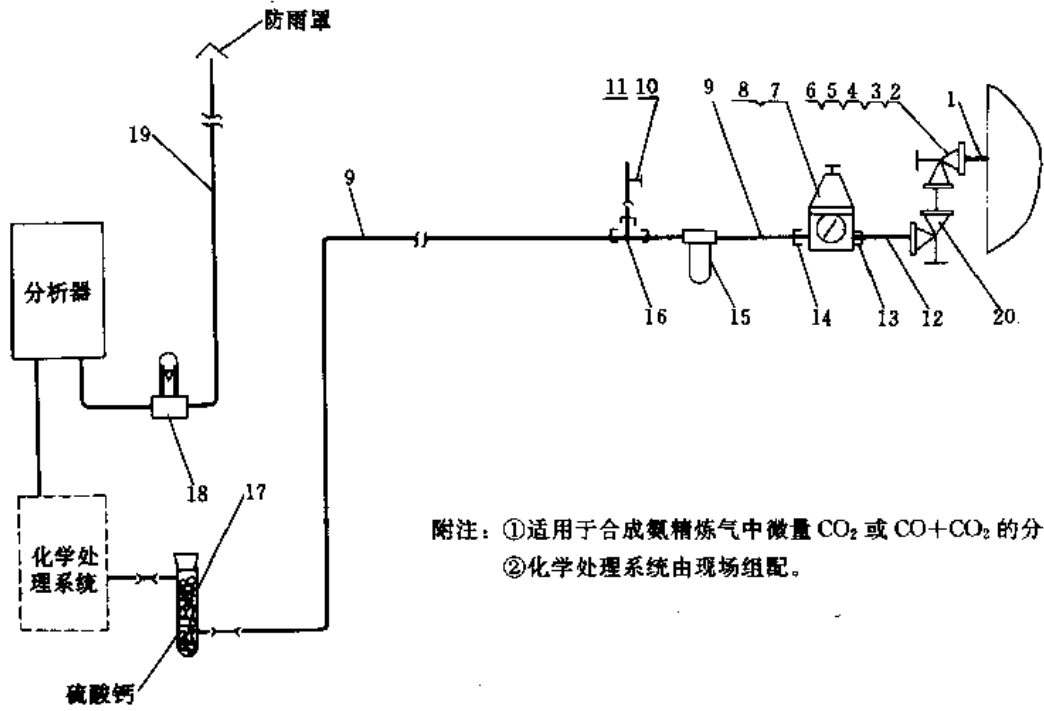


图 5-4-56 CO、CO₂ 红外线气体分析器管路连接系统图

- 1—高压引出口；2—透视镜密封螺纹法兰；3—角式截止阀；4—透视镜垫；5—双头螺栓；6—六角螺母；7—压力表；
8—减压阀；9—钢管；10—橡胶管；11—胶管夹；12—钢管；13、14—直通终端接头；15—检查过滤器；
16—等径三通接头；17—干燥瓶；18—转子流量计；19—放空管；20—角式节流阀

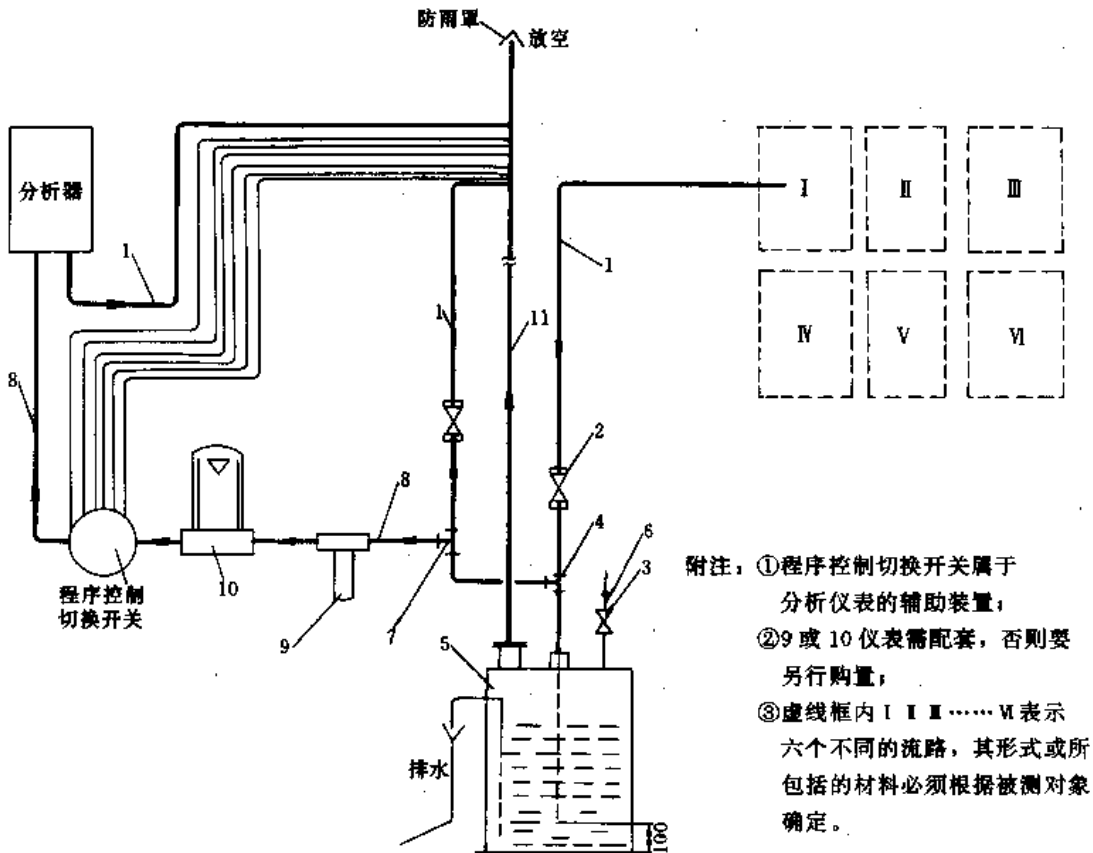


图 5-4-57 合成氨用工业色谱仪管路连接系统图

- 1—无缝钢管；2—卡套式截止阀；3—内螺纹截止阀；4—三通中间接头；5—水封；6—短节 A；
7—直通异径接头；8—不锈钢管；9—检查过滤器；10—转子流量计；11—钢管

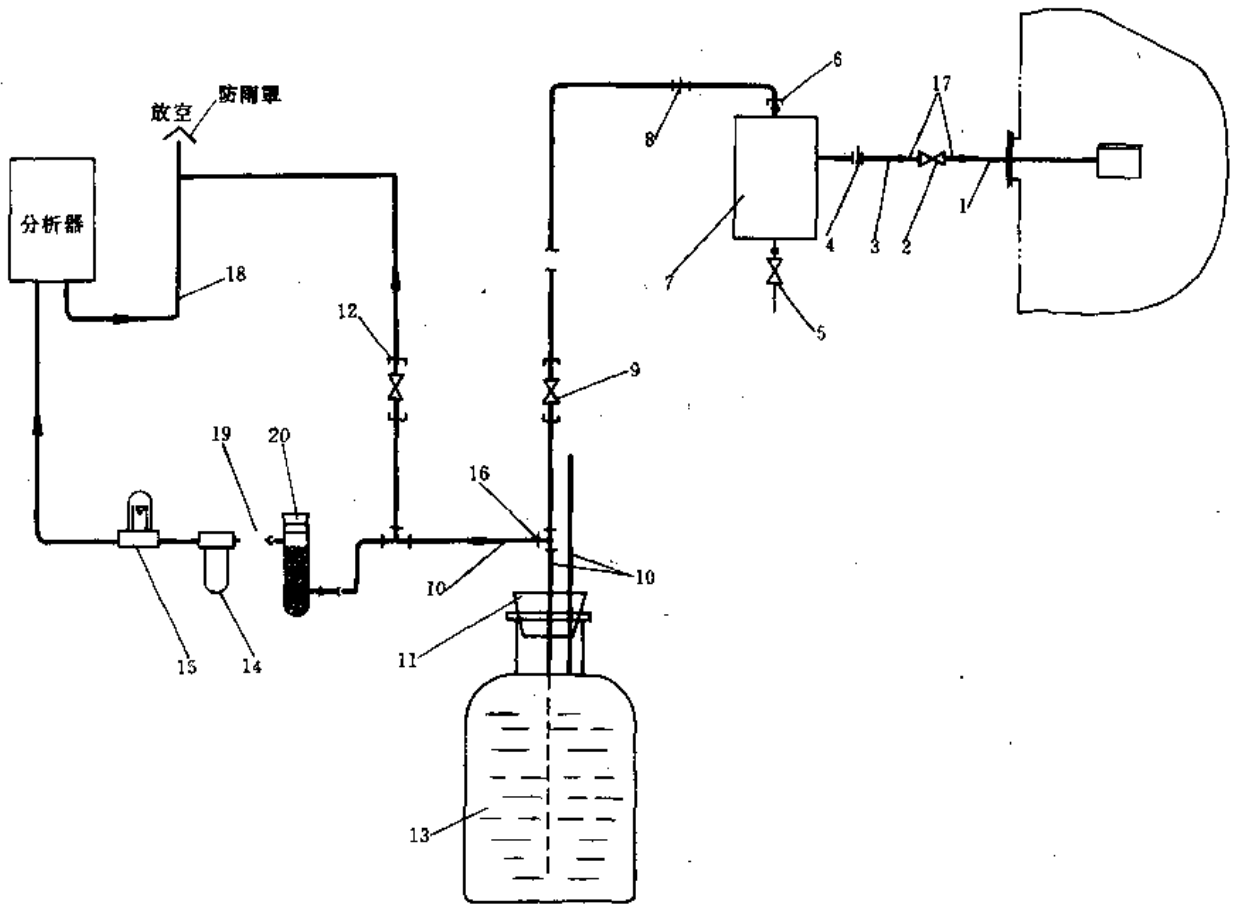


图 5-4-58 二氧化硫分析器管路连接系统图

- 1—碳化硅过滤器取源部件；2—内螺纹闸阀；3—碳钢管；4—活接头；5—内螺纹截止阀；
 6—终端焊接接头；7—除尘器；8—直通异径接头；9—球阀；10—塑料管；11—橡皮塞；
 12—直通终端接头；13—油封；14—过滤器；15—转子流量计；16—三通接头；
 17—短节 A；18—无缝钢管；19—橡胶管；20—干燥瓶

附注：①14 和 15 仪表需配套，否则另行购置；

②图中所示适用焙烧 2 段 $T \leq 300^\circ\text{C}$ 的场合，若取样在 SO_2 鼓风机出口，

$T \leq 60^\circ\text{C}$ 时，则可不安装碳化硅过滤器

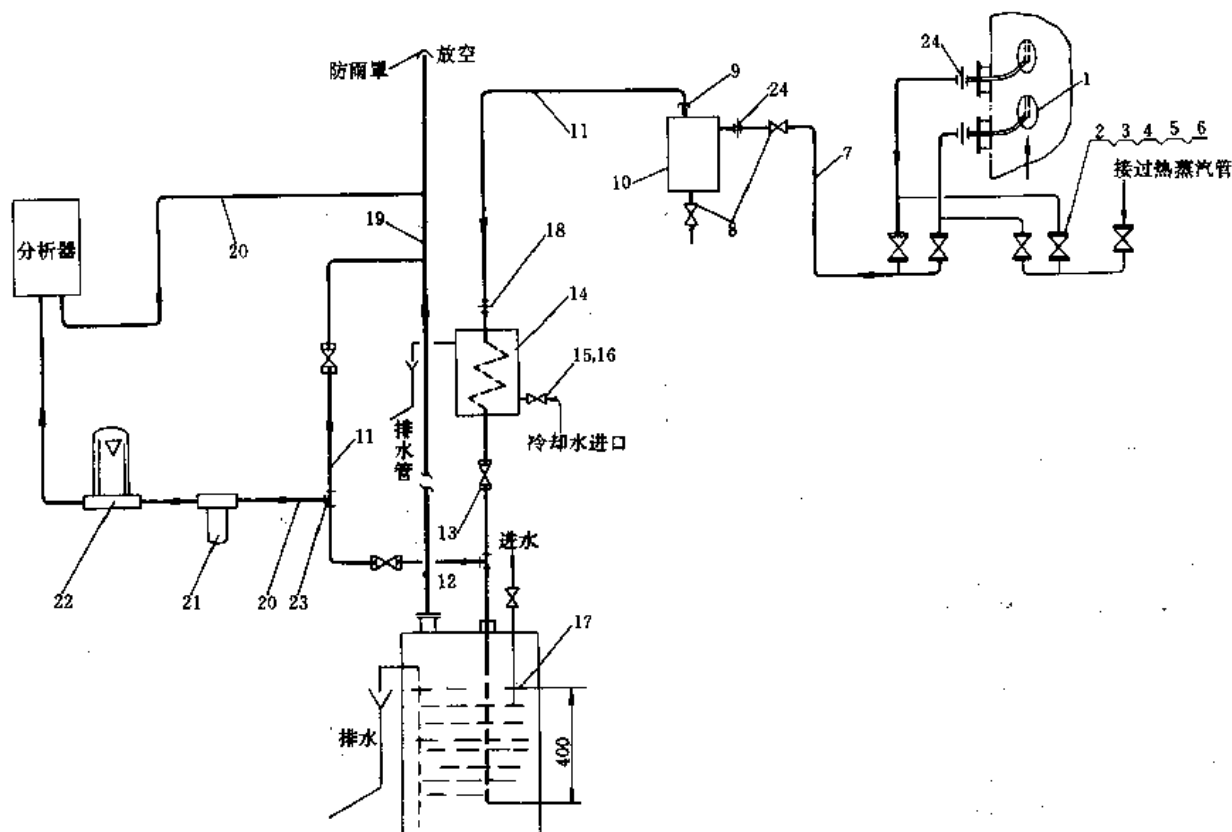


图 5-4-59 石油催化裂化烟道气氧气分析器管路连接系统图

- 1—流线形采样器；2—凸面法兰；3—螺母；4—螺栓；5—垫片；6—闸板阀；7—无缝钢管；8—内螺纹截止阀；
9—终端焊接接头；10—除尘器；11—无缝钢管；12—三通中间接头；13—卡套式截止阀；14—冷却罐；
15—内螺纹截止阀；16—短节 A；17—水封（两路）；18—直通中间接头；19—钢管；20—不锈钢管；
21—检查过滤器；22—转子流量计；23—三通异径接头；24—活接头

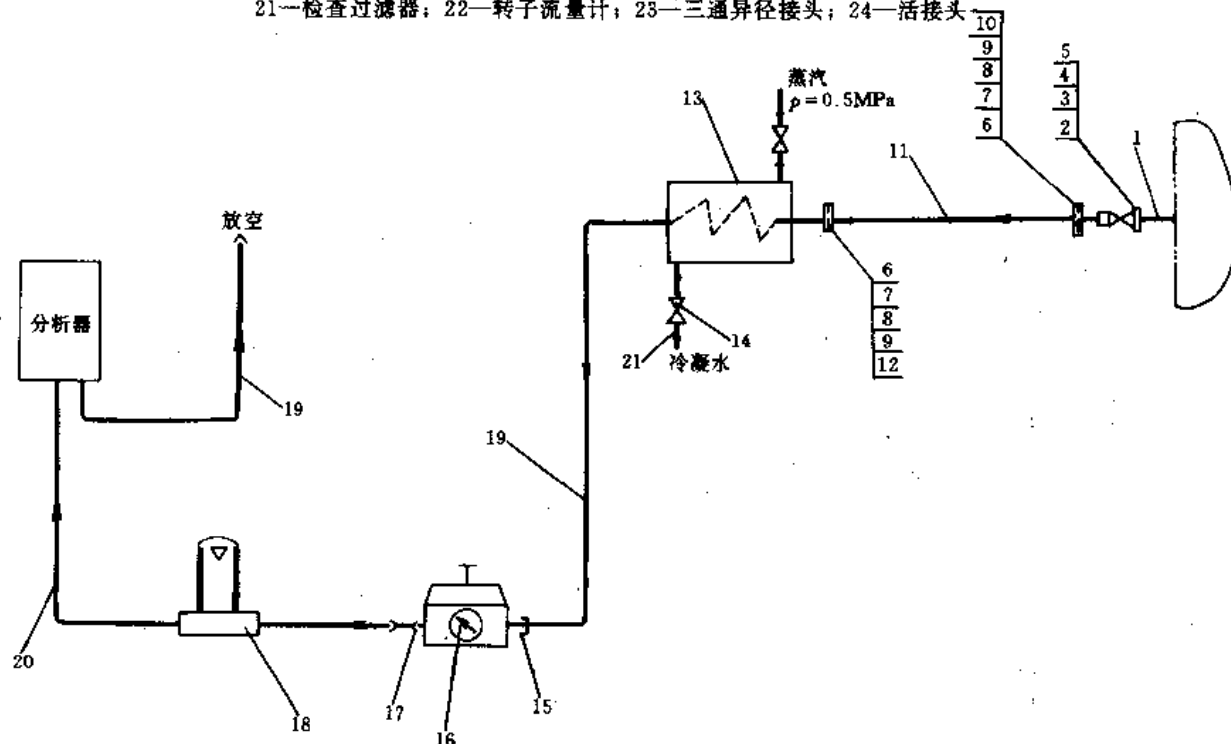


图 5-4-60 液化烯烃全组分分析管路连接系统图

- 1—法兰接管；2—螺栓；3—螺母；4—垫片；5—取压截止阀；6—凹凸面法兰；7—螺栓；
8—螺母；9—垫片；10—节流孔板；11—无缝钢管；12—节流孔板；13—汽化罐；
14—内螺纹截止阀；15—直通终端接头；16—减压器；17—橡胶管；
18—转子流量计；19—无缝钢管；20—不锈钢管；21—短节 A

第五章 集散系统的安装与调试

第一节 集散系统的安装

严格的说,集散系统应由两部分组成。第一部分是中心控制室内的集散系统软件、硬件设备、电源部分和内部电缆,这一部分通常称为集散系统。第二部分是现场仪表,只有现场仪表与作为控制的集散系统紧密配合,集散系统才能真正发挥作用。

现场仪表的安装就是常规仪表安装,在有关章节已经介绍,本节着重介绍集散系统本体的安装。

集散系统本体由硬件和软件组成。集散系统的硬件安装包括盘、柜、机的安装和它们之间的连线,系统工作接地,电源及基本控制器、多功能控制器的安装,安全接地与隔离。

一、集散系统安装的外部条件

集散系统安装的外部条件就是控制室和操作室具备使用的条件。集散系统的控制室和操作室要求高于常规仪表的中控室,对室内温度、湿度、清洁度都有严格的要求。在安装前,控制室和操作室的土建、安装、电气、装修工程必须全部完工,室内装饰符合设计要求,空调机启用,并配有吸尘器。其环境温度、湿度、照度以及空气的净化程度必须符合集散系统运行条件,才可开箱安装。

集散系统的安装对安装人员也有严格的要求,安装人员必须保持清洁,到控制室或操作室工作必须换上干净的专用拖鞋,以防带灰尘进入集散系统装置内。有条件,要尽量避免静电感应对元器件的影响。调试时,不穿化纤等容易产生静电的织物。

二、机、柜、盘安装

机、柜、盘要求整体运输到控制室,在安装前拆箱。

目前,虽然国内有少量厂家生产DCS系统,但大多数还是从国外引进。引进装置开箱安装时,要遵守有关“开箱检验”的规定。开箱时,要有设备供应部门人员、接、保、检部门人员在场,共同检查外观质量,设备内部卡件、接线的缺陷情况,随机带来的质量保证文件、技术资料,三方人员都要详细登记,认真做好记录。三方人员共同核对,共同签字认可。质量保证文件要妥善保管,交工时,随交工资料一起转交甲方(建设单位),技术资料另行保管,以备安装、调试时使用。

集散系统硬件包装箱在运输、开箱、搬运时必须小心,防止倾倒和产生强烈振动,以免造成意外损失。

机、柜、盘的安装顺序与常规仪表箱安装顺序相同。要制作槽钢底座。集散系统控制室通常有500mm左右的防静电、防潮地板,因此底座的高度要考虑好,强调稳定性和强度。底座要磨平,不能有毛刺和棱角。要及时除锈和作防腐处理。然后再用焊接法(有预埋铁)或用膨胀螺栓(没有预埋铁)牢固地固定在地板上。盘、柜、操作台用M10的螺栓固定在底座上。

三、接地及接地系统的安装

集散系统对接地的要求要远高于常规仪表。它分为本质安全接地、系统直流工作接地、交流电源的保护接地和安全保护接地等。各类接地系统、各接地母线之间彼此绝缘。各接地系统检查无混线后,方能与各自母线和接地极相连。

系统直流工作接地有时又称为数据高速通路逻辑参考地(Logic ground),要求最高,不同机型有不同要求,一般不能超过 1Ω ,因此必须打接地极。在地下水位很高的地方容易做到,但在地下水位不高的地方却很困难。尽管困难,也必须达到小于 1Ω 的要求,因此有时要采取一些特殊减小电阻损失的措施。

其他系统接地要求是接地电阻小于 4Ω 。安全保护接地还可以与全厂系统接地网连起来。

组成系统的模块、模块比较娇贵,有的怕静电感应,有的经受不了雷击感应。安装时要注意说明书中对接地的要求。

四、接线

集散系统的接线主要有两大部分。第一部分是硬件设备之间的连接,第二部分是集散系统和在线仪表包括执行器的连接。

1. 硬件设备之间的连接

这种连接在控制室内部进行,大多采用多芯(65芯或50芯)屏蔽双绞线或同轴电缆,用已标准化了的插件插接。这些电缆又称作系统电缆。插接件很多,要仔细、谨慎,绝对不能误插、错插。通常情况是由一个人或一个小组主接电缆,主接插接件,另一个人或另一小组按图审核。若审核没问题即算通过。审核有问题,两人或两个小组共同商量,找出错接、误接原因,正确接线后,最好由第三者重新审核(主要是错接部分)。总之,要保证接线准确无误。

2. 集散系统和在线仪表的连接

这是控制室与现场仪表的连接,量大点多。这种连接有两种基本形式。第一种形式是一根电缆从头到底。也就是现场仪表或现场执行器连接的两芯电缆一直到控制室集散系统相应的模件接线端子上。第二种形式是从控制室用主电缆(一般为30芯)到现场点集中的地方,通过接线盒,再分别用两芯电缆到每一个一次点上。这两种电缆敷设形式都很普遍。通常引进项目以多芯电缆为多。不管采用哪一种接线方法,每组信号都要经过三个接点。一般的集散系统都有上百个回路,它的接点可多达4~5万个,而每一个接点都必须准确无误,牢固可靠,并且要求排列整齐、美观。

集散系统与现场在线仪表的连接,通过各个回路的调试,可方便地检查出接线的错误,但很耽误时间。因此,要求一个人接的线,由另一个人来校核,以便尽早发现问题。

五、电源

集散系统对电源要求远高于常规仪表,电源必须可靠且安全,对供电系统的安全性要求很高。通常,它采用双回路供电,自动切换。万一两个回路都停电,还要有不间断电源瞬时接上,以保证系统运行在安全状态。

六、基本控制器、多功能控制器的安全接地与隔离

基本控制器、多功能控制器是集散系统的基本组成,集散系统许多优于常规仪表的功能都要靠它们去完成。但它们对静电却很敏感,特别是组成它们的集成模块,很容易受静电感应而被破坏。调试人员穿化纤衣服或用化纤手套产生的静电,击穿了集成模块的例子时有发生。解决的办法是重在预防,除通电后,尽量不用化纤织物外,加强它们的安全接地是重要手段之一。因此,每个装置都应有各自的接地系统。

保证系统安全的另一措施是隔离。隔离的目的是为了防止感应。通常隔离的办法是采用隔离变压器和采用光电法隔离。

第二节 集散系统的调试

各种不同的集散系统,调试的方法也不同,但总的内容与步骤如下。

一、调试前的检查

调试前的检查是为了保证开机顺利、可靠。通常集散系统不经检查是不允许送电,不允许开机的。并且在每次送电前,每次开机前,都应进行必要的检查。检查的主要内容如下。

1. 环境检查

检查环境(主控室、现场控制站、分析室等与系统有关的环境)的空气温度、湿度、室内照度是否已达到集散系统的使用条件。为此要在第一次使用前检查空调系统、照明系统及空气净化系统的运行是否正常,是否符合要求,若有一项不符合,就不具备开机条件。停机之后再开机,若停机时间很长,仍要按上述要求检查。若停机时间不长,在一、二天内,并且不是因环境条件的原因而停机,则可稍为放松些,只要检查环境温度是否达到要求,温度是否符合要求,净化度是否在控制值之内即可。

2. 导线绝缘电阻的检查

这项检查可视为抽检。每一个回路都有保险丝予以超载保护,可以抽检几个回路。检查方法是导线与设备断开,用500V兆欧表测绝缘电阻。具体要求是:信号线路绝缘 $\geq 2M\Omega$,补偿导线之间的绝缘电阻 $\geq 0.5M\Omega$,低于4V DC的超低压线路绝缘 $\geq 0.1M\Omega$,系统电源带电部分与外壳的绝缘 $\geq 5M\Omega$ 。

3. 供电检查

供电检查分两个步骤。第一是装置的供电系统检查,包括UPS(不间断电源)的检查。第二是供电单元的检查,包括熔断管容量检查和负载性能试验。特别要检查每个模件的两个供电装置是否接在不同的相线上。

二、调试的主要方法

1. 系统调试的覆盖方法

(1) 硬件调试项目覆盖 将所有单元、台件分类制定调试表格,将具体的检查、确认、测量所要求的正确状态、标准数据和允许误差填好。调试时按表格次序逐一检查、测量,并填入实际结果状态和数据。

(2) 软件调试覆盖 计算机软件已经经过制造厂调试。现场调试工作主要是检查使用系统软件。对相应软件进行结构性测试和功能性测试,其主要内容有:

- ①根据操作站说明书和操作卡对系统基本功能逐项试验。
- ②根据设计组态数据表或规格书对程序和模块的组态数据进行校对,修改完善。
- ③利用功能画面、窗口、菜单等设计程序图,通过冷态调试对应用程序进行试验。
- ④在系统调试中进行参数给定、程序启动和投入过程控制。

(3) 单回路调试 根据回路接线图,将输入、输出信号按模拟量输入、输出;数字量输入、输出和毫伏、伏、毫安、脉冲、接点等类型分类,并按其范围和特点分成调试组,排出调试顺序。

无论一个回路的调试分几部分完成,每完成一部分即用色笔在回路图上对已调试的线路和单元作上标记。标记布满,则表示该回路调试覆盖完毕,简单清晰。同时要做好相应的数据记录,要点是:

- ①输入信号从回路的起点开始,输出信号到回路的终端元件。注意,回路的分支、指示、记录、报警等回路都可同时试验。
- ②每个回路调试前,再测试核对一次线路,正确无误后通电。调试完毕后,在现场挂牌,投入运行,并在可能的条件下,及时向建设单位交接。

(4) 连锁回路调试覆盖 利用设计提供的信号连锁逻辑图或将线路图整理成逻辑测试图,对连锁系统进行逻辑功能调试。其要点为测试前核对逻辑图。逻辑“1”和“0”的条件结果需双重测试。在逻辑图上做标记。不遗漏设计需要的逻辑功能,也不能出现多的逻辑功能。

(5) 程序控制系统调试覆盖 按程序表逐步测试。对每一步的进行条件、各元件状态、程序时间全面检查、试验。

2. 系统调试的模拟方法

系统调试中采用综合模拟方法。采用这种方法的目的是在系统投入生产过程以前完整、真实地模拟过程参数,进行系统状态调试。

- (1) 从输入信号模拟 从系统输入端送入模拟过程变量相应信号,使用0.05级数字繁用表和数字压力表作标准表,保证精度上的要求。
- (2) 输出负载模拟 冷态调试时,现场负载不接入。对模拟量输出负载,可在控制室内有关盘中输出输入端子上接入与负载相当的小功率电阻,使其在屏幕上正常显示。当数字输出信号的负载需要时,可用信号灯模拟。

热态调试前拆除模拟负载。

(3) 系统模拟 系统模拟主要使用在重要且复杂的连锁系统,采用冷态调试。制作模拟板。数字信号用开关和信号灯模拟。模拟量信号可由简易电子元件线路产生。

(4) 故障模拟 故障模拟的主要目的是为了检查计算机系统对故障的检测诊断和冗余功能。送入越限信号、故障信号、测试操作站的显示状态。用切断电源、切断负载、拔出插件(卡)、人为调整和加临时跨接线等方法模拟故障状态,测试操作站对相应故障的检测诊断和冗余功能。

三、调试人机对话

利用DCS操作站等人机接口的功能,如各单元插卡的发光二极管显示,以及现场的显示操作部分等,或必要时在端子上插入临时的人机接口,提高系统调试的速度、效率和准确性。其要点是:数据通道按三级优先权通讯。对不同的功能画面,扫描周期不同。注意调试中相应等待、监视、延时,不要急于对话。延时也包括调节单元的滞后,如向调节阀发出输出改变信号后,需等待阀的行程动作时间。与现场联系要使用对讲机。

四、DCS系统现场调试中的故障诊断与处理

DCS系统尽管有许多优越性,给现场安装、调试及系统运行带来了很多方便,然而要保证控制系统输入输出点顺利开通,所有回路、调节、连锁、检测及报警系统安全、正确、可靠地投入运行,仍然必须注意现场安装、调试的高质量与高效率,及时排除隐患。根据以往的经验,在施工过程中要注意以下几个方面的问题,并采取相应的措施。

1. DCS系统早期故障

①尽管制造厂已对DCS的软件、硬件进行过检查和测试,引进的DCS系统出国检验人员也认真地进行过软件、硬件的检查与测试,但范围与时间有限,不一定能充分发现故障。并且经过运输、存放和安装,也有可能产生新的故障。

②工程设计、制造厂的设计存在着不完善和缺陷。尤其是各专业设计不够严密，或者条件不清楚，存在着欠缺和错误。

③安装和接线不良造成的故障。

④系统元件质量引起的故障。

⑤现场环境因素的影响，如温度、湿度、灰尘、振动、冲击、干扰、鼠害等造成的故障。

⑥调试投运期间，操作人员不熟练引起的误操作和损坏。

2. 现场常见的硬件故障

(1) 系统插卡和元件故障 可能产生的原因是元器件质量不良；使用条件不当；调整不当；错误的接线引入不正常电压而形成的短路。

(2) 线路故障 可能产生的原因是因电缆导线端子、插头损坏或松动而造成接触不良；或因接线错误、调试中临时接线、拆线或跨接线不当；或因外界腐蚀损坏等。这类故障常是隐蔽的。

(3) 电源故障 供电线路事故，线路负载不匹配，可引起系统或局部的电源消失，或电压波动幅度超限，或某元器件损坏，或某些误操作，产生电源故障。这类故障常常影响范围较大。

3. 软件方面的故障

(1) 程序错误 设计、编程和操作都可能出现程序错误，特别是联锁、顺控软件，不少问题往往是由于工艺过程对控制的要求未被满足而引起的。

(2) 组态错误 设计和输入组态数据时发生错误，这可调出组态显示进行检查和修改。组态错误引起信息传递处理出错。

4. 故障测试的基本途径

①现场调试工作主要包括三个部分，硬件调试、软件调试和系统调试。硬件调试和软件调试也可以和现场安装后对DCS系统的设备检验工作结合起来进行。系统调试是安装后投入运行前对软件、硬件的综合性的最终检查。

故障的诊断和处理过程步骤如图5-5-1所示。

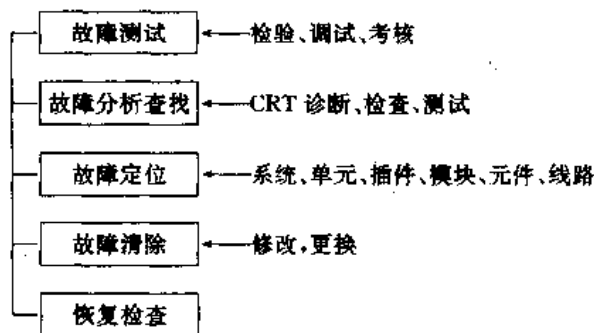


图 5-5-1 故障的诊断和处理过程

②可以充分利用制造厂提供的故障检查流程图和故障诊断表。

5. 故障的位置及处理

(1) 故障的CRT显示 DCS系统能及时对挂在总线上的各回路进行周期诊断。通过检查如发现异常现象，其内容就被编成代码，经由总线的操作站传递信息，从而在CRT上显示和报告故障发生的位置。通过CRT了解故障情况后，应进一步通过机、柜的有关插卡上的一系列发光二极管的显示状态，查询不正常状态的故障内容。插卡外部的故障则要逐步检查分析。

(2) 常用的故障定位方法

①直接判断法 根据故障现象、范围、特点以及故障发生的记录，直接分析、判断产生的原因和故障部位，查出故障。

②外部检查法 对一些明显的有外表特征的故障，通过外观检查，判断故障部位，如插头松动、断线、碰线、短路、元件发热烧坏、虚焊、脱焊等等。有的故障，特别是暂时性的故障，可以通过人为摇动、敲击来发现。

③替换对比法 对有怀疑的故障部件，用备件或同样的插卡部件、元件进行替换，或相互比较。但要注意，替换前，要先分析排除一些危害性故障，如电源异常、负载短路等引起元件损坏的故障，若不先行排除，则替

换上的插件会继续损坏。

④分段查找法 当故障范围不明时,可对故障相关的部件、线路进行分段。逐段分析检查、测试或替换。

⑤隔离法:可与分段查找法配合使用。将某些部件或线路暂时断开,观察故障现象变化情况,逐步缩小怀疑对象。

6. 组态错误处理

调试中若发现组态错误,可以核对组态表格和组态数据。对组态的修改和键锁操作,应有专人负责。对于点标记组态,除核对组态表外,还要在调试过程中根据组态功能逐点核对。对调试中某些输入信号,有时还需临时改变组态数据,以便于回路调试,调试完后仍复原运行组态。

7. 程序错误处理

应用程序的编制,一般在设计阶段已经完成,因而现场调试时,难免会有一些程序上的修改,包括程序编入错误和控制上的变化修改。每种机型都有特定的编程语言,在调试中可以对程序进行检查和运行。如对程控

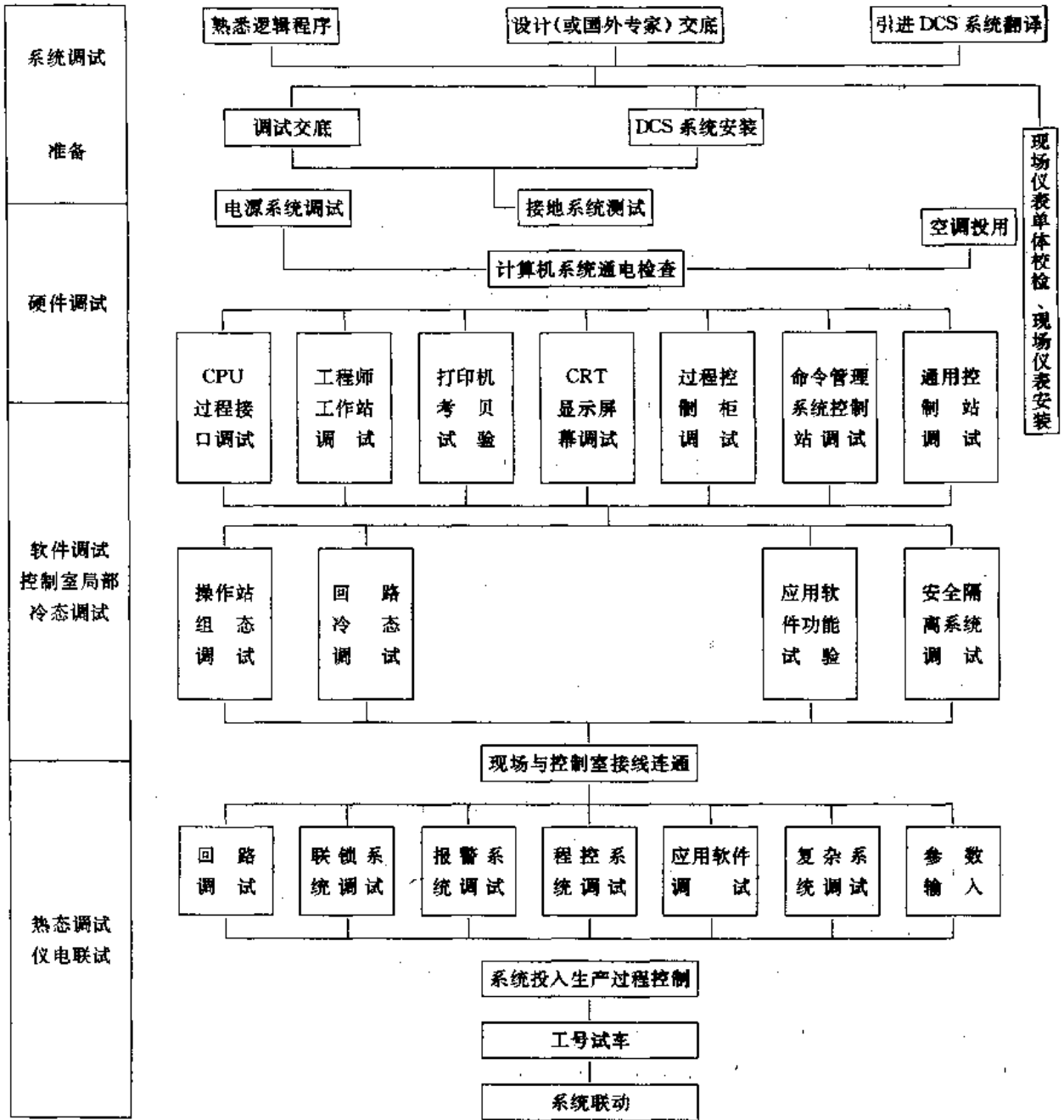


图 5-5-2 DCS 调试系统图

程序调试运行中的故障，可以通过 CRT 上的顺序错误代码、故障代码及顺序状态说明符号，查明其意义并进行处理。

逻辑控制程序常以梯形图在屏幕上显示，现场调试中要将逻辑图和梯形图进行核对。先查出梯形图的逻辑缺点，然后对系统进行逻辑测试，确认已改正错误后，再与现场连通。

8. 离线诊断

在系统调试中如发生故障无法进行在线诊断，可进行离线诊断。操作站的离线诊断主要是利用专用设备（诊断磁盘和维修用插卡）进行测试，检查有关功能。

以上各项调试工作归纳在图 5-5-2 上。

第六章 执行器安装

执行器在单元组合仪表中称执行单元。电动单元组合仪表中执行单元包括伺服放大器、直行程执行器、角行程执行器及电动调节阀。气动单元组合仪表中执行单元包括薄膜执行机构、活塞式执行机构和长行程执行机构，特别是气动薄膜调节阀应用最为普遍。液动单元组合仪表中的执行器包括执行机构与油泵装置，其中执行机构又有曲柄式、直柄式与双侧连杆直柄式之分。液动、电动单元组合仪表中执行器使用不很普遍，安装也较为简单，因此本章重点介绍气动执行器的安装。

第一节 气动薄膜调节阀的安装

虽然目前已经有电动调节阀，可以接受 DDZ-Ⅰ型的标准信号（0~10mA DC）和 DDZ-Ⅲ型的标准信号（4~20mA DC），可以直接配合 DDZ-Ⅰ型和 DDZ-Ⅲ仪表，但由于规格的限制、压力等级的限制和调节品质的限制，它尚不能代替气动调节阀，尽管调节单元、指示单元、记录单元都是电动的，执行单元还是气动的，甚至出现了可编程序调节器和集散系统，用电脑、智能仪表来检测工业参数，但其执行单元还是通过电/气转换器后，采用气动薄膜调节阀。可见气动薄膜调节阀有它特别的优点。

以前的仪表施工图上，气动薄膜调节阀是仪表工的安装任务之一。近几年，随着引进装置的增多，国内设计也逐渐向标准设计接轨，调节阀画在管道图上，并由管道施工人员安装，而不是由仪表工安装。但技术上的要求，仪表工必须掌握，最后的调试和投产后的运行、维修都属于仪表工的工作范畴。

调节阀安装应考虑如下几个问题。

- ①调节阀安装要有足够的直管段。
- ②调节阀与其他仪表的一次点，特别是孔板，要考虑它们的安装位置。
- ③调节阀安装高度不妨碍和便于操作人员操作。
- ④调节阀的安装位置应使人在维修或手动操作时能过得去；并在正常操作时能方便地看到阀杆指示器的指示。
- ⑤调节阀在操作过程中要注意是否有可能伤及人员或损坏设备。
- ⑥如调节阀需要保温，则要留出保温的空间。
- ⑦调节阀需要伴热，要配置伴热管线。
- ⑧如果调节阀不能垂直安装，要考虑选择合适的安装位置。
- ⑨调节阀是否需要支撑？应当如何支撑？

这些问题，设计者不一定考虑周到，但在安装过程中，仪表工发现这类问题，应及时取得设计的认可与同意。

安装调节阀必须给仪表维修工有足够的空间，包括上方、下方和左、右、前、后侧面。有可能卸下带有阀杆和阀芯的顶部组件的阀门，应有足够的上部空隙。有可能卸下底部法兰、阀杆、阀芯部件的阀门，应有足够的下部空隙。

对于有配件的，如电磁阀、阀门定位器，特别是手动操作器和马达执行器的调节阀，应有侧面的空间。在压力波动严重的地方，为使调节阀有效而又平稳地运转，应该采用一个缓冲器。

一、调节阀的安装

调节阀的安装通常情况下有一个调节阀组，即上游阀、旁路阀、下游阀和调节阀。阀组的组成形式应该由设计来考虑，但有时设计考虑不周。作为仪表工，要了解 and 掌握调节阀组组成的几种基本形式。

图 5-6-1 为调节阀组组成的六种基本形式。

切断阀（上游阀、下游阀）和旁路阀的安装要靠近三通，以减少死角。

二、调节阀安装方位的选择

通常调节阀要求垂直安装。在满足不了垂直安装时，对法兰用 4 个螺栓固定的调节阀可以有向上倾斜 45°、向下倾斜 45°、水平安装和向下垂直安装四个位置。对法兰用 8 个螺栓固定的调节阀则可以有九个安装位置（即垂直向上安装，向上倾斜 22.5°，向上倾斜 45°，向上倾斜 67.5°，水平安装，向下倾斜 22.5°，向下倾斜 45°，

向下倾斜 67.5°和向下垂直安装)。

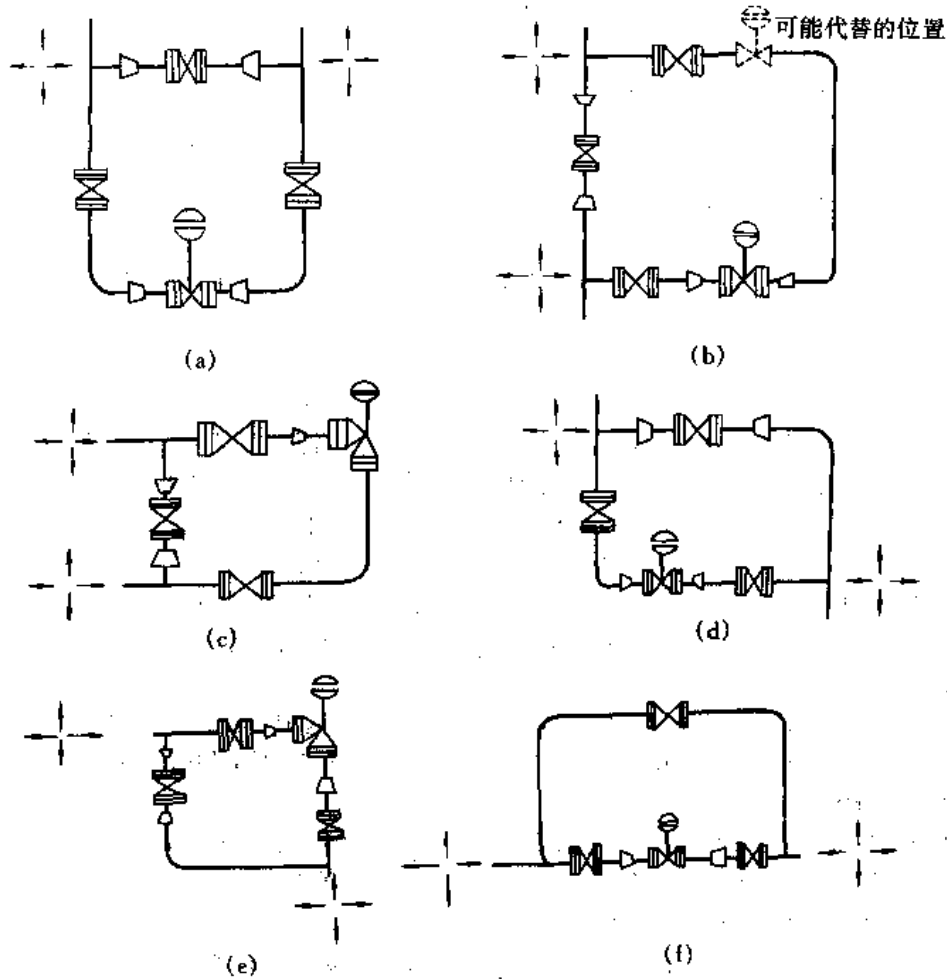


图 5-6-1 调节阀组成形式

注：调节阀的任一侧的放空和排放管没有表示，调节阀的支撑也没有表示

图 (a)：推荐选用。阀组排列紧凑，调节阀维修方便，系统容易放空；

图 (b)：推荐选用。调节阀维修比较方便；

图 (c)：经常用于角形调节阀；调节阀可以自动排放。用于高压降时，流向应沿阀芯底进侧出；

图 (d)：推荐选用。调节阀比较容易维修，旁路能自动排放；

图 (e)：阀组排列紧凑，但调节阀维修不便，用于高压降时，流向应沿阀芯底进侧出；

图 (f)：推荐选用。旁路能自动排放，但占地空间大

在这些安装位置中，最理想的是垂直向上安装，应该优先选择；向上倾斜的位置为其次，依次是 22.5°、45°、67.5°；向下垂直安装为再次位置；最差的位置是水平安装，它与接近水平安装的向下倾斜 67.5°，一般不被采纳。

三、调节阀安装注意事项

- ①调节阀的箭头必须与介质的流向一致。用于高压降的角式调节阀，流向是沿着阀芯底进侧出。
- ②安装用螺纹连接的小口径调节阀时，必须要安装可以拆卸的活动连接件。
- ③调节阀应牢固地安装。大尺寸的调节阀必须要有支撑。操作手轮要处于便于操作的位置。
- ④调节阀安装后，其机械传动应灵活，无松动和卡涩现象。
- ⑤调节阀要保证在全开到全闭或从全闭到全开的活动过程中，调节机构动作灵活且平稳。

四、调节阀的二次安装

调节阀分为气开和气闭两种。气开阀是有气便开。在正常状态下(指没有使用时的状态)调节阀是关闭的。在工艺配管时，调节阀安装完毕，对气开阀来说还是闭合的。当工艺配管要试压与吹扫时，没有压缩空气，打不开调节阀，只能把调节阀拆除，换上与调节阀两法兰间同等长度的短节。这时，调节阀的安装工作已经结束。

拆下调节阀后,要注意保管拆下来的调节阀及其零、部、配件,如配好的铜管、电气保护管(包括挠性金属管)和阀门定位器、电气转换器、过滤器减压阀、电磁阀、紧锁阀等,待试压、吹扫一结束,立即复位。

二次安装对调节阀是一个特殊情况。节流装置虽也存在二次安装问题,但它在吹扫前,没有安装孔板,而是厚垫或与孔板同样厚的假孔板,不存在拆下后又重新安装的问题。

第二节 气缸式气动执行器的安装

气缸式气动执行器多用在双位控制中;或作为紧急切断阀,放在需要放空或排放或泄压的关键管道上。

用得最多的气缸式气动执行器是快速启闭阀,多用在易爆易燃的环境,如炼油厂的油罐的进出口阀门。它可以手动开启和关闭(用手轮),也可以到现场按气动按钮快速启闭。它的气源压力为 $0.5\sim 0.7\text{MPa}$,这是一般仪表空气总管的压力。因此,它的配管采用 $1/2$ "镀锌水煤气管作为支管,其主管通常是 $1\frac{1}{2}$ "~ 2 "的镀锌水煤气管。

安装时要注意气罐的垂直度(立式)或水平度(卧式)的控制。气缸上下必须自如,不能有卡涩现象。

这种阀门的全行程时间很短,一般为3秒左右,这就要求气源必须满足阀动作的需要。为了保证这一点,气源管的阻力要尽可能小,通常选用较大口径的铜管与快速启闭阀相配,接头处与焊接处严防有漏、堵现象,否则气压不够,气量不足,阀的开关时间就保证不了。快速启闭阀气源管不允许有泄漏,稍有泄漏, $0.5\sim 0.7\text{MPa}$ 的气源就不够使用,阀或开、关不灵,或满足不了快速的要求。

快速启闭阀在控制室也可以遥控。接上限位开关,还可以在中控室实现灯光指示,这时的电气保护管、金属挠性管、开关的敷设和安装要符合防爆要求,也就是说零、部件必须是防爆的,有相应的防爆合格证。安装要符合防爆规程的要求,严防出现疏漏,产生火花。

这种气缸式气动阀常用于放空阀、泄压阀、排污阀,在这些阀中,它作为执行器。这几种阀是作为切断阀使用的,严防泄漏。因此,对这种阀的本体必须要进行仔细检查与试验,如阀体的强度试验、泄漏量试验。必要时,阀要进行研磨。

这三种阀都属遥控阀,气源管一直配到控制室。管道多用 $1/2$ "的镀锌水煤气管。在小型装置中一般采用螺纹连接。螺纹套完丝后,要清洗干净,不要把金属碎末留在管子里,以防 0.5MPa 的压力把它们吹到气缸里,卡死气缸壁与活塞的活动间隙,影响阀的运动。

在空分装置中,多用气缸或气动执行器作为蓄冷器的自动切换阀的执行器。切换信号通过电/气转换,由电信号转换成气信号,其转换器是电磁阀。所以自控系统或遥控系统,大多数情况是通过电信号到现场,在现场通过电/气转换(例如电磁阀)达到气动控制目的。这种方式也是大中型装置常使用的方法。

第三节 电磁阀的安装

电磁阀是自控装置中常用的执行器,或者作为直接的执行阀使用。

电磁阀是电/气转换元件之一,电信号通电后(励磁)改变了阀芯与出气孔的位置,从而达到改变气路的目的。

常用的电磁阀有两通电磁阀、三通电磁阀、四通电磁阀和五通电磁阀,各有各的用处。其主要功能就是通过出气孔的闭合与开启,改变其气路。

电磁阀有直流与交流两种,安装时,要注意其电压。电磁阀的线圈都是用很细的铜丝(线)绕制而成,电压等级不一致,很容易烧断。

电磁阀的安装位置很重要。通常电磁阀是水平安装的,这样可不考虑铁芯的重量。若垂直安装,线圈的磁吸力不能克服铁芯的重力,电磁阀不能正常工作。因此,安装前,要仔细阅读说明书,弄清它的安装方式。

有些电磁阀不能频繁工作,频繁的工作会使线圈发热,影响正常工作和使用寿命。在这种情况下,一方面可以加强冷却,另一方面可以加些润滑油,以减少其活动的阻力。

电磁阀的安装要用支架固定,有些阀在线圈动作时,振动过大,更要注意牢固地固定。固定的方法通常是用角铁做成支架,用扁钢固定。若电磁阀本身带固定螺丝孔,那么固定就简单多了。

电磁阀的配管、配线也要注意。配线除选择合适的电缆外,保护管一般为 $1/2$ "镀锌水煤气管或电气管。与电磁阀相连接的也要用挠性金属管。若用在防爆、防火的场合,要注意符合防爆防火的条件,电磁阀本身必须是防爆产品,挠性金属管的接头也必须是防爆的。

电磁阀的气源管是采用 $1/2$ "镀锌水煤气管。有时也用 $\phi 18\times 3$ 或 $\phi 14\times 2$ 的无缝钢管。 $1/2$ "镀锌水煤气管采

用螺纹连接， $\phi 18 \times 3$ 和 $\phi 14 \times 2$ 的无缝钢管采用焊接。不管采用什么连接方法，管道配好后要进行试压与吹扫，要保持气源管的干净。

上述电磁阀的作用其实是电/气转换，作为直接控制用的电磁阀多用在操作不方便处的排污或放空。这时，电磁阀直接接在工艺管道上，一般为 $DN50$ 左右。这类电磁阀是通过线圈的励磁或断磁，吸合或排斥铁芯（或直接是阀芯，或通过铁芯带动阀芯）。通过存在着铁芯或阀芯的重力问题。安装时要仔细，不要安装错位置，以致电磁阀起不了作用。

这类阀门与工艺阀一样，需经过试压，包括强度试验与泄漏量试验。泄漏量不合要求的电磁阀不能作为排污阀或放空阀。

这类阀门是与工艺介质直接接触，要注意介质是否有腐蚀性。对腐蚀性介质要选择耐腐蚀性材质制造的阀芯。对空气是腐蚀性的环境，电磁阀不宜使用，因为它的线圈是铜制的，耐腐蚀性较差。

电磁阀在安装前，要测量其接电端子间的绝缘电阻，也要测量它们与地的绝缘电阻，并做好记录。

第七章 仪表管道敷设

第一节 概 述

仪表管道有四种,即气动管路、测量管路、电气保护管和伴热管,其加起来的长度总数并不会比同一装置的工艺管道少多少,因此,管道的工作量很大。

气动管路又叫信号管路。介质是仪表用的压缩空气。常温。主管压力为 $0.5\sim 0.7\text{MPa}$ 。到每一个仪表上是通过过滤器减压阀,气源压力为 0.14MPa 。气动仪表的标准信号是 $0.02\sim 0.10\text{MPa}$ 。主管是无缝钢管,支管是镀锌水煤气管。到每一个仪表上去的是 $\phi 6\times 1$ 的铜管或被覆铜管,也可以是管缆和尼龙管。

测量管路又称脉冲管路,在仪表四种管路中是唯一与工艺管道直接相接的管道。介质完全同工艺管道。这种管道的安装要求完全同工艺管道,因此,对它的要求高于其他三种管道,需要经过耐压试验。

电气保护管是仪表电缆补偿导线的保护管。通常使用专用电气管或镀锌水煤气管。其作用是使电缆免受机械损伤和排除外界电、磁场的干扰。它用螺纹连接,不需试压。

伴热管又称伴管,介质是低压蒸汽。它给仪表、仪表管道和仪表保温箱伴热。管材是无缝钢管(20")或铜管,要经过试压。

仪表管道要求横平竖直,讲究美观。测量管路多用 $\phi 14\times 2$ 或 $\phi 18\times 3$ 无缝钢管,有专门自制的弯管器。电气保护管和气动管路多用 $\frac{1}{2}"\sim 2"$ 的各种弯管器,也有电动的和液动的弯管器。

第二节 仪表气动管路敷设

仪表气动管路也就是仪表供气系统的管路。气源来自专用的仪表空气压缩机,通常采用无油润滑压缩机。标准压力为 $0.5\sim 0.7\text{MPa}$,正常仪表供气压力不低于 0.5MPa 。

它的主管属于工艺外管,由工艺管道专业施工,从储气罐一直到每个工号的管廊上。主管通常是 $DN50$ 或 $2"$ 管, $DN50$ 是无缝钢管, $2"$ 管是镀锌水煤气管。

支管是 $2"$ 以下的镀锌水煤气管。气动仪表集中的地方用的管径大些。通常 $\frac{1}{2}"$ 管能供 $4\sim 6$ 台气动仪表或调节阀的用气。超过 6 台,就要用 $\frac{3}{4}"$ 管。

支管与主管的连接采用螺纹连接。支管之间的连接不管是否变径,都采用螺纹连接。仪表空气要求较高。镀锌管一般不采用焊接连接。若用焊接,镀层就要损坏,氧化物会成层脱落。外表面可以用防腐的办法予以弥补,而内表面剥落的气化铁粉末极可能堵住气动仪表的恒节流孔,使仪表产生故障。虽然管道安装完要经过吹扫,能把氧化层吹扫掉,但破坏了的内表面,在 0.5MPa 的压缩空气冲击下,还会不断氧化,产生氧化铁粉末。

每一条气源支管的最低点或末端要安装排污阀,用来排除可能的污物和水分。排污阀安装的位置不能影响工艺管道、工艺设备和仪表设备,因此在安装时,排污阀的排出口不能对着仪表或工艺设备。

气动管路的安装一般是由 $2"$ 管缩小到 $\frac{1}{2}"$ 到 $1\frac{1}{4}"$,到 $1"$,到 $\frac{3}{4}"$ 一直到 $\frac{1}{2}"$, $\frac{1}{2}"$ 管是最小的支管。支管安装,不管是 $2"$ 管或是 $\frac{1}{2}"$ 管,超过 30m 时,要装活接头。中间的管件或支路多于三个,例如有三个弯头、三个三通或二个弯头加一个三通等,都要装活接头,这样有利于装拆,也有利于维修。

支管在安装前要对管和管件进行清洗。清洗干净的管子或用塑料塞子塞住,或用塑料布或黑胶皮把两端管头包起来,以免进脏物。管件要存放在干净的库房里。

管子套丝后,要把管内毛刺去掉。管道连接时,要把塑料管塞去掉。

气源管的安装要求横平竖直,整齐美观,不能交叉。管子要用管卡牢固地固定在支架上。水平敷设的支架距离为 $1\sim 1.5\text{m}$,垂直敷设的支架为 $1.5\sim 2\text{m}$ 。在同一直线段上的支架距离应当均匀一致,不要有明显的差距。

现场气动仪表如气动差压变送器、气动压力变送器、单、双法兰液面变送器和气动薄膜调节阀的气源都来自支管。支管均为 $\frac{1}{2}"$ 镀锌水煤气管。距仪表气源进口约 $1\sim 1.5\text{m}$ 处安装一个二通阀(气动管路截止阀),阀后连接铜管。铜管通常采用 $\phi 6\times 1$ 紫铜管或 $\phi 6\times 1$ 被覆铜管,有时也用 $\phi 8\times 1$ 的紫铜管(由设计考虑)。铜管与仪表的连接是标准仪表接头,可用标准密封件—— $\phi 6$ 密封圈方便地密封 $\phi 6\times 1$ 铜管。铜管要用管卡和支架固定。其支架的间距要符合 $\text{GBJ } 93-86$ 规定,即水平敷设 $0.5\sim 0.7\text{m}$,垂直敷设 $0.7\sim 1\text{m}$,同一直线段的支

架间距要均匀。气源管不能直埋地下，一般要架空敷设。

安装完毕的供气管路，其管道、管件均要进行强度试验。试验压力为操作压力的15倍。主管与支管都要进行用1.05MPa压力试压。

气动管路是仪表的供气管路。对气源的质量要求高于其他压缩空气。通常由无油润滑压缩机供给，压缩机出口压力为0.7MPa，通过干燥器干燥，经过储气罐沉淀才能进入供气网络，因此，配制完的供气管路在正式供气前，必须再次清洗。清洗采用对比法，即在干燥器出口和检验管段出口同时封住漂白布并通气，经过半小时后，检验两块布的布尘情况，相同为合格。必要时也可采用滤纸计量法、光散射原理计数法及分光光度法检验，这些工作可委托专业部门进行。

如果角度特殊或没有合适弯头，镀锌水煤气管也可弯曲。弯管的具体操作见电气保护管敷设。

铜管的弯制可用自制的弯管器。弯管器由3~5mm厚的钢板作为底板，前面10mm处弯成直角弯，距离直角弯7~8mm处焊上直径为25~30mm，高约7mm的钢圈即可。具体见图5-7-1。

手柄可打磨光滑后扎上塑料皮。

φ6×1铜管插在钢板直角弯与钢圈之间，可轻松地自由煨弯。

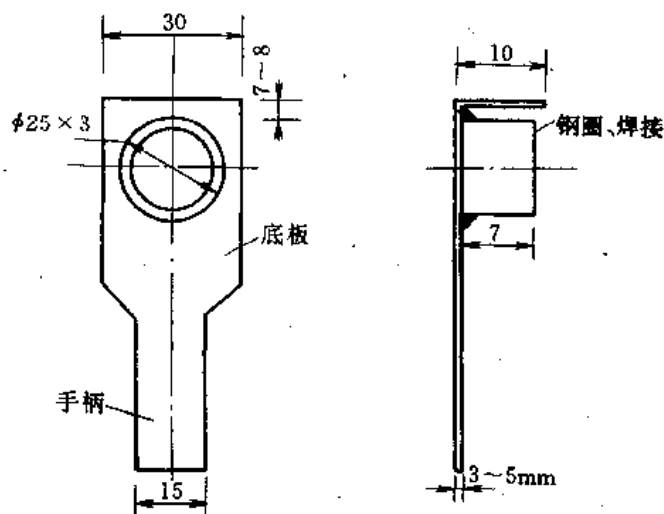


图 5-7-1 自制 φ6×1 铜管弯管器

第三节 仪表测量管路敷设

仪表测量管路又称脉冲管路、冲击管路，导压管是它最为确切的称呼。它是仪表管路中唯一与工艺设备、工艺管道直接连接的管道。管内介质完全与同它相连接的工艺管道和工艺设备中的介质相同。由于介质复杂，仪表测量管路及其管件、阀门、垫片、法兰不像其他仪表管路那样单一，一般工艺采用什么特殊的材质，它也要采用这种材质。它分为无腐蚀性介质、一般腐蚀性介质和强腐蚀性介质几种。从管材的等级上分，可分为低压管道、中压管道和高压管道。无腐蚀性的管材为20[#]钢，多用φ14×2或φ18×3无缝钢管。一般腐蚀性的管材采用1Cr18Ni9Ti的普通不锈钢，通常是φ14×2无缝钢管。强腐蚀性介质选用含钼的不锈钢，如316L。有特殊要求的场合，由设计来选定特种材质。

低压和中压管道通常选用φ14×2的无缝钢管，高压管道选用φ14×4无缝钢管。

仪表测量管路的起点是自控仪表的一次点或一次仪表，如流量检测系统的起点是孔板引出管的一次阀后。测量管路的终点通常是现场仪表，如流量检测系统中差压变送器或双波缝管差压计便是它的终点。从起点到终点的途径很多，如中间可能有工艺设备、工艺管道，土建的墙、柱、楼板，还可能有电气的桥梁、配管，仪表的配管、调节阀，仪表的槽板等等，还要考虑导压管本身的保温和周围工艺管道的保温。因此导压管的标高与走向都是非常灵活的，导压管配得好与坏，主要在于仪表工的经验。

导压管敷设前要大致了解工艺设备和工艺管道的安装情况。已经确定的导压管标高和走向，如确信没有工艺设备和工艺管道的阻碍，便可付之实践。否则，配好了管，也挡不住工艺变更对仪表安装的影响。因此，仪表工必须要有较快了解施工区域内其他专业施工情况的能力，注意左右、上下、前后的多种情况，特别要留意是否有障碍物和是否会出现障碍物。导压管敷设首先要确定标高和走向。

一、导压管敷设原则

导压管敷设原则为躲、让、靠。

导压管通常使用φ14×2的无缝钢管，偶尔采用φ18×3无缝钢管。与工艺管道相比，工艺管道的最小管道1"管也要比导压管大。如果工艺管道与仪管导压管有矛盾，要采取躲、让、靠的办法。

“躲”，就是躲着工艺管道，尽量离它远一点，要弄清周围是否有保温管道，导压管与保温管道的间距必须要大于管道保温层的厚度。

“让”就是要让开可能有变更的管道，尽量不占有它们的空间。要考虑大管道有可能的管托与支架的安装

距离，避开它。

“靠”就是要走别的专业不用的路，如贴着柱子，靠着天花板寻找最佳配管路线。如确信工艺管道已经配完管，也留出了足够的保温距离，也可以“靠”着工艺管道配管，并可以利用工艺管道的支架。

理论上，当导压管的起迄点决定后，直接把它连起来就是最佳的方案。实际上，很少遇到这样的理想情况，总要拐几个弯，上上、下下，变几个标高，才能达到目的。

二、导压管敷设要求

导压管敷设的要求为距离短、横平竖直。

导压管的敷设，在满足测量要求的前提下，要按最短的路径敷设，并且尽量少弯直角弯，以减少管路阻力。

导压管的要求是横平竖直，讲究美观，不能交叉。

测量管路沿水平敷设时，应根据不同测量介质和条件，有一定坡度。其坡度为 $1:10 \sim 1:100$ 。其倾斜方向应保证能排除气体或排放冷凝液。

导压管一般不直埋地下，应架空敷设。在穿墙或过楼板处，应有保护管保护。当导压管与高温工艺设备或工艺管道连接时，要有补偿热膨胀的措施。

导压管在敷设前，管内应清洗干净。需要脱脂的管道，要按 GBJ 93—86 规定，脱脂合格后，才能敷设。

导压管在敷设前，要平直管道，否则达不到横平竖直的要求。

安装结束的导压管，应同工艺管道一起试压，试压的等级要求，完全与工艺管道相同。没有与工艺管道一起试压的导压管，要单独试压。试压的压力要求为操作压力的 1.5 倍。压力可由根部阀加入，必须一个回路一个回路地试。没有试压或试压不合格的导压管，不能投入使用。

试压合格的导压管要与工艺管道一起吹扫，吹扫合格方可投入使用。

导压管焊接和无损探伤的要求也完全同工艺管道。

焊接必须要取得相应焊接项目的合格焊工施焊，严禁无证施焊或项目不符的焊工施焊。

三、管道的弯制

导压管在一般情况下都是 $\phi 14 \times 2$ 的无缝钢管。不同介质其材质不同，但管径大多数都采用 $\phi 14$ 。

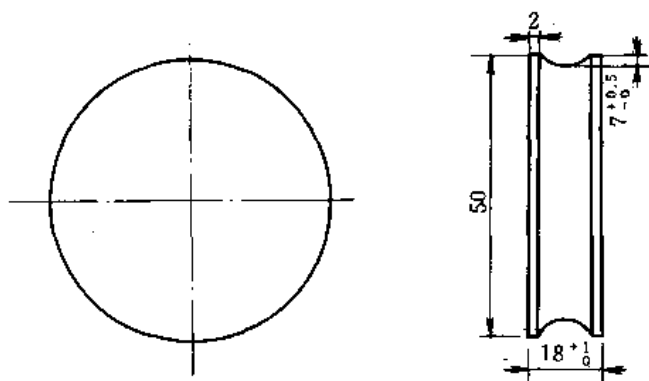


图 5-7-2 $\phi 14$ 弯管器制作图

弯管器是自制的，具体制作图见图 5-7-2。材料为 20[#] 钢、钢板、圆钢均可以，装配图如图 5-7-3。

用一块 $\delta = 5 \sim 6$ mm 铁板作为底板，把加工好的弯管器圆盘焊在上面。然后用气焊割成如图 5-7-3 的形状，再焊上 $\phi 14 \times 2$ 或 $\phi 18 \times 3$ 的管子。焊时，把要焊的一头用锤子敲扁，直接焊在半圆形的槽内。另一头距离半圆形槽边 15 mm 处焊上一截 $\phi 10$ 的钢筋，长为 20 mm。钢筋内侧要磨平。

弯管的尺寸掌握是施工的诀窍。可用经验公式计算。先计算出弯曲的圆弧长度 L ，通常是

弯 90° 弯，以弯成圆弧后的长度计算。若为 H ，以 H 为计算点，前面为 $2/3L$ ，后面为 $1/3L$ ， $2/3L$ 为起弯点。

导压管常要焊成套弯的形式。几根、甚至十几根、几十根导压管在一起敷设。直线段间距定下后，其套弯的间距也定下来了。再计算其弯曲的圆弧长度。按照需要，决定起弯处 H_N ，然后按 $2/3L_N$ 在前， $1/3L_N$ 在后的经验，即可以焊成漂亮的套弯。示意图如图 5-7-4。

上述弯管的经验公式仅适合 90° 弯及 90° 套弯，不适合其他角度。

导压管的焊弯角度绝大多数是 90° 弯，另有部分称压脖弯，如图 5-7-5 形状。

压脖弯主要保证上下平行，间距为 h 。为减少阻力，两平行管间的外错角通常选择 135° 。这种弯管要保证两个管头均合适较为困难，通常是保证一头及两管距离 h ，另一头待弯后，把长的锯掉，短的接上，弯管就不很严格了。

需要注意的是，弯曲时，要保证弯曲半径不能小于导压管直径的 3 倍。也就是说，对 $\phi 14 \times 2$ 无缝钢管来说，最小弯曲半径约为 45 mm 左右。

导压管要冷弯。 $\phi 14 \times 4$ 高压用的导压管焊弯要一次弯成。

管子弯制后，不能有裂纹和凹陷，也不能留下弯管器用力过猛留下的凹坑。

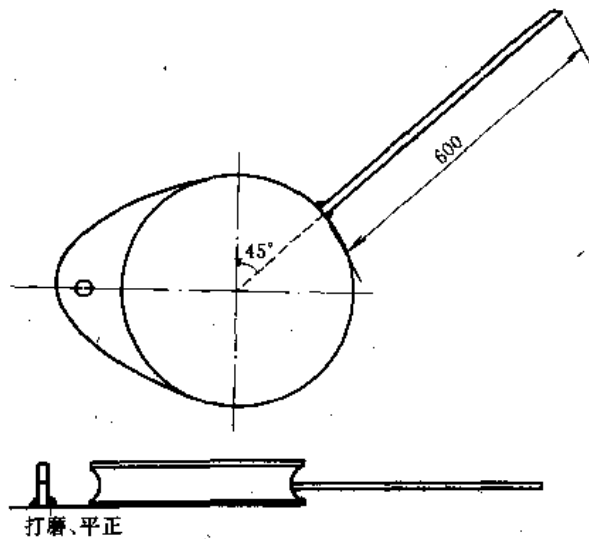


图 5-7-3 弯管器装配图

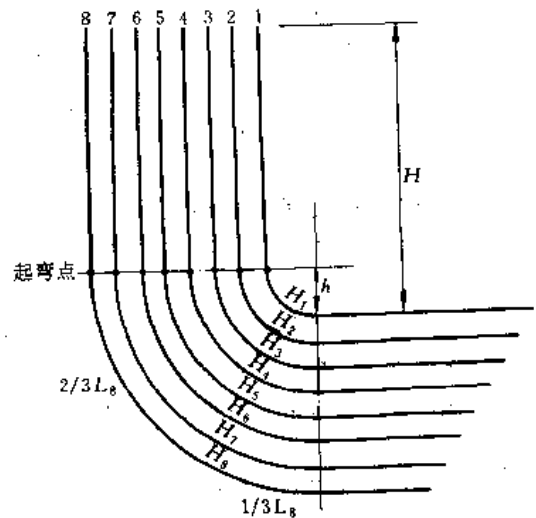


图 5-7-4 导压管套弯示意图



图 5-7-5 导压管压肘弯

四、管子弯成后的固定

导压管要牢固地固定在支架上。支架的制作安装要符合 GBJ 93—86 的有关规定。具体形式见第十章第三节“仪表安装用支架”。

导压管要用管卡固定。管卡通常是自制的，用 1~1.2mm 薄铁皮压制而成。详细情况参见第十章第四节“管卡”。

导压管支架距离要符合 GBJ 93—86 的具体规定，即水平敷设 1~1.5m，垂直敷设 1.5~2m。

在同一直线段，支架间距要大致均匀。

需要伴热、保温、保冷的管子，支架的间距缩小到垂直管道 1~1.5m，水平管道 0.7~1m。

不锈钢管固定时，要有与碳钢直接接触的隔离措施。

五、需要特别注意的问题

需要特别注意的问题是材质不能误用。

由于导压管介质很复杂，有耐碱、耐酸及普通不耐酸、碱的，耐腐蚀还有强、弱之分。压力、温度等级也涉及管材与加工件材质的不同。要引起特别注意的是，管子及加工件外形十分相似，特别是加工件，如取压短节、连接螺纹、阀门、法兰、三通、弯头等管件，要确保使用场合准确无误。对于特殊材质，需要有专门保管，专门领用记录、使用记录，以备查询。

对于特殊材料的焊接，母材不能错，加工件不能错，焊材也不能错。除法兰外，一般氩弧焊都可焊接，焊丝要保证使用正确。法兰焊接，除氩弧焊打底外，还要电焊盖面，焊条不能用错。

第四节 电气保护管敷设

电气保护管有三种。一种是专用的电气保护管，是一种薄壁镀锌有缝钢管；一种是普通镀锌水煤气管，又称作镀锌焊接钢管；另一种是硬质聚乙烯塑料管。这三种管都可作为仪表电缆与补偿导线的保护管。

由于电气保护管壁太薄，不易弯制，使用不方便，现场使用逐渐减少。

硬质塑料管虽能很好保护电缆及补偿导线,但不能抗电场和磁场的干扰,使用范围受到限制。现场使用最多也最普遍的是镀锌水煤气管。

电缆是自控系统的神经,特别是电动单元仪表和集散系统,每个仪表信号通过电缆到中控室的仪表盘,从调节器到现场的调节阀也是用电缆来连接的,因此,用来保护电缆的电气保护管使用量很大。

与导压管不同的是,它没有流动介质,只有固定的电缆与补偿导线,不受介质压力、温度及有无腐蚀性的影响,它只要求能很好地保护电缆,具备较好的电气连续性。在防爆环境中还有特殊要求,可参阅第十章恶劣环境的仪表安装。

一、仪表电气保护管配制的一般要求

①敷设在多尘和潮湿场所的电气保护管,它的管口与管子间连接处,管子与接线盒、穿线盒的连接处都应密封。

②保护管不能用焊接方法连接,只能用螺纹连接。管子间的连接通过活接头、管箍、弯头(不常用)、穿线盒(分直通、弯通与三通)连接。

③保护管与设备、仪表的连接,应采用挠性金属管(即金属软管,又称蛇皮管),并要用金属软管的接头连接。

④仪表用电缆或补偿导线保护管一般不埋地。实在要埋地敷设时,要征得设计同意,并做好防腐工作。仪表用电缆或补偿导线保护管不能埋在墙或柱内。过墙、过楼板的仪表保护管必须要有保护套管。

二、管子弯曲要求

①仪表用的保护管用得最多的是 $\phi 1/2$ "和 $\phi 3/4$ "',其次是 $\phi 1$ "和 $\phi 1\frac{1}{4}$ "、 $\phi 1\frac{1}{2}$ "和 $\phi 2$ "管也要用到。大于 $\phi 2$ "管很少用。

②电气管由于壁薄,一般不能煨弯。煨弯仅对镀锌水煤气管而言。

③保护管的弯曲要大于 90° ,否则会影响穿线。 $\phi 1$ "管以下的弯制可用弯管器(市场供应)手工煨制。 90° 煨管的尺寸控制同导压管的弯曲。有时也要煨套弯,其弯曲方法也同导压管。 $\phi 1$ "以上的管子弯曲通常用油压弯管器或电动弯管器。

仪表用的保护管采用冷弯,一般不采用热弯。

④电气保护管在使用前要去毛刺。特别在套丝以后,一定要把管口毛刺去干净。

⑤管子的切割可用切管机、钢锯锯等方法。目前用得最多、最普通、也最方便的是砂轮切割机。切割后的管口要打磨。

保护管不能用气焊切割。

⑥管子套丝方法有两种,即手工用手动套丝机及自动或半自动用电动套丝机。

⑦煨弯的弯曲半径应不小于保护管外径的4倍。

⑧保护管敷设应横平竖直(不要有坡度),整齐美观,不能交叉,间距要相等。转弯部分要按套弯的要求施工。

电气保护管的敷设在热水管下方 0.2m ,蒸汽管下方 1.0m 。

配制好的电气保护管要用管卡固定在支架上。

电气保护管直线段连接可用管箍。弯角时,除个别情况允许用弯头外,通常都用穿线盒来代替。穿线盒有直通、左、右弯通及三通,其详细规格请查阅第八章“仪表电缆敷设”。

电气保护管加穿线盒的原则是:

①管子无弯曲,直管敷设,超过 45m 时,要加一个直通穿线盒,以后每 30m 加一个。

②管子敷设有1个 90° 弯时,其长度超过 20m 加一个直通穿线盒。管子敷设有1个 135° 弯或更大的角度,超过 30m 时加一个直通穿线盒。以后每增加 15m 加一个弯通。

③管子敷设有2个弯(每个弯的角度均大于 90°)时,每增加 15m 加一个直通穿线盒。

④管子敷设若有3个弯,每个弯的间距都在 $5\sim 10\text{m}$ 之间,且每个弯的角度都大于 90° ,直管段超过 10m 就要加接线盒。

在垂直管道敷设时,接线盒装设原则是:

①保护管变径由大变小时要加装接线盒。

②保护管内的电缆空间超过 40% 时,每延长 20m 要加装一个接线盒。电缆空间超过 60% 时,每 10m 要加装一个接线盒。

仪表电缆和补偿导线保护管用的管卡和支架制作安装，可参阅第十章第四节和第五节。

最近，国外出现了电缆不用任何保护管保护而采用 $L30 \times 3$ 的镀锌角钢作保护，这样省去了大量保护管和挠性金属管，并且施工方便。不过电缆的级别要提高，SNAM 公司选用屏蔽电缆。

用角钢作保护，国内的设计仅局限于毛细管的保护，原因之一是毛细管不能穿管，如压力式温度计的毛细管、单、双法兰式液位变送器的毛细管。把角钢引用到电缆保护是否值得推荐，有待实践证明，给施工带来方便确是十分确凿的事。

第五节 仪表伴热管的安装

一、伴热管的特点

仪表伴热管简称伴管。它的特点如下：

①功能单一，就是伴热。

②材质单一，一经选定，整个系统只有一种材质，即普通碳钢或紫铜。

③介质单一，无一例外，全为低压蒸汽，一般压力为 0.2MPa 。

④管径单一，一经选定，整个系统只有一种规格，即 $\phi 14 \times 2$ 或 $\phi 18 \times 2$ 或 $\phi 10 \times 1$ 或 $\phi 8 \times 1$ 的无缝钢管或铜管。

⑤安装要求不高。除保温箱内的伴管裸露，需要弯制整齐、美观，其余部分都被保温材料覆盖住，安装要求不高。

所以说，它是仪表安装四种管道中最为简单的一种管线。

二、伴管安装中注意事项

1. 伴管介质

分清伴管是直接伴热还是间接伴热。伴管的目的是保证管道内凝固点较高的介质始终处于流动状态。基于这种原因，对沸点较低的介质，只要保证它不凝固，正常流动就可，不必使介质汽化。介质汽化的结果，对流量测量、压力测量会带来不可忽视的误差。这类介质属于间接伴热，又称轻伴热。但对凝固点较低的介质，如伴热温度不够，会影响介质的流动性。这样的介质必须采取直接伴热，也称重伴热。

重伴热是使伴管紧贴着伴热的导压管，保温也要仔细检查。轻伴热是使伴管与被伴导压管有一间隔，大约 10mm 左右。具体要视管内介质的物理性质和低压蒸汽的压力而定。直接伴热与间接伴热的区分很重要，它直接影响系统的正常检测和控制。而这个问题往往被施工者所忽视。

2. 确定低压蒸汽引入的位置

在自控图上，伴管低压蒸汽的引入往往是“就近引入”。但有时，在附近没有低压蒸汽。

解决这类问题的最好办法是在伴管较为集中的地方安装一个低压蒸汽分配器，引入一个低压蒸汽。然后，再从分配器接出去。这要比单从低压蒸汽总管引入到伴管方便。

3. 冷凝水要集中排放

这个问题往往被设计者所忽视。“就地排放”是最轻松的说法。就地排放的结果是开始到处是蒸汽（疏水器有可能损坏），然后是水，最后是冰。在框架平台上积起来的冷凝水都变成冰，会给操作工的工作带来很大困难。集中排放，分片排入地沟或地漏，会使装置整齐得多，也使操作工方便得多。

4. 敷设完伴管要试压

伴管要试压，试压要求与蒸汽管道试压要求相同。强度试验压力为工作压力的 1.5 倍。

伴管试压只作强度试验，不必作严密性和气密性试验。

强度试验时要连阀门和疏水器一起试。如果连上保温箱，保温箱内的伴管（弯管）也要一起试。这段管若有泄漏，会影响保温箱内仪表的正常运行，应特别注意。试压时，要拆下仪表，免受损害。

伴管的支架可随所伴的导压管。

5. 伴管敷设时对阀门与仪表的处理

伴热管不能中间脱节，否则脱节的这一段容易凝固。容易脱节的地方是仪表阀门、孔板的根部阀。对阀门不管是直接伴热还是间接伴热，都可以紧靠着，不致于使阀内液体汽化。不靠紧，会影响保温。对仪表的伴热管，只考虑介质接触部分。如变送器，考虑到进入变送器的导压管，压力变送器为 1 条，流量、液面用的差压变送器为 2 条。特殊情况可考虑正、负压室的伴热。对压力表，指示式液面计（如玻璃板液面计）只要伴热管配到仪表接头为止就即可。

6. 伴热管的保温

伴管的保温是一道重要的工序。仪表管路本身很细 ($\phi 14 \times 2$)，若采用玻璃棉，会使小管变成大管。保温不好，会使本来很整齐美观的导压管成为臃肿的棉团。因此要选择好保温材料，仔细地保温。

仪表保温常用材料为石棉绳和玻璃纤维布。用石棉绳把伴管和被伴管缠起来，然后用玻璃纤维布仔细地包起来，用细铁丝扎捆。最后按设计要求，刷上调和漆即可。

保温箱的保温材料一般为泡沫塑料板，这种多孔的塑料板隔热效果很好。

第八章 仪表电缆敷设

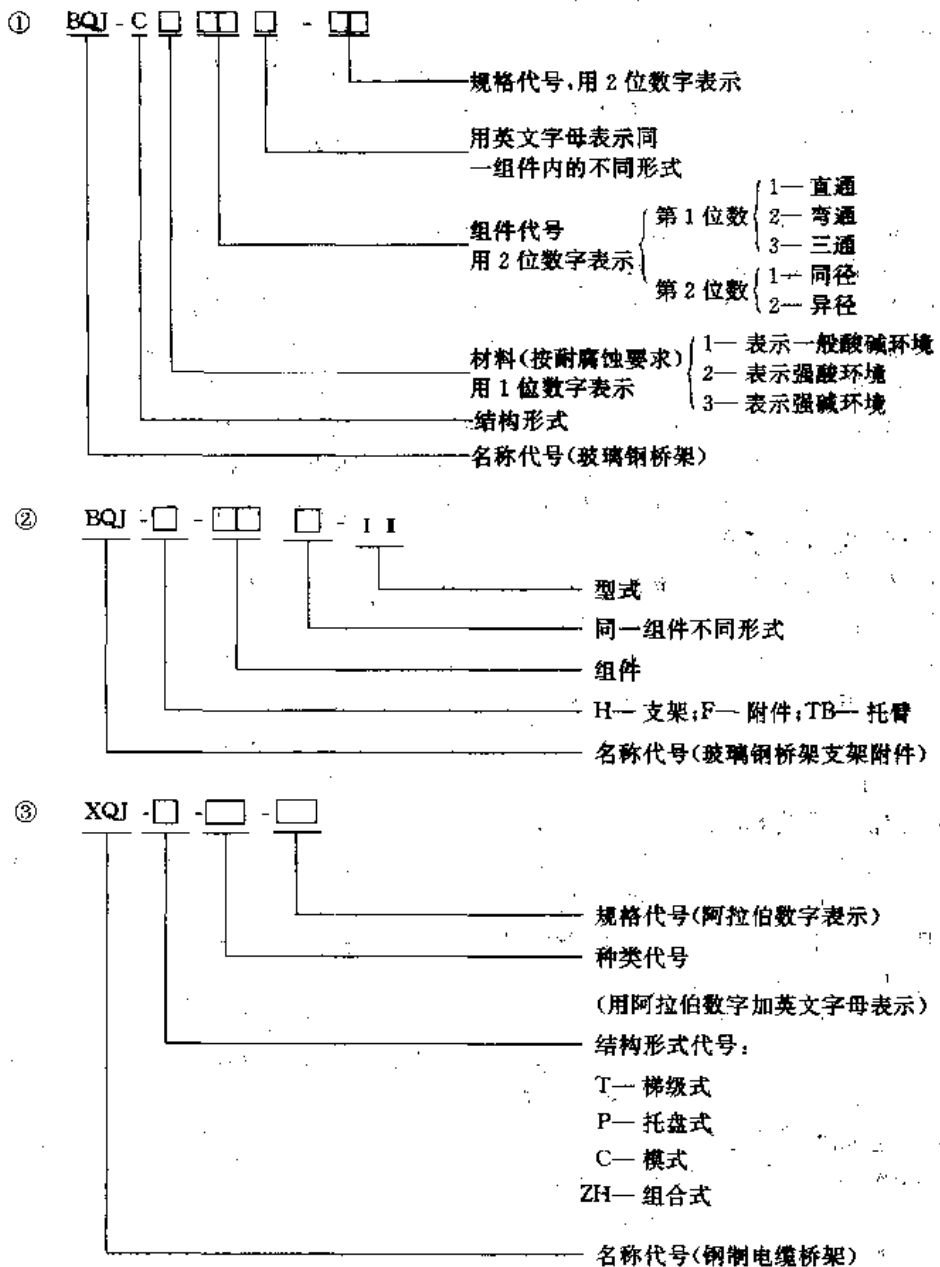
第一节 仪表用电缆桥架

仪表电缆在一般情况下不用直埋方法敷设，而架空敷设。在电缆集中的场合，大多使用槽板或桥架。使用电缆桥架，仪表电缆的敷设、维修、寻找故障都很方便，综合造价也不高，因此，应用越来越广泛。桥架制造业发展也很快，电缆桥架已有定型产品，并且已经系列化。

一、电缆桥架的类型代号及意义

电缆桥架按制造材质分，可分为玻璃钢电缆桥架和钢制电缆槽架。钢制电缆槽架又分槽式电缆桥架、梯级式电缆桥架、托盘式电缆桥架和组合式电缆桥架四种。

桥架表示法中用汉语拼音第一个字母表示桥架的类型，BQJ 表示玻璃钢桥架，XQJ 表示钢制桥架。具体表示如下：



二、玻璃钢汇线槽 (BQJ 系列)

这一部分主要指玻璃钢电缆桥架中的汇线槽、线槽的支架以及电缆桥架中所需的各种通用附件。

汇线槽统称槽板,为玻璃钢制作的槽式线槽以及直通、三通、四通、弯通、调宽、左、右转弯等标准件,经过选择组合后,组成桥架系统。

线槽的支架有各种钢立柱,立柱底座和托臂可满足在工艺管架上、墙壁上、楼板下、电缆沟内不同安装形式的需要,如悬吊式、直立式、侧壁式、单双边和多层等。

支架部分的连接螺栓也配套供应。支架表面处理可根据需要采用表面镀锌、涂料或其他防腐处理。

附件包括各种电缆、管缆卡子和连接紧固件,这些都是电缆桥架安装中的通用附件。

玻璃钢槽板每节长 2000mm,盖板长 2030mm,宽度有 100, 150, 200, 300, 400, 500, 600mm 七种规格,相对应的槽板外径与盖板分别为 108, 158, 208, 308, 408, 508, 608 和 115, 165, 215, 315, 415, 515, 615mm。其槽板高度分别为 50, 75, 100 和 150mm (超过 300mm 宽度的高度都为 150mm)。

三、钢制槽式电缆桥架

钢制槽式电缆桥架又称电缆槽板,是一种全封闭型电缆桥架。它最适用于敷设计算机电缆、通讯电缆、仪表电缆、热电偶电缆及其他高灵敏系统的控制电缆等。它对控制电缆的屏蔽干扰和重腐蚀环境中电缆的防护有较好的效果,是自动化仪表电缆敷设普遍采用的桥架。

槽板的通用配件包括调宽片、调高片、连接片、调角片、隔板、护罩等。它是电缆桥架安装中的变宽、变高、连接、水平和垂直走向中的小角度转向及动力电缆和控制电缆的分隔等必要的附件。其表面处理分为静电喷塑、镀锌、喷漆三种。在重腐蚀环境还可特殊处理。

电缆槽板规格齐全。基本桥架是直通槽板,长为 2m,宽×高共有 10 个规格,分别为 XQJ-C-01A-1, 50×25; -2, 100×50; -3, 150×75; -4, 200×100; -5, 250×150; -6, 300×150; -7, 400×200; -8, 500×200; -9, 600×200; -10, 800×200。品种有:槽板终端封颈 (XQJ-C-01B), 水平弯通 (XQJ-C-02A), 水平三通 (XQJ-C-03A), 上垂直三通 (XQJ-C-03B), 下垂直三通 (XQJ-C-03C), 上边垂直三通 (XQJ-C-03D), 下边垂直三通 (XQJ-C-03E), 上角垂直三通 (XQJ-C-03F), 下角垂直三通 (XQJ-C-03G) 水平四通 (XQJ-C-04A), 上垂直四通 (XQJ-C-04B), 垂直上弯通 (XQJ-C-05A), 垂直下弯通 (XQJ-C-05B), 垂直左上弯通 (XQJ-C-05C), 垂直左下弯通 (XQJ-C-05D), 垂直右上弯通 (XQJ-C-05E), 垂直右下弯通 (XQJ-C-05F), 异径接头 (XQJ-C-06A, XQJ-C-06B, XQJ-C-06C, XQJ-C-06D, 它们的差别是 A、B 是一边对齐,另一边缩径或扩径; C、D 是中心对齐的缩径或扩径)。这些品种都有与直通槽板一样的 10 种规格。可以互相配合使用。每种异径接头都有 45 种规格,从宽 50mm 起到宽 800mm 的 10 种规格,都有异径接头。

四、钢制梯级式电缆桥架

XQJ-T 型梯级式电缆桥架具有重量轻,成本低,造型别具,安装方便,散热、透气性好等优点,适用于直径大的电缆敷设,特别适合高、低压动力电缆的敷设。

其表面处理分为静电喷塑、镀锌和喷漆三种,在重腐蚀环境中还可特殊处理。

这种电缆桥架仪表很少采用,一般说来是电气专业的专用桥架。

直通桥架是其基本型。长 2m,宽为 200, 300, 400, 500, 600, 800mm 六个品种,每个品种的高度都有三种,即 60, 100, 150mm,因此它共有 18 个品种,已形成自己的系列。

五、钢制托盘式电缆桥架

托盘式桥架因为重量轻,载荷大,造型美观,结构简单,安装方便,是广泛应用的一种电缆桥架。它既适用于动力电缆,也适用于控制电缆的敷设。自控专业也常选用它。

其表面处理分为镀锌和喷漆两种,在重腐蚀环境中可进行特殊防腐处理。

直通式 (XQJ-P-01) 是其基本型,每节长为 2m。宽度有 6 个品种,分别为 200, 300, 400, 500, 600, 700mm,每个品种的高度都有 3 种规格,即 60, 100 和 150mm,因此共有 18 个规格。这种桥架型号有水平弯通 (XQJ-P-02)、水平三通 (XQJ-P-03)、水平四通 (XQJ-P-04)、垂直凹弯通 (XQJ-P-05A)、垂直凸弯通 (XQJ-P-05B) 和垂直转动弯通 (XQJ-P-05C)。每种型号都有 18 个规格。

六、钢制组合式电缆桥架

钢制组合式电缆桥架是一种最新型的桥架,适用于各项工程的各种情况下的各种电缆的敷设。它具有结构简单、配合灵活、安装方便、型式新颖等优点。

组合式电缆桥架只要采用宽 100、150、200mm 的三种基型,就可组装成所需尺寸的电缆桥架,不需要弯

通、三通等配件就可任在现场任意转向、变宽、分支、引上、引下，在任意部位不需要打孔、焊接就可以用管引出。它既可方便工程设计，又方便生产运输，更方便安装施工，是目前电缆桥架中最理想的产品。

它的表面处理为镀锌、静电喷塑。在强腐蚀环境可做特殊的防腐处理。

它的基形为 XQJ-ZH-01A-100、XQJ-ZH-01A-150 和 XQJ-ZH-01A-200，每节长度为 2m，宽度分别为 100mm、150mm 和 200mm，高度为 25mm。XQJ-ZH-02 型宽度为 50mm，高度为 50mm。XQJ-ZH-03 型宽度为 100mm，高度为 50mm。XQJ-ZH-04 型宽度为 50mm，高度为 25mm。这几种规格靠连接板、连接片可组成所需高度、宽度的电缆桥架。

第二节 保护管口径的选择

仪表安装过程中，虽然有施工图作为施工的依据，但管道已经敷设好，又增加电缆或电线根数的情况也时有发生。因此，施工人员很关心各种电气保护管能容纳（允许）几根、多大截面的电缆或电线。

一、选择保护管的计算公式

1. 美国 1962 年电气规范

保护管名称	计 算 公 式				
管内导线根数	1	2	3	4	5...
导线（有铅护层）	$0.53D^2 \geq d^2$	$0.31D^2 \geq d_1^2 + d_2^2$	$0.43D^2 \geq d_1^2 + d_2^2 + d_3^2$	$0.40D^2 \geq d_1^2 + \dots + d_4^2$	$0.40D^2 \geq n_1 d_1^2 + n_2 d_2^2 + \dots$
导线（无铅护层）	$0.55D^2 \geq d^2$	$0.30D^2 \geq d_1^2 + d_2^2$	$0.40D^2 \geq d_1^2 + d_2^2 + d_3^2$	$0.38D^2 \geq d_1^2 + \dots + d_4^2$	$0.35D^2 \geq n_1 d_1^2 + n_2 d_2^2 + \dots$

2. 日本“配电工现场的手册”

保护管名称	计 算 公 式		
管内导线根数	2	3	4~10
橡皮绝缘电线	$0.32D^2 \geq d_1^2 + d_2^2$	$0.42D^2 \geq d_1^2 + d_2^2 + d_3^2$	$0.40D^2 \geq n_1 d_1^2 + n_2 d_2^2 + \dots$
乙烯绝缘电线	$0.26D^2 \geq d_1^2 + d_2^2$	$0.34D^2 \geq d_1^2 + d_2^2 + d_3^2$	$0.32D^2 \geq n_1 d_1^2 + n_2 d_2^2 + \dots$

注：D—保护管内径，mm；

d_1 、 d_2 、 d_3 —电线或电缆外径，mm；

n_1 、 n_2 、 n_3 —相同直径的电线或电缆根数。

二、电线、电缆、补偿导线穿管

1. BV、BLV 型电线穿管表

(1) 穿电线管

标准截面 mm ²	管 内 电 线 根 数																																						
	2	3	4	5	6	7	8	9	10	11	12	13	14	15	16	17	18	19	20	21	22	23	24	25	26	27	28	29	30	31	32	33	34	35	36	37	38		
1.0																																							
1.5	1/2"		5/8"			3/4"						1"								1 1/4"																		1 1/2"	
2.5	5/8"		3/4"																		1 1/2"																		2"

(2) 穿镀锌水煤气管

1.0																																							1 1/4"	
1.5		1/2"										3/4"									1"																			
2.5												1"																										1 1/2"		2"

(3) 穿硬质聚乙烯管

1.0																																								DN32
1.5					DN15							DN20																												DN40
2.5												DN25																											DN40	DN50

2. 补偿导线穿管表

截面 mm ²	保护管型号	管内导线根数											
		1	2	3	4	5	6	7	8	9	10	11	12
2.5	电线管	3/4"	1"	1 1/4"	1 1/2"	2"	—	—	—	—	—	—	—
	镀锌水煤气管	1/2"	3/4"	1"	1 1/4"	1 1/2"	2"	2 1/2"	3"	—	—	—	—
	硬质聚氯乙烯管	DN15	DN20	DN25	DN32	DN40	DN50	DN65	DN80	—	—	—	—

3. KVV 控制电缆穿管表

截面, mm ²	保护管型号	管内电缆根数														
		1	2	3	4	5	6	7	8	9	10	11	12	13	14	15
4×1.5	电线管	3/4"	1"	1 1/4"	1 1/2"	2"	—	—	—	—	—	—	—	—	—	—
	镀锌水煤气管	1/2"	3/4"	1"	1 1/4"	1 1/2"	2"	2 1/2"	3"	—	—	—	—	—	—	—
	硬质聚氯乙烯管	DN15	DN20	DN25	DN32	DN40	DN50	DN65	DN80	—	—	—	—	—	—	—

说明:

①补偿导线截面 1.5mm², 可套用 2.5mm² 的选择表。

②多芯控制电缆穿管表可按下表考虑:

截面, mm ²	管内电缆芯数	2	3	4	5	7	10	14	19	24	30	37
1.5	镀锌水煤气管	1/2"			3/4"		1"	1 1/4"	1 1/2"	2"	—	—

③铠装电缆一般是埋地敷设, 不穿管。若要穿管, 可按多芯控制电缆穿管表提高管径一个级别来考虑。如铠装电缆 10×1.5, 可按 KVV14×1.5 来考虑。

④屏蔽电缆穿管可按多芯控制电缆考虑。若是管内电缆根数 (不是芯数), 可按热电偶穿管表考虑。

⑤控制电缆穿管表中控制电缆按 KVV 来考虑, 它的相同芯数的外径值具有代表性。除铠装电缆外, 其余控制电缆均可按此来选择保护管。

第三节 电缆敷设的管件

一、YHX 型铝合金穿线盒

仪表电缆敷设时, 保护管长度太长, 不利于电缆的敷设, 要用直通穿线盒。一条保护管弯管不能超过 2 个, 超过 2 个, 就得用直角弯穿线盒。电缆要分支, 可用三通接线盒。铝合金穿线盒广泛应用于自控、电气线路的敷设中。

铝合金穿线盒型号规格见表 5-8-1。

表 5-8-1 铝合金穿线盒型号、规格

型号	名称	规格							
		G1/2"	G3/4"	G1"	G1 1/4"	G1 1/2"	G2"	G	2 1/2"
YHX-E	直通穿线盒	✓	✓	✓	✓	✓	✓	✓	✓
YHX-T	三通穿线盒	✓	✓	✓	✓	✓	✓	✓	✓
YHX-S	四通穿线盒	✓	✓	✓	✓	✓	✓	✓	✓
YHX-Z	左盖弯通穿线盒	✓	✓	✓	✓	✓	✓	✓	✓
YHX-Y	右盖弯通穿线盒	✓	✓	✓	✓	✓	✓	✓	✓
YHX-H	后盖弯通穿线盒	✓	✓	✓	✓	✓	✓	✓	✓
YHX-W	弯通穿线盒	✓	✓	✓	✓	✓	✓	✓	✓
YHX-HT	后盖三通穿线盒	✓	✓	✓	✓	✓	✓	✓	✓

二、铸铁、铸铝管件

这类管件与水暖通用, 但它的质量要求低一些, 穿线管的连接不承受压力, 只要接触好, 保证有电气连续

性即可，见表 5-8-2。

表 5-8-2 电缆敷设常用铸铁（铝）管件

名称	又称	规格	用途
外接头	管箍、套筒	$\frac{1}{2}''$, $\frac{3}{4}''$, $1''$, $1\frac{1}{4}''$, $1\frac{1}{2}''$, $2''$	用于保护管直管的连接
异径外接头	大小头	$\frac{1}{2}'' \times \frac{3}{4}''$, $\frac{1}{2}'' \times 1''$, $\frac{1}{2}'' \times 1\frac{1}{4}''$, $\frac{1}{2}'' \times 1\frac{1}{2}''$, $\frac{1}{2}'' \times 2''$ $\frac{3}{4}'' \times 1''$, $\frac{3}{4}'' \times 1\frac{1}{4}''$, $\frac{3}{4}'' \times 1\frac{1}{2}''$, $\frac{3}{4}'' \times 2''$ $1'' \times 1\frac{1}{4}''$, $1'' \times 1\frac{1}{2}''$, $1'' \times 2''$ $1\frac{1}{4}'' \times 1\frac{1}{2}''$, $1\frac{1}{4}'' \times 2''$ $1\frac{1}{2}'' \times 2''$	直接用于保护管的变径
内接头	补心 内外螺母	同异径外接头	与穿线盒配合，用于保护管的变径
锁紧螺母	根母 纳之 防松螺母	$\frac{1}{2}''$, $\frac{3}{4}''$, $1''$, $1\frac{1}{4}''$, $1\frac{1}{2}''$, $2''$	用于保护管与槽板、接线箱的固定

第四节 仪表电缆、电线、补偿导线的敷设

一、仪表电缆敷设注意事项

①仪表用的电缆、电线在使用前应做外观及导通检查与试验，并要准确测试其电缆芯向，电缆芯与外保护层，绝缘层之间的绝缘，并做好记录（一般用 500V 兆欧表测），其电阻值不应小于 5MΩ。

②补偿导线在使用前要仔细核对型号与分度号。连接过程（包括中间连接和终端连接）绝不能接错极性。

③仪表电气线路敷设一般要穿保护管。要按最短距离敷设。有条件集中的，同一走向的保护管要集中敷设，横平竖直，整齐美观，不能交叉。

保护管不应敷设在易受机械损伤、有腐蚀性介质排放、滴漏、潮湿以及有强磁场、强电场干扰的区域。不能满足要求时，要采取保护措施或屏蔽措施。

直接埋地的仪表电缆要用铠装控制电缆（KVV₂₀），电缆沟深度为 700mm，其口下要铺 100mm 厚砂子，砂子上面盖一层砖或混凝土护板，再回填土。

④仪表电气线路不能在高温工艺设备、管道的上方平行敷设，也不能在有腐蚀性液体介质的工艺设备、工艺管道的下方平行敷设。碰到这种情况，要在它们的侧面平行敷设。

⑤仪表用电缆、电线、补偿导线外面的绝缘护套多用塑料制成，因此它们与保温的工艺设备、工艺管道的保温层表面之间的距离要大于 200mm，与有伴热管的仪表导压管之间也要有 200mm 以上的间距。对不保温的工艺管道、工艺设备的间距以工艺设备维修不构成对仪表线路的损害为基础，一般为 100~150mm。

⑥自控电缆原则上不允许有中间接头。实在没有办法时，对有腐蚀空气的环境必须采用压接的方法，或者加分线盒和接线盒，不能使用焊接。在无腐蚀性介质的环境中，也推荐采用压接方法，但可以采用焊接，不能使用有腐蚀性的焊剂。

补偿导线不能用焊接方法连接，只能采用压接方法。

同轴电缆和高频电缆要采用专用接头连接。

⑦敷设电缆要穿过混凝土梁、柱时，不能采用凿孔安装，要预埋管。在防腐蚀厂房内安装电缆保护管或支架，不能破坏防腐层。

⑧电缆桥架是专用来敷设电缆的，它们在现场组对。采用螺栓组对时，连接螺栓要采用平滑的半圆头螺栓，且螺母在电缆桥架的外侧，要保持内侧光滑，不至于损坏电缆的绝缘层。

电缆桥架要横平竖直，整齐美观，不能交叉。

电缆放在槽板（桥架）内要整齐有序，编号并固定好，以便于检修。

放完电缆的桥架，要及时盖上保护罩。

二、桥架安装注意事项

①在现场组对桥架时，要特别注意两节桥架成一条线。在厂房内安装电缆桥架，要注意标高和天花板的距离，要有足够的操作空间。

②桥架直角拐弯时，其最小的弯曲半径要大于或等于槽板内最粗电缆外径的 10 倍，否则，这条最粗的电缆就不能很好处理。电缆桥架的直角弯头是设计选定的，要求安装人员在图纸会审时，考虑所选弯头桥架的弯曲半径是否足够大，否则要加宽桥架的宽度（由此可见，桥架选择并不单单是电缆多少，还要考虑电缆粗细）。

③桥架开孔不能使用气焊，要用机械开孔方法。现在有专用电动或液动开孔器。放上保护管后，要用合适的护圈固定保护管，通常用锁紧螺母。

④桥架内的排水孔要保持畅通。

⑤当电缆桥架直线距离超过 50m 时，要有热膨胀措施。

⑥桥架按设计通常安装在管廊上或工艺管道的管架上。桥架的安装位置应该在它们的上方或侧面，不能安装在它们的下方。

三、电缆桥架选择原则

①仪表电缆桥架的支撑距离：XQJ 型电缆桥架在装置上的支撑间距要小于允许最大负荷的支撑跨距。

②桥架宽度：从电缆数量上考虑，要求选择的桥架宽度有一定余量，以便于今后增加电缆时用。从最粗电缆的直角转弯上考虑，所选桥架的弯曲半径要大于最大电缆外径的 10 倍。

③隔开敷设：在某一区间，动力电缆与控制电缆数量相对于桥架容量都较小时，可放在同一桥架内，但必须隔开。

④电缆固定：要求水平走向电缆每隔 2m 固定一次，垂直走向电缆每隔 1.5m 固定一次。

⑤可靠接地：仪表用电缆桥架要可靠接地。长距离的电缆桥架每隔 30~50m 接地一次。

第九章 恶劣环境下的仪表安装

仪表安装过程中经常会遇到不适宜于安装仪表的环境，如易燃易爆的环境，高寒地带，多尘的环境，环境温度高又湿度大的潮湿地区，还有强电场和强磁场地区。在这些环境下安装仪表，必须要采取针对性措施。

第一节 易燃易爆环境下的仪表安装

一、在易燃易爆环境下仪表安装注意事项

①仪表的电气线路应在爆炸危险性较小的环境或远离释放源的地方敷设。

a. 当易燃物质比空气重时，仪表的电气线路应在较高处敷设或直接埋地。架空敷设时要采用槽板。

b. 当易燃物质比空气轻时，电气线路应在较低处敷设。

c. 仪表的电气线路要在爆炸危险的建、构筑物的墙外敷设。

d. 仪表电缆中间不允许有接头。

②仪表电气线路的电缆或钢管，穿过墙、楼板的孔洞，应用阻燃性或非燃性材料严密堵塞。

③敷设电气线路时，要避开可能受到机械损伤、振动、腐蚀以及可能受热的地方。不能避开时，要采取预防措施。

④安装在爆炸和火灾危险区的所有仪表、电气设备、电气材料，必须要有符合防爆质量标准的技术鉴定文件和“防爆产品出厂合格证”，并且外部没有损伤和裂纹。

⑤保护管之间，保护管与接线盒、分线箱、拉线盒之间的连接，采用圆柱管螺纹连接，螺纹有效啮合部分应在6扣以上，螺纹处要涂导电防锈脂，并用锁紧螺母锁紧。不应缠麻涂铅油。连接处应保证良好的电气连续性。

⑥全部保护管必须密封。

⑦保护管应用管卡牢固固定，不能用焊接。

⑧电气线路沿工艺管架敷设时，其流量应在爆炸与火灾危险环境危险性较小的一侧。当工艺管道内可能产生爆炸和燃烧的介质密度大于空气时，仪表管线应在工艺管架上方；小于空气时，则应在工艺管架的下方。

⑨仪表线路在现场接线和分线时，应采用防爆型分线箱和接线箱。接线必须牢固可靠，接线良好，并应加防松和防拔脱装置。接线箱和分接线盒的接线口必须密封。

⑩采用正压通用防爆仪表箱的通风管必须畅通，也不能装切断阀。

⑪在爆炸和火灾危险场合安装仪表箱以及仪表、电气设备，必须挂牌操作。也就是应该有“电源未切断，不得打开”的标志。

⑫本质安全线路和非本质安全线路不能共用一根电缆，也不能合穿一根保护管。

⑬采用芯线无屏蔽电缆或无屏蔽电线时，两个及其以上不同系列的本质安全型线路不能共用一根电缆和同穿一根保护管。

⑭本质安全型线路敷设完毕，要用50Hz，500V交流电压进行1分钟试验，没有击穿，表明其绝缘性能已符合要求。

⑮保护管要采用镀锌水煤气管，不能用电气管和塑料管。

⑯本质安全型仪表系统的接地宜采用独立的接地极或接至信号接地板上，其接地电阻值应符合设计要求。

⑰本质安全线路本身不接地，但仪表功能要求接地时，应按仪表安装使用说明书规定执行。

⑱挠性连接管必须采用防爆的。技术数据见表5-9-1。

防爆金属挠性管配防爆接头，其接头要与仪表相配套。订货时，可另行提出。

二、易燃易爆环境下导压管的敷设

1. 导管分级

导压管的分级同工艺管道，按表5-9-2分级。

2. 管子、管件及阀门的检验

①管子、管件及阀门必须按工艺管道的标准和要求进行检验。

②管子、管件及阀门在使用前要进行外观检查，其表面应符合下列要求：

- a. 无裂纹、夹渣、折叠等缺陷。
- b. 无超过壁厚的锈蚀、凹陷及其他机械损伤。
- c. 螺纹密封面良好，精度及表面粗糙度达到设计要求。
- d. 有材料标记。

表 5-9-1 防爆金属挠性管

型号及规格	连接管内径 mm	连接管长度 mm	防爆标志	型号及规格	连接管内径 mm	连接管长度 mm	防爆标志
ANG13×700	13	700	A0e	NGI25×700	25	700	A0e
ANG20×700	20	700	A0e	NGI32×1000	32	1000	A0e
ANG25×700	25	700	A0e	NGI38×1000	38	1000	A0e
ANG32×1000	32	1000	A0e	NGDI13×700	13	700	B3d
ANG38×1000	38	1000	A0e	NGD20×700	20	700	B3d
BNG13×700	13	700	B3d	NGD25×700	25	700	B3d
BNG20×700	20	700	B3d	NGD32×1000	32	1000	B3d
NGI13×700	13	700	A0e	NGD38×1000	38	1000	B3d
NGI20×700	20	700	A0e				

表 5-9-2 管道分级

管道级别	适用范围
A	剧毒介质管道
	设计压力大于或等于 9.81MPa 的易燃可燃介质管道
B	介质闪点低于 28℃ 的易燃介质管道
	介质爆炸下限低于 5.5% 的管道
	操作温度高于或等于介质自燃点的 C 级管道
C	介质闪点 28~60℃ 易燃可燃介质管道
	介质爆炸下限高于或等于 5.5% 的管道

③凡按规定作抽样检查或检验的样品中，如有一件不合格，需按原规定数加倍抽检，仍不合格，则对这批管子、管件及阀门要进行 100% 检查。

④A 级管道 100% 检查，B 级管道按 5% 抽查，且不少于 1 根。

⑤对 A 级管道的全部管件和 B 级管道的焊接管件，要核对制造厂的合格证明书，并确认下列项目，并符合设计要求：

- 化学成分
- 机械性能
- 合金管件的金属相分析结果

如发现合格证明书上的指标有问题，应对该批管件抽 2% 且不少于 1 件，复查硬度和化学成分。

⑥A、B 级管道使用的非金属密封垫片，每批抽 2% 且不少于一个，进行密封试验。试验介质宜用空气或氮气。试验压力为设计压力的 1.1 倍。A 级管道垫片应沉入水中，B 级管道可涂肥皂水检查，30 分钟内无冒泡为合格。

⑦阀门要检验。A、B 级管道阀门在安装前应逐个对阀体进行液压强度试验，试验压力为操作压力的 1.5 倍，5 分钟不泄漏为合格。

其阀门的检验项目与要求同工艺管道阀门。

3. 管道焊接

①焊工要有相应项目的合格证，并要相对稳定。合格的焊工连续中断工作在六个月以上，资格即失效。

②焊工艺评定可参考工艺专业。

- ③焊材要有合格证, 并要烘烤。
- ④坡口大小和型式同工艺管道。
- ⑤按要求进行探伤, 执行工艺管道探伤标准。

4. 管道安装

- ①安装要符合 GB J93—86 的要求, 还要符合工艺管道的安装要求。
- ②安装导压管所需阀门、垫片、管件、加工件都要符合相应管道级别的要求。
- ③安装完的导压管要同工艺管道一起作强度试验和严密性试验, 必要时进行气密性试验。试验要求与标准同工艺管道。

来不及与工艺管道同步试验的导压管, 要按回路进行强度试验、严密性试验, 必要时进行气密性试验。单独试验的导压管在设计压力 < 1.6MPa 时可用气压代替, 其他情况要用液压进行试压。

试验压力: 强度试验为设计强度的 1.5 倍, 严密性试验为设计强度的 1.1 倍。

工作压力 < 0.1MPa 的真空管道, 还应做真空度试验。真空度试验要在气温变化较小的环境中进行。试验时间为 24 小时, 增压率按下式计算 (A 级管道不应大于 3.5%, B、C 级管道不大于 5%):

$$\Delta p = \frac{p_2 - p_1}{p_1} \times 100\%$$

式中 Δp ——24 小时的增压率, %;

p_1 ——试压初始压力 (表压);

p_2 ——24 小时后的实际压力 (表压)。

第二节 其他恶劣环境下的仪表安装

一、有剧毒介质的仪表安装

在这种环境下安装, 要谨防管道的泄漏。剧毒介质在管道内流动、输送, 管道不泄漏是不会有危险性的。因此, 对导压管的管材、加工件、阀门、管道加工、管道焊接、管道试压, 包括强度试验、严密性试验与气密性试验都有较高的要求, 具体要求可参照“易爆易燃环境下的导压管敷设”一节, 它们的要求是同等的。

新建项目可以不考虑保健措施。扩建、改建项目必须有可靠的安全防护措施, 万一毒气或毒物泄漏, 要有相应的万无一失的安全措施。如必须要有排风装置, 使工作环境空气流通, 并且一旦发生毒气泄漏, 立即能把毒气排出装置外, 确保施工人员的安全和不损害健康。

除此之外, 必须要有足够的防毒用品, 如防毒面罩、防毒衣服等, 以防万一发生毒气泄漏可以立即采取必要的防护措施。

在这种环境施工, 必须要有有毒气体或有毒物质的检测仪和报警仪。在警戒之内, 可以施工, 超出警戒, 便立即停工。

二、介质是高温、高压的仪表安装

高温、高压的介质在化工生产中经常遇到的。仪表管道、仪表设备、仪表电缆的安装要尽可能地远离高温工艺设备和工艺管道, 以尽可能地减少温度的影响。高温管道和高温设备通常都需要保温, 仪表安装或管道敷设要预先查阅保温层的厚度, 使仪表的一次阀、一次点的安装在保温层的外面。在选择仪表加工件时 (如温度计凸台), 要选择加长的一种 (如不选长度为 60mm 的, 而要选长度在 140mm 以上的)。

对高压介质的仪表施工有些特殊的要求:

①高压管子与高压管件要经过检验, 包括高压紧固件都必须检验, 检验的标准是 GB J235—82《工业管道工程施工及验收规范》(金属管道篇)。

②仪表高压管的弯制都是冷弯。对高压管的特殊要求是一次弯成, 不允许反复弯制。

③当高压管路分支时, 要采用三通连接。三通必须通过检验, 其材质与管路相同。

三、在有氧气介质环境中的仪表安装

氧气能助燃。若管道和设备上有油脂, 碰到明火, 在氧气的帮助下, 可能发生燃烧甚至爆炸。因此, 凡有氧气作为介质的管道、阀门 (调节阀)、仪表设备, 都必须做脱脂处理。

1. 常用的脱脂溶剂

①工业用二氯乙烷,适用于金属件的脱脂。

②工业用四氯化碳,适用于黑色金属、铜和非金属件的脱脂。

③工业用三氯乙烯,适用于黑色金属和有色金属的脱脂。

④工业酒精(浓度不低于95.6%),适用于要求不高的仪表、调节阀、阀门和管子的脱脂,也可作为脱脂件的补充擦洗液用。

⑤浓度为98%的浓硝酸,适用于工作介质为浓硝酸的仪表、调节阀、阀门和管子的脱脂。

⑥碱性脱脂液(配方见表5-9-3),适用于形状简单、易清洗的零部件和管子的脱脂。

需要注意的是脱脂溶剂不能混合使用,且不能与浓酸、浓碱接触。

使用四氯化碳、二氯乙烷和三氯乙烯脱脂时,脱脂件应干燥,无水分。

脱脂完的仪表、调节阀、阀门和管子、管件要封闭处理,不能再沾油污。

脱脂工具、器具和仪器,必须先脱脂。

表 5-9-3 碱性脱脂液配方及使用条件

配方 (重量 %)	适用范围	配方 (重量 %)	适用范围
氢氧化钠 0.5~1 碳酸钠 5~10 硅酸钠 3~4 水 余量	适用于一般钢铁件	氢氧化钠 0.5~1.5 磷酸钠 3~7 碳酸钠 2.5 硅酸钠 1~2 水 余量	适用于一般铜及铜合金件
氢氧化钠 1~2 磷酸钠 5~8 硅酸钠 3~4 水 余量	适用于一般钢铁件	磷酸钠 5~8 磷酸二氢钠 2~3 硅酸钠 5~6 烷基苯磺酸钠 0.5~1 水 余量	碱性较弱,有除油能力,对金属腐蚀性较低,适用于钢铁件和铝合金件

2. 脱脂方法

①有明显油污或锈蚀的管子,应先清除油污及铁锈后再脱脂。

②易拆卸的仪表、调节阀及阀门脱脂时,要将需脱脂的部件、主件、零件、附件及填料拆下,并放入脱脂溶剂中浸泡,浸泡时间为1~2小时。

③不易拆卸的仪表、调节阀等进行脱脂时,可采用灌注脱脂溶剂的方法,灌注后浸泡时间不应小于2小时。

④管子内表面脱脂时,可采用浸泡的方法,浸泡时间为1~1.5小时,也可采用白布浸蘸脱脂溶剂擦洗的方法,直至脱脂合格为止。

⑤采用擦洗法脱脂时,不能使用棉纱,要使用不易脱落纤维的布和丝绸。脱脂后必须仔细检查,严禁纤维附着在脱脂表面上。

⑥经过脱脂的仪表、调节阀、阀门和管子应进行自然通风或用清洁、无油、干燥的空气或氮气吹干,直至无溶剂味为止。当允许用蒸汽吹洗时,可用蒸汽吹洗。

3. 检验

经脱脂后的仪表必须检验脱脂是否合格。

当采用直接法检验时,符合下面规定条件之一的视为合格:

①当用清洁、干燥的白滤纸擦洗脱脂表面时,纸上应无油迹。

②当用紫外线灯照射脱脂表面时,应无紫蓝荧光。

当采用间接法检验时,符合下面之一规定时为合格:

①当用蒸汽吹洗脱脂件时,盛少量蒸汽冷凝液于器皿内,放入数颗粒度小于1mm的纯樟脑,樟脑应不停旋转。

②当用浓硝酸脱脂时,分析其酸中所含有机物的总量,应不超过0.03%。

四、在潮湿环境下的仪表安装

潮湿环境一般不具备安装仪表的条件。在湿度很大的环境下要注意保护仪表。在控制室内,仪表使用的湿度应予以满足。

在配管、配线时,要注意电气的绝缘。通常用硬质塑料管作保护管。有可能带电的金属部分和金属裸露部分必须接地。

第十章 仪表辅助设备制作安装

第一节 仪表供电系统安装

一、供电设备安装

安装前要检查设备的外观和技术性能，并符合下列要求：

- ①继电器、接触器及各类开关的触点，接触应紧密可靠，分断时应坚决断开，动作灵活，触点无锈蚀与损坏。
- ②固定和接线用的紧固件、接线端子应完好无损，且无污物和锈蚀。
- ③防爆设备、密封设备的密封垫、填料函应完整、密封。
- ④设备的电气绝缘、输出电压值、熔断器的容量以及备用供电设备的切换时间，应符合设计或安装使用说明书的规定。

⑤设备的附件齐全，不应缺损。

供电设备的安装应牢固、整齐、美观。设备位号、端子编号、用途标牌、操作标志及其他标记，应完整无缺，书写正确清楚。

检查、清洗或安装供电设备时，要注意保护供电设备的绝缘、内部接线和触点、接点部分。没有特殊原因时，不要将设备上已经密封的可调装置（电阻、电感或电容）及密封罩启封。当必须启封时，启封后，检查通过时要重新密封，并做好记录。

仪表盘上安装供电设备时，其裸露带电体相互间或与其他裸露导体之间的距离不能小于 4mm。不能保证 4mm 的间距，相互间就必须要有可靠的绝缘。

供电箱、照明箱安装高度通常为箱体中心距地面 1.3~1.5m。成排安装的供电箱、照明箱应排列整齐、美观。

金属供电箱要有明显的接地标记。接地线连接要牢固、可靠，可以与电气接地网连起来。

稳压器在使用前要测试其稳压特性，其输出电压波动值要符合设计要求或安装使用说明书的规定。

不间断电源系统安装完毕，要检查其自动切换装置的可靠性，切换时间及切换电压值应符合设计规定。

供电系统送电前，系统内所有的开关位置均应该置于“断”（OFF）的位置，并检查熔断器的容量。

供电设备送电前要做绝缘测试，金属外壳与供电设备的每一带电部分的绝缘电阻 $\geq 5M\Omega$ 。

二、配电盘（板）的制作安装

仪表用配电盘有时需在现场制作。制作的步骤是如下。

- ①按仪表用电的总容量选择符合要求的空气开关或闸刀开关（含熔断丝）。
- ②按仪表供电回路选择好各自的开关（含熔断丝）。

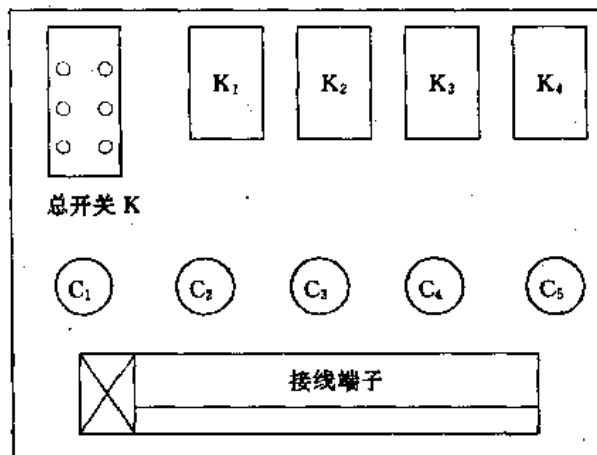


图 5-10-1 仪表供电盘正面布置图

K—开关；C—插座

③设计供电盘(板)的正面布置图和背面接线图(还要考虑进、出供电盘的接线端子),如图5-10-1所示。

④按照元件的多少,选择大小合适的胶木板或塑料板。胶木板厚为10~15mm,塑料板一般选聚氯乙烯塑料板,厚为8~10mm。

⑤用电钻钻孔,固定电气元件于胶木板上。

⑥用 $\angle 40\sim 45$ 的角钢做成两个 Γ 型架子。用螺栓把两个 Γ 型架固定在仪表盘侧面或在后面的盘上。或用膨胀螺栓把两个 Γ 型架固定在仪表盘侧面或背面的墙上。

⑦把装有电气元件的胶木板牢固地固定在两个 Γ 型架上。

⑧从外面引入的电源线和到各仪表用的供电,统一由配电盘下面部分的端子板出入。

继电器盘也可按此方法制作、安装。

第二节 仪表供气和供液系统的安装

一、供气系统

供气系统主要是对气动仪表来说的。安装时要注意:

①控制室内配管一律采用镀锌水煤气管。

②控制室内的供气总管应有不小于1:500的坡度,并在某集液处安装排污阀。

③控制室内气源总管要双路供气,以防其中一个过滤器(含减压阀)修理时停气。减压过滤器前、后均要装压力表。为便于维修,每一路供气管至少要装一个活接头。

④排污阀或泄压阀的管口要尽可能地离开仪表、电气设备和接线端子。安装在过滤器下面的排污阀与地面间要留有便于操作的空间。

⑤供气系统内的安全阀的动作压力要按规定值整定。

二、供液系统

供液系统的安装适用于液动单元组合仪表及液压仪表。

液压泵的安装要考虑自然流动回液管的坡度不少于1:10,否则要加大回液管的管径。当回液落差较大时,为减少油所产生的泡沫,在集液箱之前要安装一个水平段或U形弯管。

储液箱的安装位置应低于回液集管,回液集管与储液箱上回液管接头间的最小高差为0.3~0.5m。

油压管路不应平行敷设在高温工艺设备、工艺管道上方。与热表面绝热层间的距离要大于150mm。

回液管路的各分支管与总管连接时,支管要顺介质流动方向与总管成锐角连接。

储液箱及液压管路的集气处应有放空阀,放空管的小端应向下弯 180° 。

供液系统用的过滤器,安装前要检查其滤网是否符合产品规定的标准,并应清洗干净。进口与出口方向不能装错。排污阀与地面间应留有便于操作的距离。

接至液压调节器的液压流体管路不能有环形弯或曲折弯。

液压调节器与供液管和回液管的连接要采用金属耐压软管。

供液系统内逆止阀与闭锁阀在安装前应清洗、检查和试验。

供液系统安装完后,要进行压力试验。按设计压力1.25倍进行强度试验。

第三节 仪表安装用支架

仪表管道敷设需用支架。实际施工中,导压管、气动管路、电气保护管的支架可统一考虑,并且同一方向的可以在同一支架上固定。伴管是随导压管敷设的,其支架完全同导压管的支架。

做支架的材料一般是 $\angle 30\sim \angle 45$ 的角钢和30~50mm的扁钢,有时也用 $\square 10$ 的槽钢。

支架安装分有预埋件和没有预埋件两种情况。有预埋件的安装件直接焊上即可,管架安装在管廊上安装属于这种情况。没有预埋件的,就要用膨胀螺栓固定在墙、柱或地坪上,然后再焊上支架,支架安装稍复杂些,多了一道工序,支架的形式没有本质区别。

支架的种类很多,常用的如下。

一、吊装

吊装是安装在天花板下。通常有预埋件。预埋件分两类。一类是预埋钢板,可把支架直接焊上去。另一类是预埋钢丝,通常是 $\phi 8\sim \phi 10$ 的钢丝,支架就焊在钢丝上。若预留钢丝位置不正确,要调整支架的位置比较困难。预留钢板调整比较容易些。

吊架又分单杆吊架与双杆吊架两种，单杆吊架又分为单层、二层、三层三种，如图 5-10-2。

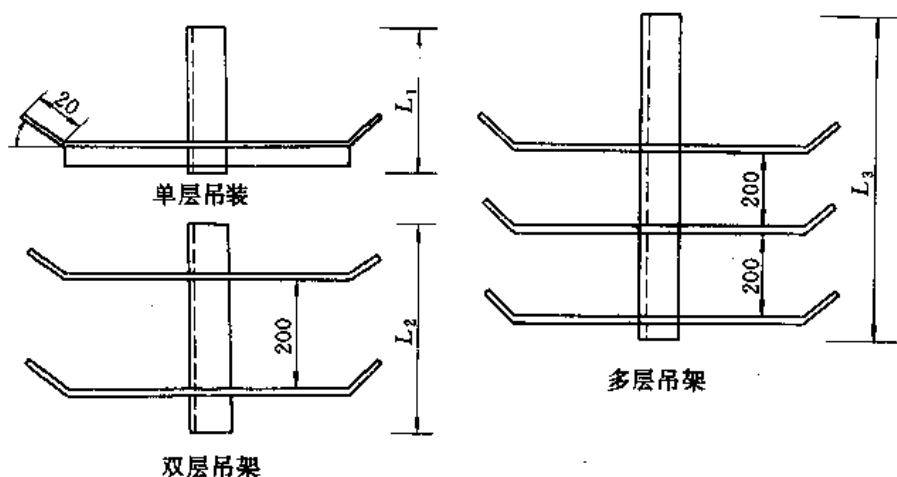


图 5-10-2 仪表用单杆吊架示意图

吊架的宽度从 200~1000mm，可由实际管子的多少而定，其高度 L_1 、 L_2 、 L_3 由实际安装位置决定，以不影响工艺配管和方便工作为准。

双杆吊架如图 5-10-3 所示。

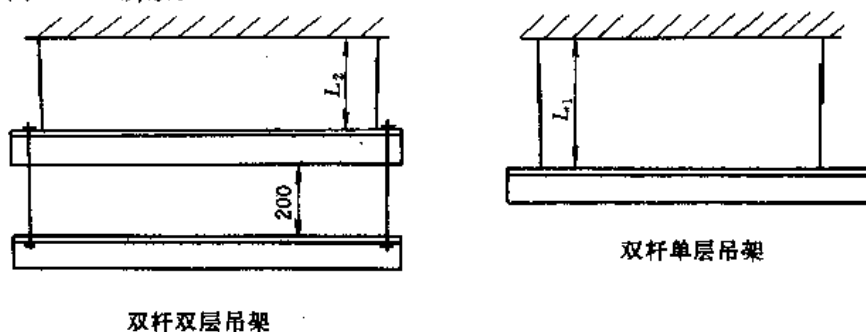


图 5-10-3 双杆吊架示意图

双杆吊架通常有预埋钢筋（圆钢）。一般采用焊接方法固定吊架。

双杆吊架可以用来敷设钢管、铜管、电缆（保护管），也可以用来固定桥架。

预留的圆钢要视负荷大小来确定规格。

L_1 、 L_2 吊架高度可随现场情况而定。

吊装宽度为 1500mm 以内。

二、悬臂式支架

悬臂式支架是仪表安装最常用的支架之一。它可安装在混凝土墙、柱上，砖墙、砖柱上，也可以安装在管架、管托上。

悬臂的材料一般是 $\angle 45$ 或 $\angle 50$ 角钢，有时也用 $\angle 40 \times 4$ 角钢。

悬臂支架有三种基本情况。第一是有预埋件，可用角钢直接焊上见图 5-10-4 (a)。第二种情况是没有预埋件，采用打眼把角钢埋进去，这样强度较大，可支撑较多的管道敷设，见图 5-10-4 (b)。第三种情况是用得最多的，没有预埋件，用膨胀螺栓固定一块铁板，然后再把角钢焊上去，如图 5-10-4 (c)。

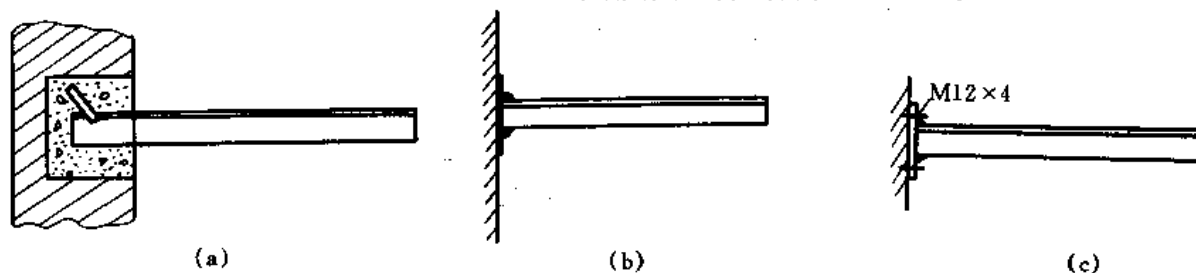


图 5-10-4 悬臂支架的基本形式

有时悬臂支架支撑强度较大，可以用加斜撑方法予以加强。如图 5-10-5。这是有预埋铁的，其他形式也一样。

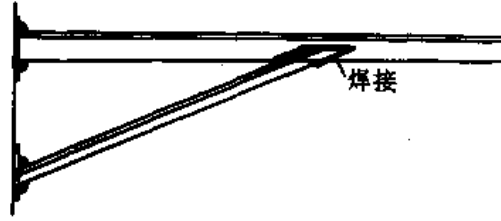


图 5-10-5 带支撑悬臂支架

悬臂支架用 $\angle 50 \times 5$ 角铁，斜撑可用 $\angle 30 \times 3$ 角钢。

三、槽形支架

槽形支架又称 Γ 型支架，也是仪表最常用的一种支架形式。基本形式如图 5-10-6 所示。

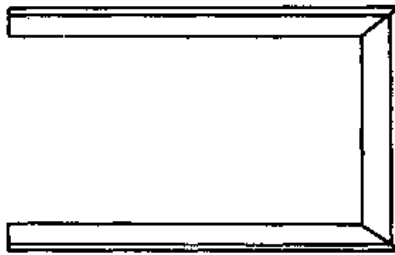


图 5-10-6 槽形支架的基本形式

它的制作方法有两种。第一种方法是分三段焊接。第二种方法是量好尺寸，用锯切开 90° ，然后弯成直角，焊接而成，如图 5-10-7。

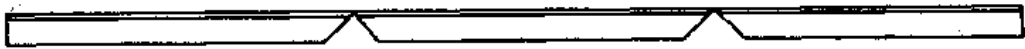


图 5-10-7 槽形支架制作

槽形支架和悬臂支架一样，可以在混凝土墙、柱、砖墙、砖柱和管架上安装。安装形式与悬臂支架一样，可以埋入墙内，也可以利用预埋件，采用焊接方法；也可以用膨胀螺栓先把铁板固定在墙上，然后再把槽形架焊上去。

四、L形支架

L形支架适用于1~2根管的敷设，它结构简单，安装、制作都很方便，自控专业安装中使用最广。

它由两根长约200~300mm（按需要）的角钢焊接而成。L型支架负荷较小，角钢也用小型号的，如 $\angle 30 \times 3$ 、 $\angle 25 \times 3$ 等，基本形式如图 5-10-8。

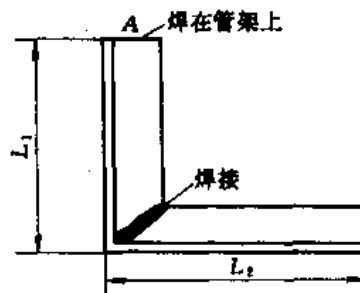


图 5-10-8 L型支架示意图

L_1 的长度由安装位置而定。 L_2 的长度由敷设管道的数目而定。

角钢端面 A 可以焊在管架或管托上；也可焊在拱顶罐的罐壁上，在其另一直角边上就可以敷设管道。

五、抱卡

抱卡是在仪表管道需要中间有支架，但又没有办法固定支架的情况下，把支架抱在工艺管道上的一种支架。

抱卡由扁钢或圆钢做成，也可以用废管头割开使用。其基本形式如图 5-10-9 所示。

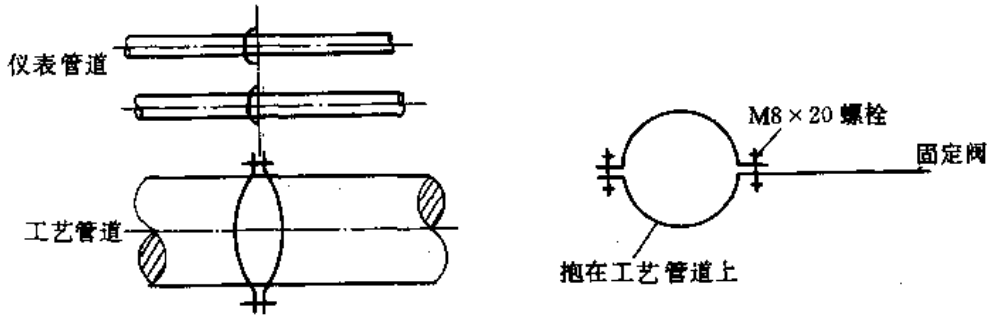


图 5-10-9 抱卡示意图

第四节 管 卡

管卡是仪表安装中使用最为普遍的一种辅助部件，因为不管是管子还是电缆固定，都需要管卡（电缆卡）。管子中导压管的管卡较为简单，基本上是 $\phi 14 \times 2$ 的管卡。而电气保护管规格较多，管卡的规格也就多。常用的管卡如下。

一、U 形卡

U 形卡是使用最为普遍的管卡，见图 5-10-10。它适用于各种电气管，也适用于各种镀锌水煤气管。

它由 $\phi 5$ 圆钢弯制、镀锌而成。两端的螺纹是 M5。它的规格是 1/2", 3/4", 1", 1 1/4", 1 1/2", 2"。超过 2" 的，制作的圆钢要粗一些。

U 形卡适宜于卡单根管，使用灵活、方便。

二、导压管管卡 ($\phi 8 \sim \phi 22$)

1. 单面管卡 (如图 5-10-11)

单面管卡的技术数据如下：

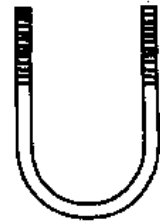


图 5-10-10 U 形卡

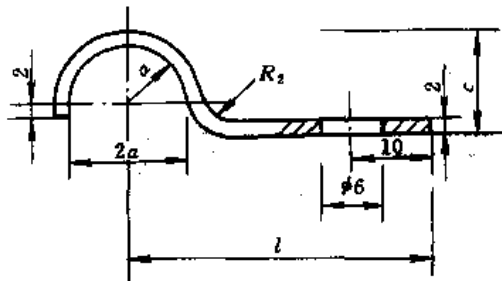


图 5-10-11 单面管卡

D	a	l	c	展开长度
$\phi 8$	4	30	9	45
$\phi 10$	5	30	11	48
$\phi 12$	6	30	13	51
$\phi 14$	7	30	15	54
$\phi 16$	8	35	17	62
$\phi 18$	9	36	19	66
$\phi 20$	10	42	21	75
$\phi 22$	11	45	23	82

管卡可用 1~2mm 厚的铁皮做成。使用 M5 螺丝固定。

单面管卡可用来固定导压管和电缆。

2. 双面管卡 (如图 5-10-12)

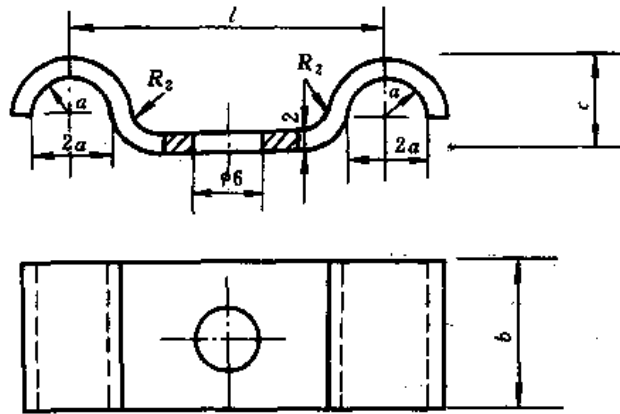


图 5-10-12 双面管卡

双面管卡技术数据如下:

D	a	l	c	b	展开长度	D	a	l	c	b	展开长度
$\phi 8$	4	40	9	1.0	62	$\phi 16$	8	50	17	2	92
$\phi 10$	5	40	11	1.0	67	$\phi 18$	9	52	19	2	100
$\phi 12$	6	40	13	1.5	71	$\phi 20$	10	64	21	2	117
$\phi 14$	7	40	15	1.5	77	$\phi 22$	11	70	23	2	128

双面管卡特别适合作导压管管卡。对差压变送器配管, 两条管子平行出来最合适。配管时要注意两管中心距离, 即 l 的大小, 以免管子不能卡正。

3. 电气保护管卡 (见图 5-10-13)

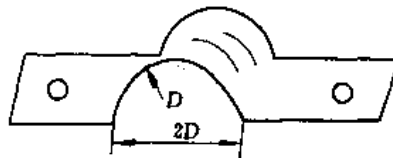


图 5-10-13 保护管卡

这种管卡用厚 1.5~2mm 铁板制成。有的镀锌。

D 的大小由所卡管子而定。一般的规格是: $1/2''$, $3/4''$, $1''$, $1\frac{1}{4}''$, $1\frac{1}{2}''$, $2''$, $2\frac{1}{2}''$, $3''$ 。超过 $3''$, 很少用这种管卡。

4. 铜管管卡

当一排铜管紧凑排列安装时, 可以采用这种管卡, 见图 5-10-14。

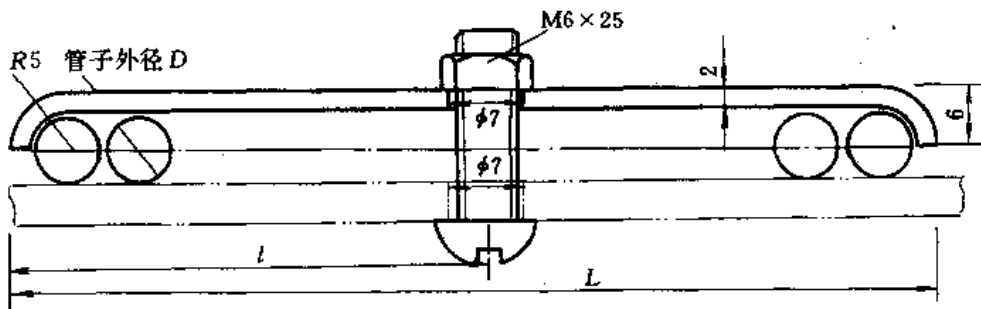


图 5-10-14 铜管管卡

这种管卡适宜于 $\phi 6$ 、 $\phi 7$ 、 $\phi 8$ 、 $\phi 10$ 等铜管 2~10 根排列。其管卡的具体尺寸是:

管路根数	φ6		φ8		φ10		管路根数	φ6		φ8		φ10	
	l	L	l	L	l	L		l	L	l	L	l	L
2	12	24	14	28	16	32	7	30	54	38	68	46	82
3	18	30	22	36	26	42	8	30	60	38	76	46	92
4	18	36	22	44	26	52	9	36	66	46	84	56	102
5	24	42	30	52	36	62	10	36	72	46	92	56	112
6	24	48	30	60	36	72							

5. 电缆卡

电缆卡的形状同单面管卡和双面管卡。现在电缆大多放在槽板（桥架）内，这种卡用得相对要少一些。

随着引进装置的增多，电缆绑扎卡逐渐应用于施工中。它是一种塑料制品。绑扎卡头上带一个小舌头。绑扎卡是一条带有多道小平齿的塑料带。当小平齿通过小舌头时，塑料带只能紧不能松，越拉越紧，除非抬起小舌头。如图 5-10-15 所示。



图 5-10-15 电缆绑扎卡

这种绑扎卡实用又经济，很受施工单位欢迎。

第五节 仪表盘安装

仪表盘安装包括控制室的操作台安装。先要制作一个仪表盘底座，其底座的大小刚好与仪表盘底大小一致。

底座由 $\square 10$ 槽钢焊接而成。焊接时，槽钢的槽面向里，使底座的高度正好为 100mm。焊接完后要打磨，不能有毛刺和焊瘤。焊接过程中要注意焊接变形。

焊完的底座要做防腐处理，一般是先刷两遍防锈底漆，然后再刷两遍防锈黑漆。

底座安装在基本已经找平的控制室地坪上。有时，地坪有预埋角钢或钢板。焊接前，要找准预埋件，其水平标高不能 $> 1\text{mm}$ 。若没有预埋件，就要用膨胀螺栓固定。

制作成的槽钢底槽要用机械方法钻孔，不能用气焊割孔。不管是固定底槽的孔，还是在底槽上用来固定仪表盘的孔，都必须用电钻钻孔。

安装好底槽，要重新复测位置，其水平度差不能 $> 1\text{mm}$ 。

基础槽钢也可用来制作集散系统盘的底座。做法与要求同仪表盘底座。

底座在控制室地面尚未最后处理完时安装，安装太早，控制室地面标高不准，地面不平，影响仪表盘的安装质量。处理完地面再安装仪表盘也不妥，因为在安装仪表盘底座时，不可避免地要损坏地面。因此，控制室仪表盘底座的安装要抓住安装的最佳时机。

对于有防静电和防潮地板的控制室，仪表盘底座的安装比较灵活，因为底座固定的地面在防静电地板的下面。

仪表盘的安装要求较高。仪表盘是仪表最集中的地方，也是最受人注意的地方。

单独仪表盘的安装：垂直度每米不超过 1.5mm，水平倾斜度每米不超过 1mm。

成排仪表盘的安装：垂直度每米不超过 1.5mm，相邻两盘的高差不超过 2mm，连接处多于两处的盘顶最大高差不超过 5mm，盘之间的间隙不允许超过 2mm。盘正面的平面度相邻两盘不能超过 1mm，多于五处时，盘面连接的平面度不能超过 5mm。

仪表盘的平面度、垂直度，要求拉线用水平尺量，盘之间的间隙用塞尺测量，要求是很高的。

第六节 保温（护）箱安装

保温箱、保护箱在自控安装中使用得极为普遍，其主要作用是保护仪表，免受机械损坏，特别在寒冷地区，仪表正常使用的温度要用保温箱来提供，因此，大多数保温箱还有伴热装置，一般采用蒸汽伴热，也有的采用电伴热。

一、保温箱底座制作

保温箱底座有两种基本形式，即方框式和立柱式。通常要求保温箱安装高度为 600~800mm。

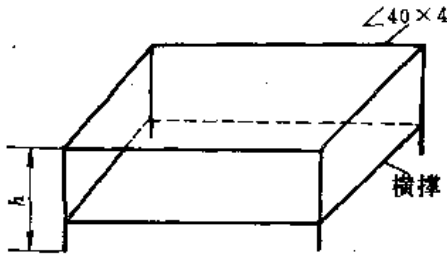


图 5-10-16 方框式保温箱底座

做好的底座要做防腐处理。刷两遍防锈底漆之后，再按设计要求刷两遍防锈漆。

底座固定在楼板和地面上，可用膨胀螺栓固定，在框架上可用焊接。要求牢固、平稳。

2. 立柱式底座

立柱式底座由两块铁板(厚为 6mm)，中间是一条 3"管构成，见图 5-10-17。

立柱式底座同样要求平稳、牢固，同样要求做防腐处理。

下底座 200×300mm，用来固定底座。在混凝土地坪用 4 个膨胀螺栓固定。在钢板地坪可用焊接固定。

上底座 300×500mm 用来固定保温箱。铁板上可用电钻钻孔固定保温箱。

立柱是 3"镀锌水煤气管(不能用电气保护管)，要有足够的强度。

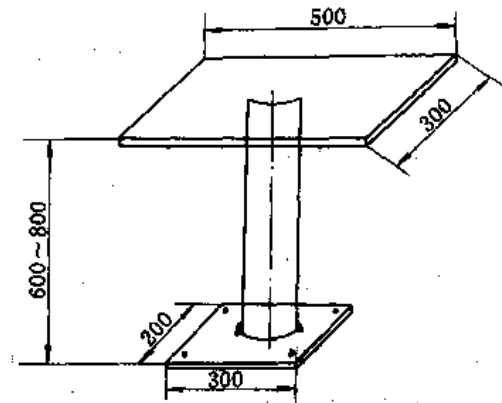


图 5-10-17 立柱式保温箱底座

二、保温箱伴热管安装

保温箱内的伴热管通常是蒸汽伴热，用 $\phi 8 \times 1$ 的紫铜管弯成盘管状，见图 5-10-18。一般要看安装地的气温而言，通常有 4 个弯已足够。

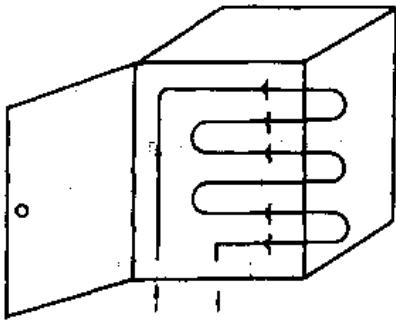


图 5-10-18 保温箱及其盘管

这种偏差要求实际上很难达到。对保温箱的质量要求，制造厂有些不太严格，其固有的偏差可能就大于 5mm，这样的箱体安装在一起肯定就有很大问题。因此，在安装前应先挑选一下，把质量符合要求的保温箱安装在一起或安装在显要位置处，把质量较差的保温箱安装在位置不重要的地方。

集中安装保温箱也要选择保温箱的底座。底座在制作过程中不可能完全一致，因此要进行选择。几个基本尺寸相同的保温箱底座安装在一起，能较好地保证保温箱的安装质量。

保温箱内的仪表安装多采用立柱式支架。采用 $\phi 2$ "的立柱，长 300~400mm，固定在保温箱合适位置，然后用仪表带来的 U 形卡，把仪表固定在立柱上。需要注意的是不管是变送器还是其他仪表，其指示部分要处于易于观察的地方。

1. 方框式

方框式底座是用 $\angle 40 \times 4$ 的角钢焊制成与保温箱底大小一致的底座，一般是 600×500mm。见图 5-10-16。

对保温箱的垂直度、水平度都有较高的要求，因此，制作底座的要求也较多。首先不能用气焊切割角钢，而应当用砂轮切割机切割。尺寸要求准确。焊接完后，要用砂轮打平。在焊接过程中，要注意焊接变形。

高度 $h > 800$ mm 时要加横撑。横撑也是由 $\angle 40$ 角钢做成。做成的底座要求平稳，不晃动。稳定度要好。

盘管要牢固地固定在保温箱内壁上，保温箱低压蒸汽的进入与冷凝水的排出要有统一安排。低压蒸汽排出，也即保温箱内盘管的出口要通过疏水器统一排入地沟，不允许乱排。

三、保温箱安装

保温箱国内生产厂家很多，施工单位制作很少，只要查阅样本，订货即可。

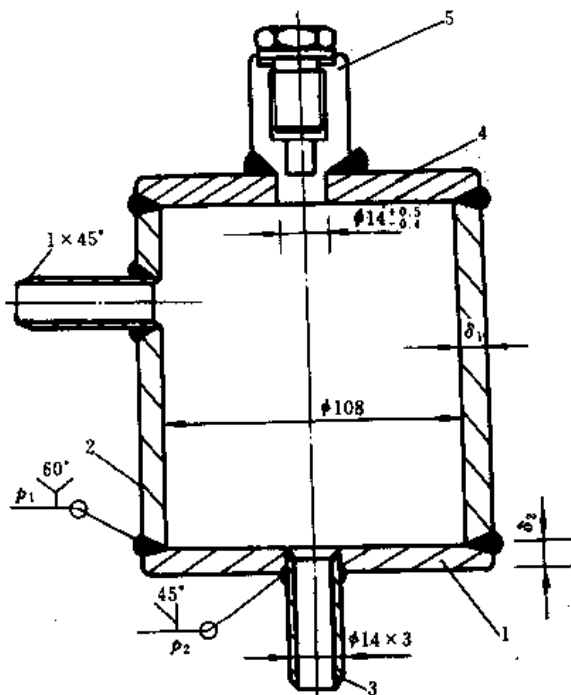
保温箱的安装，出于配导压管的需要，有时几个保温箱安装在一起，这就提出了较高的要求。如垂直度允许偏差 3mm，倾斜度允许偏差 3mm，5 个以上允许偏差 5mm。这

第七节 辅助容器的制作安装

仪表安装辅助容器很多,在很多情况下需现场制作。如冷凝器、隔离器、除尘器、分离器、平衡容器、冷却罐、冷却器、汽化罐、水封容器、洗涤稳压器、重度测定槽等等,种类很多,作用各异,安装也各有特色,这里只介绍使用最多的冷凝器与隔离器。

一、冷凝器制作

冷凝器制作图如图 5-10-19 所示,材料为 20 号钢。



公称压力 MPa	尺寸					
	δ_1	D_1	δ_2	p_1	p_2	试压
6.4	6	86	15	1	11	9.6
16	10	78	15	2	9	24

图 5-10-19 冷凝器制作图

1—底板, δ_2 ; 2—筒体, $\phi 108 \times 6$, $L=150$; 3—接管, $\phi 14 \times 3$, $L=55$;
4—底板, δ_2 ; 5—M18×1.5 或 M20×1.5 丝堵

技术要求:

- ①按钢制焊接容器技术条件进行制造、试验和验收。
- ②焊接采用电焊,焊条型号为 T422。
- ③容器制成后进行水压试验,试验压力如图 5-10-19 中表所示(公称压力的 1.5 倍)。
- ④制成的容器表面涂漆,漆的规格由设计确定。

冷凝器的安装注意事项如下:

- ①测量流量,必须保持冷凝器水平。不能因冷凝液的人为误差,造成测量误差。
- ②必须保持冷凝器水平面有一定高度。水平面降低,应立即加水保证平面高度。

二、隔离容器

隔离容器的形式有两种,即 $p_{\text{内}} > p_{\text{外}}$ 与 $p_{\text{外}} > p_{\text{内}}$ 两种,如图 5-10-20 和图 5-10-21。制作材料为 20 号钢或耐酸钢,垫片为橡胶石棉板或氟塑料。

技术要求:

- ①按钢制焊接容器技术条件 JB 741—73 进行制造、试验和验收。
- ②焊接采用电焊,碳钢容器焊条型号 T422。
- ③材料选用耐酸钢时,其钢号与焊条型号由工程设计确定。
- ④容器制成后进行水压试验,试验压力 9.6MPa。
- ⑤容器表面涂漆,漆的规格由工程设计决定。

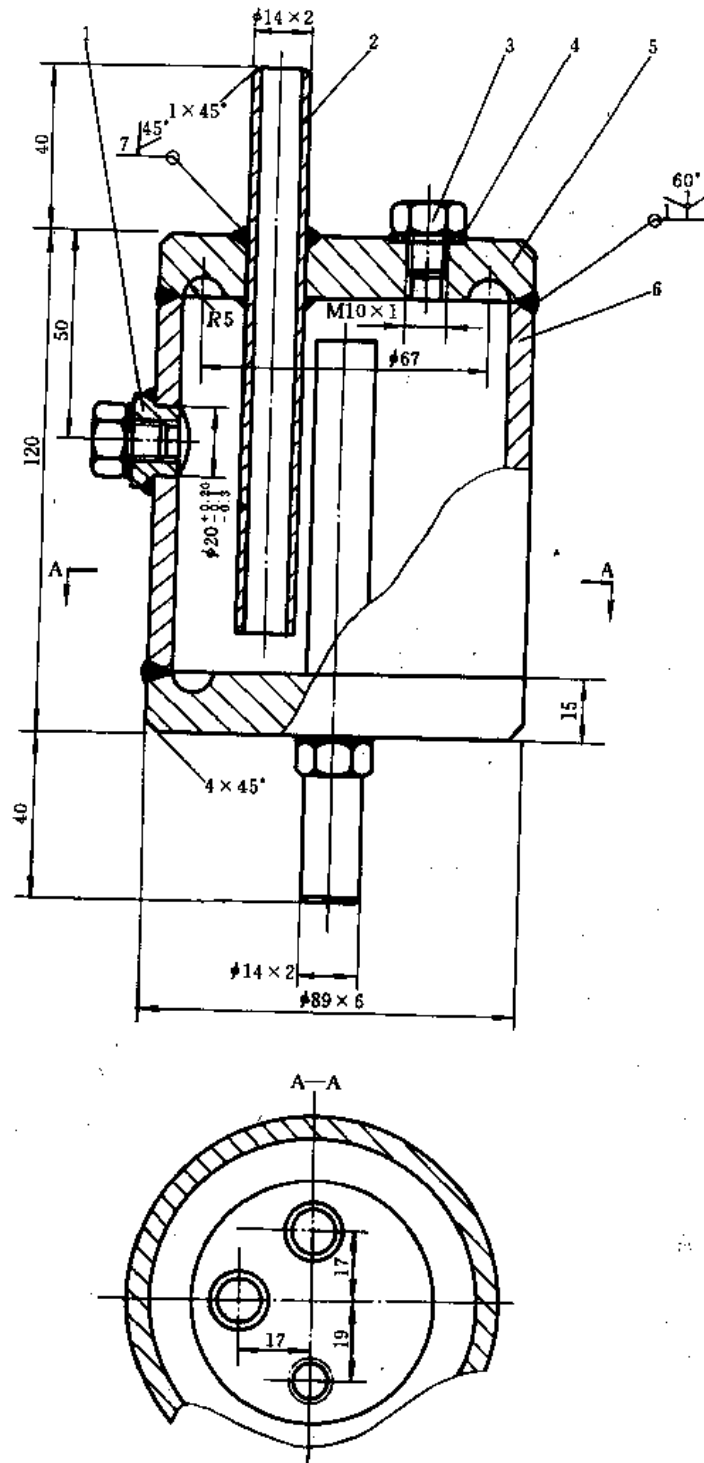
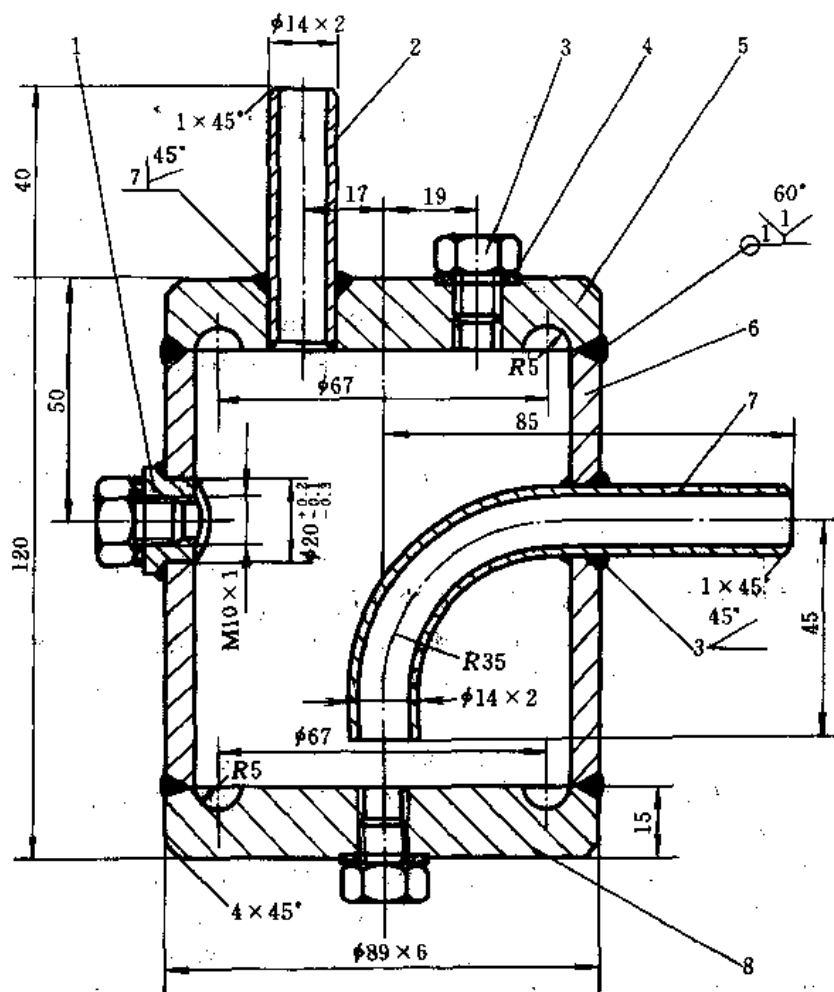


图 5-10-20 隔离容器基本形式之一 ($\rho_m > \rho_m$)

1—连接座, M10×1; 2—接管, φ14×2, L=135; 3—螺塞, M10×1;
4—垫片, φ18/11, δ=2; 5—底板, δ=15; 6—筒体, φ89×6, L=100

图 5-10-21 隔离容器基本形式之二 ($p_{\text{测}} < p_{\text{测}}$)

1—连接座 M10×1; 2—接管, $\phi 14 \times 2$, $L=50$; 3—螺塞, M10×1; 4—垫片, $\phi 18/11$, $\delta=2$;
5—底板, $\delta=15$; 6—筒体, $\phi 89 \times 6$, $L=100$; 7—接管, $\phi 14 \times 2$, $L \approx 115$; 8—底板, $\delta=15$

第八节 测温扩大管的制作

测温用的扩大管是检测小管道温度的必备辅助设施, 通常在现场制作。制作方法有两种。一种是找一段长为 200mm 的 $\phi 108 \times 4$ 管, 两头各留 50mm, 用做大小头的方法编成。另一种方法是按标准图做成, 具体数据见图 5-10-22。材料是 10 号钢、耐酸钢或同工艺管道。焊缝技术要求按 GB 985—67 的规定。

管道通径 DN		10	15	20	25	32	40	50	70
大小头长度 A	$D \times \delta = 57 \times 3.5$	120	100	100	75	75	75		
	$D \times \delta = 89 \times 4.5$	120	120	100	100	100	75	75	75

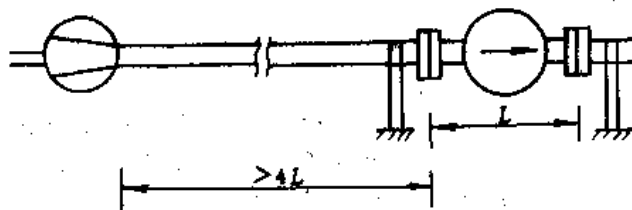


图 5-10-22 测温扩大管

第十一章 试车、交工

第一节 自控仪表的单体调校

一、仪表单体调校的必要性

国家标准《工业自动化仪表工程施工及验收规范 (GB J93—86)》第 11.1.1 条规定：“仪表单体调校宜在安装前进行。”在第 12.2.2 条“交工时应交验下列文件”中明确指出包括“仪表调校记录。”这就要求仪表不仅要调校，而且要如实记录。

仪表在出厂前，虽经过制造厂的校验，但通过长途运输、装卸、颠簸、保管等条件的影 响，可能会使仪表的零位、量程及精度有所波动。施工单位应掌握第一手资料，保证安装上去的自控仪表符合设计要求。只有通过单体调校，才能达到这一目的。

对于引进装置，仪表的单体调校可以与仪表的品质检验结合起来。仪表有误差，可以作为索赔的依据。

二、仪表单体调校与计量器具检定的区别

按照计量法的规定，所有计量器具都必须定期检定。自控仪表都是计量器具，都要进行周期检定。周期检定与调校都是对仪表的一种校验或检定，所采用的方法基本相同，校验或检定的项目也基本相同，但却有很大的区别：

① 计量器具的周期检定，是对国家计量法的一种承诺，并且必须要在政府计量部门或政府计量行政部门指定的单位进行。而单体调校，施工单位可以自行进行，不必通过政府计量部门。但检定（校验）人员的资格和标准仪表的有效性必须由政府计量部门认可。

② 计量器具的周期检定具有法律效力。计量行政部门出具的周期检定证书具有权威性，而仪表的单体调校，是施工单位仪表安装的一个程序，施工单位只对校验结果负责，并没有法律效力。

③ 计量器具的周期检定是对所检定的计量器具的认可，即合格与否的认可。不合格的计量器具的修理不是周期检定的内容。而仪表的单体调校对不合格的仪表应在尽可能的条件下使它满足精度要求，必要时请制造厂来人或送制造厂校验，直至合格。

三、单体调校内容

仪表单体调校内容在 GB J93—86 中有明确规定：

① 被校仪表应外观及封印完好，附件完全，表内零件无脱落和损坏，铭牌清楚完整，型号、规格及材质符合设计规定。

② 被校仪表在调校前，应按下列规定进行性能试验：

电动仪表在通电前应先检查其电气开关的操作是否灵活可靠。电气线路的绝缘电阻值，应符合国家仪表专业标准或仪表安装使用说明书的规定。

被校仪表的阻尼特性及指针移动速度，应符合国家仪表专业标准或仪表安装使用说明书的规定。

仪表的指示和记录部分应：

- a. 仪表的面板和刻度盘整洁清新；
- b. 指针移动平稳，无摩擦、跳动和卡针现象；
- c. 记录机构的划线或打印点清晰，没有断线、漏打、乱打现象；
- d. 记录纸上打印点的号码（或颜色）与切换开关及接线端子上标志的输入信号的编号相一致。

③ 报警器应进行报警动作试验。

④ 电动执行器、气动执行器及气动薄膜调节阀应进行全行程时间试验。

⑤ 调节阀应进行阀体强度试验。

⑥ 有小信号切除装置的开方器及开方积算器，应进行小信号切除性能试验。

⑦ 调节器应进行手动和自动操作的双向切换试验，具有软手动功能的电动调节器还应进行下列试验：

- a. 软手动时，快速及慢速两个位置输出指示仪表走完全行程所需时间的试验；
- b. 软手动输出为 4.960V (19.8mA) 时输出保持特性试验；

c. 软、硬手动操作的双向试验。

被校仪表或控制器还应进行下列项目的精确度调校：

①被校仪表应进行死区（即灵敏限）正行程和反行程基本误差及回差调校。

②被校控制器应按下列要求进行：

a. 手动操作误差试验；

b. 电动控制器的闭环跟踪误差调校；气动控制器的控制点偏差调校；

c. 比例带、积分时间、微分时间刻度误差试验；

d. 当有附加机构时，应进行附加机构的动作误差调校。

此外，还要注意，仪表调校点应在全刻度范围内均匀选取不少于5点。

由于现场条件的限制，下列仪表单体调校一般不进行：

①温度仪表中热电偶和电阻体的热/电特性，因“规范”没有明确规定，建设单位有明确要求时，要充分协商，但也只是抽检。

②节流装置外的流量仪表（因缺少标准流量槽）。

③部分没有提供样气（品）的分析仪表。

四、单体调校方法

见第四篇“仪表检定与校验”。

五、单体调校的时间安排

原则上单位校验安排在安装前。但校验过早，超过半年，又得重校。安排过迟，会影响安装进度。一般是积极创造条件，修建简易但合格的现场调整室（或施工单位准备集装箱，可按正规调整室装备），一般在仪表安装前3~4个月进行。

六、单体调校后的保管

单体调校后仪表的保管很重要。要做好标记，调校合格的与不合格的和没有调校的表要分别妥善保管。保管仪表的库房要满足基本条件：环境温度为5~35℃，相对湿度低于85%。要有货架，不能放在地上。

校验结果要如实填写，特别是调校不合格但经过修理后合格的仪表。

七、标准仪表的选取

见第四篇“仪表检定与校验”。

第二节 自控仪表的系统调校

一、系统调校的条件

系统调校应在工艺试车前，且具备下列条件后进行：

①仪表系统安装完毕，管道清扫完毕，压力试验合格，电缆（线）绝缘检查合格，附加电阻配制符合要求。

②电源、气源和液压源已符合仪表运行要求。

二、系统调校方法

系统调校按回路进行。自控系统的回路有三类，即自动调节回路，信号报警、联锁回路和检测回路。

1. 检测回路的系统调校

检测回路由现场一次点、一次仪表、现场变送器和控制室仪表盘上的指示仪、记录仪组成。系统调校的第一个任务是贯通回路。即在现场变送器处送一信号，观察控制室相应的二次表是否有指示。其目的是检验接结是否正确，配管是否有误。第二个任务是检查系统误差是否满足要求。方法是在现场变送器处送一阶跃信号，记下组成回路所有仪表的指示值。其计算公式为：

$$\delta = \sqrt{\delta_1^2 + \delta_2^2 + \dots + \delta_n^2}$$

式中 δ ——系统误差；

$\delta_1, \delta_2, \dots, \delta_n$ ——组成回路各块仪表的误差。

δ 在允许误差范围内为合格。

若配线、配管有误，相应二次表就没有指示，应重新检查管与线，排除差错。

若 $\delta >$ 允许误差，则要对组成检测回路的各个仪表逐一重新进行单体调校。

2. 调节回路的系统调校

调节回路由现场一次点、一次仪表、变送器和控制室里控制器（含指示、记录）和现场执行单元（通常为气动薄膜调节阀）组成。系统调校的第一个任务是贯通回路，其方法是把控制室控制器中手-自动切换开关定在自动上，在现场变送器输入端加一信号，观察控制室控制器指示部分有没有指示？现场调节阀是否动作。其目的是检查其配管接线的正确。然后把手-自动开关定在手动上，由手动输送信号，观察调节阀的动作情况。当信号从最小到最大时，调节阀的开度是否也从最小到最大（或从最大到最小），中间是否有卡的现象，调节阀的动作是否连续、流畅。最后是按最大、中间、最小三个信号输出，调节阀的开度指示应符合精度要求。其目的是检查调节阀的动作是否符合要求。第三个试验是在系统信号发生端（通常选择控制器测量信号输入端），给控制器一模拟信号，检查其基本误差、软手动时输出保持特性和比例、积分、微分动作趋向以及手-自动操作的双向切换性能。

若线路有问题，控制器手动输出动作不了相应的调节阀，就必须重新校线，查管。若调节阀的作用方向或行程有问题，要重新核对控制器的正、反作用开关和调节阀的特性，使控制器的输出与调节阀动作方向符合设计要求。若控制器的输出与调节阀量程不一致，而调节阀又不符合其特性，就要对调节阀单独校验。若控制器的基本误差超过允许范围，手-自动双向切换开关不灵，就要对控制器重新校验。

系统调校过程中，特别是带阀门定位器的调节系统很容易调乱，一旦调乱，再调校就很不方便了。在这种情况下，有一经验调校办法，就是当输入为一半时（若 DDE-Ⅱ 型表，输入为 12mA DC，气动仪表为 0.06MPa 时），阀门定位器的传动连杆应该是水平的。也就是说，把阀门定位器的传动连杆放在水平位置，然后再把输入信号定在 12mA，再进行校验，就能较快地完成二次调校。

3. 报警、信号、联锁回路的系统调校

报警、联锁回路由仪表、电气的报警接点或报警单元，控制盘上的各种控制器、继电器、按钮、信号灯、电铃（电笛、蜂鸣器）等组成。

报警单元的系统调试，首先是回路贯通。把报警机构的报警值调整到设计报警的位置，然后在信号输入端作模拟信号（报警机构的报警接点短接或断开），观察相应的指示灯和声响是否有反应。然后，按消除铃声按钮，正确的结果应该是铃声停止，灯光依旧。第二个试验是撤除模拟信号，按试验按钮，全部信号应灯亮铃响，再按消除铃声按钮，应该是铃停灯继续亮。其目的是检查接线正确与否。

联锁回路的调试与报警回路相同，只是在短接报警机构输入接点后，除观察声光外，还要观察其所带的继电器动作是否正常，特别是所接控制设备的接点，应用万用表测量，是否由通到断或由断到通，应反复三次，动作无误才算通过。

如果输入模拟信号，相应的声光无反应，要仔细分析原因。首先要检查报警单元是否动作，信号灯泡是否完好，确信不是上述原因后，再对配线做仔细检查。

如果试验按钮或消除铃声按钮没有作用，要重新检查盘后配线，有必要时，要检查逻辑原理图或信号原理图。

对联锁回路的检查尤为重要，这是这个回路检查的重点，检查的内容还应包括各类继电器的动作情况。若用无接点线路，在动作不正确情况下，要仔细核对原理图和接线图。

第三节 “三查四定”和“中间交接”

“三查四定”是交工前必须做的一个施工工序，由设计单位、施工单位和建设单位组成的三方人员对每一个系统进行全面仔细的检查，检查重点是施工质量是否符合 GB J193—86 规定，施工内容是否符合图纸要求，是否有不安全因素和质量隐患，是否还有未完成项目。对查出问题必须“定责任、定时间、定措施、定人员。”

“三查四定”工作完成后，建设单位应对施工单位所施工的工程进行接管。从施工阶段进入试车阶段时，装置由施工单位负责转到由建设单位负责。由于工程进入紧张的试车阶段，建设单位人员大量介入，如果工程保管权还在施工单位，会对试车不利，但又不具备正式交工条件，因此有一“中间交接”阶段。这一阶段是一个特殊的阶段，是建设、施工单位人员携手共同进行试车工作的阶段。中间交接双方要签字，要承担责任。

只有有“中间交接”的装置，建设单位才有权使用。

第四节 试 车

一、试车的三个阶段

国家标准 GB J093—86 规定：取源部件，仪表管路，仪表供电、供气和供液系统，仪表和电气设备及其附

件,均已按设计和本规范的规定安装完毕,仪表设备已经过单体调校合格后,即可进行试运行。

试运行是试车的第一阶段,也就是单体试车,主要标志是传动设备的试车,管道的吹扫,设备和管道的置换,仪表的二次调校。

单体试车时,需要仪表专业配合工艺的量不大,内容不多,只是就地指示仪表的指示。对大型的传动设备,如大型压缩机、高压泵等还应开通报警、联锁系统。在这个阶段,仪表专业重点还在完成未完成工程项目和进行系统调校。如管道吹扫完后,工艺管道全部复位,仪表应把孔板安装好,调节阀卸掉短节、复位放在首要。此外,把吹扫时堵住口的温度计全部装上,压力表按设计要求安装好。调节阀复位后,抓紧做好配管配线工作。总的说来,这个阶段,仪表的工作还局限于安装的扫尾工作。技术人员应抓紧时间做好交工资料的整理和竣工图的绘制工作。

联动试车是试车的第二个阶段。联动试车又称无负荷试车。工艺的任务是打通流程,通常用水来代替工艺介质,故又称水联动。这个阶段,原则上仪表要全部投入运行。由于试车阶段工艺参数不稳定,有些仪表因此而不能投入运行,如流量计。控制器只能放在手动位置,用手动可在控制室开启、关闭或调节阀门。报警、联锁系统要全部投入运行,并在有条件的情况下,进行实际试验。

对仪表专业而言,GB J93—86指出:“仪表系统经调试完毕,并符合设计和本规范的规定,即为无负荷试运行合格”。

无负荷试车,系统打通流程并稳定运行48小时即为合格,这时对仪表的考验也已通过。GB J93—86指出:“经无负荷试运行合格的仪表系统,已对工艺参数起到检测、调节、报警和联锁作用,并经48小时连续正常运行后,即为负荷试运行合格”。

负荷试车是试车的第三阶段,这时已经投料,开始进行正式的试生产了。对仪表而言,在负荷试车前,已提前通过了“负荷试运行”。

二、试车三阶段中施工单位仪表专业的任务

1. 单体试车阶段

这个阶段,施工单位仪表专业要全面负责起单体试车工作,并积极帮助建设单位仪表专业人员尽快熟悉现场,熟悉仪表,尽快进入角色。

2. 无负荷试车阶段

这个阶段,仪表专业应该是正在办理或已经办理完“中间交接”对装置仪表的使用权和保管权,正从施工系统向建设单位转移,并逐渐由建设系统负责,施工单位协助。

3. 负荷试车阶段

在无负荷试车结束后,仪表专业已完成负荷试车。因此在实际进行负荷试车时,仪表的操作、管理已完全由建设单位全权负责。施工单位仪表人员只是根据建设单位的需要,做“保镖”和进行必要的“维修”。

第五节 交 工

整个系统经无负荷试车合格后,施工单位在统一组织下,仪表专业与其他专业一起,向建设单位交工。建设单位应组织验收。

交工验收有硬件与软件。硬件就是完整的、运行正常、作用正确的仪表及其系统。软件就是交工资料。交工资料的清单已在本篇第一章详述,施工单位可按施工项目的情况酌情增减。交工资料总的来说包括两个内容,一是施工过程中实际的工程记录,包括隐蔽记录与调试记录,第二是质量评定记录,是按施工时已经划定的分项工程为单位进行质量评定。这两种记录都应全面、完整、真实。

仪表工程建设交工技术文件包括:

- (1) 交工技术文件目录;
- (2) 交工验收证书;
- (3) 工程中间交接记录;
- (4) 未完工程项目明细表;
- (5) 隐蔽工程记录;
- (6) 仪表管路试压、脱脂、酸洗记录;
- (7) 节流装置安装检查记录;
- (8) 调校记录;

- (9) DCS 基本功能检测记录;
- (10) 调节器调校记录;
- (11) 仪表系统调试记录;
- (12) 报警、联锁系统试验记录;
- (13) 电缆敷设记录;
- (14) 电缆(线)绝缘电阻测定记录;
- (15) 接地极、接地电阻安装测定记录;
- (16) 设计变更一览表。

仪表安装工程质量检验评定表主要包括:

- (1) 温度取源部件安装质量检查记录;
- (2) 压力取源部件安装质量检查记录;
- (3) 流量取源部件安装质量检查记录;
- (4) 物位取源部件安装质量检查记录;
- (5) 分析取源部件安装质量检查记录;
- (6) 成排仪表盘(操作台)安装质量检查记录;
- (7) 差压计、差压变送器安装质量检查记录;
- (8) 旋涡流量计安装质量检查记录;
- (9) 分析仪表安装质量检查记录;
- (10) 供电设备安装质量检查记录;
- (11) 电线(缆)保护管明敷质量检查记录;
- (12) 电线(缆)保护管暗敷质量检查记录;
- (13) 硬质塑料保护管敷设质量检查记录;
- (14) 电缆明敷安装质量检查记录;
- (15) 仪表防爆安装质量检查记录;
- (16) 管路敷设质量检查记录;
- (17) 脱脂质量检查记录;
- (18) 隔离、吹洗、伴热、绝热、涂漆防护工程安装质量检查记录;
- (19) 指示仪表单体调校质量检查记录;
- (20) 记录仪单体调校质量检查记录;
- (21) 变送器单体调校质量检查记录;
- (22) 分析仪表单体调校质量检查记录;
- (23) 调节仪表单体调校质量检查记录;
- (24) 调节阀、执行机构和电磁阀单体调校质量检查记录;
- (25) 报警装置单体调校质量检查记录;
- (26) 检测系统调试质量检查记录;
- (27) 调节系统调试质量检查记录;
- (28) 报警系统调试质量检查记录。

第六节 验收“规范”和评定“标准”

这是两个有关仪表施工的国家标准。

《工业自动化仪表工程施工验收规范》GB J93—86 是仪表施工的验收规范,是施工与验收的最高标准。仪表施工人员要切实按规范要求施工,建设单位也应按规范要求验收工业自动化仪表工程。高于规范的要求,可通过协商解决。

《工业自动化仪表工程施工及验收规范》GB J93—86 共 12 章 44 节,4 个附录。主要内容有总则,取源部件,仪表盘(箱、操作台),仪表设备,仪表供电设备及供气,供液系统的安装,仪表用电气线路的敷设,电气防爆和接地,仪表用管路的敷设、脱脂、防护,仪表调校以及工程验收。

引进项目还要遵照引进国家工业自动化仪表施工的有关规范。

《自动化仪表安装工程质量检验评定标准》GB J131—90 与 GB J93—86 配套使用，即工程项目按“GB J93—86”施工、验收，工程质量按“GB J131—90”评定。

GB J131—90《自动化仪表安装工程质量评定标准》是国家建设部于1990年以(90)建标字第242号发布的国家标准，1991年3月1日起执行。该标准共分11章和4个附录，主要内容有总则，质量检验评定方法与质量等级划分，取源部件的安装，仪表盘(箱、操作台)的安装，仪表用电气线路的敷设、防爆和接地，仪表用管路的敷设、脱脂和防护，仪表调校以及仪表工程质量检验数量和方法等。

质量评定在施工过程中极为重要。工程质量优劣的最终结论依靠此检验评定标准下结论。通常评定的程序是由施工单位质量管理部门负责人会同建设单位质量监督部门负责人和有关人员商定单位工程、分部工程及分项工程的划分，商量质量控制点即A、B、C检验点的确定。然后在施工中，对A类、B类项目按施工队的“共检项目通知单”进行三方(施工队、施工单位质量管理部门和建设单位质量监督员)共检，随时进行分项工程的质量评定。按工程进展情况，进行分部工程的质量评定。单位工程的质量评定要在负荷试车合格后进行。

质量评定只有两个等级，即合格与优良。

检验项目分为三部分：保证项目、主要检验项目和一般检验项目。

分项工程质量评定规定：

1. 合格

保证项目全部合格，主要检验项目全部合格和80%以上一般检验项目符合GB J131—90规定。

2. 优良

保证项目全部合格，主要检验项目和全部一般检验项目都必须符合GB J131—90规定。

分部工程质量等级的评定规定：

1. 合格

所包含的分项工程的质量全部达到合格标准，即该分部工程为合格。

2. 优良

所包含的分项工程的质量全部达到合格标准，并有50%及其以上分项工程达到优良标准分部工程为优良。

单位工程质量等级的评定规定：

1. 合格

各项试验记录和施工技术文件齐全，在该单位工程中所含的分部工程全部达到合格标准，为合格的单位工程。

2. 优良

各项试验记录和施工技术文件齐全，在该单位工程中全部分部工程合格，且其中50%及其以上为优良(其中主要分部工程必须优良)，可评该单位工程为优良。

分项工程的质量评定是施工班组自评，由施工队施工员和班组长组织有关人员进行检验评定，由施工单位质量管理部门专职质量检查员核定。

分部工程的质量评定由施工队技术负责人和施工队长组织有关人员进行质量检验评定，并经施工单位质量管理部门专职质量检查员核定、施工单位技术管理和质量管理部门认定。

单位工程质量评定由施工单位技术负责人和行政领导组织有关部门进行检验评定，质量管理部门核定后，经上报上级主管部门认定。也可以由建设单位质量主管部门或地方质量监督机构认定。

第六篇 仪表日常维护与常见故障处理

第一章 日常维护

第一节 过程检测与控制仪表日常维护

过程检测与控制仪表的日常维护是一件十分重要的工作，它是保证生产安全和平稳操作诸多环节中不可缺少的一环。仪表日常维护保养体现出全面质量管理预防为先的思想，仪表工应当认真做好仪表的日常维护工作，保证仪表正常运行。

仪表日常维护大致有以下几项工作内容：

①巡回检查；②定期润滑；③定期排污；④保温伴热；⑤故障处理。

一、巡回检查

仪表工一般都有自己所辖仪表维护保养责任区，根据所辖责任区仪表分布情况，选定最佳巡回检查路线，每天至少巡回检查一次。巡回检查时，仪表工应当向班工艺人员了解仪表运行情况。

①查看仪表指示、记录是否正常，现场一次仪表（变送器）指示和控制室显示仪表、调节仪表指示值是否一致，调节器输出指示和调节阀阀位是否一致（通常需两位仪表工同时观察。若工艺生产变化不大，生产现场和控制室观察有一个时间差是正常的）。

②查看仪表电源（若电动Ⅲ型仪表用24V DC电源，要检查电源电压是否在规定范围内）、气源（0.14MPa）是否达到额定值。

③检查仪表保温、伴热状况。

④检查仪表本体和连接件损坏和腐蚀情况。

⑤检查仪表和工艺接口泄漏情况。

⑥查看仪表完好状况。仪表完好状况可参照化学工业部颁发的《设备维护检修规程》进行检查。举例如下。根据HG 25359—91《涡街流量计维护检修规程》，涡街流量计（旋涡流量计）完好条件如下。

(1) 零部件完整，符合技术要求，即：

- a. 铭牌应清晰无误；
- b. 零部件应完好齐全并规格化；
- c. 紧固件不得松动；
- d. 插接件应接触良好；
- e. 端子接线应牢靠；
- f. 可调件应处于可调位置；
- g. 密封件应无泄漏。

(2) 运行正常，符合使用要求，即：

- a. 运行时，仪表应达到规定的性能指标；
- b. 正常工况下，仪表示值应在全量程的20%~80%；
- c. 累积用机械计数器应转动灵活，无卡涩现象。

(3) 设备及环境整齐、清洁，符合工作要求，即：

- a. 整机应清洁，无锈蚀，漆层应平整、光亮、无脱落；
- b. 仪表管线、线路敷设整齐，均要做固定安装；
- c. 在仪表外壳的明显部位应有表示流体流向的永久性标志；
- d. 管路、线路标号应齐全、清晰、准确。

(4) 技术资料齐全、准确，符合管理要求，即：

- a. 说明书、合格证、入厂检定证书应齐全；

- b. 运行记录、故障处理记录、校准记录、零部件更换记录应准确无误；
- c. 系统原理图和接线图应完整、准确；
- d. 仪表常数及其更改记录应齐全、准确；
- e. 防爆型仪表生产厂必须有防爆鉴定机关颁发的防爆合格证；
- f. 应有完整的累积器的设定（或编程）数据记录。

二、定期润滑

定期润滑也是仪表工日常维护的一项内容，但在具体工作中往往容易忽视。定期润滑的周期应根据具体情况确定，一个月或一季度均可。

需要定期润滑的仪表和部件如下：

- ①记录仪（自动平衡电桥、自动电子电位差计）的传动机构、平衡机构；
- ②气动记录（调节）仪表自动-手动切换滑块、走纸机构；
- ③椭圆齿轮流量计现场指示部分齿轮传动部件；
- ④与旋涡流量计（涡街流量计）和涡轮流量计配套的累积器的机械计数器；
- ⑤气动长行程执行机构的传动部件；
- ⑥气动凸轮挠曲阀转动部件；
- ⑦气动切断球阀转动部件；
- ⑧气动蝶阀转动部件；
- ⑨调节阀椭圆形压盖上的毡垫；
- ⑩保护箱、保温箱的门轴。

此外，固定环室的双头螺栓、外露的丝扣以及其他恶劣环境下固定仪表、调节阀等使用的螺栓、丝扣，外露部分应涂上黑铅油（石墨粉加黄油），防止丝扣锈蚀，拆装困难。

三、定期排污

定期排污主要有两项工作，其一是排污，其二是定期进行吹洗。这项工作应因地制宜，并不是所有过程检测仪表都需要定期排污。

1. 排污

排污主要是针对差压变送器、压力变送器、浮筒液位计等仪表，由于测量介质含有粉尘、油垢、微小颗粒等在导压管内沉积（或在取压阀内沉积），直接或间接影响测量。排污周期可由仪表工根据实践自行确定。

定期排污应注意事项如下：

- ①排污前，必须和工艺人员联系，取得工艺人员认可才能进行；
- ②流量或压力调节系统排污前，应先将自动切换到手动，保证调节阀的开度不变；
- ③对于差压变送器，排污前先将三阀组正负取压阀关死；
- ④排污阀下放置容器，慢慢打开正负导压管排污阀，使物料和污物进入容器，防止物料直接排入地沟，否则，一来污染环境，二来造成浪费；
- ⑤由于阀门质量差，排污阀门开关几次以后会出现关不死的情况，应急措施是加盲板，保证排污阀处不泄漏，以免影响测量精确度；
- ⑥开启三阀组正负取压阀，拧松差压变送器本体上排污（排气）螺丝进行排污，排污完成拧紧螺丝；
- ⑦观察现场指示仪表，直至输出正常，若是调节系统，将手动切换成自动。

2. 吹洗

吹洗是利用吹气或冲液使被测介质与仪表部件或测量管线不直接接触，以保护测量仪表并实施测量的一种方法。吹气是通过测量管线向测量对象连续定量地吹入气体。冲液是通过测量管线向测量对象连续定量地冲入液体。

对于腐蚀性、粘稠性、结晶性、熔融性、沉淀性介质进行测量，并采用隔离方式难以满足要求时，才采用吹洗。

典型吹洗方式如图 6-1-1 所示。

吹洗应注意事项如下：

- ①吹洗气体或液体必须是被测工艺对象所允许的流动介质，通常它应满足下列要求：

- a. 与被测工艺介质不发生化学反应；
- b. 清洁，不含固体颗粒；
- c. 通过节流减压后不发生相变；
- d. 无腐蚀性；
- e. 流动性好。

②吹洗液体供应源充足可靠，不受工艺操作影响。

③吹洗流体的压力应高于工艺过程在测量点可能达到的最高压力，保证吹洗流体按设计要求的流量连续稳定地吹洗。

④采用限流孔板或带可调阻力的转子流量计测量和控制吹洗液体或气体的流量。

⑤吹洗流体入口点应尽可能靠近仪表取源部件（或靠近测量点），以便使吹洗流体在测量管线中产生的压力降保持在最小值。

⑥为了尽可能减小测量误差，要求吹洗流体的流量必须恒定。根据吹洗流体的种类、被测介质的特性以及测量要求决定吹洗流量，下列吹洗流体数值供参考：

- a. 流化床：吹洗流体为空气或其他气体时，一般为 $0.85 \sim 3.4 \text{ Nm}^3/\text{h}$ 。
- b. 低压储槽液位测量：吹洗流体为空气或其他气体时，一般为 $0.03 \sim 0.045 \text{ Nm}^3/\text{h}$ 。
- c. 一般流量测量：吹洗流体为气体时，一般为 $0.03 \sim 0.14 \text{ Nm}^3/\text{h}$ ；吹洗流体为液体时，一般为 $0.014 \sim 0.036 \text{ m}^3/\text{h}$ 。

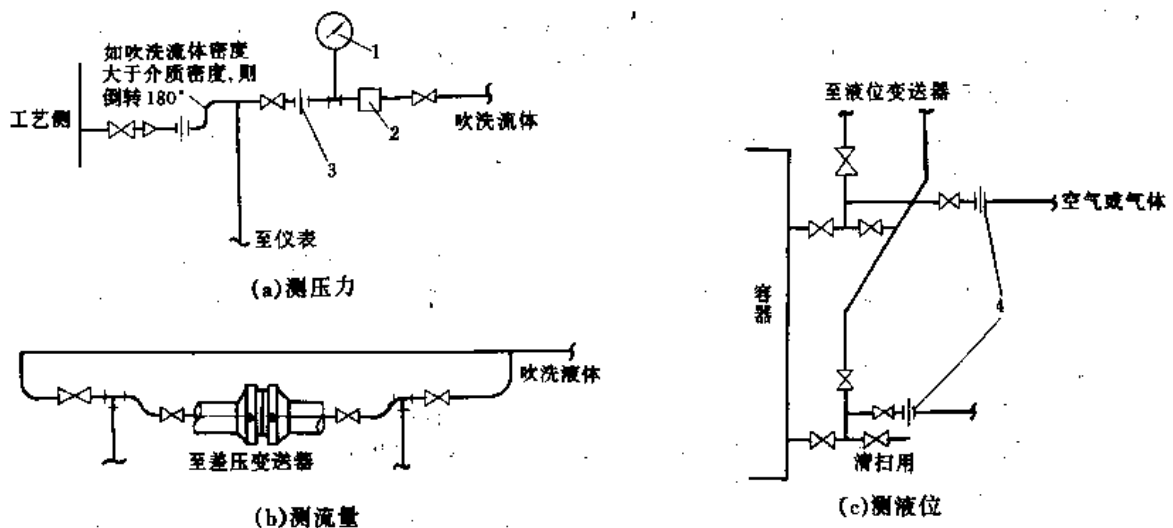


图 6-1-1 仪表吹洗

1—压力表；2—过滤器；3—限流孔板；4—限流孔板或钻孔闸阀

四、保温伴热

检查仪表保温伴热，是仪表工日常维护工作的内容之一，它关系到节约能源，防止仪表冻坏，保证仪表测量系统正常运行，是仪表维护不可忽视的一项工作。

这项工作的地区性、季节性比较强。冬天，仪表工巡回检查应观察仪表保温状况，检查安装在工艺设备与管线上的仪表，如椭圆齿轮流量计、电磁流量计、旋涡流量计（涡街流量计）、涡轮流量计、质量流量计、法兰式差压变送器、浮筒液位计和调节阀等保温状况，观察保温材料有否脱落，有否被雨水打湿造成保温材料不起作用。个别仪表需要保温伴热时，要检查伴热情况，发现问题及时处理。

还要检查差压变送器和压力变送器导压管线保温情况，检查保温箱保温情况。差压变送器和压力变送器导压管内物料由于处在静止状态，有时除保温以外尚需伴热，伴热有电伴热和蒸汽伴热。对于电伴热应检查电源电压，保证正常运行。蒸汽伴热是化工企业最常见的伴热形式。对于蒸汽伴热，由于冬天气温变化很大，温差可达 20°C 左右，仪表工应根据气温变化调节伴热蒸汽流量。蒸汽流量大小可通过观察伴热蒸汽管疏水器排汽状况决定，疏水器连续排汽说明蒸汽流量过大，很长时间不排汽说明蒸汽流量太小。蒸汽流量调节裕度是很大

的,因为蒸汽伴热是为了保证导压管内物料不冻。要注意的是伴热蒸汽量不是愈大愈好,有些仪表工为了省事,加大伴热蒸汽量,天气暖和了也不关小蒸汽流量,这样一是造成不必要的能源浪费,增加消耗,有时反而造成测量故障。因为化工物料冰点和沸点各不相同(参见表1-5-2),对于沸点比较低的物料保温伴热过高,会出现汽化现象,导压管内出现汽液两相,引起输出振荡,所以根据冬天天气变化及时调整伴热蒸汽量是十分必要的。本篇第二章第二节仪表常见故障处理实例中将详细介绍此情况。

五、开停车注意事项

生产企业开车、停车很普遍。短时间停车对仪表影响不大,工艺人员根据仪表进行停车或开车操作,需要仪表工配合的事不多,仪表自身需要处理的事也不多。本文要阐述的开停车主要是由于全厂大检修,全厂范围内的停车和开车,或者某个产品由于产品滞销、原材料供应不上等原因需要较长一段时间停车然后再开车的情况。新建项目投产开车不在此范围之内。

1. 仪表停车

仪表停车相对比较简单,应注意事项如下。

- ①和工艺人员密切配合。
- ②了解工艺停车时间和化工设备检修计划。
- ③根据化工设备检修进度,拆除安装在设备上的仪表或检测元件,如热电偶、热电阻、法兰差压变送器、浮筒液位计、电容液位计、压力表等,以防止在检修化工设备时损坏仪表。在拆卸仪表前先停仪表电源或气源。
- ④根据仪表检修计划,及时拆卸仪表。拆卸储槽上法兰式差压变送器时,一定要注意确认储槽内物料已空才能进行。若物料倒空有困难,必须确保液面在安装仪表法兰口以下,待仪表拆卸后,及时装上盲板。
- ⑤拆卸热电偶、热电阻、电动变送器等仪表后,电源电缆和信号电缆接头分别用绝缘胶布、粘胶带包好,妥善放置。
- ⑥拆卸压力表、压力变送器时,要注意取压口可能出现堵塞现象,造成局部憋压;物料(液和气)冲出来伤害仪表工。正确操作是先松动安装螺栓,排气,排残液,待气液排完后再卸下仪表。
- ⑦对于气动仪表、电气阀门定位器等,要关闭气源,并松开过滤器减压阀接头。
- ⑧拆卸环室孔板时,注意孔板方向,一是检查以前是否有装反,二是为了再安装时正确。由于直管段的要求,工艺管道支架可能少,要防止工艺管道一端下沉,给安装孔板环室带来困难。
- ⑨拆卸的仪表其位号要放在明显处,安装时对号入座,防止同类仪表由于量程不同安装混淆,造成仪表故障。

⑩带有联锁的仪表,切换置手动然后再拆卸。

2. 仪表开车

仪表一次开车成功或开车顺利,说明仪表检修质量高,开车准备工作做得好。反之,仪表工就会在工艺开车过程中手忙脚乱,有的难以应付,甚至直接影响工艺生产。由于仪表原因造成工艺停车、停产,是仪表工作最忌讳的事。

仪表开车注意事项如下。

- ①仪表开车要和工艺密切配合。要根据工艺设备、管道试压试漏要求,及时安装仪表,不要因仪表影响工艺开车进度。
- ②由于全厂大修,拆卸仪表数量很多,安装时一定要注意仪表位号,对号入座。否则仪表不对号安装,出现故障很难发现(一般仪表工不会从这方面去判断故障原因或来源)。
- ③仪表供电。仪表总电源停的时间不会很长,这里讲仪表供电是指在线仪表和控制室内仪表安装接线完毕,经检查确认无误后,分别开启电源箱自动开关,以及每一台仪表电源开关,对仪表进行供电。用24VDC电源,要特别注意输出电压值,防止过高或偏低。
- ④气源排污。气源管道一般采用碳钢管,经过一段时间运行后会出现一些锈蚀,由于开停车的影响,锈蚀会剥落。仪表空气处理装置用干燥的硅胶时间长了会出现粉末,也会带入气源管内。另外一些其他杂质在仪表开车前必须清除掉。
- 排污时,首先气源总管要进行排污,然后气源分管进行排污,直至电气阀门定位器配置的过滤器减压阀,以及其他气动仪表、气动切断球阀等配置的过滤器减压阀进行气源排污,控制室有气动仪表配置的气源总管也要排污。待排污后再供气,防止气源不干净造成恒节流孔堵塞等现象,使仪表出现故障。
- ⑤孔板等节流装置安装要注意方向,防止装反。要查看前后直管段内壁是否光滑、干净,有脏物要及时清

除, 管内壁不光滑用锉、砂布打光滑。环室要在管道中心, 孔板垫和环室垫要注意厚薄, 材料要准确, 尺寸要合适。节流装置安装完毕要及时打开取压阀, 以防开车时没有取压信号。取压阀开度建议手轮全开后再返回半圈。

⑥调节阀安装时注意阀体箭头和流向一致。若物料比较脏, 可打开前后截止阀冲洗后再安装(注意物料回收或污染环境), 前后截止阀开度应全开后再返回半圈。

⑦采用单法兰差压变送器测量密闭容器液位时, 用负压连通管的办法迁移气相部分压力。这种测量方法是在负压连通管内充液, 因此当重新安装后, 要注意在负压连通管内加液, 加液高度和液体密度的乘积等于法兰变送器的负迁移量。加液一般和被测介质即容器内物料相同。

⑧用隔离液加以保护的差压变送器、压力变送器, 重新开车时, 要注意在导压管内加满隔离液。

⑨气动仪表信号管线上的各个接头都应用肥皂水进行试漏, 防止气信号泄漏, 造成测量误差。

⑩当用差压变送器测量蒸汽流量时, 应先关闭三阀组正负取压阀门, 打开平衡阀, 检查零位。待导压管内蒸汽全部冷凝成水后再开表。防止蒸汽未冷凝时开表出现振荡现象, 有时会损坏仪表。也有一种安装方式, 即环室取压阀后加一个隔离罐, 在开表前通过隔离罐往导压管内充冷水, 这样在测量蒸汽流量时就可以立即开表, 不会引起振荡。

⑪热电偶补偿导线接线注意正负极性, 不能接反。热电阻 A、B、B 三线注意不要混淆。

⑫检修后仪表开车前应进行联动调校, 即现场一次仪表(变送器、检测元件等)和控制室二次仪表(盘装、架装、计算机接口等)指示一致, 或者一次仪表输出值和控制室内架装仪表(配电器、安保器、DCS 输入接口)的输出值一致。检查调节器输出、DCS 输出、手操器输出和调节阀阀位指示一致(或与电气阀门定位器输入一致)。

⑬有联锁的仪表, 在仪表运行正常, 工艺操作正常后再切换到自动(联锁)位置。

⑭金属管转子流量计开车时, 由于检修停车时间长, 工艺动火焊接法兰等因素, 在工艺管道内可能有焊渣、铁锈、微小颗粒等杂物, 应先打旁路阀, 经过一段时间后开启金属管转子流量计进口阀, 然后打开出口阀, 最后关闭旁路阀, 避免新安装的金属管转子流量计开表不久就出现堵的故障。

另外要注意开关阀门的顺序, 对于离心泵为动力输送物料的工艺路线, 开关顺序要求不高; 若是活塞式定量泵输送物料, 阀门开关顺序颠倒(先关旁路阀, 再开进口阀与出口阀。而且开关阀门时间间隙又大一些, 即关闭旁路阀后没有立即开启金属管转子流量计出口阀), 往往引起管道压力增加, 损坏仪表, 出现一些其他故障。

第二节 分析仪表日常维护

一、取样装置日常维护

取样装置是指在线分析仪表基于管道、容器、塔罐中的工艺样品靠自身压力, 或靠装置抽吸功能, 通过取样探头、取样阀取出, 不失真地输送至样品预处理系统, 或直接送入分析器的装置。

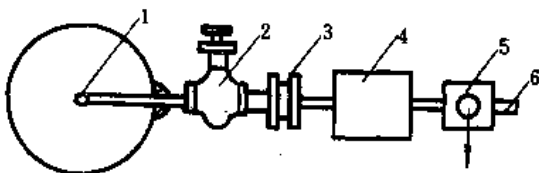


图 6-1-2 取样装置基本组成

- 1—取样探头; 2—根部切断阀; 3—法兰;
4—初级处理装置; 5—样品取出口;
6—堵头

取样装置由取样探头、根部切断阀、法兰、初级处理装置、取样管道等几部分组成, 见图 6-1-2 所示。

1. 取样装置的完好标准

根据 HG 25451—91《取样装置维护检修通用规程》, 取样装置完好标准如下。

(1) 装置及零部件完整, 符合技术要求, 即:

- a. 装置零部件、附件齐全完好;
- b. 装置铭牌清晰;

c. 紧固件无松动, 不泄漏, 无堵塞, 可动件调节灵活自如;

d. 杂质多、样品压力温度等条件苛刻需设置初级处理装置时, 初级处理样品的质量能达到使用要求;

e. 防爆现场的装置符合防爆现场等级的要求。

(2) 运转正常, 性能良好, 符合使用要求, 即:

a. 经装置处理后的样品能满足样品预处理系统或分析器直接取样的要求;

b. 装置中的部件、阀件、转动件等长期运行无腐蚀, 不堵塞, 工作状态良好;

c. 装置运行正常, 运行质量达到技术性能指标, 即样品输出压力稳定性符合仪表要求技术指标; 样品输出流量稳定性符合仪表要求技术指标; 样品输出温度稳定性符合仪表要求技术指标; 滞后时间 $\leq 60s$; 气密性达到正常运行压力 1.5 倍条件下, 密闭半小时压力下降不低于仪表技术要求。

(3) 设备及环境整齐、清洁, 符合工作要求, 即:

- a. 装置外壳无油污、无腐蚀, 油漆无剥落, 无明显损伤;
- b. 装置所处环境无强烈震动, 腐蚀性弱, 清洁干燥;
- c. 装置及输送管路排列整齐, 可视部件显示清晰, 调节方便;
- d. 装置工作环境安全, 照明灯具工作正常, 设置的可燃、有毒气体检测报警器检测灵敏、准确;
- e. 装置及部件保温、伴热、制冷等符合技术及现场安全运行的要求。

(4) 技术资料齐全、准确, 符合管理要求, 即:

- a. 装置说明书、运转资料、部件图纸等资料齐全;
- b. 装置及部件制造单位、型号、出厂日期及产品合格证等有关资料保存完好;
- c. 装置历年校准、检修、故障处理及零部件更换记录等资料准确、齐全。

2. 巡回检查

巡回检查是日常维护的一项重要工作, 每班至少进行两次巡回检查。检查内容如下:

- ①根部切断阀的开度检查;
- ②伴热保温装置, 包括电加热、蒸汽伴热、流体夹套伴热的检查和调整;
- ③冷却部件, 包括探头夹套、水冷器、半导体致冷器、节流膨胀致冷器等等的检查和调整;
- ④高压减压阀、节流部件、限流孔板、显示部件、安全阀等工作状态的检查和调整;
- ⑤增压部件, 包括喷射器、增压泵等的工作状态检查和调整;
- ⑥供装置正常工作所需的电源、气源、水源的电压、压力和流量的检查和调整;
- ⑦排污阀、疏水器、旁路阀、放空阀等的检查和排放;
- ⑧装置泄漏检查;
- ⑨根据装置特殊要求进行的巡检;
- ⑩巡检中发现不能解决的故障应及时报告, 危及仪表安全运行时应采取紧急停运等措施, 并通知工艺人员;

⑪做好巡回检查记录。

3. 定期维护

日常维护的另一项重要工作就是定期维护。定期维护的工作内容以及维护周期见表 6-1-1。

表 6-1-1 取样装置定期维护项目内容

项 目	定期维护时间			维护内容	备 注	项 目	定期维护时间			维护内容	备 注
	1个月	3个月	6个月				1个月	3个月	6个月		
根部切断阀			✓	检查		安全阀				检查、调校	模拟调校
法兰			✓	检查		减压阀			✓	检查、调校	
加热器		✓		检查	注意防爆要求	过滤器		✓		检查、清洗	
致冷器		✓		检查	注意防爆要求	疏水器	✓			检查、清洗	
增压泵			✓	检查、注油	注意防爆要求	排污阀	✓			检查、清洗	
喷射器			✓	检查、清洗		压力表			✓	检查	
节流装置			✓	检查、清洗		转子流量计			✓	检查、清洗	若清洗可不进行
限流孔板			✓	检查、清洗		输样管路		✓		检查	
电磁阀			✓	检查	注意防爆要求						

4. 故障处理

取样装置常见故障以及处理方法见表 6-1-2。

二、样品预处理系统(装置)日常维护

分析仪表样品预处理系统是指采用机械、物理、化学吸附、吸收等方法对工艺样品进行工艺化处理, 并对工艺样品压力、温度、流量进行调节和控制, 对样品中的机械杂质、粉尘进行过滤, 并进行除水、除油雾等处理, 达到仪表对工艺样品的技术要求。

表 6-1-2 取样装置故障处理

现 象	原 因	处 理 方 法
无法取样	根部切断阀未开	检查并打开阀门
	装置或输送管线堵塞	逐段检查排除
	取样探头堵塞	反吹探头或机械方法疏通
	样气带液堵塞	找出带液原因, 排除积液
	过滤器堵塞	反吹或清洗过滤器
	排污阀未排污, 输气管带液	打开排污阀, 利用样品本身压力吹扫管线
	喷射器或增压泵无抽吸力	排除故障
样品压力过低	取样点样品压力低	更改取样点或增加增压泵
	取样探头局部堵塞	反吹探头或机械方法疏通
	装置泄漏	检查、排除泄漏
	过滤器局部堵塞	检查、清洗
	安全阀动作	检查动作原因, 重新调整
	装置阀件输出能力达不到设计要求	更换阀件
	装置及输送管线阻力过大	改进设计, 检查管线走向
	喷射器或增压泵抽力不足	检查排除故障
	样气带液造成局部堵塞	找出带液原因, 排除
样品严重带水、带液	装置设计不当, 无法分离气液相	改进装置的设计
	水气分离器未能正常工作	检查原因, 排除故障
	伴热保温管未能正常工作	检查原因, 排除故障
	带液样气输送管线未设排污阀	增设排污阀, 并定期排污
	装置差压过大, 产生节流膨胀致冷	样品伴热采用多级减压
超 压	压力表损坏, 输出指示不准确	更换压力表
	安全阀失控, 不动作	检查排除安全阀故障
	高压减压阀串气或工作不正常	检查排除故障
样品失真	取样探头或装置、输送管线材质选择不当	更换和样品起反应的材质
	水或蒸汽喷射, 使样气中溶解氧增加	根据水质酸度实验, 扣除增加的溶解氧量
	不允许和动力介质接触的样气, 动力介质混入样气中	更改喷射器置分析器的后端位置
	取样附近、取样探头、装置或输送管线泄漏	检查和排除泄漏点
	要求伴热保温样品未达到要求, 致使样品变质	检查伴热保温管线及装置

样品预处理系统要根据工艺样品物相状态及杂质含量, 由各种功能不同的预处理部件构成。预处理部件有冷动器, 如散热器、水冷器、致冷剂致冷器(冰箱)、节流膨胀致冷器、半导体致冷器等; 减压器件, 如节流孔板、多级限流孔板减压器、毛细管减压器、减压阀等; 增压器, 如喷射器、增压泵(包括真空泵、电磁泵、活塞泵等); 过滤器, 如布袋、金属筛、毛毡、陶瓷、粉末冶金、纸质过滤器等; 除水、除湿、除油雾部件, 如气液分离器、旋风分离器、静电除雾器、致冷器、化学试剂脱湿器等。

样品预处理系统处理对象以及采用预处理部件使用中应注意事项见表 6-1-3。

1. 预处理装置完好标准

根据 HG 25452-91《样品预处理系统维护检修通用规程》, 分析仪表预处理装置完好标准如下。

表 6-1-3 预处理对象与相应预处理部件

处理对象	处理方法	预处理部件	使用中注意事项
高温样品	冷却	散热器 水冷器 涡流管致冷器 致冷剂致冷器 半导体致冷器 水或溶剂洗涤致冷	注意防爆要求 注意防爆要求 样气不能和水或溶剂发生化学反应
高压样品	减压	针形阀 毛细管减压器 多级限流孔板组减压器 节流杆减压器 压力调节阀 稳流阀	出口水封稳压 不适用于含粉尘样气 出口需加安全阀 阀前需加过滤器 阀前需稳压
负压、常压、微正压样品	增压	真空泵 电磁泵 活塞泵 喷射器	注意防爆要求 注意防爆要求 注意防爆要求
机械杂质、粉尘、炭黑	过滤、除尘	布袋过滤器 金属网过滤器 毛毡、编织过滤器 陶瓷过滤器 粉末冶金过滤器 静电除尘器 旋风分离器 纸质过滤器 水或溶剂洗涤	作初滤用 作初滤用 定期清洗和更换 定期清洗或更换 定期清洗 不能用于含氧的碳氢化物气，注意防爆要求 样气不能和水或溶剂发生化学反应
样气中水滴或水雾	除水、除湿	水气分离器 旋风分离-水气分离器 自清扫除雾器 静电除湿器 除雾器 半导体致冷器 致冷剂致冷器 化学试剂脱湿	不能用于含氧的碳氢化物气，注意防爆要求 注意防爆要求 注意防爆要求 微量分析慎用
样气中含油雾	除油雾	除雾器 溶剂洗涤器 毛毡除雾器 旋风分离器 自清扫过滤器 静电除雾器 纸质过滤器	样气不能和溶剂发生化学反应 不能用于含氧的碳氢化物气，注意防爆要求
易聚合样品	保温、伴热	电加热器 蒸汽伴热保温 夹套物料流伴热器	控制温度，防止超温

(1) 系统及零部件完整，符合技术要求，即：

- a. 系统及零部件、附件齐全完好；
- b. 系统铭牌清晰；
- c. 紧固件无松动、不泄漏、不堵塞，电气件接触良好，可动件调节灵活自如；
- d. 防爆现场系统符合现场防爆等级的要求。

(2) 运转正常，符合使用要求，即：

- a. 系统运转正常，经处理后的样品能满足仪表分析器安全稳定运行的要求；
- b. 经处理后，样品输出的压力、温度、流量、露点、杂质含量等技术性能指标达到仪表规定的要求；
- c. 系统及各预处理部件长期运行中无腐蚀、不堵塞、不泄漏；
- d. 保温伴热、致冷部件、带压调节部件、带电元件等完好无损，符合技术和安全工作要求；
- e. 旁路放空或排放回收的样品不影响分析器正常工作并符合安全规定。

(3) 系统及环境整齐、清洁，符合工作要求，即：

- a. 系统外表无灰尘、油污，油漆无剥落，无明显损伤；
- b. 系统安装现场接近取样装置；靠近仪表分析器处无强烈震动，腐蚀性弱，清洁干燥；
- c. 系统和外部连接管路、电缆敷设、排列整齐，可视部件显示清晰，调节方便，并有足够的维护检修空间；

d. 若系统集中安装在防爆现场的分析室内，防爆照明灯具工作正常，安置的可燃、有毒气体检测报警器工作灵敏、准确，并符合安全运行的要求。

(4) 技术资料齐全、准确，符合管理要求，即：

- a. 系统及其部件说明书、运转资料、图纸及有关参数等资料齐全；
- b. 系统制造单位、型号、出厂日期及产品合格证等有关资料保存完好；
- c. 系统及部件历年校准、检修、故障处理及零部件更换记录等资料准确、齐全。

2. 巡回检查

巡回检查每班至少进行两次。其内容如下：

- ①系统输出样品压力、温度、流量等及其显示部件的检查和调整；
- ②调节阀、增压泵、喷射器等部件工作状态的检查和调整；
- ③安全阀、旁路放空回路、样品回收装置的检查和调整；
- ④供系统工作用的电源、气源、水源的检查和调整；
- ⑤加热、冷却、伴热保温等部件的检查；
- ⑥排污阀、疏水器、旁路阀、放空阀等阀件开度的检查和调整；
- ⑦系统的泄漏检查；
- ⑧防爆现场系统工作环境的安全检查；
- ⑨根据系统特殊要求规定的巡检；
- ⑩巡检中发现不能解决的故障应及时报告，危及仪表安全运行时应采取紧急停运等措施，并通知工艺人员；

⑪做好巡检记录。

3. 定期维护

日常维护的另一项工作内容是对样品预处理系统进行定期维护。定期维护的项目、内容以及周期见表 6-1-4。

表 6-1-4 预处理装备定期维护项目内容

项 目	定期维护时间			维护内容	备 注	项 目	定期维护时间			维护内容	备 注
	1个 月	3个 月	6个 月				1个 月	3个 月	6个 月		
散热器			✓	检查	或根据实际情况定	毛细管减压器		✓		检查、反吹扫	样品太脏不能使用
水冷器		✓		检查、清洗	或根据实际情况定	压力调节阀			✓	检查	或根据实际情况定
半导体致冷器		✓		检查	或根据实际情况定	水封稳压器		✓		检查	或根据实际情况定
节流膨胀致冷器			✓	检查	或根据实际情况定	真空泵		✓		检查、加油	或根据实际情况定
致冷剂致冷器		✓		检查	或根据实际情况定	电磁泵		✓		检查	或根据实际情况定
减压阀			✓	检查	或根据实际情况定	活塞泵		✓		检查、注油	或根据实际情况定
限流孔板		✓		检查、清洗	或根据实际情况定	喷射器			✓	检查、清洗	或根据实际情况定

续表

项 目	定期维护时间			维护内容	备 注	项 目	定期维护时间			维护内容	备 注
	1个 月	3个 月	6个 月				1个 月	3个 月	6个 月		
金属网过滤器	✓			检查、清洗	或根据实际情况定	除雾器		✓		检查、清洗	或根据实际情况定
毛毡过滤器	✓			检查、更换	或根据实际情况定	排污阀		✓		检查、清洗	或根据实际情况定
陶瓷过滤器			✓	检查、清洗	或根据实际情况定	安全阀		✓		检查、调试	或根据实际情况定
纸质过滤器	✓			检查、更换	或根据实际情况定	疏水器	✓			检查、清洗	或根据实际情况定
粉末冶金过滤器			✓	检查、清洗	或根据实际情况定	转子流量计			✓	检查、清洗	或根据实际情况定
静电除尘除湿器		✓		检查、清洗	或根据实际情况定	放空管路				检查、排堵	或根据实际情况定
旋风分离器		✓		检查、清洗	或根据实际情况定	加热、伴热装置		✓		检查	或根据实际情况定
水或溶剂洗涤器		✓		检查、清洗	或根据实际情况定	排放回收装置		✓		检查	或根据实际情况定
水气分离器		✓		检查、清洗	或根据实际情况定	环境安全			✓	检查	或根据实际情况定
自清扫除雾器			✓	检查、清洗	或根据实际情况定	系统泄漏		✓		检查、排堵	或根据实际情况定
化学试剂除湿器	✓			更换或再生	或根据实际情况定						

4. 故障处理

样品预处理系统常见故障以及处理方法见表 6-1-5。

表 6-1-5 样品预处理系统故障处理

现 象	原 因	处 理 方 法
样气带水、带液	系统设计不当, 不能满足工艺在正常运行时对样气处理的能力	针对样气带水、带液特性改进系统
	水冷器、水气分离器、致冷器设计不当或使用不当, 不能满足系统要求	改进部件设计或正确使用部件
	水冷器、水气分离器、致冷器未及时维护检修, 造成系统带水、带液	加强系统的维护检修
	系统旁路排放、排污回路设计不当或调节不台要求	改进旁路排放、排污回路, 正确使用
	系统中各部件流速调节不当, 产生节流膨胀致冷造成系统带水	改进节流回路, 改进设定参数
	阀件压差太大产生节流膨胀致冷, 致使系统带水、带液	减小阀件差压
	化学试剂失效	及时更换试剂或及时再生处理
样气带油雾水雾	系统设计不当, 不能满足工艺在正常运行时对样气处理的能力	针对样气带油雾、水雾特性改进系统
	系统中的除雾器、旋风分离器、静电除雾器等部件设计不当或使用不当	改进部件性能, 改进使用条件和使用方法
	系统设计的冷却能力不足, 使致冷温度或冷却温度达不到要求	改进冷却器结构或采用新的冷却方法
	系统冷却、除雾后未设排放回路, 或旁路排放量不够	增设排放回路, 增大排放量
	系统未设置自清扫回路, 致使水雾、油雾进入分析器中	增设自清扫回路
	系统压差过大或局部堵塞, 产生节流膨胀致冷, 样气带水雾	改进调节阀差压设定值, 检查系统是否局部堵塞

现 象	原 因	处 理 方 法
输出压力和流量不稳定	系统设计不当, 不能满足工艺在正常运行时压力波动和流量变化的处理能力	改进系统调节压力和输出流通能力, 或更换适合的调节阀
	调节阀性能不良或阀件内部故障	更换调节阀或修复
	调节阀输入输出压差小于 0.05MPa, 阀件不能正常调节	改变调节设定参数
	调节阀后的预处理部件或管路局部堵塞	检查、修复
	系统泄漏	检查、排除故障
	系统旁路放空量设置过大	重新设定放空量
	样品放空管内径太小, 或放空管回路局部堵塞	检查、疏通、更换放空管路
	系统局部带液	针对带液原因排除故障
	水封入口压力过大, 或压力波动过大	水封入口前减压, 或改用压力调节阀
	系统过滤器滤芯局部堵塞	针对堵塞滤芯堵塞物进行清洗
	系统使用化学试剂粒度过小, 或使用中变质粉化	选择强度大、粒度适中的化学试剂, 加强维护
使用过程中系统易堵塞	系统设计不当, 易造成堵塞	粉尘、机械杂质多的样品采用多级过滤, 加强维护
	系统过滤部件不能满足样品过滤质量的要求	更换过滤部件
	过滤器滤芯孔径太小	更换适合的滤芯
	过滤器未设置旁路自清扫回路	改进
	系统带液	针对系统带液原因, 排除故障
	系统使用化学试剂, 粉尘进入其他部件引起系统堵塞	选用强度大的化学试剂, 化学试剂部件出口增设过滤器
样品失真或变质	系统的各种阀件和有节流孔的部件孔径太小, 而样品中固体颗粒大造成堵塞	节流孔前增设过滤器, 或在允许情况下扩大节流孔径
	系统设计不当, 样品在系统中失真或变质	针对原因改进系统
	使用了不适当的化学试剂, 处理过程中发生化学变化, 或超出允许中的吸附、吸收量	慎用化学试剂, 微量分析最好不使用
	系统对样品的温度、压力等参数预处理不当, 使样品发生相变、聚合、催化、碳化或其他化学反应	改变系统对样品温度、压力等参数的预处理能力
	系统泄漏或选用不当的材质, 大气反扩散致使样品失真	检漏, 微量分析不宜用橡胶管、塑料管
	系统部件和公用管路选用材质不当, 引起样品污染或严重的记忆效应	更换相应的材质
	系统及公用管路开车时吹扫时间不够, 或吹扫量不足引起交叉污染或严重记忆效应	增长吹扫时间或增大吹扫量
样品预处理温度达不到设定要求	系统回路或公用管路串气	检查、排除故障
	系统设计不当, 样品出口温度达不到设定要求	针对样品特性, 特别是工艺异常时的特性, 改进系统
	水冷器、致冷器或加热部件性能差, 质量达不到使用要求	改进部件结构, 加强维护
	系统压力、流量参数设定不当	改变系统压力、流量参数
	系统因带液、机械杂质、粉尘堵塞、泄漏或其他部件工作状态不良, 引起系统压力、流速波动, 超过系统处理能力	排除积液, 疏通堵塞处, 检漏, 针对性能不良部件修复或更换

三、工业气相色谱仪日常维护

工业气相色谱仪是化工企业常用的一种在线分析仪器，亦在生产过程中起着相当重要的作用。

1. 工业气相色谱仪的完好标准

根据 HG 25485—91《工业气相色谱仪维护检修通用规程》，工业气相色谱仪完好标准如下。

(1) 整机及零部件完整，符合技术要求，即：

- a. 仪表零部件、附件齐全完好；
- b. 仪表铭牌清晰；
- c. 紧固件无松动、不泄漏，接插件接触良好，可动件调节灵活自动；
- d. 防爆现场仪表符合防爆现场等级的要求。

(2) 运转正常，性能良好，符合使用条件，即：

- a. 取样装置及预处理系统运转正常，经处理后的样品能满足分析器安全稳定运行的要求；
- b. 载气纯度 $\geq 99.99\%$ ；
- c. 燃烧气、助燃空气的纯度和质量符合仪表的要求；
- d. 仪表运行质量达到规定的技术性能指标。

(3) 设备及环境整齐、清洁，符合工作要求，即：

- a. 仪表外壳无灰尘、油污，油漆无剥落，无明显损伤；
- b. 仪表现场所处环境无强烈震动，无强电磁场，腐蚀性弱，清洁干燥；
- c. 仪表管路、电缆敷设、排列整齐，保温伴热符合要求；
- d. 钢瓶与仪表隔开、固定，排放整齐，放在干燥通风处，避免阳光直照和雨淋，并符合防爆要求。

(4) 技术资料齐全、准确，符合管理要求，即：

- a. 仪表说明书、运转资料、部件及记录器等资料齐全；
- b. 产品制造单位、型号、出厂日期及产品合格证等有关资料保存完好；
- c. 仪表历年校准、检修、故障处理及零部件更换记录等资料准确、齐全。

2. 巡回检查

每班至少进行两次巡回检查，检查内容如下：

- ① 载气、燃烧气、助燃空气和样品压力指示数值的检查和调整；
- ② 取样装置的压力指示、加热和冷却系统、安全阀、减压阀等工作状态的检查；
- ③ 预处理系统各压力指示、转子流量计浮子位置、电磁阀、冷却器、疏水器、加热器、排污阀等工作状态的检查；
- ④ 分析器温控指示，各流路电磁阀、取样阀、柱切阀、大气平衡阀压力指示，各路转子流量计浮子位置等工作状态的检查和调整；
- ⑤ 供预处理系统正常工作的电源、气源、水源、仪表空气等的电压或压力、流量的检查和调整；
- ⑥ 各管路的仪表气路系统泄漏检查；
- ⑦ 热导检测器的桥流检查；
- ⑧ 程序控制器、信息器、计算机各种状态显示检查；
- ⑨ 记录器、打印机、CRT 记录显示各参数和组分浓度数值的观察和检查；
- ⑩ 根据仪表特殊要求进行的巡回检查；
- ⑪ 巡回检查中发现不能解决的故障应及时报告，危及仪表安全运行时应采取紧急停表措施，并通知工艺人员；

⑫ 做好巡回检查记录。

3. 定期维护

定期维护是仪表日常维护的重要一环，工业气相色谱仪定期维护的项目、内容以及周期见表 6-1-6。

4. 故障处理


常见故障如下。

- (1) 基线不稳定 基线不稳定的原因以及排除方法见表 6-1-7。
- (2) 无峰或峰太低 无峰或峰太低的原因及排除故障方法见表 6-1-8。
- (3) 出乱峰 出乱峰的原因以其检查排除方法见表 6-1-9。

表 6-1-6 工业气相色谱仪定期维护项目及周期

项 目	定期维护时间			维护内容	项 目	定期维护时间			维护内容
	1个月	3个月	6个月			1个月	3个月	6个月	
分析器温控		✓		检查	取样装置		✓		检查泄漏,调试
转子流量计			✓	检查、清洗	预处理系统		✓		检查泄漏,调试
过滤器			✓	检查、清洗	净化装置		✓		视谱图异常,及时更换或定期更换
冷却器			✓	检查、清洗	程序动作调整	✓			根据组分出峰及记录器记录异常峰潜时检查调整
加热器		✓		检查	程序器、信息器或计算机控制器运行检查	✓			根据各继电器、电路板、变压器发热状态,指示灯异常指示,打印机打印状态异常检查
排污阀	✓			检查、清洗					
疏水器		✓		检查、清洗	记录器			✓	检查、清洗清线电阻,校准

表 6-1-7 基线不稳定原因及处理方法

现 象	原 因	处 理 方 法
基线漂移	炉温漂移	检查炉温和温控电路
	热导检测器不稳定	更换热丝并老化,用无水酒精清洗
	载气流速不稳定或泄漏	检漏、重调载气流速
	色谱柱固定液流失严重	检查或更换色谱柱
基线噪声大 	检测器污染	清洗热导池或火焰离子化检测器
	放大器漂移	检修或更换放大器
	记录器的放大器性能不好	修理放大器
	热导检测器供电不稳	检查供电电源电压及纹波
	载气未净化好或污染	检查和处理净化装置
	载气压力不稳,流速过高	检查和测试载气流速
	载气泄漏	检漏
	检测器污染或接触不良,或热丝松弛	检查和清洗热导池,更换热丝;检查和清洗火焰离子化检测器
	色谱柱被污染或固定液流失严重	检查色谱柱,用高纯载气吹扫,无法挽回时,更换柱系统
	输气管道局部堵塞	检查、吹扫
	放空管道不畅通	检查
	电路接触不良	接插件用无水酒精清洗擦净吹干,插紧,拧紧各端子接线
	接地不良	改变一点接地点或浮空检查
	桥路供电稳定性不好或纹波太大	改变供电电源,观察变化状况,确认后修复
	放大器噪声引起	输入端短路,确认后修复
	信号电缆绝缘性能下降	电缆两端接头拆卸,用兆欧表检查
加热器电源干扰	切断加热器电源,确认后修理	
记录器灵敏度太高,工作不正常或电位器触头太脏	输入端短路确认,调节放大量,或修理,或用无水酒精清洗电位器触头	

续表

现 象	原 因	处 理 方 法
基线无规则漂移 	载气净化不好	再生或更换净化装置
	载气压力不稳或泄漏	检漏和测试流速, 调节阀件上的压差应大于 0.05MPa
	载气中有空气使热丝氧化严重	热丝阻值差大于 1Ω 以上更换
	气路放空管位置处于风口或气流扰动大的区域	改变放空位置
	温控不稳定	暂停用, 确认后检查、修理
	色谱柱系统低沸点物挥发出来或高沸点物沾污	检查预处理系统, 载气流速和程序器设定时间是否错或温控失控否
	检测器被污染	无水酒精清洗后烘干
	桥路稳压电源失控	检查电源稳定性和纹波
	接地不良	改变一点接地点或接地浮空, 检查后重新埋设接地线
	记录器已损坏	输入端短路确认后修理
基线出现大毛刺、周期性干扰或波动  	载气出口有冷凝物或凝聚物局部堵塞	检查测试出口流速
	载气输入压力过低或稳压阀失控	提高输入压力, 使稳压阀降压大于 0.05MPa 或检查阀的性能
	灰尘或固体微粒进入检测器	清洗和烘干
	色谱柱填料填充过松或柱出口过滤用玻璃棉松动	检查和测定色谱柱气阻
	分析器安装环境震动过大	加防震装置
	电源干扰	检查供电电路是否接在大功率设备上, 改为单独供电
	供电电路不稳定	检查各级稳压电源和纹波
	电源插头接触不良	检查插头是否松动, 用无水酒精洗触头
	继电器电火花干扰	检查继电器灭弧组件
	恒温箱保温不好或温控电路失控	检查和测定温控精度, 检查温控电路
基线呈 S 形波动	记录器滑线电阻接触不良	用无水酒精清洗
	恒温箱保温性能不好, 随外界环境温度变化而变化	恒温箱外层加保温棉
基线上漂至量程卡死	分析器安装在风口或气流变化大的环境中	更改安装分析器的地点
	载气用完或泄漏严重	最好采用并列共用钢瓶, 严格检漏


表 6-1-8 无峰、峰太低原因及处理方法

现 象	原 因	处 理 方 法
无 峰	未供载气或载气用完	加强检查, 改用并列共用钢瓶
	载气泄漏完	严格检漏
	载气气路严重泄漏	做气密性检查, 特别对色谱接头、检测器入口的泄漏进行检查
	热导池未加桥流或桥路供电接线断	检查桥路供电
	桥路供电调整管或电路损坏	检查稳压或稳流电源, 进行修复

续表

现象	原因	处理方法
无峰	信号线或信号电缆折断或信号线和屏蔽线、地线相碰	用万用表检查,或信号线两端拆卸开用兆欧表检查
	未加驱动空气或驱动空气压力不够	检查驱动空气压力
	取样阀未激励,不能取样	检查取样阀有否故障并排除
	大气平衡阀未激励,样品不能流入定量管中	检查大气平衡阀有否故障
	温控给定的温度太低,样品在柱上冷凝	检查温控电路,测定炉温温度
	汽化室温度太低,样品不能汽化	检查汽化室温度
	记录器损坏	记录器输入端短路确认并修理
峰太低	放大器损坏	放大器输入端接标准信号检查,确认后修复或更换
	桥流因电路故障而降低	检查桥路供电电流
	载气流速太低	检查测定分析器出口载气流速
	取样阀漏,样品流量减少	检查取样阀的气密性
	大气平衡阀激励不好,样品流入定量管流速太低	检查大气平衡阀的气密性
	反吹阀或柱切阀因程序时间设置不当,使组分被反吹、柱切或开关门设置不当	根据色谱的分离谱图重排反吹、柱切时间,重排组分出峰时间
	色谱柱因保留时间变化或载气流速变化导致组分被反吹或柱切	检查分析器出口和载气流速,标准气检查色谱柱的分离谱图,重排程序时间或更换色谱柱
	预处理系统输送管线断或堵	检查样品输送管路
	衰减电位器衰减过头或运行中衰减量发生变化	检查或重新调整衰减电位器
	炉温降低	检查炉温并重新给定
	自动调零失控基线漂移	将操作开关放在手动衰减或色谱档,检查基线并处理
	放大器不稳定	重调放大器工作点
继电器损坏或触点接触不良	更换继电器	

表 6-1-9 出乱峰原因及处理方法

现象	原因	处理方法
圆顶峰 	进样量大	改小定量管
	记录器增益太低	调整放大量
	超出检测器的线性动态范围	改小定量管
	记录器笔尖向满刻度运动时被卡	检查排除


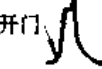
续表

现象	原因	处理方法
平顶峰 	进样量过大, 色谱柱饱和	改小定量管
	放大器放大量太高或衰减电位器衰减量过小	重新检查和调整
	记录器、滑线电阻或机械传递系统有故障	检查和调整
前延峰 	汽化室温度太低, 以致样品未完全汽化	提高汽化室温度, 汽化温度一般高于柱温 50~100℃
	柱温设定太低, 样品在柱系统中部分被冷凝	提高柱温
	载气流速太低	检查载气稳压阀, 检查柱出口流速, 重调
	进样量过大, 造成色谱柱过载	改小定量管
拖尾峰 	柱温太低	适当提高柱温, 但不可太高
	色谱柱选择不当, 拖尾峰往往是极性较强的组分、腐蚀性组分, 它们和柱填料间产生强作用力	重选色谱柱, 改用极性较强的填料或适当加脱尾剂
	含极性组分的样品进样量大	改小定量管
出乱峰 开门 关门  开门 关门 	预处理系统工作不正常, 样品中有害组分进入色谱柱, 损坏或造成柱系统严重污染	观察检查预处理系统并改进
	载气严重不纯, 特别换钢瓶后未作基线检查, 污染柱系统	检查色谱基线, 换载气瓶后坚持检查
	载气流速或高或低, 组分保留时间变化, 重组分进入主分柱中, 污染柱子, 或重组分在下一个分析周期中流出, 造成峰重叠	检查稳压阀件, 阀前后压降必须大于 0.05MPa, 阀才能正常工作, 勤检查检测器和流速
	汽化室温度设定太高, 样品分解	检查汽化室温度及温控系统
	温控失控造成柱温太高, 固定液流失严重, 柱温太低, 重组分不能反吹, 流入下一个分析周期中和下周期组分重合	用 I 级温度计检查温控精度, 检查和修复温控电路
开门 关门 开门  开门 关门 	色谱柱未老化, 气液柱的大量溶剂被吹扫出	自制的气液柱, 需选择合适温度进行较长时间的老化
	气固柱未再生活化好, 组分分离性能差, 重复性差	严格再生活化气固柱条件, 参考有关技术书籍
	固定液全部流出, 色谱柱失效	检查色谱柱分离性能、更换
	色谱柱选择不当和样品发生作用、催化作用或分解	更换色谱柱
	样品在预处理系统中发生记忆效应或交叉污染	加大预处理系统中的快速回路流量和旁路放空量, 检查管道是否局部堵塞
	系统载气泄漏较严重	检漏
	检测器被严重污染或检漏时起泡剂进入检测器	用无水酒精清洗检测器, 再烘烤干
	放大器部分元件损坏	在放大器输入短路下确认后进行检查修理或更换

(4) 程序设置不当 程序设置不当引起的各种现象、原因以及检查排除方法如表 6-1-10。

(5) 重复性差 色谱峰高或峰面积重复性差原因以及检查排除办法见表 6-1-11。

表 6-1-10 程序设置不当及处理方法

现象	原因	处理方法
程序动作时的动态基线故障 	程序动作时记录器干扰, 程序器或信息器的继电器触点接触不良, 电路的布线不合理	用信号短路法逐级检查电路中继电器触点, 拨动软线, 观察现象是否变化
	反吹、柱切、前吹时, 由于经检测器的载气气路色谱柱更换, 基线波动范围在 $\pm 1\% \sim \pm 2\%$ 是正常的, 若超过此值是色谱柱和平衡柱的气阻值不相等引起	若为固定平衡柱, 测试气阻并调节至相等。若为气阻阀需耐心调节, 有时还需改变柱前压力, 旁路载气流量等
出乱峰	运行条件下, 色谱分离情况正常时出乱峰主要是反吹、前吹、柱切等的程序设定时间不准造成	标准样检查柱系统正常时, 根据组分的谱图重新安排反吹、前吹、柱切时间
	反吹时间设置不当出乱峰; 反吹时间设置不当, 一些组分定量分析偏低	重组分进入预分柱、主分柱中, 调整反吹时间
	前吹时间设置提前, 出乱峰	部分前吹掉的组分进入主分柱中, 调整前吹时间
	前吹时间设置太后, 一些组分定量分析偏低	待分析部分被前吹, 调整前吹时间
	柱切时间设置提前, 进入主分析柱的部分组分被柱切, 组分定量分析偏低	调整柱切时间
	柱切时间设置太后, 对主分柱有害的组分进入, 使主分柱中毒	调整柱切时间
自动调零时的故障  自动调零 I	自动调零时基线跑至最大, 调零电路保持电容或集成块损坏, 调零电路故障引起 (I)	在自动调零时观察基线的突然变化, 修理或更换
	自动调零时基线不能快速回至零位或调零时指示摆动, 是由于自动调零电路接触不好或有故障, 记录器零位和放大器零位未调整好	自动调零电路接触不良, 清洗触点, 进一步检查自动调零电路, 检查记录器零位
 II	自动调零时基线回零, 调零信号消失基线偏零, 是放大电路中集成块失调电压未调好造成 (I)	自动调零电路正常, 检查和调整放大器失调补偿电位器, 使两者基线一致
 III	自动调零时间选择在 B 峰拖尾时, C 峰浓度低, 衰减量小, B 峰浓度高, 衰减量大, 造成 C 峰定量偏低, 影响下周期的正常分析 (I)	B 峰拖尾严重, 更换色谱柱, 更改自动调零时间, 必须将自动调零时间设置在基线稳定的区域或没有组分信号的区域
开门  I	开门过晚 (I) 造成积分定量偏低, 开门晚至峰值过后再开门, 峰定量更会偏低	运行时观察开门时记录器指针是否突然上升来确认。在门谱档检查谱图如 I 所示, 调整开门时间
开门  II	关门过早 (I) 造成积分定量偏低, 关门在峰高之前, 峰高定量更会偏低	运行时观察峰值下降过程中突然峰回到零时确认。门谱档检查谱图如 II 所示, 调整关门时间

续表


现象	原因	处理方法
	关门后B峰出现两大峰,原因是A、B组分浓度相差较大。A峰拖尾,关门时,衰减电位器自动切换,由于衰减小,以致A峰拖尾信号大于B峰信号,造成如图Ⅲ所示峰谱,此时峰定量分析大大偏高	更换色谱柱。关门设置时间延后或另选择运行条件

表 6-1-11 重复性差原因及处理方法

现象	原因	处理方法
峰谱重复性不好	预处理系统工作不正常 无大气平衡阀,样品流速又不稳定 大气平衡阀在激励或释放时泄漏或串气 取样阀瓣因划伤串气 取样管道部分堵塞 色谱柱填料装填太松,阻值变化造成保留值变化 放大器工作不稳定或放大器中继器触点接触不良 桥路供电不稳定,或高或低 自动调零电路工作不稳定 衰减电位器接触不良 记录器灵敏度太低或过阻尼	检查和改进 检查预处理及样品流路稳压或稳流系统 检查修理或更换大气平衡阀 检查、修复或更换取样阀瓣 逐段检查排除 测定气阻,重新装填或更换 检查隐患,必要时更换继电器或电路元件 连续监测桥路电流和纹波 在色谱或门谱档检查 用无水酒精清洗,吹干后复原 检查和调整记录器
峰谱中一些组分突变	预处理系统中带气泡的液体未能消除气泡 预处理系统中带液体的气体未能分离液体或液沫 压力较高,沸点相差大的气样因减压,节流膨胀带液或液沫 工艺异常时,预处理系统不能正常工作,使样品失真 预处理系统因快速回路或旁路流速调节不当引起记忆效应 载气严重不纯,基线波动大	预处理系统中增加气液分离器或采用其他方法除液沫 预处理系统中增加除液部件或采用其他方法除液或液沫 增设加热器或用其他办法防止气体中某些组分发生相变 改善或改进预处理系统 重新调节快速回路,或旁路放空容量 色谱档检查,更换载气瓶后必须作检查,更换载气瓶

四、工业酸度计日常维护

工业酸度计也是化工企业常用的一种在线分析仪表。工业酸度计产品规格型号很多,但基本都采用原电池原理工作。仪器主要由检测器、前置放大器、pH变送器(或分析器)和清洗装置组成。

1. 工业酸度计的完好标准

根据 HG 25504-91《工业酸度计维护检修通用规程》,工业酸度计的完好标准如下。

(1) 整机及零部件完整,符合技术要求,即:

- 取样装置、预处理系统、各种管线、电缆、仪表零部件及各种附件齐全完好;
- 仪表铭牌清晰无缺;
- 紧固件无松动,管线无泄漏,插接件接触良好,信号引线无干扰,玻璃电极电缆的屏蔽良好,可动件调节灵活自如;
- 密封部件的密封性能良好;

e. 电极引线和端子及印刷线路板清洁且干燥；

f. 仪表的防爆等级应满足现场的防爆要求。

(2) 运转正常，性能良好，符合使用要求，即：

a. 被测溶液的温度、压力和流量等应满足分析器安全稳定运行的要求；

b. 仪表运行质量达到如下性能指标：

精确度： $\pm 0.2\text{pH}$ 或 $\pm 0.1\text{pH}$ ，或出厂指标；

重复性误差： $\pm 0.05\text{pH}$ ，或 $\pm 0.01\text{pH}$ ，或出厂指标；

响应时间：约 10 秒左右（敏感元件或缓冲溶液在 20°C 平衡时），或出厂指标。

(3) 设备及环境整齐、清洁，符合工作要求，即：

a. 仪表外壳无灰尘和油污，油漆无剥落，无明显损伤；

b. 仪表现场所处环境无强烈震动，无强电磁场，腐蚀性弱，清洁干燥；

c. 仪表管路和电缆敷设、排列整齐，保温伴热符合要求；

d. 工作场所避免热辐射源。

(4) 技术资料齐全、准确，符合管理要求，即：

a. 仪表说明书、运转资料、主要部件和记录器等资料齐全；

b. 产品制造单位、型号、出厂日期、校验单及产品合格证等有关资料保存完好；

c. 仪表历年校准、检修、故障处理及零部件更换记录等资料准确、齐全。

2. 巡回检查

每班至少进行两次巡回检查。检查内容如下：

① 仪表运行状态是否正常；

② KCl 溶液液位是否正常；

③ 流通式测量时，样品流量、压力、温度的检查和调整，冷却器冷却效果的检查；

④ 超声波清洗装置是否运行正常；

⑤ 检查记录曲线有无异常；

⑥ 若发现不能及时处理的故障应及时报告，危及仪表安全运行时应采取紧急停表措施，并通知工艺人员；

⑦ 做好巡检记录。

3. 定期维护

对工业酸度计除了按完好标准进行巡回检查外，尚需定期维护。定期维护的内容和周期如下：

① 每月检查仪表中的干燥剂一次，如干燥剂失效，则更换；

② 每 3 个月检查玻璃电极一次，如有污染，进行清洗；

③ 每 3 个月检查湿部件的 O 形环一次；

④ 每 3 个月检查清洗装置一次。重点检查清洗装置是否腐蚀，喷嘴是否堵塞，刷子是否磨损。

4. 故障处理

仪表工在巡检中发现故障或分析人员在操作中出现故障应及时排除和处理。常见的故障现象和处理方法见表 6-1-12。

表 6-1-12 工业酸度计故障处理

现 象	原 因	处 理 方 法
有明显的测量误差	被测溶液压力、温度和流速不满足电极的工作条件，带压 KCl 储瓶的压力不符合要求	检查被测溶液状态和带压 KCl 储瓶的压力，如必要，则应调整使满足要求
	玻璃电极被污染	清洗玻璃电极
	电极室周围的绝缘不良	干燥电极室，如果 O 形环损坏，则更换之
	玻璃电极的特性变坏	更换玻璃电极，然后用缓冲溶液进行校准
	盐桥（液络）堵塞	清洗盐桥，如果仍不能进行正常测量，则更换之
	参比电极内的溶液浓度变化	对可充灌型敏感元件，更换内部溶液；对充灌型敏感元件则清洗敏感元件内部且充灌 KCl 溶液

续表

现象	原因	处理方法
有明显的测量误差	测量线路绝缘变坏	清洗和干燥电缆端子,使其绝缘电阻大于 $10^{12}\Omega$
	pH变送器线路异常	修理或更换变送器的放大器
	参比电极损坏	更换参比电极
	电缆接线错误和接插件接触不良	对照接线图检查接线和接插件接触情况
	接地线不适当	检查更换接地线或接地点
	温度补偿电阻开路或短路	修复或更换温度补偿电极
指示波动	被测溶液压力和流速变化太快	检查被测溶液状态,如必要则进行调整
	玻璃电极被污染	清洗玻璃电极
	盐桥被堵塞	清洗盐桥,如仍不能进行测量,则更换之
	测量线路绝缘不良	清洗和干燥电缆端子,使其绝缘电阻大于 $10^{12}\Omega$
响应缓慢	被测溶液的置换缓慢	检查被测溶液状况,如必要则进行改进
	玻璃电极没有充分浸泡	重新浸泡玻璃电极直至工作状态正常
	玻璃电极被污染	清洗玻璃电极
	盐桥被堵塞	清洗盐桥,若不能进行正常测量,则更换之
指针跳到刻度以外	电极室周围绝缘破坏	干燥电极室,如果O形环损坏,则用备品替换之
	玻璃电极被损坏	更换玻璃电极
	测量线路绝缘电阻降低	清洗和干燥电缆端子,使其绝缘电阻大于 $10^{12}\Omega$
指示值单向缓慢漂移	玻璃电极球泡有微孔或裂纹	更换玻璃电极
	参比电极KCl溶液向外渗透太快	更换参比电极
	参比电极内有气泡	检查并补充KCl溶液且排除气泡
	新电极浸泡时间不够	重新浸泡电极(24小时以上)

五、可燃有毒气体检测报警器日常维护

可燃有毒气体检测报警器是化工企业确保安全生产不可缺少的一类仪器,常用的有GP-840型可燃气体检测报警器、RZ-1(K)-S扩散型泄漏气体检测报警器、RZ-1(K)-S吸入型泄漏气体检测报警器、ED系列扩散型可燃气体检测报警器、730PW系列CD检测报警器在线可燃、有毒气体检测报警仪表。

这类仪表基本工作原理多采用催化接触氧化燃烧、金属氧化物半导体吸附、隔膜电极比较、红外线气体吸收以及电化学原电池等,其结构分为扩散式和吸收式两大类。

扩散式仪表由检测器、放大器及信息处理单元、报警单元、电源等几部分构成。

吸入式仪表由吸入口、过滤器、抽吸泵、喷射器组成的取样装置和预处理系统,以及检测器、放大器及信息处理器、电源、报警单元、显示或记录单元构成。

几种不同工作原理的仪表主要技术性能指标见表6-1-13。

1. 完好标准

根据HG 25518—91《可燃、有毒气体检测报警器维护检修通用规程》,可燃、有毒气体检测报警器完好标准如下。

(1) 整机及零部件完整,符合技术要求,即:

- a. 仪表零部件、附件齐全完好;
- b. 仪表铭牌清晰;

- c. 紧固件无松动、不泄漏、不堵塞，接插件接触良好，可动件调节灵活自如；
d. 防爆现场仪表符合防爆现场等级的要求。

表 6-1-13 可燃、有毒气体检测报警仪主要性能指标

项 目	催化接触氧化燃烧	半导体吸附	红外线吸收
精确度	$\pm 2\% \sim \pm 10\% / FS$	$\pm 10\% \sim \pm 20\% / FS$	$\pm 2\% / FS$
重复性误差	$\pm 1\% \sim \pm 5\% / FS$	$\pm 100\text{ppm}$	$\pm 1\% / FS$
零点漂移	$\pm 10\% / FS / \text{年}$	$\pm 1000\text{ppm} / \text{年}$	$\pm 3\% / FS / \text{年}$
响应时间	10~60s	10~60s	10~60s
测量对象	可燃、有毒气体	有毒、可燃气体	有毒、可燃气体
测量范围	0~100%LEL	0~数千 ppm	低浓度至高浓度
最小报警浓度	1/10LEL	200ppm	数十 ppm
输出信号	见各仪表说明书	见各仪表说明书	见各仪表说明书
检测器输出特性	线性	对数	近似线性
防爆级别	见各仪表说明书	见各仪表说明书	见各仪表说明书
环境温度	-10~55℃	-10~55℃	-10~55℃
环境湿度	见各仪表说明书	见各仪表说明书	见各仪表说明书
供电电源	见各仪表说明书	见各仪表说明书	见各仪表说明书
吸入式样品流量	见各吸入式仪表说明书	见各吸入式仪表说明书	见各吸入式仪表说明书
绝缘性能	$\geq 10M\Omega$ 以上	$\geq 10M\Omega$ 以上	$\geq 10M\Omega$ 以上

(2) 运转正常，性能良好，符合使用要求，即：

- 吸入式仪表取样装置及预处理系统运转正常，经处理后的泄漏气体能满足仪表安全稳定运行的要求；
- 扩散式、吸入式仪表工作状态正常；
- 仪表零点和下限报警值调校准确，反应灵敏；
- 仪表运行质量达到表 6-1-13 所示技术性能指标。

(3) 设备及环境整齐、清洁，符合工作要求，即：

- 仪表外壳无油污，油漆无剥落，无明显损伤；
- 仪表现场所处环境无强烈震动，腐蚀性弱，清洁干燥；
- 仪表管路、电缆敷设、排列整齐；
- 仪表工作场所符合仪表安全运行的要求。

(4) 技术资料齐全，准确，符合管理要求，即：

- 仪表说明书、运转资料、部件及显示器等技术资料齐全；
- 产品制造单位、型号、出厂日期及产品合格证等有关资料保存完好；
- 仪表历年校准、检修、故障处理及零部件更换记录等资料准确、齐全。

2. 巡回检查

可燃、有毒气体报警仪每班至少进行两次巡回检查。其内容如下：

- ① 观察仪表电源、放大器及信息处理、报警等单元指示灯、事故灯等显示是否正常；
- ② 若有记录器时，观察仪表记录曲线、报警指示灯，若异常，检查确认是仪表故障还是现场发生泄漏；
- ③ 吸入式仪表的取样装置和预处理系统及其部件工作状态的检查和调整，调节吸入气体的压力和流量至规定数值；
- ④ 根据仪表特殊要求进行的巡检；
- ⑤ 巡检中发现不能解决的故障应及时报告，危及仪表安全运行时应采取紧急停表措施，并通知工艺人员；
- ⑥ 做好巡检记录。

3. 定期维护

可燃、有毒气体检测报警器日常维护除每班进行巡回检查外，尚需定期维护。定期维护的项目、内容以及周期见表 6-1-14。

表 6-1-14 可燃、有毒气体检测报警器定期维护

项 目	定期维护时间			维 护 内 容
	1个月	3个月	6个月	
扩散口		✓		检查是否堵塞
吸入口	✓			检查、清洗
抽吸泵		✓		检查、清洗、注油
喷射器		✓		检查、清洗
过滤器		✓		检查、清洗
转子流量计		✓		检查、清洗
电路检查			✓	根据有无异常来确定维护内容
声报警			✓	模拟检查或（和）校准同步检查
光报警			✓	模拟检查或（和）校准同步检查
显示器			✓	模拟检查或（和）校准同步检查
记录器			✓	检查、清洗滑线电阻、校准

4. 故障处理

仪表工在巡回检查过程中发现故障要及时处理。这类仪表可能出现的故障以及处理方法见表 6-1-15。

表 6-1-15 可燃、有毒气体检测报警器故障处理

现 象	原 因	处 理 方 法
仪表无指示或指示偏低	未送电或保险丝断	检查供电电源及保险丝
	电路损坏或开路	检查电路
	电路接触不良	检查电路接插件及虚焊
	检测元件因污染、中毒或使用过久失效	更换新的检测元件
	检测器损坏	数字万用表检查确认后更换
	扩散式或吸入式仪表过滤器堵塞	检查过滤器，清洗，排堵
	记录器或输出表头损坏	检查记录器或输出表头修复
指示不稳定	检测器安装在风口或气流波动大的地方	更改检测器安装位置
	检测器安装位置风向不定	更改检测器安装位置
	检测器安装在振动过大的地方	更改检测器安装位置
	检测器元件局部污染	更换检测元件
	过滤器局部堵塞	检查和清洗过滤器芯
	电路接触不良，端子松动或放大器噪声大	检查电路接插件及端子
	供电不稳定，纹波大或接地不良	检查电源及纹波，检查接地线
电缆绝缘下降或未屏蔽	兆欧表检查确认，改用屏蔽电缆	

续表

现 象	原 因	处 理 方 法
指示值跑至最大	现场大量泄漏	确认后配合工艺紧急处理现场
	检测元件损坏	更换检测元件
	检测器参比元件损坏	更换参比元件
	电路故障	检查和修复电路
	未校准好仪表	重新校准仪表
	校准气不标准	用精度更高仪器检查和确认
	检测器中进入了脏物或液滴	检查检测器, 清洗, 烘干
仪表时而报警, 时而正常	现场检测点附近时而大量泄漏	配合工艺检查确认
	检测器安装在风口或气流不稳的地方	更改检测器安装位置
	检测器安装位置风向不定	更改检测器安装位置
	检测环境存在使检测元件中毒的组分	用实验室仪器检查确认
	检测器进入脏物或液滴	检查检测器, 清洗, 烘干
	检测元件或参比元件接触不良	检查端子和接线
	放大器电路故障	检查电路故障, 修复
	电路供电异常	检查供电电压及纹波, 修复
	现场大量泄漏而过滤器局部堵塞	清洗过滤芯, 配合工艺紧急处理现场

第二章 常见故障处理

第一节 故障判断思路

化工(石化)生产过程中经常出现仪表故障现象。由于检测与控制过程中出现的故障现象比较复杂,正确判断、及时处理仪表故障,不但直接关系到化工生产的安全与稳定,涉及到化工产品的质量和消耗,而且也最能反映出仪表工实际工作能力和业务水平,也是仪表工能否获得工艺操作人员信任,彼此配合密切的关键。

由于化工生产操作管道化、流程化、全封闭等特点,尤其是现代化的化工企业自动化水平很高,工艺操作与检测仪表休戚相关,工艺人员通过检测仪表显示的各类工艺参数,诸如反应温度、物料流量、容器的压力和液位、原料的成分等等来判断工艺生产是否正常,产品质量是否合格,根据仪表指示进行提量或减产,甚至停车。仪表指示出现异常现象(指示偏高,偏低,不变化,不稳定等等),本身包含两种因素:一是工艺因素,仪表忠实地反映出工艺异常情况;二是仪表因素,由于仪表(测量系统)某一环节故障出现工艺参数误指示。这两种因素总是混淆在一起,很难马上判断出来。有经验的工艺操作人员往往首先判断是否是工艺原因。

仪表工要提高仪表故障判断能力,除了对仪表工作原理、结构、性能特点熟悉外,尚需熟悉测量系统中每一个环节,对工艺介质的特性、化工设备的特性应有所了解,这能帮助仪表工拓宽思路,有助于分析和判断故障现象。



图 6-2-1 温度检测故障判断

下面分别介绍检测与控制系统故障判断思路。

一、温度检测故障判断

故障现象：温度指示不正常，偏高或偏低，或变化缓慢甚至不变化等。

以热电偶作为测量元件进行说明。

首先应了解工艺状况。可以询问工艺人员被测介质的情况及仪表安装位置，在气相还是液相。

因为是正常生产过程中的故障，不是新安装的热电偶，所以可以排除热电偶和补偿导线极性接反、热电偶或补偿导线不配套等因素。排除上述因素后可以按图 6-2-1 思路逐步进行判断和检查。

二、流量检测故障判断

故障现象：流量指示不正常，偏高或偏低。

以电动差压变送器为例（1151DP、1751DP）。

仪表工在处理故障时应向工艺人员了解故障情况，了解工艺情况，如被测介质情况，机泵类型，简单工艺流程等。

故障处理可以按图 6-2-2 所示思路进行判断和检查。

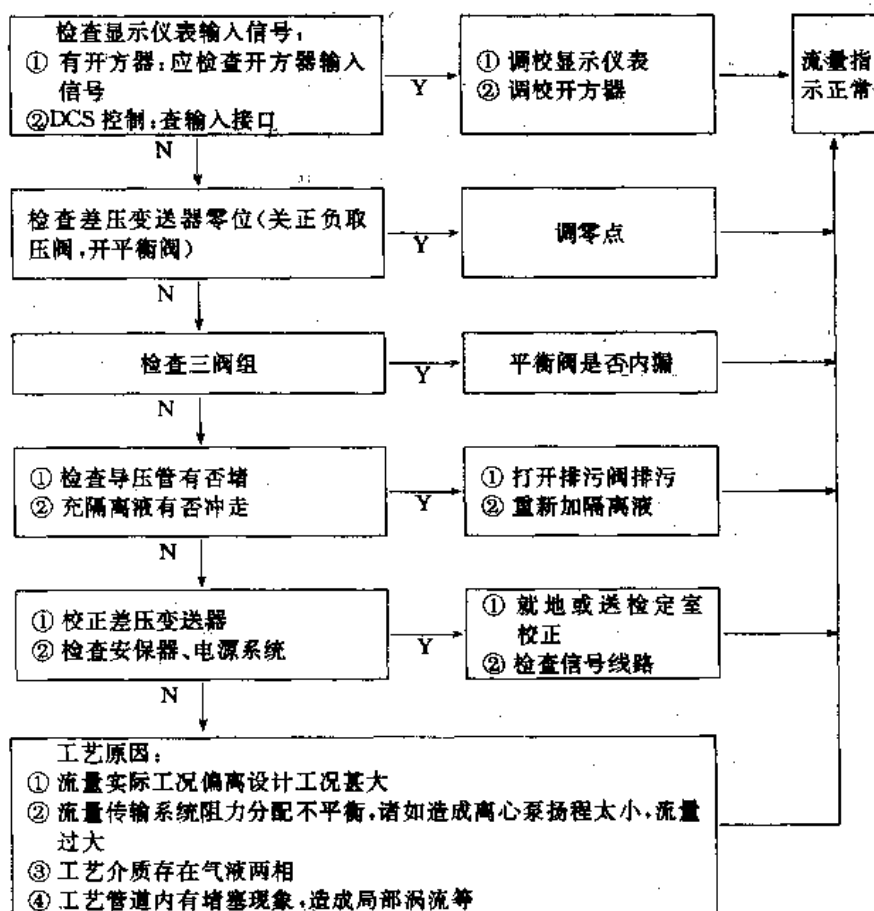


图 6-2-2 流量检测故障判断

三、压力检测故障判断

故障现象：某一化工容器压力指示不正常，偏高或偏低，或不变化。

以电动压力变送器为例（1151GP、1751GP）。

首先了解被测介质是气体、液体还是蒸汽，了解简单工艺流程。有关故障判断、处理可按图 6-2-3 思路进行。

四、液位检测故障判断

故障现象：液位指示不正常，偏高或偏低。

以电动浮筒液位变送器为检测仪表。

首先要了解工艺状况、工艺介质，被测对象是精馏塔、反应釜，还是储罐（槽）、反应器。用浮筒液位计

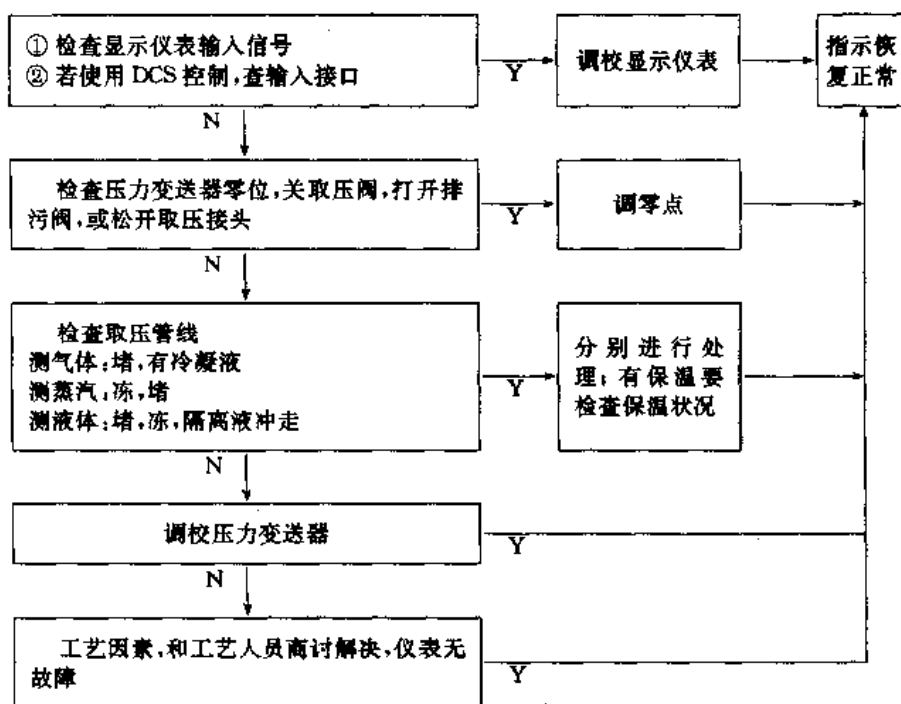


图 6-2-3 压力检测故障判断

有关液位（物位）检测故障判断思路详见图 6-2-4。

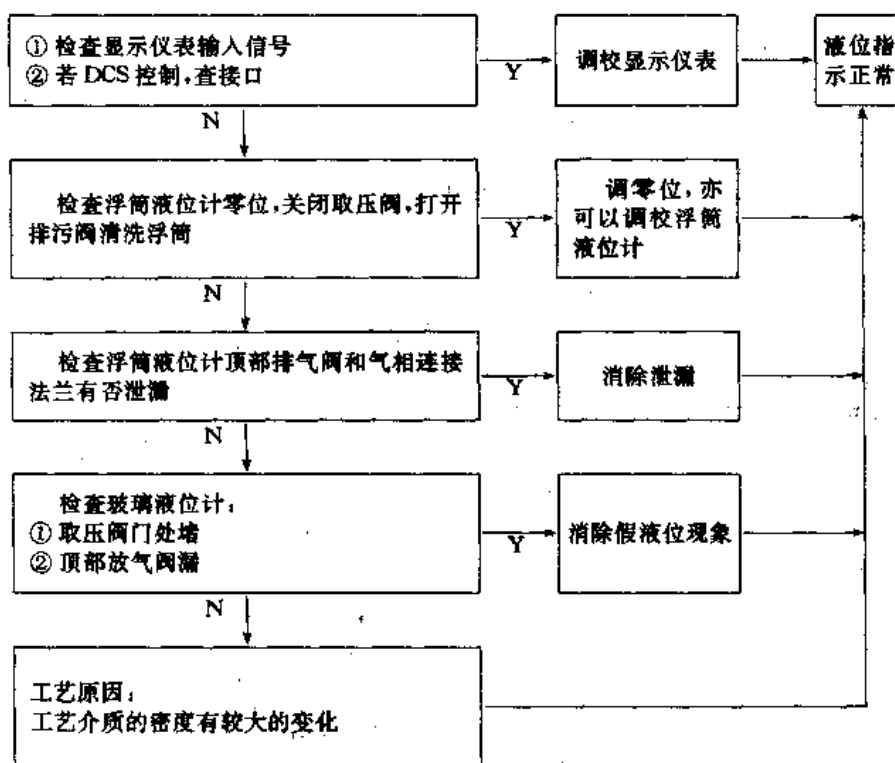


图 6-2-4 液位检测故障判断

测量液位,往往同时配置玻璃液位计。工艺人员以现场玻璃液位计为参照判断电动浮筒液位变送器指示偏高或偏低,因为玻璃液位计比较直观。

五、简单控制系统故障判断

故障现象。控制系统不稳定,输入信号波动大。

以流量简单控制系统为例,控制系统由电动差压变送器、单回路调节器和带电气阀门定位器的气动薄膜调节阀组成。

在处理这类故障时,仪表工应很清楚该流量控制系统的组成情况,要了解工艺情况,诸如工艺介质,简单工艺流程,是加料流量还是出料流量或是精馏塔的回流量;是液体、气体还是蒸汽。处理故障步骤详见图 6-2-5。

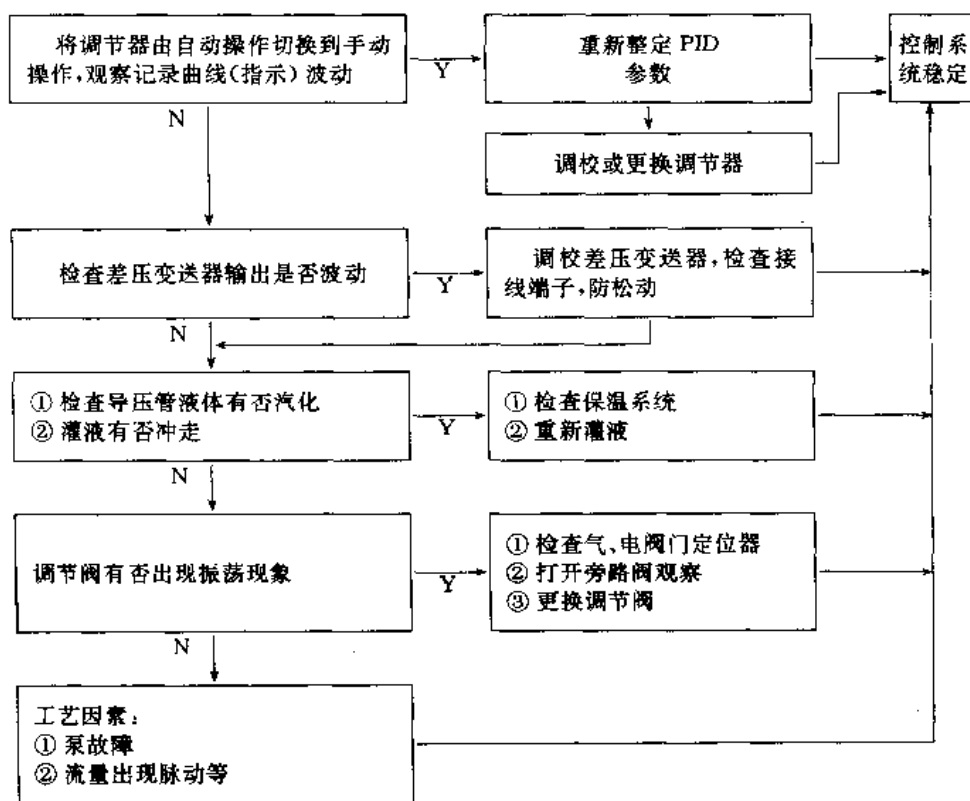


图 6-2-5 自动控制系统故障判断

第二节 仪表常见故障处理实例

这里介绍的仪表常见故障处理实例比较零乱,不系统,有些也比较肤浅,可以说是无数仪表故障处理中的沧海一粟,仅供参考。

一、流量检测与控制系统故障处理

1. 触媒再生装置加热蒸汽流量指示偏低

① 工艺过程:某化工企业触媒再生装置加热蒸汽流量指示调节 FIC-306,采用节流装置(孔板)和差压变送器测量蒸汽流量,导压管配冷凝液罐。如图 6-2-6 所示。

② 故障现象:蒸汽流量指示慢慢往下跌,或者说流量指示不断地偏低。

③ 分析与判断:首先检查差压变送器的零位是否偏低、漂移,再检查取压系统,发现差压变送器的平衡阀有微量泄漏。

由于平衡阀有泄漏,正压侧压力 p_1 通过平衡阀传递到负压侧,使负压侧压力 p_2 增加,造成压降 $\Delta p = p_1 - p_2$ 减小,指示偏低。因为是微量泄漏, Δp 下降很慢,所以流量指示表现为慢慢下跌。如泄漏量很大,则 $p_1 = p_2$, $\Delta p = 0$, 流量指示为零了。另外,在孔板两边压差作用下,导压管内的冷凝液会被冲走,虽然蒸汽冷凝会补充一些冷凝液,但速度慢,补偿不了冷凝液被冲走的量,这样造成正压导压管内冷凝液慢慢地下降,流量指示也慢慢地偏低。

找到原因,处理比较简单。更换平衡阀,或处理造成平衡阀泄漏的原因,流量指示即可恢复正常。

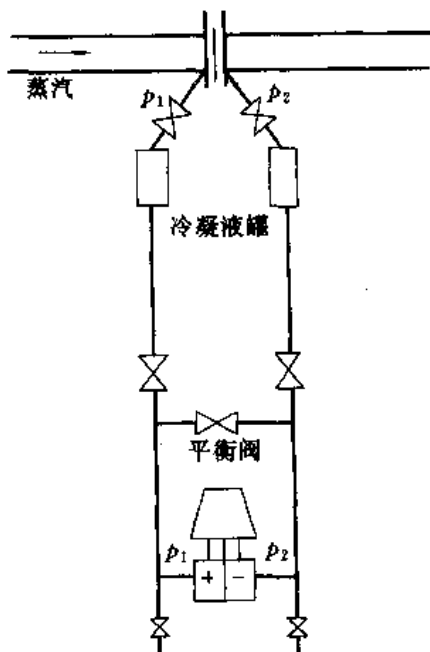


图 6-2-6 蒸汽流量测量

2. 乙烯出料流量指示偶发性偏低

①工艺过程：某石化企业乙烯装置乙烯出料流量记录调节系统 FRC-02，该调节系统由孔板及差压变送器、单元组合调节器（DDZ-Ⅲ）、指示记录仪、调节阀等组成。塔顶回流量记录调节系统 FRC-01 由孔板差压变送器、开方器、单元组合调节器（DDZ-Ⅲ）、指示记录仪、调节阀等组成。FRC-01 和 FRC-02 通过减法器相关联。其控制点流程图如图 6-2-7 所示。乙烯出料流量调节系统 FRC-02 调节器与回流量调节系统 FRC-01 中的开方器以及减法器接线图如图 6-2-8 所示。

②故障现象：工艺人员反映乙烯出料流量 FRC-02 的指示值经常出现突然下跌后又自动恢复的现象。除流量指示值下偏外，还出现过调节器的给定值指针也下跌。

③分析与判断：首先用备品替换 FRC-02 的调节器，故障现象没有消除。

上述故障现象发生时间很短，很快又恢复正常。根据工艺人员反映和叙述的现象，仪表工认为可能是仪表测量回路有故障，注意力集中在这一区域。又因为调节器的外给定指针也有过下跌现象，综合考虑，不单纯是仪表输入回路有故障。根据自控流程图，FRC-02 的外给定是由 FRC-01 的开方器输出经过减法器提供的，逐项检查减法器 and 开方器。在校验 FRC-01 开方器时，发现开方器输出端子⑤的螺丝严重松动，与减法器相连的一个引线焊片接触不好。由图 6-2-7 可知，FRC-02 乙烯出料流量调节器外给定值是回流量（FRC-01）与偏差设定器提供的偏差设定值在减法器中相减后的输出值。如果开方器⑤号端子一根引线松动，偶尔接触不好，即无电压输出，造成减法器瞬间无输出，亦造成 FRC-02 调节器外给定指针下跌。外给定瞬时下跌一般不会引起操作工的注意，而由于外给定变化引起调节器输出变化，直至流量下跌时才会引起操作工的注意。当操作工发现乙烯流量下跌时，开方器端子接触又好了，调节器外给定恢复正常，流量慢慢又恢复正常。

因为流量恢复需要一定时间，调节器外给定指示变化只在瞬间，故操作工看到流量下跌现象较多，而流量下跌又恢复正常的原因实际上是由外给定接触不好造成的。

原因找到了，只需将开方器⑤号端子拧紧，这种故障现象就消失了。

3. 裂解炉原料油流量波动大

①工艺过程：某石化企业裂解炉原料油加入量流量指示调节 FIC-01，采用节流装置配差压变送器测量原料油流量。它的安装形式有一个特点，即孔板与差压变送器安装在同一个水平高度，而导压管向下弯了一个 U 形后再与差压变送器相连接。见图 6-2-9 所示。

②故障现象：仪表大修后开车投料，发现 FIC-01 裂解炉原料油流量指示波动大。

③分析与判断：首先对导压管进行排污，排污后流量指示波动仍然大。继续分析原因。由于大检修，将导压管和仪表本体内所有原料油都排放干净，因此空气进入导压管和仪表表体中。开车以及排污时，导压管内空气一部分从排污阀 V_1 、 V_2 中排掉，另一部分通过差压变送器表体上的正负压室排气、排液孔中排除。从

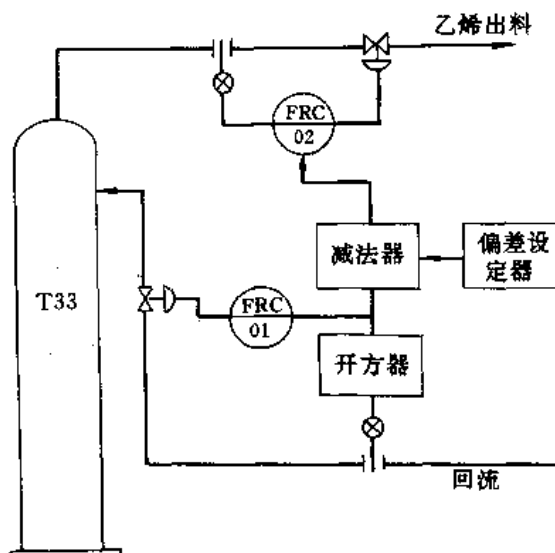


图 6-2-7 乙烯出料流量自控流程图

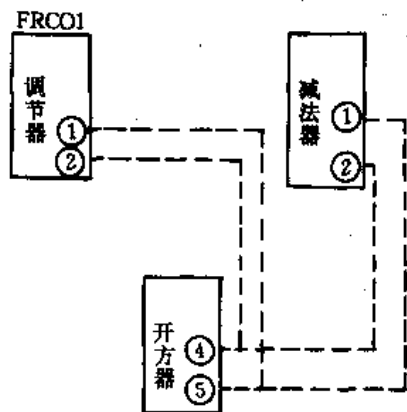


图 6-2-8 仪表接线图

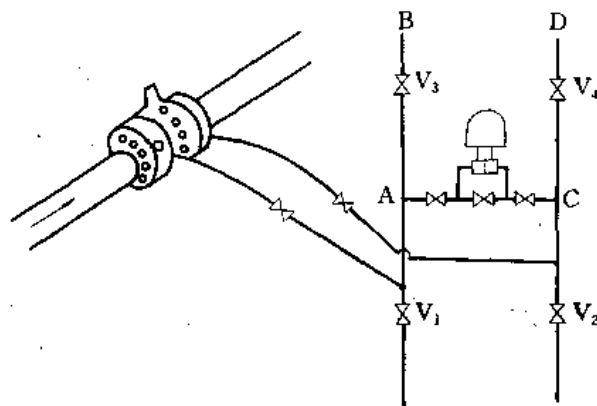


图 6-2-9 乙烯裂解原料油测量

图 6-2-9 中可知, 导压管 AB 段和 CD 段内的空气无法从 V_1 、 V_2 以及差压变送器本体排液、排气阀中排除, 而积聚在导压管顶部。由于空气可以压缩, 具有弹性, 当原料油压力作用在空气团上时, 它先受压缩, 后又膨胀, 产生弹性振动, 流量指示自然就被动, 不稳定了。

处理办法是通过顶部排气阀 V_3 和 V_4 进行排气, 直至原料油连续排出而无气泡为止, 关上排气阀 V_3 和 V_4 。原料油流量指示恢复稳定。

4. 稀释蒸汽流量调节系统振荡

①工艺过程: 某石化企业裂解炉稀释蒸汽流量调节系统 FIC-108 是一个单回路简单调节系统。该装置建成初开车。调节阀采用笼式阀 (套筒阀)。

②故障现象: 流量调节系统手动状态稳定, 投入自动状态就产生系统振荡, 无法稳定。

③分析与判断: 装置是刚建成投产的, 流量指示调节系统也属于开车之列, 它不同于大修后重又开车的调节系统。后者经过生产实践考验, 说明系统设计合理。前者出现故障, 除正常判断外, 还要考虑调节系统设计是否合理。

首先检查仪表流量测量系统, 看差压变送器自身是否产生振荡等, 重新整定调节器 P、I 参数。如果差压变送器正常, 调节器本身调校也正常, 那么调节系统组成中只剩下调节阀这一环节了。通过对调节阀进行分析, 认为调节阀流通能力选择过大, 即 C_v 值过大。在相同压力差和相同阀门开度下, C_v 值越大, 单位时间内介质流过阀门的量越多。在稀释蒸汽流量调节系统中, 由于调节阀 C_v 选得过大, 当系统中流量稍有变化, 产生的偏差信号就使调节器发出微小的调节信号, 调节信号即改变调节阀的开度。因为 C_v 值大, 调节阀开度虽然变化不大, 却引起工艺流量较大幅度地变化, 或者说调节过量了。这样反过来又产生偏差, 引起调节器反方向产生调节信号, 引起调节阀反方向变化, 造成工艺流量较大幅度变化 (若上次是流量增加太多, 这次则是工艺流量减少太多), 如此反复, 造成系统振荡。

处理办法是调换调节阀阀芯, 因为是笼式阀, 将阀芯窗口面积减小, 即将原调节阀 C_v 值 175 减小到 99, 控制系统得到稳定。

5. 新安装流量计不能开表

①工艺过程: 某化工企业新安装一套工艺装置, 其中冷却水总管流量测量 F1-8005 采用孔板和 1151 差压变送器作为检测仪表。因为是冷却水总管流量, 工艺管道直径为 $DN400\text{mm}$, 流体传送装置采用离心泵。

②故障现象: 工艺泵、管道有流量, 打开取压阀、三阀组, 供电后, 仪表指示最大。

③分析与判断: 调校、检查 1151 差压变送器, 没有问题, 符合精度, 稳定性能好; 检查导压管系统, 也没有发现负压导压管有泄漏; 仪表本体负压室也无泄漏。对仪表以及测量系统检查, 没有发现问题, 剩下的原因就是工艺因素了。

分析工艺过程, 因为是冷却水总管, 管径很大, 流体 (水) 流过管径阻力很小, 压力损失也很小。观察离心泵出口压力表, 表压很低, $DN400$ 管道和工艺阀门很大, 一时难以判断阀门开度。从离心泵特性可知, 离心泵扬程和流量有一定关系见图 (1-5-3), 上述情况就是离心泵流量太大, 扬程太小。关小离心泵出口阀, 离心泵出口压力指示上升, 到 0.4MPa , 差压变送器检测流量正常。所谓差压变送器不能开表的原因, 实际上是水流量太大, 远远超过设计流量值, 流量指示自然到最大值了。关小离心泵出口阀, 增加系统阻力, 改变流量与扬程的关系, 使泵出口流量达到设计值, 只要工艺达到设计值, 仪表也就指示正常了。

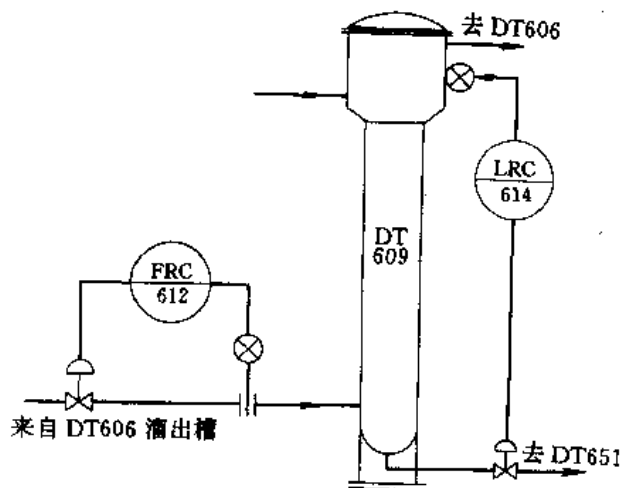


图 6-2-10 流量调节系统图

(醋酸塔) 馏出槽, 组分是醋酸异丙酯、少量醋酸以及其他物质。用醋酸异丙酯萃取醋酸与醋酸钠溶液中的醋酸, 其工艺流程图如图 6-2-10 所示。

②故障现象: 流量指示大幅度振荡, 其振荡幅度可达仪表满刻度, 即仪表指示指针在 $0\% \sim 100\%$ 之间

6. 萃取塔加料流量调节系统振荡

①工艺过程: 某化工企业回收工段萃取塔加料流量调节系统 FRC-612。其流量来自第六精馏塔

摆动。

③分析与判断：流量指示大幅度振荡，调节系统不稳定。改变 P 、 I 参数，减小 P 值，增加 I 值，没有效果，判断不是一般扰动。检查调节器，调节器本身工作正常，比例作用、积分作用都有。可以进一步校正调节器，即使不校正，经初步检查也可以排除是调节器的故障。这个流量调节系统已经运行了很长时间，应该说调节系统设计是合理的，那么调节阀的选取是正确的，也可以排除由于 C 值过大或过少造成调节系统不稳定。检查调节阀以及阀位定位器，调节阀本身不振荡，排除调节阀因素。

将流量调节系统由自动切换到手动，流量指示仍然大幅度振荡，因此可以证明是测量系统有问题。流量本身大幅度地脉动，向工艺人员了解，工艺过程稳定，没有发生异常，泵运行良好，所以可以排除工艺因素，剩下的是差压变送器测量系统。

观察孔板差压变送器测量系统，自环室取压开始配有蒸汽伴热保温，仪表及三阀组安置在仪表保温箱内，保温箱内亦有蒸汽伴热（从导压管配下来，经保温箱排入地沟）。冬天开保温蒸汽伴热，夏天停蒸汽伴热，保温仍然有（指一般保温棉）。平时调节系统运行稳定，流量控制记录曲线几乎成一直线，而现在为什么大幅度振荡？原来，时值冬天，天气骤然转暖，而仪表伴热蒸汽量仍开得比较大。在天寒地冻时，为了防止仪表冻坏，加大伴热蒸汽量是应该的。但虽然都是冬季，温差可以相差近 20°C （天气转暖的中午与最冷天半夜最寒冷时的比较），仪表工应当及时关小伴热蒸汽量，一是防止浪费能源，二是防止导压管内液体汽化。现在出现的这种故障现象就是伴热蒸汽量开大了。

分析工艺介质，主要是醋酸异丙酯，另有少量醋酸。醋酸异丙酯熔点 -73.4°C ，沸点 88.4°C ，醋酸熔点 16.6°C ，沸点 118.1°C 。如工艺介质是纯醋酸异丙酯，根据醋酸异丙酯的物化特性，可以不必配蒸汽伴热。现介质内含有少量醋酸，醋酸熔点很高，不配蒸汽伴热，在冬天环境温度下要冰冻，所以该流量测量系统导压管以及仪表本体需蒸汽伴热保温。但是蒸汽伴热保温量过大，由于醋酸异丙酯沸点为 88.4°C ，造成醋酸异丙酯汽化。醋酸异丙酯汽化量很大，导压管内形成气液两相，造成差压变送器输出大幅度波动。

解决办法是减少伴热蒸汽量，打开保温箱门。降温后仪表指示正常，流量调节恢复正常。

7. 锅炉燃料油（重油）流量调节系统故障之一

①工艺过程：锅炉采用重油作为燃料，其流量调节系统 FIC-716 检测仪表采用孔板与差压变送器，环室取压，取压阀门后装隔离液罐，隔离液采用乙二醇，导压管用蒸汽伴热保温，见图 6-2-11。

②故障现象：重油流量 FIC-716 工作一段时间后，指示有逐步下降现象，有时还会引起指示波动。

③分析与判断：对于采用隔离液的差压流量测量系统，这一类现象在分析与判断时，要首先考虑隔离液问题。在处理具体故障时，首先应检查仪表零位，仪表零位正常，基本上就是导压管系统故障了。

该测量系统用蒸汽伴热保温，在配伴热蒸汽管时，通常一根环绕或平行正压导压管，另一根环绕与平行负压导压管。因为测量重油通常需要蒸汽伴热，导压管内乙二醇隔离液受蒸汽伴热的影响，受热不断蒸发，上升进入工艺管道被带走，封液会逐渐下降。由于各种原因，正负压导压管内乙二醇蒸发量不可能完全一样，乙二醇蒸发后被重油取代，造成导压管内附加液柱压力差（乙二醇和重油密度不同）。如正压导压管内乙二醇蒸发多，乙二醇液柱低于负压导压管内乙二醇液柱，则仪表指示偏低。如负压导压管内乙二醇蒸发量多，则仪表指示出现偏高。另有一种情况，乙二醇蒸发汽化量大，一时没有被工艺管道带走，这时导压管内有部分气体，则仪表指示出现振荡。此例故障原因就在于此。

处理方法是解决导压管内隔离液的蒸发问题。原保温伴热蒸汽管重新配置，分为上下两部分（原来可以看成左右两部分，正压导压管一部分，负压导压管另一部分）。上端为环室取压至隔离液罐，这段测量介质是重油，需全年伴热保温，以防重油低温固化。下端为隔离液罐以下导压管以及仪表本体，这段保温为季节性蒸汽伴热保温。乙二醇凝固点为 -12.78°C ，沸点为 197.8°C ，所以到天气寒冷时，为了防止乙二醇凝固，需蒸汽伴热，但无需太多的量；相反，伴热蒸汽量太多，乙二醇温度虽然不会达到沸点，但加速它汽化、蒸发，又

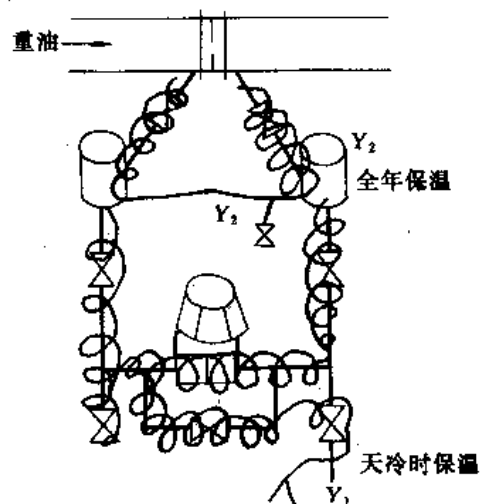


图 6-2-11 锅炉重油流量检测

会出现故障，或系统不能长期稳定运行。

8. 锅炉燃料油流量调节系统故障之二

①工艺过程：同“锅炉燃料油流量调节系统故障之一”工艺过程。

②故障现象：FIC-116 锅炉燃料油流量指示调节系统，流量计指示不能随工艺阀门开度的变化而变化，或者说流量变化了，而仪表指示不变。

③分析与判断：流量计指示不能随流量变化而变化，说明流量改变，引起差压信号改变，这个变化没有传递到仪表中来，以致造成仪表指示不变。另一种原因就是仪表损坏，不能反应这个变化。首先检查仪表、差压变送器，如果正常，排除仪表原因，剩下就是测量系统原因了。

由于保温不良，引起环室取压口导压管与取压阀等处重油凝固，堵死导压管，堵死取压阀出口，造成压力无法传递，原负压室内压力不变，因此仪表指示不变。

处理方法是用水蒸汽吹导压管、取压阀，将凝固的重油融化。由于重油粘度大，附着力强，一次吹不干净，要多吹几次。吹扫之前，先关闭环室取压阀，吹扫干净后，更换隔离液，然后再打经环室取压阀。检查保温系统，保证蒸汽伴热，防止再冻。

9. 锅炉燃烧油流量调节系统故障之三

①工艺过程：同“锅炉燃烧油流量调节系统故障之一”工艺过程。

②故障现象：FIC-716 重油流量调节系统在下了一场大雨后，流量指示出现上下波动现象。

③分析与判断：这是一个流量调节系统，流量指示出现上下波动现象，不仅仅是测量问题，还有系统问题。将调节器由自动切换到手动，看流量指示变化情况。如流量指示仍然上下波动，说明是测量系统问题。如流量指示不波动，说明是调节系统的问题，可以通过改变 P 、 I 、 D 参数重新整定调节系统，但有时这种办法不能解决问题。针对下了一场大雨后，流量指示出现上下波动故障现象，分析其原因，导压管保温系统的保温棉外面没有防湿措施，一场大雨将保温层淋湿，热量损失，使导压管内重油粘度增加，压力传递阻力增加，反应滞后。也就是说，测量滞后增加。从物理意义上讲，压力传递阻力增加，反应迟滞，孔板两侧的压差变化不能及时传到变送器上，使调节器不能对流量变化的信号进行调节。如流量指示稍有下降，出现偏差，调节器随即反应，输出一个调节信号，增加调节阀开度，流量很快达到设定值，现在测量出现滞后，流量变化了，但调节器不能立即作出反应，流量继续变化，待调节器作出反应时，流量已大大地超过工艺指标，再进行反向调节，由于滞后太大而出现流量过小，这样反复不止，使系统指示上下波动。由于测量滞后过大，仅改变 P 、 I 、 D 参数不能克服。

处理办法是打开保温蒸汽，使导压管温度上升，重油粘度降低，克服测量滞后，流量指示不再上下波动，恢复正常，停止保温伴热蒸汽，在原保温棉基础上，加油毡，防止雨水。

10. 变送器输出信号偏高或偏低

①故障现象：合成氨装置一段转化炉控制水碳比的蒸汽流量控制系统，有时会出现变送器输出信号偏高或偏低的现象。

②分析与判断：造成变送器输出信号偏高或偏低可能的原因如下：

- a. 变送器取压装置取压孔堵塞；
- b. 变送器取压导压管泄漏；
- c. 变送器供气或供电波动超过允许值；
- d. 气动变送器喷嘴挡板磨损或变形；
- e. 气动信号管线泄漏；
- f. 测量膜盒坏；
- g. 取压平衡阀关不死。

由于该系统是一套蒸汽流量控制系统，其特点是高温高压，综上所述，该系统变送器信号偏高或偏低，其主要原因是取压导压管泄漏。

处理方法：

- a. 取压导压管尽量不采用卡套式接头连接，以减少静密封点。
- b. 取压管内要有足够的冷凝液才能开表。

11. 气动仪表组成的流量控制系统故障

①工艺过程：某选用气动仪表组成的流量控制系统如图 6-2-12 所示。

②故障现象：运行中突然发现测量值偏高且气动差压变送器输出逐渐上升至最大，造成控制阀全关。

③分析与判断：造成气动差压变送器的输出偏高或达到最大的原因通常有：

- a. 负压侧导压管或负压室堵塞或泄漏；
- b. 喷嘴堵塞；
- c. 气源压力过高；
- d. 负反馈管线或负反馈波纹管泄漏。

处理办法是迅速将控制器切至手动操作，使输出保持在正常输出值或迅速用调节阀手轮操作，保持阀位于正常开度。同时对气动差压变送器对应上述故障原因作如下处理：

- a. 疏通负压侧导压管或负压室，处理泄漏处；
- b. 疏通喷嘴；
- c. 调整气源压力至正常值，若系减压阀故障则修理或更换减压阀；
- d. 处理泄漏处或更换波纹管。

二、压力检测与控制系统故障处理

1. 压力联锁失灵

①工艺过程：某石化企业重油总管压力测量报警联锁 PAS-723，其自控流程图如图 6-2-13 所示。

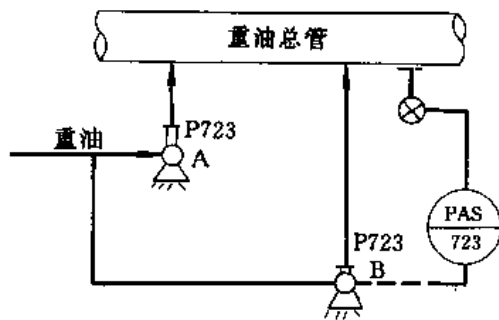


图 6-2-13 重油总管压力测量系统图

总管压力，导压管和仪表没有采用伴热保温，重油凝固点比较低，因此在导压管和弹簧管内冻结，不能感应和传递总管压力的变化。同时，由于重油固化而体积膨胀，传感元件受力使指示偏高，亦一直保持这个值。当总管压力下降时，此值不变，备用泵不启动，直至锅炉停车。

处理办法是用蒸汽吹扫导压管，弹簧管拆下用汽油洗干净。仪表重新投用前导压管内要充满隔离液。清洗充液后，仪表指示正常，联锁报警系统正常。仪表工在日常维护时要注意隔离液，不能随便排污。

2. 裂解汽油压力指示回零

①工艺过程：某石化企业裂解汽油压力调节系统，如图 6-2-14 所示。

②故障现象：裂解汽油压力测量系统中测压导压管保温关后不久，出现压力指示回零，调节阀关死，裂解塔不出料，造成塔液位太高停车事故。

③分析与判断：平时这台测压仪表压力波动较大，采用将进口阀开大，用针形阀调节阻力的办法，可以减小仪表指示的波动。仪表工在日常维护中可能有人不了解该表的具体情况，看到仪表指示波动太大，即把进口阀关小。因为进口阀口径比较大，很难控制，一旦进口阀关小到压力指示波动不大时，实际上该阀门已处于全关位置，而平时巡回检查也没注意到这个问题，待天热关保温后，即出现仪表指示回零，调节阀全关现象。原因在于保温蒸汽关闭后，导压管冷却了，导压管内原来全部汽化的介质冷凝成液体，体积减小，压力骤降几乎到零，如取压阀门没有关死，介质冷凝成液体，体积减小，而裂解塔内将补充介质并传递压力，压力指示不变。如今阀门关死变成一个盲区，保温不关，介质处于全部汽化状态，则压力指示维持不变。现在进口阀关闭而且保温也关了，仪表压力指示就回零了。仪表信号为零，通过调节器作用，调节阀全关，塔液位迅速上升而造成停车事故。

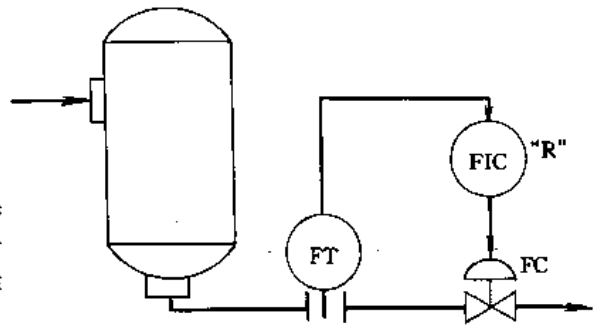


图 6-6-12 气动仪表组成的流量控制系统

②故障现象：锅炉燃料油——重油总管压力下降，但备用泵 P723B 不能自动启动，导致重油压力继续下降，直到锅炉联锁动作切断重油而停车，造成故障。

③分析与判断：正常情况下，当重油总管压力下降到某一值时，备用油泵 P723B 应自动启动，使重油保持一定流量和压力。现在 P723B 没有启动，说明备用泵没有收到压力下降的信号，也就是说 PAS-723 压力变送器（传感器）没有感受到总管压力的变化。检查原因是导压管内隔离液被放掉，重油进入导压管以及变送器的弹簧管内。由于采用隔离液测量

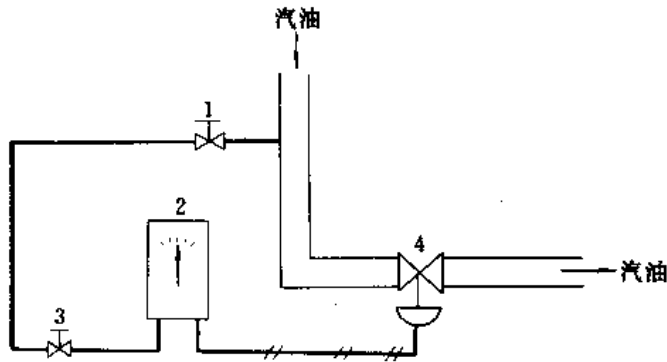


图 6-2-14 裂解汽油压力调节系统
1—取压阀；2—压力指示调节器；
3—针形阀；4—调节阀

空气中水分不断冷凝成水，当导压管积水缸水位上升到高于右边管道进口处高度时，即积水缸水位高于 A 点时，由于炉膛负压的影响，会引起一段水柱，水柱高度记为 H ，液柱产生附加压力 $p' = H \cdot \gamma$ (γ 为水的重度)。附加压力 p' 作用在压力(真空度)变送器上的力正好与炉膛负压 p_0 的作用力相反，因此负压指示偏低一个值，见下式：

$$p = p_0 - H \cdot \gamma$$

式中 p 为差压变送器的指示压力。

由于 $H \cdot \gamma$ 存在， $p < p_0$ 压力指示偏低。

处理方法是定期排除水缸里的积水，尤其是停车期间，湿空气进入管内，积水更多，所以在开炉前应排放一次积水。其次是改配管，炉膛负压导压管改为虚线所示，这样可以减少排液次数。

4. 裂解炉炉膛负压指示变成正压

①工艺过程：裂解炉炉膛负压指示，其位号分别为 P101、P103 和 P105，其检测系统图如图 6-2-16 所示。

②故障现象：下了一场大雨后，裂解炉炉膛负压压力指示 P101、P103、P105 均指示为正压。

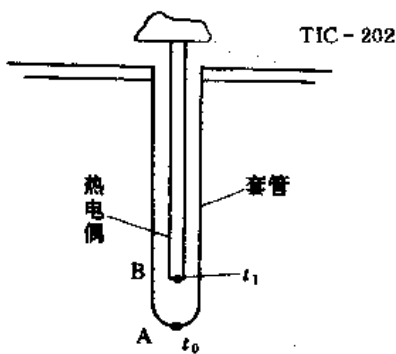


图 6-2-16 裂解炉炉膛负压检测系统图

表指示就成为正压了。

处理方法是避免虹吸现象发生，在放空管出口端安装一个喇叭口，效果很好。

5. 控制系统不能对燃气量进行补偿

①工艺过程：某合成氨厂一段转化炉炉膛压力控制系统结构图如图 6-2-17 所示，采用 KMM 可编程调节器，并选用控制类型 3 (两个 PID 串级型)。KMM 组态如图 6-2-18 所示。

处理方法很简单，打开进口阀，指示就正常了。

应当注意，这类压力波动较大的检测控制系统常常采用加节流阻力来减小测量波动，但阻力要加适当，一般使指针尚有波动为止，否则就会出现上述故障，造成恶劣后果。

3. 裂解炉炉膛负压压力指示偏低

①工艺过程：裂解炉炉膛负压测量如图 6-2-15 所示。

②故障现象：压力变送器指示偏低。

③分析与判断：裂解炉负压测量采用一个积水缸，以防止湿空气中冷凝水进入负压变送器，增加测量误差。从图 6-2-15 可知，湿

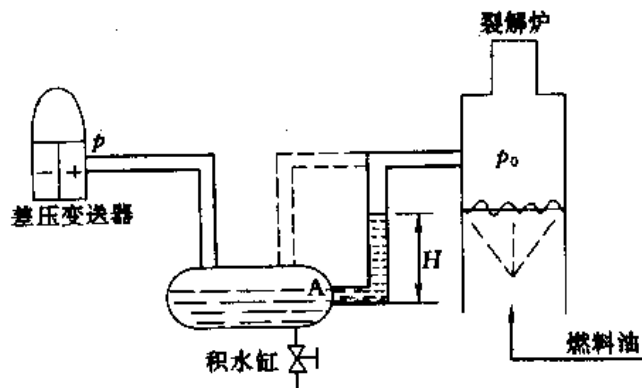


图 6-2-15 裂解炉炉膛负压测量

③分析与判断：炉膛负压很小 (-80Pa)，采用差压变送器测量，正压室连接炉膛，负压室通大气，通大气口向下。

下大雨后，雨水沿差压变送器负压室放空管往下流，由于放空管口径很小 (放空管很大，一旦刮风，强风对负压室产生附加力，会使炉膛负压指示波动)，水被虹吸上去，吸上高度记为 H ，由于吸入雨水产生一个附加压力 p' ，此时差压变送器负压室压力 p_2 不再等于大气压 p_0 ，而是下式：

$$p_0 = p_2 + p'$$

其中：

$$p' = H \cdot \gamma$$

因此 $p_2 < p_0$ ，即差压变送器负压室小于大气压，负压侧压力减小，相当于正压侧压力 p_1 增加，造成差压变送器输出增加。因为炉膛负压是 80Pa ，一旦负压放空管吸入水柱高度 $H > 8\text{mm}$ ，仪

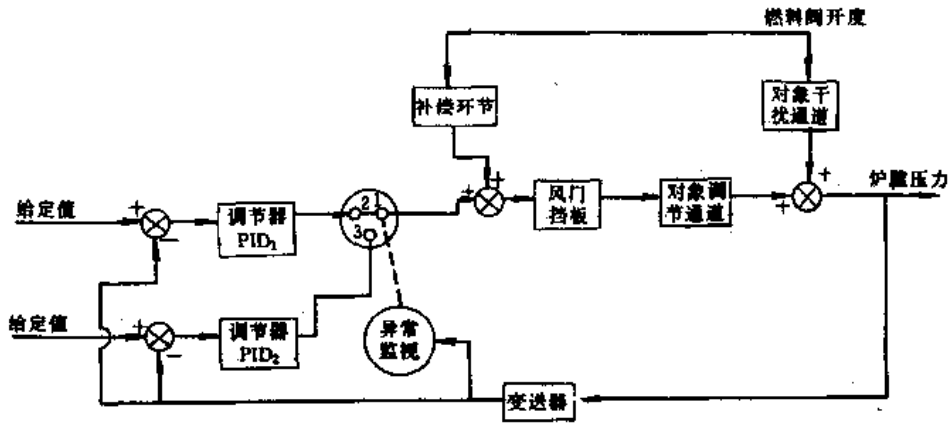


图 6-2-17 压力控制系统结构图

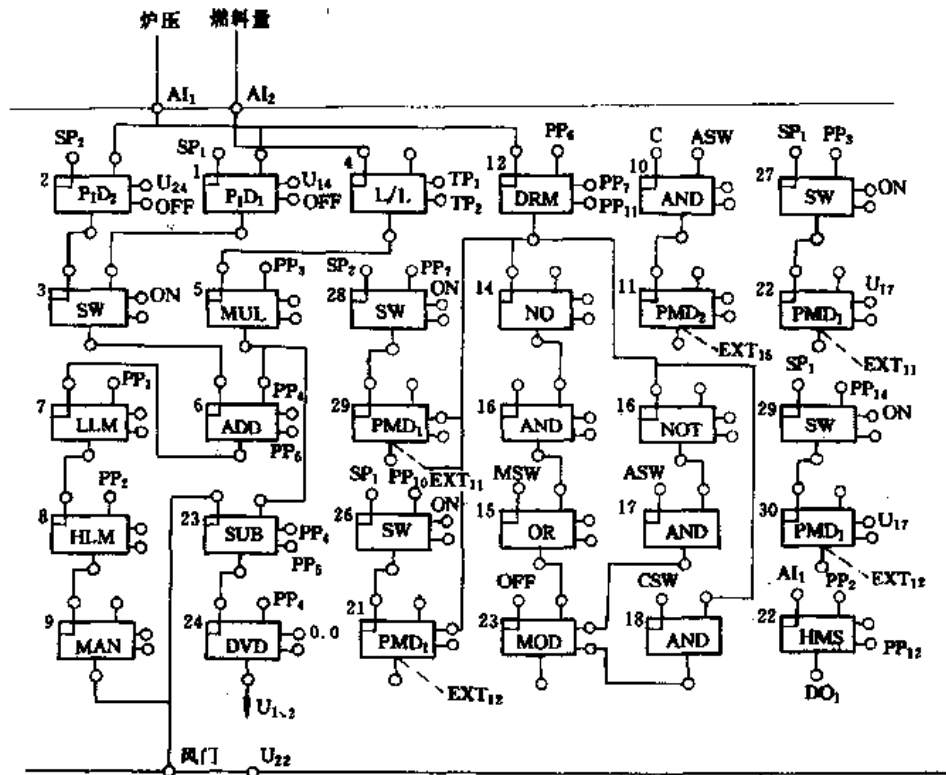


图 6-2-18 KMM 组态图

②故障现象：KMM 检修后运行时，该控制系统不能对燃气量进行补偿。

③分析与判断：该控制系统采用控制类型 3（两个 PID 串联型），PID₁ 和 PID₂ 均设计 PV 跟踪功能，设计通过软开关逻辑判断实现炉膛负压值变化率监视并自动切换至 PID₁ 或 PID₂，从而实现调节器 PID 参数自动选择。正常时 A 状态下，PID₂ 输出控制炉膛负压，当异常状态时调节器处于 C 状态，PID₁ 输出控制炉膛负压。该控制系统可实现对燃料量变化所造成的转化炉炉膛压力的影响进行前馈补偿。KMM 检修后投运发生故障，大多是因为停电检修时电池失效，PP 参数（可变参数）丢失所致。

处理的方法是将 PP₃、PP₄、PP₅ 分别输入计算出来的值（即丢失的值）。

6. 大风大雨条件下负压大幅度波动

①故障现象：氨厂转化炉炉膛负压在大风大雨条件下大幅度波动。

②分析与判断：转化炉炉膛是工艺生产过程严格控制的工艺指标，不允许大幅度波动。在大风大雨条件下引起负压大幅度波动的原因有：

- a. 下雨天负压侧渗水。

b. 刮大雨使变送器负压侧改变了作用力,特别是在不规则的大风速情况下,使变送器输入信号大幅度波动,控制器输出波动,采取调节的执行机构大幅度波动,这样对系统负反馈形成恶性循环。

处理办法:

a. 改变变送器安装方式,负压侧通大气端加一导压短管,方向向下,不让雨水形成静压力;

b. 在变送器输出管线上加一个气容。

三、温度检测与控制系统故障处理

1. 温度指示偏低

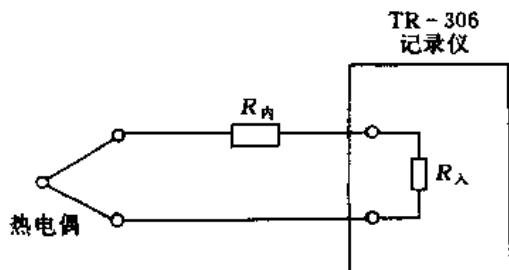


图 6-2-19 TR-306 输入回路

①工艺过程:某化工企业温度记录系统 TR-306 用热电偶作为测温元件,直接和电子自动电位差计连接,记录指示被测温度,见图 6-2-19。

②故障现象:温度指示偏低。

③分析与判断:检查记录指示仪,无故障;查装置上的热电偶,发现热电偶接线端子处螺丝松动,接触不好。接触不好造成接触电阻增大,即信号源内阻增大。一般情况下,记录仪的输入阻抗比较大,能克服信号源内阻对测量精度的影响,但有一定的限度。当信号源内阻很大时,

会有一部分信号被分压掉,记录仪上的信号小了,温度指示偏低。由图 6-2-16 可得:

$$U_0 = \frac{E}{R_{\text{内}} + R_{\text{入}}} \cdot R_{\text{入}} = \frac{R_{\text{入}}}{R_{\text{内}} + R_{\text{入}}} \cdot E$$

式中 U_0 ——电子电位差计输入电压;

E ——热电势;

$R_{\text{内}}$ ——信号源内阻,即导线电阻、接触电阻等;

$R_{\text{入}}$ ——电子电位差计输入阻抗。

如果 $R_{\text{内}} \ll R_{\text{入}}$, 则 $\frac{R_{\text{入}}}{R_{\text{内}} + R_{\text{入}}} = 1$, $U_0 = E$ 。

当 $R_{\text{内}}$ 不能忽略不计时,则 $R_{\text{入}} / (R_{\text{内}} + R_{\text{入}}) < 1$, $U_0 < E$, 温度指示偏低了。

处理办法是拧紧松动的接线端子,温度指示恢复正常。

2. 控制室温度指示比现场温度指示低 50℃

①工艺过程:温度指示调节系统 TIC-706 采用热电偶作为测温元件。除热电偶测温外,在装置上采用双金属温度计 TG 就地指示。

②故障现象:TIC-706 指示和 TG 就地指示不符,比 TG 指示低 50℃。

③分析与判断:双金属温度计比较简单、直观,首先从 TIC-706 系统着手。在现场热电偶端子处测量热电势值,对照相应温度,确定偏低,说明不是调节器指示系统有故障,问题出在热电偶测温元件上。抽出热电偶,发现在热电偶保护套管内有积水。积水造成下端短路,一则热电势减小,二则热电偶测量温度是点温,即热电偶测温点的温度,由于有积水,积水部分短路,造成电偶测量点变动,引起测量温度变化。

处理方法是将被保护套管内的水分充分擦干或用仪表气源吹干,热电偶在烘箱内烘干后再安装。重新安装后,要注意热电偶接线盒的密封和补偿导线的接线要求,防止雨水再次进入保护套管内。

3. 裂解炉出口温度指示偏低,且变化滞缓。

①工艺过程:裂解炉出口温度指示调节 TIC-202 用热电偶作为测量元件,用改变燃料量来控制出口温度。

②故障现象:TIC-202 温度指示偏低,当改变调节阀开度增加燃料油流量时,温度指示变化迟钝。

③分析与判断:温度调节系统出现这样的故障现象比较难以判断。调节系统调节不灵敏有许多因素,诸如调节器 P 、 I 、 D 参数不合适,比例 P 和微分 I 作用不够,调节阀的调节裕量不够等,如工艺提量了,阀门尺寸没有变,调节阀显得小了,或调节阀有卡堵现象等。再者是测温元件滞后,造成调节系统不灵敏。经过检查,发现热电偶芯长度不够,没有插到保护套管,如图 6-2-20,这样造成热电偶热端和套管顶部之间有一段空隙。由于空气热阻大,传热性能差,造成很大的测量滞后。纯滞后大的测量系统一般 PID 调节器是很难改善调节品质的,所以出现温度变化迟钝等现象。另外测温点位置也有变化。如果设备内温度分布不很均匀,那么 A 点和 B 点的温度就会有差异。再者,套管端点温度通过空气层传递到热电偶热端时,有热量损失,热电偶热端温度 t_1 要低于保护套管顶部温度 t_0 , 所以温度指示偏低。

处理办法是,按保护套管插入深度配置热电偶长度,使热电偶热端一直插到保护套管顶部,直到相碰为止。处理完后,温度指示正常,调节系统品质指标亦改善了。

4. 大批温度调节器指示偏低

①工艺过程:某化工企业装置内有大批温度调节系统,用热电偶作为测温元件,经过温度变送器将信号传送至单回路调节器。

②故障现象:大修后仪表开车,发现大批温度调节器指示偏低。

③分析与判断:仪表在大修时都校正过,但是出现大批量指示偏低现象,就需要重新检查了。

采用热电偶作为测温元件,存在一个冷端补偿问题和补偿导线问题。对于大批量仪表指示偏低,冷端补偿处理不好的可能性极大。

温度变送器输入信号 V_0 等于热电偶测得相应温度的热电势 E_1 减去冷端温度(环境温度)所产生的热电势 E_2 (也称室温电势),即:

$$V_0 = E_1 - E_2 \quad (6-2-1)$$

冷端温度(或称室温)不同地点有不同温度。正确的环境温度是室温补偿电阻所在的环境温度。对于温度变送器而言,环境温度是温度变送器接线端子板小盒中的温度,它所产生的室温电势记为 E_{20} 。

在大修校正温度变送器时,由于控制室有空调,环境温度比较低,它产生的室温电势记为 E_{21} 。若考虑冷端补偿时采用 E_{21} 的值,由式(6-2-1)可得:

$$V_{01} = E_1 - E_{21}$$

而仪表正常运行时,室温电势应为 E_{20} ,即:

$$V_{00} = E_1 - E_{20}$$

因为 $E_{21} < E_{20}$, 所以 $V_{01} > V_{00}$ 。

仪表工发现温度变送器输出偏高,硬将温度变送器零位调下来,待实际投用时,则温度指示偏低了。

处理方法是实际测得温度变送器室温补偿电阻处的温度。具体办法是把温度计伸入到端子接线板小盒内,并用绝热材料包好,避免冷风吹。测得环境温度,用测得的环境温度相应的热电势代入(6-2-1)进行校正,这样校正仪表比较精确。

5. 温度调节不稳

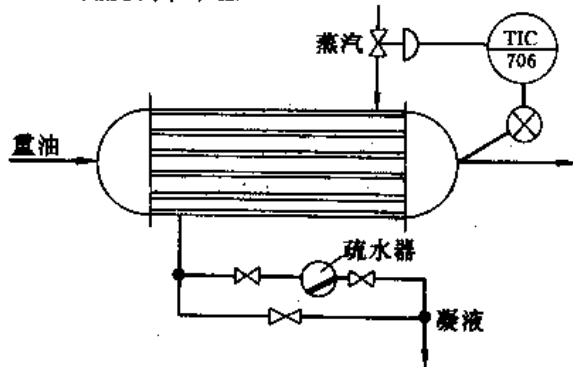


图 6-2-21 重油温度调节系统

①工艺过程:重油温度调节系统 TIC-706,重油通过热交换器,采用中压蒸汽加热。自控流程图如图 6-2-21。

②故障现象:改变蒸汽调节阀开度,TIC-706 温度变化慢,投自动档时温度变化大、波动。

③分析与判断:改变蒸汽流量,重油温度不能明显变化,说明检测系统有滞后,检查热电偶测量系统,确认没有问题,说明传热系统有问题。从图 6-2-18 可见,为了充分利用蒸汽潜热,中压蒸汽要冷凝成水后再通过疏水器定时排放掉。蒸汽和重油通过热交换器进行传热,热交换过程需要一定时间。中压蒸汽温度

280℃,加热后重油为 150℃,当加热蒸汽温度由 280℃ 逐渐冷却,与热交换后的重油温度 150℃ 相接近时,热交换几乎达到相对平衡(由于热阻存在,有一点温差),此时加热蒸汽尚未全部冷凝成液体,它仍占据着热交换器的空间,即使开大调节阀,新的蒸汽也补充不进来,即便补充也是微量。这样造成用于热交换的蒸汽温度达不到设计值 280℃ (虽然外来蒸汽温度是 280℃),而是在 280℃ 与蒸汽冷凝成水的温度之间变化。由于实际用于热交换的蒸汽温度低于设计值,热交换时间增加,造成温度测量滞后,测量滞后大就造成系统不稳定。

处理方法是针对该系统,整定 PID 参数,增加微分作用,加适量的积分作用,加大比例作用, $P=50\%$, $T_i=5\text{min}$, $T_d \approx 1.5\text{min}$, 结果比较理想。

6. 反应炉温度超限

①故障现象:某反应炉上的铂铑-铂热电偶温度指示器在运行时突然出现温度超限。

②分析与判断：此现象是因为发生断偶现象引起的。铂铑-铂热电偶不能用于 H_2 、 CO 之类的有还原性气体存在的场所测温，因为还原性气体可从氧化物中夺取氧原子，使热电偶的热接点产生一种白色脆性物质，导致断偶。

处理办法：

①采用如钨铼等能在还原性气体中长期稳定工作的热电偶代替铂铑-铂热电偶。

②采用吹气（空气或氮气）方法加以防止。

7. 合成塔开车升温过程中温度指示异常

①工艺过程：某氨厂合成塔，从上至下装有一支 10m 左右长的热电偶套管，内插多点热电偶。

②故障现象：开车升温过程中发现有温度指示异常现象，初期各测温点温度指示相应上升，一段时间后，下部各测温点温度仍继续上升，均在 200°C 左右，唯最上部测温点的温度指示在 100°C 左右停滞。据分析，该点实际温度肯定在 130°C 以上。

③分析与判断：最上部测温点温度指示在 100°C 左右停滞，说明该处有水汽积聚，其水分受热后向上蒸发，在上部遇冷凝结成小水珠，该水珠又在套管内落下，如此反复，致使上部测温点的指示停滞在水沸点（ 100°C ）左右。产生此故障的原因是由于保护导管安装前未经处理或处理不符合要求，套管内气体温度仍较高所致。

处理方法是该多点热电偶往上提，使上部测温点高于套管顶部一定距离，其内部的部分水汽被夹带出套管后在外部蒸发。如此反复多次，如水汽不多，一般可恢复正常。否则，须把热电偶全部取出，用一支细尼龙管插入导管底部，将干燥的氮气充入管内，使水汽逐渐地被置换出来。

四、物位检测与控制系统故障处理

1. 强制汽化法测量液位故障

①工艺过程：某石化企业脱甲烷塔（T301）液位测量采用差压变送器，负压侧和塔釜气相部分相连，正压侧在塔釜底部用导压管相连，其导压管用蒸汽伴热保温进行强制汽化，测量原理图见图 6-2-22。

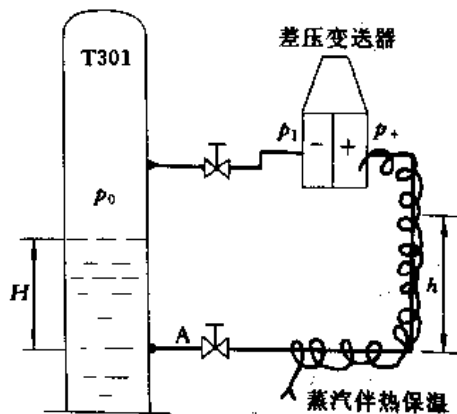


图 6-2-22 强制汽化法测液位

②故障现象：液位指示很快下降到零。

③分析与判断：采用差压法测液位常用法兰差压变送器（双法兰差压变送器），这里用差压变送器也是一种测量方法。

从图 6-2-19 可知，正压侧出口法兰处 A 点的压力 $p_A = p_0 + H \cdot \gamma$ ，其中 p_0 为 T301 塔内气相压力， H 是被测液位高度， γ 是塔内物料密度，因为导压管内物料全部汽化，所以差压变送器正压室压力 $p_+ = p_A$ ，负压室压力 $p_- = p_0$ ，

$$\Delta p = p_+ - p_- = p_0 + H\gamma - p_0 = H\gamma \quad (6-2-2)$$

液面和差压成正比，正常情况下可以准确测量液位的变化。

当强制汽化失灵时，正压侧导压管内气体冷凝成液体，塔压又把液体压向正压侧导压管中，使正压侧导压管内液柱升高到某一高度 h ，导压管上部仍有一部分未冷凝气。这时差压变送器正压室压力记为 p_+ 。对于 A 点，塔的一边 p_A 为：

$$p_A = p_0 + H \cdot \gamma \quad (6-2-3)$$

导压管一侧 p_A 为：

$$p_A = p_+ + h \cdot \gamma \quad (6-2-4)$$

两式相等

$$p_0 + H \cdot \gamma = p_+ + h \cdot \gamma$$

则

$$p_+ = p_0 + H \cdot \gamma - h \cdot \gamma \quad (6-2-5)$$

这时差压变送器感受到的差压记为 $\Delta p'$ ：

$$\begin{aligned} \Delta p' &= p_+ - p_- = p_0 + H \cdot \gamma - h \cdot \gamma - p_0 \\ &= (H - h)\gamma \end{aligned} \quad (6-2-6)$$

比较式 (6-2-2) 和式 (6-2-6) 可知， $h < H$ 时， $\Delta p' < \Delta p$ ，当 $H = h$ 时，液面指示为零。也就是说，当天气冷，强制保温失灵，正压导压管内气相物料大部分被冷凝，造成导压管内液柱 h 很高，高到等于或大于 H 时，仪表指示回零，甚至在零下。当冷凝液不多， $h < H$ 时，仪表指示偏低。

处理方法是解决强制汽化伴热保温的问题。该保温系统疏水器坏，蒸汽不通，以致温度下降，液位指示回零。更换疏水器后，液面指示恢复正常。

2. 两个液位计指示不一致

①工艺过程：T-501塔液位测量采用浮筒液位计，在同一位置安装玻璃液位计，如图6-2-23所示。

②故障现象：浮筒液位计指示50%，而相同位置的玻璃板液位计指示已是满刻度了。

③分判与判断：用浮筒液位计测量精馏塔的液位是常用的一种测量方法，在安装浮筒液位计的同时也常常安装玻璃板液位计，以便操作工在生产现场巡检时能比较直观地观察塔的液位，这种安装方法往往会出现两个仪表指示不一致的现象。

出现这类故障，工艺人员往往会认为是浮筒液位计坏了，仪表工一般也首先检查浮筒液位计。关闭浮筒液位计取样阀，打开排污阀，检查零位，然后在外浮筒内加液，检查指示是否相应变化，对应刻度值，如不正确，加以校正。

具体对此故障现象，检查浮筒液位计无故障。检查玻璃板液位计也没有堵。然后进行查漏试验，发现玻璃液位计顶部的压力计接头处漏。由于微量泄漏，造成玻璃板压力计气相压力偏低，液面相对就上升了，造成玻璃板液位假指示。

还有一种情况，即玻璃板液位计取样阀处堵塞。当液位下降时，浮筒液位计指示随之下降，而玻璃板液位计由于取压阀门处堵塞，仪表内液位不变，造成两表指示不同。

处理方法是气相压力表处接头拧紧、不漏，仪表指示即恢复正常，两表指示一致。

3. 锅炉汽包液面指示不准

①工艺过程：某石化企业锅炉F-701液位指示调节系统LIC-701采用差压变送器检测液位，同时在汽包另一侧安装玻璃板液位计，如图6-2-24所示。

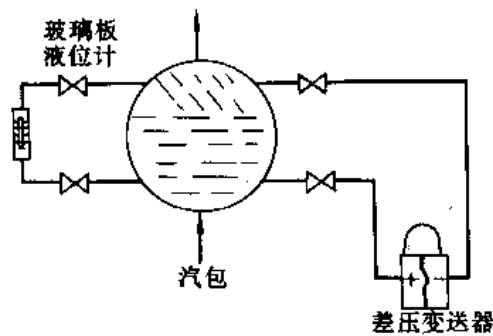


图6-2-24 锅炉汽包液位检测

②故障现象：开车时，差压变送器输出比玻璃板液面计指示值高很多。

③分析与判断：采用差压变送器检测密闭容器液位时，导压管内充满冷凝液，用100%负迁移将负压管内多于正压管内的液柱迁移掉，使差压变送器的正负压力差 $\Delta p = h \cdot \gamma$ ， h 为液面高度， γ 为水的密度。差压变送器的量程就是 $H \cdot \gamma$ ， H 为汽包上下取压阀门之间的距离。

调校时，水的密度取锅炉正常生产时沸腾状态的值， $\gamma = 0.76$ 。

锅炉刚开车，锅内温度、压力没有达到设计值，此时水的密度 $\gamma = 0.98$ 。虽然 h 不变，但 $h \cdot \gamma$ 值增大， $\Delta p = \gamma \cdot h$ ，输出增加。玻璃板液位计只和 h 有关系，所以它指示正常，出现差压变送器指示液面高度大于玻璃液面计高度。

这种情况是暂时现象，过一段时间锅炉达到正常运行时，两表指示就能一致，不必加以处理，但要和工艺人员解释清楚。要防止一点，由于仪表工解释不清楚这个现象产生的原因，而工艺人员又坚持要两表指示一致，这时仪表工将差压变送器零位下调，直至两表一致。待锅炉运行一段时间后，如不将差压变送器零位调回来，将出现差压变送器指示偏低。

4. 铜洗塔液位变送器测量值信号不变化

①工艺过程：由一台浮筒液位变送器与控制室控制器组成铜洗塔液位调节系统。

②故障现象：液位变送器在工艺系统工况变化时，常出现测量值信号不变化现象，导致调节失调。

③分析与判断：铜洗塔液位控制系统是保证铜洗塔液位控制在有效范围，如果液位高于控制范围高限，将引起压缩机带液，液位低于控制范围低限，那么高压气体进入低压系统，后果将不堪设想。工况要求该液位调节系统必须灵、准、稳，但是铜液介质在低温条件下容易结晶，结晶体卡住浮筒或堵塞取样管，当液位变化时，变送器输出信号将不会变化，不能达到系统正常控制的目的。

处理方法：

- a. 更换高质量的大口径一次取压阀门；
 - b. 尽量缩短设备与浮筒的距离；
 - c. 在取压阀门和浮筒体周围安装蒸汽伴管保温，保温介质温度控制适当；
 - d. 在浮筒液位变送器旁装一就地变送器指示输出信号，在仪表工巡回检查时，观察液位变化情况。
5. 显示仪表少数指示灯常亮

①工艺过程：电极式水位计常用于锅炉汽包水位测量，测量系统如图 6-2-25 所示。

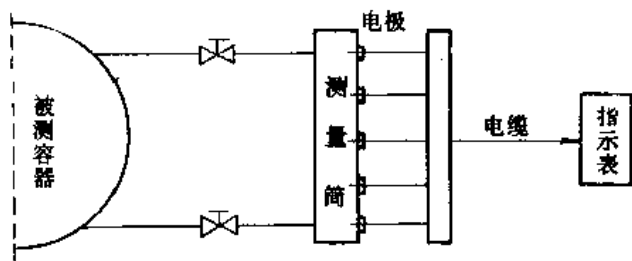


图 6-2-25 电极式水位计组成的测量系统

②故障现象：显示仪表出现少数指示灯常亮故障。

③分析与判断：电极式水位计是利用被测介质液相（水）和气相（蒸汽）导电率差异大的特点，使得汽包测量筒上的电极在浸入气相（蒸汽）中对筒体的阻抗发生数量级的变化，从而将被测容器的液位转化为电量信号，再经放大处理后，由指示仪表上一串指示灯的“亮”或“灭”来指示液位高度范围。

题述故障，应先判断是指示仪表故障还是

电极回路引起，可采取如下办法：

a. 断开指示仪表上常亮指示灯对应电极的接线，若指示灯继续常亮，则故障应在指示仪表，否则应检查电极回路。

b. 若断开指示仪表上常亮指示灯对应电极的接线，指示灯熄灭，则首先可以对电接点测量筒冲洗排污，排除电极绝缘端子因沾污物而发生的故障。若故障还未消除，则可在停运测量筒的情况下拆下电极，检查电极内外极之间的绝缘电阻，一般属于绝缘电阻太低引起的故障，需重新更换电极。更换电极时电极额定工作压力、工作温度和长度应与锅炉汽包水位测量筒设计参数相符，电极太长或太短使电极的内电极与测量筒壁距离太

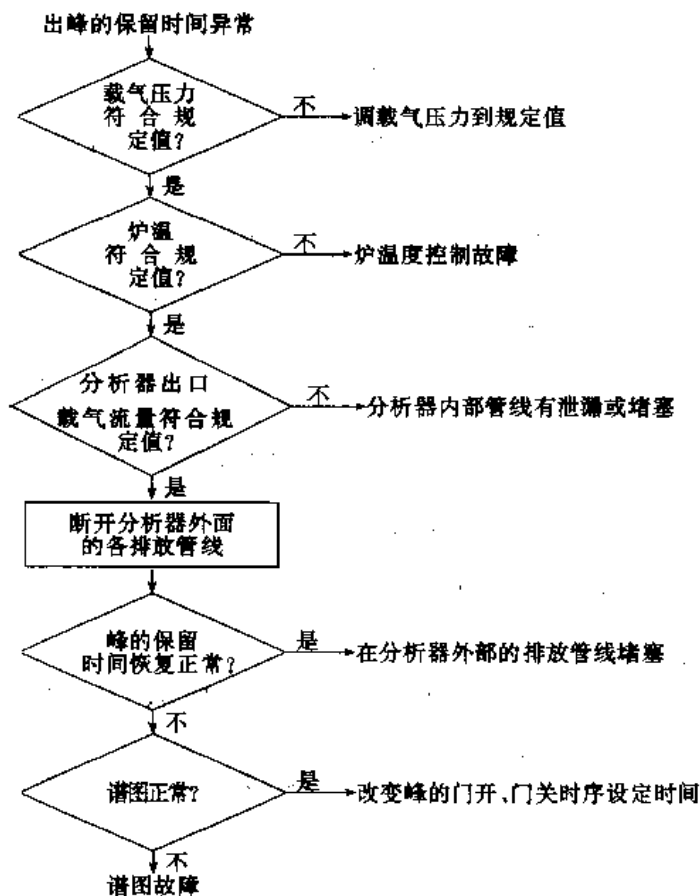


图 6-2-26 出峰保留时间异常判断

近，可能导致该点对应指示表上指示灯常亮。

6. 二次表记录曲线来回摆动不停

①工艺过程：用电容式差压变送器测量锅炉汽包水位。

②故障现象：二次表记录曲线来回摆动不停，且摆幅较大。

③分析与判断：首先查仪表各部分，均正常。这种现象是由于锅炉汽包内液体剧烈沸腾引起的液面波动，从而使变送器接受的差压信号波动。由于变送器输出信号波动，在记录仪上即画出等幅振荡曲线。

处理方法：

a. 调整变送器上的阻尼电位器，减小变送器输出信号的波动；

b. 适当调整记录仪阻尼特性。

五、分析仪表故障处理

1. 工业色谱仪出峰保留时间异常

①故障现象：出峰保留时间异常。

②分析与判断：见逻辑框图 6-2-26 所示。

2. 内部管线泄漏和堵塞故障

①故障现象：GC8 工业色谱仪内部管线泄漏和堵塞。

②分析与判断：见逻辑框图 6-2-27。

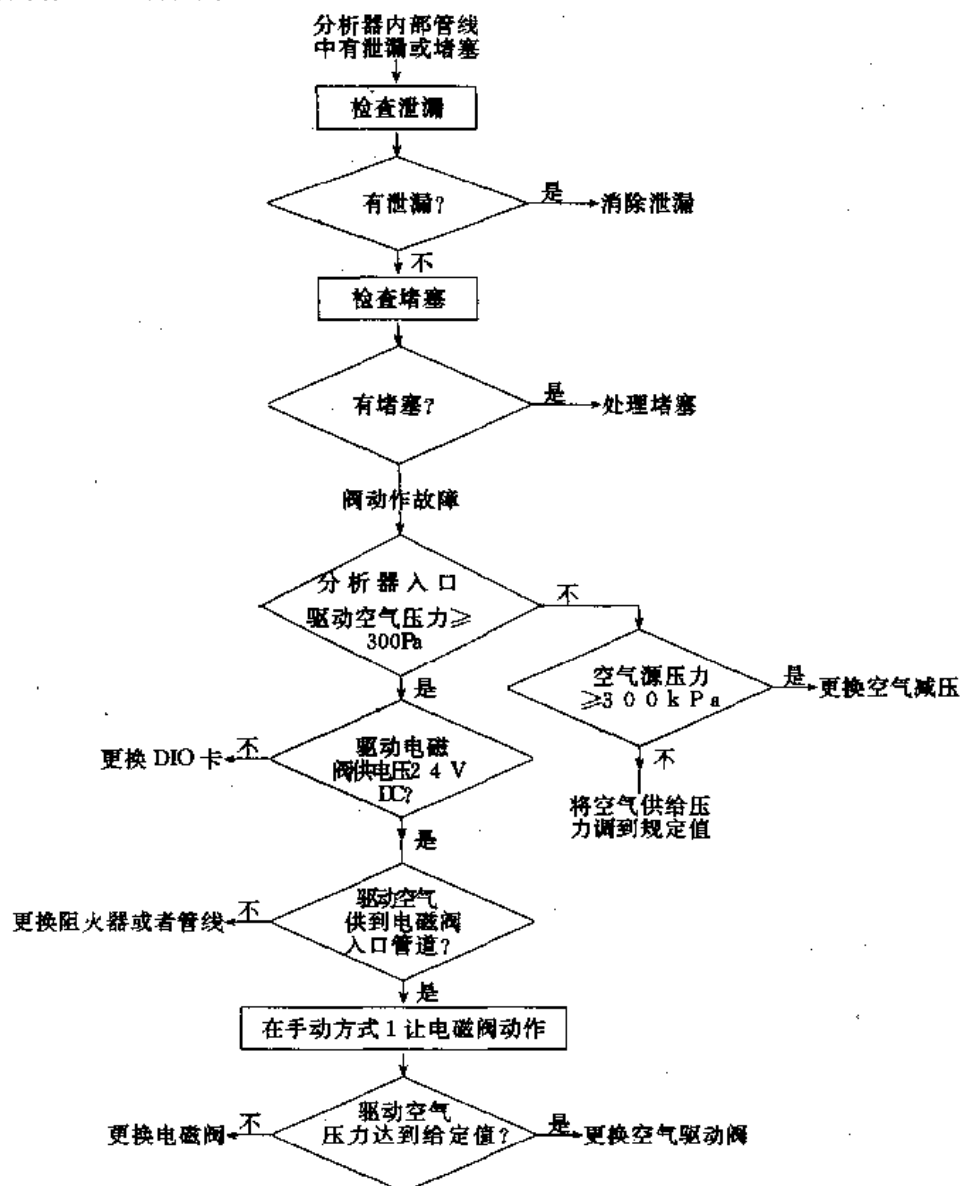


图 6-2-27 内部管线泄漏、堵塞故障判断

3. 谱图故障

①故障现象：产品 GC8 工业色谱仪谱图故障。

②分析与判断：见逻辑图 6-2-28 所示。

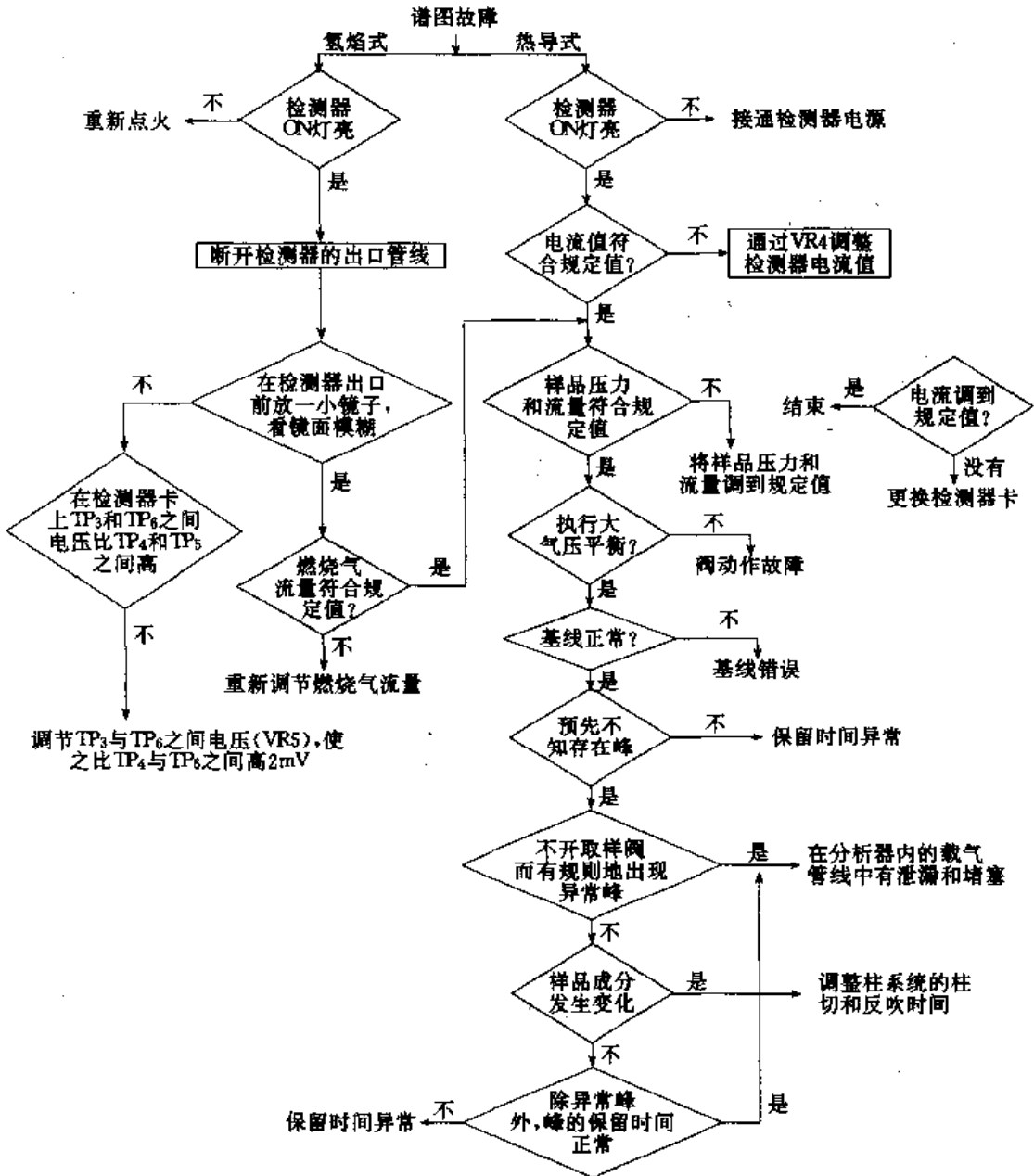


图 6-2-28 谱图故障判断

4. 基线不正常

①故障现象：GC8 工业色谱仪出现基线不正常。

②分析与判断：见逻辑图 6-2-29。

5. 恒温炉温控故障

①故障现象：GC8 工业气相色谱仪恒温炉温度控制故障。

②分析与判断：见逻辑图 6-2-30 所示。

6. 红外线气体分析器零点升高，指示值波动。

①故障现象：某在线红外线气体分析器分析气体含量时，发现指示值零点升高，示值波动。

②分析与判断：此情况多发生于分析器测量气室窗口沾污，引起进入测量气室的光通量减小，而参比边进

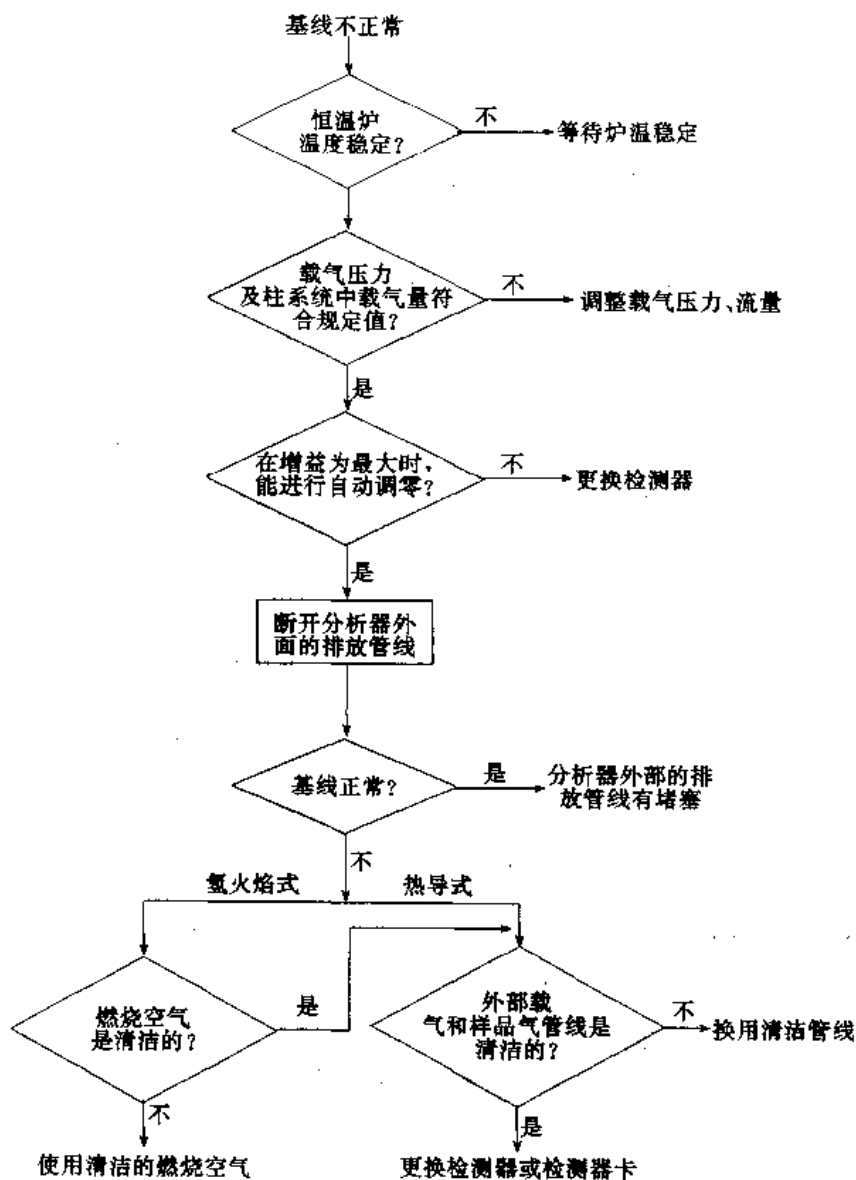


图 6-2-29 基线不正常故障判断

入检测器的光通量不变，引起电容变化量增加，进而造成指示值零点升高。又因窗口沾污，使其进入测量气室的光通量不稳定，故又造成示值波动。

六、调节阀故障处理

1. 调节阀膜头漏气

①故障现象：工艺系统正常运行，发现一段炉工艺天然气压力调节阀（气开式）膜头漏气。

②分析与判断：判断为膜头损坏。在不停车的情况应做如下处理：

a. 准备两颗能调节长度的双头顶丝，伸缩距离为 40mm 左右，总长度能满足执行机构压盖与阀杆连接件的距离要求；

b. 工艺操作人员把控制器切换到手动位置，将工艺参数调整到平稳状态；

c. 仪表维修人员详细记录控制器测量值、给定值、输出值与调节阀阀位；

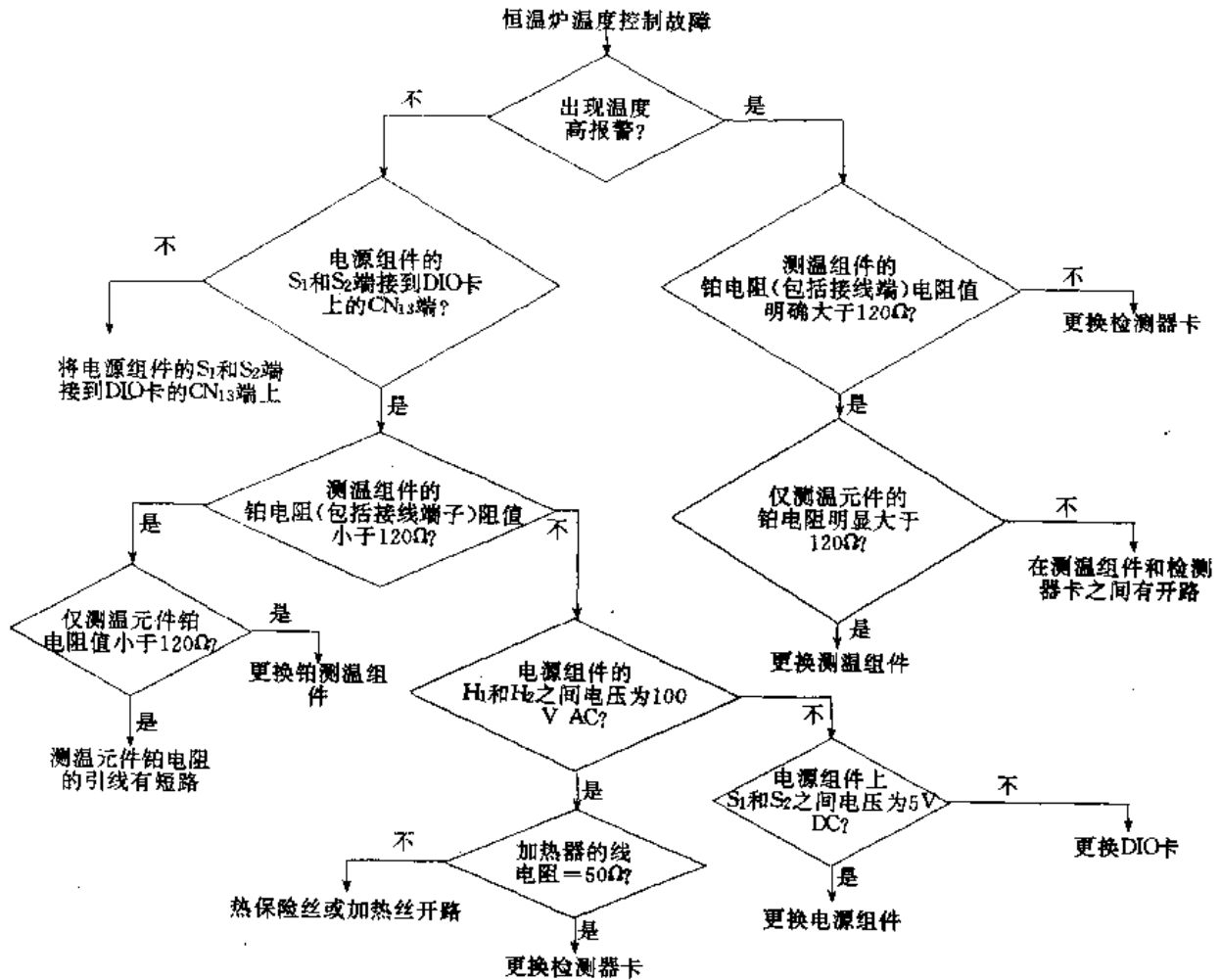
d. 用调节顶丝顶住执行机构压盖与阀杆连接件，保证在切断信号时调节阀不能关闭，并在顶丝受力下不能脱落；

e. 慢慢减小控制器输出，观察阀位变化，确认调节阀不关闭的情况下，切断调节阀信号和供气；

f. 用最快的速度拆开膜头，更换膜片或密封环，直到检修工作完成；

g. 打开调节阀气源，请工艺人员慢慢用手轮把输出恢复到检修前数据；

h. 慢慢拆下顶丝；



注：测温组件的铂电阻值是随恒温炉温度的变化而变化的，在正常温度下 $\leq 120\Omega$

图 6-2-30 恒温炉温控故障判断

i. 请工艺人员微调，观察工艺参数变化情况；

j. 投入自动控制。

2. 调节阀阀杆与阀芯连接处经常折断

①工艺过程：合成氨装置脱碳岗位吸收塔液位控制系统为分程控制系统。

②故障现象：控制系统中某一调节阀阀杆与阀芯连接处经常折断。

③分析与判断：

a. 该控制系统中一调节阀经常处于小开度下工作。调节阀一般不宜在小开度下工作，阀在小开度时，节流件间隙小，流体流速大，流体介质容易产生闪蒸，对节流件除机械冲刷气蚀外，小开度造成不平衡力大，使阀稳定性差，产生振荡，使阀杆容易折断；

b. 阀芯、阀杆材质选择不当；

c. 阀芯、阀杆连接方法不当，机械应力集中；

d. 阀芯与阀盖导向间隙配合不当，若间隙配合过大则易产生振荡。

处理办法：

a. 该系统为一分程控制系统，可固定一个调节阀的开度，适当调整和增大另一调节阀的开度，在校准时两调节阀信号重合性比例适当；

b. 选择韧性较大的材质，由于脱碳系统是苯菲尔溶液，采用 316L 不锈钢较合适；

c. 阀芯与阀杆连接处在焊接后应在车床上加工一圆弧，让机械应力分散；

d. 根据材质的强度、膨胀系数及阀芯直径和耐磨特性配制间隙，美国型 30 万吨氨装置吸收塔液位 LRC-91 “C” 阀一般间隙为 0.25mm 较为理想。

七、控制系统故障处理

1. 系统在投运中突然发生压力高报警

①工艺过程：某合成氨厂节能控制系统中合成弛放气自动控制系统如图 6-2-31 所示。

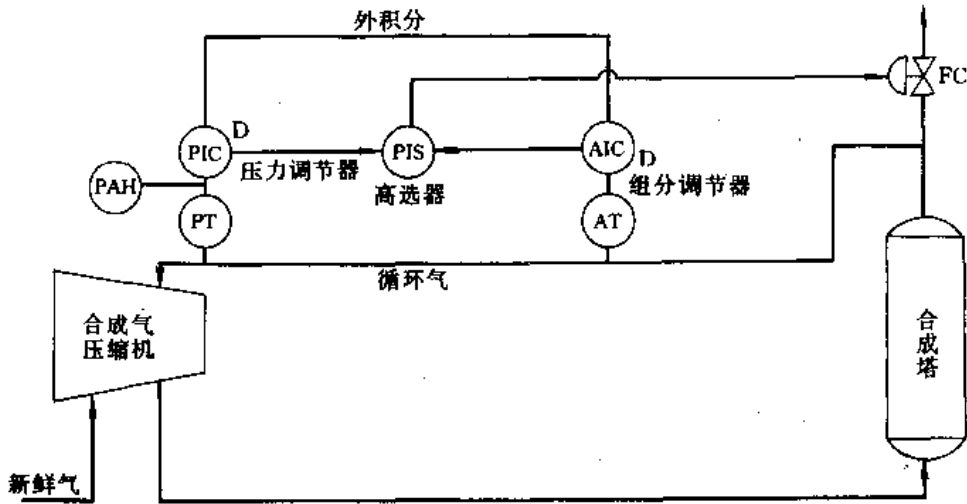


图 6-2-31 合成弛放气自动控制系统

②故障现象：系统在投入自动控制运行中突然发生压力高报警。

③分析与判断：在分析此类复杂控制系统故障时，涉及仪表较多，可能是压力变送器、报警器以及高选器等等。

该系统是由合成系统压力控制系统 PIC 和合成弛放气气体组分控制系统 AIC 组成的选择性控制系统，一般合成氨厂在生产过程中是采用手动控制，即使放空阀保持一定开度，将合成系统惰性气体连续放空，维持合成系统压力，这样做能耗较大，因为在惰气体放空的同时，也将放走一部分合成气。而图示系统在投入自控时，由组分变送器 AT 测量出循环气中惰性气体 CH_4 和 Ar 的总量，由 AIC 控制以保证合成系统惰性气体组分为一定值，这样，可使合成气放空损失减到最小，起到节能效果。而当合成系统压力超过额定值，压力控制器 PIC 将根据压力变送器 PT 检测信号，使输出不断增大，通过 PIS 高选器，取代 AIC 控制器而进行压力定值控制，以防止合成系统超压。

发生系统压力高报警，应立即在现场用手轮操作，并首先判断压力变送器、报警器等无故障后，进一步检查压力调节器输出是否取代组分调节器输出值。若压力控制器工作正常，且输出值已达正常取代值而未通过高选器取代组分控制器，则判断为高选器故障；若为压力控制器故障，则迅速将此控制器切至手动，不断调大输出值，以此控制合成系统压力。

2. 串级均匀控制系统投运时，主参数稳定，而副参数波动较大

①工艺过程：某串级均匀控制系统如图 6-2-32 所示。

②故障现象：

某串级均匀控制系统在投运时发现，主参数液位稳定在定值，而副参数波动较大，给后续工序造成较大干扰。

③分析与判断：

均匀控制系统通常是对液位和流量两个参数同时兼顾，通过均匀调节，使两个互相矛盾的参数均保持在所允许的范围内波动，即两个参数在调节过程中都应该是缓慢变化的，而不应该稳定在某一恒定值上。

发生以上原因显然是控制器参数整定思路及方法不对造成的，应按如下思路及步骤整定各控制器参数：

a. 将液位控制器的比例度调至一个适当的经验数值上，然后由小而大地调整流量控制器的比例度，同时观察调节过程，直到出现缓慢的周期衰减过程为止；

b. 将流量控制器的比例度固定在整定好的数值上，由小而大地调整液位控制器的比例度，观察记录曲线，求取更加缓慢的周期衰减过程；

c. 根据对象的具体情况，适当给液位控制器加入积分作用，以消除干扰作用下产生的余差；

d. 观察调节过程，微调控制器参数，直到液位和流量两个参数均出现更缓慢的周期衰减过程为止。

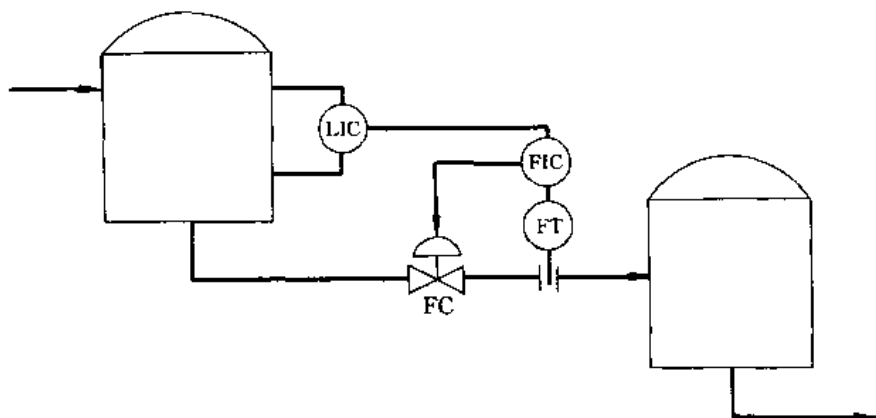


图 6-2-32 串级均匀控制系统

3. 液位三冲量控制系统中蒸汽流量指示器突然指示为零

①工艺过程：锅炉汽包液位三冲量控制系统如图 6-2-33 所示。

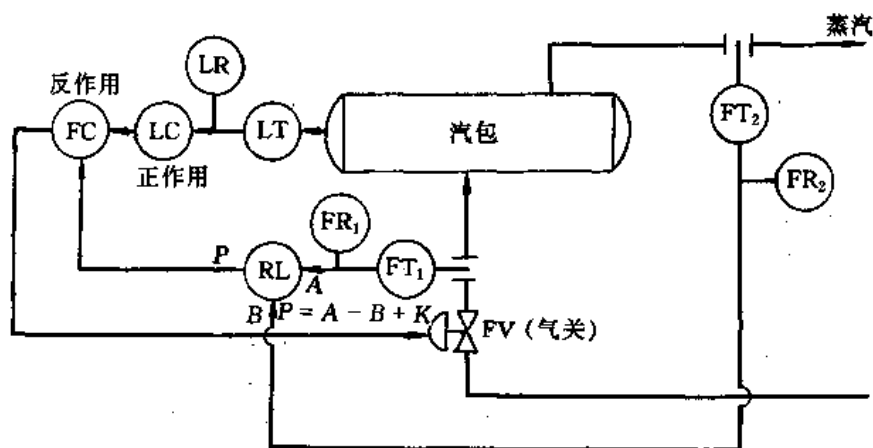


图 6-2-33 三冲量控制系统

②故障现象：锅炉汽包液位三冲量控制系统中，蒸汽流量指示器 FR_2 突然指示为零。

③分析与判断： FR_2 突然为零，意味着 FT_2 故障造成“蒸汽流量”信号为零，即信号 B 为零， P 上升使 FC 输出下降至最小，调节阀全开，给水流量大幅度增加。若处理不及时，将造成汽包水位快速上涨，造成严重的蒸汽带水事故。

发生此类故障，应立即将副压调节器 FC 打至手动控制，将输出信号调在正常输出值上，或用调节阀手轮操作，然后查找故障。

这种故障一般都是变送器回路所致，信号突然至零，若是电动变送器，一般是变送信号线断线，检测线圈断线或保险丝熔断等；对于气动变送器，则多为信号管断裂，气源管断或变送器本身故障，如节流孔堵死等原因引起。应找出故障原因，排除后再将系统投入自动控制。

参 考 文 献

- 1 陆德民主编. 石油化工自动控制设计手册, 第二版. 北京: 化学工业出版社, 1988
- 2 中华人民共和国化学工业部. 设备维护检修规程, 第四分册, 仪器仪表部分. 北京: 化学工业出版社, 1993
- 3 王森, 朱炳兴主编. 仪表工试题集. 北京: 化学工业出版社, 1992

附录 中华人民共和国工人 技术等级标准（摘选）

化工仪表维修工

一、工种定义

按照化工仪表维护检修规程,使用相应的标准计量器具、测试仪器及专用工具,对化工生产过程中使用的仪表、自动化装置及附属设备进行维护、检修。

二、主要职责任务

负责化工生产过程中在线运行的仪表、自动化装置及其附属设备和维修工用的仪器、仪表的维护保养、定期检修与故障处理,确保其正常运行;负责仪表及自动化装置更新、安装、调试、检定、开表、投运等工作。

三、适用范围

本标准适用于化工系统中专门从事化工仪表维修的工人。

四、技术等级线

分为初、中、高三个等级。

五、专业培训时间

二年。

初级化工仪表维修工

必 备 知 识

一、基础知识

1. 高中毕业。
2. 懂得电工、电子技术及常用金属和防腐材料的基本知识。
3. 机械制图的基本知识。

二、专业技术知识

4. 掌握计量的基本知识,包括计量分类、计量法及法定计量单位,量值传递等一般知识。
5. 掌握测量误差的各种表示方法,仪表精度等级的概念及其表示方法。
6. 懂得温度(包括温标)、压力、流量等化工参数的定义,初步掌握化工自动化方面的基本知识。

三、工具设备知识

7. 掌握标准计量器具其附属设备和使用工具的名称、型号、性能、作用和正确使用与维护保养方法。

四、安全防护知识

8. 掌握有关安全规章制度、安全生产法规、消防

条例等有关规定。

9. 了解所管辖的化工装置对仪表的防腐、防爆要求。

五、管理知识

10. 了解班组的生产管理、设备管理的基本概念。

11. 熟知班组各项规章制度。

12. 熟知全面质量管理知识。

六、其他相关知识

13. 熟各所管辖范围内的工艺流程、生产特点、被测介质的性质以及仪表一次元件所采用的材质。

14. 了解电工、钳工、管工的相关知识。

技 能 要 求

一、专业作业能力

1. 在所管辖的专责区内能独立值班。
2. 对所管辖的仪表(包括一次元件)和自动化系统能正确使用、维护保养、调校、检定和一般检修,并能使其达到规定的技术指标。
3. 能正确调整各类二次仪表、变送器(传感器)的量程。

4. 能正确选用和安装常用仪表、变送器、一次元件及其附件。

5. 能正确填写各种检定记录,熟记本企业所规定的记录格式。

二、应变和事故处理能力

6. 能及时发现在线仪表运行中的异常现象,并能进行一般故障的排除。

7. 在仪表能源中断等突发性外部原因引起的生产异常时,能对各类仪表、联锁和调节系统进行妥善的应急处理。

8. 能根据安全规程正确使用消防、防毒器材,能掌握急救防护方法。

三、仪表设备使用维修能力

9. 能正确使用和维护保养常用的校验仪器、设备、工具及其附属设备。

10. 能对常用的标准仪表、仪器正确使用和维护保养。

11. 能正确进行电压、电流、电阻等参数的测量, 元、器件的焊接, 仪表机械零部件的拆装、清洗和更换。

12. 能正确使用和维护保养电工、钳工、管工常用工、器具。

四、计算能力

13. 在对仪表、计量器具调校时, 进行精度与误差的计算。

14. 能对流量计进行差压与流量的换算; 对热电阻、热电偶进行电阻、电势与温度的换算; 以及电动、气动仪表校验数据的相互换算。

15. 正确掌握法定计量单位的相互换算。

五、识图、制图能力

16. 能看懂带控制点的工艺流程图、仪表的供电、供气示意图。

17. 能看懂主要原理结构简图。

18. 能看懂一般电路图。

六、管理能力

19. 能对仪表维修使用的元、器件、材料进行经济估算。

20. 具备使用全面质量管理有关图表的能力。

七、其他相关能力

21. 能正确领会和阐述所管辖的仪表、自动化装置的开表、投运等过程。

22. 掌握钳工、管工的一般技能。

23. 具有流畅的语言、文字表达能力。

中级化工仪表维修工

必备知识

一、基础知识

1. 掌握与本工种相关的基础数学知识, 包括函数、极限、微积分和逻辑代数。

2. 掌握与本工种相关的机械知识, 包括齿轮传动、链传动、挠性传动、连杆机构、间歇传动机构和凸轮机构等基本知识。

3. 掌握电工和电子技术的基本知识。

4. 掌握常用化工仪表的基本原理及其具体应用。

5. 掌握化工过程诸参数的测量原理及有关计算方法。

6. 了解简单化工过程原理及设备结构原理。

7. 了解自动调节系统的基本组成, 各环节的作用、特性及其对调节品质的影响。

二、专业技术知识

8. 熟练掌握所管辖范围内在线仪表的名称、型号、工作原理、安装要求和维护保养的正确方法。

9. 掌握化工仪表维护检修规程及各类岗位操作法。

10. 掌握在线调节器的参数整定方法。

三、工具设备知识

11. 熟练掌握标准计量器具及其附属设备, 熟知使用工具的名称、型号、性能和作用, 能正确使用与维修保养。

四、安全防护知识

12. 明确所管辖的计量仪表、自动化系统可能发生的事事故性质、危害程度及预防措施。

13. 熟知本工种配备的防火设施和防护用品的性能及使用方法。

14. 熟知本企业各种有害物料在生产过程所引起的伤害及其防治方法。

15. 熟知在工作中触电、中毒和介质灼伤的一般急救处理方法。

五、管理知识

16. 掌握计量法的基本内容, 量值传递的过程以及仪表检定的各项要求。

17. 较熟练地掌握全面质量管理的基本内容和方法, 能够应用因果图、排列图等解决仪表管理中的实际问题。

六、其他相关知识

18. 掌握钳工工艺、管工工艺的基本知识。

19. 了解焊接工艺的一般基本知识。

技能要求

一、专业作业

1. 能按化工仪表维护检修规程对所管辖的各类仪表进行全面的维护检修。

2. 对所管辖的自动化系统进行整定、投运操作, 并能完成大中修、日常检修工作。

3. 在仪表的单校和联动试验中, 能进行正确调整, 使其达到各项技术指标。

4. 能承担仪表的開箱、验收、安装和调试工作。

二、应变和事故处理能力

5. 能配合工艺操作人员, 根据仪表运行情况正确处理生产中存在原问题。

6. 在各种复杂情况下能及时发现、判断和熟练处理在线仪表和自动化系统的异常现象和故障, 能分析原因并及时排除故障。

7. 生产中关键仪表发生故障时, 能采取临时应急措施, 以保证生产的正常运行。

8. 熟悉各种安全规定, 并能根据实际情况制定和实施工作中的安全措施。

三、仪表设备使用维修能力

9. 掌握各种常用检验仪器的构造、性能、使用规

则和检修、维护保养的方法。

10. 能对示波器、TTL 电路、集成电路测试仪以及其他电子仪表测试仪正确使用、掌握维护保养方法。

11. 能修理仪表维修、安装用的各种常用工、器具。

四、计算能力

12. 能对电子电路中的分列元器件进行计算和选用。

13. 具备对调节阀流通能力的估算能力。

14. 具备对调节器参数的经验整定能力。

五、识图、制图能力

15. 能绘制带控制点的工艺流程图和仪表设备示意图。

16. 能看懂仪表、自动化系统的施工图。

17. 能看懂较复杂的电工、电子的电路图。

18. 能绘制仪表的简单加工件草图。

六、管理能力

19. 能运用全面质量管理方法,对本岗位存在的问题,制订出改进措施,并组织实施。

20. 能在检修和施工安装时,进行估工、估料。

七、其他相关能力

21. 能对仪表、自动化系统和其他自控装置提出改进建议,总结和推广先进经验。

22. 熟练掌握初级钳工、管工和电工的技能要求。

高级化工仪表维修工

必备知识

一、基础知识

1. 具有本工种相关的高中以上的热学、力学、电学、光学、化学分析等方面的基本知识。

2. 具有本工种相关的较高的数学知识,包括线性代数、拉氏变换和模糊数学等方面的基本知识。

3. 具有中等专业学校的自动化仪表专业的理论知识。

4. 具有化工工艺、化工原理的基本理论知识。

5. 具有自动调节原理和化工自动化方面的基本理论知识。

6. 了解测量、误差的基本理论。

7. 熟练掌握化工仪表维护检修规程。

二、专业技术知识

8. 熟练掌握复杂仪表、高精度仪表、新型仪表、智能仪表的种类、名称、型号、构造、工作原理及正确使用方法和维护保养的方法。

9. 全面掌握化工单元的自动控制系统的工

过程。

10. 掌握工艺生产的特点,工艺对仪表、自动控制提出的要求。

三、工具设备知识

11. 全面熟练掌握各种复杂的标准计量器具和先进的校验设备及其附属设备、使用工具的名称、型号、性能、作用和正确使用与维护保养知识。

四、安全防护知识

12. 掌握计量仪表、自动化系统可能发生的事故性质、危害程度及预防方法。

13. 熟练掌握本工种所配备的各种安全设施和防护用品的性能及使用方法。

五、管理知识

14. 具有仪表技术管理的基本知识。

15. 具有计量管理的全面知识。

六、其他相关知识

16. 具有初级焊工的工艺知识

17. 具有电工中级工的专业技术知识。

18. 具有接受仪表、自动化专业范围内的新设备、新理论的基础知识。

技能要求

一、专业作业能力

1. 熟练掌握各种复杂的、高精度的、先进的仪表和调节器的维护检修、试验调整和检定。

2. 能对仪表及自动化系统进行施工准备和安装调试工作。

3. 能根据智能仪表使用说明书的规定进行编程和检修。

4. 能对集散控制系统进行大、中修作业。

二、应变和事故处理能力

5. 能根据被调参数的记录曲线在线改变调节系统的各种参数,以提高系统的调节品质。

6. 熟练处理整定智能仪表和集散控制系统的各种参数,能正确判断运行中发生的异常情况,并进行处理。

7. 能解决各类仪表、自动化系统运行中的疑难问题,并提出改进意见。

8. 根据生产中的问题,能提出解决仪表、自动化方面的技术改革方案。

9. 能独立处理在线仪表的复杂故障。

三、仪表设备使用维修能力

10. 熟练掌握各种复杂的标准计量器具和先进的校验设备的使用方法、性能、结构和维护检修方法。

四、计算能力

11. 掌握节流装置、调节阀的计算方法。

12. 掌握流量测量的温度、压力的补偿计算。

13. 掌握调节器参数的工程整定方法,并根据被调参数的记录曲线改善调节品质。

14. 能进行电子电路元器件的代换计算,小型变压器的计算和一般稳压电路的设计。

五、识图、制图能力

15. 能绘制仪表设备示意图、安装接线图。

16. 能熟练地看懂仪表、自动化的施工图。

17. 能看懂工艺管道、桥架、脉冲管线和电气线保护管设备的空视图。

六、管理能力

18. 能将全面质量管理、目标管理和网络技术等现代化管理手段运用于各项管理工作中。

19. 能组织实施各项管理工作和生产任务。

七、其他相关能力

20. 能提出检修和安装工作中的技术措施和全措施。

21. 能以仪表自动化专业为基础,向其他工种(如工艺、设备等)提出改进办法;能分析综合性事故的原因,提出改进办法和措施。

化工分析仪器维修工

一、工种定义

按照化工仪表维护检修规程对化工生产企业中试验室、分析化验室及分析岗位的分析仪器(色谱、质谱、电镜、X光等)进行维护检修,以保证其正常使用。

二、主要职责任务

负责化工生产企业中,用于原料和产成品分析、中间控制分析、环保检测、科研开发等分析仪器的安装、调试、投运和使用中的正常维护保养、故障处理和定期维护检修,以及与本工种有关人员的协调工作等。

三、适用范围

本标准适用于化工系统从事分析仪器及附属设备维护、检修作业的工人。

四、技术等级线

本工种为初、中、高三个技术等级。

五、专业培训时间

二年。

初级化工分析仪器维修工

必备知识

一、基础知识

1. 高中毕业。
2. 懂得电工和电子技术基础的基本知识。
3. 了解分析仪器的分类、简单工作原理和常用术语的含义。

二、专业技术知识

4. 了解本岗位分析专业的基本知识。
5. 了解本岗位分析仪器及附属设备的名称、规格、型号、结构、性能、工作原理、主要技术指标和操作条件。
6. 了解常用元件的简单工作原理(如各种晶体管器件、充电器、继电器、分析器常用电极、仪器用气路部件、机械传动部件等)。
7. 掌握仪器仪表的一般维修知识。
8. 掌握本岗位分析仪器的操作规程和维护检修规程。
9. 了解同类型在线分析仪器的组成及工作原理。

三、工具设备知识

10. 了解常用工具、设备、测试仪器、标准仪器

等的名称、规格、性能及使用保养知识。

四、安全防护知识

11. 掌握有关的安全规章制度、安全生产法规、消防条例等。
12. 了解对本岗位分析仪器可能发生的事故原因和防范知识。

五、管理知识

13. 了解全面质量管理内容,熟知本岗位基础管理的要求。

技能要求

一、专业作业能力

1. 能按规定完成本岗位的定期检查、维护和检修任务。
2. 能按调校要求对本岗位检修后的分析仪器进行检验和调整,并能按照说明书简单的分析仪器进行安装和调试。
3. 能正确开、停和操作本岗位的分析仪器。
4. 能正确进行电压、电流、电阻等的测量;元器件焊接;零部件拆装清洗更换;小机械零件修配和粘补等。

二、应变和事故处理能力

5. 能及时发现本岗位分析仪器的各种异常现象,并能进行一般故障处理。
6. 能正确使用安全、消防、急救器材。

三、设备及仪表使用维修能力

7. 能正确使用和维护常用工具及测试仪器、标准仪器等。

四、计算能力

8. 按测得数据计算有关分析器的技术指标。
9. 能进行直流电路的各种计算。
10. 掌握法定计量单位和其他有关单位的换算。
11. 能对本岗位维修使用的元部件、材料等进行经济估算。

五、识图制图能力

12. 能看懂简单的电路图、接线图和装配、结构图。
13. 能绘出本岗位分析仪器工作原理的方框图。
14. 制简单的零件草图。

六、管理能力

15. 具备使用全面质量管理有关图表的能力。
16. 能正确填写有关基础管理表格、记录等。

七、其他相关能力

17. 能按规定提出本岗位备品备件及材料计划。

中级化工分析仪器维修工**必备知识****一、基础知识**

1. 掌握分析化学的基础知识。
2. 了解有关数据取舍、数据近似取值的原则、误差计算等基本知识。

3. 熟练掌握电工和电子技术基础的基本理论。

4. 掌握仪器分析的有关基础理论。

二、专业技术知识

5. 掌握本工种仪器中各种部件的工作原理。

6. 掌握电化学、分光、色谱等分析仪器及附属设备的名称、结构、工作原理、技术指标和适用范围。

7. 掌握电化学、分光、色谱分析仪器的一般操作知识。

8. 了解在线分析仪表种类、结构、工作原理及安装和使用特点。

9. 了解一般的机械及加工知识。

三、工具设备知识

10. 熟练掌握常用工具、设备、测试仪器、标准仪器等的性能、使用方法和适用条件等知识。

四、安全防护知识

11. 了解多岗位分析仪器可能发生的原因和防范知识。

五、管理知识

12. 掌握全面质量管理的基本内容,了解本单位技术管理的内容及要求。

技能要求**一、专业作业能力**

1. 能按维护检修规程完成多岗位、多类型分析仪器的日常检查、维护、检修和调整。

2. 能正确开、停和操作多岗位、多类型的分析仪器。

3. 能承担分析仪器的开箱验收和安装、调试、投运工作。

4. 能独立进行较复杂的维修作业,并能指导初级工完成各项工作。

5. 能提出本职范围内的中、小修检修项目,提出相应的措施、组织并参与完成检修和验收。

6. 能提出改进建议,能总结和推广先进经验。

二、应变和事故处理能力

7. 能发现、判断和正确处理多岗位、多类型分析仪器的异常现象、原因及处理方法。

8. 能完成多岗位、多类型分析仪器的故障处理,并能对常见故障采取预防措施。并能写出事故报告。

三、设备及仪表使用维护能力

9. 会使用较复杂的测试仪器、设备、标准仪器等;能测试电子元器件的主要参数等。

四、计算能力

10. 能进行一般电路和元器件代换的计算(如小型变压器设计,稳压电路设计等)。

五、识图制图能力

11. 看懂一般分析仪器的电路图,能正确修正错误或提出改进意见。

12. 能测绘简单电路或局部电路的接线图,并能整理成原理图。

六、管理能力

13. 能根据全面质量管理的原则,收集和分析管理数据,形成简单成果。

14. 能配合高级工参与本单位的技术管理。

高级化工分析仪器维修工**必备知识****一、基础知识**

1. 中专水平的数学、物理、化学知识。

2. 了解智能型分析仪器的有关知识。

3. 较全面掌握仪器分析的基础理论知识。

二、专业技术知识

4. 较全面掌握本工种各种分析仪器及附属设备的名称、规格、性能、工作原理、主要技术指标和适用范围。

5. 了解各种分析仪器主要技术指标的检查方法。

6. 了解分析仪器在新技术、新元件、新方法方面的进展。

7. 了解分析仪器产品与维修技术的动态。

8. 了解微处理器的工作原理及使用知识。

9. 掌握较复杂分析仪器的安装、调试、投运验收知识。

10. 较全面掌握本工种各分析仪器的常见故障、现象、原因及处理方法。

三、工具设备知识

11. 较精密或较大型测试仪器的调整和使用知识。

四、安全防护知识

12. 了解紫外线、X射线、及其他放射线、有毒气体等对人身安全的危害及预防知识。

五、管理知识

13. 熟悉本单位基础管理和技术管理的内容及

要求。

技能要求

一、专业作业能力

1. 能及时发现和判断本工种分析仪器存在的各种异常现象和隐患, 指导仪器正常使用。
2. 具有较丰富经验, 能组织对本工种分析仪器进行检查, 调整或检修。
3. 能承担或指导较复杂分析仪器的开箱验收、安装调试及投运工作。
4. 具备一定经验和技巧, 能承担分析仪器中较复杂的精密部件的拆装修复工作。
5. 能提出本工种分析仪器检修计划、制订措施, 并能组织实施和验收。
6. 能操作和处理本岗位微处理器的有关问题。
7. 能操作和处理本岗位微机控制分析仪器的有关问题。

二、应变和事故处理能力

8. 能判断和处理本工种分析仪器较复杂或较疑难的故障。
9. 能采取措施防止紫外线、X 射线伤害, 防止放

射性污染和有毒气体损害。

三、设备及仪表使用维护能力

10. 能识别进口设备、工具、材料、零部件的铭牌、警告、面板文字、或简单说明等内容。
11. 具有扩展现有测试仪器、设备等的的能力。

四、计算能力

12. 能对局部电路进行电路计算。

五、识图制图能力

13. 能看懂较复杂分析仪器的电路图和接线图。
14. 能测绘一般电路并能整理成原理图。
15. 能测绘简单的机械零件图。

六、管理能力

16. 能参与制订仪器操作规程等技术文件。
17. 能参与制订维修安全规章制度, 并能采取安全措施。
18. 能把全面质量管理的先进科学手段应用于本职工作。

七、其他相关能力

19. 能带教好初、中级工, 具备考核初、中级工的能力。
20. 能配合做好计量管理工作。