



VFD-EL

使用手册

多功能 / 迷你型交流电机驱动器



机种范围：

- 1-phase 115V series: 200W~750W (0.25~1HP)
- 1-phase 230V series: 200W~2.2kW (0.25~3HP)
- 3-phase 230V series: 200W~3.7kW (0.25~5HP)
- 3-phase 460V series: 400W~3.7kW (0.50~5HP)



中达电通

中达电通股份有限公司

上海市浦东新区民夏路238号, 201209

公司网址: www.delta-cimic.com

北京: 010-82253225

哈尔滨: 0451-53660643

南昌: 0791-6255010

武汉: 027-85448265

长春: 0431-88925060

杭州: 0571-88820610

南京: 025-83346585

西安: 029-88360640

长沙: 0731-2941118

合肥: 0551-2816777

上海: 021-63012827

厦门: 0592-5313601

成都: 028-84342072

济南: 0531-86907277

沈阳: 024-23341159

郑州: 0371-63842448

广州: 020-38792175

* 规格若有变更, 以实际产品为主

5011663002
200808-15



2ELS



VFD-EL 使用手册

多功能 / 迷你型交流电机驱动器

序言

感谢您采用台达多功能迷你型交流电机驱动器 VFD-EL 系列。VFD-EL 系采用高品质之元件、材料及融合最新的微电脑控制技术制造而成。

此产品说明提供给使用者安装、参数设定、异常诊断、排除及日常维护交流电机驱动器相关注意事项。为了确保能够正确地安装及操作交流电机驱动器，请在装机之前，详细阅读本产品说明，并请妥善保存随机附赠之光碟内容及交由该机器的使用者。

交流电机驱动器乃精密的电力电子产品，为了操作者及机械设备的安全，请务必交由专业的电机工程人员安装试车及调整参数，本产品说明中有 [危险]、[注意] 等符号说明的地方请务必仔细研读，若有任何疑虑的地方请连络本公司各地的代理商洽询，我们的专业人员会乐於为您服务。

以下各事项请使用者在操作本产品时特别留意



- ☑ 实施配线，务必关闭电源。
- ☑ 切断交流电源後，交流电机驱动器 READY 指示灯未熄灭前，表示交流电机驱动内部仍有高压十分危险，请勿触摸内部电路及零组件。
- ☑ 交流电机驱动器的内部电路板有 CMOS IC 极易受静电的破坏，故在未做好防静电措施前请勿用手触摸电路板。
- ☑ 绝对不可以自行改装交流电机驱动器内部的零件或线路。
- ☑ 交流电机驱动器端子 E[⊕]务必正确的接地。230V 系列以第三种接地，460V 系列以特种接地。
- ☑ 本系列是用于控制三相感应电机的变速运转，不能用于单相电机或作其它用途。
- ☑ 本系列不能使用危及人身安全的场合。
- ☑ 请防止小孩或一般无关民众接近交流电机驱动器。



- ☑ 交流电源绝不可输入至交流电机驱动器输出端子 U/T1、V/T2、W/T3 中。
- ☑ 请勿对交流电机驱动器内部的零组件进行耐压测试，因交流电机驱动器所使用的半导体易受高压击穿而损坏。
- ☑ 即使三相交流电机是停止的，交流电机驱动器的主回路端子仍然可能带有危险的高压。
- ☑ 只有合格的电机专业人员才可以安装、配线及修理保养交流电机驱动器。
- ☑ 当交流电机驱动器使用外部端子为运转命令来源时，可能在输入电源後会立即让电机开始运转，此时若有人员在现场易造成危险。



- ☑ 请选择安全的区域来安装交流电机驱动器，防止高温及日光直接照射，避免湿气和水滴的泼溅。
- ☑ 交流电机驱动器安装时请符合安装注意事项，未经认可的使用环境可能导致火灾、气爆、感电等事件。
- ☑ 当交流电机驱动器与电动机之间的配线过长时，对电机的层间绝缘可能产生破坏，请改用交流电机驱动器专用的交流电机，或在驱动器及交流电机之间加装电抗器（请参考附录 B），避免造成交流电机因绝缘破坏而损坏。
- ☑ 驱动器所安装之电源系统额定电压，在 230 系列机种不可高於 240V（115 系列机种不可高於 120V；460 系列机种不可高於 480V），电流不可超大於 5000A RMS。

NOTE

- 本说明书中为了详尽解说产品细部，会将外壳拿开或将安全遮盖物拆解後，以图文方式作为描述。至於本产品在运转中，务必依照规定装好外壳及配线正确，参照说明书操作运行，确保安全。
- 说明书内文的图示，为了方便说明事例，会与拿到产品稍有不同，但不会影响客户权益。
- 由於产品精益求精，当内容规格有所修正时，请洽询代理商或至台达网站 (<http://www.delta.com.tw/industrialautomation/>) 下载最新版本。
- 交流电机驱动器有时会简称为变频器或是驱动器，若内文叙述有提及变频器一词，便是指交流电机驱动器。

目录

一、使用及安装

1-1 产品外观.....	1-2
1-2 产品安装.....	1-7
1-3 产品尺寸.....	1-10

二、配线

2-1 配线说明.....	2-2
2-2 系统配线图.....	2-6
2-3 主回路端子说明.....	2-7
2-4 控制回路端子说明.....	2-10

三、简易面板与运转

3-1 面板说明.....	3-2
3-2 运转方式.....	3-5
3-3 试运转.....	3-7

四、参数功能说明

4-1 参数功能一览表.....	4-2
00 用户参数.....	4-2
01 基本参数.....	4-4
02 操作方式参数.....	4-5
03 输出功能参数.....	4-7
04 输入功能参数.....	4-8
05 多段速及自动程序运转功能参数.....	4-10
06 保护参数.....	4-11
07 电机参数.....	4-13
08 特殊参数.....	4-14
09 通讯参数.....	4-15
10 回授控制参数.....	4-16
4-2 应用场合相关参数设定.....	4-18
4-3 参数功能详细说明.....	4-22
00 用户参数.....	4-22
01 基本参数.....	4-26
02 操作方式参数.....	4-31
03 输出功能参数.....	4-38

04 输入功能参数.....	4-42
05 多段速及自动程序运转功能参数.....	4-53
06 保护参数.....	4-55
07 电机参数.....	4-60
08 特殊参数.....	4-63
09 通讯参数.....	4-69
10 回授控制参数.....	4-79

五、异常诊断方式

5-1 过电流 OC.....	5-2
5-2 对地短路故障 GFF.....	5-2
5-3 过电压 OV.....	5-2
5-4 电压不足 Lv.....	5-2
5-5 过热 OH.....	5-2
5-6 过载 OL.....	5-2
5-7 数字面板异常.....	5-2
5-8 电源欠相 PHL.....	5-2
5-9 电机无法运转.....	5-2
5-10 电机速度无法变更.....	5-2
5-11 电机失速.....	5-2
5-12 电机异常.....	5-2
5-13 电磁杂音、感应杂音之对策.....	5-2
5-14 设置的环境措施.....	5-2
5-15 防止交流电机驱动器影响其他机器.....	5-2

六、保护及检查

6-1 保护动作一览表.....	6-2
6-2 定期维护检查.....	6-5

附录 A 标准规格.....	A-1
----------------	-----

附录 B 配件选购

B-1 制动电阻选用一览表.....	B-2
B-2 无熔丝开关.....	B-5
B-3 电抗器.....	B-6
B-3-1 AC 电抗器.....	B-6
B-3-2 零相电抗器.....	B-8
B-4 远方操作盒 RC-01.....	B-9
B-5 通讯介面操作器 PU06.....	B-10
B-6 通讯模块.....	B-12
B-6-1 CME-DN01.....	B-12
B-6-2 CME-LW01.....	B-13
B-6-3 CME-PD01.....	B-15

B-7 MKP-EP.....	B-20
-----------------	------

附录 C 选择合适的交流电机驱动器

C-1 交流电机驱动器容量计算方式.....	C-2
C-2 选用交流电机驱动器注意事项.....	C-4
C-3 电机选用.....	C-5

此页有意留为空白

一、使用及安装

1-1 产品外观

1-2 产品安装

1-3 产品尺寸

客户收到本产品时应是置於其包装箱内。若该机器暂时不使用，为了日後维护的安全起见及符合本公司的保固范围内，储存时务必注意下列几点



- ☑ 必须置於通风、无尘埃、乾燥之位置。
- ☑ 储存位置的环境温度必须在 -20°C 到 $+60^{\circ}\text{C}$ 范围内。
- ☑ 储存位置的相对湿度必须在 0% 到 90% 范围内，且无结露。
- ☑ 避免储存於含有腐蚀性气、液体之环境中。
- ☑ 避免放置於地面上，应置於合适的台架上且若周围环境恶劣，则应在包装袋中放置乾燥剂。
- ☑ 避免安装在阳光直射的地方或有振动的场所。
- ☑ 即使湿度满足规范要求，如温度发生急遽变化，则亦可能发生结露和结冰，应避免存放在这种场所。
- ☑ 若已开封使用时并且超过 3 个月时，保存环境周围温度不得高於 30°C 。这是因为考虑到电解电容器不通电存放时，当环境温度过高，其特性易劣化。请勿在无通电的状态下放置一年以上。
- ☑ 交流电机驱动器安装在装置或控制盘内不用时（尤其是在建筑工地或潮湿而且灰尘特别多的场所），应将交流电机驱动器拆下，移放於符合以上所述的储存条件的合适环境中。

1-1 产品外观

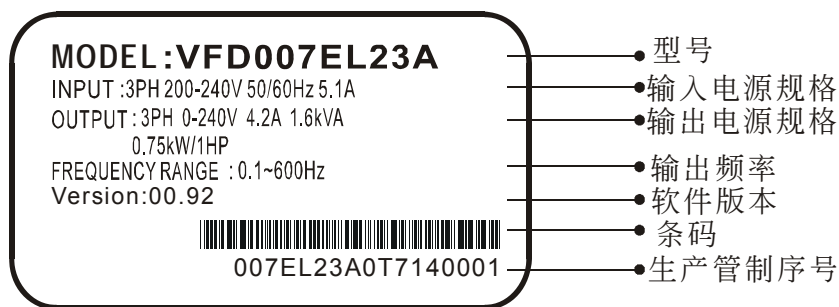
每部 VFD-EL 交流电机驱动器在出厂前，均经严格之品管，并做强化之防撞包装处理。客户在交流电机驱动器拆箱後，请即刻进行下列检查步骤。

- ☑ 检查交流电机驱动器是否在运输过程中造成损伤。
- ☑ 拆封後检查交流电机驱动器机种型号是否与外箱登录资料相同。

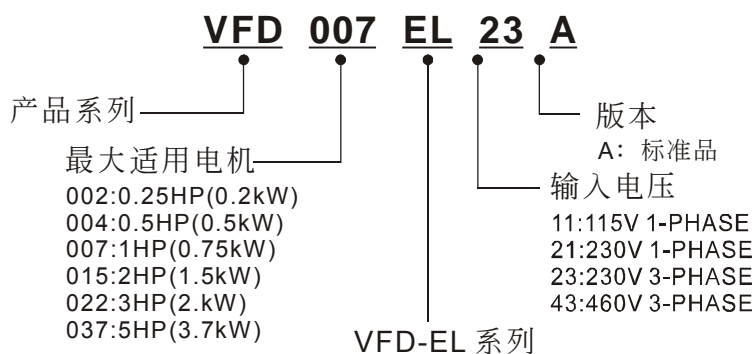
如有任何登录资料与您订货资料不符或产品有任何问题，请您与接洽之代理商或经销商联络。

铭牌说明

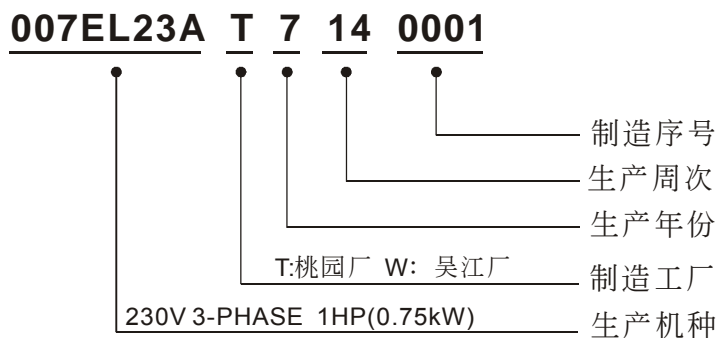
以 1HP/0.75kW 230V 3-Phase 为例



型号说明



序号说明

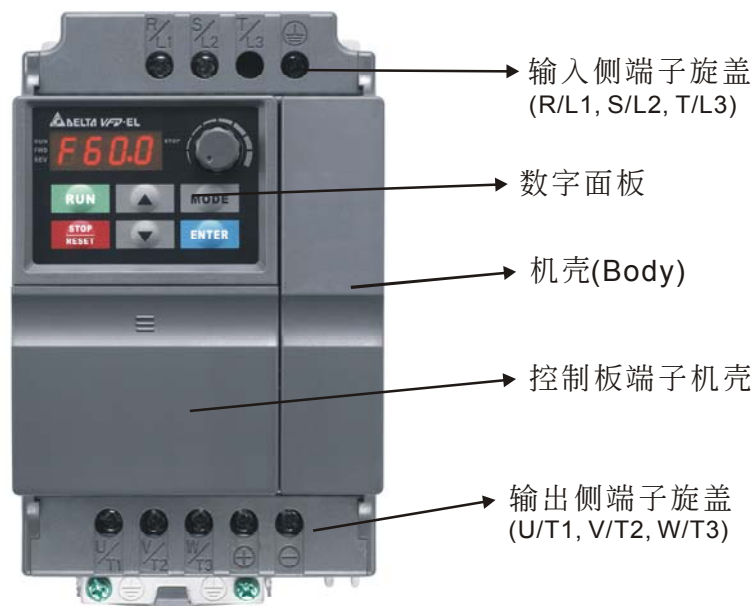


外观说明

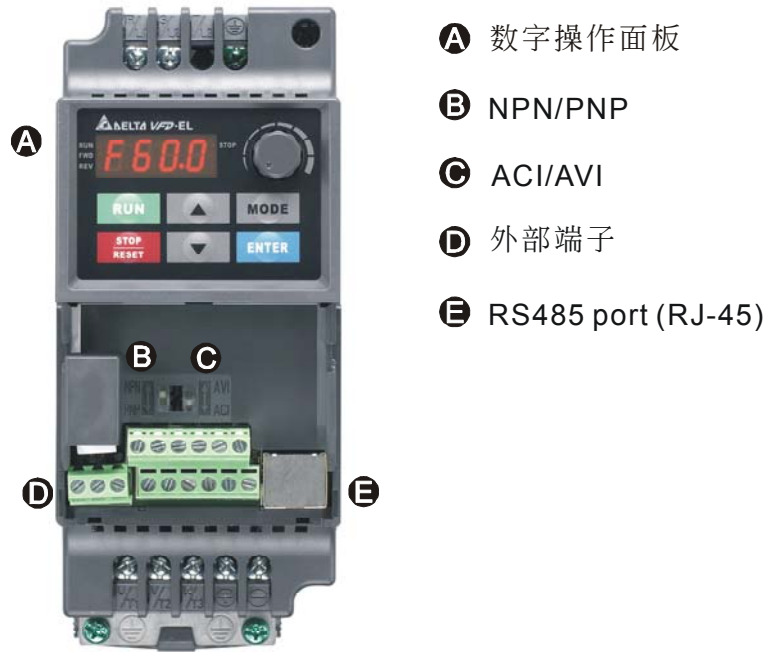
框号 A



框号 B



内构图



RFI 短路线开关处



NOTE

框号 A 和 B 位置在输入侧(R/L1, S/L2, T/L3)旁, 可将螺丝松开即可取下 RFI 短路片。RFI 短路片如上图所示位在铭牌旁, 红色圈圈。

框号	容量范围	机种
A	0.25-2hp (0.2-1.5kW)	VFD002EL11A/21A/23A, VFD004EL11A/21A/23A/43A, VFD007EL21A/23A/43A, VFD015EL23A/43A,
B	1-5hp (0.75-3.7kW)	VFD007EL11A, VFD015EL21A, VFD022EL21A/23A/43A, VFD037EL23A/43A

RFI短路线说明

RFI：交流电机驱动器会产生电气杂讯，堵载於交流电源线上之频率干扰现象(Radio Frequency Interference)

主电源与接地隔离：

假设变频器由一非接地电源系统供电（IT 电源）或高阻抗接地电源系统，则必须切断RFI短路线。在短路线切断的情况下，机器框号和中间电路间的内部RFI 电容（过滤电容）将被切断，以避免损害中间电路并（根据IEC 61800-3 规定）减少对地漏电电流。

需特别注意：

- ☑ 当主电源接通後，不得在通电中切断RFI短路线。
- ☑ 确定切断RFI短路线之前，须确认主电源已经切断。
- ☑ 切断RFI短路线将切断电容器电气导通特性。一旦高於1000V 的瞬间电压将可能有间隙放电产生。

如果切断RFI短路线，将无法保持可靠的电气隔离。换言之，所有控制输入与输出只可视为具有基本电气隔离的低压端子。此外，变频器的电磁相容性能将会因RFI短路线被切断而降低。

- ☑ 当主电源为接地电源系统时，不得切断RFI短路线。
- ☑ 在进行高压测试时，不得切断RFI短路线。如果泄漏电流过高，在对整个设施进行高压测试时，主电源和电机的连接必须断开。
- ☑ 为避免机器损坏，若驱动器是安装在一个非接地电源系统或一个高阻抗接地电源系统（超过30Ω）或一个角接地的TN系统时，必须切断RFI短路线。

取出处理

卸下控制端子滑盖

先用手指如图 A 所示轻压控制板端子滑盖，向下滑动如图 B 所示，便可轻松取下。



图 A

风扇取出

框号 A、框号 B

用手指将风扇左右两边之押扣轻压後拉起，即可将风扇取出。





图 B

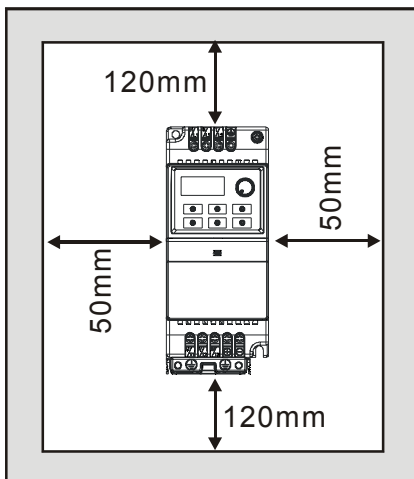
1-2 产品安装

请将交流电机驱动器内装在下列的环境条件中进行，以确保产品使用安全：

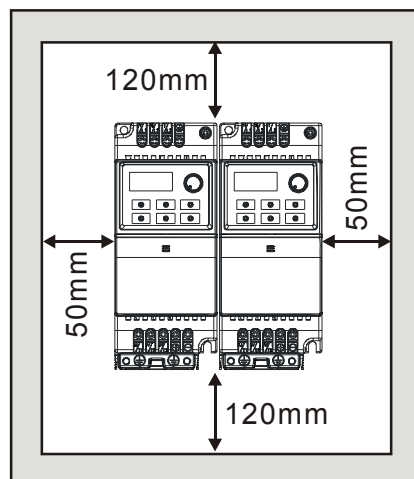
操作环境条件	环境温度 相对湿度 压力 安装高度 震动	-10°C ~ +50°C (并排安装+40°C) for UL & cUL <90%，无结霜 86 ~ 106 kPa <1000m <20Hz: 9.80 m/s ² (1G) max; 20~50Hz: 5.88 m/s ² (0.6G) max
储存及 运送环境条件	环境温度 相对湿度 压力 震动	-20°C ~ +60°C (-4°F ~ 140°F) <90%，无结霜 86 ~ 106 kPa <20Hz: 9.80 m/s ² (1G) max; 20 ~ 50Hz: 5.88 m/s ² (0.6G) max
污染保护程度	二级：适用中低污染之工厂环境	

安装空间

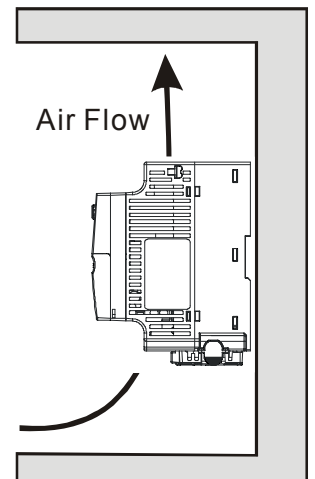
框号 A



单机设置图

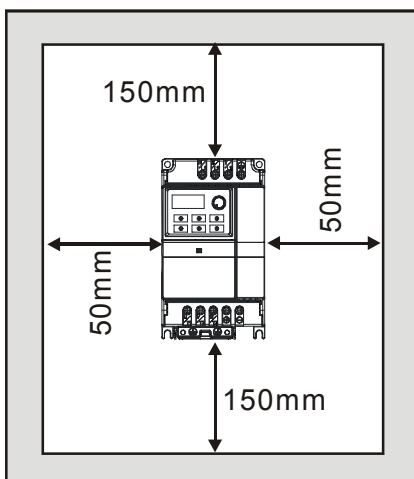


并排设置图

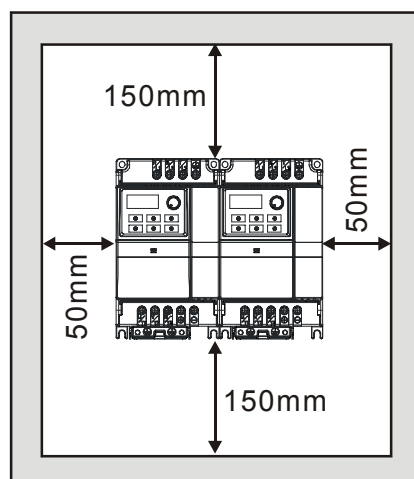


侧面通风设置图

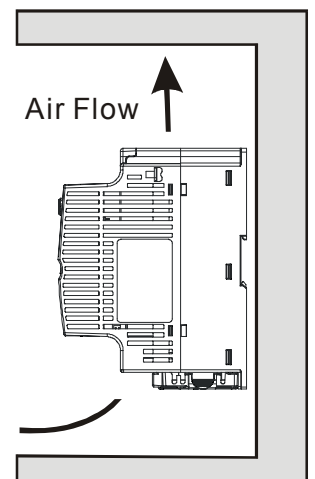
框号 B



单机设置图

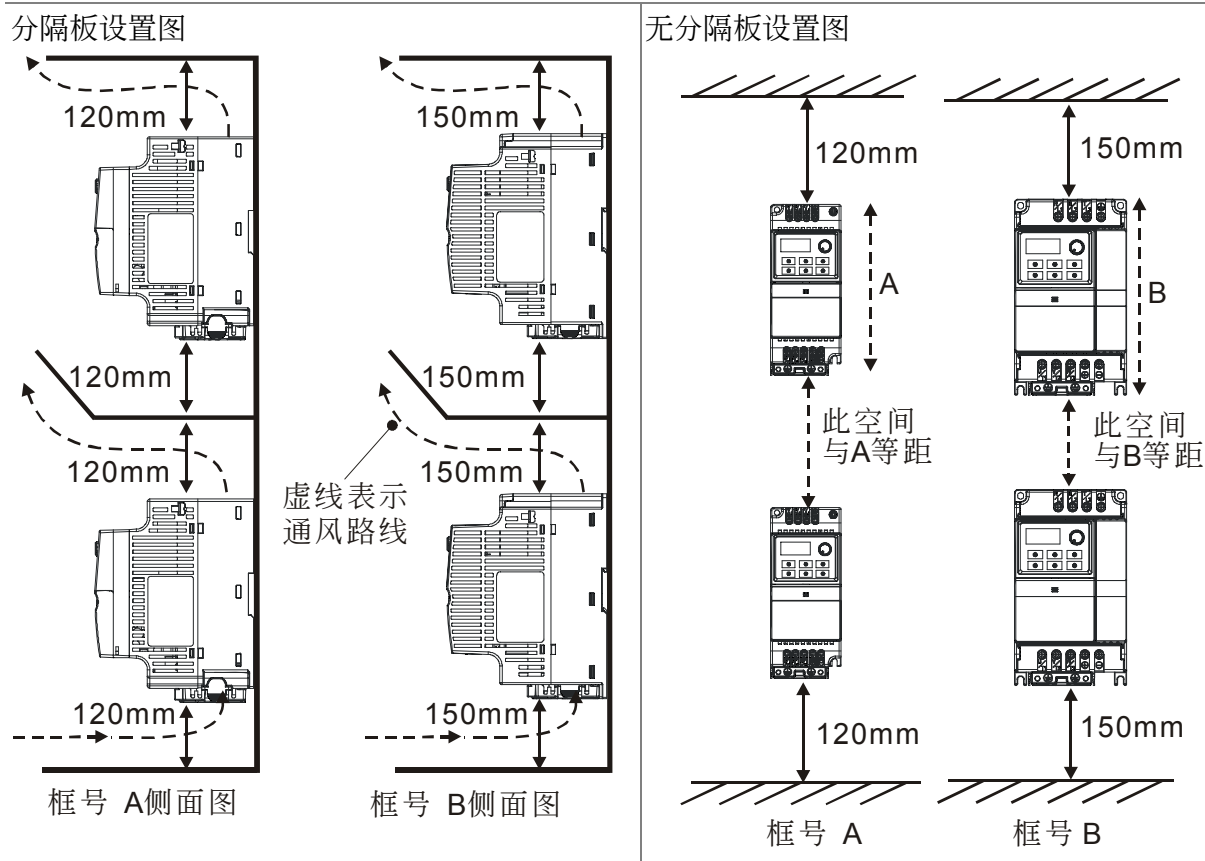


并排设置图



侧面通风设置图

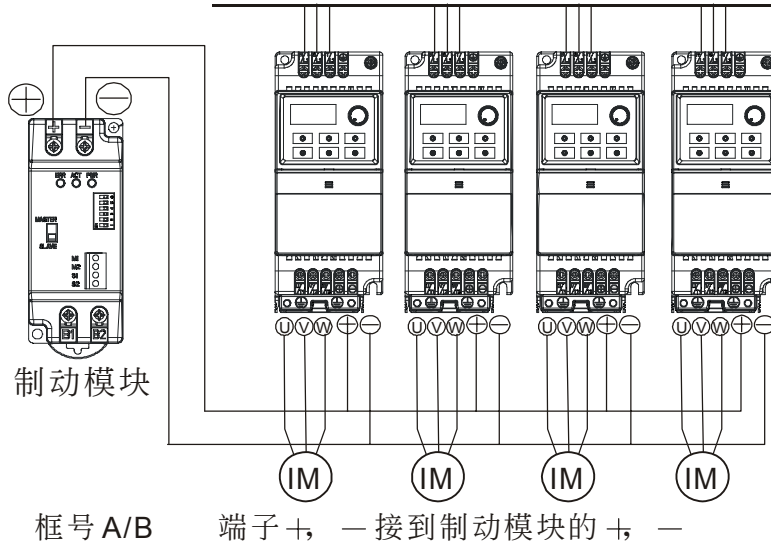
- ☑ 交流电机驱动器应使用螺钉垂直安装於牢固的结构体上，请勿倒装、斜装或水平安装。
- ☑ 交流电机驱动器运转时会产生热量，为确保冷却空气的通路应如图所示。设计留有一定的空间，产生的热量向上散发，所以不要安装在不耐热的设备的下方。若安装在控制盘内时，更需要考虑通风散热，保证交流电机驱动器的周围温度不超过规范值。请勿将交流电机驱动器安装在通风散热不良的密闭箱中，容易因过热造成机器故障。
- ☑ 交流电机驱动器运转时，散热板的温度最高会上升到接近 90°C。所以，交流电机驱动器背面的安装面必须要用能承受较高温度的材质。
- ☑ 在同一个控制盘中安装多台交流电机驱动器时，为了减少相互间的热影响，建议应横向并排安装。如必须上下安装，则必须设置分隔板，以减少下部产生的热量对上部的影响。



多台变频器 DC 并联

- ☑ 多台变频器并联时，可互相吸收减速时电机回生至 DC BUS 电压；可强化制动能力，稳定 DC BUS 电压。
- ☑ 并联後制动仍不足时，可加入制动模组提高制动能力。
- ☑ 相同电源系统才允许 DC BUS 互相并联。例如：使用 220V 的电源系统输入，并联五台都要是输入 220V 电源的机种才可以并联使用。

需同时入电(相同电源系统才允许DC BUS互相并联)
 入力电源115/208/220/230/380/440/480V(依各机种不同)



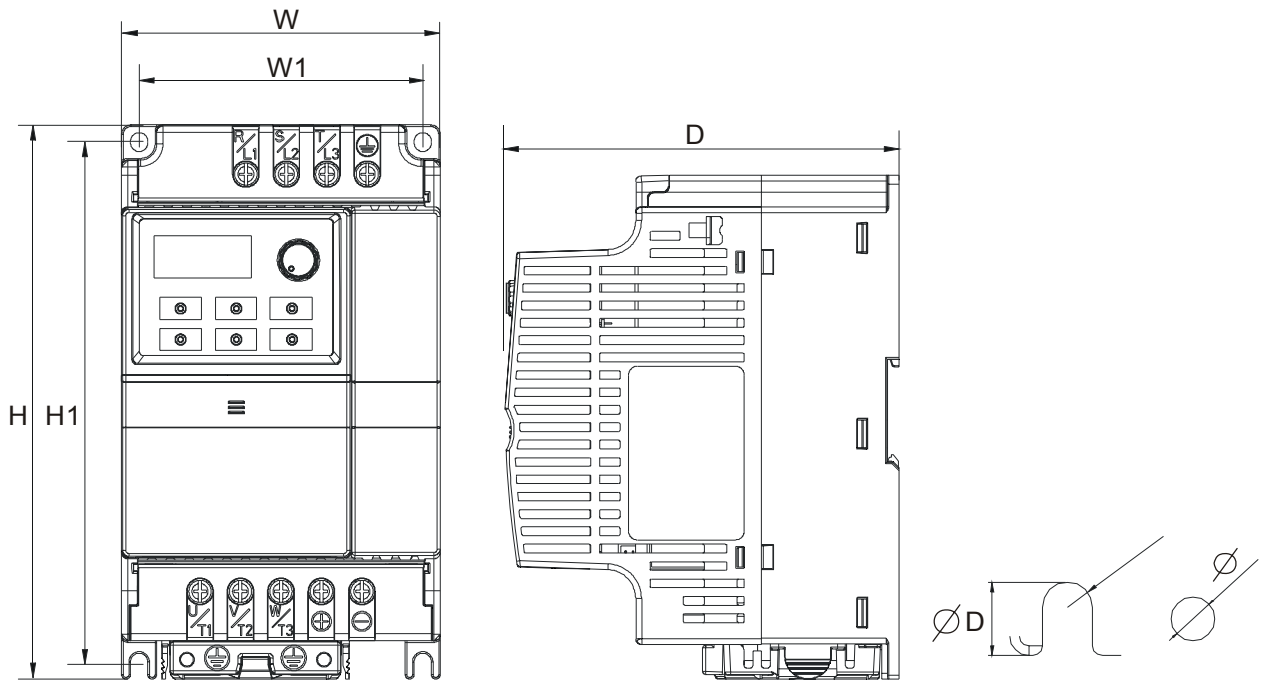
NOTE

请勿让各种纤维、纸片、木片(屑)或金属碎块等异物进入交流电机驱动器内或粘附於散热风扇上。

应安装於如金属等不会燃烧的控制盘中，否则容易发生火灾事故。

115V 机种不适用於多台并联使用。

1-3 产品尺寸



单位：mm[inch]

框号	W	W1	H	H1	D	Ø	ØD
A	72.0[2.83]	59.0[2.32]	174.0[6.86]	151.6[5.97]	136.0[5.36]	5.4[0.21]	2.7[0.11]
B	100.0[3.94]	89.0[3.50]	174.0[6.86]	162.9[6.42]	136.0[5.36]	5.4[0.21]	2.7[0.11]

NOTE

框号 A: VFD002EL11A/21A/23A, VFD004EL11A/21A/23A/43A, VFD007EL21A/23A/43A, VFD015EL23A/43A,

框号 B: VFD007EL11A, VFD015EL21A, VFD022EL21A/23A/43A, VFD037EL23A/43A

二、配线

2-1 配线说明

2-2 系统配线图

2-3 主端子回路说明

2-4 控制端子回路说明

打开输入/输出侧端子滑盖及控制板端子滑盖後，露出各接线端子排，检查各主回路电路及控制回路电路之端子是否标示清楚及接线时注意以下各项说明，千万不要接错线。

- ☑ 交流电机驱动器的主回路电源端子 R/L1, S/L2, T/L3 是输入电源端。如果将电源错误连接於其它端子，则将损坏交流电机驱动器。另外应确认电源应在铭牌标示的允许电压/电流范围内(参考 1-1 产品外观之铭牌说明)。
- ☑ 接地端子必须良好接地，一方面可以防止电击或火灾事故，另外能降低杂讯干扰。
- ☑ 各连接端子与导线间的螺丝请确实锁紧，以防震动松脱产生火花。



- ☑ 若要改变接线，首先应关掉运转的变频器电源，因为内部回路直流部分滤波电容器完全放电需要一定时间。为避免危险，客户可以看充电指示灯(READY 灯)熄灭後，再用直流电压表作测试。确认电压值小於 25Vdc 安全电压值後，才能开始进行配线。若使用者未让变频器充分时间放电，内部会有残留电压，此时进行配线会造成电路短路并发生火花现象，所以请使用者最好在无电压条件下进行作业以确保自身安全。
- ☑ 配线作业应由专业人员进行。确认电源断开 (OFF) 後才可作业，否则可能发生感电事故。



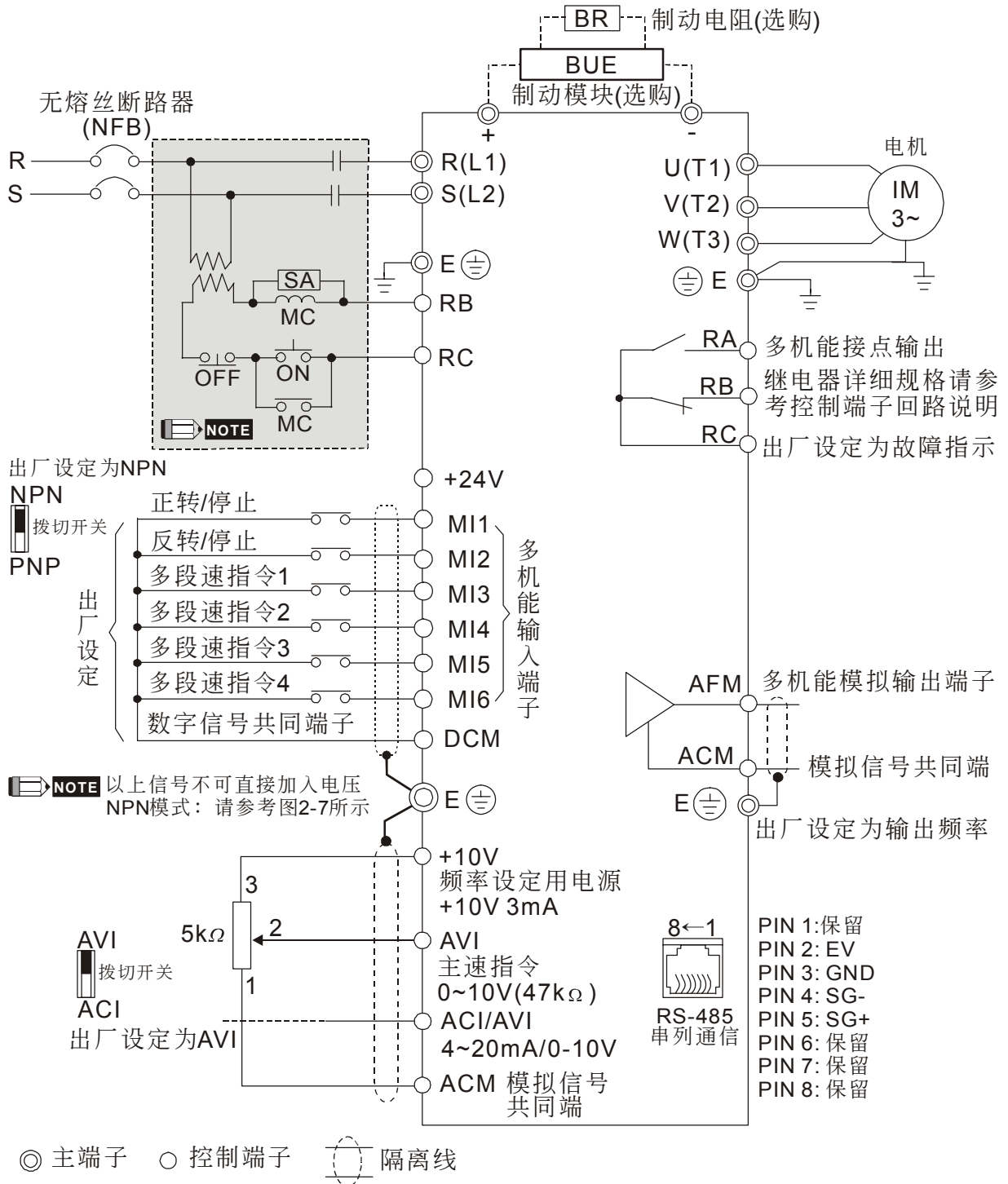
- ☑ 配线时，配线线径规格之选定，请依照电工法规之规定施行配线，以策安全。
- ☑ 完成电路配线後，请再次检查以下几点：
 1. 所有连接是否都正确无误？
 2. 有无遗漏接线？
 3. 各端子和连接线之间是否有短路或对地短路？

2-1 配线说明

交流电机驱动器配线部份，分为主回路及控制回路，用户必须依照下列之配线回路确实连接。

VFD-EL 出厂时交流电机驱动器的标准配线图

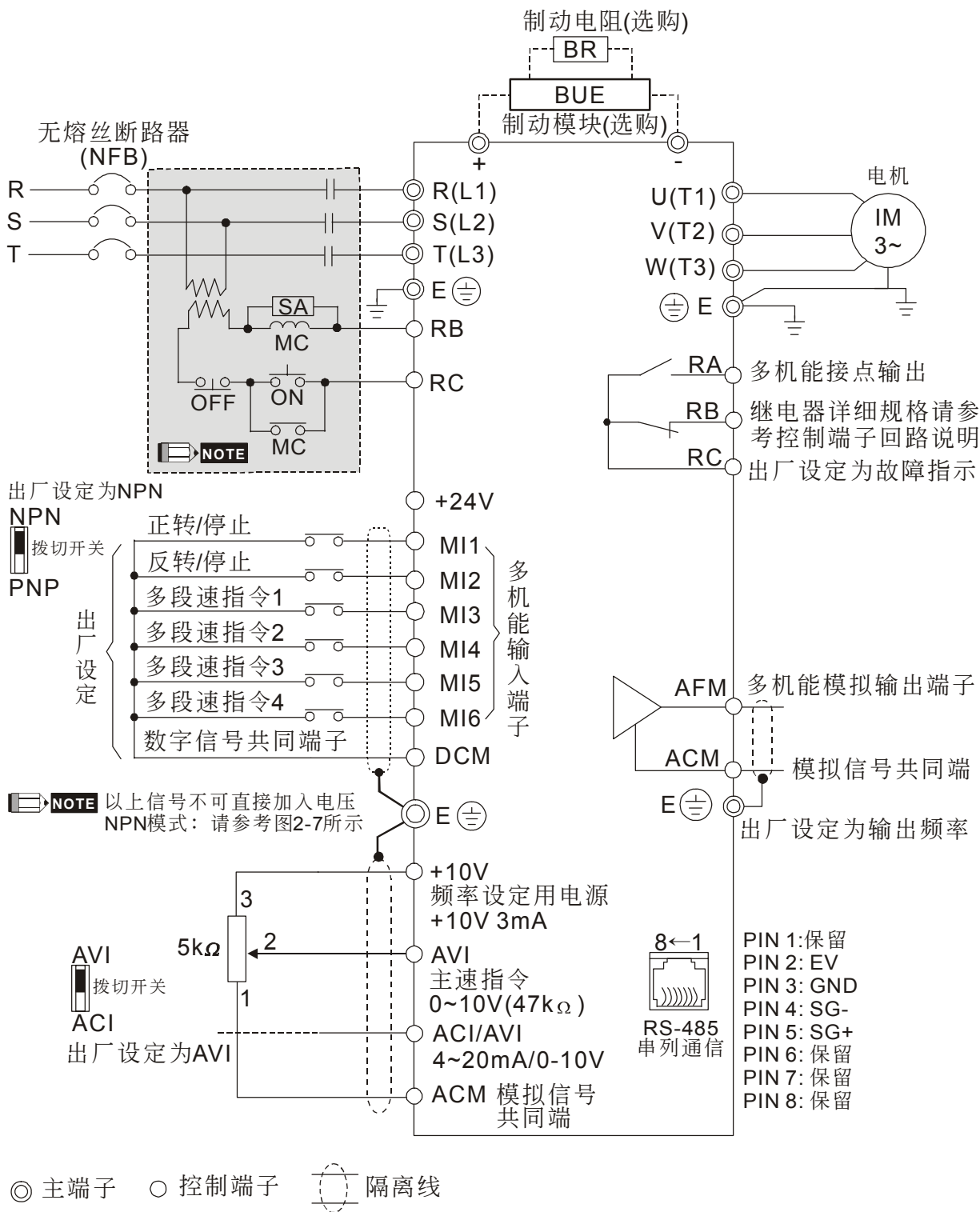
VFD002EL11A/21A, VFD004EL11A/21A, VFD007EL21A, VFD007EL11A, VFD015EL21A, VFD022EL21A,



NOTE 建议客户在控制端子RB-RC加装异常或电源瞬间断路保护线路
此保护线路利用变频器多功能输出端子,当变频器发生异常时接点导通,
将电源断开,以保护电源系统.

图 2-1

VFD002EL23A, VFD004EL23A/43A, VFD007EL23A/43A, VFD015EL23A/43A,
VFD022EL23A/43A, VFD037EL23A/43A,



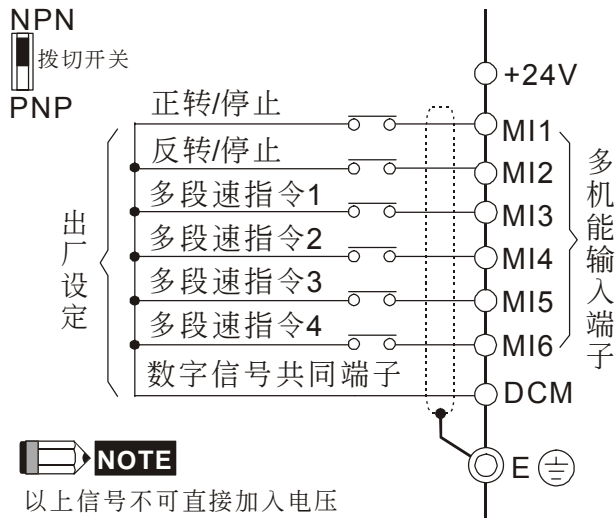
NOTE 建议客户在控制端子RB-RC加装异常或电源瞬间断路保护线路
此保护线路利用变频器多功能输出端子,当变频器发生异常时接点导通,
将电源断开,以保护电源系统.

图 2-2

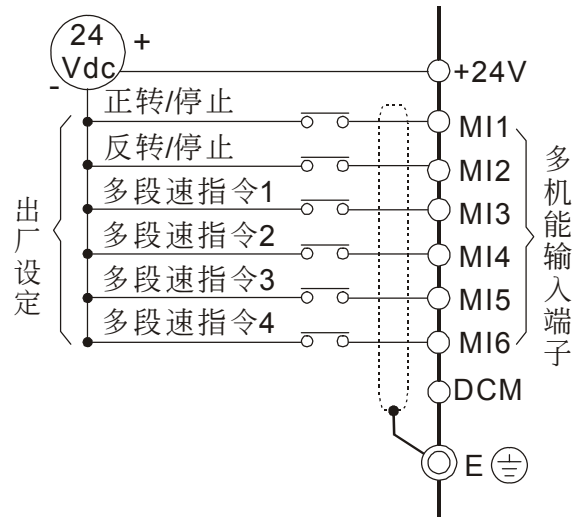
NPN 模式与 PNP 模式

NPN模式

出厂设定为NPN

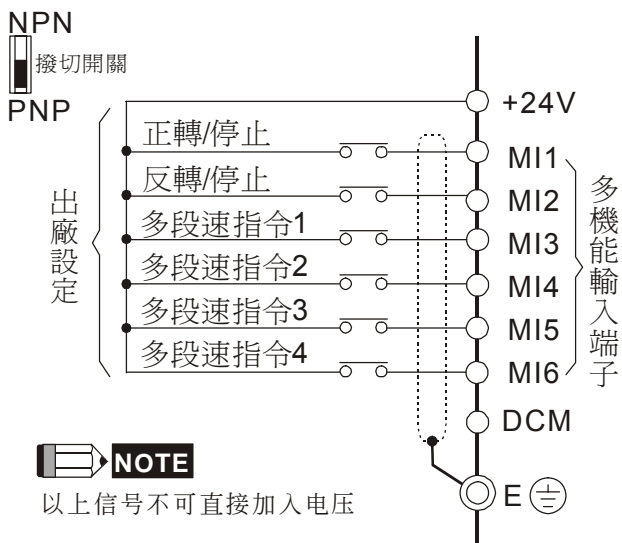


当NPN模式使用外部电源时



PNP模式

出厂设定为PNP



当PNP模式使用外部电源时

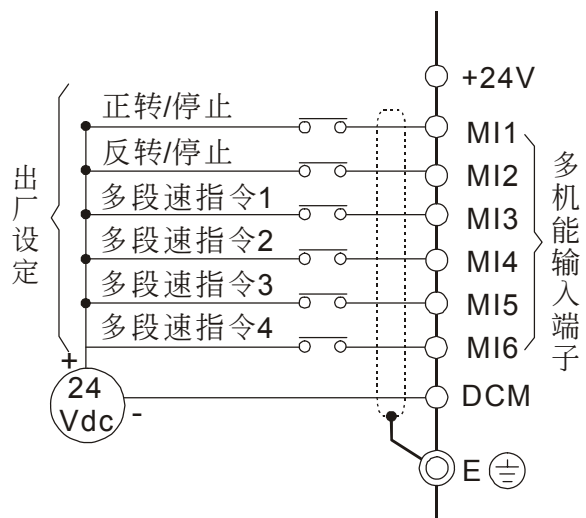


图 2-3



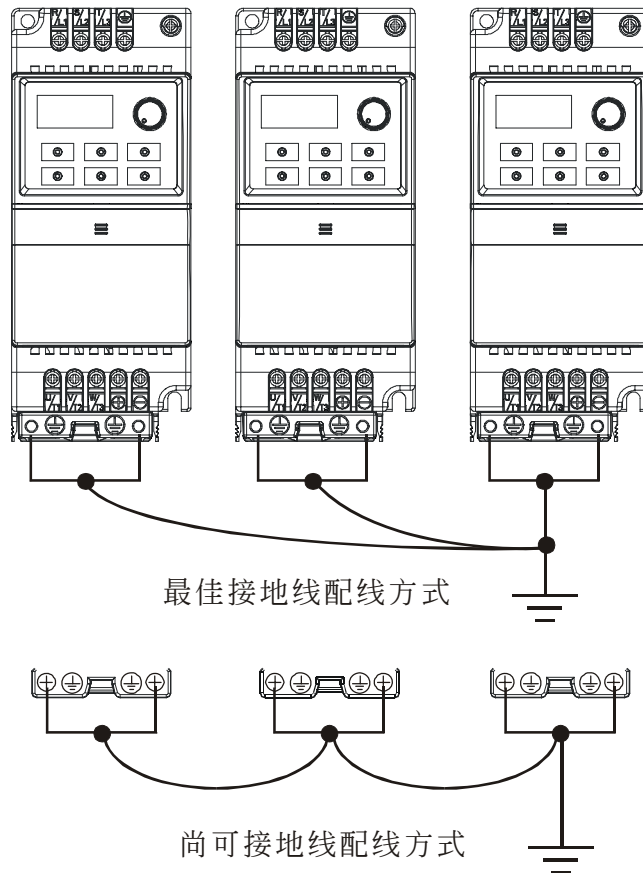
- ☑ 主回路配线与控制回路的配线必需隔离，以防止发生误动作。
- ☑ 控制配线请尽量使用隔离线，端子前的隔离网剥除段请勿露出。
- ☑ 电源配线请使用隔离线或线管，并将隔离层或线管两端接地。
- ☑ 通常控制线都没有较好的绝缘。如果因某种原因导致绝缘体破损，则有可能因高压进入控制电路（控制板），造成电路损毁或设备事故及人员危险。
- ☑ 交流电机驱动器、电机和配线等会造成杂讯干扰。注意周围的感测器（sensor）和设备是否有误动作以防止事故发生。
- ☑ 交流电机驱动器输出端子按正确相序连接至3相电机。如电机旋转方向不对，则

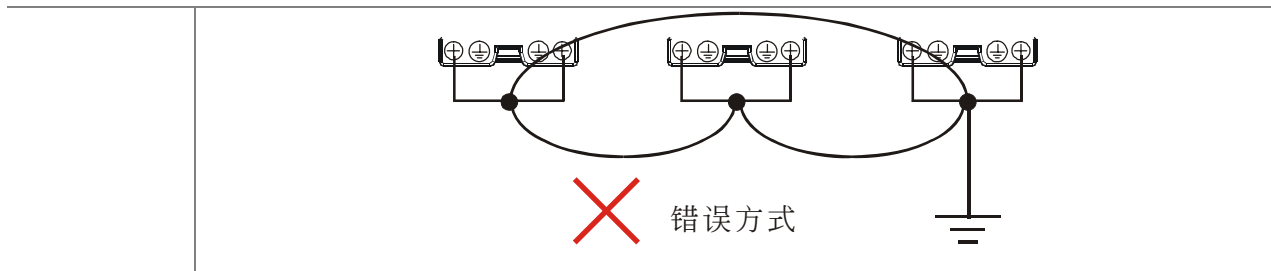
可交换U、V、W中任意两相的接线。

- ☑ 交流电机驱动器和电机之间配线很长时，由於线间分布电容产生较大的高频电流，可能造成交流电机驱动器过电流跳机。另外，漏电流增加时，电流值的精度会相对的变差。因此，对 $\leq 3.7\text{kW}$ 交流电机驱动器至电机的配线长度应约小於20m。更大容量约小於50m为好；如配线很长时，则要连接输出侧交流电抗器。
- ☑ 交流电机驱动器接地线不可与电焊机、大马力电机等大电流负载共同接地，而必须分别接地。
- ☑ 接地端子 $E\oplus$ 以第三种接地方式接地，460V 机种以特种接地方式接地。
- ☑ VFD-EL 交流电机驱动器内部并无安装制动电阻，在负载惯性大或频繁启动/停止的使用场合时，可选购加装制动电阻，可参照附录 B-1 制动电阻选用一览表选购。
- ☑ 为了安全和减少杂讯，230V 系列采用第三种接地（ $E\oplus$ ），460V 系列采用特种接地（ $E\oplus$ ）。此说明为根据电工法规第一章第八节第二十七条之规范。

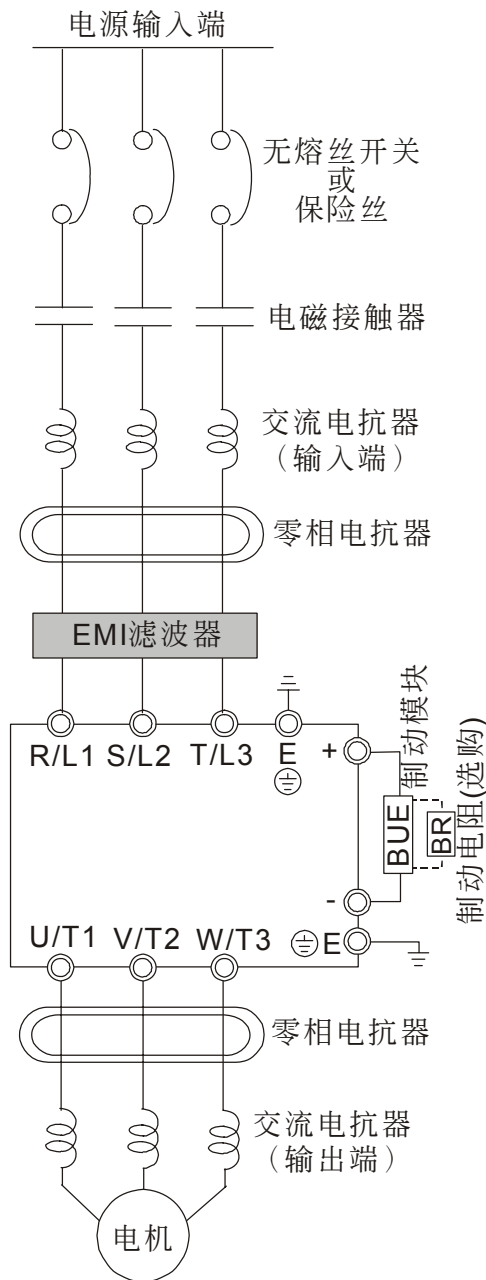
电压系列	接地工事的种类	接地抵抗
230V	第三种接地工事	100 Ω 以下
460V	特种接地工事	10 Ω 以下

- ☑ 为了防止雷击和感电事故，电气设备的金属外接地线要粗而短，并且应连接於变频器系统的专用接地端子。
- ☑ 多台的变频器被安装在一起时，所有变频器必须直接连接到共同接地端。请参考下列图示并确定接地端子间不会形成回路。





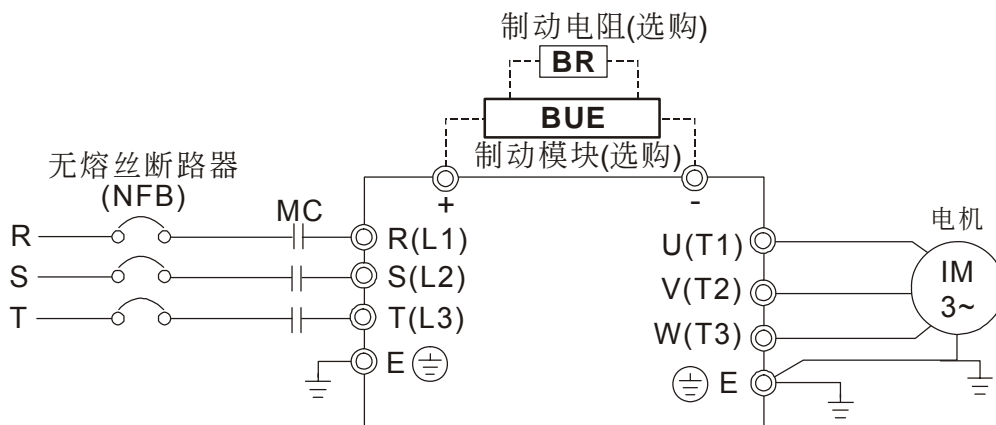
2-2 系统配线图



电源输入端	请依照使用手册中额定电源规格供电(请参考附录A)。
无熔丝开关或保险丝	电源开启时可能会有较大之输入电流。请参照附录B-2选用适当之无熔丝开关或保险丝
电磁接触器	开/关一次侧电磁接触器可以使交流马达驱动器运行/停止,但频繁的开/关是引起交流电机驱动器故障的原因。运行/停止的次数最高不要超过1小时/1次。请勿将电磁接触器作为交流电机驱动器之电源开关,因为其将会降低交流电机驱动器之寿命。
交流电抗器(输入端)	当输出容量大于500kVA或进相电容动作时,会产生瞬间尖峰电压或电流而破坏内部电路,建议加装一交流电抗器以改善功率因子及降低电源谐波。配线距离需在10m以内。请参考附录B-3-1内容说明。
零相电抗器	用来降低辐射干扰,特别是有音频装置的场所,且同时降低输入和输出侧干扰。有效范围为AM波段到10MHz。请参考附录B-3-2内容所示。
EMI滤波器	可用来降低电磁干扰。目前230V系列单相机种及460V系列机种均有内建。
制动模块 制动电阻(选购)	用来缩短电机减速时间。请参考附录B-1内容所示。
交流电抗器(输出端)	电机配线长短会影响电机端反射波的大小,当电机配线长>20米时,建议加装。请参考附录B-3-1内容所示。

2-3 主回路端子说明

主回路端子图



端子记号	内容说明
R/L1, S/L2, T/L3	商用电源输入端(单/3相)
U/T1, V/T2, W/T3	交流电机驱动器输出, 连接3相感应电机
+, -	制动模块连接端子 (BUE系列) 请依照VFDB系列制动单元手册说明
⊕ E	接地端子, 请依电工法规230V系列第三种接地, 460V系列特种接地



主回路电源输入端子部分:

- ☑ 三相电源机种请勿连接於单相电源。输入电源 R/L1,S/L2,T/L3 并无顺序分别, 可任意连接使用。
- ☑ 三相交流输入电源与主回路端子(R/L1,S/L2,T/L3)之间的连线一定要接一个无熔丝开关。最好能另串接一电磁接触器 (MC) 以在交流电机驱动器保护功能动作时可同时切断电源。(电磁接触器的两端需加装R-C 突波吸收器)。
- ☑ 主回路端子的螺丝请确实锁紧, 以防止因震动松脱产生火花。
- ☑ 确定电源电压及可供应之最大电流。请参考附录 A 标准规格说明。
- ☑ 交流电机驱动器若有加装漏电断路器以作为漏电故障保护时, 为防止漏电断路器误动作, 请选择感度电流在200mA以上, 动作时间为0.1秒以上者。

主回路输出端子部分:

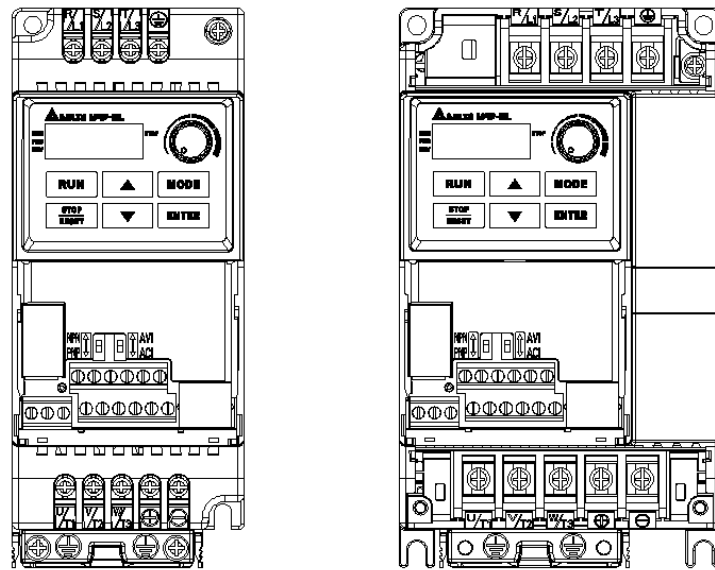
- ☑ 交流电机驱动器出厂设定电机正转运行。由於VFD-EL标准配件是简易面板操作介面, 所以无法由面板直接判别电机是正转或反转, 需经由通讯设定参数才能作切换, 请参阅参数群 9说明。
- ☑ 若交流电机驱动器输出侧端子U/T1, V/T2, W/T3 有必要加装杂讯滤波器时, 必需使用电感式L-滤波器, 不可加装进相电容器或L-C、R-C式滤波器。
- ☑ 交流电机驱动器输出侧不能连接进相电容器和突波吸收器。
- ☑ 请使用强化绝缘的电机, 以避免电机漏电。
- ☑ 交流电机驱动器若有加装一般漏电断路器以作为漏电故障保护时, 为防止漏电断路器误动作, 请选择感度电流在200mA以上, 动作时间为0.1秒以上者。使

用交流电机驱动器专用漏电断路器时，请选择感度电流在30mA以上。

外部制动单元连接端子[⊕, ⊖]

- ☑ 外部制动单元连接於变频器的(⊕, ⊖)上。绝对不可直接接煞车电阻，会使变频器损坏。
- ☑ VFD-EL全系列机种，内部没有制动电阻器的驱动回路。为了提高制动能力，请使用外部制动单元（选配）。
- ☑ 变频器端子⊕、⊖不使用时，应保持其原来开路状态。

主回路端子规格



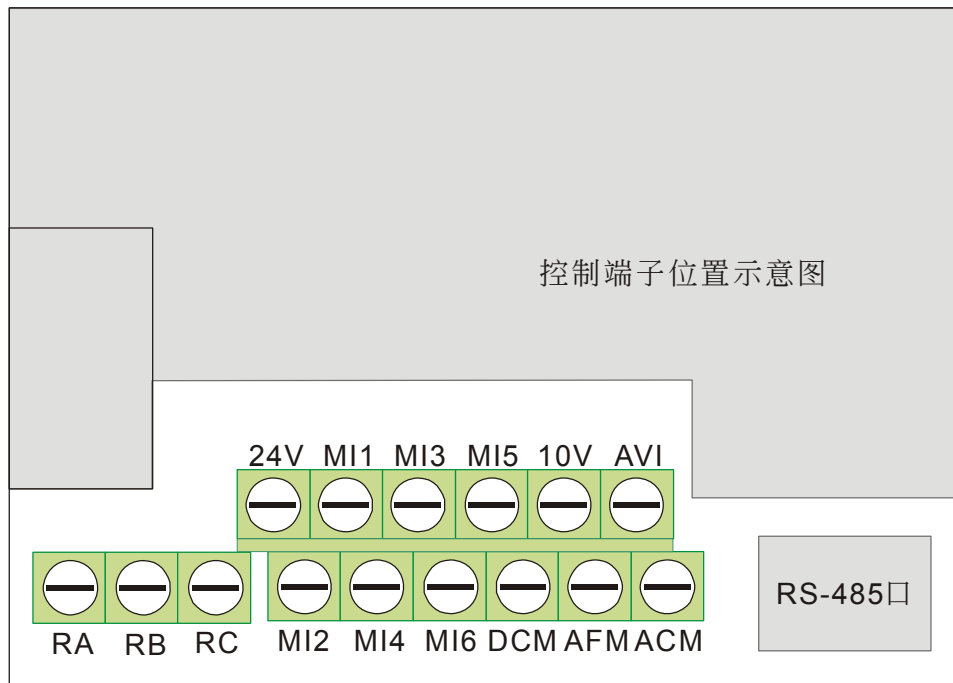
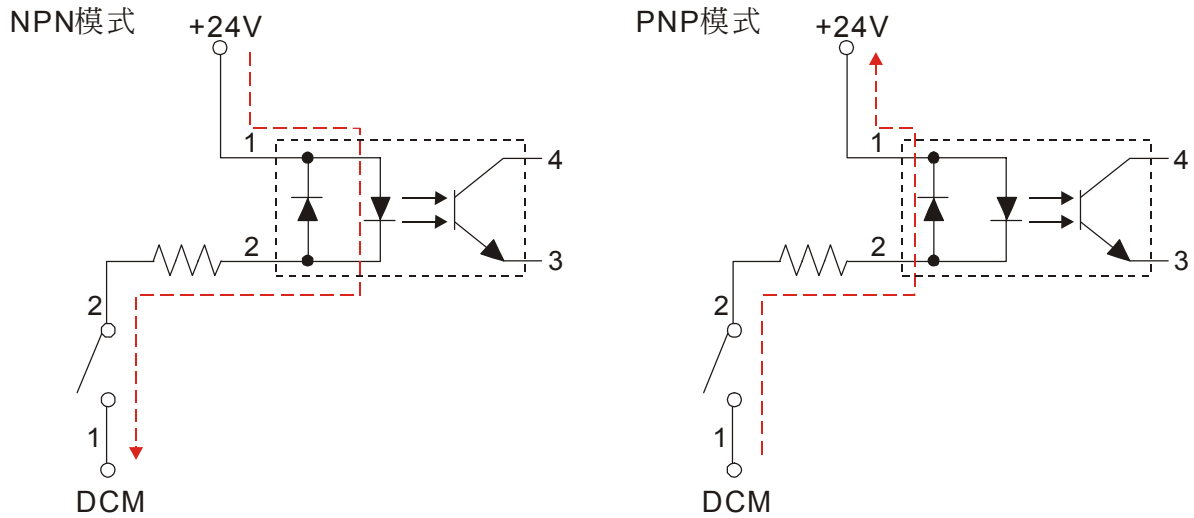
框号	电源端子	扭力	线径	线种类
A	R/L1, S/L2, T/L3	14.2-16.3kgf-cm (12-14in-lbf)	12-18 AWG. (3.3-0.8mm ²)	限使用铜线, 75°C
	U/T1, V/T2, W/T3, ⊕			
B	R/L1, S/L2, T/L3	16.3-19.3kgf-cm (14-17in-lbf)	8-18 AWG. (8.4-0.8mm ²)	限使用铜线, 75°C
	U/T1, V/T2, W/T3			
	+, -, ⊕			

NOTE

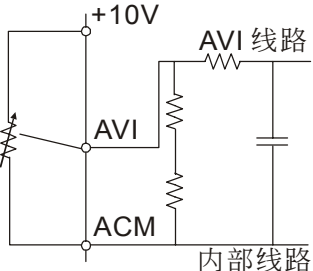
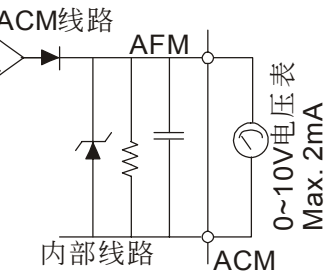
框号 A: VFD002EL11A/21A/23A, VFD004EL11A/21A/23A/43A, VFD007EL21A/23A/43A, VFD015EL23A/43A,

框号 B: VFD007EL11A, VFD015EL21A, VFD022EL21A/23A/43A, VFD037EL23A/43A

2-4 控制回路端子说明



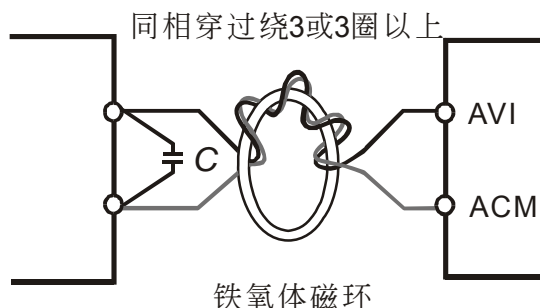
端子	功能说明	出厂设定(NPN 模式)
MI1	正转运转-停止指令	MI1-DCM 导通(ON)表示正转运转；断路(OFF) 表示减速停止
MI2	反转运转-停止指令	MI2-DCM 导通(ON) 表示反转运转；断路(OFF) 表示减速停止
MI3	多功能输入选择三	MI3~MI6 功能选择可参考参数04.05~04.08多功能输入选择 导通时(ON)时，动作电流为5.5mA；断路时(OFF)，容许漏电流为10 μ A
MI4	多功能输入选择四	
MI5	多功能输入选择五	
MI6	多功能输入选择六	
+24V	数字控制信号的共同端(Source)	+24V 20mA
DCM	数字控制信号的共同端(Sink)	多功能输入端子的共同端子

RA	多功能Relay输出接点(常开a)	电阻式负载 5A(N.O.)/3A(N.C.) 240Vac; 5A(N.O.)/3A(N.C.) 24Vdc
RB	多功能Relay输出接点(常闭b)	电感性负载 1.5A(N.O.)/0.5A(N.C.) 240Vac; 1.5A(N.O.)/0.5A(N.C.) 24Vdc
RC	多功能Relay输出接点共同端	输出各种监视讯号, 如运转中、频率到达、过载指示等信号。 详细请参考参数03.00多功能输出端子选择。
+10V	速度设定用电源	模拟频率设定用电源+10Vdc 3mA(可变电阻3~5kΩ)
AVI	模拟电压频率指令 	阻抗: 47kΩ 解析度: 10 bits 范围: 0 ~ 10Vdc对应到0~最大输出频率 (参数01.00) 选择方式: 参数02.00, 02.09, 10.00 设定: 参数04.14 ~ 04.17
AFM	多机能模拟电压输出 	0 to 10V, 2mA 阻抗: 47Ω 输出电流: 2mA max 解析度: 8 bits 范围: 0 ~ 10Vdc 功能设定: 参数03.03 ~ 03.04
ACM	模拟控制信号共同端	模拟信号共同端子

* 模拟控制讯号线规格: 18 AWG (0.75 mm²), 遮避隔离绞线

模拟输入端子 (AVI, ACM)

- ☑ 连接微弱的模拟信号, 特别容易受外部杂讯干扰影响, 所以配线尽可能短 (小於 20m), 并应使用屏蔽线。此外屏蔽线的外围网线基本上应接地, 但若诱导杂讯大时, 连接到 ACM 端子的效果会较好。
- ☑ 如此在电路中使用接点, 则应使用能处理弱信号的双叉接点。另外端子 ACM 不要使用接点控制。
- ☑ 连接外部的模拟信号输出器时, 有时会由於模拟信号输出器或由於交流电机驱动器产生的干扰引起误动作, 发生这种情况时, 可在外部模拟输出器侧连接电容器和铁氧体磁蕊, 如下图所示:

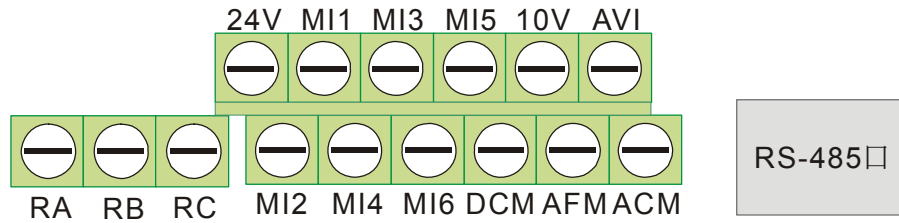


接点输入端子(MI1~MI6, DCM)

☑ 接点输入控制时，为防止发生接触不良，应使用对弱信号接触可靠性高的接点。

控制回路端子规格

控制端子位置示意图



框号	扭力	线径
A, B,	5.1-8.1kgf-cm (4.4-7in-lbf)	16-24 AWG. (1.3-0.2mm ²)

NOTE

框号 A: VFD002EL11A/21A/23A, VFD004EL11A/21A/23A/43A, VFD007EL21A/23A/43A, VFD015EL23A/43A,
框号 B: VFD007EL11A, VFD015EL21A, VFD022EL21A/23A/43A, VFD037EL23A/43A

此页有意留为空白

三、简易面板与运转

3-1 面板说明

3-2 运转方式

3-3 试运转



- ☑ 运转前请再次核对接线是否正确。尤其是交流电机驱动器的输出端子 U/T1、V/T2、W/T3 不能输入电源，应确认接地端子 E \oplus 接地良好。
- ☑ 确认电机没有连接负载机械装置。
- ☑ 潮湿的手禁止操作开关。
- ☑ 开启电源时数位面板是否有显示 F60.0。



- ☑ 如交流电机驱动器和电机的运转发生异常，则应立即停止运转，并参照“故障诊断”，检查发生异常情况的原因。交流电机驱动器停止输出後，在未断开主电路电源端子 L1/R, L2/S, L3/T, 这时，如触碰交流电机驱动器的输出端子 U, V, W, 则可能会发生感电。

3-1 面板说明

VFD-EL 系列产品是以数字面板做显示功能



- ① 状态显示区
分别可显示驱动器的运转状态运转、停止、寸动、正转、反转等
- ② 主显示区
可显示频率、电流、电压、转向、使用者定义单位、异常等
- ③ 频率设定旋钮
可设定此旋钮作为主频率输入
- ④ 数值变更键
设定值及参数变更使用

面板上有四种指示灯

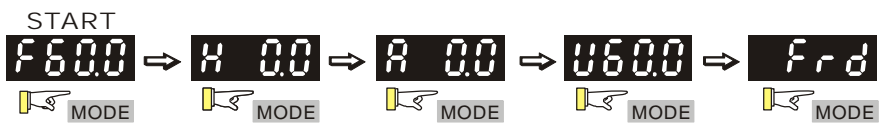
- STOP 停止指示灯：当指示灯亮起时，显示运转停止状态。
- RUN 运转指示灯：当设定电机运转时，指示灯会亮起。
- FWD 正转指示灯：当设定电机运转为正转时，指示灯会亮起。
- REV 反转指示灯：当设定电机运转为反转时，指示灯会亮起。

功能显示项目说明

显示项目	说明
 RUN ● FWD ● REV ●	显示驱动器目前的设定频率
 RUN ● FWD ● REV ●	显示驱动器实际输出到电机的频率
 RUN ● FWD ● REV ●	显示用户定义之物理量 (U = F x 00-05)
 RUN ● FWD ● REV ●	显示负载电流
 RUN ● FWD ● REV ●	正转命令
 RUN ● FWD ● REV ●	反转命令
 RUN ● FWD ● REV ●	显示计数值
 RUN ● FWD ● REV ●	显示参数项目
 RUN ● FWD ● REV ●	显示参数内容值
 RUN ● FWD ● REV ●	外部异常显示
 RUN ● FWD ● REV ●	若由显示区读到 End 的讯息(如左图所示)大约一秒钟, 表示资料已被接受并自动存入内部存储器
 RUN ● FWD ● REV ●	若设定的资料不被接受或数值超出时即会显示

键盘面板操作流程

画面选择



GO START

重点：在画面选择模式中 MODE 进入参数设定

参数设定

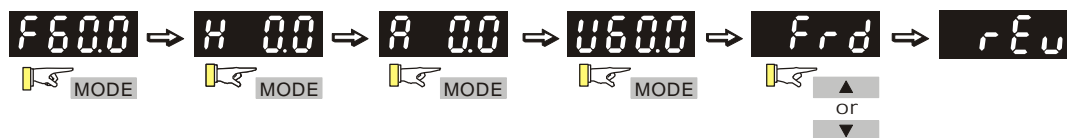


重点：在参数设定模式中 MODE 可往返回画面选择模式

资料修改



转向设定



数字操作器的七段显示器对照表

数字	0	1	2	3	4	5	6	7	8	9
7 段显示器	0	1	2	3	4	5	6	7	8	9
英文字母	A	b	Cc	d	E	F	G	Hh	li	Jj
7 段显示器	A	b	Cc	d	E	F	G	Hh	li	Jj
英文字母	K	L	n	Oo	P	q	r	S	Tt	U
7 段显示器	K	L	n	Oo	P	q	r	S	Tt	U
英文字母	v	Y	Z							
7 段显示器	v	Y	Z							

3-2 运转方式

运转方式有来至通讯、控制端子设定。



运转方式	频率命令来源	运转命令来源
通讯	使用 PC 作通讯控制时，需使用 VFD-USB01 或 IFD8500 通讯转换器，连接 PC 端。 请参考通信协议的参数字址定义 2000H 及 2101H 地址设定。	
数字面板		



图 3-1

如图中的上下键

如图中 RUN、STOP/RESET

外部信号操作

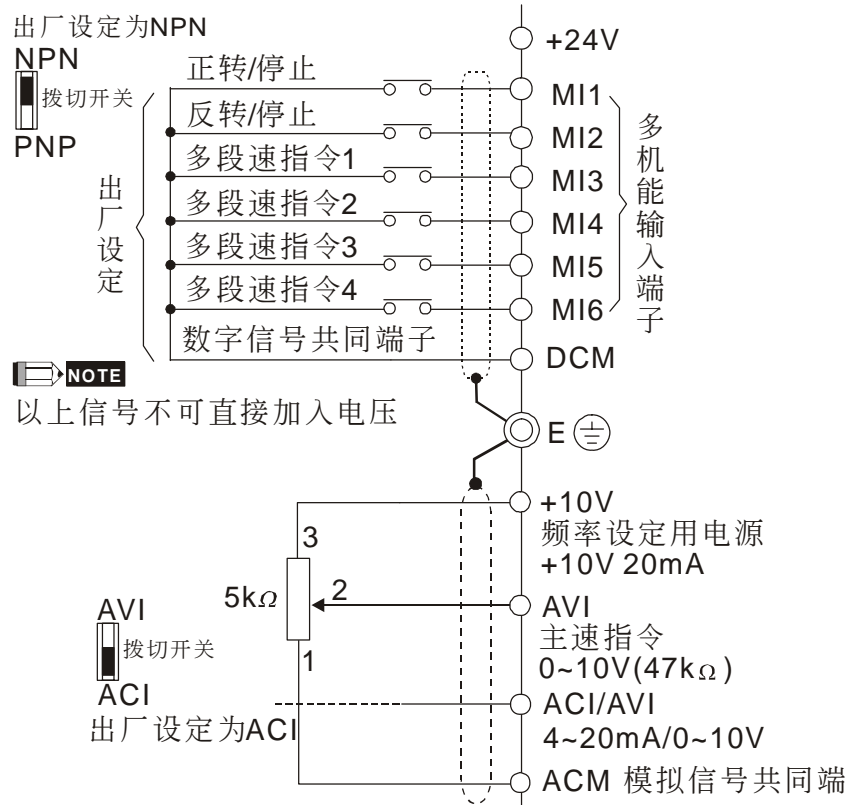


图 3-2

MI3-DCM (参数设定 04.05=d10)

MI1-DCM 设定为正转/停止

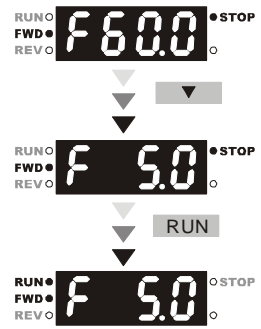
MI4-DCM (参数设定 04.06=d11)

MI2-DCM 设定为反转/停止

3-3 试运转

本产品出厂设定由数字面板做试运转，方式如下：

- ☑ 开启电源後，确认操作器上 LED 显示频率 F 60.0Hz。
- ☑ 按 **▼** 键设定 5Hz 左右的低频率。（参考图 3-1 所示）
- ☑ 若要从正转换成反转：持续按 **MODE** 键寻找到 FWD，再按上或下键找到 REV 後，即算完成切换。
- ☑ 检查电机旋转方向是否正确符合使用者需求；电机旋转是否平稳（无异常噪音和振动）；加速/减速是否平稳。



如无异常情况，增加运转频率继续试运转，通过以上试运转，认无任何异常状况。然後可以正式投入运转。

此页有意留为空白

四、参数功能说明

4-1 参数功能一览表

4-2 应用场合相关参数设定

4-3 参数功能详细说明

依参数的属性区分为 11 个参数群，使参数设定上更加容易。在大部份的应用中，使用者可根据参数群中相关的参数设定，完成启动前的设定。11 个参数群如下所示：

00：用户参数

01：基本参数

02：操作方式参数

03：输出功能参数

04：输入功能参数

05：多段速参数

06：保护功能参数

07：电机参数

08：特殊参数

09：通讯参数

10：PID 控制参数

4-1 参数功能一览表

00 用户参数

↗表示可在运转中执行设定功能

参数码	参数功能	设定范围	出厂值	客户
00.00	驱动器机种代码识别	0: 115V/230V, 0.25HP 1: 保留 2: 115V/230V, 0.5HP 3: 460 V, 0.5HP 4: 115V/230V, 1HP 5: 460 V, 1HP 6: 115V/230V, 2HP 7: 460 V, 2HP 8: 115V/230V, 3HP 9: 460 V, 3HP 10: 115V/230V, 5HP 11: 460 V, 5HP	唯读	
00.01	驱动器额定电流显示	依机种显示	唯读	
00.02	参数重置设定	0: 参数可设定可读取 1: 参数唯读 8: 键盘锁住 9: 所有参数的设定值重置为出厂值 (50Hz, 230V/400V or 220V/380V 依参数 00.12 而定) 10: 所有参数的设定值重置为出厂值 (60Hz, 115V/220V/440V)	0	
↗ 00.03	开机预设显示画面	0: F (频率指令) 1: H (实际频率) 2: A (输出电流) 3: 多功能显示 U (使用者定义) 4: FWD / REV 正反转指令	0	
↗ 00.04	多功能显示选择	0: 显示使用者定义 (U) 1: 显示触发计数内容(c) 2: 显示多机能输入端子状态 (d) 3: 显示 DC-BUS 电压(u) 4: 显示输出电压(E) 5: 显示 PID 模拟回授信号 (b) 6: 显示功因角度(n) 7: 显示功率 (P) 8: 显示 PID 控制的设定值与回授量 9: 显示 AVI (V) (I) 10: 显示 ACI (mA/V) (i) 11: 显示 IGBT 温度 (°C) (h)	0	
↗ 00.05	使用者定义比例设定	0.1~160.0	1.0	
00.06	软件版本	唯读 (依出厂版本显示)	###	
00.07	保留			
00.08	参数保护解码输入	0~9999 0~2: 记录密码错误次数	0	
00.09	参数保护密码设定	0~9999 0: 未设定密码锁或 00.08 密码输入成功	0	

		1: 参数已被锁定		
00.10	保留			
00.11	保留			
00.12	50Hz 电源系统电压初始值 设定	0: 230V/400V 1: 220V/380V	0	
00.13	物理量数值 (最高操作频率)	0~9999	0	
00.14	物理量小数点位置	0~3	0	

01 基本参数

↙表示可在运转中执行设定功能

参数码	参数功能	设定范围	出厂值	客户	
01.00	最高操作频率设定	50.00~600.0 Hz	60.00		
01.01	电机额定频率设定	0.10~600.0 Hz	60.00		
01.02	电机额定电压设定	115V/230V 机种: 0.1V~255.0V	220.0		
		460V 机种: 0.1V~510.0V	440.0		
01.03	中间频率设定	0.10~600.0 Hz	1.50		
01.04	中间电压设定	115V/230V 机种: 0.1V~255.0V	10.0		
		460V 机种: 0.1V~510.0V	20.0		
01.05	最低输出频率设定	0.10~600.0 Hz	1.50		
01.06	最低输出电压设定	115V/230V 机种: 0.1V~255.0V	10.0		
		460V 机种: 0.1V~510.0V	20.0		
01.07	输出频率上限设定	0.1~120.0 %	110.0		
01.08	输出频率下限设定	0.0~100.0 %	0.0		
↙	01.09	第一加速时间设定	0.1~600.0 秒/ 0.01 ~ 600.00 秒	10.0	
↙	01.10	第一减速时间设定	0.1~600.0 秒/ 0.01 ~ 600.00 秒	10.0	
↙	01.11	第二加速时间设定	0.1~600.0 秒/ 0.01 ~ 600.00 秒	10.0	
↙	01.12	第二减速时间设定	0.1~600.0 秒/ 0.01 ~ 600.00 秒	10.0	
↙	01.13	寸动加速时间设定	0.1~600.0 秒/ 0.01 ~ 600.00 秒	1.0	
↙	01.14	寸动减速时间设定	0.1~600.0 秒/ 0.01 ~ 600.00 秒	1.0	
↙	01.15	寸动频率设定	0.10~600.0 Hz	6.00	
	01.16	自动调适加减速选择	0: 直线加减速 1: 自动加速, 直线减速 2: 直线加速, 自动减速 3: 自动加减速 (依实际负载减速) 4: 自动加减速(依直线)	0	
	01.17	S 曲线缓加速时间设定	0.0~10.0 秒/0.00~10.00 秒	0.0	
	01.18	S 曲线缓减速时间设定	0.0~10.0 秒/0.00~10.00 秒	0.0	
	01.19	加减速时间单位设定	0: 以 0.1 秒为单位 1: 以 0.01 秒为单位	0	

02 操作方式参数

↗表示可在运转中执行设定功能

参数码	参数功能	设定范围	出厂值	客户
↗ 02.00	第一频率指令来源设定	0: 由数字操作器输入 1: 由外部端子 AVI 输入模拟信号 DC 0~+10V 控制 2: 由外部端子 ACI 输入模拟信号 DC 4~20mA 控制 3: 由通讯 RS485 输入 4: 由数字操作器上所附 V.R 控制	0	
↗ 02.01	运转指令来源设定	0: 由数字操作器输入 1: 由外部端子操作键盘 STOP 键有效 2: 由外部端子操作键盘 STOP 键无效 3: 由 RS-485 通讯界面操作键盘 STOP 键有效 4: 由 RS-485 通讯界面操作键盘 STOP 键无效	0	
02.02	电机停车方式选择	0: 以减速煞车方式停止, EF 自由运转停止 1: 以自由运转方式停止, EF 自由运转停止 2: 以减速煞车方式停止, EF 减速停止 3: 以自由运转方式停止, EF 减速停止	0	
02.03	PWM 载波频率选择	2~12kHz	8	
02.04	电机运转方向设定	0: 可反转 1: 禁止反转 2: 禁止正转	0	
02.05	电源起动及运转命令来源变更驱动器的运转控制 (限外部端子)	0: 电源启动时可运转 1: 电源启动不可运转 2: 运转命令来源变更时, 运转状态维持上一状态 3: 运转命令来源变更时, 立即依照新的运转命令变更	1	
02.06	ACI 断线选择	0: 减速至 0Hz 1: 显示 Aerr 时立即停车 2: 以最後频率命令持续运转	1	
02.07	外部端子频率递增/递减模式选择	0: 依键盘 UP/DOWN 键 1: 依加减速设定 2: 依定速设定 (参数 02.08) 3: 依脉波设定 (参数 02.08)	0	
02.08	外部端子频率递增/递减键定速速率	0.01~10.00Hz/2ms	0.01	
↗ 02.09	第二频率指令来源设定	0: 由数字操作器输入 1: 由外部端子 AVI 输入模拟信号 DC 0~+10V 控制 2: 由外部端子 ACI 输入模拟信号 DC 4~20mA 控制 3: 由通讯 RS485 输入 4: 由数字操作器上所附 V.R 控制	0	
↗ 02.10	第一/第二频率命令的组合方式	0: 仅第一频率命令 1: 第一频率命令+第二频率命令 2: 第一频率命令-第二频率命令	0	
↗ 02.11	键盘频率命令	0.00~600.0Hz	60.00	
↗ 02.12	通讯频率命令	0.00~600.0Hz	60.00	
02.13	频率命令记忆模式	0: 记忆关电前之频率	0	

		1: 仅记忆关电前之数字操作器频率命令 2: 仅记忆关电前之通讯频率命令		
02.14	停机时初始频率命令模式	0: 依目前频率命令 1: 依频率命令归零 2: 依参数 02.15 设定值	0	
02.15	停机时初始频率命令设定	0.00~600.0Hz	60.00	
02.16	频率指令来源显示	Bit 0=1: 第一频率命令来源设定依据参数 02-00 Bit 1=1: 第二频率命令来源设定依据参数 02-09 Bit 2=1: 外部多功能输入端子设定	唯读	
02.17	运转指令来源显示	Bit 0=1: 数字操作器 Bit 1=1: 通讯 RS-485 Bit 2=1: 外部端子(2线/3线式) Bit 3=1: 外部多功能输入端子	唯读	
02.18	物理量设定	0~参数 00-13	0	
02.19	物理量	0~9999	唯读	

03 输出功能参数

✓表示可在运转中执行设定功能

参数码	参数功能	设定范围	出厂值	客户
03.00	多功能输出 (Relay 接点)	0: 无功能	8	
03.01	保留	1: 运转中指示 2: 设定到达频率 3: 零速中指示 4: 过转矩检出指示 5: 外部中断 B.B.中指示 6: 低电压检出指示 7: 交流电机驱动器操作模式指示 8: 故障指示 9: 任意频率到达指示 10: 设定计数值到达指示 11: 中间计数值到达指示 12: 过电压失速防止警告 13: 过电流失速防止警告 14: IGBT 过热警告(85°C动作, 80°C Off) 15: 过电压警告 16: 回授信号异常 17: 正转信号指示 18: 反转信号指示 19: 零速 (含停机时) 20: 警告指示 21: 机械煞车控制 (需配合参数 03.11, 03.12) 22: 当驱动器准备完成	1	
03.02	任意频率到达设定	0.00~600.0 Hz	0.00	
03.03	模拟输出信号选择	0: 输出频率计 1: 输出电流计 (0~250% 驱动器额定电流)	0	
03.04	模拟输出增益设定	1~200%	100	
03.05	计数值到达设定	0~9999	0	
03.06	指定计数值到达	0~9999	0	
03.07	计数值到达时 EF	0: 计数值到达时, 无 EF 显示 1: 计数值到达 EF	0	
03.08	散热风扇控制	0: 风扇持续运转 1: 停机运转一分钟後停止 2: 随驱动器运转/停止动作 3: 侦测散热片温度到达後再启动(60°C动作, 40°C Off)	0	
03.09	保留			
03.10	保留			
03.11	机械煞车释放频率	0.00~20.00Hz	0.00	
03.12	机械煞车动作频率	0.00~20.00Hz	0.00	
03.13	显示多功能输出端子状态	详见参数说明	唯读	

04 输入功能参数

↗表示可在运转中执行设定功能

参数码	参数功能	设定范围	出厂值	客户
↗ 04.00	数字操作器所附电位器输入频率偏压调整	0.0~100.0%	0.0	
↗ 04.01	数字操作器所附电位器输入频率偏压方向调整	0: 正方向 1: 负方向	0	
↗ 04.02	数字操作器所附电位器输入频率增益调整	0.1~200.0 %	100.0	
04.03	数字操作器所附电位器负偏压方向时为反转设定	0: 仅接受正偏压 1: 负偏压带反转命令	0	
04.04	二/三线式选择	0: 二线式(1) MI1, MI2 1: 二线式(2) MI1, MI2 2: 三线式 MI1, MI2, MI3	0	
04.05	多功能输入指令三(MI3)	0: 无功能	1	
04.06	多功能输入指令四(MI4)	1: 多段速一	2	
04.07	多功能输入指令五(MI5)	2: 多段速二	3	
04.08	多功能输入指令六(MI6)	3: 多段速三 4: 多段速四 5: 重置 (RESET) 6: 加减速禁止指令 7: 第一、二加减速时间切换 8: 寸动运转 9: 外部中断 B.B 输入 10: 频率增递指令 Up Command 11: 频率增递指令 Down Command 12: 计数器触发信号输入 13: 计数器清除指令 14: EF 外部异常输入 15: PID 控制失效 16: 输出暂停 17: 参数锁定致能 18: 运转命令选择: 外部端子控制 19: 运转命令选择: 数字操作器控制 20: 运转命令选择: 通讯控制 21: 正转/反转 指令 22: 第二频率命令来源设定生效	4	
04.09	多功能输入端子接点选择(N.O/N.C)	0~4095	0	
04.10	数字端子输入响应时间	1~20(*2ms)	1	
04.11	最小 AVI 输入电压	0.0~10.0V	0.0	
04.12	最小 AVI 输入电压对应频率	0.0~100.0 % Fmax	0.0	
04.13	最大 AVI 输入电压	0.0~10.0V	10.0	
04.14	最大 AVI 输入电压对应频率	0.0~100.0 % Fmax	100.0	
04.15	最小 ACI 输入电流	0.0~20.0 mA	4.0	
04.16	最小 ACI 输入电流对应频率	0.0~100.0 % Fmax	0.0	
04.17	最大 ACI 输入电流	0.0~20.0 mA	20.0	
04.18	最大 ACI 输入电流对应频率	0.0~100.0 % Fmax	100.0	
04.19	保留			
04.20	保留			
04.21	保留			

	04.22	保留			
	04.23	保留			
	04.24	保留			
	04.25	保留			
	04.26	显示多功能输入端子状态	详见参数说明	唯读	
	04.27	内部/外部多功能输入端子选择	0~4095	0	
↗	04.28	内部多功能输入端子动作设定	0~4095	0	

05 多段速参数

↗表示可在运转中执行设定功能

	参数码	参数功能	设定范围	出厂值	客户
↗	05.00	第一段速频率设定	0.00~600.0 Hz	0.00	
↗	05.01	第二段速频率设定	0.00~600.0 Hz	0.00	
↗	05.02	第三段速频率设定	0.00~600.0 Hz	0.00	
↗	05.03	第四段速频率设定	0.00~600.0 Hz	0.00	
↗	05.04	第五段速频率设定	0.00~600.0 Hz	0.00	
↗	05.05	第六段速频率设定	0.00~600.0 Hz	0.00	
↗	05.06	第七段速频率设定	0.00~600.0 Hz	0.00	
↗	05.07	第八段速频率设定	0.00~600.0 Hz	0.00	
↗	05.08	第九段速频率设定	0.00~600.0 Hz	0.00	
↗	05.09	第十段速频率设定	0.00~600.0 Hz	0.00	
↗	05.10	第十一段速频率设定	0.00~600.0 Hz	0.00	
↗	05.11	第十二段速频率设定	0.00~600.0 Hz	0.00	
↗	05.12	第十三段速频率设定	0.00~600.0 Hz	0.00	
↗	05.13	第十四段速频率设定	0.00~600.0 Hz	0.00	
↗	05.14	第十五段速频率设定	0.00~600.0 Hz	0.00	

06 保护功能参数

↗表示可在运转中执行设定功能

参数码	参数功能	设定范围	出厂值	客户
06.00	过电压失速防止功能设定	0: 无效		
		115V/230V 机种: 330.0~410.0V	390.0V	
		460V 机种: 660.0~820.0V	780.0V	
06.01	加速中过电流失速防止	20~250% (0: 不动作)	170	
06.02	运转中过电流失速防止	20~250% (0: 不动作)	170	
06.03	过转矩检出功能选择	0: 不检测 1: 定速运转中过转矩侦测, 检出後继续运转直到 OL1 或 OL 保护功能动作 2: 定速运转中过转矩侦测, 检出後停止运转 oL2 3: 加速中运转中过转矩侦测, 检出後继续运转直到 OL1 保护功能动作 4: 加速中运转中过转矩侦测, 检出後继续停止运转 oL2	0	
↗ 06.04	过转矩检出准位设定	10~200%	150	
06.05	过转矩检出时间	0.1~60.0 秒	0.1	
06.06	电子热电驿选择	0: 以特殊电机动作 1: 以标准型电机动作 2: 不动作	2	
06.07	热电驿作用时间设定	30~600 秒	60	
06.08	最近第一异常记录	0: 无异常记录	0	
06.09	最近第二异常记录	1: oc (过电流)	0	
06.10	最近第三异常记录	2: ov (过电压)	0	
06.11	最近第四异常记录	3: oH1 (IGBT 过热)	0	
06.12	最近第五异常记录	4: 保留 5: oL (驱动器过载) 6: oL1 (电子热动电驿) 7: oL2 (电机过载) 8: EF (外部异常) 9: ocA (加速中过电流) 10: ocd (减速中过电流) 11: ocn (恒速中过电流) 12: GFF (接地故障) 13: 保留 14: PHL (欠相) 15: 保留 16: cFA (自动加减速失败) 17: codE (软件或密码保护) 18: cF1.0 (写入异常) 19: cF2.0 (读出异常) 20: HPF1 (保护线路异常) 21: HPF2 (保护线路异常) 22: HPF3 (保护线路异常) 23: HPF4 (保护线路异常) 24: cF3.0 (硬件线路异常) 25: cF3.1 (硬件线路异常) 26: cF3.2 (硬件线路异常) 27: cF3.3 (硬件线路异常) 28: cF3.4 (硬件线路异常)	0	

		29: 保留 30: 保留 31: 保留 32: AErr (ACI 模拟信号错误) 33: 保留 34: 电机 PTC 过热保护(PtC1) 35-39: 保留 40: 保留		
--	--	---------------------------------------------------------------------------------------------------------------	--	--

07 电机参数

↗表示可在运转中执行设定功能

参数码	参数功能	设定范围	出厂值	客户
↗ 07.00	电机额定电流设定	30% FLA ~ 120% FLA	FLA	
↗ 07.01	电机无载电流设定	0% FLA~99% FLA	0.4*FLA	
↗ 07.02	自动转矩补偿设定	0.0~10.0	0.0	
↗ 07.03	转差补偿增益	0.00~10.00	0.00	
07.04	保留			
07.05	保留			
07.06	保留			
07.07	保留			
07.08	保留			
07.09	保留			
07.10	累计电机运转时间	00~1439 (分钟)	0	
07.11	累计电机运转时间	00~65535 (天数)	0	
07.12	电机 PTC 过热保护功能	0: 无功能 1: 开启电机 PTC 过热保护	0	
07.13	电机 PTC 过热保护输入滤波器	0~9999(per 2ms)	100	
07.14	电机 PTC 过热保护准位	0.0~10.0 V	2.4	
07.15	电机 PTC 过热警告准位	0.0~10.0V	1.2	
07.16	电机 PTC 过热警告重置准位差值	0.0~5.0V	0.6	
07.17	过热警告处理	0: 警告且减速停车 1: 警告且自由停车 2: 警告并继续运转	0	

08 特殊参数

↙表示可在运转中执行设定功能

参数码	参数功能	设定范围	出厂值	客户
08.00	直流制动电流准位	0~100%	0	
08.01	启动时直流制动时间	0.0~60.0 秒	0.0	
08.02	停止时直流制动时间	0.0~60.0 秒	0.0	
08.03	停止时直流制动起始频率	0.00~600.0 Hz	0.00	
08.04	瞬时停电再运转选择	0: 不继续运转 1: 由上往下追踪 2: 由下往上追踪	0	
08.05	允许停电之最长时间	0.1~5.0 秒	2.0	
08.06	B.B.速度追踪方式	0: 不使用 1: 由 B.B.前速度往下追踪 2: 由最小速度往上追踪	1	
08.07	速度追踪之时间延迟设定	0.1~5.0 秒	0.5	
08.08	速度追踪之动作准位	30~200%	150	
08.09	禁止设定频率 1 UP	0.00~600.0 Hz	0.00	
08.10	禁止设定频率 1 DOWN	0.00~600.0 Hz	0.00	
08.11	禁止设定频率 2 UP	0.00~600.0 Hz	0.00	
08.12	禁止设定频率 2 DOWN	0.00~600.0 Hz	0.00	
08.13	禁止设定频率 3 UP	0.00~600.0 Hz	0.00	
08.14	禁止设定频率 3 DOWN	0.00~600.0 Hz	0.00	
08.15	异常再启动次数选择	0~10	0	
08.16	异常再启动次数自动复归时间	0.1~6000 秒	60.0	
08.17	自动省电运转	0: 自动节能运转关闭 1: 开启自动节能运转	0	
08.18	自动稳压功能 (AVR)	0: 自动稳压功能 1: 无自动稳压功能 2: 减速时取消自动稳压功能 3: 停止时取消自动稳压功能	0	
08.19	保留			
↙ 08.20	振荡抑制	0.0~5.0	0.0	

09 通讯参数

✓表示可在运转中执行设定功能

参数码	参数功能	设定范围	出厂值	客户
09.00	通讯地址	1~254	1	
09.01	通讯传送速度	0: Baud rate 4800 bps 1: Baud rate 9600 bps 2: Baud rate 19200 bps 3: Baud rate 38400 bps	1	
09.02	通讯错误处理	0: 警告并继续运转 1: 警告且减速停车 2: 警告且自由停车 3: 不处理也不显示	3	
09.03	通讯超时检出	0.0: 无作用 0.1~120.0 秒	0.0	
09.04	通讯资料格式	0: 7,N,2 for ASCII 1: 7,E,1 for ASCII 2: 7,O,1 for ASCII 3: 8,N,2 for RTU 4: 8,E,1 for RTU 5: 8,O,1 for RTU	0	
09.05	保留			
09.06	保留			
09.07	通讯回应延迟时间	0~200 (每一单位为 2ms)	1	

10 PID 控制参数

↗表示可在运转中执行设定功能

参数码	参数功能	设定范围	出厂值	客户
10.00	目标值端子选择	0: 无 PID 功能 1: 数字操作器 2: AVI (0~10V) 3: ACI (4~20mA) 4: PID 参考目标值(参数 10.11)	0	
10.01	检出值端子选择	0: 正回授 0~10V (AVI) 1: 负回授 0~10V (AVI) 2: 正回授 4~20mA (ACI) 3: 负回授 4~20mA (ACI)	0	
↗ 10.02	比例值 (P) 增益	0.0~10.0	1.0	
↗ 10.03	I 积分时间	0.00~100.0 秒	1.00	
↗ 10.04	D 微分时间	0.00~1.00 秒	0.00	
10.05	积分上限	0~100%	100	
10.06	一次延迟	0.0~2.5 秒	0.0	
10.07	PID 控制, 输出频率限制	0~110%	100	
10.08	PID 回授讯号错误侦测时间	0.0~3600 秒 (0.0 不侦测)	60.0	
10.09	PID 回授讯号错误处理 (模拟输入讯号)	0: 警告且减速停车 1: 警告且自由停车 2: 警告并继续运转	0	
10.10	PID 检出值增益	0.0~10.0	1.0	
↗ 10.11	PID 参考目标值	0.00~600.0 Hz (参数 10.00 设定为 4 时有效)	0.00	
10.12	PID 回授讯号异常偏差量	1.0~50.0%	10.0	
10.13	PID 回授讯号异常偏差量检测时间	0.1~300.0 秒	5.0	
10.14	睡眠/苏醒检出时间	0.0~6550 秒	0.0	
10.15	睡眠频率	0.00 to Fmax Hz	0.00	
10.16	苏醒频率	0.00 to Fmax Hz	0.00	
10.17	PID 最低输出频率选择	0: 由 PID 控制 1: 依最低输出频率 (参数 01.05)	0	
10.18	PID 回授参考物理量	1.0~99.9	99.9	
10.19	PID 运算模式选择	0: 串联 1: 并联	0	
10.20	PID 异常偏差量处理	0: 继续运转 (不处理) 1: 自由停车 2: 减速停车 3: 减速停车, 延迟参数 10-21 设定时间後再启动	0	
10.21	PID 异常偏差再启动延迟时间	1~9999 秒	60	
↗ 10.22	恒压保持误差范围设定	0~100%	0	
10.23	恒压保持停机侦测时间	1~9999 秒	10	
↗ 10.24	漏水再启动偏差量	0~50%	0	
↗ 10.25	漏水再启动回授值变化量	0: 无功能 0~100%	0	
↗ 10.26	漏水再启动回授值变化量检测时间	0: 无功能 0.1~10.0 秒	0.5	

10.27 ~ 10.33	保留
---------------------	----

4-2 应用场合相关参数设定

速度寻找

自由运转中的电机停止前，不需检出电机速度即可再启动，交流电机驱动器自动寻找电机速度，速度一致後再加速。

应用场合	应用目的	相关参数
风车、绕线设备等惯性负载	自由运转中电机再启动	08.04~08.08

运转前直流制动

自由运转中的电机，如运转方向不定，可於启动之前先执行直流煞车。

应用场合	应用目的	相关参数
风车、帮浦停止时可能移动之负载	自由运转中电机再启动	08.00、08.01

省能源运转

加减速中以全电运转，定速运转中以设定比率执行省能源运转。最适於精密工作机械降低振动用。

应用场合	应用目的	相关参数
冲床、精密工作机械	省能源，降低振动	08.17

多段速运转

以简单接点信号，可控制十五段速运转。

应用场合	应用目的	相关参数
输送机械	以多段预设速执行周期性运转	04.05~04.09、05.00~05.14

多段加减速切换运转

以外部信号切换多段加减速运转，当一部交流电机驱动器驱动两部以上电机时，以此功能达成高速运转缓冲启动/停止功能。

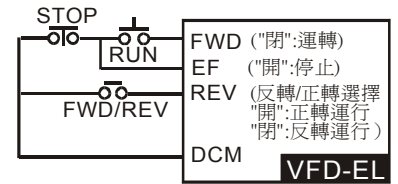
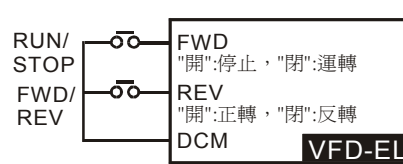
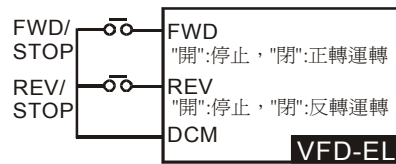
应用场合	应用目的	相关参数
输送机械自动转盘	以外部信号切换加减速时间	01.09~01.12、04.05~04.08

交流电机驱动器过热警告

交流电机驱动器因周温过高造成危险时，外加热动开关可将过热信号送入交流电机驱动器，进行必要的警告防护措施。

应用场合	应用目的	相关参数
空调	安全维护	03.00、04.05~04.08

两线，三线式



应用场合	应用目的	相关参数
一般场合	以外部端子执行运转停止及正逆转控制	02.00、02.09、04.04

运转指令选择

选择交流电机驱动器由外部端子或由数字操作器控制。

应用场合	应用目的	相关参数
一般场合	选择控制信号来源	02.01、04.05~04.08

频率保持运转

交流电机驱动器加减速中输出频率保持。

应用场合	应用目的	相关参数
一般场合	加减速暂停	04.05~04.08

异常自动再启动

交流电机驱动器异常故障检出後，当异常故障原因消失交流电机驱动器自动复归後再启动，再启动次数设定至 10 次。

应用场合	应用目的	相关参数
空调	提升运转连续性及信赖性	08.15、08.16

直流制动急停止

交流电机驱动器未装煞车电阻而煞车转矩不足时可使用直流制动进行电机急停止。

应用场合	应用目的	相关参数
高速转轴	未装煞车电阻时，电机急速停止	08.00~08.03

过转矩设定

交流电机驱动器内部可设定电机或机械过转矩侦测位准，在发生过转矩时调节输出频率。

适於风水力机械不跳脱运转。

应用场合	应用目的	相关参数
帮浦、风扇、压出机	保护机械提升运转连续性及信赖性	06.00~06.05

频率上下限运转

外部运转信号无法提供上下限、增益、偏压时，可在交流电机驱动器内个别设定调整。

应用场合	应用目的	相关参数
帮浦、风扇	控制电机转速於一上下限内	01.07、01.08

禁止设定频率指令

禁止频率设定後，交流电机驱动器无法在禁止频率范围内定速转。禁止频率可设定 3 组。

应用场合	应用目的	相关参数
帮浦、风扇	防止机械振动	08.09~08.14

载波频率设定

交流电机驱动器载波频率可任意调整已降低电机金属噪音。

应用场合	应用目的	相关参数
一般场合	降低噪音	02.03

频率指令丧失时继续运转

控制系统故障，频率指令消失时，交流电机驱动器仍可继续运转。适用於智慧型大楼空调设备。

应用场合	应用目的	相关参数
空调	提升运转连续性	02.06

运转中信号输出

电机运转中交流电机驱动器送出一信号，放开机械煞车。(交流电机驱动器自由运转时此信号消失)

应用场合	应用目的	相关参数
一般场合；机械煞车	运转状态信号提供	03.00

零速时信号输出

交流电机驱动器输出频率低於最低输出频率时，送出一信号，提供外部系统或控制线路用。

应用场合	应用目的	相关参数
一般场合；工作机械	运转状态信号提供	03.00

设定频率到达信号输出

交流电机驱动器输出频率到达设定频率时，送出一信号，提供外部系统或控制线路用。

应用场合	应用目的	相关参数
一般场合；工作机械	运转状态信号提供	03.00

过转矩信号输出

电机发生过转矩超出交流电机驱动器设定之位准时，送一信号以防止机械负载受损。

应用场合	应用目的	相关参数
工作机械、风扇帮浦、压出机	机械保护；提升运转信赖信	03.00、06.04~06.05

低电压信号输出

交流电机驱动器侦测 P-N 端电压，低电压检出後送出一信号提供外部系统或控制线路用。

应用场合	应用目的	相关参数
一般场合	运转状态信号提供	03.00

任意频率到达信号输出

交流电机驱动器输出频率到达任意指定频率时，可送出一信号，提供外部系统或控制线路用。

应用场合	应用目的	相关参数
一般场合	运转状态信号提供	03.00~03.02

外部中断（B.B）信号输出

交流电机驱动器执行 Base Block(外部中断)时，可送出一信号，提供外部系统或控制线路用。

应用场合	应用目的	相关参数
一般场合	运转状态信号提供	03.00

IGBT 或变频器内部过热警告

当交流电机驱动器内散热片过热时，可送出一信号，提供外部系统或控制线路用。

应用场合	应用目的	相关参数
一般场合	安全维护	03.00

多功能模拟输出

交流电机驱动器运转频率或输出电流、电压等信号，可外加频率计、电压计、电流计显示。

应用场合	应用目的	相关参数
一般场合	显示运转状态	03.03、03.04

4-3 参数功能详细说明

00 用户参数

↗表示可在运转中执行设定功能

0000 交流电机驱动器机种代码识别

出厂设定值：##

设定范围 仅供读取

0001 交流电机驱动器额定电流显示

出厂设定值：##

设定范围 仅供读取

📖 此参数显示驱动器之机种代码。驱动器之容量、额定电流、额定电压与最高载波频率皆与机种代码设定有关。使用者可参考下列之对照表来检查驱动器是否正确。

📖 参数 00.01 为指示驱动器之额定输出电流。使用者可以检视此参数显示值来检查驱动器是否正确。驱动器容量、机种代码、额定电流对照表：

115V/230V 系列						
功率 KW	0.2	0.4	0.75	1.5	2.2	3.7
马力 HP	0.25	0.5	1.0	2.0	3.0	5.0
机种代码	0	2	4	6	8	10
额定电流	1.6	2.5	4.2	7.5	11.0	17
最高载波频率	12kHz					

460V 系列					
功率 KW	0.4	0.75	1.5	2.2	3.7
马力 HP	0.5	1.0	2.0	3.0	5.0
机种代码	3	5	7	9	11
额定电流	1.5	2.5	4.2	5.5	8.5
最高载波频率	12kHz				

0002 参数重置设定

出厂设定值：0

设定范围 0：参数可设定可读取

1：参数唯读

8：键盘锁住

9：所有参数的设定值重置为出厂值（50Hz, 230V/400V or 220V/380V 依参数 00.12 而定）

10：所有参数的设定值重置为出厂值（60Hz, 115V/220V/440V）

📖 参数值因故或乱调导致不正常时，可将此参数设为 9 或 10，恢复出厂值后再重新校调。

📖 参数 00.02 设为 9 重置参数时，50Hz 电源系统电压初始值依参数 00.12 设定而有所不同。

📖 参数 00.02 设 1 后，使用者将无法再改变参数设定，输入后会显示 Err 错误。若想再写入参数只需将参数 00.02 设定 0 即可。

↗ 0003 开机显示画面选择

出厂设定值：0

- 设定范围 0: 显示设定频率 (F)
- 1: 显示实际运转频率 (H)
 - 2: 电机运转电流 (A)
 - 3: 多功能显示「出厂设定为使用者定义的设定单位 (U)」
 - 4: FWD / REV 正反转指令

📖 此参数可预设开机显示的画面内容。

🔪 00.04 多功能显示选择

出厂设定值: 0

- 设定范围 0: 使用者定义的设定单位 (U)
- 1: 显示外部端子之计数值 (c)
 - 2: 显示多机能输入端子状态
 - 3: 显示交流电机驱动器内直流侧之电压值 DC-BUS 电压 (u)
 - 4: 显示交流电机驱动器之 U, V, W 输出值 (E)
 - 5: 在 PID 功能起动後, 显示 PID 回授输入端子之模拟讯号值 (b)
 - 6: 显示 U, V, W 输出之功因角度 (n)
 - 7: 显示 U, V, W 输出之功率 (P)
 - 8: 显示 PID 控制的设定值与回授量
 - 9: 显示 AVI 模拟输入端子之讯号值 (V) (I)
 - 10: 显示 ACI 模拟输入端子之讯号值对应 0~100% (mA/V) (i)
 - 11: 显示交流电机驱动器 IGBT 的温度 (°C) (h)

U	20
c	20
d	20
u	310
E	220
b	00
n	900
P	000
0000	
I	00
i	00
h	300

📖 此参数是因参数 00.03 设定为 03 时, 可依照客户需求选取显示内容。

🔪 00.05 使用者定义单位比例常数 K 值设定

单位: 0.1

出厂设定值: 1.0

设定范围 0.1~160.0

📖 比例常数 K 设定使用者定义单位比例常数。(显示值 = 输出频率 × K)

00.06 软件版本

出厂设定值: #.#

设定范围 仅供读取 (依出厂版本显示)

00.07 保留

00.08 参数保护解码输入

单位: 1

出厂设定值: 0

设定范围 0~9999

📖 显示范围 0~2 是记录密码错误次数。

📖 当参数 00.09 有设定参数保护密码时, 输入原先设定的密码, 即可解开参数密码保护, 修改设定各项参数。此密码有三次输入限制, 请防止任意输入密码, 连续输入三次错误後会出现“codE”闪烁, 须重新开机, 才能再次输入。因此当您设定密码後, 请务必记住此密码以免造成日後的不便。使用者若忘记设定的密码时, 必须送返原厂才能作解码动作。

00.09 参数保护密码输入

单位：1

出厂设定值：0

设定范围 0~9999

- 设定值为 0 时，意指未设定密码锁或 00.08 密码输入成功。设定值为 1 时，参数已被锁定。
- 此参数为设定密码保护，第一次可以直接设定密码，设定完后内容值会变为 1，此时表示密码保护生效。反之内容值为 0 表示无密码保护功能，可以修改设定各项参数（包含此参数，也就是重新设定参数保护密码）。当内容值为 1 时，欲修改任何参数，务必先至参数 00.08，输入正确密码，解开密码后，此参数会变成 0，即可设定任何参数。

NOTE

此参数如果被重新设定密码为 0，表示取消密码保护。以后开机也不会有密码保护。反之，设定一非 00 的密码，此密码永久有效，每次开机都会生效。当开机后有需要更改任何参数时，请至参数 00.08，输入正确密码，解开密码后，即可设定任何参数。

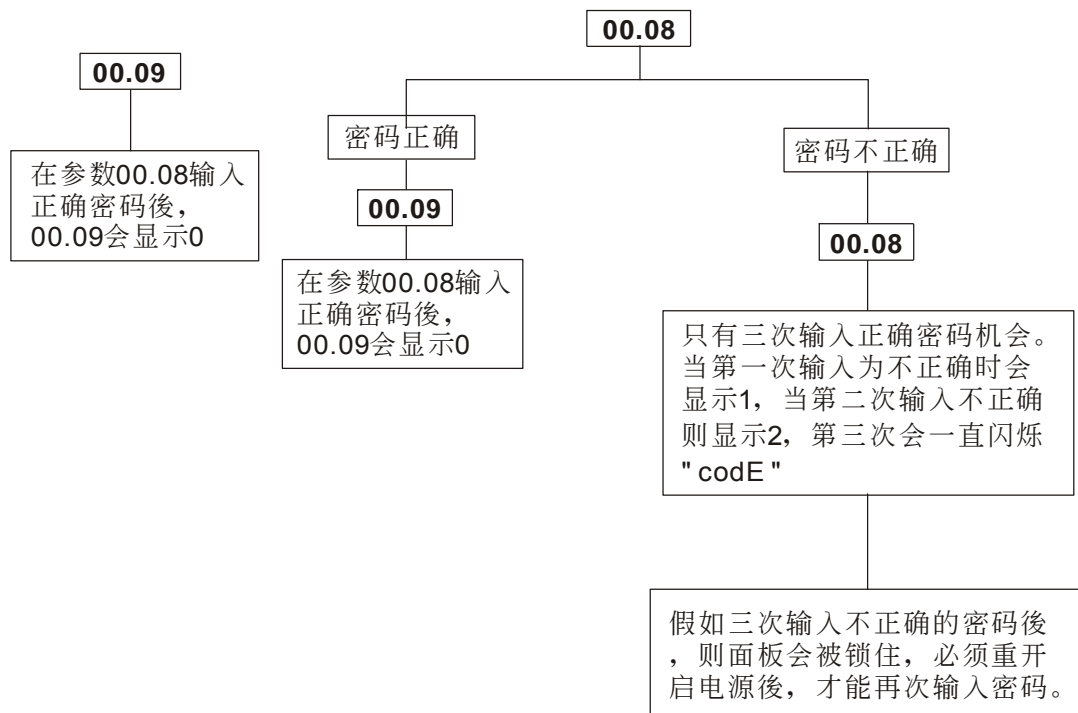
- 此参数用意是防止非维护操作人员误设定其他参数。

方法 1：重新输入原先密码於此参数中（如果输入非原先密码表示您欲更改密码，请务必把此密码记录下来）。

方法 2：重新开机，密码保护立即恢复原先设定。

方法 3：在参数 00.08 输入非密码之值。（参数 00.08 无论输入密码是否正确均显示 End。）

解码流程图：

**00.10** 保留**00.11** 保留**00.12** 50Hz 电源系统电压初始值设定

出厂设定值：0

设定范围 0: 230V/400V

1: 220V/380V

📖 此参数决定此交流电机驱动器重置在 50Hz 电源系统时的基底电压初始值。

00.13 物理量数值

出厂设定值: 0

设定范围 0~9999

- 📖 此参数对应最高操作频率（参数 01-00）。
- 📖 当参数 00-13 设定值不为零时，频率设定页面的前导字元 F 自动取消，并且利用最後一位数闪烁的方式来辨识此页面，操作面板上的旋转钮、上/下键、AVI、ACI、多段速功能及寸动功能皆改为以参数 00-13 为范围。
- 📖 当参数 00-13 设定值不为零时，且使用频率来源为通讯时，无法直接从通讯位置 2001H 更改频率命令，必须直接更改参数 02-18。

00.14 物理量小数点位置

出厂设定值: 0

设定范围 0~3

- 📖 此参数设定参数 00-13 的小数点位数。
- 例如：对应物理量欲设定为 10.0 时，需要将参数 00.13 设定为 100，参数 00.14 设定为 1。

01 基本参数

✓表示可在运转中执行设定功能

0100 最高操作频率设定（模拟回授输入参考频率）

单位：0.01

出厂设定值：60.00

设定范围 50.00~600.0Hz

☞ 设定驱动器最高的操作频率（模拟回授输入参考频率）。数字操作器及所有的模拟输入频率设定信号（0~+10V；4~20mA）对应此一频率范围。

0101 电机额定频率（Fbase）

单位：0.01

出厂设定值：60.00

设定范围 0.10~600.0Hz

☞ 此一设定值必须根据电机铭牌上电机额定运转电压频率设定。

0102 电机额定电压（Vbase）

单位：0.1

出厂设定值：220.0/440.0

设定范围 115V/230V 系列：0.1~255.0V

460V 系列：0.1~510.0V

☞ 115V/230V 系列出厂设定值为 220.0；460V 系列出厂设定值为 440.0。

☞ 设定输出最高的电压。此一设定值必须小於等於电机铭牌上电机额定电压设定。

0103 中间频率设定（Fmid）

单位：0.01

出厂设定值：1.5

设定范围 0.10~600.0Hz

☞ 此参数设定任意 V/F 曲线中的中间频率值，利用此一设定值可决定频率 [最低频率] 到 [中间频率] 之间 V/F 的比值。

0104 中间电压设定（Vmid）

单位：0.1

出厂设定值：10.0/20.0

设定范围 115V/230V 系列：0.1~255.0V

460V 系列：0.1~510.0V

☞ 115V/230V 系列出厂设定值为 10.0；460V 系列出厂设定值为 20.0。

☞ 此参数设定任意 V/F 曲线中的中间电压值，利用此一设定值可决定频率 [最低频率] 到 [中间频率] 之间 V/F 的比值。

0105 最低输出频率设定（Fmin）

单位：0.01

出厂设定值：1.5

设定范围 0.10~600.0Hz

☞ 此参数设定 V/F 曲线中的最低起动频率值。

0 106 最低输出电压设定 (Vmin)

单位: 0.1

出厂设定值: 10.0/20.0

设定范围 115V/230V 系列: 0.1~255.0V

460V 系列: 0.1~510.0V

📖 115V/230V 系列出厂设定值为 10.0; 460V 系列出厂设定值为 20.0。

📖 此参数设定 V / F 曲线中的最低起动电压值。

📖 参数 1-01 ~1-06 的设定需符合 $1-02 \geq 1-04 \geq 1-06$; $1-01 \geq 1-03 \geq 1-05$ 方可输入。

0 107 输出频率上限设定

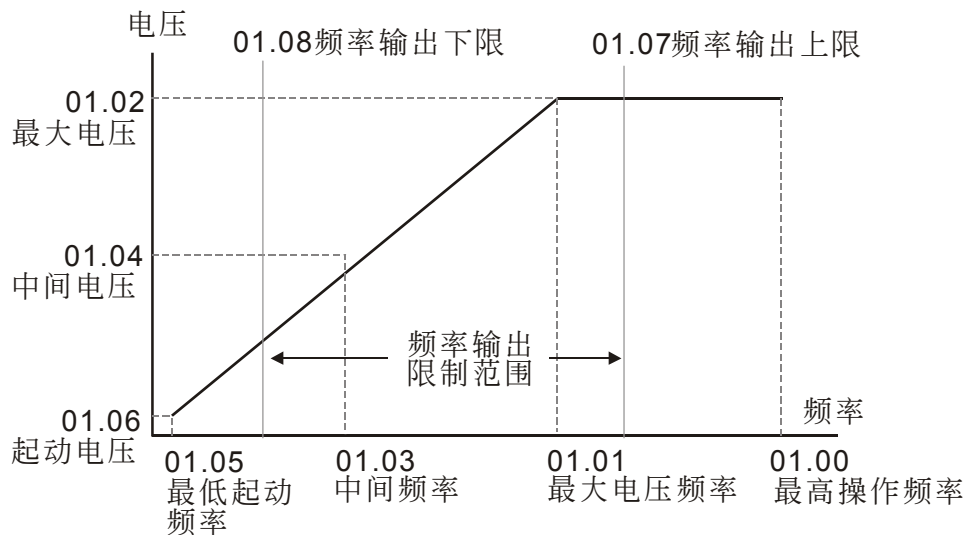
单位: 0.01

出厂设定值: 110.0

设定范围 0.1~120.0%

📖 参数 01.07 设定值必须 \geq 参数 01.08 输出频率下限设定。100.0%为参数 01.00 的设定值。

📖 如何换算: 输出频率上限值 = $(01.00 \times 01.07) / 100$



V/F曲线

0 108 输出频率下限设定

单位: 0.1

出厂设定值: 0.0

设定范围 0.0~100.0%

📖 如何换算: 输出频率下限值 = $(01.00 \times 01.08) / 100$

📖 输出频率上下限的设定主要是防止现场人员的误操作, 避免造成电机因运转频率过低可能产生过热现象, 或是因速度过高造成机械磨损等灾害。

📖 输出频率上限值经计算後若为 50Hz, 而设定频率为 60Hz 时, 此时输出最高频率为 50Hz。

📖 输出频率下限值经计算後若为 10Hz, 而最低运转频率 (参数 01.05) 设定为 1.5Hz 时, 则启动後, 当频率命令大於最低输出频率 (参数 01.05) 但小於 10Hz 时, 会以 10Hz 运转。若频率命令小於最低输出频率 (参数 01.05) 时, 则驱动器不会有输出, 而是进入准备状态。

📖 输出频率上限若最高操作频率为 60Hz, 而设定频率也为 60Hz 时, 即使作转差补偿时也不会超过 60Hz。若要使输出频率超过 60Hz 可调整输出上限值或把最高操作频率加大即可。

↖ **0109** 第一加速时间设定

单位：0.1/0.01
出厂设定值：10.0

设定范围 0.1~600.0 秒/0.01~600.00 秒

↖ **0110** 第一减速时间设定

单位：0.1/0.01
出厂设定值：10.0

设定范围 0.1~600.0 秒/0.01~600.00 秒

↖ **0111** 第二加速时间设定

单位：0.1/0.01
出厂设定值：10.0

设定范围 0.1~600.0 秒/0.01~600.00 秒

↖ **0112** 第二减速时间设定

单位：0.1/0.01
出厂设定值：10.0

设定范围 0.1~600.0 秒/0.01~600.00 秒

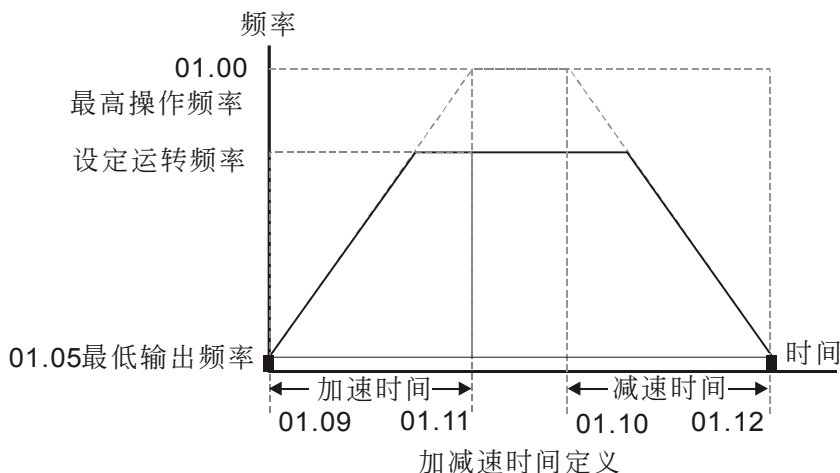
📖 第一/二加减速时间可使用外部端子 MI3~MI12 设定 7 切换第一/第二加减速时间。

0119 加减速时间单位设定

出厂设定值：0

设定范围 0：以 0.1 秒为单位
1：以 0.01 秒为单位

- 📖 加速时间是决定驱动器从 0.0Hz 加速到 [最高操作频率]（参数 01.00）所需时间。减速时间是决定驱动器由 [最高操作频率] 减速到 0 Hz 所需时间。
- 📖 加减速时间的切换需藉由多机能端子的设定才能达到四段加减速时间的功能；出厂设定均为第一加减速时间。
- 📖 参数 01.19 之设定可改变 01.09~01.12, 01.13 及 01.14 等加减速时间单位的设定, 进而改变加减速时间的设定范围。



↖ **0113** 寸动加速时间设定

单位：0.1/0.01
出厂设定值：1.00

设定范围 0.1~600.0 秒/0.01~600.00 秒

0114 寸动减速时间设定

单位: 0.1/0.01

出厂设定值: 1.00

设定范围 0.1~600.0 秒/0.01~600.00 秒

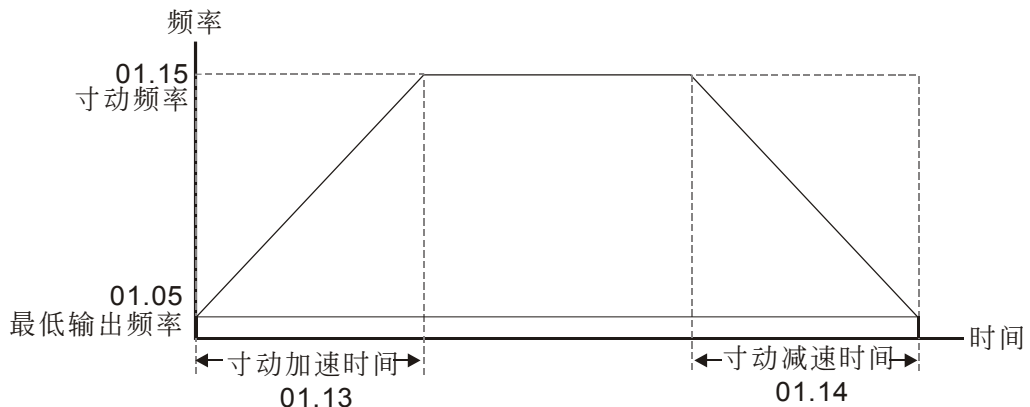
0115 寸动频率设定

单位: 0.1

出厂设定值: 6.00

设定范围 0.10~600.0Hz

- 📖 使用寸动功能时，可使用外部端子 MI3~MI12 设定 8 为寸动运转。当驱动器接收到寸动命令时，驱动器便会自[最低输出频率]（参数 01.05）加速至寸动频率。寸动命令取消时，驱动器自寸动运转频率减速至停止。而寸动运转的加减速时间，由寸动加减速时间（参数 01.13、01.14）所设定的时间来决定。
- 📖 当驱动器在运转中时不接受寸动运转命令；同理，当寸动运转在执行时也不接受其它运转指令，仅接受正反转。



寸动加减速时间定义

0116 最佳化加减速选择

出厂设定值: 0

设定范围 0: 直线加减速

- 1: 自动加速，直线减速
- 2: 直线加速，自动减速
- 3: 自动加减速（依实际负载减速）
- 4: 自动加减速（依参考加/减速时间设定）

- 📖 自动调适加减速可有效减轻负载启动、停止的机械震动；同时可自动的侦测负载的转矩大小，自动以最快的加速时间、最平滑的启动电流加速运转至所设定的频率。在减速时更可以自动判断负载的回升能量，於平滑的前提下自动以最快的减速时间平稳的将电机停止。但当设定 4 时，实际加/减速时间会参考参数 01.09~01.12 之加/减速时间设定。故实际加/减速时间为大於或等於加/减速时间设定。
- 📖 使用自动调适加减速可避免繁复的调机程序。加速运转不失速、减速停止免用煞车电阻；可有效提高运转效率及节省能源。
- 📖 若有使用煞车电阻的场合，自动减速的功能较不适用。

0117 S 曲线缓加速选择

单位：0.1

出厂设定值：0.0/0.00

设定范围 0.0~10.0 秒/0.00~10.00 秒

0118 S 曲线缓减速选择

单位：0.1

出厂设定值：0.0/0.00

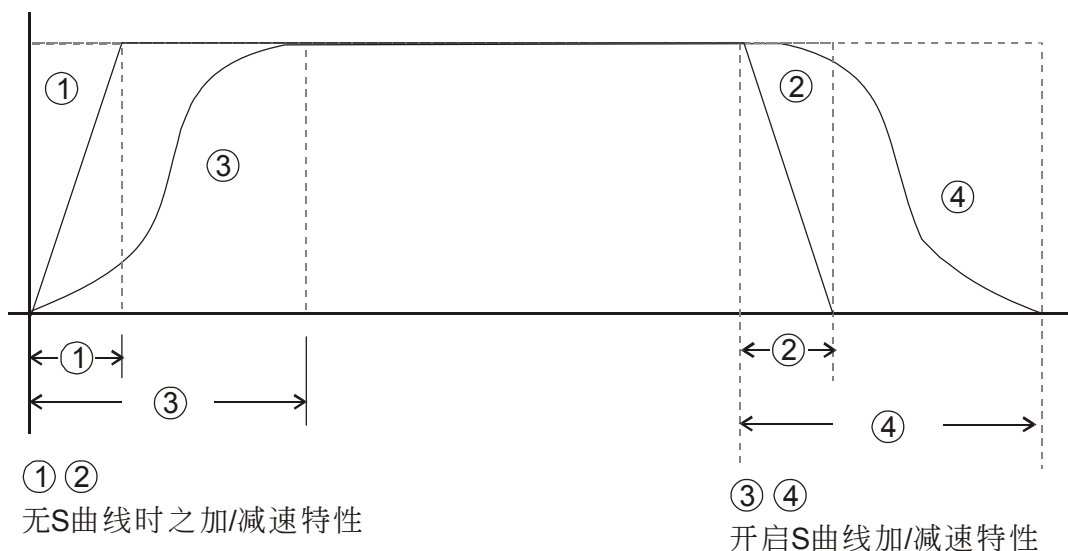
设定范围 0.0~10.0 秒/0.00~10.00 秒

此参数可用来设定驱动器在启动开始加速时作无冲击性的缓启动，加减速曲线由设定值 01.17~01.18 可调整不同程度的 S 加减速曲线。启动 S 曲线缓加减速，驱动器会依据原加减速时间作不同速率的加减速曲线。当设定值 0.0 时为直线加减速。

从下图我们可以清楚的得知，当 S 曲线功能开启时原先设定的加减速时间就变成了一参考值；加减速的时间会随著设定值的加大而变长。01.17 需小於 01.09 或 01.11，01.18 需小於 01.10 或 01.12，否则 S 曲线无效。

总加速时间=01.09+01.17 或 01.11+01.17

总减速时间=01.10+01.18 或 01.12+01.18



02 操作方式参数

↗表示可在运转中执行设定功能

↗ 0200 第一频率指令来源设定

出厂设定值：0

设定范围 0：频率输入由数字操作器或外部端子（UP/DOWN 功能）控制

- 1：频率为外部端子（AVI）输入模拟信号 DC 0 ~ +10V 控制
- 2：频率由外部端子（ACI）输入模拟信号 DC 4 ~ 20mA 控制
- 3：频率由 RS-485（RJ-45）通信界面操作
- 4：频率由数字操作器上所附 V.R 控制

↗ 0209 第二频率指令来源设定

出厂设定值：0

设定范围 0：频率输入由数字操作器或外部端子（UP/DOWN 功能）控制

- 1：频率为外部端子（AVI）输入模拟信号 DC 0 ~ +10V 控制
- 2：频率由外部端子（ACI）输入模拟信号 DC 4 ~ 20mA 控制
- 3：频率由 RS-485（RJ-45）通信界面操作
- 4：频率由数字操作器上所附 V.R 控制

📖 此参数设定驱动器频率命令来源。

📖 因数字操作器为选购配备，故主频率来源工厂设定为 1 使用外部模拟输入。

📖 使用 AVI 端子时请注意变频器上 ACI/AVI 拨切开关位置，拨切开关位在 ACI 时接受 4~20mA 模拟电流讯号；拨切开关位在 AVI 时接受 0~10Vdc 模拟电压讯号。

📖 参数 02.09 只在参数 04.05~04.08 多功能输入端子设定为 22 时才有效。当 22 致能时，则驱动器之频率命令来源为依参数 02.09 之设定值。第一频率与第二频率命令来源不能同时成立。

↗ 0201 运转指令来源设定

出厂设定值：0

设定范围 0：运转指令由数字操作器控制

- 1：运转指令由外部端子控制，键盘 STOP 有效
- 2：运转指令由外部端子控制，键盘 STOP 无效
- 3：运转指令由通信界面操作键盘 STOP 键有效
- 4：运转指令由通信界面操作键盘 STOP 键无效

📖 此参数设定驱动器运转命令来源。

↗ 0210 第一/第二频率命令的组合方式

出厂设定值：0

设定范围 0：无功能

- 1：第一频率+第二频率
- 2：第一频率-第二频率

0202 电机停止方式选择

出厂设定值：0

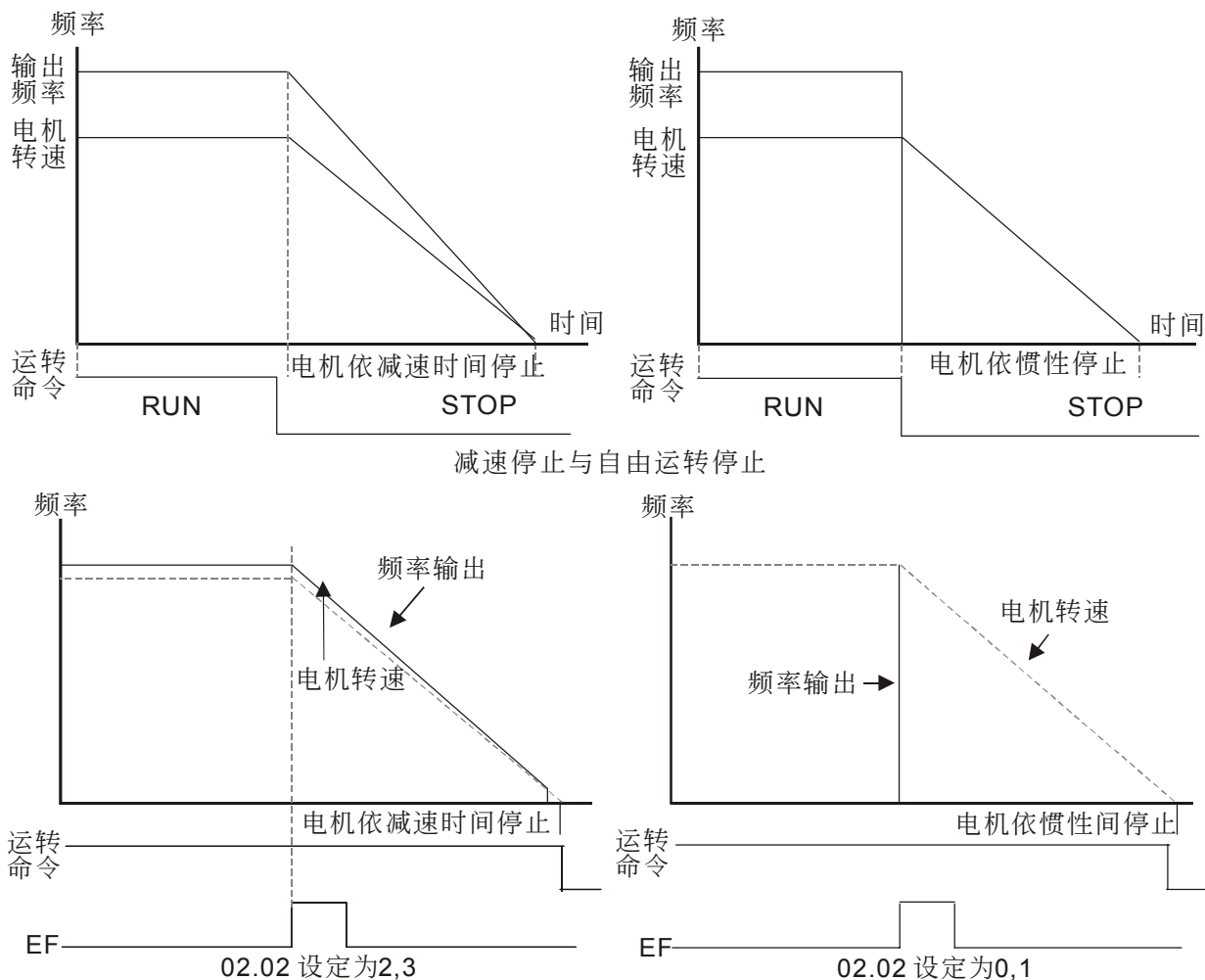
设定范围 0：电机以减速煞车方式停止，EF 时自由运转

- 1：电机以自由运转方式停止，EF 时自由运转
- 2：电机以减速煞车方式停止，EF 时减速运转

3: 电机以自由煞车方式停止, EF 时减速运转

当驱动器接受到『停止』的命令後, 驱动器将依此参数的设定控制电机停止的方式。

1. 电机以减速煞车方式停止: 驱动器会依目前所设定的减速时间, 减速至〔最低输出频率〕(参数 01.05) 後停止。
2. 电机以自由运转方式停止: 驱动器立即停止输出, 电机依负载惯性自由运转至停止。
3. 电机的停止方式, 通常取决於负载或机械停止时的特性来设定。
 - (1) 机械停止时, 电机需立即停止以免造成人身安全或物料浪费之场合, 建议设定为减速煞车。至於减速时间的长短尚需配合现场调机的特性设定。
 - (2) 机械停止时, 若电机空转无妨或负载惯性很大时建议设定为自由运转。
例如: 风机、帮浦、搅拌机械等。



02.03 PWM 载波频率选择

单位: 1
出厂设定值: 8

设定范围 02~12kHz

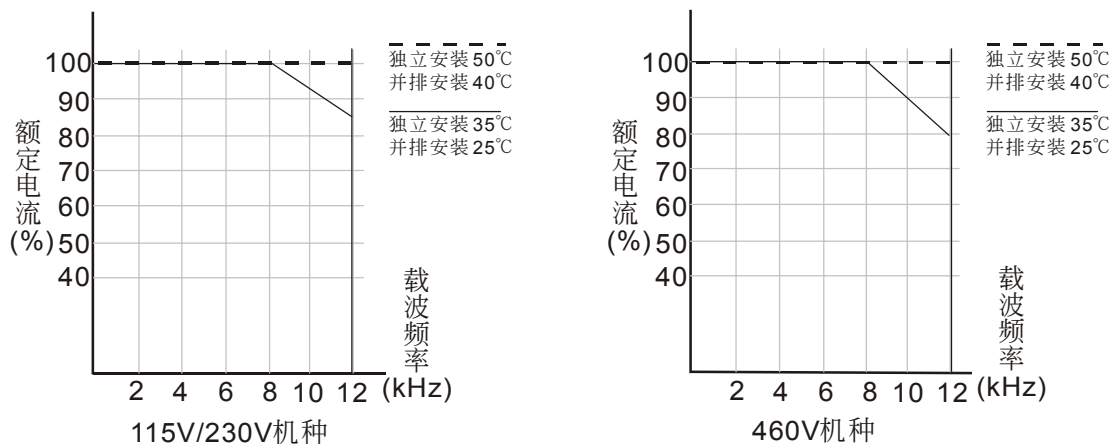
此参数可设定 PWM 输出的载波频率

载波频率	电磁噪音	杂音、泄漏电流	热散逸	电流波形
2kHz	大 ↑	小 ↑	小 ↑	
8kHz				
12kHz	小 ↓	大 ↓	大 ↓	

由上表可知 PWM 输出的载波频率对于电机的电磁噪音有绝对的影响。驱动器的热散逸及对环境

的干扰也有影响；所以，如果周围环境的噪音已大过电机噪音，此时将载波频率调低对驱动器有降低温升的好处；若载波频率高时，虽然得到安静的运转，相对的整体配线，干扰的防治都均须考量。

📖 PWM 输出的载波频率将会依照环境温度及驱动器输出电流自动调降，是为了防止驱动器过热及延长 IGBT 的使用寿命，所以这样的保护是必须的措施，使用者可依照需求及环境利用本表来查询操作点。以 460V 系列为例，当载波频率设定为 12 kHz，且环温在 50 度，独立安装；如果驱动器输出电流超过 80% 额定电流，驱动器将会依照曲线自动调降载波频率，假设输出电流为额定的约 100%，则载波将由 12k Hz 降至 8k Hz。



0204 电机运转方向设定

出厂设定值：0

- 设定范围 0：电机可正/反转运转
 1：电机禁止反转运转
 2：电机禁止正运转

📖 此参数可避免因误操作导致电机正反转造成设备损坏。

0205 电源起动及运转命令来源变更驱动器的运转控制（限外部端子）

出厂设定值：1

- 设定范围 0：电源启动时可运转
 1：电源启动不可运转
 2：运转命令来源变更时，运转状态维持上一状态
 3：运转命令来源变更时，立即依照新的运转命令变更

📖 如下表所示，此参数设定运转命令来源为外部端子时，当电源启动或是运转命令来源变更时，变频器是否要根据外部端子的状态，改变驱动器的运转状态。

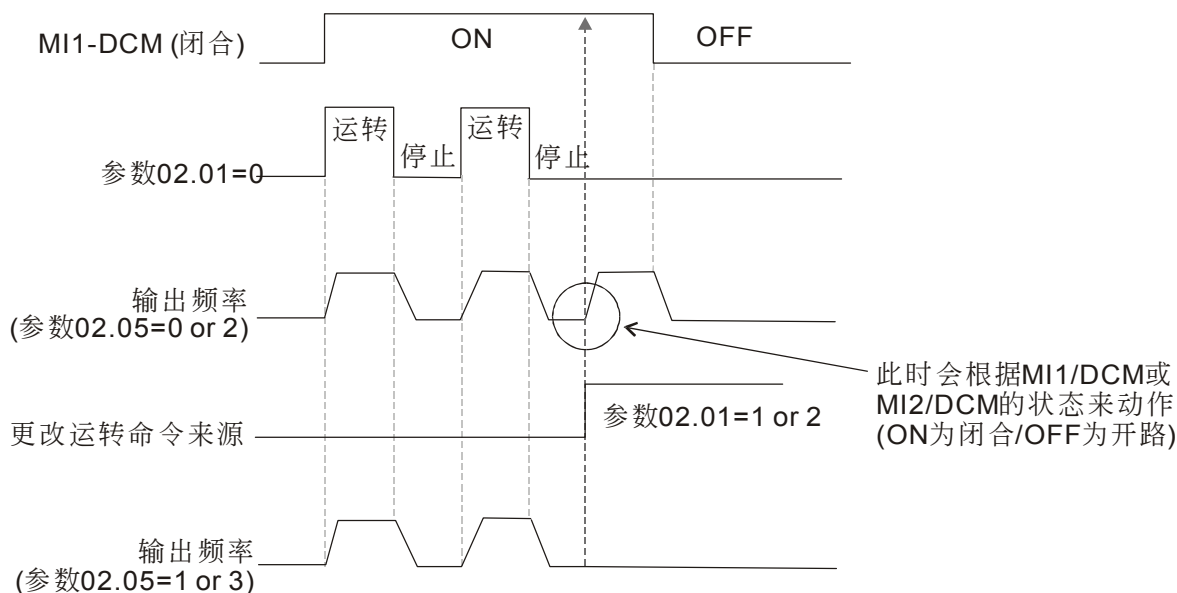
02-05 设定值	电源启动	运转命令来源变更
0	可运转	保持目前的运转状态
1	不可运转	保持目前的运转状态
2	可运转	根据变更後的运转命令改变运转状态
3	不可运转	根据变更後的运转命令改变运转状态

📖 此参数设定当运转命令来源为外部端子且运转命令保持的状态下，交流马达驱动器的电源开启时，驱动器是否接受运转的命令设定 0 时驱动器接受运转命令立刻运转，若设定 1 时驱动器不接受运转命令，若要使马达运转必须先将运转命令取消後再投入即可运转。

📖 电源启动:

当运转命令为外部端子且运转命令为 ON「MI1 (MI2) -DCM=CLOSE」的状态下, 电源开启时, 驱动器根据参数 02.05 设定决定是否执行运转。

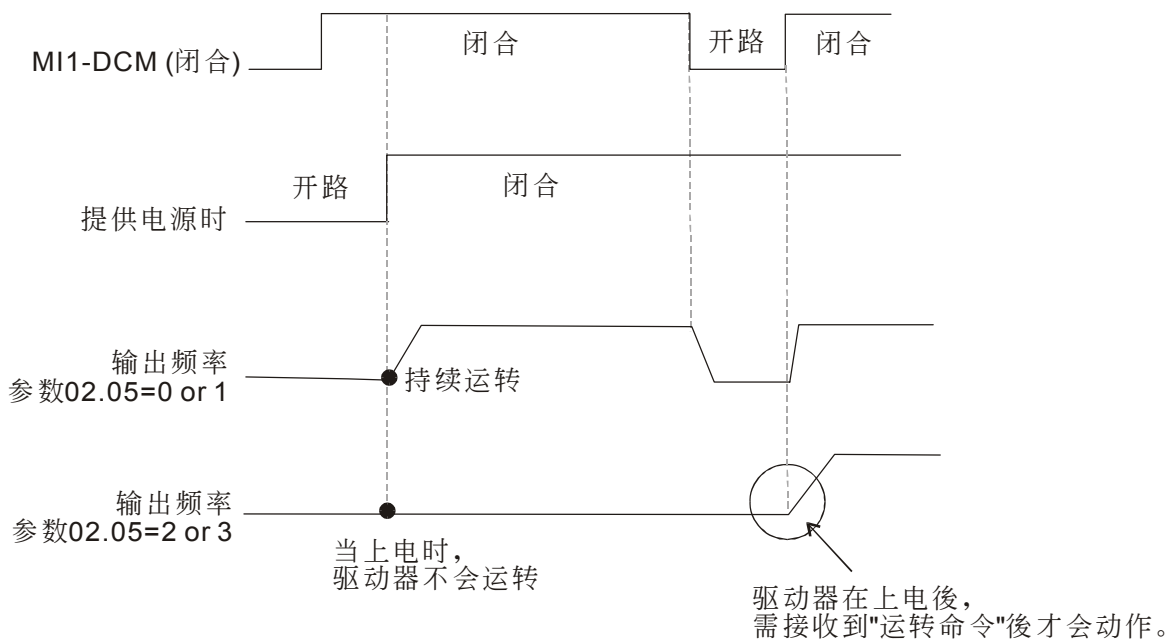
- (1) 设定 0 或 2 时, 驱动器会接受运转命令立即运转。
- (2) 设定为 1 或 3 时, 不运转。先将运转命令取消再投入运转命令才可运转。



📖 运转命令来源变更:

不论驱动器处于运转或停止时。当新的运转命令来源为外部端子时, 2; 其端子状态 ON: RUN, OFF: STOP 与目前驱动器的状态不同时。驱动器根据参数 02.05 的设定, 决定是否改变驱动器的运转状态:

- (1) 设定 0 或 1 时, 驱动器运转或停止状态, 不会依照外部端子的状态而做改变。
- (2) 设定 2 或 3 时, 驱动器会立即依照外部端子的状态来做运转或停止动作。



📖 当此参数的功能设定 1, 3 时, 驱动器不能保证绝对不会运转。因可能受到机械的震动或开关零件的不良导致产生开关的弹跳现象而造成运转, 使用此功能时务必小心。

0206 ACI (4~20mA) 断线处理

出厂设定值：0

设定范围 0：减速至 0Hz

1：立刻停止并显示“AErr”

2：以断线前的频率命令持续运转

📖 此参数决定使用 ACI 模拟输入（4~20mA），断线时的处置方式。

📖 设定为 1，ACI 断线时，面板会显示警告讯息“AErr”，并执行设定内容之动作。ACI 复线时，讯息会自动消失或按“STOP/RESET”键即可消除警告讯息。

02.07 外部端子频率递增/递减模式选择

出厂设定值：0

设定范围 0：数字操作器 UP/DOWN 键模式

1：加减速设定

2：定速设定（依据参数 02.08）

3：脉波信号（依据参数 02.08）

02.08 外部端子频率递增/递减键定速速率

单位：0.01

出厂设定值：0.01

设定范围 0.01~10.00Hz/2ms

📖 此二参数定义 04.05、04.08 多功能输入端子设定为 10（频率递增指令 Up Command）或 11（频率递减指令 Down Command）时，频率命令递增或递减的方式。

参数 02.07~02.08：设定值为 0 时，依据数字操作器 UP/DOWN 键模式来递增或递减频率命令，运转中才有效。

参数 02.07~02.08：设定值为 1 时，依据加减速的设定来递增或递减频率命令，运转中才有效。

参数 02.07~02.08：设定值为 2 时，依据参数 02.08 之设定值来递增或递减频率命令。

参数 02.07~02.08：设定值为 3 时，依据参数 02.08 之设定值来递增或递减频率命令，多功能输入端子 ON/OFF 一次算一个脉波输入。

02.11 键盘频率命令

单位：0.01

出厂设定值：60.00

设定范围 0.00~600.0Hz

📖 此参数可用来设定频率命令或读取数字操作器频率命令。

02.12 通讯频率命令

单位：0.01

出厂设定值：60.00

设定范围 0.00~600.0Hz

📖 此参数可用来设定频率命令或读取通讯频率命令。

02.13 频率命令记忆模式

出厂设定值：0

设定范围 0：记忆关电前之频率

1：仅记忆关电前数字操作器频率命令

2: 仅记忆关电前通讯频率命令

此参数用来决定使用者所设定之频率值在关电前是否要记忆。

02.14 停机时初始频率命令模式

出厂设定值: 0

- 设定范围 0: 依目前频率命令
1: 依频率命令归零
2: 依参数 02.15 设定值

02.15 停机时初始频率命令设定

单位: 0.01

出厂设定值: 60.00

设定范围 0.00~600.0Hz

参数 02.14 与 02.15 用来决定停机时初始频率命令。

参数 02.14: 设定值为 0 时, 停机时初始频率命令为目前频率命令值。

参数 02.14: 设定值为 1 时, 停机时初始频率命令归零。

参数 02.14: 设定值为 2 时, 停机时初始频率命令依参数 02.15 之设定值。

02.16 频率命令来源显示

出厂设定值: ##

- 设定范围 1: Bit0=1, 频率命令来源为第一频率命令来源设定 (2-00)
2: Bit1=1, 频率命令来源第二频率命令来源设定 (2-09)
4: Bit2=1, 频率命令来源外部多功能输入端子

此参数仅供读取, 可由此参数知道频率命令来源是由何种方式控制。

02.17 运转命令来源显示

出厂设定值: ##

- 设定范围 1: Bit0=1, 运转命令来源为数字操作器
2: Bit1=1, 运转命令来源为通讯 RS-485
4: Bit2=1, 运转命令来源为外部端子 (2 线/3 线式)
8: Bit3=1, 运转命令来源为外部多功能输入端子

此参数仅供读取, 可由此参数知道运转命令来源是由何种方式控制。

02.18 物理量设定

出厂设定值: 0

设定范围 0~参数 00-13

此参数可以读写物理量设定, 当 00-13 有设定时且频率来源为通讯介面时, 需要改变此参数来改变运转频率。

02.19 物理量

出厂设定值: 0

设定范围 仅供读取

例如: 当频率来源为第一频率+第二频率时, 第一频率来源为数位操作器, 第二频率来源为 AVI, 物理量设定为 180.0(参数 00-13=1800, 参数 00-14=1)

AVI=2V → 物理量为 36.0 频率为 12.0Hz

02-18=30.0 → 频率为 10.0Hz

此时数字操作器显示为 66，输出为 22.0Hz，利用通讯读取 2102H 与 2103H 皆为 22.0Hz，读取 0212H(参数 02-18)为 30.0，读取读取 0213H(参数 02-19)为 66.0。

03 输出功能参数

✓表示可在运转中执行设定

功能

0300 多功能输出端子 (RELAY 接点 RA1, RB1, RC1)

出厂设定值: 8

设定范围 0~22

功能一览表

设定值	功能	说明
0	无功能	输出端子无任何功能
1	运转中指示	当驱动器有输出电压或运转指令输入时接点会“闭合”。
2	设定频率到达指示	当驱动器输出频率到达设定频率时, 此接点会“闭合”。
3	零速中指示	当驱动器输出频率小于最低启动频率设定时, 此接点会“闭合”。
4	过转矩检出指示	当驱动器侦测到过转矩发生时, 此接点会“闭合”。参数 06.04 设定过转矩检出位准参数 06.05 设定过转矩检出时间。
5	外部中断 (B.B.) 中指示	当驱动器发生外部中断 (B.B.) 停止输出时, 该接点会“闭合”
6	低电压检出指示	当驱动器侦测到输入电压过低, 该接点会“闭合”
7	驱动器操作模式指示	当驱动器运转指令由外部端子控制时, 该接点会“闭合”。
8	故障指示	当驱动器侦测有异常状况发生时, 该接点会“闭合”。(oc, ov, oH1, oL, oL1, EF, cF3.1~5, HPF1~4, ocA, ocd, ocn, GFF)。
9	任意频率到达指示	当驱动器输出频率到达指定频率参数 (03.02) 後, 此接点会“闭合”。
10	设定计数值到达指示	当驱动器执行外部计数器时, 若计数值等於参数 03.05 设定值时, 此接点会“闭合”。
11	指定计数值到达指示	当驱动器执行外部计数器时, 若计数值等於参数 03.06 设定值时, 此接点会“闭合”。
12	过电压失速防止警告	当驱动器过电压失速防止动作时, 此接点会“闭合”。
13	过电流失速防止警告	当驱动器过电流失速防止动作时, 此接点会“闭合”。
14	IGBT 过热警告	当 IGBT 过热时, 发出一个讯号, 防止 OH 关机的预前准备动作。 >85°C ON, <80°C OFF
15	过电压警告	当驱动器侦测 DCBUS 电压过高後, 此接点会“闭合”
16	回授信号异常	当驱动器检测出回授信号异常时, 此接点“闭合”。 (参考参数 10.08、10.12 回授信号异常检测设定)
17	正转 (FWD) 指令	当驱动器运转方向为正转 (FWD) 指令时, 此接点会“闭合”
18	反转 (REV) 指令	当驱动器运转方向为反转 (REV) 指令时, 此接点会“闭合”
19	零速含停机时	零速输出信号 (含 STOP)
20	警告指示	当驱动器侦测有警告状况发生时, 该接点会“闭合” (CExx, AoL2, AUE, FbE, SAve)
21	机械煞车控制	当输出频率≥参数 03.11 设定值时, 此接点闭合。当停机时, 输出频率≤参数 03.12 设定值时, 此接点恢复开启。
22	驱动器准备完成	当驱动器准备完成时, 该接点会闭合

※ “闭合”意指导通或低电位。

0301 保留

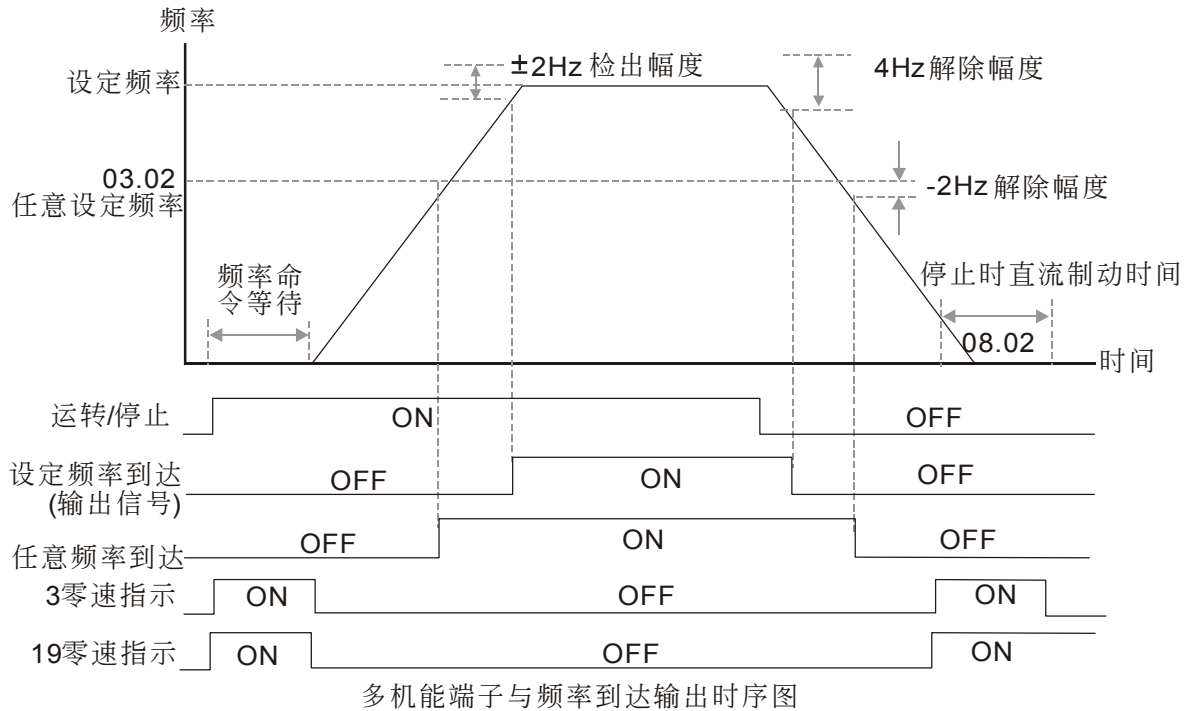
0302 任意频率到达设定

单位: 0.01

出厂设定值: 0.00

设定范围 0.00~600.0Hz

☞ 当驱动器输出频率到达任意指定频率後, 相对应的多功能输出端子若设定为 9 (参数 03.00~03.01), 则该多功能输出端子接点会“闭合”。



0303 模拟输出信号选择 (AFM)

出厂设定值: 0

设定范围 0: 模拟频率计 (0 到 [最高操作频率])

1: 模拟电流计 (0 到 250%驱动器额定电流)

此参数选择驱动器模拟信号电压 0 ~ +10Vdc 输出对应驱动器输出频率或输出电流。

0304 模拟输出增益设定

单位: 1

出厂设定值: 100

设定范围 1~200%

此参数用来设定模拟输出电压的范围。

当参数 03.03 设定为“0”，模拟输出电压便直接对应到驱动器的输出频率，当参数 03.04 设定为 100%，最高输出频率（参数 01.00）设定值对应 AFM 输出的+10VDC。

相同地，参数 03.03 设定为“1”，模拟输出电压便直接对应到驱动器的输出电流，当参数 03.04 设定为 100%，则 2.5 倍的额定电流对应 AFM 输出为的+10VDC。

NOTE

任何型式的电压表皆可使用。假如表头的满刻度小于10V时。参数03.04设定方式需参考公式：

参数03.04=[(表头满刻度电压值)/10]*100%

例如：当使用满刻度为5V的电压表，调整参数03.04为50%。

假如参数 03.03 设定为“0”，则 VDC 会对应到最大输出频率值。

0305 计数值到达设定

单位: 1

出厂设定值: 0

设定范围 0~9999

此参数设定 VFD-EL 内部计数器的计数值，该计数器可由位于控制回路的外部多功能输入端子，

作为触发端子。当计数终了（到达），其指定的信号可设定由多机能输出其中之一端子为接点动作（当计数终了，计数值会自动复归）。

NOTE

数字操作器若显示 c555 表示为计数次数为 555 次，若显示为 c555.。则实际的计数值为 5,550~5,559。

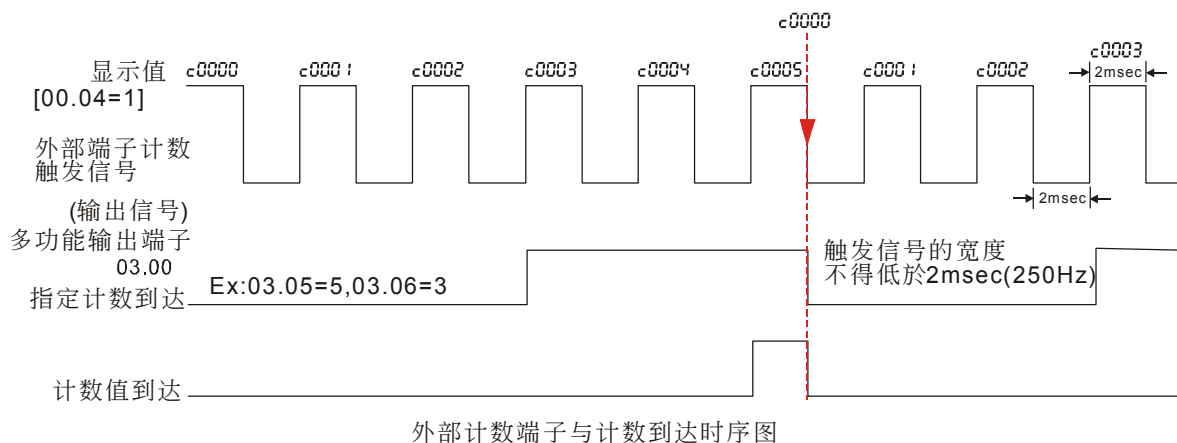
0306 指定计数值到达设定

单位：1
出厂设定值：0

设定范围 0~9999

当计数值自 c 1 开始上数至本参数设定值时，所对应的“指定计数到达输出指示”的多功能输出端子接点动作。此参数的应用可作为当计数将要终了时，在停止前可将此输出信号让驱动器做低速运转直到停止。

时序图如下所示：



0307 计数值到达时 EF 设定

出厂设定值：0

设定范围 0：计数值到达时，无 EF 显示
1：计数值到达时 EF

设定为 1 後。驱动器在计数值到达时会 EF 停机，直到异常复归（RESET）後才可再运转。

0308 散热风扇控制

出厂设定值：0

设定范围 0：风扇持续运转
1：停止运转一分钟後停止
2：随驱动器之运转/停止动作
3：侦测散热片（Heat Sink）温度到达後启动（60℃启动，温度降至 40℃以下停止）

此参数决定散热风扇之动作模式。

0309 保留

0310 保留

03.11 机械煞车释放频率

单位：0.01

出厂设定值：0.00

设定范围 0.00~20.00Hz

03.12 机械煞车动作频率

单位：0.01

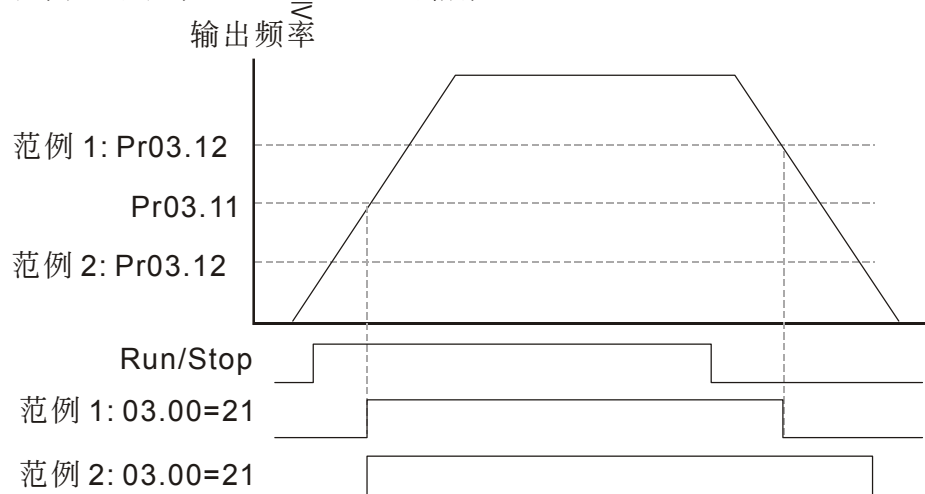
出厂设定值：0.00

设定范围 0.00~20.00Hz

此参数用来设定控制参数 03.00 多功能输出端子选项 “21：机械煞车控制” 所对应的输出端子 (Relay) 闭合 (导通) 及断路的频率。

范例 1: 设定值 $03.12 \geq 03.11$ 的情形

范例 2: 设定值 $03.12 < 03.11$ 的情形



参数 03.00 多功能输出端子选项 『21：机械煞车控制』：当输出频率到达参数 03.11 机械煞车释放频率时，此多功能输出端子闭合 (导通)；当输出频率到达参数 03.12 机械煞车动作频率时，此多功能输出端子断路。

03.13 显示多功能输出端子状态

出厂设定值：##

设定范围 仅供读取

多功能输出端子为下缘触发,故端子皆未动作时参数 03.13 显示 1。

04 输出功能参数

↗表示可在运转中执行设定功能

↗ 04.00 数字操作器所附电位器输入频率偏压调整

单位：0.1

出厂设定值：0.0

设定范围 0.0~100.0%

↗ 04.01 数字操作器所附电位器输入频率偏压方向调整

出厂设定值：0

设定范围 0：正方向

1：负方向

↗ 04.02 数字操作器所附电位器输入频率增益调整

单位：0.1

出厂设定值：100.0

设定范围 0.1~200.0%

04.03 数字操作器所附电位器负偏压方向时为反转设定

出厂设定值：0

设定范围 0：仅接受正区域偏压

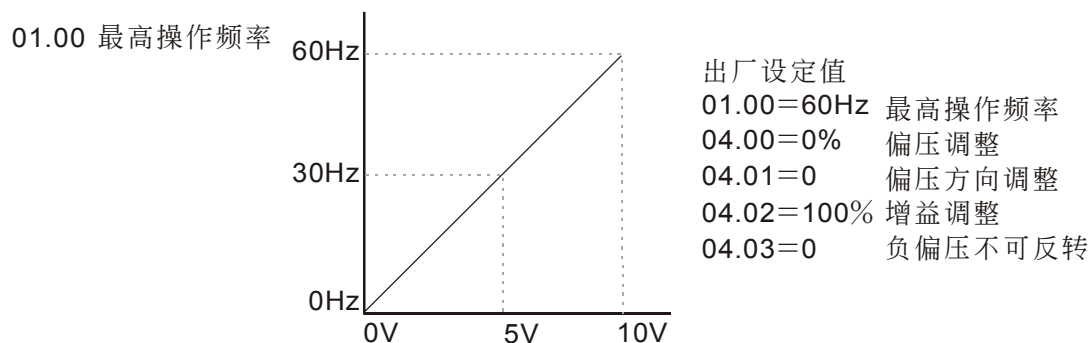
1：负偏压带反转命令

📖 使用负偏压设定频率它的好处是可以大大避免杂讯的干扰。在恶劣应用的环境中，建议您尽量避免使用 1V 以下的信号来设定驱动器的运转频率。

📖 参数 04.00~04.03 是在设定调整由模拟电压信号来设定频率时所应用的参数。当您在使用数字操作器上所附电位器（0~10V 或 ±10V）时，请详阅以下的范例说明。

范例一：

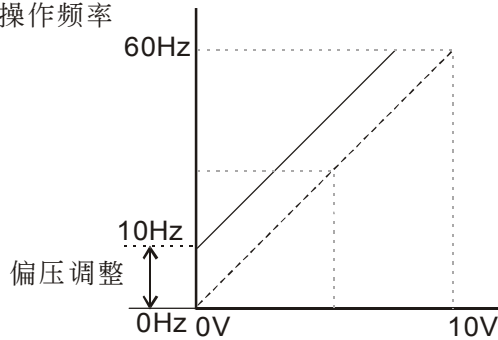
为业界最常使用的调整方法，使用者只要将参数 02.00 设定为 4（主频率设定为数字操作器所附电位器），就可利用数字操作器上的电位器来设定频率。



范例二：

此范例为业界用来操作交流电机驱动器时，希望设定的电位器在旋转至最左处时为 10Hz，也就是当启动时交流电机驱动器最低必需输出 10Hz，其他的频率再由业者自行调整。由下图可看出此时外部的输入的电压或电流信号与设定频率的关系已从 0~10V 对应 0~60Hz 的关系，转变成 0~8.33V 对应 0~60Hz。所以，电位器的中心点变成 40Hz 且在电位器後段的区域均为 60Hz。若要使电位器後段的区域均能操作，请接著参考范例三。

01.00 最高操作频率

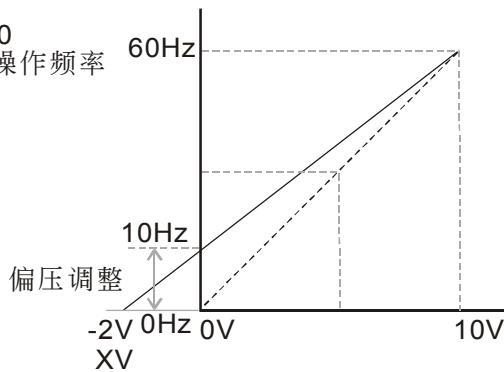


出厂设定值
 01.00=60Hz 最高操作频率
 04.00=16.7% 偏压调整
 04.01=0 偏压方向调整
 04.02=100% 增益调整
 04.03=0 负偏压不可反转

范例三：

此范例也是业界经常使用的例子。电位器的设定可全领域充分利用，提高灵活性。但是，业界经常使用的电压设定信号除了 0~10V、4~20mA 外尚有 0~5V、20~4mA 或是 10V 以下的电压信号，这些的设定请接著参阅以下的范例。

01.00 最高操作频率



出厂设定值
 01.00=60Hz 最高操作频率
 04.00=20.0% 偏压调整
 04.01=0 偏压方向调整
 04.02=83.3% 增益调整
 04.03=0 负偏压不可反转

增益及倍压值的计算

$$04.02 = \frac{10V}{12V} \times 100\% = 83.3\%$$

偏压值的计算

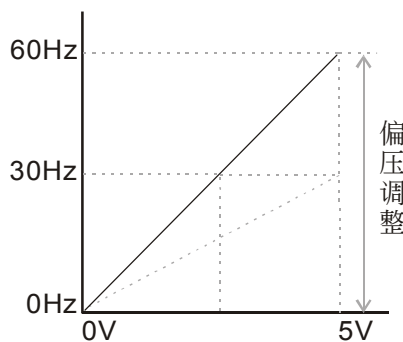
$$\frac{60-10Hz}{10V} = \frac{10-0Hz}{XV} \quad XV = \frac{100}{50} = 2V$$

$$\therefore 04.00 = \frac{2}{10} \times 100\%$$

范例四：

此范例是使用 0~5V 设定频率的例子。除了调整增益的方法之外，也可以将参数 01.00 设定为 120Hz 也可以达到同样的操作。

01.00 最高操作频率



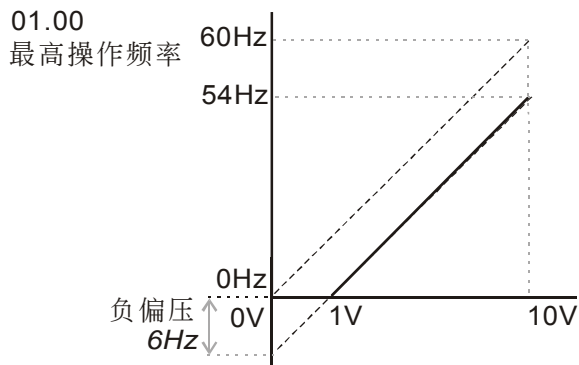
出厂设定值
 01.00=60Hz 最高操作频率
 04.00=0.0% 偏压调整
 04.01=0 偏压方向调整
 04.02=200% 增益调整
 04.03=0 负偏压不可反转

增益值的计算

$$04.02 = \left(\frac{10V}{5V}\right) \times 100\% = 200\%$$

范例五：

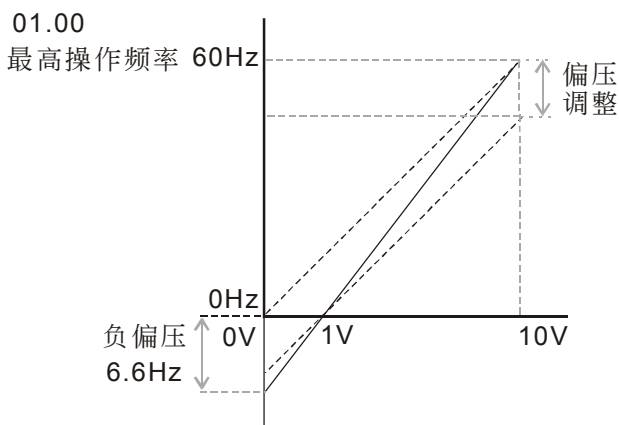
此范例是典型负偏压的应用，使用负偏压设定频率它的好处是可以大大避免杂讯的干扰。在恶劣应用的环境中，建议您尽量避免使用 1V 以下的信号来设定交流电机驱动器的运转频率。



出厂设定值
 01.00=60Hz 最高操作频率
 04.00=10.0% 偏压调整
 04.01=1 偏压方向调整
 04.02=100% 增益调整
 04.03=0 负偏压不可反转

范例六：

此范例是范例五应用的延伸，加上增益的校正可设定到最大操作频率。此类的应用极为广泛，使用者可灵活应用。



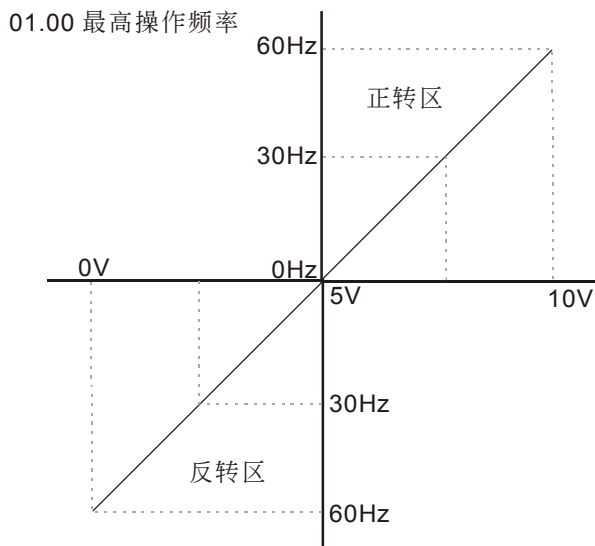
出厂设定值
 01.00=60Hz 最高操作频率
 04.00=10% 偏压调整
 04.01=1 偏压方向调整
 04.02=111% 增益调整
 04.03=0 负偏压不可反转

增益值的计算

$$04.02 = \left(\frac{10V}{9V} \right) \times 100\% = 111\%$$

范例七：

此范例是所有电位器应用的集大成，加上正转与反转区的应用可以很容易的与系统结合做各种复杂的应用。当此应用设定时外部端子的正反转指令将自动失效，需特别注意。

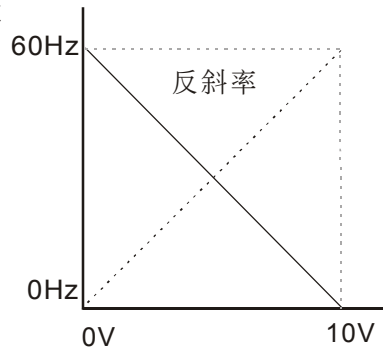


出厂设定值
 01.00=60Hz 最高操作频率
 04.00=50% 偏压调整
 04.01=1 偏压方向调整
 04.02=200% 增益调整
 04.03=1 负偏压可反转

范例八：

此范例是反斜率设定的应用。业界经常会使用一些感测器来做压力、温度、流量等的控制，而这些感测器有些是当压力大或流量高时时，所输出的信号是 10V；而这个讯息就是要交流电机驱动器减速或停止的命令，范例八的设定恰好满足此类的应用。此应用的限制是无法改变转向，以交流电机驱动器而言只能反转，此点需留心。

01.00 最高操作频率



出厂设定值

01.00=60Hz 最高操作频率
 04.00=100% 偏压调整
 04.01=1 偏压方向调整
 04.02=100% 增益调整
 04.03=1 负偏压可反转

此参数设定外部频率命令偏压方向可否作为电机运转方向的命令。

04.11 最小 AVI 输入电压

单位: 0.1

出厂设定值: 0.0

设定范围 0.0~10.0V

04.12 最小 AVI 输入电压对应频率

单位: 0.1

出厂设定值: 0.0

设定范围 0.0~100.0% [100%对应 Fmax (参数 01.00)]

04.13 最大 AVI 输入电压

单位: 0.1

出厂设定值: 10.0

设定范围 0.0~10.0V

04.14 最大 AVI 输入电压对应频率

单位: 0.1

出厂设定值: 100.0

设定范围 0.0~100.0% [100%对应 Fmax (参数 01.00)]

04.15 最小 ACI 输入电流

单位: 0.1

出厂设定值: 4.0

设定范围 0.0~20.0mA

04.16 最小 ACI 输入电流对应频率

单位: 0.1

出厂设定值: 0.0

设定范围 0.0~100.0% [100%对应 Fmax (参数 01.00)]

04.17 最大 ACI 输入电流

单位: 0.1

出厂设定值: 20.0

设定范围 0.0~20.0mA

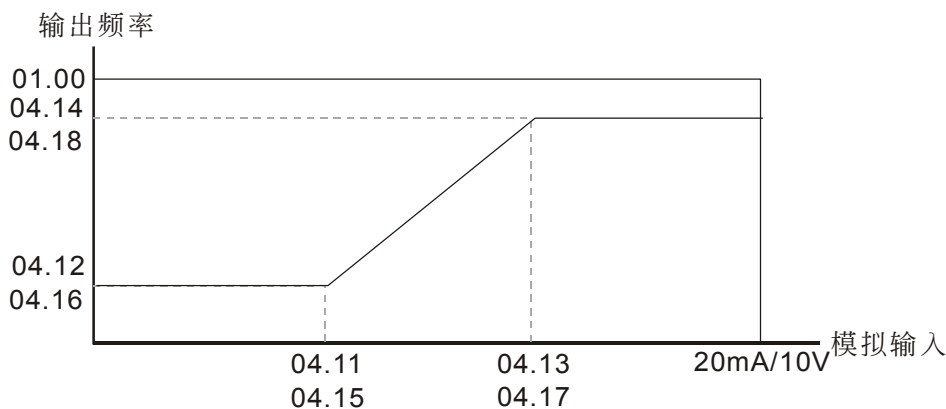
04.18 最大 ACI 输入电流对应频率

单位: 0.1

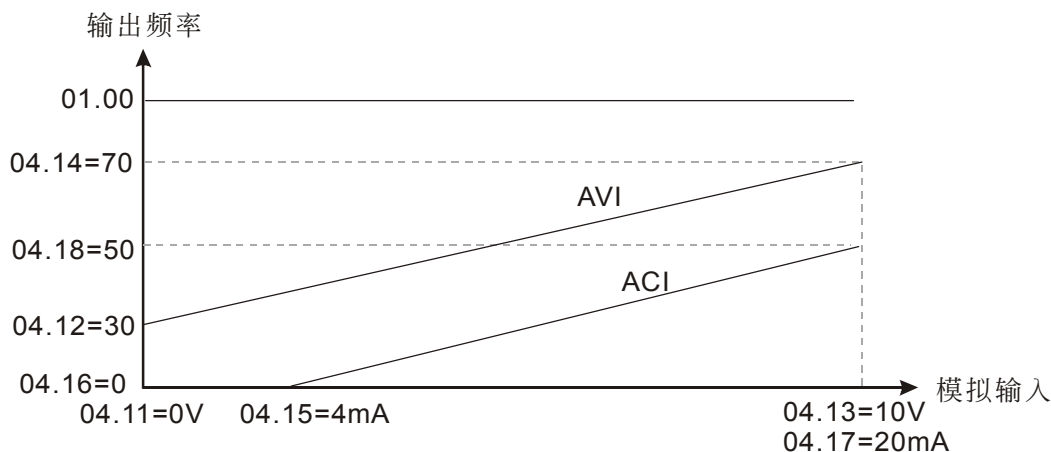
出厂设定值: 100.0

设定范围 0.0~100.0% [100%对应 Fmax (参数 01.00)]

此参数设定模拟输入值与最大设定频率（01.00，开回路控制时使用）之对应函数，如下图所示。



范例：



04.19
~ 保留
04.25

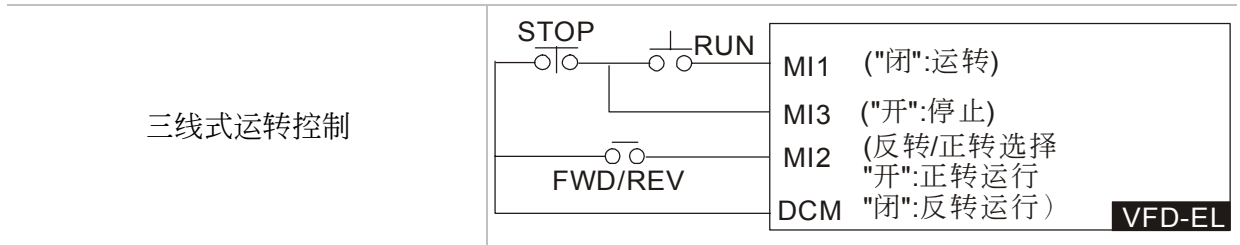
04.04 二线 / 三线式运转控制

出厂设定值：0

- 设定范围 0：正转 / 停止，反转 / 停止
 1：反转 / 正转，运转 / 停止
 2：三线式运转控制

此参数设定驱动器外部控制运转的组态，共有三种不同的控制模式。

04.04 参数设定值	外部端子控制回路
二线式 (1) 正转 / 停止，反转 / 停止	
二线式 (2) 反转 / 正转，运转 / 停止	



0405 多功能输入端子 (MI3) 功能选择

出厂设定值: 1

0406 多功能输入端子 (MI4) 功能选择

出厂设定值: 2

0407 多功能输入端子 (MI5) 功能选择

出厂设定值: 3

0408 多功能输入端子 (MI6) 功能选择

出厂设定值: 4

设定范围 0~22

此参数用设定多功能输入端子所对应的功能。

功能一览表

设定值	功能	说明
0	无功能	此设定可使端子处于无功能的状态, 即使有信号输入驱动器也不作任何动作。可将未使用的端子设定为无功能可防止误接或误动作。
1	多段速指令一	可藉由此四个端子的数字状态共可作 15 段速的设定, 加上主速及寸动共可作 17 段速的运行。
2	多段速指令二	
3	多段速指令三	
4	多段速指令四	
5	异常复归指令 (Reset)	当驱动器的故障现象排除后, 可利用此端子将驱动器重新复置。
6	加减速禁止指令	<p>当执行加减速禁止功能时, 驱动器会立即停止加减速, 当此命令解除后驱动器在禁止点继续加减速。</p>

<p>7</p>	<p>第一、二加减速时间切换</p>	<p>驱动器的加减速时间可由此与端子的数字状态来选择，共有 2 种加减速可供选择。</p>
<p>8</p>	<p>寸动运转</p>	<p>执行寸动运转时需在交流电机驱动器完全停止的状态下才可以执行，运转时可改变转向，并接受数字操器上的〔STOP〕键；当外接端子的接点 OFF 时电机便依寸动减速时间停止。相关的使用请参照参数 01.13~01.15 的说明。</p>
<p>9</p>	<p>外部中断 (bb) 输入 (bb: Base Block)</p>	<p>当此设定机能端子的开关动作时，驱动器的输出会立即切断，电机处于自由运转中。当开关状态复原时，驱动器会以中断前的频率由上往下追踪到同步转速，再加速至设定频率。即使中断后电机已完全静止，只要开关状态复原就会执行速度追踪。</p> <p>(注 bb: Base Block) (详见参数 08.06~08.07 说明)</p>
<p>10</p>	<p>频率递增指令 (Up Command)</p>	<p>当此设定机能端子的开关动作时，驱动器的频率设定会增加或减少一个单位若开关动作持续保持时，则频率命令会根据参数 02.07, 02.08 的设定将频率往上递增或往下递减。此频率递增/</p>
<p>11</p>	<p>频率递减指令 (Down Command)</p>	<p>频率递减指令其实与数字操作器的▲▼键是相同的功能与操作，只是不能用来当作改变参数之用。此二功能只在频率来源为数字操作器时有效 (02.00/02.09=0)。</p>
<p>12</p>	<p>计数器触发信号输入</p>	<p>设此机能端子可利用外部的触发信号，如近接开关、光电检知器的信号使交流电机驱动器计数，并利用多机能输出端子 (计数到达、任意计数到达) 的指示信号，可完成以计数为依据的控制应用。如绕线机、包装机。(详见参数 03.05 及 03.06 说明)</p>

13	计数器清除指令	当此机能端子动作时会清除目前计数的显示值，恢复显示“c 0”，直到此信号消失信号，驱动器才可接受触发信号向上计数。
14	外部异常（EF）输入（EF: External Fault）	当交流电机驱动器接收到 EF 端子有状态变更时，会立即停止输出且在数字操作器上显示 EF。电机处于自由运转中，直到外部异常的原因消失（端子状态复原），按 RESET 後才可继续运转。（注 EF: External Fault）
15	PID 控制功能失效	当设定为此参数之端子接点导通时，PID 控制功能失效。
16	输出暂停	此二端子为输出暂停功能。其中一个设定值致能时，电机会以自由运转方式停止。若此时端子改变状态，则驱动器会从 0Hz 重新启动。
17	参数锁定致能	当设定为此参数之端子接点导通时，所有参数内容读取值将为 0。改变此端子接点为断路状态，才可读取参数内容。
18	运转命令选择 02.01 设定/外部端子	端子接点断路（open）为参数 02.01 设定之运转来源，端子接点导通（close）为外部端子。（注：当 18、19 与 20 皆被设定为端子功能且此三端子皆被导通时，运转来源讯号之优先权关系为 18> 19> 20）。
19	运转命令选择 02.01 设定/数字操作器	端子接点断路（open）为参数 02.01 设定之运转来源，端子接点导通（close）为数字操作器。（注：当 18、19 与 20 皆被设定为端子功能且此三端子皆被导通时，运转来源讯号之优先权关系为 18> 19> 20）
20	运转命令选择 02.01 设定/通讯RS485	端子接点断路（open）为参数 02.01 设定之运转来源，端子接点导通（close）为通讯控制。（注：当 18、19 与 20 皆被设定为端子功能且此三端子皆被导通时，运转来源讯号之优先权关系为 18> 19> 20）。
21	强制正转（接点Open）/ 反转（Close）	设定此功能後端子接点断路（open）为正转，接点导通（close）为反转，将无法使用面版 up/down 改变转向。
22	第二频率命令来源设定生效	当设定为此参数之端子接点导通时，参数 02.09 之设定值才有效，用来切换第一/第二频率命令及运转命令来源。

0409 多功能输入端子接点状态设定

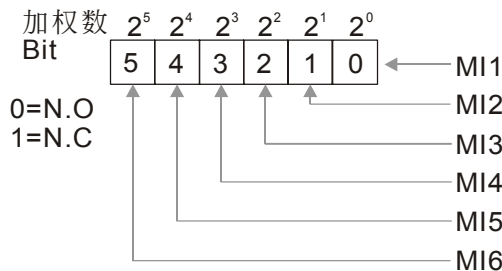
单位：1

出厂设定值：0

设定范围 0~4095

📖 此参数可设定外部多功能输入端子 MI1~MI6 的接点状态为常开（N.O.）或常闭（N.C.）。

📖 运转命令来源为外部端子（2/3 线时）时，MI1，MI2，MI3 设定无效。

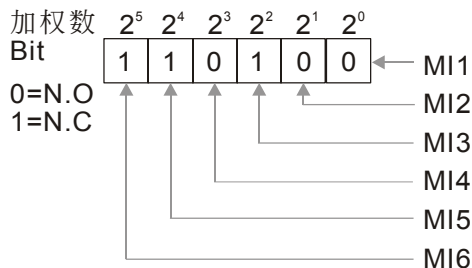


设定方法:

运转方向的设定是以二进位 12bit 的方式设定再转成 10 进位的值, 才可输入本参数。

范例: 将 MI3, MI5, MI6 初始接点状态设为 N.C; MI1, MI2, MI4 初始接点状态为 N.O。

参数 04.09 需输入为 52。



设定值

$$= \text{bit}5 \times 2^5 + \text{bit}4 \times 2^4 + \text{bit}2 \times 2^2$$

$$= 1 \times 2^5 + 1 \times 2^4 + 1 \times 2^2$$

$$= 32 + 16 + 4 = 52$$

设定参数 04.09

NOTE:
2⁵=32 2⁴=16 2³=8 2²=4
2¹=2 2⁰=1

04.10 数字端子输入响应时间

单位: 1

出厂设定值: 1

设定范围 1~20 (*2ms)

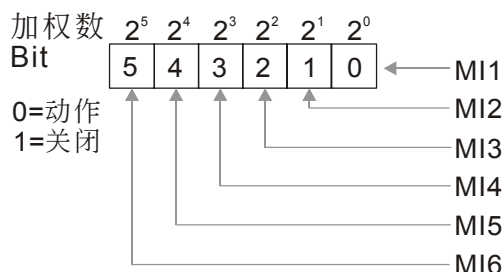
此参数功能是将数字输入端子讯号做延迟及确认处理, 1 个单位为 2ms, 延迟时间即是确认时间, 可防止某些莫明干扰, 导致数字端子输入误动作的情况下, 此参数确认处理可以有效地改善, 但响应时间会有些延迟。

04.26 显示多功能输入端子状态

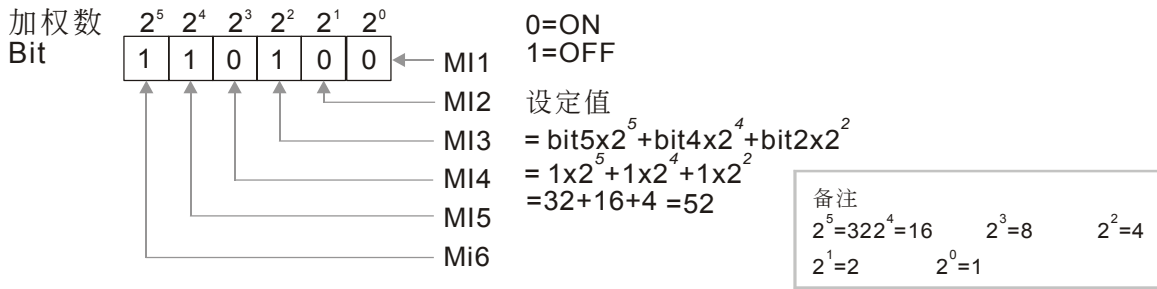
出厂设定值: ##

设定范围 仅供读取

多功能输入端子为下缘触发, 故端子皆未动作时参数 04.26 显示 63 (11111 B)。(标准品不含扩充卡)



范例: 当参数 04.26 内容值为 52 (十进制), 转换为二进制为 110100 表示 MI1, MI2, MI4 是在导通 (ON) 状态。

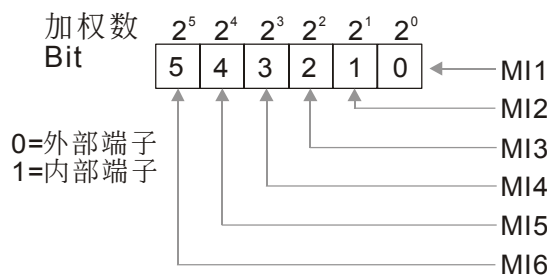


04.27 内部/外部多功能输入端子选择

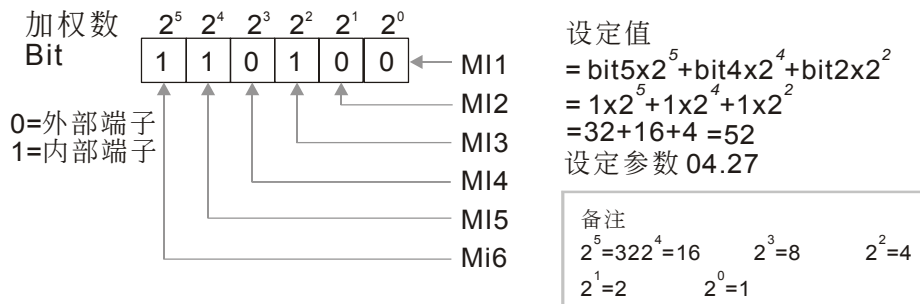
单位：1
出厂设定值：0

设定范围 0~4095

此参数可选择 MI1~MI6 为内部端子或外部端子，内部端子可由 04.28 设定使其动作。设为内部端子後，对应之外部端子将无功能。



设定方法：内部端子的设定是以二进位 12bit 的方式设定再转成 10 进位的值，才可输入本参数。
范例：将 MI3, MI5, MI6 设为内部端子；MI1, MI2, MI4 为外部端子。参数 04.09 需输入为 52。

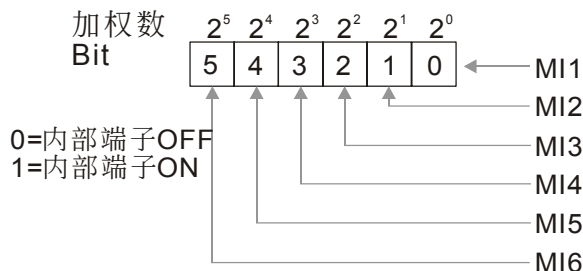


04.28 内部多功能输入端子接点状态设定

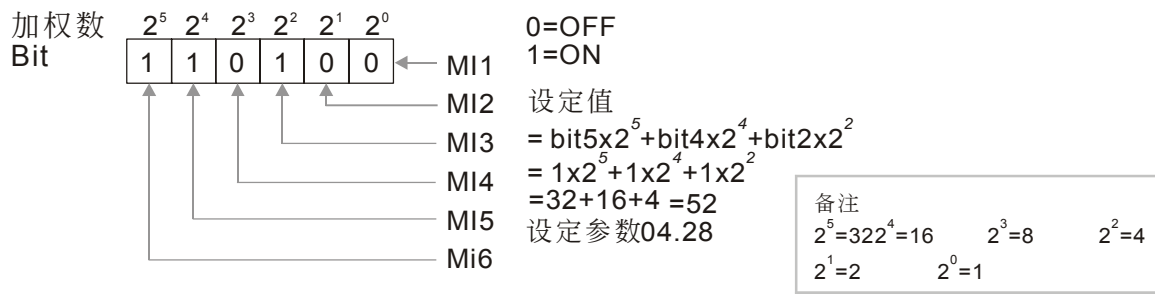
单位：1
出厂设定值：0

设定范围 0~4095

可经由数字操作器、通讯设定此参数使内部端子动作 (ON/OFF)。



范例：使 MI3, MI5, MI6 动作，只需将参数 04.28 设为 52，即可使其动作。



05 多段速运转参数

↗表示可在运转中执行设定功能

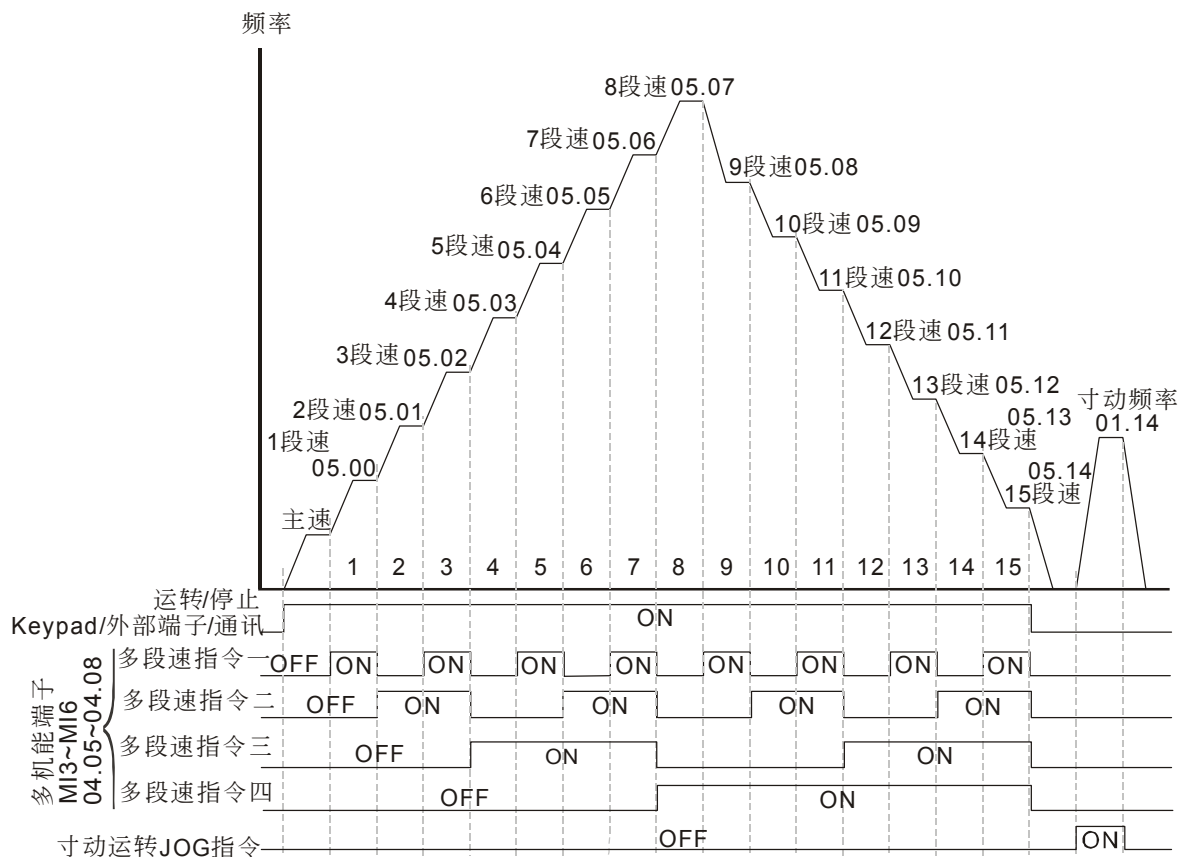
- ↗ **05.00** 第一段速频率设定
- ↗ **05.01** 第二段速频率设定
- ↗ **05.02** 第三段速频率设定
- ↗ **05.03** 第四段速频率设定
- ↗ **05.04** 第五段速频率设定
- ↗ **05.05** 第六段速频率设定
- ↗ **05.06** 第七段速频率设定
- ↗ **05.07** 第八段速频率设定
- ↗ **05.08** 第九段速频率设定
- ↗ **05.09** 第十段速频率设定
- ↗ **05.10** 第十一段速频率设定
- ↗ **05.11** 第十二段速频率设定
- ↗ **05.12** 第十三段速频率设定
- ↗ **05.13** 第十四段速频率设定
- ↗ **05.14** 第十五段速频率设定

单位：0.01

出厂设定值：0.00

设定范围 0.00~600.0Hz

利用多功能输入端子（参考参数 04.05~04.08）可选择段速运行（最多为 15 段速），段速频率分别在参数 05.00~05.14 设定。



多段速与外部端子动作时序图

	多段速指令一 (MI3)	多段速指令二 (MI4)	多段速指令三 (MI5)	多段速指令四 (MI6)
主段速	断路 (OFF)	断路 (OFF)	断路 (OFF)	断路 (OFF)
第一段速	导通 (ON)	断路 (OFF)	断路 (OFF)	断路 (OFF)
第二段速	断路 (OFF)	导通 (ON)	断路 (OFF)	断路 (OFF)
第三段速	导通 (ON)	导通 (ON)	断路 (OFF)	断路 (OFF)
第四段速	断路 (OFF)	断路 (OFF)	导通 (ON)	断路 (OFF)
第五段速	导通 (ON)	断路 (OFF)	导通 (ON)	断路 (OFF)
第六段速	断路 (OFF)	导通 (ON)	导通 (ON)	断路 (OFF)
第七段速	导通 (ON)	导通 (ON)	导通 (ON)	断路 (OFF)
第八段速	断路 (OFF)	断路 (OFF)	断路 (OFF)	导通 (ON)
第九段速	导通 (ON)	断路 (OFF)	断路 (OFF)	导通 (ON)
第十段速	断路 (OFF)	导通 (ON)	断路 (OFF)	导通 (ON)
第十一段速	导通 (ON)	导通 (ON)	断路 (OFF)	导通 (ON)
第十二段速	断路 (OFF)	断路 (OFF)	导通 (ON)	导通 (ON)
第十三段速	导通 (ON)	断路 (OFF)	导通 (ON)	导通 (ON)
第十四段速	断路 (OFF)	导通 (ON)	导通 (ON)	导通 (ON)
第十五段速	导通 (ON)	导通 (ON)	导通 (ON)	导通 (ON)

06 保护参数

↗表示可在运转中执行设定功能

06.00 过电压失速防止功能设定

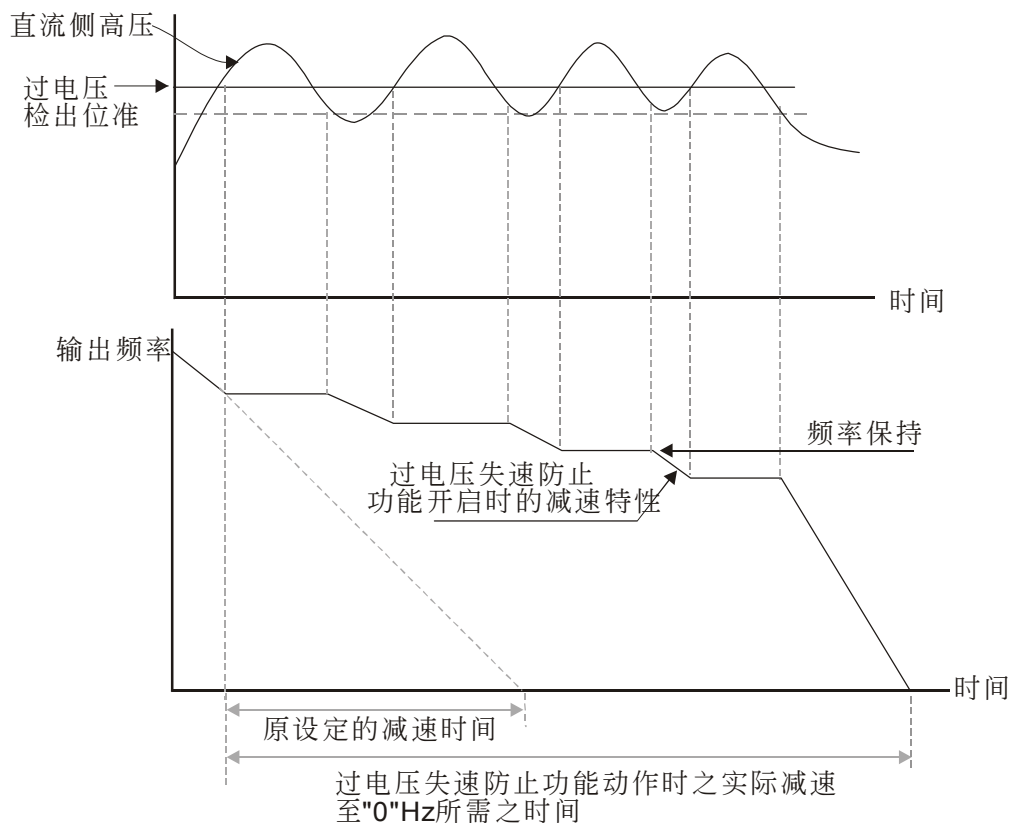
单位：0.1

出厂设定值：390.0/780.0

设定范围 115V/230V 机种：330.0~410.0V

460V 机种：660.0~820.0V

- 📖 115V/230V 系列出厂设定值为 390.0；460V 系列出厂设定值为 780.0。
- 📖 设定值为 0.0 时，无过电压失速防止功能（有接制动单元或煞车电阻）。
- 📖 当驱动器执行减速时，由於电机负载惯量的影响，电机会产生回升能量至驱动器内部，使得直流侧电压升高到最大容许值。因此当启动过电压失速防止功能时，驱动器侦测直流侧电压过高时，驱动器会停止减速（输出频率保持不变），直到直流侧电压低於设定值时，驱动器才会再执行减速。
- 📖 此功能的应用是针对负载惯量不确定的场合下设定。当正常负载下停止时并不会产生减速过电压的现象且满足所设定的减速时间。但偶尔负载回升惯量增加，减速停止时不能因过电压而跳机；此时，交流电机驱动器便会自动的将减速时间加长直到停止。但若减速的时间对应用有妨碍时，则此功能就不适用了。解决的方案有增加减速时间或加装煞车电阻来吸收过多的回升电压。



06.01 加速中过电流失速防止准位设定

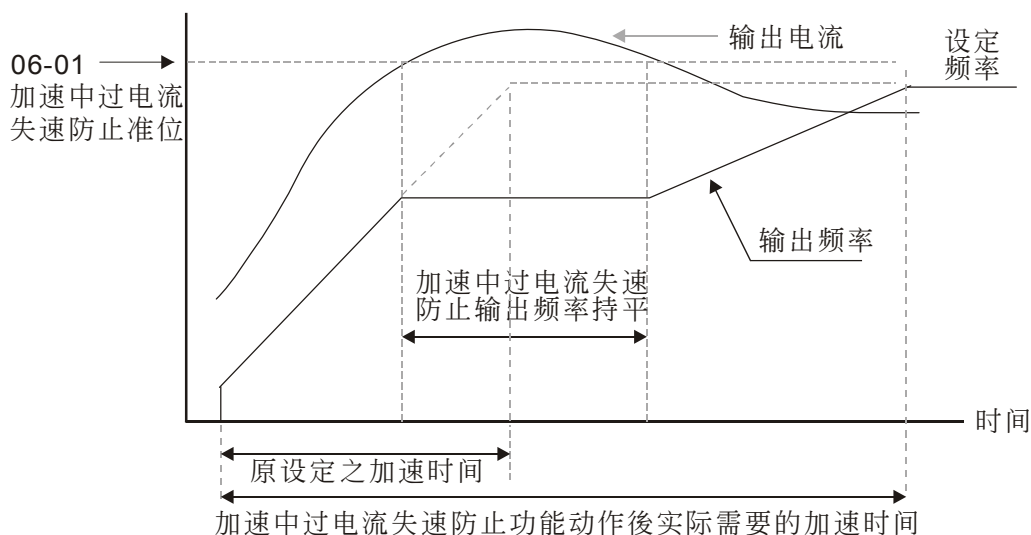
单位：1

出厂设定值：170

设定范围 20~250% (0: 不动作)

- 📖 当驱动器执行加速时，由於加速过快或电机负载过大，驱动器输出电流会急速上升，超过参数 06.01 设定值（加速中，过电流失速防止电流准位设定），驱动器会停止加速（输出频率保持固定），

当电流低於该设定值时，驱动器才继续加速。



06.02 运转中过电流失速防止准位设定

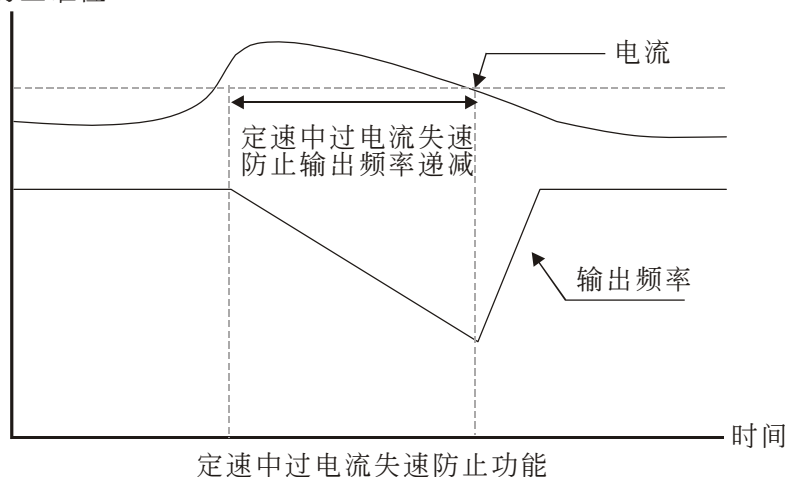
单位：1

出厂设定值：170

设定范围 20~250% (0: 不动作)

若驱动器运转中，输出电流超过参数 06.02 设定值时（运转中，过电流失速防止电流准位），驱动器会降低输出频率，避免电机失速。若输出电流低於参数 06.02 设定值，则驱动器才重新加速至设定频率。

06.02
定速中过电流
失速防止准位



06.03 过转矩检出动作选择 (OL2)

出厂设定值：0

设定范围 0: 过转矩不检测

- 1: 定速运转中过转矩侦测，过转矩检出後继续运转直到 OL1 或 OL 保护功能动作
- 2: 定速运转中过转矩侦测，过转矩检出後 OL2 停止运转
- 3: 加速中过转矩侦测，过转矩检出後继续运转直到 OL1 保护功能动作
- 4: 加速中过转矩侦测，过转矩检出後 OL2 停止运转

此参数决定 OL2 发生时，驱动器之动作。检出方式为：当输出电流超过参数 06.04 的设定值且时间超过参数 06.05 的设定。此时，驱动器会显示“OL2”，若多功能输出端子设定为过转矩 (OL2)

检出（参数 03.00），则输出会动作。请参考参数 03.00。

06.04 过转矩检出准位设定

单位：1

出厂设定值：150

设定范围 10~200%

06.05 过转矩检出时间

单位：0.1

出厂设定值：0.1

设定范围 0.1~60.0 秒

定义过转矩的检出条件及检出後，驱动器的处置模式。

过转矩检出系根据下列方法：当输出电流超过过转矩检出位准（参数 06.04）且超过过转矩检出时间（参数 06.05），若 [多功能输出端子] 设定为过转矩检出指示，则该接点会“闭合”。详阅参数 03.00 说明。

06.06 电子热动电驿选择（OL1）

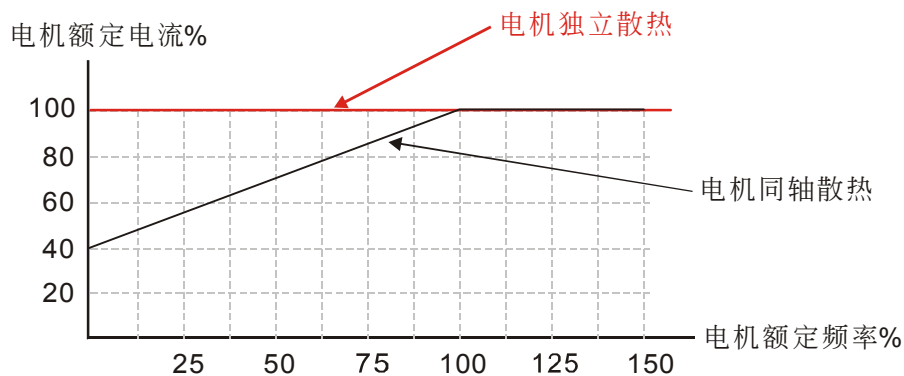
出厂设定值：2

设定范围 0：以标准型电机动作（同轴散热）

1：以特殊电机动作（散热独立）

2：不动作

为预防自冷式电机在低转速运转时发生电机过热现象，使用者可设定电子式热动电驿，防止电机过热烧毁。



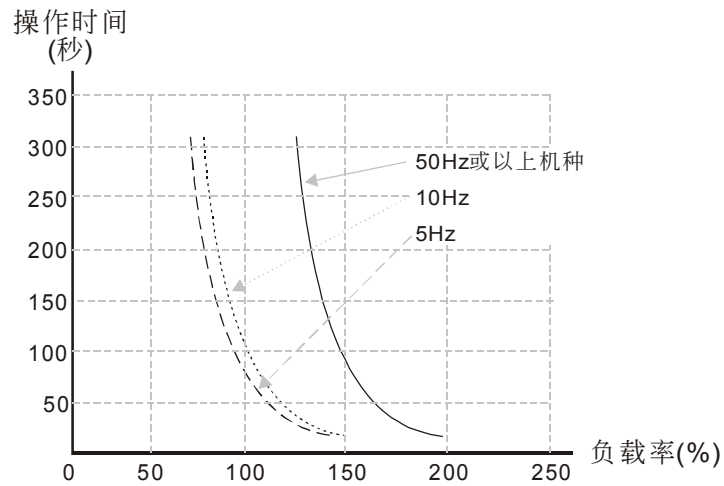
06.07 电子热动电驿动作时间设定

单位：1

出厂设定值：60

设定范围 30~600 秒

此参数可设定电子热动电驿 I^2t 保护动作特性时间，设定短时间额定型、标准额定型或长时间额定型。



- 06.08** 最近第一次异常记录
- 06.09** 最近第二次异常记录
- 06.10** 最近第三次异常记录
- 06.11** 最近第四次异常记录
- 06.12** 最近第五次异常记录

出厂设定值：0

显示范围 0~40

异常纪录说明

设定值	说明
0	无异常纪录
1	过电流 (oc)
2	过电压 (ov)
3	IGBT 过热 (oH1)
4	保留
5	驱动器过负载 (oL)
6	电子热动电驿动作 (oL1)
7	电机过负荷 (oL2)
8	外部异常 (EF)
9	加速中过电流 (ocA) 超过 2 倍额定
10	减速中过电流 (ocd) 超过 2 倍额定
11	定速中过电流 (ocn) 超过 2 倍额定
12	接地保护 (GFF)
13	保留
14	欠相 (PHL)
15	保留
16	自动加减速模式失败 (cFA)
17	软件或密码保护 (codE)
18	CPU 读出资料错误 (CF1.0)
19	CPU 写入资料错误 (CF2.0)
20	CC,OC 保护线路异常 (HPF1)

21	OV 保护线路异常 (HPF2)
22	GFF 保护线路异常 (HPF3)
23	OC 保护线路异常 (HPF4)
24	U 相硬件线路异常 (cF3.0)
25	V 相硬件线路异常 (cF3.1)
26	W 相硬件线路异常 (cF3.2)
27	DCBUS 硬件线路异常 (cF3.3)
28	OH1 硬件线路异常 (cF3.4)
29	保留
30~31	保留
32	模拟回授信号错误 (AErr)
33	保留
34	电机 PTC 过热保护 (PtC1)
35-40	保留

07 保护参数

↗表示可在运转中执行设定功能

↗ 07.00 电机额定电流设定

单位：0.1

出厂设定值：FLA

设定范围 30% FLA~120% FLA

📖 此参数必须根据电机的铭牌规格设定。出厂设定值会根据驱动器额定电流而设定，故出厂显示值为 100% 驱动器额定电流（FLA）。

↗ 07.01 电机无载电流设定

单位：0.1

出厂设定值：0.4*FLA

设定范围 0% FLA~99% FLA

📖 设定电机无载电流，会直接影响转差补偿的量。

↗ 07.02 自动转矩补偿设定

单位：0.1

出厂设定值：0.0

设定范围 0.0~10.0

📖 此参数可设定驱动器在运转时自动输出额外的电压以得到较高的转矩。

↗ 07.03 转差补偿增益

单位：0.01

出厂设定值：0.00

设定范围 0.00~10.00

📖 当驱动器驱动异步电机时，负载增加，滑差会增大，此参数可设定补偿频率，降低滑差，使电机在额定电流下运转速度更能接近同步转速。当驱动器输出电流大于电机无载电流（参数 07.01 设定值），驱动器会根据此一参数将频率补偿。若实际的速度比期望值慢则提高设定值，反之则减少设定值。

07.04

~

保留

07.09

07.10 累计电机运转时间（分钟）

单位：1

出厂设定值：0

设定范围 0~1439

07.11 累计电机运转时间（天数）

单位：1

出厂设定值：0

设定范围 0~65535

📖 记录电机运转的时间，设定值 0 便可清除为 0。当运转时间小于 60 秒则不纪录。

07.12 电机 PTC 过热保护功能

单位：1

出厂设定值：0

设定范围 0：不动作

1：开启

07.14 电机 PTC 过热保护准位

单位：0.1

出厂设定值：2.4

设定范围 0.1~10.0V

- 📖 电机在低频下长时间连续运行时，安装在电机轴承上的风扇冷却效果降低。因此为了保护电机在这种情况下不致过热而损坏，电机应安装 PTC 温度感测器 (Positive Temperature Coefficient)，并把它的输出信号连接到变频器的相对应控制端子，以执行电机过热保护。
- 📖 第一/第二频率来源如设为 AVI (02.00=1/02.09=1)，电机 PTC 保护功能将无法开启，即 07.12 将无法设定为 1。
- 📖 如温度达到设定准位，电机将自由停车，且显示 PtC1 (PtC1)，待电机温度下降至 07.15 - 07.16 的准位，PtC1 停止闪烁后，需按 RESET 清除故障指示。
- 📖 过热保护准位 07.14 需高于过热警告准位 07.15。
- 📖 PTC 将使用到 AVI, +10V, ACM 端子，当 PTC 功能开启 (07.12=1)，AVI 将作为 PTC 输入，下图为 PTC 之接线，需加一分压电阻，步骤如下：

1. 请先测量+10V-ACM 电压，范围约在 10.4V~11.2V 之间。
2. AVI 内部线路阻抗约为 47KΩ。分压电阻建议约为 1K~10KΩ。
3. 需知道正温度系数热敏电阻 (PTC) 的温度-电阻值特性 (请洽询 PTC 制造商)

$$\text{保护准位 (07.14)} = V_{+10} * (R_{PTC1} // 47K) / [R1 + (R_{PTC1} // 47K)]$$

$$\text{警告准位 (07.15)} = V_{+10} * (R_{PTC2} // 47K) / [R1 + (R_{PTC2} // 47K)]$$

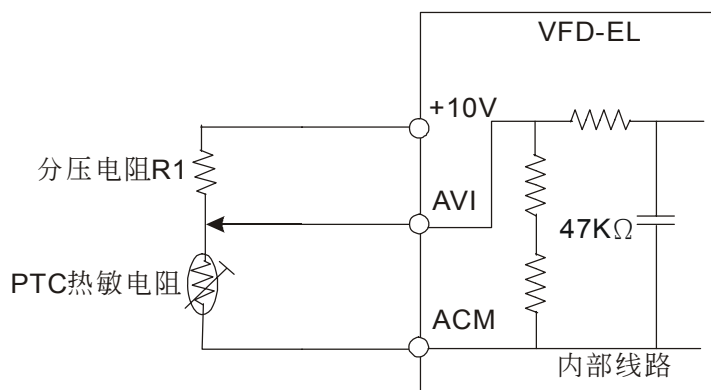
V_{+10} : +10V-ACM 实际值

R_{PTC1} : 热敏电阻值 (保护准位)

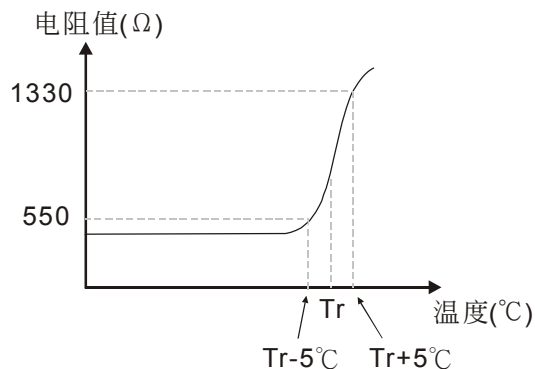
R_{PTC2} : 热敏电阻值 (警告准位)

47KΩ: AVI 内部线路阻抗值

R1: 分压电阻 (建议约为 1~10KΩ)



范例：以标准 PTC 电阻为例保护准位=1330Ω，+10V-ACM 实际量测值=10.5V，分压电阻 R1=4.4KΩ。



当电机温度过热保护准位为 1330 Ω 时，参数 07.14 设定为 2.4，计算如下：

$$1330/47000 = (1330 \times 47000) / (1330 + 47000) = 1293.4$$

$$10.5 \times 1293.4 / (4400 + 1293.4) = 2.38 \text{ (V)} \approx 2.4 \text{ (V)}$$

07.15 电机 PTC 过热警告准位

单位：0.1

出厂设定值：1.2

设定范围 0.1~10.0V

07.16 电机 PTC 过热重置准位

单位：0.1

出厂设定值：0.6

设定范围 0.1~5.0V

07.17 电机 PTC 过热警告处理

出厂设定值：0

- 设定范围 0：警告并减速停车
 1：警告并自由停车
 2：警告并继续运转

如温度达到设定准位，将依 07.17 设定处理，且显示警告讯息 PtC2 (PtC2)。温度下降至 07.15 - 07.16 的设定准位後，将消除警告讯息。

07.18 电机 PTC 过热保护输入滤波器

单位：1

出厂设定值：100

设定范围 0~9999 (*2ms)

08 特殊参数

↙表示可在运转中执行设定功能

08.00 直流制动电流准位设定

单位：1

出厂设定值：0

设定范围 0~100%

📖 此参数设定启动及停止时送入电机直流制动电流准位。直流制动电流百分比乃是以驱动器额定电流为 100%。所以当设定此参数时，务必由小慢慢增大，直到得到足够的制动转矩。但不可超过电机的额定电流。

08.01 启动时直流制动时间设定

单位：0.1

出厂设定值：0.0

设定范围 0.0~60.0 秒

📖 此参数设定驱动器启动时，送入电机直流制动电流持续的时间。

08.02 停止时直流制动时间设定

单位：0.1

出厂设定值：0.0

设定范围 0.0~60.0 秒

📖 此参数设定煞车时送入电机直流制动电流持续的时间。停止时若要作直流制动，则参数（02.02）需设定为减速停车（0、2）此功能才会有效。

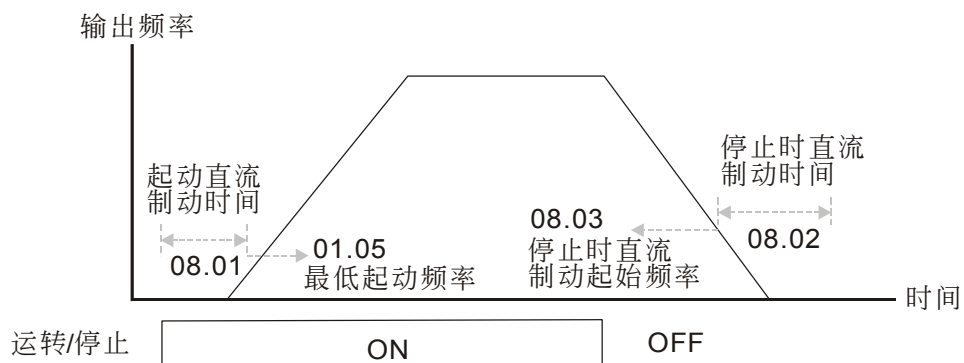
08.03 停止时直流制动起始频率

单位：0.01

出厂设定值：0.00

设定范围 0.00~600.0Hz

📖 驱动器减速至停止前，此参数设定直流制动起始频率。当该设定值小于最低频率参数（01.05）时，直流制动起始频率以最低频率开始。



直流制动输出时序图

📖 运转前的直流煞车通常应用於如风车、帮浦等停止时负载可移动之场合。这些负载在驱动器启动前电机通常处于自由运转中，且运转方向不定，可於启动前先执行直流煞车再启动电机。

📖 停止时的直流制动通常应用於希望能很快的将电机煞住，或是作定位的控制。如天车、切削机等。

08.04 瞬时停电再运转选择

出厂设定值：0

设定范围 0：瞬时停电後不继续运转

1：瞬时停电後继续运转，驱动器由停电前速度往下追踪

2：瞬时停电後继续运转，驱动器由起始频率往上追踪

☞ 定义瞬时停电再复电後驱动器运转的状态。

☞ 在有安装 PG 回授的场合，速度追踪便以驱动器依 PG 回授之电机速度继续加速至设定频率（此时设定 1、2 之功能无效）。

0805 允许停电之最长时间设定

单位：0.1

出厂设定值：2.0

设定范围 0.1~5.0 秒

☞ 此参数设定可允许停电之最大时间。若中断时间超过可允许停电之最大时间，则复电後驱动器停止输出。

☞ 允许停电之最大时间在 5 秒内只要驱动器还显示 ω 则瞬时停电再起功能有效。但若负荷过大即使停电时间未超过，驱动器已关机时，则复电後不会执行瞬时停电再起功能，仅作一般开机的动作。

0806 外部中断（B.B.）速度追踪设定

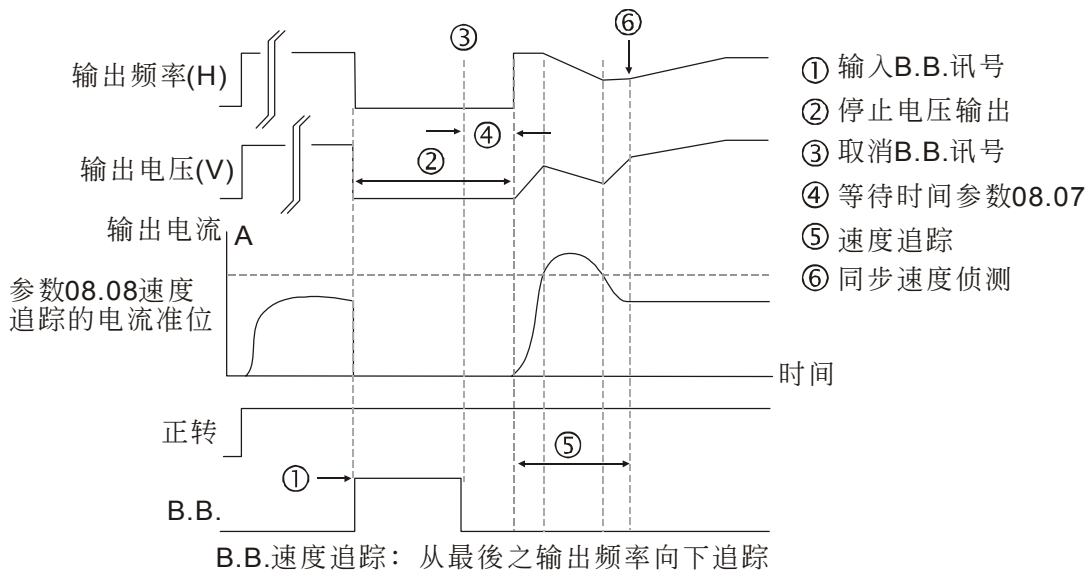
出厂设定值：1

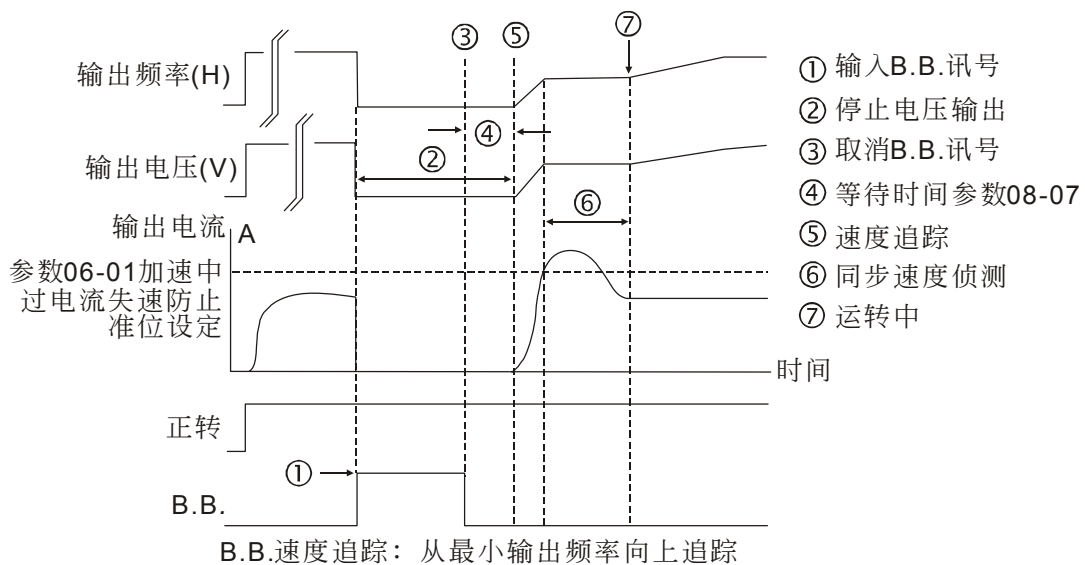
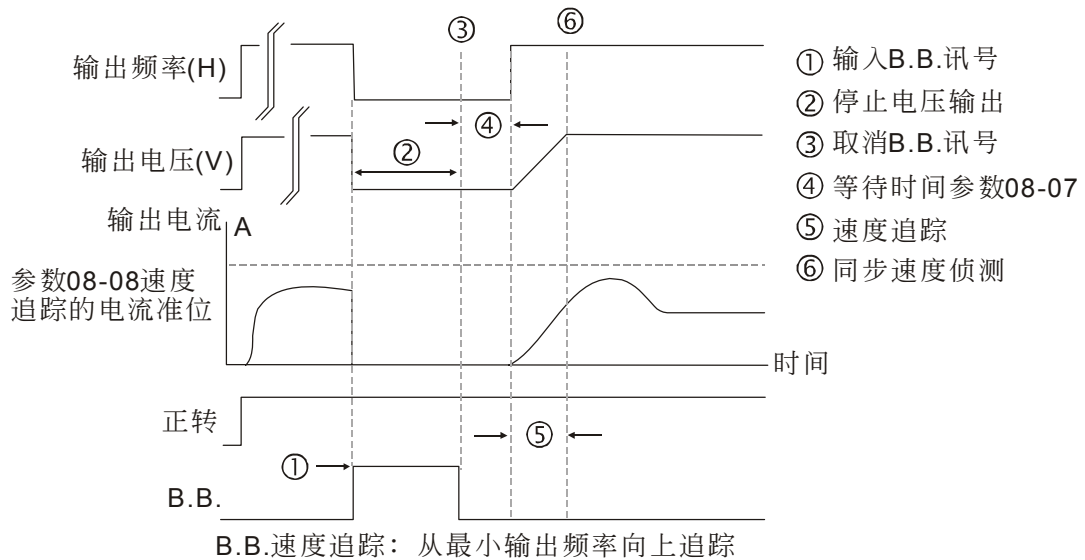
设定范围 0：不使用

1：由 B.B.前速度往下追踪

2：由最小速度往上追踪

☞ 此参数可设定外部中断复归後驱动器的起动方式。





0807 速度追踪之延迟时间设定

单位：0.1

出厂设定值：0.5

设定范围 0.1~5.0 秒

当侦测到电源暂时中断，驱动器停止输出，等待此参数设定的时间后再执行启动。此设定值最好是设定在驱动器启动前输出侧的残馀电压接近 0V。

当外部中断（B.B）复归及异常再启动时，此参数也作为速度追踪之时间设定。

0808 速度追踪之动作准位

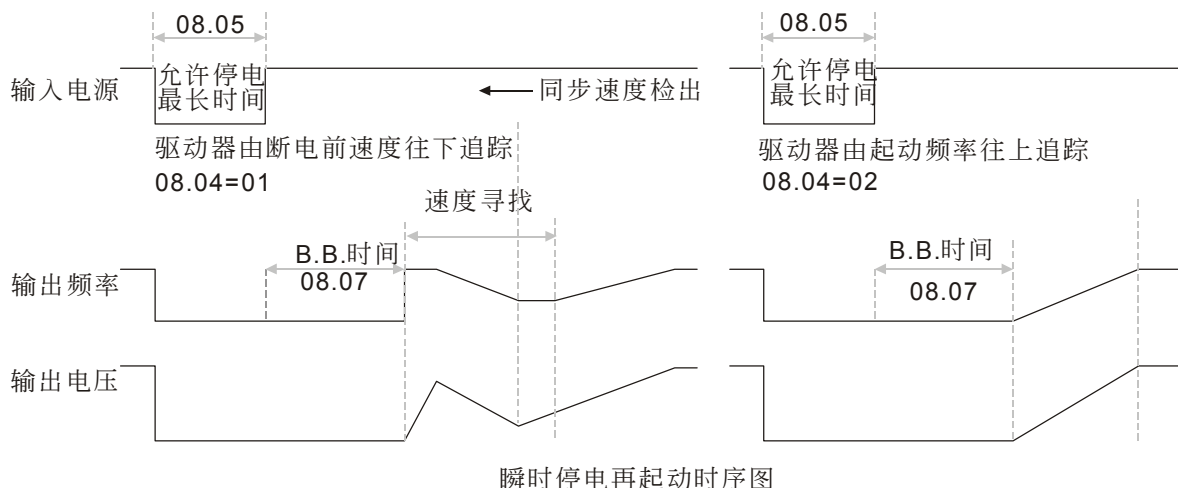
单位：1

出厂设定值：150

设定范围 30~200%

当速度追踪时，限制驱动器输出之最大电流。

当执行速度追踪时之 V/F 曲线以参数群 01 所设定的 V/F 为基准值。

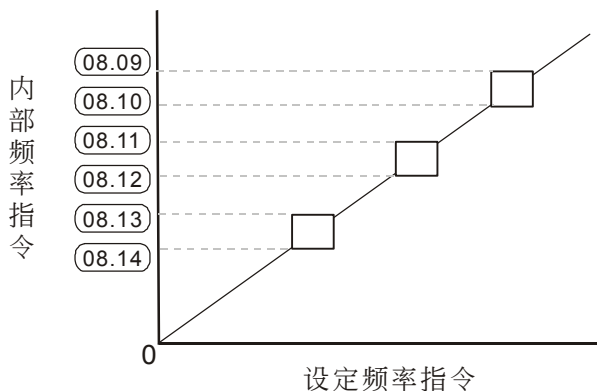


- 08.09** 禁止操作频率一 Up
- 08.10** 禁止操作频率一 Down
- 08.11** 禁止操作频率二 Up
- 08.12** 禁止操作频率二 Down
- 08.13** 禁止操作频率三 Up
- 08.14** 禁止操作频率三 Down

单位: 0.01
出厂设定值: 0.00

设定范围 0.00~600.0Hz

此六个参数设定禁止设定频率，驱动器的频率设定会跳过这些频率范围，但频率的输出是连续。此六个参数设定有一个限定， $08.09 \geq 08.10 \geq 08.11 \geq 08.12 \geq 08.13 \geq 08.14$ 。



08.15 异常再启动次数选择

单位: 1
出厂设定值: 0

设定范围 0~10

08.16 异常再启动次数自动复归时间

单位: 0.1
出厂设定值: 60.0

设定范围 0~6000 秒

设定异常後（允许异常状况：过电流 OC，过电压 OV），驱动器自动重置 / 启动的次数。

- 若设定为 0，则异常後不执行自动重置/启动功能。当异常再自动时，驱动器会以由上往下作速度追踪的方式启动驱动器。
- 配合参数 08.15，若参数 08.15 设定 10，而参数 08.16 设定 600s（10 分钟），当异常发生并再启动後，超过 600s 没有异常再发生，则异常再启动次数自动复归为 10 次。

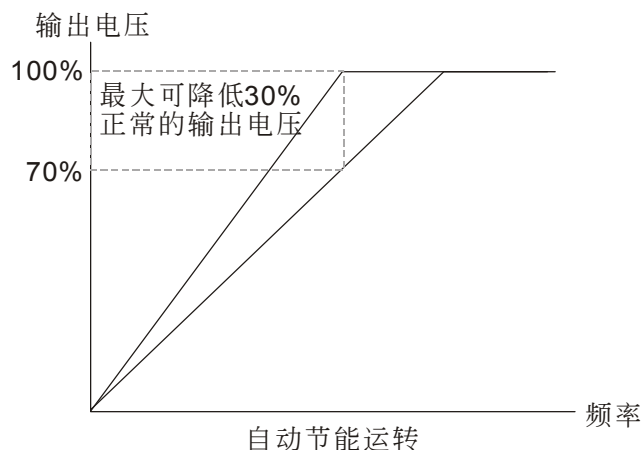
08.17 自动省电运转

出厂设定值：0

设定范围 0：自动节能运转关闭

1：开启自动节能运转

- 在省能源运转开启时，在加减速中以全电压运转；定速运转中会由负载功率自动计算最佳的电压值供应给负载。此功能较不适用於负载变动频繁或运转中已接近满载额定运转的负载。



08.18 自动稳压功能 (AVR)

出厂设定值：0

设定范围 0：自动稳压功能

1：无自动稳压功能

2：减速时取消自动稳压功能

3：停止时取消自动稳压功能

- 通常电动机的额定不外乎 AC220V/200V、60Hz/50Hz；交流电机驱动器的输入电压可自 AC180V~264V、50Hz/60Hz；所以交流电机驱动器若没有 AVR 自动稳压输出的功能时，若输入交流电机驱动器电源为 AC250V 则输出到电机的电压也为 AC250V，电机在超过额定电压 12%~20% 的电源运转，造成电机的温升增加、绝缘能力遭破坏、转矩输出不稳定，长期下来将使电机寿命缩短，造成损失。
- 交流电机驱动器的自动稳压输出可在输入电源超过电机额定电压时，自动将输出电源稳定在电机的额定电压。例如 V/F 曲线的设定为 AC200V/50Hz，此时若输入电源在 AC200~264V 时，输出至电动机的电压会自动稳定在 AC200V/50Hz，绝不会超出所设定的电压。若输入的电源在 AC180~200V 变动，输出至电动机的电压会正比於输入电源。
- 我们发现当电动机在减速煞车停止时，将自动稳压 AVR 的功能关闭会缩短减速的时间，再加上搭配自动加减速优异的功能，电动机的减速更加快速。

08.19 保留

08.20 振荡抑制 Hunting Coeff.

单位：0.1

出厂设定值：0.0

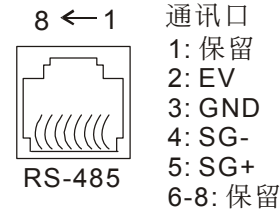
设定范围 0.0~5.0

-
- 📖 电机於某一特定区会有电流飘动造成电机震动现象。调整此参数值，可有效改善此情形。（大马力电机之电流飘动区多出现於较低频区域）建议值 2.0。

09 通讯参数

↗表示可在运转中执行设定功能

在通讯控制方面，需使用VFD-USB01或是IFD8500通讯转换器，作为对PC的连接使用。



09.00 通讯地址

出厂设定值：1

设定范围 1~254

📖 当系统使用 RS-485 串联通讯介面控制或监控时，每一台驱动器必须设定其通讯地址且每一个连结网中每个地址均为“唯一”不可重覆。

09.01 通讯传送速度 Baud Rate

出厂设定值：1

设定范围 0: Baud rate 4800 (传输速度, 位元 / 秒)
1: Baud rate 9600 (传输速度, 位元 / 秒)
2: Baud rate 19200 (传输速度, 位元 / 秒)
3: Bard rate 38400 (传输速度, 位元 / 秒)

📖 此参数用来设定 RS-485 串联通讯的传输速率。

09.02 通讯错误处理

出厂设定值：3

设定范围 0: 警告并继续运转
1: 警告并减速停车
2: 警告并自由停车
3: 不警告并继续运转

📖 此参数用来设定通讯错误时，驱动器的处置状态。

09.03 通讯超时 (time-out) 检出

单位：0.1

出厂设定值：0.0

设定范围 0.0~120.0 秒

📖 此参数设定串联通讯通讯超时的检出时间。当在此参数设定时间内，无任何资料传输，即表示通讯超时，若参数 09.02 的设定为 0~2，则数字操作器上将显示“cE10”。

↗ 09.04 通讯资料格式

出厂设定值：0

设定范围 0: 7,N,2 for ASCII
1: 7,E,1 for ASCII
2: 7,0,1 for ASCII
3: 8,N,2 for RTU
4: 8,E,1 for RTU

- 5: 8,O,1 for RTU
- 6: 8,N,1 for RTU
- 7: 8,E,2 for RTU
- 8: 8,O,2 for RTU
- 9: 7,N,1 for ASCII
- 10: 7,E,2 for ASCII
- 11: 7,O,2 for ASCII

计算机控制 Computer Link: 使用 RS-485 串联通讯介面时, 每一台 VFD-EL 必须预先在参数 09.00 指定其通讯地址, 计算机便根据其个别的地址实施控制。

VFD-EL 系列交流电机驱动器使用 Modbus networks 通讯协定。而 Modbus 可使用 ASCII (American Standard Code for Information Interchange) 或 RTU (Remote Terminal Unit) 两种资料编码。ASCII 编码是将所要传送的资料先转换成相对的 ASCII 码后再传送, 而 RTU 则是资料直接传送, 不再经过转换。以下说明 ASCII 资料格式的编码方式。

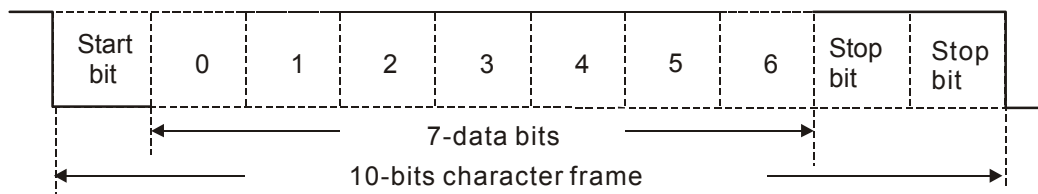
使用通讯 Reset 时 CPU 大约会有 1 sec 的延迟, 故主站端需至少有 1 sec 的延迟时间。
每 byte 是由 2 个 ASCII 字符组合而成。例如: 数值是 64 Hex, ASCII 的表示方式为 '64', 分别由 '6' (36Hex)、'4'(34Hex)组合而成。下表为 ASCII 字符 '0'...'9', 'A'...'F' 的对照表。

字符	'0'	'1'	'2'	'3'	'4'	'5'	'6'	'7'
ASCII code	30H	31H	32H	33H	34H	35H	36H	37H
字符	'8'	'9'	'A'	'B'	'C'	'D'	'E'	'F'
ASCII code	38H	39H	41H	42H	43H	44H	45H	46H

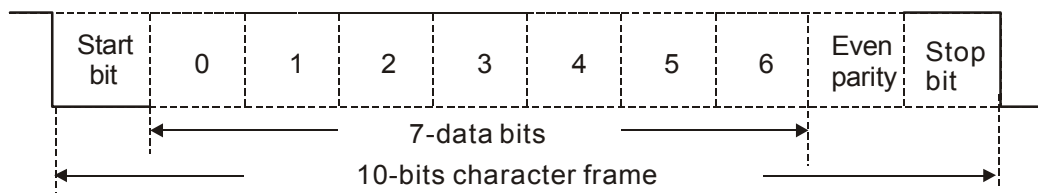
字符结构:

For ASCII

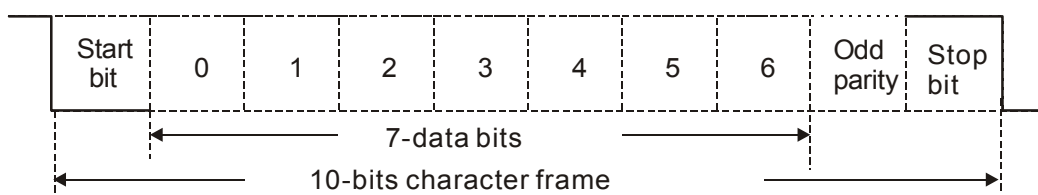
(资料格式 7, N, 2)



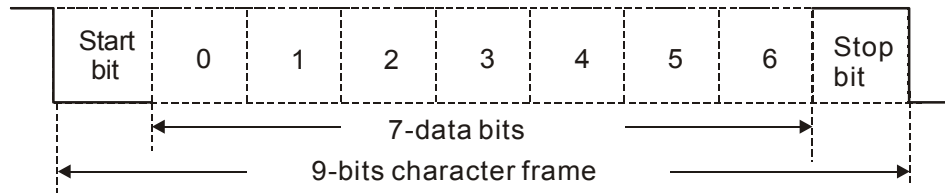
(资料格式 7, E, 1)



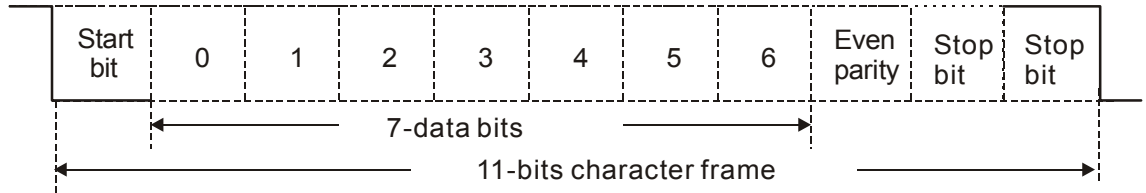
(资料格式 7, O, 1)



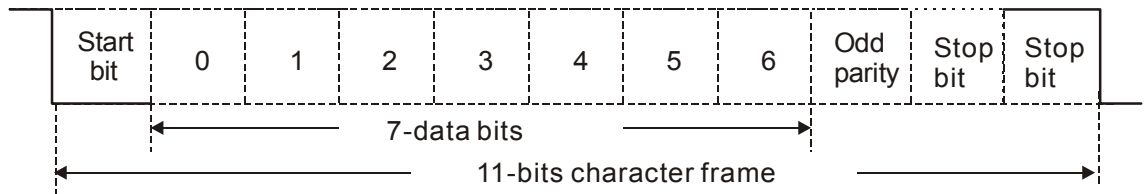
(资料格式 7, N, 1)



(资料格式 7, E, 2)

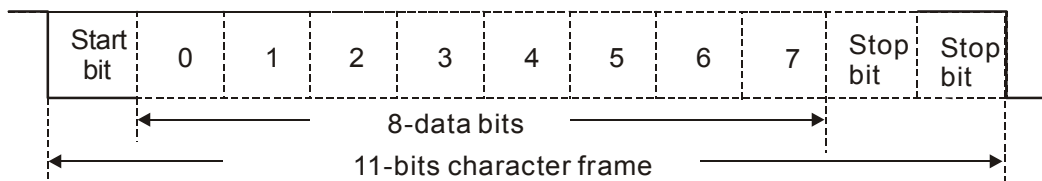


(资料格式 7, O, 2)

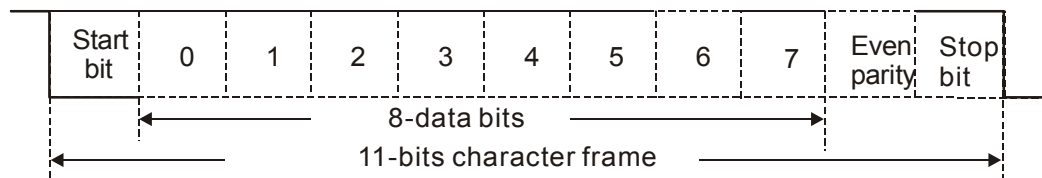


For RTU

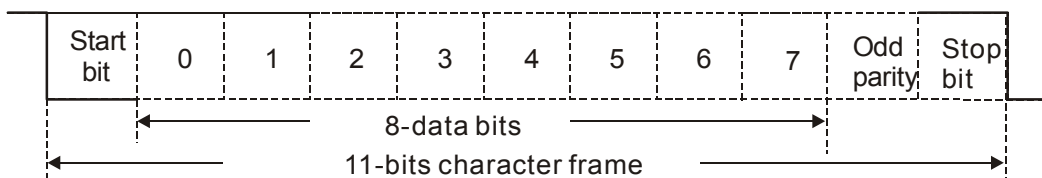
(资料格式 8, N, 2)



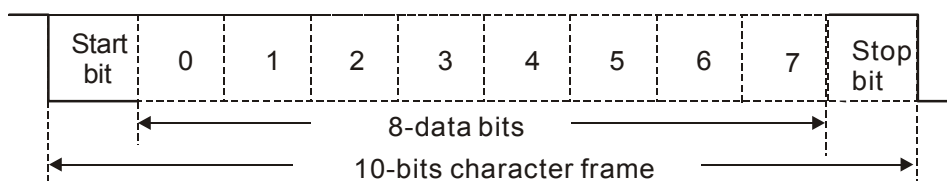
(资料格式 8, E, 1)



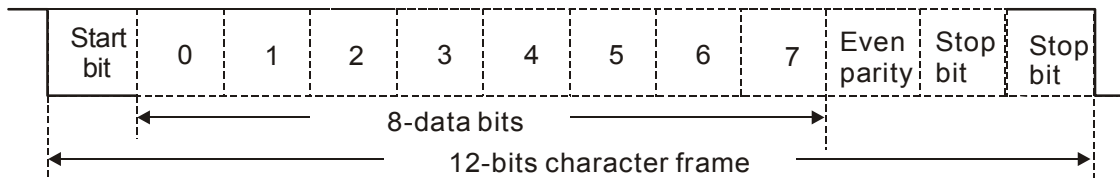
(资料格式 8, O, 1)



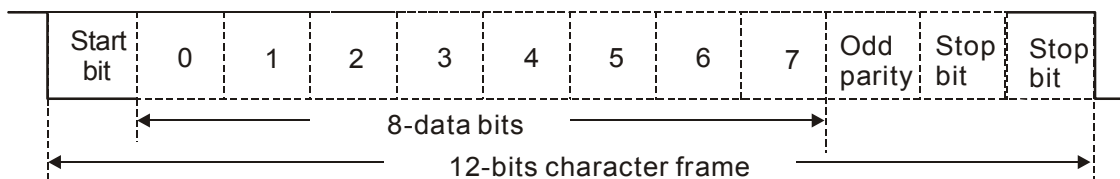
(资料格式 8, N, 1)



(资料格式 8, E, 2)



(资料格式 8, 0, 2)



通信资料结构

资料格式框

ASCII 模式

STX	起始字符 = ‘:’ (3AH)
Address Hi	通信地址:
Address Lo	8-bit 地址由 2 个 ASCII 码组合
Function Hi	功能码:
Function Lo	8-bit 功能码由 2 个 ASCII 码组合
DATA (n-1)	资料内容:
.....	n×8-bit 资料内容由 2n 个 ASCII 码组合
DATA 0	n≤20, 最大 40 个 ASCII 码 (20 笔资料)
LRC CHK Hi	LRC 检查码:
LRC CHK Lo	8-bit 检查码由 2 个 ASCII 码组合
END Hi	结束字符:
END Lo	END Hi = CR (0DH), END Lo = LF(0AH)

RTU 模式

START	保持无输入讯号大於等於 10 ms
Address	通信地址: 8-bit 二进制地址
Function	功能码: 8-bit 二进制地址
DATA (n-1)	资料内容:
.....	n×8-bit 资料, n≤40 (20 笔 16bit 资料)
DATA 0	
CRC CHK Low	CRC 检查码:
CRC CHK High	16-bit CRC 检查码由 2 个 8-bit 二进制组合
END	保持无输入讯号大於等於 10 ms

通信地址(Address)

00H: 所有驱动器广播(Broadcast)

01H: 对第 01 地址驱动器

0FH: 对第 15 地址驱动器

10H: 对第 16 地址驱动器,以此类推. , 最大可到 254(FEH)。

功能码(Function)与资料内容(Data Characters)

03H: 读出寄存器内容

06H: 写入一笔资料至寄存器

08H: 回路侦测

功能码 03H: 读出寄存器内容 (最多可同时读取连续之 20 笔资料)

例如: 对驱动器地址 01H, 读出 2 个连续於寄存器内的资料内容如下表示: 起始寄存器地址

2102H

ASCII 模式

询问讯息字符串格式:		回应讯息字符串格式:	
STX	':'	STX	':'
Address	'0'	Address	'0'
	'1'		'1'
Function	'0'	Function	'0'
	'3'		'3'
Starting address	'2'	Number of data (count by byte)	'0'
	'1'		'4'
	'0'	Content of starting address 2102H	'1'
	'2'		'7'
Number of data (count by word)	'0'	Content of address 2103H	'0'
	'0'		'0'
	'0'		'0'
	'2'		'0'
LRC Check	'D'	LRC Check	'7'
	'7'		'1'
END	CR	END	CR
	LF		LF

RTU 模式

询问讯息格式:		回应讯息格式:	
Address	01H	Address	01H
Function	03H	Function	03H
Starting data address	21H	Number of data (count by byte)	04H
	02H		Content of data address 2102H
Number of data (count by world)	00H	Content of data address 2103H	17H
	02H		70H
CRC CHK Low	6FH	CRC CHK Low	00H
CRC CHK High	F7H	CRC CHK High	FEH
			5CH

功能码 06H: 写入一笔资料至寄存器 (最多可同时写入 20 笔资料至连续之寄存器)

例如: 对驱动器地址 01H, 写入 6000 (1770H) 至驱动器内部设定参数 0100H。

ASCII 模式

命令讯息:		回应讯息:	
STX	':'	STX	':'
Address	'0'	Address	'0'
	'1'		'1'
Function	'0'	Function	'0'
	'6'		'6'
Data address	'0'	Data address	'0'
	'1'		'1'
	'0'		'0'
	'0'		'0'

Data content	'1'	Data content	'1'
	'7'		'7'
	'7'		'7'
	'0'		'0'
LRC Check	'7'	LRC Check	'7'
	'1'		'1'
END	CR	END	CR
	LF		LF

RTU 模式

命令讯息:

ADR	01H
CMD	08H
资料	00H
	00H
资料	17H
	70H
CRC CHK Low	8EH
CRC CHK High	0EH

回应讯息:

ADR	01H
CMD	08H
资料	00H
	00H
资料	17H
	70H
CRC CHK Low	8EH
CRC CHK High	0EH

侦误值: ASCII 模式的检查码 (LRC Check)

检查码 (LRC Check) 由 Address 到 Data Content 结束加起来的值。例如上面 3.3.1 询问讯息的检查码: $01H + 03H + 21H + 02H + 00H + 02H = 29H$, 然後取 2 的补数 = D7H。

RTU 模式的检查码 (CRC Check) 检查码由 Address 到 Data content 结束。其运算规则如下:

步骤 1: 令 16-bit 寄存器 (CRC 寄存器) = FFFFH。

步骤 2: Exclusive OR 第一个 8-bit byte 的讯息指令与低位元 16-bit CRC 寄存器, 做 Exclusive OR 将结果存入 CRC 寄存器内。

步骤 3: 右移一位 CRC 寄存器, 将 0 填入高位元处。

步骤 4: 检查右移的值, 如果是 0, 将步骤 3 的新值存入 CRC 寄存器内, 否则 Exclusive OR A001H 与 CRC 寄存器, 将结果存入 CRC 寄存器内。

步骤 5: 重复步骤 3~步骤 4, 将 8-bit 全部运算完成。

步骤 6: 重复步骤 2~步骤 5, 取下一个 8-bit 的讯息指令, 直到所有讯息指令运算完成。最後, 得到的 CRC 寄存器的值, 即是 CRC 的检查码。值得注意的是 CRC 的检查码必须交换放置於讯息指令的检查码中。

以下为用 C 语言所写的 CRC 检查码运算范例:

```

unsigned char* data    ← // 讯息指令指标
unsigned char length  ← // 讯息指令的长度
unsigned int crc_chk(unsigned char* data, unsigned char length)
{
    int j;
    unsigned int reg_crc=0Xffff;
    while(length--){
        reg_crc ^= *data++;
        for(j=0;j<8;j++){
            if(reg_crc & 0x01){ /* LSB(b0)=1 */
                reg_crc=(reg_crc>>1) ^ 0Xa001;
            }else{
                reg_crc=reg_crc >>1;
            }
        }
    }
}

```

```
return reg_crc; // 最後回传 CRC 寄存器的值
```

通信协定的参数地址定义

定义	参数地址	功能说明	
驱动器内部设定参数	GGnnH	GG 表示参数群, nn 表示参数号码。例如: 04.01 由 0401H 来表示。	
对驱动器的命令	2000H	Bit0~1	00B: 无功能
			01B: 停止
			10B: 启动
			11B: JOG 启动
		Bit2~3	保留
		Bit4~5	00B: 无功能
			01B: 正方向指令
			10B: 反方向指令
	11B: 改变方向指令		
	Bit6~7	00B: 第一段加减速	
		01B: 第二段加减速	
	Bit8~15	保留	
	2001H	频率命令	
2002H	Bit0	1: E.F. ON	
	Bit1	1: Reset 指令	
	Bit2~15	保留	
监视驱动器状态	2100H	错误码 (Error code):	
		0: 无异常	
		1: 过电流 oc	
		2: 过电压 ov	
		3: IGBT 过热 OH1	
		4: 保留	
		5: 驱动器过负载 oL	
		6: 电机过负载 oL1	
		7: 过转矩 oL2	
		8: 外部异常 EF	
		9: 加速中过电流 ocA	
		10: 减速中过电流 ocd	
		11: 恒速中过电流 ocn	
		12: 对地短路 GFF	
		13: 保留	
		14: 输入电源欠相 PHL	
		15: 保留	
		16: 不适用自动加减速设定 cFA	
		17: 软件与参数密码保护 codE	
		18: CPU 写入有问题 cF1.0	
		19: CPU 读出有问题 cF2.0	
		20: CC, OC 保护线路有问题 HPF1	
		21: OV 保护线路有问题 HPF2	
		22: GFF 保护线路有问题 HPF3	
		23: OC 保护线路有问题 HPF4	
		24: U 相硬件线路异常 (cF3.0)	
		25: V 相硬件线路异常 (cF3.1)	
		26: W 相硬件线路异常 (cF3.2)	
		27: DCBUS 硬件线路异常 (cF3.3)	
28: OH1 硬件线路异常 (cF3.4)			

定义	参数地址	功能说明
		29: 保留
		30: 保留
		31: 保留
		32: 模拟回授信号错误 (AErr)
		33: 保留
		34: 电机 PTC 过热保护 (PtC1)
	2101H	Bit 0~1 数字操作器 LED 状态 00B: RUN 灯亮, STOP 灯暗 (驱动器停止) 01B: RUN 灯闪烁, STOP 灯亮 (驱动器减速停止时) 10B: RUN 灯亮, STOP 灯闪烁 (驱动器运转等待频率命令) 11B: RUN 灯亮, STOP 灯暗 (驱动器运转中)
		Bit 2 1: 有 JOG 指令
		Bit 3~4 00B: FWD 灯亮, REV 灯暗 (驱动器正转) 01B: FWD 灯亮, REV 灯闪烁 (驱动器由反转到正转时) 10B: FWD 灯闪烁, REV 灯亮 (驱动器由正转到反转时) 11B: FWD 灯暗, REV 灯亮 (驱动器反转)
		Bit 5~7 保留
		Bit 8 1: 主频率来源由通信界面
		Bit 9 1: 主频率来源由模拟信号输入
		Bit 10 1: 运转指令由通信界面
		Bit 11~15 保留
	2102H	频率指令 (F)
	2103H	输出频率 (H)
	2104H	输出电流 (AXX.X)
	2105H	保留
	2106H	显示 PID 回授输入端子之模拟讯号值 (b)
	2107H	保留
	2108H	DC-BUS 电压 (uXXX.X)
	2109H	输出电压 (EXXX.X)
	210AH	IGBT 温度显示 (°C)
	2116H	使用者定义 (Low word)
	2117H	使用者定义 (High word)

 **NOTE**

2216H 为参数 00.04 的资料值, 2117H high byte 代表参数 00.04 资料小数位数, low byte 为参数 00.04 的 ASCII 代码。

错误通信时的额外回应

当驱动器做通信连接时, 如果产生错误, 此时驱动器会回应错误码且将命令码的最高位元 (bit7) 设为 1 (即 Function code AND 80H) 回应给主控系统, 让主控系统知道有错误产生。并且於驱动器的键盘显示器上显示 CE.XX, 作为警告讯息, XX 为当时的错误码。参考错误通信时错误码的意义。

例如:

ASCII 模式:		RTU 模式:	
STX	“.”	Address	01H

Address	'0'	Function	86H
	'1'		Exception code
Function	'8'	CRC CHK Low	C3H
	'6'	CRC CHK High	A1H
Exception code	'0'		
	'2'		
LRC CHK	'7'		
	'7'		
END	CR		
	LF		

错误码的意义：

错误码	说明
01	功能码错误：驱动器可以辨识功能码（03H,06H,08H,10H）。
02	资料地址错误：资料的地址驱动器无法辨识。
03	资料内容值错误：资料内容值太大，不是驱动器所能辨识的内容值。
04	驱动器无法处理：驱动器对此命令，无法执行。
10	传输超时。

Communication program of PC:

The following is a simple example of how to write a communication program for Modbus ASCII mode on a PC by C language.

```
#include<stdio.h>
#include<dos.h>
#include<conio.h>
#include<process.h>
#define PORT 0x03F8 /* the address of COM1 */
/* the address offset value relative to COM1 */
#define THR 0x0000
#define RDR 0x0000
#define BRDL 0x0000
#define IER 0x0001
#define BRDH 0x0001
#define LCR 0x0003
#define MCR 0x0004
#define LSR 0x0005
#define MSR 0x0006
unsigned char rdat[60];
/* read 2 data from address 2102H of AC drive with address 1 */
unsigned char tdat[60]={' ','0','1','0','3','2','1','0','2','0','0','0','2','D','7','\r','\n'};
void main(){
    int i;
    outportb(PORT+MCR,0x08); /* interrupt enable */
    outportb(PORT+IER,0x01); /* interrupt as data in */
    outportb(PORT+LCR,(inportb(PORT+LCR) | 0x80));
    /* the BRDL/BRDH can be access as LCR.b7==1 */
    outportb(PORT+BRDL,12); /* set baudrate=9600, 12=115200/9600*/
```

```

outportb(PORT+BRDH,0x00);
outportb(PORT+LCR,0x06);          /* set protocol, <7,N,2>=06H,
                                   <7,E,1>=1AH
                                   <7,O,1>=0AH,
                                   <8,N,2>=07H,
                                   <8,E,1>=1BH,
                                   <8,O,1>=0BH
                                   */

for(i=0;i<=16;i++){
    while(!(inportb(PORT+LSR) & 0x20)); /* wait until THR empty */
    outportb(PORT+THR,tdat[i]);        /* send data to THR */    }
i=0;
while(!kbhit()){
    if(inportb(PORT+LSR) & 0x01){ /* b0==1, read data ready */
        rdat[i++]=inportb(PORT+RDR); /* read data form RDR */
    } } }

```

09.05 保留

09.06 保留

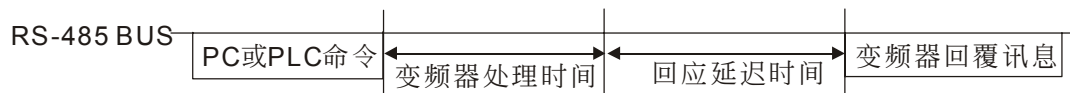
09.07 通讯回应延迟时间设定

单位：1

出厂设定值：1

设定范围 0~200（每一单位为 0.5ms）

📖 因应上位机未完成转态（传送~接收）时而利用设定此参数以延迟交流电机驱动器回传的时间。



10 回授控制参数

↗表示可在运转中执行设定功能

10.00 PID 参考目标值输入端子选择

出厂设定值：0

设定范围 0：无 PID 功能

- 1：目标频率输入由数字操作器控制
- 2：目标频率为外部端子（AVI）输入模拟信号 DC 0 ~ +10V 控制
- 3：目标频率由外部端子（ACI）输入模拟信号 DC 4 ~ 20mA 控制
- 4：目标频率由参数 10.11 设定

10.01 PID 检出值输入端子选择

出厂设定值：0

设定范围 0：正回授外部端子（AVI）输入 0~+10V

- 1：负回授外部端子（AVI）输入 0~+10V
- 2：正回授外部端子（ACI）输入 4~20mA
- 3：负回授外部端子（ACI）输入 4~20mA

- 📖 选择输入端子作为 PID 的检出端子，注意主频率来源设定不可以为同一组设定。
- 📖 负回授控制时，误差量 = 目标值 - 检出信号。当增加输出频率会使检出值的大小增加时，应选择此设定。
- 📖 正回授控制时，误差量 = 检出信号 - 目标值。当增加输出频率会使检出值的大小减少时，应选择此设定。

↗ 10.11 PID 参考目标值设定

单位：0.1

出厂设定值：0.00

设定范围 0.00~600.00Hz

- 📖 此参数是当 PID 参考目标来源 10.00 设定为 4 时之目标值。

↗ 10.02 比例值（P）增益

单位：0.01

出厂设定值：1.0

设定范围 0.0~10.0

- 📖 此值决定误差值的增益，若 I = 0；D = 0；即只作比例控制的动作。
- 📖 增益 P 大於 1 时，系统可以较快追上误差，加快响应速度。但增益 P 过大，会造成稳态误差上升。

↗ 10.03 积分时间（I）

单位：0.01

出厂设定值：1.00

设定范围 0.00~100.0 秒

- 📖 此值定义为於增益 P 为 1，误差量固定；则设定的积分时间到达时；积分值等於误差量。
- 📖 使用积分时间 I，可以消除系统稳态误差，但 I 过大会使系统响应较慢。

10.04 微分时间 (D)

单位: 0.01
出厂设定值: 0.00

设定范围 0.00~1.00 秒

此值定义为於增益为 1; 则 PID 输出值为微分时间 X (此时误差值 - 上一笔之误差值), 即增加响应速度; 但也易产生过大的过补偿的情形。

10.05 积分上限值

单位: 1
出厂设定值: 100

设定范围 0~100%

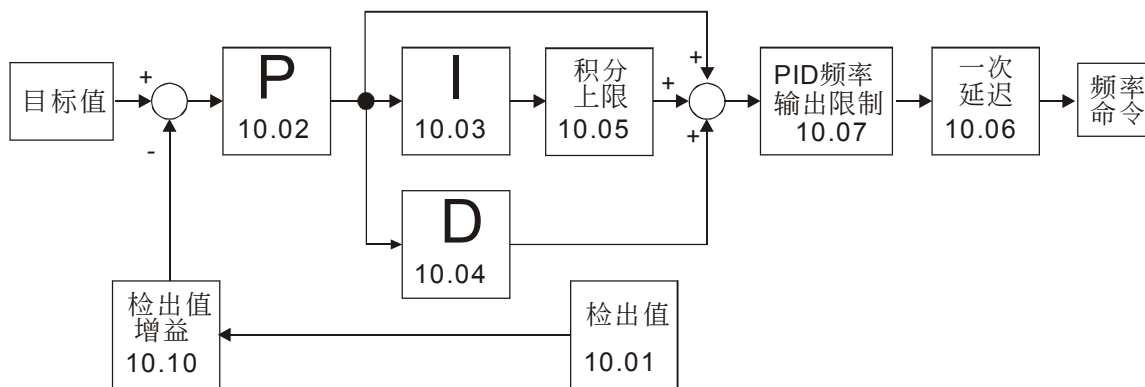
此值定义为积分器的上限值。亦即积分上限频率 = (01.00 × 10.05 %)。

10.06 PID 值一次延迟

单位: 0.1
出厂设定值: 0.0

设定范围 0.0~2.5 秒

PID 输出值延迟一次输出; 可减缓系统的震荡。



PID 控制之方块图

10.07 PID 控制, 输出频率限制

单位: 1
出厂设定值: 100

设定范围 0~110%

此定义为 PID 控制时输出频率限制的设定百分比。亦即输出频率限制值 = (01.00 × 10.07 %)。

10.08 PID 回授讯号异常侦测时间

单位: 0.1
出厂设定值: 60.0

设定范围 0.0~3600 秒

此值定义为当回授的电流 ACI 模拟讯号可能异常时的侦测时间。也可用於系统回授讯号反应极慢的情况下, 做适当的处理。(设 0.0 代表不侦测)

10.09 PID 回授讯号错误处理方式

出厂设定值: 0

设定范围 0: 警告且减速停车

1: 警告且自由停车

2: 警告并继续运转

📖 当 PID 回授讯号如：电流 ACI 模拟讯号脱落不正常时驱动器的处理方式。

10.10 PID 检出值增益调整

单位：0.1

出厂设定值：1.0

设定范围 0.0~10.0

📖 回授检出值增益调整；用以调整与目标值之误差量。

10.12 PID 回授讯号异常偏差量

单位：0.1

出厂设定值：10.0

设定范围 0.1~50.0%

10.13 PID 回授讯号异常偏差量侦测时间

单位：0.01

出厂设定值：5.0

设定范围 0.0~300.0 秒

📖 参数 10.12 的基底为参数 01.00。当 PID 回授控制时， $|\text{PID 参考目标来源}-\text{回授}| >$ (参数 10.12 \times 最高操作频率)，且持续时间超过参数 10.13 设定值，会由多功能输出端子设定为 16，作警告输出，并根据参数 10.20 的设定方式处置。

10.17 PID 最小输出频率选择

出厂设定值：0

设定范围 0: 由 PID 控制

1: 依最小输出频率 (01.05)

📖 可依使用选择 PID 控制时最小输出频率模式。

10.14 睡眠/苏醒检出时间

单位：0.1

出厂设定值：0.0

设定范围 0.0~6550 秒

10.15 睡眠频率

单位：0.01

出厂设定值：0.00

设定范围 0.00~600.0Hz

10.16 苏醒频率

单位：0.01

出厂设定值：0.00

设定范围 0.00~600.0Hz

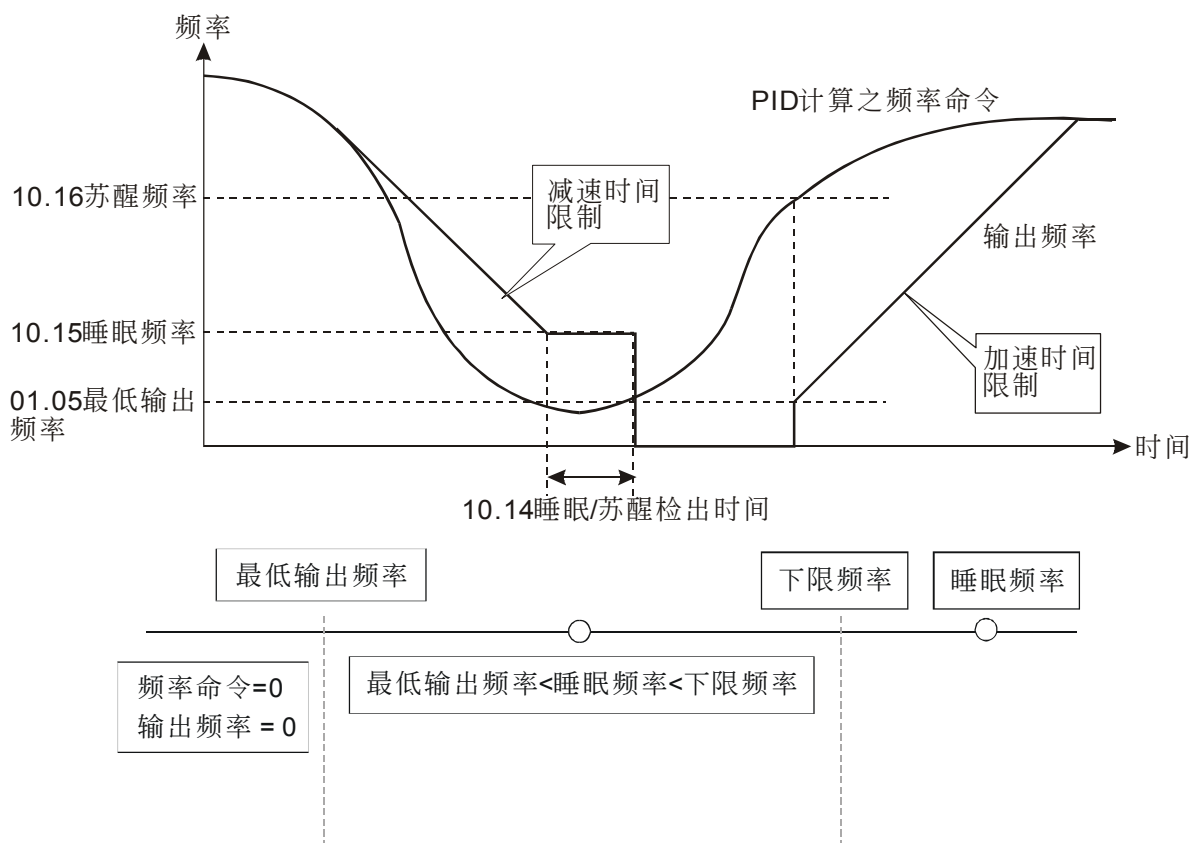
📖 当实际输出频率 $H <$ 参数 10.15 值，持续时间超过参数 10.14 设定值时，则驱动器进入睡眠。

📖 当实际所需之频率命令 $>$ 参数 10.16，则驱动器重新运转。

📖 驱动器在睡眠程序中，PID 控制功能仍然继续计算频率命令 F，当频率命令到达唤醒频率时，驱

动器将由 01.05 最低频率设定依 V/F 曲线加速。

📖 唤醒频率设定必须大于睡眠频率。



- 📖 当输出频率 < 睡眠频率；同时，时间 > 检出时间，则进入睡眠模式。
- 📖 PID 频率命令 ≤ 下限频率，PID 频率命令 ≥ 最低输出频率，当睡眠功能被致能（输出频率 < 睡眠频率；同时，时间 > 检出时间），则频率命令为 0（进入睡眠模式）。若睡眠功能未被致能，则频率命令 = 下限频率。
- 📖 PID 频率命令 < 最低输出频率，当睡眠功能被致能（输出频率 < 睡眠频率；同时，时间 > 检出时间），则频率命令为 0（进入睡眠模式）。若输出频率 < 睡眠频率，但时间未超过检出时间，则频率命令 = 下限频率。若睡眠功能未被致能，则频率命令 = 下限频率。

10.18 PID 回授参考物理量

单位：0.1
出厂设定值：99.9

设定范围 1.0~99.9

- 📖 当参数 00.04 设定为 8 时，显示为 00:00 (如图所示)。
- 📖 此参数仅和显示有关，和参数 00.13、00.14、02.18 与 02.19 无关。

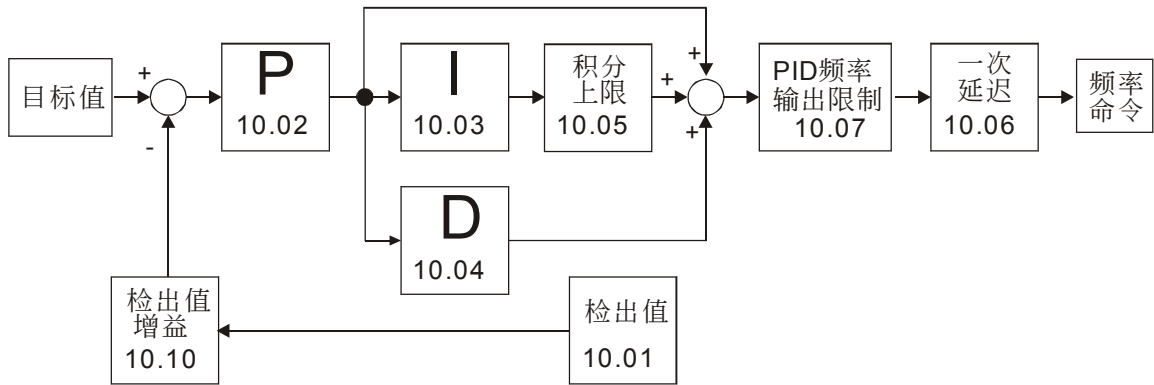


10.19 PID 运算模式选择

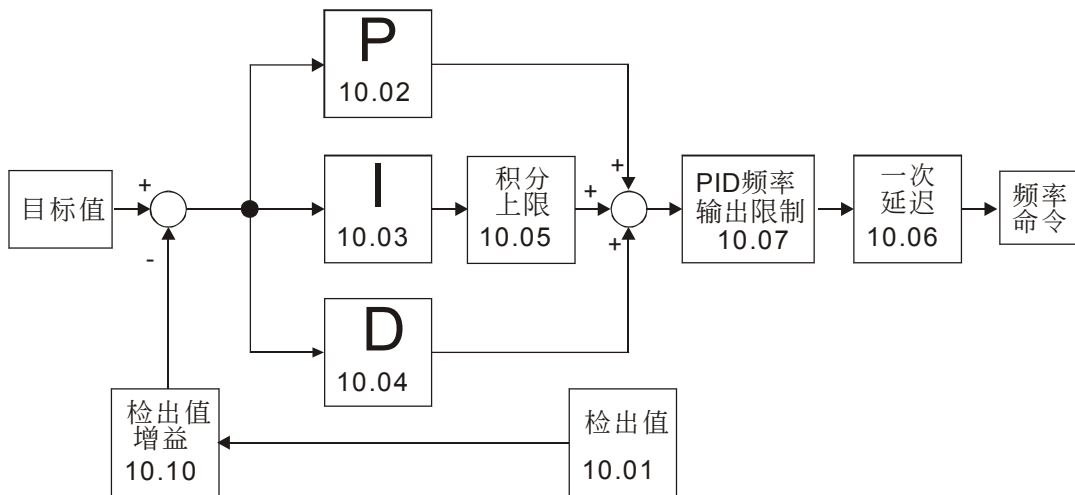
出厂设定值：0

设定范围 0: 串联
1: 并联

串联



并联



10.20 PID 异常偏差量处理

出厂设定值: 0

- 设定范围 0: 继续运转 (不处理)
1: 自由停车
2: 减速停车
3: 减速停车, 延迟参数 10.21 设定时间後再启动

在 PID 控制模式下, 当变频器检测到回授讯号异常偏差时量(参数 10.12, 10.13), 会根据此参数进行处理。

10.21 PID 异常偏差再启动延迟时间

单位: 1
出厂设定值: 60

设定范围 1~9999 秒

10.22 恒压保持误差范围设定

单位: 1
出厂设定值: 0

设定范围 0~100%

10.23 恒压保持停机侦测时间

单位: 1

出厂设定值: 10

设定范围 1~9999 秒

参数 10.22 的基底为 PID 控制设定的目标值, 当偏差量小于 10.22 且时间大于 10.23 时, 变频器会减速停机, 以便进入恒压保持的待机状态, 此时减速停机的减速时间是根据第二段减速时间参数 01.12。如果在减速停机过程中, 偏差量仍维持在设定的误差范围内, 系统将进入待机状态。

范例:

泵浦的恒压控制设定目标值为 4 公斤, 参数 10.22 设定为 5%, 参数 10.23 设定为 15 秒, 表示与目标值偏差量为 0.2 公斤(4 公斤*5%=0.2 公斤), 也就是当回授值大于等于 3.8 公斤且时间超过 15 秒时, 变频器会判断达到设定开始减速停机, 此时停机的减速时间是根据第二段减速时间参数 01.12 的设定。当回授值小于 3.8 公斤时, 变频器即开始运转。

10.24 漏水再启动偏差量

单位: 1

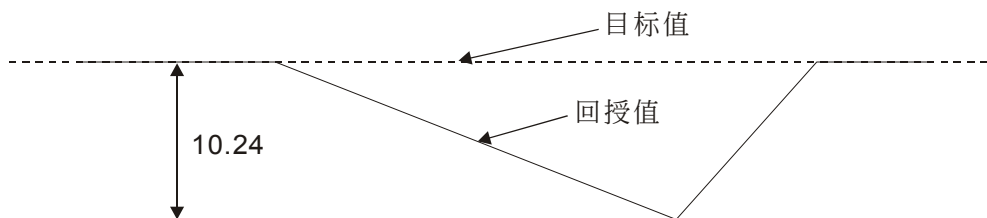
出厂设定值: 0

设定范围 0~50%

此参数的基底为 PID 控制设定的目标值, 当系统在恒压保持停机的状态下, 若因为漏水(微量失压), 导致误差量大于此偏差量时, 变频器即开始运转。

此参数主要是为了避免系统因为漏水(微量失压)的关系, 造成驱动器频繁的起停。

漏水再启动检测

**10.25 漏水再启动回授值变化量**

单位: 1

出厂设定值: 0

设定范围 0: 无功能
0~100%

10.26 漏水再启动回授值变化量的单位时间设定

单位: 0.1

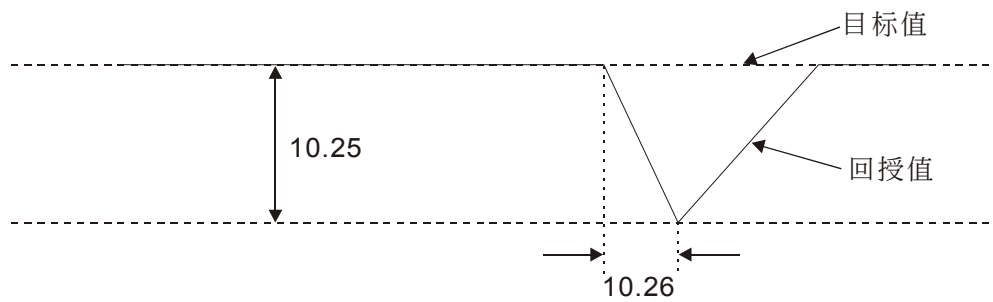
出厂设定值: 0.5

设定范围 0: 无功能
0.1~10.0 秒

参数 10.25 与 10.26 两个参数定义漏水(微量失压)的条件, 单位时间内回授值的变化量。

参数 10.25 设定为回授值的变化量, 基底为 PID 控制设定的目标值, 10.26 则为单位时间的设定值。当回授值的变化量小于这两个参数的设定时, 表示系统处于漏水状态。当系统在恒压保

持停机的状态下，若回授值的变化量大於此设定量时，变频器即开始运转，以维持系统的稳定。
漏水/用水再启动检测



范例：

泵浦的恒压控制设定目标值为 4 公斤，参数 10.22 设定为 5%，参数 10.23 设定为 15 秒，参数 10.24 设定为 25%，参数 10.25 设定为 3%，参数 10.26 设定为 0.5 秒，表示与目标值偏差量为 0.2 公斤，也就是当回授值大於等於 3.8 公斤且时间超过 15 秒时，变频器会判断达到设定开始减速停机，此时停机的减速时间是根据第二段减速时间参数 01.12 的设定。

状况一：当变频器达到平衡停机後，回授值於 0.5 秒内的变化量没有超过 0.12 公斤(4 公斤 * 3%=0.12 公斤)，当回授值以这种变化速率下降直到与目标值偏差量为 1 公斤(4 公斤 * 25%=1 公斤)，也就是当回授值小於 3 公斤时变频器即开始运转。

状况二：当变频器达到平衡停机後，回授值於 0.5 秒内的变化量超过 0.12 公斤，也就是当回授值於 0.5 秒内小於 3.88 公斤时变频器即开始运转。

10.27	保留
10.28	保留
10.29	保留
10.30	保留
10.31	保留
10.32	保留
10.33	保留

此页有意留为空白

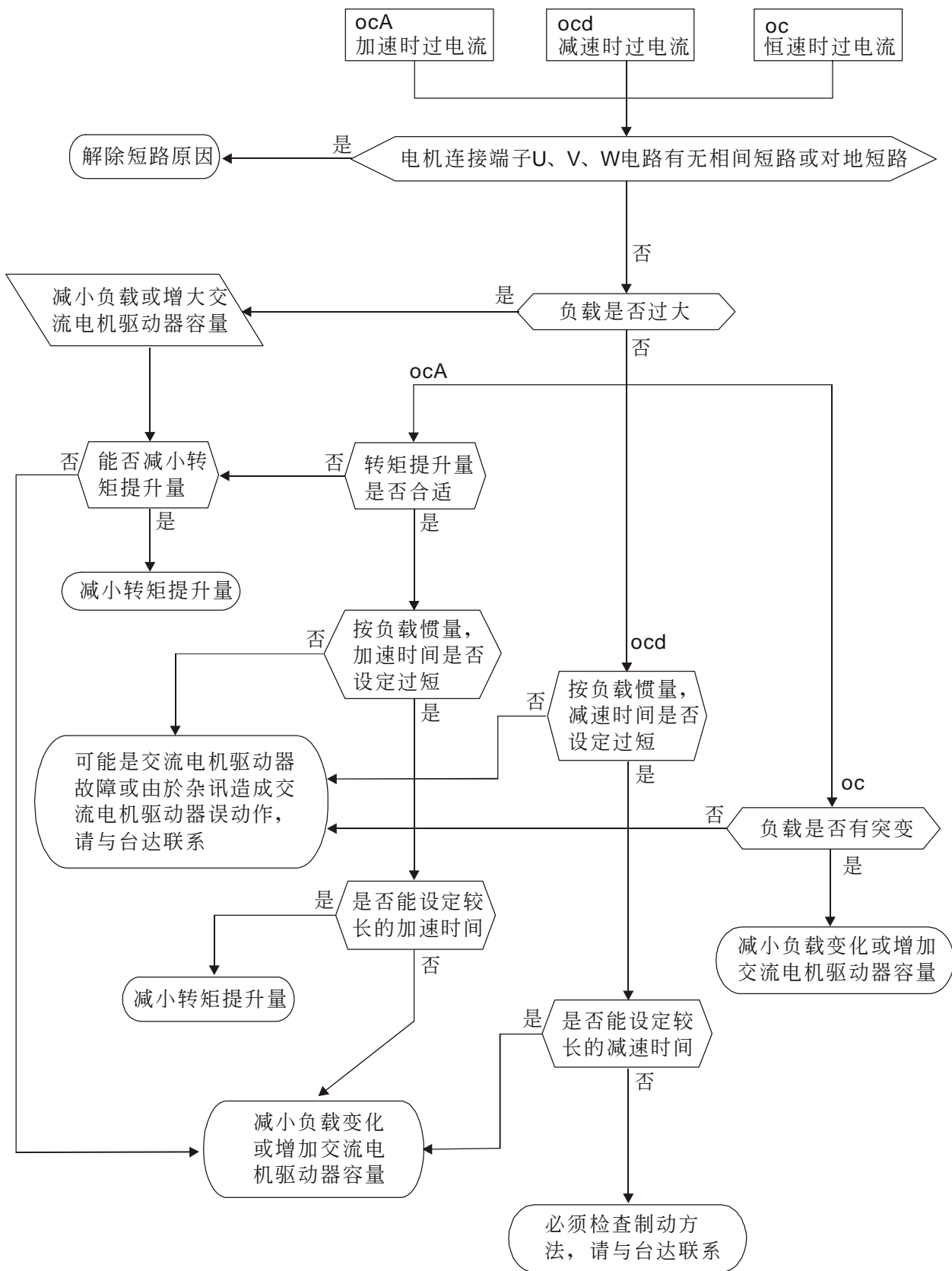
五、异常诊断方式

- 5-1 过电流 OC
- 5-2 对地短路故障 GFF
- 5-3 过电压 OV
- 5-4 电压不足 Lv
- 5-5 过热 OH1
- 5-6 过载 OL
- 5-7 数字操作器面板异常
- 5-8 电源欠相 PHL
- 5-9 电机无法运转
- 5-10 电机速度无法变更
- 5-11 电机失速
- 5-12 电机异常
- 5-13 电磁杂音、感应杂音之对策
- 5-14 设置的环境措施
- 5-15 防止交流电机驱动器影响其他机器

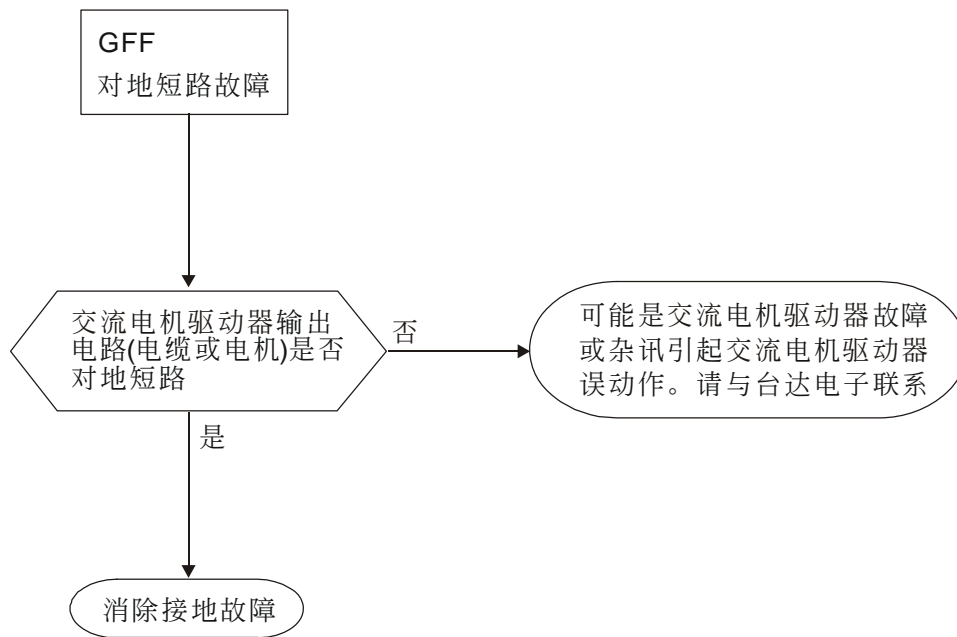


须技术人员做检查工作，以防止意外发生。

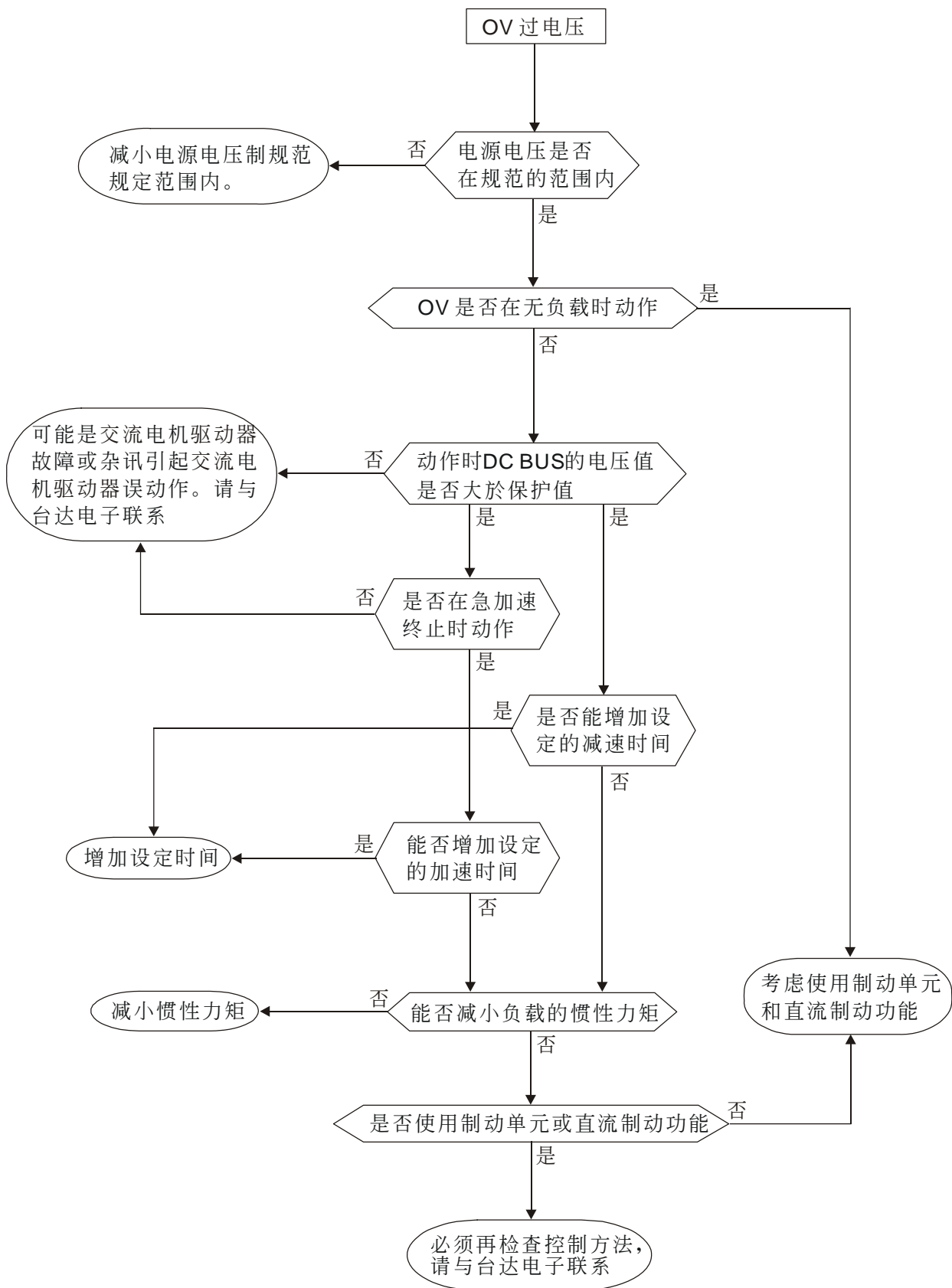
5-1 过电流 oc



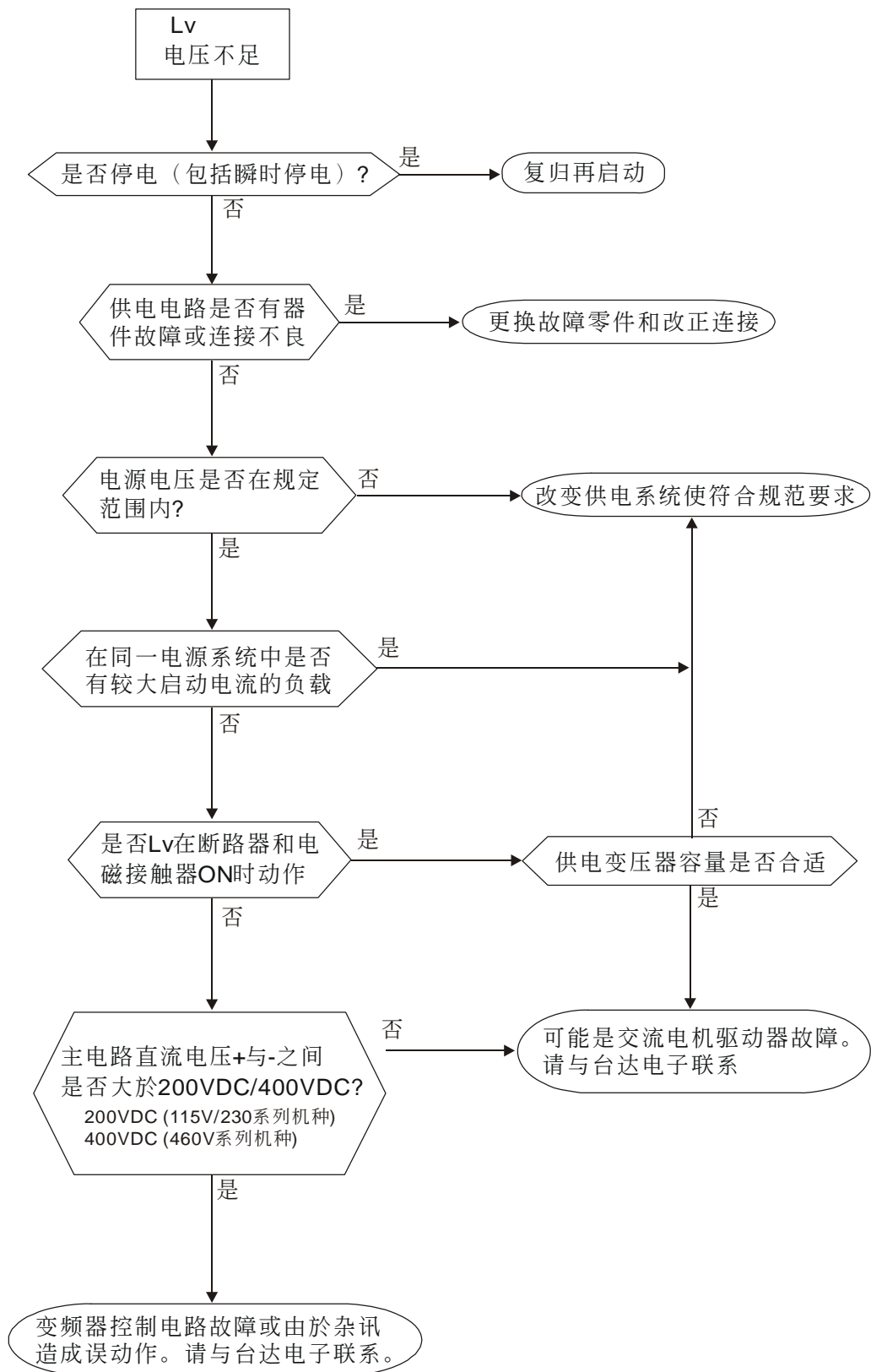
5-2 对地短路故障 GFF



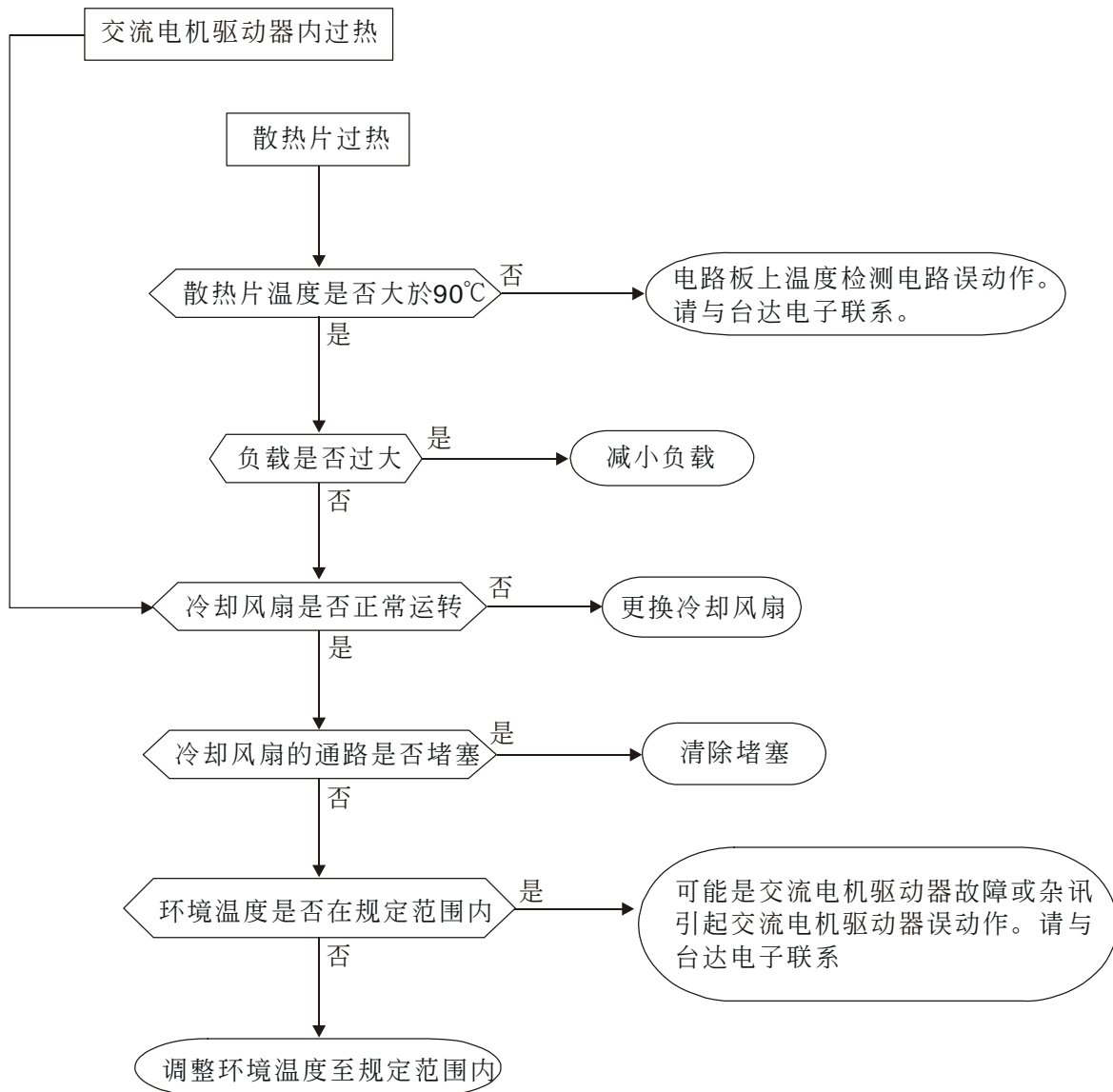
5-3 过电压 ov



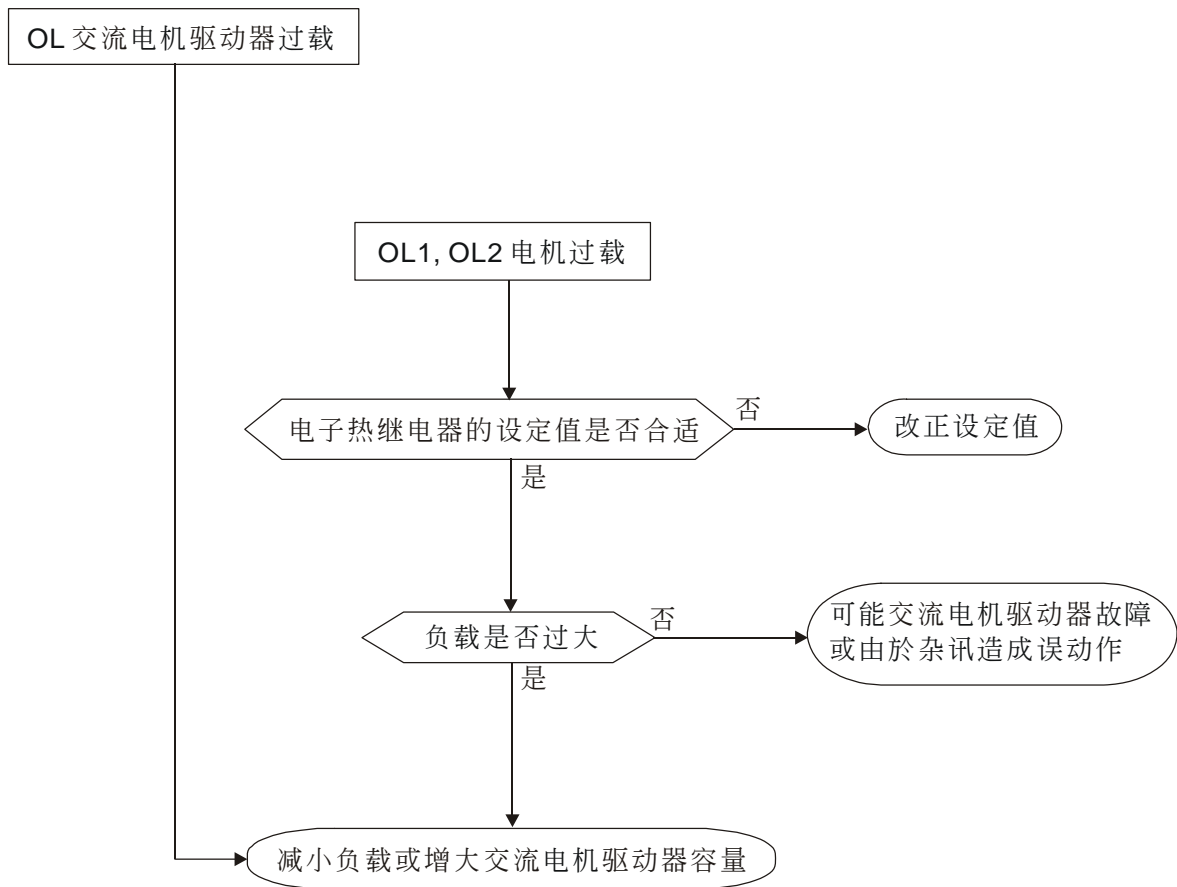
5-4 电压不足 Lv



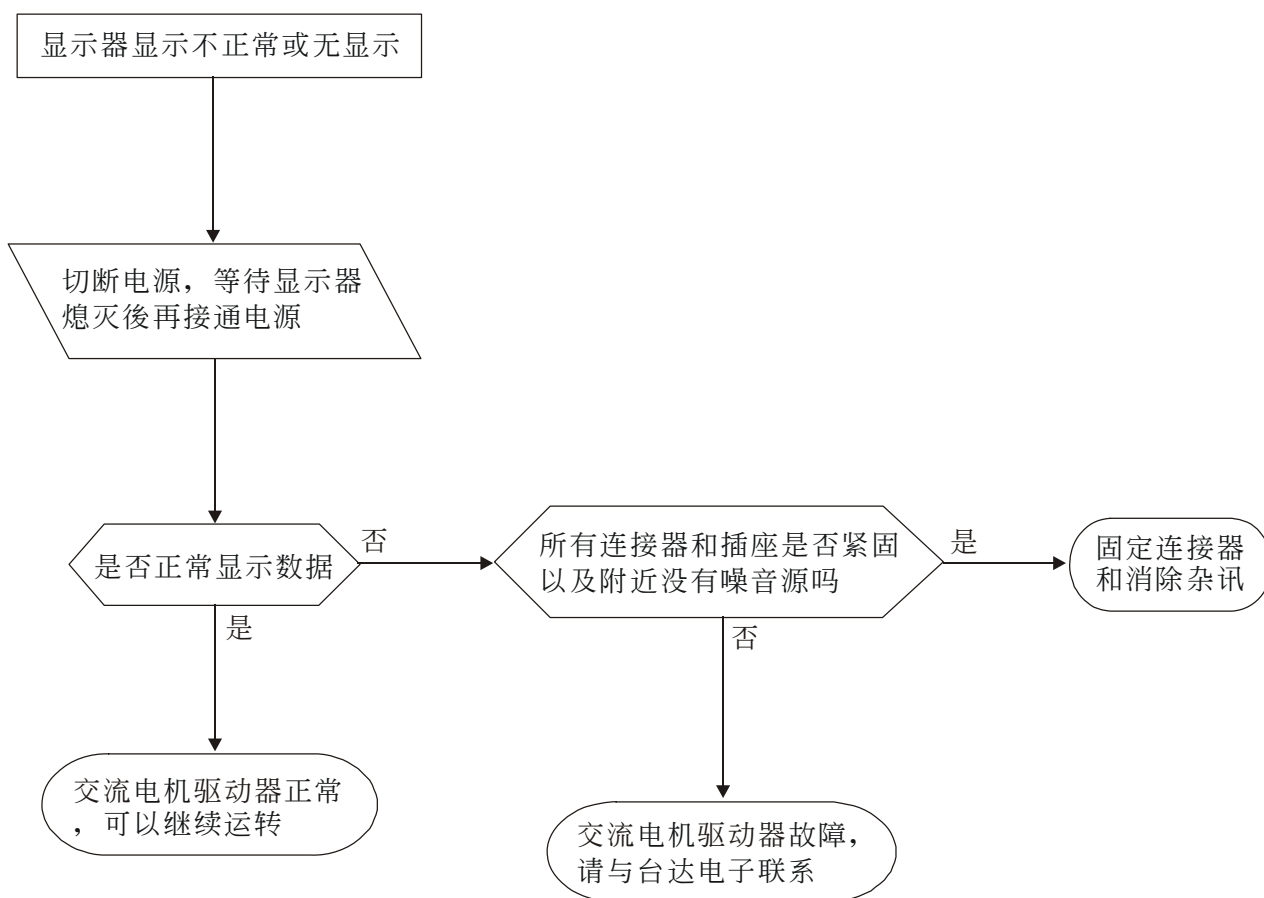
5-5 过热 oH1



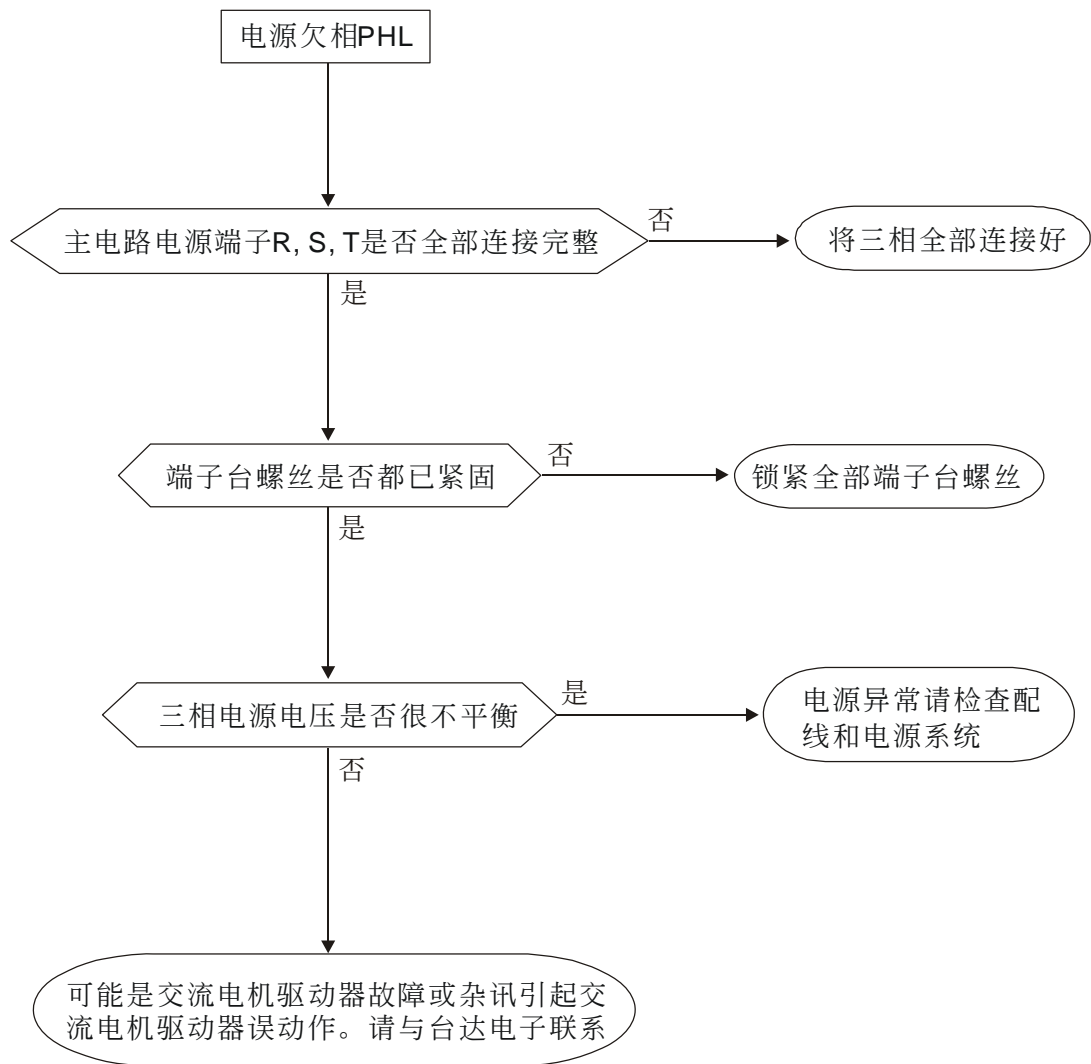
5-6 过载 oL



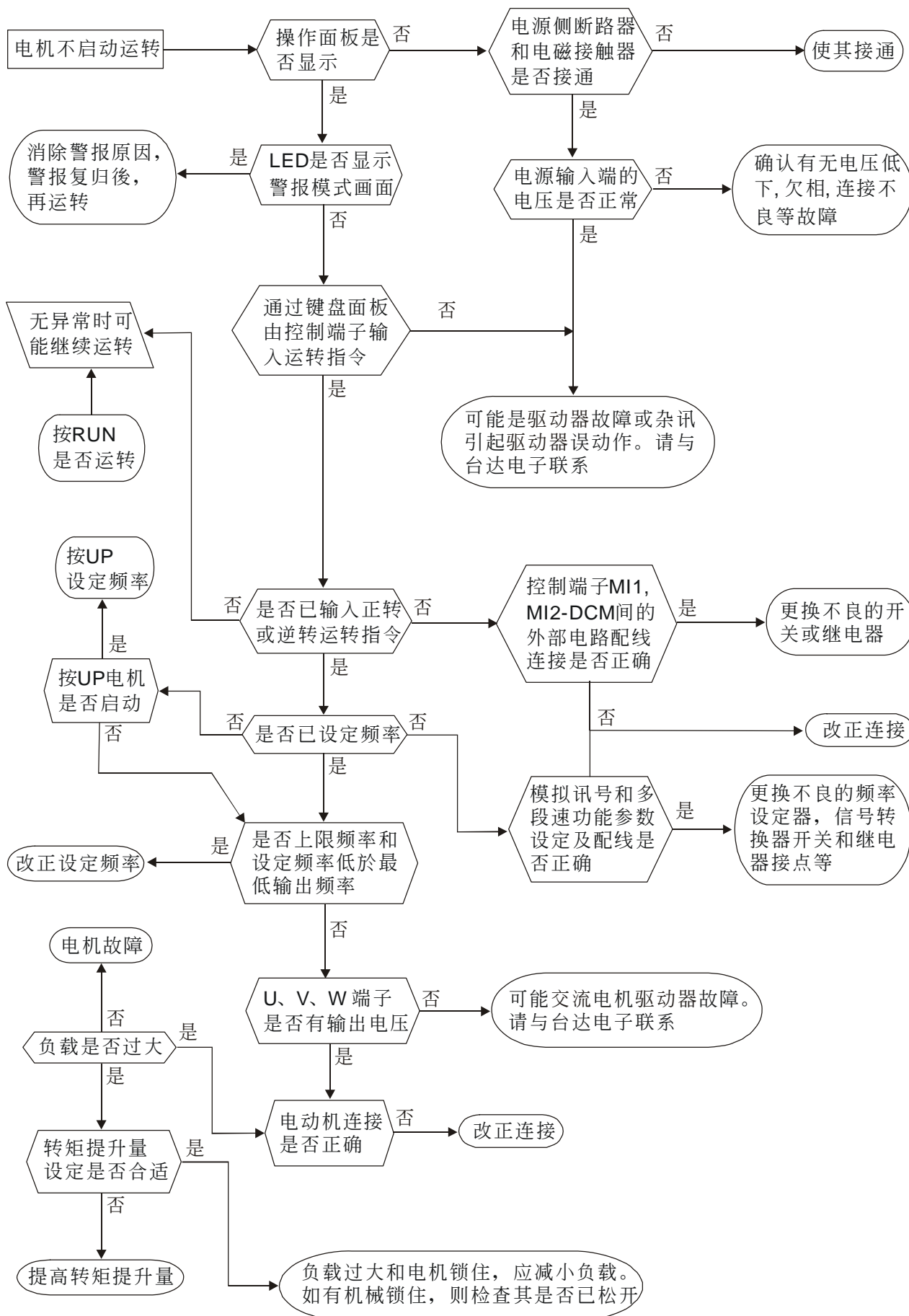
5-7 数字操作器面板异常



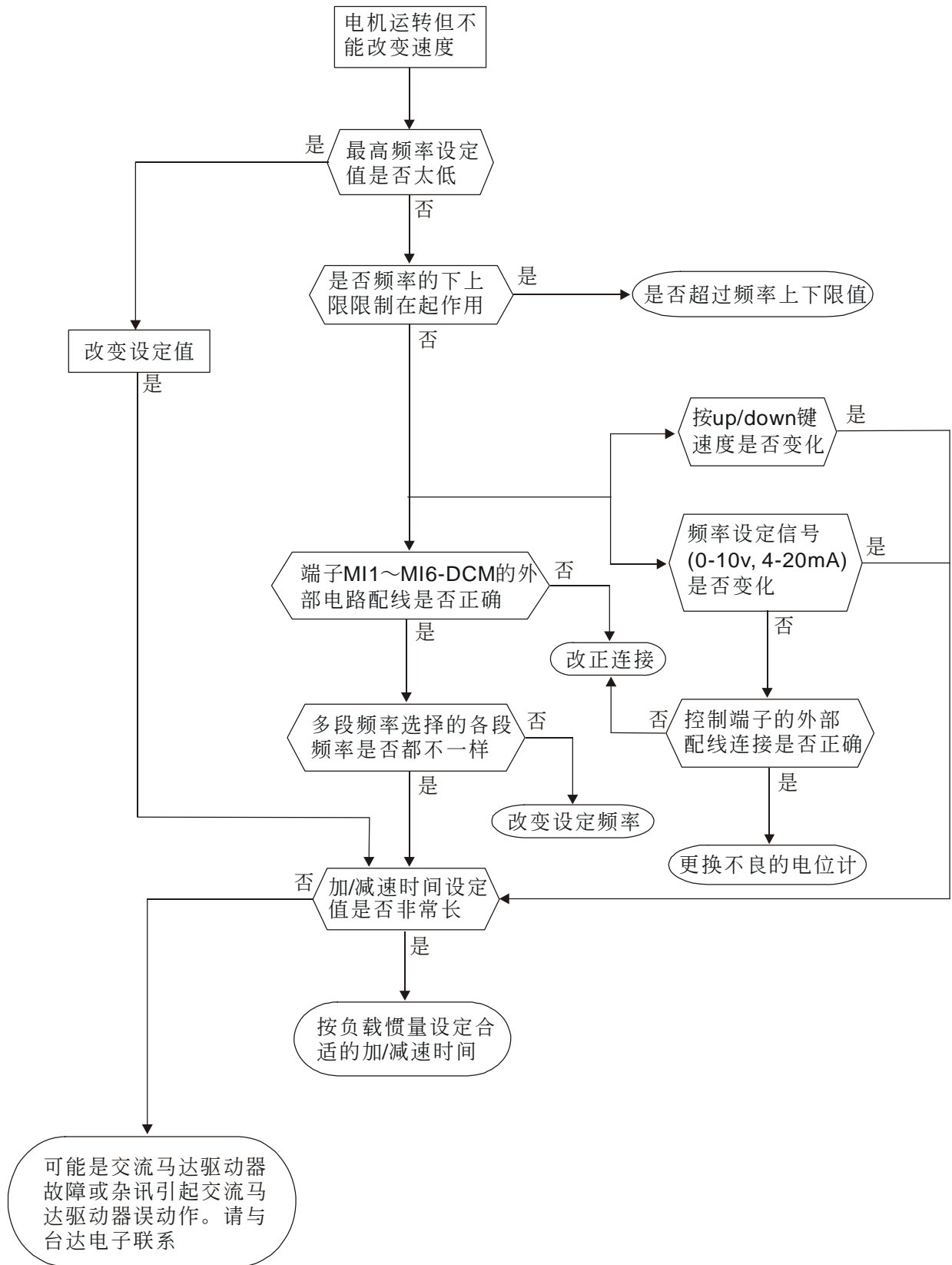
5-8 电源欠相 PHL



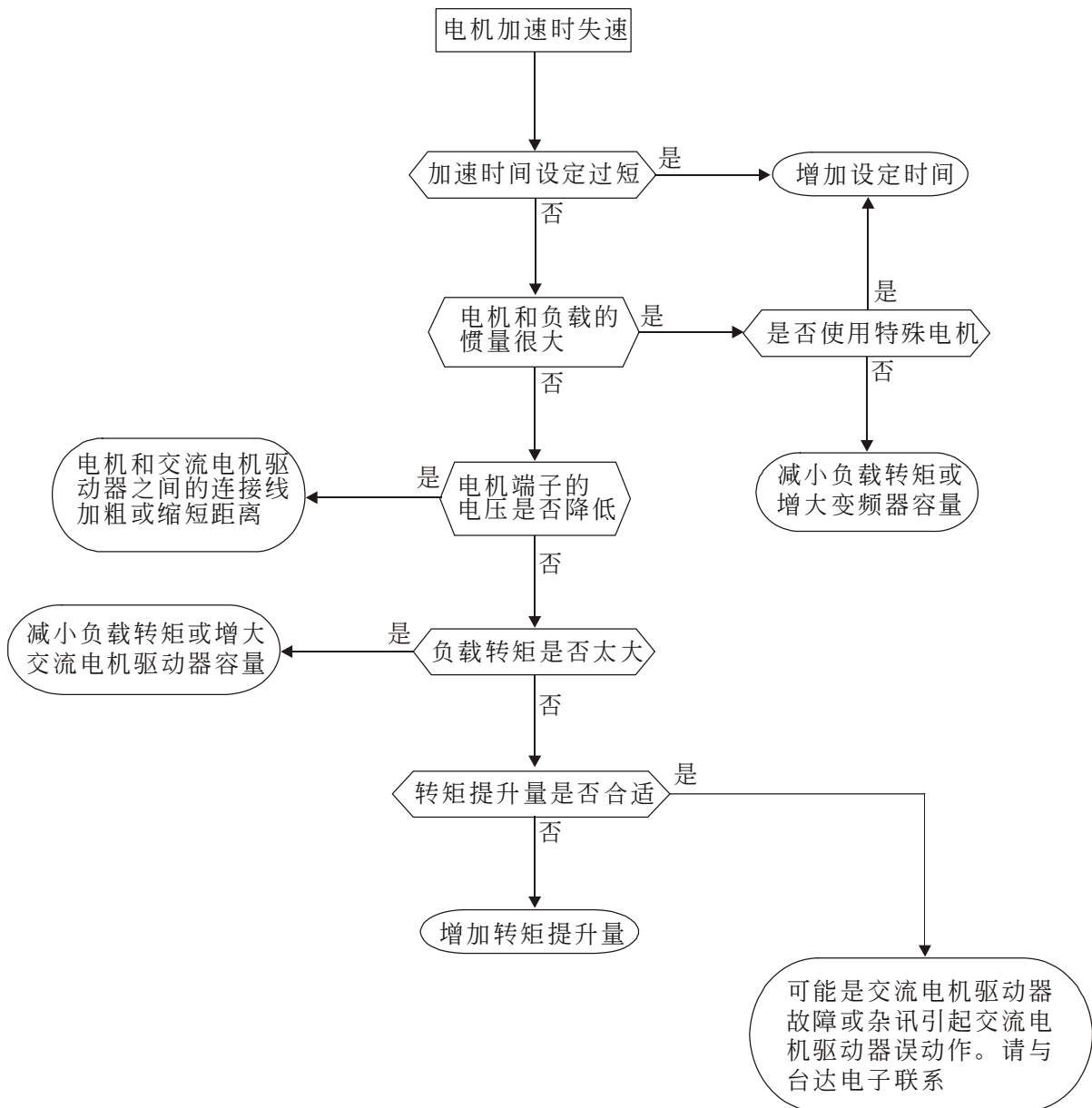
5-9 电机无法运转



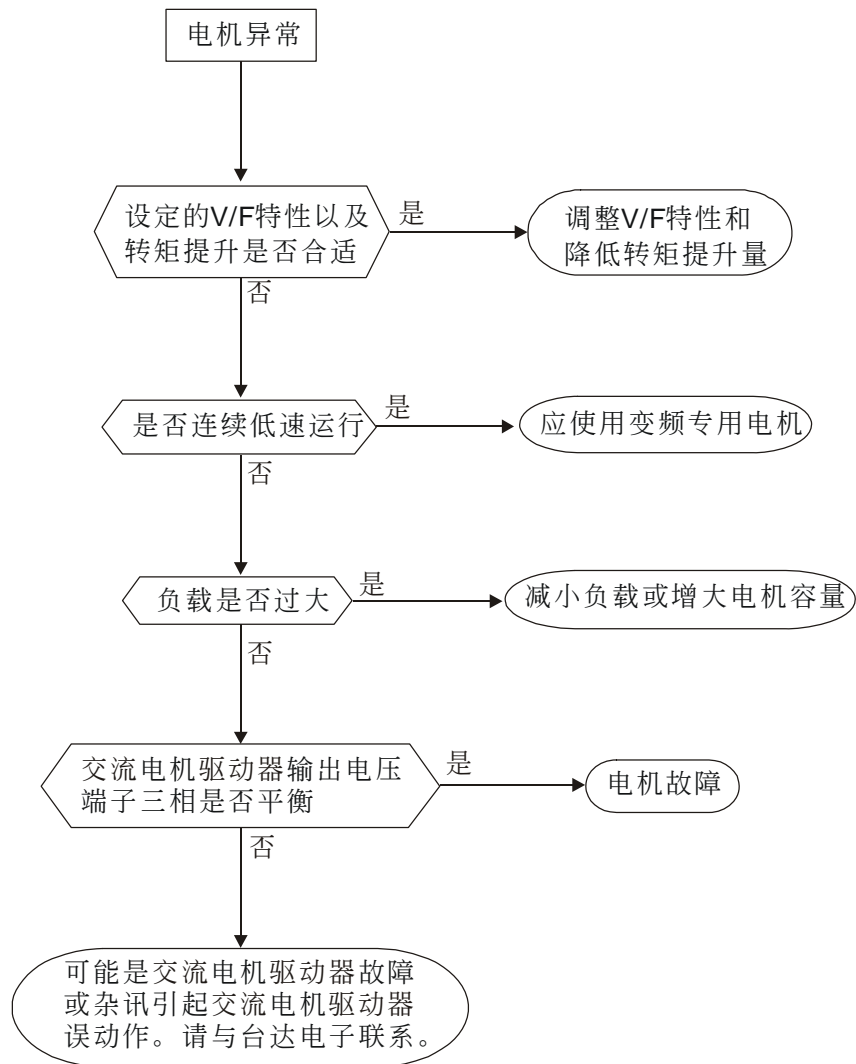
5-10 电机速度无法改变



5-11 电机失速



5-12 电机异常



5-13 电磁杂音、感应杂音之对策

交流电机驱动器的周围有杂音源，则经放射或经电源线路而入侵交流电机驱动器，引致控制回路误动作，甚至引致交流电机驱动器跳脱或损毁。当然会想到提高交流电机驱动器本身耐杂音的能力也是对策，但并非经济，而且所能提高之程度有上限，所以在其身外施行对策为上乘做法。

1. 於电驿或接触器加装扼杀突破装置(surge killer)以抑制「开(on)」、时及「闭 off」时的突波 (switching surge)性杂音。
2. 尽量缩短控制回路或序控回路的配线长度，并且与主电路配线互为分离。
3. 指定应为屏蔽线而配线的电路，必须遵守屏蔽线以配线，并且太冗长时，就加用“隔离放大器(isolation Amplifier)”以中继。
4. 交流电机驱动器的接地端应遵照内规施行接地，并且不与电气熔接机及动力设备的接地等共用，必独自设置接地极。
5. 交流电机驱动器的输入端插设杂音滤波器(noise filter)，自电源线路防止杂音侵入。

总之，防范电磁杂音的对策是要施予“不让它发出”，“不让它传播”及“不让它收到”的三阶段层次性防护；此所谓的护理性「三护」都要齐施。

5-14 设置的环境措施

交流电机驱动器是电子零件的装置，容许的环境在规格书资料有明细记载；如果不能遵守此规范的约束，必须要有相应的补救或对策指施。

1. 避免振动，不得已时要补施防振垫皮等。务使振动值低於规定值；因为振动对於电子零件的作用是等於给机械性应力(stress)不可经常，不可长期压住，也不可周期的反复施压，因为经久必是故障的诱因。
2. 避开腐蚀性气体及多尘埃环境，这些都会带给电子零件生锈、接触不良外，因吸湿而降低绝缘力导致短路性事故。一般对策是油漆处理及防尘对策兼施，较讲究的场合，则并且采用适合清净空气的内压型或自保的全封闭形状的构造。
3. 周温应该适中，太高及太低的温度都必定会影响电子零件的寿命及动作可靠性，以半导体元件为例来说，一旦逾越规定值，就必定立即与“破坏”发生关连。因此，除了要配备冷却机(cooler)及遮蔽阳光直射的遮蓬，用心使达到符合规定的周温条件之外，也很需要实施清扫并点检交流电机驱动器的收纳盘的空气滤清器及冷却扇的角向等。又於极端低温处所微计算机可能不动作，冰冷地带必须加设室内取温设备(space heater)。
4. 不要潮湿、不准发生“结露”状态情事。需要交流电机驱动器较长时间的停用之际，应慎防一停空调设备会立即出现结露情事，也希望电气室的冷却设备附具除湿机能。

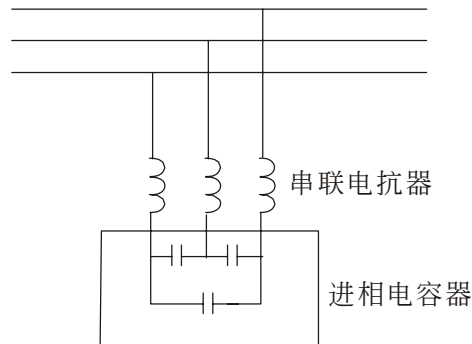
5-15 防止交流电机驱动器影响其他机器

由於使用交流电机驱动器导致同场合之机器运转困难情事不少，这些成因该於事先检讨发现予以惕除或依需要善加对策措施。

电源侧产生高次谐波

交流电机驱动器运转时，会有高次谐波流向电源给系统坏影响，应加的对策如下：

1. 分离电源系统，设置专用变压器另外提供电源给交流电机驱动器。
2. 交流电机驱动器侧插装电抗器以削减高次谐波成分如图所示：



3. 若有进相电容器，则应该串接电抗器以防高谐波电流流入太多引致过热烧损电容器。

电动机的温度上升

电动机用於可变速运转时，若是电动机是同步通风型的感应电动机，则於低速运转带冷却效果差，所以可能出现过热现象。又交流电机驱动器输出的波形含有高阶谐波，所以铜损及铁损都增加。应该就负载状态及运转范围做好核检数据以参考，必要时就加给下列对策措施：

1. 电动机改用独立电源通风型或提高一级容量规格。
2. 配用交流电机驱动器专用的变频电机。
3. 限制运转范围，避免低速带的运转。

六、保护讯息与排除方法

6-1 保护动作一览表

6-2 定期维护检查

交流电机驱动器本身有过电压、低电压及过电流等多项警示讯息及保护功能，一旦异常故障发生，保护功能动作，交流电机驱动器停止输出，异常接点动作，电机自由运转停止。请依交流电机驱动器之异常显示内容对照其异常原因及处置方法。异常记录会储存在交流电机驱动器内部存贮器（可记录最近五次异常讯息），并可经参数读取由数字操作面板或通讯读出。

交流电机驱动器由 IC、电阻、电容、晶体管等电子零件及冷却扇、电驿等为数众多的零件组成。这些零件不是能够永久不坏，不是可以永久使用，即使在正常环境运用，若超过其耐用年数，则容易发生故障。因此要实施预防性定期点检，把不符合规格要求或已有品质不良品发掘出来，及早摒除会造成交流电机驱动器不良原因。同时也把逾期耐用年限的各部分品趁机会取换掉，以确保良好可安心地运转。

平常就需要从外部目视检查交流电机驱动器的运转，确认没有异常状况发生，并检查是否有下列情况发生：










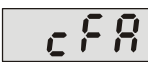



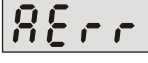

- ☑ 异常发生后，必须先将异常状况排除後 5 秒，按 RESET 键才有效。
- ☑ 对 $\leq 22\text{kW}$ 交流电机驱动器断开电源後经过 5 分钟，才能开始开盖检查作业。
- ☑ 非指定作业人员不能进行维护和更换部件等工作。（作业前应取下手表、戒指等金属物品，作业时使用带绝缘的工具。）
- ☑ 绝对不能对交流电机驱动器进行改造。
- ☑ 运转性能、周围环境符合标准规范。没有异常的噪音、振动和异臭。
- ☑ 键盘面板显示正常。没有过热或变色等异常情况。防止电击和设备事故。

6-1 保护动作一览表

下列是选用数字操作面板，方可显示异常讯息。

显示码	异常现象说明	排除方式
OC	交流电机驱动器侦测输出侧有异常突增的过电流产生	检查电机额定与交流电机驱动器额定是否相匹配 检查交流电机驱动器 U-V-W 间有无短路 检查与电机连线是否有短路现象或接地 检查交流电机驱动器与电机的螺丝有无松动 加长加速时间 检查是否电机是否有超额负载
OU	交流电机驱动器侦测内部直流高压侧有过电压现象产生	检查输入电压是否在交流电机驱动器额定输入电压范围内，并监测是否有突波电压产生 若是由于电机惯量回升电压，造成交流电机驱动器内部直流高压侧电压过高，此时可加长减速间或加装煞车电阻(选用)
OH1	交流电机驱动器侦测内部温度过高，超过保护位准	检查环境温度是否过高 检查散热片是否有异物.风扇有无转动 检查交流电机驱动器通风空间是否足够
LU	交流电机驱动器内部直流高压侧过低	检查输入电源电压是否正常 检查负载是否有突然的重载 是否三相机种单相电源入力或欠相
OL	输出电流超过交流电机驱动器可承受的电流，若输出 150%的交流电机驱动器额定电流，可承受 60 秒。	检查电机否过负载 减低 (07-02) 转矩提升设定值 增加交流电机驱动器输出容量
OL1	内部电子热动电驿保护动作	检查电机是否过载 检查 (07-00) 电机额定电流值是否适当 检查电子热动电驿功能设定 增加电机容量
OL2	电机负载太大	检查电机负载是否过大 检查过转矩检出位准设定值(06.03 ~ 06.05)
HPF1	控制器硬件保护线路异常	CC, OC(电流箝制)硬件保护线路异常，请送回原厂
HPF2	控制器硬件保护线路异常	OV 硬件保护线路异常，请送回原厂

显示码	异常现象说明	排除方式
	控制器硬件保护线路异常	GFF 硬件保护线路异常, 请送回原厂
	控制器硬件保护线路异常	OC 硬件保护线路异常, 请送回原厂
	当外部多功能输入端子(MI1~MI6)设定此一功能时, 交流电机驱动器停止输出	清除信号来源"bb"立刻消失
	加速中过电流	检查交流电机驱动器与电机的螺丝有无松动 检查U-V-W到电机之配线是否绝缘不良 增加加速时间 减低 (07.02) 转矩提升设定值 更换较大输出容量交流电机驱动器
	减速中过电流产生	检查U-V-W到电机之配线是否绝缘不良 减速时间加长 更换大输出容量交流电机驱动器
	运转中过电流产生	检查U-V-W到电机之配线是否绝缘不良 检查电机是否堵转 更换大输出容量交流电机驱动器
	当外部多功能输入端子(MI3~MI9)设定外部异常(EF)时, 交流电机驱动器停止输出	清除故障来源後按"RESET"键即可
	内部存贮器IC资料写入异常	送厂维修
	内部存贮器IC资料写入异常	送厂维修
	内部存贮器IC资料读出异常	按下RESET键将参数重置为出厂设定 若方法无效, 则送厂维修
	内部存贮器IC资料读出异常	按下RESET键将参数重置为出厂设定 若方法无效, 则送厂维修
	交流电机驱动器侦测线路异常	U-相电流感测器异常, 请送厂维修
	交流电机驱动器侦测线路异常	V-相电流感测器异常, 请送厂维修
	交流电机驱动器侦测线路异常	W-相电流感测器异常, 请送厂维修
	交流电机驱动器侦测线路异常	直流测电压(DC-BUS)侦测线路异常, 请送厂维修

显示码	异常现象说明	排除方式
	交流电机驱动器侦测线路异常	温度感测器异常，请送厂维修
	接地保护线路动作。当交流电机驱动器侦测到输出端接地且接地电流高於交流电机驱动器额定电流的50%以上。注意:此保护系针对交流电机驱动器而非人体。	检查与电机连线是否有短路现象或接地 确定IGBT功率模组是否损坏 检查输出侧接线是否绝缘不良
	自动加减速模式失败	交流电机驱动器与电机匹配是否恰当 负载回升惯量过大 负载变化过於急骤
	通信异常	检查通讯信号有无反接(RJ45) 检查通讯格式是否正确 详细代码请参考09群参数通讯异常代码表
	PID回授讯号异常	检查参数设定 (Pr 10-01) 和AVI/ACI的线路 检查系统反应时间回授信号侦测时间之间的所有可能发生的错误 (Pr 10-08)
	软体保护启动	显示codE为密码锁定
	模拟信号错误	检查ACI的线路是否断线
	欠相保护	检查是否为三相输入电源

警报重置

由跳机状态，消除警报原因後，可按面板上的重置键（如图所示）、将外部端子设定为“异常复归指令”并导通此端子或以通讯方式传送异常复归指令，则可解除跳机状态。任何异常警报解除前，应使运转信号为断路(OFF)状态，以防止异常讯号复归後立即重新运转而导致机械损害或人员伤亡。



6-2 定期维护检查

定期检查时，先停止运转，切断电源和取去外盖。即使断开交流电机驱动器的供电电源後，滤波电容器上仍有充电电压，放电需要一定时间。为避免危险，必须等待充电指示灯熄灭，并用电压表测试，确认此电压低於安全值($\leq 25\text{Vdc}$)，才能开始检查作业。

周围环境

检查项目	检查方法	点检周期别		
		日常	半年	一年
确认环境温度、湿度、振动和有无灰尘、气体、油雾、水滴等。	用目视和仪器测量	○		
周围没有放置工具等异物和危险品?	依据目视	○		

电压

检查项目	检查方法	点检周期别		
		日常	半年	一年
主电路、控制电路电压正常否?	用万用电表量测	○		

键盘显示面板

检查项目	检查方法	点检周期别		
		日常	半年	一年
显示看得清楚吗?	依据目视	○		
缺少字符吗?		○		

机构件

检查项目	检查方法	点检周期别		
		日常	半年	一年
没有异常声音，异常振动吗?	依据目视、听觉		○	
螺栓等(坚固件)没松动吗?	锁紧		○	
没有变形损坏吗?	依据目视		○	
没有由於过热而变色吗?	依据目视		○	
没有沾著灰尘、污损吗?	依据目视		○	

主电路部分

检查项目	检查方法	点检周期别		
		日常	半年	一年
螺栓等没有松动和脱落吗?	锁紧	○		
机器、绝缘体没有变形、裂纹、破损或由於过热和老化而变色吗?	依据目视		○	
没有附著污损、灰尘吗?	依据目视		○	

主电路～端子、配线

检查项目	检查方法	点检周期别		
		日常	半年	一年
导体没有由於过热而变色和变形吗?	依据目视		○	
电线护层没有破损和变色吗?	依据目视		○	

主电路～端子台

检查项目	检查方法	点检周期别		
		日常	半年	一年
没有损伤吗?	依据目视		○	

主电路～滤波电容器

检查项目	检查方法	点检周期别		
		日常	半年	一年
没有漏液、变色、裂纹和外壳膨胀吗?	依据目视	○		
安全阀没出来吗? 阀体没有显著膨胀吗?	依据目视	○		
按照需要测量静电容量			○	

主电路～电阻器

检查项目	检查方法	点检周期别		
		日常	半年	一年
没有由於过热产生异味和绝缘体开裂吗?	根据目视听觉		○	
没有断线吗?	根据目视		○	
连接端是否损毁?	用万用电表测量阻值		○	

主电路～变压器、电抗器

检查项目	检查方法	点检周期别		
		日常	半年	一年
没有异常振动声和异味吗?	根据目视听觉	○		

主电路～电磁接触器、继电器

检查项目	检查方法	点检周期别		
		日常	半年	一年
工作时没有振动声音吗?	依据听觉	○		
接点接触好吗?	依据目视	○		

控制电路～控制印刷电路板、连接器

检查项目	检查方法	点检周期别		
		日常	半年	一年
螺丝和连接器没有松动吗?	锁紧		○	
没有异味和变色吗?	依据嗅觉、目视		○	

没有裂缝、破损、变形、显著锈蚀吗?	依据目视		○	
电容器没有漏液和变形痕迹吗?	目视		○	

冷却系统～冷却风扇

检查项目	检查方法	点检周期别		
		日常	半年	一年
没有异常声音和异常振动吗?	依据听觉、目视、用手转一下。(必须切断电源)			○
螺栓等没有松动吗?	锁紧			○
没有由於过热而变色吗?	依据目视			○

冷却系统～通风道

检查项目	检查方法	点检周期别		
		日常	半年	一年
散热片和进气、排气口没有堵塞和附著异物吗?	依据听觉		○	

NOTE

污染的地方，请用化学上中性的清扫布擦拭乾淨。用电气清除器去灰尘等。

此页有意留为空白

附录 A、标准规格

VFD-EL 系列有包含 115V 型、230V 型及 460V 型机种，其中 115V 型为单相机种，而 230V 型 0.25~3HP 是有单相及三项可提供客户自行选购，下列规格表可方便提供客户选购。

115V 系列规格

型号 VFD-__ _EL	002	004	007	
适用马达功率(KW)	0.2	0.4	0.75	
适用马达功率(HP)	0.25	0.5	1.0	
输出	额定输出容量(KVA)	0.6	1.0	1.6
	额定输出电流(A)	1.6	2.5	4.2
	最大输出电压(V)	三相对应两倍输入电压		
	输出频率范围(Hz)	0.1~600Hz		
	载波频率(kHz)	2-12		
电源	输入电流(A)	6.4	9	18
	额定电压, 频率	单相电源 100-120V, 50/60Hz		
	容许输入电压变动范围	±10% (90~132V)		
	容许电源频率变动	±5% (47~63Hz)		
冷却方式	自然风冷		强制风冷	
重量 (kg)	1.1	1.1	1.4	

230V 系列规格

型号 VFD-__ _EL	002	004	007	015	022	037	
适用马达功率(KW)	0.2	0.4	0.75	1.5	2.2	3.7	
适用马达功率(HP)	0.25	0.5	1.0	2.0	3.0	5.0	
输出	额定输出容量(KVA)	0.6	1.0	1.6	2.9	4.2	6.5
	额定输出电流(A)	1.6	2.5	4.2	7.5	11.0	17
	最大输出电压(V)	三相对应输入电压					
	输出频率范围(Hz)	0.1~600Hz					
	载波频率(kHz)	2-12					
电源	XXXE 输入电流(A)	4.9	6.5	9.3	15.7	24	--
	L21A 额定电压, 频率	单相电源 200~240V, 50/60Hz					
	XXXE 输入电流(A)	1.9	2.7	4.9	9	15	20.6
	L23A 额定电压, 频率	三相电源 200~240V, 50/60Hz					
	额定电压, 频率	单相/三相电源 200~240V, 50/60Hz					三相电源 200~240V 50/60Hz
	容许输入电压变动范围	±10% (180~264V)					
	容许电源频率变动	±5% (47~63Hz)					
冷却方式	自然风冷			强制风冷			
重量 (kg)	1.2	1.2	1.2	1.7	1.7	1.7	

460V 系列规格

型号 VFD-__ _EL	004	007	015	022	037	
适用马达功率(KW)	0.4	0.75	1.5	2.2	3.7	
适用马达功率(HP)	0.5	1.0	2.0	3.0	5.0	
输出	额定输出容量(KVA)	1.2	2.0	3.3	4.4	6.8
	额定输出电流(A)	1.5	2.5	4.2	5.5	8.2
	最大输出电压(V)	三相对应输入电压				
	输出频率范围(Hz)	0.1~600Hz				
	载波频率(kHz)	2-12				
电源	输入电流(A)	1.8	3.2	4.3	7.1	9.0
	额定电压, 频率	三相电源 380~480V, 50/60Hz				
	容许输入电压变动范围	±10% (342~528V)				
	容许电源频率变动	±5% (47~63Hz)				
冷却方式	自然风冷			强制风冷		
重量 (kg)	1.2	1.2	1.2	1.7	1.7	

共同特性

控制特性	控制方式	正弦波 PWM 方式/(V/F 控制)	
	频率设定分辨率	0.01Hz	
	输出频率分辨率	0.01Hz	
	转矩特性	具自动转矩补偿、自动转差补偿, 起动转矩在 5.0Hz 时可达 150%的额定转矩	
	过负载能力	额定输出电流的 150%运行 60 秒	
	禁止设定频率	可自 0.1~600Hz 设定 3 点	
	加速、减速时间	0.1~600 秒(2 段加/减速时间可分别独立设定)	
	失速防止准位	可以电机负载特性以驱动器额定电流的 20~250%设定	
	直流制动	停止时可自 0.1~600.0Hz 操作, 制动电流 0~100%的额定电流起动时间 0~60 秒, 停止时间 0~60 秒	
	回升制动转矩	大约 20%(外皆选购的制动电阻可达 125%)	
V/F 曲线	任意 V/F 曲线设定		
运转特性	频率设定信号	面板操作	由▲▼键设定
		外部信号	电位器 5KΩ/0.5W, 0~+10VDC, 4~20mA, 多功能输入选择 3~6(15 段速; 寸动、上/下指令)、串行通讯口(RS-485)
	运转设定信号	面板操作	由 RUN, STOP 键设定
		外部信号	2 线/3 线式(M1, M2, M3); 寸动运转, 串行通信口(RS485)
	智慧型输入端子	15 段可预设速度切换, 加减速禁止指令, 2 段加减速切换、外部计数器、寸动运转、外部 B.B.选择、驱动器重置、递增/递减频率端子设定、寸动运转, 输入端子接点状态选择, 内部/外部智慧型输入端子选择	
	智慧型输出端子	运转中, 频率到达输出, 零速指示, 计数器到达指示, 过转矩, 外部输出遮段 b.b 中, 操作模式, 故障指示, 过热预警, 紧急停止	
模拟输出信号	可指示输出频率/电流信号输出		
保护功能	过电压, 过电流, 低电压, 外部异常中断, 电机过载, 接地保护, 驱动器过载, 驱动器过热, 电子热动电驿, 电机 PTC 过热保护		

内建功能	内建自动稳压输出调节, 加速/减速 S 曲线设定, 过电压、过电流失速防止, 5 组异常记录, 禁止反转, 瞬时停电再启动, 直流制动, 自动转矩补偿、转差补偿, 自动调适电机参数, 载波频率调整, 输出频率上下限设定, 参数重置, PID 回授控制, 外部计数, MODBUS 通讯, 异常重置, 异常再启动, 节能运转, 散热风扇运转方式选择, 1 st /2 nd 频率来源选择, 1 st /2 nd 频率结合, NPN/PNP 选择	
数字操作器	内含 6 个功能键, 4 位数的 7 段 LED 显示器, 4 状态指示 LED 灯, 可设定频率, 显示实际输出频率、输出电流、使用者自订单位, 参数浏览及修改设定及参数锁定, 异常故障显示, 可执行运转、停止、重置、正转/反转	
内建 EMI Filter	230V 系列单相机种及 460V 系列三相机种接内含有 EMI Filter	
环境	保护等级	IP20
	污染环境程度	2
	使用场所	高度 1000m 以下, 室内 (无腐蚀性气体、液体、无尘垢)
	环境温度	-10°C ~ +50°C (+40°C 并排安装) (无结露且无结冻)
	保存温度	-20°C ~ 60°C
	湿度	90%RH 以下 (无结露)
	振动	20Hz 以下 9.80665m/s ² (1G) 20 ~ 50Hz 5.88m/s ² (0.6G)
国际认证	   	

附录 B、配备选购

B-1 制动电阻选用一览表

B-2 无熔丝开关

B-3 电抗器

B-4 远方操作盒 RC-01

B-5 通讯介面操作器 PU06

B-6 通讯模块

B-7 MKP-EP



- ☑ 本产品经过严格的品质管控制程，若有发现产品经运送过程受到外力撞击或挤压，请洽询代理商处理。
 - ☑ 本公司出产的配备品，仅适用在本公司出产的交流电机驱动器做搭配。请勿购买来路不明的配备品搭配驱动器，容易造成驱动器故障。
-

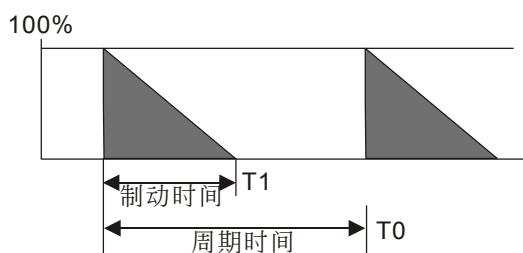
B-1 煞车电阻选用一览表

电压	适用电机		全载输出转矩 KG-M	每台等交流电机 驱动器等效 煞车电阻规格	制动单元 型式 VFDB	制动电阻料号	用量	制动 转矩 10% ED%	每台交流 电机驱动 器等效最 小电阻值
	HP	KW							
115V 系列	0.25	0.2	0.110	200W 250Ω	BUE20015	BR200W250	1	320	200Ω
	0.5	0.4	0.216	200W 250Ω	BUE20015	BR200W250	1	170	100Ω
	1	0.75	0.427	200W 150Ω	BUE20015	BR200W150	1	140	80Ω
230V 系列	0.25	0.2	0.110	200W 250Ω	BUE20015	BR080W200	1	320	200Ω
	0.5	0.4	0.216	200W 250Ω	BUE20015	BR080W200	1	170	100Ω
	1	0.75	0.427	200W 150Ω	BUE20015	BR300W100	1	140	80Ω
	2	1.5	0.849	300W 85Ω	BUE20015	-		125	80Ω
	3	2.2	1.262	*	*	*			
	5	3.7	2.080	*	*	*			
460V 系列	0.5	0.4	0.216	300W 400Ω	BUE40015	BR0300W400	1	400	400Ω
	1	0.75	0.427	300W 400Ω	BUE40015	BR300W400	1	200	200Ω
	2	1.5	0.849	400W 300Ω	BUE40015	BR200W150	2	140	160Ω
	3	2.2	1.262	*	*	*			
	5	3.7	2.080	*	*	*			

NOTE

- 若使用非本公司所提供的煞车电阻及制动模块而导致驱动器或其它设备损坏，本公司则不承担保固期的责任。使用制动单元时，请详读并依循制动单元使用手册内说明配线。
- 煞车电阻的安装务必考虑周围环境的安全性、易燃性。
- 使用 2 台以上制动单元时，需注意并联制动单元後的等效电阻值，不能低於每台驱动器等效最小电阻值。请选择本公司所制定的电阻值瓦特数及使用的频率(ED%)。

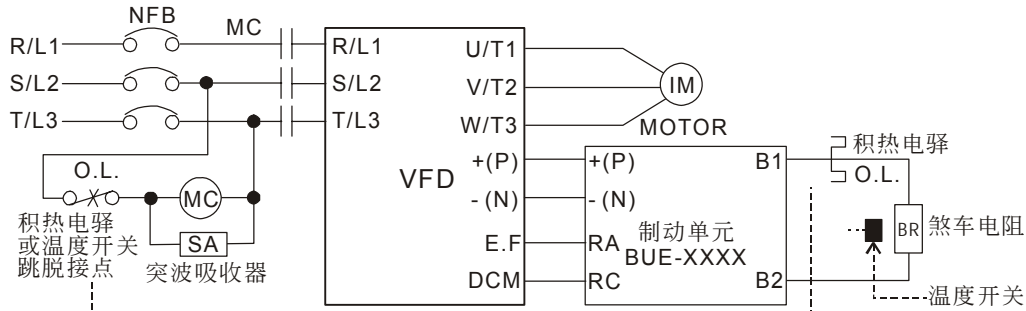
煞车使用率 ED%的定义



$$\text{使用率ED\%} = T1/T0 \times 100 (\%)$$

说明：制定煞车使用率ED%，主要是为了让制动单元及煞车电阻有充分的时间来散除因制动而产生的热量。当煞车电阻发热时，电阻值将会随温度的上升而变高，制动转矩亦随之减少。

- 制动电阻料号中“-”代表台达未提供标准料号，请依台达建议等效煞车电阻规格订制所需求之煞车电阻。若要使用最小电阻值时，瓦特数的计算请与代理商洽谈。
- 在有安装煞车电阻的应用中为了安全的考量，在变频器与煞车电阻之间或制动单元与煞车电阻之间加装一积热电驿(O.L)；并与交流电机驱动器前端的电磁接触器(MC)作一连锁的异常保护。加装积热电驿的主要目的是为了保护煞车电阻不因煞车频繁过热而烧毁，或是因输入电源电压异常过高导致制动单元连续导通烧毁煞车电阻。此时只有将交流电机驱动器的电源关闭才可避免煞车电阻烧毁。

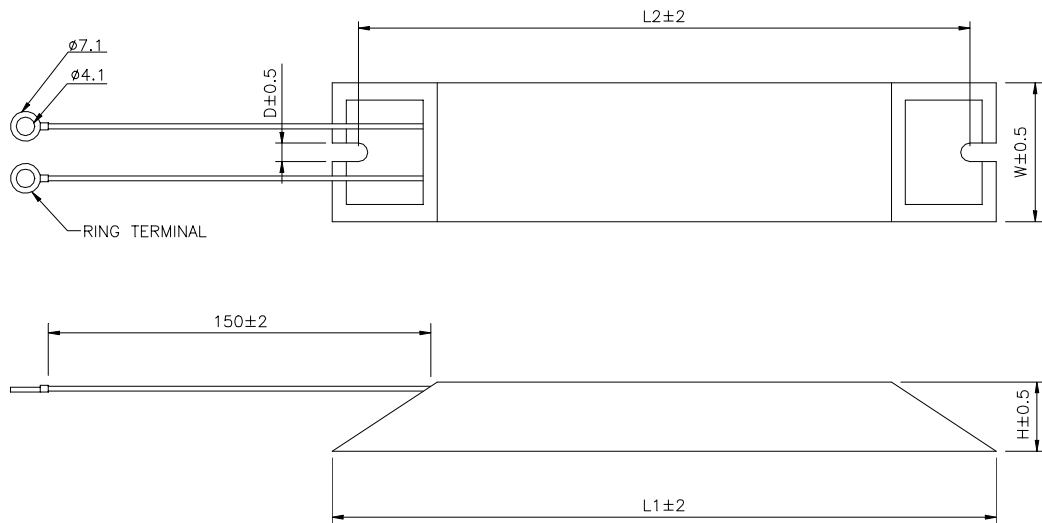


■ 当交流电机驱动器有加装直流电抗器 (DC Reactor)时, 其煞车模块之电源输入回路

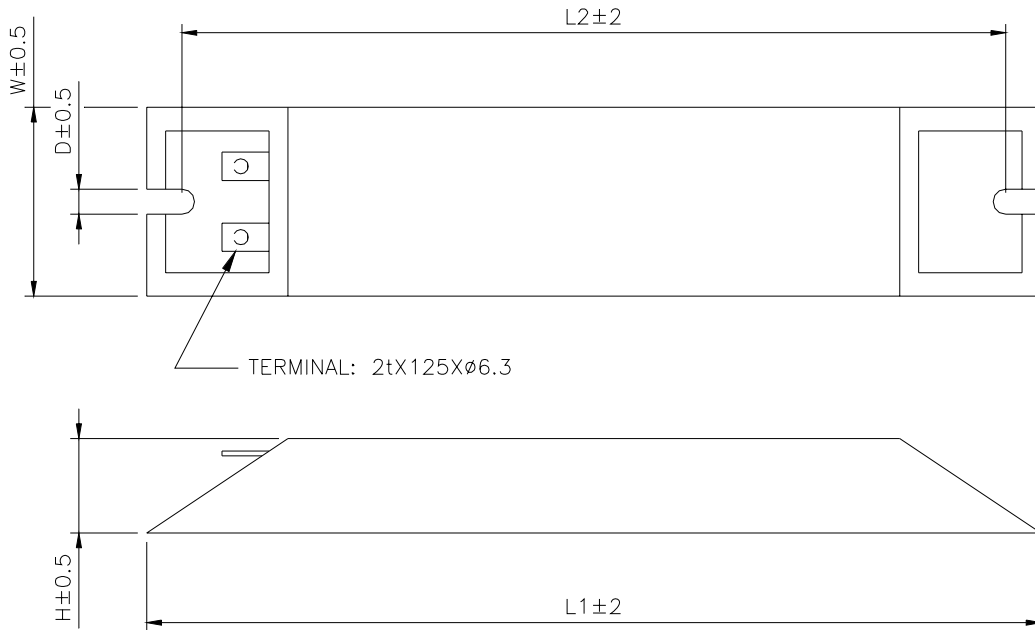
+ (P) 端的配线方法, 可参考交流电机驱动器手册。

■ 请勿将电源输入回路 - (N) 端, 接至电力系统之中性点。

尺寸图



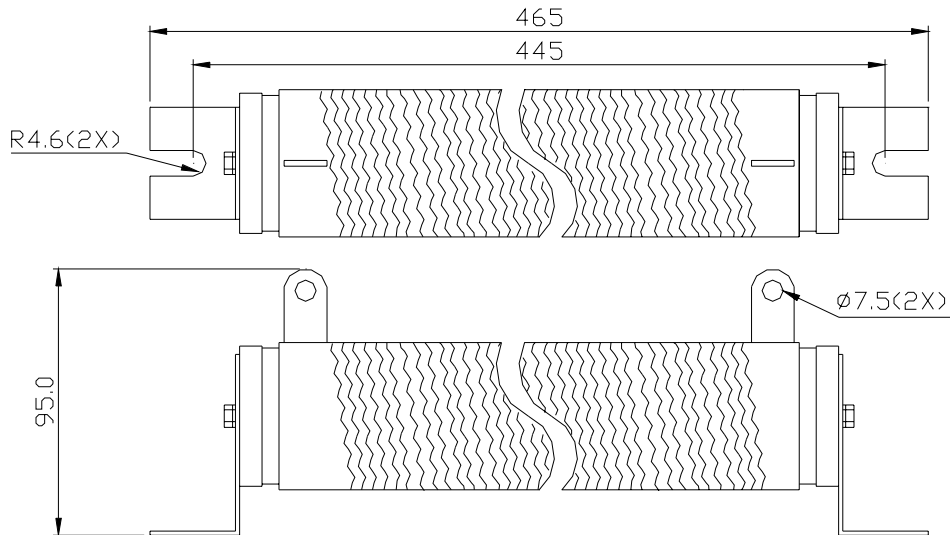
TYPE	L1	L2	H	D	W	MAX. WEIGHT(g)
BR080W200	140	125	20	5.3	60	160
BR080W750	140	125	20	5.3	60	160
BR300W070	215	200	30	5.3	60	750
BR300W100	215	200	30	5.3	60	750
BR300W250	215	200	30	5.3	60	750
BR300W400	215	200	30	5.3	60	750
BR400W150	265	250	30	5.3	60	930
BR400W040	265	250	30	5.3	60	930



TYPE	L1	L2	H	D	W	MAX. WEIGHT(g)
BR500W030	335	320	30	5.3	60	1100
BR500W100	335	320	30	5.3	60	1100
BR1K0W020	400	385	50	5.3	100	2800
BR1K0W075	400	385	50	5.3	100	2800

制动电阻和制动单元

制动电阻型号：BR1K0W050, BR1K2W008, BR1K2W6P8, BR1K5W005, BR1K5W040



B-2 无熔丝开关

依照 UL 认证：Per UL 508, paragraph 45.8.4, part a,

无熔丝开关的电流额定必须介於 2~4 倍的交流电机驱动器额定输入电流

单相	
机种	建议电流(A)
VFD002EL11A	15
VFD002EL21A	10
VFD004EL11A	20
VFD004EL21A	15
VFD007EL11A	30
VFD007EL21A	20
VFD015EL21A	30
VFD022EL21A	50

三相	
机种	建议电流(A)
VFD002EL23A	5
VFD004EL23A	5
VFD004EL43A	5
VFD007EL23A	10
VFD007EL43A	5
VFD015EL23A	20
VFD015EL43A	10
VFD022EL23A	30
VFD022EL43A	15
VFD037EL23A	40
VFD037EL43A	20

保险丝规格一览表（小於下表的保险丝规格是被允许的）

机种	输入电流 I (A)	输出电流 I (A)	Line Fuse	
			I (A)	Bussmann P/N
VFD002EL11A	6.4	1.6	15	JJN-15
VFD002EL21A	4.9	1.6	10	JJN-10
VFD002EL23A	1.9	1.6	5	JJN-6
VFD004EL11A	9	2.5	20	JJN-20
VFD004EL21A	6.5	2.5	15	JJN-15
VFD004EL23A	2.7	2.5	5	JJN-6
VFD004EL43A	1.8	1.5	5	JJS-6
VFD007EL11A	18	4.2	30	JJN-30
VFD007EL21A	9.3	4.2	20	JJN-20
VFD007EL23A	4.9	4.2	10	JJN-10
VFD007EL43A	3.2	2.5	5	JJS-6
VFD015EL21A	15.7	7.5	30	JJN-30
VFD015EL23A	9	7.5	20	JJN-20
VFD015EL43A	4.3	4.2	10	JJS-10
VFD022EL21A	24	11	50	JJN-50
VFD022EL23A	15	11	30	JJN-30
VFD022EL43A	7.1	5.5	15	JJS-15
VFD037EL23A	20.6	17	40	JJN-40
VFD037EL43A	9.0	8.2	20	JJS-20

B-3 电抗器

B-3-1 AC 电抗器

AC 输入电抗器规格

230V, 50/60Hz, 单相

kW	HP	基本 Amps	最大连续 Amps	电感 (mh) 3~5%阻抗
0.2	0.25	4	6	6.5
0.4	0.5	5	7.5	3
0.75	1	8	12	1.5
1.5	2	12	18	1.25
2.2	3	18	27	0.8

460V, 50/60Hz, 三相

kW	HP	基本 Amps	最大连续 Amps	电感 (mh)	
				3%阻抗	5%阻抗
0.4	0.5	2	3	20	32
0.75	1	4	6	9	12
1.5	2	4	6	6.5	9
2.2	3	8	12	5	7.5
3.7	5	8	12	3	5

AC 输出电抗器规格

115V/230V, 50/60Hz, 三相

kW	HP	基本 Amps	最大连续 Amps	电感 (mh)	
				3%阻抗	5%阻抗
0.2	0.25	4	6	9	12
0.4	0.5	4	6	6.5	9
0.75	1	8	12	3	5
1.5	2	8	12	1.5	3
2.2	3	12	18	1.25	2.5
3.7	5	18	27	0.8	1.5

460V, 50/60Hz, 三相

kW	HP	基本 Amps	最大连续 Amps	电感 (mh)	
				3%阻抗	5%阻抗
0.4	0.5	2	3	20	32
0.75	1	4	6	9	12
1.5	2	4	6	6.5	9
2.2	3	8	12	5	7.5
3.7	5	12	18	2.5	4.2

AC 电抗器的应用例

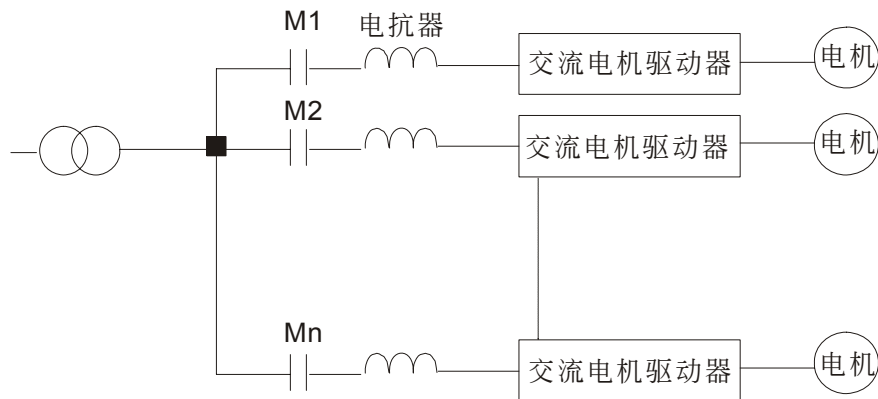
连接的部位~输入的电路

使用状况~1

同一电源接多台的驱动器，驱动器运转中，某一驱动器电源投入的场合。

会引发的理由/问题点：同电源系统中，驱动器的电磁阀被导通时，电容器的充电电流引致电压涟波，同时会导致它台驱动器直流侧电压浮动过大。

电抗器正确的接线法：

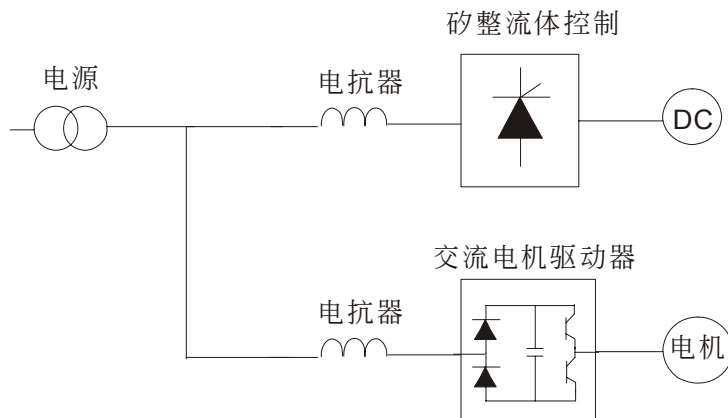


使用状况~2

矽整流体(如 DC 电动机驱动等)与驱动器皆接於同一电源的场合。

会引发的理由/问题点：由於矽整流体为一开关性元件，在 ON/OFF 瞬间会有一突波产生，此突波有造成主电路保护动作可能成损坏。

电抗器正确的接线法：

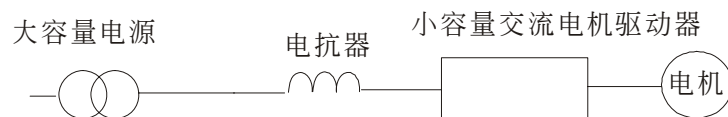


使用状况~3

电源容量大於 10 倍变频器容量的场合

会引发的理由/问题点：电源容量大的场合，因电源阻抗小充电电流太大，易造成主电路的整流质温度高或损坏。

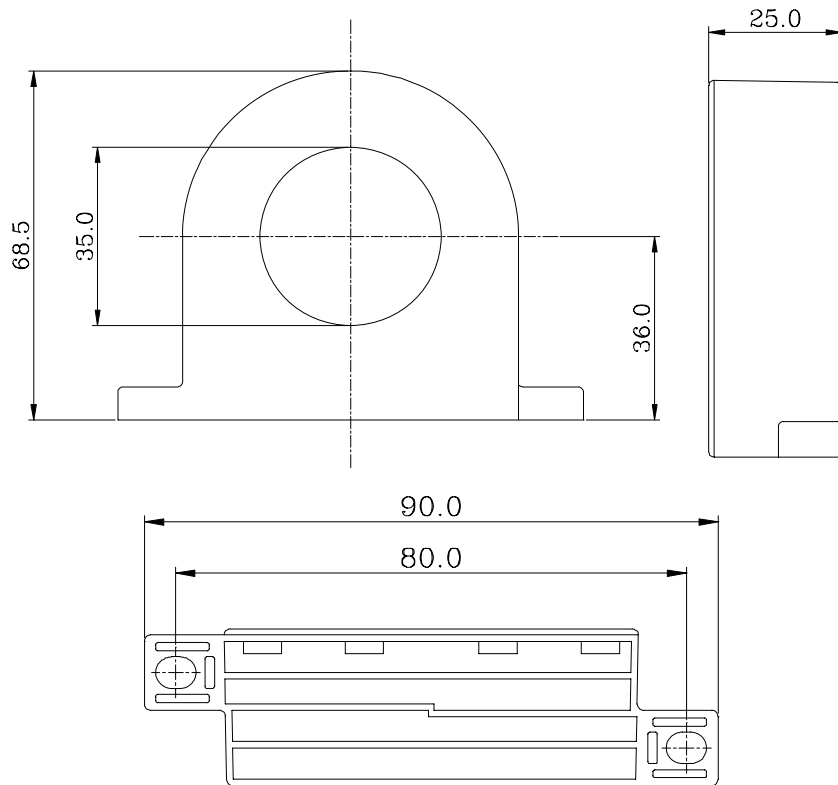
电抗器正确的接线法：



B-3-2 零相电抗器

RF220X00A

UNIT: mm(inch)



Cable type (Note)	Recommended Wire Size (mm ²)			Qty.	Wiring Method
	AWG	mm ²	Nominal (mm ²)		
Single-core	≤10	≤5.3	≤5.5	1	图 A
	≤2	≤33.6	≤38	4	图 B
Three-core	≤12	≤3.3	≤3.5	1	图 A
	≤1	≤42.4	≤50	4	图 B

NOTE

600V 绝缘电力线。

1. 上述表格仅供参考，选用时请用合适之缆线种类及直径大小；亦即缆线必须适於穿过零相电抗器的中心。
2. 配线时，请勿穿过地线，只需穿过马 线或电源线。
3. 当使用长的马 输出线时，可能需使用零相电抗器以减低辐射。

图 A

每一条线在穿过零相电抗器处需绕四次。此电抗器需尽可能的靠近驱动器端。

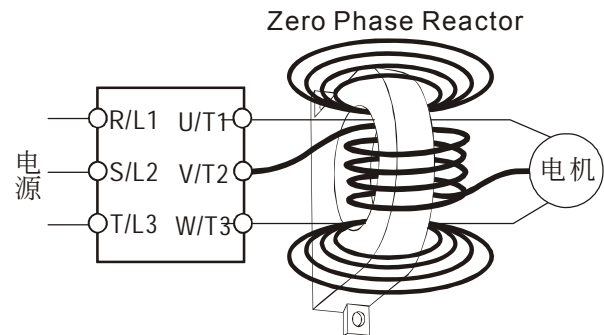
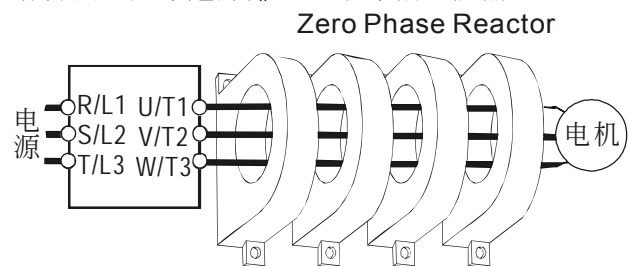


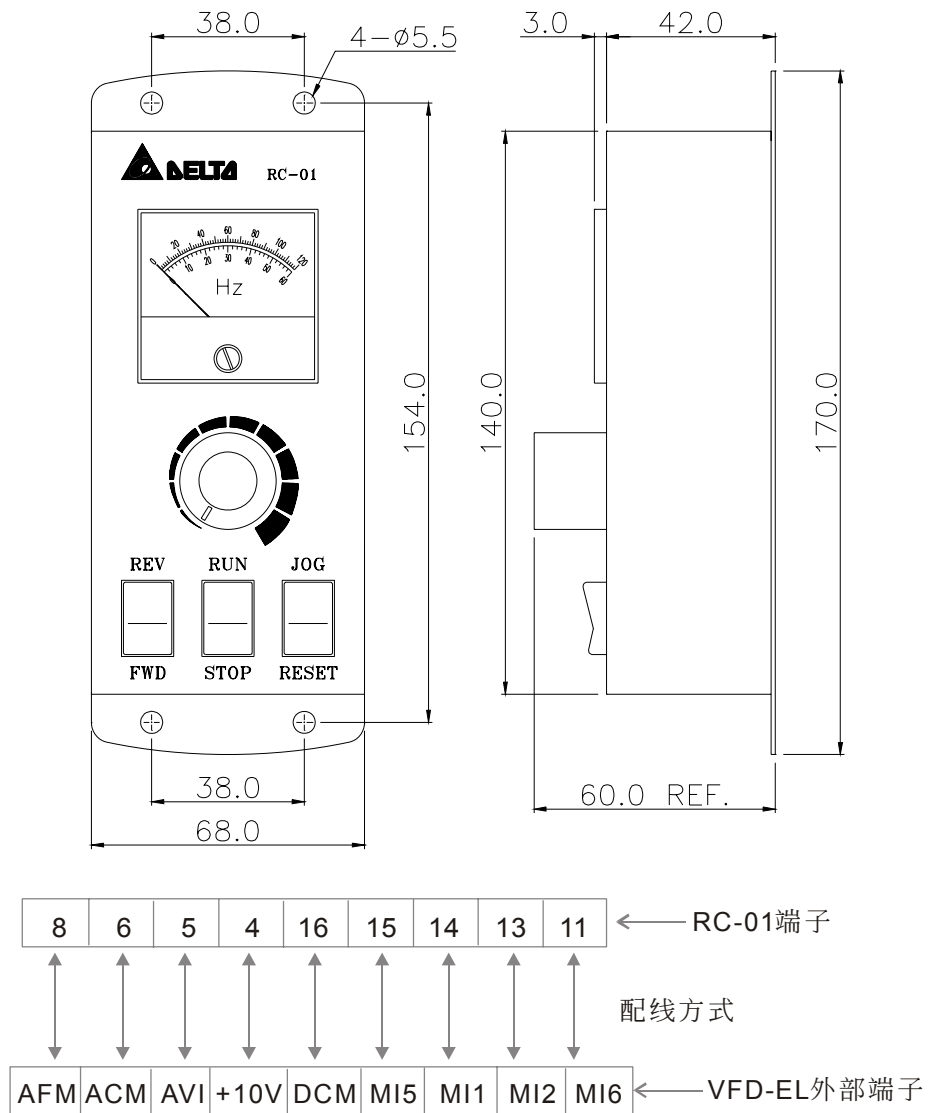
图 B

请将线直接穿过并排四个零相电抗器。



B-4 远方操作盒 RC-01

尺寸图



VFD-EL 程序：

参数 02.00 设定 2 (输入 AVI)

参数 02.01 设定 1 (外部端子控制)

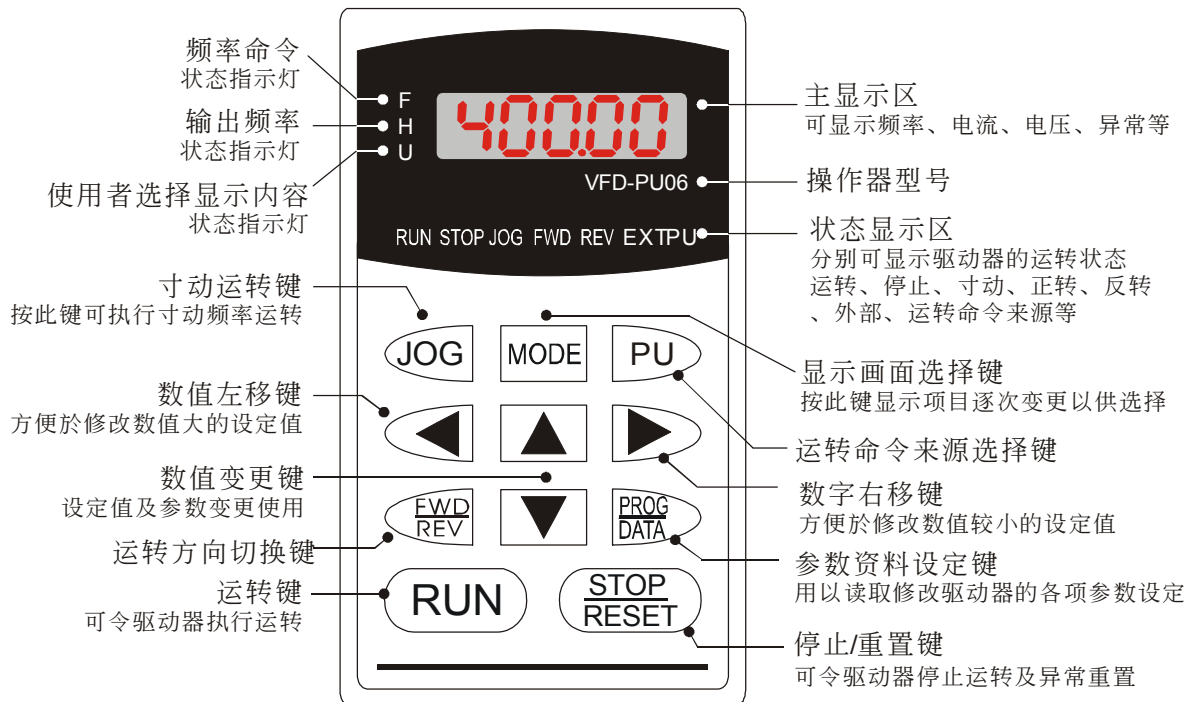
参数 04.04 设定 01 (设定运转/停止及正转/反转控制)

参数 04.07 (MI5)设定 5 (RESER 端子)

参数 04.08 (MI6)设定 8 (JOG 寸动运转)




B-5 通讯介面操作器 PU06

数字操作器 VFD-PU06 各部说明

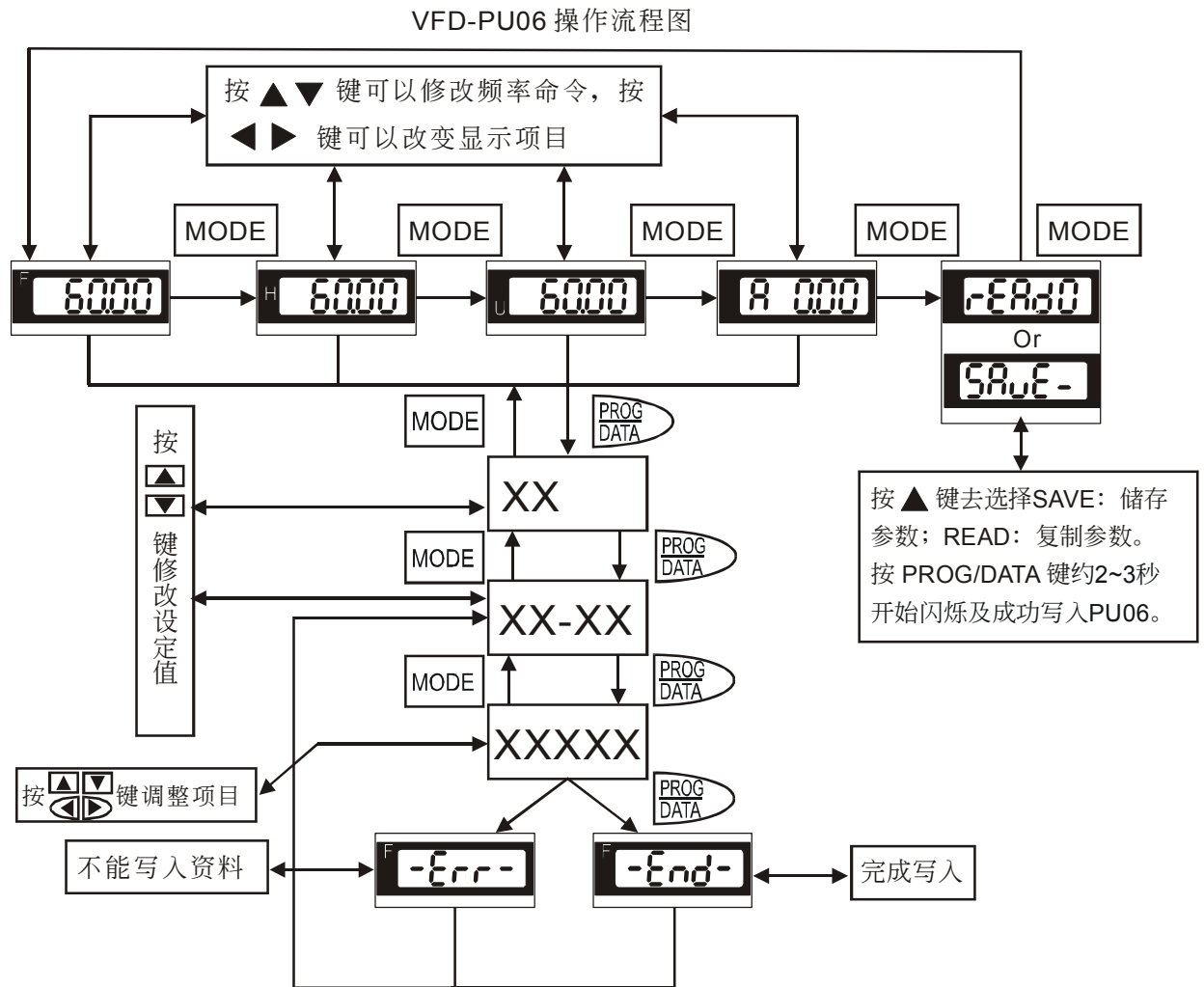


功能显示项目说明

显示项目	说明
F 5000	显示驱动器目前的设定频率
H 5000	显示驱动器实际输出到电机的频率
U 18000	显示用户选择内容 (u)
A 5.0	显示负载电流
READ0	参数复制功能, 按 PROG/DATA 约 2~3 秒, 开始闪烁且可复制 4 组参数到 PU-06, READ0~READ3。可按上或下键改为 SAVE 功能
SAVE-	参数写入功能, 按 PROG/DATA 约 2~3 秒, 开始闪烁且将参数写入 Drive。可按上或下键改为 READ 功能
06-00	显示参数项目
10	显示参数内容值
EF.	外部端子异常复归

	若由显示区读到 End 的讯息（如左图所示）大约一秒钟，表示资料已被接受并自动存入内部存贮器
	若设定的资料不被接受或数值超出时即会显示
	通讯错误，请参考使用手册第五章的通讯参数部分详细说明

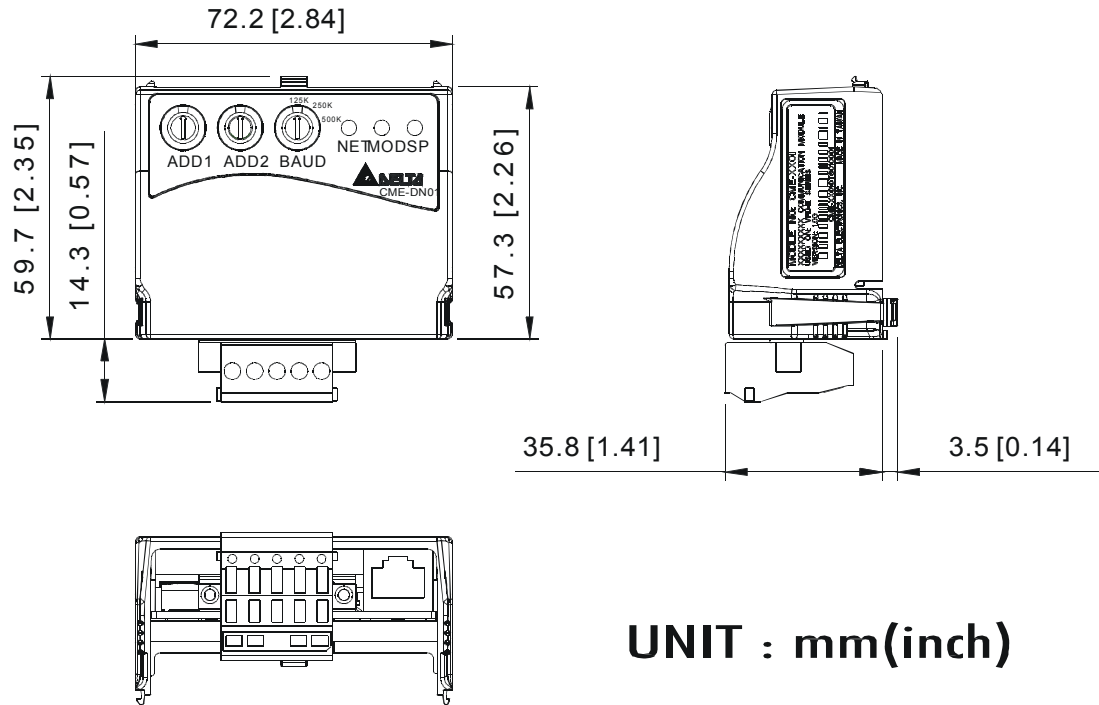
PU06 操作流程



B-6 通讯模块

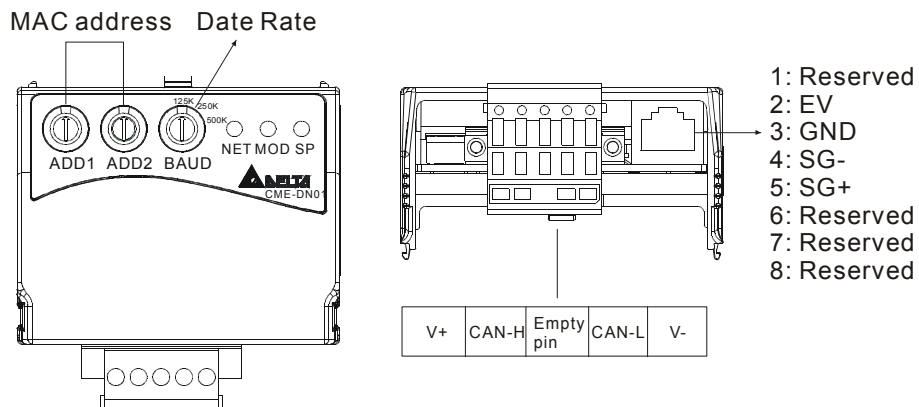
B-6-1 CME-DN01 (DeviceNet)

面板尺寸外观：里头包含一个与 VFD-EL 系列连接的 RS-485 通讯接口，连接 DeviceNet 通讯网路接口，以及地址和鲍率的选择开关，还有三个状态显示灯以显示目前此通讯模块运行状态。请见下图。

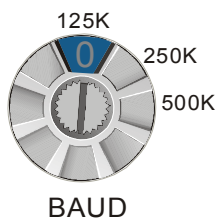


UNIT : mm(inch)

接线

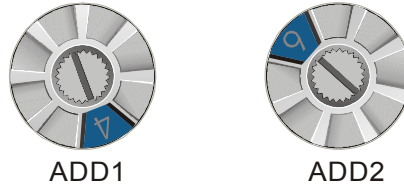


Setting baud rate 设定传输速率



Switch Value	0	1	2	Other
Baud Rate	125K	250K	500K	Auto

Setting MAC addresses: use decimal system. 设定 MAC 地址：请用十进位设定。



灯号显示

SP: 绿灯表 VFD 系列通讯正常, 红灯表异常。 **Module:** 绿灯闪烁表无 I/O data 传输; 绿灯则表有 I/O data 传输。

红灯闪烁及亮红灯则表此通讯模块异常。

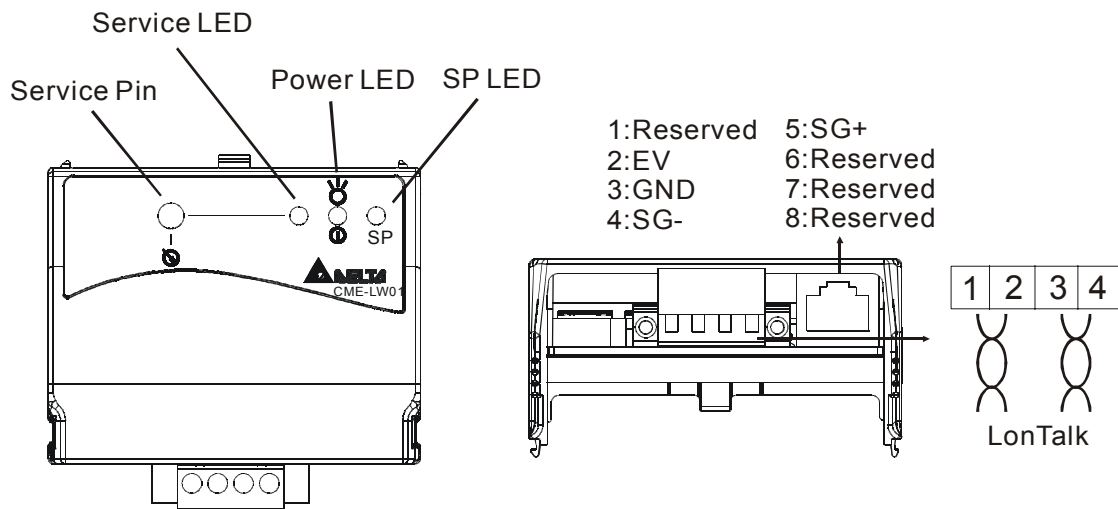
Network: 绿灯表 DeviceNet 通讯正常, 红灯表异常。

B-6-2 CME-LW01 (LonWorks)

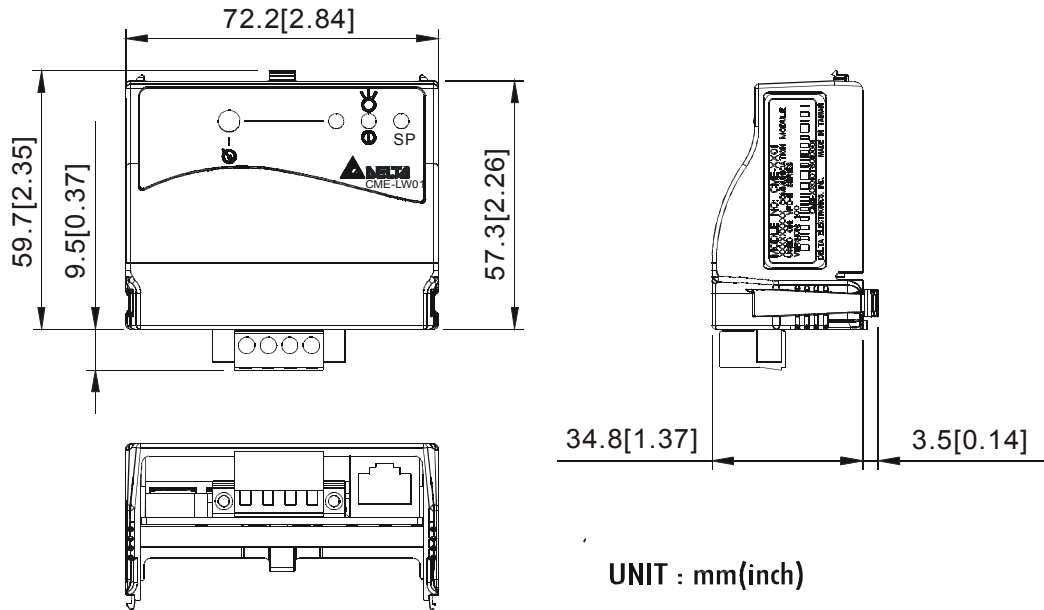
本产品为 Modbus 与 LonTalk 通讯的转换界面, 透过 LonWorks 网路整合工具对 CME-LW01 组态 (Configure) 完成後, CME-LW01 即可运行於 LonWorks 网路。

下列内容提供 CME-LW01 的安装与设定, 以使台达驱动器可藉由 CME-LW01 而连接至 LonWorks 网路。(CME-LW01 所支援驱动器的版本如下所示)

外观图



产品尺寸



电气规格

传输速率：Modbus：ASCII 7, N, 2, 速率：9600。

LonTalk：free topology with FTT-10A 78 Kbps。

LonTalk 接口：4 PIN 端子座；适用导线线径：28-12 AWG；剥线长度：7-8mm。

RS-485 接口：8 PIN RJ-45 座。

配线

LonTalk 端 Pin 脚定义

Pin 脚	符号	功能
1		以双绞线方式接到 LonWorks 装置通讯口。 配线时，pin 脚 1、2 需为一组，而 pin 脚 3、4 需为一组，不可配错。
2		
3		
4		

灯号指示

CME-LW01 正面面板有三个 LED 指示灯，如下图所示。当通讯正常，power LED、SP LED 应是亮绿色(若红色指示灯亮起，则表示通讯异常)且 service LED 指示灯需是熄灭。若 LED 指示灯与上述不同时，请参考使用手册。

Power LED

绿色 LED 亮：电源正常且 CME-LW01 正常运作。

LED 不亮：电源或程式异常。

检查输入电源接头是否有松脱

检查 CME-LW01 的 flash memory IC 是否已依 IC 座的方向性平整的放置於 IC 座内。

SP LED

绿色 LED 亮：CME-LW01 与驱动器通讯正常

绿色 LED 闪烁：CME-LW01 正在读取驱动器预设值

红色 LED 亮：CME-LW01 与驱动器通讯异常或通讯超时

检查通讯线是否松脱

检查通讯格式与速率是否符合 CME-LW01 之设定条件

Service LED

LED 以 1/2 Hz 的频率闪烁组态(configure)完成後，LED 熄灭

對於一个尚未组态(unconfigure)的 CME-LW01 而言，此乃正常现象。CME-LW01 正常现象，透过网路整合工具对 CME-LW01 进行组态，完成後 LED 会熄灭。

尚未组态(unconfigure)，LED 即不亮，CME-LW01 硬体电路异常。

检查电源接头与输入规格

检查 CME-LW01 电路板上的震荡器之震荡频率是否在 20MHz

检查神经元晶片外观有无损毁

LED 恒亮，即使第一次给电亦如此。CME-LW01 硬体电路异常。

检查电源接头与输入规格

检查 CME-LW01 电路板上的震荡器之震荡频率是否在 20MHz

检查神经元晶片外观有无损毁

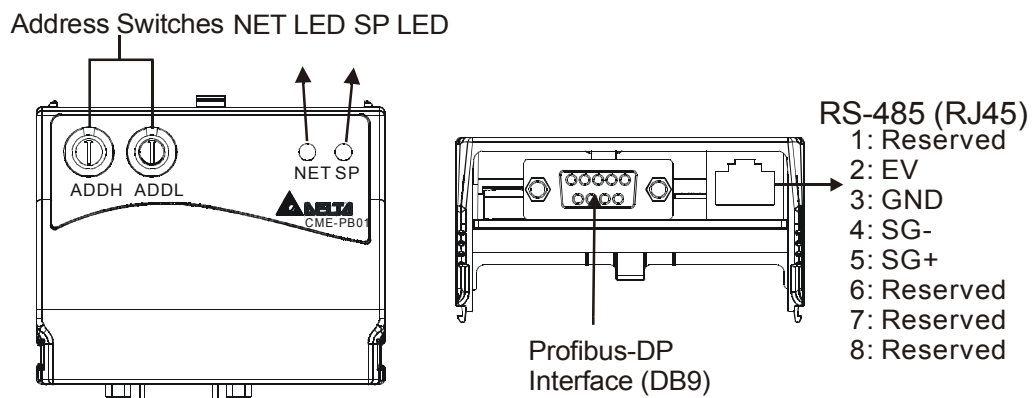
检查神经元晶片接脚 17、18 之间有无短路

LED 於上电初期红色闪烁，然後熄灭，最後红色 LED 恒亮。

對於一个尚未运作(Applicationless Device)的 CME-LW01 而言，此乃正常现象。若非本身没有 Application Image 而导致 Applicationless 的话，可能是 CME-LW01 程式或 CME-LW01 硬体问题导致此现象。自我测试检查失败，也可能使此 LED 恒亮。

B-6-3 CME-PD01 (Profibus)

外观图



SP LED: 驱动器与 CME-PD01 连接状态指示

NET LED: CME-PD01 与 PROFIBUS-DP 连接状态指示

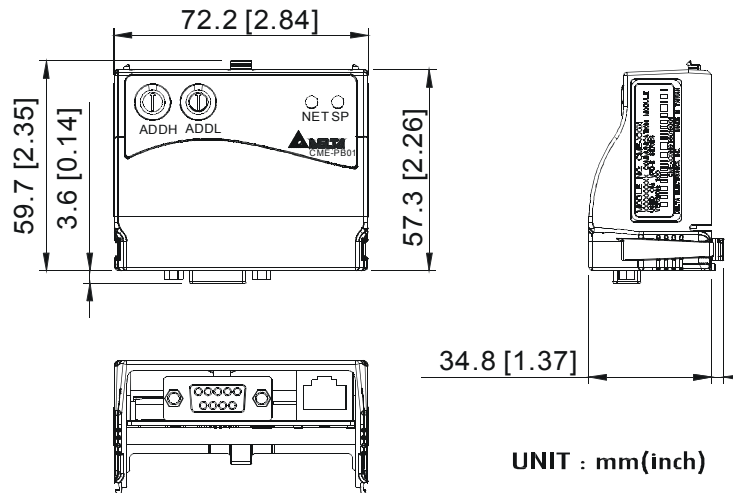
地址设定钮：设定 CME-PD01 在 PROFIBUS-DP 网路上的通信地址

RS-485 通讯口 (RJ-45)：与 VFD-EL 系列驱动器连接并经由此 port 提供电源给 CME-PD01

PROFIBUS-DP 介面 (DB9)：用於连接 PROFIBUS-DP 网路

并连插座：使用 4-PIN socket 连接 PROFIBUS-DP 网路

产品尺寸



连接驱动器之前，需要设定驱动器的通讯参数，请参考下表

Baud Rate 9600 → 参数 09.01=1

RTU 8,N,2 → 参数 09.03=3

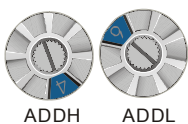
Freq. Source → 参数 02.00=4

Command Source → 参数 02.01=3

电源供应

CME-PD01 电源由所连接之驱动器所供给，使用标准通讯传输线(附於包装盒内，连接 RJ-45, 8pins) 连接驱动器和 CME-PD01，当驱动器上电後，电源即可输入 CME-PD01。

地址设定钮



CME-PD01 提供两个可旋转之地址设定钮来设定，其在 PROFIBUS-DP 网路上的通信地址。两个旋钮包括：ADDH 与 ADDL，ADDH 用来设定高 4 位元的通信地址，ADDL 用来设定低 4 位元的通信地址，并采用 16 进制。

通信地址

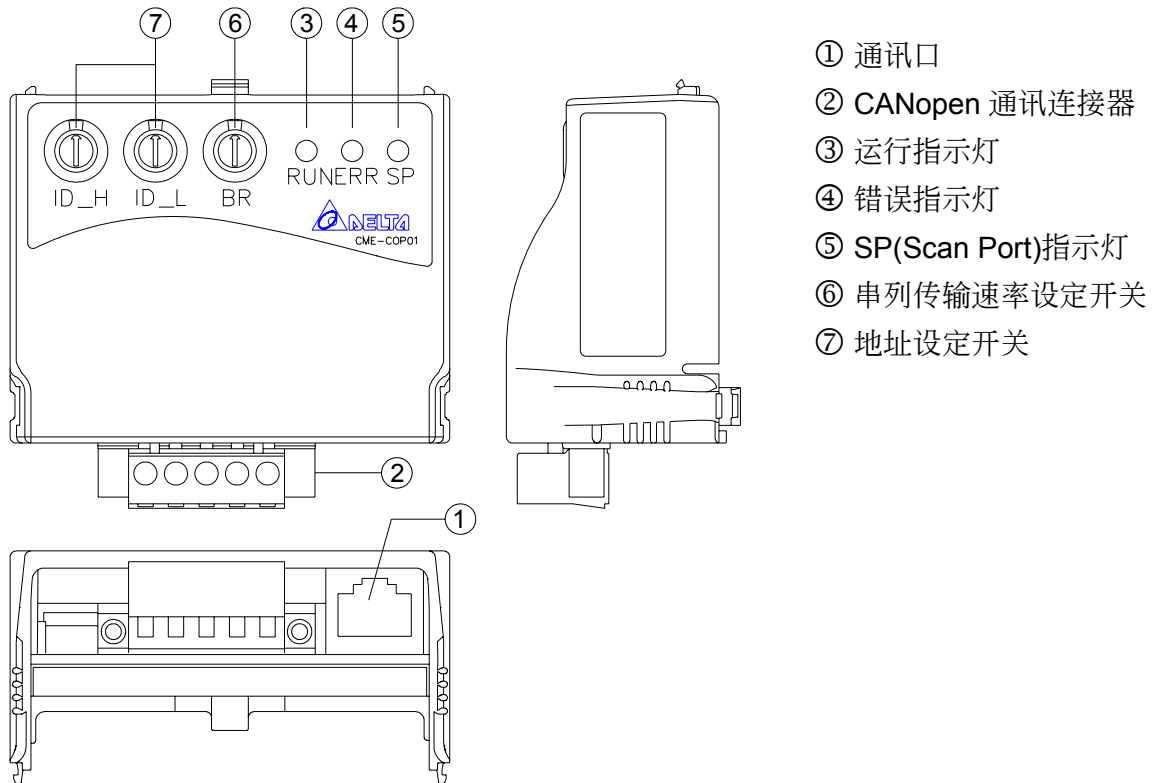
1..0x7D：有效的 PROFIBUS 地址

0 或 0x7E..0xFE：无效的 PROFIBUS 地址

0xFF：台达内部测试用，一般用户请勿设定

B-6-4 CME-COP01 (CanOpen)

外观图



- ① 通讯口
- ② CANopen 通讯连接器
- ③ 运行指示灯
- ④ 错误指示灯
- ⑤ SP(Scan Port)指示灯
- ⑥ 串列传输速率设定开关
- ⑦ 地址设定开关

功能规格

CANopen 连接器

接头：可插拔式连接器（5.08mm）

传输方式：CAN

传输电缆：2 条通讯线

电气隔离：500Vdc

通讯

讯息类型	串列传输速率	
PDO	10Kbps	250Kbps
SDO	20Kbps	500Kbps
SYNC（同步对象）	50Kbps	800Kbps
Emergency（紧急对象）	125Kbps	1Mbps

NMT

产品代码：台达 VFD-EL 变频器

设备类型：402

厂商 ID：477

电气规格

杂讯免疫力:

- ESD(IEC 61131-2, IEC 61000-4-2): 8KV Air Discharge
- EFT(IEC 61131-2, IEC 61000-4-4) : Power Line: 2KV, Digital I/O: 1KV, Analog & Communication I/O:1KV
- Damped-Oscillatory Wave: Power Line:1KV, Digital I/O:1KV
- RS(IEC 61131-2, IEC 61000-4-3): 26MHz~1GHz, 10V/m

操作/储存环境:

操作: 0°C ~ 55°C (温度), 50 ~ 95% (湿度), 污染等级 2

储存: -40°C ~ 70°C (温度), 5 ~ 95% (湿度)

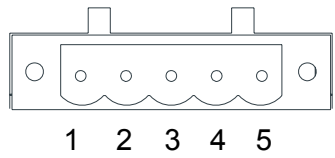
耐振动/冲击: 国际标准规范 IEC1131-2, IEC 68-2-6 (TEST Fc) / IEC1131-2 & IEC 68-2-27 (TEST Ea)

标准: IEC 61131-2,UL508 标准

CANopen 通讯连接器

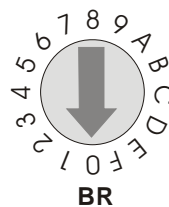
与 CANopen 传送线点连接。可使用 CME-COP01 随机附带的连接器或者市售的连接器进行配线。

脚位	讯号	叙述
1	CAN_GND	Ground /0V /V-
2	CAN_L	Signal -
3	SHIELD	遮蔽线
4	CAN_H	Signal +
5	-	保留



通讯速率的设定

旋转式开关 BR 以十六进位型式设定 CANopen 网路上的通讯速率。设定范围: 0~7 (8~F 不可使用)。



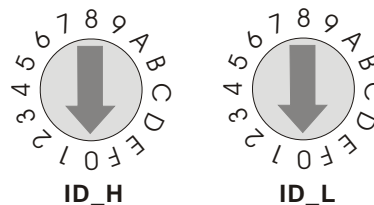
例如: 用户需要将 CME-COP01 的通讯速率设置 500K, 只需要将开关 BR 旋转到“5”位置即可。

设定值	通讯速率
0	10K
1	20K
2	50K
3	125K

设定值	通讯速率
4	250K
5	500K
6	800K
7	1M

节点地址设定

旋转式开关 ID_L 和 ID_H 以十六进位型式设定 CANopen 网路上的节点地址。设定范围: 00~7F (80~FF 不可使用)。



例如：用户需要将 CME-COP01 的通讯地址设置 26 (1AH)，只需要将旋钮开关 ID_H 旋转到“1”位置，将旋转开关 ID_L 旋转到“A”位置即可。

ID_L 和 ID_H 设定	说明
0 ... 7F	有效的 CANopen 通讯地址
其他	无效的 CANopen 通讯地址

指示灯说明及故障排除

CME-COP01 有三个指示灯，RUN 指示灯、ERROR 指示灯和 SP 指示灯，用来显示 CME-COP01 的通讯连接状态。

RUN 指示灯显示说明

指示灯状态	状态	显示说明
灯灭	无电源	CME-COP01 卡无电源供给
绿灯单闪	停止状态	CME-COP01 卡处于停止状态
绿灯闪烁	预运行状态	CME-COP01 卡处于预运行状态
绿灯亮	运行状态	CME-COP01 卡处于运行状态
红灯亮	配置错误	CME-COP01 卡的节点站号设置或 CANopen 通讯速率设置非法

ERROR 指示灯显示说明

指示灯状态	状态	显示说明
灯灭	无错误	CME-COP01 卡运行正常
红灯单闪	到达警告极限	CANopen 控制器报告的错误次数达到或超过警告极限 (例如错误帧过多)
红灯双闪	发生错误	由于出现节点保护事件或脉动事件而导致的错误
红灯亮	汇流排关闭	CANopen 控制器处于“汇流排关闭”状态

SP 指示灯显示说明

指示灯状态	状态	显示说明
灯灭	无电源	CME-COP01 卡无电源供给
红灯闪烁	CRC 校验错误	检查 VFD-EL 变频器的通讯格式是否 (19,200bps,<8,N,2>,RTU)
红灯亮	连线错误或未连线	检查 CME-COP01 卡与 VFD-EL 变频器的连接是否正确 重新连接 VFD-EL 变频器并确保通讯线的规格正确
绿灯亮	通讯正常	CME-COP01 卡与 VFD-EL 变频器通讯正常

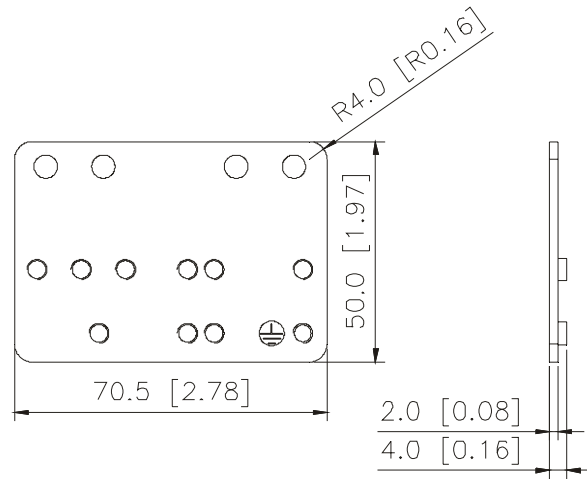
指示灯说明

状态	说明
灯 亮	常亮
灯 灭	常灭
闪 烁	闪烁；亮 0.2s，灭 0.2s
单 闪	亮 0.2s，灭 1s
双 闪	亮 0.2s，灭 0.2s；亮 0.2s，灭 1s

B-7 MKE-EP & Din Rail

MKE-EP

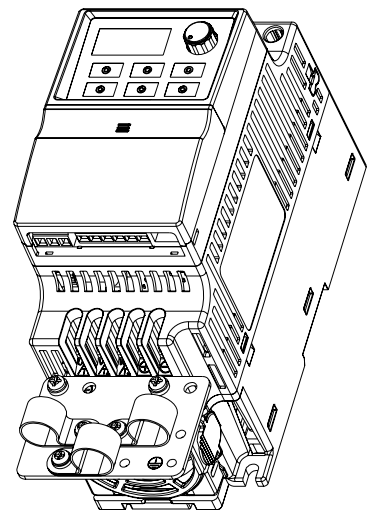
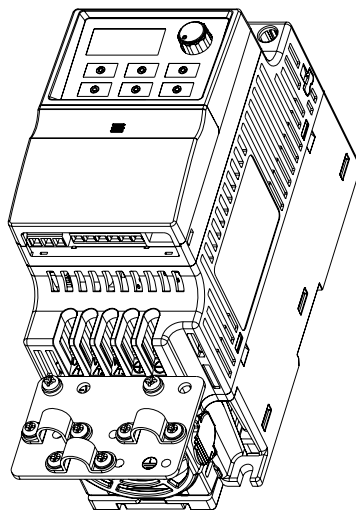
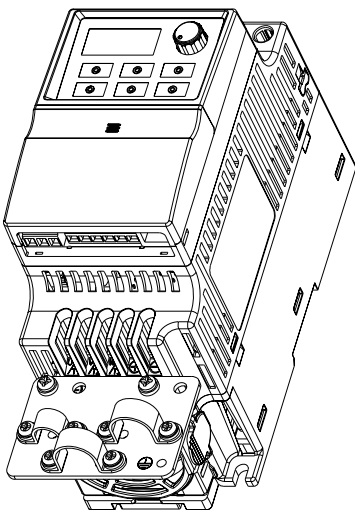
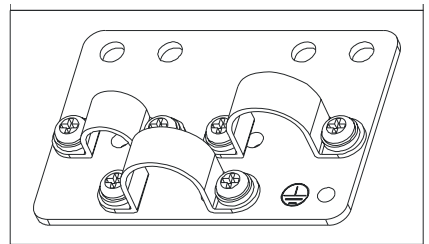
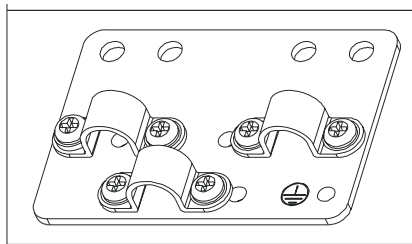
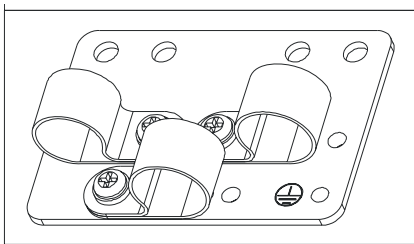
EMC 接地铁板(for 屏蔽线)



C CLAMP

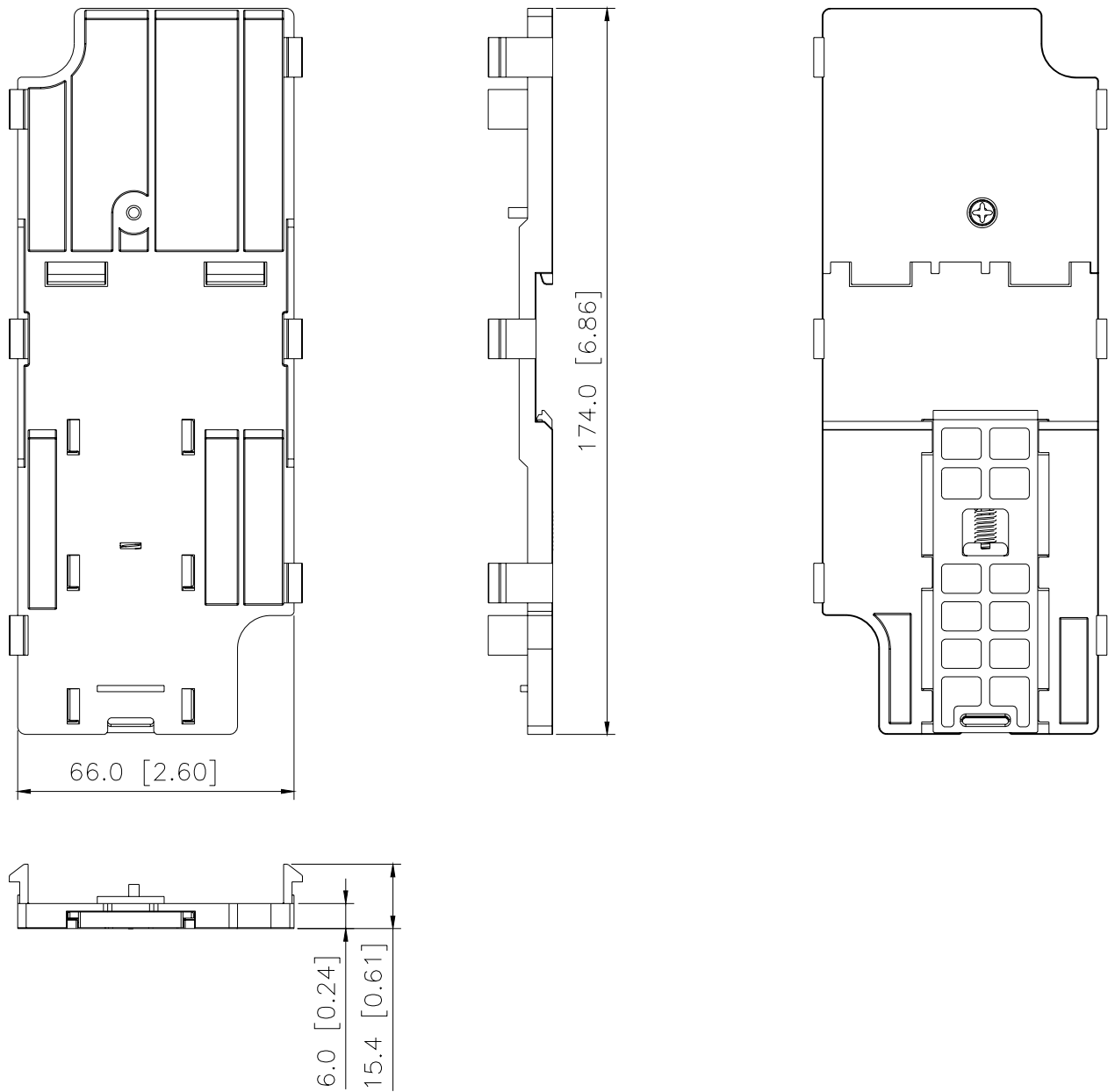
TWO HOLE STRAP 1

TWO HOLE STRAP 2



Din Rail

尺寸圖



只适用于框号 A 的机种，框号 B 的机种是标准配备，尺寸图可参考第一章的 1-3 产品尺寸说明。

NOTE

框号 A: VFD002EL11A/21A/23A, VFD004EL11A/21A/23A/43A, VFD007EL21A/23A/43A, VFD015EL23A/43A,

框号 B: VFD007EL11A, VFD015EL21A, VFD022EL21A/23A/43A, VFD037EL23A/43A

此页有意留为空白

附录 C、选择合适的 交流电机驱动器

C-1 交流电机驱动器容量计算方式

C-2 选用交流电机驱动器注意事项

C-3 电机选用

交流电机驱动器的选用与其寿命息息相关，若选择过大容量的交流电机驱动器，除了无法对电机有完整的保护功能外，也易造成电机烧毁。选择容量过小，无法符合使用者设备需求外，也易使交流电机驱动器因过负荷使用而损毁。

但若只选择与电机容量相同的交流电机驱动器使用，并不能完全符合使用者的需求，所以一个考虑周详的设计者，需仔细计算力矩、损耗、选择适用之电机与交流电机驱动器，同时应明了使用者的使用习惯如过载、超速运转等等。

项目	相关要素			
	速度转矩特性	时间规格	过负荷耐量	启动转矩
负载种类	摩擦负载、重力负载、流体(黏性)负载 惯性负载、能量传递、储存负载	●		●
负载的速度转矩特性	定转矩、定出力 递减转矩、递减出力	●	●	
负载性质	定负载、冲击性负载、反复型负载 高启动转矩型负载、低启动转矩型负载	●	●	●
运转方式	连续运转、中低速长时间运转、短时间运转		●	
额定输出	瞬时最高出力、连续额定出力	●	●	
额定转速	最高转速、额定转速	●		
电源	电源变压器容量、百分阻抗、电压变动范围 相数、是否欠相、电源频率		●	●
负载容量变化	机械设备磨损、配管系统损耗。		●	●
	运转责任周期(Duty Cycle)变更。		●	

C-1 交流电机驱动器容量计算方式

一台交流电机驱动器驱动一台电机时

启动容量是否超过交流电机驱动器额定容量？

计算方式：

$$\frac{KXN}{973X\eta X\cos f} \left(T_L + \frac{GD^2}{375} X \frac{N}{t_A} \right) \leq 1.5 \times \text{交流电机驱动器容量kVA}$$

一台交流电机驱动器驱动多台电机时

启动容量是否超过交流电机驱动器额定容量？

计算方式：加速时间 ≤ 60 秒

$$\frac{k \times N}{\eta \times \cos f} \{n_T + n_s(k_s - 1)\} = P_{c1} \left\{ 1 + \frac{n_s}{n_T} (k_s - 1) \right\} \leq 1.5 \times \text{交流电机驱动器容量kVA}$$

计算方式：加速时间 ≥ 60 秒

$$\frac{k \times N}{\eta \times \cos f} \{n_T + n_s(k_s - 1)\} = P_{c1} \left\{ 1 + \frac{n_s}{n_T} (k_s - 1) \right\} \leq \text{交流电机驱动器容量kVA}$$

电流是否超过交流电机驱动器额定电流？

计算方式：加速时间 ≤ 60 秒

$$n_T + I_M \left\{ 1 + \frac{n_s}{n_T} (K_s - 1) \right\} \leq 1.5 \times \text{交流电机驱动器容量A}$$

计算方式：加速时间 ≥ 60 秒

$$n_T + I_M \left\{ 1 + \frac{n_s}{n_T} (K_s - 1) \right\} \leq \text{交流电机驱动器容量A}$$

连续运转时

负载需求容量是否超出交流电机驱动器容量？

计算方式：

$$\frac{k \times P_M}{\eta \times \cos f} \leq \text{交流电机驱动器容量kVA}$$

电机容量是否超过交流电机驱动器容量？

$$k \times \sqrt{3} \times V_M \times I_M \times 10^{-3} \leq \text{交流电机驱动器容量 kVA}$$

电流是否超过交流电机驱动器额定电流？

$$k \times I_M \leq A$$

符号说明

- P_M : 负载需求之电机轴出力(kW)
- η : 电机效率(通常约 0.85)
- $\cos \varphi$: 电机功率(通常约 0.75)
- V_M : 电机电压(V)
- I_M : 电机电流(A) , 商用电源使用时
- k : 电流波形率修正系数(PWM 方式约 1.05~1.1)
- P_{c1} : 连续容量(kVA)
- k_S : 电机启动电流/电机额定电流
- n_T : 并联电机台数
- n_S : 同时启动台数
- GD^2 : 电机转轴惯量
- T_L : 负载转矩
- t_A : 电机加速时间
- N : 电机转速

C-2 选用交流电机驱动器注意事项

- ☑ 使用大容量电流变压器(600kVA 以上)及进相电容器时, 电源输入侧突波电流过大, 可能会破坏交流电机驱动器输入侧, 此时输入侧必须安装交流电抗器, 除了降低电流外, 并有改善输入功率之效果。
- ☑ 驱动特殊电机或一台交流电机驱动器驱动多台电机时, 电机额定电流合计 1.25 倍不可超过交流电机驱动器额定电流, 交流电机驱动器选用需非常小心。
- ☑ 交流电机驱动器驱动电机时, 其启动、加减速特性受交流电机驱动器额定电流限制, 启动转矩较小(商用电源直接启动时有 6 倍启动电流, 交流电机驱动器启动时, 启动电流不可超过 2 倍), 所以在需要高启动转矩场所(如电梯、搅拌机、工具机等), 交流电机驱动器必须加大 1 或 2 级使用, 最理想的方式是电机和交流电机驱动器同时加大一级。
- ☑ 要考虑万一交流电机驱动器发生异常故障停止输出时, 电机及机械设备的停止方式, 如需急停止时, 必须外加机械煞车或机械制动装置。

参数设定注意事项

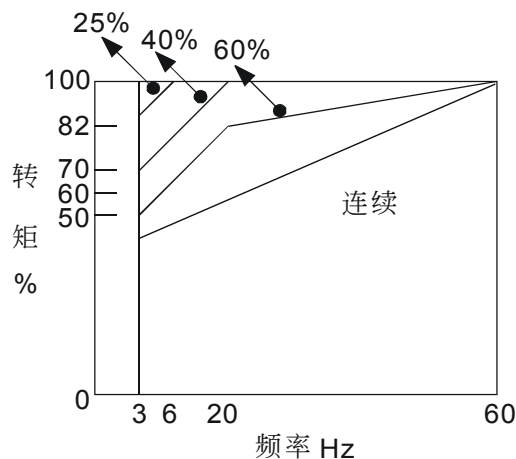
- ☑ 由於数字操作器速度设定可高达 400Hz, 在有最高速度限制场所时, 可使用速度上限机能限制输出频率。
- ☑ 直流煞车电压及煞车时间值设定太高时, 可能造成电机过热。
- ☑ 电机加减速时间, 由电机额定转矩、负载所需转矩、负载惯性等决定。
- ☑ 发生加减速中失速防止(STALL)动作时, 请将加减速时间拉长, 如果加减速必须很快, 而负载惯性又很大, 交流电机驱动器无法在需求之时间内加速或停止电机, 则必须外加煞车电阻(仅可缩短减速时间)或将电机及交流电机驱动器各加大一级。

C-3 电机选用

标准电机

交流电机驱动器驱动标准电机(三相感应电动机)时, 必须注意下列事项:

- ☑ 以交流电机驱动器驱动标准电机时, 其能量损失比直接以商用电源驱动为高。
- ☑ 标准电机在低速运转时, 因散热风扇转速低, 导致电机温升较高, 故不可长时间低速运转。
- ☑ 标准电机在低速运转时, 电机输出转矩变低, 请降低负载使用。
- ☑ 下图为标准电机的容许负载特性图:



- ☑ 如低速运转时必须要有 100%转矩输出时, 需用它冷型交流电机驱动器专用电机。
- ☑ 标准电机的额定转速为 60Hz, 超过此速度时, 必须考虑电机动态平衡及转子耐久性。
- ☑ 以交流电机驱动器驱动时电机转矩特性与直接用商用电源驱动不同, 参考下页电机转矩特性。
- ☑ 交流电机驱动器以高载波 PWM 调变方式控制, 请注意以下电机振动问题:
 - 机械共振: 尤其是经常不定速运转之机械设备, 请安装防振橡胶。
 - 电机不平衡: 尤其是 60Hz 以上高速运转。
- ☑ 电机在 60Hz 以上高速运转时, 风扇噪音变的非常明显。

特殊电机

变极电机: 变极电机的额定电流与标准电机不同, 请确认之并仔细选择交流电机驱动器容量, 极数切换时必须停止电机。运转中发生过电流或回生电压过高时, 让电机自由运转停止。

水中电机: 额定电流较标准电机为高, 请确认之并仔细选择交流电机驱动器容量, 交流电机驱动器与电机间配线距离太长时会导致电机转矩降低。

防爆电机: 防爆电机使用时须注意交流电机驱动器本身非防爆装置, 必须安装在安全场所, 配线安装必须经防爆检定。

减速电机: 减速齿轮润滑方式及连续使用转速范围依各厂牌而异, 低速长时间运转时必须考虑润滑功能, 高速运转时必须注意齿轮润滑承受能力。

同步电机：电机额定电流及启动电流均比标准电机为高，请确认之并仔细选择交流电机驱动器容量，一台交流电机驱动器驱动数台电机时，必须注意启动及电机切换等问题。

传动机构

使用减速机、皮带、链条等传动机构装置时，必须注意低速运转时润滑功能降低，60Hz 以上高速运转时，传动机构装置的噪音、寿命、重心、强度、振动等问题。

电机输出转矩特性

交流电机驱动器驱动时电机转矩特性与直接商用电源驱动不同，下列图形为交流电机驱动器驱动标准电机的电机转矩—转速特性曲线图(以 4 极，15kW 电机为例)

