

低压交流传动

用户手册

ACS510-01 变频器 (1.1 ...110 kW)



ACS510 变频器手册

通用手册

ACS510-01 用户手册 (1.1 ... 110 kW)

- ? 安全指南
- ? 安装
- ? 启动
- ? 内置现场总线
- ? 现场总线适配器
- ? 诊断
- ? 维护
- ? 技术数据

可选件手册

(现场总线适配器, I/O 扩展模块等, 手册和可选件一起发货)

继电器输出扩展模块

- ? 安装
- ? 启动
- ? 诊断
- ? 技术数据

Industrial IT 标记及 Drive IT 产品名称为 ABB 公司所持有的注册商标。

CANopen 为 CAN 组织所持有的注册商标。

ControlNet 为 ControlNet 国际组织所持有的注册商标。

DeviceNet 为 Open DeviceNet 供应商协会所持有的注册商标。

DRIVECOM 为 DRIVECOM 用户组织所持有的注册商标。

Interbus 为 Interbus Club 组织所持有的注册商标。

LonWorks 为 Echelon 公司所持有的注册商标。

Metasys 为 Johnson Controls 公司所持有的注册商标。

Modbus 和 Modbus Plus 为施耐德公司所持有的注册商标。

Profibus 为 Profibus 贸易组织所持有的注册商标。

Profibus-DP 为西门子公司所持有的注册商标。

安全指南



警告！只允许专业技术人员安装 ACS510！



警告！即使电机已经停止，功率端子 U1, V1, W1 和 U2, V2, W2 以及 UDC+, UDC- 或 BRK+, BRK- 上面依然存在危险电压！



警告！主回路电源得电后即存在危险电压。电源断开后等候 5 分钟（让中间回路电容充分放电）再打开前面板。



警告！ACS510 断电后，在继电器端子上（RO1...RO3）依然可能有外部危险电压。



警告！当两个或两个以上的变频器的控制端子并联使用时，用于控制连接的辅助电源应来自同一个单元或外部电源。



警告！ACS510-01 不是可以在现场维修的机器。不要试图修理损坏的单元，请与供应商或当地授权的维修站联系。



警告！当输入电源短时断电之后再次恢复时，如果外部运行指令为 ON（起动），ACS510 将自动起动。



警告！散热器的温度可能很高。参见“技术数据”，第 208 页。



警告！如果变频器用在浮地电网时，请拆下螺钉 EM1 和 EM3（外形尺寸 R1...R4）或 F1 和 F2（外形尺寸 R5 或 R6）。参见第 15 和 16 页的图示。也参见相关章节“不对称接地电网”和“浮地电网”，第 214 页。



警告！不要试图在变频器上电的时候安装或拆卸 EM1, EM3, F1 或 F2 螺钉。

注意！欲获取详细的技术信息，请与供应商或当地 ABB 代表处联系。

使用警告和注意标记

在这本手册里有两种安全指导：

? 注意 是对某一特定条件或因素，或对某一事物给予提醒。

? 警告 是告知存在某种会导致人员伤害或设备损坏的情形，并告知如何避免危险。

警告标志使用如下：



危险电压警告 警告存在高压，会导致人员伤害或设备损坏。



一般警告 关于对特定条件及其它会导致人员伤害或设备损坏的电气环境的警告。

目录

安全指南	
使用警告和注意标记	4
目录	
安装	
安装流程图	7
准备安装	8
安装变频器	11
启动	
控制盘	27
助手型控制盘	27
基本型控制盘	36
应用宏	41
ACS510 完整参数表	52
完整参数描述	63
内置现场总线	
概述	141
设计	142
机械和电气安装 – EFB	142
通讯建立 – EFB	143
激活传动控制功能 – EFB	144
来自传动的反馈信号 – EFB	149
故障诊断 – EFB	150
Modbus 协议技术数据	153
ABB 控制配置文件技术数据	161
现场总线适配器	
概述	173
设计	175
机械和电气安装 – FBA	175
通讯建立 – FBA	176
激活传动控制功能 – FBA	177
来自传动的反馈信号 – FBA	179
故障诊断 – FBA	180
ABB 传动配置文件技术数据	183
通用配置文件技术参数	191
故障诊断	
诊断显示	193
故障排除	194
报警校正	199

维护

维护周期	204
散热器	204
更换主风机	205
更换内部风机	206
电容	206
控制盘	207

技术数据

额定容量	208
输入功率连接	211
电机连接	218
制动部件	223
控制电路接线	227
效率	228
冷却	228
尺寸和重量	230
防护等级	232
环境条件	232
材料	234
应用标准	234
有限责任	235

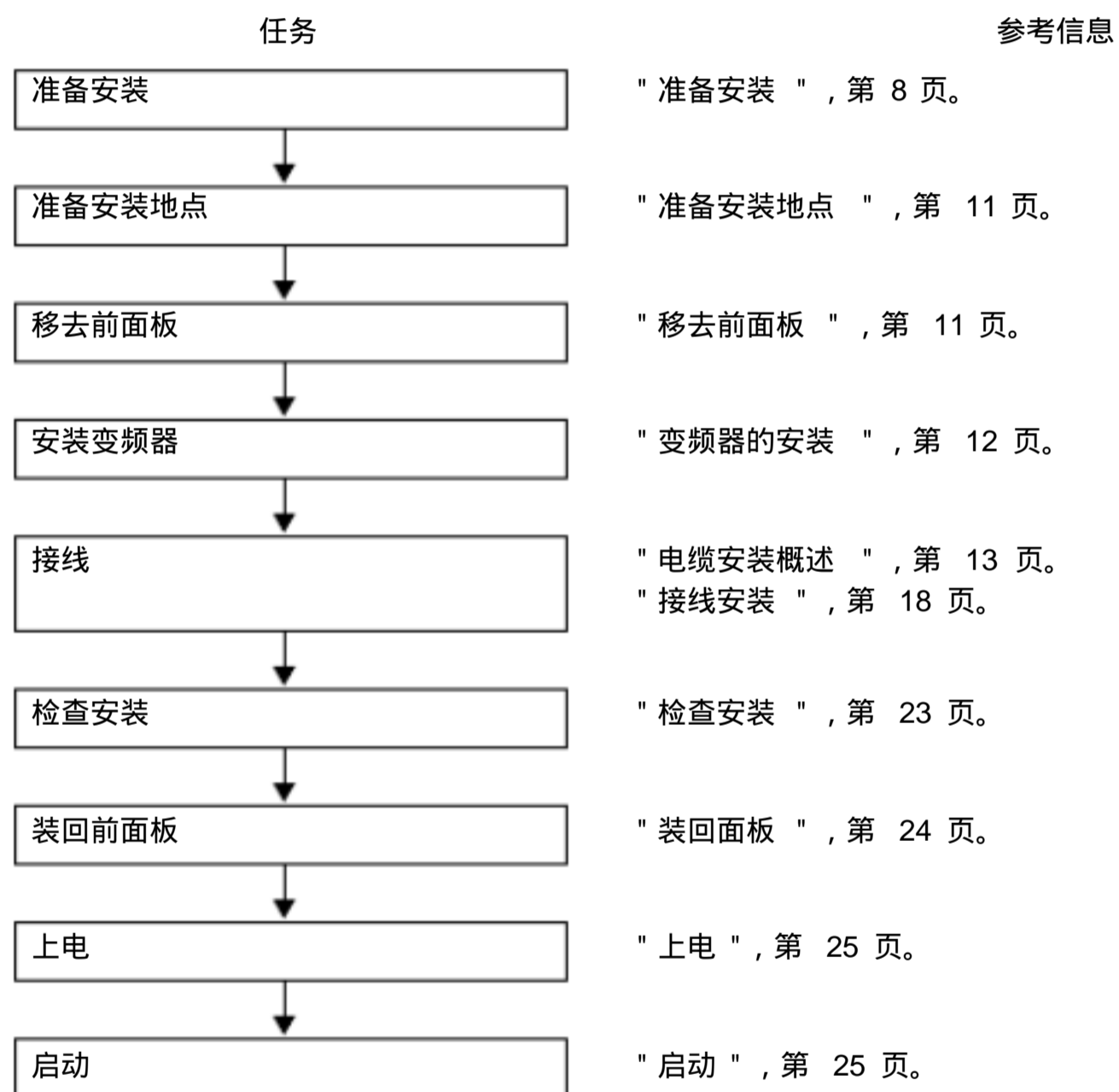
安装

操作前请仔细阅读这些安装指导。忽视这些警告和指导可能会造成设备失灵或人身伤害。

警告！在开始工作前先阅读 "安全指南"，第 3 页。

安装流程图

ACS510 变频器的安装需遵守下面所列的步骤。这些步骤必须按如下所示的顺序来操作。在每一步的右边列出了关于正确安装变频器的详尽的参考信息。



准备安装

抬起变频器

只能握住变频器的底座抬起变频器。

打开包装箱

1. 打开包装箱。
2. 检查是否有损坏。如果发现任何损坏，请立即通知承运人。
3. 检查箱内物品是否与订单和运单相符。



IP2040

变频器的辨别



变频器的标签

要了解您所要安装的变频器，请参考：

- ? 安装孔之间条形码上部的标牌。

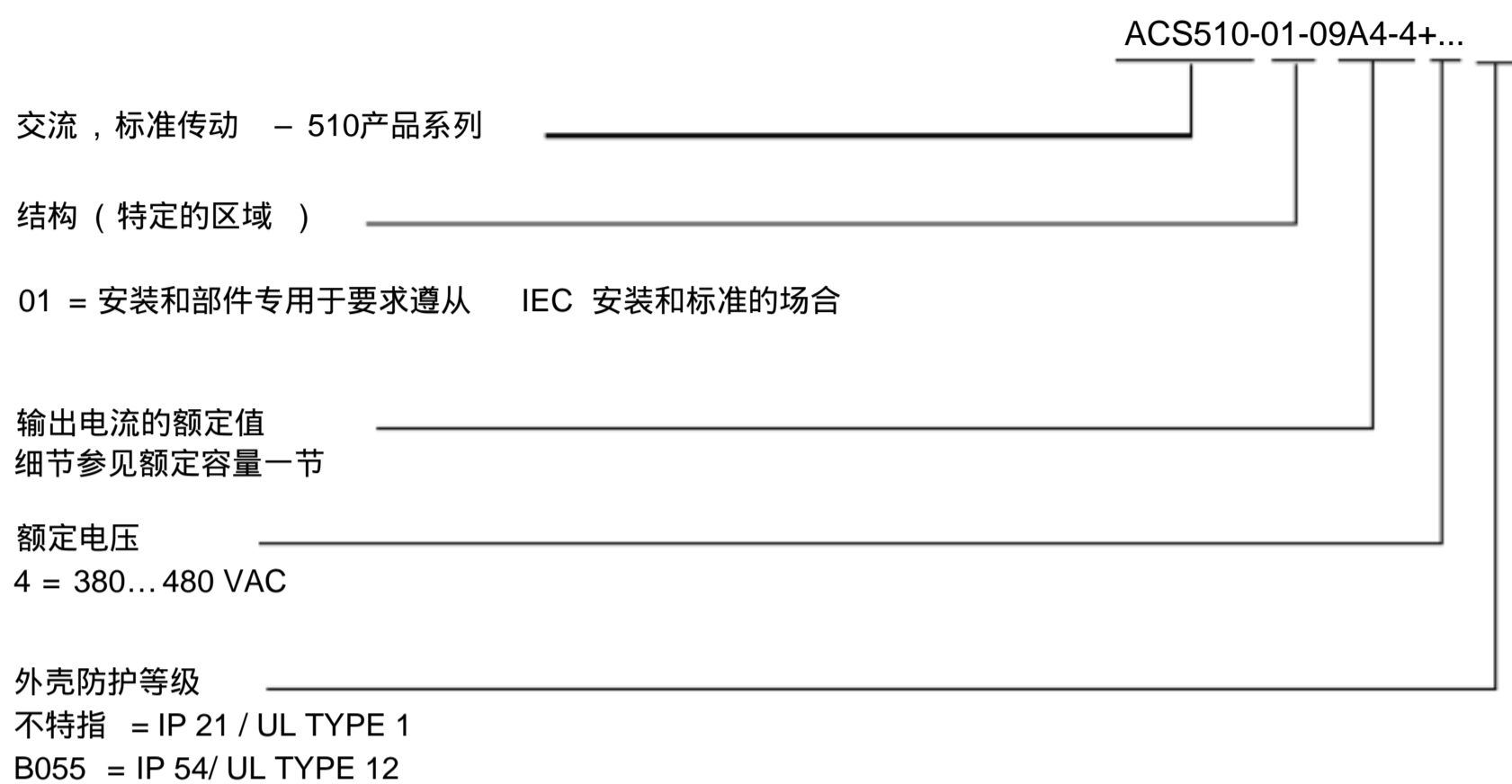
ACS510-01-09A4-4		
U ₁	3~ 380...480 V	 Ser. no. *3050700001*
I _{2N}	9.4 A	
P _N	4 kW	

- ? 散热器上的型号代码 – 位于变频器外盖的右侧：

Input	U ₁	3~ 380...480 V	
	I _{1N}	9.4 A	
	f ₁	48...63 Hz	
Output	U ₂	3~ 0...U ₁ V	 Ser. no. *3050700001*
	I _{2N}	9.4 A	
	f ₂	0...500 Hz	
Motor	P _N	4 kW	
ACS510-01-09A4-4			

型号代码

下图解释了标签上型号代码的含义。



额定容量和结构尺寸

相关章节“额定容量”，第 208 页列出了技术指标，以及变频器的结构尺寸——这一点非常重要，因为指导内容会根据结构尺寸的不同而变化。读该表时要注意，它是根据变频器的“输出电流额定值”和额定电压来划分的。

电机兼容性

电机，变频器和供电电源必须兼容：

电机技术指标	核实	参考
电机类型	3-相感应电机	—
额定电流	电机额定电流的范围在 0.2.....2.0 * I _{2n}	? 变频器上的型号代码标签，找到输出电流参数 I _{2n} ，或 ? 变频器上的型号代码，参见“技术数据”，第 208 页。
额定频率	10..500 Hz	—
电压范围	电机电压和 ACS510 变频器电压范围相兼容。	380...480 V。

工具要求

安装 ACS510 需要以下工具：

- ? 螺丝刀（要与所用的紧固件相配）
- ? 剥线钳
- ? 卷尺
- ? 钻

? 紧固件：螺丝或螺母和螺栓，各四个。具体型号要根据安装面和结构尺寸而定：

结构尺寸	紧固件 (螺丝, 螺母)	
R1...R4	M5	#10
R5	M6	1/4 in
R6	M8	5/16 in

环境和外壳防护

确认安装地点满足对使用环境的要求。为防止损坏，安装前的储运要根据环境要求中针对于储存和运输的要求来进行。参看第 232 页 "环境条件"。

根据现场的污染程度，确认外壳防护等级是否合适：

- ? IP 21/ UL 1 外壳。现场必须是无浮尘、无腐蚀性气体或液体、无导电的污染物，如凝露、炭粉、金属颗粒等。
- ? IP 54/ UL 12 外壳。这种外壳提供了对于来自所有方向的空气尘埃和轻度飞溅物和水滴的防护。

合适的安装地点

确认安装地点满足以下条件：

- ? 变频器必须垂直安装在一个平滑，牢固的表面，且要符合上面提到的环境要求。
- ? 对于变频器的最小空间要求是外部尺寸（参看第 231 页 "外部尺寸"）加上变频器周围的通风空间（参看第 228 页 "冷却"）。
- ? 电机和变频器之间的距离受最大电机电缆长度的限制。参看第 218 页的 "电机连接技术要求"，或者第 219 页的 "CE 和 C-Tick 规范中对电机电缆的要求"。
- ? 安装地点必须能承受变频器的重量和噪音输出。参看第 232 页的 "重量"。

安装变频器

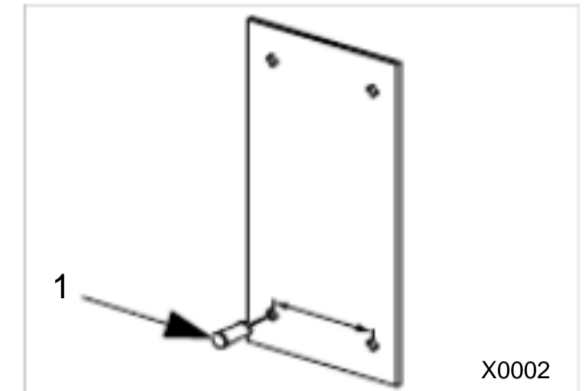


警告！安装 ACS510 之前，确认变频器的进线电源已切断。

准备安装地点

ACS510 应被安装在满足 "准备安装"，第 8 页 所要求的地方。

1. 标定安装孔。
2. 钻孔。



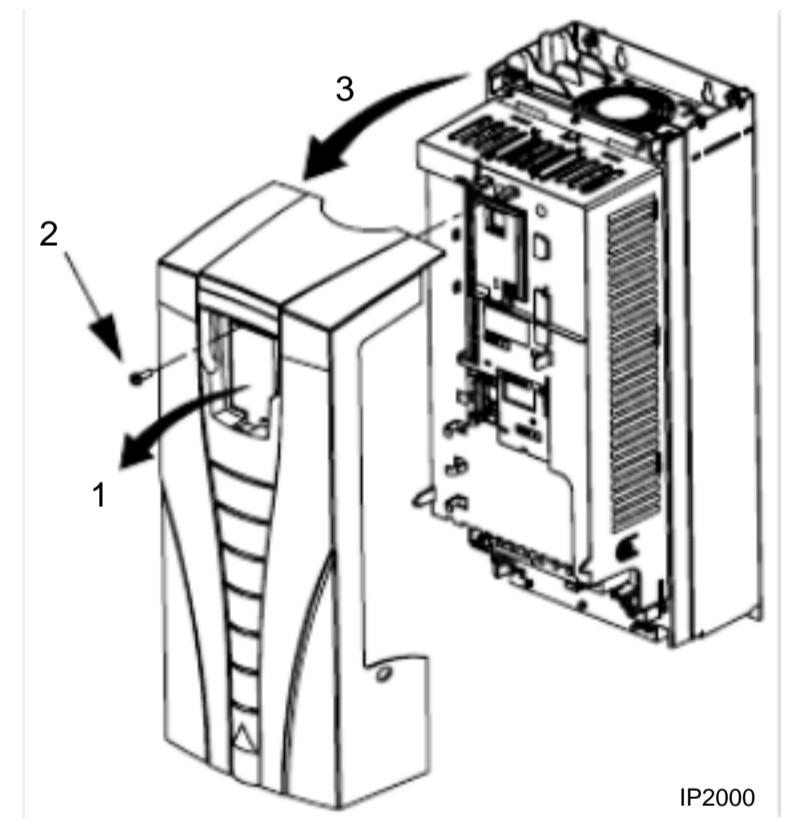
注意！结构尺寸 R3 和 R4 的模块顶部有四个孔。仅需使用两个。如果可能，尽量使用外侧的两个孔（这样给拆装风扇留出空间便于维护）。

注意！用 ACS510 替换 ACS400 时，原来的安装孔是可以利用的。对于结构尺寸 R1 和 R2，安装孔是一样的。对于结构尺寸 R3 和 R4，ACS510 变频器顶部的内侧安装孔和 ACS400 的安装孔匹配。

移去前面板

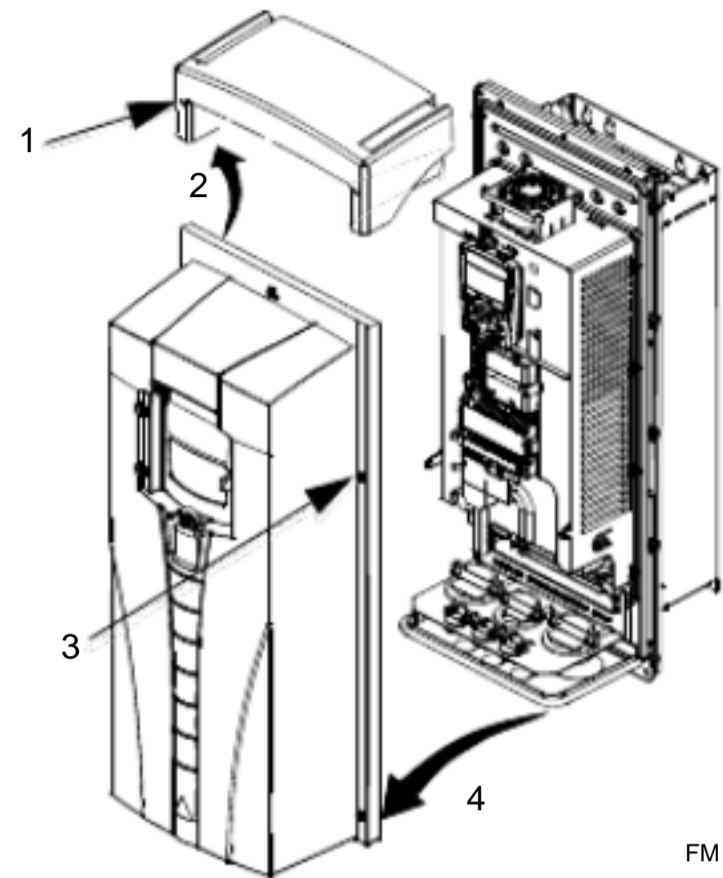
IP 21/ UL 1

1. 如果有控制盘，需要移去控制盘。
2. 拧松在顶部的紧固螺丝。
3. 由顶部摘下前面板。



IP 54/ UL 12

1. 如果装有防护罩，移开紧固防护罩的螺钉。
2. 将防护罩向上移开。
3. 拧松在变频器前面板周围的自攻丝螺钉。
4. 移开变频器的前面板。



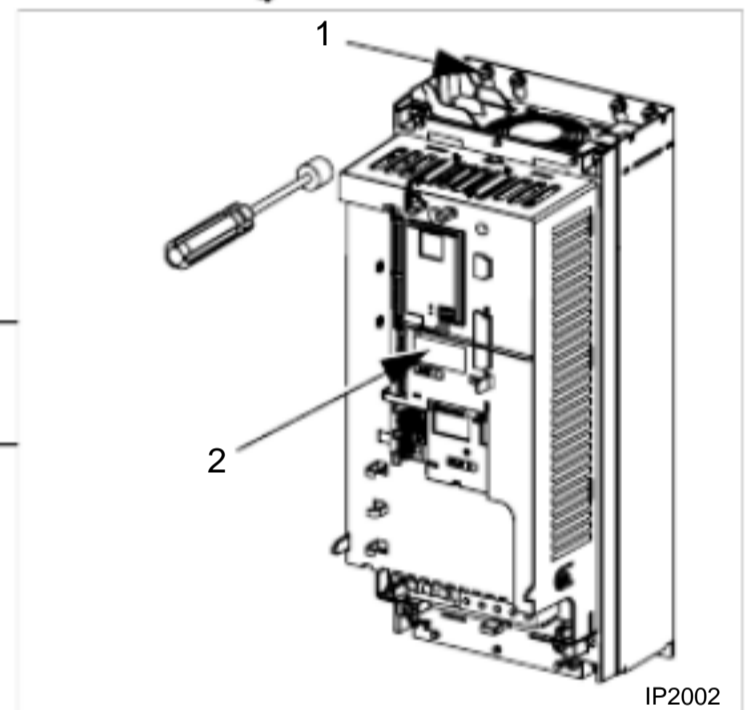
变频器的安装

IP 21/ UL 1

1. 用螺丝或螺栓将 ACS510 紧固在安装地点上，四角要确保拧紧。

注意！要握住 ACS510 的金属底座来搬动它。

2. 对非英语国家的安装地：在模块顶部有警告标签的地方再加一个当地语言的警告标签。



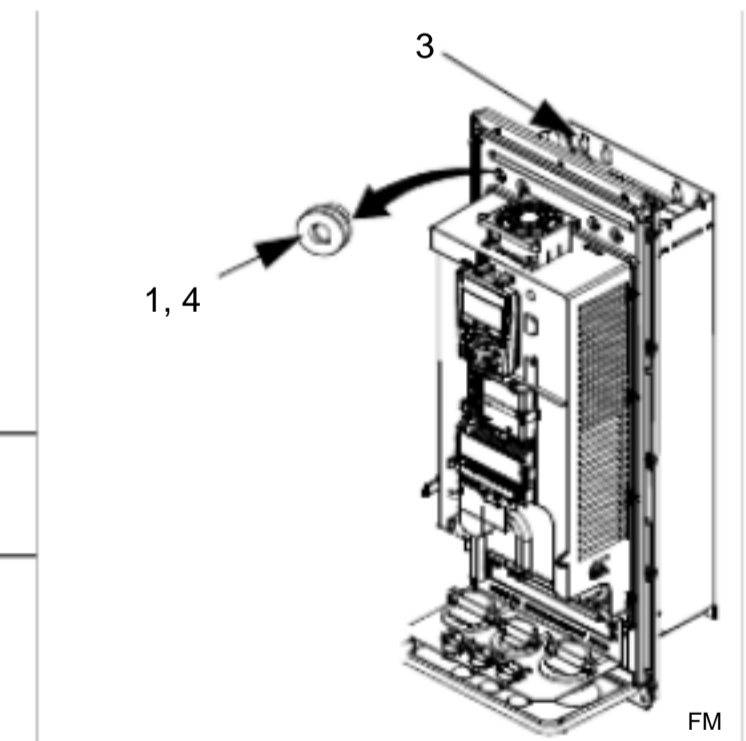
IP 54/ UL 12

对于防护等级为 IP 54/ UL 12 的外壳，固定螺钉的安装过孔处装有密封橡胶塞。

1. 按照安装要求，移开密封橡胶塞。将橡胶塞从变频器的后部向前推出。
2. R5 和 R6 模块：将金属防护罩对准底板上部的安装孔。（本图中没有表示）。
3. 用螺丝或螺栓将 ACS510 紧固在安装地点上，四角要确保拧紧。

注意！要握住 ACS510 的金属底座来搬动它。

4. 重新安装橡胶塞。
5. 对非英语国家的安装地：在模块顶部有警告标签的地方再加一个当地语言的警告标签。



电缆安装概述

接线 / 密封盒

防护等级为 IP 21/ UL 1 变频器接线所需要的接线 / 密封盒包括以下几个部件：

- ? 接线 / 密封盒
- ? 五个电缆卡子
- ? 螺钉
- ? 前盖板

这套组件包括在 IP 21/ UL 1 防护等级的包装中。

接线要求



警告！确认电机与所使用的 ACS510 相兼容。ACS510 必须由有资格的人员进行安装。相关要求请参看章节 " 准备安装 " ，第 8 页。如果有任何疑问，请联系当地的 ABB 销售或服务办事处。

当您在接线时，请遵守以下几点：

- ? 有四套接线指导 - 每套接线指导是针对变频器的外壳型号 (防护等级 IP 21/ UL 1 和 IP 54/ UL 12) 和接线型号 (导线槽和电缆) 的组合。
- ? 确认电磁兼容性 (EMC) 符合当地的要求。参看相关章节 "CE 和 C-Tick 规范中对电机电缆的要求 " 第 219 页。在原则上：
 - 遵守当地关于电缆尺寸的要求。
 - 将四类接线区分对待：输入功率电缆，电机电缆，控制 / 通讯电缆，制动器单元电缆。
- ? 当连接输入功率电缆和电机电缆时，遵守以下要求：

端子	说明	规范及注意事项
U1, V1, W1	三相电源输入	" 输入功率连接 " ，第 211 页。
PE	保护地	" 接地连接 " ，第 214 页。
U2, V2, W2	电机电缆	" 电机连接 " ，第 218 页。

- ? 输入功率端子和电机电缆端子的位置，请参看 " 功率电缆接线图 " ，第 15 页。关于它的规范，请参看 " 变频器的功率连接端子 " ，第 215 页。
- ? 对于外形尺寸 R1...R4 的模块用于非对称接地电网，请参看 " 不对称接地电网 " ，第 214 页。
- ? 对于浮地 (或高阻接地) 电网，请参看 " 浮地电网 " ，第 214 页。
- ? 对外形尺寸 R6 的模块需要安装线鼻子，请参看 " 功率端子注意事项 - R6 外形尺寸 " ，第 215 页。
- ? 如果使用了制动单元 (可选件) ，遵守以下接线规则：

外形尺寸	端子	说明	制动附件
R1, R2	BRK+, BRK-	制动电阻	制动电阻，请参看 " 制动部件 " ，第 223 页。

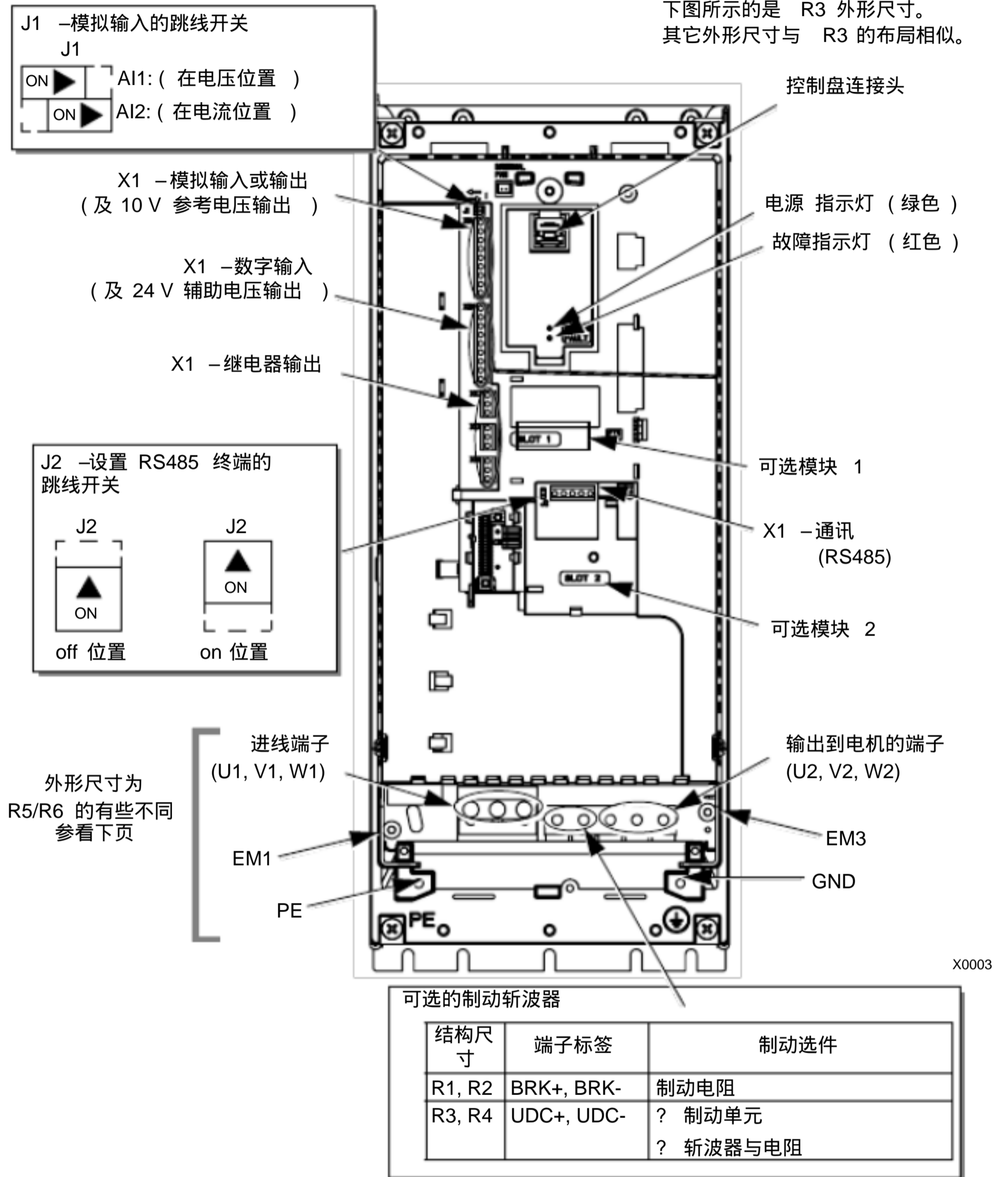
外形尺寸	端子	说明	制动附件
R3, R4, R5, R6	UDC+, UDC-	直流母线	联系当地的 ABB 办事处，订购 ? 制动单元，或者 ? 制动斩波器和电阻

? 当连接控制电缆时，请遵守以下章节的规则：

- " 控制端子表 " ，第 17 页
- " 控制电路接线 " ，第 227 页
- " 应用宏 " ，第 41 页
- " 完整参数描述 " ，第 63 页
- " 内置现场总线 " ，第 141 页
- " 现场总线适配器 " ，第 173 页

功率电缆接线图

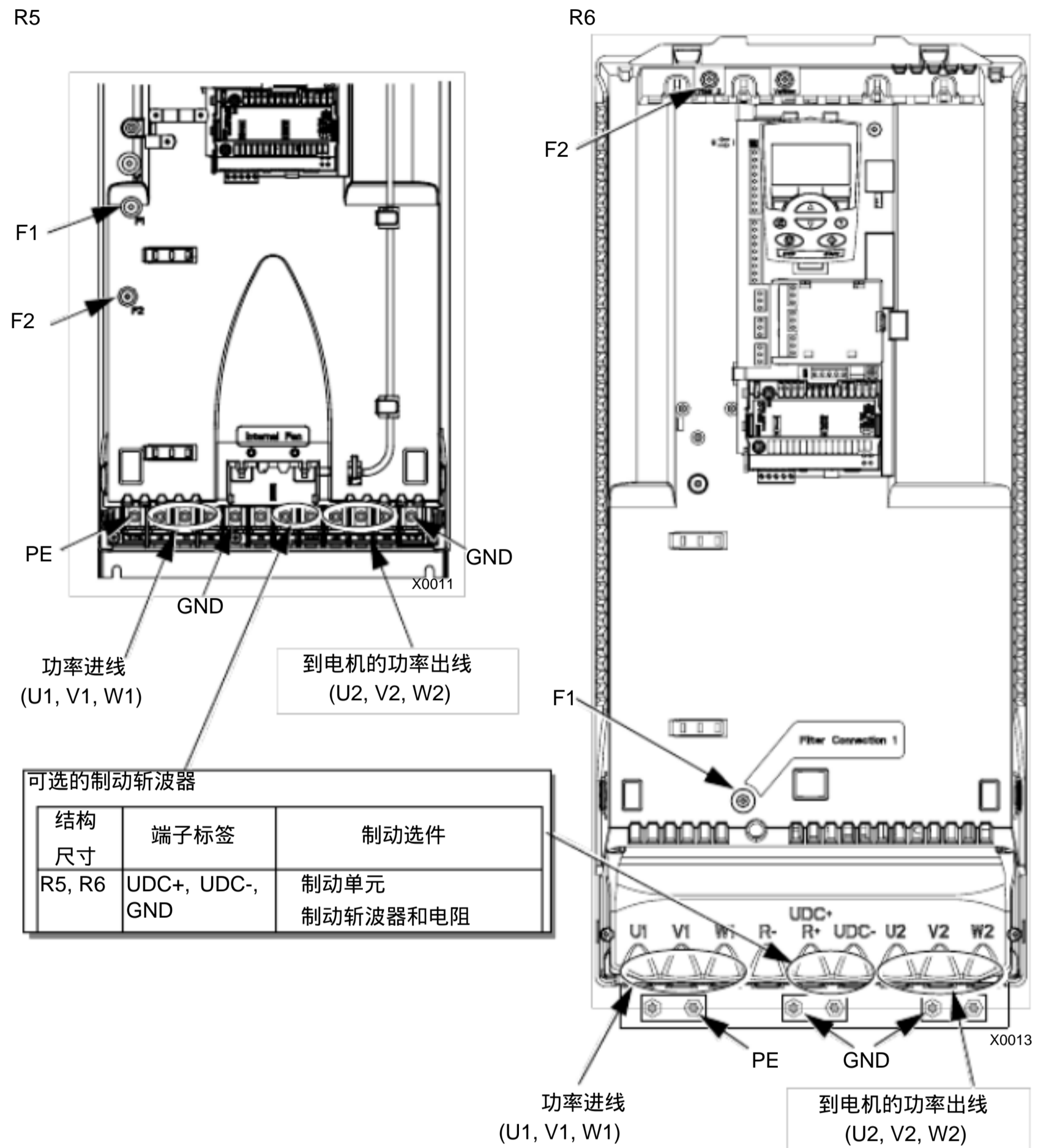
下图表示的是外形尺寸为 R3 的模块的端子布局图。原则上，所有结构尺寸 (R1...R6) 的接线布置图都是相似的。对于结构尺寸 R5 和 R6 模块最明显的不同只是在功率端子和接地端子。



警告！对于浮地电网、高阻接地电网或非对称接地电网，需要拆下内部的接地螺钉 EM1 和 EM3。参看“浮地电网”，第 214 页。

RFI 滤波器上

下图表示了外形尺寸为 R5 和 R6 模块的功率和接地端子布局。



警告！对于浮地电网、高阻接地电网或非对称接地电网，需要拆下内部的接地螺钉：F1 和 F2。
参看 " 浮地电网 "，第 214 页。

RFI 滤波器上

控制端子表

下表描述了控制端子 X1 的定义。

X1		硬件描述	
模拟	1	SCR	控制信号电缆屏蔽端 (内部与机壳连接)。
	2	AI1	模拟输入 1, 可编程, 默认 ² = 频率给定。分辨率 0.1%, 精度 ±1%
			J1:AI1 OFF: 0 ... 10V (R _i = 312 k?) 
			J1:AI1 ON: 0 ... 20mA (R _i = 100 ?) 
	3	AGND	模拟输入电路公共端 (内部通过 1 M Ω 电阻与机壳连接)。
	4	+10 V	用于模拟输入电位器的给定电压输出, 10 V \pm 2%, 最大 10 mA(1k Ω \leq R \leq 10k Ω)。
	5	AI2	模拟输入 1, 可编程, 默认 ² = 不使用。分辨率 0.1%, 精度 ±1%
			J1:AI2 OFF: 0 ... 10V (R _i = 312 k?) 
			J1:AI2 ON: 0 ... 20mA (R _i = 100 ?) 
	6	AGND	模拟输入电路公共端 (内部通过 1 M Ω 电阻与机壳连接)。
7	AO1	模拟输出 1, 可编程, 默认 ² = 频率。0 ... 20 mA (负载 < 500 Ω)	
8	AO2	模拟输出 2, 可编程, 默认 ² = 频率。0 ... 20 mA (负载 < 500 Ω)	
9	AGND	模拟输入电路公共端 (内部通过 1 M Ω 电阻与机壳连接)。	
入 输 字 数	10	+24 V	辅助电压输出 24 VDC / 250 mA (以 GND 为参考)。有短路保护。
	11	GND	辅助电压输出公共端 (内部浮地连接)。
	12	DCOM	数字输入公共端 ¹ 。为了激活一个数字输入, 输入和 DCOM 之间必须 40 V (或 -10 V)。24 V 可以由 ACS510 的 (X1-10) 提供或由一个 12... 24 V 的双极性外部电源提供。
	13	DI1	数字输入 1, 可编程。默认 ² = 起 / 停。
	14	DI2	数字输入 2, 可编程。默认 ² = 正向 / 反向。
	15	DI3	数字输入 3, 可编程。默认 ² = 恒速选择。
	16	DI4	数字输入 4, 可编程。默认 ² = 恒速选择。
	17	DI5	数字输入 5, 可编程。默认 ² = 斜坡选择。
	18	DI6	数字输入 6, 可编程。默认 ² = 未使用。
出 输 器 电 继	19	RO1C	 继电器输出 1, 可编程。默认 ² = 准备好 最大 : 250 VAC / 30 VDC, 2 A 最小 : 500 mW (12 V, 10 mA)
	20	RO1A	
	21	RO1B	
	22	RO2C	 继电器输出 2, 可编程。默认 ² = 运行 最大 : 250 VAC / 30 VDC, 2 A 最小 : 500 mW (12 V, 10 mA)
	23	RO2A	
	24	RO2B	
	25	RO3C	 继电器输出 3, 可编程。默认 ² = 故障 (反) 最大 : 250 VAC / 30 VDC, 2 A 最小 : 500 mW (12 V, 10 mA)
	26	RO3A	
	27	RO3B	

注¹ : 数字输入阻抗 1.5 k Ω 。数字输入最大电压 30 V。

注² : 默认值根据选用的宏的不同而不同。这里给出的是默认宏的默认值。

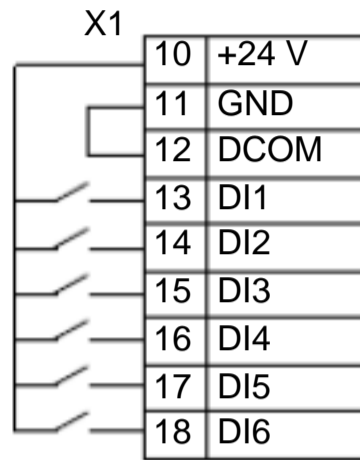
参看 "应用宏", 第 41 页。

注意 ! 端子 3、6 和 9 都是等电位的。

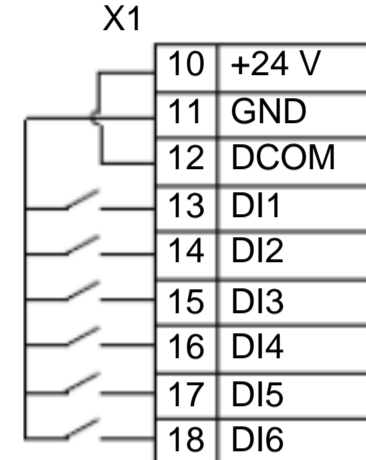
注意！出于安全原因当 ACS510 断电时，故障继电器指示 “ fault ”（故障）信号。

数字输入端子可采用 PNP 或 NPN 的配置方式接线。

PNP 接线（发送型）



NPN 接线（吸纳型）



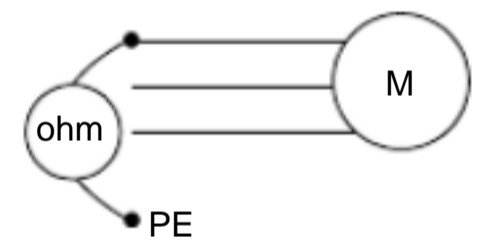
接线安装

检查电机和电机电缆绝缘



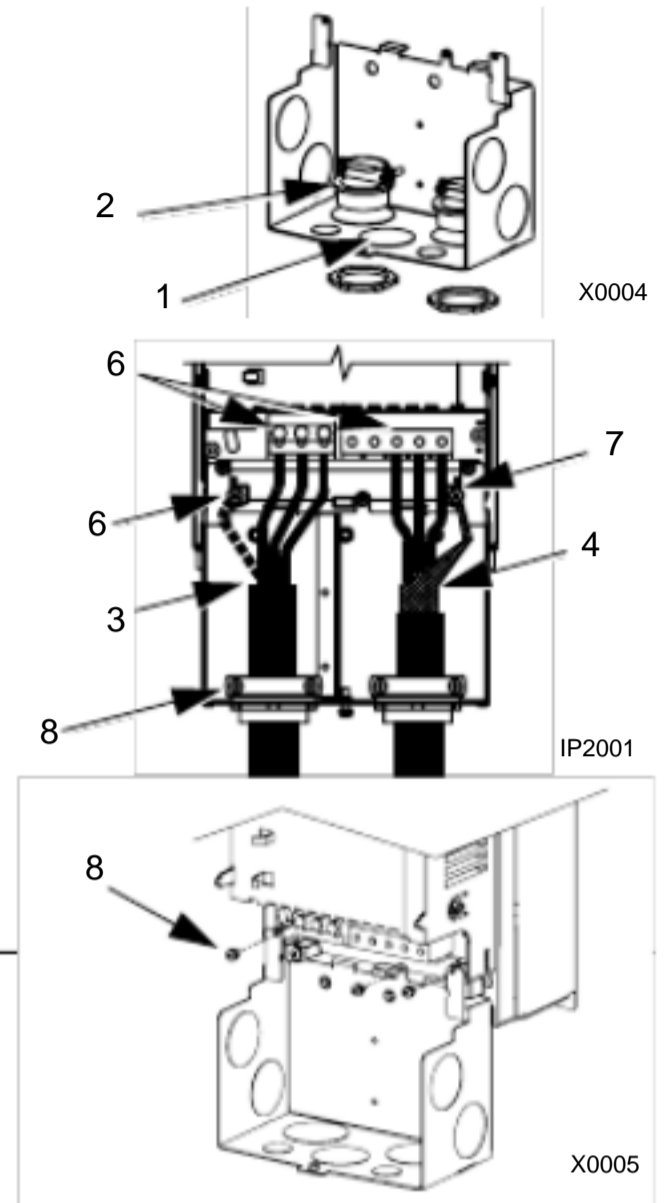
警告！在连接进线电缆之前应检查电机和电机电缆绝缘。在做这个测试之前确认电机电缆到变频器之间的连接状况。

1. 完成电机电缆到电机的连接，但是断开电缆到变频器输出端子 (U2, V2, W2) 的连接。
2. 在变频器侧的电机电缆端测量每一根电缆与保护地 (PE) 之间的绝缘电阻。使用直流一千伏 (1kV DC) 电压测量并确认绝缘电阻明显大于一兆欧 (1 Mohm)。



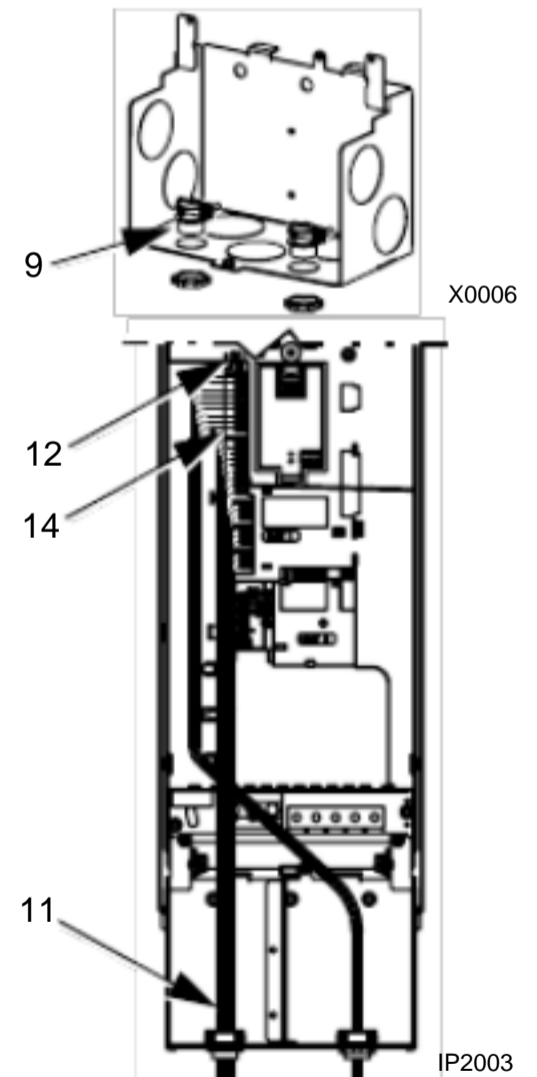
用电缆接线（外壳防护等级为 IP 21/ UL 1 ）

1. 在接线 / 密封盒上选择合适的进线孔（参见上面的描述 " 接线 / 密封盒 "）。
2. 在进线电缆 / 机电缆上安装电缆夹。
3. 输入功率电缆剥线需要足够长以方便单根独立走线。
4. 机电缆剥线需要足够长，将铜屏蔽层缠绕成辫状。辫状线尽可能短，这样可将干扰辐射降至最小。两条电缆的走线分别穿过线卡。
5. 通过卡子走电缆线。
6. 剥线和接线，电源接地线接至变频器的接地端子上。



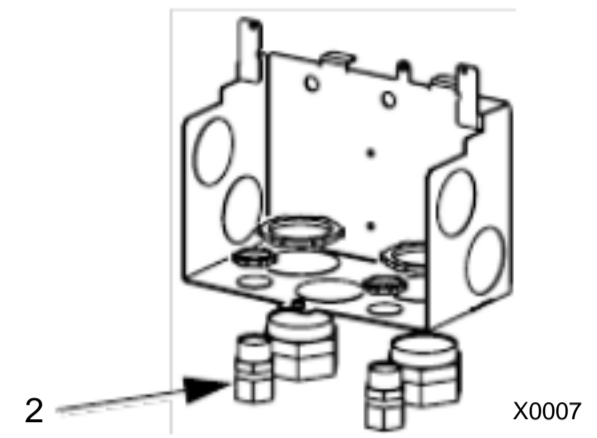
注意！对于外形结构 R5 的模块，电源电缆的最小截面积是 25 mm²。
 对于外形结构 R6 的模块，参看 " 功率端子注意事项 - R6外形尺寸 "，第 215 页。

7. 连接已绕成辫状线的机电缆屏蔽层。
8. 安装接线 / 密封盒，拧紧电缆卡。
9. 安装控制电缆用的电缆卡（进线 / 机电缆和卡子没有在本图显示）。
10. 剥开控制电缆屏蔽层，将铜屏蔽层绕成辫状线。
11. 控制电缆走线穿过线卡子并拧紧卡子。
12. 将数字和模拟信号电缆的辫状屏蔽层连接至 X1-1 上，这是 I/O 专用屏蔽端子（仅在传动侧接地）。
13. 将通讯电缆的辫状屏蔽层连接到 X1-28 或 X1-32 上，这是 RS485 专用的屏蔽端子（仅在传动侧接地）。
14. 剥开控制电缆外皮，按需要将其连接至变频器的端子上。参见 " 控制端子表 "，第 17 页。
15. 安装接线 / 密封盒盖（用 1 个螺丝）。

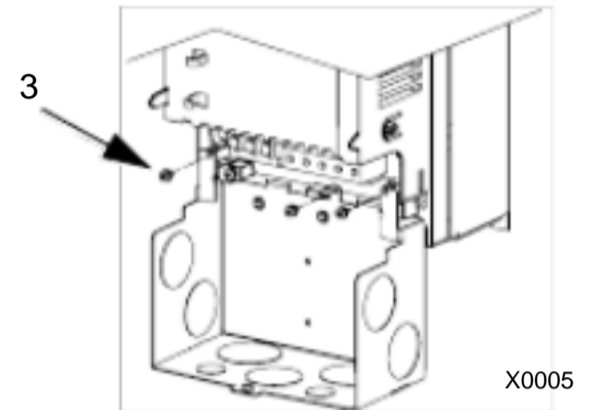


用导线槽接线（外壳防护等级为 IP 21/UL 1）

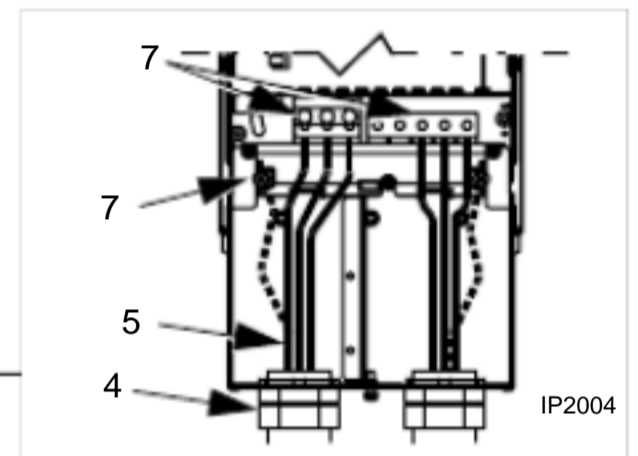
1. 在接线 / 密封盒上选择合适的进线孔（参见上面的描述 "接线 / 密封盒"）。
2. 安装薄壁型的导线卡（不在供货范围内）。



3. 安装接线 / 密封盒。
4. 连接导线箍头到接线盒上。



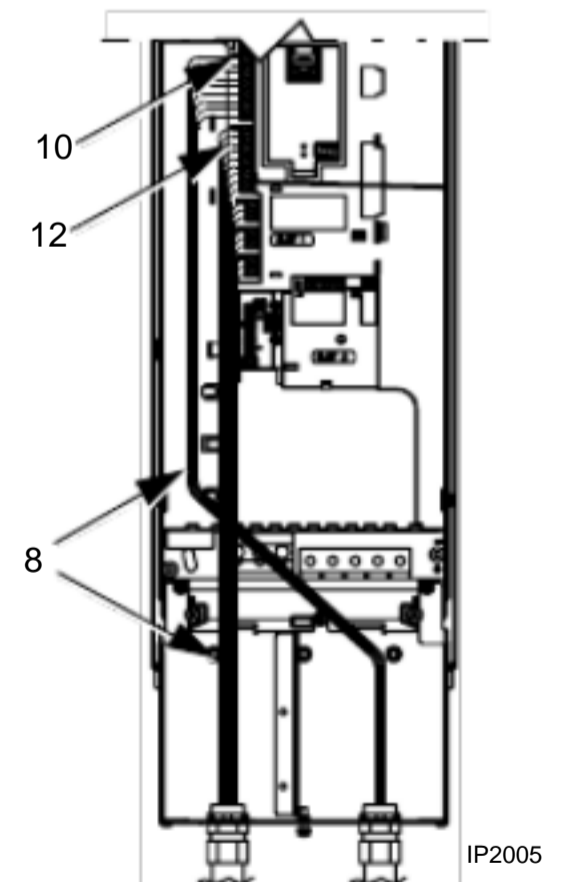
5. 输入电源电缆和机电电缆的走线穿过导线槽（必须分开走线）。
6. 剥开导线。
7. 连接电源电缆、机电电缆，接地线必须连至指定的变频器端子上。



注意！对于外形结构 R5 的模块，电源电缆的最小截面积是 25 mm^2 。

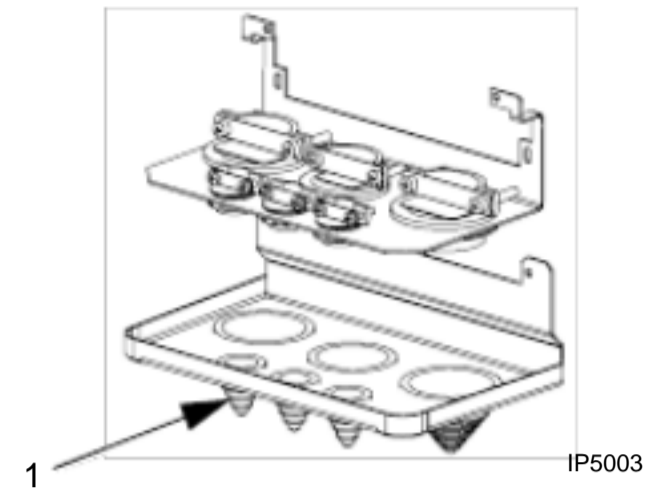
对于外形结构 R6 的模块，参看 "功率端子注意事项 - R6外形尺寸"，第 215 页。

8. 控制电缆穿过导线槽（必须将控制线与输入电缆和机电电缆分开布线）。
9. 剥开控制电缆的屏蔽层，将铜屏蔽层绕成辫状。
10. 将数字和模拟信号电缆的辫状屏蔽层连接至 X1-1 上的 I/O 专用屏蔽端子上（仅在传动侧接地）。
11. 将通讯电缆的辫状屏蔽层连接到 X1-28 或 X1-32 上的 RS485 专用的屏蔽端子上（仅在传动侧接地）。
12. 剥开控制电缆外皮，将按需要将其连接至变频器的端子上。参见 "控制端子表"，第 17 页。
13. 安装接线 / 密封盒盖（用 1 个螺丝）。

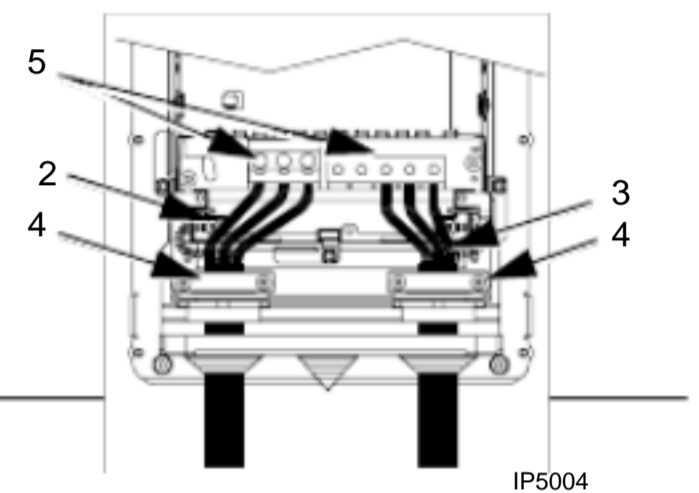


用电缆接线（外壳防护等级为 IP 54/ UL 12 ）

1. 将电源，电机和控制电缆按照需要切开电缆密封件（电缆密封件为变频器底部的锥形橡胶密封件）。



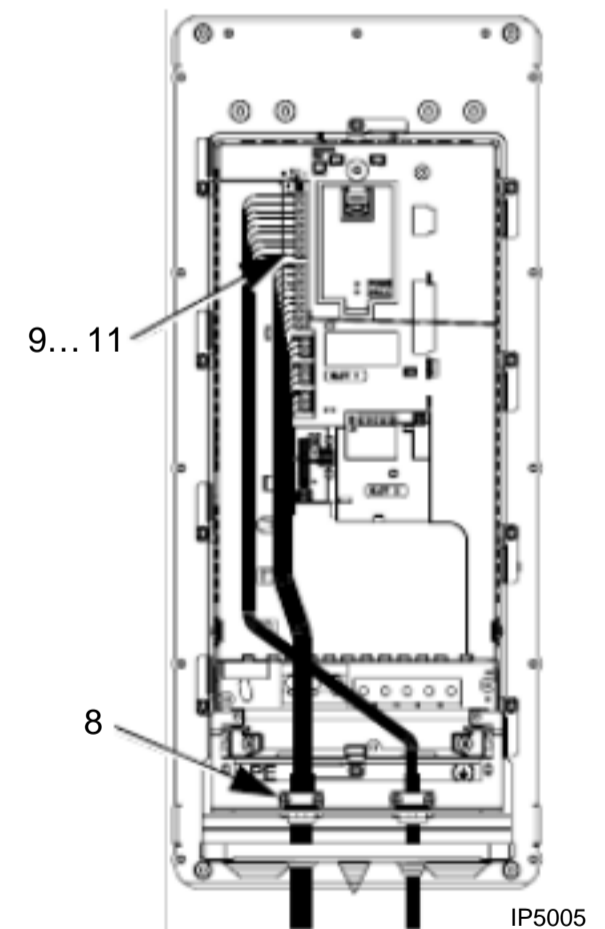
2. 将动力输入电缆的外皮剥开足以独立布线。
3. 剥去电机电缆外皮足以使铜屏蔽层露出并绕成辫状。保持短辫足够短以减少电磁噪音辐射。
4. 将以上两电缆穿过导线槽并夹紧。
5. 剥去外皮并连接电源 / 电机电缆，并将接地线连接到端子上。



注意！对于外形结构 R5 的模块，电源电缆的最小截面积是 25 mm^2 (4 AWG)。

对于外形结构 R6 的模块，参看 " 功率端子注意事项 - R6外形尺寸 "，第 215 页。

6. 连接辫状的电机电缆屏蔽层。
7. 剥去控制电缆外皮并将其铜屏蔽层编成辫状。
8. 将控制电缆穿过导线槽并固定。
9. 将数字和模拟信号电缆的辫状屏蔽层连接至 X1-1 上的 I/O 专用屏蔽端子上（仅在传动侧接地）。
10. 将通讯电缆的辫状屏蔽层连接到 X1-28 或 X1-32 上的 RS485 专用的屏蔽端子上（仅在传动侧接地）。
11. 剥去外皮并将每一个控制线连接到对应的传动端子上。参看 " 控制端子表 "，第 17 页。



用导线槽接线（外壳防护等级为 IP 54/ UL 12）

1. 确定外形尺寸：

? R1...R4：取下电缆密封圈以便安装套管（密封圈在模块底部，为圆锥形橡胶圈）。

? R5 和 R6：利用冲压孔进行套管安装。

2. 对每一个套管，安装防水密封接头（不在供货范围内）。

3. 将进线功率电缆穿过套管。

4. 将机电缆穿过套管。

5. 剥开电缆外皮。

6. 将进线电缆，机电缆和接地电缆连接到传动端子上

注意！对于外形结构 R5 的模块，电源电缆的最小截面积是 25 mm^2 。

对于外形结构 R6 的模块，参看 "功率端子注意事项 - R6 外形尺寸"，第 215 页。

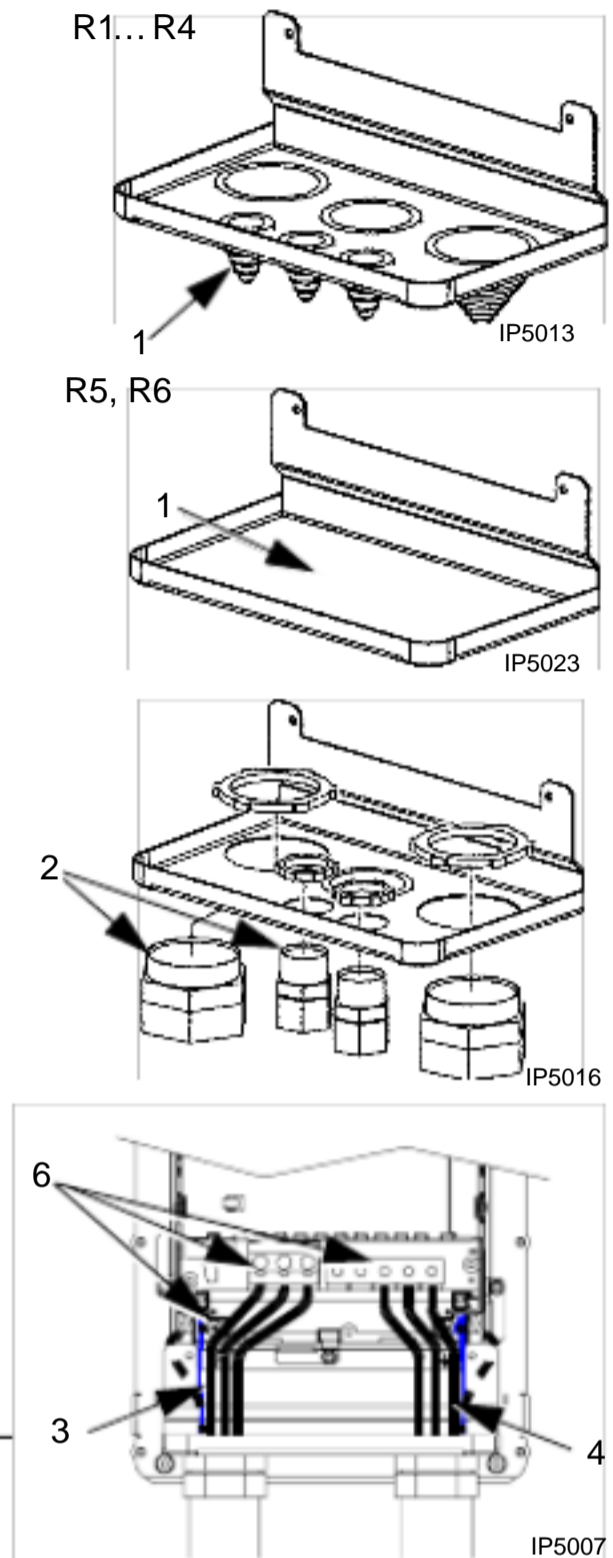
7. 将控制电缆穿过套管。

8. 剥去控制线外皮并将屏蔽层绕成辫状。

9. 将数字和模拟信号电缆的辫状屏蔽层连接至 X1-1 上的 I/O 专用屏蔽端子上（仅在传动侧接地）。

10. 将通讯电缆的辫状屏蔽层连接到 X1-28 或 X1-32 上的 RS485 专用的屏蔽端子上（仅在传动侧接地）。

11. 剥去控制线外皮并将每一个控制线连接到对应的传动端子上。参看 "控制端子表"，第 17 页。



检查安装

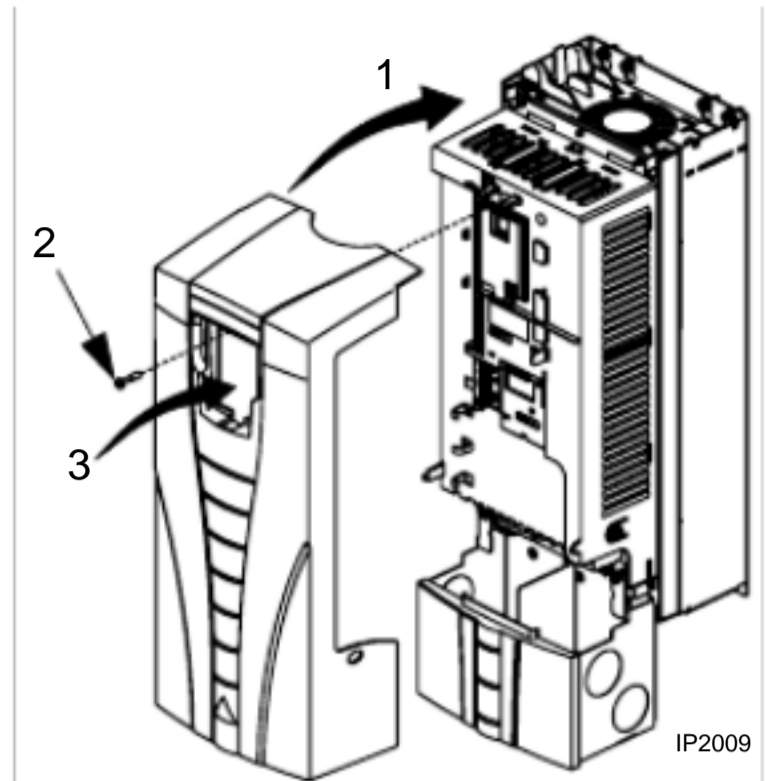
在上电前，进行下列检查。

✓	检查
	安装环境是否符合变频器技术指标中对环境条件的要求。
	变频器安装的安全可靠。
	变频器周围的空间满足变频器技术指标中对冷却的要求。
	电机和驱动设备已准备好启动。
	对于浮地电网：要断开内部的 RFI 滤波器（螺钉 EM1 和 EM3 或 F1 和 F2）。
	变频器正确接地
	输入电源（主电源）电压与变频器的额定输入电压匹配。
	输入电源（主电源）接至 U1, V1, 和 W1 并按规定力矩拧紧。
	安装输入电源（主）熔断器
	电机电缆接至 U2, V2, 和 W2 并按规定力矩拧紧。
	电机电缆布线要避开其他电缆。
	在电机电缆侧没有功率补偿电容。
	控制电缆接至控制端子排并按规定力矩拧紧。
	在变频器内部没有遗留工具或外来杂物（例如，被剪掉的屏蔽层）。
	电机端没有其它电源（例如通过一个旁路接触器）连接的可能—即没有其它的电源电压加在变频器输出端。

装回面板

IP 21/ UL 1

1. 合上面板。
2. 拧紧固定螺钉。
3. 装回控制盘。

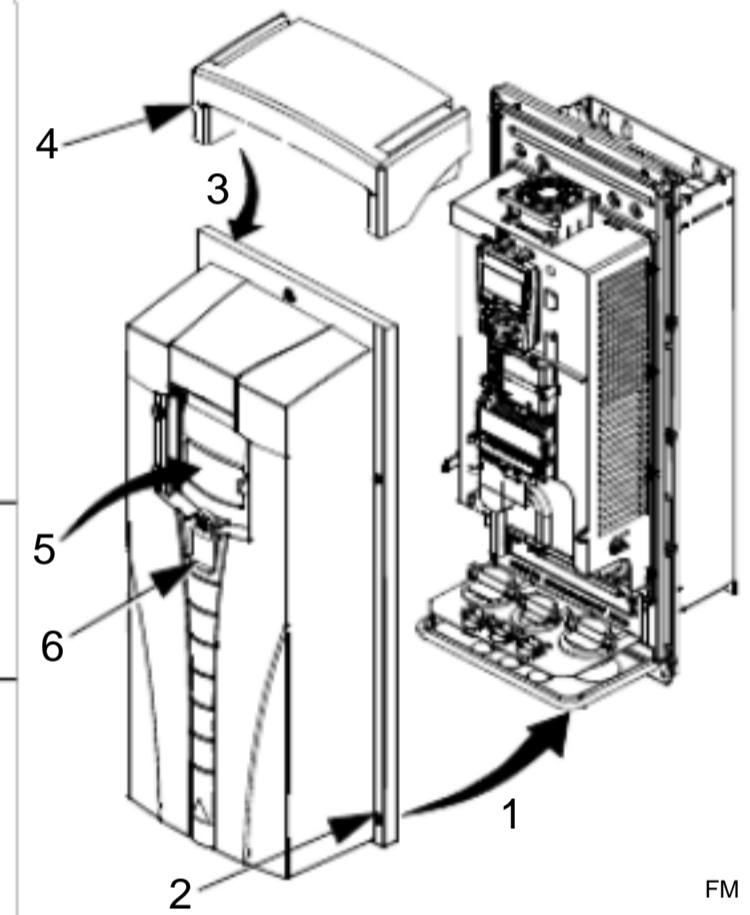


IP 54/ UL 12

1. 将前盖对准并滑入。
2. 拧紧边上的螺钉。
3. R1...R4: 将顶罩滑入并罩在前盖上。
4. R1...R4: 安装顶罩上的两个螺钉。
5. 重新安装控制盘。

注意！控制盘窗口必须闭合以符合 IP 54/ UL 12 要求。

6. 可选件：加一把锁（不在供货范围内）来保证控制盘窗口的安全



上电

在上电前必须装回前面板。



警告！ 如果外部运行命令为 ON（起动），ACS510 会在上电时自动起动。

1. 上电。

ACS510 上电后，绿色 LED 指示灯会亮。

注意！ 在电机加速以前，检查电机运转方向是否正确。

启动

ACS510 的缺省设置能满足多种工况。参考以下步骤，可以满足适当的工艺过程。

电机数据

通常电机铭牌上的数据不同于 ACS510 的默认数据。输入电机铭牌上的数据到变频器中，就可以实现电机的精确控制以及良好的热保护功能。

1. 从电机铭牌上获得如下数据：

- ? 额定电压
- ? 额定电流
- ? 额定频率
- ? 额定转速
- ? 额定功率

2. 将电机铭牌上的数据输入到 9905 ... 9909 中。

应用宏

注意！ 选择合适的应用宏应当是系统设计的最初步骤，这是因为应用宏的使用决定了控制电缆的连接，参看 "控制端子表"，第 17 页。

1. 参看第 41 页 "应用宏" 的描述。请使用最符合系统需要的应用宏。

2. 编辑参数 9902 选择一个合适的应用宏。

? 助手型控制盘

– 参考第 30 页 "参数模式"，关于参数编辑的描述。

? 基本型控制盘： 参考第 38 页 "参数模式"，关于参数编辑的描述。

调整参数

ACS510 的一些特殊性能可以给系统运行带来好处，并进行精确调整。

1. 参看 "完整参数描述"，第 63 页。激活这些可选功能并按照系统要求精调参数。

2. 编辑合适的参数。

故障及报警调整

ACS510 可以检测到多种潜在的系统可能故障。例如系统的初始化操作可能引起的一些故障或报警，表明启动问题。

1. 故障或报警在控制盘上以数字的形式表示。请注意这些故障报告。
2. 参考故障 / 报警描述：
 - ? 使用第 194 页和第 200 页对应的故障列表（基本型控制盘参见第 202 页），或者
 - ? 故障或报警发生时按帮助键（仅为助手型控制盘）。
3. 适当的调整系统或参数。

启动

启动部分用于配置变频器。这个操作将涉及参数设置，用于定义变频器如何工作和通讯。根据控制和通讯要求，启动过程有以下几步：

- ? 可通过选择用户宏用默认的设置来定义公用的或可选的系统配置。参见相关章节 "应用宏"，第 41 页。
- ? 如果想重新定义个别参数可以通过使用控制盘手动选择来设置各个参数。参见相关的 "完整参数描述"，第 63 页。

控制盘

使用控制盘可以控制 ACS510 变频器、读取状态数据和调整参数值。ACS 510 变频器配置有两种不同型号的控制盘：

- ? 助手型控制盘 - 该控制盘（下面有说明）可以提供中文显示，并包括多种运行模式。在出现故障时该控制盘提供相关的文字说明。
- ? 基本控制盘 - 该控制盘（相关描述在后面的章节）为手动输入参数值提供了基本的工具。

助手型控制盘

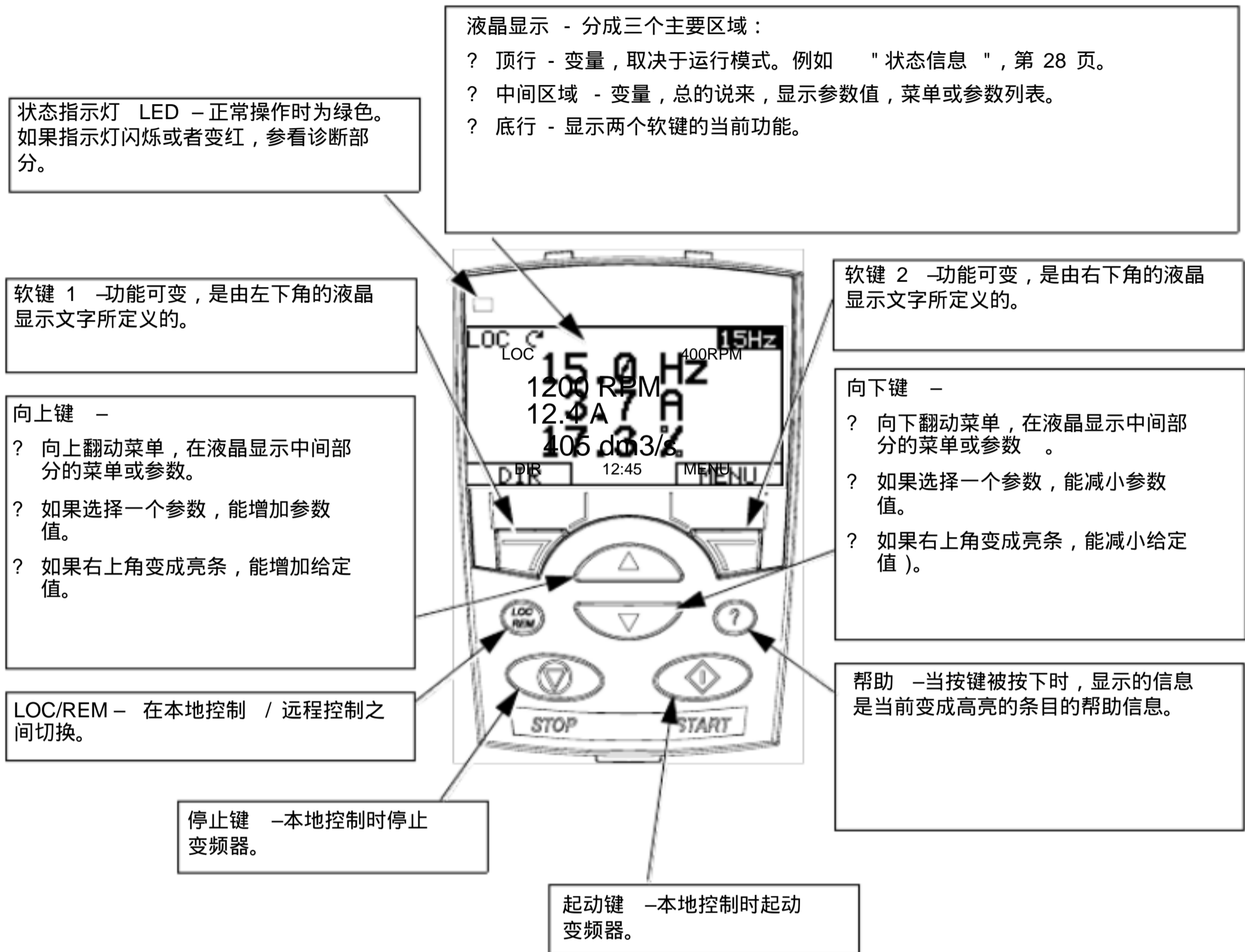
特性

ACS510 助手型控制盘具有下列性能：

- ? 液晶显示
- ? 语言选择
- ? 与变频器的连接可随时插拔
- ? 拷贝功能可实现将参数复制到控制盘的存储器中，可用于参数备份或拷贝参数到其它的 ACS510 上去。
- ? 相关的帮助文字。

控制 / 显示概述

下表描述了助手型控制盘的按键功能和显示信息。



一般显示性能

软键功能

每个软键上方的文字描述的是当前软键功能的含义。

显示对比度


同时按住 MENU (菜单) 键和 UP (向上) 或 DOWN (向下) 可以改变显示对比度。



输出模式

使用输出模式读取变频器状态参数和控制变频器。为了进入控制模式，按 EXIT (退出) 键直到液晶屏 显示下面的状态信息。

状态信息

顶行 液晶屏的顶行显示变频器的基本的状态信息。

- ? LOC (本地) - 表示变频器处于本地控制, 即控制命令来自控制盘。
- ? REM (远程) - 表示变频器处于远程控制, 例如 I/O (X1) 或现场总线。
- ?  - 显示变频器和电机的旋转状态 :

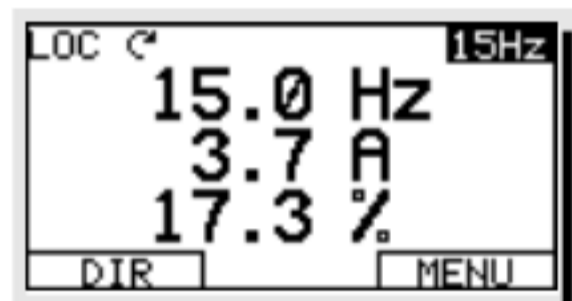
控制盘显示	含义
旋转箭头 (顺时针或反时针)	? 变频器正在运行并到达设定点。 ? 电机轴的方向为正转  或反转  。
点状线闪烁旋转箭头	变频器正在运行但未到达设定点。
点状线固定箭头	给出起动命令, 但电机没有运行。即没有给出起动允许命令。

? 右上角 - 显示当前给定。

中间区域 使用参数组 34, 液晶屏的中间区域可选择要显示的内容 :

? 三个参数值。

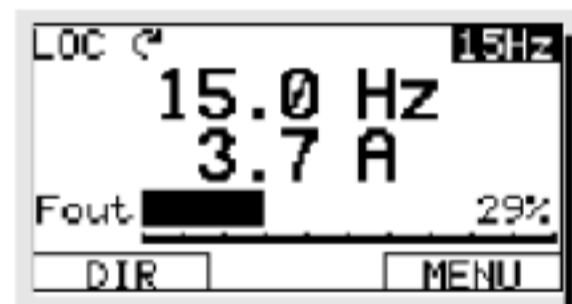
- 缺省设置是显示三个参数值。 0103 (OUTPUT FREQUENCY 输出频率), 0104 (CURRENT 电流), 0105 (TORQUE 转矩)。



- 使用参数 3401, 3408, 和 3415 来选择在控制盘上显示的参数 (参数组 01 中的参数)。如果将参数值定义为 0100, 会导致无参数显示。例如, 3401 = 0100 和 3415 = 0100, 那么仅仅由参数 3408 所定义参数会显示在控制盘上。
- 也可以对每个显示参数进行比例换算。例如将电机转速转换为传送带的线速度。参数 3402...3405 对参数 3401 定义的值进行换算, 参数 3409...3412 对参数 3408 定义的值进行换算, 等等。

? 棒图显示取代参数数值显示。


- 使用参数 3404, 3411 和 3418 进行棒图显示设置。



底行 液晶屏底行显示 :

? 底行两角 - 显示两个软键指定的功能

变频器的操作

LOC/REM 变频器初次上电时, 处于远控模式 (REM), 它可由控制端子排 X1 控制。要切到本地控制 (LOC), 使用控制盘控制变频器, 按住  键直到先出现 LOCAL CONTROL (本地控制), 再在后来显示 LOCAL, KEEP RUN (本地控制, 保持运行) :

? 当显示 LOCAL CONTROL (本地控制) 时释放按键, 会将控制盘给定设置为当前的外部给定。变频器停车。

? 当显示 LOCALKEEP RUN (本地控制, 保持运行) 时释放按键, 可根据用户当前的 I/O 设置保持原来的运行 / 停止状态和给定。

要切回远程控制 (REM) 按住  键直到显示 REMOTE CONTROL (远程控制)。

Start/Stop 要起停电机按 START (起动) 和 STOP (停止) 按键。

Shaft direction 若要改变旋转方向按 DIR (方向) (参数 1003 必须设为 3 (REQUEST , 双向))。

Reference 若要改变给定 (仅在右上角高亮显示时才允许) 按 UP (向上) 或 DOWN (向下) 按键, 给定会立即改变。

在本地控制状态下 (LOC), 给定值能从控制盘上修改。在远程控制状态下, 也能对给定值进行修改 (将第 11 组参数的给定选择为键盘给定)。

注意! 上面所指的起 / 停, 方向和给定功能仅在本地控制 (LOC) 下有效。

其它模式

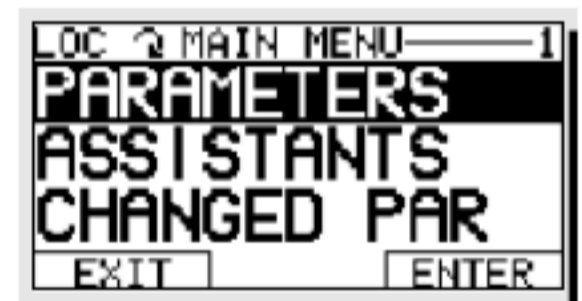
除了控制模式, 助手型控制盘还有:

- ? 可以通过主菜单进入其他运行模式。
- ? 故障模式 - 可由一个故障信号激活。故障模式还包括一个诊断向导模式。
- ? 报警模式 - 可由一个报警信号激活。

进入主菜单和其它运行模式

要进入主菜单:

1. 按 EXIT (退出) 键, 有必要指出的是, 要从特定的模式的菜单或列表一步一步返回, 直到回到正常模式。
 2. 在正常输出模式下按 MENU (菜单) 键。
- 在这时, 显示屏的中间区域会列出各个模式, 而右上角文字显示 "Main menu" (主菜单)。
3. 使用 Up/Down (上 / 下) 按键滚动到想要的模式。
 4. 按 ENTER (进入) 键进入高亮显示的那个模式



下面分别介绍了其它的各种模式。

参数模式

使用参数模式查看和手动设置参数。

1. 在主菜单选择 PARAMETERS (参数)。
2. 按 UP/DOWN (上 / 下) 键滚动到相应的参数组, 接着按 SEL (选中) 键。



- 按 UP/DOWN（上 / 下）键滚动到组中的参数。

注意！当前参数值以高亮方式显示。

- 按 EDIT（编辑）键。
- 按 UP/DOWN（上 / 下）键设定所要的参数值。

注意！可以在设置模式显示默认值：同时按 UP/DOWN（上 / 下）键。

- 按 SAVE（存储）键保存更改的参数值，或按 CANCEL（取消）键回到设置模式，未存储的修改将被取消。
- 按 EXIT（退出）退回到参数组列表，再按会回到主菜单。



已修改的参数列表模式

利用已修改的参数列表模式来查看 (和编辑) 所有与本应用宏缺省值数据不相同的参数。

步骤：

1. 在 Main Menu (主菜单) 中选择 CHANGED PAR (已修改的参数) 。显示列举出所有改变了的参数。
2. 按下 ENTER (进入) 键。
3. 按下 UP/DOWN (向上 / 向下) 按键来选择一个变化的参数。随着参数被变成高亮度, 参数值就出现了。
4. 按下 EDIT (编辑) 键来编辑参数值。
5. 按下 UP/DOWN (向上 / 向下) 键来选择一个新的参数值 / 编辑参数值 (同时按下这两个键, 可将参数值设置成缺省值) 。
6. 按下 SAVE (存储) 键 来保存新的参数值 (如果新参数值就是默认值, 那么参数将不再出现在变化的参数列表中) 。

故障记录器模式

使用故障记录器模式可以查看传动的历史故障记录, 以及故障时的具体状态和有关故障的帮助说明。

1. 在 Main Menu (主菜单) 中选择 FAULT LOGGE (故障记录器) 。
2. 按下 ENTER (进入) 键查看以前的故障。 (最多 10 个故障记录) 。
3. 按下 DETAIL (详细) 键查看选中故障的细节。
? 具体细节只对最后三个故障记录有效。
4. 按下 DIAG (诊断) 键查看故障的有关说明。参看 "故障列表" 章节。

注意! 如果切断电源, 只保留最后三个故障历史记录 (仅最后一个故障记录有详细描述) 。

参数备份模式

助手型控制盘可以保存传动中的所有参数。

参数备份模式有以下功能：

- ? 上装至控制盘 – 从传动中复制所有参数至控制盘中。这些参数包括用户设置的参数和一些内部参数, 例如电机辨识运行得到的参数。控制盘中的存储器是非易失性的, 它与控制盘中的电池无关。
- ? 下装所有程序至传动 – 将控制盘中的所有参数恢复到传动中。使用这个选项可以恢复变频器, 或者配置相同的变频器。

注意！ 这个选项将所有参数写入变频器，包括电机参数。此功能仅在恢复传动时使用，或将参数复制到另一个完全相同的系统中。

- ? 仅下装应用程序 –将部分设置参数复制到控制盘中。不予以复制的参数包括内部电机参数、参数 9905...9909、1605、1607、5201，以及参数组 51 和 53 中的参数。这个选项用于将参数复制到一个相似的系统中 –传动和电机不需要完全相同。
- ? 下装用户设置 1 - 将用户自定义参数设置 1（用户设置并存储在参数 9902 APPLIC MACRO（应用宏）中）复制到传动中。
- ? 下装用户设置 2 - 将用户自定义参数设置 2 复制到传动中。

参数备份操作的一般步骤是：

1. 在主菜单中选择 PAR BACKUP（参数备份）。
2. 按下 UP/DOWN（上 / 下）键，选择所要的选项。
3. 按下 ENTER（进入）键。
开始传送参数。在传送过程中，以百分比的形式表示完成的比例。
4. 按下 EXIT（退出）键返回输出模式。

处理不完全下装


在某些时候，向目标传动进行完全下装是不合适的，例如：

- ? 向早期传动下装它所不支持的参数 / 数值。
- ? 下装到新传动的程序（来自早期传动）中缺少一些新定义的参数。
- ? 下装的程序包括一些在目标传动中是非法的数据，例如，从较小模块中备份的数据包含有 12 kHz 的开关频率，但是较大模块只支持最大 8 kHz 的开关频率。

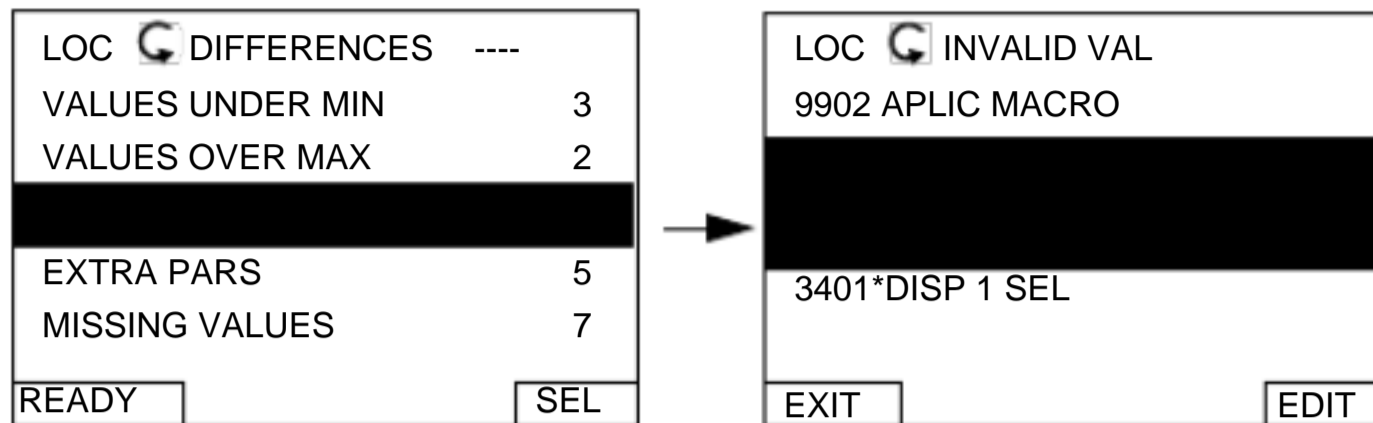
在缺省设置中，控制盘按以下步骤处理这些情况：

- ? 忽略目标传动中不支持的参数 / 数值。
- ? 如果下装程序中无值或非法值，使用缺省参数值。
- ? 提供一个差异列表 –列出目标传动无法接收的项目的类型和数量。

你可以按下 READY（准备）键接受缺省值，或者通过以下方式查看和编辑：

LOC  DIFFERENCES ----	
VALUES OVER MAX	2
INVALID VALUES	1
EXTRA PARS	5
MISSING VALUES	7
READY	SEL

1. 在差异列表的高亮条上（下方左图）按下 SEL（选中）键，查看所选条款的细节（下方右图）。



在右图的细节显示屏幕：

- ? 需要修改的第一个项目自动变为高亮，并且包括以下信息：明细中的第一行是备份文件中定义的数值，第二行是缺省设置。
 - ? 为了便于记忆，每个项目的开头标有星号，编辑过之后，星号消失。
2. 上面示图中，备份文件中开关频率为 12 kHz，但目标传动开关频率限幅值为 8 kHz。
 3. 按下 EDIT（编辑）键修改参数。将会显示标准的编辑界面。
 4. 目标传动设定值变为高亮。
 5. 按下 SAVE（存储）键保存设置。
 6. 按下 EXIT（退出）键返回到差异列表并继续下一个项目操作。
 7. 编辑完所有参数之后，在差异列表按下 READY（准备）键并选择 “Yes, save parameters”（是，存储参数）。

下装失败

在某些情况下，传动不能够接受所作的下装。这时，控制盘显示：“Parameter download failed”（参数下装失败），并加上下列之一：

- ? Set not found（未发现设置）—你正试图下装一个备份文件中未定义的数据设置。修复方法是手动设置，或从一个已定义设置的传动中上装。
- ? Par lock（参数锁定）—修复方法是参数解锁（参数 1602）。
- ? Incompat drive/model（不兼容的传动 / 模式）—修复方法是只在相同的传动类型之间（ACS/ 工业应用或 ACH/ 暖通空调应用）或在相同的模式之间（所有的 ACS510）进行备份。
- ? Too many differences（差异太多）—修复方法是重新手动设置，或在尽可能接近的传动之间进行上装和下装。

I/O 设置模式

使用 I/O 设置模式可以检查（和编辑）所有 I/O 端子的设置。

1. 在主菜单中选择 I/O SETTINGS（I/O 设置）。
2. 按下 UP/DOWN（上 / 下）键，选择所要的 I/O 参数组。例如，DIGITAL INPUTS（数字输入）。

3. 按下 SEL（选中）键。
4. 按下 UP/DOWN（上 / 下）键选择所需要的特定的条目，例如，选择 DI1。
一段时间后，就会显示当前所选择的设置。
5. 按下 OK（完成）键。
6. 按下 UP/DOWN（上 / 下）键选择一个新的设置。
7. 按下 SAVE（存储）保存设置。

基本型控制盘

性能

基本型控制盘性能：

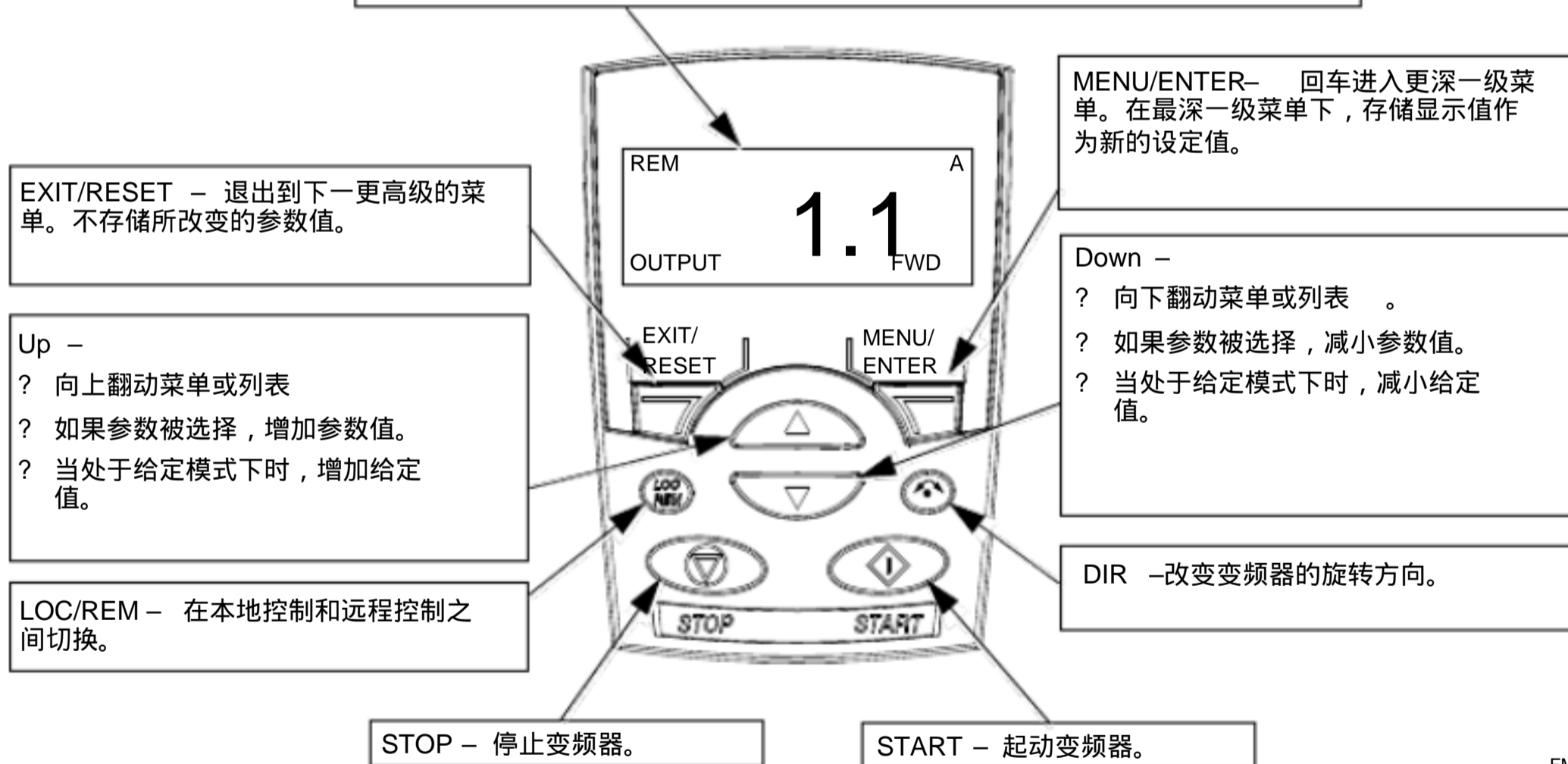
- ? 带液晶显示的数字控制盘。
- ? 在任何时候能与变频器即插即拔。
- ? 拷贝功能 - 参数能上传到控制盘的存储器中，接着将参数从控制盘下装到其它的变频器中，或者用于系统的备份。

控制 / 显示概述

下表描述了基本型控制盘的按键功能和显示信息。

液晶显示分成五个区域：

- ? 左上 - 定义控制地，本地控制 (LOC) 或远程控制 (REM)。
- ? 右上 - 定义参数单位。
- ? 中间 - 变量，通常显示参数值，菜单或列表。也会显示控制盘的故障代码。参见 "报警代码 (基本型控制盘)"，第 202 页。
- ? 左下 - 在控制模式下，显示 "OUTPUT" (输出)，当选择轮换模式时，显示 "MENU" (菜单)。
- ? 右下 - 电机旋转方向，并且出现 (■) 表明参数可编辑。



FM

输出模式

使用输出模式能够读取变频器的状态信息，以及操作变频器。为了进入输出模式，按下 EXIT/RESET 键直到显示如下所示的状态信息。

状态信息

当基本型控制盘处在输出模式时，显示：

? 左上角显示的是控制地：

- LOC - 表明变频器控制地是本地控制，控制命令来自于控制盘。
- REM - 表明变频器的控制地是远程控制，例如控制命令来自于 I/O (X1) 口或者现场总线。



? 中间区域每次显示 01 组参数中的一个参数值，并且可以在三个参数之间轮换。（按下 UP（上）或 DOWN（下）键滚动到所需要的参数）。

- 在默认状态下，滚动显示三个参数值：0103 (OUTPUT FREQUENCY 输出频率)，0104 (CURRENT 电流)，0105 (TORQUE 转矩)。
- 如果要改变缺省设置，使用参数 3401，3408，和 3415 在滚动列表（01 组的参数）中选择所要显示的参数。写入“参数值”0100 能够导致无参数显示。例如，如果参数 3401 = 0100，并且 3415 = 0100，那么仅仅由参数 3408 所定义参数值会出现在控制盘上。
- 可以对所选的参数进行单位换算，例如将电机转速换算为传送带线速度。使用参数 3402...3405 能换算由参数 3401 所定义参数值，参数 3409...3412 能换算由参数 3408 所定义参数值，等等。

? 右上方显示的参数值的单位。


? 左下方显示的是 OUTPUT

? 右下方显示的旋转方向。文字 (FWD 或 REV) 的状态和所表达的含义是：

- 当电机达到给定速度时，保持稳定
- 当电机停止时，缓慢闪动。
- 当电机升速时，快速闪动。


变频器的操作

LOC/REM - 初次通电时，变频器处于远程控制模式 (REM)，就是由控制端子块 X1 来控制的。


要进入本地控制 (LOC)，使用控制盘控制变频器，按下  键，如果：

? 先按下接着释放该键（闪烁显示“LoC”，则会：变频器停止。使用给定模式来设置本地控制给定。

? 按下该键并保持 2 秒（当显示从“LoC”到“LoC”状态时释放该键），变频器会保持先前的状态。变频器拷贝先前的远程控制地的起动 / 停止状态和给定值，作为本地控制命令最初的值。

按下  键，重新回到远程控制状态下 (REM)。

Start/Stop - 按下 START 和 STOP 按键，起动或停止变频器。

Shaft direction - 按下方向键 DIR ，改变变频器的旋转方向（参数 1003 必须被设定成 3（双向））。

Reference - 参见下面的“给定模式”。

给定模式

使用给定模式来设置速度或频率给定。在正常情况下，仅当变频器处于本地控制下 (LOC)，给定控制是可行的。当然，当变频器处于远程控制下 (REM)，也可以通过修改参数 (设置参数组 11：给定选择)，允许从控制盘改变给定。

1. 从输出模式开始，按下 MENU/ENTER (菜单 / 进入) 键。

交替显示下列可选模式：

- ? reF - 给定
- ? PAr - 参数
- ? CoPY - 拷贝

2. 使用上 / 下箭头键进入 “reF 给定模式”。
3. 按下 MENU/ENTER (菜单 / 进入) 键。

显示当前给定值，并在给定值下带 字样。

注意！通常，仅在本地控制模式下可以调整给定。但通过设置参数组 11，也允许在远程控制模式下调整给定。当控制盘上显示 时表明允许进行给定调整。

4. 使用上 / 下箭头键设置所需要的给定值。
5. 按 EXIT/RESET (退出 / 复位) 键返回到输出模式。

参数模式

使用参数模式可设置参数值。

1. 从输出模式开始，按下 MENU/ENTER (菜单 / 进入) 键。

交替显示下列可选模式：

- ? reF - 给定
- ? PAr - 参数
- ? CoPY - 拷贝

2. 使用上 / 下箭头键进入 “PAr (参数模式)”。
3. 按下 MENU/ENTER (菜单 / 进入) 键。

显示下列参数组之一：

- ? “ 01 ”
- ? ...
- ? “ 99 ”

4. 使用上 / 下箭头 键逐步进入所要的参数组，例如，“ 03 ”。
5. 按下 MENU/ENTER (菜单 / 进入) 键。
显示已选的参数组的一个参数。例如，“ 0301 ”。
6. 使用上 / 下箭头键找到你所需要修改的参数。

7. 按下 MENU/ENTER (菜单 / 进入) 键, 采取下列二者之一的方式:

? 按下后并保持 2 秒钟, 或

? 快速连续按两次。

则会显示参数值, 并在参数值下带 字样。

注意! 只按一下 MENU/ENTER (菜单 / 进入) 键将显示参数当前值大概 2 秒钟。在显示期间, 再次按下 MENU/ENTER (菜单 / 进入) 键也会加上 字样。

8. 使用上 / 下箭头键逐步设置所要的参数值。

注意! 在 状态下, 同时按下 上 / 下箭头键会显示缺省值。

9. 在 状态下, 按下 MENU/ENTER (菜单 / 进入) 键能存储所显示的参数值。

注意! 如果按下 EXIT/RESET (退出 / 复位) 键, 先前的参数值, 或者最后被存储的参数值, 就作为有效值。

10. 按 EXIT/RESET (退出 / 复位) 键返回到输出模式。

参数备份模式

基本型控制盘能存储变频器所有的参数。如果定义了两套参数, 使用这个特性就能拷贝和传输这两套参数。

参数备份模式有三个功能:

? uL (上传参数到控制盘) - 从变频器拷贝所有参数到控制盘。包括内部参数, 比如由电机辨识运行所创建的参数。控制盘的存储器是非易失性的。

? rEA(恢复所有参数) - 从控制盘恢复所有参数到变频器。使用这个选项可以恢复变频器的所有参数, 或者配置完全相同的变频器。

注意! 恢复所有参数功能 将所有参数写入变频器, 包括电机参数等。使用此功能, 仅仅是为了恢复变频器, 或者将参数传输到配置完全相同的系统中去。

? dLP(下装部分参数) - 从控制盘拷贝部分参数到变频器。部分参数设置不包括 9905...9909, 1605, 1607, 5201, 也不包括第 51 组和第 53 组的任何参数。使用这个选项功能可将参数传输到配置相似的系统中 - 变频器和电机型号并不完全相同。

? dL u1 (下装用户设置 1) 将用户自定义参数设置 1 (用户设置并存储在参数 9902 APPLIC MACRO (应用宏) 中) 复制到传动中。

? dl u2 (下装用户设置 2) 将用户自定义参数设置 2 复制到传动中。

1. 从输出模式开始, 按下 MENU/ENTER (菜单 / 进入) 键。

交替显示下列可选模式:

? reF - 给定

- ? PAr - 参数
 - ? CoPY - 拷贝
2. 使用上 / 下箭头键进入 “ CoPY” (拷贝) 模式。
 3. 按下 MENU/ENTER (菜单 / 进入) 键。
显示下列拷贝可选项之一：
 - ? uL - 上装
 - ? rE A - 恢复所有参数
 - ? dL P - 下装部分参数
 4. 使用上 / 下箭头 键进入所要的选项设置。
 5. 按下 MENU/ENTER (菜单 / 进入) 键。
按照指令传送参数设置。在传送期间，传送完成的情况是以百分比的形式显示。
 6. 按 EXIT/RESET (退出 / 复位) 键返回到输出模式。

处理不完全下装

在某些时候，向目标传动进行完全下装是不合适的。基本型控制盘自动处理以下情况：

- ? 忽略目标传动中不支持的参数 / 参数值。
- ? 如果下装程序中无值或非法值，使用缺省参数值。

报警代码

基本型控制盘以代码表示故障。代码的形式是 A5xxx。参看 "报警代码 (基本型控制盘)"，第 202 页可以得到全部的报警代码列表及它们的描述。

应用宏

宏是一组预先定义好的参数集。应用宏将现场实际使用过程中所需设定的参数数量减少至最少。选择一个宏会将所有的参数设置为该宏的默认值。除了：

? 参数组 99: 启动数据参数

? 参数锁 1602

? 参数存储 1607

? 通讯故障功能 3018 和通讯故障时间 3019

? 通讯协议选择 9802

? 参数组 51 ...53 的参数

选择一个宏后，可以用控制盘手动改变其他需要更改的参数。

通过设置参数 9902 APPLIC MACRO（应用宏）的值选择被预定义参数的应用宏。默认值为 1，对应为 ABB Standard（ABB 标准型）应用宏。

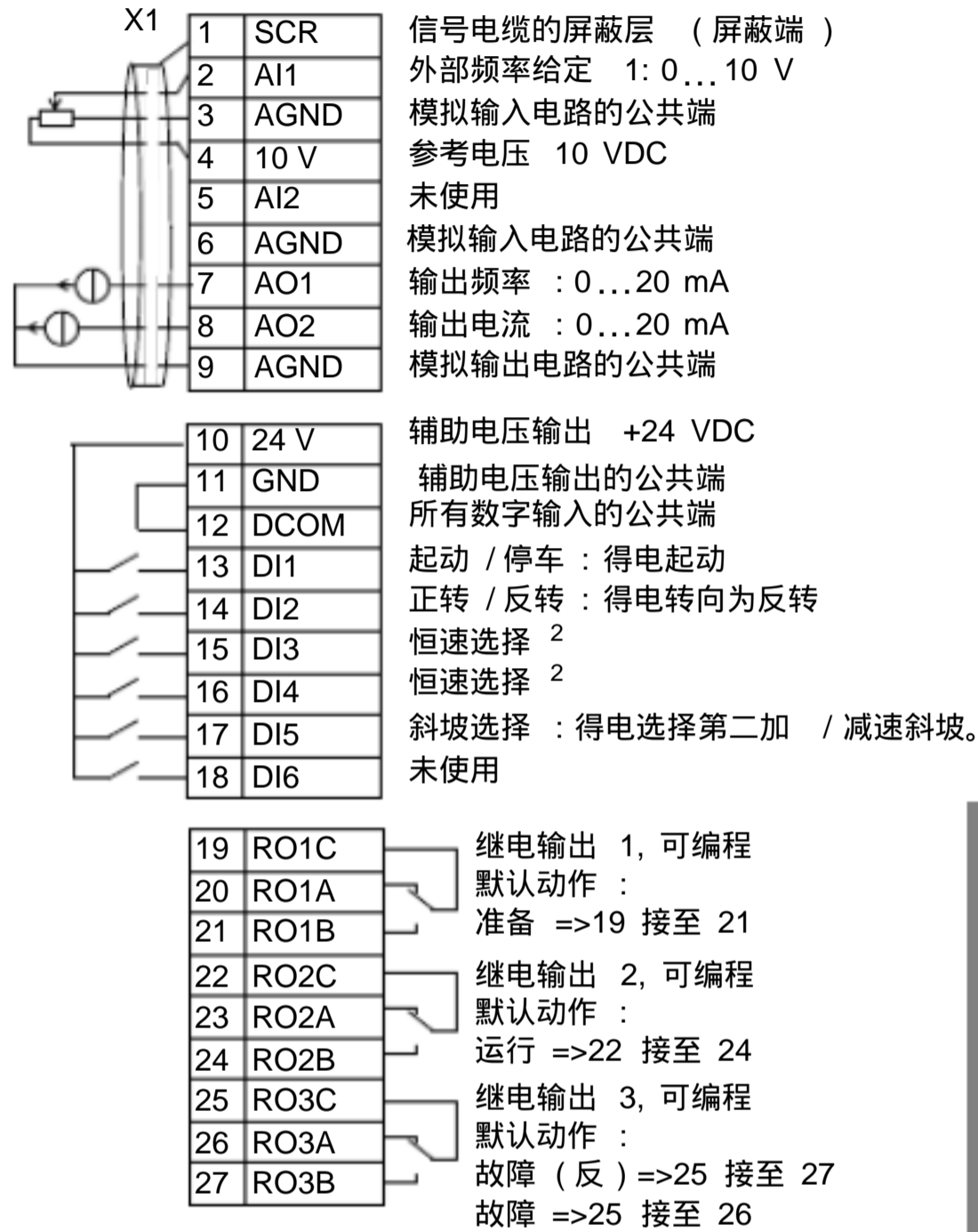
下面的章节描述了每种应用宏及其对应的接线方式。

在最后部分，“不同应用宏的缺省参数值”列出了不同的应用宏中缺省值不同的参数列表。

应用宏 : ABB 标准宏 (默认)

该宏提供一种通常的方案： 2- 线式 I/O 配置，带三个恒速。这个应用宏是默认宏。这个应用宏的缺省参数值的定义就是 "ACS510 完整参数表"，第 52 页开始的列表中的值。

接线举例：



注意 1. 代码：

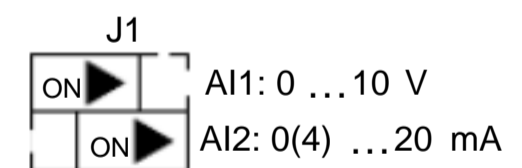
0 = 打开，1 = 连接

DI3	DI4	输出
0	0	通过 AI1 给定
1	0	恒速 1 (1202)
0	1	恒速 2 (1203)
1	1	恒速 3 (1204)

- 输入信号
- ? 模拟给定 (AI1)
 - ? 起、停和方向 (DI1,2)
 - ? 恒速选择 (DI3,4)
 - ? 斜坡 1/2 选择 (DI5)

- 输出信号
- ? 模拟输出 AO1: 频率
 - ? 模拟输出 AO2: 电流
 - ? 继电器输出 1: 准备
 - ? 继电器输出 2: 运行
 - ? 继电器输出 3: 故障 (-1)

跳线设置

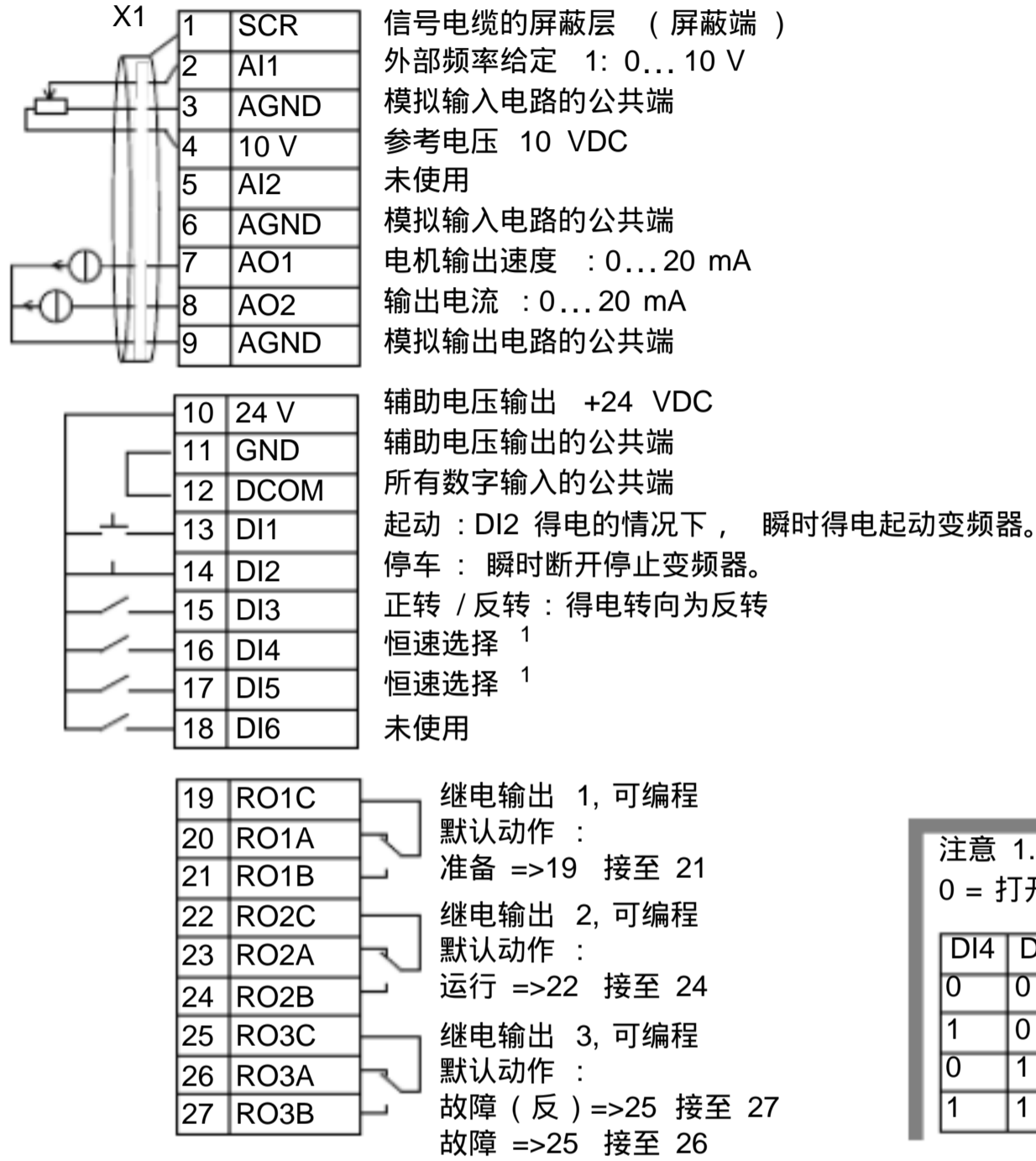


应用宏 : 3- 线宏

本宏用于使用瞬时型按键控制的情况，它还提供 3 个恒速。要调用本应用宏，设置参数 9902 的值为 2 (3-WIRE)。

注意！当停止信号 DI2 未激活（无输入），控制盘的起 / 停按键无效。

接线举例：

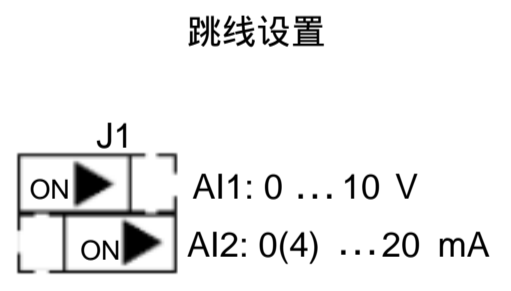


注意 1. 代码 :
0 = 打开, 1 = 闭合

DI4	DI5	输出
0	0	通过 AI1 给定
1	0	恒速 1 (1202)
0	1	恒速 2 (1203)
1	1	恒速 3 (1204)

- 输入信号
- ? 模拟给定 (AI1)
 - ? 起、停和方向 (DI1,2,3)
 - ? 恒速选择 (DI4,5)

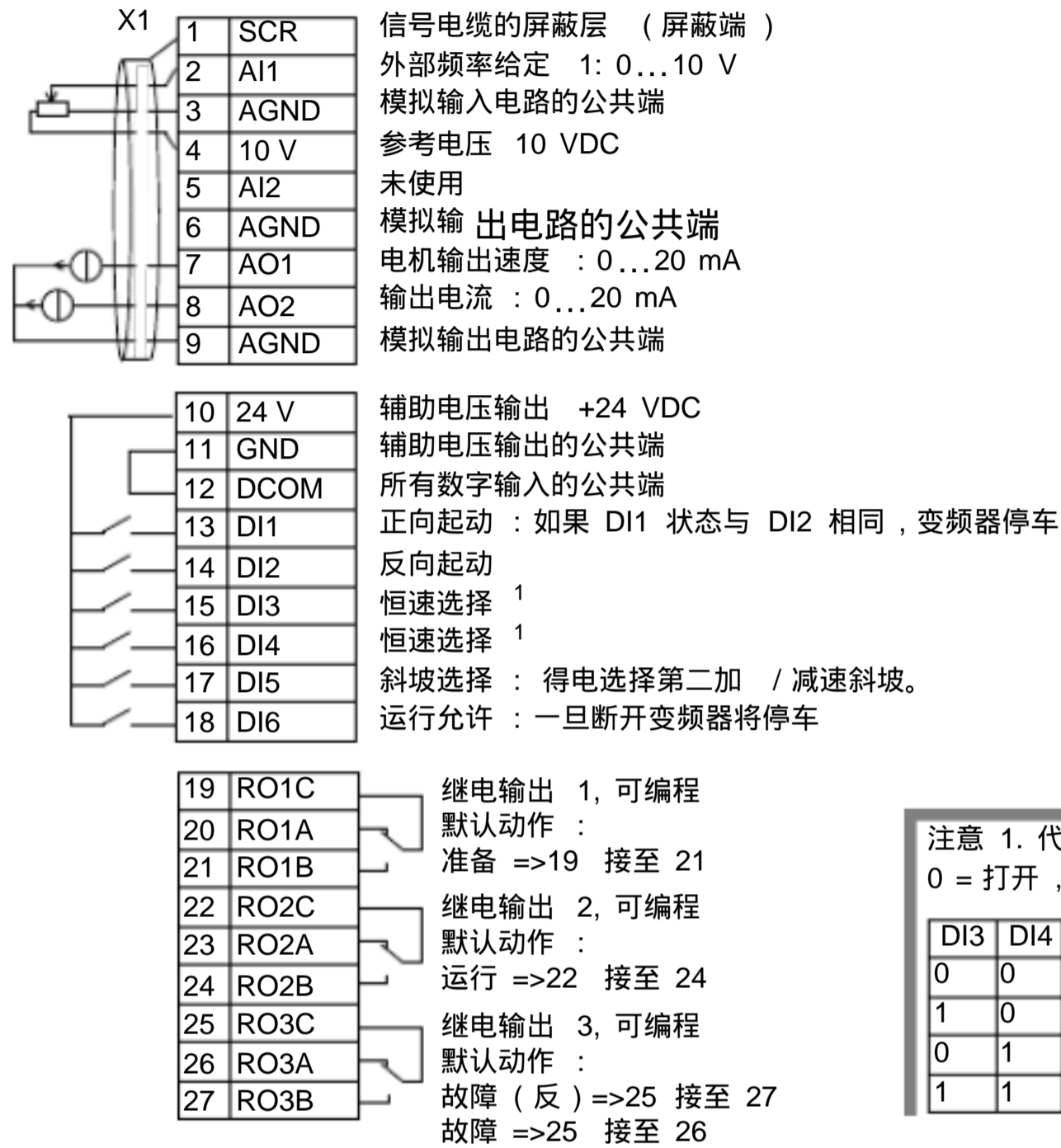
- 输出信号
- ? 模拟输出 AO1: 速度
 - ? 模拟输出 AO2: 电流
 - ? 继电器输出 1: 准备
 - ? 继电器输出 2: 运行
 - ? 继电器输出 3: 故障 (-1)



应用宏：交变宏

该应用宏提供了一种特别的 I/O 配置：DI 信号的先后闭合顺序会改变电机的运转方向。要调用本应用宏，设置参数 9902 的值为 3 (ALTERNATE)。

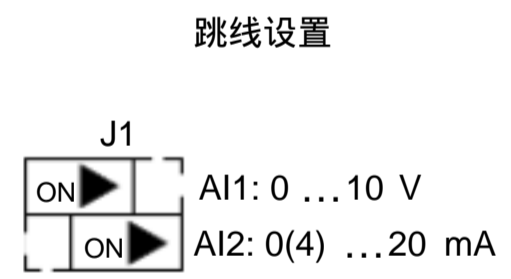
接线举例：



注意 1. 代码：
0 = 打开, 1 = 闭合

DI3	DI4	输出
0	0	通过 AI1 给定
1	0	恒速 1 (1202)
0	1	恒速 2 (1203)
1	1	恒速 3 (1204)

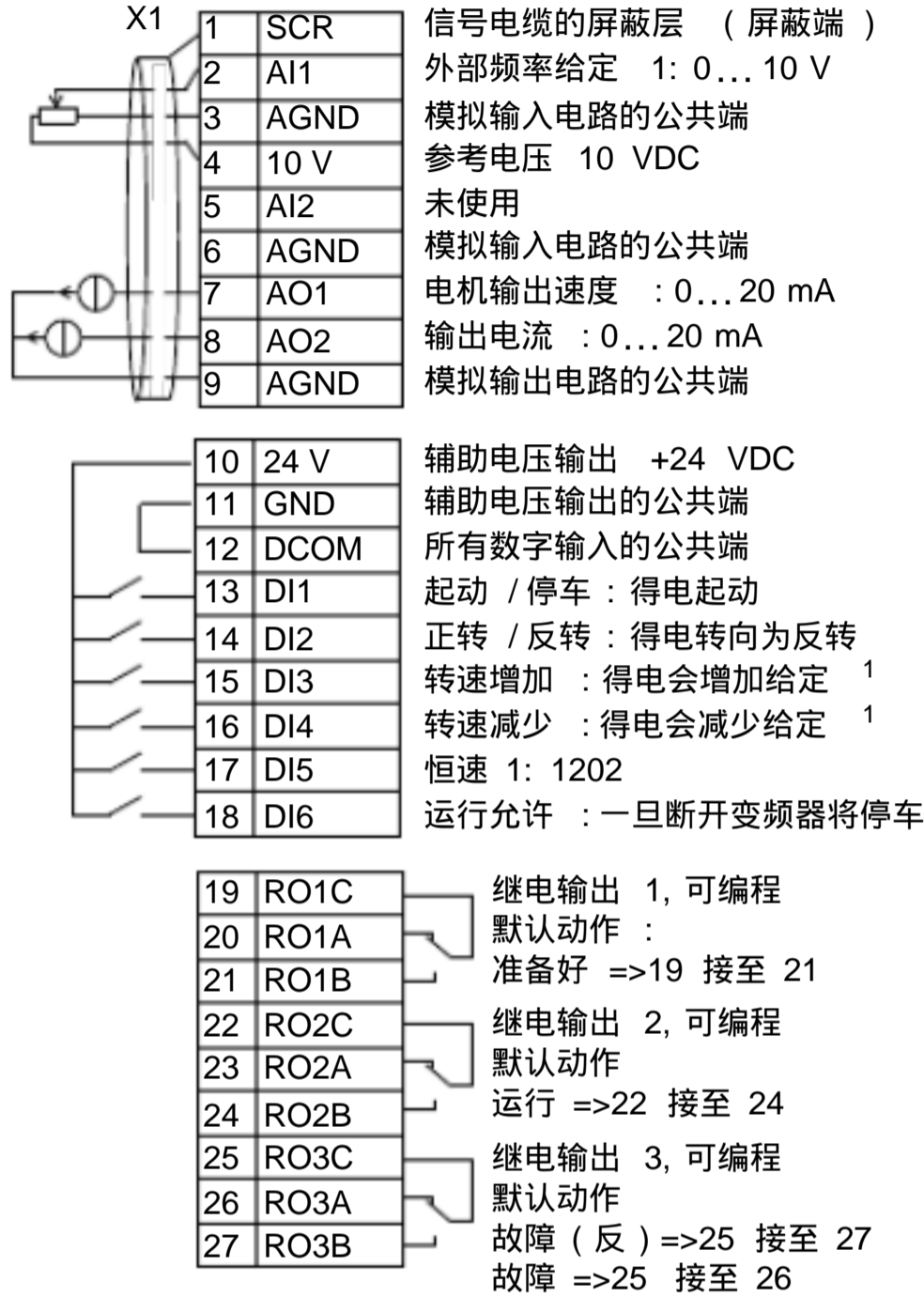
- | | |
|-------------------|--------------------|
| 输入信号 | 输出信号 |
| ? 模拟给定 (AI1) | ? 模拟输出 AO1: 速度 |
| ? 起、停和方向 (DI1,2) | ? 模拟输出 AO2: 电流 |
| ? 恒速选择 (DI3,4) | ? 继电器输出 1: 准备好 |
| ? 斜坡 1/2 选择 (DI5) | ? 继电器输出 2: 运行 |
| ? 运行允许 (DI6) | ? 继电器输出 3: 故障 (-1) |



应用宏：电动电位器宏

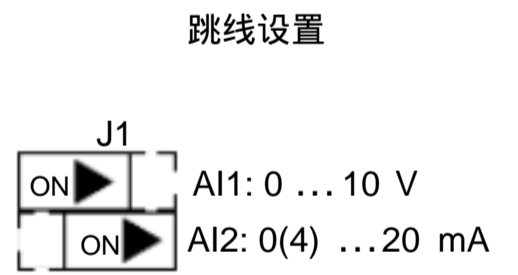
该应用宏提供了与 PLC 相连接的经济型接口，只需用数字信号就可以改变变频器装置的速度。要调用它，设置参数 9902 的值为 4 (MOTOR POT)。

接线举例：



注意 1. 对于 DI3 和 DI4:
 ? 如果同时为得电或断开状态速度给定将不会改变。
 ? 在停车或断电时速度给定会被存储。

输入信号	输出信号
? 模拟给定 (AI1)	? 模拟输出 AO1: 速度
? 起、停和方向 (DI1,2)	? 模拟输出 AO2: 电流
? 给定增加 / 减速 (DI3,4)	? 继电器输出 1: 准备好
? 斜坡 1/2 选择 (DI5)	? 继电器输出 2: 运行
? 运行允许 (DI6)	? 继电器输出 3: 故障 (-1)

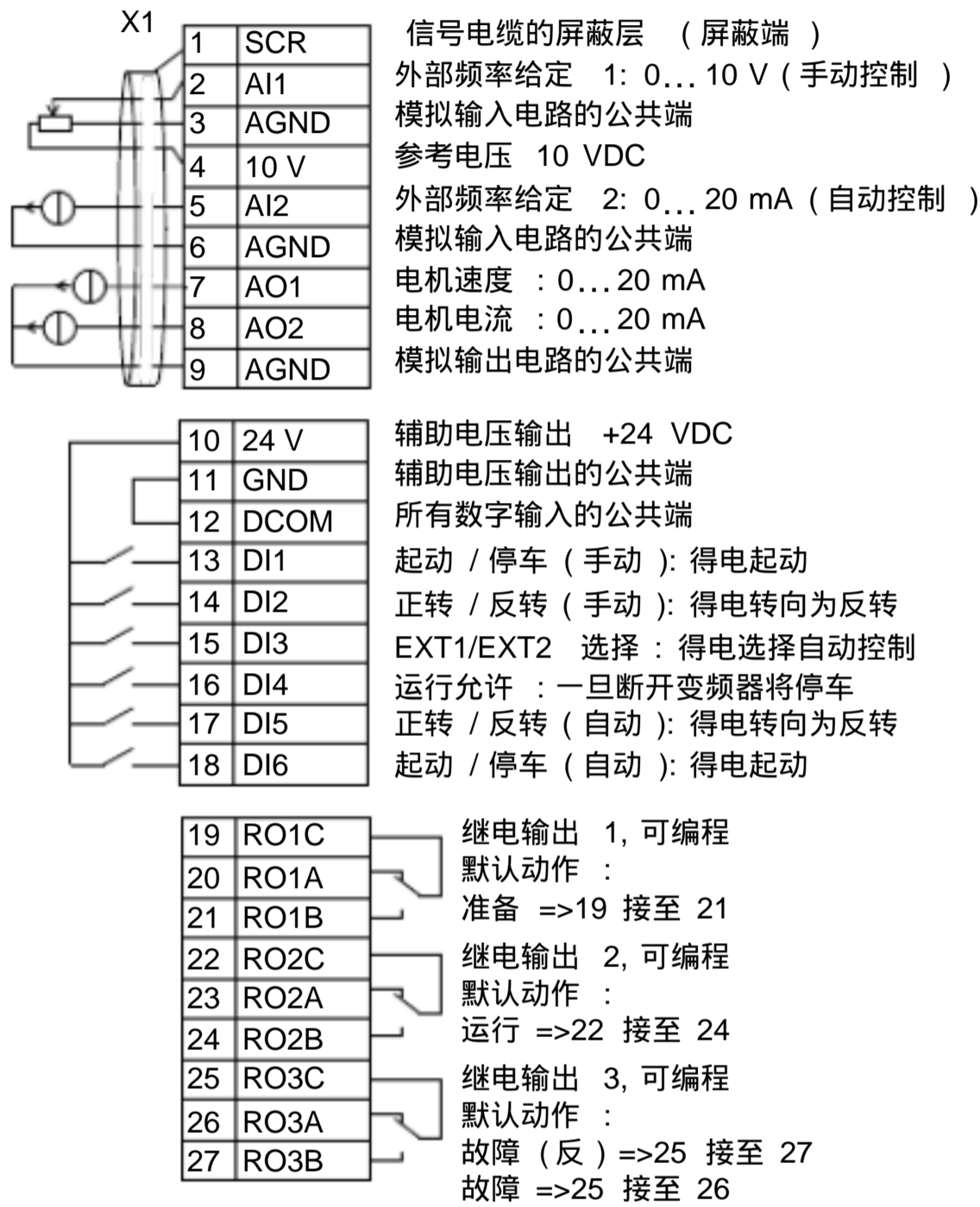


应用宏：手动 / 自动宏

该应用宏提供了典型的暖通空调应用的 I/O 配置。要调用本应用宏，设置参数 9902 的值为 5 (HAND/AUTO)。

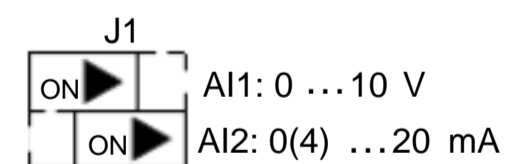
注意！参数 2108 START INHIBIT (禁止起动) 必须保持为默认设置 0 (OFF)。

接线举例：



输入信号	输出信号
? 两个模拟给定 (AI1, 2)	? 模拟输出 AO1: 速度
? 起 / 停 - 手动 / 自动 (DI1, 6)	? 模拟输出 AO2: 电流
? 方向 - 手动 / 自动 (DI2, 5)	? 继电器输出 1: 准备
? 控制地选择 (DI3)	? 继电器输出 2: 运行
? 运行允许 (DI4)	? 继电器输出 3: 故障 (-1)

跳线设置

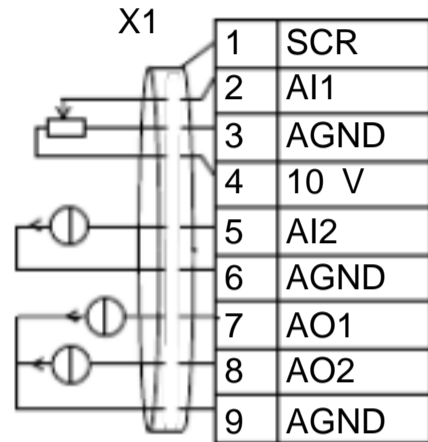


应用宏：PID 控制宏

该应用宏用于多种闭环控制系统，如压力控制，流量控制等。要调用它，设置参数 9902 的值为 6 (PID CTRL)。

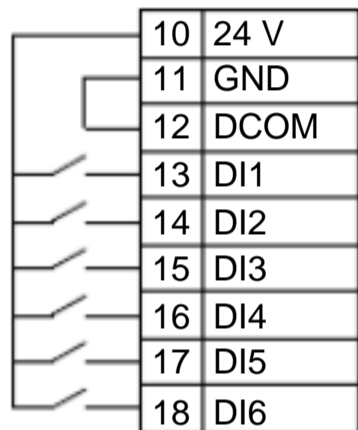
注意！参数 2108 START INHIBIT (禁止启动) 必须保持为默认设置 0 (OFF)。

接线举例：X1

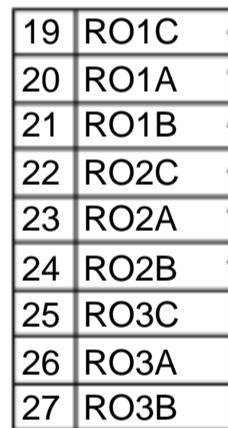


1 SCR 信号电缆的屏蔽层 (屏蔽端)
 2 AI1 外部给定 1 (手动) 或外部给定 2 (PID): 0...10 V¹
 3 AGND 模拟输入电路的公共端
 4 10 V 参考电压 10 VDC
 5 AI2 实际信号 (PID): 0...20 mA
 6 AGND 模拟输入电路的公共端
 7 AO1 电机速度 : 0...20 mA
 8 AO2 电机电流 : 0...20 mA
 9 AGND 模拟输出电路的公共端

注意 1.
 手动 : 0... 10 V => 速度给定
 PID: 0 ... 10 V => 0 ... 100% PID 设定
 点



10 24 V 辅助电压输出 +24 VDC
 11 GND 辅助电压输出的公共端
 12 DCOM 所有数字输入的公共端
 13 DI1 启动 / 停车 (手动): 得电启动
 14 DI2 EXT1/EXT2 选择 : 得电选择 PID 控制。
 15 DI3 恒速选择 1: (在 PID 控制中未使用)²
 16 DI4 恒速选择 2: (在 PID 控制中未使用)²
 17 DI5 运行允许 : 一旦断开变频器将停车
 18 DI6 启动 / 停车 (PID): 得电启动



19 RO1C 继电器输出 1, 可编程
 20 RO1A 默认动作 :
 21 RO1B 准备 =>19 接至 21
 22 RO2C 继电器输出 2, 可编程
 23 RO2A 默认动作 :
 24 RO2B 运行 =>22 接至 24
 25 RO3C 继电器输出 3, 可编程
 26 RO3A 默认动作 :
 27 RO3B 故障 (反) =>25 接至 27
 故障 =>25 接至 26

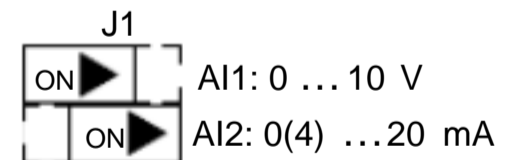
注意 2. 代码 :
 0 = 打开, 1 = 闭合

DI3	DI4	输出
0	0	通过 AI1 给定
1	0	恒速 1 (1202)
0	1	恒速 2 (1203)
1	1	恒速 3 (1204)

- 输入信号
- ? 模拟给定 (AI1)
 - ? 实际值 (AI2)
 - ? 起 / 停 - 手动 / PID (DI1, 6)
 - ? EXT1/EXT2 选择 (DI2)
 - ? 恒速选择 (DI3, 4)
 - ? 运行允许 (DI5)

- 输出信号
- ? 模拟输出 AO1: 速度
 - ? 模拟输出 AO2: 电流
 - ? 继电器输出 1: 准备
 - ? 继电器输出 2: 运行
 - ? 继电器输出 3: 故障 (-1)

跳线设置

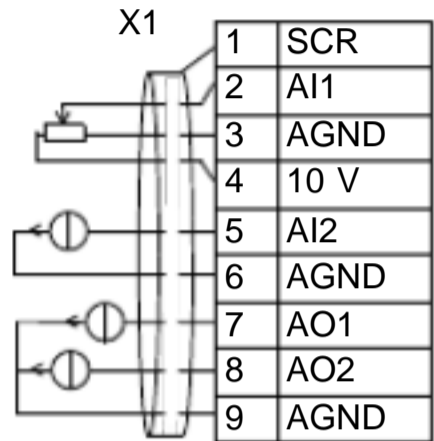


应用宏 : PFC 控制宏

本宏用于泵和风机控制 (PFC) 的应用。要调用本应用宏, 设置参数 9902 的值为 7 (PFC 控制)。

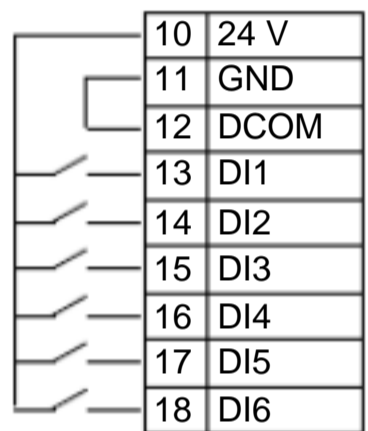
注意! 参数 2108 START INHIBIT (禁止起动) 必须保持为默认设置 0 (OFF)。

接线举例 :

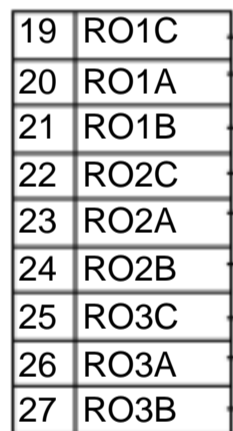


信号电缆的屏蔽层 (屏蔽端)
 外部给定 1 (手动) 或外部给定 2 (PID/PFC): 0...10 V¹
 模拟输入电路的公共端
 参考电压 10 VDC
 实际信号 (PID): 0...20 mA
 模拟输入电路的公共端
 输出频率 : 0...20 mA
 实际值 1 (PI 控制器输出的实际值): 0(4) ...20 mA
 模拟输出电路的公共端

注意 1.
 手动 : 0...10 V => 0 ...50 Hz
 PID/PFC: 0 ...10 V => 0 ...100% 的
 PID 给定值



辅助电压输出 +24 VDC
 辅助电压输出的公共端
 所有数字输入的公共端
 起动 / 停车 (手动): 得电起动
 运行允许 : 一旦断开变频器将停车
 EXT1/EXT2 选择 : 得电选择 PID 控制
 联锁 : 失电将停止变频器
 联锁 : 失电将停止恒速电机
 起动 / 停车 (PFC): 得电起动



继电器输出 1, 可编程
 默认动作 :
 准备 =>19 接至 21
 继电器输出 2, 可编程
 默认动作 :
 调速电机投入 =>22 接至 24
 继电器输出 3, 可编程
 默认动作 :
 辅助电机投入 =>25 接至 27

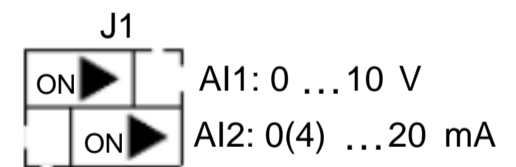
输入信号

- ? 模拟给定和实际值 (AI1, 2)
- ? 起 / 停 - 手动 / PFC (DI1, 6)
- ? 运行允许 (DI2)
- ? EXT1/EXT2 选择 (DI3)
- ? 联锁 (DI4, 5)

输出信号

- ? 模拟输出 AO1: 频率
- ? 模拟输出 AO2: 实际值 1
- ? 继电器输出 1: 故障 (-1)
- ? 继电器输出 2: 调速电机运行
- ? 继电器输出 3: 辅助电机运行

跳线设置

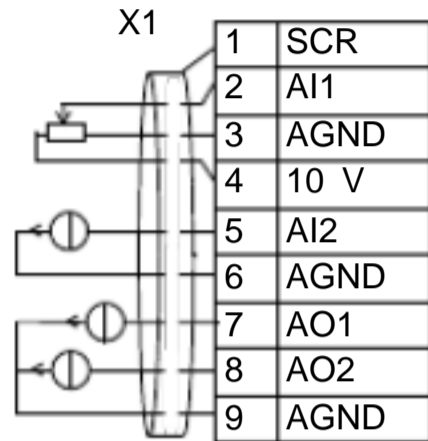


应用宏 : SPFC 控制宏

本宏用于泵和风机的循环软起控制 (SPFC) 应用。要调用本应用宏, 设置参数 9902 的值为 15 (SPFC 控制)。

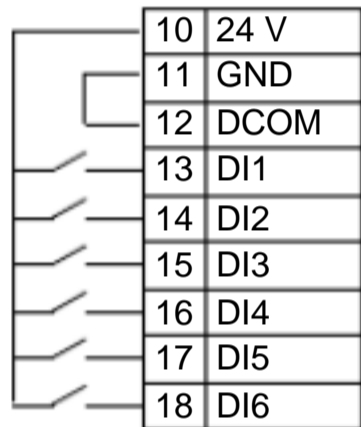
注意! 参数 2108 START INHIBIT (禁止启动) 必须保持为默认设置 0 (OFF)。

接线举例 :

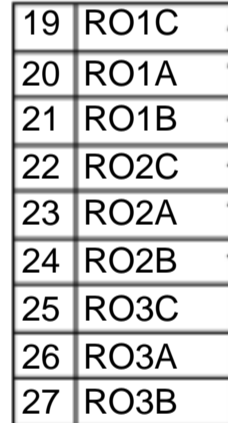


- 1 SCR 信号电缆的屏蔽层 (屏蔽端)
- 2 AI1 外部给定 1 (手动) 或外部给定 2 (PID/SPFC): 0...10 V¹
- 3 AGND 模拟输入电路的公共端
- 4 10 V 参考电压 10 VDC
- 5 AI2 实际信号 (PID): 0...20 mA
- 6 AGND 模拟输入电路的公共端
- 7 AO1 输出频率 : 0...20 mA
- 8 AO2 实际值 1 (PI 控制器输出的实际值): 0(4) ...20 mA
- 9 AGND 模拟输出电路的公共端

注意 1.
 手动 : 0...10 V => 0 ...50 Hz
 PID/PFC: 0 ...10 V => 0 ...100% 的 PID 给定值



- 10 24 V 辅助电压输出 +24 VDC
- 11 GND 辅助电压输出的公共端
- 12 DCOM 所有数字输入的公共端
- 13 DI1 启动 / 停车 (手动): 得电启动
- 14 DI2 运行允许 : 一旦断开变频器将停车
- 15 DI3 EXT1/EXT2 选择 : 得电选择 PID 控制
- 16 DI4 联锁 : 失电将停止变频器
- 17 DI5 联锁 : 失电将停止恒速电机
- 18 DI6 启动 / 停车 (PFC): 得电启动

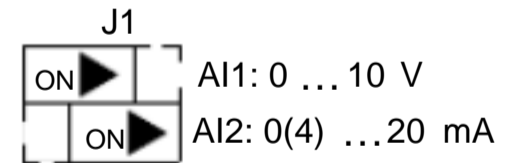


- 19 RO1C 继电器输出 1, 可编程
- 20 RO1A 默认动作 :
- 21 RO1B 准备 =>19 接至 21
- 22 RO2C 继电器输出 2, 可编程
- 23 RO2A 默认动作 :
- 24 RO2B 调速电机投入 =>22 接至 24
- 25 RO3C 继电器输出 3, 可编程
- 26 RO3A 默认动作 :
- 27 RO3B 辅助电机投入 =>25 接至 27

- 输入信号
- ? 模拟给定和实际值 (AI1, 2)
 - ? 起 / 停 -手动 /PFC (DI1, 6)
 - ? 运行允许 (DI2)
 - ? EXT1/EXT2 选择 (DI3)
 - ? 联锁 (DI4, 5)

- 输出信号
- ? 模拟输出 AO1: 频率
 - ? 模拟输出 AO2: 实际值 1
 - ? 继电器输出 1: 故障 (-1)
 - ? 继电器输出 2: 调速电机运行
 - ? 继电器输出 3: 辅助电机运行

跳线设置



不同应用宏的缺省参数值

全部缺省参数值请参看 "ACS510 完整参数表"。下表表示的是与缺省宏（ABB 标准宏）的缺省参数有区别的其它应用宏的缺省值。

参数	ABB A	宏 准 标	宏 线 3	宏 变 交	宏 器 位 电 动 电	宏 动 自 - 动 手	宏 制 控 P P	宏 制 控 C L D	宏 制 控 C L S	
9902	APPLIC	MACRO	1	2	3	4	5	6	7	15
1001	EXT 1	COMMANDS	2	4	9	2	2	1	1	1
1002	EXT 2	COMMANDS	0	0	0	0	7	6	6	6
1003	DIRECTION		3	3	3	3	3	1	1	1
1102	EXT 1/EXT 2	SEL	0	0	0	0	3	2	3	3
1103	REF 1	SELECT	1	1	1	12	1	1	1	1
1106	REF 2	SELECT	2	2	2	2	2	19	19	19
1201	CONST	SPEED SEL	9	10	9	5	0	9	0	0
1304	MINIMUM	AI2	0	0	0	0	0	0	0	0
1401	RELAY	OUTPUT 1	1	1	1	1	1	1	2	2
1402	RELAY	OUTPUT 2	2	2	2	2	2	2	3	31
1403	RELAY	OUTPUT 3	3	3	3	3	3	3	31	31
1501	AO 1	CONTENT	103	103	103	103	103	103	103	103
1503	AO 1	CONTENT MAX	50	50	50	50	50	50	52	52
1507	AO 2	CONTENT	104	104	104	104	104	104	130	130
1510	MINIMUM	AO 2	0	0	0	0	0	0	4	4
1601	RUN	ENABLE	0	0	6	6	4	5	2	2
2008	MAXIMUM	FREQ	50	50	50	50	50	50	52	52
2201	ACC/DEC	1/2 SEL	5	0	5	0	0	0	0	0
3201	SUPERV	1 PARAM	103	103	103	103	103	103	103	103
3401	SIGNAL	1 PARAM	103	103	103	103	103	103	103	103
4001	GAIN		2.5	2.5	2.5	2.5	2.5	2.5	2.5	2.5
4002	INTEGRATION	TIME	3	3	3	3	3	3	3	3
4101	GAIN		2.5	2.5	2.5	2.5	2.5	2.5	2.5	2.5
4102	INTEGRATION	TIME	3	3	3	3	3	3	3	3
8118	AUTOCHNG	INTERV	0	0	0	0	0	0	0	0.1
8123	PFC	ENABLE	0	0	0	0	0	0	1	2

本页空白

ACS510 完整参数表

下表列出了所有的参数。表头中的缩写含义如下：

? S = 表示该参数仅在传动停止时才能修改。

? 用户 = 留下的空间是为了写入用户的设定值

代码	英文名称	中文名称	范围	分辨率	缺省值	用户	S
9901	LANGUAGE	语言	0... 2	1	0		
9902	APPLIC MACRO	应用宏	-3 ... 7,15	1	1		9
9905	MOTOR NOM VOLT	电机额定电压	- 200... 600 V 1	- V	- 400 V		9
9906	MOTOR NOM CURR	电机额定电流	$0.2 \cdot I_{2n} \dots 2.0 \cdot I_{2n}$	0.1 A	$1.0 \cdot I_{2n}$		9
9907	MOTOR NOM FREQ	电机额定频率	10.0 ... 500.0 Hz	0.1 Hz	50.0 Hz		9
9908	MOTOR NOM SPEED	电机额定转速	50...30,000 rpm	1 rpm	取决于容量		9
9909	MOTOR NOM POWER	电机额定功率	$0.2 \dots 3.0 \cdot P_n$	0.1 kW	$1.0 \cdot P_n$		9
0102	SPEED	转速	0... 30000 rpm	1 rpm	-		
0103	OUTPUT FREQ	输出频率	0.0 ... 500.0 Hz	0.1 Hz	-		
0104	CURRENT	电流	$0 \dots 2.0 \cdot I_n$	0.1 A	-		
0105	TORQUE	转矩	-200 ... 200%	0.1%	-		
0106	POWER	功率	$-2.0 \dots 2.0 \cdot P_{2N}$	0.1 kW	-		
0107	DC BUS VOLTAGE	直流电压	$0 \dots 2.5 \cdot V_{dN}$	1 V	-		
0109	OUTPUT VOLTAGE	输出电压	$0 \dots 2.0 \cdot V_{dN}$	1 V	-		
0110	DRIVE TEMP	传动温度	0.0 ... 150.0 °C	0.1 °C	-		
0111	EXTERNAL REF 1	外部给定 1	0.0 ... 500.0 Hz	0.1 Hz	-		
0112	EXTERNAL REF 2	外部给定 2	0.0 ... 100.0%	0.1%	-		
0113	CTRL LOCATION	控制方式	0 = 本地 , 1 = 外部 1, 2 = 外部 2	1	-		
0114	RUN TIME (R)	运行时间	0... 9999 h	1 h	0 h		
0115	KWH COUNTER (R)	千瓦时计数器	0... 9999 kWh	1 kWh	-		
0116	APPL BLK OUTPUT	调节器输出	0.0 ... 100.0% (0.0 ... 600.0% 转矩控制)	0.1%	-		
0118	DI 1-3 STATUS	DI 1-3 状态	000... 111 (0 ... 7十进制)	1	-		
0119	DI 4-6 STATUS	DI 4-6 状态	000... 111 (0 ... 7十进制)	1	-		
0120	AI 1	AI 1	0.0 ... 100.0%	0.1%	-		
0121	AI 2	AI 2	0.0 ... 100.0%	0.1%	-		
0122	RO 1-3 STATUS	RO 1-3 状态	000... 111 (0 ... 7十进制)	1	-		
0123	RO 4-6 STATUS	RO 4-6 状态	000... 111 (0 ... 7十进制)	1	-		
0124	AO 1	AO 1	0.0 ... 20.0 mA	0.1 mA	-		
0125	AO 2	AO 2	0.0 ... 20.0 mA	0.1 mA	-		
0126	PID 1 OUTPUT	PID 1 输出	-1000.0 ... 1000.0%	0.1%	-		
0127	PID 2 OUTPUT	PID 2 输出	-100.0 ... 100.0%	0.1%	-		
0128	PID 1 SETPNT	PID 1 设定值	单位和换算比例是由参数 4006/ 4106 和 4007/4107 来定义	-	-		

代码	英文名称	中文名称	范围	分辨率	缺省值	用户	S
0129	PID 2 SETPNT	PID 2 设定值	单位和换算比例是由参数 4206 和 4207 来定义				
0130	PID 1 FBK	PID 1 反馈值	单位和换算比例是由参数 4006/4106 和 4007/4107 来定义	-	-		
0131	PID 2 FBK	PID 2 反馈值	单位和换算比例是由参数 4206 和 4207 来定义	-	-		
0132	PID 1 DEVIATION	PID 1 偏差值	单位和换算比例是由参数 4006/4106 和 4007/4107 来定义	-	-		
0133	PID 2 DEVIATION	PID 2 偏差值	单位和换算比例是由参数 4206 和 4207 来定义	-	-		
0134	COMM RO WORD	通讯字	0...65535	1	0		
0135	COMM VALUE 1	通讯数据 1	-32768 ... +32767	1	0		
0136	COMM VALUE 2	通讯数据 2	-32768 ... +32767	1	0		
0137	PROCESS VAR 1	过程变量 1	-	1			
0138	PROCESS VAR 2	过程变量 2	-	1			
0139	PROCESS VAR 3	过程变量 3	-	1			
0140	RUN TIME	运行时间	0.00 ... 499.99 kh	0.01 kh	0.00 kh		
0141	MWH COUNTER	兆瓦时计数器	0...9999 MWh	1 MWh	-		
0142	REVOLUTION CNTR	旋转计数器	0...65535	1	0		
0143	DRIVE ON TIME (HI)	通电时间 (日)	天	1 天	0		
0144	DRIVE ON TIME (LO)	通电时间 (滴答)	hh.mm.ss	1 = 2s	0		
0145	MOTOR TEMP	电机温度	-10...200 °C / 0...5000 Ohm / 0... 1	1	0		
0146...	未使用。						
0148							
0149	OVERRIDE ACTIVED	超越模式激活	0... 1	1	0		
0301	FB CMD WORD 1	总线控制字 1	-	-	-		
0302	FB CMD WORD 2	总线控制字 2	-	-	-		
0303	FB STS WORD 1	总线状态字 1	-	-	-		
0304	FB STS WORD 2	总线状态字 2	-	1	0		
0305	FAULT WORD 1	故障字 1	-	1	0		
0306	FAULT WORD 2	故障字 2	-	1	0		
0307	FAULT WORD 3	故障字 3	-	1	0		
0308	ALARM WORD 1	报警字 1	-	1	0		
0309	ALARM WORD 2	报警字 2	-	1	0		
0401	LAST FAULT	最后故障	故障代码 (控制盘显示文本)	1	0		
0402	FAULT TIME 1	故障时间 1	上电时间: 以天为单位	1	0		
0403	FAULT TIME 2	故障时间 2	时间: 小时 . 分钟 . 秒	2 s	0		
0404	SPEED AT FLT	故障时转速	-	1 rpm	0		
0405	FREQ AT FLT	故障时频率	-	0.1 Hz	0.0		
0406	VOLTAGE AT FLT	故障时电压	-	0.1 V	0.0		
0407	CURRENT AT FLT	故障时电流	-	0.1 A	0.0		
0408	TORQUE AT FLT	故障时转矩	-	0.1%	0.0		
0409	STATUS AT FLT	故障时状态	-	1	0		

代码	英文名称	中文名称	范围	分辨率	缺省值	用户	S
0410	DI 1-3 AT FLT	故障时 DI 1-3	000... 111 (0 ... 7十进制)	1	0		
0411	DI 4-6 AT FLT	故障时 DI 4-6	000... 111 (0 ... 7十进制)	1	0		
0412	PREVIOUS FAULT 1	历史故障 1	与参数 0401 相同	1	0		
0413	PREVIOUS FAULT 2	历史故障 2	与参数 0401 相同	1	0		
外部命令							
1001	EXT 1 COMMANDS	外部 1 命令	0... 14	1	2		9
1002	EXT 2 COMMANDS	外部 2 命令	0... 14	1	0		9
1003	DIRECTION	转向	1... 3	1	3		9
控制盘给定							
1101	KEYPAD REF SEL	控制盘给定	1... 2	1 1			
1102	EXT 1/EXT 2 SEL	外部控制选择	-6 ... 12	1	0		9
1103	REF 1 SELECT	给定值 1 选择	0... 17	1	1		9
1104	REF 1 MIN	给定值 1 下限	0.0 ... 500.0 Hz	0.1 Hz 0.0	Hz		
1105	REF 1 MAX	给定值 1 上限	0.0 ... 500.0 Hz	0.1 Hz 50.0	Hz		
1106	REF 2 SELECT	给定值 2 选择	0... 19	1	2		9
1107	REF 2 MIN	给定值 2 下限	0.0 ... 100.0%	0.1%	0.0%		
1108	REF 2 MAX	给定值 2 上限	0.0 ... 100.0%	0.1%	100.0%		
恒速选择							
1201	CONST SPEED SEL	恒速选择	-14 ... 19	1	9		9
1202	CONST SPEED 1	恒速 1	0.0 ... 500.0 Hz	0.1 Hz	5.0 Hz		
1203	CONST SPEED 2	恒速 2	0.0 ... 500.0 Hz	0.1 Hz	10.0 Hz		
1204	CONST SPEED 3	恒速 3	0.0 ... 500.0 Hz	0.1 Hz	15.0 Hz		
1205	CONST SPEED 4	恒速 4	0.0 ... 500.0 Hz	0.1 Hz	20.0 Hz		
1206	CONST SPEED 5	恒速 5	0.0 ... 500.0 Hz	0.1 Hz	25.0 Hz		
1207	CONST SPEED 6	恒速 6	0.0 ... 500.0 Hz	0.1 Hz	40.0 Hz		
1208	CONST SPEED 7	恒速 7	0.0 ... 500.0 Hz	0.1 Hz	50.0 Hz		
模拟量输入							
1301	MINIMUM AI1	AI1 下限	0.0 ... 100.0%	0.1%	0.0%		
1302	MAXIMUM AI 1	AI1 上限	0.0 ... 100.0%	0.1%	100.0%		
1303	FILTER AI 1	AI1 滤波时间	0.0 ... 10.0 s	0.1 s	0.1 s		
1304	MINIMUM AI2	AI2 下限	0.0 ... 100.0%	0.1%	0.0%		
1305	MAXIMUM AI 2	AI2 上限	0.0 ... 100.0%	0.1%	100.0%		
1306	FILTER AI 2	AI2 滤波时间	0.0 ... 10.0 s	0.1 s	0.1 s		
继电器输出							
1401	RELAY OUTPUT 1	继电器输出 1	0... 36,45	1	1		
1402	RELAY OUTPUT 2	继电器输出 2	0... 36,45	1	2		
1403	RELAY OUTPUT 3	继电器输出 3	0... 36,45	1	3		
1404	RO 1 ON DELAY	继电器 1 通延时	0.0 ... 3600.0 s	0.1 s	0.0 s		
1405	RO 1 OFF DELAY	继电器 1 断延时	0.0 ... 3600.0 s	0.1 s	0.0 s		
1406	RO 2 ON DELAY	继电器 2 通延时	0.0 ... 3600.0 s	0.1 s	0.0 s		
1407	RO 2 OFF DELAY	继电器 2 断延时	0.0 ... 3600.0 s	0.1 s	0.0 s		
1408	RO 3 ON DELAY	继电器 3 通延时	0.0 ... 3600.0 s	0.1 s	0.0 s		
1409	RO 3 OFF DELAY	继电器 3 断延时	0.0 ... 3600.0 s	0.1 s	0.0 s		
1410	RELAY OUTPUT 4	继电器输出 4	0... 36,45	1	0		
1411	RELAY OUTPUT 5	继电器输出 5	0... 36,45	1	0		

代码	英文名称	中文名称	范围	分辨率	缺省值	用户	S
1412	RELAY OUTPUT 6	继电器输出 6	0... 36,45	1	0		
1413	RO 4 ON DELAY	继电器 4 通延时	0.0 ... 3600.0 s	0.1 s	0.0 s		
1414	RO 4 OFF DELAY	继电器 4 断延时	0.0 ... 3600.0 s	0.1 s	0.0 s		
1415	RO 5 ON DELAY	继电器 5 通延时	0.0 ... 3600.0 s	0.1 s	0.0 s		
1416	RO 5 OFF DELAY	继电器 5 断延时	0.0 ... 3600.0 s	0.1 s	0.0 s		
1417	RO 6 ON DELAY	继电器 6 通延时	0.0 ... 3600.0 s	0.1 s	0.0 s		
1418	RO 6 OFF DELAY	继电器 6 断延时	0.0 ... 3600.0 s	0.1 s	0.0 s		
 							
1501	AO 1 CONTENT SEL	AO 1 赋值	99...199	1	103		
1502	AO 1 CONTENT MIN	AO 1 赋值下限	-	-	取决于参数 0103		
1503	AO 1 CONTENT MAX	AO 1 赋值上限	-	-	取决于参数 0103		
1504	MINIMUM AO 1	AO 1 下限	0.0 ... 20.0 mA	0.1 mA	0.0 mA		
1505	MAXIMUM AO 1	AO 1 上限	0.0 ... 20.0 mA	0.1 mA	20.0 mA		
1506	FILTER AO 1	AO 1 滤波时间	0.0 ... 10.0 s	0.1 s	0.1 s		
1507	AO 2 CONTENT SEL	AO 2 赋值	99... 199	1	104		
1508	AO 2 CONTENT MIN	AO 2 赋值下限	-	-	取决于参数 0104		
1509	AO 2 CONTENT MAX	AO 2 赋值上限	-	-	取决于参数 0104		
1510	MINIMUM AO 2	AO 2 下限	0.0 ... 20.0 mA	0.1 mA	0 mA		
1511	MAXIMUM AO 2	AO 2 上限	0.0 ... 20.0 mA	0.1 mA	20.0 mA		
1512	FILTER AO 2	AO 2 滤波时间	0.0 ... 10.0 s	0.1 s	0.1 s		
 							
1601	RUN ENABLE	运行允许	0... 7, -1 ... -6	1	0		9
1602	PARAMETER LOCK	参数锁定	0... 2	1	1		
1603	PASS CODE	解锁密码	0... 65535	1	0		
1604	FAULT RESET SEL	故障复位选择	0... 8, -1 ... -6	1	0		
1605	USER PAR SET CHG	用户参数切换	0...6, -1 ...-6	1	0		
1606	LOCAL LOCK	本地锁定	0... 8, -1 ... -6	1	0		
1607	PARAM SAVE	参数存储	0 = 完成 , 1 = 存储	1	0		
1608	START ENABLE 1	起动允许 1	0... 7, -1 ... -6	1	0		
1609	START ENABLE 2	起动允许 2	0... 7, -1 ... -6	1	0		
1610	DISPLAY ALARMS	显示报警	0...1	1	0		
 							
1701	OVERRIDE SEL	超越模式选择	0... 6, -1 ... -6	1	0		9
1702	OVERRIDE FREQ	超越模式运行频率	0... 500.0 Hz	0.1Hz	0.0		9
1704	OVERRIDE PASSCODE	超越模式密码	0...65535	1	0		
1705	OVERRIDE ENABLE	超越模式使能	0...1	1	0		9
 							
2003	MAX CURRENT	最大电流	0... 1.1 * I _{2n}	0.1 A	1.1 * I _{2n}		9
2005	OVERVOLT CTRL	过压控制	0 = 关闭 , 1 = 激活	1	1		
2006	UNDERVOLT CTRL	欠压控制	0 = 关闭 , 1 = 激活 (时间), 2 = 激活	1	1		

代码	英文名称	中文名称	范围	分辨率	缺省值	用户	S
2007	MINIMUM FREQ	最小频率	-500.0 ... 500.0 Hz	0.1 Hz	0.0 Hz		9
2008	MAXIMUM FREQ	最大频率	0.0 ... 500.0 Hz	0.1 Hz	50.0 Hz		9
 							
2101	START FUNCTION	起动方式	1... 5	1	1		9
2102	STOP FUNCTION	停车方式	1 = 自由停车 , 2 = 积分停车	1	1		
2103	DC MAGN TIME	直流磁化时间	0.0 ... 10.0 s	0.01 s	0.30 s		
2104	DC CURR CTL	直流抱闸控制	0, 2	-	0		9
2106	DC CURR REF	直流抱闸电流	0%... 100%	1%	30%		
2107	DC BRAKE TIME	直流制动时间	0.0 ... 250.0 s	0.1 s	0.0 s		
2108	START INHIBIT	起动禁止	0 = 关闭 , 1 = 打开	1	0		9
2109	EM STOP SEL	急停选择	0... 6, -1 ... -6	1	0		
2110	TORQ BOOST CURR	转矩提升电流	15...300%	1	100%		
 							
2201	ACC/DEC 1/2 SEL	加减速曲线选择	0... 7, -1 ... -6	1	5		
2202	ACCELER TIME 1	加速时间 1	0.0 ... 1800.0 s	0.1 s	30.0 s		
2203	DECELER TIME 1	加速时间 1	0.0 ... 1800.0 s	0.1 s	30.0 s		
2204	RAMP SHAPE 1	速度曲线形状 1	0= 线性 ; 0.1...1000.0 s	0.1 s	0.0 s		
2205	ACCELER TIME 2	加速时间 2	0.0 ... 1800.0 s	0.1 s	60.0 s		
2206	DECELER TIME 2	加速时间 2	0.0 ... 1800.0 s	0.1 s	60.0 s		
2207	RAMP SHAPE 2	速度曲线形状 2	0= 线性 ; 0.1...1000.0 s	0.1 s	0.0 s		
2208	EM DEC TIME	急停减速时间	0.0 ... 1800.0 s	0.1 s	30.0 s		
2209	RAMP INPUT 0	积分器输入置零	0... 6, -1 ... -6	1	0		
 							
2501	CRIT SPEED SEL	危险频率选择	0 = 关闭 , 1 = 打开	1	0		
2502	CRIT SPEED 1 LO	危险频率 1 低限	0.0 ... 500.0 Hz	0.1 Hz	0.0 Hz		
2503	CRIT SPEED 1 HI	危险频率 1 高限	0.0 ... 500.0 Hz	0.1 Hz	0.0 Hz		
2504	CRIT SPEED 2 LO	危险频率 2 低限	0.0 ... 500.0 Hz	0.1 Hz	0.0 Hz		
2505	CRIT SPEED 2 HI	危险频率 2 高限	0.0 ... 500.0 Hz	0.1 Hz	0.0 Hz		
2506	CRIT SPEED 3 LO	危险频率 3 低限	0.0 ... 500.0 Hz	0.1 Hz	0.0 Hz		
2507	CRIT SPEED 3 HI	危险频率 3 高限	0.0 ... 500.0 Hz	0.1 Hz	0.0 Hz		
 							
2601	FLUX OPTIMIZATION	允许磁通最优化	0 = 关闭 , 1 = 打开	1	1		
2602	FLUX BRAKING	磁通制动	0 = 关闭 , 1 = 打开	1	0		
2603	IR COMP VOLT	IR 补偿电压	0... 100 V	1	0		
2604	IR COMP FREQ	IR 补偿电频率	0... 100%	1	80%		
2605	U/F RATIO	压频比曲线	1 = 线性 , 2 = 平方型 , 3 = 用户自定义	1	2		
2606	SWITCHING FREQ	开关频率	1,4,8, 12 kHz	-	4 kHz		
2607	SW FREQ CTRL	开关频率控制	0 = 关闭 , 1 = 打开	-	1		
2608	SLIP COMP RATIO	滑差补偿	0... 200%	1	0		
2609	NOISE SMOOTHING	噪音过滤	0 = 禁止 , 1 = 允许	1	0		
2610	USER U 1	自定义 U 1	0...480 V	1 V	76 V		
2611	USER F 1	自定义 F 1	0.0 ... 500.0 Hz	0.1 Hz	10.0 Hz		
2612	USER U 2	自定义 U 2	0...480 V	1 V	152 V		

代码	英文名称	中文名称	范围	分辨率	缺省值	用户	S
2613	USER F 2	自定义 F2	0.0 ... 500.0 Hz	0.1 Hz	20.0 Hz		
2614	USER U 3	自定义 U3	0...480 V	1 V	228 V		
2615	USER F 3	自定义 F3	0.0 ... 500.0 Hz 0.1	Hz	30.0 Hz		
2616	USER U 4	自定义 U4	0...480 V	1 V	304 V		
2617	USER F 4	自定义 F4	0.0 ... 500.0 Hz 0.1	Hz	40.0 Hz		
2618	FW VOLTAGE	最高电压	190...480 V	1 V	380 V		
故障和报警							
3001	AI<MIN FUNCTION	AI 故障	0... 3	1	0		
3002	PANEL COMM ERR	控制盘丢失	1... 3	1	1		
3003	EXTERNAL FAULT 1	外部故障 1	0... 6, -1 ... -6	1	0		
3004	EXTERNAL FAULT 2	外部故障 2	0... 6, -1 ... -6	1	0		
3005	MOT THERM PROT	电机温度保护	0 = 未选择 , 1 = 故障 , 2 = 报警	1	1 (故障)		
3006	MOT THERM TIME	电机温升时间	256... 9999 s	1	500 s		
3007	MOT LOAD CURVE	电机负载曲线	50... 150%	1	100%		
3008	ZERO SPEED LOAD	零速负载	25... 150%	1	70%		
3009	BREAK POINT FREQ	负载折点	1...250 Hz	1	35 Hz		
3010	STALL FUNCTION	堵转功能	0... 2	1	0 (未选择)		
3011	STALL FREQUENCY	堵转频率	0.5 ... 50.0 Hz	0.1 Hz	20.0 Hz		
3012	STALL TIME	堵转时间	10... 400 s	1 s	20 s		
3013	UNDERLOAD FUNC	欠载功能	0 = 未选择 , 1 = 故障 , 2 = 报警	-	0 (未选择)		
3014	UNDERLOAD TIME	欠载时间	10... 400 s	1 s	20 s		
3015	UNDERLOAD CURVE	欠载曲线	1... 5	1	1		
3017	EARTH FAULT	接地故障	0 = 禁止 , 1 = 允许	1	1 (允许)		
3018	COMM FAULT FUNC	通讯故障功能	0 = 未选择 , 1 = 故障 , 2 = 恒速 7, 3 = 尾速运行	1	0 (未选择)		
3019	COMM FAULT TIME	通讯故障时间	0.0 ... 60.0 s	0.1 s	10.0 s		
3021	AI 1 FAULT LIMIT	AI 1 故障极限	0.0 ... 100.0%	0.1%	0.0%		
3022	AI 2 FAULT LIMIT	AI 2 故障极限	0.0 ... 100.0%	0.1%	0.0%		
3023	WIRING FAULT	接线故障	0 = 禁止 , 1 = 允许	1	1		
报警清除							
3101	NR OF TRIALS	复位次数	0... 5	1	5		
3102	TRIAL TIME	复位时间	1.0 ... 600.0 s	0.1 s	30.0 s		
3103	DELAY TIME	延时时间	0.0 ... 120.0 s	0.1 s	6.0 s		
3104	AR OVERCURRENT	过流复位	0 = 禁止 , 1 = 允许	1	1		
3105	AR OVERVOLTAGE	过压复位	0 = 禁止 , 1 = 允许	1	1		
3106	AR UNDERVOLTAGE	欠压复位	0 = 禁止 , 1 = 允许	1	1		
3107	AR AI<MIN	AI 故障复位	0 = 禁止 , 1 = 允许	1	1		
3108	AR EXTERNAL FLT	外部故障复位	0 = 禁止 , 1 = 允许	1	1		
监控器							
3201	SUPERV 1 PARAM	监控器 1 参数	101... 199	1	103		
3202	SUPERV 1 LIM LO	监控器 1 低限	-	-	0		
3203	SUPERV 1 LIM HI	监控器 1 高限	-	-	0		
3204	SUPERV 2 PARAM	监控器 2 参数	101... 199	1	103		

代码	英文名称	中文名称	范围	分辨率	缺省值	用户	S
3205	SUPERV 2 LIM LO	监控器 2 低限	-	-	0		
3206	SUPERV 2 LIM HI	监控器 2 高限	-	-	0		
3207	SUPERV 3 PARAM	监控器 3 参数	101...199	1	103		
3208	SUPERV 3 LIM LO	监控器 3 低限	-	-	0		
3209	SUPERV 3 LIM HI	监控器 3 高限	-	-	0		
 							
3301	FW VERSION	软件版本	0000...FFFF 十六进制	1	固件版本		
3302	LP VERSION	程序版本	0000...FFFF 十六进制	1	0		
3303	TEST DATE	测试日期	年 . 周	1	0		
3304	DRIVE RATING	传动容量	-	-	-		
 							
3401	SIGNAL 1 PARAM	信号 1 参数	100...199	1	103		
3402	SIGNAL 1 MIN	信号 1 最小值	-	1	-		
3403	SIGNAL 1 MAX	信号 1 最大值	-	1	-		
3404	OUTPUT 1 DSP FORM	信号 1 格式	0...9	1	9		
3405	OUTPUT 1 UNIT	信号 1 单位	0...127	1	.		
3406	OUTPUT 1 MIN	输出 1 最小值	-	1	-		
3407	OUTPUT 1 MAX	输出 1 最大值	-	1	-		
3408	SIGNAL 2 PARAM	信号 2 参数	100...199	1	104		
3409	SIGNAL 2 MIN	信号 2 最小值	-	1	-		
3410	SIGNAL 2 MAX	信号 2 最大值	-	1	-		
3411	OUTPUT 2 DSP FORM	信号 2 格式	0...8	1	-		
3412	OUTPUT 2 UNIT	信号 2 单位	-128...127	1	.		
3413	OUTPUT 2 MIN	输出 2 最小值	-	1	-		
3414	OUTPUT 2 MAX	输出 2 最大值	-	1	-		
3415	SIGNAL 3 PARAM	信号 3 参数	100...199	1	105		
3416	SIGNAL 3 MIN	信号 3 最小值	-	1	-		
3417	SIGNAL 3 MAX	信号 3 最大值	-	1	-		
3418	OUTPUT 3 DSP FORM	信号 3 格式	0...8	1	-		
3419	OUTPUT 3 UNIT	信号 3 单位	-128 ... 127	1	.		
3420	OUTPUT 3 MIN	输出 3 最小值	-	1	-		
3421	OUTPUT 3 MAX	输出 3 最大值	-	1	-		
 							
3501	SENSOR TYPE	传感器类型	0...6	1	0		
3502	INPUT SELECTION	输入选择	1...8	1	1		
3503	ALARM LIMIT	报警极限	-10...200 °C / 0...5000 Ohm / 0...1	1	110 °C / 1500 Ohm / 0		
3504	FAULT LIMIT	故障极限	-10...200 °C / 0...5000 Ohm / 0...1	1	130 °C / 4000 Ohm / 0		
 							
4001	GAIN	增益	0.1 ... 100	0.1	2.5		
4002	INTEGRATION TIME	积分时间	0.0s = 未选择 , 0.1 ... 3600.0s	0.1 s	3.0 s		
4003	DERIVATION TIME	微分时间	0.0 ... 10.0 s	0.1 s	0.0 s		

代码	英文名称	中文名称	范围	分辨率	缺省值	用户	S
4004	PID DERIV FILTER	微分滤波	0.0 ... 10.0 s	0.1 s	1.0 s		
4005	ERROR VALUE INV	偏差值取反	0 = 否, 1 = 是	-	0		
4006	UNITS	单位	0... 31	-	4		
4007	UNIT SCALE	显示格式	0... 4	1	1		
4008	0% VALUE	0% 值	单位和换算比例是由参数 4006 和 4007 来定义	0.1%	0.0%		
4009	100% VALUE	100% 值	单位和换算比例是由参数 4006 和 4007 来定义	0.1%	100.0%		
4010	SET POINT SEL	给定值选择	0... 19	1	1		9
4011	INTERNAL SETPNT	内部给定值	单位和换算比例是由参数 4006 和 4007 来定义	0.1%	40.0%		
4012	SETPOINT MIN	给定最小值	-500.0% ... 500.0%	0.1%	0.0%		
4013	SETPOINT MAX	给定最大值	-500.0% ... 500.0%	0.1%	100.0%		
4014	FBK SEL	反馈值选择	1... 10	-	1		
4015	FBK MULTIPLIER	乘法因子	-32.768 ... 32.767 (0 = 未使用)	0.001	0.000		
4016	ACT 1 INPUT	实际值 1 输入	1... 5	-	2		9
4017	ACT 2 INPUT	实际值 2 输入	1... 5	-	2		9
4018	ACT 1 MINIMUM	实际值 1 下限	-1000 ... 1000%	1%	0%		
4019	ACT 1 MAXIMUM	实际值 1 上限	-1000 ... 1000%	1%	100%		
4020	ACT 2 MINIMUM	实际值 2 下限	-1000 ... 1000%	1%	0%		
4021	ACT 2 MAXIMUM	实际值 2 上限	-1000 ... 1000%	1%	100%		
4022	SLEEP SELECTION	睡眠选择	0... 7, -1 ... -6	-	0		
4023	PID SLEEP LEVEL	睡眠频率	0.0 ... 500.0 Hz	0.1 Hz	0.0 Hz		
4024	PID SLEEP DELAY	睡眠延时	0.0 ... 3600.0 s	0.1 s	60.0 s		
4025	WAKE -UP DEV	唤醒偏差	单位和换算比例是由参数 4006 和 4007 来定义	1	-		
4026	WAKE -UP DELAY	唤醒延时	0.0 ... 60.0 s	0.01 s	0.50 s		
4027	PID 1 PARAM SET	PID 1 参数选择	-6 ... 11	1	0		
4101	GAIN	增益	0.1 ... 100	0.1	2.5		
4102	INTEGRATION TIME	积分时间	0.0s = 未使用 , 0.1 ... 3600s	0.1 s	3.0 s		
4103	DERIVATION TIME	微分时间	0.0 ... 10.0 s	0.1 s	0 s		
4104	PID DERIV FILTER	微分滤波	0.0 ... 10.0 s	0.1 s	1.0 s		
4105	ERROR VALUE INV	偏差值取反	0 = 否, 1 = 是	-	0		
4106	UNITS	单位	0... 31	-	4		
4107	UNIT SCALE	显示格式	0... 4	1	1		
4108	0% VALUE	0% 值	单位和换算比例是由参数 4106 和 4107 来定义	0.1%	0.0%		
4109	100% VALUE	100% 值	单位和换算比例是由参数 4106 和 4107 来定义	0.1%	100.0%		
4110	SET POINT SEL	给定值选择	0... 19	1	1		9
4111	INTERNAL SETPNT	内部给定值	单位和换算比例是由参数 4106 和 4107 来定义	0.1%	40.0%		
4112	SETPOINT MIN	给定最小值	-500.0% ... 500.0%	0.1%	0.0%		
4113	SETPOINT MAX	给定最大值	-500.0% ... 500.0%	0.1%	100.0%		
4114	FBK SEL	反馈值选择	1... 10	-	1		
4115	FBK MULTIPLIER	乘法因子	-32.768 ... 32.767 (0 = 未使用)	0.001	0		

代码	英文名称	中文名称	范围	分辨率	缺省值	用户	S
4116	ACT 1 INPUT	实际值 1 输入	1... 5	-	2		9
4117	ACT 2 INPUT	实际值 2 输入	1... 5	-	2		9
4118	ACT 1 MINIMUM	实际值 1 下限	-1000 ... 1000%	1%	0%		
4119	ACT 1 MAXIMUM	实际值 1 上限	-1000 ... 1000%	1%	100%		
4120	ACT 2 MINIMUM	实际值 2 下限	-1000 ... 1000%	1%	0%		
4121	ACT 2 MAXIMUM	实际值 2 上限	-1000 ... 1000%	1%	100%		
4122	SLEEP SELECTION	睡眠选择	0... 7, -1 ... -6	-	0		
4123	PID SLEEP LEVEL	睡眠频率	0.0 ... 500.0 Hz	0.1 Hz	0.0 Hz		
4124	PID SLEEP DELAY	睡眠延时	0.0 ... 3600.0 s	0.1 s	60.0 s		
4125	WAKE -UP DEV	唤醒偏差	单位和换算比例是由参数 4106 和 4107 来定义	-	-		
4126	WAKE -UP DELAY	唤醒延时	0... 60 s	0.01 s	0.50 s		
4201	GAIN	增益	0.1 ... 100.0	0.1	1.0		
4202	INTEGRATION TIME	积分时间	0.0s = 未使用 , 0.1 ... 3600s	0.1 s	60.0 s		
4203	DERIVATION TIME	微分时间	0.0 ... 10.0 s	0.1 s	0.0 s		
4204	PID DERIV FILTER	微分滤波	0.0 ... 10.0 s	0.1 s	1.0 s		
4205	ERROR VALUE INV	偏差值取反	0 = NO, 1 = YES	-	0		
4206	UNITS	单位	0... 31	-	4		
4207	UNIT SCALE	显示格式	0... 4	1	1		
4208	0% VALUE	0% 值	单位和换算比例是由参数 4206 和 4207 来定义	0.1%	0.0%		
4209	100% VALUE	100% 值	单位和换算比例是由参数 4206 和 4207 来定义	0.1%	100.0%		
4210	SET POINT SEL	给定值选择	0... 19	1	1		9
4211	INTERNAL SETPNT	内部给定值	单位和换算比例是由参数 4206 和 4207 来定义	0.1%	40.0%		
4212	SETPOINT MIN	给定最小值	-500.0% ... 500.0%	0.1%	0.0%		
4213	SETPOINT MAX	给定最大值	-500.0% ... 500.0%	0.1%	100.0%		
4214	FBK SEL	反馈值选择	1... 10	-	1		
4215	FBK MULTIPLIER	乘法因子	-32.768 ... 32.767 (0 = 未使用)	0.001	0		
4216	ACT 1 INPUT	实际值 1 输入	1... 5	-	2		9
4217	ACT 2 INPUT	实际值 2 输入	1... 5	-	2		9
4218	ACT 1 MINIMUM	实际值 1 下限	-1000 ... 1000%	1%	0%		
4219	ACT 1 MAXIMUM	实际值 1 上限	-1000 ... 1000%	1%	100%		
4220	ACT 2 MINIMUM	实际值 2 下限	-1000 ... 1000%	1%	0%		
4221	ACT 2 MAXIMUM	实际值 2 上限	-1000 ... 1000%	1%	100%		
4228	ACTIVATE	激活	-6 ... 12	-	0		
4229	OFFSET	偏置	0.0 ... 100.0%	0.1%	0.0%		
4230	TRIM MODE	修正模式	0... 2	1	0		
4231	TRIM SCALE	修正因子	-100.0% ... 100.0%	0.1%	0.0%		
4232	CORRECTION SRC	纠偏源	1... 2	1	1 (PID 2 给定)		
5101	FBA TYPE	总线适配器类型	-	1	0		
5102 ... 5126	FBA PAR 2 ... 26	总线参数 2... 26	0...65535	1	0		

代码	英文名称	中文名称	范围	分辨率	缺省值	用户	S
5127	FBA PAR REFRESH	总线参数刷新	0 = 完成 , 1 = 刷新	1	0		
5128	FILE CPI FW REV	CPI 版本	0...0xFFFF (十六进制)	1	0		
5129	FILE CONFIG ID	文件辨识	0...0xFFFF (十六进制)	1	0		
5130	FILE CONFIG REV	文件版本	0...0xFFFF (十六进制)	1	0		
5131	FBA STATUS	适配器状态	0... 6	1	0		
5132	FBA CPI FW REV	适配器 CPI 版本	0...0xFFFF (十六进制)	1	0		
5133	FBA APPL FW REV	功能块版本	0...0xFFFF (十六进制)	1	0		
5301	EFB PROTOCOL ID	内置通讯协议辨识	0...0xFFFF	1	0		
5302	EFB STATION ID	EFB 站点号	0... 65535	1	1		9
5303	EFB BAUD RATE	EFB 波特率	1.2, 2.4, 4.8, ... 38.4, 57.6, 76.8 kbits/s		9.6 kbits/s		
5304	EFB PARITY	EFB 校验	0 = 8 N1, 1 = 8 N2, 2 = 8 E1, 3 = 8 O1		0		
5305	EFB CTRL PROFILE	EFB 控制类型	0 = ABB 传动筒装版 , 1 = DCU 协议 , 2 = ABB 传动完全版	1	0 (ABB 传动筒装版)		
5306	EFB OK MESSAGES	EFB 好信息	0... 65535	1	0		
5307	EFB CRC ERRORS	EFB CRC 错误	0... 65535	1	0		
5308	EFB UART ERRORS	EFB 收发错误	0... 65535	1	0		
5309	EFB STATUS	EFB 状态	0... 65535	1	0 (空闲)		
5310	EFB PAR 10	EFB 参数 10	0... 65535	1	0 (未选择)		
5311	EFB PAR 11	EFB 参数 11	0... 65535	1	0 (未选择)		
5312	EFB PAR 12	EFB 参数 12	0... 65535	1	0 (未选择)		
5313	EFB PAR 13	EFB 参数 13	0... 65535	1	0 (未选择)		
5314	EFB PAR 14	EFB 参数 14	0... 65535	1	0 (未选择)		
5315	EFB PAR 15	EFB 参数 15	0... 65535	1	0 (未选择)		
5316	EFB PAR 16	EFB 参数 16	0... 65535	1	0 (未选择)		
5317	EFB PAR 17	EFB 参数 17	0... 65535	1	0 (未选择)		
5318	EFB PAR 18	EFB 参数 18	0...65535	1	0		
5319	EFB PAR 19	EFB 参数 19	0...0xFFFF (十六进制)	1	0		
5320	EFB PAR 20	EFB 参数 20	0...0xFFFF (十六进制)	1	0		
8103	REFERENCE STEP 1	给定增量 1	0.0 ...100.0%	0.1%	0.0%		
8104	REFERENCE STEP 2	给定增量 2	0.0 ...100.0%	0.1%	0.0%		
8105	REFERENCE STEP 3	给定增量 3	0.0 ...100.0%	0.1%	0.0%		
8109	START FREQ 1	起动频率 1	0.0 ... 500.0 Hz	0.1 Hz	50.0.0 HZ		
8110	START FREQ 2	起动频率 2	0.0 ... 500.0 Hz	0.1 Hz	50.0.0 HZ		
8111	START FREQ 3	起动频率 3	0.0 ... 500.0 Hz	0.1 Hz	50.0.0 HZ		
8112	LOW FREQ 1	停止频率 1	0.0 ... 500.0 Hz	0.1 Hz	25.0.0 HZ		
8113	LOW FREQ 2	停止频率 2	0.0 ... 500.0 Hz	0.1 Hz	25.0.0 HZ		
8114	LOW FREQ 3	停止频率 3	0.0 ... 500.0 Hz	0.1 Hz	25.0.0 HZ		
8115	AUX MOT START D.	辅机起动延时	0.0 ... 3600.0 s	0.1 s; 1 s	5.0 s		
8116	AUX MOT STOP D.	辅机停止延时	0.0 ... 3600.0 s	0.1 s; 1 s	20.0 s		

代码	英文名称	中文名称	范围	分辨率	缺省值	用户	S
8117	NR OF AUX MOT	辅机数量	0... 6	1	1		9
8118	AUTOCHNG INTERV	自动切换间隔	0.0 ... 336.0 h	0.1 h	0.0 (未选择)		9
8119	AUTOCHNG LEVEL	自动切换范围	0.0 ... 100.0%	0.1%	50.0%		
8120	INTERLOCKS	内部锁定	0... 6	1	4		9
8121	REG BYPASS CTRL	调节器旁路	0... 1	1	0 (否)		
8122	PFC START DELAY	PFC 起动延时	0.00 ... 10.00 s	0.01 s	0.50 s		
8123	PFC ENABLE	PFC 允许	0... 2	-	0 (未选择)		9
8124	ACC IN AUX STOP	辅机停止时加速	0.0...1800.0 s	0.1 s	0.0 s (未选择)		
8125	DEC IN AUX START	辅机起动时减速	0.0...1800.0 s	0.1 s	0.0 s (未选择)		
8127	MOTORS	电机个数	1... 7	1	2		
9802	COMM PROT SEL	通讯选择	0... 4	1	0 (未选择)		9

完整参数描述

这部分内容描述了 ACS510 的实际信号和参数的含义。

术语	定义
实际信号	由传动单元测量或计算所得的信号。可以被用户监控，但用户不能修改。
FbEq	现场总线对应值：控制盘显示的值与串行通讯所用的整数值以一定比例相对应。
参数	用户可调整的传动操作指令。

Group 99: 启动数据

此参数组专门用于配置：

? 设置变频器。

? 输入电机数据。

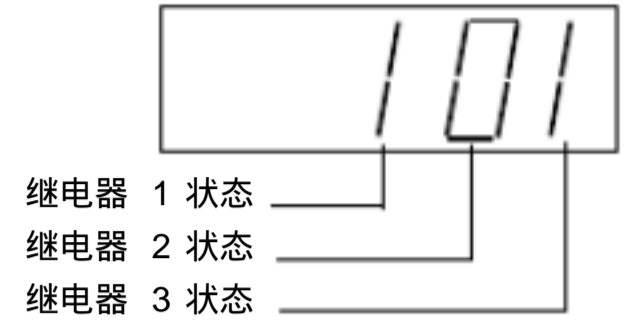
代码	描述
9901	LANGUAGE (语言) 选择所显示的语言。根据所选的控制盘的不同，有不同的语言选择。 亚洲语言控制盘： 0 = 英文 1 = 中文 2 = 韩国语
9902	APPLIC MACRO (应用宏) 选择一个应用宏。应用宏自动设置参数，使 ACS510 得以完成某些特定的应用。 1 = ABB 标准宏 2 = 3- 线宏 3 = 交变宏 4 = 电动电位器宏 5 = 手动 / 自动宏 6 = PID 控制宏 7 = PFC 控制宏 15 = SPFC 控制宏 0 = 用户宏 1 上载 -1 = 用户宏 1 存储 -2 = 用户宏 2 上载 -3 = 用户宏 2 存储
9905	MOTOR NOM VOLT (电机额定电压) 定义电机额定电压。 ? 必须等于电机铭牌上的值。 ? ACS510 输出到电机的电压无法大于电源电压。
9906	MOTOR NOM CURR (电机额定电流) 定义电机额定电流。 ? 必须等于电机铭牌上的值。 ? 允许范围：(0.2...2.0) * I _{2n} °
9907	MOTOR NOM FREQ (电机额定频率) 定义电机额定频率。 ? 范围：10...500 Hz (通常是 50 或 60 Hz)。 ? 设定频率点，使得变频器输出电压在该点时等于电机额定电压。 ? 弱磁点 = 电机额定频率 × 供电电压 / 电机额定电压。
9908	MOTOR NOM SPEED (电机额定转速) 定义电机额定转速。 ? 必须等于电机铭牌上的值。
9909	MOTOR NOM POWER (电机额定功率) 定义电机额定功率。 ? 必须等于电机铭牌上的值。

Group 01: 运行数据

这组参数包括了变频器装置的运行数据，包括实际信号。实际信号值由变频器装置测量或通过计算获得，且不能由用户设置。

代码	描述	
0102	SPEED (速度) 计算出的电机转速 (rpm)。	
0103	OUTPUT FREQ (输出频率) 变频器的输出频率 (也作为缺省输出显示)。	
0104	CURRENT (电流) ACS510 测量的电机电流值 (也作为缺省输出显示)。	
0105	TORQUE (转矩) 输出转矩，计算的电机轴输出转矩，以电机额定转矩的百分数表示。	
0106	POWER (功率) 测量的电机输出功率，以 kW 表示。	
0107	DC BUS VOLTAGE (直流电压) ACS510 测量的直流侧电压，单位为 V。	
0109	OUTPUT VOLTAGE (输出电压) 输出到电机的电压。	
0110	DRIVE TEMP (变频器温度) 变频器功率半导体元件的温度，单位为摄氏度。	
0111	EXTERNAL REF 1 (外部给定 1) 外部给定 1。单位为 Hz。	
0112	EXTERNAL REF 2 (外部给定 2) 外部给定 2，以百分比表示。	
0113	CTRL LOCATION (控制地点) 当前的操作方式，选项为： 0 = LOCAL (本地) 1 = EXT 1(外部 1) 2 = EXT 2(外部 2)	
0114	RUN TIME (R) (运行时间) 以小时为单位，显示变频器的累计运行时间。 ? 在参数设定模式下，可以同时按住上 / 下 键将其复位。	
0115	KWH COUNTER (R) (千瓦时计数器) 以千瓦时为单位，显示变频器的累计功耗。 ? 在参数设定模式下，可以同时按住上 / 下 键将其复位。	
0116	APPL BLK OUTPUT (调节器输出) 调节器输出显示。该值从下列处得到： ? PFC 调节器，如果 PFC 调节器被激活，或者 ? 参数 0112 EXTERNAL REF 2 (外部给定 2)。	
0118	DI1-3 STATUS (DI1-3 状态) 3 个数字输入口的状态。 ? 以二进制制显示信号状态。 ? 1 表明输入激活。 ? 0 表明输入未激活。	
0119	DI4-6 STATUS (DI4-6 状态) 3 个数字输入口的状态。 ? 参见参数 0118 DI1-3 STATUS (DI1-3 状态)。	
0120	AI1 AI1 相对值，以百分比表示。	
0121	AI2 AI2 相对值，以百分比表示。	

代码	描述
0122	RO1-3 STATUS (RO1 - 3 状态) 3 个继电器输出的状态。 ? 1 表明继电器动作。 ? 0 表明继电器未动作。
0123	RO4-6 STATUS (RO1 - 3 状态) 3 个继电器输出的状态。 参见参数 0122。
0124	AO1 模拟输出 1 值, 以 mA 表示。
0125	AO2 模拟输出 2 值, 以 mA 表示。
0126	PID 1 OUTPUT (PID 1 输出) PID 调节器 1 输出, 以 % 表示。
0127	PID 2 OUTPUT (PID 2 输出) PID 调节器 2 输出, 以 % 表示。
0128	PID 1 SETPNT (PID 1 设定值) PID 调节器 1 的设定值。 ? 通过 PID 参数设定单位和比例。
0129	PID 2 SETPNT (PID 2 设定值) PID 调节器 2 的设定值。 ? 通过 PID 参数设定单位和比例。
0130	PID 1 FBK (PID 1 反馈值) PID 调节器 1 的反馈值。 ? 通过 PID 参数设定单位和比例。
0131	PID 2 FBK (PID 2 反馈值) PID 调节器 2 的反馈值。 ? 通过 PID 参数设定单位和比例。
0132	PID 1 DEVIATION (PID 1 偏差值) PID 调节器 1 的给定和实际值的差值。 ? 通过 PID 参数设定单位和比例。
0133	PID 2 DEVIATION (PID 2 偏差值) PID 调节器 2 的给定和实际值的差值。 ? 通过 PID 参数设定单位和比例。
0134	COMM RO WORD (RO 通讯字) 从串行通讯口写入的数据 , 可自由定义。 ? 用于继电器输出控制 。 ? 参见参数 1401 。
0135	COMM VALUE 1 (通讯数据 1) 从串行通讯口写入的数据 , 可自由定义。
0136	COMM VALUE 2 (通讯数据 2) 从串行通讯口写入的数据 , 可自由定义。
0137	PROCESS VAR 1 (过程变量 1) 过程变量 1 ? 通过第 34 组参数: 控制盘显示 / 过程变量来定义
0138	PROCESS VAR 2 (过程变量 2) 过程变量 2 ? 通过第 34 组参数: 控制盘显示 / 过程变量来定义
0139	PROCESS VAR 3 (过程变量 3) 过程变量 3 ? 通过第 34 组参数: 控制盘显示 / 过程变量来定义



代码	描述
0140	RUN TIME (运行时间) 以千小时为单位, 显示变频器的累计运行时间。
0141	MWH COUNTER (兆瓦时计数器) 以兆瓦时为单位, 显示变频器累计运行功耗。不能被复位。
0142	REVOLUTION CNTR (转数计数器) 以百万转为单位, 显示电动机的累计转数。
0143	DRIVE ON TIME (HI) (通电计时 (日)) 以天为单位, 显示变频器累计通电时间。
0144	DRIVE ON TIME (LO) (通电计时 (滴答)) 以滴答为单位, 显示变频器累计通电时间。(30 滴答 = 60 秒)。
0145	MOTOR TEMP (电机温度) 电机温度显示, 以摄氏度为单位, 或 PTC 电阻时以 欧姆为单位 ? 仅在电机温度传感器连接后有效。参见参数 3501。
0146	保留。
...	
0148	
0149	<p>OVERRIDE ACTIVED (超越模式激活) 超越模式激活记录。</p> <p>1 = 传动设备曾经处于超越模式激活状态。在超越模式激活时不能通过面板设置参数和控制传动设备。请参看参数组 17。</p> <p>0 = 传动设备未曾处于超越模式操作状态。</p> <p>注意! 超越模式激活后, ACS510 模块将不再保修。</p>

Group 03: 现场总线实际信号

这组参数监控现场总线通讯。

代码	描述			
0301	FB CMD WORD 1 (总线控制字 1) 只读,现场总线控制字 1。 ? 总线控制器通过命令对传动进行控制。总线命令包括两个控制字。控制字通过每一位的代码控制传动的状态。 ? 为了能由控制字控制传动,必须使用外部控制 (EXT 1 或 EXT 2) 并设置为通讯模式。(参见参数 1001 和 1002) ? 控制盘显示的控制字为 16 进制。例如位 0 为 1 其他位是 0 显示为 0001。位 15 为 1 其他位是 0 显示为 8000。	位 #	0301, 总线控制字 1	0302, 总线控制字 2
		0	停止	保留
		1	起动	保留
		2	反转	保留
		3	本地	保留
		4	复位	保留
		5	外部 2	保留
		6	运行允许	保留
		7	停车方式 - 积分	保留
		8	停车方式 - 急停	保留
		9	停车方式 - 自由	保留
		10	斜坡 2	保留
		11	积分器输出置零	恒速给定
		12	积分器保持	平均速度给定
		13	积分器输入置零	建立链接
		14	本地锁定	起动禁止信号有效
15	保留	停止信号有效		
0302	FB CMD WORD 2 (总线控制字 2) 只读,现场总线控制字 2。 ? 参见参数 0301。			
		Bit #	0303, 总线状态字 1	0304, 总线状态字 2
		0	准备	报警
		1	允许	维护请求有效
		2	起动	方向锁定
		3	运行	本地锁定
		4	零速	矢量控制模式
		5	加速	保留
		6	减速	保留
		7	达到设定点	保留
		8	到达限幅值	保留
		9	到达监视值	保留
		10	反向给定	拷贝控制字
		11	反向运行	给定 1 请求
		12	本地控制模式	给定 2 请求
		13	总线控制模式	外部 PID 给定 2 请求
14	外部 2 有效	起动禁止信号有效		
15	故障	停止信号有效		
0303	FB STS WORD 1 (总线状态字 1) 只读,现场总线状态字 1。 ? 传动发送状态信息到总线控制器。状态信息包括两个状态字。 ? 控制盘显示的状态字为 16 进制。例如位 0 为 1 其他位是 0 显示为 0001。位 15 为 1 其他位是 0 显示为 8000。			
		Bit #	0303, 总线状态字 1	0304, 总线状态字 2
		0	准备	报警
		1	允许	维护请求有效
		2	起动	方向锁定
		3	运行	本地锁定
		4	零速	矢量控制模式
		5	加速	保留
		6	减速	保留
		7	达到设定点	保留
		8	到达限幅值	保留
		9	到达监视值	保留
		10	反向给定	拷贝控制字
		11	反向运行	给定 1 请求
		12	本地控制模式	给定 2 请求
		13	总线控制模式	外部 PID 给定 2 请求
14	外部 2 有效	起动禁止信号有效		
15	故障	停止信号有效		
0304	FB STS WORD 2 (总线状态字 2) 只读,现场总线状态字 2。 ? 参见参数 0303。			
		Bit #	0303, 总线状态字 1	0304, 总线状态字 2
		0	准备	报警
		1	允许	维护请求有效
		2	起动	方向锁定
		3	运行	本地锁定
		4	零速	矢量控制模式
		5	加速	保留
		6	减速	保留
		7	达到设定点	保留
		8	到达限幅值	保留
		9	到达监视值	保留
		10	反向给定	拷贝控制字
		11	反向运行	给定 1 请求
		12	本地控制模式	给定 2 请求
		13	总线控制模式	外部 PID 给定 2 请求
14	外部 2 有效	起动禁止信号有效		
15	故障	停止信号有效		

0305	<p>FAULT WORD 1 (故障字 1) 只读,故障字 1。 ? 发生故障时,故障字中对应的位被激活。 ? 每一个故障在故障字中都有唯一的位相对应。 ? 关于故障描述请参见 "故障列表",第 194 页。 ? 控制盘显示的故障字为 16 进制。例如位 0 为 1 其他位是 0 显示为 0001。位 15 为 1 其他位是 0 显示为 8000。</p>				
0306	<p>FAULT WORD 2 (故障字 2) 只读,故障字 2。 ? 参见参数 0305。</p>	位 #	0305, 故障字 1	0306, 故障字 2	0307, 故障字 3
0307	<p>FAULT WORD 3 (故障字 3) 只读,故障字 3。 ? 参见参数 0305。</p>	0	过流	欠载	EFB 1
		1	过压	热传感器故障	EFB 2
		2	传动过温	OPEX 连接故障	EFB 3
		3	短路	OPEX 电源故障	软件类型不兼容
		4	保留	电流测量故障	保留
		5	直流欠压	缺相	保留
		6	AI1 丢失	保留	保留
		7	AI2 丢失	保留	保留
		8	电机过温	保留	保留
		9	控制盘丢失	传动识别故障	保留
		10	保留	配置文件错	系统故障
		11	电机堵转	串口 1 故障	系统故障
		12	保留	内置现场总线配置文件错	系统故障
		13	外部故障 1	强制跳闸	硬件故障
		14	外部故障 2	电机缺相	参数设置故障
		15	接地故障	输出接线故障	系统故障
0308	<p>ALARM WORD 1 (报警字 1) ? 发生报警时,报警字中对应的位被激活。 ? 每一个报警在报警字中都有唯一的位相对应。 ? 置位将被保持直到所有的报警得到复位。(将字置零来进行复位) ? 控制盘显示的报警字为 16 进制。例如位 0 为 1 其他位是 0 显示为 0001。位 15 为 1 其他位是 0 显示为 8000。</p>				
0309	<p>ALARM WORD 2 (报警字 2) 参见参数 0308。</p>	位 #	0308, 报警字 1	0309, 报警字 2	
		0	过流	保留	
		1	过压	PID 睡眠	
		2	直流欠压	保留	
		3	转向锁定	保留	
		4	I/O 通讯	起动禁止 1 丢失	
		5	AI1 丢失	起动禁止 2 丢失	
		6	AI2 丢失	急停	
		7	控制盘丢失	保留	
		8	传动过温	保留	
		9	电机过温	保留	
		10	欠载	保留	
		11	电机堵转	保留	
		12	自动复位	保留	
		13	PFC 自动切换	保留	
		14	PFC 互锁	保留	
		15	保留	保留	

Group 04: 故障记录

这组参数存储了变频器最近报告的故障记录。

代码	描述
0401	LAST FAULT (最后故障) 0 = 清除故障记录 (显示 = 无故障记录)。 n = 最近一次故障记录的故障代码。
0402	FAULT TIME 1 (故障时间 1) 最近故障发生的日期。 ? 上电后的天数。
0403	FAULT TIME 2 (故障时间 2) 最近故障发生的时间。 ? 上电后的时间 (小于参数 0402 中的整天), 格式为: 小时:分钟:秒。
0404	SPEED AT FLT (故障时转速) 在最后故障发生时的电机转速 (rpm)。
0405	FREQ AT FLT (故障时频率) 在最后故障发生时的电机频率 (Hz)。
0406	VOLTAGE AT FLT (故障时电压) 在最后故障发生时的直流电压 (V)。
0407	CURRENT AT FLT (故障时电流) 在最后故障发生时的电机电流 (A)。
0408	TORQUE AT FLT (故障时转矩) 在最后故障发生时的电机转矩 (%)。
0409	STATUS AT FLT (故障时状态) 在最后故障发生时的变频器状态 (以十六进制表示)。
0410	DI1-3 AT FLT (故障时 DI1-DI3) 在最后故障发生时的数字输入口 1...3 的状态。
0411	DI4-6 AT FLT (故障时 DI4-DI6) 在最后故障发生时的数字输入口 4...6 的状态。
0412	PREVIOUS FAULT 1 (早期故障 1) 倒数第二次故障的故障代码。只读。
0413	PREVIOUS FAULT 2 (早期故障 2) 倒数第三次故障的故障代码。只读。

Group 10 : 输入指令

这组参数所含内容 :

? 定义用于控制起停, 方向的外部控制源 (外部 1 和 外部 2)。

? 电机方向锁定或允许电机正反转。

在下一参数组 (参数 1102) 中选择哪一个外部控制源有效。

代码	描述
1001	<p>EXT1 COMMANDS (外部 1 命令)</p> <p>定义外部控制 1 (EXT 1) - 设定起、停和方向。</p> <p>0 = NOT SEL - 没有外部命令源控制起、停和方向。</p> <p>1 = DI1 - 2线控制起停。</p> <p>? DI1 控制起 / 停。(DI1 得电 = 起动; DI1 断电 = 停止)。</p> <p>? 参数 1003 定义方向。选择 1003 = 3 (双向) 等效于 1003 = 1 (正向)。</p> <p>2 = DI1, 2 - 2线控制起停、方向。</p> <p>? DI1 控制起 / 停。(DI1 得电 = 起动; DI1 断电 = 停止)。</p> <p>? DI2 控制方向 (参数 1003 应该设为 3 (双向))。</p> <p>(DI2 得电 = 反转; 失电 = 正转)。</p> <p>3 = DI 1P, 2P - 3线控制起停。</p> <p>? 起动和停止信号分别为按钮控制的脉冲信号 (P 代表脉冲)。</p> <p>? 起动按钮是常开的, 接到 DI1。为了起动变频器, DI2 在 DI1 得到脉冲信号时应保持得电状态。</p> <p>? 多个起动按钮并联。</p> <p>? 停止按钮是常闭的, 接到 DI2。</p> <p>? 多个停止按钮串联。</p> <p>? 参数 1003 定义方向。选择 1003 = 3 (双向) 等效于 1003 = 1 (正向)。</p> <p>4 = DI 1P, 2P, 3 - 3线控制起停、方向。</p> <p>? 起动和停止信号分别为按钮控制的脉冲信号, 和 DI 1P, 2P 中描述的一样。</p> <p>? DI3 控制方向 (参数 1003 应该设为 3 (双向))。</p> <p>(DI3 得电 = 反转; 失电 = 正转)。</p> <p>5 = DI 1P, 2P, 3P - 正转起动, 反转起动和停止。</p> <p>? 起动和方向命令由两个独立的按钮给出 (P 表示脉冲)。</p> <p>? 正转起动按钮是常开的, 接到 DI1。为了起动变频器, DI3 在 DI1 得到脉冲信号时应保持得电状态。</p> <p>? 反转起动按钮是常开的, 接到 DI2。为了起动变频器, DI3 在 DI2 得到脉冲信号时应保持得电状态。</p> <p>? 多个起动按钮并联。</p> <p>? 停止按钮是常闭的, 接到 DI3。</p> <p>? 多个停止按钮串联。</p> <p>? 参数 1003 应该设为 3 (双向)。</p> <p>6 = DI6 - 2线控制起停。</p> <p>? DI6 控制起 / 停。(DI6 得电 = 起动; DI6 断电 = 停止)。</p> <p>? 参数 1003 定义方向。选择 1003 = 3 (双向) 等效于 1003 = 1 (正向)。</p> <p>7 = DI6, 5 - 2线控制起停、方向。</p> <p>? DI6 控制起 / 停。(DI6 得电 = 起动; DI6 断电 = 停止)。</p> <p>? DI5 控制方向 (参数 1003 应该设为 3 (双向))。</p> <p>(DI5 得电 = 反转; 失电 = 正转)。</p> <p>8 = KEYPAD - 控制盘</p> <p>? 外部控制 1 的起停和方向信号由控制盘给出。</p> <p>? 方向控制时, 参数 1003 应该设为 3 (双向)。</p> <p>9 = DI 1F, 2R - 起 / 停 / 方向命令取决于 DI1 和 DI2 的组合。</p> <p>? 正转起动 = DI1 得电且 DI2 失电。</p> <p>? 反转起动 = DI1 失电且 DI2 得电。</p> <p>? 停止 = DI1 和 DI2 都得电或都失电。</p> <p>? 参数 1003 应该设为 3 (双向)。</p> <p>10 = COMM (通讯) - 起 / 停和方向信号来自现场总线控制字。</p> <p>? 控制字 1 (参数 0301) 的位 0, 1, 2 决定起停和方向。</p> <p>? 详情参见现场总线用户手册。</p>
1002	<p>EXT2 COMMANDS (EXT2 命令)</p> <p>定义外部控制 2 (EXT 2) - 设定起、停和方向。</p> <p>? 参见参数 1001 EXT 1 COMMANDS (外部 1 命令)。</p>

代码	描述
1003	DIRECTION (转向) 定义电机转动方向。 1 = FORWARD (正转) -方向固定为正转。 2 = REVERSE (反转) -方向固定为反转。 3 = REQUEST (双向) -方向可以通过命令切换。

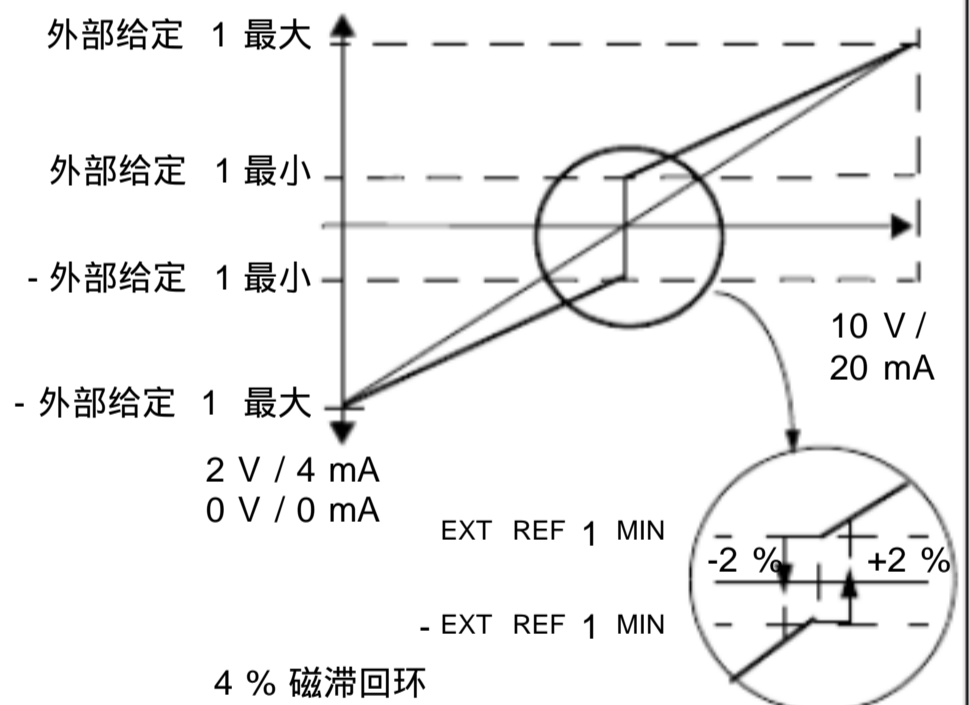
Group 11: 给定选择

这组参数定义了：

? 变频器如何选择控制源。

? 给定 1 和给定 2 的来源和性质。

Code	Description
1101	<p>KEYPAD REF SEL (控制盘给定选择)</p> <p>在本地方式下, 选择控制盘给定方式。</p> <p>1 = REF 1 (Hz) 频率给定 (Hz)。</p> <p>2 = REF 2 (%) 给定 (%)</p>
1102	<p>EXT1/EXT2 SEL (外部 1/ 外部 2 选择)</p> <p>此参数用于选择 外部 1/ 外部 2。这样, 定义了相关的起停和方向指令以及给定。</p> <p>0 = 外部 1 -选择外部控制 1(外部 1)。</p> <p>? 参见 1001 EXT 1 COMMANDS 定义外部 1 的起 / 停 / 方向。</p> <p>? 参见 1103 REF 1 SELECT 定义 外部 1 的给定。</p> <p>1 = DI1 - DI的状态决定了外部 1/ 外部 2 的取向。(DI1 得电 = 外部 2; DI1 失电 = 外部 1)。</p> <p>2...6 = DI2...DI6 数字输入口的状态决定了外部 1/ 外部 2 的取向。参见 DI1 。</p> <p>7 = 外部 2 -选择外部控制 2(外部 2)。</p> <p>? 参见 1002 EXT 2 COMMANDS 定义外部 2 的起 / 停 / 方向。</p> <p>? 参见 1106 REF 2 SELECT 定义 外部 2 的给定。</p> <p>8 = COMM -外部 1/ 外部 2 由串行通讯控制字选择。</p> <p>? 控制字 1 的位 5 (参数 0301) 定义了外部控制取向 (外部 1 还是外部 2)。</p> <p>? 详情参见现场总线用户手册。</p> <p>-1 = DI1(反) - DI的状态决定了外部 1/ 外部 2 的取向。(DI1 得电 = 外部 1 ; DI1 失电 = 外部 2)。</p> <p>-2...-6 = DI2(反)...DI6(反) -通过一个反置的数字输入口的状态决定了外部 1/ 外部外部 2 的取向。参见 DI1(反)。</p>
1103	<p>REF1 SELECT (给定值 1 选择)</p> <p>本参数定义外部给定 1 的信号源。</p> <p>0 = KEYPAD (控制盘) 给定来自控制盘。</p> <p>1 = AI1 -给定来自 AI1 。</p> <p>2 = AI2 -给定来自 AI2 。</p> <p>3 = AI1/JOYST - AI1以操纵杆的形式作为给定。</p> <p>? 信号的最小值对应反向的最大给定。用参数 1104 定义最小值。</p> <p>? 信号的最大值对应正向的最大给定。用参数 1105 定义最大值。</p> <p>? 参数 1003 应该设为 3 (双向)。</p> <p>警告! 因为给定信号范围的最小值决定着反转的最大值, 因此千万不要把 0 V 作为给定信号范围的最小值。否则当给定信号丢失时 (此时给定信号输入为 0 V), 变频器可能会误以反向的最高速运行! 为避免这种情况, 请使用以下设置, 当模拟信号丢失时变频器将会报故障并停机。</p> <p>? 设定参数 1301 MINIMUM AI 1 (1304 MINIMUM AI 2) 在 20% (2 V 或 4 mA)。</p> <p>? 设定参数 3021 AI 1 FAULT LIMIT 为 5% 或更高。</p> <p>? 设定参数 3001 AI < MIN FUNCTION 为 1 (故障)。</p> <p>4 = AI2/JOYST - AI2以操纵杆的形式作为给定。</p> <p>? 参见上述 (AI1/JOYST)。</p>



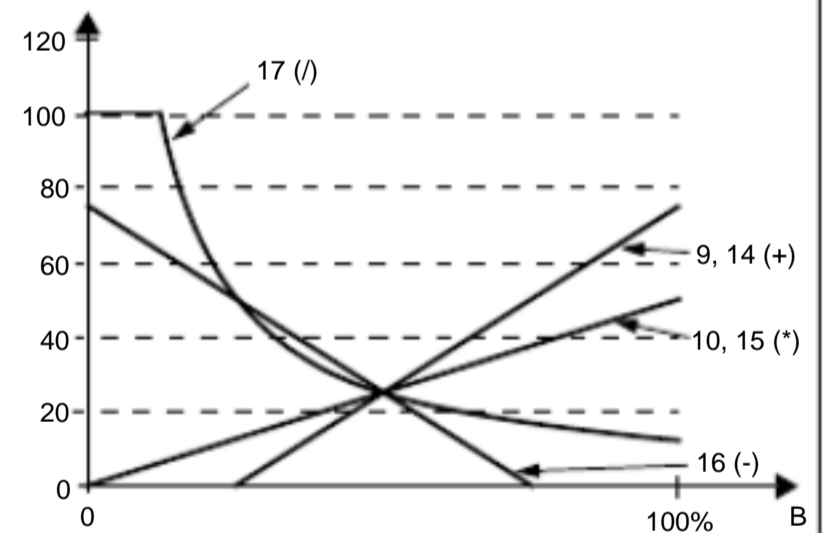
- 5 = DI3U,4D(R) 以两个 DI 信号模拟电动电位器，作为频率给定。
 ? DI3 得电升速 (U 表示升速)。
 ? DI4 得电减速 (D 表示减速)。
 ? 停车命令将给定复位为零 (R 表示复位)。
 ? 给定速度变化的快慢由参数 2205 ACCELER TIME 2 控制
- 6 = DI3U,4D -和 (DI3U,4D(R)) 相同，不同的是：
 ? 接到停止信号时给定值不复位为 0。给定值被存储起来。
 ? 变频器重新启动后，电机将按相应的曲线加速到原来记忆的速度。
- 7 = DI5U,6D -和 (DI3U,4D)，不同的是， DI 信号换为 DI5 和 DI6。
- 8 = COMM -给定值来自串行通讯。
- 9 = COMM +AI 1 AI1 与现场总线给定值组合后作为给定值。参见下面的模拟输入给定值校正。
- 10 = COMM *AI 1 AI1 与现场总线给定值组合后作为给定值。参见下面的模拟输入给定值校正。
- 11 = DI3U, 4D(RNC) -和 (DI3U,4D(R)) 相同，不同的是：
 ? 改变控制源时 (外部 1 到外部 2，外部 2 到外部 1，本地到远程)，给定值被复位。
- 12 = DI3U,4D(NC) -和 (DI3U,4D) 相同，不同的是：
 ? 改变控制源时 (外部 1 到外部 2，外部 2 到外部 1，本地到远程)，给定值被复位
- 13 = DI5U,6D(NC) -和 (DI3U,4D) 相同，不同的是：
 ? 改变控制源时 (外部 1 到外部 2，外部 2 到外部 1，本地到远程)，给定值被复位
- 14 = AI1+AI2 AI1 与 AI2 组合后作为给定值。参见下面的模拟输入给定值校正。
- 15 = AI1*AI2 AI1 与 AI2 组合后作为给定值。参见下面的模拟输入给定值校正。
- 16 = AI1-AI2 AI1 与 AI2 组合后作为给定值。参见下面的模拟输入给定值校正。
- 17 = AI1/AI2 AI1 与 AI2 组合后作为给定值。参见下面的模拟输入给定值校正。

模拟输入给定校正
 参数值 9, 10 和 14...17 使用了下表中的公式。

值设定	AI 给定按下式计算
C + B	C 值 + (B 值 - 50% 给定值)
C * B	C 值 * (B 值 / 50% 给定值)
C - B	(C 值 + 50% 给定值) - B 值
C / B	(C 值 * 50% 给定值) / B 值

在这里：
 ? C = 主给定值
 (参数值为 9, 10 时来自通讯
 参数值为 14...17 时来自 AI1)。
 ? B = 校正给定
 (参数值为 9, 10 时来自 AI1
 参数值为 14...17 时来自 AI2)。

示例：
 图中显示了参数值为 9, 10 和 14...17 时的给定值曲线。在这里：
 ? C = 25%。
 ? P 4012 SETPOINT MIN = 0。
 ? P 4013 SETPOINT MAX = 0。
 ? B 值沿水平轴方向变化。



<p>1104 REF1 MIN (给定 1 最小值) 外部给定 1 的最小限幅值。 ? 最小的模拟输入信号对应的给定值 , 以 HZ 为单位。 ? 参数 1301 MINIMUM AI1 (AI1 低限) 或 1304 MINIMUM AI2 (AI2 低限) 设定最小的模拟输入信号。 ? 这些参数 (给定和模拟量输入信号的最大最小值设定) 实现了给定值的比例换算和偏移。</p>	
<p>1105 REF1 MAX (给定 1 最大值) 外部给定 1 的最大限幅值。 ? 最大的模拟输入信号对应的给定值 以 HZ 为单位。 ? 参数 1302 MAXIMUM AI1 (AI1 高限) 或 1305 MAXIMUM AI2 (AI2 高限) 设定最大的模拟输入信号。</p>	
<p>1106 REF2 SELECT (给定值 2 选择) 本参数定义外部给定 2 的信号源。 0...17 和参数 1103 REF 1 SELECT (给定值 1 选择) 相同。 19 = PID 1OUT (PID 1 输出) - 给定值来源于 PID 1 的输出。使用 PID 调节器时这个参数必须为 19。参见参数组 40 和 41。</p>	
<p>1107 REF2 MIN (给定 2 最小值) 设定外部给定 2 最小值。 ? 最小的模拟输入信号对应的给定值 , 以 % 为单位。 ? 参数 1301 MINIMUM AI1 (AI1 低限) 或 1304 MINIMUM AI2 (AI2 低限) 设定最小的模拟输入信号。 ? 这个参数设定了最小频率给定。 ? 此参数以百分比的形式表示： - 最大频率。 - 最大过程给定量。 - 额定转矩</p>	
<p>1108 REF2 MAX (给定 2 最大值) 设定外部给定 2 最大值。 ? 最大的模拟输入信号对应的给定值 , 以 % 为单位。 ? 参数 1302 MAXIMUM AI1 (AI1 高限) 或 1305 MAXIMUM AI2 (AI2 高限) 设定最大的模拟输入信号。 ? 这个参数设定了最大频率给定。 ? 此参数以百分比的形式表示： - 最大频率。 - 最大过程给定量。 - 额定转矩</p>	

Group 12: 恒速运行

这组参数定义了一组恒速。总体如下：

- ? 可编程设定 7 个恒速。
- ? 恒速值必须为正数。（恒速值不能为负数）。
- ? 在下列情况中，恒速选择将被忽略：
 - 正在使用过程 PID 控制，或者
 - 传动处于本地控制模式，或者
 - PFC 控制被激活。

注意！当控制信号丢失时，参数 1208 CONST SPEED 7 (恒速 7) 有可能被激活，这种情况就是所谓的故障速度。例如，参见参数 3001 AI<MIN FUNCTION (AI< 最小值故障功能)，3002 PANEL COMM ERROR (控制盘通讯故障) 和 3018 COMM FAULT FUNC (通讯故障功能)

代码	描述																																																			
1201	<p>CONST SPEED SEL (恒速选择) 该参数定义不同的 DI 信号作恒速选择。 0 = 未选择 - 恒速功能无效。 1 = DI1 - 恒速 1 由 DI1 的状态决定。 ? 数字输入口激活 = 恒速 1 有效。 2...6 = DI2... DI6 - 恒速 1 由 DI2-DI6 其中之一状态决定。参见上值。 7 = DI1,2 - 两个 DI 定义了三个恒速 (1...3)。DI1,DI2 的不同组合选择不同的恒速值。 ? 使用两个数字输入口，定义如下： (0 = DI 失电， 1 = DI 得电)：</p> <table border="1" style="margin-left: 20px;"> <thead> <tr> <th>DI 1</th> <th>DI 2</th> <th>功能</th> </tr> </thead> <tbody> <tr> <td>0</td> <td>0</td> <td>无恒速</td> </tr> <tr> <td>1</td> <td>0</td> <td>恒速 1 (1202)</td> </tr> <tr> <td>0</td> <td>1</td> <td>恒速 2 (1203)</td> </tr> <tr> <td>1</td> <td>1</td> <td>恒速 3 (1204)</td> </tr> </tbody> </table> <p>? 可以设置为所谓的故障速度。当控制信号丢失时，这个速度被激活。参见参数 3001 AI<MIN function (AI< 最小值故障功能) 和参数 3002 PANEL COMM ERR (控制盘通讯故障)。</p> <p>8 = DI2,3 - 两个 DI 定义了三个恒速 (1...3)。DI2, DI3 的不同组合选择不同的恒速值。 ? 参见上述 (DI1,2)。</p> <p>9 = DI3,4 - 两个 DI 定义了三个恒速 (1...3)。DI3, DI4 的不同组合选择不同的恒速值。 ? 参见上述 (DI1,2)。</p> <p>10 = DI4,5 - 两个 DI 定义了三个恒速 (1...3)。DI4, DI5 的不同组合选择不同的恒速值。 ? 参见上述 (DI1,2)。</p> <p>11 = DI5,6 - 两个 DI 定义了三个恒速 (1...3)。DI5, DI6 的不同组合选择不同的恒速值。 ? 参见上述 (DI1,2)。</p> <p>12 = DI1,2,3 - 七个恒速 (1...7) 由 DI1,2,3 的状态决定。 ? 使用三个数字输入口，定义如下： (0 = DI 失电， 1 = DI 得电)：</p> <table border="1" style="margin-left: 20px;"> <thead> <tr> <th>DI1</th> <th>DI2</th> <th>DI3</th> <th>功能</th> </tr> </thead> <tbody> <tr> <td>0</td> <td>0</td> <td>0</td> <td>无恒速</td> </tr> <tr> <td>1</td> <td>0</td> <td>0</td> <td>恒速 1 (1202)</td> </tr> <tr> <td>0</td> <td>1</td> <td>0</td> <td>恒速 2 (1203)</td> </tr> <tr> <td>1</td> <td>1</td> <td>0</td> <td>恒速 3 (1204)</td> </tr> <tr> <td>0</td> <td>0</td> <td>1</td> <td>恒速 4 (1205)</td> </tr> <tr> <td>1</td> <td>0</td> <td>1</td> <td>恒速 5 (1206)</td> </tr> <tr> <td>0</td> <td>1</td> <td>1</td> <td>恒速 6 (1207)</td> </tr> <tr> <td>1</td> <td>1</td> <td>1</td> <td>恒速 7 (1208)</td> </tr> </tbody> </table>	DI 1	DI 2	功能	0	0	无恒速	1	0	恒速 1 (1202)	0	1	恒速 2 (1203)	1	1	恒速 3 (1204)	DI1	DI2	DI3	功能	0	0	0	无恒速	1	0	0	恒速 1 (1202)	0	1	0	恒速 2 (1203)	1	1	0	恒速 3 (1204)	0	0	1	恒速 4 (1205)	1	0	1	恒速 5 (1206)	0	1	1	恒速 6 (1207)	1	1	1	恒速 7 (1208)
DI 1	DI 2	功能																																																		
0	0	无恒速																																																		
1	0	恒速 1 (1202)																																																		
0	1	恒速 2 (1203)																																																		
1	1	恒速 3 (1204)																																																		
DI1	DI2	DI3	功能																																																	
0	0	0	无恒速																																																	
1	0	0	恒速 1 (1202)																																																	
0	1	0	恒速 2 (1203)																																																	
1	1	0	恒速 3 (1204)																																																	
0	0	1	恒速 4 (1205)																																																	
1	0	1	恒速 5 (1206)																																																	
0	1	1	恒速 6 (1207)																																																	
1	1	1	恒速 7 (1208)																																																	

代码	描述																																																			
	<p>13 = DI3,4,5 七个恒速 (1 ... 7) 由 DI3,4,5 的状态决定。 ? 参见上述 (DI1,2,3)。</p> <p>14 = DI4,5,6 七个恒速 (1 ... 7) 由 DI4,5,6 的状态决定。 ? 参见上述 (DI1,2,3)。</p> <p>-1 = DI1(反) 恒速 1 由一个反置的 DI1 的状态决定。 ? 反置操作: 数字输入口失电 = 恒速 1 有效。</p> <p>-2...-6 = DI2(反)...DI6(反) 恒速 1 由一个反置的 DI2-DI6 其中之一状态决定。参见上值。</p> <p>-7 = DI1,2(反) 两个反置的 DI 定义了三个恒速 (1 ... 3)。DI1,DI2 的不同组合选择不同的恒速值。 ? 反置操作使用两个数字输入口, 定义如下: (0 = DI 失电, 1 = DI 得电):</p> <table border="1" data-bbox="296 727 835 931"> <thead> <tr> <th>DI1</th> <th>DI2</th> <th>功能</th> </tr> </thead> <tbody> <tr> <td>1</td> <td>1</td> <td>无恒速</td> </tr> <tr> <td>0</td> <td>1</td> <td>恒速 1 (1202)</td> </tr> <tr> <td>1</td> <td>0</td> <td>恒速 2 (1203)</td> </tr> <tr> <td>0</td> <td>0</td> <td>恒速 3 (1204)</td> </tr> </tbody> </table> <p>-8 = DI2,3(反) 两个反置的 DI 定义了三个恒速 (1 ... 3)。DI2,DI3 的不同组合选择不同的恒速值。 ? 参见上述 (DI1,2(反))。</p> <p>-9 = DI3,4(反) 两个反置的 DI 定义了三个恒速 (1 ... 3)。DI3,DI4 的不同组合选择不同的恒速值。 ? 参见上述 (DI1,2(反))。</p> <p>-10 = DI4,5(反) 两个反置的 DI 定义了三个恒速 (1 ... 3)。DI4,DI5 的不同组合选择不同的恒速值。 ? 参见上述 (DI1,2(反))。</p> <p>-11 = DI5,6(反) 两个反置的 DI 定义了三个恒速 (1 ... 3)。DI5,DI6 的不同组合选择不同的恒速值。 ? 参见上述 (DI1,2(反))。</p> <p>-12 = DI1,2,3(反) 七个恒速 (1 ... 7) 由 DI1,2,3 的状态决定。 ? 反置操作使用三个数字输入口, 定义如下: (0 = DI 失电, 1 = DI 得电):</p> <table border="1" data-bbox="296 1326 898 1694"> <thead> <tr> <th>DI1</th> <th>DI2</th> <th>DI3</th> <th>功能</th> </tr> </thead> <tbody> <tr> <td>1</td> <td>1</td> <td>1</td> <td>无恒速</td> </tr> <tr> <td>0</td> <td>1</td> <td>1</td> <td>恒速 1 (1202)</td> </tr> <tr> <td>1</td> <td>0</td> <td>1</td> <td>恒速 2 (1203)</td> </tr> <tr> <td>0</td> <td>0</td> <td>1</td> <td>恒速 3 (1204)</td> </tr> <tr> <td>1</td> <td>1</td> <td>0</td> <td>恒速 4 (1205)</td> </tr> <tr> <td>0</td> <td>1</td> <td>0</td> <td>恒速 5 (1206)</td> </tr> <tr> <td>1</td> <td>0</td> <td>0</td> <td>恒速 6 (1207)</td> </tr> <tr> <td>0</td> <td>0</td> <td>0</td> <td>恒速 7 (1208)</td> </tr> </tbody> </table> <p>-13 = DI3,4,5(反) 七个恒速 (1 ... 7) 由 DI3,4,5 的状态决定。 ? 参见上述 (DI1,2,3(反))。</p> <p>-14 = DI4,5,6(反) 七个恒速 (1 ... 7) 由 DI4,5,6 的状态决定。 ? 参见上述 (DI1,2,3(反))。</p>	DI1	DI2	功能	1	1	无恒速	0	1	恒速 1 (1202)	1	0	恒速 2 (1203)	0	0	恒速 3 (1204)	DI1	DI2	DI3	功能	1	1	1	无恒速	0	1	1	恒速 1 (1202)	1	0	1	恒速 2 (1203)	0	0	1	恒速 3 (1204)	1	1	0	恒速 4 (1205)	0	1	0	恒速 5 (1206)	1	0	0	恒速 6 (1207)	0	0	0	恒速 7 (1208)
DI1	DI2	功能																																																		
1	1	无恒速																																																		
0	1	恒速 1 (1202)																																																		
1	0	恒速 2 (1203)																																																		
0	0	恒速 3 (1204)																																																		
DI1	DI2	DI3	功能																																																	
1	1	1	无恒速																																																	
0	1	1	恒速 1 (1202)																																																	
1	0	1	恒速 2 (1203)																																																	
0	0	1	恒速 3 (1204)																																																	
1	1	0	恒速 4 (1205)																																																	
0	1	0	恒速 5 (1206)																																																	
1	0	0	恒速 6 (1207)																																																	
0	0	0	恒速 7 (1208)																																																	
1202	CONST SPEED 1 (恒速 1) 设定恒速 1。 ? 范围: 0...500 Hz。																																																			
1203 ... 1208	CONST SPEED 2.CONST SPEED 7 (恒速 2... 恒速 7) 恒速设定, 参见上面的恒速 1。																																																			

Group 13: 模拟输入

这组参数定义了模拟输入的限幅值和滤波时间。

代码	描述
1301	<p>MINIMUM AI1 (AI1 低限)</p> <p>设置 AI1 的低限。</p> <p>? 以模拟信号满量程的百分比形式定义该值。参见下面的例子。</p> <p>? 最小模拟输入信号对应参数 1104 给定 1 最小值 或 1107 给定 2 最小值。</p> <p>? AI 低限不能大于 AI 高限</p> <p>? 这些参数 (给定和模拟量输入信号的最大最小值设定) 实现了给定值的比例换算和偏置。</p> <p>? 参见参数 1104 中的图示。</p> <p>示例：将 AI 的最小值设为 4 mA：</p> <p>? 设定模拟输入为 0...20 mA 电流信号。</p> <p>? 计算低限 (4 mA) 作为高限 (20 mA) 的百分比 = $4 \text{ mA} / 20 \text{ mA} * 100\% = 20\%$</p>
1302	<p>MAXIMUM AI1 (AI1 高限)</p> <p>设置 AI1 的高限。</p> <p>? 以模拟信号满量程的百分比形式定义该值。</p> <p>? 最大模拟输入信号对应参数 1105 给定 1 最大值 或 1108 给定 2 最大值。</p> <p>? 参见参数 1104 中的图示。</p>
1303	<p>FILTER AI1 (AI1 滤波时间)</p> <p>定义 AI1 滤波时间常数。</p> <p>? 在该参数定义的时间内，滤波后的信号达到阶跃变化的 63%</p>
1304	<p>MINIMUM AI2 (AI2 低限)</p> <p>设置 AI2 的低限。</p> <p>? 参见上述 AI1 低限。</p>
1305	<p>MAXIMUM AI2 (AI2 高限)</p> <p>设置 AI2 的高限。</p> <p>? 参见上述 AI1 高限。</p>
1306	<p>FILTER AI2 (AI2 滤波时间)</p> <p>定义 AI2 滤波时间常数。</p> <p>? 参见上述 AI1 滤波时间。</p>

Group 14: 继电器输出

这组参数定义了每个输出继电器动作的条件。

代码	描述
1401	<p>RELAY OUTPUT 1 (继电器输出 1) 定义继电器 1 动作的条件 -继电器 1 动作代表的意义。</p> <p>0 = NOT SEL (未选择) -继电器未使用且不动作。</p> <p>1 = READY (准备) -当变频器准备就绪时动作。要求： ? 运行允许信号给出。 ? 无故障。 ? 供电电压在允许范围之内。 ? 急停信号未给出。</p> <p>2 = RUN (运行) -变频器运行时继电器动作。</p> <p>3 = FAULT (-1)(故障反) -设备正常时吸合，故障时分断。</p> <p>4 = FAULT (故障) -设备故障时动作。</p> <p>5 = ALARM (报警) -有报警信号时继电器动作。</p> <p>6 = REVERSED (反向) -电机反转时继电器动作。</p> <p>7 = STARTED (已起动) -接到起动命令时继电器动作 (哪怕允许运行信号没有给出)。接到停止命令或故障发生时继电器断开。</p> <p>8 = SUPRV 1 OVER (高于监控值 1) -当监控器设定的参数 (3201) 超过限幅值 (3203) 时，继电器动作。 ? 参见 "Group 32: 监控器"，开始于第 103 页。</p> <p>9 = SUPRV 1 UNDER (低于监控值 1) -当监控器设定的参数 (3201) 低于限幅值 (3202) 时，继电器动作。 ? 参见 "Group 32: 监控器"，开始于第 103 页。</p> <p>10 = SUPRV 2 OVER (高于监控值 2) -当监控器设定的参数 (3204) 超过限幅值 (3206) 时，继电器动作。 ? 参见 "Group 32: 监控器"，开始于第 103 页。</p> <p>11 = SUPRV 2 UNDER (低于监控值 2) -当监控器设定的参数 (3204) 低于限幅值 (3206) 时，继电器动作。 ? 参见 "Group 32: 监控器"，开始于第 103 页。</p> <p>12 = SUPRV 3 OVER (高于监控值 3) -当监控器设定的参数 (3207) 超过限幅值 (3209) 时，继电器动作。 ? 参见 "Group 32: 监控器"，开始于第 103 页。</p> <p>13 = SUPRV 3 UNDER (低于监控值 3) -当监控器设定的参数 (3207) 低于限幅值 (3209) 时，继电器动作。 ? 参见 "Group 32: 监控器"，开始于第 103 页。</p> <p>14 = AT SET POINT (到达给定值) -当输出频率与给定值相等时，继电器动作。</p> <p>15 = FAULT (RST) (故障，自复位) -- 变频器故障时，经过自动复位延时后准备复位。 ? 参见参数 3103 延时时间。</p> <p>16 = FLT/ALARM (故障 / 报警) -不论是故障还是报警，继电器都动作。</p> <p>17 = EXT CTRL (外部控制) -当处于外部控制时，继电器动作。</p> <p>18 = REF 2 SEL (给定 2 选择) -当处于外部控制 2 时，继电器动作。</p> <p>19 = CONST FREQ (恒速) -当处于恒速运行时，继电器动作。</p> <p>20 = REF LOSS (给定丢失) -当控制盘或给定信号丢失时，继电器动作。</p> <p>21 = OVERCURRENT (过流) -当过流报警或故障时，继电器动作。</p> <p>22 = OVERVOLTAGE (过压) -当过压报警或故障时，继电器动作。</p> <p>23 = DRIVE TEMP (过温) -变频器过温报警或故障时，继电器动作</p> <p>24 = UNDERVOLTAGE (欠压) -欠压报警或故障时，继电器动作。</p> <p>25 = AI1 LOSS (AI1 丢失) - AI 丢失时，继电器动作。</p> <p>26 = AI2 LOSS (AI2 丢失) - AI 丢失时，继电器动作。</p> <p>27 = MOTOR TEMP (电机过热) -电机过热报警或故障时，继电器动作。</p> <p>28 = STALL (堵转) -电机堵转报警或故障时，继电器动作。</p> <p>29 = UNDERLOAD (欠载) -欠载报警或故障时，继电器动作。</p> <p>30 = PID SLEEP (PID 睡眠) -当变频器激活 PID 睡眠功能时继电器动作。</p> <p>31 = PFC -在 PFC 控制时，继电器控制电机起动 / 停止 (参见 Group 81: PFC 控制)。 ? 该选项仅在选择 PFC 控制后才有效。 ? 只有当变频器没有起动时才能修改这个参数。</p> <p>32 = AUTOCHANGE (自动切换) -在 PFC 应用中进行自动切换时，继电器动作。 ? 该选项仅在选择 PFC 控制后才有效。</p> <p>33 = FLUX READY (磁通准备好) -电动机已励磁且能达到额定转矩时 (电机建立起额定磁场)，继电器动作。</p> <p>34 = USER S2 (用户组 2) -当用户参数组 2 被选择时，继电器动作。</p>

代码	描述																																																																																																																																
	<p>35 = COMM (通讯) -总线通讯控制继电器动作。 ?现场总线通过对参数 0134 写二进制代码控制继电器 1...6 , 定义如下 :</p> <table border="1"> <thead> <tr> <th>参数 0134</th> <th>二进制</th> <th>RO6</th> <th>RO5</th> <th>RO4</th> <th>RO3</th> <th>RO2</th> <th>RO1</th> </tr> </thead> <tbody> <tr><td>0</td><td>000000</td><td>0</td><td>0</td><td>0</td><td>0</td><td>0</td><td>0</td></tr> <tr><td>1</td><td>000001</td><td>0</td><td>0</td><td>0</td><td>0</td><td>0</td><td>1</td></tr> <tr><td>2</td><td>000010</td><td>0</td><td>0</td><td>0</td><td>0</td><td>1</td><td>0</td></tr> <tr><td>3</td><td>000011</td><td>0</td><td>0</td><td>0</td><td>0</td><td>1</td><td>1</td></tr> <tr><td>4</td><td>000100</td><td>0</td><td>0</td><td>0</td><td>1</td><td>0</td><td>0</td></tr> <tr><td>5...62</td><td>...</td><td>...</td><td>...</td><td>...</td><td>...</td><td>...</td><td>...</td></tr> <tr><td>63</td><td>111111</td><td>1</td><td>1</td><td>1</td><td>1</td><td>1</td><td>1</td></tr> </tbody> </table> <p>? 0 = 继电器分断, 1 = 继电器动作</p> <p>36 = COMM (-1)(通讯反) -总线通讯控制继电器动作。 ?现场总线通过对参数 0134 写二进制代码控制继电器 1...6 , 定义如下</p> <table border="1"> <thead> <tr> <th>参数 0134</th> <th>二进制</th> <th>RO6</th> <th>RO5</th> <th>RO4</th> <th>RO3</th> <th>RO2</th> <th>RO1</th> </tr> </thead> <tbody> <tr><td>0</td><td>000000</td><td>1</td><td>1</td><td>1</td><td>1</td><td>1</td><td>1</td></tr> <tr><td>1</td><td>000001</td><td>1</td><td>1</td><td>1</td><td>1</td><td>1</td><td>0</td></tr> <tr><td>2</td><td>000010</td><td>1</td><td>1</td><td>1</td><td>1</td><td>0</td><td>1</td></tr> <tr><td>3</td><td>000011</td><td>1</td><td>1</td><td>1</td><td>1</td><td>0</td><td>0</td></tr> <tr><td>4</td><td>000100</td><td>1</td><td>1</td><td>1</td><td>0</td><td>1</td><td>1</td></tr> <tr><td>5...62</td><td>...</td><td>...</td><td>...</td><td>...</td><td>...</td><td>...</td><td>...</td></tr> <tr><td>63</td><td>111111</td><td>0</td><td>0</td><td>0</td><td>0</td><td>0</td><td>0</td></tr> </tbody> </table> <p>? 0 = 继电器分断, 1 = 继电器动作</p> <p>45 = OVERRIDE (超越模式) -当超越模式激活时继电器动作。</p>	参数 0134	二进制	RO6	RO5	RO4	RO3	RO2	RO1	0	000000	0	0	0	0	0	0	1	000001	0	0	0	0	0	1	2	000010	0	0	0	0	1	0	3	000011	0	0	0	0	1	1	4	000100	0	0	0	1	0	0	5...62	63	111111	1	1	1	1	1	1	参数 0134	二进制	RO6	RO5	RO4	RO3	RO2	RO1	0	000000	1	1	1	1	1	1	1	000001	1	1	1	1	1	0	2	000010	1	1	1	1	0	1	3	000011	1	1	1	1	0	0	4	000100	1	1	1	0	1	1	5...62	63	111111	0	0	0	0	0	0
参数 0134	二进制	RO6	RO5	RO4	RO3	RO2	RO1																																																																																																																										
0	000000	0	0	0	0	0	0																																																																																																																										
1	000001	0	0	0	0	0	1																																																																																																																										
2	000010	0	0	0	0	1	0																																																																																																																										
3	000011	0	0	0	0	1	1																																																																																																																										
4	000100	0	0	0	1	0	0																																																																																																																										
5...62																																																																																																																										
63	111111	1	1	1	1	1	1																																																																																																																										
参数 0134	二进制	RO6	RO5	RO4	RO3	RO2	RO1																																																																																																																										
0	000000	1	1	1	1	1	1																																																																																																																										
1	000001	1	1	1	1	1	0																																																																																																																										
2	000010	1	1	1	1	0	1																																																																																																																										
3	000011	1	1	1	1	0	0																																																																																																																										
4	000100	1	1	1	0	1	1																																																																																																																										
5...62																																																																																																																										
63	111111	0	0	0	0	0	0																																																																																																																										
1402	<p>RELAY OUTPUT 2 (继电器输出 2) 定义继电器 2 动作的条件 -继电器 2 动作代表的意义。 ? 参见参数 1401 RELAY OUTPUT 1 (继电器输出 1)。</p>																																																																																																																																
1403	<p>RELAY OUTPUT 3 (继电器输出 3) 定义继电器 3 动作的条件 -继电器 3 动作代表的意义。 ? 参见参数 1401 RELAY OUTPUT 1 (继电器输出 1)。</p>																																																																																																																																
1404	<p>RO 1 ON DELAY (继电器 1 通延时) 继电器 1 闭合延时。 ? 当参数 1401 设定为 PFC 时, 通 / 断延时无效。</p>																																																																																																																																
1405	<p>RO 1 OFF DELAY (继电器 1 断延时) 继电器 1 分断延时。 ? 当参数 1401 设定为 PFC 时, 通 / 断延时无效</p>																																																																																																																																
1406	<p>RO 2 ON DELAY (继电器 2 通延时) 继电器 2 闭合延时。 ? 参见参数 RO 1 ON DELAY (继电器 1 通延时)。</p>																																																																																																																																
1407	<p>RO 2 OFF DELAY (继电器 2 断延时) 继电器 2 分断延时。 ? 参见参数 RO 1 OFF DELAY (继电器 1 断延时)。</p>																																																																																																																																
1408	<p>RO 3 ON DELAY (继电器 3 通延时) 继电器 3 闭合延时。 ? 参见参数 RO 1 ON DELAY (继电器 1 通延时)。</p>																																																																																																																																
1409	<p>RO 3 OFF DELAY (继电器 3 断延时) 继电器 3 分断延时。 ? 参见参数 RO 1 OFF DELAY (继电器 1 断延时)。</p>																																																																																																																																
1410	<p>RELAY OUTPUT 4..6 (继电器输出 4...6) ... 定义继电器 4...6 动作的条件 -继电器 4...6 动作代表的意义。</p>																																																																																																																																
1412	<p>? 参见参数 1401 RELAY OUTPUT 1 (继电器输出 1)。</p>																																																																																																																																

代码	描述
1413	RO 4 ON DELAY (继电器 4 通延时) 继电器 4 闭合延时。 ? 参见参数 RO 1 ON DELAY (继电器 1 通延时)。
1414	RO 4 OFF DELAY (继电器 4 断延时) 继电器 4 分断延时。 ? 参见参数 RO 1 OFF DELAY (继电器 1 断延时)。
1415	RO 5 ON DELAY (继电器 5 通延时) 继电器 5 闭合延时。 ? 参见参数 RO 1 ON DELAY (继电器 1 通延时)。
1416	RO 5 OFF DELAY (继电器 5 断延时) 继电器 5 分断延时。 ? 参见参数 RO 1 OFF DELAY (继电器 1 断延时)。
1417	RO 6 ON DELAY (继电器 6 通延时) 继电器 6 闭合延时。 ? 参见参数 RO 1 ON DELAY (继电器 1 通延时)。
1418	RO 6 OFF DELAY (继电器 6 断延时) 继电器 6 分断延时。 ? 参见参数 RO 1 OFF DELAY (继电器 1 断延时)。

Group 15: 模拟输出

这组信号定义了变频器的模拟输出 (电流信号)。模拟输出可以是：

- ? 运行数据组 (Group 01) 里的任何参数。
- ? 输出电流值可通过编程限定最大最小值。
- ? 通过定义源参数的最大最小值对信号进行比例换算或反置。如果赋值高限 (参数 1503 或 1509) 小于赋值低限 (参数 1502 或 1508) , 这意味着 , 模拟输出被反置。
- ? 所有模拟输出信号都经过滤波。

代码	描述	
1501	AO1 CONTENT SEL (AO1 赋值) 模拟输出 1 的内容。 99 = EXCITE PTC -给 PTC 传感器提供电流源。电流输出 = 1.6 mA 。参见 Group 35 。 100 = EXCITE PT100 -给 PT100 传感器提供电流源。电流输出 =9.1 mA 。参见 Group 35 。 101...145 运行数据中的某个参数 (Group 01) 。 ? 参数值为某一数 (数值 102 = 参数 0102)。	
1502	AO1 CONTENT MIN (AO1 赋值低限) AO1 赋值低限。 ? 通过参数 1501 给 AO1 赋值。 ? 与模拟输出最小值相对应的 AO1 赋值最小值。 ? 这些参数 (赋值和最大最小电流值设定) 实现了模拟输出信号的比例换算和偏置。参见右图。	
1503	AO1 CONTENT MAX (AO1 赋值高限) AO1 赋值高限。 ? 通过参数 1501 给 AO1 赋值。 ? 与模拟输出最大值相对应的 AO1 赋值最大值。	
1504	MINIMUM AO1 (AO1 最小值) 设定最小输出电流。	
1505	MAXIMUM AO1 (AO1 最大值) 设定最大输出电流。	
1506	FILTER AO1 (AO1 滤波时间) AO1 滤波时间常数。 ? 在该参数定义的时间内, 滤波后的信号达到阶跃变化的 63% 。 ? 参见参数 1303 中的图示。	
1507	AO2 CONTENT SEL (AO2 赋值) 模拟输出 2 的内容。参见上述 AO1 CONTENT 。	
1508	AO2 CONTENT MIN (AO2 赋值低限) AO2 赋值低限。参见上述 AO1 CONTENT MIN 。	
1509	AO2 CONTENT MAX (AO2 赋值高限) AO2 赋值高限。参见上述 AO1 CONTENT MAX 。	
1510	MINIMUM AO2 (AO2 最小值) 设定最小输出电流。参见上述 MINIMUM AO1 。	
1511	MAXIMUM AO2 (AO2 最大值) 设定最大输出电流。参见上述 MAXIMUM AO1 。	
1512	FILTER AO2 (AO2 滤波时间) AO2 滤波时间常数。 参见上述 FILTER AO1 。	

Group 16: 系统控制

这组参数定义了系列系统控制参数，如锁定、复位和使能控制等。

代码	描述
1601	<p>RUN ENABLE (运行允许)</p> <p>选择允许运行信号源。</p> <p>0 = NOT SEL(未选择) 允许变频器不需要连接外部允许运行信号就可以起动。</p> <p>1 = DI1 定义 DI1 作为允许运行信号。 ? 只有 DI1 得电, 变频器才允许运行。 ? 如果信号电压下降, DI1 信号丢失, 变频器将自由停车直到再次接到允许运行信号时, 才可能重新起动。</p> <p>2...6 = DI2...DI6 定义 DI2...DI6 作为允许运行信号。 ? 参见上述 DI1。</p> <p>7 = COMM 允许运行信号来自总线控制字。 ? 命令字 1 (参数 0301) 中的位 6 是允许运行信号。 ? 详情参见现场总线用户手册。</p> <p>-1 = DI1(反) 定义一个反置的 DI1 作为允许运行信号。 ? 只有 DI1 失电, 变频器才允许运行。 ? 如果 DI1 得电, 变频器将自由停车直到再次接到允许运行信号时, 才可能重新起动。</p> <p>-2...-6 = DI2(反)...DI6(反) 定义一个反置的 DI2...DI6 作为允许运行信号。 ? 参见上述 DI1(反)。</p>
1602	<p>PARAMETER LOCK (参数锁定)</p> <p>控制盘参数是否锁定。</p> <p>? 本锁定不限制通过应用宏修改参数。</p> <p>? 本锁定不限制通过现场总线修改参数。</p> <p>? 只有当密码输入正确时才允许改变本参数。参见参数 1603, PASS CODE (密码)。</p> <p>0 = LOCKED (锁定) 不允许使用控制盘修改参数值。 ? 可以通过在参数 1603 中输入正确的密码打开参数锁定。</p> <p>1 = OPEN (打开) 允许通过控制盘修改参数值。</p> <p>2 = NOT SAVED (不存储) 允许通过控制盘修改参数值, 但不保存在永久存储器中。 ? 设置参数 1607 PARAM SAVE 为 1 (保存) 存储参数值到存储器中。</p>
1603	<p>PPASS CODE (密码)</p> <p>输入正确密码才允许打开参数锁定。</p> <p>? 参见上述参数 1602。</p> <p>? 输入密码 358 后允许修改参数 1602 一次。</p> <p>? 输入后该值自动返回成 0。</p>
1604	<p>FAULT RESET SEL (故障复位选择)</p> <p>复位信号源选择。如果故障源不再存在, 可以通过复位信号复位变频器。</p> <p>0 = KEYPAD (控制盘) 定义只有控制盘才能复位故障。 ? 控制盘复位永远有效。</p> <p>1 = DI1 定义数字输入 DI1 作为复位信号。 ? 激活数字输入口, 复位变频器。</p> <p>2...6 = DI2...DI6 定义数字输入 DI2...DI6 作为复位信号。 ? 参见上述 DI1。</p> <p>7 = START /STOP 定义停止信号作为复位信号。 ? 当现场总线控制变频器的起动, 停止和方向时, 不要使用该选项</p> <p>8 = COMM 定义现场总线作为复位信号。 ? 命令字通过总线通讯给出。 ? 命令字 1 (参数 0301) 中的位 4 是复位信号。</p> <p>-1 = DI1(反) 定义一个反置的数字输入 DI1 作为复位信号。 ? 数字输入口不得电, 复位变频器。</p> <p>-2...-6 = DI2(反)...DI6(反) 定义一个反置的数字输入 DI2...DI6 作为复位信号。 ? 参见上述 DI1(反)。</p>

代码	描述
1605	<p>USER PAR SET CHG (用户参数切换)</p> <p>定义更换用户参数组的方式。</p> <p>? 参见参数 9902 (APPLIC MACRO 应用宏)。</p> <p>? 变频器必须停止以后才能更换用户参数组。</p> <p>? 在更换过程中, 变频器将不会起动。</p> <p>注意: 在修改参数或执行电机辨识后, 应该存储用户参数。</p> <p>? 在变频器重新上电后, 或参数 9902 (APPLIC MACRO 应用宏) 更改后, 变频器调用最近存储的设定, 任何未存更改都会丢失。</p> <p>注意: 参数 (1605) 不包括在用户参数组之内, 而且不随用户参数的更换而变化</p> <p>注意: 可以设置继电器输出监控是否选择用户参数组 2。</p> <p>? 参见参数 1401。</p> <p>0 = NOT SEL(未选择) -定义控制盘 (修改参数 9902) 为改变用户参数组的唯一控制方式。</p> <p>1 = DI1 -定义数字口 DI1 为改变用户参数组的控制方式。</p> <p>? 数字输入口信号在下降沿时, 变频器调用用户参数组 1。</p> <p>? 数字输入口信号在上升沿时, 变频器调用用户参数组 2。</p> <p>? 必须在变频器停止以后才能更换用户参数组。</p> <p>2...6 = DI2... DI6 -定义反置数字口 DI2... DI6 为改变用户参数组的控制方式。</p> <p>? 参见上述 DI1。</p> <p>-1 = DI1(反) -定义数字口 DI1 为改变用户参数组的控制方式。</p> <p>? 数字输入口信号在上升沿时, 变频器调用用户参数组 1。</p> <p>? 数字输入口信号在下降沿时, 变频器调用用户参数组 2。</p> <p>? 必须在变频器停止以后才能更换用户参数组。</p> <p>-2 ...-6 = DI2(反)...DI6(反) -定义反置的数字口 DI2... DI6 为改变用户参数组的控制方式。</p> <p>? 参见上述 DI1(反)。</p>
1606	<p>LOCAL LOCK (本地锁定)</p> <p>定义本地模式的控制。本地模式允许通过控制盘控制变频器。</p> <p>? 选择此项后无法用控制盘切换到本地控制。</p> <p>0 = NOT SEL(未选择) -不锁定。控制盘可以设为本地模式并控制变频器。</p> <p>1 = DI1 -定义 DI1 为本地模式锁定。</p> <p>? 数字输入口得电, 不允许本地模式。</p> <p>? 数字输入口失电, 允许本地模式。</p> <p>2...6 = DI2... DI6 -定义 DI2... DI6 为本地模式锁定。</p> <p>? 参见上述 DI1。</p> <p>7 = ON (锁定) -本地锁定。控制盘不能选择本地模式, 且不能控制变频器。</p> <p>8 = COMM -定义 命令字 1 的位 14 为本地模式锁定。</p> <p>? 命令字通过总线通讯给出。</p> <p>? 命令字为 0301。</p> <p>-1 = DI1(反) -定义 DI1 为本地模式锁定。</p> <p>? 数字输入口失电, 本地模式锁定。</p> <p>? 数字输入口得电, 允许本地模式。</p> <p>-2...-6 = DI2(反)...DI6(反) -定义 DI2... DI6 为本地模式锁定。</p> <p>? 参见上述 DI1(反)。</p>
1607	<p>PARAM. SAVE (参数存储)</p> <p>将所有修改过的参数存储到永久存储器当中。</p> <p>? 通过现场总线修改的参数值并不自动储存在永久存储器中, 使用此功能才能进行存储。</p> <p>? 如果 1602 PARAMETER LOCK (参数锁定) = 2 (不存储), 通过控制盘修改的参数将不能自动存储, 只有使用此功能才能进行存储。</p> <p>? 如果 1602 PARAMETER LOCK (参数锁定) = 1 (打开), 通过控制盘修改的参数立即自动存储到永久存储器当中。</p> <p>0 = DONE (完成) -参数储存完毕后该值自动变回 0。</p> <p>1 = SAVE (存储) -将所有修改过的参数储存在永久存储器中。</p>

代码	描述
1608	<p>START ENABLE 1 (启动允许 1) 定义启动允许 1 的信号源。 注意：启动允许功能不同于运行允许功能。 0 = NOT SEL (未选择) -变频器不需要连接任何外部启动允许信号就可以启动。 1 = DI1 -定义 DI1 作为启动允许 1 的信号。 ? 只有 DI1 得电，变频器才允许启动。 ? 如果信号电压下降，DI1 信号丢失，变频器将自由停车并在控制盘上显示报警代码 2021，直到再次接到启动允许信号时，才可能重新启动。 2...6 = DI2...DI6 -定义 DI2...DI6 作为启动允许信号。 ? 参见上述 DI1。 7 = COMM -允许运行信号来自总线命令字。 ? 命令字 2 (参数 0302) 中的位 2 是启动允许 1 信号。 ? 详情参见现场总线用户手册。 -1 = DI1(反) -定义 一个反置的 DI1 作为启动允许 1 信号。 -2 ... -6 = DI2(反) ...DI6(反) -定义一个反置的 DI2...DI6 作为启动允许 1 信号。 ? 参见上述 DI1(反) 。</p> <p>The diagram illustrates the timing sequence for starting the motor. It shows several signals and their states over time:</p> <ul style="list-style-type: none"> 传动启动 (Drive Start): A step function that goes high to initiate the start sequence. 启动 / 停止命令 (Start/Stop Command): A step function that goes high when the start command is received. 启动允许信号 (Start Enable Signal): A step function that goes high when the start enable signal is received. 继电器动作 (Relay Action): A step function that goes high when the relay is energized. 继电器释放 (Relay Release): A step function that goes high when the relay is de-energized. 挡板打开 (Clutch Open): A ramp function that increases linearly from the start of the relay action to the fully open position. 挡板闭合 (Clutch Close): A ramp function that decreases linearly from the fully open position back to the closed position. 挡板状态 (Clutch Status): A step function that goes high when the clutch is fully open and low when it is fully closed. 运行允许信号 (Run Enable Signal): A step function that goes high when the run enable signal is received. 挡板完全打开后给出信号 (参数 1601) (Signal given after clutch is fully open (parameter 1601)): A step function that goes high when the clutch is fully open. 电机状态 (Motor Status): A ramp function that increases linearly during the acceleration phase and decreases linearly during the deceleration phase. <p>Key time intervals are marked with double-headed arrows:</p> <ul style="list-style-type: none"> 挡板打开时间 (Clutch opening time): The time interval from the start of the relay action to the fully open position. 挡板闭合时间 (Clutch closing time): The time interval from the fully open position back to the fully closed position. 加速时间 (参数 2202) (Acceleration time (parameter 2202)): The time interval from the start of the relay action to the fully open position. 减速时间 (参数 2203) (Deceleration time (parameter 2203)): The time interval from the fully open position back to the fully closed position.

代码	描述
1609	<p>START ENABLE 2 (启动允许 2)</p> <p>定义启动允许 2 的信号源。</p> <p>注意：启动允许功能不同于运行允许功能。</p> <p>0 = NOT SEL (未选择) -变频器不需要连接任何外部启动允许信号就可以启动。</p> <p>1 = DI1 -定义 DI1 作为启动允许 2 的信号。只有 DI1 得电，变频器才允许启动。如果信号电压下降，DI1 信号丢失，变频器将自由停车并在控制盘上显示报警代码 2022，直到再次接到启动允许信号时，才可能重新启动。</p> <p>2...6 = DI2... DI6 -定义 DI2... DI6 作为启动允许信号。参见上述 DI1。</p> <p>7 = COMM -允许运行信号来自总线命令字。</p> <p>? 命令字 2 (参数 0302) 中的位 3 是启动允许 2 信号。</p> <p>? 详情参见现场总线用户手册。</p> <p>(-1) = DI1(反) -定义一个反置的 DI1 作为启动允许 2 信号。</p> <p>-2 ... -6 = DI2(反) ..DI6(反) -定义一个反置的 DI2... DI6 作为启动允许 2 信号。</p> <p>? 参见上述 DI1(反)</p>
1610	<p>DISPLAY ALARMS (显示报警)</p> <p>设定以下报警信息是否显示：</p> <p>? 2001, 过流报警</p> <p>? 2002, 过压报警</p> <p>? 2003, 欠压报警</p> <p>? 2009, 传动过温报警</p> <p>0 = 否 - 以上报警信息被禁止。</p> <p>1 = 是 - 允许以上报警信息显示。</p>

Group 17: 超越模式

这组参数定义了超越模式的激活信号、超越模式运行频率、保护密码以及怎样使能超越模式。

当超越模式通过数字输入口激活后，变频器先停机，然后加速到预设的超越运行频率。当数字输入口释放后，变频器先停机，然后重启。如果这时是外部控制并且启动命令和允许运行命令有效，变频器会重新启动并加速到正常的运行频率。当数字输入口释放时处于本地控制模式，变频器会停车。

当超越模式激活后：

- ? 变频器运行在预定的频率下，并且方向只能为正向。
- ? 变频器忽略所有来自控制盘的命令。
- ? 变频器忽略所有来自通讯的命令。
- ? 变频器忽略所有数字输入信号，除了：激活 / 未激活超越模式的数字输入信号。
- ? 变频器显示报警信息 “ 202@VERRIDE MODE ”（超越模式激活）。

变频器同时忽略下列故障：

3	DEVICE OVERTEMP 过温
5	OVERLOAD 过载
6	DC UNDERVOLT 直流欠压
7	AI1 LOSS AI1 丢失
8	AI2 LOSS AI2 丢失
9	MOTOR TEMP 电机过温
10	PANEL LOSS 控制盘丢失
12	MOTOR STALL 电机堵转
14	EXTERNAL FLT 1 外部故障 1
15	EXTERNAL FLT 2 外部故障 2
17	UNDERLOAD 欠载
18	THERM FAIL 测温故障
21	CURR MEAS 电流测量
22	SUPPLY PHASE 电源缺相

28	SERIAL 1 ERR 串口 1 故障
29	EFB CONFIG FILE EFB 配置文件
30	FORCE TRIP 强制跳闸
31	EFB 1
32	EFB 2
33	EFB 3
34	MOTOR PHASE 电机缺相
1001	PAR PFC REFNEG PFC 参数错误
1002	PAR PFC IOCONF PFC 参数 IO 配置
1003	PAR AI SCALE AI 参数错误
1004	PAR AO SCALE AO 参数错误
1006	PAR EXTROMISSING 扩展模块参数错误
1007	PAR FBUSMISSING 总线指令错误

调试超越模式的步骤：

1. 先设置好除 17 组外的各组参数。
2. 在参数 1701 中选择用来激活超越模式的数字输入端口。
3. 在参数 1702 中预设超越模式的运行频率。
4. 在参数 1704 中输入密码 (358)。
5. 通过参数 1705 使能超越模式。
6. 此时超越模式处于待机状态，一旦参数 1701 中预设的数字输入口激活，则进入超越模式运行。

注意！超越模式预设的频率值只能是正值，即超越模式只能使电机正向旋转，无论参数 1003 的设置是 FORWARD（正向）还是 REVERSE（反向）。

修改超越模式参数的步骤：

1. 如果超越模式已经使能，需要先将它禁止掉。
 ? 先在参数 1704 中输入密码。
 ? 通过在参数 1705 禁止超越模式。
2. 如果需要，重新设置参数 9902 存储的应用宏。
3. 设置好除 17 组参数外的各组参数。
4. 按照需要设置 17 组参数：

- ? 在参数 1701 中选择用来激活超越模式的数字输入端口。
- ? 在参数 1702 中选择超越模式的运行频率。
- 5. 在参数 1704 中输入密码。
- 6. 通过在参数 1705 使能超越模式，变频器完成新的参数值输入。

代码	描述
1701	<p>OVERVERRIDE SEL (超越模式选择) 选择超越模式激活信号。</p> <p>0 = 不选择 - 不选择超越模式激活信号。</p> <p>1 = DI1 - 定义数字输入口 DI1 为超越模式激活信号。 ? 数字输入口必须激活才能激活超越模式</p> <p>2...6 = DI2...DI6 - 定义数字输入口 DI2...DI6 为超越模式激活信号。 ? 参看 DI1。</p> <p>(-1) = DI1(INV) - 定义反向数字输入口 DI1 为超越模式激活信号。</p> <p>(-2)...(-6) = DI2 (INV)...DI6(INV) - 定义反向数字输入口 DI2...DI6 为超越模式激活信号。 ? 参看 DI1(INV) 。</p>
1702	<p>OVERVERRIDE FREQ (超越模式运行频率) 定义超越模式的运行频率。</p>
1704	<p>OVERVERRIDE PASS CODE (超越模式密码) 输入一次超越密码可以进入参数 1705 一次。</p> <p>? 修改参数 1705 前必须输入一次超越密码 。</p> <p>? 请参看参数 1705 。</p> <p>? 密码是 358 。</p> <p>? 输入密码返回后总是会显示 0 。</p>
1705	<p>OVERVERRIDE ENABLE (超越模式使能) 选择使能或禁止超越模式。</p> <p>0 = OFF - 使能超越模式。</p> <p>1 = ON - 禁止超越模式。</p> <p>? 一旦使能，变频器存储所有参数到超越模式参数集 ，并且第 17 组参数将会写保护 (参数 1704 除外)。修改第 17 组参数前，必须先禁止超越模式。</p>

Group 20: 限幅

这组参数对电机的频率、电流等做出最大和最小限定。

代码	描述	
2003	MAX CURRENT(最大电流) 最大输出电流 (A)。 ACS 510 提供给电机的最大电流。	
2005	OVERVOLT CTRL (过压调节器) 设定直流过压调节器是否工作。 ? 带有惯性很大的负载时,在快速停车的同时会引起直流电压上升,并有可能导致过压保护动作。为避免这种情况发生,电压调节器此时会通过提高输出频率、降低制动转矩,进行过压调节。 0 = DISABLE (不允许) 过压调节器不工作。 1 = ENABLE (允许) -过压调节器工作。 注意!在连有制动斩波器和制动电阻时,该参数必须设为 “ 0 ”,以确保斩波器正常工作。	
2006	UNDERVOLT CTRL (欠压调节器) 设定直流欠压调节器是否工作。 ? 当输入电源下降时,直流侧电压也下降。欠压调节器的作用是通过降低电机转速,维持直流电压高于欠压动作值,避免因欠压而停机。 ? 电机转速降低时,负载回馈到直流侧的惯性能量,对直流侧充电,弥补暂时的能量空缺,避免出现欠压故障。 ? 欠压调节功能在高转矩负载,如离心泵、风机等应用场合非常有效。 0 = DISABLE (禁止) -欠压调节器不工作。 1 = ENABLE TIME (允许时间) -欠压调节器最大工作时间限制为 500 毫秒。 2 = ENABLE (允许) -欠压调节器不受最大时间限制工作。	
2007	MINIMUM FREQ (最小频率) 定义了变频器输出频率的最小限幅值。 ? 一个正的最小频率值 (或者零) 定义了两个频率范围, 一个正范围, 一个负范围。 ? 一个负的最小频率值定义了一个频率范围。 ? 参见右图 注意!要使 INIMUM FREQ (最小频率) MAXIMUM FREQ (最大频率)。	<p>频率</p> <p>2007 值 < 0</p> <p>P 2008</p> <p>频率允许范围</p> <p>0</p> <p>P 2007</p> <p>时间</p> <p>频率</p> <p>2007 值 ≥ 0</p> <p>P 2008</p> <p>频率允许范围</p> <p>P 2007</p> <p>0</p> <p>-(P 2007)</p> <p>-(P 2008)</p> <p>时间</p>
2008	MAXIMUM FREQ (最大频率) 定义了变频器输出频率的最大限幅值。	

Group 21: 启动 / 停止

这组参数定义了电机启动和停止的方式。 ACS510 支持多种启动和停止方式。

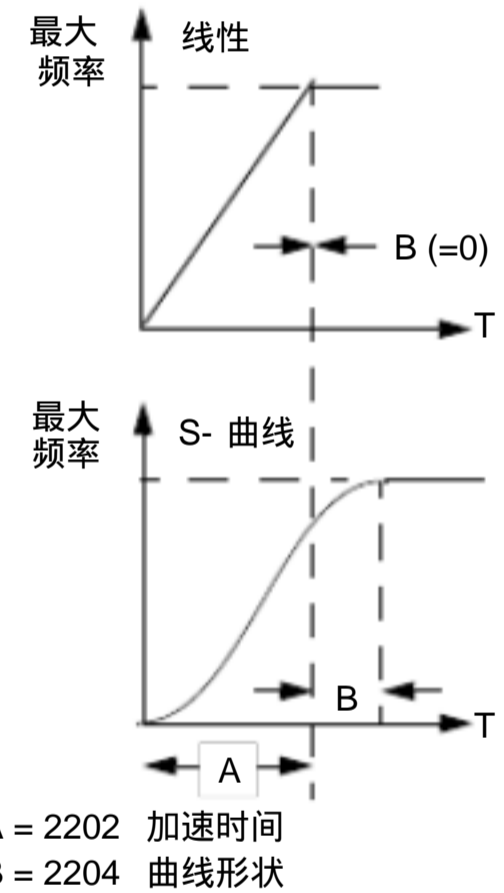
代码	描述
2101	<p>START FUNCTION (启动功能)</p> <p>选择启动方式。</p> <p>1 = AUTO (自动) -选择自动启动方式。 ? 从零速直接启动。</p> <p>2 = DC MAGN (直流励磁) -选择直流励磁启动模式。 注意！该模式不能用于正在旋转的电机。 注意！变频器在预磁时间 (参数 2103) 过后启动电机，即使电机没有完全磁化。 ? 通过直流电流在励磁时间 (由参数 2103 决定) 内磁化电机。通常变频器在预磁时间过后立即启动。</p> <p>3 = SCALAR FLYSTART (标量跟踪启动) -选择跟踪启动模式。 ? 变频器启动前，电机已在运转，采用此方法变频器将自动追电机的当前转速平稳启动。 注意！第一次使用该模式时，会显示报警信息 "FIRST START" (首次启动) 。</p> <p>4 = TORQ BOOST (转矩提升) -选择自动转矩提升模式。 ? 在需要很大的启动转矩时，该功能非常必要。 ? 转矩提升只存在于启动阶段。当输出频率大于 20Hz 或实际值与给定值相等时，转矩提升会自动消失。 ? 初始阶段通过直流电流在励磁时间 (由参数 2103 决定) 内磁化电机。 ? 参见参数 2110 TORQ BOOST CURR (转矩提升电流) 。</p> <p>5 = FLYSTART + TORQ BOOST (跟踪 + 转矩提升) 同时选择跟踪和转矩提升功能。 ? 首先运行跟踪启动程序，电机开始磁化。如果发现电机转速为零，这时启动转矩提升功能。</p>
2102	<p>STOP FUNCTION (停车功能)</p> <p>选择停车方式。</p> <p>1 = COAST (自由停车) -直接切断电机电源，电机自由停车。</p> <p>2 = RAMP (积分停车) -选择积分停车。 ? 积分时间由参数 2203 DECELER TIME 1 (减速时间 1) 或 2205 DECELER TIME 2 (减速时间 2) 决定，取决于哪个被激活。</p>
2103	<p>DC MAGN TIME (直流磁化时间)</p> <p>定义在直流励磁模式时的预磁时间。 ? 使用参数 2101 选择启动方式。 ? 接到启动命令后，变频器在这个参数定义的时间内磁化电机，然后启动电机。 ? 磁化时间仅需设置为能让电机完全磁化即可，太长的磁化时间会导致电机发热。</p>
2104	<p>DC CURR CTL (直流电流控制)</p> <p>选择是否使用直流电流作制动。</p> <p>0 = NOT SEL (未选择) -禁止 直流电流动作</p> <p>2 = DC BRAKING (直流制动) -在调制结束后向电机注入直流制动电流。 ? 如果参数 2102 STOP FUNCTION (停车功能) 设置为 1 (COAST 自由停车) ，在启动命令取消后开始制动。 ? 如果参数 2102 STOP FUNCTION (停车功能) 设置为 2 (RAMP 积分停车) ，在积分停止后开始制动。</p>
2106	<p>DC CURR REF (直流电流给定)</p> <p>定义直流注入的电流值，该值是参数 9906 (MOTOR NOM CURR 电机额定电流) 的百分比。</p>
2107	<p>DC BRAKE TIME (直流制动时间)</p> <p>定义直流注入时间，如果参数 2104 设置为 2 (DC BRAKING 直流制动)</p>
2108	<p>START INHIBIT (禁止启动)</p> <p>禁止启动控制。在下列过程中发出的启动命令无效 (需要重新给出启动命令) :</p> <p>? 故障复位时。 ? 允许运行信号发出时接到的启动命令时。 ? 控制模式从本地切换到远程时。 ? 从外部 1 切换到外部 2 时。 ? 从外部 2 切换到外部 1 时。</p> <p>0 = OFF (关闭) -禁止启动无效。 1 = ON (开启) -禁止启动有效。</p>

代码	描述
2109	<p>EM STOP SEL (急停选择)</p> <p>定义急停命令，急停命令给出后：</p> <p>? 电机按照急停积分曲线停车 (参数 2208 EM DEC TIME 急停减速时间)。</p> <p>? 需要一个外部的急停信号，在重新启动之前，该信号应该去除。</p> <p>0 = NOT SEL(未选择) -不通过数字输入口启用急停功能。</p> <p>1 = DI1 -定义数字输入口 1 作为急停信号输入。</p> <p>? 数字输入口得电选择急停。</p> <p>? 数字输入口失电取消急停。</p> <p>2...6 = DI2... DI6 -定义数字输入口 DI2... DI6 作为急停信号输入。</p> <p>? 参见上述 DI1。</p> <p>-1 = DI1(反) -定义一个反置的数字输入口 1 作为急停信号输入。</p> <p>? 数字输入口失电选择急停。</p> <p>? 数字输入口得电取消急停。</p> <p>-2...-6 = DI2(反)...DI6(反) -定义一个反置的数字输入口 DI2(INV)...DI6(INV) 作为急停信号输入。</p> <p>? 参见上述 DI1(反)</p>
2110	<p>TORQ BOOST CURR (转矩提升电流)</p> <p>设定最大的转矩提升电流。</p> <p>? 参见参数 2101 START FUNCTION (起动功能) 。</p>

Group 22: 加速 / 减速

这组参数设定了加速减速积分曲线的斜率。积分曲线按对来设定，一条设定加速斜率，一条设定减速斜率。同时可以通过一个数字输入口在两对积分曲线间进行切换。

代码	描述
2201	<p>ACC/DEC 1/2 SEL (加减速曲线选择)</p> <p>定义加速减速积分曲线选择的控制源。</p> <p>? 积分曲线按对来设定，一条设定加速斜率，一条设定减速斜率。</p> <p>? 参见下列积分曲线的参数。</p> <p>1 = DI1 -定义数字输入口 DI1 为积分曲线选择。</p> <p>? 数字输入口得电选择积分曲线 2。</p> <p>? 数字输入口失电选择积分曲线 1。</p> <p>2...6 = DI2...DI6 -定义数字输入口 DI2...DI6 为积分曲线选择。</p> <p>? 参见上述 DI1。</p> <p>7 = COMM (通讯) -定义由串行通讯来选择积分曲线。</p> <p>-1 = DI1(反) -定义一个反置的数字输入口 DI1 为积分曲线选择。</p> <p>? 数字输入口失电选择积分曲线 2。</p> <p>? 数字输入口得电选择积分曲线 1。</p> <p>-2...-6 = DI2(反)...DI6(反) -定义一个反置的数字输入口 DI2...DI6 为积分曲线选择。</p> <p>? 参见上述 DI1(反)。</p>
2202	<p>ACCELER TIME 1 (加速时间 1)</p> <p>设定曲线 1, 由 0Hz 升到最高频率所需时间。参见图 A。</p> <p>? 实际的加速时间也取决于参数 2204 RAMP SHAPE (积分曲线形状) 。</p> <p>? 参见参数 2008 MAXIMUM FREQUENCY (最大频率) 。</p>
2203	<p>DECELER TIME 1 (减速时间 1)</p> <p>设定曲线 1, 由最高频率降到 0Hz 所需时间。参见图 A。</p> <p>? 实际的减速时间也取决于参数 2204 RAMP SHAPE (积分曲线形状) 。</p> <p>? 参见参数 2008 MAXIMUM FREQUENCY (最大频率) 。</p>
2204	<p>RAMP SHAPE 1 (速度曲线形状 1)</p> <p>选择积分曲线 1 的加速减速曲线形状。参见图 B。</p> <p>? 积分曲线设定了加速减速的滤波, 在这个参数上定义了一个额外的到达最高频率的缓冲时间。时间越长, 意味着到达最高点越缓慢。这时速度曲线形状变成了一种 S- 曲线。</p> <p>? 设定规则 : 速度曲线的时间设定为加速时间的 1/5 是一个比较合适的值。</p> <p>0.0 = LINEAR (线性) -设定加减速曲线 1 为线性。</p> <p>0.1...1000.0 = S-CURVE (S- 曲线) -设定加减速曲线 1 为 S- 曲线。</p>
2205	<p>ACCELER TIME 2 (加速时间 2)</p> <p>设定曲线 2 由 0Hz 升到最高频率所需时间。参见参数 2202 ACCELER TIME 1(加速时间 1) 。</p>
2206	<p>DECELER TIME 2 (减速时间 2)</p> <p>设定曲线 2 由最高频率降到 0Hz 所需时间。 参见参数 2203 DECELER TIME 1(减速时间 1) 。</p>
2207	<p>RAMP SHAPE 2 (速度曲线形状 2)</p> <p>选择积分曲线 2 的加速减速曲线形状。参见参数 2204 RAMP SHAPE 1(速度曲线形状 1) 。</p>
2208	<p>EM DEC TIME (急停减速时间)</p> <p>设定在急停时, 从最高频率降到 0Hz 所需时间。</p> <p>? 参见参数 2109 EM STOP SEL (急停选择) 。</p> <p>? 积分曲线为线性。</p>

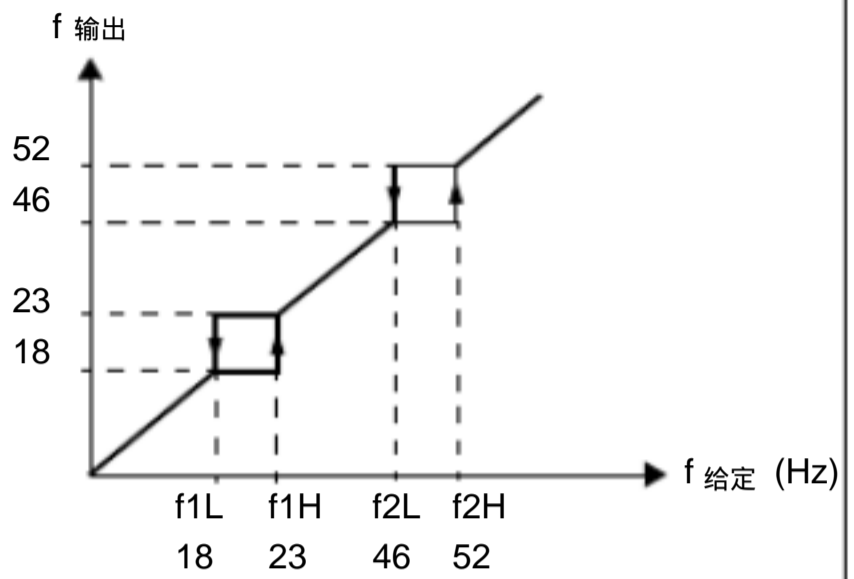


代码	描述
2209	<p>RAMP INPUT 0 (积分器输入置零)</p> <p>强制积分器输入置零。</p> <p>0 = NOT SEL(不选择)</p> <p>1 = DI1 -定义数字输入口 1 为强制积分器输入置零。</p> <p>? 数字输入口得电强制积分器输入置零。 积分器输出根据当前的积分曲线降到零, 然后一直保持为零。</p> <p>? 数字输入口失电 : 积分器恢复正常。</p> <p>2...6 = DI2... DI6 -定义数字输入口 DI2... DI6 为强制积分器输入置零。</p> <p>? 参见上述 DI1。</p> <p>-1 = DI1(反) -定义一个反置的数字输入口 1 为强制积分器输入置零。</p> <p>? 数字输入口失电强制积分器输入置零。</p> <p>? 数字输入口得电 : 积分器恢复正常。</p> <p>-2...-6 = DI2(反)...DI6(反) -定义一个反置的数字输入口 DI2... DI6 为强制积分器输入置零。</p> <p>? 参见上述 DI1(反)。</p>

Group 25: 危险频率

这组参数设定了三组危险速度范围，变频器在运行时将跨过这些速度段。例如，在某速度段发生的机械共振。

代码	描述
2501	<p>CRIT SPEED SEL (危险速度选择)</p> <p>危险速度功能设定。该功能将使变频器在运行时跨过特定的速度段。</p> <p>0 = OFF (关闭) -关闭此项功能。 1 = ON (开启) -打开此项功能。</p> <p>示例：避免电机运行在使风机系统有可能震荡的频率段： ? 确定有问题的频率段。假定该频率范围为： 18...23 Hz 和 46...52 Hz。 ? 设定 2501 CRIT SPEED SEL (危险速度选择) = 1。 ? 设定 2502 CRIT SPEED 1 LO (危险速度 1 低限) = 18 Hz。 ? 设定 2503 CRIT SPEED 1 HI (危险速度 1 高限) = 23 Hz。 ? 设定 2504 CRIT SPEED 2 LO (危险速度 2 低限) = 46 Hz。 ? 设定 2505 CRIT SPEED 2 HI (危险速度 2 高限) = 52 Hz。</p>
2502	<p>CRIT SPEED 1 LO (危险速度 1 低限)</p> <p>设定危险速度范围 1 的低限。 ? 该值必须小于等于参数 2503 CRIT SPEED 1 HI (危险速度 1 高限)。</p>
2503	<p>CRIT SPEED 1 HI (危险速度 1 高限)</p> <p>设定危险速度范围 1 的高限。 ? 该值必须大于等于参数 2502 CRIT SPEED 1 LO (危险速度 1 低限)。</p>
2504	<p>CRIT SPEED 2 LO (危险速度 2 低限)</p> <p>设定危险速度范围 2 的低限。 ? 参见参数 2502。</p>
2505	<p>CRIT SPEED 2 HI (危险速度 2 高限)</p> <p>设定危险速度范围 2 的高限。 ? 参见参数 2503。</p>
2506	<p>CRIT SPEED 3 LO (危险速度 3 低限)</p> <p>设定危险速度范围 3 的低限。 ? 参见参数 2502。</p>
2507	<p>CRIT SPEED 3 HI (危险速度 3 高限)</p> <p>设定危险速度范围 3 的高限。 ? 参见参数 2503。</p>



Group 26: 电机控制

代码	描述																		
2601	<p>FLUX OPTIMIZATION (磁通优化) 依据实际负载的变化, 改变磁通的幅值。当变频器运行在额定负载以下的时候, 磁通优化能降低总能耗和电机的噪声水平。 0 = 禁止该特性。 1 = 允许该特性。</p>																		
2602	<p>FLUX BRAKING (磁通制动) 变频器可以用增加电机磁通量的方法使电机快速减速, 代替积分停车。通过增加电机磁通量, 电机在制动过程中产生的电能可以转化为热能。 0 = 禁止该特性 1 = 允许该特性</p> <div style="display: flex; justify-content: space-around;"> <div style="width: 45%;"> <p>制动转矩 (%)</p> <p>不带磁通制动</p> </div> <div style="width: 45%;"> <p>电机额定功率</p> <ul style="list-style-type: none"> ① 2.2 kW ② 15 kW ③ 37 kW ④ 75 kW ⑤ 250 kW </div> </div> <div style="display: flex; justify-content: space-around; margin-top: 10px;"> <div style="width: 45%;"> <p>120%</p> <p>带磁通制动</p> </div> <div style="width: 45%;"> <p>f (Hz)</p> </div> </div>																		
2603	<p>IR COMP VOLT (IR 补偿电压) 设置 0 Hz 时 IR 补偿电压。 ? 为了防止过热, 应尽可能使用较低的 IR 补偿电压。 ? 典型的 IR 补偿电压如下表所示:</p> <table border="1" style="margin-left: 20px;"> <thead> <tr> <th colspan="6">380... 480 V 单元</th> </tr> <tr> <th>P_N (kW)</th> <td>3</td> <td>7.5</td> <td>15</td> <td>37</td> <td>132</td> </tr> <tr> <th>IR 补偿 (V)</th> <td>18</td> <td>15</td> <td>12</td> <td>8</td> <td>3</td> </tr> </thead> <tbody> </tbody> </table>	380... 480 V 单元						P _N (kW)	3	7.5	15	37	132	IR 补偿 (V)	18	15	12	8	3
380... 480 V 单元																			
P _N (kW)	3	7.5	15	37	132														
IR 补偿 (V)	18	15	12	8	3														
2604	<p>IR COMP FREQ (IR 补偿频率) 设置 IR 补偿电压为 0 V 时的频率 (根据电机频率的百分比%)。</p>																		

IR 补偿
 ? 使能该功能后, 变频器为低速运行的电机增加电压。IR 补偿在需要高起动转矩的场合很有用。

电机电压 (V)

A = 有 IR 补偿
 B = 无 IR 补偿

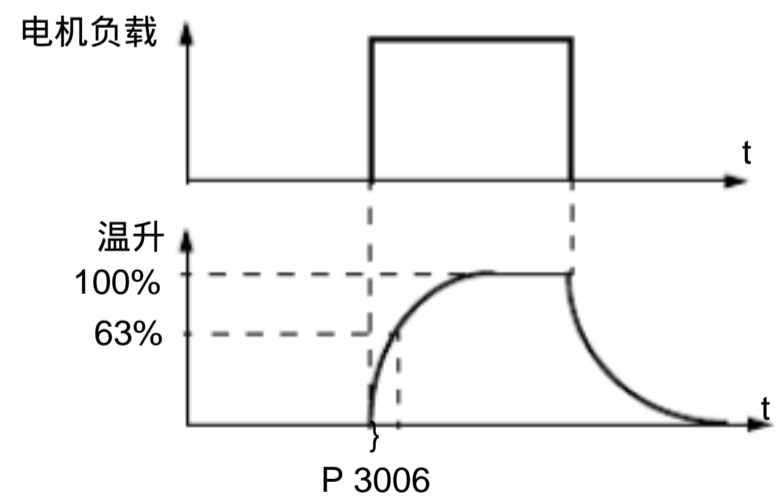
代码	描述
2605	<p>U/f RATIO (U/f) 选择在弱磁点以下时 U/f (电压 / 频率) 比的形式。 1 = LINEAR (线性) -用于恒转矩的场合 2 = SQUARE (平方型) -用于风机和水泵的场所 (平方曲线在很大频率范围内使负载运行更安静) 。 3 = FREELY DEFINED (用户自定义) - 通过参数 2610 ... 2618 自定义曲线。参看右图。</p>
2606	<p>SWITCHING FREQ (开关频率) 设置变频器的开关频率。请参考参数 2607 SW FREQ CTRL (开关频率控制) 和相关章节 " 开关频率降容 " , 第 210 页。 ? 更高的开关频率意味着较小的噪声。 ? 只有外形尺寸为 R1...R6 的模块才允许将开关频率设为 12 kHz。</p>
2607	<p>SW FREQ CTRL (开关频率控制) 如果 ACS510 内部温度上升超过限定值, 可以降低开关频率。参看下图。这个功能允许基于特定运行条件而使用更高可能的开关频率。更高的开关频率意味着更低的声学噪音。 0 = OFF (关闭) -禁止此功能。 1 = ON (开启) -开关频率按照下图被限制。</p>
2608	<p>SLIP COMP RATIO (滑差补偿) 设定滑差补偿的放大倍数 (以百分比形式) 。 ? 鼠笼式电机的滑差取决于负载。增加电机频率以增大转矩来补偿滑差。 0 = 不使用滑差补偿。 1...200 = 增加滑差补偿量。 100% 意味着全部补偿。</p>
2609	<p>NOISE SMOOTHING (噪声过滤) 这个参数指的是开关频率随机构成的问题。噪声过滤功能将电机的声学噪音随机分布在整个周波范围内, 而不是某个单一声调上。这样的结果是将低了噪音峰值强度。随机部分的平均值为 0, 并叠加到参数 2606 设置的开关频率上。如果设置参数 2606 = 12 kHz , 则此参数无效。 0 = DISABLE (禁止) 1 = ENABLE (允许)</p>
2610	<p>USER U1 (自定义 U1) 定义参数 2611 对应的输出电压参考值 (单位伏特) 。 请参看参数 2605。</p>
2611	<p>USER F1 (自定义 F1) 定义参数 2610 对应的输出频率值 (单位赫兹) 。 请参看参数 2605。</p>

代码	描述
2612	USER U2 (自定义 U2) 定义参数 2613 对应的输出电压参考值 (单位伏特)。 请参看参数 2605。
2613	USER F2 (自定义 F2) 定义参数 2612 对应的输出频率值 (单位赫兹)。 请参看参数 2605。
2614	USER U3 (自定义 U3) 定义参数 2615 对应的输出电压参考值 (单位伏特)。 请参看参数 2605。
2615	USER F3 (自定义 F3) 定义参数 2614 对应的输出频率值 (单位赫兹)。 请参看参数 2605。
2616	USER U4 (自定义 U4) 定义参数 2617 对应的输出电压参考值 (单位伏特)。 请参看参数 2605。
2617	USER F4 (自定义 F4) 定义参数 2616 对应的输出频率值 (单位赫兹)。 请参看参数 2605。
2618	FW VOLTAGE (最高电压) 定义参数 9907 电机额定频率对应的最大输出电压。 请参看参数 2605。 注意！ ? 真正的输出电压值是参数 9905 MOTOR NOM VOLT (电机额定电压) 和参数 2618 FW VOLTAGE (最高电压) 中较低的一个。 ? 参数设置需要满足： P2618>P2616>P2614>P2612>P2610 并且 P9907>P2617>P2615>P2613>P2611 。如果上述条件不满足，将产生故障 1015 参数设置错 (仅当参数 2605 u/f RATIO = 3 时)。

Group 30: 故障功能

这组参数定义了变频器可能认知的故障情况，以及变频器检测到这些故障后应有的反应。

代码	描述
3001	<p>AI<MIN FUNCTION (AI 故障)</p> <p>定义用于给定链中的模拟输入 (AI) 信号低于其故障下限时动作。</p> <p>? 参数 3021 AI1 FAULT LIMIT (AI1 故障极限) 和 3022 AI2 FAULT LIMIT (AI2 故障极限) 设定最小极限。</p> <p>0 = NOT SEL (未选择) -不动作。</p> <p>1 = FAULT (故障) -发出故障信号 (7 , AI1 丢失或 8 , AI2 丢失) , 同时惯性停车。</p> <p>2 = CONST SP 7 (恒速 7) -发出报警信号 (2006 , AI1 丢失或 2007 , AI2 丢失) , 并以参数 1208 恒速 7 设定的恒速运行。</p> <p>3 = LAST SPEED (最后转速) -发出报警信号 (2006 , AI1 丢失或 2007 , AI2 丢失) , 并以事故发生前 10 秒的平均速度运行。</p> <p>警告 : 如果选择 恒速 7 / 最后转速运行 , 请确认当 AI 信号丢失时 , 所选择的处理方式是安全的 , 允许的。</p>
3002	<p>PANEL COMM ERR (控制盘丢失)</p> <p>定义控制盘丢失时的动作。</p> <p>1 = FAULT (故障) -发出故障信号 (10 , 控制盘丢失) , 同时惯性停车。</p> <p>2 = CONST SP 7 (恒速 7) -发出报警信号 (2008 , 控制盘丢失) , 并以参数 1208 恒速 7 设定的恒速运行。</p> <p>3 = LAST SPEED (最后转速) -发出报警信号 (2008 , 控制盘丢失) , 并以事故发生前 10 秒的平均速度运行。</p> <p>警告 : 如果选择 恒速 7 / 最后转速运行 , 请确认当控制盘通讯丢失时 , 所选择的处理方式是安全的 , 允许的。</p>
3003	<p>EXTERNAL FAULT 1 (外部故障 1)</p> <p>定义外部故障 1 输入选择 , 以及外部故障时变频器如何动作。</p> <p>0 = NOT SEL -没有外部故障信号。</p> <p>1 = DI 1 -定义数字输入 DI 1 为外部故障输入。</p> <p>? 数字输入口得电表明有外部故障。变频器显示故障 (14 , EXTERNAL FAULT 1 外部故障 1) , 同时惯性停车。</p> <p>2...6 = DI 2...DI 6 -定义数字输入 DI 2...DI 6 为外部故障输入。</p> <p>? 参见上述 DI 1。</p> <p>-1 = DI 1 (反) -定义一个反置的数字输入 DI 1 为外部故障输入。</p> <p>? 数字输入口失电表明有外部故障。变频器显示故障 (14 , EXTERNAL FAULT 1 外部故障 1) , 同时惯性停车。</p> <p>-2...-6 = DI 2 (反) ... DI 6 (反) -定义一个反置的数字输入 DI 2... DI 6 为外部故障输入。</p> <p>? 参见上述 DI 1 (反) 。</p>
3004	<p>EXTERNAL FAULT 2 (外部故障 2)</p> <p>定义外部故障 2 输入选择 , 以及外部故障时变频器如何动作。</p> <p>? 参见上述参数 3003 。</p>
3005	<p>MOT THERM PROT (电机过热保护)</p> <p>定义电机过热时 , 保护如何动作。</p> <p>0 = NOT SEL (不动作) -不动作和 / 或电机热保护功能不起作用。</p> <p>1 = FAULT (故障) -当计算出的电机温度达到 90 °C 时 , 发出报警信号 (2010 MOT OVERTEMP 电机过温) ; 当温度达到 110 °C 时 , 发出故障信号 (9 MOT OVERTEMP 电机过温) , 同时惯性停车。</p> <p>2 = WARNING (报警) -当计算出的电机温度达到 90 °C 时 , 发出报警信号 (2010 MOT OVERTEMP 电机过温) 。</p>
3006	<p>MOT THERM TIME (电机温升时间)</p> <p>设定电机温度模型中的电机温升时间。</p> <p>? 恒定负载时达到 63 % 额定温升所需的时间。</p> <p>? 根据 UL 标准对 NEMA 等级电机的热保护要求 , 可以使用以下规则 : MOTOR THERM TIME (电机温升时间) 等于 35 倍的 t₆ , t₆ (用秒表示) 是电机厂家标明的允许运行在六倍额定电流值时的时间。</p> <p>? 等级 10 跳闸曲线的温升时间是 350 s , 等级 20 跳闸曲线是 700 s , 等级 30 跳闸曲线是 1050 s</p>



代码	描述	
3007	MOT LOAD CURVE (电机负载曲线) 设定电机允许的最大负载。 ? 当设定为 100% 时,最大允许负载值等于启动数据 9906 MOTOR NOM CURRENT (电机额定电流)的值。 ? 如果环境温度与额定要求不同,负载曲线需做相应地调整。	
3008	ZERO SPEED LOAD (零速负载) 该参数定义在零速时的最大允许负载。 该值是参数 9906 MOTOR NOM CURR (电机额定电流)的相对值。	
3009	BREAK POINT FREQ (负载折点) 设定电机负载曲线的折点频率。	
<p>示例: 参数 3006 MOT THERM TIME (电机温升时间), 3007 MOT LOAD CURVE (电机负载曲线) 和 3008 ZERO SPEED LOAD (零速负载) 均为缺省值时,热保护的跳闸时间。</p> <p> I_O = 输出电流 I_N = 额定电机电流 f_O = 输出频率 f_{BRK} = 折点频率 A = 跳闸时间 </p>		
3010	STALL FUNCTION (堵转功能) 该参数定义电机堵转的保护功能。当变频器运行在堵转范围内 (参见图示)超过参数 3012 STALL TIME (堵转时间)所设定时间后,堵转保护激活。 0 = NOT SEL (未选择) -堵转功能未使用。 1 = FAULT (故障) -当变频器运行在堵转范围内超过参数 3012 STALL TIME (堵转时间)所设定时间: ? 变频器惯性停车。 ? 发出故障信号。 2 = WARNING (报警) -当变频器运行在堵转范围内超过参数 3012 STALL TIME (堵转时间)所设定时间: ? 发出报警信号。 ? 当变频器运行离开堵转范围,并超过参数 3012 STALL TIME (堵转时间)所设定时间的一半时,报警信号消失。	
3011	STALL FREQUENCY (堵转频率) 该参数设定堵转保护的频率。参见图示。	
3012	STALL TIME (堵转时间) 该参数定义堵转保护的时间。	

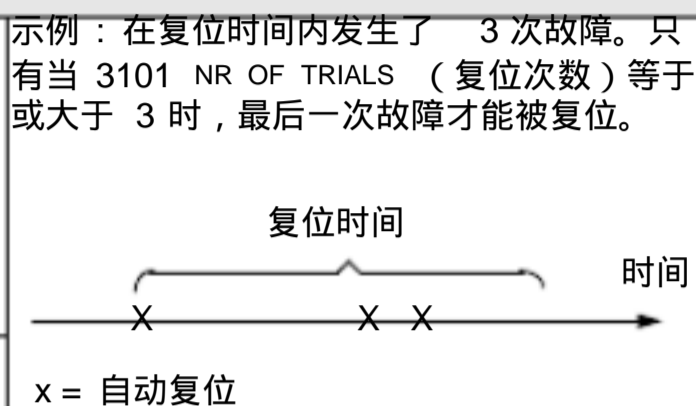
代码	描述
3013	<p>UNDERLOAD FUNCTION (欠载功能)</p> <p>降低或转移电机负载,在某些工艺上可认定为误操作。如下的情况欠载保护动作:</p> <ul style="list-style-type: none"> ? 电机转矩下降,低于参数 3015 UNDERLOAD CURVE (欠载曲线)所选择的曲线。 ? 欠载时间超过参数 3014 UNDERLOAD TIME (欠载时间)所定义的时间。 ? 输出频率超过额定频率的 10%。 <p>0 = NOT SEL(未选择) -欠载保护不起作用。 1 = FAULT(故障) -保护动作,变频器惯性停车,发出故障信号。 2 = WARNING(报警) -发出报警信号。</p>
3014	<p>UNDERLOAD TIME (欠载时间)</p> <p>欠载保护时间</p>
3015	<p>UNDERLOAD CURVE (欠载曲线)</p> <p>该参数提供了五条曲线,如图所示。</p> <ul style="list-style-type: none"> ? 如果负载低于所选曲线,并超过参数 3014 所定义的时间,欠载保护动作。 ? 在 9907 MOTOR NOM FREQ (电机额定频率) 设定的电机额定频率点,曲线 1-3 达到最大值。 ? T_M = 电机的额定转矩。 ? f_N = 电机的额定频率。
3017	<p>EARTH FALUT (接地故障)</p> <p>如果变频器检测到电机或电机电缆的接地故障,定义变频器在该故障时的反应。传动在运行时和非运行时都在检测接地故障。参看参数 3023 WIRING FAULT (接线故障)。</p> <p>0 = DISABLE (禁止) -传动不检测接地故障。 1 = ENABLE (允许) -传动将会报出故障 16 (EARTH FAULT 接地故障),如果正在运行将会自由停车。</p>
3018	<p>COMM FAULT FUNC (通讯故障功能)</p> <p>定义现场总线通讯丢失时的动作。</p> <p>0 = NOT SEL(未选择) -不动作。 1 = FAULT(故障) -发出故障代码 (28, SERIAL 1 ERR 串口 1 故障),同时惯性停车。 2 = CONST SP 7(恒速 7) -发出报警信号 (2005, I/O COMM 通讯故障),以参数 1208 CONST SPEED 7(恒速 7) 设定的恒速运行。该报警速度一直保持,直到现场总线写入一个新的参考值。 3 = LAST SPEED (最后转速) -发出报警信号 (2005, I/O COMM 通讯故障),以事故发生前 10 秒的平均速度运行。该报警速度一直保持,直到现场总线写入一个新的参考值。</p> <p>警告: 如果选择 恒速 7 或最后转速,请确认当现场总线通讯丢失时,所选择的处理方式是安全的,允许的。</p>
3019	<p>COMM FAULT TIME (通讯故障时间)</p> <p>给 3018 COMM FAULT FUNC (通讯故障功能) 设定通讯故障时间。</p> <p>? 低于通讯故障时间值所设定时间的中断认为是正常的通讯间隔而不会被认作故障。</p>
3021	<p>AI1 FAULT LIMIT (AI1 故障极限)</p> <p>模拟输入 1 的故障极限。参见参数 3001 AI<MIN FUNCTION (AI 故障功能)。</p>
3022	<p>AI2 FAULT LIMIT (AI2 故障极限)</p> <p>模拟输入 2 的故障极限。参见参数 3001 AI<MIN FUNCTION (AI 故障功能)。</p>

代码	描述
3023	<p>WIRING FAULT (接线故障)</p> <p>本参数定义传动在非运行状态下检测到接线故障和接地故障时的反应。当传动在非运行状态，它将监控：</p> <p>? 错误的将输入电源连接到传动输出端 (如果检测到错误接线，传动将会显示故障代码 35, OUTPUT WIRING 输出接线故障)。</p> <p>? 接地故障。(如果检测到接地故障，传动将会显示故障代码 16, EARTH FAULT 接地故障)。同时参见相关参数 3017 EARTH FAULT (接地故障)。</p> <p>0 = DISABLE (禁止) -传动不对上述两个检测结果做出响应。</p> <p>1 = ENABLE (允许) -当检测到上述故障后传动将显示故障信息。</p>

Group 31: 自动复位

这组参数定义了自动复位的条件。变频器检测到某些特定的故障后，经过一段延时时间后，能重新起动。自动复位的时间间隔和复位次数均可自由选择，也可以对不同的故障选择自动复位。

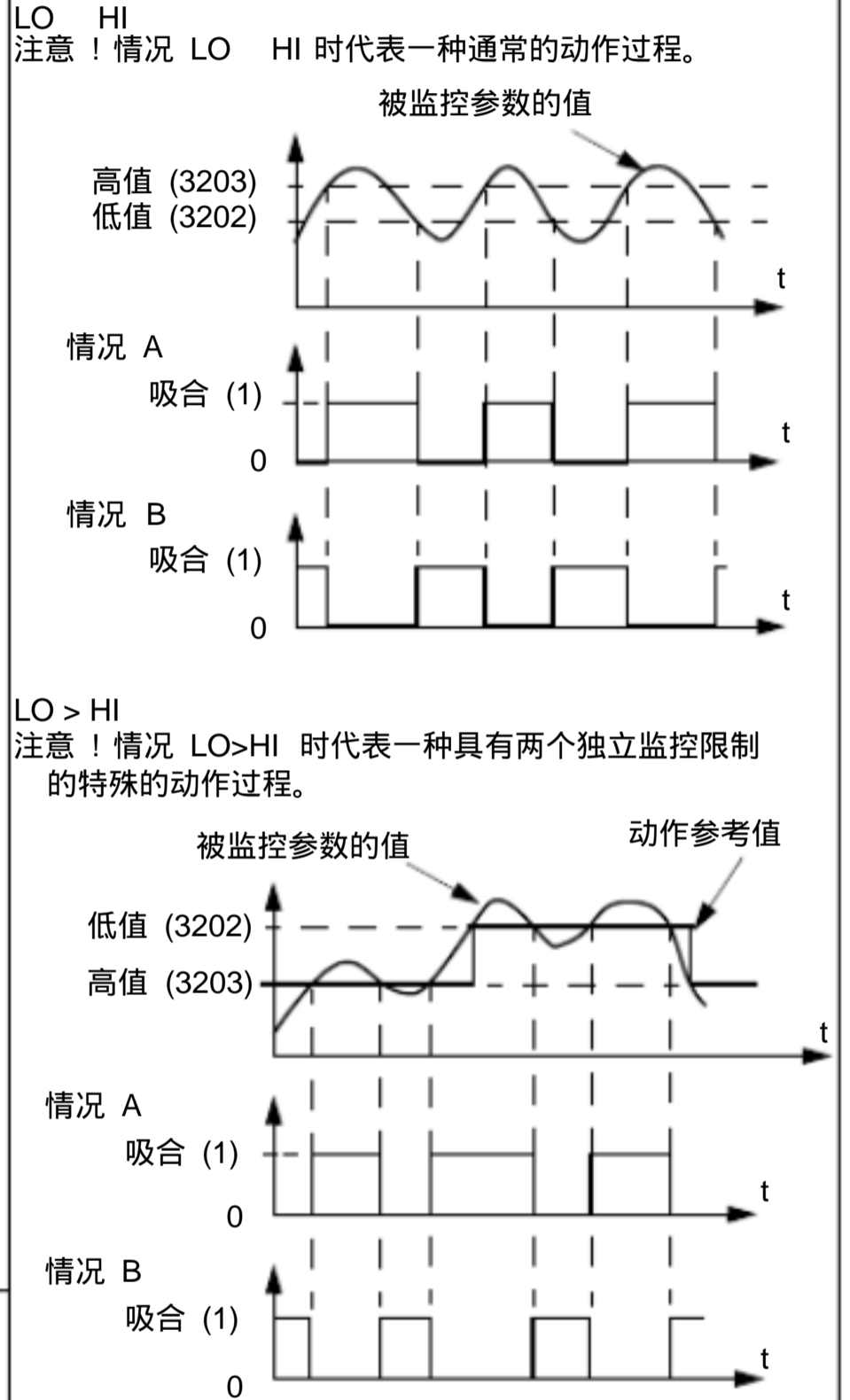
代码	描述
3101	<p>NR OF TRIALS (复位次数) 设置在某一时间内允许自动复位的次数，时间由参数 3102 TRIAL TIME (复位时间) 定义。 ? 超过自动复位次数后 (依然在复位时间内)，变频器禁止多余的自动复位动作，并保持停止状态。 ? 直到操作盘或参数 1604 FAULT RESET SEL (故障复位选择) 定义的复位信号有效为止，变频器才能重新起动。</p>
3102	<p>TRIAL TIME (复位时间) 在该时间内允许的自动复位次数。 ? 参见参数 3101 NR OF TRIALS (复位次数)。</p>
3103	<p>DELAY TIME (延时时间) 该参数定义故障发生后，延时复位时间。 ? 如果 DELAY TIME (延时时间) = 0，变频器立即发出复位信号。</p>
3104	<p>AR OVERCURRENT (过流复位) 设定过流故障自动复位功能是否启动。 0 = DISABLE (禁止) -不允许自动复位。 1 = ENABLE (允许) -允许自动复位。 ? 在参数 3103 所设的延时时间过后，故障 (OVERCURRENT 过流) 被自动复位，变频器恢复正常运行。</p>
3105	<p>AR OVERVOLTAGE (过压复位) 设定过压故障自动复位功能是否启动。 0 = DISABLE (禁止) -不允许自动复位。 1 = ENABLE (允许) -允许自动复位。 ? 在参数 3103 所设的延时时间过后，故障 (DC OVERVOLT 过压) 被自动复位，变频器恢复正常运行。</p>
3106	<p>AR UNDERVOLTAGE (欠压复位) 设定欠压故障自动复位功能是否启动。 0 = DISABLE (禁止) -不允许自动复位。 1 = ENABLE (允许) -允许自动复位。 ? 在参数 3103 所设的延时时间过后，故障 (DC UNDERVOLTAGE 欠压) 被自动复位，变频器恢复正常运行。</p>
3107	<p>AR AI<MIN (AI 故障复位) 设定模拟输入小于极限值故障自动复位功能是否启动。 0 = DISABLE (禁止) -不允许自动复位。 1 = ENABLE (允许) -允许自动复位。 ? 在参数 3103 所设的延时时间过后，故障 (AI<MIN AI 故障) 被自动复位，变频器恢复正常运行。 警告！当模拟输入信号恢复正常，即便变频器已经停止了很长一段时间，也有可能立即起动。请确认经过长时间后的自动复位不会造成人员伤害和设备损坏。</p>
3108	<p>AR EXTERNAL FAULT (外部故障复位) 设定外部故障自动复位功能是否启动。 0 = DISABLE (禁止) -不允许自动复位。 1 = ENABLE (允许) -允许自动复位。 ? 在参数 3103 所设的延时时间过后，故障 (EXTERNAL FAULT 1 或 EXTERNAL FAULT 2 外部故障 1 或外部故障 2) 被自动复位，变频器恢复正常运行</p>



Group 32: 监控器

这组参数定义了监控器功能，可以用来监控组 01，即运行数据中的三个运行信号。监控器监控某个参数并当该值超过限定值后使继电器动作。使用参数组 14：继电器输出，定义为参数跃过高限或低限时吸合。

代码	描述
3201	<p>SUPERV 1 PARAM (监控器 1 参数)</p> <p>选择第一个监控器参数。</p> <p>? 必须是组 01 运行数据中的一个。</p> <p>? 如果被监控值超过设定的极限，一个相对应的继电器将吸合。</p> <p>? 极限值在本组参数中定义。</p> <p>? 对应的继电器在参数组 14：继电器输出中定义。（同时定义监控哪个极限值。</p> <p>LO HI 低值 高值</p> <p>当 LO HI 时，利用继电器监控运行数据。</p> <p>? 情况 A = 参数 1401 RELAY OUTPUT 1 (继电器 1 输出) 或 1402 RELAY OUTPUT 2 (继电器 2 输出) 的值是 SUPRV 1 OVER (高于监控值 1) 或 SUPRV 2 OVER (高于监控值 2)。被监控信号高于设定值，继电器输出保持吸合，直到监控值下降到低限以下。</p> <p>? 情况 B = 参数 1401 RELAY OUTPUT 1 (继电器 1 输出) 或 1402 RELAY OUTPUT 2 (继电器 2 输出) 的值是 SUPRV 1 UNDER (低于监控值 1) 或 SUPRV 2 UNDER (低于监控值 2)。被监控信号低于设定值，继电器输出保持吸合，直到监控值上升到高限以上。</p> <p>LO > HI 低值 > 高值</p> <p>当 LO>HI 时，利用继电器监控运行数据。</p> <p>初始时最小极限值 (高限，参数 3203) 作为有效动作参考值，并且一直保持有效直到被监控参数值超过最大极限值 (低限，参数 3202)，此时才使用最大极限值作为动作参考值。这个动作参考值将会一直保持直到被监控参数值又重新低于最小极限值 (高限，参数 3203)，此时以最小极限值作为动作参考值。</p> <p>? 情况 A = 参数 1401 RELAY OUTPUT 1 (继电器 1 输出) 或 1402 RELAY OUTPUT 2 (继电器 2 输出) 的值是 SUPRV 1 OVER (高于监控值 1) 或 SUPRV 2 OVER (高于监控值 2)。刚开始继电器是断开的，当被监控值超过参考值时吸合。</p> <p>? 情况 B = 参数 1401 RELAY OUTPUT 1 (继电器 1 输出) 或 1402 RELAY OUTPUT 2 (继电器 2 输出) 的值是 SUPRV 1 UNDER (低于监控值 1) 或 SUPRV 2 UNDER (低于监控值 2)。当被监控值低于参考值时继电器动作。</p>
3202	<p>SUPERV 1 LIM LO (监控器 1 低限)</p> <p>设定第一个监控参数的低限。参见参数 3201 SUPERV 1 PARAM (监控器 1 参数)。</p>
3203	<p>SUPERV 1 LIM HI (监控器 1 高限)</p> <p>设定第一个监控参数的高限。参见参数 3201 SUPERV 1 PARAM (监控器 1 参数)。</p>
3204	<p>SUPERV 2 PARAM (监控器 2 参数)</p> <p>选择第二个监控器参数。参见参数 3201 SUPERV 1 PARAM (监控器 1 参数)。</p>
3205	<p>SUPERV 2 LIM LO (监控器 2 低限)</p> <p>设定第二个监控参数的低限。参见参数 3204 SUPERV 2 PARAM (监控器 2 参数)。</p>
3206	<p>SUPERV 2 LIM HI (监控器 2 高限)</p> <p>设定第二个监控参数的高限。参见参数 3204 SUPERV 2 PARAM (监控器 2 参数)。</p>
3207	<p>SUPERV 3 PARAM (监控器 3 参数)</p> <p>选择第三个监控器参数。参见参数 3201 SUPERV 1 PARAM (监控器 1 参数)。</p>



代码	描述
3208	SUPERV 3 LIM LO (监控器 3 低限) 设定第三个监控参数的低限。参见参数 3207 SUPERV 3 PARAM (监控器 3 参数)。
3209	SUPERV 3 LIM HI (监控器 3 高限) 设定第三个监控参数的高限。参见参数 3207 SUPERV 3 PARAM (监控器 3 参数)。

Group 33: 信息

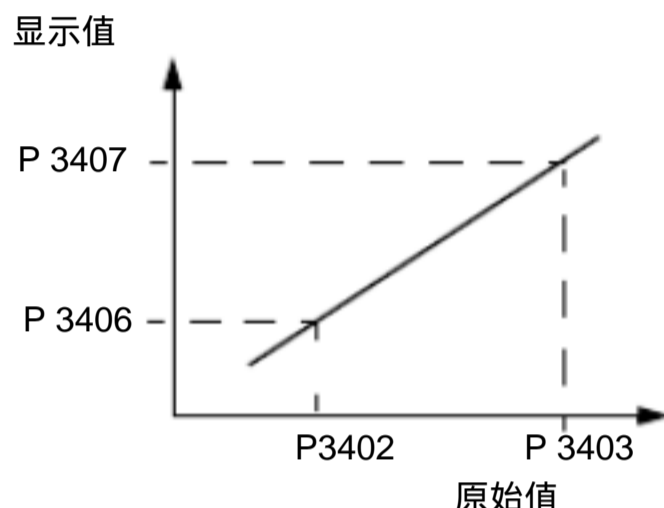
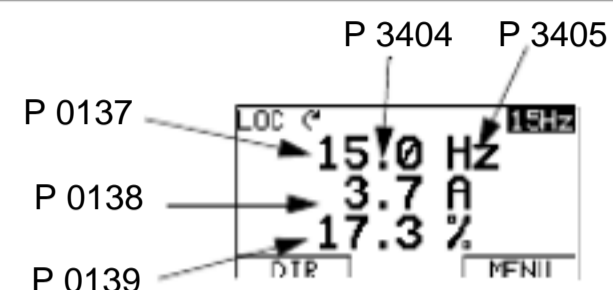
通过这组参数可以读取到变频器当前程序信息：版本和测试日期。

代码	描述
3301	FW VERSION (固件版本) 变频器的固件版本。
3302	LP VERSION (程序版本) 下装程序的版本。
3303	TEST DATE (测试日期) 测试日期 (yy.ww)。
3304	DRIVE RATING (传动容量) 显示了变频器的额定电流和额定电压。格式是 XXXY，这里： ? XXX = 变频器的额定电流，单位为安培。这里 “A”表示电流额定容量的十进制小数点。例如，XXX = 9A4，表明额定电流是 9.4 安培。 ? Y = 电压的额定容量。这里： ? Y = 4 表明 380 ... 480 V 额定电压。

Group 34: 控制盘显示

这组参数定义当控制盘在输出模式时，控制盘显示的内容 (中间部分)。

代码	描述																																																																																				
3401	<p>SIGNAL1 PARAM (信号 1 参数)</p> <p>选择第一个需要显示在控制盘上的参数。</p> <p>? 当控制盘在输出模式时，这组参数定义了显示的内容。</p> <p>? 可以选择 01 组参数中的任何一个参数。</p> <p>? 使用以下参数时，可以将显示数据进行换算，也可以进行物理单位转换，或者以棒图形式表示。</p> <p>? 图示中标明了这组参数的选择方式。</p> <p>100 = 未选择 - 不选择第一个显示参数。</p> <p>101...199 = 选择参数 0101 ... 0199 中的一个。如果参数不存在，将会显示 “ n.a.(无效) 。”</p>																																																																																				
3402	<p>SIGNAL1 MIN (信号 1 最小值)</p> <p>定义第一个要显示参数的最小值。例如，将 01 组中的参数 0102 电机转速 (单位 rpm) 转换成传送带限速度 (单位米 / 分钟)，需使用参数 3402, 3403, 3406, 和 3407。在这个转换中，右图中的原始值对应着电机最小和最大转速，显示值对应着传送带最小和最大限速度。</p> <p>使用参数 3405 选择一个恰当的单位。</p> <p>注意！仅选择单位并不能完成数值换算。</p>																																																																																				
3403	<p>SIGNAL1 MAX (信号 1 最大值)</p> <p>定义第一个要显示参数的最大值。</p>																																																																																				
3404	<p>OUTPUT1 DSP FORM (输出 1 格式)</p> <p>定义第一个显示参数的小数点位置。</p> <p>1...7 - 定义小数点位置。</p> <p>? 输入的数字表明小数点右边的数字位数。</p> <p>? 参见表中以圆周率 pi (3.14159) 示例。</p> <p>8 = 棒图 - 以棒图形式显示。</p> <p>9 = 直接 - 小数点位置和单位直接源自测量信号。参看表 “ 中的 01 组参数，参考相关的分辨率和测量单位。”</p> <div style="text-align: right; margin-right: 50px;">完整参数列</div> <table border="1" style="margin-left: auto; margin-right: auto;"> <thead> <tr> <th>3404 值</th> <th>显示</th> <th>范围</th> </tr> </thead> <tbody> <tr> <td>0</td> <td>+ 3</td> <td rowspan="4">-32768 ... +32767 (符号型)</td> </tr> <tr> <td>1</td> <td>+ 3.1</td> </tr> <tr> <td>2</td> <td>+ 3.14</td> </tr> <tr> <td>3</td> <td>+ 3.142</td> </tr> <tr> <td>4</td> <td>3</td> <td rowspan="4">0... 65535 (无符号型)</td> </tr> <tr> <td>5</td> <td>3.1</td> </tr> <tr> <td>6</td> <td>3.14</td> </tr> <tr> <td>7</td> <td>3.142</td> </tr> </tbody> </table>	3404 值	显示	范围	0	+ 3	-32768 ... +32767 (符号型)	1	+ 3.1	2	+ 3.14	3	+ 3.142	4	3	0... 65535 (无符号型)	5	3.1	6	3.14	7	3.142																																																															
3404 值	显示	范围																																																																																			
0	+ 3	-32768 ... +32767 (符号型)																																																																																			
1	+ 3.1																																																																																				
2	+ 3.14																																																																																				
3	+ 3.142																																																																																				
4	3	0... 65535 (无符号型)																																																																																			
5	3.1																																																																																				
6	3.14																																																																																				
7	3.142																																																																																				
3405	<p>OUTPUT1 UNIT (输出 1 单位)</p> <p>选择第一个显示参数的单位。</p> <table style="width: 100%; border-collapse: collapse;"> <tr> <td>0 = NOT SEL</td> <td>9 = ° C</td> <td>18 = MWh</td> <td>27 = ft</td> <td>36 = l/s</td> <td>45 = Pa</td> <td>54 = lb/m</td> <td>63 = Mrev</td> </tr> <tr> <td>1 = A</td> <td>10 = lb ft</td> <td>19 = m/s</td> <td>28 = MGD</td> <td>37 = l/min</td> <td>46 = GPS</td> <td>55 = lb/h</td> <td>64 = d</td> </tr> <tr> <td>2 = V</td> <td>11 = mA</td> <td>20 = m³/h</td> <td>29 = inHg</td> <td>38 = l/h</td> <td>47 = gal/s</td> <td>56 = FPS</td> <td>65 = inWC</td> </tr> <tr> <td>3 = Hz</td> <td>12 = mV</td> <td>21 = dm³/s</td> <td>30 = FPM</td> <td>39 = m³/s</td> <td>48 = gal/m</td> <td>57 = ft/s</td> <td>66 = m/min</td> </tr> <tr> <td>4 = %</td> <td>13 = kW</td> <td>22 = bar</td> <td>31 = kb/s</td> <td>40 = m³/m</td> <td>49 = gal/h</td> <td>58 = inH₂O</td> <td></td> </tr> <tr> <td>5 = s</td> <td>14 = W</td> <td>23 = kPa</td> <td>32 = kHz</td> <td>41 = kg/s</td> <td>50 = ft³/s</td> <td>59 = in wg</td> <td></td> </tr> <tr> <td>6 = h</td> <td>15 = kWh</td> <td>24 = GPM</td> <td>33 = Ohm</td> <td>42 = kg/m</td> <td>51 = ft³/m</td> <td>60 = ft wg</td> <td></td> </tr> <tr> <td>7 = rpm</td> <td>16 = ° F</td> <td>25 = PSI</td> <td>34 = ppm</td> <td>43 = kg/h</td> <td>52 = ft³/h</td> <td>61 = lbsi</td> <td></td> </tr> <tr> <td>8 = kh</td> <td>17 = hp</td> <td>26 = CFM</td> <td>35 = pps</td> <td>44 = mbar</td> <td>53 = lb/s</td> <td>62 = ms</td> <td></td> </tr> </table> <table style="width: 100%; border-collapse: collapse;"> <tr> <td>117 = %ref</td> <td>119 = %dev</td> <td>121 = % SP</td> <td>123 = Iout</td> <td>125 = Fout</td> <td>127 = Vdc</td> </tr> <tr> <td>118 = %act</td> <td>120 = %LD</td> <td>122 = %FBK</td> <td>124 = Vout</td> <td>126 = Tout</td> <td></td> </tr> </table>	0 = NOT SEL	9 = ° C	18 = MWh	27 = ft	36 = l/s	45 = Pa	54 = lb/m	63 = Mrev	1 = A	10 = lb ft	19 = m/s	28 = MGD	37 = l/min	46 = GPS	55 = lb/h	64 = d	2 = V	11 = mA	20 = m ³ /h	29 = inHg	38 = l/h	47 = gal/s	56 = FPS	65 = inWC	3 = Hz	12 = mV	21 = dm ³ /s	30 = FPM	39 = m ³ /s	48 = gal/m	57 = ft/s	66 = m/min	4 = %	13 = kW	22 = bar	31 = kb/s	40 = m ³ /m	49 = gal/h	58 = inH ₂ O		5 = s	14 = W	23 = kPa	32 = kHz	41 = kg/s	50 = ft ³ /s	59 = in wg		6 = h	15 = kWh	24 = GPM	33 = Ohm	42 = kg/m	51 = ft ³ /m	60 = ft wg		7 = rpm	16 = ° F	25 = PSI	34 = ppm	43 = kg/h	52 = ft ³ /h	61 = lbsi		8 = kh	17 = hp	26 = CFM	35 = pps	44 = mbar	53 = lb/s	62 = ms		117 = %ref	119 = %dev	121 = % SP	123 = Iout	125 = Fout	127 = Vdc	118 = %act	120 = %LD	122 = %FBK	124 = Vout	126 = Tout	
0 = NOT SEL	9 = ° C	18 = MWh	27 = ft	36 = l/s	45 = Pa	54 = lb/m	63 = Mrev																																																																														
1 = A	10 = lb ft	19 = m/s	28 = MGD	37 = l/min	46 = GPS	55 = lb/h	64 = d																																																																														
2 = V	11 = mA	20 = m ³ /h	29 = inHg	38 = l/h	47 = gal/s	56 = FPS	65 = inWC																																																																														
3 = Hz	12 = mV	21 = dm ³ /s	30 = FPM	39 = m ³ /s	48 = gal/m	57 = ft/s	66 = m/min																																																																														
4 = %	13 = kW	22 = bar	31 = kb/s	40 = m ³ /m	49 = gal/h	58 = inH ₂ O																																																																															
5 = s	14 = W	23 = kPa	32 = kHz	41 = kg/s	50 = ft ³ /s	59 = in wg																																																																															
6 = h	15 = kWh	24 = GPM	33 = Ohm	42 = kg/m	51 = ft ³ /m	60 = ft wg																																																																															
7 = rpm	16 = ° F	25 = PSI	34 = ppm	43 = kg/h	52 = ft ³ /h	61 = lbsi																																																																															
8 = kh	17 = hp	26 = CFM	35 = pps	44 = mbar	53 = lb/s	62 = ms																																																																															
117 = %ref	119 = %dev	121 = % SP	123 = Iout	125 = Fout	127 = Vdc																																																																																
118 = %act	120 = %LD	122 = %FBK	124 = Vout	126 = Tout																																																																																	
3406	<p>OUTPUT1 MIN (输出 1 最小值)</p> <p>定义第一个显示值的最小值。</p>																																																																																				
3407	<p>OUTPUT1 MAX (输出 1 最大值)</p> <p>定义第一个显示值的最大值。</p>																																																																																				

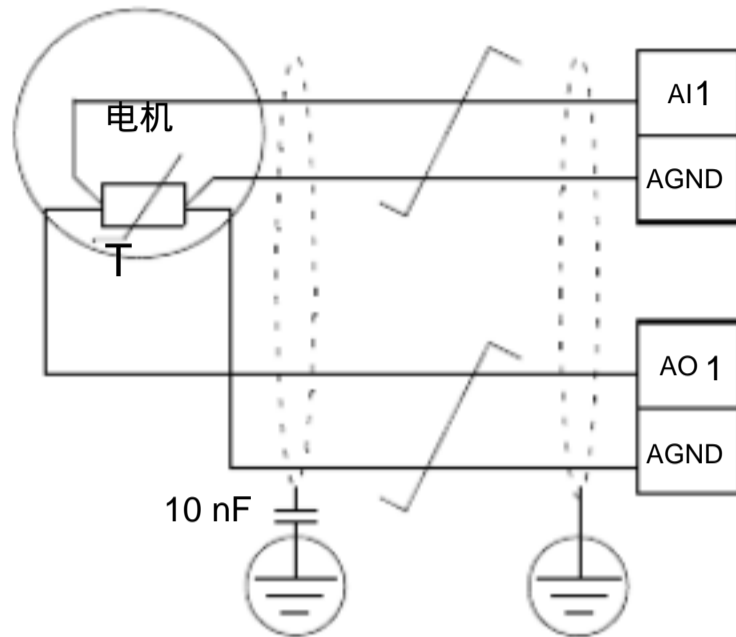


代码	描述
3408	SIGNAL 2 PARAM (信号 2 参数) 选择第二个需要显示在控制盘上的参数。参见参数 3401。
3409	SIGNAL 2 MIN (信号 2 最小值) 定义第二个要显示参数的最小值。参见参数 3402。
3410	SIGNAL 2 MAX (信号 2 最大值) 定义第二个要显示参数的最大值。参见参数 3403。
3411	OUTPUT 2 DSP FORM (输出 2 格式) 定义第二个显示参数的小数点位置。参见参数 3404。
3412	OUTPUT 2 UNIT (输出 2 单位) 选择第二个显示参数的单位。参见参数 3405。
3413	OUTPUT 2 MIN (输出 2 最小值) 定义第二个显示值的最小值。参见参数 3406。
3414	OUTPUT 2 MAX (输出 2 最大值) 定义第二个显示值的最大值。参见参数 3407。
3415	SIGNAL 3 PARAM (信号 3 参数) 选择第三个需要显示在控制盘上的参数。参见参数 3401。
3416	SIGNAL 3 MIN (信号 3 最小值) 定义第三个要显示参数的最小值。参见参数 3402。
3417	SIGNAL 3 MAX (信号 3 最大值) 定义第三个要显示参数的最大值。参见参数 3403。
3418	OUTPUT 3 DSP FORM (输出 3 格式) 定义第三个显示参数的小数点位置。参见参数 3404。
3419	OUTPUT 3 UNIT (输出 3 单位) 选择第三个显示参数的单位。参见参数 3405。
3420	OUTPUT 3 MIN (输出 3 最小值) 定义第三个显示值的最小值。参见参数 3406。
3421	OUTPUT 3 MAX (输出 3 最大值) 定义第三个显示值的最大值。参见参数 3407。

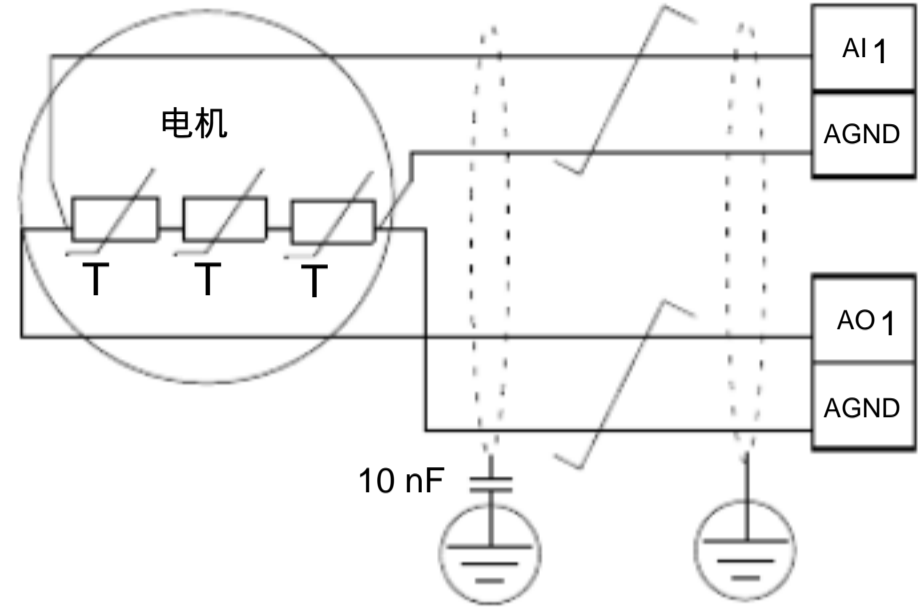
Group 35: 电机温度

这组参数定义了通过温度传感器对电机过温故障的检测和报告。典型的温度传感器连接如下。

一个传感器



三个传感器



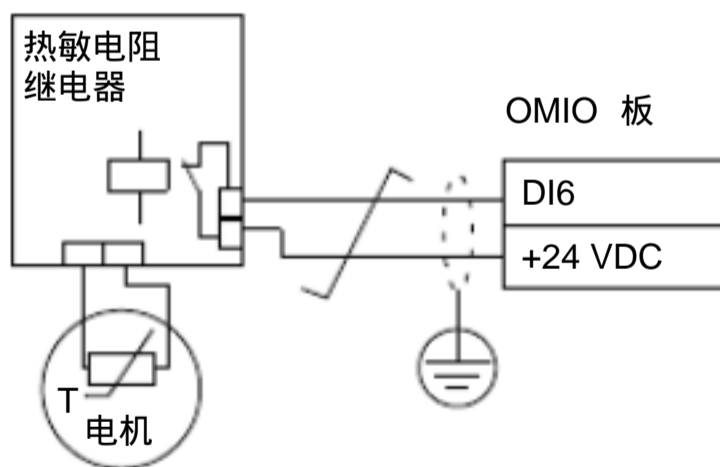
警告！根据 IEC 60664 标准，在可触摸表面，无论是绝缘体还是没有有效接地的导体，和电气设备带电部分之间需要使用双重绝缘或增强绝缘。

为了满足这个要求，当需要将温度传感器（或者其他类似器件）连接到变频器控制端子上时，必须采用以下某种措施：

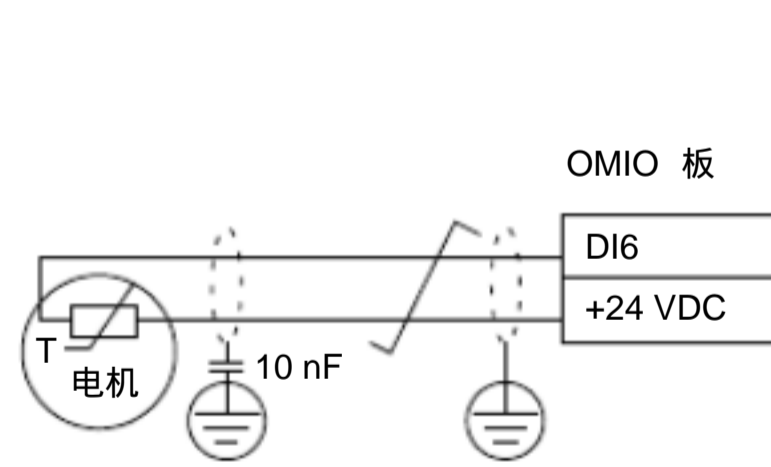
- ？ 在电机带电部分和传感器之间需要使用双重或增强绝缘。
- ？ 保护所有连接到变频器的数字和模拟输入的电路。通过基本隔离（绝缘等级和变频器的主电路电压一样）防止能够被触摸和防止与其它低压回路相连接。
- ？ 采用外部温度继电器。继电器的绝缘等级和变频器的主电路电压一样。

下图所示的是增量型热敏电阻的连接。在电机端，电缆屏蔽层应该通过 10 nF 的电容接地。如果无法实现这一点，就让屏蔽层不接地。

热敏电阻继电器：热敏电阻 (0) 或 (1)

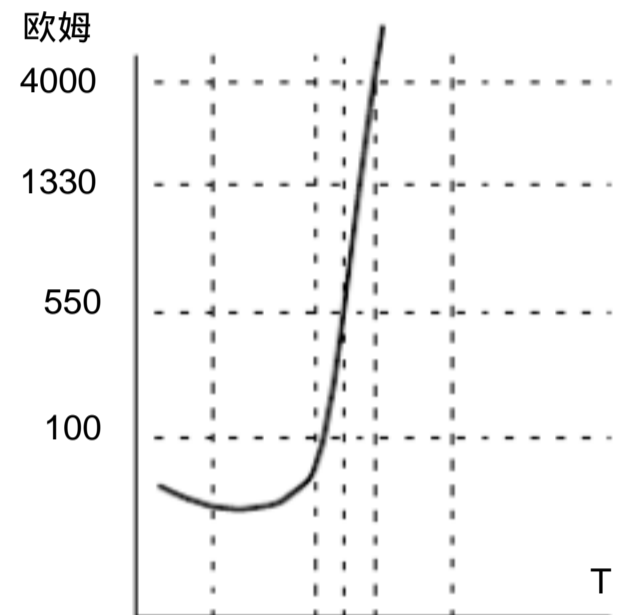


热敏电阻 (0)



对于其他故障，或使用电机温度模型，参见组 30：故障功能。

代码	描述						
3501	<p>SENSOR TYPE (传感器类型) 定义电机温度传感器的使用类型， PT100 (°C)或者是 PTC (ohms) 。 参见参数 1501 和 1507。</p> <p>0 = NONE (未使用) 1 = 1 x PT100 使用一个 PT 100 传感器。 ? 模拟输出 AO1 或 AO2 提供给传感器恒定电流。 ? 传感器的阻值随着温度变化而变化，从而传感器两端的电压也随之发生变化。 ? 温度测量功能块通过读取模拟输入口 AI1 或 AI2 的电压值然后将信号转化成摄氏温度值。</p> <p>2 = 2 x PT100 使用两个 PT 100 传感器。 ? 过程和上述 1 x PT100 一样。</p> <p>3 = 3 x PT100 使用三个 PT 100 传感器。 ? 过程和上述 1 x PT100 一样。</p> <p>4 = PTC -使用一个 PTC 传感器。 ? 模拟输出提供给传感器恒定电流。 ? 传感器的阻值随着电机温度 (T_{ref}) 变化而发生剧烈变化，从而传感器两端的电压也发生变化。温度测量功能块通过读取模拟输入口 AI1 的电压值然后将信号转化成 ohms 。 ? 下表显示典型 PTC 传感器电阻值和电机温度间的对应关系。</p> <table border="1" data-bbox="367 1187 955 1320"> <thead> <tr> <th>温度</th> <th>阻值</th> </tr> </thead> <tbody> <tr> <td>正常</td> <td>0 ... 1.5 kohm</td> </tr> <tr> <td>过温</td> <td>≥ 4 kohm</td> </tr> </tbody> </table> <p>5 = 热敏电阻 (0) 使用热敏传感器 。 ? 通过数字输入口激活电机热保护功能。将 PTC 传感器或热敏继电器常闭接点连接到数字输入口。传动将按上表所示的数值读取数字输入口的状态。 ? 当数字输入口为 ' 态则电机过温。 ? 参看本组参数的示意图。</p> <p>6 = 热敏电阻 (1) 使用热敏传感器。 ? 通过数字输入口激活电机热保护功能。将热敏继电器常开接点连接到数字输入口。传动将按上表所示的数值读取数字输入口的状态。 ? 当数字输入口为 ' 态则电机过温。 ? 参看本组参数的示意图。</p>	温度	阻值	正常	0 ... 1.5 kohm	过温	≥ 4 kohm
温度	阻值						
正常	0 ... 1.5 kohm						
过温	≥ 4 kohm						
3502	<p>INPUT SELECTION (输入选择) 定义温度传感器使用的模拟输入通道。 1 = AI1 - PT100和 PTC 。 2 = AI2 - PT100和 PTC 。 3... 8 = DI1... DI6 -热敏电阻。</p>						
3503	<p>ALARM LIMIT (报警极限) 定义电机测量温度的报警极限。 ? 如果电机温度超过极限，变频器发出报警信息 (2010, MOTOR OVERTEMP 电机过温)。 对于热敏电阻： 0 = 不激活 1 = 激活</p>						
3504	<p>FAULT LIMIT (故障极限) 定义电机测量温度的故障极限。 ? 如果电机温度超过极限，变频器发出故障信息 (9, MOTOR OVERTEMP 电机过温) 并惯性停车。 对于热敏电阻： 0 = 不激活 1 = 激活</p>						



Group 40: 过程 PID 设置 1

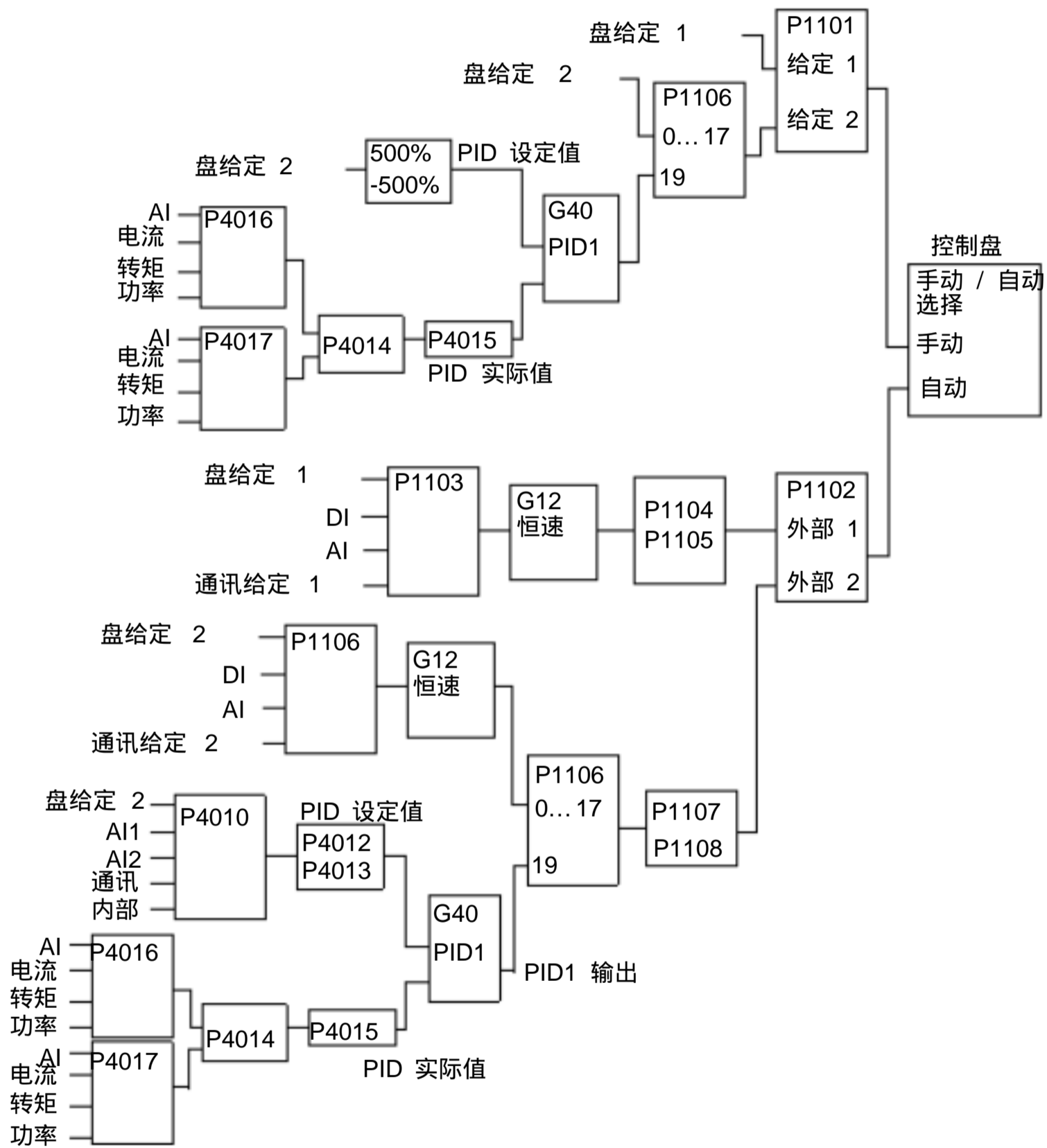
这组参数定义了过程 PID 调节器 (PID1) 的一套参数设置。

PID 调节器 -基本原理

在 PID 控制模式中，变频器根据比较给定值 (设定值) 和实际值 (反馈值)，自动调整输出频率。两种信号的差值称作偏差值。

典型的 PID 控制模式应用于，例如根据实际的压力、流量或温度调节电机的转速。在多数情况下，即只有一个传感器信号连接到 ACS510 时，仅需要使用参数组 40。

下图是使用第 40 组参数的设定值 / 反馈值的流程图。



注意！为了激活和使用 PID 调节器，参数 1106 必须设置为 19。

PID 调节器 -优点

ACS510 具有两个独立的 PID 调节器：

？ 过程 PID (PID1) 和

? 外部 PID (PID2)

过程 PID (PID1) 具有两套独立的参数：

? 过程 PID (PID1) 设置 1, 由第 40 组参数定义。

? 过程 PID (PID1) 设置 2, 由第 41 组参数定义。

可以使用参数 4027 在两套 PID 参数之间选择一个。

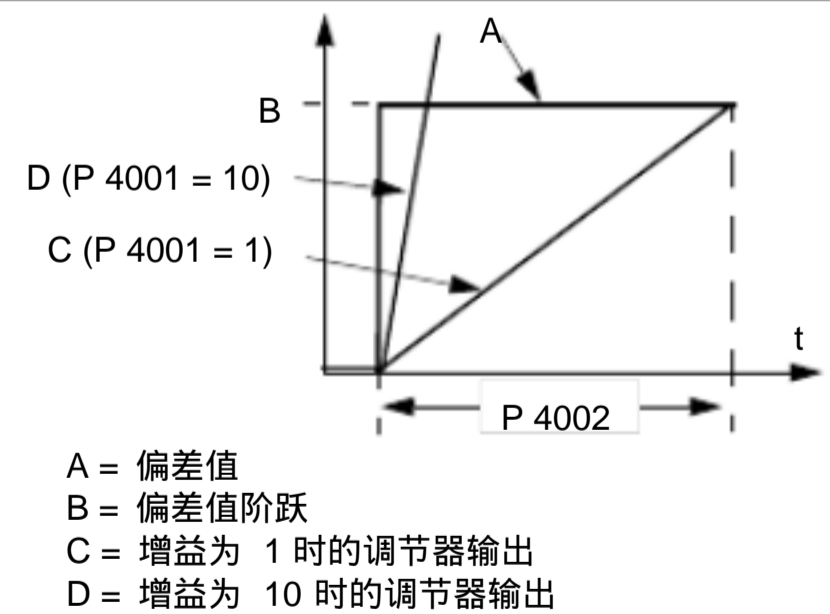
典型的两套不同的 PID 调节器应用的例子如电机的负载在两个不同的工况之间切换。

在两种情况下可以使用外部 PID 调节器 (PID2) , 即参数组 42 中的设置。

? 替代外部的 PID 调节器硬件。可以设置 ACS510 的调节器输出去控制一个现场装置, 例如挡板或阀门等。在这种情况下, 设置参数 4230 的值为 0。(0 是缺省值。)

? 使用外部 PID 调节器 (PID2) 作为过程 PID 调节器 (PID1) 的补充, 对于 ACS510 控制电机的速度进行修正或微调。

代码	描述
4001	<p>GAIN (增益) 该参数定义 PID 增益。</p> <p>? 可调范围 0.1... 100 。</p> <p>? 如果增益值取 0.1 , PID 调节器输出变化为十分之一的偏差值。</p> <p>? 如果增益值取 100 , PID 调节器输出变化为一百倍的偏差值。</p> <p>使用比例增益和积分时间常数一起调节系统的响应。</p> <p>? 较低的比例增益和较长的积分时间会使系统更稳定, 但是响应迟缓。</p> <p>? 过大的比例增益或过短的积分时间有可能使系统变得不稳定。</p> <p>调节步骤：</p> <p>? 最初, 设置：</p> <p>? 4001 GAIN 增益 = 0.1 。</p> <p>? 4002 INTEGRATION TIME 积分时间 = 20 秒。</p> <p>? 起动机并观察系统是否在保持稳定的同时快速到达设定点。如果不是, 增加增益的值 (4001) 直到系统开始震荡。有可能需要通过起停电机的方式观察到这种震荡。</p> <p>? 减小增益的值 (4001) 直到消除震荡。</p> <p>? 设置增益的值 (4001) 为上述值的 0.4 至 0.6 倍。</p> <p>? 减小积分时间常数的值 (4002) 直到反馈信号 (或电机转速) 开始震荡。有可能需要通过起停电机的方式观察到这种震荡。</p> <p>? 减小积分时间常数的值 (4002) 直到消除震荡。</p> <p>? 设置积分时间常数的值 (4002) 为上述值的 1.15 至 1.5 倍。</p> <p>? 如果反馈信号含有高频噪音, 增加参数 1303 FILTER AI1 (AI1 滤波) 或 1306 FILTER AI2 (AI2 滤波) 的值直到噪音被过滤掉。</p>
4002	<p>INTEGRATION TIME (积分时间) PID 调节器积分时间常数。</p> <p>积分时间常数的定义是, 偏差引起输出增长的时间：</p> <p>? 偏差恒定且为 100% 。</p> <p>? 增益 = 1 。</p> <p>? 积分时间设为 1 秒, 则输出变化 100% 所需时间为 1 秒。 .</p> <p>0.0 = NOT SEL (不选择) 关闭积分部分 (调节器的 I- 部分) 。</p> <p>0.1 ... 3600.0 = 积分时间 (秒) 。</p> <p>参见 参数 4001 的调节步骤。</p>

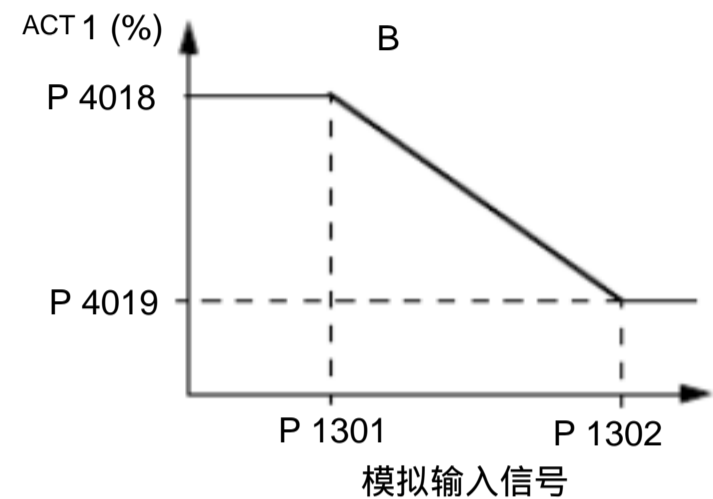
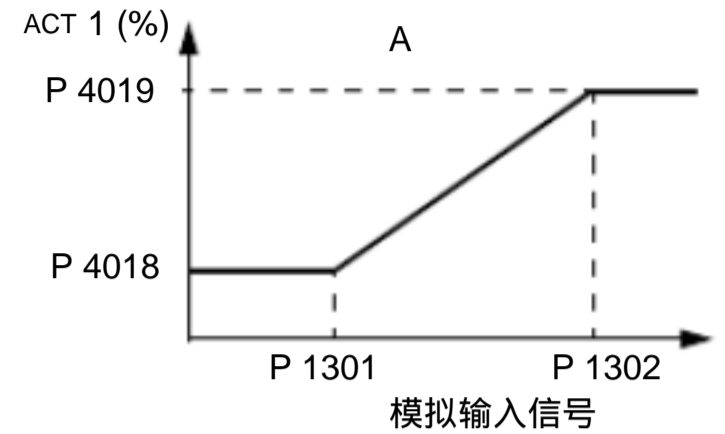


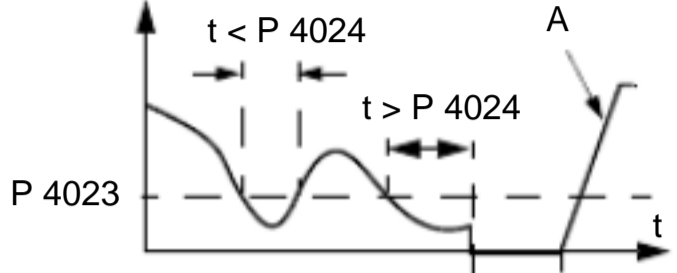
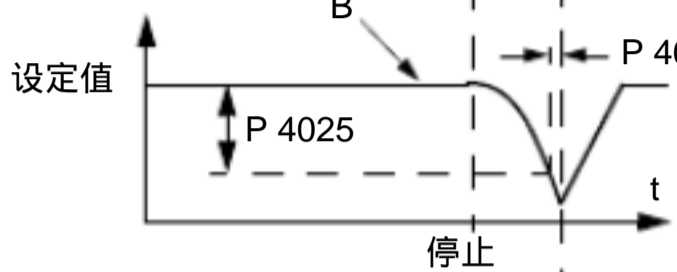
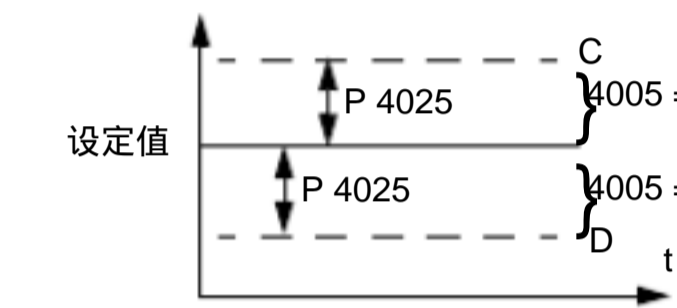
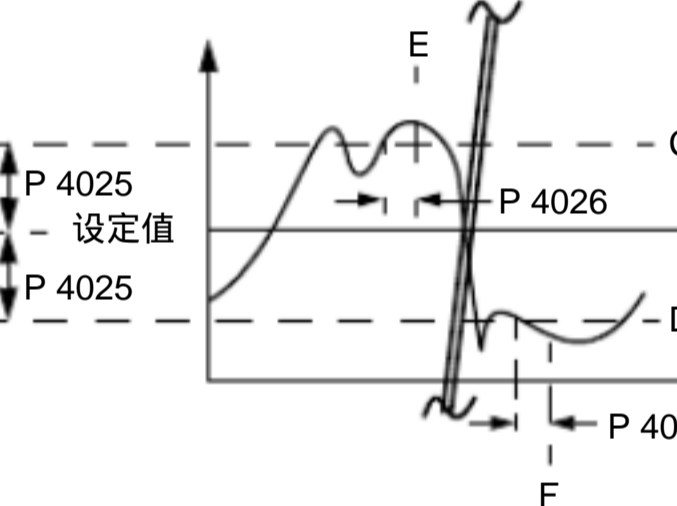
代码	描述															
4003	<p>DERIVATION TIME (微分时间)</p> <p>PID 调节器微分时间常数。</p> <p>? 允许在 PID 调节器上叠加一个偏差的微分值。微分值是偏差值的变化率。例如，如果输入偏差值线性变化，则在调节器输出侧叠加一个恒定的调节量。</p> <p>? 微分环节有一单极性滤波器，滤波时间常数由参数 4004 PID DERIV FILTER (PID 微分滤波) 定义。</p> <p>0.0 = NOT SEL (不选择) - 关闭调节器的微分部分。</p> <p>0.1 ... 10.0 = 微分时间 (秒)。</p>															
4004	<p>PID DERIV FILTER (微分滤波)</p> <p>PID 调节器微分滤波时间常数。</p> <p>? 偏差微分值在叠加到 PID 调节器输出之前，先经过一个单极性滤波器。</p> <p>? 增大时间常数可以使微量分的调节变得平缓，抑止干扰。</p> <p>0.0 = NOT SEL - 不选择) - 关闭微分滤波部分。</p> <p>0.1 ... 10.0 = 滤波时间常数 (秒)。</p>															
4005	<p>ERROR VALUE INV (偏差值取反)</p> <p>选择反馈信号和变频器速度之间是正常还是取反关系。</p> <p>0 = NO (否) - 正常，反馈信号减小时，引起电机转速上升。偏差 = 给定 - 反馈</p> <p>1 = YES (是) - 取反，反馈信号减小时，引起电机转速下降。偏差 = 反馈 - 给定</p>															
4006	<p>UNITS (单位)</p> <p>选择 PID 调节器实际值的单位。 (PID1 参数 0128 , 0130 , 和 0132)。</p> <p>? 参见参数 3405 列出的所有有效单位。</p>															
4007	<p>UNIT SCALE (单位换算)</p> <p>定义 PID 调节器实际值小数点的位置。</p> <p>? 输入的数字表明小数点右边的数字个数。</p> <p>? 参见表中以圆周率 pi (3.14159) 示例。</p> <table border="1" style="float: right;"> <thead> <tr> <th>4007 值</th> <th>输入</th> <th>显示</th> </tr> </thead> <tbody> <tr> <td>0</td> <td>0003</td> <td>3</td> </tr> <tr> <td>1</td> <td>0031</td> <td>3.1</td> </tr> <tr> <td>2</td> <td>0314</td> <td>3.14</td> </tr> <tr> <td>3</td> <td>3142</td> <td>3.142</td> </tr> </tbody> </table>	4007 值	输入	显示	0	0003	3	1	0031	3.1	2	0314	3.14	3	3142	3.142
4007 值	输入	显示														
0	0003	3														
1	0031	3.1														
2	0314	3.14														
3	3142	3.142														
4008	<p>0 % VALUE (0% 值)</p> <p>和下一参数一起定义 PID 调节器实际值的比例换算 (PID1 参数 0128, 0130, 和 0132)。</p> <p>? 参数 4006 和 4007 定义了单位和比例换算。</p>															
4009	<p>100 % VALUE (100% 值)</p> <p>和上一参数一起定义 PID 调节器实际值的比例换算 (PID1 参数 0128, 0130, 和 0132)。</p> <p>? 参数 4006 和 4007 定义了单位和比例换算。</p>															

代码	描述										
4010	<p>SET POINT SEL (给定值选择)</p> <p>定义 PID 调节器的给定值。</p> <p>? 当 PID 调节器旁路时, 该参数无意义。参见参数 8121 REG BYPASS CTRL (调节器旁路)。</p> <p>0 = keypad (键盘) - 控制盘作为给定。</p> <p>1 = AI1 - 模拟输入 1 作为给定。</p> <p>2 = AI2 - 模拟输入 2 作为给定。</p> <p>8 = comm - 现场总线作为给定。</p> <p>9 = COMM + AI1 - 现场总线和模拟输入 1 (AI1) 的和作为给定。参见下述模拟输入给定校正。</p> <p>10 = COMM * AI1 - 现场总线和模拟输入 1 (AI1) 的乘积作为给定。参见下述模拟输入给定校正。</p> <p>11 = DI3U, 4D(RNC) - 电动电位器式的数字输入作为给定。</p> <p>? DI3 增加给定 (U 表示 “增加”)。</p> <p>? DI4 减少给定 (D 表示 “减小”)。</p> <p>? 参数 2205 ACCELER TIME 2 (加速时间 2) 决定给定值的变化率。</p> <p>? R = 停车后, 给定复位到零。</p> <p>? NC = 给定值不复制。</p> <p>12 = DI3U, 4D(NC) - 和上述 DI3U, 4D(RNC) 基本相同, 除了:</p> <p>? 接到停止信号时给定值不复位为零。给定值被存储起来。变频器重新启动后, 电机将按相应的曲线加速到原来记忆的速度。</p> <p>13 = DI5U, 6D(NC) - 和上述 DI3U, 4D(NC) 基本相同, 除了:</p> <p>? 使用数字输入 DI5 和 DI6。</p> <p>14 = AI1 + AI2 - 模拟输入 1 (AI1) 和模拟输入 2 (AI2) 的和作为给定。参见下述模拟输入给定校正。</p> <p>15 = AI1 * AI2 - 模拟输入 1 (AI1) 和模拟输入 2 (AI2) 的乘积作为给定。参见下述模拟输入给定校正。</p> <p>16 = AI1 - AI2 - 模拟输入 1 (AI1) 和模拟输入 2 (AI2) 的差作为给定。参见下述模拟输入给定校正。</p> <p>17 = AI1/AI2 - 模拟输入 1 (AI1) 和模拟输入 2 (AI2) 的商作为给定。参见下述模拟输入给定校正。</p> <p>19 = INTERNAL (内部) - 给定值是恒定的, 由参数 4011 INTERNAL SETPNT (内部给定值) 设定。</p>										
	<p>模拟输入给定校正</p> <p>参数值 9, 10, 和 14...17 使用下表中的公式:</p> <table border="1" style="width: 100%; border-collapse: collapse;"> <thead> <tr> <th>设定值</th> <th>AI 按下面公式计算</th> </tr> </thead> <tbody> <tr> <td>C + B</td> <td>C 值 + (B 值 - 50% 的给定值)</td> </tr> <tr> <td>C * B</td> <td>C 值 * (B 值 / 50% 的给定值)</td> </tr> <tr> <td>C - B</td> <td>(C 值 + 50% 的给定值) - B 值</td> </tr> <tr> <td>C / B</td> <td>(C 值 * 50% 的给定值) / B 值</td> </tr> </tbody> </table> <p>在这里:</p> <p>? C = 主给定值 (参数值为 9, 10 时来自通讯 参数值为 14...17 时来自 AI1)。</p> <p>? B = 校正给定 (参数值为 9, 10 时来自 AI1 参数值为 14...17 时来自 AI2)</p> <p>示例: 表格显示了在值设定为 9, 10, 和 14...17 时, 给定值的曲线。在这里:</p> <p>? C = 25%。 ? P 4012 SETPOINT MIN (设定最小值) = 0。 ? P 4013 SETPOINT MAX (设定最大值) = 0。 ? B 随着水平轴变化而变化。</p>	设定值	AI 按下面公式计算	C + B	C 值 + (B 值 - 50% 的给定值)	C * B	C 值 * (B 值 / 50% 的给定值)	C - B	(C 值 + 50% 的给定值) - B 值	C / B	(C 值 * 50% 的给定值) / B 值
设定值	AI 按下面公式计算										
C + B	C 值 + (B 值 - 50% 的给定值)										
C * B	C 值 * (B 值 / 50% 的给定值)										
C - B	(C 值 + 50% 的给定值) - B 值										
C / B	(C 值 * 50% 的给定值) / B 值										
4011	<p>INTERNAL SETPNT (内部给定)</p> <p>为 PID 调节器设置一个恒定的给定值。</p> <p>? 参数 4006 和 4007 定义了单位和比例换算。</p>										
4012	<p>SETPOINT MIN (给定最小值)</p> <p>设定给定信号的最小值。参见参数 4010。</p>										
4013	<p>SETPOINT MAX (给定最大值)</p> <p>设定给定信号的最大值。参见参数 4010。</p>										

代码	描述
4014	<p>FBK SEL (反馈值选择)</p> <p>定义 PID 调节器的反馈信号 (实际信号)。</p> <p>? 反馈信号可以是两个实际信号 ACT1 和 ACT2 的组合。</p> <p>? 实际值 1(ACT 1) 的信号源由参数 4016 定义。</p> <p>? 实际值 2 (ACT 2) 的信号源由参数 4017 定义。</p> <p>1 = ACT 1 -选择实际值 1ACT1 为反馈信号。</p> <p>2 = ACT 1-ACT 2 -选择 ACT1 与 ACT2 的差为反馈信号。</p> <p>3 = ACT 1+ACT 2 -选择 ACT1 与 ACT2 的和为反馈信号。</p> <p>4 = ACT 1*ACT 2 -选择 ACT1 与 ACT2 的积为反馈信号。</p> <p>5 = ACT 1/ACT 2 -选择 ACT1 与 ACT2 的商为反馈信号。</p> <p>6 = MIN (A1, A2) -选择 ACT1 与 ACT2 中较小者为反馈信号。</p> <p>7 = MAX (A1, A2) -选择 ACT1 与 ACT2 中较大者为反馈信号。</p> <p>8 = SQRT (A1-A2) -选择 ACT1 与 ACT2 的差的平方根为反馈信号。</p> <p>9 = SQA 1 + SQA 2 -选择 ACT1 与 ACT2 的平方根的和为反馈信号。</p> <p>10 = SQRT (ACT 1) -选择 ACT1 的平方根为反馈信号。</p>
4015	<p>FBK MULTIPLIER (反馈乘法因子)</p> <p>定义一个额外的乘法因子, 这个乘法因子用于通过参数 4014 选择的 PID 反馈信号上。</p> <p>? 主要用于一些通过压差计算流量的应用场合。</p> <p>0 = NOT USED (未使用)。</p> <p>-32768 ... 32767 = 乘法因子作用于通过参数 4014 FBK SEL (反馈值选择) 选择的 PID 反馈信号上。</p> <p>示例 : FBK = Multiplier $\times \sqrt{A1 - A2}$</p>
4016	<p>ACT1 INPUT (ACT1 输入)</p> <p>定义实际值 1 (ACT 1) 的信号源。</p> <p>1 = AI 1 -取 AI1 为 ACT1。</p> <p>2 = AI 2 -取 AI2 为 ACT1。</p> <p>3 = Current (电流) -使用电流值作为 ACT 1 , 这样 :</p> <p>? 最小 ACT 1 = 0 电流</p> <p>? 最大 ACT 1 = 2 x 额定电流</p> <p>4 = Torque (转矩) -使用转矩值作为 ACT 1 , 这样 :</p> <p>? 最小 ACT 1 = -2 x 额定转矩</p> <p>? 最大 ACT 1 = 2 x 额定转矩</p> <p>5 = Power (功率) -使用功率值作为 ACT 1 , 这样 :</p> <p>? 最小 ACT 1 = -2 x 额定功率</p> <p>? 最大 ACT 1 = 2 x 额定功率</p>
4017	<p>ACT2 INPUT (ACT2 输入)</p> <p>定义实际值 2 (ACT 2) 的信号源。</p> <p>1 = AI 1 -取 AI1 为 ACT2。</p> <p>2 = AI 2 -取 AI2 为 ACT2。</p> <p>3 = Current (电流) -使用电流值作为 ACT 2 , 这样 :</p> <p>? 最小 ACT 2 = 0 电流</p> <p>? 最大 ACT 2 = 2 x 额定电流</p> <p>4 = Torque (转矩) -使用转矩值作为 ACT 2 , 这样 :</p> <p>? 最小 ACT 2 = -2 x 额定转矩</p> <p>? 最大 ACT 2 = 2 x 额定转矩</p> <p>5 = Power (功率) -使用功率值作为 ACT 2 , 这样 :</p> <p>? 最小 ACT 2 = -2 x 额定功率</p> <p>? 最大 ACT 2 = 2 x 额定功率</p>

代码	描述
4018	<p>ACT1 MINIMUM (ACT1 下限)</p> <p>设定 ACT 1 的最小值。</p> <p>? 使用模拟输入的最大 / 最小值设定 (即参数 1301 AI1 最小值 , 1302 AI1 最大值)。</p> <p>? 经过比例换算的模拟输入作为实际值。</p> <p>? 见图示 : A = 正常 ; B = 反置 (ACT 1 MINIMUM / ACT 1 最小值 > ACT 1 MAXIMUM / ACT 1 最大值)。</p>
4019	<p>ACT1 MAXIMUM (ACT1 上限)</p> <p>设定 ACT 1 的最大值。</p> <p>? 参见参数 4018 ACT 1 MINIMUM (ACT 1 最小值)。</p>
4020	<p>ACT2 MINIMUM (ACT2 下限)</p> <p>设定 ACT 2 的最小值。</p> <p>? 参见参数 4018 ACT 1 MINIMUM (ACT 1 最小值)。</p>
4021	<p>ACT2 MAXIMUM (ACT2 上限)</p> <p>设定 ACT 2 的最大值。</p> <p>? 参见参数 4018 ACT 1 MINIMUM (ACT 1 最小值)。</p>
4022	<p>SLEEP SELECTION (睡眠选择)</p> <p>PID 睡眠功能控制。</p> <p>0 = NOT SEL (不使用) - 关闭 PID 睡眠功能。</p> <p>1 = DI1 - 定义数字输入 DI1 控制是否选用 PID 睡眠功能。</p> <p>? 数字输入口得电 , 激活睡眠功能。</p> <p>? 数字输入口失电 , 关闭睡眠功能。</p> <p>2...6 = DI2...DI6 - 定义数字输入 DI2...DI6 控制是否选用 PID 睡眠功能。</p> <p>? 参见上述 DI1 。</p> <p>7 = INTERNAL (内部) - 睡眠状态由输出频率 / 速度 , 给定值和实际值来控制。 参看参数 4025 WAKE -UP DEV (唤醒偏差) 和 4023 PID SLEEP LEVEL (睡眠频率) 。</p> <p>-1 = DI1(反) - 定义一个反置的数字输入 DI1 控制是否选用 PID 睡眠功能。</p> <p>? 数字输入口失电 , 激活睡眠功能。</p> <p>? 数字输入口得电 , 关闭睡眠功能。</p> <p>-2 ... -6 = DI2(反) ..DI6(反) - 定义一个反置的数字输入 DI2...DI6 控制是否选用 PID 睡眠功能。</p> <p>? 参见上述 DI1(反) 。</p>



代码	描述	
4023	<p>PID SLEEP LEVEL (睡眠频率)</p> <p>设定启动 PID 睡眠功能的电机转速 / 频率 - 电机转速 / 频率低于这个值后, 经过参数 4024 PID SLEEP DELAY (睡眠延时) 规定的时间, 变频器开始睡眠 (变频器停车)。</p> <p>? 必须设置 4022 = 7 INTERNAL (内部)。</p> <p>? 参见图示: A = PID 输出; B = PID 反馈值。</p>	
4024	<p>PID SLEEP DELAY (睡眠延时)</p> <p>设定 PID 睡眠功能延时 - 电机转速 / 频率低于参数 4023 PID SLEEP LEVEL (睡眠频率) 定义的值后, 经过这段延时时间, 变频器开始睡眠 (变频器停车)。</p> <p>? 参见上述 4023 PID SLEEP LEVEL (睡眠频率)。</p>	
4025	<p>WAKE-UP DEVIATION (唤醒偏差)</p> <p>定义唤醒偏差值 - 当对应给定值的唤醒偏差超过这个参数定义的值后, 经过参数 4026 WAKE -UP DELAY (唤醒延时) 定义的延时时间, PID 调节器重新启动。</p> <p>? 参数 4006 和 4007 定义了单位和比例换算比率。</p> <p>? 参数 4005 = 0 , 唤醒值 = 设定值 - 唤醒偏差。</p> <p>参数 4005 = 1 , 唤醒值 = 设定值 + 唤醒偏差。</p> <p>? 唤醒值可以大于或小于设定值。</p> <p>参看图示:</p> <p>? C = 唤醒值, 当参数 4005 = 1 时。</p> <p>? D = 唤醒值, 当参数 4005 = 0 时。</p> <p>? E = 反馈值大于唤醒值, 持续时间超过参数 4026 WAKE -UP DELAY (唤醒延时), PID 功能重新启动。</p> <p>? F = 反馈值小于唤醒值, 持续时间超过参数 4026 WAKE -UP DELAY (唤醒延时), PID 功能重新启动。</p>	
4026	<p>WAKE-UP DELAY (唤醒延时)</p> <p>唤醒延时时间。 - 当对应给定值的唤醒偏差超过参数 4025 WAKE -UP DEVIATION (唤醒偏差) 定义的值后, 经过这个参数定义的延时时间, PID 调节器重新启动。</p>	
4027	<p>PID 1 PARAM SET (PID1 参数组选择)</p> <p>定义如何在 PID 参数组 1 和 PID 参数组 2 中选择。</p> <p>选择 PID 参数组。当选择 1 时, 使用参数 4001...4026。</p> <p>当选择 2 时, 使用参数 4101...4126。</p> <p>0 = SET 1 (组 1) -使用 PID 参数组 1。(参数 4001...4026)</p> <p>1 = DI1 -通过数字输入 DI1 信号选择 PID 参数组。</p> <p>? 数字输入口得电, 选择 PID 参数组 2。</p> <p>? 数字输入口失电, 选择 PID 参数组 1。</p> <p>2...6 = DI2...DI6 -通过数字输入 DI2...DI6 信号选择 PID 参数组。</p> <p>? 参见上述 DI1。</p> <p>7 = SET 2 (组 2) -使用 PID 参数组 2。(参数 4101...4126)</p> <p>-1 = DI1(反) -通过一个反置的数字输入 DI1 信号选择 PID 参数组。</p> <p>? 数字输入口得电, 选择 PID 参数组 1。</p> <p>? 数字输入口失电, 选择 PID 参数组 2。</p> <p>-2...-6 = DI2(反)...DI6(反) -通过一个反置的数字输入 DI2...DI6 信号选择 PID 参数组。</p> <p>? 参见上述 DI1(反)。</p>	

Group 41: PID 控制 2

这组参数是 PID 参数组 2。参数 4101...4126 相对应着 PID 参数组 1 中的参数 4001...4026。

PID 参数组 2 通过参数 4027 PID 1 PARAM SET (PID 1 参数组选择) 来选择。

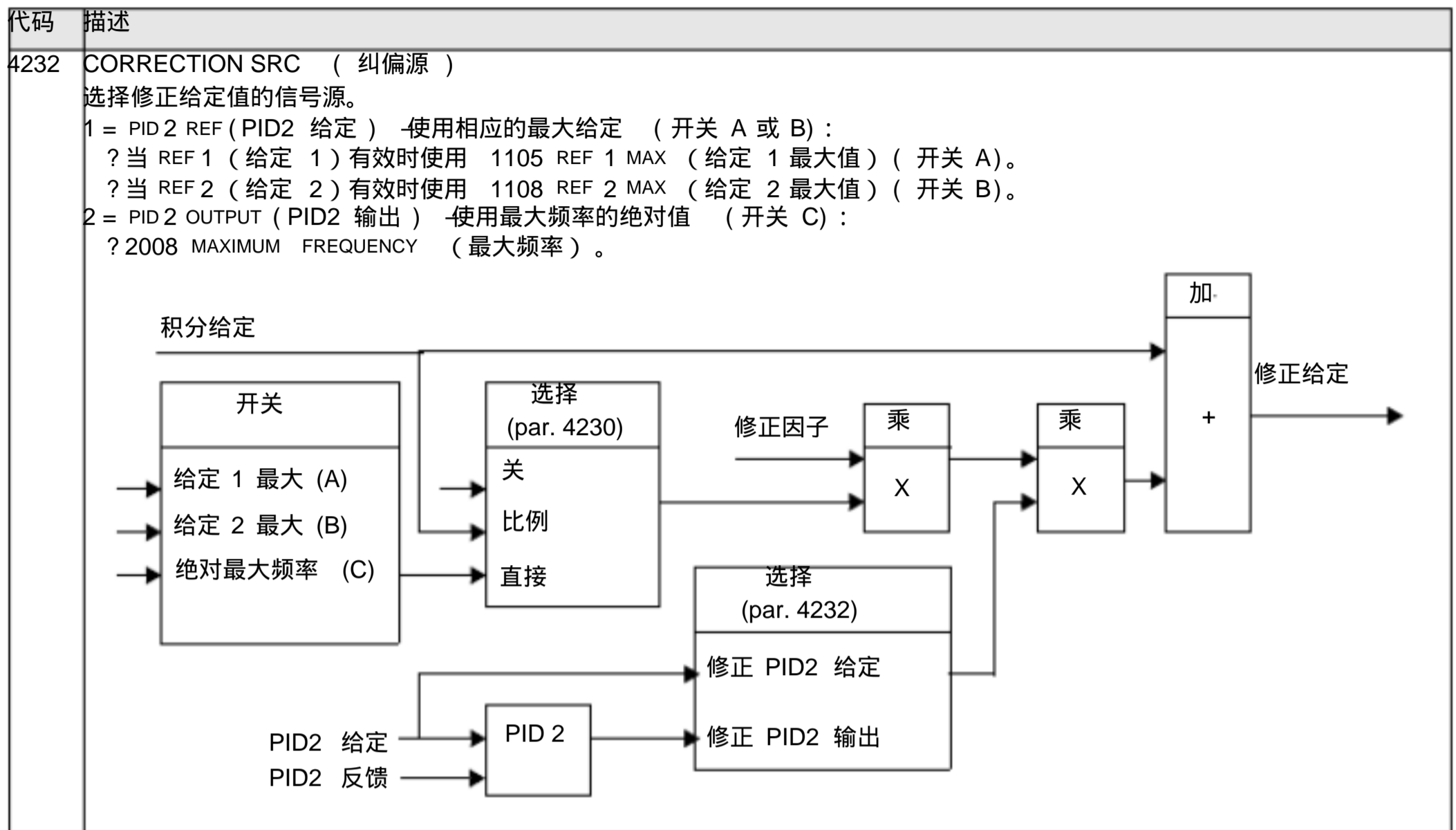
Group 41: 过程 PID 组 2	
代码	描述
4101	参看参数 4001 ...4026 。
...	
4126	

Group 42: 外部 / 修正 PID

本组定义了第二个 PID 调节器 (PID2) 使用的参数, 即外部 / 修正 PID。

本组的参数 4201 ...4221 与过程 PID 组 1 (PID1) 的参数 4001...4021 是完全相同的。

代码	描述
4201 ... 4221	参看 4001 ...4021
4228	<p>ACTIVATE (激活)</p> <p>定义是否使用外部 PID 功能。</p> <p>? 需要 4230 TRIM MODE (修正模式) = 0 NOT SEL(未选择)。</p> <p>0 = NOT SEL(未选择) -不使用外部 PID 控制。</p> <p>1 = DI 1 -定义数字输入口 DI 1 作为控制是否使用外部 PID 功能。</p> <p>? 数字输入口得电激活外部 PID 控制。</p> <p>? 数字输入口失电关闭外部 PID 控制。</p> <p>2...6 = DI 2...DI 6 -定义数字输入口 DI 2...DI 6 作为控制是否使用外部 PID 功能。</p> <p>? 参见上述 DI 1。</p> <p>7 = DRIVE RUN (传动运行) -定义启动命令作为控制是否使用外部 PID 功能。</p> <p>? 变频器启动 (变频器正在运行) 时激活外部 PID 功能</p> <p>8 = ON (上电) -定义通电后即使用外部 PID 功能。</p> <p>? 变频器上电后激活外部 PID 功能。</p> <p>-1 = DI 1(反) -定义一个反置的数字输入口 DI 1 作为控制是否使用外部 PID 功能。</p> <p>? 数字输入口失电激活外部 PID 控制。</p> <p>? 数字输入口得电关闭外部 PID 控制。</p> <p>-2...-6 = DI 2(反)...DI 6(反) -定义一个反置的数字输入口 DI 2... DI 6 作为控制是否使用外部 PID 功能。</p> <p>? 参见上述 DI 1(反)。</p>
4229	<p>OFFSET (偏置)</p> <p>定义 PID 输出的偏置量。</p> <p>? 当 PID 激活, 调节器输出从这个值开始。</p> <p>? 当 PID 关闭, 调节器输出复位成这个值。</p> <p>? 参数 4230 TRIM MODE = 0 (修正模式未被激活) 时, 该参数无效。</p>
4230	<p>TRIM MODE (修正模式)</p> <p>选择修正类型。使用修正功能可以给变频器给定叠加一个纠正量。</p> <p>0 = NOT SEL(未选择) -不使用修正功能。</p> <p>1 = PROPORTIONAL (比例) -叠加一个和 Hz 给定 (% - 外部给定 2 时 (REF 2), 参见参数 1106) 成比例的修正量。</p> <p>2 = DIRECT (直接) -基于控制环的最大限定叠加一个修正量。</p>
4231	<p>TRIM SCALE (修正因子)</p> <p>定义使用修正模式时的修正因子 (百分比形式, 可以是正的或负的)。</p>



Group 51: 外部通讯模块

这组参数定义外部总线通讯适配器模块所需的变量。更多信息请参看相关的现场总线适配器模块的资料。

代码	描述
5101	<p>FBA TYPE (总线适配器类型)</p> <p>显示连接的总线适配器类型。</p> <p>0 = NOT DEFINED (未找到) -没有找到适配器模块,或不正确的连接,或参数 9802 没有设置为 4(外部适配器)。</p> <p>1 = PROFIBUS -DP -</p> <p>16 = INTERBUS -</p> <p>21 = LONWORKS -</p> <p>32 = CANOPEN -</p> <p>37 = DEVICENET -</p> <p>64 = MODBUS PLUS -</p> <p>101 = CONTROLNET -</p>
5102 ... 5126	<p>FB PAR 2...FB PAR 26 (总线参数 2 ...26)</p> <p>更多信息请参看相关的现场总线模块的资料。</p>
5127	<p>FBA PAR REFRESH (总线参数刷新)</p> <p>对现场总线参数修改进行激活。</p> <p>? 刷新完成后,该值自动变回为 DONE (完成)。</p>
5128	<p>FILE CPI FW REV (CPI 版本)</p> <p>显示变频器现场总线适配器配置文件 CPI 程序版本信息。格式为 xyz ,含义为 :</p> <p>? x = 主要版本号</p> <p>? y = y = 辅助版本号</p> <p>? z = 更订号</p> <p>示例 : 107 = 版本 1.07</p>
5129	<p>FILE CONFIG ID (文件辨识)</p> <p>变频器现场总线适配器配置文件辨识的版本号。</p> <p>? 变频器应用程序决定文件配置信息。</p>
5130	<p>FILE CONFIG REV (文件版本)</p> <p>变频器现场总线适配器配置文件的版本号。</p> <p>示例 : 1 = 版本 1</p>
5131	<p>FBA STATUS (适配器状态)</p> <p>适配器的状态信息。</p> <p>0 = IDLE (无适配器) -没有适配器。</p> <p>1 = EXEC . INIT (初始化) -适配器在初始化。</p> <p>2 = TIME OUT (超时) -变频器和适配器通讯超时。</p> <p>3 = CONFIG ERROR (配置出错) -适配器配置出错。</p> <p>? 适配器的 CPI 固件版本老于变频器配置文件中所需的 CPI 版本。(参数 5132 < 5128).</p> <p>4 = OFF -LINE - Adapter is off-line - 适配器离线。</p> <p>5 = ON -LINE - Adapter is on-line - 适配器在线。</p> <p>6 = RESET - Adapter is performing a hardware reset - 适配器硬件复位。</p>
5132	<p>FBA CPI FW REV (适配器 CPI 版本)</p> <p>包含了通讯模块 CPI 程序版本信息。格式为 xyz ,含义为 :</p> <p>? x = 主要版本号</p> <p>? y = y = 辅助版本号</p> <p>? z = 更订号</p> <p>示例 : 107 = 版本 1.07</p>
5133	<p>FBA APPL FW REV (功能块版本)</p> <p>包含了通讯模块应用程序的版本信息。格式为 xyz。(参见参数 5132)。</p>

Group 53: 内置通讯协议

这组参数定义了内置现场总线 (EFB) 通讯协议的变量。 ACS510 标准的现场总线协议是 Modbus , 参看 " 内置现场总线 " , 开始于第 141 页。

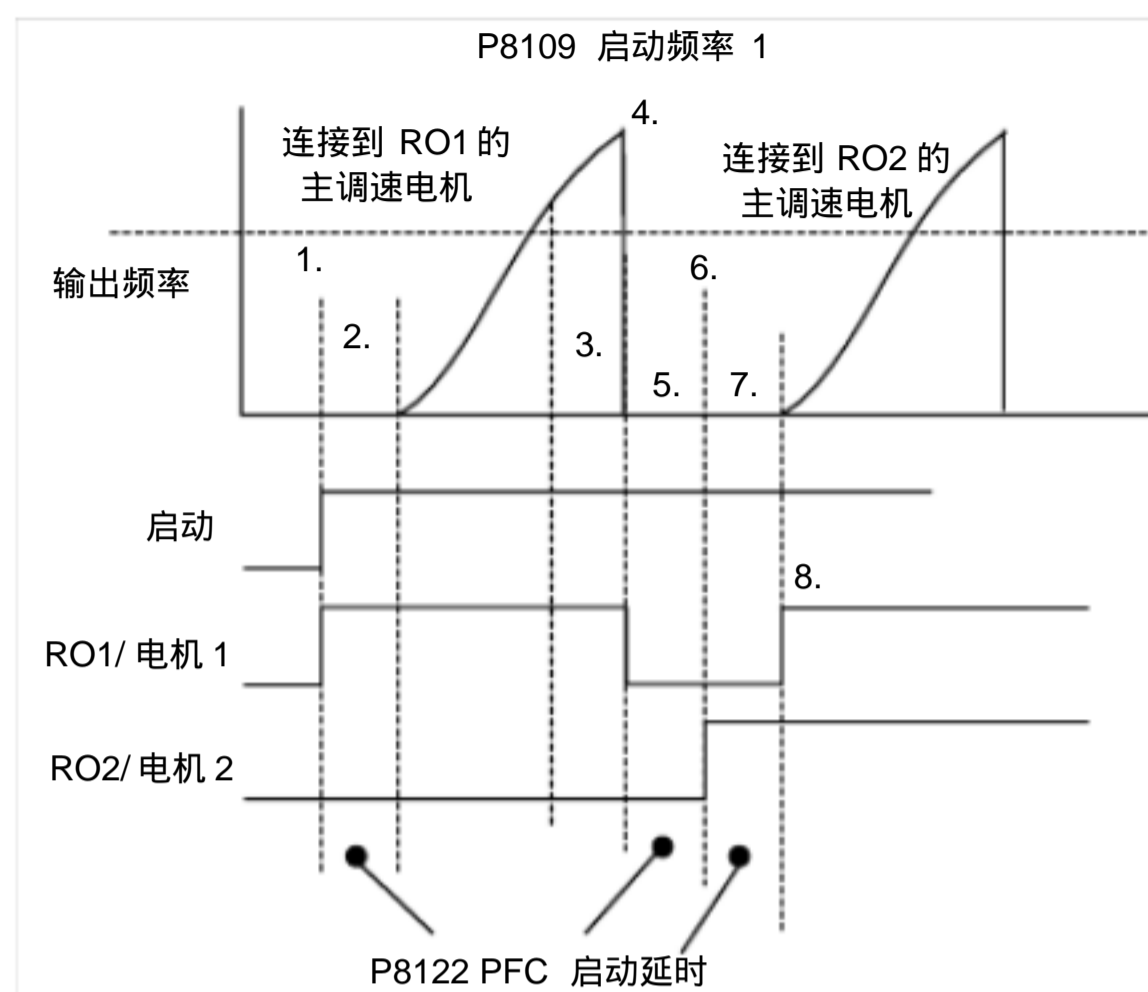
代码	描述
5301	EFB PROTOCOL ID (EFB 辨识) 包含通讯协议的辨识和程序版本。 ? 格式 : XXYY , 含义 xx = 协议 ID , YY = 程序版本。
5302	EFB STATION ID (EFB 站号) 定义 RS485 连接的站点地址。 ? 各单元的站点地址必须是不同的。
5303	EFB BAUD RATE (EFB 波特率) 定义 RS485 连接的通讯速率, 以每秒千比特表示 (kbits/s)。 1.2 kbits/s 2.4 kbits/s 4.8 kbits/s 9.6 kbits/s 19.2 kbits/s 38.4 kbits/s 57.6 kbits/s 76.8 kbits/s
5304	EFB PARITY (EFB 校验) 定义在 RS485 链接中的数据长度、校验和停止位的使用。 ? 所有在线站点必须采用同一种设置。 0 = 8N1 - 8位, 无校验, 一个停止位。 1 = 8N2 - 8位, 无校验, 两个停止位。 2 = 8E1 - 8位, 偶校验, 一个停止位。 3 = 8O1 - 8位, 奇校验, 一个停止位。
5305	EFB CTRL PROFILE (EFB 控制类型) 选择 EFB 协议所使用的控制类型。 0 = ABB DRV LIM (ABB 传动筒装版) - 控制字 / 状态字的操作符合 ABB 传动协议, 与 ACS400 相同。 1 = DCU PROFILE (DCU 协议) - 控制字 / 状态字的操作符合 32 位 DCU 协议。 2 = ABB DRV FULL (ABB 传动完全版) - 控制字 / 状态字的操作符合 ABB 传动协议, 与 ACS600/800 相同。
5306	EFB OK MESSAGES (EFB 好消息) 变频器收到的有效信息的计数。 ? 正常运行过程中, 该计数器一直在增加。
5307	EFB CRC ERRORS (EFB CRC 错误) 变频器收到的关于 CRC 错误信息的计数。计数值太高时, 应该检查 : ? 环境电磁噪音等级 - 高噪音等级产生错误。 ? CRC 计算出现错误。
5308	EFB UART ERRORS (EFB UART 错误) 变频器收到的关于字符错误信息的计数。
5309	EFB STATUS (EFB 状态) EFB 协议的状态。 0 = IDLE (空闲) - EFB协议已配置, 但没有接收到任何信息。 1 = EXEC . INIT (初始化) - EFB正在初始化。 2 = TIME OUT (超时) - 网络主机和 EFB 通讯中出现超时故障。 3 = CONFIG ERROR (配置出错) - EFB配置出错。 4 = OFF -LINE (离线) - EFB离线。 5 = ON -LINE (在线) - EFB在线。 6 = RESET (复位) - EFB正在进行硬件复位。 7 = LISTEN ONLY (只接收状态) - EFB在只接收状态。
5310	EFB PAR 10 (EFB 参数 10) 定义映射到 Modbus 寄存器 40005 上的参数。
5311	EFB PAR 11 (EFB 参数 11) 定义映射到 Modbus 寄存器 40006 上的参数。

代码	描述
5312	EFB PAR 12 (EFB 参数 12) 定义映射到 Modbus 寄存器 40007 上的参数。
5313	EFB PAR 13 (EFB 参数 13) 定义映射到 Modbus 寄存器 40008 上的参数。
5314	EFB PAR 14 (EFB 参数 14) 定义映射到 Modbus 寄存器 40009 上的参数。
5315	EFB PAR 15 (EFB 参数 15) 定义映射到 Modbus 寄存器 40010 上的参数。
5316	EFB PAR 16 (EFB 参数 16) 定义映射到 Modbus 寄存器 40011 上的参数。
5317	EFB PAR 17 (EFB 参数 17) 定义映射到 Modbus 寄存器 40012 上的参数。
5318	EFB PAR 18 (EFB 参数 18) 保留
5319	EFB PAR 19 (EFB 参数 19) ABB 传动协议 (简装版或完全版) 的控制字。只读, 复制于现场总线控制字。
5320	EFB PAR 20 (EFB 参数 20) ABB 传动协议 (简装版或完全版) 的状态字。只读, 复制于现场总线状态字。

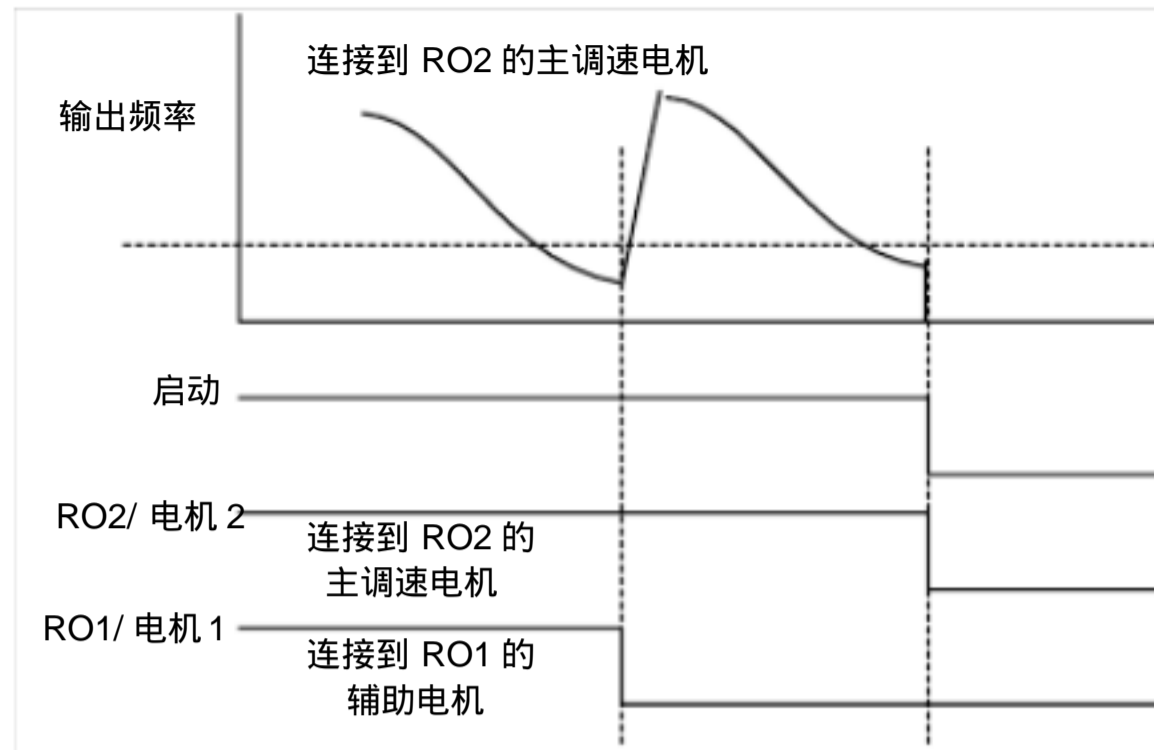
Group 81: PFC 控制

这组参数定义了一种交替式风机 - 水泵 (PFC) 控制模式。 PFC 主要控制特点为：

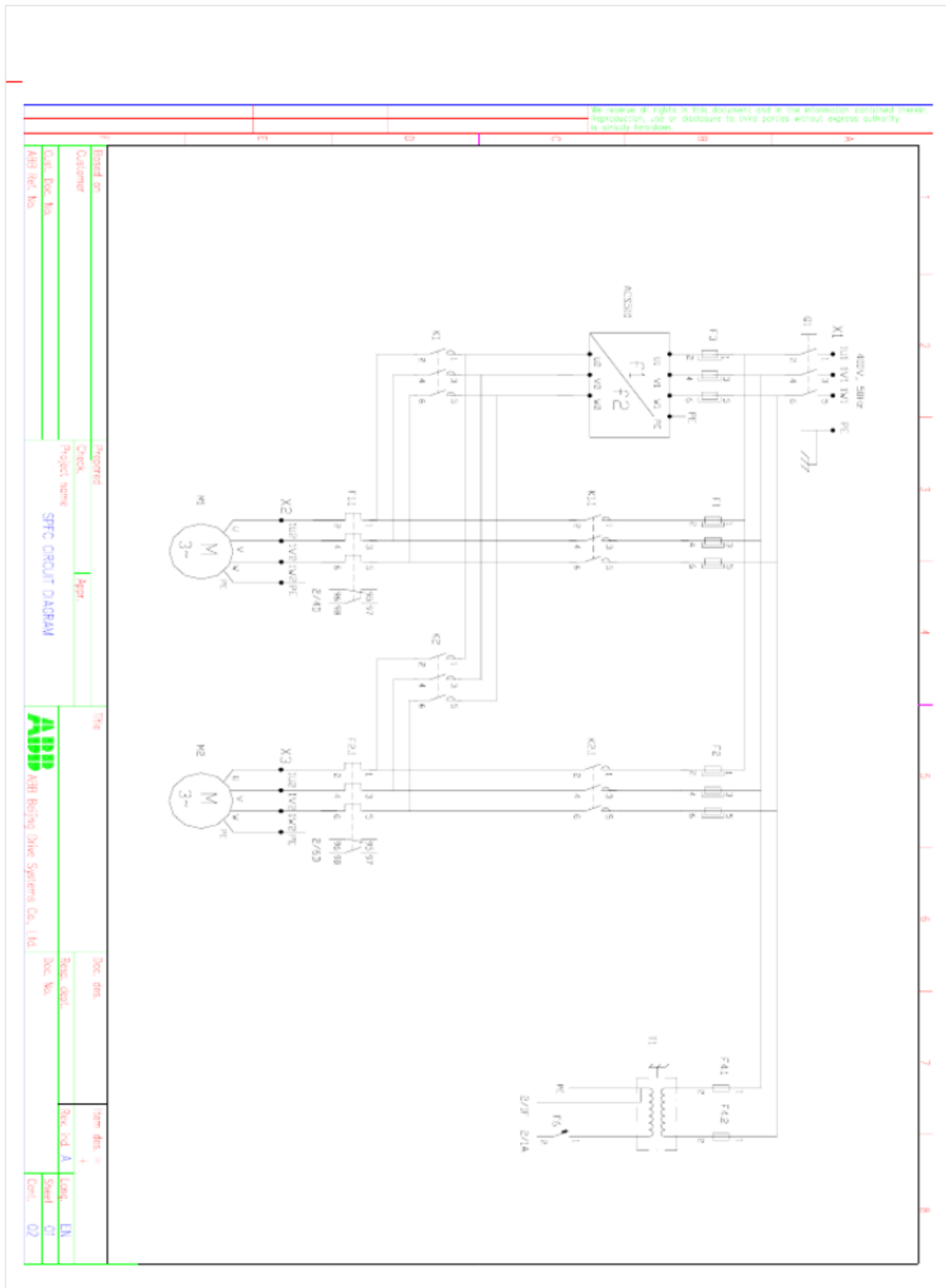
- ? ACS510 控制 1 号泵的电机，通过控制电机转速调整泵的流通能力。 这时这个电机是调速电机。
- ? 2号和3号泵最多到 6号泵 (4,5,6 号泵需要 RO 扩展模块 OREL-01) 的电机直接连接到电网上，ACS510 根据需要通断 2 号泵 (然后是 3 号泵，最多到 6 号泵)。这时这些电机是辅助电机。
- ? ACS510 PFC 调节器使用了两个信号：给定值和实际的反馈值。 PFC 自动调整着 1 号泵运行速度 (频率)，使实际信号能跟随给定信号。
- ? 需求量 (由给定信号决定) 超过了 1 号电机的能力 (用户可以定义成频率限制)，PFC 调节器自动起动辅泵。 PFC 调节器同时也降低 1 号泵的速度，这样两台泵输出的总量成为系统的总输出。然后 PFC 调节器和前述一样自动调整着 1 号泵运行速度 (频率)，使实际信号能跟随给定信号。如果需求量依然持续增长，PFC 按照相同的步骤再起动下一台辅泵。
- ? 当需求量减少了，这样 1 号泵的速度降到了设定的下限以下 (用户可以定义成频率限制)，PFC 调节器自动停止辅泵。 PFC 调节器同时增加 1 号泵的转速，以弥补因辅泵停止后的输出减少。
- ? 互锁功能 (如果使用了) 能够辨识出未激活 (不使用) 的电机，从而 PFC 调节器跳过这台电机，调用下一台可使用的电机。
- ? 自动切换功能 (如果使用了并且相对应地使用了开关和接触器) 能够使各台泵均摊负载时间。自动切换功能能周期性地调整各台电机调用的位置 - 例如调速电机成为最后被调用的辅助电机，而第一台辅助电机成为调速电机。
- ? 循环软启功能使得 ACS510 能作为一台软启动器加变频器联合工作。 循环软启功能描述如下：
 - 当电机 1 频率到达电网工频时，电机脱离传动单元，经过一段时间延迟后，直接接入电网运行。
 - 电机 2 连接到传动单元。 2 号电机速度根据 PID 的给定值和实际值的运算结果逐步增加，直到满足泵的实际工况。
 - 电机 3...6 使用同样的步骤进行启动。
 - 停止电机的过程如同标准 PFC 控制 (停止辅助电机，并继续调节正在控制的电机速度)。
- ? 下述是 PFC 循环软启功能的起动电机的方式。请参看下面的时序图：

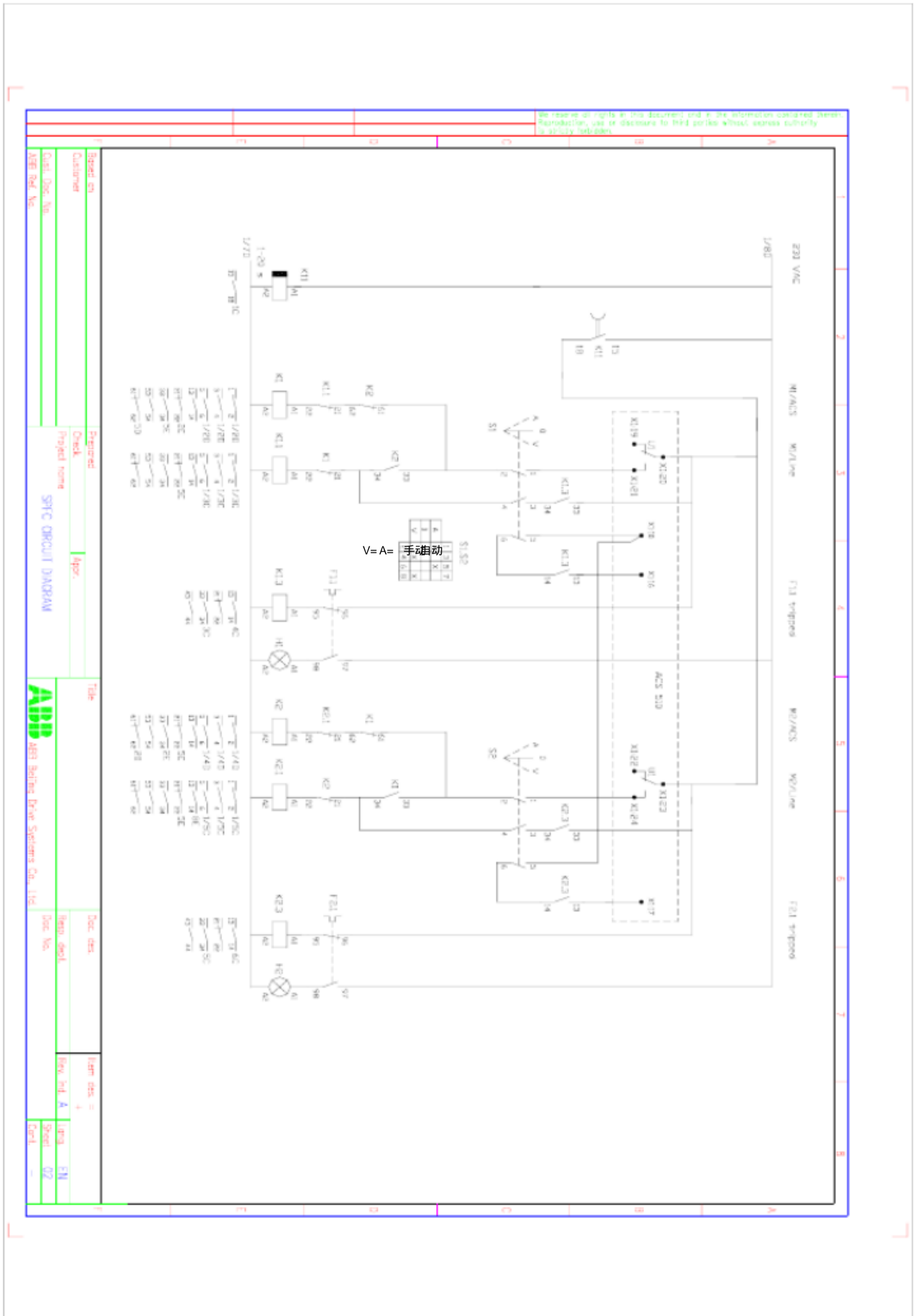


1. 传动单元启动， RO1 闭合。此时调制被禁止。
 2. 传动单元经历一段 PFC 启动延时（参数 8122）。此时调制仍被禁止，因为传动单元需要等待所有的交流接触器稳定。
 3. 允许调制。调制从零速启动。当输出频率 F_{out} 超过启动频率 1 时，辅机启动延时（参数 8115）启动。
 4. 当辅机启动延时完后，传动单元自由停车， RO1 打开。
 5. 传动单元等待 PFC 启动延时（参数 8122）。此延时的意义是传动单元需要等待所有的交流接触器稳定。如果闭合 RO2 时，电机的交流接触器有抖动，交流接触器可能变为错误状态。
 6. 传动单元闭合 RO2。传动单元连接到新的被控制电机上。此时调制仍被禁止。
 7. 传动单元等待 PFC 启动延时（参数 8122）。此时调制仍被禁止，因为传动单元需要等待所有的交流接触器稳定。
 8. 传动单元闭合 RO1。RO1 连接的电机切换到电网上（恒速运行）。调制允许。传动单元从零速启动连接在 RO2 的电机。
- ? 停止电机的过程和标准 PFC 一样，请参考下图。

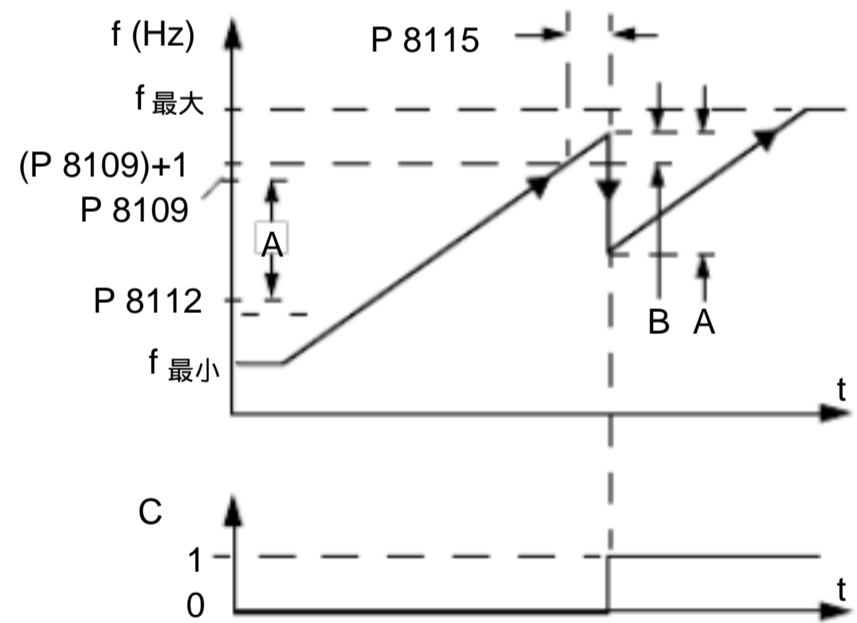


? 下面两页给出典型的两泵系统 SPFC 控制电路图。

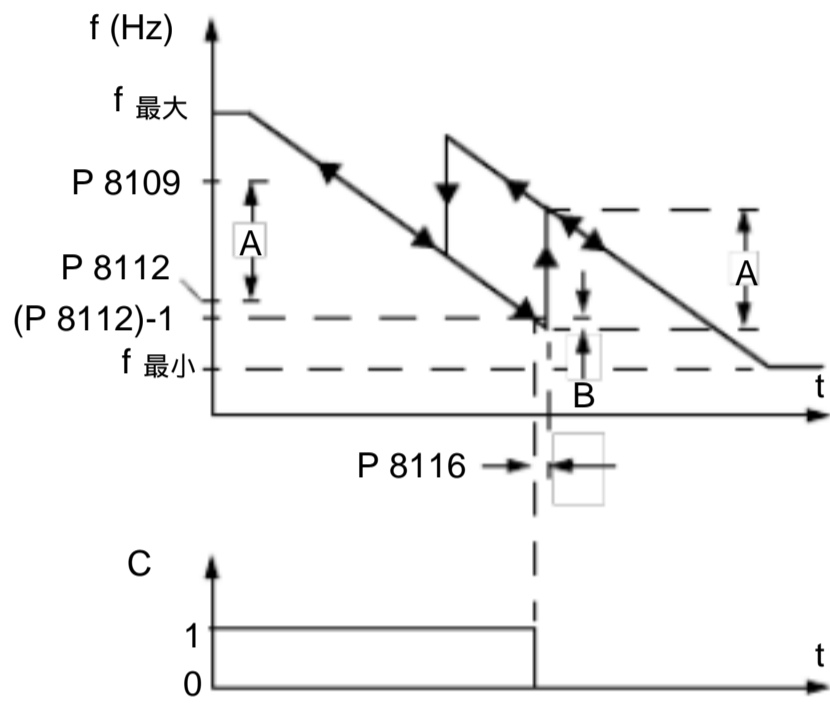


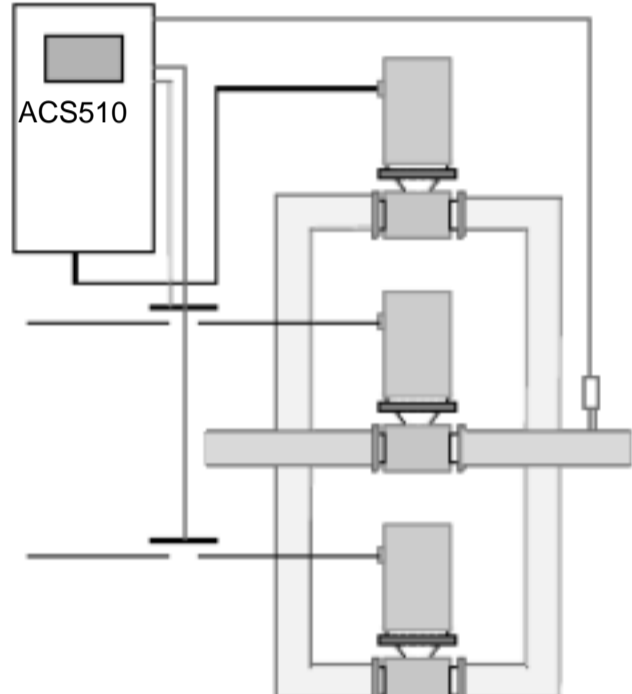
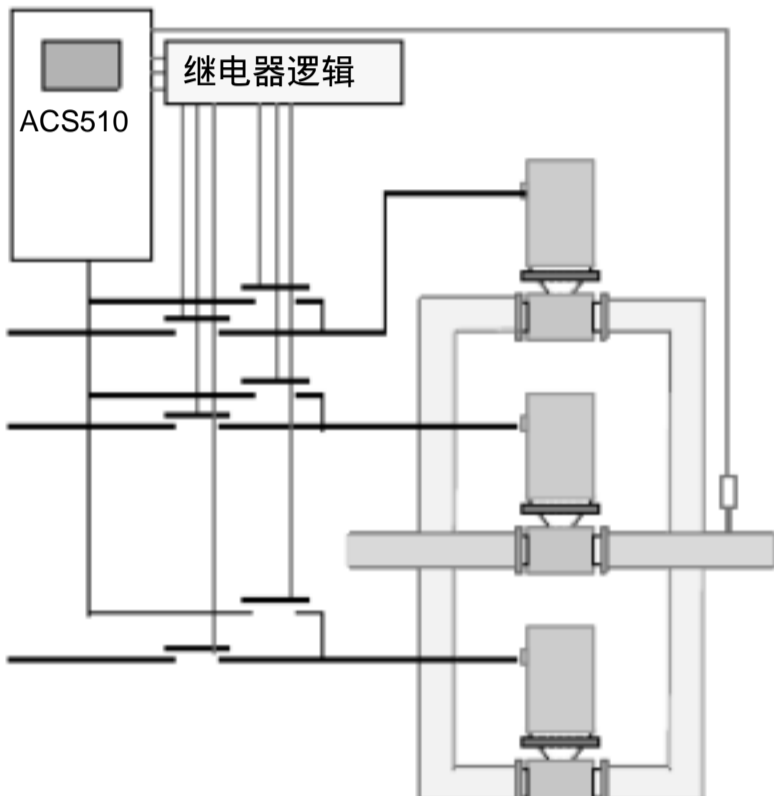


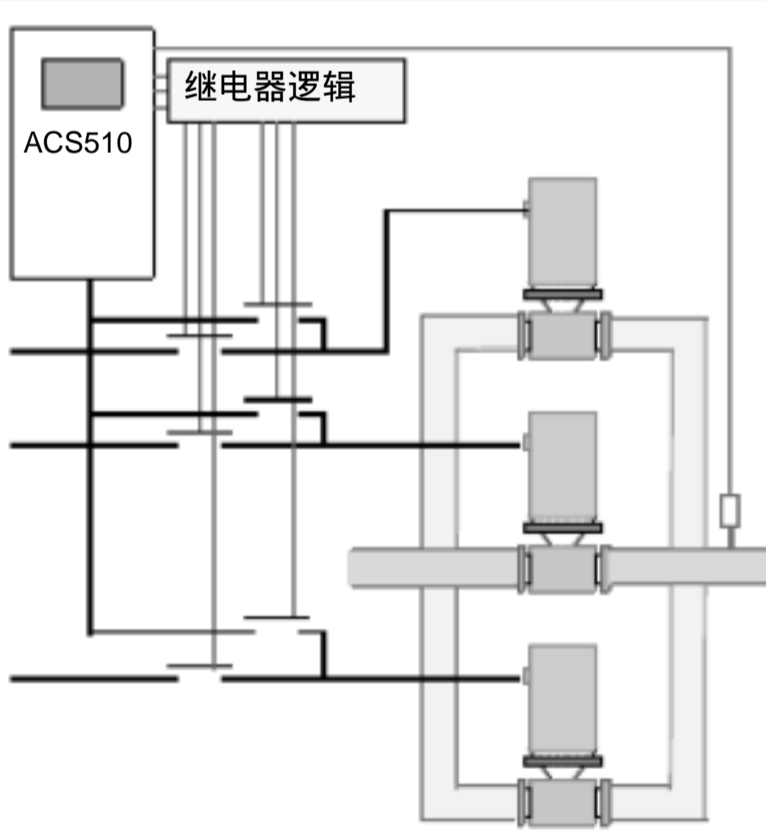
代码	描述
8103	<p>REFERENCE STEP 1 (给定增量 1)</p> <p>以百分比的形式设置一个增量，叠加到原来的给定值之上。</p> <p>? 当至少有一台辅机运转时有效。</p> <p>? 缺省值为 0%。</p> <p>示例：ACS 510 控制 3 台并联的水泵为管道供水，保持管道压力恒定。</p> <p>? 由 4011 INTERNAL SETPNT (内部设定值) 设定恒定压力给定，控制管网压力。</p> <p>? 用水量比较小时，只有调速泵运转。</p> <p>? 随着用水量增加，起动辅助泵恒速运行，先起动第一台，如果用水量仍在增加，起动第二台。</p> <p>? 随着水流量的增加，管道的首端 (测量点) 和末端的压力差也在增加。随着辅泵依次起动，给定增量需要按照下面方法设定，来弥补增加的压力差，补偿了管道末端压力的下降。</p> <p>? 当第一台辅泵运行，给定增量为参数 8103 REFERENCE STEP 1 (给定增量 1)。</p> <p>? 当两台辅泵运行，给定增量为参数 8103 reference step 1 (给定增量 1) 加上参数 8104 reference step 2 (给定增量 2)。</p> <p>? 当三台辅泵运行，给定增量为参数 8103 reference step 1 (给定增量 1) 加上参数 8104 reference step 2 (给定增量 2) 加上 8105 REFERENCE STEP 3 (给定增量 3)。</p> <p>? 当四台辅泵运行，给定增量为参数 8103 reference step 1 (给定增量 1) 加上参数 8104 reference step 2 (给定增量 2) 加上 2 * 8105 REFERENCE STEP 3 (给定增量 3)。</p> <p>? 当五台辅泵运行，给定增量为参数 8103 reference step 1 (给定增量 1) 加上参数 8104 reference step 2 (给定增量 2) 加上 3 * 8105 REFERENCE STEP 3 (给定增量 3)。</p> <p>? 当六台辅泵运行，给定增量为参数 8103 reference step 1 (给定增量 1) 加上参数 8104 reference step 2 (给定增量 2) 加上 4 * 8105 REFERENCE STEP 3 (给定增量 3)。</p>
8104	<p>REFERENCE STEP 2 (给定增量 2)</p> <p>以百分比的形式设置一个增量，叠加到原来的给定值之上。</p> <p>? 当至少有两台辅机运转时有效。</p> <p>? 参见参数 8103 REFERENCE STEP 1 (给定增量 1)。</p>
8105	<p>REFERENCE STEP 3 (给定增量 3)</p> <p>以百分比的形式设置一个增量，叠加到原来的给定值之上。</p> <p>? 当至少有三台辅机运转时有效。</p> <p>? 参见参数 8103 REFERENCE STEP 1 (给定增量 1)。</p>
8109	<p>START FREQ 1 (起动频率 1)</p> <p>设定第一台辅助电机的起动频率。 如果下述条件成立则辅机启动：</p> <p>? 无辅机运行。</p> <p>? ACS510 的当前输出频率超过设定值 : 8109 + 1 Hz 。</p> <p>? ACS510 输出频率持续在设置的限定值 (8109 - 1 Hz) 之上，并且持续时间超过 : 8115 AUX MOT START D (辅机起动延时) 。</p> <p>第一号辅机起动后：</p> <p>? ACS510 的输出频率将按下面公式下降 =</p> $(8109 \text{ START FREQ } 1 \text{ 起动频率 } 1) - (8112 \text{ LOW FREQ } 1 \text{ 停止频率 } 1)$ <p>? 从而，调速电机的速度下降补偿了辅助电机起动带来的输出增量。</p> <p>参见图示，在这里：</p> <p>? A = (8109 START FREQ 1 起动频率 1) - (8112 LOW FREQ 1 停止频率 1)。</p> <p>? B = 输出频率在起动延时期间内继续增加。</p> <p>? C = 图例显示随着输出频率的增加，辅机起动的状态 (1 = 辅机起动)。</p> <p>注意！8109 START FREQ 1 (起动频率 1) 应该下面两值之间：</p> <p>? 8112 LOW FREQ 1 停止频率 1。</p> <p>? (2008 MAXIMUM FREQ 最大频率) - 1。</p>
8110	<p>START FREQ 2 (起动频率 2)</p> <p>设定第二台辅助电机的起动频率。</p> <p>? 完整操作过程描述参见参数 8109 START FREQ 1 (起动频率 1)。</p> <p>如果下述条件成立，第二台辅机起动：</p> <p>? 有一台辅机运行。</p> <p>? ACS510 的当前输出频率超过设定值 : 8110 + 1 。</p> <p>? 输出频率持续在设置的限定值之上 (8110 - 1 Hz) ，并且持续时间超过 : 8115 AUX MOT START D (辅机起动延时) 。</p>



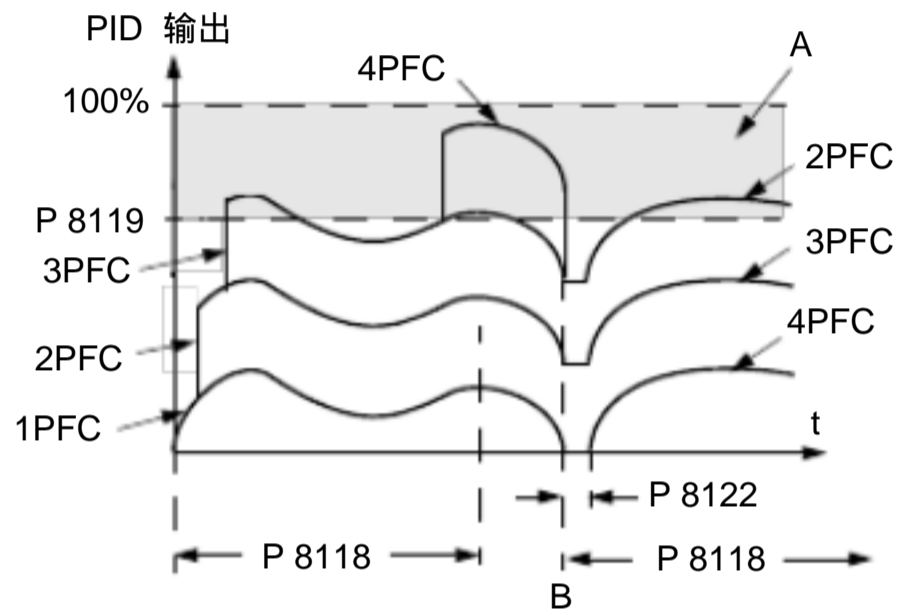
代码	描述
8111	<p>START FREQ 3 (起动频率 3)</p> <p>设定第三到第六台辅助电机的起动频率。</p> <p>? 完整操作过程描述参见参数 8109 START FREQ 1 (起动频率 1) 。</p> <p>如果下述条件成立，第三台辅机起动：</p> <p>? 有两台辅机运行。</p> <p>? ACS510 的输出频率超过设定值 : 8111 + 1 。</p> <p>? 输出频率持续在设置的限定值之上 (8111 - 1 Hz) ，并且持续时间超过 : 8115 AUX MOT START D (辅机起动延时) 。</p> <p>? 同样的设置过程可用于第四到第六台电机。</p>
8112	<p>LOW FREQ 1 (停止频率 1)</p> <p>设定第一台辅助电机的停止频率。 如果下述条件成立则第一台辅机停止：</p> <p>? 仅有第一台辅机运行。</p> <p>? ACS510 的当前输出频率值低于限定值： 8112 - 1Hz</p> <p>? 输出频率持续在设置的限定值 (8112 + 1 Hz) 之下，并且持续时间超过： 8116 AUX MOT STOP D (辅机停止延时) 。</p> <p>一号辅机停止后：</p> <p>? 输出频率将按下面的公式上升 =</p> <p>(8109 START FREQ 1 起动频率 1) - (8112 LOW FREQ 1 停止频率 1)。</p> <p>? 从而，调速电机的速度上升补偿了辅助电机停止带来的输出减少。</p> <p>参见图示，在这里：</p> <p>? A = (8109 START FREQ 1 起动频率 1) - (8112 LOW FREQ 1 停止频率 1)</p> <p>? B = 输出频率在停止延时期间继续减少。</p> <p>? C = 图例显示随着输出频率的下降，辅机起动的状态 (1 = 辅机停止)。</p> <p>? 灰线 = 显示滞后性，如果时间相反，输出频率变化曲线不一样。关于辅机起动过程的详情，参见参数 8109 START FREQ 1 (起动频率 1) 的例图。</p> <p>注意！停止频率 1 应该下面两值之间：</p> <p>? (2007 MINIMUM FREQ 最小频率) + 1Hz</p> <p>? 8109 START FREQ 1 (起动频率 1)</p>
8113	<p>LOW FREQ 2 (停止频率 2)</p> <p>设定第二台辅助电机的停止频率。</p> <p>? 完整操作过程描述参见参数 8112 LOW FREQ 1 (停止频率 1) 。</p> <p>如果下述条件成立，第二台辅机停止：</p> <p>? 两台辅机在运行。</p> <p>? ACS510 输出频率值低于限定值： 8113 - 1Hz 。</p> <p>? 输出频率持续在设置的限定值之下 (8113 + 1 Hz) ，并且持续时间超过： 8116 AUX MOT STOP D (辅机停止延时) 。</p>
8114	<p>LOW FREQ 3 (停止频率 3)</p> <p>设定第三到第六台辅助电机的停止频率。</p> <p>? 完整操作过程描述参见参数 8112 LOW FREQ 1 (停止频率 1) 。</p> <p>如果下述条件成立，第三台辅机停止：</p> <p>? 三台辅机在运行。</p> <p>? ACS510 输出频率值低于限定值： 8114 - 1Hz 。</p> <p>? 输出频率持续在设置的限定值之下 (8114 + 1 Hz) ，并且持续时间超过： 8116 AUX MOT STOP D 。</p> <p>? 同样的设置过程可用于第四到第六台电机。</p>
8115	<p>AUX MOT START D (辅机起动延时)</p> <p>设定辅助电机的起动延时。</p> <p>? 输出频率持续在设置的限定值之上 (参数 8109, 8110, 或 8111) ，并且持续时间超过这个参数定义的延时后， 辅机起动。</p> <p>? 完整操作过程描述参见参数 8109 START FREQ 1 (起动频率 1) 。</p>
8116	<p>AUX MOT STOP D. (辅机停止延时)</p> <p>设定辅助电机的停止延时。</p> <p>? 输出频率持续在设置的限定值之下 (参数 8112, 8113, 或 8114) ，持续时间超过这个参数定义的延时后，辅机停止。</p> <p>? 完整操作过程描述参见参数 8112 LOW FREQ 1 (起动频率 1) 。</p>



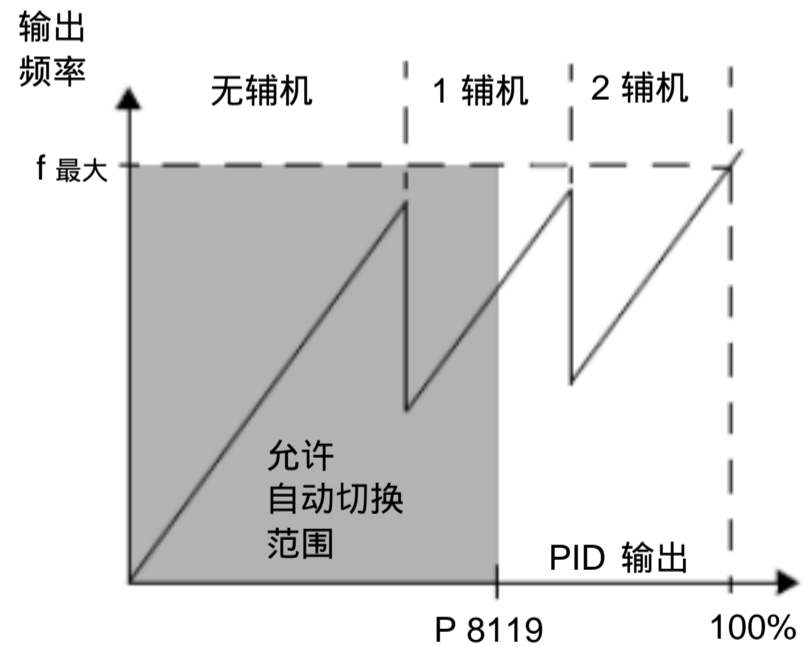
代码	描述
8117	<p>NR OF AUX MOT (辅机数量)</p> <p>设置辅助电机的个数。</p> <p>? 每一个辅助电机需要从变频器上取一个继电器输出，变频器通过继电器输出给辅机发出起 / 停信号。</p> <p>? 如果使用了自动切换功能，调速电机需要一个额外继电器输出。</p> <p>? 下面描述了所需的继电器输出设置情况。</p> <p>继电器输出</p> <p>正如上述，每一个辅助电机需要从变频器上取一个继电器输出，变频器通过继电器输出给辅机发出起 / 停信号。下面内容描述了变频器如何将电机和继电器对应起来的。</p> <p>? ACS510 提供继电器输出 RO1...RO3 。</p> <p>? 外部扩展的继电器输出模块可以提供继电器输出 RO4..RO6 。</p> <p>? 参数 1401...1403 和 1410...1412 分别定义 RO1...RO6 如何使用 - 参数值 31 PFC 定义继电器作为 PFC 功能使用。</p> <p>? ACS510 按顺序依次将辅机分配给继电器输出。如果自动切换功能没有使用，第一台辅机就连接在第一个参数值 = 31 PFC 的继电器上。其他电机依次连接。如果使用了自动切换功能，分配顺序依次循环。最开始时，调速电机连接在第一个参数值 = 31 PFC 的继电器上。第一台辅机就连接在第二个参数值 = 31 PFC 的继电器上。其他电机依次连接。</p> <div style="display: flex; justify-content: space-around; align-items: flex-end;"> <div data-bbox="289 1018 808 1647" style="text-align: center;">  <p>标准 PFC 模式</p> </div> <div data-bbox="997 934 1633 1647" style="text-align: center;">  <p>带自动切换的 PFC 模式</p> </div> </div> <p>? 第四个辅助电机使用与第三个辅助电机相同的给定增量，停止频率和起动频率值。</p>

代码	描述																																																																																																																																																																																																																																																																																																																	
	<p>? 下表列出了 ACS510 PFC 功能中，一种典型的电机分配和继电器参数设定 (1401...1403 和 1410...1412) 的情况，继电器输出参数设定要么 =31 (PFC)，要么 =X (除了 31 的其他值)。并且没有使用自动切换功能 (8118 AUTOCHNG INTERV 自动切换间隔 = 0)。</p> <table border="1"> <thead> <tr> <th colspan="8">参数设定</th> <th colspan="6">ACS510 继电器分配</th> </tr> <tr> <th>1</th><th>1</th><th>1</th><th>1</th><th>1</th><th>1</th><th>1</th><th>8</th> <th colspan="6">未使用自动切换功能</th> </tr> <tr> <th>4</th><th>4</th><th>4</th><th>4</th><th>4</th><th>4</th><th>4</th><th>1</th> <th>RO1</th><th>RO2</th><th>RO3</th><th>RO4</th><th>RO5</th><th>RO6</th> </tr> <tr> <th>0</th><th>0</th><th>0</th><th>1</th><th>1</th><th>1</th><th>1</th><th>1</th> <th></th><th></th><th></th><th></th><th></th><th></th> </tr> <tr> <th>1</th><th>2</th><th>3</th><th>0</th><th>1</th><th>2</th><th>7</th><th></th> <th></th><th></th><th></th><th></th><th></th><th></th> </tr> </thead> <tbody> <tr> <td>31</td><td>X</td><td>X</td><td>X</td><td>X</td><td>X</td><td>1</td><td></td> <td>辅机</td><td>X</td><td>X</td><td></td><td>X</td><td>X</td><td>X</td> </tr> <tr> <td>31</td><td>31</td><td>X</td><td>X</td><td>X</td><td>X</td><td>2</td><td></td> <td>辅机</td><td>辅机</td><td>X</td><td>X</td><td></td><td>X</td><td>X</td> </tr> <tr> <td>31</td><td>31</td><td>31</td><td>X</td><td>X</td><td>X</td><td>3</td><td></td> <td>辅机</td><td>辅机</td><td>辅机</td><td>X</td><td>X</td><td></td><td>X</td> </tr> <tr> <td>X</td><td>31</td><td>31</td><td>X</td><td>X</td><td>X</td><td>2</td><td>X</td> <td>辅机</td><td>辅机</td><td>辅机</td><td>X</td><td>X</td><td></td><td>X</td> </tr> <tr> <td>31</td><td>31</td><td>31</td><td>31</td><td>31</td><td>31</td><td>31</td><td>6</td> <td>辅机</td><td>辅机</td><td>辅机</td><td>辅机</td><td>辅机</td><td>辅机</td><td>辅机</td> </tr> <tr> <td>31</td><td>31</td><td>X</td><td>X</td><td>X</td><td>X</td><td>1</td><td></td> <td>辅机</td><td>辅机</td><td>X</td><td>X</td><td>X</td><td>X</td><td>X</td> </tr> </tbody> </table> <p>? 下表列出了 ACS510 PFC 功能中，一种典型的电机分配和继电器参数设定 (1401...1403 和 1410...1412) 的情况，继电器输出参数设定要么 =31 (PFC)，要么 =X (除了 31 的其他值)。使用自动切换功能 (8118 AUTOCHNG INTERV 自动切换间隔 = 任意值 > 0)。</p> <table border="1"> <thead> <tr> <th colspan="8">参数设定</th> <th colspan="6">ACS510 继电器分配</th> </tr> <tr> <th>1</th><th>1</th><th>1</th><th>1</th><th>1</th><th>1</th><th>1</th><th>8</th> <th colspan="6">使用自动切换功能</th> </tr> <tr> <th>4</th><th>4</th><th>4</th><th>4</th><th>4</th><th>4</th><th>4</th><th>1</th> <th>RO1</th><th>RO2</th><th>RO3</th><th>RO4</th><th>RO5</th><th>RO6</th> </tr> <tr> <th>0</th><th>0</th><th>0</th><th>1</th><th>1</th><th>1</th><th>1</th><th>1</th> <th></th><th></th><th></th><th></th><th></th><th></th> </tr> <tr> <th>1</th><th>2</th><th>3</th><th>0</th><th>1</th><th>2</th><th>7</th><th></th> <th></th><th></th><th></th><th></th><th></th><th></th> </tr> </thead> <tbody> <tr> <td>31</td><td>31</td><td>X</td><td>X</td><td>X</td><td>X</td><td>1</td><td></td> <td>PFC</td><td>PFC</td><td>X</td><td>X</td><td>X</td><td>X</td><td>X</td> </tr> <tr> <td>31</td><td>31</td><td>31</td><td>X</td><td>X</td><td>X</td><td>2</td><td></td> <td>PFC</td><td>PFC</td><td>PFC</td><td>X</td><td>X</td><td>X</td><td>X</td> </tr> <tr> <td>x</td><td>31</td><td>31</td><td>X</td><td>X</td><td>X</td><td>1</td><td></td> <td>X</td><td>PFC</td><td>PFC</td><td>X</td><td>X</td><td>X</td><td>X</td> </tr> <tr> <td>31</td><td>31</td><td>31</td><td>31</td><td>31</td><td>31</td><td>31</td><td>5</td> <td>PFC</td><td>PFC</td><td>PFC</td><td>PFC</td><td>PFC</td><td>PFC</td><td>PFC</td> </tr> <tr> <td>31</td><td>31</td><td>X</td><td>X</td><td>X</td><td>X</td><td>0**</td><td></td> <td>PFC</td><td>PFC</td><td>X</td><td>X</td><td>X</td><td>X</td><td>X</td> </tr> </tbody> </table> <p>** = 没有使用辅助电机，但是使用了自动切换功能。此时作为标准 PID 调节器工作。</p>	参数设定								ACS510 继电器分配						1	1	1	1	1	1	1	8	未使用自动切换功能						4	4	4	4	4	4	4	1	RO1	RO2	RO3	RO4	RO5	RO6	0	0	0	1	1	1	1	1							1	2	3	0	1	2	7								31	X	X	X	X	X	1		辅机	X	X		X	X	X	31	31	X	X	X	X	2		辅机	辅机	X	X		X	X	31	31	31	X	X	X	3		辅机	辅机	辅机	X	X		X	X	31	31	X	X	X	2	X	辅机	辅机	辅机	X	X		X	31	31	31	31	31	31	31	6	辅机	辅机	辅机	辅机	辅机	辅机	辅机	31	31	X	X	X	X	1		辅机	辅机	X	X	X	X	X	参数设定								ACS510 继电器分配						1	1	1	1	1	1	1	8	使用自动切换功能						4	4	4	4	4	4	4	1	RO1	RO2	RO3	RO4	RO5	RO6	0	0	0	1	1	1	1	1							1	2	3	0	1	2	7								31	31	X	X	X	X	1		PFC	PFC	X	X	X	X	X	31	31	31	X	X	X	2		PFC	PFC	PFC	X	X	X	X	x	31	31	X	X	X	1		X	PFC	PFC	X	X	X	X	31	31	31	31	31	31	31	5	PFC	PFC	PFC	PFC	PFC	PFC	PFC	31	31	X	X	X	X	0**		PFC	PFC	X	X	X	X	X
参数设定								ACS510 继电器分配																																																																																																																																																																																																																																																																																																										
1	1	1	1	1	1	1	8	未使用自动切换功能																																																																																																																																																																																																																																																																																																										
4	4	4	4	4	4	4	1	RO1	RO2	RO3	RO4	RO5	RO6																																																																																																																																																																																																																																																																																																					
0	0	0	1	1	1	1	1																																																																																																																																																																																																																																																																																																											
1	2	3	0	1	2	7																																																																																																																																																																																																																																																																																																												
31	X	X	X	X	X	1		辅机	X	X		X	X	X																																																																																																																																																																																																																																																																																																				
31	31	X	X	X	X	2		辅机	辅机	X	X		X	X																																																																																																																																																																																																																																																																																																				
31	31	31	X	X	X	3		辅机	辅机	辅机	X	X		X																																																																																																																																																																																																																																																																																																				
X	31	31	X	X	X	2	X	辅机	辅机	辅机	X	X		X																																																																																																																																																																																																																																																																																																				
31	31	31	31	31	31	31	6	辅机	辅机	辅机	辅机	辅机	辅机	辅机																																																																																																																																																																																																																																																																																																				
31	31	X	X	X	X	1		辅机	辅机	X	X	X	X	X																																																																																																																																																																																																																																																																																																				
参数设定								ACS510 继电器分配																																																																																																																																																																																																																																																																																																										
1	1	1	1	1	1	1	8	使用自动切换功能																																																																																																																																																																																																																																																																																																										
4	4	4	4	4	4	4	1	RO1	RO2	RO3	RO4	RO5	RO6																																																																																																																																																																																																																																																																																																					
0	0	0	1	1	1	1	1																																																																																																																																																																																																																																																																																																											
1	2	3	0	1	2	7																																																																																																																																																																																																																																																																																																												
31	31	X	X	X	X	1		PFC	PFC	X	X	X	X	X																																																																																																																																																																																																																																																																																																				
31	31	31	X	X	X	2		PFC	PFC	PFC	X	X	X	X																																																																																																																																																																																																																																																																																																				
x	31	31	X	X	X	1		X	PFC	PFC	X	X	X	X																																																																																																																																																																																																																																																																																																				
31	31	31	31	31	31	31	5	PFC	PFC	PFC	PFC	PFC	PFC	PFC																																																																																																																																																																																																																																																																																																				
31	31	X	X	X	X	0**		PFC	PFC	X	X	X	X	X																																																																																																																																																																																																																																																																																																				
8118	<p>AUTOCHNG INTERV (自动切换间隔) 控制自动切换功能并设置自动切换的时间间隔。 ? 在电机接到起动信号之后，才开始计算时间。 ? 自动切换的具体过程请参考参数 8119 AUTOCHNG LEVEL (自动切换范围)。 ? 自动切换时，变频器惯性停机。 ? 参数 8120 INTERLOCKS (互锁) = 任意值 > 0 方能激活自动切换功能。 0.0 = NOT SEL (未使用) - 关闭自动切换功能。 0.1 ... 336 = 自动切换 (接到起动信号后) 的时间间隔。 警告！使用自动切换功能的同时，必须同时使用联锁 (8120 interlocks (互锁) = 任意值 > 0) 功能。在切换发生时，联锁功能将中止变频器的输出，以免损坏接触器。</p>																																																																																																																																																																																																																																																																																																																	
	 <p>带自动切换的 PFC 模式</p>																																																																																																																																																																																																																																																																																																																	

代码	描述
8119	<p>AUTOCHNG LEVEL (自动切换范围)</p> <p>给自动切换功能设定的上限频率，以输出容量的百分比表示。当 PID/PFC 调节器的输出高于该值时，禁止进行自动切换。例如，当风机泵类系统运行于满载点附近时，设置该参数禁止自动切换。</p> <p>自动切换功能</p> <p>自动切换的目的是为了保证在多电机系统中运行时间在每台电机中平均分配。每次自动切换时：</p> <ul style="list-style-type: none"> ? 不同电机轮流接到 ACS510 的输出端 - 作为调速电机。 ? 其他电机顺序起动。 <p>自动切换功能要求：</p> <ul style="list-style-type: none"> ? 外部分断开关使得改变变频器输出连接。 ? 参数 8120 INTERLOCKS (互锁) = 任意值 > 0。 <p>下列情况时，执行自动切换：</p> <ul style="list-style-type: none"> ? 自上次自动切换后，运行时间达到了参数 8118 AUTOCHNG INTERV (自动切换间隔) 定义的时间。 ? PFC 的输出低于参数 8119 AUTOCHNG LEVEL (自动切换范围) 的设置值。 <p>注意！ ACS510 在自动切换时将惯性停车。</p> <p>自动切换时按以下步骤进行 (参看图示)：</p> <ul style="list-style-type: none"> ? 最开始自上次自动切换后，运行时间达到了参数 8118 AUTOCHNG INTERV (自动切换间隔) 定义的时间，PFC 的输出低于参数 8119 AUTOCHNG LEVEL (自动切换范围) 的设置值。 ? 停止调速电机。 ? 打开调速电机的接触器。 ? 起动顺序前移， 变换电机的起动顺序。 ? 确定下一个调速电机。 ? 断开新的调速电机的接触器 (如果电机正直接运行在电网上)。其它正在运行的电机不会被中断。 ? 闭合新的调速电机的接触器。切换逻辑将这台电机连接到 ACS510 的输出上。 ? 经过参数 8122 PFC START DELAY (PFC 起动延时) 所设定的延时时间。 ? 起动调速电机。 ? 确定下一个循环的定速电机。 ? 调速电机运行后，接通定速电机 - 这一步确保了自动切换前后，运行电机的数量不变。 <p>? 继续正常的 PFC 运行。</p> <p>起动顺序计数</p> <p>起动顺序计数的操作过程：</p> <ul style="list-style-type: none"> ? 继电器参数的设定 (1401...1403 和 1410...1412) 建立了初始状态的电机起动顺序。(设定为 31 (PFC) 的最小参数对应的继电器连接到 1PFC，即第一台电机，照此类推。) ? 开始时， 1PFC = 调速电机， 2PFC = 第一台辅机，等等。 ? 第一次自动切换后，顺序改为： 2PFC = 调速电机， 3PFC = 第一台辅机，...， 1PFC = 最后一台辅机。 ? 下一次自动切换后，顺序依次变化。再下次照此类推。 ? 如果所有的电机都处于锁定状态，没有电机可以起动，将在控制盘上显示锁定报警 (2015, PFC INTERLOCK 锁定)。 ? ACS510 断电后，起动顺序和切换时间将被永久储存，待电源恢复后，起动顺序和切换时间计数器将接着进行。 ? 如果 PFC 继电器配置改变了 (或者激活 PFC 功能的参数值改变了)，计数循环复位。(参见上述过程描述。)



A = 超过 8119 AUTOCHNG LEVEL 范围 -不允许自动切换
 B = 发生自动切换
 例如 1PFC = 对应每台电机的 PID 输出

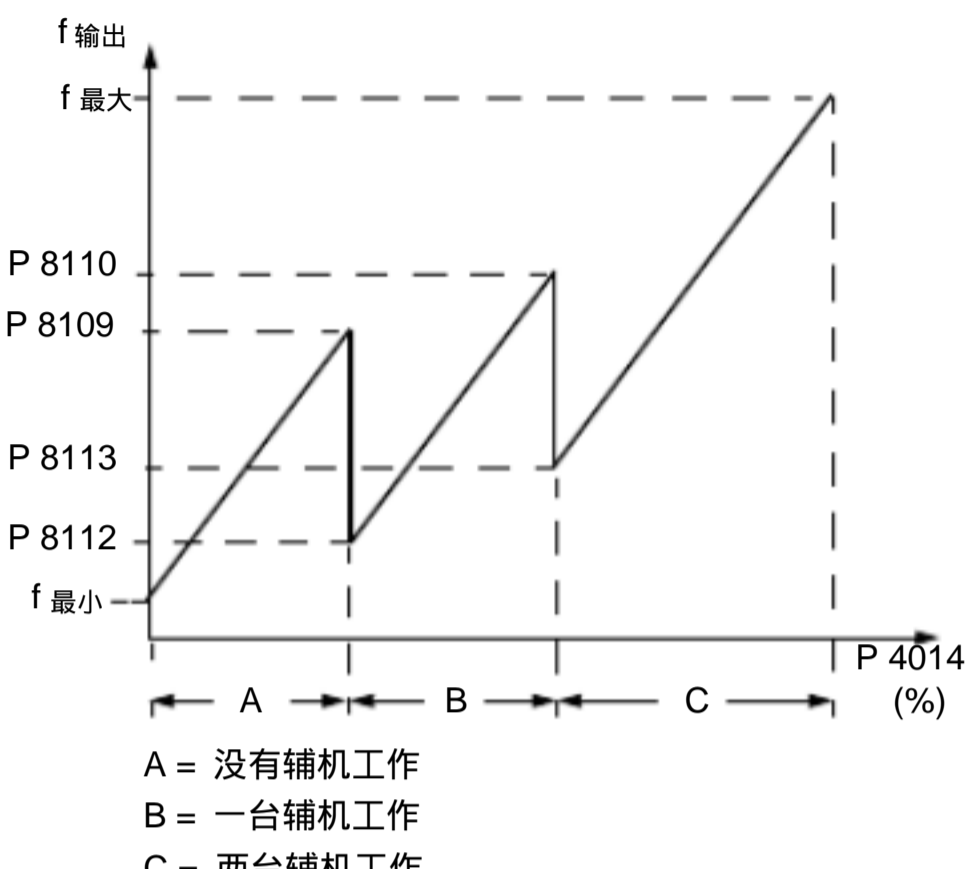
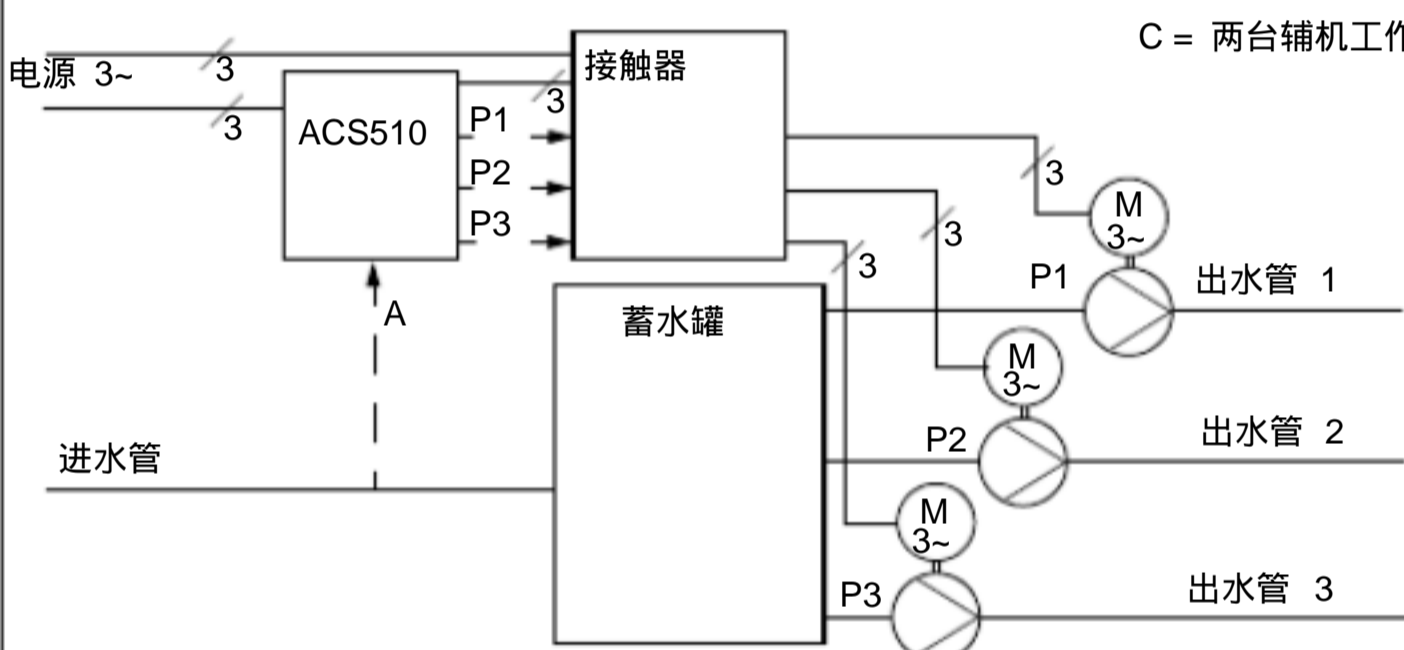


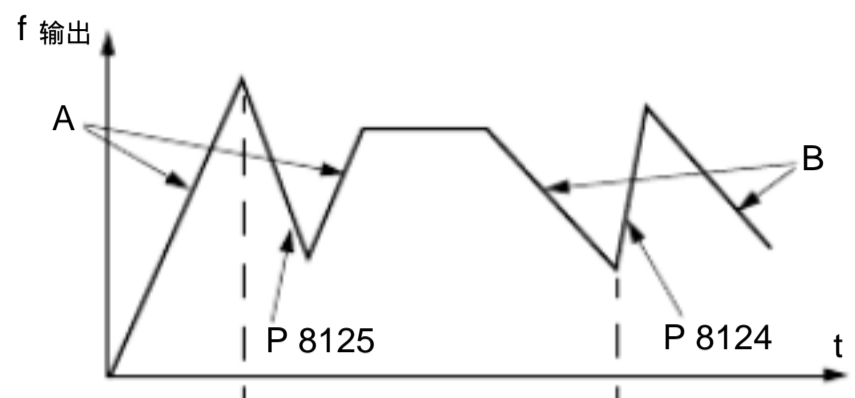
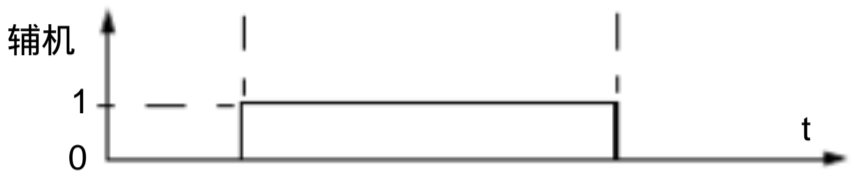
代码	描述																								
8120	<p>INTERLOCKS (内部锁定)</p> <p>定义锁定功能控制。 当锁定功能激活后：</p> <ul style="list-style-type: none"> ? 如果有相对应的信号，锁定解锁。 ? 如果没有相对应的信号，锁定存在。 ? 如果调速电机被锁定， ACS510 接到起动命令后也不会起动 - 控制盘显示报警 (2015, PFC INTERLOCK PFC 锁定)。 <p>锁定电路按照下面接线：</p> <ul style="list-style-type: none"> ? 将电机的一个通 / 断触点信号接入互锁电路 - 变频器的 PFC 逻辑能判断出电机是否处于断电状态， 从而决定是否启动下一台在线电机。 ? 将电机的一个热过载继电器触点 (或其他电机保护电路元件) 接入互锁电路- 变频器的 PFC 逻辑能判断出电机是否处于故障状态并决定是否停止电机。 <p>0 = NOT SEL(未选择) -无联锁功能。所有数字输入口都可另作它用。</p> <ul style="list-style-type: none"> ? 要求参数 8118 AUTOCHNG INTERV (自动切换间隔) = 0 (如果不使用锁定功能，自动切换功能也不能使用)。 <p>1 = DI1 -使用内部锁定功能， 并指定数字输入口 (从 DI1 开始) 作为每个 PFC 继电器的互锁信号。 继电器和电机互锁按下表进行分配并取决于：</p> <ul style="list-style-type: none"> ? PFC 继电器的数量 (参数 1401...1403 和 1410...1412 设为 31 PFC 的个数) 。 ? 自动切换功能是否使用 (8118 AUTOCHNG INTERV (自动切换间隔) = 0 则未使用了自动切换功能， 反之则使用)。 <table border="1" style="width: 100%; border-collapse: collapse;"> <thead> <tr> <th style="width: 15%;">PFC 继电器的个数</th> <th style="width: 45%;">不使用自动切换功能 (P 8118)</th> <th style="width: 40%;">使用自动切换功能 (P 8118)</th> </tr> </thead> <tbody> <tr> <td>0</td> <td>DI1: 调速电机 DI2... DI6: 自由口</td> <td>不允许</td> </tr> <tr> <td>1</td> <td>DI1: 调速电机 DI2: 第一个 PFC 继电器 DI3... DI6: 自由口</td> <td>DI1: 第一个 PFC 继电器 DI2... DI6: 自由口</td> </tr> <tr> <td>2</td> <td>DI1: 调速电机 DI2: 第一个 PFC 继电器 DI3: 第二个 PFC 继电器 DI4... DI6: 自由口</td> <td>DI1: 第一个 PFC 继电器 DI2: 第二个 PFC 继电器 DI3... DI6: 自由口</td> </tr> <tr> <td>3</td> <td>DI1: 调速电机 DI2: 第一个 PFC 继电器 DI3: 第二个 PFC 继电器 DI4: 第三个 PFC 继电器 DI5... DI6: 自由口</td> <td>DI1: 第一个 PFC 继电器 DI2: 第二个 PFC 继电器 DI3: 第三个 PFC 继电器 DI4... DI6: 自由口</td> </tr> <tr> <td>4</td> <td>DI1: 调速电机 DI2: 第一个 PFC 继电器 DI3: 第二个 PFC 继电器 DI4: 第三个 PFC 继电器 DI5: 第四个 PFC 继电器 DI6: 自由口</td> <td>DI1: 第一个 PFC 继电器 DI2: 第二个 PFC 继电器 DI3: 第三个 PFC 继电器 DI4: 第四个 PFC 继电器 DI5... DI6: 自由口</td> </tr> <tr> <td>5</td> <td>DI1: 调速电机 DI2: 第一个 PFC 继电器 DI3: 第二个 PFC 继电器 DI4: 第三个 PFC 继电器 DI5: 第四个 PFC 继电器 DI6: 第五个 PFC 继电器</td> <td>DI1: 第一个 PFC 继电器 DI2: 第二个 PFC 继电器 DI3: 第三个 PFC 继电器 DI4: 第四个 PFC 继电器 DI5: 第五个 PFC 继电器 DI6: 自由口</td> </tr> <tr> <td>6</td> <td>不允许</td> <td>DI1: 第一个 PFC 继电器 DI2: 第二个 PFC 继电器 DI3: 第三个 PFC 继电器 DI4: 第四个 PFC 继电器 DI5: 第五个 PFC 继电器 DI6: 第六个 PFC 继电器</td> </tr> </tbody> </table>	PFC 继电器的个数	不使用自动切换功能 (P 8118)	使用自动切换功能 (P 8118)	0	DI1: 调速电机 DI2... DI6: 自由口	不允许	1	DI1: 调速电机 DI2: 第一个 PFC 继电器 DI3... DI6: 自由口	DI1: 第一个 PFC 继电器 DI2... DI6: 自由口	2	DI1: 调速电机 DI2: 第一个 PFC 继电器 DI3: 第二个 PFC 继电器 DI4... DI6: 自由口	DI1: 第一个 PFC 继电器 DI2: 第二个 PFC 继电器 DI3... DI6: 自由口	3	DI1: 调速电机 DI2: 第一个 PFC 继电器 DI3: 第二个 PFC 继电器 DI4: 第三个 PFC 继电器 DI5... DI6: 自由口	DI1: 第一个 PFC 继电器 DI2: 第二个 PFC 继电器 DI3: 第三个 PFC 继电器 DI4... DI6: 自由口	4	DI1: 调速电机 DI2: 第一个 PFC 继电器 DI3: 第二个 PFC 继电器 DI4: 第三个 PFC 继电器 DI5: 第四个 PFC 继电器 DI6: 自由口	DI1: 第一个 PFC 继电器 DI2: 第二个 PFC 继电器 DI3: 第三个 PFC 继电器 DI4: 第四个 PFC 继电器 DI5... DI6: 自由口	5	DI1: 调速电机 DI2: 第一个 PFC 继电器 DI3: 第二个 PFC 继电器 DI4: 第三个 PFC 继电器 DI5: 第四个 PFC 继电器 DI6: 第五个 PFC 继电器	DI1: 第一个 PFC 继电器 DI2: 第二个 PFC 继电器 DI3: 第三个 PFC 继电器 DI4: 第四个 PFC 继电器 DI5: 第五个 PFC 继电器 DI6: 自由口	6	不允许	DI1: 第一个 PFC 继电器 DI2: 第二个 PFC 继电器 DI3: 第三个 PFC 继电器 DI4: 第四个 PFC 继电器 DI5: 第五个 PFC 继电器 DI6: 第六个 PFC 继电器
PFC 继电器的个数	不使用自动切换功能 (P 8118)	使用自动切换功能 (P 8118)																							
0	DI1: 调速电机 DI2... DI6: 自由口	不允许																							
1	DI1: 调速电机 DI2: 第一个 PFC 继电器 DI3... DI6: 自由口	DI1: 第一个 PFC 继电器 DI2... DI6: 自由口																							
2	DI1: 调速电机 DI2: 第一个 PFC 继电器 DI3: 第二个 PFC 继电器 DI4... DI6: 自由口	DI1: 第一个 PFC 继电器 DI2: 第二个 PFC 继电器 DI3... DI6: 自由口																							
3	DI1: 调速电机 DI2: 第一个 PFC 继电器 DI3: 第二个 PFC 继电器 DI4: 第三个 PFC 继电器 DI5... DI6: 自由口	DI1: 第一个 PFC 继电器 DI2: 第二个 PFC 继电器 DI3: 第三个 PFC 继电器 DI4... DI6: 自由口																							
4	DI1: 调速电机 DI2: 第一个 PFC 继电器 DI3: 第二个 PFC 继电器 DI4: 第三个 PFC 继电器 DI5: 第四个 PFC 继电器 DI6: 自由口	DI1: 第一个 PFC 继电器 DI2: 第二个 PFC 继电器 DI3: 第三个 PFC 继电器 DI4: 第四个 PFC 继电器 DI5... DI6: 自由口																							
5	DI1: 调速电机 DI2: 第一个 PFC 继电器 DI3: 第二个 PFC 继电器 DI4: 第三个 PFC 继电器 DI5: 第四个 PFC 继电器 DI6: 第五个 PFC 继电器	DI1: 第一个 PFC 继电器 DI2: 第二个 PFC 继电器 DI3: 第三个 PFC 继电器 DI4: 第四个 PFC 继电器 DI5: 第五个 PFC 继电器 DI6: 自由口																							
6	不允许	DI1: 第一个 PFC 继电器 DI2: 第二个 PFC 继电器 DI3: 第三个 PFC 继电器 DI4: 第四个 PFC 继电器 DI5: 第五个 PFC 继电器 DI6: 第六个 PFC 继电器																							

代码	描述																									
	2 = DI2 -使用内部锁定功能，并指定数字输入口（从 DI2 开始）作为每个 PFC 继电器的互锁信号。继电器和电机互锁按下表进行分配并取决于： ? PFC 继电器的数量（参数 1401...1403 和 1410...1412 设为 31 PFC 的个数）。 ? 自动切换功能是否使用（8118 AUTOCHNG INTERV（自动切换间隔）= 0 则未使用了自动切换功能，反之则使用）。																									
	<table border="1"> <thead> <tr> <th>PFC 继电器的个数</th> <th>不使用自动切换功能 (P 8118)</th> <th>使用自动切换功能 (P 8118)</th> </tr> </thead> <tbody> <tr> <td>0</td> <td>DI1: 自由口 DI2: 调速电机 DI3... DI6: 自由口</td> <td>不允许</td> </tr> <tr> <td>1</td> <td>DI1: 自由口 DI2: 调速电机 DI3: 第一个 PFC 继电器 DI4... DI6: 自由口</td> <td>DI1: 自由口 DI2: 第一个 PFC 继电器 DI3... DI6: 自由口</td> </tr> <tr> <td>2</td> <td>DI1: 自由口 DI2: 调速电机 DI3: 第一个 PFC 继电器 DI4: 第二个 PFC 继电器 DI5... DI6: 自由口</td> <td>DI1: 自由口 DI2: 第一个 PFC 继电器 DI3: 第二个 PFC 继电器 DI4... DI6: 自由口</td> </tr> <tr> <td>3</td> <td>DI1: 自由口 DI2: 调速电机 DI3: 第一个 PFC 继电器 DI4: 第二个 PFC 继电器 DI5: 第三个 PFC 继电器 DI6: 自由口</td> <td>DI1: 自由口 DI2: 第一个 PFC 继电器 DI3: 第二个 PFC 继电器 DI4: 第三个 PFC 继电器 DI5... DI6: 自由口</td> </tr> <tr> <td>4</td> <td>DI1: 自由口 DI2: 调速电机 DI3: 第一个 PFC 继电器 DI4: 第二个 PFC 继电器 DI5: 第三个 PFC 继电器 DI6: 第四个 PFC 继电器</td> <td>DI1: 自由口 DI2: 第一个 PFC 继电器 DI3: 第二个 PFC 继电器 DI4: 第三个 PFC 继电器 DI5: 第四个 PFC 继电器 DI6: 自由口</td> </tr> <tr> <td>5</td> <td>不允许</td> <td>DI1: 自由口 DI2: 第一个 PFC 继电器 DI3: 第二个 PFC 继电器 DI4: 第三个 PFC 继电器 DI5: 第四个 PFC 继电器 DI6: 第五个 PFC 继电器</td> </tr> <tr> <td>6</td> <td>不允许</td> <td>不允许</td> </tr> </tbody> </table>	PFC 继电器的个数	不使用自动切换功能 (P 8118)	使用自动切换功能 (P 8118)	0	DI1: 自由口 DI2: 调速电机 DI3... DI6: 自由口	不允许	1	DI1: 自由口 DI2: 调速电机 DI3: 第一个 PFC 继电器 DI4... DI6: 自由口	DI1: 自由口 DI2: 第一个 PFC 继电器 DI3... DI6: 自由口	2	DI1: 自由口 DI2: 调速电机 DI3: 第一个 PFC 继电器 DI4: 第二个 PFC 继电器 DI5... DI6: 自由口	DI1: 自由口 DI2: 第一个 PFC 继电器 DI3: 第二个 PFC 继电器 DI4... DI6: 自由口	3	DI1: 自由口 DI2: 调速电机 DI3: 第一个 PFC 继电器 DI4: 第二个 PFC 继电器 DI5: 第三个 PFC 继电器 DI6: 自由口	DI1: 自由口 DI2: 第一个 PFC 继电器 DI3: 第二个 PFC 继电器 DI4: 第三个 PFC 继电器 DI5... DI6: 自由口	4	DI1: 自由口 DI2: 调速电机 DI3: 第一个 PFC 继电器 DI4: 第二个 PFC 继电器 DI5: 第三个 PFC 继电器 DI6: 第四个 PFC 继电器	DI1: 自由口 DI2: 第一个 PFC 继电器 DI3: 第二个 PFC 继电器 DI4: 第三个 PFC 继电器 DI5: 第四个 PFC 继电器 DI6: 自由口	5	不允许	DI1: 自由口 DI2: 第一个 PFC 继电器 DI3: 第二个 PFC 继电器 DI4: 第三个 PFC 继电器 DI5: 第四个 PFC 继电器 DI6: 第五个 PFC 继电器	6	不允许	不允许	
PFC 继电器的个数	不使用自动切换功能 (P 8118)	使用自动切换功能 (P 8118)																								
0	DI1: 自由口 DI2: 调速电机 DI3... DI6: 自由口	不允许																								
1	DI1: 自由口 DI2: 调速电机 DI3: 第一个 PFC 继电器 DI4... DI6: 自由口	DI1: 自由口 DI2: 第一个 PFC 继电器 DI3... DI6: 自由口																								
2	DI1: 自由口 DI2: 调速电机 DI3: 第一个 PFC 继电器 DI4: 第二个 PFC 继电器 DI5... DI6: 自由口	DI1: 自由口 DI2: 第一个 PFC 继电器 DI3: 第二个 PFC 继电器 DI4... DI6: 自由口																								
3	DI1: 自由口 DI2: 调速电机 DI3: 第一个 PFC 继电器 DI4: 第二个 PFC 继电器 DI5: 第三个 PFC 继电器 DI6: 自由口	DI1: 自由口 DI2: 第一个 PFC 继电器 DI3: 第二个 PFC 继电器 DI4: 第三个 PFC 继电器 DI5... DI6: 自由口																								
4	DI1: 自由口 DI2: 调速电机 DI3: 第一个 PFC 继电器 DI4: 第二个 PFC 继电器 DI5: 第三个 PFC 继电器 DI6: 第四个 PFC 继电器	DI1: 自由口 DI2: 第一个 PFC 继电器 DI3: 第二个 PFC 继电器 DI4: 第三个 PFC 继电器 DI5: 第四个 PFC 继电器 DI6: 自由口																								
5	不允许	DI1: 自由口 DI2: 第一个 PFC 继电器 DI3: 第二个 PFC 继电器 DI4: 第三个 PFC 继电器 DI5: 第四个 PFC 继电器 DI6: 第五个 PFC 继电器																								
6	不允许	不允许																								

代码	描述																																							
	<p>3 = DI3 -使用内部锁定功能，并指定数字输入口（从 DI3 开始）作为每个 PFC 继电器的互锁信号。继电器和电机互锁按下表进行分配并取决于：</p> <p>? PFC 继电器的数量（参数 1401...1403 和 1410...1412 设为 31 PFC 的个数）。</p> <p>? 自动切换功能是否使用（8118 AUTOCHNG INTERV（自动切换间隔）= 0 则未使用了自动切换功能，反之则使用）。</p> <table border="1"> <thead> <tr> <th>PFC 继电器的个数</th> <th>不使用自动切换功能 (P 8118)</th> <th>使用自动切换功能 (P 8118)</th> </tr> </thead> <tbody> <tr> <td>0</td> <td>DI1...DI2: 自由口 DI3: 调速电机 DI4...DI6: 自由口</td> <td>不允许</td> </tr> <tr> <td>1</td> <td>DI1...DI2: 自由口 DI3: 调速电机 DI4: 第一个 PFC 继电器 DI5...DI6: 自由口</td> <td>DI1...DI2: 自由口 DI3: 第一个 PFC 继电器 DI4...DI6: 自由口</td> </tr> <tr> <td>2</td> <td>DI1...DI2: 自由口 DI3: 调速电机 DI4: 第一个 PFC 继电器 DI5: 第二个 PFC 继电器 DI6: 自由口</td> <td>DI1...DI2: 自由口 DI3: 第一个 PFC 继电器 DI4: 第二个 PFC 继电器 DI5...DI6: 自由口</td> </tr> <tr> <td>3</td> <td>DI1...DI2: 自由口 DI3: 调速电机 DI4: 第一个 PFC 继电器 DI5: 第二个 PFC 继电器 DI6: 第三个 PFC 继电器</td> <td>DI1...DI2: 自由口 DI3: 第一个 PFC 继电器 DI4: 第二个 PFC 继电器 DI5: 第三个 PFC 继电器 DI6: 自由口</td> </tr> <tr> <td>4</td> <td>不允许</td> <td>DI1...DI2: 自由口 DI3: 第一个 PFC 继电器 DI4: 第二个 PFC 继电器 DI5: 第三个 PFC 继电器 DI6: 第四个 PFC 继电器</td> </tr> <tr> <td>5...6</td> <td>不允许</td> <td>不允许</td> </tr> </tbody> </table> <p>4 = DI4 -使用内部锁定功能，并指定数字输入口（从 DI4 开始）作为每个 PFC 继电器的互锁信号。继电器和电机互锁按下表进行分配并取决于：</p> <p>? PFC 继电器的数量（参数 1401...1403 和 1410...1412 设为 31 PFC 的个数）。</p> <p>? 自动切换功能是否使用（8118 AUTOCHNG INTERV（自动切换间隔）= 0 则未使用了自动切换功能，反之则使用）。</p> <table border="1"> <thead> <tr> <th>PFC 继电器的个数</th> <th>不使用自动切换功能 (P 8118)</th> <th>使用自动切换功能 (P 8118)</th> </tr> </thead> <tbody> <tr> <td>0</td> <td>DI1...DI3: 自由口 DI4: 调速电机 DI5...DI6: 自由口</td> <td>不允许</td> </tr> <tr> <td>1</td> <td>DI1...DI3: 自由口 DI4: 调速电机 DI5: 第一个 PFC 继电器 DI6: 自由口</td> <td>DI1...DI3: 自由口 DI4: 第一个 PFC 继电器 DI5...DI6: 自由口</td> </tr> <tr> <td>2</td> <td>DI1...DI3: 自由口 DI4: 调速电机 DI5: 第一个 PFC 继电器 DI6: 第二个 PFC 继电器</td> <td>DI1...DI3: 自由口 DI4: 第一个 PFC 继电器 DI5: 第二个 PFC 继电器 DI6: 自由口</td> </tr> <tr> <td>3</td> <td>不允许</td> <td>DI1...DI3: 自由口 DI4: 第一个 PFC 继电器 DI5: 第二个 PFC 继电器 DI6: 第三个 PFC 继电器</td> </tr> <tr> <td>4...6</td> <td>不允许</td> <td>不允许</td> </tr> </tbody> </table>	PFC 继电器的个数	不使用自动切换功能 (P 8118)	使用自动切换功能 (P 8118)	0	DI1...DI2: 自由口 DI3: 调速电机 DI4...DI6: 自由口	不允许	1	DI1...DI2: 自由口 DI3: 调速电机 DI4: 第一个 PFC 继电器 DI5...DI6: 自由口	DI1...DI2: 自由口 DI3: 第一个 PFC 继电器 DI4...DI6: 自由口	2	DI1...DI2: 自由口 DI3: 调速电机 DI4: 第一个 PFC 继电器 DI5: 第二个 PFC 继电器 DI6: 自由口	DI1...DI2: 自由口 DI3: 第一个 PFC 继电器 DI4: 第二个 PFC 继电器 DI5...DI6: 自由口	3	DI1...DI2: 自由口 DI3: 调速电机 DI4: 第一个 PFC 继电器 DI5: 第二个 PFC 继电器 DI6: 第三个 PFC 继电器	DI1...DI2: 自由口 DI3: 第一个 PFC 继电器 DI4: 第二个 PFC 继电器 DI5: 第三个 PFC 继电器 DI6: 自由口	4	不允许	DI1...DI2: 自由口 DI3: 第一个 PFC 继电器 DI4: 第二个 PFC 继电器 DI5: 第三个 PFC 继电器 DI6: 第四个 PFC 继电器	5...6	不允许	不允许	PFC 继电器的个数	不使用自动切换功能 (P 8118)	使用自动切换功能 (P 8118)	0	DI1...DI3: 自由口 DI4: 调速电机 DI5...DI6: 自由口	不允许	1	DI1...DI3: 自由口 DI4: 调速电机 DI5: 第一个 PFC 继电器 DI6: 自由口	DI1...DI3: 自由口 DI4: 第一个 PFC 继电器 DI5...DI6: 自由口	2	DI1...DI3: 自由口 DI4: 调速电机 DI5: 第一个 PFC 继电器 DI6: 第二个 PFC 继电器	DI1...DI3: 自由口 DI4: 第一个 PFC 继电器 DI5: 第二个 PFC 继电器 DI6: 自由口	3	不允许	DI1...DI3: 自由口 DI4: 第一个 PFC 继电器 DI5: 第二个 PFC 继电器 DI6: 第三个 PFC 继电器	4...6	不允许	不允许
PFC 继电器的个数	不使用自动切换功能 (P 8118)	使用自动切换功能 (P 8118)																																						
0	DI1...DI2: 自由口 DI3: 调速电机 DI4...DI6: 自由口	不允许																																						
1	DI1...DI2: 自由口 DI3: 调速电机 DI4: 第一个 PFC 继电器 DI5...DI6: 自由口	DI1...DI2: 自由口 DI3: 第一个 PFC 继电器 DI4...DI6: 自由口																																						
2	DI1...DI2: 自由口 DI3: 调速电机 DI4: 第一个 PFC 继电器 DI5: 第二个 PFC 继电器 DI6: 自由口	DI1...DI2: 自由口 DI3: 第一个 PFC 继电器 DI4: 第二个 PFC 继电器 DI5...DI6: 自由口																																						
3	DI1...DI2: 自由口 DI3: 调速电机 DI4: 第一个 PFC 继电器 DI5: 第二个 PFC 继电器 DI6: 第三个 PFC 继电器	DI1...DI2: 自由口 DI3: 第一个 PFC 继电器 DI4: 第二个 PFC 继电器 DI5: 第三个 PFC 继电器 DI6: 自由口																																						
4	不允许	DI1...DI2: 自由口 DI3: 第一个 PFC 继电器 DI4: 第二个 PFC 继电器 DI5: 第三个 PFC 继电器 DI6: 第四个 PFC 继电器																																						
5...6	不允许	不允许																																						
PFC 继电器的个数	不使用自动切换功能 (P 8118)	使用自动切换功能 (P 8118)																																						
0	DI1...DI3: 自由口 DI4: 调速电机 DI5...DI6: 自由口	不允许																																						
1	DI1...DI3: 自由口 DI4: 调速电机 DI5: 第一个 PFC 继电器 DI6: 自由口	DI1...DI3: 自由口 DI4: 第一个 PFC 继电器 DI5...DI6: 自由口																																						
2	DI1...DI3: 自由口 DI4: 调速电机 DI5: 第一个 PFC 继电器 DI6: 第二个 PFC 继电器	DI1...DI3: 自由口 DI4: 第一个 PFC 继电器 DI5: 第二个 PFC 继电器 DI6: 自由口																																						
3	不允许	DI1...DI3: 自由口 DI4: 第一个 PFC 继电器 DI5: 第二个 PFC 继电器 DI6: 第三个 PFC 继电器																																						
4...6	不允许	不允许																																						

代码	描述																											
	<p>5 = DI5 -使用内部锁定功能，并指定数字输入口（从 DI5 开始）作为每个 PFC 继电器的互锁信号。继电器和电机互锁按下表进行分配并取决于：</p> <p>? PFC 继电器的数量（参数 1401...1403 和 1410...1412 设为 31 PFC 的个数）。</p> <p>? 自动切换功能是否使用（8118 AUTOCHNG INTERV（自动切换间隔）= 0 则未使用了自动切换功能，反之则使用）。</p> <table border="1"> <thead> <tr> <th>PFC 继电器的个数</th> <th>不使用自动切换功能 (P 8118)</th> <th>使用自动切换功能 (P 8118)</th> </tr> </thead> <tbody> <tr> <td>0</td> <td>DI1... DI4: 自由口 DI5: 调速电机 DI6: 自由口</td> <td>不允许</td> </tr> <tr> <td>1</td> <td>DI1... DI4: 自由口 DI5: 调速电机 DI6: 第一个 PFC 继电器</td> <td>DI1... DI4: 自由口 DI5: 第一个 PFC 继电器 DI6: 自由口</td> </tr> <tr> <td>2</td> <td>不允许</td> <td>DI1... DI4: 自由口 DI5: 第一个 PFC 继电器 DI6: 第二个 PFC 继电器</td> </tr> <tr> <td>3... 6</td> <td>不允许</td> <td>不允许</td> </tr> </tbody> </table> <p>6 = DI6 -使用内部锁定功能，并指定数字输入口 DI6 作为调速电机的锁定信号。</p> <p>? 要求 8118 AUTOCHNG INTERV（自动切换间隔）= 0。</p> <table border="1"> <thead> <tr> <th>PFC 继电器的个数</th> <th>不使用自动切换功能 (P 8118)</th> <th>使用自动切换功能 (P 8118)</th> </tr> </thead> <tbody> <tr> <td>0</td> <td>DI1... DI5: 自由口 DI6: 调速电机</td> <td>不允许</td> </tr> <tr> <td>1</td> <td>不允许</td> <td>DI1... DI5: 自由口 DI6: 第一个 PFC 继电器</td> </tr> <tr> <td>2...6</td> <td>不允许</td> <td>不允许</td> </tr> </tbody> </table>	PFC 继电器的个数	不使用自动切换功能 (P 8118)	使用自动切换功能 (P 8118)	0	DI1... DI4: 自由口 DI5: 调速电机 DI6: 自由口	不允许	1	DI1... DI4: 自由口 DI5: 调速电机 DI6: 第一个 PFC 继电器	DI1... DI4: 自由口 DI5: 第一个 PFC 继电器 DI6: 自由口	2	不允许	DI1... DI4: 自由口 DI5: 第一个 PFC 继电器 DI6: 第二个 PFC 继电器	3... 6	不允许	不允许	PFC 继电器的个数	不使用自动切换功能 (P 8118)	使用自动切换功能 (P 8118)	0	DI1... DI5: 自由口 DI6: 调速电机	不允许	1	不允许	DI1... DI5: 自由口 DI6: 第一个 PFC 继电器	2...6	不允许	不允许
PFC 继电器的个数	不使用自动切换功能 (P 8118)	使用自动切换功能 (P 8118)																										
0	DI1... DI4: 自由口 DI5: 调速电机 DI6: 自由口	不允许																										
1	DI1... DI4: 自由口 DI5: 调速电机 DI6: 第一个 PFC 继电器	DI1... DI4: 自由口 DI5: 第一个 PFC 继电器 DI6: 自由口																										
2	不允许	DI1... DI4: 自由口 DI5: 第一个 PFC 继电器 DI6: 第二个 PFC 继电器																										
3... 6	不允许	不允许																										
PFC 继电器的个数	不使用自动切换功能 (P 8118)	使用自动切换功能 (P 8118)																										
0	DI1... DI5: 自由口 DI6: 调速电机	不允许																										
1	不允许	DI1... DI5: 自由口 DI6: 第一个 PFC 继电器																										
2...6	不允许	不允许																										

代码	描述
8121	<p>REG BYPASS CTRL (调节器旁路) 选择调节器旁路控制。使用该功能时， 调节器旁路控制提供了一种非常简单的控制方式，没有 PID 运算。 ? 调节器旁路控制仅在某些特殊的场合需要。 0 = NO (否) -不使用调节器旁路控制。变频器采用正常的 PFC 功能。 1 = YES (是) -使用调节器旁路控制。 ? PID 调节器被旁路。 连接到 PID 调节器的实际值信号直接作为 PFC 的频率给定值。通常外部给定 2 作为 PFC 的给定。 ? 变频器使用通过参数 4014 FBK SEL (反馈值选择) 或 4114 设定的反馈信号作为 PFC 的频率给定。 ? 图示显示了在三电机系统里， 控制信号 4014 FBK SEL (反馈值选择) 或 4114 和调速电机运行频率之间的关系。</p> <p>示例： 如图所示， 泵站的出水能力 (出口流量) 随着 入口流量值变化 (A)。</p>  <p>A = 没有辅机工作 B = 一台辅机工作 C = 两台辅机工作</p> 
8122	<p>PFC START DELAY (PFC 起动延时) 设置系统中调速电机的起动延时时间。使用起动延时，变频器按如下运行： ? 闭合调速电机接触器 - 电机与 ACS510 输出接通。 ? 电机经过 8122 PFC START DELAY (PFC 起动延时) 的延时时间。 ? 起动调速电机。 ? 起动辅助电机。辅机起动延时参见参数 8115。 警告！如果电机使用了星 - 三角起动器，此时必须使用起动延时功能。 ? 在 ACS510 通过输出继电器接通电机，星 - 三角起动器首先是星型连接， 然后才切换到三角连接， 随后变频器才允许起动电机。 ? 因此， 起动延时时间设置得要比星 - 三角起动器的时间长一些。</p>
8123	<p>PFC ENABLE (PFC 使能) 选择 PFC 控制。当选择了 PFC，控制如下： ? 根据输出量的大小自动通 / 断定速的辅助电机。 参数 8109 START FREQ 1 (起动频率 1) 到 8114 LOW FREQ 3 (停止频率 3) 定义了变频器根据输出频率起停辅机。 ? 当辅机起动时，降低调速电机速度。当辅机停止时，提高调速电机速度。 ? 可以激活内部互锁功能。 0 = NOT SEL (未选择) -不使用 PFC 控制。 1 = ACTIVE (激活) -使用 PFC 控制。 2 = CYCLE SOFT START (循环软启) -激活 PFC 并使用循环软起控制。 ? 循环软启功能需要设置参数 8118 的值大于 0。</p>

代码	描述	
8124	<p>ACC IN AUX STOP (加速时间)</p> <p>设定 PFC 从零积分加速到最大频率的加速时间。 PFC 积分加速：</p> <p>? 当辅机停止时，作用在调速电机上。</p> <p>? 替代第 22 组：Accel / Decel (加 / 减速) 中定义的加速时间。</p> <p>? 仅当调速电机运行频率到达使辅机停止的频率点后，调速电机的加速时间。随后变频器依然使用通过第 22 组：Accel / Decel (加 / 减速) 定义的加速时间。</p> <p>0 = NOT SEL (未选择)。</p> <p>0.1 ... 1800 = 激活这个功能并且使用输入的值作为加速时间。</p>	 <p>The graph shows frequency output (f 输出) on the y-axis and time (t) on the x-axis. It illustrates a speed profile with acceleration, constant speed, and deceleration phases. Point A marks the start of an acceleration phase, and point B marks the end of a deceleration phase. A vertical dashed line labeled P 8124 indicates a specific time point during the deceleration phase.</p>
8125	<p>DEC IN AUX START (减速时间)</p> <p>设定 PFC 从最大频率积分减速到零的减速时间。 PFC 积分减速：</p> <p>? 辅机起动时，应用在调速电机上。</p> <p>? 替代第 22 组：Accel / Decel (加 / 减速) 中定义的加速时间。</p> <p>? 仅当调速电机运行频率到达使辅机起动的频率点后，调速电机的减速时间。随后变频器依然使用通过第 22 组：Accel / Decel (加 / 减速) 定义的减速时间。</p> <p>0 = NOT SEL (未选择)。</p> <p>0.1 ... 1800 = 激活这个功能并且使用输入的值作为减速时间。</p>	 <p>The graph shows the auxiliary machine status (辅机) on the y-axis (0 for stop, 1 for start) and time (t) on the x-axis. A step function shows the auxiliary machine starting at time 1 and stopping at time 2. A vertical dashed line labeled P 8125 indicates a time point during the auxiliary machine's start phase.</p> <p>? A = 调速电机使用 第2组 中的参数 (2202 或 2205) 所设定的加速时间。</p> <p>? B = 调速电机使用 第2组 中的参数 (2203 或 2206) 所设定的减速时间。</p> <p>? 辅机起动时，调速电机使用参数 8125 DEC IN AUX START (减速时间) 设定的减速时间。</p> <p>? 辅机停止时，调速电机使用参数 8124 ACC IN AUX STOP (加速时间) 设定的加速时间。</p>
8127	<p>MOTORS (电机数量)</p> <p>设定由 PFC 控制的电机的实际个数。(最多七个电机，一个调速电机，六个工频定速电机。或一个调速电机，三个工频定速电机和三个备用电机)。</p> <p>? 这个值已经包含了调速电机。</p> <p>? 如果使用了自动切换功能或循环软启功能，这个值必须与分配为 PFC 的继电器个数相一致。</p> <p>? 如果不使用自动切换功能或循环软启功能，调速电机就不需要分配一个 PFC 继电器，但是它必须包含在这个值中。</p>	

Group 98: 可选件

这组参数用来设置可选件，本手册中特指变频器的串行通讯。

Code	Description
9802	COMM PROT SEL (通讯协议选择) 选择通讯协议。 0 = NOT SEL (未选择) – 没有选择通讯协议。 1 = STD MODBUS (标准 MODBUS) – 变频器通过 RS485 串行通讯口 (X1- 通讯端子) 和 Modbus 总线相连。 ? 同时参见参数组 53 内置现场总线通讯协议。 4 = EXT FBA (外部总线适配器) – 变频器通过插槽 2 上的现场总线适配器与现场总线进行通讯。 ? 同时参见参数组 51 外部通讯模块。

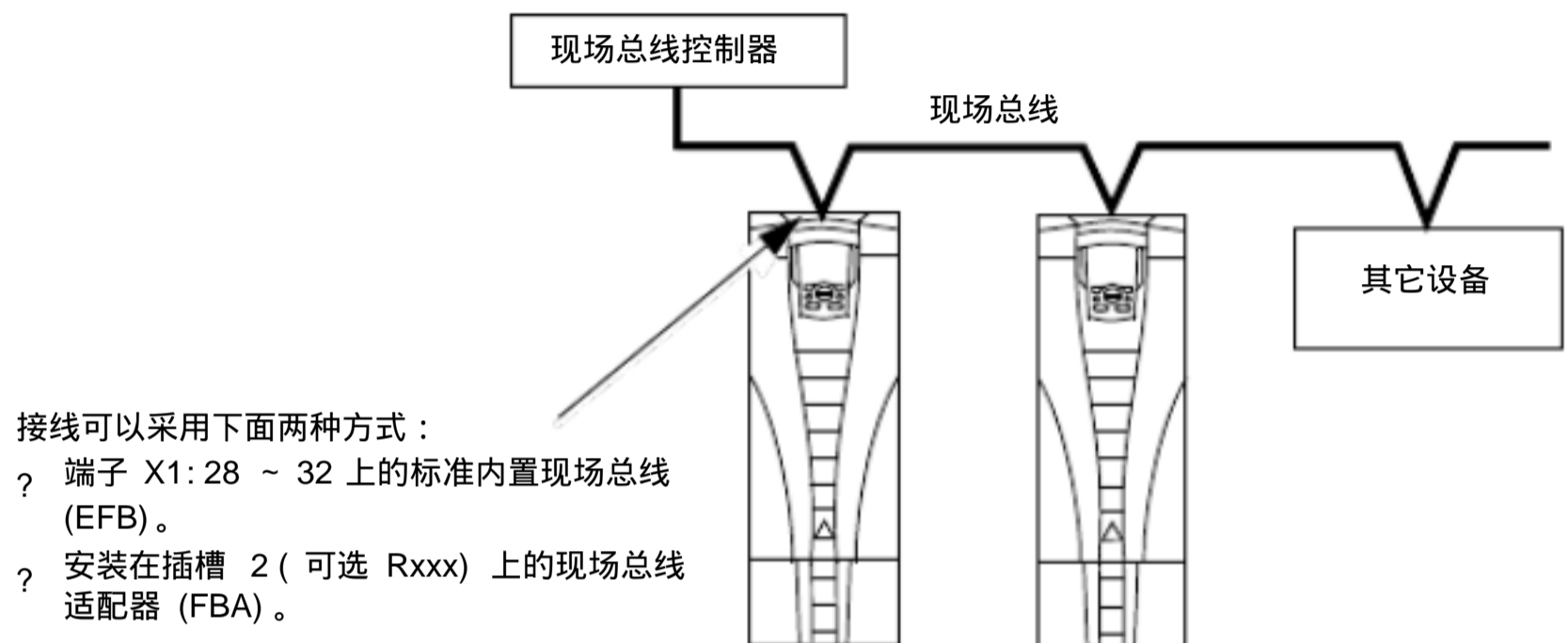
本页空白

内置现场总线

概述

通过标准串行通讯协议， ACS510 可以接受来自外部系统的控制信号。 使用串行通讯， ACS510 可以实现：

- ? 所有控制信息接收自现场总线 。
- ? 由现场总线和其它控制信号 （如数字输入、模拟输入和控制盘）联合控制。



可以采用下面两种基本串行通讯配置：

- ? 内置现场总线 (EFB) 通过控制板端子 X1:28 ~ 32 上的 RS485 接口，控制系统可以和使用 Modbus 协议的传动进行通讯（关于协议及其说明，请参见本节后面的 "Modbus 协议技术数据" 和 "ABB 控制配置文件技术数据" 部分）。
- ? 现场总线适配器 (FBA) 参见第 173 页的 "现场总线适配器" 部分。

控制接口

一般情况下， Modbus 和传动之间的基本控制接口包括：

- ? 输出字
 - 控制字
 - 给定 1
 - 给定 2
- ? 输入字
 - 状态字
 - 实际值 1
 - 实际值 2
 - 实际值 3
 - 实际值 4
 - 实际值 5

- 实际值 6
- 实际值 7
- 实际值 8

这些字的内容由配置文件定义。配置文件的详细信息，请参见第 161 页的 "ABB 控制配置文件技术数据" 部分。

注意！“输入字”和“输出字”是针对现场总线控制器而言的。例如，现场总线控制器的输出数据，对于传动来说就是输入数据。

设计

网络设计应该注意以下问题：

- ? 接入网络的设备的型号和数量。
- ? 哪些控制信息应该发送到传动？
- ? 哪些反馈信息必须从传动发送回控制系统？

机械和电气安装 – EFB



警告！只有在传动断电的情况下，才可以接线。

传动的端子 X1:28 ~ 32 用于 RS485 通讯。

- ? 使用 Belden 9842 电缆或同等替代品。Belden 9842 是一对波阻抗为 120 Ω 的双绞双屏蔽线。
- ? 使用一对屏蔽双绞线可连接 RS485 链路。使用这对双绞线将所有的 A (-) 端连到一起，所有的 B (+) 端连到一起。
- ? 将另一对双绞线中的一根导线接到逻辑地（端子 31），双绞线中的另一根导线不使用。
- ? 不要将 RS485 网络在任何点直接接地。使用网络中设备上的接地端子将各设备接地。
- ? 在任何情况下，接地导线都不应该构成一个环路，并且所有设备应该接到一个公共地上。
- ? 将 RS485 通讯链路接入一个链式总线中，无支路。
- ? 为了减小网络中的干扰，在网络两端用 120 Ω 的电阻来作为 RS485 网络的终端电阻。使用 DIP 开关来连接或断开终端电阻。参见下面的图和表。



X1	标识	硬件描述	
28	屏蔽层	RS485 多点连接应用 	RS485 接口
29	B (正 +)		
30	A (负 -)		
31	AGND		
32	屏蔽		

- ? 将电缆两端的屏蔽层接到传动。一端的屏蔽层接到端子 28 上，另一端的屏蔽层接到端子 32 上。不要将输入和输出电缆的屏蔽层接到同一个端子上，接到同一端子会使屏蔽层构成一个回路。
- ? 关于配置信息，请参见：
 - 下面的 " 通讯建立 - EFB" 部分。
 - 第 144 页的 " 激活传动控制功能 - EFB" 部分。
 - EFB 协议具体技术数据。例如，第 153 页的 "Modbus 协议技术数据"。

通讯建立 - EFB

串行通讯选择

为了激活串行通讯，设置参数 9802 COMM PROTOCOL SEL (通讯协议选择) = 1 (标准 MODBUS)。

注意！如果在控制盘上看不到想要的选项，表示传动应用程序存储器中没有该协议软件。

串行通讯配置

将参数 9802 设置为 1，传动会自动将通讯过程的参数设置为合适的默认值。这些参数及其描述，请参见下表。特别注意，可能需要重新设置站点号。

代码	描述	协议
		Modbus
5301	EFB PROTOCOL ID 通讯协议的 ID 和程序版本。	只读。将参数 9802 COMM PROT SEL (通讯协议选择) 设置为非零值，都会自动设置该参数。格式为： XXYY，这里 xx = 协议 ID, YY = 程序版本。
5302	EFB STATION ID RS485 链路的站点地址。	用一个唯一的值来表示网络中各传动。当选择了该协议时，此参数的默认值为 1。
注意！要使一个新地址生效，传动必须断电后重新上电，或者在选择新地址之前将参数 5302 置 0。参数 5302 = 0 将 RS485 通道复位，并禁止通讯。		5302

代码	描述	协议
		Modbus
5303	EFB BAUD RATE RS485 网络的通讯速率，单位为 kbits/s。 1.2 kbits/s 19.2 kbits/s 2.4 kbits/s 38.4 kbits/s 4.8 kbits/s 57.6 kbits/s 9.6 kbits/s 76.8 kbits/s	选择此协议，该参数的默认值是 9.6。
5304	EFB PARITY RS485 通讯的数据长度，奇偶校验位和停止位。 ? 网络中所有站点的设置必须相同。 0 = 8N1 - 8位数据，无奇偶校验，有一位停止位。 1 = 8N2 - 8位数据，无奇偶校验，有两位停止位。 2 = 8E1 - 8位数据，偶校验，有一位停止位。 3 = 8O1 - 8位数据，奇校验，有一位停止位。	选择此协议，该参数的默认值是 1。
5305	EFB CTRL PROFILE 选择 EFB 协议所用的通讯配置文件。 0 = ABB DRV LIM -对控制字 / 状态字的操作必须符合 ABB 传动配置文件的要求，典型应用与 ACS400 传动相同。 1 = DCU PROFILE -对控制字 / 状态字的操作必须符合 32 位 DCU 配置文件的要求。 2 = ABB DRV FULL -对控制字 / 状态字的操作必须符合 ABB 传动配置文件的要求，典型应用与 ACS600/800 传动相同。	选择此协议，该参数的默认值是 0。

注意！在对通讯设置进行任何修改之后，通讯协议必须通过传动重新上电或者将站点 (5302) 清除然后再次设置来激活。

激活传动控制功能 — EFB

控制传动

通过现场总线对传动各种功能进行控制，要求的设置是：

- ? 设置传动接受该功能的现场总线控制。
- ? 将控制所需的传动数据定义为现场总线的输入。
- ? 将传动所需的控制数据定义为现场总线的输出。

下面的小节将对每种控制功能所要求的配置进行简要介绍。关于协议的详细信息，请参见随 FBA 模块提供的文档。

起 / 停 / 方向控制

使用现场总线进行起 / 停 / 方向控制要求：

- ? 按下表设置传动参数值。

? 现场总线控制器在正确的位置给出控制信号 (该位置由协议定义, 它与所采用的协议有关)。

传动参数		值	描述	Modbus ¹ 协议的规定	
				ABB 传动	DCU 配置
1001	外部 1 命令	10 (通讯)	起 / 停控制由现场总线通过 Ext1 进行选择。	40001 位 0 ~ 3	40031 位 0, 1
1002	外部 2 命令	10 (通讯)	起 / 停控制由现场总线通过 Ext2 进行选择。	40001 位 0 ~ 3	40031 位 0, 1
1003	方向	3 (双向)	方向由现场总线控制	40002/40003 ²	40031 位 3

1. 对于 Modbus, 协议规定与所使用的配置文件有关, 因此在表中分两列给出。第一列表示采用 ABB 传动配置文件, 当参数 5305 = 0 (ABB 传动简装版) 或 5305 = 2 (ABB 传动完全版) 表示选择 ABB 传动配置文件。第二列是 DCU 配置文件, 当参数 5305 = 1 (DCU 协议) 时, 表示选择 DCU 配置文件。参见第 161 页的 "ABB 控制配置文件技术数据" 部分。
2. 给定值提供方向控制 - 负给定值提供反向控制。

输入给定选择

通过现场总线提供传动所需要的输入给定：

- ? 传动的参数值按下表进行设置。
- ? 现场总线控制器在正确的位置给出给定值 (该位置由协议定义，它与采用的协议有关)。

传动参数		参数值	说明	Modbus 协议规定	
				ABB 传动	DCU 配置
1102	外部 1/2 选择	8 (通讯)	通过现场总线选择给定。	40001 位 11	40031 位 5
1103	给定 1 选择	8 (通讯)	输入给定 1 来自现场总线。	40002	
1106	给定 2 选择	8 (通讯)	输入给定 2 来自现场总线。	40003	

给定值换算

在需要时可以对给定值进行换算。参见：

- ? "Modbus 协议技术数据 " 部分的 Modbus 寄存器 "40002" 。
- ? "ABB 控制配置文件技术数据 " 部分的 " 给定值换算 " 。

传动其它控制功能

通过现场总线对传动其它功能进行控制要求：

- ? 按下表设置传动参数值。
- ? 现场总线控制器在合适的位置提供控制命令 (此位置由协议定义，它与所采用的协议有关)。

传动参数		参数值	描述	Modbus 协议规定	
				ABB 传动	DCU 配置
1601	RUN ENABLE 运行允许	7 (通讯)	运行使能信号来自现场总线。	40001 位 3	40031 位 6 (反逻辑)
1604	FAULT RESET SEL 故障复位选择	8 (通讯)	故障复位信号来自现场总线。	40001 位 7	40031 位 4
1606	LOCAL LOCK 本地锁定	8 (通讯)	本地控制锁选择信号来自现场总线。	不用	40031 位 14
1607	PARAM SAVE 参数存储	1 (存储)	将改变的参数保存到内存中 (返回值为 0)。	41607	
1608	START ENABLE 1 起动允许 1	7 (通讯)	启动使能 1 的信号源是现场总线命令字。	不用	40032 位 2
1609	START ENABLE 2 起动允许 2	7 (通讯)	启动使能 2 的信号源是现场总线命令字。		40032 位 3
2201	ACC/DEC 1/2 SEL 加减速 1/2 选择	7 (通讯)	加速 / 减速斜坡对的信号源是现场总线。		40031 位 10

继电器输出控制

使用现场总线对继电器输出进行控制，要求：

？ 传动按下表设置参数。

？ 现场总线控制器在正确的位置提供二进制编码的继电器的控制命令（此位置由协议定义，它与所采用的协议有关）。

传动参数		参数值	描述	Modbus 协议规定	
				ABB 传动	DCU 配置
1401	继电器输出 1 35	(通讯)	继电器输出 1 由现场总线控制。	40134 位 0 或 00033	
1402	继电器输出 2	35 (通讯)	继电器输出 2 由现场总线控制。	40134 位 1 或 00034	
1403	继电器输出 3	35 (通讯)	继电器输出 3 由现场总线控制。	40134 位 2 或 00035	
1410 (注 1)	继电器输出 4	35 (通讯)	继电器输出 4 由现场总线控制。	40134 位 3 或 00036	
1411 (注 1)	继电器输出 5	35 (通讯)	继电器输出 5 由现场总线控制。	40134 位 4 或 00037	
1412 (注 1)	继电器输出 6	35 (通讯)	继电器输出 6 由现场总线控制。	40134 位 5 或 00038	

注 1. 如果需要的继电器超过 3 个，则需要采用继电器扩展模块。

注意！继电器状态反馈信号所在的位置由下表定义（不需要进行配置）。

传动参数		描述	Modbus 协议规定	
			ABB 传动	DCU 配置
0122	RO 1-3 状态	继电器输出 1 ~ 3 状态。	40122	
0123	RO 4-6 状态	继电器输出 4 ~ 6 状态。	40123	

模拟输出控制

使用现场总线进行模拟输出控制（例如 PID 设定值），要求：

？ 传动按下表设置参数值。

？ 现场总线在正确的位置提供模拟值（此位置由协议定义，它与所采用的协议有关）。

传动参数		参数值	描述	Modbus 协议	
				ABB 传动	DCU 配置
1501	AO 1 赋值	135 (通讯值 1)	通过写入参数 0135 进行控制的模拟输出 1	-	
0135	通讯值 1	-		40135	
1507	AO 2 赋值	136 (通讯值 2)	通过写入参数 0136 进行控制的模拟输出 2	-	
0136	通讯值 2	-		40136	

PID 控制中给定源

使用下面的设置来选择现场总线作为 PID 闭环控制设定值信号源：

传动参数		参数值	描述	Modbus 协议规定	
				ABB 传动	DCU 配置
4010	给定值选择 (设置 1)	8 (通讯值 1) 9 (通讯 + AI1)	设定值是输入给定 2 (+/-/* AI1)	40003	
4110	给定值选择 (设置 2)	10 (通讯 * AI1)			
4210	给定值选择 (外部 / 修正)				

通讯故障

当使用现场总线控制时，定义串行通讯故障时传动的动作：

传动参数	参数值	描述
3018	通讯故障功能	0 (不选择) 1 (故障) 2 (恒速 7) 3 (最后速度)
3019	通讯故障时间	设置通讯故障后，传动作出反应的时间延迟。

来自传动的反馈信号 – EFB

预定义的反馈信号

控制器输入（传动的输出）具有由通讯协议预定义的含义。这些反馈信号不需要传动进行配置。下表列出了反馈信号的例子。完整的列表，请参见从 153 页开始的有关协议的技术数据中的输入字 / 指针 / 对象列表。

传动参数		Modbus 协议规定	
		ABB 传动	DCU 配置
0102	速度		40102
0103	输出频率		40103
0104	电流		40104
0105	转矩		40105
0106	功率		40106
0107	直流母线电压		40107
0109	输出电压		40109
0301	总线状态字 –位 0 (停止)		40301 位 0
0301	总线状态字 –位 2 (反向)		40301 位 2
0118	DI1-3 状态 –位 1 (DI3)		40118

注意！对于 Modbus，任何参数都可以通过在参数号前面加上 “4” 的格式进行访问。

实际值换算

实际值换算与采用的协议有关。一般情况下，用参数的分辨率将整数形式的反馈值换算成实际值（关于参数的分辨率，请参见 “ACS510 完整参数表” 部分）。例如：

整数形式的反馈值	参数分辨率	(整数形式反馈值) * (参数分辨率) = 换算值
1	0.1 mA	1 * 0.1 mA = 0.1 mA
10	0.1%	10 * 0.1% = 1%

如果参数值按百分比形式给出，那么可以参见 “完整参数描述” 部分，在该部分给出了每个以百分比形式给出的参数 100% 表示的实际值。在这种情况下，为了将百分比转换成具体的工程单位，需要乘以 100% 所对应的值再除以 100% 来表示具体值。

例如：

整数形式的反馈值	参数分辨率	参数值为 100% 时表示的值	(整数形式反馈值) * (参数分辨率) * (100% 表示的实际值) / 100% = 换算值
10	0.1%	1500 rpm (注 1)	10 * 0.1% * 1500 RPM / 100% = 15 rpm
100	0.1%	500 Hz (注 2)	100 * 0.1% * 500 Hz / 100% = 50 Hz

注 1. 对于本例，假定实际值以参数 9908 MO NOM SPEED (电机额定转速) 作为 百分比的 给定值，并且 9908 = 1500 rpm。

注 2. 对于本例，假定实际值以参数 9907 MOT NOM FREQ (电机额定频率) 作为 百分比的 给定值，并且 9907 = 500 Hz。

故障诊断 – EFB

传动故障诊断的故障队列

ACS510 故障诊断的详细信息，请参见第 194 页开始的 "故障列表" 一章。由传动反馈给现场总线的最近三个 ACS510 故障如下表所示：

传动参数		Modbus 协议规定	
		ABB 传动	DCU 配置
0401	最后一个故障	40401	
0412	倒数第二个故障	40402	
0413	倒数第三个故障	40403	

串行通讯故障诊断

引起网络故障的原因很多，下面给出一些常见原因：

- ? 接线松动
- ? 接线错误
- ? 接地不良
- ? 站点重复
- ? 网络上的传动或其它设备设置不正确

EFB 网络故障跟踪的主要诊断功能包括在参数组 53 EFB 协议中的参数 5306 ~ 5309 中。在 "完整参数描述" 部分给出了这些参数的详细描述。

故障特征及其纠正措施

下面这一小节描述故障诊断中故障的表现形式及其纠正措施。

正常运行

在网络正常工作期间，每个传动的参数 5306 ~ 5309 的值如下：

- ? 5306 EFB OK MESSAGES (好消息) 递增 (每条消息都被正确接收，并且寻址正确时此参数递增)。
- ? 5307 EFB CRC ERRORS (CRC 错误) 不递增 (接收到一条 CRC 校验错误的无效消息值时此参数递增)。
- ? 5308 EFB UART ERRORS (UART 错误) 不递增 (当检测到字符格式错误，如奇偶校验错误或帧错误时，该参数递增)。
- ? 5309 EFB 状态值根据网络通讯的情况变化。

通讯中断

如果通讯中断，ACS510 采取的动作参见前面介绍的 "通讯故障" 部分。对应的参数是 3018 COMM FAULT FUNC (通讯故障功能) 和 3019 COMM FAULT TIME (通讯故障时间)。在 "完整参数描述" 部分给出了这些参数的详细信息。

无主站点在线

如果没有主站点在线：任何站点上的 EFB 好消息 (EFB OK MESSAGES) 和故障信息 (5307 EFB CRC ERRORS 和 5308 EFB UART ERRORS) 都不会增加。

纠正措施：

- ? 检查主站点是否正确接入网络，并保证主站点编程正确。
- ? 检查并确认电缆连接正常，没有出现断路或者短路情况。

站点地址重复

如果两个或更多站点具有相同的 ID，那么：

- ? 具有相同 ID 号的这些站点都不会被寻址。
- ? 每次对某一特定站点进行读写操作时，5307 EFB CRC ERRORS 或 5308 EFB UART ERRORS 的值递增。

纠正措施：检查所有站点的 ID，修改重复的 ID。

接线交叉

如果通讯电缆出现交叉 (传动 A 端子和另一个传动的 B 端子相连)：

- ? 参数 5306 EFB OK MESSAGES 的值不递增。
- ? 参数 5307 EFB CRC ERRORS 和 参数 5308 EFB UART ERRORS 值递增。

纠正措施：检查 RS-485 通讯线路连接中是否有接线交叉的现象。

故障 28 – 串行通讯 1 故障

如果传动控制盘显示故障代码 28 "SERIAL 1 ERR" (串行通讯 1 故障)，那么请检查：

- ? 主站点是否有故障。如果有故障，就排除故障。
- ? 通讯连接故障，要纠正该故障，请检查传动的通讯连接。

- ? 对于具体的应用场合，传动的通讯超时设置太短。在超时延迟设定的时间内主站还没有建立与传动的通讯。为了纠正该故障，通过参数 3019 COMM FAULT TIME (通讯故障时间) 延长该时间。

故障 31 ~ 33 - EFB1 ~ EFB3

在 194 页开始的 "故障列表" 部分列出的传动 3 个 EFB 故障代码 (故障代码 31 ~ 33) 没有使用。

间歇通讯中断

上面描述的问题是 ACS510 串行通讯最常见的问题。间歇通讯中断故障可能是由以下原因造成的：

- ? 接线松动。
- ? 设备振动造成通讯电缆破损。
- ? 接地和屏蔽不良。

Modbus 协议技术数据

概述

Modbus 协议是从 Modicon 公司引进的，用于 Modicon 可编程控制器的控制环境。由于该协议使用方便，这种 PLC 语言迅速被采用作为实际使用的一种标准，广泛用于主控制器和从设备的集成。

Modbus 是一种串行异步通讯协议。数据传输采用半双工方式，一个主站控制一个或多个从站。ACS510 采用 RS485 作为 Modbus 的物理接口。

RTU

Modbus 网络定义了两种不同的传输模式：ASCII 和 RTU。ACS510 变频器仅仅支持 RTU 模式。

功能简介

下表是 ACS510 支持的 Modbus 功能代码。

功能	代码 (十六进制)	描述
读取线圈状态	0x01	按位读取输出状态。对于 ACS510，控制字的各位分别映射到线圈 1 ~ 16。继电器输出顺序映射到从线圈 33 开始的线圈 (例如 RO1= 线圈 33)。
读离散输入状态	0x02	读离散输入状态。对于 ACS510，状态字的各位根据所采用的配置文件不同分别映射到输入 1 ~ 16 或者 1 ~ 32。端子输入被顺序映射到从输入 33 开始的输入端 (例如 DI1= 输入 33)。
读取多个保持寄存器	0x03	读取多个保持寄存器。对于 ACS510，控制字、状态字和给定值一样，整个参数集被映射到保持寄存器。
读取多个输入寄存器	0x04	读取多个输入寄存器。对于 ACS510，两个模拟输入通道被映射到输入寄存器 1 和 2。
强制单个线圈	0x05	对单个输出位进行写操作。对于 ACS510，控制字的各位被映射到线圈 1 ~ 16。继电器输出被顺序映射到线圈 33 开始的线圈 (例如 RO1= 线圈 33)。
写单个保持寄存器	0x06	对单个保持寄存器进行写操作。对于 ACS510，整个参数集与命令字、状态字和给定值一样被映射到保持寄存器。
故障诊断	0x08	执行 Modbus 故障诊断。支持用于查询 (0x00)，重启 (0x01) 和监听 (0x04) 的子代码。
强制多个线圈	0x0F	对多个输出分别进行写操作。对于 ACS510，控制字的各位被映射到线圈 1...16。继电器输出被顺序映射到线圈 33 开始的线圈 (例如 RO1= 线圈 33)。
写多个保持寄存器	0x10	对多个保持寄存器进行写操作。对于 ACS510，整个参数集与命令字、状态字和给定值一样被映射到保持寄存器。
读 / 写多个保持寄存器	0x17	该功能将功能代码 0x03 和 0x10 组成一个单独的命令。

映射集简介

下表对 ACS510(参数和 I/O) 与 Modbus 寻址空间之间的参考集进行了汇总。 详细内容，请参见下面的 "Modbus 寻址 " 部分。

ACS510	Modbus 给定值	支持的功能代码 (十进制)
? 控制位 ? 继电器输出	线圈 (0xxxx)	? 01 -读取线圈状态 ? 05 -对单个线圈进行强制 ? 15 -对多个线圈进行强制
? 状态位 ? 离散输入	离散输入 (1xxxx)	? 02 -读取输入状态
? 模拟输入	输入寄存器 (3xxxx)	? 04 -读取输入寄存器
? 参数 ? 控制字 / 状态字 ? 给定	保持寄存器 (4xxxx)	? 03 -读取 4X 寄存器 ? 06 -写 单个 4X 寄存器 ? 16 -写 多个 4X 寄存器 ? 23 -读 / 写 4X 寄存器

通讯配置文件

采用 Modbus 进行通讯时， ACS510 支持多个保存了控制和状态信息的配置文件。使用的配置文件由参数 5305 (EFB 控制协议) 选择。

- ? ABB DRV LIM (ABB 传动简装版) -主要 (默认) 的配置文件是 ABB 传动简装版 配置文件。在这种应用场合， ABB 传动配置文件实现了和 ACS400 传动之间控制接口的标准化。 ABB 传动配置文件是基于 PROFIBUS 接口的，在以后的章节中还要进行详细的探讨。
- ? DCU PROFILE (DCU 协议) -DCU 协议 配置文件将控制和状态接口扩展为 32 位，它是主传动应用和内置现场总线环境之间的内部接口。
- ? ABB DRV FULL (ABB 传动完全版) - AB传动完全版 是 ABB 传动配置文件的一个具体应用，它实现了 ACS600 与 ACS800 传动之间控制接口的标准化。 这种应用支持 ABB 传动简装版应用中不支持的两个控制位。

Modbus 寻址

对于 Modbus，每个功能代码都对应着一个特定的 Modbus 参考集的访问。因此，在 Modbus 消息的地址域中不包括最高位。

注意： ACS510 支持 Modbus 技术规范中规定的从零开始的寻址空间。保持寄存器 40002 在 Modbus 消息中地址为 0001。同样，线圈 33 在 Modbus 消息中地址为 0032。

参考上面的 "映射集简介 " 部分，下面详细介绍每个 Modbus 参考集的映射。

0xxxx 参考集 - Modbus 线圈。传动将下列信息映射到称为 Modbus 线圈的 0xxxx Modbus 参考集：

- ? 控制字逐位映射 (使用参数 5305 EFB CTRL PROFILE 进行选择)。前 32 个线圈专门用于控制字的逐位映射。
- ? 继电器输出，从线圈 00033 开始顺序编号。

下表对参考集 0xxxx 进行了汇总

Modbus 参考集	内部位置 (所有配置文件)	ABB 传动简装版 (5305 = 0)	DCU 协议 (5305 = 1)	ABB 传动完全版 (5305 = 2)
00001	控制字 - 位 0	分断 1*	停止	分断 1*
00002	控制字 - 位 1	分断 2*	起动	分断 2*
00003	控制字 - 位 2	分断 3*	反向	分断 3*
00004	控制字 - 位 3	起动	本地	起动
00005	控制字 - 位 4	无效	复位	积分输出置零 *
00006	控制字 - 位 5	积分保持 *	外部 2	积分保持 *
00007	控制字 - 位 6	积分输入置零 *	禁止运行	积分输入置零 *
00008	控制字 - 位 7	复位	停车方式 - 积分	复位
00009	控制字 - 位 8	无效	停车方式 - 急停	无效
00010	控制字 - 位 9	无效	停车方式 - 自由	无效
00011	控制字 - 位 10	无效	斜坡 2	外部控制 *
00012	控制字 - 位 11	外部 2	积分器输出置零	外部 2
00013	控制字 - 位 12	无效	积分器保持	无效
00014	控制字 - 位 13	无效	积分器输入置零	无效
00015	控制字 - 位 14	无效	本地锁定	无效
00016	控制字 - 位 15	无效	保留	无效
00017	控制字 - 位 16	不用	总线本地控制	不用
00018	控制字 - 位 17		总线本地给定	
00019	控制字 - 位 18		起动禁止 1	
00020	控制字 - 位 19		起动禁止 2	
00021... 00032	保留	保留	保留	保留
00033	继电器输出 1	继电器输出 1	继电器输出 1	继电器输出 1
00034	继电器输出 2	继电器输出 2	继电器输出 2	继电器输出 2
00035	继电器输出 3	继电器输出 3	继电器输出 3	继电器输出 3
00036	继电器输出 4	继电器输出 4	继电器输出 4	继电器输出 4
00037	继电器输出 5	继电器输出 5	继电器输出 5	继电器输出 5
00038	继电器输出 6	继电器输出 6	继电器输出 6	继电器输出 6

* = 低电平有效

对于 0xxxx 寄存器：

- ? 状态总是可读。
- ? 对于现场总线控制的传动，允许用户配置对寄存器进行强制。
- ? 其它的继电器输出顺序递增。

ACS510 支持下面这些对线圈进行操作的 Modbus 功能代码：

功能代码	说明
01	读取线圈状态
05	对单个线圈进行强制
15 (0x0F 十六进制)	对多个线圈进行强制

1xxxx 映射 – Modbus 离散输入。传动将下列信息映射到称为 Modbus 离散输入的 1xxxx Modbus 参考集：

？ 逐位映射状态字（使用参数 5305 EFB 协议进行选择）。前 32 个输入专门用于状态字映射。

？ 硬件离散输入从输入 33 开始按位顺序编号。

下表对 1xxxx 参考集进行了汇总：

Modbus Ref.	内部位置 (所有配置文件)	ABB 传动 (5305 = 0 OR 2)	DCU 配置 (5305 = 1)
10001	状态字 -位 0	准备合闸	就绪
10002	状态字 -位 1	准备运行	已允许
10003	状态字 -位 2	准备给定	已起动
10004	状态字 -位 3	跳闸	运行
10005	状态字 -位 4	分断 2 状态 *	零速
10006	状态字 -位 5	分断 3 状态 *	加速
10007	状态字 -位 6	禁止合闸	减速
10008	状态字 -位 7	报警	达到设定点
10009	状态字 -位 8	达到设定点	限制
10010	状态字 -位 9	远程	监视
10011	状态字 -位 10	超过极限	反向给定
10012	状态字 -位 11	外部 2	反向实际值
10013	状态字 -位 12	允许运行	控制盘本地
10014	状态字 -位 13	无效	总线本地
10015	状态字 -位 14	无效	外部 2 实际值
10016	状态字 -位 15	无效	故障
10017	状态字 -位 16	保留	报警
10018	状态字 -位 17	保留	维护请求
10019	状态字 -位 18	保留	方向锁定
10020	状态字 -位 19	保留	本地锁定
10021	状态字 -位 20	保留	控制模式
10022	状态字 -位 21	保留	保留
10023	状态字 -位 22	保留	保留
10024	状态字 -位 23	保留	保留
10025	状态字 -位 24	保留	保留
10026	状态字 -位 25	保留	保留
10027	状态字 -位 26	保留	REQ_CTL

Modbus Ref.	内部位置 (所有配置文件)	ABB 传动 (5305 = 0 OR 2)	DCU 配置 (5305 = 1)
10028	状态字 一位 27	保留	REQ_REF1
10029	状态字 一位 28	保留	REQ_REF2
10030	状态字 一位 29	保留	REQ_REF2EXT
10031	状态字 一位 30	保留	ACK_STARTINH
10032	状态字 一位 31	保留	ACK_OFF_ILCK
10033	DI 1	DI1	DI1
10034	DI 2	DI2	DI2
10035	DI 3	DI3	DI3
10036	DI 4	DI4	DI4
10037	DI 5	DI5	DI5
10038	DI 6	DI6	DI6

* = 低电平有效

对于 1xxxx 寄存器：

? 其它离散输入顺序增加。

ACS510 支持下列对离散输入进行操作的 Modbus 功能代码：

功能代码	说明
02	读取输入状态

3xxxx 映射 – Modbus 输入。传动将下列信息映射到称为 Modbus 输入寄存器的 3xxxx Modbus 地址：

? 任何由用户定义的模拟输入。

下表对输入寄存器进行汇总：

Modbus Reference	ACS510 所有配置文件	说明
30001	AI 1	该寄存器为模拟输入 1 的值 (0 ~ 100%)。
30002	AI 2	该寄存器为模拟输入 2 的值 (0 ~ 100%)。

ACS510 支持下列对 3xxxx 寄存器进行的操作的功能代码：

功能代码	说明
04	读取 3xxxx 输入状态

4xxxx 寄存器映射。传动将它的参数和其它数据映射到 4xxxx 保持寄存器，如下所述：

? 40001 ~ 40099 映射到传动控制和实际值。这些寄存器如下表所述。

? 40101 ~ 49999 映射到传动参数 0101 ~ 9999。如果寄存器的地址不对应传动参数，那么该寄存器地址无效。如果试图对参数地址以外的寄存器进行读写，那么 Modbus 接口会向控制器返回一个异常码。

下表对 4xxxx 传动控制寄存器 40001 ~ 40099 进行了汇总（对于 40099 以上的 4xxxx 寄存器信息，请参见传动参数列表，例如 40102 是指参数 0102）：

Modbus 寄存器		访问类别	说明
40001	控制字	读 / 写	直接映射配置文件的控制字。只有在 5305 = 0 或 2 (ABB 传动配置文件) 时，映射才有效。参数 5319 按十六进制格式保存着控制字的一个副本。
40002	给定 1	读 / 写	范围 = 0 ~ +20000 (换算到 0 ~ 1105 给定 1 最大)，或 -20000 ~ 0 (换算到 1105 给定 1 最大 ~ 0)。
40003	给定 2	读 / 写	范围 = 0 ~ +10000 (换算到 0 ~ 1108 给定 2 最大)，或 -10000 ~ 0 (换算到 1108 给定 2 最大 ~ 0)。
40004	状态字	读	直接映射到配置文件的状态字。只有在 5305 = 0 或 2 (ABB 传动配置文件) 时，映射才有效。参数 5320 按十六进制格式保存着状态字的一个副本。
40005	实际值 1 (用参数 5310 来选择)	读	默认情况下，保存 0103 OUTPUT FREQ 的一个副本。使用参数 5310 为该寄存器选择不同的实际值。
40006	实际值 2 (用参数 5311 来选择)	读	默认情况下，保存 0104 CURRENT 的一个副本。使用参数 5311 为该寄存器选择不同的实际值。
40007	实际值 3 (用参数 5312 来选择)	读	默认情况下，不保存任何值。使用参数 5312 为该寄存器选择不同的实际值。
40008	实际值 4 (用参数 5313 来选择)	读	默认情况下，不保存任何值。使用参数 5313 为该寄存器选择不同的实际值。
40009	实际值 5 (用参数 5314 来选择)	读	默认情况下，不保存任何值。使用参数 5314 为该寄存器选择不同的实际值。
40010	实际值 6 (用参数 5315 来选择)	读	默认情况下，不保存任何值。使用参数 5315 为该寄存器选择不同的实际值。
40011	实际值 7 (用参数 5316 来选择)	读	默认情况下，不保存任何值。使用参数 5316 为该寄存器选择不同的实际值。
40012	实际值 8 (用参数 5317 来选择)	读	默认情况下，不保存任何值。使用参数 5317 为该寄存器选择不同的实际值。
40031	ACS510 控制字 LSW	读 / 写	直接映射到 DCU 配置文件控制字的低 16 位。只有在 5305 = 1 时，映射才有效。参见参数 0301。
40032	ACS510 控制字 MSW	读	直接映射到 DCU 配置文件控制字的高 16 位。只有在 5305 = 1 时，映射才有效。参见参数 0302。
40033	ACS510 状态字 LSW	读	直接映射到 DCU 配置文件状态字的低 16 位。只有在 5305 = 1 时，映射才有效，参见参数 0303。
40034	ACS510 状态字 MSW	读	直接映射到 DCU 配置文件状态字的高 16 位，只有在 5305 = 1 时，映射才有效，参见参数 0304。

对于 Modbus 协议，传动参数组 53 中的参数定义了映射到 4xxxx 寄存器的参数。

代码	说明
5310	EFB PAR 10 定义了映射到 Modbus 寄存器 40005 的参数。
5311	EFB PAR 11 定义了映射到 Modbus 寄存器 40006 的参数。
5312	EFB PAR 12 定义了映射到 Modbus 寄存器 40007 的参数。
5313	EFB PAR 13 定义了映射到 Modbus 寄存器 40008 的参数。
5314	EFB PAR 14 定义了映射到 Modbus 寄存器 40009 的参数。
5315	EFB PAR 15 定义了映射到 Modbus 寄存器 40010 的参数。
5316	EFB PAR 16 定义了映射到 Modbus 寄存器 40011 的参数。
5317	EFB PAR 17 定义了映射到 Modbus 寄存器 40012 的参数。
5319	EFB PAR 19 保存着控制字（十六进制）的一个副本，Modbus 寄存器 40001。
5320 EFB PAR 20	保存着状态字（十六进制）的一个副本，Modbus 寄存器 40004。

除了传动限制的参数外，所有的参数都是可读可写的。写参数值要保证参数值正确，并且寄存器地址是有效地址。

注意！通过标准 Modbus 写参数值不能永久保存，修改后的参数值不会保存到永久存储器中。通过参数 1607 PARAM. SAVE（参数存储）才可以保存所有修改过的参数值。

ACS510 支持下列对 Modbus 4xxxx 寄存器进行操作的功能代码：

功能代码	说明
03	读取保持寄存器 4xxxx
06	写单个 4xxxx 寄存器
16 (0x10 Hex)	写多个 4xxxx 寄存器
23 (0x17 Hex)	读 / 写 4xxxx 寄存器

实际值

寄存器地址 40005 ~ 40012 的内容是实际值，并且这些值有如下属性：

- ? 由参数 5310 ~ 5317 定义。
- ? 包含传动运行信息的只读值。
- ? 由一位符号位和一个 15 位整数组成的一个 16 位的字。
- ? 如果是负值，则写入的是对应正值的二进制补码。
- ? 换算方法参见上面介绍的 实际值换算 部分。

异常码

异常码是来自传动的串行通讯响应。 ACS510 支持下表给出的标准 Modbus 异常代码：

异常码	名称	含义
01	ILLEGAL FUNCTION 非法功能	不支持的命令
02	ILLEGAL DATA ADDRESS 非法数据地址	在查询中收到的数据地址不可用。未定义的参数 / 参数组地址。
03	ILLEGAL DATA VALUE 非法数据值	查询数据域中的值是 ACS510 不允许的值，原因如下： ? 超出限值。 ? 参数只读。 ? 消息太长。 ? 传动启动命令激活后，禁止参数写操作。 ? 选择工厂宏之后，禁止参数写操作。

对于 Modbus 协议，传动参数组 53 中的参数保存着最近的异常码：

代码	说明
5318	EFB PAR 18 保存最近的异常码。

ABB 控制配置文件技术数据

概述

ABB 传动配置文件

ABB 传动配置文件提供了一个可以用于多种协议的标准配置文件，包括 Modbus 和 FBA 模块支持的协议。提供两种 ABB 传动配置文件的实际应用：

- ? ABB DRV FULL (ABB 传动完全版) 这种应用实现了与 ACS600 和 ACS800 传动控制接口的标准化。
- ? ABB DRV LIM (ABB 传动简装版) 这种应用实现了与 ACS400 传动控制接口的标准化。这种应用不支持 ABB 传动完全版所支持的两个控制位。

除了特别说明，下面关于 ABB 传动配置文件的说明适用于以上两种应用。

DCU 配置文件

DCU 配置文件将控制和状态接口扩展到 32 位，并且它是主传动应用程序和内置现场总线环境的内部接口。

控制字

控制字是现场总线系统实现对传动控制的最主要方式。现场总线主机发送控制字到传动。传动根据控制字中的相应位进行状态切换。使用控制字要求：

- ? 传动处于远程控制 (REM) 模式下。
- ? 串行通讯设置为控制命令的信号源 (使用参数，如 1001 外部 1 命令，1002 外部 2 命令和 1102 外部 1/2 选择)。
- ? 所使用的串行通讯配置为使用 ABB 控制配置文件。例如，为了使用控制配置文件 ABB 传动完全版，要求参数 9802 通讯协议选择 = 1 (标准 MODBUS)，并且参数 5305 EFB 控制协议 = 2 (ABB 传动完全版)。

ABB 传动配置文件

下表和后面介绍的状态图描述了 ABB 传动配置文件控制字的内容。

ABB 传动配置文件控制字 (参见参数 5319)				
位	名称	值	命令状态	说明
0	关断 1 控制	1	准备运行	进入准备运行状态
		0	紧急关断	传动根据当前的减速斜坡 (2203 或 2205) 停车。 正常的命令顺序： ? 进入 OFF 1 激活状态 ? 然后进入准备接通状态，除非其它互锁信号 (OFF 2, OFF 3) 被激活。
1	关断 2 控制	1	正在运行	连续运行 (关断 2 不激活)
		0	紧急关断	传动自由停车。 通常的命令顺序是： ? 进入 OFF 2 激活状态。 ? 然后进入接通禁止状态。

ABB 传动配置文件控制字 (参见参数 5319)				
位	名称	值	命令状态	说明
2	关断 3 控制	1	运行中	连续运行 (关断 3 不激活)
		0	急停	传动在参数 2208 设定的时间内停车。 通常的命令顺序是： ? 进入 关断 3 激活状态。 ? 然后进入接通禁止状态。 警告！必须保证电机及其驱动设备可以通过这种模式停车。
3	禁止运行	1	允许运行	进入运行允许 (注意运行使能信号必须有效。参见参数 1601。如果参数 1601 被设置成通讯，该位也会激活运行使能信号)。
		0	禁止运行	进入运行禁止状态。
4	未使用 (ABB 传动筒装版)			
	积分输出置零 (ABB 传动完全版)	1	正常运行	进入积分函数发生器：加速允许状态。
		0	积分输出置零	置积分函数发生器输出为零。传动积分停车。
5	积分保持	1	积分输出允许	允许积分功能。 进入积分函数发生器：加速允许状态。
		0	积分输出保持	停止积分 (积分函数发生器输出保持)。
6	积分输入置零	1	积分输入允许	正常运行。进入运行状态。
		0	积分输入置零	将积分函数发生器的输入强置为零。
7	复位	0=>1	复位	如果出现故障，那么进行故障复位 (进入接通禁止状态)。在 1604 = COMM 时有效。
		0	运行中	连续正常运行。
8... 9	未使用			
10	未使用 (ABB 传动筒装版)			
	远程控制 (ABB 传动完全版)	1		现场总线控制允许。
		0		? CW ≠ 0 或 Ref ≠ 0 : 保留最后的 CW 和 Ref。 ? CW = 0 并且 Ref = 0 : 允许现场总线控制。 ? 给定值和减速 / 加速斜坡被锁住。
11	外部控制本地	1	外部 2 选择	选择外部控制 2 (EXT 2)。在 1102 = 通讯时有效。
		0	外部 1 选择	选择外部控制 1 (EXT 1)。在 1102 = 通讯时有效。
12... 15	未用			

DCU 配置文件

下表描述了 DCU 配置文件控制字的内容。

DCU 配置文件控制字 (参见参数 0301)				
位	名称	值	命令 / 要求	说明
0	停止	1	停车	根据停车模式参数或停车模式要求 (位 7 和 8) 停车。 如果 STOP 和 START 命令同时发出, 那么停车命令有效。
		0	(无操作)	
1	起动	1	起动	
		0	(无操作)	
2	反向	1	反转	该位的值用来确定方向。
		0	正转	
3	本地	1	本地模式	如果现场总线设置该位, 那么传动会进入现场总线本地控制模式。
		0	外部模式	
4	复位	-> 1	复位	上升沿触发。
		其它	(无操作)	
5	外部 2	1	切换到 EXT2	
		0	切换到 EXT1	
6	禁止运行	1	运行禁止	和运行使能正好相反。
		0	运行使能有效	
7	停车模式 - 积分	1	正常积分停车模式	
		0	(无操作)	
8	停车模式 - 急停	1	紧急积分停车模式	
		0	(无操作)	
9	停车模式 - 自由 停车	1	自由停车模式	
		0	(无操作)	
10	斜率 2	1	斜率 2	
		0	斜率 1	
11	积分输出置零	1	积分输出置零	
		0	(无操作)	
12	积分保持	1	积分保持	
		0	(无操作)	
13	积分输入置零	1	积分输入置零	
		0	(无操作)	
14	本地模式锁定	1	本地模式锁定	如果处于锁定状态, 传动将不会切换到本地模式。
		0	(无操作)	
15	保留			

DCU 配置文件控制字 (参见参数 0302)				
位	名称	值	功能	说明
16...26	保留			
27	恒速给定	1	恒速给定	这些位只用于监视目的。
		0	(无操作)	
28	平均速度给定	1	平均速度给定	
		0	(无操作)	
29	建立链接	1	通讯链路中发现主机	
		0	通讯环路断开	
30	启动禁止请求	1	启动禁止请求被挂起。	
		0	启动禁止请求处于 OFF 状态。	
31	OFF 互锁	1	控制盘 OFF 按钮被按下。	对于控制盘 (或 PC 工具), 它和 OFF 是互锁的。
		0	(无操作)	

状态字

状态字的内容是状态信息，状态字由传动发送给主机。

ABB 传动配置文件

下表和后面介绍的状态图描述了 ABB 传动配置文件的状态字。

ABB 传动配置文件 (EFB) 状态字 (参见参数 5320)			
位	名称	值	描述 (与状态图方框中的状态对应)
0	准备合闸	1	准备接通
		0	未准备接通
1	准备运行	1	准备运行
		0	关断 1 激活
2	准备给定	1	运行允许
		0	运行禁止
3	跳闸	0...1	故障
		0	无故障
4	关断 2 状态	1	关断 2 不激活
		0	关断 2 激活
5	关断 3 状态	1	关断 3 不激活
		0	关断 3 激活
6	禁止合闸	1	合闸禁止激活
		0	合闸禁止不激活

ABB 传动配置文件 (EFB) 状态字 (参见参数 5320)			
位	名称	值	描述 (与状态图方框中的状态对应)
7	报警	1	警告 / 报警 (关于警告的详细内容, 请参见故障诊断部分的警告列表)。
		0	无警告 / 报警
8	到达设定点	1	运行。实际值等于给定值 (在误差允许范围内)。
		0	实际值超出了误差允许范围 (不等于给定值)。
9	远程	1	传动控制地: 远程 (EXT 1 或 EXT 2)。
		0	传动控制地: 本地
10	超过极限	1	监视参数值 \geq 监视高限 该位保持 “1,” 直到监视参数值 $<$ 监视低限。 参见参数组 32, 监视
		0	监视参数值 $<$ 监视低限。 该位保持 “0,” 知道监视参数值 $>$ 监视高限。 参见参数组 32, 监视
11	外部控制本地	1	选择外部控制地 2 (EXT 2)
		0	选择外部控制地 1 (EXT 1)
12	外部允许运行	1	接收到外部的使能允许信号
		0	没有接收到任何外部运行使能信号
13... 15	未用		

DCU 配置文件

下表描述了 DCU 配置文件状态字的内容。

DCU 配置文件状态字 (参见参数 0303)			
位	名称	值	状态
0	就绪	1	传动已经准备好接收启动命令。
		0	传动还没有准备好。
1	允许	1	接收到外部运行使能信号。
		0	没有接收到任何外部的运行使能信号。
2	起动	1	传动已经接收到起动命令。
		0	传动还没有接收到起动命令。
3	运行	1	传动正在调节。
		0	传动没有进行调节。
4	零速	1	传动处于零速。
		0	传动不处于零速。
5	加速	1	传动加速。
		0	传动不加速。
6	减速	1	传动减速。
		0	传动不减速

DCU 配置文件状态字 (参见参数 0303)			
位	名称	值	状态
7	到达设定点	1	传动处于设定值。
		0	传动还没有达到设定值。
8	限幅	1	运行受参数组 20 参数设置的限制。
		0	运行在参数组 20 参数设置规定的范围内。
9	监控	1	一个受监视的参数 (参数组 32) 超出了它的范围。
		0	所有受监视的参数都在各参数的允许范围内。
10	反向给定	1	传动方向给定值是反向。
		0	传动方向给定值是正向。
11	反向实际	1	传动反向运行。
		0	传动正向运行。
12	控制盘本地	1	传动处于本地控制, 控制信号来自控制盘 (或 PC 工具)。
		0	传动的控制模式不是本地控制盘模式。
13	现场总线本地	1	传动的控制模式是本地现场总线控制模式 (取代了本地控制盘模式)。
		0	传动的控制模式不是本地现场总线控制模式。
14	外部 2 实际	1	传动的控制模式是 EXT2 模式。
		0	传动的控制模式是 EXT1 模式。
15	故障	1	传动处于故障状态。
		0	传动处于无故障状态。

DCU 配置文件状态字 (参见参数 0304)			
位	名称	值	状态
16	报警	1	有一个报警产生。
		0	没有任何报警产生。
17	维护请求	1	有一个维护请求被挂起。
		0	没有任何维护请求被挂起。
18	方向锁定	1	方向锁处于 ON 状态 (禁止改变方向)。
		0	方向锁处于 OFF 状态。
19	本地锁定	1	本地模式锁处于 ON 状态 (本地模式被锁定)。
		0	本地模式锁处于 OFF 状态。
20...25	保留		
26	REQ_CTL	1	复制控制字
		0	(无操作)
27	REQ_REF1	1	在此通道中需要给定 1。
		0	此通道中不需要给定 1。
28	REQ_REF2	1	在此通道中需要给定 2。
		0	此通道中不需要给定 2。

DCU 配置文件状态字 (参见参数 0304)			
位	名称	值	状态
29	REQ_REF2EXT	1	在此通道中需要外部 PID 给定 2。
		0	在此通道中不需要外部 PID 给定 2。
30	ACK_STARTINH	1	允许由该通道发出的启动禁止命令
		0	不允许由该通道发出的启动禁止命令。
31	ACK_OFF_ILCK	1	由 OFF 按钮引起的启动禁止。
		0	正常运行

状态图

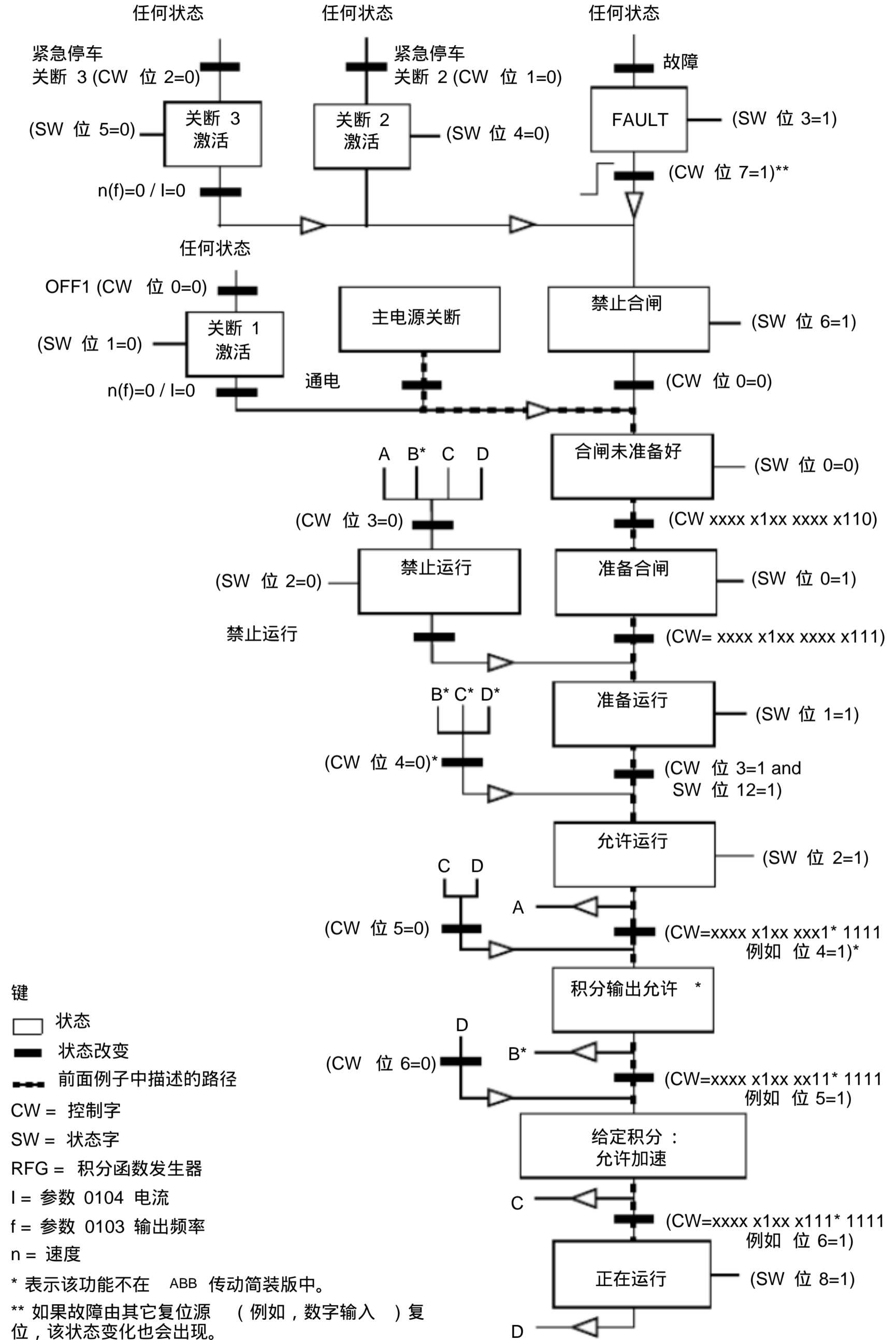
ABB 传动配置文件

为说明状态图的工作流程，下面的例子（ABB 传动配置文件的 ABB 传动简装版中应用）使用控制字来启动传动：

- ? 首先，必须满足使用控制字的条件。参见前面的相关内容。
- ? 当电源首次接通时，传动的状态是不准备合闸。参见下面的状态图中点划线的路径。
- ? 使用控制字单步调试状态机的状态，直到进入运行状态，传动按照给定值运行。参见下表。

步骤	控制字的值	说明
1	CW = 0000 0000 0000 0110 位 15 位 0	该值使传动进入 READY TO SWITCH ON（准备接通）状态。
2		在进入下一步之前至少等待 100 ms。
3	CW = 0000 0000 0000 0111	该值使传动进入 READY TO OPERATE（准备运行）状态。
4	CW = 0000 0000 0000 1111	该值使传动进入 OPERATION ENABLED（运行允许）状态。传动开始启动，但是不会加速。
5	CW = 0000 0000 0010 1111	该值释放积分函数发生器（RFG）输出，传动进入 RFG: ACCELERATOR ENABLED（积分函数发生器：加速允许）状态。
6	CW = 0000 0000 0110 1111	该值释放积分函数发生器（RFG）输出，传动进入 OPERATING（运行）状态。传动加速到给定值，并按照给定值运行。

下面的状态图描述了传动在启动或停车时， ABB 传动配置文件的控制字 (CW) 和状态字 (SW) 各位的状态



给定值换算

ABB 传动和 DCU 配置文件

下表描述了 ABB 传动和 DCU 配置文件的给定值换算。

ABB 传动和 DCU 配置文件				
给定值	范围	给定值类别	换算	说明
REF1	-32767 ... +32767	频率	-20000 = - (参数 1105) 0 = 0 +20000 = (参数 1105) (20000 对应 100%)	最终的给定值受参数 1104/ 1105 限制。实际电机转速受参 数 2007/2008 (频率) 限制。
REF2	-32767 ... +32767	频率	-10000 = - (参数 1108) 0 = 0 +10000 = (参数 1108) (10000 对应 100%)	最终的给定值受参数 1107/ 1108 限制。实际电机转速受参 数 2007/2008 (频率) 限制。
		PID 给定值	-10000 = - (参数 1108) 0 = 0 +10000 = (参数 1108) (10000 对应 100%)	最终的给定值受参数 4012/ 4013 (PID 设置 1) 或参数 4112/4113 (PID 设置 2) 限制。

注意！参数 1104 给定 1 低限 和 1107 给定 2 低限 设定值在给定值换算中不起作用。

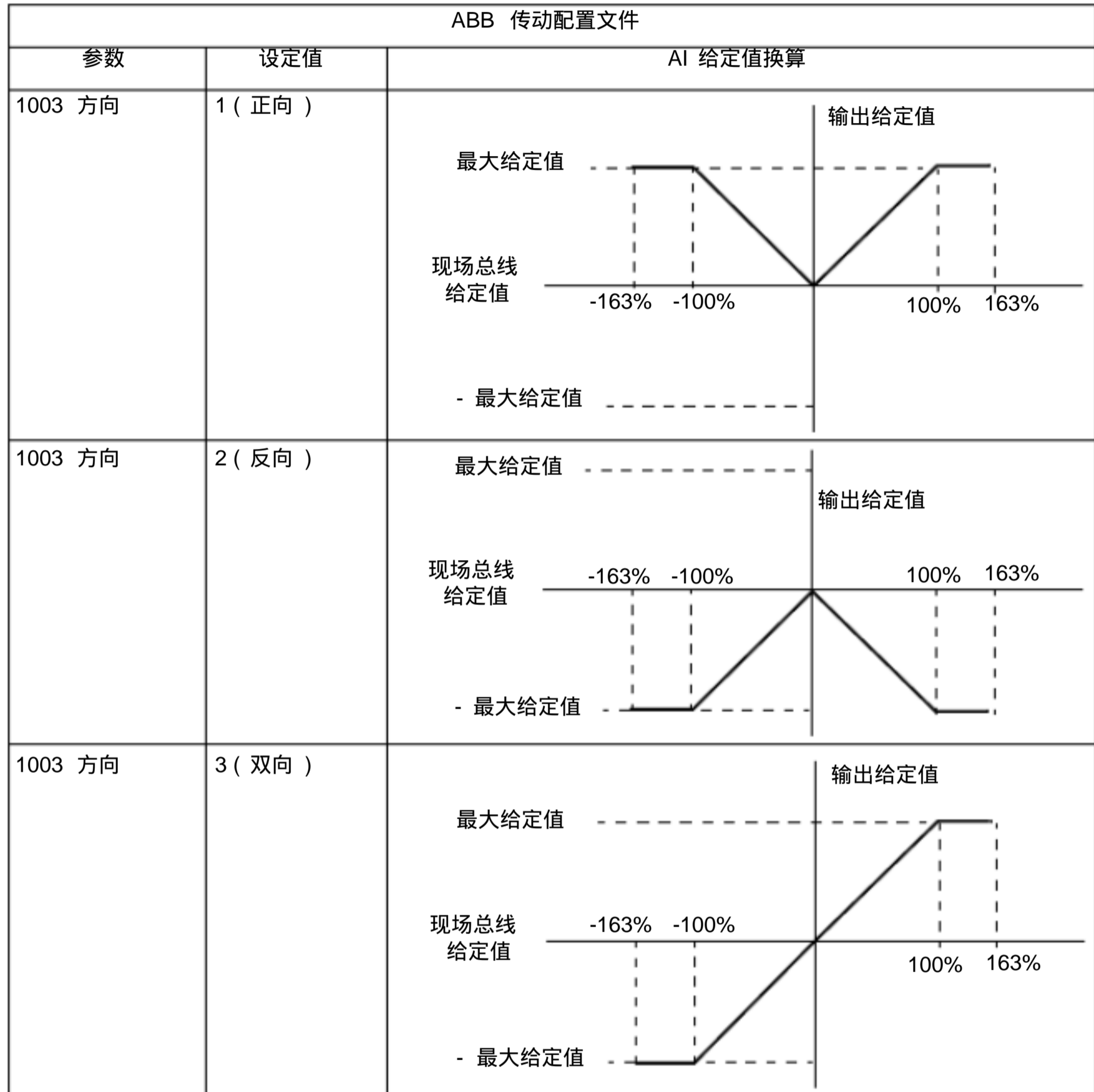
当参数 1103 给定 1 选择 或 1106 给定 2 选择被设置成 通讯 +AI1 或通讯 *AI1 时，给
定值按下表进行换算：

ABB 传动和 DCU 配置文件		
给定值	设定值	AI 给定值换算
给定 1	通讯 +AI1	$\text{通讯 } (\%) + (\text{AI } (\%) - 0.5 * \text{ 给定 1 高限 } (\%))$

ABB 传动和 DCU 配置文件		
给定值	设定值	AI 给定值换算
给定 1	通讯 *AI1	$\text{通讯}(\%) * (\text{AI}(\%) / 0.5 * \text{给定 1 高限}(\%))$ <p>(100 - 0.5 * (参数 1105))%</p>
给定 2	通讯 +AI1	$\text{通讯}(\%) + (\text{AI}(\%) - 0.5 * \text{给定 2 高限}(\%))$ <p>(100 + 0.5 * (参数 1108))%</p> <p>(100 - 0.5 * (参数 1108))%</p>
给定 2	通讯 *AI1	$\text{通讯}(\%) * (\text{AI}(\%) / 0.5 * \text{给定 2 高限}(\%))$

给定值处理

使用参数组 10 中的参数设置控制地（外部 1 和 外部 2）的转向。下图描述了参数组 10 的参数和现场总线给定值信号相互作用产生给定值（给定 1 和 给定 2）的过程。注意，现场总线给定值是双极型的，也就是说可以为正，也可以为负。

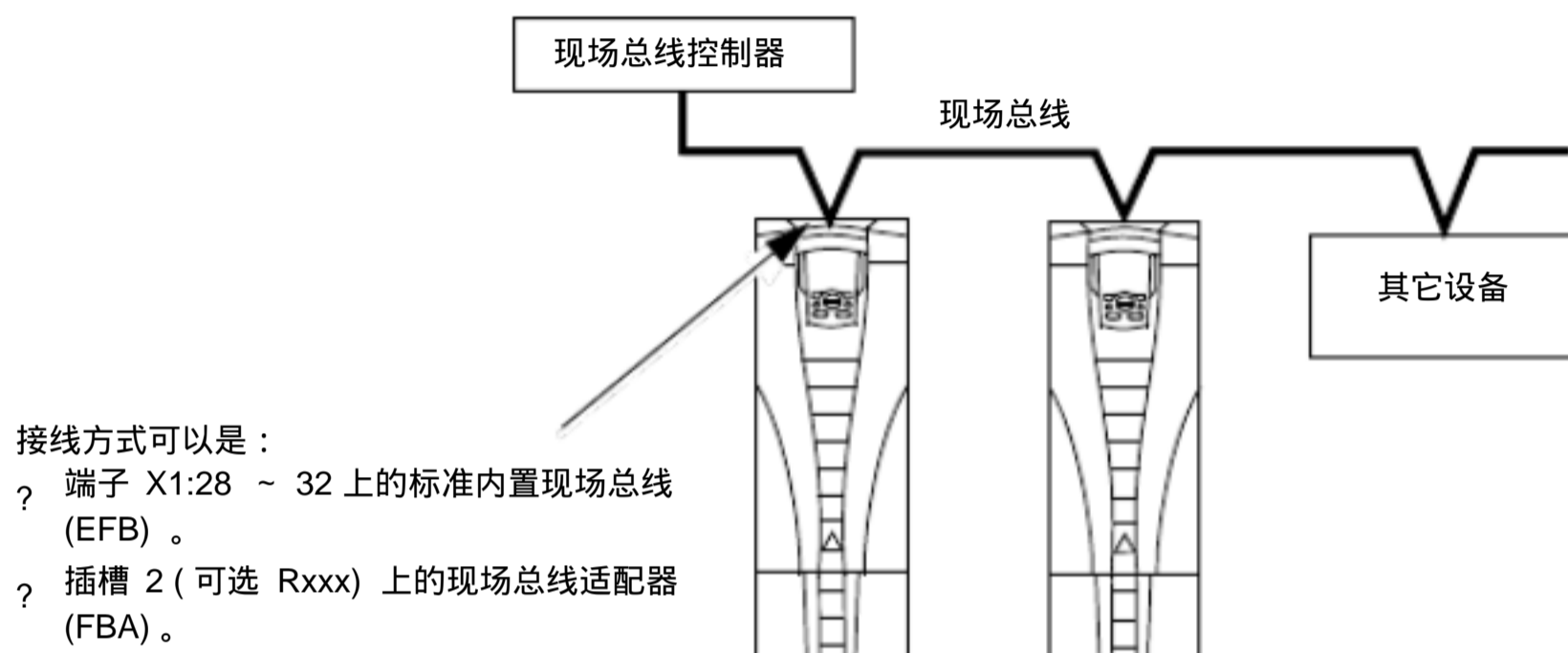


现场总线适配器

概述

使用标准串行通讯协议的外部系统可以对 ACS510 进行控制。在使用串行通讯时，ACS510 可以：

- ? 所有控制信息接收自现场总线。
- ? 由现场总线和其它控制信号，如数字输入、模拟输入和控制盘信号等联合控制。



可以提供如下两种基本串行通讯配置：

- ? 内置现场总线 (EFB) - 参见第 141 页的 "内置现场总线" 部分。
- ? 现场总线适配器 (FBA) - 在传动的扩展槽 2 中插入一个可选的 FBA 模块，传动就可以和一个控制系统进行通讯，通讯中采用的协议可以是下列协议中的任何一种：
 - Profibus-DP?
 - LonWorks?
 - CANopen?
 - DeviceNet?
 - ControlNet?

ACS510 会自动检测即插式现场总线适配器采用的通讯协议。每种协议配置文件的默认设置是该协议的工业标准传动配置（例如 PROFIBUS 采用的 PROFIdrive，DeviceNet 采用的 AC/DC Drive）。所有的 FBA 协议也可以配置为 ABB 传动配置文件。

配置的详细内容根据所使用的协议和配置文件确定。这些内容在随 FBA 模块一起交付的用户手册中有详细介绍。

ABB 配置文件（用于所有协议）的详细内容在 183 页的 "ABB 传动配置文件技术数据" 部分介绍。

控制接口

一般情况下，传动和现场总线系统之间的基本控制接口包括：

？ 输出字：

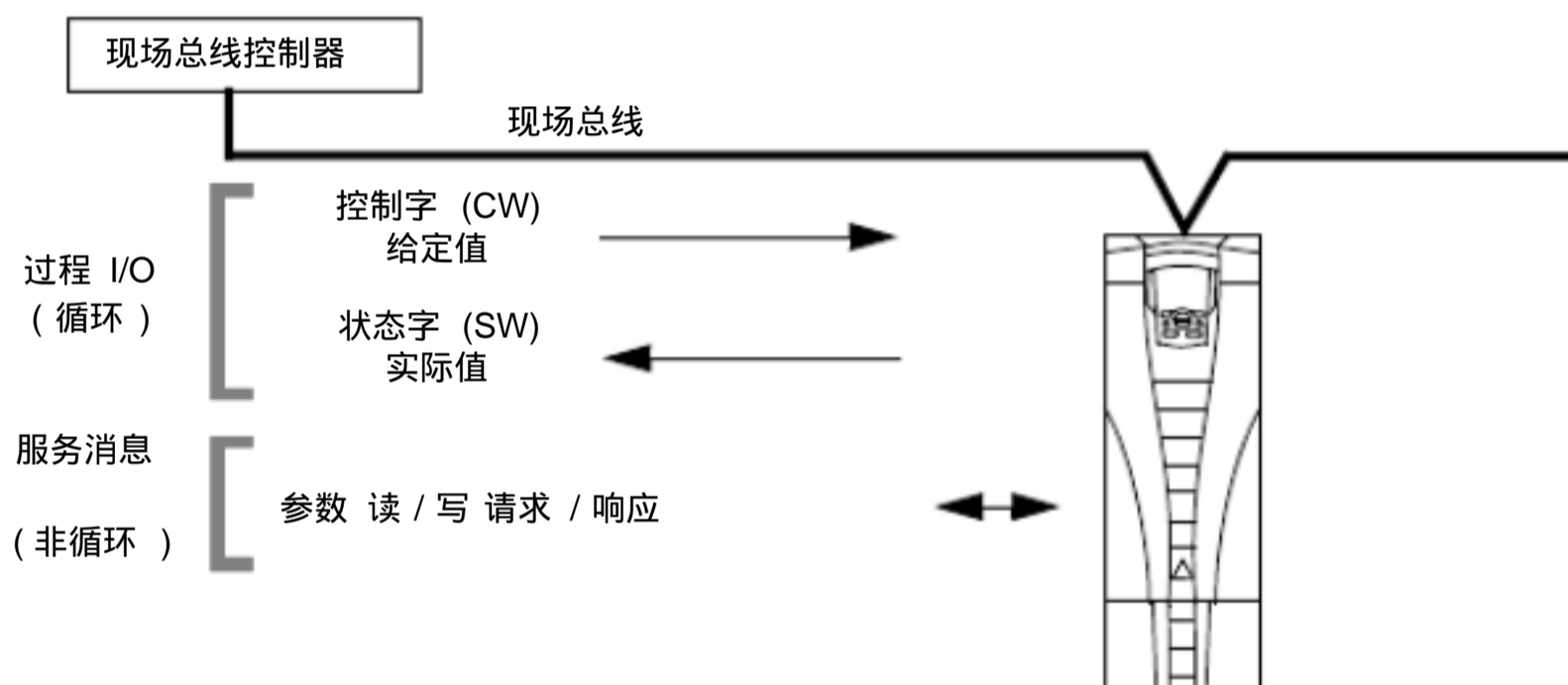
- 控制字
- 给定值（频率）
- 其它：传动支持最多 15 个输出字。协议可以进一步限制输出字的总数。

？ 输入字：

- 状态字
- 实际值（频率）
- 其它：传动支持最多 15 个输入字。协议可以进一步限制输入字的总数。

注意！“输出字”和“输入字”是从现场总线控制器的角度来说的。例如，现场总线控制器的输出数据，就是传动的输入数据。

控制器接口字的含义并没有被 ACS510 传动限定。但是，使用的配置文件可以设置这些接口字的含义。



控制字

控制字是现场总线系统对传动进行控制的主要途径。现场总线控制器发送控制字给传动。传动根据接收到的控制字每一位的指令切换自己的状态。使用控制字的条件是：

- ？ 传动处于远程控制模式 (REM)。
- ？ 串行通讯通道被定义为外部 1 的控制命令信号源（使用参数 1001 外部 1 命令和 1102 外部 1/2 选择进行设置）。
- ？ 外部的插入式现场总线适配器被激活：
 - 参数 9802 通讯协议选择 = 4 (外部 FBA)。
 - 外部的插入式现场总线适配器被设置为使用传动配置文件模式或传动配置文件对象。

控制字的内容由所采用的协议 / 配置文件确定。参见随 FBA 模块提供的用户手册或 "ABB 传动配置文件技术数据" 部分。

状态字

状态字是包含了状态信息的 16 位字，状态字由传动发送给现场总线控制器。状态字的内容由所采用的协议 / 配置文件确定。参见随 FBA 模块提供的用户手册和 "ABB 传动配置文件技术数据" 部分。

给定

每个给定字的内容：

- ? 可以被用作频率给定。
- ? 是由一位符号位和 15 位数组成的 16 位的字。
- ? 负的给定值（表示反转）以对应的正值二进制补码的形式给出。

只有在协议被配置成 ABB 传动配置文件时，才可以使用给定值 2 (REF2)。

给定值的换算由所采用的现场总线的类型确定。参见随 FBA 模块交付的用户手册和 / 或下面两个部分：

- ? "ABB 传动配置文件技术数据"
- ? "通用配置文件技术参数"

实际值

实际值是包含了所选传动运行信息的 16 位字。使用参数组 51 中的参数（协议不同采用的参数也不同，但常用的是参数 5104 ~ 5126），传动实际值可以映射到输入字。

设计

网路设计中应该注意以下问题：

- ? 网络中必须接入的设备的型号和数量 ?
- ? 哪些控制信息必须发送到传动 ?
- ? 哪些反馈信息必须由传动发送到控制系统 ?

机械和电气安装 – FBA



警告！只有在传动断电的情况下才可以接线。

概述

FBA (现场总线适配器) 是一个安装在传动扩展槽 2 上的即插式模块。该模块通过塑料固定夹和两个螺丝固定在传动上。固定螺丝同时也是模块电缆屏蔽层的接地点，它将模块 GND 信号接到传动控制板。

在安装模块后，模块和传动之间的电气连接通过 34 针接头自动建立。

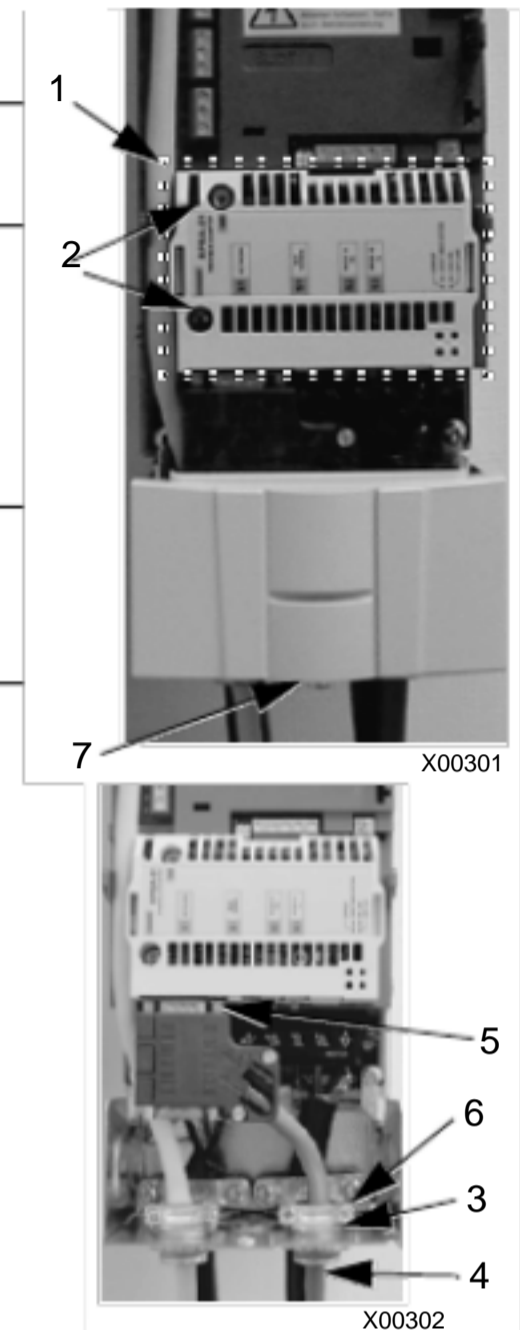
安装过程

注意！首先接入输入功率电缆和机电缆。

1. 将适配器模块小心插入传动扩展槽 2，直到固定夹锁在模块的正确位置上。
2. 拧紧两个紧固螺丝。

注意！正确安装紧固螺丝对于满足 EMC 要求和模块的正常工作非常重要。

3. 打开接线盒并安装总线电缆的线卡。
4. 使总线电缆穿过线卡。
5. 将总线电缆接至模块的总线连接端。
6. 紧固线卡。
7. 安装接线盒盖 (1 个螺丝)。
8. 关于配置信息，请参见下列章节：
 - ? 后面将要介绍的 " 通讯建立 - FBA"。
 - ? 第 177 页的 " 激活传动控制功能 - FBA"。
 - ? 随模块一起交付的各种协议的说明文件。



通讯建立 - FBA

串行通讯选择

为激活串行通讯，应该将参数 9802 通讯协议选择的值设置为 4 (外部 FBA)。

串行通讯配置

安装好 FBA 模块后，将参数值 9802 设置好之后，传动会为定义通讯过程的参数自动设置合适的默认值。关于这些参数及其说明，请参见随 FBA 模块一起提供的用户手册。

- ? 参数 5101 被自动进行配置。
- ? 参数 5102 ~ 5126 的值由所采用的协议决定，例如，使用配置文件，附加的 I/O 字。这些参数作为现场总线配置参数被引用。关于现场总线配置参数的详细信息，请参见随 FBA 模块一起提供的用户手册。
- ? 参数 5127 使对参数 5102 ~ 5126 进行的更改生效。如果不使用参数 5127，只有在传动系统断电后重新上电后，对参数 5102 ~ 5126 进行的修改才会生效。
- ? 参数 5128 ~ 5133 给出关于当前使用的 FBA 模块的相关数据 (例如，组件版本及状态)。

参数描述部分列出了参数组 51 的参数。

激活传动控制功能 – FBA

对传动各种功能进行现场总线控制所要求的配置是：

- ？ 设置传动接收该功能的现场总线控制。
- ？ 将现场总线控制所需要的数据定义为现场总线的输入。
- ？ 将传动所需要的控制数据定义为现场总线的输出。

本小节概括介绍了每种控制功能所要求的配置。每张表格的最后一栏留有空白。其具体内容，请参见随 FBA 模块提供的用户手册填写。

起停与方向控制

使用现场总线对传动的起停与方向进行控制要求：

- ？ 传动参数值按下表进行设置。
- ？ 现场总线控制器在正确的位置给出控制命令 (控制命令的位置由协议定义，采用的协议不同，控制命令所在的位置也不同)

传动参数		参数值	说明	协议给定
1001	外部 1 命令	10 (通讯)	传动的起 / 停控制由现场总线通过选择的 Ext1 进行控制。	
1002	外部 2 命令	10 (通讯)	传动的起 / 停控制由现场总线通过选择的 Ext2 进行控制。	
1003	方向	3 (双向)	传动的方向由现场总线进行控制。	

输入给定选择

使用现场总线向传动提供输入给定要求：

- ？ 传动参数值按下表进行设置。
- ？ 现场总线控制器在正确的位置上提供给定字 (给定字所在的位置由协议来定义，采用的协议不同，给定字所在的位置也不同)。

传动参数		参数值	说明	协议说明
1102	外部 1/2 选择	8 (通讯)	给定值是由现场总线选择的 (只有在使用两个给定值时才需要)。	
1103	给定 1 选择	8 (通讯) 9 (通讯 +AI1) 10 (通讯 *AI1)	由现场总线提供输入给定值 1。	
1106	给定 2 选择	8 (通讯) 9 (通讯 +AI) 10 (通讯 *AI)	由现场总线提供输入给定值 2(只有在使用两个给定值时才需要)。	

注意！只有在使用 ABB 传动配置文件时，才支持多个给定值。

换算

在需要时，可以对给定值进行换算。参见下面的给定值换算部分以及下面两部分：

- ？ ABB 传动配置文件技术数据
- ？ 通用配置文件技术数据

系统控制

使用现场总线对传动其它功能进行控制要求：

- ? 传动参数值按下表进行设置。
- ? 现场总线控制器在正确的位置上给出控制命令 (控制命令所在的位置由协议来定义，采用的协议不同，控制命令所在的位置也不同)

传动参数		参数值	说明	协议说明
1601	允许运行	7 (通讯)	现场总线对运行允许进行控制	
1604	故障复位选择	8 (通讯)	现场总线对故障复位进行控制	
1607	参数存储	1 (保存)	将改变的参数值存入内存 (然后该值置 0)	

继电器输出控制

使用现场总线对继电器输出进行控制要求：

- ? 传动参数值按下表进行设置。
- ? 现场总线控制器在正确的位置给出二进制编码的继电器输出命令 (命令所在的位置由协议来定义，采用的协议不同，命令所在的位置也不同)

传动参数		参数值	说明	协议说明
1401	继电器输出 1 35	(通讯) 36 (通讯 (反))	继电器输出 1 是由现场总线控制的。	
1402	继电器输出 2		继电器输出 2 是由现场总线控制的。	
1403	继电器输出 3		继电器输出 3 是由现场总线控制的。	
1410 ¹	继电器输出 4		继电器输出 4 是由现场总线控制的。	
1411 ¹	继电器输出 5		继电器输出 5 是由现场总线控制的。	
1412 ¹	继电器输出 6		继电器输出 6 是由现场总线控制的。	

注 1 :如果继电器超过 3 个，那么需要额外的继电器扩展模块。

注意！继电器状态反馈信息由下表定义，不需要配置。

传动参数		参数值	协议说明
0122	RO 1-3 状态	继电器 1 ~ 3 状态。	
0123	RO 4-6 状态	继电器 4 ~ 6 状态。	

模拟输出控制

使用现场总线对模拟输出 (例如 PID 设定值) 进行控制要求：

- ? 传动参数值按下表进行设置。
- ? 现场总线控制器在正确的位置上给出模拟输出值 (该位置由协议确定，协议不同，模拟输出所在的位置也不同)

传动参数		参数值	说明	协议说明
1501	AO 1 赋值	135 (通讯值 1)	通过写参数 0135 进行控制的模拟输出 1。	-
0135	通讯值 1	-		

传动参数		参数值	说明	协议说明
1502	AO 1 赋值低限	设置合适的值。	用于换算	-
...	...			
1505	AO 1 高限			
1506	AO 1 滤波		AO 1 的滤波时间常数。	-
1507	AO 2 赋值	136 (通讯值 2)	通过写参数 0136 进行控制的模拟输出 2。	-
0136	通讯值 2	-		
1508	AO 2 赋值低限	设置合适的值。	用于换算	-
...	...			
1511	AO 2 高限			
1512	AO 2 滤波		AO 2 的滤波时间常数。	-

PID 控制设定值信号源

使用下面的设置来选择现场总线作为 PID 控制设定值的信号源：

传动参数		参数值	设置	协议说明
4010	给定值选择 (设置 1)	8 (通讯值 1) 9 (通讯 + AI1) 10 (通讯 * AI1)	设定值为输入给定值 2 (+/-* AI1)	
4110	给定值选择 (设置 2)			
4210	给定值选择 (外部 / 修正)			

通讯故障

使用现场总线对传动进行控制时，设置串行通讯丢失时传动的动作。

传动参数		参数值	说明
3018	通讯故障功能	0 (不选择) 1 (故障) 2 (恒速 7) 3 (最后速度)	设置传动的响应。
3019	通讯故障时间	设置通讯丢失后，传动作出反应的时间延迟。	

来自传动的反馈信号 – FBA

控制器的输入信号（传动的输出）已经预定义了由协议规定的含义。这些反馈信号不要求传动配置。下表列出了反馈数据的实例。完整的列表，请参见 "完整参数描述" 部分。

传动参数		协议说明
0102	速度	
0103	输出频率	
0104	电流	
0105	转矩	
0106	功率	
0107	直流母线电压	
0109	输出电压	

传动参数		协议说明
0301	总线状态字 -位 0 (停止)	
0301	总线状态字 -位 2 (反向)	
0118	DI1-3 状态 -位 1 (DI3)	

换算

要将传动参数值进行换算，请参见下面章节的实际值换算部分：

- ? "ABB 传动配置文件技术数据 "
- ? " 通用配置文件技术参数 "

故障诊断 – FBA

故障处理

ACS510 提供下列故障信息：

- ? 控制盘显示器显示一个故障代码和文本。 更详细的信息，请参见从第 194 页开始的 " 故障列表 " 一章。
- ? 参数 0401 最后一个故障，0402 倒数第二个故障 和 0403 倒数第三个故障保存着最近发生的三个故障。
- ? 对于现场总线的访问，传动以十六进制的形式报告故障，故障编码由 DRIVECOM 规范定义。参见下表。不是所有的配置文件都支持使用这个规范的故障代码。对于支持此规范的配置文件，配置文件文档定义了正确的故障请求过程。

传动故障代码		现场总线故障代码 (DRIVECOM 规范)
1	过流	2310h
2	直流过压	3210h
3	传动过温	4210h
4	过温	2340h
5	保留	FF6Bh
6	直流欠压	3220h
7	AI1 丢失	8110h
8	AI2 丢失	8110h
9	电机过温	4310h
10	控制盘丢失	5300h
11	未使用	
12	电机堵转	7121h
14	外部故障 1	9000h
15	外部故障 2	9001h
16	接地故障	2330h
17	欠载	FF6Ah
18	测温故障	5210h

传动故障代码		现场总线故障代码 (DRIVECOM 规范)
19	OPEX 连接	7500h
20	OPEX 电源	5414h
21	电流测量	2211h
22	电源缺相	3130h
23	未使用	
24	未使用	
25	保留	FF80h
26	传动识别	5400h
27	配置文件	630Fh
28	串口 1 故障	7510h
29	EFB 配置文件	6306h
30	强制跳闸	FF90h
31	EFB 1	FF92h
32	EFB 2	FF93h
33	EFB 3	FF94h
34	电机缺相	FF56h
35	输出接线	FF95h
36	软件版本不兼容	630Fh
101	SERF CORRUPT	FF55h
102	Reserved	FF55h
103	SERF MACRO	FF55h
104	Reserved	FF55h
105	Reserved	FF55h
201	DSP T1 OVERLOAD	6100h
202	DSP T2 OVERLOAD	6100h
203	DSP T3 OVERLOAD	6100h
204	DSP STACK ERROR	6100h
205	Reserved	5000h
206	OMIO ID ERROR	5000h
207	EFB LOAD ERR	6100h
1000	PAR HZRPM	6320h
1001	PAR PFCREFNG	6320h
1002	Reserved	6320h
1003	PAR AI SCALE	6320h
1004	PAR AO SCALE	6320h
1005	PAR PCU 2	6320h
1006	EXT ROMISSING	6320h
1007	PAR FBUSMISSING	6320h

传动故障代码		现场总线故障代码 (DRIVECOM 规范)
1008	未使用	
1009	PAR PCU1	6320h
1012	PAR PFC IO 1	6320h
1013	PAR PFC IO 2	6320h
1014	PAR PFC IO 3	6320h

串行通讯故障诊断

除了传动故障代码之外，FBA 模块还有故障诊断工具。参见随 FBA 模块交付的用户手册。

ABB 传动配置文件技术数据

概述

ABB 传动配置文件提供了一个可以用于多种协议（包括 FBA 模块采用的协议）的标准配置文件。本节描述了 ABB 传动的 FBA 模块协议。

控制字

正如前面的 " 控制接口 " 部分描述的那样，控制字是现场总线系统对传动进行控制的主要方式。

下表和后面将要介绍的状态图描述了 ABB 传动配置文件控制字的主要内容。

ABB 传动配置文件 (FBA) 控制字				
位	名称	值	状态	说明
0	关断 1 控制	1	准备运行	进入运行准备状态
		0	紧急关断	传动按照当前的减速斜坡 (2203 或 2205) 减速停车。 正常的命令顺序是： ? 进入 OFF 1 激活状态。 ? 然后进入准备接通状态，除非其它互锁信号 (OFF 2, OFF 3) 被激活。
1	关断 2 控制	1	正在运行	连续运行 (OFF2 不激活)
		0	紧急关断	传动自由停车。 正常的命令顺序是： ? 进入 OFF 2 激活状态。 ? 然后进入接通禁止状态。
2	关断 3 控制	1	运行中	连续运行 (OFF3 不激活)
		0	急停	传动在参数 2208 规定的时间内停车。 正常的命令顺序是： ? 进入 OFF 3 激活状态。 ? 然后进入接通禁止状态。 警告！必须保证使用这种模式能够使电机及其驱动设备停车。
3	禁止运行	1	允许运行	进入运行允许（注意，运行使能信号必须被激活。参见参数 1601。如果参数 1601 被设置为 通讯，那么该位也能激活运行使能信号）。
		0	禁止运行	禁止运行。进入运行禁止状态。
4	积分输出置零	1	正常运行	进入积分函数发生器：加速允许状态。
		0	积分输出置零	将积分函数发生器的输出置为零。传动积分停车（电流和直流电压受到限制）。
5	积分保持	1	积分输出允许	允许积分功能。 进入积分函数发生器：加速允许状态。
		0	积分输出保持	停止积分（积分函数发生器输出保持）。
6	积分输入置零	1	积分输入允许	正常运行。进入运行状态。
		0	积分输入置零	将积分函数发生器的输入强制为零。

ABB 传动配置文件 (FBA) 控制字				
位	名称	值	状态	说明
7	复位	0=>1	复位	如果发生故障，则将故障复位 (进入接通禁止状态)。在 1604 = COMM 时有效。
		0	运行中	连续正常运行。
8... 9	未用			
10	远程控制	1		现场总线控制允许
		0		? CW ≠ 0 或 Ref ≠ 0 : 保留最后的 CW 和 Ref。 ? CW = 0 且 Ref = 0 : 现场总线控制允许。 ? Ref 和减速 / 加速斜坡锁定。
11	外部控制本地	1	外部 2 选择	选择外部控制 2 (EXT 2)。在 1102 = COMM 时有效。
		0	外部 1 选择	选择外部控制 1 (EXT 1)。在 1102 = COMM 时有效。
12... 15	未用			

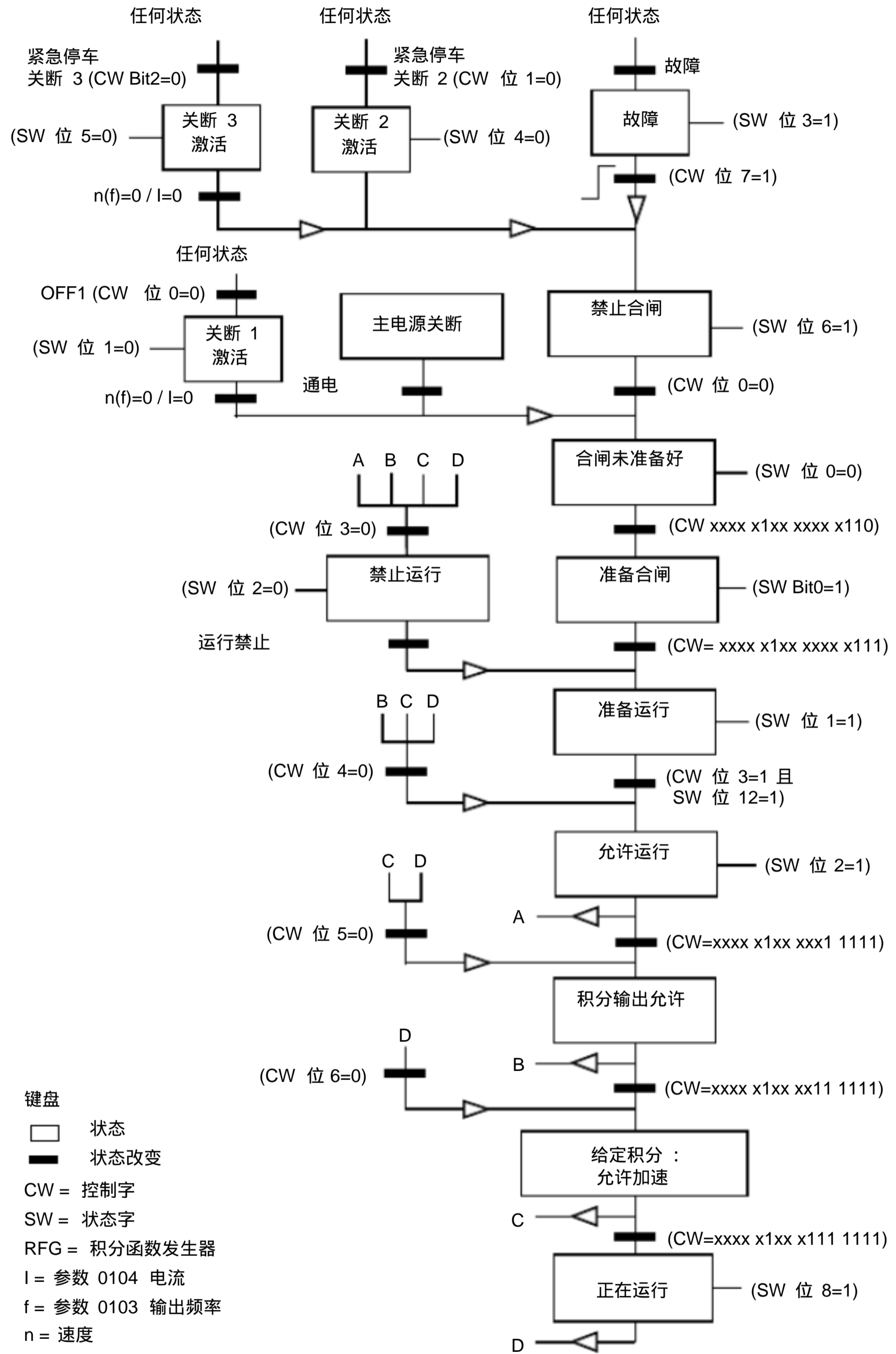
状态字

正如前面的 "控制接口" 部分描述的那样，状态字的内容是由传动发送给主站的状态信息。下表和后面将要介绍的状态图描述了状态字的内容。

ABB 传动配置文件 (FBA) 状态字			
位	名称	值	描述 (与状态图中方框中的状态对应)
0	准备合闸	1	READY TO SWITCH ON (准备接通)
		0	NOT READY TO SWITCH ON (未准备接通)
1	准备运行	1	READY TO OPERATE (准备好运行)
		0	OFF 1 ACTIVE (OFF 1 激活)
2	准备给定	1	OPERATION ENABLED (运行允许)
		0	OPERATION INHIBITED (运行禁止)
3	跳闸	0... 1	FAULT (故障)
		0	No fault (无故障)
4	关断 2 状态	1	OFF 2 inactive (OFF 2 不激活)
		0	OFF 2 ACTIVE (OFF 2 激活)
5	关断 3 状态	1	OFF 3 inactive (OFF 3 不激活)
		0	OFF 3 ACTIVE (OFF 3 激活)
6	禁止合闸	1	SWITCH -ON INHIBIT ACTIVE (禁止接通激活)
		0	SWITCH -ON INHIBIT NOT ACTIVE (禁止接通不激活)
7	报警	1	Warning/alarm (关于报警的详细内容，请参见 "故障诊断" 部分的 "故障列表") (警告 / 报警)
		0	No warning/alarm (无报警 / 警告)
8	到达设定点	1	运行。实际值等于给定值 (在误差允许范围内)
		0	实际值超出了误差允许的范围 (不等于给定值)

ABB 传动配置文件 (FBA) 状态字			
位	名称	值	描述 (与状态图中方框中的状态对应)
9	远程	1	传动控制地：远程 (EXT 1 或 EXT 2)
		0	传动控制地：本地
10	超过极限	1	监控参数值 \geq 监控高限 该位保持“1”，直到监控参数值 $<$ 监控低限 参见参数组 32，监控
		0	监控参数值 $<$ 监控低限 该位保持“0”，直到监控参数值 $>$ 监控高限 参见参数组 32，监控
11	外部控制本地	1	选择外部控制地 2 (EXT 2)
		0	选择外部控制地 1 (EXT 1)
12	外部允许运行	1	接收到外部运行使能信号
		0	没有接收到任何外部运行使能信号
13... 15	未用		

下面介绍的状态图描述了控制字 (CW) 和 状态字 (SW) 各位在起停控制中的功能



给定值

正如前面 " 控制接口 " 部分描述的那样，给定值字是一个频率给定值。

给定值换算

下表描述了 ABB 传动配置文件的给定值进行换算比例。

ABB 传动配置文件 (FBA)				
给定值	范围	给定值类型	换算	说明
给定 1	-32767... +32767	频率	-20000 = - (参数 1105) 0 = 0 +20000 = (参数 1105) (20000 对应 100%)	最终的给定值受参数 1104/ 1105 限制。实际电机转速受 参数 2007/2008 (频率) 限 制。
给定 2	-32767... +32767	频率	-10000 = - (参数 1108) 0 = 0 +10000 = (参数 1108) (10000 对应 100%)	最终的给定值受参数 1107/ 1108 限制。实际电机转速受 参数 2007/2008 (频率) 限 制。
		PID 给定	-10000 = - (参数 1108) 0 = 0 +10000 = (参数 1108) (10000 对应 100%)	最终的给定值受参数 4012/ 4013 (PID 设置 1) 或参数 4112/4113 (PID 设置 2) 的限 制。

注意！参数 1104 给定 1 低限 和 1107 给定 2 低限的设置对给定值换算没有任何影响。

当参数 1103 给定 1 选择 或者 1106 给定 2 选择 被设置为 通讯 +AI1 或者 通讯 *AI1，那么请按照下表对给定值进行换算。

ABB 传动配置文件 (FBA)		
给定值	设定值	AI 给定值换算
给定 1	通讯 +AI1	$\text{通讯} (\%) + (\text{AI} (\%) - 0.5 * \text{给定 1 高限} (\%))$
给定 1	通讯 *AI1	$\text{通讯} (\%) * (\text{AI} (\%) / 0.5 * \text{给定 1 高限} (\%))$

ABB 传动配置文件 (FBA)		
给定值	设定值	AI 给定值换算
给定 2	通讯 +AI1	$\text{通讯 (\%)} + (\text{AI (\%)} - 0.5 * \text{给定 2 高限 (\%)})$ <p>现场总线给定值修正系数</p> <p>(100 + 0.5 * (参数 1108)%)</p> <p>100%</p> <p>(100 - 0.5 * (par. 1108)%)</p> <p>0% 50% 100%</p> <p>AI1 输入信号</p>
给定 2	通讯 *AI1	$\text{通讯 (\%)} * (\text{AI (\%)} / 0.5 * \text{给定 2 高限 (\%)})$ <p>现场总线给定值修正系数</p> <p>200%</p> <p>100%</p> <p>0%</p> <p>0% 50% 100%</p> <p>AI1 输入信号</p>

给定值处理

使用参数组 10 中的相关参数对每个控制地（外部 1 和 外部 2）的方向控制进行配置。下图详细介绍了参数组 10 中的参数与现场总线给定信号的正负相互作用最终给出给定值（给定 1 和 给定 2）的过程。注意，现场总线给定值是双极型的，也就是说既可以为正也可以为负。

ABB 传动配置文件		
参数	设定值	AI 给定值换算
1003 方向	1 (正向)	
1003 方向	2 (反向)	
1003 方向	3 (双向)	

实际值

正如前面 " 控制接口 " 部分介绍的那样，实际值是包含传动实际信号的字。

实际值换算

作为实际值发送到现场总线的整数值的换算基于所选择的传动参数的分辨率。除了下面介绍的数据字 5 和 6 的换算之外，请使用 ACS510 完整参数列表中的参数分辨率对整数形式反馈值进行换算。例如：

整数形式反馈值	参数分辨率	换算值
1	0.1 mA	$1 * 0.1 \text{ mA} = 0.1 \text{ mA}$
10	0.1%	$10 * 0.1\% = 1\%$

数据字 5 和 6 的换算如下表所示：

ABB 传动配置文件		
数据字	内容	换算
5	ACTUAL FREQUENCY 实际频率	$-20000 \sim +20000 = -(\text{par. 1105}) \sim +(\text{par. 1105})$
6	TORQUE 转矩	$-10000 \sim +10000 = -100\% \sim +100\%$

实际值映射

参见随 FBA 模块交付的用户手册。

通用配置文件技术参数

概述

通用配置文件的目的是实现每种协议的工业标准传动配置文件 (例如 PROFIBUS 总线的 PROFIdrive, DeviceNet 总线的 AC/DC Drive)。

控制字

正如前面 "控制接口" 部分介绍的那样, 控制字是通过现场总线系统对传动进行控制的主要方式。控制字的具体内容, 请参见随 FBA 模块一起提供的用户手册。

状态字

正如前面 "控制接口" 部分介绍的那样, 状态字的内容是状态信息, 它由传动发送给主站。状态字的详细内容, 请参见随 FBA 模块一起提供的用户手册。

给定值

正如前面 "控制接口" 部分介绍的那样, 给定字是频率给定。

注意! 通用传动配置文件不支持给定 2。

给定值换算

给定值的换算要根据具体的现场总线类型来进行。但是, 对于传动来说, 100% 给定值代表的含义是确定的, 如下表所示。关于给定值的范围和换算的详细内容, 请参见随 FBA 模块提供的用户手册。

通用配置文件				
给定值	范围	给定值类型	换算	说明
给定	与采用的现场总线有关	频率	-100% = - (参数 9907) 0 = 0 +100 = (参数 9907)	最终的给定值受到参数 1104/1105 的限制。实际的电机转速受到参数 2007/2008 (频率) 的限制。

实际值

正如前面 "控制接口" 部分介绍的那样, 实际值是包含传动实际信号的字。

实际值换算

使用参数分辨率对整数形式的反馈值进行换算 (参数的分辨率, 请参见 "ACS510 完整参数表" 部分)。例如:

整数形式反馈值	参数分辨率	(整数形式反馈值) * (参数分辨率) = 换算值
1	0.1 mA	1 * 0.1 mA = 0.1 mA
10	0.1%	10 * 0.1% = 1%

如果参数值按百分比形式给出，那么可以参见 "完整参数描述" 部分，在该部分给出了每个以百分比形式给出的参数 100% 表示的实际值。在这种情况下，为了将百分比转换成具体的工程单位，需要乘以 100% 所对应的值，再除以 100%。例如：

整数形式的反馈值	参数分辨率	参数值为 100% 时表示的值	$(\text{整数形式反馈值}) * (\text{参数分辨率}) * (\text{100\% 表示的实际值}) / 100\% = \text{换算值}$
10	0.1%	1500 rpm ¹	$10 * 0.1\% * 1500 \text{ RPM} / 100\% = 15 \text{ rpm}$
100	0.1%	500 Hz ²	$100 * 0.1\% * 500 \text{ Hz} / 100\% = 50 \text{ Hz}$

注 1. 对于本例，假定实际值以参数 9908 MOT NOM SPEED 作为 100% 的值，并且 9908 = 1500 rpm。

注 2. 对于本例，假定实际值以参数 9907 MOT NOM FREQ 作为 100% 的值，并且 9907 = 500 Hz。

实际值映射

参见随 FBA 模块提供的用户手册。

故障诊断



警告！不要试图进行本手册中没有涉及的任何测量、器件更换或其它维修工作。否则将可能导致保修失效，危及正常运行，延长设备停机时间和增加费用等后果。



警告！本章中所介绍的所有电气安装和维护工作都必须由专业的电气工程师进行。操作时必须遵守本手册最开始的安全指导。

诊断显示

传动单元检测到异常事件，使用下列方式进行显示：

- ? 传动单元柜体上的绿色或红色 LED 指示灯。
- ? 控制盘上的 LED 指示灯（如果装有控制盘）。
- ? 控制盘显示屏（如果装有控制盘）。
- ? 故障字和报警字（参数 0305 到 0309）。故障字和报警字各位的定义，请参见 70 页的参数组 03：FB 实际信号部分。

显示形式取决于事件的严重程度。用户可以定义事件的严重程度，使传动根据事件的严重程度做出不同的反应：

- ? 忽略该事件信息。
- ? 报告报警信息。
- ? 报告故障信息。

红灯亮 –故障

传动监测到一个严重的问题或故障之后，可能会作出下列反应：

- ? 点亮传动单元上的红色 LED 指示灯（LED 亮或闪烁）。
- ? 在故障字参数（0305 到 0307）里设置对应位。
- ? 控制盘显示故障代码。
- ? 电机停止（如果正在运行）。

控制盘上的故障代码显示是暂时的，按下列任何一键可清除故障信息：MENU（菜单）、ENTER（进入）、UP（上）或 DOWN（下）。如果故障依然存在，故障信息会在几秒钟后再次出现。

绿灯闪烁 –报警

不太严重的错误，称为报警，诊断显示是建议性的。出现不太严重的错误时，传动单元通常用下列方式报告发现异常：

- ? 传动单元上绿 LED 指示灯闪烁（不适用于来自于控制盘操作错误引起的报警）。

? 报警字参数 (0308 或 0309) 的相应位。关于报警字各位的定义, 请参见 67 页参数组 03: FB 实际信号部分。

? 利用控制盘查看报警代码和信息。

几秒钟后报警信号会从控制盘上消失。但是只要报警情况存在, 报警信息将周期性的返回到控制盘上。

故障排除

推荐的纠正方法为:

? 使用下面 "故障列表" 找出问题的主要原因。

? 传动复位。参见第 198 页 "故障复位" 部分。

故障列表

故障代码	控制盘上显示的故障名称	故障描述及其纠正措施
1	OVERCURRENT 过流	输出电流过大。检查和排除: ? 电机过载。 ? 加速时间过短 (参数 2202 ACCELER TIME 1 (加速时间 1) 和 2205 ACCELER TIME 2 (加速时间 2))。 ? 电机故障, 机电缆故障或接线错误。
2	DC OVERVOLT 直流过压	中间回路 DC 电压过高。检查和排除: ? 输入侧的供电电源发生静态或瞬态过电压。 ? 减速时间过短 (参数 2203 DECELER TIME 1(减速时间 1) 和 2206 DECELER TIME 2 (减速时间 2))。 ? 制动斩波器选型太小 (如果有)。 ? 确认过电压控制器处于正常工作状态 (使用参数 2005)。
3	DEV OVERTEMP 过温	散热器过温。温度达到或超过极限值。 R1 ~ R4 : 115 °C R5/R6 : 125 °C 检查和排除: ? 风扇故障。 ? 空气流通受阻。 ? 散热器积尘。 ? 环境温度过高。 ? 电机负载过大。
4	SHORT CIRC 短路	短路故障。检查和排除: ? 机电缆或电机短路。 ? 供电电源扰动。
5	保留	未用。
6	DC UNDERVOLT 直流欠压	中间回路 DC 电压不足。检查和排除: ? 供电电源缺相。 ? 熔断器熔断。 ? 主电源欠压。

故障代码	控制盘上显示的故障名称	故障描述及其纠正措施
7	AI1 LOSS AI1 丢失	模拟输入 1 丢失。模拟输入值小于参数 3021 AI1 FLT LIMIT (AI 故障极限) 的值。检查和排除： ? 模拟输入信号源及其接线。 ? 参数 3021 AI1 FLT LIMIT (AI 故障极限) 的设置，并且检查 3001 AI<MIN FUNCTION (AI 故障功能)。
8	AI2 LOSS AI2 丢失	模拟输入 2 丢失。模拟输入值小于参数 3022 AI2 FLT LIMIT (AI 故障极限) 的值。检查和排除： ? 模拟输入信号源及其接线。 ? 参数 3022 AI2 FLT LIMIT (AI 故障极限) 的设置，并且检查 3001 AI<MIN FUNCTION (AI 故障功能)。
9	MOT TEMP 电机过温	电机过热，基于传动的估算或温度反馈信号。 ? 检查电机是否过载。 ? 调整用于估算的参数 (3005 ~ 3009)。 ? 检查温度传感器和参数组 35 中的参数设置。
10	PANEL LOSS 控制盘丢失	控制盘通讯丢失，并且： ? 传动处于本地控制 (控制盘显示 LOC, 本地)，或 ? 传动处于远程控制模式 (REM, 远程)，且起/停/方向/给定值信号来自控制盘。 检查： ? 通讯链路和接线。 ? 参数 3002 PANEL COMM ERROR (控制盘丢失故障)。 ? 参数组 10 的参数：控制命令输入和参数组 11 给定选择 (传动单元运行于 REM (远程) 模式)。
11	保留	未用。
12	MOTOR STALL 电机堵转	电机或工艺堵转。电机运行于堵转区。 检查以下各项： ? 过载。 ? 电机功率不够。 ? 参数 3010 ~ 3012。
13	保留	未用
14	EXTERNAL FLT 1 外部故障 1	第一外部故障报警对应的数字输入激活。参见参数 3003 EXTERNAL FAULT 1 (外部故障 1)。
15	EXTERNAL FLT 2 外部故障 2	第二外部故障报警对应的数字输入激活。参见参数 3004 EXTERNAL FAULT 2 (外部故障 2)。
16	EARTH FAULT 接地故障	可能在电机或电机电缆处检测到的接地故障。传动运行或停止的时候都监控接地故障。传动停止时接地故障检测的灵敏度更高，并且能够报告发生故障的位置。 纠正措施： ? 检查 / 排除进线接地故障。 ? 保证电机电缆的长度没有超过允许的最大长度。 ? 如果输入电源是三角形连接，而且输入功率电缆的电容很大，则可能导致传动停止情况下的接地故障误报。如果想要禁止传动停止时的故障检测功能，使用参数 3023 WIRING FAULT (接线故障)。要禁止所有的接地故障检测功能，请使用参数 3017。
17	UNDERLOAD 欠载	电机负载低于期望值， 检查以下两项： ? 负载被断开了。 ? 参数 3013 UNDERLOAD FUNCTION (欠载功能) ~ 3015 UNDERLOAD CURVE (欠载曲线)。

故障代码	控制盘上显示的故障名称	故障描述及其纠正措施
18	THERM FAIL	内部故障。监测传动的内部温度热敏电阻断开或短路。请与本地 ABB 办事处联系。
19	OPEX LINK OPEX 连接	内部故障。监测到在 OMIO 和 OITFA 板之间的通讯有问题。请与本地 ABB 办事处联系。
20	OPEX PWR OPEX 电源	内部故障，监测到 OITF 板欠压。请与本地 ABB 办事处联系。
21	CURR MEAS 电流测量	内部故障，电流测量超过范围。请与本地 ABB 办事处联系。
22	SUPPLY PHASE 电源缺相	DC 回路的纹波电压太高，检查以下两项： ? 主电源缺相。 ? 熔断器熔断。
23		如果出现此故障代码，请参见相应的手册。
24	保留	未用。
25	保留	未用。
26	DRIVE ID 传动识别号	内部故障。变频器 ID 配置无效。请与当地 ABB 办事处联系。
27	CONFIG FILE 配置文件	内部配置文件出错。请与当地 ABB 办事处联系。
28	SERIAL 1 ERR 串口 1 故障	现场总线通讯超时。检查以下各项： ? 故障设置 (3018 COMM FAULT FUNC (通讯故障功能) 和 3019 COMM FAULT TIME (通讯故障时间))。 ? 通讯设置 (组 51 或 53 的设置是否合适)。 ? 通讯链路连接不好或有干扰。
29	EFB CONFIG FILE EFB 配置文件	嵌入式现场总线在读取配置文件时出错。
30	FORCE TRIP 强制跳闸	由现场总线强迫故障停车。参见现场总线用户手册。
31	EFB 1	为嵌入式现场总线 (EFB) 协议应用程序保留的故障代码。采用的协议不同，故障代码的含义也不相同。
32	EFB 2	
33	EFB 3	
34	MOTOR PHASE 电机缺相	电机回路有故障。电机缺相。检查以下各项： ? 电机故障。 ? 电机电缆故障。 ? 热敏继电器故障 (如果使用)。 ? 内部故障
35	OUTPUT WIRING 输出接线故障	功率接线错误。当传动停止时，该故障代码监测着传动输入功率电缆和输出功率电缆的正确连接。检查以下两项： ? 输入电缆连接正确 —电源电压没有接到传动输出。 ? 如果输入功率电缆是三角形连接，而且输入功率电缆的电容比较大，则可能出现接地故障误报的情况。使用参数 3023 WIRING FAULT (接线故障) 可以禁止该故障检测功能。

故障代码	控制盘上显示的故障名称	故障描述及其纠正措施
36	INCOMP SWTYPE 软件版本不兼容	传动不能使用软件。 ? 内部故障。 ? 安装的软件与传动不兼容。 ? 请与 ABB 的技术支持联系。
101	SERF CORRUPT	传动内部故障。请与当地 ABB 办事处联系，并提供故障代码。
102	RESERVED	
103	SERF MACRO	
104	RESERVED	
105	RESERVED	
201	DSP T1 OVERLOAD	系统故障。请与当地 ABB 办事处联系，并提供故障代码。
202	DSP T2 OVERLOAD	
203	DSP T3 OVERLOAD	
204	DSP STACK ERROR	
205	RESERVED (OBSOLETE)	
206	OMIO ID ERROR	
207	EFB LOAD ERROR	

与参数设置冲突有关的故障代码在下表中给出。

故障代码	控制盘上显示的故障名称	故障描述及其纠正措施
1000	PAR HZRPM 参数不一致	参数设置不一致。检查以下各项： ? 2007 MINIMUM FREQ (最小频率) > 2008 MAXIMUM FREQ (最大频率)。 ? 2007 MINIMUM FREQ (最小频率)除以 9907 MOTOR NOM FREQ (电机额定频率) 超出范围 (> 50)。 ? 2008 MAXIMUM FREQ (最大频率)除以 9907 MOTOR NOM FREQ (电机额定频率) 超出范围 (> 50)。
1001	PAR PFCREFNG PFC 参数错误	参数值不一致。检查： ? 当 8123 PFC ENABLE (PFC 允许)激活时， 2007 MINIMUM FREQ (最小频率)为负。
1003	PAR AI SCALE AI 参数错误	参数值不一致。检查以下两项： ? 1301 AI 1 MIN (AI 1 下限) > 1302 AI 1 MAX (AI 1 上限)。 ? 1304 AI 2 MIN (AI 2 下限) > 1305 AI 2 MAX (AI 2 上限)。
1004	PAR AO SCALE AO 参数错误	参数值不一致。检查以下两项： ? 1504 AO 1 MIN (AO 1 下限) > 1505 AO 1 MAX (AO 1 上限)。 ? 1510 AO 2 MIN (AO 2 下限) > 1511 AO 2 MAX (AO 2 上限)。

故障代码	控制盘上显示的故障名称	故障描述及其纠正措施
1005	PAR PCU 2 功率参数错误 2	用于功率控制的参数值不一致：额定容量和电机额定功率不正确。 检查以下两项： ? $1.1 < (9906 \text{ MOTOR NOM CURR (电机额定电流)} * 9905 \text{ MOTOR NOM VOLT (电机额定电压)} * 1.73 / P_N) \leq 3.0$? 这里： $P_N = 1000 * 9909 \text{ MOTOR NOM POWER (单位是 kW)}$ 。或者 $P_N = 746 * 9909 \text{ MOTOR NOM POWER (单位是 HP)}$
1006	PAR EXTROMISSING 扩展模块参数错误	参数值不一致。检查以下两项： ? 扩展继电器模块未连接，而且 ? 1410 ~ 1412 RELAY OUTPUTS (继电器输出) 4 ~ 6 有非零值。
1007	PAR FBUSMISSING 总线指令错误	参数值不一致。检查该项： ? 有一个参数设为现场总线控制 (例如 1001 EXT 1 COMMANDS (外部 1 命令) = 10 (通讯))，但 9802 COMM PROT SEL (通讯协议选择) = 0。
1008	保留	
1009	PAR PCU 1 功率参数错误 1	用于功率控制的参数值不一致，额定频率或转速不正确。检查以下两项： ? $1 < (60 * 9907 \text{ MOTOR NOM FREQ 电机额定频率} / 9908 \text{ MOTOR NOM SPEED 电机额定转速}) \leq 16$? $0.8 \leq 9908 \text{ MOTOR NOM SPEED 电机额定转速} / (120 * 9907 \text{ MOTOR NOM FREQ 电机额定频率} / \text{Motor Poles 电机极对数}) \leq 0.992$
1012	PAR PFC IO 1 PFC IO 参数错 1	IO 配置不完整 – 没有足够的继电器个数被分配为 PFC。或者在参数组 14、参数 8817 NR OF AUX MOT (辅机个数)和参数 8118 AUTOCHNG INTERV (自动切换间隔)之间有冲突。
1013	PAR PFC IO 2 PFC IO 参数错 2	IO 配置不完整 – PFC电机的实际数量 (参数 8127, MOTORS, 电机个数)与参数组 14 和参数 8118 AUTOCHNG INTERV (自动切换间隔)中的 PFC 电机数量不一致。
1014	PAR PFC IO 3 PFC IO 参数错 3	IO 配置不完整 – 传动不能为每个 PFC 电机分配一个数字输入 (参数 8120 INTERLOCKS (互锁)和参数 8127 MOTORS (电机个数))。
1015	PAR USER DEFINE U/F 用户自定义 U/F 曲线错误	用户自定义的 U/F 曲线参数冲突。参看参数 2618。

故障复位

ACS510 可以对某些故障自动进行复位。参考参数组 31：自动复位。



警告！如果来自外部的起动信号处于激活状态，故障复位后 ACS510 可能会立即启动。

闪烁的红色 LED

要复位由闪烁的红色 LED 指示的传动故障：

? 断电 5 分钟。

红色 LED

要复位由红色 LED 指示的传动故障 (亮，不闪烁)，排除故障并按如下之一的步骤完成复位：

? 来自控制盘：按 RESET（复位）键。

? 断电 5 分钟。

根据 1604 故障复位选择的值，下列情况也能用于复位变频器：

? 数字输入。

? 串行通讯。

当故障消除后，电机可能会起动。

故障历史

为便于查看，最近发生的三个故障代码被存储进入参数 0401、0412 和 0413。对于最近发生的故障代码，变频器存储附加信息到参数 0402 ~ 0411 中，为调试解决问题提供帮助。例如，参数 0404 在故障时刻存储电机速度。

为了清除故障历史（所有参数组 04，故障历史参数）：

1. 参数模式里，使用控制盘，选择参数 0401。
2. 按下 EDIT（编辑）键（或基本型控制上按下 ENTER（进入）键）。
3. 同时按下 UP（上）和 Down（下）键。
4. 按下 SAVE（保存）键。

报警校正

报警校正步骤如下：

? 决定报警是否需要任何校正行为（并不总是要求需要校正行为）。

? 使用下面的报警列表找到问题的原因。

报警列表

下表列出了报警代码及其描述。

报警代码	显示	描述
2001	OVERCURRENT 过流	限流控制器被激活。检查下列各项： ? 电机过载。 ? 加速时间过短（参数 2202 ACCELER TIME 1（加速时间 1）和 2205 ACCELER TIME 2（加速时间 2））。 ? 电机故障、电机电缆故障或接线错误。
2002	OVERVOLTAGE 过压	过压控制器被激活。检查下列各项： ? 输入电源静态或瞬态过压。 ? 减速时间过短（参数 2203 DECELER TIME 1（减速时间 1）和 2206 DECELER TIME 2（减速时间 2））。
2003	UNDERVOLTAGE 欠压	欠压控制器被激活。检查以下内容： ? 电源欠压。
2004	DIR LOCK 方向锁定	不允许改变方向。可能是： ? 不要试图改变电机的旋转方向，或 ? 改变参数 1003 DIRECTION 的值以允许改变电机的旋转方向（如果电机反转是安全的）。
2005	I/O COMM I/O 通讯	现场总线通信超时。检查并纠正： ? 故障设置（3018 COMM FAULT FUNC 和 3019 COMM FAULT TIME） ? 通讯设置（Group 51 或 53） ? 连接不好和 / 或导线上有噪声
2006	AI1 LOSS AI1 丢失	模拟输入 1 丢失，或者给定小于最小设定。检查下列各项： ? 检查输入源和连接 ? 设置最小值的参数（3021） ? 设置报警 / 故障动作的参数（3001）
2007	AI2 LOSS AI2 丢失	模拟输入 2 丢失，或者给定小于最小设定。检查下列各项： ? 检查输入源和连接 ? 设置最小值的参数（3022） ? 设置报警 / 故障动作的参数（3001）
2008	PANEL LOSS 控制盘丢失	控制盘通讯丢失： ? 传动处于本地控制模式（控制盘显示 LOC），或者 ? 传动处于远程控制模式（REM），并对相关参数进行设置，以接受来自控制盘的起 / 停 / 方向 / 给定值信号。 纠正措施： ? 检查通信链路和接线。 ? 检查参数 3002 PANEL LOSS。 ? 检查参数组 10 COMMAND INPUTS 和参数组 11 REFERENCE SELECT 中的参数（如果传动运行在 REM 模式下）。

报警代码	显示	描述
2009	DEVICE OVERTEMP 传动过温	传动散热器过热。该报警表明如果不采取措施，马上就会出现过温故障。 R1 ~ R4 : 100 ° C(212 ° F) R5/R6 : 110 ° C(230 ° F) 纠正措施： ? 检查风机故障。 ? 空气流通受阻。 ? 散热器积尘。 ? 环境温度过高。 ? 电机过载。
2010	MOT OVERTEMP 电机过温	电机发热，主要是基于变频器估算值或者温度反馈值。这种报警信息表明电机过载故障，跳闸即将发生。检查： ? 检查电机过载情况。 ? 调整用于估计的参数 (3005 ... 3009)。 ? 检查温度传感器和 35 组参数
2011	UNDERLOAD 欠载	电机欠载。这种报警信息表明电机欠载故障跳闸就要发生： ? 检查电机和变频器的容量是否匹配 (电机的容量小于变频器) ? 检查参数 3013 到参数 3015 的设置
2012	MOTOR STALL 电机堵转	电机工作在堵转区间。这个报警表明不久将可能发生堵转故障。
2013 (注 1)	AUTORESET 自动复位	该报警信息表明传动将要进行自动故障复位，这可能会启动电机。 ? 使用参数组 31 AUTOMATIC RESET 来设置自动复位。
2014 (注 1)	AUTOCHANGE 自动切换	这个报警信息表明 PFC 自动切换功能被激活。 ? 使用参数组 81 和第 48 页"应用宏 : PFC 控制宏 "来设置 PFC 控制应用。
2015	PFC INTERLOCK PFC 互锁	这个报警信息表明 PFC 互锁功能被激活，电机不能启动。检查： ? 所有电机 (采用了自动切换时) ? 调整速度的电机 (不采用自动切换时)。
2016/ 2017	保留	
2018 (注 1)	PID SLEEP PID 睡眠	这个报警信息表明 PID 睡眠功能被激活，睡眠结束后电机可能加速。 ? 使用参数 4022 ~ 4026 或 4122 ~ 4126 可以设置 PID 睡眠功能。
2019	保留	
2020	超越模式	超越模式处于激活状态
2021	START ENABLE 1 MISSING 启动允许 1 丢失	该报警信号表明 Start Enable 1 (启动允许 1) 信号丢失。 ? 使用参数 1608 可以控制 Start Enable 1 (启动允许 1) 功能。 纠正措施： ? 检查数字输入的配置。 ? 检查通信设置。
2022	START ENABLE 2 MISSING 启动允许 2 丢失	该报警信号表明 Start Enable 2 (启动允许 2) 信号丢失。 ? 使用参数 1609 可以控制 Start Enable 2 (启动允许 2) 功能。 纠正措施： ? 检查数字输入配置。 ? 检查通信设置。
2023	EMERGENCY STOP 急停	激活紧急停车功能。

报警代码	显示	描述
2024		如果出现该报警代码，请参见相关手册。
2025	FIRST START 首次启动	当电机数据改变后首次进行标量跟踪启动时，这个报警信息会出现大约 10 到 15 秒钟。

注意 1. 即使继电器输出功能设置为报警，（即参数 1401 继电器输出 1 = 5 (报警) 或 16 (报警 / 故障)），这个报警信息并不由继电器输出。

报警代码（基本型控制盘）

基本型控制盘使用一个代码（A5xxx）来指示控制盘报警。下表列出了报警代码及其说明。

代码	说明
5001	传动无响应。
5002	通信配置文件和传动不兼容。
5010	控制盘的参数备份文件已经损坏。
5011	传动由另外一个信号源控制。
5012	电机旋转方向被锁定。
5013	封锁按钮信号，因为启动被禁止。
5014	封锁按钮信号，因为传动出现故障。
5015	封锁按钮信号，因为传动被锁定在本地控制模式。
5018	没有找到参数默认值。
5019	禁止写入非零值（只能写入零）。
5020	参数组或参数不存在，或参数值不匹配。
5021	参数组或参数被隐藏。
5022	参数组或参数处于写保护状态。
5023	传动单元正处于运行状态，不允许对参数进行修改。
5024	传动单元繁忙，请重试。
5025	传动处于上传或下载进程中，禁止写入。
5026	参数值达到或低于低限值。
5027	参数值达到或超过高限值。
5028	参数值无效 - 和参数值列表中的值不匹配。
5029	内存没有准备好，请重试。
5030	请求非法。
5031	传动单元没有准备好，例如由于直流欠压。
5032	检测到参数错误。
5040	所选择的参数集在当前的参数备份文件中没有找到。
5041	参数备份文件不能移入内存。
5042	所选择的参数集在当前的参数备份文件中没有找到。
5043	所有启动禁止均被拒绝。
5044	参数备份文件版本不匹配。
5050	放弃参数上传。

代码	说明
5051	检测到文件错误。
5052	参数上传失败。
5060	放弃参数下装。
5062	参数下装失败。
5070	控制盘备用内存写错误。
5071	控制盘备用内存读错误。
5080	操作无效，因为传动不处于本地控制模式。
5081	操作无效，因为出现故障。
5082	操作无效，因为 超越模式被允许。
5083	操作无效，因为参数锁没有打开。
5084	操作无效，因为传动繁忙，请重试。
5085	操作无效，因为传动型号不匹配。
5086	操作无效，因为传动模型不兼容。
5087	下装无效，因为参数集不匹配。
5088	操作失败，因为传动内存错误。
5089	下装失败，因为 CRC 错误。
5090	下装失败，因为数据处理错误。
5091	操作失败，因为参数错误。
5092	下装失败，因为参数集不匹配。

维护



警告! 在对设备进行维护前请认真阅读第 3 页的 "安全指南" 一章。忽视这些安全指导将可能导致人身伤害或死亡。

维护周期

传动安装在适合的环境中时，仅需要少量的维护工作。下表列出了 ABB 推荐的常规维护周期。

维护	周期	介绍
检查散热器温度并 清洁散热器	取决于环境污染程度 (每隔 6 ~ 12 个月)	参见第 204 页 "散热器" 部分。
更换主风机	每隔 5 年	参见第 205 页 "更换主风机" 部分。
更换内部冷却风机 (IP 54 单元)	每隔 3 年	参见第 206 页 "更换内部风机" 部分。
更换电容器 (外形尺寸为 R5 和 R6)	每隔 10 年	参见第 206 页 "电容" 部分。

散热器

散热器会因冷却空气流过而积尘。由于散热器积尘，冷却效率会降低，就有可能发生过温故障。在正常环境（无灰尘、清洁的）下，散热器应每年检查一次，在灰尘多的环境下，散热器应经常清扫。

按如下方法清扫散热器：

1. 断开变频器的电源。
2. 拆下冷却风机（参见第 205 页 "更换主风机"）。
3. 使用清洁的压缩空气（干燥的）从下向上吹扫散热器，同时使用吸尘器在空气出口处吸收灰尘。

注意：灰尘有可能进入相邻设备，应在其它房间进行清扫散热器风机。

4. 恢复冷却风机。
5. 恢复上电。

更换主风机

以额定温度，在额定负载运行时，传动的主冷却风机的寿命约为 60000 小时。风机温度每降低 10°C 18°F ，其寿命就会增加一倍。

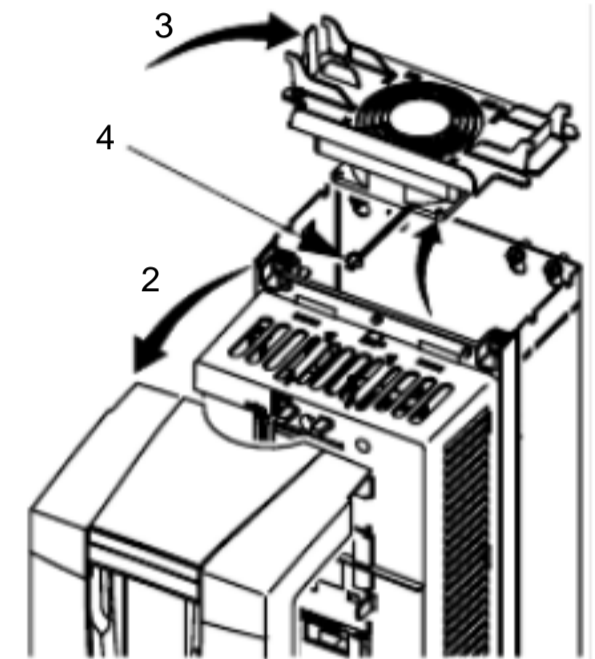
冷却风机损坏的前兆是风机轴承噪音升高，或尽管散热器已清扫但散热器温度仍然逐渐升高。如果传动单元用于重要场合，在出现这些前兆时，应及时更换冷却风机。

ABB 公司可提供冷却风机的备件。不要使用非 ABB 公司指定的备件。

外形尺寸 R1 ~ R4

更换风机过程如下：

1. 断开变频器的电源。
2. 拆开变频器的盖子。
3. 对外形尺寸为：
 - ? R1, R2：同时按下风机盖两侧的卡子然后拆下风机。
 - ? R3, R4：按下风机左侧的卡子，将风机和托架整体拉出。
4. 拆下风机电缆。
5. 以相反顺序装回风机。
6. 重新上电。



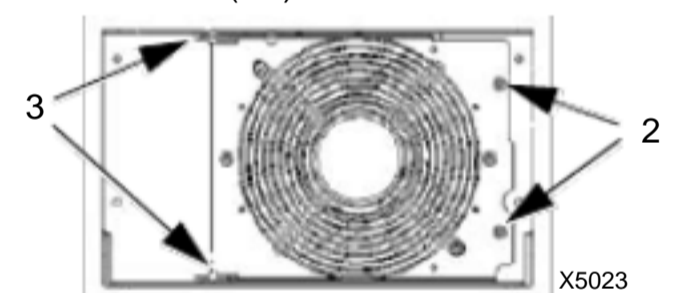
X0021

外形尺寸 R5 和 R6

更换风机过程如下：

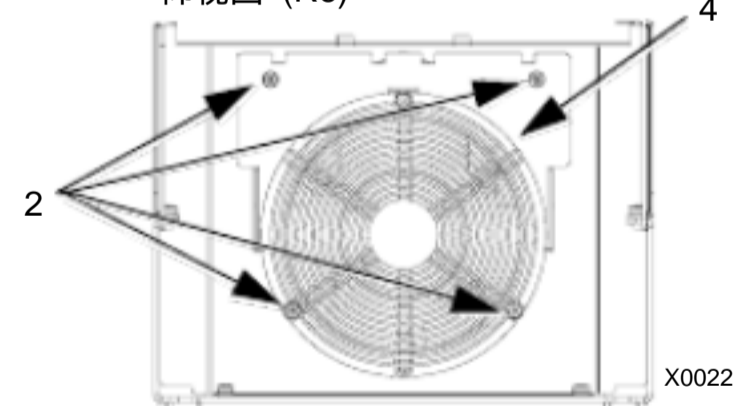
1. 断开变频器的电源。
2. 移去固定风机用的螺栓。
3. 取出风机：
 - ? R5：在它的活节处晃动风机。
 - ? R6：拖出风机。
4. 断开风机电缆。
5. 以相反顺序装回风机。
6. 重新上电。

仰视图 (R5)



X5023

仰视图 (R6)



X0022

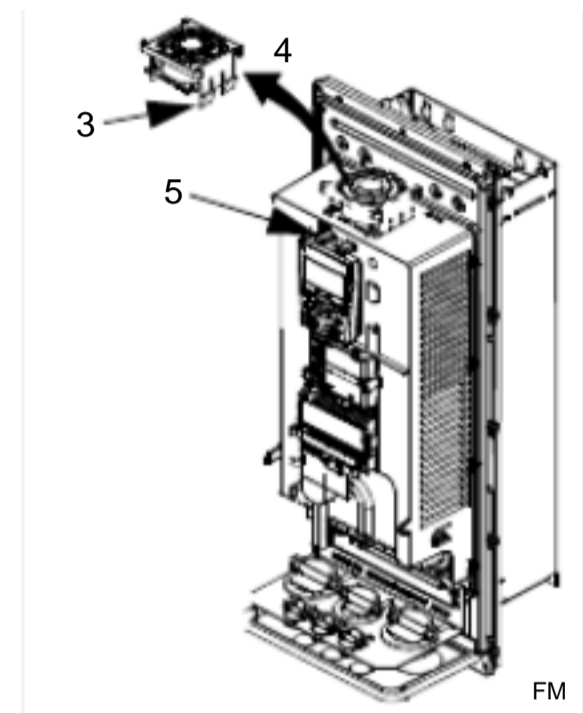
更换内部风机

IP 54 有一个附加的内部风机以使内部空气流通。

外形尺寸 R1 ~ R4

要更换内部风机的过程：

1. 断开变频器的电源。
2. 拆开变频器的前盖。
3. 风机托架的倒卡位于四个顶角。向中间压就可以松开这几个倒卡。
4. 当这几个卡子松开后，向外拉托架并将它从传动上拿开。
5. 断开风机电缆。
6. 以相反顺序装回风机，注意：
 - ？ 风向向上（参照风机上箭头的方向）。
 - ？ 风机电缆线束向前。
 - ？ 托架的凹槽位于右后方。
 - ？ 风机电缆接头位于传动的顶部。



外形尺寸 R5 和 R6

更换内部风机的过程：

- ？ 将传动断电。
- ？ 移走前面板。
- ？ 提出风机并断开风机连线。
- ？ 按照相反方向装回风机。
- ？ 恢复供电。

电容

传动的中间回路使用了多个电解电容器。电容的使用寿命约为 35,000 ~ 90,000 小时，实际寿命取决于变频器载荷及环境温度。通过降低环境温度可以延长电容器的使用寿命。

电容器的损坏无法预测。通常，电容器的损坏常伴随着主电源保险丝的熔断或故障跳闸。当您怀疑电容器损坏时，请联系 ABB 代表处。不要使用非 ABB 公司指定的备件。

控制盘

清洁

使用软棉花清洁控制盘。避免用尖利的清洁物，它将有可能刮坏显示窗口。

技术数据

额定容量

下表提供了用于交流调速系统的 ACS510 变频器的额定容量，包括：

- ? IEC 容量
- ? NEMA 容量 (阴影栏)
- ? 外形尺寸

容量，380 ~ 480 V 变频器

下表中列标题缩写的含义请参见第 209 页 "符号" 部分。

型号代码	泵和风机应用			外形尺寸
ACS510-x1- see below	I_{2N} A	P_N kW	P_N HP	
三相供电电压：380 ~ 480 V				
-03A3-4	3.3	1.1	1.5	R1
-04A1-4	4.1	1.5	2	R1
-05A6-4	5.6	2.2	注 1	R1
-07A2-4	7.2	3	3	R1
-09A4-4	9.4	4	5	R1
-012A-4	11.9	5.5	7.5	R1
-017A-4	17	7.5	10	R2
-025A-4	25	11	15	R2
-031A-4	31	15	20	R3
-038A-4	38	18.5	25	R3
-045A-4	45	22	30	R4
-060A-4	60	30	40	R4
-072A-4	72	37	50	R4
-096A-4	96	45	75	R5
-124A-4	124	55	100	R6
-157A-4	157	75	125	R6
-180A-4	180	90	150	R6
-195A-4	195	110	注 1	R6

符号

额定值：

泵和风机应用

I_{2N} 连续电流有效值。

P_N 泵和风机应用时的典型电机功率。以 kW 为单位的额定功率适用于大多数 IEC 4 极电机。以 HP 为单位的额定功率适用于大多数 NEMA 4 极电机。

注 1：NEMA 容量无此型号。

选型

在同一个电压范围内不管供电电压是多少，其额定输出电流是相同的。为了达到表中给出的电机额定功率，传动的额定输出电流必须大于或等于电机的额定电流。还要注意的是：

? 额定容量是环境温度为 40 °C 时的容量。

降容

在某些情况下，要求变频器降容（功率和电流）使用，如下所述。在降容使用时，如果要求电机满功率运行，就必需选择容量更大的传动，以便提供足够的负载能力。

例如，如果要求电机电流为 15.4 A，并且要求传动在 8 kHz 开关频率下工作，那么就应该按照如下公式选择合适的传动单元型号：

$$\text{满足要求的传动的最小电流} = 15.4 \text{ A} / 0.80 = 19.25 \text{ A}$$

这里：0.80 是对于 8 kHz 开关频率下的降容系数（参见“开关频率降容”部分）。

在容量表中参考 I_{2N} 的值（第 209 页）， I_{2N} 超过 19.25 A 的传动单元型号如下所示：ACS510-01-025A-4。

温度降容

温度范围在 +40 °C ~ 50 °C 之间，温度高于 +40 °C 时每增加 1 °C 额定输出电流降低 1%。实际输出电流按照表中给出的电流值乘以降容因子来计算。

例如：如果环境温度是 50 °C，那么降容因子为：

$$100\% - 1\% / ^\circ\text{C} \times 10^\circ\text{C} = 90\% \text{ 或 } 0.90。$$

输出电流则为 $0.90 \times I_{2N}$ 。

海拔高度降容

如果海拔高度在 1000 ~ 2000 米之间，每升高 100 米则降容 1%。如果安装地点海拔高度高于 2000 米，请联系当地的 ABB 办事处。

开关频率降容

如果变频器在 8 kHz 开关频率下运行（参数 2606）：

? 降容 P_N 和 I_{2N} 到 80%，或者

? 设置参数 2607 SW FREQ CTRL（开关频率控制）= 1，就是说，如果变频器内部温度超过 90 °C 时，允许变频器自动降低开关频率。有关详细解释，请参见参数 2607。

如果变频器在 12 kHz 开关频率下运行（参数 2606）：

? 降容 P_N 和 I_{2N} 到 65%，并且降容后最大环境温度限制为 30 °C，并且要注意输出电流被限制在 I_{2N} 的最大值，或者

? 设置参数 2607 SW FREQ CTRL（开关频率控制）= 1，就是说，如果变频器内部温度超过 80 °C 时，允许变频器自动降低开关频率功能。有关详细解释，请参见参数 2607。

输入功率连接



警告！不要在额定输入线电压范围之外运行变频器。过压可能导致变频器永久损坏。

输入功率技术要求

输入功率（主电路）连接技术要求	
输入电压 (U_1)	电压为 380/400/415/440/460/480 VAC 3- 相，+10% -15%。
短路电流 (IEC 629)	如果传动的进线电缆有合适的熔断器保护，那么在一秒钟内，最大允许的短路电流为 100 kA。
频率	48 ~ 63 Hz
不平衡度	最大为额定输入线电压的 $\pm 3\%$ 。
基波功率因数 ($\cos \phi_1$)	0.98 (在额定负载下)
电缆温度	最小额定值 90 °C。

断路设备

ACS510 变频器本身不包括断路设备。因此，在交流输入电源和 ACS510 变频器之间，必须安装断路设备。这种断路设备必须保证：

- ？ 选型要符合实际应用的安全法规，包括（但不限于）本国的和当地的电气法规。
- ？ 在安装和维护变频器期间，断路设备必须能够保持在断开位置并锁死。

断路设备不允许用来控制电机的起停。而应该使用控制盘，或 I/O 端子的命令来控制电机。

熔断器

最终用户必须提供回路保护装置，并且该装置的选型要与本国和当地的电气法规相一致。下表提供了推荐的熔断器型号，用来对变频器的进线功率部分提供短路保护。

熔断器，供电电压为 380 ~ 480 V

ACS510-x1-	输入电流 A	主熔断器		
		IEC269 gG (A)	UL 等级 T (A)	Bussmann 型号
-03A3-4	3.3	10	10	JJS-10
-04A1-4	4.1			
-05A6-4	5.6			
-07A2-4	7.2			
-09A4-4	9.4	16	15	JJS-15
-012A-4	11.9			
-017A-4	17	25	20	JJS-20
-025A-4	25			
-031A-4	31	35	30	JJS-30
-038A-4	38	50	40	JJS-40
-045A-4	45		50	JJS-50
-060A-4	60	63	60	JJS-60
-072A-4	72		80	JJS-80
-096A-4	96	80	90	JJS-90
-124A-4	124	125	125	JJS-125
-157A-4	157	160	175	JJS-175
-180A-4	180	200	200	JJS-200
-180A-4	180	250	250	JJS-250
-195A-4	195	250	250	JJS-250

急停设备

设备总体设计和安装中必须包括急停设备和其它必需的安全设备。 在 ACS510 的控制盘上按下 STOP (停止) 按钮 不能够保证：

- ? 实现电机的急停。
- ? 将传动与危险电压分离。

输入功率电缆 / 连接

输入电缆的连接可以是以下任意一种：

- ? 四芯电缆 (三相和接地保护线)。不需要屏蔽层。
- ? 四芯绝缘的导线安装在导管内。

根据当地的安全法规、输入电压等级以及传动的负载电流，来选择合适的功率电缆。在任何情况下，导线必须小于端子尺寸所定义的最大极限值 (参见第 215 页的 "变频器的功率连接端子")。

下表列举了铜芯和铝芯电缆在不同的负载电流下的电缆型号。推荐的型号仅适用于表中上部所列的情况。

IEC				NEC	
基于： ? EN 60204-1 和 IEC 60364-5-2/2001 标准 ? PVC 绝缘 ? 30 ° 环境温度 ? 70 ° 表面温度 ? 带铜网屏蔽的对称电缆 ? 同一电缆桥架内并排放置的电缆不超过 9 根。				基于： ? 对于铜芯电缆，见 NEC 表 310-16 ? 90 ° 电缆绝缘 ? 40 ° 环境温度 ? 同一线槽、电缆沟或埋地电缆的载流线不超过 3 根。 ? 带铜网屏蔽的铜芯电缆。	
最大负载电流 (A)	铜芯电缆 (mm ²)	最大负载电流 (A)	铝芯电缆 (mm ²)	最大负载电流 (A)	铜芯电缆型号 (AWG/kcmil)
14	3x1.5	对外形尺寸为 R1 ~ R4 的模块不要使用铝芯电缆		22.8	14
20	3x2.5			27.3	12
27	3x4			36.4	10
34	3x6			50.1	8
47	3x10			68.3	6
62	3x16			86.5	4
79	3x25			100	3
98	3x35			91	3x50
119	3x50	117	3x70	137	1
153	3x70	143	3x95	155	1/0
186	3x95	165	3x120	178	2/0
215	3x120	191	3x150	205	3/0
249	3x150	218	3x185	237	4/0
284	3x185	257	3x240	264	250 MCM 或 2 x 1
		274	3x (3x50)	291	300 MCM 或 2 x 1/0
		285	2x (3x95)	319	350 MCM 或 2 x 2/0

接地连接

为了确保人员安全、操作正确，以及减少电磁辐射，传动和电机必须在安装处接地。

- ? 导线的直径必须足安全法规的要求。
- ? 功率电缆屏蔽层必须连接到传动的 PE 端以符合安全规则。
- ? 只有当功率电缆线的屏蔽层的规格满足安全法规的要求时，该屏蔽层才能用作设备的接地线。
- ? 在安装多个传动单元时，不要将传动单元的端子串联连接。

不对称接地电网



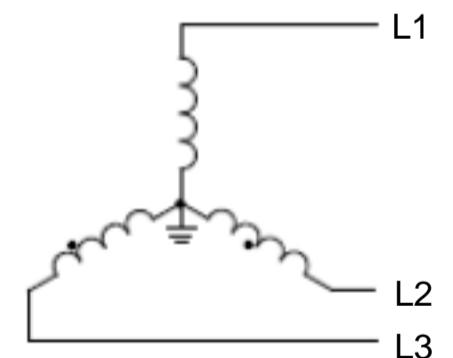
警告！在变频器输入端子带电的情况下，不要安装或拆除 EM1 或 EM3 螺栓。

下表定义了不对称接地电网。在这种网络中，通过 EM3 螺栓所提供的内部连接（只适用于外形为 R1 ~ R4 的变频器）必须要被断开。断开方式是拆下 EM3 螺栓。如果不知道电网是否接地，就拆下 EM3 接地螺栓。注意：

- ? ACS510-01 变频器发货时 EM3 螺栓已经安装好。

不对称的接地电网 – EM3必须被拆除			
对于三相，在角形连接的角上接地		在某个角形线圈的中点接地。	
对于单相，在一端接地。		三相自耦连接，没有稳定的中性点接地	

EM3 (接地螺栓为 M4x16) 接地螺栓形成了内部接地，从而可以减少电磁辐射。在对电磁兼容要求严格，并且电网是对称接地的应用场合，可以安装 EM3 接地螺栓。对为参考，右图给出了一个对称接地电网。



浮地电网



警告！当变频器的输入端子带电时，不要安装或拆下 EM1 、 EM3 、 F1 或 F2 螺栓。

对于浮地电网（也称为 IT、不接地或高阻抗 / 电阻接地电网）：

- ? 将地线与内部 RFI 滤波器断开：
 - ACS510-01 ，外形尺寸为 R1 ~ R4 : 拆下 EM1 和 EM3 接地螺栓（参见第 15 页的功率连接图部分）。

- 外形尺寸为 R5 ~ R6 : 拆下 F1 和 F2 接地螺栓 (参见第 16 页)。
- ? 在对 EMC 有要求的应用场合, 应该检查是否有过多的电磁辐射传播到临近的低压电路中去。在一些场合, 变压器和电缆就自然能够提供足够的抑制措施。如果仍然有怀疑, 可以在供电变压器的原边与副边绕组之间安装一个静电屏蔽罩。
- ? 不要安装外部 RFI/EMC 滤波器, 比如, 在 220 页的 " 满足 EN 61800-3 要求的电机电缆 " 表中列出的安装套件。 RFI 滤波器将会通过一个滤波电容使输入电源接地, 这种情况是很危险的, 也容易损坏变频器单元。

变频器的功率连接端子

下表提供了变频器功率连接端子的技术规格。

外形尺寸	U1, V1, W1 U2, V2, W2 BRK+, UDC+ 端子						接地 PE 端子			
	最小截面积		最大截面积		力矩		最大截面积		力矩	
	mm ²	AWG	mm ²	AWG	Nm	lb-ft	mm ²	AWG	Nm	lb-ft
R1 ¹	0.75	18	16	6	1.3	1	16	6	1.3	1
R2 ¹	0.75	18	16	6	1.3	1	16	6	1.3	1
R3 ¹	2.5	14	25	3	2.7	2	25	3	2.7	2
R4 ¹	10	8	50	1/0	5.6	4	50	1/0	5.6	4
R5	16	6	70	2/0	15	11	70	2/0	15	11
R6	95	3/0	185	350 MCM	40	30	185	350 MCM	40	30

注 1. 不要将铝芯电缆用在外形尺寸为 R1 ~ R4 的变频器上。

功率端子注意事项 - R6外形尺寸

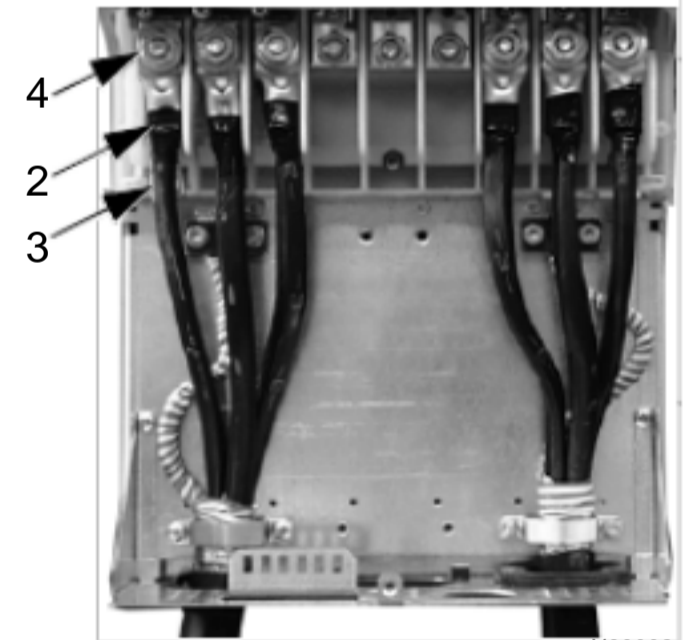


警告! 对于 R6 功率端子, 如果采用压接式线鼻子, 这种线鼻子仅能用在导线截面积达到或超过 95 mm² 的场合。电缆截面积太小会使电缆压不紧, 容易损坏变频器, 此时需要环形线鼻子, 并且要求如下所述。

环形线鼻子

对于 R6 外形尺寸, 如果电缆的截面积小于 95 mm², 或者没有使用压接式线鼻子, 可以按照如下步骤使用环形线鼻子。

1. 从下表中选择合适的环形线鼻子。
2. 将线鼻子与电缆连接起来。
3. 使用热缩管绝缘环形线鼻子端。



X60002

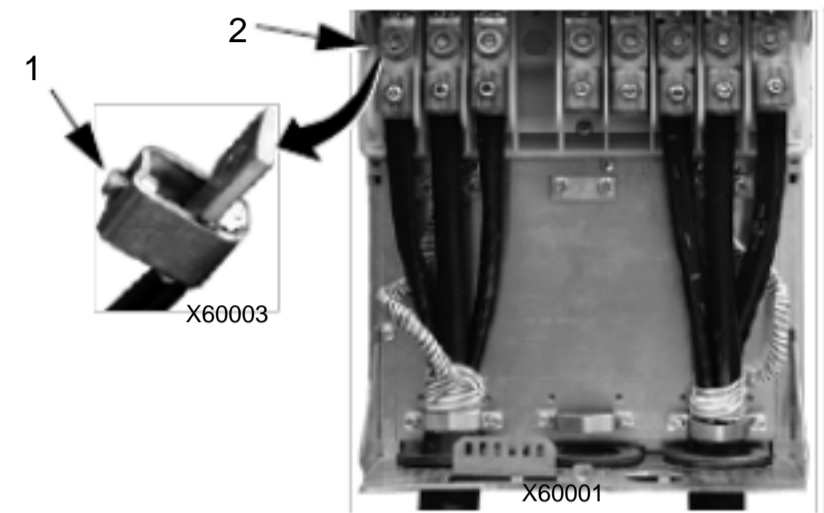
4. 将端子与传动单元连接起来。

电缆截面积		生产商	环形线鼻子	压线工具	压线钳号
mm ²	kcmil/ AWG				
16	6	Burndy	YAV6C-L2	MY29-3	1
		IlSCO	CCL-6-38	ILC-10	2
25	4	Burndy	YA4C-L4BOX	MY29-3	1
		IlSCO	CCL-4-38	MT-25	1
35	2	Burndy	YA2C-L4BOX	MY29-3	2
		IlSCO	CRC-2	IDT-12 1	
		IlSCO	CCL-2-38	MT-25	1
50	1	Burndy	YA1C-L4BOX	MY29-3	2
		IlSCO	CRA-1-38	IDT-12 1	
		IlSCO	CCL-1-38	MT-25	1
		Thomas & Betts	54148	TBM-8	3
55	1/0	Burndy	YA25-L4BOX	MY29-3	2
		IlSCO	CRB-0	IDT-12 1	
		IlSCO	CCL-1/0-38	MT-25	1
		Thomas & Betts	54109	TBM-8	3
70	2/0	Burndy	YAL26T38	MY29-3	2
		IlSCO	CRA-2/0	IDT-12 1	
		IlSCO	CCL-2/0-38	MT-25	1
		Thomas & Betts	54110	TBM-8	3
95	3/0	Burndy	YAL27T38	MY29-3	2
		IlSCO	CRA-3/0	IDT-12 1	
		IlSCO	CCL-3/0-38	MT-25	1
		Thomas & Betts	54111	TBM-8	3
95	3/0	Burndy	YA28R4	MY29-3	2
		IlSCO	CRA-4/0	IDT-12 1	
		IlSCO	CCL-4/0-38	MT-25	2
		Thomas & Betts	54112	TBM-8	4

压接式线鼻子

如果使用压接式线鼻子，采用下面程序来安装电缆线鼻子：

1. 将压接式线鼻子安装在电缆的传动端。
2. 将线鼻子安装在变频器上。



电机连接



警告！千万不要将进线电源连接到传动的输出端：U2、V2 和 W2 上。进线电源连接到输出端将导致传动单元的永久损坏。如果需要将变频器频繁旁路，就应该使用机械互锁开关或接触器。



警告！不要将额定电压小于传动单元额定输入电压一半的电机连接到传动单元上。

警告！在对电机或电机电缆做耐压测试或绝缘电阻测试之前，一定要断开传动单元与电机电缆的连接。不要对传动单元做上述这些测试。

电机连接技术要求

电机连接技术要求					
电压 (U ₂)	0 ~ U ₁ , 对称三相电压, U _{最大} 是在弱磁点的最大电压				
频率	0 ~ 500 Hz				
频率精度	0.01 Hz				
电流	参见 208 页的 " 额定容量 " 部分。				
弱磁点	10 ~ 500 Hz				
开关频率	可选：1、4、8、或 12 kHz				
电缆额定温度	最小额定值 90 °C				
最大电机电缆长度	外形尺寸	最大电机电缆长度			
		f _{sw} = 1 或 4 kHz		f _{sw} = 8 kHz 或 12 kHz	
	R1	100 m	330 ft	100 m	330 ft
	R2... R4	200 m	650 ft	100 m	330 ft
	R5... R6	300 m	980 ft	150 m	490 ft



警告！使用的电机电缆长度超过该表中所规定的长度可能会造成传动单元的永久损坏。

接地故障保护

ACS510 接地故障逻辑监测传动单元、电机或电机电缆的接地故障：

- ？ 该故障逻辑不具有人身安全保护或防火保护功能。
- ？ 可以使用参数 3017 接地故障 禁止该功能。
- ？ 如果电机电缆过长，而且具有较大的电容，那么可能会造成输入电源和地之间的漏电流过大而引起跳闸。

接地和布线

电机电缆屏蔽

电机电缆要求使用导线管，铠装电缆或屏蔽电缆来屏蔽。

? 导线管 当使用导线管时：

- 导线管的每端都需要安装一个带有接地导体的桥接。
- 导线管固定到机壳上。
- 使用一个单独的导线管管路铺设电机电缆 (同时也将输入功率电缆和控制电缆分开走线)。
- 每个传动使用一个单独的导线管管路。

? 铠装电缆 当使用铠装电缆时：

- 使用 6 根导线 (3 根电源线和 3 根接地线)，MC 型连续波纹状铝质铠装带对称接地线的电缆。
- 铠装电机电缆能与输入功率电缆共用一个电缆桥架，但是不能与控制电缆共用一个电缆桥架。

? 屏蔽电缆 关于屏蔽电缆的详细描述，可参见下面的 "CE 和 C-Tick 规范中对电机电缆的要求"。

接地

参见上面的 " 输入功率连接 " 部分中的 " 接地连接 "。

对于要求安装满足 CE 标准，而且要求将电磁辐射减到最小的应用，请参见下面关于 " 有效的电机电缆屏蔽层 " 部分内容。

变频器的电机连接端子

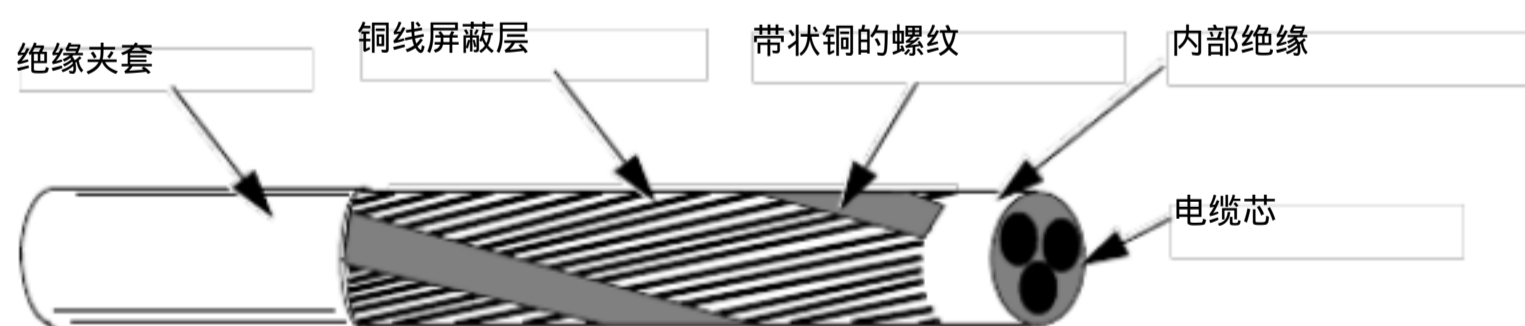
电机端子和输入功率端子有相同的技术要求。参见上面的 " 变频器的功率连接端子 " 部分。

CE 和 C-Tick 规范中对电机电缆的要求

在这一部分的要求适用于 CE 或 C-Tick 标准。

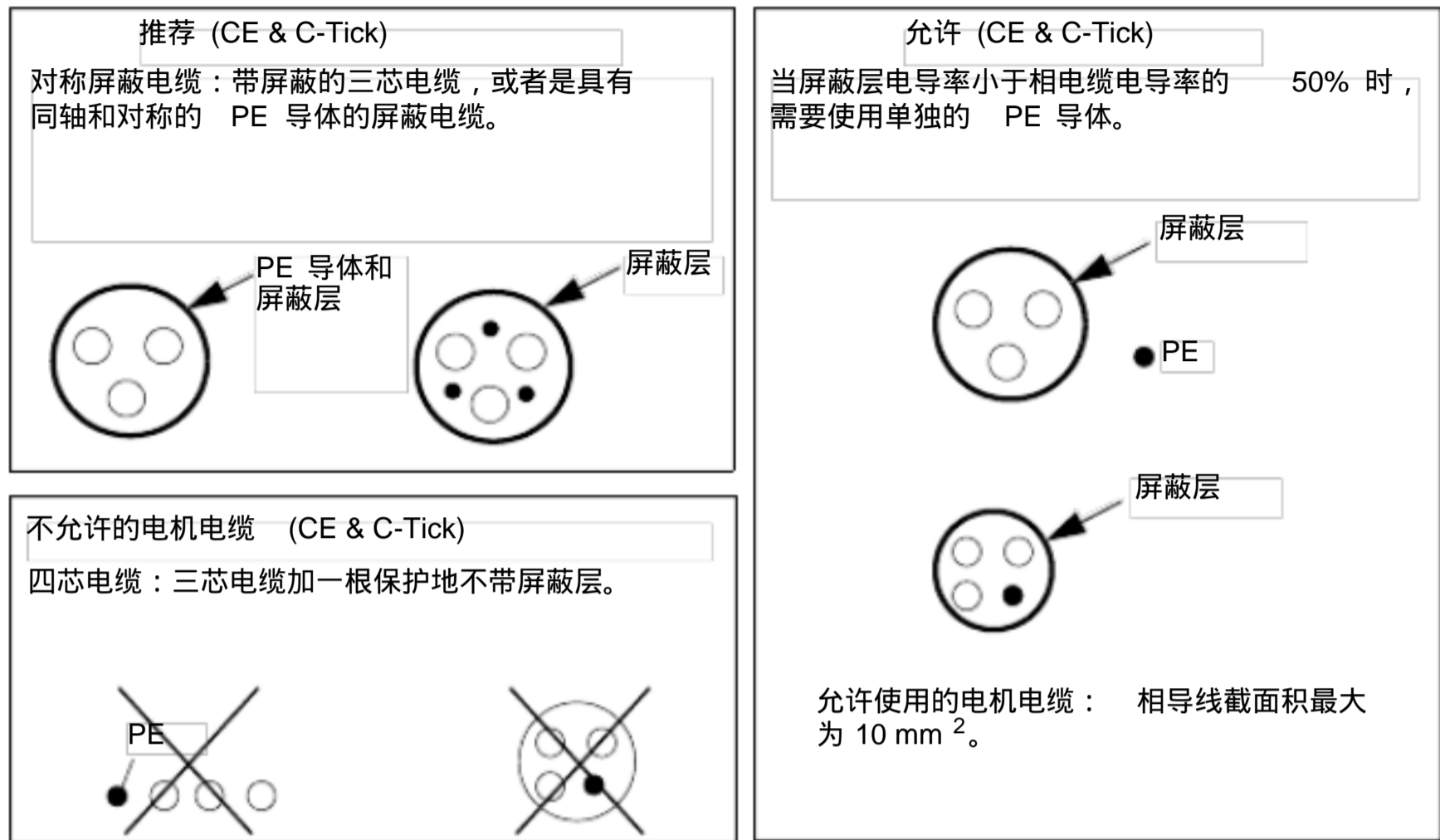
最低要求 (CE 和 C-Tick)

电机电缆必须是对称的三芯电缆，带同轴的 PE 导体，或四芯电缆，带同轴屏蔽层的四芯电缆，然而，推荐用户使用带对称结构 PE 导体的电缆。下图所示的是对于电机电缆屏蔽的最小要求 (例如，MCMK，NK 电缆)。



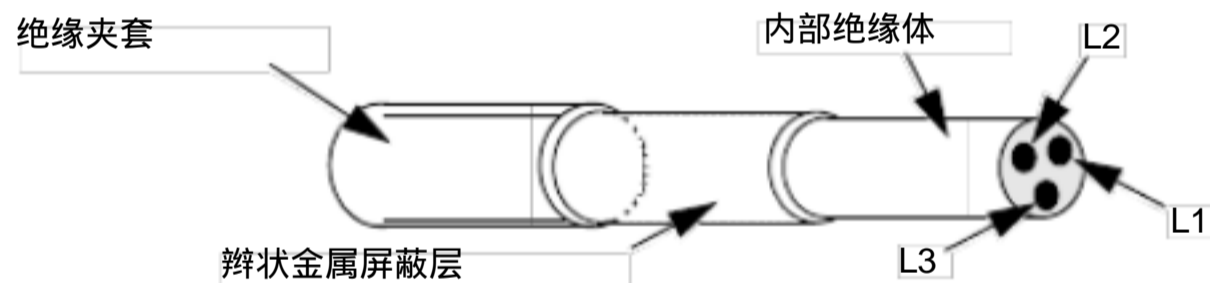
推荐电机电缆布线方式

下图对比了几种电机电缆导体的布置方式。



有效的电机电缆屏蔽层

对电缆屏蔽层的要求是：完整细密，辐射率小。下图示意了一种有效的结构（例如，Flex-Servo-FD 780 CP 电缆，Lappkabel 或 MCCMK 电缆，NK 电缆）。



满足 EN 61800-3 要求的电机电缆

要满足 EN 61800-3 规范：

- ？ 电机电缆必须有有效的屏蔽层，如第 220 页 "有效的电机电缆屏蔽层" 部分所述。
- ？ 电机电缆屏蔽层必须拧成一束（一束屏蔽层的长度必须小于屏蔽层束直径的 5 倍），并接到带有 ⊥ 标志的端子上（在传动单元的右下角）。
- ？ 电机电缆必须要在电机端使用 EMC 线夹接地，必须将屏蔽层 360 度环形接地。
- ？ 为满足 EN 61800-3 第一环境，限制性销售 (CISPR11 Class A) 和第二环境，传动带有一个内部滤波器，能够满足电机电缆长度小于 30 m 应用场合的要求。对于要求

电机电缆长度大于 30 m 的传动，需要外加 RFI/EMC 滤波器，如下表所示。滤波器的安装请按照滤波器外壳上的技术要求进行。

要满足 EN 61800-3 第一环境，受限分销 (CISPR11 Class A) 的电机电缆最大长度					
传动型号		开关频率 (参数 2606)			
		1 或 4 kHz (2606 = 1 或 4)		8 kHz (2606 = 8)	
		最大电缆长度 / 内部滤波器	最大电缆长度 / RFI/EMC 滤波器	最大电缆长度 / 内部滤波器	最大电缆长度 / RFI/EMC 滤波器
ACS510-x1 -03A3-4	R1	100 m / 内部	注释 1	100 m / 内部	注释 1
ACS510-x1 -04A1-4					
ACS510-x1 -07A2-4					
ACS510-x1 -09A4-4					
ACS510-x1 -012A-4					
ACS510-x1 -017A-4					
ACS510-x1 -025A-4	R2	30 m / 内部	100 m / ACS400-IF21-3	30 m / 内部	100 m / ACS400-IF21-3
ACS510-x1 -031A-4					
ACS510-x1 -038A-4	R3	30 m / 内部	100 m / ACS400-IF31-3	30 m / 内部	100 m / ACS400-IF31-3
ACS510-x1 -045A-4					
ACS510-x1 -060A-4	R4	30 m / 内部	100 m / ACS400-IF41-3	30 m / 内部	100 m / ACS400-IF41-3
ACS510-x1 -072A-4					
ACS510-x1 -096A-4	R5	100 m / 内部	注释 1	100 m / 内部	注释 1
ACS510-x1 -124A-4	R6	100 m / 内部		注释 2	注释 2
ACS510-x1 -157A-4					
ACS510-x1 -180A-4					
ACS510-x1 -195A-4					

注 1：.对于任何电机电缆长度（最大为 100 m 长度时），不需要任何滤波器。

注 2：暂时无应用数据。



警告！对于浮地电网或电阻接地电网，不要使用 RFI/EMC 滤波器。

? 为了满足 EN 61800-3 第一环境，非限制性销售 (CISPR11 Class B) 对电磁辐射限制的要求，所有传动单元必须加装外部 RFI/EMC 滤波器，电缆长度的限制必须满足下表要求。RFI/EMC 滤波器是一个单独的可选件。滤波器的安装和接线必须严格按照滤波器包装上的技术要求进行。

注意！这个滤波器不能保证满足无线辐射的限制要求。

要满足 EN 61800-3 第一环境，非限制性销售 (CISPR11 Class B) 最大电缆长度 (仅满足馈电辐射的要求)			
传动型号		开关频率 (参数 2606)	
		1 或 4 kHz (2606 = 1 或 4)	8 kHz (2606 = 8)
		最大电缆长度 / RFI/EMC 滤波器	最大电缆长度 / RFI/EMC 滤波器
ACS510-x1 -03A3-4	R1	10 m / ACS400-IF11-3	10 m / ACS400-IF11-3
ACS510-x1 -04A1-4			
ACS510-x1 -05A6-4			
ACS510-x1 -07A2-4			
ACS510-x1 -09A4-4			
ACS510-x1 -012A-4			
ACS510-x1 -017A-4	R2	10 m / ACS400-IF21-3	10 m / ACS400-IF21-3
ACS510-x1 -025A-4			
ACS510-x1 -031A-4	R3	10 m / ACS400-IF31-3	10 m / ACS400-IF31-3
ACS510-x1 -038A-4			
ACS510-x1 -045A-4	R4	10 m / ACS400-IF41-3	10 m / ACS400-IF41-3
ACS510-x1 -060A-4			
ACS510-x1 -072A-4			



警告！对于浮地电网或高阻抗接地电网，不要使用外部 RFI/EMC 滤波器。

制动部件

制动的有效性

对于 ACS510 变频器，为了实现有效制动，需要根据不同的传动外形尺寸选择制动元件：

- ? R1 和 R2 – 内置的制动斩波器作为标准配置，配上合适的电阻（可根据下面的方法来决定电阻大小）。
- ? R3 ~ R6 – 没有内置的制动斩波器。 将一个制动斩波器和电阻， 或一个制动单元连接到传动单元直流回路的端子上。详情请与 ABB 代表处联系。

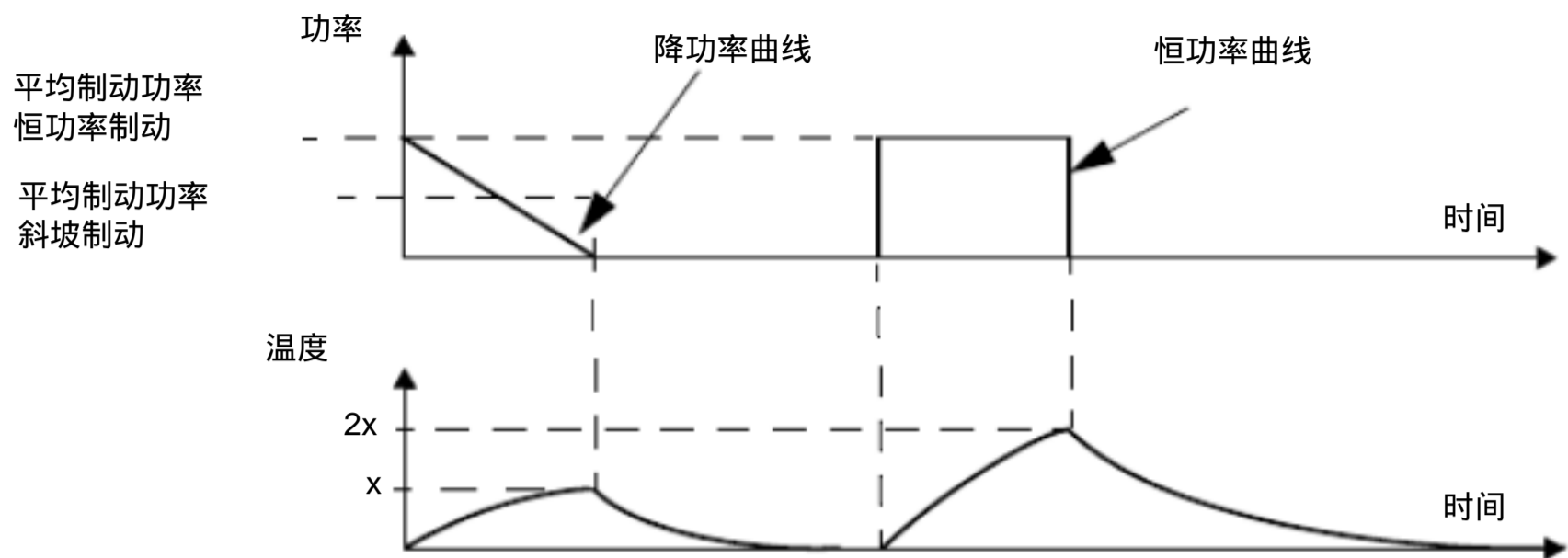
选择制动电阻（外形尺寸 R1 和 R2）

制动电阻必须满足下面三个要求：

- ? 电阻值必须永远大于最小值 $R_{\text{最小}}$ （下表中传动型号所定义的）。千万不要使用阻值小于 $R_{\text{最小}}$ 值的电阻。
- ? 电阻值必须足够小以产生需要的制动转矩。为了实现最大制动转矩，电阻值不能超过最大值 $R_{\text{最大}}$ 。如果不需要最大制动转矩，电阻值允许大于 $R_{\text{最大}}$ 。
- ? 电阻额定功率必须足够大以至于能够消耗制动功率。这涉及到很多因素：
 - 电阻的最大持续额定功率。
 - 温度变化时，电阻的变化率（电阻热时间常数）。
 - 最大制动持续时间 – 如果再生（制动）功率大于电阻的额定功率，那么对于制动的的时间或者说对制动电阻过热就应该有一个限制。
 - 最小制动间歇时间 – 如果再生（制动）功率大于电阻的额定功率，制动间歇时间（冷却时间）必须足够长，便于电阻的冷却。



- 所需要的峰值制动功率。
- 制动形式（斜坡制动和位能性负载） – 在斜坡制动时，回馈的能量逐渐降低，平均为峰值功率的一半。对于位能性负载，制动装置将承受一个连续的外力（比如重力），这时制动功率保持恒定。由这种负载所产生的总制动热能是斜坡制动形式所产生热能的两倍（对于相同的峰值转矩和制动时间）。



使用下面的表格，很容易处理上面要求中的许多变量。

? 首先，确定最大制动持续时间，最小制动间歇时间，以及负载类型。

? 计算 负荷周期：

$$\text{负荷周期} = \frac{\text{最大持续时间}}{\text{最大持续时间} + \text{最小间歇时间}} \times 100\%$$

? 在下表各列中，找到与您的数据最匹配列：

- 最大制动持续时间 ≤ 表中列出的技术指标。
- 负荷周期 ≤ 表中列出的技术指标。

? 找到与传动最匹配的一行。

? 对于斜坡制动类型，最小额定功率是由上面选中的行和列确定的值。

? 对于位能性负载制动类型，最小额定功率是由上面选中的行和列所确定的值的两倍，或使用表中最后一列的数据。

380 ~ 480 V 传动

型号 ACS510-01-	电阻		电阻最小持续功率				
	R _{MAX}	R _{MIN}	斜坡制动				P _r 连续 持续制动时间 > 60 s 负荷周期 > 25%
			P _{r3} 制动持续时间 < 3 s , 制动间歇时间 > 27 s 负荷周期 ≤ 10%	P _{r10} 制动持续时间 < 10 s , 制动间歇时间 > 50 s , 负荷周期 ≤ 17%	P _{r30} 制动持续时间 < 30 s , 制动间歇时间 > 180 s , 负荷周期 ≤ 14%	P _{r60} 制动持续时间 < 60 s , 制动间歇时间 > 180 s , 负荷周期 ≤ 25%	
Ohm	Ohm	W	W	W	W	W	
三相供电电压为 380 ~ 480 V							
-03A3-4	641	120	65	120	175	285	1100
-04A1-4	470	120	90	160	235	390	1500
-05A6-4	320	120	125	235	345	570	2200
-07A2-4	235	80	170	320	470	775	3000
-09A4-4	192	80	210	400	575	950	4000
-012A-4	128	80	315	590	860	1425	5500
-017A-4	94	63	425	800	1175	1950	7500
-025A-4	64	63	625	1175	1725	2850	11000

1. 电阻时间常数必须大于 85 秒。



警告！对于特定的传动单元，千万不要使用小于规定最小电阻值的制动电阻。传动单元和内部斩波器不能处理由小电阻所引起的过流。

符号

R_{最小} – 最小允许制动电阻。

R_{最大} – 在需要最大制动转矩时的最大允许电阻。

P_{rx} – 按照负荷周期计算的电阻制动功率，这里“x”是最大制动持续时间。

安装和连接电阻

所有制动电阻必须安装在传动模块的外面通风良好的地方。



警告！电阻的表面温度很高，并且从电阻上流出的空气也很热。因此，在制动电阻附近的材料必须是阻燃的。要防止材料与电阻偶然的接触。

为了确保输入熔断器有效保护制动电阻的电缆，要求使用的制动电阻的电缆与进线功率的电缆相同。

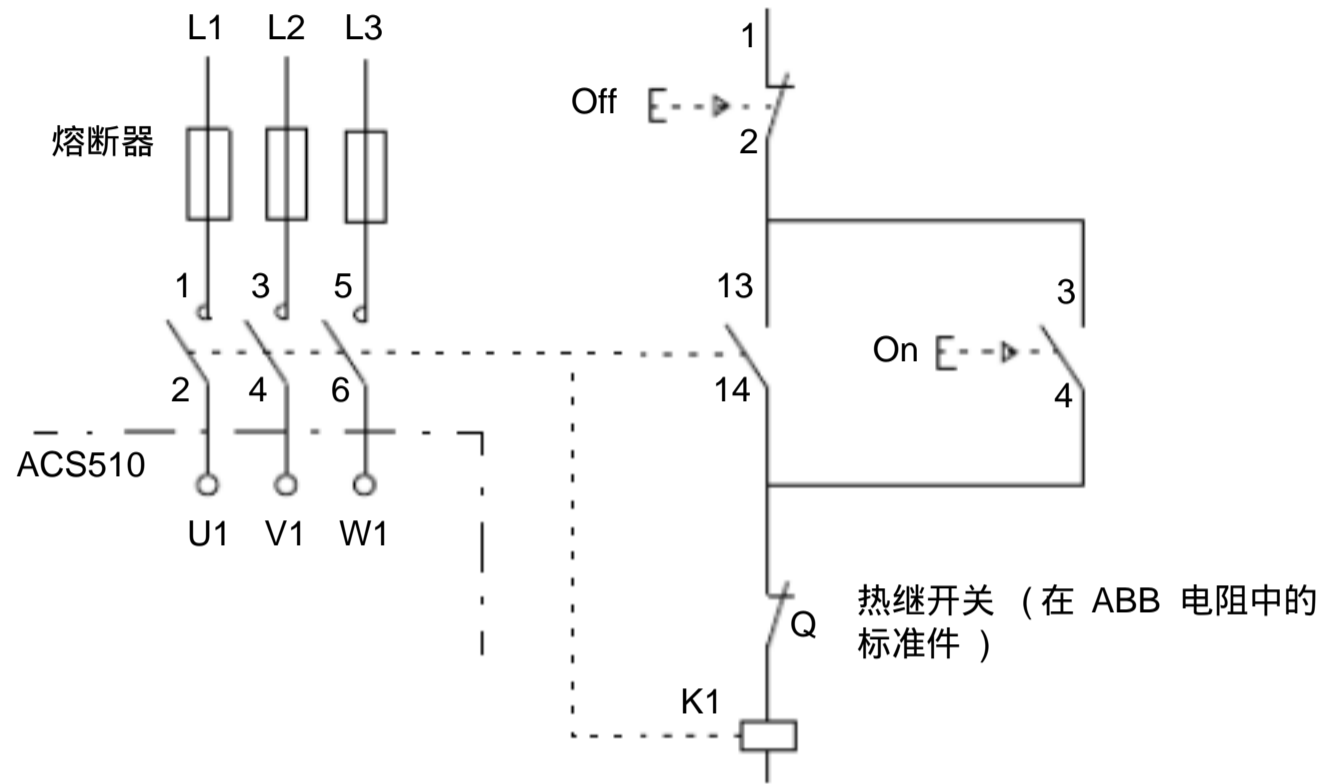
制动电阻的电缆的最大长度为 10 m。关于制动电阻的连接点，参见第 15 页的“功率电缆接线图”部分。

强制性电路保护措施

下面这些步骤对于安全至关重要 - 在出现诸如斩波器短路此类故障时，这些步骤能够及时切断电源：

- ？ 为传动单元安装一个主接触器。
- ？ 控制这个接触器，以致于当电阻热开关断开时，主接触器也能断开 (即热阻开关断开接触器)。

下图是一个简单的连线图例。



参数设置

要采用动态制动，必须关闭传动的过压调节控制器 (设置参数 2005 = 0 (禁止))。

控制电路接线

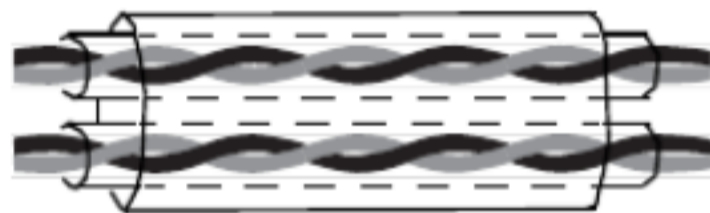
控制电路接线技术要求

控制电路接线技术要求	
模拟输入和输出	参见第 17 页的表头 " 控制端子表 "。
数字输入	数字输入阻抗为 1.5 k Ω 。数字输入的最大电压为 30 V。
继电器 (数字输出)	? 最大触点电压： 30 V DC , 250 V AC ? 最大触点电流 / 功耗： 6 A , 30 V DC ; 1500 VA , 250 V AC ? 最大持续电流： 2 A rms (cos ϕ = 1) , 1 A rms (cos ϕ = 0.4) ? 最小负载： 500 mW (12 V , 10 mA) ? 触点材料： 银 - 镍合金 (AgN) ? 继电器数字输出之间的绝缘耐压： 2.5 kV 有效值 , 1 分钟。
电缆技术要求	参见第 17 页的 " 控制端子表 "。

控制电缆

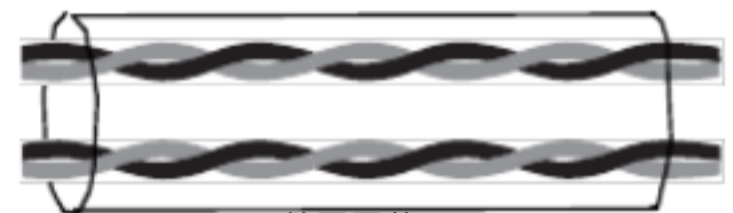
一般推荐

使用多芯、带辫状铜屏蔽层电缆，额定温度大于或等于 60 °C：



双层屏蔽

例如：JAMAK by Draka NK 电缆



单层屏蔽

例如：NOMAK by Draka NK 电缆

在传动端，将屏蔽层拧成一束，屏蔽层束长度不应该长于它的直径的 5 倍，并且连接到端子 X1-1 (对于数字和模拟 I/O 电缆)，或连接到 X1-28 或 X1-32 (对于 RS485 电缆)。不要连接电缆另一端的屏蔽层。

为了减小电缆的电磁干扰，应该合理布置控制电缆：

- ? 控制电缆应尽可能远离输入功率电缆和机电电缆 (至少 20 cm)。
- ? 在控制电缆必须通过动力电缆的地方，确保它们尽可能的成 90 °角交叉。
- ? 控制线应该位于变频器边缘至少 20 cm 处。

在同一根电缆中走行混合信号时一定要小心：

- ? 同一根电缆中不能既走模拟信号又走数字信号。
- ? 继电器控制信号最好使用双绞线 (尤其电压大于 48 V)。继电器控制信号电压小于 48 V 时，可以采用数字输入信号采用的电缆。

注意！不要在同一根电缆中既走 24 VDC 信号又走 115/230 VAC 信号。

模拟信号电缆

对模拟信号电缆的建议：

- ? 使用双绞双屏蔽电缆。

- ? 每个信号使用单独的一对双绞线。
- ? 不同的模拟信号，不要使用公共返回线。

数字信号电缆

对数字信号电缆的建议是：使用双层屏蔽电缆是最好的选择，但是单层屏蔽、双绞、多芯线也是可以使用的。

控制盘电缆

如果使用电缆将控制盘与传动单元连接起来，那么只能使用超 5 类以太网 电缆。经测试，满足 EMC 要求的最大长度为 3 m。长度大于 3 m 比较容易受电磁干扰，因此需要经过用户测量证实能够满足要求。 在要求使用控制盘电缆长度大于 3 m 的地方（尤其长度大于 12 m），应该在电缆两端使用 RS232/RS485 转换器，并使用 RS485 电缆。

传动控制电路接线端子

下表提供了传动控制电路接线端子的技术要求。

外形尺寸	控制电路接线端子			
	最大电缆截面积		紧固力矩	
	mm ²	AWG	Nm	lb-ft
所有	1.5	16	0.4	0.3

效率

在额定功率下运行的效率接近于 98% 。

冷却

冷却技术要求	
方式	内部风扇，空气的流向是从下到上。
要求	单元上部和下部保留空间： 200 mm。 在变频器的两边不需要留出空间 – ACS510 单元可以并排安装。

空气流量，380 ~ 480 V 单元

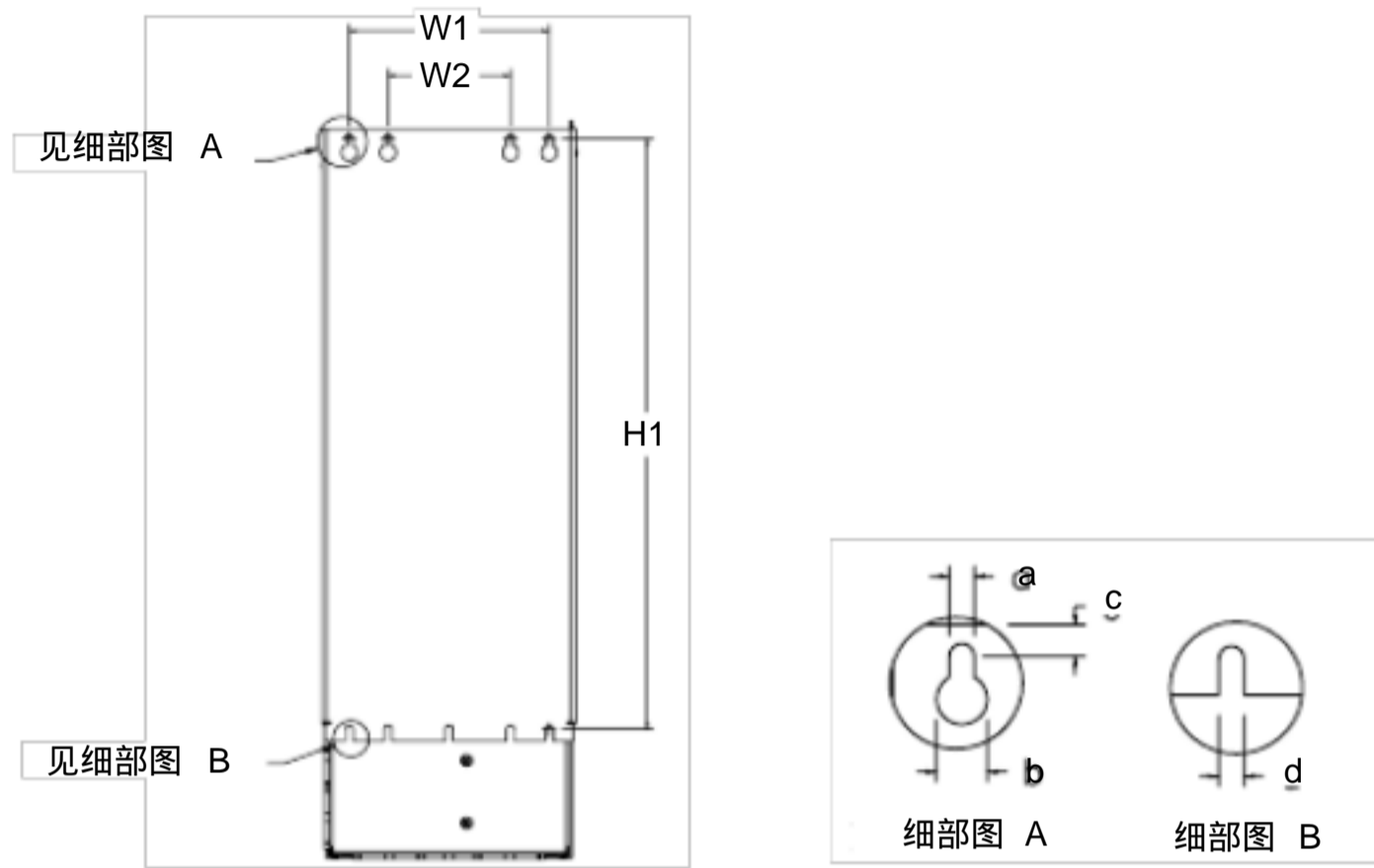
下表列出了 380 ~ 480 V 单元的散热量和空气流量。

传动型号		散热量		空气流量	
ACS510-01-	外形尺寸	W	BTU/Hr	m ³ /h	ft ³ /min
-03A3-4	R1	40	137	44	26
-04A1-4	R1	52	177	44	26
-05A6-4	R1	73	249	44	26
-07A2-4	R1	97	331	44	26
-09A4-4	R1	127	433	44	26
-012A-4	R1	172	587	44	26
-017A-4	R2	232	792	88	52
-025A-4	R2	337	1150	88	52
-031A-4	R3	457	1560	134	79
-038A-4	R3	562	1918	134	79
-045A-4	R4	667	2276	280	165
-060A-4	R4	907	3096	280	165
-072A-4	R4	1120	3820	280	165
-096A-4	R5	1440	4915	168	99
-124A-4	R6	1940	6621	405	238
-157A-4	R6	2310	7884	405	238
-180A-4	R6	2810	9590	405	238
-195A-4	R6	3050	10416	405	238

尺寸和重量

ACS510 变频器的尺寸和重量取决于它的外形尺寸和防护等级。如果首先不能确定外形尺寸，就在传动标签上找到“型号”代码。接着在第 208 页的“技术数据”中查找型号代码，从而确定外形尺寸。在 ACS510 技术参考手册中有该传动单元的完整外形尺寸图。

安装尺寸



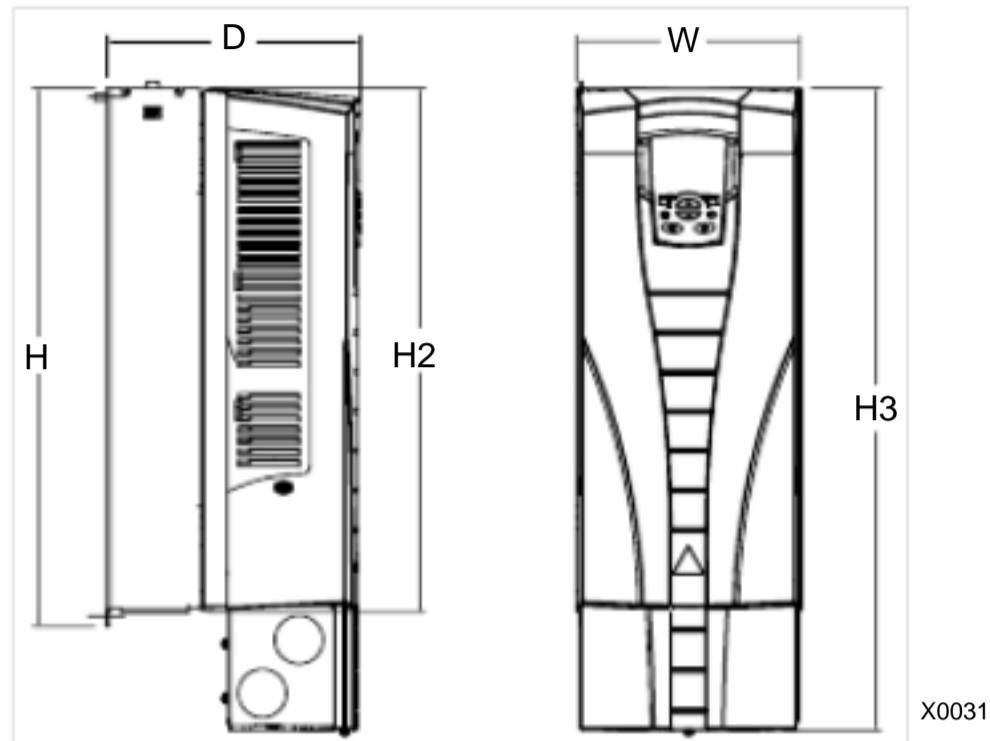
X0032

IP 21 和 IP 54 每种外形的安装尺寸												
参考	R1		R2		R3		R4		R5		R6	
	mm	in	mm	in	mm	in	mm	in	mm	in	mm	in
W1*	98.0	3.9	98.0	3.9	160	6.3	160	6.3	238	9.4	263	10.4
W2*	--	--	--	--	98.0	3.9	98.0	3.9	--	--	--	--
H1*	318	12.5	418	16.4	473	18.6	578	22.8	588	23.2	675	26.6
a	5.5	0.2	5.5	0.2	6.5	0.25	6.5	0.25	6.5	0.25	9.0	0.35
b	10.0	0.4	10.0	0.4	13.0	0.5	13.0	0.5	14.0	0.55	14.0	0.55
c	5.5	0.2	5.5	0.2	8.0	0.3	8.0	0.3	8.5	0.3	8.5	0.3
d	5.5	0.2	5.5	0.2	6.5	0.25	6.5	0.25	6.5	0.25	9.0	0.35

* 中心到中心的距离

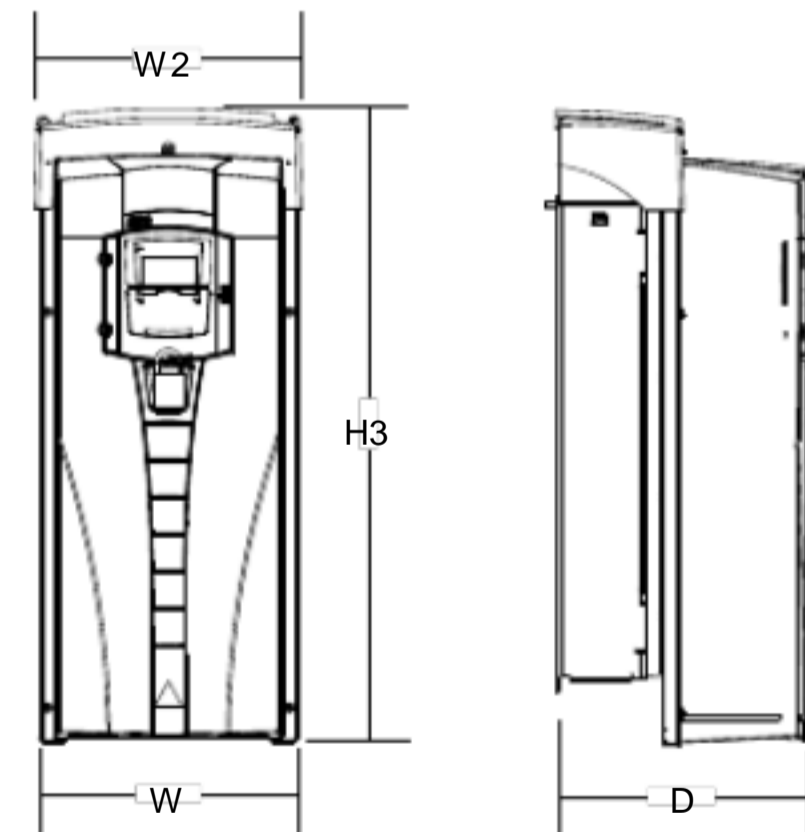
外部尺寸

IP 21/UL 1 单元外形



IP 21/UL 1 外部尺寸												
参考	R1		R2		R3		R4		R5		R6	
	mm	in	mm	in	mm	in	mm	in	mm	in	mm	in
W	125	4.9	125	4.9	203	8.0	203	8.0	265	10.4	300	11.8
H	330	13.0	430	16.9	490	19.3	596	23.4	602	23.7	700	27.6
H2	315	12.4	415	16.3	478	18.8	583	23.0	578	22.8	698	27.5
H3	369	14.5	469	18.5	583	23.0	689	27.1	739	29.1	880	34.6
D 212		8.3	222	8.7	231	9.1	262	10.3	286	11.3	400	15.8

IP 54/UL 12 单元的外形



IP 54/UL 12 -外部尺寸												
参考	R1		R2		R3		R4		R5		R6	
	mm	in	mm	in	mm	in	mm	in	mm	in	mm	in
W	215	8.5	215	8.5	257	10.1	257	10.1	369	14.5	410	16.1

IP 54/UL 12 -外部尺寸												
参考	R1		R2		R3		R4		R5		R6	
	mm	in	mm	in	mm	in	mm	in	mm	in	mm	in
W2	225	8.9	225	8.9	267	10.5	267	10.5	369	14.5	410	16.1
H3	441	17.4	541	21.3	604	23.8	723	28.5	776	30.5	924	36.4
D 238		9.37	245	9.6	276	10.9	306	12.0	309	12.2	423	16.6

重量

下表列出了每种外形尺寸的典型的最大重量。相同外形的不同型号的重量差别不大 (由于部件中包括了不同的电压 / 电流元件和可选件)。

防护等级	重量											
	R1		R2		R3		R4		R5		R6	
	kg	lb.	kg	lb.	kg	lb.	kg	lb.	kg	lb.	kg	lb.
IP 21	6.5	14.3	9.0	19.8	16	35.0	24	53.0	34	75	69	152
IP 54	8.2	18.1	11.2	24.7	18.5	40.8	26.5	58.4	38.5	84.9	86	190

防护等级

可用的防护等级是：

- ? IP 21/UL 1 : 这个等级要求安装现场无粉尘，无腐蚀性气体或液体，无导电性颗粒物，例如，凝露、碳粉或小金属颗粒。
- ? IP 54/UL 12 : 这个等级可以提供对气体粉尘以及各个方向的轻度溅水的保护。

与 IP 21/UL 1 防护等级相比， IP 54/UL 12 防护等级具有以下特点：

- ? 与 IP 21 /UL 1 等级相同的内部塑料罩。
- ? 不同的出风口侧塑料盖板
- ? 附加一个内部风扇以改善冷却
- ? 更大的外部尺寸
- ? 同样的容量 (不需要降容使用) 。

环境条件

下表列出了 ACS510 的环境要求。

周围环境要求		
	安装地点	在包装箱内存储或运输
海拔高度	? 0 ~ 1000 米 ? 1000 ~ 2000 米 , 每升高 100 米 则 P _N 和 I ₂ 降容 1% 。	

周围环境要求		
	安装地点	在包装箱内存储或运输
环境温度	? 最低 温度 -15 oC (5 oF) 不允许有结霜。 ? 最高温度 (fsw = 1 或 4 KHz) 40 oC ; 如果 P _N 和 I ₂ 降容到 90% 时 , 允许温度为 50 oC。 ? 如果 P _N 和 I ₂ 降容到 80% 时 , 允许最高温度 (fsw = 8 KHz) 为 40 oC。 ? 如果 P _N 和 I ₂ 降容到 65% 时 , 允许最高温度 (fsw = 12 KHz) 为 30 oC。	-40 ~ 70 oC 。
相对湿度	< 95% (不允许冷凝)	
污染级别 (IEC 721-3-3)	? 不允许有导电性粉尘存在。 ? ACS510 应根据外壳防护等级安装在清洁的通风环境中。 ? 冷却空气必须是清洁的, 无腐蚀性气体和无导电性粉尘。 ? 化学气体 : Class 3C2 。 ? 固体颗粒 : Class 3S2 。	储存 ? 不允许有导电性粉尘存在。 ? 化学气体 : Class 1C2 。 ? 固体颗粒 : Class 1S2 。 运输 ? 不允许有导电性粉尘存在。 ? 化学气体 : Class 2C2 。 ? 固体颗粒 : Class 2S2 。

下表列出了 ACS510 所通过的标准强度测试。


强度测试		
	无包装	有包装
正弦振动	机械条件 : 符合 IEC 60721-3-3 , Class 3M4。 ? 2 ~ 9 Hz 3.0 mm ? 9 ~ 200 Hz 10 m/s ²	符合 ISTA 1A 和 1B 要求。
冲击	不允许	符合 IEC 68-2-29 : 最大 100 m/s ² , 11ms 。
自由坠落	不允许	? 76 cm 高, 外形尺寸为 R1 ? 61cm 高, 外形尺寸为 R2 ? 46 cm 高, 外形尺寸为 R3 ? 31 cm 高, 外形尺寸为 R4 ? 25 cm 高, 外形尺寸为 R5 ? 15 cm 高, 外形尺寸为 R6

材料

材料技术要求	
传动外壳	? PC/ABS 板 2.5 mm , 颜色 NCS 1502-Y (RAL 90021 / PMS 420 C 和 425 C) ? 热镀锌钢板 1.5 ... 2 mm, 镀层厚度 20 微米 ? 铸铝 AISi ? 压延铝 AISi
包装	波纹板, 可延展的聚苯乙烯, 复合板, 原木 (加热烘干)。 包装箱的塑料层包括: PE-LD, PP 同心带或钢带。
回收处理	为了节能和环保, 传动单元包含的原材料都是可以回收利用的。包装材料可以降解和回收。所有的金属部件都能回收。塑料部件根据地方法规要么回收, 要么在可控条件下焚烧。大部分可回收部件都标有回收标记。 如果无法回收, 除了直流电容和印刷电路板外所有部件都可以采用掩埋法进行处理。在直流电容器中含有电解液, 印刷电路板中含有铅, 这两类物质在 EU 标准里都归类为危险性废品, 必须根据地方法规, 对它们进行必要的再处理。 更详细的回收指导, 请联系当地 ABB 经销商。

应用标准

传动单元遵循下列标准。在传动铭牌标签上有这些标记。

标记	应用标准	
	EN 50178 (1997)	使用在动力装置上的电气设备。
	EN 60204-1 (1997 + 附录 Sep. 1998)	机械安全。机械电气设备。部分 1: 一般规定。需遵守以下规定: 机械的最后组装者负责安装: ? 一个急停设备。 ? 一个电源分断设备。
	EN 60529 (1991 + 附录 May 1993 + 修正版 A1:2000)	机壳的防护等级 (IP 代码)
	EN 61800-3 (1996) + 修正版 A11 (2000)	EMC 产品标准, 包括详细的测试方法。

在遵守下列条款的情况下以上标准符合有效:

- ? 电机和电机电缆按照手册中规定的技术要求选择。
- ? 遵守手册所要求的安装规范。

EMC 指导

本节描述了要遵循的 EMC 标准。

CE 标记

ACS510 变频器具有 CE 标志, 表明它符合欧洲低压电气标准和 EMC 规范的要求 (73/23/EEC 指导及附件 93/68/EEC, 以及 89/336/EEC 指导及附件 93/68/EEC)。对应的声明文件可以查阅得到, 也可以查询网站: <http://www.abb.com> 找到该证明文件。

EMC 规范定义了欧盟范围内电气设备的抗干扰标准和辐射标准。EMC 产品标准 EN 61800-3 里概括了对变频器的各项要求。ACS510 变频器符合 EN 61800-3 标准里关于对第二环境和第一环境 (限制性销售) 的要求。

电磁环境

产品标准 EN 61800-3 (可调速电气传动系统 - 第三部分： EMC 产品标准及其特定测试方法) 定义了 第一环境 的概念，第一环境指的是民用建筑，以及不经过隔离变压器而直接从民用设施引出低压供电电源的工业环境。

第二环境 指的是其他不是直接从民用设施引出低压供电电源的工业环境。

有限责任

非常感谢您选用 ABB 的产品， ACS 510 采用了最先进的传动技术，在严格先进的生产管理控制下制造完成。一旦产品出现故障，北京 ABB 电气传动系统有限公司及其授权的服务中心将竭诚为您提供及时优质的服务。欢迎拨打 365x24 小时服务热线电话 010-58217766/58217799。

ACS 510 的保修期为从 ABB 发货日期起 18 个月。

在保修期内，零部件的维修或更换不影响原产品整体的保修期。若原产品的保修期已不足 6 个月，维修或更换过的零部件仍将享受 6 个月的保修期。

当发现产品出现故障时，请先按照手册说明详细检查并排除故障，如果故障无法排除，请与 ABB 公司或最近的服务中心联系，同时需要提供 ACS 510 的产品铭牌上的产品型号和序列号。我们将在最短的时间内提供相应的维修服务。

1. 产品在保修期内正常状态下使用时，由于非用户原因产生的故障，ABB 将提供保修服务。
2. 对于非保修范围的产品，在维修完成后将合理收取零部件费和维修费，并为用于维修的零部件提供 6 个月的保修期。

制造商恕不负责以下责任：

- ？ 由于错误的安装，调试，维修，改造或环境条件不符合随机资料或其他相关资料中的要求而引发的费用。
- ？ 设备被错误使用，疏忽或意外事故。
- ？ 设备中包含的由买方提供的材料或设计。

制造商及它的供应商和分销商都不对由以上引起的特殊的，间接的，继发性的损坏，失火或罚款负责。

如果你对 ABB 变频器还有疑问，请联系当地的 ABB 办事处或分销商。技术数据，信息，规范均在本手册印刷时有效。制造商保留不经通知而修改的权利。



深圳市优顺达电气有限公司
Shenzhen Ultrastar Electric Co.,Ltd

地址：深圳市宝安区 827 栋 4 层 A07

服务热线：0755-82446616

传真：0755-82448816