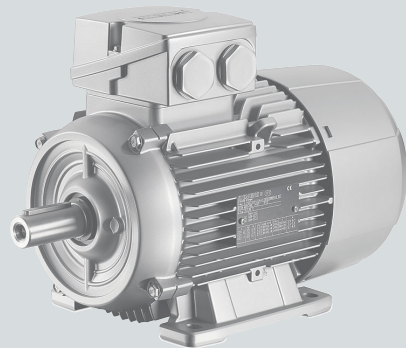


# SIEMENS



参数手册

# SINAMICS

## SINAMICS G120C

版本

09/2017

[www.siemens.com/drives](http://www.siemens.com/drives)



# SIEMENS

## SINAMICS

### SINAMICS G120C

#### 参数手册

适用于

驱动

SINAMICS G120C

固件版本

4.7 SP9

基本安全说明

1

参数

2

功能图

3

故障和报警

4

附录


A


下标


## 法律提示

### 警告提示

本手册包含了一些涉及人身安全和财产安全的提示，请务必加以注意。这些涉及到您人身安全的注意事项在手册中以警告三角形加以突出，针对一般的财产损失的注意事项没有警告三角形标记。警告提示根据危险等级由高到低如下表示。

 <b>危险</b>
表示如果不采取相应的预防措施， <b>将会</b> 导致死亡或者严重的人身伤害。

 <b>警告</b>
表示如果不采取相应的预防措施， <b>可能</b> 导致死亡或者严重的人身伤害。

 <b>小心</b>
表示如果不采取适当的预防措施将有可能导致轻微的人身伤害。

<b>注意</b>
表示如果不采取适当的预防措施时，可能导致财产损失。


如果若干个危险等级同时出现，则必须使本类别中最高级别的警示事项。包含了警告三角形的提示不仅涉及人身安全，还可能同时涉及财产安全。

### 合格专业人员

本手册中所涉及的产品 / 系统只能根据其各自的应用领域由**合格的专业人员**进行操作，且必须遵守相关文档中的注意事项，尤其是其中包含的安全和警告注意事项。由于合格的专业人员受过专业的培训，具备一定的经验，在操作这些产品 / 系统时能够识别出风险，并避免可能产生的危害。

### 规范使用西门子产品

请遵循以下规定：

 <b>警告</b>
只允许在产品样本和相应技术资料规定的使用场合下使用西门子产品。使用的第三方产品或组件必须是西门子推荐或准许的产品。只有正确地运输、仓储、安装、装配以及按照规范调试、运行和维护，产品才能正常、安全地运行。必须遵循允许的环境条件。必须遵循相应资料中的注意事项。

### 商标

所有带有标记 ® 的符号都是西门子股份公司的注册商标。本文档中的其他符号也可能是商标，任何第三方擅自使用都将侵权。

### 免责条款

我们已对印刷品中所述内容与硬件和软件的一致性作过检查。尽管如此，仍然不能排除有偏差之处，因此我们不承担保证完全一致的责任。我们会定期检查手册中的数据，并在后续的编辑中进行必要的更正。

# 目录

<b>1</b>	<b>基本安全说明</b>	<b>7</b>
1.1	一般安全说明	8
1.2	应用示例的质保规定	8
1.3	工业安全	9
<b>2</b>	<b>参数</b>	<b>11</b>
2.1	参数一览	12
2.1.1	参数列表说明	12
2.1.2	参数的序号范围	21
2.2	参数列表	24
2.3	数据组参数	400
2.3.1	指令数据组 (Command Data Set, CDS)	400
2.3.2	驱动数据组 (Drive Data Set, DDS)	401
2.3.3	电机数据组 (Motor Data Set, MDS)	406
2.3.4	功率单元数据组 (Power unit Data Set, PDS)	408
2.3.5	编码器数据组 (Encoder Data Set, EDS)	408
2.4	BICO 参数 (二进制 / 模拟量互联)	409
2.4.1	二进制互联输入 (Binector Input, BI)	409
2.4.2	模拟量互联输入 (Connector Input, CI)	411
2.4.3	二进制互联输出 (Binector Output, BO)	412
2.4.4	模拟量互联输出 (Connector Output, CO)	414
2.4.5	模拟量 / 二进制互联输出 (Connector/Binector Output, CO/BO)	417
2.5	写保护和专有技术保护参数	418
2.5.1	带有“WRITE_NO_LOCK”的参数	418
2.5.2	带有“KHP_WRITE_NO_LOCK”的参数	418
2.5.3	带有“KHP_ACTIVE_READ”的参数	419
2.6	快速调试 (p0010 = 1)	420
<b>3</b>	<b>功能图</b>	<b>423</b>
3.1	目录	424
3.2	功能图说明	430
3.3	输入 / 输出端子	435
3.4	PROFenergy	444
3.5	PROFdrive (PROFIBUS/PROFINET), EtherNet/IP 通讯	447
3.6	CANopen 通讯	463
3.7	通讯, 现场总线接口 (USS, Modbus)	470
3.8	内部控制字 / 状态字	476
3.9	制动控制	493
3.10	Safety Integrated 基本功能	495

3.11	Safety Integrated PROFIsafe . . . . .	501
3.12	设定值通道 . . . . .	503
3.13	矢量控制 / V/f 控制 . . . . .	512
3.14	V/f 控制、Standard Drive Control (p0096 = 1) . . . . .	538
3.15	矢量控制, Dynamic Drive Control (p0096 = 2) . . . . .	544
3.16	工艺功能 . . . . .	561
3.17	自由功能块 . . . . .	564
3.18	工艺控制器 . . . . .	585
3.19	信号和监控功能 . . . . .	590
3.20	诊断 . . . . .	602
3.21	数据组 . . . . .	608
<b>4</b>	<b>故障和报警</b> . . . . .	<b>611</b>
4.1	故障和报警一览 . . . . .	612
4.1.1	概述 . . . . .	612
4.1.2	关于故障和报警列表的说明 . . . . .	615
4.1.3	故障和报警的参数号段 . . . . .	619
4.2	故障和报警列表 . . . . .	621
<b>A</b>	<b>附录</b> . . . . .	<b>707</b>
A.1	ASCII 码表 (可显示字符) . . . . .	708
A.2	缩略语目录 . . . . .	711
	<b>下标</b> . . . . .	<b>721</b>

# 基本安全说明

## 内容

1.1	一般安全说明	8
1.2	应用示例的质保规定	8
1.3	工业安全	9

## 1.1 一般安全说明



### 未遵循安全说明和遗留风险可引发生命危险

忽视随附硬件文档中的安全说明和遗留风险会导致重伤或死亡。

- 遵守硬件文档中的安全说明。
- 进行风险评估时应考虑到遗留风险。



### 因参数设置错误或修改参数设置引起机器误操作

参数设置错误可导致机器出现误操作，从而导致人员重伤或死亡。

- 防止恶意访问参数设置。
- 采取适当措施（如驻停或急停）应答可能的误操作。

## 1.2 应用示例的质保规定

应用示例在组态和配置以及各种突发事件方面对设备没有强制约束力，无需一一遵循。应用示例不会提供客户专用的解决方案，仅在典型任务设置中提供保护。客户自行负责上述产品的规范运行事宜。应用示例并没有解除您在应用、安装、运行和维护时确保安全环境的责任。



## 1.3

**工业安全****注释****工业安全**

西门子提供了含工业安全功能的产品和解决方案，以支持设备、系统、机器和电网的安全运行。

为防止设备、系统、机器和电网受到网络攻击，需执行一个全面的工业安全方案（及持续维护），以符合最新的技术标准。西门子的产品和解决方案只是此类方案的一个组成部分。

用户有防止未经授权访问其设备、系统、机器和电网的责任。系统、机器和组件只能连接至企业网络或互联网并采取相应的保护措施（如使用防火墙和网络分段）。

此外，还须注意西门子针对相应保护措施的建议。更多有关工业安全的信息，请访问：

工业安全 (<http://www.siemens.com/industrialsecurity>)。

有鉴于此，西门子不断对产品和解决方案进行开发和完善。西门子强烈推荐进行更新，从而始终使用最新的产品版本。使用过时或不再支持的版本可能会增大网络攻击的风险。

为了能始终获取产品更新信息，请通过以下链接订阅西门子工业安全 RSS Feed：

工业安全 (<http://www.siemens.com/industrialsecurity>)。

**警告****篡改软件会引起不安全的驱动状态**

篡改软件（如：病毒、木马、蠕虫、恶意软件）可使设备处于不安全的运行状态，从而可能导致死亡、重伤和财产损失。

- 请使用最新版软件。
- 根据当前技术版本，将自动化组件和驱动组件整合至设备或机器的整体工业安全机制中。
- 在整体工业安全机制中要注意所有使用的产品。
- 采取相应的保护措施（如杀毒软件）防止移动存储设备中的文件受到恶意软件的破坏。



# 参数

# 2

## 内容

2.1	参数一览	12
2.2	参数列表	24
2.3	数据组参数	400
2.4	BICO 参数（二进制 / 模拟量互联）	409
2.5	写保护和专有技术保护参数	418
2.6	快速调试（p0010 = 1）	420

## 2.1 参数一览


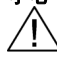
### 2.1.1 参数列表说明

#### 参数说明的基本结构

下面示例中的数据是任意选择的。最完整的参数说明包括下列信息。有些信息会选择性地列出。

" 参数列表 (第 24 页) " 的结构如下:

----- 示例开始 -----

pxxxx[0...n]	BICO: 参数全名 / 参数缩写名			
CU/PM 型号	访问级: 3	自动计算: p0340 = 1	数据类型: FloatingPoint32	
	可修改: C(x), U, T	定标: p2002	动态下标: GDS, p0170	
	单位组: 6_2	单位选择: p0505	功能图: 8070	
	最小	最大	出厂设置	
	0.00 [Nm]	10.00 [Nm]	0.00 [Nm]	
说明:	文本			
数值:	0: 值 0 的名称和含义 1: 值 1 的名称和含义 2: 值 2 的名称和含义 等等			
建议:	文本			
索引:	[0] = 下标 0 的名称和含义 [1] = 下标 1 的名称和含义 [2] = 下标 2 的名称和含义 等等			
位数组:	位 信号名称	1 信号	0 信号	FP
	00 位 0 的名称和含义	选择	不选择	8060
	01 位 1 的名称和含义	选择	不选择	-
	02 位 2 的名称和含义 等等	选择	不选择	8052
相关性:	文字 另见: pxxxx, rxxxx 另见: Fxxxxx, Axxxxx			
危险:		警告:		小心:
				带警告三角标志的安全技术提示
小心:		注意:		不带警告三角标志的安全技术提示
注释:	可能会有所帮助的信息。			

----- 示例结束 -----

下面对每个单独的信息进行详细说明。

## pxxxx[0...n] 参数号

参数号由一个前置的“p”或者“r”、参数号和可选用的下标或位数组组成。

参数列表中的表达示例：

- p... 可调参数（可读写）
- r... 显示参数（只读）
- p0918 可调参数 918
- p2051[0...13] 可调参数 2051，下标 0 ~ 13
- p1001[0...n] 可调参数 1001，下标 0 ~ n（n = 可配置）
- r0944 显示参数 944
- r2129.0...15 显示参数 2129，位数组从位 0（最低位）到 位 15（最高位）

文档中的其它写法示例：

- p1070[1] 可调参数 1070，下标 1
- p2098[1].3 可调参数 2098，下标 1，位 3
- p0795.4 可调参数 795，位 4

关于可调参数：

出厂交货时的参数值在“出厂设置”项下列出，方括号内为参数单位。参数值可以在通过“最小值”和“最大值”确定的范围内进行修改。

如果某个可调参数的修改会对其它参数产生影响，这种影响被称为“关联设置”。

例如，下列操作和参数会引起关联设置：

- 设置 PROFIBUS 报文（BICO 连接技术）  
p0922
- 设置组件列表  
p0230, p0300, p0301, p0400
- 自动计算与预分配  
p0340, p3900
- 恢复出厂设置  
p0970

关于显示参数：

“最小”、“最大”和“出厂设置”下为连字符“-”加上方括号内的单位。

---

### 注释

参数列表包括了各个调试软件的专家列表中不可见的参数（例如：跟踪功能参数）。

---

**BICO: 参数全名 / 参数简称**

在 BICO 参数名称的前面可以有如下缩写：

- BI: 二进制互联输入（英文：Binector Input）  
该参数用来选择数字量信号源。
- BO: 二进制互联输出（英文：Binector Output）  
该参数可作为数字量信号供继续使用。
- CI: 模拟量互联输入（英文：Connector Input）  
该参数可用来选择“模拟量”信号的来源。
- CO: 模拟量互联输出（英文：Connector Output）  
该参数可作为“模拟量”信号供继续使用。
- CO/BO: 模拟量 / 二进制互联输出（英文：Connector/Binector Output）  
该参数可作为“模拟量”信号，也可作为数字量信号供继续使用。

**注释**

BICO 输入 (BI/CI) 不能与任意的一个 BICO 输出 (BO/CO, 信号源) 相连。  
通过调试软件连接 BICO 输入时，只提供相应的信号源。

BICO 参数符号以及 BICO 技术运用在功能图 1020 ... 1030 中予以说明。

**G120C 型号**

指定该参数适用于哪些 G120C 型号（通讯）。如未列出任何 G120C 型号，则表明该参数适用于所有型号。

“参数号”下可能列出了以下有关“G120C 型号”的说明：

表格 2-1 “CU/PM 型号”区中的说明

CU/PM 型号	含义
	所有 G120C 型号均有该参数。
G120C_CAN	G120C, 带 CAN 接口
G120C_DP	G120C, 带 PROFIBUS 接口
G120C_PN	G120C, 带 PROFINET 接口
G120C_USS	G120C, 带 USS 接口

## 访问级

指出必须有哪种访问级才可显示和修改该参数。可以通过 p0003 来设置访问级。

有下列访问级：

- 1: 标准（不可调，p0003 = 3 时包含）
- 2: 扩展（不可调，p0003 = 3 时包含）
- 3: 专家
- 4: 服务

该访问级的参数被密码保护。

---

### 注释

参数 p0003 是 CU 专用的（存在于控制单元中）。

高访问级的权限包含了低访问级的权限。

---

## 自动计算

指出参数是否受到自动计算的影响。

p0340 可以确定执行哪些计算：

- p0340 = 1 囊括了 p0340 = 2、3、4 和 5 时执行的计算。
- p0340 = 2 时，计算电机参数 (p0350 ... p0360, p0625)。
- p0340 = 3 囊括了 p0340 = 4 和 5 时执行的计算。
- p0340 = 4 时，只计算调节器参数。
- p0340 = 5 时，只计算调节器限幅。

---

### 注释

设置 p3900 > 0 也会自动设置 p0340 = 1。

设置 p1900 = 1、2 也会自动设置 p0340 = 3。

---

某些“自动计算”后带有 p0340 注释的参数受所用功率模块和电机的影响。此时“出厂设置”下给出的值不是实际出厂值，因为这些值只有在调试期间才得以确定。电机参数也同样如此。

## 数据类型

数据类型的信息由通过斜线隔开的两部分说明组成。

- 第一部分说明  
参数的数据类型。
- 第二部分说明（只用于数字或模拟输入）  
待接通的信号源的数据类型（- 数字 / 模拟输出）。

参数有下列数据类型：

- Integer8            I8        8 位整数
- Integer16          I16       16 位整数
- Integer32          I32       32 位整数
- Unsigned8          U8        8 位，无符号位
- Unsigned16         U16       16 位，无符号位
- Unsigned32         U32       32 位，无符号位
- FloatingPoint32    浮点      32 位浮点数

根据 BICO 输入参数（信号汇点）和 BICO- 输出参数（信号源）的数据类型，在建立 BICO- 互联时可进行以下组合：

表格 2-2 允许的 BICO 互联组合

BICO 输出参数	BICO 输入参数			
	CI 参数			BI 参数
	Unsigned32 / Integer16	Unsigned32 / Integer32	Unsigned32 / FloatingPoint32	Unsigned32 / Binary
CO:Unsigned8	x	x	-	-
CO:Unsigned16	x	x	-	-
CO:Unsigned32	x	x	-	-
CO:Integer16	x	x	r2050	-
CO:Integer32	x	x	r2060	-
CO:FloatingPoint32	x	x	x	-
BO:Unsigned8	-	-	-	x
BO:Unsigned16	-	-	-	x
BO:Unsigned32	-	-	-	x
BO:Integer16	-	-	-	x
BO:Integer32	-	-	-	x
BO:FloatingPoint32	-	-	-	-

图例：  
 x: x: 允许 BICO 互联  
 -: -: 不允许 BICO 互联  
 rxxxx: 只允许为指定的 CO 参数使用 BICO 互联



## 可调

“-” 表示在任何状态下均可修改参数且修改立即生效。

字符 “C(x), T, U” ((x): 可选) 表示: 只有在驱动设备的这种状态下才可修改参数且只有在离开该状态时才会生效。可以有一种或者多种状态。

有下列状态:

- C(x) 开机调试 C: Commissioning  
执行驱动调试 (p0010 > 0)。  
脉冲无法使能。  
参数的修改只能在以下驱动调试设置下进行 (p0010 > 0):
  - C: 在所有设置 p0010 > 0 下都可修改。
  - C(x): 只在设置 p0010 = x 下可修改。只有在使用 p0010 = 0 离开驱动器调试之后, 被修改的参数值才会有效。
- U 运行 U: Run  
脉冲被使能。
- T 运行准备就绪 T: Ready to run  
脉冲未被使能且状态 “C (x)” 未激活。

## 定标

基准尺寸, 使用该值会在 BICO 互联时对信号值进行自动换算。

有下列基准数值:

- p2000 ... p2007: 基准转速, 基准电压, 等等。
- PERCENT: 1.0 = 100 %
- 4000H: 4000 hex = 100 % (字) 或 4000 0000 hex = 100 % (双字)
- p0514: 特殊定标  
参见 p0514[0...9] 以及 p0515[0...19] 到 p0524[0...19] 的描述

## 动态下标

该区域指出带动态下标 [0...n] 参数的以下信息:

- 数据组 (如果有)。
- 下标数量参数 (n = 数量 - 1)。

该区域中会包含以下信息:

- “CDS, p0170” (Command Data Set - 指令数据组, CDS 数量)  
示例:  
p1070[0] ↗ 主设定值 [指令数据组 0]  
p1070[1] ↗ 主设定值 [指令数据组 1], 等等
- “DDS, p0180” (Drive Data Set - 驱动数据组, DDS 数量)
- “EDS, p0140” (Encoder Data Set - 编码器数据组, EDS 数量)

- “MDS, p0130” (Motor Data Set - 电机数据组, MDS 数量)
- “PDS, p0120” (Power unit Data Set - 功率单元数据组, PDS 数量)

只有设置 p0010 = 15 时, 才能创建和删除数据组。

### 注释

有关数据组的信息见以下参考资料:

操作说明 SINAMICS G120 变频器 G120C。

## 单位组和单位选择

参数的默认单位在值“最小”, “最大”和“出厂设置”后的方括号中给出。

在可转换单位的参数上, “单位组”和“单位选择”中指出了该参数属于哪个组以及用哪个参数可以转换单位。

### 举例:

单位组: 7\_1, 单位选择: p0505

参数属于单位组 7\_1, 其单位可通过 p0505 转换。

以下列出了所有可能出现的单位组和单位选择。

表格 2-3 单位组 (p0100)

单位组	单位选择, p0100 =			% 时的基准参数
	0	1	2	
7_4	Nm	lbf ft	Nm	-
14_6	kW	hp	kW	-
25_1	kg m <sup>2</sup>	lb ft <sup>2</sup>	kg m <sup>2</sup>	-
27_1	kg	lb	kg	-
28_1	Nm/A	lbf ft/A	Nm/A	-

表格 2-4 单位组 (p0505)

单位组	单位选择, p0505 =				% 时的基准参数
	1	2	3	4	
2_1	Hz	%	Hz	%	p2000
3_1	rpm	%	rpm	%	p2000
5_1	Veff	%	Veff	%	p2001
5_2	V	%	V	%	p2001
5_3	V	%	V	%	p2001
6_2	Aeff	%	Aeff	%	p2002
6_5	A	%	A	%	p2002
7_1	Nm	%	lbf ft	%	p2003
7_2	Nm	Nm	lbf ft	lbf ft	-

表格 2-4 单位组 (p0505), 续

单位组	单位选择, p0505 =				% 时的基准参数
	1	2	3	4	
14_5	kW	%	hp	%	r2004
14_10	kW	kW	hp	hp	-
21_1	° C	° C	° F	° F	-
21_2	K	K	° F	° F	-
39_1	1/s <sup>2</sup>	%	1/s <sup>2</sup>	%	p2007

表格 2-5 单位组 (p0595)

单位组	单位选择, p0595 =		% 时的基准参数
	值	单位	
9_1	可设定的值和工艺单位显示在 p0595 中。		

## 功能图

指出参数所属的功能图。功能图展示了功能的结构和该参数与其它参数的关系。

## 参数值

最小 参数的最小值, [ 单位 ]

最大 参数的最大值, [ 单位 ]

出厂设置 交货时的参数值, [ 单位 ]

如果参数是数字输入 / 模拟输入, 此处会指出默认 BICO 互联的信号源。无下标的模拟输出以 “下标 [0]” 的格式表示。

在进行首次调试或进行出厂设置时, 有可能可以看见某些参数的另一个值 (例如 p1800)。

原因:

这些参数的设置取决于该控制单元所运行的环境 (例如 取决于设备类型、功率单元)。

## 说明

参数功能的说明。

## 数值

列出参数可能有的值。

## 建议

推荐的设置。

## 下标

如果是带有下标的参数，就说明每个下标的名称和含义。

适用于加下标可调参数的参数值（最小，最大，出厂设置）：

- 最小，最大：  
可调范围和单位适用于所有下标。
- 出厂设置：  
当所有下标的出厂设置相同时，就使用单位来说明下标 0，作为代表。  
如果下标的出厂设置不同，就使用单位来分别列出所有下标。

## 位字段

如果是带有位字段的参数，本手册会说明该参数的每个位：

- 位编号和信名称
- 信号状态 1 和 0 的含义
- 功能图（FP）（可选）。  
信号在该功能图上显示。

## 相关性

指出使用该参数时必须满足的一些条件。也指和该参数相关的一些参数（该参数会影响到的参数、对该参数有影响的参数）。

必要时“另见：”下也会给出说明：

- 其它需要查看的参数的列表。
- 需要查看的故障和报警的列表。

## 安全提示

为防止伤害身体或者造成财产损失而必须加以注意的重要信息。

为避免出现问题而必须加以注意的信息。

可能会有对用户有所帮助的信息。




**危险**

各种安全提示的说明参见本手册的开始部分（参见“法律提示（第 4 页）”）。



**警告**

各种安全提示的说明参见本手册的开始部分（参见“法律提示（第 4 页）”）。

- 小心**  各种安全提示的说明参见本手册的开始部分（参见“法律提示（第 4 页）”）。
- 注意** 各种安全提示的说明参见本手册的开始部分（参见“法律提示（第 4 页）”）。
- 注释** 可能会有对用户有所帮助的信息。

## 2.1.2 参数的序号范围

### 注释

以下的参数号段概括显示了 SINAMICS 驱动系列的全部现有参数。

该参数手册中所述产品的参数详见“参数列表（第 24 页）”。

参数划分为以下序号范围：

表格 2-6 SINAMICS 的参数序号范围

范围		弧
来自	到	
0000	0099	显示与操作
0100	0199	调试
0200	0299	功率单元
0300	0399	电机
0400	0499	编码器
0500	0599	工艺和单位, 电机专用数据, 测头
0600	0699	热监控、最大电流、运行时间、电机数据、中央测头
0700	0799	控制单元端子、测量插口
0800	0839	CDS 数据组、DDS 数据组、电机转接
0840	0879	顺序控制（例如 ON/OFF1 的信号源）
0880	0899	ESR, 驻留功能, 控制字和状态字
0900	0999	PROFIBUS/PROFIdrive
1000	1199	设定值通道（例如斜坡函数发生器）
1200	1299	功能（例如电机抱闸）
1300	1399	V/f 控制
1400	1799	闭环控制
1800	1899	选通单元
1900	1999	功率部件与电机识别

表格 2-6 SINAMICS 的参数序号范围，续

范围		弧
来自	到	
2000	2009	基准值
2010	2099	通讯（现场总线）
2100	2139	故障和报警
2140	2199	信号和监控
2200	2359	工艺控制器
2360	2399	预备、休眠
2500	2699	位置闭环控制（LR）和简单定位（EPOS）
2700	2719	基准值显示
2720	2729	负载齿轮箱
2800	2819	逻辑运算
2900	2930	固定值（例如百分比，转矩）
3000	3099	电机识别结果
3100	3109	实时钟（RTC）
3110	3199	故障和报警
3200	3299	信号和监控
3400	3659	供电闭环控制
3660	3699	电压监控模块（VSM），内部制动模块
3700	3779	高级定位控制（APC）
3780	3819	同步
3820	3849	摩擦特性曲线
3850	3899	功能（例如长定子）
3900	3999	管理
4000	4599	终端板，终端模块（例如 TB30、TM31）
4600	4699	编码器模块
4700	4799	跟踪
4800	4849	函数发生器
4950	4999	0A 应用
5000	5169	主轴诊断
5200	5230	电流设定值滤波器 5 ... 10（r0108.21）
5400	5499	系统下垂控制（例如波发生器）
5500	5599	动态电网支持（太阳能）
5600	5614	PROFenergy
5900	6999	SINAMICS GM/SM/GL/SL
7000	7499	功率单元的并联
7500	7599	SINAMICS SM120

表格 2-6 SINAMICS 的参数序号范围，续

范围		弧
来自	到	
7700	7729	外部信息
7770	7789	NVRAM, 系统参数
7800	7839	EEPROM 可读可写参数
7840	8399	系统内部参数
8400	8449	实时钟 (RTC)
8500	8599	数据管理和宏管理
8600	8799	CAN 总线
8800	8899	以太网通讯板 (CBE), PROFIdrive
8900	8999	工业以太网, PROFINET, CBE20
9000	9299	拓扑结构
9300	9399	Safety Integrated
9400	9499	参数一致性和参数保存
9500	9899	Safety Integrated
9900	9949	拓扑结构
9950	9999	内部诊断
10000	10199	Safety Integrated
11000	11299	自由工艺控制器 0、1、2
20000	20999	自由功能块 (FBLOCKS)
21000	25999	Drive Control Chart (DCC: 驱动控制图)
50000	53999	SINAMICS DC MASTER (直流闭环控制)
61000	61001	PROFINET

## 2.2 参数列表

Product: SINAMICS G120C, Version: 4710100, Language: chs  
Objects: G120C\_USS, G120C\_DP, G120C\_GAN, G120C\_PN

<b>r0002</b>	<b>驱动的运行显示 / 驱动运行显示</b>		
	<b>存取权限级别:</b> 2	<b>已计算:</b> -	<b>数据类型:</b> Integer16
	<b>可更改:</b> -	<b>规范化:</b> -	<b>动态索引:</b> -
	<b>单元组:</b> -	<b>单元选择:</b> -	<b>功能图:</b> -
	<b>最小</b>	<b>最大</b>	<b>出厂设置</b>
	0	200	-
<b>说明:</b>	驱动的运行显示。		
<b>数值:</b>	0: 运行 - 全部使能 10: 运行 - 将“使能设定值”设置为“1” 12: 运行 - 冻结斜坡函数发生器, 将“斜坡函数发生器启动”设置为“1” 13: 运行 - 将“使能斜坡函数发生器”设置为“1” 14: 运行 - MotID, 励磁 15: 运行 - 打开制动 (p1215) 16: 运行 - 通过信号“ON/OFF1” = “1”取消“OFF1”制动 17: 运行 - 只能通过 OFF2 中断 OFF3 制动 18: 运行 - 在故障时制动, 消除故障原因, 应答故障 19: 运行 - 直流制动生效 (p1230, p1231) 21: 运行就绪 - 设置“使能运行” = “1” (p0852) 22: 运行就绪 - 正在去磁 (p0347) 31: 接通就绪 - 设置“ON/OFF1” = “0/1” (p0840) 35: 接通禁止 - 执行初步调试 (p0010) 41: 接通禁止 - 设置“ON/OFF1” = “0” (p0840) 42: 接通禁止 - 设置“BB/OFF2” = “1” (p0844, p0845) 43: 接通禁止 - 设置“BB/OFF3” = “1” (p0848, p0849) 44: 接通禁止 - 给 STO 端子提供 24 V 电压 (硬件) 45: 接通禁止 - 消除故障, 应答故障, STO 46: 接通禁止 - 结束调试模式 (p0010) 70: 初始化 200: 等待启动 / 子系统启动		
<b>相关性:</b>	参见: r0046		
<b>注意:</b>	缺少多个使能时, 显示最高编号对应的值。		
<b>注释:</b>	BB: 运行条件 HLG: 斜坡函数发生器 IBN: 调试 MotID: 电机数据检测		

<b>p0003</b>	<b>存取权限级别 / 存取级别</b>		
	<b>存取权限级别:</b> 1	<b>已计算:</b> -	<b>数据类型:</b> Integer16
	<b>可更改:</b> C, U, T	<b>规范化:</b> -	<b>动态索引:</b> -
	<b>单元组:</b> -	<b>单元选择:</b> -	<b>功能图:</b> -
	<b>最小</b>	<b>最大</b>	<b>出厂设置</b>
	3	4	3
<b>说明:</b>	该参数用于设置读写参数的权限。		
<b>数值:</b>	3: 专家 4: 维修		
<b>注释:</b>	高存取级别会纳入低存取级别的权限。 存取级别 3 (专家): 供专家使用的参数 (例如: 通过 BICO 设置)。 存取级别 4 (维修): 这些参数必须由专业维修人员输入相应口令 (p3950)。		



p0010	<b>驱动调试参数筛选 / 驱动调试参数筛选</b>		
	存取权限级别: 1 可更改: C(1), T 单元组: - 最小 0	已计算: - 规范化: - 单元选择: - 最大 95	数据类型: Integer16 动态索引: - 功能图: 2800, 2818 出厂设置 1
<b>说明:</b>	驱动调试参数筛选。 通过相应设置, 可筛选出在不同调试阶段可写入的参数。		
<b>数值:</b>	0: 就绪 1: 快速调试 2: 功率单元调试 3: 电机调试 5: 工艺应用 / 单元 15: 数据组 29: 仅西门子内部 30: 参数复位 39: 仅西门子内部 49: 仅西门子内部 95: Safety Integrated 调试		
<b>相关性:</b>	参见: r3996		
<b>注意:</b>	在将参数复位为 0 时, 通讯可能会短时中断。		
<b>注释:</b>	只能在驱动调试结束后接通驱动 (使能逆变器)。为此该参数必须为 0。 如果将 p3900 设为不是 0 的值, 快速调试会结束, 该参数自动变为 0。 “复位参数”时的操作步骤: 设置 p0010 = 30 和 p0970 = 1。 控制单元初步调试结束、给定和功率单元相关的电机参数后并计算由电机参数决定的闭环控制参数后, p0010 自动复位为 0。 p0010 = 3 用于以后对附加驱动数据组进行调试 (创建数据组: 参见 p0010 = 15)。 p0010 = 29, 39, 49: 仅供西门子内部使用!		
p0015	<b>宏文件驱动设备 / 宏文件驱动设备</b>		
	G120C_DP G120C_PN 存取权限级别: 1 可更改: C, C(1) 单元组: - 最小 0	已计算: - 规范化: - 单元选择: - 最大 999999	数据类型: Unsigned32 动态索引: - 功能图: - 出厂设置 7
<b>说明:</b>	执行相应的宏文件。		
<b>注意:</b>	修改该值后会禁止再次修改参数, 状态显示在 r3996 中。r3996 = 0 时可以再次修改。 通过执行特定的宏, 所编程的相应设置被执行并生效。		
<b>注释:</b>	标配的宏文件参见相关产品的技术文档。		
p0015	<b>宏文件驱动设备 / 宏文件驱动设备</b>		
	G120C_USS G120C_CAN 存取权限级别: 1 可更改: C, C(1) 单元组: - 最小 0	已计算: - 规范化: - 单元选择: - 最大 999999	数据类型: Unsigned32 动态索引: - 功能图: - 出厂设置 12
<b>说明:</b>	执行相应的宏文件。		
<b>注意:</b>	修改该值后会禁止再次修改参数, 状态显示在 r3996 中。r3996 = 0 时可以再次修改。 通过执行特定的宏, 所编程的相应设置被执行并生效。		
<b>注释:</b>	标配的宏文件参见相关产品的技术文档。		

## 2 参数

### 2.2 参数列表

---

<b>r0018</b>	<b>控制单元固件版本 / 控制器固件版本</b>		
	存取权限级别: 3	已计算: -	数据类型: Unsigned32
	可更改: -	规范化: -	动态索引: -
	单元组: -	单元选择: -	功能图: -
	最小	最大	出厂设置
	0	4294967295	-
<b>说明:</b>	控制单元的固件版本。		
<b>相关性:</b>	参见: r0197, r0198		
<b>注释:</b>	示例: 数值 1010100 含义为 V01.01.01.00。		

---

<b>r0020</b>	<b>已滤波的转速设定值 / 转速设定值</b>		
	存取权限级别: 2	已计算: -	数据类型: FloatingPoint32
	可更改: -	规范化: p2000	动态索引: -
	单元组: 3_1	单元选择: p0505	功能图: 5020, 6799
	最小	最大	出厂设置
	- [rpm]	- [rpm]	- [rpm]
<b>说明:</b>	转速控制器输入端上的当前已滤波的转速设定值或 V/f 特性曲线 (在插补器之后)。		
<b>相关性:</b>	参见: r0060		
<b>注释:</b>	滤波时间常数 = 100 ms 该信号不适合作为过程量并且仅允许用作显示量。 有已滤波 (r0020) 的和未滤波 (r0060) 的转速设定值可供使用。		

---

<b>r0021</b>	<b>C0: 已滤波的转速实际值 / 转速实际值</b>		
	存取权限级别: 2	已计算: -	数据类型: FloatingPoint32
	可更改: -	规范化: p2000	动态索引: -
	单元组: 3_1	单元选择: p0505	功能图: 6799
	最小	最大	出厂设置
	- [rpm]	- [rpm]	- [rpm]
<b>说明:</b>	显示计算和滤波后的转子转速。 不包含异步电机上转差补偿中的频率部分。		
<b>相关性:</b>	参见: r0022, r0063		
<b>注释:</b>	滤波时间常数 = 100 ms 该信号不适合作为过程量并且仅允许用作显示量。 有已滤波 (r0021, r0022) 的和未滤波 (r0063) 的转速实际值可供使用。		

---

<b>r0022</b>	<b>已滤波的转速实际值 rpm / 转速实际值</b>		
	存取权限级别: 3	已计算: -	数据类型: FloatingPoint32
	可更改: -	规范化: p2000	动态索引: -
	单元组: -	单元选择: -	功能图: 6799
	最小	最大	出厂设置
	- [rpm]	- [rpm]	- [rpm]
<b>说明:</b>	显示计算和滤波后的转子转速。 不包含异步电机上转差补偿中的频率部分。 r0022 和 r0021 相同, 只是单位始终为 rpm, 和 r0021 相反, 它的单位不能转换。		
<b>相关性:</b>	参见: r0021, r0063		
<b>注释:</b>	滤波时间常数 = 100 ms 该信号不适合作为过程量并且仅允许用作显示量。 有已滤波 (r0021, r0022) 的和未滤波 (r0063) 的转速实际值可供使用。		

---

r0024	<b>已滤波的输出频率 / 输出频率</b>		
	存取权限级别: 3 可更改: - 单元组: - <b>最小</b> - [Hz]	已计算: - 规范化: p2000 单元选择: - <b>最大</b> - [Hz]	数据类型: FloatingPoint32 动态索引: - 功能图: 6300, 6799 <b>出厂设置</b> - [Hz]
<b>说明:</b>	显示滤波后的输出频率。		
	包含异步电机上转差补偿中的频率部分。		
<b>相关性:</b>	参见: r0066		
<b>注释:</b>	滤波时间常数 = 100 ms 该信号不适合作为过程量并且仅允许用作显示量。 有已滤波的 (r0024) 和未滤波的 (r0066) 输出频率可供使用。		
r0025	<b>C0: 已滤波的输出电压 / 实际输出电压</b>		
	存取权限级别: 2 可更改: - 单元组: - <b>最小</b> - [Vrms]	已计算: - 规范化: p2001 单元选择: - <b>最大</b> - [Vrms]	数据类型: FloatingPoint32 动态索引: - 功能图: 5730, 6300, 6799 <b>出厂设置</b> - [Vrms]
<b>说明:</b>	滤波后的功率单元输出电压。		
<b>相关性:</b>	参见: r0072		
<b>注释:</b>	滤波时间常数 = 100 ms 该信号不适合作为过程量并且仅允许用作显示量。 提供已滤波的 (r0025) 和未滤波的 (r0072) 输出电压。		
r0026	<b>C0: 经过滤波的直流母线电压 / 滤波 Vdc</b>		
	存取权限级别: 2 可更改: - 单元组: - <b>最小</b> - [V]	已计算: - 规范化: p2001 单元选择: - <b>最大</b> - [V]	数据类型: FloatingPoint32 动态索引: - 功能图: 6799 <b>出厂设置</b> - [V]
<b>说明:</b>	滤波后的直流母线电压实际值。		
<b>相关性:</b>	参见: r0070		
<b>注意:</b>	如测量的直流母线电压 < 200 V, 则在使用功率模块时不能提供有效测量值。此时, 注入了外部 24 V 电源时, 该显示参数中会显示 24 V 左右的值。		
<b>注释:</b>	滤波时间常数 = 100 ms 该信号不适合作为过程量并且仅允许用作显示量。 提供已滤波的 (r0026) 和未滤波的 (r0070) 的直流母线电压。 r0026 显示波动的直流母线电压的下限值。		
r0027	<b>C0: 已滤波的电流实际值 / 电机电流</b>		
	存取权限级别: 2 可更改: - 单元组: - <b>最小</b> - [Arms]	已计算: - 规范化: p2002 单元选择: - <b>最大</b> - [Arms]	数据类型: FloatingPoint32 动态索引: - 功能图: 5730, 6799, 8850, 8950 <b>出厂设置</b> - [Arms]
<b>说明:</b>	滤波后的电流实际值。		
<b>相关性:</b>	参见: r0068		
<b>注意:</b>	该滤波信号不适用于诊断或者分析动态变化! 此时应使用未滤波的值。		
<b>注释:</b>	滤波时间常数 = 300 ms 该信号不适合作为过程量并且仅允许用作显示量。 有已滤波的 (r0027) 和未滤波的 (r0068) 电流实际值可供使用。		

## 2 参数

### 2.2 参数列表

---

<b>r0028</b>	<b>已滤波的占空比 / 滤波占空比</b>		
<b>存取权限级别:</b> 4	<b>已计算:</b> -	<b>数据类型:</b> FloatingPoint32	
<b>可更改:</b> -	<b>规范化:</b> p2002	<b>动态索引:</b> -	
<b>单元组:</b> -	<b>单元选择:</b> -	<b>功能图:</b> 5730, 6799, 8950	
<b>最小</b>	<b>最大</b>	<b>出厂设置</b>	
- [%]	- [%]	- [%]	
<b>说明:</b>	滤波后的占空比实际值。		
<b>相关性:</b>	参见: r0074		
<b>注释:</b>	滤波时间常数 = 100 ms 该信号不适合作为过程量并且仅允许用作显示量。 提供已滤波的 (r0028) 和未滤波的 (r0074) 占空比。		
<hr/>			
<b>r0029</b>	<b>已滤波的磁通电流实际值 / 滤波 Id 实际值</b>		
<b>存取权限级别:</b> 4	<b>已计算:</b> -	<b>数据类型:</b> FloatingPoint32	
<b>可更改:</b> -	<b>规范化:</b> p2002	<b>动态索引:</b> -	
<b>单元组:</b> -	<b>单元选择:</b> -	<b>功能图:</b> 6799	
<b>最小</b>	<b>最大</b>	<b>出厂设置</b>	
- [Arms]	- [Arms]	- [Arms]	
<b>说明:</b>	滤波后的磁通电流实际值。		
<b>相关性:</b>	参见: r0076		
<b>注释:</b>	滤波时间常数 = 300 ms 该信号不适合作为过程量并且仅允许用作显示量。 提供已滤波的 (r0029) 和未滤波的 (r0076) 两种磁通电流实际值。		
<hr/>			
<b>r0030</b>	<b>已滤波的转矩电流实际值 / I<sub>q</sub> 实际滤波</b>		
<b>存取权限级别:</b> 4	<b>已计算:</b> -	<b>数据类型:</b> FloatingPoint32	
<b>可更改:</b> -	<b>规范化:</b> p2002	<b>动态索引:</b> -	
<b>单元组:</b> -	<b>单元选择:</b> -	<b>功能图:</b> 6799	
<b>最小</b>	<b>最大</b>	<b>出厂设置</b>	
- [Arms]	- [Arms]	- [Arms]	
<b>说明:</b>	已滤波的转矩电流实际值。		
<b>相关性:</b>	参见: r0078		
<b>注释:</b>	滤波时间常数 = 300 ms 该信号不适合作为过程量并且仅允许用作显示量。 提供已滤波的 (r0030) 和未滤波的 (r0078) 转矩电流实际值。		
<hr/>			
<b>r0031</b>	<b>已滤波的转矩实际值 / 转矩实际值</b>		
<b>存取权限级别:</b> 2	<b>已计算:</b> -	<b>数据类型:</b> FloatingPoint32	
<b>可更改:</b> -	<b>规范化:</b> p2003	<b>动态索引:</b> -	
<b>单元组:</b> 7_1	<b>单元选择:</b> p0505	<b>功能图:</b> 5730, 6799	
<b>最小</b>	<b>最大</b>	<b>出厂设置</b>	
- [Nm]	- [Nm]	- [Nm]	
<b>说明:</b>	已滤波的转矩实际值。		
<b>相关性:</b>	参见: r0080		
<b>注释:</b>	滤波时间常数 = 100 ms 该信号不适合作为过程量并且仅允许用作显示量。 有已滤波 (r0031) 的和未滤波 (r0080) 的转矩实际值可供使用。		

---

<b>r0032</b>	<b>C0: 已滤波的有功功率实际值 / 功率</b>		
	存取权限级别: 2	已计算: -	数据类型: FloatingPoint32
	可更改: -	规范化: r2004	动态索引: -
	单元组: 14_10	单元选择: p0505	功能图: 5730, 6799, 8750, 8850, 8950
	<b>最小</b>	<b>最大</b>	<b>出厂设置</b>
	- [kW]	- [kW]	- [kW]
<b>说明:</b>	滤波后的有功功率实际值。		
<b>相关性:</b>	参见: r0082		
<b>注意:</b>	该滤波信号不适用于诊断或者分析动态变化! 此时应使用未滤波的值。		
<b>注释:</b>	电机轴上输出的功率。 有已滤波的 (r0032 带有 100 ms) 和未滤波的 (r0082) 有功功率可供使用。		
<b>r0033</b>	<b>已滤波的转矩利用率 / 已滤波的转矩利用率</b>		
	存取权限级别: 4	已计算: -	数据类型: FloatingPoint32
	可更改: -	规范化: PERCENT	动态索引: -
	单元组: -	单元选择: -	功能图: 8012
	<b>最小</b>	<b>最大</b>	<b>出厂设置</b>
	- [%]	- [%]	- [%]
<b>说明:</b>	以百分比显示经过滤波的转矩利用率。		
<b>相关性:</b>	该参数只用于矢量控制。在 V/f 控制中 r0033 = 0 %。		
<b>注释:</b>	滤波时间常数 = 100 ms 该信号不适合作为过程量并且仅允许用作显示量。 有已滤波 (r0033) 的和未滤波 (r0081) 的转矩利用率可供使用。 " M_ 设定总 " (r0079) > 0 时: - 需要的转矩 = M_ 设定总 - 当前的转矩极限 = M_ 最大上限有效 (r1538) " M_ 设定总 " (r0079) <= 0 时: - 需要的转矩 = M_ 设定总 - 当前的转矩极限 = M_ 最大下限有效 (r1539) 当前转矩极限 = 0 时: r0033 = 100 % 当前转矩极限 < 0 时: r0033 = 0 %		
<b>r0034</b>	<b>C0: 电机热负载率 / 电机热负载率</b>		
	存取权限级别: 2	已计算: -	数据类型: FloatingPoint32
	可更改: -	规范化: PERCENT	动态索引: -
	单元组: -	单元选择: -	功能图: 8017
	<b>最小</b>	<b>最大</b>	<b>出厂设置</b>
	- [%]	- [%]	- [%]
<b>说明:</b>	电机温度模型 1 (I2t) 中的电机负载率显示和连接器输出。 固件版本 < 4.7 SP6 或 p0612.12 = 0 时: - r0034 = (电机模型温度 - 40 K) / (p0605 - 40 K) * 100 % 固件版本 4.7 SP6 以上且 p0612.12 = 1 时: - r0034 = (电机模型温度 - p0613) / (p0605 - p0613) * 100 %		
<b>相关性:</b>	仅可在电机温度模型 1 (I2t) 激活的情况下测算电机热负载率。 以下条件是其信息的前提条件。 - 未设置温度传感器模型 (p0600, p0601)。 - 电流等于静止电流 (p0318)。 - 转速 n > 1[rpm]。 针对 4.7 SP6 以下的固件版本或 p0612.12 = 0 时: - 温度模型以 20 °C 的环境温度工作。 持续满足以下条件时, 显示 100% 电机负载 (r0034 = 100 %): - 环境温度为 40 °C (模型 1: p0625 = 40 °C, 模型 3: p0613 = 40 °C)。		

## 2 参数

### 2.2 参数列表

针对 4.7 SP6 以上的固件版本且 p0612.12 = 1 时:

- 可通过 p0613 条件调整环境温度。

参见: p0605, p0611, p0612, p0613, p0627, r0632

参见: F07011, A07012

**注意:** 驱动接通后, 电机温度测算起初采用的是假定的模型值。因此经过一段时间的波动后测得的电机负载率才为有效值。

**注释:** 滤波时间常数 = 100 ms

该信号不适合作为过程量并且仅允许用作显示量。

当 r0034 = -200.0 % 时:

此值无效 (例如电机温度模型未激活或参数设置错误)。

r0035

**CO: 电机温度 / 电机温度**

存取权限级别: 2

已计算: -

数据类型: FloatingPoint32

可更改: -

规范化: p2006

动态索引: -

单元组: 21\_1

单元选择: p0505

功能图: 8016, 8017

最小

最大

出厂设置

- [° C]

- [° C]

- [° C]

**说明:** 当前电机温度的显示和连接器输出。

**注释:** 当 r0035 不等于 -200.0 ° C 时:

- 该温度显示有效。

- 已经连接了一个 KTY84/PT1000 温度传感器。

- 异步电机的热模型已激活 (p0612 位 1 = 1, 温度传感器被禁用: p0600 = 0 或 p0601 = 0)。

当 r0035 等于 -200.0 ° C 时:

- 该温度显示无效 (温度传感器故障)。

- 已连接了一个 PTC 传感器或双金属常闭触点。

- 同步电机的温度传感器被禁用 (p0600 = 0 或 p0601 = 0)。

r0036

**CO: 功率单元过载 I2t / PM 过载 I2t**

存取权限级别: 3

已计算: -

数据类型: FloatingPoint32

可更改: -

规范化: PERCENT

动态索引: -

单元组: -

单元选择: -

功能图: 8021

最小

最大

出厂设置

- [%]

- [%]

- [%]

**说明:** I2t 模型计算出的功率单元过载率。

功率单元的 I2t 监控有一个定义的参考电流。它是由功率单元传导的电流, 不受开关损耗的影响 (比如: 电容器的持续允许电流、电感、汇流排等等)。

没超过功率单元的 I2t 参考电流时, 便不会显示过载率 (0 %)。

否则便会算出功率单元的热过载率, 达到 100 % 会切断回路。

**相关性:** 参见: p0290

参见: F30005

r0037[0...19]

**CO: 功率单元温度 / PM 温度**

存取权限级别: 4

已计算: -

数据类型: FloatingPoint32

可更改: -

规范化: p2006

动态索引: -

单元组: 21\_1

单元选择: p0505

功能图: 8021

最小

最大

出厂设置

- [° C]

- [° C]

- [° C]

**说明:** 功率单元温度的显示和连接器输出。

**索引:** [0] = 逆变器最大值

[1] = 绝缘层最大值

[2] = 整流器最大值

[3] = 送风

[4] = 功率单元内部

[5] = 逆变器 1

[6] = 逆变器 2

[7...10] = 保留

[11] = 整流器 1  
[12] = 保留  
[13] = 绝缘层 1  
[14] = 绝缘层 2  
[15] = 绝缘层 3  
[16] = 绝缘层 4  
[17] = 绝缘层 5  
[18] = 绝缘层 6  
[19] = 保留

**注意:** 仅用于西门子内部的故障诊断。  
**注释:** 值 -200 表示, 不存在测量信号。  
r0037[0]: 逆变器最高温度值 (r0037[5...10])。  
r0037[1]: 绝缘层最高温度值 (r0037[13...18])。  
r0037[2]: 整流器最高温度值 (r0037[11...12])。  
最高温度值为温度最高的逆变器, 绝缘层或整流器的温度。  
r0037[2, 3, 6, 11, 14...18] 只与装机装柜型功率单元相关。  
故障时的各个断路阈值取决于功率单元且无法读取。

---

<b>r0038</b>	<b>已滤波的功率因数 / 滤波 Cos phi</b>	<b>存取权限级别:</b> 4	<b>已计算:</b> -	<b>数据类型:</b> FloatingPoint32
		<b>可更改:</b> -	<b>规范化:</b> -	<b>动态索引:</b> -
		<b>单元组:</b> -	<b>单元选择:</b> -	<b>功能图:</b> 6799, 8850, 8950
		<b>最小</b>	<b>最大</b>	<b>出厂设置</b>
		-	-	-

**说明:** 已滤波的功率因数实际值。该值以变频器输出端子上基波信号的电气功率为基准。  
**注意:** 针对整流单元:  
当有功功率 < 额定功率的 25 % 时, 该值无意义。  
**注释:** 滤波时间常数 = 300 ms  
该信号不适合作为过程量并且仅允许用作显示量。

---

<b>r0039[0...2]</b>	<b>C0: 电能显示 / 电能显示</b>	<b>存取权限级别:</b> 2	<b>已计算:</b> -	<b>数据类型:</b> FloatingPoint32
		<b>可更改:</b> -	<b>规范化:</b> -	<b>动态索引:</b> -
		<b>单元组:</b> -	<b>单元选择:</b> -	<b>功能图:</b> -
		<b>最小</b>	<b>最大</b>	<b>出厂设置</b>
		- [kWh]	- [kWh]	- [kWh]

**说明:** 显示功率单元的输出端子上的电能。  
**推荐:** 过程电能显示须使用 r0042。R0039 提供作为 Bico 源的浮点值, 单位 W。  
**索引:** [0] = 电能结算 (总和)  
[1] = 接收的电能  
[2] = 反馈的电能  
**相关性:** 参见: p0040  
**注释:** 下标 0:  
接收和反馈的电能差。

---

<b>p0040</b>	<b>能耗显示归零 / 能耗显示归零</b>	<b>存取权限级别:</b> 3	<b>已计算:</b> -	<b>数据类型:</b> Unsigned8
		<b>可更改:</b> U, T	<b>规范化:</b> -	<b>动态索引:</b> -
		<b>单元组:</b> -	<b>单元选择:</b> -	<b>功能图:</b> -
		<b>最小</b>	<b>最大</b>	<b>出厂设置</b>
		0	1	0

**说明:** 用于复位 r0039 和 r0041 中的显示的设置。  
**步骤:**  
设置 p0040 = 0 --> 1  
能耗显示归零, 参数自动恢复为零。

## 2 参数

### 2.2 参数列表

**相关性:** 参见: r0039  
**注释:** 该显示 (p0040) 归零后, 过程电能显示 (r0042) 也会归零。

---

**r0041 节省的能源 / 节省的能源**

<b>存取权限级别:</b> 2	<b>已计算:</b> -	<b>数据类型:</b> FloatingPoint32
<b>可更改:</b> -	<b>规范化:</b> -	<b>动态索引:</b> -
<b>单元组:</b> -	<b>单元选择:</b> -	<b>功能图:</b> -
<b>最小</b>	<b>最大</b>	<b>出厂设置</b>
- [kWh]	- [kWh]	- [kWh]

**说明:** 显示 100 个工作小时后节省的能量。  
**相关性:** 参见: p0040  
**注释:** 该显示在涡轮机上使用。  
流量特性曲线在 p3320 ... p3329 中输入。  
运行时间在 100 小时以下时, 会显示为 100 小时。

---

**r0042[0...2] C0: 过程电能显示 / 过程电能显示**

<b>存取权限级别:</b> 2	<b>已计算:</b> -	<b>数据类型:</b> Integer32
<b>可更改:</b> -	<b>规范化:</b> -	<b>动态索引:</b> -
<b>单元组:</b> -	<b>单元选择:</b> -	<b>功能图:</b> -
<b>最小</b>	<b>最大</b>	<b>出厂设置</b>
- [Wh]	- [Wh]	- [Wh]

**说明:** 功率单元的输出端子上的电能显示和连接器输出。  
**索引:** [0] = 电能结算 (总和)  
[1] = 接收的电能  
[2] = 反馈的电能  
**相关性:** 参见: p0043  
**注释:** 信号可显示为过程值 (定标: 1 = 1 Wh)。  
使能在 p0043 中进行。  
也可通过设置 p0040 = 1 复位显示。  
如果在启动控制单元时 r0043 中正在进行使能, r0042 中则会接收 r0039 的值。  
由于 r0039 用作 r0042 的参考信号, 因此, 出于格式原因, 过程电能显示最多只能显示 r0039 的值, 即 2147483 kWh。通过该值还可复位 r0039。

---

**p0043 BI: 使能能耗显示 / 使能能耗**

<b>存取权限级别:</b> 2	<b>已计算:</b> -	<b>数据类型:</b> U32 / Binary
<b>可更改:</b> U, T	<b>规范化:</b> -	<b>动态索引:</b> -
<b>单元组:</b> -	<b>单元选择:</b> -	<b>功能图:</b> -
<b>最小</b>	<b>最大</b>	<b>出厂设置</b>
-	-	0

**说明:** 用于使能和复位 r0042 中的过程电能显示的信号源设置。  
BI: p0043 = 1 信号:  
r0042 中的过程电能显示使能。

**相关性:** 参见: r0042

---

**p0045 显示值滤波时间常数 / 显示值滤波时间常数**

<b>存取权限级别:</b> 3	<b>已计算:</b> -	<b>数据类型:</b> FloatingPoint32
<b>可更改:</b> U, T	<b>规范化:</b> -	<b>动态索引:</b> -
<b>单元组:</b> -	<b>单元选择:</b> -	<b>功能图:</b> 6714, 8012
<b>最小</b>	<b>最大</b>	<b>出厂设置</b>
0.00 [ms]	10000.00 [ms]	4.00 [ms]

**说明:** 以下显示值的滤波时间常数:  
r0063[1], r0068[1], r0080[1], r0082[1]。



r0046.0...31

CO/BO: 缺少使能信号 / 缺少使能信号

存取权限级别: 1	已计算: -	数据类型: Unsigned32
可更改: -	规范化: -	动态索引: -
单元组: -	单元选择: -	功能图: 2634
最小	最大	出厂设置
-	-	-

**说明:** 缺少的并阻止驱动闭环控制运行的使能的显示和 BICO 输出。

位区:	位	信号名称	1 信号	0 信号	FP
	00	缺少 OFF1 使能	是	否	7954
	01	缺少 OFF2 使能	是	否	-
	02	缺少 OFF3 使能	是	否	-
	03	缺少运行使能	是	否	-
	04	缺少直流制动使能	是	否	-
	08	缺少安全使能	是	否	-
	10	缺少斜坡函数发生器使能	是	否	-
	11	缺少斜坡函数发生器启动	是	否	-
	12	缺少设定值使能	是	否	-
	16	缺少 OFF1 内部使能	是	否	-
	17	缺少 OFF2 内部使能	是	否	-
	18	缺少 OFF3 内部使能	是	否	-
	19	缺少内部脉冲使能	是	否	-
	20	缺少直流制动内部使能	是	否	-
	21	缺少功率单元使能	是	否	-
	26	驱动无效或者不可以运行	是	否	-
	27	去磁未完成	是	否	-
	28	缺少制动开	是	否	-
	30	转速控制器已禁止	是	否	-
	31	JOG 设定值当前有效	是	否	-

**相关性:** 参见: r0002

**注释:** 值 r0046=0 表示, 用于该驱动的所有使能都已经存在。

位 00 = 1 (缺少使能), 当:

- p0840 中的信号源位于 0 信号。

- 接通禁止存在。

位 01 = 1 (缺少使能), 当:

- p0844 或者 p0845 中的信号源位于 0 信号。

位 02 = 1 (缺少使能), 当:

- p0848 或者 p0849 中的信号源位于 0 信号。

位 03 = 1 (缺少使能), 当:

- p0852 中的信号源位于 0 信号。

位 04 = 1 (直流制动有效), 当:

- p1230 中的信号源位于 1 信号

位 08 = 1 (缺少使能), 当:

- 安全功能已使能, STO 有效。

- 通过板载端子或 PROFIsafe 选择 STO。

- 存在反应为 STOP A 的安全信息。

- 选中了“通过功率模块上的端子使能 STO”功能。

位 10 = 1 (缺少使能), 当:

- p1140 中的信号源位于 0 信号。

位 11 = 1 (缺少使能), 当转速设定值冻结时, 因为:

- p1141 中的信号源位于 0 信号。

- 转速设定值由 JOG 给定, 用于 JOG 的两个位 0(p1055) 和位 1(p1056) 具有 1 信号。

位 12 = 1 (缺少使能), 当:

- p1142 中的信号源位于 0 信号。

位 16 = 1 (缺少使能), 当:

- 存在故障响应“OFF1”。只有消除并应答故障而且使用 OFF1= 0 取消接通禁止后, 才能进行使能。

- 位 17 = 1 (缺少使能), 当:
- 选择调试模式 (p0009 > 0 或 p0010 > 0)。
  - 存在故障响应 “OFF2”。
  - 驱动不可运行。
- 位 18 = 1 (缺少使能), 当:
- “OFF3” 尚未结束, 或者存在故障响应 “OFF3”。
- 位 19 = 1 (缺少内部脉冲使能), 当:
- 顺序控制无结束信息。
- 位 20 = 1 (直流制动有效), 当:
- 该驱动不在状态 “运行” 中或者 “OFF1/3” 中。
  - 缺少内部脉冲使能 (r0046.19 = 0)。
- 位 21 = 1 (缺少使能), 当:
- 功率单元不进行使能 (例如由于直流母线电压过小)。
  - 抱闸装置的打开时间 (p1216) 还没有结束。
  - 睡眠模式生效。
- 位 26 = 1 (缺少使能), 当:
- 驱动不可运行。
- 位 27 = 1 (缺少使能), 当:
- 去磁未结束。
- 位 28 = 1 (缺少使能), 当:
- 抱闸装置已闭合或者还未打开。
- 当有下列任一原因时, 位 30 = 1 (转速控制器被禁止):
- 磁极位置检测激活。
  - 电机数据检测激活 (只有在特定的步骤中)。
- 位 31 = 1 (缺少使能), 当:
- 指定了 JOG 1 或 2 的转速设定值。

r0047

**电机数据检测和转速控制器优化 / MotID 和转速优化**

<b>存取权限级别:</b> 1	<b>已计算:</b> -	<b>数据类型:</b> Integer16
<b>可更改:</b> -	<b>规范化:</b> -	<b>动态索引:</b> -
<b>单元组:</b> -	<b>单元选择:</b> -	<b>功能图:</b> -
<b>最小</b>	<b>最大</b>	<b>出厂设置</b>
0	300	-

**说明:**

该参数显示电机数据检测 (静态检测)、转速控制器优化 (旋转检测) 时当前的状态。

**数值:**

- 0: 无测量
- 115: 测量 q 漏电感 (部分 2)
- 120: 转速控制器优化 (振荡测试)
- 140: 计算转速控制器设置
- 150: 测量转动惯量
- 170: 测量磁化电流和饱和特性曲线
- 195: 测量 q 漏电感 (部分 1)
- 200: 选择旋转测量
- 220: 检测漏电感
- 230: 检测转子时间常数
- 240: 检测定子电感
- 250: 检测定子电感 LQLD
- 260: 检测电路
- 270: 检测定子电阻
- 290: 检测阀门闭锁时间
- 300: 选择静态测量

<b>r0050.0...1</b>	<b>CO/BO: 指令数据组 CDS 有效 / 指令数据组 CDS 有效</b>			
	存取权限级别: 3	已计算: -	数据类型: Unsigned8	
	可更改: -	规范化: -	动态索引: -	
	单元组: -	单元选择: -	功能图: 8560	
	最小	最大	出厂设置	
	-	-	-	
<b>说明:</b>	有效的指令数据组 (Command Data Set, CDS)。			
<b>位区:</b>	<b>位</b>	<b>信号名称</b>	<b>1 信号</b>	<b>0 信号</b>
	00	CDS 有效位 0	ON	OFF
	01	CDS 有效位 1	ON	OFF
				FP
				-
<b>相关性:</b>	参见: p0810, r0836			
<b>注释:</b>	通过开关量连接器输入 (例如 p0810) 选择的指令数据组通过 r0836 显示。			
<b>r0051.0</b>	<b>CO/BO: 驱动数据组 DDS 有效 / 驱动数据组 DDS 有效</b>			
	存取权限级别: 3	已计算: -	数据类型: Unsigned8	
	可更改: -	规范化: -	动态索引: -	
	单元组: -	单元选择: -	功能图: 8565	
	最小	最大	出厂设置	
	-	-	-	
<b>说明:</b>	有效的驱动数据组 (Drive Data Set, DDS)。			
<b>位区:</b>	<b>位</b>	<b>信号名称</b>	<b>1 信号</b>	<b>0 信号</b>
	00	DDS 有效位 0	ON	OFF
				FP
				-
<b>相关性:</b>	参见: p0820, r0837			
<b>注释:</b>	在选择电机数据检测和旋转检测时, 会抑制驱动数据组转换。			
<b>r0052.0...15</b>	<b>CO/BO: 状态字 1 / 状态字 1</b>			
	存取权限级别: 2	已计算: -	数据类型: Unsigned16	
	可更改: -	规范化: -	动态索引: -	
	单元组: -	单元选择: -	功能图: -	
	最小	最大	出厂设置	
	-	-	-	
<b>说明:</b>	连接器输出, 显示状态字 1。			
<b>位区:</b>	<b>位</b>	<b>信号名称</b>	<b>1 信号</b>	<b>0 信号</b>
	00	接通就绪	是	否
	01	运行就绪	是	否
	02	运行使能	是	否
	03	存在故障	是	否
	04	缓慢停转当前有效 (OFF2)	否	是
	05	快速停止当前有效 (OFF3)	否	是
	06	接通禁止当前有效	是	否
	07	存在报警	是	否
	08	设定 / 实际转速偏差	否	是
	09	控制请求	是	否
	10	达到最大转速	是	否
	11	达到 I, M, P 极限	否	是
	12	电机抱闸打开	是	否
	13	电机超温报警	否	是
	14	电机正向旋转	是	否
	15	变频器过载报警	否	是
				FP
				-
<b>注释:</b>	位 03: 如果信号连接至数字量输出端上, 则信号取反。 r0052: 状态位具有以下信号源: 位 00: r0899 位 0 位 01: r0899 位 1			

- 位 02: r0899 位 2
- 位 03: r2139 位 3 (或 r1214.10, 当 p1210 > 0)
- 位 04: r0899 位 4
- 位 05: r0899 位 5
- 位 06: r0899 位 6
- 位 07: r2139 位 7
- 位 08: r2197 位 7
- 位 09: r0899 位 7
- 位 10: r2197 位 6
- 位 11: r0056 位 13 (取反)
- 位 12: r0899 位 12
- 位 13: r2135 位 12 (取反)
- 位 14: r2197 位 3
- 位 15: r2135 位 15 (取反)

**r0053.0...11**      **CO/B0: 状态字 2 / 状态字 2**

存取权限级别: 2      已计算: -      数据类型: Unsigned16  
 可更改: -      规范化: -      动态索引: -  
 单元组: -      单元选择: -      功能图: -  
 最小      最大      出厂设置  
 -      -      -

**说明:**      用于状态字 2 的显示和 BICO 输出。

位区:	位	信号名称	1 信号	0 信号	FP
	00	直流制动生效	是	否	-
	01	n_实际  > p1226 (n_静态)	是	否	-
	02	n_实际  > p1080 (n_最小)	是	否	-
	03	n_实际 > p2170	是	否	-
	04	n_实际  > p2155	是	否	-
	05	n_实际  <= p2155	是	否	-
	06	n_实际  >= r1119 (n_设定)	是	否	-
	07	Vdc <= p2172	是	否	-
	08	Vdc > p2172	是	否	-
	09	保留	是	否	-
	10	工艺控制器输出下限	是	否	-
	11	工艺控制器输出上限	是	否	-

**注意:**      通过 p2081 确定 PROFIdrive 状态字的信号源连接。

**注释:**      下列状态位在 r0053 中显示:

- 位 00: r1239 位 8
- 位 02: r2197 位 0 (取反)
- 位 06: r2197 位 4
- 位 10: r2349 位 10
- 位 11: r2349 位 11

**r0054.0...15**      **CO/B0: 控制字 1 / 控制字 1**

存取权限级别: 2      已计算: -      数据类型: Unsigned16  
 可更改: -      规范化: -      动态索引: -  
 单元组: -      单元选择: -      功能图: -  
 最小      最大      出厂设置  
 -      -      -

**说明:**      控制字 1。

位区:	位	信号名称	1 信号	0 信号	FP
	00	ON/OFF1	是	否	-
	01	BB/OFF2	否	是	-
	02	BB/OFF3	否	是	-
	03	使能运行	是	否	-
	04	使能斜坡函数发生器	是	否	-
	05	连续斜坡函数发生器	是	否	-

06	使能转速设定值	是	否	-
07	应答故障	是	否	-
08	JOG 位 0	是	否	3030
09	JOG 位 1	是	否	3030
10	通过 PLC 控制	是	否	-
11	换向 (设定值)	是	否	-
13	提高电机电位器设定值	是	否	-
14	降低电机电位器设定值	是	否	-
15	CDS 位 0	是	否	-

**注释:**

下列控制位在 r0054 中显示:

位 00: r0898 位 0  
 位 01: r0898 位 1  
 位 02: r0898 位 2  
 位 03: r0898 位 3  
 位 04: r0898 位 4  
 位 05: r0898 位 5  
 位 06: r0898 位 6  
 位 07: r2138 位 7  
 位 08: r0898 位 8  
 位 09: r0898 位 9  
 位 10: r0898 位 10  
 位 11: r1198 位 11  
 位 13: r1198 位 13  
 位 14: r1198 位 14  
 位 15: r0836 位 0

**r0055.0...15****CO/BO: 附加控制字 / 附加控制字**

存取权限级别: 3	已计算: -	数据类型: Unsigned16
可更改: -	规范化: -	动态索引: -
单元组: -	单元选择: -	功能图: 2513
最小	最大	出厂设置
-	-	-

**说明:**

附加状态字的显示和 BICO 输出。

**位区:**

位	信号名称	1 信号	0 信号	FP
00	固定设定值位 0	是	否	-
01	固定设定值位 1	是	否	-
02	固定设定值位 2	是	否	-
03	固定设定值位 3	是	否	-
04	DDS 选择位 0	是	否	-
05	预留	是	否	-
08	工艺控制器使能	是	否	-
09	直流制动使能	是	否	-
11	预留	是	否	-
12	保留	是	否	-
13	外部故障 1 (F07860)	是	否	-
15	CDS 位 1	是	否	-

**注释:**

CDS: Command Data Set (指令数据组)

DDS: Drive Data Set (驱动数据组)

下列控制位在 r0055 中显示:

位 00: r1198.0  
 位 01: r1198.1  
 位 02: r1198.2  
 位 03: r1198.3  
 位 04: r0837.0  
 位 08: r2349.0 (取反)

## 2 参数

### 2.2 参数列表

位 09: r1239.11  
 位 13: r2138.13 (取反)  
 位 15: r0836.1

---

<b>r0056.0...15</b>	<b>C0/B0: 闭环控制状态字 / 闭环控制 ZSW</b>		
	存取权限级别: 3	已计算: -	数据类型: Unsigned16
	可更改: -	规范化: -	动态索引: -
	单元组: -	单元选择: -	功能图: 2526
	最小	最大	出厂设置
	-	-	-

**说明:** 闭环控制状态字的显示和 BICO 输出。

<b>位区:</b>	<b>位</b>	<b>信号名称</b>	<b>1 信号</b>	<b>0 信号</b>	<b>FP</b>
	00	初始化结束	是	否	-
	01	去磁结束	是	否	-
	02	脉冲使能存在	是	否	-
	03	存在软启动	是	否	-
	04	励磁结束	是	否	-
	05	启动时电压升高	当前有效	当前无效	6301
	06	加速电压	当前有效	当前无效	6301
	07	频率负	是	否	-
	08	弱磁当前有效	是	否	-
	09	电压限制当前有效	是	否	6714
	10	转差率限制当前有效	是	否	6310
	11	频率极限当前有效	是	否	-
	12	电流限制控制器电压输出当前有效	是	否	-
	13	电流 / 转矩限制	当前有效	当前无效	6060
	14	Vdc 最大值控制器当前有效	是	否	6220, 6320
	15	Vdc 最小值控制器当前有效	是	否	6220, 6320

---

<b>r0060</b>	<b>C0: 设定值滤波器前的转速设定值 / 滤波前的 n 设定</b>		
	存取权限级别: 3	已计算: -	数据类型: FloatingPoint32
	可更改: -	规范化: p2000	动态索引: -
	单元组: 3_1	单元选择: p0505	功能图: 2701, 6030, 6799
	最小	最大	出厂设置
	- [rpm]	- [rpm]	- [rpm]

**说明:** 转速控制器输入上或 V/f 特性曲线 (在插补器之后) 上的当前转速设定值。

**相关性:** 参见: r0020

**注释:** 有已滤波 (r0020) 的和未滤波 (r0060) 的转速设定值可供使用。

---

<b>r0062</b>	<b>C0: 已滤波的转速设定值 / 已滤波的转速设定值</b>		
	存取权限级别: 3	已计算: -	数据类型: FloatingPoint32
	可更改: -	规范化: p2000	动态索引: -
	单元组: 3_1	单元选择: p0505	功能图: 6020, 6030, 6031
	最小	最大	出厂设置
	- [rpm]	- [rpm]	- [rpm]

**说明:** 连接器输出, 显示设定值滤波器后转速设定值。

<b>r0063[0...2]</b>	<b>C0: 转速实际值 / 转速实际值</b>		
	存取权限级别: 3	已计算: -	数据类型: FloatingPoint32
	可更改: -	规范化: p2000	动态索引: -
	单元组: 3_1	单元选择: p0505	功能图: 6020, 6799
	最小 - [rpm]	最大 - [rpm]	出厂设置 - [rpm]
<b>说明:</b>	当前转速实际值显示和连接器输出。 不包含异步电机上转差补偿中的频率部分。		
<b>索引:</b>	[0] = 未滤波的 [1] = 使用 p0045 滤波 [2] = 由 f_ 设定 - f_ 转差计算 (未滤波)		
<b>相关性:</b>	参见: r0021, r0022		
<b>注释:</b>	经过 p0045 滤波的转速实际值 (r0063[0]) 在 r0063[1] 中显示。r0063[1] 在相应的滤波时间常数 p0045 中可用作过程参数。 只能在稳定状态下, 才会将由输出频率和转差频率计算出的转速 r0063[2] 与转速实际值比较 (r0063[0])。 在 V/f 控制并关闭了转差补偿时, 会在 r0063[2] 中显示由输出频率和转差率计算得到的机械转速。		
<b>r0064</b>	<b>C0: 转速控制器调节差 / n 控制器控制差异</b>		
	存取权限级别: 3	已计算: -	数据类型: FloatingPoint32
	可更改: -	规范化: p2000	动态索引: -
	单元组: 3_1	单元选择: p0505	功能图: 6040
	最小 - [rpm]	最大 - [rpm]	出厂设置 - [rpm]
<b>说明:</b>	转速控制器的当前调节差。		
<b>r0065</b>	<b>转差频率 / f 转差</b>		
	存取权限级别: 3	已计算: -	数据类型: FloatingPoint32
	可更改: -	规范化: p2000	动态索引: -
	单元组: 2_1	单元选择: p0505	功能图: 6310, 6700, 6727, 6730, 6732
	最小 - [Hz]	最大 - [Hz]	出厂设置 - [Hz]
<b>说明:</b>	使用异步电机 (ASM) 时的转差频率。		
<b>r0066</b>	<b>C0: 输出频率 / 输出频率</b>		
	存取权限级别: 3	已计算: -	数据类型: FloatingPoint32
	可更改: -	规范化: p2000	动态索引: -
	单元组: 2_1	单元选择: p0505	功能图: 6300, 6700, 6730, 6731, 6799
	最小 - [Hz]	最大 - [Hz]	出厂设置 - [Hz]
<b>说明:</b>	连接器输出, 显示未滤波的功率单元输出频率。 包含异步电机上转差补偿中的频率部分。		
<b>相关性:</b>	参见: r0024		
<b>注释:</b>	有已滤波的 (r0024) 和未滤波的 (r0066) 输出频率可供使用。		

## 2 参数

### 2.2 参数列表

---

<b>r0067</b>	<b>C0: 最大输出电流 / 最大电流</b>		
	存取权限级别: 3	已计算: -	数据类型: FloatingPoint32
	可更改: -	规范化: p2002	动态索引: -
	单元组: 6_2	单元选择: p0505	功能图: 6300, 6640, 6724
	<b>最小</b>	<b>最大</b>	<b>出厂设置</b>
	- [Arms]	- [Arms]	- [Arms]
<b>说明:</b>	连接器输出, 显示功率单元的最大输出电流。		
<b>相关性:</b>	设置的电流极限、电机热保护、变频器热保护会影响最大输出电流。 参见: p0290, p0640		

---

<b>r0068[0...1]</b>	<b>C0: 电流实际值的绝对值 / 电流实际值绝对值</b>		
	存取权限级别: 3	已计算: -	数据类型: FloatingPoint32
	可更改: -	规范化: p2002	动态索引: -
	单元组: 6_2	单元选择: p0505	功能图: 6300, 6714, 6799, 7017, 8017, 8021, 8022
	<b>最小</b>	<b>最大</b>	<b>出厂设置</b>
	- [Arms]	- [Arms]	- [Arms]
<b>说明:</b>	电流实际值。		
<b>索引:</b>	[0] = 未滤波的 [1] = 使用 p0045 滤波		
<b>相关性:</b>	参见: r0027		
<b>注意:</b>	该值会随电流环采样时间不断更新。		
<b>注释:</b>	电流实际值 = $\sqrt{I_q^2 + I_d^2}$ 电流实际值有已滤波的 (r0027: 300 ms, r0068[1]: p0045) 和未滤波的 (r0068[0]) 两种可供使用		

---

<b>r0069[0...8]</b>	<b>C0: 相电流实际值 / 相电流实际值</b>		
	存取权限级别: 4	已计算: -	数据类型: FloatingPoint32
	可更改: -	规范化: p2002	动态索引: -
	单元组: 6_5	单元选择: p0505	功能图: 6730, 6731
	<b>最小</b>	<b>最大</b>	<b>出厂设置</b>
	- [A]	- [A]	- [A]
<b>说明:</b>	连接器输出, 显示测定的相电流实际值峰值。		
<b>索引:</b>	[0] = 相位 U [1] = 相位 V [2] = 相位 W [3] = 相位 U 偏移 [4] = 相位 V 偏移 [5] = 相位 W 偏移 [6] = U, V, W 总和 [7] = Alpha 分量 [8] = Beta 分量		
<b>注释:</b>	在下标 3 ... 5 中显示 3 相的偏移电流, 它们相加后用来补偿相电流。 在下标 6 中显示 3 个补偿过的相电流的总和。		

---

<b>r0070</b>	<b>C0: 直流母线电压实际值 / Vdc 实际值</b>		
	存取权限级别: 3	已计算: -	数据类型: FloatingPoint32
	可更改: -	规范化: p2001	动态索引: -
	单元组: 5_2	单元选择: p0505	功能图: 6723, 6724, 6730, 6731, 6799
	<b>最小</b>	<b>最大</b>	<b>出厂设置</b>
	- [V]	- [V]	- [V]
<b>说明:</b>	连接器输出, 显示测定的直流母线电压实际值。		
<b>相关性:</b>	参见: r0026		



**注意:** 如测量的直流母线电压 < 200 V, 则在使用功率模块时不能提供有效测量值。此时, 注入了外部 24 V 电源时, 该显示参数中会显示 24 V 左右的值。

**注释:** 提供已滤波的 (r0026) 和未滤波的 (r0070) 的直流母线电压。

---

<b>r0071</b>	<b>最大输出电压 / 最大电压</b>	<b>存取权限级别:</b> 3 <b>可更改:</b> - <b>单元组:</b> 5_1  <b>最小</b> - [Vrms]	<b>已计算:</b> - <b>规范化:</b> p2001 <b>单元选择:</b> p0505  <b>最大</b> - [Vrms]	<b>数据类型:</b> FloatingPoint32 <b>动态索引:</b> - <b>功能图:</b> 6301, 6640, 6700, 6722, 6723, 6724, 6725, 6727 <b>出厂设置</b> - [Vrms]
<b>说明:</b>	最大输出电压。			
<b>相关性:</b>	最大的输出电压取决于当前的直流母线电压 (r0070) 和最大占空比 (p1803)。			
<b>注释:</b>	由于直流母线电压下降, 随着 (电动机方式) 电机负载的增加最大输出电压降低。			

---

<b>r0072</b>	<b>C0: 输出电压 / 输出电压</b>	<b>存取权限级别:</b> 3 <b>可更改:</b> - <b>单元组:</b> 5_1  <b>最小</b> - [Vrms]	<b>已计算:</b> - <b>规范化:</b> p2001 <b>单元选择:</b> p0505  <b>最大</b> - [Vrms]	<b>数据类型:</b> FloatingPoint32 <b>动态索引:</b> - <b>功能图:</b> 5700, 6730, 6731, 6799 <b>出厂设置</b> - [Vrms]
<b>说明:</b>	功率单元当前输出电压的显示和模拟量互联输出。			
<b>相关性:</b>	参见: r0025			
<b>注释:</b>	提供已滤波的 (r0025) 和未滤波的 (r0072) 输出电压。			

---

<b>r0073</b>	<b>最大调制度 / 最大占空比</b>	<b>存取权限级别:</b> 4 <b>可更改:</b> - <b>单元组:</b> -  <b>最小</b> - [%]	<b>已计算:</b> - <b>规范化:</b> PERCENT <b>单元选择:</b> -  <b>最大</b> - [%]	<b>数据类型:</b> FloatingPoint32 <b>动态索引:</b> - <b>功能图:</b> 6723, 6724 <b>出厂设置</b> - [%]
<b>说明:</b>	最大调制度。			
<b>相关性:</b>	参见: p1803			

---

<b>r0074</b>	<b>C0: 占空比 / 占空比</b>	<b>存取权限级别:</b> 4 <b>可更改:</b> - <b>单元组:</b> -  <b>最小</b> - [%]	<b>已计算:</b> - <b>规范化:</b> PERCENT <b>单元选择:</b> -  <b>最大</b> - [%]	<b>数据类型:</b> FloatingPoint32 <b>动态索引:</b> - <b>功能图:</b> 5730, 6730, 6731, 6799, 8940, 8950 <b>出厂设置</b> - [%]
<b>说明:</b>	连接器输出, 显示当前占空比。			
<b>相关性:</b>	参见: r0028			
<b>注释:</b>	在空间矢量调制中, 100 % 相当于无过调制的最大输出电压。值超过 100 %, 表示出现了过调制, 值不到 100 % 则没有过调制。可如下计算相电压有效值 (r0074 * r0070) / (sqrt(2) * 100 %)。			
	提供已滤波的 (r0028) 和未滤波的 (r0074) 占空比。			

## 2 参数

### 2.2 参数列表

<b>r0075</b>	<b>C0: 磁通电流设定值 / 磁通电流设定值</b>		
	存取权限级别: 3	已计算: -	数据类型: FloatingPoint32
	可更改: -	规范化: p2002	动态索引: -
	单元组: 6_2	单元选择: p0505	功能图: 6700, 6714, 6725
	最小	最大	出厂设置
	- [Arms]	- [Arms]	- [Arms]
<b>说明:</b>	磁通电流设定值 (Id_ 设定) 的显示和连接器输出。		
<b>相关性:</b>	应用等级中不可见: "Standard Drive Control" (SDC, p0096 = 1)		
<b>注释:</b>	在 V/f 控制中, 该值没有含义。		
<b>r0076</b>	<b>C0: 磁通电流实际值 / 磁通电流实际</b>		
	存取权限级别: 3	已计算: -	数据类型: FloatingPoint32
	可更改: -	规范化: p2002	动态索引: -
	单元组: 6_2	单元选择: p0505	功能图: 5700, 5714, 5730, 6700, 6714, 6799
	最小	最大	出厂设置
	- [Arms]	- [Arms]	- [Arms]
<b>说明:</b>	磁通电流实际值 (Id_ 设定) 的显示和连接器输出。		
<b>相关性:</b>	参见: r0029		
<b>注释:</b>	在 V/f 控制中, 该值没有含义。 提供已滤波的 (r0029) 和未滤波的 (r0076) 两种磁通电流实际值。		
<b>r0077</b>	<b>C0: 转矩电流设定值 / Iq_ 设定</b>		
	存取权限级别: 3	已计算: -	数据类型: FloatingPoint32
	可更改: -	规范化: p2002	动态索引: -
	单元组: 6_2	单元选择: p0505	功能图: 6700, 6710
	最小	最大	出厂设置
	- [Arms]	- [Arms]	- [Arms]
<b>说明:</b>	转矩电流设定值的显示和连接器输出。		
<b>相关性:</b>	应用等级中不可见: "Standard Drive Control" (SDC, p0096 = 1)		
<b>注释:</b>	在 V/f 控制中, 该值没有含义。		
<b>r0078</b>	<b>C0: 转矩电流实际值 / Iq_ 实际</b>		
	存取权限级别: 3	已计算: -	数据类型: FloatingPoint32
	可更改: -	规范化: p2002	动态索引: -
	单元组: 6_2	单元选择: p0505	功能图: 6310, 6700, 6714, 6799
	最小	最大	出厂设置
	- [Arms]	- [Arms]	- [Arms]
<b>说明:</b>	转矩电流实际值 (Iq_ 实际) 的显示和连接器输出。		
<b>相关性:</b>	参见: r0030		
<b>注释:</b>	在 V/f 控制中, 该值没有含义。 提供已滤波的 (r0030: 300 ms) 和未滤波的 (r0078) 两种转矩电流实际值。		
<b>r0079</b>	<b>C0: 转矩设定值 / 转矩设定值</b>		
	存取权限级别: 3	已计算: -	数据类型: FloatingPoint32
	可更改: -	规范化: p2003	动态索引: -
	单元组: 7_1	单元选择: p0505	功能图: 6020, 6060, 6710
	最小	最大	出厂设置
	- [Nm]	- [Nm]	- [Nm]
<b>说明:</b>	连接器输出, 显示转速控制器输出端上的转矩设定值。		
<b>相关性:</b>	应用等级中不可见: "Standard Drive Control" (SDC, p0096 = 1)		

<b>r0080[0...1]</b>	<b>C0: 扭矩实际值 / 扭矩实际值</b>		
	存取权限级别: 3	已计算: -	数据类型: FloatingPoint32
	可更改: -	规范化: p2003	动态索引: -
	单元组: 7_1	单元选择: p0505	功能图: 6714, 6799
	最小 - [Nm]	最大 - [Nm]	出厂设置 - [Nm]
<b>说明:</b>	连接器输出, 显示总转矩实际值。		
<b>索引:</b>	[0] = 未滤波的 [1] = 使用 p0045 滤波		
<b>相关性:</b>	应用等级中不可见: "Standard Drive Control" (SDC, p0096 = 1) 参见: r0031, p0045		
<b>注释:</b>	有已滤波 (r0031 使用 100 ms, r0080[1] 使用 p0045) 和未滤波 (r0080[0]) 的值可供使用。		
<b>r0081</b>	<b>C0: 转矩利用率 / M 利用率</b>		
	存取权限级别: 4	已计算: -	数据类型: FloatingPoint32
	可更改: -	规范化: PERCENT	动态索引: -
	单元组: -	单元选择: -	功能图: 8012
	最小 - [%]	最大 - [%]	出厂设置 - [%]
<b>说明:</b>	以百分比显示转矩利用率。		
<b>索引:</b>	转矩利用率为经过滤波的所需转矩和转矩极限之比。		
<b>相关性:</b>	该参数只用于矢量控制. 在 V/f 控制中 r0081 = 0 %。 应用等级中不可见: "Standard Drive Control" (SDC, p0096 = 1) 参见: r0033		
<b>注释:</b>	有已滤波 (r0033) 的和未滤波 (r0081) 的转矩利用率可供使用。 转矩利用率为经过滤波的所需转矩和转矩极限之比: - 正向转矩: $r0081 = (r0079 / r1538) * 100 \%$ - 负向转矩: $r0081 = (-r0079 / -r1539) * 100 \%$		
<b>r0082[0...2]</b>	<b>C0: 有功功率实际值 / P 实际</b>		
	存取权限级别: 3	已计算: -	数据类型: FloatingPoint32
	可更改: -	规范化: r2004	动态索引: -
	单元组: 14_5	单元选择: p0505	功能图: 6714, 6799
	最小 - [kW]	最大 - [kW]	出厂设置 - [kW]
<b>说明:</b>	当前有功功率。		
<b>索引:</b>	[0] = 未滤波的 [1] = 使用 p0045 滤波 [2] = 电气功率		
<b>相关性:</b>	参见: r0032		
<b>注释:</b>	有已滤波的 (r0032: 100 ms, r0082[1]: p0045) 和未滤波的 (r0082[0]) 机械有功功率可用。		
<b>r0083</b>	<b>C0: 磁通设定值 / 磁通设定值</b>		
	存取权限级别: 4	已计算: -	数据类型: FloatingPoint32
	可更改: -	规范化: PERCENT	动态索引: -
	单元组: -	单元选择: -	功能图: 5722
	最小 - [%]	最大 - [%]	出厂设置 - [%]
<b>说明:</b>	显示磁通设定值。		
<b>相关性:</b>	应用等级中不可见: "Standard Drive Control" (SDC, p0096 = 1)		

## 2 参数

### 2.2 参数列表

---

<b>r0084[0...1]</b>	<b>C0: 磁通实际值 / 磁通实际值</b>		
	存取权限级别: 4	已计算: -	数据类型: FloatingPoint32
	可更改: -	规范化: PERCENT	动态索引: -
	单元组: -	单元选择: -	功能图: 6730, 6731
	最小	最大	出厂设置
	- [%]	- [%]	- [%]
<b>说明:</b>	磁通实际值。		
<b>索引:</b>	[0] = 未滤波的 [1] = 已滤波的		

---

<b>r0087</b>	<b>C0: 功率因数实际值 / Cos phi 实际</b>		
	存取权限级别: 4	已计算: -	数据类型: FloatingPoint32
	可更改: -	规范化: -	动态索引: -
	单元组: -	单元选择: -	功能图: -
	最小	最大	出厂设置
	-	-	-
<b>说明:</b>	当前的有功功率因数。 该值以变频器输出端子上基波信号的电气功率为基准。		

---

<b>r0089[0...2]</b>	<b>相电压实际值 / 相电压实际值</b>		
	存取权限级别: 4	已计算: -	数据类型: FloatingPoint32
	可更改: -	规范化: p2001	动态索引: -
	单元组: 5_3	单元选择: p0505	功能图: 6730
	最小	最大	出厂设置
	- [V]	- [V]	- [V]
<b>说明:</b>	当前相电压。		
<b>索引:</b>	[0] = 相位 U [1] = 相位 V [2] = 相位 W		
<b>注释:</b>	该值从晶闸管通电时间得出。		

---

<b>p0096</b>	<b>应用级 / 应用级</b>		
	存取权限级别: 1	已计算: -	数据类型: Integer16
	可更改: C(1)	规范化: -	动态索引: -
	单元组: -	单元选择: -	功能图: 6019
	最小	最大	出厂设置
	0	2	0
<b>说明:</b>	为各种应用级设置调试视角和控制视角。		
<b>数值:</b>	0: Expert 1: Standard Drive Control (SDC) 2: Dynamic Drive Control (DDC)		
<b>相关性:</b>	在进行首次调试和出厂设置时, 系统会根据相连的功率单元对参数进行预设。 根据设置的不同, 系统会对控制参数的可视性进行限制。 p0096 > 0 时: 自动设置电机数据检测 (p1900 = 12)。完成电机数据检测后直接切至运行模式。 p0096 = 1 时: 无法采用同步电机类型 (p0300 = 2xx)。		
<b>注释:</b>	从 p0096 变为 1 或 2 时, 须在调试结束后执行快速设定 (p3900 > 0)。 根据设置, 会在快速调试或自动参数设置后对电机数据检测的步骤、运行方式设置及闭环控制的参数设置进行相应调整。		

<b>p0100</b>	<b>电机标准 IEC/NEMA / 电机标准 IEC/NEMA</b>				
	存取权限级别: 1	已计算: -	数据类型: Integer16		
	可更改: C(1)	规范化: -	动态索引: -		
	单元组: -	单元选择: -	功能图: -		
	最小	最大	出厂设置		
	0	2	0		
<b>说明:</b>	确认电机和变频器（比如电机额定功率，p0307）的功率设置是以 [kW] 还是 [hp] 为单位表示。 根据选择，电机额定频率（p0310）被设为 50 Hz 或者 60 Hz。 p0100 = 0, 2: 应设置功率因数（p0308）。 p0100 = 1: 应设置效率（p0309）。				
<b>数值:</b>	0: IEC 电机（50Hz, SI 单位） 1: NEMA 电机（60Hz, US 单位） 2: NEMA 电机（60Hz, SI 单位）				
<b>相关性:</b>	如果修改了 p0100，则所有的电机额定参数都被复位。之后才开始单位换算。 所有和 IEC/NEMA 的选择相关的电机参数的单位将被修改。 参见 r0206, p0210, p0300, p0304, p0305, p0307, p0308, p0309, p0310, p0311, p0314, p0320, p0322, p0323, p0335, p1800				
<b>注释:</b>	该参数值在恢复出厂设置（参见 p0010 = 30, p0970）时不会被复位。				
<b>p0124[0...n]</b>	<b>功率单元的 LED 显示 / 功率单元的 LED 显示</b>				
	存取权限级别: 3	已计算: -	数据类型: Unsigned8		
	可更改: U, T	规范化: -	动态索引: PDS		
	单元组: -	单元选择: -	功能图: -		
	最小	最大	出厂设置		
	0	1	0		
<b>说明:</b>	通过 LED 识别控制单元。				
<b>注释:</b>	当 p0124 = 1 时，功率单元上的 LED READY 会以 2Hz 的频率按照绿色 / 橙色或者红色 / 橙色闪烁。				
<b>p0133[0...n]</b>	<b>电机配置 / 电机配置</b>				
	存取权限级别: 2	已计算: -	数据类型: Unsigned16		
	可更改: C(1, 3)	规范化: -	动态索引: MDS		
	单元组: -	单元选择: -	功能图: -		
	最小	最大	出厂设置		
	-	-	0000 bin		
<b>说明:</b>	电机调试时的电机配置。				
<b>位区:</b>	<b>位</b>	<b>信号名称</b>	<b>1 信号</b>	<b>0 信号</b>	<b>FP</b>
	00	电机连接方式	三角形	星形	-
	01	电机 87 Hz 运行	是	否	-
<b>相关性:</b>	标准异步电机上（p0301 > 10000）位 0 自动设置为所选择的数据组的连接方式。 p0100 > 0（电机额定频率 60 Hz）时不可以选择位 1。 参见: p0304, p0305, p1082				
<b>注释:</b>	位 00: 更改位时，电机额定电压 p0304 和 p0305 会自动换算为所选择的连接方式（星形 / 三角形）。 位 01: 87 Hz 运行只能采用三角形连接方式。选择时，最大转速 p1082 自动设置用于最大输出频率 87 Hz。				

## 2 参数

### 2.2 参数列表

---

<b>p0170</b>	<b>指令数据组 (CDS) 数量 / CDS 数量</b>		
	存取权限级别: 2	已计算: -	数据类型: Unsigned8
	可更改: C(15)	规范化: -	动态索引: -
	单元组: -	单元选择: -	功能图: 8560
	最小	最大	出厂设置
	2	2	2
<b>说明:</b>	指令数据组 (Command Data Set, CDS) 的数量。		
<b>相关性:</b>	参见: p0010, r3996		
<b>注意:</b>	在创建数据组时, 可能会出现短时通讯中断。		
<b>注释:</b>	通过该数据组转换可以对指令参数 (BICO 参数) 进行转换。		
<hr/>			
<b>p0180</b>	<b>驱动数据组 (DDS) 数量 / DDS 数量</b>		
	存取权限级别: 3	已计算: -	数据类型: Unsigned8
	可更改: C(15)	规范化: -	动态索引: -
	单元组: -	单元选择: -	功能图: 8565
	最小	最大	出厂设置
	1	2	1
<b>说明:</b>	驱动数据组 (Drive Data Set, DDS) 的数量。		
<b>相关性:</b>	参见: p0010, r3996		
<b>注意:</b>	在创建数据组时, 可能会出现短时通讯中断。		
<hr/>			
<b>r0197[0...1]</b>	<b>引导启动器版本 / 引导启动器版本</b>		
	存取权限级别: 4	已计算: -	数据类型: Unsigned32
	可更改: -	规范化: -	动态索引: -
	单元组: -	单元选择: -	功能图: -
	最小	最大	出厂设置
	-	-	-
<b>说明:</b>	引导启动器版本。 下标 0: 引导启动器版本。 下标 1: 引导启动器 3 的版本 (使用 CU320-2 和 CU310-2 时)。 值 0 表明引导启动器 3 不存在。		
<b>相关性:</b>	参见: r0018, r0198		
<b>注释:</b>	示例: 数值 1010100 含义为 V01.01.01.00。		
<hr/>			
<b>r0198[0...2]</b>	<b>BIOS/EEPROM 数据版本 / BIOS/EEPROM 版本</b>		
	存取权限级别: 4	已计算: -	数据类型: Unsigned32
	可更改: -	规范化: -	动态索引: -
	单元组: -	单元选择: -	功能图: -
	最小	最大	出厂设置
	-	-	-
<b>说明:</b>	BIOS 和 EEPROM 数据的版本。 r0198[0]: BIOS 版本 r0198[1]: EEPROM 数据版本, EEPROM 0 r0198[2]: EEPROM 数据版本, EEPROM 1		
<b>相关性:</b>	参见: r0018, r0197		
<b>注释:</b>	示例: 数值 1010100 含义为 V01.01.01.00。		

<b>p0201[0...n]</b>	<b>功率单元代码编号 / 功率单元代码编号</b>				
	存取权限级别: 3	已计算: -	数据类型: Unsigned16		
	可更改: C(2)	规范化: -	动态索引: PDS		
	单元组: -	单元选择: -	功能图: -		
	最小	最大	出厂设置		
	0	65535	0		
<b>说明:</b>	r0200 中的当前代码编号, 用于确认所用功率单元。				
	在初步调试中, 代码编号会自动从 r0200 传送到 p0201 中。				
<b>注释:</b>	该参数用于检测驱动的初步调试。				
	只有在当前代码编号与确认过的代码编号完全一致时 (p0201 = r0200), 才可以退出功率单元的调试 ((p0010 = 2))。代码编号改变时会检查输入电压 (p0210), 必要时会进行调整。				
<b>r0204[0...n]</b>	<b>功率单元硬件特性 / 功率单元硬件特性</b>				
	存取权限级别: 3	已计算: -	数据类型: Unsigned32		
	可更改: -	规范化: -	动态索引: PDS		
	单元组: -	单元选择: -	功能图: -		
	最小	最大	出厂设置		
	-	-	-		
<b>说明:</b>	功率单元硬件支持的特性。				
<b>位区:</b>	<b>位</b>	<b>信号名称</b>	<b>1 信号</b>	<b>0 信号</b>	<b>FP</b>
	01	存在 RFI 滤波器	是	否	-
	07	F3E 电网回馈	是	否	-
	08	内部制动模块	是	否	-
	12	支持安全制动控制 (SBC)	否	是	-
	13	支持 Safety Integrated	是	否	-
	14	内部 LC 输出滤波器	是	否	-
	15	电源电压	1 相	3 相	-
<b>p0205</b>	<b>功率单元应用 / 功率单元应用</b>				
	存取权限级别: 1	已计算: -	数据类型: Integer16		
	可更改: C(1, 2)	规范化: -	动态索引: -		
	单元组: -	单元选择: -	功能图: -		
	最小	最大	出厂设置		
	0	7	0		
<b>说明:</b>	负载循环过载的前提条件是, 在变频器过载之前和之后以其基本负载电流运行。此处负载周期为 300 s。				
<b>数值:</b>	0: 含重过载的工作制, 用于矢量驱动				
	1: 含轻过载的工作制, 用于矢量驱动				
	6: S1 负载循环 (供内部使用)				
	7: S6 负载循环 (供内部使用)				
<b>相关性:</b>	应用等级中不可见: "Standard Drive Control" (SDC, p0096 = 1), "Dynamic Drive Control" (DDC, p0096 = 2) 参见: r3996				
<b>注意:</b>	该参数值在恢复出厂设置 (参见 p0010 = 30, p0970) 时不会被复位。				
	修改功率单元的应用时, 可能会出现短时通讯中断。				
<b>注释:</b>	一旦修改该参数, 所有电机参数 (p0305 ... p0311), 工艺应用 (p0500) 和闭环控制方式 (p1300) 会根据所选应用自动设定。该参数不会影响到热过载的计算。				
	p0205 只能修改为功率单元 EEPROM 中保存的设置。				

## 2 参数

### 2.2 参数列表

---

<b>r0206[0...4]</b>	<b>功率单元额定功率 / 功率单元额定功率</b>		
	存取权限级别: 2	已计算: -	数据类型: FloatingPoint32
	可更改: -	规范化: -	动态索引: -
	单元组: 14_6	单元选择: p0100	功能图: -
	最小	最大	出厂设置
	- [kW]	- [kW]	- [kW]
<b>说明:</b>	功率单元在不同工作制下的额定功率。		
<b>索引:</b>	[0] = 额定值 [1] = 含轻过载的工作制 [2] = 含重过载的工作制 [3] = S1 连续工作制 [4] = S6 连续周期工作制		
<b>相关性:</b>	IEC 驱动 (p0100 = 0): 单位 kW NEMA 驱动 (p0100 = 1): 单位 hp 参见: p0100, p0205		

---

<b>r0207[0...4]</b>	<b>功率单元额定电流 / 功率单元额定电流</b>		
	存取权限级别: 3	已计算: -	数据类型: FloatingPoint32
	可更改: -	规范化: -	动态索引: -
	单元组: -	单元选择: -	功能图: 8021
	最小	最大	出厂设置
	- [Arms]	- [Arms]	- [Arms]
<b>说明:</b>	功率单元在不同工作制下的额定电流。		
<b>索引:</b>	[0] = 额定值 [1] = 含轻过载的工作制 [2] = 含重过载的工作制 [3] = S1 连续工作制 [4] = S6 连续周期工作制		
<b>相关性:</b>	参见: p0205		

---

<b>r0208</b>	<b>功率单元的额定输入电压 / 功率单元的额定电压</b>		
	存取权限级别: 2	已计算: -	数据类型: FloatingPoint32
	可更改: -	规范化: -	动态索引: -
	单元组: -	单元选择: -	功能图: -
	最小	最大	出厂设置
	- [Vrms]	- [Vrms]	- [Vrms]
<b>说明:</b>	功率单元的额定输入电压。 r0208 = 400 : 380 - 480 V +/-10 % r0208 = 500: 500 - 600 V +/-10 % r0208 = 690: 660 - 690 V +/-10 %		

---

<b>r0209[0...4]</b>	<b>功率单元最大电流 / 功率单元最大电流</b>		
	存取权限级别: 3	已计算: -	数据类型: FloatingPoint32
	可更改: -	规范化: -	动态索引: -
	单元组: -	单元选择: -	功能图: 8750, 8850, 8950
	最小	最大	出厂设置
	- [Arms]	- [Arms]	- [Arms]
<b>说明:</b>	功率单元的最大输出电流。		
<b>索引:</b>	[0] = 产品样本 [1] = 含轻过载的工作制 [2] = 含重过载的工作制 [3] = S1 连续周期工作制 [4] = S6 连续周期工作制		
<b>相关性:</b>	参见: p0205		



p0210	<b>设备输入电压 / 输入电压</b>		
	存取权限级别: 3	已计算: -	数据类型: Unsigned16
	可更改: C(2), T	规范化: -	动态索引: -
	单元组: -	单元选择: -	功能图: -
	最小	最大	出厂设置
	1 [V]	63000 [V]	400 [V]
<b>说明:</b>	设备输入电压 (相连输入电压的有效值)。		
<b>相关性:</b>	设置 p1254, p1294 = 0 (自动检测 Vdc 作用电平)。 直接通过 p0210 测得 Vdc 最大值控制器 (r1242, r1282) 的作用阈值。		
<b>注意:</b>	如果关闭状态 (脉冲禁用) 下的输入电压高于参数中输入的数值, 在某些情况下, Vdc 控制器会自动禁用, 防止在下次接通时电机加速。此时会输出一条报警 A07401。		
<b>注释:</b>	p0210 的设置范围取决于功率单元的额定电压: U <sub>额定</sub> = 230 V: - p0210 = 200 ... 240 V U <sub>额定</sub> = 400 V: - p0210 = 380 ... 480 V U <sub>额定</sub> = 690 V: - p0210 = 500 ... 690 V		
p0219	<b>制动电阻制动功率 / R<sub>制动</sub> P<sub>制动</sub></b>		
	存取权限级别: 3	已计算: -	数据类型: FloatingPoint32
	可更改: C(1, 2), T	规范化: -	动态索引: -
	单元组: 14_6	单元选择: p0100	功能图: -
	最小	最大	出厂设置
	0.00 [kW]	20000.00 [kW]	0.00 [kW]
<b>说明:</b>	连接制动电阻的制动功率设置。		
<b>相关性:</b>	参见: p1127, p1240, p1280, p1531		
<b>注释:</b>	设置制动功率值时请进行以下计算: - p1240, p1280: 取消“Vdc 最大值控制”。 - p1531 = - p0219: 设置再生功率限值 (限制为 - p1530)。 - 根据 p0341, p0342 和 p1082 计算最小斜坡下降时间 (p1127), 此项不适用于带转速编码器的矢量控制。 若此参数被复位为零, 则重新激活“Vdc 最大值控制”, 并且重新计算功率限值和斜坡下降时间。		
p0230	<b>驱动: 输出滤波器类型 / 输出滤波器类型</b>		
	存取权限级别: 1	已计算: -	数据类型: Integer16
	可更改: C(1, 2)	规范化: -	动态索引: -
	单元组: -	单元选择: -	功能图: -
	最小	最大	出厂设置
	0	4	0
<b>说明:</b>	输出滤波器的类型。		
<b>数值:</b>	0: 无筛选 1: 输出电抗器 2: du/dt 滤波器 3: 西门子正弦滤波器 4: 第三方制造商正弦滤波器		
<b>相关性:</b>	p0230 的设置会影响以下参数: p0230 = 1: --> p0233 (功率单元输出电抗器) = 滤波器电感 p0230 = 3: --> p0233 (功率单元输出电抗器) = 滤波器电感 --> p0234 (功率单元正弦滤波器电容) = 滤波器电容 --> p0290 (功率单元过载反应) = 禁止脉冲频率反应 --> p1082 (最大转速) = F <sub>max</sub> 滤波器 / 极对数		

## 2 参数

### 2.2 参数列表

--> p1800 (脉冲频率) >= 额定的滤波器脉冲频率  
--> p1802 (调制器模式) = 不带有过调制的空间矢量调制  
p0230 = 4:  
--> p0290 (功率单元过载反应) = 禁止脉冲频率反应  
--> p1802 (调制器模式) = 不带有过调制的空间矢量调制  
用户必须根据正弦滤波器的数据手册对下列参数进行设置并检查其是否被允许使用:  
--> p0233 (功率单元输出电抗器) = 滤波器电感  
--> p0234 (功率单元正弦滤波器电容) = 滤波器电容  
--> p1082 (最大转速) = Fmax 滤波器 / 极对数  
--> p1800 (脉冲频率) >= 额定的滤波器脉冲频率

参见: p0233, p0234, p0290, p1082, p1800, p1802

**注释:** 功率单元 (比如 PM260) 使用内部正弦滤波器时, 不能更改参数。  
使用正弦滤波器时, 用于识别短路的测试脉冲检测始终关闭。  
如果无法选择某个滤波器类型, 则表示功率单元不支持该类型的滤波器。

p0230 = 1:  
在带输出电抗器的功率单元上, 最大输出频率是 150 Hz。  
p0230 = 3:  
在带正弦滤波器的功率单元上, 最大输出频率是 200 Hz。

---

<b>p0233</b>	<b>功率单元输出电抗器 / 功率单元输出电抗器</b>		
<b>存取权限级别:</b> 2	<b>已计算:</b> -	<b>数据类型:</b> FloatingPoint32	
<b>可更改:</b> C(1, 2), U, T	<b>规范化:</b> -	<b>动态索引:</b> -	
<b>单元组:</b> -	<b>单元选择:</b> -	<b>功能图:</b> -	
<b>最小</b>	<b>最大</b>	<b>出厂设置</b>	
0.000 [mH]	1000.000 [mH]	0.000 [mH]	

**说明:** 和功率单元输出端相连的滤波器的电感。  
**相关性:** 如果为该功率单元定义了一个西门子滤波器, 则此参数在选择滤波器时通过 p0230 自动设置。  
参见: p0230  
**注释:** 通过 p3900 = 1 退出快速调试时, 参数值会设为定义的西门子滤波器值或零。因此, 只有退出调试 (p0010 = 0) 后, 才可以输入第三方滤波器的参数值, 并接着开始控制器计算 (p0340 = 3)。  
功率单元使用内部正弦滤波器时, 不能更改参数。

---

<b>p0234</b>	<b>功率单元正弦滤波器电容 / LT 正弦滤波 C</b>		
<b>存取权限级别:</b> 2	<b>已计算:</b> -	<b>数据类型:</b> FloatingPoint32	
<b>可更改:</b> C(1, 2), U, T	<b>规范化:</b> -	<b>动态索引:</b> -	
<b>单元组:</b> -	<b>单元选择:</b> -	<b>功能图:</b> -	
<b>最小</b>	<b>最大</b>	<b>出厂设置</b>	
0.000 [uF]	1000.000 [uF]	0.000 [uF]	

**说明:** 和功率单元输出端相连的正弦滤波器的电容。  
**相关性:** 如果为该功率单元定义了一个西门子滤波器, 则此参数在选择滤波器时通过 p0230 自动设置。  
参见: p0230  
**注释:** 该参数值包含了一个相位中所有串联电容的总和 (相位 - 地)。  
通过 p3900 = 1 退出快速调试时, 参数值会设为定义的西门子滤波器值或零。因此, 只有退出调试 (p0010 = 0) 后, 才能输入第三方滤波器的参数值。  
功率单元使用内部正弦滤波器时, 不能更改参数。

---

<b>p0235</b>	<b>串联的输出电抗器的数量 / 串联输出电抗器数量</b>		
<b>存取权限级别:</b> 2	<b>已计算:</b> -	<b>数据类型:</b> Unsigned8	
<b>可更改:</b> C(1, 2)	<b>规范化:</b> -	<b>动态索引:</b> -	
<b>单元组:</b> -	<b>单元选择:</b> -	<b>功能图:</b> -	
<b>最小</b>	<b>最大</b>	<b>出厂设置</b>	
1	3	1	

**说明:** 功率单元输出端上串联的电抗器的数量。  
**相关性:** 参见: p0230

**注意：** 电抗器的电感应当相同。  
如果串联的输入电抗器的数量和该参数值不符，则会降低控制特性。

<b>r0238</b>	<b>功率单元的内阻 / 功率单元的内阻</b>		
存取权限级别： 3	已计算： -	数据类型： FloatingPoint32	
可更改： -	规范化： -	动态索引： -	
单元组： -	单元选择： -	功能图： -	
最小 - [ 欧姆 ]	最大 - [ 欧姆 ]	出厂设置 - [ 欧姆 ]	

**说明：** 功率单元的内阻（IGBT 电阻和功率电阻）。

<b>p0287[0...1]</b>	<b>接地监控阈值 / 接地监控阈值</b>		
存取权限级别： 3	已计算： -	数据类型： FloatingPoint32	
可更改： T	规范化： -	动态索引： -	
单元组： -	单元选择： -	功能图： -	
最小 0.0 [%]	最大 100.0 [%]	出厂设置 [0] 6.0 [%] [1] 16.0 [%]	

**说明：** 接地监控的跳闸阈值。  
以功率单元最大电流的百分比值进行设置 (r0209)。

**索引：** [0] = 正在预充电时的阈值  
[1] = 结束预充电时的阈值

**相关性：** 参见： p1901

参见： F30021

**注释：** 该参数只和“装机装柜型”功率单元相关。

<b>r0289</b>	<b>C0: 功率单元最大输出电流 / LT I_ 输出 max</b>		
存取权限级别： 3	已计算： -	数据类型： FloatingPoint32	
可更改： -	规范化： p2002	动态索引： -	
单元组： -	单元选择： -	功能图： -	
最小 - [Arms]	最大 - [Arms]	出厂设置 - [Arms]	

**说明：** 考虑了降容系数、功率单元当前的最大输出电流。

<b>p0290</b>	<b>功率单元过载反应 / 功率单元过载反应</b>		
存取权限级别： 3	已计算： -	数据类型： Integer16	
可更改： T	规范化： -	动态索引： -	
单元组： -	单元选择： -	功能图： 8021	
最小 0	最大 13	出厂设置 2	

**说明：** 功率单元的热过载反应。  
下列数值会影响功率单元的热过载反应：  
- 散热器温度 (r0037.0)。  
- 芯片温度 (r0037.1)。  
- 功率单元过载 I2t (r0036)。  
防止热过载的措施有：  
- 降低输出电流极限 r0289 和 r0067；在间接通过输出电流极限和限流器作用的 V/f 控制中，降低输出频率。  
- 降低脉冲频率。  
只有在出现了对应的报警后，才会按照设置降低数值。

## 2 参数

### 2.2 参数列表

<b>数值:</b>	0: 降低输出电流或输出频率 1: 无降低, 达到过载阈值时跳闸 2: 降低输出电流或输出频率或脉冲频率 (不是通过 I2t) 3: 降低脉冲频率 (不通过 I2t) 12: 自动降低输出电流 / 输出频率和脉冲频率 13: 自动降低脉冲频率
<b>相关性:</b>	如果将一个正弦滤波器设定为输出滤波器 (p0230 = 3, 4), 只可以选择不带“降低脉冲频率”的反应 (p0290 = 0, 1)。 功率单元热过载时会给出相应的报警或故障并设置 r2135.15 或 r2135.13。 参见: r0036, r0037, p0230, r2135 参见: A05000, A05001, A07805
<b>注意:</b>	如果采取这些措施后, 仍不能充分降低功率单元的热过载, 变频器会跳闸。这样无需设置参数, 便可以充分保护功率单元。
<b>注释:</b>	只有在负载随转速降低而变小时 (比如, 在泵或风扇上使用可变转矩时), 才推荐设置 p0290 = 0, 2。 如果在过载情况下通过降低电流极限和转矩极限来制动电机, 也会进入禁止的转速范围 (例如: 最小转速和抑制转速)。 p0290 = 2, 3, 12, 13 时, 功率单元的 I2t 过载识别对“降低脉冲频率”响应没有影响。 选择了电机数据检测时, p0290 无法更改。 为进行短路 / 接地识别, 在测试脉冲检测激活时通过 p1901 “测试脉冲检测的配置” 将接通时刻的脉冲频率进行短暂地降低。

---

<b>p0292[0...1]</b>	<b>功率单元温度报警阈值 / 功率单元温度报警阈</b>		
<b>存取权限级别:</b> 3	<b>已计算:</b> -	<b>数据类型:</b> FloatingPoint32	
<b>可更改:</b> U, T	<b>规范化:</b> -	<b>动态索引:</b> -	
<b>单元组:</b> -	<b>单元选择:</b> -	<b>功能图:</b> 8021	
<b>最小</b>	<b>最大</b>	<b>出厂设置</b>	
0 [° C]	25 [° C]	[0] 5 [° C] [1] 15 [° C]	
<b>说明:</b>	功率单元的过热报警阈值。该值是和跳闸温度的差值。 驱动: 在超出阈值时会输出一条过载报警, 并执行 p0290 设置的反应。 整流单元: 在超出阈值时只输出一条过载报警。		
<b>索引:</b>	[0] = 散热器温度过高 [1] = 功率半导体 (芯片) 过热		
<b>相关性:</b>	参见: r0037, p0290 参见: A05000, A05001		

---

<b>p0295</b>	<b>风扇跟踪时间 / 风扇跟踪时间</b>		
<b>存取权限级别:</b> 3	<b>已计算:</b> -	<b>数据类型:</b> FloatingPoint32	
<b>可更改:</b> U, T	<b>规范化:</b> -	<b>动态索引:</b> -	
<b>单元组:</b> -	<b>单元选择:</b> -	<b>功能图:</b> -	
<b>最小</b>	<b>最大</b>	<b>出厂设置</b>	
0 [s]	600 [s]	0 [s]	
<b>说明:</b>	功率单元脉冲禁止后风扇的跟踪时间。		
<b>注释:</b>	- 必要时, 风扇可超出设定时间转动 (比如在散热器温度过高时)。 - 当值小于 1 秒时, 风扇的有效跟随运行时间为 1 秒。 - 对于 D - F 型功率单元 PM230 该参无效。		

p0300[0...n]	<b>选择电机类型 / 选择电机类型</b>		
	存取权限级别： 2	已计算： -	数据类型： Integer16
	可更改： C(1, 3)	规范化： -	动态索引： MDS
	单元组： -	单元选择： -	功能图： 6310
	最小	最大	出厂设置
	0	277	0
<b>说明：</b>	<p>电机类型选择</p> <p>参数值的第一个数字指出常规电机类型，针对电机列表中的第三方电机：</p> <p>1 = 异步电机</p> <p>2 = 同步电机</p> <p>xx = 不带代码的电机</p> <p>xxx = 带代码的电机</p> <p>电机类型信息方便电机专有参数的筛选和运行性能的优化。例如：在同步电机上便没有功率系数 (p0308)，在 BOP/AOP 上也不会显示该参数。</p> <p>值 &lt; 100 时： 必须手动输入电机数据。</p> <p>值 ≥ 100 时： 自动从内部列表中加载电机数据。</p>		
<b>数值：</b>	<p>0: 没有电机</p> <p>1: 异步电机</p> <p>2: 同步电机</p> <p>10: 1LE1 异步电机 (无代码)</p> <p>13: 1LG6 异步电机 (无代码)</p> <p>17: 1LA7 异步电机 (无代码)</p> <p>19: 1LA9 异步电机 (无代码)</p> <p>100: 1LE1 异步电机</p> <p>101: 1PC1 异步电机</p> <p>105: 1LE5 异步电机</p> <p>108: 1PH8 异步电机</p> <p>271: 1FG1 同步减速电机 (无编码器)</p> <p>277: 1FK7 同步电机 (无编码器)</p>		
<b>相关性：</b>	<p>如果修改了电机类型，p0301 中的代码可能会复位为 0。</p> <p>选择 1LA7 系列的电机类型时，电机热模型参数根据 p0307 和 p0311 自动设定。</p> <p>p0096 = 1 时 (Standard Drive Control)，无法选择同步电机类型。</p>		
<b>小心：</b>	<p>当选择不在电机列表中的电机 (p0300 &lt; 100) 时，如果之前设置过电机列表中的电机，则必须复位电机代码 (p0301 = 0)。</p>		
			
<b>注意：</b>	<p>如果选择了列表电机 (p0300 ≥ 100) 和相应的电机代码编号 (p0301)，则该表中的各个参数不可更改，即处于写保护状态。如果将电机类型 p0300 设置成与 p0301 对应的第三方电机，则写保护取消 (比如：p0301 = 1xxxx 时设置 p0300 = 1)。电机数据检测的结果传送到电机参数后，写保护自动取消。</p> <p>所列电机的类型与代码编号的前三个数字相对应或者符合以下分类 (如提供了各个电机类型)：</p> <p>类型 / 代码编号范围</p> <p>100 / 100xx, 110xx, 120xx, 130xx, 140xx, 150xx</p> <p>108 / 108xx, 118xx, 128xx, 138xx, 148xx, 158xx</p> <p>271 / 271xx, 281xx</p> <p>277 / 277xx, 287xx, 297xx</p>		
<b>注释：</b>	<p>在控制单元首次启动或者恢复出厂设置时，电机类型会自动设为异步电机 p0300 = 1。</p> <p>没有选择电机类型 (p0300 = 0) 时，无法退出驱动调试。</p> <p>p0300 ≥ 100 针对的是那些已存在电机参数列表的电机。</p>		

## 2 参数

### 2.2 参数列表

---

<b>p0301[0...n]</b>	<b>电机代码选择 / 电机代码选择</b>		
	存取权限级别: 2	已计算: -	数据类型: Unsigned16
	可更改: C(1, 3)	规范化: -	动态索引: MDS
	单元组: -	单元选择: -	功能图: -
	最小	最大	出厂设置
	0	65535	0
<b>说明:</b>	该参数用来从电机参数列表中选择电机。		
	如果修改了该代码 (除了修改为值 0), 则内部参数表中的所有电机参数都会自动给定。		
<b>相关性:</b>	只有事先在 p0300 中选择合适的列表电机后, 才能修改电机代码。		
	参见: p0300		
<b>注释:</b>	只有事先在 p0300 中选择合适的列表电机后, 才能修改电机代码。		
	如果是列表电机 (p0300 >= 100), 只有在选择了电机代码后, 才能退出驱动调试。		
	如果切换为非列表电机, 则要复位电机代码 (p0301 = 0)。		

---

<b>p0304[0...n]</b>	<b>电机额定电压 / 电机额定电压</b>		
	存取权限级别: 1	已计算: -	数据类型: FloatingPoint32
	可更改: C(1, 3)	规范化: -	动态索引: MDS
	单元组: -	单元选择: -	功能图: 6301, 6724
	最小	最大	出厂设置
	0 [Vrms]	20000 [Vrms]	0 [Vrms]
<b>说明:</b>	电机额定电压 (铭牌)。		
<b>注意:</b>	在选择了列表电机 p0301 时, 该参数会自动给定, 并处于写保护状态。如需取消写保护, 必须注意 p0300 中的信息。		
<b>注释:</b>	输入参数值时, 必须注意电机的连接方式 (星形 / 三角形)。		
	在首次启动控制单元或恢复出厂设置后, 参数会设为和功率单元匹配的值。		

---

<b>p0305[0...n]</b>	<b>电机额定电流 / 电机额定电流</b>		
	存取权限级别: 1	已计算: -	数据类型: FloatingPoint32
	可更改: C(1, 3)	规范化: -	动态索引: MDS
	单元组: -	单元选择: -	功能图: 6301
	最小	最大	出厂设置
	0.00 [Arms]	10000.00 [Arms]	0.00 [Arms]
<b>说明:</b>	电机额定电流 (铭牌)。		
<b>注意:</b>	在选择了列表电机 p0301 时, 该参数会自动给定, 并处于写保护状态。如需取消写保护, 必须注意 p0300 中的信息。		
	如果在快速调试 (p0010 = 1) 中修改了 p0305, 则最大电流 p0640 也会自动调整。		
<b>注释:</b>	输入参数值时, 必须注意电机的连接方式 (星形 / 三角形)。		
	在首次启动控制单元或恢复出厂设置后, 参数会设为和功率单元匹配的值。		

---

<b>p0306[0...n]</b>	<b>并联的电机数量 / 电机数量</b>		
	存取权限级别: 1	已计算: -	数据类型: Unsigned8
	可更改: C(1, 3)	规范化: -	动态索引: MDS
	单元组: -	单元选择: -	功能图: -
	最小	最大	出厂设置
	1	50	1
<b>说明:</b>	设置使用一个电机数据组同时运行的电机数量。		
	根据输入的电机数量, 驱动内部会计算出一个备用电机。		
	使用并联电机时需要注意:		
	只为一台电机输入铭牌数据: p0305、p0307		
	以下参数同样只适用于一台电机: p0320、p0341、p0344、p0350 ... p0361		
	所有其它电机参数用于备用电机 (例如: r0331, r0333)。		
<b>推荐:</b>	对于并联的电机, 每个电机都应具备外部热保护。		
<b>相关性:</b>	参见: r0331, r0382		

小心:



并联的电机必须是相同型号、相同尺寸，也就是相同订货号 MLFB。

必须遵守电机并联时的安装规定！

设置的电机数量必须和实际连接的并联电机数量相符。

在修改 p0306 之后无论如何必须调整闭环控制参数（例如通过设置 p0340 = 1. p3900 > 0 自动计算）。

对于并联且未机械式耦合的异步电机，适用：

- 各电机不允许在转向点上加载负载。

注意:

如果在快速调试 (p0010 = 1) 中修改 p0306，则最大电流 p0640 会自动调整。

注释:

在超过 10 个相同电机并联时，只能采用 V/f 特性曲线。

## p0307[0...n]

## 电机额定功率 / 电机额定功率

存取权限级别: 1

已计算: -

数据类型: FloatingPoint32

可更改: C(1, 3)

规范化: -

动态索引: MDS

单元组: 14\_6

单元选择: p0100

功能图: -

最小

最大

出厂设置

0.00 [kW]

100000.00 [kW]

0.00 [kW]

说明:

电机额定功率（铭牌）。

相关性:

IEC 驱动 (p0100 = 0): 单位 kW

NEMA 驱动 (p0100 = 1): 单位 hp

NEMA 驱动 (p0100 = 2): 单位 kW

参见: p0100

注意:

在选择了列表电机 p0301 时，该参数会自动给定，并处于写保护状态。如需取消写保护，必须注意 p0300 中的信息。

注释:

在首次启动控制单元或恢复出厂设置后，参数会设为和功率单元匹配的值。

## p0308[0...n]

## 电机额定功率因数 / 电机额定功率因数

存取权限级别: 1

已计算: -

数据类型: FloatingPoint32

可更改: C(1, 3)

规范化: -

动态索引: MDS

单元组: -

单元选择: -

功能图: -

最小

最大

出厂设置

0.000

1.000

0.000

说明:

电机额定功率因数 (cos phi, 铭牌)。

当参数值为 0.000 时，会在内部计算功率因数。

相关性:

该参数只在 p0100 = 0, 2 时存在。

参见: p0100, p0309

注意:

在选择了列表电机 p0301 时，该参数会自动给定，并处于写保护状态。如需取消写保护，必须注意 p0300 中的信息。

注释:

在同电机 (p0300 = 2xx) 上不使用该参数。

在首次启动控制单元或恢复出厂设置后，参数会设为和功率单元匹配的值。

## p0309[0...n]

## 电机额定效率 / 电机额定效率

存取权限级别: 1

已计算: -

数据类型: FloatingPoint32

可更改: C(1, 3)

规范化: -

动态索引: MDS

单元组: -

单元选择: -

功能图: -

最小

最大

出厂设置

0.0 [%]

99.9 [%]

0.0 [%]

说明:

电机额定效率（铭牌）。

当参数值为 0.0 时，会在内部计算功率因数。

相关性:

该参数只在 NEMA 电机 (p0100 = 1、2) 上可见。

参见: p0100, p0308

注释:

在同步电机上不使用该参数。

## 2 参数

### 2.2 参数列表

---

<b>p0310[0...n]</b>	<b>电机额定频率 / 电机额定频率</b>		
	存取权限级别: 1	已计算: -	数据类型: FloatingPoint32
	可更改: C(1, 3)	规范化: -	动态索引: MDS
	单元组: -	单元选择: -	功能图: 6301
	最小	最大	出厂设置
	0.00 [Hz]	650.00 [Hz]	0.00 [Hz]
<b>说明:</b>	电机额定频率 (铭牌)。		
<b>相关性:</b>	如果 p0314 = 0, 在修改参数时会自动重新计算极对数和 p0311。 额定频率限制在 1.00 Hz 和 650.00 Hz 之间。 参见: p0311, r0313, p0314		
<b>注意:</b>	在选择了列表电机 p0301 时, 该参数会自动给定, 并处于写保护状态。如需取消写保护, 必须注意 p0300 中的信息。 如果在快速调试 (p0010 = 1) 中修改了 p0310, 则快速调试中的最大转速 p1082 也会自动调整。在状态显示 r3996 再次复位为零后, 预设结束。		
<b>注释:</b>	在首次启动控制单元或恢复出厂设置后, 参数会设为和功率单元匹配的值。		
<hr/>			
<b>p0311[0...n]</b>	<b>电机额定转速 / 电机额定转速</b>		
	存取权限级别: 1	已计算: -	数据类型: FloatingPoint32
	可更改: C(1, 3)	规范化: -	动态索引: MDS
	单元组: -	单元选择: -	功能图: -
	最小	最大	出厂设置
	0.0 [rpm]	210000.0 [rpm]	0.0 [rpm]
<b>说明:</b>	电机额定转速 (铭牌)。 p0311 = 0 时, 会在内部计算异步电机的额定转差率, 并显示在 r0330 中。 正确输入电机额定转速对于矢量控制、V/f 控制中的转差补偿非常重要。		
<b>相关性:</b>	修改了 p0311, 且 p0314 = 0 时, 会自动重新计算极对数。 参见: p0310, r0313, p0314		
<b>注意:</b>	在选择了列表电机 p0301 时, 该参数会自动给定, 并处于写保护状态。如需取消写保护, 必须注意 p0300 中的信息。 如果在快速调试 (p0010 = 1) 中修改了 p0311, 则快速调试中的最大转速 p1082 也自动调整。在状态显示 r3996 再次复位为零后, 预设结束。		
<b>注释:</b>	在首次启动控制单元或恢复出厂设置后, 参数会设为和功率单元匹配的值。		
<hr/>			
<b>p0312[0...n]</b>	<b>电机额定转矩 / 电机额定转矩</b>		
	存取权限级别: 3	已计算: -	数据类型: FloatingPoint32
	可更改: C(3)	规范化: -	动态索引: MDS
	单元组: -	单元选择: -	功能图: -
	最小	最大	出厂设置
	0.00 [Nm]	1000000.00 [Nm]	0.00 [Nm]
<b>说明:</b>	电机额定转矩 (铭牌)。		
<b>注意:</b>	在选择了列表电机 p0301 时, 该参数会自动给定, 并处于写保护状态。如需取消写保护, 必须注意 p0300 中的信息。		
<hr/>			
<b>r0313[0...n]</b>	<b>当前电机极对数 (或者计算出的极对数) / 当前电机极对数</b>		
	存取权限级别: 3	已计算: -	数据类型: Unsigned16
	可更改: -	规范化: -	动态索引: MDS
	单元组: -	单元选择: -	功能图: 5300
	最小	最大	出厂设置
	-	-	-
<b>说明:</b>	电机极对数。该值用于内部计算。 r0313 = 1: 2 极电机 r0313 = 2: 4 极电机, 如此类推。		

---



**相关性:** 当 p0314 > 0 时, 输入值显示在 r0313 中。  
当 p0314 = 0 时, 自动由额定功率 (p0307), 额定频率 (p0310) 和额定转速 (p0311) 计算出极对数 (r0313)。  
参见: p0307, p0310, p0311, p0314

**注释:** 如果额定转速或额定频率为零, 则在自动计算时极对数会设为 2。

---

<b>p0314[0...n]</b>	<b>电机极对数 / 电机极对数</b>		
<b>存取权限级别:</b> 4	<b>已计算:</b> -	<b>数据类型:</b> Unsigned16	
<b>可更改:</b> C(1, 3)	<b>规范化:</b> -	<b>动态索引:</b> MDS	
<b>单元组:</b> -	<b>单元选择:</b> -	<b>功能图:</b> -	
<b>最小</b>	<b>最大</b>	<b>出厂设置</b>	
0	255	0	

**说明:** 电机极对数。  
p0314 = 1: 2 极电机  
p0314 = 2: 4 极电机, 如此类推。

**相关性:** p0314 = 0 时, 自动由额定频率 (p0310) 和额定转速 (p0311) 计算出极对数并显示在 r0313 中。

**注意:** 如果在快速调试 (p0010 = 1) 中修改了 p0314, 则快速调试中的最大转速 p1082 也自动调整。  
在异步电机上, 仅当电机的额定转差率过大, 导致在计算额定频率和额定转速时所设的极对数 r0313 过小时, 才需输入该值。

---

<b>p0316[0...n]</b>	<b>电机转矩常数 / 电机转矩常数</b>		
<b>存取权限级别:</b> 4	<b>已计算:</b> -	<b>数据类型:</b> FloatingPoint32	
<b>可更改:</b> C(1, 3), U, T	<b>规范化:</b> -	<b>动态索引:</b> MDS	
<b>单元组:</b> 28_1	<b>单元选择:</b> p0100	<b>功能图:</b> -	
<b>最小</b>	<b>最大</b>	<b>出厂设置</b>	
0.00 [Nm/A]	400.00 [Nm/A]	0.00 [Nm/A]	

**说明:** 同步电机的转矩常数。  
p0316 = 0:  
转矩常数从电机数据计算得出。  
p0316 > 0:  
设置的值作为转矩常数使用。

**注意:** 在选择了列表电机 p0301 时, 该参数会自动给定, 并处于写保护状态。如需取消写保护, 必须注意 p0300 中的信息。

**注释:** 在异步电机 (p0300 = 1xx) 上不使用该参数。

---

<b>p0318[0...n]</b>	<b>电机静态电流 / 电机静态电流</b>		
<b>存取权限级别:</b> 4	<b>已计算:</b> -	<b>数据类型:</b> FloatingPoint32	
<b>可更改:</b> C(3)	<b>规范化:</b> -	<b>动态索引:</b> MDS	
<b>单元组:</b> -	<b>单元选择:</b> -	<b>功能图:</b> -	
<b>最小</b>	<b>最大</b>	<b>出厂设置</b>	
0.00 [Arms]	10000.00 [Arms]	0.00 [Arms]	

**说明:** 该参数不影响闭环控制。

**注意:** 在选择了列表电机 p0301 时, 该参数会自动给定, 并处于写保护状态。如需取消写保护, 必须注意 p0300 中的信息。

## 2 参数

### 2.2 参数列表

<b>p0320[0...n]</b>	<b>电机额定励磁电流 / 短路电流 / 电机额定励磁电流</b>		
	存取权限级别: 3	已计算: -	数据类型: FloatingPoint32
	可更改: C(3), U, T	规范化: -	动态索引: MDS
	单元组: -	单元选择: -	功能图: -
	最小	最大	出厂设置
	0.000 [Arms]	5000.000 [Arms]	0.000 [Arms]
<b>说明:</b>	异步电机: 电机额定励磁电流。 当 p0320 = 0.000 时, 会内部计算励磁电流, 并显示在 r0331 中。 同步电机: 电机额定短路电流。		
<b>注意:</b>	在选择了列表电机 p0301 时, 该参数会自动给定, 并处于写保护状态。如需取消写保护, 必须注意 p0300 中的信息。		
<b>注释:</b>	如果用 p3900 > 0 退出快速调试, 异步电机的励磁电流 p0320 会复位。 如果在调试过程外 (p0010 > 0) 修改了异步电机的励磁电流 p0320, 主电感 p0360 会自动调整, 使 EMF 保持恒定。		
<b>p0322[0...n]</b>	<b>电机最大转速 / 电机最大转速</b>		
	存取权限级别: 1	已计算: -	数据类型: FloatingPoint32
	可更改: C(1, 3)	规范化: -	动态索引: MDS
	单元组: -	单元选择: -	功能图: -
	最小	最大	出厂设置
	0.0 [rpm]	210000.0 [rpm]	0.0 [rpm]
<b>说明:</b>	最大电机转速。		
<b>相关性:</b>	参见: p1082		
<b>注意:</b>	在选择了列表电机 p0301 时, 该参数会自动给定, 并处于写保护状态。如需取消写保护, 必须注意 p0300 中的信息。 如果在快速调试 (p0010 = 1) 中修改了 p0322, 则快速调试中的最大转速 p1082 也自动调整。		
<b>注释:</b>	当 p0322 = 0 时, 参数无意义。		
<b>p0323[0...n]</b>	<b>电机最大电流 / 电机最大电流</b>		
	存取权限级别: 1	已计算: -	数据类型: FloatingPoint32
	可更改: C(1, 3)	规范化: -	动态索引: MDS
	单元组: -	单元选择: -	功能图: -
	最小	最大	出厂设置
	0.00 [Arms]	20000.00 [Arms]	0.00 [Arms]
<b>说明:</b>	允许的最大电机电流 (比如: 同步电机去磁电流)。		
<b>注意:</b>	在选择了列表电机 p0301 时, 该参数会自动给定, 并处于写保护状态。如需取消写保护, 必须注意 p0300 中的信息。 如果在快速调试 (p0010 = 1) 中改 p0323, 则最大电流 p0640 也自动给定。		
<b>注释:</b>	该参数不用于异步电机。 而如果在同步电机上, 该参数的输入值是 0.0, 该参数也没有作用。用户可选的电流限值应在 p0640 中输入。		
<b>p0325[0...n]</b>	<b>电机磁极位置识别, 第 1 相位电流 / 位置识别第 1 相位</b>		
	存取权限级别: 3	已计算: -	数据类型: FloatingPoint32
	可更改: U, T	规范化: -	动态索引: MDS
	单元组: -	单元选择: -	功能图: -
	最小	最大	出厂设置
	0.000 [Arms]	10000.000 [Arms]	0.000 [Arms]
<b>说明:</b>	两步磁极位置检测法中第 1 步的电流。 第 2 步的电流在 p0329 中进行设置。 设置 p1980 = 4, 选中两步检测法。		
<b>相关性:</b>	参见: p0329, p1980 参见: F07969		

<b>注意:</b>	如果修改了电机代码 p0301, p0325 可能不会自动给定。 可以设置 p0340 = 3 自动给定 p0325。		
<b>注释:</b>	在下列事件发生时, 该值自动给定: - 当 p0325 = 0, 并且自动计算闭环控制参数时 (p0340 = 1, 2, 3)。 - 在进行快速调试时 (p3900 = 1, 2, 3)。		
<b>p0329[0...n]</b>	<b>电机磁极位置识别电流 / 电机磁极位置识别 I</b>		
	存取权限级别: 3	已计算: -	数据类型: FloatingPoint32
	可更改: C(3), U, T	规范化: -	动态索引: MDS
	单元组: -	单元选择: -	功能图: -
	最小	最大	出厂设置
	0.0000 [Arms]	10000.0000 [Arms]	0.0000 [Arms]
<b>说明:</b>	磁极位置识别的电流设置 (p1980 = 1)。 在两步检测法中 (p1980 = 4), 在此处设置第 2 步的电流。 第 1 步的电流在 p0325 中进行设置。		
<b>相关性:</b>	如果没有设置最大电流 (p0323), p0329 便会限制在电机额定电流范围内。 若 p0329 过小, 不足以用于测定磁极位置 (p1980 = 1 时), 则须事先设置 p0323 并使其明显大于 p0329。 参见: p0325, p1980 参见: F07969		
<b>注意:</b>	在选择了列表电机 p0301 时, 该参数会自动给定, 并处于写保护状态。如需取消写保护, 必须注意 p0300 中的信息。		
<b>r0330[0...n]</b>	<b>电机额定转差率 / 电机额定转差率</b>		
	存取权限级别: 3	已计算: -	数据类型: FloatingPoint32
	可更改: -	规范化: -	动态索引: MDS
	单元组: -	单元选择: -	功能图: -
	最小	最大	出厂设置
	- [Hz]	- [Hz]	- [Hz]
<b>说明:</b>	电机额定转差率。		
<b>相关性:</b>	额定转差率由额定频率、额定转速和极对数计算得出。 参见: p0310, p0311, r0313		
<b>注释:</b>	在同电机 (p0300 = 2xx) 上不使用该参数。		
<b>r0331[0...n]</b>	<b>当前电机励磁电流 / 短路电流 / 当前 Mot I<sub>L</sub> 励磁</b>		
	存取权限级别: 3	已计算: -	数据类型: FloatingPoint32
	可更改: -	规范化: -	动态索引: MDS
	单元组: -	单元选择: -	功能图: 6722, 6724
	最小	最大	出厂设置
	- [Arms]	- [Arms]	- [Arms]
<b>说明:</b>	异步电机: p0320 设置的额定励磁电流。 当 p0320 = 0 时, 会显示内部计算出的励磁电流。 同步电机: p0320 设置的额定短路电流。		
<b>相关性:</b>	如果没有设置 p0320, 则根据铭牌数据参数计算出该参数。		

## 2 参数

### 2.2 参数列表

<b>r0333[0...n]</b>	<b>电机额定转矩 / 电机额定转矩</b>		
<b>存取权限级别:</b> 3	<b>已计算:</b> -	<b>数据类型:</b> FloatingPoint32	
<b>可更改:</b> -	<b>规范化:</b> -	<b>动态索引:</b> MDS	
<b>单元组:</b> 7_4	<b>单元选择:</b> p0100	<b>功能图:</b> -	
<b>最小</b> - [Nm]	<b>最大</b> - [Nm]	<b>出厂设置</b> - [Nm]	
<b>说明:</b>	电机额定转矩。		
<b>相关性:</b>	IEC 驱动 (p0100 = 0): 单位 Nm NEMA 驱动 (p0100 = 1): 单位 lbf ft		
<b>注释:</b>	在异步电机上, r0333 由 p0307 和 p0311 计算得出。 在同步电机上, r0333 由 p0305, p0316, p0327 和 p0328 计算得出。		
<b>p0335[0...n]</b>	<b>电机冷却方式 / 电机冷却方式</b>		
<b>存取权限级别:</b> 2	<b>已计算:</b> -	<b>数据类型:</b> Integer16	
<b>可更改:</b> C(1, 3), T	<b>规范化:</b> -	<b>动态索引:</b> MDS	
<b>单元组:</b> -	<b>单元选择:</b> -	<b>功能图:</b> -	
<b>最小</b> 0	<b>最大</b> 128	<b>出厂设置</b> 0	
<b>说明:</b>	所使用电机冷却系统的设置。		
<b>数值:</b>	0: 自冷却 1: 外部冷却 2: 水冷 128: 无风扇		
<b>相关性:</b>	1LA7 系列电机 (p0300) 的冷却方式会根据 p0307 和 p0311 自动设置。		
<b>注意:</b>	在选择了列表电机 p0301 时, 该参数会自动给定, 并处于写保护状态。如需取消写保护, 必须注意 p0300 中的信息。		
<b>注释:</b>	该参数会影响 3 相接地热电机模型。 结构尺寸 56 的 1LA7 系列电机可以不带风扇工作。		
<b>p0340[0...n]</b>	<b>自动计算电机 / 闭环控制参数 / 自动计算参数</b>		
<b>存取权限级别:</b> 2	<b>已计算:</b> -	<b>数据类型:</b> Integer16	
<b>可更改:</b> C(3), T	<b>规范化:</b> -	<b>动态索引:</b> DDS, p0180	
<b>单元组:</b> -	<b>单元选择:</b> -	<b>功能图:</b> -	
<b>最小</b> 0	<b>最大</b> 5	<b>出厂设置</b> 0	
<b>说明:</b>	依据铭牌数据自动计算 V/f 控制参数、闭环控制参数和电机参数。		
<b>数值:</b>	0: 无计算 1: 完整计算 2: 计算等效电路图参数 3: 计算闭环控制参数 4: 计算控制器参数 5: 工艺限制和阈值的计算		
<b>注意:</b>	修改该值后会禁止再次修改参数, 状态显示在 r3996 中。r3996 = 0 时可以再次修改。 p0340 会影响以下参数: p0340 = 1: --> 所有在 p0340 = 2, 3, 4, 5 时受影响的参数 --> p0341, p0342, p0344, p0640, p1082, p1231, p1232, p1349, p1611, p1726, p1909, p1959, p2000, p2001, p2002, p2003, p3927, p3928 p0340 = 2: --> p0350, p0354 ... p0360 --> p0625 (与 p0350 相对应) p0340 = 3: --> 所有在 p0340 = 4, 5 时受影响的参数 --> p0346, p0347, p0622, p1320 ... p1327, p1582, p1755		

p0340 = 4:  
--> p1290, p1292, p1338, p1340, p1341, p1345, p1346, p1470, p1472, p1764, p1767  
p0340 = 5:  
--> p1037, p1038, p1520, p1521, p1530, p1531, p1802, p1803, p2390, p2392, p2393

**注释:**  
p0340 = 1 包含 p0340 = 2, 3, 4, 5 时的计算。  
p0340 = 2 计算电机参数 (p0350 ... p0360)。  
p0340 = 3 包含 p0340 = 4, 5 时的计算。  
p0340 = 4 只计算控制器参数。  
p0340 = 5 只计算控制器极限。  
在通过 p3900 > 0 退出快速调试时自动调用 p0340 = 1。  
在计算结束时自动恢复成 p0340 = 0。

p0341[0...n]

**电机转动惯量 / 电机转动惯量**

<b>存取权限级别:</b> 3	<b>已计算:</b> p0340 = 1	<b>数据类型:</b> FloatingPoint32
<b>可更改:</b> C(3), U, T	<b>规范化:</b> -	<b>动态索引:</b> MDS
<b>单元组:</b> 25_1	<b>单元选择:</b> p0100	<b>功能图:</b> 6020, 6030, 6031
<b>最小</b>	<b>最大</b>	<b>出厂设置</b>
0.000000 [kgm <sup>2</sup> ]	100000.000000 [kgm <sup>2</sup> ]	0.000000 [kgm <sup>2</sup> ]

**说明:** 电机转动惯量 (无负载)。  
**相关性:** IEC 驱动 (p0100 = 0): 单位 kg m<sup>2</sup>  
NEMA 驱动 (p0100 = 1): 单位 lb ft<sup>2</sup>  
该参数值和 p0342 一起计入额定启动时间中。  
参见: p0342, r0345

**注意:** 在选择了列表电机 p0301 时, 该参数会自动给定, 并处于写保护状态。如需取消写保护, 必须注意 p0300 中的信息。

**注释:** p0341 \* p0342 的结果会纳入转速控制器的自动计算中 (p0340 = 4)。

p0342[0...n]

**总转动惯量与电机的比例 / 总转动惯量与电机比**

<b>存取权限级别:</b> 3	<b>已计算:</b> p0340 = 1	<b>数据类型:</b> FloatingPoint32
<b>可更改:</b> C(3), U, T	<b>规范化:</b> -	<b>动态索引:</b> MDS
<b>单元组:</b> -	<b>单元选择:</b> -	<b>功能图:</b> 6020, 6030, 6031
<b>最小</b>	<b>最大</b>	<b>出厂设置</b>
1.000	10000.000	1.000

**说明:** 总转动惯量 / 质量 (负载 + 电机) 和单个电机转动惯量 / 质量 (无负载) 之比。  
**相关性:** 该参数和 p0341 一起计入矢量驱动的电机额定启动时间中。  
参见: p0341, r0345, p1498

**注释:** p0341 \* p0342 的结果会纳入转速控制器的自动计算中 (p0340 = 4)。

p0344[0...n]

**电机质量 (电机热模型) / 电机质量热模型**

<b>存取权限级别:</b> 3	<b>已计算:</b> p0340 = 1	<b>数据类型:</b> FloatingPoint32
<b>可更改:</b> C(3), T	<b>规范化:</b> -	<b>动态索引:</b> MDS
<b>单元组:</b> 27_1	<b>单元选择:</b> p0100	<b>功能图:</b> -
<b>最小</b>	<b>最大</b>	<b>出厂设置</b>
0.0 [kg]	50000.0 [kg]	0.0 [kg]

**说明:** 电机质量。  
**相关性:** IEC 驱动 (p0100 = 0): 单位 kg  
NEMA 驱动 (p0100 = 1): 单位 lb

**注意:** 在选择了列表电机 p0301 时, 该参数会自动给定, 并处于写保护状态。如需取消写保护, 必须注意 p0300 中的信息。

**注释:** 该参数会影响 3 相接地热电机 (异步电机) 模型。  
在同电机 (p0300 = 2xx) 上不使用该参数。

## 2 参数

### 2.2 参数列表

<b>r0345</b> [0...n]	<b>电机额定启动时间 / 电机额定启动时间</b>		
<b>存取权限级别:</b> 3	<b>已计算:</b> -	<b>数据类型:</b> FloatingPoint32	
<b>可更改:</b> -	<b>规范化:</b> -	<b>动态索引:</b> MDS	
<b>单元组:</b> -	<b>单元选择:</b> -	<b>功能图:</b> -	
<b>最小</b>	<b>最大</b>	<b>出厂设置</b>	
- [s]	- [s]	- [s]	
<b>说明:</b>	电机额定启动时间。 该时间即电机从静态达到电机额定转速的时间，相当于以电机额定转矩进行的加速。		
<b>相关性:</b>	参见: r0313, r0333, p0341, p0342		
<b>p0346</b> [0...n]	<b>电机励磁时间 / 电机励磁时间</b>		
<b>存取权限级别:</b> 3	<b>已计算:</b> p0340 = 1, 3	<b>数据类型:</b> FloatingPoint32	
<b>可更改:</b> C(3), U, T	<b>规范化:</b> -	<b>动态索引:</b> MDS	
<b>单元组:</b> -	<b>单元选择:</b> -	<b>功能图:</b> -	
<b>最小</b>	<b>最大</b>	<b>出厂设置</b>	
0.000 [s]	20.000 [s]	0.000 [s]	
<b>说明:</b>	电机励磁时间。 该时间指脉冲使能和斜坡函数发生器使能之间的等待时间，在该时间内，异步电机励磁。		
<b>小心:</b>	异步电机带载工作时，如果励磁不足或加速过快，可能会引起失步（见注释）。		
			
<b>注释:</b>	设置 p0340 = 1、3 时计算该参数。 在异步电机上，计算结果取决于转子时间常数（r0384）。间缩短太多，可能会导致异步电机励磁不足。如果在励磁期间达到电流极限，便表示励磁不足。在异步电机上，该参数不能设置为 0（内部限制: 0.1 * r0384）。 在永磁同步电机和矢量控制中，该值取决于定子时间常数（r0386）。此处，该参数确定了无编码器运行中、脉冲使能后形成电流所需的时间。		
<b>p0347</b> [0...n]	<b>电机去磁时间 / 电机去磁时间</b>		
<b>存取权限级别:</b> 3	<b>已计算:</b> p0340 = 1, 3	<b>数据类型:</b> FloatingPoint32	
<b>可更改:</b> C(3), U, T	<b>规范化:</b> -	<b>动态索引:</b> MDS	
<b>单元组:</b> -	<b>单元选择:</b> -	<b>功能图:</b> -	
<b>最小</b>	<b>最大</b>	<b>出厂设置</b>	
0.000 [s]	20.000 [s]	0.000 [s]	
<b>说明:</b>	禁止逆变器脉冲之后的去磁时间（用于异步电机）。 在该等待时间内不能导通逆变器脉冲。		
<b>注释:</b>	设置 p0340 = 1、3 时计算该参数。 在异步电机上，计算结果取决于转子时间常数（r0384）。 该时间缩短地太多，可能会导致异步电机去磁不充分，在随后给出脉冲使能时，可能会导致过电流，这种故障只出现在快速重启激活和电机旋转时。		
<b>p0350</b> [0...n]	<b>冷态电机定子电阻 / 冷态电机定子电阻</b>		
<b>存取权限级别:</b> 3	<b>已计算:</b> p0340 = 1, 2	<b>数据类型:</b> FloatingPoint32	
<b>可更改:</b> C(3), U, T	<b>规范化:</b> -	<b>动态索引:</b> MDS	
<b>单元组:</b> -	<b>单元选择:</b> -	<b>功能图:</b> -	
<b>最小</b>	<b>最大</b>	<b>出厂设置</b>	
0.00000 [欧姆]	2000.00000 [欧姆]	0.00000 [欧姆]	
<b>说明:</b>	环境温度 p0625 中的电机定子电阻（支路值）。		
<b>相关性:</b>	参见: p0625		
<b>注意:</b>	在选择了列表电机 p0301 时，该参数会自动给定，并处于写保护状态。如需取消写保护，必须注意 p0300 中的信息。		
<b>注释:</b>	电机检测功能从总定子电阻中减去电缆电阻（p0352），算出定子电阻。		

p0352[0...n]	<b>电缆电阻 / 电缆电阻</b>		
	存取权限级别: 3 可更改: C(3), U, T 单元组: - 最小 0.00000 [欧姆]	已计算: - 规范化: - 单元选择: - 最大 120.00000 [欧姆]	数据类型: FloatingPoint32 动态索引: MDS 功能图: - 出厂设置 0.00000 [欧姆]
<b>说明:</b>	功率单元和电机之间的功率电缆的电阻。		
<b>小心:</b>	应当在电机数据检测之前输入电缆电阻。如果是在检测之后补充设置, 应从定子阻 p0350 中减去 p0352 的更改值, 或者重新执行电机数据检测。		
			
<b>注释:</b>	该参数会影响到定子电阻的温度自适应。 如果在检测时 p0352 为零, 则电机检测功能会将电缆电阻设置为测得总电阻的 20%。如果 p0352 不为零, 则从测得的总定子电阻中减去该值, 从而可以计算定子电阻 p0350, p0350 最少为测量值的 10%。 当以 p3900 > 0 退出快速调试时, 电缆电阻会被复位。		
p0354[0...n]	<b>冷态电机转子电阻 / 冷态电机转子电阻</b>		
	存取权限级别: 4 可更改: C(3), U, T 单元组: - 最小 0.00000 [欧姆]	已计算: p0340 = 1, 2 规范化: - 单元选择: - 最大 300.00000 [欧姆]	数据类型: FloatingPoint32 动态索引: MDS 功能图: 6727 出厂设置 0.00000 [欧姆]
<b>说明:</b>	环境温度 p0625 中的电机转子电阻 / 次级电阻。 参数值通过电机模型自动计算 (p0340 = 1, 2) 得出, 或者通过电机数据检测 (p1910) 计算得出。		
<b>相关性:</b>	参见: p0625		
<b>注意:</b>	在选择了列表电机 p0301 时, 该参数会自动给定, 并处于写保护状态。如需取消写保护, 必须注意 p0300 中的信息。		
<b>注释:</b>	在同步电机 (p0300 = 2) 上不使用该参数。		
p0356[0...n]	<b>电机定子漏电感 / 电机定子漏电感</b>		
	存取权限级别: 4 可更改: C(3), U, T 单元组: - 最小 0.00000 [mH]	已计算: p0340 = 1, 2 规范化: - 单元选择: - 最大 1000.00000 [mH]	数据类型: FloatingPoint32 动态索引: MDS 功能图: - 出厂设置 0.00000 [mH]
<b>说明:</b>	异步电机: 电机定子漏电感。 同步电机: 电机定子 q 轴电感。 参数值通过电机模型自动计算 (p0340 = 1, 2) 得出, 或者通过电机数据检测 (p1910) 计算得出。		
<b>注意:</b>	在选择了列表电机 p0301 时, 该参数会自动给定, 并处于写保护状态。如需取消写保护, 必须注意 p0300 中的信息。		
<b>注释:</b>	如果在调试过程外 (p0010 > 0) 修改了异步机的定子漏电感 p0356, 主电感 p0360 会根据新的 EMF 自动设置。我们建议, 在此之后重新检测饱和和特性曲线 (p1960)。 在永磁同步电机 (p0300 = 2) 上, 该值是非饱和值, 是低电流下的理想值。		
p0357[0...n]	<b>电机 d 轴定子电感 / 电机 d 轴定子电感</b>		
	存取权限级别: 4 可更改: C(3), U, T 单元组: - 最小 0.00000 [mH]	已计算: p0340 = 1, 2 规范化: - 单元选择: - 最大 1000.00000 [mH]	数据类型: FloatingPoint32 动态索引: MDS 功能图: - 出厂设置 0.00000 [mH]
<b>说明:</b>	同步电机的定子 d 轴电感。 参数值通过电机模型自动计算 (p0340 = 1, 2) 得出, 或者通过电机数据检测 (p1910) 计算得出。		
<b>注释:</b>	在永磁同步电机 (p0300 = 2) 上, 该值是非饱和值, 是低电流下的理想值。		

## 2 参数

### 2.2 参数列表

---

<b>p0358[0...n]</b>	<b>电机转子漏电感 / 电机转子漏电感</b>		
<b>存取权限级别:</b> 4	<b>已计算:</b> p0340 = 1, 2	<b>数据类型:</b> FloatingPoint32	
<b>可更改:</b> C(3), U, T	<b>规范化:</b> -	<b>动态索引:</b> MDS	
<b>单元组:</b> -	<b>单元选择:</b> -	<b>功能图:</b> 6727	
<b>最小</b>	<b>最大</b>	<b>出厂设置</b>	
0.00000 [mH]	1000.00000 [mH]	0.00000 [mH]	
<b>说明:</b>	电机的转子 / 次级漏电感。 参数值通过电机模型自动计算 (p0340 = 1, 2) 得出, 或者通过电机数据检测 (p1910) 计算得出。		
<b>注意:</b>	在选择了列表电机 p0301 时, 该参数会自动给定, 并处于写保护状态。如需取消写保护, 必须注意 p0300 中的信息。		
<b>注释:</b>	如果在调试过程外 (p0010 > 0) 修改了异步电机的转子漏电感 p0358, 主电感 p0360 会根据新的 EMF 自动设置。我们建议, 在此之后重新检测饱和和特性曲线 (p1960)。		
<hr/>			
<b>p0360[0...n]</b>	<b>电机主电感 / 电机主电感</b>		
<b>存取权限级别:</b> 4	<b>已计算:</b> p0340 = 1, 2	<b>数据类型:</b> FloatingPoint32	
<b>可更改:</b> C(3), U, T	<b>规范化:</b> -	<b>动态索引:</b> MDS	
<b>单元组:</b> -	<b>单元选择:</b> -	<b>功能图:</b> 6727	
<b>最小</b>	<b>最大</b>	<b>出厂设置</b>	
0.00000 [mH]	10000.00000 [mH]	0.00000 [mH]	
<b>说明:</b>	电机主电感。 参数值通过电机模型自动计算 (p0340 = 1, 2) 得出, 或者通过电机数据检测 (p1910) 计算得出。		
<b>注意:</b>	在选择了列表电机 p0301 时, 该参数会自动给定, 并处于写保护状态。如需取消写保护, 必须注意 p0300 中的信息。		
<b>注释:</b>	在同步电机 (p0300 = 2) 上不使用该参数。		
<hr/>			
<b>p0362[0...n]</b>	<b>电机饱和特性曲线, 磁通 1 / 饱和特性曲线磁通 1</b>		
<b>存取权限级别:</b> 4	<b>已计算:</b> -	<b>数据类型:</b> FloatingPoint32	
<b>可更改:</b> C(3), U, T	<b>规范化:</b> -	<b>动态索引:</b> MDS	
<b>单元组:</b> -	<b>单元选择:</b> -	<b>功能图:</b> 6723	
<b>最小</b>	<b>最大</b>	<b>出厂设置</b>	
10.0 [%]	800.0 [%]	60.0 [%]	
<b>说明:</b>	饱和特性曲线 (励磁电流 - 磁通函数) 由 4 个点定义。 该参数指定了特性曲线第 1 对值的 y 坐标 (磁通)。 它设置曲线中的第一个电机磁通, 是电机额定磁通的 [%] 值 (例如: 电机额定磁通就是 100 %)。		
<b>相关性:</b>	磁通设置规定: p0362 < p0363 < p0364 < p0365 参见: p0366		
<b>注释:</b>	异步电机上, p0362 = 100 % = 电机额定磁通。 在通过 p3900 > 0 退出快速调试时, 如果没有设置列表电机 (p0300), 该参数复位。		
<hr/>			
<b>p0363[0...n]</b>	<b>电机饱和特性曲线, 磁通 2 / 饱和特性曲线磁通 2</b>		
<b>存取权限级别:</b> 4	<b>已计算:</b> -	<b>数据类型:</b> FloatingPoint32	
<b>可更改:</b> C(3), U, T	<b>规范化:</b> -	<b>动态索引:</b> MDS	
<b>单元组:</b> -	<b>单元选择:</b> -	<b>功能图:</b> 6723	
<b>最小</b>	<b>最大</b>	<b>出厂设置</b>	
10.0 [%]	800.0 [%]	85.0 [%]	
<b>说明:</b>	饱和特性曲线 (励磁电流 - 磁通函数) 由 4 个点定义。 该参数指定了特性曲线第 2 对值的 y 坐标 (磁通)。 它设置曲线中的第二个电机磁通, 是电机额定磁通的 [%] 值 (例如: 电机额定磁通就是 100 %)。		
<b>相关性:</b>	磁通设置规定: p0362 < p0363 < p0364 < p0365 参见: p0367		



**注释:** 异步电机上, p0363 = 100 % = 电机额定磁通。  
在通过 p3900 > 0 退出快速调试时, 如果没有设置列表电机 (p0300), 该参数复位。

---

<b>p0364[0...n]</b>	<b>电机饱和特性曲线, 磁通 3 / 饱和特性曲线磁通 3</b>	
<b>存取权限级别:</b> 4	<b>已计算:</b> -	<b>数据类型:</b> FloatingPoint32
<b>可更改:</b> C(3), U, T	<b>规范化:</b> -	<b>动态索引:</b> MDS
<b>单元组:</b> -	<b>单元选择:</b> -	<b>功能图:</b> 6723
<b>最小</b>	<b>最大</b>	<b>出厂设置</b>
10.0 [%]	800.0 [%]	115.0 [%]

**说明:** 饱和特性曲线 (励磁电流 - 磁通函数) 由 4 个点定义。  
该参数指定了特性曲线第 3 对值的 y 坐标 (磁通)。  
它设置曲线中的第三个电机磁通, 是电机额定磁通的 [%] 值 (例如: 电机额定磁通就是 100 %)。

**相关性:** 磁通设置规定:  
p0362 < p0363 < p0364 < p0365  
参见: p0368

**注释:** 异步电机上, p0364 = 100 % = 电机额定磁通。  
在通过 p3900 > 0 退出快速调试时, 如果没有设置列表电机 (p0300), 该参数复位。

---

<b>p0365[0...n]</b>	<b>电机饱和特性曲线, 磁通 4 / 饱和特性曲线磁通 4</b>	
<b>存取权限级别:</b> 4	<b>已计算:</b> -	<b>数据类型:</b> FloatingPoint32
<b>可更改:</b> C(3), U, T	<b>规范化:</b> -	<b>动态索引:</b> MDS
<b>单元组:</b> -	<b>单元选择:</b> -	<b>功能图:</b> 6723
<b>最小</b>	<b>最大</b>	<b>出厂设置</b>
10.0 [%]	800.0 [%]	125.0 [%]

**说明:** 饱和特性曲线 (励磁电流 - 磁通函数) 由 4 个点定义。  
该参数指定了特性曲线第 4 对值的 y 坐标 (磁通)。  
它设置曲线中的第四个电机磁通, 是电机额定磁通的 [%] 值 (例如: 电机额定磁通就是 100 %)。

**相关性:** 磁通设置规定:  
p0362 < p0363 < p0364 < p0365  
参见: p0369

**注释:** 异步电机上, p0365 = 100 % = 电机额定磁通。  
在通过 p3900 > 0 退出快速调试时, 如果没有设置列表电机 (p0300), 该参数复位。

---

<b>p0366[0...n]</b>	<b>电机饱和特性曲线 I_mag 1 / 饱和特性曲线 I_mag1</b>	
<b>存取权限级别:</b> 4	<b>已计算:</b> -	<b>数据类型:</b> FloatingPoint32
<b>可更改:</b> C(3), U, T	<b>规范化:</b> -	<b>动态索引:</b> MDS
<b>单元组:</b> -	<b>单元选择:</b> -	<b>功能图:</b> 6723
<b>最小</b>	<b>最大</b>	<b>出厂设置</b>
5.0 [%]	800.0 [%]	50.0 [%]

**说明:** 饱和特性曲线 (励磁电流 - 磁通函数) 由 4 个点定义。  
该参数指定了特性曲线第 1 对值的 x 坐标 (励磁电流)。  
它设置曲线上的第一个励磁电流, 是额定励磁电流 r0331 的 % 值。

**相关性:** 励磁电流的设置规定:  
p0366 < p0367 < p0368 < p0369  
参见: p0362

**注释:** 在通过 p3900 > 0 退出快速调试时, 如果没有设置列表电机 (p0300), 该参数复位。

## 2 参数

### 2.2 参数列表

---

<b>p0367[0...n]</b>	<b>电机饱和特性曲线 I_mag 2 / 饱和特性曲线 I_mag2</b>		
	存取权限级别: 4	已计算: -	数据类型: FloatingPoint32
	可更改: C(3), U, T	规范化: -	动态索引: MDS
	单元组: -	单元选择: -	功能图: 6723
	最小	最大	出厂设置
	5.0 [%]	800.0 [%]	75.0 [%]
<b>说明:</b>	饱和特性曲线 (励磁电流 - 磁通函数) 由 4 个点定义。 该参数指定了特性曲线第 2 对值的 x 坐标 (励磁电流)。 它设置曲线上的第二个励磁电流, 是额定励磁电流 r0331 的 % 值。		
<b>相关性:</b>	励磁电流的设置规定: p0366 < p0367 < p0368 < p0369 参见: p0363		
<b>注释:</b>	在通过 p3900 > 0 退出快速调试时, 如果没有设置列表电机 (p0300), 该参数复位。		
<hr/>			
<b>p0368[0...n]</b>	<b>电机饱和特性曲线 I_mag 3 / 饱和特性曲线 I_mag3</b>		
	存取权限级别: 4	已计算: -	数据类型: FloatingPoint32
	可更改: C(3), U, T	规范化: -	动态索引: MDS
	单元组: -	单元选择: -	功能图: 6723
	最小	最大	出厂设置
	5.0 [%]	800.0 [%]	150.0 [%]
<b>说明:</b>	饱和特性曲线 (励磁电流 - 磁通函数) 由 4 个点定义。 该参数指定了特性曲线第 3 对值的 x 坐标 (励磁电流)。 它设置曲线上的第三个励磁电流, 是额定励磁电流 r0331 的 % 值。		
<b>相关性:</b>	励磁电流的设置规定: p0366 < p0367 < p0368 < p0369 参见: p0364		
<b>注释:</b>	在通过 p3900 > 0 退出快速调试时, 如果没有设置列表电机 (p0300), 该参数复位。		
<hr/>			
<b>p0369[0...n]</b>	<b>电机饱和特性曲线 I_mag 4 / 饱和特性曲线 I_mag4</b>		
	存取权限级别: 4	已计算: -	数据类型: FloatingPoint32
	可更改: C(3), U, T	规范化: -	动态索引: MDS
	单元组: -	单元选择: -	功能图: 6723
	最小	最大	出厂设置
	5.0 [%]	800.0 [%]	210.0 [%]
<b>说明:</b>	饱和特性曲线 (励磁电流 - 磁通函数) 由 4 个点定义。 该参数指定了特性曲线第 4 对值的 x 坐标 (励磁电流)。 它设置曲线上的第四个励磁电流, 是额定励磁电流 r0331 的 % 值。		
<b>相关性:</b>	励磁电流的设置规定: p0366 < p0367 < p0368 < p0369 参见: p0365		
<b>注释:</b>	在通过 p3900 > 0 退出快速调试时, 如果没有设置列表电机 (p0300), 该参数复位。		
<hr/>			
<b>r0382[0...n]</b>	<b>电机主电感 / 电机主电感</b>		
	存取权限级别: 4	已计算: -	数据类型: FloatingPoint32
	可更改: -	规范化: -	动态索引: MDS
	单元组: -	单元选择: -	功能图: -
	最小	最大	出厂设置
	- [mH]	- [mH]	- [mH]
<b>说明:</b>	电机主电感。		
<b>注释:</b>	在同电机 (p0300 = 2xx) 上不使用该参数。		

---

<b>r0384</b> [0...n]	<b>电机转子时间常数 /d 轴阻尼时间常数 / Mot T 转子 / T 阻尼 d</b>		
	存取权限级别: 4	已计算: -	数据类型: FloatingPoint32
	可更改: -	规范化: -	动态索引: MDS
	单元组: -	单元选择: -	功能图: 6722
	最小	最大	出厂设置
	- [ms]	- [ms]	- [ms]
<b>说明:</b>	转子时间常数。		
<b>注释:</b>	在同步电机上不使用该参数。 由转子侧的电感 (p0358, p0360) 总和除以转子电阻 (p0354) 计算出该值。此处没有考虑异步电机上的转子电阻温度自适应。		
<b>r0386</b> [0...n]	<b>电机定子漏磁时间常数 / 定子漏磁时间</b>		
	存取权限级别: 4	已计算: -	数据类型: FloatingPoint32
	可更改: -	规范化: -	动态索引: MDS
	单元组: -	单元选择: -	功能图: -
	最小	最大	出厂设置
	- [ms]	- [ms]	- [ms]
<b>说明:</b>	定子漏磁时间。		
<b>注释:</b>	所有漏电感 (p0233, p0356, p0358) 的总和除以所有电机电阻 (p0350, p0352, p0354) 之和来算出该值。此处不考虑电阻的温度自适应。		
<b>r0394</b> [0...n]	<b>电机额定功率 / 电机额定功率</b>		
	存取权限级别: 3	已计算: -	数据类型: FloatingPoint32
	可更改: -	规范化: -	动态索引: MDS
	单元组: 14_6	单元选择: p0100	功能图: -
	最小	最大	出厂设置
	- [kW]	- [kW]	- [kW]
<b>说明:</b>	电机额定功率。		
<b>注释:</b>	此参数显示 p0307。当 p0307 = 0 时, r0394 由 p0304 和 p0305 计算得出 (仅适用于异步电机)。 根据电机的结构类型, 可能会与实际的电机额定功率有偏差。		
<b>r0395</b> [0...n]	<b>当前定子电阻 / 当前定子电阻</b>		
	存取权限级别: 3	已计算: -	数据类型: FloatingPoint32
	可更改: -	规范化: -	动态索引: MDS
	单元组: -	单元选择: -	功能图: -
	最小	最大	出厂设置
	- [欧姆]	- [欧姆]	- [欧姆]
<b>说明:</b>	当前定子阻。 此参数值也包含受温度影响的电缆电阻。		
<b>相关性:</b>	在异步电机上, 该参数也受电机温度模型的影响。 参见: p0350, p0352, p0620		
<b>注释:</b>	只会录入生效的电机数据组的定子电阻和电机热模型的定子温度。		
<b>r0396</b> [0...n]	<b>当前转子电阻 / 当前转子电阻</b>		
	存取权限级别: 3	已计算: -	数据类型: FloatingPoint32
	可更改: -	规范化: -	动态索引: MDS
	单元组: -	单元选择: -	功能图: -
	最小	最大	出厂设置
	- [欧姆]	- [欧姆]	- [欧姆]
<b>说明:</b>	当前转子电阻。 参数受电机温度模型影响。		
<b>相关性:</b>	参见: p0354, p0620		

## 2 参数

### 2.2 参数列表

**注释:** 只会录入生效的电机数据组中的转子电阻和电机热模型的转子温度。  
在同步电机 (p0300 = 2xx) 上, 不使用该参数。

---

<b>p0422[0...n]</b>	<b>绝对值编码器, 绝对位置分辨率 / 绝对编码器线性量距</b>		
<b>存取权限级别:</b> 3	<b>已计算:</b> -	<b>数据类型:</b> Unsigned32	
<b>可更改:</b> C(4)	<b>规范化:</b> -	<b>动态索引:</b> EDS	
<b>单元组:</b> -	<b>单元选择:</b> -	<b>功能图:</b> 4704	
<b>最小</b>	<b>最大</b>	<b>出厂设置</b>	
0 [nm]	4294967295 [nm]	100 [nm]	

**说明:** 绝对值线性编码器的绝对位置分辨率。

**注意:** 使用编码器列表 (p0400) 中的编码器时, 此参数自动设置。

在选择列表编码器时, 该参数无法修改 (写保护)。取消写保护, 必须注意 p0400 中的信息。

**注释:** 绝对值编码器的串行记录提供了具有特定分辨率的位置值, 例如: 100 nm。在此输出该值。

---

<b>p0500</b>	<b>工艺应用 (应用) / 工艺应用</b>		
<b>存取权限级别:</b> 2	<b>已计算:</b> -	<b>数据类型:</b> Integer16	
<b>可更改:</b> C(1, 5), T	<b>规范化:</b> -	<b>动态索引:</b> -	
<b>单元组:</b> -	<b>单元选择:</b> -	<b>功能图:</b> -	
<b>最小</b>	<b>最大</b>	<b>出厂设置</b>	
0	5	0	

**说明:** 设置工艺应用。

该参数会影响 p0340 = 5 触发的开环控制和闭环控制参数的计算。

**数值:**

- 0: 标准驱动
- 1: 泵和风扇
- 2: 无编码器闭环控制直至  $f = 0$  (被动负载)
- 3: 泵和风扇, 效率优化
- 5: 以高松脱扭矩启动

**相关性:** p0096 = 1、2 (Standard, Dynamic Drive Control) 时, p0500 不可更改。

应用等级中不可见: "Standard Drive Control" (SDC, p0096 = 1), "Dynamic Drive Control" (DDC, p0096 = 2)

**注意:** 若在调试 (p0010 = 1, 5, 30) 中将工艺应用设置为 p0500 = 0 ... 3, 会自动设定运行方式 (p1300)。

**注释:** 可以采取以下设置, 计算和工艺应用相关的参数:

- 通过 p3900 > 0 退出快速调试
- 写入 p0340 = 1, 3, 5

p0500 = 0 时设置以下参数触发计算:

- p1802 = 0 (自动切换 RZM/FLB)
- p1803 = 106 %

p0500 = 1 时设置以下参数触发计算:

- p1802 = 0 (自动切换 RZM/FLB)
- p1803 = 106 %

p0500 = 2 时设置以下参数触发计算:

- p1802 = 0 (自动切换 RZM/FLB)
- p1803 = 106 %

p0500 = 3 时设置以下参数触发计算:

- p1802 = 0 (自动切换 RZM/FLB)
- p1803 = 106 %

p1802 / p1803:


只有在未选中正弦输出滤波器 (p0230 = 3, 4) 时, p1802 和 p1803 才能进行修改。

p0501	工艺应用 (Standard Drive Control) / 工艺应用 SDC		
	存取权限级别: 2	已计算: -	数据类型: Integer16
	可更改: C(1, 5), T	规范化: -	动态索引: -
	单元组: -	单元选择: -	功能图: -
	最小	最大	出厂设置
	0	1	0
说明:	设置工艺应用。 该参数会影响 p0340 = 5 触发的开环控制和闭环控制参数的计算。		
数值:	0: 恒定负载 (线性特性曲线) 1: 转速可变负载 (抛物线特性曲线)		
相关性:	应用等级中不可见: "Dynamic Drive Control" (DDC, p0096 = 2) 参见: p1300		
注意:	若在调试 (p0010 = 1, 5, 30) 中将工艺应用设置为 p0501 = 0, 1, 会自动设定运行方式 (p1300)。		
注释:	可以采取以下设置, 计算和工艺应用相关的参数: - 通过 p3900 > 0 退出快速调试 - 写入 p0340 = 1, 3, 5 p0501 = 0、1 时设置以下参数触发计算: - p1802 = 0 - p1803 = 106 % - p3855.0 = 1 (等量控制器开启) p1802 / p1803: 只有在未选中正弦输出滤波器 (p0230 = 3, 4) 时, p1802 和 p1803 才能进行修改。		
p0502	工艺应用 (Dynamic Drive Control) / 工艺应用 DDC		
	存取权限级别: 2	已计算: -	数据类型: Integer16
	可更改: C(1, 5), T	规范化: -	动态索引: -
	单元组: -	单元选择: -	功能图: -
	最小	最大	出厂设置
	0	5	0
说明:	设置针对动态应用 (p0096 = 2) 的工艺应用。 该参数会对开环控制和闭环控制参数的计算 (例如通过 p0340 或 p3900 触发) 产生影响。		
数值:	0: 标准驱动 (例如: 泵、风机) 1: 动态启动或换向 5: 重载启动 (例如: 挤出机、压缩机)		
相关性:	可以采取以下设置, 计算和工艺应用相关的参数: - 通过 p3900 > 0 退出快速调试 - 在进行写操作 p0340 = 1、3 或 5 时 应用等级中不可见: "Standard Drive Control" (SDC, p0096 = 1) 参见: p1610, p1750		
注释:	给定 p0502 时设置以下参数触发计算: p0502 = 0: - p1750.0/1/7 = 1 (转速开环控制启动和通过耐用运行的转换极限换向) - p1610 = 50 %, p1611 = 30 % (低至中启动转矩) p0502 = 1: - p1750.0/1/7 = 0 (转速闭环控制启动和换向, 启动时间较短时) - p1610 = 50 %, p1611 = 30 % (仅在驱动以零设定转速接通时生效)。 p0502 = 5: - p1750.0/1/7 = 1 (转速开环控制启动和通过耐用运行的转换极限换向) - p1610 = 80 %, p1611 = 80 % (中至高启动转矩) 始终设置 p1750.6 = 1, p1574 (电压裕量) 根据 p0205 (功率单元应用) 进行预设。		

## 2 参数

### 2.2 参数列表

---

<b>p0505</b>	<b>单位制选择 / 单位制选择</b>		
	存取权限级别: 1	已计算: -	数据类型: Integer16
	可更改: C(5)	规范化: -	动态索引: -
	单元组: -	单元选择: -	功能图: -
	最小	最大	出厂设置
	1	4	1
<b>说明:</b>	设置当前单位制。		
<b>数值:</b>	1: 单位制 SI 2: 相对单位制 /SI 3: 单位制 US 4: 相对单位制 /US		
<b>相关性:</b>	此参数只能通过调试软件在一个离线项目中修改。		
<b>小心:</b>	如果选择了百分比单位制, 而此后又修改了参考参数, 例如: p2000, 相关闭环控制参数的物理含义会随之调整, 从而改变控制性能。		
			
<b>注释:</b>	例如: 百分比单位制的参考参数有 p2000 ... p2004。这些参数会根据公制或英制单位的选择而加以显示。		
<hr/>			
<b>p0514[0...9]</b>	<b>特殊定标参考值 / 特殊定标参考值</b>		
	存取权限级别: 3	已计算: p0340 = 1	数据类型: FloatingPoint32
	可更改: T	规范化: -	动态索引: -
	单元组: -	单元选择: -	功能图: -
	最小	最大	出厂设置
	0.000001	10000000.000000	1.000000
<b>说明:</b>	设置 BICO 参数特殊定标的参考值。 特殊定标在与其他 BICO 参数互联时生效且可在下列情况中使用: 1. 带“定标: p0514”标识的参数。 2. 修改带“定标: p2000” ... “定标: p2007”标识的参数的标准定标。 相对值指的是相应的参考值。也就是说, 参考值相当于 100 % 或 4000 hex (字) 或 4000 0000 hex (双字)。 按如下步骤进行 BICO 参数的特殊定标: - 设置参考值 (p0514[0...9])。 - 根据 p0514 的下标设置该定标所作用的参数的编号 (p0515[0...19] ... p0524[0...19])。 参考值 1.0 (出厂设置) 适用于带“定标: p0514”标识且未输入到 p0515[0...19] ... p0524[0...19] 中的参数。		
<b>索引:</b>	[0] = p0515[0...19] 中的参数 [1] = p0516[0...19] 中的参数 [2] = p0517[0...19] 中的参数 [3] = p0518[0...19] 中的参数 [4] = p0519[0...19] 中的参数 [5] = p0520[0...19] 中的参数 [6] = p0521[0...19] 中的参数 [7] = p0522[0...19] 中的参数 [8] = p0523[0...19] 中的参数 [9] = p0524[0...19] 中的参数		
<b>相关性:</b>	参见: p0515, p0516, p0517, p0518, p0519, p0520, p0521, p0522, p0523, p0524		
<hr/>			
<b>p0515[0...19]</b>	<b>参考 p0514[0] 的特殊定标参数 / 特殊定标 p514[0]</b>		
	存取权限级别: 3	已计算: p0340 = 1	数据类型: Unsigned32
	可更改: T	规范化: -	动态索引: -
	单元组: -	单元选择: -	功能图: -
	最小	最大	出厂设置
	0	4294967295	0
<b>说明:</b>	通过 p0514[0] 中的参考值设置特殊定标参数。 p0515[0]: 参数号 p0515[1]: 参数号		

	p0515[2]: 参数号 ... p0515[19]: 参数号		
<b>相关性:</b>	参见: p0514		
<b>p0516[0...19]</b>	<b>参考 p0514[1] 的特殊定标参数 / 特殊定标 p514[1]</b>		
	存取权限级别: 3 可更改: T 单元组: - 最小 0	已计算: p0340 = 1 规范化: - 单元选择: - 最大 4294967295	数据类型: Unsigned32 动态索引: - 功能图: - 出厂设置 0
<b>说明:</b>	通过 p0514[1] 中的参考值设置特殊定标参数。 p0516[0]: 参数号 p0516[1]: 参数号 p0516[2]: 参数号 ... p0516[19]: 参数号		
<b>相关性:</b>	参见: p0514		
<b>p0517[0...19]</b>	<b>参考 p0514[2] 的特殊定标参数 / 特殊定标 p514[2]</b>		
	存取权限级别: 3 可更改: T 单元组: - 最小 0	已计算: p0340 = 1 规范化: - 单元选择: - 最大 4294967295	数据类型: Unsigned32 动态索引: - 功能图: - 出厂设置 0
<b>说明:</b>	通过 p0514[2] 中的参考值设置特殊定标参数。 p0517[0]: 参数号 p0517[1]: 参数号 p0517[2]: 参数号 ... p0517[19]: 参数号		
<b>相关性:</b>	参见: p0514		
<b>p0518[0...19]</b>	<b>参考 p0514[3] 的特殊定标参数 / 特殊定标 p514[3]</b>		
	存取权限级别: 3 可更改: T 单元组: - 最小 0	已计算: p0340 = 1 规范化: - 单元选择: - 最大 4294967295	数据类型: Unsigned32 动态索引: - 功能图: - 出厂设置 0
<b>说明:</b>	通过 p0514[3] 中的参考值设置特殊定标参数。 p0518[0]: 参数号 p0518[1]: 参数号 p0518[2]: 参数号 ... p0518[19]: 参数号		
<b>相关性:</b>	参见: p0514		

## 2 参数

### 2.2 参数列表

---

<b>p0519[0...19]</b>	<b>参考 p0514[4] 的特殊定标参数 / 特殊定标 p514[4]</b>		
存取权限级别: 3	已计算: p0340 = 1	数据类型: Unsigned32	
可更改: T	规范化: -	动态索引: -	
单元组: -	单元选择: -	功能图: -	
<b>最小</b>	<b>最大</b>	<b>出厂设置</b>	
0	4294967295	0	
<b>说明:</b>	通过 p0514[4] 中的参考值设置特殊定标参数。 p0519[0]: 参数号 p0519[1]: 参数号 p0519[2]: 参数号 ... p0519[19]: 参数号		
<b>相关性:</b>	参见: p0514		
<hr/>			
<b>p0520[0...19]</b>	<b>参考 p0514[5] 的特殊定标参数 / 特殊定标 p514[5]</b>		
存取权限级别: 3	已计算: p0340 = 1	数据类型: Unsigned32	
可更改: T	规范化: -	动态索引: -	
单元组: -	单元选择: -	功能图: -	
<b>最小</b>	<b>最大</b>	<b>出厂设置</b>	
0	4294967295	0	
<b>说明:</b>	通过 p0514[5] 中的参考值设置特殊定标参数。 p0520[0]: 参数号 p0520[1]: 参数号 p0520[2]: 参数号 ... p0520[19]: 参数号		
<b>相关性:</b>	参见: p0514		
<hr/>			
<b>p0521[0...19]</b>	<b>参考 p0514[6] 的特殊定标参数 / 特殊定标 p514[6]</b>		
存取权限级别: 3	已计算: p0340 = 1	数据类型: Unsigned32	
可更改: T	规范化: -	动态索引: -	
单元组: -	单元选择: -	功能图: -	
<b>最小</b>	<b>最大</b>	<b>出厂设置</b>	
0	4294967295	0	
<b>说明:</b>	通过 p0514[6] 中的参考值设置特殊定标参数。 p0521[0]: 参数号 p0521[1]: 参数号 p0521[2]: 参数号 ... p0521[19]: 参数号		
<b>相关性:</b>	参见: p0514		
<hr/>			
<b>p0522[0...19]</b>	<b>参考 p0514[7] 的特殊定标参数 / 特殊定标 p514[7]</b>		
存取权限级别: 3	已计算: p0340 = 1	数据类型: Unsigned32	
可更改: T	规范化: -	动态索引: -	
单元组: -	单元选择: -	功能图: -	
<b>最小</b>	<b>最大</b>	<b>出厂设置</b>	
0	4294967295	0	
<b>说明:</b>	通过 p0514[7] 中的参考值设置特殊定标参数。 p0522[0]: 参数号 p0522[1]: 参数号		



p0522[2]: 参数号  
...  
p0522[19]: 参数号  
相关性: 参见: p0514

---

**p0523[0...19]**    **参考 p0514[8] 的特殊定标参数 / 特殊定标 p514[8]**

存取权限级别: 3	已计算: p0340 = 1	数据类型: Unsigned32
可更改: T	规范化: -	动态索引: -
单元组: -	单元选择: -	功能图: -
<b>最小</b>	<b>最大</b>	<b>出厂设置</b>
0	4294967295	0

**说明:** 通过 p0514[8] 中的参考值设置特殊定标参数。  
p0523[0]: 参数号  
p0523[1]: 参数号  
p0523[2]: 参数号  
...  
p0523[19]: 参数号

相关性: 参见: p0514

---

**p0524[0...19]**    **参考 p0514[9] 的特殊定标参数 / 特殊定标 p514[9]**

存取权限级别: 3	已计算: p0340 = 1	数据类型: Unsigned32
可更改: T	规范化: -	动态索引: -
单元组: -	单元选择: -	功能图: -
<b>最小</b>	<b>最大</b>	<b>出厂设置</b>
0	4294967295	0

**说明:** 通过 p0514[9] 中的参考值设置特殊定标参数。  
p0524[0]: 参数号  
p0524[1]: 参数号  
p0524[2]: 参数号  
...  
p0524[19]: 参数号

相关性: 参见: p0514

---

**p0530[0...n]**    **轴承规格选择 / 轴承规格选择**

存取权限级别: 3	已计算: -	数据类型: Unsigned16
可更改: C(1, 3)	规范化: -	动态索引: MDS
单元组: -	单元选择: -	功能图: -
<b>最小</b>	<b>最大</b>	<b>出厂设置</b>
0	104	0

**说明:** 轴承规格的设置。  
根据所输入的轴承规格, 自动设置其代码 (p0531)。  
0 = 未设定  
1 = 手动输入  
101 = STANDARD  
102 = PERFORMANCE  
103 = HIGH PERFORMANCE  
104 = ADVANCED LIFETIME

相关性: 参见: p0301, p0531, p0532, p1082

**注意:** 当 p0530 = 101, 102, 103, 104 时, 轴承的最大转速 (p0532) 被写保护。写保护在 p0530 = 1 时取消。如果在快速调试 (p0010 = 1) 中修改了 p0530, 则快速调试中的最大转速 p1082 也自动调整。但它在电机调试 (p0010 = 3) 中不会自动调整。轴承的最大转速计入最大转速限制 p1082 中。

**注释:** 使用带 DRIVE-CLiQ 的电机时, 只能设置 p0530 = 1。

<b>p0531</b> [0...n]	<b>轴承代码选择 / 轴承代码选择</b>		
	存取权限级别: 3	已计算: -	数据类型: Unsigned16
	可更改: C(3)	规范化: -	动态索引: MDS
	单元组: -	单元选择: -	功能图: -
	最小	最大	出厂设置
	0	65535	0
<b>说明:</b>	显示和设置轴承代码。 在设置 p0301 和 p0530 时会自动预设代码并写保护。如需取消写保护, 必须注意 p0530 中的信息。		
<b>相关性:</b>	参见: p0301, p0530, p0532, p1082		
<b>注意:</b>	如果在快速调试 (p0010 = 1) 时修改了 p0531, 则快速调试中最大转速 p1082 也自动调整。但它在电机调试 (p0010 = 3) 中不会自动调整。轴承的最大转速计入最大转速限制 p1082 中。		
<b>注释:</b>	使用带 DRIVE-CLiQ 的电机时, p0531 不可修改。		
<b>p0532</b> [0...n]	<b>轴承最大转速 / 轴承最大转速</b>		
	存取权限级别: 3	已计算: -	数据类型: FloatingPoint32
	可更改: C(1, 3)	规范化: -	动态索引: MDS
	单元组: -	单元选择: -	功能图: -
	最小	最大	出厂设置
	0.0 [rpm]	210000.0 [rpm]	0.0 [rpm]
<b>说明:</b>	轴承最大转速的设置。 针对最大转速 (p1082) 的计算: - p0324 = 0 或 p0532 = 0 时, 使用 p0322。 - p0324 > 0 且 p0532 > 0 时, 使用两个参数中的较小值。		
<b>相关性:</b>	参见: p0301, p0322, p0530, p1082		
<b>注意:</b>	使用电机列表 (p0301) 中的电机时, 如果选择了轴承规格 (p0530), 则此参数自动给定。 在选择列表电机时, 该参数无法修改 (写保护)。如需取消写保护, 必须注意 p0530 中的信息。 如果在快速调试 (p0010 = 1) 中修改了 p0532, 则快速调试中的最大转速 p1082 也自动调整。但它在电机调试 (p0010 = 3) 中不会自动调整。		
<b>p0541</b> [0...n]	<b>负载变速箱的代码号 / 负载变速箱的代码号</b>		
	存取权限级别: 3	已计算: -	数据类型: Unsigned32
	可更改: T	规范化: -	动态索引: MDS
	单元组: -	单元选择: -	功能图: -
	最小	最大	出厂设置
	0	4294967295	0
<b>说明:</b>	显示和设置负载变速箱的代码号。		
<b>p0542</b> [0...n]	<b>负载变速箱的最大转速 / 负载变速箱最大转速</b>		
	存取权限级别: 3	已计算: -	数据类型: FloatingPoint32
	可更改: T	规范化: -	动态索引: MDS
	单元组: -	单元选择: -	功能图: -
	最小	最大	出厂设置
	0 [rpm]	340.28235E36 [rpm]	0 [rpm]
<b>说明:</b>	设置负载变速箱允许的最大输入转速。 针对最大转速 (p1082) 的计算: - p0324 = 0 或 p0532 = 0 或 p0542 = 0 时, 使用 p0322。 - p0324 > 0、p0532 > 0 且 p0542 > 0 时, 使用两个参数中的较小值。		

---

<b>p0543</b> [0...n]	<b>负载变速箱的最大转矩 / 负载变速箱最大转矩</b>		
存取权限级别: 3	已计算: -	数据类型: FloatingPoint32	
可更改: T	规范化: -	动态索引: MDS	
单元组: 7_1	单元选择: p0505	功能图: -	
<b>最小</b>	<b>最大</b>	<b>出厂设置</b>	
0 [Nm]	340.28235E36 [Nm]	0 [Nm]	

说明: 设置负载变速箱允许的最大输入转矩。

---

<b>p0544</b> [0...n]	<b>负载变速箱的传动比分子 / 负载变速传动比分子</b>		
存取权限级别: 3	已计算: -	数据类型: Integer32	
可更改: T	规范化: -	动态索引: MDS	
单元组: -	单元选择: -	功能图: -	
<b>最小</b>	<b>最大</b>	<b>出厂设置</b>	
0	2147483647	0	

说明: 设置负载变速箱的传动比分子。

---

<b>p0545</b> [0...n]	<b>负载变速箱的传动比分母 / 负载变速传动比分母</b>		
存取权限级别: 3	已计算: -	数据类型: Integer32	
可更改: T	规范化: -	动态索引: MDS	
单元组: -	单元选择: -	功能图: -	
<b>最小</b>	<b>最大</b>	<b>出厂设置</b>	
0	2147483647	0	

说明: 设置负载变速箱的传动比分母。

---

<b>p0546</b> [0...n]	<b>负载变速箱的旋转方向取反 / 变速箱旋转方向取反</b>		
存取权限级别: 3	已计算: -	数据类型: Integer32	
可更改: T	规范化: -	动态索引: MDS	
单元组: -	单元选择: -	功能图: -	
<b>最小</b>	<b>最大</b>	<b>出厂设置</b>	
0	2147483647	0	

说明: 设置负载变速箱的旋转方向取反。

---

<b>p0550</b> [0...n]	<b>制动类型 / 制动类型</b>		
存取权限级别: 3	已计算: -	数据类型: Unsigned16	
可更改: T	规范化: -	动态索引: MDS	
单元组: -	单元选择: -	功能图: -	
<b>最小</b>	<b>最大</b>	<b>出厂设置</b>	
0	65535	0	

说明: 设置制动类型。

---

<b>p0551</b> [0...n]	<b>制动代码号 / 制动代码号</b>		
存取权限级别: 3	已计算: -	数据类型: Unsigned16	
可更改: T	规范化: -	动态索引: MDS	
单元组: -	单元选择: -	功能图: -	
<b>最小</b>	<b>最大</b>	<b>出厂设置</b>	
0	65535	0	

说明: 显示和设置制动代码号。

## 2 参数

### 2.2 参数列表

<b>p0552[0...n]</b>	<b>制动最大转速 / 制动最大转速</b>		
存取权限级别: 3	已计算: -	数据类型: FloatingPoint32	
可更改: T	规范化: -	动态索引: MDS	
单元组: -	单元选择: -	功能图: -	
最小	最大	出厂设置	
0 [rpm]	340.28235E36 [rpm]	0 [rpm]	
<b>说明:</b>	设置制动最大转速。		
<b>p0553[0...n]</b>	<b>制动保持转矩 / 制动保持转矩</b>		
存取权限级别: 3	已计算: -	数据类型: FloatingPoint32	
可更改: T	规范化: -	动态索引: MDS	
单元组: 7_1	单元选择: p0505	功能图: -	
最小	最大	出厂设置	
0 [Nm]	340.28235E36 [Nm]	0 [Nm]	
<b>说明:</b>	设置制动保持转矩。		
<b>p0554[0...n]</b>	<b>制动转动惯量 / 制动转动惯量</b>		
存取权限级别: 3	已计算: -	数据类型: Integer32	
可更改: T	规范化: -	动态索引: MDS	
单元组: -	单元选择: -	功能图: -	
最小	最大	出厂设置	
0 [kgm2]	2147483647 [kgm2]	0 [kgm2]	
<b>说明:</b>	设置制动转动惯量。		
<b>p0573</b>	<b>禁止自动参考值计算 / 禁止计算</b>		
存取权限级别: 3	已计算: -	数据类型: Integer16	
可更改: U, T	规范化: -	动态索引: -	
单元组: -	单元选择: -	功能图: -	
最小	最大	出厂设置	
0	1	0	
<b>说明:</b>	禁止在自动计算电机参数和闭环控制参数 (p0340, p3900) 时计算参考参数, 如 p2000。		
<b>数值:</b>	0: 否 1: 是		
<b>注意:</b>	如果输入了新的电机参数, 比如 p0305, 并且只存在一个驱动数据组 (p0180 = 1), 会取消参考参数计算的禁止。该情况和初步调试相同。		
<b>注释:</b>	计算电机参数和闭环控制参数 (p0340, p3900), 参考参数计算的禁止再次自动激活。 值 = 0: 自动计算 (p0340, p3900) 覆盖参考参数。 值 = 1: 自动计算 (p0340, p3900) 不覆盖参考参数。		
<b>p0595</b>	<b>工艺单位的选择 / 工艺单位的选择</b>		
存取权限级别: 1	已计算: -	数据类型: Integer16	
可更改: C(5)	规范化: -	动态索引: -	
单元组: -	单元选择: -	功能图: -	
最小	最大	出厂设置	
1	47	1	
<b>说明:</b>	工艺控制器参数的单位。 p0595 = 1, 2 时, p0596 中设置的参考值无效。		
<b>数值:</b>	1: % 2: 基于 1, 无量纲 3: bar 4: °C		

- 5: Pa
- 6: ltr/s
- 7: m3/s
- 8: ltr/min
- 9: m3/min
- 10: ltr/h
- 11: m3/h
- 12: kg/s
- 13: kg/min
- 14: kg/h
- 15: t/min
- 16: t/h
- 17: N
- 18: kN
- 19: Nm
- 20: psi
- 21: ° F
- 22: gallon/s
- 23: inch3/s
- 24: gallon/min
- 25: inch3/min
- 26: gallon/h
- 27: inch3/h
- 28: lb/s
- 29: lb/min
- 30: lb/h
- 31: lbf
- 32: lbf ft
- 33: K
- 34: rpm
- 35: parts/min
- 36: m/s
- 37: ft3/s
- 38: ft3/min
- 39: BTU/min
- 40: BTU/h
- 41: mbar
- 42: inch wg
- 43: ft wg
- 44: m wg
- 45: % r. h.
- 46: g/kg
- 47: ppm


- 相关性:** 只允许转换工艺控制器的参数单位（单位组 9\_1）。  
参见: p0596
- 注释:** 在讲单位由 % 转换为其它单位时遵循以下顺序:  
- 设置 p0596  
- 设置 p0595 为目标单位

**p0596**

**工艺单位的参考值 / 工艺单位的参考值**

<b>存取权限级别:</b> 1	<b>已计算:</b> -	<b>数据类型:</b> FloatingPoint32
<b>可更改:</b> T	<b>规范化:</b> -	<b>动态索引:</b> -
<b>单元组:</b> -	<b>单元选择:</b> -	<b>功能图:</b> -
<b>最小</b>	<b>最大</b>	<b>出厂设置</b>
0.01	340.28235E36	1.00

- 说明:** 工艺单位参考值。  
通过转换参数 p0595 切换到绝对单位时，所有相关的参数以该参考值为基准。
- 相关性:** 参见: p0595
- 注意:** 从一个工艺单位切换到另一个时或者在修改参考参数时未执行切换。

<b>p0601[0...n]</b>	<b>电机温度传感器的传感器类型 / 电机温度传感器类型</b>		
	存取权限级别: 2	已计算: -	数据类型: Integer16
	可更改: C(3), U, T	规范化: -	动态索引: MDS
	单元组: -	单元选择: -	功能图: 8016
	<b>最小</b>	<b>最大</b>	<b>出厂设置</b>
	0	6	0
<b>说明:</b>	监控电机温度的传感器类型。		
<b>数值:</b>	0: 无传感器 1: PTC 报警 & 延时段 2: KTY84 4: 双金属常闭触点报警 & 延时段 6: PT1000		
<b>相关性:</b>	电机热模型通过 p0612 计算得出。		
<b>小心:</b>	p0601 = 2, 6 时: 如果没有连接电机温度传感器, 而是连接了另一个编码器, 则必须关闭电机电阻的温度匹配功能 (p0620 = 0)。否则在闭环运行中将会导致转矩错误, 使电机无法停止。		
			
<b>注释:</b>	p0601 = 1 时: 动作电阻 = 1650 欧姆。监控断线和短。		
<b>p0604[0...n]</b>	<b>电机温度模型 2/ 传感器报警阈值 / 模型 2/ 报警阈值</b>		
	存取权限级别: 2	已计算: -	数据类型: FloatingPoint32
	可更改: C(3), U, T	规范化: -	动态索引: MDS
	单元组: 21_1	单元选择: p0505	功能图: 8016
	<b>最小</b>	<b>最大</b>	<b>出厂设置</b>
	0.0 [° C]	240.0 [° C]	130.0 [° C]
<b>说明:</b>	设置在电机温度模型 2 或 KTY/PT1000 中用于监控电机温度的报警阈值。 在超出此报警阈值后会输出报警 A07910, 并启动限时元件 (p0606)。 如果在延迟时间届满后仍未低于报警阈值, 就会输出故障 F07011。		
<b>相关性:</b>	参见: p0606, p0612 参见: F07011, A07910		
<b>注意:</b>	在选择了列表电机 p0301 时, 该参数会自动给定, 并处于写保护状态。如需取消写保护, 必须注意 p0300 中的信息。		
<b>注释:</b>	回差为 2 K。 在通过 p3900 > 0 退出快速调试时, 如果没有设置列表电机 (p0300), 该参数复位。		
<b>p0605[0...n]</b>	<b>电机温度模型 1/2/ 传感器阈值和温度值 / 模型 1/2/ 阈值温度</b>		
	存取权限级别: 2	已计算: -	数据类型: FloatingPoint32
	可更改: C(3), U, T	规范化: -	动态索引: MDS
	单元组: 21_1	单元选择: p0505	功能图: 8016, 8017
	<b>最小</b>	<b>最大</b>	<b>出厂设置</b>
	0.0 [° C]	240.0 [° C]	145.0 [° C]
<b>说明:</b>	设置用于监控电机温度的阈值和温度值。 温度模型 1 (I2t, p0612.0 = 1): 针对 4.7 SP6 以下的固件版本或 p0612.8 = 0 时: - 设置报警阈值。如果电机温度模型 (r0034) 超出了报警阈值, 系统会输出报警 A07012。 - 同时将该值用作绕组的额定温度。 针对 4.7 SP6 以上的固件版本且 p0612.8 = 1 时: - p5390: 初次调试列表电机时, 从 p0605 复制到 p5390。 - p5390: p5390 可用于评估报警阈值。 - p5390: 触发信息需使用定子绕组温度 (r0632)。 - p0627: 初次调试列表电机时, 从 p0605 -40 ° C 复制到 p0627。 - p0627: p0627 可用于测量温度。 电机热模型 2 (p0612.1 = 1) 或测量: - 设置故障阈值。如果电机温度模型 (r0035) 超出了故障阈值, 系统会输出故障 F07011。		

<b>相关性:</b>	参见: r0034, p0606, p0611, p0612 参见: F07011, A07012
<b>注意:</b>	在选择了列表电机 p0301 时, 该参数会自动给定, 并处于写保护状态。如需取消写保护, 必须注意 p0300 中的信息。 电机温度模型 1 (I2t): 针对 4.7 SP6 以下的固件版本或 p0612.8 = 0 时: p0605 也确定了 r0034 = 100 % 时模型的最终温度。p0605 对报警 A07012 的输出时间没有影响。报警的输出时间只由时间常数 p0611、当前电流和参考值 p0318 决定。p0318 = 0 时, 电机额定电流为参考值。
<b>注释:</b>	回差为 2 K。 在通过 p3900 > 0 退出快速调试时, 如果没有设置列表电机 (p0300), 该参数复位。

---

<b>p0606[0...n]</b>	<b>电机温度模型 2/ 传感器延时 / 模型 2/ 传感器延时</b>		
<b>存取权限级别:</b>	4	<b>已计算:</b>	-
<b>可更改:</b>	C(3), U, T	<b>规范化:</b>	-
<b>单元组:</b>	-	<b>单元选择:</b>	-
<b>最小</b>		<b>最大</b>	
0.000 [s]		600.000 [s]	
		<b>数据类型:</b>	FloatingPoint32
		<b>动态索引:</b>	MDS
		<b>功能图:</b>	8016
		<b>出厂设置</b>	
		0.000 [s]	
<b>说明:</b>	设置在电机温度模型 2 或 KTY/PT1000 中用于监控电机温度的延时段。 在超过温度报警阈值 (p0604) 后, 该延时段开始计时。 如果在该延时段届满后仍没有低于报警阈值, 就会输出故障 F07011。 而如果在延时段届满前暂时超出了故障阈值 (p0605), 就会立即输出故障 F07011。		
<b>相关性:</b>	参见: p0604, p0605 参见: F07011, A07910		
<b>注释:</b>	p0606 = 0: 禁用延时段, 只有故障阈值生效。 KTY/PT1000: 如果设置的是最小值, 会禁用延时段, 在超出 p0605 后, 才会输出故障信息。 PTC、双金属常闭触点: 延时段的最小值没有特殊含义。		

---

<b>p0607[0...n]</b>	<b>温度传感器故障延时段 / 传感器故障延时段</b>		
<b>存取权限级别:</b>	4	<b>已计算:</b>	-
<b>可更改:</b>	C(3), U, T	<b>规范化:</b>	-
<b>单元组:</b>	-	<b>单元选择:</b>	-
<b>最小</b>		<b>最大</b>	
0.000 [s]		600.000 [s]	
		<b>数据类型:</b>	FloatingPoint32
		<b>动态索引:</b>	MDS
		<b>功能图:</b>	8016
		<b>出厂设置</b>	
		0.100 [s]	
<b>说明:</b>	出现温度传感器故障时输出报警和故障之间的延时段。 延时段从传感器故障出现点开始计时。 如果延时段届满后仍存在传感器故障, 则会输出对应的故障信息。		
<b>注意:</b>	设置的延时段会在内部取整为 48 毫秒的整数倍值。		
<b>注释:</b>	如果是异步电机, 该参数设为最小值会禁用延时段, 而不输出故障信息。温度监控采用热模型算法。		

---

<b>p0610[0...n]</b>	<b>电机过热反应 / 电机过热反应</b>		
<b>存取权限级别:</b>	2	<b>已计算:</b>	-
<b>可更改:</b>	C(3), T	<b>规范化:</b>	-
<b>单元组:</b>	-	<b>单元选择:</b>	-
<b>最小</b>		<b>最大</b>	
0		12	
		<b>数据类型:</b>	Integer16
		<b>动态索引:</b>	MDS
		<b>功能图:</b>	8016, 8017, 8018
		<b>出厂设置</b>	
		12	
<b>说明:</b>	达到电机温度报警阈值时的反应。		
<b>数值:</b>	0: 无反应, 仅报警, 不降低最大电流 1: 报警, 降低最大电流 2: 报警, 不降低最大电流 12: 报警, 不降低最大电流, 保存温度		
<b>相关性:</b>	参见: p0601, p0604, p0605, p0614, p0615 参见: F07011, A07012, A07910		

## 2 参数

### 2.2 参数列表

**注释:** 在 PTC (p0601 = 1) 或双金属常闭触点 (p0601 = 4) 上, 不会降低最大电流。最大电流的降低会导致输出频率变小。

值 = 0:  
输出报警, 但不降低最大电流。

值 = 1:  
输出报警, 开始延时段的计时。如果在该时间届满后报警仍存在, 则会输出故障。  
- KTY/PT1000: 降低最大电流。  
- PTC: 不降低最大电流。

值 = 2:  
输出报警, 开始延时段的计时。如果在该时间届满后报警仍存在, 则会输出故障。

值 = 12:  
含义和值 2 基本上一样。

在不使用温度传感器的电机温度监控中, 在关机时电机模型度非易失保存。在开机后模型计算会考虑保存的值 (经过 p0614 的下调)。由此可以满足 UL508C 的要求。

p0611[0...n]	I2t 电机热模型时间常数 / I2t 模型时间常数		
	<b>存取权限级别:</b> 3	<b>已计算:</b> -	<b>数据类型:</b> FloatingPoint32
	<b>可更改:</b> C(1, 3), U, T	<b>规范化:</b> -	<b>动态索引:</b> MDS
	<b>单元组:</b> -	<b>单元选择:</b> -	<b>功能图:</b> 8017
	<b>最小</b>	<b>最大</b>	<b>出厂设置</b>
	0 [s]	20000 [s]	0 [s]
<b>说明:</b>	绕组时间常数。 时间常量设定了冷态定子绕组以电机停机电流 (没有设置电机停机电流时为电机额定电流) 负载加热到持续允许绕组温度的 63% 的时间。		
<b>相关性:</b>	该参数只在同步电机 (p0300 = 2xx) 上使用。 参见: r0034, p0612, p0615 参见: F07011, A07012, A07910		
<b>注意:</b>	对于电机列表 (p0301) 中的电机, 该参数会自动从电机数据库设定。 在选择列表电机时, 该参数无法修改 (写保护)。如需取消写保护, 必须注意 p0300 中的信息。 若未对温度传感器进行参数设置 (参见 p0601), 退出调试时会检查 p0612, 并于必要时将其设置为与电机功率相匹配的值。		
<b>注释:</b>	设置 p0611 = 0 会禁用 I2t 电机热模型 (参见 p0612)。 如果没有对温度传感器进行设置, 电机热模型的环境温度从 p0625 中获取。		

p0612[0...n]	激活电机温度模型 / 激活电机温度模型				
	<b>存取权限级别:</b> 2	<b>已计算:</b> p0340 = 1	<b>数据类型:</b> Unsigned16		
	<b>可更改:</b> U, T	<b>规范化:</b> -	<b>动态索引:</b> MDS		
	<b>单元组:</b> -	<b>单元选择:</b> -	<b>功能图:</b> 8017, 8018		
	<b>最小</b>	<b>最大</b>	<b>出厂设置</b>		
	-	-	0000 0010 0000 0010 bin		
<b>说明:</b>	设置激活电机温度模型。				
<b>位区:</b>	<b>位</b>	<b>信号名称</b>	<b>1 信号</b>	<b>0 信号</b>	<b>FP</b>
	00	激活电机温度模型 1 (I2t)	是	否	-
	01	激活电机温度模型 2	是	否	-
	02	激活电机温度模型 3	是	否	-
	08	激活电机温度模型 1 (I2t) 扩展	是	否	-
	09	激活电机温度模型 2 扩展	是	否	-
	12	电机温度模型 1 (I2t) 环境温度可调节	是 (通过 p0613)	否 (定为 20 °C)	-
<b>相关性:</b>	对于同步电机, 若在 p0611 中输入了一个时间常数, 则会在退出调试时自动激活温度模型 1。 参见: r0034, p0604, p0605, p0606, p0611, p0613, p0615, p0625, p0626, p0627, p0628, r0630, r0631, r0632, r0633, p5350, r5389, p5390, p5391 参见: F07011, A07012, A07014, A07910				
<b>注意:</b>	位 00: 此位只在 1FT7 永磁同步电机系列上自动生效。在其他永磁同步电机系列上必须由用户自行活电机温度模型 1 (I2t)。 只在时间常量大于零 (p0611 > 0) 时, 才能激活该电机温度模型 (I2t)。				



**注释:** Mot\_temp\_mod: 电机温度模型

位 00:  
该位用于激活 / 取消永磁同步电机的温度模型。

位 01 (另见位 9):  
该位用于激活 / 取消异步电机的温度模型。

位 02:  
该位用于激活 / 取消 1FK7 Basic 和 1FL5 电机的温度模型。  
电机温度模型 3 不可与其他电机温度模型同时激活

位 08:  
该位用于电机温度模型 1 (I2t) 的扩展。  
针对 4.7 SP6 以下的固件版本 (仅位 0):  
- 该位没有功能。温度模型 1 在标准模式下工作。  
额定负载下过热: p0605 - 40 ° C  
报警阈值: p0605  
故障阈值: p0615  
针对 4.7 SP6 以上的固件版本 (位 0 和位 8):  
- 温度模型 1 在扩展模式下工作。  
额定负载下过热: p0627  
报警阈值: p5390  
故障阈值: p5391

位 09:  
该位用于电机温度模型 2 的扩展。  
针对 4.7 以下的固件版本 (仅位 1):  
- 该位没有功能。温度模型 2 在标准模式下工作。  
针对 4.7 以上的固件版本 (位 1 和 9):  
- 该位应被置位。温度模型 2 则可在扩展模式下工作并且模型结果会更精确。

位 12 (仅在未设置温度传感器时生效):  
该位用于设置电机温度模型 1 (I2t) 的环境温度。  
针对 4.7 SP6 以下的固件版本 (仅位 0):  
- 该位没有功能。- 温度模型 1 在环境温度 20 ° C 中运行。  
针对 4.7 SP6 以上的固件版本 (位 0 和 位 12):  
- 可通过 p0613 条件调整环境温度。

---

**p0613[0...n] 电机温度模型 1/3 环境温度 / 模型 1/3 环境温度**

<b>存取权限级别:</b> 2	<b>已计算:</b> -	<b>数据类型:</b> FloatingPoint32
<b>可更改:</b> C(3), U, T	<b>规范化:</b> -	<b>动态索引:</b> MDS
<b>单元组:</b> 21_1	<b>单元选择:</b> p0505	<b>功能图:</b> 8017
<b>最小</b> -40 [° C]	<b>最大</b> 100 [° C]	<b>出厂设置</b> 20 [° C]

**说明:** 设置电机温度模型 1 或 3 的环境温度。  
- 温度模型 1 (I2t, p0612.0 = 1):  
针对 4.7 SP6 以下的固件版本或 p0612.12 = 0 时:  
参数不相关。  
针对 4.7 SP6 以上的固件版本且 p0612.12 = 1 时:  
该参数表示当前环境温度。  
- 温度模型 3 (p0612.2 = 1):  
该参数表示当前环境温度。

**相关性:** 参见: p0612  
参见: F07011, A07012

## 2 参数

### 2.2 参数列表

---

<b>p0614[0...n]</b>	<b>热电阻自适应下调系数 / 电阻自适应下调</b>		
	存取权限级别: 3	已计算: -	数据类型: FloatingPoint32
	可更改: U, T	规范化: -	动态索引: MDS
	单元组: -	单元选择: -	功能图: -
	最小	最大	出厂设置
	0 [%]	100 [%]	30 [%]
<b>说明:</b>	设置定子绕组 / 转子绕组的热自适应下调系数, 以避免过热。 该值是启动时的初始值。在启动后, 下调系数在系统根据热时间常数变为无效。		
<b>相关性:</b>	参见: p0610		
<b>注释:</b>	只有在 p0610 = 12 时, 下调系数才生效, 以防止过热。		
<hr/>			
<b>p0615[0...n]</b>	<b>电机温度模型 1 (I2t) 故障阈值 / I2t 故障阈值</b>		
	存取权限级别: 2	已计算: -	数据类型: FloatingPoint32
	可更改: C(3), U, T	规范化: -	动态索引: MDS
	单元组: 21_1	单元选择: p0505	功能图: 8017
	最小	最大	出厂设置
	0.0 [° C]	220.0 [° C]	180.0 [° C]
<b>说明:</b>	设置在电机温度模型 1 (I2t) 中用于监控电机温度的故障阈值。 针对 4.7 SP6 以下的固件版本: - 超出此故障阈值后会输出故障 F07011。 - r0034 的故障阈值 = 100 % * (p0615 - 40) / (p0605 - 40)。 针对 4.7 SP6 以上的固件版本且 p0612.8 = 1 时: - p0615 中的故障阈值在调试时预设。 - 带电机温度模型 1 (I2t) 的列表电机首次调试时将阈值从 p0615 复制到 p5391 中。 - 分析故障阈值时采用 p5391。		
<b>相关性:</b>	该参数只在电机温度模型 1 (I2t) 上使用。 参见: r0034, p0611, p0612 参见: F07011, A07012		
<b>注意:</b>	在选择了列表电机 p0301 时, 该参数会自动给定, 并处于写保护状态。如需取消写保护, 必须注意 p0300 中的信息。		
<b>注释:</b>	回差为 2 K。		
<hr/>			
<b>p0620[0...n]</b>	<b>定子和转子电阻热适配 / 电机热适配 R</b>		
	存取权限级别: 4	已计算: p0340 = 1	数据类型: Integer16
	可更改: C(3), U, T	规范化: -	动态索引: MDS
	单元组: -	单元选择: -	功能图: -
	最小	最大	出厂设置
	0	2	1
<b>说明:</b>	定子 / 初级电阻和转子 / 次级电阻的热适配, 依据 r0395 或 r0396。		
<b>数值:</b>	0: 无定子电阻和转子电阻的热适配 1: 电阻按照热模型温度适配 2: 电阻按照测出的定子绕组温度适配		
<b>注释:</b>	p0620 = 1: 定子电阻借助 r0035 中的温度适配, 转子电阻借助模型温度适配。 当 p0620 = 2 时, 适用: 定子电阻借助 r0035 中的温度适配。		

p0621[0...n]	重新启动后检测定子电阻 / 识别重启		
	存取权限级别: 4	已计算: -	数据类型: Integer16
	可更改: C(3), T	规范化: -	动态索引: MDS, p0130
	单元组: -	单元选择: -	功能图: -
	最小	最大	出厂设置
	0	3	0
<b>说明:</b>	<p>只针对矢量控制: 控制单元启动后检测异步电机的定子电阻。</p> <p>选择该功能后, 会检测当前的定子电阻, 并根据它和电机数据检测 (p0350) 结果的比值、对应的环境温度 (p0625) 计算出当前定子绕组的平均温度。该结果用于电机热模型的初始化。</p> <p>p0621 = 1: 只有在第一次接通驱动 (脉冲使能)、控制单元启动后, 才检测定子电阻。</p> <p>p0621 = 2: 每次接通驱动时 (脉冲使能) 检测定子电阻。</p> <p>p0621 = 3: 仅用于同步电机 对电缆电阻 p0352 进行一次检测, 不更改电机热模型。</p>		
<b>数值:</b>	<p>0: 无 Rs 检测</p> <p>1: 在第一次启动后检测 Rs</p> <p>2: 每次启动后检测 Rs</p> <p>3: 标测一次电缆电阻 (仅用于 PMSM)</p>		
<b>相关性:</b>	<p>p0621 = 1, 2: 仅用于异步电机</p> <ul style="list-style-type: none"> <li>- 执行电机数据静态检测 (p1910)。</li> <li>- 在 p0625 中输入执行电机数据检测时的环境温度。</li> </ul> <p>p0621 = 3: 仅用于同步电机</p> <ul style="list-style-type: none"> <li>- 在 p0350 中输入的定子电阻。</li> <li>- 接通冷却的电机。</li> </ul> <p>应用等级中不可见: "Standard Drive Control" (SDC, p0096 = 1)</p> <p>参见: p0622, r0623</p>		
<b>注意:</b>	<p>p0621 = 1, 2:</p> <p>只有在一定条件下, 才可以对比计算出的异步电机定子温度和 KTY/PT1000 温度传感器测出的温度值, 因为传感器通常检测定子绕组中的最热点, 而计算出的温度值通常是定子绕组的平均值。</p> <p>另外, 这里的检测是一种有限精度的短暂检测, 在异步电机的励磁期间执行。</p>		
<b>注释:</b>	<p>p0621 = 1, 2:</p> <p>在以下情况下执行检测:</p> <ul style="list-style-type: none"> <li>- 使用异步电机时。</li> <li>- 矢量控制生效时 (参见 p1300)。</li> <li>- 没有连接温度传感器 (KTY/PT1000) 时。</li> <li>- 上电时电机静止。</li> </ul> <p>当捕捉一个正在自转的电机时, 电机热模型的温度会设为过热温度的三分之一。但这只在启动 CU 后出现一次 (例如: 断电时)</p> <p>激活该检测时, 励磁时间通过 p0622 而不是 p0346 确定。在结束测量后使能转速。</p> <p>p0621 = 3:</p> <p>在以下情况下执行检测</p> <ul style="list-style-type: none"> <li>- 使用同步电机时 (永磁)。</li> <li>- 矢量控制生效时 (参见 p1300)。</li> <li>- 上电时电机静止。</li> </ul> <p>检测生效时, 电流设定值的斜坡上升时间会被设定为 p0622 (受 p0346 限制)。在结束测量后使能转速。p0621 在测量结束后会被复位, 测量结果保存在 p0352 中。</p>		

## 2 参数

### 2.2 参数列表

<b>p0622[0...n]</b>	<b>第一次启动后检测 Rs 的电机励磁时间 / Rs 识别励磁时间</b>		
	存取权限级别: 4	已计算: p0340 = 1, 3	数据类型: FloatingPoint32
	可更改: C(3), U, T	规范化: -	动态索引: MDS, p0130
	单元组: -	单元选择: -	功能图: -
	最小	最大	出厂设置
	0.000 [s]	20.000 [s]	0.000 [s]
<b>说明:</b>	p0621 = 1, 2: 第一次启动后检测定子电阻的电机励磁时间。 p0621 = 3: 用于检测一次电缆电阻的电流设定值斜坡上升时间。		
<b>相关性:</b>	应用等级中不可见: "Standard Drive Control" (SDC, p0096 = 1) 参见: p0621, r0623		
<b>注释:</b>	当 p0621= 1, 2 且 p0622 < p0346 时: 在激活 Rs 检测时, 励磁时间受 p0622 影响。在检测结束, 但最早也要等 p0346 中的时间期满后, 才给出转速使能, 参见 r0056 位 4。检测的持续时间也取决于测量电流的起振时间。 当 p0621= 1, 2 且 p0622 >= p0346 时: p0622 会内部限制在励磁时间 p0346 以下, 这样在检测时 p0346 便成为最大允许的励磁时间。总检测持续时间 (励磁时间 + 检测电流起振时间 + 检测时间) 始终大于 p0346。 p0621= 3: 参数 p0622 在内部限制为励磁时间 p0346。在检测结束, 但最早也要等 p0346 中的时间期满后, 才给出转速使能。		
<b>r0623</b>	<b>重启后检测出的定子电阻 Rs / Rs- Id Rs</b>		
	存取权限级别: 4	已计算: -	数据类型: FloatingPoint32
	可更改: -	规范化: -	动态索引: -
	单元组: -	单元选择: -	功能图: -
	最小	最大	出厂设置
	- [ 欧姆 ]	- [ 欧姆 ]	- [ 欧姆 ]
<b>说明:</b>	重启后检测出的定子电阻 Rs。		
<b>相关性:</b>	应用等级中不可见: "Standard Drive Control" (SDC, p0096 = 1) 参见: p0621, p0622		
<b>p0625[0...n]</b>	<b>调试期间的电机环境温度 / 电机环境温度</b>		
	存取权限级别: 3	已计算: p0340 = 1, 2	数据类型: FloatingPoint32
	可更改: C(3), U, T	规范化: -	动态索引: MDS
	单元组: 21_1	单元选择: p0505	功能图: 8017, 8018
	最小	最大	出厂设置
	-40 [° C]	80 [° C]	20 [° C]
<b>说明:</b>	用于计算温度模型的电机环境温度。		
<b>相关性:</b>	参见: p0350, p0354		
<b>注释:</b>	定子电阻和转子电阻 (p0350, p0354) 指该温度下的电阻。 如果永磁同步电机激活了 I2t 电机热模型 (参见 p0611), 不存在温度传感器时 (参见 p0601), p0625 会计入模型计算中。		
<b>p0626[0...n]</b>	<b>电机定子铁芯过热 / 电机定子铁芯过热</b>		
	存取权限级别: 4	已计算: p0340 = 1, 2	数据类型: FloatingPoint32
	可更改: C(3), U, T	规范化: -	动态索引: MDS
	单元组: 21_2	单元选择: p0505	功能图: 8018
	最小	最大	出厂设置
	10 [K]	200 [K]	50 [K]
<b>说明:</b>	电机温度模型 2 中定子铁芯的额定过热温度, 相对于环境温度 (p0612.1 = 1)。		
<b>相关性:</b>	1LA7 系列电机 (p0300) 的冷却方式会根据 p0307 和 p0311 自动设置。 参见: p0625		

**注意:** 在选择了标准异步列表电机时 (p0300 > 100, p0301 > 10000), 该参数会自动给定, 并处于写保护状态。如需取消写保护, 必须注意 p0300 中的信息。

**注释:** 在通过 p3900 > 0 退出快速调试时, 如果没有设置列表电机 (p0300), 该参数复位。

---

<b>p0627</b> [0...n]	<b>电机定子绕组过热 / 电机定子绕组过热</b>	
<b>存取权限级别:</b> 2	<b>已计算:</b> p0340 = 1, 2	<b>数据类型:</b> FloatingPoint32
<b>可更改:</b> C(3), U, T	<b>规范化:</b> -	<b>动态索引:</b> MDS
<b>单元组:</b> 21_2	<b>单元选择:</b> p0505	<b>功能图:</b> 8017, 8018
<b>最小</b> 15 [K]	<b>最大</b> 200 [K]	<b>出厂设置</b> 80 [K]

**说明:** 电机定子绕组额定过热温度, 相对于环境温度。  
- 电机温度模型 1(I2t, p0612.0 = 1):  
针对 4.7 SP6 以下的固件版本或 p0612.8 = 0 时:  
额定温度采用 p0605。  
针对 4.7 SP6 以上的固件版本且 p0612.8 = 1 时:  
额定点上的过热温度。  
- 电机温度模型 2(p0612.1 = 1):  
额定点上的过热温度。

**相关性:** 1LA7 系列电机 (p0300) 的冷却方式会根据 p0307 和 p0311 自动设置。  
参见: p0625

**注意:** 在选择了标准异步列表电机时 (p0300 > 100, p0301 > 10000), 该参数会自动给定, 并处于写保护状态。如需取消写保护, 必须注意 p0300 中的信息。

**注释:** 在通过 p3900 > 0 退出快速调试时, 如果没有设置列表电机 (p0300), 该参数复位。  
该信号不适合作为过程量并且仅允许用作显示量。

---

<b>p0628</b> [0...n]	<b>电机转子绕组过热 / 电机转子绕组过热</b>	
<b>存取权限级别:</b> 4	<b>已计算:</b> p0340 = 1, 2	<b>数据类型:</b> FloatingPoint32
<b>可更改:</b> C(3), U, T	<b>规范化:</b> -	<b>动态索引:</b> MDS
<b>单元组:</b> 21_2	<b>单元选择:</b> p0505	<b>功能图:</b> 8018
<b>最小</b> 20 [K]	<b>最大</b> 200 [K]	<b>出厂设置</b> 100 [K]

**说明:** 电机温度模型 2 中转子绕组的额定过热温度, 相对于环境温度 (p0612.1 = 1)。

**相关性:** 1LA7 系列电机 (p0300) 的冷却方式会根据 p0307 和 p0311 自动设置。  
参见: p0625

**注意:** 在选择了标准异步列表电机时 (p0300 > 100, p0301 > 10000), 该参数会自动给定, 并处于写保护状态。如需取消写保护, 必须注意 p0300 中的信息。

**注释:** 在通过 p3900 > 0 退出快速调试时, 如果没有设置列表电机 (p0300), 该参数复位。

---

<b>r0630</b> [0...n]	<b>电机温度模型环境温度 / 模型环境温度</b>	
<b>存取权限级别:</b> 4	<b>已计算:</b> -	<b>数据类型:</b> FloatingPoint32
<b>可更改:</b> -	<b>规范化:</b> p2006	<b>动态索引:</b> MDS
<b>单元组:</b> 21_1	<b>单元选择:</b> p0505	<b>功能图:</b> 8018
<b>最小</b> - [° C]	<b>最大</b> - [° C]	<b>出厂设置</b> - [° C]

**说明:** 显示电机温度模型的环境温度 (模型 2 和 3)。

---

<b>r0631</b> [0...n]	<b>电机温度模型定子铁芯温度 / 模型定子温度</b>	
<b>存取权限级别:</b> 4	<b>已计算:</b> -	<b>数据类型:</b> FloatingPoint32
<b>可更改:</b> -	<b>规范化:</b> p2006	<b>动态索引:</b> MDS
<b>单元组:</b> 21_1	<b>单元选择:</b> p0505	<b>功能图:</b> 8018
<b>最小</b> - [° C]	<b>最大</b> - [° C]	<b>出厂设置</b> - [° C]

**说明:** 显示电机温度模型的定子铁芯温度 (模型 2 和 3)。

**注释:** 在电机温度模型 1 (p0612.0 = 1) 中此参数无效。

## 2 参数

### 2.2 参数列表

<b>r0632[0...n]</b>	<b>电机温度模型定子绕组温度 / 模型绕组温度</b>		
存取权限级别: 2	已计算: -	数据类型: FloatingPoint32	
可更改: -	规范化: p2006	动态索引: MDS	
单元组: 21_1	单元选择: p0505	功能图: 8017, 8018	
最小	最大	出厂设置	
- [° C]	- [° C]	- [° C]	
说明:	显示电机温度模型的定子绕组温度。		
相关性:	参见: F07011, A07012, A07910		
<b>r0633[0...n]</b>	<b>电机温度模型转子温度 / 模型转子温度</b>		
存取权限级别: 4	已计算: -	数据类型: FloatingPoint32	
可更改: -	规范化: p2006	动态索引: MDS	
单元组: 21_1	单元选择: p0505	功能图: 8018	
最小	最大	出厂设置	
- [° C]	- [° C]	- [° C]	
说明:	显示电机温度模型的定子温度 (模型 2 和 3)。		
注释:	在电机温度模型 1 (p0612.0 = 1) 中此参数无效。		
<b>p0637[0...n]</b>	<b>饱和 q 轴磁通的系数 / 饱和 q 轴磁通</b>		
存取权限级别: 3	已计算: -	数据类型: FloatingPoint32	
可更改: C(3), U, T	规范化: -	动态索引: MDS	
单元组: -	单元选择: -	功能图: -	
最小	最大	出厂设置	
0.00 [mH]	10000.00 [mH]	0.00 [mH]	
说明:	非线性、交叉耦合的 q 轴磁通函数是通过 4 个系数来定义的, 该参数指出了饱和分量和 q 轴电流的关系。		
<b>p0640[0...n]</b>	<b>电流极限 / 电流极限</b>		
存取权限级别: 2	已计算: p0340 = 1	数据类型: FloatingPoint32	
可更改: C(1, 3), U, T	规范化: -	动态索引: DDS, p0180	
单元组: -	单元选择: -	功能图: 6640	
最小	最大	出厂设置	
0.00 [Arms]	10000.00 [Arms]	0.00 [Arms]	
说明:	设置电流极限。		
相关性:	参见: r0209, p0323		
注释:	因为该参数是快速调试的组成部分 (p0010 = 1), 所以在更改 p0305 时会自动给定。电流极限 p0640 最大为 r0209。计算出的电流极限会显示在 r0067 中。功率单元的热模型也可能会降低 r0067。 在通过 p3900 > 0 退出快速调试, 或者通过 p0340 = 3, 5 自动设定参数时, 会自动计算和电流极限匹配的转矩极限和功率极限 (p1520, p1521, p1530, p1531)。 p0640 最大为 4.0 * p0305。 p0640 在自动调试中自动给定 (比如 1.5 * p0305, p0305 = r0207[1])。 p0640 必须在调试时输入。因此在退出快速调试 (p3900 > 0), 自动设定参数时不会计算 p0640。		
<b>p0650[0...n]</b>	<b>当前电机运行小时数 / 电机运行小时数</b>		
存取权限级别: 3	已计算: -	数据类型: Unsigned32	
可更改: T	规范化: -	动态索引: MDS	
单元组: -	单元选择: -	功能图: -	
最小	最大	出厂设置	
0 [h]	4294967295 [h]	0 [h]	
说明:	当前电机运行小时数。 该计时器在脉冲使能时开始计时。在取消脉冲使能时, 计数器停止计数并保存读数。		

**相关性:** 参见: p0651  
参见: A01590

**注释:** p0651 = 0 时将运行时间计数器断开。  
p0650 中的计时器只能复位到 0。  
只有在驱动数据组 0 和 1(Drive Data Set, DDS) 上, 计时器才运行。

---

**p0651[0...n]** **电机维修间隔 (小时) / 电机维修间隔**

<b>存取权限级别:</b> 3	<b>已计算:</b> -	<b>数据类型:</b> Unsigned32
<b>可更改:</b> T	<b>规范化:</b> -	<b>动态索引:</b> MDS
<b>单元组:</b> -	<b>单元选择:</b> -	<b>功能图:</b> -
<b>最小</b>	<b>最大</b>	<b>出厂设置</b>
0 [h]	150000 [h]	0 [h]

**说明:** 电机维护间隔, 单位是小时。  
超出此处设置的间隔后, 便输出一条信息。

**相关性:** 参见: p0650  
参见: A01590

**注释:** p0651 = 0 时将运行时间计数器断开。  
通过设置 p0651 = 0, 可自动设置 p0650 = 0。  
只有在驱动数据组 0 和 1(Drive Data Set, DDS) 上, 计时器才运行。  
没有温控器时, 控制信号连到固定值。  
下标 3:  
在连接的二进制互联输入中, 预充电不依赖于预充电阈值的大小而接通。

---

**r0720[0...4]** **CU 输入和输出数量 / CU 输入和输出数量**

<b>存取权限级别:</b> 3	<b>已计算:</b> -	<b>数据类型:</b> Unsigned16
<b>可更改:</b> -	<b>规范化:</b> -	<b>动态索引:</b> -
<b>单元组:</b> -	<b>单元选择:</b> -	<b>功能图:</b> 2119
<b>最小</b>	<b>最大</b>	<b>出厂设置</b>
-	-	-

**说明:** 显示输入和输出的数量。

**索引:** [0] = 数字输入端数量  
[1] = 数字输出端数量  
[2] = 双向的数字输入端 / 输出端数量  
[3] = 模拟输入端数量  
[4] = 模拟输出端数量

---

**r0722.0...11** **CO/BO: CU 数字输入状态 / CU 数字输入状态**

<b>存取权限级别:</b> 2	<b>已计算:</b> -	<b>数据类型:</b> Unsigned32
<b>可更改:</b> -	<b>规范化:</b> -	<b>动态索引:</b> -
<b>单元组:</b> -	<b>单元选择:</b> -	<b>功能图:</b> 2201, 2221, 2255, 2810
<b>最小</b>	<b>最大</b>	<b>出厂设置</b>
-	-	-

**说明:** 显示数字输入的状态。

位区:	位	信号名称	1 信号	0 信号	FP
	00	DI 0 (Kl. 5)	高	低	-
	01	DI 1 (Kl. 6)	高	低	-
	02	DI 2 (Kl. 7)	高	低	-
	03	DI 3 (Kl. 8)	高	低	-
	04	DI 4 (Kl. 16)	高	低	-
	05	DI 5 (Kl. 17)	高	低	-
	11	DI 11 (Kl. 3, 4) AI 0	高	低	-

**相关性:** 参见: r0723

**注释:** AI: Analog Input (模拟量输入)  
DI: Digital Input (数字量输入)  
Kl: 端子

<b>r0723.0...11</b>	<b>CO/BO: CU 数字输入状态取反 / CU DI 状态取反</b>				
	存取权限级别: 3	已计算: -	数据类型: Unsigned32		
	可更改: -	规范化: -	动态索引: -		
	单元组: -	单元选择: -	功能图: 2201, 2221, 2255		
	最小	最大	出厂设置		
	-	-	-		
<b>说明:</b>	显示数字输入的取反状态。				
<b>位区:</b>	<b>位</b>	<b>信号名称</b>	<b>1 信号</b>	<b>0 信号</b>	<b>FP</b>
	00	DI 0 (Kl. 5)	高	低	-
	01	DI 1 (Kl. 6)	高	低	-
	02	DI 2 (Kl. 7)	高	低	-
	03	DI 3 (Kl. 8)	高	低	-
	04	DI 4 (Kl. 16)	高	低	-
	05	DI 5 (Kl. 17)	高	低	-
	11	DI 11 (Kl. 3, 4) AI 0	高	低	-
<b>相关性:</b>	参见: r0722				
<b>注释:</b>	AI: Analog Input (模拟量输入) DI: Digital Input (数字量输入) Kl: 端子				

<b>p0724</b>	<b>CU 数字输入去抖时间 / CU DI 去抖时间</b>		
	存取权限级别: 3	已计算: -	数据类型: FloatingPoint32
	可更改: U, T	规范化: -	动态索引: -
	单元组: -	单元选择: -	功能图: -
	最小	最大	出厂设置
	0.000 [ms]	20.000 [ms]	4.000 [ms]
<b>说明:</b>	设置数字输入的去抖时间。		
<b>注释:</b>	每 2 ms 循环式读取数字输入, 每 4 ms 读取 DI 11、DI 12。 为防止抖动, 设置的去抖时间会换算为整数倍的去抖周期 $T_p$ ( $T_p = p0724 / 2 \text{ ms}$ )。 DI: Digital Input (数字量输入)		

<b>p0730</b>	<b>BI: CU 端子 DO 0 的信号源 / CU DO 0 信号源</b>		
	存取权限级别: 2	已计算: -	数据类型: U32 / Binary
	可更改: U, T	规范化: -	动态索引: -
	单元组: -	单元选择: -	功能图: 2119, 2030, 2130
	最小	最大	出厂设置
	-	-	52.3
<b>说明:</b>	端子 DO 0 (NO: Kl. 19 / NC: Kl. 18) 的信号源。		
<b>推荐:</b>	r0052.0 接通就绪 r0052.1 运行就绪 r0052.2 运行使能 r0052.3 故障有效 r0052.4 缓慢停转当前有效 (OFF2) r0052.5 快速停止当前有效 (OFF3) r0052.6 接通禁止当前有效 r0052.7 报警有效 r0052.9 控制请求 r0052.14 电机正向旋转 r0053.0 直流制动生效 r0053.1 n_实际 > p2167 (n_关) r0053.2 n_实际 > p1080 (n_最小) r0053.3 I_实际 > p2170 r0053.4 n_实际 > p2155		



r0053.5 n\_实际 <= p2155  
 r0053.6 n\_实际 >= n\_Set  
 r0053.10 工艺控制器输出下限  
 r0053.11 工艺控制器输出上限  
**注意:** 该参数可能受 p0922 或 p2079 保护, 无法修改。  
**注释:** DO: Digital Output (数字量输出)  
 K1: 端子  
 继电器输出: NO = normally open (常开触点), NC = normally closed (常闭触点)

---

**p0731**      **BI: CU 端子 DO 1 的信号源 / CU DO 1 信号源**

<b>存取权限级别:</b> 2	<b>已计算:</b> -	<b>数据类型:</b> U32 / Binary
<b>可更改:</b> U, T	<b>规范化:</b> -	<b>动态索引:</b> -
<b>单元组:</b> -	<b>单元选择:</b> -	<b>功能图:</b> 2119, 2030, 2130
<b>最小</b>	<b>最大</b>	<b>出厂设置</b>
-	-	52.7

**说明:** 端子 DO 1 (NO: K1. 21) 的信号源。  
**推荐:** r0052.0 接通就绪  
 r0052.1 运行就绪  
 r0052.2 运行使能  
 r0052.3 故障有效  
 r0052.4 缓慢停转当前有效 (OFF2)  
 r0052.5 快速停止当前有效 (OFF3)  
 r0052.6 接通禁止当前有效  
 r0052.7 报警有效  
 r0052.9 控制请求  
 r0052.14 电机正向旋转  
 r0053.0 直流制动生效  
 r0053.1 n\_实际 > p2167 (n\_关)  
 r0053.2 n\_实际 > p1080 (n\_最小)  
 r0053.3 I\_实际 > p2170  
 r0053.4 n\_实际 > p2155  
 r0053.5 n\_实际 <= p2155  
 r0053.6 n\_实际 >= n\_Set  
 r0053.10 工艺控制器输出下限  
 r0053.11 工艺控制器输出上限

**注意:** 该参数可能受 p0922 或 p2079 保护, 无法修改。  
**注释:** DO: Digital Output (数字量输出)  
 K1: 端子  
 继电器输出: NO = normally open (常开触点), NC = normally closed (常闭触点)

---

**r0747**      **CU 数字输出状态 / CU DO 状态**

<b>存取权限级别:</b> 3	<b>已计算:</b> -	<b>数据类型:</b> Unsigned32
<b>可更改:</b> -	<b>规范化:</b> -	<b>动态索引:</b> -
<b>单元组:</b> -	<b>单元选择:</b> -	<b>功能图:</b> 2130, 2131, 2132, 2133
<b>最小</b>	<b>最大</b>	<b>出厂设置</b>
-	-	-

**说明:** 显示数字输出的状态。

<b>位区:</b>	<b>位</b>	<b>信号名称</b>	<b>1 信号</b>	<b>0 信号</b>	<b>FP</b>
	00	DO 0 (NO: K1. 19 / NC: K1. 18)	高	低	-
	01	DO 1 (NO: K1. 21)	高	低	-

**注释:** DO: Digital Output (数字量输出)  
 K1: 端子  
 继电器输出: NO = normally open (常开触点), NC = normally closed (常闭触点)  
 p0748 取反已经考虑在内。

## 2 参数

### 2.2 参数列表

p0748	<b>CU 数字输出取反 / CU DO 取反</b>			
	存取权限级别: 3	已计算: -	数据类型: Unsigned32	
	可更改: U, T	规范化: -	动态索引: -	
	单元组: -	单元选择: -	功能图: 2201, 2202, 2240, 2242	
	最小	最大	出厂设置	
	-	-	0000 bin	
说明:	设置数字输出上的信号反向。			
位区:	位 信号名称	1 信号	0 信号	FP
	00 DO 0 (NO: Kl. 19 / NC: Kl. 18)	已取反	未取反	-
	01 DO 1 (NO: Kl. 21)	已取反	未取反	-
注释:	DO: Digital Output (数字量输出) Kl: 端子 继电器输出: NO = normally open (常开触点), NC = normally closed (常闭触点)			
r0751.0...9	<b>BO: CU 模拟输入的状态字 / CU 模拟输入的状态字</b>			
	存取权限级别: 3	已计算: -	数据类型: Unsigned16	
	可更改: -	规范化: -	动态索引: -	
	单元组: -	单元选择: -	功能图: 2250, 2251	
	最小	最大	出厂设置	
	-	-	-	
说明:	模拟量输入状态的显示和开关量连接器输出。			
位区:	位 信号名称	1 信号	0 信号	FP
	00 模拟输入 AI0 断线	是	否	-
	01 模拟输入 AI1 断线	是	否	-
	08 模拟输入 AI0 未断线	是	否	-
	09 模拟输入 AI1 未断线	是	否	-
注释:	AI: Analog Input (模拟量输入)			
r0752[0...1]	<b>CO: CU 模拟输入当前输入电压 / 电流 / CU AI 当前电压电流</b>			
	存取权限级别: 2	已计算: -	数据类型: FloatingPoint32	
	可更改: -	规范化: p0514	动态索引: -	
	单元组: -	单元选择: -	功能图: 9566, 9568, 9576	
	最小	最大	出厂设置	
	-	-	-	
说明:	模拟输入设为电压输入时的当前输入电压, V。 模拟输入设为电流输入、并且连接了负载电阻时的当前输入电流, mA。			
索引:	[0] = AI0 (Kl 3/4) [1] = AI1 (Kl 10/11)			
相关性:	模拟输入的类型 AIx (电压或电流输入) 通过 p0756 进行设置。 参见: p0756			
注释:	AI: Analog Input (模拟量输入) Kl: 端子			
p0753[0...1]	<b>CU 模拟输入滤波时间常数 / CU AI 滤波时间</b>			
	存取权限级别: 3	已计算: -	数据类型: FloatingPoint32	
	可更改: U, T	规范化: -	动态索引: -	
	单元组: -	单元选择: -	功能图: 9566, 9568, 9576	
	最小	最大	出厂设置	
	0.0 [ms]	1000.0 [ms]	0.0 [ms]	
说明:	模拟输入的 1 阶低通滤波器的滤波时间常数。			
索引:	[0] = AI0 (Kl 3/4) [1] = AI1 (Kl 10/11)			

注释: AI: Analog Input (模拟量输入)  
K1: 端子

<b>r0755[0...1]</b>	<b>CU 模拟输入当前值 % / CU AI 值, %</b>		
存取权限级别: 2	已计算: -	数据类型: FloatingPoint32	
可更改: -	规范化: PERCENT	动态索引: -	
单元组: -	单元选择: -	功能图: 9566, 9568, 9576	
最小 - [%]	最大 - [%]	出厂设置 - [%]	

说明: 模拟输入的当前输入值, %。  
在后续互联中, 该信号相对于参考值 p200x 和 p205x。

索引: [0] = AI0 (K1 3/4)  
[1] = AI1 (K1 10/11)


注释: AI: Analog Input (模拟量输入)  
K1: 端子

<b>p0756[0...1]</b>	<b>CU 模拟输入类型 / CU 模拟输入类型</b>		
存取权限级别: 2	已计算: -	数据类型: Integer16	
可更改: U, T	规范化: -	动态索引: -	
单元组: -	单元选择: -	功能图: 9566, 9568, 9576	
最小 0	最大 8	出厂设置 [0] 4 [1] 4	

说明: 设置模拟输入的类型。  
p0756[0...1] = 0, 1, 4 对应于电压输入 (r0752, p0757, p0759 以 V 为单位显示)。  
p0756[0...1] = 2, 3 对应电流输入 (r0752, p0757, p0759 以 mA 为单位显示)。  
另外必须设置所属的 DIP 开关。  
当设置为电压输入时, 必须将 DIP 开关 AI0/1 调节到位置“U”上。  
当设置为电流输入时, 必须将 DIP 开关 AI0/1 或 AI2 调节到位置“I”上。

数值: 0: 单极电压输入 (0 V ... +10 V)  
1: 监控单极电压输入 (+2 V ... +10 V)  
2: 单极电流输入 (0 mA ... +20 mA)  
3: 监控单极电流输入 (+4 mA ... +20 mA)  
4: 双极电压输入 (-10 V ... +10 V)  
8: 未连接传感器

索引: [0] = AI0 (K1 3/4)  
[1] = AI1 (K1 10/11)

警告:  模拟输入端 AI+、AI- 和接地之间的电压差值不能超出 35 V。  
接通次级负荷电阻 (DIP 开关在位置“I”上) 时, 输入端 AI+ 和 AI- 之间的电压差值不能超出 10 V 或注入的电流不能超出 80 mA; 否则会损坏输入端。

注释: 如果修改了 p0756, 标准化特性曲线的参数 (p0757, p0758, p0759, p0760) 会自动设置以下缺省值:  
如果 p0756 = 0, 4, 则 p0757 = 0.0 V、p0758 = 0.0 %、p0759 = 10.0 V 并且 p0760 = 100.0 %。  
当 p0756 = 1 时, 设置 p0757 = 2.0 V, p0758 = 0.0 %, p0759 = 10.0 V, p0760 = 100.0 %。  
当 p0756 = 2 时, 设置 p0757 = 0.0 mA, p0758 = 0.0 %, p0759 = 20.0 mA, p0760 = 100.0 %。  
当 p0756 = 3 时, 设置 p0757 = 4.0 mA, p0758 = 0.0 %, p0759 = 20.0 mA, p0760 = 100.0 %。

<b>p0757[0...1]</b>	<b>CU 模拟量输入特性曲线值 x1 / CU AI 特性曲线 x1</b>		
存取权限级别: 2	已计算: -	数据类型: FloatingPoint32	
可更改: U, T	规范化: -	动态索引: -	
单元组: -	单元选择: -	功能图: 9566, 9568, 9576	
最小 -50.000	最大 160.000	出厂设置 0.000	

说明: 设置模拟量输入的定标曲线。  
模拟输入的定标曲线通过 2 个点来定义。  
该参数给出了特性曲线第 1 值对的 x 坐标 (V, mA)

## 2 参数

### 2.2 参数列表

索引: [0] = AI0 (K1 3/4)  
[1] = AI1 (K1 10/11)  
注释: 特性曲线参数的作用不受限制。

---

**p0758[0...1] CU 模拟量输入特性曲线值 y1 / CU AI 特性曲线 y1**

存取权限级别: 2	已计算: -	数据类型: FloatingPoint32
可更改: U, T	规范化: -	动态索引: -
单元组: -	单元选择: -	功能图: 9566, 9568, 9576
最小	最大	出厂设置
-1000.00 [%]	1000.00 [%]	0.00 [%]

说明: 设置模拟量输入的定标曲线。  
模拟输入的定标曲线通过 2 个点来定义。  
该参数给出了特性曲线第 1 值对的 y 坐标 (百分比值)。

索引: [0] = AI0 (K1 3/4)  
[1] = AI1 (K1 10/11)  
注释: 特性曲线参数的作用不受限制。

---

**p0759[0...1] CU 模拟量输入特性曲线值 x2 / CU AI 特性曲线 x2**

存取权限级别: 2	已计算: -	数据类型: FloatingPoint32
可更改: U, T	规范化: -	动态索引: -
单元组: -	单元选择: -	功能图: 9566, 9568, 9576
最小	最大	出厂设置
-50.000	160.000	10.000

说明: 设置模拟量输入的定标曲线。  
模拟输入的定标曲线通过 2 个点来定义。  
该参数给出了特性曲线第 2 值对的 x 坐标 (V, mA)。

索引: [0] = AI0 (K1 3/4)  
[1] = AI1 (K1 10/11)  
注释: 特性曲线参数的作用不受限制。

---

**p0760[0...1] CU 模拟量输入特性曲线值 y2 / CU AI 特性曲线 y2**

存取权限级别: 2	已计算: -	数据类型: FloatingPoint32
可更改: U, T	规范化: -	动态索引: -
单元组: -	单元选择: -	功能图: 9566, 9568, 9576
最小	最大	出厂设置
-1000.00 [%]	1000.00 [%]	100.00 [%]

说明: 设置模拟量输入的定标曲线。  
模拟输入的定标曲线通过 2 个点来定义。  
该参数给出了特性曲线第 2 值对的 y 坐标 (百分比值)。

索引: [0] = AI0 (K1 3/4)  
[1] = AI1 (K1 10/11)  
注释: 特性曲线参数的作用不受限制。

---

**p0761[0...1] CU 模拟量输入断线监控动作阈值 / CU 断线监控阈值**

存取权限级别: 2	已计算: -	数据类型: FloatingPoint32
可更改: U, T	规范化: -	动态索引: -
单元组: -	单元选择: -	功能图: 9566, 9568
最小	最大	出厂设置
0.00	20.00	2.00

说明: 模拟量输入的断线监控动作阈值。  
该参数值的单位取决于设置的模拟量输入的类型。

索引: [0] = AI0 (K1 3/4)  
[1] = AI1 (K1 10/11)

**相关性:** 断线监控针对以下类型的模拟输入：  
 p0756[0...1] = 1 ( 监控单级电压输入 (+2 V ... +10 V)), 单位 [V]  
 p0756[0...1] = 3 ( 监控单级电流输入 (+4 mA ... +20 mA)), 单位 [mA]  
 参见: p0756

**注释:** AI: Analog Input (模拟量输入)  
 p0761 = 0 时, 不对断线进行监控。

---

**p0762[0...1] CU 模拟量输入断线监控延迟时间 / CU 断线延迟时间**

<b>存取权限级别:</b> 3	<b>已计算:</b> -	<b>数据类型:</b> Unsigned16
<b>可更改:</b> U, T	<b>规范化:</b> -	<b>动态索引:</b> -
<b>单元组:</b> -	<b>单元选择:</b> -	<b>功能图:</b> 9566, 9568
<b>最小</b>	<b>最大</b>	<b>出厂设置</b>
0 [ms]	1000 [ms]	100 [ms]

**说明:** 设置模拟量输入的断线监控延迟时间。

**索引:** [0] = AI0 (K1 3/4)  
 [1] = AI1 (K1 10/11)

**注释:** AI: Analog Input (模拟量输入)

---

**p0764[0...1] CU 模拟量输入死区 / CU 模拟量输入死区**

<b>存取权限级别:</b> 2	<b>已计算:</b> -	<b>数据类型:</b> FloatingPoint32
<b>可更改:</b> U, T	<b>规范化:</b> -	<b>动态索引:</b> -
<b>单元组:</b> -	<b>单元选择:</b> -	<b>功能图:</b> 2251
<b>最小</b>	<b>最大</b>	<b>出厂设置</b>
0.000	20.000	0.000

**说明:** 确定模拟量输入的死区宽度。

单极模拟量输入类型 (比如: 0 ... +10 V):

死区从特性曲线值  $x1/y1$  (p0757/p0758) 开始。

双极模拟量输入类型 (比如: -10 V ... +10 V):

死区位于特性曲线值  $x1/y1$  (p0757/p0758) 和  $x2/y2$  (p0759/p0760) 的中上。设置值使死区加宽一倍。

**索引:** [0] = AI0 (K1 3/4)  
 [1] = AI1 (K1 10/11)

**注释:** AI: Analog Input (模拟量输入)

K1: 端子

---

**p0771[0...1] CI: CU 模拟量输出信号源 / CU A0 信号源**

<b>存取权限级别:</b> 2	<b>已计算:</b> -	<b>数据类型:</b> U32 / FloatingPoint32
<b>可更改:</b> U, T	<b>规范化:</b> PERCENT	<b>动态索引:</b> -
<b>单元组:</b> -	<b>单元选择:</b> -	<b>功能图:</b> 2261
<b>最小</b>	<b>最大</b>	<b>出厂设置</b>
-	-	[0] 21[0]
		[1] 27[0]

**说明:** 设置模拟量输出的信号源。

**索引:** [0] = A00 (K1 12/13)  
 [1] = A01 (K1 26/27)

**注释:** A0: Analog Output (模拟量输出)

K1: 端子

## 2 参数

### 2.2 参数列表

---

<b>r0772[0...1]</b>	<b>CU 模拟输出当前输出值 % / CU AO 输出值当前 %</b>		
	存取权限级别: 3	已计算: -	数据类型: FloatingPoint32
	可更改: -	规范化: -	动态索引: -
	单元组: -	单元选择: -	功能图: 9572
	最小	最大	出厂设置
	- [%]	- [%]	- [%]
<b>说明:</b>	模拟输出的当前输出值, %。		
<b>索引:</b>	[0] = A00 (K1 12/13) [1] = A01 (K1 26/27)		
<b>注释:</b>	A0: Analog Output (模拟量输出) K1: 端子		

---

<b>p0773[0...1]</b>	<b>CU 模拟量输出滤波时间常数 / CU AO 滤波时间</b>		
	存取权限级别: 2	已计算: -	数据类型: FloatingPoint32
	可更改: U, T	规范化: -	动态索引: -
	单元组: -	单元选择: -	功能图: 9572
	最小	最大	出厂设置
	0.0 [ms]	1000.0 [ms]	0.0 [ms]
<b>说明:</b>	模拟量输出 1 阶低通滤波器的滤波时间常数。		
<b>索引:</b>	[0] = A00 (K1 12/13) [1] = A01 (K1 26/27)		
<b>注释:</b>	A0: Analog Output (模拟量输出) K1: 端子		

---

<b>r0774[0...1]</b>	<b>CU 模拟输出当前输出电压 / 电流 / CU AO U/I_ 输出</b>		
	存取权限级别: 2	已计算: -	数据类型: FloatingPoint32
	可更改: -	规范化: p2001	动态索引: -
	单元组: -	单元选择: -	功能图: 9572
	最小	最大	出厂设置
	-	-	-
<b>说明:</b>	模拟量输出的当前输出电压和输出电流。		
<b>索引:</b>	[0] = A00 (K1 12/13) [1] = A01 (K1 26/27)		
<b>相关性:</b>	参见: p0776		
<b>注释:</b>	A0: Analog Output (模拟量输出) K1: 端子		

---

<b>p0775[0...1]</b>	<b>CU 模拟量输出绝对值计算激活 / CU AO 绝对值激活</b>		
	存取权限级别: 2	已计算: -	数据类型: Integer16
	可更改: T	规范化: -	动态索引: -
	单元组: -	单元选择: -	功能图: 9572
	最小	最大	出厂设置
	0	1	0
<b>说明:</b>	激活模拟量输出的绝对值计算。		
<b>数值:</b>	0: 无绝对值计算 1: 激活绝对值计算		
<b>索引:</b>	[0] = A00 (K1 12/13) [1] = A01 (K1 26/27)		
<b>注释:</b>	A0: Analog Output (模拟量输出) K1: 端子		

---

p0776[0...1]	<b>CU 模拟量输出类型 / CU 模拟量输出类型</b>		
	存取权限级别: 2	已计算: -	数据类型: Integer16
	可更改: U, T	规范化: -	动态索引: -
	单元组: -	单元选择: -	功能图: 9572
	最小	最大	出厂设置
	0	2	0
说明:	设置模拟输出的类型。 p0776[x] = 1 对应于电压输出 (p0774, p0778, p0780 以 V 为单位显示)。 p0776[x] = 0, 2 对应于电流输出 (p0774, p0778, p0780 以 mA 为单位显示)。		
数值:	0: 电流输出 (0 mA ... +20 mA) 1: 电压输出 (0 V ... +10 V) 2: 电流输出 (+4 mA ... +20 mA)		
索引:	[0] = A00 (K1 12/13) [1] = A01 (K1 26/27)		
注释:	p0776 被修改时, 定标曲线的参数 (p0777, p0778, p0779, p0780) 会变为以下缺省值: 当 p0776 = 0 时, p0777 = 0.0 %, p0778 = 0.0 mA, p0779 = 100.0 %, p0780 = 20.0 mA。 当 p0776 = 1 时, p0777 = 0.0 %, p0778 = 0.0 V, p0779 = 100.0 %, p0780 = 10.0 V。 当 p0776 = 2 时, p0777 = 0.0 %, p0778 = 4.0 mA, p0779 = 100.0 %, p0780 = 20.0 mA。		
p0777[0...1]	<b>CU 模拟量输出特性曲线值 x1 / CU A0 特性曲线 x1</b>		
	存取权限级别: 2	已计算: -	数据类型: FloatingPoint32
	可更改: U, T	规范化: -	动态索引: -
	单元组: -	单元选择: -	功能图: 9572
	最小	最大	出厂设置
	-1000.00 [%]	1000.00 [%]	0.00 [%]
说明:	模拟量输出的定标曲线。 模拟输出的定标曲线通过 2 个点来定义。 该参数给出了特性曲线第 1 值对的 x 坐标 (百分比值)。		
索引:	[0] = A00 (K1 12/13) [1] = A01 (K1 26/27)		
相关性:	参见: p0776		
注意:	如果 p0776 (模拟量输出类型) 发生变化, 该参数自动改写。		
注释:	特性曲线参数的作用不受限制。		
p0778[0...1]	<b>CU 模拟量输出特性曲线值 y1 / CU A0 特性曲线 y1</b>		
	存取权限级别: 2	已计算: -	数据类型: FloatingPoint32
	可更改: U, T	规范化: -	动态索引: -
	单元组: -	单元选择: -	功能图: 9572
	最小	最大	出厂设置
	-20.000 [V]	20.000 [V]	0.000 [V]
说明:	模拟量输出的定标曲线。 模拟输出的定标曲线通过 2 个点来定义。 该参数给出了特性曲线第 1 值对的 y 坐标 (输入电压, 单位为 V; 或者输入电流, 单位为 mA)。		
索引:	[0] = A00 (K1 12/13) [1] = A01 (K1 26/27)		
相关性:	该参数的单位 (V 或 mA) 取决于模拟量输入的类型。 参见: p0776		
注意:	如果 p0776 (模拟量输出类型) 发生变化, 该参数自动改写。		
注释:	特性曲线参数的作用不受限制。		

## 2 参数

### 2.2 参数列表

<b>p0779[0...1]</b>	<b>CU 模拟量输出特性曲线值 x2 / CU A0 特性曲线 x2</b>		
	存取权限级别: 2	已计算: -	数据类型: FloatingPoint32
	可更改: U, T	规范化: -	动态索引: -
	单元组: -	单元选择: -	功能图: 9572
	最小	最大	出厂设置
	-1000.00 [%]	1000.00 [%]	100.00 [%]
<b>说明:</b>	模拟量输出的定标曲线。 模拟输出的定标曲线通过 2 个点来定义。 该参数给出了特性曲线第 2 值对的 x 坐标 (百分比值)。		
<b>索引:</b>	[0] = A00 (K1 12/13) [1] = A01 (K1 26/27)		
<b>相关性:</b>	参见: p0776		
<b>注意:</b>	如果 p0776 (模拟量输出类型) 发生变化, 该参数自动改写。		
<b>注释:</b>	特性曲线参数的作用不受限制。		

<b>p0780[0...1]</b>	<b>CU 模拟量输出特性曲线值 y2 / CU A0 特性曲线 y2</b>		
	存取权限级别: 2	已计算: -	数据类型: FloatingPoint32
	可更改: U, T	规范化: -	动态索引: -
	单元组: -	单元选择: -	功能图: 9572
	最小	最大	出厂设置
	-20.000 [V]	20.000 [V]	20.000 [V]
<b>说明:</b>	模拟量输出的定标曲线。 模拟输出的定标曲线通过 2 个点来定义。 该参数给出了特性曲线第 2 值对的 y 坐标 (输入电压, 单位为 V; 或者输入电流, 单位为 mA)。		
<b>索引:</b>	[0] = A00 (K1 12/13) [1] = A01 (K1 26/27)		
<b>相关性:</b>	该参数的单位 (V 或 mA) 取决于模拟量输入的类型。 参见: p0776		
<b>注意:</b>	如果 p0776 (模拟量输出类型) 发生变化, 该参数自动改写。		
<b>注释:</b>	特性曲线参数的作用不受限制。		

<b>p0782[0...1]</b>	<b>BI: CU 取反模拟输出的信号源 / CU A0 取反信号源</b>		
	存取权限级别: 3	已计算: -	数据类型: U32 / Binary
	可更改: U, T	规范化: -	动态索引: -
	单元组: -	单元选择: -	功能图: 9572
	最小	最大	出厂设置
	-	-	0
<b>说明:</b>	取反模拟输出的信号源。		
<b>索引:</b>	[0] = A00 (K1 12/13) [1] = A01 (K1 26/27)		
<b>注释:</b>	A0: Analog Output (模拟量输出) K1: 端子		

<b>r0785.0...1</b>	<b>BO: CU 模拟输出的状态字 / CU A0 ZSW</b>		
	存取权限级别: 3	已计算: -	数据类型: Unsigned16
	可更改: -	规范化: -	动态索引: -
	单元组: -	单元选择: -	功能图: 9572
	最小	最大	出厂设置
	-	-	-
<b>说明:</b>	显示模拟输出的状态。		
<b>位区:</b>	<b>位</b>	<b>信号名称</b>	<b>1 信号</b>
	00	A0 0 负	否
	01	A0 1 负	是
			<b>0 信号</b>
			否
			<b>FP</b>
			-



注释: A0: Analog Output (模拟量输出)

<b>p0791[0...1]</b>	<b>CO: 现场总线模拟输出 / 现场总线模拟输出</b>		
G120C_USS	存取权限级别: 3	已计算: -	数据类型: FloatingPoint32
	可更改: U, T	规范化: PERCENT	动态索引: -
	单元组: -	单元选择: -	功能图: -
	<b>最小</b>	<b>最大</b>	<b>出厂设置</b>
	-200.000 [%]	200.000 [%]	0.000 [%]

说明: 连接器输出, 设置通过现场总线控制模拟输出。

索引: [0] = A00 (K1 12/13)  
[1] = A01 (K1 26/27)

相关性: 参见: p0771

注释: A0: Analog Output (模拟量输出)  
为通过现场总线控制模拟输出, 必须进行以下连接:  
- A0 0: p0771[0] 和 p0791[0]  
- A0 1: p0771[1] 和 p0791[1]

<b>p0795</b>	<b>CU 数字输入模拟模式 / CU DI 模拟</b>		
	存取权限级别: 3	已计算: -	数据类型: Unsigned32
	可更改: U, T	规范化: -	动态索引: -
	单元组: -	单元选择: -	功能图: 2201, 2202, 2220, 2221, 2255, 2256
	<b>最小</b>	<b>最大</b>	<b>出厂设置</b>
	-	-	0000 0000 0000 0000 bin

说明: 数字输入的模拟模式。

位区:	位	信号名称	1 信号	0 信号	FP
	00	DI 0 (K1. 5)	仿真	端子信号处理	-
	01	DI 1 (K1. 6)	仿真	端子信号处理	-
	02	DI 2 (K1. 7)	仿真	端子信号处理	-
	03	DI 3 (K1. 8)	仿真	端子信号处理	-
	04	DI 4 (K1. 16)	仿真	端子信号处理	-
	05	DI 5 (K1. 17)	仿真	端子信号处理	-
	11	DI 11 (K1. 3, 4) AI 0	仿真	端子信号处理	-
	12	DI 12 (K1. 10, 11) AI 1	仿真	端子信号处理	-

相关性: 通过 p0796 设定输入信号的设定值。

参见: p0796

注释: 该参数在数据备份时不被保存 (p0971)。

DI: Digital Input (数字量输入)

K1: 端子

<b>p0796</b>	<b>CU 数字输入模拟模式设定值 / CU DI 模拟设定值</b>		
	存取权限级别: 3	已计算: -	数据类型: Unsigned32
	可更改: U, T	规范化: -	动态索引: -
	单元组: -	单元选择: -	功能图: 2201, 2202, 2220, 2221, 2255, 2256
	<b>最小</b>	<b>最大</b>	<b>出厂设置</b>
	-	-	0000 0000 0000 0000 bin

说明: 数字输入模拟模式的输入信号设定值。

位区:	位	信号名称	1 信号	0 信号	FP
	00	DI 0 (K1. 5)	高	低	-
	01	DI 1 (K1. 6)	高	低	-
	02	DI 2 (K1. 7)	高	低	-
	03	DI 3 (K1. 8)	高	低	-

## 2 参数

### 2.2 参数列表

04	DI 4 (Kl. 16)	高	低	-
05	DI 5 (Kl. 17)	高	低	-
11	DI 11 (Kl. 3, 4) AI 0	高	低	-
12	DI 12 (Kl. 10, 11) AI 1	高	低	-

**相关性:** 通过 p0795 选择数字输入端的模拟。  
参见: p0795

**注释:** 该参数在数据备份时不被保存 (p0971)。  
AI: Analog Input (模拟量输入)  
DI: Digital Input (数字量输入)  
Kl: 端子

---

#### p0797[0...1] CU 模拟输入模拟模式 / CU AI 模拟模式

<b>存取权限级别:</b> 3	<b>已计算:</b> -	<b>数据类型:</b> Integer16
<b>可更改:</b> U, T	<b>规范化:</b> -	<b>动态索引:</b> -
<b>单元组:</b> -	<b>单元选择:</b> -	<b>功能图:</b> -
<b>最小</b>	<b>最大</b>	<b>出厂设置</b>
0	1	0

**说明:** 设置模拟输入的模拟模式。

**数值:** 0: 模拟输入端 x 的端子信号处理  
1: 模拟输入端 x 的模拟

**索引:** [0] = AI0 (Kl 3/4)  
[1] = AI1 (Kl 10/11)

**相关性:** 通过 p0798 指定输入电压的设定值。  
参见: p0798

**注释:** 该参数在数据备份时不被保存 (p0971)。  
AI: Analog Input (模拟量输入)

---

#### p0798[0...1] CU 模拟输入模拟模式设定值 / CU AI 模拟设定值

<b>存取权限级别:</b> 3	<b>已计算:</b> -	<b>数据类型:</b> FloatingPoint32
<b>可更改:</b> U, T	<b>规范化:</b> -	<b>动态索引:</b> -
<b>单元组:</b> -	<b>单元选择:</b> -	<b>功能图:</b> -
<b>最小</b>	<b>最大</b>	<b>出厂设置</b>
-50.000	2000.000	0.000

**说明:** 模拟输入模拟模式下的输入值设定值。

**索引:** [0] = AI0 (Kl 3/4)  
[1] = AI1 (Kl 10/11)

**相关性:** 通过 p0797 选择模拟输入仿真模式。  
如果 AI x 被设为电压输入 (p0756), 则电机的设定值以 V 为单位。  
如果 AI x 被设为电流输入 (p0756), 则电流的设定值以 mA 为单位。  
参见: p0756, p0797

**注释:** 该参数在数据备份时不被保存 (p0971)。  
AI: Analog Input (模拟量输入)

---

#### p0802 向 / 从存储卡传输数据 / 向从存储卡传输数据

<b>存取权限级别:</b> 3	<b>已计算:</b> -	<b>数据类型:</b> Integer16
<b>可更改:</b> T	<b>规范化:</b> -	<b>动态索引:</b> -
<b>单元组:</b> -	<b>单元选择:</b> -	<b>功能图:</b> -
<b>最小</b>	<b>最大</b>	<b>出厂设置</b>
0	100	0

**说明:** 从 / 向存储卡传输的数据。

从存储卡向设备内存传输数据 (p0804 = 1):  
- 备份参数传输源的设置 (如: p0802 = 48 --> PS048xxx.ACX 是传输源)。  
从非易失设备内存向存储卡传输数据 (p0804 = 2):  
- 备份参数传输目标的设置 (如: p0802 = 23 --> PS023xxx.ACX 是传输目标)。

**相关性:** 参见: p0803, p0804

**注释:** 数据传输不会影响非易失设备内存。

<b>p0803</b>	<b>向 / 从设备内存传输数据 / 向从设备内存传输</b>		
	<b>存取权限级别:</b> 3	<b>已计算:</b> -	<b>数据类型:</b> Integer16
	<b>可更改:</b> T	<b>规范化:</b> -	<b>动态索引:</b> -
	<b>单元组:</b> -	<b>单元选择:</b> -	<b>功能图:</b> -
	<b>最小</b>	<b>最大</b>	<b>出厂设置</b>
	0	30	0

**说明:** 从 / 向非易失设备内存传输的数据。  
从存储卡向设备内存传输数据 (p0804 = 1):  
- 备份参数传输目标的设置 (如: p0803 = 10 --> PS010xxx.ACX 是传输目标)。  
从非易失设备内存向存储卡传输数据 (p0804 = 2):  
- 备份参数传输源的设置 (如: p0803 = 11 --> PS011xxx.ACX 是传输源)。

**数值:**  
0: 标准传输源 / 目标  
10: 传输源 / 目标设置为 10  
11: 传输源 / 目标设置为 11  
12: 传输源 / 目标设置为 12  
30: 传输源 / 目标设置为 30

**相关性:** 参见: p0802, p0804

**注释:** 数据传输不会影响非易失设备内存。

<b>p0804</b>	<b>启动数据传输 / 启动数据传输</b>		
G120C_DP	<b>存取权限级别:</b> 3	<b>已计算:</b> -	<b>数据类型:</b> Integer16
G120C_PN	<b>可更改:</b> T	<b>规范化:</b> -	<b>动态索引:</b> -
	<b>单元组:</b> -	<b>单元选择:</b> -	<b>功能图:</b> -
	<b>最小</b>	<b>最大</b>	<b>出厂设置</b>
	0	1100	0

**说明:** 设置存储卡和非易失设备内存之间数据传送方向并设置启动数据传输。  
举例 1:  
需要从非易失性设备内存向存储卡传送设置为 0 的备份参数。并将该备份参数作为设置 22 保存在存储卡上。  
p0802 = 22 (将存储卡上设置为 22 的备份参数定义为传输目标)  
p0803 = 0 (将设备内存中设置为 0 的备份参数定义为传输源)  
p0804 = 2 (开始从设备内存向存储卡传输数据)  
--> PS000xxx.ACX 将从设备内存传送到存储卡并保存为 PS022xxx.ACX。  
--> 存储卡上的参数备份 PS022xxx.ACX 可用于数据备份。  
举例 2:  
应从存储卡向非易失性设备内存传送设置为 22 的备份参数。并将该备份参数作为设置 10 保存在设备内存上。  
p0802 = 22 (将存储卡上设置为 22 的备份参数定义为传输源)  
p0803 = 10 (将设备内存中设置为 10 的备份参数定义为传输目标)  
p0804 = 1 (开始从存储卡向设备内存传输数据)  
--> PS022xxx.ACX 将从存储卡传送到设备内存并保存为 PS010xxx.ACX。  
--> 可通过 p0010 = 30 和 p0970 = 10 将参数备份加载至易失设备内存中。  
--> 为了持续保存在设备内存和存储卡上必须通过 p0971 = 1 保存参数备份。

示例 3 (仅在 PROFIBUS/PROFINET 上支持):  
需要通过 PROFIBUS 或 PROFINET 将设备主文件 (GSD) 从设备内存传输至存储卡。  
p0802 = (不相关)  
p0803 = (不相关)  
p0804 = 12 (开始将设备主文件 GSD 传输至存储卡)  
--> GSD 文件从设备内存传输至存储卡, 并保存在目录 /SIEMENS/SINAMICS/DATA/CFG 下。

**数值:**  
0: 当前无效  
1: 从存储卡向设备内存传输数据  
2: 从设备内存向存储卡传输数据  
12: 从设备内存 (GSD 文件) 向存储卡传输数据  
1001: 无法打开存储卡上的文件

## 2 参数

### 2.2 参数列表

1002: 无法打开设备存储器上的文件  
1003: 未找到存储卡  
1100: 无法进行文件传输

**推荐:** - 重启后会从存储卡载入一个可能存在的带设置 0 的有效参数备份。因此, 不建议将带设置 0 (p0803 = 0) 的参数备份保存到非易失性设备内存中。

**相关性:** 参见: p0802, p0803

**注意:** 在数据传输期间不应拔出存储卡。

**注释:** 如果在接通控制单元时检测出了存储卡上设置为 0 的备份参数 (PS000xxx.ACX), 则该参数自动进入设备内存。在插入存储卡上进行参数的非易失性存储 (比如使用功能“从 RAM 向 ROM 复制”) 时, 也会通过设置 0 (PS000xxx.ACX) 将参数备份自动写入存储卡。

数据传输成功结束后, 该参数自动复位为 0。发生故障的情况下, 参数设置为 > 1000 的值。可能的故障原因:  
p0804 = 1001:

在 p0802 中设置为源的存储卡上的参数备份不存在, 或者存储卡上的存储空间不足。

p0804 = 1002:

= 在 p0803 中设置为源的设备内存中的参数备份不存在, 或者设备内存中的存储空间不足。

p0804 = 1003:

未插入存储卡。

#### p0804 启动数据传输 / 启动数据传输

G120C_USS	<b>存取权限级别:</b> 3	<b>已计算:</b> -	<b>数据类型:</b> Integer16
G120C_CAN	<b>可更改:</b> T	<b>规范化:</b> -	<b>动态索引:</b> -
	<b>单元组:</b> -	<b>单元选择:</b> -	<b>功能图:</b> -
	<b>最小</b>	<b>最大</b>	<b>出厂设置</b>
	0	1100	0

**说明:** 设置存储卡和非易失设备内存之间数据传送方向并设置启动数据传输。

举例 1:

需要从非易失性设备内存向存储卡传送设置为 0 的备份参数。并将该备份参数作为设置 22 保存在存储卡上。

p0802 = 22 (将存储卡上设置为 22 的备份参数定义为传输目标)

p0803 = 0 (将设备内存中设置为 0 的备份参数定义为传输源)

p0804 = 2 (开始从设备内存向存储卡传输数据)

--> PS000xxx.ACX 将从设备内存传送到存储卡并保存为 PS022xxx.ACX。

--> 存储卡上的参数备份 PS022xxx.ACX 可用于数据备份。

举例 2:

应从存储卡向非易失性设备内存传送设置为 22 的备份参数。并将该备份参数作为设置 10 保存在设备内存上。

p0802 = 22 (将存储卡上设置为 22 的备份参数定义为传输源)

p0803 = 10 (将设备内存中设置为 10 的备份参数定义为传输目标)

p0804 = 1 (开始从存储卡向设备内存传输数据)

--> PS022xxx.ACX 将从存储卡传送到设备内存并保存为 PS010xxx.ACX。

--> 可通过 p0010 = 30 和 p0970 = 10 将参数备份加载至易失设备内存中。

--> 为了持续保存在设备内存和存储卡上必须通过 p0971 = 1 保存参数备份。

示例 3 (仅在 PROFIBUS/PROFINET 上支持):

需要通过 PROFIBUS 或 PROFINET 将设备主文件 (GSD) 从设备内存传输至存储卡。

p0802 = (不相关)

p0803 = (不相关)

p0804 = 12 (开始将设备主文件 GSD 传输至存储卡)

--> GSD 文件从设备内存传输至存储卡, 并保存在目录 /SIEMENS/SINAMICS/DATA/CFG 下。

**数值:** 0: 当前无效  
1: 从存储卡向设备内存传输数据  
2: 从设备内存向存储卡传输数据  
1001: 无法打开存储卡上的文件  
1002: 无法打开设备存储器上的文件  
1003: 未找到存储卡  
1100: 无法进行文件传输

**推荐:** - 重启后会从存储卡载入一个可能存在的带设置 0 的有效参数备份。因此, 不建议将带设置 0 (p0803 = 0) 的参数备份保存到非易失性设备内存中。

**相关性:** 参见: p0802, p0803

**注意:** 在数据传输期间不应拔出存储卡。

**注释:** 如果在接通控制单元时检测出了存储卡上设置为 0 的备份参数 (PS000xxx.ACX)，则该参数自动进入设备内存。在插入存储卡上进行参数的非易失性存储（比如使用功能“从 RAM 向 ROM 复制”）时，也会通过设置 0 (PS000xxx.ACX) 将参数备份自动写入存储卡。数据传输成功结束后，该参数自动复位为 0。发生故障的情况下，参数设置为 > 1000 的值。可能的故障原因：  
 p0804 = 1001:  
 在 p0802 中设置为源的存储卡上的参数备份不存在，或者存储卡上的存储空间不足。  
 p0804 = 1002:  
 = 在 p0803 中设置为源的设备内存中的参数备份不存在，或者设备内存中的存储空间不足。  
 p0804 = 1003:  
 未插入存储卡。

---

**p0806**      **BI: 禁止控制权 / 禁止控制权**

<b>存取权限级别:</b> 3	<b>已计算:</b> -	<b>数据类型:</b> U32 / Binary
<b>可更改:</b> T	<b>规范化:</b> -	<b>动态索引:</b> -
<b>单元组:</b> -	<b>单元选择:</b> -	<b>功能图:</b> -
<b>最小</b>	<b>最大</b>	<b>出厂设置</b>
-	-	0

**说明:** 禁止控制权的信号源。

**相关性:** 参见: r0807

**注释:** 控制权例如属于调试软件（驱动控制面板）。

---

**r0807.0**      **B0: 控制权激活 / 控制权激活**

<b>存取权限级别:</b> 3	<b>已计算:</b> -	<b>数据类型:</b> Unsigned8
<b>可更改:</b> -	<b>规范化:</b> -	<b>动态索引:</b> -
<b>单元组:</b> -	<b>单元选择:</b> -	<b>功能图:</b> -
<b>最小</b>	<b>最大</b>	<b>出厂设置</b>
-	-	-

**说明:** 控制权所在组件。  
 驱动可以通过 BICO 互联或者外部组件（例如：调试软件）控制。

<b>位区:</b>	<b>位</b>	<b>信号名称</b>	<b>1 信号</b>	<b>0 信号</b>	<b>FP</b>
	00	控制权激活	是	否	3030, 6031

**相关性:** 参见: p0806

**注意:** 控制权只会影响控制字 1 和转速设定值 1。其他控制字 / 设定值可以由自动化控制设备传输。

**注释:** 位 0 = 0: BICO 互联有效  
 位 0 = 1: 控制权位于 PC/AOP  
 控制权例如属于调试软件（驱动控制面板）。

---

**p0809[0...2]**      **复制指令数据组 CDS / 复制指令数据组 CDS**

<b>存取权限级别:</b> 2	<b>已计算:</b> -	<b>数据类型:</b> Unsigned8
<b>可更改:</b> T	<b>规范化:</b> -	<b>动态索引:</b> -
<b>单元组:</b> -	<b>单元选择:</b> -	<b>功能图:</b> 8560
<b>最小</b>	<b>最大</b>	<b>出厂设置</b>
0	3	0

**说明:** 复制指令数据组 (Command Data Set, CDS)。

**索引:** [0] = 源指令数据组  
 [1] = 目标指令数据组  
 [2] = 启动复制过程

**相关性:** 参见: r3996

**注意:** 在复制指令数据组时，可能会出现短时通讯中断。

## 2 参数

### 2.2 参数列表

<b>注释:</b>	<b>步骤:</b> <ol style="list-style-type: none"><li>在下标 0 中输入, 需要复制哪个指令数据组。</li><li>在下标 1 中输入, 需要复制到哪个指令数据组。</li><li>开始复制过程: 将下标 2 从 0 设置到 1。</li></ol> 在复制程序结束时自动恢复成 p0809[2] = 0。		
<b>p0810</b>	<b>BI: 指令数据组选择 CDS 位 0 / 选择 CDS 位 0</b>		
G120C_DP	<b>存取权限级别:</b> 2	<b>已计算:</b> -	<b>数据类型:</b> U32 / Binary
G120C_PN	<b>可更改:</b> T	<b>规范化:</b> -	<b>动态索引:</b> -
	<b>单元组:</b> -	<b>单元选择:</b> -	<b>功能图:</b> 8560
	<b>最小</b>	<b>最大</b>	<b>出厂设置</b>
	-	-	722.3
<b>说明:</b>	选择指令数据组位 0(Command Data Set, CDS Bit 0) 的信号源。		
<b>相关性:</b>	参见: r0050, r0836		
<b>注意:</b>	该参数可能受 p0922 或 p2079 保护, 无法修改。		
<b>注释:</b>	BI 选中的指令数据组显示在 r0836 中。 当前有效的指令数据组显示在 r0050 中。 可以通过 p0809 复制指令数据组。		
<b>p0810</b>	<b>BI: 指令数据组选择 CDS 位 0 / 选择 CDS 位 0</b>		
G120C_USS	<b>存取权限级别:</b> 2	<b>已计算:</b> -	<b>数据类型:</b> U32 / Binary
G120C_CAN	<b>可更改:</b> T	<b>规范化:</b> -	<b>动态索引:</b> -
	<b>单元组:</b> -	<b>单元选择:</b> -	<b>功能图:</b> 8560
	<b>最小</b>	<b>最大</b>	<b>出厂设置</b>
	-	-	0
<b>说明:</b>	选择指令数据组位 0(Command Data Set, CDS Bit 0) 的信号源。		
<b>相关性:</b>	参见: r0050, r0836		
<b>注意:</b>	该参数可能受 p0922 或 p2079 保护, 无法修改。		
<b>注释:</b>	BI 选中的指令数据组显示在 r0836 中。 当前有效的指令数据组显示在 r0050 中。 可以通过 p0809 复制指令数据组。		
<b>p0819[0...2]</b>	<b>复制驱动数据组 DDS / 复制驱动数据组 DDS</b>		
	<b>存取权限级别:</b> 3	<b>已计算:</b> -	<b>数据类型:</b> Unsigned8
	<b>可更改:</b> C(15)	<b>规范化:</b> -	<b>动态索引:</b> -
	<b>单元组:</b> -	<b>单元选择:</b> -	<b>功能图:</b> 8565
	<b>最小</b>	<b>最大</b>	<b>出厂设置</b>
	0	1	0
<b>说明:</b>	复制一个驱动数据组 (Drive Data Set, DDS)。		
<b>索引:</b>	[0] = 源驱动数据组 [1] = 目标驱动数据组 [2] = 启动复制过程		
<b>相关性:</b>	参见: r3996		
<b>注意:</b>	在复制驱动数据组时, 可能会出现短时通讯中断。		
<b>注释:</b>	<b>步骤:</b> <ol style="list-style-type: none"><li>在下标 0 输入需要复制哪个驱动数据组。</li><li>在下标 1 中输入需要复制到哪个驱动数据组。</li><li>开始复制过程: 将下标 2 从 0 设置到 1。</li></ol> 在复制程序结束时自动恢复成 p0819[2] = 0。		

p0820[0...n]	<b>BI: 驱动数据组选择 DDS 位 0 / 选择 DDS 位 0</b>			
	存取权限级别: 3	已计算: -	数据类型: U32 / Binary	
	可更改: C(15), T	规范化: -	动态索引: CDS, p0170	
	单元组: -	单元选择: -	功能图: 8565	
	最小	最大	出厂设置	
	-	-	0	
<b>说明:</b>	选择驱动数据组位 0(Drive Data Set, DDS Bit 0) 的信号源。			
<b>相关性:</b>	参见: r0051, p0826, r0837			
<b>注意:</b>	该参数可能受 p0922 或 p2079 保护, 无法修改。			
p0826[0...n]	<b>电机切换 电机编号 / 电机切换电机编号</b>			
	存取权限级别: 3	已计算: -	数据类型: Unsigned16	
	可更改: C(3), T	规范化: -	动态索引: MDS	
	单元组: -	单元选择: -	功能图: -	
	最小	最大	出厂设置	
	0	1	0	
<b>说明:</b>	设置任意一个电机号, 用于切换驱动数据。 如果希望不同驱动数据组采用同一个电机, 则必须在这些数据组中输入同一个电机号。 如果希望切换驱动数据组时, 还同时切换电机, 则应输入不同的电机。此时只有当脉冲禁止时才能够进行数据组切换。			
<b>注释:</b>	在切换数据组时, 如果电机号相同则采样相同的电机热模型计算。 如果电机号不同, 则计算不同的模型 (无效的电机冷却)。			
r0835.2...8	<b>C0/B0: 数据组切换状态字 / DDS_ZSW</b>			
	存取权限级别: 2	已计算: -	数据类型: Unsigned16	
	可更改: -	规范化: -	动态索引: -	
	单元组: -	单元选择: -	功能图: 8575	
	最小	最大	出厂设置	
	-	-	-	
<b>说明:</b>	显示驱动数据组切换的状态字。			
<b>位区:</b>	<b>位</b>	<b>信号名称</b>	<b>1 信号</b>	<b>0 信号</b>
	02	内部参数计算有效	是	否
	04	电枢短路有效	是	否
	05	检测正在运行	是	否
	06	正在进行摩擦特性曲线记录	是	否
	07	正在进行旋转检测	是	否
	08	正在进行电机数据检测	是	否
<b>注释:</b>	位 02: 数据组切换会延迟一段时间, 用于内部的参数计算。 位 04: 只有当电枢短路没有激活时, 才执行数据组切换。 位 05: 只有在在不进行磁极位置检测时, 才执行数据组切换。 位 07: 只有在在不进行旋转检测时, 才执行数据组切换。 位 08: 只有在在不进行电机数据检测时, 才执行数据组切换。			

## 2 参数

### 2.2 参数列表

---

<b>r0836.0...1</b>	<b>CO/BO: 选择指令数据组 CDS / CDS 选择</b>			
	存取权限级别: 3	已计算: -	数据类型: Unsigned8	
	可更改: -	规范化: -	动态索引: -	
	单元组: -	单元选择: -	功能图: 8560	
	最小	最大	出厂设置	
	-	-	-	
<b>说明:</b>	显示 BI 选中的指令数据组 (Command Data Set, CDS)。			
<b>位区:</b>	<b>位</b>	<b>信号名称</b>	<b>1 信号</b>	<b>0 信号</b>
	00	CDS 选择位 0	ON	OFF
	01	CDS 选择位 1	ON	OFF
<b>相关性:</b>	参见: r0050, p0810			
<b>注释:</b>	指令数据组通过 BI p0810 和后续参数选中。 当前有效的指令数据组显示在 r0050 中。			

---



<b>r0837.0</b>	<b>CO/BO: 选择驱动数据组 DDS / 选择驱动数据组 DDS</b>			
	存取权限级别: 3	已计算: -	数据类型: Unsigned8	
	可更改: -	规范化: -	动态索引: -	
	单元组: -	单元选择: -	功能图: 8565	
	最小	最大	出厂设置	
	-	-	-	
<b>说明:</b>	显示 BI 选中的驱动数据组 (Drive Data Set, DDS)。			
<b>位区:</b>	<b>位</b>	<b>信号名称</b>	<b>1 信号</b>	<b>0 信号</b>
	00	DDS 选择位 0	ON	OFF
<b>相关性:</b>	参见: r0051, p0820			
<b>注释:</b>	驱动数据组通 BI p0820 和后续参数选择。 当前生效的驱动数据组显示在 r0051 中。 当只存在一个数据组时, 参数值显示为 0, 而不是 BI 的选择。			

---

<b>p0840[0...n]</b>	<b>BI: ON/OFF (OFF1) / ON/OFF (OFF1)</b>			
G120C_DP	存取权限级别: 3	已计算: -	数据类型: U32 / Binary	
G120C_PN	可更改: T	规范化: -	动态索引: CDS, p0170	
	单元组: -	单元选择: -	功能图: 2501, 2512	
	最小	最大	出厂设置	
	-	-	[0] 2090.0	
			[1] 0	
<b>说明:</b>	设置指令 “ON/OFF (OFF1)” 的信号源。 该指令等同于 PROFIdrive 行规中的控制字 1 位 0 (STW1.0)。			
<b>推荐:</b>	修改该开关量连接器输入的设置不会接通信号源, 而应通过切换相应的信号源来接通信号源。			
<b>相关性:</b>	参见: p1055, p1056			
<b>小心:</b>	“PC 控制权” 激活时, 该开关量连接器输入无效。			
				
<b>注意:</b>	如果 BI: p0840 = 0 信号, 则可以用 JOG 通过 BI: p1055 或者 BI: p1056 运行电机。 可通过 BI: p0840 或者 BI: p1055/p1056 给出指令 “ON/OFF (OFF1)”。			
	当 BI: p0840 = 0 信号时, 接通禁止被应答。 只有接通的信号源可被再次关闭。			
	该参数可能受 p0922 或 p2079 保护, 无法修改。			
<b>注释:</b>	驱动使用转速控制 (p1300 = 20) 时: - BI: p0840 = 0 信号: OFF1 (用斜坡函数发生器进行制动, 然后消除脉冲和接通禁止) - BI: p0840 = 0/1 信号: ON (允许使能脉冲)			

---



<b>p0840[0...n]</b>	<b>BI: ON/OFF(OFF1) / ON/OFF(OFF1)</b>		
G120C_USS	存取权限级别: 3	已计算: -	数据类型: U32 / Binary
G120C_CAN	可更改: T	规范化: -	动态索引: CDS, p0170
	单元组: -	单元选择: -	功能图: 2501, 2512
	最小	最大	出厂设置
	-	-	[0] 722.0
			[1] 0
<b>说明:</b>	设置指令“ON/OFF(OFF1)”的信号源。 该指令等同于 PROFIdrive 行规中的控制字 1 位 0 (STW1.0)。		
<b>推荐:</b>	修改该开关量连接器输入的设置不会接通信号源, 而应通过切换相应的信号源来接通信号源。		
<b>相关性:</b>	参见: p1055, p1056		
<b>小心:</b>	“PC 控制权”激活时, 该开关量连接器输入无效。		
			
<b>注意:</b>	如果 BI: p0840 = 0 信号, 则可以用 JOG 通过 BI: p1055 或者 BI: p1056 运行电机。 可通过 BI: p0840 或者 BI: p1055/p1056 给出指令“ON/OFF(OFF1)”。 当 BI: p0840 = 0 信号时, 接通禁止被应答。 只有接通的信号源可被再次关闭。 该参数可能受 p0922 或 p2079 保护, 无法修改。		
<b>注释:</b>	驱动使用转速控制 (p1300 = 20) 时: - BI: p0840 = 0 信号: OFF1 (用斜坡函数发生器进行制动, 然后消除脉冲和接通禁止) - BI: p0840 = 0/1 信号: ON (允许使能脉冲)		
<b>p0844[0...n]</b>	<b>BI: 无缓慢停转 / 缓慢停转 (OFF2) 信号源 1 / OFF2 信号源 1</b>		
G120C_DP	存取权限级别: 3	已计算: -	数据类型: U32 / Binary
G120C_PN	可更改: T	规范化: -	动态索引: CDS, p0170
	单元组: -	单元选择: -	功能图: 2501, 8720, 8820, 8920
	最小	最大	出厂设置
	-	-	[0] 2090.1
			[1] 1
<b>说明:</b>	设置指令“无缓慢停转 / 缓慢停转 (OFF2)”的首个信号源。 以下信号的 AND 运算有效: - BI: p0844 “无缓慢停转 / 缓慢停转 (OFF2) 信号源 1” - BI: p0845 “无缓慢停转 / 缓慢停转 (OFF2) 信号源 2” AND 运算的结果等同于 PROFIdrive 行规中的控制字 1 位 1 (STW1.1)。 BI: p0844 = 0 信号或 BI: p0845 = 0 信号 - OFF2 (立即消除脉冲并禁止接通) BI: p0844 = 1 信号和 BI: p0845 = 1 信号 - 无 OFF2 (可以使能)		
<b>小心:</b>	“PC 控制权”激活时, 该开关量连接器输入无效。		
			
<b>注意:</b>	该参数可能受 p0922 或 p2079 保护, 无法修改。		
<b>p0844[0...n]</b>	<b>BI: 无缓慢停转 / 缓慢停转 (OFF2) 信号源 1 / OFF2 信号源 1</b>		
G120C_USS	存取权限级别: 3	已计算: -	数据类型: U32 / Binary
G120C_CAN	可更改: T	规范化: -	动态索引: CDS, p0170
	单元组: -	单元选择: -	功能图: 2501, 8720, 8820, 8920
	最小	最大	出厂设置
	-	-	1
<b>说明:</b>	设置指令“无缓慢停转 / 缓慢停转 (OFF2)”的首个信号源。 以下信号的 AND 运算有效: - BI: p0844 “无缓慢停转 / 缓慢停转 (OFF2) 信号源 1” - BI: p0845 “无缓慢停转 / 缓慢停转 (OFF2) 信号源 2”		

## 2 参数

### 2.2 参数列表

AND 运算的结果等同于 PROFIdrive 行规中的控制字 1 位 1 (STW1.1)。

BI: p0844 = 0 信号或 BI: p0845 = 0 信号

- OFF2 (立即消除脉冲并禁止接通)

BI: p0844 = 1 信号和 BI: p0845 = 1 信号

- 无 OFF2 (可以使能)

小心:



注意:

“PC 控制权”激活时, 该开关量连接器输入无效。

该参数可能受 p0922 或 p2079 保护, 无法修改。

#### p0845[0...n]

#### BI: 无缓慢停转 / 缓慢停转 (OFF2) 信号源 2 / OFF2 信号源 2

存取权限级别: 3

已计算: -

数据类型: U32 / Binary

可更改: T

规范化: -

动态索引: CDS, p0170

单元组: -

单元选择: -

功能图: 2501, 8720, 8820, 8920

最小

最大

出厂设置

-

-

1

说明:

设置指令“无缓慢停转 / 缓慢停转 (OFF2)”的第二个信号源。

以下信号的 AND 运算有效:

- BI: p0844 “无缓慢停转 / 缓慢停转 (OFF2) 信号源 1”

- BI: p0845 “无缓慢停转 / 缓慢停转 (OFF2) 信号源 2”

AND 运算的结果等同于 PROFIdrive 行规中的控制字 1 位 1 (STW1.1)。

BI: p0844 = 0 信号或 BI: p0845 = 0 信号

- OFF2 (立即消除脉冲并禁止接通)

BI: p0844 = 1 信号和 BI: p0845 = 1 信号

- 无 OFF2 (可以使能)

小心:



“PC 控制权”激活时, 该开关量连接器输入有效。

#### p0848[0...n]

#### BI: 无快速停止 / 快速停止 (OFF3) 信号源 1 / OFF3 信号源 1

G120C\_DP

存取权限级别: 3

已计算: -

数据类型: U32 / Binary

G120C\_PN

可更改: T

规范化: -

动态索引: CDS, p0170

单元组: -

单元选择: -

功能图: 2501

最小

最大

出厂设置

-

-

[0] 2090.2

[1] 1

说明:

设置指令“无快速停止 / 快速停止 (OFF3)”的首个信号源。

以下信号的 AND 运算有效:

- BI: p0848 “无快速停止 / 快速停止 (OFF3) 信号源 1”

- BI: p0849 “无快速停止 / 快速停止 (OFF3) 信号源 2”

AND 运算的结果等同于 PROFIdrive 行规中的控制字 1 位 2 (STW1.2)。

BI: p0848 = 0 信号或 BI: p0849 = 0 信号

- OFF3 (用 OFF3 斜坡 p1135 制动, 然后消除脉冲并禁止接通)

BI: p0848 = 1 信号和 BI: p0849 = 1 信号

- 无 OFF3 (可以使能)

小心:



注意:

该参数可能受 p0922 或 p2079 保护, 无法修改。

注释:

驱动使用转矩控制 (通过 p1501 激活) 时:

BI: p0848 = 0 信号:

- 没有自身的制动响应, 但在检测到静态后会删除脉冲 (p1226, p1227)。

<b>p0848[0...n]</b>	<b>BI: 无快速停止 / 快速停止 (OFF3) 信号源 1 / OFF3 信号源 1</b>		
G120C_USS	<b>存取权限级别:</b> 3	<b>已计算:</b> -	<b>数据类型:</b> U32 / Binary
G120C_CAN	<b>可更改:</b> T	<b>规范化:</b> -	<b>动态索引:</b> CDS, p0170
	<b>单元组:</b> -	<b>单元选择:</b> -	<b>功能图:</b> 2501
	<b>最小</b>	<b>最大</b>	<b>出厂设置</b>
	-	-	1

**说明:** 设置指令“无快速停止 / 快速停止 (OFF3)”的首个信号源。  
以下信号的 AND 运算有效:  
- BI: p0848 “无快速停止 / 快速停止 (OFF3) 信号源 1”  
- BI: p0849 “无快速停止 / 快速停止 (OFF3) 信号源 2”  
AND 运算的结果等同于 PROFIdrive 行规中的控制字 1 位 2 (STW1.2)。  
BI: p0848 = 0 信号或 BI: p0849 = 0 信号  
- OFF3 (用 OFF3 斜坡 p1135 制动, 然后消除脉冲并禁止接通)  
BI: p0848 = 1 信号和 BI: p0849 = 1 信号  
- 无 OFF3 (可以使能)  
“PC 控制权”激活时, 该开关量连接器输入无效。





**注意:** 该参数可能受 p0922 或 p2079 保护, 无法修改。  
**注释:** 驱动使用转矩控制 (通过 p1501 激活) 时:  
BI: p0848 = 0 信号:  
- 没有自身的制动响应, 但在检测到静态后会删除脉冲 (p1226, p1227)。

<b>p0849[0...n]</b>	<b>BI: 无快速停止 / 快速停止 (OFF3) 信号源 2 / OFF3 信号源 2</b>		
	<b>存取权限级别:</b> 3	<b>已计算:</b> -	<b>数据类型:</b> U32 / Binary
	<b>可更改:</b> T	<b>规范化:</b> -	<b>动态索引:</b> CDS, p0170
	<b>单元组:</b> -	<b>单元选择:</b> -	<b>功能图:</b> 2501
	<b>最小</b>	<b>最大</b>	<b>出厂设置</b>
	-	-	1

**说明:** 设置指令“无快速停止 / 快速停止 (OFF3)”的第二个信号源。  
以下信号的 AND 运算有效:  
- BI: p0848 “无快速停止 / 快速停止 (OFF3) 信号源 1”  
- BI: p0849 “无快速停止 / 快速停止 (OFF3) 信号源 2”  
AND 运算的结果等同于 PROFIdrive 行规中的控制字 1 位 2 (STW1.2)。  
BI: p0848 = 0 信号或 BI: p0849 = 0 信号  
- OFF3 (用 OFF3 斜坡 p1135 制动, 然后消除脉冲并禁止接通)  
BI: p0848 = 1 信号和 BI: p0849 = 1 信号  
- 无 OFF3 (可以使能)  
“PC 控制权”激活时, 该开关量连接器输入有效。



**注释:** 驱动使用转矩控制 (通过 p1501 激活) 时:  
BI: p0849 = 0 信号:  
- 没有自身的制动响应, 但在检测到静态后会删除脉冲 (p1226, p1227)。

<b>p0852[0...n]</b>	<b>BI: 使能运行 / 禁止运行 / 使能运行</b>		
G120C_DP	存取权限级别: 3	已计算: -	数据类型: U32 / Binary
G120C_PN	可更改: T	规范化: -	动态索引: CDS, p0170
	单元组: -	单元选择: -	功能图: 2501
	最小	最大	出厂设置
	-	-	[0] 2090.3
			[1] 1
<b>说明:</b>	设置指令“使能运行 / 禁止运行”的信号源。 该指令等同于 PROFIdrive 行规中的控制字 1 位 3 (STW1.3)。 BI: p0852 = 0 信号 禁止运行 (删除脉冲)。 BI: p0852 = 1 信号 使能运行 (可以脉冲使能)。 “PC 控制权”激活时, 该开关量连接器输入无效。		
<b>小心:</b>			
<b>注意:</b>	该参数可能受 p0922 或 p2079 保护, 无法修改。		
<b>p0852[0...n]</b>	<b>BI: 使能运行 / 禁止运行 / 使能运行</b>		
G120C_USS	存取权限级别: 3	已计算: -	数据类型: U32 / Binary
G120C_CAN	可更改: T	规范化: -	动态索引: CDS, p0170
	单元组: -	单元选择: -	功能图: 2501
	最小	最大	出厂设置
	-	-	1
<b>说明:</b>	设置指令“使能运行 / 禁止运行”的信号源。 该指令等同于 PROFIdrive 行规中的控制字 1 位 3 (STW1.3)。 BI: p0852 = 0 信号 禁止运行 (删除脉冲)。 BI: p0852 = 1 信号 使能运行 (可以脉冲使能)。 “PC 控制权”激活时, 该开关量连接器输入无效。		
<b>小心:</b>			
<b>注意:</b>	该参数可能受 p0922 或 p2079 保护, 无法修改。		
<b>p0854[0...n]</b>	<b>BI: 通过 PLC 控制 / 不通 PLC 控制 / 通过 PLC 控制</b>		
G120C_DP	存取权限级别: 3	已计算: -	数据类型: U32 / Binary
G120C_PN	可更改: T	规范化: -	动态索引: CDS, p0170
	单元组: -	单元选择: -	功能图: 2501
	最小	最大	出厂设置
	-	-	[0] 2090.10
			[1] 1
<b>说明:</b>	设置指令“通过 PLC 控制 / 不通过 PLC 控制”的信号源。 该指令等同于 PROFIdrive 行规中的控制字 1 位 10 (STW1.10)。 BI: p0854 = 0 信号 不通过 PLC 控制。 BI: p0854 = 1 信号 通过 PLC 控制。 “PC 控制权”激活时, 该开关量连接器输入无效。		
<b>小心:</b>			
<b>注意:</b>	该参数可能受 p0922 或 p2079 保护, 无法修改。		
<b>注释:</b>	该位用于在控制系统出现故障时触发驱动响应 (F07220)。如果不存在控制系统, 则应设置 BI: p0854 = 1 信号。 存在控制系统时, 必须设置 STW1.10 = 1 (PZD1), 从而更新所接收的数据。该规定和 p0854 的设置无关, 而且也针对自由报文设计 (p0922 = 999)。		

<b>p0854[0...n]</b>	<b>BI: 通过 PLC 控制 / 不通 PLC 控制 / 通过 PLC 控制</b>		
G120C_USS	存取权限级别: 3	已计算: -	数据类型: U32 / Binary
G120C_CAN	可更改: T	规范化: -	动态索引: CDS, p0170
	单元组: -	单元选择: -	功能图: 2501
	最小	最大	出厂设置
	-	-	1
<b>说明:</b>	设置指令“通过 PLC 控制 / 不通过 PLC 控制”的信号源。 该指令等同于 PROFIdrive 行规中的控制字 1 位 10 (STW1.10)。 BI: p0854 = 0 信号 不通过 PLC 控制。 BI: p0854 = 1 信号 通过 PLC 控制。		
<b>小心:</b>	“PC 控制权”激活时, 该开关量连接器输入无效。		
			
<b>注意:</b>	该参数可能受 p0922 或 p2079 保护, 无法修改。		
<b>注释:</b>	该位用于在控制系统出现故障时触发驱动响应 (F07220)。如果不存在控制系统, 则应设置 BI: p0854 = 1 信号。 存在控制系统时, 必须设置 STW1.10 = 1 (PZD1), 从而更新所接收的数据。该规定和 p0854 的设置无关, 而且也针对自由报文设计 (p0922 = 999)。		
<b>p0855[0...n]</b>	<b>BI: 强制打开抱闸 / 强制打开抱闸</b>		
	存取权限级别: 3	已计算: -	数据类型: U32 / Binary
	可更改: T	规范化: -	动态索引: CDS, p0170
	单元组: -	单元选择: -	功能图: 2501, 2701
	最小	最大	出厂设置
	-	-	0
<b>说明:</b>	设置指令“强制打开抱闸”的信号源。		
<b>相关性:</b>	参见: p0858		
<b>注意:</b>	该参数可能受 p0922 或 p2079 保护, 无法修改。		
<b>注释:</b>	通过 BI: p0858 (强制闭合抱闸) 的信号比通过 BI: p0855 (强制打开抱闸) 的信号具有更高的优先级。		
<b>p0856[0...n]</b>	<b>BI: 使能转速控制器 / 使能转速控制器</b>		
	存取权限级别: 3	已计算: -	数据类型: U32 / Binary
	可更改: T	规范化: -	动态索引: CDS, p0170
	单元组: -	单元选择: -	功能图: 2501, 2701
	最小	最大	出厂设置
	-	-	1
<b>说明:</b>	设置指令“使能转速控制器”(r0898.12)的信号源。 0 信号: 将 I 分量和转速控制器的输出设置为零。 1 信号: 使能转速控制器。		
<b>相关性:</b>	应用等级中不可见: “Standard Drive Control”(SDC, p0096 = 1) 参见: r0898		
<b>注释:</b>	取消“转速控制器使能”将会闭合可能存在的抱闸 取消“使能转速控制器”不会导致脉冲清除。		

## 2 参数

### 2.2 参数列表

<b>p0857</b>	<b>功率单元监控时间 / 功率单元监控时间</b>		
	存取权限级别: 3	已计算: -	数据类型: FloatingPoint32
	可更改: T	规范化: -	动态索引: -
	单元组: -	单元选择: -	功能图: 8760, 8864, 8964
	最小	最大	出厂设置
	100.0 [ms]	60000.0 [ms]	10000.0 [ms]
<b>说明:</b>	设置功率单元的监控时间。 在 ON/OFF1 指令发出 0/1 脉冲之后启动监控时间。如果功率单元未在监控时间内反馈就绪信息, 将触发故障 F07802。		
<b>相关性:</b>	参见: F07802, F30027		
<b>注意:</b>	在功率单元内会监控直流母线预充电最大时间, 该时间不可更改。最大预充电时间取决于功率单元。 预充电的监控时间在给出“ON”指令后 (BI: p0840 = 0/1 信号) 开始计时。超出最长预充电时间将触发故障 F30027。		
<b>注释:</b>	p0857 的出厂设置取决于功率单元。 功率单元就绪的监控时间包括直流母线预充电时间和可能存在的接触器抖动时间。 p0857 中的值太小时, 在使能后可能会导致故障。		
<b>p0858[0...n]</b>	<b>BI: 强制闭合抱闸 / 强制闭合抱闸</b>		
	存取权限级别: 3	已计算: -	数据类型: U32 / Binary
	可更改: T	规范化: -	动态索引: CDS, p0170
	单元组: -	单元选择: -	功能图: 2501, 2701
	最小	最大	出厂设置
	-	-	0
<b>说明:</b>	设置指令“强制闭合抱闸”的信号源。		
<b>相关性:</b>	参见: p0855		
<b>注意:</b>	通过 BI: p0858 (强制闭合抱闸) 的信号比通过 BI: p0855 (强制打开抱闸) 的信号具有更高的优先级。 BI: p0858 为 1 时, 执行指令“强制闭合抱闸”, 然后内部设为设定值零。		
<b>p0860</b>	<b>BI: 电源接触器反馈信息 / 电源接触器反馈信息</b>		
	存取权限级别: 3	已计算: -	数据类型: U32 / Binary
	可更改: T	规范化: -	动态索引: -
	单元组: -	单元选择: -	功能图: 2634
	最小	最大	出厂设置
	-	-	863.1
<b>说明:</b>	设置电源接触器反馈的信号源。		
<b>推荐:</b>	在监控激活时, 即 BI: p0860 不等于 r0863.1, 请使用自身驱动对象的信号 B0: r0863.1 来控制电源接触器。		
<b>相关性:</b>	参见: p0861, r0863		
<b>注意:</b>	在将自身驱动对象的控制信号设为电源接触器反馈的信号源时 (BI: p0860 = r0863.1), 电源接触器的监控被取消。		
<b>注释:</b>	电源接触器状态的监控受到信号 B0: r0863.1 的影响。 在监控激活时, 即 BI: p0860 不等于 r0863.1, 如果接触器未经 r0863.1 的控制便闭合, 则也输出故障 F07300。		
<b>p0861</b>	<b>电源接触器监控时间 / 电源接触器监控时间</b>		
	存取权限级别: 3	已计算: -	数据类型: FloatingPoint32
	可更改: T	规范化: -	动态索引: -
	单元组: -	单元选择: -	功能图: 2634
	最小	最大	出厂设置
	0 [ms]	5000 [ms]	100 [ms]
<b>说明:</b>	设置电源接触器的监控时间。 在每次开关电源接触器时 (r0863.1), 该时间开始计时。如果在该时间内没有检测到来自电源接触器的反馈, 则输出一条信息。		
<b>相关性:</b>	参见: p0860, r0863		
<b>注释:</b>	在采用 p0860 的出厂设置时, 监控被取消。		

<b>r0863.0...1</b>	<b>C0/B0: 驱动耦合状态字 / 控制字 / 耦合 ZSW/STW</b>			
	存取权限级别: 3	已计算: -	数据类型: Unsigned16	
	可更改: -	规范化: -	动态索引: -	
	单元组: -	单元选择: -	功能图: -	
	最小	最大	出厂设置	
	-	-	-	
<b>说明:</b>	驱动耦合控制字和状态字的显示及 BICO 输出。			
<b>位区:</b>	<b>位 信号名称</b>	<b>1 信号</b>	<b>0 信号</b>	<b>FP</b>
	00 闭环控制模式	是	否	-
	01 控制接触器	是	否	2634
<b>注释:</b>	位 01: 位 1 用来给外部接触器通电。			
<b>p0867</b>	<b>OFF1 后的功率单元主接触器保持时间 / OFF1 后主接触器时间</b>			
	存取权限级别: 3	已计算: -	数据类型: FloatingPoint32	
	可更改: T	规范化: -	动态索引: -	
	单元组: -	单元选择: -	功能图: -	
	最小	最大	出厂设置	
	0.0 [ms]	500.0 [ms]	50.0 [ms]	
<b>说明:</b>	设置 OFF1 后的主接触器保持时间。			
<b>相关性:</b>	参见: p0869			
<b>注释:</b>	撤销 OFF1 使能 (p0840 的源) 后, 主接触器会在主接触器保持时间期满后断开。 p0869 = 1 (STO 下主接触器保持闭合) 时, 必须在撤销 STO 后通过 p0840 = 0 (OFF1) 的源应答接通禁止, 并在主接触器保持时间届满前重新将其设为 1, 否则主接触器会断开。 在 SINUMERIK 上运行通过 OFF1 指令闭环主接触器的驱动 (模块型、装机装柜型) 时, 应将 p0867 设置为至少 50 ms。			
<b>p0869</b>	<b>顺序控制配置 / 顺序控制配置</b>			
	存取权限级别: 3	已计算: -	数据类型: Unsigned16	
	可更改: T	规范化: -	动态索引: -	
	单元组: -	单元选择: -	功能图: -	
	最小	最大	出厂设置	
	-	-	0000 bin	
<b>说明:</b>	设置顺序控制的配置。			
<b>位区:</b>	<b>位 信号名称</b>	<b>1 信号</b>	<b>0 信号</b>	<b>FP</b>
	00 STO 下主接触器闭合	是	否	-
<b>相关性:</b>	参见: p0867			
<b>注释:</b>	位 00: 撤销 OFF1 使能 (p0840 的源) 后, 主接触器会在主接触器保持时间期满后断开。 p0869.0 = 1 时, 必须在撤销 STO 后通过 p0840 = 0 (OFF1) 的源应答接通禁止, 并在主接触器保持时间 (p0867) 前重新将其设为 1, 否则主接触器会断开。			
<b>p0870</b>	<b>BI: 闭合主接触器 / 闭合主接触</b>			
	存取权限级别: 2	已计算: -	数据类型: U32 / Binary	
	可更改: T	规范化: -	动态索引: -	
	单元组: -	单元选择: -	功能图: -	
	最小	最大	出厂设置	
	-	-	0	
<b>说明:</b>	设置闭合主接触器的信号源。			
<b>注释:</b>	接通变频器时给出必要使能后主接触器也会闭合。二进制互联输入 p0870 = 1 信号时会阻止主接触器在使能取消时再次打开。			

## 2 参数

### 2.2 参数列表

r0898.0...14	<b>CO/BO: 顺序控制控制字 / 顺序控制 STW</b>				
	存取权限级别: 2	已计算: -	数据类型: Unsigned16		
	可更改: -	规范化: -	动态索引: -		
	单元组: -	单元选择: -	功能图: 2501		
	最小	最大	出厂设置		
	-	-	-		
<b>说明:</b>	顺序控制的控制字的显示和连接器输出。				
<b>位区:</b>	<b>位</b>	<b>信号名称</b>	<b>1 信号</b>	<b>0 信号</b>	<b>FP</b>
	00	ON/OFF1	是	否	-
	01	BB/OFF2	是	否	-
	02	BB/OFF3	是	否	-
	03	使能运行	是	否	-
	04	使能斜坡函数发生器	是	否	-
	05	连续斜坡函数发生器	是	否	-
	06	使能转速设定值	是	否	-
	07	打开制动指令	是	否	-
	08	JOG1	是	否	3001
	09	JOG2	是	否	3001
	10	通过 PLC 控制	是	否	-
	12	转速控制器使能	是	否	-
	14	关闭制动器指令	是	否	-
<b>注释:</b>	BB: 运行条件				
r0899.0...13	<b>CO/BO: 顺序控制状态字 / 顺序控制 ZSW</b>				
	存取权限级别: 2	已计算: -	数据类型: Unsigned16		
	可更改: -	规范化: -	动态索引: -		
	单元组: -	单元选择: -	功能图: 2503		
	最小	最大	出厂设置		
	-	-	-		
<b>说明:</b>	顺序控制状态字的显示和 BICO 输出。				
<b>位区:</b>	<b>位</b>	<b>信号名称</b>	<b>1 信号</b>	<b>0 信号</b>	<b>FP</b>
	00	接通就绪	是	否	-
	01	运行就绪	是	否	-
	02	运行使能	是	否	-
	03	JOG 当前有效	是	否	-
	04	无惯性停车当前有效	OFF2 当前无效	OFF2 当前有效	-
	05	无快速停止当前有效	OFF3 当前无效	OFF3 当前有效	-
	06	接通禁止当前有效	是	否	-
	07	驱动就绪	是	否	-
	08	控制器使能	是	否	-
	09	控制请求	是	否	-
	11	脉冲使能	是	否	-
	12	打开抱闸装置	是	否	-
	13	抱闸装置闭合指令	是	否	-
<b>注释:</b>	位 00, 01, 02, 04, 05, 06, 09: 这些信号用于 PROFIdrive 的状态字 1。				



<b>p0918</b>	<b>PROFIBUS 总线地址 / PB 地址</b>		
G120C_DP	存取权限级别: 2	已计算: -	数据类型: Unsigned16
	可更改: T	规范化: -	动态索引: -
	单元组: -	单元选择: -	功能图: 2401, 2410
	最小	最大	出厂设置
	1	126	126
<b>说明:</b>	显示或设置控制单元上 PROFIBUS 接口的 PROFIBUS 地址。 可以按如下方法设置地址: 1) 通过控制单元上的 DIP 开关 --> p0918 只读, 并显示所设置的地址。 --> 改变只有当重新通电后才生效。 2) 通过 p0918 --> 只有当 DIP 开关的所有开关都被置于开或关的状态上时。 --> 可以用功能“RAM 向 ROM 复制”来进行地址的非易失存储。 --> 改变只有当重新通电后才生效。		
<b>注释:</b>	允许的 PROFIBUS 总线地址: 1 ... 126 地址 126 是为调试准备的。 每次 PROFIBUS 总线地址更改只有在上电之才生效。		
<b>p0922</b>	<b>PROFIdrive PZD 报文选择 / PZD 报文选择</b>		
G120C_DP	存取权限级别: 1	已计算: -	数据类型: Unsigned16
G120C_PN	可更改: C(1), T	规范化: -	动态索引: -
	单元组: -	单元选择: -	功能图: 2401, 2420
	最小	最大	出厂设置
	1	999	1
<b>说明:</b>	设置发送和接收报文。		
<b>数值:</b>	1: 标准报文 1, PZD-2/2 20: 标准报文 20, PZD-2/6 350: 西门子报文 350, PZD-4/4 352: 西门子报文 352, PZD-6/6 353: 西门子报文 353, PZD-2/2, PKW-4/4 354: 西门子报文 354, PZD-6/6, PKW-4/4 999: 使用 BICO 的自由报文设计		
<b>相关性:</b>	参见: p2038 参见: F01505		
<b>注释:</b>	当 p0922 = 100 ... 199 时, 自动设置 p2038 = 1、并且禁止改变 p2038。这样在该报文上便可以设置稳定的接口模式“SIMODRIVE 611U”。 如果值不等于 999、并以此来设置报文, 则禁止报文中所包含的连接。 被禁止的连接在设置值 999 后才能再次更改。		
<b>r0944</b>	<b>C0: 故障缓冲器更改次数 / 故障缓冲器更改</b>		
	存取权限级别: 3	已计算: -	数据类型: Unsigned16
	可更改: -	规范化: -	动态索引: -
	单元组: -	单元选择: -	功能图: 8060
	最小	最大	出厂设置
	-	-	-
<b>说明:</b>	连接器输出, 显示故障缓冲器更改次数。 该计数器记录故障缓冲器的更改次数。		
<b>推荐:</b>	该参数用于检查是否能够持续读取故障缓冲器。		
<b>相关性:</b>	参见: r0945, r0947, r0948, r0949, r2109		

<b>r0945[0...63]</b>	<b>故障代码 / 故障代码</b>		
	存取权限级别: 3	已计算: -	数据类型: Unsigned16
	可更改: -	规范化: -	动态索引: -
	单元组: -	单元选择: -	功能图: 8050, 8060
	最小	最大	出厂设置
	-	-	-
<b>说明:</b>	显示发生故障的编号。		
<b>相关性:</b>	参见: r0947, r0948, r0949, r2109, r2130, r2133, r2136, r3120, r3122		
<b>注意:</b>	故障缓冲器的属性请见相应的产品文档。		
<b>注释:</b>	缓冲器参数在后台中循环更新 (参见 r2139 中的状态信号)。 故障缓冲器构造 (基本的): r0945[0], r0949[0], r0948[0], r2109[0] --> 当前故障情况, 故障 1 ... r0945[7], r0949[7], r0948[7], r2109[7] --> 当前故障情况, 故障 8 r0945[8], r0949[8], r0948[8], r2109[8] --> 第 1 个已应答的故障情况, 故障 1 ... r0945[15], r0949[15], r0948[15], r2109[15] --> 第 1 个已应答的故障情况, 故障 8 ... r0945[56], r0949[56], r0948[56], r2109[56] --> 第 7 个已应答的故障情况, 故障 1 ... r0945[63], r0949[63], r0948[63], r2109[63] --> 第 7 个已应答的故障情况, 故障 8		

<b>r0946[0...65534]</b>	<b>故障代码列表 / 故障代码列表</b>		
	存取权限级别: 3	已计算: -	数据类型: Unsigned16
	可更改: -	规范化: -	动态索引: -
	单元组: -	单元选择: -	功能图: 8060
	最小	最大	出厂设置
	-	-	-
<b>说明:</b>	列出驱动设备中存在的故障代码。 此处只能访问带有效故障代码的下标。		
<b>相关性:</b>	故障代码对应的参数在 r0951 相同的下标中列出。		

<b>r0947[0...63]</b>	<b>故障编号 / 故障编号</b>		
	存取权限级别: 2	已计算: -	数据类型: Unsigned16
	可更改: -	规范化: -	动态索引: -
	单元组: -	单元选择: -	功能图: 8050, 8060
	最小	最大	出厂设置
	-	-	-
<b>说明:</b>	该参数与 r0945 完全相同。		

<b>r0948[0...63]</b>	<b>故障出现时间, 毫秒 / t_故障出现 ms</b>		
	存取权限级别: 3	已计算: -	数据类型: Unsigned32
	可更改: -	规范化: -	动态索引: -
	单元组: -	单元选择: -	功能图: 8050, 8060
	最小	最大	出厂设置
	- [ms]	- [ms]	- [ms]
<b>说明:</b>	显示出现故障时的系统运行时间, 单位毫秒。		
<b>相关性:</b>	参见: r0945, r0947, r0949, r2109, r2130, r2133, r2136		
<b>注意:</b>	该时间由 r2130 (天) 和 r0948 (毫秒) 组成。		
<b>注释:</b>	缓冲器参数在后台中循环更新 (参见 r2139 中的状态信号)。 故障缓冲器的结构和下标在 r0945 中说明。 在通过 PROFIdrive 读取数据时, 数据类型为 TimeDifference。		

<b>r0949[0...63]</b>	<b>故障值 / 故障值</b>		
	存取权限级别: 3	已计算: -	数据类型: Integer32
	可更改: -	规范化: -	动态索引: -
	单元组: -	单元选择: -	功能图: 8050, 8060
	最小	最大	出厂设置
	-	-	-
<b>说明:</b>	显示出现故障的附加信息 (作为整数)。		
<b>相关性:</b>	参见: r0945, r0947, r0948, r2109, r2130, r2133, r2136, r3120, r3122		
<b>注释:</b>	缓冲器参数在后台中循环更新 (参见 r2139 中的状态信号)。 故障缓冲器的结构和下标在 r0945 中说明。		

<b>p0952</b>	<b>故障计数器 / 故障计数器</b>		
	存取权限级别: 3	已计算: -	数据类型: Unsigned16
	可更改: U, T	规范化: -	动态索引: -
	单元组: -	单元选择: -	功能图: 6700, 8060
	最小	最大	出厂设置
	0	65535	0
<b>说明:</b>	在上次复位后出现的故障次数。		
<b>相关性:</b>	设定 p0952 = 0, 清空故障缓冲器。 参见: r0945, r0947, r0948, r0949, r2109, r2130, r2133, r2136		

<b>r0963</b>	<b>PROFIBUS 总线波特率 / PB 波特率</b>		
G120C_DP	存取权限级别: 3	已计算: -	数据类型: Unsigned16
	可更改: -	规范化: -	动态索引: -
	单元组: -	单元选择: -	功能图: -
	最小	最大	出厂设置
	0	255	-
<b>说明:</b>	显示 PROFIBUS 波特率。		
<b>数值:</b>	0: 9.6 千位 / 秒 1: 19.2 千位 / 秒 2: 93.75 千位 / 秒 3: 187.5 千位 / 秒 4: 500 千位 / 秒 6: 1.5 兆位 / 秒 7: 3 兆位 / 秒 8: 6 兆位 / 秒 9: 12 兆位 / 秒 10: 31.25 千位 / 秒 11: 45.45 千位 / 秒 255: 不明		

<b>r0964[0...6]</b>	<b>设备数据 / 设备数据</b>		
	存取权限级别: 3	已计算: -	数据类型: Unsigned16
	可更改: -	规范化: -	动态索引: -
	单元组: -	单元选择: -	功能图: -
	最小	最大	出厂设置
	-	-	-
<b>说明:</b>	显示设备数据。		
<b>索引:</b>	[0] = 公司 (西门子=42) [1] = 设备型号 [2] = 固件版本 [3] = 固件日期 (年) [4] = 固件日期 (日 / 月) [5] = 驱动对象数量 [6] = 固件补丁		

## 2 参数

### 2.2 参数列表

**注释:** 示例:  
r0964[0] = 42 --> SIEMENS 西门子  
r0964[1] = 设备型号, 见下文  
r0964[2] = 403 --> 固件版本第一部分 V04.03 (第二部分参见下标 6)  
r0964[3] = 2010 --> 2010 年  
r0964[4] = 1705 --> 5 月 17 号  
r0964[5] = 2 --> 2 个驱动对象  
r0964[6] = 200 --> 固件版本第二部分 (完整版本: V04.03.02.00)  
设备型号:  
r0964[1] = 6510 --> SINAMICS G120C\_DP  
r0964[1] = 6511 --> SINAMICS G120C\_PN  
r0964[1] = 6512 --> SINAMICS G120C\_CAN  
r0964[1] = 6513 --> SINAMICS G120C\_USS/MB

---

<b>r0965</b>	<b>PROFIdrive 行规号 / PD 行规号</b>		
G120C_DP	存取权限级别: 3	已计算: -	数据类型: Unsigned16
G120C_PN	可更改: -	规范化: -	动态索引: -
	单元组: -	单元选择: -	功能图: -
	最小	最大	出厂设置
	-	-	-

**说明:** 显示 PROFIdrive 行规号和行规版本。  
常数值 = 0329 十六进制。  
字节 1: 行规编号 = 03 十六进制 = PROFIdrive 行规  
字节 2: 行规版本 = 29 十六进制 = 版本 4.1

**注释:** 在通过 PROFIdrive 读取数据时, 数据类型为 Octet String 2。

---

<b>p0969</b>	<b>相对系统运行时间 / 相对系统运行时间</b>		
	存取权限级别: 3	已计算: -	数据类型: Unsigned32
	可更改: T	规范化: -	动态索引: -
	单元组: -	单元选择: -	功能图: 8050, 8060
	最小	最大	出厂设置
	0 [ms]	4294967295 [ms]	0 [ms]

**说明:** 显示自上次通电起的系统运行时间, 单位毫秒。

**注释:** p0969 中的该值只能被复位到 0。  
在 49 天后, 该值溢出。  
在通过 PROFIdrive 读取数据时, 数据类型为 TimeDifference。

---

<b>p0970</b>	<b>驱动参数复位 / 驱动参数复位</b>		
	存取权限级别: 1	已计算: -	数据类型: Unsigned16
	可更改: C(1, 30)	规范化: -	动态索引: -
	单元组: -	单元选择: -	功能图: -
	最小	最大	出厂设置
	0	300	0

**说明:** 该参数用于触发驱动参数的复位。  
此时参数 p0100, p0205 不复位。  
下列参数将根据功率单元自动设置: p0300 ... p0311。

**数值:** 0: 当前无效  
1: 启动参数复位  
3: 从 RAM 载入易失保存的参数  
5: 复位 Safety 参数  
10: 开始载入通过 p0971=10 保存的参数  
11: 开始载入通过 p0971=11 保存的参数  
12: 开始载入通过 p0971=12 保存的参数  
30: 载入以 p0971=30 保存的供货状态

100: 复位 BICO 互联  
300: 仅西门子内部

**相关性:** 参见: F01659

**注意:** 修改该值后会禁止再次修改参数, 状态显示在 r3996 中。r3996 = 0 时可以再次修改。  
PROFIBUS DP 通讯中的特殊之处:  
- 和 1 类主站 (如: S7 控制器) 的通讯中断。  
- 和 2 类主站 (如: STARTER) 的通讯保持。

**注释:** 只有在前面设置过 p0010 = 30 (参数复位) 时, 才可以启出厂设置。  
在计算结束时自动恢复成 p0970 = 0。  
通过 p0970 = 0, r3996[0] = 0 结束参数复位。  
当 p0970 = 1 时:  
如果设置了 Safety Integrated 功能 (p9601), 安全参数不会一同复位。此时会输出故障值为 2 的故障 F01659。  
一般措施:  
如果当前在参数 p2100, p2101, p2126, p2127 的下标中有一条设置的信息, 则不会复位参数的下标。

p0971


### 保存参数 / 保存参数

<b>存取权限级别:</b> 1	<b>已计算:</b> -	<b>数据类型:</b> Unsigned16
<b>可更改:</b> U, T	<b>规范化:</b> -	<b>动态索引:</b> -
<b>单元组:</b> -	<b>单元选择:</b> -	<b>功能图:</b> -
<b>最小</b>	<b>最大</b>	<b>出厂设置</b>
0	30	0

**说明:** 将参数保存在非易失存储器中。  
在存储过程中只会考虑指定的设置参数。

**数值:** 0: 当前无效  
1: 保存驱动对象  
10: 另存设置 10, 非易失存储  
11: 另存设置 11, 非易失存储  
12: 另存设置 12, 非易失存储  
30: 供货状态非易失保存为设置 30

**相关性:** 参见: p0970, p1960, p3845, r3996

**小心:** 插入了存储卡 (选项) 并且未使用 USB 接口时:  
 参数也会保存到卡中并会覆盖上面已经存在的数据!

**注意:** 在结束保存后, 才允许断开控制单元的电源, 即: 在开始存储后等待参数变为 0。  
在保存参数时禁止参数写入。  
保存的进度显示在 r3996 中。  
p0971 = 30:

执行存储功能, 覆写原始供货状态。

**注释:** 设置 p0971 = 10, 11, 12, 可以再次载入 p0970 = 10, 11 或 12 保存的参数。  
识别数据和维护数据 (I&M 数据, p8806 及之后的参数) 只能在 p0971 = 1 时进行保存。


p0972

### 复位驱动设备 / 复位驱动设备

<b>存取权限级别:</b> 3	<b>已计算:</b> -	<b>数据类型:</b> Unsigned16
<b>可更改:</b> U, T	<b>规范化:</b> -	<b>动态索引:</b> -
<b>单元组:</b> -	<b>单元选择:</b> -	<b>功能图:</b> -
<b>最小</b>	<b>最大</b>	<b>出厂设置</b>
0	3	0

**说明:** 执行驱动设备的硬件复位。

**数值:** 0: 当前无效  
1: 硬件立即复位  
2: 硬件准备复位  
3: 循环通讯故障后进行硬件复位

**危险:** 必须确保设备处于安全状态。  
 不允许读写控制单元上的存储卡 / 内存。

## 2 参数

### 2.2 参数列表

**注释:**

值 = 1:  
立即执行复位并中断通讯。  
请在建立通讯后检查复位的进度（见下文）。  
值 = 2:  
检查复位进度的辅助设置。  
首先设置 p0972 = 2 然后读取。接着设置 p0972 = 1（该任务可能不再应答）。通讯中断。  
请在建立通讯后检查复位的进度（见下文）。  
值 = 3:  
复位在中断循环通讯后执行。该设置用于控制系统同步复位多个驱动设备。  
若无循环通讯生效，则会立即执行复位。  
请在建立通讯后检查复位的进度（见下文）。  
为检查复位进度：  
重新启动驱动设备并建立通讯后读取 p0972 并检查：  
p0972 = 0?-> 已成功执行复位。  
p0972 > 0?-> 没有执行复位。

---

**r0980[0...299] 现有参数列表 1 / 现有参数列表 1**

<b>存取权限级别:</b> 4	<b>已计算:</b> -	<b>数据类型:</b> Unsigned16
<b>可更改:</b> -	<b>规范化:</b> -	<b>动态索引:</b> -
<b>单元组:</b> -	<b>单元选择:</b> -	<b>功能图:</b> -
<b>最小</b>	<b>最大</b>	<b>出厂设置</b>
-	-	-

**说明:** 显示此驱动现有参数。  
**相关性:** 参见: r0981, r0989  
**注释:** 在下标 0 到 298 中显示现有参数。如果列表包含值 0，则列表在此结束。在列表较长时，下标 299 中保存有参数编号用来继续列表。  
此列表完全由以下参数构成：  
r0980[0...299], r0981[0...299] ... r0989[0...299]  
该列表中的参数不显示在专家列表中。但是这些参数可以由上级控制系统（如 PROFIBUS 主站）读取。

---

**r0981[0...299] 现有参数列表 2 / 现有参数列表 2**

<b>存取权限级别:</b> 4	<b>已计算:</b> -	<b>数据类型:</b> Unsigned16
<b>可更改:</b> -	<b>规范化:</b> -	<b>动态索引:</b> -
<b>单元组:</b> -	<b>单元选择:</b> -	<b>功能图:</b> -
<b>最小</b>	<b>最大</b>	<b>出厂设置</b>
-	-	-

**说明:** 显示此驱动现有参数。  
**相关性:** 参见: r0980, r0989  
**注释:** 在下标 0 到 298 中显示现有参数。如果列表包含值 0，则列表在此结束。在列表较长时，下标 299 中保存有参数编号用来继续列表。  
此列表完全由以下参数构成：  
r0980[0...299], r0981[0...299] ... r0989[0...299]  
该列表中的参数不显示在专家列表中。但是这些参数可以由上级控制系统（如 PROFIBUS 主站）读取。

---

**r0989[0...299] 现有参数列表 10 / 现有参数列表 10**

<b>存取权限级别:</b> 4	<b>已计算:</b> -	<b>数据类型:</b> Unsigned16
<b>可更改:</b> -	<b>规范化:</b> -	<b>动态索引:</b> -
<b>单元组:</b> -	<b>单元选择:</b> -	<b>功能图:</b> -
<b>最小</b>	<b>最大</b>	<b>出厂设置</b>
-	-	-

**说明:** 显示此驱动现有参数。  
**相关性:** 参见: r0980, r0981

**注释:** 在下标 0 到 298 中显示现有参数。如果列表包含值 0，则列表在此结束。  
此列表完全由以下参数构成：  
r0980[0...299], r0981[0...299] ... r0989[0...299]  
该列表中的参数不显示在专家列表中。但是这些参数可以由上级控制系统（如 PROFIBUS 主站）读取。

---

### r0990[0...99] 经过修改的参数列表 1 / 已修改的参数列表 1

存取权限级别: 4	已计算: -	数据类型: Unsigned16
可更改: -	规范化: -	动态索引: -
单元组: -	单元选择: -	功能图: -
最小	最大	出厂设置
-	-	-

**说明:** 显示驱动上和出厂设置不同的参数。

**相关性:** 参见: r0991, r0999

**注释:** 下标 0 到 98 中显示了经过修改的参数。如果列表包含值 0，则列表在此结束。在一个较长的列表上，索引 99 中保存有参数编号用来继续进行列表。  
此列表完全由以下参数构成：  
r0990[0...99], r0991[0...99] ... r0999[0...99]  
该列表中的参数不显示在专家列表中。但是这些参数可以由上级控制系统（如 PROFIBUS 主站）读取。

---

### r0991[0...99] 经过修改的参数列表 2 / 已修改的参数列表 2

存取权限级别: 4	已计算: -	数据类型: Unsigned16
可更改: -	规范化: -	动态索引: -
单元组: -	单元选择: -	功能图: -
最小	最大	出厂设置
-	-	-

**说明:** 显示驱动上和出厂设置不同的参数。

**相关性:** 参见: r0990, r0999

**注释:** 下标 0 到 98 中显示了经过修改的参数。如果列表包含值 0，则列表在此结束。在一个较长的列表上，索引 99 中保存有参数编号用来继续进行列表。  
此列表完全由以下参数构成：  
r0990[0...99], r0991[0...99] ... r0999[0...99]  
该列表中的参数不显示在专家列表中。但是这些参数可以由上级控制系统（如 PROFIBUS 主站）读取。

---


### r0999[0...99] 经过修改的参数列表 10 / 已修改的参数列表 10

存取权限级别: 4	已计算: -	数据类型: Unsigned16
可更改: -	规范化: -	动态索引: -
单元组: -	单元选择: -	功能图: -
最小	最大	出厂设置
-	-	-


**说明:** 显示驱动上和出厂设置不同的参数。

**相关性:** 参见: r0990, r0991

**注释:** 下标 0 到 98 中显示了经过修改的参数。如果列表包含值 0，则列表在此结束。  
此列表完全由以下参数构成：  
r0990[0...99], r0991[0...99] ... r0999[0...99]  
该列表中的参数不显示在专家列表中。但是这些参数可以由上级控制系统（如 PROFIBUS 主站）读取。

p1000[0...n]	转速设定值选择 / 转速设定值选择		
G120C_DP	存取权限级别: 1	已计算: -	数据类型: Integer16
G120C_PN	可更改: T	规范化: -	动态索引: CDS, p0170
	单元组: -	单元选择: -	功能图: -
	最小	最大	出厂设置
	0	200	6
<b>说明:</b>	设置转速设定值来源。 在值为一位时: 该值标出了主设定值。 在值为两位时: 左边的数字标出了附加设定值, 右边的数字标出了主设定值。 示例: 值 = 26 --> 模拟设定值 (2) 提供附加设定值。 --> 现场总线 (6) 提供主设定值。		
<b>数值:</b>	0: 无主设定值 1: 电动电位计 2: 模拟量设定值 3: 转速固定设定值 6: 现场总线 10: 电动电位器 + 无主设定值 11: 电动电位器 + 电动电位器 12: 电动电位器 + 模拟量设定值 13: 电动电位器 + 转速固定设定值 16: 电动电位器 + 现场总线 20: 模拟量设定值 + 无主设定值 21: 模拟量设定值 + 电动电位器 22: 模拟量设定值 + 模拟量设定值 23: 模拟量设定值 + 转速固定设定值 26: 模拟量设定值 + 现场总线 30: 转速固定设定值 + 无主设定值 31: 转速固定设定值 + 电动电位器 32: 转速固定设定值 + 模拟量设定值 33: 转速固定设定值 + 转速固定设定值 36: 转速固定设定值 + 现场总线 60: 现场总线 + 无主设定值 61: 现场总线 + 电动电位器 62: 现场总线 + 模拟量设定值 63: 现场总线 + 转速固定设定值 66: 现场总线 + 现场总线 200: 模拟量输出连接		
<b>相关性:</b>	参数的变化会响下列设置: 参见: p1070, p1071, p1075, p1076		
<b>小心:</b>	如果选择 p1000 作为现场总线的主设定值, 下面的 BICO 连接自动进行设置: p2051[1] = r0063		
			
<b>注意:</b>	参数可能基于 p0922 的保护。 PROFIBUS/PROFINET 控制单元适用: 通过设置 p0922 = 999, 可任意设置参数。 通过执行特定的宏, 所编程的相应设置被执行并生效。		



p1000[0...n]	转速设定值选择 / 转速设定值选择		
G120C_USS	存取权限级别: 1	已计算: -	数据类型: Integer16
G120C_CAN	可更改: T	规范化: -	动态索引: CDS, p0170
	单元组: -	单元选择: -	功能图: -
	最小	最大	出厂设置
	0	200	2
<b>说明:</b>	设置转速设定值来源。 在值为一位时: 该值标出了主设定值。 在值为两位时: 左边的数字标出了附加设定值, 右边的数字标出了主设定值。 示例: 值 = 26 --> 模拟设定值 (2) 提供附加设定值。 --> 现场总线 (6) 提供主设定值。		
<b>数值:</b>	0: 无主设定值 1: 电动电位计 2: 模拟量设定值 3: 转速固定设定值 6: 现场总线 10: 电动电位器 + 无主设定值 11: 电动电位器 + 电动电位器 12: 电动电位器 + 模拟量设定值 13: 电动电位器 + 转速固定设定值 16: 电动电位器 + 现场总线 20: 模拟量设定值 + 无主设定值 21: 模拟量设定值 + 电动电位器 22: 模拟量设定值 + 模拟量设定值 23: 模拟量设定值 + 转速固定设定值 26: 模拟量设定值 + 现场总线 30: 转速固定设定值 + 无主设定值 31: 转速固定设定值 + 电动电位器 32: 转速固定设定值 + 模拟量设定值 33: 转速固定设定值 + 转速固定设定值 36: 转速固定设定值 + 现场总线 60: 现场总线 + 无主设定值 61: 现场总线 + 电动电位器 62: 现场总线 + 模拟量设定值 63: 现场总线 + 转速固定设定值 66: 现场总线 + 现场总线 200: 模拟量输出连接		
<b>相关性:</b>	参数的变化会影响下列设置: 参见: p1070, p1071, p1075, p1076		
<b>小心:</b>	如果选择 p1000 作为现场总线的主设定值, 下面的 BICO 连接自动进行设置: p2051[1] = r0063		
			
<b>注意:</b>	参数可能基于 p0922 的保护。 PROFIBUS/PROFINET 控制单元适用: 通过设置 p0922 = 999, 可任意设置参数。 通过执行特定的宏, 所编程的相应设置被执行并生效。		

p1001[0...n]	C0: 转速固定设定值 1 / n_ 固定设定值 1		
	存取权限级别: 2	已计算: -	数据类型: FloatingPoint32
	可更改: U, T	规范化: p2000	动态索引: DDS, p0180
	单元组: 3_1	单元选择: p0505	功能图: 3010
	最小	最大	出厂设置
	-210000.000 [rpm]	210000.000 [rpm]	0.000 [rpm]
<b>说明:</b>	设置转速固定设定值 1, 及作为连接器输出。		
<b>相关性:</b>	参见: p1020, p1021, p1022, p1023, r1024		

## 2 参数

### 2.2 参数列表

**注意：** 连接到某个属于驱动数据组的参数的 BICO 互联总是作用于激活的数据组。

---

<b>p1002[0...n]</b>	<b>C0: 转速固定设定值 2 / n_ 固定设定值 2</b>		
<b>存取权限级别:</b> 2	<b>已计算:</b> -	<b>数据类型:</b> FloatingPoint32	
<b>可更改:</b> U, T	<b>规范化:</b> p2000	<b>动态索引:</b> DDS, p0180	
<b>单元组:</b> 3_1	<b>单元选择:</b> p0505	<b>功能图:</b> 3010	
<b>最小</b>	<b>最大</b>	<b>出厂设置</b>	
-210000.000 [rpm]	210000.000 [rpm]	0.000 [rpm]	
<b>说明:</b>	设置转速固定设定值 2, 及作为连接器输出。		
<b>相关性:</b>	参见: p1020, p1021, p1022, p1023, r1024		
<b>注意:</b>	连接到某个属于驱动数据组的参数的 BICO 互联总是作用于激活的数据组。		

---

<b>p1003[0...n]</b>	<b>C0: 转速固定设定值 3 / n_ 固定设定值 3</b>		
<b>存取权限级别:</b> 2	<b>已计算:</b> -	<b>数据类型:</b> FloatingPoint32	
<b>可更改:</b> U, T	<b>规范化:</b> p2000	<b>动态索引:</b> DDS, p0180	
<b>单元组:</b> 3_1	<b>单元选择:</b> p0505	<b>功能图:</b> 3010	
<b>最小</b>	<b>最大</b>	<b>出厂设置</b>	
-210000.000 [rpm]	210000.000 [rpm]	0.000 [rpm]	
<b>说明:</b>	设置转速固定设定值 3, 及作为连接器输出。		
<b>相关性:</b>	参见: p1020, p1021, p1022, p1023, r1024		
<b>注意:</b>	连接到某个属于驱动数据组的参数的 BICO 互联总是作用于激活的数据组。		

---

<b>p1004[0...n]</b>	<b>C0: 转速固定设定值 4 / n_ 固定设定值 4</b>		
<b>存取权限级别:</b> 2	<b>已计算:</b> -	<b>数据类型:</b> FloatingPoint32	
<b>可更改:</b> U, T	<b>规范化:</b> p2000	<b>动态索引:</b> DDS, p0180	
<b>单元组:</b> 3_1	<b>单元选择:</b> p0505	<b>功能图:</b> 3010	
<b>最小</b>	<b>最大</b>	<b>出厂设置</b>	
-210000.000 [rpm]	210000.000 [rpm]	0.000 [rpm]	
<b>说明:</b>	设置转速固定设定值 4, 及作为连接器输出。		
<b>相关性:</b>	参见: p1020, p1021, p1022, p1023, r1024		
<b>注意:</b>	连接到某个属于驱动数据组的参数的 BICO 互联总是作用于激活的数据组。		

---

<b>p1005[0...n]</b>	<b>C0: 转速固定设定值 5 / n_ 固定设定值 5</b>		
<b>存取权限级别:</b> 2	<b>已计算:</b> -	<b>数据类型:</b> FloatingPoint32	
<b>可更改:</b> U, T	<b>规范化:</b> p2000	<b>动态索引:</b> DDS, p0180	
<b>单元组:</b> 3_1	<b>单元选择:</b> p0505	<b>功能图:</b> 3010	
<b>最小</b>	<b>最大</b>	<b>出厂设置</b>	
-210000.000 [rpm]	210000.000 [rpm]	0.000 [rpm]	
<b>说明:</b>	设置转速固定设定值 5, 及作为连接器输出。		
<b>相关性:</b>	参见: p1020, p1021, p1022, p1023, r1024		
<b>注意:</b>	连接到某个属于驱动数据组的参数的 BICO 互联总是作用于激活的数据组。		

---

<b>p1006[0...n]</b>	<b>C0: 转速固定设定值 6 / n_ 固定设定值 6</b>		
<b>存取权限级别:</b> 2	<b>已计算:</b> -	<b>数据类型:</b> FloatingPoint32	
<b>可更改:</b> U, T	<b>规范化:</b> p2000	<b>动态索引:</b> DDS, p0180	
<b>单元组:</b> 3_1	<b>单元选择:</b> p0505	<b>功能图:</b> 3010	
<b>最小</b>	<b>最大</b>	<b>出厂设置</b>	
-210000.000 [rpm]	210000.000 [rpm]	0.000 [rpm]	
<b>说明:</b>	设置转速固定设定值 6, 及作为连接器输出。		
<b>相关性:</b>	参见: p1020, p1021, p1022, p1023, r1024		
<b>注意:</b>	连接到某个属于驱动数据组的参数的 BICO 互联总是作用于激活的数据组。		

<b>p1007[0...n]</b>	<b>C0: 转速固定设定值 7 / n_ 固定设定值 7</b>		
	存取权限级别: 2	已计算: -	数据类型: FloatingPoint32
	可更改: U, T	规范化: p2000	动态索引: DDS, p0180
	单元组: 3_1	单元选择: p0505	功能图: 3010
	最小	最大	出厂设置
	-210000.000 [rpm]	210000.000 [rpm]	0.000 [rpm]
<b>说明:</b>	设置转速固定设定值 7, 及作为连接器输出。		
<b>相关性:</b>	参见: p1020, p1021, p1022, p1023, r1024		
<b>注意:</b>	连接到某个属于驱动数据组的参数的 BICO 互联总是作用于激活的数据组。		
<b>p1008[0...n]</b>	<b>C0: 转速固定设定值 8 / n_ 固定设定值 8</b>		
	存取权限级别: 2	已计算: -	数据类型: FloatingPoint32
	可更改: U, T	规范化: p2000	动态索引: DDS, p0180
	单元组: 3_1	单元选择: p0505	功能图: 3010
	最小	最大	出厂设置
	-210000.000 [rpm]	210000.000 [rpm]	0.000 [rpm]
<b>说明:</b>	设置转速固定设定值 8, 及作为连接器输出。		
<b>相关性:</b>	参见: p1020, p1021, p1022, p1023, r1024		
<b>注意:</b>	连接到某个属于驱动数据组的参数的 BICO 互联总是作用于激活的数据组。		
<b>p1009[0...n]</b>	<b>C0: 转速固定设定值 9 / n_ 固定设定值 9</b>		
	存取权限级别: 2	已计算: -	数据类型: FloatingPoint32
	可更改: U, T	规范化: p2000	动态索引: DDS, p0180
	单元组: 3_1	单元选择: p0505	功能图: 3010
	最小	最大	出厂设置
	-210000.000 [rpm]	210000.000 [rpm]	0.000 [rpm]
<b>说明:</b>	设置转速固定设定值 9, 及作为连接器输出。		
<b>相关性:</b>	参见: p1020, p1021, p1022, p1023, r1024		
<b>注意:</b>	连接到某个属于驱动数据组的参数的 BICO 互联总是作用于激活的数据组。		
<b>p1010[0...n]</b>	<b>C0: 转速固定设定值 10 / n_ 固定设定值 10</b>		
	存取权限级别: 2	已计算: -	数据类型: FloatingPoint32
	可更改: U, T	规范化: p2000	动态索引: DDS, p0180
	单元组: 3_1	单元选择: p0505	功能图: 3010
	最小	最大	出厂设置
	-210000.000 [rpm]	210000.000 [rpm]	0.000 [rpm]
<b>说明:</b>	设置转速固定设定值 10, 及作为连接器输出。		
<b>相关性:</b>	参见: p1020, p1021, p1022, p1023, r1024		
<b>注意:</b>	连接到某个属于驱动数据组的参数的 BICO 互联总是作用于激活的数据组。		
<b>p1011[0...n]</b>	<b>C0: 转速固定设定值 11 / n_ 固定设定值 11</b>		
	存取权限级别: 2	已计算: -	数据类型: FloatingPoint32
	可更改: U, T	规范化: p2000	动态索引: DDS, p0180
	单元组: 3_1	单元选择: p0505	功能图: 3010
	最小	最大	出厂设置
	-210000.000 [rpm]	210000.000 [rpm]	0.000 [rpm]
<b>说明:</b>	设置转速固定设定值 11, 及作为连接器输出。		
<b>相关性:</b>	参见: p1020, p1021, p1022, p1023, r1024		
<b>注意:</b>	连接到某个属于驱动数据组的参数的 BICO 互联总是作用于激活的数据组。		

## 2 参数

### 2.2 参数列表

---

<b>p1012[0...n]</b>	<b>CO: 转速固定设定值 12 / n_ 固定设定值 12</b>		
<b>存取权限级别:</b> 2	<b>已计算:</b> -	<b>数据类型:</b> FloatingPoint32	
<b>可更改:</b> U, T	<b>规范化:</b> p2000	<b>动态索引:</b> DDS, p0180	
<b>单元组:</b> 3_1	<b>单元选择:</b> p0505	<b>功能图:</b> 3010	
<b>最小</b>	<b>最大</b>	<b>出厂设置</b>	
-210000.000 [rpm]	210000.000 [rpm]	0.000 [rpm]	
<b>说明:</b>	设置转速固定设定值 12, 及作为连接器输出。		
<b>相关性:</b>	参见: p1020, p1021, p1022, p1023, r1024		
<b>注意:</b>	连接到某个属于驱动数据组的参数的 BICO 互联总是作用于激活的数据组。		
<hr/>			
<b>p1013[0...n]</b>	<b>CO: 转速固定设定值 13 / n_ 固定设定值 13</b>		
<b>存取权限级别:</b> 2	<b>已计算:</b> -	<b>数据类型:</b> FloatingPoint32	
<b>可更改:</b> U, T	<b>规范化:</b> p2000	<b>动态索引:</b> DDS, p0180	
<b>单元组:</b> 3_1	<b>单元选择:</b> p0505	<b>功能图:</b> 3010	
<b>最小</b>	<b>最大</b>	<b>出厂设置</b>	
-210000.000 [rpm]	210000.000 [rpm]	0.000 [rpm]	
<b>说明:</b>	设置转速固定设定值 13, 及作为连接器输出。		
<b>相关性:</b>	参见: p1020, p1021, p1022, p1023, r1024		
<b>注意:</b>	连接到某个属于驱动数据组的参数的 BICO 互联总是作用于激活的数据组。		
<hr/>			
<b>p1014[0...n]</b>	<b>CO: 转速固定设定值 14 / n_ 固定设定值 14</b>		
<b>存取权限级别:</b> 2	<b>已计算:</b> -	<b>数据类型:</b> FloatingPoint32	
<b>可更改:</b> U, T	<b>规范化:</b> p2000	<b>动态索引:</b> DDS, p0180	
<b>单元组:</b> 3_1	<b>单元选择:</b> p0505	<b>功能图:</b> 3010	
<b>最小</b>	<b>最大</b>	<b>出厂设置</b>	
-210000.000 [rpm]	210000.000 [rpm]	0.000 [rpm]	
<b>说明:</b>	设置转速固定设定值 14, 及作为连接器输出。		
<b>相关性:</b>	参见: p1020, p1021, p1022, p1023, r1024		
<b>注意:</b>	连接到某个属于驱动数据组的参数的 BICO 互联总是作用于激活的数据组。		
<hr/>			
<b>p1015[0...n]</b>	<b>CO: 转速固定设定值 15 / n_ 固定设定值 15</b>		
<b>存取权限级别:</b> 2	<b>已计算:</b> -	<b>数据类型:</b> FloatingPoint32	
<b>可更改:</b> U, T	<b>规范化:</b> p2000	<b>动态索引:</b> DDS, p0180	
<b>单元组:</b> 3_1	<b>单元选择:</b> p0505	<b>功能图:</b> 3010	
<b>最小</b>	<b>最大</b>	<b>出厂设置</b>	
-210000.000 [rpm]	210000.000 [rpm]	0.000 [rpm]	
<b>说明:</b>	设置转速固定设定值 15, 及作为连接器输出。		
<b>相关性:</b>	参见: p1020, p1021, p1022, p1023, r1024		
<b>注意:</b>	连接到某个属于驱动数据组的参数的 BICO 互联总是作用于激活的数据组。		
<hr/>			
<b>p1016</b>	<b>转速固定设定值选择模式 / 选择 n_ 固定设定值</b>		
<b>存取权限级别:</b> 2	<b>已计算:</b> -	<b>数据类型:</b> Integer16	
<b>可更改:</b> T	<b>规范化:</b> -	<b>动态索引:</b> -	
<b>单元组:</b> -	<b>单元选择:</b> -	<b>功能图:</b> 3010, 3011	
<b>最小</b>	<b>最大</b>	<b>出厂设置</b>	
1	2	1	
<b>说明:</b>	设置选择转速固定设定值的模式。		
<b>数值:</b>	1: 直接 2: 二进制		
<b>注释:</b>	p1016 = 1: 在此模式中通过转速固定设定值 p1001 ... p1004 给定设定值。 通过将各转速固定设定值相加能得到最多 16 个不同的设定值。		

---

p1016 = 2:

在此模式中通过转速固定设定值 p1001 ... p1015 给定设定值。

p1020[0...n]	BI: 转速固定设定值选择 位 0 / n_ 设定_ 固定 位 0		
	存取权限级别: 3	已计算: -	数据类型: U32 / Binary
	可更改: T	规范化: -	动态索引: CDS, p0170
	单元组: -	单元选择: -	功能图: 2505, 3010, 3011
	最小	最大	出厂设置
	-	-	0
说明:	设置选择转速固定设定值的信号源。		
相关性:	所需转速固定设定值指定方式通过 p1020 ... p1023 选择。 转速固定设定值 1 ... 15 通过 p1001 ... p1015 设置。 参见: p1021, p1022, p1023		
注释:	如果没有选择转速固定设定值 (p1020 ... p1023 = 0),, 则 r1024 = 0 (设定值 = 0).		
p1021[0...n]	BI: 转速固定设定值选择 位 1 / n_ 设定_ 固定 位 1		
	存取权限级别: 3	已计算: -	数据类型: U32 / Binary
	可更改: T	规范化: -	动态索引: CDS, p0170
	单元组: -	单元选择: -	功能图: 2505, 3010, 3011
	最小	最大	出厂设置
	-	-	0
说明:	设置选择转速固定设定值的信号源。		
相关性:	所需转速固定设定值指定方式通过 p1020 ... p1023 选择。 转速固定设定值 1 ... 15 通过 p1001 ... p1015 设置。 参见: p1020, p1022, p1023		
注释:	如果没有选择转速固定设定值 (p1020 ... p1023 = 0),, 则 r1024 = 0 (设定值 = 0).		
p1022[0...n]	BI: 转速固定设定值选择 位 2 / n_ 设定_ 固定 位 2		
	存取权限级别: 3	已计算: -	数据类型: U32 / Binary
	可更改: T	规范化: -	动态索引: CDS, p0170
	单元组: -	单元选择: -	功能图: 2505, 3010, 3011
	最小	最大	出厂设置
	-	-	0
说明:	设置选择转速固定设定值的信号源。		
相关性:	所需转速固定设定值指定方式通过 p1020 ... p1023 选择。 转速固定设定值 1 ... 15 通过 p1001 ... p1015 设置。 参见: p1020, p1021, p1023		
注释:	如果没有选择转速固定设定值 (p1020 ... p1023 = 0),, 则 r1024 = 0 (设定值 = 0).		
p1023[0...n]	BI: 转速固定设定值选择 位 3 / n_ 设定_ 固定 位 3		
	存取权限级别: 3	已计算: -	数据类型: U32 / Binary
	可更改: T	规范化: -	动态索引: CDS, p0170
	单元组: -	单元选择: -	功能图: 2505, 3010, 3011
	最小	最大	出厂设置
	-	-	0
说明:	设置选择转速固定设定值的信号源。		
相关性:	所需转速固定设定值指定方式通过 p1020 ... p1023 选择。 转速固定设定值 1 ... 15 通过 p1001 ... p1015 设置。 参见: p1020, p1021, p1022		
注释:	如果没有选择转速固定设定值 (p1020 ... p1023 = 0),, 则 r1024 = 0 (设定值 = 0).		

## 2 参数

### 2.2 参数列表

r1024	<b>CO: 有效的转速固定设定值 / 转速固定设定值</b>				
	存取权限级别: 3	已计算: -	数据类型: FloatingPoint32		
	可更改: -	规范化: p2000	动态索引: -		
	单元组: 3_1	单元选择: p0505	功能图: 3001, 3010, 3011		
	最小	最大	出厂设置		
	- [rpm]	- [rpm]	- [rpm]		
说明:	连接器输出, 显示选中并生效的转速固定设定值。				
	该值是转速固定设定值上的输出值, 必须继续互联 (比如和主设定值互联)。				
推荐:	将该信号与主设定值互联 (CI: p1070 = r1024)。				
相关性:	所需转速固定设定值指定方式通过 p1020 ... p1023 选择。				
	转速固定设定值 1 ... 15 通过 p1001 ... p1015 设置。				
	参见: p1070				
注释:	如果没有选择转速固定设定值 (p1020 ... p1023 = 0), 则 r1024 = 0 (设定值 = 0)。				
r1025.0	<b>BO: 转速固定设定值的状态 / 转速固定设定值状态</b>				
	存取权限级别: 3	已计算: -	数据类型: Unsigned8		
	可更改: -	规范化: -	动态索引: -		
	单元组: -	单元选择: -	功能图: -		
	最小	最大	出厂设置		
	-	-	-		
说明:	数字量互联输出, 显示选择转速固定设定值时的状态。				
位区:	位	信号名称	1 信号	0 信号	FP
	00	转速固定设定值已选中	是	否	3011
相关性:	参见: p1016				
注释:	位 00: 在直接选择转速固定设定值 (p1016 = 1) 时, 如果至少选择了 1 个, 该位会置位。				
p1030[0...n]	<b>电动电位器配置 / 电动电位器配置</b>				
	存取权限级别: 3	已计算: -	数据类型: Unsigned16		
	可更改: U, T	规范化: -	动态索引: DDS, p0180		
	单元组: -	单元选择: -	功能图: 3020		
	最小	最大	出厂设置		
	-	-	0000 0110 bin		
说明:	设置电动电位器的配置。				
位区:	位	信号名称	1 信号	0 信号	FP
	00	存储当前有效	是	否	-
	01	自动模式斜坡函数发生器激活	是	否	-
	02	开始端取整当前有效	是	否	-
	03	在 NVRAM 中存储有效	是	否	-
	04	斜坡函数发生器始终有效	是	否	-
注意:	设定值的非易失保存 (位 03 = 1) 需要满足以下条件: - 版本 2.3 或者更高版本的固件。 - 具有硬件版本 C 或者更高控制单元 320 (CU320) (带有 NVRAM 元件)。				
注释:	位 00: 0: 不保存电动电位器的设定值, 而是在上电后由 p1040 给定。 1: 在断电后保存电动电位器的设定值, 在上电后设为保存值。必须设置位 03 = 1, 以执行非易失保存。				
	位 01: 0: 自动模式, 不带斜坡函数发生器 (斜坡升降时间=0)。 1: 自动模式, 带斜坡函数发生器。 在手动模式中, 斜坡函数发生器始终有效。				

位 02:

0: 没有开始端取整。

1: 带有开始端取整。超出了设定的斜坡升降时间。通过开始端取整可以设置细微的变化（对按键操作的累时反应）。开始端取整的加速度变化与斜升时间无关，而只与设置的最大转速（p1082）有关。计算如下：

$$r = 0.01 \% * p1082 [1/s] / 0.13^2 [s^2]$$

加速度变化直到达到最大加速度（ $a_{max} = p1082 [1/s] / p1047 [s]$ ），而后继续以恒定加速度线性运行。最大加速度越大（越小于 p1047），斜升时间就越比设定的斜升时间延长。

位 03:

0: 禁止非易失保存。

1: 非易失保存电动电位器的设定值（当位 00 = 1 时）。

位 04:

在该位置位时，斜坡函数发生器的计算不受脉冲使能的影响。r1050 中始终提供电动电位器当前的输出值。

p1035[0...n]	BI: 提高电机电位器设定值 / 提高电位器设定值		
G120C_DP	存取权限级别: 3	已计算: -	数据类型: U32 / Binary
G120C_PN	可更改: T	规范化: -	动态索引: CDS, p0170
	单元组: -	单元选择: -	功能图: 2505, 3020
	最小	最大	出厂设置
	-	-	[0] 2090.13
			[1] 0
<b>说明:</b>	设置持续提高电动电位器设定值的信号源。		
	设定值的修改 (CO: r1050) 受设置的斜坡上升时间 (p1047)、存在号的持续时间 (BI: p1035) 的影响。		
<b>相关性:</b>	参见: p1036		
<b>注意:</b>	该参数可能受 p0922 或 p2079 保护, 无法修改。		

p1035[0...n]	BI: 提高电机电位器设定值 / 提高电位器设定值		
G120C_USS	存取权限级别: 3	已计算: -	数据类型: U32 / Binary
G120C_CAN	可更改: T	规范化: -	动态索引: CDS, p0170
	单元组: -	单元选择: -	功能图: 2505, 3020
	最小	最大	出厂设置
	-	-	0
<b>说明:</b>	设置持续提高电动电位器设定值的信号源。		
	设定值的修改 (CO: r1050) 受设置的斜坡上升时间 (p1047)、存在号的持续时间 (BI: p1035) 的影响。		
<b>相关性:</b>	参见: p1036		
<b>注意:</b>	该参数可能受 p0922 或 p2079 保护, 无法修改。		

p1036[0...n]	BI: 降低电机电位器设定值 / 降低电位器设定值		
G120C_DP	存取权限级别: 3	已计算: -	数据类型: U32 / Binary
G120C_PN	可更改: T	规范化: -	动态索引: CDS, p0170
	单元组: -	单元选择: -	功能图: 2505, 3020
	最小	最大	出厂设置
	-	-	[0] 2090.14
			[1] 0
<b>说明:</b>	设置持续降低电动电位器设定值的信号源。		
	设定值的修改 (CO: r1050) 受设置的斜坡下降时间 (p1048)、存在信号的持续时间 (BI: p1036) 的影响。		
<b>相关性:</b>	参见: p1035		
<b>注意:</b>	该参数可能受 p0922 或 p2079 保护, 无法修改。		

## 2 参数

### 2.2 参数列表

---

<b>p1036[0...n]</b>	<b>BI: 降低电机电位器设定值 / 降低电位器设定值</b>		
G120C_USS	存取权限级别: 3	已计算: -	数据类型: U32 / Binary
G120C_CAN	可更改: T	规范化: -	动态索引: CDS, p0170
	单元组: -	单元选择: -	功能图: 2505, 3020
	最小	最大	出厂设置
	-	-	0
<b>说明:</b>	设置持续降低电机电位器设定值的信号源。		
<b>相关性:</b>	设定值的修改 (C0: r1050) 受设置的斜坡下降时间 (p1048)、存在信号的持续时间 (BI: p1036) 的影响。		
<b>注意:</b>	该参数可能受 p0922 或 p2079 保护, 无法修改。		
<hr/>			
<b>p1037[0...n]</b>	<b>电动电位器最大转速 / 电动电位器最大 n</b>		
	存取权限级别: 3	已计算: p0340 = 1, 3, 5	数据类型: FloatingPoint32
	可更改: U, T	规范化: -	动态索引: DDS, p0180
	单元组: 3_1	单元选择: p0505	功能图: 3020
	最小	最大	出厂设置
	-210000.000 [rpm]	210000.000 [rpm]	0.000 [rpm]
<b>说明:</b>	设置电动电位器的最大转速 / 速度。		
<b>注释:</b>	在调试时, 该参数自动设定。 电动电位器输出的设定值以该值为极限 (参见功能图 3020)。		
<hr/>			
<b>p1038[0...n]</b>	<b>电动电位器最小转速 / 电动电位器最小 n</b>		
	存取权限级别: 3	已计算: p0340 = 1, 3, 5	数据类型: FloatingPoint32
	可更改: U, T	规范化: -	动态索引: DDS, p0180
	单元组: 3_1	单元选择: p0505	功能图: 3020
	最小	最大	出厂设置
	-210000.000 [rpm]	210000.000 [rpm]	0.000 [rpm]
<b>说明:</b>	设置电动电位器最小转速 / 速度。		
<b>注释:</b>	在调试时, 该参数自动设定。 电动电位器输出的设定值以该值为极限 (参见功能图 3020)。		
<hr/>			
<b>p1040[0...n]</b>	<b>电动电位器初始值 / 电动电位器初始值</b>		
	存取权限级别: 2	已计算: -	数据类型: FloatingPoint32
	可更改: U, T	规范化: -	动态索引: DDS, p0180
	单元组: 3_1	单元选择: p0505	功能图: 3020
	最小	最大	出厂设置
	-210000.000 [rpm]	210000.000 [rpm]	0.000 [rpm]
<b>说明:</b>	设置电动电位器的起始值。该起始值在驱动接通后生效。		
<b>相关性:</b>	仅当 p1030.0 = 0 时有效。 参见: p1030		
<hr/>			
<b>p1043[0...n]</b>	<b>BI: 接收电动电位器设定值 / 接收 Mop 设定值</b>		
	存取权限级别: 3	已计算: -	数据类型: U32 / Binary
	可更改: T	规范化: -	动态索引: CDS, p0170
	单元组: -	单元选择: -	功能图: 3020
	最小	最大	出厂设置
	-	-	0
<b>说明:</b>	接收电动电位器上的设定值。		
<b>相关性:</b>	参见: p1044		
<b>注释:</b>	该设定值 (CI: p1044) 在设置指令 (BI: p1043) 的 0/1 脉冲沿上有效。		



p1044[0...n]	<b>CI: 电动电位器设定值 / 电位器设定值</b>		
	存取权限级别: 3 可更改: T 单元组: - 最小 -	已计算: - 规范化: p2000 单元选择: - 最大 -	数据类型: U32 / FloatingPoint32 动态索引: CDS, p0170 功能图: 3020 出厂设置 0
说明:	设置电动电位器上的设定值。		
相关性:	参见: p1043		
注释:	该设定值 (CI: p1044) 在设置指令 (BI: p1043) 的 0/1 脉冲沿上有效。		
r1045	<b>C0: 电动电位器在斜坡函数发生器之前的转速设定值 / Mop 在 RFG 前的 n 设定</b>		
	存取权限级别: 3 可更改: - 单元组: 3_1 最小 - [rpm]	已计算: - 规范化: p2000 单元选择: p0505 最大 - [rpm]	数据类型: FloatingPoint32 动态索引: - 功能图: 3020 出厂设置 - [rpm]
说明:	显示电动电位器上的内部斜坡函数发生器之前的有效设定值。		
p1047[0...n]	<b>电动电位器斜坡上升时间 / 电动电位器上升时间</b>		
	存取权限级别: 2 可更改: U, T 单元组: - 最小 0.000 [s]	已计算: - 规范化: - 单元选择: - 最大 1000.000 [s]	数据类型: FloatingPoint32 动态索引: DDS, p0180 功能图: 3020 出厂设置 10.000 [s]
说明:	设置电动电位器上的内部斜坡函数发生器的上升时间。 在该时间内设定值被设置在零至转速 / 速度极限 (p1082) 之间 (如果没有激活开始端取整)。		
相关性:	参见: p1030, p1048, p1082		
注释:	在激活了开始端取整 (p1030.2) 后, 斜坡上升时间相应的被延长。		
p1048[0...n]	<b>电动电位器斜坡下降时间 / 电动电位器下降时间</b>		
	存取权限级别: 2 可更改: U, T 单元组: - 最小 0.000 [s]	已计算: - 规范化: - 单元选择: - 最大 1000.000 [s]	数据类型: FloatingPoint32 动态索引: DDS, p0180 功能图: 3020 出厂设置 10.000 [s]
说明:	设置电动电位器上的内部斜坡函数发生器的斜坡下降时间。 在该时间内转速 / 速度极限 (p1082) 的设定值被设置为零 (如果没有激活开始端取整)。		
相关性:	参见: p1030, p1047, p1082		
注释:	在激活了开始端取整 (p1030.2) 后, 斜坡下降时间相应的被延长。		
r1050	<b>C0: 电动电位器在斜坡函数发生器之后的设定值 / 电位器设定值</b>		
	存取权限级别: 2 可更改: - 单元组: 3_1 最小 - [rpm]	已计算: - 规范化: p2000 单元选择: p0505 最大 - [rpm]	数据类型: FloatingPoint32 动态索引: - 功能图: 3001, 3020 出厂设置 - [rpm]
说明:	显示电动电位器上的内部斜坡函数发生器之后的有效设定值。 该值是电动电位器的输出值, 必须继续互联 (比如与主设定值互联)。		
推荐:	将该信号与主设定值 (p1070) 相连。		
相关性:	参见: p1070		
注释:	在“带斜坡函数发生器”的模式中, 触发 OFF1、OFF2、OFF3 之后, 或者 BI: p0852 (禁止运行, 删除脉冲) 上出现 0 号时, 斜坡函数发生器输出端 (r1050) 设置为初始值 (配置通过 p1030.0)。		

## 2 参数

### 2.2 参数列表

---

<b>p1055[0...n]</b>	<b>BI: JOG 位 0 / JOG 位 0</b>		
G120C_DP	存取权限级别: 3	已计算: -	数据类型: U32 / Binary
G120C_PN	可更改: T	规范化: -	动态索引: CDS, p0170
	单元组: -	单元选择: -	功能图: 2501, 3030
	最小	最大	出厂设置
	-	-	[0] 0
			[1] 722.0

**说明:** 设置 JOG 1 的信号源。  
**推荐:** 修改该开关量连接器输入的设置不会接通信号源, 而应通过切换相应的信号源来接通信号源。  
**相关性:** 参见: p0840, p1058  
**注意:** 可通过 BI: p1055 或 BI: p1056 使能驱动 JOG。  
可通过 BI: p0840 或者 BI: p1055/p1056 给出指令 “ON/OFF1”。  
只有接通的信号源可以再次断开。

---

<b>p1055[0...n]</b>	<b>BI: JOG 位 0 / JOG 位 0</b>		
G120C_USS	存取权限级别: 3	已计算: -	数据类型: U32 / Binary
G120C_CAN	可更改: T	规范化: -	动态索引: CDS, p0170
	单元组: -	单元选择: -	功能图: 2501, 3030
	最小	最大	出厂设置
	-	-	0

**说明:** 设置 JOG 1 的信号源。  
**推荐:** 修改该开关量连接器输入的设置不会接通信号源, 而应通过切换相应的信号源来接通信号源。  
**相关性:** 参见: p0840, p1058  
**注意:** 可通过 BI: p1055 或 BI: p1056 使能驱动 JOG。  
可通过 BI: p0840 或者 BI: p1055/p1056 给出指令 “ON/OFF1”。  
只有接通的信号源可以再次断开。

---

<b>p1056[0...n]</b>	<b>BI: JOG 位 1 / JOG 位 1</b>		
G120C_DP	存取权限级别: 3	已计算: -	数据类型: U32 / Binary
G120C_PN	可更改: T	规范化: -	动态索引: CDS, p0170
	单元组: -	单元选择: -	功能图: 2501, 3030
	最小	最大	出厂设置
	-	-	[0] 0
			[1] 722.1

**说明:** 设置 JOG 2 的信号源。  
**推荐:** 修改该开关量连接器输入的设置不会接通信号源, 而应通过切换相应的信号源来接通信号源。  
**相关性:** 参见: p0840, p1059  
**注意:** 可通过 BI: p1055 或 BI: p1056 使能驱动 JOG。  
可通过 BI: p0840 或者 BI: p1055/p1056 给出指令 “ON/OFF1”。  
只有接通的信号源可以再次断开。

---

<b>p1056[0...n]</b>	<b>BI: JOG 位 1 / JOG 位 1</b>		
G120C_USS	存取权限级别: 3	已计算: -	数据类型: U32 / Binary
G120C_CAN	可更改: T	规范化: -	动态索引: CDS, p0170
	单元组: -	单元选择: -	功能图: 2501, 3030
	最小	最大	出厂设置
	-	-	0

**说明:** 设置 JOG 2 的信号源。  
**推荐:** 修改该开关量连接器输入的设置不会接通信号源, 而应通过切换相应的信号源来接通信号源。  
**相关性:** 参见: p0840, p1059

**注意:** 可通过 BI: p1055 或 BI: p1056 使能驱动 JOG。  
 可通过 BI: p0840 或者 BI: p1055/p1056 给出指令“ON/OFF1”。  
 只有接通的信号源可以再次断开。

<b>p1058[0...n]</b>	<b>JOG 1 转速设定值 / JOG1 n 设定值</b>		
	存取权限级别: 2	已计算: -	数据类型: FloatingPoint32
	可更改: T	规范化: -	动态索引: DDS, p0180
	单元组: 3_1	单元选择: p0505	功能图: 3001, 3030
	最小	最大	出厂设置
	-210000.000 [rpm]	210000.000 [rpm]	150.000 [rpm]
<b>说明:</b>	设置 JOG 1 的转速。 JOG (点动) 为电平触发, 用于电机的增量运行。		
<b>相关性:</b>	参见: p1055, p1056		
<b>p1059[0...n]</b>	<b>JOG 2 转速设定值 / JOG2 n 设定值</b>		
	存取权限级别: 2	已计算: -	数据类型: FloatingPoint32
	可更改: T	规范化: -	动态索引: DDS, p0180
	单元组: 3_1	单元选择: p0505	功能图: 3001, 3030
	最小	最大	出厂设置
	-210000.000 [rpm]	210000.000 [rpm]	-150.000 [rpm]
<b>说明:</b>	设置 JOG 2 的转速。 JOG (点动) 为电平触发, 用于电机的增量运行。		
<b>相关性:</b>	参见: p1055, p1056		
<b>p1070[0...n]</b>	<b>CI: 主设定值 / 主设定值</b>		
G120C_DP	存取权限级别: 3	已计算: -	数据类型: U32 / FloatingPoint32
G120C_PN	可更改: T	规范化: p2000	动态索引: CDS, p0170
	单元组: -	单元选择: -	功能图: 3001, 3030
	最小	最大	出厂设置
	-	-	[0] 2050[1] [1] 0
<b>说明:</b>	设置主设定值的信号源。 示例: r1024: 转速固定设定值有效 r1050: 电动电位器在斜坡函数发生器之后的设定值		
<b>相关性:</b>	参见: p1071, r1073, r1078		
<b>注意:</b>	该参数可能受 p0922 或 p2079 保护, 无法修改。		
<b>p1070[0...n]</b>	<b>CI: 主设定值 / 主设定值</b>		
G120C_USS	存取权限级别: 3	已计算: -	数据类型: U32 / FloatingPoint32
G120C_CAN	可更改: T	规范化: p2000	动态索引: CDS, p0170
	单元组: -	单元选择: -	功能图: 3001, 3030
	最小	最大	出厂设置
	-	-	[0] 755[0] [1] 0
<b>说明:</b>	设置主设定值的信号源。 示例: r1024: 转速固定设定值有效 r1050: 电动电位器在斜坡函数发生器之后的设定值		
<b>相关性:</b>	参见: p1071, r1073, r1078		
<b>注意:</b>	该参数可能受 p0922 或 p2079 保护, 无法修改。		

## 2 参数

### 2.2 参数列表

---

p1071[0...n]	CI: 主设定值比例系数 / 主设定值比例		
	存取权限级别: 3	已计算: -	数据类型: U32 / FloatingPoint32
	可更改: T	规范化: PERCENT	动态索引: CDS, p0170
	单元组: -	单元选择: -	功能图: 3001, 3030
	最小	最大	出厂设置
	-	-	1
说明:	为主设定值的比例系数设置信号源。		

---

r1073	CO: 有效的主设定值 / 有效的主设定值		
	存取权限级别: 3	已计算: -	数据类型: FloatingPoint32
	可更改: -	规范化: p2000	动态索引: -
	单元组: 3_1	单元选择: p0505	功能图: 3030
	最小	最大	出厂设置
	- [rpm]	- [rpm]	- [rpm]
说明:	显示有效的主设定值。 该值显示了经过比例的主设定值。		

---

p1075[0...n]	CI: 附加设定值 / 附加设定值		
	存取权限级别: 3	已计算: -	数据类型: U32 / FloatingPoint32
	可更改: T	规范化: p2000	动态索引: CDS, p0170
	单元组: -	单元选择: -	功能图: 3001, 3030
	最小	最大	出厂设置
	-	-	0
说明:	设置附加设定值的信号源。		
相关性:	参见: p1076, r1077, r1078		

---

p1076[0...n]	CI: 附加设定值比例系数 / 附加设定值比例		
	存取权限级别: 3	已计算: -	数据类型: U32 / FloatingPoint32
	可更改: T	规范化: PERCENT	动态索引: CDS, p0170
	单元组: -	单元选择: -	功能图: 3001, 3030
	最小	最大	出厂设置
	-	-	1
说明:	设置附加设定值比例系数的信号源。		

---

r1077	CO: 有效的附加设定值 / 有效附加设定值		
	存取权限级别: 3	已计算: -	数据类型: FloatingPoint32
	可更改: -	规范化: p2000	动态索引: -
	单元组: 3_1	单元选择: p0505	功能图: 3030
	最小	最大	出厂设置
	- [rpm]	- [rpm]	- [rpm]
说明:	显示有效的附加设定值。该值显示了经过比例后的附加设定值。		

---

r1078	CO: 有效的总设定值 / 有效的总设定值		
	存取权限级别: 3	已计算: -	数据类型: FloatingPoint32
	可更改: -	规范化: p2000	动态索引: -
	单元组: 3_1	单元选择: p0505	功能图: 3030
	最小	最大	出厂设置
	- [rpm]	- [rpm]	- [rpm]
说明:	显示有效的总设定值。 该值显示的是有效主设定值和附加设定值之和。		

---

<b>p1079</b>	<b>转速设定值的插补周期 / 插补周期 n<sub>1</sub> 设定</b>		
G120C_DP	存取权限级别: 3	已计算: p0340 = 1	数据类型: FloatingPoint32
G120C_CAN	可更改: U, T	规范化: -	动态索引: -
G120C_PN	单元组: -	单元选择: -	功能图: -
	<b>最小</b>	<b>最大</b>	<b>出厂设置</b>
	0.00 [ms]	127.00 [ms]	0.00 [ms]
<b>说明:</b>	设置插补新转速设定值的时间。		
	通过该插补, 上级控制器可将设定值通道的时间网格与转速设定值等级进行匹配。		
<b>推荐:</b>	非同步运行时, 建议将两个设定值之间的时间差设为最大。		
	在无编码器的矢量控制时, 如果斜坡函数发生器地斜升 / 降时间非常小, 积分器则须始终保持接通状态。驱动要能跟随外部转速设定值 (不在转矩限值上启动)。		
<b>注释:</b>	通过插补可防止当设定值通道中的斜升或斜降时间为零时转速控制器的加速度前馈控制设为转矩峰值。		
	如果一个 PZD 接收值已被设为主设定值或附加设定值的设定值源且启动时间为零, 那么在退出调试时系统会通过自动计算预设该参数。		
	插补被限制在设定值通道的 127 个周期。		
	p1079 = 0 ms: 插补关闭。		
	p1079 = 0.01 ms: 在转速设定值初次发生变化时, 系统会自动计算插补。之后如果外部控制系统的发送时间延长, 则无需再进行匹配。通过重新写入 p1079 触发插补时间的自动适配。		
	p1079 > 0.01 ms: 根据与计算周期的比例执行插补。		
<b>p1080[0...n]</b>	<b>最小转速 / 最小转速</b>		
	存取权限级别: 1	已计算: -	数据类型: FloatingPoint32
	可更改: C(1), T	规范化: -	动态索引: DDS, p0180
	单元组: 3_1	单元选择: p0505	功能图: 3050, 8022
	<b>最小</b>	<b>最大</b>	<b>出厂设置</b>
	0.000 [rpm]	19500.000 [rpm]	0.000 [rpm]
<b>说明:</b>	设置允许的电机最小转速。		
	运行中不能低于该值。		
<b>相关性:</b>	参见: p1106		
<b>注意:</b>	生效的最小转速通过 p1080 和 p1106 生成。		
<b>注释:</b>	该参数对电机的两个方向均有效。		
	在特殊情况下, 电机也可以低于该值工作 (比如反向)。		
<b>p1081</b>	<b>最大转速定标 / 最大转速定标</b>		
	存取权限级别: 2	已计算: -	数据类型: FloatingPoint32
	可更改: U, T	规范化: PERCENT	动态索引: -
	单元组: -	单元选择: -	功能图: 3050, 3095
	<b>最小</b>	<b>最大</b>	<b>出厂设置</b>
	100.00 [%]	105.00 [%]	100.00 [%]
<b>说明:</b>	设置最大转速的定标 (p1082)。		
	在进行叠加转速控制时, 通过定标可允许短暂超出最大转速。		
<b>相关性:</b>	参见: p1082		
<b>注意:</b>	以超过 100 % 定标的设置进行连续运行是不允许的。		

<b>p1082[0...n]</b>	<b>最大转速 / 最大转速</b>		
	存取权限级别: 1	已计算: p0340 = 1	数据类型: FloatingPoint32
	可更改: C(1), T	规范化: -	动态索引: DDS, p0180
	单元组: 3_1	单元选择: p0505	功能图: 3020, 3050, 3070
	最小	最大	出厂设置
	0.000 [rpm]	210000.000 [rpm]	1500.000 [rpm]
<b>说明:</b>	设置允许的最大转速。 示例: 不带输出滤波器和模块型功率单元的异步电机 p0310 = 50 / 60 Hz p1082 <= 60 x 240 Hz / r0313 (矢量控制) p1082 <= 60 x 550 Hz / r0313 (V/f 控制)		
<b>相关性:</b>	在矢量控制中, 最大转速小于“60.0 / (8.333 x 500 us x r0313)”。从 r1084 可以发现这一点。由于运行方式 p1300 的可转换性, p1082 保持不变。 如果正弦滤波器设为了输出滤波器 (p0230 = 3), 则最大转速会根据允许的最大输出频率降低, 参见滤波器的技术数据页。在使用正弦滤波器时 (p0230 = 3, 4), 最大转速 r1084 小于滤波器电容和电机漏电抗的共振频率的 70 %。 对于电抗器和 du/dt 滤波器来说, 最大转速小于 120 Hz / r0313。 参见: p0230, r0313, p0322		
<b>注意:</b>	修改该值后会禁止再次修改参数, 状态显示在 r3996 中。r3996 = 0 时可以再次修改。		
<b>注释:</b>	该参数对电机的两个方向均有效。 该参数具有限制作用, 并且它是所有斜坡升降时间 (例如: 下降斜坡、斜坡函数发生器、电动电位器) 的基准值。因为该参数是快速调试的组成部分 (p0010 = 1), 所以在更改 p0310、p0311 和 p0322 时会自动给定。 以下的限制总是适用于 p1082: p1082 <= 60 x 最小 (15 x r0310, 550 Hz) / 极对数 p1082 <= 60 x 功率单元的最大脉冲频率 / (k x 极对数), k = 12 (矢量控制), k = 6.5 (V/f 控制) 如果正弦滤波器设为了输出滤波器 (p0230 = 3), 则最大转速会根据允许的最大输出频率降低, 参见滤波器的技术数据页。对于电抗器和 du/dt 滤波器来说, 最大转速小于 120 Hz / 极对数。 该参数值在自动计算 (p0340 = 1, p3900 > 0) 时自动设为为电机最大转速 (p0322)。当 p0322 = 0 时, 自动设为电机额定转速 (p0311)。在异步电机上, 自动设为同步空载转速 (p0310 x 60 / 极对数)。 另外, 对于同步电机: 在自动计算 (p0340, p3900) 中, p1082 小于 EMF 低于直流母线电压时的转速。 因为在快速调试时 (p0010 = 1) 也提供参数 p1082, 因此在退出调试、p3900 > 0 时该参数保持不变。 在矢量控制中, 最大转速小于“60.0 / (8.333 x 500 us x 极对数)”。从 r1084 可以发现这一点。由于运行方式 p1300 的可转换性, p1082 保持不变。 在使用正弦滤波器时 (p0230 = 3, 4), 最大转速 r1084 小于滤波器电容和电机漏电抗的共振频率的 70 %。		
<b>p1083[0...n]</b>	<b>CO: 正转转速极限 / 正转转速极限</b>		
	存取权限级别: 3	已计算: -	数据类型: FloatingPoint32
	可更改: U, T	规范化: p2000	动态索引: DDS, p0180
	单元组: 3_1	单元选择: p0505	功能图: 3050
	最小	最大	出厂设置
	0.000 [rpm]	210000.000 [rpm]	210000.000 [rpm]
<b>说明:</b>	设置正转转速极限。		
<b>注意:</b>	连接到某个属于驱动数据组的参数的 BICO 互联总是作用于激活的数据组。		
<b>r1084</b>	<b>CO: 有效的正转转速极限 / 转速极限正有效</b>		
	存取权限级别: 3	已计算: -	数据类型: FloatingPoint32
	可更改: -	规范化: p2000	动态索引: -
	单元组: 3_1	单元选择: p0505	功能图: 3050, 7958
	最小	最大	出厂设置
	- [rpm]	- [rpm]	- [rpm]
<b>说明:</b>	连接器输出, 显示生效的正转转速极限。		
<b>相关性:</b>	参见: p1082, p1083		
<b>注释:</b>	矢量控制: r1084 <= 60 x 240 Hz / r0313		

p1086[0...n]	<b>C0: 反转转速极限 / 反转转速极限</b>		
	存取权限级别: 3	已计算: -	数据类型: FloatingPoint32
	可更改: U, T	规范化: p2000	动态索引: DDS, p0180
	单元组: 3_1	单元选择: p0505	功能图: 3050
	最小	最大	出厂设置
	-210000.000 [rpm]	0.000 [rpm]	-210000.000 [rpm]
说明:	设置反转转速极限。		
注意:	连接到某个属于驱动数据组的参数的 BICO 互联总是作用于激活的数据组。		
r1087	<b>C0: 有效的反转转速极限 / 转速极限负有效</b>		
	存取权限级别: 3	已计算: -	数据类型: FloatingPoint32
	可更改: -	规范化: p2000	动态索引: -
	单元组: 3_1	单元选择: p0505	功能图: 3050, 7958
	最小	最大	出厂设置
	- [rpm]	- [rpm]	- [rpm]
说明:	连接器输出, 显示生效的反转转速极限。		
相关性:	参见: p1082, p1086		
注释:	矢量控制: r1087 >= -60 x 240 Hz / r0313		
p1091[0...n]	<b>转速跳跃点 1 / 转速跳跃点 1</b>		
	存取权限级别: 3	已计算: -	数据类型: FloatingPoint32
	可更改: U, T	规范化: p2000	动态索引: DDS, p0180
	单元组: 3_1	单元选择: p0505	功能图: 3050
	最小	最大	出厂设置
	0.000 [rpm]	210000.000 [rpm]	0.000 [rpm]
说明:	转速跳跃点 1 的设置。		
相关性:	参见: p1092, p1101		
注意:	设定值通道内的限位可能会使抑制带无效。		
注释:	转速跳跃点可以避免机械共振。		
p1092[0...n]	<b>转速跳跃点 2 / 转速跳跃点 2</b>		
	存取权限级别: 3	已计算: -	数据类型: FloatingPoint32
	可更改: U, T	规范化: p2000	动态索引: DDS, p0180
	单元组: 3_1	单元选择: p0505	功能图: 3050
	最小	最大	出厂设置
	0.000 [rpm]	210000.000 [rpm]	0.000 [rpm]
说明:	转速跳跃点 2 的设置。		
相关性:	参见: p1091, p1101		
注意:	设定值通道内的限位可能会使抑制带无效。		
p1101[0...n]	<b>转速跳跃点带宽 / 转速跳跃点带宽</b>		
	存取权限级别: 3	已计算: -	数据类型: FloatingPoint32
	可更改: U, T	规范化: p2000	动态索引: DDS, p0180
	单元组: 3_1	单元选择: p0505	功能图: 3050
	最小	最大	出厂设置
	0.000 [rpm]	210000.000 [rpm]	0.000 [rpm]
说明:	设置转速跳跃点 / 速度跳跃点 1~4 的带宽。		
相关性:	参见: p1091, p1092		
注释:	在转速跳跃点 +/-p1101 范围内的设定转速被跳过。 在该转速范围内, 变频器无法稳定运行, 因此跳过该转速范围。		

## 2 参数

### 2.2 参数列表

示例:

p1091 = 600 和 p1101 = 20

--> 580 和 620[Rpm] 之间的设定转速被跳过。

抑制带的回差特性为:

设定速度低于下限:

r1170 < 580 [rpm] 并且 580 [rpm] <= r1114 <= 620 [rpm] --> r1119 = 580 [rpm]

设定转速高于上限:

r1170 > 620 [rpm] 并且 580 [rpm] <= r1114 <= 620 [rpm] --> r1119 = 620 [rpm]

---

<b>p1106[0...n]</b>	<b>CI: 最小转速信号源 / 最小转速信号源</b>		
存取权限级别: 3	已计算: -	数据类型: U32 / FloatingPoint32	
可更改: T	规范化: p2000	动态索引: CDS, p0170	
单元组: -	单元选择: -	功能图: 3050	
最小	最大	出厂设置	
-	-	0	
<b>说明:</b>	为电机最小转速设置信号源。		
<b>相关性:</b>	参见: p1080		
<b>注意:</b>	生效的最小转速通过 p1080 和 p1106 生成。		

---

<b>p1110[0...n]</b>	<b>BI: 禁止负方向 / 禁止负方向</b>		
存取权限级别: 3	已计算: -	数据类型: U32 / Binary	
可更改: T	规范化: -	动态索引: CDS, p0170	
单元组: -	单元选择: -	功能图: 2505, 3040	
最小	最大	出厂设置	
-	-	0	
<b>说明:</b>	设置“禁止负方向”的信号源。		
<b>相关性:</b>	参见: p1111		

---

<b>p1111[0...n]</b>	<b>BI: 禁止正方向 / 禁止正方向</b>		
存取权限级别: 3	已计算: -	数据类型: U32 / Binary	
可更改: T	规范化: -	动态索引: CDS, p0170	
单元组: -	单元选择: -	功能图: 2505, 3040	
最小	最大	出厂设置	
-	-	0	
<b>说明:</b>	设置“禁止正方向”的信号源。		
<b>相关性:</b>	参见: p1110		

---

<b>r1112</b>	<b>CO: 最小值限制后的转速设定值 / 最小限制后转速设定</b>		
存取权限级别: 4	已计算: -	数据类型: FloatingPoint32	
可更改: -	规范化: p2000	动态索引: -	
单元组: 3_1	单元选择: p0505	功能图: 3050	
最小	最大	出厂设置	
- [rpm]	- [rpm]	- [rpm]	
<b>说明:</b>	显示最小值限制之后的转速设定值。		
<b>相关性:</b>	参见: p1091, p1092, p1101		



<b>p1113[0...n]</b>	<b>BI: 设定值取反 / 设定值取反</b>		
G120C_DP G120C_PN	存取权限级别: 3 可更改: T 单元组: - 最小 -	已计算: - 规范化: - 单元选择: - 最大 -	数据类型: U32 / Binary 动态索引: CDS, p0170 功能图: 2441, 2442, 2505, 3040 出厂设置 [0] 2090.11 [1] 0
<b>说明:</b>	设置设定值取反的信号源。		
<b>相关性:</b>	参见: r1198		
<b>小心:</b>	 如果需要将工艺控制器用作转速主设定值 (p2251 = 0), 在使能了工艺控制器时不可通过 p1113 取反, 否则会导致转速跃变和控制环中的再生反馈。		
<b>注意:</b>	该参数可能受 p0922 或 p2079 保护, 无法修改。		
<b>p1113[0...n]</b>	<b>BI: 设定值取反 / 设定值取反</b>		
G120C_USS G120C_CAN	存取权限级别: 3 可更改: T 单元组: - 最小 -	已计算: - 规范化: - 单元选择: - 最大 -	数据类型: U32 / Binary 动态索引: CDS, p0170 功能图: 2441, 2442, 2505, 3040 出厂设置 [0] 722.1 [1] 0
<b>说明:</b>	设置设定值取反的信号源。		
<b>相关性:</b>	参见: r1198		
<b>小心:</b>	 如果需要将工艺控制器用作转速主设定值 (p2251 = 0), 在使能了工艺控制器时不可通过 p1113 取反, 否则会导致转速跃变和控制环中的再生反馈。		
<b>注意:</b>	该参数可能受 p0922 或 p2079 保护, 无法修改。		
<b>r1114</b>	<b>C0: 方向限制后的设定值 / 限制后的设定值</b>		
	存取权限级别: 3 可更改: - 单元组: 3_1 最小 - [rpm]	已计算: - 规范化: p2000 单元选择: p0505 最大 - [rpm]	数据类型: FloatingPoint32 动态索引: - 功能图: 3001, 3040, 3050 出厂设置 - [rpm]
<b>说明:</b>	显示换向、方向限制后的转速 / 速度设定值。		
<b>r1119</b>	<b>C0: 斜坡函数发生器输入上的设定值 / RFG 输入的设定值</b>		
	存取权限级别: 3 可更改: - 单元组: 3_1 最小 - [rpm]	已计算: - 规范化: p2000 单元选择: p0505 最大 - [rpm]	数据类型: FloatingPoint32 动态索引: - 功能图: 3050, 3070, 6300, 8022 出厂设置 - [rpm]
<b>说明:</b>	显示斜坡函数发生器的输入设定值。		
<b>注意:</b>	该参数可能受 p0922 或 p2079 保护, 无法修改。		
<b>注释:</b>	该设定值受其他功能影响, 比如转速跳跃点、最小和最大限制。		

## 2 参数

### 2.2 参数列表

p1120[0...n]	<b>斜坡函数发生器斜坡上升时间 / 斜坡发生器上升时间</b>		
	存取权限级别: 1 可更改: C(1), U, T 单元组: - 最小 0.000 [s]	已计算: - 规范化: - 单元选择: - 最大 999999.000 [s]	数据类型: FloatingPoint32 动态索引: DDS, p0180 功能图: 3070 出厂设置 10.000 [s]
说明:	在该时间内斜坡函数发生器的转速设定值从静止 (设定值=0) 运行到最大转速 (p1082)。		
相关性:	参见: p1082, p1123		
注释:	斜坡上升时间可以通过连接器输入 p1138 来进行比例缩放。 旋转检测 (p1960 > 0) 期间, 参数会自行调整。因此, 在旋转检测期间, 电机的加速度可能会超原始设定值。 在 V/f 控制和无编码器矢量控制时 (参见 p1300), 0 s 的斜坡上升时间无用。该设置应参考电机起动时间 (r0345)。		
p1121[0...n]	<b>斜坡函数发生器斜坡下降时间 / 斜坡发生器下降时间</b>		
	存取权限级别: 1 可更改: C(1), U, T 单元组: - 最小 0.000 [s]	已计算: - 规范化: - 单元选择: - 最大 999999.000 [s]	数据类型: FloatingPoint32 动态索引: DDS, p0180 功能图: 3060, 3070 出厂设置 10.000 [s]
说明:	设置斜坡函数发生器的斜坡下降时间。 在该时间内斜坡函数发生器的转速设定值从最大转速 (p1082) 运行到静止 (设定值=0)。 此外, 下降时间总在“OFF1”下生效。		
相关性:	参见: p1082, p1123		
注释:	在 V/f 控制和无编码器矢量控制时 (参见 p1300), 0 s 的斜坡下降时间无用。该设置应参考电机起动时间 (r0345)。		
p1123[0...n]	<b>斜坡函数发生器, 最小斜坡上升时间 / RFG 最小上升时间</b>		
	存取权限级别: 4 可更改: U, T 单元组: - 最小 0.000 [s]	已计算: p0340 = 1 规范化: - 单元选择: - 最大 999999.000 [s]	数据类型: FloatingPoint32 动态索引: DDS, p0180 功能图: - 出厂设置 0.000 [s]
说明:	设置最小斜坡上升时间。 斜坡上升时间 (p1120) 在内部以该值为极限。		
相关性:	参见: p1082		
注释:	该设置应参考电机起动时间 (r0345)。 最大转速 p1082 更改时 p1123 会重新计算。		
p1127[0...n]	<b>斜坡函数发生器斜坡下降时间最小 / RFG 最小下降时间</b>		
	存取权限级别: 3 可更改: U, T 单元组: - 最小 0.000 [s]	已计算: p0340 = 1 规范化: - 单元选择: - 最大 999999.000 [s]	数据类型: FloatingPoint32 动态索引: DDS, p0180 功能图: - 出厂设置 0.000 [s]
说明:	设置最小斜坡下降时间。 斜坡下降时间 (p1121) 在内部经过该最小时间限制。 参数不能设置的比最小斜坡上升时间 (p1123) 小。		
相关性:	参见: p1082		
注释:	在 V/f 控制和无编码器矢量控制时 (参见 p1300), 0 s 的斜坡下降时间无用。该设置应参考电机起动时间 (r0345)。 最大转速 p1082 更改时 p1127 会重新计算。 若在直流母线上运行制动电阻 (p0219 > 0), 则最小斜坡下降时间 p1127 会自动进行调整。		

p1130[0...n]	<b>斜坡函数发生器开始端平滑时间 / RFG 开始端平滑时间</b>		
	存取权限级别: 2	已计算: -	数据类型: FloatingPoint32
	可更改: U, T	规范化: -	动态索引: DDS, p0180
	单元组: -	单元选择: -	功能图: 3070
	最小	最大	出厂设置
	0.000 [s]	30.000 [s]	0.000 [s]
说明:	设置扩展斜坡函数发生器的开始端平滑时间。该值适用于斜坡升降过程。		
注释:	平滑时间避免了意外反应, 并防止出现机械损坏。 如果工艺控制器被用作转速主设定值 (p2251 = 0), 则平滑无效。		
p1131[0...n]	<b>斜坡函数发生器结束端平滑时间 / RFG 结束端平滑时间</b>		
	存取权限级别: 2	已计算: -	数据类型: FloatingPoint32
	可更改: U, T	规范化: -	动态索引: DDS, p0180
	单元组: -	单元选择: -	功能图: 3070
	最小	最大	出厂设置
	0.000 [s]	30.000 [s]	0.000 [s]
说明:	设置扩展斜坡函数发生器的结束端平滑时间。 该值适用于斜坡升降过程。		
注释:	平滑时间避免了意外反应, 并防止出现机械损坏。 如果工艺控制器被用作转速主设定值 (p2251 = 0), 则平滑无效。		
p1134[0...n]	<b>斜坡函数发生器平滑时间类型 / RFG 平滑时间类型</b>		
	存取权限级别: 2	已计算: -	数据类型: Integer16
	可更改: U, T	规范化: -	动态索引: DDS, p0180
	单元组: -	单元选择: -	功能图: 3070
	最小	最大	出厂设置
	0	1	0
说明:	设置扩展斜坡函数发生器上对 OFF1 指令或设定值降低的滤波。		
数值:	0: 连续滤波 1: 不连续滤波		
相关性:	只有在开始端平滑时间 (p1130) > 0 s 时, 才有效。		
注释:	p1134 = 0 (连续滤波) 如果在起动过程中发生设定值减小, 则首先执行并完成结束端平滑。结束端平滑时, 斜坡函数发生器的输出继续沿之前设定值的方向 (过冲)。结束端平滑后, 沿新设定值的方向运行。 p1134 = 1 (非连续滤波) 如果在起动过程中发生设定值减小, 则立即沿新设定值方向运行。设定值切换不会影响结束端平滑。		
p1135[0...n]	<b>OFF3 斜坡下降时间 / OFF3 斜坡下降时间</b>		
	存取权限级别: 2	已计算: -	数据类型: FloatingPoint32
	可更改: C(1), U, T	规范化: -	动态索引: DDS, p0180
	单元组: -	单元选择: -	功能图: 3060, 3070
	最小	最大	出厂设置
	0.000 [s]	5400.000 [s]	0.000 [s]
说明:	设置执行 OFF3 指令时由最大转速下降到静止的斜坡下降时间。		
注释:	如果达到了最大直流母线电压, 则可以超过该时间。		

## 2 参数

### 2.2 参数列表

p1136[0...n]	OFF3 开始端平滑时间 / RFG OFF3 开端平滑 t		
	存取权限级别: 3	已计算: -	数据类型: FloatingPoint32
	可更改: U, T	规范化: -	动态索引: DDS, p0180
	单元组: -	单元选择: -	功能图: 3070
	最小	最大	出厂设置
	0.000 [s]	30.000 [s]	0.000 [s]
说明:	设置扩展的斜坡函数发生器上 OFF3 开端平滑时间。		
p1137[0...n]	OFF3 结束端平滑时间 / RFG OFF3 终端平滑 t		
	存取权限级别: 3	已计算: -	数据类型: FloatingPoint32
	可更改: U, T	规范化: -	动态索引: DDS, p0180
	单元组: -	单元选择: -	功能图: 3070
	最小	最大	出厂设置
	0.000 [s]	30.000 [s]	0.000 [s]
说明:	设置扩展的斜坡函数发生器上 OFF3 结束端平滑时间。		
p1138[0...n]	CI: 斜坡函数发生器斜坡上升时间比例缩放 / RFG 斜升时间缩放		
	存取权限级别: 3	已计算: -	数据类型: U32 / FloatingPoint32
	可更改: T	规范化: PERCENT	动态索引: CDS, p0170
	单元组: -	单元选择: -	功能图: 3070
	最小	最大	出厂设置
	-	-	1
说明:	设置用于缩放斜坡函数发生器斜坡上升时间的信号源。		
相关性:	参见: p1120		
注释:	在 p1120 中设置斜坡上升时间。		
p1139[0...n]	CI: 斜坡函数发生器斜坡下降时间比例缩放 / RFG 斜降时间缩放		
	存取权限级别: 3	已计算: -	数据类型: U32 / FloatingPoint32
	可更改: T	规范化: PERCENT	动态索引: CDS, p0170
	单元组: -	单元选择: -	功能图: 3070
	最小	最大	出厂设置
	-	-	1
说明:	设置用于缩放斜坡函数发生器斜坡下降时间的信号源。		
相关性:	参见: p1121		
注释:	在 p1121 中设置斜坡下降时间。		
p1140[0...n]	BI: 使能斜坡函数发生器 / 禁止斜坡函数发生器 / 使能斜坡函数发生器		
G120C_DP	存取权限级别: 3	已计算: -	数据类型: U32 / Binary
G120C_PN	可更改: T	规范化: -	动态索引: CDS, p0170
	单元组: -	单元选择: -	功能图: 2501
	最小	最大	出厂设置
	-	-	[0] 2090.4
			[1] 1
说明:	设置指令“使能斜坡函数发生器 / 禁止斜坡函数发生器”的信号源。 该指令等同于 PROFIdrive 行规中的控制字 1 位 4 (STW1.4)。 BI: p1140 = 0 信号 禁止斜坡函数发生器 (将斜坡函数发生器输出设置为零)。 BI: p1140 = 1 信号 使能斜坡函数发生器。		
相关性:	参见: r0054, p1141, p1142		

**小心:** “PC 控制权” 激活时, 该开关量连接器输入无效。



**注意:** 该参数可能受 p0922 或 p2079 保护, 无法修改。

---

<b>p1140[0...n]</b>	<b>BI: 使能斜坡函数发生器 / 禁止斜坡函数发生器 / 使能斜坡函数发生器</b>		
G120C_USS	<b>存取权限级别:</b> 3	<b>已计算:</b> -	<b>数据类型:</b> U32 / Binary
G120C_CAN	<b>可更改:</b> T	<b>规范化:</b> -	<b>动态索引:</b> CDS, p0170
	<b>单元组:</b> -	<b>单元选择:</b> -	<b>功能图:</b> 2501
	<b>最小</b>	<b>最大</b>	<b>出厂设置</b>
	-	-	1

**说明:** 设置指令 “使能斜坡函数发生器 / 禁止斜坡函数发生器” 的信号源。  
该指令等同于 PROFIdrive 行规中的控制字 1 位 4 (STW1.4)。

BI: p1140 = 0 信号  
禁止斜坡函数发生器 (将斜坡函数发生器输出设置为零)。  
BI: p1140 = 1 信号  
使能斜坡函数发生器。

**相关性:** 参见: r0054, p1141, p1142

**小心:** “PC 控制权” 激活时, 该开关量连接器输入无效。



**注意:** 该参数可能受 p0922 或 p2079 保护, 无法修改。

---

<b>p1141[0...n]</b>	<b>BI: 继续斜坡函数发生器 / 冻结斜坡函数发生器 / 连续斜坡函数发生器</b>		
G120C_DP	<b>存取权限级别:</b> 3	<b>已计算:</b> -	<b>数据类型:</b> U32 / Binary
G120C_PN	<b>可更改:</b> T	<b>规范化:</b> -	<b>动态索引:</b> CDS, p0170
	<b>单元组:</b> -	<b>单元选择:</b> -	<b>功能图:</b> 2501
	<b>最小</b>	<b>最大</b>	<b>出厂设置</b>
	-	-	[0] 2090.5
			[1] 1

**说明:** 设置指令 “继续斜坡函数发生器 / 冻结斜坡函数发生器” 的信号源。  
该指令等同于 PROFIdrive 行规中的控制字 1 位 5 (STW1.5)。

BI: p1141 = 0 信号  
冻结斜坡函数发生器。  
BI: p1141 = 1 信号  
继续斜坡函数发生器。

**相关性:** 参见: r0054, p1140, p1142

**小心:** “PC 控制权” 激活时, 该开关量连接器输入无效。



**注意:** 斜坡函数发生器不依赖信号源的状态, 在以下情况中激活:

- OFF1/OFF3。
- 斜坡函数发生器输出进入跳跃带。
- 斜坡函数发生器输出低于最小转速。

---

<b>p1141[0...n]</b>	<b>BI: 继续斜坡函数发生器 / 冻结斜坡函数发生器 / 连续斜坡函数发生器</b>		
G120C_USS	<b>存取权限级别:</b> 3	<b>已计算:</b> -	<b>数据类型:</b> U32 / Binary
G120C_CAN	<b>可更改:</b> T	<b>规范化:</b> -	<b>动态索引:</b> CDS, p0170
	<b>单元组:</b> -	<b>单元选择:</b> -	<b>功能图:</b> 2501
	<b>最小</b>	<b>最大</b>	<b>出厂设置</b>
	-	-	1

**说明:** 设置指令 “继续斜坡函数发生器 / 冻结斜坡函数发生器” 的信号源。  
该指令等同于 PROFIdrive 行规中的控制字 1 位 5 (STW1.5)。

BI: p1141 = 0 信号  
冻结斜坡函数发生器。

## 2 参数

### 2.2 参数列表

BI: p1141 = 1 信号  
继续斜坡函数发生器。

**相关性:**

参见: r0054, p1140, p1142

**小心:**

“PC 控制权”激活时, 该开关量连接器输入无效。



**注意:**

斜坡函数发生器不依赖信号源的状态, 在以下情况中激活:

- OFF1/OFF3。
- 斜坡函数发生器输出进入跳跃带。
- 斜坡函数发生器输出低于最小转速。

---

#### p1142[0...n]

**BI: 使能设定值 / 禁止设定值 / 使能设定值**

G120C\_DP

**存取权限级别:** 3

**已计算:** -

**数据类型:** U32 / Binary

G120C\_PN

**可更改:** T

**规范化:** -

**动态索引:** CDS, p0170

**单元组:** -

**单元选择:** -

**功能图:** 2501

**最小**

**最大**

**出厂设置**

-

-

[0] 2090.6

[1] 1

**说明:**

设置指令“使能设定值 / 禁止设定值”的信号源。  
该指令等同于 PROFIdrive 行规中的控制字 1 位 6 (STW1.6)。

BI: p1142 = 0 信号

禁止设定值 (将斜坡函数发生器输入设置为零)。

BI: p1142 = 1 信号

使能设定值。

**相关性:**

参见: p1140, p1141

**小心:**

“PC 控制权”激活时, 该开关量连接器输入无效。



**注意:**

该参数可能受 p0922 或 p2079 保护, 无法修改。

**注释:**

标准配置中, 激活功能模块“位置控制”(r0108.3 = 1) 时, 会按照以下方式连接 BI:

BI: p1142 = 0 信号

---

#### p1142[0...n]

**BI: 使能设定值 / 禁止设定值 / 使能设定值**

G120C\_USS

**存取权限级别:** 3

**已计算:** -

**数据类型:** U32 / Binary

G120C\_CAN

**可更改:** T

**规范化:** -

**动态索引:** CDS, p0170

**单元组:** -

**单元选择:** -

**功能图:** 2501

**最小**

**最大**

**出厂设置**

-

-

1

**说明:**

设置指令“使能设定值 / 禁止设定值”的信号源。  
该指令等同于 PROFIdrive 行规中的控制字 1 位 6 (STW1.6)。

BI: p1142 = 0 信号

禁止设定值 (将斜坡函数发生器输入设置为零)。

BI: p1142 = 1 信号

使能设定值。

**相关性:**

参见: p1140, p1141

**小心:**

“PC 控制权”激活时, 该开关量连接器输入无效。



**注意:**

该参数可能受 p0922 或 p2079 保护, 无法修改。

**注释:**

标准配置中, 激活功能模块“位置控制”(r0108.3 = 1) 时, 会按照以下方式连接 BI:

BI: p1142 = 0 信号

r1149	<b>CO: 斜坡函数发生器加速度 / 斜坡发生器加速度</b>		
	存取权限级别: 3	已计算: -	数据类型: FloatingPoint32
	可更改: -	规范化: p2007	动态索引: -
	单元组: 39_1	单元选择: p0505	功能图: 3070
	最小 - [1/s <sup>2</sup> ]	最大 - [1/s <sup>2</sup> ]	出厂设置 - [1/s <sup>2</sup> ]

说明: 显示斜坡函数发生器加速度。

r1150	<b>CO: 斜坡函数发生器输出端的转速设定值 / RFG 输出的 n<sub>r</sub> 设定</b>		
	存取权限级别: 4	已计算: -	数据类型: FloatingPoint32
	可更改: -	规范化: p2000	动态索引: -
	单元组: 3_1	单元选择: p0505	功能图: -
	最小 - [rpm]	最大 - [rpm]	出厂设置 - [rpm]

说明: 显示斜坡函数发生器的输出设定值。

r1170	<b>CO: 转速控制器设定值总和 / 转速设定值总和</b>		
	存取权限级别: 3	已计算: -	数据类型: FloatingPoint32
	可更改: -	规范化: p2000	动态索引: -
	单元组: 3_1	单元选择: p0505	功能图: 3001, 3070, 6300
	最小 - [rpm]	最大 - [rpm]	出厂设置 - [rpm]

说明: 模拟量互联输出, 显示转速设定值。

相关性: 参见: r1150

r1198.0...15	<b>CO/B0: 控制字通道设定值 / 控制字通道设定值</b>		
	存取权限级别: 3	已计算: -	数据类型: Unsigned16
	可更改: -	规范化: -	动态索引: -
	单元组: -	单元选择: -	功能图: 2505
	最小 -	最大 -	出厂设置 -

说明: 设定值通道控制字的显示和 BICO 输出。

位区:	位	信号名称	1 信号	0 信号	FP
	00	固定设定值位 0	是	否	3010
	01	固定设定值位 1	是	否	3010
	02	固定设定值位 2	是	否	3010
	03	固定设定值位 3	是	否	3010
	05	禁止负方向	是	否	3040
	06	禁止正方向	是	否	3040
	11	设定值取反	是	否	3040
	13	提高电机电位器设定值	是	否	3020
	14	降低电机电位器设定值	是	否	3020
	15	旁路斜坡函数发生器	是	否	3070

p1200[0...n]	<b>捕捉再启动运行方式 / 捕捉再启动运行</b>		
	存取权限级别: 2	已计算: -	数据类型: Integer16
	可更改: U, T	规范化: -	动态索引: DDS, p0180
	单元组: -	单元选择: -	功能图: 6300
	最小 0	最大 4	出厂设置 0

说明: 设置捕捉再启动时的运行方式。

捕捉再启动时允许将变频器连接到一个正在运行的电机上。这时变频器的输出频率一直改变, 直到查找到当前的电机转速 / 速度为止。然后电机按照斜坡功能发生器的设置启动运行, 直至达到设定值。

## 2 参数

### 2.2 参数列表


<b>数值:</b>	0: 捕捉再启动未激活 1: 捕捉再启动总是有效 (在设定值方向启动) 4: 捕捉再启动总是有效 (仅在设定值方向启动)
<b>相关性:</b>	捕捉再启动无法在同步电机上激活。 参见: p1201 参见: F07330, F07331
<b>注意:</b>	只有在电机仍在运转, 例如: 在短暂的电源中断后, 或者电机由负载驱动时, 才可以使用“捕捉再启动”, 否则会因为过电流而引起断路。
<b>注释:</b>	p1200 = 1, 4: 在出现故障、OFF1、OFF2、OFF3 后捕捉再启动生效。 当 p1200 = 1 时: 沿两个方向进行搜索。 当 p1200 = 4 时: 仅在设定值方向进行搜索。 V/f 控制 (p1300 < 20) 中: 只能检测电机额定转速 5 % 以上的转速值。较低转速则视为电机静止。 如果调试时修改了 p1200 (p0010 > 0), 则可能无法修改先前的值。原因在于, p1200 的动态极限被调试时设置的参数 (如 p0300) 修改。

---

<b>p1201[0...n]</b>	<b>BI: 捕捉再启动使能信号源 / 捕捉使能信号源</b>		
<b>存取权限级别:</b> 3	<b>已计算:</b> -	<b>数据类型:</b> U32 / Binary	
<b>可更改:</b> T	<b>规范化:</b> -	<b>动态索引:</b> CDS, p0170	
<b>单元组:</b> -	<b>单元选择:</b> -	<b>功能图:</b> -	
<b>最小</b>	<b>最大</b>	<b>出厂设置</b>	
-	-	1	
<b>说明:</b>	设置用于“捕捉再启动”功能使能的信号源。		
<b>相关性:</b>	参见: p1200		
<b>注释:</b>	使能信号的删除方式和 p1200 = 0 一样。		

---

<b>p1202[0...n]</b>	<b>捕捉再启动搜索电流 / 捕捉再启动搜索电流</b>		
<b>存取权限级别:</b> 3	<b>已计算:</b> -	<b>数据类型:</b> FloatingPoint32	
<b>可更改:</b> U, T	<b>规范化:</b> -	<b>动态索引:</b> DDS, p0180	
<b>单元组:</b> -	<b>单元选择:</b> -	<b>功能图:</b> -	
<b>最小</b>	<b>最大</b>	<b>出厂设置</b>	
10 [%]	400 [%]	100 [%]	

<b>说明:</b>	设置功能“捕捉再启动”的搜索电流。 该值是电机励磁电流的百分比值。
<b>相关性:</b>	参见: r0331
<b>小心:</b>	无效参数值会导致无法控制电机。
	
<b>注释:</b>	在 V/f 控制运行方式中, 此参数用作捕捉再启动开始时电流增加的阈值。在达到阈值后, 当前搜索电流根据电压设定值自动调整。 降低搜索电流可以改善捕捉再启动的性能 (例如当系统协调性不是很高时)。

---

<b>p1203[0...n]</b>	<b>捕捉再启动搜索速度系数 / 捕捉再启动速度系数</b>		
<b>存取权限级别:</b> 3	<b>已计算:</b> -	<b>数据类型:</b> FloatingPoint32	
<b>可更改:</b> U, T	<b>规范化:</b> -	<b>动态索引:</b> DDS, p0180	
<b>单元组:</b> -	<b>单元选择:</b> -	<b>功能图:</b> -	
<b>最小</b>	<b>最大</b>	<b>出厂设置</b>	
10 [%]	4000 [%]	100 [%]	

<b>说明:</b>	设置捕捉再启动时的搜索速度的系数。 该参数用于设置捕捉再启动时输出频率变化的速度, 值设得太大, 可能会导致搜索变慢。
<b>推荐:</b>	无编码器矢量控制并且电机电缆超过 200 m 时, 将系数设置为 p1203 >= 300 %。



**小心:**



无效参数值会导致无法控制电机。  
在矢量控制中，当值过小或过大时捕捉再启动变得不稳定。

**注释:**

该参数的出厂设置是针对异步电机的，能够尽快捕捉到正在转动的电机。  
如果该设置无法找到电机，例如：电机由主动性负载驱动，或电机处于 V/f 控制、低速区中，我们建议降低搜索速度（提高 p1203）。

p1206[0...9]

**自动重启故障无效 / 自动重启故障无效**

<b>存取权限级别:</b> 3	<b>已计算:</b> -	<b>数据类型:</b> Unsigned16
<b>可更改:</b> U, T	<b>规范化:</b> -	<b>动态索引:</b> -
<b>单元组:</b> -	<b>单元选择:</b> -	<b>功能图:</b> -
<b>最小</b>	<b>最大</b>	<b>出厂设置</b>
0	65535	0

**说明:**

设置不触发自动重启的故障。

**相关性:**

设置只对 p1210 = 6, 16, 26 有效。  
参见: p1210

p1210

**自动重启模式 / 自动重启模式**

<b>存取权限级别:</b> 2	<b>已计算:</b> -	<b>数据类型:</b> Integer16
<b>可更改:</b> U, T	<b>规范化:</b> -	<b>动态索引:</b> -
<b>单元组:</b> -	<b>单元选择:</b> -	<b>功能图:</b> -
<b>最小</b>	<b>最大</b>	<b>出厂设置</b>
0	26	0

**说明:**

设置自动重启 (WEA) 的模式。  
该参数必须非易失保存 p0971 = 1, 设置才能生效。

**数值:**

0: 禁止自动重启  
1: 应答所有故障，无自动重启  
4: 出现电源故障后重新启动，之后不继续尝试启动  
6: 出现特定故障后自动重启，之后继续尝试启动  
14: 出现电源故障、手动应答故障后，自动重启  
16: 出现特定故障、手动应答故障后，自动重启  
26: 应答所有故障、收到接通指令后自动重启

**推荐:**

在短暂停电时，电机轴可能在自动重启时仍保持旋转，必要时须激活“捕捉再启动”功能 (p1200)，再次接通到仍在旋转的电机。

**相关性:**

自动重启需要一个有效的接通指令，比如：通过数字输入获得。在 p1210 > 1 时如果没有出现有效的接通指令，自动重启就会被中断。  
操作面板在 LOCAL 模式下不会自动重启。  
p1210 = 14, 16 时，自动重启要求手动应答故障。  
参见: p0840, p0857  
参见: F30003

**危险:**



如果自动重启激活 (p1210 > 1)，在应答完现有故障信息，并生成“接通”指令 (见 p0840) 后，驱动接通并开始加速。在电源恢复或直流母线电压恢复、控制单元启动后，也是按照该时序重启。只有撤销“接通”指令，才中断自动重启。

**注意:**

仅在“初始化”和“等待报警”的状态下接收修改。因此出现故障时不能修改该参数。  
当 p1210 > 1 时会自动启动电机。

**注释:**

p1210 = 1:  
自动应答现有故障，若在成功执行故障应答后再次出现故障，则会自动对其重新执行应答。p1211 不会影响应答尝试次数。

p1210 = 4:  
仅当功率单元上出现故障 F30003 时，才执行自动重启。如果还有其他故障，也同时应答这些故障，且在启动尝试成功的情况下继续。如果之后 CU 的外部 24 V 电源出现其他故障，则不会再被当作电源故障，因而不再进行应答。

p1210 = 6:  
出现任何一个故障时，都执行自动重启。

p1210 = 14:  
同 p1210 = 4，但是必须手动应答出现的故障。

p1210 = 16:  
同 p1210 = 6，但是必须手动应答出现的故障。

## 2 参数

### 2.2 参数列表

p1210 = 26:

同 p1210 = 6, 在此模式中可延迟给定接通指令。OFF2 或 OFF3 会中断重启。当故障原因被消除并且通过设置接通命令重新接通时, 报警 A07321 才会显示。

<b>p1211</b>	<b>自动重启次数 / 自动重启次数</b>		
	<b>存取权限级别:</b> 3	<b>已计算:</b> -	<b>数据类型:</b> Unsigned16
	<b>可更改:</b> U, T	<b>规范化:</b> -	<b>动态索引:</b> -
	<b>单元组:</b> -	<b>单元选择:</b> -	<b>功能图:</b> -
	<b>最小</b>	<b>最大</b>	<b>出厂设置</b>
	0	10	3
<b>说明:</b>	设置 p1210 = 4, 6, 14, 16, 26 时的自动重启次数。		
<b>相关性:</b>	仅在“初始化”和“等待报警”的状态下接收修改。 参见: p1210 参见: F07320		
<b>注意:</b>	出现故障 F07320 后, 必须取消接通指令并且应答所有故障, 以再次激活自动重启。 电网完全故障后 (Blackout) 后, 启动计数器在网络恢复时以电源故障前的计数器状态开始, 并在启动尝试中立即降低了值 1。若在电源故障前通过自动重启开始了应答尝试, 比如 CU 在电源故障时比 p1212/2 更长时间保持有效时, 此时故障计数器已降低一次。在这种情况下启动计数器最后减少了 2。		
<b>注释:</b>	随着故障的出现立即开始尝试重启, 一次重启尝试即电机励磁结束 (r0056.4 = 1), 经过 1 秒的等待时间。 只要仍有一个故障存在, 就会在 p1212/2 的时间间隔内生成一个应答指令。成功应答后, 启动计数器读数减一。如果之后在重启结束前又出现故障, 则应答过程从头开始。 如果出现几个故障后, 设置的启动次数用完, 则生成故障 F07320。在一次重启成功后, 重启成功即: 在励磁结束前都没有再出现故障, 启动计数器在 1 秒后恢复为设置值。现在, 又有新的启动次数留给下面出现的故障使用。 每次至少会尝试一次重启。 出现电源故障后, 会立即应答故障, 在电源恢复后, 驱动接通。如果在成功应答电源故障和电源恢复之间出现另一个故障, 也会应答这个新故障, 启动计数器读数减一。 p1210 = 26: 在成功应答故障、接通指令出现后, 启动计数器读数才减少。		
<b>p1212</b>	<b>自动重启的等待时间 / 自动重启等待时间</b>		
	<b>存取权限级别:</b> 3	<b>已计算:</b> -	<b>数据类型:</b> FloatingPoint32
	<b>可更改:</b> U, T	<b>规范化:</b> -	<b>动态索引:</b> -
	<b>单元组:</b> -	<b>单元选择:</b> -	<b>功能图:</b> -
	<b>最小</b>	<b>最大</b>	<b>出厂设置</b>
	0.1 [s]	1000.0 [s]	1.0 [s]
<b>说明:</b>	设置自动重启的等待时间。		
<b>相关性:</b>	该参数设置在 p1210 = 4, 6, 26 时有效。 当 p1210 = 1 时: 只间隔半的等待时间自动应答, 不执行自动重启 参见: p1210		
<b>注意:</b>	仅在“初始化”和“等待报警”的状态下接收修改。		
<b>注释:</b>	自动应答故障每次间隔一半的等待时间或整个等待时间。 如果在等待时间的前半段没有排除故障原因, 则无法在该等待时间内应答故障。		
<b>p1213[0...1]</b>	<b>自动重启监控时间 / 自动重启监控时间</b>		
	<b>存取权限级别:</b> 3	<b>已计算:</b> -	<b>数据类型:</b> FloatingPoint32
	<b>可更改:</b> U, T	<b>规范化:</b> -	<b>动态索引:</b> -
	<b>单元组:</b> -	<b>单元选择:</b> -	<b>功能图:</b> -
	<b>最小</b>	<b>最大</b>	<b>出厂设置</b>
	0.0 [s]	10000.0 [s]	[0] 60.0 [s] [1] 0.0 [s]
<b>说明:</b>	设置自动重启 (WEA) 的监控时间。		
<b>索引:</b>	[0] = 重启 [1] = 复位启动计数器		
<b>相关性:</b>	参见: p1210		

- 注意:** 仅在“初始化”和“等待报警”的状态下接收修改。  
出现故障 F07320 后，必须取消接通指令并且应答所有故障，以再次激活自动重启。
- 注释:** 索引 0:  
监控时间从检测到故障时开始计时，自动应答不成功时，监控时间仍继续计时。如果驱动监控时间届满后不能重新启动（必须结束电机捕捉再启动和励磁：r0056.4 = 1），则报告故障 F07320。  
设置 p1213 = 0 使监控失效。如果 p1213 的设定值小于 p1212、励磁时间 p0346 和捕捉再启动产生的附加等待时间之和，在每次重启中都生成故障 F07320。如果 p1210 = 1 时，p1213 中的时间小于 p1212 中设置的时间，同样在每次重启中都生成故障 F07320。  
如果不能立即成功应答出现的故障（例如：当故障持续存在时），必须延长监控时间。  
在 p1210 = 14, 16 时，必须在 p1213[0] 规定的时间内手动应答出现的故障。否则将会在设置的时间届满后，生成故障 F07320。  
索引 1:  
只有在成功重启后，p1213[1] 中的时间届满时，启动计数器才能重新设置为初始值 p1211。等待时间在没有自动重启的故障应答上（p1210 = 1）不生效。如果电源完全掉电，只有恢复供电，控制单元启动后，等待时间才开始计时。  
启动计数器为 p1211，出现 F07320 时，取消接通指令，应答故障信息。  
如果启动值 p1211 或模式 p1210 改变，启动计数器立即更新。  
在 p1210 = 26 时，必须在 p1213[0] 规定的时间内应答出现的故障，并给出接通指令。否则将会在设置的时间届满后，生成故障 F07320。

p1215	<b>电机抱闸配置 / 电机抱闸配置</b>		
	<b>存取权限级别:</b> 2	<b>已计算:</b> -	<b>数据类型:</b> Integer16
	<b>可更改:</b> C(1), T	<b>规范化:</b> -	<b>动态索引:</b> -
	<b>单元组:</b> -	<b>单元选择:</b> -	<b>功能图:</b> 2701
	<b>最小</b>	<b>最大</b>	<b>出厂设置</b>
	0	3	0

**说明:** 设置电机抱闸的配置。

**数值:** 0: 无电机抱闸  
3: 电机抱闸同顺序控制，通过 BICO 连接

**相关性:** 参见: p1216, p1217, p1226, p1227, p1228

**小心:** 设置 p1215=0 时，抱闸闭合，电机运转会损坏抱闸。



**注意:** 如果设置 p1215 = 1 或 p1215 = 3，脉冲取消会导致抱闸闭合，即使电机仍在旋转。脉冲可能由 p0844, p0845 或 p0852 上出现的 0 信号消除，或由带有 OFF2 响应的故障消除。如果不希望出现该情况（如捕捉再启动时），可通过 p0855 上的 1 信号使抱闸保持打开状态。

**注释:** 在使用电机内置抱闸时，则不允许设置 p1215 = 3。  
在用外部电机抱闸时，应设置 p1215 = 3 并连接控制信号 r0899.12。  
该参数只能在脉冲禁止时设置为零。

p1216	<b>电机抱闸打开时间 / 抱闸打开时间</b>		
	<b>存取权限级别:</b> 2	<b>已计算:</b> -	<b>数据类型:</b> FloatingPoint32
	<b>可更改:</b> C(1), U, T	<b>规范化:</b> -	<b>动态索引:</b> -
	<b>单元组:</b> -	<b>单元选择:</b> -	<b>功能图:</b> 2701
	<b>最小</b>	<b>最大</b>	<b>出厂设置</b>
	0 [ms]	10000 [ms]	100 [ms]

**说明:** 设置电机抱闸打开时间。

抱闸通电后（打开抱闸），转速设定值在该时间内保持为零，之后使能转速设定值。

**推荐:** 设置的时间应当大于实际的打开时间，防止驱动在抱闸闭合时加速。

**相关性:** 参见: p1215, p1217

**注释:** 对于带 DRIVE-CLiQ 和集成抱闸的电机，当 p0300 = 10000 时该时间会预设为电机中所保存的值。

p1217	<b>电机抱闸闭合时间 / 抱闸闭合时间</b>		
	存取权限级别: 2 可更改: C(1), U, T 单元组: - 最小 0 [ms]	已计算: - 规范化: - 单元选择: - 最大 10000 [ms]	数据类型: FloatingPoint32 动态索引: - 功能图: 2701 出厂设置 100 [ms]
<b>说明:</b>	设置电机抱闸闭合时间。		
	执行 OFF1 或 OFF3、给抱闸断电（闭合抱闸）后，驱动在在该时间仍处于闭环控制中，转速设定值为零，在该时间届满后删除脉冲。		
<b>推荐:</b>	设置的时间应当大于实际的闭合时间，这样才能在抱闸闭合时删除脉冲。		
<b>相关性:</b>	参见: p1215, p1216		
<b>注意:</b>	如果设置的闭合时间比实际闭合时间短，则可能会使负载滑落； 而如果闭合时间设得太大，控制环会施加反作用在抱闸上，缩短抱闸使用寿命。		
<b>注释:</b>	对于带 DRIVE-CLiQ 和集成抱闸的电机，当 p0300 = 10000 时该时间会预设为电机中所保存的值。		
p1226[0...n]	<b>静态检测的转速阈值 / 静止转速阈值</b>		
	存取权限级别: 2 可更改: U, T 单元组: 3_1 最小 0.00 [rpm]	已计算: - 规范化: - 单元选择: p0505 最大 210000.00 [rpm]	数据类型: FloatingPoint32 动态索引: DDS, p0180 功能图: 2701, 8022 出厂设置 20.00 [rpm]
<b>说明:</b>	设置静态检测的转速阈值。		
	该阈值作用于实际值和设定值监控。		
	在用 OFF1 或者 OFF3 制动时，驱动低出该阈值便视为静止。		
<b>相关性:</b>	参见: p1227		
<b>小心:</b>	在不带编码器的转速控制和转矩控制中:		
	如果 p1226 的值设得低于电机额定转速的 1%，则必须提高矢量控制的模型转换限值，以确保安全断电（参见 p1755）。		
<b>注释:</b>	以下状态会视为“静态”： - 转速实际值 < p1226 中的转速阈值，时间 p1228 届满。 - 转速设定值 < p1226 中的转速阈值，时间 p1227 届满。 在检测实际值时存在测量噪声。转速阈值设得过小，可能会无法检测到静态。		
p1227	<b>静态检测的监控时间 / 静止监控时间</b>		
	存取权限级别: 3 可更改: U, T 单元组: - 最小 0.000 [s]	已计算: - 规范化: - 单元选择: - 最大 300.000 [s]	数据类型: FloatingPoint32 动态索引: - 功能图: 2701 出厂设置 300.000 [s]
<b>说明:</b>	设置静态检测的监控时间。		
	在用 OFF1 或者 OFF3 制动时，驱动转速低于设定转速 p1226，经过该时间后，驱动被视为静止（另见 p1145）。		
<b>相关性:</b>	该参数会根据功率单元的大小自动给定。		
	参见: p1226		
<b>注意:</b>	如果 p1145 > 0.0（RFG 跟踪），根据设置的值，设定值不等于零。因此，可能会超出 p1227 中的监控时间。在这种情况下，不会删除驱动电机的脉冲。		
<b>注释:</b>	以下状态会视为“静态”： - 转速实际值 < p1226 中的转速阈值，时间 p1228 届满。 - 转速设定值 < p1226 中的转速阈值，时间 p1227 届满。 当 p1227 = 300.000 s 时： 监控已断开。 当 p1227 = 0.000 s 时： 使用 OFF1 或 OFF3 并且斜坡下降时间 = 0 时，脉冲立即被删除，电机滑行停止。 在首次启动控制单元或恢复出厂设置后，参数会设为和功率单元匹配的值。		

p1228	<b>脉冲删除延迟时间 / 脉冲删除延迟时间</b>		
	存取权限级别: 4	已计算: -	数据类型: FloatingPoint32
	可更改: U, T	规范化: -	动态索引: -
	单元组: -	单元选择: -	功能图: 2701, 8022
	最小	最大	出厂设置
	0.000 [s]	299.000 [s]	0.010 [s]
说明:	设置脉冲删除的延迟时间。 当至少满足以下的一个条件时, 就会在 OFF1 或 OFF3 后删除脉冲。 - 转速实际值 < p1226 中的阈值, 时间 p1228 届满。 - 转速设定值 < p1226 中的阈值, 时间 p1227 届满。		
相关性:	参见: p1226, p1227		
注意:	电机抱闸激活时, 脉冲删除会额外延迟一段抱闸闭合的时间 (p1217)。		
p1230[0...n]	<b>BI: 直流制动激活 / 直流制动有效</b>		
	存取权限级别: 2	已计算: -	数据类型: U32 / Binary
	可更改: U, T	规范化: -	动态索引: CDS, p0170
	单元组: -	单元选择: -	功能图: 7017
	最小	最大	出厂设置
	-	-	0
说明:	设置激活直流制动的信号源。		
相关性:	参见: p1231, p1232, p1233, p1234, r1239		
注释:	1 信号: 激活直流制动。 0 信号: 禁止直流制动。		
p1231[0...n]	<b>直流制动的配置 / DCBRK 配置</b>		
	存取权限级别: 2	已计算: -	数据类型: Integer16
	可更改: U, T	规范化: -	动态索引: MDS, p0130
	单元组: -	单元选择: -	功能图: 7014, 7016, 7017
	最小	最大	出厂设置
	0	14	0
说明:	激活直流制动。		
数值:	0: 无功能 4: 直流制动 5: OFF1/OFF3 时的直流制动 14: 低于启用转速时触发直流制动		
相关性:	参见: p0300, p1232, p1233, p1234, r1239		
注释:	该功能只用于异步电机 (p0300 = 1)。 p1231 = 4: 一旦满足激活标准, 立即激活功能。 - 此功能可通过 OFF2 响应触发。 激活标准 (满足下列标准之一): - BI p1230 = 1 信号 (直流制动激活, 根据运行模式)。 - 该驱动不在状态 “S4: 运行” 中或者 S5x 中。 - 缺少内部脉冲使能 (r0046.19 = 0)。 只有没有用作 p2101 中的故障反应时, 才能取消直流制动 (p1231 = 0)。 电枢短路 / 直流制动作为故障响应激活时, 将相应的故障编号输入 p2100 中并设置故障响应 p2101 = 6。 p1231 = 5: 在出现 OFF1 或 OFF3 指令时会激活直流制动。二进制互联输入 p1230 无效。如果此时驱动转速仍高于 p1234, 则首先使驱动减速到该阈值以下, 然后去磁 (见 p0347), 接着切换到直流制动, 持续时间为 p1233。然后驱动关闭。如果在执行 OFF1 时驱动转速低于 p1234, 则立即去磁, 执行直流制动。提前撤销 OFF1 指令会返回正常运行 (等待去磁)。希望电机继续旋转, 则必须激活 “捕捉再启动”。 直流制动继续生效, 而不仅仅用作故障反应。		

## 2 参数

### 2.2 参数列表

p1231 = 14:

在功能以外，在 p1231 = 5 时会对开关量连接器输入 p1230 进行检测。

只有在二进制输入端上 p1230 = 1 信号时，当低于转速阈值 p1234 时直流制动才会自动激活。如没有 OFF 指令时，情况相同。

去磁并在时间段 p1233 结束后会再次换到正常运行或者关机（在 OFF1/OFF3 时）。

如果开关量连接器输入上 p1230 = 0 信号，则在 OFF1 和 OFF3 时不会执行直流制动。

注释：

DCBRK: DC Brake（直流制动）

p1232[0...n]	<b>直流制动制动电流 / 直流制动制动电流</b>		
	存取权限级别: 2	已计算: p0340 = 1	数据类型: FloatingPoint32
	可更改: U, T	规范化: -	动态索引: MDS, p0130
	单元组: -	单元选择: -	功能图: 7017
	最小	最大	出厂设置
	0.00 [Arms]	10000.00 [Arms]	0.00 [Arms]
说明:	设置直流制动的制动电流。		
相关性:	参见: p1230, p1231, p1233, p1234, r1239, p1345, p1346		
注释:	制动电流的修改在下次接通直流制动后才生效。 p1232 的缺省值是 3 相系统中的有效值。制动电流的大小与频率为零时输出电流的大小相同（参见 r0067, r0068, p0640）。制动电流在内部经过 r0067 的限制。 参数 p1345 和 p1346 的设置（最大电流限制控制器）适用于电流控制器。		

p1233[0...n]	<b>直流制动持续时间 / 直流制动持续时间</b>		
	存取权限级别: 2	已计算: -	数据类型: FloatingPoint32
	可更改: U, T	规范化: -	动态索引: MDS, p0130
	单元组: -	单元选择: -	功能图: 7017
	最小	最大	出厂设置
	0.0 [s]	3600.0 [s]	1.0 [s]
说明:	设置直流制动的持续时间（故障反应）。		
相关性:	参见: p1230, p1231, p1232, p1234, r1239		

p1234[0...n]	<b>直流制动启用转速 / 直流制动启用转速</b>		
	存取权限级别: 2	已计算: -	数据类型: FloatingPoint32
	可更改: U, T	规范化: -	动态索引: MDS, p0130
	单元组: -	单元选择: -	功能图: 7017
	最小	最大	出厂设置
	0.00 [rpm]	210000.00 [rpm]	210000.00 [rpm]
说明:	设置直流制动的启用转速。		
相关性:	如果实际转速低于该阈值，则会激活直流制动。 参见: p1230, p1231, p1232, p1233, r1239		

r1239.8...13	<b>CO/BO: 直流制动的状态字 / DCBRK ZSW</b>				
	存取权限级别: 2	已计算: -	数据类型: Unsigned32		
	可更改: -	规范化: -	动态索引: -		
	单元组: -	单元选择: -	功能图: -		
	最小	最大	出厂设置		
	-	-	-		
说明:	直流制动的状态字。				
位区:	位	信号名称	1 信号	0 信号	FP
	08	直流制动生效	是	否	7017
	10	直流制动就绪	是	否	7017
	11	直流制动已选	是	否	-
	12	直流制动内部选择被禁止	是	否	-
	13	OFF1/OFF3 时的直流制动	是	否	-

**相关性:** 参见: p1231, p1232, p1233, p1234  
**注释:** 位 12, 13:  
 只有在 p1231 = 14 时生效。

<b>p1240[0...n]</b>	<b>Vdc 控制器配置 (矢量控制) / Vdc 调节器配置矢量</b>		
	<b>存取权限级别:</b> 3	<b>已计算:</b> -	<b>数据类型:</b> Integer16
	<b>可更改:</b> U, T	<b>规范化:</b> -	<b>动态索引:</b> DDS, p0180
	<b>单元组:</b> -	<b>单元选择:</b> -	<b>功能图:</b> 6220
	<b>最小</b>	<b>最大</b>	<b>出厂设置</b>
	0	3	1
<b>说明:</b>	设置闭环控制中直流母线电压控制器 (Vdc 控制器) 的配置。 V/f 控制: 参见 p1280。		
<b>数值:</b>	0: 禁止 Vdc- 控制器 1: 使能 Vdc 最大值控制器 2: 使能 Vdc 最小值控制器 (动能缓冲) 3: 使能 Vdc 最小值控制器和 Vdc 最大值控制器		
<b>相关性:</b>	应用等级中不可见: "Standard Drive Control" (SDC, p0096 = 1) 参见: p1245 参见: A07400, A07401, A07402, F07405, F07406		
<b>注意:</b>	p1245 中的值过大通常会影响到驱动的正常运行。		
<b>注释:</b>	若在直流母线上运行制动电阻 (p0219 > 0), 则 Vdc 最大值控制会自动关闭。 p1240 = 1, 3: 在达到功率单元专用的直流母线电压极限时: - Vdc 最大值控制器限制反馈电能, 将制动时的直流母线电压保持在最大直流母线电压以下。 - 下降时间自动提高。 p1240 = 2, 3: 在达到 Vdc 最小值控制器 (p1245) 的动作电平时: - Vdc 最小值控制器限制从直流母线中输出的能量, 将加速时的直流母线电压保持在最小直流母线电压之上。 - 制动电机, 动能用于缓冲直流母线。		

<b>r1242</b>	<b>Vdc 最大值控制器动作电平 / Vdc_max 动作电平</b>		
	<b>存取权限级别:</b> 3	<b>已计算:</b> -	<b>数据类型:</b> FloatingPoint32
	<b>可更改:</b> -	<b>规范化:</b> p2001	<b>动态索引:</b> -
	<b>单元组:</b> -	<b>单元选择:</b> -	<b>功能图:</b> 6220
	<b>最小</b>	<b>最大</b>	<b>出厂设置</b>
	- [V]	- [V]	- [V]
<b>说明:</b>	显示 Vdc 最大值控制器的动作电平。 p1254 = 0 (不自动检测动作电平): $r1242 = 1.15 * \sqrt{2} * V_{mains} = 1.15 * \sqrt{2} * p0210$ (输入电压) p1254 = 1 (自动检测动作电平): $r1242 = Vdc\_max - 50.0 \text{ V}$ (Vdc_最大: 功率单元的过电压阈值)		
<b>相关性:</b>	应用等级中不可见: "Standard Drive Control" (SDC, p0096 = 1)		
<b>注意:</b>	如果在关闭状态下 (脉冲禁止) 由于直流母线电压已经超出 Vdc 最大值控制器的动作电平, 则可能导致自动取消激活控制器 (参见 F07401), 这样在下次接通时驱动将无法加速。		
<b>注释:</b>	直流母线电压低于阈值 $0.95 * r1242$ 且控制器输出为零时, 才再次关闭 Vdc 最大值控制器。		

p1243[0...n]	<b>Vdc 最大值控制器动态系数 / Vdc_max 动态系数</b>		
	存取权限级别: 3	已计算: p0340 = 1, 3, 4	数据类型: FloatingPoint32
	可更改: U, T	规范化: -	动态索引: DDS, p0180
	单元组: -	单元选择: -	功能图: 6220
	最小	最大	出厂设置
	1 [%]	10000 [%]	100 [%]
说明:	设置直流母线电压控制器 (Vdc 最大值控制器) 的动态系数。 100 % 是 p1250、p1251 和 p1252 (增益、积分时间参和预调时间) 的初始设置, 基于理论上的控制优化。 如果希望补充优化, 则可以使用动态系数。此时, p1250、p1251 和 p1252 和动态系数 p1243 相乘。		
相关性:	应用等级中不可见: "Standard Drive Control" (SDC, p0096 = 1)		

p1245[0...n]	<b>Vdc 最小值控制器动作电平 (动能缓冲) / Vdc_min 动作电平</b>		
	存取权限级别: 3	已计算: -	数据类型: FloatingPoint32
	可更改: U, T	规范化: -	动态索引: DDS, p0180
	单元组: -	单元选择: -	功能图: -
	最小	最大	出厂设置
	65 [%]	150 [%]	76 [%]
说明:	设置 Vdc 最小值控制器 (动能缓冲) 的动作电平。 由如下方式得出该值: $r1246[V] = p1245[\%] * \sqrt{2} * p0210$		
相关性:	应用等级中不可见: "Standard Drive Control" (SDC, p0096 = 1) 参见: p0210		
警告:	值过大可能会影响驱动的正常运行且可导致在电网恢复供电后无法再退出 Vdc-Min 控制的情况。		



r1246	<b>Vdc 最小值控制器动作电平 (动能缓冲) / Vdc_min 动作电平</b>		
	存取权限级别: 3	已计算: -	数据类型: FloatingPoint32
	可更改: -	规范化: p2001	动态索引: -
	单元组: -	单元选择: -	功能图: 6220
	最小	最大	出厂设置
	- [V]	- [V]	- [V]
说明:	显示 Vdc 最小值控制器 (动能缓冲) 的动作电平。		
相关性:	应用等级中不可见: "Standard Drive Control" (SDC, p0096 = 1)		
注释:	直流母线电压超出阈值 $1.05 * p1246$ 且控制器输出为零时, 才重新取消 Vdc 最小值控制器。		

p1247[0...n]	<b>Vdc 最小值控制器动态系数 (动能缓冲) / Vdc_min 动态系数</b>		
	存取权限级别: 3	已计算: p0340 = 1, 3, 4	数据类型: FloatingPoint32
	可更改: U, T	规范化: -	动态索引: DDS, p0180
	单元组: -	单元选择: -	功能图: 6220
	最小	最大	出厂设置
	1 [%]	10000 [%]	300 [%]
说明:	设置 Vdc 最小值控制器 (动能缓冲) 的动态系数。 100 % 是 p1250、p1251 和 p1252 (增益、积分时间和预调时间) 的初始设置, 基于理论的控制优化。 如果希望补充优化, 则可以使用动态系数。此时, p1250, p1251, p1252 要乘以动态系数 p1247。		
相关性:	应用等级中不可见: "Standard Drive Control" (SDC, p0096 = 1)		



p1249[0...n]	<b>Vdc 最大值控制器 转速阈值 / Vdc_max n_ 阈值</b>		
	存取权限级别: 3	已计算: p0340 = 1	数据类型: FloatingPoint32
	可更改: U, T	规范化: -	动态索引: DDS, p0180
	单元组: 3_1	单元选择: p0505	功能图: -
	最小	最大	出厂设置
	0.00 [rpm]	210000.00 [rpm]	10.00 [rpm]
说明:	设置 Vdc 最大值控制器的转速下限。		
	在低于下限时, Vdc 最大值控制器关闭, 通过斜坡函数发生器引导转速。		
相关性:	应用等级中不可见: "Standard Drive Control" (SDC, p0096 = 1)		
注释:	提高转速阈值, 并在 p1131 中设置斜坡函数发生器结束端平滑时间, 可以在斜坡函数发生器跟踪生效的快速制动中避免驱动反向旋转。动态设置转速控制器可提供支持。		
p1250[0...n]	<b>Vdc 控制器比例增益 / Vdc 控制器比例增益</b>		
	存取权限级别: 3	已计算: -	数据类型: FloatingPoint32
	可更改: U, T	规范化: -	动态索引: DDS, p0180
	单元组: -	单元选择: -	功能图: -
	最小	最大	出厂设置
	0.00	100.00	1.00
说明:	设置直流母线电压控制器 (Vdc 最小值 / 最大值控制器) 的比例增益。		
相关性:	生效的比例增益会考虑 p1243 (Vdc 最大值控制器的动态系数) 和功率单元的直流母线电容。		
	应用等级中不可见: "Standard Drive Control" (SDC, p0096 = 1)		
p1251[0...n]	<b>Vdc 控制器积分时间 / Vdc 控制器 Tn</b>		
	存取权限级别: 3	已计算: -	数据类型: FloatingPoint32
	可更改: U, T	规范化: -	动态索引: DDS, p0180
	单元组: -	单元选择: -	功能图: 6220
	最小	最大	出厂设置
	0 [ms]	10000 [ms]	0 [ms]
说明:	设置直流母线电压控制器 (Vdc 最小值 / 最大值控制器) 的积分时间。		
相关性:	有效的积分时间考虑了 p1243 (Vdc 最大值控制器动态系数)。		
	应用等级中不可见: "Standard Drive Control" (SDC, p0096 = 1)		
注释:	p1251 = 0: 积分分量禁用。		
p1252[0...n]	<b>Vdc 控制器提前时间 / Vdc 控制器预调时间</b>		
	存取权限级别: 3	已计算: -	数据类型: FloatingPoint32
	可更改: U, T	规范化: -	动态索引: DDS, p0180
	单元组: -	单元选择: -	功能图: 6220
	最小	最大	出厂设置
	0 [ms]	1000 [ms]	0 [ms]
说明:	设置直流母线电压控制 (Vdc 最小值 / 最大值控制器) 的预调时间常数。		
相关性:	有效的预调时间考虑了 p1243 (Vdc 最大值控制器动态系数)。		
	应用等级中不可见: "Standard Drive Control" (SDC, p0096 = 1)		
p1254	<b>Vdc 最大值控制器, 自动检测动作电平 / Vdc_max 获取电平</b>		
	存取权限级别: 3	已计算: -	数据类型: Integer16
	可更改: U, T	规范化: -	动态索引: -
	单元组: -	单元选择: -	功能图: -
	最小	最大	出厂设置
	0	1	1
说明:	自动检测 / 不自动检测 Vdc_最大控制器的动作电平。		
数值:	0: 禁止自动检测动作电平		
	1: 激活自动检测动作电平		

## 2 参数

### 2.2 参数列表

相关性: 应用等级中不可见: “Standard Drive Control” (SDC, p0096 = 1)

---

<b>p1255[0...n]</b>	<b>Vdc 最小值控制器时间阈值 / Vdc_min t_ 阈值</b>		
存取权限级别: 3	已计算: -	数据类型: FloatingPoint32	
可更改: U, T	规范化: -	动态索引: DDS, p0180	
单元组: -	单元选择: -	功能图: -	
最小	最大	出厂设置	
0.000 [s]	1800.000 [s]	0.000 [s]	
<b>说明:</b>	设置 Vdc 最小值控制器 (动能缓冲) 的时间阈值。 在超过该值时会触发一个故障, 可将此故障设置为所需的响应。 前提条件: p1256 = 1		
<b>相关性:</b>	应用等级中不可见: “Standard Drive Control” (SDC, p0096 = 1) 参见: F07406		
<b>注意:</b>	设置了时间阈值时, Vdc 最大值控制器也必须一同激活 (p1240 = 3), 从而使驱动在因为超时而退出 Vdc 最小值控制、执行 OFF3 故障反应时不会因过电压而关机。也可提升 OFF3 斜坡下降时间 p1135。		

---

<b>p1256[0...n]</b>	<b>Vdc 最小值控制器反应 (动能缓冲) / Vdc_min 反应</b>		
存取权限级别: 3	已计算: -	数据类型: Integer16	
可更改: U, T	规范化: -	动态索引: DDS, p0180	
单元组: -	单元选择: -	功能图: -	
最小	最大	出厂设置	
0	1	0	
<b>说明:</b>	设置 Vdc 最小值控制器 (动能缓冲) 的反应。		
<b>数值:</b>	0: Vdc 支持直至欠压, n<p1257 -> F07405 1: Vdc 支持直至欠压, n<p1257 -> F07405, t>p1255 -> F07406		
<b>相关性:</b>	应用等级中不可见: “Standard Drive Control” (SDC, p0096 = 1) 参见: F07405, F07406		

---

<b>p1257[0...n]</b>	<b>Vdc 最小值控制器转速阈值 / Vdc_min n_ 阈值</b>		
存取权限级别: 3	已计算: p0340 = 1	数据类型: FloatingPoint32	
可更改: U, T	规范化: -	动态索引: DDS, p0180	
单元组: 3_1	单元选择: p0505	功能图: -	
最小	最大	出厂设置	
0.00 [rpm]	210000.00 [rpm]	50.00 [rpm]	
<b>说明:</b>	设 Vdc 最小值控制器 (动能缓冲) 的转速阈值。 在低于该值时会触发一个故障, 可将此故障设置为所需的响应。 低于转阈值时不启动动能缓冲。		
<b>相关性:</b>	应用等级中不可见: “Standard Drive Control” (SDC, p0096 = 1)		
<b>注释:</b>	在电机停止前退出 Vdc 最小值控制会阻止低转速下再生制动转矩的急剧提升, 并在脉冲禁止后引起电机惰转。但也可通过相应的转矩限制来设置最大制动转矩。		

---

<b>r1258</b>	<b>CO: Vdc 控制器输出 / Vdc 控制器输出</b>		
存取权限级别: 3	已计算: -	数据类型: FloatingPoint32	
可更改: -	规范化: p2002	动态索引: -	
单元组: 6_2	单元选择: p0505	功能图: 6220	
最小	最大	出厂设置	
- [Arms]	- [Arms]	- [Arms]	
<b>说明:</b>	显示 Vdc 控制器 (直流母线电压控制器) 的当前输出。		
<b>相关性:</b>	应用等级中不可见: “Standard Drive Control” (SDC, p0096 = 1)		
<b>注释:</b>	在矢量控制中, 再生功率极限 p1531 用于 Vdc 最大值控制器的前馈。功率极限设置得越小, 达到电压极限时的控制器补偿信号就小。		

---

<b>p1271[0...n]</b>	<b>禁用方向上的捕捉再启动最大频率 / 禁用方向最大频率</b>		
	存取权限级别: 3	已计算: -	数据类型: FloatingPoint32
	可更改: U, T	规范化: -	动态索引: DDS, p0180
	单元组: -	单元选择: -	功能图: -
	最小	最大	出厂设置
	0 [Hz]	650 [Hz]	0 [Hz]
<b>说明:</b>	设置禁用方向上捕捉再启动的最大搜索频率 (p1110、p1111)。		
<b>注释:</b>	仅在设定值方向进行搜索 (p1200 > 3), 则此参数无作用。		

<b>p1280[0...n]</b>	<b>Vdc 调节器配置 (V/f) / Vdc 控制配置 (V/f)</b>		
	存取权限级别: 3	已计算: -	数据类型: Integer16
	可更改: U, T	规范化: -	动态索引: DDS, p0180
	单元组: -	单元选择: -	功能图: 6300, 6320
	最小	最大	出厂设置
	0	1	1
<b>说明:</b>	V/f 控制运行方式下直流母线电压的控制器 (Vdc 控制器) 配置。		
<b>数值:</b>	0: 禁止 Vdc- 控制器 1: 使能 Vdc 最大值控制器		
<b>相关性:</b>	应用等级中不可见: "Dynamic Drive Control" (DDC, p0096 = 2)		
<b>注释:</b>	在输入电压较高时 (p0210), 可进行以下设置, 提高 Vdc 最大值控制器的耐用度: - 将输入电压 (p0210) 设置的尽可能小, 从而避免 A07401。 - 设置取整时间 (p1130, p1136)。 - 延长斜坡下降时间 (p1121)。 - 缩短控制器积分时间 (p1291, 系数 0.5)。 - 缩短控制器预调时间 (p1292, 系数 0.5)。 在这种情况下一般推荐使用矢量控制 (p1300 = 20) (Vdc 控制器参见 p1240)。 若在直流母线上运行制动电阻 (p0219 > 0), 则 Vdc 最大值控制会自动关闭。		

<b>p1281[0...n]</b>	<b>Vdc 调节器配置 / Vdc 调节器配置</b>				
	存取权限级别: 3	已计算: p0340 = 1	数据类型: Unsigned16		
	可更改: U, T	规范化: -	动态索引: DDS, p0180		
	单元组: -	单元选择: -	功能图: -		
	最小	最大	出厂设置		
	-	-	0000 bin		
<b>说明:</b>	设置直流母线电压控制器的配置。				
<b>位区:</b>	<b>位</b>	<b>信号名称</b>	<b>1 信号</b>	<b>0 信号</b>	<b>FP</b>
	00	无上升斜坡的 Vdc-Min 控制 (V/f)	是	否	-
	02	电网恢复供电时的 Vdc-Min 等待时间变短	是	否	-
<b>相关性:</b>	应用等级中不可见: "Dynamic Drive Control" (DDC, p0096 = 2)				
<b>注释:</b>	位 00: 断开 Vdc 最小值控制的上升斜坡。 在使用抗振机械系统驱动并且振动质量较大时, 可更快地跟踪转速。 位 02: 在电网恢复供电时, 会更快地切换回正常运行并且无需再等候 Vdc 最小值控制器达到设定转速。				

<b>r1282</b>	<b>Vdc 最大值控制器动作电平 (V/f) / Vdc_max 动作电平</b>		
	存取权限级别: 3	已计算: -	数据类型: FloatingPoint32
	可更改: -	规范化: p2001	动态索引: -
	单元组: -	单元选择: -	功能图: 6320
	最小	最大	出厂设置
	- [V]	- [V]	- [V]
<b>说明:</b>	显示 Vdc 最大值控制器的动作电平。 p1294 = 0 (不自动检测动作电平): r1282 = 1.15 * sqrt(2) * p0210 (输入电压) p1294 = 1 (自动检测动作电平): r1282 = Vdc_max - 50.0 V (Vdc_最大: 功率单元的过电压阈值) r1282 = Vdc_max - 25.0 V (用于 230 V 功率单元)		
<b>相关性:</b>	应用等级中不可见: "Dynamic Drive Control" (DDC, p0096 = 2)		
<b>注意:</b>	如果在关闭状态下 (脉冲禁止) 由于直流母线电压已经超出 Vdc 最大值控制器的动作电平, 则可能导致自动取消激活控制器 (参见 F07401), 这样在下次接通时驱动会无法加速。		
<b>注释:</b>	直流母线电压低于阈值 0.95 * r1282 且控制器输出为零时, 才再次关闭 Vdc 最大值控制器。		
<b>p1283[0...n]</b>	<b>Vdc 最大值控制器动态系数 (V/f) / Vdc_max 动态系数</b>		
	存取权限级别: 3	已计算: p0340 = 1, 3, 4	数据类型: FloatingPoint32
	可更改: U, T	规范化: -	动态索引: DDS, p0180
	单元组: -	单元选择: -	功能图: 6320
	最小	最大	出厂设置
	1 [%]	10000 [%]	100 [%]
<b>说明:</b>	设置直流母线电压控制器 (Vdc 最大值控制器) 的动态系数。 100 % 是 p1290、p1291 和 p1292 (增益、积分时间参数和提前时间) 的初始设置, 基于理论上的控制优化。 如果希望补充优化, 则可以使用动态系数。此时, p1290、p1291 和 p1292 应乘以动态系数 p1283。		
<b>相关性:</b>	应用等级中不可见: "Dynamic Drive Control" (DDC, p0096 = 2)		
<b>p1284[0...n]</b>	<b>Vdc 最大值控制器时间阈值 (V/f) / Vdc_max t_ 阈值</b>		
	存取权限级别: 3	已计算: p0340 = 1	数据类型: FloatingPoint32
	可更改: U, T	规范化: -	动态索引: DDS, p0180
	单元组: -	单元选择: -	功能图: -
	最小	最大	出厂设置
	0.000 [s]	300.000 [s]	4.000 [s]
<b>说明:</b>	设置 Vdc 最大值控制器的监控时间。 若转速设定值的下降斜坡长于 p1284 中设置的值, 则会触发故障 F07404。		
<b>相关性:</b>	应用等级中不可见: "Dynamic Drive Control" (DDC, p0096 = 2)		
<b>p1288[0...n]</b>	<b>Vdc 最大值控制器回授系数斜坡函数发生器 (V/f) / Vdc_max 系数 RFG</b>		
	存取权限级别: 4	已计算: -	数据类型: FloatingPoint32
	可更改: U, T	规范化: -	动态索引: DDS, p0180
	单元组: -	单元选择: -	功能图: -
	最小	最大	出厂设置
	0.000	100.000	0.500
<b>说明:</b>	设置斜坡函数发生器的回授系数。 和 Vdc 最大值控制器的输出信号相比, 它的斜坡时间比较长。		
<b>相关性:</b>	应用等级中不可见: "Dynamic Drive Control" (DDC, p0096 = 2)		
<b>注释:</b>	p1288 = 0.0 至 0.5 时, 控制器动态响应自行适配。		

p1290[0...n]	<b>Vdc 控制器比例增益 (V/f) / Vdc 控制器比例增益</b>		
	存取权限级别: 3	已计算: p0340 = 1, 3, 4	数据类型: FloatingPoint32
	可更改: U, T	规范化: -	动态索引: DDS, p0180
	单元组: -	单元选择: -	功能图: 6320
	最小	最大	出厂设置
	0.00	100.00	1.00
说明:	设置 Vdc 控制器 (直流母线电压的控制器) 的比例增益。		
相关性:	应用等级中不可见: "Dynamic Drive Control" (DDC, p0096 = 2)		
注释:	增益系数和直流母线电容成正比。 该参数的缺省值是针对某个功率单元的电容。		
p1291[0...n]	<b>Vdc 控制器积分时间 (V/f) / Vdc 控制器 Tn</b>		
	存取权限级别: 3	已计算: -	数据类型: FloatingPoint32
	可更改: U, T	规范化: -	动态索引: DDS, p0180
	单元组: -	单元选择: -	功能图: 6320
	最小	最大	出厂设置
	0 [ms]	10000 [ms]	40 [ms]
说明:	设置 Vdc 控制器 (直流母线电压的控制器) 的积分时间。		
相关性:	应用等级中不可见: "Dynamic Drive Control" (DDC, p0096 = 2)		
p1292[0...n]	<b>Vdc 控制器预调时间 (V/f) / Vdc 控制器预调时间</b>		
	存取权限级别: 3	已计算: p0340 = 1, 3, 4	数据类型: FloatingPoint32
	可更改: U, T	规范化: -	动态索引: DDS, p0180
	单元组: -	单元选择: -	功能图: 6320
	最小	最大	出厂设置
	0 [ms]	1000 [ms]	10 [ms]
说明:	设置 Vdc 控制器 (直流母线电压的控制器) 的预调时间常数。		
相关性:	应用等级中不可见: "Dynamic Drive Control" (DDC, p0096 = 2)		
p1293[0...n]	<b>Vdc 最小值控制器输出限制 (U/f) / Vdc_min 输出限制</b>		
	存取权限级别: 4	已计算: p0340 = 1, 3, 4	数据类型: FloatingPoint32
	可更改: U, T	规范化: -	动态索引: DDS, p0180
	单元组: -	单元选择: -	功能图: 6320
	最小	最大	出厂设置
	0.00 [Hz]	600.00 [Hz]	600.00 [Hz]
说明:	设置 Vdc 最小值控制器 (直流母线电压的控制器) 的输出限制。		
相关性:	应用等级中不可见: "Standard Drive Control" (SDC, p0096 = 1), "Dynamic Drive Control" (DDC, p0096 = 2)		
p1294	<b>Vdc 最大值控制器, 自动检测动作电平 (V/f) / Vdc_max 获取电平</b>		
	存取权限级别: 4	已计算: -	数据类型: Integer16
	可更改: U, T	规范化: -	动态索引: -
	单元组: -	单元选择: -	功能图: -
	最小	最大	出厂设置
	0	1	0
说明:	自动检测 / 不自动检测 Vdc_最大控制器的动作电平。自动检测关闭时, Vdc_最大控制器的动作阈值 r1282 从设置的输入电压 p0210 中计算得出。		
数值:	0: 禁止自动检测动作电平 1: 激活自动检测动作电平		
相关性:	应用等级中不可见: "Dynamic Drive Control" (DDC, p0096 = 2)		

## 2 参数

### 2.2 参数列表

<b>p1295[0...n]</b>	<b>Vdc 最小值控制器时间阈值 (V/f) / Vdc_min t_ 阈值</b>		
存取权限级别: 4	已计算: -	数据类型: FloatingPoint32	
可更改: U, T	规范化: -	动态索引: DDS, p0180	
单元组: -	单元选择: -	功能图: -	
最小	最大	出厂设置	
0.000 [s]	10000.000 [s]	0.000 [s]	
<b>说明:</b>	设置 Vdc 最小值控制器 (动能缓冲) 的时间阈值。 在超过该值时会触发一个故障, 可将此故障设置为所需的响应。 前提条件: p1296 = 1。		
<b>相关性:</b>	应用等级中不可见: "Dynamic Drive Control" (DDC, p0096 = 2)		
<b>注意:</b>	设置了时间阈值时, Vdc 最大值控制器也必须一同激活 (p1280 = 3), 从而使驱动在因为超时而退出 Vdc 最小值控制、执行故障反应 OFF3 时不会因过电压而关机。也可提升 OFF3 斜坡下降时间 p1135。		
<b>p1297[0...n]</b>	<b>Vdc 最小值控制器转速阈值 (V/f) / Vdc_min n_ 阈值</b>		
存取权限级别: 3	已计算: p0340 = 1	数据类型: FloatingPoint32	
可更改: U, T	规范化: -	动态索引: DDS, p0180	
单元组: 3_1	单元选择: p0505	功能图: -	
最小	最大	出厂设置	
0.00 [rpm]	210000.00 [rpm]	50.00 [rpm]	
<b>说明:</b>	设 Vdc 最小值控制器 (动能缓冲) 的转速阈值。 在低于该值时会触发一个故障, 可将此故障设置为所需的响应。		
<b>相关性:</b>	应用等级中不可见: "Dynamic Drive Control" (DDC, p0096 = 2)		
<b>注释:</b>	在电机停止前退出 Vdc 最小值控制会阻止低转速下再生制动电流的急剧提升, 并在脉冲禁止后引起电机惰转。		
<b>r1298</b>	<b>C0: Vdc 控制器输出 (V/f) / Vdc 控制器输出</b>		
存取权限级别: 4	已计算: -	数据类型: FloatingPoint32	
可更改: -	规范化: p2000	动态索引: -	
单元组: 3_1	单元选择: p0505	功能图: 6320	
最小	最大	出厂设置	
- [rpm]	- [rpm]	- [rpm]	
<b>说明:</b>	显示 Vdc 控制器 (直流母线电压控制器) 的当前输出。		
<b>相关性:</b>	应用等级中不可见: "Dynamic Drive Control" (DDC, p0096 = 2)		
<b>p1300[0...n]</b>	<b>开环 / 闭环运行方式 / 开环 / 闭环运行方式</b>		
存取权限级别: 2	已计算: -	数据类型: Integer16	
可更改: C(1), T	规范化: -	动态索引: DDS, p0180	
单元组: -	单元选择: -	功能图: 6300, 6301, 8012	
最小	最大	出厂设置	
0	20	0	
<b>说明:</b>	设置驱动的开环 / 闭环运行方式		
<b>数值:</b>	0: 具有线性特性的 V/f 控制 1: 具有线性特性和 FCC 的 V/f 控制 2: 具有抛物线特性的 V/f 控制 3: 具有可设定特性的 V/f 控制 4: 具有线性特性和 ECO 的 V/f 控制 5: 针对频率确定驱动的 V/f 控制 (纺织行业) 6: 针对频率确定驱动和 FCC 的 V/f 控制 7: 针对抛物线特性曲线和 ECO 的 V/f 控制 19: 使用独立的电压设定值的 V/f 控制 20: 转速控制 (无编码器)		
<b>相关性:</b>	采用 Standard Drive Control (p0096 = 1) 时, 可设置 p1300 = 0, 2, 采用 Dynamic Drive Control (p0096 = 2) 时, 只可设置 p1300 = 20。 没有输入电机额定转速 (p0311) 时, 只能用 V/f 特性曲线来运行。 参见: p0300, p0311, p0500		

- 注意:** 在带 Eco 模式的 V/f 控制方式中 (p1300 = 4, 7), 需要执行有效的转差补偿。请设置合适的转差补偿比例系数 (p1335), 从而可对转差进行完全补偿 (通常为 100%)。
- Eco 模式仅在稳定运行和未搭接的斜坡函数发生器中生效。
- 注释:** 在控制方式 p1300 = 5 和 6 (纺织领域) 中, 转差补偿 p1335、谐振阻尼 p1338 和 I<sub>max</sub> 率控制器被内部关闭, 以便精确设定输出频率。I<sub>max</sub> 电压控制器保持生效。
- 在运行 (脉冲使能) 时, 可以通过驱动数据组转换来更改开环 / 闭环运行方式。

**p1302[0...n]****V/f 控制配置 / V/f 配置**

<b>存取权限级别:</b> 3	<b>已计算:</b> -	<b>数据类型:</b> Unsigned16
<b>可更改:</b> T	<b>规范化:</b> -	<b>动态索引:</b> DDS, p0180
<b>单元组:</b> -	<b>单元选择:</b> -	<b>功能图:</b> -
<b>最小</b>	<b>最大</b>	<b>出厂设置</b>
-	-	0000 0000 0000 0000 bin

**说明:** 设置 V/f 控制的配置。

位区:	位	信号名称	1 信号	0 信号	FP
	03	电机抱闸采用恒定停机频率	是	否	-
	04	磁场定向	是	否	-
	05	不提升磁通的起动加速电流	是	否	-
	07	禁用 I <sub>q</sub> , 最大控制器积分分量	是	否	-
	08	起动时的饱和和特性曲线	是	否	-
	09	快速励磁时电流提升	是	否	-

**相关性:** 应用等级中不可见: “Dynamic Drive Control” (DDC, p0096 = 2)

**注意:** p1302 位 5 = 1: (仅在磁场定向 p1302 位 4 = 1 时)

该设置仅用于快速加速时选择。

**注释:** 位 03:

该位置位时, 驱动停机时, 即使当前转差频率小于起始频率, 抱闸的起始频率也不会低出下限。

位 04:

用于控制基本应用级 Standard Drive Control (p0096 = 1) 的磁场定向。若设置了 p0096 = 1, 则会通过自动计算激活磁场定向。

位 05 (仅在 p1302.4 = 1 时生效):

加速过程中的起动电流 (p1311) 通常会引起电流值和磁通的提升。p1302.5 = 1 时, 电流提升仅作用于负载方向。p1302.5 与 p1310 和 p1311 共同决定了起动特性的质量。

位 07:

进行磁场定向 (位 04 = 1) 时, I<sub>q,max</sub> 控制器支持限流控制器 (参见 p1341)。禁用积分分量可防止过载时电机失步。

位 08:

为改善大功率电机上的快速起动过程, 可考虑接通饱和和特性曲线。

位 09:

磁场定向 (位 04 = 1) 时, 如果励磁时间 p0346 缩短, 电流在异步电机励磁期间会自动提升。

**p1310[0...n]****永续起动电流 (电压提升) / 电压提升**

<b>存取权限级别:</b> 2	<b>已计算:</b> p0340 = 1	<b>数据类型:</b> FloatingPoint32
<b>可更改:</b> U, T	<b>规范化:</b> -	<b>动态索引:</b> DDS, p0180
<b>单元组:</b> -	<b>单元选择:</b> -	<b>功能图:</b> 6300, 6301, 6851
<b>最小</b>	<b>最大</b>	<b>出厂设置</b>
0.0 [%]	250.0 [%]	50.0 [%]

**说明:** 以 [%] 方式定义电压升高, 参考电机额定电流 (p0305)。

电压升高幅度随频率升高而减小, 这样在达到电机额定频率时也可以达到电机额定电压。

升高值以伏特为单位, 在频率为零时如下定义:

电压升高值 [V] = 1.732 \* p0305 (电机额定电流 [A]) x r0395 (定子 / 初级部件的电阻 [Ohm]) x p1310 (持续电压升高幅度 [%]) / 100 %

在输出频率较小时只有一个小的输出电压用来保持电机磁通。但输出电压可能过小, 以至于无法进行下列操作:

- 励磁异步电机。
- 保持负载。
- 平衡系统中的损耗。

因此可用 p1310 提高输出电压。

## 2 参数

### 2.2 参数列表

电压升高既可以在线性曲线上运用、也可以在平方 V/f 曲线上运用。

启用磁场定向 (p1302.4 = 1, 标准驱动控制 p0096 = 1 时的预设) 时, 会在低输入频率区域内注入额定励磁电流大小的最小电流。在此情况下, 当 p1310 = 0 % 时, 计算对应空运行情形的电流设定值。当 p1610 = 100 % 时, 计算对应电机额定电流的电流设定值。

#### 相关性:

起动电流 (电压提升) 受电流限值 p0640 限制。

仅当 p1302.4 = 0 时 (无磁场定向):

起动电流的精度取决于定子电阻和电源电缆电阻的设置 (p0350、p0352)。

矢量控制中借助 p1610 实现起动电流。

应用等级中不可见: "Dynamic Drive Control" (DDC, p0096 = 2)

参见: p1300, p1311, p1312, r1315

#### 注意:

起动电流 (电压提升) 会增加电机发热量 (特别是在电机静止时)。

#### 注释:

电压升高引起的起动电流只在 V/f 控制 (p1300) 中生效。

如果持续的电压升高 (p1310) 与其他升高参数一起使用的话, 则升高的值相互组合 (加速提升 (p1311), 启动电压升高 (p1312))。

当然要给这些参数分配下列优先级: p1310 > p1311, p1312

采用磁场定向 (p1302 位 4 = 1, 不适用于 PM230、PM250、PM260) 时, p1310 与 p1311 和 p1302.5 共同决定了起动方式的质量。

### p1311[0...n]

#### 加速时的起动电流 (电压提升) / 加速起动电流

存取权限级别: 2

已计算: -

数据类型: FloatingPoint32

可更改: U, T

规范化: -

动态索引: DDS, p0180

单元组: -

单元选择: -

功能图: 6300, 6301, 6851

最小

最大

出厂设置

0.0 [%]

250.0 [%]

0.0 [%]

#### 说明:

p1311 仅作用于引导启动中的电压升高, 并产生另外的用于加速的转矩。

电压升高在正向设定值升高时出现, 并在达到设定值后立刻消失。对电压升高的增强和衰减进行滤波。

升高值以伏特为单位, 在频率为零时如下定义 (不适用于磁场定向):

电压升高值 [V] = 1.732 \* p0305 (电机额定电流 [A]) \* r0395 (定子 / 初级部件的电阻 [Ohm]) \* p1311 (加速度时的电压升高幅度 [%]) / 100 %

#### 相关性:

电流极限 p0640 对升高进行限制。

采用磁场定向 (p1302 位 4 = 1, 不适用于 PM230、PM250、PM260) 时, p1311 通过自动计算预设。

矢量控制中借助 p1611 实现起动电流。

应用等级中不可见: "Dynamic Drive Control" (DDC, p0096 = 2)

参见: p1300, p1310, p1312, r1315

#### 注意:

电压升高会提高电机发热量。

#### 注释:

加速时的电压升高可以改善对于小的、正的设定值变化的反应。

电压升高的优先级: 参见 p1310

磁场定向 (p1302 位 4 = 1, 不适用于 PM230、PM250、PM260) 时, p1311 与 p1310 和 p1302.5 共同决定了起动方式的质量。

### p1312[0...n]

#### 启动时的起动电流 (电压提升) / 启动起动电流

存取权限级别: 2

已计算: -

数据类型: FloatingPoint32

可更改: U, T

规范化: -

动态索引: DDS, p0180

单元组: -

单元选择: -

功能图: 6300, 6301, 6851

最小

最大

出厂设置

0.0 [%]

250.0 [%]

0.0 [%]

#### 说明:

该参数用于设置引导启动中附加的电压升高, 不过仅针对第一次加速过程。

电压升高在正向设定值升高时出现, 并在达到设定值后立刻消失。对电压升高的增强和衰减进行滤波。

#### 相关性:

电流极限 p0640 对升高进行限制。

应用等级中不可见: "Dynamic Drive Control" (DDC, p0096 = 2)

参见: p1300, p1310, p1311, r1315

#### 注意:

电压升高会提高电机发热量。



**注释:** 加速时的电压升高可以改善对于小的、正的设定值变化的反应。  
电压升高的优先级: 参见 p1310  
采用磁场定向 (p1302.4 = 1, 不适用于 PM230、PM250、PM260) 时, p1312 会被计入负载电流方向的电压提升 (非线性)。

<b>r1315</b>	<b>整体电压升高 / 整体电压升高</b>		
	<b>存取权限级别:</b> 3	<b>已计算:</b> -	<b>数据类型:</b> FloatingPoint32
	<b>可更改:</b> -	<b>规范化:</b> p2001	<b>动态索引:</b> -
	<b>单元组:</b> -	<b>单元选择:</b> -	<b>功能图:</b> 6301, 6851
	<b>最小</b>	<b>最大</b>	<b>出厂设置</b>
	- [Vrms]	- [Vrms]	- [Vrms]
<b>说明:</b>	显示总的电压升高结果, 以伏特为单位。 采用磁场定向 (p1302.4 = 1, 不适用于 PM230、PM250、PM260) 时, 低速状态下至少会设置励磁电流, 这样电压便由 r0331 决定。		
<b>相关性:</b>	应用等级中不可见: "Dynamic Drive Control" (DDC, p0096 = 2) 参见: p1310, p1311, p1312		
<b>p1320[0...n]</b>	<b>V/f 控制可编程特性曲线频率 1 / V/f 特性曲线 f1</b>		
	<b>存取权限级别:</b> 3	<b>已计算:</b> p0340 = 1	<b>数据类型:</b> FloatingPoint32
	<b>可更改:</b> U, T	<b>规范化:</b> -	<b>动态索引:</b> DDS, p0180
	<b>单元组:</b> -	<b>单元选择:</b> -	<b>功能图:</b> 6301
	<b>最小</b>	<b>最大</b>	<b>出厂设置</b>
	0.00 [Hz]	3000.00 [Hz]	0.00 [Hz]
<b>说明:</b>	V/f 控制可编程特性曲线通过 4 个点和 0 Hz/p1310 来确定。 该参数给出了特性曲线第一个点的频率。		
<b>相关性:</b>	通过 p1300 = 3 选择自由编程曲线。 对于频率值: p1320 <= p1322 <= p1324 <= p1326。否则会以包含电机额定点的标准特性曲线运行。 应用等级中不可见: "Standard Drive Control" (SDC, p0096 = 1), "Dynamic Drive Control" (DDC, p0096 = 2) 参见: p1300, p1310, p1311, p1321, p1322, p1323, p1324, p1325, p1326, p1327		
<b>注释:</b>	在点 0 Hz/p1310, p1320/p1321 ... p1326/p1327 之间进行线性插补。 加速 (p1311) 时的电压升高也被用于自由编程 V/f 曲线。		
<b>p1321[0...n]</b>	<b>V/f 控制可编程特性曲线电压 1 / V/f 特性曲线 U1</b>		
	<b>存取权限级别:</b> 3	<b>已计算:</b> p0340 = 1	<b>数据类型:</b> FloatingPoint32
	<b>可更改:</b> U, T	<b>规范化:</b> -	<b>动态索引:</b> DDS, p0180
	<b>单元组:</b> -	<b>单元选择:</b> -	<b>功能图:</b> 6301
	<b>最小</b>	<b>最大</b>	<b>出厂设置</b>
	0.0 [Vrms]	10000.0 [Vrms]	0.0 [Vrms]
<b>说明:</b>	V/f 控制可编程特性曲线通过 4 个点和 0 Hz/p1310 来确定。 该参数给出了特性曲线第一个点的电压。		
<b>相关性:</b>	通过 p1300 = 3 选择自由编程曲线。 应用等级中不可见: "Standard Drive Control" (SDC, p0096 = 1), "Dynamic Drive Control" (DDC, p0096 = 2) 参见: p1310, p1311, p1320, p1322, p1323, p1324, p1325, p1326, p1327		
<b>注释:</b>	在点 0 Hz/p1310, p1320/p1321 ... p1326/p1327 之间进行线性插补。 加速 (p1311) 时的电压升高也被用于自由编程 V/f 曲线。		
<b>p1322[0...n]</b>	<b>V/f 控制可编程特性曲线频率 2 / V/f 特性曲线 f2</b>		
	<b>存取权限级别:</b> 3	<b>已计算:</b> p0340 = 1	<b>数据类型:</b> FloatingPoint32
	<b>可更改:</b> U, T	<b>规范化:</b> -	<b>动态索引:</b> DDS, p0180
	<b>单元组:</b> -	<b>单元选择:</b> -	<b>功能图:</b> 6301
	<b>最小</b>	<b>最大</b>	<b>出厂设置</b>
	0.00 [Hz]	3000.00 [Hz]	0.00 [Hz]
<b>说明:</b>	V/f 控制可编程特性曲线通过 4 个点和 0 Hz/p1310 来确定。 该参数给出了特性曲线第二个点的频率。		

## 2 参数

### 2.2 参数列表

**相关性:** 对于频率值: p1320 <= p1322 <= p1324 <= p1326。否则会以包含电机额定点的标准特性曲线运行。  
应用等级中不可见: “Standard Drive Control” (SDC, p0096 = 1), “Dynamic Drive Control” (DDC, p0096 = 2)  
参见: p1310, p1311, p1320, p1321, p1323, p1324, p1325, p1326, p1327

---

**p1323[0...n]** V/f 控制可编程特性曲线电压 2 / V/f 特性曲线 U2

<b>存取权限级别:</b> 3	<b>已计算:</b> p0340 = 1	<b>数据类型:</b> FloatingPoint32
<b>可更改:</b> U, T	<b>规范化:</b> -	<b>动态索引:</b> DDS, p0180
<b>单元组:</b> -	<b>单元选择:</b> -	<b>功能图:</b> 6301
<b>最小</b>	<b>最大</b>	<b>出厂设置</b>
0.0 [Vrms]	10000.0 [Vrms]	0.0 [Vrms]

**说明:** V/f 控制可编程特性曲线通过 4 个点和 0 Hz/p1310 来确定。  
该参数给出了特性曲线第二个点的电压。

**相关性:** 应用等级中不可见: “Standard Drive Control” (SDC, p0096 = 1), “Dynamic Drive Control” (DDC, p0096 = 2)  
参见: p1310, p1311, p1320, p1321, p1322, p1324, p1325, p1326, p1327

---

**p1324[0...n]** V/f 控制可编程特性曲线频率 3 / V/f 特性曲线 f3

<b>存取权限级别:</b> 3	<b>已计算:</b> p0340 = 1	<b>数据类型:</b> FloatingPoint32
<b>可更改:</b> U, T	<b>规范化:</b> -	<b>动态索引:</b> DDS, p0180
<b>单元组:</b> -	<b>单元选择:</b> -	<b>功能图:</b> 6301
<b>最小</b>	<b>最大</b>	<b>出厂设置</b>
0.00 [Hz]	3000.00 [Hz]	0.00 [Hz]

**说明:** V/f 控制可编程特性曲线通过 4 个点和 0 Hz/p1310 来确定。  
该参数给出了特性曲线第三个点的频率。

**相关性:** 对于频率值: p1320 <= p1322 <= p1324 <= p1326。否则会以包含电机额定点的标准特性曲线运行。  
应用等级中不可见: “Standard Drive Control” (SDC, p0096 = 1), “Dynamic Drive Control” (DDC, p0096 = 2)  
参见: p1310, p1311, p1320, p1321, p1322, p1323, p1325, p1326, p1327

---

**p1325[0...n]** V/f 控制可编程特性曲线电压 3 / V/f 特性曲线 U3

<b>存取权限级别:</b> 3	<b>已计算:</b> p0340 = 1	<b>数据类型:</b> FloatingPoint32
<b>可更改:</b> U, T	<b>规范化:</b> -	<b>动态索引:</b> DDS, p0180
<b>单元组:</b> -	<b>单元选择:</b> -	<b>功能图:</b> 6301
<b>最小</b>	<b>最大</b>	<b>出厂设置</b>
0.0 [Vrms]	10000.0 [Vrms]	0.0 [Vrms]

**说明:** V/f 控制可编程特性曲线通过 4 个点和 0 Hz/p1310 来确定。  
该参数给出了特性曲线第三个点的电压。

**相关性:** 应用等级中不可见: “Standard Drive Control” (SDC, p0096 = 1), “Dynamic Drive Control” (DDC, p0096 = 2)  
参见: p1310, p1311, p1320, p1321, p1322, p1323, p1324, p1326, p1327

---

**p1326[0...n]** V/f 控制可编程特性曲线频率 4 / V/f 特性曲线 f4

<b>存取权限级别:</b> 3	<b>已计算:</b> p0340 = 1, 3	<b>数据类型:</b> FloatingPoint32
<b>可更改:</b> U, T	<b>规范化:</b> -	<b>动态索引:</b> DDS, p0180
<b>单元组:</b> -	<b>单元选择:</b> -	<b>功能图:</b> 6301
<b>最小</b>	<b>最大</b>	<b>出厂设置</b>
0.00 [Hz]	10000.00 [Hz]	0.00 [Hz]

**说明:** V/f 控制可编程特性曲线通过 4 个点和 0 Hz/p1310 来确定。  
该参数给出了特性曲线第四个点的频率。

**相关性:** 通过 p1300 = 3 选择自由编程曲线。  
频率值的设置规定:  
p1320 <= p1322 <= p1324 <= p1326  
否则会以包含电机额定点的标准特性曲线运行。  
应用等级中不可见: “Standard Drive Control” (SDC, p0096 = 1), “Dynamic Drive Control” (DDC, p0096 = 2)  
参见: p1310, p1311, p1320, p1321, p1322, p1323, p1324, p1325, p1327

<b>注释:</b>	在点 0 Hz/p1310, p1320/p1321 ... p1326/p1327 之间进行线性插补。对于高于 p1326 的输出频率, 特性曲线通过点 p1324/p1325 和 p1326/p1327 之间的斜率外推。 加速 (p1311) 时的电压升高也被用于自由编程 V/f 曲线。		
<b>p1327[0...n]</b>	<b>V/f 控制可编程特性曲线电压 4 / V/f 特性曲线 U4</b>		
	<b>存取权限级别:</b> 3	<b>已计算:</b> p0340 = 1, 3	<b>数据类型:</b> FloatingPoint32
	<b>可更改:</b> U, T	<b>规范化:</b> -	<b>动态索引:</b> DDS, p0180
	<b>单元组:</b> -	<b>单元选择:</b> -	<b>功能图:</b> 6301
	<b>最小</b>	<b>最大</b>	<b>出厂设置</b>
	0.0 [Vrms]	10000.0 [Vrms]	0.0 [Vrms]
<b>说明:</b>	V/f 控制可编程特性曲线通过 4 个点和 0 Hz/p1310 来确定。 该参数给出了特性曲线第四个点的电压。		
<b>相关性:</b>	通过 p1300 = 3 选择自由编程曲线。 应用等级中不可见: "Standard Drive Control" (SDC, p0096 = 1), "Dynamic Drive Control" (DDC, p0096 = 2) 参见: p1310, p1311, p1320, p1321, p1322, p1323, p1324, p1325, p1326		
<b>注释:</b>	在点 0 Hz/p1310, p1320/p1321 ... p1326/p1327 之间进行线性插补。 加速 (p1311) 时的电压升高也被用于自由编程 V/f 曲线。		
<b>p1330[0...n]</b>	<b>CI: V/f 控制与电压设定值无关 / V/f 与 U<sub>1</sub> 设定无关</b>		
	<b>存取权限级别:</b> 3	<b>已计算:</b> -	<b>数据类型:</b> U32 / FloatingPoint32
	<b>可更改:</b> T	<b>规范化:</b> p2001	<b>动态索引:</b> CDS, p0170
	<b>单元组:</b> -	<b>单元选择:</b> -	<b>功能图:</b> 6301
	<b>最小</b>	<b>最大</b>	<b>出厂设置</b>
	-	-	0
<b>说明:</b>	设置带有独立电压设定值 (p1300 = 19) 的 V/f 控制的电压设定值。		
<b>相关性:</b>	通过 p1300 = 19 选择带有独立电压设定值的 V/f 控制。 应用等级中不可见: "Standard Drive Control" (SDC, p0096 = 1), "Dynamic Drive Control" (DDC, p0096 = 2) 参见: p1300		
<b>p1331[0...n]</b>	<b>电压限制 / 电压限制</b>		
	<b>存取权限级别:</b> 3	<b>已计算:</b> -	<b>数据类型:</b> FloatingPoint32
	<b>可更改:</b> U, T	<b>规范化:</b> -	<b>动态索引:</b> DDS, p0180
	<b>单元组:</b> 5_1	<b>单元选择:</b> p0505	<b>功能图:</b> 6300
	<b>最小</b>	<b>最大</b>	<b>出厂设置</b>
	50.00 [Vrms]	2000.00 [Vrms]	1000.00 [Vrms]
<b>说明:</b>	电压设定值的限制。 这样可根据计算出的最大电压 r0071 和弱磁动作点减小输出电压。		
<b>相关性:</b>	应用等级中不可见: "Dynamic Drive Control" (DDC, p0096 = 2)		
<b>注释:</b>	只有低于通过 p1331 设置的最大输出电压 (r0071) 时, 才能限制该输出电压。		
<b>p1333[0...n]</b>	<b>FCC 启动频率 V/f 控制 / V/f FCC 启动频率</b>		
	<b>存取权限级别:</b> 3	<b>已计算:</b> p0340 = 1	<b>数据类型:</b> FloatingPoint32
	<b>可更改:</b> U, T	<b>规范化:</b> -	<b>动态索引:</b> DDS, p0180
	<b>单元组:</b> -	<b>单元选择:</b> -	<b>功能图:</b> 6301
	<b>最小</b>	<b>最大</b>	<b>出厂设置</b>
	0.00 [Hz]	3000.00 [Hz]	0.00 [Hz]
<b>说明:</b>	设置用于激活 FCC (Flux Current Control) 的启动频率。		
<b>相关性:</b>	必须设置相应的运行方式 (p1300 = 1, 6)。 应用等级中不可见: "Dynamic Drive Control" (DDC, p0096 = 2)		
<b>警告:</b>	过小值可能会导致不稳定。		
			
<b>注释:</b>	p1333 = 0 Hz 时, FCC 启动频率自动设置为电机额定频率的 6%。		

## 2 参数

### 2.2 参数列表

<b>p1334[0...n]</b>	<b>转差补偿启动频率 V/f 控制 / 转差补偿启动</b>		
<b>存取权限级别:</b> 3	<b>已计算:</b> p0340 = 1	<b>数据类型:</b> FloatingPoint32	
<b>可更改:</b> U, T	<b>规范化:</b> -	<b>动态索引:</b> DDS, p0180	
<b>单元组:</b> -	<b>单元选择:</b> -	<b>功能图:</b> 6310	
<b>最小</b>	<b>最大</b>	<b>出厂设置</b>	
0.00 [Hz]	3000.00 [Hz]	0.00 [Hz]	
<b>说明:</b>	设置转差补偿的启动频率。		
<b>相关性:</b>	应用等级中不可见: "Dynamic Drive Control" (DDC, p0096 = 2)		
<b>注释:</b>	p1334 = 0 时, 转差补偿启动频率自动设置为电机额定频率的 6%。		
<b>p1335[0...n]</b>	<b>转差补偿缩放 / 转差补偿缩放</b>		
<b>存取权限级别:</b> 3	<b>已计算:</b> p0340 = 1	<b>数据类型:</b> FloatingPoint32	
<b>可更改:</b> U, T	<b>规范化:</b> -	<b>动态索引:</b> DDS, p0180	
<b>单元组:</b> -	<b>单元选择:</b> -	<b>功能图:</b> 6300, 6310	
<b>最小</b>	<b>最大</b>	<b>出厂设置</b>	
0.0 [%]	600.0 [%]	0.0 [%]	
<b>说明:</b>	以 [%] 方式设置转差率补偿的设定值, 参考 r0330 (电机额定转差率)。 p1335 = 0.0 %: 取消激活转差补偿。 p1335 = 100.0 %: 对转差率进行完全补偿。		
<b>相关性:</b>	当 p1335 = 100 % 时进行准确转差率补偿的前提条件是有电机的精确参数 (p0350 ... p0360)。 在不确切知道电机参数时, 同样可以通过改变 p1335 来实现精确的补偿。 在带 Eco 优化 (4 和 7) 的 V/f 控制中必须激活转差补偿, 以确保运行正常。 p0096 = 1 (Standard Drive Control) 时, 转差补偿比例系数预设为 100%。 应用等级中不可见: "Dynamic Drive Control" (DDC, p0096 = 2)		
<b>注释:</b>	转差补偿的作用是保持电机转速恒定 (不随负载变化)。电机转速随着负载的增加而减少, 是异步电机的一个典型特征。 在同步电机上不会出现这种效果, 并且该参数在这里也没有作用。 在控制系统运行方式 p1300 = 5 和 6 (纺织行业) 中, 转差补偿内部关闭, 从而可以精确调节输出频率。 如果调试时修改了 p1335 (p0010 > 0), 则会出现, 已有值无法进行设置。这是因为调试时设置的 p1335 动态极限被参数修改, 例如: p0300。		
<b>p1336[0...n]</b>	<b>转差补偿极限值 / 转差补偿极限值</b>		
<b>存取权限级别:</b> 3	<b>已计算:</b> -	<b>数据类型:</b> FloatingPoint32	
<b>可更改:</b> U, T	<b>规范化:</b> -	<b>动态索引:</b> DDS, p0180	
<b>单元组:</b> -	<b>单元选择:</b> -	<b>功能图:</b> 6310	
<b>最小</b>	<b>最大</b>	<b>出厂设置</b>	
0.00 [%]	600.00 [%]	250.00 [%]	
<b>说明:</b>	以 [%] 方式设置转差率补偿的极限值, 参考 r0330 (电机额定转差率)。		
<b>相关性:</b>	应用等级中不可见: "Dynamic Drive Control" (DDC, p0096 = 2)		
<b>r1337</b>	<b>CO: 转差补偿实际值 / 转差补偿实际值</b>		
<b>存取权限级别:</b> 3	<b>已计算:</b> -	<b>数据类型:</b> FloatingPoint32	
<b>可更改:</b> -	<b>规范化:</b> PERCENT	<b>动态索引:</b> -	
<b>单元组:</b> -	<b>单元选择:</b> -	<b>功能图:</b> 6310	
<b>最小</b>	<b>最大</b>	<b>出厂设置</b>	
- [%]	- [%]	- [%]	
<b>说明:</b>	以 [%] 方式显示实际补偿的转差率, 参考 r0330 (电机额定转差率)。		
<b>相关性:</b>	p1335 > 0 %: 转差补偿有效。 应用等级中不可见: "Dynamic Drive Control" (DDC, p0096 = 2) 参见: p1335		

p1338[0...n]	<b>V/f 运行谐振阻尼增益 / V/f 谐振阻尼增益</b>		
	存取权限级别: 3	已计算: p0340 = 1, 3, 4	数据类型: FloatingPoint32
	可更改: U, T	规范化: -	动态索引: DDS, p0180
	单元组: -	单元选择: -	功能图: 6300, 6310
	最小	最大	出厂设置
	0.00	100.00	0.00
<b>说明:</b>	设置在 V/f 控制中谐振阻尼的增益。		
<b>相关性:</b>	应用等级中不可见: "Dynamic Drive Control" (DDC, p0096 = 2) 参见: p1300, p1349		
<b>注释:</b>	谐振阻尼用于减少在空运行中经常出现的有效电流振荡。 谐振阻尼在电机额定频率 (p0310) 大 6 % 以上的范围内有效。断路频率通过 p1349 确定。 在控制系统运行方式 p1300 = 5 和 6 (纺织行业) 中, 谐振阻尼内部关闭, 从而可以精确调节输出频率。		
p1340[0...n]	<b>I_ 最大频率控制器比例增益 / I_max_ 控制 Kp</b>		
	存取权限级别: 3	已计算: p0340 = 1, 3, 4	数据类型: FloatingPoint32
	可更改: U, T	规范化: -	动态索引: DDS, p0180
	单元组: -	单元选择: -	功能图: 6300
	最小	最大	出厂设置
	0.000	0.500	0.000
<b>说明:</b>	设置 I_ 最大频率控制器的比例增益。 当超过最大电流 (r0067) 时, 最大电流控制器可以降低变频器的出电流。 在 V/f 运行方式中 (参见 p1300) 为 I_ 最大控制器分别使用一个作用于输出频率的控制器和一个作用于输出电压的控制器。频率控制器通过降低变频器输出频率来减小电流。可一直减小到最小频率 (两倍额定转差率)。如果不能通过这些措施成功的消除过流条件, 则要借助 I_ 最大电压控制器来减小变频器的输出电压。一旦过流条件消失, 便沿着 p1120 (斜坡上升时间) 设定的斜坡开始启动。		
<b>相关性:</b>	在用于纺织应用的 V/f 运行方式中 (p1300) 和采用外部电压设定值时只能使用 I_ 最大电压控制器。 应用等级中不可见: "Dynamic Drive Control" (DDC, p0096 = 2)		
<b>注意:</b>	在取消电流 I_ 最大控制器下列情况需要注意: 在超出最大电流 (r0067) 时输出电流不会再减小。超出过流限值时驱动会关机。		
<b>注释:</b>	p1341 = 0; 取消激活 I_ 最大频率控制器, 并在整个转速范围内激活 I_ 最大电压控制器。		
p1341[0...n]	<b>I_ 最大频率控制器积分时参数 / I_max_ 控制 Tn</b>		
	存取权限级别: 4	已计算: p0340 = 1, 3, 4	数据类型: FloatingPoint32
	可更改: U, T	规范化: -	动态索引: DDS, p0180
	单元组: -	单元选择: -	功能图: 6300
	最小	最大	出厂设置
	0.000 [s]	50.000 [s]	0.300 [s]
<b>说明:</b>	为 I_ 最大频率控制器设置积分时间参数。		
<b>相关性:</b>	应用等级中不可见: "Dynamic Drive Control" (DDC, p0096 = 2) 参见: p1340		
<b>注释:</b>	通过 p1341 = 0 取消激活用于调节频率的限流控制器, 仅调节输出电压的限流控制器有效 (p1345, p1346)。 设置 p1340 = p1341 = 0 取消激活电流限制。		
r1343	<b>CO: I_ 最大控制器频率输出 / I_max_ 控制 f_ 输出</b>		
	存取权限级别: 3	已计算: -	数据类型: FloatingPoint32
	可更改: -	规范化: p2000	动态索引: -
	单元组: 3_1	单元选择: p0505	功能图: 6300
	最小	最大	出厂设置
	- [rpm]	- [rpm]	- [rpm]
<b>说明:</b>	显示有效的频率极限。		
<b>相关性:</b>	应用等级中不可见: "Dynamic Drive Control" (DDC, p0096 = 2) 参见: p1340		

r1344	<b>I_ 最大控制器电压输出 / I_max_ 控制 U_ 输出</b>		
	存取权限级别: 4	已计算: -	数据类型: FloatingPoint32
	可更改: -	规范化: p2001	动态索引: -
	单元组: 5_1	单元选择: p0505	功能图: 6300
	最小	最大	出厂设置
	- [Vrms]	- [Vrms]	- [Vrms]
说明:	显示变频器输出电压所减少的电压总量。		
相关性:	应用等级中不可见: "Dynamic Drive Control" (DDC, p0096 = 2) 参见: p1340		
p1345[0...n]	<b>I_ 最大电压控制器比例增益 / I_ 最大电压控制 Kp</b>		
	存取权限级别: 4	已计算: p0340 = 1, 3, 4	数据类型: FloatingPoint32
	可更改: U, T	规范化: -	动态索引: DDS, p0180
	单元组: -	单元选择: -	功能图: 6300
	最小	最大	出厂设置
	0.000	100000.000	0.000
说明:	设置 I_ 最大电压控制器比例增益。		
相关性:	应用等级中不可见: "Dynamic Drive Control" (DDC, p0096 = 2) 参见: p1340		
注释:	控制器的设置也用于直流制动中的电流控制器 (参见 p1232)。		
p1346[0...n]	<b>I_ 最大电压控制器积分时间参数 / I_ 最大电压控制 Tn</b>		
	存取权限级别: 4	已计算: p0340 = 1, 3, 4	数据类型: FloatingPoint32
	可更改: U, T	规范化: -	动态索引: DDS, p0180
	单元组: -	单元选择: -	功能图: 6300
	最小	最大	出厂设置
	0.000 [s]	50.000 [s]	0.030 [s]
说明:	设置 I 最大电压控制器的积分时间。		
相关性:	应用等级中不可见: "Dynamic Drive Control" (DDC, p0096 = 2) 参见: p1340		
注释:	控制器的设置也用于直流制动中的电流控制器 (参见 p1232)。 当 p1346 = 0 时: I_max 电压控制器的积分时间取消激活。		
r1348	<b>CO: V/f 控制 Eco 系数实际值 / V/f Eco 实际系数</b>		
	存取权限级别: 4	已计算: -	数据类型: FloatingPoint32
	可更改: -	规范化: PERCENT	动态索引: -
	单元组: -	单元选择: -	功能图: 6300, 6301
	最小	最大	出厂设置
	- [%]	- [%]	- [%]
说明:	显示电机应用优化中确定的经济系数。		
相关性:	应用等级中不可见: "Standard Drive Control" (SDC, p0096 = 1), "Dynamic Drive Control" (DDC, p0096 = 2) 参见: p1335		
注释:	该值只在 "Economic" 运行方式中测定 (p1300 = 4, 7)。		

<b>p1349[0...n]</b>	<b>V/f 运行谐振阻尼最大频率 / f_max</b>		
	存取权限级别: 3	已计算: p0340 = 1	数据类型: FloatingPoint32
	可更改: U, T	规范化: -	动态索引: DDS, p0180
	单元组: -	单元选择: -	功能图: 6310
	最小	最大	出厂设置
	0.00 [Hz]	3000.00 [Hz]	0.00 [Hz]
<b>说明:</b>	设置在 V/f 控制时用于谐振阻尼的最大输出频率。		
	一旦超出该输出频率, 谐振阻尼便不再生效。		
<b>相关性:</b>	应用等级中不可见: "Dynamic Drive Control" (DDC, p0096 = 2)		
	参见: p1338		
<b>注释:</b>	p1349 = 0 时, 转换极限会自动设置为电机额定频率的 95 %, 但最大不超过 45 Hz。		
<b>p1351[0...n]</b>	<b>C0: 电机抱闸启动频率 / 制动启动频率</b>		
	存取权限级别: 3	已计算: -	数据类型: FloatingPoint32
	可更改: U, T	规范化: PERCENT	动态索引: DDS, p0180
	单元组: -	单元选择: -	功能图: 6310
	最小	最大	出厂设置
	-300.00 [%]	300.00 [%]	0.00 [%]
<b>说明:</b>	设置电机抱闸制动启动时转差补偿输出上的频率设置值。		
<b>相关性:</b>	p1351 > 0 时, 自动启用转差补偿 (p1335 = 100 %)。		
	参见: p1302, p1352		
<b>注意:</b>	连接到某个属于驱动数据组的参数的 BICO 互联总是作用于激活的数据组。		
<b>注释:</b>	与 p1352 连接时, 100 % 的值对应电机额定转差 r0330。		
<b>p1352[0...n]</b>	<b>CI: 电机抱闸启动频率的信号源 / 制动启动频率</b>		
	存取权限级别: 3	已计算: -	数据类型: U32 / FloatingPoint32
	可更改: T	规范化: PERCENT	动态索引: CDS, p0170
	单元组: -	单元选择: -	功能图: 6310
	最小	最大	出厂设置
	-	-	1351[0]
<b>说明:</b>	设置电机抱闸启动时转差补偿输出上的频率设置值的信号源。		
<b>相关性:</b>	应用等级中不可见: "Dynamic Drive Control" (DDC, p0096 = 2)		
	参见: p1216		
<b>注释:</b>	100 % 的值对应电机额定转差 r0330。		
	在励磁 (参见 p0346, r0056.4) 后启动频率设置, 在抱闸打开时间 p1216 届满、达到启动频率 p1334 后结束。		
	当设定值为零时, 设置过程不会开始。		
<b>p1382[0...n]</b>	<b>磁通设定值的饱和度限值 / 最大磁通饱和度</b>		
	存取权限级别: 4	已计算: p0340 = 1	数据类型: FloatingPoint32
	可更改: U, T	规范化: -	动态索引: DDS, p0180
	单元组: -	单元选择: -	功能图: -
	最小	最大	出厂设置
	100 [%]	130 [%]	100 [%]
<b>说明:</b>	在启动电流注入范围内计算 EMC 所需的最大磁通设定值 (饱和度限值)。		
<b>相关性:</b>	应用等级中不可见: "Dynamic Drive Control" (DDC, p0096 = 2)		

p1400[0...n]	<b>转速控制配置 / n_reg 配置</b>		
存取权限级别: 3	已计算: -	数据类型: Unsigned32	
可更改: U, T	规范化: -	动态索引: DDS, p0180	
单元组: -	单元选择: -	功能图: 6490	
最小	最大	出厂设置	
-	-	0000 0000 0000 0000 1000 0000 0010 0001 bin	

**说明:** 设置转速控制的配置。

位区:	位	信号名称	1 信号	0 信号	FP
	00	自动的 Kp-/Tn- 适配当前有效	是	否	6040
	01	冻结无编码器矢量控制 I 分量	是	否	6040
	05	Kp-/Tn- 适配当前有效	是	否	6040
	06	自由 Tn 适配当前有效	是	否	6050
	14	转矩前馈	总是当前有效	使用 n_reg 时使能	6060
	15	无编码器矢量控制转速前馈	是	否	6030
	16	限制的 I 分量	使能	停止	6030
	18	转动惯量评估器生效	是	否	6030
	20	加速模型	ON	OFF	6031
	22	转动惯量评估器在脉冲封锁后保留	是	否	6030
	24	转动惯量评估器快速评估生效	是	否	6030
	25	I/f 运行中加速转矩未延迟	是	否	-

**相关性:** 应用等级中不可见: "Standard Drive Control" (SDC, p0096 = 1)

**注释:** 位 01:

该位置位时, 在切换到开环控制时, 会保持转速控制器的 I 分量。

位 20:

只当 p1496 不为零时, 转速设定值的加速模型才有效。

位 25:

该位置位时, 加速度前馈转矩平滑仅能以较小的最小时间 (4 ms) 进行, 用于 I/f 中的高动态运行。

p1401[0...n]	<b>磁通控制配置 / 磁通控制配置</b>		
存取权限级别: 3	已计算: -	数据类型: Unsigned16	
可更改: U, T	规范化: -	动态索引: DDS, p0180	
单元组: -	单元选择: -	功能图: 6491	
最小	最大	出厂设置	
-	-	0000 0000 0000 0110 bin	

**说明:** 设置磁通设定值控制的配置。

位区:	位	信号名称	1 信号	0 信号	FP
	01	磁通设定值差分当前有效	是	否	6723
	02	磁通控制当前有效	是	否	6722, 6723
	14	效率优化 2 生效	是	否	6722, 6837

**相关性:** 应用等级中不可见: "Standard Drive Control" (SDC, p0096 = 1)

**注释:** 仅针对异步电机:

位 01:

在异步电机的励磁过程中, 磁通首先缓慢增加。在励磁时间 p0346 结束后, 再次达到磁通设定值 p1570。

如果在进入弱磁范围时, 磁场电流设定值出现明显的波动 (r0075), 则可以关闭磁通差分。该情况不适用于快速加速, 否则磁通会缓慢减少, 电压极限响应。

位 02:

在异步电机的励磁阶段 p0346, 磁通控制器生效。如果关闭该控制, 则注入一个恒定的电流设定值, 根据转子时间常数磁通开始增加。选择快速励磁 (p1401.6 = 1) 并且关闭了磁通控制时, 显示报警 A07416。



位 14:

该功能激活时:

- 计算优化磁通, 用于优化损耗功率。
- 效率优化 (p1580) 未生效。

仅当对转速控制器的动态要求不高时, 激活该功能才有意义。

为了避免振荡, 必要时应调整转速控制器的参数 (放大 Tn, 减小 Kp)。除此之外还需要扩大磁通设定值滤波器 (p1582) 的滤波时间。

r1406.4...15

**CO/BO: 转速控制器控制字 / 转速控制器控制字**

存取权限级别: 4	已计算: -	数据类型: Unsigned16
可更改: -	规范化: -	动态索引: -
单元组: -	单元选择: -	功能图: -
最小	最大	出厂设置
-	-	-

说明: 转速控制器控制字的显示和 BICO 输出。

位区:	位	信号名称	1 信号	0 信号	FP
	04	停止转速控制器 I 分量	是	否	6040
	05	设置转速控制器 I 分量	是	否	6040
	11	保留	-	-	-
	15	设置转速控制器匹配 I 分量	是	否	-

相关性: 应用等级中不可见: "Standard Drive Control" (SDC, p0096 = 1), "Dynamic Drive Control" (DDC, p0096 = 2)

r1407.0...27

**CO/BO: 转速控制器状态字 / 转速控制器状态字**

存取权限级别: 4	已计算: -	数据类型: Unsigned32
可更改: -	规范化: -	动态索引: -
单元组: -	单元选择: -	功能图: 2522
最小	最大	出厂设置
-	-	-

说明: 转速控制器状态字的显示和 BICO 输出。

位区:	位	信号名称	1 信号	0 信号	FP
	00	V/f 控制当前有效	是	否	-
	01	无编码器运行当前有效	是	否	-
	02	转矩控制当前有效	是	否	6030, 6060, 8011
	03	转速控制当前有效	是	否	6040
	05	停止转速控制器 I 分量	是	否	6040
	06	设置转速控制器 I 分量	是	否	6040
	07	达到转矩极限	是	否	6060
	08	转矩上限当前有效	是	否	6060
	09	转矩下限当前有效	是	否	6060
	10	保留	-	-	-
	11	转速设定值受限制	是	否	6030
	12	设置斜坡函数发生器	是	否	-
	13	故障造成的无编码器运行	是	否	-
	14	I/f 控制当前有效	是	否	-
	15	达到转矩极限 (无前馈)	是	否	6060
	17	转速限制控制生效	是	否	6640
	23	加速模型启用	是	否	-
	24	转动惯量评估器生效	是	否	-
	25	负载评估有效	是	否	-
	26	转动惯量评估器稳定	是	否	-
	27	转动惯量评估器快速评估生效	是	否	-

相关性: 应用等级中不可见: "Standard Drive Control" (SDC, p0096 = 1)

## 2 参数

### 2.2 参数列表

<b>r1408.0...14</b>	<b>CO/B0: 电流控制器状态字 / 电流控制器状态字</b>		
	存取权限级别: 4	已计算: -	数据类型: Unsigned16
	可更改: -	规范化: -	动态索引: -
	单元组: -	单元选择: -	功能图: 2530
	最小	最大	出厂设置
	-	-	-
<b>说明:</b>	电流控制器状态字的显示和 BICO 输出。		
<b>位区:</b>	<b>位 信号名称</b>	<b>1 信号</b>	<b>0 信号</b>
	00 电流控制器当前有效	当前有效	当前无效
	01 Id- 控制 I 分量限制	当前有效	当前无效
	03 电压限制	当前有效	当前无效
	10 转速适配限制	当前有效	当前无效
	12 电机失步	是	否
	13 他励同步电机已完成励磁	是	否
	14 SESM 电流模型: 励磁电流限制在零内	是	否
			<b>FP</b>
			-
			6714
			6714
			-
			-
			-
<b>相关性:</b>	应用等级中不可见: "Standard Drive Control" (SDC, p0096 = 1)		
<b>r1438</b>	<b>CO: 转速控制器转速设定值 / 转速控制设定值</b>		
	存取权限级别: 3	已计算: -	数据类型: FloatingPoint32
	可更改: -	规范化: p2000	动态索引: -
	单元组: 3_1	单元选择: p0505	功能图: 3001, 6020, 6031
	最小	最大	出厂设置
	- [rpm]	- [rpm]	- [rpm]
<b>说明:</b>	连接器输出, 显示用于转速控制器 P 分量在设定值限制之后的转速设定值。 在 V/f 运行中显示值无效。		
<b>相关性:</b>	应用等级中不可见: "Standard Drive Control" (SDC, p0096 = 1)		
<b>r1445</b>	<b>CO: 已滤波的转速实际值 / 已滤波的转速实际值</b>		
	存取权限级别: 4	已计算: -	数据类型: FloatingPoint32
	可更改: -	规范化: p2000	动态索引: -
	单元组: 3_1	单元选择: p0505	功能图: 6040
	最小	最大	出厂设置
	- [rpm]	- [rpm]	- [rpm]
<b>说明:</b>	转速控制中当前已滤波的转速实际值的显示和连接器输出。		
<b>相关性:</b>	应用等级中不可见: "Standard Drive Control" (SDC, p0096 = 1)		
<b>p1452[0...n]</b>	<b>转速控制器转速实际值滤波时间 (无编码器) / n 控制 n 实际 t 滑 SL</b>		
	存取权限级别: 2	已计算: -	数据类型: FloatingPoint32
	可更改: U, T	规范化: -	动态索引: DDS, p0180
	单元组: -	单元选择: -	功能图: 6020, 6040
	最小	最大	出厂设置
	0.00 [ms]	32000.00 [ms]	10.00 [ms]
<b>说明:</b>	设置用于无编码器转速控制的转速控制器转速实际值的滤波时间。		
<b>相关性:</b>	应用等级中不可见: "Standard Drive Control" (SDC, p0096 = 1)		
<b>注释:</b>	在没有编码器时应提高滤波。滤波时间较长时, 应同样提高转速控制器的积分时间 (比如, 通过 p0340 = 4)。		

p1470[0...n]	<b>转速控制器无编码器运行时的 P 增益 / n 控制 SL Kp</b>		
	存取权限级别: 2	已计算: p0340 = 1, 3, 4	数据类型: FloatingPoint32
	可更改: U, T	规范化: -	动态索引: DDS, p0180
	单元组: -	单元选择: -	功能图: 6040, 6050
	最小	最大	出厂设置
	0.000	999999.000	0.300
说明:	设置无编码器运行方式下转速控制器上的 P 增益。		
相关性:	应用等级中不可见: "Standard Drive Control" (SDC, p0096 = 1)		
注释:	p0341 * p0342 的结果, 在转速器的自动计算时会加以考虑 (p0340 = 1, 3, 4)。		
p1472[0...n]	<b>转速控制器无编码器运行时的积分时间参数 / n 控制 SL Tn</b>		
	存取权限级别: 2	已计算: p0340 = 1, 3, 4	数据类型: FloatingPoint32
	可更改: U, T	规范化: -	动态索引: DDS, p0180
	单元组: -	单元选择: -	功能图: 6040, 6050
	最小	最大	出厂设置
	0.0 [ms]	100000.0 [ms]	20.0 [ms]
说明:	设置无编码器运行方式下转速控制器上的积分时间参数。		
相关性:	应用等级中不可见: "Standard Drive Control" (SDC, p0096 = 1)		
注释:	当控制器总输出或者 "控制器输出 + 转矩前馈" 的总和大于转矩极限时, 积分分量停止。		
p1475[0...n]	<b>CI: 转速控制器电机抱闸装置的转矩设定值 / n 控制 M 设定值 MHB</b>		
	存取权限级别: 3	已计算: -	数据类型: U32 / FloatingPoint32
	可更改: T	规范化: p2003	动态索引: CDS, p0170
	单元组: -	单元选择: -	功能图: 6040
	最小	最大	出厂设置
	-	-	0
说明:	设置电机抱闸装置启动时的转矩设定值信号源。		
相关性:	.		
注释:	应用等级中不可见: "Standard Drive Control" (SDC, p0096 = 1) 转速控制器的积分输出设置开始于励磁后 (参见 p0346, r0056 位 4) 并结束于动控制断开时间 p1216 到期之后。 当设定值为零时, 设置过程不会开始。 如果 p1351 用作转矩设定值的信号源, 则该百分比值为相对于额定转矩 p2003 的值。		
r1482	<b>CO: 转速控制器 I 转矩输出 / n 控制 I-M 输出</b>		
	存取权限级别: 3	已计算: -	数据类型: FloatingPoint32
	可更改: -	规范化: p2003	动态索引: -
	单元组: 7_1	单元选择: p0505	功能图: 5040, 5042, 5210, 6030, 6040
	最小	最大	出厂设置
	- [Nm]	- [Nm]	- [Nm]
说明:	连接器输出, 显示转速控制器上积分环节的转矩设定值。		
相关性:	应用等级中不可见: "Standard Drive Control" (SDC, p0096 = 1)		
r1493	<b>CO: 总转动惯量, 已定标 / 总转动惯量, 已定标</b>		
	存取权限级别: 3	已计算: -	数据类型: FloatingPoint32
	可更改: -	规范化: -	动态索引: -
	单元组: 25_1	单元选择: p0100	功能图: 6031
	最小	最大	出厂设置
	- [kgm <sup>2</sup> ]	- [kgm <sup>2</sup> ]	- [kgm <sup>2</sup> ]
说明:	已进行参数设置的总转动惯量的显示和连接器输出。 该值按如下方式计算: (p0341 * p0342) * p1496		
相关性:	应用等级中不可见: "Standard Drive Control" (SDC, p0096 = 1)		

p1496[0...n]	<b>加速度前馈定标 / 加速度前馈定标</b>		
	存取权限级别: 3	已计算: -	数据类型: FloatingPoint32
	可更改: U, T	规范化: -	动态索引: DDS, p0180
	单元组: -	单元选择: -	功能图: 6020, 6031
	最小	最大	出厂设置
	0.0 [%]	10000.0 [%]	0.0 [%]
说明:	设置用于转速 / 速度制器的加速度前馈的定标。		
相关性:	应用等级中不可见: "Standard Drive Control" (SDC, p0096 = 1) 参见: p0341, p0342		
警告:	当斜坡函数发生器跟踪 (r1199.5) 甩效或斜坡函数发生器输出 (r1199.3) 被置位时, 加速度前馈允许保持为旧值。这可避免出现转矩峰值。根据应用情况会需要关闭斜坡函数发生器跟踪 (p1145 = 0) 或加速度前馈 (p1496 = 0)。 当 Vdc 控制 (r0056.14/15) 激活时, 将加速度前馈置零。		
注意:	旋转测量 (参见 p1960) 将该参数设置为 100 %。 如果转速设定值表现出强烈的鳞纹 (比如, 模拟设定值) 并且转速斜坡函数发生器中的取整被关闭, 则不使用加速前馈。 就是对于非传动部件也不要使用前馈。		
p1498[0...n]	<b>负载转动惯量 / 负载转动惯量</b>		
	存取权限级别: 3	已计算: -	数据类型: FloatingPoint32
	可更改: U, T	规范化: -	动态索引: DDS, p0180
	单元组: 25_1	单元选择: p0100	功能图: 6031
	最小	最大	出厂设置
	0.00000 [kgm2]	100000.00000 [kgm2]	0.00000 [kgm2]
说明:	设置负载转动惯量。		
相关性:	应用等级中不可见: "Standard Drive Control" (SDC, p0096 = 1)		
注释:	(p0341 * p0342) + p1498 影响无编码器运行中的转速 / 转矩前馈。		
p1502[0...n]	<b>BI: 冻结转动惯量评估器 / 冻结 J 评估器</b>		
	存取权限级别: 3	已计算: -	数据类型: U32 / Binary
	可更改: U, T	规范化: -	动态索引: CDS, p0170
	单元组: -	单元选择: -	功能图: -
	最小	最大	出厂设置
	-	-	0
说明:	该参数用于设置冻结转动惯量评估器的信号源。 0 信号: 转动惯评估器生效 1 信号: 冻结检测出的转动惯量		
相关性:	应用等级中不可见: "Standard Drive Control" (SDC, p0096 = 1) 参见: p1300		
注释:	仅在功能块 "惯量评估器" (r0108.10 = 1) 且 p1400.18 = 1 激活时生效。		
r1508	<b>CO: 附加转矩前的转矩设定值 / 附加 M 前的设定 M</b>		
	存取权限级别: 4	已计算: -	数据类型: FloatingPoint32
	可更改: -	规范化: p2003	动态索引: -
	单元组: 7_1	单元选择: p0505	功能图: 6030, 6060, 6722
	最小	最大	出厂设置
	- [Nm]	- [Nm]	- [Nm]
说明:	显示接入附加转矩前的转矩设定值。 在转速控制时 r1508 与转速控制器的输出一致。		
相关性:	应用等级中不可见: "Standard Drive Control" (SDC, p0096 = 1)		

p1511[0...n]	CI: 附加转矩 1 / 附加转矩 1		
	存取权限级别: 3	已计算: -	数据类型: U32 / FloatingPoint32
	可更改: T	规范化: p2003	动态索引: CDS, p0170
	单元组: -	单元选择: -	功能图: 6020, 6060
	最小	最大	出厂设置
	-	-	0
说明:	设置用于附加转矩 1 的信号源。		
相关性:	应用等级中不可见: "Standard Drive Control" (SDC, p0096 = 1)		
p1512[0...n]	CI: 附加转矩 1 比例系数 / 附加转矩 1 比例		
	存取权限级别: 3	已计算: -	数据类型: U32 / FloatingPoint32
	可更改: T	规范化: PERCENT	动态索引: CDS, p0170
	单元组: -	单元选择: -	功能图: 5060, 6060
	最小	最大	出厂设置
	-	-	0
说明:	为附加转矩 1 的比例系数设置信号源。		
相关性:	应用等级中不可见: "Standard Drive Control" (SDC, p0096 = 1)		
r1515	总附加转矩 / 总附加转矩		
	存取权限级别: 4	已计算: -	数据类型: FloatingPoint32
	可更改: -	规范化: p2003	动态索引: -
	单元组: 7_1	单元选择: p0505	功能图: 6020, 6060
	最小	最大	出厂设置
	- [Nm]	- [Nm]	- [Nm]
说明:	显示总附加转矩。 显示值为附加转矩 1 和 2 之和。		
相关性:	应用等级中不可见: "Standard Drive Control" (SDC, p0096 = 1)		
r1516	CO: 附加转矩和加速转矩 / M_附加 + M_加速		
	存取权限级别: 2	已计算: -	数据类型: FloatingPoint32
	可更改: -	规范化: p2003	动态索引: -
	单元组: 7_1	单元选择: p0505	功能图: 6060
	最小	最大	出厂设置
	- [Nm]	- [Nm]	- [Nm]
说明:	显示总附加转矩和加速转矩。 显示值由经过滤波的附加转矩和加速转矩得出。		
相关性:	应用等级中不可见: "Standard Drive Control" (SDC, p0096 = 1)		
p1517[0...n]	加速转矩的滤波时间常数 / M加速 T 滤波		
	存取权限级别: 4	已计算: -	数据类型: FloatingPoint32
	可更改: U, T	规范化: -	动态索引: DDS, p0180
	单元组: -	单元选择: -	功能图: 6060
	最小	最大	出厂设置
	0.00 [ms]	100.00 [ms]	4.00 [ms]
说明:	设置加速转矩的滤波时间常数。		
相关性:	应用等级中不可见: "Standard Drive Control" (SDC, p0096 = 1)		
注释:	如果滤波被设为最大值, 加速前馈会被禁止。		

## 2 参数

### 2.2 参数列表

---

<b>p1520[0...n]</b>	<b>CO: 转矩上限 / M_最大上限</b>		
<b>存取权限级别:</b> 2	<b>已计算:</b> p0340 = 1, 3, 5	<b>数据类型:</b> FloatingPoint32	
<b>可更改:</b> U, T	<b>规范化:</b> p2003	<b>动态索引:</b> DDS, p0180	
<b>单元组:</b> 7_1	<b>单元选择:</b> p0505	<b>功能图:</b> 6020, 6630	
<b>最小</b>	<b>最大</b>	<b>出厂设置</b>	
-1000000.00 [Nm]	20000000.00 [Nm]	0.00 [Nm]	
<b>说明:</b>	设置固定的转矩上限。		
<b>相关性:</b>	应用等级中不可见: "Standard Drive Control" (SDC, p0096 = 1) 参见: p1521, p1522, p1523, r1538, r1539		
<b>危险:</b>	设置转矩极限上限为负值 (p1520 < 0) 可能会导致电机“击穿”。		
			
<b>注意:</b>	连接到某个属于驱动数据组的参数的 BICO 互联总是作用于激活的数据组。		
<b>注释:</b>	转矩极限被限制为电机转矩的四倍。自动计算电机 / 调节参数 (p0340), 设置转矩极限使之与电流极限 (p0640) 匹配。		
<b>p1521[0...n]</b>	<b>CO: 转矩下限 / M_最大下限</b>		
<b>存取权限级别:</b> 2	<b>已计算:</b> p0340 = 1, 3, 5	<b>数据类型:</b> FloatingPoint32	
<b>可更改:</b> U, T	<b>规范化:</b> p2003	<b>动态索引:</b> DDS, p0180	
<b>单元组:</b> 7_1	<b>单元选择:</b> p0505	<b>功能图:</b> 6020, 6630	
<b>最小</b>	<b>最大</b>	<b>出厂设置</b>	
-20000000.00 [Nm]	1000000.00 [Nm]	0.00 [Nm]	
<b>说明:</b>	设置固定的转矩下限。		
<b>相关性:</b>	应用等级中不可见: "Standard Drive Control" (SDC, p0096 = 1) 参见: p1520, p1522, p1523		
<b>危险:</b>	设置转矩极限下限为正值 (p1521 > 0) 可能会导致电机“击穿”。		
			
<b>注意:</b>	连接到某个属于驱动数据组的参数的 BICO 互联总是作用于激活的数据组。		
<b>注释:</b>	转矩极限被限制为电机转矩的四倍。自动计算电机 / 调节参数 (p0340), 设置转矩极限使之与电流极限 (p0640) 匹配。		
<b>p1522[0...n]</b>	<b>CI: 转矩上限 / M_最大上限</b>		
<b>存取权限级别:</b> 3	<b>已计算:</b> -	<b>数据类型:</b> U32 / FloatingPoint32	
<b>可更改:</b> T	<b>规范化:</b> p2003	<b>动态索引:</b> CDS, p0170	
<b>单元组:</b> -	<b>单元选择:</b> -	<b>功能图:</b> 6630	
<b>最小</b>	<b>最大</b>	<b>出厂设置</b>	
-	-	1520[0]	
<b>说明:</b>	设置转矩上限的信号。		
<b>相关性:</b>	应用等级中不可见: "Standard Drive Control" (SDC, p0096 = 1) 参见: p1520, p1521, p1523		
<b>危险:</b>	由信号源和比例系数生成的负值可能会导致电机“击穿”。		
			
<b>p1523[0...n]</b>	<b>CI: 转矩下限 / M_最大下限</b>		
<b>存取权限级别:</b> 3	<b>已计算:</b> -	<b>数据类型:</b> U32 / FloatingPoint32	
<b>可更改:</b> T	<b>规范化:</b> p2003	<b>动态索引:</b> CDS, p0170	
<b>单元组:</b> -	<b>单元选择:</b> -	<b>功能图:</b> 6020, 6630	
<b>最小</b>	<b>最大</b>	<b>出厂设置</b>	
-	-	1521[0]	
<b>说明:</b>	设置转矩下限的信号源。		
<b>相关性:</b>	应用等级中不可见: "Standard Drive Control" (SDC, p0096 = 1) 参见: p1520, p1521, p1522		

**危险:** 由信号源和比例系数生成的正值可能会导致电机“击穿”。




---

<b>p1524[0...n]</b>	<b>C0: 转矩上限比例系数 / 转矩上限比例</b>		
	存取权限级别: 3	已计算: -	数据类型: FloatingPoint32
	可更改: U, T	规范化: PERCENT	动态索引: DDS, p0180
	单元组: -	单元选择: -	功能图: 6630
	<b>最小</b>	<b>最大</b>	<b>出厂设置</b>
	-2000.0 [%]	2000.0 [%]	100.0 [%]

**说明:** 设置转矩上限的比例系数。  
**相关性:** 应用等级中不可见: “Standard Drive Control” (SDC, p0096 = 1)  
**注意:** 连接到某个属于驱动数据组的参数的 BICO 互联总是作用于激活的数据组。  
**注释:** 该参数可自由连接。

---

<b>p1525[0...n]</b>	<b>C0: 转矩下限比例系数 / 转矩下限比例</b>		
	存取权限级别: 3	已计算: -	数据类型: FloatingPoint32
	可更改: U, T	规范化: PERCENT	动态索引: DDS, p0180
	单元组: -	单元选择: -	功能图: 6630
	<b>最小</b>	<b>最大</b>	<b>出厂设置</b>
	-2000.0 [%]	2000.0 [%]	100.0 [%]

**说明:** 设置转矩下限的比例系数。  
**相关性:** 应用等级中不可见: “Standard Drive Control” (SDC, p0096 = 1)  
**注意:** 连接到某个属于驱动数据组的参数的 BICO 互联总是作用于激活的数据组。  
**注释:** 该参数可自由连接。

---

<b>r1526</b>	<b>C0: 转矩上限无偏移 / 转矩上限无偏移</b>		
	存取权限级别: 3	已计算: -	数据类型: FloatingPoint32
	可更改: -	规范化: p2003	动态索引: -
	单元组: 7_1	单元选择: p0505	功能图: 6060, 6630, 6640
	<b>最小</b>	<b>最大</b>	<b>出厂设置</b>
	- [Nm]	- [Nm]	- [Nm]

**说明:** 全部转矩极限中无偏移的转矩上限的显示和连接器输出。  
**相关性:** 应用等级中不可见: “Standard Drive Control” (SDC, p0096 = 1)  
 参见: p1520, p1521, p1522, p1523

---

<b>r1527</b>	<b>C0: 转矩下限无偏移 / 转矩下限无偏移</b>		
	存取权限级别: 3	已计算: -	数据类型: FloatingPoint32
	可更改: -	规范化: p2003	动态索引: -
	单元组: 7_1	单元选择: p0505	功能图: 6060, 6630, 6640
	<b>最小</b>	<b>最大</b>	<b>出厂设置</b>
	- [Nm]	- [Nm]	- [Nm]

**说明:** 全部转矩极限中无偏移的转矩下限的显示和连接器输出。  
**相关性:** 应用等级中不可见: “Standard Drive Control” (SDC, p0096 = 1)  
 参见: p1520, p1521, p1522, p1523

## 2 参数

### 2.2 参数列表

<b>p1530</b> [0...n]	<b>电动方式功率极限 / 电动方式功率极限</b>		
	存取权限级别: 2	已计算: p0340 = 1, 3, 5	数据类型: FloatingPoint32
	可更改: U, T	规范化: -	动态索引: DDS, p0180
	单元组: 14_5	单元选择: p0505	功能图: 6640
	最小 0.00 [kW]	最大 100000.00 [kW]	出厂设置 0.00 [kW]
<b>说明:</b>	设置电动方式中的功率极限。		
<b>相关性:</b>	应用等级中不可见: "Standard Drive Control" (SDC, p0096 = 1) 参见: p0500, p1531		
<b>注释:</b>	该功率极限最大为三倍的电机额定功率。		
<b>p1531</b> [0...n]	<b>再生方式功率极限 / 再生方式功率极限</b>		
	存取权限级别: 2	已计算: p0340 = 1, 3, 5	数据类型: FloatingPoint32
	可更改: U, T	规范化: -	动态索引: DDS, p0180
	单元组: 14_5	单元选择: p0505	功能图: 6640
	最小 -100000.00 [kW]	最大 -0.01 [kW]	出厂设置 -0.01 [kW]
<b>说明:</b>	设置再生方式中的功率极限。		
<b>相关性:</b>	应用等级中不可见: "Standard Drive Control" (SDC, p0096 = 1) 参见: r0206, p0500, p1530		
<b>注释:</b>	该功率极限最大为三倍的电机额定功率。 在无回馈能力的功率单元上, 再生工况中的功率极限会自动设为电动工况中功率极限 r0206[0] 的 30%。在直流母线上使用制动电阻时 (p0219 > 0), 再生功率限值会自动进行调整。 在有回馈能力的功率单元上, 该值最大为 r0206[2] 的负值。		
<b>r1533</b>	<b>转矩电流总极限 / 总 I<sub>q_max</sub></b>		
	存取权限级别: 4	已计算: -	数据类型: FloatingPoint32
	可更改: -	规范化: p2002	动态索引: -
	单元组: 6_2	单元选择: p0505	功能图: 6640
	最小 - [Arms]	最大 - [Arms]	出厂设置 - [Arms]
<b>说明:</b>	根据全部的电流极限值显示最大的转矩 / 动力电流。		
<b>相关性:</b>	应用等级中不可见: "Standard Drive Control" (SDC, p0096 = 1)		
<b>r1538</b>	<b>CO: 转矩上限有效 / 转矩上限有效</b>		
	存取权限级别: 2	已计算: -	数据类型: FloatingPoint32
	可更改: -	规范化: p2003	动态索引: -
	单元组: 7_1	单元选择: p0505	功能图: 6020, 6640
	最小 - [Nm]	最大 - [Nm]	出厂设置 - [Nm]
<b>说明:</b>	当前有效的转矩上限的显示和连接器输出。		
<b>相关性:</b>	应用等级中不可见: "Standard Drive Control" (SDC, p0096 = 1)		
<b>注释:</b>	在电流极限 p0640 变小时或者异步电机的额定励磁电流 p0320 变大时, 相对于 p1520 中所设置的转矩上限将有效的转矩上限减小。 在旋转测量 (参见 p1960) 中可能会出现这种情况。 可以通过设置 p0340 = 1, 3 或 5 重新对转矩极限 p1520 进行计算。		



r1539	<b>CO: 转矩下限有效 / 转矩下限有效</b>	存取权限级别: 2	已计算: -	数据类型: FloatingPoint32
		可更改: -	规范化: p2003	动态索引: -
		单元组: 7_1	单元选择: p0505	功能图: 6020, 6640
		最小	最大	出厂设置
		- [Nm]	- [Nm]	- [Nm]
<b>说明:</b>	当前有效的转矩下限的显示和连接器输出。			
<b>相关性:</b>	应用等级中不可见: "Standard Drive Control" (SDC, p0096 = 1)			
<b>注释:</b>	在电流极限 p0640 变小时或者异步电机的额定励磁电流 p0320 变大时, 相对于 p1521 中所设置的转矩下限将有效的转矩下限减小。			
	在旋转测量 (参见 p1960) 中可能会出现这种情况。			
	可以通过设置 p0340 = 1, 3 或 5 重新对转矩极限 p1520 进行计算。			
r1547[0...1]	<b>CO: 用于输出转速控制器的转矩极限 / M 最大输出 n 控制</b>	存取权限级别: 3	已计算: -	数据类型: FloatingPoint32
		可更改: -	规范化: p2003	动态索引: -
		单元组: 7_1	单元选择: p0505	功能图: 6060
		最小	最大	出厂设置
		- [Nm]	- [Nm]	- [Nm]
<b>说明:</b>	显示用于限制转速控制器输出的转矩极限。			
<b>索引:</b>	[0] = 上限			
	[1] = 下限			
<b>相关性:</b>	应用等级中不可见: "Standard Drive Control" (SDC, p0096 = 1)			
p1552[0...n]	<b>CI: 转矩上限无偏移比例系数 / 转矩上限无偏移比例</b>	存取权限级别: 3	已计算: -	数据类型: U32 / FloatingPoint32
		可更改: T	规范化: PERCENT	动态索引: CDS, p0170
		单元组: -	单元选择: -	功能图: 6060
		最小	最大	出厂设置
		-	-	1
<b>说明:</b>	为用于不考虑电流和功率极限的限制转速控制器输出的转矩上限比例系数设置信号源。			
<b>相关性:</b>	应用等级中不可见: "Standard Drive Control" (SDC, p0096 = 1)			
p1553[0...n]	<b>稳定限度比例系数 / 稳定限度比例系数</b>	存取权限级别: 4	已计算: -	数据类型: FloatingPoint32
		可更改: U, T	规范化: -	动态索引: DDS, p0180
		单元组: -	单元选择: -	功能图: -
		最小	最大	出厂设置
		80.0 [%]	130.0 [%]	100.0 [%]
<b>说明:</b>	设置用于弱磁使用点的稳定限度的比例系数。			
<b>相关性:</b>	应用等级中不可见: "Standard Drive Control" (SDC, p0096 = 1), "Dynamic Drive Control" (DDC, p0096 = 2)			
<b>危险:</b>	如果稳定电流限度上升, q 电流设定值便可能超过稳定限度, 以致于在加载和卸载时导致磁滞效果。			
				
p1554[0...n]	<b>CI: 转矩下限无偏移比例系数 / 转矩下限无偏移比例</b>	存取权限级别: 3	已计算: -	数据类型: U32 / FloatingPoint32
		可更改: T	规范化: PERCENT	动态索引: CDS, p0170
		单元组: -	单元选择: -	功能图: 6060
		最小	最大	出厂设置
		-	-	1
<b>说明:</b>	为用于不考虑电流和功率极限的限制转速控制器输出的转矩下限比例系数设置信号源。			
<b>相关性:</b>	应用等级中不可见: "Standard Drive Control" (SDC, p0096 = 1)			

p1560[0...n]	<b>转动惯量评估器加速转矩阈值 / J评估器转矩阈值</b>		
	存取权限级别: 3 可更改: C(3), U, T 单元组: - 最小 0.10 [%]	已计算: - 规范化: - 单元选择: - 最大 100.00 [%]	数据类型: FloatingPoint32 动态索引: DDS, p0180 功能图: - 出厂设置 10.00 [%]
说明:	设置启用转动惯量评估器的加速转矩阈值。 超出该阈值, 转动惯量评估器生效。 该值是基于额定转矩 (r0333) 的百分比值。		
相关性:	应用等级中不可见: "Standard Drive Control" (SDC, p0096 = 1) 参见: p1400, p1561, p1562		
注释:	当加速转矩很小时转动惯量评估不会很精确。因此低于该阈值时评估器不会再提供新值。		
p1561[0...n]	<b>转动惯量评估器: 转动惯量变化时间 / 转动惯量变化时间</b>		
	存取权限级别: 3 可更改: U, T 单元组: - 最小 10.00 [ms]	已计算: p0340 = 1, 3, 4 规范化: - 单元选择: - 最大 5000.00 [ms]	数据类型: FloatingPoint32 动态索引: DDS, p0180 功能图: - 出厂设置 500.00 [ms]
说明:	设置转动惯量评估器中转动惯量的变化时间。 该值越小表明允许的变化速度更快。 该值越大, 评估值的平滑幅度也就越大。		
相关性:	应用等级中不可见: "Standard Drive Control" (SDC, p0096 = 1) 参见: p1400, p1560, p1562		
p1562[0...n]	<b>转动惯量评估器: 负载变化时间 / J评估器 t 负载</b>		
	存取权限级别: 3 可更改: U, T 单元组: - 最小 5.00 [ms]	已计算: p0340 = 1, 3, 4 规范化: - 单元选择: - 最大 5000.00 [ms]	数据类型: FloatingPoint32 动态索引: DDS, p0180 功能图: - 出厂设置 10.00 [ms]
说明:	设置转动惯量评估器中负载转矩的变化时间。 该值越小表明允许的变化速度更快。 该值越大, 评估值的平滑幅度也就越大。		
相关性:	应用等级中不可见: "Standard Drive Control" (SDC, p0096 = 1) 参见: p1400, p1560, p1561		
p1563[0...n]	<b>C0: 转动惯量评估器: 正向负载转矩 / J评估器正向转矩</b>		
	存取权限级别: 3 可更改: U, T 单元组: - 最小 -340.28235E36 [Nm]	已计算: - 规范化: p2003 单元选择: - 最大 340.28235E36 [Nm]	数据类型: FloatingPoint32 动态索引: DDS, p0180 功能图: - 出厂设置 0.00 [Nm]
说明:	正旋转方向上检测到的负载转矩显示和连接器输出。 转动惯量评估器会在恒定转速期间估算接收的负载转矩。		
相关性:	应用等级中不可见: "Standard Drive Control" (SDC, p0096 = 1) 参见: p1400, p1560, p1561		

p1564[0...n]	<b>C0: 转动惯量评估器: 负向负载转矩 / J 评估器负向转矩</b>		
	存取权限级别: 3	已计算: -	数据类型: FloatingPoint32
	可更改: U, T	规范化: p2003	动态索引: DDS, p0180
	单元组: -	单元选择: -	功能图: -
	最小	最大	出厂设置
	-340.28235E36 [Nm]	340.28235E36 [Nm]	0.00 [Nm]
说明:	负旋转方向上检测到的负载转矩的显示和连接器输出。 转动惯量评估器会在恒定转速期间估算接收的负载转矩。		
相关性:	应用等级中不可见: "Standard Drive Control" (SDC, p0096 = 1) 参见: p1400, p1560, p1561		
p1570[0...n]	<b>C0: 磁通设定值 / 磁通设定值</b>		
	存取权限级别: 3	已计算: -	数据类型: FloatingPoint32
	可更改: U, T	规范化: PERCENT	动态索引: DDS, p0180
	单元组: -	单元选择: -	功能图: 6722
	最小	最大	出厂设置
	50.0 [%]	200.0 [%]	100.0 [%]
说明:	磁通设定值的设置参考电机额定磁通。		
相关性:	应用等级中不可见: "Standard Drive Control" (SDC, p0096 = 1)		
注意:	连接到某个属于驱动数据组的参数的 BICO 互联总是作用于激活的数据组。		
注释:	如果设置了 p1580 > 0 %, 当 p1570 > 100 % 时磁通设定值 100% (空运行时) 取决于负载, 升高为 p1570 (关于电机额定转矩) 中的值。		
p1575[0...n]	<b>限制电压实际值 / 限制电压实际值</b>		
	存取权限级别: 4	已计算: -	数据类型: FloatingPoint32
	可更改: U, T	规范化: -	动态索引: DDS, p0180
	单元组: -	单元选择: -	功能图: 6725
	最小	最大	出厂设置
	50.00 [%]	300.00 [%]	200.00 [%]
说明:	该参数用于设置电压实际值的限制。 它相当于稳态下弱磁中期望的输出电压。 100 % 的值为 p0304。		
相关性:	应用等级中不可见: "Standard Drive Control" (SDC, p0096 = 1)		
注释:	只有当最大输出电压 r0071 减去电压裕量 p1574 的差大于 p1575 时, 才会限制输出电压。 p1575 的限制作用可以降低进线电压的波动对工作点的影响。		
p1580[0...n]	<b>效率优化 / 效率优化</b>		
	存取权限级别: 3	已计算: -	数据类型: FloatingPoint32
	可更改: U, T	规范化: -	动态索引: DDS, p0180
	单元组: -	单元选择: -	功能图: 6722
	最小	最大	出厂设置
	0 [%]	100 [%]	0 [%]
说明:	设置效率优化。 在优化效率时, 磁通设定值要根据负载与控制相适配。 在 p1580 = 100 % 时, 空运行中的磁通设定值减少为电机设定磁通的 50 %。		
相关性:	应用等级中不可见: "Standard Drive Control" (SDC, p0096 = 1)		
注释:	当对于转速控制器存在很小动力要求时, 激活该功能才有意义。 为了避免振荡, 必要时调整转速控制器的参数 (放大 Tn, 减小 Kp)。 除此之外还需要扩大磁通设定值滤波器 (p1582) 的滤波时间。		

## 2 参数

### 2.2 参数列表

---

p1582[0...n]	<b>磁通设定值滤波时间 / 磁通设定值滤波时间</b>		
	存取权限级别: 4	已计算: p0340 = 1, 3	数据类型: FloatingPoint32
	可更改: U, T	规范化: -	动态索引: DDS, p0180
	单元组: -	单元选择: -	功能图: 6722, 6724
	<b>最小</b>	<b>最大</b>	<b>出厂设置</b>
	4 [ms]	5000 [ms]	15 [ms]
<b>说明:</b>	设置用于磁通设定值的滤波时间。		
<b>相关性:</b>	应用等级中不可见: "Standard Drive Control" (SDC, p0096 = 1)		

---

p1586[0...n]	<b>弱磁特征曲线比例系数 / 弱磁比例系数</b>		
	存取权限级别: 4	已计算: -	数据类型: FloatingPoint32
	可更改: U, T	规范化: -	动态索引: DDS, p0180
	单元组: -	单元选择: -	功能图: -
	<b>最小</b>	<b>最大</b>	<b>出厂设置</b>
	80.0 [%]	120.0 [%]	100.0 [%]
<b>说明:</b>	设置用于弱磁使用点的前馈特性曲线的比例系数。 值超过 100% 时, 转速更高时开始在部件负载情况中开始弱磁。		
<b>相关性:</b>	应用等级中不可见: "Standard Drive Control" (SDC, p0096 = 1), "Dynamic Drive Control" (DDC, p0096 = 2)		
<b>注释:</b>	如果弱磁起动作点偏向较低的转速, 则增大部分负载情况下的电压裕量。 如果弱磁起动作点偏向较高的转速, 则相应地降低电压裕量, 直至考虑到快速更换负载时的动态损失。		

---

p1590[0...n]	<b>磁通控制器 P 增益 / 磁通控制器 P 增益</b>		
	存取权限级别: 4	已计算: p0340 = 1, 3, 4	数据类型: FloatingPoint32
	可更改: U, T	规范化: -	动态索引: DDS, p0180
	单元组: -	单元选择: -	功能图: 6723
	<b>最小</b>	<b>最大</b>	<b>出厂设置</b>
	0.0	999999.0	10.0
<b>说明:</b>	该参数用于设置磁通控制器的比例增益。		
<b>相关性:</b>	应用等级中不可见: "Standard Drive Control" (SDC, p0096 = 1), "Dynamic Drive Control" (DDC, p0096 = 2)		
<b>注释:</b>	在初步调试, 该值会根据电机类型自动给定。 在计算控制器参数 (p0340 = 4) 时要重新计算该值。		

---

r1598	<b>C0: 总磁通设定值 / 总磁通设定值</b>		
	存取权限级别: 3	已计算: -	数据类型: FloatingPoint32
	可更改: -	规范化: PERCENT	动态索引: -
	单元组: -	单元选择: -	功能图: 6714, 6723, 6724, 6725, 6726
	<b>最小</b>	<b>最大</b>	<b>出厂设置</b>
	- [%]	- [%]	- [%]
<b>说明:</b>	显示有效的磁通设定值。 该值参考电机额定磁通。		
<b>相关性:</b>	应用等级中不可见: "Standard Drive Control" (SDC, p0096 = 1)		

---

p1601[0...n]	<b>电流注入斜坡时间 / 电流注入斜坡时间</b>		
	存取权限级别: 3	已计算: p0340 = 1, 3	数据类型: FloatingPoint32
	可更改: U, T	规范化: -	动态索引: DDS, p0180
	单元组: -	单元选择: -	功能图: 6790
	<b>最小</b>	<b>最大</b>	<b>出厂设置</b>
	1 [ms]	10000 [ms]	20 [ms]
<b>说明:</b>	同步电机: 设置从开环控制切至闭环控制时电流设定值 (参见 p1610, p1611) 的斜坡下降时间。		
<b>相关性:</b>	应用等级中不可见: "Standard Drive Control" (SDC, p0096 = 1)		

p1610[0...n]	<b>静态转矩设定值（无编码器） / 静态转矩设定值</b>		
	存取权限级别： 2 可更改： U, T 单元组： - 最小 -200.0 [%]	已计算： - 规范化： - 单元选择： - 最大 200.0 [%]	数据类型： FloatingPoint32 动态索引： DDS, p0180 功能图： 6700, 6721, 6722, 6726 出厂设置 50.0 [%]
说明：	为无编码器矢量控制 (SLVC) 的低转速范围设置静态转矩设定值。 该参数以 % 方式输入，并参考电机额定转矩。 进行无编码器矢量控制时，在断开电机模型时会记忆下电流总量。在设定转速固定时，p1610 再现所出现的最大负载。		
相关性：	应用等级中不可见：“Standard Drive Control” (SDC, p0096 = 1)		
注意：	设置 p1610 时应当总是大于出现的最大稳定负载的 10 %。		
注释：	当 p1610 = 0 % 时，与空运行情况相对应计算电流设定值 (ASM：额定励磁电流)。 当 p1610 = 100 % 时，与电机额定转矩相对应来进行电流设定值的计算。 负值在异步电机和永磁同步电机上会换算为正设定值。		
p1611[0...n]	<b>加速附加转矩（无编码器） / 加速附加转矩</b>		
	存取权限级别： 2 可更改： U, T 单元组： - 最小 0.0 [%]	已计算： p0340 = 1 规范化： - 单元选择： - 最大 200.0 [%]	数据类型： FloatingPoint32 动态索引： DDS, p0180 功能图： 6700, 6721, 6722, 6726 出厂设置 30.0 [%]
说明：	为无编码器矢量控制 (SLVC) 的低转速范围输入动态转矩设定值。 该参数以 % 方式输入，并参考电机额定转矩。		
相关性：	应用等级中不可见：“Standard Drive Control” (SDC, p0096 = 1)		
注释：	在加速和制动时将 p1611 加在 p1610 上，再将计算出的总转矩换算并调节成相应的电流设定值。 对于一个加速转矩，使用转速控制器的转矩前馈总是更为方便 (p1496)。		
r1614	<b>最大 EMF / 最大 EMF</b>		
	存取权限级别： 4 可更改： - 单元组： 5_1 最小 - [Vrms]	已计算： - 规范化： p2001 单元选择： p0505 最大 - [Vrms]	数据类型： FloatingPoint32 动态索引： - 功能图： 6725 出厂设置 - [Vrms]
说明：	显示他励同步电机上当前可能出现的最大 EMF。		
相关性：	该值是磁通设定值的基础。 最大可能出现的 EMF 取决于以下因素： - 当前直流母线电压 (r0070) - 最大占空比 (p1803) - 磁通电流设定值或转矩电流设定值。		
	应用等级中不可见：“Standard Drive Control” (SDC, p0096 = 1), “Dynamic Drive Control” (DDC, p0096 = 2)		
p1616[0...n]	<b>电流设定值滤波时间 / 电流设定值滤波时间</b>		
	存取权限级别： 3 可更改： U, T 单元组： - 最小 4 [ms]	已计算： p0340 = 1, 3 规范化： - 单元选择： - 最大 10000 [ms]	数据类型： FloatingPoint32 动态索引： DDS, p0180 功能图： 6721, 6722 出厂设置 40 [ms]
说明：	设置用于电流设定值的滤波时间。 电流设定值从 p1610 和 p1611 中产生。		
相关性：	应用等级中不可见：“Standard Drive Control” (SDC, p0096 = 1)		
注释：	该参数仅在无编码器矢量控制上的电流注入动作范围中有效。		


## 2 参数

### 2.2 参数列表

---

<b>r1624</b>	<b>磁通电流总设定值 / 磁通电流总设定值</b>		
存取权限级别: 4	已计算: -	数据类型: FloatingPoint32	
可更改: -	规范化: p2002	动态索引: -	
单元组: 6_2	单元选择: p0505	功能图: 6640, 6721, 6723, 6727	
最小	最大	出厂设置	
- [Arms]	- [Arms]	- [Arms]	
<b>说明:</b>	显示受限的磁通电流设定值 (Id_ 设定)。		
<b>相关性:</b>	该设定值由稳态磁通电流设定值以及一个动态分量组成, 该动态分量只在磁通量设定值变化时起调节作用。 应用等级中不可见: "Standard Drive Control" (SDC, p0096 = 1)		
<hr/>			
<b>p1715[0...n]</b>	<b>电流控制器 P 增益 / 电流控制器 P 增益</b>		
存取权限级别: 4	已计算: p0340 = 1, 3, 4	数据类型: FloatingPoint32	
可更改: U, T	规范化: -	动态索引: DDS, p0180	
单元组: -	单元选择: -	功能图: 6714	
最小	最大	出厂设置	
0.000	100000.000	0.000	
<b>说明:</b>	设置电流控制器的比例增益。		
<b>相关性:</b>	该值在调试结束时由 p3900 或 p0340 自动给定。 应用等级中不可见: "Standard Drive Control" (SDC, p0096 = 1)		
<hr/>			
<b>p1717[0...n]</b>	<b>电流控制器积分时间 / 电流控制器 Tn</b>		
存取权限级别: 4	已计算: p0340 = 1, 3, 4	数据类型: FloatingPoint32	
可更改: U, T	规范化: -	动态索引: DDS, p0180	
单元组: -	单元选择: -	功能图: 5714, 6700, 6714, 7017	
最小	最大	出厂设置	
0.00 [ms]	1000.00 [ms]	2.00 [ms]	
<b>说明:</b>	设置电流控制器的积分时间。		
<b>相关性:</b>	应用等级中不可见: "Standard Drive Control" (SDC, p0096 = 1) 参见: p1715		
<hr/>			
<b>p1720[0...n]</b>	<b>电流控制器 d 轴 P 增益 / Id_ 控制 Kp</b>		
存取权限级别: 4	已计算: p0340 = 1, 3, 4	数据类型: FloatingPoint32	
可更改: U, T	规范化: -	动态索引: DDS, p0180	
单元组: -	单元选择: -	功能图: -	
最小	最大	出厂设置	
0.000	100000.000	0.000	
<b>说明:</b>	设置低适配电流区中 d 电流控制器的比例增益。		
<b>相关性:</b>	该值在调试结束时由 p3900 或 p0340 自动给定。 应用等级中不可见: "Standard Drive Control" (SDC, p0096 = 1)		
<hr/>			
<b>p1722[0...n]</b>	<b>电流控制器 d 轴积分时间 / 电流 d 轴积分时间</b>		
存取权限级别: 4	已计算: p0340 = 1, 3, 4	数据类型: FloatingPoint32	
可更改: U, T	规范化: -	动态索引: DDS, p0180	
单元组: -	单元选择: -	功能图: -	
最小	最大	出厂设置	
0.00 [ms]	1000.00 [ms]	2.00 [ms]	
<b>说明:</b>	设置 d 电流控制器的积分时间。		
<b>相关性:</b>	应用等级中不可见: "Standard Drive Control" (SDC, p0096 = 1)		

---

p1730[0...n]	<b>Isd 控制器积分元件的关闭阈值 / Isd 积分元件关闭阈值</b>		
存取权限级别: 4	已计算: p0340 = 1, 3, 4	数据类型: FloatingPoint32	
可更改: U, T	规范化: -	动态索引: DDS, p0180	
单元组: -	单元选择: -	功能图: -	
最小	最大	出厂设置	
30 [%]	150 [%]	30 [%]	
说明:	设置电流控制器完全在 q 轴上运行的转速阈值 (该转速是同步转速的百分比值)。即一旦转速超过该阈值, Isd 控制器只作为纯粹的比例控制器工作。		
相关性:	应用等级中不可见: "Standard Drive Control" (SDC, p0096 = 1), "Dynamic Drive Control" (DDC, p0096 = 2)		
警告:	如果设置值超过 80 %, Isd 控制器在达到弱磁极限前一直生效。达到电压极限时, 设备运行会变得不稳定。		
			
注释:	该值是电机同步额定转速的百分比值。		
r1732[0...1]	<b>CO: 纵向电压设定值 / 纵向电压设定值</b>		
存取权限级别: 3	已计算: -	数据类型: FloatingPoint32	
可更改: -	规范化: p2001	动态索引: -	
单元组: 5_1	单元选择: p0505	功能图: 5700, 5714, 6714, 5718	
最小	最大	出厂设置	
- [Vrms]	- [Vrms]	- [Vrms]	
说明:	连接器输出, 显示纵向电压设定值。		
索引:	[0] = 未滤波的 [1] = 使用 p0045 滤波		
相关性:	应用等级中不可见: "Standard Drive Control" (SDC, p0096 = 1)		
r1733[0...1]	<b>CO: 横向电压设定值 / 横向电压设定值</b>		
存取权限级别: 3	已计算: -	数据类型: FloatingPoint32	
可更改: -	规范化: p2001	动态索引: -	
单元组: 5_1	单元选择: p0505	功能图: 6714, 6731	
最小	最大	出厂设置	
- [Vrms]	- [Vrms]	- [Vrms]	
说明:	连接器输出, 显示横向电压设定值。		
索引:	[0] = 未滤波的 [1] = 使用 p0045 滤波		
相关性:	应用等级中不可见: "Standard Drive Control" (SDC, p0096 = 1)		
p1740[0...n]	<b>无编码器闭环控制: 谐波衰减的增益 / 谐波衰减的增益</b>		
存取权限级别: 3	已计算: p0340 = 1, 3, 4	数据类型: FloatingPoint32	
可更改: U, T	规范化: -	动态索引: DDS, p0180	
单元组: -	单元选择: -	功能图: -	
最小	最大	出厂设置	
0.000	10.000	0.025	
说明:	该参数用于定义在电流注入范围内、无编码器闭环控制下、用于降低谐波的控制增益。		
相关性:	应用等级中不可见: "Standard Drive Control" (SDC, p0096 = 1)		
p1745[0...n]	<b>电机模型故障阈值失步检测 / Mot 模型阈值失步</b>		
存取权限级别: 3	已计算: p0340 = 1, 3	数据类型: FloatingPoint32	
可更改: U, T	规范化: -	动态索引: DDS, p0180	
单元组: -	单元选择: -	功能图: -	
最小	最大	出厂设置	
0.0 [%]	1000.0 [%]	5.0 [%]	
说明:	设置用于检测失步电机的故障阈值。 故障信号 (r1746) 一超过设定的故障阈值, 就会设置状态信号为 r1408.12 = 1。		

## 2 参数

### 2.2 参数列表

**相关性:** 如检测出驱动失步 (r1408.12 = 1)，延迟一段时间后，输出故障 F07902。  
应用等级中不可见：“Standard Drive Control” (SDC, p0096 = 1)

**注释:** 监控仅在低速范围内有效。

---

**r1746 电机模型故障信号失步检测 / Mot 模型信号失步**

<b>存取权限级别:</b> 4	<b>已计算:</b> -	<b>数据类型:</b> FloatingPoint32
<b>可更改:</b> -	<b>规范化:</b> -	<b>动态索引:</b> -
<b>单元组:</b> -	<b>单元选择:</b> -	<b>功能图:</b> -
<b>最小</b>	<b>最大</b>	<b>出厂设置</b>
- [%]	- [%]	- [%]

**说明:** 激活失步检测的信号。

**相关性:** 应用等级中不可见：“Standard Drive Control” (SDC, p0096 = 1)

**注释:** 在励磁期间不计算该信号，只在低速区内计算该信号。

---

**p1749[0...n] 电机模型 无编码器运行时提高转换转速 / 无编码器提高 n<sub>l</sub> 转换**

<b>存取权限级别:</b> 4	<b>已计算:</b> p0340 = 1, 3	<b>数据类型:</b> FloatingPoint32
<b>可更改:</b> U, T	<b>规范化:</b> -	<b>动态索引:</b> DDS, p0180
<b>单元组:</b> -	<b>单元选择:</b> -	<b>功能图:</b> -
<b>最小</b>	<b>最大</b>	<b>出厂设置</b>
0.0 [%]	99.0 [%]	50.0 [%]

**说明:** 耐用运行模式的最小运行频率。  
如果最小值大于通过 p1755 \* (1 - 2 \* p1756) 设置的转换下限，则会通过 p1749 \* p1755 显示差值。参数值不可变。

**相关性:** 应用等级中不可见：“Standard Drive Control” (SDC, p0096 = 1)  
参见: p1755, p1756

---

**p1750[0...n] 电机模型配置 / 电机模型配置**


<b>存取权限级别:</b> 3	<b>已计算:</b> p0340 = 1, 3, 5	<b>数据类型:</b> Unsigned16
<b>可更改:</b> U, T	<b>规范化:</b> -	<b>动态索引:</b> DDS, p0180
<b>单元组:</b> -	<b>单元选择:</b> -	<b>功能图:</b> -
<b>最小</b>	<b>最大</b>	<b>出厂设置</b>
-	-	0000 0000 0000 0000 bin

**说明:** 设置电机模型的配置。

位 0 = 1: 在转速开环控制中启动 (ASM)。  
位 1 = 1: 开环控制，贯穿零频率 (ASM)。  
位 2 = 1: 在频率为零时驱动仍然处在完全的闭环控制中 (ASM)。  
位 3 = 1: 电机模型测定饱和和特定曲线 (ASM)。  
位 6 = 1: 电机堵转时无编码器矢量控制保持为转速闭环控制 (ASM)。  
位 7 = 1: 在再生运行中使用电机在开环和闭环控制模式之间切换的耐用极限值 (ASM)。  
位 8 = 1: 转速开环控制运行与转速设定值无关 (OFF3 时例外) (ASM)。

位区:	位	信号名称	1 信号	0 信号	FP
	00	在开环控制中启动	是	否	-
	01	开环控制，贯穿 0 Hz	是	否	-
	02	达到频率零前为闭环控制，针对被动负载	是	否	-
	03	电机模型 Lh_pre = f(PsiEst)	是	否	-
	06	电机堵转时闭环控制 / 开环控制 (PMSM)	是	否	-
	07	使用耐用运行的转换极限	是	否	-
	08	闭环控制直到等待时间 p1758 届满	是	否	-

**相关性:** 应用等级中不可见：“Standard Drive Control” (SDC, p0096 = 1)  
参见: p0500

**小心:**  如果电机有可能在负载的作用下缓慢地在扭矩极限上反转旋转方向，请勿设置位 6=1。堵转等待时间太长时 (p2177 > p1758)，电机可能会失步。这时应关闭该功能或者在整个转速区中进行闭环控制运行（注意位 2 = 1 的提示）。



**注释:** 位 0 ... 位 2 只用于无编码器的矢量控制; 位 2 根据 p0500 自动设置。  
 位 2 = 1:  
 无编码器矢量控制一直有效, 直到频率为零, 不切换到转速开环控制。  
 该运行方式只适用于被动负载。具体应用有: 负载自身不生成有效转矩并且因此只对异步电机的驱动力矩作出反应。  
 位 2 = 1 时, 自动设置位 3 = 1。当第三方电机上没有检测饱和和特性曲线 (p1960) 时, 手动撤销该设置非常必要。  
 在西门子标准电机上, 通常缺省的饱和和特性曲线已经足够。  
 该位置位时, 会忽略位 0 和 1 的选择。  
 位 2 = 0:  
 该设置会一同禁止位 3。  
 位 6 = 1:  
 对于异步电机的无编码器矢量控制来说,  
 当电机堵转 (见 p2175, p2177) 时, 会越过 p1758 的时间条件, 不切换到开环控制中。  
 对于同步电机的无编码器矢量控制来说,  
 当电机堵转 (见 p2175, p2177) 时, 转速斜坡函数发生器在转速开环控制中停止, 不切换到闭环控制中。  
 位 7 = 1:  
 对于异步电机的无编码器矢量控制来说,  
 当转换极限 (p1755, p1756) 设置得较小时, 会自动将耐用运行下的值提高  $p1749 * p1755$ 。  
 用于切换到开环控制运行的有效时间条件取决于 p1758 和  $0.5 * r0384$  之间的较小值。  
 对于要求高转矩、低频率且低转速梯度的应用而言, 会要求激活位 7。  
 应注意对 p1610、p1611 进行适当的设置。  
 位 8 = 1: 不影响位 0、1、2 的功能  
 对于异步电机的无编码器矢量控制来说,  
 切换至转速开环控制运行不再与转速设定值相关 (OFF3 时例外), 而是由时间条件 p1758 决定。这样也可以通过一个外部控制系统的设定值进行转速闭环控制运行或反转, 仅当设定值暂时位于转速开环控制范围内时。

p1755[0...n]	电机模型 无编码器运行时的转换转速 / 无编码器电机切换速		
<b>存取权限级别:</b> 3	<b>已计算:</b> p0340 = 1, 3	<b>数据类型:</b> FloatingPoint32	
<b>可更改:</b> U, T	<b>规范化:</b> -	<b>动态索引:</b> DDS, p0180	
<b>单元组:</b> 3_1	<b>单元选择:</b> p0505	<b>功能图:</b> -	
<b>最小</b>	<b>最大</b>	<b>出厂设置</b>	
0.00 [rpm]	210000.00 [rpm]	210000.00 [rpm]	
<b>说明:</b>	设置在无编码器运行时电机模型转换的转速。		
<b>相关性:</b>	应用等级中不可见: "Standard Drive Control" (SDC, p0096 = 1) 参见: p1749, p1756		
<b>注意:</b>	转换转速是指在无编码器的模式中, 电机模型能够稳定运行的最小转速。 如果转换转速区内的运行稳定性不足, 建议提高该值。过低的转换转速反而可能会降低稳定性。		
<b>注释:</b>	转换转速用于闭环控制和开环控制运行之间的转换。		

p1756	无编码器运行中电机模型转换转速的回差 / MotMod n 转换回差		
<b>存取权限级别:</b> 4	<b>已计算:</b> p0340 = 1, 3	<b>数据类型:</b> FloatingPoint32	
<b>可更改:</b> U, T	<b>规范化:</b> -	<b>动态索引:</b> -	
<b>单元组:</b> -	<b>单元选择:</b> -	<b>功能图:</b> 6730, 6731	
<b>最小</b>	<b>最大</b>	<b>出厂设置</b>	
0.0 [%]	95.0 [%]	50.0 [%]	
<b>说明:</b>	设置无编码器运行中电机模型转换转速的回差。		
<b>相关性:</b>	应用等级中不可见: "Standard Drive Control" (SDC, p0096 = 1) 参见: p1755		
<b>注释:</b>	该参数值参考 p1755。 过小的回差可能会影响转换转速区内的运行稳定性, 过大的回差会影响静态区内的运行稳定性。		

## 2 参数

### 2.2 参数列表

p1764[0...n]	<b>电机模型无编码器的转速适配 Kp / MotMod 无编码器 n Kp</b>				
	存取权限级别: 4	已计算: p0340 = 1, 3, 4	数据类型: FloatingPoint32		
	可更改: U, T	规范化: -	动态索引: DDS, p0180		
	单元组: -	单元选择: -	功能图: 6730		
	最小	最大	出厂设置		
	0.000	100000.000	1000.000		
说明:	设置不带转速编码器的运行中, 转速适配控制器的比例增益。				
相关性:	应用等级中不可见: "Standard Drive Control" (SDC, p0096 = 1)				
p1767[0...n]	<b>电机模型无编码器的转速适配 Tn / MotMod 无编码器 n Tn</b>				
	存取权限级别: 4	已计算: p0340 = 1, 3, 4	数据类型: FloatingPoint32		
	可更改: U, T	规范化: -	动态索引: DDS, p0180		
	单元组: -	单元选择: -	功能图: 6730		
	最小	最大	出厂设置		
	1 [ms]	200 [ms]	4 [ms]		
说明:	设置不带转速编码器的运行中, 转速适配控制器的积分时间。				
相关性:	应用等级中不可见: "Standard Drive Control" (SDC, p0096 = 1)				
p1769[0...n]	<b>电机模型闭环转换等待时间 / 电机模型闭环时间</b>				
	存取权限级别: 4	已计算: -	数据类型: FloatingPoint32		
	可更改: U, T	规范化: -	动态索引: DDS, p0180		
	单元组: -	单元选择: -	功能图: -		
	最小	最大	出厂设置		
	0 [ms]	10000 [ms]	0 [ms]		
说明:	设置在超过转换转速下限 p1755 * (1 - p1756 / 100 %) 并且低于转换转速上限 p1755 后, 从开环切换到闭环的等待时间。				
相关性:	应用等级中不可见: "Standard Drive Control" (SDC, p0096 = 1) 参见: p1755, p1756				
注释:	p1759 = 0 ms 且超过 p1755 时, 等待时间失效并且模型切换仍旧只由输出频率确定 (p1755 时的转换)。				
p1780[0...n]	<b>电机模型适配配置 / 电机模型适配配置</b>				
	存取权限级别: 3	已计算: p0340 = 1, 3, 4	数据类型: Unsigned16		
	可更改: U, T	规范化: -	动态索引: DDS, p0180		
	单元组: -	单元选择: -	功能图: -		
	最小	最大	出厂设置		
	-	-	0000 0000 0101 1100 bin		
说明:	设置电机模型适配回路的配置。 异步电机 (ASM): Rs, Lh 和 偏差补偿。 永磁同步电机 (PMSM): kT				
位区:	位	信号名称	1 信号	0 信号	FP
	01	电机模型 ASM Rs 适配选择	是	否	-
	02	电机模型 ASM Lh 适配选择	是	否	-
	03	电机模型 PMSM 转矩常数适配选	是	否	-
	04	电机模型偏移适配选择	是	否	-
	06	无编码器 PMSM 磁极位置检测选择	是	否	-
	07	选择 T (阀门) 带 Rs 的适配	是	否	-
	10	组合电流的滤波时间 = 电流控制器的积分时间	是	否	-
	12	以最后的角度无编码器启动 PMSM	是	否	-
	13	快速脉动的磁极位置检测	是	否	-
	14	前馈转速与电机模型的延迟	是	否	-
	15	保留	-	-	-
相关性:	在 V/f 特性曲线运行方式下, 只有位 7 有用。 在电机模型反馈激活时 (参见 p1784), 内部会自动关闭 Lh 适配。				

**注释:** ASM: 异步电机  
PMSM: 永磁同步电机  
通过 Rs (位 7) 选择阀门闭锁补偿时, 会在触发装置中禁用补偿, 取代之在电机模型中考虑该补偿。  
为了能在转换驱动数据组时正确传送 Rs, Lh 和 kT 适配的补偿值 (通过位 0 ... 位 2 选择), 请在 p0826 中输入各自的电机号。  
位 12 (仅适用于同步电机, 且位 6 = 1):  
仅在上电后和电机惰转后执行磁极位置检测。此时关断转速 p1226 应设置为尽可能小的值。若在静止电机上关断, 那么下次接通时会以旧的角度开始。前提条件是功率单元关闭期间电机没有旋转。  
位 13 用于缩短磁极位置检测的持续时间。这可能会引起负载角误差的略微增大。

---

<b>p1784[0...n]</b>	<b>电机模型反馈, 定标 / MotMod 反馈定标</b>		
<b>存取权限级别:</b> 4	<b>已计算:</b> p0340 = 1, 3, 4	<b>数据类型:</b> FloatingPoint32	
<b>可更改:</b> U, T	<b>规范化:</b> -	<b>动态索引:</b> DDS, p0180	
<b>单元组:</b> -	<b>单元选择:</b> -	<b>功能图:</b> -	
<b>最小</b>	<b>最大</b>	<b>出厂设置</b>	
0.0 [%]	1000.0 [%]	0.0 [%]	

**说明:** 该参数用于设置电机模型反馈的定标。  
**相关性:** 应用等级中不可见: "Standard Drive Control" (SDC, p0096 = 1), "Dynamic Drive Control" (DDC, p0096 = 2)  
**注释:** 将测得的模型误差反馈给模型状态, 可以提高控制环的稳定性, 在出现参数错误时, 电机模型更加坚固耐用。  
在选择了反馈 (p1784 > 0) 时, Lh 适配失效。

---

<b>r1787[0...n]</b>	<b>电机模型 Lh 适配补偿值 / 电机模型 Lh 补偿值</b>		
<b>存取权限级别:</b> 4	<b>已计算:</b> -	<b>数据类型:</b> FloatingPoint32	
<b>可更改:</b> -	<b>规范化:</b> -	<b>动态索引:</b> DDS, p0180	
<b>单元组:</b> -	<b>单元选择:</b> -	<b>功能图:</b> -	
<b>最小</b>	<b>最大</b>	<b>出厂设置</b>	
- [mH]	- [mH]	- [mH]	

**说明:** 显示异步电机 (ASM) 上电机模型 Lh 适配的补偿值。  
**相关性:** 应用等级中不可见: "Standard Drive Control" (SDC, p0096 = 1), "Dynamic Drive Control" (DDC, p0096 = 2)  
参见: p0826, p1780  
**注释:** 当异步电机的主电感改变时 (p0360, r0382), 适配结果复位。

---

<b>p1800[0...n]</b>	<b>脉冲频率设定值 / 脉冲频率设定值</b>		
<b>存取权限级别:</b> 2	<b>已计算:</b> -	<b>数据类型:</b> FloatingPoint32	
<b>可更改:</b> U, T	<b>规范化:</b> -	<b>动态索引:</b> DDS, p0180	
<b>单元组:</b> -	<b>单元选择:</b> -	<b>功能图:</b> 8021	
<b>最小</b>	<b>最大</b>	<b>出厂设置</b>	
2.000 [kHz]	16.000 [kHz]	4.000 [kHz]	

**说明:** 设置变频器的脉冲频率。  
在第一次调试时, 该参数设为变频器额定值。  
**相关性:** 参见: p0230  
**注释:** 最大和最小脉冲频率也取决于使用的功率单元 (最小脉冲频率: 2 kHz 或 4 kHz)。  
在脉冲频率升高时, 最大输出电流可能会降低, 降低幅度视功率单元而定 (降容, 参见 r0067)。  
如果将一个正弦滤波器设定为输出滤波器 (p0230 = 3), 则脉冲频率的变化不能低于滤波器所需的最小值。  
在带有输出电抗器时, 脉冲频率最大为 4 kHz, 见 p0230。  
如果调试时修改了 p1800 (p0010 > 0), 原有值可能无法设置。原因在于, p1800 的动态极限被调试时设置的参数 (如 p1082) 修改。

## 2 参数

### 2.2 参数列表

---

<b>r1801[0...1]</b>	<b>CO: 脉冲频率 / 脉冲频率</b>		
<b>存取权限级别:</b> 2	<b>已计算:</b> -	<b>数据类型:</b> FloatingPoint32	
<b>可更改:</b> -	<b>规范化:</b> p2000	<b>动态索引:</b> -	
<b>单元组:</b> -	<b>单元选择:</b> -	<b>功能图:</b> -	
<b>最小</b>	<b>最大</b>	<b>出厂设置</b>	
- [kHz]	- [kHz]	- [kHz]	
<b>说明:</b>	显示当前变频器的开关频率。		
<b>索引:</b>	[0] = 当前 [1] = 调制器最小值		
<b>注释:</b>	在变频器过载时, 所设置的脉冲频率 (p1800) 可能会变小 (p0290)。		
<hr/>			
<b>p1802[0...n]</b>	<b>调制模式 / 调制模式</b>		
<b>存取权限级别:</b> 4	<b>已计算:</b> p0340 = 1, 3, 5	<b>数据类型:</b> Integer16	
<b>可更改:</b> T	<b>规范化:</b> -	<b>动态索引:</b> DDS, p0180	
<b>单元组:</b> -	<b>单元选择:</b> -	<b>功能图:</b> -	
<b>最小</b>	<b>最大</b>	<b>出厂设置</b>	
0	10	0	
<b>说明:</b>	设置调制模式。		
<b>数值:</b>	0: RZM/FLB 自动转换 2: 空间矢量调制 (RZM) 3: RZM 无过调制 4: RZM/FLB 无过调制 10: RZM/FLB 带占空比自动降低		
<b>相关性:</b>	如果将一个正弦滤波器设定为输出滤波器 (p0230 = 3, 4), 则只可将不带过调制的空间矢量调制设置为调制方式 (p1802 = 3)。		
<b>注释:</b>	参见: p0230, p0500 使能有过调制选项的调制 (p1802 = 0, 2, 10), 就可以通过 p1803 来限制占空比 (预设 p1803 < 100 %)。过调制幅度越大, 电流波纹与转矩波纹也就越大。 更改 p1802[x] 会使其他所有下标的值也发生变化。		
<hr/>			
<b>p1803[0...n]</b>	<b>最大占空比 / 最大占空比</b>		
<b>存取权限级别:</b> 4	<b>已计算:</b> p0340 = 1, 3, 5	<b>数据类型:</b> FloatingPoint32	
<b>可更改:</b> U, T	<b>规范化:</b> -	<b>动态索引:</b> DDS, p0180	
<b>单元组:</b> -	<b>单元选择:</b> -	<b>功能图:</b> 6723	
<b>最小</b>	<b>最大</b>	<b>出厂设置</b>	
20.0 [%]	150.0 [%]	106.0 [%]	
<b>说明:</b>	定义最大的占空比。		
<b>相关性:</b>	参见: p0500		
<b>注释:</b>	p1803 = 100 % 为空间矢量调制上的过调制极限 (针对一个没有开关延时的理想变频器)。		
<hr/>			
<b>p1806[0...n]</b>	<b>滤波器时间常数 Vdc 补偿 / T 滤波 Vdc 补偿</b>		
<b>存取权限级别:</b> 3	<b>已计算:</b> p0340 = 1, 3	<b>数据类型:</b> FloatingPoint32	
<b>可更改:</b> U, T	<b>规范化:</b> -	<b>动态索引:</b> DDS, p0180	
<b>单元组:</b> -	<b>单元选择:</b> -	<b>功能图:</b> -	
<b>最小</b>	<b>最大</b>	<b>出厂设置</b>	
0.0 [ms]	10000.0 [ms]	0.0 [ms]	
<b>说明:</b>	设置直流母线电压的滤波时间常数。 该时间常数用于计算占空比。		

p1810	<b>调制器配置 / 调制器配置</b>				
	存取权限级别: 3	已计算: -	数据类型: Unsigned16		
	可更改: U, T	规范化: -	动态索引: -		
	单元组: -	单元选择: -	功能图: -		
	最小	最大	出厂设置		
	-	-	0000 bin		
说明:	设置调制器配置。				
位区:	位	信号名称	1 信号	0 信号	FP
	00	用于电压限制的平均滤波器 (仅当在调制器中进行 Vdc 补偿时)	是	否	-
	01	在电流环中的直流母线电压补偿	是	否	-
注意:	只有当处于脉冲禁止和 r0192.14 = 1 时才能设置位 1 = 1。				
注释:	位 00= 0: 从直流母线电压最小值得出的电压极限 (输出电流中较小的波纹度; 减小的输出电压)。 位 00= 1: 从平均的直流母线电压得出电压极限 (输出电流中波纹度增加时提高输出电压)。 仅当直流母线电压补偿不在控制单元中时 (位 1 = 0), 选择有效。 位 01 = 0: 调制器中的直流母线电压补偿。 位 01= 1: 电流控制中的直流母线电压补偿。				
p1820[0...n]	<b>输出相序逆转 / 输出相序逆转</b>				
	存取权限级别: 2	已计算: -	数据类型: Integer16		
	可更改: C(2), T	规范化: -	动态索引: DDS, p0180		
	单元组: -	单元选择: -	功能图: -		
	最小	最大	出厂设置		
	0	1	0		
说明:	在不改变设定值的前提下设置电机的相序逆转。 如果电机没有转换入所需的方向, 则可以通过该参数逆转输出相序。这样就可设定值不变的情况下执行电机换向。				
数值:	0: OFF 1: ON				
注释:	只有在脉冲禁止时才可以修改设置。				
p1822	<b>功率单元电源相位监控公差时间 / LT 相位监控 t_Tol</b>				
	存取权限级别: 4	已计算: -	数据类型: Unsigned32		
	可更改: T	规范化: -	动态索引: -		
	单元组: -	单元选择: -	功能图: -		
	最小	最大	出厂设置		
	500 [ms]	540000 [ms]	1000 [ms]		
说明:	设置模块型功率单元上电源相位监控的公差时间。 如果电源相位上出现错误的时间超过了公差时间, 则触发相应故障信息。				
相关性:	参见: F30011				
注意:	如果设置值比缺省值大, 在某个电源相位缺相时, 取决于有功功率的大小, 可能会立即或经过一段时间后导致功率单元损坏。				
注释:	设置 p1822 = 最大值时, 电源相位监控失效。				

r1838.0...15	<b>CO/BO: 触发装置状态字 1 / 触发装置 ZSW1</b>				
	存取权限级别: 3	已计算: -	数据类型: Unsigned16		
	可更改: -	规范化: -	动态索引: -		
	单元组: -	单元选择: -	功能图: -		
	最小	最大	出厂设置		
	-	-	-		
<b>说明:</b>	BICO 输出, 显示功率单元的状态字 1。				
<b>位区:</b>	<b>位</b>	<b>信号名称</b>	<b>1 信号</b>	<b>0 信号</b>	<b>FP</b>
	00	时间紧迫的故障	ON	OFF	-
	01	触发装置模式位 0	ON	OFF	-
	02	脉冲使能	ON	OFF	-
	03	断路路径 STO_B	当前无效	当前有效	-
	04	断路路径 STO_A	当前无效	当前有效	-
	05	触发装置模式位 1	ON	OFF	-
	06	触发装置模式位 2	ON	OFF	-
	07	制动状态	ON	OFF	-
	08	制动诊断	ON	OFF	-
	09	电枢短路制动	当前有效	当前无效	-
	10	触发装置状态位 0	ON	OFF	-
	11	触发装置状态位 1	ON	OFF	-
	12	触发装置状态位 2	ON	OFF	-
	13	报警状态位 0	ON	OFF	-
	14	报警状态位 1	ON	OFF	-
	15	诊断 24 V	ON	OFF	-

p1900	<b>电机数据检测及旋转检测 / 电机检测和转速测量</b>				
	存取权限级别: 2	已计算: -	数据类型: Integer16		
	可更改: C(1), T	规范化: -	动态索引: -		
	单元组: -	单元选择: -	功能图: -		
	最小	最大	出厂设置		
	0	12	0		
<b>说明:</b>	<p>设置电机数据检测和转速控制器优化。</p> <p>首先执行静态电机数据检测 (设置 p1900 = 1、2, 另见 p1910)。然后在此基础上进行旋转电机数据检测, 以确定其他电机参数和闭环控制参数 (设置 p1900 = 1、3, 另见 p1960; 不在 p1300 &lt; 20 时)。</p> <p>p1900 = 0: 功能被禁止。</p> <p>p1900 = 1: 设置 p1910 = 1 和 p1960 = 0, 1, 取决于 p1300 在已有驱动使能时, 下一个接通指令执行静态电机数据检测。电机通电, 旋转最多四分之一圈。 下一个接通指令执行旋转电机数据检测, 另外, 还可以在不同的电机转速下开展测量来优化转速控制器。</p> <p>p1900 = 2: 设置 p1910 = 1 和 p1960 = 0 在已有驱动使能时, 下一个接通指令执行静态电机数据检测。电机通电, 旋转最多四分之一圈。</p> <p>p1900 = 3: 设置 p1960 = 0, 1, 取决于 p1300 只有已在静止时执行电机数据检测后, 才能选择该设置。 在已有驱动使能时, 下一个接通指令执行旋转电机数据检测, 另外, 还可以在不同的电机转速下开展测量来优化转速控制器。</p> <p>p1900 = 11, 12: 与 p1900 = 1, 2 相似, 区别在于: 在执行测量后直切换至运行。为此设置 p1909.18 = p1959.13 = 1。</p>				
<b>数值:</b>	<p>0: 禁用</p> <p>1: 电机数据检测和转速控制器优化</p> <p>2: 电机数据检测 (静止状态)</p> <p>3: 转速控制器优化 (旋转运行)</p> <p>11: 电机数据检测和转速控制优化, 切换到运行</p> <p>12: 电机数据检测 (静止状态), 切换到运行</p>				

- 相关性:** 参见: p1300, p1910, p1960  
参见: A07980, A07981, F07983, F07984, F07985, F07986, F07988, F07990, A07991
- 注意:** p1900 = 3:  
只有已在静止时执行电机数据检测后, 才能选择该设置。  
电机抱闸必须打开 (p1215 = 2)。  
请掉电保存所作设置 (p0971)。  
在旋转检测时, 不允许保存参数 (p0971)。
- 注释:** 只有通过执行两种检测 (先在静止电机上, 然后在旋转电机上) 才能对矢量控制的电机参数和控制参数进行最佳设置。p1300 < 20 时不进行旋转电机的测量 (V/f 控制)。  
参数设置会输出相应的报警。  
测量期间, 接通指令必须保持设置, 测量结束后自动由驱动复位。  
检测的时间可能会在 0.3 秒到几分钟之间。该时间会受到例如电机尺寸和机械条件的影响。  
电机数据检测结束后, 系统自动设置 p1900 = 0。  
如果设置了一台磁阻电机, 在进行静态测量时会执行磁极位置检测。这样便可将出现的故障分配给磁极位置检测。  
在 V/f 控制 (p1300) 下, 无法通过转速控制器优化进行检测 (例如 p1900 = 1)。

## p1901

## 测试脉冲检测的配置 / 测试脉冲配置

<b>存取权限级别:</b> 3	<b>已计算:</b> p0340 = 1	<b>数据类型:</b> Unsigned32
<b>可更改:</b> T	<b>规范化:</b> -	<b>动态索引:</b> -
<b>单元组:</b> -	<b>单元选择:</b> -	<b>功能图:</b> -
<b>最小</b>	<b>最大</b>	<b>出厂设置</b>
-	-	0000 bin

- 说明:** 用于测试脉冲分析的配置设置。  
位 00: 设置在上电后 / 每次使能脉冲时都检查相间短路  
位 01: 设置在上电后 / 每次使能脉冲时都检查接地  
位 02: 设置在每次脉冲使能时激活由位 00 或位 01 选中的测试
- 推荐:** 如果接地测试因电机未完全静止而被错误触发, 则须提高脉冲删除延迟时间 (p1228)。

位区:	位	信号名称	1 信号	0 信号	FP
	00	相间短路测试脉冲生效	是	否	-
	01	相间接地测试脉冲生效	是	否	-
	02	在每次使能脉冲时都进行测试	是	否	-

- 相关性:** 只可在电机静止及捕捉重启功能禁用时进行接地测试 (p1200 = 0)。  
参见: p0287

- 注释:** 如果在测试时发现了相间短路, 短路会显示在 r1902.1 中。  
如果在测试时发现了相间接地, 短路会显示在 r1902.2 中。  
位 02 = 0:  
如果在上电后一次性通过了测试 (参见 r1902.0), 则不再重复测试。  
位 02 = 1:  
该测试不仅在上电后执行, 在每次使能脉冲后也都会执行。

## p1909[0...n]

## 电机数据检测控制字 / MotID STW

<b>存取权限级别:</b> 3	<b>已计算:</b> p0340 = 1	<b>数据类型:</b> Unsigned32
<b>可更改:</b> T	<b>规范化:</b> -	<b>动态索引:</b> MDS
<b>单元组:</b> -	<b>单元选择:</b> -	<b>功能图:</b> -
<b>最小</b>	<b>最大</b>	<b>出厂设置</b>
-	-	0000 0000 0000 0000 0000 0000 0000 0000 bin

- 说明:** 设置电机数据检测的配置。
- | 位区: | 位  | 信号名称              | 1 信号 | 0 信号 | FP |
|-----|----|-------------------|------|------|----|
|     | 00 | 定子电感估算, 无测量       | 是    | 否    | -  |
|     | 02 | 转子时间常数估算, 无测量     | 是    | 否    | -  |
|     | 03 | 漏电感估算, 无测量        | 是    | 否    | -  |
|     | 05 | 确定时间段内的 Tr 和 Lsig | 是    | 否    | -  |
|     | 06 | 激活振动抑制            | 是    | 否    | -  |
|     | 07 | 取消振动检测            | 是    | 否    | -  |
|     | 11 | 取消脉冲测量 Lq Ld      | 是    | 否    | -  |

## 2 参数

### 2.2 参数列表

12	取消转子电阻 Rr 的测量	是	否	-
14	取消阀门闭锁时间的测量	是	否	-
15	仅测量定子电阻、阀门电压误差和时滞	是	否	-
16	短暂的电机数据检测（精度更低）	是	否	-
17	测量，不计算控制参数	是	否	-
18	电机数据检测后直接过渡至运行	是	否	-
19	电机数据检测后自动保存结果	是	否	-
20	估算电缆电阻	是	否	-

**注释：** 针对永磁同步电机：  
不在位 11 中取消选择，在闭环控制运行方式下会执行纵向电感 Ld 测量并在弱电流时执行横向电感 Lq 测量。  
在位 11 中取消选择或者在 V/f 运行方式下，会执行半电机额定电流时的定子电感测量。  
如果定子电感未进行测量而是加以估计，则必须设置位 0 并取消选择位 11。  
位 19 = 1：  
电机数据检测成功完成后，所有参数均会被自动保存。  
若还选择了转速控制器优化，那么会在该测量结束后再进行保存。

p1910

#### 电机数据检测选择 / MotID 选择

存取权限级别： 3	已计算： -	数据类型： Integer16
可更改： T	规范化： -	动态索引： -
单元组： -	单元选择： -	功能图： -
最小	最大	出厂设置
0	28	0

**说明：** 设置电机数据检测。  
在下一个接通指令后，执行电机数据检测。  
p1910 = 1：  
检测所有电机数据和变频器特性，并紧接着传递给下列参数：  
p0350, p0354, p0356, p0357, p0358, p0360。  
随后，自动计算调节参数 p0340 = 3。  
p1910 = 20：

**数值：** 仅用于西门子内部使用  
0: 禁用  
1: 完整检测 (ID) 电机数据，带传送  
2: 完整检测 (ID) 电机数据，不传送  
20: 电压矢量设定值  
21: 电压矢量设定值 无滤波器  
22: 矩形电压矢量设定值 无滤波器  
23: 三角形电压矢量设定值 无滤波器  
24: 矩形电压矢量设定值 带滤波器  
25: 三角形电压矢量设定值 带滤波器  
26: 电压矢量，带 DTC 补偿  
27: 电压矢量设定，带 AVC  
28: 电压矢量设定，带 DTC + AVC 补偿

**相关性：** 在执行电机数据检测之前，必须要进行一次“快速调试”(p0010 = 1, p3900 > 0)！  
在选择电机数据检测时，将抑制驱动数据组转换。  
参见： p1900  
参见： F07990, A07991

**注意：** 在选择了电机数据检测后 (p1910 > 0) 会发出报警 A07991，下一个接通指令按如下方式检测电机数据：  
- 电机通电，并且变频器输出端子上有电压。  
- 电机轴在进行检测的过程中最多只可以旋转半圈。  
- 不产生转矩。

**注释：** 电机抱闸必须打开 (p1215 = 2)。  
请掉电保存所作设置 (p0971)。  
在设置 p1910 时要注意以下情况：  
1. “带传送”表示：  
检测出的值会覆盖描述数据中的参数，并作用于控制器设置。



2. “不传送”表示：

检测出的参只显示在 r1912 ... r1926（维护参数）中，控制器设置保持不变。

3. 设为 27 和 28 时，使用 p1840 设置的 AVC 配置生效。

测量期间，接通指令必须保持设置，测量结束后自动由驱动复位。检测的时间可能会在 0.3 秒到几分钟之间。该时间主要由电机尺寸决定。电机数据检测结束时会自动设置 p1910 = 0，如果只选择了当前测量，还会另外将 p1900 复位为 0，否则会激活旋转测量。

p1959[0...n]

### 旋转检测配置 / 旋转检测配置

存取权限级别： 3                      已计算： p0340 = 1                      数据类型： Unsigned16  
可更改： T                              规范化： -                              动态索引： DDS, p0180  
单元组： -                              单元选择： -                              功能图： -  
最小                                      最大                                      出厂设置  
-    -    0000 0000 0001 1110 bin

说明： 设置旋转检测的配置。

位区：	位	信号名称	1 信号	0 信号	FP
	01	饱和特性曲线检测	是	否	-
	02	转动惯量检测	是	否	-
	03	重新计算转速控制器参数	是	否	-
	04	转速控制器优化（振荡测试）	是	否	-
	11	在测量期间不要更改控制器参数	是	否	-
	12	缩短测量	是	否	-
	13	测量后直接过渡至运行	是	否	-

相关性： 参见： F07988

注释： 在单个优化步骤上，下列参数会受影响：

位 01： p0320, p0360, p0362 ... p0369

位 02： p0341, p0342

位 03： p1470, p1472, p1496

位 04： 取决于 p1960

p1960 = 1, 3: p1400, p1470, p1472, p1496

位 12 = 1:

该选择只作用于 p1960 = 1、2 的检测方式。在简化的检测方式中，励磁电流和转动惯量的检测精度相对来说比较低。

位 13 = 1:

连接至测量时直接转换为转速控制运行。

p1960

### 旋转检测选择 / 旋转检测选择

存取权限级别： 3                      已计算： -                              数据类型： Integer16  
可更改： T                              规范化： -                              动态索引： -  
单元组： -                              单元选择： -                              功能图： -  
最小                                      最大                                      出厂设置  
0    3    0

说明： 设置旋转检测。

在下一个接通指令后，执行旋转检测。

参数的设置方式取决于开环控制 / 闭环控制方式 (p1300)。

p1300 < 20 (V/f 控制)：

不可以选择旋转检测或转速控制器优化。

p1300 = 20, 22 (无编码器运行)：

只能在无编码器运行方式下选择旋转检测或转速控制器优化。

数值： 0: 禁用

1: 旋转检测，不带编码器

3: 转速控制器优化，无编码器

相关性： 在进行旋转检测之前，必须已经进行了静态电机数据检测 (p1900, p1910, r3925)。

在选择旋转检测时，将抑制驱动数据组转换。

参见： p1300, p1900, p1959, p1967, r1968

**危险:** 如果驱动带有机械限位装置，必须确保旋转检测时驱动没有达到限位，否则不允许执行测量。



**注意:** 电机抱闸必须打开 (p1215 = 2)。

请掉电保存所作设置 (p0971)。

在旋转检测时，不允许保存参数 (p0971)。

**注释:** 在旋转检测激活时，不能保存参数 (p0971)。

由于用于旋转检测的参数会自动改变 (例如: p1120)，如果没有出错，检测结束前都不要手动更改参数。

斜坡升降时间 (p1120, p1121) 在旋转检测时最大为 900 秒。

p1961	<b>检测饱和和特性曲线的转速 / 测定 n 饱和和特性曲线</b>		
	<b>存取权限级别:</b> 3 <b>可更改:</b> U, T <b>单元组:</b> - <b>最小</b> 26 [%]	<b>已计算:</b> - <b>规范化:</b> - <b>单元选择:</b> - <b>最大</b> 75 [%]	<b>数据类型:</b> FloatingPoint32 <b>动态索引:</b> - <b>功能图:</b> - <b>出厂设置</b> 40 [%]
<b>说明:</b>	设置检测饱和和特性曲线时采用的转速。		
	百分比值参考 p0310(电机额定频率)。		
<b>相关性:</b>	参见: p0310, p1959		
	参见: F07983		
<b>注释:</b>	饱和和特性曲线的检测应尽量在一个低负载的工作点上进行。		
p1965	<b>转速控制器优化, 转速 / n_ 优化转速</b>		
	<b>存取权限级别:</b> 3 <b>可更改:</b> U, T <b>单元组:</b> - <b>最小</b> 10 [%]	<b>已计算:</b> - <b>规范化:</b> - <b>单元选择:</b> - <b>最大</b> 75 [%]	<b>数据类型:</b> FloatingPoint32 <b>动态索引:</b> - <b>功能图:</b> - <b>出厂设置</b> 40 [%]
<b>说明:</b>	设置用于转动惯量检测和振动测试的转速。		
	异步电机:		
	百分比值参考 p0310(电机额定频率)。		
	同步电机:		
	百分比值参考 p0310(电机额定频率)和 p1082(最大转速)之中的最小值。		
<b>相关性:</b>	参见: p0310, p1959		
	参见: F07984, F07985		
<b>注释:</b>	为了检测转动惯量，转速会不断变化，这时给定的值相当于转速设定值下限，上限值则高于该值 20 %。		
	在电机处于静止状态、p1965 为 50 %、输出频率最高为 15 Hz，转速最低为电机额定转速的 10% 的情况下，检测 q 漏电感 (参见 p1959.5)。		
p1967	<b>转速控制器优化, 动态系数 / n_ 优化动态系数</b>		
	<b>存取权限级别:</b> 3 <b>可更改:</b> U, T <b>单元组:</b> - <b>最小</b> 1 [%]	<b>已计算:</b> p0340 = 1 <b>规范化:</b> - <b>单元选择:</b> - <b>最大</b> 400 [%]	<b>数据类型:</b> FloatingPoint32 <b>动态索引:</b> - <b>功能图:</b> - <b>出厂设置</b> 100 [%]
<b>说明:</b>	设置转速控制器优化中的动态系数。		
	优化后达到的动态系数显示在 r1968 中。		
<b>相关性:</b>	参见: p1959, r1968		
	参见: F07985		
<b>注释:</b>	旋转检测时可以通过该参数影响转速控制器的优化。		
	p1967 = 100 % --> 依据平衡最佳状态进行转速控制器优化。		
	p1967 > 100 % --> 带有较高动态的优化 (Kp 较大, Tn 较小)。		
	如果当前动态系数 (见 r1968) 明显小于所需的动态系数 (p1967)，则可能是机械负载波动引起的。如果在这种负载状态下仍然需要较高的动态系数，则必须关闭振荡测试 (p1959.4 = 0) 并重新进行测量。		

<b>r1968</b>	<b>转速控制器优化, 当前动态系数 / n_ 优化当前动态系数</b>		
	存取权限级别: 4	已计算: -	数据类型: FloatingPoint32
	可更改: -	规范化: -	动态索引: -
	单元组: -	单元选择: -	功能图: -
	最小 - [%]	最大 - [%]	出厂设置 - [%]
<b>说明:</b>	显示在振动测试时实际得到的动态系数。		
<b>相关性:</b>	参见: p1959, p1967 参见: F07985		
<b>注释:</b>	该动态系数仅参考 p1960 中所设置的转速控制器控制类型。		

<b>p1980[0...n]</b>	<b>磁极位置检测方法 / 磁极位置检测方法</b>		
	存取权限级别: 3	已计算: p0340 = 1, 3	数据类型: Integer16
	可更改: U, T	规范化: -	动态索引: MDS
	单元组: -	单元选择: -	功能图: -
	最小 1	最大 10	出厂设置 4
<b>说明:</b>	设置磁极位置检测的方法。 p1980 = 1、8: 通过 p0329 设置电流振幅。 p1980 = 4、6: 第一检测阶段的电流振幅通过 p0325 设置, 第二阶段的通过 p0329 设置。 p1980 = 10: 使用电机额定电流进行调准。 电流振幅限制在功率单元的额定值内。		
<b>数值:</b>	1: 电压脉冲 1 次谐波 4: 电压脉冲 2 级方法 6: 电压脉冲 2 级方法取反 8: 电压脉冲 2 次谐波, 取反 10: 直流电动作		
<b>相关性:</b>	在对列表电机进行调试时, 会根据所选用电机的类型自动设置识别方法。 参见: p0325, p0329, p1780 参见: F07969		
<b>注释:</b>	电压脉冲运行 (p1980 = 1, 4) 不可以正弦输出滤波器运行 (p0230) 时使用。		

<b>r1992.0...15</b>	<b>CO/B0: PoIID 诊断 / PoIID 诊断</b>			
	存取权限级别: 3	已计算: -	数据类型: Unsigned16	
	可更改: -	规范化: -	动态索引: -	
	单元组: -	单元选择: -	功能图: -	
	最小 -	最大 -	出厂设置 -	
<b>说明:</b>	极点位置识别 (PoIID) 的诊断信息的显示和 BICO 输出。			
<b>位区:</b>	<b>位</b>	<b>信号名称</b>	<b>1 信号</b>	<b>0 信号</b>
	00	出现严重的编码器故障	是	否
	02	编码器驻留生效	是	否
	05	编码器故障等级 1	是	否
	06	编码器故障等级 2	是	否
	07	编码器的磁极位置检测完成	是	否
	08	精同步完成	是	否
	09	粗同步完成	是	否
	10	具有整流换向信息	是	否
	11	具有转速信息	是	否
	12	具有位置信息	是	否
	15	跳过零脉冲	是	否
<b>相关性:</b>	参见: p0325, p0329, p1980			
<b>注释:</b>	p1992 的数据每 4 ms 更新一次。 编码器状态字的快速位变化最好通过 p7830 及之后的参数进行检查。 PoIID: 磁极位置检测			

p2000	<b>参考转速 参考频率 / 参考转速参考频率</b>		
	存取权限级别: 2	已计算: p0340 = 1	数据类型: FloatingPoint32
	可更改: T	规范化: -	动态索引: -
	单元组: -	单元选择: -	功能图: -
	最小	最大	出厂设置
	6.00 [rpm]	210000.00 [rpm]	1500.00 [rpm]
说明:	设置参考转速和参考频率。 所有以 % 为单位的频率或转速都是相对于这两个值。 也就是说, 参考值相当于 100 % 或 4000 hex (字) 或 4000 0000 hex (双字)。 其中: 参考频率 (Hz) = 参考转速 (rpm/60) x 极对数		
相关性:	如果此前执行了驱动数据组“零”的电机调试, 随后只有在在进行自动计算 (p0340 = 1, p3900 > 0) 时才更新该参数。因此未通过设定 p0573 = 1 将参数设置为禁止覆盖。 参见: p2001, p2002, p2003, r2004, r3996		
注意:	修改参考转速 / 参考频率时, 可能会出现短时通讯中断。		
注释:	如果在不同物理量之间存在 BICO 互联, 则各个参考值用作内部换算系数。 举例 1: 将一个模拟输入的信号 (比如 r0755[0]) 连接到转速设定值 (比如 p1070[0])。则当前百分比形式的输入值通过参考转速 (p2000) 周期性的被换算成绝对的转速设定值。 举例 2: 将 PROFIBUS 总线的设定值 (r2050[1]) 连接到转速设定值 (比如 p1070[0])。则当前的输入值通过预先给定的标准值 4000 hex 被周期性的转换成百分数。再通过参考转速 (p2000) 将该百分值换算成绝对的转速设定值。		
p2001	<b>参考电压 / 参考电压</b>		
	存取权限级别: 3	已计算: p0340 = 1	数据类型: FloatingPoint32
	可更改: T	规范化: -	动态索引: -
	单元组: -	单元选择: -	功能图: -
	最小	最大	出厂设置
	10 [Vrms]	100000 [Vrms]	1000 [Vrms]
说明:	设置参考电压。 所有以 % 为单位的电压都是相对于该值。直流电压 (= 有效值) 和直流母线电压都参考该电压。 也就是说, 参考值相当于 100 % 或 4000 hex (字) 或 4000 0000 hex (双字)。 注释: 该参考值也适用于直流电压值。它不被视为有效值, 而是作为直流电压值。		
相关性:	如果此前执行了驱动数据组“零”的电机调试, 随后只有在在进行自动计算 (p0340 = 1, p3900 > 0) 时才更新 p2001, 这样参数就不会通过设置 p0573 = 1 被禁止覆盖。 参见: r3996		
注意:	在修改参考电压时, 可能会出现短时通讯中断。		
注释:	如果在不同物理量之间存在 BICO 互联, 则各个参考值用作内部换算系数。 在整流单元上, 缺省参考值是设定的设备输入电压 p0210。 示例: 将直流母线电压的实际值 (r0070) 连接到一个测量插座 (比如 p0771[0])。则当前的电压值被换算成参考电压 (p2001) 的百分数值, 并按照设置好的比例系数输出。		
p2002	<b>参考电流 / 参考电流</b>		
	存取权限级别: 3	已计算: p0340 = 1	数据类型: FloatingPoint32
	可更改: T	规范化: -	动态索引: -
	单元组: -	单元选择: -	功能图: -
	最小	最大	出厂设置
	0.10 [Arms]	100000.00 [Arms]	100.00 [Arms]
说明:	设置参考电流。 所有以 % 为单位的电流都是相对于该值。 也就是说, 参考值相当于 100 % 或 4000 hex (字) 或 4000 0000 hex (双字)。		

<b>相关性:</b>	如果此前执行了驱动数据组“零”的电机调试，随后只有在进行自动计算 (p0340 = 1, p3900 > 0) 时才更新该参数。因此未通过设定 p0573 = 1 将参数设置为禁止覆盖。 参见: r3996
<b>注意:</b>	如果以不同的 DDS、不同的电机数据运行，则参考值保持不变，因为它们不通过 DDS 切换。应计入由此得出的换算系数。 示例: p2002 = 100 A 参考值 100 A 等于 100 % p0305[0] = 100 A DDS0 → 100 % 中 MDS0 的电机额定电流 100 A 相当于 100 % 的电机额定电流 p0305[1] = 50 A DDS1 → 100 % 中 MDS1 的电机额定电流 50 A 相当于 200 % 的电机额定电流 在修改参考电流时，可能会出现短时通讯中断。
<b>注释:</b>	缺省值为 p0640。 如果在不同物理量之间存在 BICO 互联，则各个参考值用作内部换算系数。 在整流单元上，参考值预设为电源额定电流，该电流由额定功率和设定的电源额定电压计算得出 (p2002 = r0206 / p0210 / 1.73)。 示例: 将相电流的实际值 (r0069[0]) 连接到一个测量插座 (比如 p0771[0])。则当前的电流值换算成参考电流 (p2002) 的百分数值，并按照设置好的比例系数输出。

<b>p2003</b>	<b>参考转矩 / 参考转矩</b>		
	<b>存取权限级别:</b> 3	<b>已计算:</b> p0340 = 1	<b>数据类型:</b> FloatingPoint32
	<b>可更改:</b> T	<b>规范化:</b> -	<b>动态索引:</b> -
	<b>单元组:</b> 7_2	<b>单元选择:</b> p0505	<b>功能图:</b> -
	<b>最小</b>	<b>最大</b>	<b>出厂设置</b>
	0.01 [Nm]	20000000.00 [Nm]	1.00 [Nm]
<b>说明:</b>	设置参考转矩。 所有以 % 为单位的转矩都相对于该值。 也就是说，参考值相当于 100 % 或 4000 hex (字) 或 4000 0000 hex (双字)。		
<b>相关性:</b>	如果此前执行了驱动数据组“零”的电机调试，随后只有在进行自动计算 (p0340 = 1, p3900 > 0) 时才更新该参数。因此未通过设定 p0573 = 1 将参数设置为禁止覆盖。 参见: r3996		
<b>注意:</b>	在修改参考转矩时，可能会出现短时通讯中断。		
<b>注释:</b>	缺省值为 2 * p0333。 如果在不同物理量之间存在 BICO 互联，则各个参考值用作内部换算系数。 示例: 将总转矩的实际值 (r0079) 连接到一个测量插座 (比如 p0771[0])。则当前的转矩值被换算成参考转矩 (p2003) 的百分数值，并按照设置好的比例系数输出。		

<b>r2004</b>	<b>参考功率 / 参考功率</b>		
	<b>存取权限级别:</b> 3	<b>已计算:</b> -	<b>数据类型:</b> FloatingPoint32
	<b>可更改:</b> -	<b>规范化:</b> -	<b>动态索引:</b> -
	<b>单元组:</b> 14_10	<b>单元选择:</b> p0505	<b>功能图:</b> -
	<b>最小</b>	<b>最大</b>	<b>出厂设置</b>
	- [kW]	- [kW]	- [kW]
<b>说明:</b>	设置参考功率。 所有以 % 为单位的功率都相对于该。 也就是说，参考值相当于 100 % 或 4000 hex (字) 或 4000 0000 hex (双字)。		
<b>相关性:</b>	值计算如下: 整流单元: 电压乘以电流。 闭环控制: 转矩乘以转速。 参见: p2000, p2001, p2002, p2003		

## 2 参数

### 2.2 参数列表

**注释:** 如果在不同物理量之间存在 BICO 互联, 则各个参考值用作内部换算系数。  
按下列方式计算参考功率：  
-  $2 * \text{Pi} * \text{参考转速} / 60 * \text{参考转矩}$  (电机)  
-  $\text{参考电压} * \text{参考电流} * \text{方根}(3)$  (整流单元)

---

<b>p2006</b>	<b>参考温度 / 参考温度</b>		
<b>存取权限级别:</b> 3	<b>已计算:</b> p0340 = 1	<b>数据类型:</b> FloatingPoint32	
<b>可更改:</b> T	<b>规范化:</b> -	<b>动态索引:</b> -	
<b>单元组:</b> 21_1	<b>单元选择:</b> p0505	<b>功能图:</b> -	
<b>最小</b>	<b>最大</b>	<b>出厂设置</b>	
50.00 [° C]	300.00 [° C]	100.00 [° C]	

**说明:** 设置参考温度。  
所有以 % 为单位的温度都相对于该值。  
也就是说, 参考值相当于 100 % 或 4000 hex (字) 或 4000 0000 hex (双字)。

---

<b>p2010</b>	<b>调试接口波特率 / 调试波特率</b>		
<b>存取权限级别:</b> 3	<b>已计算:</b> -	<b>数据类型:</b> Integer16	
<b>可更改:</b> T	<b>规范化:</b> -	<b>动态索引:</b> -	
<b>单元组:</b> -	<b>单元选择:</b> -	<b>功能图:</b> -	
<b>最小</b>	<b>最大</b>	<b>出厂设置</b>	
6	12	12	

**说明:** 设置调试接口 (USS, RS232) 的波特率。

**数值:** 6: 9600 波特  
7: 19200 波特  
8: 38400 波特  
9: 57600 波特  
10: 76800 波特  
11: 93750 波特  
12: 115200 波特

**注释:** 调试接口  
该参数不受“恢复出厂设置”的影响。

---

<b>p2011</b>	<b>调试接口地址 / 调试地址</b>		
<b>存取权限级别:</b> 3	<b>已计算:</b> -	<b>数据类型:</b> Unsigned16	
<b>可更改:</b> T	<b>规范化:</b> -	<b>动态索引:</b> -	
<b>单元组:</b> -	<b>单元选择:</b> -	<b>功能图:</b> -	
<b>最小</b>	<b>最大</b>	<b>出厂设置</b>	
0	31	2	

**说明:** 设置调试接口 (USS, RS232) 的地址。

**注释:** 该参数不受“恢复出厂设置”的影响。

---

<b>p2016[0...3]</b>	<b>CI: IBN-SS USS PZD 发送字 / IBN USS 发送字</b>		
<b>存取权限级别:</b> 3	<b>已计算:</b> -	<b>数据类型:</b> U32 / Integer16	
<b>可更改:</b> U, T	<b>规范化:</b> 4000H	<b>动态索引:</b> -	
<b>单元组:</b> -	<b>单元选择:</b> -	<b>功能图:</b> -	
<b>最小</b>	<b>最大</b>	<b>出厂设置</b>	
-	-	0	

**说明:** 选择通过调试接口 USS 的待发送的 PZD (实际值)。  
实际值显示在智能控制面板 (IOP: Intelligent Operator Panel) 上。

**索引:** [0] = PZD 1  
[1] = PZD 2  
[2] = PZD 3  
[3] = PZD 4

p2020		场总线接口波特率 / 场总线波特率		
G120C_USS	存取权限级别: 2	已计算: -	数据类型: Integer16	
	可更改: T	规范化: -	动态索引: -	
	单元组: -	单元选择: -	功能图: 9310	
	最小	最大	出厂设置	
	4	13	8	
<b>说明:</b>	设置场总线接口 (RS485) 的波特率。			
<b>数值:</b>	4: 2400 波特 5: 4800 波特 6: 9600 波特 7: 19200 波特 8: 38400 波特 9: 57600 波特 10: 76800 波特 11: 93750 波特 12: 115200 波特 13: 187500 波特			
<b>注释:</b>	现场总线接口 只有上电后值的更改才生效。 该参数不受“恢复出厂设置”的影响。 在重新选择协议时, 参数会恢复到出厂设置。 p2030 = 1 (USS) 时: 最小 / 最大 / 出厂设置: 4/13/8 p2030 = 2 (Modbus) 时: 最小 / 最大 / 出厂设置: 5/13/7			
p2021		场总线接口地址 / 场总线地址		
G120C_USS	存取权限级别: 2	已计算: -	数据类型: Unsigned16	
	可更改: T	规范化: -	动态索引: -	
	单元组: -	单元选择: -	功能图: 9310	
	最小	最大	出厂设置	
	0	247	0	
<b>说明:</b>	显示或设置场总线接口 (RS485) 的地址。 可以按如下方法设置地址: 1) 通过控制单元上的地址开关 --> p2021 显示所设置的地址。 --> 改变只有当重新通电后才生效。 2) 通过 p2021 --> 只有当地址开关的地址设置为 0 或者是对于 p2030 中所选择的场总线无效的地址时。 --> 可以用功能“RAM 向 ROM 复制”来进行地址的非易失存储。 --> 改变只有当重新通电后才生效。			
<b>相关性:</b>	参见: p2030			
<b>注释:</b>	只有上电后值的更改才生效。 该参数不受“恢复出厂设置”的影响。 在重新选择协议时, 参数会恢复到出厂设置。 p2030 = 1 (USS) 时: 最小 / 最大 / 出厂设置: 0/30/0 p2030 = 2 (Modbus) 时: 最小 / 最大 / 出厂设置: 1/247/1			

## 2 参数

### 2.2 参数列表

---

<b>p2022</b>	<b>场总线接口 USS PZD 数量 / 场总线 USS PZD</b>		
G120C_USS	存取权限级别: 2 可更改: T 单元组: - 最小 0	已计算: - 规范化: - 单元选择: - 最大 8	数据类型: Unsigned16 动态索引: - 功能图: 9310 出厂设置 2
<b>说明:</b>	在 USS 报文的 PZD 部设置场总线的 16 位字的数量。		
<b>相关性:</b>	参见: p2030		
<b>注释:</b>	该参数不受“恢复出厂设置”的影响。		
<hr/>			
<b>p2023</b>	<b>场总线接口 USS PKW 数量 / 场总线 USS PKW</b>		
G120C_USS	存取权限级别: 2 可更改: T 单元组: - 最小 0	已计算: - 规范化: - 单元选择: - 最大 127	数据类型: Integer16 动态索引: - 功能图: 9310 出厂设置 127
<b>说明:</b>	在 USS 报文的 PKW 部分设置场总线 16 位字的数量。		
<b>数值:</b>	0: PKW 0 字 3: PKW 3 字 4: PKW 4 字 127: PKW 变量		
<b>相关性:</b>	参见: p2030		
<b>注释:</b>	该参数不受“恢复出厂设置”的影响。		
<hr/>			
<b>p2024[0...2]</b>	<b>场总线 SS 时间 / 场总线时间</b>		
G120C_USS	存取权限级别: 3 可更改: U, T 单元组: - 最小 0 [ms]	已计算: - 规范化: - 单元选择: - 最大 10000 [ms]	数据类型: FloatingPoint32 动态索引: - 功能图: 9310 出厂设置 [0] 1000 [ms] [1] 0 [ms] [2] 0 [ms]
<b>说明:</b>	设置场总线接口 (场总线 SS) 的时间值。 Modbus 中: p2024[0, 1]: 不相关。 p2024[2]: 报文间隔时间 (两个报文间的暂停时间)。		
<b>索引:</b>	[0] = 最大处理时间 [1] = 字符延迟时间 [2] = 报文间隔时间		
<b>相关性:</b>	参见: p2020, p2030		
<b>注释:</b>	对于 p2024[2] (Modbus): 场总线波特率 (p2020) 更改时, 时间复位为预设值。 默认设置符合 3.5 字符的时间 (取决于所设的波特率)。		
<hr/>			
<b>r2029[0...7]</b>	<b>场总线错误数据 / 场总线错误</b>		
G120C_USS	存取权限级别: 3 可更改: - 单元组: - 最小 -	已计算: - 规范化: - 单元选择: - 最大 -	数据类型: Unsigned32 动态索引: - 功能图: 9310 出厂设置 -
<b>说明:</b>	显示场总线接口 (RS485) 上的接收错误。		
<b>索引:</b>	[0] = 无错误报文数量 [1] = 被拒绝的报文数量		



[2] = 帧错误数量  
[3] = Overrun 错误数量  
[4] = 奇偶校验错误数量  
[5] = 起始字符错误数量  
[6] = 校验和错误数量  
[7] = 长度错误数量

<b>p2030</b>	<b>现场总线接口协议选择 / 现场总线协议</b>		
G120C_CAN	存取权限级别: 1 可更改: T 单元组: - 最小 0	已计算: - 规范化: - 单元选择: - 最大 4	数据类型: Integer16 动态索引: - 功能图: 9310 出厂设置 4
<b>说明:</b>	设置现场总线接口的通讯协议。		
<b>数值:</b>	0: 无协议 4: CAN		
<b>注释:</b>	只有上电后值的更改才生效。 该参数不受“恢复出厂设置”的影响。		

<b>p2030</b>	<b>现场总线接口协议选择 / 现场总线协议</b>		
G120C_DP	存取权限级别: 1 可更改: T 单元组: - 最小 0	已计算: - 规范化: - 单元选择: - 最大 3	数据类型: Integer16 动态索引: - 功能图: 9310 出厂设置 3
<b>说明:</b>	设置现场总线接口的通讯协议。		
<b>数值:</b>	0: 无协议 3: PROFIBUS		
<b>注释:</b>	只有上电后值的更改才生效。 该参数不受“恢复出厂设置”的影响。		

<b>p2030</b>	<b>现场总线接口协议选择 / 现场总线协议</b>		
G120C_PN	存取权限级别: 1 可更改: T 单元组: - 最小 0	已计算: - 规范化: - 单元选择: - 最大 10	数据类型: Integer16 动态索引: - 功能图: 9310 出厂设置 7
<b>说明:</b>	设置现场总线接口的通讯协议。		
<b>数值:</b>	0: 无协议 7: PROFINET 10: EtherNet/IP		
<b>注释:</b>	只有上电后值的更改才生效。 该参数不受“恢复出厂设置”的影响。		

<b>p2030</b>	<b>现场总线接口协议选择 / 现场总线协议</b>		
G120C_USS	存取权限级别: 1 可更改: T 单元组: - 最小 0	已计算: - 规范化: - 单元选择: - 最大 2	数据类型: Integer16 动态索引: - 功能图: 9310 出厂设置 0
<b>说明:</b>	设置现场总线接口的通讯协议。		
<b>数值:</b>	0: 无协议 1: USS 2: Modbus RTU		

## 2 参数

### 2.2 参数列表

**注释:** 只有上电后值的更改才生效。  
该参数不受“恢复出厂设置”的影响。

---

<b>p2031</b>	<b>现场总线接口 Modbus 奇偶校验 / Modbus 奇偶校验</b>		
G120C_USS	<b>存取权限级别:</b> 2	<b>已计算:</b> -	<b>数据类型:</b> Integer16
	<b>可更改:</b> T	<b>规范化:</b> -	<b>动态索引:</b> -
	<b>单元组:</b> -	<b>单元选择:</b> -	<b>功能图:</b> 9310
	<b>最小</b>	<b>最大</b>	<b>出厂设置</b>
	0	2	2

**说明:** 设置 Modbus 协议的奇偶校验 (p2030 = 2)。

**数值:** 0: 无奇偶校验  
1: 奇校验  
2: 偶校验

**注释:** 现场总线接口  
只有上电后值的更改才生效。  
该参数不受“恢复出厂设置”的影响。  
在重新选择协议 (p2030 = 2) 时, 参数会恢复到出厂设置。

---

<b>r2032</b>	<b>控制权控制字有效 / 控制权控制字有效</b>		
	<b>存取权限级别:</b> 3	<b>已计算:</b> -	<b>数据类型:</b> Unsigned16
	<b>可更改:</b> -	<b>规范化:</b> -	<b>动态索引:</b> -
	<b>单元组:</b> -	<b>单元选择:</b> -	<b>功能图:</b> -
	<b>最小</b>	<b>最大</b>	<b>出厂设置</b>
	-	-	-

**说明:** 显示控制权下驱动的有效控制字 1 (STW1)。

<b>位区:</b>	<b>位</b>	<b>信号名称</b>	<b>1 信号</b>	<b>0 信号</b>	<b>FP</b>
	00	ON/OFF1	是	否	-
	01	BB/OFF2	是	否	-
	02	BB/OFF3	是	否	-
	03	使能运行	是	否	-
	04	使能斜坡函数发生器	是	否	-
	05	斜坡函数发生器启动	是	否	-
	06	使能转速设定值	是	否	-
	07	应答故障	是	否	-
	08	JOG 位 0	是	否	3030
	09	JOG 位 1	是	否	3030
	10	通过 PLC 控制	是	否	-

**注意:** 控制权仅影响控制字 1 和转速设定值 1。其他控制字 / 设定值可以由自动化控制设备传输。

**注释:** BB: 运行条件

---

<b>p2037</b>	<b>PROFIdrive STW1.10 = 0 模式 / PD STW1.10=0</b>		
G120C_DP	<b>存取权限级别:</b> 3	<b>已计算:</b> -	<b>数据类型:</b> Integer16
G120C_PN	<b>可更改:</b> T	<b>规范化:</b> -	<b>动态索引:</b> -
	<b>单元组:</b> -	<b>单元选择:</b> -	<b>功能图:</b> -
	<b>最小</b>	<b>最大</b>	<b>出厂设置</b>
	0	2	0

**说明:** 设置 PROFIdrive STW1.10 “通过 PLC 控制”的工作模式。

一般情况下, 使用第一个接收字 (PZD1) 来接收控制字 1 (符合 PROFIdrive 行规)。STW1.10 = 0 的特性符合 PROFIdrive 行规。如果应用不符合行规, 则可以通过该参数调整工作模式。

**数值:** 0: 冻结设定值并且继续处理生命符号  
1: 冻结设定值和生命符号  
2: 未冻结设定值

**推荐:** 设置 p2037 = 0 保持不变。

**注释:** 如果 PZD1 发送 STW1 的方式不符合 PROFIdrive (位 10 “通过 PLC 控制”), 请设置 p2037 = 2。

<b>p2038</b>	<b>PROFIdrive STW/ZSW 接口模式 / PD STW/ZSW 接口模式</b>		
G120C_DP	存取权限级别: 3	已计算: -	数据类型: Integer16
G120C_PN	可更改: T	规范化: -	动态索引: -
	单元组: -	单元选择: -	功能图: -
	最小	最大	出厂设置
	0	2	0
<b>说明:</b>	设置 PROFIdrive 控制字和状态字的 Interface Mode (接口模式)。 在通过 p0922 (p2079) 选择报文时, 可以通过参数作用于控制字和状态字中设备专用的位分布。		
<b>数值:</b>	0: SINAMICS 2: VIK-NAMUR		
<b>相关性:</b>	参见: p0922, p2079		
<b>注意:</b>	该参数可能受 p0922 或 p2079 保护, 无法修改。		
<b>注释:</b>	- p0922 (p2079) = 1, 350 ... 999 时会自动设置 p2038 = 0。 - p0922 (p2079) = 20 时会自动设置 p2038 = 2。 之后无法再修改 p2038。		
<b>p2039</b>	<b>选择调试监视器接口 / 选择调试监视器接口</b>		
	存取权限级别: 4	已计算: -	数据类型: Unsigned16
	可更改: U, T	规范化: -	动态索引: -
	单元组: -	单元选择: -	功能图: -
	最小	最大	出厂设置
	0	3	0
<b>说明:</b>	用于调试监视器的串行接口为 COM1 (调试接口, RS232) 或者 COM2 (场总线接口, RS485)。 值 = 0: 取消 值 = 1: COM1, 取消调试记录 值 = 2: COM2, 取消场总线 值 = 3: 预留。		
<b>注释:</b>	值 = 2 只适用于带 RS485 (用作场总线接口) 的控制单元。		
<b>p2040</b>	<b>场总线 SS 监控时间 / 场总线监控时间</b>		
G120C_USS	存取权限级别: 3	已计算: -	数据类型: FloatingPoint32
G120C_CAN	可更改: U, T	规范化: -	动态索引: -
	单元组: -	单元选择: -	功能图: 9310
	最小	最大	出厂设置
	0 [ms]	1999999 [ms]	100 [ms]
<b>说明:</b>	设置用于通过场总线接口 (场总线 SS) 获得的过程数据的监控时间。 如果在该时间内没有获得过程数据, 则输出一个相应的故障。		
<b>相关性:</b>	参见: F01910		
<b>注释:</b>	p2040 = 0: 监控已断开。		
<b>p2042</b>	<b>PROFIBUS 总线 ID / PB ID</b>		
G120C_DP	存取权限级别: 3	已计算: -	数据类型: Integer16
	可更改: T	规范化: -	动态索引: -
	单元组: -	单元选择: -	功能图: -
	最小	最大	出厂设置
	0	1	0
<b>说明:</b>	设置 PROFIBUS 总线 ID (PNO-ID)。 SINAMICS 可以在 PROFIBUS 总线上用不同的 ID 来运行, 这样便可以实现一个独立于设备的 PROFIBUS GSD, 例如: PROFIdrive VIK-NAMUR, ID 为 3AA0 hex。		
<b>数值:</b>	0: SINAMICS 1: VIK-NAMUR		
<b>注释:</b>	只有上电后更改才生效。		

## 2 参数

### 2.2 参数列表

<b>r2043.0...2</b>	<b>BO: PROFIdrive PZD 状态 / PD PZD 状态</b>			
G120C_DP	存取权限级别: 3	已计算: -	数据类型: Unsigned8	
G120C_PN	可更改: -	规范化: -	动态索引: -	
	单元组: -	单元选择: -	功能图: 2410	
	最小	最大	出厂设置	
	-	-	-	
<b>说明:</b>	显示 PROFIdrive PZD 状态。			
<b>位区:</b>	<b>位 信号名称</b>	<b>1 信号</b>	<b>0 信号</b>	<b>FP</b>
	00 设定值异常	是	否	-
	02 现场总线正在运行	是	否	-
<b>相关性:</b>	参见: p2044			
<b>注释:</b>	使用信号“设定值异常”可以监总线状态, 在设定值出现异常时, 按照应用情况做出反应。			
<b>p2044</b>	<b>PROFIdrive 故障延迟 / PD 故障延迟</b>			
G120C_DP	存取权限级别: 3	已计算: -	数据类型: FloatingPoint32	
G120C_PN	可更改: U, T	规范化: -	动态索引: -	
	单元组: -	单元选择: -	功能图: 2410	
	最小	最大	出厂设置	
	0 [s]	100 [s]	0 [s]	
<b>说明:</b>	设置设定值出现异常后触发故障 F01910 的延迟时间。 这段时间被应用程序占用, 以便在出现异常时正在运行的驱动及时动作, 例如: 紧急回退。			
<b>相关性:</b>	参见: r2043 参见: F01910			
<b>p2047</b>	<b>PROFIBUS 附加监控时间 / PB 附加 t<sub>监控</sub></b>			
G120C_DP	存取权限级别: 3	已计算: -	数据类型: FloatingPoint32	
	可更改: U, T	规范化: -	动态索引: -	
	单元组: -	单元选择: -	功能图: 2410	
	最小	最大	出厂设置	
	0 [ms]	20000 [ms]	0 [ms]	
<b>说明:</b>	设置监控通过 PROFIBUS 获得的过程数据的附加监控时间。 它可以克服短暂的总线故障。 如果在该时间内没有获得过程数据, 则输出一个相应的故障。			
<b>相关性:</b>	参见: F01910			
<b>注释:</b>	在控制器 STOP 中, 附加监控时间失效。			
<b>r2050[0...11]</b>	<b>CO: PROFIdrive PZD 接收字 / PZD 接收字</b>			
	存取权限级别: 3	已计算: -	数据类型: Integer16	
	可更改: -	规范化: 4000H	动态索引: -	
	单元组: -	单元选择: -	功能图: 2440, 2468, 9360	
	最小	最大	出厂设置	
	-	-	-	
<b>说明:</b>	连接器输出, 用于连接现场总线控制器接收到的字格式 PZD (设定值)。			
<b>索引:</b>	[0] = PZD 1 [1] = PZD 2 [2] = PZD 3 [3] = PZD 4 [4] = PZD 5 [5] = PZD 6 [6] = PZD 7 [7] = PZD 8 [8] = PZD 9			

[9] = PZD 10  
 [10] = PZD 11  
 [11] = PZD 12

**注意:** 在一个 CO 有多个接线时, 所有的 CI 必须为 Integer 型或者 FloatingPoint 型。单个 PZD 的 BICO 互联只能在 r2050 或 r2060 上进行。

---

<b>p2051[0...16]</b>	<b>CI: PROFIdrive PZD 发送字 / PZD 发送字</b>		
G120C_DP	<b>存取权限级别:</b> 3	<b>已计算:</b> -	<b>数据类型:</b> U32 / Integer16
G120C_PN	<b>可更改:</b> U, T	<b>规范化:</b> 4000H	<b>动态索引:</b> -
	<b>单元组:</b> -	<b>单元选择:</b> -	<b>功能图:</b> 2450, 2470, 9370
	<b>最小</b>	<b>最大</b>	<b>出厂设置</b>
	-	-	[0] 2089[0]
			[1] 63[0]
			[2...16] 0

**说明:** 选择将要发送给现场总线控制器的字格式 PZD (实际值)。

**索引:**

[0] = PZD 1  
 [1] = PZD 2  
 [2] = PZD 3  
 [3] = PZD 4  
 [4] = PZD 5  
 [5] = PZD 6  
 [6] = PZD 7  
 [7] = PZD 8  
 [8] = PZD 9  
 [9] = PZD 10  
 [10] = PZD 11  
 [11] = PZD 12  
 [12] = PZD 13  
 [13] = PZD 14  
 [14] = PZD 15  
 [15] = PZD 16  
 [16] = PZD 17

**注意:** 该参数可能受 p0922 或 p2079 保护, 无法修改。

---

<b>p2051[0...16]</b>	<b>CI: PROFIdrive PZD 发送字 / PZD 发送字</b>		
G120C_USS	<b>存取权限级别:</b> 3	<b>已计算:</b> -	<b>数据类型:</b> U32 / Integer16
G120C_CAN	<b>可更改:</b> U, T	<b>规范化:</b> 4000H	<b>动态索引:</b> -
	<b>单元组:</b> -	<b>单元选择:</b> -	<b>功能图:</b> 2450, 2470, 9370
	<b>最小</b>	<b>最大</b>	<b>出厂设置</b>
	-	-	0

**说明:** 选择将要发送给现场总线控制器的字格式 PZD (实际值)。

**索引:**

[0] = PZD 1  
 [1] = PZD 2  
 [2] = PZD 3  
 [3] = PZD 4  
 [4] = PZD 5  
 [5] = PZD 6  
 [6] = PZD 7  
 [7] = PZD 8  
 [8] = PZD 9  
 [9] = PZD 10  
 [10] = PZD 11  
 [11] = PZD 12  
 [12] = PZD 13  
 [13] = PZD 14  
 [14] = PZD 15  
 [15] = PZD 16  
 [16] = PZD 17

**注意:** 该参数可能受 p0922 或 p2079 保护, 无法修改。

---

<b>r2053[0...16]</b>	<b>PROFIdrive 诊断 PZD 发送字 / 诊断发送字</b> 存取权限级别: 3 可更改: - 单元组: - 最小 -	已计算: - 规范化: - 单元选择: - 最大 -	数据类型: Unsigned16 动态索引: - 功能图: 2450, 2470, 9370 出厂设置 -
----------------------	--	--	---

**说明:** 显示已发送到现场总线控制器的字格式 PZD (实际值)。

- 索引:**
- [0] = PZD 1
  - [1] = PZD 2
  - [2] = PZD 3
  - [3] = PZD 4
  - [4] = PZD 5
  - [5] = PZD 6
  - [6] = PZD 7
  - [7] = PZD 8
  - [8] = PZD 9
  - [9] = PZD 10
  - [10] = PZD 11
  - [11] = PZD 12
  - [12] = PZD 13
  - [13] = PZD 14
  - [14] = PZD 15
  - [15] = PZD 16
  - [16] = PZD 17

位区:	位	信号名称	1 信号	0 信号	FP
	00	位 0	ON	OFF	-
	01	位 1	ON	OFF	-
	02	位 2	ON	OFF	-
	03	位 3	ON	OFF	-
	04	位 4	ON	OFF	-
	05	位 5	ON	OFF	-
	06	位 6	ON	OFF	-
	07	位 7	ON	OFF	-
	08	位 8	ON	OFF	-
	09	位 9	ON	OFF	-
	10	位 10	ON	OFF	-
	11	位 11	ON	OFF	-
	12	位 12	ON	OFF	-
	13	位 13	ON	OFF	-
	14	位 14	ON	OFF	-
	15	位 15	ON	OFF	-

---

<b>r2054</b>	<b>PROFIBUS 总线状态 / PROFIBUS 总线状态</b> 存取权限级别: 3 可更改: - 单元组: - 最小 0	已计算: - 规范化: - 单元选择: - 最大 4	数据类型: Integer16 动态索引: - 功能图: 2410 出厂设置 -
--------------	--	--	--

**说明:** 用于 PROFIBUS 线接口的状态显。

- 数值:**
- 0: OFF
  - 1: 没有连接 (查找波特率)
  - 2: 连接 OK (找到波特率)
  - 3: 和主站的循环连接 (数据交换)
  - 4: 循环数据 OK

<b>r2055</b> [0...2]	<b>PROFIBUS 总线诊断 标准 / PB 诊断标准</b>		
G120C_DP	存取权限级别: 3	已计算: -	数据类型: Unsigned16
	可更改: -	规范化: -	动态索引: -
	单元组: -	单元选择: -	功能图: 2410
	最小	最大	出厂设置
	-	-	-
<b>说明:</b>	用于 PROFIBUS 总线接口的诊断显示。		
<b>索引:</b>	[0] = 主站总线地址 [1] = 主站输入字节总长度 [2] = 主站输出字节总长度		
<b>r2057</b>	<b>PROFIBUS 地址开关诊断 / PB 地址开关诊断</b>		
G120C_DP	存取权限级别: 3	已计算: -	数据类型: Unsigned16
	可更改: -	规范化: -	动态索引: -
	单元组: -	单元选择: -	功能图: 2410
	最小	最大	出厂设置
	-	-	-
<b>说明:</b>	在中央单元显示 PROFIBUS 地址开关“DP 地址”的设置。		
<b>相关性:</b>	参见: p0918		
<b>注意:</b>	接通后刷新显示, 但不循环更新。		
<b>r2060</b> [0...10]	<b>CO: PROFIdrive PZD 接收双字 / PZD 接收双字</b>		
	存取权限级别: 3	已计算: -	数据类型: Integer32
	可更改: -	规范化: 4000H	动态索引: -
	单元组: -	单元选择: -	功能图: 2440, 2468
	最小	最大	出厂设置
	-	-	-
<b>说明:</b>	连接器输出, 用于连接现场总线控制器接收到的双字格式 PZD (设定值)。		
<b>索引:</b>	[0] = PZD 1 + 2 [1] = PZD 2 + 3 [2] = PZD 3 + 4 [3] = PZD 4 + 5 [4] = PZD 5 + 6 [5] = PZD 6 + 7 [6] = PZD 7 + 8 [7] = PZD 8 + 9 [8] = PZD 9 + 10 [9] = PZD 10 + 11 [10] = PZD 11 + 12		
<b>相关性:</b>	参见: r2050		
<b>注意:</b>	在一个 CO 有多个接线时, 所有的 CI 必须为 Integer 型或者 FloatingPoint 型。 单个 PZD 的 BICO 互联只能在 r2050 或 r2060 上进行。		
<b>p2061</b> [0...15]	<b>CI: PROFIdrive PZD 发送 双字 / PZD 发送双字</b>		
	存取权限级别: 3	已计算: -	数据类型: U32 / Integer32
	可更改: U, T	规范化: 4000H	动态索引: -
	单元组: -	单元选择: -	功能图: 2470
	最小	最大	出厂设置
	-	-	0
<b>说明:</b>	选择将要发送给现场总线控制器的双字格式 PZD (实际值)。		
<b>索引:</b>	[0] = PZD 1 + 2 [1] = PZD 2 + 3 [2] = PZD 3 + 4 [3] = PZD 4 + 5 [4] = PZD 5 + 6		

## 2 参数

### 2.2 参数列表

[5] = PZD 6 + 7  
 [6] = PZD 7 + 8  
 [7] = PZD 8 + 9  
 [8] = PZD 9 + 10  
 [9] = PZD 10 + 11  
 [10] = PZD 11 + 12  
 [11] = PZD 12 + 13  
 [12] = PZD 13 + 14  
 [13] = PZD 14 + 15  
 [14] = PZD 15 + 16  
 [15] = PZD 16 + 17

**相关性:** 参见: p2051  
**注意:** 单个 PZD 的 BICO 互联只能在 p2051 或 p2061 上进行。  
 该参数可能受 p0922 或 p2079 保护, 无法修改。

#### r2063[0...15] PROFIdrive 诊断 PZD 发送双字 / 诊断发送双字

<b>存取权限级别:</b> 3	<b>已计算:</b> -	<b>数据类型:</b> Unsigned32
<b>可更改:</b> -	<b>规范化:</b> -	<b>动态索引:</b> -
<b>单元组:</b> -	<b>单元选择:</b> -	<b>功能图:</b> 2470
<b>最小</b>	<b>最大</b>	<b>出厂设置</b>
-	-	-

**说明:** 显示已发送到现场总线控制器的双字格式 PZD (实际值)。

**索引:** [0] = PZD 1 + 2  
 [1] = PZD 2 + 3  
 [2] = PZD 3 + 4  
 [3] = PZD 4 + 5  
 [4] = PZD 5 + 6  
 [5] = PZD 6 + 7  
 [6] = PZD 7 + 8  
 [7] = PZD 8 + 9  
 [8] = PZD 9 + 10  
 [9] = PZD 10 + 11  
 [10] = PZD 11 + 12  
 [11] = PZD 12 + 13  
 [12] = PZD 13 + 14  
 [13] = PZD 14 + 15  
 [14] = PZD 15 + 16  
 [15] = PZD 16 + 17

位区:	位	信号名称	1 信号	0 信号	FP
	00	位 0	ON	OFF	-
	01	位 1	ON	OFF	-
	02	位 2	ON	OFF	-
	03	位 3	ON	OFF	-
	04	位 4	ON	OFF	-
	05	位 5	ON	OFF	-
	06	位 6	ON	OFF	-
	07	位 7	ON	OFF	-
	08	位 8	ON	OFF	-
	09	位 9	ON	OFF	-
	10	位 10	ON	OFF	-
	11	位 11	ON	OFF	-
	12	位 12	ON	OFF	-
	13	位 13	ON	OFF	-
	14	位 14	ON	OFF	-
	15	位 15	ON	OFF	-
	16	位 16	ON	OFF	-
	17	位 17	ON	OFF	-
	18	位 18	ON	OFF	-
	19	位 19	ON	OFF	-
	20	位 20	ON	OFF	-
	21	位 21	ON	OFF	-
	22	位 22	ON	OFF	-



23	位 23	ON	OFF	-
24	位 24	ON	OFF	-
25	位 25	ON	OFF	-
26	位 26	ON	OFF	-
27	位 27	ON	OFF	-
28	位 28	ON	OFF	-
29	位 29	ON	OFF	-
30	位 30	ON	OFF	-
31	位 31	ON	OFF	-

**注意:** “Trace” 功能最多可以使用 4 个下标。

---

<b>r2067[0...1]</b>	<b>互联的 PZD 的最大数量 / 互联 PZD 最大数量</b>			
	存取权限级别: 3	已计算: -	数据类型: Unsigned16	
	可更改: -	规范化: -	动态索引: -	
	单元组: -	单元选择: -	功能图: -	
	最小	最大	出厂设置	
	-	-	-	

**说明:** 显示接收 / 发送方向上互联的最多 PZD 数量。  
索引 0: 接收 (r2050, r2060)  
索引 1: 发送 (p2051, p2061)

---

<b>p2072</b>	<b>PZD 故障后接收值的特性 / PZD 故障接收值特性</b>			
	存取权限级别: 3	已计算: -	数据类型: Unsigned32	
	可更改: T	规范化: -	动态索引: -	
	单元组: -	单元选择: -	功能图: -	
	最小	最大	出厂设置	
	-	-	0000 bin	

**说明:** PZD 故障后接收值 (r2090) 的特性设置。

<b>位区:</b>	<b>位 信号名称</b>	<b>1 信号</b>	<b>0 信号</b>	<b>FP</b>
	00 强制打开抱闸 (p0855)	冻结值	将值归零	-

---

<b>r2074[0...11]</b>	<b>PROFIdrive 诊断 接收总线地址 PZD / 诊断接收地址</b>			
G120C_DP	存取权限级别: 3	已计算: -	数据类型: Unsigned16	
	可更改: -	规范化: -	动态索引: -	
	单元组: -	单元选择: -	功能图: -	
	最小	最大	出厂设置	
	-	-	-	

**说明:** 显示接收过程数据发送器的 PROFIBUS 地址。

**索引:** [0] = PZD 1  
[1] = PZD 2  
[2] = PZD 3  
[3] = PZD 4  
[4] = PZD 5  
[5] = PZD 6  
[6] = PZD 7  
[7] = PZD 8  
[8] = PZD 9  
[9] = PZD 10  
[10] = PZD 11  
[11] = PZD 12

**注释:** 值域:  
0 - 125: 发送器的总线地址  
65535: 未占用

<b>r2075[0...11]</b>	<b>PROFIdrive 诊断 接收报文偏移 PZD / 诊断接收偏移</b>		
G120C_DP	存取权限级别: 3	已计算: -	数据类型: Unsigned16
	可更改: -	规范化: -	动态索引: -
	单元组: -	单元选择: -	功能图: 2410
	最小	最大	出厂设置
	-	-	-
<b>说明:</b>	显示 PROFIdrive 接收报文中 PZD 的字节偏移 (控制器输出)。		
<b>索引:</b>	[0] = PZD 1 [1] = PZD 2 [2] = PZD 3 [3] = PZD 4 [4] = PZD 5 [5] = PZD 6 [6] = PZD 7 [7] = PZD 8 [8] = PZD 9 [9] = PZD 10 [10] = PZD 11 [11] = PZD 12		
<b>注释:</b>	值域: 0 - 242: 字节偏移 65535: 未占用		
<b>r2076[0...16]</b>	<b>PROFIdrive 诊断 发送报文偏移 PZD / 诊断 发送偏移</b>		
G120C_DP	存取权限级别: 3	已计算: -	数据类型: Unsigned16
	可更改: -	规范化: -	动态索引: -
	单元组: -	单元选择: -	功能图: 2410
	最小	最大	出厂设置
	-	-	-
<b>说明:</b>	显示 PROFIdrive 发送报文中 PZD 的字节偏移 (控制器输入)。		
<b>索引:</b>	[0] = PZD 1 [1] = PZD 2 [2] = PZD 3 [3] = PZD 4 [4] = PZD 5 [5] = PZD 6 [6] = PZD 7 [7] = PZD 8 [8] = PZD 9 [9] = PZD 10 [10] = PZD 11 [11] = PZD 12 [12] = PZD 13 [13] = PZD 14 [14] = PZD 15 [15] = PZD 16 [16] = PZD 17		
<b>注释:</b>	值域: 0 - 242: 字节偏移 65535: 未占用		

<b>r2077[0...15]</b>	<b>PROFIBUS 横向通讯地址诊断 / PB 诊断横向通讯地址</b>		
G120C_DP	存取权限级别: 3	已计算: -	数据类型: Unsigned8
G120C_PN	可更改: -	规范化: -	动态索引: -
	单元组: -	单元选择: -	功能图: -
	最小	最大	出厂设置
	-	-	-
<b>说明:</b>	显示配置了 PROFIBUS “从站-从站” 通讯的从站地址。		
<b>p2079</b>	<b>扩展 PROFIdrive PZD 报文选择 / PZD 报文扩展</b>		
G120C_DP	存取权限级别: 3	已计算: -	数据类型: Integer16
G120C_PN	可更改: T	规范化: -	动态索引: -
	单元组: -	单元选择: -	功能图: -
	最小	最大	出厂设置
	1	999	1
<b>说明:</b>	设置发送和接收报文。 和 p0922 不同, 可以使用 p2079 来设置一个报文, 之后可以进行扩展。		
<b>数值:</b>	1: 标准报文 1, PZD-2/2 20: 标准报文 20, PZD-2/6 350: 西门子报文 350, PZD-4/4 352: 西门子报文 352, PZD-6/6 353: 西门子报文 353, PZD-2/2, PKW-4/4 354: 西门子报文 354, PZD-6/6, PKW-4/4 999: 使用 BICO 的自由报文设计		
<b>相关性:</b>	参见: p0922		
<b>注释:</b>	当 p0922 < 999 时: p2079 具有相同的值且被禁止。所有包含在报文中的互联及其扩展都被禁止。 当 p0922 = 999 时: p2079 可任意设置。如果同样设置 p2079 = 999, 则所有互联都可被设定。 当 p0922 = 999 和 p2079 < 999 时: 包含在报文中的互联被禁止。报文仍可以扩展。		
<b>p2080[0...15]</b>	<b>BI: BICO 转换器状态字 1 / BICO ZSW1</b>		
G120C_DP	存取权限级别: 3	已计算: -	数据类型: U32 / Binary
G120C_PN	可更改: U, T	规范化: -	动态索引: -
	单元组: -	单元选择: -	功能图: 2472
	最小	最大	出厂设置
	-	-	[0] 899.0
			[1] 899.1
			[2] 899.2
			[3] 2139.3
			[4] 899.4
			[5] 899.5
			[6] 899.6
			[7] 2139.7
			[8] 2197.7
			[9] 899.9
			[10] 2199.1
			[11] 1407.7
			[12] 899.12
			[13] 2135.14
			[14] 2197.3
			[15] 2135.15
<b>说明:</b>	选择将要发送给 PROFIdrive 控制器的位。 单个的位被综合到由自由状态字 1 中。		

## 2 参数

### 2.2 参数列表

**索引:**

- [0] = 位 0
- [1] = 位 1
- [2] = 位 2
- [3] = 位 3
- [4] = 位 4
- [5] = 位 5
- [6] = 位 6
- [7] = 位 7
- [8] = 位 8
- [9] = 位 9
- [10] = 位 10
- [11] = 位 11
- [12] = 位 12
- [13] = 位 13
- [14] = 位 14
- [15] = 位 15

**相关性:** 参见: p2088, r2089

**注意:** 该参数可能受 p0922 或 p2079 保护, 无法修改。

---

<b>p2080[0...15]</b>	<b>BI: BICO 转换器状态字 1 / BICO ZSW1</b>		
G120C_USS	<b>存取权限级别:</b> 3	<b>已计算:</b> -	<b>数据类型:</b> U32 / Binary
G120C_CAN	<b>可更改:</b> U, T	<b>规范化:</b> -	<b>动态索引:</b> -
	<b>单元组:</b> -	<b>单元选择:</b> -	<b>功能图:</b> 2472
	<b>最小</b>	<b>最大</b>	<b>出厂设置</b>
	-	-	0

**说明:** 选择将要发送给 PROFIdrive 控制器的位。  
单个的位被综合到由自由状态字 1 中。

**索引:**

- [0] = 位 0
- [1] = 位 1
- [2] = 位 2
- [3] = 位 3
- [4] = 位 4
- [5] = 位 5
- [6] = 位 6
- [7] = 位 7
- [8] = 位 8
- [9] = 位 9
- [10] = 位 10
- [11] = 位 11
- [12] = 位 12
- [13] = 位 13
- [14] = 位 14
- [15] = 位 15

**相关性:** 参见: p2088, r2089

**注意:** 该参数可能受 p0922 或 p2079 保护, 无法修改。

---

<b>p2088[0...4]</b>	<b>BICO 转换器状态字取反 / BICO ZSW 取反</b>		
G120C_DP	<b>存取权限级别:</b> 3	<b>已计算:</b> -	<b>数据类型:</b> Unsigned16
G120C_PN	<b>可更改:</b> U, T	<b>规范化:</b> -	<b>动态索引:</b> -
	<b>单元组:</b> -	<b>单元选择:</b> -	<b>功能图:</b> 2472
	<b>最小</b>	<b>最大</b>	<b>出厂设置</b>
	-	-	[0] 1010 1000 0000 0000 bin [1...4] 0000 0000 0000 0000 bin

**说明:** 取反 BICO 转换器的单个数字量输入。

**索引:**

- [0] = 状态字 1
- [1...4] = 保留

位区:	位	信号名称	1 信号	0 信号	FP
	00	位 0	已取反	未取反	-
	01	位 1	已取反	未取反	-
	02	位 2	已取反	未取反	-
	03	位 3	已取反	未取反	-
	04	位 4	已取反	未取反	-
	05	位 5	已取反	未取反	-
	06	位 6	已取反	未取反	-
	07	位 7	已取反	未取反	-
	08	位 8	已取反	未取反	-
	09	位 9	已取反	未取反	-
	10	位 10	已取反	未取反	-
	11	位 11	已取反	未取反	-
	12	位 12	已取反	未取反	-
	13	位 13	已取反	未取反	-
	14	位 14	已取反	未取反	-
	15	位 15	已取反	未取反	-

相关性: 参见: p2080, r2089

### p2088[0...4] BICO 转换器状态字取反 / BICO ZSW 取反

G120C_USS	存取权限级别: 3	已计算: -	数据类型: Unsigned16
G120C_CAN	可更改: U, T	规范化: -	动态索引: -
	单元组: -	单元选择: -	功能图: 2472
	最小	最大	出厂设置
	-	-	0000 0000 0000 0000 bin

说明: 取反 BICO 转换器的单个数字量输入。

索引: [0] = 状态字 1  
[1...4] = 保留

位区:	位	信号名称	1 信号	0 信号	FP
	00	位 0	已取反	未取反	-
	01	位 1	已取反	未取反	-
	02	位 2	已取反	未取反	-
	03	位 3	已取反	未取反	-
	04	位 4	已取反	未取反	-
	05	位 5	已取反	未取反	-
	06	位 6	已取反	未取反	-
	07	位 7	已取反	未取反	-
	08	位 8	已取反	未取反	-
	09	位 9	已取反	未取反	-
	10	位 10	已取反	未取反	-
	11	位 11	已取反	未取反	-
	12	位 12	已取反	未取反	-
	13	位 13	已取反	未取反	-
	14	位 14	已取反	未取反	-
	15	位 15	已取反	未取反	-

相关性: 参见: p2080, r2089

### r2089[0...4] CO: BICO 转换器状态字发送 / BICO ZSW 发送

	存取权限级别: 3	已计算: -	数据类型: Unsigned16
	可更改: -	规范化: -	动态索引: -
	单元组: -	单元选择: -	功能图: 2472
	最小	最大	出厂设置
	-	-	-

说明: 连接器输出, 用于连接 PZD 发送字上的自由状态字。

索引: [0] = 状态字 1  
[1...4] = 保留

## 2 参数

### 2.2 参数列表

位区:	位	信号名称	1 信号	0 信号	FP
	00	位 0	ON	OFF	-
	01	位 1	ON	OFF	-
	02	位 2	ON	OFF	-
	03	位 3	ON	OFF	-
	04	位 4	ON	OFF	-
	05	位 5	ON	OFF	-
	06	位 6	ON	OFF	-
	07	位 7	ON	OFF	-
	08	位 8	ON	OFF	-
	09	位 9	ON	OFF	-
	10	位 10	ON	OFF	-
	11	位 11	ON	OFF	-
	12	位 12	ON	OFF	-
	13	位 13	ON	OFF	-
	14	位 14	ON	OFF	-
	15	位 15	ON	OFF	-

相关性: 参见: p2051, p2080

#### r2090.0...15 BO: PROFIdrive PZD1 接收 位方式 / PZD1 接收位方式

存取权限级别: 3	已计算: -	数据类型: Unsigned16
可更改: -	规范化: -	动态索引: -
单元组: -	单元选择: -	功能图: 2468, 9204, 9206, 9360
最小	最大	出厂设置
-	-	-

说明: 开关量连接器输出, 用于以位方式连接 PROFIdrive 控制器接收到的 PZD1 (通常为控制字 1)。

位区:	位	信号名称	1 信号	0 信号	FP
	00	位 0	ON	OFF	-
	01	位 1	ON	OFF	-
	02	位 2	ON	OFF	-
	03	位 3	ON	OFF	-
	04	位 4	ON	OFF	-
	05	位 5	ON	OFF	-
	06	位 6	ON	OFF	-
	07	位 7	ON	OFF	-
	08	位 8	ON	OFF	-
	09	位 9	ON	OFF	-
	10	位 10	ON	OFF	-
	11	位 11	ON	OFF	-
	12	位 12	ON	OFF	-
	13	位 13	ON	OFF	-
	14	位 14	ON	OFF	-
	15	位 15	ON	OFF	-

#### r2091.0...15 BO: PROFIdrive PZD2 接收 位方式 / PZD2 接收位方式

G120C_CAN	存取权限级别: 3	已计算: -	数据类型: Unsigned16
	可更改: -	规范化: -	动态索引: -
	单元组: -	单元选择: -	功能图: 2468, 9204, 9206
	最小	最大	出厂设置
	-	-	-

说明: 开关量连接器输出, 用于以位方式连接 PROFIdrive 控制器接收到的 PZD2。

位区:	位	信号名称	1 信号	0 信号	FP
	00	位 0	ON	OFF	-
	01	位 1	ON	OFF	-
	02	位 2	ON	OFF	-
	03	位 3	ON	OFF	-
	04	位 4	ON	OFF	-
	05	位 5	ON	OFF	-
	06	位 6	ON	OFF	-
	07	位 7	ON	OFF	-

08	位 8	ON	OFF	-
09	位 9	ON	OFF	-
10	位 10	ON	OFF	-
11	位 11	ON	OFF	-
12	位 12	ON	OFF	-
13	位 13	ON	OFF	-
14	位 14	ON	OFF	-
15	位 15	ON	OFF	-

**r2091.0...15** BO: PROFIdrive PZD2 接收 位方式 / PZD2 接收位方式

G120C_USS	存取权限级别: 3	已计算: -	数据类型: Unsigned16
G120C_DP	可更改: -	规范化: -	动态索引: -
G120C_PN	单元组: -	单元选择: -	功能图: 2468
-	最小	最大	出厂设置
-	-	-	-

**说明:** 开关量连接器输出, 用于以位方式连接 PROFIdrive 控制器接收到的 PZD2。

位区:	位	信号名称	1 信号	0 信号	FP
	00	位 0	ON	OFF	-
	01	位 1	ON	OFF	-
	02	位 2	ON	OFF	-
	03	位 3	ON	OFF	-
	04	位 4	ON	OFF	-
	05	位 5	ON	OFF	-
	06	位 6	ON	OFF	-
	07	位 7	ON	OFF	-
	08	位 8	ON	OFF	-
	09	位 9	ON	OFF	-
	10	位 10	ON	OFF	-
	11	位 11	ON	OFF	-
	12	位 12	ON	OFF	-
	13	位 13	ON	OFF	-
	14	位 14	ON	OFF	-
	15	位 15	ON	OFF	-

**r2092.0...15** BO: PROFIdrive PZD3 接收 位方式 / PZD3 接收位方式

G120C_CAN	存取权限级别: 3	已计算: -	数据类型: Unsigned16
	可更改: -	规范化: -	动态索引: -
	单元组: -	单元选择: -	功能图: 2468, 9204, 9206
	最小	最大	出厂设置
	-	-	-

**说明:** 开关量连接器输出, 用于以位方式连接 PROFIdrive 控制器接收到的 PZD3。

位区:	位	信号名称	1 信号	0 信号	FP
	00	位 0	ON	OFF	-
	01	位 1	ON	OFF	-
	02	位 2	ON	OFF	-
	03	位 3	ON	OFF	-
	04	位 4	ON	OFF	-
	05	位 5	ON	OFF	-
	06	位 6	ON	OFF	-
	07	位 7	ON	OFF	-
	08	位 8	ON	OFF	-
	09	位 9	ON	OFF	-
	10	位 10	ON	OFF	-
	11	位 11	ON	OFF	-
	12	位 12	ON	OFF	-
	13	位 13	ON	OFF	-
	14	位 14	ON	OFF	-
	15	位 15	ON	OFF	-

## 2 参数

### 2.2 参数列表

---

<b>r2092.0...15</b>	<b>B0: PROFIdrive PZD3 接收 位方式 / PZD3 接收位方式</b>				
G120C_USS	存取权限级别: 3	已计算: -	数据类型: Unsigned16		
G120C_DP	可更改: -	规范化: -	动态索引: -		
G120C_PN	单元组: -	单元选择: -	功能图: 2468		
	最小	最大	出厂设置		
	-	-	-		
<b>说明:</b>	开关量连接器输出, 用于以位方式连接 PROFIdrive 控制器接收到的 PZD3。				
<b>位区:</b>	<b>位</b>	<b>信号名称</b>	<b>1 信号</b>	<b>0 信号</b>	<b>FP</b>
	00	位 0	ON	OFF	-
	01	位 1	ON	OFF	-
	02	位 2	ON	OFF	-
	03	位 3	ON	OFF	-
	04	位 4	ON	OFF	-
	05	位 5	ON	OFF	-
	06	位 6	ON	OFF	-
	07	位 7	ON	OFF	-
	08	位 8	ON	OFF	-
	09	位 9	ON	OFF	-
	10	位 10	ON	OFF	-
	11	位 11	ON	OFF	-
	12	位 12	ON	OFF	-
	13	位 13	ON	OFF	-
	14	位 14	ON	OFF	-
	15	位 15	ON	OFF	-

---

<b>r2093.0...15</b>	<b>B0: PROFIdrive PZD4 接收 位方式 / PZD4 接收位方式</b>				
G120C_CAN	存取权限级别: 3	已计算: -	数据类型: Unsigned16		
	可更改: -	规范化: -	动态索引: -		
	单元组: -	单元选择: -	功能图: 2468, 9204, 9206		
	最小	最大	出厂设置		
	-	-	-		
<b>说明:</b>	开关量连接器输出, 用于以位方式连接 PROFIdrive 控制器接收到的 PZD4 (通常为控制字 2)。				
<b>位区:</b>	<b>位</b>	<b>信号名称</b>	<b>1 信号</b>	<b>0 信号</b>	<b>FP</b>
	00	位 0	ON	OFF	-
	01	位 1	ON	OFF	-
	02	位 2	ON	OFF	-
	03	位 3	ON	OFF	-
	04	位 4	ON	OFF	-
	05	位 5	ON	OFF	-
	06	位 6	ON	OFF	-
	07	位 7	ON	OFF	-
	08	位 8	ON	OFF	-
	09	位 9	ON	OFF	-
	10	位 10	ON	OFF	-
	11	位 11	ON	OFF	-
	12	位 12	ON	OFF	-
	13	位 13	ON	OFF	-
	14	位 14	ON	OFF	-
	15	位 15	ON	OFF	-



<b>r2093.0...15</b>	<b>B0: PROFIdrive PZD4 接收 位方式 / PZD4 接收位方式</b>		
G120C_USS	存取权限级别: 3	已计算: -	数据类型: Unsigned16
G120C_DP	可更改: -	规范化: -	动态索引: -
G120C_PN	单元组: -	单元选择: -	功能图: 2468
	最小	最大	出厂设置
	-	-	-

**说明:** 开关量连接器输出, 用于以位方式连接 PROFIdrive 控制器接收到的 PZD4 (通常为控制字 2)。

位区:	位	信号名称	1 信号	0 信号	FP
	00	位 0	ON	OFF	-
	01	位 1	ON	OFF	-
	02	位 2	ON	OFF	-
	03	位 3	ON	OFF	-
	04	位 4	ON	OFF	-
	05	位 5	ON	OFF	-
	06	位 6	ON	OFF	-
	07	位 7	ON	OFF	-
	08	位 8	ON	OFF	-
	09	位 9	ON	OFF	-
	10	位 10	ON	OFF	-
	11	位 11	ON	OFF	-
	12	位 12	ON	OFF	-
	13	位 13	ON	OFF	-
	14	位 14	ON	OFF	-
	15	位 15	ON	OFF	-

<b>r2094.0...15</b>	<b>B0: BICO 转换器数字输出 / BICO 输出</b>		
	存取权限级别: 3	已计算: -	数据类型: Unsigned16
	可更改: -	规范化: -	动态索引: -
	单元组: -	单元选择: -	功能图: 2468, 9360
	最小	最大	出厂设置
	-	-	-

**说明:** 数字输出, 用于以位方式继续连接 PROFIdrive 控制器接收到的一个 PZD 字。  
PZD 由 p2099[0] 选择。

位区:	位	信号名称	1 信号	0 信号	FP
	00	位 0	ON	OFF	-
	01	位 1	ON	OFF	-
	02	位 2	ON	OFF	-
	03	位 3	ON	OFF	-
	04	位 4	ON	OFF	-
	05	位 5	ON	OFF	-
	06	位 6	ON	OFF	-
	07	位 7	ON	OFF	-
	08	位 8	ON	OFF	-
	09	位 9	ON	OFF	-
	10	位 10	ON	OFF	-
	11	位 11	ON	OFF	-
	12	位 12	ON	OFF	-
	13	位 13	ON	OFF	-
	14	位 14	ON	OFF	-
	15	位 15	ON	OFF	-

**相关性:** 参见: p2099

<b>r2095.0...15</b>	<b>B0: BICO 转换器数字输出 / BICO 输出</b>		
	存取权限级别: 3	已计算: -	数据类型: Unsigned16
	可更改: -	规范化: -	动态索引: -
	单元组: -	单元选择: -	功能图: 2468, 9360
	最小	最大	出厂设置
	-	-	-

**说明:** 数字输出, 用于以位方式继续连接 PROFIdrive 控制器接收到的一个 PZD 字。  
PZD 由 p2099[1] 选择。

位区:	位	信号名称	1 信号	0 信号	FP
	00	位 0	ON	OFF	-
	01	位 1	ON	OFF	-
	02	位 2	ON	OFF	-
	03	位 3	ON	OFF	-
	04	位 4	ON	OFF	-
	05	位 5	ON	OFF	-
	06	位 6	ON	OFF	-
	07	位 7	ON	OFF	-
	08	位 8	ON	OFF	-
	09	位 9	ON	OFF	-
	10	位 10	ON	OFF	-
	11	位 11	ON	OFF	-
	12	位 12	ON	OFF	-
	13	位 13	ON	OFF	-
	14	位 14	ON	OFF	-
	15	位 15	ON	OFF	-

**相关性:** 参见: p2099

<b>p2098[0...1]</b>	<b>BICO 转换器 B0 取反 / BICO 输出取反</b>		
	存取权限级别: 3	已计算: -	数据类型: Unsigned16
	可更改: U, T	规范化: -	动态索引: -
	单元组: -	单元选择: -	功能图: 2468, 9360
	最小	最大	出厂设置
	-	-	0000 0000 0000 0000 bin

**说明:** 设置 BICO 转换器的单个开关量连接器输出的取反。  
通过 p2098[0] 控制来自连接器输入 p2099[0] 的信号。  
通过 p2098[1] 控制来自连接器输入 p2099[1] 的信号。

位区:	位	信号名称	1 信号	0 信号	FP
	00	位 0	已取反	未取反	-
	01	位 1	已取反	未取反	-
	02	位 2	已取反	未取反	-
	03	位 3	已取反	未取反	-
	04	位 4	已取反	未取反	-
	05	位 5	已取反	未取反	-
	06	位 6	已取反	未取反	-
	07	位 7	已取反	未取反	-
	08	位 8	已取反	未取反	-
	09	位 9	已取反	未取反	-
	10	位 10	已取反	未取反	-
	11	位 11	已取反	未取反	-
	12	位 12	已取反	未取反	-
	13	位 13	已取反	未取反	-
	14	位 14	已取反	未取反	-
	15	位 15	已取反	未取反	-

**相关性:** 参见: r2094, r2095, p2099

<b>p2099[0...1]</b>	<b>CI: BICO 转换器信号源 / BICO 信号源</b>		
	存取权限级别: 3	已计算: -	数据类型: U32 / Integer16
	可更改: U, T	规范化: -	动态索引: -
	单元组: -	单元选择: -	功能图: 2468, 9360
	最小	最大	出厂设置
	-	-	0
<b>说明:</b>	设置 BICO 转换器的信号源。 PZD 接收字可以选为信号源。该信号用于位方式的连接。		
<b>相关性:</b>	参见: r2094, r2095		
<b>注释:</b>	由连接器输出设置的信号源转换为相应的下 16 位。 p2099[0...1] 与 r2094.0...15 和 r2095.0...15 一起构成两个 BICO 转换器: 连接器输入 p2099[0] 在开关量连接器输出 r2094.0...15 之后 连接器输入 p2099[1] 在开关量连接器输出 r2095.0...15 之后		
<b>p2100[0...19]</b>	<b>故障反应更改故障号 / 故障反应更改故障号</b>		
	存取权限级别: 3	已计算: -	数据类型: Unsigned16
	可更改: U, T	规范化: -	动态索引: -
	单元组: -	单元选择: -	功能图: 8050, 8075
	最小	最大	出厂设置
	0	65535	0
<b>说明:</b>	选择需要改变故障反应的故障。		
<b>相关性:</b>	选择故障并在同一下标下设置所需的故障反应。 参见: p2101		
<b>注释:</b>	存在故障时也可以更改参数设置。故障消失后更改才生效。		
<b>p2101[0...19]</b>	<b>故障反应更改反应 / 故障反应更改反应</b>		
	存取权限级别: 3	已计算: -	数据类型: Integer16
	可更改: U, T	规范化: -	动态索引: -
	单元组: -	单元选择: -	功能图: 8050, 8075
	最小	最大	出厂设置
	0	6	0
<b>说明:</b>	设置所选故障的反应。		
<b>数值:</b>	0: 无 1: OFF1 2: OFF2 3: OFF3 5: STOP2 6: 内部电枢短路 / 直流制动		
<b>相关性:</b>	选择故障并在同一下标下设置所需的故障反应。 参见: p2100		
<b>注意:</b>	在以下情况下, 无法重新设置故障反应: - 故障号不存在 (值 = 0 时除外)。 - 信息的类型不是“故障”(F)。 - 故障反应不允许用于所设置的故障号。		
<b>注释:</b>	存在故障时, 也可以进行重新设置。故障消失后更改才生效。 只有在带有相应标识的故障上, 才能改变故障反应。 示例: F12345 和故障响应 = 无 (OFF1、OFF2) --> 故障响应“无”可以更改为 OFF1 或 OFF2。 值 = 1 (OFF1): 在斜坡函数发生器的斜坡下降时间上制动, 并接着进行脉冲禁止。 值 = 2 (OFF2): 内部 / 外部脉冲禁止。		

## 2 参数

### 2.2 参数列表

值 = 3 (OFF3):  
在 OFF3 斜坡下降时间上制动, 并接着进行脉冲禁止。  
值 = 5 (STOP2):  
n\_ 设定 = 0  
值 = 6 (内部电枢短路 / 直流制动):  
只允许在 p1231 = 4 时为所有驱动数据组设置该值。  
a) 同步电机不可采用直流制动。  
b) 异步电机可采用直流制动。

---

<b>p2103[0...n]</b>	<b>BI: 1. 应答故障 / 1. 应答</b>		
G120C_DP	存取权限级别: 3	已计算: -	数据类型: U32 / Binary
G120C_PN	可更改: U, T	规范化: -	动态索引: CDS, p0170
	单元组: -	单元选择: -	功能图: 2441, 2442, 2443, 2447, 2475, 2546, 9220, 9677, 9678
	<b>最小</b>	<b>最大</b>	<b>出厂设置</b>
	-	-	[0] 2090.7 [1] 722.2
<b>说明:</b>	设置应答故障的第一个信号源。		
<b>注意:</b>	该参数可能受 p0922 或 p2079 保护, 无法修改。		
<b>注释:</b>	故障由 0/1 上升沿应答。		

---

<b>p2103[0...n]</b>	<b>BI: 1. 应答故障 / 1. 应答</b>		
G120C_USS	存取权限级别: 3	已计算: -	数据类型: U32 / Binary
G120C_CAN	可更改: U, T	规范化: -	动态索引: CDS, p0170
	单元组: -	单元选择: -	功能图: 2441, 2442, 2443, 2447, 2475, 2546, 9220, 9677, 9678
	<b>最小</b>	<b>最大</b>	<b>出厂设置</b>
	-	-	[0] 722.2 [1] 0
<b>说明:</b>	设置应答故障的第一个信号源。		
<b>注意:</b>	该参数可能受 p0922 或 p2079 保护, 无法修改。		
<b>注释:</b>	故障由 0/1 上升沿应答。		

---

<b>p2104[0...n]</b>	<b>BI: 2. 应答故障 / 2. 应答</b>		
G120C_DP	存取权限级别: 3	已计算: -	数据类型: U32 / Binary
G120C_PN	可更改: U, T	规范化: -	动态索引: CDS, p0170
	单元组: -	单元选择: -	功能图: 2546, 8060
	<b>最小</b>	<b>最大</b>	<b>出厂设置</b>
	-	-	[0] 722.2 [1] 0
<b>说明:</b>	设置应答故障的第二个信号源。		
<b>注释:</b>	故障由 0/1 上升沿应答。		

---

<b>p2104[0...n]</b>	<b>BI: 2. 应答故障 / 2. 应答</b>		
G120C_USS	存取权限级别: 3	已计算: -	数据类型: U32 / Binary
G120C_CAN	可更改: U, T	规范化: -	动态索引: CDS, p0170
	单元组: -	单元选择: -	功能图: 2546, 8060
	<b>最小</b>	<b>最大</b>	<b>出厂设置</b>
	-	-	0
<b>说明:</b>	设置应答故障的第二个信号源。		
<b>注释:</b>	故障由 0/1 上升沿应答。		

p2106[0...n]	<b>BI: 外部故障 1 / 外部故障 1</b> 存取权限级别: 3 可更改: U, T 单元组: - 最小 -	已计算: - 规范化: - 单元选择: - 最大 -	数据类型: U32 / Binary 动态索引: CDS, p0170 功能图: 2546 出厂设置 1
说明:	设置外部故障 1 的信号源。		
相关性:	参见: F07860		
注释:	外部故障由 1/0 下降沿触发。		
r2109[0...63]	<b>排除故障时间, 以毫秒为单位 / 故障排除时间 ms</b> 存取权限级别: 4 可更改: - 单元组: - 最小 - [ms]	已计算: - 规范化: - 单元选择: - 最大 - [ms]	数据类型: Unsigned32 动态索引: - 功能图: 8050, 8060 出厂设置 - [ms]
说明:	以毫秒为单位显示排除故障时的系统运行时间。		
相关性:	参见: r0945, r0947, r0948, r0949, r2130, r2133, r2136		
注意:	该时间由 r2136 (天) 和 r2109 (毫秒) 组成。		
注释:	缓冲器参数在后台中循环更新 (参见 r2139 中的状态信号)。故障缓冲器的结构和下标在 r0945 中说明。		
r2110[0...63]	<b>报警编号 / 报警编号</b> 存取权限级别: 2 可更改: - 单元组: - 最小 -	已计算: - 规范化: - 单元选择: - 最大 -	数据类型: Unsigned16 动态索引: - 功能图: 8065 出厂设置 -
说明:	该参数与 r2122 完全相同。		
p2111	<b>报警计数器 / 报警计数器</b> 存取权限级别: 3 可更改: U, T 单元组: - 最小 0	已计算: - 规范化: - 单元选择: - 最大 65535	数据类型: Unsigned16 动态索引: - 功能图: 8050, 8065 出厂设置 0
说明:	在上次复位后出现的报警次数。		
相关性:	设置 p2111=0 后: - 报警缓冲器 [0...7] 中的所有报警被传送到报警历史 [8...63] 中。 - 报警缓冲器 [0...7] 被删除。		
注释:	参见: r2110, r2122, r2123, r2124, r2125 该参数在重新上电时复位为 0。		
p2112[0...n]	<b>BI: 外部报警 1 / 外部报警 1</b> 存取权限级别: 3 可更改: U, T 单元组: - 最小 -	已计算: - 规范化: - 单元选择: - 最大 -	数据类型: U32 / Binary 动态索引: CDS, p0170 功能图: 2546 出厂设置 1
说明:	设置外部报警 1 的信号源。		
相关性:	参见: A07850		
注释:	外部报警 由 1/0 下降沿触发。		

p2118[0...19]	<b>信息类型更改信息号 / 信息类型更改信息号</b>		
	存取权限级别: 3	已计算: -	数据类型: Unsigned16
	可更改: U, T	规范化: -	动态索引: -
	单元组: -	单元选择: -	功能图: 8050, 8075
	最小	最大	出厂设置
	0	65535	0
<b>说明:</b>	选择需要改变信息类型的故障或报警。		
<b>相关性:</b>	选择某个故障或报警, 并在同一下标下设置信息的类型。 参见: p2119		
<b>注释:</b>	存在信息时也可以更改参数设置。信息消失后更改才生效。		

p2119[0...19]	<b>信息类型更改类型 / 类型更改类型</b>		
	存取权限级别: 3	已计算: -	数据类型: Integer16
	可更改: U, T	规范化: -	动态索引: -
	单元组: -	单元选择: -	功能图: 8050, 8075
	最小	最大	出厂设置
	1	3	1
<b>说明:</b>	设置所选故障 / 报警信息的类型。		
<b>数值:</b>	1: 故障 (F, 英文: Fault) 2: 报警 (A, 英文: Alarm) 3: 无信息 (N, 英文: No Report)		
<b>相关性:</b>	选择某个故障或报警, 并在同一下标下设置信息的类型。 参见: p2118		
<b>注释:</b>	存在信息时也可以更改参数设置。信息消失后更改才生效。 只有带相应标识的信息, 才可以修改其类型 (值 = 0 时除外)。 示例: F12345(A) --> 故障 F12345 可以修改为报警 A12345。 此时会自动删除 p2100[0...19] 或 p2126[0...19] 中输入的信息号。		

r2120	<b>C0: 故障和报警缓冲器变化次数 / 缓冲器变化次数</b>		
	存取权限级别: 4	已计算: -	数据类型: Unsigned16
	可更改: -	规范化: -	动态索引: -
	单元组: -	单元选择: -	功能图: 8065
	最小	最大	出厂设置
	-	-	-
<b>说明:</b>	显示驱动设备中所有故障和报警缓冲器变化的总次数。		
<b>相关性:</b>	参见: r0944		

r2122[0...63]	<b>报警代码 / 报警代码</b>		
	存取权限级别: 2	已计算: -	数据类型: Unsigned16
	可更改: -	规范化: -	动态索引: -
	单元组: -	单元选择: -	功能图: 8050, 8065
	最小	最大	出厂设置
	-	-	-
<b>说明:</b>	显示出现报警的编号。		
<b>相关性:</b>	参见: r2110, r2123, r2124, r2125, r2134, r3121, r3123		
<b>注意:</b>	报警缓冲器的属性请见相应的产品文档。		
<b>注释:</b>	缓冲器参数在后台中循环更新 (参见 r2139 中的状态信号)。 报警缓冲器构造 (基本的): r2122[0], r2124[0], r2123[0], r2125[0] --> 报警 1 (最早的) ... r2122[7], r2124[7], r2123[7], r2125[7] --> 报警 8 (最新的)		

报警缓冲器已满时，报警会传送到报警历史中：  
 r2122[8], r2124[8], r2123[8], r2125[8] --> 报警 1 (最新的)  
 . . .  
 r2122[63], r2124[63], r2123[63], r2125[63] --> 报警 56 (最早的)

<b>r2123[0...63]</b>	<b>报警出现时间，毫秒 / 报警时间 ms</b>		
	存取权限级别: 3	已计算: -	数据类型: Unsigned32
	可更改: -	规范化: -	动态索引: -
	单元组: -	单元选择: -	功能图: 8050, 8065
	最小 - [ms]	最大 - [ms]	出厂设置 - [ms]
<b>说明:</b>	显示出现报警时的系统运行时间，毫秒。		
<b>相关性:</b>	参见: r2110, r2122, r2124, r2125, r2134		
<b>注释:</b>	缓冲器参数在后台中循环更新 (参见 r2139 中的状态信号)。 报警缓冲器的结构以下标显示在 r2122 中。		
<b>r2124[0...63]</b>	<b>报警值 / 报警值</b>		
	存取权限级别: 3	已计算: -	数据类型: Integer32
	可更改: -	规范化: -	动态索引: -
	单元组: -	单元选择: -	功能图: 8050, 8065
	最小 -	最大 -	出厂设置 -
<b>说明:</b>	显示出现报警的附加信息 (作为整数)。		
<b>相关性:</b>	参见: r2110, r2122, r2123, r2125, r2134, r3121, r3123		
<b>注释:</b>	缓冲器参数在后台中循环更新 (参见 r2139 中的状态信号)。 报警缓冲器的结构以下标显示在 r2122 中。		
<b>r2125[0...63]</b>	<b>报警消除时间，毫秒 / 报警取消时间 ms</b>		
	存取权限级别: 3	已计算: -	数据类型: Unsigned32
	可更改: -	规范化: -	动态索引: -
	单元组: -	单元选择: -	功能图: 8050, 8065
	最小 - [ms]	最大 - [ms]	出厂设置 - [ms]
<b>说明:</b>	报警消除时的系统运行时间，毫秒。		
<b>相关性:</b>	参见: r2110, r2122, r2123, r2124, r2134		
<b>注释:</b>	缓冲器参数在后台中循环更新 (参见 r2139 中的状态信号)。 报警缓冲器的结构以下标显示在 r2122 中。		
<b>p2126[0...19]</b>	<b>应答模式更改故障号 / 应答更改故障号</b>		
	存取权限级别: 3	已计算: -	数据类型: Unsigned16
	可更改: U, T	规范化: -	动态索引: -
	单元组: -	单元选择: -	功能图: 8050, 8075
	最小 0	最大 65535	出厂设置 0
<b>说明:</b>	需要改变其应答方式的故障。		
<b>相关性:</b>	选择某个故障，并在同一个下标下修改所需应答方式。 参见: p2127		
<b>注释:</b>	存在故障时也可以更改参数设置。故障消失后更改才生效。		

<b>p2127[0...19]</b>	<b>应答模式更改模式 / 应答更改模式</b>		
<b>存取权限级别:</b>	3	<b>已计算:</b>	-
<b>可更改:</b>	U, T	<b>规范化:</b>	-
<b>单元组:</b>	-	<b>单元选择:</b>	-
<b>最小</b>	1	<b>最大</b>	2
		<b>数据类型:</b>	Integer16
		<b>动态索引:</b>	-
		<b>功能图:</b>	8050, 8075
		<b>出厂设置</b>	1
<b>说明:</b>	设置所选故障的应答方式。		
<b>数值:</b>	1: 只能通过上电来应答 2: 消除故障原因后立即应答		
<b>相关性:</b>	选择某个故障, 并在同一个下标下修改所需应答方式。 参见: p2126		
<b>注意:</b>	在以下情况下, 无法修改故障的应答方式: - 故障号不存在 (值 = 0 时除外)。 - 信息的类型不是“故障”(F)。 - 应答模式不允许用于所设置的故障号。		
<b>注释:</b>	存在故障时也可以更改参数设置。故障消失后更改才生效。 只有带有对应标识的故障, 才可以修改应答方式。 示例: F12345 和应答方式 = 立即 (上电) --> 应答方式可以从“立即”更改为“上电”。		

<b>p2128[0...15]</b>	<b>故障 / 报警触发选择 / 故障 / 报警触发选择</b>		
<b>存取权限级别:</b>	3	<b>已计算:</b>	-
<b>可更改:</b>	U, T	<b>规范化:</b>	-
<b>单元组:</b>	-	<b>单元选择:</b>	-
<b>最小</b>	0	<b>最大</b>	65535
		<b>数据类型:</b>	Unsigned16
		<b>动态索引:</b>	-
		<b>功能图:</b>	8050, 8070
		<b>出厂设置</b>	0
<b>说明:</b>	设置需要在 r2129.0...15 中生成触发信号的故障 / 报警。		
<b>相关性:</b>	若在 p2128[0...15] 中出现设置的故障 / 报警, 那么对应的开关量连接器输出 r2129.0...15 会置位。 参见: r2129		

<b>r2129.0...15</b>	<b>CO/BO: 故障 / 报警触发字 / 故障 / 报警触发字</b>		
<b>存取权限级别:</b>	3	<b>已计算:</b>	-
<b>可更改:</b>	-	<b>规范化:</b>	-
<b>单元组:</b>	-	<b>单元选择:</b>	-
<b>最小</b>	-	<b>最大</b>	-
		<b>数据类型:</b>	Unsigned16
		<b>动态索引:</b>	-
		<b>功能图:</b>	8070
		<b>出厂设置</b>	-

**说明:** p2128[0...15] 中设置的故障 / 报警的触发信号的显示和 BICO 输出。

位区:	位	信号名称	1 信号	0 信号	FP
	00	触发器信号 p2128[0]	ON	OFF	-
	01	触发器信号 p2128[1]	ON	OFF	-
	02	触发器信号 p2128[2]	ON	OFF	-
	03	触发器信号 p2128[3]	ON	OFF	-
	04	触发器信号 p2128[4]	ON	OFF	-
	05	触发器信号 p2128[5]	ON	OFF	-
	06	触发器信号 p2128[6]	ON	OFF	-
	07	触发器信号 p2128[7]	ON	OFF	-
	08	触发器信号 p2128[8]	ON	OFF	-
	09	触发器信号 p2128[9]	ON	OFF	-
	10	触发器信号 p2128[10]	ON	OFF	-
	11	触发器信号 p2128[11]	ON	OFF	-
	12	触发器信号 p2128[12]	ON	OFF	-
	13	触发器信号 p2128[13]	ON	OFF	-
	14	触发器信号 p2128[14]	ON	OFF	-
	15	触发器信号 p2128[15]	ON	OFF	-



**相关性:** 若在 p2128[0...15] 中出现设置的故障 / 报警, 那么对应的开关量连接器输出 r2129.0...15 会置位。  
参见: p2128

**注释:** C0: r2129 = 0 --> 没有出现所选信息。  
C0: r2129 > 0 --> 至少出现了一条所选择的信息。

---

**r2130[0...63]**     **故障出现时间, 天 / 故障时间, 天**

存取权限级别: 3	已计算: -	数据类型: Unsigned16
可更改: -	规范化: -	动态索引: -
单元组: -	单元选择: -	功能图: 8060
最小	最大	出厂设置
-	-	-

**说明:** 显示出现故障时的系统运行时间, 天。

**相关性:** 参见: r0945, r0947, r0948, r0949, r2109, r2133, r2136

**注意:** 该时间由 r2130 (天) 和 r0948 (毫秒) 组成。  
在 r2130 中显示的值以 01.01.1970 为基准。

**注释:** 缓冲器参数在后台中循环更新 (参见 r2139 中的状态信号)。

---

**r2131**     **C0: 当前故障代码 / 当前故障代码**

存取权限级别: 3	已计算: -	数据类型: Unsigned16
可更改: -	规范化: -	动态索引: -
单元组: -	单元选择: -	功能图: 8060
最小	最大	出厂设置
-	-	-

**说明:** 显示仍有效的最早故障代码。

**注释:** 0: 没有故障。

---

**r2132**     **C0: 当前报警代码 / 当前报警代码**

存取权限级别: 3	已计算: -	数据类型: Unsigned16
可更改: -	规范化: -	动态索引: -
单元组: -	单元选择: -	功能图: 8065
最小	最大	出厂设置
-	-	-

**说明:** 显示最后出现的报警代码。

**注释:** 0: 没有报警。

---

**r2133[0...63]**     **浮点值故障值 / 浮点值故障值**

存取权限级别: 3	已计算: -	数据类型: FloatingPoint32
可更改: -	规范化: -	动态索引: -
单元组: -	单元选择: -	功能图: 8060
最小	最大	出厂设置
-	-	-

**说明:** 显示出现浮点值故障的附加信息。

**相关性:** 参见: r0945, r0947, r0948, r0949, r2109, r2130, r2136

**注释:** 缓冲器参数在后台中循环更新 (参见 r2139 中的状态信号)。

---

**r2134[0...63]**     **浮点值的报警值 / 浮点值的报警值**

存取权限级别: 3	已计算: -	数据类型: FloatingPoint32
可更改: -	规范化: -	动态索引: -
单元组: -	单元选择: -	功能图: 8065
最小	最大	出厂设置
-	-	-

**说明:** 显示出现浮点值报警的附加信息。

**相关性:** 参见: r2110, r2122, r2123, r2124, r2125, r3121, r3123

## 2 参数

### 2.2 参数列表

**注释:** 缓冲器参数在后台中循环更新 (参见 r2139 中的状态信号)。

---

r2135.12...15	<b>CO/BO: 故障 / 报警状态字 2 / 故障 / 报警状态字 2</b>		
	存取权限级别: 2	已计算: -	数据类型: Unsigned16
	可更改: -	规范化: -	动态索引: -
	单元组: -	单元选择: -	功能图: 2548
	最小	最大	出厂设置
	-	-	-

**说明:** 故障和报警的第二状态字的显示及 BICO 输出。

位区:	位	信号名称	1 信号	0 信号	FP
	12	电机超温故障	是	否	8016
	13	功率单元热过载故障	是	否	8021
	14	电机超温报警	是	否	8016
	15	功率单元热过载报警	是	否	8021

---

r2136[0...63]	<b>故障排除时间, 天 / 故障排除时间天</b>		
	存取权限级别: 3	已计算: -	数据类型: Unsigned16
	可更改: -	规范化: -	动态索引: -
	单元组: -	单元选择: -	功能图: 8060
	最小	最大	出厂设置
	-	-	-

**说明:** 故障排除时的系统运行时间, 天。

**相关性:** 参见: r0945, r0947, r0948, r0949, r2109, r2130, r2133

**注意:** 该时间由 r2136 (天) 和 r2109 (毫秒) 组成。

**注释:** 缓冲器参数在后台中循环更新 (参见 r2139 中的状态信号)。

---

r2138.7...15	<b>CO/BO: 控制字故障 / 报警 / 故障 / 报警控制字</b>		
	存取权限级别: 2	已计算: -	数据类型: Unsigned16
	可更改: -	规范化: -	动态索引: -
	单元组: -	单元选择: -	功能图: 2546
	最小	最大	出厂设置
	-	-	-

**说明:** 故障和报警的控制字的显示及 BICO 输出。

位区:	位	信号名称	1 信号	0 信号	FP
	07	应答故障	是	否	8060
	10	外部报警 1(A07850) 有效	是	否	8065
	11	外部报警 2(A07851) 有效	是	否	8065
	12	外部报警 3(A07852) 有效	是	否	8065
	13	外部故障 1 (F07860) 有效	是	否	8060
	14	外部故障 2 (F07861) 有效	是	否	8060
	15	外部故障 3 (F07862) 有效	是	否	8060

**相关性:** 参见: p2103, p2104, p2106, p2112

---

r2139.0...15	<b>CO/BO: 故障 / 报警状态字 1 / 故障 / 报警状态字 1</b>		
	存取权限级别: 2	已计算: -	数据类型: Unsigned16
	可更改: -	规范化: -	动态索引: -
	单元组: -	单元选择: -	功能图: 2548
	最小	最大	出厂设置
	-	-	-

**说明:** 故障和报警的状态字 1 的显示及 BICO 输出。

位区:	位	信号名称	1 信号	0 信号	FP
	00	正在进行应答	是	否	-
	01	要求应答	是	否	-
	03	存在故障	是	否	8060
	06	内部信息 1 有效	是	否	-

07	存在报警	是	否	8065
08	内部信息 2 有效	是	否	-
11	报警级位 0	高	低	-
12	报警级位 1	高	低	-
13	需要等待	是	否	-
14	需要等待	是	否	-
15	故障消失 / 可应答	是	否	-

**注释:**

位 03、07:

如果至少出现一个故障 / 报警, 这些位会置位, 信息经过延迟后, 输入到故障 / 报缓冲器中。因此, 只有在出现 “存在故障” 或 “存在报警” 之后, 在缓冲器中也检测出变化 (r0944, r9744, r2121) 时, 才应读取故障 / 报警缓冲器。

位 06, 08:

这些状态位仅用于内部诊断。

位 11、12:

这些状态位用于内部报警级的划分和一些带有 SINAMICS 功能的自动化系统的诊断。

---

<b>p2141[0...n]</b>	<b>转速阈值 1 / 转速阈值 1</b>			
<b>存取权限级别:</b> 3	<b>已计算:</b> p0340 = 1, 3, 5	<b>数据类型:</b> FloatingPoint32		
<b>可更改:</b> U, T	<b>规范化:</b> -	<b>动态索引:</b> DDS, p0180		
<b>单元组:</b> 3_1	<b>单元选择:</b> p0505	<b>功能图:</b> 8010		
<b>最小</b>	<b>最大</b>	<b>出厂设置</b>		
0.00 [rpm]	210000.00 [rpm]	5.00 [rpm]		
<b>说明:</b>	设置报告 “达到或超出 f 或者 n 比较值” (B0: r2199.1) 的转速阈值。			
<b>相关性:</b>	参见: r2199			

---

<b>p2153[0...n]</b>	<b>转速实际值滤波器时间常数 / n_实际值_滤波器 T</b>			
<b>存取权限级别:</b> 3	<b>已计算:</b> -	<b>数据类型:</b> FloatingPoint32		
<b>可更改:</b> U, T	<b>规范化:</b> -	<b>动态索引:</b> DDS, p0180		
<b>单元组:</b> -	<b>单元选择:</b> -	<b>功能图:</b> 8010		
<b>最小</b>	<b>最大</b>	<b>出厂设置</b>		
0 [ms]	1000000 [ms]	0 [ms]		
<b>说明:</b>	设置用于滤波转速 / 速度实际值的 PT1 元件时间常数。			
	滤波过的实际转速 / 速度将与阈值进行比较, 并仅用于显示信息。			
<b>相关性:</b>	参见: r2169			

---

<b>p2155[0...n]</b>	<b>转速阈值 2 / 转速阈值 2</b>			
<b>存取权限级别:</b> 3	<b>已计算:</b> p0340 = 1, 3, 5	<b>数据类型:</b> FloatingPoint32		
<b>可更改:</b> U, T	<b>规范化:</b> -	<b>动态索引:</b> DDS, p0180		
<b>单元组:</b> 3_1	<b>单元选择:</b> p0505	<b>功能图:</b> 8010		
<b>最小</b>	<b>最大</b>	<b>出厂设置</b>		
0.00 [rpm]	210000.00 [rpm]	900.00 [rpm]		
<b>说明:</b>	设置下列信息的转速阈值:			
	“ n_实际  ≤ 转速阈值 2” (B0: r2197.1)			
	“ n_实际  > 转速阈值 2” (B0: r2197.2)			
<b>相关性:</b>	参见: r2197			

---

<b>p2156[0...n]</b>	<b>达到比较值的接通延时 / 达到接通延时比较值</b>			
<b>存取权限级别:</b> 3	<b>已计算:</b> -	<b>数据类型:</b> FloatingPoint32		
<b>可更改:</b> U, T	<b>规范化:</b> -	<b>动态索引:</b> DDS, p0180		
<b>单元组:</b> -	<b>单元选择:</b> -	<b>功能图:</b> 8010		
<b>最小</b>	<b>最大</b>	<b>出厂设置</b>		
0.0 [ms]	10000.0 [ms]	0.0 [ms]		
<b>说明:</b>	设置报告 “达到比较值” (B0: r2199.1) 的接通延迟时间。			
<b>相关性:</b>	参见: p2141, r2199			

## 2 参数

### 2.2 参数列表

---

<b>p2165[0...n]</b>	<b>堵转监控上限 / 堵转监控上限</b>		
<b>存取权限级别:</b> 3	<b>已计算:</b> -	<b>数据类型:</b> FloatingPoint32	
<b>可更改:</b> U, T	<b>规范化:</b> -	<b>动态索引:</b> DDS, p0180	
<b>单元组:</b> 3_1	<b>单元选择:</b> p0505	<b>功能图:</b> 8013	
<b>最小</b>	<b>最大</b>	<b>出厂设置</b>	
0.00 [rpm]	210000.00 [rpm]	0.00 [rpm]	
<b>说明:</b>	设置泵或风机堵转监控的转速阈值上限。 下限通过负载监控的转速阈值 1 生成 (p2182)。 堵转监控在 p2182 和 p2165 之间有效。		
<b>相关性:</b>	设置规定: p2182 < p2165 参见: A07891, F07894		
<b>注释:</b>	p2165 = 0 或 p2165 < p2182 时: 不进行泵 / 风机的特殊堵转监控, 只有泵或风机的剩余负载监控有效。		

---

<b>p2168[0...n]</b>	<b>堵转监控的转矩阈值 / 堵转监控的转矩阈值</b>		
<b>存取权限级别:</b> 3	<b>已计算:</b> -	<b>数据类型:</b> FloatingPoint32	
<b>可更改:</b> U, T	<b>规范化:</b> -	<b>动态索引:</b> DDS, p0180	
<b>单元组:</b> 7_1	<b>单元选择:</b> p0505	<b>功能图:</b> 8013	
<b>最小</b>	<b>最大</b>	<b>出厂设置</b>	
0.00 [Nm]	20000000.00 [Nm]	10000000.00 [Nm]	
<b>说明:</b>	设置泵或风机堵转监控的转矩阈值。 如果受监控转速范围 p2182 ... p2165 中的转矩超出了该阈值, 则被视为堵转或重载启动。		
<b>相关性:</b>	对于泵 (p2193 = 4): - 漏液特性曲线必须低于堵转监控的转矩阈值。 - 无润滑运行的转矩阈值必须低于堵转监控的转矩阈值。 对于风机 (p2193 = 5): - 堵转监控的转矩阈值必须高于用于检测传动带断裂的转矩阈值 (p2191)。 参见: p2165, p2191 参见: A07891, F07894		
<b>注释:</b>	p2168 = 0 时: 泵 / 风机的特殊堵转监控被禁用。 只进行泵或风机的剩余负载监控。		

---

<b>r2169</b>	<b>CO: 滤波转速实际值的显示信息 / 转速实际值信息</b>		
<b>存取权限级别:</b> 2	<b>已计算:</b> -	<b>数据类型:</b> FloatingPoint32	
<b>可更改:</b> -	<b>规范化:</b> p2000	<b>动态索引:</b> -	
<b>单元组:</b> 3_1	<b>单元选择:</b> p0505	<b>功能图:</b> 8010	
<b>最小</b>	<b>最大</b>	<b>出厂设置</b>	
- [rpm]	- [rpm]	- [rpm]	
<b>说明:</b>	经滤波的转速实际值的显示和连接器输出, 用于信息显示。		
<b>相关性:</b>	参见: p2153		

---

<b>p2170[0...n]</b>	<b>电流阈值 / 电流阈值</b>		
<b>存取权限级别:</b> 3	<b>已计算:</b> p0340 = 1, 3, 5	<b>数据类型:</b> FloatingPoint32	
<b>可更改:</b> U, T	<b>规范化:</b> p2002	<b>动态索引:</b> DDS, p0180	
<b>单元组:</b> 6_2	<b>单元选择:</b> p0505	<b>功能图:</b> 8022	
<b>最小</b>	<b>最大</b>	<b>出厂设置</b>	
0.00 [Arms]	10000.00 [Arms]	0.00 [Arms]	
<b>说明:</b>	设置用于信息的电流阈值。 “I_实际 >= I_阈值 p2170” (BO: r2197.8) “I_实际 < I_阈值 p2170” (BO: r2198.8)		
<b>相关性:</b>	参见: p2171		

<b>p2171[0...n]</b>	<b>达到电流阈值的延迟时间 / 电流阈值到达延时</b>		
	存取权限级别: 3	已计算: -	数据类型: Unsigned16
	可更改: U, T	规范化: -	动态索引: DDS, p0180
	单元组: -	单元选择: -	功能图: 8022
	最小	最大	出厂设置
	0 [ms]	10000 [ms]	10 [ms]
<b>说明:</b>	设置比较电流实际值 r0068 和电流阈值 p2170 的延时。		
<b>相关性:</b>	参见: p2170		
<b>p2172[0...n]</b>	<b>直流母线电压阈值 / Vdc 阈值</b>		
	存取权限级别: 3	已计算: -	数据类型: FloatingPoint32
	可更改: U, T	规范化: p2001	动态索引: DDS, p0180
	单元组: 5_2	单元选择: p0505	功能图: -
	最小	最大	出厂设置
	0 [V]	2000 [V]	800 [V]
<b>说明:</b>	设置下列报告的直流母线电压阈值: “Vdc_实际 <= Vdc_阈值 p2172” (B0: r2197.9) “Vdc_实际 > Vdc_阈值 p2172” (B0: r2197.10)		
<b>p2174[0...n]</b>	<b>转矩阈值 1 / 转矩阈值 1</b>		
	存取权限级别: 3	已计算: -	数据类型: FloatingPoint32
	可更改: U, T	规范化: -	动态索引: DDS, p0180
	单元组: 7_1	单元选择: p0505	功能图: 8012
	最小	最大	出厂设置
	0.00 [Nm]	20000000.00 [Nm]	5.13 [Nm]
<b>说明:</b>	设置以下报告的直流母线电压阈值: “转矩实际值 > 转矩阈值 1 并达到设定转速” (B0: r2198.9) “转矩设定值 < 转矩阈值 1” (B0: r2198.10) “转矩实际值 > 转矩阈值 1” (B0: r2198.13)		
<b>相关性:</b>	参见: p2195, r2198		
<b>p2191[0...n]</b>	<b>无负载转矩阈值 / 无负载转矩阈值</b>		
	存取权限级别: 3	已计算: -	数据类型: FloatingPoint32
	可更改: U, T	规范化: -	动态索引: DDS, p0180
	单元组: 7_1	单元选择: p0505	功能图: 8013
	最小	最大	出厂设置
	0.00 [Nm]	20000000.00 [Nm]	0.00 [Nm]
<b>说明:</b>	设置用于检测泵无润滑运行或风机传动带断裂的转矩阈值。		
<b>相关性:</b>	也就是: p2191 < p2168, 如果 p2168 > 0 参见: A07892, F07895		
<b>注释:</b>	p2191 = 0 时, 无润滑运行或传动带断裂监控被禁用。 预设: p2191 = 5 % 的电机额定转矩 (p0333)。		
<b>p2194[0...n]</b>	<b>转矩阈值 2 / 转矩阈值 2</b>		
	存取权限级别: 3	已计算: p0340 = 1, 3, 5	数据类型: FloatingPoint32
	可更改: U, T	规范化: -	动态索引: DDS, p0180
	单元组: -	单元选择: -	功能图: 8012
	最小	最大	出厂设置
	0.00 [%]	100.00 [%]	90.00 [%]
<b>说明:</b>	设置报告 “转矩利用率 < 转矩阈值 2” (r2199.11) 的转矩阈值。 启动结束, 并且经过延时后, 才会输出报告 “转矩设定值 < p2174” (B0:r2198.10) 和 “转矩利用率 < p2194” (B0:r2199.11)。		

## 2 参数

### 2.2 参数列表

相关性: 参见: r0033, p2195, r2199

<b>p2195[0...n]</b>	<b>转矩利用率, 关闭延时 / 转矩利用率关闭延时</b>		
存取权限级别: 3	已计算: -	数据类型: FloatingPoint32	
可更改: U, T	规范化: -	动态索引: DDS, p0180	
单元组: -	单元选择: -	功能图: 8012	
最小	最大	出厂设置	
0.0 [ms]	1000.0 [ms]	800.0 [ms]	

**说明:** 设置取反信号“启动结束”的关闭延迟时间。  
启动结束, 并且经过延时后, 才会输出报告“转矩设定值 <p2174” (B0:r2198.10) 和“转矩利用率 <p2194” (B0:r2199.11)。

相关性: 参见: p2174, p2194

<b>r2197.0...13</b>	<b>CO/B0: 监控状态字 1 / 监控状态字 1</b>		
存取权限级别: 3	已计算: -	数据类型: Unsigned16	
可更改: -	规范化: -	动态索引: -	
单元组: -	单元选择: -	功能图: 2534	
最小	最大	出厂设置	
-	-	-	

**说明:** 监控的第一状态字的显示和 BICO 输出。

位区:	位	信号名称	1 信号	0 信号	FP
	00	n_实际  <= n_最小 p1080	是	否	8022
	01	n_实际  <= 转速阈值 2 p2155	是	否	8010
	02	n_实际  > 转速阈值 2 p2155	是	否	8010
	03	n_实际 >= 0	是	否	8011
	04	n_实际  >= n_设定	是	否	8022
	05	n_实际  <= n_静态 p1226	是	否	8022
	06	n_实际  > n_最大	是	否	8010
	07	“转速设定 - 实际值偏差在关闭时间公差内”	是	否	8011
	08	I_实际 >= I_阈值 p2170	是	否	8022
	09	Vdc_实际 <= Vdc_阈值 p2172	是	否	8022
	10	Vdc_实际 > Vdc_阈值 p2172	是	否	8022
	11	无初始负载	是	否	8022
	12	n_实际  > n_最大 (延迟)	是	否	8023
	13	n_实际  > n_最大 (F07901)	是	否	-

**注意:** 位 06: 达到过速后, 该位将置位并接着直接输出 F07901。由于随后的脉冲禁止, 该位再次立即失效。

**注释:** 位 00: 在 p1080 中设置阈值并在 p2150 中设置回差。  
位 01, 02: 在 p2155 中设置阈值并在 p2140 中设置回差。  
位 03: 1 信号: 旋转方向为正。  
0 信号: 旋转方向为负。  
在 p2150 中设置回差。  
位 04: 在 r1119 中设置阈值并在 p2150 中设置回差。  
位 05: 在 p1226 中设置阈值并在 p1228 中设置延迟时间。  
位 06: 在 p2162 中设置回差。  
位 07: 在 p2163 中设置阈值并在 p2164 中设置回差。  
位 08: 在 p2170 中设置阈值并在 p2171 中设置延迟时间。

位 09, 10:  
在 p2172 中设置阈值并在 p2173 中设置延迟时间。

位 11:  
在 p2179 中设置阈值并在 p2180 中设置延迟时间。

位 12:  
在 p2182 中设置阈值, 在 p2162 中设置回差, 并在 p2152 中设置延迟时间 (用于取消信号)。

位 13:  
仅用于西门子内部故障诊断。

**r2198.0...13****CO/B0: 监控状态字 2 / 监控状态字 2**

存取权限级别: 3                      已计算: -                      数据类型: Unsigned16  
可更改: -                              规范化: -                      动态索引: -  
单元组: -                              单元选择: -                      功能图: 2536  
最小                                      最大                                      出厂设置  
-    -    -

**说明:** 监控的第二状态字的显示和 BICO 输出。

位区:	位	信号名称	1 信号	0 信号	FP
	00	n_实际  <= 转速阈值 5	是	否	8023
	01	n_实际  > 转速阈值 5	是	否	8023
	02	n_实际  <= 转速阈值 6	是	否	8023
	03	n_实际  > 转速阈值 6	是	否	8023
	04	n_设定  < p2161	是	否	8011
	05	n_设定 > 0	是	否	8011
	06	电机堵转	是	否	8012
	07	电机失步	是	否	8012
	08	I_实际  < I_阈值 p2170	是	否	8022
	09	M_实际  > 转矩阈值 1 并达到设定转速	是	否	8023
	10	M_设定  < 转矩阈值 1	是	否	8012
	11	报警范围内的负载	是	否	8013
	12	故障范围内的负载	是	否	8013
	13	M_实际  > 转矩阈值 1	是	否	8023

**注释:** 位 10:  
在 p2174 中设置转矩阈值 1。

位 12:  
在消除故障原因后, 该位复位, 即使故障信息仍旧存在。

**r2199.0...11****CO/B0: 监控状态字 3 / 监控状态字 3**

存取权限级别: 3                      已计算: -                      数据类型: Unsigned16  
可更改: -                              规范化: -                      动态索引: -  
单元组: -                              单元选择: -                      功能图: 2537  
最小                                      最大                                      出厂设置  
-    -    -

**说明:** 监控的第三状态字的显示和 BICO 输出。

位区:	位	信号名称	1 信号	0 信号	FP
	00	n_实际  < 转速阈值 3	是	否	8010
	01	达到或超出 f 或者 n 比较值	是	否	8010
	04	转速设定 - 实际值偏差在接通时间公差内	是	否	8011
	05	斜坡上升 / 下降结束	是	否	8011
	11	转矩使用 < 转矩阈值 2	是	否	8012

**注释:** 位 00:  
在 p2161 中设置转速阈值 3。

位 01:  
比较值被设置到 p2141 中。我们建议, 复位该位的回差 (p2142) 应设置的比 p2141 小。否则该位不会复位。

位 11:  
在 p2194 中设置转矩阈值 2。

## 2 参数

### 2.2 参数列表

---

p2200[0...n]	<b>BI: 工艺控制器使能 / 工艺控制器使能</b> 存取权限级别: 2 可更改: T 单元组: - 最小 -	已计算: - 规范化: - 单元选择: - 最大 -	数据类型: U32 / Binary 动态索引: CDS, p0170 功能图: 7958 出厂设置 0
<b>说明:</b>	激活 / 禁止工艺控制器。 1 信号激活工艺控制器。		
<hr/>			
p2201[0...n]	<b>CO: 工艺控制器固定值 1 / 工艺控制器固定值 1</b> 存取权限级别: 2 可更改: U, T 单元组: 9_1 最小 -200.00 [%]	已计算: - 规范化: PERCENT 单元选择: p0595 最大 200.00 [%]	数据类型: FloatingPoint32 动态索引: DDS, p0180 功能图: 7950, 7951 出厂设置 10.00 [%]
<b>说明:</b>	设置工艺控制器固定值 1。		
<b>相关性:</b>	参见: p2220, p2221, p2222, p2223, r2224, r2229		
<b>注意:</b>	连接到某个属于驱动数据组的参数的 BICO 互联总是作用于激活的数据组。		
<hr/>			
p2202[0...n]	<b>CO: 工艺控制器固定值 2 / 工艺控制器固定值 2</b> 存取权限级别: 2 可更改: U, T 单元组: 9_1 最小 -200.00 [%]	已计算: - 规范化: PERCENT 单元选择: p0595 最大 200.00 [%]	数据类型: FloatingPoint32 动态索引: DDS, p0180 功能图: 7950, 7951 出厂设置 20.00 [%]
<b>说明:</b>	设置工艺控制器固定值 2。		
<b>相关性:</b>	参见: p2220, p2221, p2222, p2223, r2224, r2229		
<b>注意:</b>	连接到某个属于驱动数据组的参数的 BICO 互联总是作用于激活的数据组。		
<hr/>			
p2203[0...n]	<b>CO: 工艺控制器固定值 3 / 工艺控制器固定值 3</b> 存取权限级别: 2 可更改: U, T 单元组: 9_1 最小 -200.00 [%]	已计算: - 规范化: PERCENT 单元选择: p0595 最大 200.00 [%]	数据类型: FloatingPoint32 动态索引: DDS, p0180 功能图: 7950, 7951 出厂设置 30.00 [%]
<b>说明:</b>	设置工艺控制器固定值 3。		
<b>相关性:</b>	参见: p2220, p2221, p2222, p2223, r2224, r2229		
<b>注意:</b>	连接到某个属于驱动数据组的参数的 BICO 互联总是作用于激活的数据组。		
<hr/>			
p2204[0...n]	<b>CO: 工艺控制器固定值 4 / 工艺控制器固定值 4</b> 存取权限级别: 2 可更改: U, T 单元组: 9_1 最小 -200.00 [%]	已计算: - 规范化: PERCENT 单元选择: p0595 最大 200.00 [%]	数据类型: FloatingPoint32 动态索引: DDS, p0180 功能图: 7950, 7951 出厂设置 40.00 [%]
<b>说明:</b>	设置工艺控制器固定值 4。		
<b>相关性:</b>	参见: p2220, p2221, p2222, p2223, r2224, r2229		
<b>注意:</b>	连接到某个属于驱动数据组的参数的 BICO 互联总是作用于激活的数据组。		

---



---

<b>p2205[0...n]</b>	<b>C0: 工艺控制器固定值 5 / 工艺控制器固定值 5</b>		
	存取权限级别: 2	已计算: -	数据类型: FloatingPoint32
	可更改: U, T	规范化: PERCENT	动态索引: DDS, p0180
	单元组: 9_1	单元选择: p0595	功能图: 7950
	最小	最大	出厂设置
	-200.00 [%]	200.00 [%]	50.00 [%]
<b>说明:</b>	设置工艺控制器固定值 5。		
<b>相关性:</b>	参见: p2220, p2221, p2222, p2223, r2224, r2229		
<b>注意:</b>	连接到某个属于驱动数据组的参数的 BICO 互联总是作用于激活的数据组。		

---

<b>p2206[0...n]</b>	<b>C0: 工艺控制器固定值 6 / 工艺控制器固定值 6</b>		
	存取权限级别: 2	已计算: -	数据类型: FloatingPoint32
	可更改: U, T	规范化: PERCENT	动态索引: DDS, p0180
	单元组: 9_1	单元选择: p0595	功能图: 7950
	最小	最大	出厂设置
	-200.00 [%]	200.00 [%]	60.00 [%]
<b>说明:</b>	设置工艺控制器固定值 6。		
<b>相关性:</b>	参见: p2220, p2221, p2222, p2223, r2224, r2229		
<b>注意:</b>	连接到某个属于驱动数据组的参数的 BICO 互联总是作用于激活的数据组。		

---

<b>p2207[0...n]</b>	<b>C0: 工艺控制器固定值 7 / 工艺控制器固定值 7</b>		
	存取权限级别: 2	已计算: -	数据类型: FloatingPoint32
	可更改: U, T	规范化: PERCENT	动态索引: DDS, p0180
	单元组: 9_1	单元选择: p0595	功能图: 7950
	最小	最大	出厂设置
	-200.00 [%]	200.00 [%]	70.00 [%]
<b>说明:</b>	设置工艺控制器固定值 7。		
<b>相关性:</b>	参见: p2220, p2221, p2222, p2223, r2224, r2229		
<b>注意:</b>	连接到某个属于驱动数据组的参数的 BICO 互联总是作用于激活的数据组。		

---

<b>p2208[0...n]</b>	<b>C0: 工艺控制器固定值 8 / 工艺控制器固定值 8</b>		
	存取权限级别: 2	已计算: -	数据类型: FloatingPoint32
	可更改: U, T	规范化: PERCENT	动态索引: DDS, p0180
	单元组: 9_1	单元选择: p0595	功能图: 7950
	最小	最大	出厂设置
	-200.00 [%]	200.00 [%]	80.00 [%]
<b>说明:</b>	设置工艺控制器固定值 8。		
<b>相关性:</b>	参见: p2220, p2221, p2222, p2223, r2224, r2229		
<b>注意:</b>	连接到某个属于驱动数据组的参数的 BICO 互联总是作用于激活的数据组。		

---

<b>p2209[0...n]</b>	<b>C0: 工艺控制器固定值 9 / 工艺控制器固定值 9</b>		
	存取权限级别: 2	已计算: -	数据类型: FloatingPoint32
	可更改: U, T	规范化: PERCENT	动态索引: DDS, p0180
	单元组: 9_1	单元选择: p0595	功能图: 7950
	最小	最大	出厂设置
	-200.00 [%]	200.00 [%]	90.00 [%]
<b>说明:</b>	设置工艺控制器固定值 9。		
<b>相关性:</b>	参见: p2220, p2221, p2222, p2223, r2224, r2229		
<b>注意:</b>	连接到某个属于驱动数据组的参数的 BICO 互联总是作用于激活的数据组。		

---

## 2 参数

### 2.2 参数列表

---

<b>p2210[0...n]</b>	<b>C0: 工艺控制器固定值 10 / 工艺控制器固定值 10</b>		
<b>存取权限级别:</b> 2	<b>已计算:</b> -	<b>数据类型:</b> FloatingPoint32	
<b>可更改:</b> U, T	<b>规范化:</b> PERCENT	<b>动态索引:</b> DDS, p0180	
<b>单元组:</b> 9_1	<b>单元选择:</b> p0595	<b>功能图:</b> 7950	
<b>最小</b>	<b>最大</b>	<b>出厂设置</b>	
-200.00 [%]	200.00 [%]	100.00 [%]	
<b>说明:</b>	设置工艺控制器固定值 10。		
<b>相关性:</b>	参见: p2220, p2221, p2222, p2223, r2224, r2229		
<b>注意:</b>	连接到某个属于驱动数据组的参数的 BICO 互联总是作用于激活的数据组。		

---

<b>p2211[0...n]</b>	<b>C0: 工艺控制器固定值 11 / 工艺控制器固定值 11</b>		
<b>存取权限级别:</b> 2	<b>已计算:</b> -	<b>数据类型:</b> FloatingPoint32	
<b>可更改:</b> U, T	<b>规范化:</b> PERCENT	<b>动态索引:</b> DDS, p0180	
<b>单元组:</b> 9_1	<b>单元选择:</b> p0595	<b>功能图:</b> 7950	
<b>最小</b>	<b>最大</b>	<b>出厂设置</b>	
-200.00 [%]	200.00 [%]	110.00 [%]	
<b>说明:</b>	设置工艺控制器固定值 11。		
<b>相关性:</b>	参见: p2220, p2221, p2222, p2223, r2224, r2229		
<b>注意:</b>	连接到某个属于驱动数据组的参数的 BICO 互联总是作用于激活的数据组。		

---

<b>p2212[0...n]</b>	<b>C0: 工艺控制器固定值 12 / 工艺控制器固定值 12</b>		
<b>存取权限级别:</b> 2	<b>已计算:</b> -	<b>数据类型:</b> FloatingPoint32	
<b>可更改:</b> U, T	<b>规范化:</b> PERCENT	<b>动态索引:</b> DDS, p0180	
<b>单元组:</b> 9_1	<b>单元选择:</b> p0595	<b>功能图:</b> 7950	
<b>最小</b>	<b>最大</b>	<b>出厂设置</b>	
-200.00 [%]	200.00 [%]	120.00 [%]	
<b>说明:</b>	设置工艺控制器固定值 12。		
<b>相关性:</b>	参见: p2220, p2221, p2222, p2223, r2224, r2229		
<b>注意:</b>	连接到某个属于驱动数据组的参数的 BICO 互联总是作用于激活的数据组。		

---

<b>p2213[0...n]</b>	<b>C0: 工艺控制器固定值 13 / 工艺控制器固定值 13</b>		
<b>存取权限级别:</b> 2	<b>已计算:</b> -	<b>数据类型:</b> FloatingPoint32	
<b>可更改:</b> U, T	<b>规范化:</b> PERCENT	<b>动态索引:</b> DDS, p0180	
<b>单元组:</b> 9_1	<b>单元选择:</b> p0595	<b>功能图:</b> 7950	
<b>最小</b>	<b>最大</b>	<b>出厂设置</b>	
-200.00 [%]	200.00 [%]	130.00 [%]	
<b>说明:</b>	设置工艺控制器固定值 13。		
<b>相关性:</b>	参见: p2220, p2221, p2222, p2223, r2224, r2229		
<b>注意:</b>	连接到某个属于驱动数据组的参数的 BICO 互联总是作用于激活的数据组。		

---

<b>p2214[0...n]</b>	<b>C0: 工艺控制器固定值 14 / 工艺控制器固定值 14</b>		
<b>存取权限级别:</b> 2	<b>已计算:</b> -	<b>数据类型:</b> FloatingPoint32	
<b>可更改:</b> U, T	<b>规范化:</b> PERCENT	<b>动态索引:</b> DDS, p0180	
<b>单元组:</b> 9_1	<b>单元选择:</b> p0595	<b>功能图:</b> 7950	
<b>最小</b>	<b>最大</b>	<b>出厂设置</b>	
-200.00 [%]	200.00 [%]	140.00 [%]	
<b>说明:</b>	设置工艺控制器固定值 14。		
<b>相关性:</b>	参见: p2220, p2221, p2222, p2223, r2224, r2229		
<b>注意:</b>	连接到某个属于驱动数据组的参数的 BICO 互联总是作用于激活的数据组。		

---

<b>p2215[0...n]</b>	<b>CO: 工艺控制器固定值 15 / 工艺控制器固定值 15</b>		
	存取权限级别: 2	已计算: -	数据类型: FloatingPoint32
	可更改: U, T	规范化: PERCENT	动态索引: DDS, p0180
	单元组: 9_1	单元选择: p0595	功能图: 7950
	最小	最大	出厂设置
	-200.00 [%]	200.00 [%]	150.00 [%]
<b>说明:</b>	设置工艺控制器固定值 15。		
<b>相关性:</b>	参见: p2220, p2221, p2222, p2223, r2224, r2229		
<b>注意:</b>	连接到某个属于驱动数据组的参数的 BICO 互联总是作用于激活的数据组。		

<b>p2216[0...n]</b>	<b>工艺控制器固定值选择方法 / 工艺控制固定值选择</b>		
	存取权限级别: 2	已计算: -	数据类型: Integer16
	可更改: T	规范化: -	动态索引: DDS, p0180
	单元组: -	单元选择: -	功能图: 7950, 7951
	最小	最大	出厂设置
	1	2	1
<b>说明:</b>	设置用于选择固定设定值的方法。		
<b>数值:</b>	1: 直接选择 2: 二进制选择		

<b>p2220[0...n]</b>	<b>BI: 工艺控制器固定值选择, 位 0 / 工艺控制器选择位 0</b>		
	存取权限级别: 3	已计算: -	数据类型: U32 / Binary
	可更改: T	规范化: -	动态索引: CDS, p0170
	单元组: -	单元选择: -	功能图: 7950, 7951
	最小	最大	出厂设置
	-	-	0
<b>说明:</b>	设置用于选择工艺控制器固定值的信号源。		
<b>相关性:</b>	参见: p2221, p2222, p2223		

<b>p2221[0...n]</b>	<b>BI: 工艺控制器固定值选择, 位 1 / 工艺控制器选择位 1</b>		
	存取权限级别: 3	已计算: -	数据类型: U32 / Binary
	可更改: T	规范化: -	动态索引: CDS, p0170
	单元组: -	单元选择: -	功能图: 7950, 7951
	最小	最大	出厂设置
	-	-	0
<b>说明:</b>	设置用于选择工艺控制器固定值的信号源。		
<b>相关性:</b>	参见: p2220, p2222, p2223		

<b>p2222[0...n]</b>	<b>BI: 工艺控制器固定值选择, 位 2 / 工艺控制器选择位 2</b>		
	存取权限级别: 3	已计算: -	数据类型: U32 / Binary
	可更改: T	规范化: -	动态索引: CDS, p0170
	单元组: -	单元选择: -	功能图: 7950, 7951
	最小	最大	出厂设置
	-	-	0
<b>说明:</b>	设置用于选择工艺控制器固定值的信号源。		
<b>相关性:</b>	参见: p2220, p2221, p2223		

## 2 参数

### 2.2 参数列表

p2223[0...n]	<b>BI: 工艺控制器固定值选择, 位 3 / 工艺控制器选择位 3</b>			
	存取权限级别: 3	已计算: -	数据类型: U32 / Binary	
	可更改: T	规范化: -	动态索引: CDS, p0170	
	单元组: -	单元选择: -	功能图: 7950, 7951	
	最小	最大	出厂设置	
	-	-	0	
说明:	设置用于选择工艺控制器固定值的信号源。			
相关性:	参见: p2220, p2221, p2222			
r2224	<b>CO: 工艺控制器固定值有效 / 工艺控制固定值有效</b>			
	存取权限级别: 3	已计算: -	数据类型: FloatingPoint32	
	可更改: -	规范化: PERCENT	动态索引: -	
	单元组: 9_1	单元选择: p0595	功能图: 7950, 7951	
	最小	最大	出厂设置	
	- [%]	- [%]	- [%]	
说明:	连接器输出, 显示选中并生效的工艺控制器固定值。			
相关性:	参见: r2229			
r2225.0	<b>CO/BO: 工艺控制器, 固定值选择的状态字 / 工艺控制固定值 ZSW</b>			
	存取权限级别: 3	已计算: -	数据类型: Unsigned16	
	可更改: -	规范化: -	动态索引: -	
	单元组: -	单元选择: -	功能图: -	
	最小	最大	出厂设置	
	-	-	-	
说明:	工艺控制器固定值选择的状态字的显示和 BICO 输出。			
位区:	位	信号名称	1 信号	0 信号
	00	工艺控制器固定值已选	是	否
				FP
				7950,
				7951
r2229	<b>当前工艺控制器编号 / 当前工艺控制器编号</b>			
	存取权限级别: 3	已计算: -	数据类型: Unsigned32	
	可更改: -	规范化: -	动态索引: -	
	单元组: -	单元选择: -	功能图: 7950	
	最小	最大	出厂设置	
	-	-	-	
说明:	显示所选工艺控制器固定设定值的编号。			
相关性:	参见: r2224			
p2230[0...n]	<b>工艺控制器机电电位器配置 / Tec_ctr mop config</b>			
	存取权限级别: 3	已计算: -	数据类型: Unsigned32	
	可更改: U, T	规范化: -	动态索引: DDS, p0180	
	单元组: -	单元选择: -	功能图: 7954	
	最小	最大	出厂设置	
	-	-	0000 0100 bin	
说明:	设置工艺控制器的机电电位器的配置。			
位区:	位	信号名称	1 信号	0 信号
	00	存储当前有效	是	否
	02	开始端取整当前有效	是	否
	03	在 p2230.0 = 1 时非易失存储生效	是	否
	04	斜坡函数发生器始终有效	是	否
				FP
				-
				-
				-
				-
相关性:	参见: r2231, p2240			

- 注意:** 设定值的非易失保存需要满足以下条件:
- 版本 2.3 或者更高版本的固件。
  - 具有硬件版本 C 或者更高控制单元 320 (CU320) (带有 NVRAM 元件)。
- 注释:** 位 00:
- 0: 不保存电机电位器的设定值, 在接通后由 p2240 给定。
- 1: 保存电机电位器的设定值, 在接通后由 r2231 给定。必须设置位 03 = 1, 以执行非易失保存。
- 位 02:
- 0: 没有开始端取整。
- 1: 带有开始端取整。
- 超出了设定的斜坡升降时间。通过开始端取整可以设置细微的变化 (对按键操作的累时反应)。开始端取整的急动与启动时间无关, 而只与设置的最大值有关 (p2237)。
- 计算如下:
- $$r = 0.0001 \times \max(p2237, |p2238|) [\%] / 0.13^2 [s^2]$$
- 急动生效, 直到达到最大加速度 ( $a_{max} = p2237 [\%] / p2247 [s]$ , 或  $a_{max} = p2238 [\%] / p2248 [s]$ ), 而后继续以恒定加速度运行。
- 最大加速度越大 (p2247 越小), 斜坡上升时间和设定上升时间的差值就越大。
- 位 03:
- 0: 禁止非易失保存。
- 1: 电机电位器设定值非易失存储 (当 p2230.0=1 时)。
- 位 04:
- 在该位置位时, 斜坡函数发生器的计算不受脉冲使能的影响。r2250 中始终提供电机电位器当前的输出值。

---

<b>r2231</b>	<b>工艺控制器电机电位器设定值存储器 / 工艺控制 mop 存储器</b>		
<b>存取权限级别:</b> 3	<b>已计算:</b> -	<b>数据类型:</b> FloatingPoint32	
<b>可更改:</b> -	<b>规范化:</b> -	<b>动态索引:</b> -	
<b>单元组:</b> 9_1	<b>单元选择:</b> p0595	<b>功能图:</b> 7954	
<b>最小</b>	<b>最大</b>	<b>出厂设置</b>	
- [%]	- [%]	- [%]	
<b>说明:</b>	显示工艺控制器电机电位器的设定值存储器。		
<b>相关性:</b>	当 p2230.0 = 1 时, 该 值在接通后自动设为上次保存的设定值。		
	参见: p2230		

---

<b>p2235[0...n]</b>	<b>BI: 工艺控制器电机电位器设定值更高 / 工艺控制 mop 升高</b>		
<b>存取权限级别:</b> 3	<b>已计算:</b> -	<b>数据类型:</b> U32 / Binary	
<b>可更改:</b> T	<b>规范化:</b> -	<b>动态索引:</b> CDS, p0170	
<b>单元组:</b> -	<b>单元选择:</b> -	<b>功能图:</b> 7954	
<b>最小</b>	<b>最大</b>	<b>出厂设置</b>	
-	-	0	
<b>说明:</b>	设置 “工艺控制器电机电位器设定值持续升高” 的信号源。		
<b>相关性:</b>	设定值的修改 (C0: r2250) 受设置的斜坡上升时间 (p2247)、存在信号的持续时间 (BI: p2235) 的影响。		
	参见: p2236		

---

<b>p2236[0...n]</b>	<b>BI: 工艺控制器电机电位器设定值更低 / 工艺控制 mop 降低</b>		
<b>存取权限级别:</b> 3	<b>已计算:</b> -	<b>数据类型:</b> U32 / Binary	
<b>可更改:</b> T	<b>规范化:</b> -	<b>动态索引:</b> CDS, p0170	
<b>单元组:</b> -	<b>单元选择:</b> -	<b>功能图:</b> 7954	
<b>最小</b>	<b>最大</b>	<b>出厂设置</b>	
-	-	0	
<b>说明:</b>	设置 “工艺控制器电机电位器设定值持续降低” 的信号源。		
<b>相关性:</b>	设定值的修改 (C0: r2250) 受设置的斜坡下降时间 (p2248)、存在信号的持续时间 (BI: p2236) 的影响。		
	参见: p2235		

## 2 参数

### 2.2 参数列表

<b>p2237[0...n]</b>	<b>工艺控制器电机电位器最大值 / 工艺控制器 mop max</b>		
存取权限级别: 3	已计算: -	数据类型: FloatingPoint32	
可更改: U, T	规范化: -	动态索引: DDS, p0180	
单元组: 9_1	单元选择: p0595	功能图: 7954	
最小	最大	出厂设置	
-200.00 [%]	200.00 [%]	100.00 [%]	
说明:	设置工艺控制器的电机电位器最大值。		
相关性:	参见: p2238		
<b>p2238[0...n]</b>	<b>工艺控制器电机电位器最小值 / 工艺控制器 mop min</b>		
存取权限级别: 2	已计算: -	数据类型: FloatingPoint32	
可更改: U, T	规范化: -	动态索引: DDS, p0180	
单元组: 9_1	单元选择: p0595	功能图: 7954	
最小	最大	出厂设置	
-200.00 [%]	200.00 [%]	-100.00 [%]	
说明:	设置工艺控制器的电机电位器最小值。		
相关性:	参见: p2237		
<b>p2240[0...n]</b>	<b>工艺控制器电机电位器初始值 / 工艺控制 mop 初始</b>		
存取权限级别: 2	已计算: -	数据类型: FloatingPoint32	
可更改: U, T	规范化: -	动态索引: DDS, p0180	
单元组: 9_1	单元选择: p0595	功能图: 7954	
最小	最大	出厂设置	
-200.00 [%]	200.00 [%]	0.00 [%]	
说明:	设置工艺控制器的电机电位器初始值。 当 p2230.0 = 0 时, 在接通后变为设定值。		
相关性:	参见: p2230		
<b>r2245</b>	<b>C0: 工艺控制器电机电位器在斜坡函数发生器之前的设定值 / 工艺控制 mop RFG 前</b>		
存取权限级别: 2	已计算: -	数据类型: FloatingPoint32	
可更改: -	规范化: PERCENT	动态索引: -	
单元组: 9_1	单元选择: p0595	功能图: 7954	
最小	最大	出厂设置	
- [%]	- [%]	- [%]	
说明:	显示工艺控制器电机电位器的内部斜坡函数发生器之前的有效设定值。		
相关性:	参见: r2250		
<b>p2247[0...n]</b>	<b>工艺控制器电机电位器上升时间 / 工艺控制 mop t 上升</b>		
存取权限级别: 2	已计算: -	数据类型: FloatingPoint32	
可更改: U, T	规范化: -	动态索引: DDS, p0180	
单元组: -	单元选择: -	功能图: 7954	
最小	最大	出厂设置	
0.0 [s]	1000.0 [s]	10.0 [s]	
说明:	设置工艺控制器电机电位器的内部斜坡函数发生器的上升时间。		
相关性:	参见: p2248		
注释:	该时间参考 100 %。 在激活了开始端取整 (p2230.2= 1) 后, 上升时间相应的被延长。		

p2248[0...n]	<b>工艺控制器电机电位器下降时间 / 工艺控制 Mop t 下降</b>			
	存取权限级别: 2	已计算: -	数据类型: FloatingPoint32	
	可更改: U, T	规范化: -	动态索引: DDS, p0180	
	单元组: -	单元选择: -	功能图: 7954	
	最小	最大	出厂设置	
	0.0 [s]	1000.0 [s]	10.0 [s]	
说明:	设置工艺控制器电机电位器的内部斜坡函数发生器的下降时间。			
相关性:	参见: p2247			
注释:	该时间参考 100 %。 在激活了开始端取整 (p2230.2= 1) 后, 下降时间相应的被延长。			
r2250	<b>C0: 工艺控制器电机电位器在斜坡函数发生器之后的设定值 / 工艺控制 mop RFG 后</b>			
	存取权限级别: 2	已计算: -	数据类型: FloatingPoint32	
	可更改: -	规范化: PERCENT	动态索引: -	
	单元组: 9_1	单元选择: p0595	功能图: 7954	
	最小	最大	出厂设置	
	- [%]	- [%]	- [%]	
说明:	显示工艺控制器电机电位器的内部斜坡函数发生器之后的有效设定值。			
相关性:	参见: r2245			
p2251	<b>工艺控制器模式 / 工艺控制器模式</b>			
	存取权限级别: 3	已计算: -	数据类型: Integer16	
	可更改: T	规范化: -	动态索引: -	
	单元组: -	单元选择: -	功能图: 3070, 7958	
	最小	最大	出厂设置	
	0	1	0	
说明:	设置工艺控制器输出的应用模式。			
数值:	0: 工艺控制器作为转速主设定值 1: 工艺控制器作为转速附加设定值			
相关性:	只有连接了工艺控制器的使能信号 (p2200 > 0), p2251 = 0, 1 才生效。			
p2252	<b>工艺控制器配置 / 工艺控制器配置</b>			
	存取权限级别: 3	已计算: p0340 = 1	数据类型: Unsigned16	
	可更改: U, T	规范化: -	动态索引: -	
	单元组: -	单元选择: -	功能图: -	
	最小	最大	出厂设置	
	-	-	0000 0000 bin	
说明:	设置工艺制器的配置。			
位区:	位	信号名称	1 信号	0 信号
	04	上升 / 下降斜坡函数发生器旁路	已禁用	已激活
	05	跳转转速积分器有效	是	否
	06	未显示内部控制器极限	是	否
相关性:	位 04 = 0: 该设置仅在 PID 控制器关闭时生效。 参见: p2280, p2285			
小心:	位 04 = 1 (p2251 = 0): 如果在设置控制器参数 p2280 和 p2285 时未考虑转速设定值通道的斜升和斜降时间, PID 控制器则可能会振动。			
注释:	位 04 = 0: (只有 p2251 = 0 时): 在运行工艺控制器时跨接转速设定值通道中的斜坡函数发生器。 为此, 在进行控制器选型时不考虑斜坡时间 p1120、p1121。			

## 2 参数

### 2.2 参数列表

位 04 = 1: (只有 p2251 = 0 时)

在运行工艺控制器时不跨越转速设定值通道中的斜坡函数发生器。

为此, 斜坡上升时间和下降时间 (p1120, p1121) 保持生效且在设置 PID 控制器参数 (p2280, p2285) 时必须将其作为距离值纳入考虑范围。

在该设置中通过 p1120、p1121 以及平滑 p1130 和 p1131 确保 PID 控制器的释放斜坡。PID 控制器极限 p2293 的斜坡上升时间和下降时间须设置相对较小的值, 否则会引起转速设定值通道反作用。

位 05 = 0:

如果转速设定值通道中有生效的跳转带或转速位于最小转速范围内, PID 控制器的积分分量会被停止。

从而避免转速在跳转带之间波动。

位 05 = 1:

该设置仅在无生效跳转带时生效。

PID 控制器的积分分量在跳转转速范围内不会被停止。

在低调节差和低控制器增益下, 跳转带仍会运行。此时, 必须选择足够大的控制器积分时间, 以免跳转带之间出现意外的转速波动。

可通过将 PID 控制器下限提升至  $p1080 / p2000 * 100\%$  来避免最小转速 p1080 对积分特性的影响。

位 06 = 1:

在 r2349 中, 达到内部极限时不会显示位 10 和 位 11 (例如: OFF1/3)。

p2253[0...n]	CI: 工艺控制器设定值 1 / 工艺控制器设定值 1		
存取权限级别:	2	已计算: -	数据类型: U32 / FloatingPoint32
可更改:	U, T	规范化: PERCENT	动态索引: CDS, p0170
单元组:	-	单元选择: -	功能图: 7958
最小	-	最大	出厂设置
-	-	-	0
说明:	为工艺控制器的设定值 1 设置信号源。		
相关性:	参见: p2254, p2255		
p2254[0...n]	CI: 工艺控制器设定值 2 / 工艺控制器设定值 2		
存取权限级别:	3	已计算: -	数据类型: U32 / FloatingPoint32
可更改:	U, T	规范化: PERCENT	动态索引: CDS, p0170
单元组:	-	单元选择: -	功能图: 7958
最小	-	最大	出厂设置
-	-	-	0
说明:	为工艺控制器的设定值 2 设置信号源。		
相关性:	参见: p2253, p2256		
p2255	工艺控制器设定值 1 比例系数 / 工艺控制设定 1 比例		
存取权限级别:	3	已计算: -	数据类型: FloatingPoint32
可更改:	U, T	规范化: -	动态索引: -
单元组:	-	单元选择: -	功能图: 7958
最小	0.00 [%]	最大	出厂设置
		100.00 [%]	100.00 [%]
说明:	设置工艺控制器的设定值 1 的比例系数。		
相关性:	参见: p2253		
p2256	工艺控制器设定值 2 比例系数 / 工艺控制设定 2 比例		
存取权限级别:	3	已计算: -	数据类型: FloatingPoint32
可更改:	U, T	规范化: -	动态索引: -
单元组:	-	单元选择: -	功能图: 7958
最小	0.00 [%]	最大	出厂设置
		100.00 [%]	100.00 [%]
说明:	设置工艺控制器的设定值 2 的比例系数。		
相关性:	参见: p2254		



p2257	<b>工艺控制器斜坡上升时间 / 工艺控制器上升时间</b>		
	存取权限级别: 2 可更改: U, T 单元组: - 最小 0.00 [s]	已计算: - 规范化: - 单元选择: - 最大 650.00 [s]	数据类型: FloatingPoint32 动态索引: - 功能图: 7958 出厂设置 1.00 [s]
说明:	设置工艺控制器的斜坡上升时间。		
相关性:	参见: p2258		
注释:	上升时间以 100 % 为参照。		
p2258	<b>工艺控制器斜坡下降时间 / 工艺控制器下降时间</b>		
	存取权限级别: 2 可更改: U, T 单元组: - 最小 0.00 [s]	已计算: - 规范化: - 单元选择: - 最大 650.00 [s]	数据类型: FloatingPoint32 动态索引: - 功能图: 7958 出厂设置 1.00 [s]
说明:	设置工艺控制器的下降时间。		
相关性:	参见: p2257		
注释:	下降时间以 100 % 为参照。		
r2260	<b>C0: 工艺控制器在斜坡函数发生器之后的设定值 / 工艺控制设定 RFG 后</b>		
	存取权限级别: 2 可更改: - 单元组: 9_1 最小 - [%]	已计算: - 规范化: PERCENT 单元选择: p0595 最大 - [%]	数据类型: FloatingPoint32 动态索引: - 功能图: 7958 出厂设置 - [%]
说明:	显示工艺控制器斜坡函数发生器后的设定值。		
p2261	<b>工艺控制器设定值滤波器时间常数 / 工艺控制设定 T</b>		
	存取权限级别: 3 可更改: U, T 单元组: - 最小 0.000 [s]	已计算: - 规范化: - 单元选择: - 最大 60.000 [s]	数据类型: FloatingPoint32 动态索引: - 功能图: 7958 出厂设置 0.000 [s]
说明:	设置工艺控制器设定值滤波器 (PT1) 的时间常数。		
r2262	<b>C0: 工艺控制器滤波器后的设定值 / 工艺控制设定滤波后</b>		
	存取权限级别: 4 可更改: - 单元组: 9_1 最小 - [%]	已计算: - 规范化: PERCENT 单元选择: p0595 最大 - [%]	数据类型: FloatingPoint32 动态索引: - 功能图: 7958 出厂设置 - [%]
说明:	连接器输出, 显示工艺控制器设定值滤波器 (PT1) 之后滤波过的设定值。		

## 2 参数

### 2.2 参数列表

p2263	<b>工艺控制器类型 / 工艺控制器类型</b> 存取权限级别: 3 可更改: T 单元组: - 最小 0 说明: 数值: 0: D分量在实际值信号中 1: 调节差中的D分量	已计算: - 规范化: - 单元选择: - 最大 1	数据类型: Integer16 动态索引: - 功能图: 7958 出厂设置 0
p2264[0...n]	<b>CI: 工艺控制器实际值 / 工艺控制器实际值</b> 存取权限级别: 2 可更改: U, T 单元组: - 最小 - 说明: 设置工艺控制器实际值的信号源。	已计算: - 规范化: PERCENT 单元选择: - 最大 -	数据类型: U32 / FloatingPoint32 动态索引: CDS, p0170 功能图: 7958 出厂设置 0
p2265	<b>工艺控制器实际值滤波器时间常数 / 工艺控制实际 T</b> 存取权限级别: 2 可更改: U, T 单元组: - 最小 0.000 [s] 说明: 设置工艺控制器实际值滤波器 (PT1) 的时间常数。	已计算: - 规范化: - 单元选择: - 最大 60.000 [s]	数据类型: FloatingPoint32 动态索引: - 功能图: 7958 出厂设置 0.000 [s]
r2266	<b>CO: 工艺控制器滤波器后的实际值 / 工艺控制实际滤波后</b> 存取权限级别: 3 可更改: - 单元组: 9_1 最小 - [%] 说明: 连接器输出, 显示工艺控制器滤波器 (PT1) 之后滤波过的实际值。	已计算: - 规范化: PERCENT 单元选择: p0595 最大 - [%]	数据类型: FloatingPoint32 动态索引: - 功能图: 7958 出厂设置 - [%]
p2267	<b>工艺控制器上限实际值 / 工艺控制器上限实际</b> 存取权限级别: 3 可更改: U, T 单元组: 9_1 最小 -200.00 [%] 说明: 相关性: 注意:	已计算: - 规范化: PERCENT 单元选择: p0595 最大 200.00 [%]	数据类型: FloatingPoint32 动态索引: - 功能图: 7958 出厂设置 100.00 [%]

p2268	<b>工艺控制器下限实际值 / 工艺控制器下限实际</b>		
	存取权限级别: 3	已计算: -	数据类型: FloatingPoint32
	可更改: U, T	规范化: PERCENT	动态索引: -
	单元组: 9_1	单元选择: p0595	功能图: 7958
	最小 -200.00 [%]	最大 200.00 [%]	出厂设置 -100.00 [%]
说明:	设置工艺控制器实际值信号的下限。		
相关性:	参见: p2264, p2265, p2271		
注意:	参见: F07426 如果实际值超出该下限, 则导致故障 F07426。		

p2269	<b>工艺控制器增益实际值 / 工艺控制器增益实际</b>		
	存取权限级别: 3	已计算: -	数据类型: FloatingPoint32
	可更改: U, T	规范化: -	动态索引: -
	单元组: -	单元选择: -	功能图: 7958
	最小 0.00 [%]	最大 500.00 [%]	出厂设置 100.00 [%]
说明:	设置工艺控制器实际值的比例系数。		
相关性:	参见: p2264, p2265, p2267, p2268, p2271		
注释:	增益 100 % 时实际值不变。		

p2270	<b>工艺控制器实际值函数 / 工艺控制实际值函数</b>		
	存取权限级别: 3	已计算: -	数据类型: Integer16
	可更改: U, T	规范化: -	动态索引: -
	单元组: -	单元选择: -	功能图: 7958
	最小 0	最大 3	出厂设置 0
说明:	设置用于工艺控制器实际值信号的算术函数。		
数值:	0: 输出 (y) = 输入 (x) 1: 平方根函数 (x 的平方根) 2: 平方函数 (x * x) 3: 立方函数 (x * x * x)		
相关性:	参见: p2264, p2265, p2267, p2268, p2269, p2271		

p2271	<b>工艺控制器实际值取反 (传感器类型) / 工艺控制实际值取反</b>		
	存取权限级别: 3	已计算: -	数据类型: Integer16
	可更改: T	规范化: -	动态索引: -
	单元组: -	单元选择: -	功能图: 7958
	最小 0	最大 1	出厂设置 0
说明:	选择工艺控制器的实际值信号取反。 取反取决于实际值信号的传感器类型。		
数值:	0: 无取反 1: 取反实际值信号		
小心:	选择错误的实际值取反会引起工艺控制器振动!		
注意:	进行如下正确设置: - 禁用工艺控制器 (p2200 = 0)。 - 提高电机转速并测量 (工艺控制器的) 实际值信号。 --> 如果希望电机转速越高, 实际值越高, 应设置 p2271 = 0 (无取反)。 --> 如果希望电机转速越高, 实际值越低, 应设置 p2271 = 1 (取反实际值信号)。		

## 2 参数

### 2.2 参数列表

<b>r2272</b>	<b>C0: 经过比例的工艺控制器实际值 / 工艺控制实际值比例</b>		
<b>存取权限级别:</b> 2	<b>已计算:</b> -	<b>数据类型:</b> FloatingPoint32	
<b>可更改:</b> -	<b>规范化:</b> PERCENT	<b>动态索引:</b> -	
<b>单元组:</b> 9_1	<b>单元选择:</b> p0595	<b>功能图:</b> 7958	
<b>最小</b> - [%]	<b>最大</b> - [%]	<b>出厂设置</b> - [%]	
<b>说明:</b>	连接器输出, 显示经过比例缩放的工艺控制器实际值信号。		
<b>相关性:</b>	参见: p2264, p2265, r2266, p2267, p2268, p2269, p2270, p2271		
<b>r2273</b>	<b>C0: 工艺控制器调节差 / 工艺控制器调节差</b>		
<b>存取权限级别:</b> 2	<b>已计算:</b> -	<b>数据类型:</b> FloatingPoint32	
<b>可更改:</b> -	<b>规范化:</b> PERCENT	<b>动态索引:</b> -	
<b>单元组:</b> 9_1	<b>单元选择:</b> p0595	<b>功能图:</b> 7958	
<b>最小</b> - [%]	<b>最大</b> - [%]	<b>出厂设置</b> - [%]	
<b>说明:</b>	显示工艺控制器设定值与实际之间的调节差。		
<b>相关性:</b>	参见: p2263		
<b>p2274</b>	<b>工艺控制器差分的时间常数 / 工艺控制器差分时间</b>		
<b>存取权限级别:</b> 2	<b>已计算:</b> -	<b>数据类型:</b> FloatingPoint32	
<b>可更改:</b> U, T	<b>规范化:</b> -	<b>动态索引:</b> -	
<b>单元组:</b> -	<b>单元选择:</b> -	<b>功能图:</b> 7958	
<b>最小</b> 0.000 [s]	<b>最大</b> 60.000 [s]	<b>出厂设置</b> 0.000 [s]	
<b>说明:</b>	设置工艺控制器差分分量的时间常数。		
<b>注释:</b>	p2274 = 0: 差分已关闭。		
<b>p2280</b>	<b>工艺控制器比例增益 / 工艺控制器比例增益</b>		
<b>存取权限级别:</b> 2	<b>已计算:</b> -	<b>数据类型:</b> FloatingPoint32	
<b>可更改:</b> U, T	<b>规范化:</b> -	<b>动态索引:</b> -	
<b>单元组:</b> -	<b>单元选择:</b> -	<b>功能图:</b> 7958	
<b>最小</b> 0.000	<b>最大</b> 1000.000	<b>出厂设置</b> 1.000	
<b>说明:</b>	设置工艺控制器的比例增益 (P 分量)。		
<b>注释:</b>	p2280 = 0: 比例增益已关闭。		
<b>p2285</b>	<b>工艺控制器积分时间 / 工艺控制器积分时间</b>		
<b>存取权限级别:</b> 2	<b>已计算:</b> -	<b>数据类型:</b> FloatingPoint32	
<b>可更改:</b> U, T	<b>规范化:</b> -	<b>动态索引:</b> -	
<b>单元组:</b> -	<b>单元选择:</b> -	<b>功能图:</b> 7958	
<b>最小</b> 0.000 [s]	<b>最大</b> 10000.000 [s]	<b>出厂设置</b> 30.000 [s]	
<b>说明:</b>	设置工艺控制器的积分时间 (I 分量, 积分时间常数)。		
<b>注意:</b>	p2251 = 0: 如果工艺控制器的输出位于跳转范围 (p1091 ... p1092, p1101) 内, 或者低于最低转速 (p1080), 控制器的积分分量会被停止, 以便暂时切换为比例控制器工作。这样便可以避免控制环振动, 因为为避免设定值跃变, 斜坡函数发生器会同时切换到设定的升降斜坡上 (p1120, p1121)。通过修改控制器设定值或应用启动转速 (= 最小转速) 可以再次退出或避免该状态。		
<b>注释:</b>	控制器输出达到极限时, I 分量停止。 p2285 = 0: 积分时间关闭或控制器的 I 分量被复位。		

p2286[0...n]	<b>BI: 停止工艺控制器积分器 / 停止工艺控制器积分</b> 存取权限级别: 3 可更改: T 单元组: - 最小 -	已计算: - 规范化: - 单元选择: - 最大 -	数据类型: U32 / Binary 动态索引: CDS, p0170 功能图: 7958 出厂设置 56.13
说明:	设置停止工艺控制器上积分分量的信号源。		
p2289[0...n]	<b>CI: 工艺控制器前馈信号 / 工艺控制器前馈信号</b> 存取权限级别: 3 可更改: U, T 单元组: - 最小 -	已计算: - 规范化: PERCENT 单元选择: - 最大 -	数据类型: U32 / FloatingPoint32 动态索引: CDS, p0170 功能图: 7958 出厂设置 0
说明:	设置工艺控制器前馈信号的信号源。		
p2290[0...n]	<b>BI: 工艺控制器极限使能 / 工艺控制器极限使能</b> 存取权限级别: 2 可更改: T 单元组: - 最小 -	已计算: - 规范化: - 单元选择: - 最大 -	数据类型: U32 / Binary 动态索引: CDS, p0170 功能图: 7958 出厂设置 1
说明:	设置使能工艺控制器输出的信号源。 1 信号使能工艺控制器输出。 0 信号停止工艺控制器输出。		
p2291	<b>C0: 工艺控制器最大极限 / 工艺控制器最大极限</b> 存取权限级别: 3 可更改: U, T 单元组: - 最小 -200.00 [%]	已计算: - 规范化: PERCENT 单元选择: - 最大 200.00 [%]	数据类型: FloatingPoint32 动态索引: - 功能图: 7958 出厂设置 100.00 [%]
说明:	设置工艺控制器的最大限制。		
相关性:	参见: p2292		
小心:	最大限制值必须始终大于最小限制值 (p2291 > p2292)。		
			
p2292	<b>C0: 工艺控制器最小极限 / 工艺控制器最小极限</b> 存取权限级别: 3 可更改: U, T 单元组: - 最小 -200.00 [%]	已计算: - 规范化: PERCENT 单元选择: - 最大 200.00 [%]	数据类型: FloatingPoint32 动态索引: - 功能图: 7958 出厂设置 0.00 [%]
说明:	设置工艺控制器的最小限制。		
相关性:	参见: p2291		
小心:	最大限制值必须始终大于最小限制值 (p2291 > p2292)。		
			

## 2 参数

### 2.2 参数列表

---

p2293	工艺控制器升降时间 / 工艺控制器升降时间		
	存取权限级别: 3	已计算: -	数据类型: FloatingPoint32
	可更改: U, T	规范化: -	动态索引: -
	单元组: -	单元选择: -	功能图: 7958
	最小	最大	出厂设置
	0.00 [s]	100.00 [s]	1.00 [s]
说明:	设置工艺控制器输出信号的升降时间。		
相关性:	参见: p2291, p2292		
注释:	时间针对所设置的最大或最小限制 (p2291, p2292)。		

---

r2294	C0: 工艺控制器输出信号 / 工艺控制器输出信号		
	存取权限级别: 2	已计算: -	数据类型: FloatingPoint32
	可更改: -	规范化: PERCENT	动态索引: -
	单元组: -	单元选择: -	功能图: 7958
	最小	最大	出厂设置
	- [%]	- [%]	- [%]
说明:	连接器输出, 显示工艺控制器的输出信号。		
相关性:	参见: p2295		

---

p2295	C0: 工艺控制器输出比例系数 / 工艺控制器输出比例		
	存取权限级别: 3	已计算: -	数据类型: FloatingPoint32
	可更改: U, T	规范化: PERCENT	动态索引: -
	单元组: -	单元选择: -	功能图: 7958
	最小	最大	出厂设置
	-100.00 [%]	100.00 [%]	100.00 [%]
说明:	设置工艺控制器输出信号的比例系数。		

---

p2296[0...n]	CI: 工艺控制器输出比例系数 / 工艺控制器输出比例		
	存取权限级别: 3	已计算: -	数据类型: U32 / FloatingPoint32
	可更改: U, T	规范化: PERCENT	动态索引: CDS, p0170
	单元组: -	单元选择: -	功能图: 7958
	最小	最大	出厂设置
	-	-	2295[0]
说明:	设置工艺控制器比例系数的信号源。		
相关性:	参见: p2295		

---

p2297[0...n]	CI: 工艺控制器最大限制信号源 / Tec 最大限制信号源		
	存取权限级别: 3	已计算: -	数据类型: U32 / FloatingPoint32
	可更改: U, T	规范化: PERCENT	动态索引: CDS, p0170
	单元组: -	单元选择: -	功能图: 7958
	最小	最大	出厂设置
	-	-	1084[0]
说明:	设置工艺控制最大限制的信号源。		
相关性:	参见: p2291		
注释:	为使工艺控制器输出不超过最大转速极限, 应互联上限 p2297 和当前最大转速 r1084。 在模式 p2251 = 1 中, 还需要互联 p2299 与斜坡函数发生器输出 r1150。		

---

p2298[0...n]	CI: 工艺控制器最小限制信号源 / Tec 最小限制信号源		
	存取权限级别: 3	已计算: -	数据类型: U32 / FloatingPoint32
	可更改: U, T	规范化: PERCENT	动态索引: CDS, p0170
	单元组: -	单元选择: -	功能图: 7958
	最小	最大	出厂设置
	-	-	1087[0]
说明:	设置工艺控制最小限制的信号源。		
相关性:	参见: p2292		
注释:	如果工艺控制器在模式 “p2251 = 0” 中负向工作, 则必须互联下限 p2298 与前最低转速 r1087。在模式 p2251 = 1 中, 还需要互联 p2299 与斜坡函数发生器输出 r1150。		
p2299[0...n]	CI: 工艺控制器极限偏差 / 工艺控制器极限偏差		
	存取权限级别: 3	已计算: -	数据类型: U32 / FloatingPoint32
	可更改: U, T	规范化: PERCENT	动态索引: CDS, p0170
	单元组: -	单元选择: -	功能图: 7958
	最小	最大	出厂设置
	-	-	0
说明:	设置工艺控制器输出极限偏差的信号源。		
注释:	在模式 p2251 = 1 中, 必须互联 p2299 与斜坡函数发生器输出 r1150, 使工艺控制器在达到转速极限时停止 (另见 p2297, p2298)。		
p2302	工艺控制器输出信号初始值 / 工艺控制器初始值		
	存取权限级别: 3	已计算: -	数据类型: FloatingPoint32
	可更改: U, T	规范化: -	动态索引: -
	单元组: -	单元选择: -	功能图: 7958
	最小	最大	出厂设置
	0.00 [%]	200.00 [%]	0.00 [%]
说明:	设置工艺控制器输出的初始值。		
	如果驱动已接通并且工艺控制器已使能 (参见 p2200、r0056.3), 则在控制器开始工作前, 其输出信号 r2294 会首先运行至初始值 p2302。		
相关性:	只有在模式 “工艺控制器用作转速主设定值” (p2251 = 0) 中, 初始值才生效。		
	如果工艺控制器在接通驱动时才被使能, 那么初始转速会保持无效并且控制器输出会从斜坡函数发生器的当前设定转速开始。		
注释:	工艺控制器在转速设定值通道中工作时 (p2251 = 0), 该初始值被用作初始转速, 在使能运行后, 设为工艺控制器的输出 (r2294)。		
	如果在加速到初始值时出现故障信息 F07426 “工艺控制器实际值受限”, 而该故障的反应设为了 “无” (见 p2100, p2101), 则初始值作为转速设定值保留, 不切换到闭环控制中。		
p2306	工艺控制器调节差取反 / 工艺调节差取反		
	存取权限级别: 3	已计算: -	数据类型: Integer16
	可更改: T	规范化: -	动态索引: -
	单元组: -	单元选择: -	功能图: 7958
	最小	最大	出厂设置
	0	1	0
说明:	选择工艺控制器的调节差信号取反。		
	该设置和控制环的类型相关。		
数值:	0: 无取反		
	1: 取反		
小心:	选择错误的实际值取反会引起工艺控制器振动!		
			

**注释:** 进行如下正确设置:

- 禁用工艺控制器 (p2200 = 0)。
- 提高电机转速并测量 (工艺控制器的) 实际值信号。
- 如果实际值随着电机转速的升高而升高, 应当关闭取反。
- 如果实际值随着电机转速的升高而降低, 应当设置取反。

值 = 0:

在实际值上升时, 驱动会降低输出转速, 如: 风扇、吸入电泵或压缩机上。

值 = 1:

在实际值上升时, 驱动会提高输出转速, 例如: 在冷却风扇、排放电泵上。

<b>p2339</b>	<b>工艺控制器阈值 f. I 分量停止 b. 跳转转速 / 控制器阈值跳转转速</b>		
	<b>存取权限级别:</b> 3	<b>已计算:</b> -	<b>数据类型:</b> FloatingPoint32
	<b>可更改:</b> U, T	<b>规范化:</b> PERCENT	<b>动态索引:</b> -
	<b>单元组:</b> 9_1	<b>单元选择:</b> p0595	<b>功能图:</b> -
	<b>最小</b>	<b>最大</b>	<b>出厂设置</b>
	0.00 [%]	200.00 [%]	2.00 [%]
<b>说明:</b>	设置工艺控制器的调节差阈值, 通过该阈值在斜函数发生器的跳转转速范围内控制控制器积分分量的停止。		
<b>推荐:</b>	为避免跳转转速范围内出现转速设定值跳跃, 建议设置 p2252 位 4 = 1 (斜函数发生器旁路被关闭)。		
<b>相关性:</b>	该参数在 p2252 位 5 = 1 时无效 (积分器停止被关闭)。 参见: r2273		
<b>注释:</b>	仅 p2251 = 0: 如果工艺控制器的输出信号到达转速设定值通道中的跳转带, 同时调节差小于此处设置的阈值, 控制器的积分分量会被停止。 如果工艺控制器的输出信号到达转速设定值通道中的跳转带, 同时调节差小于此处设置的阈值, 控制器的积分分量会被停止。通过停止积分分量可避免控制器在跳转带范围内振动。		
<b>r2344</b>	<b>CO: 工艺控制器最后的转速设定值 (滤波) / Tec 转速设定值平滑</b>		
	<b>存取权限级别:</b> 3	<b>已计算:</b> -	<b>数据类型:</b> FloatingPoint32
	<b>可更改:</b> -	<b>规范化:</b> PERCENT	<b>动态索引:</b> -
	<b>单元组:</b> -	<b>单元选择:</b> -	<b>功能图:</b> 7958
	<b>最小</b>	<b>最大</b>	<b>出厂设置</b>
	- [%]	- [%]	- [%]
<b>说明:</b>	显示在切换到故障反应之前、工艺控制器经过滤波的转速设定值 (参见 p2345)。		
<b>相关性:</b>	参见: p2345		
<b>注释:</b>	滤波时间 = 10 s		
<b>p2345</b>	<b>工艺控制器故障反应 / 工艺控制器故障反应</b>		
	<b>存取权限级别:</b> 3	<b>已计算:</b> -	<b>数据类型:</b> Integer16
	<b>可更改:</b> U, T	<b>规范化:</b> -	<b>动态索引:</b> -
	<b>单元组:</b> -	<b>单元选择:</b> -	<b>功能图:</b> 7958
	<b>最小</b>	<b>最大</b>	<b>出厂设置</b>
	0	2	0
<b>说明:</b>	设置出现故障 F07426 时工艺控制器输出的反应 (工艺控制器实际值受限)。 如果对工艺控制器状态字 r2349 的状态位 8 或 9 置位, 就会执行故障反应。如果两个状态位都为零, 则会返回到工艺控制器运行。		
<b>数值:</b>	0: 功能被禁止 1: 故障时: 切换到 r2344 (或 p2302) 2: 故障时: 切换到 p2215		
<b>相关性:</b>	只有在工艺控制器模式设置为 p2251 = 0 时 (工艺控制器作为主设定值), 所设置的故障反应才有效。 参见: p2267, p2268, r2344 参见: F07426		
<b>注意:</b>	在一些应用中, 在出现故障 F07426 而切换设定值后, 故障条件可能会因此消失, 工艺控制器再次激活。这种情况会反复出现, 导致临界振动。这种情况时应选择其他故障反应或者为故障反应 p2345 = 2 选择另一个固定设定值 15。		
<b>注释:</b>	只有当工艺控制器故障 F07426 的默认反应设置为“无”时, 所设置的故障反应才能实现 (参见 p2100, p2101)。 如果在 p2101 中设置了其它 F07426 故障反应而并非“无”时, 请将 p2345 设为零。 如果在加速到初始值 p2302 时出现故障, 则该初始值作为终值保留, 不切换到故障反应设定值。		



<b>r2349.0...13</b>	<b>CO/BO: 工艺控制器的状态字 / 工艺控制器的状态字</b>				
	存取权限级别: 3	已计算: -	数据类型: Unsigned32		
	可更改: -	规范化: -	动态索引: -		
	单元组: -	单元选择: -	功能图: 7958		
	最小	最大	出厂设置		
	-	-	-		
<b>说明:</b>	工艺控制器状态字的显示和 BICO 输出。				
<b>位区:</b>	<b>位</b>	<b>信号名称</b>	<b>1 信号</b>	<b>0 信号</b>	<b>FP</b>
	00	工艺控制器被禁止	是	否	-
	01	工艺控制器受限	是	否	-
	02	工艺控制器电机电位器最大限制	是	否	-
	03	工艺控制器电机电位器最小限制	是	否	-
	04	工艺控制器在设定值通道中的总转速设定值	是	否	-
	05	工艺控制器在设定值通道中搭接斜坡函数发生器	是	否	-
	06	工艺控制器电流极限初始值	否	是	-
	07	工艺控制器负向输出	是	否	-
	08	工艺控制器最小实际值	是	否	-
	09	工艺控制器最大实际值	是	否	-
	10	工艺控制器输出最小值	是	否	-
	11	工艺控制器输出最大值	是	否	-
	12	有效故障反应	是	否	-
	13	工艺控制器极限使能	是	否	-
<b>注释:</b>	工艺控制器使能后: 在通过 OFF1、OFF3 关闭及脉冲禁止时, 由于控制器输出是通过内部限制确定的, 因此, 位 10 和 11 同时被设为 1。				
<b>p2350</b>	<b>使能 PID 自动优化 / PID 自动优化</b>				
	存取权限级别: 2	已计算: -	数据类型: Integer16		
	可更改: T	规范化: -	动态索引: -		
	单元组: -	单元选择: -	功能图: -		
	最小	最大	出厂设置		
	0	4	0		
<b>说明:</b>	激活 PID 控制器自动校准功能。				
<b>数值:</b>	0: 取消激活 PID 自动优化 1: 带 ZN 运行的 PID 自动优化 2: 如同带较小过冲的 1 3: 如同带较小过冲或无过冲的 2 4: PID 自动优化, 仅 PI				
<b>相关性:</b>	PID 控制器使能时激活 (参见 p2200)。				
<b>注释:</b>	p2350 = 1 这是 Ziegler-Nichols 标准匹配 (ZN 匹配)。此处针对的是步骤响应。 p2350 = 2 在进行该匹配时会形成一个低过冲 (0/S)。但该过冲应快于选项 1。 p2350 = 3 在进行该匹配时会形成一个低过冲或未形成过冲。但不会像选项 2 那样快。 p2350 = 4 校准时仅有 P 和 I 值发生了变化, 关系到已削减的响应。 这取决于应用所选的选项。通常, 选项 1 表示一个良好的响应。如需更快的响应, 应选择选项 2。 如果不希望有过冲, 应优先选择选项 3。 在没有 D 分量的情况下, 应选择选项 4。 所有选项的校准过程是一样的。 仅有 P、I、D 值以不同的方式计算。 自动校准结束后, 该参数置为零。				

## 2 参数

### 2.2 参数列表

p2354	<b>PID 自动优化监控时间 / PID 自动优化监控</b> 存取权限级别: 3 可更改: T 单元组: - 最小 60 [s]	已计算: - 规范化: - 单元选择: - 最大 65000 [s]	数据类型: Unsigned16 动态索引: - 功能图: - 出厂设置 240 [s]
说明:	设置 PID 自动优化的监控时间。		
相关性:	激活 PID 自动优化 (p2350) 后, 该时间启动。如果在该时间内控制回路没有励磁, 则会中断自动设置并输出一个相应的故障。		
相关性:	参见: p2350 参见: F07445		
p2355	<b>PID 自动优化偏移 / PID 优化偏移</b> 存取权限级别: 3 可更改: T 单元组: - 最小 0 [%]	已计算: - 规范化: - 单元选择: - 最大 20 [%]	数据类型: FloatingPoint32 动态索引: - 功能图: - 出厂设置 5 [%]
说明:	通过该参数可设置所用的 PID 控制回路激发。		
p2900[0...n]	<b>CO: 固定值 1 [%] / 固定值 1 [%]</b> 存取权限级别: 3 可更改: U, T 单元组: - 最小 -10000.00 [%]	已计算: - 规范化: PERCENT 单元选择: - 最大 10000.00 [%]	数据类型: FloatingPoint32 动态索引: DDS, p0180 功能图: 1021 出厂设置 0.00 [%]
说明:	固定百分比值的设置和连接器输出。		
相关性:	参见: p2901, r2902, p2930		
注意:	连接到某个属于驱动数据组的参数的 BICO 互联总是作用于激活的数据组。		
注释:	该值可以用于连接比例系数 (比如: 主设定值的比例系数)。		
p2901[0...n]	<b>CO: 固定值 2 [%] / 固定值 2 [%]</b> 存取权限级别: 3 可更改: U, T 单元组: - 最小 -10000.00 [%]	已计算: - 规范化: PERCENT 单元选择: - 最大 10000.00 [%]	数据类型: FloatingPoint32 动态索引: DDS, p0180 功能图: 1021 出厂设置 0.00 [%]
说明:	固定百分比值的设置和连接器输出。		
相关性:	参见: p2900, p2930		
注意:	连接到某个属于驱动数据组的参数的 BICO 互联总是作用于激活的数据组。		
注释:	该值可以用来连接比例系数 (比如: 附加设定值的比例系数)。		
r2902[0...14]	<b>CO: 固定值 [%] / 固定值 [%]</b> 存取权限级别: 3 可更改: - 单元组: - 最小 - [%]	已计算: - 规范化: PERCENT 单元选择: - 最大 - [%]	数据类型: FloatingPoint32 动态索引: - 功能图: 1021 出厂设置 - [%]
说明:	频繁使用的百分比值的显示和连接器输出。		
索引:	[0] = 常数 +0 % [1] = 常数 +5 % [2] = 常数 +10 % [3] = 常数 +20 %		

- [4] = 常数 +50 %
- [5] = 常数 +100 %
- [6] = 常数 +150 %
- [7] = 常数 +200 %
- [8] = 常数 -5 %
- [9] = 常数 -10 %
- [10] = 常数 -20 %
- [11] = 常数 -50 %
- [12] = 常数 -100 %
- [13] = 常数 -150 %
- [14] = 常数 -200 %

**相关性:** 参见: p2900, p2901, p2930  
**注释:** 信号源可以用于连接比例系数。

**p2930[0...n]**      **CO: 固定值 M [Nm] / 固定值 M [Nm]**

<b>存取权限级别:</b> 3	<b>已计算:</b> -	<b>数据类型:</b> FloatingPoint32
<b>可更改:</b> U, T	<b>规范化:</b> p2003	<b>动态索引:</b> DDS, p0180
<b>单元组:</b> -	<b>单元选择:</b> -	<b>功能图:</b> 1021
<b>最小</b>	<b>最大</b>	<b>出厂设置</b>
-100000.00 [Nm]	100000.00 [Nm]	0.00 [Nm]

**说明:** 转矩固定值的设置和连接器输出。  
**相关性:** 参见: p2900, p2901, r2902  
**注意:** 连接到某个属于驱动数据组的参数的 BICO 互联总是作用于激活的数据组。  
**注释:** 该值可以和一个附加转矩相连。

**r3113.0...15**      **CO/BO: NAMUR 信息位 / NAMUR 信息位**

<b>存取权限级别:</b> 3	<b>已计算:</b> -	<b>数据类型:</b> Unsigned16
<b>可更改:</b> -	<b>规范化:</b> -	<b>动态索引:</b> -
<b>单元组:</b> -	<b>单元选择:</b> -	<b>功能图:</b> -
<b>最小</b>	<b>最大</b>	<b>出厂设置</b>
-	-	-

**说明:** NAMUR 信息位状态的显示和 BICO 输出。  
故障信息和报警信息被指定为一定的信息类别, 影响特定信息位。

位区:	位	信号名称	1 信号	0 信号	FP
	00	变频器电子元件故障 / 软件故障	是	否	-
	01	电源故障	是	否	-
	02	直流母线过电压	是	否	-
	03	变频器功率电子装置故障	是	否	-
	04	整流器超温	是	否	-
	05	接地	是	否	-
	06	电机过载	是	否	-
	07	总线错误	是	否	-
	08	外部安全断路	是	否	-
	10	内部通讯故障	是	否	-
	11	整流单元故障	是	否	-
	15	其它故障	是	否	-

**注释:**

位 00:  
发现一处硬件或软件故障。请为出现故障的组件重新上电。如果故障仍未清除, 请联系技术支持。

位 01:  
发现主电源故障 (缺相、电压电位错误等)。检查电源 / 熔断器。检查输入电压。检查布线。

位 02:  
直流母线过电压过高。请检查设备的选型配置 (主电源、电抗器和电压)。检查电源模块的设置。

位 03:  
发现功率元件的运行状态错误 (过电流、过热、IGBT 失效等)。检查设备是否按规定负载周期工作。检查环境温度 (风扇)。

位 04:  
组件的温度超出了允许的上限。检查环境温度 / 控制柜通风。

位 05:  
在功率电缆或电机绕组中发现接地 / 相位短路。检查功率电缆的接线。检查电机。

位 06:  
电机运行超出了允许的限值（温度、电流、转矩等）。检查负载周期和设置的限值。检查环境温度 / 电机通风。

位 07:  
与上位控制器（内部连接、PROFIBUS、PROFINET ...）的通讯故障或中断。检查上位控制器的状态。检查通讯连接 / 接线。检查总线配置 / 周期。

位 08:  
安全运行监控功能发现一处故障。

位 09:  
在分析编码器信号（磁道信号、零脉冲、绝对值等）时发现一处信号状态错误。检查编码器 / 编码器信号的状态。检查编码器频率是否在允许的最大频率内。

位 10:  
SINAMICS 组件间的内部通讯故障或中断。检查 DRIVE-CLiQ 的布线。检查安装是否符合电磁兼容规定。注意允许的最大配置结构 / 周期。

位 11:  
电源模块故障或掉电。检查电源模块及其周边设备（主电源、滤波器、电抗器、熔断器等）。检查电源模块的控制。

位 15:  
综合故障，具体的故障原因使用调试工具检测。

<b>p3117</b>	<b>更改安全显示信息类型 / 更改安全信息类型</b>		
	<b>存取权限级别:</b> 3	<b>已计算:</b> -	<b>数据类型:</b> Unsigned32
	<b>可更改:</b> -	<b>规范化:</b> -	<b>动态索引:</b> -
	<b>单元组:</b> -	<b>单元选择:</b> -	<b>功能图:</b> -
	<b>最小</b>	<b>最大</b>	<b>出厂设置</b>
	0	1	0
<b>说明:</b>	该参数用于重新定义所有安全显示信息的类型：故障和报警。 转换时的信息类型由固件决定。 0: 不转换安全显示信息 1: 转换安全显示信息		
<b>注释:</b>	只有上电后更改才生效。		
<b>r3120[0...63]</b>	<b>组件故障 / 组件故障</b>		
	<b>存取权限级别:</b> 3	<b>已计算:</b> -	<b>数据类型:</b> Integer16
	<b>可更改:</b> -	<b>规范化:</b> -	<b>动态索引:</b> -
	<b>单元组:</b> -	<b>单元选择:</b> -	<b>功能图:</b> 8060
	<b>最小</b>	<b>最大</b>	<b>出厂设置</b>
	0	3	-
<b>说明:</b>	显示发生故障的组件。		
<b>数值:</b>	0: 未分配 1: 控制单元 2: 功率模块 3: 电机		
<b>相关性:</b>	参见: r0945, r0947, r0948, r0949, r2109, r2130, r2133, r2136, r3122		
<b>注释:</b>	缓冲器参数在后台中循环更新（参见 r2139 中的状态信号）。 故障缓冲器的结构和下标在 r0945 中说明。		

<b>r3121[0...63]</b>	<b>组件报警 / 组件报警</b>		
	存取权限级别: 3	已计算: -	数据类型: Integer16
	可更改: -	规范化: -	动态索引: -
	单元组: -	单元选择: -	功能图: 8065
	最小	最大	出厂设置
	0	3	-
<b>说明:</b>	显示发生报警的组件。		
<b>数值:</b>	0: 未分配 1: 控制单元 2: 功率模块 3: 电机		
<b>相关性:</b>	参见: r2110, r2122, r2123, r2124, r2125, r2134, r3123		
<b>注释:</b>	缓冲器参数在后台中循环更新 (参见 r2139 中的状态信号)。报警缓冲器的结构以下标显示在 r2122 中。		

<b>r3122[0...63]</b>	<b>故障的诊断属性 / 故障的诊断属性</b>				
	存取权限级别: 3	已计算: -	数据类型: Unsigned32		
	可更改: -	规范化: -	动态索引: -		
	单元组: -	单元选择: -	功能图: 8060		
	最小	最大	出厂设置		
	-	-	-		
<b>说明:</b>	显示发生故障的诊断属性。				
<b>位区:</b>	<b>位</b>	<b>信号名称</b>	<b>1 信号</b>	<b>0 信号</b>	<b>FP</b>
	00	建议更换硬件	是	否	-
	15	信息消失	是	否	-
	16	PROFIdrive 故障级 位 0	高	低	-
	17	PROFIdrive 故障级 位 1	高	低	-
	18	PROFIdrive 故障级 位 2	高	低	-
	19	PROFIdrive 故障级 位 3	高	低	-
	20	PROFIdrive 故障级 位 4	高	低	-
<b>相关性:</b>	参见: r0945, r0947, r0948, r0949, r2109, r2130, r2133, r2136, r3120				
<b>注释:</b>	缓冲器参数在后台中循环更新 (参见 r2139 中的状态信号)。故障缓冲器的结构和下标在 r0945 中说明。				
	位 20 ... 16:				
	位 20, 19, 18, 17, 16 = 0, 0, 0, 0, 0 --> PROFIdrive 信息级 0: 未占用				
	位 20, 19, 18, 17, 16 = 0, 0, 0, 0, 1 --> PROFIdrive 信息级 1: 硬件 / 软件错误				
	位 20, 19, 18, 17, 16 = 0, 0, 0, 1, 0 --> PROFIdrive 信息级 2: 电源故障				
	位 20, 19, 18, 17, 16 = 0, 0, 0, 1, 1 --> PROFIdrive 信息级 3: 电源电压错误				
	位 20, 19, 18, 17, 16 = 0, 0, 1, 0, 0 --> PROFIdrive 信息级 4: 直流母线错误				
	位 20, 19, 18, 17, 16 = 0, 0, 1, 0, 1 --> PROFIdrive 信息级 5: 功率电子装置故障				
	位 20, 19, 18, 17, 16 = 0, 0, 1, 1, 0 --> PROFIdrive 信息级 6: 电子器件超温				
	位 20, 19, 18, 17, 16 = 0, 0, 1, 1, 1 --> PROFIdrive 信息级 7: 识别出接地 / 相间故障				
	位 20, 19, 18, 17, 16 = 0, 1, 0, 0, 0 --> PROFIdrive 信息级 8: 电机过载				
	位 20, 19, 18, 17, 16 = 0, 1, 0, 0, 1 --> PROFIdrive 信息级 9: 与上级控制系统的通讯故障				
	位 20, 19, 18, 17, 16 = 0, 1, 0, 1, 0 --> PROFIdrive 信息级 10: 安全监控通道识别出错误				
	位 20, 19, 18, 17, 16 = 0, 1, 0, 1, 1 --> PROFIdrive 信息级 11: 位置实际值 / 转速实际值错误或不可用				
	位 20, 19, 18, 17, 16 = 0, 1, 1, 0, 0 --> PROFIdrive 信息级 12: 内部 (DRIVE-CLiQ) 通讯故障				
	位 20, 19, 18, 17, 16 = 0, 1, 1, 0, 1 --> PROFIdrive 信息级 13: 馈电故障				
	位 20, 19, 18, 17, 16 = 0, 1, 1, 1, 0 --> PROFIdrive 信息级 14: 制动器 / 制动模块故障				
	位 20, 19, 18, 17, 16 = 0, 1, 1, 1, 1 --> PROFIdrive 信息级 15: 输入滤波器故障				
	位 20, 19, 18, 17, 16 = 1, 0, 0, 0, 0 --> PROFIdrive 信息级 16: 外部测量值 / 信号状态超出允许的范围				
	位 20, 19, 18, 17, 16 = 1, 0, 0, 0, 1 --> PROFIdrive 信息级 17: 应用 / 工艺功能故障				
	位 20, 19, 18, 17, 16 = 1, 0, 0, 1, 0 --> PROFIdrive 信息级 18: 参数设置 / 配置 / 调试中出错				
	位 20, 19, 18, 17, 16 = 1, 0, 0, 1, 1 --> PROFIdrive 信息级 19: 一般驱动故障				
	位 20, 19, 18, 17, 16 = 1, 0, 1, 0, 0 --> PROFIdrive 信息级 20: 辅助设备故障				

<b>r3123[0...63]</b>	<b>报警的诊断属性 / 报警的诊断属性</b>				
	存取权限级别: 3	已计算: -	数据类型: Unsigned32		
	可更改: -	规范化: -	动态索引: -		
	单元组: -	单元选择: -	功能图: 8065		
	最小	最大	出厂设置		
	-	-	-		
<b>说明:</b>	显示出现报警的诊断属性。				
<b>位区:</b>	<b>位</b>	<b>信号名称</b>	<b>1 信号</b>	<b>0 信号</b>	<b>FP</b>
	00	建议更换硬件	是	否	-
	11	报警级位 0	高	低	-
	12	报警级位 1	高	低	-
	13	需要等待	是	否	-
	14	需要等待	是	否	-
	15	信息消失	是	否	-
	16	PROFIdrive 故障级 位 0	高	低	-
	17	PROFIdrive 故障级 位 1	高	低	-
	18	PROFIdrive 故障级 位 2	高	低	-
	19	PROFIdrive 故障级 位 3	高	低	-
	20	PROFIdrive 故障级 位 4	高	低	-
<b>相关性:</b>	参见: r2110, r2122, r2123, r2124, r2125, r2134, r3121				
<b>注释:</b>	缓冲器参数在后台中循环更新 (参见 r2139 中的状态信号)。 报警缓冲器的结构以下标显示在 r2122 中。 位 12, 11: 这些状态位用于内部报警级的划分和一些带有 SINAMICS 功能的自动化系统的诊断。 位 20 ... 16: 位 20, 19, 18, 17, 16 = 0, 0, 0, 0, 0 --> PROFIdrive 信息级 0: 未占用 位 20, 19, 18, 17, 16 = 0, 0, 0, 0, 1 --> PROFIdrive 信息级 1: 硬件 / 软件错误 位 20, 19, 18, 17, 16 = 0, 0, 0, 1, 0 --> PROFIdrive 信息级 2: 电源故障 位 20, 19, 18, 17, 16 = 0, 0, 0, 1, 1 --> PROFIdrive 信息级 3: 电源电压错误 位 20, 19, 18, 17, 16 = 0, 0, 1, 0, 0 --> PROFIdrive 信息级 4: 直流母线错误 位 20, 19, 18, 17, 16 = 0, 0, 1, 0, 1 --> PROFIdrive 信息级 5: 功率电子装置故障 位 20, 19, 18, 17, 16 = 0, 0, 1, 1, 0 --> PROFIdrive 信息级 6: 电子器件超温 位 20, 19, 18, 17, 16 = 0, 0, 1, 1, 1 --> PROFIdrive 信息级 7: 识别出接地 / 相间故障 位 20, 19, 18, 17, 16 = 0, 1, 0, 0, 0 --> PROFIdrive 信息级 8: 电机过载 位 20, 19, 18, 17, 16 = 0, 1, 0, 0, 1 --> PROFIdrive 信息级 9: 与上级控制系统的通讯故障 位 20, 19, 18, 17, 16 = 0, 1, 0, 1, 0 --> PROFIdrive 信息级 10: 安全监控通道识别出错误 位 20, 19, 18, 17, 16 = 0, 1, 0, 1, 1 --> PROFIdrive 信息级 11: 位置实际值 / 转速实际值错误或不可用 位 20, 19, 18, 17, 16 = 0, 1, 1, 0, 0 --> PROFIdrive 信息级 12: 内部 (DRIVE-CLiQ) 通讯故障 位 20, 19, 18, 17, 16 = 0, 1, 1, 0, 1 --> PROFIdrive 信息级 13: 馈电故障 位 20, 19, 18, 17, 16 = 0, 1, 1, 1, 0 --> PROFIdrive 信息级 14: 制动器 / 制动模块故障 位 20, 19, 18, 17, 16 = 0, 1, 1, 1, 1 --> PROFIdrive 信息级 15: 输入滤波器故障 位 20, 19, 18, 17, 16 = 1, 0, 0, 0, 0 --> PROFIdrive 信息级 16: 外部测量值 / 信号状态超出允许的范围 位 20, 19, 18, 17, 16 = 1, 0, 0, 0, 1 --> PROFIdrive 信息级 17: 应用 / 工艺功能故障 位 20, 19, 18, 17, 16 = 1, 0, 0, 1, 0 --> PROFIdrive 信息级 18: 参数设置 / 配置 / 调试中出错 位 20, 19, 18, 17, 16 = 1, 0, 0, 1, 1 --> PROFIdrive 信息级 19: 一般驱动故障 位 20, 19, 18, 17, 16 = 1, 0, 1, 0, 0 --> PROFIdrive 信息级 20: 辅助设备故障				

<b>p3233[0...n]</b>	<b>转矩实际值滤波器时间常数 / M 实际值滤波器时间</b>			
	存取权限级别: 3	已计算: -	数据类型: FloatingPoint32	
	可更改: U, T	规范化: -	动态索引: DDS, p0180	
	单元组: -	单元选择: -	功能图: 8013	
	最小	最大	出厂设置	
	0 [ms]	1000000 [ms]	100 [ms]	

**说明:** 设置用于转矩实际值滤波的 PT1 元件的时间常数。  
经过滤波的转矩实际值和阈值相比较, 结果仅供显示。

<b>r3313</b>	<b>效率优化 2 磁通优化 / 磁通优化</b>		
	存取权限级别: 3	已计算: -	数据类型: FloatingPoint32
	可更改: -	规范化: r2004	动态索引: -
	单元组: -	单元选择: -	功能图: 6722, 6837
	最小	最大	出厂设置
	- [%]	- [%]	- [%]
<b>说明:</b>	显示计算出的优化磁通。		
<b>相关性:</b>	应用等级中不可见: "Standard Drive Control" (SDC, p0096 = 1)		
	参见: p1401, p3315, p3316		
<b>注释:</b>	通过 p1401.14 = 1 激活功能。		
<b>p3315[0...n]</b>	<b>效率优化 2 最小磁通限值 / 最小磁通限值</b>		
	存取权限级别: 3	已计算: -	数据类型: FloatingPoint32
	可更改: U, T	规范化: -	动态索引: DDS, p0180
	单元组: -	单元选择: -	功能图: 6722, 6837
	最小	最大	出厂设置
	10.0 [%]	200.0 [%]	50.0 [%]
<b>说明:</b>	设置计算出的优化磁通的最小限值。		
<b>相关性:</b>	应用等级中不可见: "Standard Drive Control" (SDC, p0096 = 1)		
	参见: p1401, r3313, p3316		
<b>注释:</b>	通过 p1401.14 = 1 激活功能。		
<b>p3316[0...n]</b>	<b>效率优化 2 最大磁通限值 / 最大磁通限值</b>		
	存取权限级别: 3	已计算: -	数据类型: FloatingPoint32
	可更改: U, T	规范化: -	动态索引: DDS, p0180
	单元组: -	单元选择: -	功能图: 6722, 6837
	最小	最大	出厂设置
	10.0 [%]	200.0 [%]	110.0 [%]
<b>说明:</b>	设置计算出的优化磁通的最大限值。		
<b>相关性:</b>	应用等级中不可见: "Standard Drive Control" (SDC, p0096 = 1)		
	参见: p1401, r3313, p3315		
<b>注释:</b>	通过 p1401.14 = 1 激活功能。		
<b>p3320[0...n]</b>	<b>涡轮机, 第 1 点的功率 / 涡轮机 P1</b>		
	存取权限级别: 2	已计算: -	数据类型: FloatingPoint32
	可更改: U, T	规范化: -	动态索引: DDS, p0180
	单元组: -	单元选择: -	功能图: -
	最小	最大	出厂设置
	0.00	100.00	25.00
<b>说明:</b>	显示节能时需要定义一条带 5 个支点的典型流量特性曲线 $P = f(n)$ 。 该参数指定第 1 点的功率 P, 单位 [%]。 该特性曲线由以下值对定义: 功率 P/ 转速 n p3320 / p3321 --> 第 1 点 (P1 / n1) p3322 / p3323 --> 第 2 点 (P2 / n2) p3324 / p3325 --> 第 3 点 (P3 / n3) p3326 / p3327 --> 第 4 点 (P4 / n4) p3328 / p3329 --> 第 5 点 (P5 / n5)		
<b>相关性:</b>	参见: r0041, p3321, p3322, p3323, p3324, p3325, p3326, p3327, p3328, p3329		
<b>注释:</b>	功率和转速的参考值为额定功率 / 额定转速。 节省的电能在 r0041 中。		

<b>p3321[0...n]</b>	<b>涡轮机，第 1 点的转速 / 涡轮机转速点 1</b>		
	存取权限级别： 2	已计算： -	数据类型： FloatingPoint32
	可更改： U, T	规范化： -	动态索引： DDS, p0180
	单元组： -	单元选择： -	功能图： -
	最小	最大	出厂设置
	0.00	100.00	0.00
<b>说明：</b>	显示节能时需要定义一条带 5 个支点的典型流量特性曲线 $P = f(n)$ 。 该参数指定第 1 点的转速 $n$ ，单位 [%]。 该特性曲线由以下值对定义： 功率 $P$ / 转速 $n$ p3320 / p3321 → 第 1 点 ( $P1 / n1$ ) p3322 / p3323 → 第 2 点 ( $P2 / n2$ ) p3324 / p3325 → 第 3 点 ( $P3 / n3$ ) p3326 / p3327 → 第 4 点 ( $P4 / n4$ ) p3328 / p3329 → 第 5 点 ( $P5 / n5$ )		
<b>相关性：</b>	参见： r0041, p3320, p3322, p3323, p3324, p3325, p3326, p3327, p3328, p3329		
<b>注释：</b>	功率和转速的参考值为额定功率 / 额定转速。 节省的电能显示在 r0041 中。		
<b>p3322[0...n]</b>	<b>涡轮机，第 2 点的功率 / 涡轮机 P2</b>		
	存取权限级别： 2	已计算： -	数据类型： FloatingPoint32
	可更改： U, T	规范化： -	动态索引： DDS, p0180
	单元组： -	单元选择： -	功能图： -
	最小	最大	出厂设置
	0.00	100.00	50.00
<b>说明：</b>	显示节能时需要定义一条带 5 个支点的典型流量特性曲线 $P = f(n)$ 。 该参数指定第 2 点的功率 $P$ ，单位 [%]。		
<b>相关性：</b>	参见： r0041, p3320, p3321, p3323, p3324, p3325, p3326, p3327, p3328, p3329		
<b>注释：</b>	功率和转速的参考值为额定功率 / 额定转速。 节省的电能显示在 r0041 中。		
<b>p3323[0...n]</b>	<b>涡轮机，第 2 点的转速 / 涡轮机 n2</b>		
	存取权限级别： 2	已计算： -	数据类型： FloatingPoint32
	可更改： U, T	规范化： -	动态索引： DDS, p0180
	单元组： -	单元选择： -	功能图： -
	最小	最大	出厂设置
	0.00	100.00	25.00
<b>说明：</b>	显示节能时需要定义一条带 5 个支点的典型流量特性曲线 $P = f(n)$ 。 该参数指定第 2 点的转速 $n$ ，单位 [%]。		
<b>相关性：</b>	参见： r0041, p3320, p3321, p3322, p3324, p3325, p3326, p3327, p3328, p3329		
<b>注释：</b>	功率和转速的参考值为额定功率 / 额定转速。 节省的电能显示在 r0041 中。		
<b>p3324[0...n]</b>	<b>涡轮机，第 3 点的功率 / 涡轮机 P3</b>		
	存取权限级别： 2	已计算： -	数据类型： FloatingPoint32
	可更改： U, T	规范化： -	动态索引： DDS, p0180
	单元组： -	单元选择： -	功能图： -
	最小	最大	出厂设置
	0.00	100.00	77.00
<b>说明：</b>	显示节能时需要定义一条带 5 个支点的典型流量特性曲线 $P = f(n)$ 。 该参数指定第 3 点的功率 $P$ ，单位 [%]。		
<b>相关性：</b>	参见： r0041, p3320, p3321, p3322, p3323, p3325, p3326, p3327, p3328, p3329		



**注释:** 功率和转速的参考值为额定功率 / 额定转速。  
节省的电能显示在 r0041 中。

---

<b>p3325</b> [0...n]	<b>涡轮机，第 3 点的转速 / 涡轮机 n3</b>		
<b>存取权限级别:</b> 2	<b>已计算:</b> -	<b>数据类型:</b> FloatingPoint32	
<b>可更改:</b> U, T	<b>规范化:</b> -	<b>动态索引:</b> DDS, p0180	
<b>单元组:</b> -	<b>单元选择:</b> -	<b>功能图:</b> -	
<b>最小</b>	<b>最大</b>	<b>出厂设置</b>	
0.00	100.00	50.00	

**说明:** 显示节能时需要定义一条带 5 个支点的典型流量特性曲线  $P = f(n)$ 。  
该参数指定第 3 点的转速 n，单位 [%]。

**相关性:** 参见: r0041, p3320, p3321, p3322, p3323, p3324, p3326, p3327, p3328, p3329

**注释:** 功率和转速的参考值为额定功率 / 额定转速。  
节省的电能显示在 r0041 中。

---

<b>p3326</b> [0...n]	<b>涡轮机，第 4 点的功率 / 涡轮机 P4</b>		
<b>存取权限级别:</b> 2	<b>已计算:</b> -	<b>数据类型:</b> FloatingPoint32	
<b>可更改:</b> U, T	<b>规范化:</b> -	<b>动态索引:</b> DDS, p0180	
<b>单元组:</b> -	<b>单元选择:</b> -	<b>功能图:</b> -	
<b>最小</b>	<b>最大</b>	<b>出厂设置</b>	
0.00	100.00	92.00	

**说明:** 显示节能时需要定义一条带 5 个支点的典型流量特性曲线  $P = f(n)$ 。  
该参数指定第 4 点的功率 P，单位 [%]。

**相关性:** 参见: r0041, p3320, p3321, p3322, p3323, p3324, p3325, p3327, p3328, p3329

**注释:** 功率和转速的参考值为额定功率 / 额定转速。  
节省的电能显示在 r0041 中。

---

<b>p3327</b> [0...n]	<b>涡轮机，第 4 点的转速 / 涡轮机 n4</b>		
<b>存取权限级别:</b> 2	<b>已计算:</b> -	<b>数据类型:</b> FloatingPoint32	
<b>可更改:</b> U, T	<b>规范化:</b> -	<b>动态索引:</b> DDS, p0180	
<b>单元组:</b> -	<b>单元选择:</b> -	<b>功能图:</b> -	
<b>最小</b>	<b>最大</b>	<b>出厂设置</b>	
0.00	100.00	75.00	

**说明:** 显示节能时需要定义一条带 5 个支点的典型流量特性曲线  $P = f(n)$ 。  
该参数指定第 4 点的转速 n，单位 [%]。

**相关性:** 参见: r0041, p3320, p3321, p3322, p3323, p3324, p3325, p3326, p3328, p3329

**注释:** 功率和转速的参考值为额定功率 / 额定转速。  
节省的电能显示在 r0041 中。

---

<b>p3328</b> [0...n]	<b>涡轮机，第 5 点的功率 / 涡轮机 P5</b>		
<b>存取权限级别:</b> 2	<b>已计算:</b> -	<b>数据类型:</b> FloatingPoint32	
<b>可更改:</b> U, T	<b>规范化:</b> -	<b>动态索引:</b> DDS, p0180	
<b>单元组:</b> -	<b>单元选择:</b> -	<b>功能图:</b> -	
<b>最小</b>	<b>最大</b>	<b>出厂设置</b>	
0.00	100.00	100.00	

**说明:** 显示节能时需要定义一条带 5 个支点的典型流量特性曲线  $P = f(n)$ 。  
该参数指定第 5 点的功率 P，单位 [%]。

**相关性:** 参见: r0041, p3320, p3321, p3322, p3323, p3324, p3325, p3326, p3327, p3329

**注释:** 功率和转速的参考值为额定功率 / 额定转速。  
节省的电能显示在 r0041 中。

## 2 参数

### 2.2 参数列表

---

<b>p3329[0...n]</b>	<b>涡轮机，第 5 点的转速 / 涡轮机 n5</b>		
存取权限级别： 2	已计算： -	数据类型： FloatingPoint32	
可更改： U, T	规范化： -	动态索引： DDS, p0180	
单元组： -	单元选择： -	功能图： -	
最小 0.00	最大 100.00	出厂设置 100.00	
<b>说明：</b>	显示节能时需要定义一条带 5 个支点的典型流量特性曲线 $P = f(n)$ 。 该参数指定第 5 点的转速 n，单位 [%]。		
<b>相关性：</b>	参见： r0041, p3320, p3321, p3322, p3323, p3324, p3325, p3326, p3327, p3328		
<b>注释：</b>	功率和转速的参考值为额定功率 / 额定转速。 节省的电能显示在 r0041 中。		
<hr/>			
<b>p3330[0...n]</b>	<b>BI： 2 线制 /3 线制控制指令 1 / 2/3 线制控制指令 1</b>		
存取权限级别： 3	已计算： -	数据类型： U32 / Binary	
可更改： U, T	规范化： -	动态索引： CDS, p0170	
单元组： -	单元选择： -	功能图： 2272, 2273	
最小 -	最大 -	出厂设置 0	
<b>说明：</b>	设置双线制 / 三线制控制指令 1 的信号源。		
<b>相关性：</b>	参见： p0015, p3331, p3332, r3333, p3334		
<b>注释：</b>	该开关量连接器输入的工作方式取决于 p0015 设置的双线制 / 三线制控制。		
<hr/>			
<b>p3331[0...n]</b>	<b>BI： 2 线制 /3 线制控制指令 2 / 2/3 线制控制指令 2</b>		
存取权限级别： 3	已计算： -	数据类型： U32 / Binary	
可更改： U, T	规范化： -	动态索引： CDS, p0170	
单元组： -	单元选择： -	功能图： 2272, 2273	
最小 -	最大 -	出厂设置 0	
<b>说明：</b>	设置双线制 / 三线制控制指令 2 的信号源。		
<b>相关性：</b>	参见： p0015, p3330, p3332, r3333, p3334		
<b>注释：</b>	该开关量连接器输入的工作方式取决于 p0015 设置的双线制 / 三线制控制。		
<hr/>			
<b>p3332[0...n]</b>	<b>BI： 2 线制 /3 线制控制指令 3 / 2/3 线制控制指令 3</b>		
存取权限级别： 3	已计算： -	数据类型： U32 / Binary	
可更改： U, T	规范化： -	动态索引： CDS, p0170	
单元组： -	单元选择： -	功能图： 2273	
最小 -	最大 -	出厂设置 0	
<b>说明：</b>	设置双线制 / 三线制控制指令 3 的信号源。		
<b>相关性：</b>	参见： p0015, p3330, p3331, r3333, p3334		
<b>注释：</b>	该开关量连接器输入的工作方式取决于 p0015 设置的双线制 / 三线制控制。		
<hr/>			
<b>r3333.0...3</b>	<b>CO/BO： 2 线制 /3 线制控制的控制字 / 2/3 线制控制 STW</b>		
存取权限级别： 3	已计算： -	数据类型： Unsigned32	
可更改： -	规范化： -	动态索引： -	
单元组： -	单元选择： -	功能图： 2272, 2273	
最小 -	最大 -	出厂设置 -	
<b>说明：</b>	显示双线制 / 三线制控制的控制。 控制信号取决于 p0015 设置的控制方式和数字量输入上的信号状态。		

---

位区:	位 信号名称	1 信号	0 信号	FP
	00 ON	是	否	-
	01 换向	是	否	-
	02 接通取反	是	否	-
	03 换向取反	是	否	-
相关性:	参见: p0015, p3330, p3331, p3332, p3334			

p3334	2 线制 / 3 线制控制的选择 / 2/3 线制控制选择		
存取权限级别: 4	已计算: -	数据类型: Integer16	
可更改: U, T	规范化: -	动态索引: -	
单元组: -	单元选择: -	功能图: 2272, 2273	
最小	最大	出厂设置	
0	4	0	
说明:	设置双线制 / 三线制控制。		
数值:	0: 没有线路控制 1: 双线制控制: 正转 / 反转 1 2: 双线制控制: 正转 / 反转 2 3: 三线制控制: 使能 / 正转 / 反转 4: 三线制控制: 使能 / ON / 换向		
相关性:	参见: p0015, p3330, p3331, p3332, r3333		
注释:	该参数值取决于 p0015 设置的控制方式。		

p3340[0...n]	BI: 限位开关: 启动 / 限位开关启动		
存取权限级别: 3	已计算: -	数据类型: U32 / Binary	
可更改: T	规范化: -	动态索引: CDS, p0170	
单元组: -	单元选择: -	功能图: -	
最小	最大	出厂设置	
-	-	0	
说明:	设置根据设定值的启动运动的信号源。		
相关性:	参见: p3342, p3343, r3344 参见: A07352		

p3342[0...n]	BI: 正限位开关 / 正限位开关		
存取权限级别: 3	已计算: -	数据类型: U32 / Binary	
可更改: T	规范化: -	动态索引: CDS, p0170	
单元组: -	单元选择: -	功能图: -	
最小	最大	出厂设置	
-	-	1	
说明:	设置正限位开关的信号源。 BI: p3342 = 1 信号: 限位开关无效。 BI: p3342 = 0 信号: 限位开关生效。		
相关性:	参见: p3340, p3343, r3344		
注释:	在 p1113 = 0 时驱动以正转速设定值沿正限位开关方向运行, 在 p1113 = 1 时以负转速设定值运行。		

p3343[0...n]	BI: 负限位开关 / 负限位开关		
存取权限级别: 3	已计算: -	数据类型: U32 / Binary	
可更改: T	规范化: -	动态索引: CDS, p0170	
单元组: -	单元选择: -	功能图: -	
最小	最大	出厂设置	
-	-	1	
说明:	设置负限位开关的信号源。 BI: p3343 = 1 信号: 限位开关无效。		

## 2 参数

### 2.2 参数列表

BI: p3343 = 0 信号：  
限位开关生效。

**相关性:** 参见: p3340, p3342, r3344

**注释:** 在 p1113 = 0 时驱动以负转速设定值沿负限位开关方向运行, 在 p1113 = 1 时以正转速设定值运行。

#### r3344.0...5

#### CO/B0: 限位开关状态字 / 限位开关 ZSW

存取权限级别: 3	已计算: -	数据类型: Unsigned16
可更改: -	规范化: -	动态索引: -
单元组: -	单元选择: -	功能图: -
最小	最大	出厂设置
-	-	-

**说明:** 限位开关状态字的显示和 BICO 输出。

位区:	位 信号名称	1 信号	0 信号	FP
00	限位开关 ON/OFF1	是	否	-
01	限位开关 OFF3	否	是	-
02	限位开关: 轴静止	是	否	-
04	逼近正限位开关	是	否	-
05	逼近负限位开关	是	否	-

**相关性:** 参见: p3340, p3342, p3343

**注释:** 位 00= 1:  
限位开关使能运行。  
该位比如可以用于连接二进制互联输入 p0840 (ON/OFF1)。  
位 01 = 0:  
限位开关功能可以不允许驱动运动 (比如通过接通禁止)。  
该位比如可以用于连接二进制互联输入 p0848 (OFF3)。  
位 02= 1:  
轴处于静止状态。  
位 04 = 1:  
逼近正限位开关。  
位 05 = 1:  
逼近负限位开关。

#### p3820[0...n]

#### 摩擦特性曲线值 n0 / 摩擦 n0

存取权限级别: 2	已计算: p0340 = 1, 3, 5	数据类型: FloatingPoint32
可更改: T	规范化: -	动态索引: DDS, p0180
单元组: 3_1	单元选择: p0505	功能图: 7010
最小	最大	出厂设置
0.00 [rpm]	210000.00 [rpm]	15.00 [rpm]

**说明:** 摩擦特性曲线由 10 个数值对来定义。  
该参数指定了摩擦特性曲线第 1 数值对的 n 坐标。

**相关性:** 参见: p3830, p3845

#### p3821[0...n]

#### 摩擦特性曲线值 n1 / 摩擦 n1

存取权限级别: 2	已计算: p0340 = 1, 3, 5	数据类型: FloatingPoint32
可更改: T	规范化: -	动态索引: DDS, p0180
单元组: 3_1	单元选择: p0505	功能图: 7010
最小	最大	出厂设置
0.00 [rpm]	210000.00 [rpm]	30.00 [rpm]

**说明:** 摩擦特性曲线由 10 个数值对来定义。  
该参数指定了摩擦特性曲线第 2 数值对的 n 坐标。

**相关性:** 参见: p3831, p3845

<b>p3822[0...n]</b>	<b>摩擦特性曲线值 n2 / 摩擦 n2</b>		
	存取权限级别: 2	已计算: p0340 = 1, 3, 5	数据类型: FloatingPoint32
	可更改: T	规范化: -	动态索引: DDS, p0180
	单元组: 3_1	单元选择: p0505	功能图: 7010
	最小	最大	出厂设置
	0.00 [rpm]	210000.00 [rpm]	60.00 [rpm]
<b>说明:</b>	摩擦特性曲线由 10 个数值对来定义。 该参数指定了摩擦特性曲线第 3 数值对的 n 坐标。		
<b>相关性:</b>	参见: p3832, p3845		
<b>p3823[0...n]</b>	<b>摩擦特性曲线值 n3 / 摩擦 n3</b>		
	存取权限级别: 2	已计算: p0340 = 1, 3, 5	数据类型: FloatingPoint32
	可更改: T	规范化: -	动态索引: DDS, p0180
	单元组: 3_1	单元选择: p0505	功能图: 7010
	最小	最大	出厂设置
	0.00 [rpm]	210000.00 [rpm]	120.00 [rpm]
<b>说明:</b>	摩擦特性曲线由 10 个数值对来定义。 该参数指定了摩擦特性曲线第 4 数值对的 n 坐标。		
<b>相关性:</b>	参见: p3833, p3845		
<b>p3824[0...n]</b>	<b>摩擦特性曲线值 n4 / 摩擦 n4</b>		
	存取权限级别: 2	已计算: p0340 = 1, 3, 5	数据类型: FloatingPoint32
	可更改: T	规范化: -	动态索引: DDS, p0180
	单元组: 3_1	单元选择: p0505	功能图: 7010
	最小	最大	出厂设置
	0.00 [rpm]	210000.00 [rpm]	150.00 [rpm]
<b>说明:</b>	摩擦特性曲线由 10 个数值对来定义。 该参数指定了摩擦特性曲线第 5 数值对的 n 坐标。		
<b>相关性:</b>	参见: p3834, p3845		
<b>p3825[0...n]</b>	<b>摩擦特性曲线值 n5 / 摩擦 n5</b>		
	存取权限级别: 2	已计算: p0340 = 1, 3, 5	数据类型: FloatingPoint32
	可更改: T	规范化: -	动态索引: DDS, p0180
	单元组: 3_1	单元选择: p0505	功能图: 7010
	最小	最大	出厂设置
	0.00 [rpm]	210000.00 [rpm]	300.00 [rpm]
<b>说明:</b>	摩擦特性曲线由 10 个数值对来定义。 该参数指定了摩擦特性曲线第 6 数值对的 n 坐标。		
<b>相关性:</b>	参见: p3835, p3845		
<b>p3826[0...n]</b>	<b>摩擦特性曲线值 n6 / 摩擦 n6</b>		
	存取权限级别: 2	已计算: p0340 = 1, 3, 5	数据类型: FloatingPoint32
	可更改: T	规范化: -	动态索引: DDS, p0180
	单元组: 3_1	单元选择: p0505	功能图: 7010
	最小	最大	出厂设置
	0.00 [rpm]	210000.00 [rpm]	600.00 [rpm]
<b>说明:</b>	摩擦特性曲线由 10 个数值对来定义。 该参数指定了摩擦特性曲线第 7 数值对的 n 坐标。		
<b>相关性:</b>	参见: p3836, p3845		

p3827[0...n]	<b>摩擦特性曲线值 n7 / 摩擦 n7</b>		
	存取权限级别: 2	已计算: p0340 = 1, 3, 5	数据类型: FloatingPoint32
	可更改: T	规范化: -	动态索引: DDS, p0180
	单元组: 3_1	单元选择: p0505	功能图: 7010
	最小	最大	出厂设置
	0.00 [rpm]	210000.00 [rpm]	1200.00 [rpm]
说明:	摩擦特性曲线由 10 个数值对来定义。 该参数指定了摩擦特性曲线第 8 数值对的 n 坐标。		
相关性:	参见: p3837, p3845		
p3828[0...n]	<b>摩擦特性曲线值 n8 / 摩擦 n8</b>		
	存取权限级别: 2	已计算: p0340 = 1, 3, 5	数据类型: FloatingPoint32
	可更改: T	规范化: -	动态索引: DDS, p0180
	单元组: 3_1	单元选择: p0505	功能图: 7010
	最小	最大	出厂设置
	0.00 [rpm]	210000.00 [rpm]	1500.00 [rpm]
说明:	摩擦特性曲线由 10 个数值对来定义。 该参数指定了摩擦特性曲线第 9 数值对的 n 坐标。		
相关性:	参见: p3838, p3845		
p3829[0...n]	<b>摩擦特性曲线值 n9 / 摩擦 n9</b>		
	存取权限级别: 2	已计算: p0340 = 1, 3, 5	数据类型: FloatingPoint32
	可更改: T	规范化: -	动态索引: DDS, p0180
	单元组: 3_1	单元选择: p0505	功能图: 7010
	最小	最大	出厂设置
	0.00 [rpm]	210000.00 [rpm]	3000.00 [rpm]
说明:	摩擦特性曲线由 10 个数值对来定义。 该参数规定了摩擦特性曲线第 10 数值对的 n 坐标。		
相关性:	参见: p3839, p3845		
p3830[0...n]	<b>摩擦特性曲线值 M0 / 摩擦 M0</b>		
	存取权限级别: 2	已计算: -	数据类型: FloatingPoint32
	可更改: T	规范化: -	动态索引: DDS, p0180
	单元组: 7_1	单元选择: p0505	功能图: 7010
	最小	最大	出厂设置
	-1000000.0000 [Nm]	1000000.0000 [Nm]	0.0000 [Nm]
说明:	摩擦特性曲线由 10 个数值对来定义。 该参数指定了摩擦特性曲线第 1 数值对的 M 坐标。		
相关性:	参见: p3820, p3845		
p3831[0...n]	<b>摩擦特性曲线值 M1 / 摩擦 M1</b>		
	存取权限级别: 2	已计算: -	数据类型: FloatingPoint32
	可更改: T	规范化: -	动态索引: DDS, p0180
	单元组: 7_1	单元选择: p0505	功能图: 7010
	最小	最大	出厂设置
	-1000000.0000 [Nm]	1000000.0000 [Nm]	0.0000 [Nm]
说明:	摩擦特性曲线由 10 个数值对来定义。 该参数指定了摩擦特性曲线第 2 数值对的 M 坐标。		
相关性:	参见: p3821, p3845		

---

<b>p3832[0...n]</b>	<b>摩擦特性曲线值 M2 / 摩擦 M2</b>		
	存取权限级别: 2	已计算: -	数据类型: FloatingPoint32
	可更改: T	规范化: -	动态索引: DDS, p0180
	单元组: 7_1	单元选择: p0505	功能图: 7010
	最小	最大	出厂设置
	-1000000.0000 [Nm]	1000000.0000 [Nm]	0.0000 [Nm]
<b>说明:</b>	摩擦特性曲线由 10 个数值对来定义。 该参数指定了摩擦特性曲线第 3 数值对的 M 坐标。		
<b>相关性:</b>	参见: p3822, p3845		

---

<b>p3833[0...n]</b>	<b>摩擦特性曲线值 M3 / 摩擦 M3</b>		
	存取权限级别: 2	已计算: -	数据类型: FloatingPoint32
	可更改: T	规范化: -	动态索引: DDS, p0180
	单元组: 7_1	单元选择: p0505	功能图: 7010
	最小	最大	出厂设置
	-1000000.0000 [Nm]	1000000.0000 [Nm]	0.0000 [Nm]
<b>说明:</b>	摩擦特性曲线由 10 个数值对来定义。 该参数指定了摩擦特性曲线第 4 数值对的 M 坐标。		
<b>相关性:</b>	参见: p3823, p3845		

---

<b>p3834[0...n]</b>	<b>摩擦特性曲线值 M4 / 摩擦 M4</b>		
	存取权限级别: 2	已计算: -	数据类型: FloatingPoint32
	可更改: T	规范化: -	动态索引: DDS, p0180
	单元组: 7_1	单元选择: p0505	功能图: 7010
	最小	最大	出厂设置
	-1000000.0000 [Nm]	1000000.0000 [Nm]	0.0000 [Nm]
<b>说明:</b>	摩擦特性曲线由 10 个数值对来定义。 该参数指定了摩擦特性曲线第 5 数值对的 M 坐标。		
<b>相关性:</b>	参见: p3824, p3845		

---

<b>p3835[0...n]</b>	<b>摩擦特性曲线值 M5 / 摩擦 M5</b>		
	存取权限级别: 2	已计算: -	数据类型: FloatingPoint32
	可更改: T	规范化: -	动态索引: DDS, p0180
	单元组: 7_1	单元选择: p0505	功能图: 7010
	最小	最大	出厂设置
	-1000000.0000 [Nm]	1000000.0000 [Nm]	0.0000 [Nm]
<b>说明:</b>	摩擦特性曲线由 10 个数值对来定义。 该参数指定了摩擦特性曲线第 6 数值对的 M 坐标。		
<b>相关性:</b>	参见: p3825, p3845		

---

<b>p3836[0...n]</b>	<b>摩擦特性曲线值 M6 / 摩擦 M6</b>		
	存取权限级别: 2	已计算: -	数据类型: FloatingPoint32
	可更改: T	规范化: -	动态索引: DDS, p0180
	单元组: 7_1	单元选择: p0505	功能图: 7010
	最小	最大	出厂设置
	-1000000.0000 [Nm]	1000000.0000 [Nm]	0.0000 [Nm]
<b>说明:</b>	摩擦特性曲线由 10 个数值对来定义。 该参数指定了摩擦特性曲线第 7 数值对的 M 坐标。		
<b>相关性:</b>	参见: p3826, p3845		

---


## 2 参数

### 2.2 参数列表

p3837[0...n]	<b>摩擦特性曲线值 M7 / 摩擦 M7</b>				
	存取权限级别: 2	已计算: -	数据类型: FloatingPoint32		
	可更改: T	规范化: -	动态索引: DDS, p0180		
	单元组: 7_1	单元选择: p0505	功能图: 7010		
	最小	最大	出厂设置		
	-1000000.0000 [Nm]	1000000.0000 [Nm]	0.0000 [Nm]		
说明:	摩擦特性曲线由 10 个数值对来定义。				
	该参数指定了摩擦特性曲线第 8 数值对的 M 坐标。				
相关性:	参见: p3827, p3845				
p3838[0...n]	<b>摩擦特性曲线值 M8 / 摩擦 M8</b>				
	存取权限级别: 2	已计算: -	数据类型: FloatingPoint32		
	可更改: T	规范化: -	动态索引: DDS, p0180		
	单元组: 7_1	单元选择: p0505	功能图: 7010		
	最小	最大	出厂设置		
	-1000000.0000 [Nm]	1000000.0000 [Nm]	0.0000 [Nm]		
说明:	摩擦特性曲线由 10 个数值对来定义。				
	该参数指定了摩擦特性曲线第 9 数值对的 M 坐标。				
相关性:	参见: p3828, p3845				
p3839[0...n]	<b>摩擦特性曲线值 M9 / 摩擦 M9</b>				
	存取权限级别: 2	已计算: -	数据类型: FloatingPoint32		
	可更改: T	规范化: -	动态索引: DDS, p0180		
	单元组: 7_1	单元选择: p0505	功能图: 7010		
	最小	最大	出厂设置		
	-1000000.0000 [Nm]	1000000.0000 [Nm]	0.0000 [Nm]		
说明:	摩擦特性曲线由 10 个数值对来定义。				
	该参数规定了摩擦特性曲线第 10 数值对的 M 坐标。				
相关性:	参见: p3829, p3845				
r3840.0...8	<b>CO/B0: 摩擦特性曲线状态字 / 摩擦 ZSW</b>				
	存取权限级别: 2	已计算: -	数据类型: Unsigned32		
	可更改: -	规范化: -	动态索引: -		
	单元组: -	单元选择: -	功能图: 7010		
	最小	最大	出厂设置		
	-	-	-		
说明:	摩擦特性曲线状态字的显示和 BICO 输出。				
位区:	位	信号名称	1 信号	0 信号	FP
	00	摩擦特性曲线 OK	是	否	-
	01	摩擦特性曲线记录激活	是	否	-
	02	摩擦特性曲线记录结束	是	否	-
	03	摩擦特性曲线记录中断	是	否	-
	08	摩擦特性曲线方向正向	是	否	-
r3841	<b>CO: 摩擦特性曲线输出 / 摩擦输出</b>				
	存取权限级别: 2	已计算: -	数据类型: FloatingPoint32		
	可更改: -	规范化: p2003	动态索引: -		
	单元组: 7_1	单元选择: p0505	功能图: 7010		
	最小	最大	出厂设置		
	- [Nm]	- [Nm]	- [Nm]		
说明:	连接器输出, 根据转速显示摩擦特性曲线的转矩。				
相关性:	参见: p3842				



p3842	<b>摩擦特性曲线激活 / 摩擦激活</b>		
	存取权限级别: 2	已计算: -	数据类型: Integer16
	可更改: T	规范化: -	动态索引: -
	单元组: -	单元选择: -	功能图: 7010
	最小	最大	出厂设置
	0	1	0
说明:	激活和禁止摩擦特性曲线。		
数值:	0: 摩擦特性曲线禁止 1: 摩擦特性曲线激活		
相关性:	参见: r3841, p3845		

p3845	<b>摩擦特性曲线记录激活 / 摩擦记录激活</b>		
	存取权限级别: 2	已计算: -	数据类型: Integer16
	可更改: T	规范化: -	动态索引: -
	单元组: -	单元选择: -	功能图: 7010
	最小	最大	出厂设置
	0	3	0
说明:	设置摩擦特性曲线的记录。 在下一个接通指令后, 自动记录摩擦特性曲线。		
数值:	0: 摩擦特性曲线记录禁用 1: 摩擦特性曲线记录激活, 所有方向 2: 摩擦特性曲线记录激活, 正方向 3: 摩擦特性曲线记录激活, 负方向		
相关性:	在选择摩擦特性曲线测量时, 将抑制驱动数组转换。 在直线驱动 (r0108 位 12) 上配有限位装置时, 不允许记录摩擦特性曲线。 如果驱动带限位装置, 则必须确保在记录摩擦特性曲线期间不会到达限位, 否则不允许执行测量。		
危险:			
注意:	请掉电保存所作设置 (p0971, p0977)。		
注释:	在激活摩擦特性曲线记录时, 不允许保存参数 (p0971, p0977)。 在激活摩擦特性曲线记录时 (p3845 > 0), 不允许更改 p3820 ... p3829, p3830 ... p3839 和 p3842。 摩擦特性曲线记录中, 除摩擦外还会检测电机损耗 (如铁损耗、涡流损耗及反复励磁损耗)。不会特别区分这些损耗。推荐使用电机温度传感器, 因为热作用产生的转矩差同样会反映在特性曲线上。		

p3846[0...n]	<b>摩擦特性曲线记录升降时间 / 摩擦记录升降时间</b>		
	存取权限级别: 2	已计算: -	数据类型: FloatingPoint32
	可更改: T	规范化: -	动态索引: DDS, p0180
	单元组: -	单元选择: -	功能图: 7010
	最小	最大	出厂设置
	0.000 [s]	999999.000 [s]	10.000 [s]
说明:	设置用于自动记录摩擦特性曲线的斜坡函数发生器的升降时间。 在该时间内驱动从静态状态 (设定值=0) 运行到最大转速 / 速度 (p1082)。		
相关性:	参见: p3845		

p3847[0...n]	<b>摩擦特性曲线记录, 热启动时间 / 摩擦记录热启动</b>		
	存取权限级别: 2	已计算: -	数据类型: FloatingPoint32
	可更改: T	规范化: -	动态索引: DDS, p0180
	单元组: -	单元选择: -	功能图: 7010
	最小	最大	出厂设置
	0.000 [s]	3600.000 [s]	0.000 [s]
说明:	设置热启动时间。 在进行自动记录时, 首先达到设置的最高转速 (p3829), 然后按该速度运行一段时间 (即热启动时间), 之后使用最高转速开始测量。		
相关性:	参见: p3829, p3845		

<b>p3856</b> [0...n]	<b>复合制动电流 / 复合制动电流</b>			
	存取权限级别: 3	已计算: -	数据类型: FloatingPoint32	
	可更改: U, T	规范化: PERCENT	动态索引: DDS, p0180	
	单元组: -	单元选择: -	功能图: -	
	最小 0.00 [%]	最大 250.00 [%]	出厂设置 0.00 [%]	
<b>说明:</b>	复合制动电流是 V/f 控制中为增强电机静止时的制动效果而注入的直流电。 复合制动实际上是直流制动功能和 OFF 1 或 OFF 3 后再生制动（斜坡上的有效制动）的叠加，这样便可以通过受控的电机频率、最小的能量使电机制动。 通过斜坡下降时间和复合制动的优化，无需额外硬件，便可以有效实现驱动制动。			
<b>相关性:</b>	只有在直流母线电压超出阈值 r1282 时，激活复合制动。 复合制动在以下情况下不运行： - 直流制动生效 (p1230, r1239)。 - 电机还没有励磁时（比如在捕捉再启动时）。 - 设置了矢量控制 (p1300 >= 20)。 - 使用同步电机 (p0300 = 2xx)。			
<b>注意:</b>	通常情况下，提高制动电流会加强电机静止时的制动效果，但是该值如果设置过高，会因为过电流或接地而出现跳闸。 推荐: $p3856 < 100 \% \times (r0209 - r0331) / p0305 / 2$ 复合制动会在电机内产生电流波动，制动电流设置得越大，引起的波动也就越大，特别是在同时激活 Vdc 最大值控制时（参见 p1280）。			
<b>注释:</b>	该参数值是电机额定电流 (p0305) 的 % 值。 设置 p3856 = 0 % 会禁用复合制动。			
<b>r3859.0</b>	<b>CO/BO: 复合制动 / 直流控制状态字 / 复合制动 /DC 控制 ZSW</b>			
	存取权限级别: 3	已计算: -	数据类型: Unsigned32	
	可更改: -	规范化: -	动态索引: -	
	单元组: -	单元选择: -	功能图: 6797	
	最小 -	最大 -	出厂设置 -	
<b>说明:</b>	连接器输出，显示复合制动和直流控制的状态字。			
<b>位区:</b>	位 信号名称 00 复合制动激活	1 信号 是	0 信号 否	FP -
<b>相关性:</b>	参见: p3856			
<b>p3900</b>	<b>结束快速调试 / 结束快速调试</b>			
	存取权限级别: 1	已计算: -	数据类型: Integer16	
	可更改: C(1)	规范化: -	动态索引: -	
	单元组: -	单元选择: -	功能图: -	
	最小 0	最大 3	出厂设置 0	
<b>说明:</b>	快速调试 (p0010 = 1) 结束时，自动计算所有与快速调试中的输入相关的驱动数据组参数。 p3900 = 1 时，首先会复位驱动对象的所有参数（出厂设置和 p0970 = 1 一样），不过不会覆写快速调试的输入值。 接着再次建立 PROFIBUS PZD 报文选择的互联 (p0922) 和 p15 和 p1500 的互联；并计算所有相关的电机 / 开环控制 / 闭环控制参数（根据 p0340 = 1）。 p3900=2 时，再次建立 PROFIBUS PZD 报文选择的互联 (p0922)、p15 和 p1500 的互联，并根据 p0340 = 1 执行计算。 p3900 = 3 时，只根据 p0340 = 1 计算电机 / 开环控制 / 闭环控制参数。			
<b>数值:</b>	0: 无快速设定 1: 参数复位后的快速设定 2: 快速设定 BICO 参数和电机参数 3: 只快速设定电机参数			
<b>注意:</b>	修改该值后会禁止再次修改参数，状态显示在 r3996 中。r3996 = 0 时可以再次修改。			

**注释:** 在计算结束时自动将 p3900 和 p0010 复位成值零。  
 在计算电机参数、开环控制参数和闭环控制参数时（如 p0340 = 1），不能对所选定的西门子列表电机的参数进行重写。  
 如果没有设定列表电机（p0300），可设置 p3900 > 0 复位以下参数，以便恢复初步调试时的设置：  
 异步电机上为 p0320, p0352, p0362 ... p0369, p0604, p0605。  
 同步电机上为 p0352, p0604, p0605。

**r3925[0...n]**      **完成的检测 / 完成的检测**

<b>存取权限级别:</b> 3	<b>已计算:</b> p0340 = 1	<b>数据类型:</b> Unsigned32
<b>可更改:</b> -	<b>规范化:</b> -	<b>动态索引:</b> DDS, p0180
<b>单元组:</b> -	<b>单元选择:</b> -	<b>功能图:</b> -
<b>最小</b>	<b>最大</b>	<b>出厂设置</b>
-	-	-

**说明:** 该参数显示已经执行的调试步骤。

位区:	位	信号名称	1 信号	0 信号	FP
	00	电机 / 闭环控制参数计算已结束 (p0340 = 1, p3900 > 0)	是	否	-
	02	电机数据静态检测已结束 (p1910 = 1)	是	否	-
	03	电机数据旋转检测已结束 (p1960 = 1, 2)	是	否	-
	08	已自动备份电机检测数据	是	否	-
	11	自动设定作为标准驱动控制	是	否	-
	12	自动设定作为动态驱动控制	是	否	-
	14	电机初次调试	是	否	-
	15	等效电路图参数已修改	是	否	-
	16	测出的电缆电阻	是	否	-
	18	执行电路检测	是	否	-

**注释:** 只有当触发了相应动作并且成功结束动作后，单个位才置位。  
 在更改铭牌参数时结束显示复位。

**r3926[0...n]**      **电压生成 交变基准电压振幅 / U 生成交变基准**

<b>存取权限级别:</b> 4	<b>已计算:</b> -	<b>数据类型:</b> FloatingPoint32
<b>可更改:</b> -	<b>规范化:</b> -	<b>动态索引:</b> MDS
<b>单元组:</b> -	<b>单元选择:</b> -	<b>功能图:</b> -
<b>最小</b>	<b>最大</b>	<b>出厂设置</b>
- [V]	- [V]	- [V]

**说明:** 显示电机数据检测时的基准交变电压。  
 0:  
 无交变电压。功能取消。  
 <0:  
 自动检测基准电压和摆动电压 / 根据变频器和相连电机自动设置。  
 否则为交变电压的基准电压，单位伏特（摆动电压有效）。

**r3927[0...n]**      **电机数据检测控制字 / MotID STW**

<b>存取权限级别:</b> 4	<b>已计算:</b> p0340 = 1	<b>数据类型:</b> Unsigned32
<b>可更改:</b> -	<b>规范化:</b> -	<b>动态索引:</b> DDS, p0180
<b>单元组:</b> -	<b>单元选择:</b> -	<b>功能图:</b> -
<b>最小</b>	<b>最大</b>	<b>出厂设置</b>
-	-	-

**说明:** 该参数显示上次电机数据检测中完成的步骤。

位区:	位	信号名称	1 信号	0 信号	FP
	00	定子电感估算，无测量	是	否	-
	02	转子时间常数估算，无测量	是	否	-
	03	漏电感估算，无测量	是	否	-
	05	确定时间段内的 Tr 和 Lsig	是	否	-
	06	激活振动抑制	是	否	-
	07	取消振动检测	是	否	-

## 2 参数

### 2.2 参数列表

11	取消脉冲测量 Lq Ld	是	否	-
12	取消转子电阻 Rr 的测量	是	否	-
14	取消阀门闭锁时间的测量	是	否	-
15	仅测量定子电阻、阀门电压误差和时滞	是	否	-
16	短暂的电机数据检测（精度更低）	是	否	-
17	测量，不计算控制参数	是	否	-
18	电机数据检测后直接过渡至运行	是	否	-
19	电机数据检测后自动保存结果	是	否	-
20	估算电缆电阻	是	否	-
21	校准输出电压测量	是	否	-
22	仅检测电路	是	否	-
23	取消电路检测	是	否	-
24	圆弧检测，0 度和 90 度	是	否	-

相关性： 参见： r3925

注释： 该参数是 p1909 的复制。

#### r3928[0...n] 旋转检测配置 / 旋转检测配置

存取权限级别： 4	已计算： p0340 = 1	数据类型： Unsigned16
可更改： -	规范化： -	动态索引： DDS, p0180
单元组： -	单元选择： -	功能图： -
最小	最大	出厂设置
-	-	-

说明： 该参数显示上次执行的旋转检测中完成的步骤。

位区：	位	信号名称	1 信号	0 信号	FP
	01	饱和特性曲线检测	是	否	-
	02	转动惯量检测	是	否	-
	03	重新计算转速控制器参数	是	否	-
	04	转速控制器优化（振荡测试）	是	否	-
	05	q 漏电感检测（用于电流控制器适配）	是	否	-
	11	在测量期间不要更改控制器参数	是	否	-
	12	缩短测量	是	否	-
	13	测量后直接过渡至运行	是	否	-
	14	计算转速实际值滤波时间	是	否	-

相关性： 参见： r3925


注释： 该参数是 p1959 的复制。

#### r3929[0...n] 电机数据检测中不同阶段的电压 / Mot 检测不同电压

存取权限级别： 4	已计算： p0340 = 1	数据类型： Unsigned32
可更改： -	规范化： -	动态索引： DDS, p0180
单元组： -	单元选择： -	功能图： -
最小	最大	出厂设置
-	-	-

说明： 该参数用于显示上次电机数据检测的各个步骤中采用的电压。

位区：	位	信号名称	1 信号	0 信号	FP
	00	摆动电压，用于确定时滞补偿	是	否	-
	01	摆动电压，用于确定定子电阻	是	否	-
	02	摆动电压，用于确定转子时间常数	是	否	-
	03	摆动电压，用于确定漏电感	是	否	-
	04	摆动电压，用于确定动态漏电感	是	否	-
	05	摆动电压，用于确定主电感	是	否	-
	08	交变电压，用于确定时滞补偿	是	否	-
	09	交变电压，用于确定定子电阻	是	否	-
	10	交变电压，用于确定转子时间常数	是	否	-
	11	交变电压，用于确定漏电感	是	否	-
	12	交变电压，用于确定动态漏电感	是	否	-
	13	交变电压，用于确定主电感	是	否	-

p3950	<b>维护参数 / 维护参数</b>			
	存取权限级别: 3	已计算: -	数据类型: Unsigned16	
	可更改: C, U, T	规范化: -	动态索引: -	
	单元组: -	单元选择: -	功能图: -	
	最小	最大	出厂设置	
	-	-	-	
说明:	仅用于维护人员。			
p3981	<b>驱动对象故障应答 / 驱动对象故障应答</b>			
	存取权限级别: 3	已计算: -	数据类型: Unsigned8	
	可更改: U, T	规范化: -	动态索引: -	
	单元组: -	单元选择: -	功能图: 8060	
	最小	最大	出厂设置	
	0	1	0	
说明:	该参数用于应答驱动对象内所有现存的故障。			
注意:	不可通过此参数应答安全信息。			
注释:	需要应答时, 请将参数从 0 设为 1。 应答结束后, 参数会自动复位为 0。			
p3985	<b>控制权模式选择 / 控制权模式选择</b>			
	存取权限级别: 3	已计算: -	数据类型: Integer16	
	可更改: U, T	规范化: -	动态索引: -	
	单元组: -	单元选择: -	功能图: -	
	最小	最大	出厂设置	
	0	1	0	
说明:	设置控制权 / 本地方式转换的模式。			
数值:	0: 在 STW1.0 = 0 时切换控制权 1: 在运行状态切换控制权			
危险:	在运行中改变控制权可能会导致驱动意外动作, 比如加速到另一个设定。			
				
r3996[0...1]	<b>参数写入禁止状态 / 参数写入禁止状态</b>			
	存取权限级别: 3	已计算: -	数据类型: Unsigned8	
	可更改: -	规范化: -	动态索引: -	
	单元组: -	单元选择: -	功能图: -	
	最小	最大	出厂设置	
	-	-	-	
说明:	显示参数写入是否被禁止。 r3996[0] = 0: 参数写入未禁止。 0 < r3996[0] < 100: 参数写入被禁止。该值显示了计算的进程。			
索引:	[0] = 计算进度 [1] = 原因			
注释:	下标 1: 仅用于西门子内部的故障诊断。			

p5271[0...n]		控制器在线优化配置 / 在线优化配置			
	存取权限级别: 3	已计算: -	数据类型: Unsigned16		
	可更改: T	规范化: -	动态索引: DDS, p0180		
	单元组: -	单元选择: -	功能图: 5045		
	最小	最大	出厂设置		
	-	-	0000 0000 bin		
说明:	设置在线优化的配置。				
位区:	位	信号名称	1 信号	0 信号	FP
	02	负载自适应 Kp	是	否	-
	06	Kp 不变化	是	否	-
相关性:	应用等级中不可见: "Standard Drive Control" (SDC, p0096 = 1)				
注释:	<p>位 00:</p> <p>在电机转动惯量和负载转动惯量相差较大, 或者控制器动态响应比较慢时, 位置环中的 PD 控制器会变为单纯的 P 控制器, 从而提高位置环的动态响应。</p> <p>该功能最好在转速前馈 (位 3 = 1) 或转矩前馈 (位 4 = 1) 激活的条件下使用。</p> <p>位 01:</p> <p>在低速条件下会自动降低控制器增益, 以减轻噪音, 避免停机时的振动。</p> <p>位 02:</p> <p>估算出的负载转动惯量计入转速环增益的计算中, 见 p5273。</p> <p>位 03:</p> <p>在简单定位器 (EPOS) 应用中激活转速前馈。</p> <p>位 04:</p> <p>在简单定位器 (EPOS) 应用中激活转矩前馈。</p> <p>位 05:</p> <p>借助估算的转动惯量对简单定位器 (EPOS) 应用中的最大设定加速度进行测定。这只在激活位时执行一次。</p> <p>前提是, 驱动处于脉冲禁用状态并且转动惯量之前已测得。</p> <p>位 06:</p> <p>在 p1460 中设定的转速控制器增益在计算控制器数据时不会变化。</p>				
p5310[0...n]		转动惯量前馈配置 / 转动惯量配置			
	存取权限级别: 3	已计算: -	数据类型: Unsigned32		
	可更改: C(3), U, T	规范化: -	动态索引: DDS, p0180		
	单元组: -	单元选择: -	功能图: -		
	最小	最大	出厂设置		
	-	-	0000 bin		
说明:	转动惯量评估器激活时的转动惯量前馈配置				
位区:	位	信号名称	1 信号	0 信号	FP
	00	激活计算	是	否	-
	01	激活转动惯量前馈	是	否	-
相关性:	如需使用 "转动惯量前馈" 功能, 必须激活功能模块 "转动惯量评估器" (r0108.10)。				
	应用等级中不可见: "Standard Drive Control" (SDC, p0096 = 1)				
	参见: r5311, p5312, p5313, p5314, p5315				
注释:	允许的位组合:				
	位 1, 0				
	= 0, 0 --> 功能未生效				
	= 0, 1 --> 系数的循环计算, 无转动惯量前馈 (调试)				
	= 1, 0 --> 转动惯量前馈激活 (无系数的循环计算)				
	= 1, 1 --> 转动惯量前馈激活 (有系数的循环计算)				
	位 00:				
	激活转动惯量前馈恒定和线性系数的计算。将结果写入参数中 (p5312, p5313, p5314, p5315)。				
	位 01:				
	激活转动惯量前馈。				
	根据当前测出的负载转矩和保存的系数 (p5312, p5313, p5314, p5315) 计算转动惯量。				

<b>r5311[0...n]</b>	<b>转动惯量前馈的状态字 / 转动惯量前馈状态字</b>				
	存取权限级别: 3	已计算: -	数据类型: Unsigned32		
	可更改: -	规范化: -	动态索引: DDS, p0180		
	单元组: -	单元选择: -	功能图: -		
	最小	最大	出厂设置		
	-	-	-		
<b>说明:</b>	转动惯量前馈状态字的显示。				
<b>位区:</b>	<b>位</b>	<b>信号名称</b>	<b>1 信号</b>	<b>0 信号</b>	<b>FP</b>
	00	存在新测量点	是	否	-
	01	正在计算新参数	是	否	-
	02	转动惯量前馈生效	是	否	-
	03	正向系数计算完成	是	否	-
	04	负向系数计算完成	是	否	-
	05	正在将结果写入参数中	是	否	-
<b>相关性:</b>	如需使用“转动惯量前馈”功能,必须激活功能模块“转动惯量评估器”(r0108.10)。 应用等级中不可见:“Standard Drive Control”(SDC, p0096 = 1) 参见: p5310, p5312, p5313, p5314, p5315				
<b>p5312[0...n]</b>	<b>正向线性转动惯量前馈 / 线性转动惯量前馈 +</b>				
	存取权限级别: 3	已计算: p0340 = 1	数据类型: FloatingPoint32		
	可更改: C(3), U, T	规范化: -	动态索引: DDS, p0180		
	单元组: -	单元选择: -	功能图: -		
	最小	最大	出厂设置		
	-340.28235E36 [s2]	340.28235E36 [s2]	0.000000 [s2]		
<b>说明:</b>	设置转动惯量评估器激活时正向转动惯量前馈的线性系数。 按照下列公式估算转动惯量: 转动惯量 (J) = 线性系数 (p5312) * 负载转矩 + 恒定系数 (p5313)				
<b>相关性:</b>	如需使用“转动惯量前馈”功能,必须激活功能模块“转动惯量评估器”(r0108.10)。 应用等级中不可见:“Standard Drive Control”(SDC, p0096 = 1) 参见: p5310, r5311, p5313, p5314, p5315				
<b>p5313[0...n]</b>	<b>正向恒定转动惯量前馈 / 恒定转动惯量前馈 +</b>				
	存取权限级别: 3	已计算: p0340 = 1	数据类型: FloatingPoint32		
	可更改: C(3), U, T	规范化: -	动态索引: DDS, p0180		
	单元组: 25_1	单元选择: p0100	功能图: -		
	最小	最大	出厂设置		
	-340.28235E36 [kgm2]	340.28235E36 [kgm2]	0.000000 [kgm2]		
<b>说明:</b>	设置转动惯量评估器激活时正向转动惯量前馈的恒定系数。 按照下列公式估算转动惯量: 转动惯量 (J) = 线性系数 (p5312) * 负载转矩 + 恒定系数 (p5313)				
<b>相关性:</b>	如需使用“转动惯量前馈”功能,必须激活功能模块“转动惯量评估器”(r0108.10)。 应用等级中不可见:“Standard Drive Control”(SDC, p0096 = 1) 参见: p5310, r5311, p5312, p5314, p5315				
<b>p5314[0...n]</b>	<b>负向线性转动惯量前馈 / 线性转动惯量前馈 -</b>				
	存取权限级别: 3	已计算: p0340 = 1	数据类型: FloatingPoint32		
	可更改: C(3), U, T	规范化: -	动态索引: DDS, p0180		
	单元组: -	单元选择: -	功能图: -		
	最小	最大	出厂设置		
	-340.28235E36 [s2]	340.28235E36 [s2]	0.000000 [s2]		
<b>说明:</b>	设置转动惯量评估器激活时负向转动惯量前馈的线性系数。 按照下列公式估算转动惯量: 转动惯量 (J) = 线性系数 (p5314) * 负载转矩 + 恒定系数 (p5315)				

## 2 参数

### 2.2 参数列表

**相关性:** 如需使用“转动惯量前馈”功能，必须激活功能模块“转动惯量评估器”(r0108.10)。  
应用等级中不可见：“Standard Drive Control”(SDC, p0096 = 1)  
参见：p5310, r5311, p5312, p5313, p5315

---

**p5315[0...n] 负向恒定转动惯量前馈 / 恒定转动惯量前馈 -**

<b>存取权限级别:</b> 3	<b>已计算:</b> p0340 = 1	<b>数据类型:</b> FloatingPoint32
<b>可更改:</b> C(3), U, T	<b>规范化:</b> -	<b>动态索引:</b> DDS, p0180
<b>单元组:</b> 25_1	<b>单元选择:</b> p0100	<b>功能图:</b> -
<b>最小</b>	<b>最大</b>	<b>出厂设置</b>
-340.28235E36 [kgm <sup>2</sup> ]	340.28235E36 [kgm <sup>2</sup> ]	0.000000 [kgm <sup>2</sup> ]

**说明:** 设置转动惯量评估器激活时负向转动惯量前馈的恒定系数。  
按照下列公式估算转动惯量：

转动惯量 (J) = 线性系数 (p5314) \* 负载转矩 + 恒定系数 (p5315)

**相关性:** 如需使用“转动惯量前馈”功能，必须激活功能模块“转动惯量评估器”(r0108.10)。  
应用等级中不可见：“Standard Drive Control”(SDC, p0096 = 1)  
参见：p5310, r5311, p5312, p5313, p5314

---

**p5316[0...n] 转动惯量前馈：转动惯量变化时间 / 惯量前馈变化时间**

<b>存取权限级别:</b> 3	<b>已计算:</b> p0340 = 1, 3, 4	<b>数据类型:</b> FloatingPoint32
<b>可更改:</b> U, T	<b>规范化:</b> -	<b>动态索引:</b> DDS, p0180
<b>单元组:</b> -	<b>单元选择:</b> -	<b>功能图:</b> -
<b>最小</b>	<b>最大</b>	<b>出厂设置</b>
10.00 [ms]	5000.00 [ms]	500.00 [ms]

**说明:** 设置转动惯量前馈中转动惯量的变化时间。  
该值越小表明允许的变化速度更快。  
该值越大，评估值的平滑幅度也就越大。

**相关性:** 应用等级中不可见：“Standard Drive Control”(SDC, p0096 = 1)  
参见：p1400, p1560, p1562

---

**p5350[0...n] 电机温度模型 1/3 静止状态下的升高系数 / 静止状态升高系数**

<b>存取权限级别:</b> 2	<b>已计算:</b> -	<b>数据类型:</b> FloatingPoint32
<b>可更改:</b> C(3), U, T	<b>规范化:</b> -	<b>动态索引:</b> MDS
<b>单元组:</b> -	<b>单元选择:</b> -	<b>功能图:</b> 8017
<b>最小</b>	<b>最大</b>	<b>出厂设置</b>
1.0000	2.0000	2.0000

**说明:** 设置电机温度模型 1 和 3 中静止状态下铜损耗的升高系数。  
输入的系数在转速  $n = 0$  [rpm] 时生效。  
转速  $n = 0 \dots 1$  [rpm] 之间时，该系数直线降至 1。  
计算升高系数时需要以下值：

- 静态电流 ( $I_0$ , p0318, 通道值)
- 热静态电流 ( $I_{th0}$ , 通道值)

按如下方式计算升高系数：

$$- p5350 = (I_0 / I_{th0})^2$$

**相关性:** 参见：p0318, p0612, p5390, p5391  
参见：F07011, A07012, A07014

**注意:** 在选择了列表电机 p0301 时，该参数会自动给定，并处于写保护状态。如需取消写保护，必须注意 p0300 中的信息。

**注释:** 温度模型 1 (I2t)：

- 针对 4.7 SP6 以下的固件版本或 p0612.8 = 0 时：
  - 参数 p5350 未生效。在内部固定通过检修系数 1.333 计算。
- 针对 4.7 SP6 以上的固件版本且 p0612.8 = 1 时：
  - 参数 p5350 如上生效。



<b>r5389.0...8</b>	<b>CO/BO: 电机温度故障 / 报警状态字 / 温度故障 / 报警 ZSW</b>				
	存取权限级别: 2	已计算: -	数据类型: Unsigned16		
	可更改: -	规范化: -	动态索引: -		
	单元组: -	单元选择: -	功能图: 8016		
	最小	最大	出厂设置		
	-	-	-		
<b>说明:</b>	电机温度监控故障和报警的显示和 BICO 输出。				
<b>位区:</b>	<b>位</b>	<b>信号名称</b>	<b>1 信号</b>	<b>0 信号</b>	<b>FP</b>
	00	出现电机温度测量故障	是	否	-
	01	出现电机温度模型故障	是	否	-
	02	出现编码器温度测量故障	是	否	-
	04	出现电机温度测量报警	是	否	-
	05	出现电机温度模型报警	是	否	-
	08	电流降低激活	是	否	-
<b>相关性:</b>	参见: r0034, p0612, r0632				
	参见: F07011, A07012, A07910				
<b>注释:</b>	位 00, 04:				
	通过温度传感器测量电机温度 (p0600, p0601)。该位置位时, 测出的温度过高并额外输出一个相应的信息。				
	位 01, 05:				
	通过温度模型监控电机温度 (p0612)。该位置位时, 测出的温度过高并额外输出一个相应的信息。				
	位 02:				
	通过温度传感器测量编码器温度。该位置位时, 测出的温度过高并额外输出一个相应的信息。				
	位 08:				
	达到电机温度的报警阈值时, 设置的响应为最大电流降低 (p0610 = 1)。该位置位时, 降低最大电流生效。				
<b>p5390[0...n]</b>	<b>电机温度模型 1/3 报警阈值 / 报警阈值</b>				
	存取权限级别: 2	已计算: -	数据类型: FloatingPoint32		
	可更改: C(3), U, T	规范化: -	动态索引: MDS		
	单元组: 21_1	单元选择: p0505	功能图: 8017		
	最小	最大	出厂设置		
	0.0 [° C]	200.0 [° C]	110.0 [° C]		
<b>说明:</b>	设置在电机温度模型 1 和 3 中用于监控电机温度的报警阈值。				
	使用定子绕组温度 (r0632) 来触发信息。				
	针对温度模型 1 (I2t):				
	- 仅在 4.7 SP6 以上的固件版本且 p0612.8 = 1 时生效。				
	- 超出报警阈值后输出报警 A07012。				
	- 首次调试列表电机时, 阈值从 p0605 复制到 p5390 中。				
	针对温度模型 3:				
	超出此报警阈值后会输出报警 A07012, 并启动计算得出的延时 (p5371/p5381)。				
	如果在延迟时间届满后仍未低于报警阈值, 就会输出故障 F07011。				
<b>相关性:</b>	参见: r0034, p0605, p0612, r0632, p5391				
	参见: F07011, A07012, A07014				
<b>注意:</b>	在选择了列表电机 p0301 时, 该参数会自动给定, 并处于写保护状态。如需取消写保护, 必须注意 p0300 中的信息。				
<b>注释:</b>	回差为 2 K。				

## 2 参数

### 2.2 参数列表

<b>p5391[0...n]</b>	<b>电机温度模型 1/3 故障阈值 / 故障阈值</b>		
	存取权限级别: 2	已计算: -	数据类型: FloatingPoint32
	可更改: C(3), U, T	规范化: -	动态索引: MDS
	单元组: 21_1	单元选择: p0505	功能图: 8017
	最小	最大	出厂设置
	0.0 [° C]	200.0 [° C]	120.0 [° C]
<b>说明:</b>	设置在电机温度模型 1 和 3 中用于监控电机温度的故障阈值。 超出此故障阈值后会输出故障 F07011。 使用定子绕组温度 (r0632) 来触发信息。 针对温度模型 1 (I2t): - 仅在 4.7 SP6 以上的固件版本且 p0612.8 = 1 时生效。 - 首次调试列表电机时, 阈值从 p0615 复制到 p5391 中。		
<b>相关性:</b>	参见: r0034, p0612, p0615, r0632, p5390 参见: F07011, A07014		
<b>注意:</b>	在选择了列表电机 p0301 时, 该参数会自动给定, 并处于写保护状态。如需取消写保护, 必须注意 p0300 中的信息。		
<b>注释:</b>	回差为 2 K。		
<b>r5397</b>	<b>电机温度模型 3: 环境温度映像 p0613 / 环境温度映像 p0613</b>		
	存取权限级别: 2	已计算: -	数据类型: FloatingPoint32
	可更改: -	规范化: -	动态索引: -
	单元组: 21_1	单元选择: p0505	功能图: 8019
	最小	最大	出厂设置
	- [° C]	- [° C]	- [° C]
<b>说明:</b>	显示电机温度模型 1 和 3 的环境温度。 该值用于计算负载率 (p0034)。 参数值是 p0613 的映像。		
<b>相关性:</b>	参见: r0034		
<b>注释:</b>	固件版本 < 4.7 SP6 时: 用户无法查看或修改参数 p0613, 它是西门子内部参数。		
<b>r5398[0...n]</b>	<b>电机温度模型 3: 报警阈值映像 p5390 / 报警阈值 p5390</b>		
	存取权限级别: 2	已计算: -	数据类型: FloatingPoint32
	可更改: -	规范化: -	动态索引: MDS
	单元组: 21_1	单元选择: p0505	功能图: 8019
	最小	最大	出厂设置
	- [° C]	- [° C]	- [° C]
<b>说明:</b>	显示在电机温度模型 1 和 3 中用于监控电机温度的报警阈值。 该值用于计算负载率 (p0034)。 参数值是 p5390 的映像。		
<b>相关性:</b>	参见: p5390 参见: F07011, A07012, A07014		
<b>注释:</b>	固件版本 < 4.7 SP6 时: 用户无法查看或修改参数 p5390, 它是西门子内部参数。		
<b>r5399[0...n]</b>	<b>电机温度模型 3: 故障阈值映像 p5391 / 故障阈值 p5391</b>		
	存取权限级别: 2	已计算: -	数据类型: FloatingPoint32
	可更改: -	规范化: -	动态索引: MDS
	单元组: 21_1	单元选择: p0505	功能图: 8019
	最小	最大	出厂设置
	- [° C]	- [° C]	- [° C]
<b>说明:</b>	设置在电机温度模型 1 和 3 中用于监控电机温度的故障阈值。 超出此故障阈值后会输出故障 F07011。 参数值是 p5391 的映像。		

**相关性:** 参见: p5391  
参见: F07011, A07012, A07014

**注释:** 固件版本 < 4.7 SP6 时: 用户无法查看或修改参数 p5391, 它是西门子内部参数。

---

<b>r5600</b>	<b>Pe 节能模式 ID / Pe 模式 ID</b>		
G120C_PN	<b>存取权限级别:</b> 3	<b>已计算:</b> -	<b>数据类型:</b> Integer16
	<b>可更改:</b> -	<b>规范化:</b> -	<b>动态索引:</b> -
	<b>单元组:</b> -	<b>单元选择:</b> -	<b>功能图:</b> 2381, 2382
	<b>最小</b>	<b>最大</b>	<b>出厂设置</b>
	0	255	-
<b>说明:</b>	显示有效节能模式的 PROFIenergy 模式 ID。		
<b>数值:</b>	0: 断电 2: 节能模式 2 240: 运行 255: 运行就绪		
<b>注释:</b>	Pe: PROFIenergy Profile		

---

<b>p5602[0...1]</b>	<b>Pe 节能模式最小暂停时间 / Pe 模式最小暂停时间</b>		
G120C_PN	<b>存取权限级别:</b> 3	<b>已计算:</b> -	<b>数据类型:</b> Unsigned32
	<b>可更改:</b> T	<b>规范化:</b> -	<b>动态索引:</b> -
	<b>单元组:</b> -	<b>单元选择:</b> -	<b>功能图:</b> 2381
	<b>最小</b>	<b>最大</b>	<b>出厂设置</b>
	300000 [ms]	4294967295 [ms]	[0] 300000 [ms] [1] 480000 [ms]
<b>说明:</b>	设置节能模式可采用的最小暂停时间。 该值为以下时间的总和: - 节能模式过渡时间 - 运行状态常规过渡时间 - 节能模式最小停留时间		
<b>索引:</b>	[0] = 保留 [1] = 模式 2		
<b>注释:</b>	该值不可小于“节能模式过渡时间”和“运行状态过渡时间”的和(系统属性)。 Pe: PROFIenergy Profile		

---

<b>p5606[0...1]</b>	<b>Pe 节能模式最大停留时间 / Pe 最大停留时间</b>		
G120C_PN	<b>存取权限级别:</b> 3	<b>已计算:</b> -	<b>数据类型:</b> Unsigned32
	<b>可更改:</b> T	<b>规范化:</b> -	<b>动态索引:</b> -
	<b>单元组:</b> -	<b>单元选择:</b> -	<b>功能图:</b> 2381
	<b>最小</b>	<b>最大</b>	<b>出厂设置</b>
	0 [ms]	4294967295 [ms]	4294967295 [ms]
<b>说明:</b>	设置节能模式的最大停留时间。		
<b>索引:</b>	[0] = 保留 [1] = 模式 2		
<b>注释:</b>	Pe: PROFIenergy Profile		

## 2 参数

### 2.2 参数列表

<b>p5611</b>	<b>Pe 节能常规属性 / Pe 常规属性</b>				
G120C_PN	存取权限级别: 3	已计算: -	数据类型: Unsigned32		
	可更改: T	规范化: -	动态索引: -		
	单元组: -	单元选择: -	功能图: 2381, 2382		
	最小	最大	出厂设置		
	-	-	0000 bin		
<b>说明:</b>	设置节能的常规属性。				
<b>位区:</b>	<b>位</b>	<b>信号名称</b>	<b>1 信号</b>	<b>0 信号</b>	<b>FP</b>
	00	PROFIenergy 禁用控制指令	是	否	-
	01	驱动在过渡至节能模式时触发 OFF1	是	否	-
	02	可从 PROFIdrive 状态 S3/4 过渡至节能模式	是	否	-
<b>注释:</b>	Pe: PROFIenergy Profile PROFIdrive S4 状态: 运行				
<b>p5612[0...1]</b>	<b>Pe 节能模式相关属性 / Pe 模式属性</b>				
G120C_PN	存取权限级别: 3	已计算: -	数据类型: Unsigned32		
	可更改: T	规范化: -	动态索引: -		
	单元组: -	单元选择: -	功能图: -		
	最小	最大	出厂设置		
	-	-	[0] 0110 bin [1] 0000 bin		
<b>说明:</b>	设置节能的模式相关属性。				
<b>索引:</b>	[0] = 保留 [1] = 模式 2				
<b>位区:</b>	<b>位</b>	<b>信号名称</b>	<b>1 信号</b>	<b>0 信号</b>	<b>FP</b>
	00	保留	是	否	-
<b>注释:</b>	Pe: PROFIenergy Profile				
<b>r5613.0...1</b>	<b>CO/B0: Pe 节能有效 / 无效 / Pe 节能有效 / 无效</b>				
G120C_PN	存取权限级别: 3	已计算: -	数据类型: Unsigned8		
	可更改: -	规范化: -	动态索引: -		
	单元组: -	单元选择: -	功能图: 2382		
	最小	最大	出厂设置		
	-	-	-		
<b>说明:</b>	PROFIenergy 节能的“有效”或“无效”状态显示, 及其开关量连接器输出。				
<b>位区:</b>	<b>位</b>	<b>信号名称</b>	<b>1 信号</b>	<b>0 信号</b>	<b>FP</b>
	00	Pe 有效	是	否	-
	01	Pe 无效	是	否	-
<b>注释:</b>	位 0 和位 1 互相取反。 Pe: PROFIenergy Profile				
<b>p5614</b>	<b>BI: Pe 接通禁止信号源 / Pe 接通禁止信号源</b>				
G120C_PN	存取权限级别: 3	已计算: -	数据类型: U32 / Binary		
	可更改: T	规范化: -	动态索引: -		
	单元组: -	单元选择: -	功能图: 2382		
	最小	最大	出厂设置		
	-	-	0		
<b>说明:</b>	设置用于 PROFIdrive 状态 S1 “接通禁止”的信号源。				
<b>相关性:</b>	参见: r5613				
<b>注释:</b>	Pe: PROFIenergy Profile				

<b>r7758[0...19]</b>	<b>KHP 控制单元序列号 / KHP CU 列号</b>			
	存取权限级别: 3	已计算: -	数据类型: Unsigned8	
	可更改: -	规范化: -	动态索引: -	
	单元组: -	单元选择: -	功能图: -	
	最小	最大	出厂设置	
	-	-	-	
<b>说明:</b>	显示控制单元的当前序列号。 每个下标以 ASCII 代码显示了序列号的各个字符。 在调试软件中没有 ASCII 字符不采用编码显示。			
<b>相关性:</b>	参见: p7765, p7766, p7767, p7768			
<b>注意:</b>	ASCII 表 (选段) 参见参数手册的附录。			
<b>注释:</b>	KHP: Know-how protection (专有技术保护)			
<b>p7759[0...19]</b>	<b>KHP 控制单元设定序列号 / KHP CU 设定序列号</b>			
	存取权限级别: 3	已计算: -	数据类型: Unsigned8	
	可更改: T	规范化: -	动态索引: -	
	单元组: -	单元选择: -	功能图: -	
	最小	最大	出厂设置	
	-	-	-	
<b>说明:</b>	设置控制单元的设定序列号。 通过该参数 OEM 可在最终用户更换控制单元和 / 或存储卡后根据发生变化的硬件重新匹配项目。			
<b>相关性:</b>	参见: p7765, p7766, p7767, p7768			
<b>注释:</b>	KHP: Know-how protection (专有技术保护) - OEM 可以在“发送加密 SINAMICS 数据”时修改该参数。 - 仅在从加密的“加载至文件系统...”输出或者从加密的 PS 文件引导启动时才由 SINAMICS 计算该参数。只有在专有技术保护和存储卡复制保护激活时才执行检测。			
<b>r7760.0...12</b>	<b>CO/BO: 写保护 / 专有技术保护状态 / 写保护 / KHP 状态</b>			
	存取权限级别: 3	已计算: -	数据类型: Unsigned16	
	可更改: -	规范化: -	动态索引: -	
	单元组: -	单元选择: -	功能图: -	
	最小	最大	出厂设置	
	-	-	-	
<b>说明:</b>	显示写保护和专有技术保护的状态。			
<b>位区:</b>	<b>位</b>	<b>信号名称</b>	<b>1 信号</b>	<b>0 信号</b>
	00	写保护激活	是	否
	01	专有技术保护激活	是	否
	02	专有技术保护暂时禁用	是	否
	03	专有技术保护不可取消	是	否
	04	扩展复制保护激活	是	否
	05	基本复制保护激活	是	否
	06	用于诊断的跟踪和测量功能激活	是	否
	12	西门子保留	是	否
<b>相关性:</b>	参见: p7761, p7765, p7766, p7767, p7768			
<b>注释:</b>	KHP: Know-how protection (专有技术保护) 位 00: 在控制单元上, 可以通过 p7761 激活 / 取消写保护。 位 01: 专有技术保护可以通过输入命令来激活 (p7766 ... p7768)。 位 02: 如果专有技术保护已激活, 则可以暂时通过在 p7766 中输入有效命令来取消。在这种情况下位 1 设为 0 且位 2 设为 1。			

位 03:

专有技术保护不能取消，因为 p7766 不在 OEM 例外情况列表中（仅可以是出厂设置）。仅当专有技术保护有效（位 1 = 1）并且 p7766 不在 OEM 例外情况列表中时，才可以设置该位。

位 04:

存储卡的内容（参数和 DCC 数据）在专有技术保护有效时还可以使用其他存储卡 / 控制单元保护。仅当专有技术保护有效且置位 p7765 位 00 时，才可以设置该位。

位 05:

存储卡的内容（参数和 DCC 数据）在专有技术保护有效时还可以使用其他存储卡来保护。仅当专有技术保护有效且置位 p7765 位 01 而不是位 00 时，才可以设置该位。

位 06:

当专有技术保护激活时，可以使用设备跟踪记录驱动数据。仅当专有技术保护有效且置位 p7765.2 时，才可以设置该位。

p7761	<b>写保护 / 写保护</b>		
	存取权限级别: 3	已计算: -	数据类型: Integer16
	可更改: U, T	规范化: -	动态索引: -
	单元组: -	单元选择: -	功能图: -
	最小	最大	出厂设置
	0	1	0
说明:	激活 / 取消设置参数的写保护。		
数值:	0: 取消写保护 1: 激活写保护		
相关性:	参见: r7760		
注释:	带“WRITE_NO_LOCK”的参数不具有写保护功能。 该参数产品专用表必要时可在相应的参数手册中找到。		

p7762	<b>多主站现场总线系统的写保护访问属性 / 现场总线访问属性</b>		
	存取权限级别: 3	已计算: -	数据类型: Integer16
	可更改: U, T	规范化: -	动态索引: -
	单元组: -	单元选择: -	功能图: -
	最小	最大	出厂设置
	0	1	0
说明:	设置访问多主站现场总线系统（例如 CAN、BACnet）时的写保护属性。		
数值:	0: 写访问与 p7761 无关 1: 写访问与 p7761 有关		
相关性:	参见: r7760, p7761		

p7763	<b>KHP OEM 例外情况列表 p7764 的标数量 / KHP OEM 下标数 p7764</b>		
	存取权限级别: 3	已计算: -	数据类型: Unsigned16
	可更改: U, T	规范化: -	动态索引: -
	单元组: -	单元选择: -	功能图: -
	最小	最大	出厂设置
	1	500	1
说明:	设置 OEM 例外情况列表中的参数数量 (p7764[0...n])。 p7764[0...n], 其中 n = p7763 - 1		
相关性:	参见: p7764		
注释:	KHP: Know-how protection (专有技术保护) 该列表中的参数在专有技术保护激活时也能进行读写。		

<b>p7764[0...n]</b>	<b>KHP OEM 例外情况列表 / KHP OEM 例外列表</b>				
	存取权限级别: 3	已计算: -	数据类型: Unsigned16		
	可更改: U, T	规范化: -	动态索引: p7763		
	单元组: -	单元选择: -	功能图: -		
	最小	最大	出厂设置		
	0	65535	[0] 7766		
			[1...499] 0		
<b>说明:</b>	OEM 例外情况列表 (p7764[0...n]) 中包含了排除在专有技术保护之外的可调参数。 p7764[0...n], 其中 n = p7763 - 1				
<b>相关性:</b>	下标数量与 p7763 有关。 参见: p7763				
<b>注释:</b>	KHP: Know-how protection (专有技术保护) 该列表中的参数在专有技术保护激活时也能进行读写。				
<b>p7765</b>	<b>KHP 配置 / KHP 配置</b>				
	存取权限级别: 3	已计算: -	数据类型: Unsigned16		
	可更改: U, T	规范化: -	动态索引: -		
	单元组: -	单元选择: -	功能图: -		
	最小	最大	出厂设置		
	-	-	0000 bin		
<b>说明:</b>	专有技术保护的配置。 位 00, 01: 在 KHP 激活时 OEM 可以使用该参数来确定存储卡上加密的参数和 DCC 数据在使用之前是否要用其他存储卡 / 控制单元来保护。 位 02: OEM 可以使用该参数来确定, 在 KHP 激活时是否仍然可以使用设备跟踪来记录驱动数据。				
<b>位区:</b>	<b>位</b>	<b>信号名称</b>	<b>1 信号</b>	<b>0 信号</b>	<b>FP</b>
	00	扩展复制保护与存储卡和控制单元绑定	是	否	-
	01	基本复制保护与存储卡绑定	是	否	-
	02	允许用于诊断的跟踪和测量功能	是	否	-
<b>相关性:</b>	参见: p7766, p7767, p7768				
<b>注释:</b>	KHP: Know-how protection (专有技术保护)。 在复制保护时, 检查存储卡和 / 或控制单元的序列号。 存储卡复制保护和跟踪记录的抑制只有当专有技术保护激活时才有效。 位 00, 01: 如果误将这两位置为 1 (例如通过 BOP), 则适用位 0 的设置。 如果这两位都设为了 0, 则不会激活复制保护。				
<b>p7766[0...29]</b>	<b>KHP 口令输入 / KHP 口令输入</b>				
	存取权限级别: 3	已计算: -	数据类型: Unsigned16		
	可更改: U, T	规范化: -	动态索引: -		
	单元组: -	单元选择: -	功能图: -		
	最小	最大	出厂设置		
	-	-	-		
<b>说明:</b>	设置用于专有技术保护的口令。 口令示例: 123aBc = 49 50 51 97 66 99 dec (ASCII 字符) [0] = 字符 1 (例如: 十进制值 49) [1] = 字符 2 (例如: 十进制值 50) ... [5] = 字符 6 (例如: 十进制值 99) [29] = 0 dec (输入完成)				
<b>相关性:</b>	参见: p7767, p7768				

## 2 参数

### 2.2 参数列表

**注意:** ASCII 表（选段）参见参数手册的附录。  
在使用调试软件 STARTER 时，应通过相应对话框输入口令。  
输入口令时须遵循以下规定：  
- 口令的输入必须从 p7766[0] 开始。  
- 口令内不允许有空格。  
- 通过对 p7766[29] 的赋值完成口令输入（p7766[29] = 0，用于字符数小于 30 的口令）。

**注释:** KHP: Know-how protection（专有技术保护）  
读取时会显示 p7766[0...29] = 42 十进制（ASCII- 字符 = "\*"）。  
带“KHP\_WRITE\_NO\_LOCK”的参数不涉及专有技术保护。  
带“KHP\_ACTIVE\_READ”的参数即使在专有技术激活时也可读取。  
该参数产品专用表必要时可在相应的参数手册中找到。

---

p7767[0...29]	<b>KHP 新口令 / KHP 新口令</b>		
	存取权限级别: 3	已计算: -	数据类型: Unsigned16
	可更改: U, T	规范化: -	动态索引: -
	单元组: -	单元选择: -	功能图: -
	最小	最大	出厂设置
	-	-	-

**说明:** 设置用于专有技术保护的新口令。  
**相关性:** 参见: p7766, p7768  
**注释:** KHP: Know-how protection（专有技术保护）  
读取时会显示 p7767[0...29] = 42 十进制（ASCII- 字符 = "\*"）。

---

p7768[0...29]	<b>KHP 口令确认 / KHP 口令确认</b>		
	存取权限级别: 3	已计算: -	数据类型: Unsigned16
	可更改: U, T	规范化: -	动态索引: -
	单元组: -	单元选择: -	功能图: -
	最小	最大	出厂设置
	-	-	-

**说明:** 确认用于专有技术保护的新口令。  
**相关性:** 参见: p7766, p7767  
**注释:** KHP: Know-how protection（专有技术保护）  
读取时会显示 p7768[0...29] = 42 十进制（ASCII- 字符 = "\*"）。

---

p7769[0...20]	<b>KHP 存储卡设定序列号 / KHP 存储卡设定序列</b>		
	存取权限级别: 3	已计算: -	数据类型: Unsigned8
	可更改: T	规范化: -	动态索引: -
	单元组: -	单元选择: -	功能图: -
	最小	最大	出厂设置
	-	-	-

**说明:** 设置存储卡的设定序列号。  
通过该参数 OEM 可在最终用户更换控制单元和 / 或存储卡后根据发生变化的硬件重新匹配项目。  
**相关性:** 参见: p7765, p7766, p7767, p7768  
**注释:** KHP: Know-how protection（专有技术保护）  
- OEM 可以在“发送加密 SINAMICS 数据”时修改该参数。  
- 仅在从加密的“加载至文件系统...”输出或者从加密的 PS 文件引导启动时才由 SINAMICS 计算该参数。只有在专有技术保护和存储卡复制保护激活时才执行检测。



<b>p7775</b>	<b>NVRAM 数据备份 / 导入 / 删除 / 备份 NVRAM</b>		
	存取权限级别: 3	已计算: -	数据类型: Integer16
	可更改: C, U, T	规范化: -	动态索引: -
	单元组: -	单元选择: -	功能图: -
	最小	最大	出厂设置
	0	17	0
<b>说明:</b>	设置 NVRAM 数据的备份 / 导入 / 删除。 NVRAM 数据是设备中的非易失数据 (如故障缓冲器)。 进行 NVRAM 数据处理时, 不包括以下数据: - 故障诊断 - CU 运行计时器 - CU 温度 - 安全日志		
<b>数值:</b>	0: 当前无效 1: NVRAM 数据备份到存储卡 2: 从存储卡导入 NVRAM 数据 3: 删除设备中的 NVRAM 数据 10: 删除时出错 11: 备份时出错, 无存储卡 12: 备份时出错, 存储空间不足 13: 备份时出错 14: 导入时出错, 无存储卡 15: 导入时出错, 校验和错误 16: 导入时出错, 无 NVRAM 数据 17: 导入时出错		
<b>注意:</b>	值 = 2, 3: 这些操作只可在脉冲禁用时进行。		
<b>注释:</b>	操作成功执行后参数自动被置零。 导入和删除 NVRAM 数据会自动触发热启动。 未成功执行操作时会显示相应的故障值 (p7775 >= 10)。		

<b>r7843[0...20]</b>	<b>存储卡序列号 / 存储卡序列号</b>		
	存取权限级别: 1	已计算: -	数据类型: Unsigned8
	可更改: -	规范化: -	动态索引: -
	单元组: -	单元选择: -	功能图: -
	最小	最大	出厂设置
	-	-	-
<b>说明:</b>	显示存储卡的当前序列号。 每个下标以 ASCII 代码显示了序列号的各个字符。		
<b>注意:</b>	ASCII 表 (选段) 参见参数手册的附录。		
<b>注释:</b>	存储卡序列号的显示示例: r7843[0] = 49 十进制 --> ASCII 字符 = "1" --> 序列号字符 1 r7843[1] = 49 十进制 --> ASCII 字符 = "1" --> 序列号字符 2 r7843[2] = 49 十进制 --> ASCII 字符 = "1" --> 序列号字符 3 r7843[3] = 57 十进制 --> ASCII 字符 = "9" --> 序列号字符 4 r7843[4] = 50 十进制 --> ASCII 字符 = "2" --> 序列号字符 5 r7843[5] = 51 十进制 --> ASCII 字符 = "3" --> 序列号字符 6 r7843[6] = 69 十进制 --> ASCII 字符 = "E" --> 序列号字符 7 r7843[7] = 0 十进制 --> ASCII 字符 = " " --> 序列号字符 8 ... r7843[19] = 0 十进制 --> ASCII 字符 = " " --> 序列号字符 20 r7843[20] = 0 十进制 序列号 = 111923E		

## 2 参数

### 2.2 参数列表

---

r8540.0...15	<b>B0: 手动模式下 IOP 的 STW1 / STW1 IOP</b>		
	存取权限级别: 3	已计算: -	数据类型: Unsigned16
	可更改: -	规范化: -	动态索引: -
	单元组: -	单元选择: -	功能图: -
	最小	最大	出厂设置
	-	-	-

**说明:** 手动模式: 显示由 IOP 给定的 STW1 (控制字 1)。

位区:	位	信号名称	1 信号	0 信号	FP
	00	ON/OFF1	是	否	-
	01	BB/OFF2	是	否	-
	02	BB/OFF3	是	否	-
	03	保留	是	否	-
	04	保留	是	否	-
	05	保留	是	否	-
	06	保留	是	否	-
	07	应答故障	是	否	-
	08	JOG 位 0	是	否	3030
	09	JOG 位 1	是	否	3030
	10	保留	是	否	-
	11	换向 (设定值)	是	否	-
	12	保留	是	否	-
	13	保留	是	否	-
	14	保留	是	否	-
	15	保留	是	否	-

---

r8541	<b>C0: 手动模式下 IOP 的转速设定值 / 转速设定值 OP</b>		
	存取权限级别: 3	已计算: -	数据类型: FloatingPoint32
	可更改: -	规范化: p2000	动态索引: -
	单元组: 3_1	单元选择: p0505	功能图: -
	最小	最大	出厂设置
	- [rpm]	- [rpm]	- [rpm]

**说明:** 手动模式: 显示由 IOP 给定的转速设定值。

---

p8542[0...15]	<b>BI: 在 BOP/IOP 手动模式下生效的 STW1 / STW1 生效 OP</b>		
	存取权限级别: 3	已计算: -	数据类型: U32 / Binary
	可更改: T	规范化: -	动态索引: -
	单元组: -	单元选择: -	功能图: -
	最小	最大	出厂设置
	-	-	[0] 8540.0

[1] 8540.1  
[2] 8540.2  
[3] 8540.3  
[4] 8540.4  
[5] 8540.5  
[6] 8540.6  
[7] 8540.7  
[8] 8540.8  
[9] 8540.9  
[10] 8540.10  
[11] 8540.11  
[12] 8540.12  
[13] 8540.13  
[14] 8540.14  
[15] 8540.15

**说明:** 手动模式: 设置 STW1 (控制字 1) 的信号源。

索引:	[0] = ON/OFF1
	[1] = BB/OFF2
	[2] = BB/OFF3
	[3] = 使能运行
	[4] = 使能斜坡函数发生器
	[5] = 连续斜坡函数发生器
	[6] = 使能转速设定值
	[7] = 应答故障
	[8] = JOG 位 0
	[9] = JOG 位 1
	[10] = 通过 PLC 控制
	[11] = 换向 (设定值)
	[12] = 使能转速控制器
	[13] = 提高电机电位器设定值
	[14] = 降低电机电位器设定值
	[15] = CDS 位 0

p8543	CI: 在 BOP/IOP 手动模式下生效的转速设定值 / 转速实际值生效 OP				
存取权限级别:	3	已计算:	-	数据类型:	U32 / FloatingPoint32
可更改:	T	规范化:	p2000	动态索引:	-
单元组:	-	单元选择:	-	功能图:	-
最小	-	最大	-	出厂设置	8541[0]

说明: 手动模式: 设置转速设定值的信号源。

p8552	IOP 转速单位 / IOP 转速单位				
存取权限级别:	3	已计算:	-	数据类型:	Integer16
可更改:	T	规范化:	-	动态索引:	-
单元组:	-	单元选择:	-	功能图:	-
最小	1	最大	2	出厂设置	2

说明: 用于转速显示和输入的单位设置。

数值:  
1: 赫兹  
2: rpm

p8558	BI: 选择 IOP 手动模式 / 选择 IOP 手动模式				
存取权限级别:	3	已计算:	-	数据类型:	U32 / Binary
可更改:	U, T	规范化:	-	动态索引:	-
单元组:	-	单元选择:	-	功能图:	-
最小	-	最大	-	出厂设置	0

r8570[0...39]	宏文件驱动对象 / 宏文件驱动对象				
存取权限级别:	1	已计算:	-	数据类型:	Unsigned32
可更改:	-	规范化:	-	动态索引:	-
单元组:	-	单元选择:	-	功能图:	-
最小	-	最大	-	出厂设置	-

说明: 显示存储卡 / 设备内存的相应目录中存储的宏文件。

相关性: 参见: p0015

注释: 值 = 9999999 时: 仍在读取。

## 2 参数

### 2.2 参数列表

---

<b>r8600</b>	<b>CAN 设备类型 / 设备类型</b>		
G120C_CAN	存取权限级别: 3 可更改: - 单元组: - 最小 -	已计算: - 规范化: - 单元选择: - 最大 -	数据类型: Unsigned32 动态索引: - 功能图: - 出厂设置 -
<b>说明:</b>	显示启动后 CAN 总线上连接的设备。 r8600 = 00000000 十六进制: 没有检测到驱动。 = 02010192 十六进制: 1 个矢量驱动。		
<b>注释:</b>	相应于 CANopen 对象 1000 十六进制。 另外, 每个检测出的驱动的设备类型还会显示在对象 “67FF hex” 中。		
<hr/>			
<b>r8601</b>	<b>CAN 错误寄存器 / 错误寄存器</b>		
G120C_CAN	存取权限级别: 3 可更改: - 单元组: - 最小 -	已计算: - 规范化: - 单元选择: - 最大 -	数据类型: Unsigned8 动态索引: - 功能图: - 出厂设置 -
<b>说明:</b>	显示 CANopen 错误寄存器。 位 0: 类属性错误。 0 信号: 无错误。 1 信号: 类属性错误。 位 1 ... 3: 不支持 (总为 0 信号)。 位 4: 通讯错误。 0 信号: 在 8700 ... 8799 区域内无显示信息。 1 信号: 在 8700 ... 8799 区域内至少存在一个显示信息 (故障或报警)。 位 5 ... 6: 不支持 (总为 0 信号) 位 7: 故障在 8700 ... 8799 区域之外。 0 信号: 在 8700 ... 8799 区域外无故障。 1 信号: 在 8700 ... 8799 区域外至少存在一个故障。		
<b>注释:</b>	相应于 CANopen 对象 1001 十六进制。		
<hr/>			
<b>p8602</b>	<b>CAN SYNC 对象 / SYNC 对象</b>		
G120C_CAN	存取权限级别: 3 可更改: T 单元组: - 最小 0000 hex	已计算: - 规范化: - 单元选择: - 最大 FFFF FFFF hex	数据类型: Unsigned32 动态索引: - 功能图: - 出厂设置 0080 hex
<b>说明:</b>	设置以下 CANopen 对象的 SYNC 对象参数: - 1005 hex: COB-ID		
<b>注释:</b>	SINAMICS 作为 SYNC 节点工作。 COB-ID: CAN 对象 ID。		

<b>p8603</b>			
<b>CAN 紧急事件消息的 COB-ID / COB-ID 紧急事件消息</b>			
G120C_CAN	存取权限级别: 3	已计算: -	数据类型: Unsigned32
	可更改: T	规范化: -	动态索引: -
	单元组: -	单元选择: -	功能图: -
	最小	最大	出厂设置
	0000 hex	FFFF FFFF hex	0000 hex
<b>说明:</b>	设置紧急事件消息 (错误报文) 的 COB-ID。 它相当于 CANopen 对象: - 1014 十六进制: COB-ID		
<b>注释:</b>	如果下载时载入默认值 0, 则 CANopen 默认值自动设置为 “80 hex + 节点 ID”。 在线时拒绝值 0, 因为依据 CANopen 标准不允许 COB ID 0。 通过控制单元上的硬件开关或者通过软件转换节点 ID, 不会影响 CAN 紧急事件消息的 COB-ID 保存值保持生效。		
<hr/>			
<b>p8604[0...1]</b>			
<b>CAN 生命护卫 / 生命护卫</b>			
G120C_CAN	存取权限级别: 3	已计算: -	数据类型: Unsigned16
	可更改: T	规范化: -	动态索引: -
	单元组: -	单元选择: -	功能图: -
	最小	最大	出厂设置
	0	65535	0
<b>说明:</b>	设置 CANopen 对象的生命护卫参数: - 100C hex: 护卫时间 - 100D hex: 使用寿命系数 使用寿命由护卫时间与使用寿命系数相乘得出。		
<b>索引:</b>	[0] = 使用寿命时间间隔 [ms] [1] = 使用寿命系数		
<b>相关性:</b>	参见: p8606 参见: F08700		
<b>注释:</b>	p8604[0] = 0 和 / 或 p8604[1] = 0 时, 关闭生命护卫事件服务 (节点护卫监控, 故障 F08700, 故障值为 2)。 心跳报文取消时 (p8606 = 0), 节点护卫协议 (无生命护卫事件服务) 生效。		
<hr/>			
<b>p8606</b>			
<b>CAN 生产者心跳消息时间 / 生产者心跳消息 T</b>			
G120C_CAN	存取权限级别: 3	已计算: -	数据类型: Unsigned16
	可更改: T	规范化: -	动态索引: -
	单元组: -	单元选择: -	功能图: -
	最小	最大	出厂设置
	0 [ms]	65535 [ms]	0 [ms]
<b>说明:</b>	设置循环发送心跳报文的时间 [ms]。 最小周期为 100 ms。 p8606 = 0 时, 断开心跳报文的发送。		
<b>相关性:</b>	参见: p8604		
<b>注释:</b>	相应于 CANopen 对象 1017 十六进制。 激活心跳协议时, 节点护卫会自动关闭。		
<hr/>			
<b>r8607[0...3]</b>			
<b>CAN 等同对象 / 等同对象</b>			
G120C_CAN	存取权限级别: 3	已计算: -	数据类型: Unsigned32
	可更改: -	规范化: -	动态索引: -
	单元组: -	单元选择: -	功能图: -
	最小	最大	出厂设置
	-	-	-
<b>说明:</b>	显示一般的设备信息。		
<b>索引:</b>	[0] = 厂家 ID [1] = 产品代码		

## 2 参数

### 2.2 参数列表

	[2] = 修订版编号 [3] = 序列号															
<b>注释:</b>	相应于 CANopen 对象 1018 十六进制。 下标 3: SINAMICS 序列号由 60 位组成。 在此下标中显示以下内容: 位 0 ... 19: 流水号 位 20 ... 23: 预留 位 24 ... 27: 出厂月份 (0 表示一月, B 表示十二月) 位 28 ... 31: 出厂年份 (0 表示 2002)															
<hr/>																
<b>p8608[0...1]</b>	<b>CAN 清除 “总线关错误” / 清除 “总线关错误”</b>															
G120C_CAN	<table border="0"><tr><td><b>存取权限级别:</b> 3</td><td><b>已计算:</b> -</td><td><b>数据类型:</b> Integer16</td></tr><tr><td><b>可更改:</b> U, T</td><td><b>规范化:</b> -</td><td><b>动态索引:</b> -</td></tr><tr><td><b>单元组:</b> -</td><td><b>单元选择:</b> -</td><td><b>功能图:</b> -</td></tr><tr><td><b>最小</b></td><td><b>最大</b></td><td><b>出厂设置</b></td></tr><tr><td>0</td><td>1</td><td>0</td></tr></table>	<b>存取权限级别:</b> 3	<b>已计算:</b> -	<b>数据类型:</b> Integer16	<b>可更改:</b> U, T	<b>规范化:</b> -	<b>动态索引:</b> -	<b>单元组:</b> -	<b>单元选择:</b> -	<b>功能图:</b> -	<b>最小</b>	<b>最大</b>	<b>出厂设置</b>	0	1	0
<b>存取权限级别:</b> 3	<b>已计算:</b> -	<b>数据类型:</b> Integer16														
<b>可更改:</b> U, T	<b>规范化:</b> -	<b>动态索引:</b> -														
<b>单元组:</b> -	<b>单元选择:</b> -	<b>功能图:</b> -														
<b>最小</b>	<b>最大</b>	<b>出厂设置</b>														
0	1	0														
<b>说明:</b>	“Bus Off Error: 总线关错误” 会将 CAN 控制器设为初始化状态。 下标 0: p8608[0] = 1 时, 清除错误后, 手动启动 CAN 控制器。 下标 1: p8608[1] = 1 时, 自动启动 CAN 总线。 在 2 秒的间隔内, CAN 控制器会不断重启, 直到清除了错误建立了 CAN 连接。															
<b>数值:</b>	0: 当前无效 1: 启动 CAN 控制器															
<b>索引:</b>	[0] = 手动启动控制器 [1] = 激活自动启动控制器															
<b>注释:</b>	下标 0: 在启动后, 该参数会自动复位为 0。															
<hr/>																
<b>p8609[0...1]</b>	<b>CAN 错误动作 / 错误动作</b>															
G120C_CAN	<table border="0"><tr><td><b>存取权限级别:</b> 3</td><td><b>已计算:</b> -</td><td><b>数据类型:</b> Integer16</td></tr><tr><td><b>可更改:</b> T</td><td><b>规范化:</b> -</td><td><b>动态索引:</b> -</td></tr><tr><td><b>单元组:</b> -</td><td><b>单元选择:</b> -</td><td><b>功能图:</b> -</td></tr><tr><td><b>最小</b></td><td><b>最大</b></td><td><b>出厂设置</b></td></tr><tr><td>0</td><td>2</td><td>1</td></tr></table>	<b>存取权限级别:</b> 3	<b>已计算:</b> -	<b>数据类型:</b> Integer16	<b>可更改:</b> T	<b>规范化:</b> -	<b>动态索引:</b> -	<b>单元组:</b> -	<b>单元选择:</b> -	<b>功能图:</b> -	<b>最小</b>	<b>最大</b>	<b>出厂设置</b>	0	2	1
<b>存取权限级别:</b> 3	<b>已计算:</b> -	<b>数据类型:</b> Integer16														
<b>可更改:</b> T	<b>规范化:</b> -	<b>动态索引:</b> -														
<b>单元组:</b> -	<b>单元选择:</b> -	<b>功能图:</b> -														
<b>最小</b>	<b>最大</b>	<b>出厂设置</b>														
0	2	1														
<b>说明:</b>	设置在出现通讯故障或设备故障时 CAN 节点的动作。															
<b>数值:</b>	0: 预运行 1: 无更改 2: 停止															
<b>索引:</b>	[0] = 出现通讯故障时的动作 [1] = 出现设备故障时的动作															
<b>注释:</b>	相应于 CANopen 对象 1029 十六进制。															
<hr/>																
<b>r8610[0...1]</b>	<b>CAN 第一服务器 SDO / 第一服务器 SDO</b>															
G120C_CAN	<table border="0"><tr><td><b>存取权限级别:</b> 3</td><td><b>已计算:</b> -</td><td><b>数据类型:</b> Unsigned32</td></tr><tr><td><b>可更改:</b> -</td><td><b>规范化:</b> -</td><td><b>动态索引:</b> -</td></tr><tr><td><b>单元组:</b> -</td><td><b>单元选择:</b> -</td><td><b>功能图:</b> -</td></tr><tr><td><b>最小</b></td><td><b>最大</b></td><td><b>出厂设置</b></td></tr><tr><td>-</td><td>-</td><td>-</td></tr></table>	<b>存取权限级别:</b> 3	<b>已计算:</b> -	<b>数据类型:</b> Unsigned32	<b>可更改:</b> -	<b>规范化:</b> -	<b>动态索引:</b> -	<b>单元组:</b> -	<b>单元选择:</b> -	<b>功能图:</b> -	<b>最小</b>	<b>最大</b>	<b>出厂设置</b>	-	-	-
<b>存取权限级别:</b> 3	<b>已计算:</b> -	<b>数据类型:</b> Unsigned32														
<b>可更改:</b> -	<b>规范化:</b> -	<b>动态索引:</b> -														
<b>单元组:</b> -	<b>单元选择:</b> -	<b>功能图:</b> -														
<b>最小</b>	<b>最大</b>	<b>出厂设置</b>														
-	-	-														
<b>说明:</b>	显示 SDO 通道的标识符 (客户端 / 服务器和服务器 / 客户端)。															
<b>索引:</b>	[0] = COB-ID 客户端至服务器 [1] = COB-ID 服务器至客户端															
<b>注释:</b>	相应于 CANopen 对象 1200 十六进制。 SDO: Service Data Object (维护数据对象)															

<b>p8611</b> [0...82]	<b>CAN 预定义的错误域 / 预定义的错误域</b>		
G120C_CAN	<b>存取权限级别:</b> 3	<b>已计算:</b> -	<b>数据类型:</b> Unsigned32
	<b>可更改:</b> U, T	<b>规范化:</b> -	<b>动态索引:</b> -
	<b>单元组:</b> -	<b>单元选择:</b> -	<b>功能图:</b> -
	<b>最小</b>	<b>最大</b>	<b>出厂设置</b>
	0000 hex	FFFF 1000 hex	0000 hex
<b>说明:</b>	<p>显示预定义的 CAN 节点错误域。</p> <p>它包括所有错误的数量、每个驱动的错误数量以及历史记录上的错误。</p> <p>开始的 16 位表示 CANopen 错误代码，接下来 16 位代表 SINAMICS 错误代码。</p> <p>下标 1 的显示结构相同，不过在后 16 位中用驱动对象 ID 代替了 SINAMICS 错误代码。</p> <p>CANopen 错误代码：</p> <p>0000 十六进制：无错误。</p> <p>8110 十六进制：报警 A08751 存在。</p> <p>8120 十六进制：报警 A08752 存在。</p> <p>8130 十六进制：报警 A08700(F) 存在，报警值 = 2。</p> <p>1000 十六进制：一般故障 1 存在（在 8700 ... 8799 范围外至少有一个故障）。</p> <p>1001 十六进制：一般故障 2 存在（在 8700 ... 8799 范围内除 A08751, A08752, A08700 外至少有一个报警）。</p> <p>通过在索引 0 中写入值 0 对驱动对象进行应答。一旦响应错误信息或取消报警，它将从错误列表中删除。</p>		
<b>索引:</b>	<p>[0] = 设备的所有错误数量</p> <p>[1] = 最当前的驱动编号 / 错误编号</p> <p>[2] = 驱动 1 错误数量</p> <p>[3] = 错误 1/ 驱动 1</p> <p>[4] = 错误 2/ 驱动 1</p> <p>[5] = 错误 3/ 驱动 1</p> <p>[6] = 错误 4/ 驱动 1</p> <p>[7] = 错误 5/ 驱动 1</p> <p>[8] = 错误 6/ 驱动 1</p>		
<b>注释:</b>	相应于 CANopen 对象 1003 十六进制。		
<b>p8620</b>	<b>CAN 节点 ID / 节点 ID</b>		
G120C_CAN	<b>存取权限级别:</b> 2	<b>已计算:</b> -	<b>数据类型:</b> Unsigned8
	<b>可更改:</b> T	<b>规范化:</b> -	<b>动态索引:</b> -
	<b>单元组:</b> -	<b>单元选择:</b> -	<b>功能图:</b> -
	<b>最小</b>	<b>最大</b>	<b>出厂设置</b>
	1	127	126
<b>说明:</b>	<p>显示或者设置 CANopen 节点标识符。</p> <p>可以按如下方法对节点标识符进行设置：</p> <p>1) 通过控制单元上的地址开关</p> <p>--&gt; p8620 只读，并显示所设置的节点标识符。</p> <p>--&gt; 改变只有当重新通电后才生效。</p> <p>--&gt; CANopen 节点标识符和 PROFIBUS 总线地址完全相同。</p> <p>2) 通过 p8620</p> <p>--&gt; 仅在使用地址开关的情况下设置了地址 0 时。</p> <p>--&gt; 节点标识符一般设置为 126。</p> <p>--&gt; 改变只有在保存并重新通电后才生效。</p>		
<b>相关性:</b>	参见：r8621		
<b>注释:</b>	<p>节点标识符的的每次修改只有在重新通电后才生效。</p> <p>生效的节点 ID 显示在 r8621 中。</p> <p>该参数不受“恢复出厂设置”的影响。</p> <p>只有通过 p0918 和 p8620 才可以进行相互独立的 CANopen 节点 ID 和 PROFIBUS 地址设置（前提条件：使用地址开关时设置了地址 0）。</p>		

## 2 参数

### 2.2 参数列表

---

<b>r8621</b>	<b>生效的 CAN 节点 ID / 生效的节点 ID</b>		
G120C_CAN	存取权限级别: 3	已计算: -	数据类型: Unsigned8
	可更改: -	规范化: -	动态索引: -
	单元组: -	单元选择: -	功能图: -
	最小	最大	出厂设置
	-	-	-
<b>说明:</b>	显示生效的 CANopen 节点 ID。		
<b>相关性:</b>	参见: p8620		

---

<b>p8622</b>	<b>CAN 位速率 / 位速率</b>		
G120C_CAN	存取权限级别: 3	已计算: -	数据类型: Integer16
	可更改: T	规范化: -	动态索引: -
	单元组: -	单元选择: -	功能图: -
	最小	最大	出厂设置
	0	7	6
<b>说明:</b>	设置 CAN 总线的位速率。 选择在 p8623 中对应于下标中定义的位定时。 示例: 位速率 = 20 kBit/s --> p8622 = 6 --> 对应的位定时位于 p8623[6] 中。		
<b>数值:</b>	0: 1 兆位 / 秒 1: 800 千位 / 秒 2: 500 千位 / 秒 3: 250 千位 / 秒 4: 125 千位 / 秒 5: 50 千位 / 秒 6: 20 千位 / 秒 7: 10 千位 / 秒		
<b>相关性:</b>	参见: p8623		
<b>注释:</b>	该参数不受“恢复出厂设置”的影响。		

---

<b>p8623[0...7]</b>	<b>CAN 位定时选择 / 位定时选择</b>		
G120C_CAN	存取权限级别: 3	已计算: -	数据类型: Unsigned32
	可更改: T	规范化: -	动态索引: -
	单元组: -	单元选择: -	功能图: -
	最小	最大	出厂设置
	0000 hex	000F 7FFF hex	[0] 1405 hex [1] 1605 hex [2] 1C05 hex [3] 1C0B hex [4] 1C17 hex [5] 1C3B hex [6] 0002 1C15 hex [7] 0004 1C2B hex
<b>说明:</b>	设置在对应的位速率下 (p8622)C_CAN 控制器的位定时。 在 p8623[0...7] 中, 各个位分给 C_CAN 控制器的下列参数: 位 0 ... 5: BRP (Baud Rate Prescaler) (波特率预定标器) 位 6 ... 7: SJW (Synchronisation Jump Width) (同步跳跃宽度) 位 8 ... 11: TSEG1 (时间段 1, 在采样点之前) 位 12 ... 14: TSEG2 (时间段 2, 在采样点之后) 位 15: 保留 位 16 ... 19: BRP (Baud Rate Prescaler Extension) (高级波特率预定标器) 位 20 ... 31: 备用 示例: 位速率 = 20 kBit/s --> p8622 = 6 --> 相应的位定时位于 p8623[6] 中 --> 0001 2FB6		



**推荐:** 采用位定时的出厂设置。  
**索引:** [0] = 1 兆位 / 秒  
 [1] = 800 千位 / 秒  
 [2] = 500 千位 / 秒  
 [3] = 250 千位 / 秒  
 [4] = 125 千位 / 秒  
 [5] = 50 千位 / 秒  
 [6] = 20 千位 / 秒  
 [7] = 10 千位 / 秒  
**相关性:** 参见: p8622  
**注释:** 该参数不受“恢复出厂设置”的影响。

**p8630[0...2] CAN 虚拟对象 / 虚拟对象**

G120C_CAN	<b>存取权限级别:</b> 3	<b>已计算:</b> -	<b>数据类型:</b> Unsigned16
	<b>可更改:</b> U, T	<b>规范化:</b> -	<b>动态索引:</b> -
	<b>单元组:</b> -	<b>单元选择:</b> -	<b>功能图:</b> -
	<b>最小</b>	<b>最大</b>	<b>出厂设置</b>
	0	65535	0

**说明:** 启用厂商专用 CANopen 对象的参数的访问，设置在使用虚拟对象时的子下标域（下标 1）和参数域（下标 2）。以便通过 CAN 访问 SINAMICS 上的所有参数。

下标 0:  
 0: 不可以访问虚拟 CANopen 对象  
 1: 可以访问虚拟 CANopen 对象  
 下标 1（子下标域）:  
 0: 0 ... 255  
 1: 256 ... 511  
 2: 512 ... 767  
 3: 768 ... 1023  
 下标 2（参数域）:  
 0: 1 ... 9999  
 1: 10000 ... 19999  
 2: 20000 ... 29999  
 3: 30000 ... 39999

**索引:** [0] = 驱动对象编号  
 [1] = 子下标域  
 [2] = 参数域

**p8641 CAN Abort Connection Option Code / Abort Con Opt Code**

G120C_CAN	<b>存取权限级别:</b> 3	<b>已计算:</b> -	<b>数据类型:</b> Integer16
	<b>可更改:</b> T	<b>规范化:</b> -	<b>动态索引:</b> -
	<b>单元组:</b> -	<b>单元选择:</b> -	<b>功能图:</b> -
	<b>最小</b>	<b>最大</b>	<b>出厂设置</b>
	0	3	3

**说明:** 设置出现 CAN 通讯故障时驱动的动作。

**数值:** 0: 无反应  
 1: OFF1  
 2: OFF2  
 3: OFF3

**相关性:** 参见: F08700

<b>r8680</b> [0...36]	<b>CAN 硬件诊断 / 硬件诊断</b>		
G120C_CAN	<b>存取权限级别:</b> 3 <b>可更改:</b> - <b>单元组:</b> - <b>最小</b> -	<b>已计算:</b> - <b>规范化:</b> - <b>单元选择:</b> - <b>最大</b> -	<b>数据类型:</b> Unsigned16 <b>动态索引:</b> - <b>功能图:</b> - <b>出厂设置</b> -
<b>说明:</b>	显示 CAN 控制器 C_CAN 的寄存器: CAN 协议相关的寄存器、消息接口寄存器和消息处理器寄存器。		
<b>索引:</b>	[0] = 控制寄存器 [1] = 状态寄存器 [2] = 计数器错误 [3] = 位定时寄存器 [4] = 中断寄存器 [5] = 测试寄存器 [6] = 波特率预计数器扩展寄存器 [7] = 接口 1 命令请求寄存器 [8] = 接口 1 命令屏蔽寄存器		
<b>注释:</b>	C_CAN 控制器单个寄存器详见“C_CAN User's Manual”的说明。		
<b>p8684</b>	<b>CAN 启动后的 CBC NMT 状态 / NMT 状态启动后</b>		
G120C_CAN	<b>存取权限级别:</b> 3 <b>可更改:</b> T <b>单元组:</b> - <b>最小</b> 4	<b>已计算:</b> - <b>规范化:</b> - <b>单元选择:</b> - <b>最大</b> 127	<b>数据类型:</b> Integer16 <b>动态索引:</b> - <b>功能图:</b> - <b>出厂设置</b> 127
<b>说明:</b>	设置在启动后生效的 CANopen NMT 状态。		
<b>数值:</b>	4: 停止 5: 运行 127: 预运行		
<b>相关性:</b>	参见: p8685		
<b>注释:</b>	NMT 状态“预运行”中的启动符合 CANopen 标准。		
<b>p8685</b>	<b>CAN NMT 状态 / NMT 状态</b>		
G120C_CAN	<b>存取权限级别:</b> 3 <b>可更改:</b> U, T <b>单元组:</b> - <b>最小</b> 0	<b>已计算:</b> - <b>规范化:</b> - <b>单元选择:</b> - <b>最大</b> 129	<b>数据类型:</b> Integer16 <b>动态索引:</b> - <b>功能图:</b> - <b>出厂设置</b> 127
<b>说明:</b>	设置并显示 CANopen NMT 的状态。		
<b>数值:</b>	0: 初始化 4: 停止 5: 运行 127: 预运行 128: 复位节点 129: 复位通讯		
<b>注释:</b>	值 0 (初始化) 仅用于显示, 不能进行设置。		

<b>p8699</b>	<b>CAN: RPDO 监控时间 / RPDO 监控时间</b>		
G120C_CAN	<b>存取权限级别:</b> 3	<b>已计算:</b> -	<b>数据类型:</b> FloatingPoint32
	<b>可更改:</b> U, T	<b>规范化:</b> -	<b>动态索引:</b> -
	<b>单元组:</b> -	<b>单元选择:</b> -	<b>功能图:</b> -
	<b>最小</b>	<b>最大</b>	<b>出厂设置</b>
	0 [ms]	65535000 [ms]	0 [ms]
<b>说明:</b>	设置通过 CAN 总线接收的过程数据的监控时间。 不能被 CANopen 采样时间整除的数值会变为下一个更大的整除值。 如果在该时间内没有获得过程数据, 则输出故障 F08702。		
<b>相关性:</b>	参见: F08702		
<b>注释:</b>	值 = 0: 监控已关闭。 p2048: CANopen 采样时间		

<b>p8700[0...1]</b>	<b>CAN 接收 PDO 1 / 接收 PDO 1</b>		
G120C_CAN	<b>存取权限级别:</b> 3	<b>已计算:</b> -	<b>数据类型:</b> Unsigned32
	<b>可更改:</b> C(3), T	<b>规范化:</b> -	<b>动态索引:</b> -
	<b>单元组:</b> -	<b>单元选择:</b> -	<b>功能图:</b> 9204, 9206
	<b>最小</b>	<b>最大</b>	<b>出厂设置</b>
	0000 hex	8000 06DF hex	[0] 8000 06DF hex [1] 00FE hex
<b>说明:</b>	设置 CANopen 接收过程数据对象 1 (RPDO 1) 的通讯参数。		
<b>索引:</b>	[0] = PDO 的 COB-ID [1] = PDO 的传输类型		
<b>相关性:</b>	只有在现有通道中才可以设置有效的 COB-ID。		
<b>注释:</b>	相应于 CANopen 对象 1400 十六进制。 传输类型 0, 1, FE 及 FF 可设定。 PDO: Process Data Object (过程数据对象)		

<b>p8701[0...1]</b>	<b>CAN 接收 PDO 2 / 接收 PDO 2</b>		
G120C_CAN	<b>存取权限级别:</b> 3	<b>已计算:</b> -	<b>数据类型:</b> Unsigned32
	<b>可更改:</b> C(3), T	<b>规范化:</b> -	<b>动态索引:</b> -
	<b>单元组:</b> -	<b>单元选择:</b> -	<b>功能图:</b> 9204, 9206
	<b>最小</b>	<b>最大</b>	<b>出厂设置</b>
	0000 hex	8000 06DF hex	[0] 8000 06DF hex [1] 00FE hex
<b>说明:</b>	设置 CANopen 接收过程数据对象 2 (RPDO 2) 的通讯参数。		
<b>索引:</b>	[0] = PDO 的 COB-ID [1] = PDO 的传输类型		
<b>相关性:</b>	只有在现有通道中才可以设置有效的 COB-ID。		
<b>注释:</b>	相应于 CANopen 对象 1401 十六进制。 传输类型 0, 1, FE 及 FF 可设定。 PDO: Process Data Object (过程数据对象)		

<b>p8702[0...1]</b>	<b>CAN 接收 PDO 3 / 接收 PDO 3</b>		
G120C_CAN	<b>存取权限级别:</b> 3	<b>已计算:</b> -	<b>数据类型:</b> Unsigned32
	<b>可更改:</b> C(3), T	<b>规范化:</b> -	<b>动态索引:</b> -
	<b>单元组:</b> -	<b>单元选择:</b> -	<b>功能图:</b> 9204, 9206
	<b>最小</b>	<b>最大</b>	<b>出厂设置</b>
	0000 hex	8000 06DF hex	[0] 8000 06DF hex [1] 00FE hex
<b>说明:</b>	设置 CANopen 接收过程数据对象 3 (RPDO 3) 的通讯参数。		
<b>索引:</b>	[0] = PDO 的 COB-ID [1] = PDO 的传输类型		

## 2 参数

### 2.2 参数列表

**相关性:** 只有在现有通道中才可以设置有效的 COB-ID。  
**注释:** 相应于 CANopen 对象 1402 十六进制。  
传输类型 0, 1, FE 及 FF 可设定。  
PDO: Process Data Object (过程数据对象)

---

<b>p8703[0...1]</b>	<b>CAN 接收 PDO 4 / 接收 PDO 4</b>		
G120C_CAN	<b>存取权限级别:</b> 3	<b>已计算:</b> -	<b>数据类型:</b> Unsigned32
	<b>可更改:</b> C(3), T	<b>规范化:</b> -	<b>动态索引:</b> -
	<b>单元组:</b> -	<b>单元选择:</b> -	<b>功能图:</b> 9204, 9206
	<b>最小</b>	<b>最大</b>	<b>出厂设置</b>
	0000 hex	8000 06DF hex	[0] 8000 06DF hex
			[1] 00FE hex

**说明:** 设置 CANopen 接收过程数据对象 4 (RPDO 4) 的通讯参数。  
**索引:** [0] = PDO 的 COB-ID  
[1] = PDO 的传输类型  
**相关性:** 只有在现有通道中才可以设置有效的 COB-ID。  
**注释:** 相应于 CANopen 对象 1403 十六进制。  
传输类型 0, 1, FE 及 FF 可设定。  
PDO: Process Data Object (过程数据对象)

---

<b>p8704[0...1]</b>	<b>CAN 接收 PDO 5 / 接收 PDO 5</b>		
G120C_CAN	<b>存取权限级别:</b> 3	<b>已计算:</b> -	<b>数据类型:</b> Unsigned32
	<b>可更改:</b> C(3), T	<b>规范化:</b> -	<b>动态索引:</b> -
	<b>单元组:</b> -	<b>单元选择:</b> -	<b>功能图:</b> 9204
	<b>最小</b>	<b>最大</b>	<b>出厂设置</b>
	0000 hex	8000 06DF hex	[0] 8000 06DF hex
			[1] 00FE hex

**说明:** 设置 CANopen 接收过程数据对象 5 (RPDO 5) 的通讯参数。  
**索引:** [0] = PDO 的 COB-ID  
[1] = PDO 的传输类型  
**相关性:** 只有在现有通道中才可以设置有效的 COB-ID。  
**注释:** 相应于 CANopen 对象 1404 十六进制。  
传输类型 0, 1, FE 及 FF 可设定。  
PDO: Process Data Object (过程数据对象)

---

<b>p8705[0...1]</b>	<b>CAN 接收 PDO 6 / 接收 PDO 6</b>		
G120C_CAN	<b>存取权限级别:</b> 3	<b>已计算:</b> -	<b>数据类型:</b> Unsigned32
	<b>可更改:</b> C(3), T	<b>规范化:</b> -	<b>动态索引:</b> -
	<b>单元组:</b> -	<b>单元选择:</b> -	<b>功能图:</b> 9204
	<b>最小</b>	<b>最大</b>	<b>出厂设置</b>
	0000 hex	8000 06DF hex	[0] 8000 06DF hex
			[1] 00FE hex

**说明:** 设置 CANopen 接收过程数据对象 6 (RPDO 6) 的通讯参数。  
**索引:** [0] = PDO 的 COB-ID  
[1] = PDO 的传输类型  
**相关性:** 只有在现有通道中才可以设置有效的 COB-ID。  
**注释:** 相应于 CANopen 对象 1405 十六进制。  
传输类型 0, 1, FE 及 FF 可设定。  
PDO: Process Data Object (过程数据对象)

<b>p8706[0...1]</b>	<b>CAN 接收 PDO 7 / 接收 PDO 7</b>		
G120C_CAN	存取权限级别: 3 可更改: C(3), T 单元组: - 最小 0000 hex	已计算: - 规范化: - 单元选择: - 最大 8000 06DF hex	数据类型: Unsigned32 动态索引: - 功能图: 9204 出厂设置 [0] 8000 06DF hex [1] 00FE hex
<b>说明:</b>	设置 CANopen 接收过程数据对象 7 (RPDO 7) 的通讯参数。		
<b>索引:</b>	[0] = PDO 的 COB-ID [1] = PDO 的传输类型		
<b>相关性:</b>	只有在现有通道中才可以设置有效的 COB-ID。		
<b>注释:</b>	相应于 CANopen 对象 1406 十六进制。 传输类型 0, 1, FE 及 FF 可设定。 PDO: Process Data Object (过程数据对象)		
<b>p8707[0...1]</b>	<b>CAN 接收 PDO 8 / 接收 PDO 8</b>		
G120C_CAN	存取权限级别: 3 可更改: C(3), T 单元组: - 最小 0000 hex	已计算: - 规范化: - 单元选择: - 最大 8000 06DF hex	数据类型: Unsigned32 动态索引: - 功能图: 9204 出厂设置 [0] 8000 06DF hex [1] 00FE hex
<b>说明:</b>	设置 CANopen 接收过程数据对象 8 (RPDO 8) 的通讯参数。		
<b>索引:</b>	[0] = PDO 的 COB-ID [1] = PDO 的传输类型		
<b>相关性:</b>	只有在现有通道中才可以设置有效的 COB-ID。		
<b>注释:</b>	相应于 CANopen 对象 1407 十六进制。 传输类型 0, 1, FE 及 FF 可设定。 PDO: Process Data Object (过程数据对象)		
<b>p8710[0...3]</b>	<b>CAN 接收 RPDO 1 的映射 / 映射 RPDO 1</b>		
G120C_CAN	存取权限级别: 3 可更改: C(3), T 单元组: - 最小 0000 hex	已计算: - 规范化: - 单元选择: - 最大 FFFF FFFF hex	数据类型: Unsigned32 动态索引: - 功能图: 9204, 9206 出厂设置 0000 hex
<b>说明:</b>	设置 CANopen 接收过程数据对象 1 (RPDO 1) 的映射参数。		
<b>索引:</b>	[0] = 映射对象 1 [1] = 映射对象 2 [2] = 映射对象 3 [3] = 映射对象 4		
<b>注释:</b>	相应于 CANopen 对象 1600 十六进制。 不支持虚拟映射。 如果 p870x 中相应的 COB-ID 被设为无效, 则只能在线写入该参数。		

## 2 参数

### 2.2 参数列表

---

<b>p8711[0...3]</b>	<b>CAN 接收 RPDO 2 的映射 / 映射 RPDO 2</b>		
G120C_CAN	<b>存取权限级别:</b> 3 <b>可更改:</b> C(3), T <b>单元组:</b> - <b>最小</b> 0000 hex	<b>已计算:</b> - <b>规范化:</b> - <b>单元选择:</b> - <b>最大</b> FFFF FFFF hex	<b>数据类型:</b> Unsigned32 <b>动态索引:</b> - <b>功能图:</b> 9204, 9206 <b>出厂设置</b> 0000 hex
<b>说明:</b>	设置 CANopen 接收过程数据对象 2 (RPDO 2) 的映射参数。		
<b>索引:</b>	[0] = 映射对象 1 [1] = 映射对象 2 [2] = 映射对象 3 [3] = 映射对象 4		
<b>注释:</b>	相应于 CANopen 对象 1601 十六进制。 不支持虚拟映射。 如果 p870x 中相应的 COB-ID 被设为无效, 则只能在线写入该参数。		
<hr/>			
<b>p8712[0...3]</b>	<b>CAN 接收 RPDO 3 的映射 / 映射 RPDO 3</b>		
G120C_CAN	<b>存取权限级别:</b> 3 <b>可更改:</b> C(3), T <b>单元组:</b> - <b>最小</b> 0000 hex	<b>已计算:</b> - <b>规范化:</b> - <b>单元选择:</b> - <b>最大</b> FFFF FFFF hex	<b>数据类型:</b> Unsigned32 <b>动态索引:</b> - <b>功能图:</b> 9204, 9206 <b>出厂设置</b> 0000 hex
<b>说明:</b>	设置 CANopen 接收过程数据对象 3 (RPDO 3) 的映射参数。		
<b>索引:</b>	[0] = 映射对象 1 [1] = 映射对象 2 [2] = 映射对象 3 [3] = 映射对象 4		
<b>注释:</b>	相应于 CANopen 对象 1602 十六进制。 不支持虚拟映射。 如果 p870x 中相应的 COB-ID 被设为无效, 则只能在线写入该参数。		
<hr/>			
<b>p8713[0...3]</b>	<b>CAN 接收 RPDO 4 的映射 / 映射 RPDO 4</b>		
G120C_CAN	<b>存取权限级别:</b> 3 <b>可更改:</b> C(3), T <b>单元组:</b> - <b>最小</b> 0000 hex	<b>已计算:</b> - <b>规范化:</b> - <b>单元选择:</b> - <b>最大</b> FFFF FFFF hex	<b>数据类型:</b> Unsigned32 <b>动态索引:</b> - <b>功能图:</b> 9204, 9206 <b>出厂设置</b> 0000 hex
<b>说明:</b>	设置 CANopen 接收过程数据对象 4 (RPDO 4) 的映射参数。		
<b>索引:</b>	[0] = 映射对象 1 [1] = 映射对象 2 [2] = 映射对象 3 [3] = 映射对象 4		
<b>注释:</b>	相应于 CANopen 对象 1603 十六进制。 不支持虚拟映射。 如果 p870x 中相应的 COB-ID 被设为无效, 则只能在线写入该参数。		
<hr/>			
<b>p8714[0...3]</b>	<b>CAN 接收 RPDO 5 的映射 / 映射 RPDO 5</b>		
G120C_CAN	<b>存取权限级别:</b> 3 <b>可更改:</b> C(3), T <b>单元组:</b> - <b>最小</b> 0000 hex	<b>已计算:</b> - <b>规范化:</b> - <b>单元选择:</b> - <b>最大</b> FFFF FFFF hex	<b>数据类型:</b> Unsigned32 <b>动态索引:</b> - <b>功能图:</b> 9204 <b>出厂设置</b> 0000 hex
<b>说明:</b>	设置 CANopen 接收过程数据对象 5 (RPDO 5) 的映射参数。		
<b>索引:</b>	[0] = 映射对象 1 [1] = 映射对象 2		

[2] = 映射对象 3  
 [3] = 映射对象 4  
**注释:** 相应于 CANopen 对象 1604 十六进制。  
 不支持虚拟映射。  
 如果 p870x 中相应的 COB-ID 被设为无效, 则只能在线写入该参数。

---

**p8715[0...3]**      **CAN 接收 RPDO 6 的映射 / 映射 RPDO 6**

G120C\_CAN      **存取权限级别:** 3      **已计算:** -      **数据类型:** Unsigned32  
                   **可更改:** C(3), T      **规范化:** -      **动态索引:** -  
                   **单元组:** -      **单元选择:** -      **功能图:** 9204  
                   **最小**      **最大**      **出厂设置**  
                   0000 hex      FFFF FFFF hex      0000 hex

**说明:** 设置 CANopen 接收过程数据对象 6 (RPDO 6) 的映射参数。  
**索引:** [0] = 映射对象 1  
           [1] = 映射对象 2  
           [2] = 映射对象 3  
           [3] = 映射对象 4

**注释:** 相应于 CANopen 对象 1605 十六进制。  
 不支持虚拟映射。  
 如果 p870x 中相应的 COB-ID 被设为无效, 则只能在线写入该参数。

---

**p8716[0...3]**      **CAN 接收 RPDO 7 的映射 / 映射 RPDO 7**

G120C\_CAN      **存取权限级别:** 3      **已计算:** -      **数据类型:** Unsigned32  
                   **可更改:** C(3), T      **规范化:** -      **动态索引:** -  
                   **单元组:** -      **单元选择:** -      **功能图:** 9204  
                   **最小**      **最大**      **出厂设置**  
                   0000 hex      FFFF FFFF hex      0000 hex

**说明:** 设置 CANopen 接收过程数据对象 7 (RPDO 7) 的映射参数。  
**索引:** [0] = 映射对象 1  
           [1] = 映射对象 2  
           [2] = 映射对象 3  
           [3] = 映射对象 4

**注释:** 相应于 CANopen 对象 1606 十六进制。  
 不支持虚拟映射。  
 如果 p870x 中相应的 COB-ID 被设为无效, 则只能在线写入该参数。

---

**p8717[0...3]**      **CAN 接收 RPDO 8 的映射 / 映射 RPDO 8**

G120C\_CAN      **存取权限级别:** 3      **已计算:** -      **数据类型:** Unsigned32  
                   **可更改:** C(3), T      **规范化:** -      **动态索引:** -  
                   **单元组:** -      **单元选择:** -      **功能图:** 9204  
                   **最小**      **最大**      **出厂设置**  
                   0000 hex      FFFF FFFF hex      0000 hex

**说明:** 设置 CANopen 接收过程数据对象 8 (RPDO 8) 的映射参数。  
**索引:** [0] = 映射对象 1  
           [1] = 映射对象 2  
           [2] = 映射对象 3  
           [3] = 映射对象 4

**注释:** 相应于 CANopen 对象 1607 十六进制。  
 不支持虚拟映射。  
 如果 p870x 中相应的 COB-ID 被设为无效, 则只能在线写入该参数。

<b>p8720[0...4]</b>	<b>CAN 发送 PDO 1 / 发送 PDO 1</b>		
G120C_CAN	<b>存取权限级别:</b> 3 <b>可更改:</b> C(3), T <b>单元组:</b> - <b>最小</b> 0000 hex	<b>已计算:</b> - <b>规范化:</b> - <b>单元选择:</b> - <b>最大</b> C000 06DF hex	<b>数据类型:</b> Unsigned32 <b>动态索引:</b> - <b>功能图:</b> 9208, 9210 <b>出厂设置</b> [0] C000 06DF hex [1] 00FE hex [2] 0000 hex [3] 0000 hex [4] 0000 hex
<b>说明:</b>	设置 CANopen 发送过程数据对象 1 (TPDO 1) 通讯参数。		
<b>索引:</b>	[0] = PDO 的 COB-ID [1] = PDO 的传输类型 [2] = 禁止时间 (位 100 us) [3] = 保留 [4] = 事件定时器 (单位 ms)		
<b>相关性:</b>	只有在现有通道中才可以设置有效的 COB-ID。		
<b>注意:</b>	下列情况适用于禁止时间和事件定时器: 不能被 CANopen 采样时间整除的数值会变为下一个更大的整除值。		
<b>注释:</b>	相应于 CANopen 对象 1800 十六进制。 传输类型 0, 1 ... F0, FE 及 FF 可设定。 p2048: CANopen 采样时间 PDO: Process Data Object (过程数据对象)		
<b>p8721[0...4]</b>	<b>CAN 发送 PDO 2 / 发送 PDO 2</b>		
G120C_CAN	<b>存取权限级别:</b> 3 <b>可更改:</b> C(3), T <b>单元组:</b> - <b>最小</b> 0000 hex	<b>已计算:</b> - <b>规范化:</b> - <b>单元选择:</b> - <b>最大</b> C000 06DF hex	<b>数据类型:</b> Unsigned32 <b>动态索引:</b> - <b>功能图:</b> 9208, 9210 <b>出厂设置</b> [0] C000 06DF hex [1] 00FE hex [2] 0000 hex [3] 0000 hex [4] 0000 hex
<b>说明:</b>	设置 CANopen 发送过程数据对象 2 (TPDO 2) 通讯参数。		
<b>索引:</b>	[0] = PDO 的 COB-ID [1] = PDO 的传输类型 [2] = 禁止时间 (位 100 us) [3] = 保留 [4] = 事件定时器 (单位 ms)		
<b>相关性:</b>	只有在现有通道中才可以设置有效的 COB-ID。		
<b>注意:</b>	下列情况适用于禁止时间和事件定时器: 不能被 CANopen 采样时间整除的数值会变为下一个更大的整除值。		
<b>注释:</b>	相应于 CANopen 对象 1801 十六进制。 传输类型 0, 1 ... F0, FE 及 FF 可设定。 p2048: CANopen 采样时间 PDO: Process Data Object (过程数据对象)		



p8722[0...4]	CAN 发送 PDO 3 / 发送 PDO 3		
G120C_CAN	存取权限级别: 3	已计算: -	数据类型: Unsigned32
	可更改: C(3), T	规范化: -	动态索引: -
	单元组: -	单元选择: -	功能图: 9208, 9210
	最小	最大	出厂设置
	0000 hex	C000 06DF hex	[0] C000 06DF hex
			[1] 00FE hex
			[2] 0000 hex
			[3] 0000 hex
			[4] 0000 hex
<b>说明:</b>	设置 CANopen 发送过程数据对象 3 (TPDO 3) 通讯参数。		
<b>索引:</b>	[0] = PDO 的 COB-ID [1] = PDO 的传输类型 [2] = 禁止时间 (位 100 us) [3] = 保留 [4] = 事件定时器 (单位 ms)		
<b>相关性:</b>	只有在现有通道中才可以设置有效的 COB-ID。		
<b>注意:</b>	下列情况适用于禁止时间和事件定时器: 不能被 CANopen 采样时间整除的数值会变为下一个更大的整除值。		
<b>注释:</b>	相应于 CANopen 对象 1802 十六进制。 传输类型 0, 1 ... F0, FE 及 FF 可设定。 p2048: CANopen 采样时间 PDO: Process Data Object (过程数据对象)		

p8723[0...4]	CAN 发送 PDO 4 / 发送 PDO 4		
G120C_CAN	存取权限级别: 3	已计算: -	数据类型: Unsigned32
	可更改: C(3), T	规范化: -	动态索引: -
	单元组: -	单元选择: -	功能图: 9208, 9210
	最小	最大	出厂设置
	0000 hex	C000 06DF hex	[0] C000 06DF hex
			[1] 00FE hex
			[2] 0000 hex
			[3] 0000 hex
			[4] 0000 hex
<b>说明:</b>	设置 CANopen 发送过程数据对象 4 (TPDO 4) 通讯参数。		
<b>索引:</b>	[0] = PDO 的 COB-ID [1] = PDO 的传输类型 [2] = 禁止时间 (位 100 us) [3] = 保留 [4] = 事件定时器 (单位 ms)		
<b>相关性:</b>	只有在现有通道中才可以设置有效的 COB-ID。		
<b>注意:</b>	下列情况适用于禁止时间和事件定时器: 不能被 CANopen 采样时间整除的数值会变为下一个更大的整除值。		
<b>注释:</b>	相应于 CANopen 对象 1803 十六进制。 传输类型 0, 1 ... F0, FE 及 FF 可设定。 p2048: CANopen 采样时间 PDO: Process Data Object (过程数据对象)		

<b>p8724[0...4]</b>	<b>CAN 发送 PDO 5 / 发送 PDO 5</b>		
G120C_CAN	<b>存取权限级别:</b> 3 <b>可更改:</b> C(3), T <b>单元组:</b> - <b>最小</b> 0000 hex	<b>已计算:</b> - <b>规范化:</b> - <b>单元选择:</b> - <b>最大</b> C000 06DF hex	<b>数据类型:</b> Unsigned32 <b>动态索引:</b> - <b>功能图:</b> 9208 <b>出厂设置</b> [0] C000 06DF hex [1] 00FE hex [2] 0000 hex [3] 0000 hex [4] 0000 hex
<b>说明:</b>	设置 CANopen 发送过程数据对象 5 (TPDO 5) 通讯参数。		
<b>索引:</b>	[0] = PDO 的 COB-ID [1] = PDO 的传输类型 [2] = 禁止时间 (位 100 us) [3] = 保留 [4] = 事件定时器 (单位 ms)		
<b>相关性:</b>	只有在现有通道中才可以设置有效的 COB-ID。		
<b>注意:</b>	下列情况适用于禁止时间和事件定时器: 不能被 CANopen 采样时间整除的数值会变为下一个更大的整除值。		
<b>注释:</b>	相应于 CANopen 对象 1804 十六进制。 传输类型 0, 1 ... F0, FE 及 FF 可设定。 p2048: CANopen 采样时间 PDO: Process Data Object (过程数据对象)		
<b>p8725[0...4]</b>	<b>CAN 发送 PDO 6 / 发送 PDO 6</b>		
G120C_CAN	<b>存取权限级别:</b> 3 <b>可更改:</b> C(3), T <b>单元组:</b> - <b>最小</b> 0000 hex	<b>已计算:</b> - <b>规范化:</b> - <b>单元选择:</b> - <b>最大</b> C000 06DF hex	<b>数据类型:</b> Unsigned32 <b>动态索引:</b> - <b>功能图:</b> 9208 <b>出厂设置</b> [0] C000 06DF hex [1] 00FE hex [2] 0000 hex [3] 0000 hex [4] 0000 hex
<b>说明:</b>	设置 CANopen 发送过程数据对象 6 (TPDO 6) 通讯参数。		
<b>索引:</b>	[0] = PDO 的 COB-ID [1] = PDO 的传输类型 [2] = 禁止时间 (位 100 us) [3] = 保留 [4] = 事件定时器 (单位 ms)		
<b>相关性:</b>	只有在现有通道中才可以设置有效的 COB-ID。		
<b>注意:</b>	下列情况适用于禁止时间和事件定时器: 不能被 CANopen 采样时间整除的数值会变为下一个更大的整除值。		
<b>注释:</b>	符合 CANopen 总线扩展对象 1805 十六进制 + 40 十六进制 * x (x: 驱动编号 0 ... 7)。 传输类型 0, 1 ... F0, FE 及 FF 可设定。 p8848: CANopen 采样时间 PDO: Process Data Object (过程数据对象)		

p8726[0...4]		CAN 发送 PDO 7 / 发送 PDO 7	
G120C_CAN	<b>存取权限级别:</b> 3 <b>可更改:</b> C(3), T <b>单元组:</b> - <b>最小</b> 0000 hex	<b>已计算:</b> - <b>规范化:</b> - <b>单元选择:</b> - <b>最大</b> C000 06DF hex	<b>数据类型:</b> Unsigned32 <b>动态索引:</b> - <b>功能图:</b> 9208 <b>出厂设置</b> [0] C000 06DF hex [1] 00FE hex [2] 0000 hex [3] 0000 hex [4] 0000 hex
<b>说明:</b>	设置 CANopen 发送过程数据对象 7 (TPDO 7) 通讯参数。		
<b>索引:</b>	[0] = PDO 的 COB-ID [1] = PDO 的传输类型 [2] = 禁止时间 (位 100 us) [3] = 保留 [4] = 事件定时器 (单位 ms)		
<b>相关性:</b>	只有在现有通道中才可以设置有效的 COB-ID。		
<b>注意:</b>	下列情况适用于禁止时间和事件定时器: 不能被 CANopen 采样时间整除的数值会变为下一个更大的整除值。		
<b>注释:</b>	符合 CANopen 总线扩展对象 1806 十六进制 + 40 十六进制 * x (x: 驱动编号 0 ... 7)。 传输类型 0, 1 ... F0, FE 及 FF 可设定。 p8848: CANopen 采样时间 PDO: Process Data Object (过程数据对象)		

p8727[0...4]		CAN 发送 PDO 8 / 发送 PDO 8	
G120C_CAN	<b>存取权限级别:</b> 3 <b>可更改:</b> C(3), T <b>单元组:</b> - <b>最小</b> 0000 hex	<b>已计算:</b> - <b>规范化:</b> - <b>单元选择:</b> - <b>最大</b> C000 06DF hex	<b>数据类型:</b> Unsigned32 <b>动态索引:</b> - <b>功能图:</b> 9208 <b>出厂设置</b> [0] C000 06DF hex [1] 00FE hex [2] 0000 hex [3] 0000 hex [4] 0000 hex
<b>说明:</b>	设置 CANopen 发送过程数据对象 8 (TPDO 8) 通讯参数。		
<b>索引:</b>	[0] = PDO 的 COB-ID [1] = PDO 的传输类型 [2] = 禁止时间 (位 100 us) [3] = 保留 [4] = 事件定时器 (单位 ms)		
<b>相关性:</b>	只有在现有通道中才可以设置有效的 COB-ID。		
<b>注意:</b>	下列情况适用于禁止时间和事件定时器: 不能被 CANopen 采样时间整除的数值会变为下一个更大的整除值。		
<b>注释:</b>	相应于 CANopen 对象 1807 十六进制。 传输类型 0, 1 ... F0, FE 及 FF 可设定。 p2048: CANopen 采样时间 PDO: Process Data Object (过程数据对象)		

## 2 参数

### 2.2 参数列表

---

<b>p8730[0...3]</b>	<b>CAN 发送 TPDO 1 的映射 / 映射 TPDO 1</b>		
G120C_CAN	<b>存取权限级别:</b> 3	<b>已计算:</b> -	<b>数据类型:</b> Unsigned32
	<b>可更改:</b> C(3), T	<b>规范化:</b> -	<b>动态索引:</b> -
	<b>单元组:</b> -	<b>单元选择:</b> -	<b>功能图:</b> 9208, 9210
	<b>最小</b>	<b>最大</b>	<b>出厂设置</b>
	0000 hex	FFFF FFFF hex	0000 hex
<b>说明:</b>	设置 CANopen 发送过程数据对象 1 (TPDO 1) 的映射参数。		
<b>索引:</b>	[0] = 映射对象 1 [1] = 映射对象 2 [2] = 映射对象 3 [3] = 映射对象 4		
<b>注释:</b>	相应于 CANopen 对象 1A00 十六进制。 如果 p872x 中相应的 COB-ID 被设为无效, 则只能在线写入该参数。		
<hr/>			
<b>p8731[0...3]</b>	<b>CAN 发送 TPDO 2 的映射 / 映射 TPDO 2</b>		
G120C_CAN	<b>存取权限级别:</b> 3	<b>已计算:</b> -	<b>数据类型:</b> Unsigned32
	<b>可更改:</b> C(3), T	<b>规范化:</b> -	<b>动态索引:</b> -
	<b>单元组:</b> -	<b>单元选择:</b> -	<b>功能图:</b> 9208, 9210
	<b>最小</b>	<b>最大</b>	<b>出厂设置</b>
	0000 hex	FFFF FFFF hex	0000 hex
<b>说明:</b>	设置 CANopen 发送过程数据对象 2 (TPDO 2) 的映射参数。		
<b>索引:</b>	[0] = 映射对象 1 [1] = 映射对象 2 [2] = 映射对象 3 [3] = 映射对象 4		
<b>注释:</b>	相应于 CANopen 对象 1A01 十六进制。 如果 p872x 中相应的 COB-ID 被设为无效, 则只能在线写入该参数。		
<hr/>			
<b>p8732[0...3]</b>	<b>CAN 发送 TPDO 3 的映射 / 映射 TPDO 3</b>		
G120C_CAN	<b>存取权限级别:</b> 3	<b>已计算:</b> -	<b>数据类型:</b> Unsigned32
	<b>可更改:</b> C(3), T	<b>规范化:</b> -	<b>动态索引:</b> -
	<b>单元组:</b> -	<b>单元选择:</b> -	<b>功能图:</b> 9208, 9210
	<b>最小</b>	<b>最大</b>	<b>出厂设置</b>
	0000 hex	FFFF FFFF hex	0000 hex
<b>说明:</b>	设置 CANopen 发送过程数据对象 3 (TPDO 3) 的映射参数。		
<b>索引:</b>	[0] = 映射对象 1 [1] = 映射对象 2 [2] = 映射对象 3 [3] = 映射对象 4		
<b>注释:</b>	相应于 CANopen 对象 1A02 十六进制。 如果 p872x 中相应的 COB-ID 被设为无效, 则只能在线写入该参数。		
<hr/>			
<b>p8733[0...3]</b>	<b>CAN 发送 TPDO 4 的映射 / 映射 TPDO 4</b>		
G120C_CAN	<b>存取权限级别:</b> 3	<b>已计算:</b> -	<b>数据类型:</b> Unsigned32
	<b>可更改:</b> C(3), T	<b>规范化:</b> -	<b>动态索引:</b> -
	<b>单元组:</b> -	<b>单元选择:</b> -	<b>功能图:</b> 9208, 9210
	<b>最小</b>	<b>最大</b>	<b>出厂设置</b>
	0000 hex	FFFF FFFF hex	0000 hex
<b>说明:</b>	设置 CANopen 发送过程数据对象 4 (TPDO 4) 的映射参数。		
<b>索引:</b>	[0] = 映射对象 1 [1] = 映射对象 2 [2] = 映射对象 3 [3] = 映射对象 4		

**注释:** 相应于 CANopen 对象 1A03 十六进制。  
如果 p872x 中相应的 COB-ID 被设为无效, 则只能在线写入该参数。

---

<b>p8734[0...3]</b>	<b>CAN 发送 TPDO 5 的映射 / 映射 TPDO 5</b>		
G120C_CAN	<b>存取权限级别:</b> 3	<b>已计算:</b> -	<b>数据类型:</b> Unsigned32
	<b>可更改:</b> C(3), T	<b>规范化:</b> -	<b>动态索引:</b> -
	<b>单元组:</b> -	<b>单元选择:</b> -	<b>功能图:</b> 9208
	<b>最小</b>	<b>最大</b>	<b>出厂设置</b>
	0000 hex	FFFF FFFF hex	0000 hex

**说明:** 设置 CANopen 发送过程数据对象 5 (TPDO 5) 的映射参数。

**索引:** [0] = 映射对象 1  
[1] = 映射对象 2  
[2] = 映射对象 3  
[3] = 映射对象 4

**注释:** 相应于 CANopen 对象 1A04 十六进制。  
如果 p872x 中相应的 COB-ID 被设为无效, 则只能在线写入该参数。

---

<b>p8735[0...3]</b>	<b>CAN 发送 TPDO 6 的映射 / 映射 TPDO 6</b>		
G120C_CAN	<b>存取权限级别:</b> 3	<b>已计算:</b> -	<b>数据类型:</b> Unsigned32
	<b>可更改:</b> C(3), T	<b>规范化:</b> -	<b>动态索引:</b> -
	<b>单元组:</b> -	<b>单元选择:</b> -	<b>功能图:</b> 9208
	<b>最小</b>	<b>最大</b>	<b>出厂设置</b>
	0000 hex	FFFF FFFF hex	0000 hex

**说明:** 设置 CANopen 发送过程数据对象 6 (TPDO 6) 的映射参数。

**索引:** [0] = 映射对象 1  
[1] = 映射对象 2  
[2] = 映射对象 3  
[3] = 映射对象 4

**注释:** 相应于 CANopen 对象 1A05 十六进制。  
如果 p872x 中相应的 COB-ID 被设为无效, 则只能在线写入该参数。

---

<b>p8736[0...3]</b>	<b>CAN 发送 TPDO 7 的映射 / 映射 TPDO 7</b>		
G120C_CAN	<b>存取权限级别:</b> 3	<b>已计算:</b> -	<b>数据类型:</b> Unsigned32
	<b>可更改:</b> C(3), T	<b>规范化:</b> -	<b>动态索引:</b> -
	<b>单元组:</b> -	<b>单元选择:</b> -	<b>功能图:</b> 9208
	<b>最小</b>	<b>最大</b>	<b>出厂设置</b>
	0000 hex	FFFF FFFF hex	0000 hex

**说明:** 设置 CANopen 发送过程数据对象 7 (TPDO 7) 的映射参数。

**索引:** [0] = 映射对象 1  
[1] = 映射对象 2  
[2] = 映射对象 3  
[3] = 映射对象 4

**注释:** 相应于 CANopen 对象 1A06 十六进制。  
如果 p872x 中相应的 COB-ID 被设为无效, 则只能在线写入该参数。

---

<b>p8737[0...3]</b>	<b>CAN 发送 TPDO 8 的映射 / 映射 TPDO 8</b>		
G120C_CAN	<b>存取权限级别:</b> 3	<b>已计算:</b> -	<b>数据类型:</b> Unsigned32
	<b>可更改:</b> C(3), T	<b>规范化:</b> -	<b>动态索引:</b> -
	<b>单元组:</b> -	<b>单元选择:</b> -	<b>功能图:</b> 9208
	<b>最小</b>	<b>最大</b>	<b>出厂设置</b>
	0000 hex	FFFF FFFF hex	0000 hex

**说明:** 设置 CANopen 发送过程数据对象 8 (TPDO 8) 的映射参数。

**索引:** [0] = 映射对象 1  
[1] = 映射对象 2

## 2 参数

### 2.2 参数列表

[2] = 映射对象 3

[3] = 映射对象 4

**注释:** 相应于 CANopen 对象 1A07 十六进制。

如果 p872x 中相应的 COB-ID 被设为无效, 则只能在线写入该参数。

**p8744**

**CAN PDO 映射配置 / PDO 映射配置**

G120C\_CAN

**存取权限级别:** 2

**已计算:** -

**数据类型:** Integer16

**可更改:** C, T

**规范化:** -

**动态索引:** -

**单元组:** -

**单元选择:** -

**功能图:** 9204, 9206, 9208, 9210

**最小**

**最大**

**出厂设置**

1

2

2

**说明:** PDO 映射的选择开关。

**数值:** 1: 预定义连接集

2: 自由 PDO 映射

**r8745[0...15]**

**CO: CAN 自由 PZD 接收对象 16 位 / 自由 PZD 接收 16**

G120C\_CAN

**存取权限级别:** 3

**已计算:** -

**数据类型:** Integer16

**可更改:** -

**规范化:** 4000H

**动态索引:** -

**单元组:** -

**单元选择:** -

**功能图:** -

**最小**

**最大**

**出厂设置**

-

-

-

**说明:** 倾助 SDO 发送访问 PZD 16 位接收对象。

索引只有在对象无法映射到 PDO 时才可使用。

**索引:**

[0] = PZD 对象 0

[1] = PZD 对象 1

[2] = PZD 对象 2

[3] = PZD 对象 3

[4] = PZD 对象 4

[5] = PZD 对象 5

[6] = PZD 对象 6

[7] = PZD 对象 7

[8] = PZD 对象 8

[9] = PZD 对象 9

[10] = PZD 对象 10

[11] = PZD 对象 11

[12] = PZD 对象 12

[13] = PZD 对象 13

[14] = PZD 对象 14

[15] = PZD 对象 15

**注释:**

索引 0 对应 CANopen 对象 5800 hex

索引 1 对应 CANopen 对象 5801 hex

索引 2 对应 CANopen 对象 5802 hex

索引 3 对应 CANopen 对象 5803 hex

索引 4 对应 CANopen 对象 5804 hex

索引 5 对应 CANopen 对象 5805 hex

索引 6 对应 CANopen 对象 5806 hex

索引 7 对应 CANopen 对象 5807 hex

索引 8 对应 CANopen 对象 5808 hex

索引 9 对应 CANopen 对象 5809 hex

索引 10 对应 CANopen 对象 580A hex

索引 11 对应 CANopen 对象 580B hex

索引 12 对应 CANopen 对象 580C hex

索引 13 对应 CANopen 对象 580D hex

索引 14 对应 CANopen 对象 580E hex

索引 15 对应 CANopen 对象 580F hex

<b>p8746[0...15]</b>	<b>CI: CAN 自由 PZD 发送对象 16 位 / 自由 PZD 发送 16</b>		
G120C_CAN	<b>存取权限级别:</b> 3	<b>已计算:</b> -	<b>数据类型:</b> U32 / Integer16
	<b>可更改:</b> U, T	<b>规范化:</b> 4000H	<b>动态索引:</b> -
	<b>单元组:</b> -	<b>单元选择:</b> -	<b>功能图:</b> -
	<b>最小</b>	<b>最大</b>	<b>出厂设置</b>
	-	-	0

**说明:** 设置 SDO 发送中自由 PZD 16 位发送对象的信号源。

索引只有在对象无法映射到 PDO 时才可使用。

**索引:**

- [0] = PZD 对象 0
- [1] = PZD 对象 1
- [2] = PZD 对象 2
- [3] = PZD 对象 3
- [4] = PZD 对象 4
- [5] = PZD 对象 5
- [6] = PZD 对象 6
- [7] = PZD 对象 7
- [8] = PZD 对象 8
- [9] = PZD 对象 9
- [10] = PZD 对象 10
- [11] = PZD 对象 11
- [12] = PZD 对象 12
- [13] = PZD 对象 13
- [14] = PZD 对象 14
- [15] = PZD 对象 15

**注释:**

- 索引 0 对应 CANopen 对象 5810 hex
- 索引 1 对应 CANopen 对象 5811 hex
- 索引 2 对应 CANopen 对象 5812 hex
- 索引 3 对应 CANopen 对象 5813 hex
- 索引 4 对应 CANopen 对象 5814 hex
- 索引 5 对应 CANopen 对象 5815 hex
- 索引 6 对应 CANopen 对象 5816 hex
- 索引 7 对应 CANopen 对象 5817 hex
- 索引 8 对应 CANopen 对象 5818 hex
- 索引 9 对应 CANopen 对象 5819 hex
- 索引 10 对应 CANopen 对象 581A hex
- 索引 11 对应 CANopen 对象 581B hex
- 索引 12 对应 CANopen 对象 581C hex
- 索引 13 对应 CANopen 对象 581D hex
- 索引 14 对应 CANopen 对象 581E hex
- 索引 15 对应 CANopen 对象 581F hex

<b>r8747[0...7]</b>	<b>CO: CAN 自由 PZD 接收对象 32 位 / 自由 PZD 接收 32</b>		
G120C_CAN	<b>存取权限级别:</b> 3	<b>已计算:</b> -	<b>数据类型:</b> Integer32
	<b>可更改:</b> -	<b>规范化:</b> 4000H	<b>动态索引:</b> -
	<b>单元组:</b> -	<b>单元选择:</b> -	<b>功能图:</b> -
	<b>最小</b>	<b>最大</b>	<b>出厂设置</b>
	-	-	-

**说明:** 协助 SDO 发送访问 PZD 32 位接收对象。

索引只有在对象无法映射到 PDO 时才可使用。

**索引:**

- [0] = PZD 对象 0
- [1] = PZD 对象 1
- [2] = PZD 对象 2
- [3] = PZD 对象 3
- [4] = PZD 对象 4
- [5] = PZD 对象 5
- [6] = PZD 对象 6
- [7] = PZD 对象 7

## 2 参数

### 2.2 参数列表

**注释:**

- 索引 0 对应 CANopen 对象 5820 hex
- 索引 1 对应 CANopen 对象 5821 hex
- 索引 2 对应 CANopen 对象 5822 hex
- 索引 3 对应 CANopen 对象 5823 hex
- 索引 4 对应 CANopen 对象 5824 hex
- 索引 5 对应 CANopen 对象 5825 hex
- 索引 6 对应 CANopen 对象 5826 hex
- 索引 7 对应 CANopen 对象 5827 hex

---

<b>p8748[0...7]</b>	<b>CI: CAN 自由 PZD 发送对象 32 位 / 自由 PZD 发送 32</b>		
G120C_CAN	<b>存取权限级别:</b> 3	<b>已计算:</b> -	<b>数据类型:</b> U32 / Integer32
	<b>可更改:</b> U, T	<b>规范化:</b> 4000H	<b>动态索引:</b> -
	<b>单元组:</b> -	<b>单元选择:</b> -	<b>功能图:</b> -
	<b>最小</b>	<b>最大</b>	<b>出厂设置</b>
	-	-	0

**说明:** 设置 SDO 发送中自由 PZD 32 位发送对象的信号源。  
索引只有在对象无法映射到 PDO 时才可使用。

**索引:**

- [0] = PZD 对象 0
- [1] = PZD 对象 1
- [2] = PZD 对象 2
- [3] = PZD 对象 3
- [4] = PZD 对象 4
- [5] = PZD 对象 5
- [6] = PZD 对象 6
- [7] = PZD 对象 7

**注释:**

- 索引 0 对应 CANopen 对象 5830 hex
- 索引 1 对应 CANopen 对象 5831 hex
- 索引 2 对应 CANopen 对象 5832 hex
- 索引 3 对应 CANopen 对象 5833 hex
- 索引 4 对应 CANopen 对象 5834 hex
- 索引 5 对应 CANopen 对象 5835 hex
- 索引 6 对应 CANopen 对象 5836 hex
- 索引 7 对应 CANopen 对象 5837 hex

---

<b>r8750[0...15]</b>	<b>CAN 已映射的 16 位接收对象 / RPDO 16 已映射</b>		
G120C_CAN	<b>存取权限级别:</b> 3	<b>已计算:</b> -	<b>数据类型:</b> Unsigned16
	<b>可更改:</b> -	<b>规范化:</b> -	<b>动态索引:</b> -
	<b>单元组:</b> -	<b>单元选择:</b> -	<b>功能图:</b> -
	<b>最小</b>	<b>最大</b>	<b>出厂设置</b>
	-	-	-

**说明:** 显示过程数据缓冲器中已映射的接收 CANopen 对象, 16 位格式。  
示例:

控制字已经映射到 RPDO 中时, r8750 显示的是过程数据缓冲器中控制字的位置。

**索引:**

- [0] = PZD 1
- [1] = PZD 2
- [2] = PZD 3
- [3] = PZD 4
- [4] = PZD 5
- [5] = PZD 6
- [6] = PZD 7
- [7] = PZD 8
- [8] = PZD 9
- [9] = PZD 10
- [10] = PZD 11
- [11] = PZD 12
- [12...15] = 保留



<b>r8751[0...15]</b>	<b>CAN 已映射的 16 位发送对象 / TPDO 16 已映射</b>		
G120C_CAN	存取权限级别: 3	已计算: -	数据类型: Unsigned16
	可更改: -	规范化: -	动态索引: -
	单元组: -	单元选择: -	功能图: -
	最小	最大	出厂设置
	-	-	-
<b>说明:</b>	显示过程数据缓冲器中已映射的发送 CANopen 对象, 16 位格式。		
<b>索引:</b>	[0] = PZD 1 [1] = PZD 2 [2] = PZD 3 [3] = PZD 4 [4] = PZD 5 [5] = PZD 6 [6] = PZD 7 [7] = PZD 8 [8] = PZD 9 [9] = PZD 10 [10] = PZD 11 [11] = PZD 12 [12...15] = 保留		
<b>相关性:</b>	参见: r8750		
<b>r8760[0...14]</b>	<b>CAN 已映射的 32 位接收对象 / RPDO 32 已映射</b>		
G120C_CAN	存取权限级别: 3	已计算: -	数据类型: Unsigned16
	可更改: -	规范化: -	动态索引: -
	单元组: -	单元选择: -	功能图: -
	最小	最大	出厂设置
	-	-	-
<b>说明:</b>	显示过程数据缓冲器中已映射的接收 CANopen 对象, 32 位格式。		
<b>索引:</b>	[0] = PZD 1 + 2 [1] = PZD 2 + 3 [2] = PZD 3 + 4 [3] = PZD 4 + 5 [4] = PZD 5 + 6 [5] = PZD 6 + 7 [6] = PZD 7 + 8 [7] = PZD 8 + 9 [8] = PZD 9 + 10 [9] = PZD 10 + 11 [10] = PZD 11 + 12 [11...14] = 保留		
<b>r8761[0...14]</b>	<b>CAN 已映射的 32 位发送对象 / TPDO 32 已映射</b>		
G120C_CAN	存取权限级别: 3	已计算: -	数据类型: Unsigned16
	可更改: -	规范化: -	动态索引: -
	单元组: -	单元选择: -	功能图: -
	最小	最大	出厂设置
	-	-	-
<b>说明:</b>	显示过程数据缓冲器中已映射的发送 CANopen 对象, 32 位格式。		
<b>索引:</b>	[0] = PZD 1 + 2 [1] = PZD 2 + 3 [2] = PZD 3 + 4 [3] = PZD 4 + 5 [4] = PZD 5 + 6 [5] = PZD 6 + 7 [6] = PZD 7 + 8 [7] = PZD 8 + 9 [8] = PZD 9 + 10		

## 2 参数

### 2.2 参数列表

[9] = PZD 10 + 11  
 [10] = PZD 11 + 12  
 [11...14] = 保留

<b>r8762</b>	<b>CO: CAN 运行方式显示 / 运行方式显示</b>		
G120C_CAN	存取权限级别: 3	已计算: -	数据类型: Integer16
	可更改: -	规范化: -	动态索引: -
	单元组: -	单元选择: -	功能图: -
	最小	最大	出厂设置
	-	-	-

**说明:** 显示当前的有效 CANopen 运行方式。  
 该参数可与相应的 PZD 接口连接用来发送映射至 TPDO 中的 CANopen 对象 0x6061。

<b>r8784</b>	<b>CO: CAN 态字 / 状态字</b>		
G120C_CAN	存取权限级别: 3	已计算: -	数据类型: Unsigned16
	可更改: -	规范化: -	动态索引: -
	单元组: -	单元选择: -	功能图: 9226
	最小	最大	出厂设置
	-	-	-

**说明:** 连接器输出, 显示 CANopen 状态字。

位区:	位	信号名称	1 信号	0 信号	FP
	00	接通就绪	是	否	-
	01	运行就绪	是	否	-
	02	运行使能	是	否	-
	03	存在故障	是	否	-
	04	无惯性停车当前有效	是	否	-
	05	无快速停车当前有效	是	否	-
	06	接通禁止当前有效	是	否	-
	07	存在报警	是	否	-
	08	可自由连接 (BI: p8785)	是	否	-
	09	控制请求	是	否	-
	10	达到目标	是	否	-
	11	达到转矩极限	是	否	-
	12	速度为零	是	否	-
	14	可自由连接 (BI: p8786)	是	否	-
	15	可自由连接 (BI: p8787)	是	否	-

**注释:** 相应于 CANopen 对象 6041 十六进制。  
 位 10:  
 在斜坡函数发生器激活时可更改 CI: p2151 = r1119 的互联, 这样就可以在斜坡函数发生器之前分析设定值的位 10。  
 位 10, 12:  
 这两个位必须制动时显示相同状态。因此必须对下列参数进行相同的设定:  
 p2161 (转速阈值 3, 对于 r2199.0) = p2163 (转速阈值 4, 对于 r2197.7)  
 p2150 (转速回差 3, 对于 r2199.0) = p2164 (转速回差 4, 对于 r2197.7)

<b>p8785</b>	<b>BI: CAN 状态字位 8 / 状态字位 8</b>		
G120C_CAN	存取权限级别: 3	已计算: -	数据类型: U32 / Binary
	可更改: T	规范化: -	动态索引: -
	单元组: -	单元选择: -	功能图: 9226
	最小	最大	出厂设置
	-	-	0

**说明:** 设置 CANopen 状态字位 8 的信号源。

**相关性:** 参见: r8784

<b>p8786</b>	<b>BI: CAN 状态字位 14 / 状态字位 14</b>		
G120C_CAN	存取权限级别: 3 可更改: T 单元组: - 最小 -	已计算: - 规范化: - 单元选择: - 最大 -	数据类型: U32 / Binary 动态索引: - 功能图: 9226 出厂设置 0
<b>说明:</b>	设置 CANopen 状态字位 14 的信号源。		
<b>相关性:</b>	参见: r8784		
<b>p8787</b>	<b>BI: CAN 状态字位 15 / 状态字位 15</b>		
G120C_CAN	存取权限级别: 3 可更改: T 单元组: - 最小 -	已计算: - 规范化: - 单元选择: - 最大 -	数据类型: U32 / Binary 动态索引: - 功能图: 9226 出厂设置 0
<b>说明:</b>	设置 CANopen 状态字位 15 的信号源。		
<b>相关性:</b>	参见: r8784		
<b>p8790</b>	<b>CAN 动控制字连接 / 自动控制字连接</b>		
G120C_CAN	存取权限级别: 3 可更改: C(3), T 单元组: - 最小 0	已计算: - 规范化: - 单元选择: - 最大 1	数据类型: Integer16 动态索引: - 功能图: - 出厂设置 0
<b>说明:</b>	设置 CANopen 总线扩展控制字的自动 BICO 互联。		
<b>数值:</b>	0: 无连接 1: 连接		
<b>相关性:</b>	参见: r2050, r2090, r2091, r2092, r2093, r8750, r8795		
<b>注释:</b>	下列 BICO 布线将自动产生, 如果 CANopen 总线扩展的控制字在接受过程数据缓冲器中映射到 $x = 0 \dots 3$ 中的一个。 BI: p0840.0 = r209x.0 BI: p0844.0 = r209x.1 BI: p0848.0 = r209x.2 BI: p0852.0 = r209x.3 BI: p2103.0 = r209x.7 如果没有 CANopen 总线扩展控制字映射到其中一个位置上, 则拒绝写访问, 并中断调试软件中的项目下载。		
<b>p8791</b>	<b>CAN 停止选项代码 / 停止选项代码</b>		
G120C_CAN	存取权限级别: 3 可更改: C(3), T 单元组: - 最小 -1	已计算: - 规范化: - 单元选择: - 最大 3	数据类型: Integer16 动态索引: - 功能图: - 出厂设置 -1
<b>说明:</b>	设置 CANopen 控制字位 8 “停止” (CANopen STW.8)。		
<b>数值:</b>	-1: 无连接 1: CANopen STW.8 和 p1142 互联 3: CANopen STW.8 和 p1140 互联		
<b>相关性:</b>	参见: r2050, r8750, r8795		
<b>注释:</b>	相应于 CANopen 对象 605D 十六进制。 如果 CANopen 总线扩展的控制字在接受过程数据缓冲器中映射到 $x = 0 \dots 3$ 中的一个, 则产生以下 BICO 连接。		

## 2 参数

### 2.2 参数列表

<b>r8792[0]</b>	<b>CO: CAN 速度模式 I16 设定值 / 速度模式 I16 设定</b>				
G120C_CAN	存取权限级别: 3	已计算: -	数据类型: Integer16		
	可更改: -	规范化: 4000H	动态索引: -		
	单元组: -	单元选择: -	功能图: -		
	最小	最大	出厂设置		
	-	-	-		
<b>说明:</b>	模拟量输出, 显示 SDO 发送中速度模式下 I16 设定值 CANopen 标准对象。 索引只有在对象无法映射到 PDO 时才可使用。				
<b>索引:</b>	[0] = VL 设定速度				
<b>注释:</b>	下标 0: 相应于 CANopen 对象 6042 十六进制。 显示的参数值通过参考转速 p2000 定标: 4000 hex 对应 p2000				
<b>r8795.0...15</b>	<b>CO/BO: CAN 控制字 / 控制字</b>				
G120C_CAN	存取权限级别: 3	已计算: -	数据类型: Unsigned16		
	可更改: -	规范化: -	动态索引: -		
	单元组: -	单元选择: -	功能图: -		
	最小	最大	出厂设置		
	-	-	-		
<b>说明:</b>	倾助 SDO 发送访问 CANopen 控制字。				
<b>位区:</b>	<b>位</b>	<b>信号名称</b>	<b>1 信号</b>	<b>0 信号</b>	<b>FP</b>
	00	ON/OFF1	是	否	-
	01	未激活缓慢停转	是	否	-
	02	未激活快速停止	是	否	-
	03	使能运行	是	否	-
	04	使能斜坡函数发生器	是	否	-
	05	连续斜坡函数发生器	是	否 (冻结)	-
	06	使能转速设定值	是	否	-
	07	应答故障	是	否	-
	08	停止	是	否	-
	11	可自由连接	是	否	-
	12	可自由连接	是	否	-
	13	可自由连接	是	否	-
	14	可自由连接	是	否	-
	15	可自由连接	是	否	-
<b>相关性:</b>	参见: p8790				
<b>注释:</b>	相应于 CANopen 对象 6040 十六进制。				
<b>r8796[0]</b>	<b>CO: CAN 行规速度模式 I32 设定值 / 行规速度模式 I32</b>				
G120C_CAN	存取权限级别: 3	已计算: -	数据类型: Integer32		
	可更改: -	规范化: 4000H	动态索引: -		
	单元组: -	单元选择: -	功能图: -		
	最小	最大	出厂设置		
	-	-	-		
<b>说明:</b>	模拟量输出, 显示 SDO 发送中行规速度模式下 I32 设定值 CANopen 标准对象。 索引只有在对象无法映射到 PDO 时才可使用。				
<b>索引:</b>	[0] = 设定速度				
<b>注释:</b>	下标 0: 相应于 CANopen 对象 60FF 十六进制。 显示的参数值通过参考转速 p2000 定标: 4000 0000 hex 对应 p2000				

<b>r8797[0]</b>	<b>CO: CAN 行规转矩模式 I16 设定值 / 转矩模式 I16 设定</b>		
G120C_CAN	存取权限级别: 3	已计算: -	数据类型: Integer16
	可更改: -	规范化: 4000H	动态索引: -
	单元组: -	单元选择: -	功能图: -
	最小	最大	出厂设置
	-	-	-
<b>说明:</b>	模拟量输出, 显示 SDO 发送中行规转矩模式下 I16 设定值 CANopen 标准对象。 索引只有在对象无法映射到 PDO 时才可使用。		
<b>索引:</b>	[0] = 目标转矩		
<b>注释:</b>	下标 0: 相应于 CANopen 对象 6071 十六进制。 显示的参数值通过参考力矩 p2003 定标: 4000 hex 对应 p2003		
<b>p8798[0...1]</b>	<b>CAN 转速换算系数 / 转速换算系数</b>		
G120C_CAN	存取权限级别: 3	已计算: -	数据类型: Unsigned32
	可更改: T	规范化: -	动态索引: -
	单元组: -	单元选择: -	功能图: -
	最小	最大	出厂设置
	1	4294967295	1
<b>说明:</b>	该系数将所需的速度单位转换成内部速度单位 (rev/s)。 出厂设置中, CANopen 速度单位为增量 / 秒。 该参数对应 CANopen 对象 6094 hex。 按下列方式计算内部速度: $n\_设定\_内部 = 对象 6094.1 / 对象 6094.2 * 1 / (p0408 * 2^{p0418}) * n\_设定\_总线$		
<b>索引:</b>	[0] = 分子 [1] = 分母		
<b>p8805</b>	<b>检测和维护 4 配置 / 检测和维护 4 配置</b>		
G120C_PN	存取权限级别: 3	已计算: -	数据类型: Integer16
	可更改: U, T	规范化: -	动态索引: -
	单元组: -	单元选择: -	功能图: -
	最小	最大	出厂设置
	0	1	0
<b>说明:</b>	检测和维护 4 内容的配置设置 (I&M 4, p8809)。		
<b>数值:</b>	0: I&M 4 (p8809) 的标准值 1: I&M 4 (p8809) 的用户值		
<b>相关性:</b>	如果在 p8805 = 0 时用户至少在 p8809[0...53] 中写入了一个值, 那么会自动设置 p8805 = 1。 复位 p8805 = 0 会将 p8809 恢复出厂设置。		
<b>注释:</b>	p8805=0: PROFINET I&M 4 (p8809) 包含有关 SI 修改跟踪的信息。 p8805=1: PROFINET I&M 4 (p8809) 包含用户写入的值。		
<b>p8806[0...53]</b>	<b>检测和维护 1 / I&amp;M 1</b>		
G120C_PN	存取权限级别: 3	已计算: -	数据类型: Unsigned8
	可更改: U, T	规范化: -	动态索引: -
	单元组: -	单元选择: -	功能图: -
	最小	最大	出厂设置
	-	-	-
<b>说明:</b>	PROFINET 数据组 “Identification and Maintenance 1” 参数 (I&M 1)。 这些信息称为 “设备名 (AKZ)” 和 “地名 (OKZ)”。		
<b>相关性:</b>	参见: p8807, p8808		

## 2 参数

### 2.2 参数列表

**注意:** 只允许使用 ASCII 标准字符集中的字符（32 十进制到 126 十进制）。

**注释:** ASCII 表（选段）参见参数手册的附录。

p8806[0...31]:

设备名 (AKZ)。

p8806[32...53]:

地名 (OKZ)。

---

#### p8807[0...15]

#### 检测和维护 2 / I&M 2

G120C\_PN

**存取权限级别:** 3

**已计算:** -

**数据类型:** Unsigned8

**可更改:** U, T

**规范化:** -

**动态索引:** -

**单元组:** -

**单元选择:** -

**功能图:** -

**最小**

**最大**

**出厂设置**

-

-

**说明:** PROFINET 数据组 “Identification and Maintenance 2” 参数 (I&M 2)。这些信息称为 “安装日期”。

**相关性:** 参见: p8806, p8808

**注释:** ASCII 表（选段）参见参数手册的附录。

p8807[0...15]:

安装日期或设备初始调试日期使用以下格式 (ASCII):

YYYY-MM-DD

或者

YYYY-MM-DD hh:mm

- YYYY: 年

- MM: 月 01 ... 12

- DD: 日 01 ... 31

- hh: 小时 00 ... 23

- mm: 分钟 00 ... 59

各部分之间必须输入分隔符, 即短线 ‘-’、空格 ‘ ’ 和冒号 ‘:’。

---

#### p8808[0...53]

#### 检测和维护 3 / I&M 3

G120C\_PN

**存取权限级别:** 3

**已计算:** -

**数据类型:** Unsigned8

**可更改:** U, T

**规范化:** -

**动态索引:** -

**单元组:** -

**单元选择:** -

**功能图:** -

**最小**

**最大**

**出厂设置**

-

-

**说明:** PROFINET 数据组 “Identification and Maintenance 3” 参数 (I&M 3)。这些信息称为 “附加信息”。

**相关性:** 参见: p8806, p8807

**注意:** 只允许使用 ASCII 标准字符集中的字符（32 十进制到 126 十进制）。

**注释:** ASCII 表（选段）参见参数手册的附录。

p8808[0...53]:

任意附加信息和注释 (ASCII)。

---

#### p8809[0...53]

#### 检测和维护 4 / I&M 4

G120C\_PN

**存取权限级别:** 3

**已计算:** -

**数据类型:** Unsigned8

**可更改:** U, T

**规范化:** -

**动态索引:** -

**单元组:** -

**单元选择:** -

**功能图:** -

**最小**

**最大**

**出厂设置**

0000 bin

1111 1111 bin

0000 bin

**说明:** PROFINET 数据组 “Identification and Maintenance 4” 参数 (I&M 4)。这些信息称为 “符号”。

**相关性:** 该参数默认是预设的（见注释）。

向 p8809 写入其他值后会自动设置 p8805 = 1。

参见: p8805

**注释:** 当 p8805 = 0 (出厂设置) 时:  
参数 p8809 包含下列写入信息。  
p8809[0...3]:  
包含 r9781[0] “SI 修改跟踪校验和功能” 中的值。  
p8809[4...7]:  
包含 r9782[0] “SI 修改跟踪时间戳校验和功能” 中的值。  
p8809[8...53]:  
预留。

---

<b>r8854</b>	<b>PROFINET 状态 / PN 状态</b>		
G120C_PN	存取权限级别: 4	已计算: -	数据类型: Integer16
	可更改: -	规范化: -	动态索引: -
	单元组: -	单元选择: -	功能图: -
	最小	最大	出厂设置
	0	255	-

**说明:** PROFINET 的状态显示。  
**数值:** 0: 没有初始化  
1: 重大故障  
2: 初始化  
3: 发送配置  
4: 接收配置  
5: 非循环通讯  
6: 循环通讯但无给定值 (停止 / 无周期)  
255: 循环通讯

---

<b>r8858[0...39]</b>	<b>PROFINET 读取诊断通道 / PN 读取诊断通道</b>		
G120C_PN	存取权限级别: 4	已计算: -	数据类型: Unsigned16
	可更改: -	规范化: -	动态索引: -
	单元组: -	单元选择: -	功能图: -
	最小	最大	出厂设置
	-	-	-

**说明:** 显示 PROFINET 诊断数据。  
**注释:** 仅用于西门子内部故障诊断。

---

<b>r8859[0...7]</b>	<b>PROFINET ID 数据 / PN ID 数据</b>		
G120C_PN	存取权限级别: 3	已计算: -	数据类型: Unsigned16
	可更改: -	规范化: -	动态索引: -
	单元组: -	单元选择: -	功能图: -
	最小	最大	出厂设置
	-	-	-

**说明:** 显示 PROFINET ID 数据。  
**索引:** [0] = 接口结构版本  
[1] = 接口驱动版本  
[2] = 公司 (西门子 =42)  
[3] = 通讯板型号  
[4] = 固件版本  
[5] = 固件日期 (年)  
[6] = 固件日期 (日 / 月)  
[7] = 固件补丁

**注释:** 示例:  
r8859[0] = 100 --> 接口结构的版本 V1.00  
r8859[1] = 111 --> 接口驱动的版本 V1.11  
r8859[2] = 42 --> 西门子  
r8859[3] = 0  
r8859[4] = 1300 --> 固件版本第一部分 V13.00 (第二部分在下标 7 中)

## 2 参数

### 2.2 参数列表

r8859[5] = 2011 --> 2011 年  
r8859[6] = 2306 --> 6 月 23 号  
r8859[7] = 1700 --> 固件版本第二部分（完整版本是 V13.00.17.00）

---

<b>r8909</b>	<b>PN 设备 ID / PN 设备 ID</b>		
G120C_PN	<b>存取权限级别:</b> 3	<b>已计算:</b> -	<b>数据类型:</b> Unsigned16
	<b>可更改:</b> -	<b>规范化:</b> -	<b>动态索引:</b> -
	<b>单元组:</b> -	<b>单元选择:</b> -	<b>功能图:</b> -
	<b>最小</b>	<b>最大</b>	<b>出厂设置</b>
	-	-	-
<b>说明:</b>	显示 PROFINET 设备 ID。 每种 SINAMICS 设备类型有单独的 PROFINET 设备 ID, 单独的 PROFINET GSD。		
<b>注释:</b>	SINAMICS 设备 ID 一览: 0501 hex: S120/S150 0504 hex: G130/G150 050A hex: DC MASTER 050C hex: MV 050F hex: G120P 0510 hex: G120C 0511 hex: G120 CU240E-2 0512 hex: G120D 0513 hex: G120 CU250S-2 矢量 0514 hex: G110M		

---

<b>p8920[0...239]</b>	<b>PROFINET 站名称 / PN 站名称</b>		
G120C_PN	<b>存取权限级别:</b> 3	<b>已计算:</b> -	<b>数据类型:</b> Unsigned8
	<b>可更改:</b> U, T	<b>规范化:</b> -	<b>动态索引:</b> -
	<b>单元组:</b> -	<b>单元选择:</b> -	<b>功能图:</b> -
	<b>最小</b>	<b>最大</b>	<b>出厂设置</b>
	-	-	-
<b>说明:</b>	设置控制单元上板载 PROFINET 接口的站名称。 当前站名称在 r8930 中显示。		
<b>相关性:</b>	参见: p8925, r8930		
<b>注释:</b>	ASCII 表（选段）参见参数手册的附录。 接口配置（p8920 及之后）通过 p8925 激活。 该参数不受“恢复出厂设置”的影响。 PN: PROFINET		

---

<b>p8921[0...3]</b>	<b>PN IP 地址 / PN IP 地址</b>		
G120C_PN	<b>存取权限级别:</b> 3	<b>已计算:</b> -	<b>数据类型:</b> Unsigned8
	<b>可更改:</b> U, T	<b>规范化:</b> -	<b>动态索引:</b> -
	<b>单元组:</b> -	<b>单元选择:</b> -	<b>功能图:</b> -
	<b>最小</b>	<b>最大</b>	<b>出厂设置</b>
	0	255	0
<b>说明:</b>	设置控制单元上板载 PROFINET 接口的 IP 地址。 当前 IP 地址在 r8931 中显示。		
<b>相关性:</b>	参见: p8925, r8931		
<b>注释:</b>	接口配置（p8920 及之后）通过 p8925 激活。 该参数不受“恢复出厂设置”的影响。		



<b>p8922[0...3]</b>	<b>PN 默认网关 / PN 默认网关</b>		
G120C_PN	存取权限级别: 3	已计算: -	数据类型: Unsigned8
	可更改: U, T	规范化: -	动态索引: -
	单元组: -	单元选择: -	功能图: -
	<b>最小</b>	<b>最大</b>	<b>出厂设置</b>
	0	255	0
<b>说明:</b>	设置控制单元上板载 PROFINET 接口的默认网关。 当前默认网关在 r8932 中显示。		
<b>相关性:</b>	参见: p8925, r8932		
<b>注释:</b>	接口配置 (p8920 及之后) 通过 p8925 激活。 该参数不受“恢复出厂设置”的影响。		
<b>p8923[0...3]</b>	<b>PN 子网掩码 / PN 子网掩码</b>		
G120C_PN	存取权限级别: 3	已计算: -	数据类型: Unsigned8
	可更改: U, T	规范化: -	动态索引: -
	单元组: -	单元选择: -	功能图: -
	<b>最小</b>	<b>最大</b>	<b>出厂设置</b>
	0	255	0
<b>说明:</b>	设置控制单元上板载 PROFINET 接口的子网掩码。 当前子网掩码在 r8933 中显示。		
<b>相关性:</b>	参见: p8925, r8933		
<b>注释:</b>	接口配置 (p8920 及之后) 通过 p8925 激活。 该参数不受“恢复出厂设置”的影响。		
<b>p8924</b>	<b>PN DHCP 模式 / PN DHCP 模式</b>		
G120C_PN	存取权限级别: 3	已计算: -	数据类型: Integer16
	可更改: U, T	规范化: -	动态索引: -
	单元组: -	单元选择: -	功能图: -
	<b>最小</b>	<b>最大</b>	<b>出厂设置</b>
	0	3	0
<b>说明:</b>	设置控制单元上板载 PROFINET 接口的 DHCP 模式。 当前 DHCP 模式在参数 r8934 中显示。		
<b>数值:</b>	0: DHCP off 2: DHCP on, 通过 MAC 地址识别 3: DHCP on, 通过站名识别		
<b>相关性:</b>	参见: p8925, r8934		
<b>注意:</b>	DHCP 模式生效 (p8924 不等于 0) 时, 无法通过此接口进行 PROFINET 通讯! 但此接口可用于调试工具 STARTER/SCOUT。		
<b>注释:</b>	接口配置 (p8920 及之后) 通过 p8925 激活。 生效的 DHCP 模式在 r8934 中显示。 该参数不受“恢复出厂设置”的影响。		
<b>p8925</b>	<b>激活 PN 接口配置 / PN 接口配置</b>		
G120C_PN	存取权限级别: 3	已计算: -	数据类型: Integer16
	可更改: U, T	规范化: -	动态索引: -
	单元组: -	单元选择: -	功能图: -
	<b>最小</b>	<b>最大</b>	<b>出厂设置</b>
	0	3	0
<b>说明:</b>	设置激活控制单元上板载 PROFINET 接口的接口配置。 此过程执行完毕后自动设置为 p8925 = 0。		

## 2 参数

### 2.2 参数列表

<b>数值:</b>	0: 无功能 1: 保留 2: 激活和保存配置 3: 删除配置
<b>相关性:</b>	参见: p8920, p8921, p8922, p8923, p8924
<b>注意:</b>	DHCP 模式生效 (p8924 > 0) 时, 无法通过此接口进行 PROFINET 通讯! 但此接口可用于调试工具 STARTER/SCOUT。
<b>注释:</b>	p8925 = 2: 接口配置 (p8920 及后续参数) 掉电保存, 在下次重新上电后激活。 p8925 = 3: 下次重新上电后, 载入接口配置的出厂设置。

---

<b>p8929</b>	<b>PN 远程控制器数量 / PN 远程控制器数量</b>		
G120C_PN	存取权限级别: 3 可更改: C 单元组: - 最小 1	已计算: - 规范化: - 单元选择: - 最大 2	数据类型: Integer16 动态索引: - 功能图: - 出厂设置 1
<b>说明:</b>	设置期望的板载 PROFINET 的远程控制器的数量。 值 2 激活“共享设备”功能。 两个 PROFINET 控制器同时访问驱动: - 自动化控制器 (SIMOTION 或 SIMATIC A-CPU)。 - 安全控制器 (SIMATIC F-CPU)。		
<b>数值:</b>	1: 自动化或 Safety 功能 2: 自动化和 Safety 功能		
<b>注意:</b>	F-CPU 仅可使用 PROFIsafe 报文。		
<b>注释:</b>	只有上电后值的更改才生效。		

---

<b>r8930[0...239]</b>	<b>PN 当前站名称 / PN 有效站名称</b>		
G120C_PN	存取权限级别: 3 可更改: - 单元组: - 最小 -	已计算: - 规范化: - 单元选择: - 最大 -	数据类型: Unsigned8 动态索引: - 功能图: - 出厂设置 -
<b>说明:</b>	显示控制单元上板载 PROFINET 接口的当前站名称。		

---

<b>r8931[0...3]</b>	<b>PN 当前 IP 地址 / PN 当前 IP 地址</b>		
G120C_PN	存取权限级别: 3 可更改: - 单元组: - 最小 0	已计算: - 规范化: - 单元选择: - 最大 255	数据类型: Unsigned8 动态索引: - 功能图: - 出厂设置 -
<b>说明:</b>	显示控制单元上板载 PROFINET 接口的当前 IP 地址。		

---

<b>r8932[0...3]</b>	<b>PN 当前默认网关 / PN 有效默认网关</b>		
G120C_PN	存取权限级别: 3 可更改: - 单元组: - 最小 0	已计算: - 规范化: - 单元选择: - 最大 255	数据类型: Unsigned8 动态索引: - 功能图: - 出厂设置 -
<b>说明:</b>	显示控制单元上板载 PROFINET 接口的当前默认网关。		

<b>r8933[0...3]</b>	<b>PN 当前子网掩码 / PN 有效子网掩码</b>		
G120C_PN	存取权限级别: 3	已计算: -	数据类型: Unsigned8
	可更改: -	规范化: -	动态索引: -
	单元组: -	单元选择: -	功能图: -
	最小	最大	出厂设置
	0	255	-
<b>说明:</b>	显示控制单元上板载 PROFINET 接口的当前子网掩码。		
<b>r8934</b>	<b>PN 当前 DHCP 模式 / PN DHCP 模式生效</b>		
G120C_PN	存取权限级别: 3	已计算: -	数据类型: Integer16
	可更改: -	规范化: -	动态索引: -
	单元组: -	单元选择: -	功能图: -
	最小	最大	出厂设置
	0	3	-
<b>说明:</b>	显示控制单元上板载 PROFINET 接口的当前 DHCP 模式。		
<b>数值:</b>	0: DHCP off 2: DHCP on, 通过 MAC 地址识别 3: DHCP on, 通过站名识别		
<b>注意:</b>	DHCP 模式生效 (参数值不等于 0) 时, 无法通过此接口进行 PROFINET 通讯! 但此接口可用于调试工具, 例如 STARTER 或 SCOUT。		
<b>r8935[0...5]</b>	<b>PN MAC 地址 / PN MAC 地址</b>		
G120C_PN	存取权限级别: 3	已计算: -	数据类型: Unsigned8
	可更改: -	规范化: -	动态索引: -
	单元组: -	单元选择: -	功能图: -
	最小	最大	出厂设置
	0000 hex	00FF hex	-
<b>说明:</b>	显示控制单元上板载 PROFINET 接口的 MAC 地址。		
<b>r8939</b>	<b>PN DAP ID / PN DAP ID</b>		
G120C_PN	存取权限级别: 3	已计算: -	数据类型: Unsigned32
	可更改: -	规范化: -	动态索引: -
	单元组: -	单元选择: -	功能图: -
	最小	最大	出厂设置
	-	-	-
<b>说明:</b>	显示板载 PROFINET 接口上的 PROFINET 设备访问点 ID (DAP ID)。 设备 ID(r8909) 和 DAP ID 组合在一起, 构成了唯一的 PROFINET 访问点 ID。		
<b>注释:</b>	Liste der SINAMICS DAP IDs: 20007 hex: CBE20 V4.5 20008 hex: CBE20 V4.6 20107 hex: CU310-2 PN V4.5 20108 hex: CU310-2 PN V4.6 20307 hex: CU320-2 PN V4.5 20308 hex: CU320-2 PN V4.6 20407 hex: CU230P-2 PN /CU240x-2 PN V4.5 20408 hex: CU230P-2 PN /CU240x-2 PN /CU250S-2 PN /G110M PN V4.6 20507 hex: CU250D-2 PN V4.5 20508 hex: CU250D-2 PN V4.6		

## 2 参数

### 2.2 参数列表

<b>r8960</b> [0...2]	<b>PN 子槽控制器分配 / PN 子槽分配</b>		
G120C_PN	存取权限级别: 3 可更改: - 单元组: - 最小 0	已计算: - 规范化: - 单元选择: - 最大 8	数据类型: Unsigned8 动态索引: - 功能图: - 出厂设置 -
<b>说明:</b>	显示当前驱动对象上 PROFINET 子槽的控制器分配。		
<b>索引:</b>	[0] = 子槽 2 PROFIsafe [1] = 子槽 3 PZD 报文 [2] = 子槽 4 PZD 状态数据		
<b>相关性:</b>	参见: r8961, r8962		
<b>注释:</b>	示例: 如果参数下标 [1] 中包含值 2, 则表示子槽 3 分配给控制器 2。		
<b>r8961</b> [0...3]	<b>PN IP 地址远程控制器 1 / IP 地址远程控制 1</b>		
G120C_PN	存取权限级别: 3 可更改: - 单元组: - 最小 0	已计算: - 规范化: - 单元选择: - 最大 255	数据类型: Unsigned8 动态索引: - 功能图: - 出厂设置 -
<b>说明:</b>	显示第一个通过 PN 板载和设备相连接的 PROFINET 控制器的 IP 地址。		
<b>r8962</b> [0...3]	<b>PN IP 地址远程控制器 2 / IP 地址远程控制 2</b>		
G120C_PN	存取权限级别: 3 可更改: - 单元组: - 最小 0	已计算: - 规范化: - 单元选择: - 最大 255	数据类型: Unsigned8 动态索引: - 功能图: - 出厂设置 -
<b>说明:</b>	显示第二个通过 PN 板载和设备相连接的 PROFINET 控制器的 IP 地址。		
<b>p8980</b>	<b>EtherNet/IP 协议 / Eth/IP 协议</b>		
G120C_PN	存取权限级别: 3 可更改: T 单元组: - 最小 0	已计算: - 规范化: - 单元选择: - 最大 1	数据类型: Integer16 动态索引: - 功能图: 2473 出厂设置 0
<b>说明:</b>	设置 EtherNet/IP 协议。		
<b>数值:</b>	0: SINAMICS 1: ODVA AC/DC		
<b>注释:</b>	只有上电后值的更改才生效。 该参数不受“恢复出厂设置”的影响。 ODVA: Open DeviceNet Vendor Association		
<b>p8981</b>	<b>EtherNet/IP ODVA STOP 模式 / Eth/IP ODVA 停止</b>		
G120C_PN	存取权限级别: 3 可更改: T 单元组: - 最小 0	已计算: - 规范化: - 单元选择: - 最大 1	数据类型: Integer16 动态索引: - 功能图: 2473 出厂设置 0
<b>说明:</b>	设置 EtherNet/IP ODVA 协议的 STOP 模式 (p8980 = 1)。		
<b>数值:</b>	0: OFF1 1: OFF2		
<b>相关性:</b>	参见: p8980		

**注释:** 只有上电后值的更改才生效。  
该参数不受“恢复出厂设置”的影响。

---

<b>p8982</b>	<b>EtherNet/IP ODVA 转速比例系数 / Eth/IP ODVA n 比例</b>		
G120C_PN	<b>存取权限级别:</b> 3	<b>已计算:</b> -	<b>数据类型:</b> Integer16
	<b>可更改:</b> T	<b>规范化:</b> -	<b>动态索引:</b> -
	<b>单元组:</b> -	<b>单元选择:</b> -	<b>功能图:</b> -
	<b>最小</b>	<b>最大</b>	<b>出厂设置</b>
	123	133	128
<b>说明:</b>	设置 EtherNet/IP ODVA 协议 (p8980 = 1) 中的转速比例系数。		
<b>数值:</b>	123: 32 124: 16 125: 8 126: 4 127: 2 128: 1 129: 0.5 130: 0.25 131: 0.125 132: 0.0625 133: 0.03125		
<b>相关性:</b>	参见: p8980		
<b>注释:</b>	只有上电后值的更改才生效。 该参数不受“恢复出厂设置”的影响。		

---

<b>p8983</b>	<b>EtherNet/IP ODVA 转矩比例系数 / Eth/IP ODVA M 比例</b>		
G120C_PN	<b>存取权限级别:</b> 3	<b>已计算:</b> -	<b>数据类型:</b> Integer16
	<b>可更改:</b> T	<b>规范化:</b> -	<b>动态索引:</b> -
	<b>单元组:</b> -	<b>单元选择:</b> -	<b>功能图:</b> -
	<b>最小</b>	<b>最大</b>	<b>出厂设置</b>
	123	133	128
<b>说明:</b>	设置 EtherNet/IP ODVA 协议 (p8980 = 1) 中的转矩比例系数。		
<b>数值:</b>	123: 32 124: 16 125: 8 126: 4 127: 2 128: 1 129: 0.5 130: 0.25 131: 0.125 132: 0.0625 133: 0.03125		
<b>相关性:</b>	参见: p8980		
<b>注释:</b>	只有上电后值的更改才生效。 该参数不受“恢复出厂设置”的影响。		

---

<b>p8991</b>	<b>USB 存储器访问 / USB 存储器访问</b>		
	<b>存取权限级别:</b> 3	<b>已计算:</b> -	<b>数据类型:</b> Integer16
	<b>可更改:</b> T	<b>规范化:</b> -	<b>动态索引:</b> -
	<b>单元组:</b> -	<b>单元选择:</b> -	<b>功能图:</b> -
	<b>最小</b>	<b>最大</b>	<b>出厂设置</b>
	1	2	1
<b>说明:</b>	选择通过大容量 USB 口访问的 USB 存储器。		
<b>数值:</b>	1: 存储卡 2: 内部闪存 r/w		

## 2 参数

### 2.2 参数列表

**注释:** 只有上电后更改才生效。  
该参数不受“恢复出厂设置”的影响。

---

<b>p8999</b>	<b>USB 功能 / USB 功能</b>		
	<b>存取权限级别:</b> 4	<b>已计算:</b> -	<b>数据类型:</b> Integer16
	<b>可更改:</b> T	<b>规范化:</b> -	<b>动态索引:</b> -
	<b>单元组:</b> -	<b>单元选择:</b> -	<b>功能图:</b> -
	<b>最小</b>	<b>最大</b>	<b>出厂设置</b>
	1	3	3

**说明:** 设置 USB 功能。  
**数值:** 1: 通过虚拟 COM 端口调试 USS  
2: 仅存储器访问  
3: USB 调试和存储器访问

**注释:** IBN: 调试  
只有上电后更改才生效。  
该参数不受“恢复出厂设置”的影响。

---

<b>p9400</b>	<b>安全移除存储卡 / 安全移除存储卡</b>		
	<b>存取权限级别:</b> 2	<b>已计算:</b> -	<b>数据类型:</b> Integer16
	<b>可更改:</b> T	<b>规范化:</b> -	<b>动态索引:</b> -
	<b>单元组:</b> -	<b>单元选择:</b> -	<b>功能图:</b> -
	<b>最小</b>	<b>最大</b>	<b>出厂设置</b>
	0	100	0

**说明:** “安全移除存储卡”的设置和显示。  
操作步骤:  
设置 p9400 = 2 使值 = 3  
--> 可安全移除存储卡。删除后值自动设置为 0。  
设置 p9400 = 2 使值 = 100  
--> 不可安全移除存储卡。移除会导致存储卡上文件系统损坏。必要时须将 p9400 重新设置为 2。

**数值:** 0: 未插入存储卡  
1: 已插入存储卡  
2: 请求安全移除存储卡  
3: 可以安全移除存储卡  
100: 不可安全移除存储卡

**相关性:** 参见: r9401

**注意:** 未经请求 (p9400 = 2) 和确认 (p9400 = 3) 便移除存储卡可能会导致存储卡上文件系统的损坏。存储卡因此无法正常工作, 必须加以更换。

**注释:** “安全移除存储卡”状态在 r9401 中显示。  
值 = 0, 1, 3, 100;  
这些值只能显示, 不能修改。

---

<b>r9401.0...3</b>	<b>C0/B0: 安全移除存储卡状态 / 安全移除存储卡</b>		
	<b>存取权限级别:</b> 2	<b>已计算:</b> -	<b>数据类型:</b> Unsigned16
	<b>可更改:</b> -	<b>规范化:</b> -	<b>动态索引:</b> -
	<b>单元组:</b> -	<b>单元选择:</b> -	<b>功能图:</b> -
	<b>最小</b>	<b>最大</b>	<b>出厂设置</b>
	-	-	-

**说明:** 显示存储卡的状态。

<b>位区:</b>	<b>位</b>	<b>信号名称</b>	<b>1 信号</b>	<b>0 信号</b>	<b>FP</b>
	00	存储卡已插入	是	否	-
	01	存储卡已激活	是	否	-
	02	西门子存储卡	是	否	-
	03	将存储卡作为电脑的 USB 数据载体使用	是	否	-

**相关性:** 参见: p9400

**注释:**

位 01, 00:  
 位 1/0 = 0/0: 未插入存储卡 (对应 p9400 = 0)。  
 位 1/0 = 0/1: 可以安全移除存储卡 (对应 p9400 = 3)。  
 位 1/0 = 1/0: 不可以安全移除存储卡。  
 位 1/0 = 1/1: 已插入存储卡 (对应 p9400 = 1、2、100)。  
 位 02, 00:  
 位 2/0 = 0/0: 未插入存储卡。  
 位 2/0 = 0/1: 已插入存储卡, 但不是西门子存储卡。  
 位 2/0 = 1/0: 不可以安全移除存储卡。  
 位 2/0 = 1/1: 已插入西门子存储卡。

---

**r9406[0...19]**    **读出 PS 文件时漏读的参数号 / 漏读的参数号**

<b>存取权限级别:</b> 4	<b>已计算:</b> -	<b>数据类型:</b> Unsigned16
<b>可更改:</b> -	<b>规范化:</b> -	<b>动态索引:</b> -
<b>单元组:</b> -	<b>单元选择:</b> -	<b>功能图:</b> -
<b>最小</b>	<b>最大</b>	<b>出厂设置</b>
-	-	-

**说明:**

显示从非易失存储器 (如存储卡) 读出参数备份文件 (PS 文件) 时漏读的参数。  
 r9406[0] = 0  
 --> 所有参数值都能顺利读出。  
 r9406[0...x] > 0  
 --> 在以下情况下, 显示参数号:  
 - 无法完整传送的参数。  
 - 至少有 1 个下标没有传送的参数。第一个漏读的下标显示在 r9407 中。

**相关性:** 参见: r9407, r9408

**注释:** r9406 到 r9408 的所有下标表示的是同一个参数。  
 r9406[x] 漏读的参数号  
 r9407[x] 某个下标漏读的参数  
 r9408[x] 故障代码漏读的参数

---

**r9407[0...19]**    **读出 PS 文件时漏读的参数下标 / PS 参数下标**

<b>存取权限级别:</b> 4	<b>已计算:</b> -	<b>数据类型:</b> Unsigned16
<b>可更改:</b> -	<b>规范化:</b> -	<b>动态索引:</b> -
<b>单元组:</b> -	<b>单元选择:</b> -	<b>功能图:</b> -
<b>最小</b>	<b>最大</b>	<b>出厂设置</b>
-	-	-

**说明:**

显示从非易失存储器 (如存储卡) 读出参数备份文件 (PS 文件) 时漏读的\*\*第一个参数下标\*\*。  
 如果至少有一个参数的下标漏读, 则漏读的参数显示在 r9406[n] 中, 第一个漏读的下标显示在 r9407[n] 中。  
 r9406[0] = 0  
 --> 所有参数值都能顺利读出。  
 r9406[n] > 0  
 --> r9407[n] 显示第一个漏读的下标, r9406[n] 显示漏读的参数。

**相关性:** 参见: r9406, r9408

**注释:** r9406 到 r9408 的所有下标表示的是同一个参数。  
 r9406[x] 漏读的参数号  
 r9407[x] 某个下标漏读的参数  
 r9408[x] 故障代码漏读的参数

## 2 参数

### 2.2 参数列表

---

<b>r9408[0...19]</b>	<b>读出 PS 文件时漏读的参数故障代码 / PS 故障码</b>		
存取权限级别: 4	已计算: -	数据类型: Unsigned16	
可更改: -	规范化: -	动态索引: -	
单元组: -	单元选择: -	功能图: -	
最小	最大	出厂设置	
-	-	-	
<b>说明:</b>	仅用于西门子内部故障诊断。		
<b>相关性:</b>	参见: r9406, r9407		
<b>注释:</b>	r9406 到 r9408 的所有下标表示的是同一个参数。 r9406[x] 漏读的参数号 r9407[x] 某个下标漏读的参数 r9408[x] 故障代码漏读的参数		
<hr/>			
<b>r9463</b>	<b>宏指令有效 / 宏指令有效</b>		
存取权限级别: 3	已计算: -	数据类型: Unsigned32	
可更改: -	规范化: -	动态索引: -	
单元组: -	单元选择: -	功能图: -	
最小	最大	出厂设置	
0	999999	-	
<b>说明:</b>	显示设置的有效宏指令。		
<b>注释:</b>	如果宏指令设置的参数被修改, 则显示值 0。		
<hr/>			
<b>p9484</b>	<b>BICO 互联, 查找信号源 / BICO 信号源查找</b>		
存取权限级别: 3	已计算: -	数据类型: Unsigned32	
可更改: U, T	规范化: -	动态索引: -	
单元组: -	单元选择: -	功能图: -	
最小	最大	出厂设置	
0	4294967295	0	
<b>说明:</b>	设置信号源 (B0/C0 参数, BICO 编码), 用来查找信号汇点。 待查找信号源在 p9484 中设置 (BICO 编码), 查找结果通过数量 (r9485) 和第一下标 (r9486) 给出。		
<b>相关性:</b>	参见: r9485, r9486		
<hr/>			
<b>r9485</b>	<b>BICO 互联, 查找信号源数量 / BICO 信号源查找数量</b>		
存取权限级别: 3	已计算: -	数据类型: Unsigned16	
可更改: -	规范化: -	动态索引: -	
单元组: -	单元选择: -	功能图: -	
最小	最大	出厂设置	
-	-	-	
<b>说明:</b>	显示查找出的信号源的 BICO 互联数量。		
<b>相关性:</b>	参见: p9484, r9486		
<b>注释:</b>	需要查找的信号源在 p9484 中设置 (BICO 编码)。 查找结果包含在 r9482 和 r9483 中, 并且通过数量 (r9485) 和第一下标 (r9486) 给出。		
<hr/>			
<b>r9486</b>	<b>BICO 互联, 查找信号源第一下标 / BICO 信号源查找 Idx</b>		
存取权限级别: 3	已计算: -	数据类型: Unsigned16	
可更改: -	规范化: -	动态索引: -	
单元组: -	单元选择: -	功能图: -	
最小	最大	出厂设置	
-	-	-	
<b>说明:</b>	显示所查找信号源的第一下标。 待查找信号源在 p9484 中设置 (BICO 编码), 查找结果通过数量 (r9485) 和第一下标 (r9486) 给出。		
<b>相关性:</b>	参见: p9484, r9485		

---



**注释:** 需要查找的信号源在 p9484 中设置 (BICO 编码)。  
查找结果包含在 r9482 和 r9483 中, 并且通过数量 (r9485) 和第一下标 (r9486) 给出。

<b>p9601</b>	<b>SI 驱动集成功能使能 (处理器 1) / SI 功能使能 P1</b>				
G120C_DP	<b>存取权限级别:</b> 3	<b>已计算:</b> -	<b>数据类型:</b> Unsigned32		
G120C_PN	<b>可更改:</b> C(95)	<b>规范化:</b> -	<b>动态索引:</b> -		
	<b>单元组:</b> -	<b>单元选择:</b> -	<b>功能图:</b> -		
	<b>最小</b>	<b>最大</b>	<b>出厂设置</b>		
	-	-	0000 bin		
<b>说明:</b>	设置处理器 1 上驱动集成安全功能的使能及选择方式。 根据使用的控制单元和功率模块, 只能选择下面列出的设置: 0000 hex: 驱动集成安全功能禁用 (无安全功能)。 0001 hex: 基本功能通过板载端子使能 (r9771.0 = 1 时允许)。 0008 hex: 基本功能通过 PROFIsafe 使能 (r9771.6 = 1 时允许)。 0009 hex: 基本功能通过 PROFIsafe 和板载端子使能 (r9771.6 = 1 时允许)。				
<b>位区:</b>	<b>位</b>	<b>信号名称</b>	<b>1 信号</b>	<b>0 信号</b>	<b>FP</b>
	00	STO 通过端子使能 (处理器 1)	使能	禁用	2810
	03	使能 PROFIsafe (处理器 1)	使能	禁用	-
<b>相关性:</b>	参见: r9771, p9801				
<b>注释:</b>	只有上电后更改才生效。 STO: Safe Torque Off (安全断路转矩)				

<b>p9601</b>	<b>SI 驱动集成功能使能 (处理器 1) / SI 功能使能 P1</b>				
G120C_USS	<b>存取权限级别:</b> 3	<b>已计算:</b> -	<b>数据类型:</b> Unsigned32		
G120C_CAN	<b>可更改:</b> C(95)	<b>规范化:</b> -	<b>动态索引:</b> -		
	<b>单元组:</b> -	<b>单元选择:</b> -	<b>功能图:</b> -		
	<b>最小</b>	<b>最大</b>	<b>出厂设置</b>		
	-	-	0000 bin		
<b>说明:</b>	设置处理器 1 上驱动集成安全功能的使能及选择方式。 根据使用的控制单元和功率模块, 只能选择下面列出的设置: 0000 hex: 驱动集成安全功能禁用 (无安全功能)。 0001 hex: 基本功能通过板载端子使能 (r9771.0 = 1 时允许)。				
<b>位区:</b>	<b>位</b>	<b>信号名称</b>	<b>1 信号</b>	<b>0 信号</b>	<b>FP</b>
	00	STO 通过端子使能 (处理器 1)	使能	禁用	2810
<b>相关性:</b>	参见: r9771, p9801				
<b>注释:</b>	只有上电后更改才生效。 STO: Safe Torque Off (安全断路转矩)				

<b>p9610</b>	<b>SI PROFIsafe 地址 (处理器 1) / SI PROFIsafe P1</b>			
G120C_DP	<b>存取权限级别:</b> 3	<b>已计算:</b> -	<b>数据类型:</b> Unsigned16	
G120C_PN	<b>可更改:</b> C(95)	<b>规范化:</b> -	<b>动态索引:</b> -	
	<b>单元组:</b> -	<b>单元选择:</b> -	<b>功能图:</b> -	
	<b>最小</b>	<b>最大</b>	<b>出厂设置</b>	
	0000 hex	FFFE hex	0000 hex	
<b>说明:</b>	设置处理器 1 上的 PROFIsafe 地址。			
<b>相关性:</b>	参见: p9810			

## 2 参数

### 2.2 参数列表

---

<b>p9650</b>	<b>SI F-DI 转换差异时间（处理器 1） / F-DI 转换差异时间 P1</b>		
	存取权限级别： 3	已计算： -	数据类型： FloatingPoint32
	可更改： C(95)	规范化： -	动态索引： -
	单元组： -	单元选择： -	功能图： 2810
	<b>最小</b>	<b>最大</b>	<b>出厂设置</b>
	0.00 [ms]	2000.00 [ms]	500.00 [ms]
<b>说明：</b>	设置处理器 1 用于 STO 的故障安全数字输入（F-DI）转换的差异时间。 由于两个监控通道中的运行时间不同，因此，F-DI 转换不是同时生效的。在完成一次 F-DI 转换后，在该差异时间内不会交叉比较动态数据。		
<b>相关性：</b>	参见： p9850		
<b>注释：</b>	交叉比较 p9650 和 p9850 数据，允许出现一个安全监控周期的偏差。 设置的时间会在内部取整为整数倍的监控周期。 F-DI: Failsafe Digital Input（故障安全数字输入）		
<hr/>			
<b>p9651</b>	<b>SI STO 去抖时间（处理器 1） / SI STO 去抖时间 P1</b>		
	存取权限级别： 3	已计算： -	数据类型： FloatingPoint32
	可更改： C(95)	规范化： -	动态索引： -
	单元组： -	单元选择： -	功能图： -
	<b>最小</b>	<b>最大</b>	<b>出厂设置</b>
	0.00 [ms]	100.00 [ms]	1.00 [ms]
<b>说明：</b>	设置控制 STO 的故障安全数字输入（F-DI）的去抖时间。 去抖时间取整为整数的毫秒。		
<b>注释：</b>	去抖时间取整为整数的毫秒。去抖时间规定了 F-DI 上故障脉冲允许持续的最长时间，该故障脉冲不会引起选择或撤销 Safety Basic Functions。 示例： 去抖时间 1 ms：会过滤掉 1 ms 的故障脉冲，只处理 2 ms 以上的脉冲。 去抖时间 3 ms：会过滤掉 3 ms 的故障脉冲，只处理 4 ms 以上的脉冲。		
<hr/>			
<b>p9659</b>	<b>SI 强制故障检查计时器 / SI FrcdCkProcTimer</b>		
	存取权限级别： 3	已计算： -	数据类型： FloatingPoint32
	可更改： C(95)	规范化： -	动态索引： -
	单元组： -	单元选择： -	功能图： 2810
	<b>最小</b>	<b>最大</b>	<b>出厂设置</b>
	0.00 [h]	9000.00 [h]	8.00 [h]
<b>说明：</b>	执行强制故障检查的间隔。 在该间隔内，必须至少撤销一次 STO。在每次撤销 STO 时，间隔都会归零。		
<b>相关性：</b>	参见： A01699		
<b>注释：</b>	STO: Safe Torque Off（安全断路转矩）		
<hr/>			
<b>r9660</b>	<b>SI 强制故障检查剩余时间 / SI 强制检查剩余时间</b>		
	存取权限级别： 3	已计算： -	数据类型： FloatingPoint32
	可更改： -	规范化： -	动态索引： -
	单元组： -	单元选择： -	功能图： -
	<b>最小</b>	<b>最大</b>	<b>出厂设置</b>
	- [h]	- [h]	- [h]
<b>说明：</b>	执行强制故障检查的剩余时间。		
<b>相关性：</b>	参见： A01699		

---

p9670	<b>SI 控制单元模块标识 / CU 模块标识</b>		
	存取权限级别: 3	已计算: -	数据类型: Unsigned32
	可更改: T	规范化: -	动态索引: -
	单元组: -	单元选择: -	功能图: -
	最小	最大	出厂设置
	0	4294967295	0
说明:	对控制单元节点标识的 CRC。		
注释:	CU: 控制单元		

p9672	<b>SI 功率模块模块标识 / PM 模块标识</b>		
	存取权限级别: 3	已计算: -	数据类型: Unsigned32
	可更改: C(95), T	规范化: -	动态索引: -
	单元组: -	单元选择: -	功能图: -
	最小	最大	出厂设置
	0	4294967295	0
说明:	对功率模块节点标识的 CRC。		
注释:	PM: 功率模块		

p9700	<b>SI 复制功能 / SI 复制功能</b>		
	存取权限级别: 3	已计算: -	数据类型: Integer16
	可更改: C(95), U, T	规范化: -	动态索引: -
	单元组: -	单元选择: -	功能图: -
	最小	最大	出厂设置
	0000 hex	00D0 hex	0000 hex
说明:	启动所需复制功能。 在启动后会从处理器 1 复制相应参数到处理器 2。 在复制结束后参数自动恢复为零。		
数值:	0: [00 十六进制] 复制功能结束 29: [1D 十六进制] 启动节点标识复制功能 87: [57 十六进制] 启动 SI 参数复制功能 208: [D0 十六进制] 启动 SI 基础参数复制功能		
相关性:	参见: r3996		
注意:	在复制参数时可能会发生短暂的通讯中断。		
注释:	值 = 57 hex 和 D0 hex: 只有当设置了安全调试模式并且输入了 Safety Integrated 密码时, 才能设置该值。 值 = D0 hex: 启动复制功能后会复制以下参数: p9601 --> p9801, p9610 --> 9810, p9650 --> p9850, p9651 --> p9851		

p9701	<b>SI 运动据修改确认 / SI 数据修改确认</b>		
	存取权限级别: 3	已计算: -	数据类型: Integer16
	可更改: C(95), U, T	规范化: -	动态索引: -
	单元组: -	单元选择: -	功能图: -
	最小	最大	出厂设置
	0000 hex	00EC hex	0000 hex
说明:	在 SI 参数、硬件发生改变后, 设定校验和采用对应的实际校验和。 然后参数自动变为零。		
数值:	0: [00 十六进制] 数据不变 172: [AC 十六进制] 确认全部的数据修改 220: [DC 十六进制] 确认 SI 基础参数修改 236: [EC 十六进制] 确硬件 CRC		
相关性:	参见: r9798, p9799, r9898, p9899		

## 2 参数

### 2.2 参数列表

**注释:** 值 = AC 和 DC hex:  
只有当设置了安全调试模式并且输入了 Safety Integrated 密码时, 才能设置该值。

---

<b>p9761</b>	<b>SI 密码输入 / SI 密码输入</b>		
<b>存取权限级别:</b> 3	<b>已计算:</b> -	<b>数据类型:</b> Unsigned32	
<b>可更改:</b> C, T	<b>规范化:</b> -	<b>动态索引:</b> -	
<b>单元组:</b> -	<b>单元选择:</b> -	<b>功能图:</b> 2800	
<b>最小</b>	<b>最大</b>	<b>出厂设置</b>	
0000 hex	FFFF FFFF hex	0000 hex	

**说明:** 输入 Safety Integrated 密码。  
**相关性:** 参见: F01659  
**注释:** 首先要输入 Safety Integrated 密码, 然才可修改 Safety Integrated 参数。

---

<b>p9762</b>	<b>SI 新密 / SI 新密</b>		
<b>存取权限级别:</b> 3	<b>已计算:</b> -	<b>数据类型:</b> Unsigned32	
<b>可更改:</b> C(95)	<b>规范化:</b> -	<b>动态索引:</b> -	
<b>单元组:</b> -	<b>单元选择:</b> -	<b>功能图:</b> 2800	
<b>最小</b>	<b>最大</b>	<b>出厂设置</b>	
0000 hex	FFFF FFFF hex	0000 hex	

**说明:** 输入新的 Safety Integrated 密码。  
**相关性:** 要改变 Safety Integrated 密码, 必须在下列参数中进行确认:  
参见: p9763

---

<b>p9763</b>	<b>SI 密码确认 / SI 确认密码</b>		
<b>存取权限级别:</b> 3	<b>已计算:</b> -	<b>数据类型:</b> Unsigned32	
<b>可更改:</b> C(95)	<b>规范化:</b> -	<b>动态索引:</b> -	
<b>单元组:</b> -	<b>单元选择:</b> -	<b>功能图:</b> 2800	
<b>最小</b>	<b>最大</b>	<b>出厂设置</b>	
0000 hex	FFFF FFFF hex	0000 hex	

**说明:** 确认 Safety Integrated 密码。  
**相关性:** 参见: p9762  
**注释:** 为了进行确认, 必须将输入 p9762 中的新密码重复输入一次。  
在成功确认过新的 Safety Integrated 密码之后, 自动设置 p9762 = p9763 = 0。

---

<b>r9768[0...7]</b>	<b>SI PROFIsafe 接收控制字 (处理器 1) / SI Ps PZD 接收 P1</b>		
G120C_DP	<b>存取权限级别:</b> 3	<b>已计算:</b> -	<b>数据类型:</b> Unsigned16
G120C_PN	<b>可更改:</b> -	<b>规范化:</b> -	<b>动态索引:</b> -
	<b>单元组:</b> -	<b>单元选择:</b> -	<b>功能图:</b> -
	<b>最小</b>	<b>最大</b>	<b>出厂设置</b>
	-	-	-

**说明:** 显示在处理器 1 上接收到的 PROFIsafe 报文。  
**索引:** [0] = PZD 1  
[1] = PZD 2  
[2] = PZD 3  
[3] = PZD 4  
[4] = PZD 5  
[5] = PZD 6  
[6] = PZD 7  
[7] = PZD 8  
**相关性:** 参见: r9769  
**注释:** 在报文结尾还会显示 PROFIsafe 报尾 (2 字)。

<b>r9769[0...7]</b>	<b>SI PROFIsafe 发送状态字 (处理器 1) / SI Ps PZD 发送 P1</b>			
G120C_DP	存取权限级别: 3	已计算: -	数据类型: Unsigned16	
G120C_PN	可更改: -	规范化: -	动态索引: -	
	单元组: -	单元选择: -	功能图: -	
	最小	最大	出厂设置	
	-	-	-	
<b>说明:</b>	显示在处理器 1 上要发送的 PROFIsafe 报文。			
<b>索引:</b>	[0] = PZD 1 [1] = PZD 2 [2] = PZD 3 [3] = PZD 4 [4] = PZD 5 [5] = PZD 6 [6] = PZD 7 [7] = PZD 8			
<b>相关性:</b>	参见: r9768			
<b>注释:</b>	在报文结尾还会显示 PROFIsafe 报尾 (2 字)。			
<b>r9770[0...3]</b>	<b>SI 驱动集成的安全功能版本 (处理器 1) / SI 版本 驱动 P1</b>			
	存取权限级别: 3	已计算: -	数据类型: Unsigned16	
	可更改: -	规范化: -	动态索引: -	
	单元组: -	单元选择: -	功能图: 2802	
	最小	最大	出厂设置	
	-	-	-	
<b>说明:</b>	显示处理器 1 上驱动集成的安全功能 Safety Integrated 版本。			
<b>索引:</b>	[0] = Safety 版本 (major release) [1] = Safety 版本 (minor release) [2] = Safety 版本 (baselevel 或 patch) [3] = Safety 版本 (hotfix)			
<b>注释:</b>	示例: r9770[0] = 2, r9770[1] = 60, r9770[2] = 1, r9770[3] = 0--> Safety 版本 V02.60.01.00			
<b>r9771</b>	<b>SI 通用功能 (处理器 1) / SI 通用功能 P1</b>			
G120C_DP	存取权限级别: 3	已计算: -	数据类型: Unsigned32	
G120C_PN	可更改: -	规范化: -	动态索引: -	
	单元组: -	单元选择: -	功能图: 2804	
	最小	最大	出厂设置	
	-	-	-	
<b>说明:</b>	显示支持的 Safety Integrated 监控功能。 该显示由处理器 1 检测。			
<b>位区:</b>	<b>位 信号名称</b>	<b>1 信号</b>	<b>0 信号</b>	<b>FP</b>
	00 通过端子支持 STO	是	否	2804
	06 支持基本功能 PROFIsafe	是	否	-
<b>相关性:</b>	参见: r9871			
<b>注释:</b>	ST0: Safe Torque Off (安全断路转矩)			
<b>r9771</b>	<b>SI 通用功能 (处理器 1) / SI 通用功能 P1</b>			
G120C_USS	存取权限级别: 3	已计算: -	数据类型: Unsigned32	
G120C_CAN	可更改: -	规范化: -	动态索引: -	
	单元组: -	单元选择: -	功能图: 2804	
	最小	最大	出厂设置	
	-	-	-	
<b>说明:</b>	显示支持的 Safety Integrated 监控功能。 该显示由处理器 1 检测。			

## 2 参数

### 2.2 参数列表

<b>位区:</b>	<b>位 信号名称</b>	<b>1 信号</b>	<b>0 信号</b>	<b>FP</b>
	00 通过端子支持 STO	是	否	2804
<b>相关性:</b>	参见: r9871			
<b>注释:</b>	STO: Safe Torque Off (安全断路转矩)			

---

<b>r9772.0...21</b>	<b>CO/B0: SI 状态 (处理器 1) / SI 状态 P1</b>			
	存取权限级别: 2	已计算: -	数据类型: Unsigned32	
	可更改: -	规范化: -	动态索引: -	
	单元组: -	单元选择: -	功能图: 2804	
	最小	最大	出厂设置	
	-	-	-	

**说明:** 显示处理器 1 上的 Safety Integrated 状态。

<b>位区:</b>	<b>位 信号名称</b>	<b>1 信号</b>	<b>0 信号</b>	<b>FP</b>
	00 处理器 1 上 STO 已选择	是	否	2810
	01 处理器 1 上 STO 有效	是	否	2810
	07 处理器 1 上 STO 端子的状态 (基本功能)	高	低	-
	09 “STOP A 不可应答” 有效	是	否	2802
	10 STOP A 有效	是	否	2802
	15 STOP F 有效	是	否	2802
	16 STO 原因: Safety 调试模式	是	否	-
	17 STO 原因: 通过端子选择 (基本功能)	是	否	-
	18 STO 原因: 通过运动监控选择	是	否	-
	19 STO 原因: 缺少实际值	是	否	-
	20 STO 原因: 选择 PROFIsafe (基本功能)	是	否	-
	21 STO 原因: 在另一监控通道上选择	是	否	-

**相关性:** 参见: r9872

**注释:** 位 00:

选择 STO 时位 16 ... 21 显示原因。

位 18:

该位置位时, STO 通过 PROFIsafe 选择。

位 19:

在驱集成的运动监控中, 由于 OFF2 而导致无法检测实际值。

---

<b>r9773.0...31</b>	<b>CO/B0: SI 状态 (处理器 1 + 处理器 2) / SI 状态 P1+P2</b>			
	存取权限级别: 2	已计算: -	数据类型: Unsigned32	
	可更改: -	规范化: -	动态索引: -	
	单元组: -	单元选择: -	功能图: 2804	
	最小	最大	出厂设置	
	-	-	-	

**说明:** BICO 输出, 显示驱动 (处理器 1+ 处理器 2) 上的 Safety Integrated 状态。

<b>位区:</b>	<b>位 信号名称</b>	<b>1 信号</b>	<b>0 信号</b>	<b>FP</b>
	00 驱动中的 STO 已选择	是	否	2804
	01 驱动中的 STO 有效	是	否	2804
	31 需要进行 STO 的强制潜在故障检查	是	否	2810

**注释:** 该状态是两个监控通道各自状态的逻辑 “与” 运算结果。

<b>r9776</b>	<b>SI 诊断 / SI 诊断</b>			
	存取权限级别: 3	已计算: -	数据类型: Unsigned32	
	可更改: -	规范化: -	动态索引: -	
	单元组: -	单元选择: -	功能图: -	
	最小	最大	出厂设置	
	-	-	-	
<b>说明:</b>	该参数用于诊断。			
<b>位区:</b>	<b>位 信号名称</b>	<b>1 信号</b>	<b>0 信号</b>	<b>FP</b>
	00 安全参数已修改, 要求重新上电	是	否	-
	01 安全功能使能	是	否	-
	02 安全组件更换, 需要保存	是	否	-
<b>注释:</b>	位 00= 1: 至少一个安全参数被修改, 需要重新上电才生效。 位 01= 1: 安全功能 (基本功能或扩展功能) 已使能并生效。 位 02= 1: 更换了安全相关组件。需要执行保存 (p0977 = 1 或 p0971 = 1, 或 “从 RAM 复制到 ROM”)。			
<b>r9780</b>	<b>SI 监控周期 (处理器 1) / SI 监控周期 P1</b>			
	存取权限级别: 3	已计算: -	数据类型: FloatingPoint32	
	可更改: -	规范化: -	动态索引: -	
	单元组: -	单元选择: -	功能图: 2802	
	最小	最大	出厂设置	
	- [ms]	- [ms]	- [ms]	
<b>说明:</b>	显示处理器 1 上 Safety Integrated 的基本功能的周期时间。			
<b>注释:</b>	关于监控周期和响应时间的关联请参见以下文档: - SINAMICS G120 Safety Integrated 功能手册 - 相关产品的技术文档			
<b>r9781[0...1]</b>	<b>SI 修改检查校验和 (处理器 1) / SI 检查校验和 P1</b>			
	存取权限级别: 3	已计算: -	数据类型: Unsigned32	
	可更改: -	规范化: -	动态索引: -	
	单元组: -	单元选择: -	功能图: -	
	最小	最大	出厂设置	
	-	-	-	
<b>说明:</b>	显示 Safety Integrated 上用于检查修改的校验和。 这些是附加的校验和, 用于检查安全参数的修改 (“安全日志” 功能中的指纹)。			
<b>索引:</b>	[0] = SI 修改检查功能性校验和 [1] = SI 修改检查校验和, 硬件相关			
<b>相关性:</b>	参见: p9601, p9799			
<b>r9782[0...1]</b>	<b>SI 修改检查时间戳 (处理器 1) / SI 检查时间戳 P1</b>			
	存取权限级别: 3	已计算: -	数据类型: FloatingPoint32	
	可更改: -	规范化: -	动态索引: -	
	单元组: -	单元选择: -	功能图: -	
	最小	最大	出厂设置	
	- [h]	- [h]	- [h]	
<b>说明:</b>	显示 Safety Integrated 中用于跟踪修改的校验和的时间戳。 时间戳已保存在参数 p9781[0] 和 p9781[1] 中, 其用于安全参数的修改跟踪 (“安全日志” 功能中的指纹) 的校验和。			
<b>索引:</b>	[0] = SI 修改检查校验和时间戳, 功能性 [1] = SI 修改检查校验和时间戳, 硬件相关			
<b>相关性:</b>	参见: p9601, p9799			

## 2 参数

### 2.2 参数列表

---

<b>r9794[0...19]</b>	<b>SI 交叉比较列表 (处理器 1) / SI 交叉比较列表 P1</b>		
存取权限级别: 3	已计算: -	数据类型: Unsigned16	
可更改: -	规范化: -	动态索引: -	
单元组: -	单元选择: -	功能图: 2802	
最小	最大	出厂设置	
-	-	-	
<b>说明:</b>	显示处理器 1 上当前交叉比较数据的编号。		
<b>注释:</b>	交叉比较数据列表由不同应用情况产生。		
	示例:		
	r9794[0] = 1 (监控周期)		
	r9794[1] = 2 (安全功能使能)		
	r9794[2] = 3 (F-DI 转换公差时间)		
	...		
	交叉比较数据的完整列表参见 F01611。		
<hr/>			
<b>r9795</b>	<b>SI 诊断 STOP F (处理器 1) / SI 诊断 STOP F P1</b>		
存取权限级别: 2	已计算: -	数据类型: Unsigned32	
可更改: -	规范化: -	动态索引: -	
单元组: -	单元选择: -	功能图: 2802	
最小	最大	出厂设置	
-	-	-	
<b>说明:</b>	在处理器 1 上引发 STOP F 的交叉比较数据的编号。		
<b>相关性:</b>	参见: F01611		
<b>注释:</b>	交叉比较数据的完整列表参见 F01611。		
<hr/>			
<b>r9798</b>	<b>SI 参数实际校验和 (处理器 1) / SI 实际校验和 P1</b>		
存取权限级别: 3	已计算: -	数据类型: Unsigned32	
可更改: -	规范化: -	动态索引: -	
单元组: -	单元选择: -	功能图: 2800	
最小	最大	出厂设置	
-	-	-	
<b>说明:</b>	处理器 1 上 Safety Integrated 参数的实际校验和。		
<b>相关性:</b>	参见: p9799, r9898		
<hr/>			
<b>p9799</b>	<b>SI 参数设定校验和 (处理器 1) / SI 设定值校验 P1</b>		
存取权限级别: 3	已计算: -	数据类型: Unsigned32	
可更改: C(95)	规范化: -	动态索引: -	
单元组: -	单元选择: -	功能图: 2800	
最小	最大	出厂设置	
0000 hex	FFFF FFFF hex	0000 hex	
<b>说明:</b>	处理器 1 上 Safety Integrated 参数的设定校验和。		
<b>相关性:</b>	参见: r9798, p9899		



<b>p9801</b>	<b>SI 驱动集成功能使能（处理器 2） / SI 功能使能 P2</b>				
G120C_DP	<b>存取权限级别:</b> 3	<b>已计算:</b> -	<b>数据类型:</b> Unsigned16		
G120C_PN	<b>可更改:</b> C(95)	<b>规范化:</b> -	<b>动态索引:</b> -		
	<b>单元组:</b> -	<b>单元选择:</b> -	<b>功能图:</b> -		
	<b>最小</b>	<b>最大</b>	<b>出厂设置</b>		
	-	-	0000 bin		
<b>说明:</b>	设置处理器 1 上驱动集成安全功能的使能及选择方式。 根据使用的控制单元和功率模块，只能选择下面列出的设置： 0000 hex: 驱动集成安全功能禁用（无安全功能）。 0001 hex: 基本功能通过板载端子使能（r9771.0 = 1 时允许）。 0008 hex: 基本功能通过 PROFIsafe 使能（r9771.6 = 1 时允许）。 0009 hex: 基本功能通过 PROFIsafe 和板载端子使能（r9771.6 = 1 时允许）。				
<b>位区:</b>	<b>位</b>	<b>信号名称</b>	<b>1 信号</b>	<b>0 信号</b>	<b>FP</b>
	00	STO 通过端子使能（处理器 2）	使能	禁用	2810
	03	使能 PROFIsafe（处理器 2）	使能	禁用	-
<b>相关性:</b>	参见: p9601, r9871				
<b>注意:</b>	复制驱动集成的安全功能时会覆盖该参数。				
<b>注释:</b>	只有上电后更改才生效。 STO: Safe Torque Off（安全断路转矩）				
<b>p9801</b>	<b>SI 驱动集成功能使能（处理器 2） / SI 功能使能 P2</b>				
G120C_USS	<b>存取权限级别:</b> 3	<b>已计算:</b> -	<b>数据类型:</b> Unsigned16		
G120C_CAN	<b>可更改:</b> C(95)	<b>规范化:</b> -	<b>动态索引:</b> -		
	<b>单元组:</b> -	<b>单元选择:</b> -	<b>功能图:</b> -		
	<b>最小</b>	<b>最大</b>	<b>出厂设置</b>		
	-	-	0000 bin		
<b>说明:</b>	设置处理器 1 上驱动集成安全功能的使能及选择方式。 根据使用的控制单元和功率模块，只能选择下面列出的设置： 0000 hex: 驱动集成安全功能禁用（无安全功能）。 0001 hex: 基本功能通过板载端子使能（r9771.0 = 1 时允许）。				
<b>位区:</b>	<b>位</b>	<b>信号名称</b>	<b>1 信号</b>	<b>0 信号</b>	<b>FP</b>
	00	STO 通过端子使能（处理器 2）	使能	禁用	2810
<b>相关性:</b>	参见: p9601, r9871				
<b>注意:</b>	复制驱动集成的安全功能时会覆盖该参数。				
<b>注释:</b>	只有上电后更改才生效。 STO: Safe Torque Off（安全断路转矩）				
<b>p9810</b>	<b>SI PROFIsafe 地址（处理器 2） / SI PROFIsafe P2</b>				
G120C_DP	<b>存取权限级别:</b> 3	<b>已计算:</b> -	<b>数据类型:</b> Unsigned16		
G120C_PN	<b>可更改:</b> C(95)	<b>规范化:</b> -	<b>动态索引:</b> -		
	<b>单元组:</b> -	<b>单元选择:</b> -	<b>功能图:</b> -		
	<b>最小</b>	<b>最大</b>	<b>出厂设置</b>		
	0000 hex	FFFE hex	0000 hex		
<b>说明:</b>	设置处理器 2 上的 PROFIsafe 地址。				
<b>注意:</b>	复制驱动集成的安全功能时会覆盖该参数。				

## 2 参数

### 2.2 参数列表

<b>p9850</b>	<b>SI F-DI 转换差异时间（处理器 2） / F-DI 转换差异时间 P2</b>				
	<b>存取权限级别:</b> 3	<b>已计算:</b> -	<b>数据类型:</b> FloatingPoint32		
	<b>可更改:</b> C(95)	<b>规范化:</b> -	<b>动态索引:</b> -		
	<b>单元组:</b> -	<b>单元选择:</b> -	<b>功能图:</b> 2810		
	<b>最小</b>	<b>最大</b>	<b>出厂设置</b>		
	0.00 [us]	2000000.00 [us]	500000.00 [us]		
<b>说明:</b>	设置处理器 2 用于 STO 的故障安全数字输入（F-DI）转换的差异时间。 由于两个监控通道中的运行时间不同，因此，F-DI 转换不是同时生效的。在完成一次 F-DI 转换后，在该差异时间内不会交叉比较动态数据。				
<b>相关性:</b>	参见: p9650				
<b>注意:</b>	复制驱动集成的安全功能时会覆盖该参数。				
<b>注释:</b>	交叉比较 p9650 和 p9850 数据，允许出现一个安全监控周期的偏差。 设置的时间会在内部取整为整数倍的监控周期。 F-DI: Failsafe Digital Input（故障安全数字输入）				
<b>p9851</b>	<b>SI STO 反跳时间（处理器 2） / SI STO 去抖时间 P2</b>				
	<b>存取权限级别:</b> 3	<b>已计算:</b> -	<b>数据类型:</b> FloatingPoint32		
	<b>可更改:</b> C(95)	<b>规范化:</b> -	<b>动态索引:</b> -		
	<b>单元组:</b> -	<b>单元选择:</b> -	<b>功能图:</b> -		
	<b>最小</b>	<b>最大</b>	<b>出厂设置</b>		
	0.00 [us]	100000.00 [us]	0.00 [us]		
<b>说明:</b>	设置控制 STO 的故障安全数字输入（F-DI）的去抖时间。 去抖时间取整为整数的毫秒。				
<b>相关性:</b>	参见: p9651				
<b>注意:</b>	复制驱动集成的安全功能时会覆盖该参数。				
<b>注释:</b>	在参数设置的时间的小数点最后一位可取整。 去抖时间取整为整数的毫秒。去抖时间规定了 F-DI 上故障脉冲允许持续的最长时间，该故障脉冲不会引起选择或撤销 Safety Basic Functions。 示例: 去抖时间 1 ms: 会过滤掉 1 ms 的故障脉冲，只处理 2 ms 以上的脉冲。 去抖时间 3 ms: 会过滤掉 3 ms 的故障脉冲，只处理 4 ms 以上的脉冲。				
<b>r9871</b>	<b>SI 通用功能（处理器 2） / SI 通用功能 P2</b>				
G120C_DP	<b>存取权限级别:</b> 3	<b>已计算:</b> -	<b>数据类型:</b> Unsigned32		
G120C_PN	<b>可更改:</b> -	<b>规范化:</b> -	<b>动态索引:</b> -		
	<b>单元组:</b> -	<b>单元选择:</b> -	<b>功能图:</b> 2804		
	<b>最小</b>	<b>最大</b>	<b>出厂设置</b>		
	-	-	-		
<b>说明:</b>	显示支持的 Safety Integrated 监控功能。 该显示由处理器 2 检测。				
<b>位区:</b>	<b>位</b>	<b>信号名称</b>	<b>1 信号</b>	<b>0 信号</b>	<b>FP</b>
	00	通过端子支持 STO	是	否	2804
	06	支持基本功能 PROFIsafe	是	否	-
<b>相关性:</b>	参见: r9771				
<b>注释:</b>	STO: Safe Torque Off（安全断路转矩）				

<b>r9871</b>	<b>SI 通用功能（处理器 2） / SI 通用功能 P2</b>				
G120C_USS	存取权限级别： 3	已计算： -	数据类型： Unsigned32		
G120C_CAN	可更改： -	规范化： -	动态索引： -		
	单元组： -	单元选择： -	功能图： 2804		
	最小	最大	出厂设置		
	-	-	-		
<b>说明：</b>	显示支持的 Safety Integrated 监控功能。 该显示由处理器 2 检测。				
<b>位区：</b>	<b>位</b>	<b>信号名称</b>	<b>1 信号</b>	<b>0 信号</b>	<b>FP</b>
	00	通过端子支持 STO	是	否	2804
<b>相关性：</b>	参见： r9771				
<b>注释：</b>	STO: Safe Torque Off（安全断路转矩）				
<b>r9872.0...21</b>	<b>CO/BO: SI 状态（处理器 2） / SI 状态 P2</b>				
	存取权限级别： 2	已计算： -	数据类型： Unsigned32		
	可更改： -	规范化： -	动态索引： -		
	单元组： -	单元选择： -	功能图： 2804		
	最小	最大	出厂设置		
	-	-	-		
<b>说明：</b>	显示处理器 2 上的 Safety Integrated 状态。				
<b>位区：</b>	<b>位</b>	<b>信号名称</b>	<b>1 信号</b>	<b>0 信号</b>	<b>FP</b>
	00	处理器 2 上 STO 已选择	是	否	2810
	01	处理器 2 上 STO 有效	是	否	2810
	07	处理器 2 上 STO 端子的状态（基本功能）	高	低	-
	09	“STOP A 不可应答”有效	是	否	2802
	10	STOP A 有效	是	否	2802
	15	STOP F 有效	是	否	2802
	16	STO 原因： Safety 调试模式	是	否	-
	17	STO 原因：通过端子选择（基本功能）	是	否	-
	18	STO 原因：通过运动监控选择	是	否	-
	20	STO 原因：选择 PROFIsafe（基本功能）	是	否	-
	21	STO 原因：在另一监控通道上选择	是	否	-
<b>相关性：</b>	参见： r9772				
<b>注释：</b>	位 00: 选择 STO 时位 16 ... 21 显示原因。 位 18: 该位置位时，STO 通过 PROFIsafe 选择。				
<b>r9898</b>	<b>SI 参数实际校验和（处理器 2） / SI 实际校验和 P2</b>				
	存取权限级别： 3	已计算： -	数据类型： Unsigned32		
	可更改： -	规范化： -	动态索引： -		
	单元组： -	单元选择： -	功能图： 2800		
	最小	最大	出厂设置		
	-	-	-		
<b>说明：</b>	处理器 2 上 Safety Integrated 参数的实际校验和。				
<b>相关性：</b>	参见： r9798, p9899				

## 2 参数

### 2.2 参数列表

---

<b>p9899</b>	<b>SI 参数设定校验和 (处理器 2) / SI 设定校验和 P2</b>		
	存取权限级别: 3	已计算: -	数据类型: Unsigned32
	可更改: C(95)	规范化: -	动态索引: -
	单元组: -	单元选择: -	功能图: 2800
	<b>最小</b>	<b>最大</b>	<b>出厂设置</b>
	0000 hex	FFFF FFFF hex	0000 hex
<b>说明:</b>	处理器 2 上 Safety Integrated 参数的设定校验和。		
<b>相关性:</b>	参见: p9799, r9898		
<hr/>			
<b>r9976[0...7]</b>	<b>系统负载率 / 系统负载率</b>		
	存取权限级别: 3	已计算: -	数据类型: FloatingPoint32
	可更改: -	规范化: -	动态索引: -
	单元组: -	单元选择: -	功能图: -
	<b>最小</b>	<b>最大</b>	<b>出厂设置</b>
	- [%]	- [%]	- [%]
<b>说明:</b>	显示系统负载率。 负载率超出 100% 时, 会输出故障信息 F01054。		
<b>索引:</b>	[0] = 保留 [1] = 运算时间负载率 [2] = 保留 [3] = 保留 [4] = 保留 [5] = 最大的总负载率 [6] = 保留 [7] = 保留		
<b>相关性:</b>	参见: F01054, F01205		
<b>注释:</b>	下标 1: 该值指出系统的总运算时间负载率。 下标 5: 总负载率是通过所有应用的采样时间确定的。此处指出了最大的总负载率。具有最大总负载率的采样时间显示在 r9979 中。 总负载率: 采样时间的运算时间负载率加上更高优先级的采样时间导致的中断。		
<hr/>			
<b>r20001[0...9]</b>	<b>执行周期组采样时间 / 执行周期组采样时间</b>		
	存取权限级别: 3	已计算: -	数据类型: FloatingPoint32
	可更改: -	规范化: -	动态索引: -
	单元组: -	单元选择: -	功能图: -
	<b>最小</b>	<b>最大</b>	<b>出厂设置</b>
	- [ms]	- [ms]	- [ms]
<b>说明:</b>	显示执行周期组 0 到 9 的当前采样时间。		
<b>索引:</b>	[0] = 执行周期组 0 [1] = 执行周期组 1 [2] = 执行周期组 2 [3] = 执行周期组 3 [4] = 执行周期组 4 [5] = 执行周期组 5 [6] = 执行周期组 6 [7] = 执行周期组 7 [8] = 执行周期组 8 [9] = 执行周期组 9		

p20030[0...3]	<b>BI: AND 0 输入 / AND 0 输入</b>		
	存取权限级别: 3	已计算: -	数据类型: U32 / Binary
	可更改: T	规范化: -	动态索引: -
	单元组: -	单元选择: -	功能图: 7210
	最小	最大	出厂设置
	-	-	0
说明:	该参数用于设置 AND 功能块实例 AND 0 输入量 I0、I1、I2、I3 的信号源。		
索引:	[0] = 输入 I0 [1] = 输入 I1 [2] = 输入 I2 [3] = 输入 I3		
r20031	<b>BO: AND 0 输出 Q / AND 0 输出 Q</b>		
	存取权限级别: 3	已计算: -	数据类型: Unsigned32
	可更改: -	规范化: -	动态索引: -
	单元组: -	单元选择: -	功能图: 7210
	最小	最大	出厂设置
	-	-	-
说明:	该参数用于显示 AND 功能块实例 AND 0 的二进制量 $Q = I0 \& I1 \& I2 \& I3$ 。		
p20032	<b>AND 0 执行周期组 / AND 0 周期组</b>		
	存取权限级别: 3	已计算: -	数据类型: Integer16
	可更改: T	规范化: -	动态索引: -
	单元组: -	单元选择: -	功能图: 7210
	最小	最大	出厂设置
	1	9999	9999
说明:	该参数用于设置 AND 功能块实例 AND 0 被调用的执行周期组。		
数值:	1: 执行周期组 1 2: 执行周期组 2 3: 执行周期组 3 4: 执行周期组 4 5: 执行周期组 5 6: 执行周期组 6 9999: 不计算		
p20033	<b>AND 0 顺序 / AND 0 顺序</b>		
	存取权限级别: 3	已计算: -	数据类型: Unsigned16
	可更改: T	规范化: -	动态索引: -
	单元组: -	单元选择: -	功能图: 7210
	最小	最大	出厂设置
	0	32000	10
说明:	该参数用于设置 p20032 中定义的执行周期组实例 AND 0 的顺序。		
注释:	带较小顺序值的功能块在带较大顺序值的功能块之前计算。		
p20034[0...3]	<b>BI: AND 1 输入 / AND 1 输入</b>		
	存取权限级别: 3	已计算: -	数据类型: U32 / Binary
	可更改: T	规范化: -	动态索引: -
	单元组: -	单元选择: -	功能图: 7210
	最小	最大	出厂设置
	-	-	0
说明:	该参数用于设置 AND 功能块实例 AND 1 输入量 I0、I1、I2、I3 的信号源。		
索引:	[0] = 输入 I0 [1] = 输入 I1		

## 2 参数

### 2.2 参数列表

[2] = 输入 I2  
[3] = 输入 I3

---

<b>r20035</b>	<b>BO: AND 1 输出 Q / AND 1 输出 Q</b>				
存取权限级别:	3	已计算:	-	数据类型:	Unsigned32
可更改:	-	规范化:	-	动态索引:	-
单元组:	-	单元选择:	-	功能图:	7210
最小		最大		出厂设置	
-		-		-	

**说明:** 该参数用于显示 AND 功能块实例 AND 1 的二进制量  $Q = I0 \& I1 \& I2 \& I3$ 。

---

<b>p20036</b>	<b>AND 1 执行周期组 / AND 1 周期组</b>				
存取权限级别:	3	已计算:	-	数据类型:	Integer16
可更改:	T	规范化:	-	动态索引:	-
单元组:	-	单元选择:	-	功能图:	7210
最小		最大		出厂设置	
1		9999		9999	

**说明:** 该参数用于设置 AND 功能块实例 AND 1 被调用的执行周期组。

**数值:**  
1: 执行周期组 1  
2: 执行周期组 2  
3: 执行周期组 3  
4: 执行周期组 4  
5: 执行周期组 5  
6: 执行周期组 6  
9999: 不计算

---

<b>p20037</b>	<b>AND 1 顺序 / AND 1 顺序</b>				
存取权限级别:	3	已计算:	-	数据类型:	Unsigned16
可更改:	T	规范化:	-	动态索引:	-
单元组:	-	单元选择:	-	功能图:	7210
最小		最大		出厂设置	
0		32000		20	

**说明:** 该参数用于设置 p20036 中定义的执行周期组实例 AND 1 的顺序。

**注释:** 带较小顺序值的功能块在带较大顺序值的功能块之前计算。

---

<b>p20038[0...3]</b>	<b>BI: AND 2 输入 / AND 2 输入</b>				
存取权限级别:	3	已计算:	-	数据类型:	U32 / Binary
可更改:	T	规范化:	-	动态索引:	-
单元组:	-	单元选择:	-	功能图:	7210
最小		最大		出厂设置	
-		-		0	

**说明:** 该参数用于设置 AND 功能块实例 AND 2 输入量 I0、I1、I2、I3 的信号源。

**索引:**  
[0] = 输入 I0  
[1] = 输入 I1  
[2] = 输入 I2  
[3] = 输入 I3

---

<b>r20039</b>	<b>BO: AND 2 输出 Q / AND 2 输出 Q</b>				
存取权限级别:	3	已计算:	-	数据类型:	Unsigned32
可更改:	-	规范化:	-	动态索引:	-
单元组:	-	单元选择:	-	功能图:	7210
最小		最大		出厂设置	
-		-		-	

**说明:** 该参数用于显示 AND 功能块实例 AND 2 的二进制量  $Q = I0 \& I1 \& I2 \& I3$ 。

p20040	<b>AND 2 执行周期组 / AND 2 周期组</b>		
	存取权限级别: 3	已计算: -	数据类型: Integer16
	可更改: T	规范化: -	动态索引: -
	单元组: -	单元选择: -	功能图: 7210
	最小	最大	出厂设置
	1	9999	9999
说明:	该参数用于设置 AND 功能块实例 AND 2 被调用的执行周期组。		
数值:	1: 执行周期组 1 2: 执行周期组 2 3: 执行周期组 3 4: 执行周期组 4 5: 执行周期组 5 6: 执行周期组 6 9999: 不计算		
p20041	<b>AND 2 顺序 / AND 2 顺序</b>		
	存取权限级别: 3	已计算: -	数据类型: Unsigned16
	可更改: T	规范化: -	动态索引: -
	单元组: -	单元选择: -	功能图: 2710
	最小	最大	出厂设置
	0	32000	30
说明:	该参数用于设置 p20040 中定义的执行周期组实例 AND 2 的顺序。		
注释:	带较小顺序值的功能块在带较大顺序值的功能块之前计算。		
p20042[0...3]	<b>BI: AND 3 输入 / AND 3 输入</b>		
	存取权限级别: 3	已计算: -	数据类型: U32 / Binary
	可更改: T	规范化: -	动态索引: -
	单元组: -	单元选择: -	功能图: 7210
	最小	最大	出厂设置
	-	-	0
说明:	该参数用于设置 AND 功能块实例 AND 3 输入量 I0、I1、I2、I3 的信号源。		
索引:	[0] = 输入 I0 [1] = 输入 I1 [2] = 输入 I2 [3] = 输入 I3		
r20043	<b>BO: AND 3 输出 Q / AND 3 输出 Q</b>		
	存取权限级别: 3	已计算: -	数据类型: Unsigned32
	可更改: -	规范化: -	动态索引: -
	单元组: -	单元选择: -	功能图: 7210
	最小	最大	出厂设置
	-	-	-
说明:	该参数用于显示 AND 功能块实例 AND 3 的二进制量 $Q = I0 \& I1 \& I2 \& I3$ 。		
p20044	<b>AND 3 执行周期组 / AND 3 周期组</b>		
	存取权限级别: 3	已计算: -	数据类型: Integer16
	可更改: T	规范化: -	动态索引: -
	单元组: -	单元选择: -	功能图: 7210
	最小	最大	出厂设置
	1	9999	9999
说明:	该参数用于设置 AND 功能块实例 AND 3 被调用的执行周期组。		
数值:	1: 执行周期组 1 2: 执行周期组 2 3: 执行周期组 3		

## 2 参数

### 2.2 参数列表

4: 执行周期组 4  
5: 执行周期组 5  
6: 执行周期组 6  
9999: 不计算

---

<b>p20045</b>	<b>AND 3 顺序 / AND 3 顺序</b>		
<b>存取权限级别:</b> 3	<b>已计算:</b> -	<b>数据类型:</b> Unsigned16	
<b>可更改:</b> T	<b>规范化:</b> -	<b>动态索引:</b> -	
<b>单元组:</b> -	<b>单元选择:</b> -	<b>功能图:</b> 7210	
<b>最小</b>	<b>最大</b>	<b>出厂设置</b>	
0	32000	40	

**说明:** 该参数用于设置 p20044 中定义的执行周期组实例 AND 3 的顺序。  
**注释:** 带较小顺序值的功能块在带较大顺序值的功能块之前计算。

---

<b>p20046[0...3]</b>	<b>BI: OR 0 输入 / OR 0 输入</b>		
<b>存取权限级别:</b> 3	<b>已计算:</b> -	<b>数据类型:</b> U32 / Binary	
<b>可更改:</b> T	<b>规范化:</b> -	<b>动态索引:</b> -	
<b>单元组:</b> -	<b>单元选择:</b> -	<b>功能图:</b> 7212	
<b>最小</b>	<b>最大</b>	<b>出厂设置</b>	
-	-	0	

**说明:** 该参数用于设置 OR 功能块实例 OR 0 输入量 I0、I1、I2、I3 的信号源。  
**索引:** [0] = 输入 I0  
[1] = 输入 I1  
[2] = 输入 I2  
[3] = 输入 I3

---

<b>r20047</b>	<b>BO: OR 0 输出 Q / OR 0 输出 Q</b>		
<b>存取权限级别:</b> 3	<b>已计算:</b> -	<b>数据类型:</b> Unsigned32	
<b>可更改:</b> -	<b>规范化:</b> -	<b>动态索引:</b> -	
<b>单元组:</b> -	<b>单元选择:</b> -	<b>功能图:</b> 7212	
<b>最小</b>	<b>最大</b>	<b>出厂设置</b>	
-	-	-	

**说明:** 该参数用于显示 OR 功能块实例 OR 0 的二进制量  $Q = I0 \mid I1 \mid I2 \mid I3$ 。

---

<b>p20048</b>	<b>OR 0 执行周期组 / OR 0 周期组</b>		
<b>存取权限级别:</b> 3	<b>已计算:</b> -	<b>数据类型:</b> Integer16	
<b>可更改:</b> T	<b>规范化:</b> -	<b>动态索引:</b> -	
<b>单元组:</b> -	<b>单元选择:</b> -	<b>功能图:</b> 7212	
<b>最小</b>	<b>最大</b>	<b>出厂设置</b>	
1	9999	9999	

**说明:** 该参数用于设置 OR 功能块实例 OR 0 被调用的执行周期组。  
**数值:** 1: 执行周期组 1  
2: 执行周期组 2  
3: 执行周期组 3  
4: 执行周期组 4  
5: 执行周期组 5  
6: 执行周期组 6  
9999: 不计算



p20049	<b>OR 0 顺序 / OR 0 顺序</b>		
	存取权限级别: 3 可更改: T 单元组: - 最小 0	已计算: - 规范化: - 单元选择: - 最大 32000	数据类型: Unsigned16 动态索引: - 功能图: 7212 出厂设置 60
说明:	该参数用于设置 p20048 中定义的执行周期组实例 OR 0 的顺序。		
注释:	带较小顺序值的功能块在带较大顺序值的功能块之前计算。		
p20050[0...3]	<b>BI: OR 1 输入 / OR 1 输入</b>		
	存取权限级别: 3 可更改: T 单元组: - 最小 -	已计算: - 规范化: - 单元选择: - 最大 -	数据类型: U32 / Binary 动态索引: - 功能图: 7212 出厂设置 0
说明:	该参数用于设置 OR 功能块实例 OR 1 输入量 I0、I1、I2、I3 的信号源。		
索引:	[0] = 输入 I0 [1] = 输入 I1 [2] = 输入 I2 [3] = 输入 I3		
r20051	<b>BO: OR 1 输出 Q / OR 1 输出 Q</b>		
	存取权限级别: 3 可更改: - 单元组: - 最小 -	已计算: - 规范化: - 单元选择: - 最大 -	数据类型: Unsigned32 动态索引: - 功能图: 7212 出厂设置 -
说明:	该参数用于显示 OR 功能块实例 OR 1 的二进制量 $Q = I0 \mid I1 \mid I2 \mid I3$ 。		
p20052	<b>OR 1 执行周期组 / OR 1 周期组</b>		
	存取权限级别: 3 可更改: T 单元组: - 最小 1	已计算: - 规范化: - 单元选择: - 最大 9999	数据类型: Integer16 动态索引: - 功能图: 7212 出厂设置 9999
说明:	该参数用于设置 OR 功能块实例 OR 1 被调用的执行周期组。		
数值:	1: 执行周期组 1 2: 执行周期组 2 3: 执行周期组 3 4: 执行周期组 4 5: 执行周期组 5 6: 执行周期组 6 9999: 不计算		
p20053	<b>OR 1 顺序 / OR 1 顺序</b>		
	存取权限级别: 3 可更改: T 单元组: - 最小 0	已计算: - 规范化: - 单元选择: - 最大 32000	数据类型: Unsigned16 动态索引: - 功能图: 7212 出厂设置 70
说明:	该参数用于设置 p20052 中定义的执行周期组实例 OR 1 的顺序。		
注释:	带较小顺序值的功能块在带较大顺序值的功能块之前计算。		

## 2 参数

### 2.2 参数列表

---

p20054[0...3]	<b>BI: OR 2 输入 / OR 2 输入</b> 存取权限级别: 3 可更改: T 单元组: - 最小 -	已计算: - 规范化: - 单元选择: - 最大 -	数据类型: U32 / Binary 动态索引: - 功能图: 7212 出厂设置 0
说明:	该参数用于设置 OR 功能块实例 OR 2 输入量 I0、I1、I2、I3 的信号源。		
索引:	[0] = 输入 I0 [1] = 输入 I1 [2] = 输入 I2 [3] = 输入 I3		
<hr/>			
r20055	<b>BO: OR 2 输出 Q / OR 2 输出 Q</b> 存取权限级别: 3 可更改: - 单元组: - 最小 -	已计算: - 规范化: - 单元选择: - 最大 -	数据类型: Unsigned32 动态索引: - 功能图: 7212 出厂设置 -
说明:	该参数用于显示 OR 功能块实例 OR 2 的二进制量 $Q = I0 \mid I1 \mid I2 \mid I3$ 。		
<hr/>			
p20056	<b>OR 2 执行周期组 / OR 2 周期组</b> 存取权限级别: 3 可更改: T 单元组: - 最小 1	已计算: - 规范化: - 单元选择: - 最大 9999	数据类型: Integer16 动态索引: - 功能图: 7212 出厂设置 9999
说明:	该参数用于设置 OR 功能块实例 OR 2 被调用的执行周期组。		
数值:	1: 执行周期组 1 2: 执行周期组 2 3: 执行周期组 3 4: 执行周期组 4 5: 执行周期组 5 6: 执行周期组 6 9999: 不计算		
<hr/>			
p20057	<b>OR 2 顺序 / OR 2 顺序</b> 存取权限级别: 3 可更改: T 单元组: - 最小 0	已计算: - 规范化: - 单元选择: - 最大 32000	数据类型: Unsigned16 动态索引: - 功能图: 7212 出厂设置 80
说明:	该参数用于设置 p20056 中定义的执行周期组实例 OR 2 的顺序。		
注释:	带较小顺序值的功能块在带较大顺序值的功能块之前计算。		
<hr/>			
p20058[0...3]	<b>BI: OR 3 输入 / OR 3 输入</b> 存取权限级别: 3 可更改: T 单元组: - 最小 -	已计算: - 规范化: - 单元选择: - 最大 -	数据类型: U32 / Binary 动态索引: - 功能图: 7212 出厂设置 0
说明:	该参数用于设置 OR 功能块实例 OR 3 输入量 I0、I1、I2、I3 的信号源。		
索引:	[0] = 输入 I0 [1] = 输入 I1		

---

[2] = 输入 I2

[3] = 输入 I3

<b>r20059</b>	<b>BO: OR 3 输出 Q / OR 3 输出 Q</b>		
	存取权限级别: 3	已计算: -	数据类型: Unsigned32
	可更改: -	规范化: -	动态索引: -
	单元组: -	单元选择: -	功能图: 7212
	最小	最大	出厂设置
	-	-	-
<b>说明:</b>	该参数用于显示 OR 功能块实例 OR 3 的二进制量 Q = I0   I1   I2   I3。		
<b>p20060</b>	<b>OR 3 执行周期组 / OR 3 周期组</b>		
	存取权限级别: 3	已计算: -	数据类型: Integer16
	可更改: T	规范化: -	动态索引: -
	单元组: -	单元选择: -	功能图: 7212
	最小	最大	出厂设置
	1	9999	9999
<b>说明:</b>	该参数用于设置 OR 功能块实例 OR 3 被调用的执行周期组。		
<b>数值:</b>	1: 执行周期组 1 2: 执行周期组 2 3: 执行周期组 3 4: 执行周期组 4 5: 执行周期组 5 6: 执行周期组 6 9999: 不计算		
<b>p20061</b>	<b>OR 3 顺序 / OR 3 顺序</b>		
	存取权限级别: 3	已计算: -	数据类型: Unsigned16
	可更改: T	规范化: -	动态索引: -
	单元组: -	单元选择: -	功能图: 7212
	最小	最大	出厂设置
	0	32000	90
<b>说明:</b>	该参数用于设置 p20060 中定义的执行周期组实例 OR 3 的顺序。		
<b>注释:</b>	带较小顺序值的功能块在带较大顺序值的功能块之前计算。		
<b>p20062[0...3]</b>	<b>BI: XOR 0 输入 / XOR 0 输入</b>		
	存取权限级别: 3	已计算: -	数据类型: U32 / Binary
	可更改: T	规范化: -	动态索引: -
	单元组: -	单元选择: -	功能图: 7214
	最小	最大	出厂设置
	-	-	0
<b>说明:</b>	该参数用于设置 XOR 功能块实例 XOR 0 输入量 I0、I1、I2、I3 的信号源。		
<b>索引:</b>	[0] = 输入 I0 [1] = 输入 I1 [2] = 输入 I2 [3] = 输入 I3		
<b>r20063</b>	<b>BO: XOR 0 输出 Q / XOR 0 输出 Q</b>		
	存取权限级别: 3	已计算: -	数据类型: Unsigned32
	可更改: -	规范化: -	动态索引: -
	单元组: -	单元选择: -	功能图: 7214
	最小	最大	出厂设置
	-	-	-
<b>说明:</b>	该参数用于显示 XOR 功能块实例 XOR 0 的二进制量 Q。		

## 2 参数

### 2.2 参数列表

---

p20064	<b>XOR 0 执行周期组 / XOR 0 周期组</b>		
	存取权限级别: 3	已计算: -	数据类型: Integer16
	可更改: T	规范化: -	动态索引: -
	单元组: -	单元选择: -	功能图: 7214
	最小	最大	出厂设置
	1	9999	9999
说明:	该参数用于设置 XOR 功能块实例 XOR 0 被调用的执行周期组。		
数值:	1: 执行周期组 1 2: 执行周期组 2 3: 执行周期组 3 4: 执行周期组 4 5: 执行周期组 5 6: 执行周期组 6 9999: 不计算		

---

p20065	<b>XOR 0 顺序 / XOR 0 顺序</b>		
	存取权限级别: 3	已计算: -	数据类型: Unsigned16
	可更改: T	规范化: -	动态索引: -
	单元组: -	单元选择: -	功能图: 7214
	最小	最大	出厂设置
	0	32000	110
说明:	该参数用于设置 p20064 中定义的执行周期组实例 XOR 0 的顺序。		
注释:	带较小顺序值的功能块在带较大顺序值的功能块之前计算。		

---

p20066[0...3]	<b>BI: XOR 1 输入 / XOR 1 输入</b>		
	存取权限级别: 3	已计算: -	数据类型: U32 / Binary
	可更改: T	规范化: -	动态索引: -
	单元组: -	单元选择: -	功能图: 7214
	最小	最大	出厂设置
	-	-	0
说明:	该参数用于设置 XOR 功能块实例 XOR 1 输入量 I0、I1、I2、I3 的信号源。		
索引:	[0] = 输入 I0 [1] = 输入 I1 [2] = 输入 I2 [3] = 输入 I3		

---

r20067	<b>BO: XOR 1 输出 Q / XOR 1 输出 Q</b>		
	存取权限级别: 3	已计算: -	数据类型: Unsigned32
	可更改: -	规范化: -	动态索引: -
	单元组: -	单元选择: -	功能图: 7214
	最小	最大	出厂设置
	-	-	-
说明:	该参数用于显示 XOR 功能块实例 XOR 1 的二进制量 Q。		

---

p20068	<b>XOR 1 执行周期组 / XOR 1 周期组</b>		
	存取权限级别: 3	已计算: -	数据类型: Integer16
	可更改: T	规范化: -	动态索引: -
	单元组: -	单元选择: -	功能图: 7214
	最小	最大	出厂设置
	1	9999	9999
说明:	该参数用于设置 XOR 功能块实例 XOR 1 被调用的执行周期组。		
数值:	1: 执行周期组 1 2: 执行周期组 2 3: 执行周期组 3		

4: 执行周期组 4  
 5: 执行周期组 5  
 6: 执行周期组 6  
 9999: 不计算

---

<b>p20069</b>	<b>XOR 1 顺序 / XOR 1 顺序</b>		
	存取权限级别: 3	已计算: -	数据类型: Unsigned16
	可更改: T	规范化: -	动态索引: -
	单元组: -	单元选择: -	功能图: 7214
	最小	最大	出厂设置
	0	32000	120

**说明:** 该参数用于设置 p20068 中定义的执行周期组实例 XOR 1 的顺序。  
**注释:** 带较小顺序值的功能块在带较大顺序值的功能块之前计算。

---

<b>p20070[0...3]</b>	<b>BI: XOR 2 输入 / XOR 2 输入</b>		
	存取权限级别: 3	已计算: -	数据类型: U32 / Binary
	可更改: T	规范化: -	动态索引: -
	单元组: -	单元选择: -	功能图: 7214
	最小	最大	出厂设置
	-	-	0

**说明:** 该参数用于设置 XOR 功能块实例 XOR 2 输入量 I0、I1、I2、I3 的信号源。  
**索引:** [0] = 输入 I0  
 [1] = 输入 I1  
 [2] = 输入 I2  
 [3] = 输入 I3

---

<b>r20071</b>	<b>BO: XOR 2 输出 Q / XOR 2 输出 Q</b>		
	存取权限级别: 3	已计算: -	数据类型: Unsigned32
	可更改: -	规范化: -	动态索引: -
	单元组: -	单元选择: -	功能图: 7214
	最小	最大	出厂设置
	-	-	-

**说明:** 该参数用于显示 XOR 功能块实例 XOR 2 的二进制量 Q。

---

<b>p20072</b>	<b>XOR 2 执行周期组 / XOR 2 周期组</b>		
	存取权限级别: 3	已计算: -	数据类型: Integer16
	可更改: T	规范化: -	动态索引: -
	单元组: -	单元选择: -	功能图: 7214
	最小	最大	出厂设置
	1	9999	9999

**说明:** 该参数用于设置 XOR 功能块实例 XOR 2 被调用的执行周期组。

**数值:** 1: 执行周期组 1  
 2: 执行周期组 2  
 3: 执行周期组 3  
 4: 执行周期组 4  
 5: 执行周期组 5  
 6: 执行周期组 6  
 9999: 不计算

## 2 参数

### 2.2 参数列表

---

<b>p20073</b>	<b>XOR 2 顺序 / XOR 2 顺序</b>		
	存取权限级别: 3	已计算: -	数据类型: Unsigned16
	可更改: T	规范化: -	动态索引: -
	单元组: -	单元选择: -	功能图: 7214
	最小	最大	出厂设置
	0	32000	130
<b>说明:</b>	该参数用于设置 p20072 中定义的执行周期组实例 XOR 2 的顺序。		
<b>注释:</b>	带较小顺序值的功能块在带较大顺序值的功能块之前计算。		
<hr/>			
<b>p20074[0...3]</b>	<b>BI: XOR 3 输入 / XOR 3 输入</b>		
	存取权限级别: 3	已计算: -	数据类型: U32 / Binary
	可更改: T	规范化: -	动态索引: -
	单元组: -	单元选择: -	功能图: 7214
	最小	最大	出厂设置
	-	-	0
<b>说明:</b>	该参数用于设置 XOR 功能块实例 XOR 3 输入量 I0、I1、I2、I3 的信号源。		
<b>索引:</b>	[0] = 输入 I0 [1] = 输入 I1 [2] = 输入 I2 [3] = 输入 I3		
<hr/>			
<b>r20075</b>	<b>BO: XOR 3 输出 Q / XOR 3 输出 Q</b>		
	存取权限级别: 3	已计算: -	数据类型: Unsigned32
	可更改: -	规范化: -	动态索引: -
	单元组: -	单元选择: -	功能图: 7214
	最小	最大	出厂设置
	-	-	-
<b>说明:</b>	该参数用于显示 XOR 功能块实例 XOR 3 的二进制量 Q。		
<hr/>			
<b>p20076</b>	<b>XOR 3 执行周期组 / XOR 3 周期组</b>		
	存取权限级别: 3	已计算: -	数据类型: Integer16
	可更改: T	规范化: -	动态索引: -
	单元组: -	单元选择: -	功能图: 7214
	最小	最大	出厂设置
	1	9999	9999
<b>说明:</b>	该参数用于设置 XOR 功能块实例 XOR 3 被调用的执行周期组。		
<b>数值:</b>	1: 执行周期组 1 2: 执行周期组 2 3: 执行周期组 3 4: 执行周期组 4 5: 执行周期组 5 6: 执行周期组 6 9999: 不计算		
<hr/>			
<b>p20077</b>	<b>XOR 3 顺序 / XOR 3 顺序</b>		
	存取权限级别: 3	已计算: -	数据类型: Unsigned16
	可更改: T	规范化: -	动态索引: -
	单元组: -	单元选择: -	功能图: 7214
	最小	最大	出厂设置
	0	32000	140
<b>说明:</b>	该参数用于设置 p20076 中定义的执行周期组实例 XOR 3 的顺序。		
<b>注释:</b>	带较小顺序值的功能块在带较大顺序值的功能块之前计算。		

---

---

<b>p20078</b>	<b>BI: NOT 0 输入 I / NOT 0 输入 I</b>		
	存取权限级别: 3	已计算: -	数据类型: U32 / Binary
	可更改: T	规范化: -	动态索引: -
	单元组: -	单元选择: -	功能图: 7216
	最小	最大	出厂设置
	-	-	0

**说明:** 该参数用于设置 NOT 功能块实例 NOT 0 输入量 I 的信号源。

---

<b>r20079</b>	<b>BO: NOT 0 取反输出 / NOT 0 取反输出</b>		
	存取权限级别: 3	已计算: -	数据类型: Unsigned32
	可更改: -	规范化: -	动态索引: -
	单元组: -	单元选择: -	功能图: 7216
	最小	最大	出厂设置
	-	-	-

**说明:** 该参数用于显示 NOT 功能块实例 NOT 0 的取反输出。

---

<b>p20080</b>	<b>NOT 0 执行周期组 / NOT 0 周期组</b>		
	存取权限级别: 3	已计算: -	数据类型: Integer16
	可更改: T	规范化: -	动态索引: -
	单元组: -	单元选择: -	功能图: 7216
	最小	最大	出厂设置
	1	9999	9999

**说明:** 该参数用于设置 NOT 功能块实例 NOT 0 被调用的执行周期组。

**数值:**

- 1: 执行周期组 1
- 2: 执行周期组 2
- 3: 执行周期组 3
- 4: 执行周期组 4
- 5: 执行周期组 5
- 6: 执行周期组 6
- 9999: 不计算

---

<b>p20081</b>	<b>NOT 0 顺序 / NOT 0 顺序</b>		
	存取权限级别: 3	已计算: -	数据类型: Unsigned16
	可更改: T	规范化: -	动态索引: -
	单元组: -	单元选择: -	功能图: 7216
	最小	最大	出厂设置
	0	32000	160

**说明:** 该参数用于设置 p20080 中定义的执行周期组实例 NOT 0 的顺序。

**注释:** 带较小顺序值的功能块在带较大顺序值的功能块之前计算。

---

<b>p20082</b>	<b>BI: NOT 1 输入 I / NOT 1 输入 I</b>		
	存取权限级别: 3	已计算: -	数据类型: U32 / Binary
	可更改: T	规范化: -	动态索引: -
	单元组: -	单元选择: -	功能图: 7216
	最小	最大	出厂设置
	-	-	0

**说明:** 该参数用于设置 NOT 功能块实例 NOT 1 输入量 I 的信号源。

## 2 参数

### 2.2 参数列表

---

<b>r20083</b>	<b>BO: NOT 1 取反输出 / NOT 1 取反输出</b>		
	存取权限级别: 3	已计算: -	数据类型: Unsigned32
	可更改: -	规范化: -	动态索引: -
	单元组: -	单元选择: -	功能图: 7216
	最小	最大	出厂设置
	-	-	-
<b>说明:</b>	该参数用于显示 NOT 功能块实例 NOT 1 的取反输出。		

---

<b>p20084</b>	<b>NOT 1 执行周期组 / NOT 1 周期组</b>		
	存取权限级别: 3	已计算: -	数据类型: Integer16
	可更改: T	规范化: -	动态索引: -
	单元组: -	单元选择: -	功能图: 7216
	最小	最大	出厂设置
	1	9999	9999
<b>说明:</b>	该参数用于设置 NOT 功能块实例 NOT 1 被调用的执行周期组。		
<b>数值:</b>	1: 执行周期组 1 2: 执行周期组 2 3: 执行周期组 3 4: 执行周期组 4 5: 执行周期组 5 6: 执行周期组 6 9999: 不计算		

---

<b>p20085</b>	<b>NOT 1 顺序 / NOT 1 顺序</b>		
	存取权限级别: 3	已计算: -	数据类型: Unsigned16
	可更改: T	规范化: -	动态索引: -
	单元组: -	单元选择: -	功能图: 7216
	最小	最大	出厂设置
	0	32000	170
<b>说明:</b>	该参数用于设置 p20084 中定义的执行周期组实例 NOT 1 的顺序。		
<b>注释:</b>	带较小顺序值的功能块在带较大顺序值的功能块之前计算。		

---

<b>p20086</b>	<b>BI: NOT 2 输入 I / NOT 2 输入 I</b>		
	存取权限级别: 3	已计算: -	数据类型: U32 / Binary
	可更改: T	规范化: -	动态索引: -
	单元组: -	单元选择: -	功能图: 7216
	最小	最大	出厂设置
	-	-	0
<b>说明:</b>	该参数用于设置 NOT 功能块实例 NOT 2 输入量 I 的信号源。		

---

<b>r20087</b>	<b>BO: NOT 2 取反输出 / NOT 2 取反输出</b>		
	存取权限级别: 3	已计算: -	数据类型: Unsigned32
	可更改: -	规范化: -	动态索引: -
	单元组: -	单元选择: -	功能图: 7216
	最小	最大	出厂设置
	-	-	-
<b>说明:</b>	该参数用于显示 NOT 功能块实例 NOT 2 的取反输出。		



p20088	<b>NOT 2 执行周期组 / NOT 2 周期组</b>		
	存取权限级别: 3	已计算: -	数据类型: Integer16
	可更改: T	规范化: -	动态索引: -
	单元组: -	单元选择: -	功能图: 7216
	最小	最大	出厂设置
	1	9999	9999
说明:	该参数用于设置 NOT 功能块实例 NOT 2 被调用的执行周期组。		
数值:	1: 执行周期组 1 2: 执行周期组 2 3: 执行周期组 3 4: 执行周期组 4 5: 执行周期组 5 6: 执行周期组 6 9999: 不计算		
p20089	<b>NOT 2 顺序 / NOT 2 顺序</b>		
	存取权限级别: 3	已计算: -	数据类型: Unsigned16
	可更改: T	规范化: -	动态索引: -
	单元组: -	单元选择: -	功能图: 7216
	最小	最大	出厂设置
	0	32000	180
说明:	该参数用于设置 p20088 中定义的执行周期组实例 NOT 2 的顺序。		
注释:	带较小顺序值的功能块在带较大顺序值的功能块之前计算。		
p20090	<b>BI: NOT 3 输入 I / NOT 3 输入 I</b>		
	存取权限级别: 3	已计算: -	数据类型: U32 / Binary
	可更改: T	规范化: -	动态索引: -
	单元组: -	单元选择: -	功能图: 7216
	最小	最大	出厂设置
	-	-	0
说明:	该参数用于设置 NOT 功能块实例 NOT 3 输入量 I 的信号源。		
r20091	<b>BO: NOT 3 取反输出 / NOT 3 取反输出</b>		
	存取权限级别: 3	已计算: -	数据类型: Unsigned32
	可更改: -	规范化: -	动态索引: -
	单元组: -	单元选择: -	功能图: 7216
	最小	最大	出厂设置
	-	-	-
说明:	该参数用于显示 NOT 功能块实例 NOT 3 的取反输出。		
p20092	<b>NOT 3 执行周期组 / NOT 3 周期组</b>		
	存取权限级别: 3	已计算: -	数据类型: Integer16
	可更改: T	规范化: -	动态索引: -
	单元组: -	单元选择: -	功能图: 7216
	最小	最大	出厂设置
	1	9999	9999
说明:	该参数用于设置 NOT 功能块实例 NOT 3 被调用的执行周期组。		
数值:	1: 执行周期组 1 2: 执行周期组 2 3: 执行周期组 3 4: 执行周期组 4 5: 执行周期组 5 6: 执行周期组 6 9999: 不计算		

## 2 参数

### 2.2 参数列表

---

p20093	<b>NOT 3 顺序 / NOT 3 顺序</b>		
	存取权限级别: 3	已计算: -	数据类型: Unsigned16
	可更改: T	规范化: -	动态索引: -
	单元组: -	单元选择: -	功能图: 7216
	最小	最大	出厂设置
	0	32000	190
说明:	该参数用于设置 p20092 中定义的执行周期组实例 NOT 3 的顺序。		
注释:	带较小顺序值的功能块在带较大顺序值的功能块之前计算。		

---

p20094[0...3]	<b>CI: ADD 0 输入 / ADD 0 输入</b>		
	存取权限级别: 3	已计算: -	数据类型: U32 / FloatingPoint32
	可更改: T	规范化: PERCENT	动态索引: -
	单元组: -	单元选择: -	功能图: 7220
	最小	最大	出厂设置
	-	-	0
说明:	该参数用于设置 ADD 功能块实例 ADD 0 输入量 X0, X1, X2, X3 的信号源。		
索引:	[0] = 输入 X0 [1] = 输入 X1 [2] = 输入 X2 [3] = 输入 X3		

---

r20095	<b>CO: ADD 0 输出 Y / ADD 0 输出 Y</b>		
	存取权限级别: 3	已计算: -	数据类型: FloatingPoint32
	可更改: -	规范化: PERCENT	动态索引: -
	单元组: -	单元选择: -	功能图: 7220
	最小	最大	出厂设置
	-	-	-
说明:	该参数用于显示 ADD 功能块实例 ADD 0 的输出量 $Y = X0 + X1 + X2 + X3$ 。		

---

p20096	<b>ADD 0 执行周期组 / ADD 0 周期组</b>		
	存取权限级别: 3	已计算: -	数据类型: Integer16
	可更改: T	规范化: -	动态索引: -
	单元组: -	单元选择: -	功能图: 7220
	最小	最大	出厂设置
	5	9999	9999
说明:	该参数用于设置 ADD 功能块实例 ADD 0 被调用的执行周期组。		
数值:	5: 执行周期组 5 6: 执行周期组 6 9999: 不计算		

---

p20097	<b>ADD 0 顺序 / ADD 0 顺序</b>		
	存取权限级别: 3	已计算: -	数据类型: Unsigned16
	可更改: T	规范化: -	动态索引: -
	单元组: -	单元选择: -	功能图: 7220
	最小	最大	出厂设置
	0	32000	210
说明:	该参数用于设置 p20096 中定义的执行周期组实例 ADD 0 的顺序。		
注释:	带较小顺序值的功能块在带较大顺序值的功能块之前计算。		

---

p20098[0...3]	CI: ADD 1 输入 / ADD 1 输入		
	存取权限级别: 3	已计算: -	数据类型: U32 / FloatingPoint32
	可更改: T	规范化: PERCENT	动态索引: -
	单元组: -	单元选择: -	功能图: 7220
	最小	最大	出厂设置
	-	-	0
说明:	该参数用于设置 ADD 功能块实例 ADD 1 输入量 X0, X1, X2, X3 的信号源。		
索引:	[0] = 输入 X0 [1] = 输入 X1 [2] = 输入 X2 [3] = 输入 X3		
r20099	CO: ADD 1 输出 Y / ADD 1 输出 Y		
	存取权限级别: 3	已计算: -	数据类型: FloatingPoint32
	可更改: -	规范化: PERCENT	动态索引: -
	单元组: -	单元选择: -	功能图: 7220
	最小	最大	出厂设置
	-	-	-
说明:	该参数用于显示 ADD 功能块实例 ADD 1 的输出量 $Y = X0 + X1 + X2 + X3$ 。		
p20100	ADD 1 执行周期组 / ADD 1 周期组		
	存取权限级别: 3	已计算: -	数据类型: Integer16
	可更改: T	规范化: -	动态索引: -
	单元组: -	单元选择: -	功能图: 7220
	最小	最大	出厂设置
	5	9999	9999
说明:	该参数用于设置 ADD 功能块实例 ADD 1 被调用的执行周期组。		
数值:	5: 执行周期组 5 6: 执行周期组 6 9999: 不计算		
p20101	ADD 1 顺序 / ADD 1 顺序		
	存取权限级别: 3	已计算: -	数据类型: Unsigned16
	可更改: T	规范化: -	动态索引: -
	单元组: -	单元选择: -	功能图: 7220
	最小	最大	出厂设置
	0	32000	220
说明:	该参数用于设置 p20100 中定义的执行周期组实例 ADD 1 的顺序。		
注释:	带较小顺序值的功能块在带较大顺序值的功能块之前计算。		
p20102[0...1]	CI: SUB 0 输入 / SUB 0 输入		
	存取权限级别: 3	已计算: -	数据类型: U32 / FloatingPoint32
	可更改: T	规范化: PERCENT	动态索引: -
	单元组: -	单元选择: -	功能图: 7220
	最小	最大	出厂设置
	-	-	0
说明:	该参数用于设置 SUB 功能块实例 SUB 0 被减数 X1 和减数 X2 的信号源。		
索引:	[0] = 被减数 X1 [1] = 减数 X2		

## 2 参数

### 2.2 参数列表

---

<b>r20103</b>	<b>CO: SUB 0 差值 Y / SUB 0 差值 Y</b>		
	存取权限级别: 3	已计算: -	数据类型: FloatingPoint32
	可更改: -	规范化: PERCENT	动态索引: -
	单元组: -	单元选择: -	功能图: 7220
	最小	最大	出厂设置
	-	-	-
<b>说明:</b>	该参数用于显示 SUB 功能块实例 SUB 0 的差值 $Y = X1 - X2$ 。		
<hr/>			
<b>p20104</b>	<b>SUB 0 执行周期组 / SUB 0 周期组</b>		
	存取权限级别: 3	已计算: -	数据类型: Integer16
	可更改: T	规范化: -	动态索引: -
	单元组: -	单元选择: -	功能图: 7220
	最小	最大	出厂设置
	5	9999	9999
<b>说明:</b>	该参数用于设置 SUB 功能块实例 SUB 0 被调用的执行周期组。		
<b>数值:</b>	5: 执行周期组 5 6: 执行周期组 6 9999: 不计算		
<hr/>			
<b>p20105</b>	<b>SUB 0 顺序 / SUB 0 顺序</b>		
	存取权限级别: 3	已计算: -	数据类型: Unsigned16
	可更改: T	规范化: -	动态索引: -
	单元组: -	单元选择: -	功能图: 7220
	最小	最大	出厂设置
	0	32000	240
<b>说明:</b>	该参数用于设置 p20104 中定义的执行周期组实例 SUB 0 的顺序。		
<b>注释:</b>	带较小顺序值的功能块在带较大顺序值的功能块之前计算。		
<hr/>			
<b>p20106[0...1]</b>	<b>CI: SUB 1 输入 / SUB 1 输入</b>		
	存取权限级别: 3	已计算: -	数据类型: U32 / FloatingPoint32
	可更改: T	规范化: PERCENT	动态索引: -
	单元组: -	单元选择: -	功能图: 7220
	最小	最大	出厂设置
	-	-	0
<b>说明:</b>	该参数用于设置 SUB 功能块实例 SUB 1 被减数 X1 和减数 X2 的信号源。		
<b>索引:</b>	[0] = 被减数 X1 [1] = 减数 X2		
<hr/>			
<b>r20107</b>	<b>CO: SUB 1 差值 Y / SUB 1 差值 Y</b>		
	存取权限级别: 3	已计算: -	数据类型: FloatingPoint32
	可更改: -	规范化: PERCENT	动态索引: -
	单元组: -	单元选择: -	功能图: 7220
	最小	最大	出厂设置
	-	-	-
<b>说明:</b>	该参数用于显示 SUB 功能块实例 SUB 1 的差值 $Y = X1 - X2$ 。		

p20108	<b>SUB 1 执行周期组 / SUB 1 周期组</b> 存取权限级别: 3 可更改: T 单元组: - 最小 5	已计算: - 规范化: - 单元选择: - 最大 9999	数据类型: Integer16 动态索引: - 功能图: 7220 出厂设置 9999
<b>说明:</b>	该参数用于设置 SUB 功能块实例 SUB 1 被调用的执行周期组。		
<b>数值:</b>	5: 执行周期组 5 6: 执行周期组 6 9999: 不计算		
p20109	<b>SUB 1 顺序 / SUB 1 顺序</b> 存取权限级别: 3 可更改: T 单元组: - 最小 0	已计算: - 规范化: - 单元选择: - 最大 32000	数据类型: Unsigned16 动态索引: - 功能图: 7220 出厂设置 250
<b>说明:</b>	该参数用于设置 p20108 中定义的执行周期组实例 SUB 1 的顺序。		
<b>注释:</b>	带较小顺序值的功能块在带较大顺序值的功能块之前计算。		
p20110[0...3]	<b>CI: MUL 0 输入 / MUL 0 输入</b> 存取权限级别: 3 可更改: T 单元组: - 最小 -	已计算: - 规范化: PERCENT 单元选择: - 最大 -	数据类型: U32 / FloatingPoint32 动态索引: - 功能图: 7222 出厂设置 0
<b>说明:</b>	该参数用于设置 MUL 功能块实例 MUL 0 系数 X0, X1, X2, X3 的信号源。		
<b>索引:</b>	[0] = 系数 X0 [1] = 系数 X1 [2] = 系数 X2 [3] = 系数 X3		
r20111	<b>CO: MUL 0 乘积 Y / MUL 0 乘积 Y</b> 存取权限级别: 3 可更改: - 单元组: - 最小 -	已计算: - 规范化: PERCENT 单元选择: - 最大 -	数据类型: FloatingPoint32 动态索引: - 功能图: 7222 出厂设置 -
<b>说明:</b>	该参数用于显示 MUL 功能块实例 MUL 0 的乘积 $Y = X0 * X1 * X2 * X3$ 。		
p20112	<b>MUL 0 执行周期组 / MUL 0 周期组</b> 存取权限级别: 3 可更改: T 单元组: - 最小 5	已计算: - 规范化: - 单元选择: - 最大 9999	数据类型: Integer16 动态索引: - 功能图: 7222 出厂设置 9999
<b>说明:</b>	该参数用于设置 MUL 功能块实例 MUL 0 被调用的执行周期组。		
<b>数值:</b>	5: 执行周期组 5 6: 执行周期组 6 9999: 不计算		

## 2 参数

### 2.2 参数列表

---

p20113	<b>MUL 0 顺序 / MUL 0 顺序</b>		
	存取权限级别: 3	已计算: -	数据类型: Unsigned16
	可更改: T	规范化: -	动态索引: -
	单元组: -	单元选择: -	功能图: 7222
	最小	最大	出厂设置
	0	32000	270
说明:	该参数用于设置 p20112 中定义的执行周期组实例 MUL 0 的顺序。		
注释:	带较小顺序值的功能块在带较大顺序值的功能块之前计算。		
<hr/>			
p20114[0...3]	<b>CI: MUL 1 输入 / MUL 1 输入</b>		
	存取权限级别: 3	已计算: -	数据类型: U32 / FloatingPoint32
	可更改: T	规范化: PERCENT	动态索引: -
	单元组: -	单元选择: -	功能图: 7222
	最小	最大	出厂设置
	-	-	0
说明:	该参数用于设置 MUL 功能块实例 MUL 1 系数 X0, X1, X2, X3 的信号源。		
索引:	[0] = 系数 X0 [1] = 系数 X1 [2] = 系数 X2 [3] = 系数 X3		
<hr/>			
r20115	<b>CO: MUL 1 乘积 Y / MUL 1 乘积 Y</b>		
	存取权限级别: 3	已计算: -	数据类型: FloatingPoint32
	可更改: -	规范化: PERCENT	动态索引: -
	单元组: -	单元选择: -	功能图: 7222
	最小	最大	出厂设置
	-	-	-
说明:	该参数用于显示 MUL 功能块实例 MUL 1 的乘积 $Y = X0 * X1 * X2 * X3$ 。		
<hr/>			
p20116	<b>MUL 1 执行周期组 / MUL 1 周期组</b>		
	存取权限级别: 3	已计算: -	数据类型: Integer16
	可更改: T	规范化: -	动态索引: -
	单元组: -	单元选择: -	功能图: 7222
	最小	最大	出厂设置
	5	9999	9999
说明:	该参数用于设置 MUL 功能块实例 MUL 1 被调用的执行周期组。		
数值:	5: 执行周期组 5 6: 执行周期组 6 9999: 不计算		
<hr/>			
p20117	<b>MUL 1 顺序 / MUL 1 顺序</b>		
	存取权限级别: 3	已计算: -	数据类型: Unsigned16
	可更改: T	规范化: -	动态索引: -
	单元组: -	单元选择: -	功能图: 7222
	最小	最大	出厂设置
	0	32000	280
说明:	该参数用于设置 p20116 中定义的执行周期组实例 MUL 1 的顺序。		
注释:	带较小顺序值的功能块在带较大顺序值的功能块之前计算。		

p20118[0...1]	CI: DIV 0 输入 / DIV 0 输入		
	存取权限级别: 3	已计算: -	数据类型: U32 / FloatingPoint32
	可更改: T	规范化: PERCENT	动态索引: -
	单元组: -	单元选择: -	功能图: 7222
	最小	最大	出厂设置
	-	-	0
说明:	该参数用于设置 DIV 功能块实例 DIV 0 被除数 X1 和除数 X2 的信号源。		
索引:	[0] = 被除数 X0 [1] = 除数 X1		
r20119[0...2]	CO: DIV 0 商 / DIV 0 商		
	存取权限级别: 3	已计算: -	数据类型: FloatingPoint32
	可更改: -	规范化: PERCENT	动态索引: -
	单元组: -	单元选择: -	功能图: 7222
	最小	最大	出厂设置
	-	-	-
说明:	该参数用于显示 DIV 功能块实例 DIV 0 的商 $Y = X1 / X2$ 、整数商 YIN 以及余数 $MOD = (Y - YIN) \times X2$ 。		
索引:	[0] = 商 Y [1] = 整数商 YIN [2] = 余数 MOD		
r20120	BO: DIV 0 除数为零 QF / DIV 0 除数=0 QF		
	存取权限级别: 3	已计算: -	数据类型: Unsigned32
	可更改: -	规范化: -	动态索引: -
	单元组: -	单元选择: -	功能图: 7222
	最小	最大	出厂设置
	-	-	-
说明:	该参数用于显示信息 QF “DIV 功能块实例 DIV 0 的除数 X2 为零”。		
	$X2 = 0.0 \Rightarrow QF = 1$		
p20121	DIV 0 执行周期组 / DIV 0 周期组		
	存取权限级别: 3	已计算: -	数据类型: Integer16
	可更改: T	规范化: -	动态索引: -
	单元组: -	单元选择: -	功能图: 7222
	最小	最大	出厂设置
	5	9999	9999
说明:	该参数用于设置 DIV 功能块实例 DIV 0 被调用的执行周期组。		
数值:	5: 执行周期组 5 6: 执行周期组 6 9999: 不计算		
p20122	DIV 0 顺序 / DIV 0 顺序		
	存取权限级别: 3	已计算: -	数据类型: Unsigned16
	可更改: T	规范化: -	动态索引: -
	单元组: -	单元选择: -	功能图: 7222
	最小	最大	出厂设置
	0	32000	300
说明:	该参数用于设置 p20121 中定义的执行周期组实例 DIV 0 的顺序。		
注释:	带较小顺序值的功能块在带较大顺序值的功能块之前计算。		

## 2 参数

### 2.2 参数列表

---

<b>p20123</b> [0...1]	<b>CI: DIV 1 输入 / DIV 1 输入</b>		
	存取权限级别: 3	已计算: -	数据类型: U32 / FloatingPoint32
	可更改: T	规范化: PERCENT	动态索引: -
	单元组: -	单元选择: -	功能图: 7222
	最小	最大	出厂设置
	-	-	0
<b>说明:</b>	该参数用于设置 DIV 功能块实例 DIV 1 被除数 X1 和除数 X2 的信号源。		
<b>索引:</b>	[0] = 被除数 X0 [1] = 除数 X1		

---

<b>r20124</b> [0...2]	<b>CO: DIV 1 商 / DIV 1 商</b>		
	存取权限级别: 3	已计算: -	数据类型: FloatingPoint32
	可更改: -	规范化: PERCENT	动态索引: -
	单元组: -	单元选择: -	功能图: 7222
	最小	最大	出厂设置
	-	-	-
<b>说明:</b>	该参数用于显示 DIV 功能块实例 DIV 1 的商 $Y = X1 / X2$ 、整数商 YIN 以及余数 $MOD = (Y - YIN) \times X2$ 。		
<b>索引:</b>	[0] = 商 Y [1] = 整数商 YIN [2] = 余数 MOD		

---

<b>r20125</b>	<b>BO: DIV 1 除数为零 QF / DIV 1 除数=0 QF</b>		
	存取权限级别: 3	已计算: -	数据类型: Unsigned32
	可更改: -	规范化: -	动态索引: -
	单元组: -	单元选择: -	功能图: 7222
	最小	最大	出厂设置
	-	-	-
<b>说明:</b>	该参数用于显示信息 QF “DIV 功能块实例 DIV 1 的除数 X2 为零”。 $X2 = 0.0 \Rightarrow QF = 1$		

---

<b>p20126</b>	<b>DIV 1 执行周期组 / DIV 1 周期组</b>		
	存取权限级别: 3	已计算: -	数据类型: Integer16
	可更改: T	规范化: -	动态索引: -
	单元组: -	单元选择: -	功能图: 7222
	最小	最大	出厂设置
	5	9999	9999
<b>说明:</b>	该参数用于设置 DIV 功能块实例 DIV 1 被调用的执行周期组。		
<b>数值:</b>	5: 执行周期组 5 6: 执行周期组 6 9999: 不计算		

---

<b>p20127</b>	<b>DIV 1 顺序 / DIV 1 顺序</b>		
	存取权限级别: 3	已计算: -	数据类型: Unsigned16
	可更改: T	规范化: -	动态索引: -
	单元组: -	单元选择: -	功能图: 7222
	最小	最大	出厂设置
	0	32000	310
<b>说明:</b>	该参数用于设置 p20126 中定义的执行周期组实例 DIV 1 的顺序。		
<b>注释:</b>	带较小顺序值的功能块在带较大顺序值的功能块之前计算。		

---



p20128	CI: AVA 0 输入 X / AVA 0 输入 X		
	存取权限级别: 3	已计算: -	数据类型: U32 / FloatingPoint32
	可更改: T	规范化: PERCENT	动态索引: -
	单元组: -	单元选择: -	功能图: 7224
	最小	最大	出厂设置
	-	-	0
说明:	该参数用于设置 AVA 功能块实例 AVA 0 输入量 X 的信号源。		
r20129	CO: AVA 0 输出 Y / AVA 0 输出 Y		
	存取权限级别: 3	已计算: -	数据类型: FloatingPoint32
	可更改: -	规范化: PERCENT	动态索引: -
	单元组: -	单元选择: -	功能图: 7224
	最小	最大	出厂设置
	-	-	-
说明:	该参数用于显示 AVA 功能块实例 AVA 0 的输出量 Y。		
r20130	BO: AVA 0 输入为负 SN / AVA 0 输入为负 SN		
	存取权限级别: 3	已计算: -	数据类型: Unsigned32
	可更改: -	规范化: -	动态索引: -
	单元组: -	单元选择: -	功能图: 7224
	最小	最大	出厂设置
	-	-	-
说明:	该参数用于显示 SN 信息“AVA 功能块实例 AVA 0 的输入量 X 为负”。 X < 0.0 => SN = 1		
p20131	AVA 0 执行周期组 / AVA 0 周期组		
	存取权限级别: 3	已计算: -	数据类型: Integer16
	可更改: T	规范化: -	动态索引: -
	单元组: -	单元选择: -	功能图: 7224
	最小	最大	出厂设置
	5	9999	9999
说明:	该参数用于设置 AVA 功能块实例 AVA 0 被调用的执行周期组。		
数值:	5: 执行周期组 5 6: 执行周期组 6 9999: 不计算		
p20132	AVA 0 顺序 / AVA 0 顺序		
	存取权限级别: 3	已计算: -	数据类型: Unsigned16
	可更改: T	规范化: -	动态索引: -
	单元组: -	单元选择: -	功能图: 7224
	最小	最大	出厂设置
	0	32000	340
说明:	该参数用于设置 p20131 中定义的执行周期组实例 AVA 0 的顺序。		
注释:	带较小顺序值的功能块在带较大顺序值的功能块之前计算。		
p20133	CI: AVA 1 输入 X / AVA 1 输入 X		
	存取权限级别: 3	已计算: -	数据类型: U32 / FloatingPoint32
	可更改: T	规范化: PERCENT	动态索引: -
	单元组: -	单元选择: -	功能图: 7224
	最小	最大	出厂设置
	-	-	0
说明:	该参数用于设置 AVA 功能块实例 AVA 1 输入量 X 的信号源。		

## 2 参数

### 2.2 参数列表

<b>r20134</b>	<b>CO: AVA 1 输出 Y / AVA 1 输出 Y</b>		
	存取权限级别: 3	已计算: -	数据类型: FloatingPoint32
	可更改: -	规范化: PERCENT	动态索引: -
	单元组: -	单元选择: -	功能图: 7224
	最小	最大	出厂设置
	-	-	-
<b>说明:</b>	该参数用于显示 AVA 功能块实例 AVA 1 的输出量 Y。		
<b>r20135</b>	<b>BO: AVA 1 输入为负 SN / AVA 1 输入为负 SN</b>		
	存取权限级别: 3	已计算: -	数据类型: Unsigned32
	可更改: -	规范化: -	动态索引: -
	单元组: -	单元选择: -	功能图: 7224
	最小	最大	出厂设置
	-	-	-
<b>说明:</b>	该参数用于显示 SN 信息 “AVA 功能块实例 AVA 1 的输入量 X 为负”。 $X < 0.0 \Rightarrow SN = 1$		
<b>p20136</b>	<b>AVA 1 执行周期组 / AVA 1 周期组</b>		
	存取权限级别: 3	已计算: -	数据类型: Integer16
	可更改: T	规范化: -	动态索引: -
	单元组: -	单元选择: -	功能图: 7224
	最小	最大	出厂设置
	5	9999	9999
<b>说明:</b>	该参数用于设置 AVA 功能块实例 AVA 1 被调用的执行周期组。		
<b>数值:</b>	5: 执行周期组 5 6: 执行周期组 6 9999: 不计算		
<b>p20137</b>	<b>AVA 1 顺序 / AVA 1 顺序</b>		
	存取权限级别: 3	已计算: -	数据类型: Unsigned16
	可更改: T	规范化: -	动态索引: -
	单元组: -	单元选择: -	功能图: 7224
	最小	最大	出厂设置
	0	32000	350
<b>说明:</b>	该参数用于设置 p20136 中定义的执行周期组实例 AVA 1 的顺序。		
<b>注释:</b>	带较小顺序值的功能块在带较大顺序值的功能块之前计算。		
<b>p20138</b>	<b>BI: MFP 0 输入脉冲 I / MFP 0 输入脉冲 I</b>		
	存取权限级别: 3	已计算: -	数据类型: U32 / Binary
	可更改: T	规范化: -	动态索引: -
	单元组: -	单元选择: -	功能图: 7230
	最小	最大	出厂设置
	-	-	0
<b>说明:</b>	该参数用于设置 MFP 功能块实例 MFP 0 输入脉冲 I 的信号源。		
<b>p20139</b>	<b>MFP 0 脉冲宽度, 单位毫秒 / MFP 0 脉冲宽度毫秒</b>		
	存取权限级别: 3	已计算: -	数据类型: FloatingPoint32
	可更改: T	规范化: -	动态索引: -
	单元组: -	单元选择: -	功能图: 7230
	最小	最大	出厂设置
	0.00	5400000.00	0.00
<b>说明:</b>	该参数用于设置 MFP 功能块实例 MFP 0 的脉冲宽度 T, 单位毫秒。		

<b>r20140</b>	<b>BO: MFP 0 输出 Q / MFP 0 输出 Q</b>		
	存取权限级别: 3	已计算: -	数据类型: Unsigned32
	可更改: -	规范化: -	动态索引: -
	单元组: -	单元选择: -	功能图: 7230
	最小	最大	出厂设置
	-	-	-
<b>说明:</b>	该参数用于显示 MFP 功能块实例 MFP 0 的输出脉冲 Q。		
<b>p20141</b>	<b>MFP 0 执行周期组 / MFP 0 周期组</b>		
	存取权限级别: 3	已计算: -	数据类型: Integer16
	可更改: T	规范化: -	动态索引: -
	单元组: -	单元选择: -	功能图: 7230
	最小	最大	出厂设置
	5	9999	9999
<b>说明:</b>	该参数用于设置 MFP 功能块实例 MFP 0 被调用的执行周期组。		
<b>数值:</b>	5: 执行周期组 5 6: 执行周期组 6 9999: 不计算		
<b>p20142</b>	<b>MFP 0 顺序 / MFP 0 顺序</b>		
	存取权限级别: 3	已计算: -	数据类型: Unsigned16
	可更改: T	规范化: -	动态索引: -
	单元组: -	单元选择: -	功能图: 7230
	最小	最大	出厂设置
	0	32000	370
<b>说明:</b>	该参数用于设置 p20141 中定义的执行周期组实例 MFP 0 的顺序。		
<b>注释:</b>	带较小顺序值的功能块在带较大顺序值的功能块之前计算。		
<b>p20143</b>	<b>BI: MFP 1 输入脉冲 I / MFP 1 输入脉冲 I</b>		
	存取权限级别: 3	已计算: -	数据类型: U32 / Binary
	可更改: T	规范化: -	动态索引: -
	单元组: -	单元选择: -	功能图: 7230
	最小	最大	出厂设置
	-	-	0
<b>说明:</b>	该参数用于设置 MFP 功能块实例 MFP 1 输入脉冲 I 的信号源。		
<b>p20144</b>	<b>MFP 1 脉冲宽度, 单位毫秒 / MFP 1 脉冲宽度毫秒</b>		
	存取权限级别: 3	已计算: -	数据类型: FloatingPoint32
	可更改: T	规范化: -	动态索引: -
	单元组: -	单元选择: -	功能图: 7230
	最小	最大	出厂设置
	0.00	5400000.00	0.00
<b>说明:</b>	该参数用于设置 MFP 功能块实例 MFP 1 的脉冲宽度 T, 单位毫秒。		
<b>r20145</b>	<b>BO: MFP 1 输出 Q / MFP 1 输出 Q</b>		
	存取权限级别: 3	已计算: -	数据类型: Unsigned32
	可更改: -	规范化: -	动态索引: -
	单元组: -	单元选择: -	功能图: 7230
	最小	最大	出厂设置
	-	-	-
<b>说明:</b>	该参数用于显示 MFP 功能块实例 MFP 1 的输出脉冲 Q。		

## 2 参数

### 2.2 参数列表

---

<b>p20146</b>	<b>MFP 1 执行周期组 / MFP 1 周期组</b>		
	存取权限级别: 3	已计算: -	数据类型: Integer16
	可更改: T	规范化: -	动态索引: -
	单元组: -	单元选择: -	功能图: 7230
	最小	最大	出厂设置
	5	9999	9999
<b>说明:</b>	该参数用于设置 MFP 功能块实例 MFP 1 被调用的执行周期组。		
<b>数值:</b>	5: 执行周期组 5 6: 执行周期组 6 9999: 不计算		

---

<b>p20147</b>	<b>MFP 1 顺序 / MFP 1 顺序</b>		
	存取权限级别: 3	已计算: -	数据类型: Unsigned16
	可更改: T	规范化: -	动态索引: -
	单元组: -	单元选择: -	功能图: 7230
	最小	最大	出厂设置
	0	32000	380
<b>说明:</b>	该参数用于设置 p20146 中定义的执行周期组实例 MFP 1 的顺序。		
<b>注释:</b>	带较小顺序值的功能块在带较大顺序值的功能块之前计算。		

---

<b>p20148</b>	<b>BI: PCL 0 输入脉冲 I / PCL 0 输入脉冲 I</b>		
	存取权限级别: 3	已计算: -	数据类型: U32 / Binary
	可更改: T	规范化: -	动态索引: -
	单元组: -	单元选择: -	功能图: 7230
	最小	最大	出厂设置
	-	-	0
<b>说明:</b>	该参数用于设置 PCL 功能块实例 PCL 0 输入脉冲 I 的信号源。		

---

<b>p20149</b>	<b>PCL 0 脉冲宽, 单位毫秒 / PCL 0 脉冲宽度毫秒</b>		
	存取权限级别: 3	已计算: -	数据类型: FloatingPoint32
	可更改: T	规范化: -	动态索引: -
	单元组: -	单元选择: -	功能图: 7230
	最小	最大	出厂设置
	0.00	5400000.00	0.00
<b>说明:</b>	该参数用于设置 PCL 功能块实例 PCL 0 的脉冲宽度 T, 单位毫秒。		

---

<b>r20150</b>	<b>BO: PCL 0 输出脉冲 Q / PCL 0 输出脉冲 Q</b>		
	存取权限级别: 3	已计算: -	数据类型: Unsigned32
	可更改: -	规范化: -	动态索引: -
	单元组: -	单元选择: -	功能图: 7230
	最小	最大	出厂设置
	-	-	-
<b>说明:</b>	该参数用于显示 PCL 功能块实例 PCL 0 的输出脉冲 Q。		

---

p20151	<b>PCL 0 执行周期组 / PCL 0 周期组</b>		
	存取权限级别: 3	已计算: -	数据类型: Integer16
	可更改: T	规范化: -	动态索引: -
	单元组: -	单元选择: -	功能图: 7230
	最小	最大	出厂设置
	5	9999	9999
说明:	该参数用于设置 PCL 功能块实例 PCL 0 被调用的执行周期组。		
数值:	5: 执行周期组 5 6: 执行周期组 6 9999: 不计算		
p20152	<b>PCL 0 顺序 / PCL 0 顺序</b>		
	存取权限级别: 3	已计算: -	数据类型: Unsigned16
	可更改: T	规范化: -	动态索引: -
	单元组: -	单元选择: -	功能图: 7230
	最小	最大	出厂设置
	0	32000	400
说明:	该参数用于设置 p20151 中定义的执行周期组实例 PCL 0 的顺序。		
注释:	带较小顺序值的功能块在带较大顺序值的功能块之前计算。		
p20153	<b>BI: PCL 1 输入脉冲 I / PCL 1 输入脉冲 I</b>		
	存取权限级别: 3	已计算: -	数据类型: U32 / Binary
	可更改: T	规范化: -	动态索引: -
	单元组: -	单元选择: -	功能图: 7230
	最小	最大	出厂设置
	-	-	0
说明:	该参数用于设置 PCL 功能块实例 PCL 1 输入脉冲 I 的信号源。		
p20154	<b>PCL 1 脉冲宽, 单位毫秒 / PCL 1 脉冲宽度毫秒</b>		
	存取权限级别: 3	已计算: -	数据类型: FloatingPoint32
	可更改: T	规范化: -	动态索引: -
	单元组: -	单元选择: -	功能图: 7230
	最小	最大	出厂设置
	0.00	5400000.00	0.00
说明:	该参数用于设置 PCL 功能块实例 PCL 1 的脉冲宽度 T, 单位毫秒。		
r20155	<b>BO: PCL 1 输出脉冲 Q / PCL 1 输出脉冲 Q</b>		
	存取权限级别: 3	已计算: -	数据类型: Unsigned32
	可更改: -	规范化: -	动态索引: -
	单元组: -	单元选择: -	功能图: 7230
	最小	最大	出厂设置
	-	-	-
说明:	该参数用于显示 PCL 功能块实例 PCL 1 的输出脉冲 Q。		

## 2 参数

### 2.2 参数列表

---

<b>p20156</b>	<b>PCL 1 执行周期组 / PCL 1 周期组</b>		
	存取权限级别: 3	已计算: -	数据类型: Integer16
	可更改: T	规范化: -	动态索引: -
	单元组: -	单元选择: -	功能图: 7230
	最小	最大	出厂设置
	5	9999	9999
<b>说明:</b>	该参数用于设置 PCL 功能块实例 PCL 1 被调用的执行周期组。		
<b>数值:</b>	5: 执行周期组 5 6: 执行周期组 6 9999: 不计算		

---

<b>p20157</b>	<b>PCL 1 顺序 / PCL 1 顺序</b>		
	存取权限级别: 3	已计算: -	数据类型: Unsigned16
	可更改: T	规范化: -	动态索引: -
	单元组: -	单元选择: -	功能图: 7230
	最小	最大	出厂设置
	0	32000	410
<b>说明:</b>	该参数用于设置 p20156 中定义的执行周期组实例 PCL 1 的顺序。		
<b>注释:</b>	带较小顺序值的功能块在带较大顺序值的功能块之前计算。		

---

<b>p20158</b>	<b>BI: PDE 0 输入脉冲 I / PDE 0 输入脉冲 I</b>		
	存取权限级别: 3	已计算: -	数据类型: U32 / Binary
	可更改: T	规范化: -	动态索引: -
	单元组: -	单元选择: -	功能图: 7232
	最小	最大	出厂设置
	-	-	0
<b>说明:</b>	该参数用于设置 PDE 功能块实例 PDE 0 输入脉冲 I 的信号源。		

---

<b>p20159</b>	<b>PDE 0 脉冲延迟时间, 单位毫秒 / PDE 0 延迟时间毫秒</b>		
	存取权限级别: 3	已计算: -	数据类型: FloatingPoint32
	可更改: T	规范化: -	动态索引: -
	单元组: -	单元选择: -	功能图: 7232
	最小	最大	出厂设置
	0.00	5400000.00	0.00
<b>说明:</b>	该参数用于设置 PDE 功能块实例 PDE 0 的脉冲延迟时间 T, 单位毫秒。		

---

<b>r20160</b>	<b>BO: PDE 0 输出脉冲 Q / PDE 0 输出脉冲 Q</b>		
	存取权限级别: 3	已计算: -	数据类型: Unsigned32
	可更改: -	规范化: -	动态索引: -
	单元组: -	单元选择: -	功能图: 7232
	最小	最大	出厂设置
	-	-	-
<b>说明:</b>	该参数用于显示 PDE 功能块实例 PDE 0 的输出脉冲 Q。		

---

p20161	<b>PDE 0 执行周期组 / PDE 0 周期组</b>		
	存取权限级别: 3 可更改: T 单元组: - 最小 5	已计算: - 规范化: - 单元选择: - 最大 9999	数据类型: Integer16 动态索引: - 功能图: 7232 出厂设置 9999
<b>说明:</b>	该参数用于设置 PDE 功能块实例 PDE 0 被调用的执行周期组。		
<b>数值:</b>	5: 执行周期组 5 6: 执行周期组 6 9999: 不计算		
p20162	<b>PDE 0 顺序 / PDE 0 顺序</b>		
	存取权限级别: 3 可更改: T 单元组: - 最小 0	已计算: - 规范化: - 单元选择: - 最大 32000	数据类型: Unsigned16 动态索引: - 功能图: 7232 出厂设置 430
<b>说明:</b>	该参数用于设置 p20161 中定义的执行周期组实例 PDE 0 的顺序。		
<b>注释:</b>	带较小顺序值的功能块在带较大顺序值的功能块之前计算。		
p20163	<b>BI: PDE 1 输入脉冲 I / PDE 1 输入脉冲 I</b>		
	存取权限级别: 3 可更改: T 单元组: - 最小 -	已计算: - 规范化: - 单元选择: - 最大 -	数据类型: U32 / Binary 动态索引: - 功能图: 7232 出厂设置 0
<b>说明:</b>	该参数用于设置 PDE 功能块实例 PDE 1 输入脉冲 I 的信号源。		
p20164	<b>PDE 1 脉冲延迟时间, 单位毫秒 / PDE 1 延迟时间毫秒</b>		
	存取权限级别: 3 可更改: T 单元组: - 最小 0.00	已计算: - 规范化: - 单元选择: - 最大 5400000.00	数据类型: FloatingPoint32 动态索引: - 功能图: 7232 出厂设置 0.00
<b>说明:</b>	该参数用于设置 PDE 功能块实例 PDE 1 的脉冲延迟时间 T, 单位毫秒。		
r20165	<b>BO: PDE 1 输出脉冲 Q / PDE 1 输出脉冲 Q</b>		
	存取权限级别: 3 可更改: - 单元组: - 最小 -	已计算: - 规范化: - 单元选择: - 最大 -	数据类型: Unsigned32 动态索引: - 功能图: 7232 出厂设置 -
<b>说明:</b>	该参数用于显示 PDE 功能块实例 PDE 1 的输出脉冲 Q。		

## 2 参数

### 2.2 参数列表

---

<b>p20166</b>	<b>PDE 1 执行周期组 / PDE 1 周期组</b>		
	存取权限级别: 3	已计算: -	数据类型: Integer16
	可更改: T	规范化: -	动态索引: -
	单元组: -	单元选择: -	功能图: 7232
	最小	最大	出厂设置
	5	9999	9999
<b>说明:</b>	该参数用于设置 PDE 功能块实例 PDE 1 被调用的执行周期组。		
<b>数值:</b>	5: 执行周期组 5 6: 执行周期组 6 9999: 不计算		

---

<b>p20167</b>	<b>PDE 1 顺序 / PDE 1 顺序</b>		
	存取权限级别: 3	已计算: -	数据类型: Unsigned16
	可更改: T	规范化: -	动态索引: -
	单元组: -	单元选择: -	功能图: 7232
	最小	最大	出厂设置
	0	32000	440
<b>说明:</b>	该参数用于设置 p20166 中定义的执行周期组实例 PDE 1 的顺序。		
<b>注释:</b>	带较小顺序值的功能块在带较大顺序值的功能块之前计算。		

---

<b>p20168</b>	<b>BI: PDF 0 输入脉冲 I / PDF 0 输入脉冲 I</b>		
	存取权限级别: 3	已计算: -	数据类型: U32 / Binary
	可更改: T	规范化: -	动态索引: -
	单元组: -	单元选择: -	功能图: 7233
	最小	最大	出厂设置
	-	-	0
<b>说明:</b>	该参数用于设置 PDF 功能块实例 PDF 0 输入脉冲 I 的信号源。		

---

<b>p20169</b>	<b>PDF 0 脉冲延长时间, 单位毫秒 / PDF 0 延迟时间毫秒</b>		
	存取权限级别: 3	已计算: -	数据类型: FloatingPoint32
	可更改: T	规范化: -	动态索引: -
	单元组: -	单元选择: -	功能图: 7233
	最小	最大	出厂设置
	0.00	5400000.00	0.00
<b>说明:</b>	该参数用于设置 PDF 功能块实例 PDF 0 的脉冲延迟时间 T, 单位毫秒。		

---

<b>r20170</b>	<b>BO: PDF 0 输出脉冲 Q / PDF 0 输出脉冲 Q</b>		
	存取权限级别: 3	已计算: -	数据类型: Unsigned32
	可更改: -	规范化: -	动态索引: -
	单元组: -	单元选择: -	功能图: 7233
	最小	最大	出厂设置
	-	-	-
<b>说明:</b>	该参数用于显示 PDF 功能块实例 PDF 0 的输出脉冲 Q。		

---



p20171	<b>PDF 0 执行周期组 / PDF 0 周期组</b>		
	存取权限级别: 3 可更改: T 单元组: - 最小 5	已计算: - 规范化: - 单元选择: - 最大 9999	数据类型: Integer16 动态索引: - 功能图: 7233 出厂设置 9999
说明:	该参数用于设置 PDF 功能块实例 PDF 0 被调用的执行周期组。		
数值:	5: 执行周期组 5 6: 执行周期组 6 9999: 不计算		
p20172	<b>PDF 0 顺序 / PDF 0 顺序</b>		
	存取权限级别: 3 可更改: T 单元组: - 最小 0	已计算: - 规范化: - 单元选择: - 最大 32000	数据类型: Unsigned16 动态索引: - 功能图: 7233 出厂设置 460
说明:	该参数用于设置 p20171 中定义的执行周期组实例 PDF 0 的顺序。		
注释:	带较小顺序值的功能块在带较大顺序值的功能块之前计算。		
p20173	<b>BI: PDF 1 输入脉冲 I / PDF 1 输入脉冲 I</b>		
	存取权限级别: 3 可更改: T 单元组: - 最小 -	已计算: - 规范化: - 单元选择: - 最大 -	数据类型: U32 / Binary 动态索引: - 功能图: 7233 出厂设置 0
说明:	该参数用于设置 PDF 功能块实例 PDF 1 输入脉冲 I 的信号源。		
p20174	<b>PDF 1 脉冲延长时间, 单位毫秒 / PDF 1 延迟时间毫秒</b>		
	存取权限级别: 3 可更改: T 单元组: - 最小 0.00	已计算: - 规范化: - 单元选择: - 最大 5400000.00	数据类型: FloatingPoint32 动态索引: - 功能图: 7233 出厂设置 0.00
说明:	该参数用于设置 PDF 功能块实例 PDF 1 的脉冲延迟时间 T, 单位毫秒。		
r20175	<b>BO: PDF 1 输出脉冲 Q / PDF 1 输出脉冲 Q</b>		
	存取权限级别: 3 可更改: - 单元组: - 最小 -	已计算: - 规范化: - 单元选择: - 最大 -	数据类型: Unsigned32 动态索引: - 功能图: 7233 出厂设置 -
说明:	该参数用于显示 PDF 功能块实例 PDF 1 的输出脉冲 Q。		

## 2 参数

### 2.2 参数列表

---

<b>p20176</b>	<b>PDF 1 执行周期组 / PDF 1 周期组</b>		
	存取权限级别: 3	已计算: -	数据类型: Integer16
	可更改: T	规范化: -	动态索引: -
	单元组: -	单元选择: -	功能图: 7233
	最小	最大	出厂设置
	5	9999	9999
<b>说明:</b>	该参数用于设置 PDF 功能块实例 PDF 1 被调用的执行周期组。		
<b>数值:</b>	5: 执行周期组 5 6: 执行周期组 6 9999: 不计算		

---

<b>p20177</b>	<b>PDF 1 顺序 / PDF 1 顺序</b>		
	存取权限级别: 3	已计算: -	数据类型: Unsigned16
	可更改: T	规范化: -	动态索引: -
	单元组: -	单元选择: -	功能图: 7233
	最小	最大	出厂设置
	0	32000	470
<b>说明:</b>	该参数用于设置 p20176 中定义的执行周期组实例 PDF 1 的顺序。		
<b>注释:</b>	带较小顺序值的功能块在带较大顺序值的功能块之前计算。		

---

<b>p20178[0...1]</b>	<b>BI: PST 0 输入 / PST 0 输入</b>		
	存取权限级别: 3	已计算: -	数据类型: U32 / Binary
	可更改: T	规范化: -	动态索引: -
	单元组: -	单元选择: -	功能图: 7234
	最小	最大	出厂设置
	-	-	0
<b>说明:</b>	该参数用于设置 PST 功能块实例 PST 0 输入脉冲 I 和复位输入 R 的信号源。		
<b>索引:</b>	[0] = 输入脉冲 I [1] = 复位输入 R		

---

<b>p20179</b>	<b>PST 0 脉冲宽度, 单位毫秒 / PST 0 脉冲宽度毫秒</b>		
	存取权限级别: 3	已计算: -	数据类型: FloatingPoint32
	可更改: T	规范化: -	动态索引: -
	单元组: -	单元选择: -	功能图: 7234
	最小	最大	出厂设置
	0.00	5400000.00	0.00
<b>说明:</b>	该参数用于设置 PST 功能块实例 PST 0 的脉冲宽度 T, 单位毫秒。		

---

<b>r20180</b>	<b>BO: PST 0 输出脉冲 Q / PST 0 输出脉冲 Q</b>		
	存取权限级别: 3	已计算: -	数据类型: Unsigned32
	可更改: -	规范化: -	动态索引: -
	单元组: -	单元选择: -	功能图: 7234
	最小	最大	出厂设置
	-	-	-
<b>说明:</b>	该参数用于设置 PST 功能块实例 PST 0 的输出脉冲 Q。		

---

p20181	<b>PST 0 执行周期组 / PST 0 周期组</b>		
	存取权限级别: 3	已计算: -	数据类型: Integer16
	可更改: T	规范化: -	动态索引: -
	单元组: -	单元选择: -	功能图: 7234
	最小	最大	出厂设置
	5	9999	9999
说明:	该参数用于设置 PST 功能块实例 PST 0 被调用的执行周期组。		
数值:	5: 执行周期组 5 6: 执行周期组 6 9999: 不计算		
p20182	<b>PST 0 顺序 / PST 0 顺序</b>		
	存取权限级别: 3	已计算: -	数据类型: Unsigned16
	可更改: T	规范化: -	动态索引: -
	单元组: -	单元选择: -	功能图: 7234
	最小	最大	出厂设置
	0	7999	490
说明:	该参数用于设置 p20181 中定义的执行周期组实例 PST 0 的顺序。		
注释:	带较小顺序值的功能块在带较大顺序值的功能块之前计算。		
p20183[0...1]	<b>BI: PST 1 输入 / PST 1 输入</b>		
	存取权限级别: 3	已计算: -	数据类型: U32 / Binary
	可更改: T	规范化: -	动态索引: -
	单元组: -	单元选择: -	功能图: 7234
	最小	最大	出厂设置
	-	-	0
说明:	该参数用于设置 PST 功能块实例 PST 1 输入脉冲 I 和复位输入 R 的信号源。		
索引:	[0] = 输入脉冲 I [1] = 复位输入 R		
p20184	<b>PST 1 脉冲宽度, 单位毫秒 / PST 1 脉冲宽度毫秒</b>		
	存取权限级别: 3	已计算: -	数据类型: FloatingPoint32
	可更改: T	规范化: -	动态索引: -
	单元组: -	单元选择: -	功能图: 7234
	最小	最大	出厂设置
	0.00	5400000.00	0.00
说明:	该参数用于设置 PST 功能块实例 PST 1 的脉冲宽度 T, 单位毫秒。		
r20185	<b>BO: PST 1 输出脉冲 Q / PST 1 输出脉冲 Q</b>		
	存取权限级别: 3	已计算: -	数据类型: Unsigned32
	可更改: -	规范化: -	动态索引: -
	单元组: -	单元选择: -	功能图: 7234
	最小	最大	出厂设置
	-	-	-
说明:	该参数用于设置 PST 功能块实例 PST 1 的输出脉冲 Q。		

## 2 参数

### 2.2 参数列表

---

p20186	<b>PST 1 执行周期组 / PST 1 周期组</b>		
	存取权限级别: 3	已计算: -	数据类型: Integer16
	可更改: T	规范化: -	动态索引: -
	单元组: -	单元选择: -	功能图: 7234
	最小	最大	出厂设置
	5	9999	9999
说明:	该参数用于设置 PST 功能块实例 PST 1 被调用的执行周期组。		
数值:	5: 执行周期组 5 6: 执行周期组 6 9999: 不计算		

---

p20187	<b>PST 1 顺序 / PST 1 顺序</b>		
	存取权限级别: 3	已计算: -	数据类型: Unsigned16
	可更改: T	规范化: -	动态索引: -
	单元组: -	单元选择: -	功能图: 7234
	最小	最大	出厂设置
	0	7999	500
说明:	该参数用于设置 p20186 中定义的执行周期组实例 PST 1 的顺序。		
注释:	带较小顺序值的功能块在带较大顺序值的功能块之前计算。		

---

p20188[0..1]	<b>BI: RSR 0 输入 / RSR 0 输入</b>		
	存取权限级别: 3	已计算: -	数据类型: U32 / Binary
	可更改: T	规范化: -	动态索引: -
	单元组: -	单元选择: -	功能图: 7240
	最小	最大	出厂设置
	-	-	0
说明:	该参数用于设置 RSR 功能块实例 RSR 0 输入“置位 S”和输入“复位 R”的信号源。		
索引:	[0] = 置位 S [1] = 复位 R		

---

r20189	<b>BO: RSR 0 输出 Q / RSR 0 输出 Q</b>		
	存取权限级别: 3	已计算: -	数据类型: Unsigned32
	可更改: -	规范化: -	动态索引: -
	单元组: -	单元选择: -	功能图: 7240
	最小	最大	出厂设置
	-	-	-
说明:	该参数用于显示 RSR 功能块实例 RSR 0 的输出 Q。		

---

r20190	<b>BO: RSR 0 取反输出 QN / RSR 0 取反输出 QN</b>		
	存取权限级别: 3	已计算: -	数据类型: Unsigned32
	可更改: -	规范化: -	动态索引: -
	单元组: -	单元选择: -	功能图: 7240
	最小	最大	出厂设置
	-	-	-
说明:	该参数用于显示 RSR 功能块实例 RSR 0 的取反输出 QN。		

---

p20191	<b>RSR 0 执行周期组 / RSR 0 周期组</b>		
	存取权限级别: 3	已计算: -	数据类型: Integer16
说明:	可更改: T	规范化: -	动态索引: -
	单元组: -	单元选择: -	功能图: 7240
数值:	最小	最大	出厂设置
	1	9999	9999
说明:	该参数用于设置 RSR 功能块实例 RSR 0 被调用的执行周期组。		
数值:	1: 执行周期组 1 2: 执行周期组 2 3: 执行周期组 3 4: 执行周期组 4 5: 执行周期组 5 6: 执行周期组 6 9999: 不计算		
p20192	<b>RSR 0 顺序 / RSR 0 顺序</b>		
	存取权限级别: 3	已计算: -	数据类型: Unsigned16
说明:	可更改: T	规范化: -	动态索引: -
	单元组: -	单元选择: -	功能图: 7240
注释:	最小	最大	出厂设置
	0	7999	520
说明:	该参数用于设置 p20191 中定义的执行周期组实例 RSR 0 的顺序。		
注释:	带较小顺序值的功能块在带较大顺序值的功能块之前计算。		
p20193[0...1]	<b>BI: RSR 1 输入 / RSR 1 输入</b>		
	存取权限级别: 3	已计算: -	数据类型: U32 / Binary
说明:	可更改: T	规范化: -	动态索引: -
	单元组: -	单元选择: -	功能图: 7240
索引:	最小	最大	出厂设置
	-	-	0
说明:	该参数用于设置 RSR 功能块实例 RSR 1 输入“置位 S”和输入“复位 R”的信号源。		
索引:	[0] = 置位 S [1] = 复位 R		
r20194	<b>BO: RSR 1 输出 Q / RSR 1 输出 Q</b>		
	存取权限级别: 3	已计算: -	数据类型: Unsigned32
说明:	可更改: -	规范化: -	动态索引: -
	单元组: -	单元选择: -	功能图: 7240
索引:	最小	最大	出厂设置
	-	-	-
说明:	该参数用于显示 RSR 功能块实例 RSR 1 的输出 Q。		
r20195	<b>BO: RSR 1 取反输出 QN / RSR 1 取反输出 QN</b>		
	存取权限级别: 3	已计算: -	数据类型: Unsigned32
说明:	可更改: -	规范化: -	动态索引: -
	单元组: -	单元选择: -	功能图: 7240
索引:	最小	最大	出厂设置
	-	-	-
说明:	该参数用于显示 RSR 功能块实例 RSR 1 的取反输出 QN。		

## 2 参数

### 2.2 参数列表

---

p20196	<b>RSR 1 执行周期组 / RSR 1 周期组</b> 存取权限级别: 3 可更改: T 单元组: - 最小 1	已计算: - 规范化: - 单元选择: - 最大 9999	数据类型: Integer16 动态索引: - 功能图: 7240 出厂设置 9999
说明:	该参数用于设置 RSR 功能块实例 RSR 1 被调用的执行周期组。		
数值:	1: 执行周期组 1 2: 执行周期组 2 3: 执行周期组 3 4: 执行周期组 4 5: 执行周期组 5 6: 执行周期组 6 9999: 不计算		

---

p20197	<b>RSR 1 顺序 / RSR 1 顺序</b> 存取权限级别: 3 可更改: T 单元组: - 最小 0	已计算: - 规范化: - 单元选择: - 最大 7999	数据类型: Unsigned16 动态索引: - 功能图: 7240 出厂设置 530
说明:	该参数用于设置 p20196 中定义的执行周期组实例 RSR 1 的顺序。		
注释:	带较小顺序值的功能块在带较大顺序值的功能块之前计算。		

---

p20198[0...3]	<b>BI: DFR 0 输入 / DFR 0 输入</b> 存取权限级别: 3 可更改: T 单元组: - 最小 -	已计算: - 规范化: - 单元选择: - 最大 -	数据类型: U32 / Binary 动态索引: - 功能图: 7240 出厂设置 0
说明:	该参数用于设置 DFR 功能块实例 DFR 0 的触发输入 I、D 输入 D、“置位 S”输入和“复位 R”输入的信号源。		
索引:	[0] = 触发器输入 I [1] = D 输入 D [2] = 置位 S [3] = 复位 R		

---

r20199	<b>BO: DFR 0 输出 Q / DFR 0 输出 Q</b> 存取权限级别: 3 可更改: - 单元组: - 最小 -	已计算: - 规范化: - 单元选择: - 最大 -	数据类型: Unsigned32 动态索引: - 功能图: 7240 出厂设置 -
说明:	该参数用于显示 DFR 功能块实例 DFR 0 的输出 Q。		

---

r20200	<b>BO: DFR 0 取反输出 QN / DFR 0 取反输出 QN</b> 存取权限级别: 3 可更改: - 单元组: - 最小 -	已计算: - 规范化: - 单元选择: - 最大 -	数据类型: Unsigned32 动态索引: - 功能图: 7240 出厂设置 -
说明:	该参数用于显示 DFR 功能块实例 DFR 0 的取反输出 QN。		

---

p20201	<b>DFR 0 执行周期组 / DFR 0 周期组</b>		
	存取权限级别: 3	已计算: -	数据类型: Integer16
	可更改: T	规范化: -	动态索引: -
	单元组: -	单元选择: -	功能图: 7240
	最小	最大	出厂设置
	1	9999	9999
说明:	该参数用于设置 DFR 功能块实例 DFR 0 被调用的执行周期组。		
数值:	1: 执行周期组 1 2: 执行周期组 2 3: 执行周期组 3 4: 执行周期组 4 5: 执行周期组 5 6: 执行周期组 6 9999: 不计算		
p20202	<b>DFR 0 顺序 / DFR 0 顺序</b>		
	存取权限级别: 3	已计算: -	数据类型: Unsigned16
	可更改: T	规范化: -	动态索引: -
	单元组: -	单元选择: -	功能图: 7240
	最小	最大	出厂设置
	0	32000	550
说明:	该参数用于设置 p20201 中定义的执行周期组实例 DFR 0 的顺序。		
注释:	带较小顺序值的功能块在带较大顺序值的功能块之前计算。		
p20203[0...3]	<b>BI: DFR 1 输入 / DFR 1 输入</b>		
	存取权限级别: 3	已计算: -	数据类型: U32 / Binary
	可更改: T	规范化: -	动态索引: -
	单元组: -	单元选择: -	功能图: 7240
	最小	最大	出厂设置
	-	-	0
说明:	该参数用于设置 DFR 功能块实例 DFR 1 的触发输入 I、D 输入 D、“置位 S”输入和“复位 R”输入的信号源。		
索引:	[0] = 触发器输入 I [1] = D 输入 D [2] = 置位 S [3] = 复位 R		
r20204	<b>BO: DFR 1 输出 Q / DFR 1 输出 Q</b>		
	存取权限级别: 3	已计算: -	数据类型: Unsigned32
	可更改: -	规范化: -	动态索引: -
	单元组: -	单元选择: -	功能图: 7240
	最小	最大	出厂设置
	-	-	-
说明:	该参数用于显示 DFR 功能块实例 DFR 1 的输出 Q。		
r20205	<b>BO: DFR 1 取反输出 QN / DFR 1 取反输出 QN</b>		
	存取权限级别: 3	已计算: -	数据类型: Unsigned32
	可更改: -	规范化: -	动态索引: -
	单元组: -	单元选择: -	功能图: 7240
	最小	最大	出厂设置
	-	-	-
说明:	该参数用于显示 DFR 功能块实例 DFR 1 的取反输出 QN。		

## 2 参数

### 2.2 参数列表

<b>p20206</b>	<b>DFR 1 执行周期组 / DFR 1 周期组</b>		
	存取权限级别: 3	已计算: -	数据类型: Integer16
	可更改: T	规范化: -	动态索引: -
	单元组: -	单元选择: -	功能图: 7240
	最小	最大	出厂设置
	1	9999	9999
<b>说明:</b>	该参数用于设置 DFR 功能块实例 DFR 1 被调用的执行周期组。		
<b>数值:</b>	1: 执行周期组 1 2: 执行周期组 2 3: 执行周期组 3 4: 执行周期组 4 5: 执行周期组 5 6: 执行周期组 6 9999: 不计算		
<b>p20207</b>	<b>DFR 1 顺序 / DFR 1 顺序</b>		
	存取权限级别: 3	已计算: -	数据类型: Unsigned16
	可更改: T	规范化: -	动态索引: -
	单元组: -	单元选择: -	功能图: 7240
	最小	最大	出厂设置
	0	32000	560
<b>说明:</b>	该参数用于设置 p20206 中定义的执行周期组实例 DFR 1 的顺序值。		
<b>注释:</b>	带较小顺序值的功能块在带较大顺序值的功能块之前计算。		
<b>p20208[0...1]</b>	<b>BI: BSW 0 输入 / BSW 0 输入</b>		
	存取权限级别: 3	已计算: -	数据类型: U32 / Binary
	可更改: T	规范化: -	动态索引: -
	单元组: -	单元选择: -	功能图: 7250
	最小	最大	出厂设置
	-	-	0
<b>说明:</b>	该参数用于设置 BSW 功能块实例 BSW 0 输入量 I0 和 I1 的信号源。		
<b>索引:</b>	[0] = 输入 I0 [1] = 输入 I1		
<b>p20209</b>	<b>BI: BSW 0 开关位 I / BSW 0 开关位</b>		
	存取权限级别: 3	已计算: -	数据类型: U32 / Binary
	可更改: T	规范化: -	动态索引: -
	单元组: -	单元选择: -	功能图: 7250
	最小	最大	出厂设置
	-	-	0
<b>说明:</b>	该参数用于设置 BSW 功能块实例 BSW 0 开关位 I 的信号源。		
<b>r20210</b>	<b>BO: BSW 0 输出 Q / BSW 0 输出 Q</b>		
	存取权限级别: 3	已计算: -	数据类型: Unsigned32
	可更改: -	规范化: -	动态索引: -
	单元组: -	单元选择: -	功能图: 7250
	最小	最大	出厂设置
	-	-	-
<b>说明:</b>	该参数用于显示 BSW 功能块实例 BSW 0 的输出量 Q。		



p20211	<b>BSW 0 执行周期组 / BSW 0 周期组</b>		
	存取权限级别: 3	已计算: -	数据类型: Integer16
说明:	可更改: T	规范化: -	动态索引: -
	单元组: -	单元选择: -	功能图: 7250
数值:	最小	最大	出厂设置
	1	9999	9999
该参数用于设置 BSW 功能块实例 BSW 0 被调用的执行周期组。			
1: 执行周期组 1			
2: 执行周期组 2			
3: 执行周期组 3			
4: 执行周期组 4			
5: 执行周期组 5			
6: 执行周期组 6			
9999: 不计算			
p20212	<b>BSW 0 顺序 / BSW 0 顺序</b>		
	存取权限级别: 3	已计算: -	数据类型: Unsigned16
说明:	可更改: T	规范化: -	动态索引: -
	单元组: -	单元选择: -	功能图: 7250
注释:	最小	最大	出厂设置
	0	7999	580
该参数用于设置 p20211 中定义的执行周期组实例 BSW 0 的顺序。			
带较小顺序值的功能块在带较大顺序值的功能块之前计算。			
p20213[0...1]	<b>BI: BSW 1 输入 / BSW 1 输入</b>		
	存取权限级别: 3	已计算: -	数据类型: U32 / Binary
说明:	可更改: T	规范化: -	动态索引: -
	单元组: -	单元选择: -	功能图: 7250
索引:	最小	最大	出厂设置
	-	-	0
该参数用于设置 BSW 功能块实例 BSW 1 输入量 I0 和 I1 的信号源。			
[0] = 输入 I0			
[1] = 输入 I1			
p20214	<b>BI: BSW 1 开关位 I / BSW 1 开关位</b>		
	存取权限级别: 3	已计算: -	数据类型: U32 / Binary
说明:	可更改: T	规范化: -	动态索引: -
	单元组: -	单元选择: -	功能图: 7250
索引:	最小	最大	出厂设置
	-	-	0
该参数用于设置 BSW 功能块实例 BSW 1 开关位 I 的信号源。			
r20215	<b>BO: BSW 1 输出 Q / BSW 1 输出 Q</b>		
	存取权限级别: 3	已计算: -	数据类型: Unsigned32
说明:	可更改: -	规范化: -	动态索引: -
	单元组: -	单元选择: -	功能图: 7250
索引:	最小	最大	出厂设置
	-	-	-
该参数用于显示 BSW 功能块实例 BSW 1 的输出量 Q。			

## 2 参数

### 2.2 参数列表

---

<b>p20216</b>	<b>BSW 1 执行周期组 / BSW 1 周期组</b>		
	存取权限级别: 3	已计算: -	数据类型: Integer16
	可更改: T	规范化: -	动态索引: -
	单元组: -	单元选择: -	功能图: 7250
	最小	最大	出厂设置
	1	9999	9999
<b>说明:</b>	该参数用于设置 BSW 功能块实例 BSW 1 被调用的执行周期组。		
<b>数值:</b>	1: 执行周期组 1 2: 执行周期组 2 3: 执行周期组 3 4: 执行周期组 4 5: 执行周期组 5 6: 执行周期组 6 9999: 不计算		

---

<b>p20217</b>	<b>BSW 1 顺序 / BSW 1 顺序</b>		
	存取权限级别: 3	已计算: -	数据类型: Unsigned16
	可更改: T	规范化: -	动态索引: -
	单元组: -	单元选择: -	功能图: 7250
	最小	最大	出厂设置
	0	7999	590
<b>说明:</b>	该参数用于设置 p20216 中定义的执行周期组实例 BSW 1 的顺序。		
<b>注释:</b>	带较小顺序值的功能块在带较大顺序值的功能块之前计算。		

---

<b>p20218[0...1]</b>	<b>CI: NSW 0 输入 / NSW 0 输入</b>		
	存取权限级别: 3	已计算: -	数据类型: U32 / FloatingPoint32
	可更改: T	规范化: PERCENT	动态索引: -
	单元组: -	单元选择: -	功能图: 7250
	最小	最大	出厂设置
	-	-	0
<b>说明:</b>	该参数用于设置 NSW 功能块实例 NSW 0 输入量 X0 和 X1 的信号源。		
<b>索引:</b>	[0] = 输入 X0 [1] = 输入 X1		

---

<b>p20219</b>	<b>BI: NSW 0 开关位 I / NSW 0 开关位</b>		
	存取权限级别: 3	已计算: -	数据类型: U32 / Binary
	可更改: T	规范化: -	动态索引: -
	单元组: -	单元选择: -	功能图: 7250
	最小	最大	出厂设置
	-	-	0
<b>说明:</b>	该参数用于设置 NSW 功能块实例 NSW 0 开关位 I 的信号源。		

---

<b>r20220</b>	<b>CO: NSW 0 输出 Y / NSW 0 输出 Y</b>		
	存取权限级别: 3	已计算: -	数据类型: FloatingPoint32
	可更改: -	规范化: PERCENT	动态索引: -
	单元组: -	单元选择: -	功能图: 7250
	最小	最大	出厂设置
	-	-	-
<b>说明:</b>	该参数用于显示 NSW 功能块实例 NSW 0 的输出量 Y。		

p20221	<b>NSW 0 执行周期组 / NSW 0 周期组</b>		
	存取权限级别: 3 可更改: T 单元组: - 最小 5	已计算: - 规范化: - 单元选择: - 最大 9999	数据类型: Integer16 动态索引: - 功能图: 7250 出厂设置 9999
说明:	该参数用于设置 NSW 功能块实例 NSW 0 被调用的执行周期组。		
数值:	5: 执行周期组 5 6: 执行周期组 6 9999: 不计算		
p20222	<b>NSW 0 顺序 / NSW 0 顺序</b>		
	存取权限级别: 3 可更改: T 单元组: - 最小 0	已计算: - 规范化: - 单元选择: - 最大 32000	数据类型: Unsigned16 动态索引: - 功能图: 7250 出厂设置 610
说明:	该参数用于设置 p20221 中定义的执行周期组实例 NSW 0 的顺序。		
注释:	带较小顺序值的功能块在带较大顺序值的功能块之前计算。		
p20223[0..1]	<b>CI: NSW 1 输入 / NSW 1 输入</b>		
	存取权限级别: 3 可更改: T 单元组: - 最小 -	已计算: - 规范化: PERCENT 单元选择: - 最大 -	数据类型: U32 / FloatingPoint32 动态索引: - 功能图: 7250 出厂设置 0
说明:	该参数用于设置 NSW 功能块实例 NSW 1 输入量 X0 和 X1 的信号源。		
索引:	[0] = 输入 X0 [1] = 输入 X1		
p20224	<b>BI: NSW 1 开关位 I / NSW 1 开关位</b>		
	存取权限级别: 3 可更改: T 单元组: - 最小 -	已计算: - 规范化: - 单元选择: - 最大 -	数据类型: U32 / Binary 动态索引: - 功能图: 7250 出厂设置 0
说明:	该参数用于设置 NSW 功能块实例 NSW 1 开关位 I 的信号源。		
r20225	<b>CO: NSW 1 输出 Y / NSW 1 输出 Y</b>		
	存取权限级别: 3 可更改: - 单元组: - 最小 -	已计算: - 规范化: PERCENT 单元选择: - 最大 -	数据类型: FloatingPoint32 动态索引: - 功能图: 7250 出厂设置 -
说明:	该参数用于显示 NSW 功能块实例 NSW 1 的输出量 Y。		

## 2 参数

### 2.2 参数列表

---

p20226	<b>NSW 1 执行周期组 / NSW 1 周期组</b>		
	存取权限级别: 3	已计算: -	数据类型: Integer16
	可更改: T	规范化: -	动态索引: -
	单元组: -	单元选择: -	功能图: 7250
	最小	最大	出厂设置
	5	9999	9999
说明:	该参数用于设置 NSW 功能块实例 NSW 1 被调用的执行周期组。		
数值:	5: 执行周期组 5 6: 执行周期组 6 9999: 不计算		

---

p20227	<b>NSW 1 顺序 / NSW 1 顺序</b>		
	存取权限级别: 3	已计算: -	数据类型: Unsigned16
	可更改: T	规范化: -	动态索引: -
	单元组: -	单元选择: -	功能图: 7250
	最小	最大	出厂设置
	0	32000	620
说明:	该参数用于设置 p20226 中定义的执行周期组实例 NSW 1 的顺序。		
注释:	带较小顺序值的功能块在带较大顺序值的功能块之前计算。		

---

p20228	<b>CI: LIM 0 输入 X / LIM 0 输入 X</b>		
	存取权限级别: 3	已计算: -	数据类型: U32 / FloatingPoint32
	可更改: T	规范化: PERCENT	动态索引: -
	单元组: -	单元选择: -	功能图: 7260
	最小	最大	出厂设置
	-	-	0
说明:	该参数用于设置 LIM 功能块实例 LIM 0 输入量 X 的信号源。		

---

p20229	<b>LIM 0 上限值 LU / LIM 0 上限值 LU</b>		
	存取权限级别: 3	已计算: -	数据类型: FloatingPoint32
	可更改: T	规范化: -	动态索引: -
	单元组: -	单元选择: -	功能图: 7260
	最小	最大	出厂设置
	-340.28235E36	340.28235E36	0.0000
说明:	该参数用于设置 LIM 功能块实例 LIM 0 的上限值 LU。		

---

p20230	<b>LIM 0 下限值 LL / LIM 0 下限值 LL</b>		
	存取权限级别: 3	已计算: -	数据类型: FloatingPoint32
	可更改: T	规范化: -	动态索引: -
	单元组: -	单元选择: -	功能图: 7260
	最小	最大	出厂设置
	-340.28235E36	340.28235E36	0.0000
说明:	该参数用于设置 LIM 功能块实例 LIM 0 的下限值 LL。		

---

r20231	<b>CO: LIM 0 输出 Y / LIM 0 输出 Y</b>		
	存取权限级别: 3	已计算: -	数据类型: FloatingPoint32
	可更改: -	规范化: PERCENT	动态索引: -
	单元组: -	单元选择: -	功能图: 7260
	最小	最大	出厂设置
	-	-	-
说明:	该参数用于显示 LIM 功能块实例 LIM 0 的受限输出量 Y。		

---

r20232	<b>BO: LIM 0 输入量位于上限 QU / LIM 0 QU</b>			
	存取权限级别: 3	已计算: -	数据类型: Unsigned32	
	可更改: -	规范化: -	动态索引: -	
	单元组: -	单元选择: -	功能图: 7260	
	最小	最大	出厂设置	
	-	-	-	
说明:	该参数用于显示实例 LIM 0 的 QU 信息“达到上限值”，即: $X \geq LU$ 时, $QU = 1$ 。			
r20233	<b>BO: LIM 0 输入量位于下限 QL / LIM 0 QL</b>			
	存取权限级别: 3	已计算: -	数据类型: Unsigned32	
	可更改: -	规范化: -	动态索引: -	
	单元组: -	单元选择: -	功能图: 7260	
	最小	最大	出厂设置	
	-	-	-	
说明:	该参数用于显示实例 LIM 0 的 QL 信息“达到下限值”，即: $X \leq LL$ 时, $QL = 1$ 。			
p20234	<b>LIM 0 执行周期组 / LIM 0 周期组</b>			
	存取权限级别: 3	已计算: -	数据类型: Integer16	
	可更改: T	规范化: -	动态索引: -	
	单元组: -	单元选择: -	功能图: 7260	
	最小	最大	出厂设置	
	5	9999	9999	
说明:	该参数用于设置 LIM 功能块实例 LIM 0 被调用的执行周期组。			
数值:	5: 执行周期组 5 6: 执行周期组 6 9999: 不计算			
p20235	<b>LIM 0 顺序 / LIM 0 顺序</b>			
	存取权限级别: 3	已计算: -	数据类型: Unsigned16	
	可更改: T	规范化: -	动态索引: -	
	单元组: -	单元选择: -	功能图: 7260	
	最小	最大	出厂设置	
	0	32000	640	
说明:	该参数用于设置 p20234 中定义的执行周期组实例 LIM 0 的顺序。			
注释:	带较小顺序值的功能块在带较大顺序值的功能块之前计算。			
p20236	<b>CI: LIM 1 输入 X / LIM 1 输入 X</b>			
	存取权限级别: 3	已计算: -	数据类型: U32 / FloatingPoint32	
	可更改: T	规范化: PERCENT	动态索引: -	
	单元组: -	单元选择: -	功能图: 7260	
	最小	最大	出厂设置	
	-	-	0	
说明:	该参数用于设置 LIM 功能块实例 LIM 1 输入量 X 的信号源。			
p20237	<b>LIM 1 上限值 LU / LIM 1 上限值 LU</b>			
	存取权限级别: 3	已计算: -	数据类型: FloatingPoint32	
	可更改: T	规范化: -	动态索引: -	
	单元组: -	单元选择: -	功能图: 7260	
	最小	最大	出厂设置	
	-340.28235E36	340.28235E36	0.0000	
说明:	该参数用于设置 LIM 功能块实例 LIM 1 的上限值 LU。			

## 2 参数

### 2.2 参数列表

p20238	<b>LIM 1 下限值 LL / LIM 1 下限值 LL</b> 存取权限级别: 3 可更改: T 单元组: - 最小 -340.28235E36	已计算: - 规范化: - 单元选择: - 最大 340.28235E36	数据类型: FloatingPoint32 动态索引: - 功能图: 7260 出厂设置 0.0000
说明:	该参数用于设置 LIM 功能块实例 LIM 1 的下限值 LL。		
r20239	<b>CO: LIM 1 输出 Y / LIM 1 输出 Y</b> 存取权限级别: 3 可更改: - 单元组: - 最小 -	已计算: - 规范化: PERCENT 单元选择: - 最大 -	数据类型: FloatingPoint32 动态索引: - 功能图: 7260 出厂设置 -
说明:	该参数用于显示 LIM 功能块实例 LIM 1 的受限输出量 Y。		
r20240	<b>BO: LIM 1 输入量位于上限 QU / LIM 1 QU</b> 存取权限级别: 3 可更改: - 单元组: - 最小 -	已计算: - 规范化: - 单元选择: - 最大 -	数据类型: Unsigned32 动态索引: - 功能图: 7260 出厂设置 -
说明:	该参数用于显示实例 LIM 1 的 QU 信息“达到上限值”，即: $X \geq LU$ 时, $QU = 1$ 。		
r20241	<b>BO: LIM 1 输入量位于下限 QL / LIM 1 QL</b> 存取权限级别: 3 可更改: - 单元组: - 最小 -	已计算: - 规范化: - 单元选择: - 最大 -	数据类型: Unsigned32 动态索引: - 功能图: 7260 出厂设置 -
说明:	该参数用于显示实例 LIM 1 的 QL 信息“达到下限值”，即: $X \leq LL$ 时, $QL = 1$ 。		
p20242	<b>LIM 1 执行周期组 / LIM 1 周期组</b> 存取权限级别: 3 可更改: T 单元组: - 最小 5	已计算: - 规范化: - 单元选择: - 最大 9999	数据类型: Integer16 动态索引: - 功能图: 7260 出厂设置 9999
说明:	该参数用于设置 LIM 功能块实例 LIM 1 被调用的执行周期组。		
数值:	5: 执行周期组 5 6: 执行周期组 6 9999: 不计算		
p20243	<b>LIM 1 顺序 / LIM 1 顺序</b> 存取权限级别: 3 可更改: T 单元组: - 最小 0	已计算: - 规范化: - 单元选择: - 最大 32000	数据类型: Unsigned16 动态索引: - 功能图: 7260 出厂设置 650
说明:	该参数用于设置 p20242 中定义的执行周期组实例 LIM 1 的顺序。		
注释:	带较小顺序值的功能块在带较大顺序值的功能块之前计算。		

p20244[0...1]	CI: PT1 0 输入 / PT1 0 输入		
	存取权限级别: 3	已计算: -	数据类型: U32 / FloatingPoint32
	可更改: T	规范化: PERCENT	动态索引: -
	单元组: -	单元选择: -	功能图: 7262
	最小	最大	出厂设置
	-	-	0
说明:	该参数用于设置平滑功能块实例 PT1 0 输入量 X 和设置值 SV 的信号源。		
索引:	[0] = 输入 X [1] = 设置值 SV		
p20245	BI: PT1 0 接收设置值 S / PT1 0 接收设置值		
	存取权限级别: 3	已计算: -	数据类型: U32 / Binary
	可更改: T	规范化: -	动态索引: -
	单元组: -	单元选择: -	功能图: 7262
	最小	最大	出厂设置
	-	-	0
说明:	该参数用于设置平滑功能块实例 PT1 0 信号“接收设置值”的信号源。		
p20246	PT1 0 平滑时间常数, 单位毫秒 / PT1 0 平滑时间毫秒		
	存取权限级别: 3	已计算: -	数据类型: FloatingPoint32
	可更改: T	规范化: -	动态索引: -
	单元组: -	单元选择: -	功能图: 7262
	最小	最大	出厂设置
	0.00	340.28235E36	0.00
说明:	该参数用于设置平滑功能块实例 PT1 0 的平滑时间常数 T, 单位毫秒。		
r20247	CO: PT1 0 输出 Y / PT1 0 输出 Y		
	存取权限级别: 3	已计算: -	数据类型: FloatingPoint32
	可更改: -	规范化: PERCENT	动态索引: -
	单元组: -	单元选择: -	功能图: 7262
	最小	最大	出厂设置
	-	-	-
说明:	该参数用于显示平滑功能块实例 PT1 0 的平滑输出量 Y。		
p20248	PT1 0 执行周期组 / PT1 0 周期组		
	存取权限级别: 3	已计算: -	数据类型: Integer16
	可更改: T	规范化: -	动态索引: -
	单元组: -	单元选择: -	功能图: 7262
	最小	最大	出厂设置
	5	9999	9999
说明:	该参数用于设置平滑功能块实例 PT1 0 被调用的执行周期组。		
数值:	5: 执行周期组 5 6: 执行周期组 6 9999: 不计算		

## 2 参数

### 2.2 参数列表

---

p20249	<b>PT1 0 顺序 / PT1 0 顺序</b> 存取权限级别: 3 可更改: T 单元组: - 最小 0	已计算: - 规范化: - 单元选择: - 最大 32000	数据类型: Unsigned16 动态索引: - 功能图: 7262 出厂设置 670
说明:	该参数用于设置 p20248 中定义的执行周期组实例 PT1 0 的顺序。		
注释:	带较小顺序值的功能块在带较大顺序值的功能块之前计算。		
<hr/>			
p20250[0...1]	<b>CI: PT1 1 输入 / PT1 1 输入</b> 存取权限级别: 3 可更改: T 单元组: - 最小 -	已计算: - 规范化: PERCENT 单元选择: - 最大 -	数据类型: U32 / FloatingPoint32 动态索引: - 功能图: 7262 出厂设置 0
说明:	该参数用于设置平滑功能块实例 PT1 1 输入量 X 和设置值 SV 的信号源。		
索引:	[0] = 输入 X [1] = 设置值 SV		
<hr/>			
p20251	<b>BI: PT1 1 接收设置值 S / PT1 1 接收设置值</b> 存取权限级别: 3 可更改: T 单元组: - 最小 -	已计算: - 规范化: - 单元选择: - 最大 -	数据类型: U32 / Binary 动态索引: - 功能图: 7262 出厂设置 0
说明:	该参数用于设置平滑功能块实例 PT1 1 信号“接收设置值”的信号源。		
<hr/>			
p20252	<b>PT1 1 平滑时间常数, 单位毫秒 / PT1 1 平滑时间毫秒</b> 存取权限级别: 3 可更改: T 单元组: - 最小 0.00	已计算: - 规范化: - 单元选择: - 最大 340.28235E36	数据类型: FloatingPoint32 动态索引: - 功能图: 7262 出厂设置 0.00
说明:	该参数用于设置平滑功能块实例 PT1 1 的平滑时间常数 T, 单位毫秒。		
<hr/>			
r20253	<b>CO: PT1 1 输出 Y / PT1 1 输出 Y</b> 存取权限级别: 3 可更改: - 单元组: - 最小 -	已计算: - 规范化: PERCENT 单元选择: - 最大 -	数据类型: FloatingPoint32 动态索引: - 功能图: 7262 出厂设置 -
说明:	该参数用于显示平滑功能块实例 PT1 1 的平滑输出量 Y。		

---



p20254	PT1 1 执行周期组 / PT1 1 周期组			
	存取权限级别: 3	已计算: -	数据类型: Integer16	
	可更改: T	规范化: -	动态索引: -	
	单元组: -	单元选择: -	功能图: 7262	
	最小	最大	出厂设置	
	5	9999	9999	
说明:	该参数用于设置平滑功能块实例 PT1 1 被调用的执行周期组。			
数值:	5: 执行周期组 5 6: 执行周期组 6 9999: 不计算			
p20255	PT1 1 顺序 / PT1 1 顺序			
	存取权限级别: 3	已计算: -	数据类型: Unsigned16	
	可更改: T	规范化: -	动态索引: -	
	单元组: -	单元选择: -	功能图: 7262	
	最小	最大	出厂设置	
	0	32000	680	
说明:	该参数用于设置 p20254 中定义的执行周期组实例 PT1 1 的顺序。			
注释:	带较小顺序值的功能块在带较大顺序值的功能块之前计算。			
p20256[0...1]	CI: INT 0 输入 / INT 0 输入			
	存取权限级别: 3	已计算: -	数据类型: U32 / FloatingPoint32	
	可更改: T	规范化: PERCENT	动态索引: -	
	单元组: -	单元选择: -	功能图: 7264	
	最小	最大	出厂设置	
	-	-	0	
说明:	该参数用于设置 INT 功能块实例 INT 0 输入量 X 和设置值 SV 的信号源。			
索引:	[0] = 输入 X [1] = 设置值 SV			
p20257	INT 0 上限值 LU / INT 0 上限值 LU			
	存取权限级别: 3	已计算: -	数据类型: FloatingPoint32	
	可更改: T	规范化: -	动态索引: -	
	单元组: -	单元选择: -	功能图: 7264	
	最小	最大	出厂设置	
	-340.28235E36	340.28235E36	0.0000	
说明:	该参数用于设置 INT 功能块实例 INT 0 的上限值 LU。			
p20258	INT 0 下限值 LL / INT 0 下限值 LL			
	存取权限级别: 3	已计算: -	数据类型: FloatingPoint32	
	可更改: T	规范化: -	动态索引: -	
	单元组: -	单元选择: -	功能图: 7264	
	最小	最大	出厂设置	
	-340.28235E36	340.28235E36	0.0000	
说明:	该参数用于设置 INT 功能块实例 INT 0 的下限值 LL。			

## 2 参数

### 2.2 参数列表

p20259	<b>INT 0 积分时间常数, 单位毫秒 / INT 0 积分时间毫秒</b> 存取权限级别: 3 可更改: T 单元组: - 最小 0.00	已计算: - 规范化: - 单元选择: - 最大 340.28235E36	数据类型: FloatingPoint32 动态索引: - 功能图: 7264 出厂设置 0.00
说明:	该参数用于设置 INT 功能块实例 INT 0 的积分时间常数 $T_i$ , 单位毫秒。		
p20260	<b>BI: INT 0 接收设置值 S / INT 0 接收设置值</b> 存取权限级别: 3 可更改: T 单元组: - 最小 -	已计算: - 规范化: - 单元选择: - 最大 -	数据类型: U32 / Binary 动态索引: - 功能图: 7264 出厂设置 0
说明:	该参数用于设置 INT 功能块实例 INT 0 信号 “接收设置值” 的信号源。		
r20261	<b>CO: INT 0 输出 Y / INT 0 输出 Y</b> 存取权限级别: 3 可更改: - 单元组: - 最小 -	已计算: - 规范化: PERCENT 单元选择: - 最大 -	数据类型: FloatingPoint32 动态索引: - 功能图: 7264 出厂设置 -
说明:	该参数用于显示 INT 功能块实例 INT 0 的输出量 Y。 如果 $LL \geq LU$ , 则输出量 $Y = LU$ 。		
r20262	<b>BO: INT 0 积分器位于上限 QU / INT 0 QU</b> 存取权限级别: 3 可更改: - 单元组: - 最小 -	已计算: - 规范化: - 单元选择: - 最大 -	数据类型: Unsigned32 动态索引: - 功能图: 7264 出厂设置 -
说明:	该参数用于显示 QU 信息 “INT 实例 INT 0 的输出量 Y 达到上限 LU”。		
r20263	<b>BO: INT 0 积分器位于下限 QL / INT 0 QL</b> 存取权限级别: 3 可更改: - 单元组: - 最小 -	已计算: - 规范化: - 单元选择: - 最大 -	数据类型: Unsigned32 动态索引: - 功能图: 7264 出厂设置 -
说明:	该参数用于显示 QL 信息 “INT 实例 INT 0 的输出量 Y 达到下限 LL”。		
p20264	<b>INT 0 执行周期组 / INT 0 周期组</b> 存取权限级别: 3 可更改: T 单元组: - 最小 5	已计算: - 规范化: - 单元选择: - 最大 9999	数据类型: Integer16 动态索引: - 功能图: 7264 出厂设置 9999
说明:	该参数用于设置 INT 功能块实例 INT 0 被调用的执行周期组。		
数值:	5: 执行周期组 5 6: 执行周期组 6 9999: 不计算		

p20265	<b>INT 0 顺序 / INT 0 顺序</b> 存取权限级别: 3 可更改: T 单元组: - 最小 0	已计算: - 规范化: - 单元选择: - 最大 32000	数据类型: Unsigned16 动态索引: - 功能图: 7264 出厂设置 700
说明:	该参数用于设置 p20264 中定义的执行周期组实例 INT 0 的顺序。		
注释:	带较小顺序值的功能块在带较大顺序值的功能块之前计算。		
p20266	<b>CI: LVM 0 输入 X / LVM 0 输入 X</b> 存取权限级别: 3 可更改: T 单元组: - 最小 -	已计算: - 规范化: PERCENT 单元选择: - 最大 -	数据类型: U32 / FloatingPoint32 动态索引: - 功能图: 7270 出厂设置 0
说明:	该参数用于设置 LVM 功能块实例 LVM 0 输入量 X 的信号源。		
p20267	<b>LVM 0 间隔平均值 M / LVM 0 平均值 M</b> 存取权限级别: 3 可更改: T 单元组: - 最小 -340.28235E36	已计算: - 规范化: - 单元选择: - 最大 340.28235E36	数据类型: FloatingPoint32 动态索引: - 功能图: 7270 出厂设置 0.0000
说明:	该参数用于设置 LVM 功能块实例 LVM 0 间隔平均值 M 的信号源。		
p20268	<b>LVM 0 间隔极限 L / LVM 0 极限 L</b> 存取权限级别: 3 可更改: T 单元组: - 最小 -340.28235E36	已计算: - 规范化: - 单元选择: - 最大 340.28235E36	数据类型: FloatingPoint32 动态索引: - 功能图: 7270 出厂设置 0.0000
说明:	该参数用于设置 LVM 功能块实例 LVM 0 间隔极限值 L 的信号源。		
p20269	<b>LVM 0 滞后 HY / LVM 0 滞后 HY</b> 存取权限级别: 3 可更改: T 单元组: - 最小 -340.28235E36	已计算: - 规范化: - 单元选择: - 最大 340.28235E36	数据类型: FloatingPoint32 动态索引: - 功能图: 7270 出厂设置 0.0000
说明:	该参数用于设置 LVM 功能块实例 LVM 0 滞后 HY 的信号源。		
r20270	<b>BO: LVM 0 输入量高于间隔 QU / LVM 0 X 高于 QU</b> 存取权限级别: 3 可更改: - 单元组: - 最小 -	已计算: - 规范化: - 单元选择: - 最大 -	数据类型: Unsigned32 动态索引: - 功能图: 7270 出厂设置 -
说明:	该参数用于显示 LVM 功能块实例 LVM 0 的状态: 输入量 X 至少有一次 $X > M + L$ 和 $X \geq M + L - HY$ 。		

## 2 参数

### 2.2 参数列表

<b>r20271</b>	<b>BO: LVM 0 输入量在间隔 QM 内 / LVM 0 X 在间隔 QM 内</b>		
	存取权限级别: 3	已计算: -	数据类型: Unsigned32
	可更改: -	规范化: -	动态索引: -
	单元组: -	单元选择: -	功能图: 7270
	最小	最大	出厂设置
	-	-	-
<b>说明:</b>	该参数用于显示 LVM 功能块实例 LVM 0 的状态: 输入量 X 在间隔内。		
<b>r20272</b>	<b>BO: LVM 0 输入量低于间隔 QL / LVM 0 X 低于 QL</b>		
	存取权限级别: 3	已计算: -	数据类型: Unsigned32
	可更改: -	规范化: -	动态索引: -
	单元组: -	单元选择: -	功能图: 7270
	最小	最大	出厂设置
	-	-	-
<b>说明:</b>	该参数用于显示 LVM 功能块实例 LVM 0 的状态: 输入量 X 至少有一次 $X < M - L$ 和 $X \leq M - L + HY$ 。		
<b>p20273</b>	<b>LVM 0 执行周期组 / LVM 0 周期组</b>		
	存取权限级别: 3	已计算: -	数据类型: Integer16
	可更改: T	规范化: -	动态索引: -
	单元组: -	单元选择: -	功能图: 7270
	最小	最大	出厂设置
	5	9999	9999
<b>说明:</b>	该参数用于设置 LVM 功能块实例 LVM 0 被调的执行周期组。		
<b>数值:</b>	5: 执行周期组 5 6: 执行周期组 6 9999: 不计算		
<b>p20274</b>	<b>LVM 0 顺序 / LVM 0 顺序</b>		
	存取权限级别: 3	已计算: -	数据类型: Unsigned16
	可更改: T	规范化: -	动态索引: -
	单元组: -	单元选择: -	功能图: 7270
	最小	最大	出厂设置
	0	7999	720
<b>说明:</b>	该参数用于设置 p20273 中定义的执行周期组实例 LVM 0 的顺序。		
<b>注释:</b>	带较小顺序值的功能块在带较大顺序值的功能块之前计算。		
<b>p20275</b>	<b>CI: LVM 1 输入 X / LVM 1 输入 X</b>		
	存取权限级别: 3	已计算: -	数据类型: U32 / FloatingPoint32
	可更改: T	规范化: PERCENT	动态索引: -
	单元组: -	单元选择: -	功能图: 7270
	最小	最大	出厂设置
	-	-	0
<b>说明:</b>	该参数用于设置 LVM 功能块实例 LVM 1 输入量 X 的信号源。		
<b>p20276</b>	<b>LVM 1 间隔平均值 M / LVM 1 平均值 M</b>		
	存取权限级别: 3	已计算: -	数据类型: FloatingPoint32
	可更改: T	规范化: -	动态索引: -
	单元组: -	单元选择: -	功能图: 7270
	最小	最大	出厂设置
	-340.28235E36	340.28235E36	0.0000
<b>说明:</b>	该参数用于设置 LVM 功能块实例 LVM 1 间隔平均值 M 的信号源。		

p20277	<b>LVM 1 间隔极限 L / LVM 1 极限 L</b>		
	存取权限级别: 3	已计算: -	数据类型: FloatingPoint32
	可更改: T	规范化: -	动态索引: -
	单元组: -	单元选择: -	功能图: 7270
	最小	最大	出厂设置
	-340.28235E36	340.28235E36	0.0000
说明:	该参数用于设置 LVM 功能块实例 LVM 1 间隔极限值 L 的信号源。		
p20278	<b>LVM 1 滞后 HY / LVM 1 滞后 HY</b>		
	存取权限级别: 3	已计算: -	数据类型: FloatingPoint32
	可更改: T	规范化: -	动态索引: -
	单元组: -	单元选择: -	功能图: 7270
	最小	最大	出厂设置
	-340.28235E36	340.28235E36	0.0000
说明:	该参数用于设置 LVM 功能块实例 LVM 1 滞后 HY 的信号源。		
r20279	<b>BO: LVM 1 输入量高于间隔 QU / LVM 1 X 高于 QU</b>		
	存取权限级别: 3	已计算: -	数据类型: Unsigned32
	可更改: -	规范化: -	动态索引: -
	单元组: -	单元选择: -	功能图: 7270
	最小	最大	出厂设置
	-	-	-
说明:	该参数用于显示 LVM 功能块实例 LVM 1 的状态: 输入量 X 至少有一次 $X > M + L$ 和 $X \geq M + L - HY$ 。		
r20280	<b>BO: LVM 1 输入量在间隔 QM 内 / LVM 1 X 在间隔 QM 内</b>		
	存取权限级别: 3	已计算: -	数据类型: Unsigned32
	可更改: -	规范化: -	动态索引: -
	单元组: -	单元选择: -	功能图: 7270
	最小	最大	出厂设置
	-	-	-
说明:	该参数用于显示 LVM 功能块实例 LVM 1 的状态: 输入量 X 在间隔内。		
r20281	<b>BO: LVM 1 输入量低于间隔 QL / LVM 1 X 低于 QL</b>		
	存取权限级别: 3	已计算: -	数据类型: Unsigned32
	可更改: -	规范化: -	动态索引: -
	单元组: -	单元选择: -	功能图: 7270
	最小	最大	出厂设置
	-	-	-
说明:	该参数用于显示 LVM 功能块实例 LVM 1 的状态: 输入量 X 至少有一次 $X < M - L$ 和 $X \leq M - L + HY$ 。		
p20282	<b>LVM 1 执行周期组 / LVM 1 周期组</b>		
	存取权限级别: 3	已计算: -	数据类型: Integer16
	可更改: T	规范化: -	动态索引: -
	单元组: -	单元选择: -	功能图: 7270
	最小	最大	出厂设置
	5	9999	9999
说明:	该参数用于设置 LVM 功能块实例 LVM 1 被调的执行周期组。		
数值:	5: 执行周期组 5 6: 执行周期组 6 9999: 不计算		

## 2 参数

### 2.2 参数列表

p20283	<b>LVM 1 顺序 / LVM 1 顺序</b> 存取权限级别: 3 可更改: T 单元组: - 最小 0	已计算: - 规范化: - 单元选择: - 最大 7999	数据类型: Unsigned16 动态索引: - 功能图: 7270 出厂设置 730
说明:	该参数用于设置 p20282 中定义的执行周期组实例 LVM 1 的顺序。		
注释:	带较小顺序值的功能块在带较大顺序值的功能块之前计算。		
p20284	<b>CI: DIF 0 输入 X / DIF 0 输入 X</b> 存取权限级别: 3 可更改: T 单元组: - 最小 -	已计算: - 规范化: PERCENT 单元选择: - 最大 -	数据类型: U32 / FloatingPoint32 动态索引: - 功能图: 7264 出厂设置 0
说明:	该参数用于设置 DIF 功能块实例 DIF 0 输入量 X 的信号源。		
p20285	<b>DIF 0 微分时间常数, 单位毫秒 / DIF 0 微分时间毫秒</b> 存取权限级别: 3 可更改: T 单元组: - 最小 0.00	已计算: - 规范化: - 单元选择: - 最大 340.28235E36	数据类型: FloatingPoint32 动态索引: - 功能图: 7264 出厂设置 0.00
说明:	该参数用于设置 DIF 功能块实例 DIF 0 的微分时间常数 Td, 单位毫秒。		
r20286	<b>CO: DIF 0 输出 Y / DIF 0 输出 Y</b> 存取权限级别: 3 可更改: - 单元组: - 最小 -	已计算: - 规范化: PERCENT 单元选择: - 最大 -	数据类型: FloatingPoint32 动态索引: - 功能图: 7264 出厂设置 -
说明:	该参数用于显示 DIF 功能块实例 DIF 0 的输出量 Y。		
p20287	<b>DIF 0 执行周期组 / DIF 0 周期组</b> 存取权限级别: 3 可更改: T 单元组: - 最小 5	已计算: - 规范化: - 单元选择: - 最大 9999	数据类型: Integer16 动态索引: - 功能图: 7264 出厂设置 9999
说明:	该参数用于设置 DIF 功能块实例 DIF 0 被调用的执行周期组。		
数值:	5: 执行周期组 5 6: 执行周期组 6 9999: 不计算		
p20288	<b>DIF 0 顺序 / DIF 0 顺序</b> 存取权限级别: 3 可更改: T 单元组: - 最小 0	已计算: - 规范化: - 单元选择: - 最大 32000	数据类型: Unsigned16 动态索引: - 功能图: 7264 出厂设置 750
说明:	该参数用于设置 p20287 中定义的执行周期组实例 DIF 0 的顺序。		
注释:	带较小顺序值的功能块在带较大顺序值的功能块之前计算。		

<b>p20300</b>	<b>BI: NOT 4 输入 I / NOT 4 输入 I</b>		
	存取权限级别: 3	已计算: -	数据类型: U32 / Binary
	可更改: T	规范化: -	动态索引: -
	单元组: -	单元选择: -	功能图: 7216
	最小 -	最大 -	出厂设置 0

**说明:** 该参数用于设置 NOT 功能块实例 NOT 4 输入量 I 的信号源。

<b>r20301</b>	<b>BO: NOT 4 取反输出 / NOT 4 取反输出</b>		
	存取权限级别: 3	已计算: -	数据类型: Unsigned32
	可更改: -	规范化: -	动态索引: -
	单元组: -	单元选择: -	功能图: 7216
	最小 -	最大 -	出厂设置 -

**说明:** 该参数用于显示 NOT 功能块实例 NOT 4 的取反输出。

<b>p20302</b>	<b>NOT 4 执行周期组 / NOT 4 周期组</b>		
	存取权限级别: 3	已计算: -	数据类型: Integer16
	可更改: T	规范化: -	动态索引: -
	单元组: -	单元选择: -	功能图: 7216
	最小 1	最大 9999	出厂设置 9999

**说明:** 该参数用于设置 NOT 功能块实例 NOT 4 被调用的执行周期组。

**数值:**  
 1: 执行周期组 1  
 2: 执行周期组 2  
 3: 执行周期组 3  
 4: 执行周期组 4  
 5: 执行周期组 5  
 6: 执行周期组 6  
 9999: 不计算

<b>p20303</b>	<b>NOT 4 顺序 / NOT 4 顺序</b>		
	存取权限级别: 3	已计算: -	数据类型: Unsigned16
	可更改: T	规范化: -	动态索引: -
	单元组: -	单元选择: -	功能图: 7216
	最小 0	最大 32000	出厂设置 770

**说明:** 该参数用于设置 p20302 中定义的执行周期组实例 NOT 4 的顺序。

**注释:** 带较小顺序值的功能块在带较大顺序值的功能块之前计算。

<b>p20304</b>	<b>BI: NOT 5 输入 I / NOT 5 输入 I</b>		
	存取权限级别: 3	已计算: -	数据类型: U32 / Binary
	可更改: T	规范化: -	动态索引: -
	单元组: -	单元选择: -	功能图: 7216
	最小 -	最大 -	出厂设置 0

**说明:** 该参数用于设置 NOT 功能块实例 NOT 5 输入量 I 的信号源。

## 2 参数

### 2.2 参数列表

<b>r20305</b>	<b>BO: NOT 5 取反输出 / NOT 5 取反输出</b> 存取权限级别: 3 可更改: - 单元组: - 最小 -	已计算: - 规范化: - 单元选择: - 最大 -	数据类型: Unsigned32 动态索引: - 功能图: 7216 出厂设置 -
<b>说明:</b>	该参数用于显示 NOT 功能块实例 NOT 5 的取反输出。		
<b>p20306</b>	<b>NOT 5 执行周期组 / NOT 5 周期组</b> 存取权限级别: 3 可更改: T 单元组: - 最小 1	已计算: - 规范化: - 单元选择: - 最大 9999	数据类型: Integer16 动态索引: - 功能图: 7216 出厂设置 9999
<b>说明:</b>	该参数用于设置 NOT 功能块实例 NOT 5 被调用的执行周期组。		
<b>数值:</b>	1: 执行周期组 1 2: 执行周期组 2 3: 执行周期组 3 4: 执行周期组 4 5: 执行周期组 5 6: 执行周期组 6 9999: 不计算		
<b>p20307</b>	<b>NOT 5 顺序 / NOT 5 顺序</b> 存取权限级别: 3 可更改: T 单元组: - 最小 0	已计算: - 规范化: - 单元选择: - 最大 32000	数据类型: Unsigned16 动态索引: - 功能图: 7216 出厂设置 780
<b>说明:</b>	该参数用于设置 p20306 中定义的执行周期组实例 NOT 5 的顺序。		
<b>注释:</b>	带较小顺序值的功能块在带较大顺序值的功能块之前计算。		
<b>p20308[0...3]</b>	<b>CI: ADD 2 输入 / ADD 2 输入</b> 存取权限级别: 3 可更改: T 单元组: - 最小 -	已计算: - 规范化: PERCENT 单元选择: - 最大 -	数据类型: U32 / FloatingPoint32 动态索引: - 功能图: 7220 出厂设置 0
<b>说明:</b>	该参数用于设置 ADD 功能块实例 ADD 2 输入量 X0, X1, X2, X3 的信号源。		
<b>索引:</b>	[0] = 输入 X0 [1] = 输入 X1 [2] = 输入 X2 [3] = 输入 X3		
<b>r20309</b>	<b>CO: ADD 2 输出 Y / ADD 2 输出 Y</b> 存取权限级别: 3 可更改: - 单元组: - 最小 -	已计算: - 规范化: PERCENT 单元选择: - 最大 -	数据类型: FloatingPoint32 动态索引: - 功能图: 7220 出厂设置 -
<b>说明:</b>	该参数用于显示 ADD 功能块实例 ADD 2 的输出量 $Y = X0 + X1 + X2 + X3$ 。		



p20310	<b>ADD 2 执行周期组 / ADD 2 周期组</b>		
	存取权限级别: 3	已计算: -	数据类型: Integer16
	可更改: T	规范化: -	动态索引: -
	单元组: -	单元选择: -	功能图: 7220
	最小	最大	出厂设置
	5	9999	9999
说明:	该参数用于设置 ADD 功能块实例 ADD 2 被调用的执行周期组。		
数值:	5: 执行周期组 5 6: 执行周期组 6 9999: 不计算		
p20311	<b>ADD 2 顺序 / ADD 2 顺序</b>		
	存取权限级别: 3	已计算: -	数据类型: Unsigned16
	可更改: T	规范化: -	动态索引: -
	单元组: -	单元选择: -	功能图: 7220
	最小	最大	出厂设置
	0	32000	800
说明:	该参数用于设置 p20310 中定义的执行周期组实例 ADD 2 的顺序。		
注释:	带较小顺序值的功能块在带较大顺序值的功能块之前计算。		
p20312[0...1]	<b>CI: NCM 0 输入 / NCM 0 输入</b>		
	存取权限级别: 3	已计算: -	数据类型: U32 / FloatingPoint32
	可更改: T	规范化: PERCENT	动态索引: -
	单元组: -	单元选择: -	功能图: 7225
	最小	最大	出厂设置
	-	-	0
说明:	该参数用于设置数字比较器实例 NCM 0 输入量 X0 和 X1 的信号源。		
索引:	[0] = 输入 X0 [1] = 输入 X1		
r20313	<b>BO: NCM 0 输出 QU / NCM 0 输出 QU</b>		
	存取权限级别: 3	已计算: -	数据类型: Unsigned32
	可更改: -	规范化: -	动态索引: -
	单元组: -	单元选择: -	功能图: 7225
	最小	最大	出厂设置
	-	-	-
说明:	该参数用于显示数字比较器实例 NCM 0 的二进制量 QU。 只有 X0 > X1 时, QU 才置位。		
r20314	<b>BO: NCM 0 输出 QE / NCM 0 输出 QE</b>		
	存取权限级别: 3	已计算: -	数据类型: Unsigned32
	可更改: -	规范化: -	动态索引: -
	单元组: -	单元选择: -	功能图: 7225
	最小	最大	出厂设置
	-	-	-
说明:	该参数用于显示数字比较器实例 NCM 0 的二进制量 QE。 只有 X0 = X1 时, QE 才置位。		

## 2 参数

### 2.2 参数列表

---

<b>r20315</b>	<b>BO: NCM 0 输出 QL / NCM 0 输出 QL</b>		
	存取权限级别: 3	已计算: -	数据类型: Unsigned32
	可更改: -	规范化: -	动态索引: -
	单元组: -	单元选择: -	功能图: 7225
	最小	最大	出厂设置
	-	-	-
<b>说明:</b>	该参数用于显示数字比较器实例 NCM 0 的二进制量 QL。 只有 $X0 < X1$ 时, QL 才置位。		

---

<b>p20316</b>	<b>NCM 0 执行周期组 / NCM 0 周期组</b>		
	存取权限级别: 3	已计算: -	数据类型: Integer16
	可更改: T	规范化: -	动态索引: -
	单元组: -	单元选择: -	功能图: 7225
	最小	最大	出厂设置
	5	9999	9999
<b>说明:</b>	该参数用于设置数字比较器实例 NCM 0 被调用的执行周期组。		
<b>数值:</b>	5: 执行周期组 5 6: 执行周期组 6 9999: 不计算		

---

<b>p20317</b>	<b>NCM 0 顺序 / NCM 0 顺序</b>		
	存取权限级别: 3	已计算: -	数据类型: Unsigned16
	可更改: T	规范化: -	动态索引: -
	单元组: -	单元选择: -	功能图: 7225
	最小	最大	出厂设置
	0	32000	820
<b>说明:</b>	该参数用于设置 p20316 中定义的执行周期组实例 NCM 0 的顺序。		
<b>注释:</b>	带较小顺序值的功能块在带较大顺序值的功能块之前计算。		

---

<b>p20318[0...1]</b>	<b>CI: NCM 1 输入 / NCM 1 输入</b>		
	存取权限级别: 3	已计算: -	数据类型: U32 / FloatingPoint32
	可更改: T	规范化: PERCENT	动态索引: -
	单元组: -	单元选择: -	功能图: 7225
	最小	最大	出厂设置
	-	-	0
<b>说明:</b>	该参数用于设置数字比较器实例 NCM 1 输入量 X0 和 X1 的信号源。		
<b>索引:</b>	[0] = 输入 X0 [1] = 输入 X1		

---

<b>r20319</b>	<b>BO: NCM 1 输出 QU / NCM 1 输出 QU</b>		
	存取权限级别: 3	已计算: -	数据类型: Unsigned32
	可更改: -	规范化: -	动态索引: -
	单元组: -	单元选择: -	功能图: 7225
	最小	最大	出厂设置
	-	-	-
<b>说明:</b>	该参数用于显示数字比较器实例 NCM 1 的二进制量 QU。 只有 $X0 > X1$ 时, QU 才置位。		

---

r20320	BO: NCM 1 输出 QE / NCM 1 输出 QE	存取权限级别: 3	已计算: -	数据类型: Unsigned32
		可更改: -	规范化: -	动态索引: -
		单元组: -	单元选择: -	功能图: 7225
		最小	最大	出厂设置
		-	-	-
说明:	该参数用于显示数字比较器实例 NCM 1 的二进制量 QE。 只有 $X0 = X1$ 时, QE 才置位。			
r20321	BO: NCM 1 输出 QL / NCM 1 输出 QL	存取权限级别: 3	已计算: -	数据类型: Unsigned32
		可更改: -	规范化: -	动态索引: -
		单元组: -	单元选择: -	功能图: 7225
		最小	最大	出厂设置
		-	-	-
说明:	该参数用于显示数字比较器实例 NCM 1 的二进制量 QL。 只有 $X0 < X1$ 时, QL 才置位。			
p20322	NCM 1 执行周期组 / NCM 1 周期组	存取权限级别: 3	已计算: -	数据类型: Integer16
		可更改: T	规范化: -	动态索引: -
		单元组: -	单元选择: -	功能图: 7225
		最小	最大	出厂设置
		5	9999	9999
说明:	该参数用于设置数字比较器实例 NCM 1 被调用的执行周期组。			
数值:	5: 执行周期组 5 6: 执行周期组 6 9999: 不计算			
p20323	NCM 1 顺序 / NCM 1 顺序	存取权限级别: 3	已计算: -	数据类型: Unsigned16
		可更改: T	规范化: -	动态索引: -
		单元组: -	单元选择: -	功能图: 7225
		最小	最大	出厂设置
		0	32000	830
说明:	该参数用于设置 p20322 中定义的执行周期组实例 NCM 1 的顺序。			
注释:	带较小顺序值的功能块在带较大顺序值的功能块之前计算。			
p20324[0...1]	BI: RSR 2 输入 / RSR 2 输入	存取权限级别: 3	已计算: -	数据类型: U32 / Binary
		可更改: T	规范化: -	动态索引: -
		单元组: -	单元选择: -	功能图: 7240
		最小	最大	出厂设置
		-	-	0
说明:	该参数用于设置 RSR 功能块实例 RSR 2 输入“置位 S”和输入“复位 R”的信号源。			
索引:	[0] = 置位 S [1] = 复位 R			

## 2 参数

### 2.2 参数列表

r20325	<b>BO: RSR 2 输出 Q / RSR 2 输出 Q</b> 存取权限级别: 3 可更改: - 单元组: - 最小 -	已计算: - 规范化: - 单元选择: - 最大 -	数据类型: Unsigned32 动态索引: - 功能图: 7240 出厂设置 -
说明:	该参数用于显示 RSR 功能块实例 RSR 2 的输出 Q。		
r20326	<b>BO: RSR 2 取反输出 QN / RSR 2 取反输出 QN</b> 存取权限级别: 3 可更改: - 单元组: - 最小 -	已计算: - 规范化: - 单元选择: - 最大 -	数据类型: Unsigned32 动态索引: - 功能图: 7240 出厂设置 -
说明:	该参数用于显示 RSR 功能块实例 RSR 2 的取反输出 QN。		
p20327	<b>RSR 2 执行周期组 / RSR 2 周期组</b> 存取权限级别: 3 可更改: T 单元组: - 最小 1	已计算: - 规范化: - 单元选择: - 最大 9999	数据类型: Integer16 动态索引: - 功能图: 7240 出厂设置 9999
说明:	该参数用于设置 RSR 功能块实例 RSR 2 被调用的执行周期组。		
数值:	1: 执行周期组 1 2: 执行周期组 2 3: 执行周期组 3 4: 执行周期组 4 5: 执行周期组 5 6: 执行周期组 6 9999: 不计算		
p20328	<b>RSR 2 顺序 / RSR 2 顺序</b> 存取权限级别: 3 可更改: T 单元组: - 最小 0	已计算: - 规范化: - 单元选择: - 最大 7999	数据类型: Unsigned16 动态索引: - 功能图: 7240 出厂设置 850
说明:	该参数用于设置 p20327 中定义的执行周期组实例 RSR 2 的顺序。		
注释:	带较小顺序值的功能块在带较大顺序值的功能块之前计算。		
p20329[0...3]	<b>BI: DFR 2 输入 / DFR 2 输入</b> 存取权限级别: 3 可更改: T 单元组: - 最小 -	已计算: - 规范化: - 单元选择: - 最大 -	数据类型: U32 / Binary 动态索引: - 功能图: 7240 出厂设置 0
说明:	该参数用于设置 DFR 功能块实例 DFR 2 的触发输入 I、D 输入 D、“置位 S”输入和“复位 R”输入的信号源。		
索引:	[0] = 触发器输入 I [1] = D 输入 D [2] = 置位 S [3] = 复位 R		

<b>r20330</b>	<b>BO: DFR 2 输出 Q / DFR 2 输出 Q</b>		
	存取权限级别: 3	已计算: -	数据类型: Unsigned32
	可更改: -	规范化: -	动态索引: -
	单元组: -	单元选择: -	功能图: 7240
	最小	最大	出厂设置
	-	-	-
<b>说明:</b>	该参数用于显示 DFR 功能块实例 DFR 2 的输出 Q。		
<b>r20331</b>	<b>BO: DFR 2 取反输出 QN / DFR 2 取反输出 QN</b>		
	存取权限级别: 3	已计算: -	数据类型: Unsigned32
	可更改: -	规范化: -	动态索引: -
	单元组: -	单元选择: -	功能图: 7240
	最小	最大	出厂设置
	-	-	-
<b>说明:</b>	该参数用于显示 DFR 功能块实例 DFR 2 的取反输出 QN。		
<b>p20332</b>	<b>DFR 2 执行周期组 / DFR 2 周期组</b>		
	存取权限级别: 3	已计算: -	数据类型: Integer16
	可更改: T	规范化: -	动态索引: -
	单元组: -	单元选择: -	功能图: 7240
	最小	最大	出厂设置
	1	9999	9999
<b>说明:</b>	该参数用于设置 DFR 功能块实例 DFR 2 被调用的执行周期组。		
<b>数值:</b>	1: 执行周期组 1 2: 执行周期组 2 3: 执行周期组 3 4: 执行周期组 4 5: 执行周期组 5 6: 执行周期组 6 9999: 不计算		
<b>p20333</b>	<b>DFR 2 顺序 / DFR 2 顺序</b>		
	存取权限级别: 3	已计算: -	数据类型: Unsigned16
	可更改: T	规范化: -	动态索引: -
	单元组: -	单元选择: -	功能图: 7240
	最小	最大	出厂设置
	0	32000	870
<b>说明:</b>	该参数用于设置 p20332 中定义的执行周期组实例 DFR 2 的顺序值。		
<b>注释:</b>	带较小顺序值的功能块在带较大顺序值的功能块之前计算。		
<b>p20334</b>	<b>BI: PDE 2 输入脉冲 I / PDE 2 输入脉冲 I</b>		
	存取权限级别: 3	已计算: -	数据类型: U32 / Binary
	可更改: T	规范化: -	动态索引: -
	单元组: -	单元选择: -	功能图: 7232
	最小	最大	出厂设置
	-	-	0
<b>说明:</b>	该参数用于设置 PDE 功能块实例 PDE 2 输入脉冲 I 的信号源。		

## 2 参数

### 2.2 参数列表

p20335	<b>PDE 2 脉冲延迟时间, 单位毫秒 / PDE 2 延迟时间毫秒</b> 存取权限级别: 3 可更改: T 单元组: - 最小 0.00	已计算: - 规范化: - 单元选择: - 最大 5400000.00	数据类型: FloatingPoint32 动态索引: - 功能图: 7232 出厂设置 0.00
说明:	该参数用于设置 PDE 功能块实例 PDE 2 的脉冲延迟时间 T, 单位毫秒。		
r20336	<b>BO: PDE 2 输出脉冲 Q / PDE 2 输出脉冲 Q</b> 存取权限级别: 3 可更改: - 单元组: - 最小 -	已计算: - 规范化: - 单元选择: - 最大 -	数据类型: Unsigned32 动态索引: - 功能图: 7232 出厂设置 -
说明:	该参数用于显示 PDE 功能块实例 PDE 2 的输出脉冲 Q。		
p20337	<b>PDE 2 执行周期组 / PDE 2 周期组</b> 存取权限级别: 3 可更改: T 单元组: - 最小 5	已计算: - 规范化: - 单元选择: - 最大 9999	数据类型: Integer16 动态索引: - 功能图: 7232 出厂设置 9999
说明:	该参数用于设置 PDE 功能块实例 PDE 2 被调用的执行周期组。		
数值:	5: 执行周期组 5 6: 执行周期组 6 9999: 不计算		
p20338	<b>PDE 2 顺序 / PDE 2 顺序</b> 存取权限级别: 3 可更改: T 单元组: - 最小 0	已计算: - 规范化: - 单元选择: - 最大 32000	数据类型: Unsigned16 动态索引: - 功能图: 7232 出厂设置 890
说明:	该参数用于设置 p20337 中定义的执行周期组实例 PDE 2 的顺序。		
注释:	带较小顺序值的功能块在带较大顺序值的功能块之前计算。		
p20339	<b>BI: PDE 3 输入脉冲 I / PDE 3 输入脉冲 I</b> 存取权限级别: 3 可更改: T 单元组: - 最小 -	已计算: - 规范化: - 单元选择: - 最大 -	数据类型: U32 / Binary 动态索引: - 功能图: 7232 出厂设置 0
说明:	该参数用于设置 PDE 功能块实例 PDE 3 输入脉冲 I 的信号源。		
p20340	<b>PDE 3 脉冲延迟时间, 单位毫秒 / PDE 3 延迟时间毫秒</b> 存取权限级别: 3 可更改: T 单元组: - 最小 0.00	已计算: - 规范化: - 单元选择: - 最大 5400000.00	数据类型: FloatingPoint32 动态索引: - 功能图: 7232 出厂设置 0.00
说明:	该参数用于设置 PDE 功能块实例 PDE 3 的脉冲延迟时间 T, 单位毫秒。		

<b>r20341</b>	<b>BO: PDE 3 输出脉冲 Q / PDE 3 输出脉冲 Q</b> 存取权限级别: 3 可更改: - 单元组: - 最小 -	已计算: - 规范化: - 单元选择: - 最大 -	数据类型: Unsigned32 动态索引: - 功能图: 7232 出厂设置 -
<b>说明:</b>	该参数用于显示 PDE 功能块实例 PDE 3 的输出脉冲 Q。		
<b>p20342</b>	<b>PDE 3 执行周期组 / PDE 3 周期组</b> 存取权限级别: 3 可更改: T 单元组: - 最小 5	已计算: - 规范化: - 单元选择: - 最大 9999	数据类型: Integer16 动态索引: - 功能图: 7232 出厂设置 9999
<b>说明:</b>	该参数用于设置 PDE 功能块实例 PDE 3 被调用的执行周期组。		
<b>数值:</b>	5: 执行周期组 5 6: 执行周期组 6 9999: 不计算		
<b>p20343</b>	<b>PDE 3 顺序 / PDE 3 顺序</b> 存取权限级别: 3 可更改: T 单元组: - 最小 0	已计算: - 规范化: - 单元选择: - 最大 32000	数据类型: Unsigned16 动态索引: - 功能图: 7232 出厂设置 900
<b>说明:</b>	该参数用于设置 p20342 中定义的执行周期组实例 PDE 3 的顺序。		
<b>注释:</b>	带较小顺序值的功能块在带较大顺序值的功能块之前计算。		
<b>p20344</b>	<b>BI: PDF 2 输入脉冲 I / PDF 2 输入脉冲 I</b> 存取权限级别: 3 可更改: T 单元组: - 最小 -	已计算: - 规范化: - 单元选择: - 最大 -	数据类型: U32 / Binary 动态索引: - 功能图: 7233 出厂设置 0
<b>说明:</b>	该参数用于设置 PDF 功能块实例 PDF 2 输入脉冲 I 的信号源。		
<b>p20345</b>	<b>PDF 2 脉冲延长时间, 单位毫秒 / PDF 2 延迟时间毫秒</b> 存取权限级别: 3 可更改: T 单元组: - 最小 0.00	已计算: - 规范化: - 单元选择: - 最大 5400000.00	数据类型: FloatingPoint32 动态索引: - 功能图: 7233 出厂设置 0.00
<b>说明:</b>	该参数用于设置 PDF 功能块实例 PDF 2 的脉冲延迟时间 T, 单位毫秒。		
<b>r20346</b>	<b>BO: PDF 2 输出脉冲 Q / PDF 2 输出脉冲 Q</b> 存取权限级别: 3 可更改: - 单元组: - 最小 -	已计算: - 规范化: - 单元选择: - 最大 -	数据类型: Unsigned32 动态索引: - 功能图: 7233 出厂设置 -
<b>说明:</b>	该参数用于显示 PDF 功能块实例 PDF 2 的输出脉冲 Q。		

## 2 参数

### 2.2 参数列表

---

p20347	<b>PDF 2 执行周期组 / PDF 2 周期组</b>		
	存取权限级别: 3	已计算: -	数据类型: Integer16
	可更改: T	规范化: -	动态索引: -
	单元组: -	单元选择: -	功能图: 7233
	最小	最大	出厂设置
	5	9999	9999
说明:	该参数用于设置 PDF 功能块实例 PDF 2 被调用的执行周期组。		
数值:	5: 执行周期组 5 6: 执行周期组 6 9999: 不计算		

---

p20348	<b>PDF 2 顺序 / PDF 2 顺序</b>		
	存取权限级别: 3	已计算: -	数据类型: Unsigned16
	可更改: T	规范化: -	动态索引: -
	单元组: -	单元选择: -	功能图: 7233
	最小	最大	出厂设置
	0	32000	920
说明:	该参数用于设置 p20347 中定义的执行周期组实例 PDF 2 的顺序。		
注释:	带较小顺序值的功能块在带较大顺序值的功能块之前计算。		

---

p20349	<b>BI: PDF 3 输入脉冲 I / PDF 3 输入脉冲 I</b>		
	存取权限级别: 3	已计算: -	数据类型: U32 / Binary
	可更改: T	规范化: -	动态索引: -
	单元组: -	单元选择: -	功能图: 7233
	最小	最大	出厂设置
	-	-	0
说明:	该参数用于设置 PDF 功能块实例 PDF 3 输入脉冲 I 的信号源。		

---

p20350	<b>PDF 3 脉冲延长时间, 单位毫秒 / PDF 3 延迟时间毫秒</b>		
	存取权限级别: 3	已计算: -	数据类型: FloatingPoint32
	可更改: T	规范化: -	动态索引: -
	单元组: -	单元选择: -	功能图: 7233
	最小	最大	出厂设置
	0.00	5400000.00	0.00
说明:	该参数用于设置 PDF 功能块实例 PDF 3 的脉冲延迟时间 T, 单位毫秒。		

---

r20351	<b>BO: PDF 3 输出脉冲 Q / PDF 3 输出脉冲 Q</b>		
	存取权限级别: 3	已计算: -	数据类型: Unsigned32
	可更改: -	规范化: -	动态索引: -
	单元组: -	单元选择: -	功能图: 7233
	最小	最大	出厂设置
	-	-	-
说明:	该参数用于显示 PDF 功能块实例 PDF 3 的输出脉冲 Q。		

---



p20352	<b>PDF 3 执行周期组 / PDF 3 周期组</b>		
	存取权限级别: 3	已计算: -	数据类型: Integer16
	可更改: T	规范化: -	动态索引: -
	单元组: -	单元选择: -	功能图: 7233
	最小	最大	出厂设置
	5	9999	9999
说明:	该参数用于设置 PDF 功能块实例 PDF 3 被调用的执行周期组。		
数值:	5: 执行周期组 5 6: 执行周期组 6 9999: 不计算		
p20353	<b>PDF 3 顺序 / PDF 3 顺序</b>		
	存取权限级别: 3	已计算: -	数据类型: Unsigned16
	可更改: T	规范化: -	动态索引: -
	单元组: -	单元选择: -	功能图: 7233
	最小	最大	出厂设置
	0	32000	930
说明:	该参数用于设置 p20352 中定义的执行周期组实例 PDF 3 的顺序。		
注释:	带较小顺序值的功能块在带较大顺序值的功能块之前计算。		
p20354	<b>BI: MFP 2 输入脉冲 I / MFP 2 输入脉冲 I</b>		
	存取权限级别: 3	已计算: -	数据类型: U32 / Binary
	可更改: T	规范化: -	动态索引: -
	单元组: -	单元选择: -	功能图: 7230
	最小	最大	出厂设置
	-	-	0
说明:	该参数用于设置 MFP 功能块实例 MFP 2 输入脉冲 I 的信号源。		
p20355	<b>MFP 2 脉冲宽度, 单位毫秒 / MFP 2 脉冲宽度毫秒</b>		
	存取权限级别: 3	已计算: -	数据类型: FloatingPoint32
	可更改: T	规范化: -	动态索引: -
	单元组: -	单元选择: -	功能图: 7230
	最小	最大	出厂设置
	0.00	5400000.00	0.00
说明:	该参数用于设置 MFP 功能块实例 MFP 2 的脉冲宽度 T, 单位毫秒。		
r20356	<b>BO: MFP 2 输出 Q / MFP 2 输出 Q</b>		
	存取权限级别: 3	已计算: -	数据类型: Unsigned32
	可更改: -	规范化: -	动态索引: -
	单元组: -	单元选择: -	功能图: 7230
	最小	最大	出厂设置
	-	-	-
说明:	该参数用于显示 MFP 功能块实例 MFP 2 的输出脉冲 Q。		

## 2 参数

### 2.2 参数列表

---

<b>p20357</b>	<b>MFP 2 执行周期组 / MFP 2 周期组</b>		
	存取权限级别: 3	已计算: -	数据类型: Integer16
	可更改: T	规范化: -	动态索引: -
	单元组: -	单元选择: -	功能图: 7230
	最小	最大	出厂设置
	5	9999	9999
<b>说明:</b>	该参数用于设置 MFP 功能块实例 MFP 2 被调用的执行周期组。		
<b>数值:</b>	5: 执行周期组 5 6: 执行周期组 6 9999: 不计算		

---

<b>p20358</b>	<b>MFP 2 顺序 / MFP 2 顺序</b>		
	存取权限级别: 3	已计算: -	数据类型: Unsigned16
	可更改: T	规范化: -	动态索引: -
	单元组: -	单元选择: -	功能图: 7230
	最小	最大	出厂设置
	0	32000	950
<b>说明:</b>	该参数用于设置 p20357 中定义的执行周期组实例 MFP 2 的顺序。		
<b>注释:</b>	带较小顺序值的功能块在带较大顺序值的功能块之前计算。		

---

<b>p20359</b>	<b>BI: MFP 3 输入脉冲 I / MFP 3 输入脉冲 I</b>		
	存取权限级别: 3	已计算: -	数据类型: U32 / Binary
	可更改: T	规范化: -	动态索引: -
	单元组: -	单元选择: -	功能图: 7230
	最小	最大	出厂设置
	-	-	0
<b>说明:</b>	该参数用于设置 MFP 功能块实例 MFP 3 输入脉冲 I 的信号源。		

---

<b>p20360</b>	<b>MFP 3 脉冲宽度, 单位毫秒 / MFP 3 脉冲宽度毫秒</b>		
	存取权限级别: 3	已计算: -	数据类型: FloatingPoint32
	可更改: T	规范化: -	动态索引: -
	单元组: -	单元选择: -	功能图: 7230
	最小	最大	出厂设置
	0.00	5400000.00	0.00
<b>说明:</b>	该参数用于设置 MFP 功能块实例 MFP 3 的脉冲宽度 T, 单位毫秒。		

---

<b>r20361</b>	<b>BO: MFP 3 输出 Q / MFP 3 输出 Q</b>		
	存取权限级别: 3	已计算: -	数据类型: Unsigned32
	可更改: -	规范化: -	动态索引: -
	单元组: -	单元选择: -	功能图: 7230
	最小	最大	出厂设置
	-	-	-
<b>说明:</b>	该参数用于显示 MFP 功能块实例 MFP 3 的输出脉冲 Q。		

---

p20362	<b>MFP 3 执行周期组 / MFP 3 周期组</b> 存取权限级别: 3 可更改: T 单元组: - 最小 5	已计算: - 规范化: - 单元选择: - 最大 9999	数据类型: Integer16 动态索引: - 功能图: 7230 出厂设置 9999
说明:	该参数用于设置 MFP 功能块实例 MFP 3 被调用的执行周期组。		
数值:	5: 执行周期组 5 6: 执行周期组 6 9999: 不计算		
p20363	<b>MFP 3 顺序 / MFP 3 顺序</b> 存取权限级别: 3 可更改: T 单元组: - 最小 0	已计算: - 规范化: - 单元选择: - 最大 32000	数据类型: Unsigned16 动态索引: - 功能图: 7230 出厂设置 960
说明:	该参数用于设置 p20362 中定义的执行周期组实例 MFP 3 的顺序。		
注释:	带较小顺序值的功能块在带较大顺序值的功能块之前计算。		
p20372	<b>CI: PLI 0 输入 X / PLI 0 输入 X</b> 存取权限级别: 3 可更改: T 单元组: - 最小 -	已计算: - 规范化: PERCENT 单元选择: - 最大 -	数据类型: U32 / FloatingPoint32 动态索引: - 功能图: 7226 出厂设置 0
说明:	该参数用于设置实例 PLI 0 的折线 (20 个折点) 的输入 X 的信号源。		
r20373	<b>CO: PLI 0 输出 Y / PLI 0 输出 Y</b> 存取权限级别: 3 可更改: - 单元组: - 最小 -	已计算: - 规范化: PERCENT 单元选择: - 最大 -	数据类型: FloatingPoint32 动态索引: - 功能图: 7226 出厂设置 -
说明:	该参数用于显示实例 PLI 0 的折线 (20 个折点) 的输出 Y 的信号源。		
p20374[0...19]	<b>PLI 0 X 坐标 A 折点 / PLI 0 X 坐标</b> 存取权限级别: 3 可更改: T 单元组: - 最小 -340.28235E36	已计算: - 规范化: PERCENT 单元选择: - 最大 340.28235E36	数据类型: FloatingPoint32 动态索引: - 功能图: 7226 出厂设置 0.0000
说明:	该参数用于设置实例 PLI 0 的折线 (20 个折点) 的节点 (A0 至 A19) 的横坐标值 (X 坐标值)。		
索引:	[0] = 折点 0 [1] = 折点 1 [2] = 折点 2 [3] = 折点 3 [4] = 折点 4 [5] = 折点 5 [6] = 折点 6 [7] = 折点 7 [8] = 折点 8 [9] = 折点 9 [10] = 折点 10		

- [11] = 折点 11
- [12] = 折点 12
- [13] = 折点 13
- [14] = 折点 14
- [15] = 折点 15
- [16] = 折点 16
- [17] = 折点 17
- [18] = 折点 18
- [19] = 折点 19

---

<b>p20375</b> [0...19]	<b>PLI 0 Y 坐标 B 折点 / PLI 0 Y 坐标</b>		
	存取权限级别: 3	已计算: -	数据类型: FloatingPoint32
	可更改: T	规范化: PERCENT	动态索引: -
	单元组: -	单元选择: -	功能图: 7226
	<b>最小</b>	<b>最大</b>	<b>出厂设置</b>
	-340.28235E36	340.28235E36	0.0000

**说明:** 该参数用于设置实例 PLI 0 的折线 (20 个折点) 的节点 (B0 至 B19) 的纵坐标值 (Y 坐标值)。

- 索引:**
- [0] = 折点 0
  - [1] = 折点 1
  - [2] = 折点 2
  - [3] = 折点 3
  - [4] = 折点 4
  - [5] = 折点 5
  - [6] = 折点 6
  - [7] = 折点 7
  - [8] = 折点 8
  - [9] = 折点 9
  - [10] = 折点 10
  - [11] = 折点 11
  - [12] = 折点 12
  - [13] = 折点 13
  - [14] = 折点 14
  - [15] = 折点 15
  - [16] = 折点 16
  - [17] = 折点 17
  - [18] = 折点 18
  - [19] = 折点 19

---

<b>p20376</b>	<b>PLI 0 执行周期组 / PLI 0 周期组</b>		
	存取权限级别: 3	已计算: -	数据类型: Integer16
	可更改: T	规范化: -	动态索引: -
	单元组: -	单元选择: -	功能图: 7226
	<b>最小</b>	<b>最大</b>	<b>出厂设置</b>
	5	9999	9999

**说明:** 该参数用于设置折线实例 PLI 0 被调用的执行周期组。

- 数值:**
- 5: 执行周期组 5
  - 6: 执行周期组 6
  - 9999: 不计算

---

<b>p20377</b>	<b>PLI 0 顺序 / PLI 0 顺序</b>		
	存取权限级别: 3	已计算: -	数据类型: Unsigned16
	可更改: T	规范化: -	动态索引: -
	单元组: -	单元选择: -	功能图: 7226
	<b>最小</b>	<b>最大</b>	<b>出厂设置</b>
	0	32000	980

**说明:** 该参数用于设置 p20376 中定义的执行周期组实例 PLI 0 的顺序。

**注释:** 带较小顺序值的功能块在带较大顺序值的功能块之前计算。

---

<b>p20378</b>	<b>CI: PLI 1 输入 X / PLI 1 输入 X</b>		
	存取权限级别: 3	已计算: -	数据类型: U32 / FloatingPoint32
	可更改: T	规范化: PERCENT	动态索引: -
	单元组: -	单元选择: -	功能图: 7226
	最小	最大	出厂设置
	-	-	0

**说明:** 该参数用于设置实例 PLI 1 的折线 (20 个折点) 的输入 X 的信号源。

---

<b>r20379</b>	<b>CO: PLI 1 输出 Y / PLI 1 输出 Y</b>		
	存取权限级别: 3	已计算: -	数据类型: FloatingPoint32
	可更改: -	规范化: PERCENT	动态索引: -
	单元组: -	单元选择: -	功能图: 7226
	最小	最大	出厂设置
	-	-	-

**说明:** 该参数用于显示实例 PLI 1 的折线 (20 个折点) 的输出 Y 的信号源。

---

<b>p20380[0...19]</b>	<b>PLI 1 X 坐标 A 折点 / PLI 1 X 坐标</b>		
	存取权限级别: 3	已计算: -	数据类型: FloatingPoint32
	可更改: T	规范化: PERCENT	动态索引: -
	单元组: -	单元选择: -	功能图: 7226
	最小	最大	出厂设置
	-340.28235E36	340.28235E36	0.0000

**说明:** 该参数用于设置实例 PLI 1 的折线 (20 个折点) 的节点 (A0 至 A19) 的横坐标值 (X 坐标值)。

**索引:**

[0] = 折点 0  
 [1] = 折点 1  
 [2] = 折点 2  
 [3] = 折点 3  
 [4] = 折点 4  
 [5] = 折点 5  
 [6] = 折点 6  
 [7] = 折点 7  
 [8] = 折点 8  
 [9] = 折点 9  
 [10] = 折点 10  
 [11] = 折点 11  
 [12] = 折点 12  
 [13] = 折点 13  
 [14] = 折点 14  
 [15] = 折点 15  
 [16] = 折点 16  
 [17] = 折点 17  
 [18] = 折点 18  
 [19] = 折点 19

---

<b>p20381[0...19]</b>	<b>PLI 1 Y 坐标 B 折点 / PLI 1 Y 坐标</b>		
	存取权限级别: 3	已计算: -	数据类型: FloatingPoint32
	可更改: T	规范化: PERCENT	动态索引: -
	单元组: -	单元选择: -	功能图: 7226
	最小	最大	出厂设置
	-340.28235E36	340.28235E36	0.0000

**说明:** 该参数用于设置实例 PLI 1 的折线 (20 个折点) 的节点 (B0 至 B19) 的纵坐标值 (Y 坐标值)。

**索引:**

[0] = 折点 0  
 [1] = 折点 1  
 [2] = 折点 2  
 [3] = 折点 3  
 [4] = 折点 4

## 2 参数

### 2.2 参数列表

[5] = 折点 5  
[6] = 折点 6  
[7] = 折点 7  
[8] = 折点 8  
[9] = 折点 9  
[10] = 折点 10  
[11] = 折点 11  
[12] = 折点 12  
[13] = 折点 13  
[14] = 折点 14  
[15] = 折点 15  
[16] = 折点 16  
[17] = 折点 17  
[18] = 折点 18  
[19] = 折点 19

---

<b>p20382</b>	<b>PLI 1 执行周期组 / PLI 1 周期组</b>		
	存取权限级别: 3	已计算: -	数据类型: Integer16
	可更改: T	规范化: -	动态索引: -
	单元组: -	单元选择: -	功能图: 7226
	<b>最小</b>	<b>最大</b>	<b>出厂设置</b>
	5	9999	9999
<b>说明:</b>	该参数用于设置折线实例 PLI 1 被调用的执行周期组。		
<b>数值:</b>	5: 执行周期组 5 6: 执行周期组 6 9999: 不计算		

---

<b>p20383</b>	<b>PLI 1 顺序 / PLI 1 顺序</b>		
	存取权限级别: 3	已计算: -	数据类型: Unsigned16
	可更改: T	规范化: -	动态索引: -
	单元组: -	单元选择: -	功能图: 7226
	<b>最小</b>	<b>最大</b>	<b>出厂设置</b>
	0	32000	990
<b>说明:</b>	该参数用于设置 p20382 中定义的执行周期组实例 PLI 1 的顺序。		
<b>注释:</b>	带较小顺序值的功能块在带较大顺序值的功能块之前计算。		

---

<b>p60022</b>	<b>PROFIsafe 报文选择 / Ps 报文选择</b>		
G120C_DP	存取权限级别: 3	已计算: -	数据类型: Unsigned16
G120C_PN	可更改: T	规范化: -	动态索引: -
	单元组: -	单元选择: -	功能图: -
	<b>最小</b>	<b>最大</b>	<b>出厂设置</b>
	0	998	998
<b>说明:</b>	设置 PROFIsafe 报文号。		
<b>数值:</b>	0: 未选择 PROFIsafe 报文 30: PROFIsafe 标准报文 30, PZD-1/1 998: 兼容模式 (同固件版本 < 4.6 时)		
<b>注释:</b>	p9601.3 = p9801.3 = 1 (PROFIsafe 使能) 时 PROFIsafe 报文 30 具有以下参数类型: - p9611 = p9811 = 998 和 p60022 = 0 - p9611 = p9811 = 998 和 p60022 = 30 - p9611 = p9811 = 30 和 p60022 = 30		

---

<b>r61000[0..239]</b>	<b>PROFINET 站名称 / PROFINET 站名称</b>		
G120C_PN	存取权限级别: 3	已计算: -	数据类型: Unsigned8
	可更改: -	规范化: -	动态索引: -
	单元组: -	单元选择: -	功能图: 2410
	最小	最大	出厂设置
	-	-	-
<b>说明:</b>	显示 PROFINET 站名称		
<b>注意:</b>	ASCII 表 (选段) 参见参数手册的附录。		

---

<b>r61001[0..3]</b>	<b>PROFINET 站 IP / PROFINET 站 IP</b>		
G120C_PN	存取权限级别: 3	已计算: -	数据类型: Unsigned8
	可更改: -	规范化: -	动态索引: -
	单元组: -	单元选择: -	功能图: 2410
	最小	最大	出厂设置
	-	-	-
<b>说明:</b>	显示 PROFINET 站 IP		

## 2.3 数据组参数

### 2.3.1 指令数据组 (Command Data Set, CDS)

Product: SINAMICS G120C, Version: 4710100, Language: chs, Type: CDS

p0820[0...n] BI: 驱动数据组选择 DDS 位 0 / 选择 DDS 位 0  
 p0840[0...n] BI: ON/OFF (OFF1) / ON/OFF (OFF1)  
 p0844[0...n] BI: 无缓慢停转 / 缓慢停转 (OFF2) 信号源 1 / OFF2 信号源 1  
 p0845[0...n] BI: 无缓慢停转 / 缓慢停转 (OFF2) 信号源 2 / OFF2 信号源 2  
 p0848[0...n] BI: 无快速停止 / 快速停止 (OFF3) 信号源 1 / OFF3 信号源 1  
 p0849[0...n] BI: 无快速停止 / 快速停止 (OFF3) 信号源 2 / OFF3 信号源 2  
 p0852[0...n] BI: 使能运行 / 禁止运行 / 使能运行  
 p0854[0...n] BI: 通过 PLC 控制 / 不通 PLC 控制 / 通过 PLC 控制  
 p0855[0...n] BI: 强制打开抱闸 / 强制打开抱闸  
 p0856[0...n] BI: 使能转速控制器 / 使能转速控制器  
 p0858[0...n] BI: 强制闭合抱闸 / 强制闭合抱闸  
 p1000[0...n] 转速设定值选择 / 转速设定值选择  
 p1020[0...n] BI: 转速固定设定值选择 位 0 / n\_ 设定\_ 固定 位 0  
 p1021[0...n] BI: 转速固定设定值选择 位 1 / n\_ 设定\_ 固定 位 1  
 p1022[0...n] BI: 转速固定设定值选择 位 2 / n\_ 设定\_ 固定 位 2  
 p1023[0...n] BI: 转速固定设定值选择 位 3 / n\_ 设定\_ 固定 位 3  
 p1035[0...n] BI: 提高电机电位器设定值 / 提高电位器设定值  
 p1036[0...n] BI: 降低电机电位器设定值 / 降低电位器设定值  
 p1043[0...n] BI: 接收电动电位器设定值 / 接收 Mop 设定值  
 p1044[0...n] CI: 电动电位器设定值 / 电位器设定值  
 p1055[0...n] BI: JOG 位 0 / JOG 位 0  
 p1056[0...n] BI: JOG 位 1 / JOG 位 1  
 p1070[0...n] CI: 主设定值 / 主设定值  
 p1071[0...n] CI: 主设定值比例系数 / 主设定值比例  
 p1075[0...n] CI: 附加设定值 / 附加设定值  
 p1076[0...n] CI: 附加设定值比例系数 / 附加设定值比例  
 p1106[0...n] CI: 最小转速信号源 / 最小转速信号源  
 p1110[0...n] BI: 禁止负方向 / 禁止负方向  
 p1111[0...n] BI: 禁止正方向 / 禁止正方向  
 p1113[0...n] BI: 设定值取反 / 设定值取反  
 p1138[0...n] CI: 斜坡函数发生器斜坡上升时间比例缩放 / RFG 斜升时间缩放  
 p1139[0...n] CI: 斜坡函数发生器斜坡下降时间比例缩放 / RFG 斜降时间缩放  
 p1140[0...n] BI: 使能斜坡函数发生器 / 禁止斜坡函数发生器 / 使能斜坡函数发生器  
 p1141[0...n] BI: 继续斜坡函数发生器 / 冻结斜坡函数发生器 / 连续斜坡函数发生器  
 p1142[0...n] BI: 使能设定值 / 禁止设定值 / 使能设定值  
 p1201[0...n] BI: 捕捉再启动使能信号源 / 捕捉使能信号源  
 p1230[0...n] BI: 直流制动激活 / 直流制动有效  
 p1330[0...n] CI: V/f 控制与电压设定值无关 / V/f 与 U\_ 设定无关  
 p1352[0...n] CI: 电机抱闸启动频率的信号源 / 制动启动频率  
 p1475[0...n] CI: 转速控制器电机抱闸装置的转矩设定值 / n 控制 M 设定值 MHB  
 p1502[0...n] BI: 冻结转动惯量评估器 / 冻结 J 评估器  
 p1511[0...n] CI: 附加转矩 1 / 附加转矩 1  
 p1512[0...n] CI: 附加转矩 1 比例系数 / 附加转矩 1 比例  
 p1522[0...n] CI: 转矩上限 / M\_ 最大上限  
 p1523[0...n] CI: 转矩下限 / M\_ 最大下限  
 p1552[0...n] CI: 转矩上限无偏移比例系数 / 转矩上限无偏移比例  
 p1554[0...n] CI: 转矩下限无偏移比例系数 / 转矩下限无偏移比例  
 p2103[0...n] BI: 1. 应答故障 / 1. 应答



p2104[0...n]	BI: 2. 应答故障 / 2. 应答
p2106[0...n]	BI: 外部故障 1 / 外部故障 1
p2112[0...n]	BI: 外部报警 1 / 外部报警 1
p2200[0...n]	BI: 工艺控制器使能 / 工艺控制器使能
p2220[0...n]	BI: 工艺控制器固定值选择, 位 0 / 工艺控制器选择位 0
p2221[0...n]	BI: 工艺控制器固定值选择, 位 1 / 工艺控制器选择位 1
p2222[0...n]	BI: 工艺控制器固定值选择, 位 2 / 工艺控制器选择位 2
p2223[0...n]	BI: 工艺控制器固定值选择, 位 3 / 工艺控制器选择位 3
p2235[0...n]	BI: 工艺控制器电机电位器设定值更高 / 工艺控制 mop 升高
p2236[0...n]	BI: 工艺控制器电机电位器设定值更低 / 工艺控制 mop 降低
p2253[0...n]	CI: 工艺控制器设定值 1 / 工艺控制器设定值 1
p2254[0...n]	CI: 工艺控制器设定值 2 / 工艺控制器设定值 2
p2264[0...n]	CI: 工艺控制器实际值 / 工艺控制器实际值
p2286[0...n]	BI: 停止工艺控制器积分器 / 停止工艺控制器积分
p2289[0...n]	CI: 工艺控制器前馈信号 / 工艺控制器前馈信号
p2290[0...n]	BI: 工艺控制器极限使能 / 工艺控制器极限使能
p2296[0...n]	CI: 工艺控制器输出比例系数 / 工艺控制器输出比例
p2297[0...n]	CI: 工艺控制器最大限制信号源 / Tec 最大限制信号源
p2298[0...n]	CI: 工艺控制器最小限制信号源 / Tec 最小限制信号源
p2299[0...n]	CI: 工艺控制器极限偏差 / 工艺控制器极限偏差
p3330[0...n]	BI: 2 线制 /3 线制控制指令 1 / 2/3 线制控制指令 1
p3331[0...n]	BI: 2 线制 /3 线制控制指令 2 / 2/3 线制控制指令 2
p3332[0...n]	BI: 2 线制 /3 线制控制指令 3 / 2/3 线制控制指令 3
p3340[0...n]	BI: 限位开关: 启动 / 限位开关启动
p3342[0...n]	BI: 正限位开关 / 正限位开关
p3343[0...n]	BI: 负限位开关 / 负限位开关

### 2.3.2

### 驱动数据组 (Drive Data Set, DDS)

Product: SINAMICS G120C, Version: 4710100, Language: chs, Type: DDS

p0340[0...n]	自动计算电机 / 闭环控制参数 / 自动计算参数
p0640[0...n]	电流极限 / 电流极限
p1001[0...n]	CO: 转速固定设定值 1 / n_ 固定设定值 1
p1002[0...n]	CO: 转速固定设定值 2 / n_ 固定设定值 2
p1003[0...n]	CO: 转速固定设定值 3 / n_ 固定设定值 3
p1004[0...n]	CO: 转速固定设定值 4 / n_ 固定设定值 4
p1005[0...n]	CO: 转速固定设定值 5 / n_ 固定设定值 5
p1006[0...n]	CO: 转速固定设定值 6 / n_ 固定设定值 6
p1007[0...n]	CO: 转速固定设定值 7 / n_ 固定设定值 7
p1008[0...n]	CO: 转速固定设定值 8 / n_ 固定设定值 8
p1009[0...n]	CO: 转速固定设定值 9 / n_ 固定设定值 9
p1010[0...n]	CO: 转速固定设定值 10 / n_ 固定设定值 10
p1011[0...n]	CO: 转速固定设定值 11 / n_ 固定设定值 11
p1012[0...n]	CO: 转速固定设定值 12 / n_ 固定设定值 12
p1013[0...n]	CO: 转速固定设定值 13 / n_ 固定设定值 13
p1014[0...n]	CO: 转速固定设定值 14 / n_ 固定设定值 14
p1015[0...n]	CO: 转速固定设定值 15 / n_ 固定设定值 15
p1030[0...n]	电动电位器配置 / 电动电位器配置
p1037[0...n]	电动电位器最大转速 / 电动电位器最大 n
p1038[0...n]	电动电位器最小转速 / 电动电位器最小 n
p1040[0...n]	电动电位器初始值 / 电动电位器初始值
p1047[0...n]	电动电位器斜坡上升时间 / 电动电位器上升时间
p1048[0...n]	电动电位器斜坡下降时间 / 电动电位器下降时间
p1058[0...n]	JOG 1 转速设定值 / JOG1 n 设定值

## 2 参数

### 2.3 数据组参数

p1059[0...n]	JOG 2 转速设定值 / JOG2 n 设定值
p1080[0...n]	最小转速 / 最小转速
p1082[0...n]	最大转速 / 最大转速
p1083[0...n]	CO: 正转转速极限 / 正转转速极限
p1086[0...n]	CO: 反转转速极限 / 反转转速极限
p1091[0...n]	转速跳跃点 1 / 转速跳跃点 1
p1092[0...n]	转速跳跃点 2 / 转速跳跃点 2
p1101[0...n]	转速跳跃点带宽 / 转速跳跃点带宽
p1120[0...n]	斜坡函数发生器斜坡上升时间 / 斜坡发生器上升时间
p1121[0...n]	斜坡函数发生器斜坡下降时间 / 斜坡发生器下降时间
p1123[0...n]	斜坡函数发生器, 最小斜坡上升时间 / RFG 最小上升时间
p1127[0...n]	斜坡函数发生器斜坡下降时间最小 / RFG 最小下降时间
p1130[0...n]	斜坡函数发生器开始端平滑时间 / RFG 开始端平滑时间
p1131[0...n]	斜坡函数发生器结束端平滑时间 / RFG 结束端平滑时间
p1134[0...n]	斜坡函数发生器平滑时间类型 / RFG 平滑时间类型
p1135[0...n]	OFF3 斜坡下降时间 / OFF3 斜坡下降时间
p1136[0...n]	OFF3 开始端平滑时间 / RFG OFF3 开端平滑 t
p1137[0...n]	OFF3 结束端平滑时间 / RFG OFF3 终端平滑 t
p1200[0...n]	捕捉再启动运行方式 / 捕捉再启动运行
p1202[0...n]	捕捉再启动搜索电流 / 捕捉再启动搜索电流
p1203[0...n]	捕捉再启动搜索速度系数 / 捕捉再启动速度系数
p1226[0...n]	静态检测的转速阈值 / 静止转速阈值
p1240[0...n]	Vdc 控制器配置 (矢量控制) / Vdc 调节器配置矢量
p1243[0...n]	Vdc 最大值控制器动态系数 / Vdc_max 动态系数
p1245[0...n]	Vdc 最小值控制器动作电平 (动能缓冲) / Vdc_min 动作电平
p1247[0...n]	Vdc 最小值控制器动态系数 (动能缓冲) / Vdc_min 动态系数
p1249[0...n]	Vdc 最大值控制器 转速阈值 / Vdc_max n_ 阈值
p1250[0...n]	Vdc 控制器比例增益 / Vdc 控制器比例增益
p1251[0...n]	Vdc 控制器积分时间 / Vdc 控制器 Tn
p1252[0...n]	Vdc 控制器提前时间 / Vdc 控制器预调时间
p1255[0...n]	Vdc 最小值控制器时间阈值 / Vdc_min t_ 阈值
p1256[0...n]	Vdc 最小值控制器反应 (动能缓冲) / Vdc_min 反应
p1257[0...n]	Vdc 最小值控制器转速阈值 / Vdc_min n_ 阈值
p1271[0...n]	禁用方向上的捕捉再启动最大频率 / 禁用方向最大频率
p1280[0...n]	Vdc 调节器配置 (V/f) / Vdc 控制配置 (V/f)
p1281[0...n]	Vdc 调节器配置 / Vdc 调节器配置
p1283[0...n]	Vdc 最大值控制器动态系数 (V/f) / Vdc_max 动态系数
p1284[0...n]	Vdc 最大值控制器时间阈值 (V/f) / Vdc_max t_ 阈值
p1288[0...n]	Vdc 最大值控制器回授系数斜坡函数发生器 (V/f) / Vdc_max 系数 RFG
p1290[0...n]	Vdc 控制器比例增益 (V/f) / Vdc 控制器比例增益
p1291[0...n]	Vdc 控制器积分时间 (V/f) / Vdc 控制器 Tn
p1292[0...n]	Vdc 控制器预调时间 (V/f) / Vdc 控制器预调时间
p1293[0...n]	Vdc 最小值控制器输出限制 (U/f) / Vdc_min 输出限制
p1295[0...n]	Vdc 最小值控制器时间阈值 (V/f) / Vdc_min t_ 阈值
p1297[0...n]	Vdc 最小值控制器转速阈值 (V/f) / Vdc_min n_ 阈值
p1300[0...n]	开环 / 闭环运行方式 / 开环 / 闭环运行方式
p1302[0...n]	V/f 控制配置 / V/f 配置
p1310[0...n]	永续起动电流 (电压提升) / 电压提升
p1311[0...n]	加速时的起动电流 (电压提升) / 加速起动电流
p1312[0...n]	启动时的起动电流 (电压提升) / 启动起动电流
p1320[0...n]	V/f 控制可编程特性曲线频率 1 / V/f 特性曲线 f1
p1321[0...n]	V/f 控制可编程特性曲线电压 1 / V/f 特性曲线 U1
p1322[0...n]	V/f 控制可编程特性曲线频率 2 / V/f 特性曲线 f2
p1323[0...n]	V/f 控制可编程特性曲线电压 2 / V/f 特性曲线 U2
p1324[0...n]	V/f 控制可编程特性曲线频率 3 / V/f 特性曲线 f3

p1325[0...n]	V/f 控制可编程特性曲线电压 3 / V/f 特性曲线 U3
p1326[0...n]	V/f 控制可编程特性曲线频率 4 / V/f 特性曲线 f4
p1327[0...n]	V/f 控制可编程特性曲线电压 4 / V/f 特性曲线 U4
p1331[0...n]	电压限制 / 电压限制
p1333[0...n]	FCC 启动频率 V/f 控制 / V/f FCC 启动频率
p1334[0...n]	转差补偿启动频率 V/f 控制 / 转差补偿启动
p1335[0...n]	转差补偿缩放 / 转差补偿缩放
p1336[0...n]	转差补偿极限值 / 转差补偿极限值
p1338[0...n]	V/f 运行谐振阻尼增益 / V/f 谐振阻尼增益
p1340[0...n]	I_最大频率控制器比例增益 / I_max_控制 Kp
p1341[0...n]	I_最大频率控制器积分时参数 / I_max_控制 Tn
p1345[0...n]	I_最大电压控制器比例增益 / I_最大电压控制 Kp
p1346[0...n]	I_最大电压控制器积分时间参数 / I_最大电压控制 Tn
p1349[0...n]	V/f 运行谐振阻尼最大频率 / f_max
p1351[0...n]	CO: 电机抱闸启动频率 / 制动启动频率
p1382[0...n]	磁通设定值的饱和度限值 / 最大磁通饱和度
p1400[0...n]	转速控制配置 / n_reg 配置
p1401[0...n]	磁通控制配置 / 磁通控制配置
p1452[0...n]	转速控制器转速实际值滤波时间（无编码器） / n 控制 n 实际 t 滑 SL
p1470[0...n]	转速控制器无编码器运行时的 P 增益 / n 控制 SL Kp
p1472[0...n]	转速控制器无编码器运行时的积分时间参数 / n 控制 SL Tn
p1496[0...n]	加速度前馈定标 / 加速度前馈定标
p1498[0...n]	负载转动惯量 / 负载转动惯量
p1517[0...n]	加速转矩的滤波时间常数 / M 加速 T 滤波
p1520[0...n]	CO: 转矩上限 / M_最大上限
p1521[0...n]	CO: 转矩下限 / M_最大下限
p1524[0...n]	CO: 转矩上限比例系数 / 转矩上限比例
p1525[0...n]	CO: 转矩下限比例系数 / 转矩下限比例
p1530[0...n]	电动方式功率极限 / 电动方式功率极限
p1531[0...n]	再生方式功率极限 / 再生方式功率极限
p1553[0...n]	稳定限度比例系数 / 稳定限度比例系数
p1560[0...n]	转动惯量评估器加速转矩阈值 / J 评估器转矩阈值
p1561[0...n]	转动惯量评估器: 转动惯量变化时间 / 转动惯量变化时间
p1562[0...n]	转动惯量评估器: 负载变化时间 / J 评估器 t 负载
p1563[0...n]	CO: 转动惯量评估器: 正向负载转矩 / J 评估器正向转矩
p1564[0...n]	CO: 转动惯量评估器: 负向负载转矩 / J 评估器负向转矩
p1570[0...n]	CO: 磁通设定值 / 磁通设定值
p1575[0...n]	限制电压实际值 / 限制电压实际值
p1580[0...n]	效率优化 / 效率优化
p1582[0...n]	磁通设定值滤波时间 / 磁通设定值滤波时间
p1586[0...n]	弱磁特征曲线比例系数 / 弱磁比例系数
p1590[0...n]	磁通控制器 P 增益 / 磁通控制器 P 增益
p1601[0...n]	电流注入斜坡时间 / 电流注入斜坡时间
p1610[0...n]	静态转矩设定值（无编码器） / 静态转矩设定值
p1611[0...n]	加速附加转矩（无编码器） / 加速附加转矩
p1616[0...n]	电流设定值滤波时间 / 电流设定值滤波时间
p1715[0...n]	电流控制器 P 增益 / 电流控制器 P 增益
p1717[0...n]	电流控制器积分时间 / 电流控制器 Tn
p1720[0...n]	电流控制器 d 轴 P 增益 / Id_控制 Kp
p1722[0...n]	电流控制器 d 轴积分时间 / 电流 d 轴积分时间
p1730[0...n]	Isd 控制器积分元件的关闭阈值 / Isd 积分件关闭阈值
p1740[0...n]	无编码器闭环控制: 谐波衰减的增益 / 谐波衰减的增益
p1745[0...n]	电机模型故障阈值失步检测 / Mot 模型阈值失步
p1749[0...n]	电机模型 无编码器运行时提高转换转速 / 无编码器提高 n_ 转换
p1750[0...n]	电机模型配置 / 电机模型配置

p1755[0...n]	电机模型 无编码器运行时的转换转速 / 无编码器电机切换速
p1764[0...n]	电机模型无编码器的转速适配 Kp / MotMod 无编码器 n Kp
p1767[0...n]	电机模型无编码器的转速适配 Tn / MotMod 无编码器 n Tn
p1769[0...n]	电机模型闭环转换等待时间 / 电机模型闭环时间
p1780[0...n]	电机模型适配配置 / 电机模型适配配置
p1784[0...n]	电机模型反馈, 定标 / MotMod 反馈定标
r1787[0...n]	电机模型 Lh 适配补偿值 / 电机模型 Lh 补偿值
p1800[0...n]	脉冲频率设定值 / 脉冲频率设定值
p1802[0...n]	调制模式 / 调制模式
p1803[0...n]	最大占空比 / 最大占空比
p1806[0...n]	滤波器时间常数 Vdc 补偿 / T 滤波 Vdc 补偿
p1820[0...n]	输出相序逆转 / 输出相序逆转
p1959[0...n]	旋转检测配置 / 旋转检测配置
p2141[0...n]	转速阈值 1 / 转速阈值 1
p2153[0...n]	转速实际值滤波器时间常数 / n_实际值_滤波器 T
p2155[0...n]	转速阈值 2 / 转速阈值 2
p2156[0...n]	达到比较值的接通延时 / 达到接通延时比较值
p2165[0...n]	堵转监控上限 / 堵转监控上限
p2168[0...n]	堵转监控的转矩阈值 / 堵转监控的转矩阈值
p2170[0...n]	电流阈值 / 电流阈值
p2171[0...n]	达到电流阈值的延迟时间 / 电流阈值到达延时
p2172[0...n]	直流母线电压阈值 / Vdc 阈值
p2174[0...n]	转矩阈值 1 / 转矩阈值 1
p2191[0...n]	无负载转矩阈值 / 无负载转矩阈值
p2194[0...n]	转矩阈值 2 / 转矩阈值 2
p2195[0...n]	转矩利用率, 关闭延时 / 转矩利用率关闭延时
p2201[0...n]	CO: 工艺控制器固定值 1 / 工艺控制器固定值 1
p2202[0...n]	CO: 工艺控制器固定值 2 / 工艺控制器固定值 2
p2203[0...n]	CO: 工艺控制器固定值 3 / 工艺控制器固定值 3
p2204[0...n]	CO: 工艺控制器固定值 4 / 工艺控制器固定值 4
p2205[0...n]	CO: 工艺控制器固定值 5 / 工艺控制器固定值 5
p2206[0...n]	CO: 工艺控制器固定值 6 / 工艺控制器固定值 6
p2207[0...n]	CO: 工艺控制器固定值 7 / 工艺控制器固定值 7
p2208[0...n]	CO: 工艺控制器固定值 8 / 工艺控制器固定值 8
p2209[0...n]	CO: 工艺控制器固定值 9 / 工艺控制器固定值 9
p2210[0...n]	CO: 工艺控制器固定值 10 / 工艺控制器固定值 10
p2211[0...n]	CO: 工艺控制器固定值 11 / 工艺控制器固定值 11
p2212[0...n]	CO: 工艺控制器固定值 12 / 工艺控制器固定值 12
p2213[0...n]	CO: 工艺控制器固定值 13 / 工艺控制器固定值 13
p2214[0...n]	CO: 工艺控制器固定值 14 / 工艺控制器固定值 14
p2215[0...n]	CO: 工艺控制器固定值 15 / 工艺控制器固定值 15
p2216[0...n]	工艺控制器固定值选择方法 / 工艺控制固定值选择
p2230[0...n]	工艺控制器电机电位器配置 / Tec_ctr mop config
p2237[0...n]	工艺控制器电机电位器最大值 / 工艺控制器 mop max
p2238[0...n]	工艺控制器电机电位器最小值 / 工艺控制器 mop min
p2240[0...n]	工艺控制器电机电位器初始值 / 工艺控制 mop 初始
p2247[0...n]	工艺控制器电机电位器上升时间 / 工艺控制 mop t 上升
p2248[0...n]	工艺控制器电机电位器下降时间 / 工艺控制 Mop t 下降
p2900[0...n]	CO: 固定值 1 [%] / 固定值 1 [%]
p2901[0...n]	CO: 固定值 2 [%] / 固定值 2 [%]
p2930[0...n]	CO: 固定值 M [Nm] / 固定值 M [Nm]
p3233[0...n]	转矩实际值滤波器时间常数 / M 实际值滤波器时间
p3315[0...n]	效率优化 2 最小磁通限值 / 最小磁通限值
p3316[0...n]	效率优化 2 最大磁通限值 / 最大磁通限值
p3320[0...n]	涡轮机, 第 1 点的功率 / 涡轮机 P1

p3321[0...n]	涡轮机, 第 1 点的转速 / 涡轮机转速点 1
p3322[0...n]	涡轮机, 第 2 点的功率 / 涡轮机 P2
p3323[0...n]	涡轮机, 第 2 点的转速 / 涡轮机 n2
p3324[0...n]	涡轮机, 第 3 点的功率 / 涡轮机 P3
p3325[0...n]	涡轮机, 第 3 点的转速 / 涡轮机 n3
p3326[0...n]	涡轮机, 第 4 点的功率 / 涡轮机 P4
p3327[0...n]	涡轮机, 第 4 点的转速 / 涡轮机 n4
p3328[0...n]	涡轮机, 第 5 点的功率 / 涡轮机 P5
p3329[0...n]	涡轮机, 第 5 点的转速 / 涡轮机 n5
p3820[0...n]	摩擦特性曲线值 n0 / 摩擦 n0
p3821[0...n]	摩擦特性曲线值 n1 / 摩擦 n1
p3822[0...n]	摩擦特性曲线值 n2 / 摩擦 n2
p3823[0...n]	摩擦特性曲线值 n3 / 摩擦 n3
p3824[0...n]	摩擦特性曲线值 n4 / 摩擦 n4
p3825[0...n]	摩擦特性曲线值 n5 / 摩擦 n5
p3826[0...n]	摩擦特性曲线值 n6 / 摩擦 n6
p3827[0...n]	摩擦特性曲线值 n7 / 摩擦 n7
p3828[0...n]	摩擦特性曲线值 n8 / 摩擦 n8
p3829[0...n]	摩擦特性曲线值 n9 / 摩擦 n9
p3830[0...n]	摩擦特性曲线值 M0 / 摩擦 M0
p3831[0...n]	摩擦特性曲线值 M1 / 摩擦 M1
p3832[0...n]	摩擦特性曲线值 M2 / 摩擦 M2
p3833[0...n]	摩擦特性曲线值 M3 / 摩擦 M3
p3834[0...n]	摩擦特性曲线值 M4 / 摩擦 M4
p3835[0...n]	摩擦特性曲线值 M5 / 摩擦 M5
p3836[0...n]	摩擦特性曲线值 M6 / 摩擦 M6
p3837[0...n]	摩擦特性曲线值 M7 / 摩擦 M7
p3838[0...n]	摩擦特性曲线值 M8 / 摩擦 M8
p3839[0...n]	摩擦特性曲线值 M9 / 摩擦 M9
p3846[0...n]	摩擦特性曲线记录升降时间 / 摩擦记录升降时间
p3847[0...n]	摩擦特性曲线记录, 热启动时间 / 摩擦记录热启动
p3856[0...n]	复合制动电流 / 复合制动电流
r3925[0...n]	完成的检测 / 完成的检测
r3927[0...n]	电机数据检测控制字 / MotID STW
r3928[0...n]	旋转检测配置 / 旋转检测配置
r3929[0...n]	电机数据检测中不同阶段的电压 / Mot 检测不同电压
p5271[0...n]	控制器在线优化配置 / 在线优化配置
p5310[0...n]	转动惯量前馈配置 / 转动惯量配置
r5311[0...n]	转动惯量前馈的状态字 / 转动惯量前馈状态字
p5312[0...n]	正向线性转动惯量前馈 / 线性转动惯量前馈 +
p5313[0...n]	正向恒定转动惯量前馈 / 恒定转动惯量前馈 +
p5314[0...n]	负向线性转动惯量前馈 / 线性转动惯量前馈 -
p5315[0...n]	负向恒定转动惯量前馈 / 恒定转动惯量前馈 -
p5316[0...n]	转动惯量前馈: 转动惯量变化时间 / 惯量前馈变化时间

### 2.3.3 电机数据组 (Motor Data Set, MDS)

Product: SINAMICS G120C, Version: 4710100, Language: chs, Type: MDS

p0133[0...n]	电机配置 / 电机配置
p0300[0...n]	选择电机类型 / 选择电机类型
p0301[0...n]	电机代码选择 / 电机代码选择
p0304[0...n]	电机额定电压 / 电机额定电压
p0305[0...n]	电机额定电流 / 电机额定电流
p0306[0...n]	并联的电机数量 / 电机数量
p0307[0...n]	电机额定功率 / 电机额定功率
p0308[0...n]	电机额定功率因数 / 电机额定功率因数
p0309[0...n]	电机额定效率 / 电机额定效率
p0310[0...n]	电机额定频率 / 电机额定频率
p0311[0...n]	电机额定转速 / 电机额定转速
p0312[0...n]	电机额定转矩 / 电机额定转矩
r0313[0...n]	当前电机极对数 (或者计算出的极对数) / 当前电机极对数
p0314[0...n]	电机极对数 / 电机极对数
p0316[0...n]	电机转矩常数 / 电机转矩常数
p0318[0...n]	电机静态电流 / 电机静态电流
p0320[0...n]	电机额定励磁电流 / 短路电流 / 电机额定励磁电流
p0322[0...n]	电机最大转速 / 电机最大转速
p0323[0...n]	电机最大电流 / 电机最大电流
p0325[0...n]	电机磁极位置识别, 第 1 相位电流 / 位置识别第 1 相位
p0329[0...n]	电机磁极位置识别电流 / 电机磁极位置识别 I
r0330[0...n]	电机额定转差率 / 电机额定转差率
r0331[0...n]	当前电机励磁电流 / 短路电流 / 当前 Mot I <sub>励磁</sub>
r0333[0...n]	电机额定转矩 / 电机额定转矩
p0335[0...n]	电机冷却方式 / 电机冷却方式
p0341[0...n]	电机转动惯量 / 电机转动惯量
p0342[0...n]	总转动惯量与电机的比例 / 总转动惯量与电机比
p0344[0...n]	电机质量 (电机热模型) / 电机质量热模型
r0345[0...n]	电机额定启动时间 / 电机额定启动时间
p0346[0...n]	电机励磁时间 / 电机励磁时间
p0347[0...n]	电机去磁时间 / 电机去磁时间
p0350[0...n]	冷态电机定子电阻 / 冷态电机定子电阻
p0352[0...n]	电缆电阻 / 电缆电阻
p0354[0...n]	冷态电机转子电阻 / 冷态电机转子电阻
p0356[0...n]	电机定子漏电感 / 电机定子漏电感
p0357[0...n]	电机 d 轴定子电感 / 电机 d 轴定子电感
p0358[0...n]	电机转子漏电感 / 电机转子漏电感
p0360[0...n]	电机主电感 / 电机主电感
p0362[0...n]	电机饱和特性曲线, 磁通 1 / 饱和特性曲线磁通 1
p0363[0...n]	电机饱和特性曲线, 磁通 2 / 饱和特性曲线磁通 2
p0364[0...n]	电机饱和特性曲线, 磁通 3 / 饱和特性曲线磁通 3
p0365[0...n]	电机饱和特性曲线, 磁通 4 / 饱和特性曲线磁通 4
p0366[0...n]	电机饱和特性曲线 I <sub>mag</sub> 1 / 饱和特性曲线 I <sub>mag</sub> 1
p0367[0...n]	电机饱和特性曲线 I <sub>mag</sub> 2 / 饱和特性曲线 I <sub>mag</sub> 2
p0368[0...n]	电机饱和特性曲线 I <sub>mag</sub> 3 / 饱和特性曲线 I <sub>mag</sub> 3
p0369[0...n]	电机饱和特性曲线 I <sub>mag</sub> 4 / 饱和特性曲线 I <sub>mag</sub> 4
r0382[0...n]	电机主电感 / 电机主电感
r0384[0...n]	电机转子时间常数 / d 轴阻尼时间常数 / Mot T <sub>转子</sub> / T <sub>阻尼 d</sub>
r0386[0...n]	电机定子漏磁时间常数 / 定子漏磁时间
r0394[0...n]	电机额定功率 / 电机额定功率
r0395[0...n]	当前定子电阻 / 当前定子电阻
r0396[0...n]	当前转子电阻 / 当前转子电阻
p0530[0...n]	轴承规格选择 / 轴承规格选择

p0531[0...n]	轴承代码选择 / 轴承代码选择
p0532[0...n]	轴承最大转速 / 轴承最大转速
p0541[0...n]	负载变速箱的代码号 / 负载变速箱的代码号
p0542[0...n]	负载变速箱的最大转速 / 负载变速箱最大转速
p0543[0...n]	负载变速箱的最大转矩 / 负载变速箱最大转矩
p0544[0...n]	负载变速箱的传动比分子 / 负载变速传动比分子
p0545[0...n]	负载变速箱的传动比分母 / 负载变速传动比分母
p0546[0...n]	负载变速箱的旋转方向取反 / 变速箱旋转方向取反
p0550[0...n]	制动类型 / 制动类型
p0551[0...n]	制动代码号 / 制动代码号
p0552[0...n]	制动最大转速 / 制动最大转速
p0553[0...n]	制动保持转矩 / 制动保持转矩
p0554[0...n]	制动转动惯量 / 制动转动惯量
p0601[0...n]	电机温度传感器的传感器类型 / 电机温度传感器类型
p0604[0...n]	电机温度模型 2/ 传感器报警阈值 / 模型 2/ 报警阈值
p0605[0...n]	电机温度模型 1/2/ 传感器阈值和温度值 / 模型 1/2/ 阈值温度
p0606[0...n]	电机温度模型 2/ 传感器延时 / 模型 2/ 传感器延时
p0607[0...n]	温度传感器故障延时段 / 传感器故障延时段
p0610[0...n]	电机过热反应 / 电机过热反应
p0611[0...n]	I2t 电机热模型时间常数 / I2t 模型时间常数
p0612[0...n]	激活电机温度模型 / 激活电机温度模型
p0613[0...n]	电机温度模型 1/3 环境温度 / 模型 1/3 环境温度
p0614[0...n]	热电阻自适应下调系数 / 电阻自适应下调
p0615[0...n]	电机温度模型 1 (I2t) 故障阈值 / I2t 故障阈值
p0620[0...n]	定子和转子电阻热适配 / 电机热适配 R
p0621[0...n]	重新启动后检测定子电阻 / 识别重启
p0622[0...n]	第一次启动后检测 Rs 的电机励磁时间 / Rs 识别励磁时间
p0625[0...n]	调试期间的电机环境温度 / 电机环境温度
p0626[0...n]	电机定子铁芯过热 / 电机定子铁芯过热
p0627[0...n]	电机定子绕组过热 / 电机定子绕组过热
p0628[0...n]	电机转子绕组过热 / 电机转子绕组过热
r0630[0...n]	电机温度模型环境温度 / 模型环境温度
r0631[0...n]	电机温度模型定子铁芯温度 / 模型定子温度
r0632[0...n]	电机温度模型定子绕组温度 / 模型绕组温度
r0633[0...n]	电机温度模型转子温度 / 模型转子温度
p0637[0...n]	饱和 q 轴磁通的系数 / 饱和 q 轴磁通
p0650[0...n]	当前电机运行小时数 / 电机运行小时数
p0651[0...n]	电机维修间隔 (小时) / 电机维修间隔
p0826[0...n]	电机切换 电机编号 / 电机切换电机编号
p1231[0...n]	直流制动的配置 / DCBRK 配置
p1232[0...n]	直流制动制动电流 / 直流制动制动电流
p1233[0...n]	直流制动持续时间 / 直流制动持续时间
p1234[0...n]	直流制动启用转速 / 直流制动启用转速
p1909[0...n]	电机数据检测控制字 / MotID STW
p1980[0...n]	磁极位置检测方法 / 磁极位置检测方法
r3926[0...n]	电压生成 交变基准电压振幅 / U 生成交变基准
p5350[0...n]	电机温度模型 1/3 静止状态下的升高系数 / 静止状态升高系数
p5390[0...n]	电机温度模型 1/3 报警阈值 / 报警阈值
p5391[0...n]	电机温度模型 1/3 故障阈值 / 故障阈值
r5398[0...n]	电机温度模型 3: 报警阈值映像 p5390 / 报警阈值 p5390
r5399[0...n]	电机温度模型 3: 故障阈值映像 p5391 / 故障阈值 p5391

#### 2.3.4 功率单元数据组 (Power unit Data Set, PDS)

Product: SINAMICS G120C, Version: 4710100, Language: chs, Type: PDS  
p0124[0...n] 功率单元的 LED 显示 / 功率单元的 LED 显示  
p0201[0...n] 功率单元代码编号 / 功率单元代码编号  
r0204[0...n] 功率单元硬件特性 / 功率单元硬件特性

#### 2.3.5 编码器数据组 (Encoder Data Set, EDS)

Product: SINAMICS G120C, Version: 4710100, Language: chs, Type: EDS  
p0422[0...n] 绝对值编码器, 绝对位置分辨率 / 绝对编码器线性量距



## 2.4 BICO 参数 (二进制 / 模拟量互联)

### 2.4.1 二进制互联输入 (Binector Input, BI)

Product: SINAMICS G120C, Version: 4710100, Language: chs, Type: BI

p0043	BI: 使能能耗显示 / 使能能耗
p0730	BI: CU 端子 DO 0 的信号源 / CU DO 0 信号源
p0731	BI: CU 端子 DO 1 的信号源 / CU DO 1 信号源
p0782[0...1]	BI: CU 取反模拟输出的信号源 / CU A0 取反信号源
p0806	BI: 禁止控制权 / 禁止控制权
p0810	BI: 指令数据组选择 CDS 位 0 / 选择 CDS 位 0
p0820[0...n]	BI: 驱动数据组选择 DDS 位 0 / 选择 DDS 位 0
p0840[0...n]	BI: ON/OFF(OFF1) / ON/OFF(OFF1)
p0844[0...n]	BI: 无缓慢停转 / 缓慢停转 (OFF2) 信号源 1 / OFF2 信号源 1
p0845[0...n]	BI: 无缓慢停转 / 缓慢停转 (OFF2) 信号源 2 / OFF2 信号源 2
p0848[0...n]	BI: 无快速停止 / 快速停止 (OFF3) 信号源 1 / OFF3 信号源 1
p0849[0...n]	BI: 无快速停止 / 快速停止 (OFF3) 信号源 2 / OFF3 信号源 2
p0852[0...n]	BI: 使能运行 / 禁止运行 / 使能运行
p0854[0...n]	BI: 通过 PLC 控制 / 不通 PLC 控制 / 通过 PLC 控制
p0855[0...n]	BI: 强制打开抱闸 / 强制打开抱闸
p0856[0...n]	BI: 使能转速控制器 / 使能转速控制器
p0858[0...n]	BI: 强制闭合抱闸 / 强制闭合抱闸
p0860	BI: 电源接触器反馈信息 / 电源接触器反馈信息
p0870	BI: 闭合主接触器 / 闭合主接触
p1020[0...n]	BI: 转速固定设定值选择 位 0 / n_ 设定_ 固定 位 0
p1021[0...n]	BI: 转速固定设定值选择 位 1 / n_ 设定_ 固定 位 1
p1022[0...n]	BI: 转速固定设定值选择 位 2 / n_ 设定_ 固定 位 2
p1023[0...n]	BI: 转速固定设定值选择 位 3 / n_ 设定_ 固定 位 3
p1035[0...n]	BI: 提高电机电位器设定值 / 提高电位器设定值
p1036[0...n]	BI: 降低电机电位器设定值 / 降低电位器设定值
p1043[0...n]	BI: 接收电动电位器设定值 / 接收 Mop 设定值
p1055[0...n]	BI: JOG 位 0 / JOG 位 0
p1056[0...n]	BI: JOG 位 1 / JOG 位 1
p1110[0...n]	BI: 禁止负方向 / 禁止负方向
p1111[0...n]	BI: 禁止正方向 / 禁止正方向
p1113[0...n]	BI: 设定值取反 / 设定值取反
p1140[0...n]	BI: 使能斜坡函数发生器 / 禁止斜坡函数发生器 / 使能斜坡函数发生器
p1141[0...n]	BI: 继续斜坡函数发生器 / 冻结斜坡函数发生器 / 连续斜坡函数发生器
p1142[0...n]	BI: 使能设定值 / 禁止设定值 / 使能设定值
p1201[0...n]	BI: 捕捉再启动使能信号源 / 捕捉使能信号源
p1230[0...n]	BI: 直流制动激活 / 直流制动有效
p1502[0...n]	BI: 冻结转动惯量评估器 / 冻结 J 评估器
p2080[0...15]	BI: BICO 转换器状态字 1 / BICO ZSW1
p2103[0...n]	BI: 1. 应答故障 / 1. 应答
p2104[0...n]	BI: 2. 应答故障 / 2. 应答
p2106[0...n]	BI: 外部故障 1 / 外部故障 1
p2112[0...n]	BI: 外部报警 1 / 外部报警 1
p2200[0...n]	BI: 工艺控制器使能 / 工艺控制器使能
p2220[0...n]	BI: 工艺控制器固定值选择, 位 0 / 工艺控制器选择位 0
p2221[0...n]	BI: 工艺控制器固定值选择, 位 1 / 工艺控制器选择位 1
p2222[0...n]	BI: 工艺控制器固定值选择, 位 2 / 工艺控制器选择位 2
p2223[0...n]	BI: 工艺控制器固定值选择, 位 3 / 工艺控制器选择位 3
p2235[0...n]	BI: 工艺控制器电机电位器设定值更高 / 工艺控制 mop 升高

p2236[0...n]	BI: 工艺控制器电机电位器设定值更低 / 工艺控制 mop 降低
p2286[0...n]	BI: 停止工艺控制器积分器 / 停止工艺控制器积分
p2290[0...n]	BI: 工艺控制器极限使能 / 工艺控制器极限使能
p3330[0...n]	BI: 2 线制 /3 线制控制指令 1 / 2/3 线制控制指令 1
p3331[0...n]	BI: 2 线制 /3 线制控制指令 2 / 2/3 线制控制指令 2
p3332[0...n]	BI: 2 线制 /3 线制控制指令 3 / 2/3 线制控制指令 3
p3340[0...n]	BI: 限位开关: 启动 / 限位开关启动
p3342[0...n]	BI: 正限位开关 / 正限位开关
p3343[0...n]	BI: 负限位开关 / 负限位开关
p5614	BI: Pe 接通禁止信号源 / Pe 接通禁止信号源
p8542[0...15]	BI: 在 BOP/IOP 手动模式下生效的 STW1 / STW1 生效 OP
p8558	BI: 选择 IOP 手动模式 / 选择 IOP 手动模式
p8785	BI: CAN 状态字位 8 / 状态字位 8
p8786	BI: CAN 状态字位 14 / 状态字位 14
p8787	BI: CAN 状态字位 15 / 状态字位 15
p20030[0...3]	BI: AND 0 输入 / AND 0 输入
p20034[0...3]	BI: AND 1 输入 / AND 1 输入
p20038[0...3]	BI: AND 2 输入 / AND 2 输入
p20042[0...3]	BI: AND 3 输入 / AND 3 输入
p20046[0...3]	BI: OR 0 输入 / OR 0 输入
p20050[0...3]	BI: OR 1 输入 / OR 1 输入
p20054[0...3]	BI: OR 2 输入 / OR 2 输入
p20058[0...3]	BI: OR 3 输入 / OR 3 输入
p20062[0...3]	BI: XOR 0 输入 / XOR 0 输入
p20066[0...3]	BI: XOR 1 输入 / XOR 1 输入
p20070[0...3]	BI: XOR 2 输入 / XOR 2 输入
p20074[0...3]	BI: XOR 3 输入 / XOR 3 输入
p20078	BI: NOT 0 输入 I / NOT 0 输入 I
p20082	BI: NOT 1 输入 I / NOT 1 输入 I
p20086	BI: NOT 2 输入 I / NOT 2 输入 I
p20090	BI: NOT 3 输入 I / NOT 3 输入 I
p20138	BI: MFP 0 输入脉冲 I / MFP 0 输入脉冲 I
p20143	BI: MFP 1 输入脉冲 I / MFP 1 输入脉冲 I
p20148	BI: PCL 0 输入脉冲 I / PCL 0 输入脉冲 I
p20153	BI: PCL 1 输入脉冲 I / PCL 1 输入脉冲 I
p20158	BI: PDE 0 输入脉冲 I / PDE 0 输入脉冲 I
p20163	BI: PDE 1 输入脉冲 I / PDE 1 输入脉冲 I
p20168	BI: PDF 0 输入脉冲 I / PDF 0 输入脉冲 I
p20173	BI: PDF 1 输入脉冲 I / PDF 1 输入脉冲 I
p20178[0...1]	BI: PST 0 输入 / PST 0 输入
p20183[0...1]	BI: PST 1 输入 / PST 1 输入
p20188[0...1]	BI: RSR 0 输入 / RSR 0 输入
p20193[0...1]	BI: RSR 1 输入 / RSR 1 输入
p20198[0...3]	BI: DFR 0 输入 / DFR 0 输入
p20203[0...3]	BI: DFR 1 输入 / DFR 1 输入
p20208[0...1]	BI: BSW 0 输入 / BSW 0 输入
p20209	BI: BSW 0 开关位 I / BSW 0 开关位
p20213[0...1]	BI: BSW 1 输入 / BSW 1 输入
p20214	BI: BSW 1 开关位 I / BSW 1 开关位
p20219	BI: NSW 0 开关位 I / NSW 0 开关位
p20224	BI: NSW 1 开关位 I / NSW 1 开关位
p20245	BI: PT1 0 接收设置值 S / PT1 0 接收设置值
p20251	BI: PT1 1 接收设置值 S / PT1 1 接收设置值
p20260	BI: INT 0 接收设置值 S / INT 0 接收设置值
p20300	BI: NOT 4 输入 I / NOT 4 输入 I

p20304	BI: NOT 5 输入 I / NOT 5 输入 I
p20324[0...1]	BI: RSR 2 输入 / RSR 2 输入
p20329[0...3]	BI: DFR 2 输入 / DFR 2 输入
p20334	BI: PDE 2 输入脉冲 I / PDE 2 输入脉冲 I
p20339	BI: PDE 3 输入脉冲 I / PDE 3 输入脉冲 I
p20344	BI: PDF 2 输入脉冲 I / PDF 2 输入脉冲 I
p20349	BI: PDF 3 输入脉冲 I / PDF 3 输入脉冲 I
p20354	BI: MFP 2 输入脉冲 I / MFP 2 输入脉冲 I
p20359	BI: MFP 3 输入脉冲 I / MFP 3 输入脉冲 I

## 2.4.2 模拟量互联输入 (Connector Input, CI)

Product: SINAMICS G120C, Version: 4710100, Language: chs, Type: CI

p0771[0...1]	CI: CU 模拟量输出信号源 / CU A0 信号源
p1044[0...n]	CI: 电动电位器设定值 / 电位器设定值
p1070[0...n]	CI: 主设定值 / 主设定值
p1071[0...n]	CI: 主设定值比例系数 / 主设定值比例
p1075[0...n]	CI: 附加设定值 / 附加设定值
p1076[0...n]	CI: 附加设定值比例系数 / 附加设定值比例
p1106[0...n]	CI: 最小转速信号源 / 最小转速信号源
p1138[0...n]	CI: 斜坡函数发生器斜坡上升时间比例缩放 / RFG 斜升时间缩放
p1139[0...n]	CI: 斜坡函数发生器斜坡下降时间比例缩放 / RFG 斜降时间缩放
p1330[0...n]	CI: V/f 控制与电压设定值无关 / V/f 与 U <sub>n</sub> 设定无关
p1352[0...n]	CI: 电机抱闸启动频率的信号源 / 制动启动频率
p1475[0...n]	CI: 转速控制器电机抱闸装置的转矩设定值 / n 控制 M 设定值 MHB
p1511[0...n]	CI: 附加转矩 1 / 附加转矩 1
p1512[0...n]	CI: 附加转矩 1 比例系数 / 附加转矩 1 比例
p1522[0...n]	CI: 转矩上限 / M <sub>n</sub> 最大上限
p1523[0...n]	CI: 转矩下限 / M <sub>n</sub> 最大下限
p1552[0...n]	CI: 转矩上限无偏移比例系数 / 转矩上限无偏移比例
p1554[0...n]	CI: 转矩下限无偏移比例系数 / 转矩下限无偏移比例
p2016[0...3]	CI: IBN-SS USS PZD 发送字 / IBN USS 发送字
p2051[0...16]	CI: PROFIdrive PZD 发送字 / PZD 发送字
p2061[0...15]	CI: PROFIdrive PZD 发送 双字 / PZD 发送双字
p2099[0...1]	CI: BICO 转换器信号源 / BICO 信号源
p2253[0...n]	CI: 工艺控制器设定值 1 / 工艺控制器设定值 1
p2254[0...n]	CI: 工艺控制器设定值 2 / 工艺控制器设定值 2
p2264[0...n]	CI: 工艺控制器实际值 / 工艺控制器实际值
p2289[0...n]	CI: 工艺控制器前馈信号 / 工艺控制器前馈信号
p2296[0...n]	CI: 工艺控制器输出比例系数 / 工艺控制器输出比例
p2297[0...n]	CI: 工艺控制器最大限制信号源 / Tec 最大限制信号源
p2298[0...n]	CI: 工艺控制器最小限制信号源 / Tec 最小限制信号源
p2299[0...n]	CI: 工艺控制器极限偏差 / 工艺控制器极限偏差
p8543	CI: 在 BOP/IOP 手动模式下生效的转速设定值 / 转速实际值生效 OP
p8746[0...15]	CI: CAN 自由 PZD 发送对象 16 位 / 自由 PZD 发送 16
p8748[0...7]	CI: CAN 自由 PZD 发送对象 32 位 / 自由 PZD 发送 32
p20094[0...3]	CI: ADD 0 输入 / ADD 0 输入
p20098[0...3]	CI: ADD 1 输入 / ADD 1 输入
p20102[0...1]	CI: SUB 0 输入 / SUB 0 输入
p20106[0...1]	CI: SUB 1 输入 / SUB 1 输入
p20110[0...3]	CI: MUL 0 输入 / MUL 0 输入
p20114[0...3]	CI: MUL 1 输入 / MUL 1 输入
p20118[0...1]	CI: DIV 0 输入 / DIV 0 输入
p20123[0...1]	CI: DIV 1 输入 / DIV 1 输入

p20128	CI: AVA 0 输入 X / AVA 0 输入 X
p20133	CI: AVA 1 输入 X / AVA 1 输入 X
p20218[0...1]	CI: NSW 0 输入 / NSW 0 输入
p20223[0...1]	CI: NSW 1 输入 / NSW 1 输入
p20228	CI: LIM 0 输入 X / LIM 0 输入 X
p20236	CI: LIM 1 输入 X / LIM 1 输入 X
p20244[0...1]	CI: PT1 0 输入 / PT1 0 输入
p20250[0...1]	CI: PT1 1 输入 / PT1 1 输入
p20256[0...1]	CI: INT 0 输入 / INT 0 输入
p20266	CI: LVM 0 输入 X / LVM 0 输入 X
p20275	CI: LVM 1 输入 X / LVM 1 输入 X
p20284	CI: DIF 0 输入 X / DIF 0 输入 X
p20308[0...3]	CI: ADD 2 输入 / ADD 2 输入
p20312[0...1]	CI: NCM 0 输入 / NCM 0 输入
p20318[0...1]	CI: NCM 1 输入 / NCM 1 输入
p20372	CI: PLI 0 输入 X / PLI 0 输入 X
p20378	CI: PLI 1 输入 X / PLI 1 输入 X

### 2.4.3 二进制互联输出 (Binector Output, BO)

Product: SINAMICS G120C, Version: 4710100, Language: chs, Type: BO

r0751.0...9	BO: CU 模拟输入的状态字 / CU 模拟输入的状态字
r0785.0...1	BO: CU 模拟输出的状态字 / CU AO ZSW
r0807.0	BO: 控制权激活 / 控制权激活
r1025.0	BO: 转速固定设定值的状态 / 转速固定设定值状态
r2043.0...2	BO: PROFIdrive PZD 状态 / PD PZD 状态
r2090.0...15	BO: PROFIdrive PZD1 接收 位方式 / PZD1 接收位方式
r2091.0...15	BO: PROFIdrive PZD2 接收 位方式 / PZD2 接收位方式
r2092.0...15	BO: PROFIdrive PZD3 接收 位方式 / PZD3 接收位方式
r2093.0...15	BO: PROFIdrive PZD4 接收 位方式 / PZD4 接收位方式
r2094.0...15	BO: BICO 转换器数字输出 / BICO 输出
r2095.0...15	BO: BICO 转换器数字输出 / BICO 输出
r8540.0...15	BO: 手动模式下 IOP 的 STW1 / STW1 IOP
r20031	BO: AND 0 输出 Q / AND 0 输出 Q
r20035	BO: AND 1 输出 Q / AND 1 输出 Q
r20039	BO: AND 2 输出 Q / AND 2 输出 Q
r20043	BO: AND 3 输出 Q / AND 3 输出 Q
r20047	BO: OR 0 输出 Q / OR 0 输出 Q
r20051	BO: OR 1 输出 Q / OR 1 输出 Q
r20055	BO: OR 2 输出 Q / OR 2 输出 Q
r20059	BO: OR 3 输出 Q / OR 3 输出 Q
r20063	BO: XOR 0 输出 Q / XOR 0 输出 Q
r20067	BO: XOR 1 输出 Q / XOR 1 输出 Q
r20071	BO: XOR 2 输出 Q / XOR 2 输出 Q
r20075	BO: XOR 3 输出 Q / XOR 3 输出 Q
r20079	BO: NOT 0 取反输出 / NOT 0 取反输出
r20083	BO: NOT 1 取反输出 / NOT 1 取反输出
r20087	BO: NOT 2 取反输出 / NOT 2 取反输出
r20091	BO: NOT 3 取反输出 / NOT 3 取反输出
r20120	BO: DIV 0 除数为零 QF / DIV 0 除数=0 QF
r20125	BO: DIV 1 除数为零 QF / DIV 1 除数=0 QF
r20130	BO: AVA 0 输入为负 SN / AVA 0 输入为负 SN
r20135	BO: AVA 1 输入为负 SN / AVA 1 输入为负 SN
r20140	BO: MFP 0 输出 Q / MFP 0 输出 Q

r20145	BO: MFP 1 输出 Q / MFP 1 输出 Q
r20150	BO: PCL 0 输出脉冲 Q / PCL 0 输出脉冲 Q
r20155	BO: PCL 1 输出脉冲 Q / PCL 1 输出脉冲 Q
r20160	BO: PDE 0 输出脉冲 Q / PDE 0 输出脉冲 Q
r20165	BO: PDE 1 输出脉冲 Q / PDE 1 输出脉冲 Q
r20170	BO: PDF 0 输出脉冲 Q / PDF 0 输出脉冲 Q
r20175	BO: PDF 1 输出脉冲 Q / PDF 1 输出脉冲 Q
r20180	BO: PST 0 输出脉冲 Q / PST 0 输出脉冲 Q
r20185	BO: PST 1 输出脉冲 Q / PST 1 输出脉冲 Q
r20189	BO: RSR 0 输出 Q / RSR 0 输出 Q
r20190	BO: RSR 0 取反输出 QN / RSR 0 取反输出 QN
r20194	BO: RSR 1 输出 Q / RSR 1 输出 Q
r20195	BO: RSR 1 取反输出 QN / RSR 1 取反输出 QN
r20199	BO: DFR 0 输出 Q / DFR 0 输出 Q
r20200	BO: DFR 0 取反输出 QN / DFR 0 取反输出 QN
r20204	BO: DFR 1 输出 Q / DFR 1 输出 Q
r20205	BO: DFR 1 取反输出 QN / DFR 1 取反输出 QN
r20210	BO: BSW 0 输出 Q / BSW 0 输出 Q
r20215	BO: BSW 1 输出 Q / BSW 1 输出 Q
r20232	BO: LIM 0 输入量位于上限 QU / LIM 0 QU
r20233	BO: LIM 0 输入量位于下限 QL / LIM 0 QL
r20240	BO: LIM 1 输入量位于上限 QU / LIM 1 QU
r20241	BO: LIM 1 输入量位于下限 QL / LIM 1 QL
r20262	BO: INT 0 积分器位于上限 QU / INT 0 QU
r20263	BO: INT 0 积分器位于下限 QL / INT 0 QL
r20270	BO: LVM 0 输入量高于间隔 QU / LVM 0 X 高于 QU
r20271	BO: LVM 0 输入量在间隔 QM 内 / LVM 0 X 在间隔 QM 内
r20272	BO: LVM 0 输入量低于间隔 QL / LVM 0 X 低于 QL
r20279	BO: LVM 1 输入量高于间隔 QU / LVM 1 X 高于 QU
r20280	BO: LVM 1 输入量在间隔 QM 内 / LVM 1 X 在间隔 QM 内
r20281	BO: LVM 1 输入量低于间隔 QL / LVM 1 X 低于 QL
r20301	BO: NOT 4 取反输出 / NOT 4 取反输出
r20305	BO: NOT 5 取反输出 / NOT 5 取反输出
r20313	BO: NCM 0 输出 QU / NCM 0 输出 QU
r20314	BO: NCM 0 输出 QE / NCM 0 输出 QE
r20315	BO: NCM 0 输出 QL / NCM 0 输出 QL
r20319	BO: NCM 1 输出 QU / NCM 1 输出 QU
r20320	BO: NCM 1 输出 QE / NCM 1 输出 QE
r20321	BO: NCM 1 输出 QL / NCM 1 输出 QL
r20325	BO: RSR 2 输出 Q / RSR 2 输出 Q
r20326	BO: RSR 2 取反输出 QN / RSR 2 取反输出 QN
r20330	BO: DFR 2 输出 Q / DFR 2 输出 Q
r20331	BO: DFR 2 取反输出 QN / DFR 2 取反输出 QN
r20336	BO: PDE 2 输出脉冲 Q / PDE 2 输出脉冲 Q
r20341	BO: PDE 3 输出脉冲 Q / PDE 3 输出脉冲 Q
r20346	BO: PDF 2 输出脉冲 Q / PDF 2 输出脉冲 Q
r20351	BO: PDF 3 输出脉冲 Q / PDF 3 输出脉冲 Q
r20356	BO: MFP 2 输出 Q / MFP 2 输出 Q
r20361	BO: MFP 3 输出 Q / MFP 3 输出 Q

### 2.4.4 模拟量互联输出 (Connector Output, CO)

Product: SINAMICS G120C, Version: 4710100, Language: chs, Type: CO

r0021	CO: 已滤波的转速实际值 / 转速实际值
r0025	CO: 已滤波的输出电压 / 实际输出电压
r0026	CO: 经过滤波的直流母线电压 / 滤波 Vdc
r0027	CO: 已滤波的电流实际值 / 电机电流
r0032	CO: 已滤波的有功功率实际值 / 功率
r0034	CO: 电机热负载率 / 电机热负载率
r0035	CO: 电机温度 / 电机温度
r0036	CO: 功率单元过载 I2t / PM 过载 I2t
r0037[0...19]	CO: 功率单元温度 / PM 温度
r0039[0...2]	CO: 电能显示 / 电能显示
r0042[0...2]	CO: 过程电能显示 / 过程电能显示
r0060	CO: 设定值滤波器前的转速设定值 / 滤波前的 n 设定
r0062	CO: 已滤波的转速设定值 / 已滤波的转速设定值
r0063[0...2]	CO: 转速实际值 / 转速实际值
r0064	CO: 转速控制器调节差 / n 控制器控制差异
r0066	CO: 输出频率 / 输出频率
r0067	CO: 最大输出电流 / 最大电流
r0068[0...1]	CO: 电流实际值的绝对值 / 电流实际值绝对值
r0069[0...8]	CO: 相电流实际值 / 相电流实际值
r0070	CO: 直流母线电压实际值 / Vdc 实际值
r0072	CO: 输出电压 / 输出电压
r0074	CO: 占空比 / 占空比
r0075	CO: 磁通电流设定值 / 磁通电流设定值
r0076	CO: 磁通电流实际值 / 磁通电流实际
r0077	CO: 转矩电流设定值 / Iq_ 设定
r0078	CO: 转矩电流实际值 / Iq_ 实际
r0079	CO: 转矩设定值 / 转矩设定值
r0080[0...1]	CO: 扭矩实际值 / 扭矩实际值
r0081	CO: 转矩利用率 / M 利用率
r0082[0...2]	CO: 有功功率实际值 / P 实际
r0083	CO: 磁通设定值 / 磁通设定值
r0084[0...1]	CO: 磁通实际值 / 磁通实际值
r0087	CO: 功率因数实际值 / Cos phi 实际
r0289	CO: 功率单元最大输出电流 / LT I_ 输出 max
r0752[0...1]	CO: CU 模拟输入当前输入电压 / 电流 / CU AI 当前电压电流
r0755[0...1]	CO: CU 模拟输入当前值 % / CU AI 值, %
p0791[0...1]	CO: 现场总线模拟输出 / 现场总线模拟输出
r0944	CO: 故障缓冲器更改次数 / 故障缓冲器更改
p1001[0...n]	CO: 转速固定设定值 1 / n_ 固定设定值 1
p1002[0...n]	CO: 转速固定设定值 2 / n_ 固定设定值 2
p1003[0...n]	CO: 转速固定设定值 3 / n_ 固定设定值 3
p1004[0...n]	CO: 转速固定设定值 4 / n_ 固定设定值 4
p1005[0...n]	CO: 转速固定设定值 5 / n_ 固定设定值 5
p1006[0...n]	CO: 转速固定设定值 6 / n_ 固定设定值 6
p1007[0...n]	CO: 转速固定设定值 7 / n_ 固定设定值 7
p1008[0...n]	CO: 转速固定设定值 8 / n_ 固定设定值 8
p1009[0...n]	CO: 转速固定设定值 9 / n_ 固定设定值 9
p1010[0...n]	CO: 转速固定设定值 10 / n_ 固定设定值 10
p1011[0...n]	CO: 转速固定设定值 11 / n_ 固定设定值 11
p1012[0...n]	CO: 转速固定设定值 12 / n_ 固定设定值 12
p1013[0...n]	CO: 转速固定设定值 13 / n_ 固定设定值 13
p1014[0...n]	CO: 转速固定设定值 14 / n_ 固定设定值 14
p1015[0...n]	CO: 转速固定设定值 15 / n_ 固定设定值 15

r1024	CO: 有效的转速固定设定值 / 转速固定设定值
r1045	CO: 电动电位器在斜坡函数发生器之前的转速设定值 / Mop 在 RFG 前的 n 设定
r1050	CO: 电动电位器在斜坡函数发生器之后的设定值 / 电位器设定值
r1073	CO: 有效的主设定值 / 有效的主设定值
r1077	CO: 有效的附加设定值 / 有效附加设定值
r1078	CO: 有效的总设定值 / 有效的总设定值
p1083[0...n]	CO: 正转转速极限 / 正转转速极限
r1084	CO: 有效的正转转速极限 / 转速极限正有效
p1086[0...n]	CO: 反转转速极限 / 反转转速极限
r1087	CO: 有效的反转转速极限 / 转速极限负有效
r1112	CO: 最小值限制后的转速设定值 / 最小限制后转速设定
r1114	CO: 方向限制后的设定值 / 限制后的设定值
r1119	CO: 斜坡函数发生器输入上的设定值 / RFG 输入的设定值
r1149	CO: 斜坡函数发生器加速度 / 斜坡发生器加速度
r1150	CO: 斜坡函数发生器输出端的转速设定值 / RFG 输出的 n_ 设定
r1170	CO: 转速控制器设定值总和 / 转速设定值总和
r1258	CO: Vdc 控制器输出 / Vdc 控制器输出
r1298	CO: Vdc 控制器输出 (V/f) / Vdc 控制器输出
r1337	CO: 转差补偿实际值 / 转差补偿实际值
r1343	CO: I_ 最大控制器频率输出 / I_max_ 控制 f_ 输出
r1348	CO: V/f 控制 Eco 系数实际值 / V/f Eco 实际系数
p1351[0...n]	CO: 电机抱闸启动频率 / 制动启动频率
r1438	CO: 转速控制器转速设定值 / 转速控制设定值
r1445	CO: 已滤波的转速实际值 / 已滤波的转速实际值
r1482	CO: 转速控制器 I 转矩输出 / n 控制 I-M 输出
r1493	CO: 总转动惯量, 已定标 / 总转动惯量, 已定标
r1508	CO: 附加转矩前的转矩设定值 / 附加 M 前的设定 M
r1516	CO: 附加转矩和加速转矩 / M_ 附加 + M_ 加速
p1520[0...n]	CO: 转矩上限 / M_ 最大上限
p1521[0...n]	CO: 转矩下限 / M_ 最大下限
p1524[0...n]	CO: 转矩上限比例系数 / 转矩上限比例
p1525[0...n]	CO: 转矩下限比例系数 / 转矩下限比例
r1526	CO: 转矩上限无偏移 / 转矩上限无偏移
r1527	CO: 转矩下限无偏移 / 转矩下限无偏移
r1538	CO: 转矩上限有效 / 转矩上限有效
r1539	CO: 转矩下限有效 / 转矩下限有效
r1547[0...1]	CO: 用于输出转速控制器的转矩极限 / M 最大输出 n 控制
p1563[0...n]	CO: 转动惯量评估器: 正向负载转矩 / J 评估器正向转矩
p1564[0...n]	CO: 转动惯量评估器: 负向负载转矩 / J 评估器负向转矩
p1570[0...n]	CO: 磁通设定值 / 磁通设定值
r1598	CO: 总磁通设定值 / 总磁通设定值
r1732[0...1]	CO: 纵向电压设定值 / 纵向电压设定值
r1733[0...1]	CO: 横向电压设定值 / 横向电压设定值
r1801[0...1]	CO: 脉冲频率 / 脉冲频率
r2050[0...11]	CO: PROFIdrive PZD 接收字 / PZD 接收字
r2060[0...10]	CO: PROFIdrive PZD 接收双字 / PZD 接收双字
r2089[0...4]	CO: BICO 转换器状态字发送 / BICO ZSW 发送
r2120	CO: 故障和报警缓冲器变化次数 / 缓冲器变化次数
r2131	CO: 当前故障代码 / 当前故障代码
r2132	CO: 当前报警代码 / 当前报警代码
r2169	CO: 滤波转速实际值的显示信息 / 转速实际值信息
p2201[0...n]	CO: 工艺控制器固定值 1 / 工艺控制器固定值 1
p2202[0...n]	CO: 工艺控制器固定值 2 / 工艺控制器固定值 2
p2203[0...n]	CO: 工艺控制器固定值 3 / 工艺控制器固定值 3
p2204[0...n]	CO: 工艺控制器固定值 4 / 工艺控制器固定值 4

p2205[0..n]	CO: 工艺控制器固定值 5 / 工艺控制器固定值 5
p2206[0..n]	CO: 工艺控制器固定值 6 / 工艺控制器固定值 6
p2207[0..n]	CO: 工艺控制器固定值 7 / 工艺控制器固定值 7
p2208[0..n]	CO: 工艺控制器固定值 8 / 工艺控制器固定值 8
p2209[0..n]	CO: 工艺控制器固定值 9 / 工艺控制器固定值 9
p2210[0..n]	CO: 工艺控制器固定值 10 / 工艺控制器固定值 10
p2211[0..n]	CO: 工艺控制器固定值 11 / 工艺控制器固定值 11
p2212[0..n]	CO: 工艺控制器固定值 12 / 工艺控制器固定值 12
p2213[0..n]	CO: 工艺控制器固定值 13 / 工艺控制器固定值 13
p2214[0..n]	CO: 工艺控制器固定值 14 / 工艺控制器固定值 14
p2215[0..n]	CO: 工艺控制器固定值 15 / 工艺控制器固定值 15
r2224	CO: 工艺控制器固定值有效 / 工艺控制固定值有效
r2245	CO: 工艺控制器电机电位器在斜坡函数发生器之前的设定值 / 工艺控制 mop RFG 前
r2250	CO: 工艺控制器电机电位器在斜坡函数发生器之后的设定值 / 工艺控制 mop RFG 后
r2260	CO: 工艺控制器在斜坡函数发生器之后的设定值 / 工艺控制设定 RFG 后
r2262	CO: 工艺控制器滤波器后的设定值 / 工艺控制设定滤波后
r2266	CO: 工艺控制器滤波器后的实际值 / 工艺控制实际滤波后
r2272	CO: 经过比例的工艺控制器实际值 / 工艺控制实际值比例
r2273	CO: 工艺控制器调节差 / 工艺控制器调节差
p2291	CO: 工艺控制器最大极限 / 工艺控制器最大极限
p2292	CO: 工艺控制器最小极限 / 工艺控制器最小极限
r2294	CO: 工艺控制器输出信号 / 工艺控制器输出信号
p2295	CO: 工艺控制器输出比例系数 / 工艺控制器输出比例
r2344	CO: 工艺控制器最后的转速设定值 (滤波) / Tec 转速设定值平滑
p2900[0..n]	CO: 固定值 1 [%] / 固定值 1 [%]
p2901[0..n]	CO: 固定值 2 [%] / 固定值 2 [%]
r2902[0..14]	CO: 固定值 [%] / 固定值 [%]
p2930[0..n]	CO: 固定值 M [Nm] / 固定值 M [Nm]
r3841	CO: 摩擦特性曲线输出 / 摩擦输出
r8541	CO: 手动模式下 IOP 的转速设定值 / 转速设定值 OP
r8745[0..15]	CO: CAN 自由 PZD 接收对象 16 位 / 自由 PZD 接收 16
r8747[0..7]	CO: CAN 自由 PZD 接收对象 32 位 / 自由 PZD 接收 32
r8762	CO: CAN 运行方式显示 / 运行方式显示
r8784	CO: CAN 态字 / 状态字
r8792[0]	CO: CAN 速度模式 I16 设定值 / 速度模式 I16 设定
r8796[0]	CO: CAN 行规速度模式 I32 设定值 / 行规速度模式 I32
r8797[0]	CO: CAN 行规转矩模式 I16 设定值 / 转矩模式 I16 设定
r20095	CO: ADD 0 输出 Y / ADD 0 输出 Y
r20099	CO: ADD 1 输出 Y / ADD 1 输出 Y
r20103	CO: SUB 0 差值 Y / SUB 0 差值 Y
r20107	CO: SUB 1 差值 Y / SUB 1 差值 Y
r20111	CO: MUL 0 乘积 Y / MUL 0 乘积 Y
r20115	CO: MUL 1 乘积 Y / MUL 1 乘积 Y
r20119[0..2]	CO: DIV 0 商 / DIV 0 商
r20124[0..2]	CO: DIV 1 商 / DIV 1 商
r20129	CO: AVA 0 输出 Y / AVA 0 输出 Y
r20134	CO: AVA 1 输出 Y / AVA 1 输出 Y
r20220	CO: NSW 0 输出 Y / NSW 0 输出 Y
r20225	CO: NSW 1 输出 Y / NSW 1 输出 Y
r20231	CO: LIM 0 输出 Y / LIM 0 输出 Y
r20239	CO: LIM 1 输出 Y / LIM 1 输出 Y
r20247	CO: PT1 0 输出 Y / PT1 0 输出 Y
r20253	CO: PT1 1 输出 Y / PT1 1 输出 Y
r20261	CO: INT 0 输出 Y / INT 0 输出 Y
r20286	CO: DIF 0 输出 Y / DIF 0 输出 Y



r20309 CO: ADD 2 输出 Y / ADD 2 输出 Y  
 r20373 CO: PLI 0 输出 Y / PLI 0 输出 Y  
 r20379 CO: PLI 1 输出 Y / PLI 1 输出 Y

## 2.4.5 模拟量 / 二进制互联输出 (Connector/Binector Output, CO/BO)

Product: SINAMICS G120C, Version: 4710100, Language: chs, Type: CO/BO

r0046.0...31 CO/BO: 缺少使能信号 / 缺少使能信号  
 r0050.0...1 CO/BO: 指令数据组 CDS 有效 / 指令数据组 CDS 有效  
 r0051.0 CO/BO: 驱动数据组 DDS 有效 / 驱动数据组 DDS 有效  
 r0052.0...15 CO/BO: 状态字 1 / 状态字 1  
 r0053.0...11 CO/BO: 状态字 2 / 状态字 2  
 r0054.0...15 CO/BO: 控制字 1 / 控制字 1  
 r0055.0...15 CO/BO: 附加控制字 / 附加控制字  
 r0056.0...15 CO/BO: 闭环控制状态字 / 闭环控制 ZSW  
 r0722.0...11 CO/BO: CU 数字输入状态 / CU 数字输入状态  
 r0723.0...11 CO/BO: CU 数字输入状态取反 / CU DI 状态取反  
 r0835.2...8 CO/BO: 数据组切换状态字 / DDS\_ZSW  
 r0836.0...1 CO/BO: 选择指令数据组 CDS / CDS 选择  
 r0837.0 CO/BO: 选择驱动数据组 DDS / 选择驱动数据组 DDS  
 r0863.0...1 CO/BO: 驱动耦合状态字 / 控制字 / 耦合 ZSW/STW  
 r0898.0...14 CO/BO: 顺序控制控制字 / 顺序控制 STW  
 r0899.0...13 CO/BO: 顺序控制状态字 / 顺序控制 ZSW  
 r1198.0...15 CO/BO: 控制字通道设定值 / 控制字通道设定值  
 r1239.8...13 CO/BO: 直流制动的状态字 / DCBRK ZSW  
 r1406.4...15 CO/BO: 转速控制器控制字 / 转速控制器控制字  
 r1407.0...27 CO/BO: 转速控制器状态字 / 转速控制器状态字  
 r1408.0...14 CO/BO: 电流控制器状态字 / 电流控制器状态字  
 r1838.0...15 CO/BO: 触发装置状态字 1 / 触发装置 ZSW1  
 r1992.0...15 CO/BO: PoIID 诊断 / PoIID 诊断  
 r2129.0...15 CO/BO: 故障 / 报警触发字 / 故障 / 报警触发字  
 r2135.12...15 CO/BO: 故障 / 报警状态字 2 / 故障 / 报警状态字 2  
 r2138.7...15 CO/BO: 控制字故障 / 报警 / 故障 / 报警控制字  
 r2139.0...15 CO/BO: 故障 / 报警状态字 1 / 故障 / 报警状态字 1  
 r2197.0...13 CO/BO: 监控状态字 1 / 监控状态字 1  
 r2198.0...13 CO/BO: 监控状态字 2 / 监控状态字 2  
 r2199.0...11 CO/BO: 监控状态字 3 / 监控状态字 3  
 r2225.0 CO/BO: 工艺控制器, 固定值选择的状态字 / 工艺控制固定值 ZSW  
 r2349.0...13 CO/BO: 工艺控制器的状态字 / 工艺控制器的状态字  
 r3113.0...15 CO/BO: NAMUR 信息位 / NAMUR 信息位  
 r3333.0...3 CO/BO: 2 线制 / 3 线制控制的控制字 / 2/3 线制控制 STW  
 r3344.0...5 CO/BO: 限位开关状态字 / 限位开关 ZSW  
 r3840.0...8 CO/BO: 摩擦特性曲线状态字 / 摩擦 ZSW  
 r3859.0 CO/BO: 复合制动 / 直流控制状态字 / 复合制动 / DC 控制 ZSW  
 r5389.0...8 CO/BO: 电机温度故障 / 报警状态字 / 温度故障 / 报警 ZSW  
 r5613.0...1 CO/BO: Pe 节能有效 / 无效 / Pe 节能有效 / 无效  
 r7760.0...12 CO/BO: 写保护 / 专有技术保护状态 / 写保护 / KHP 状态  
 r8795.0...15 CO/BO: CAN 控制字 / 控制字  
 r9401.0...3 CO/BO: 安全移除存储卡状态 / 安全移除存储卡  
 r9772.0...21 CO/BO: SI 状态 (处理器 1) / SI 状态 P1  
 r9773.0...31 CO/BO: SI 状态 (处理器 1 + 处理器 2) / SI 状态 P1+P2  
 r9872.0...21 CO/BO: SI 状态 (处理器 2) / SI 状态 P2

## 2.5 写保护和专有技术保护参数

### 2.5.1 带有“WRITE\_NO\_LOCK”的参数

下表包含带有属性“WRITE\_NO\_LOCK”的参数。

这些参数没有写保护。

Product: SINAMICS G120C, Version: 4710100, Language: chs, Type: WRITE\_NO\_LOCK

p0003	存取权限级别 / 存取级别
p0010	驱动调试参数筛选 / 驱动调试参数筛选
p0124[0...n]	功率单元的 LED 显示 / 功率单元的 LED 显示
p0791[0...1]	CO: 现场总线模拟输出 / 现场总线模拟输出
p0970	驱动参数复位 / 驱动参数复位
p0971	保存参数 / 保存参数
p0972	复位驱动设备 / 复位驱动设备
p2111	报警计数器 / 报警计数器
p3950	维护参数 / 维护参数
p3981	驱动对象故障应答 / 驱动对象故障应答
p3985	控制权模式选择 / 控制权模式选择
p7761	写保护 / 写保护
p8805	检测和维护 4 配置 / 检测和维护 4 配置
p8806[0...53]	检测和维护 1 / I&M 1
p8807[0...15]	检测和维护 2 / I&M 2
p8808[0...53]	检测和维护 3 / I&M 3
p8809[0...53]	检测和维护 4 / I&M 4
p9400	安全移除存储卡 / 安全移除存储卡
p9484	BICO 互联, 查找信号源 / BICO 信号源查找

### 2.5.2 带有“KHP\_WRITE\_NO\_LOCK”的参数

下表包含带有属性“KHP\_WRITE\_NO\_LOCK”的参数。

这些参数没有专有技术保护。

Product: SINAMICS G120C, Version: 4710100, Language: chs, Type: KHP\_WRITE\_NO\_LOCK

p0003	存取权限级别 / 存取级别
p0010	驱动调试参数筛选 / 驱动调试参数筛选
p0124[0...n]	功率单元的 LED 显示 / 功率单元的 LED 显示
p0791[0...1]	CO: 现场总线模拟输出 / 现场总线模拟输出
p0970	驱动参数复位 / 驱动参数复位
p0971	保存参数 / 保存参数
p0972	复位驱动设备 / 复位驱动设备
p2040	场总线 SS 监控时间 / 场总线监控时间
p2111	报警计数器 / 报警计数器
p3950	维护参数 / 维护参数
p3981	驱动对象故障应答 / 驱动对象故障应答
p3985	控制权模式选择 / 控制权模式选择
p7761	写保护 / 写保护
p8805	检测和维护 4 配置 / 检测和维护 4 配置
p8806[0...53]	检测和维护 1 / I&M 1
p8807[0...15]	检测和维护 2 / I&M 2
p8808[0...53]	检测和维护 3 / I&M 3
p8809[0...53]	检测和维护 4 / I&M 4

p8980	EtherNet/IP 协议 / Eth/IP 协议
p8981	EtherNet/IP ODVA STOP 模式 / Eth/IP ODVA 停止
p8982	EtherNet/IP ODVA 转速比例系数 / Eth/IP ODVA n 比例
p8983	EtherNet/IP ODVA 转矩比例系数 / Eth/IP ODVA M 比例
p9400	安全移除存储卡 / 安全移除存储卡
p9484	BICO 互联, 查找信号源 / BICO 信号源查找

### 2.5.3 带有“KHP\_ACTIVE\_READ”的参数

下表包含带有属性“KHP\_ACTIVE\_READ”的参数。

这些参数在有效专有技术保护时也可以读取。

Product: SINAMICS G120C, Version: 4710100, Language: chs, Type: KHP\_ACTIVE\_READ

p0015	宏文件驱动设备 / 宏文件驱动设备
p0100	电机标准 IEC/NEMA / 电机标准 IEC/NEMA
p0170	指令数据组 (CDS) 数量 / CDS 数量
p0180	驱动数据组 (DDS) 数量 / DDS 数量
p0300[0...n]	选择电机类型 / 选择电机类型
p0304[0...n]	电机额定电压 / 电机额定电压
p0305[0...n]	电机额定电流 / 电机额定电流
p0505	单位制选择 / 单位制选择
p0595	工艺单位的选择 / 工艺单位的选择
p0730	BI: CU 端子 DO 0 的信号源 / CU DO 0 信号源
p0731	BI: CU 端子 DO 1 的信号源 / CU DO 1 信号源
p0806	BI: 禁止控制权 / 禁止控制权
p0870	BI: 闭合主接触器 / 闭合主接触
p0922	PROFIdrive PZD 报文选择 / PZD 报文选择
p1080[0...n]	最小转速 / 最小转速
p1082[0...n]	最大转速 / 最大转速
p1520[0...n]	CO: 转矩上限 / M_ 最大上限
p2000	参考转速 参考频率 / 参考转速参考频率
p2001	参考电压 / 参考电压
p2002	参考电流 / 参考电流
p2003	参考转矩 / 参考转矩
p2006	参考温度 / 参考温度
p2030	现场总线接口协议选择 / 现场总线协议
p2038	PROFIdrive STW/ZSW 接口模式 / PD STW/ZSW 接口模式
p2079	扩展 PROFIdrive PZD 报文选择 / PZD 报文扩展
p7763	KHP OEM 例外情况列表 p7764 的标数量 / KHP OEM 下标数 p7764
p7764[0...n]	KHP OEM 例外情况列表 / KHP OEM 例外列表
p9601	SI 驱动集成功能使能 (处理器 1) / SI 功能使能 P1
p9810	SI PROFIsafe 地址 (处理器 2) / SI PROFIsafe P2

## 2.6 快速调试 (p0010 = 1)

快速调试 (p0010 = 1) 所需要的参数都列在下表中:

表格 2-7 快速调试 (p0010 = 1)

参数号	名称	访问级		可更改
p0010	驱动调试参数筛选	1		C(1) T
p0015	宏文件驱动设备	1		C(1)
p0096	应用等级	1		C(1)
p0100	电机标准 IEC/NEMA	1		C(1)
p0205	功率单元应用	1		C(1, 2)
p0230	驱动: 输出滤波器类型	1		C(1, 2)
p0300	电机类型选择	2		C(1, 3)
p0301	电机代码选择	2		C(1, 3)
p0304	电机额定电压	1		C(1, 3)
p0305	电机额定电流	1		C(1, 3)
p0306	并联电机的数量	1		C(1, 3)
p0307	电机额定功率	1		C(1, 3)
p0308	电机额定功率因数	1		C(1, 3)
p0309	电机额定效率	1		C(1, 3)
p0310	电机额定频率	1		C(1, 3)
p0311	电机额定转速	1		C(1, 3)
p0316	电机转矩常量	4		C(1, 3) UT
p0322	电机最高转速	1		C(1, 3)
p0323	最大电机电流	1		C(1, 3)
p0335	电机冷却方式	2		C(1, 3) T
p0500	工艺应用 (Application)	2	G120C CAN G120C DP G120C USS/MB G120C PN	C(1, 5) T
p0500	工艺应用 (Application)	4	G120C PN	C(1, 5) T
p0640	电流极限	2		C(1, 3) UT
p0922	PROFIdrive 报文选择	1		C(1) T
p0970	复位传动参数	1		C(1, 30)
p1080	最小转速	1		C(1) T
p1082	最大转速	1		C(1) T
p1120	斜坡功能发生器的上升时间	1		C(1) UT
p1121	斜坡功能发生器的下降时间	1		C(1) UT
p1135	OFF3 斜降时间	2		C(1) UT
p1300	开环 / 闭环运行方式	2		C(1) T

表格 2-7 快速调试 (p0010 = 1), 续

参数号	名称	访问级		可更改
p1900	电机数据检测和旋转电机检测	2		C(1)T
p1905	优化参数选择	1		C(1)T
p3900	快速调试完成	1		C(1)

如果设置了 p0010 = 1, 便可以使用 p0003 (用户访问级) 来选择目标参数。

在快速调试结束后请设置 p3900 = 1, 以便执行所需的电机计算, 然后再恢复其他所有参数 (即 p0010 = 1 时包含的参数) 的出厂设置。

---

#### 注释

该项仅针对快速调试。

---



# 功能图

## 内容

3.1	目录	424
3.2	功能图说明	430
3.3	输入 / 输出端子	435
3.4	PROFenergy	444
3.5	PROFdrive (PROFIBUS/PROFINET), EtherNet/IP 通讯	447
3.6	CANopen 通讯	463
3.7	通讯, 现场总线接口 (USS, Modbus)	470
3.8	内部控制字 / 状态字	476
3.9	制动控制	493
3.10	Safety Integrated 基本功能	495
3.11	Safety Integrated PROFIsafe	501
3.12	设定值通道	503
3.13	矢量控制 / V/f 控制	512
3.14	V/f 控制、Standard Drive Control (p0096 = 1)	538
3.15	矢量控制, Dynamic Drive Control (p0096 = 2)	544
3.16	工艺功能	561
3.17	自由功能块	564
3.18	工艺控制器	585
3.19	信号和监控功能	590
3.20	诊断	602
3.21	数据组	608

## 3.1 目录

<b>3.2 功能图说明</b>	430
1020 - 符号说明 (部分 1)	431
1021 - 符号说明 (部分 2)	432
1022 - 符号说明 (部分 3)	433
1030 - 运用 BICO 技术	434
<b>3.3 输入 / 输出端子</b>	435
2201 - 接口一览	436
2221 - 电位隔离数字输入端 (DI 0 ... DI 5)	437
2241 - 数字输出端 (DO 0 ... DO 1)	438
2250 - 模拟输入端 0 (AI 0)	439
2255 - 模拟量输入用作数字量输入 (DI 11)	440
2260 - 模拟量输出 0 (AO 0)	441
2272 - 双线制控制	442
2273 - 三线制控制	443
<b>3.4 PROFlenergy</b>	444
2381 - 控制指令和查询指令	445
2382 - 状态	446
<b>3.5 PROFIdrive (PROFIBUS/PROFINET), EtherNet/IP 通讯</b>	447
2401 - 一览	448
2410 - PROFIdrive, EtherNet/IP - 地址及诊断	449
2420 - PROFIdrive - 报文及过程数据 (PZD)	450
2440 - PROFIdrive - PZD 接收信号互联	451
2441 - PROFIdrive - STW1 控制字互联 (p2038 = 2)	452
2442 - PROFIdrive - STW1 控制字互联 (p2038 = 0)	453
2446 - PROFIdrive - STW3 控制字互联	454
2450 - PROFIdrive - PZD 发送信号互联	455
2451 - PROFIdrive - ZSW1 状态字互联 (p2038 = 2)	456
2452 - PROFIdrive - ZSW1 状态字互联 (p2038 = 0)	457
2456 - PROFIdrive - ZSW3 状态字互联	458
2468 - PROFIdrive - 接收报文, 通过 BICO 自由互联 (p0922 = 999)	459
2470 - PROFIdrive - 发送报文, 通过 BICO 自由互联 (p0922 = 999)	460
2472 - EtherNet/IP - 自由互联状态字	461
2473 - EtherNet/IP - 控制字 / 状态字互联	462



<b>3.6 CANopen 通讯</b> . . . . .	463
9204 - 自由 PDO 映射接收报文 (p8744 = 2) . . . . .	464
9206 - 预定义连接组接收报文 (p8744 = 1) . . . . .	465
9208 - 由 PDO 映射发送报文 (p8744 = 2) . . . . .	466
9210 - 预定义连接组发送报文 (p8744 = 1) . . . . .	467
9220 - CANopen 控制字互联 . . . . .	468
9226 - CANopen 状态字 (r8784) . . . . .	469
<b>3.7 通讯, 现场总线接口 (USS, Modbus)</b> . . . . .	470
9310 - 配置, 地址及诊断 . . . . .	471
9342 - STW1 控制字互联 . . . . .	472
9352 - ZSW1 状态字互联 . . . . .	473
9360 - 接收报文, 通过 BICO 自由互联 (p0922 = 999) . . . . .	474
9370 - 发送报文, 通过 BICO 自由互联 (p0922 = 999) . . . . .	475
<b>3.8 内部控制字 / 状态字</b> . . . . .	476
2501 - 顺序控制的控制字 (r0898) . . . . .	477
2503 - 顺序控制的状态字 (r0899) . . . . .	478
2505 - 设定值通道控制字 (r1198) . . . . .	479
2510 - 状态字 1 (r0052) . . . . .	480
2512 - 控制字 1 (r0054) . . . . .	481
2513 - 附加 控制字 (r0055) . . . . .	482
2522 - 转速控制器状态字 (r1407) . . . . .	483
2526 - 闭环控制状态字 (r0056) . . . . .	484
2530 - 电流控制状态字 (r1408) . . . . .	485
2534 - 监控状态字 1 (r2197) . . . . .	486
2536 - 监控状态字 2 (r2198) . . . . .	487
2537 - 监控状态字 3 (r2199) . . . . .	488
2546 - 故障 / 报警控制字 (r2138) . . . . .	489
2548 - 故障 / 报警状态字 1 和 2 (r2139 和 r2135) . . . . .	490
2610 - 流程控制 - 控制器 . . . . .	491
2634 - 顺序控制 - 缺少使能信号, 电源接触器控制 . . . . .	492
<b>3.9 制动控制</b> . . . . .	493
2701 - 简单制动控制 . . . . .	494

<b>3.10 Safety Integrated 基本功能</b>	495
2800 - 参数管理器	496
2802 - 监控和故障 / 报警	497
2804 - 状态字	498
2810 - STO (Safe Torque Off)	499
2813 - F-DI (Fail-safe Digital Input)	500
<b>3.11 Safety Integrated PROFIsafe</b>	501
2915 - 标准报文	502
<b>3.12 设定值通道</b>	503
3001 - 一览	504
3010 - 转速固定设定值, 二进制选择 (p1016 = 2)	505
3011 - 转速固定设定值, 直接选择 (p1016 = 1)	506
3020 - 电动电位器	507
3030 - 主设定值 / 附加设定值, 设定值比例缩放, 点动	508
3040 - 方向限制和换向	509
3050 - 跳转频带和转速限制	510
3070 - 扩展斜坡功能发生器	511
<b>3.13 矢量控制 / V/f 控制</b>	512
6019 - 应用等级 (p0096), 一览	513
6020 - 转速控制和转矩极限值形成, 一览	514
6030 - 转速设定值, 加速度模型	515
6035 - 转动惯量估算器	516
6040 - 转速控制器, 带 $K_p_n/T_n_n$ 适配	517
6060 - 转矩设定值	518
6220 - Vdc_max 控制器和 Vdc_min 控制器	519
6300 - V/f 控制, 一览	520
6301 - V/f 控制、特性曲线和电压提升	521
6310 - V/f 控制、谐振抑制和转差补偿	522
6320 - V/f 控制, Vdc_max 控制器	523
6490 - 转速控制配置	524
6491 - 磁通控制配置	525
6630 - 转矩上限 / 转矩下限	526
6640 - 电流极限 / 功率极限 / 转矩极限	527
6700 - 电流控制, 一览	528
6710 - 电流设定值滤波器	529

6714	- I <sub>q</sub> 控制器和 I <sub>d</sub> 控制器 . . . . .	530
6721	- I <sub>d</sub> 设定值 (PMSM, p0300 = 2) . . . . .	531
6722	- 弱磁特性曲线, 磁通设定值 (ASM, p0300 = 1) . . . . .	532
6723	- 弱磁调节器, 磁通调节器, I <sub>d</sub> 设定值 (ASM, p0300 = 1) . . . . .	533
6724	- 弱磁控制器 (PMSM, p0300 = 2) . . . . .	534
6730	- 和功率模块的接口 (ASM, p0300 = 1) . . . . .	535
6731	- 到功率模块的接口 (PMSM, p0300 = 2) . . . . .	536
6799	- 显示信号 . . . . .	537
<b>3.14 V/f 控制、Standard Drive Control (p0096 = 1)</b> . . . . .		<b>538</b>
6850	- V/f 控制, 一览 (p0096 = 1) . . . . .	539
6851	- V/f 控制、特性曲线和压升 (p0096 = 1) . . . . .	540
6853	- V/f 控制、谐振抑制和转差补偿 (p0096 = 1) . . . . .	541
6854	- V/f 控制, V <sub>dc_max</sub> 控制器 (p0096 = 1) . . . . .	542
6856	- V/f 控制、和功率模块的接口 (ASM, p0300 = 1, p0096 = 1) . . . . .	543
<b>3.15 矢量控制, Dynamic Drive Control (p0096 = 2)</b> . . . . .		<b>544</b>
6820	- 转速控制和转矩限值形成, 一览 (p0096 = 2) . . . . .	545
6821	- 电流控制, 一览 (p0096 = 2) . . . . .	546
6822	- 转速设定值, 前馈对称性, 加速度模型 (p0096 = 2) . . . . .	547
6823	- 转动惯量估算器 (p0096 = 2) . . . . .	548
6824	- 转速控制器, 带 K <sub>p_n</sub> /T <sub>n_n</sub> 适配 (p0096 = 2) . . . . .	549
6826	- 转矩设定值 (p0096 = 2) . . . . .	550
6827	- V <sub>dc_max</sub> 控制器和 V <sub>dc_min</sub> 控制器 (p0096 = 2) . . . . .	551
6828	- 电流极限 / 功率极限 / 转矩极限 (p0096 = 2) . . . . .	552
6832	- 电流设定值滤波器 (p0096 = 2) . . . . .	553
6833	- I <sub>q</sub> 控制器和 I <sub>d</sub> 控制器 (p0096 = 2) . . . . .	554
6836	- I <sub>d</sub> 设定值 (PMSM, p0300 = 2xx, p0096 = 2) . . . . .	555
6837	- 弱磁特性曲线, 磁通设定值 (ASM, p0300 = 1, p0096 = 2) . . . . .	556
6838	- 弱磁调节器, 磁通调节器, I <sub>d</sub> 设定值 (ASM, p0300 = 1, p0096 = 2) . . . . .	557
6839	- 弱磁控制器 (PMSM, p0300 = 2xx, p0096 = 2) . . . . .	558
6841	- 到功率模块的接口 (ASM, p0300 = 1, p0096 = 2) . . . . .	559
6842	- 到功率模块的接口 (PMSM, p0300 = 2xx, p0096 = 2) . . . . .	560
<b>3.16 工艺功能</b> . . . . .		<b>561</b>
7010	- 摩擦特性曲线 . . . . .	562
7017	- 直流制动 (ASM, p0300 = 1) . . . . .	563

<b>3.17 自由功能块</b>	564
7200 - 顺序组的采样时间	565
7210 - AND 0 ... 3	566
7212 - OR 0 ... 3	567
7214 - XOR 0 ... 3	568
7216 - NOT 0 ... 5	569
7220 - ADD 0 ... 2, SUB 0 ... 1	570
7222 - MUL 0 ... 1, DIV 0 ... 1	571
7224 - AVA 0 ... 1	572
7225 - NCM 0 ... 1	573
7226 - PLI 0 ... 1	574
7230 - MFP 0 ... 3, PCL 0 ... 1	575
7232 - PDE 0 ... 3	576
7233 - PDF 0 ... 3	577
7234 - PST 0 ... 1	578
7240 - RSR 0 ... 2, DFR 0 ... 2	579
7250 - BSW 0 ... 1, NSW 0 ... 1	580
7260 - LIM 0 ... 1	581
7262 - PT1 0 ... 1	582
7264 - INT 0, DIF 0	583
7270 - LVM 0 ... 1	584
<b>3.18 工艺控制器</b>	585
7950 - 固定值, 二进制选择 (p2216 = 2)	586
7951 - 固定值, 直接选择 (p2216 = 1)	587
7954 - 电动电位计	588
7958 - 闭环控制	589
<b>3.19 信号和监控功能</b>	590
8005 - 一览	591
8010 - 转速信息 1	592
8011 - 转速信息 2	593
8012 - 转矩信息, 电机堵转 / 失步	594
8016 - 电机热负荷监控, 电机温度, 故障 / 报警状态字	595
8017 - 电机温度模型 1 (12t)	596
8018 - 电机温度模型 2	597
8019 - 电机温度模型 3	598

8021 - 功率单元热负荷监控	599
8022 - 监控功能 1	600
8023 - 监控功能 2	601
<b>3.20 诊断</b>	<b>602</b>
8050 - 一览	603
8060 - 故障缓冲器	604
8065 - 报警缓冲器	605
8070 - 故障 / 报警触发字 (r2129)	606
8075 - 故障 / 报警配置	607
<b>3.21 数据组</b>	<b>608</b>
8560 - 指令数据组 (Command Data Set, CDS)	609
8565 - 驱动数据组 (Drive Data Set, DDS)	610

## 3.2 功能图说明

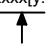

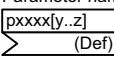
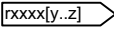
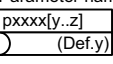
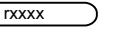
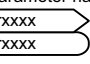
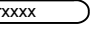
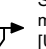
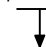
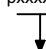
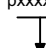
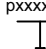
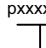

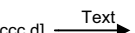
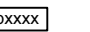
### 功能图

---

1020 - 符号说明 (部分 1)	431
1021 - 符号说明 (部分 2)	432
1022 - 符号说明 (部分 3)	433
1030 - 运用 BICO 技术	434

---

图 3-1 1020 - 符号说明 (部分 1)

<p><b>Parameters</b></p> <p><b>Symbol</b>      <b>Meaning</b></p> <p>Parameter name [Unit]                  rxxx[y..z] </p> <p>Monitoring parameter with unit [Unit] and index range [y..z] or data set [C/D]</p> <p>Parameter name from ... to [Unit]                  pxxx[C/D] (Def) </p> <p>Setting parameter with min/max value and unit [Unit] data set [C/D] and factory setting (Def *)</p>		<p><b>Connectors</b></p> <p><b>Symbol</b>      <b>Meaning</b></p> <p>Parameter name                  pxxx[y..z]  (Def)</p> <p>Connector input CI with index range [y..z] or data set [C/D] and factory setting (Def *)</p> <p>Parameter name [Unit]                  rxxx[y..z] </p> <p>Connector output CO with unit [Unit] and with index range [y..z]</p> <p>CI: Connector Input                  CO: Connector Output                  CO/BO: Connector/Binector Output</p>		<p><b>Binectors</b></p> <p><b>Symbol</b>      <b>Meaning</b></p> <p>Parameter name                  pxxx[y..z]  (Def.y)</p> <p>Binector input BI with index range [y..z] or data set [C/D] and factory setting.bit number (Def)</p> <p>Parameter name                  rxxx </p> <p>Binector output BO</p> <p>BI: Binector Input                  BO: Binector Output</p>		<p><b>Connectors/binectors</b></p> <p><b>Symbol</b>      <b>Meaning</b></p> <p>Parameter name                  rxxx  </p> <p>Connector/binector output CO/BO</p> <p><b>Pre-assigned connectors and binectors</b></p> <p><b>Symbol</b>      <b>Meaning</b></p> <p>Parameter name from ... to [Unit]                  pxxx[D] (Def) </p> <p>Setting parameter with min/max value and unit [Unit] data set [D] and factory setting (Def)</p>	
<p><b>Data sets</b></p> <p><b>Symbol</b>      <b>Meaning</b></p> <p>pxxx[C]  Parameter belongs to the Command Data Set (CDS).</p> <p>pxxx[D]  Parameter belongs to the Drive Data Set (DDS).</p> <p>pxxx[E]  Parameter belongs to the Encoder Data Set (EDS).</p> <p>pxxx[M]  Parameter belongs to the Motor Data Set (MDS).</p> <p>pxxx[P]  Parameter belongs to the Power unit Data Set (PDS).</p>		<p><b>Information on parameters, binectors, connectors</b></p> <p><b>Symbol</b>      <b>Meaning</b></p> <p>Parameter name                  [Unit]</p> <p>Parameter name (up to 18 characters)                  [dimension unit]</p> <p>rxxx[y] or rxxx[y..z] or rxxx[y].ww or rxxx.ww } "r" = monitoring parameter. These parameters are read-only                  "xxxx" stands for the parameter number                  "[y]" specifies the applicable index, "[y..z]" specifies the index range                  ".ww" specifies the bit number (e.g. 0...15).</p> <p>pxxx[y] or pxxx[y..z] or pxxx[y].ww or pxxx.ww } "p" = setting parameter. These parameters can be changed.                  "xxxx" stands for the parameter number,                  "[y]" specifies the applicable index, "[y..z]" specifies the index range ".ww" specifies the bit number (e.g. 0...15).</p> <p>from ... to Value range.</p> <p>(xxx[y].ww) Parameter number (xxxx) with Index number [y] and bit number .ww.</p> <p>(Def) Factory setting.</p> <p>(Def.w) Factory setting with bit number as prefix.</p> <p>[aaaa.b] Diagram references for setting parameters that occur a multiple number of times.                  [Function diagram number, signal path]</p>		<p><b>Cross references between diagrams</b></p> <p><b>Symbol</b>      <b>Meaning</b></p> <p>Signal path</p> <p>Text  [aaaa.b] The function diagrams are sub-divided into signal paths 1...8 in order to facilitate orientation.                  Text = Unique signal designation                  aaaa = Signal to target diagram aaa                  b = Signal to signal path b</p> <p>[cccc.d]  Text = Unique signal designation                  cccc = Signal from source diagram cccc                  d = Signal from signal path d</p> <p>To "function diagram name" [aaaa.b] = binectors.</p> <p><b>Cross references for control bits</b></p> <p><b>Symbol</b>      <b>Meaning</b></p> <p>pxxx  pxxx= Original parameter of signal                  aaaa = Signal from source diagram aaaa                  b = Signal from signal path b</p>			
<p>*) For some parameters the value for the factory setting is calculated during commissioning for they are dependent on Power Module and motor (see Section 2.1.1 "Calculated").</p>							
1	2	3	4	5	6	7	8
Explanations on the function diagrams					fp_1020_97_61.vsd	Function diagram	
Explanation of the symbols (part 1)					05.09.2017 V4.7.9	SINAMICS G120C	
						- 1020 -	

### Symbols for computational and closed-loop control functions

**Threshold value switch 1/0**  
Outputs at y a logical "1" if  $x < S$ .

**Threshold value switch 0/1**  
Outputs at y a logical "1" if  $x > S$ .

**Threshold value 1/0 with hysteresis**  
Outputs a logical "1" at y if  $x < S$ .  
If  $x \geq S + H$  then y returns to 0.

**Threshold value 0/1 with hysteresis**  
Outputs a logical "1" at y if  $x > S$ .  
If  $x \leq S - H$  then y returns to 0.

**Limiter**  
x is limited to the upper limit LU and the lower limit LL and output at y.  
The digital signals MLU and MLL have the value "1", if the upper or lower limit is active.

**Sample & Hold element**  
Sample and hold element.  
 $y = x$  if SET = 1  
(not retentively saved at POWER OFF)

### Symbols for logic functions

**NOT element**  
Logical inversion (negation)

**AND element**  
with logical inversion of an input

**OR element**

**Exclusiv-OR/XOR**  
 $y = 1$  when  $x_1 \neq x_2$  is.

**Comparator**  
 $y = 1$  when  $x_1 = x_2$  is.

**R/S flip-flop**  
S = setting input  
R = reset input  
Q = non-inverted output  
Q-bar = inverted output

### Symbols for computational and closed-loop control functions

**Sign reversal**  
 $y = -x$

**Absolute value generator**  
 $y = |x|$

**Divider**  
 $y = \frac{x_1}{x_2}$

**Multiplier**  
 $y = x_1 \cdot x_2$

**Comparator greater than 0**  
 $y = 1$ , if the analog signal  $x > 0$ , i.e. is positive.

**Differentiator**  
 $y = \frac{dx}{dt}$

### Pre-assigned connectors and binectors

#### Fixed percentage values

Fixed value 1 [%]  
-10000.00 ... 10000.00 [%]  
p2900 [D] (0.00)

or

Fixed value 1 [%]  
-10 000.00 ... 10 000.00 [%]  
p2900[D] (0.00)

Fixed value 2 [%]  
-10 000.00 ... 10 000.00 [%]  
p2901[D] (0.00)

Fixed values [%]  
p2902[0...14] (0.00)

p2902[0] = +0 %    p2902[5] = +100 %    p2902[10] = -20 %  
p2902[1] = +5 %    p2902[6] = +150 %    p2902[11] = -50 %  
p2902[2] = +10 %    p2902[7] = +200 %    p2902[12] = -100 %  
p2902[3] = +20 %    p2902[8] = -5 %    p2902[13] = -150 %  
p2902[4] = +50 %    p2902[9] = -10 %    p2902[14] = -200 %

#### Fixed speed values

n\_set\_fixed 1  
-210000.000 ... 210000.000 [rpm]  
p1001 [D] (0.000)

or

n\_set\_fixed 1  
-210 000.000 ... 210 000.000 [1/min]  
p1001[D] (0.000)

...

n\_set\_fixed 15  
-210 000.000 ... 210 000.000 [1/min]  
p1015[D] (0.000)

#### Fixed torque value

Fixed value M [Nm]  
-100000.00 ... 100000.00 [Nm]  
p2930 [D] (0.00)

or

Fixed value M [Nm]  
-100 000.00 ... 100 000.00 [Nm]  
p2930[D] (0.00)

### Symbol for monitoring

Monitoring

→

Axxxxx  
or  
Fxxxxx

**Monitoring**

In the bottom right-hand corner of the diagram.

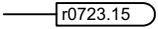
1	2	3	4	5	6	7	8
Explanations on the function diagrams					fp_1021_97_61.vsd	Function diagram	
Explanation of the symbols (part 2)					05.09.2017 V4.7.9	SINAMICS G120C	

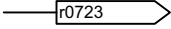


图 3-3 1022 - 符号说明 (部分 3)

<p><b>Switch-on delay</b></p> <p>The digital signal x must have the value "1" without any interruption during the time T before output y changes to "1".</p>	<p><b>Switch symbol</b></p> <p><b>Simple changeover switch</b>          The switch position is shown according to the factory setting of pxxxx (in this case switch position 1).</p>	<p><b>2nd-order filter (bandstop/general filter)</b></p> <p>Used as bandstop filter</p> <ul style="list-style-type: none"> <li>- center frequency fs: <math>fn\_n = fs</math> <math>fn\_d = fs</math></li> <li>- bandwidth <math>f\_B</math>: <math>D\_n = 0</math> <math>D\_d = \frac{f\_B}{2 \cdot fs}</math></li> </ul> <p>Transfer function when used as general filter</p> $H(s) = \frac{\left(\frac{s}{2\pi fn\_n}\right)^2 + \frac{2 \cdot D\_n}{2\pi fn\_n} \cdot s + 1}{\left(\frac{s}{2\pi fn\_d}\right)^2 + \frac{2 \cdot D\_d}{2\pi fn\_d} \cdot s + 1}$
<p><b>Switch-off delay</b></p> <p>The digital signal x must have the value "0" without interruption during the time T before output y changes to "0".</p>	<p><b>PT1 element</b></p> <p>Delay element, first order.          pxxxx = time constant</p>	<p><b>Analog adder can be activated</b></p> <p>The following applies to l = 1 signal: <math>y = x1 + x2</math>          The following applies to l = 0 signal: <math>y = x1</math></p>
<p><b>Delay (switch-on and switch-off)</b></p> <p>The digital signal x must have the value "1" without interruption during time T1 or must have the value "0" during time T2 before output y changes its signal state.</p>	<p><b>PT2 low pass</b></p> <p>Transfer function</p> $H(s) = \frac{1}{\left(\frac{s}{2\pi fn\_d}\right)^2 + \frac{2 \cdot D\_d}{2\pi fn\_d} \cdot s + 1}$	<p>6 fp_1022_97_61.vsd              05.09.2017 V4.7.9</p> <p>7 Function diagram              SINAMICS G120C</p> <p>8 - 1022 -</p>

### Handling BICO technology

**Binector:**  r0723.15 Binectors are binary signals that can be freely interconnected (BO = Binector Output). They represent a bit of a "BO:" display parameter (e.g. bit 15 from r0723).

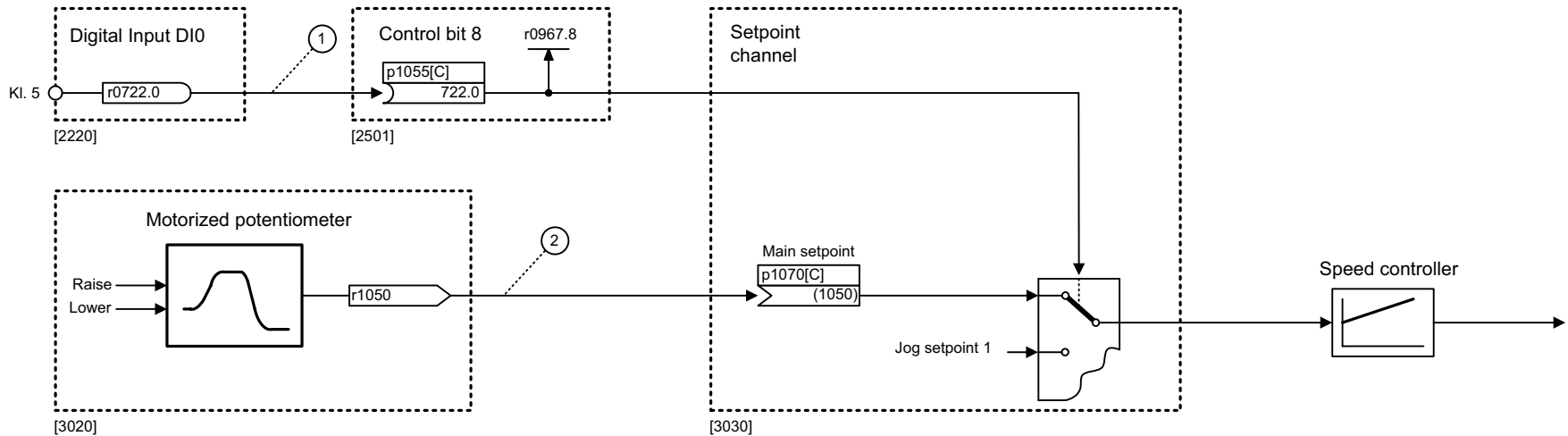
**Connector:**  r0723 Connectors are "analog signals" that can be freely interconnected (e.g. percentage variables, speeds or torques). Connectors are also "CO:" display parameters (CO = Connector Output).

**Parameterization:**

At the signal destination, the required binector or connector is selected using appropriate parameters:  
 "BI:" parameter for binectors (BI = Binector Input)  
 or  
 "CI:" parameter for connectors (CI = Connector Input)

**Example:**

The main setpoint for the Speed controller (CI: p1070) should be received from the output of the motorized potentiometer (CO: r1050) and the "jog" command (BI: p1055) from Digital Input DI0 (BO: r0722.0, Terminal 5 (Kl. 5)) on the CU.



**Parameterizing steps:**

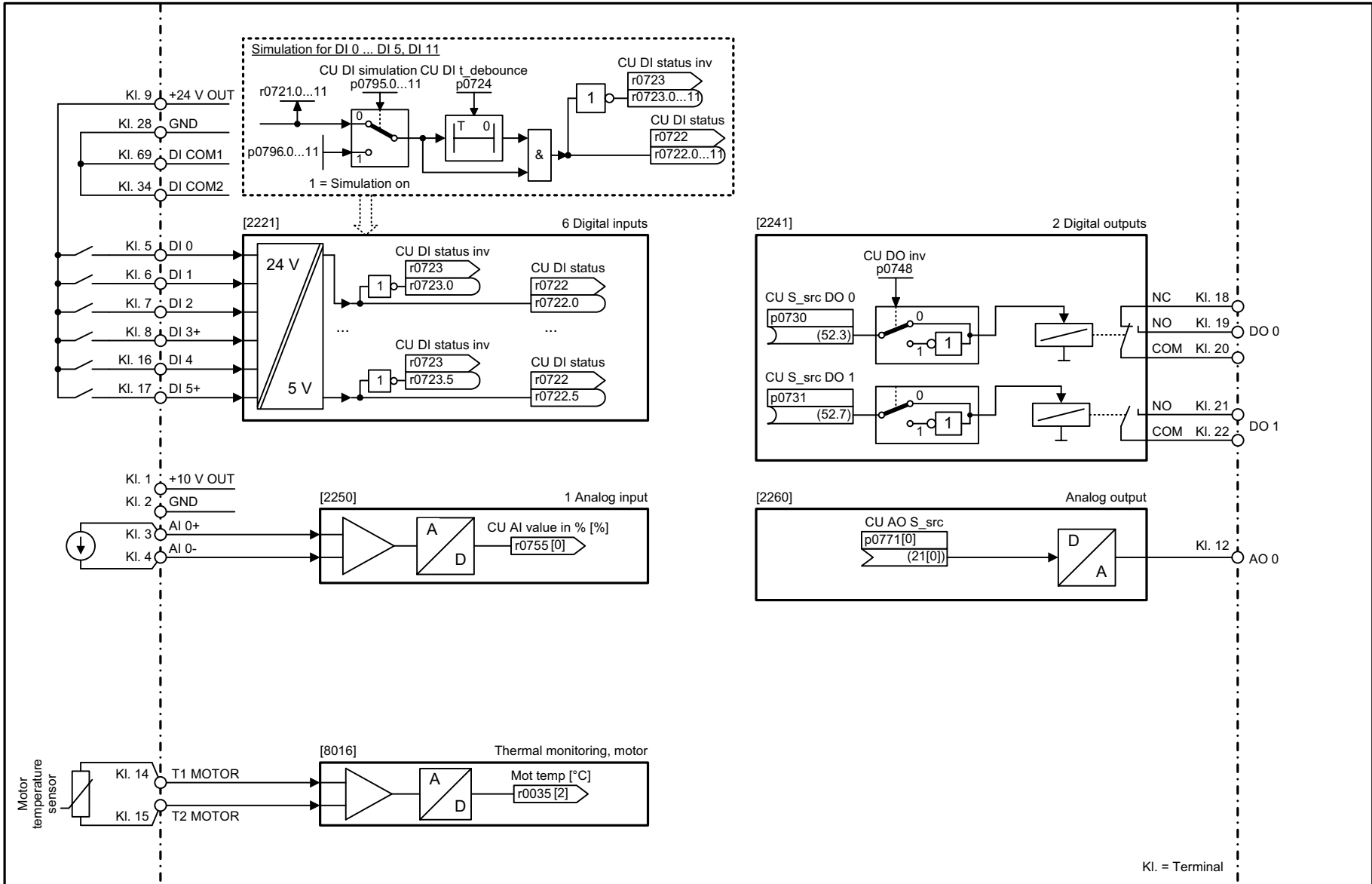
- ① p1055[0] = 722.0 Terminal 5 (Kl. 5) acts as "Jog bit 0".
- ② p1070[0] = 1050 The output of the motorized potentiometer acts as main setpoint for the speed controller.

1	2	3	4	5	6	7	8
Explanations on the function diagrams					fp_1030_97_61.vsd	Function diagram	
Handling BICO technology					05.09.2017 V4.7.9	SINAMICS G120C	

### 3.3 输入 / 输出端子

#### 功能图

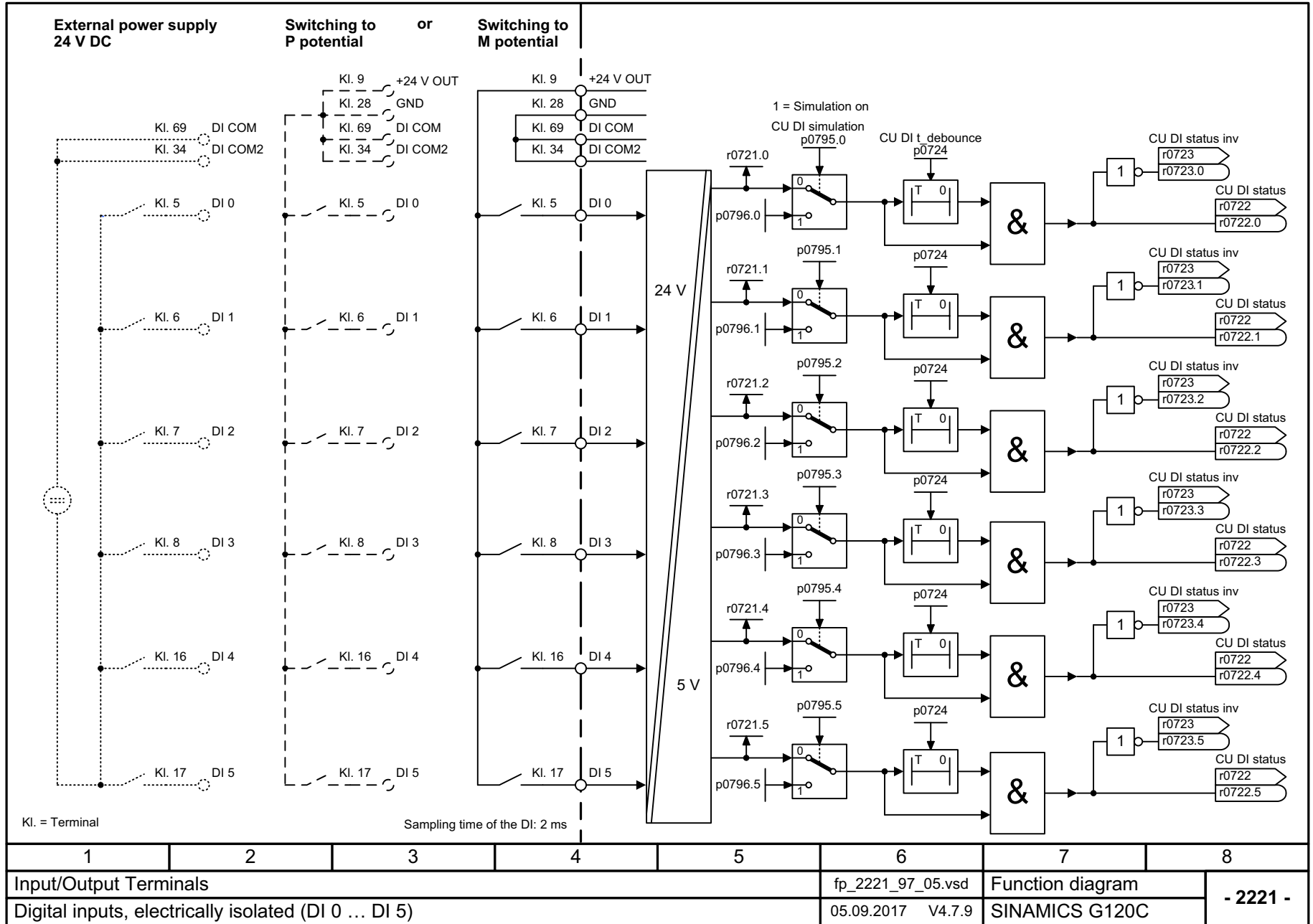
2201 - 接口一览	436
2221 - 电位隔离数字输入端 (DI 0 ... DI 5)	437
2241 - 数字输出端 (DO 0 ... DO 1)	438
2250 - 模拟输入端 0 (AI 0)	439
2255 - 模拟量输入用作数字量输入 (DI 11)	440
2260 - 模拟量输出 0 (AO 0)	441
2272 - 双线制控制	442
2273 - 三线制控制	443

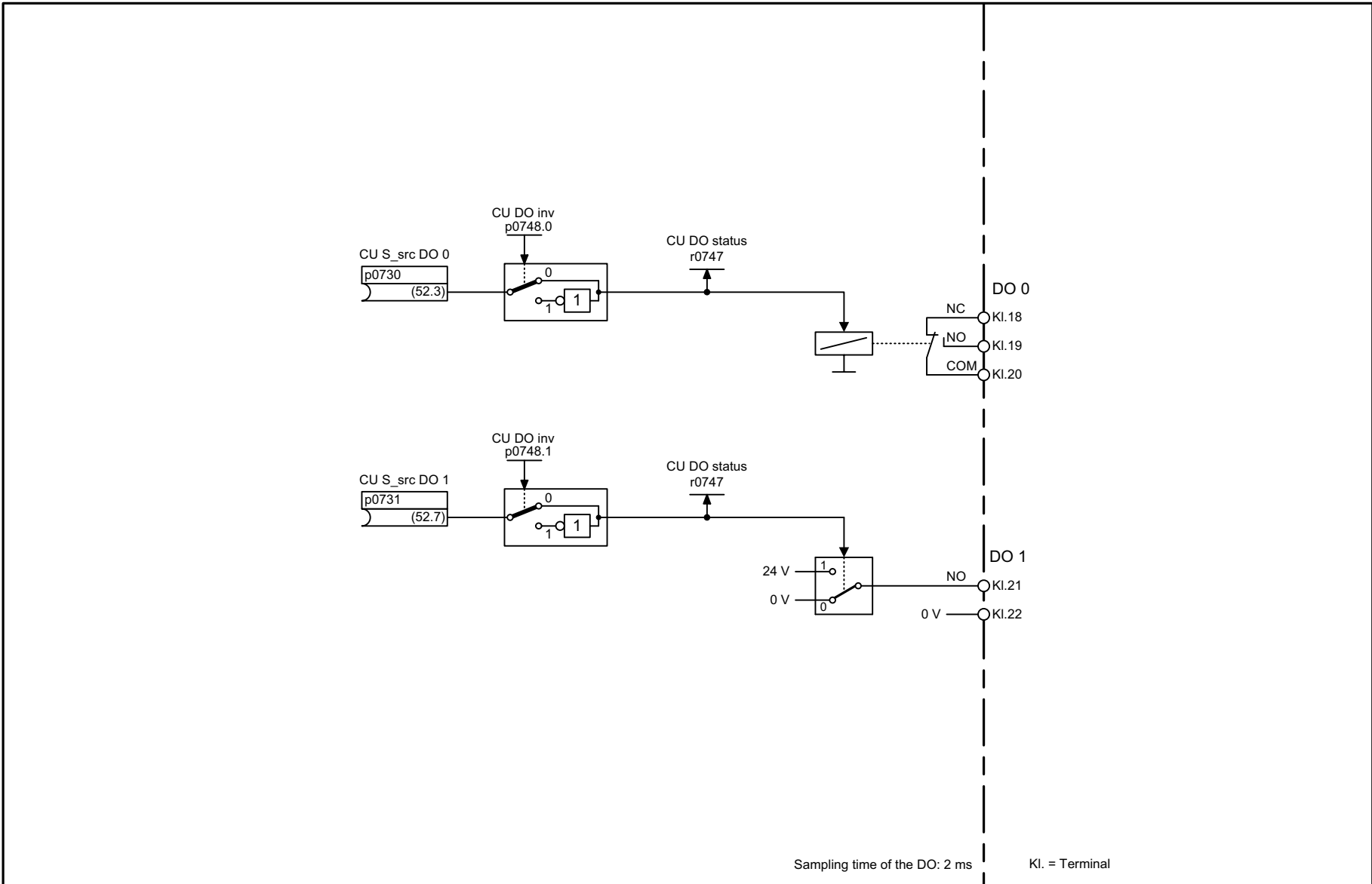


1	2	3	4	5	6	7	8
Input/Output Terminals					fp_2201_97_05.vsd	Function diagram	
Connection overview					05.09.2017 V4.7.9	SINAMICS G120C	

图 3-5 2201 - 接口一览

图 3-6 2221 - 电位隔离数字输入端 (DI 0 ... DI 5)



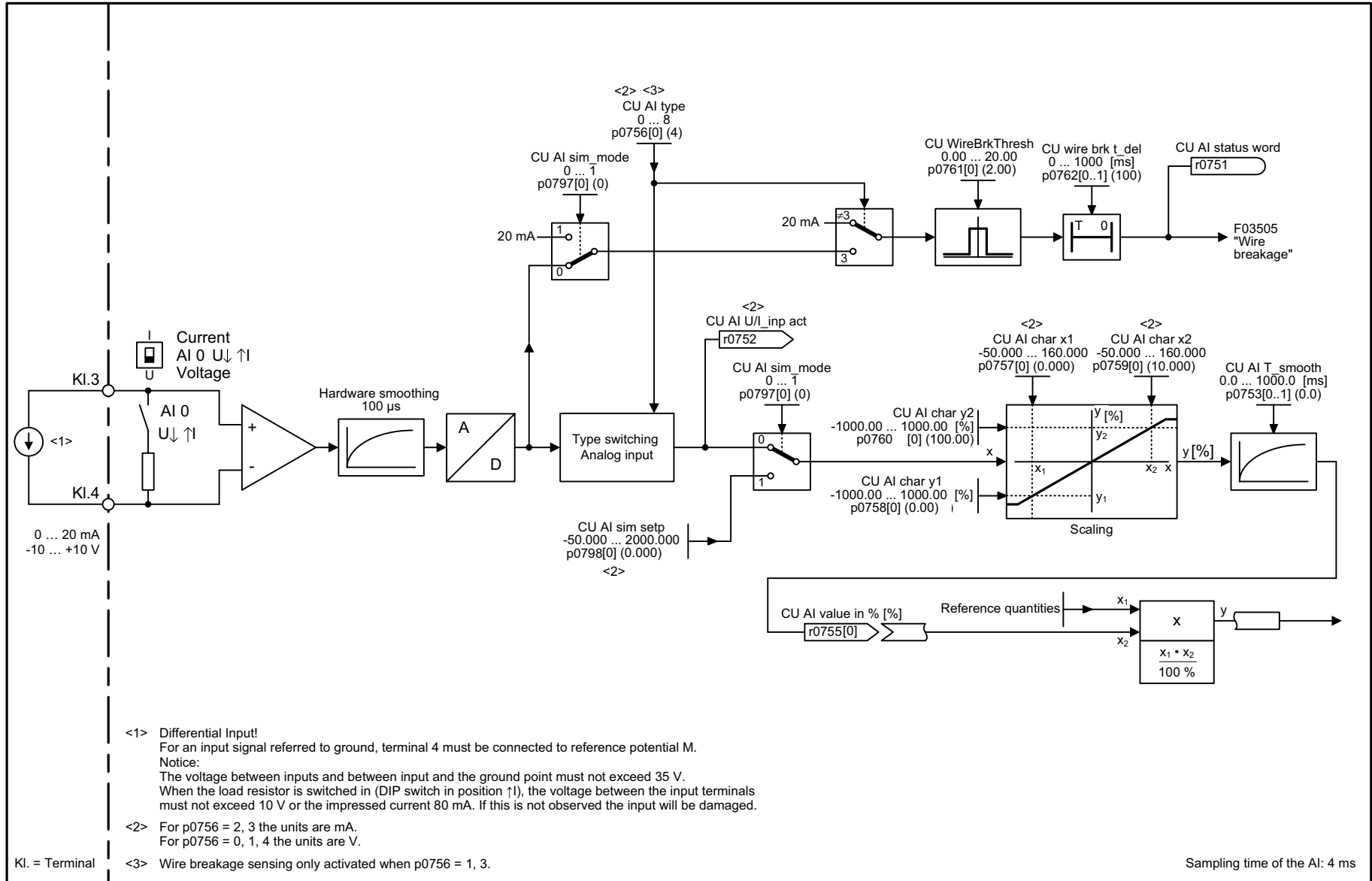


Sampling time of the DO: 2 ms  
Kl. = Terminal

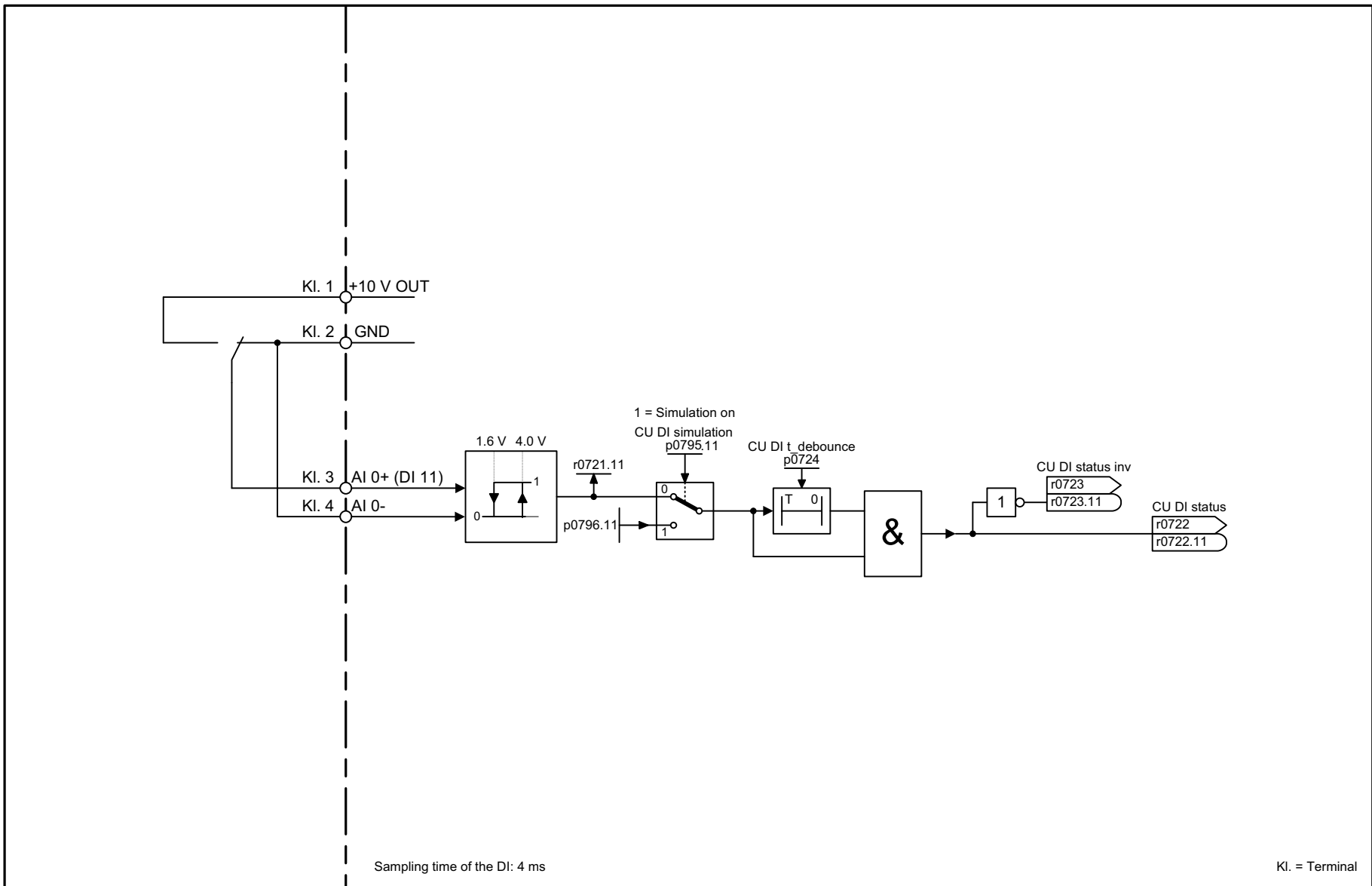
1	2	3	4	5	6	7	8
Input/Output Terminals					fp_2241_97_05.vsd	Function diagram	
Digital outputs (DO 0 ... DO 1)					05.09.2017 V4.7.9	SINAMICS G120C	
- 2241 -							

图 3-7 2241 - 数字输出端 (DO 0 ... DO 1)

图 3-8 2250 - 模拟输入端 0 (AI 0)



1	2	3	4	5	6	7	8
Input/Output Terminals					fp_2250_97_05.vsd	Function diagram	
Analog input 0 (AI 0)					05.09.2017 V4.7.9	SINAMICS G120C	
							- 2250 -

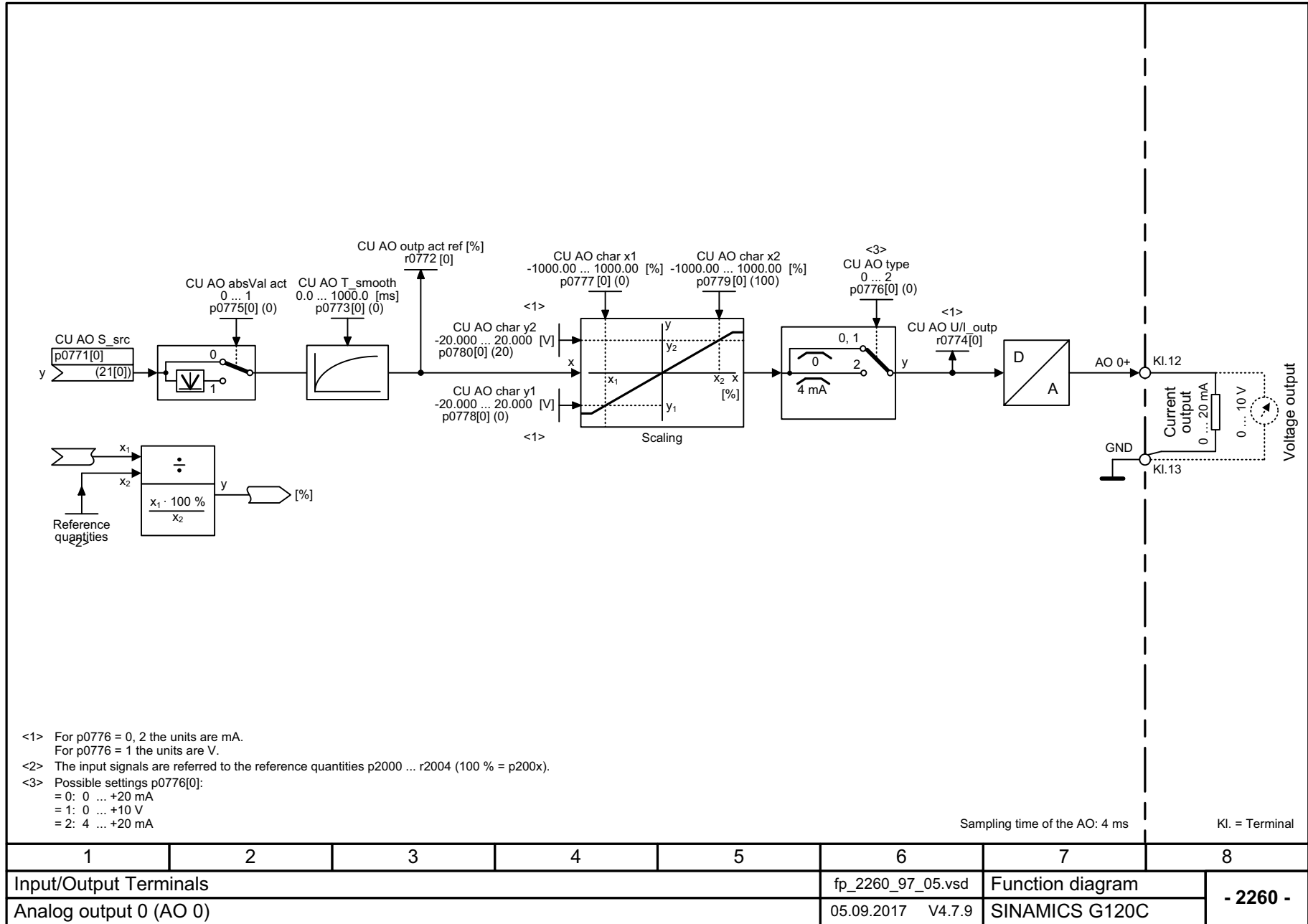


1	2	3	4	5	6	7	8
Input/Output Terminals					fp_2255_97_05.vsd	Function diagram	
Analog inputs as Digital input (DI 11)					05.09.2017 V4.7.9	SINAMICS G120C	

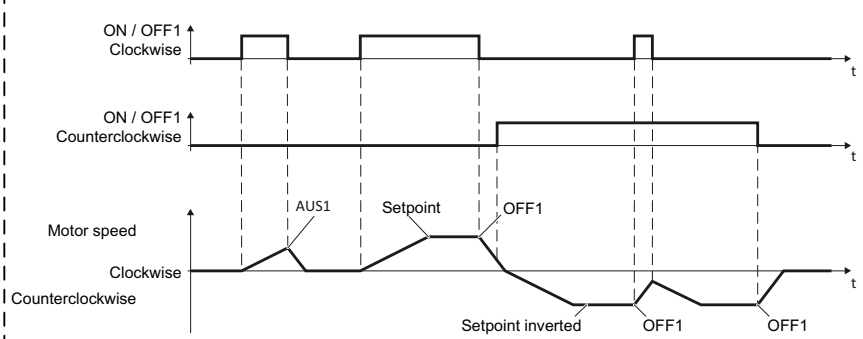
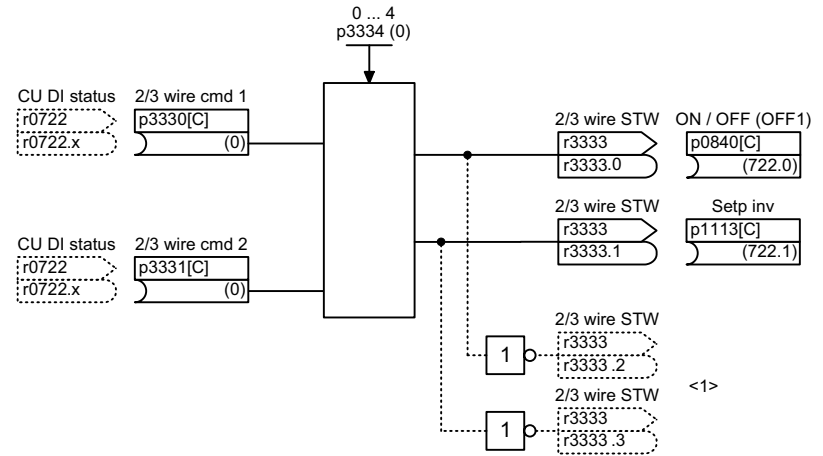
图 3-9 2255 - 模拟量输入用作数字量输入 (DI 11)



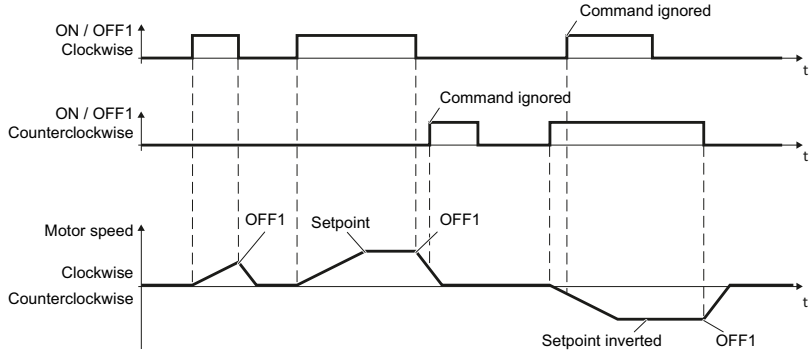
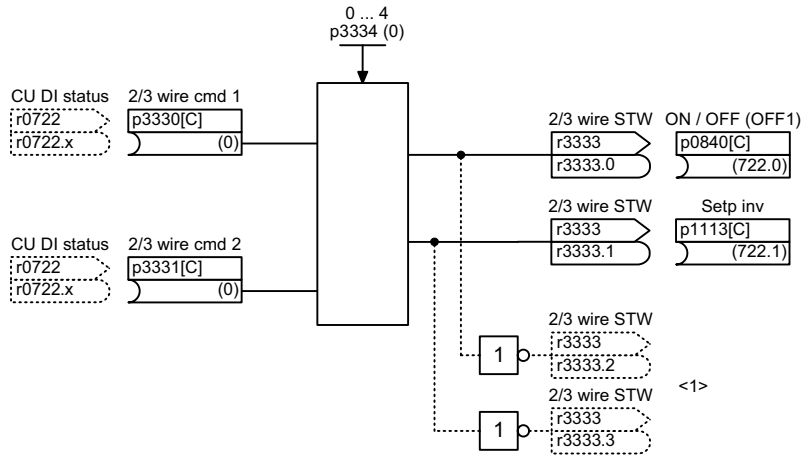
图 3-10 2260 - 模拟量输出 0 (AO 0)



Two-wire control (p0015 = 18 or p3334 = 2)  
clockwise/counterclockwise 2



Two-wire control (p0015 = 17 or p3334 = 1)  
clockwise/counterclockwise 1

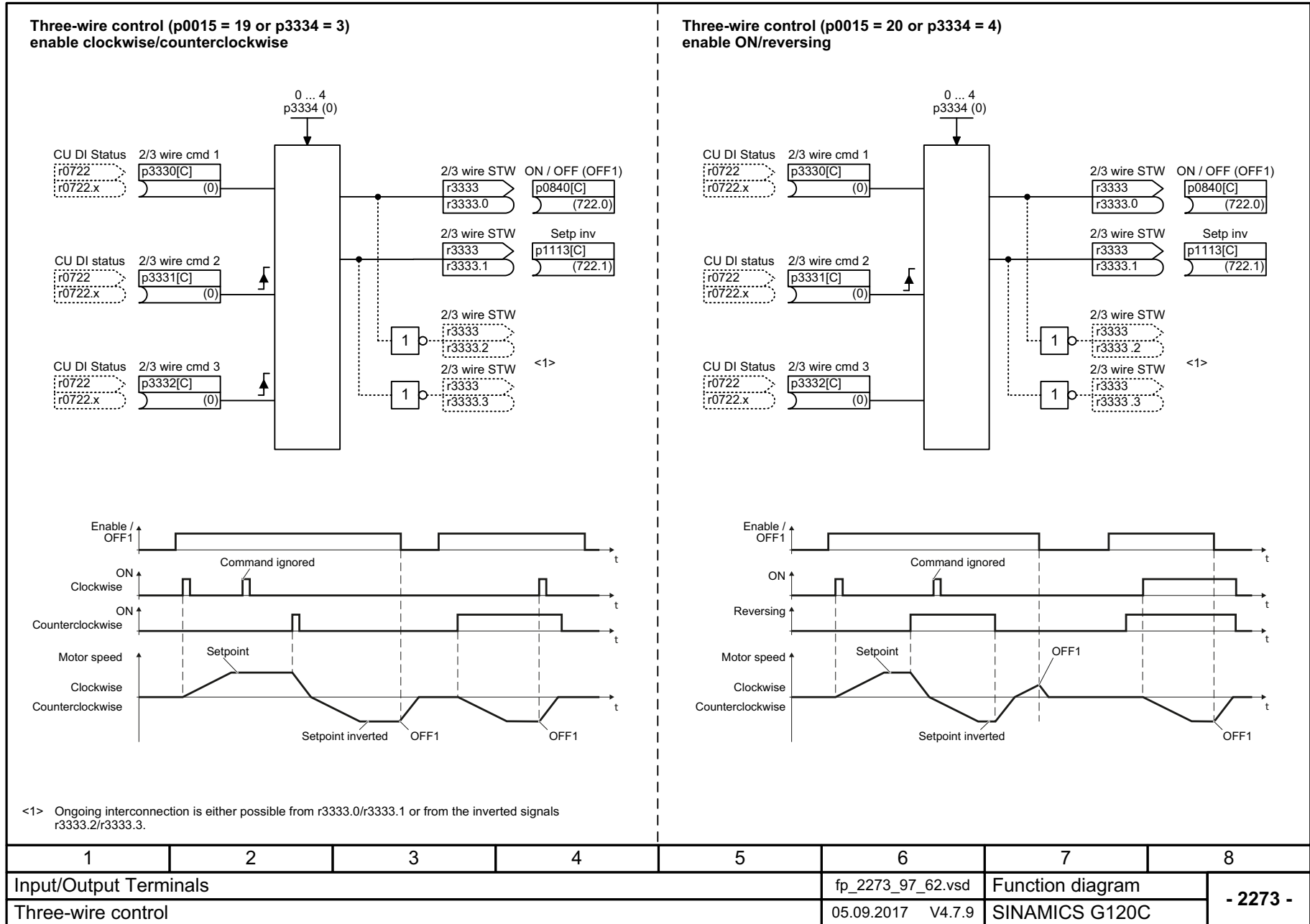


<1> Ongoing interconnection is either possible from r3333.0/r3333.1 or from the inverted signals r3333.2/r3333.3.

1	2	3	4	5	6	7	8
Input/Output Terminals					fp_2272_97_62.vsd	Function diagram	
Two-wire control					05.09.2017 V4.7.9	SINAMICS G120C	

图 3-11 2272 - 双线圈控制

图 3-12 2273 - 三线制控制



## 3.4 PROFenergy

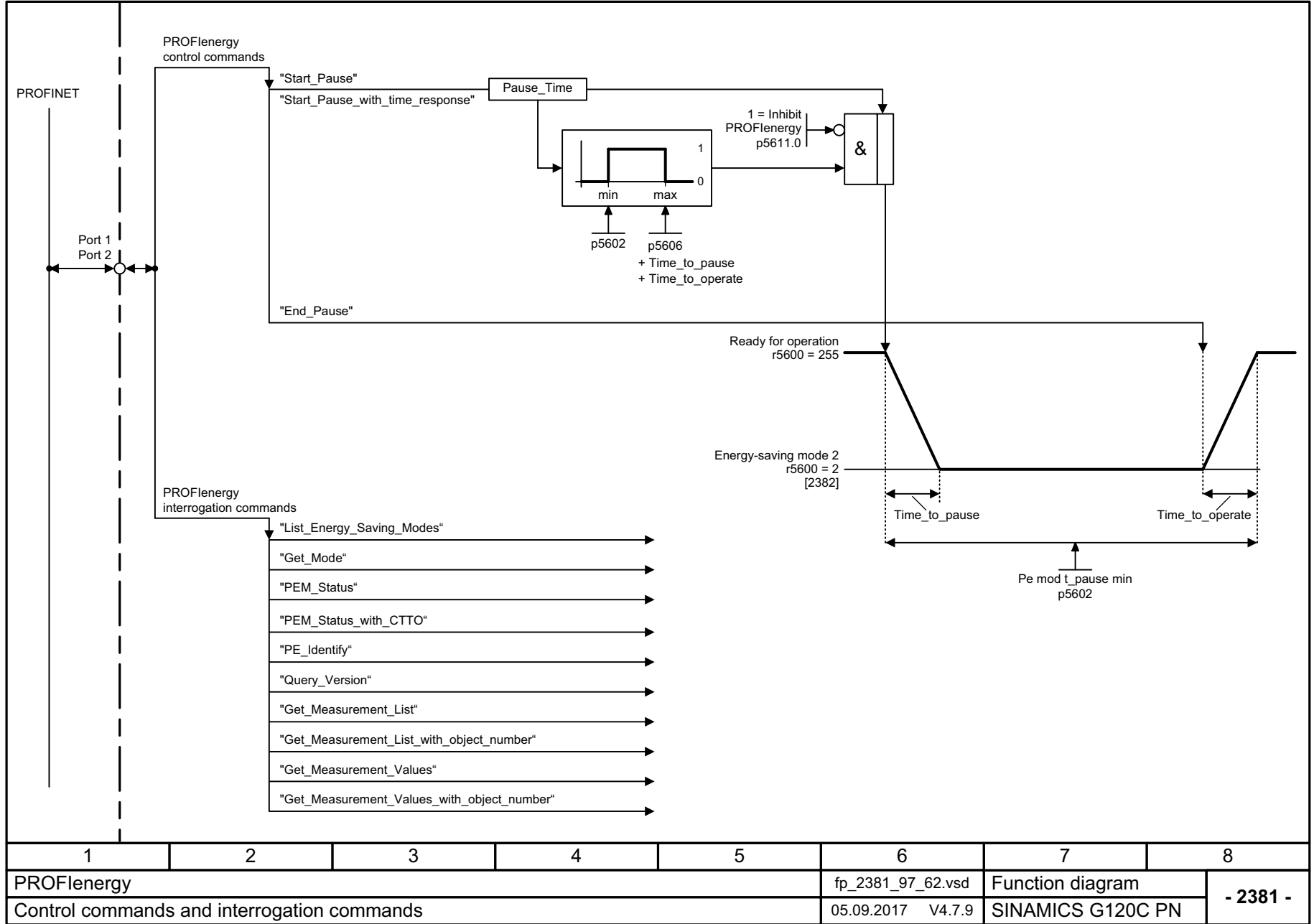
### 功能图

---

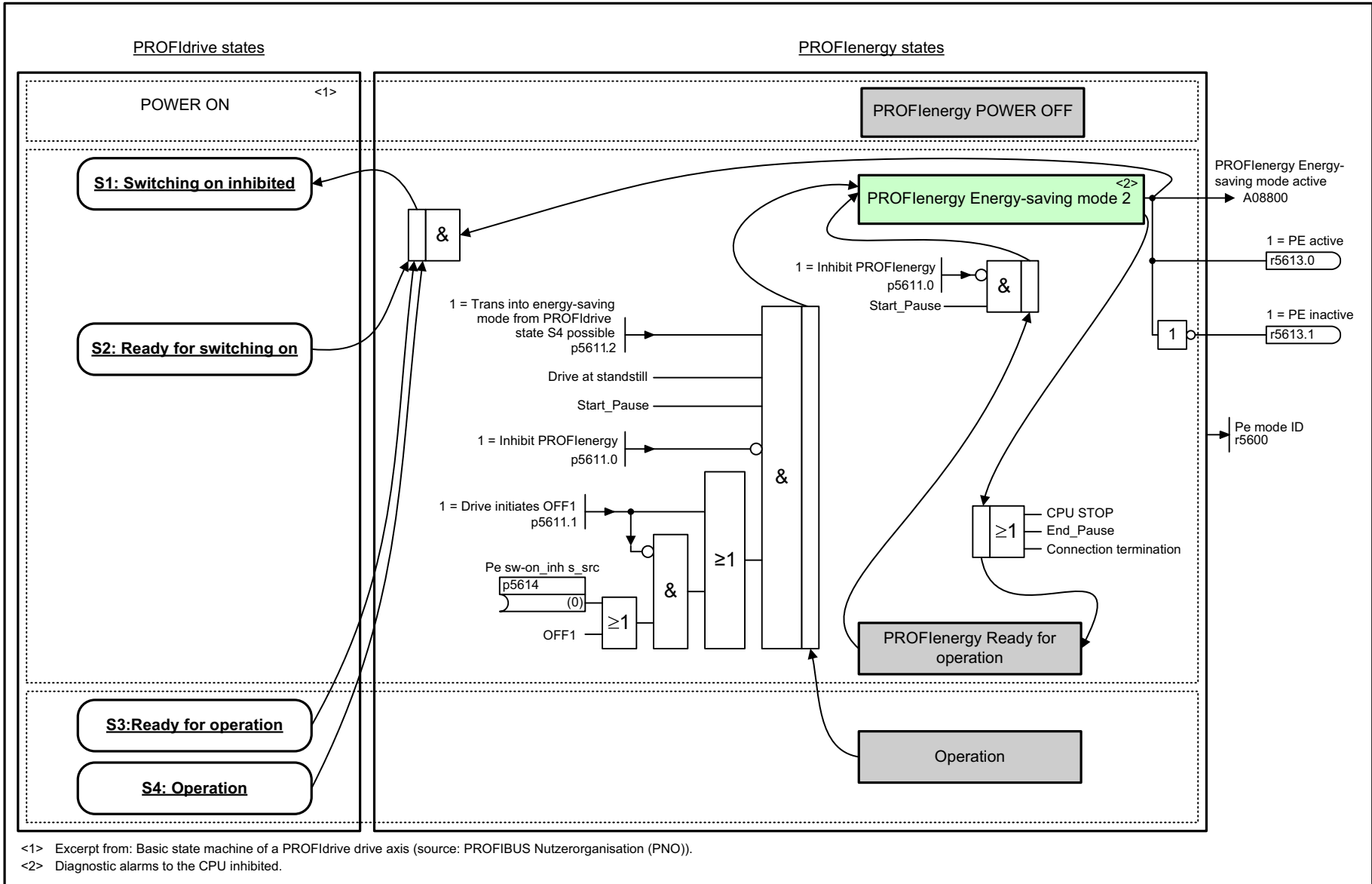
2381 - 控制指令和查询指令	445
2382 - 状态	446

---

图 3-13 2381 - 控制指令和查询指令



1	2	3	4	5	6	7	8
PROFenergy					fp_2381_97_62.vsd	Function diagram	
Control commands and interrogation commands					05.09.2017 V4.7.9	SINAMICS G120C PN	
							- 2381 -



<1> Excerpt from: Basic state machine of a PROFdrive drive axis (source: PROFIBUS Nutzerorganisation (PNO)).  
<2> Diagnostic alarms to the CPU inhibited.

1	2	3	4	5	6	7	8
PROFenergy					fp_2382_97_61.vsd	Function diagram	
States					05.09.2017 V4.7.9	SINAMICS G120C PN	

### 3.5 PROFIdrive (PROFIBUS/PROFINET), EtherNet/IP 通讯

#### 功能图

2401 - 一览	448
2410 - PROFIdrive, EtherNet/IP - 地址及诊断	449
2420 - PROFIdrive - 报文及过程数据 (PZD)	450
2440 - PROFIdrive - PZD 接收信号互联	451
2441 - PROFIdrive - STW1 控制字互联 (p2038 = 2)	452
2442 - PROFIdrive - STW1 控制字互联 (p2038 = 0)	453
2446 - PROFIdrive - STW3 控制字互联	454
2450 - PROFIdrive - PZD 发送信号互联	455
2451 - PROFIdrive - ZSW1 状态字互联 (p2038 = 2)	456
2452 - PROFIdrive - ZSW1 状态字互联 (p2038 = 0)	457
2456 - PROFIdrive - ZSW3 状态字互联	458
2468 - PROFIdrive - 接收报文, 通过 BICO 自由互联 (p0922 = 999)	459
2470 - PROFIdrive - 发送报文, 通过 BICO 自由互联 (p0922 = 999)	460
2472 - EtherNet/IP - 自由互联状态字	461
2473 - EtherNet/IP - 控制字 / 状态字互联	462

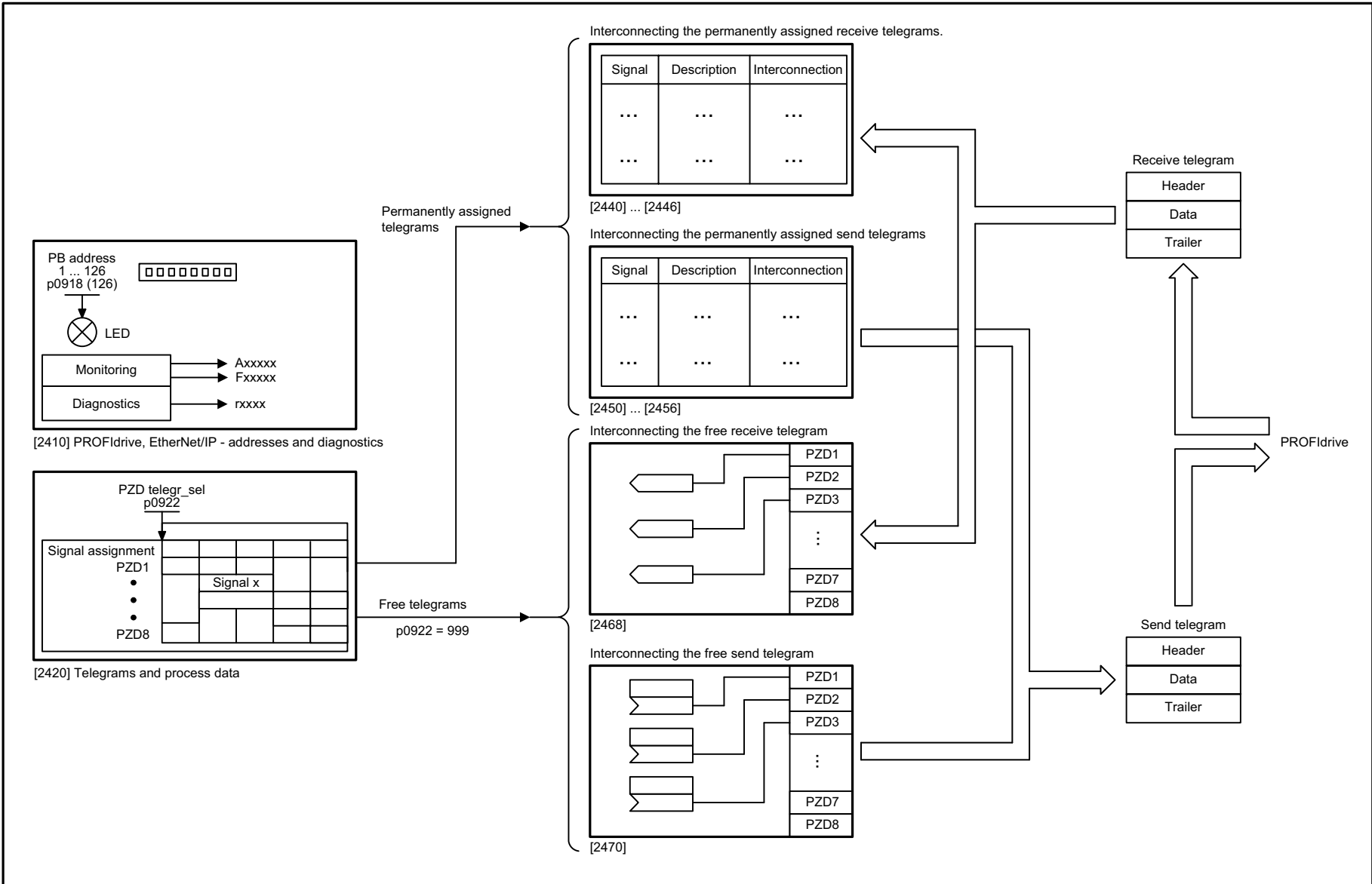
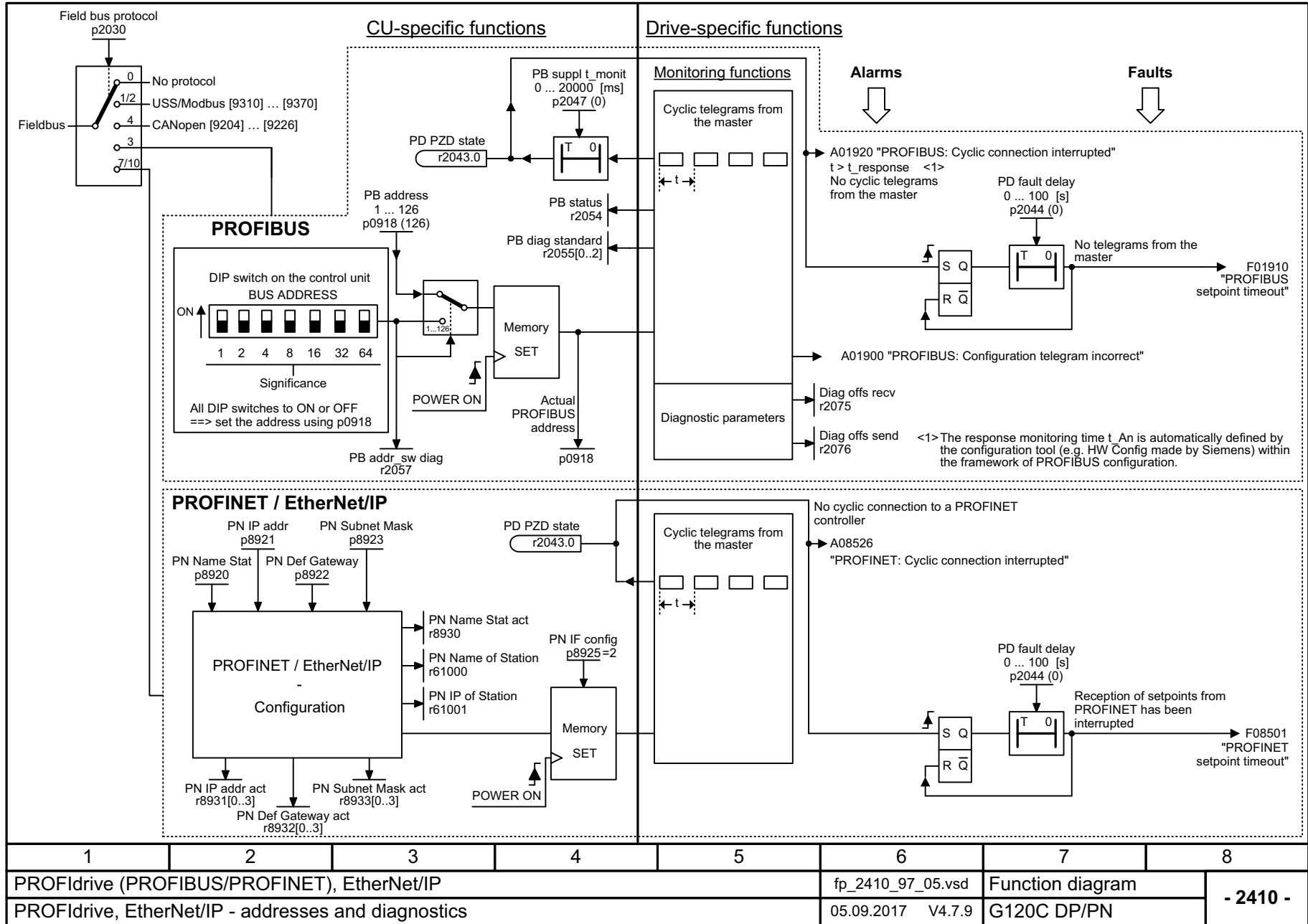


图 3-15 2401 - 一览

1	2	3	4	5	6	7	8
PROFdrive (PROFIBUS/PROFINET), EtherNet/IP					fp_2401_97_61.vsd	Function diagram	
Overview					05.09.2017 V4.7.9	SINAMICS G120C DP	
<b>- 2401 -</b>							



图 3-16 2410 - PROFDrive, EtherNet/IP - 地址及诊断



1 PROFDrive (PROFIBUS/PROFINET), EtherNet/IP

2 PROFDrive, EtherNet/IP - addresses and diagnostics

3 fp\_2410\_97\_05.vsd

4 05.09.2017 V4.7.9

5 Function diagram

6 G120C DP/PN

7 - 2410 -

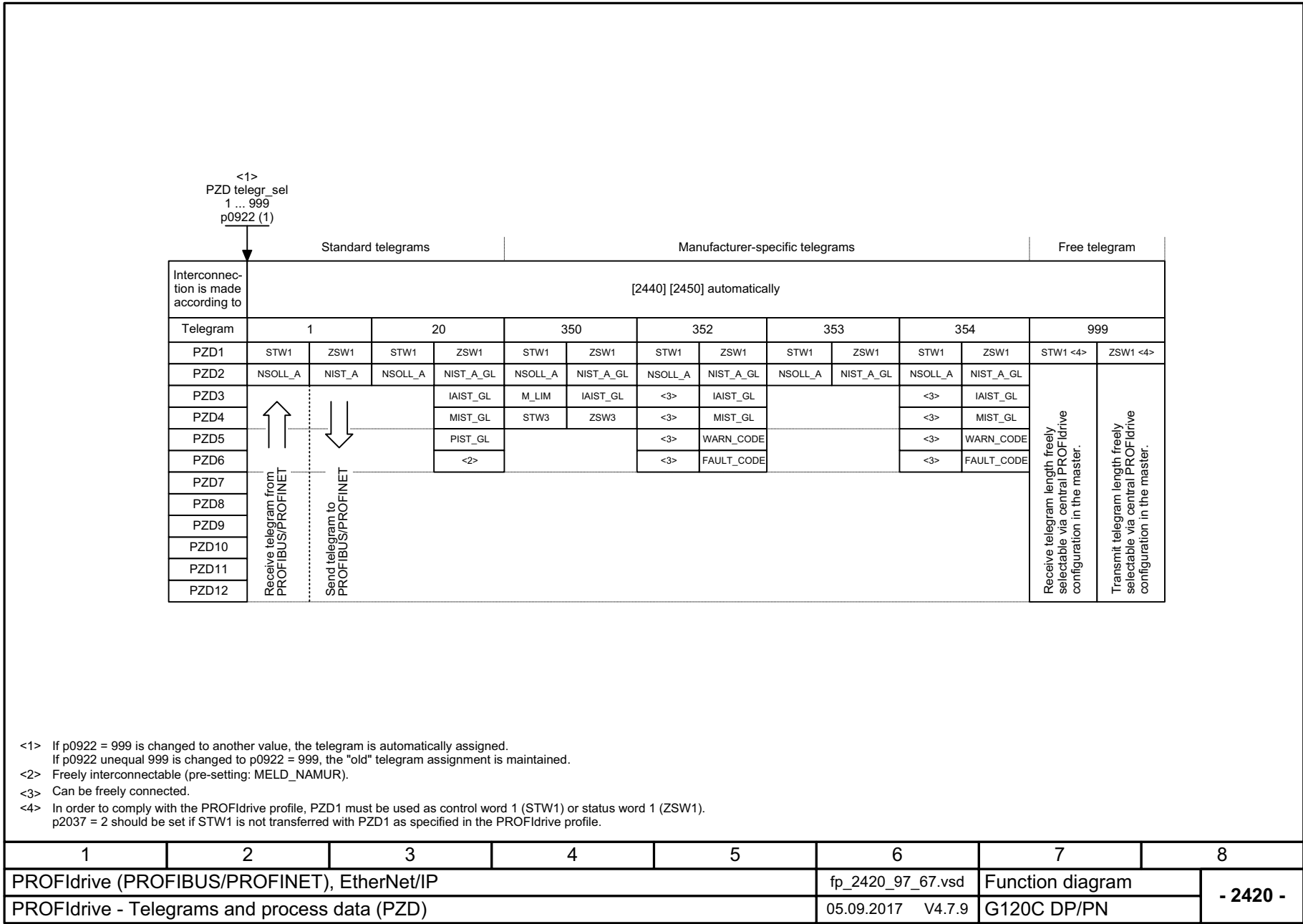
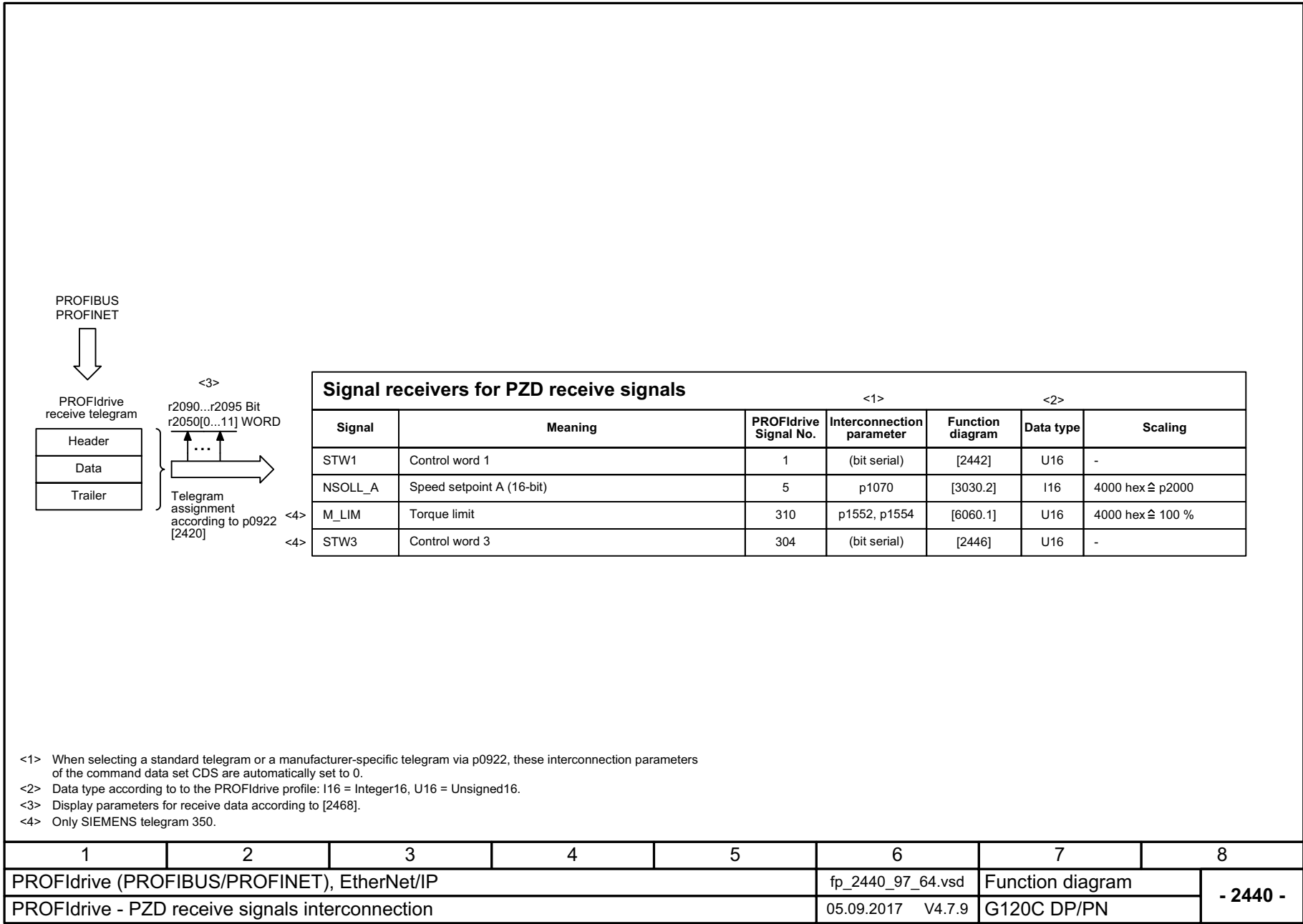


图 3-17 2420 - PROFIdrive - 报文及过程数据 (PZD)

图 3-18 2440 - PROFIdrive - PZD 接收信号互联



Signal targets for STW1 in Interface Mode VIK-NAMUR (p2038 = 2) <1>					
Signal	Meaning	Interconnection parameters	[Function diagram] internal control word	[Function diagram] signal target	Inverted
STW1.0	▲ = ON (pulses can be enabled) 0 = OFF1 (braking with ramp-function generator, then pulse suppression & ready for switching on)	p0840[0] = r2090.0	[2501.3]	Sequence control	-
STW1.1	1 = No OFF2 (enable is possible) 0 = OFF2 (immediate pulse suppression and switching on inhibited)	p0844[0] = r2090.1	[2501.3]	Sequence control	-
STW1.2	1 = No OFF3 (enable is possible) 0 = OFF3 (braking with the OFF3 ramp p1135, then pulse suppression and switching on inhibited)	p0848[0] = r2090.2	[2501.3]	Sequence control	-
STW1.3	1 = Enable operation (pulses can be enabled) 0 = Inhibit operation (suppress pulses)	p0852[0] = r2090.3	[2501.3]	Sequence control	-
STW1.4	1 = Ramp-function generator enable 0 = Inhibit ramp-function generator (set the ramp-function generator output to zero)	p1140[0] = r2090.4	[2501.3]	[3070]	-
STW1.5	1 = Continue ramp-function generator 0 = Freezes the ramp-function generator	p1141[0] = r2090.5	[2501.3]	[3070]	-
STW1.6	1 = Setpoint enable 0 = Inhibits the setpoint (the ramp-function generator input is set to zero)	p1142[0] = r2090.6	[2501.3]	[3070]	-
STW1.7	▲ = Acknowledge faults	p2103[0] = r2090.7	[2546.1]	[8060]	-
STW1.8	Reserved	-	-	-	-
STW1.9	Reserved	-	-	-	-
STW1.10	1 = Control via PLC <2>	p0854[0] = r2090.10	[2501.3]	[2501]	-
STW1.11	1 = Dir of rot reversal <4>	p1113[0] = r2090.11	[2505.3]	[3040]	-
STW1.12	Reserved	-	-	-	-
STW1.13	Reserved	-	-	-	-
STW1.14	Reserved	-	-	-	-
STW1.15	1 = CDS selection	p0810[0] = r2090.15 <3>	-	[8560]	-

&lt;1&gt; Used in telegram 20.

&lt;2&gt; Bit 10 in STW1 must be set to ensure that the drive accepts the process data.

&lt;3&gt; Interconnection is not inhibited.

&lt;4&gt; The direction reversal can be locked (see p1110 and p1111).

1	2	3	4	5	6	7	8
PROFIdrive (PROFIBUS/PROFINET), EtherNet/IP					fp_2441_97_61.vsd	Function diagram	
PROFIdrive - STW1 control word interconnection (p2038 = 2)					05.09.2017 V4.7.9	G120C DP/PN	

- 2441 -

图 3-19 2441 - PROFIdrive - STW1 控制字互联 (p2038 = 2)

图 3-20 2442 - PROFIdrive - STW1 控制字互联 (p2038 = 0)

Signal targets for STW1 in Interface Mode SINAMICS (p2038 = 0)							
Signal	Meaning	Interconnection parameters	[Function diagram] internal control word	[Function diagram] signal target	Inverted		
STW1.0	▲ = ON (pulses can be enabled) 0 = OFF1 (braking with ramp-function generator, then pulse suppression & ready for switching on)	p0840[0] = r2090.0	[2501.3]	Sequence control	-		
STW1.1	1 = No OFF2 (enable is possible) 0 = OFF2 (immediate pulse suppression and switching on inhibited)	p0844[0] = r2090.1	[2501.3]	Sequence control	-		
STW1.2	1 = No OFF3 (enable is possible) 0 = OFF3 (braking with the OFF3 ramp p1135, then pulse suppression and switching on inhibited)	p0848[0] = r2090.2	[2501.3]	Sequence control	-		
STW1.3	1 = Enable operation (pulses can be enabled) 0 = Inhibit operation (suppress pulses)	p0852[0] = r2090.3	[2501.3]	Sequence control	-		
STW1.4	1 = Ramp-function generator enable 0 = Inhibit ramp-function generator (set the ramp-function generator output to zero)	p1140[0] = r2090.4	[2501.3]	[3070]	-		
STW1.5	1 = Continue ramp-function generator 0 = Freezes the ramp-function generator	p1141[0] = r2090.5	[2501.3]	[3070]	-		
STW1.6	1 = Setpoint enable 0 = Inhibits the setpoint (the ramp-function generator input is set to zero)	p1142[0] = r2090.6	[2501.3]	[3070]	-		
STW1.7	▲ = Acknowledge faults	p2103[0] = r2090.7	[2546.1]	[8060]	-		
STW1.8	Reserved	-	-	-	-		
STW1.9	Reserved	-	-	-	-		
STW1.10	1 = Control via PLC	<1> p0854[0] = r2090.10	[2501.3]	[2501]	-		
STW1.11	1 = Dir of rot reversal	<2> p1113[0] = r2090.11	[2505.3]	[3040]	-		
STW1.12	Reserved	-	-	-	-		
STW1.13	1 = Motorized potentiometer, setpoint, raise	p1035[0] = r2090.13	[2505.3]	[3020]	-		
STW1.14	1 = Motorized potentiometer, setpoint, lower	p1036[0] = r2090.14	[2505.3]	[3020]	-		
STW1.15	Reserved	-	-	-	-		

<1> Bit 10 in STW1 must be set to ensure that the drive accepts the process data.  
<2> The direction reversal can be locked (see p1110 and p1111).

1	2	3	4	5	6	7	8
PROFIdrive (PROFIBUS/PROFINET), EtherNet/IP					fp_2442_97_61.vsd	Function diagram	
PROFIdrive - STW1 control word interconnection (p2038 = 0)					05.09.2017 V4.7.9	G120C DP/PN	

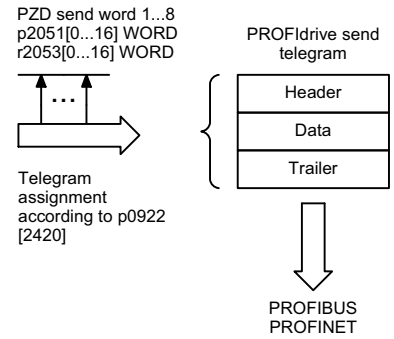
**- 2442 -**

Signal targets for STW3 in Interface Mode SINAMICS						<1>	
Signal	Meaning	Interconnection parameters	[Function diagram] internal control word	[Function diagram] signal target	Inverted		
STW3.0	1 = Fixed setp bit 0	p1020[0] = r2093.0	[3010.2]	[3010.2]	-		
STW3.1	1 = Fixed setp bit 1	p1021[0] = r2093.1	[2513.2]	[3010.2]	-		
STW3.2	1 = Fixed setp bit 2	p1022[0] = r2093.2	[2513.2]	[3010.2]	-		
STW3.3	1 = Fixed setp bit 3	p1023[0] = r2093.3	[2513.2]	[3010.2]	-		
STW3.4	1 = DDS select. bit 0	p0820 = r2093.4	[2513.2]	[8565.2]	-		
STW3.5	Reserved	-	-	-	-		
STW3.6	Reserved	-	-	-	-		
STW3.7	Reserved	-	-	-	-		
STW3.8	1 = Technology controller enable	p2200[0] = r2093.8	[2513.2]	[7958.4]	-		
STW3.9	1 = DC brake enable	p1230[0] = r2093.9	[2513.2]	[7017.1]	-		
STW3.10	Reserved	-	-	-	-		
STW3.11	Reserved	-	-	-	-		
STW3.12	Reserved	-	-	-	-		
STW3.13	0 = External fault 1 (F07860)	p2106[0] = r2093.13	[2513.2]	[8060.1]	-		
STW3.14	Reserved	-	-	-	-		
STW3.15	Reserved	-	-	-	-		
<1> Used in telegram 350.							
1	2	3	4	5	6	7	8
PROFIdrive (PROFIBUS/PROFINET), EtherNet/IP				fp_2446_97_05.vsd		Function diagram	
PROFIdrive - STW3 control word interconnection				05.09.2017 V4.7.9		G120C DP/PN	
							<b>- 2446 -</b>

图 3-21 2446 - PROFIdrive - STW3 控制字互联

图 3-22 2450 - PROFdrive - PZD 发送信号互联

Signal sources for PZD send signals <1>						
Signal	Description	PROFdrive Signal No.	Interconnection parameter	Function diagram	Data type	Scaling
ZSW1	Status word 1	2	r2089[0]	[2452]	U16	-
NIST_A	Actual speed A (16 bit)	6	r0063[0]	-	I16	4000 hex $\hat{=}$ p2000
IAIST_GLATT	Absolute actual current, smoothed	51	r0068[1]	[6799]	I16	4000 hex $\hat{=}$ p2002
MIST_GLATT	Actual torque smoothed	53	r0080[1]	[6799]	I16	4000 hex $\hat{=}$ p2003
PIST_GLATT	Power factor, smoothed	54	r0082[1]	[6799]	I16	4000 hex $\hat{=}$ p2004
NIST_A_GLATT	Actual speed, smoothed	57	r0063[1]	-	I16	4000 hex $\hat{=}$ p2000
MELD_NAMUR	VIK-NAMUR message bit bar	58	r3113	-	U16	
FAULT_CODE	Fault code	301	r2131	[8060]	U16	
WARN_CODE	Alarm code	303	r2132	[8065]	U16	
ZSW3	Status word 3	305	r0053	[2456]	U16	



<1> Data type according to the PROFdrive profile: I16 = Integer16, U16 = Unsigned16.

1	2	3	4	5	6	7	8
PROFdrive (PROFIBUS/PROFINET), EtherNet/IP					fp_2450_97_64.vsd	Function diagram	
PROFdrive - PZD send signals interconnection					05.09.2017 V4.7.9	G120C DP/PN	

- 2450 -

Signal sources for ZSW1 in Interface Mode VIK-NAMUR (p2038 = 2)					
Signal	Meaning	Interconnection parameters	[Function diagram] internal control word	[Function diagram] signal target	Inverted <1>
ZSW1.0	1 = Ready for switching on	p2080[0] = r0899.0	[2503.7]	Sequence control	-
ZSW1.1	1 = Ready for operation (DC link loaded, pulses inhibited)	p2080[1] = r0899.1	[2503.7]	Sequence control	-
ZSW1.2	1 = Operation enabled (drive follows n_set)	p2080[2] = r0899.2	[2503.7]	Sequence control	-
ZSW1.3	1 = Fault present	p2080[3] = r2139.3	[2548.7]	[8060]	-
ZSW1.4	1 = No coast down active (OFF2 inactive)	p2080[4] = r0899.4	[2503.7]	Sequence control	-
ZSW1.5	1 = No Quick stop active (OFF3 inactive)	p2080[5] = r0899.5	[2503.7]	Sequence control	-
ZSW1.6	1 = Switching on inhibited active	p2080[6] = r0899.6	[2503.7]	Sequence control	-
ZSW1.7	1 = Alarm present	p2080[7] = r2139.7	[2548.7]	[8065]	-
ZSW1.8	1 = Speed setpoint - actual value deviation within tolerance t_off	p2080[8] = r2197.7	[2534.7]	[8011]	-
ZSW1.9	1 = Control requested	p2080[9] = r0899.9	[2503.7]	[2503]	-
ZSW1.10	1 = f or n comparison value reached/exceeded	p2080[10] = r2199.1	[2537.7]	[8010]	-
ZSW1.11	1 = I, M, or P limit not reached	p2080[11] = r0056.13	[2522.7]	[6060]	✓
ZSW1.12	Reserved	-	-	-	-
ZSW1.13	1 = No motor overtemperature alarm	p2080[13] = r2135.14	[2548.7]	[8016]	✓
ZSW1.14	1 = Motor rotates forwards (n_act ≥ 0)	p2080[14] = r2197.3	[2534.7]	[8011]	-
ZSW1.15	1 = Display CDS	p2080[15] = r0836.0 <2>	-	-	-

<1> The ZSW1 is generated using the binector-connector converter (BI: p2080[0...15], inversion: p2088[0]...p2088[0].15).

<2> Interconnection is not inhibited.

1	2	3	4	5	6	7	8
PROFIdrive (PROFIBUS/PROFINET), EtherNet/IP					fp_2451_97_61.vsd	Function diagram	
PROFIdrive - ZSW1 status word interconnection (p2038 = 2)					05.09.2017 V4.7.9	G120C DP/PN	

**- 2451 -**

图 3-23 2451 - PROFIdrive - ZSW1 状态字互联 (p2038 = 2)



图 3-24 2452 - PROFIdrive - ZSW1 状态字互联 (p2038 = 0)

Signal sources for ZSW1 im Interface Mode SINAMICS (p2038 = 0)					
Signal	Meaning	Interconnection parameters	[Function diagram] internal control word	[Function diagram] signal target	Inverted <1>
ZSW1.0	1 = Ready for switching on	p2080[0] = r0899.0	[2503.7]	Sequence control	-
ZSW1.1	1 = Ready for operation (DC link loaded, pulses inhibited)	p2080[1] = r0899.1	[2503.7]	Sequence control	-
ZSW1.2	1 = Operation enabled (drive follows n_set)	p2080[2] = r0899.2	[2503.7]	Sequence control	-
ZSW1.3	1 = Fault present	p2080[3] = r2139.3	[2548.7]	[8060]	-
ZSW1.4	1 = No coast down active (OFF2 inactive)	p2080[4] = r0899.4	[2503.7]	Sequence control	-
ZSW1.5	1 = No Quick stop active (OFF3 inactive)	p2080[5] = r0899.5	[2503.7]	Sequence control	-
ZSW1.6	1 = Switching on inhibited active	p2080[6] = r0899.6	[2503.7]	Sequence control	-
ZSW1.7	1 = Alarm present	p2080[7] = r2139.7	[2548.7]	[8065]	-
ZSW1.8	1 = Speed setpoint - actual value deviation within tolerance t_off	p2080[8] = r2197.7	[2534.7]	[8011]	-
ZSW1.9	1 = Control requested <2>	p2080[9] = r0899.9	[2503.7]	[2503]	-
ZSW1.10	1 = f or n comparison value reached/exceeded	p2080[10] = r2199.1	[2536.7]	[8010]	-
ZSW1.11	1 = I, M, or P limit not reached	p2080[11] = r1407.7	[2522.7]	[6060]	✓
ZSW1.12	1 = Open holding brake	p2080[12] = r0899.12	[2503.7]	[2701]	-
ZSW1.13	1 = No motor overtemperature alarm	p2080[13] = r2135.14	[2548.7]	[8016]	✓
ZSW1.14	1 = Motor rotates forwards (n_act ≥ 0)	p2080[14] = r2197.3	[2534.7]	[8011]	-
ZSW1.15	1 = No alarm, thermal overload, power unit	p2080[15] = r2135.15	[2548.7]	[8021]	✓

<1> The ZSW1 is generated using the binector-connector converter (BI: p2080[0...15], inversion: p2088[0]...p2088[0].15).  
<2> The drive is ready to accept data.

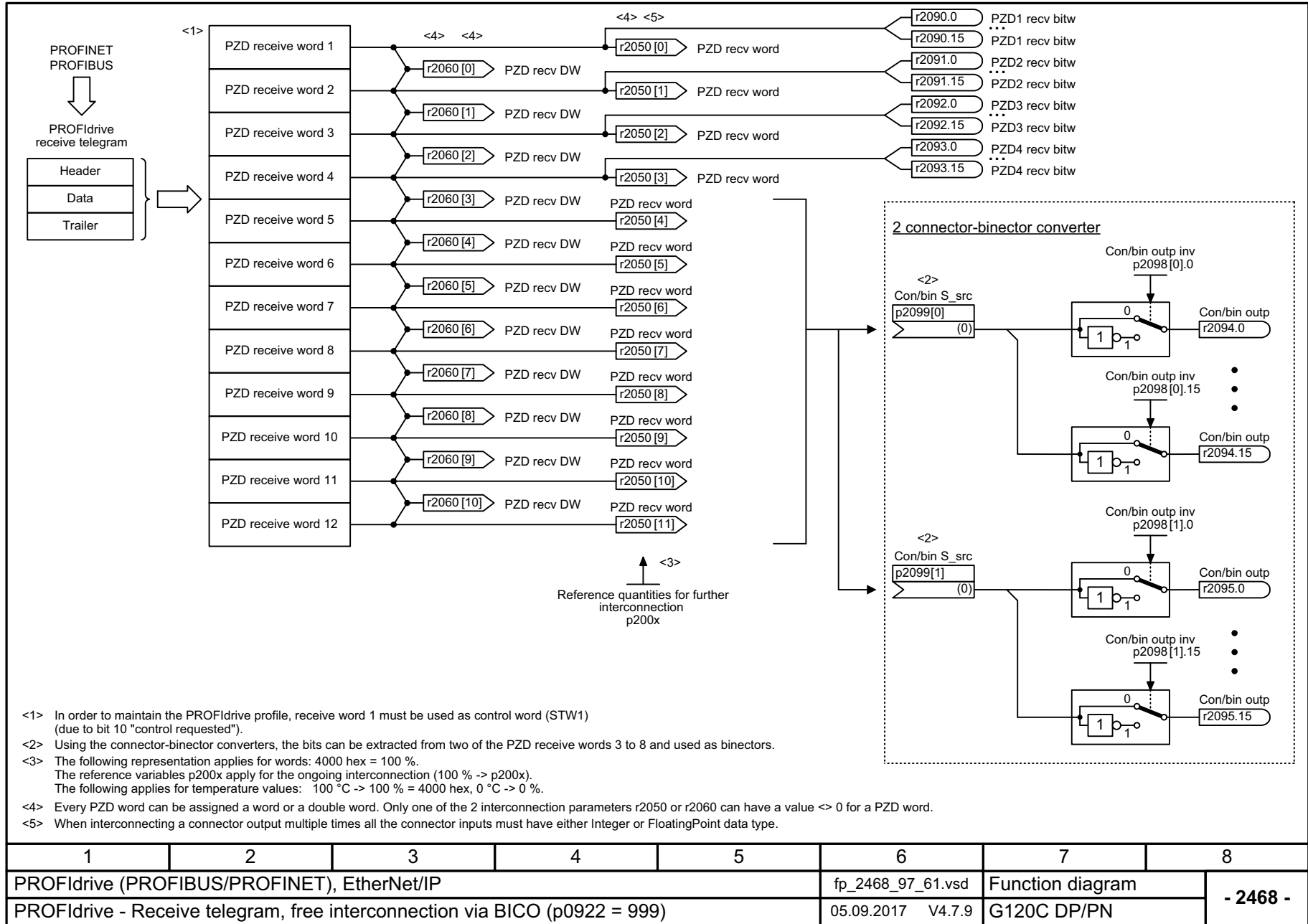
1	2	3	4	5	6	7	8
PROFIdrive (PROFIBUS/PROFINET), EtherNet/IP					fp_2452_97_61.vsd	Function diagram	
PROFIdrive - ZSW1 status word interconnection (p2038 = 0)					05.09.2017 V4.7.9	G120C DP/PN	

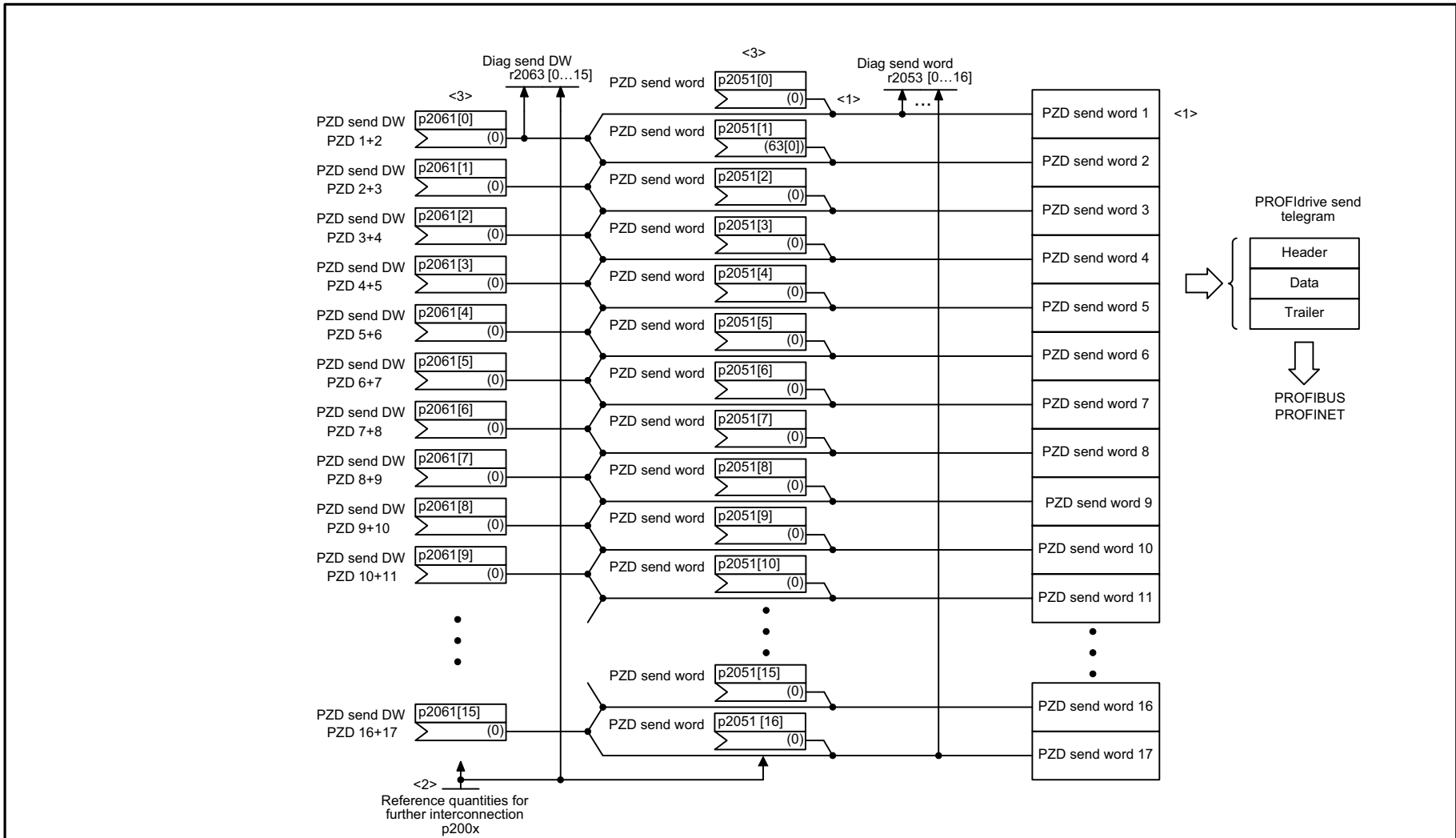
**- 2452 -**

Signal sources for ZSW3 im Interface Mode SINAMICS						<1>	
Signal	Meaning	Interconnection parameters	[Function diagram] internal status word	[Function diagram] signal source	Inverted		
ZSW3.0	1 = DC braking active	p2051[3] = r0053	[2511.7]	[7017.5]	-		
ZSW3.1	1 =  n_act  > p1226 (n_standstill)		[2511.7]	[2534.7]	-		
ZSW3.2	1 =  n_act  > p1080 (n_min)		[2511.7]	[2534.7]	-		
ZSW3.3	1 = l_act ≥ p2170		[2511.7]	[2534.7]	-		
ZSW3.4	1 =  n_act  > p2155		[2511.7]	[2534.7]	-		
ZSW3.5	1 =  n_act  ≤ p2155		[2511.7]	[2534.7]	-		
ZSW3.6	1 =  n_act  ≥ r1119 (n_set)		[2511.7]	[2534.7]	-		
ZSW3.7	1 = Vdc ≤ p2172		[2511.7]	[2534.7]	-		
ZSW3.8	1 = Vdc > p2172		[2511.7]	[2534.7]	-		
ZSW3.9	1 = Ramping finished		[2511.7]	[3080.7]	-		
ZSW3.10	1 = Technology controller output at the lower limit		[2511.7]	[7958.7]	-		
ZSW3.11	1 = Technology controller output at the upper limit		[2511.7]	[7958.7]	-		
ZSW3.12	Reserved		-	-	-		
ZSW3.13	Reserved		-	-	-		
ZSW3.14	Reserved		-	-	-		
ZSW3.15	Reserved	-	-	-			
<1> Used in telegrams 350.							
1	2	3	4	5	6	7	8
PROFIdrive (PROFIBUS/PROFINET), EtherNet/IP			fp_2456_97_61.vsd		Function diagram		- 2456 -
PROFIdrive - ZSW3 status word interconnection			05.09.2017 V4.7.9		G120C DP/PN		

图 3-25 2456 - PROFIdrive - ZSW3 状态字互联

图 3-26 - PROFIdrive - 接收报文, 通过 BICO 自由互连 (p0922 = 999)



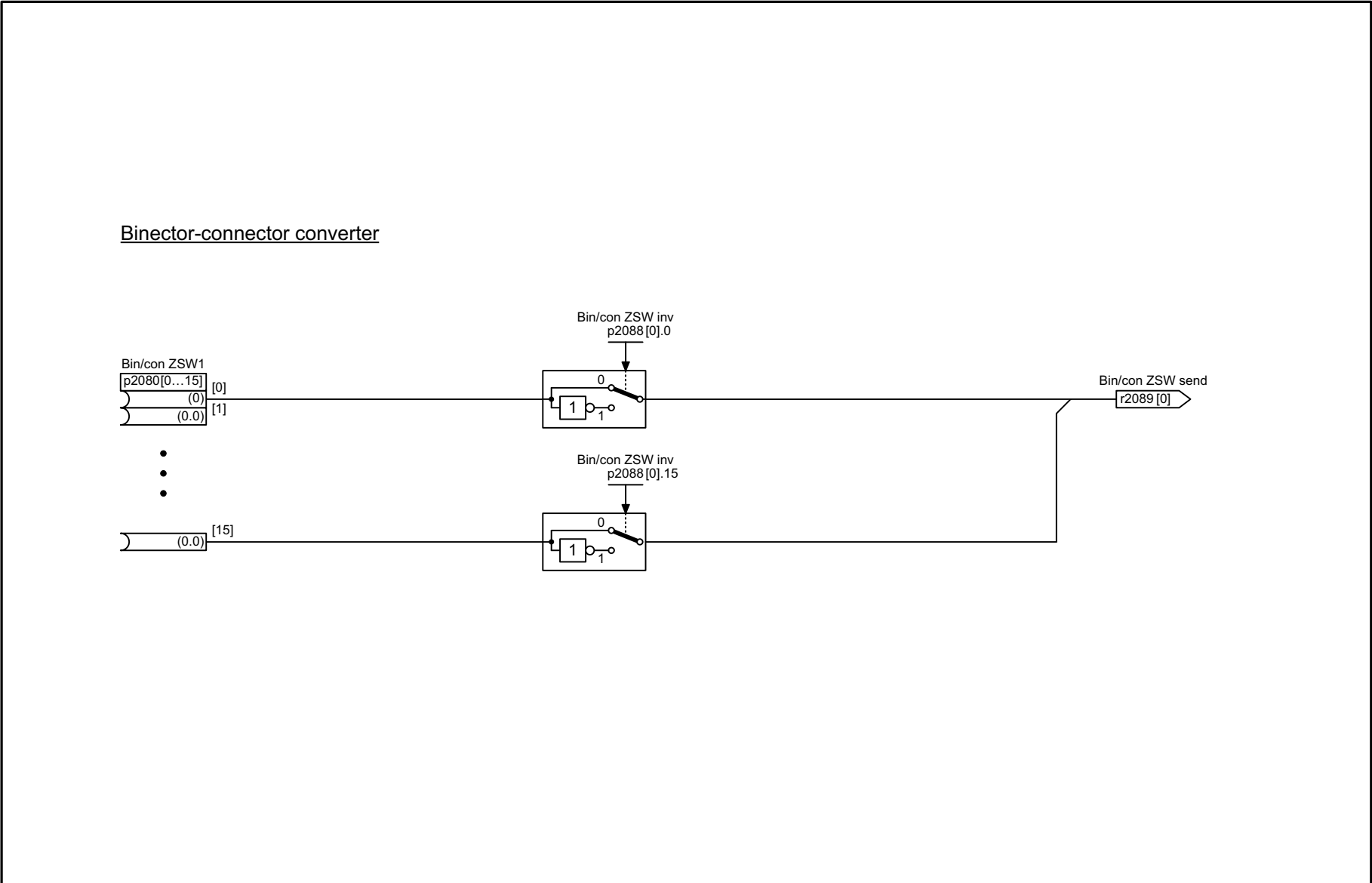


- <1> To comply with the PROFdrive profile, send word 1 must be used as status word 1 (ZSW1).
- <2> Physical word values are inserted in the telegram as referenced variables. p200x apply as reference variables (telegram contents = 4000 hex, if the input variable has the value p200x).  
The following applies for temperature values: 100 °C -> 100 % = 4000
- <3> A PZD send word can either be supplied via connector input p2051[x] (WORD) or via p2061[x] (DWORD).  
The two corresponding connector inputs cannot be interconnected.

1	2	3	4	5	6	7	8
PROFdrive (PROFIBUS/PROFINET), EtherNet/IP					fp_2470_97_61.vsd	Function diagram	
PROFdrive - Send telegram, free interconnection via BICO (p0922 = 999)					05.09.2017 V4.7.9	G120C DP/PN	

- 2470 -

图 3-27 2470 - PROFdrive - 发送报文，通过 BICO 自由互联 (p0922 = 999)



1	2	3	4	5	6	7	8
PROFIdrive (PROFIBUS/PROFINET), EtherNet/IP					fp_2472_97_05.vsd	Function diagram	
PROFIdrive - Status word, free interconnection					05.09.2017 V4.7.9	G120C DP/PN	

图 3-28 2472 - EtherNet/IP - 自由互联状态字

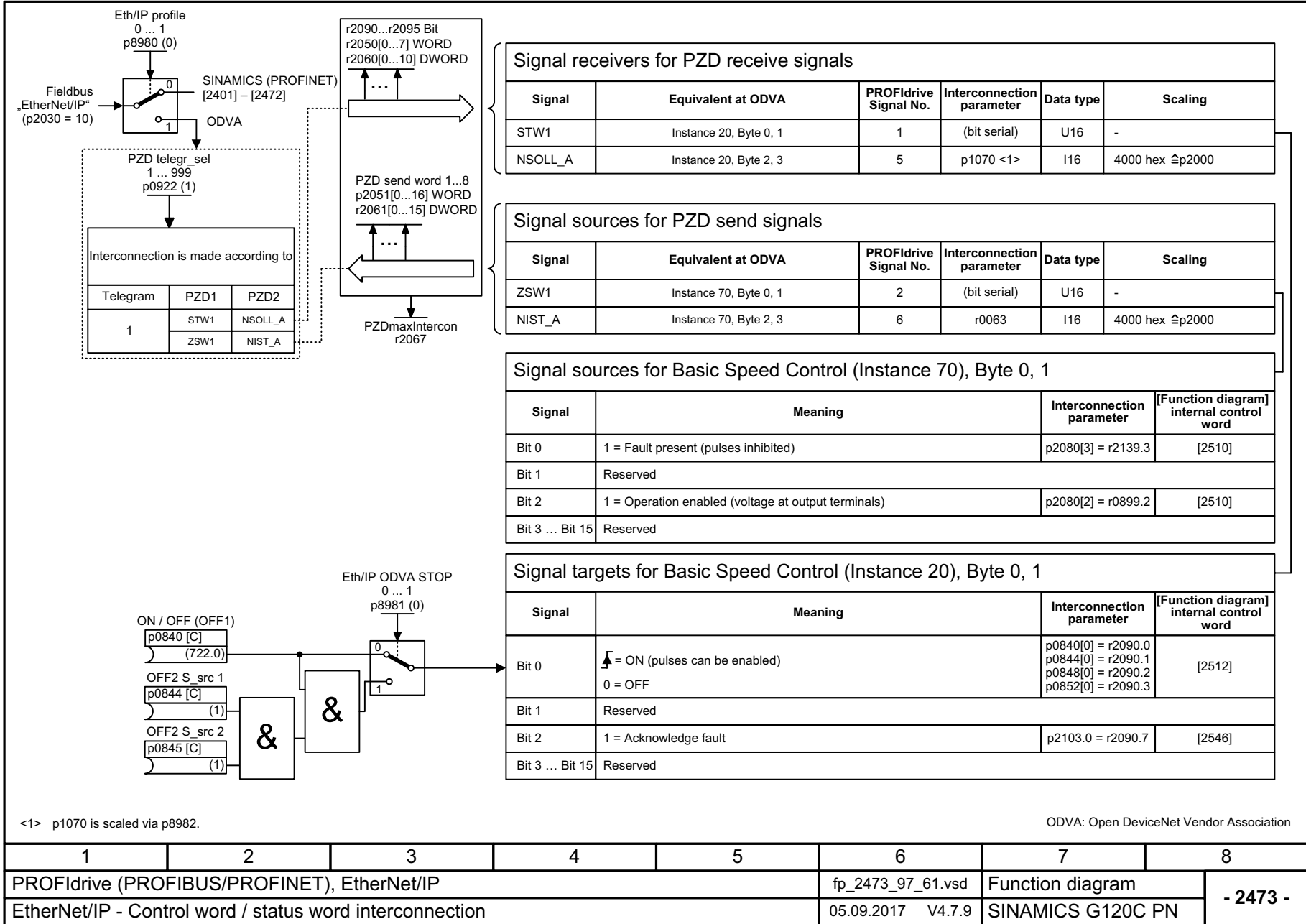
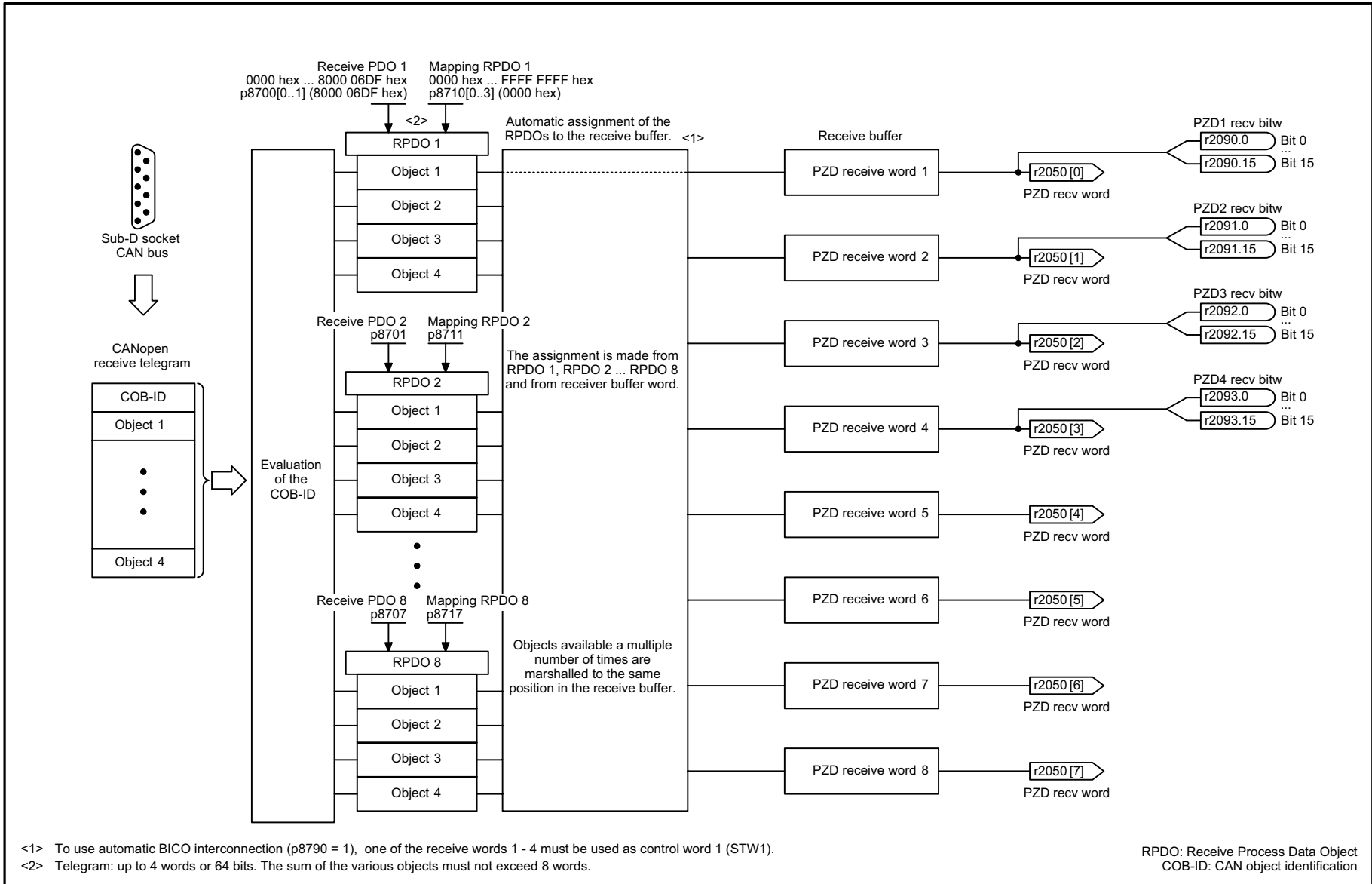


图 3-29 2473 - EtherNet/IP - 控制字 / 状态字互联

## 3.6 CANopen 通讯

### 功能图

9204 - 自由 PDO 映射接收报文 (p8744 = 2)	464
9206 - 预定义连接组接收报文 (p8744 = 1)	465
9208 - 由 PDO 映射发送报文 (p8744 = 2)	466
9210 - 预定义连接组发送报文 (p8744 = 1)	467
9220 - CANopen 控制字互联	468
9226 - CANopen 状态字 (r8784)	469



<1> To use automatic BICO interconnection (p8790 = 1), one of the receive words 1 - 4 must be used as control word 1 (STW1).  
 <2> Telegram: up to 4 words or 64 bits. The sum of the various objects must not exceed 8 words.

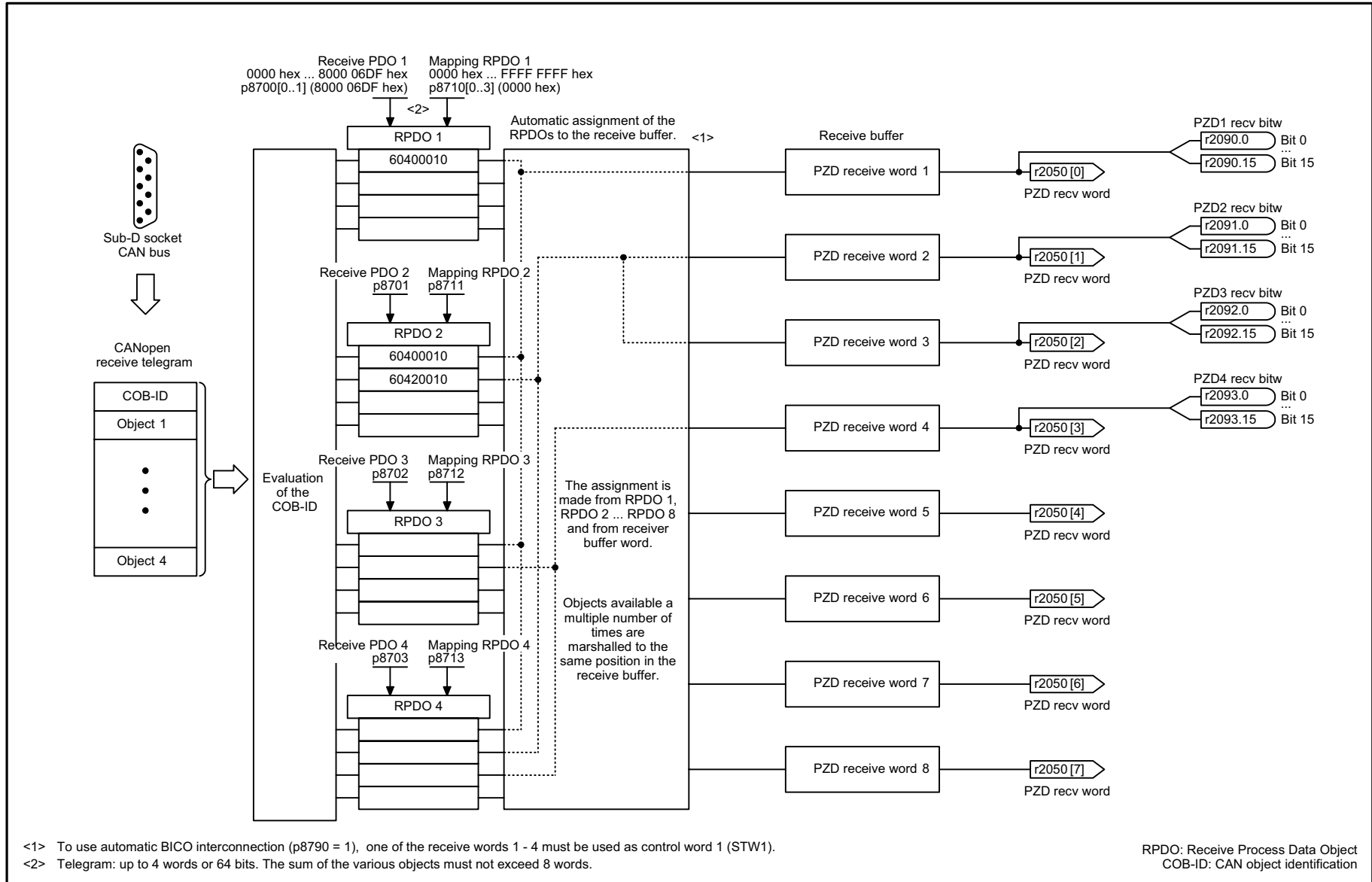
RPDO: Receive Process Data Object  
 COB-ID: CAN object identification

1	2	3	4	5	6	7	8
CANopen					fp_9204_97_68.vsd	Function diagram	
Receive telegram, free PDO mapping (p8744 = 2)					05.09.2017 V4.7.9	SINAMICS G120C CAN	

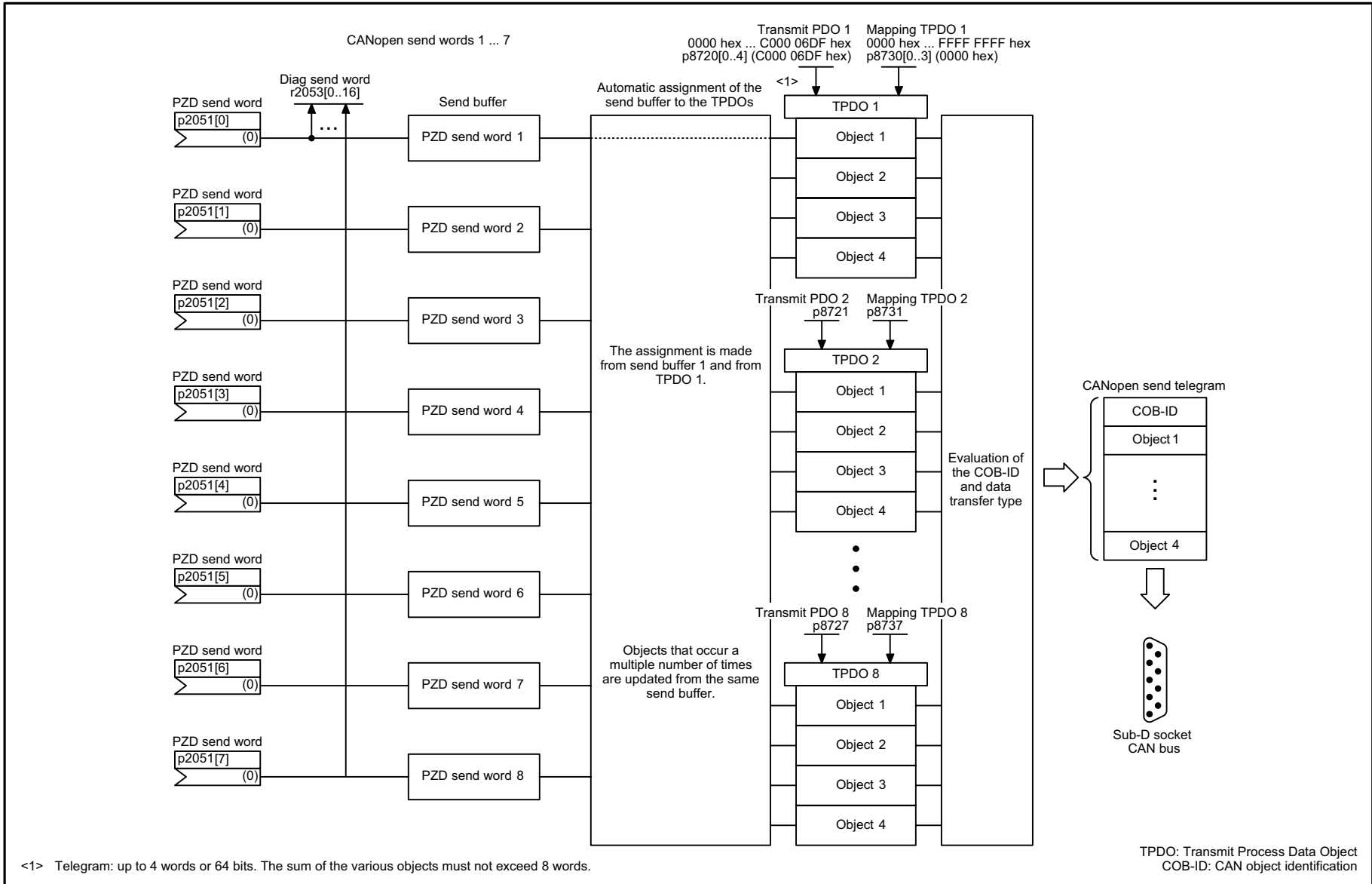
图 3-30 9204 - 自由 PDO 映射接收报文 (p8744 = 2)



图 3-31 9206 - 预定义连接组接收报文 (p8744 = 1)



1	2	3	4	5	6	7	8
CANopen					fp_9206_97_68.vsd	Function diagram	
Receive telegram, Predefined Connection Set (p8744 = 1)					05.09.2017 V4.7.9	SINAMICS G120C CAN	



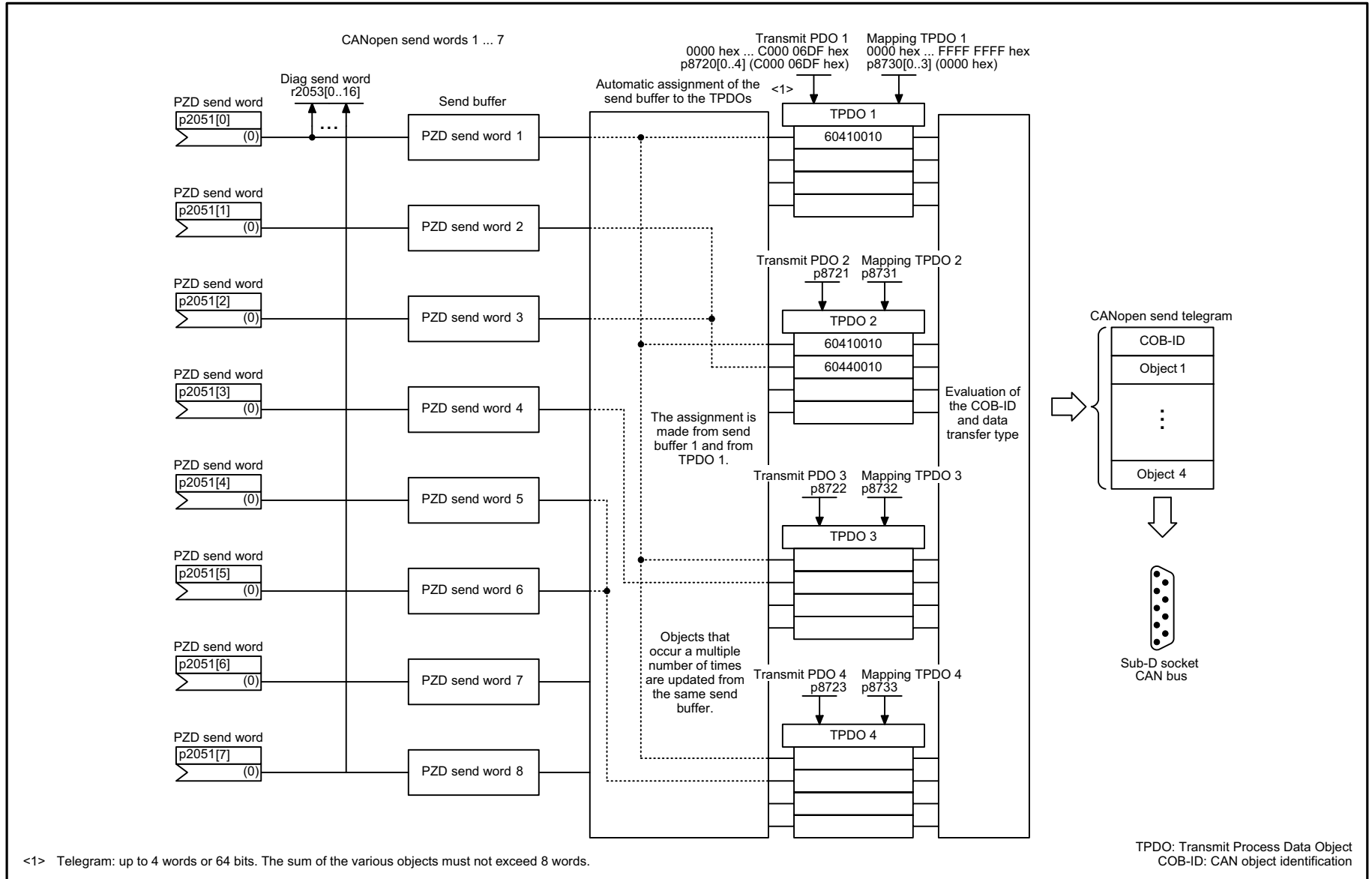
<1> Telegram: up to 4 words or 64 bits. The sum of the various objects must not exceed 8 words.

TPDO: Transmit Process Data Object  
COB-ID: CAN object identification

1	2	3	4	5	6	7	8
CANopen					fp_9208_97_68.vsd	Function diagram	
Send telegram, free PDO mapping (p8744 = 2)					05.09.2017 V4.7.9	SINAMICS G120C CAN	

图 3-32 9208 - 由 PDO 映射发送报文 (p8744 = 2)

图 3-33 9210 - 预定义连接组发送报文 (p8744 = 1)



1	2	3	4	5	6	7	8
CANopen					fp_9210_97_68.vsd	Function diagram	
Send telegram, Predefined Connection Set (p8744 = 1)					05.09.2017 V4.7.9	SINAMICS G120C CAN	
							- 9210 -

Signal targets for control word CANopen (r8795)				
Signal	Meaning	Interconnection parameters <sup>&lt;1&gt;</sup>	[Function diagram] internal control word	[Function diagram] signal target
STW.0	1 = ON (pulses can be enabled) 0 = OFF1 (braking with RFG, then pulse suppression and ready for switching on)	p0840[0] = r2090.0	[2501.3]	Sequence control
STW.1	1 = No coast-down activated (enable possible) 0 = Activate coast-down (immediate pulse suppression and switching on inhibited)	p0844[0] = r2090.1	[2501.3]	Sequence control
STW.2	1 = No Quick stop activated (enable possible) 0 = Activate Quick stop (OFF3 ramp p1135, then pulse suppression and switching on inhibited)	p0848[0] = r2090.2	[2501.3]	Sequence control
STW.3	1 = Enable operation (pulses can be enabled) 0 = Inhibit operation (suppress pulses)	p0852[0] = r2090.3	[2501.3]	Sequence control
STW.4	1 = Enable ramp-function generator 0 = Inhibit ramp-function generator	p1140[0] = r2090.4 <sup>&lt;2&gt;</sup>	[2501.3]	[3070]
STW.5	1 = Continue ramp-function generator 0 = function generator	p1141[0] = r2090.5 <sup>&lt;2&gt;</sup>	[2501.3]	[3070]
STW.6	1 = Enable setpoint 0 = Inhibit setpoint (set the ramp-function generator input to zero)	p1142[0] = r2090.6 <sup>&lt;2&gt;</sup>	[2501.3]	[3070]
STW.7	1 = Acknowledge fault	p2103[0] = r2090.7	[2546.1]	[8060]
STW.8	1 = Stop	<sup>&lt;2&gt;</sup> <sup>&lt;3&gt;</sup>	-	[3070]
STW.9	Reserved	-	-	-
STW.10	Reserved	-	-	-
STW.11	Can be freely connected	pxxxx[y] = r2090.11	-	-
STW.12	Can be freely connected	pxxxx[y] = r2090.12	-	-
STW.13	Can be freely connected	pxxxx[y] = r2090.13	-	-
STW.14	Can be freely connected	pxxxx[y] = r2090.14	-	-
STW.15	Can be freely connected	pxxxx[y] = r2090.15	-	-

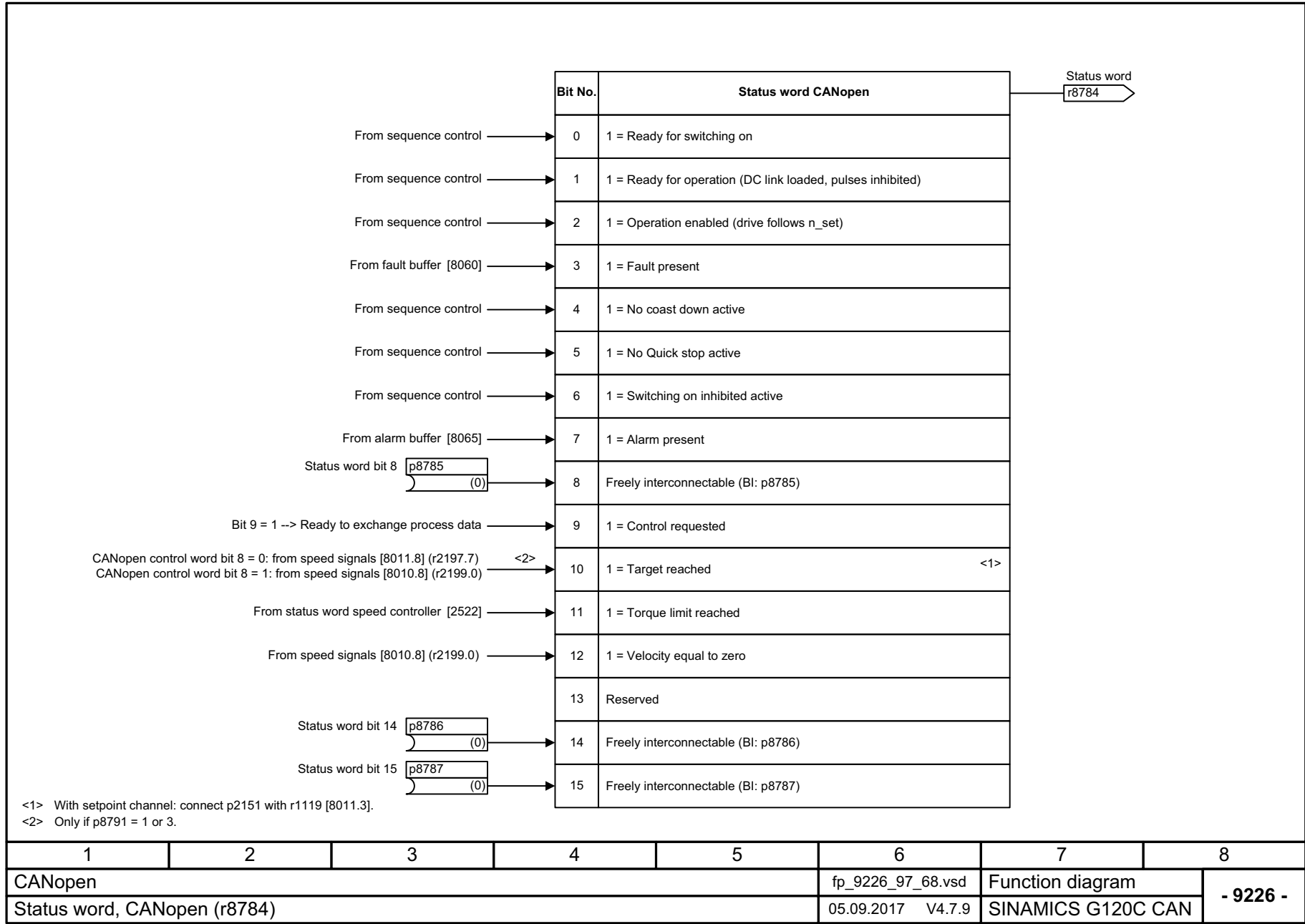
<1> Depending on the position of the CANopen control word in p8750, the number of the binector to be connected changes.  
 <2> Not taken into account for the automatic control word interconnection (p8790).  
 <3> Interconnection via p8791.

1	2	3	4	5	6	7	8
CANopen			fp_9220_97_68.vsd			Function diagram	
CANopen control word interconnection			05.09.2017 V4.7.9			SINAMICS G120C CAN	

- 9220 -

图 3-34 9220 - CANopen 控制字互联

图 3-35 9226 - CANopen 状态字 (r8784)

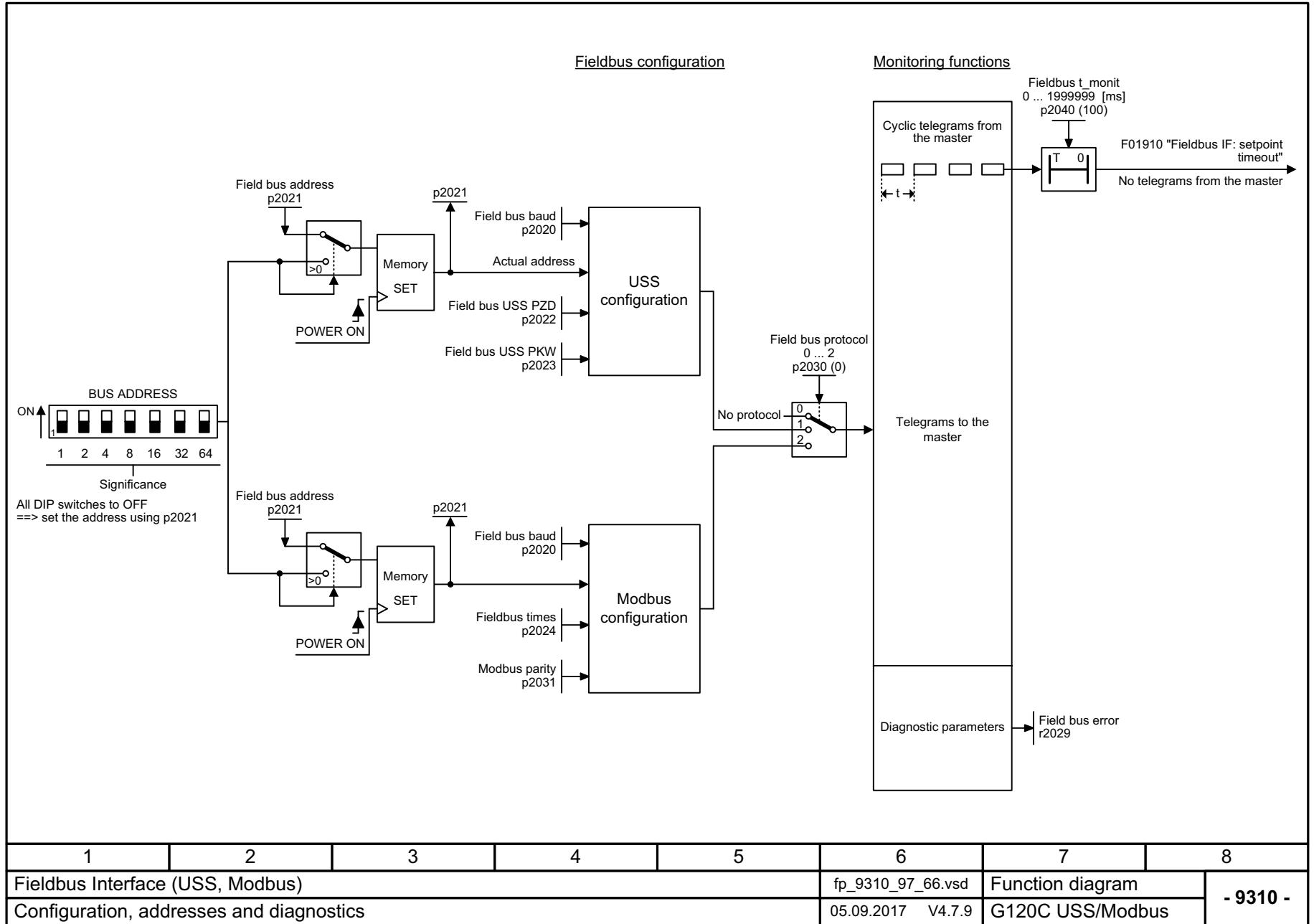


### 3.7 通讯, 现场总线接口 (USS, Modbus)

#### 功能图

9310 - 配置, 地址及诊断	471
9342 - STW1 控制字互联	472
9352 - ZSW1 状态字互联	473
9360 - 接收报文, 通过 BICO 自由互联 (p0922 = 999)	474
9370 - 发送报文, 通过 BICO 自由互联 (p0922 = 999)	475

图 3-36 9310 - 配置, 地址及诊断



1	2	3	4	5	6	7	8
Fieldbus Interface (USS, Modbus)					fp_9310_97_66.vsd	Function diagram	
Configuration, addresses and diagnostics					05.09.2017 V4.7.9	G120C USS/Modbus	
- 9310 -							

Signal targets for fieldbus STW1					
Signal	Meaning	Interconnection parameters	[Function diagram] internal control word	[Function diagram] signal target	Inverted
STW1.0	$\overline{F}$ = ON (pulses can be enabled) 0 = OFF1 (braking with ramp-function generator, then pulse suppression & ready for switching on)	p0840[0] = r2090.0	[2501.3]	Sequence control	-
STW1.1	1 = No OFF2 (enable is possible) 0 = OFF2 (immediate pulse suppression and switching on inhibited)	p0844[0] = r2090.1	[2501.3]	Sequence control	-
STW1.2	1 = No OFF3 (enable is possible) 0 = OFF3 (braking with the OFF3 ramp p1135, then pulse suppression and switching on inhibited)	p0848[0] = r2090.2	[2501.3]	Sequence control	-
STW1.3	1 = Enable operation (pulses can be enabled) 0 = Inhibit operation (suppress pulses)	p0852[0] = r2090.3	[2501.3]	Sequence control	-
STW1.4	1 = Ramp-function generator enable 0 = Inhibit ramp-function generator (set the ramp-function generator output to zero)	p1140[0] = r2090.4	[2501.3]	[3070]	-
STW1.5	1 = Continue ramp-function generator 0 = Freezes the ramp-function generator	p1141[0] = r2090.5	[2501.3]	[3070]	-
STW1.6	1 = Setpoint enable 0 = Inhibits the setpoint (the ramp-function generator input is set to zero)	p1142[0] = r2090.6	[2501.3]	[3070]	-
STW1.7	$\overline{F}$ = Acknowledge faults	p2103[0] = r2090.7	[2546.1]	[8060]	-
STW1.8	Reserved	-	-	-	-
STW1.9	Reserved	-	-	-	-
STW1.10	1 = Control via PLC <1>	p0854[0] = r2090.10	[2501.3]	[2501]	-
STW1.11	1 = Dir of rot reversal <2>	p1113[0] = r2090.11	[2505.3]	[3040]	-
STW1.12	Reserved	-	-	-	-
STW1.13	1 = Motorized potentiometer, setpoint, raise	p1035[0] = r2090.13	[2505.3]	[3020]	-
STW1.14	1 = Motorized potentiometer, setpoint, lower	p1036[0] = r2090.14	[2505.3]	[3020]	-
STW1.15	Reserved	-	-	-	-

<1> Bit 10 in STW1 must be set to ensure that the drive accepts the process data.  
 <2> The direction reversal can be locked (see p1110 and p1111).

1	2	3	4	5	6	7	8
Fieldbus Interface (USS, Modbus)					fp_9342_97_62.vsd	Function diagram	
STW1 control word interconnection					05.09.2017 V4.7.9	G120C USS/Modbus	

**- 9342 -**

图 3-37 9342 - STW1 控制字互联



图 3-38 9352 - ZSW1 状态字互联

Signal sources for fieldbus ZSW1															
Signal	Meaning	Interconnection parameters	[Function diagram] internal control word	[Function diagram] signal target	Inverted <1>										
ZSW1.0	1 = Ready for switching on	p2080[0] = r0899.0	[2503.7]	Sequence control	-										
ZSW1.1	1 = Ready for operation (DC link loaded, pulses inhibited)	p2080[1] = r0899.1	[2503.7]	Sequence control	-										
ZSW1.2	1 = Operation enabled (drive follows n_set)	p2080[2] = r0899.2	[2503.7]	Sequence control	-										
ZSW1.3	1 = Fault present	p2080[3] = r2139.3	[2548.7]	[8060]	-										
ZSW1.4	1 = No coast down active (OFF2 inactive)	p2080[4] = r0899.4	[2503.7]	Sequence control	-										
ZSW1.5	1 = No Quick stop active (OFF3 inactive)	p2080[5] = r0899.5	[2503.7]	Sequence control	-										
ZSW1.6	1 = Switching on inhibited active	p2080[6] = r0899.6	[2503.7]	Sequence control	-										
ZSW1.7	1 = Alarm present	p2080[7] = r2139.7	[2548.7]	[8065]	-										
ZSW1.8	1 = Speed setpoint - actual value deviation within tolerance t_off	p2080[8] = r2197.7	[2534.7]	[8011]	-										
ZSW1.9	1 = Control requested <2>	p2080[9] = r0899.9	[2503.7]	[2503]	-										
ZSW1.10	1 = f or n comparison value reached/exceeded	p2080[10] = r2199.1	[2536.7]	[8010]	-										
ZSW1.11	1 = I, M, or P limit not reached	p2080[11] = r1407.7	[2522.7]	[6060]	✓										
ZSW1.12	1 = Open holding brake	p2080[12] = r0899.12	[2503.7]	[2701]	-										
ZSW1.13	1 = No motor overtemperature alarm	p2080[13] = r2135.14	[2548.7]	[8016]	✓										
ZSW1.14	1 = Motor rotates forwards (n_act ≥ 0)	p2080[14] = r2197.3	[2534.7]	[8011]	-										
ZSW1.15	1 = No alarm, thermal overload, power unit	p2080[15] = r2135.15	[2548.7]	[8021]	✓										
<1> The ZSW1 is generated using the binector-connector converter (BI: p2080[0...15], inversion: p2088[0]...p2088[0].15). <2> The drive is ready to accept data.															
1		2		3		4		5		6		7		8	
Fieldbus Interface (USS, Modbus)			fp_9352_97_62.vsd			Function diagram			- 9352 -						
ZSW1 status word interconnection			05.09.2017 V4.7.9			G120C USS/Modbus									

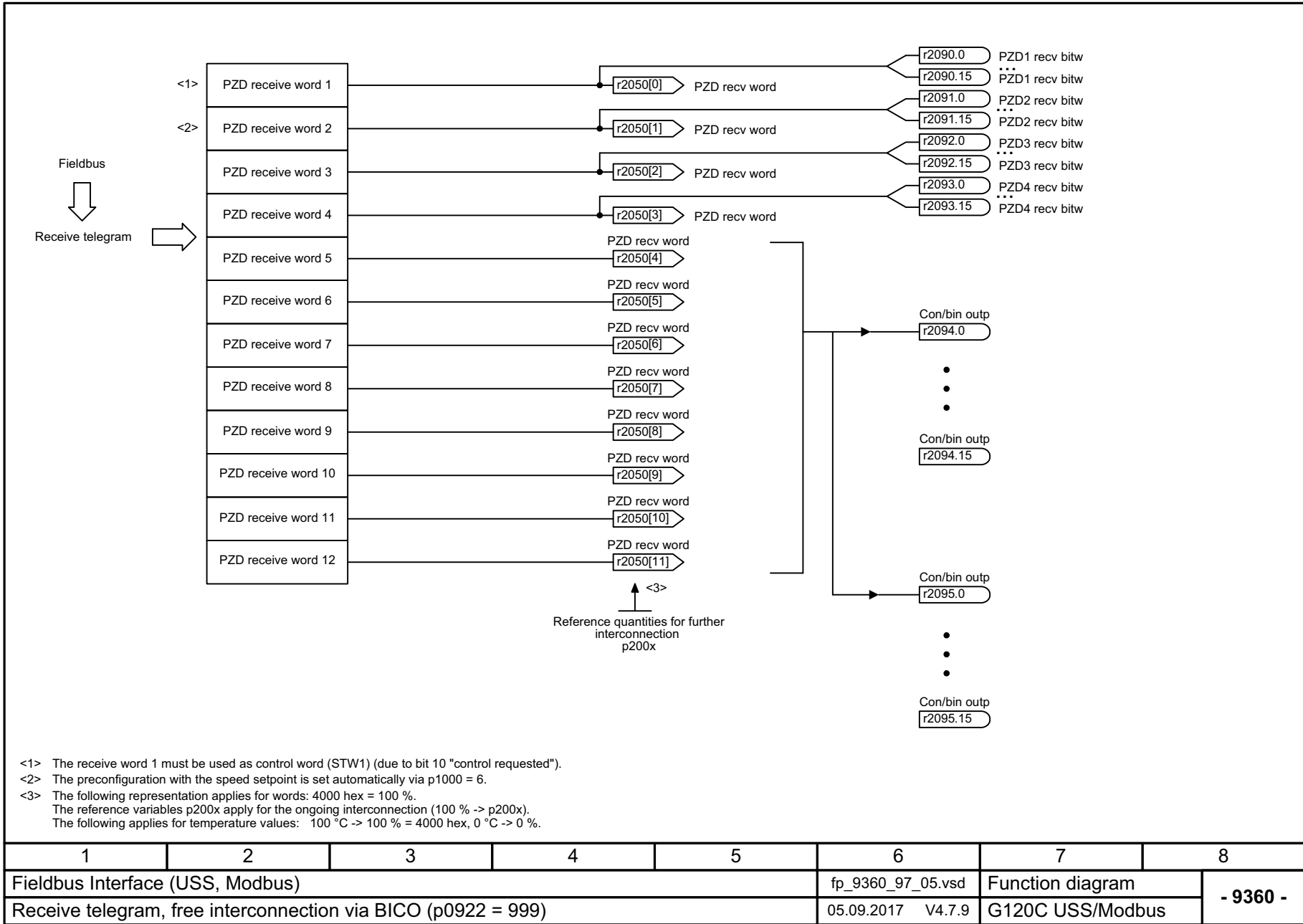
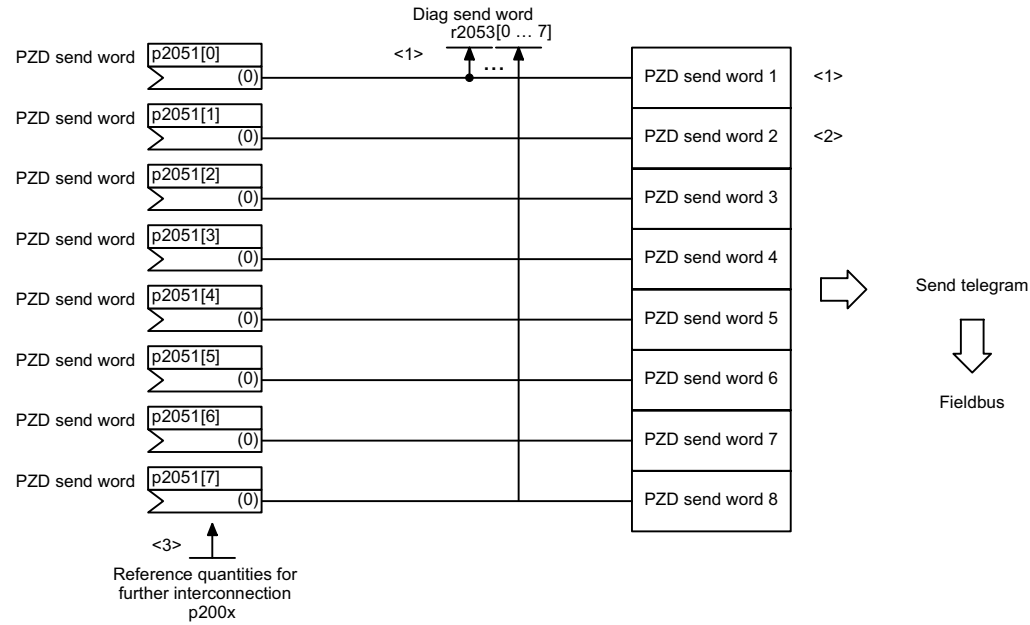


图 3-39 9360 - 接收报文, 通过 BICO 自由互联 (p0922 = 999)

图 3-40 9370 - 发送报文, 通过 BICO 自由互联 (p0922 = 999)



- <1> The send word 1 must be used as status word (ZSW1).
- <2> The preconfiguration with the speed setpoint is set automatically via p1000 = 6.
- <3> Physical word values are inserted in the telegram as referenced variables. p200x apply as reference variables (telegram contents = 4000 hex, if the input variable has the value p200x).  
 The following applies for temperature values: 100 °C -> 100 % = 4000

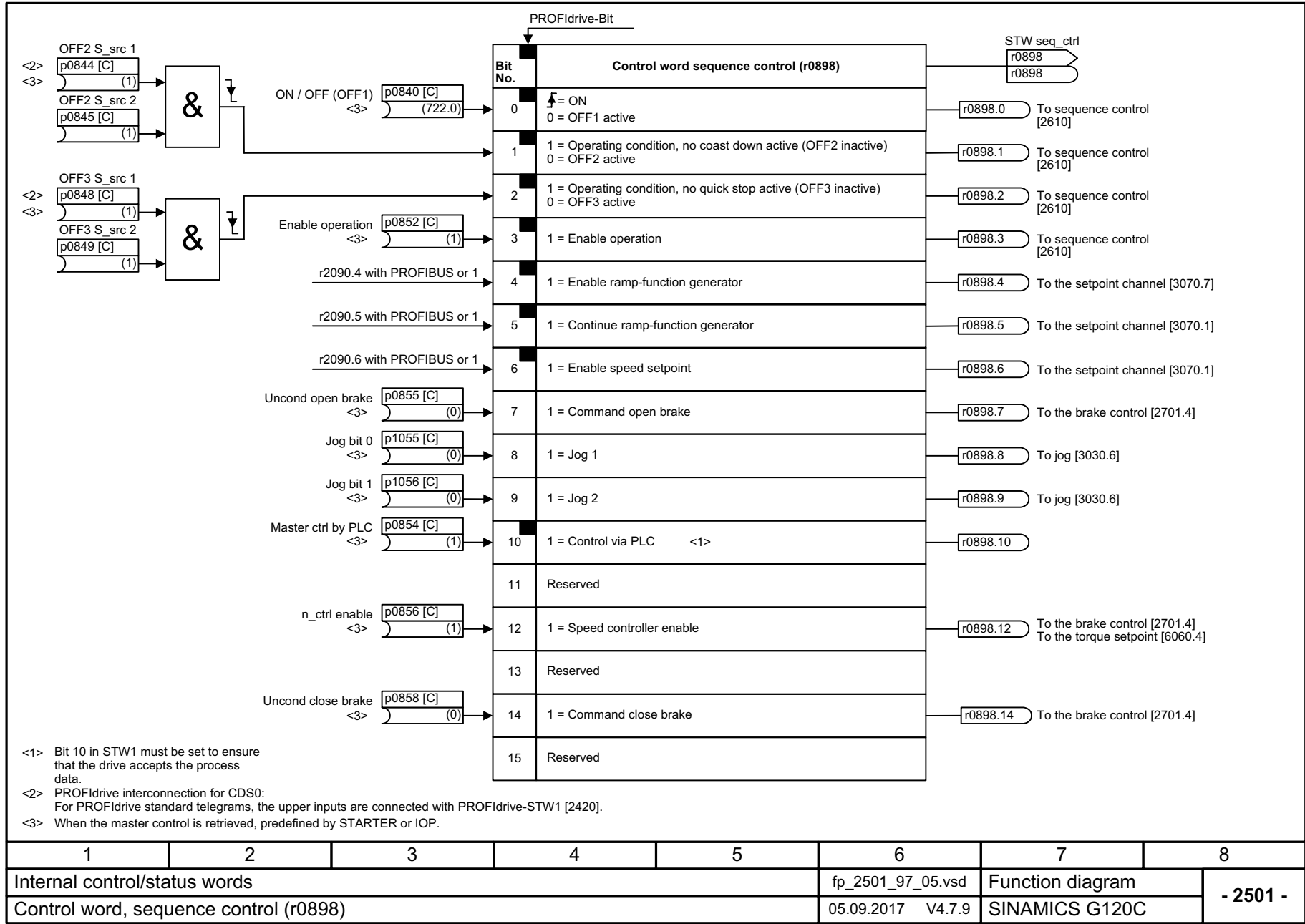
1	2	3	4	5	6	7	8
Fieldbus Interface (USS, Modbus)					fp_9370_97_62.vsd	Function diagram	
Send telegram, free interconnection via BICO (p0922 = 999)					05.09.2017 V4.7.9	G120C USS/Modbus	
							<b>- 9370 -</b>

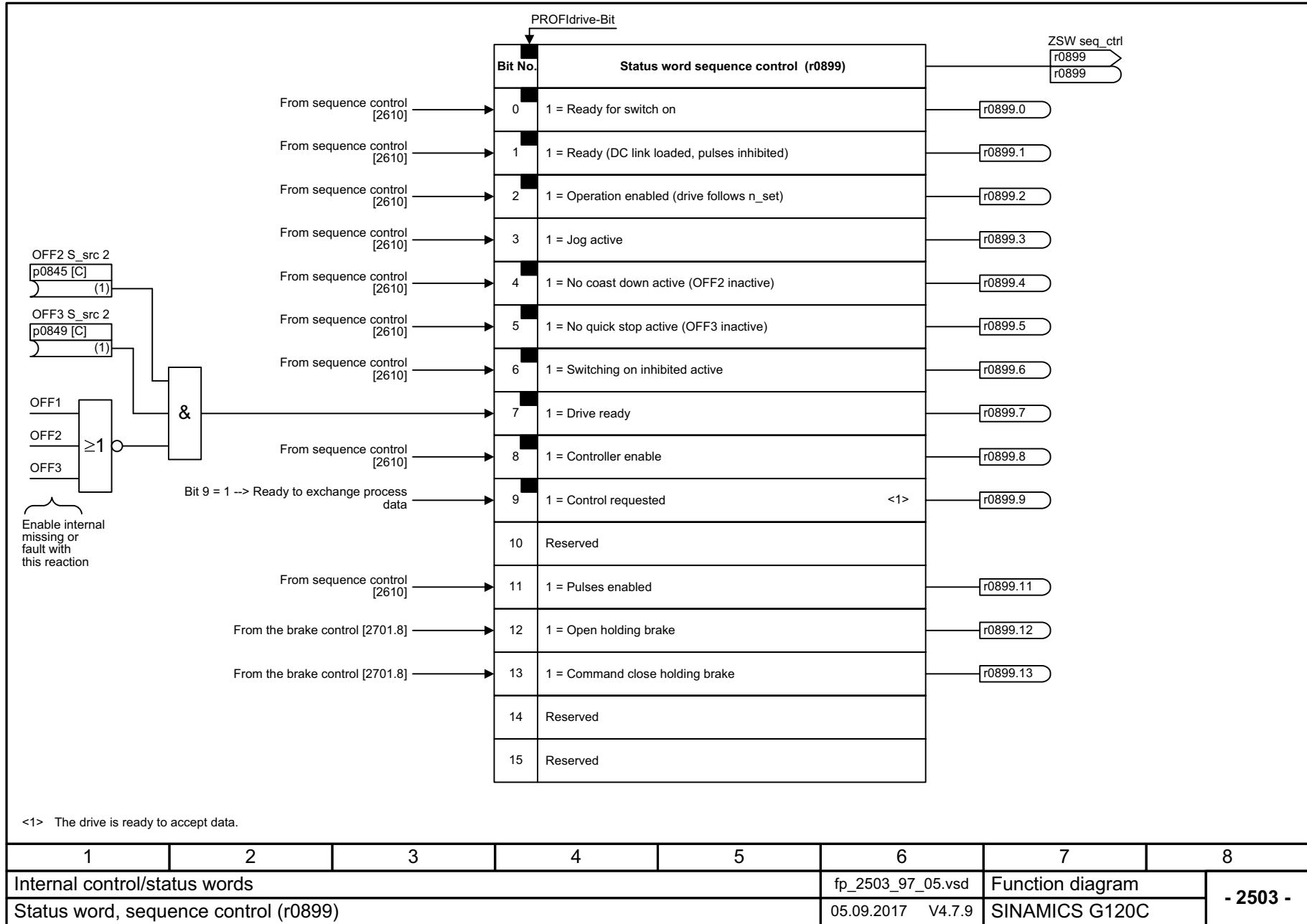
## 3.8 内部控制字 / 状态字

### 功能图

2501 - 顺序控制的控制字 (r0898)	477
2503 - 顺序控制的状态字 (r0899)	478
2505 - 设定值通道控制字 (r1198)	479
2510 - 状态字 1 (r0052)	480
2512 - 控制字 1 (r0054)	481
2513 - 附加 控制字 (r0055)	482
2522 - 转速控制器状态字 (r1407)	483
2526 - 闭环控制状态字 (r0056)	484
2530 - 电流控制状态字 (r1408)	485
2534 - 监控状态字 1 (r2197)	486
2536 - 监控状态字 2 (r2198)	487
2537 - 监控状态字 3 (r2199)	488
2546 - 故障 / 报警控制字 (r2138)	489
2548 - 故障 / 报警状态字 1 和 2 (r2139 和 r2135)	490
2610 - 流程控制 - 控制器	491
2634 - 顺序控制 - 缺少使能信号, 电源接触器控制	492

图 3-41 顺序控制的控制字 (r0898)

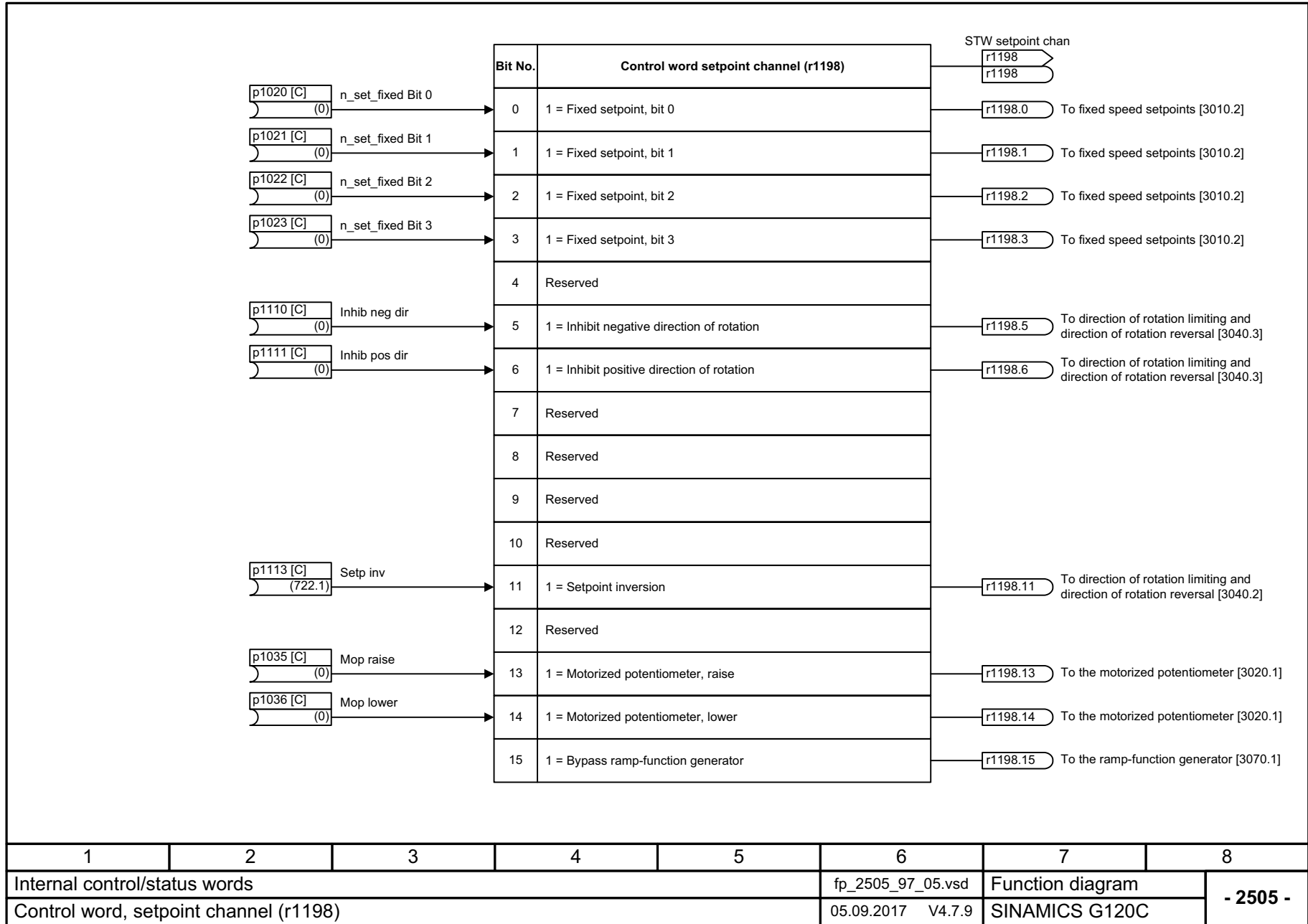




1	2	3	4	5	6	7	8
Internal control/status words					fp_2503_97_05.vsd	Function diagram	
Status word, sequence control (r0899)					05.09.2017 V4.7.9	SINAMICS G120C	

图 3-42 顺序控制的状态字 (r0899)

图 3-43 2505 - 设定值通道控制字 (r1198)



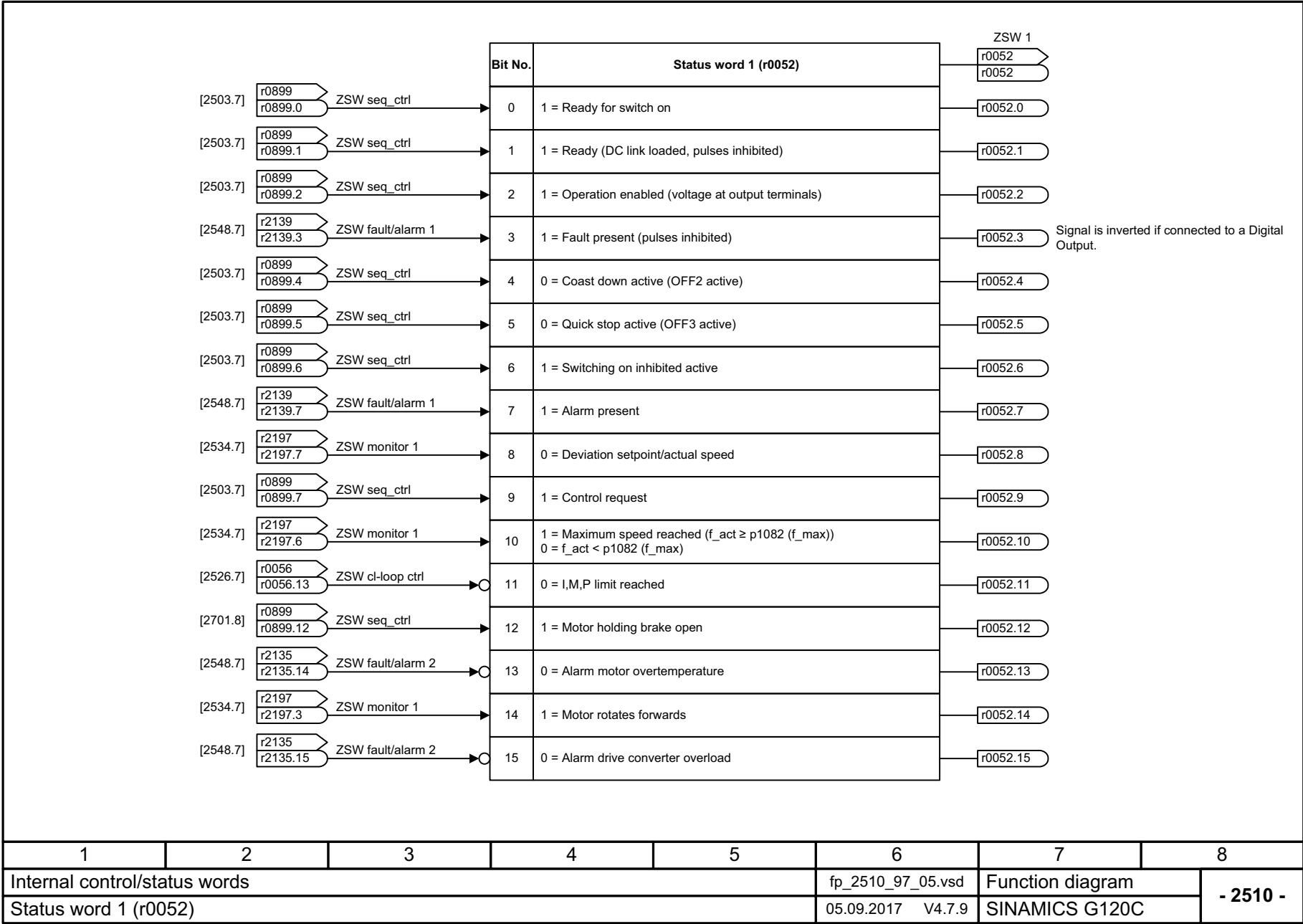
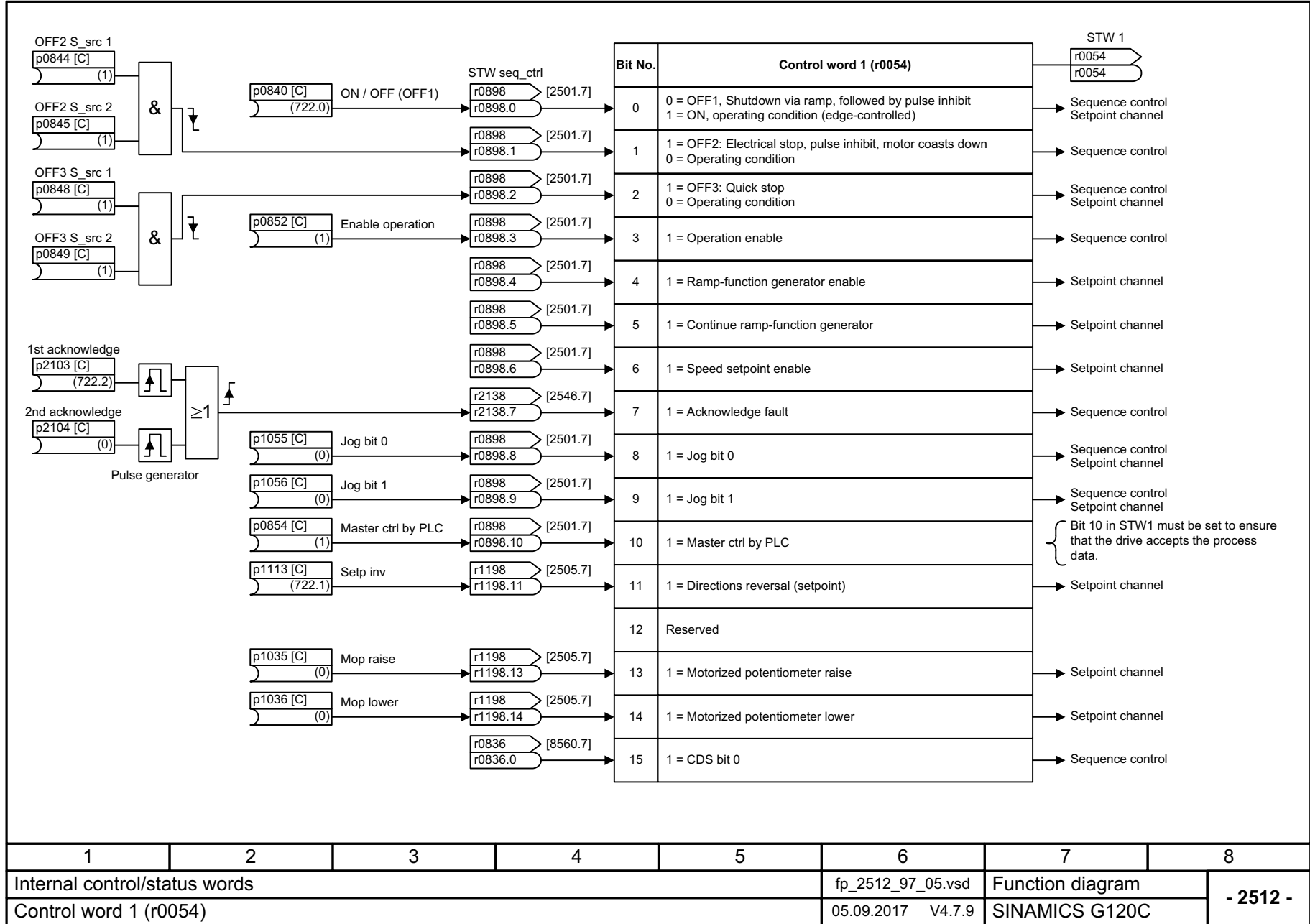


图 3-44 2510 - 状态字 1 (r0052)



图 3-45 控制字 1 (r0054)



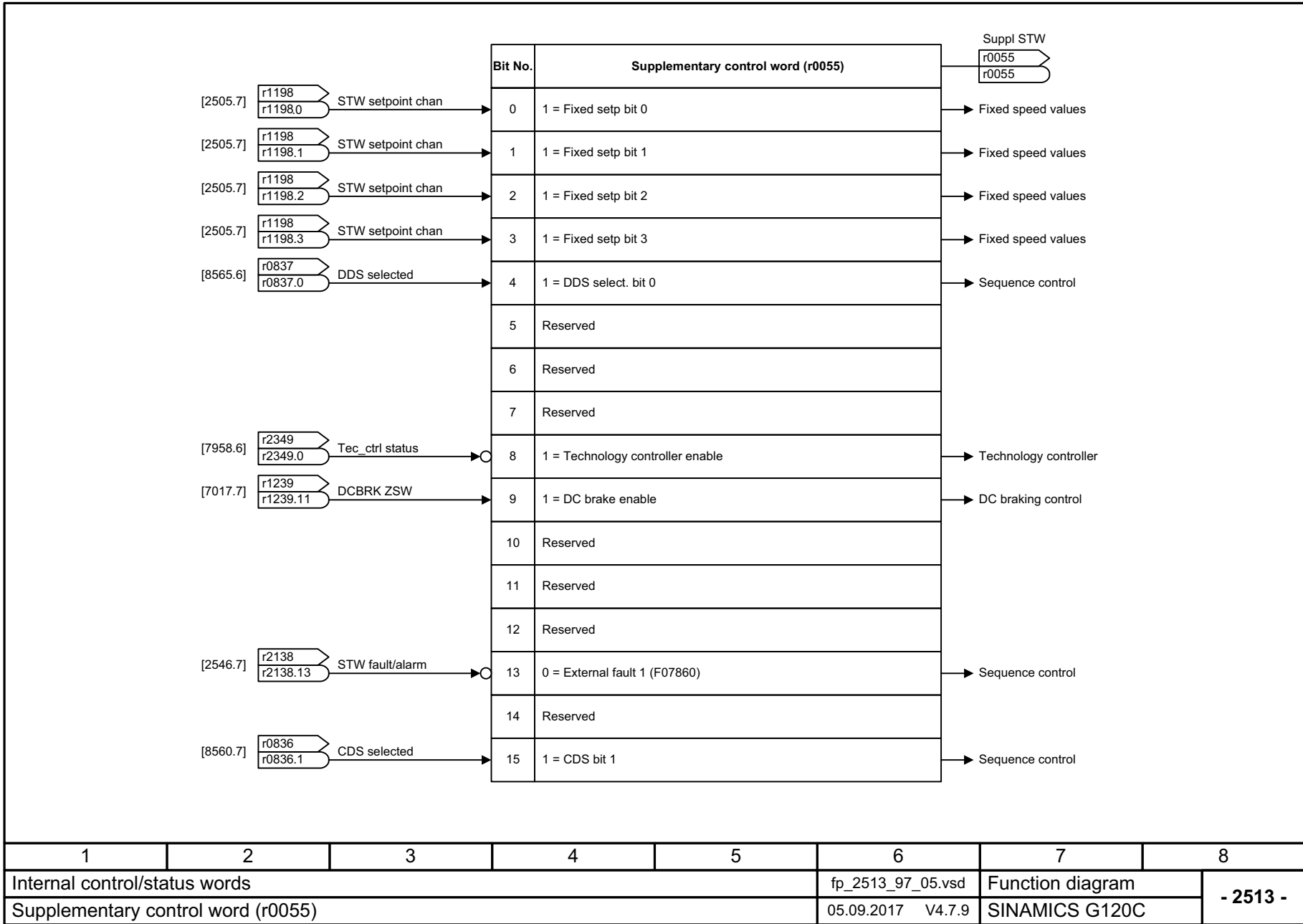
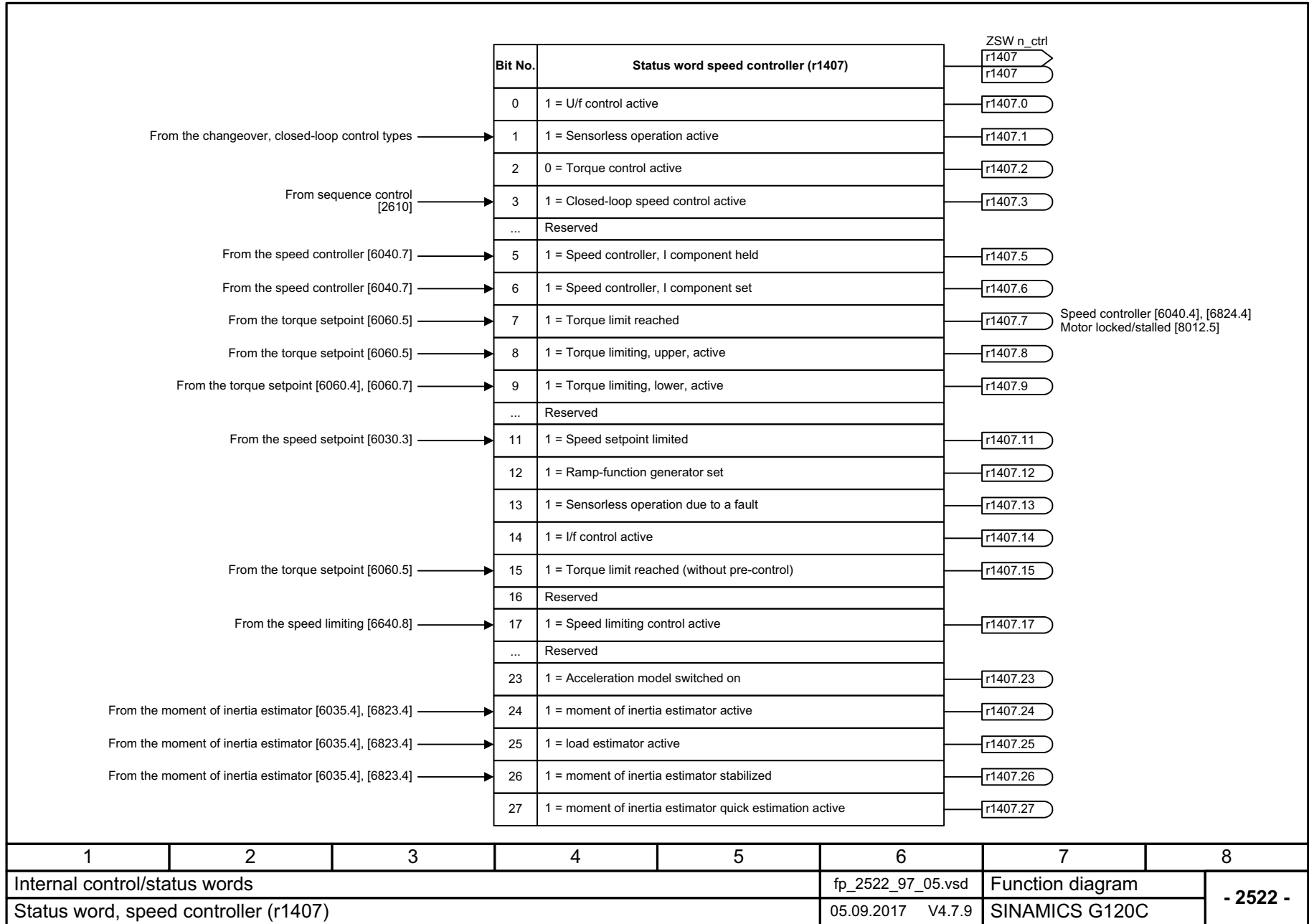


图 3-46 2513 - 附加 控制字 (r0055)

图 3-47 2522 - 转速控制器状态字 (r1407)



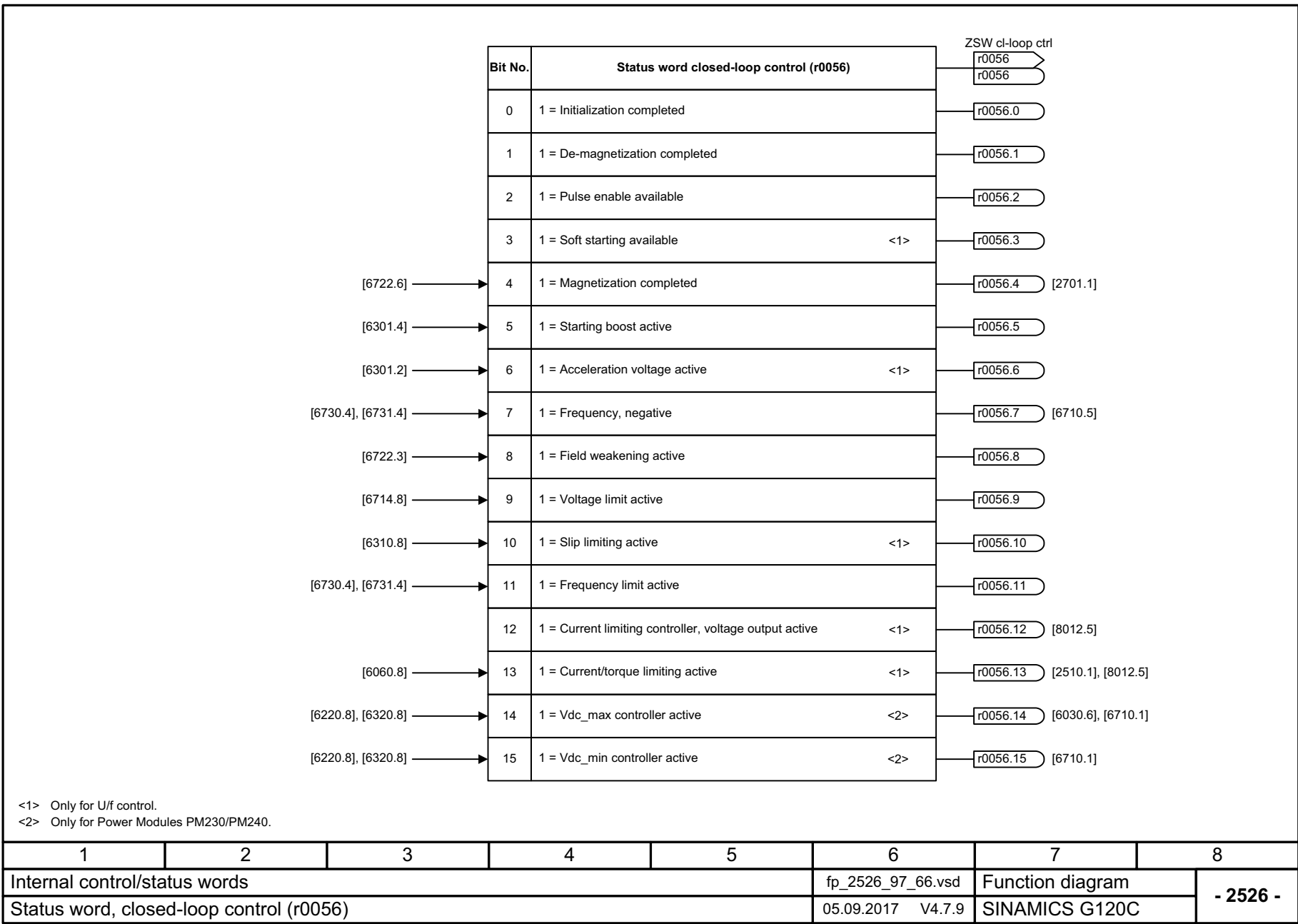
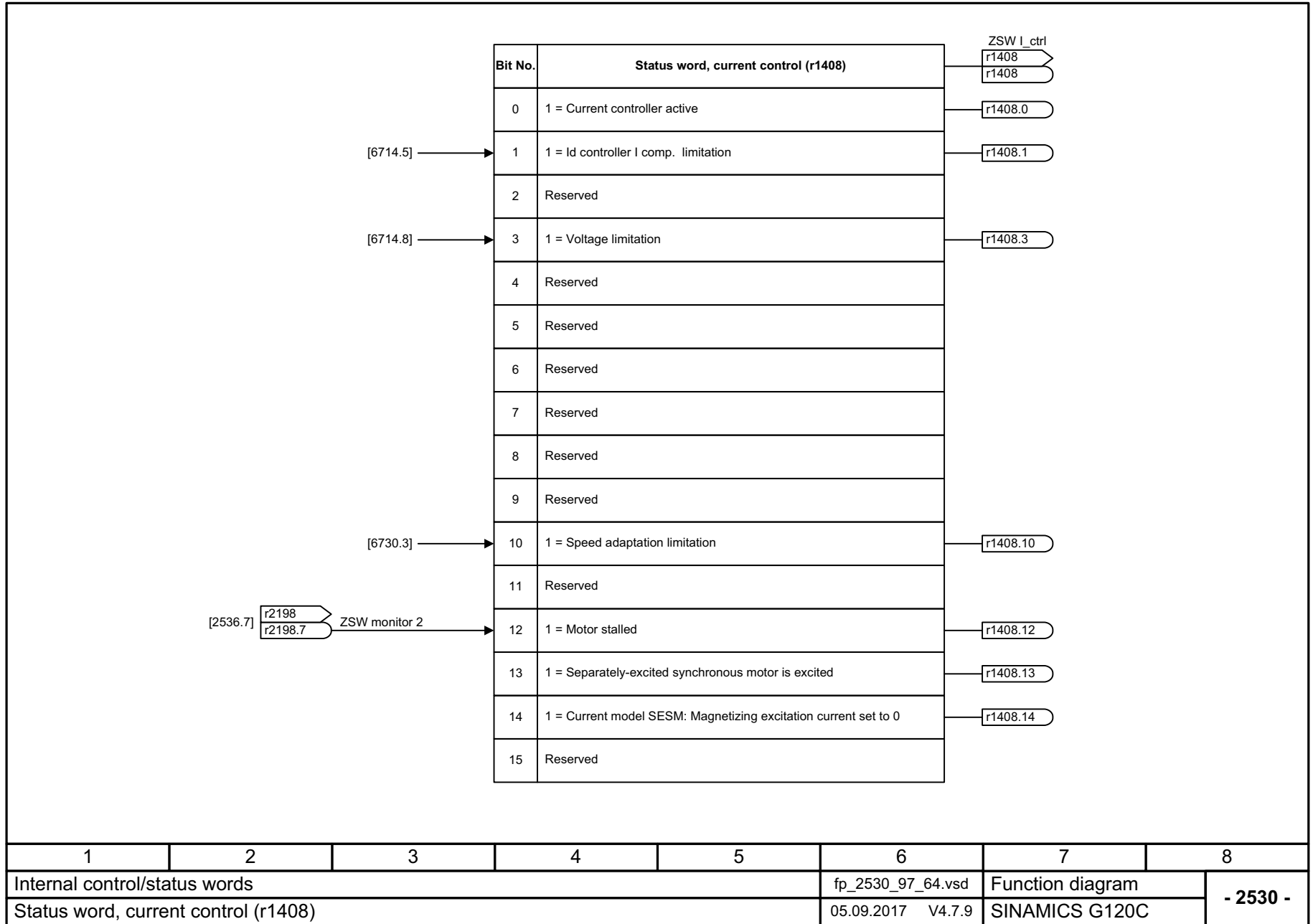


图 3-48 2526 - 闭环控制状态字 (r0056)

图 3-49 2530 - 电流控制状态字 (r1408)



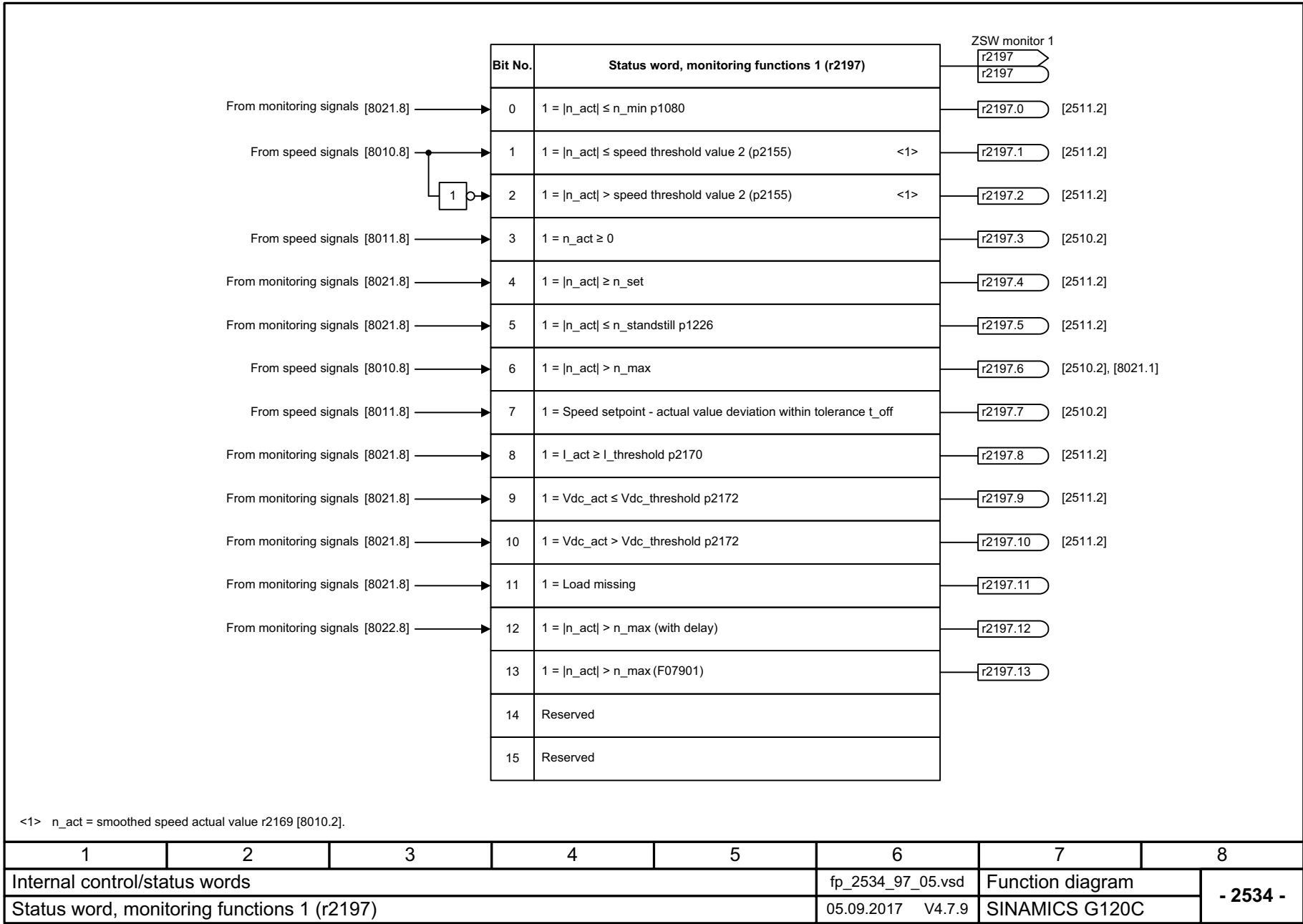
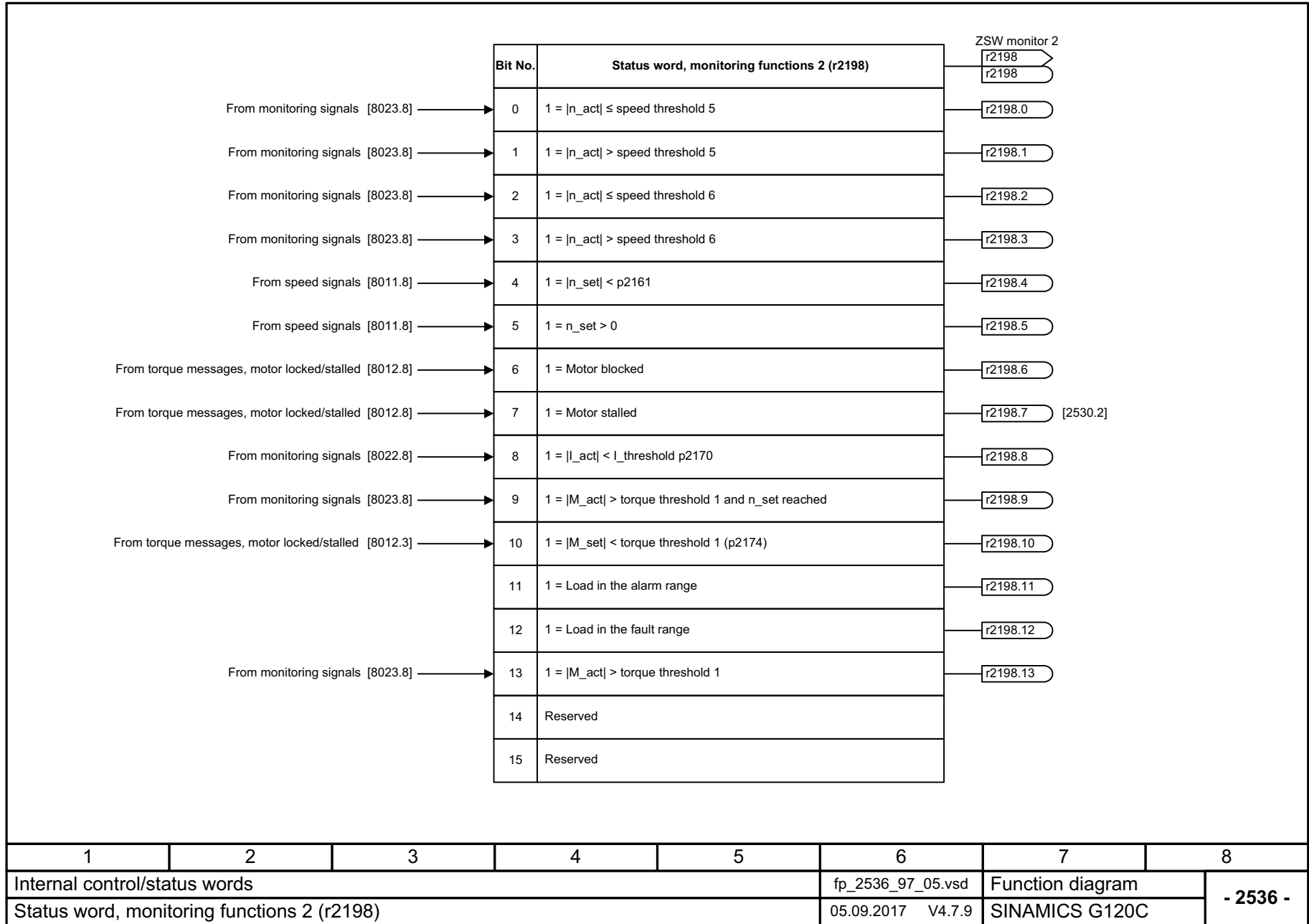


图 3-50 2534 - 监控状态字 1 (r2197)

图 3-51 2536 - 监控状态字 2 (r2198)



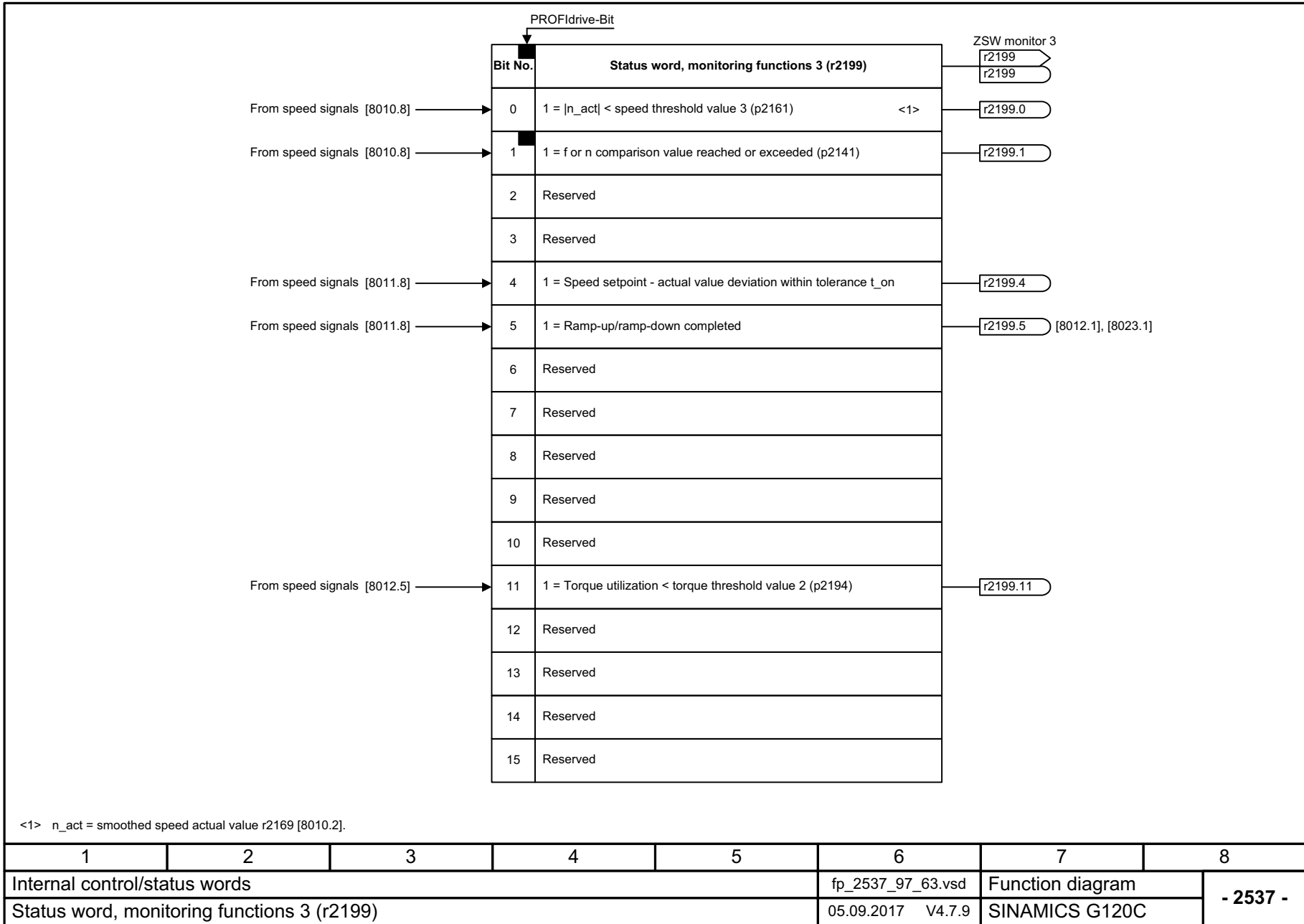
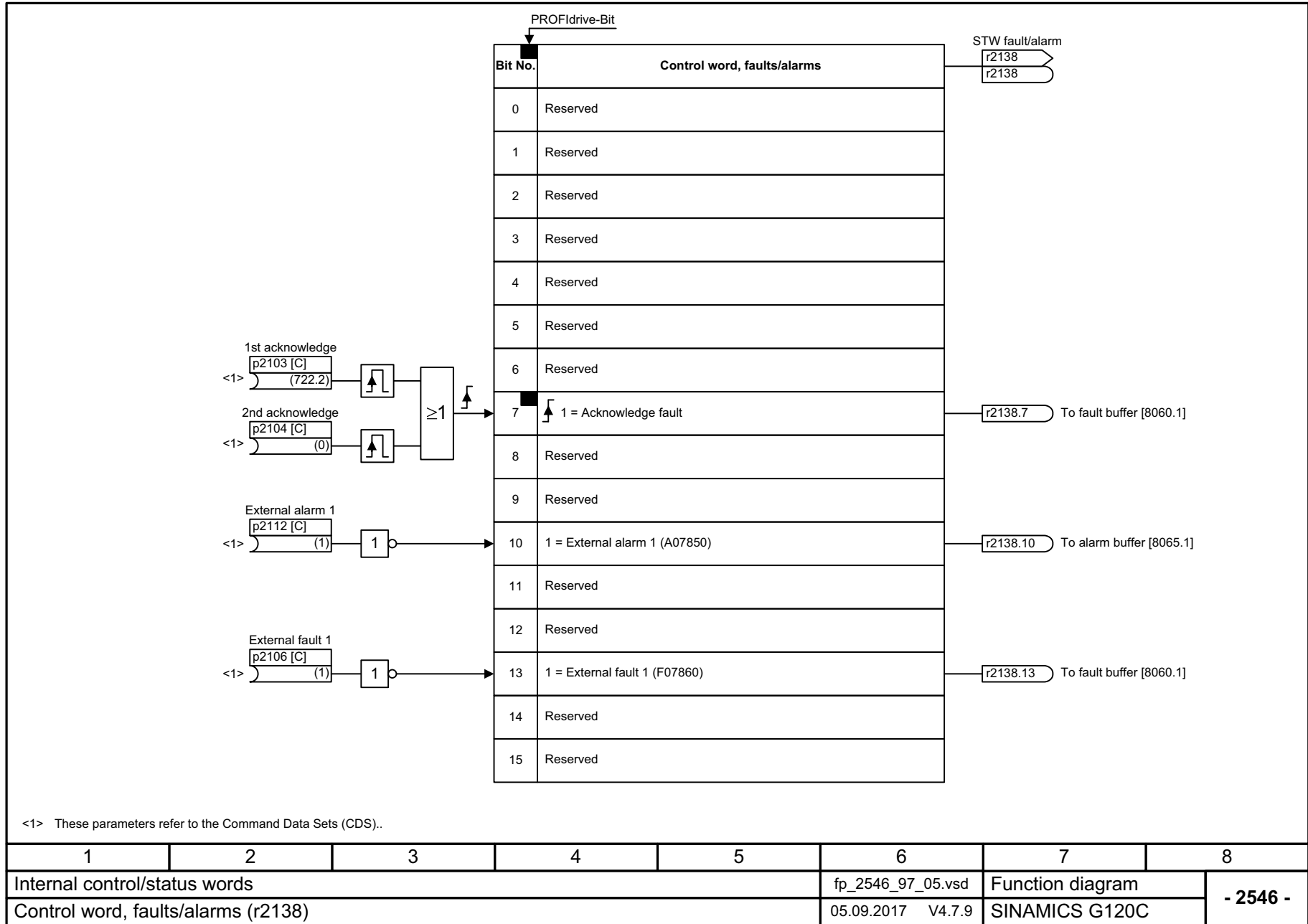


图 3-52 2537 - 监控状态字 3 (r2199)



图 3-53 2546 - 故障 / 报警控制字 (r2138)



1	2	3	4	5	6	7	8
Internal control/status words					fp_2546_97_05.vsd	Function diagram	
Control word, faults/alarms (r2138)					05.09.2017 V4.7.9	SINAMICS G120C	
							- 2546 -

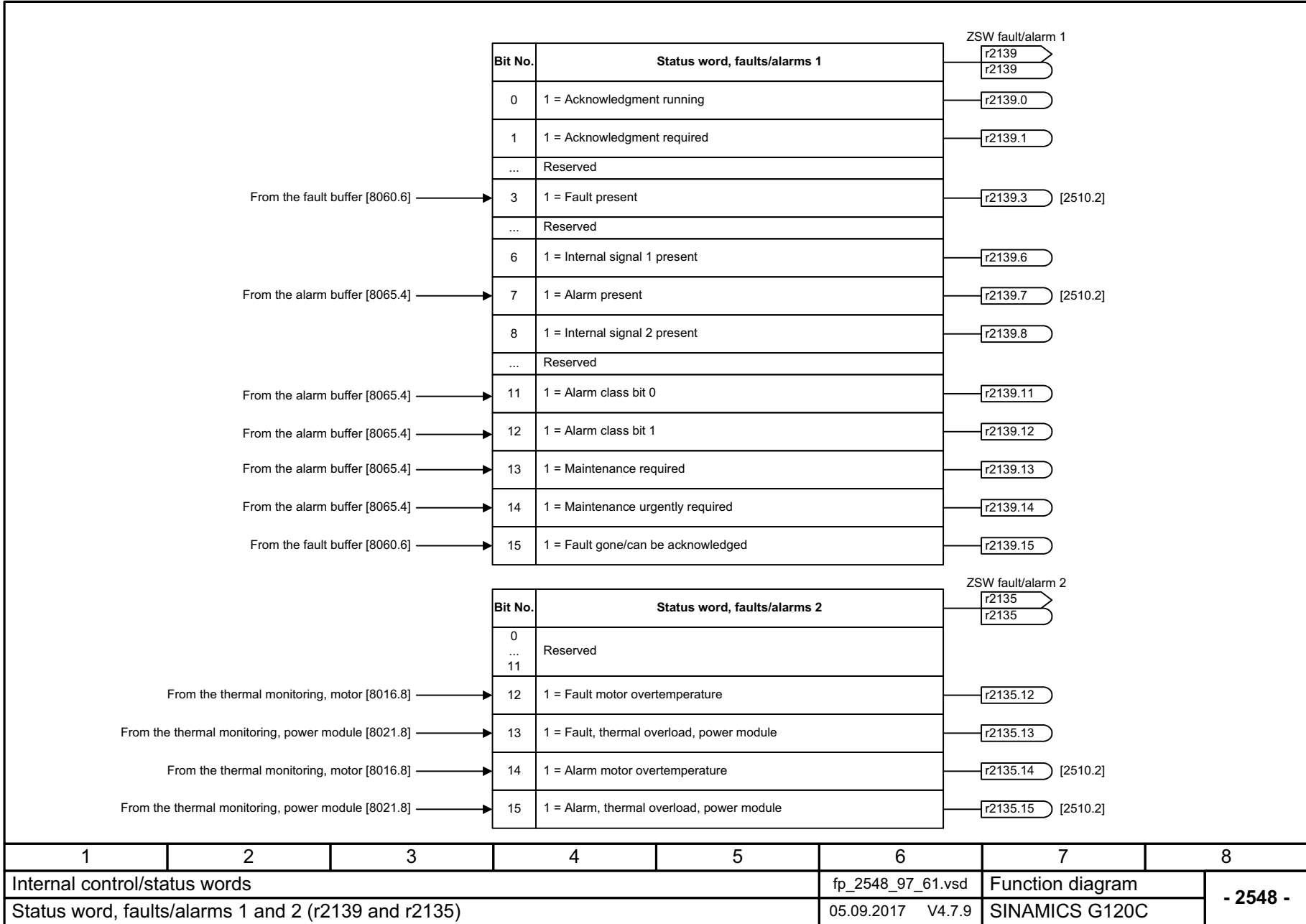
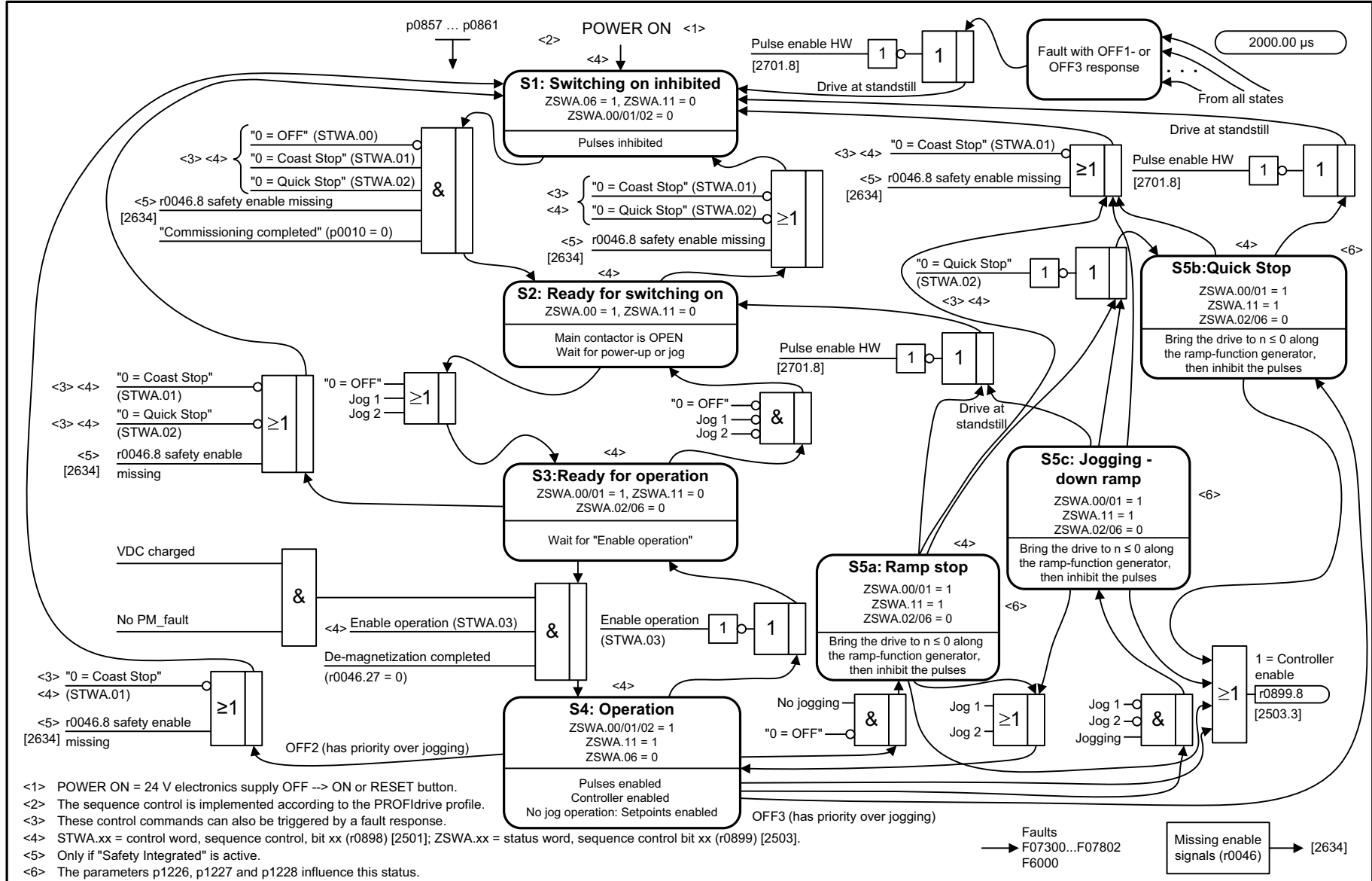


图 3-54 2548 - 故障 / 报警状态字 1 和 2 (r2139 和 r2135)

图 3-55 2610 - 流程控制 - 控制器



1	2	3	4	5	6	7	8
Internal control/status words					fp_2610_97_05.vsd	Function diagram	
Sequence control - Sequencer					05.09.2017 V4.7.9	SINAMICS G120C	

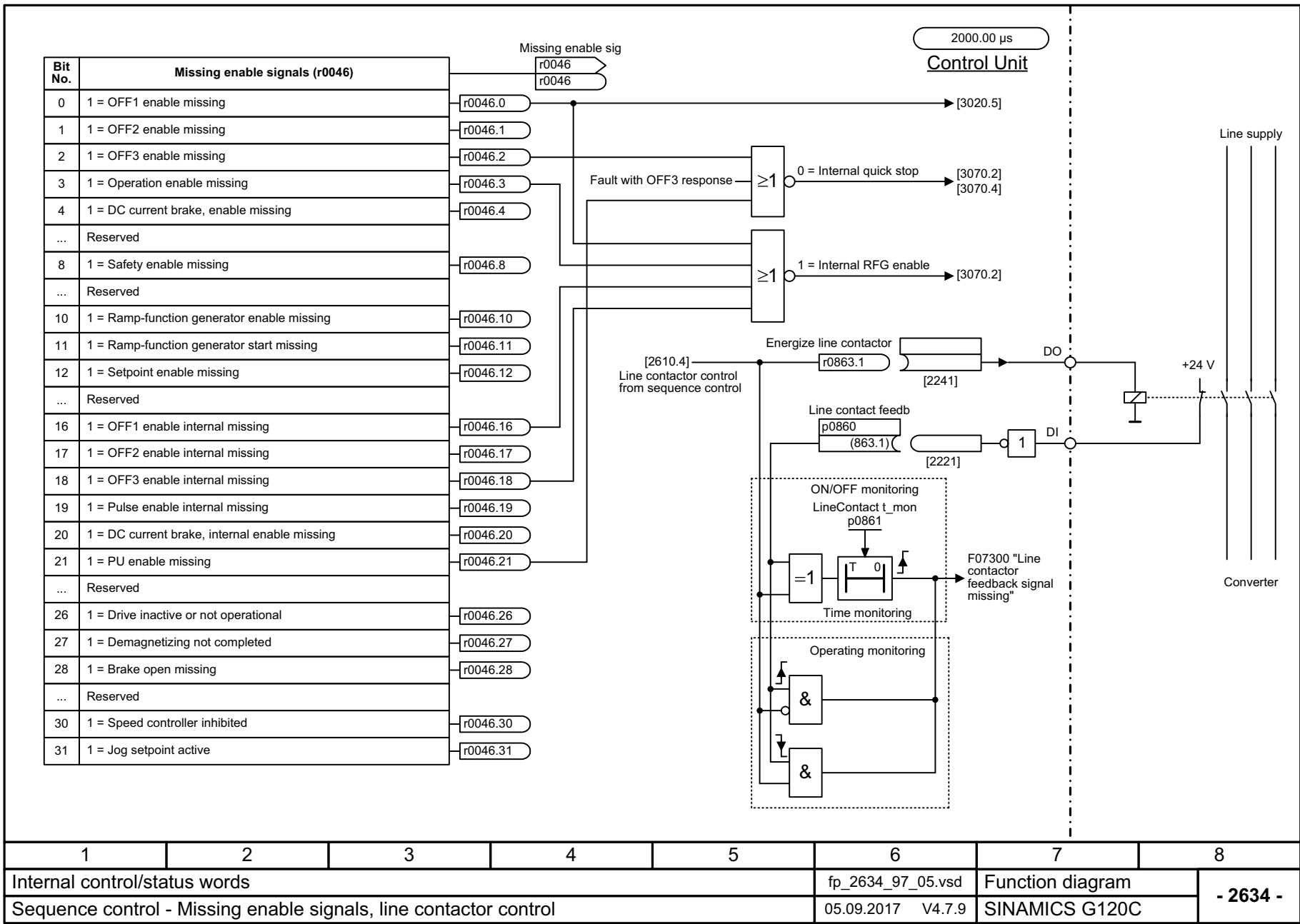


图 3-56 顺序控制 - 缺少使能信号, 电源接触器控制

## 3.9 制动控制

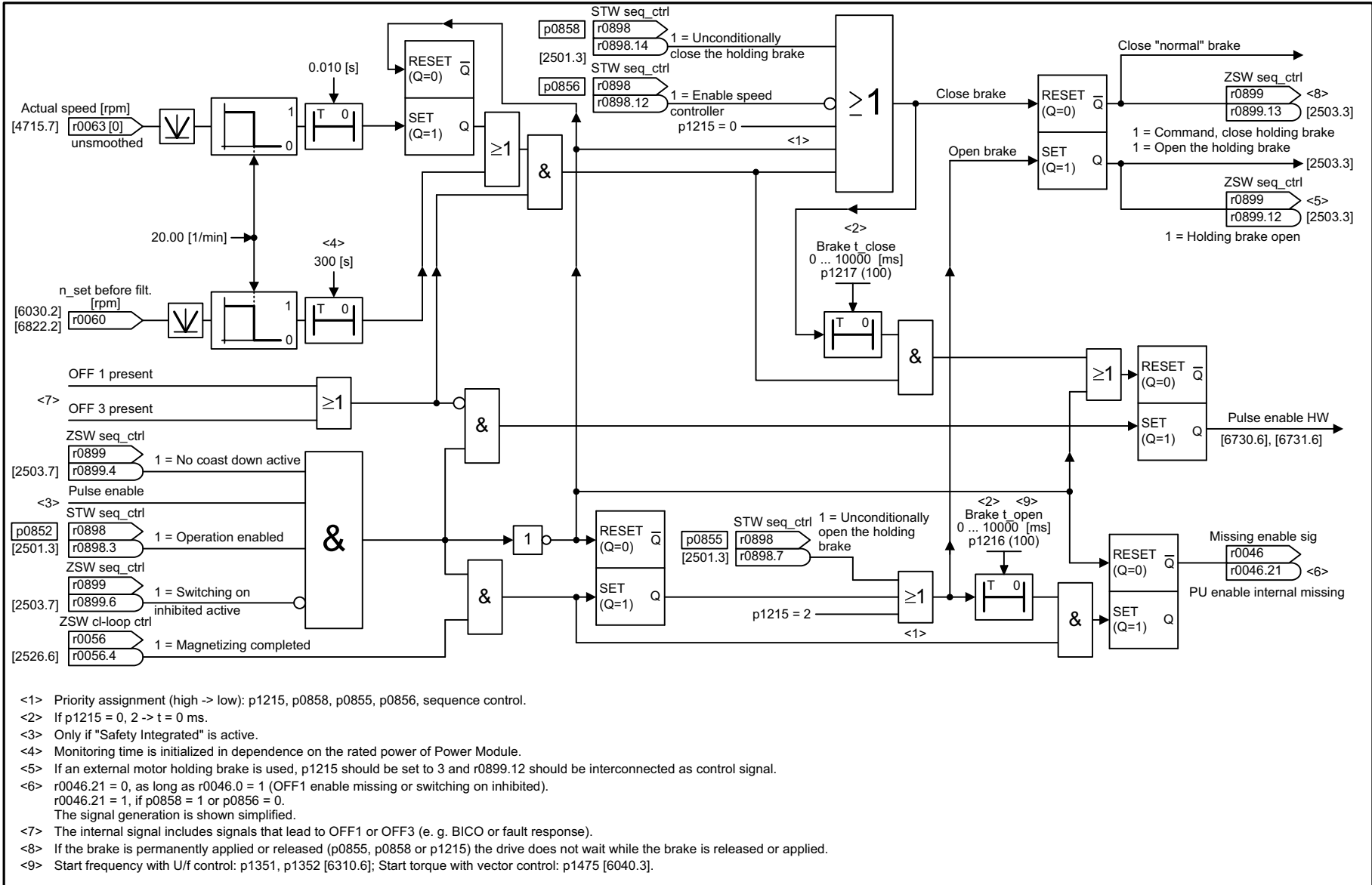
### 功能图

---

2701 - 简单制动控制

494

---



- <1> Priority assignment (high -> low): p1215, p0858, p0855, p0856, sequence control.
- <2> If p1215 = 0, 2 -> t = 0 ms.
- <3> Only if "Safety Integrated" is active.
- <4> Monitoring time is initialized in dependence on the rated power of Power Module.
- <5> If an external motor holding brake is used, p1215 should be set to 3 and r0899.12 should be interconnected as control signal.
- <6> r0046.21 = 0, as long as r0046.0 = 1 (OFF1 enable missing or switching on inhibited), r0046.21 = 1, if p0858 = 1 or p0856 = 0.  
The signal generation is shown simplified.
- <7> The internal signal includes signals that lead to OFF1 or OFF3 (e. g. BICO or fault response).
- <8> If the brake is permanently applied or released (p0855, p0858 or p1215) the drive does not wait while the brake is released or applied.
- <9> Start frequency with U/f control: p1351, p1352 [6310.6]; Start torque with vector control: p1475 [6040.3].

1	2	3	4	5	6	7	8
Brake Control					fp_2701_97_05.vsd	Function diagram	
Basic brake control					05.09.2017 V4.7.9	SINAMICS G120C	

图 3-57 2701 - 简单制动控制

## 3.10 Safety Integrated 基本功能

### 功能图

2800 - 参数管理器	496
2802 - 监控和故障 / 报警	497
2804 - 状态字	498
2810 - STO (Safe Torque Off)	499
2813 - F-DI (Fail-safe Digital Input)	500

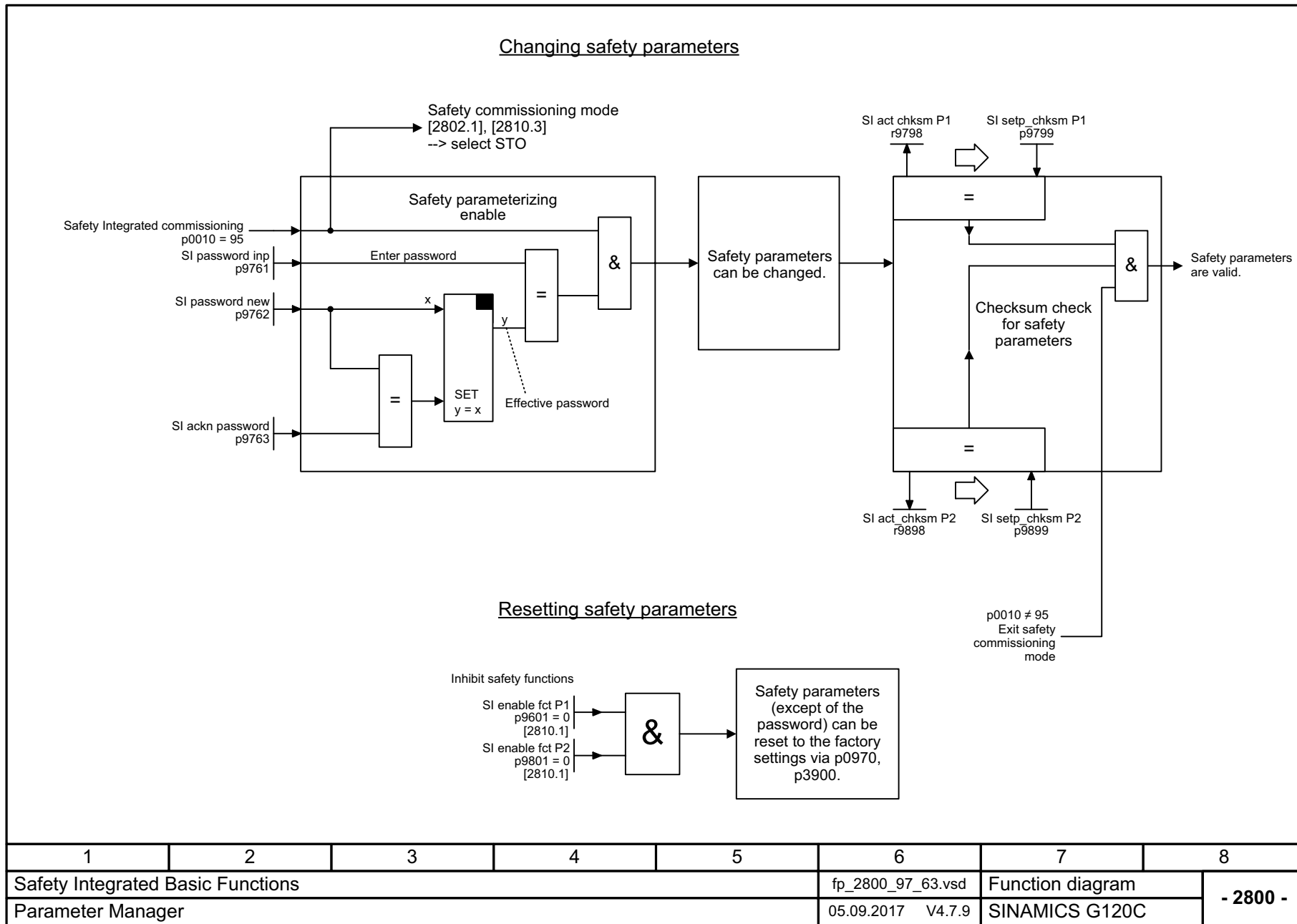
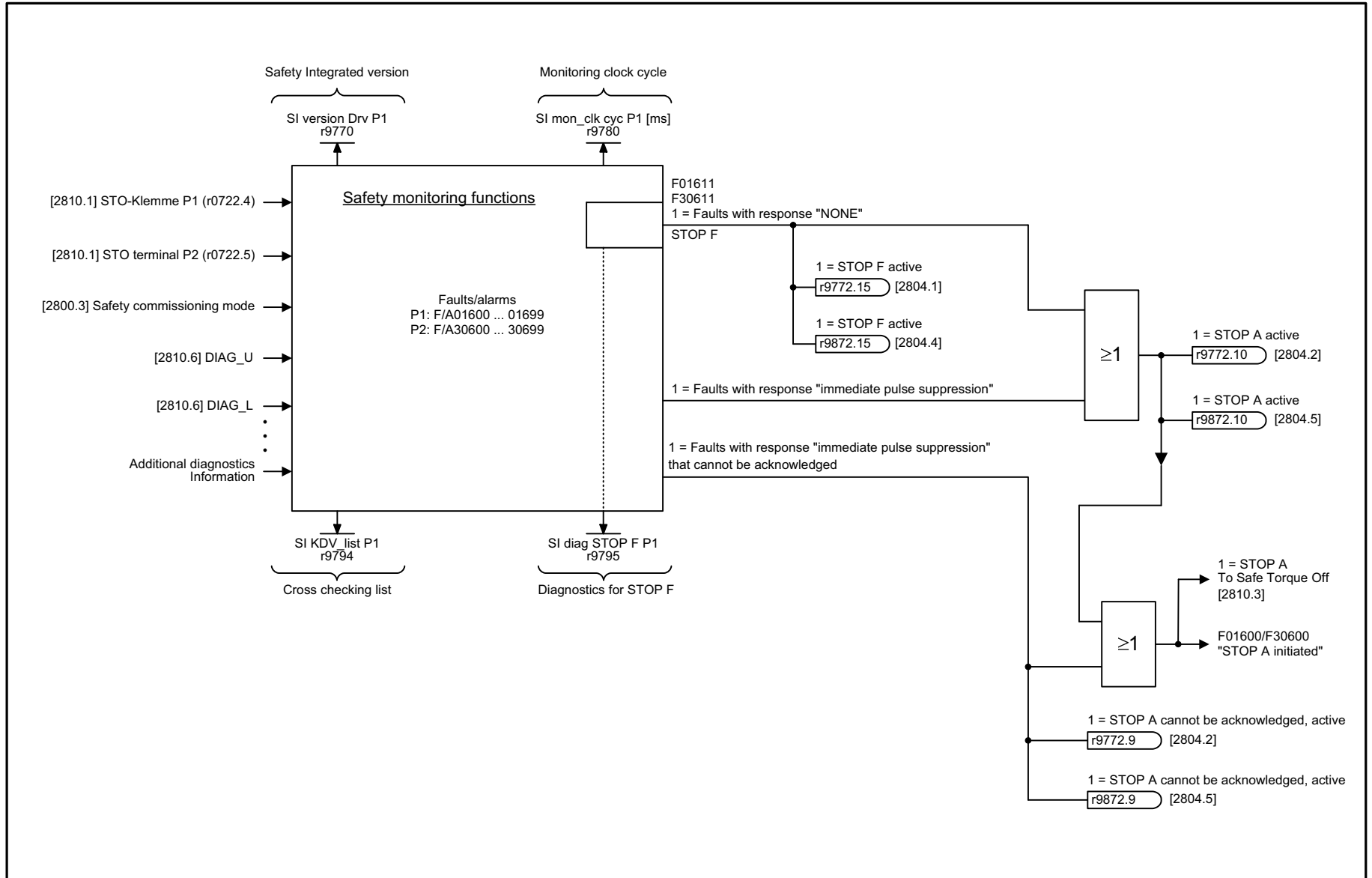


图 3-58 2800 - 参数管理器



图 3-59 2802 - 监控和故障 / 报警



1	2	3	4	5	6	7	8
Safety Integrated Basic Functions					fp_2802_97_69.vsd	Function diagram	
Monitoring functions and faults/alarms					05.09.2017 V4.7.9	SINAMICS G120C	
- 2802 -							

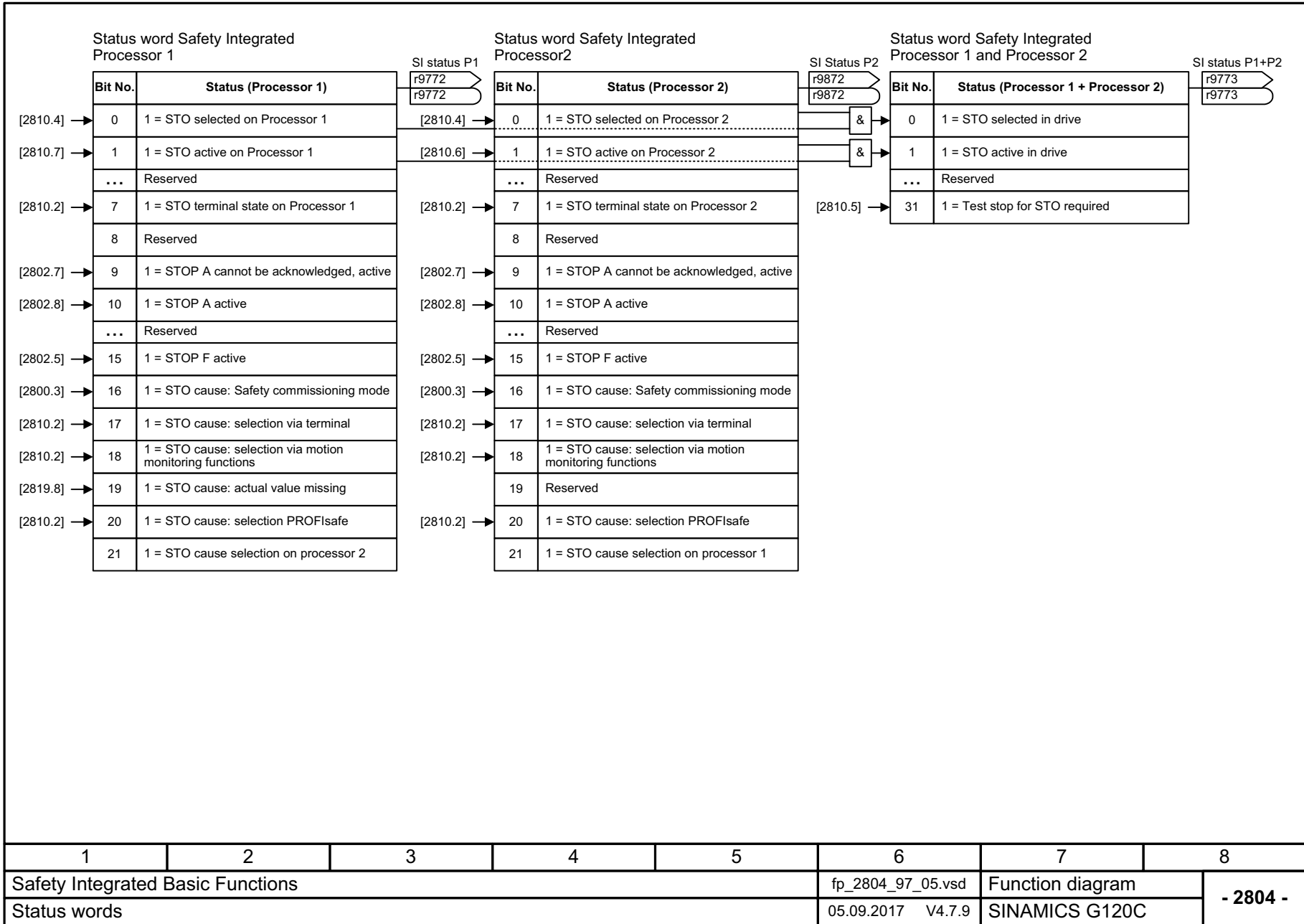
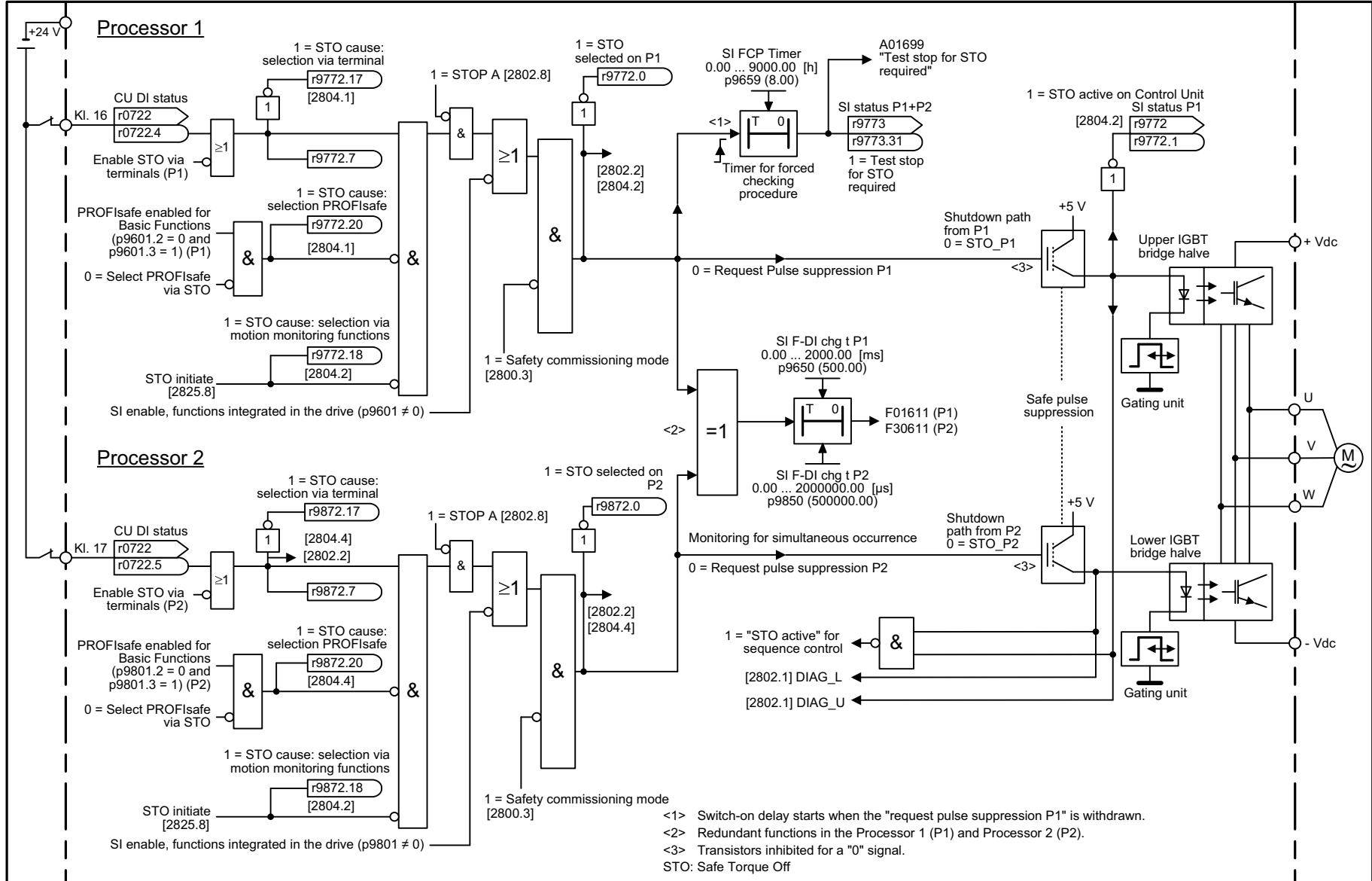


图 3-60 2804 - 状态字

图 3-61 2810 - STO (Safe Torque Off)



1	2	3	4	5	6	7	8
Safety Integrated Basic Functions					fp_2810_97_05.vsd	Function diagram	
STO (Safe Torque Off)					05.09.2017 V4.7.9	SINAMICS G120C	
							- 2810 -

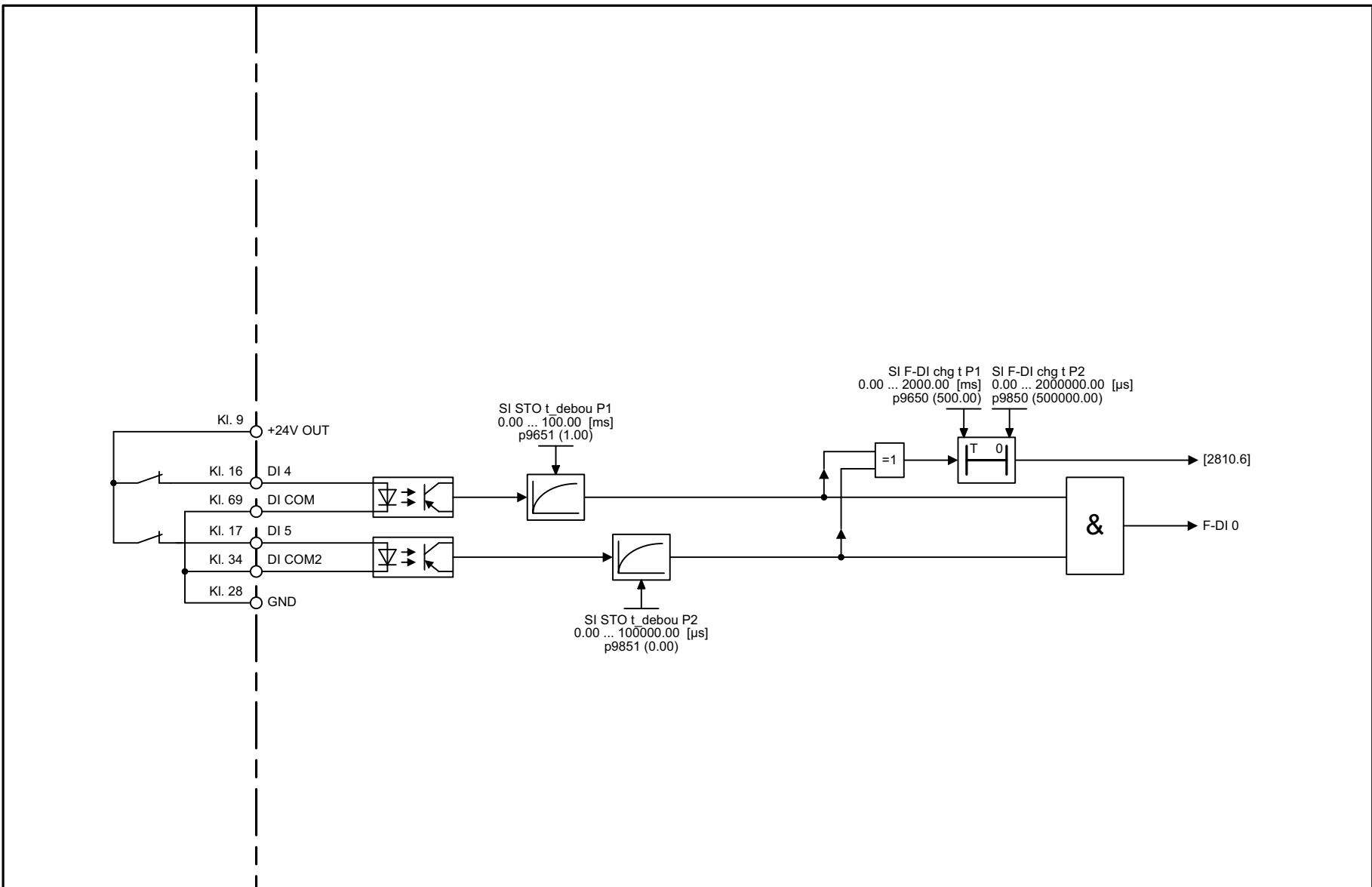


图 3-62 2813 - F-DI (Fail-safe Digital Input)

1	2	3	4	5	6	7	8
Safety Integrated Basic Functions					fp_2813_97_05.vsd	Function diagram	
F-DI (Fail-safe Digital Input)					05.09.2017 V4.7.9	SINAMICS G120C	
- 2813 -							

## 3.11 Safety Integrated PROFIsafe

### 功能图

2915 - 标准报文

502

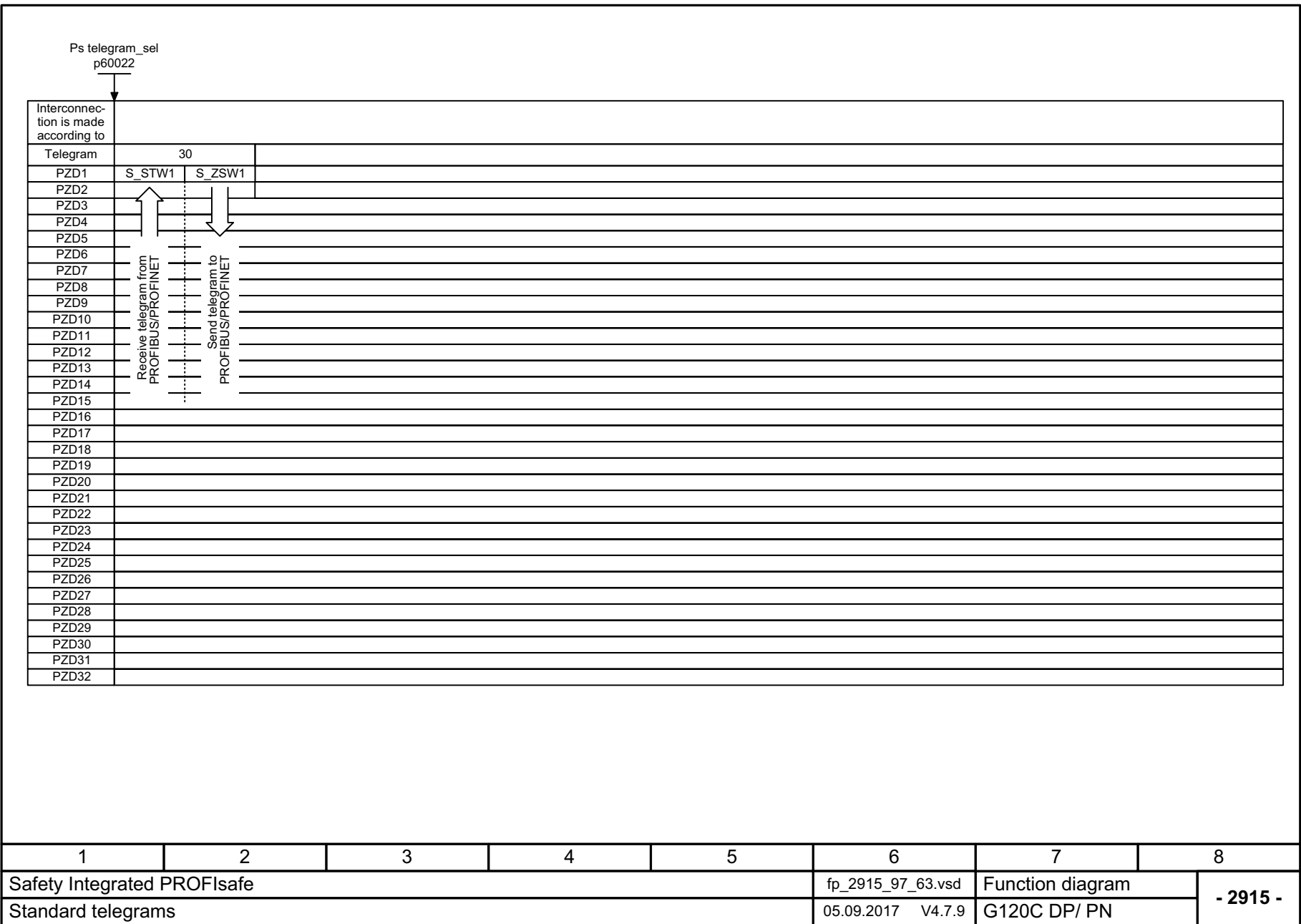
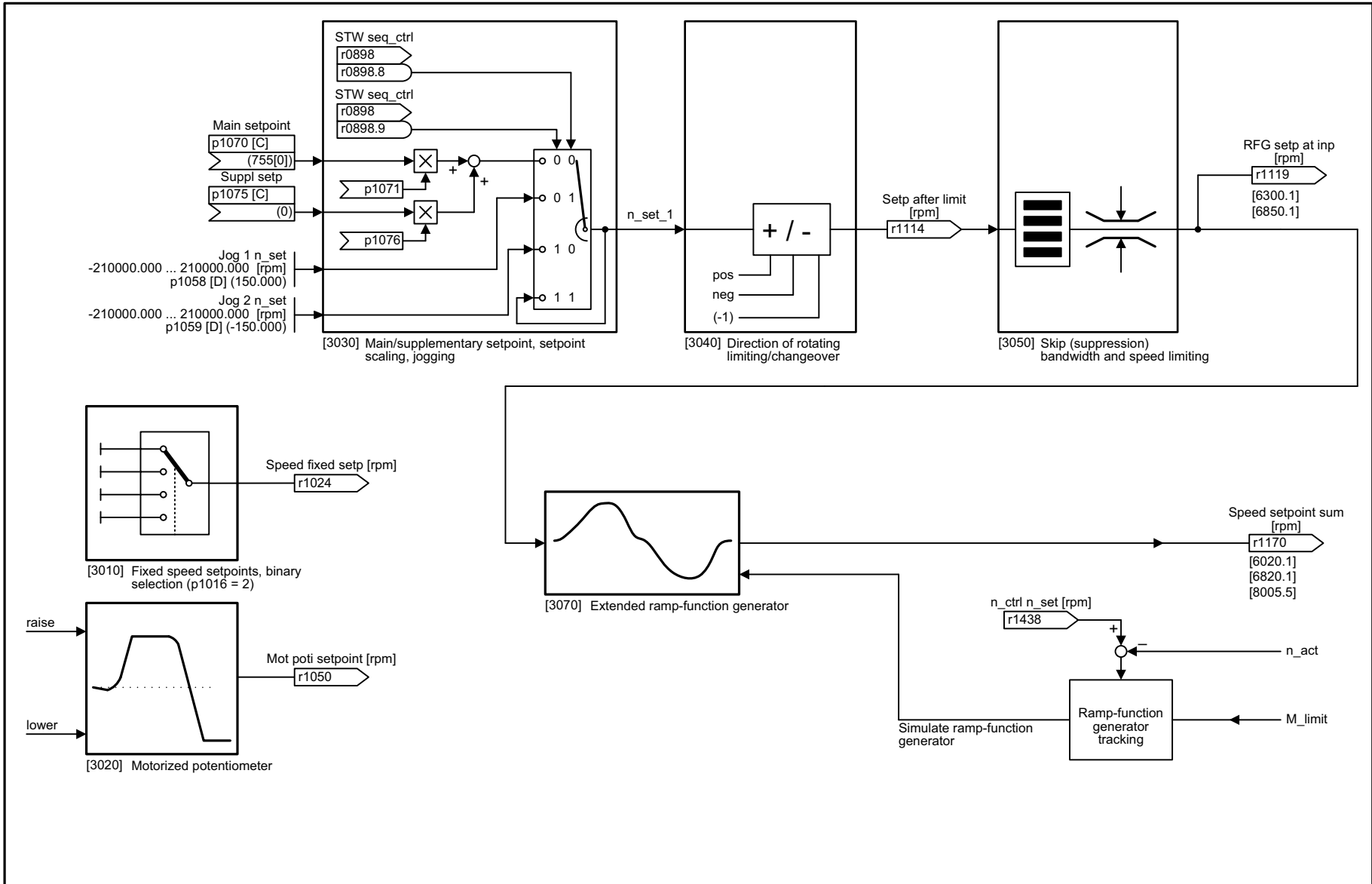


图 3-63 2915 - 标准报文

## 3.12 设定值通道

### 功能图

3001 - 一览	504
3010 - 转速固定设定值, 二进制选择 (p1016 = 2)	505
3011 - 转速固定设定值, 直接选择 (p1016 = 1)	506
3020 - 电动电位器	507
3030 - 主设定值 / 附加设定值, 设定值比例缩放, 点动	508
3040 - 方向限制和换向	509
3050 - 跳转频带和转速限制	510
3070 - 扩展斜坡功能发生器	511

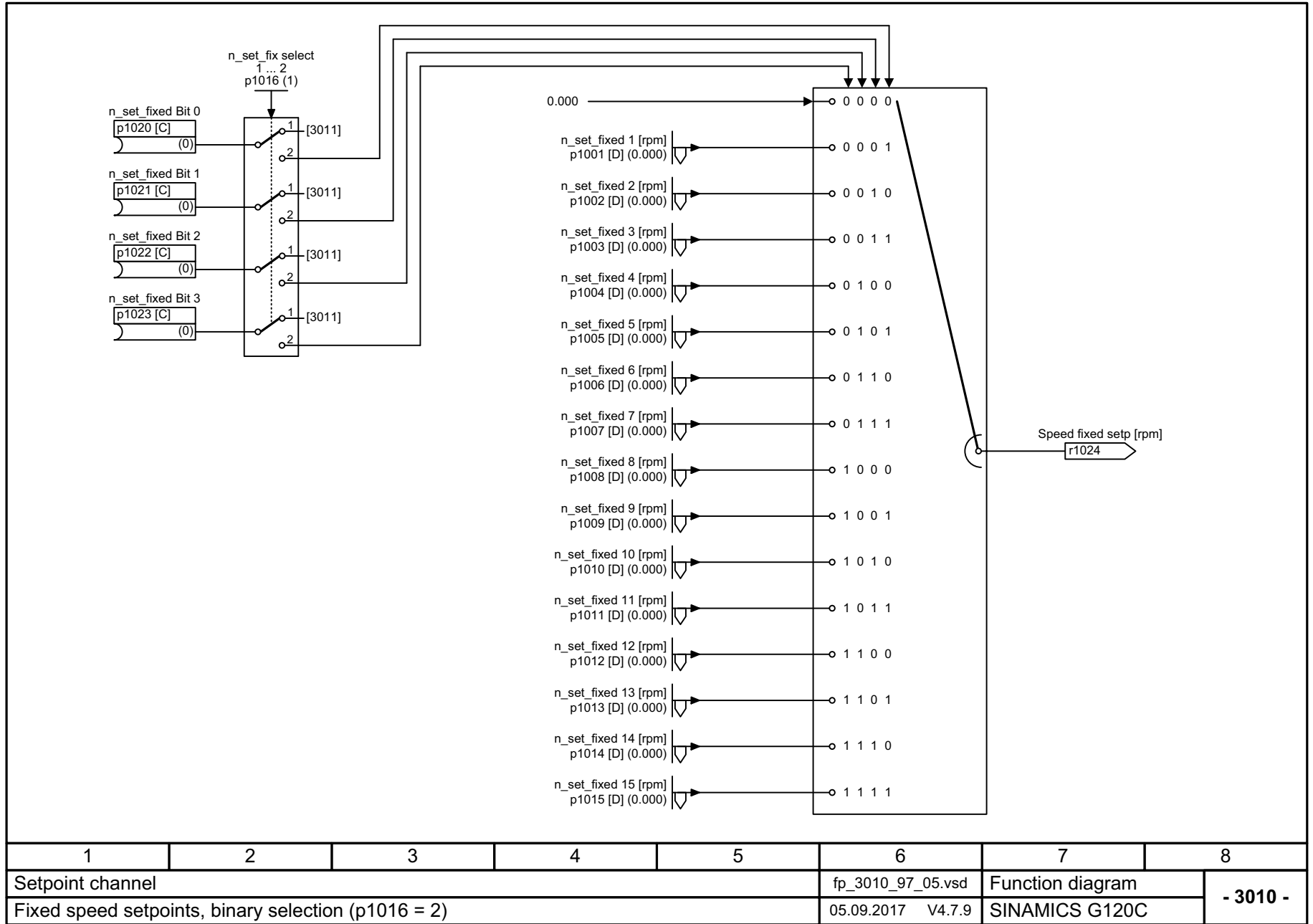


1	2	3	4	5	6	7	8
Setpoint channel					fp_3001_97_05.vsd	Function diagram	
Overview					05.09.2017 V4.7.9	SINAMICS G120C	

图 3-64 3001 一览



图 3-65 3010 - 转速固定设定值, 二进制选择 (p1016 = 2)



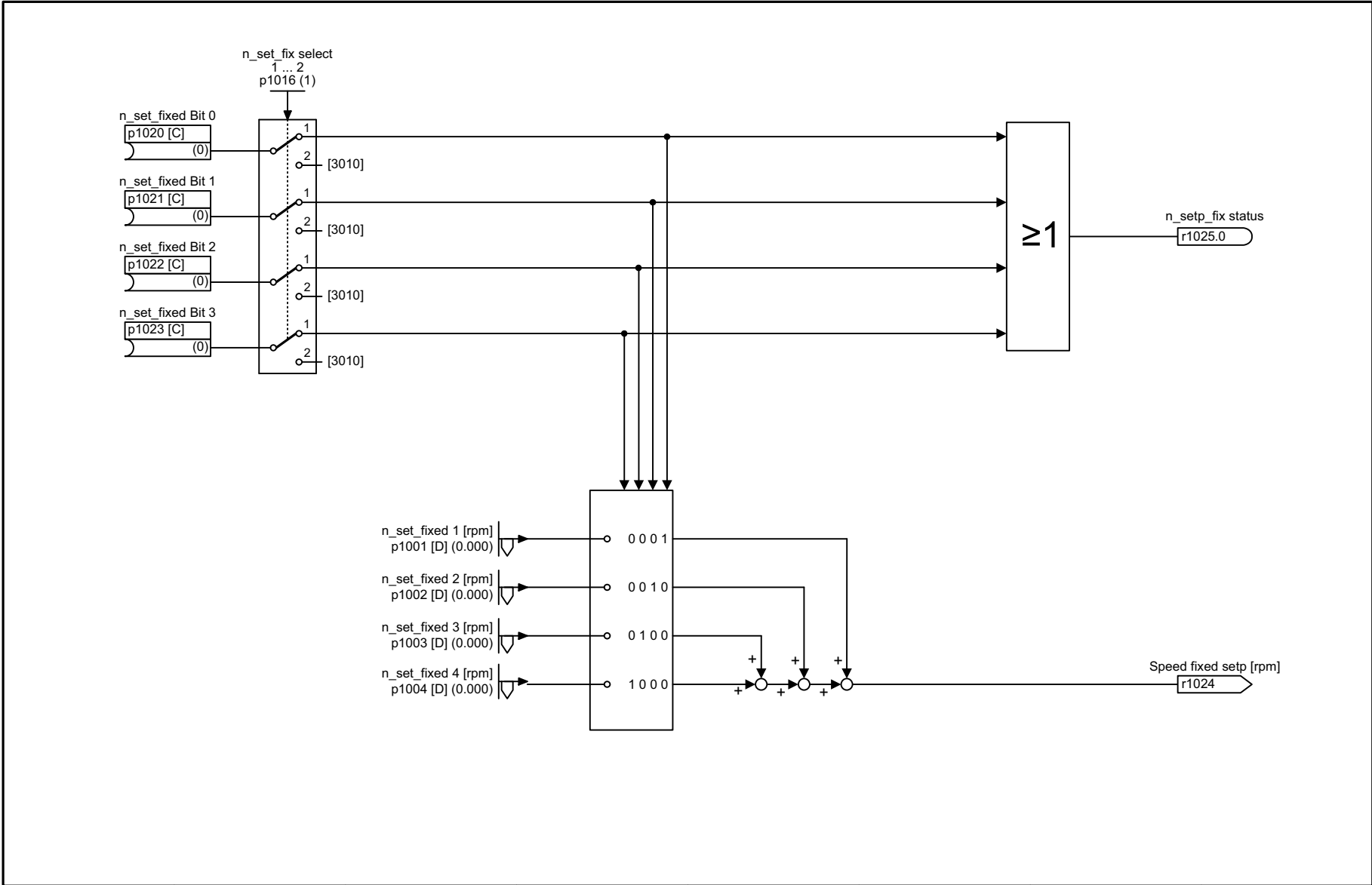
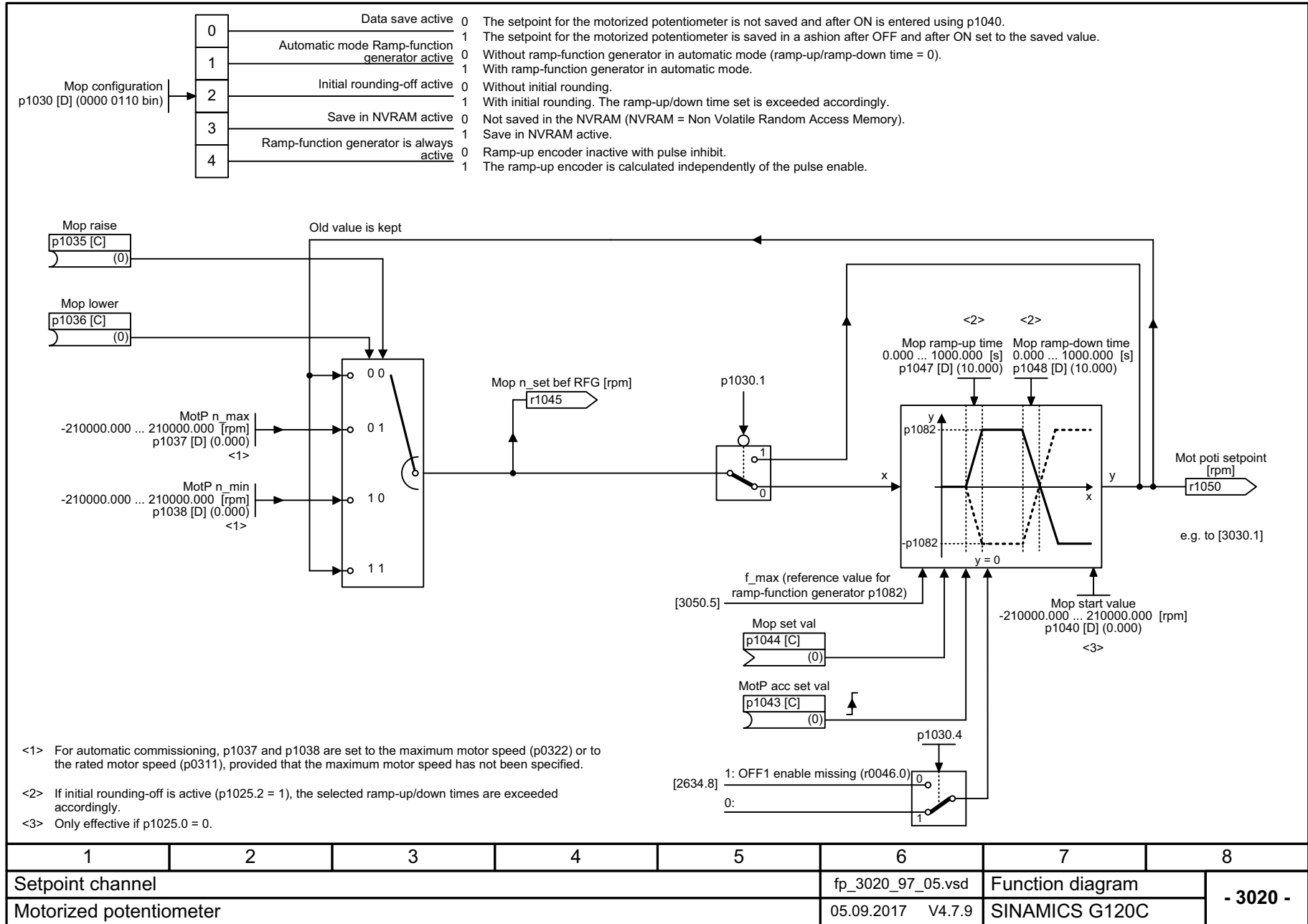


图 3-66 3011 - 转速固定设定值, 直接选择 (p1016 = 1)

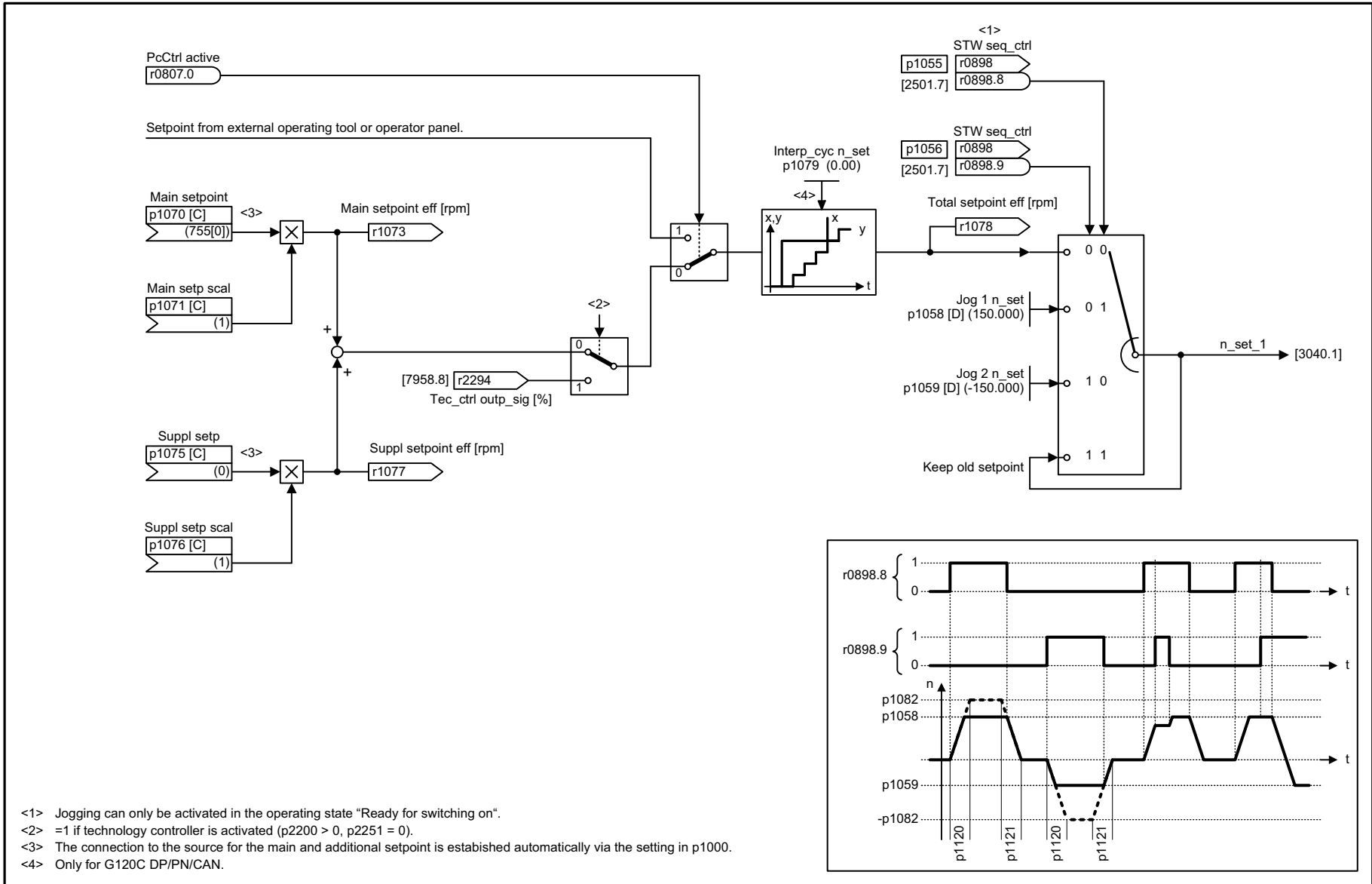
1	2	3	4	5	6	7	8
Setpoint channel					fp_3011_97_05.vsd	Function diagram	
Fixed speed setpoints, direct selection (p1016 = 1)					05.09.2017 V4.7.9	SINAMICS G120C	

图 3-67 3020 - 电动电位器

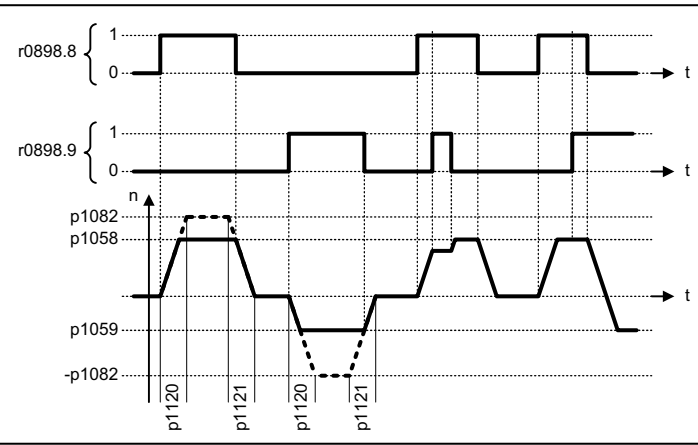


<1> For automatic commissioning, p1037 and p1038 are set to the maximum motor speed (p0322) or to the rated motor speed (p0311), provided that the maximum motor speed has not been specified.  
 <2> If initial rounding-off is active (p1025.2 = 1), the selected ramp-up/down times are exceeded accordingly.  
 <3> Only effective if p1025.0 = 0.

1	2	3	4	5	6	7	8
Setpoint channel					fp_3020_97_05.vsd	Function diagram	
Motorized potentiometer					05.09.2017 V4.7.9	SINAMICS G120C	
							- 3020 -



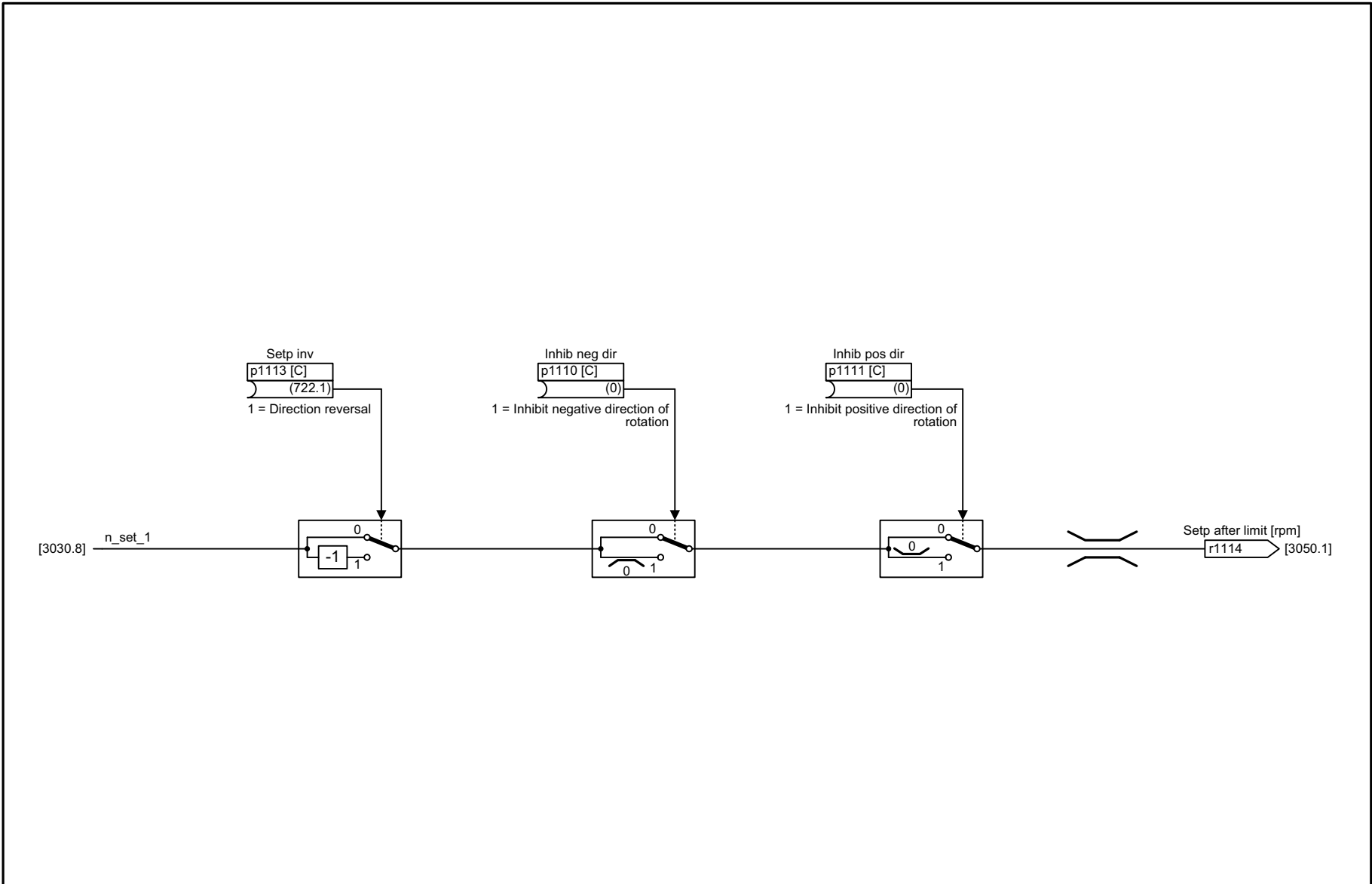
- <1> Jogging can only be activated in the operating state "Ready for switching on".
- <2> =1 if technology controller is activated (p2200 > 0, p2251 = 0).
- <3> The connection to the source for the main and additional setpoint is established automatically via the setting in p1000.
- <4> Only for G120C DP/PN/CAN.



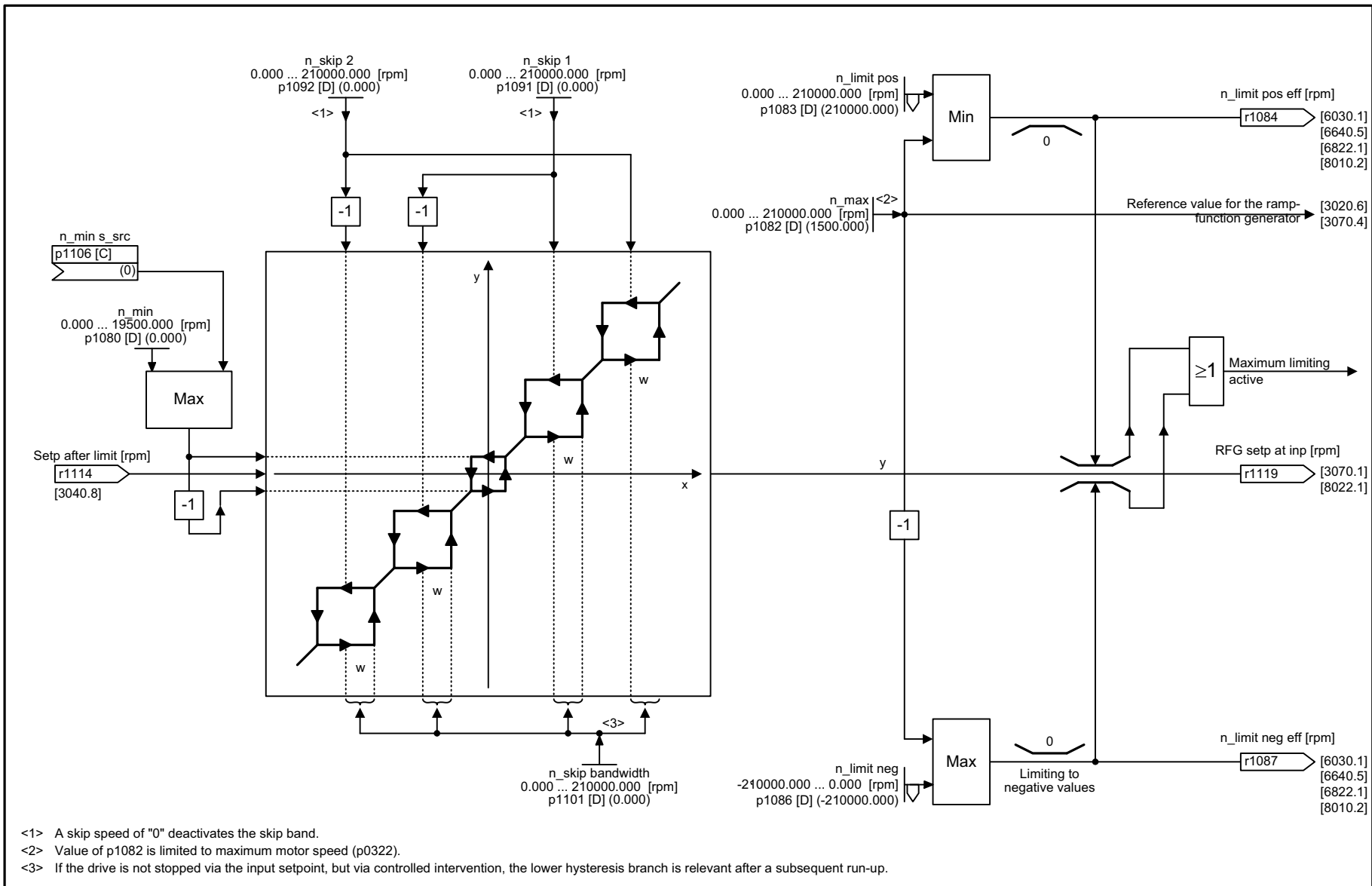
1	2	3	4	5	6	7	8
Setpoint channel					fp_3030_97_05.vsd	Function diagram	
Main/supplementary setpoint, setpoint scaling, jogging					05.09.2017 V4.7.9	SINAMICS G120C	

图 3-68 3030 - 主设定值 / 附加设定值, 设定值比例缩放, 点动

图 3-69 3040 - 方向限制和换向



1	2	3	4	5	6	7	8
Setpoint channel					fp_3040_97_05.vsd	Function diagram	
Direction limitation and direction reversal					05.09.2017 V4.7.9	SINAMICS G120C	
							<b>- 3040 -</b>

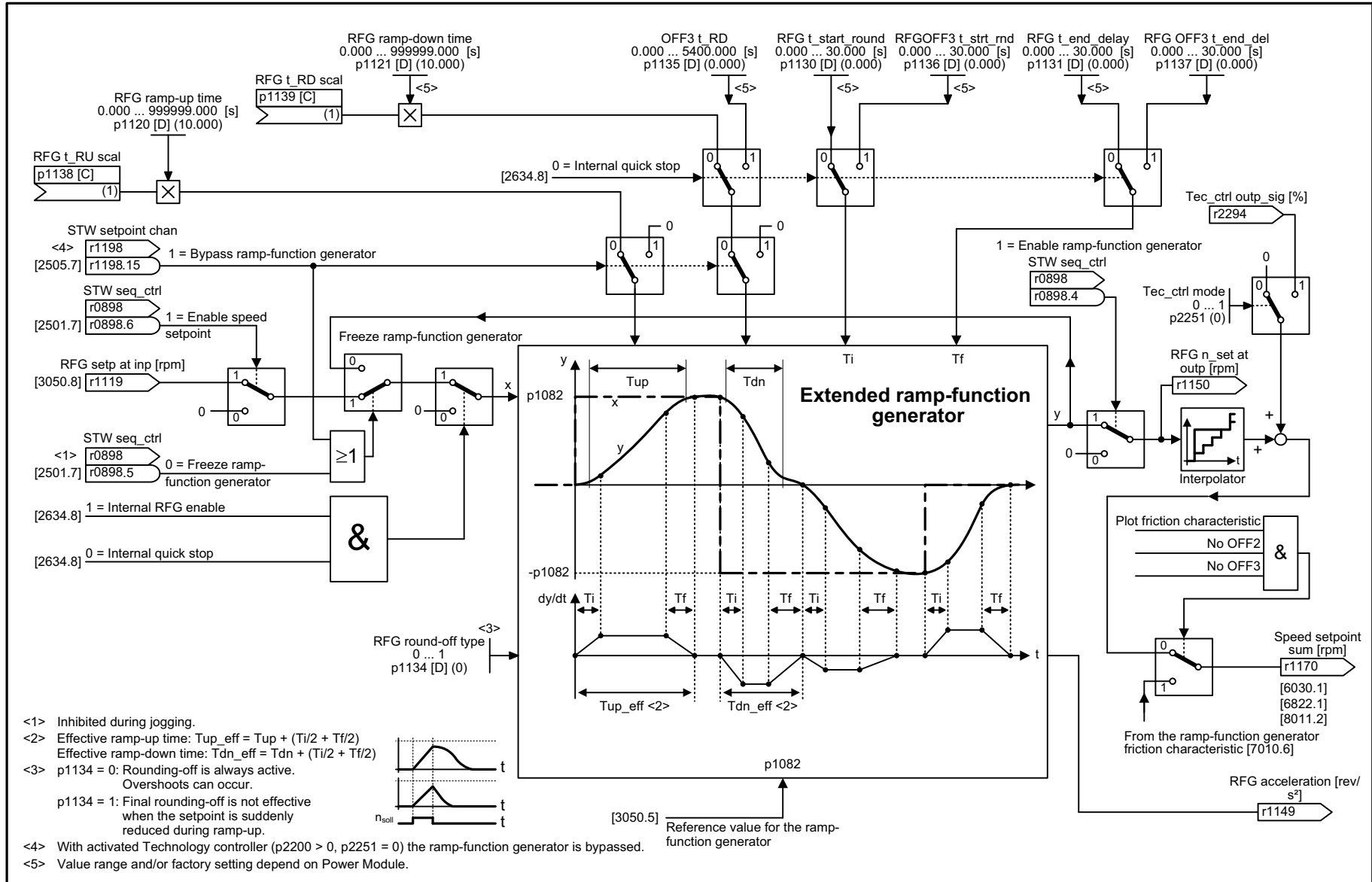


<1> A skip speed of "0" deactivates the skip band.  
 <2> Value of p1082 is limited to maximum motor speed (p0322).  
 <3> If the drive is not stopped via the input setpoint, but via controlled intervention, the lower hysteresis branch is relevant after a subsequent run-up.

1	2	3	4	5	6	7	8
Setpoint channel					fp_3050_97_05.vsd	Function diagram	
Skip frequency bands and speed limitations					05.09.2017 V4.7.9	SINAMICS G120C	

图 3-70 3050 - 跳转频带和转速限制

图 3-71 3070 - 扩展斜坡功能发生器



- <1> Inhibited during jogging.
- <2> Effective ramp-up time:  $T_{up\_eff} = T_{up} + (T_i/2 + T_f/2)$   
 Effective ramp-down time:  $T_{dn\_eff} = T_{dn} + (T_i/2 + T_f/2)$
- <3> p1134 = 0: Rounding-off is always active. Overshoots can occur.  
 p1134 = 1: Final rounding-off is not effective when the setpoint is suddenly reduced during ramp-up.
- <4> With activated Technology controller (p2200 > 0, p2251 = 0) the ramp-function generator is bypassed.
- <5> Value range and/or factory setting depend on Power Module.

1	2	3	4	5	6	7	8
Setpoint channel					fp_3070_97_05.vsd	Function diagram	
Extended ramp-function generator					05.09.2017 V4.7.9	SINAMICS G120C	
							- 3070 -

### 3.13 矢量控制 / V/f 控制

#### 功能图

6019	- 应用等级 (p0096), 一览	513
6020	- 转速控制和转矩极限值形成, 一览	514
6030	- 转速设定值, 加速度模型	515
6035	- 转动惯量估算器	516
6040	- 转速控制器, 带 $K_{p\_n}/T_{n\_n}$ 适配	517
6060	- 转矩设定值	518
6220	- $V_{dc\_max}$ 控制器和 $V_{dc\_min}$ 控制器	519
6300	- V/f 控制, 一览	520
6301	- V/f 控制、特性曲线和电压提升	521
6310	- V/f 控制、谐振抑制和转差补偿	522
6320	- V/f 控制, $V_{dc\_max}$ 控制器	523
6490	- 转速控制配置	524
6491	- 磁通控制配置	525
6630	- 转矩上限 / 转矩下限	526
6640	- 电流极限 / 功率极限 / 转矩极限	527
6700	- 电流控制, 一览	528
6710	- 电流设定值滤波器	529
6714	- $I_q$ 控制器和 $I_d$ 控制器	530
6721	- $I_d$ 设定值 (PMSM, p0300 = 2)	531
6722	- 弱磁特性曲线, 磁通设定值 (ASM, p0300 = 1)	532
6723	- 弱磁调节器, 磁通调节器, $I_d$ 设定值 (ASM, p0300 = 1)	533
6724	- 弱磁控制器 (PMSM, p0300 = 2)	534
6730	- 和功率模块的接口 (ASM, p0300 = 1)	535
6731	- 到功率模块的接口 (PMSM, p0300 = 2)	536
6799	- 显示信号	537



		Possible application classes (p0096) <1>		
		For induction motor (p0300 = 1xx)	For synchronous motor (p0300 = 2xx)	Applicable function diagrams:
PM240	p0096 = 0	p0096 = 0		Chapter "Vector control / U/f control"
	p0096 = 1	Not available.		Chapter "U/f-control, Standard Drive Control (p0096 = 1)" + [6799]
	p0096 = 2	p0096 = 2		Chapter "Vector control, Dynamic Drive Control (p0096 = 2)" + [6490], [6491], [6799]

<1> p0096 = 0: Expert  
 p0096 = 1: Standard Drive Control (SDC)  
 p0096 = 2: Dynamic Drive Control (DDC)

1	2	3	4	5	6	7	8
Vector control / U/f control					fp_6019_97_05.vsd	Function diagram	
Application classes (p0096), overview					05.09.2017 V4.7.9	SINAMICS G120C	
							<b>- 6019 -</b>

图 3-72 6019 - 应用等级 (p0096), 一览

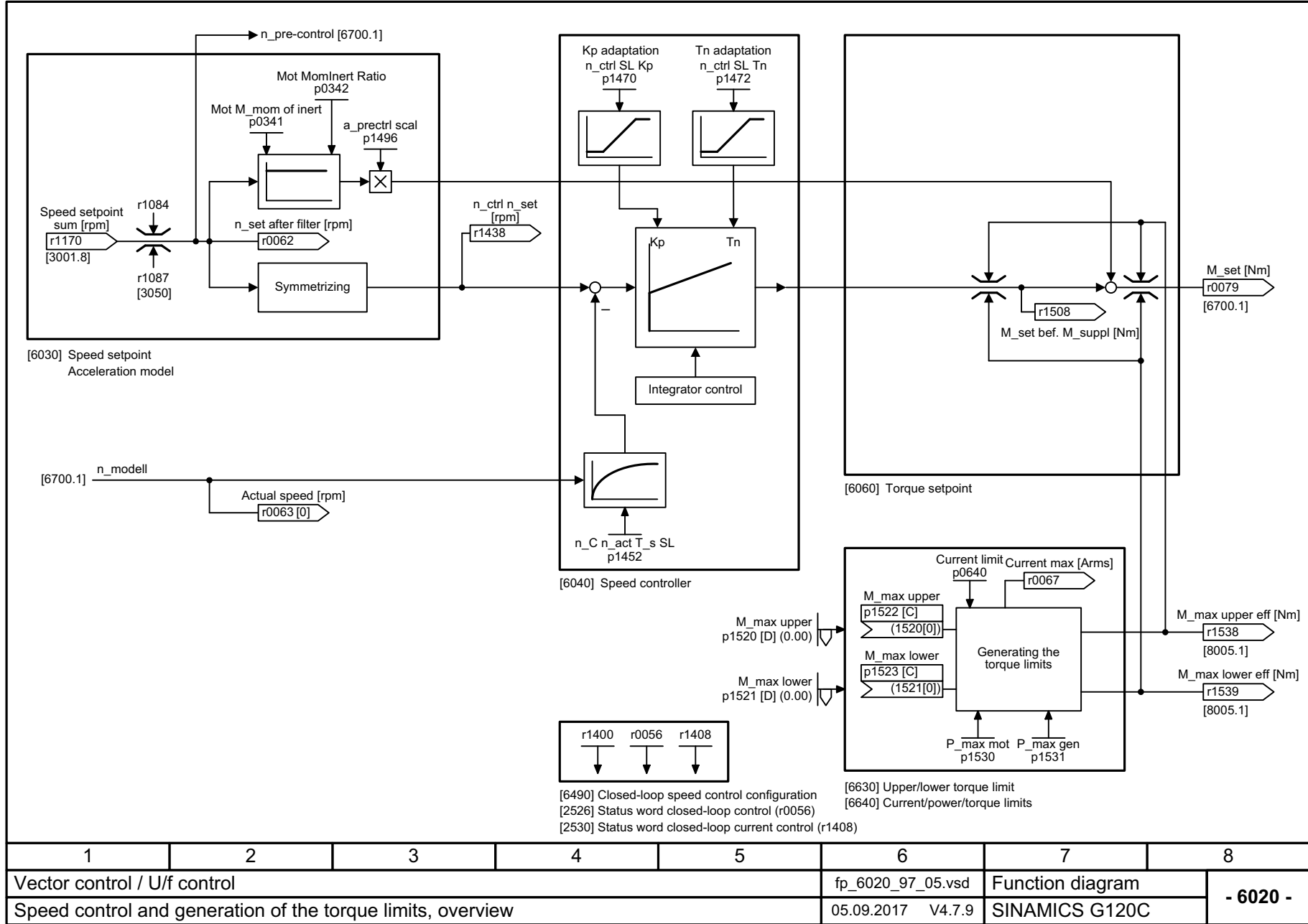
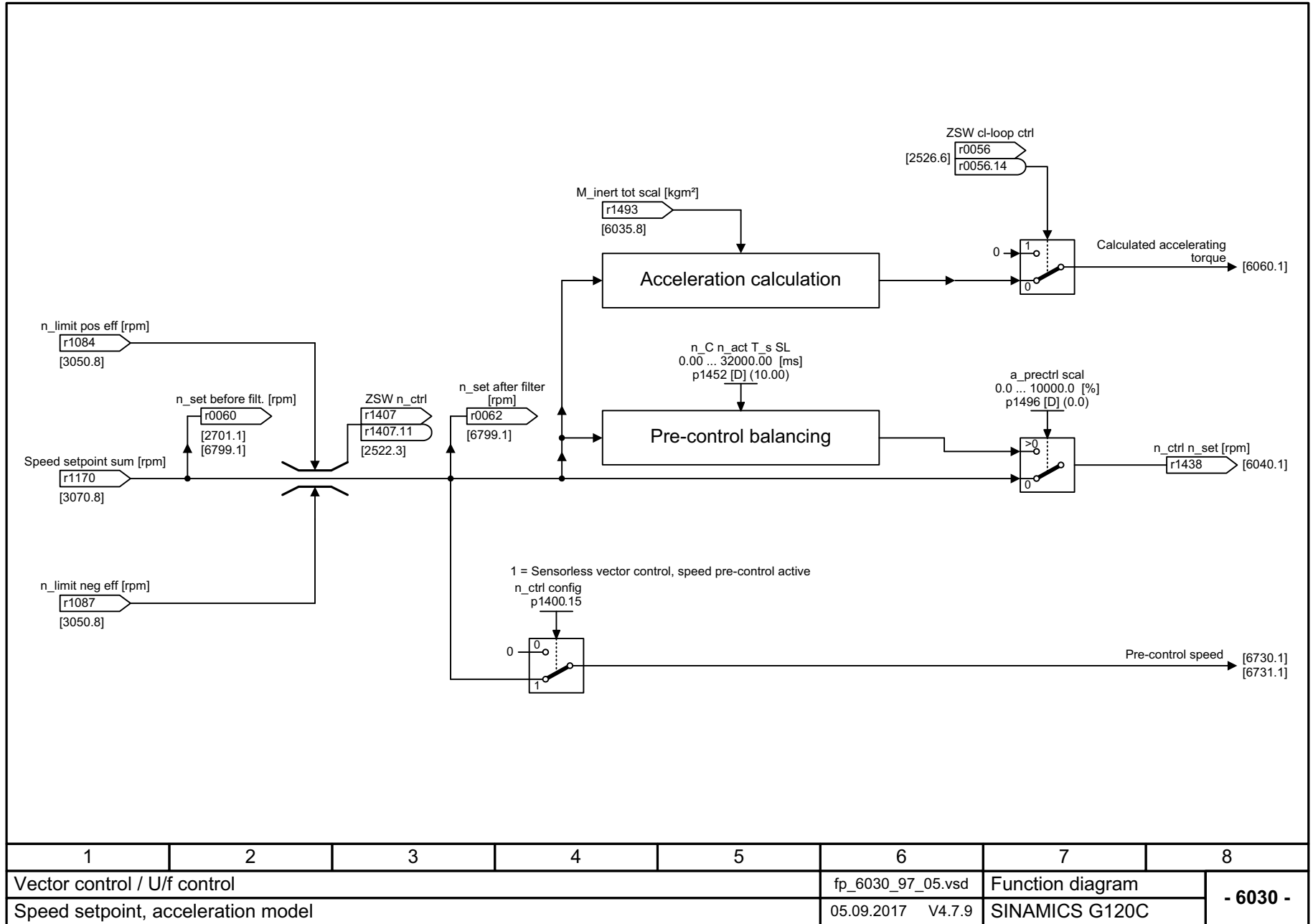
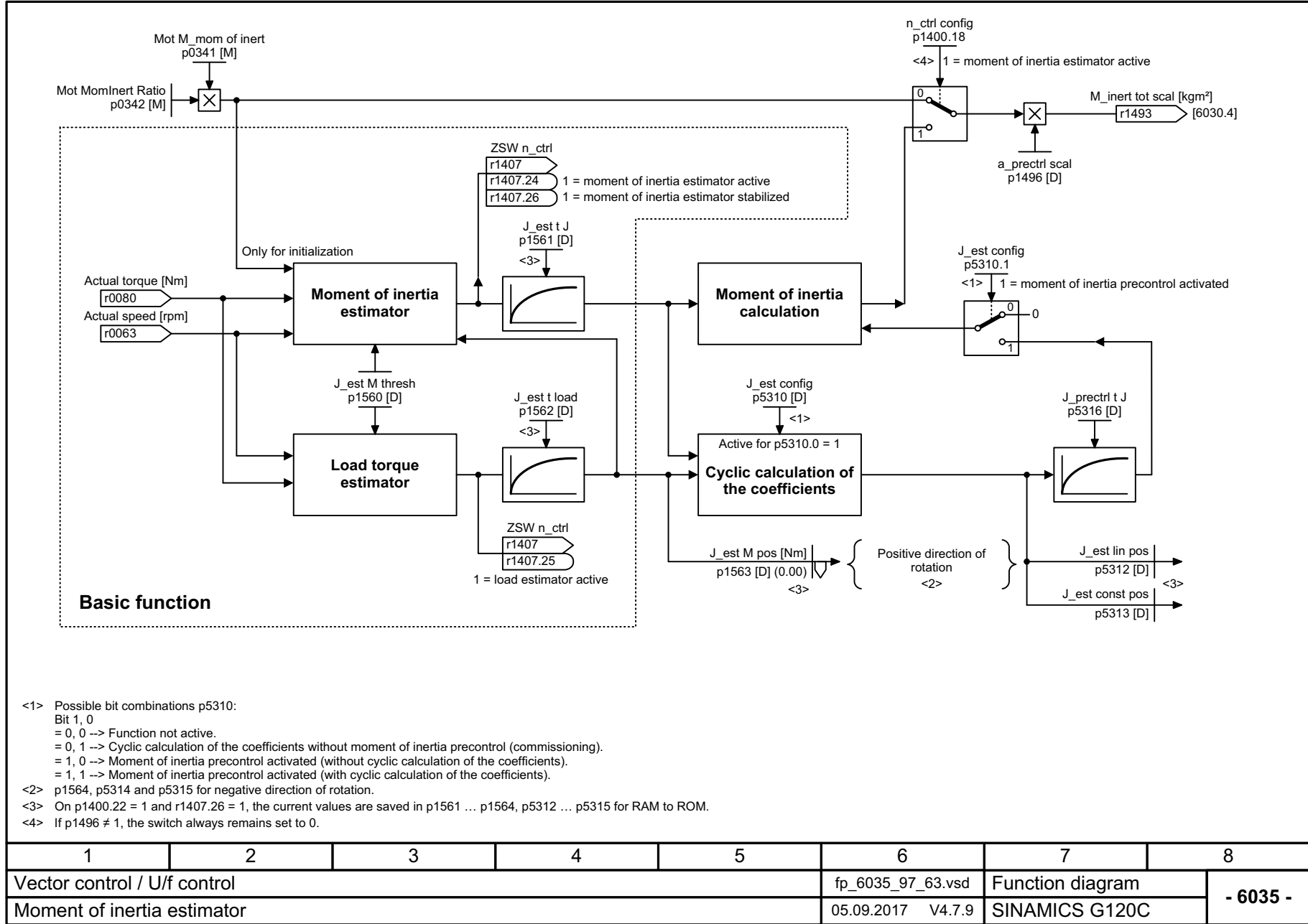


图 3-73 6020 - 转速控制和转矩限值形成, 一览

图 3-74 6030 - 转速设定值, 加速度模型



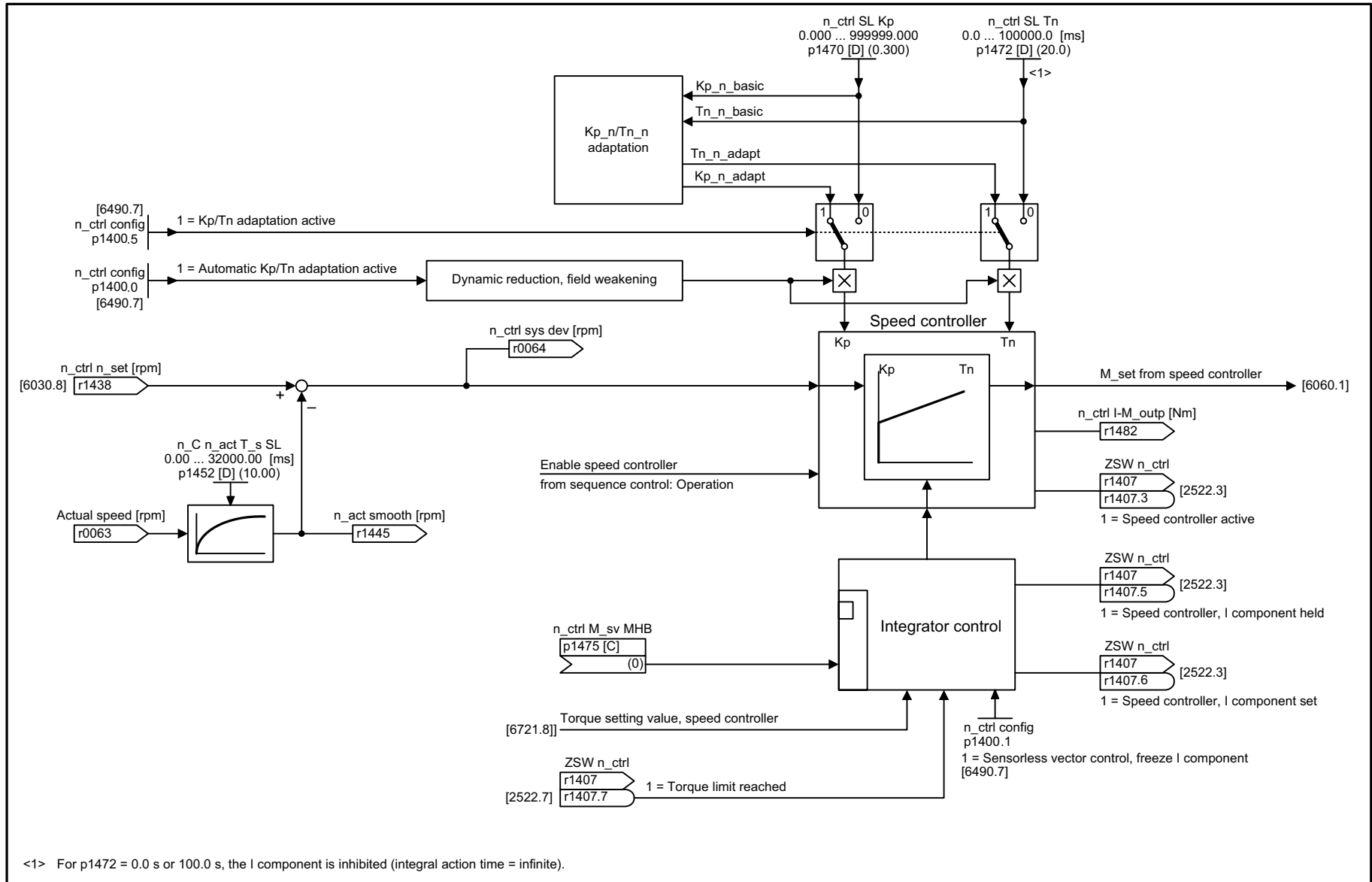


- <1> Possible bit combinations p5310:  
Bit 1, 0  
= 0, 0 --> Function not active.  
= 0, 1 --> Cyclic calculation of the coefficients without moment of inertia precontrol (commissioning).  
= 1, 0 --> Moment of inertia precontrol activated (without cyclic calculation of the coefficients).  
= 1, 1 --> Moment of inertia precontrol activated (with cyclic calculation of the coefficients).
- <2> p1564, p5314 and p5315 for negative direction of rotation.
- <3> On p1400.22 = 1 and r1407.26 = 1, the current values are saved in p1561 ... p1564, p5312 ... p5315 for RAM to ROM.
- <4> If p1496 ≠ 1, the switch always remains set to 0.

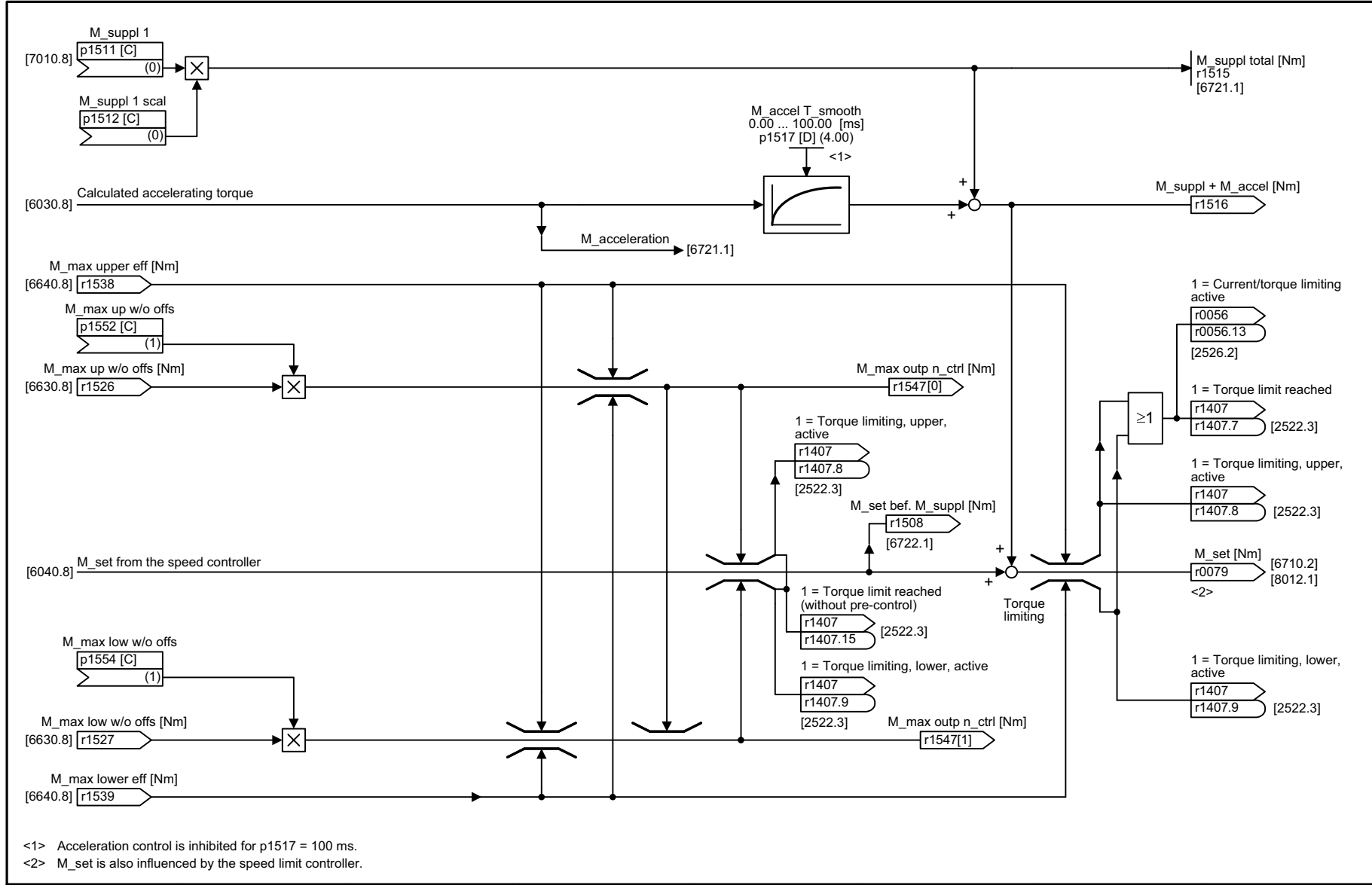
1	2	3	4	5	6	7	8
Vector control / U/f control					fp_6035_97_63.vsd	Function diagram	
Moment of inertia estimator					05.09.2017 V4.7.9	SINAMICS G120C	
							- 6035 -

图 3-75 6035 - 转动惯量估算器

图 3-76 6040 - 转速控制器, 带 Kp\_n/Tn\_n 适配



1	2	3	4	5	6	7	8
Vector control / U/f control					fp_6040_97_05.vsd	Function diagram	
Speed controller with Kp_n/Tn_n adaptation					05.09.2017 V4.7.9	SINAMICS G120C	
							- 6040 -

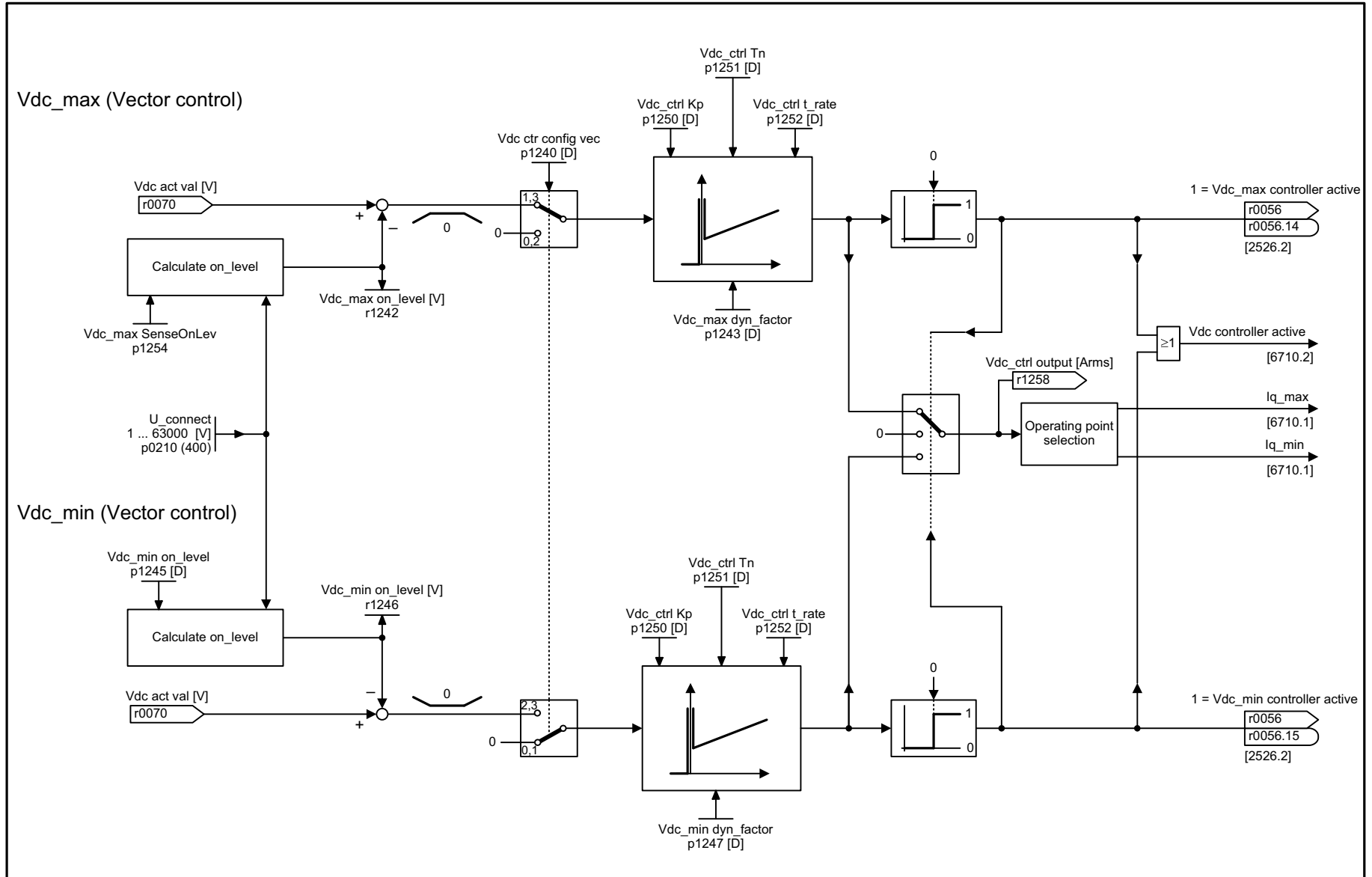


1	2	3	4	5	6	7	8
Vector control / U/f control					fp_6060_97_05.vsd	Function diagram	
Torque setpoint					05.09.2017 V4.7.9	SINAMICS G120C	

- 6060 -

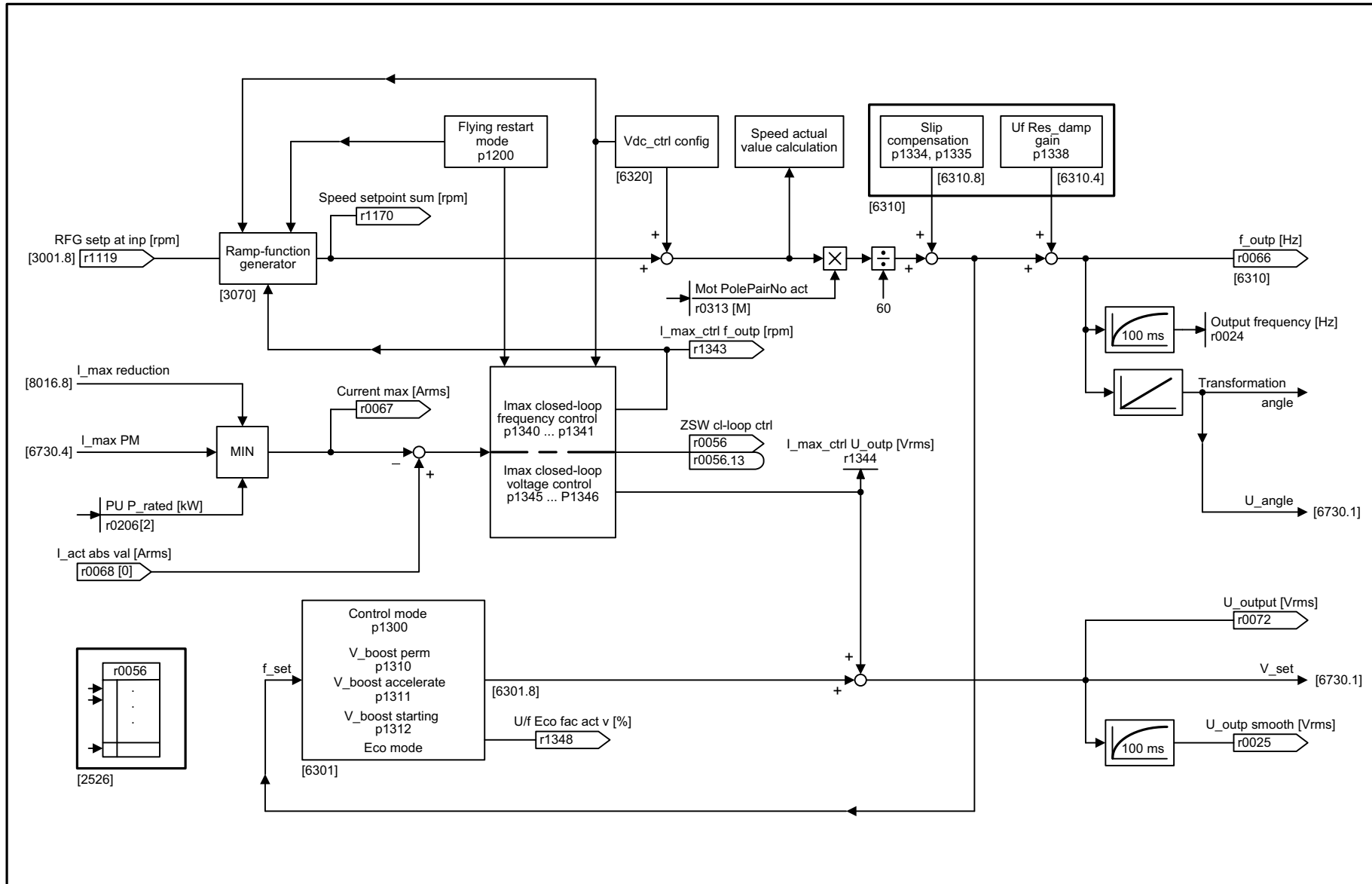
图 3-77 6060 - 转矩设定值

图 3-78 6220 - Vdc\_max 控制器和 Vdc\_min 控制器



1	2	3	4	5	6	7	8
Vector control / U/f control					fp_6220_97_62.vsd	Function diagram	
Vdc_max controller and Vdc_min controller					05.09.2017 V4.7.9	SINAMICS G120C	

- 6220 -



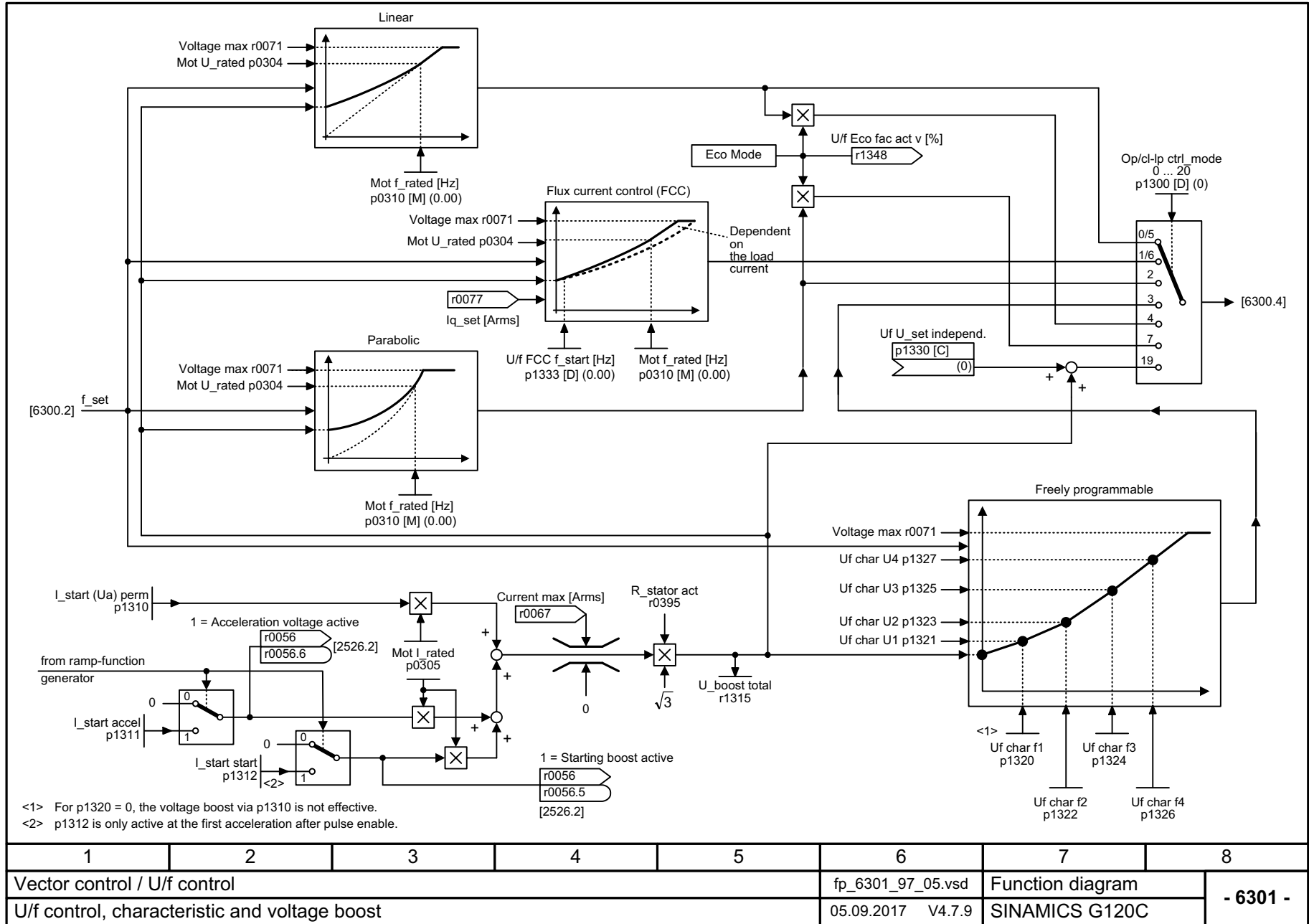
1	2	3	4	5	6	7	8
Vector control / U/f control					fp_6300_97_05.vsd	Function diagram	
U/f control, overview					05.09.2017 V4.7.9	SINAMICS G120C	

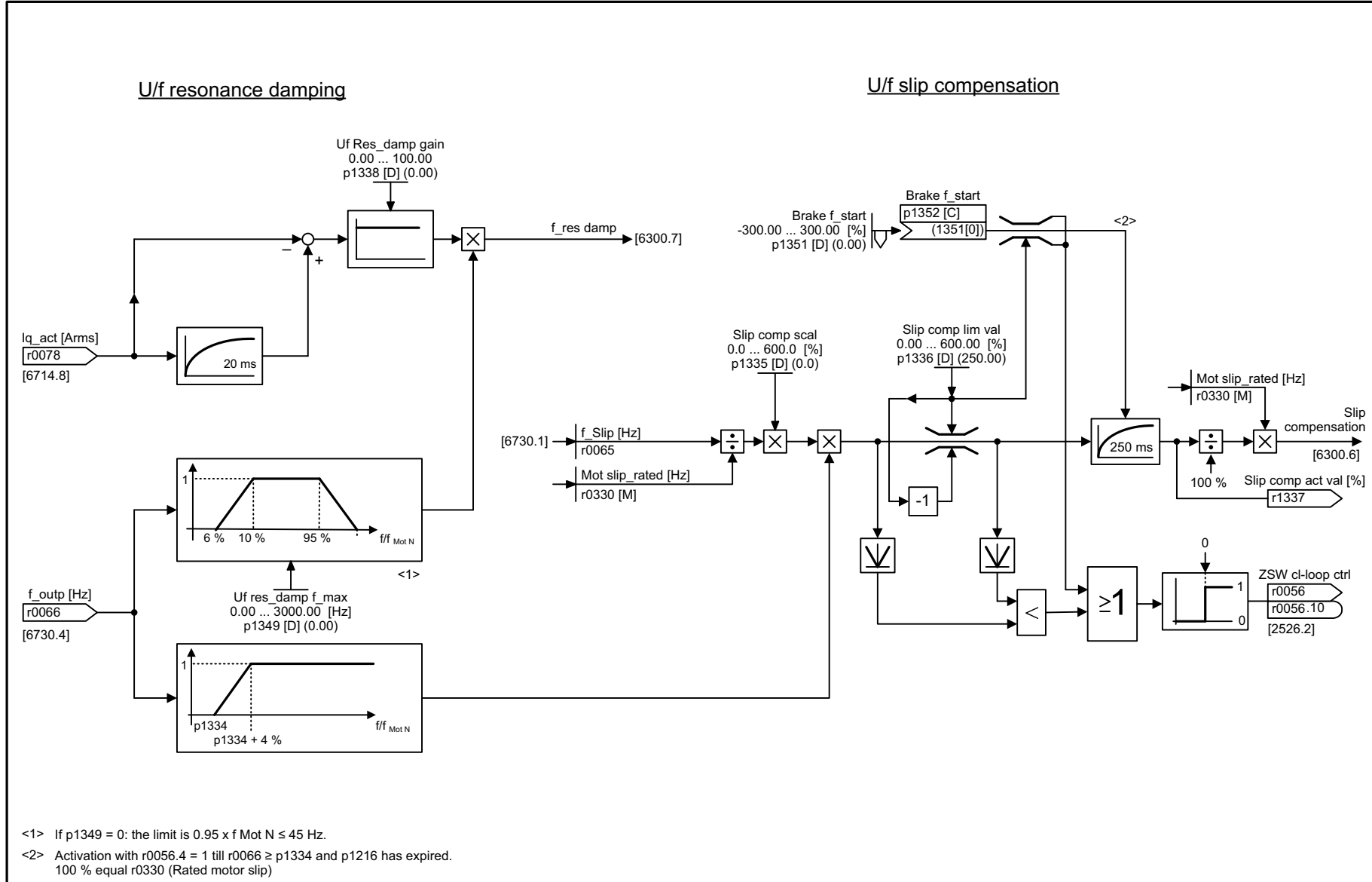
- 6300 -

图 3-79 6300 - V/f 控制, 一览



图 3-80 6301 - V/f 控制、特性曲线和电压提升



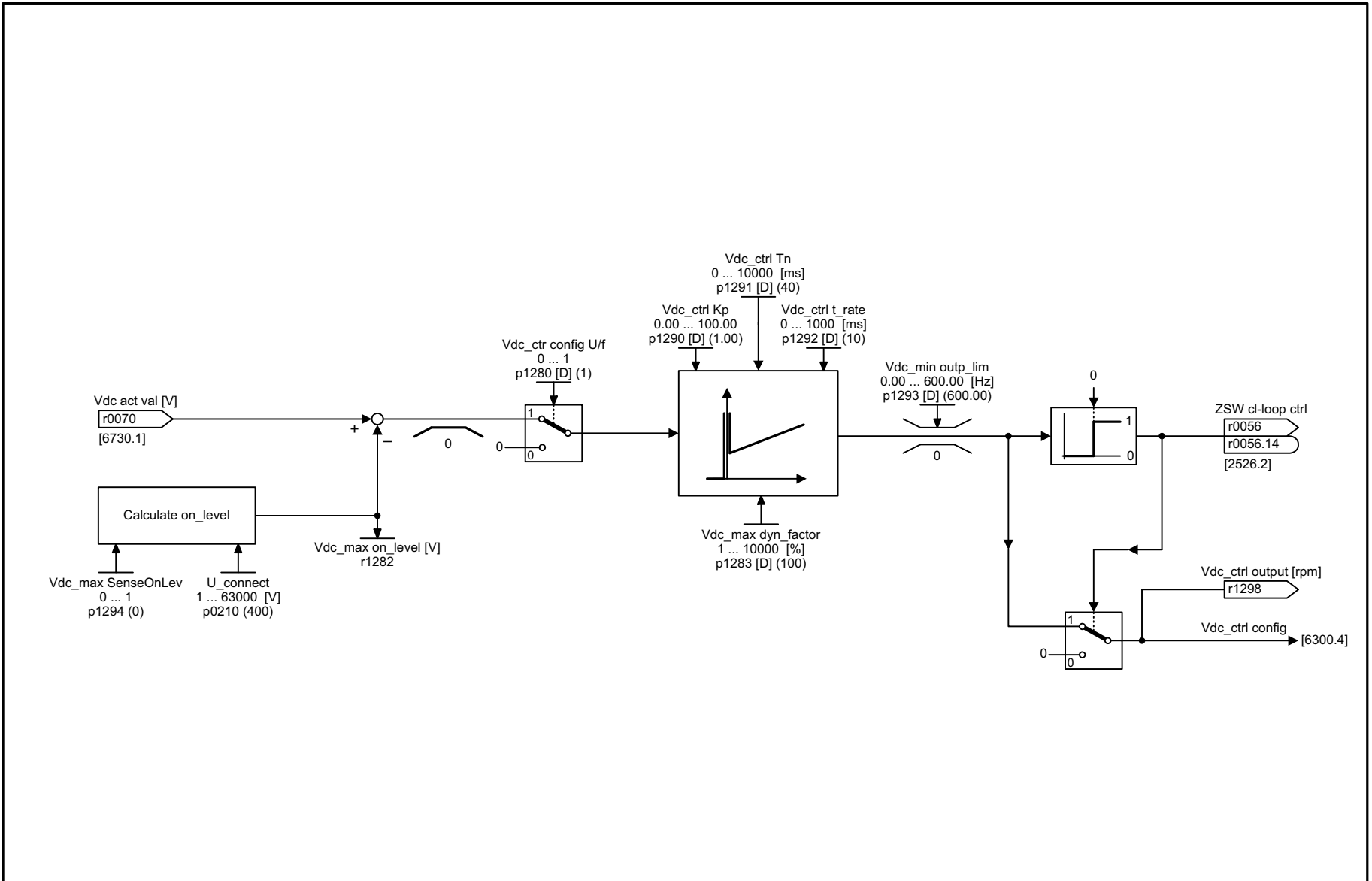


<1> If p1349 = 0: the limit is 0.95 x f Mot N ≤ 45 Hz.  
 <2> Activation with r0056.4 = 1 till r0066 ≥ p1334 and p1216 has expired.  
 100 % equal r0330 (Rated motor slip)

1	2	3	4	5	6	7	8
Vector control / U/f control					fp_6310_97_05.vsd	Function diagram	
U/f control, Resonance damping and slip compensation					05.09.2017 V4.7.9	SINAMICS G120C	
							<b>- 6310 -</b>

图 3-81 6310 - V/f 控制、谐振抑制和转差补偿

图 3-82 6320 - V/f 控制, Vdc\_max 控制器



1	2	3	4	5	6	7	8
Vector control / U/f control					fp_6320_97_05.vsd	Function diagram	
U/f control, Vdc_max controller					05.09.2017 V4.7.9	SINAMICS G120C	
- 6320 -							

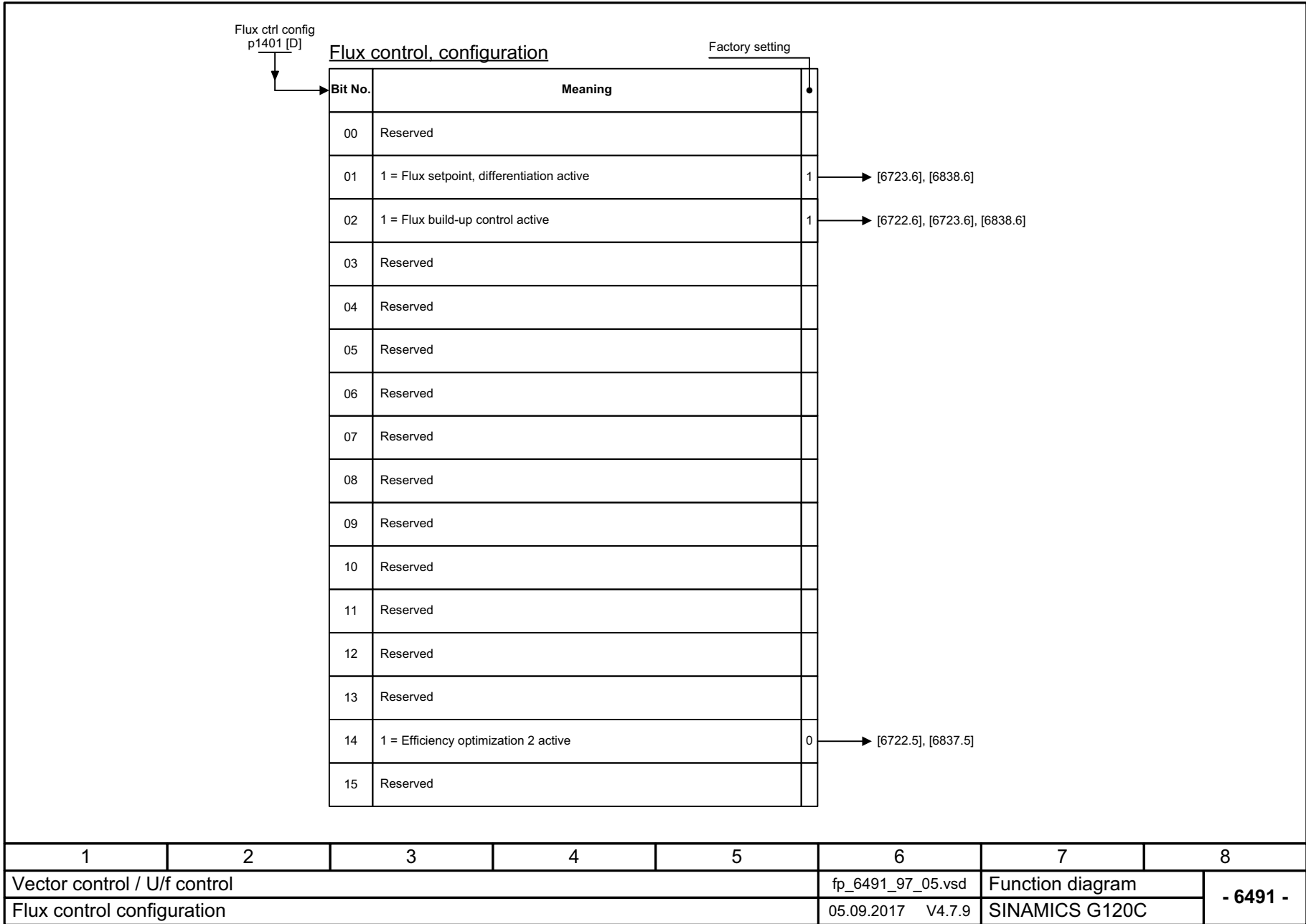
Speed control configuration		Factory setting	
Bit No.	Meaning		
00	1 = Automatic Kp/Tn adaptation active	1	[6040.2] [6824.4]
01	1 = Sensorless vector control, freeze I component	0	[6040.6] [6824.6]
...	Reserved		
05	1 = Kp/Tn adaptation active	1	[6040.2] [6824.4]
06	1 = Free Tn adaptation active	0	[6050.6]
...	Reserved		
14	1 = Torque pre-control always active 0 = Torque pre-control for n_ctrl enabled	0	[6060.4] [6826.4]
15	1 = Sensorless vector control, speed pre-control active	1	[6030.6] [6822.4]
16	1 = I component for limiting enabled	0	
...	Reserved		
18	1 = Moment of inertia estimator active	0	
19	Reserved		
20	1 = Acceleration model	0	
21	Reserved		
22	1 = Obtain moment of inertia estimator value for pulse inhibit	0	
23	Reserved	0	
24	1 = moment of inertia estimator quick estimation active	0	
25	1 = Acceleration torque instantaneous in the I/f mode	0	

1	2	3	4	5	6	7	8
Vector control / U/f control					fp_6490_97_63.vsd	Function diagram	
Speed control configuration					05.09.2017 V4.7.9	SINAMICS G120C	

图 3-83 6490 - 转速控制配置

图 3-84 6491 - 磁通控制配置



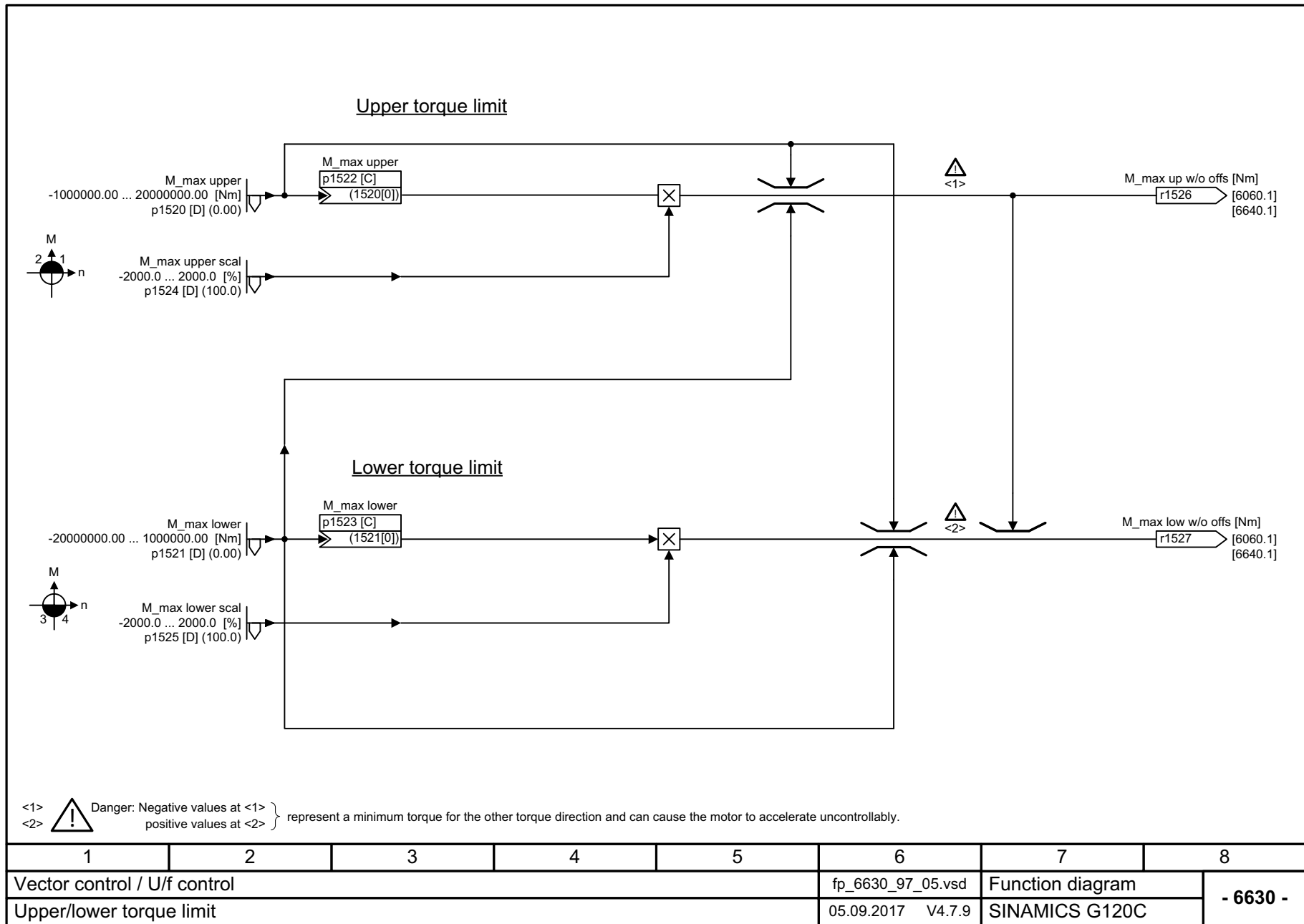
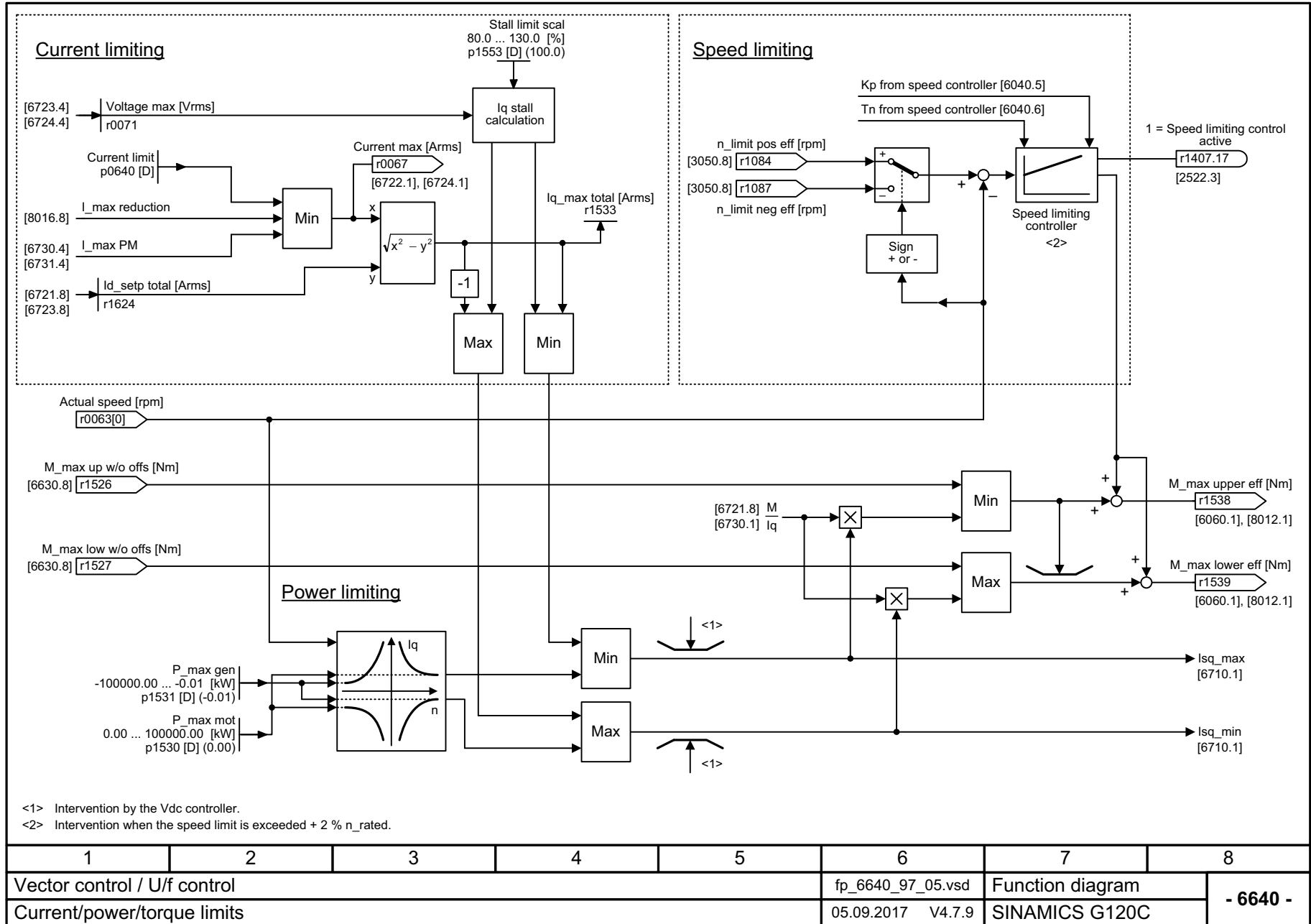


图 3-85 6630 - 转矩上限 / 转矩下限

1	2	3	4	5	6	7	8
Vector control / U/f control					fp_6630_97_05.vsd	Function diagram	
Upper/lower torque limit					05.09.2017 V4.7.9	SINAMICS G120C	
							<b>- 6630 -</b>

图 3-86 6640 - 电流极限 / 功率极限 / 转矩极限



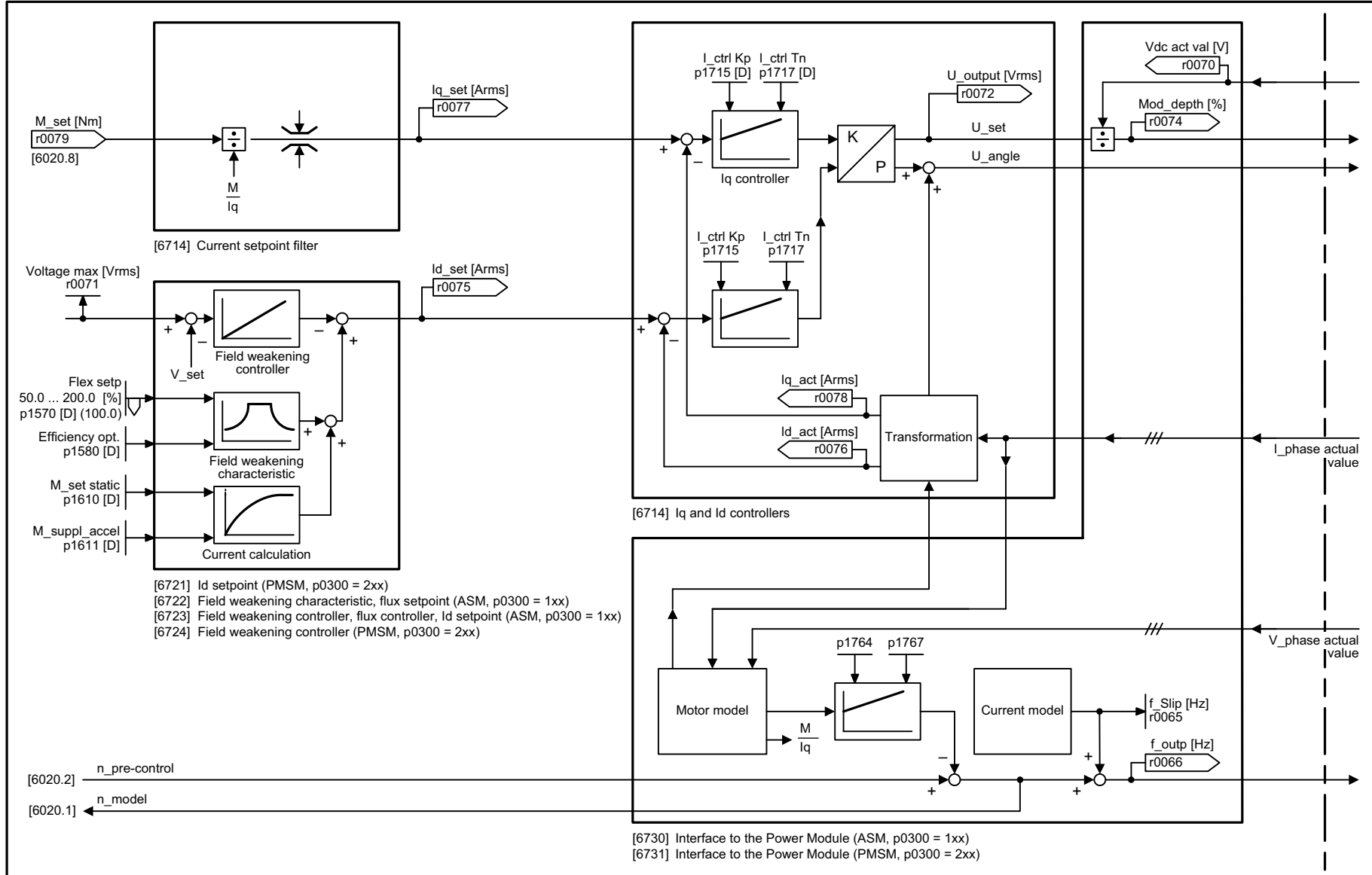
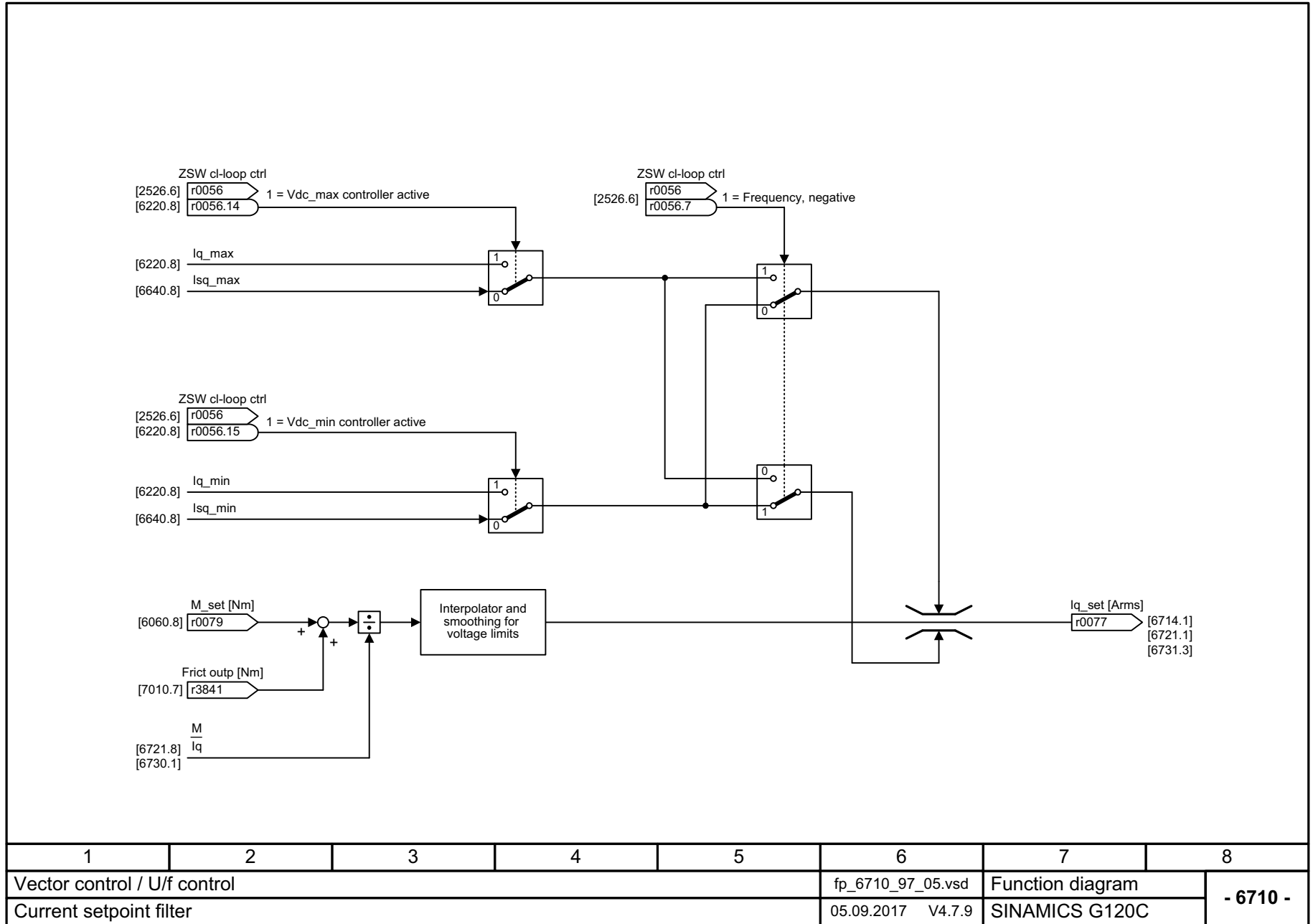


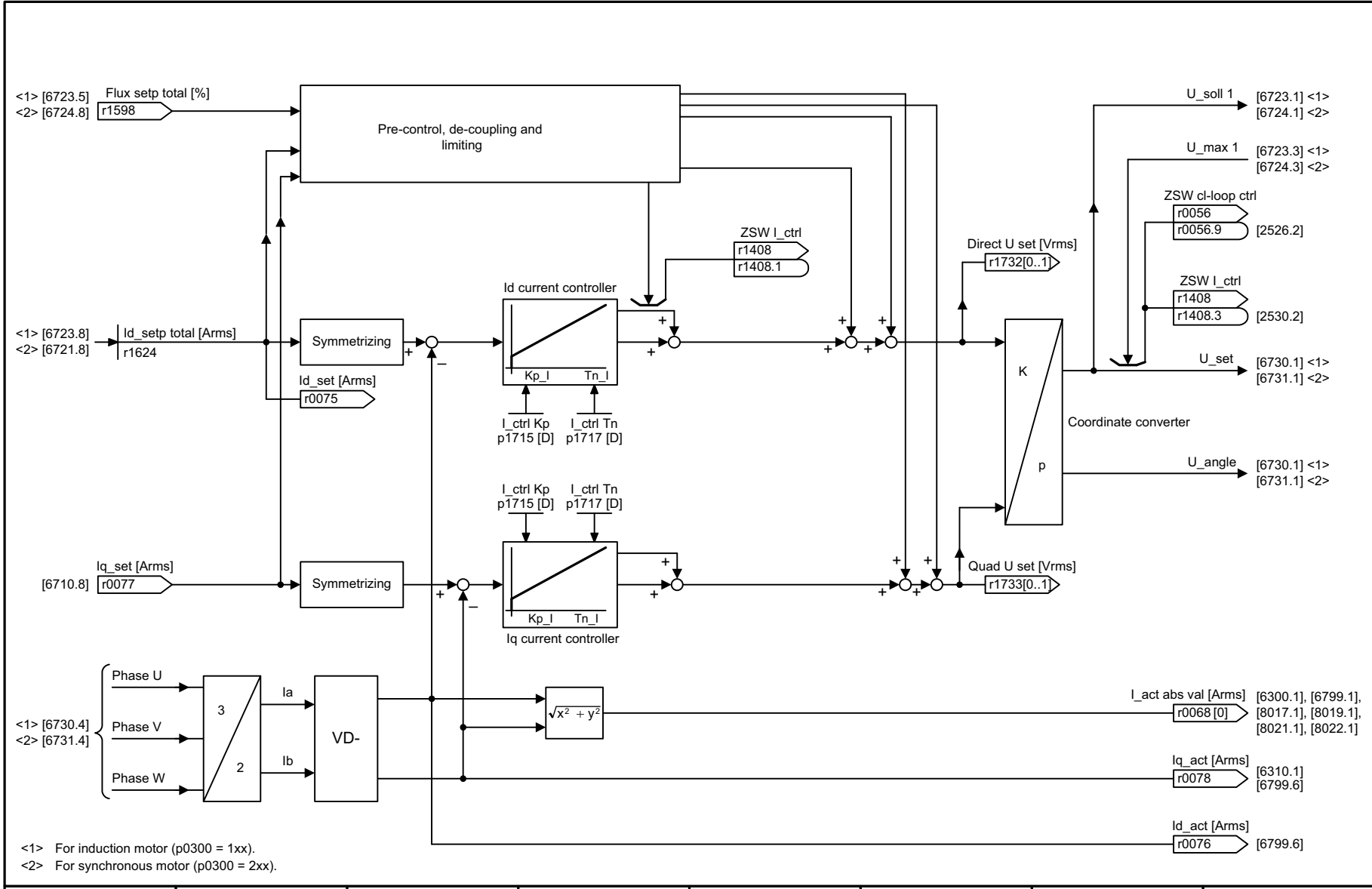
图 3-87 6700 - 电流控制, 一览

1	2	3	4	5	6	7	8
Vector control / U/f control					fp_6700_97_05.vsd	Function diagram	
Current control, overview					05.09.2017 V4.7.9	SINAMICS G120C	
							- 6700 -



图 3-88 6710 - 电流设定值滤波器



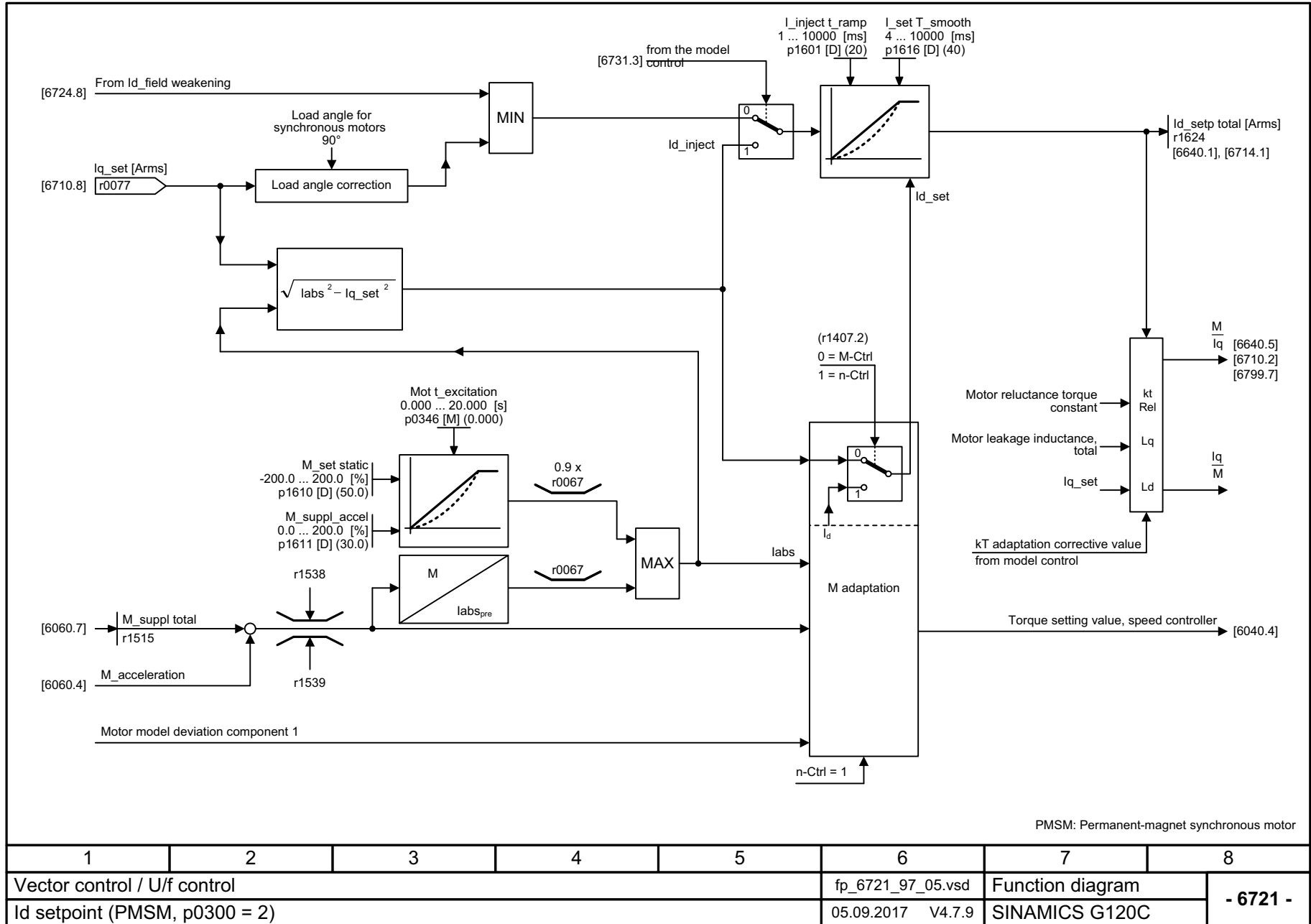


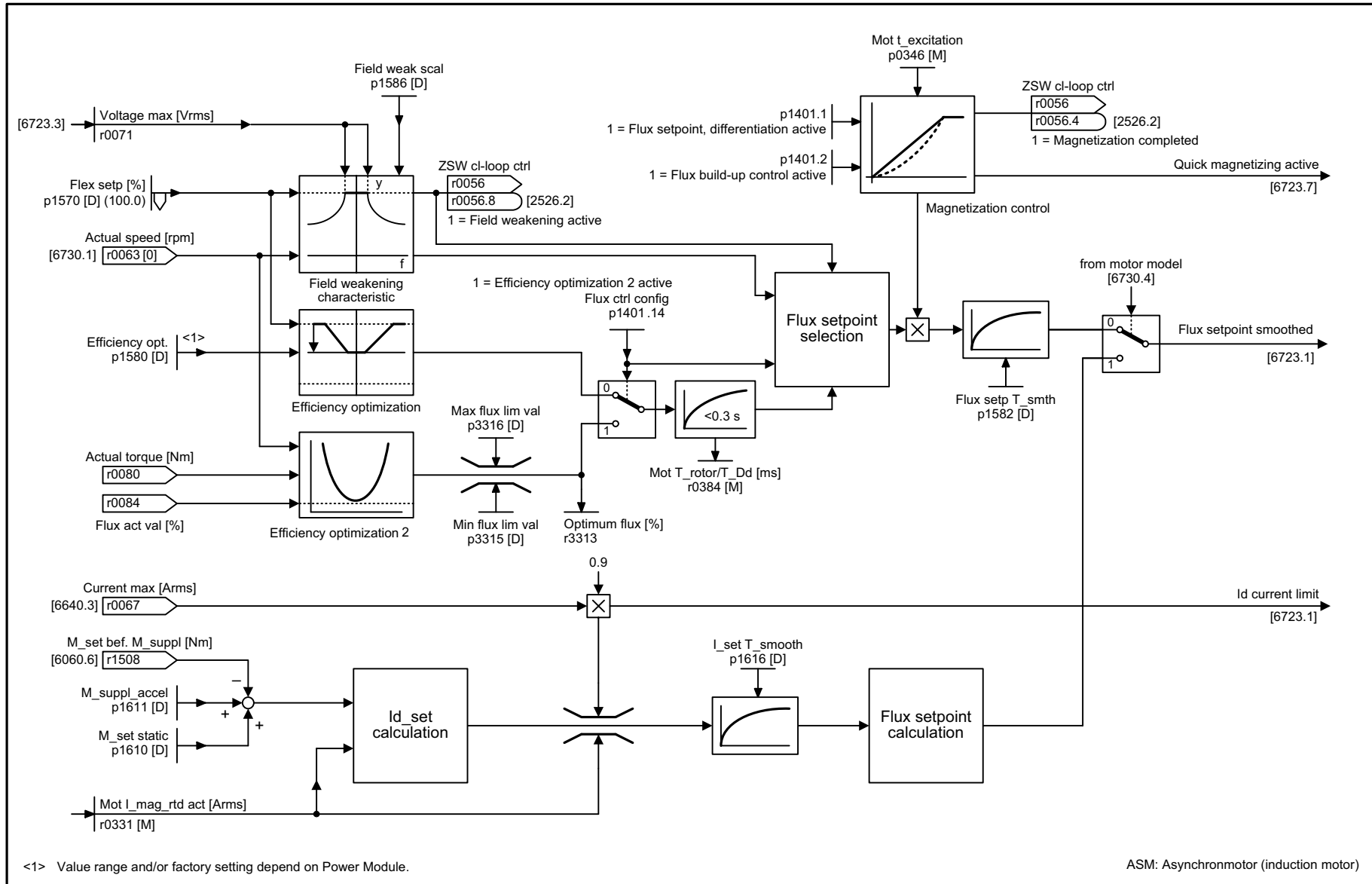
<1> For induction motor (p0300 = 1xx).  
 <2> For synchronous motor (p0300 = 2xx).

1	2	3	4	5	6	7	8
Vector control / U/f control					fp_6714_97_05.vsd	Function diagram	
Iq and Id controllers					05.09.2017 V4.7.9	SINAMICS G120C	
							<b>- 6714 -</b>

图 3-89 6714 - Iq 控制器和 Id 控制器

图 3-90 6721 - Id 设定值 (PMSM, p0300 = 2)



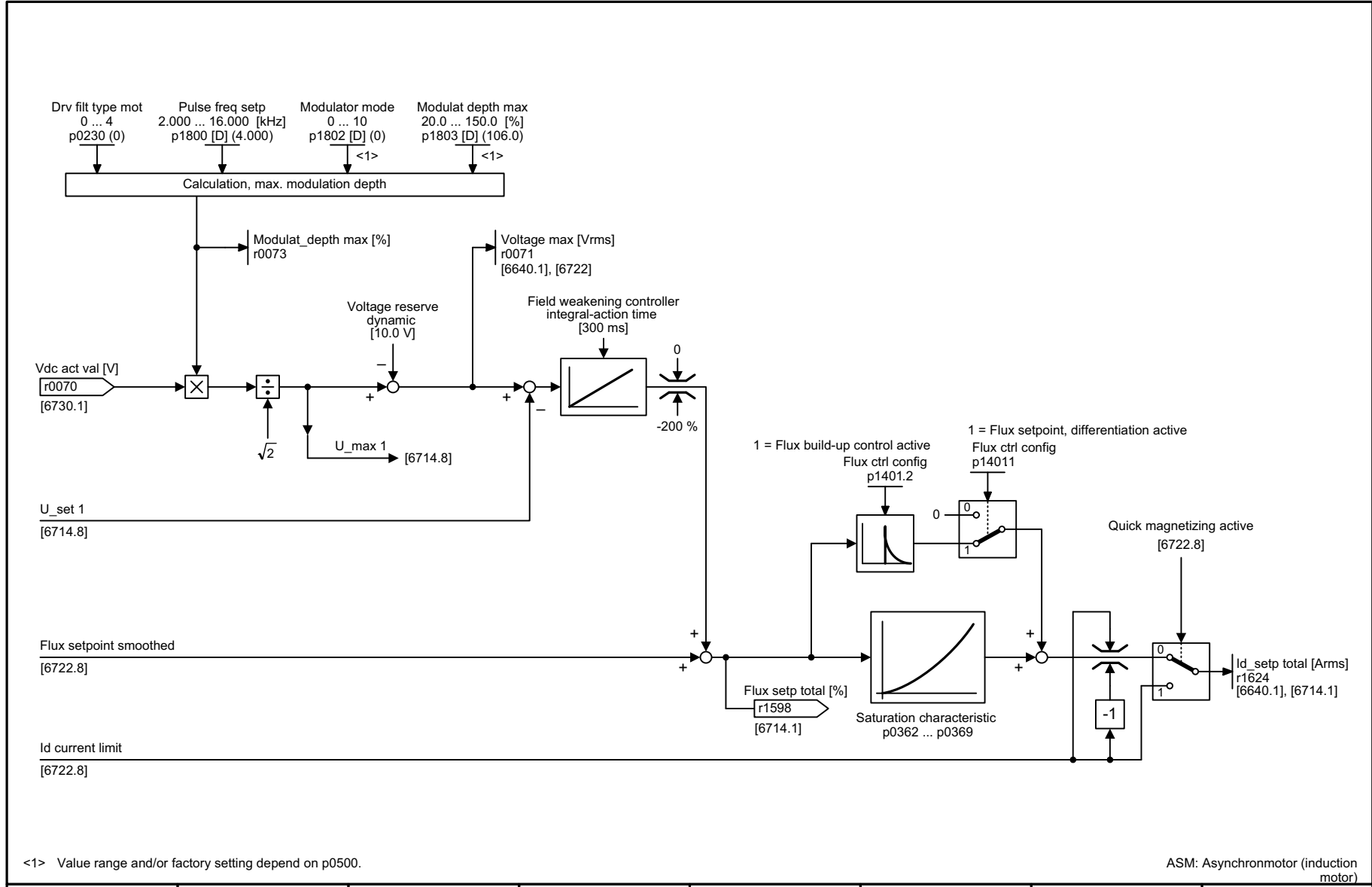


<1> Value range and/or factory setting depend on Power Module.

ASM: Asynchronmotor (induction motor)

1	2	3	4	5	6	7	8
Vector control / U/f control					fp_6722_97_05.vsd	Function diagram	
Field weakening characteristic, flux setpoint (ASM, p0300 = 1)					05.09.2017 V4.7.9	SINAMICS G120C	

图 3-92 6723 - 弱磁调节器, 磁通调节器, Id 设定值 (ASM, p0300 = 1)



<1> Value range and/or factory setting depend on p0500.

1	2	3	4	5	6	7	8
Vector control / U/f control					fp_6723_97_05.vsd	Function diagram	
Field weakening controller, flux controller, Id setpoint (ASM, p0300 = 1)					05.09.2017 V4.7.9	SINAMICS G120C	
							- 6723 -

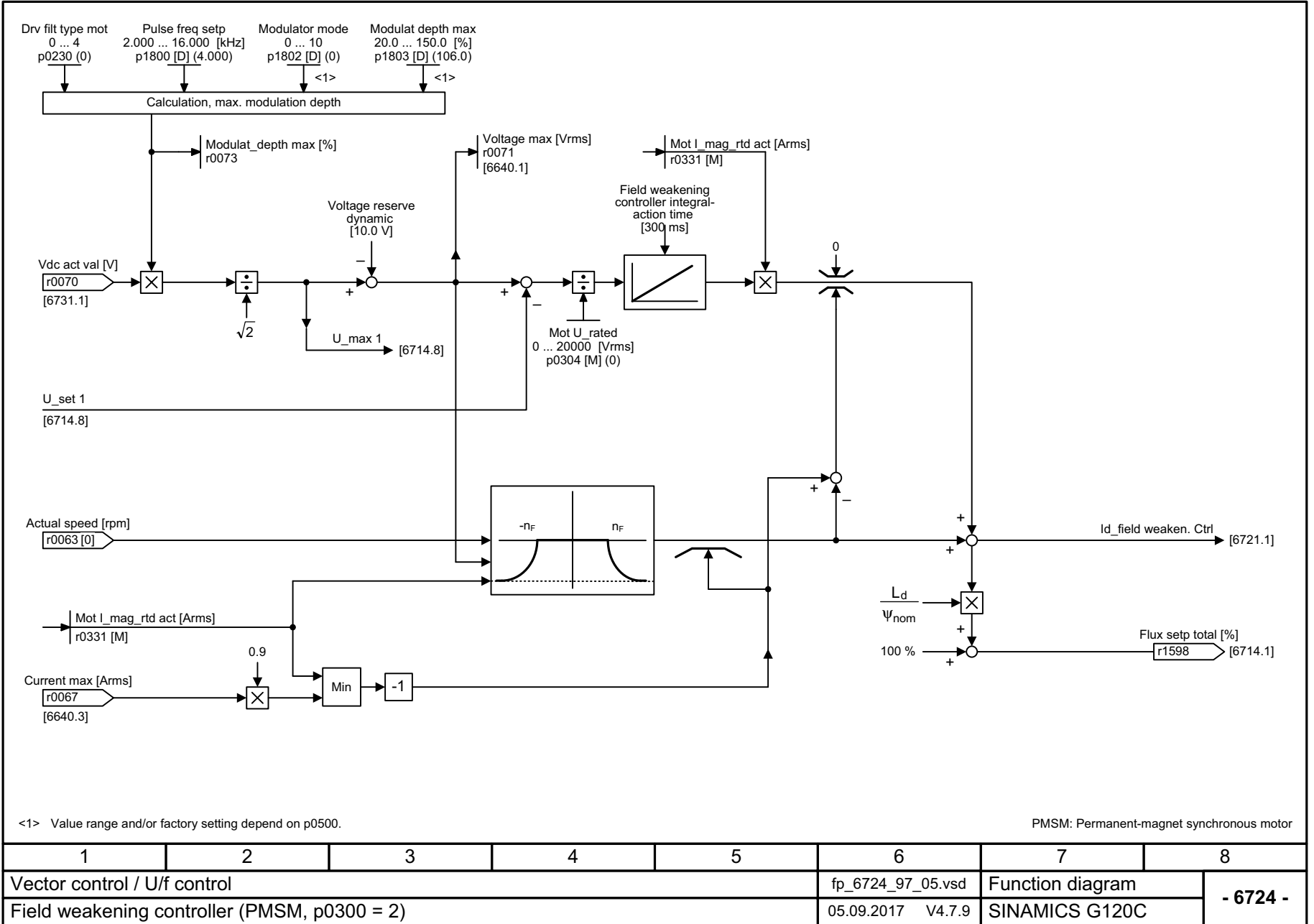
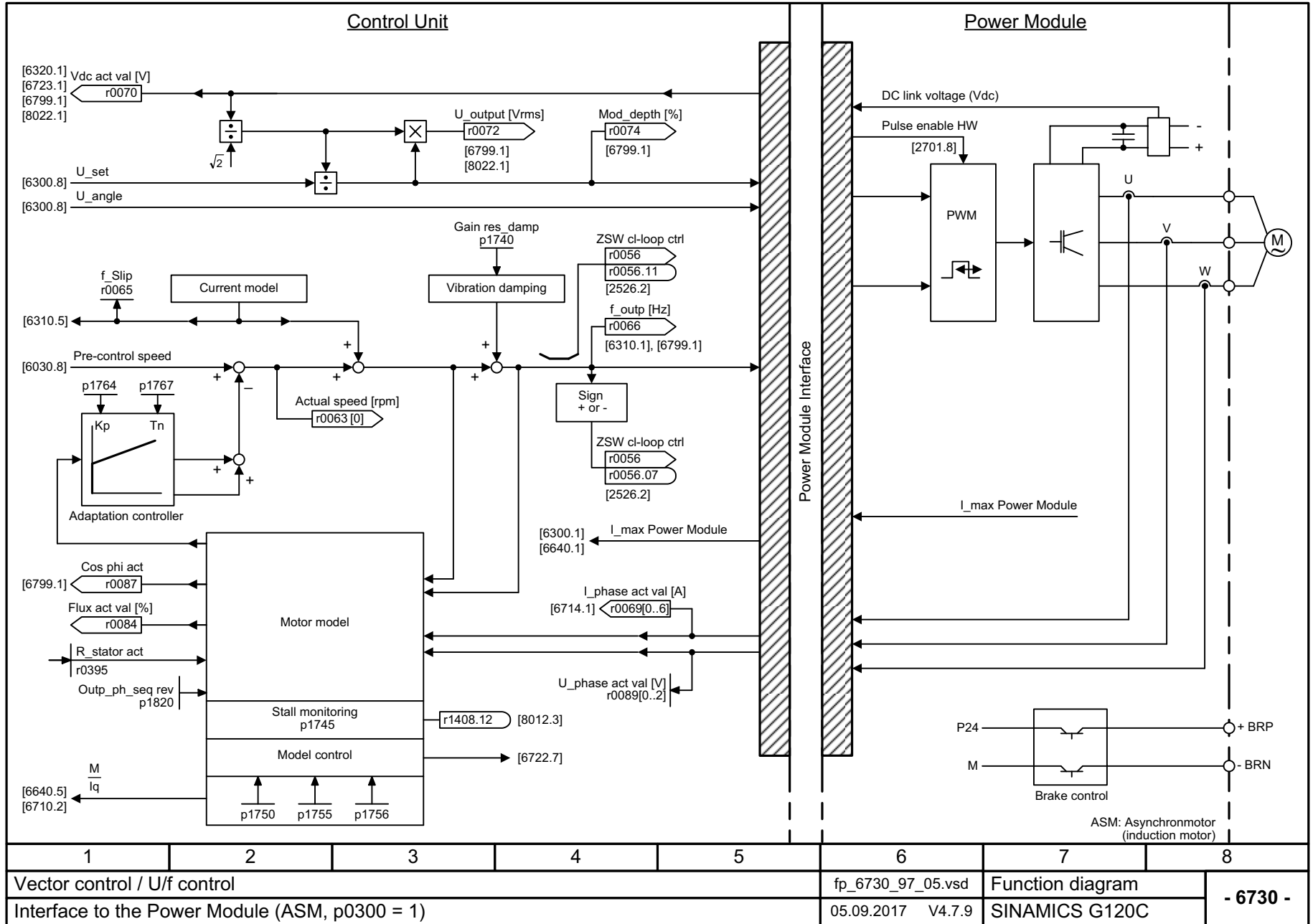


图 3-93 6724 - 弱磁控制器 (PMSM, p0300 = 2)

图 3-94 和功率模块的接口 (ASM, p0300 = 1)



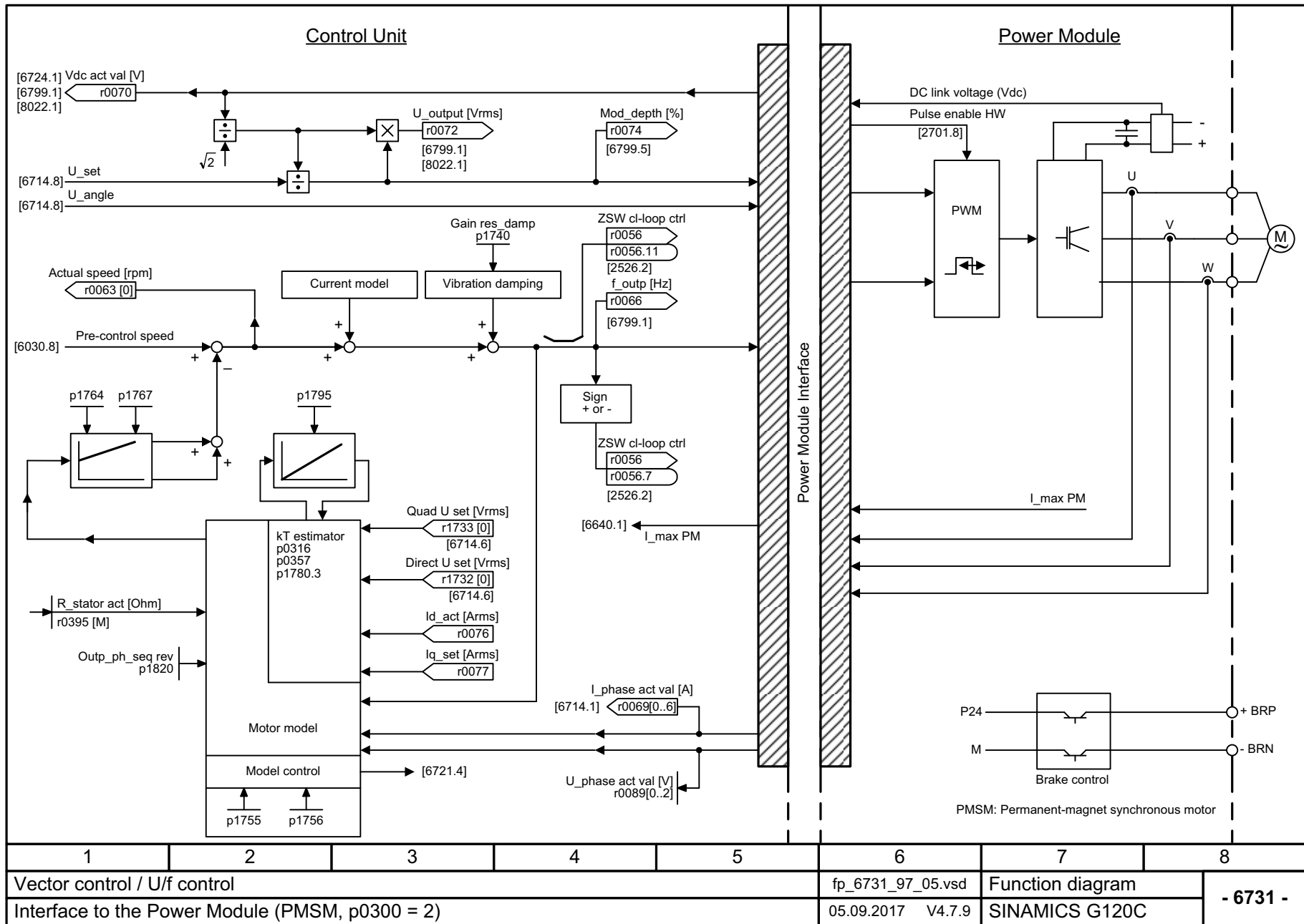
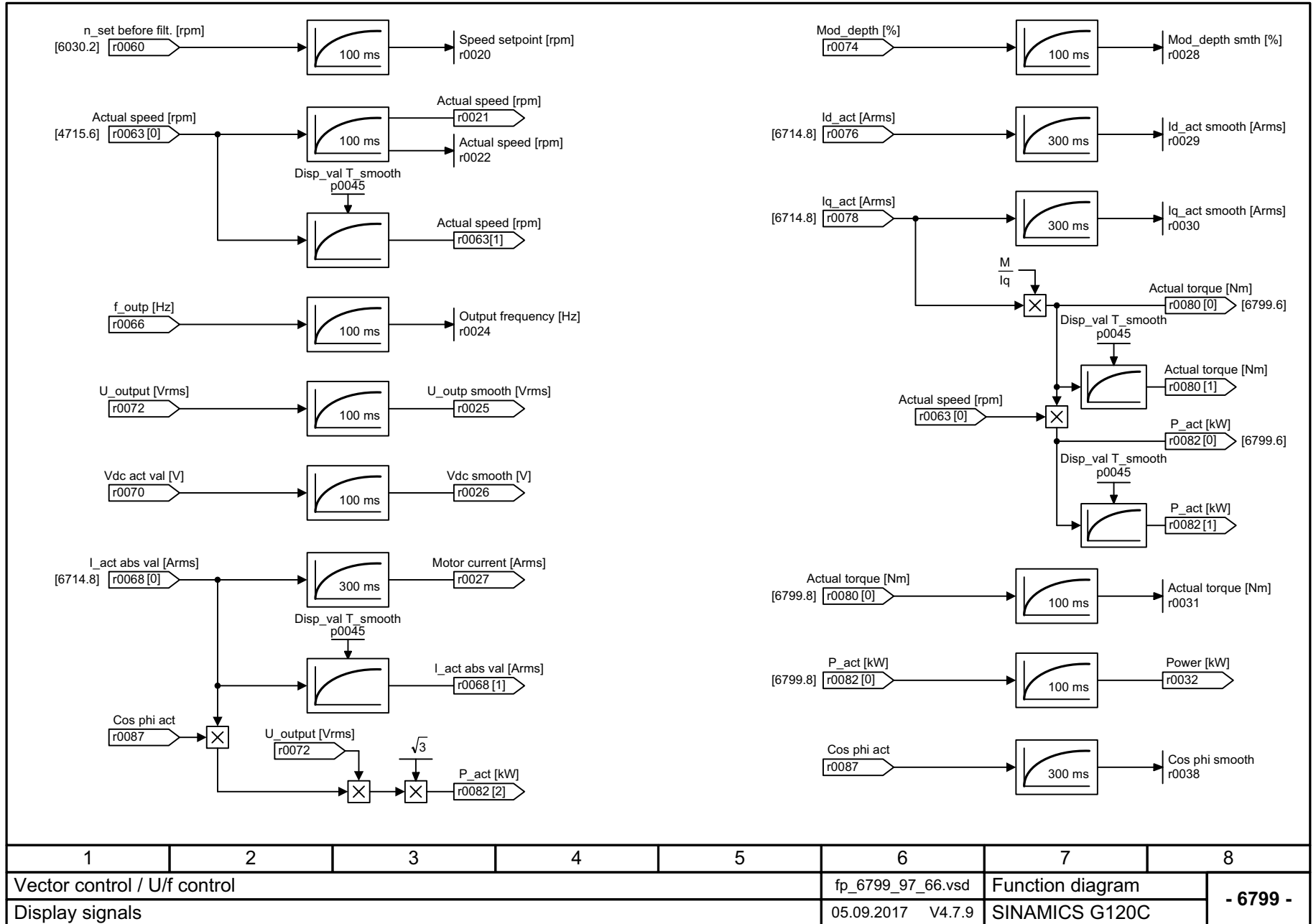


图 3-95 到功率模块的接口 (PMSM, p0300 = 2)



图 3-96 6799 - 显示信号

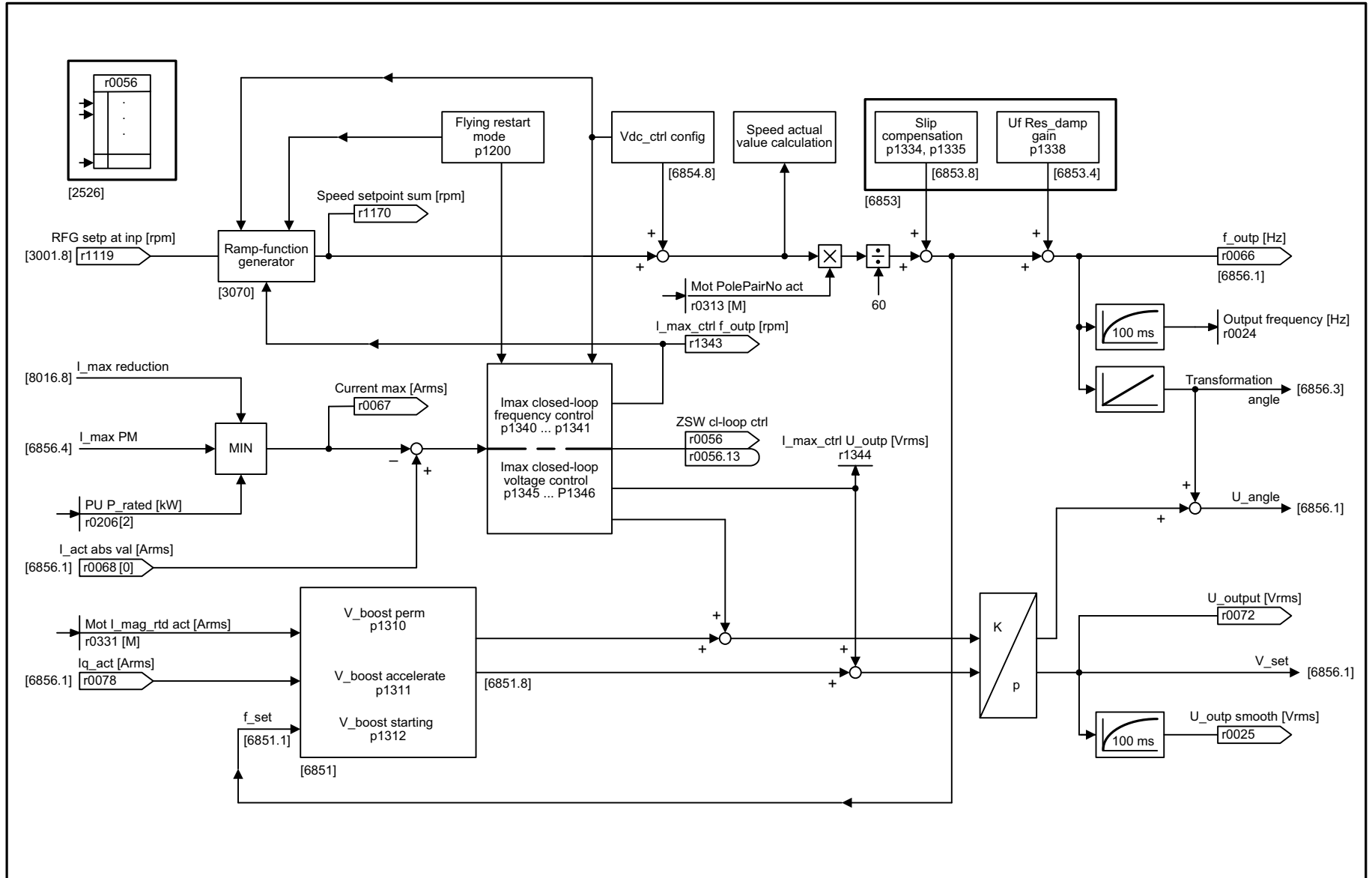


### 3.14 V/f 控制、Standard Drive Control (p0096 = 1)

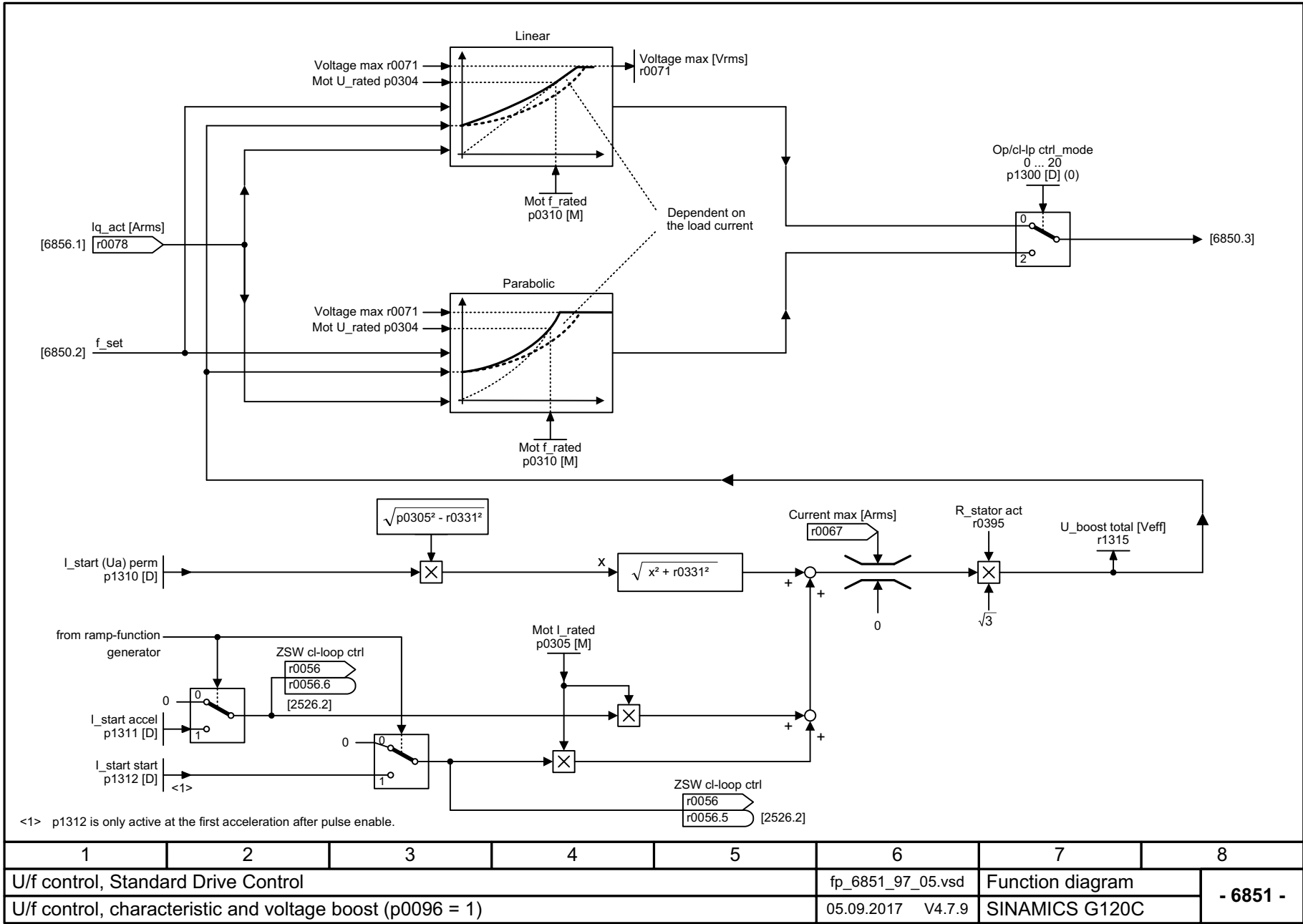
#### 功能图

6850 - V/f 控制, 一览 (p0096 = 1)	539
6851 - V/f 控制、特性曲线和压升 (p0096 = 1)	540
6853 - V/f 控制、谐振抑制和转差补偿 (p0096 = 1)	541
6854 - V/f 控制, Vdc_max 控制器 (p0096 = 1)	542
6856 - V/f 控制、和功率模块的接口 (ASM, p0300 = 1, p0096 = 1)	543

图 3-97 6850 - V/f 控制, 一览 (p0096 = 1)



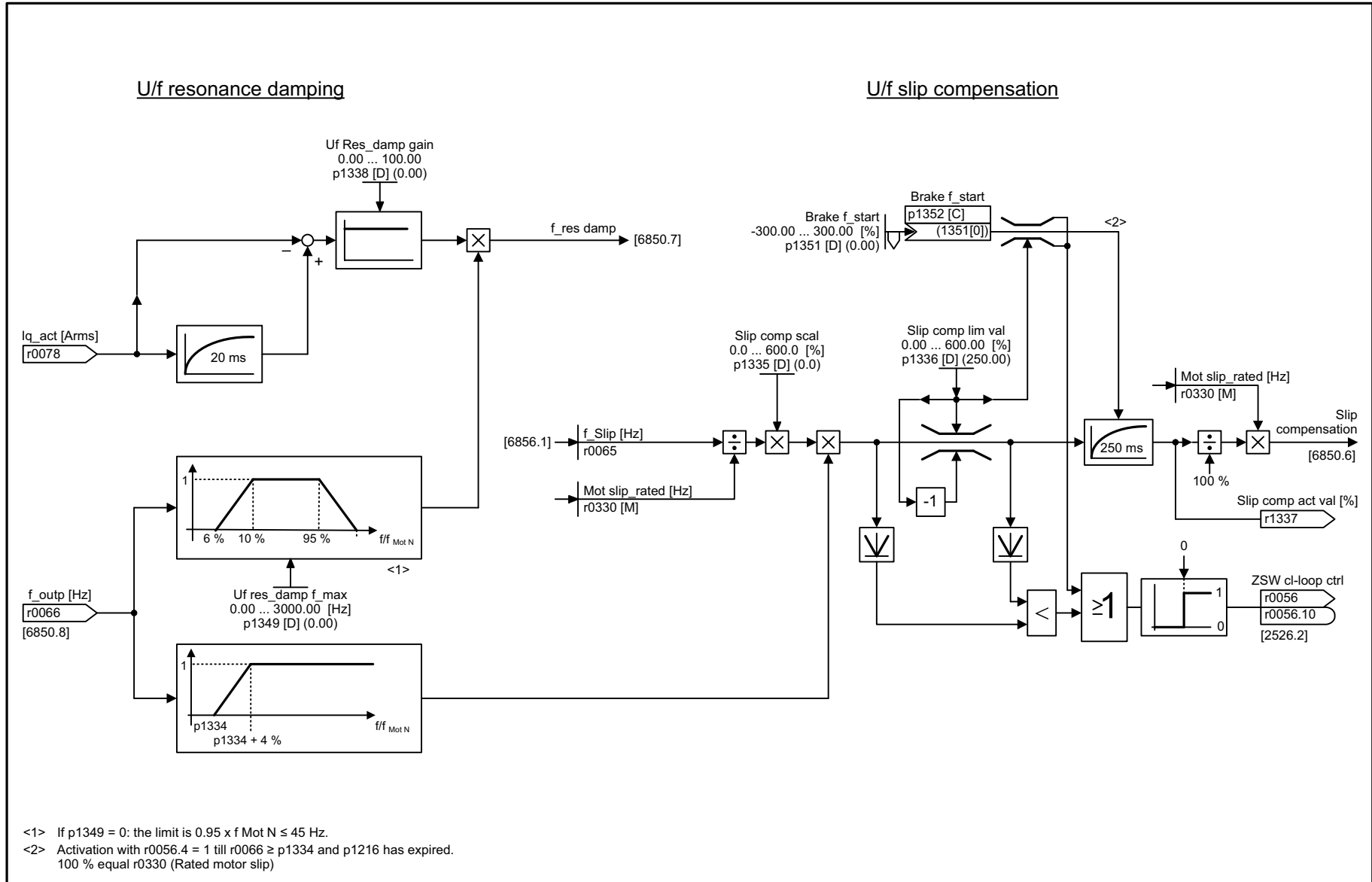
1	2	3	4	5	6	7	8
U/f control, Standard Drive Control					fp_6850_97_05.vsd	Function diagram	
U/f control, overview (p0096 = 1)					05.09.2017 V4.7.9	SINAMICS G120C	
							- 6850 -



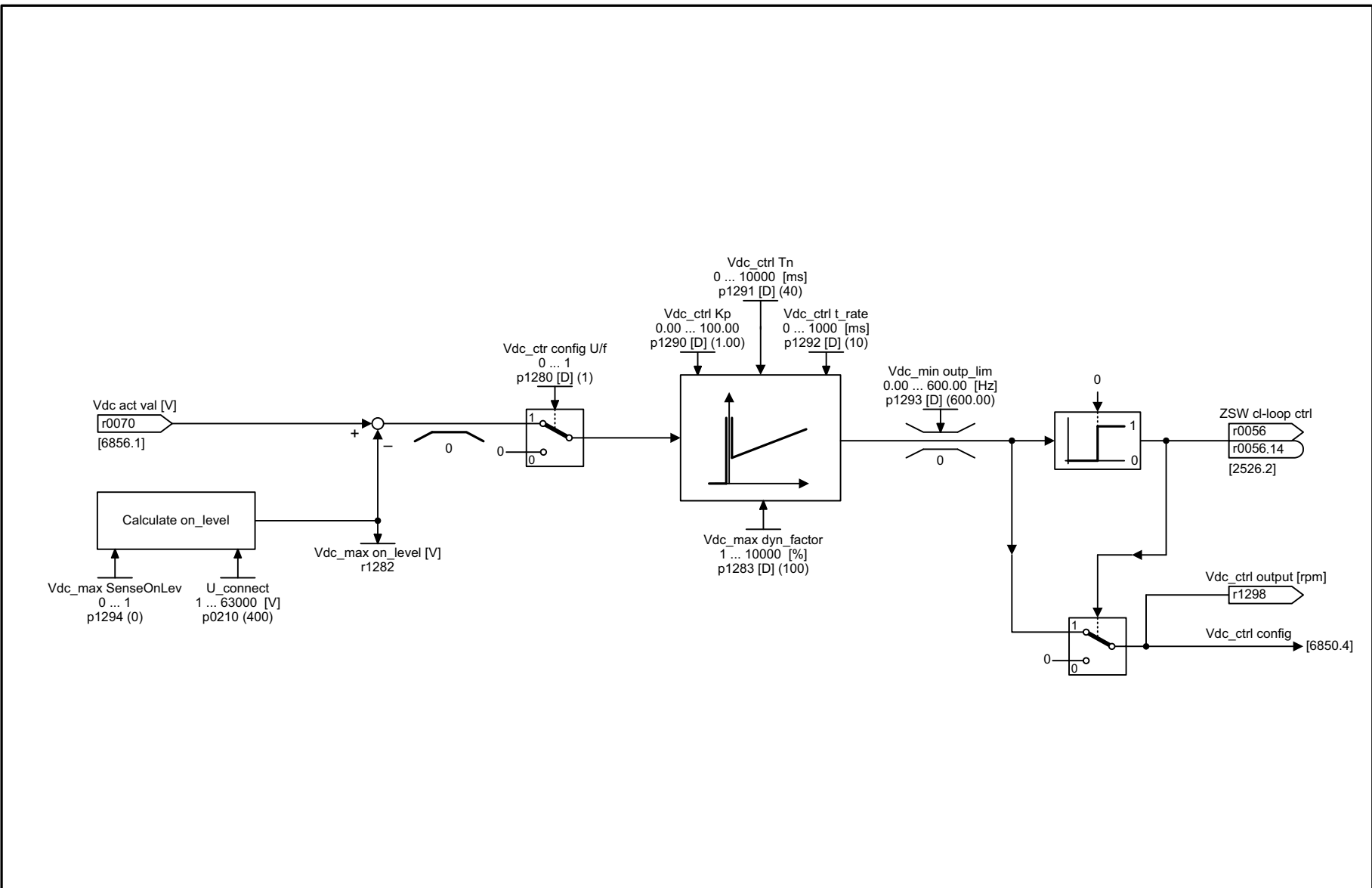
1	2	3	4	5	6	7	8
U/f control, Standard Drive Control					fp_6851_97_05.vsd	Function diagram	
U/f control, characteristic and voltage boost (p0096 = 1)					05.09.2017 V4.7.9	SINAMICS G120C	
- 6851 -							

图 3-98 6851 - V/f 控制、特性曲线和压升 (p0096 = 1)

图 3-99 U/f 控制、谐振抑制和转差补偿 (p0096 = 1)



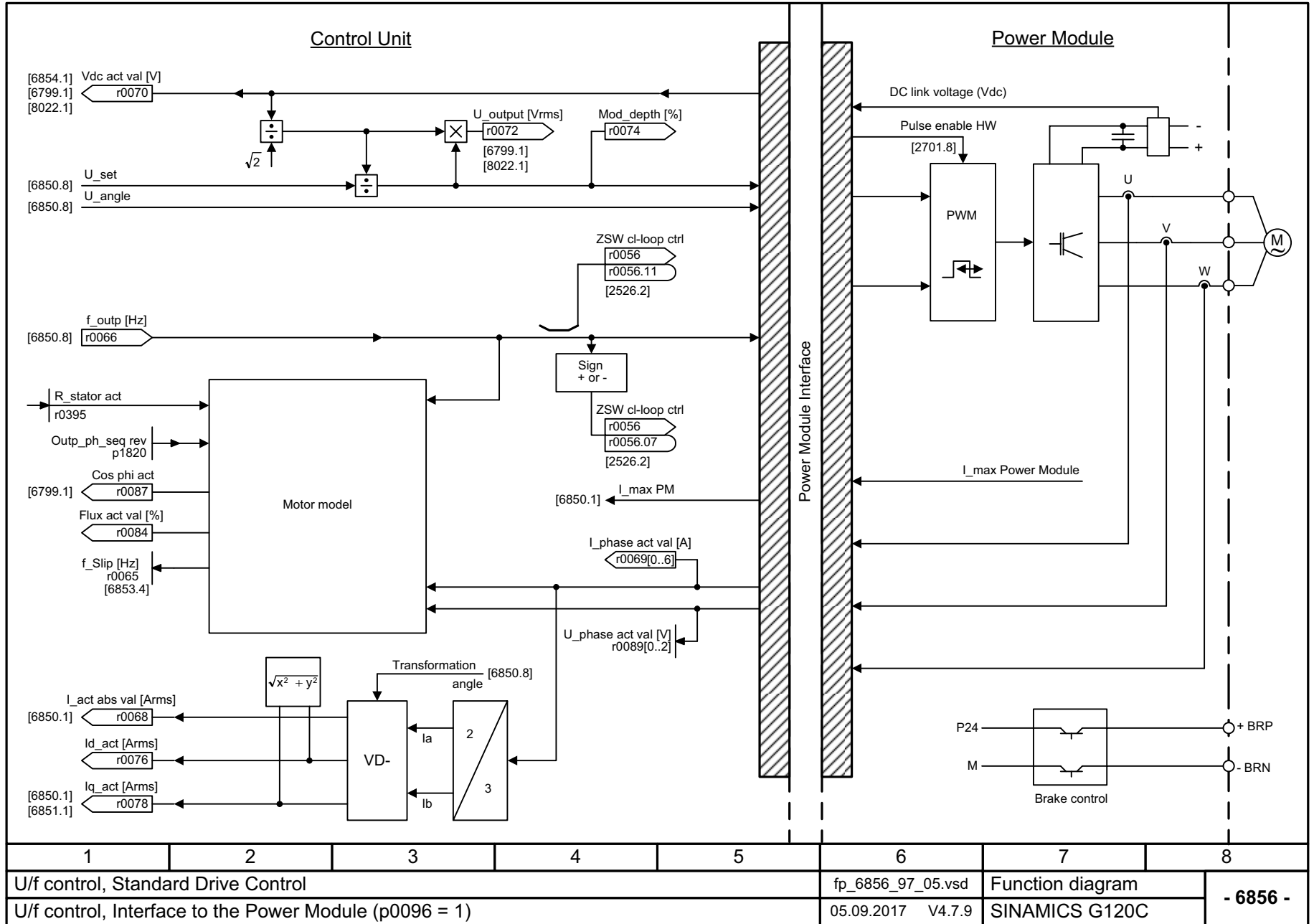
1	2	3	4	5	6	7	8
U/f control, Standard Drive Control					fp_6853_97_05.vsd	Function diagram	
U/f control, Resonance damping and slip compensation, (p0096 = 1)					05.09.2017 V4.7.9	SINAMICS G120C	
							- 6853 -



1	2	3	4	5	6	7	8
U/f control, Standard Drive Control					fp_6854_97_05.vsd	Function diagram	
U/f control, Vdc_max controller (p0096 = 1)					05.09.2017 V4.7.9	SINAMICS G120C	

图 3-100 6854 - V/f 控制, Vdc\_max 控制器 (p0096 = 1)

图 3-101 6856 - V/f 控制、和功率模块的接口 (ASM, p0300 = 1, p0096 = 1)



3.14 V/f 控制、Standard Drive Control (p0096 = 1)

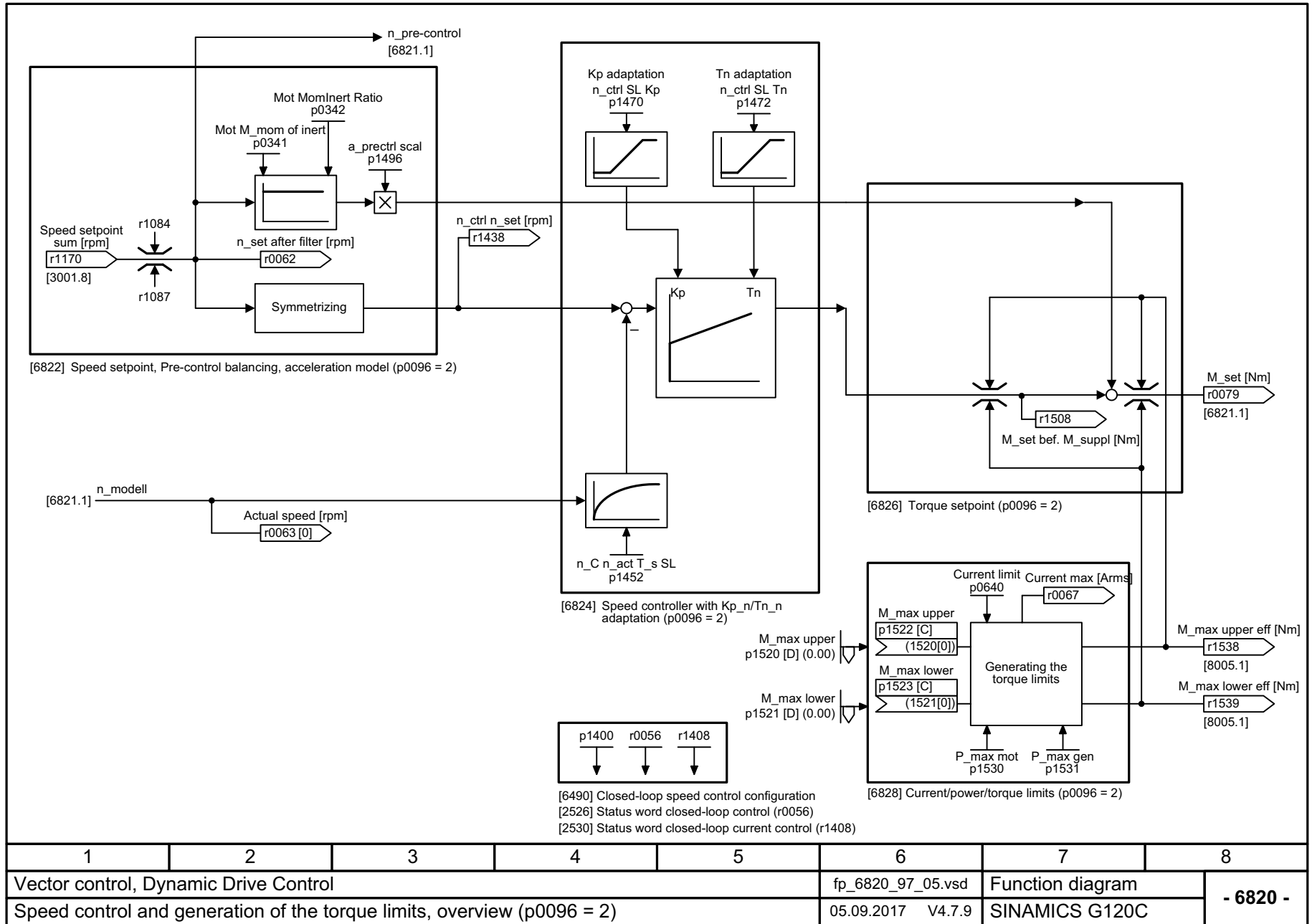
### 3.15 矢量控制, Dynamic Drive Control (p0096 = 2)

#### 功能图

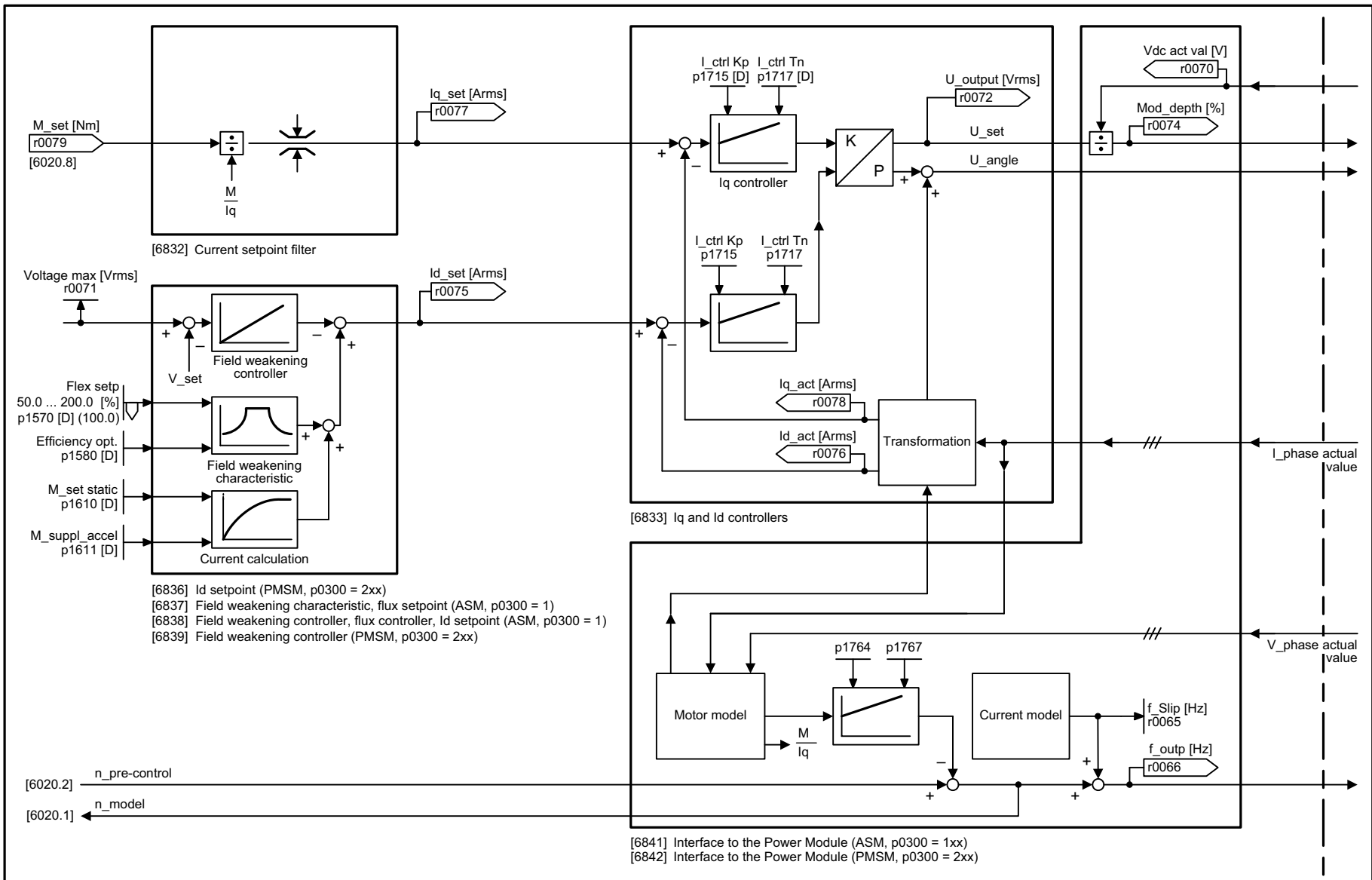
6820	- 转速控制和转矩极限值形成, 一览 (p0096 = 2)	545
6821	- 电流控制, 一览 (p0096 = 2)	546
6822	- 转速设定值, 前馈对称性, 加速度模型 (p0096 = 2)	547
6823	- 转动惯量估算器 (p0096 = 2)	548
6824	- 转速控制器, 带 $K_p_n/T_n_n$ 适配 (p0096 = 2)	549
6826	- 转矩设定值 (p0096 = 2)	550
6827	- $V_{dc\_max}$ 控制器和 $V_{dc\_min}$ 控制器 (p0096 = 2)	551
6828	- 电流极限 / 功率极限 / 转矩极限 (p0096 = 2)	552
6832	- 电流设定值滤波器 (p0096 = 2)	553
6833	- $I_q$ 控制器和 $I_d$ 控制器 (p0096 = 2)	554
6836	- $I_d$ 设定值 (PMSM, p0300 = 2xx, p0096 = 2)	555
6837	- 弱磁特性曲线, 磁通设定值 (ASM, p0300 = 1, p0096 = 2)	556
6838	- 弱磁调节器, 磁通调节器, $I_d$ 设定值 (ASM, p0300 = 1, p0096 = 2)	557
6839	- 弱磁控制器 (PMSM, p0300 = 2xx, p0096 = 2)	558
6841	- 到功率模块的接口 (ASM, p0300 = 1, p0096 = 2)	559
6842	- 到功率模块的接口 (PMSM, p0300 = 2xx, p0096 = 2)	560



图 3-102 6820 - 转速控制和转矩极限值形成, 一览 (p0096 = 2)



1	2	3	4	5	6	7	8
Vector control, Dynamic Drive Control					fp_6820_97_05.vsd	Function diagram	
Speed control and generation of the torque limits, overview (p0096 = 2)					05.09.2017 V4.7.9	SINAMICS G120C	
							- 6820 -

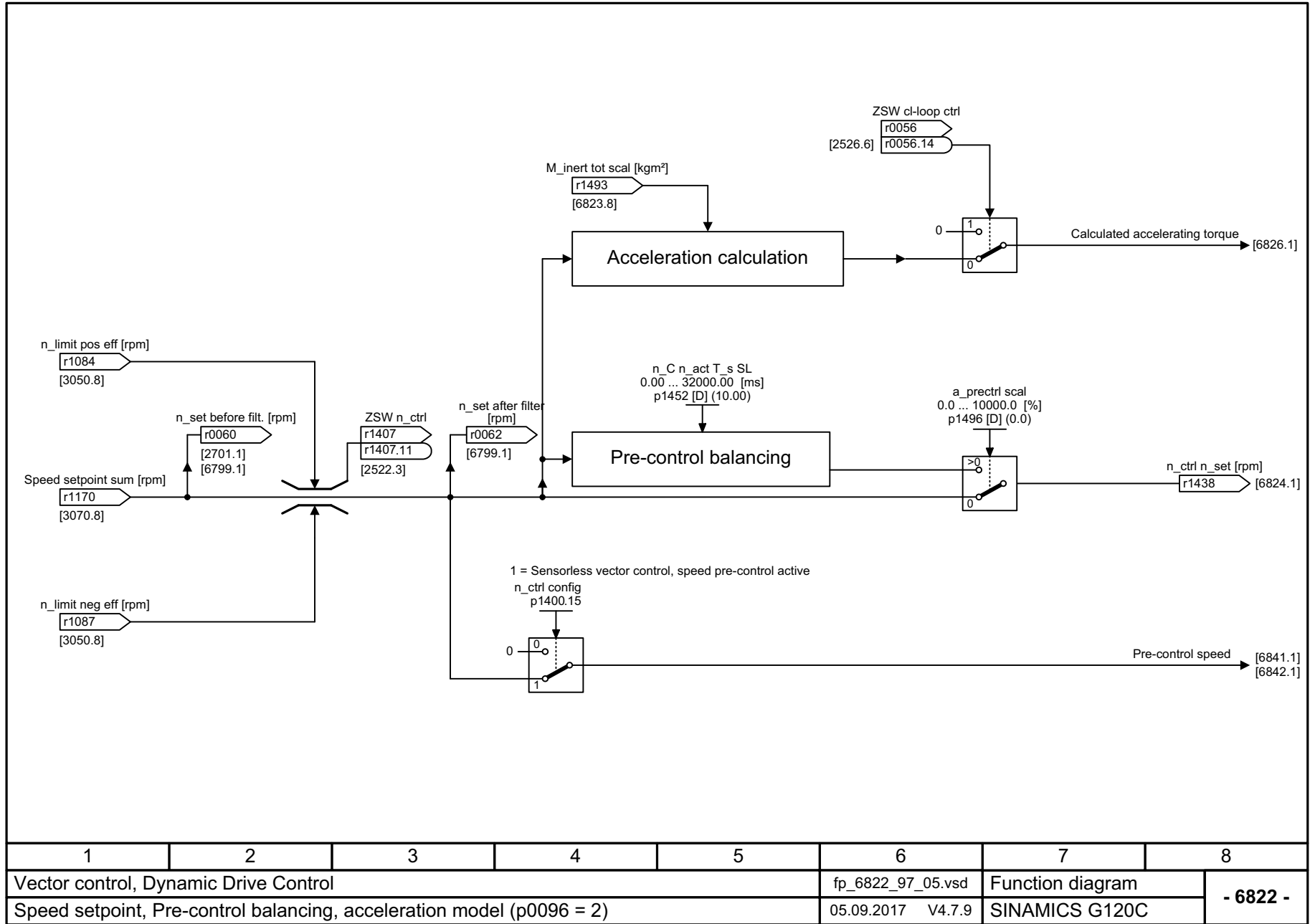


- [6836] Id setpoint (PMSM, p0300 = 2xx)
- [6837] Field weakening characteristic, flux setpoint (ASM, p0300 = 1)
- [6838] Field weakening controller, flux controller, Id setpoint (ASM, p0300 = 1)
- [6839] Field weakening controller (PMSM, p0300 = 2xx)

1	2	3	4	5	6	7	8
Vector control, Dynamic Drive Control					fp_6821_97_05.vsd	Function diagram	
Current control (p0096 = 2)					05.09.2017 V4.7.9	SINAMICS G120C	
							- 6821 -

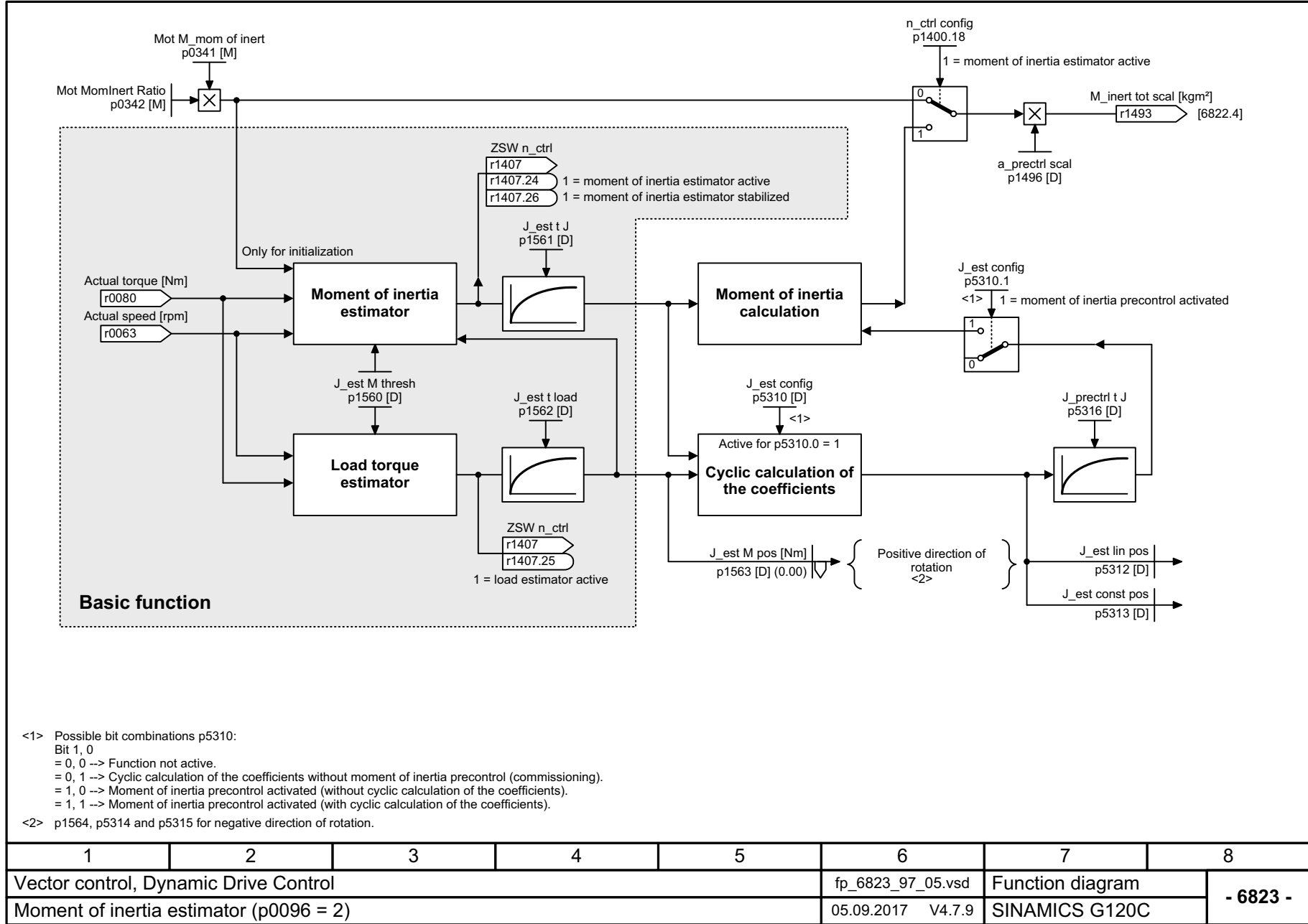
图 3-103 6821 - 电流控制, 一览 (p0096 = 2)

图 3-104 6822 - 转速设定值, 前馈对称性, 加速度模型 (p0096 = 2)



3.15 矢量控制, Dynamic Drive Control (p0096 = 2)

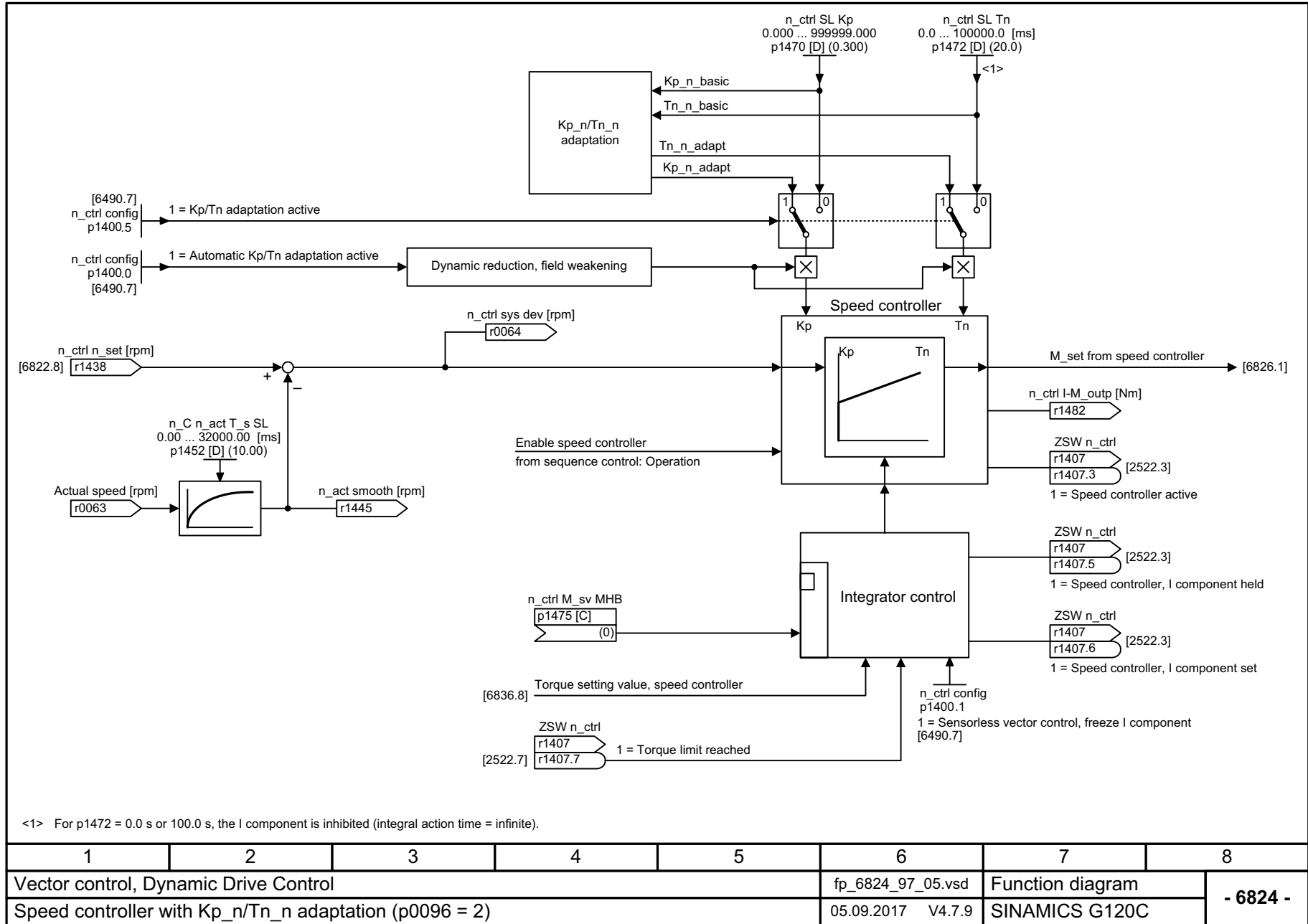
1	2	3	4	5	6	7	8
Vector control, Dynamic Drive Control					fp_6822_97_05.vsd	Function diagram	
Speed setpoint, Pre-control balancing, acceleration model (p0096 = 2)					05.09.2017 V4.7.9	SINAMICS G120C	
- 6822 -							



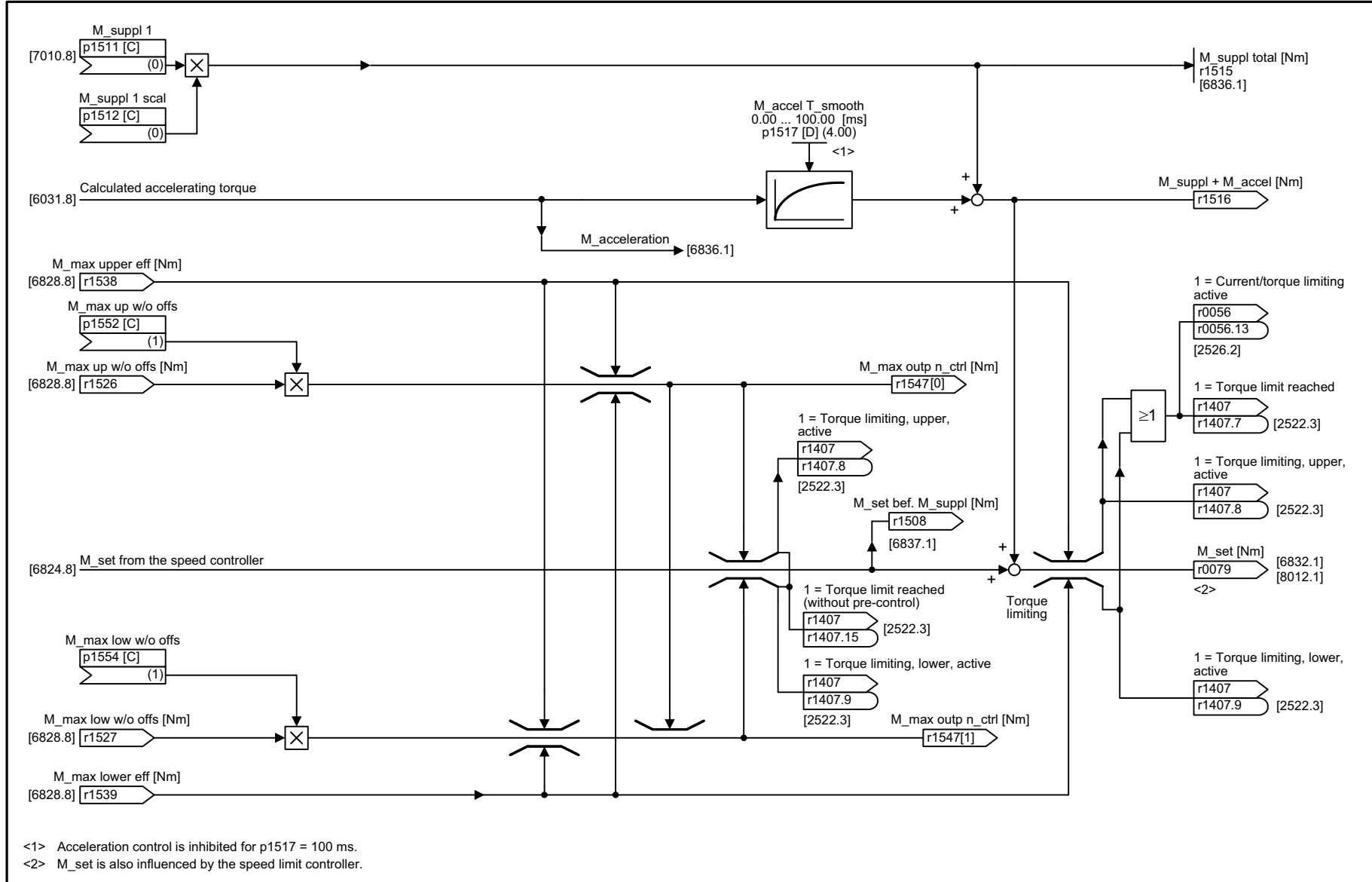
1	2	3	4	5	6	7	8
Vector control, Dynamic Drive Control					fp_6823_97_05.vsd	Function diagram	
Moment of inertia estimator (p0096 = 2)					05.09.2017 V4.7.9	SINAMICS G120C	
- 6823 -							

图 3-105 6823 - 转动惯量估算器 (p0096 = 2)

图 3-106 6824 - 转速控制器, 带 Kp\_n/Tn\_n 适配 (p0096 = 2)



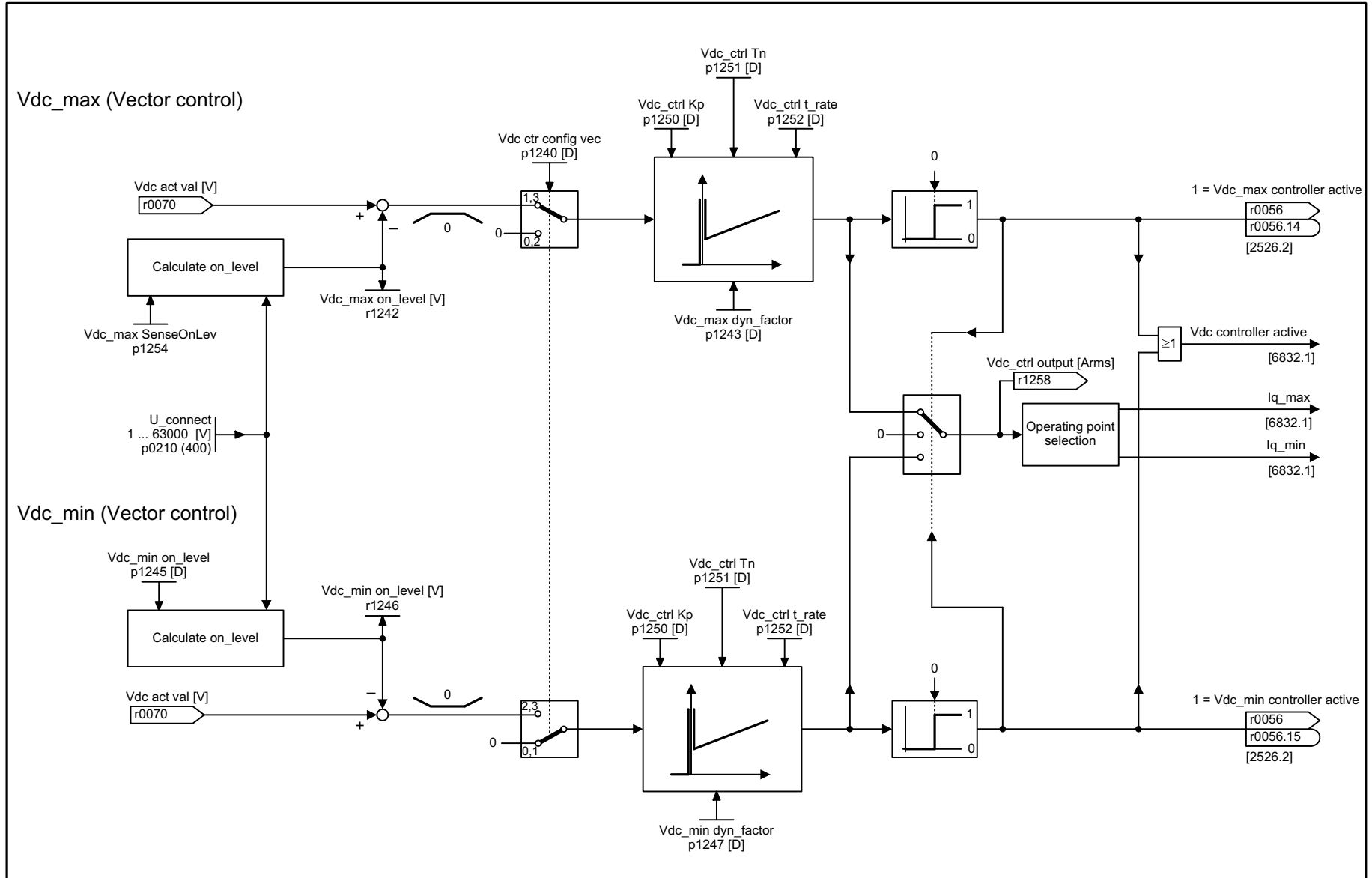
1	2	3	4	5	6	7	8
Vector control, Dynamic Drive Control					fp_6824_97_05.vsd	Function diagram	
Speed controller with Kp_n/Tn_n adaptation (p0096 = 2)					05.09.2017 V4.7.9	SINAMICS G120C	
							- 6824 -



1	2	3	4	5	6	7	8
Vector control, Dynamic Drive Control					fp_6826_97_05.vsd	Function diagram	
Torque setpoint (p0096 = 2)					05.09.2017 V4.7.9	SINAMICS G120C	

图 3-107 6826 - 转矩设定值 (p0096 = 2)

图 3-108 6827 - Vdc\_max 控制器和 Vdc\_min 控制器 (p0096 = 2)



1	2	3	4	5	6	7	8
Vector control, Dynamic Drive Control					fp_6827_97_05.vsd	Function diagram	
Vdc_max controller and Vdc_min controller (p0096 = 2)					05.09.2017 V4.7.9	SINAMICS G120C	
							- 6827 -

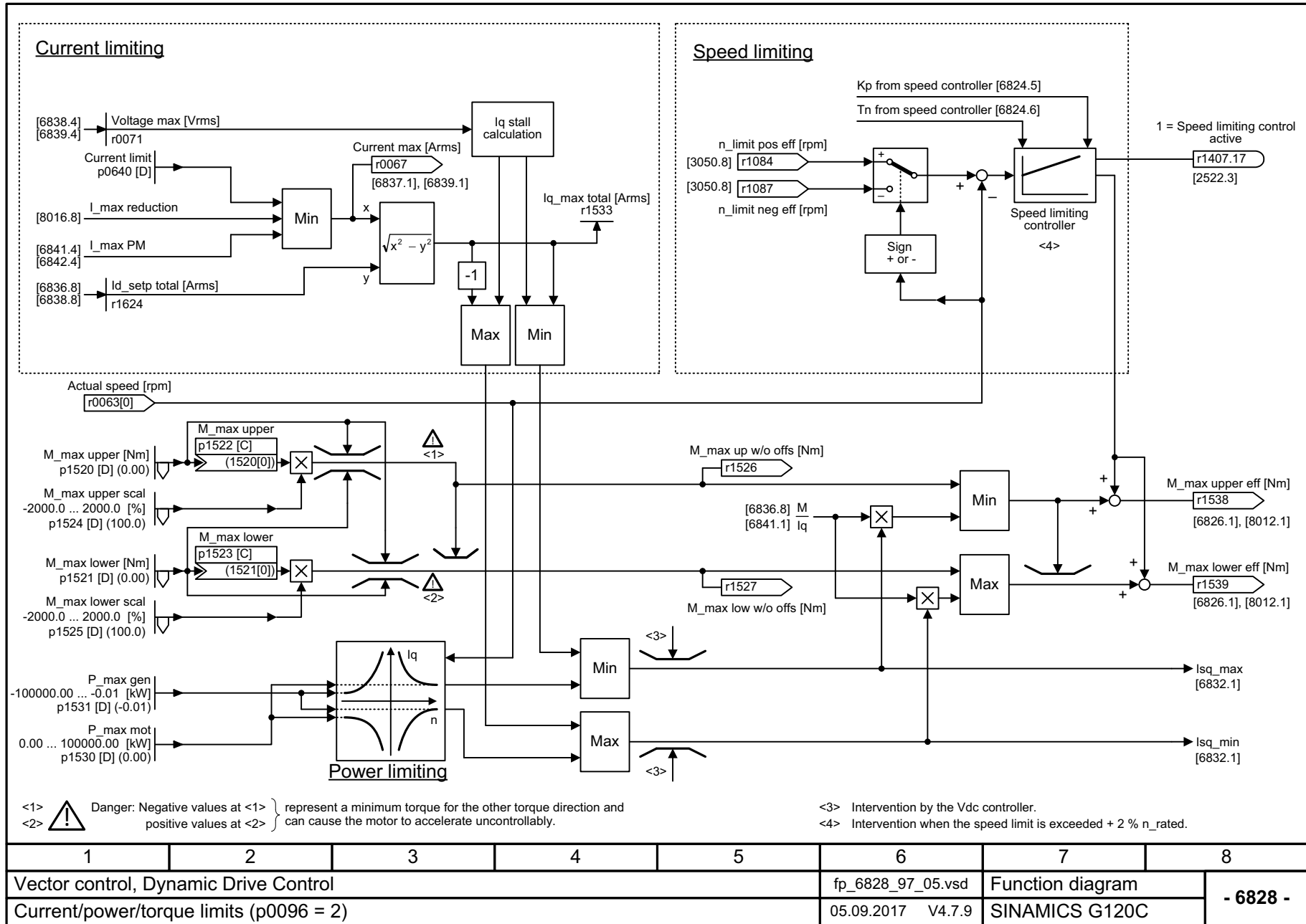
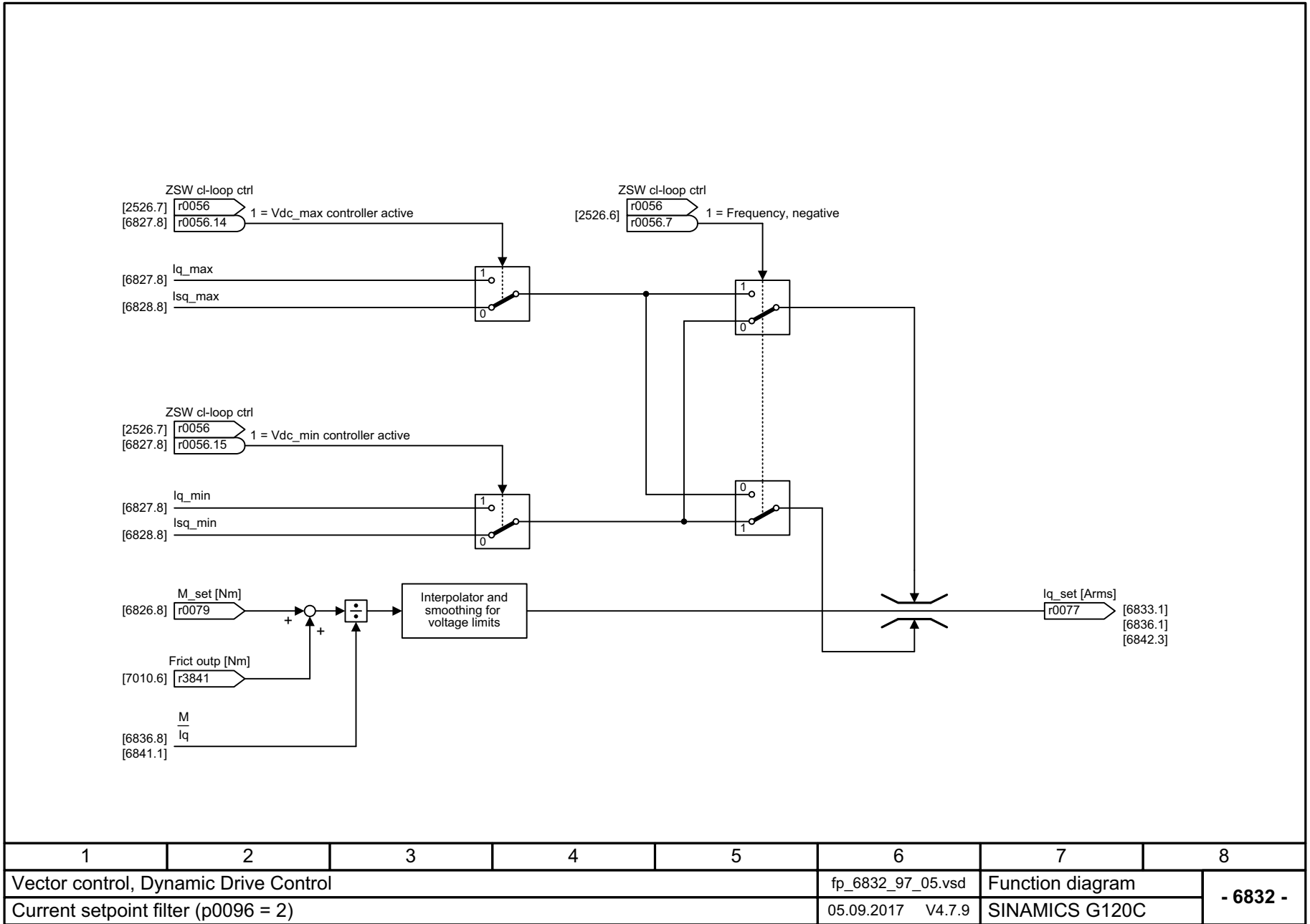


图 3-109 6828 - 电流极限 / 功率极限 / 转矩极限 (p0096 = 2)



图 3-110 6832 - 电流设定值滤波器 (p0096 = 2)



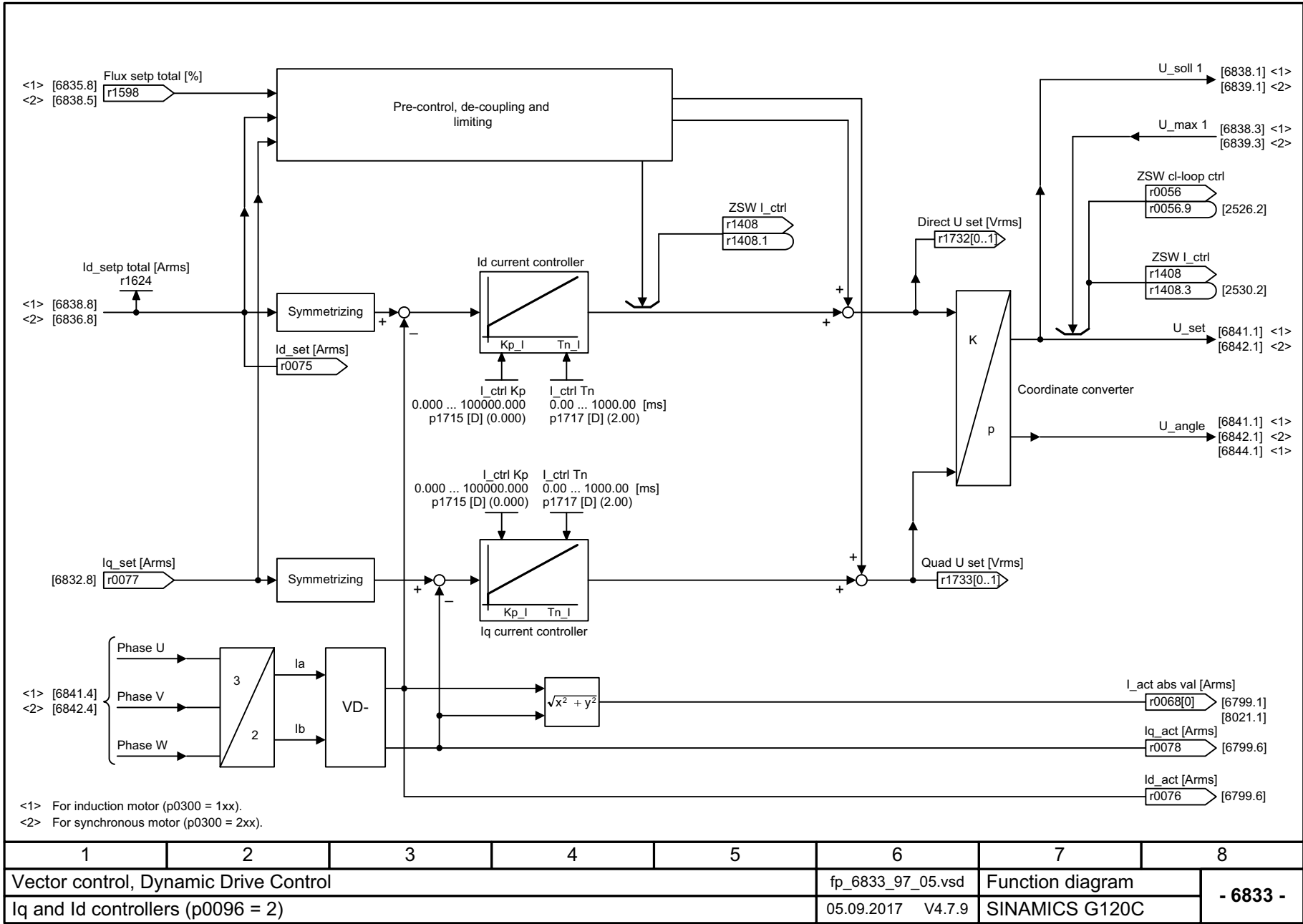
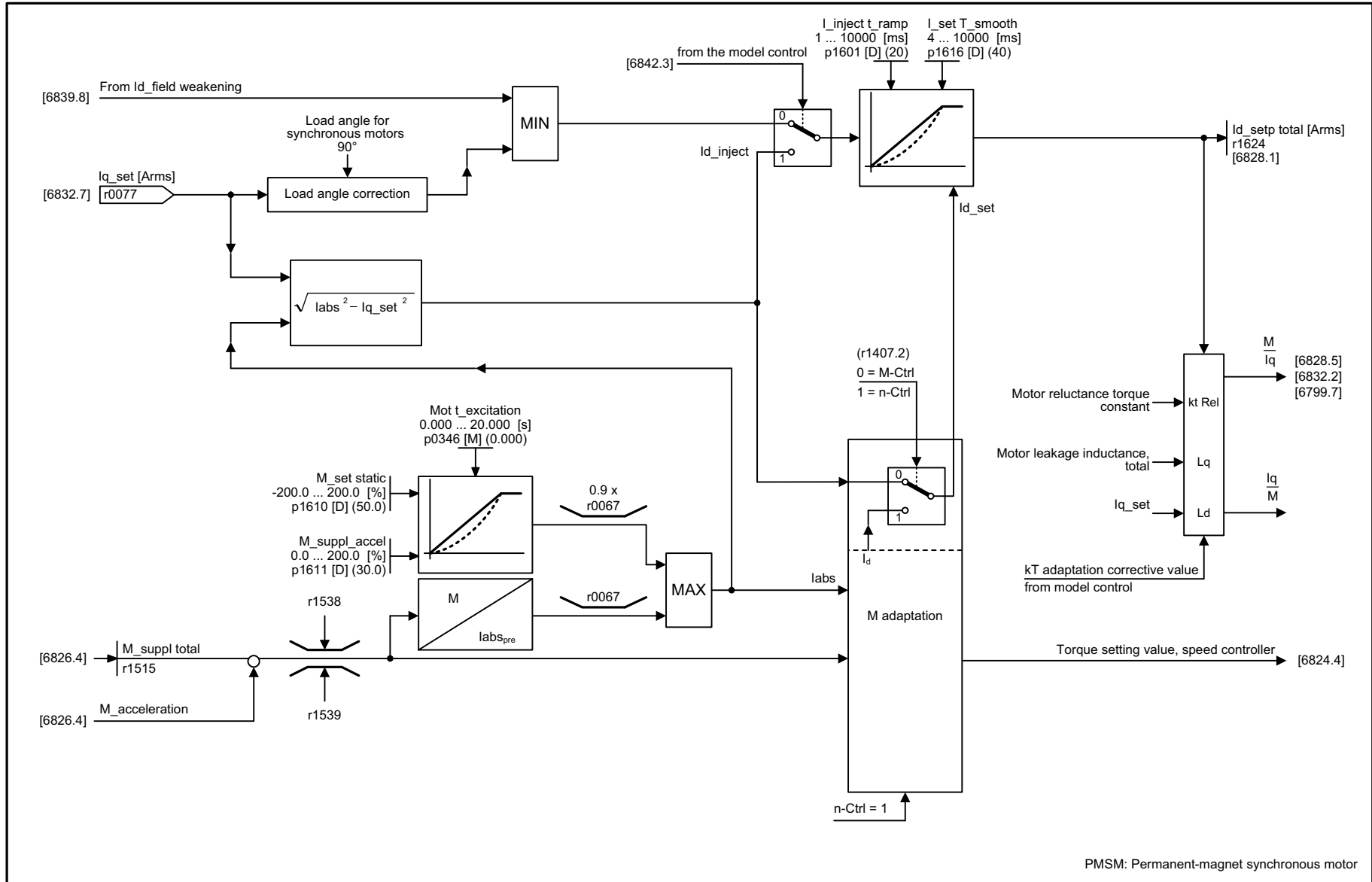


图 3-111 6833 - Iq 控制器和 Id 控制器 (p0096 = 2)

图 3-112 6836 - Id 设定值 (PMSM, p0300 = 2xx, p0096 = 2)



PMSM: Permanent-magnet synchronous motor

1	2	3	4	5	6	7	8
Vector control, Dynamic Drive Control					fp_6836_97_05.vsd	Function diagram	
Id setpoint (PMSM, p0300 = 2xx, p0096 = 2)					05.09.2017 V4.7.9	SINAMICS G120C	
							<b>- 6836 -</b>

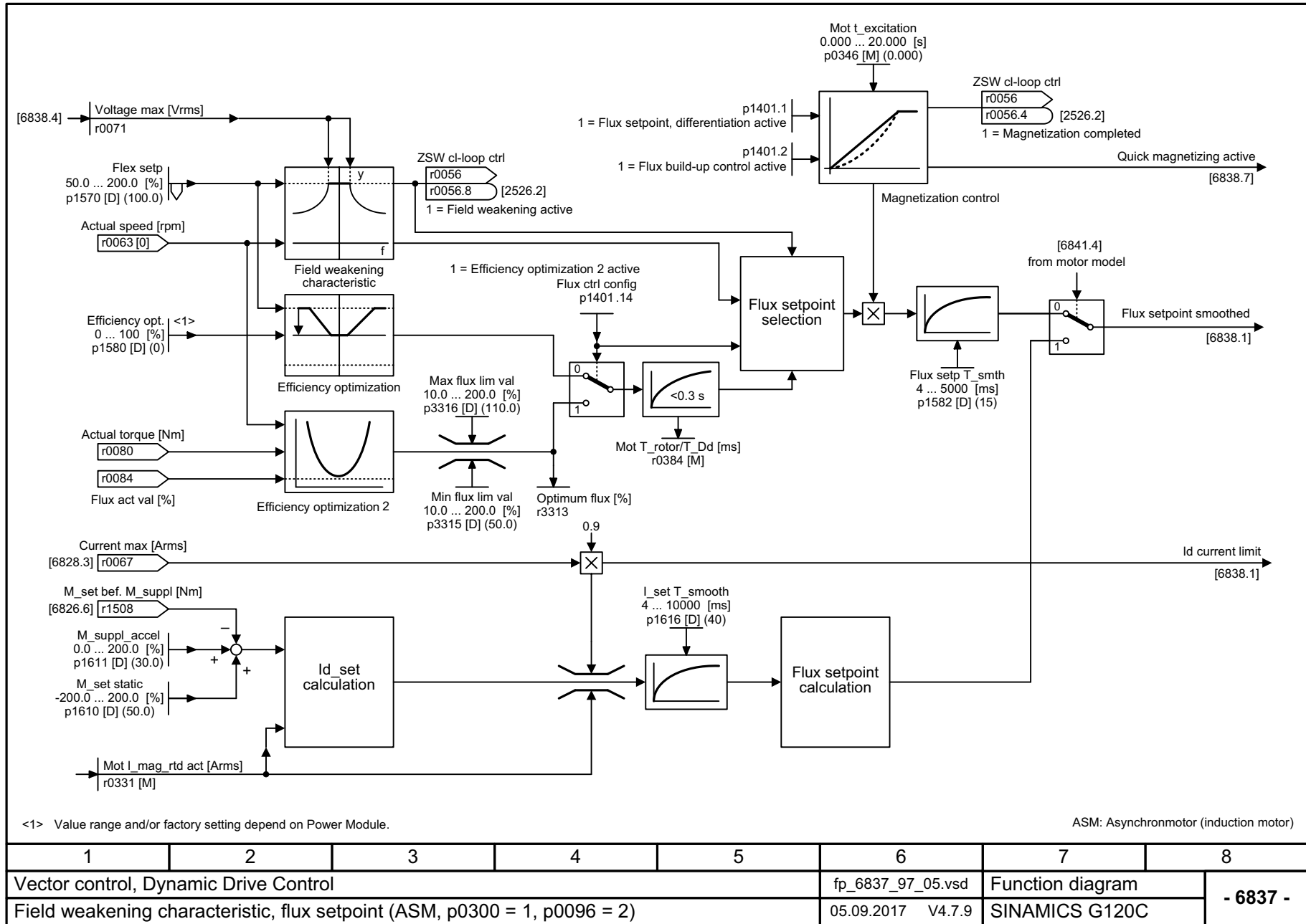
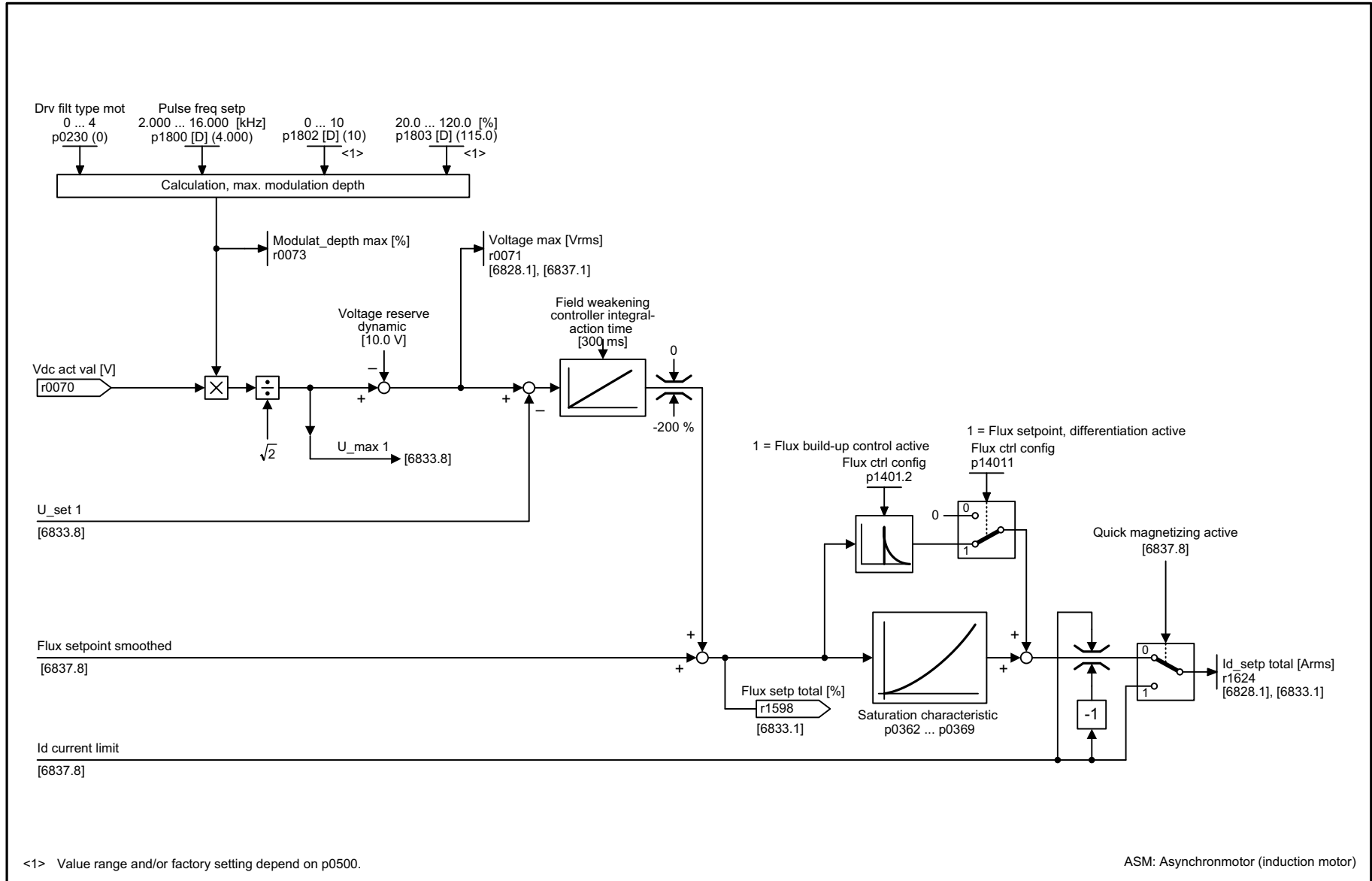


图 3-113 6837 - 弱磁特性曲线, 磁通设定值 (ASM, p0300 = 1, p0096 = 2)

图 3-114 6838 - 弱磁调节器, 磁通调节器, Id 设定值 (ASM, p0300 = 1, p0096 = 2)



1	2	3	4	5	6	7	8
Vector control, Dynamic Drive Control					fp_6838_97_05.vsd	Function diagram	
Field weakening controller, flux controller, Id setpoint (ASM, p0300 = 1, p0096 = 2)					05.09.2017 V4.7.9	SINAMICS G120C	
							<b>- 6838 -</b>

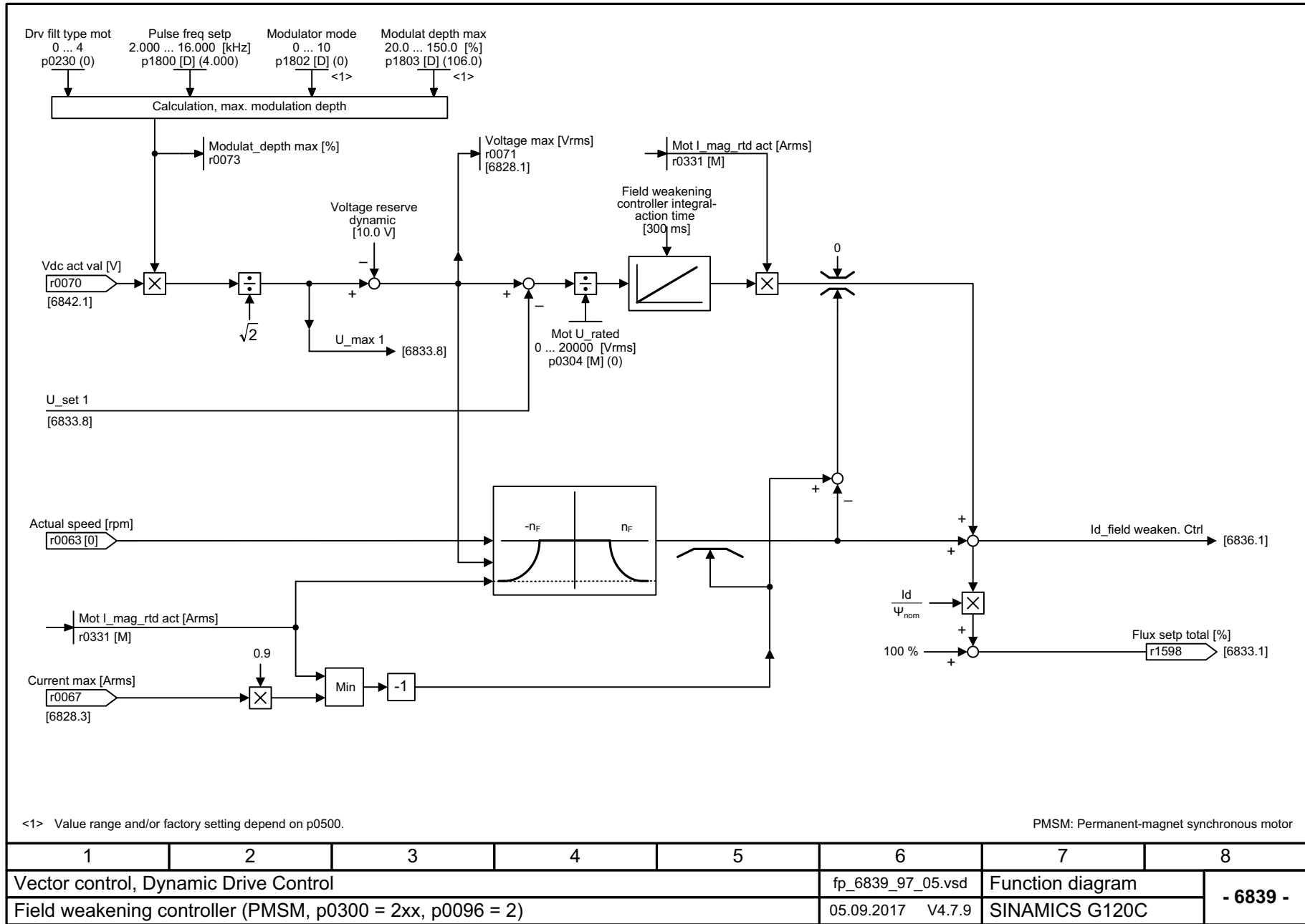
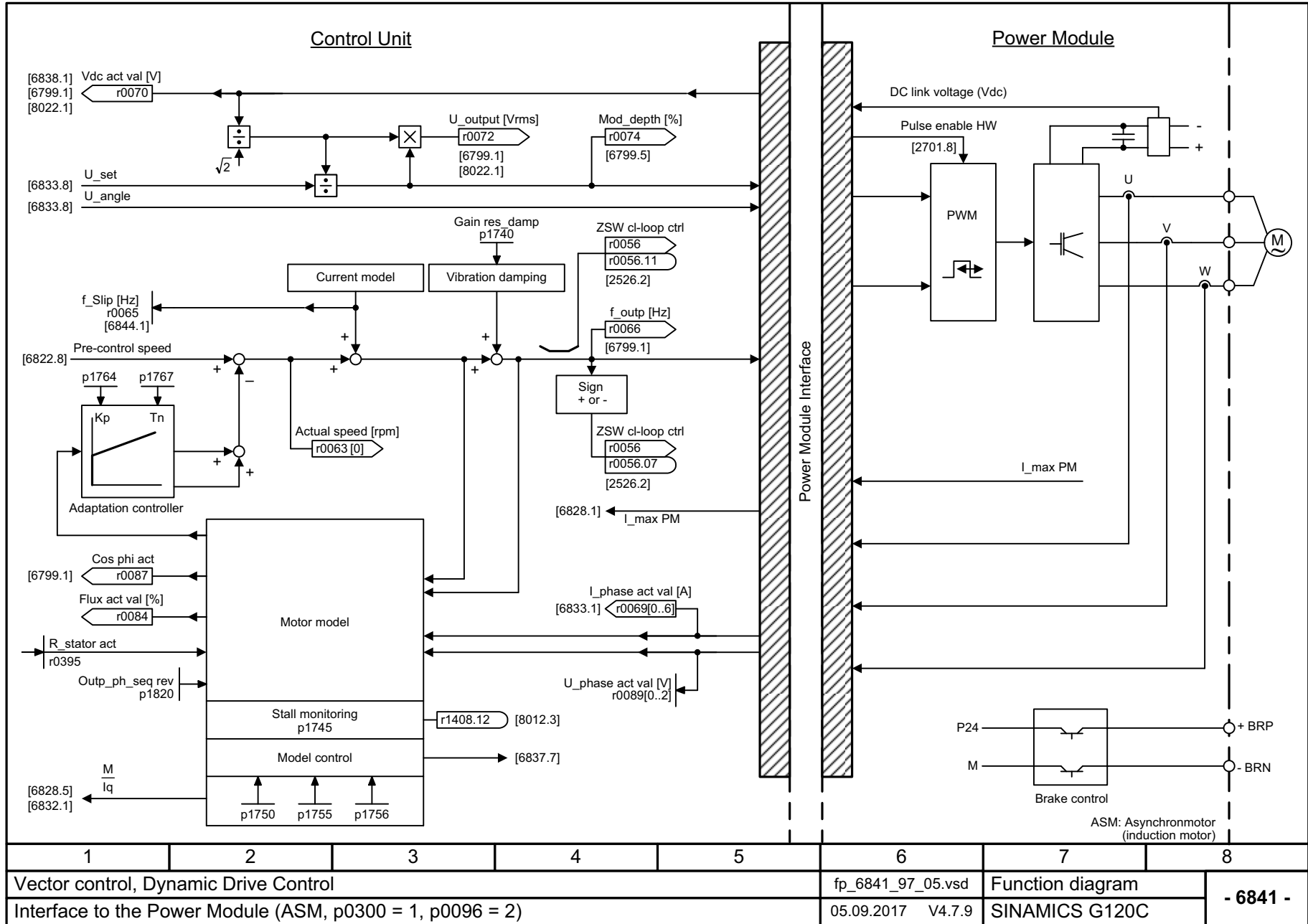


图 3-115 6839 - 弱磁控制器 (PMSM, p0300 = 2xx, p0096 = 2)

图 3-116 到功率模块的接口 (ASM, p0300 = 1, p0096 = 2)



3.15 矢量控制, Dynamic Drive Control (p0096 = 2)

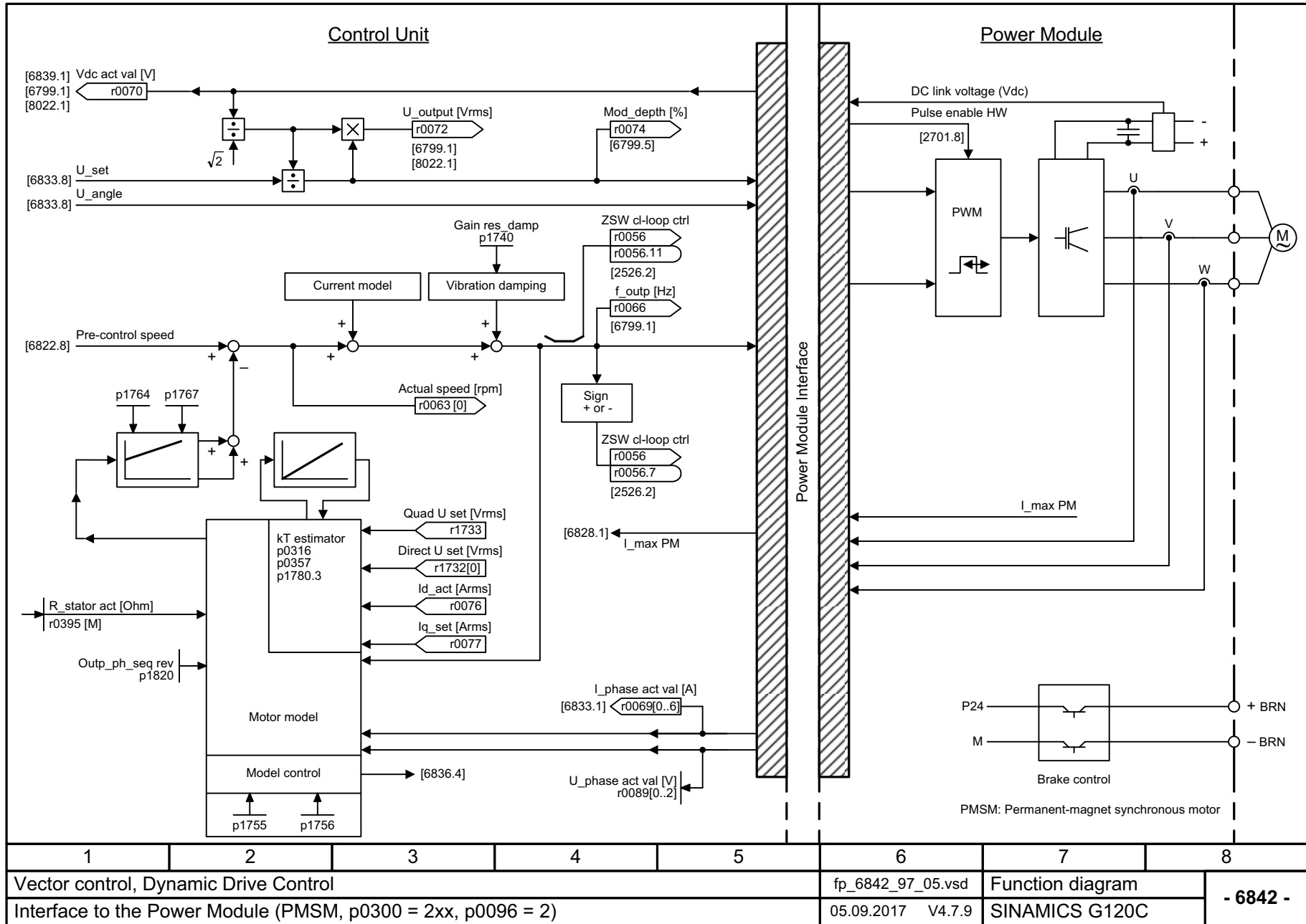


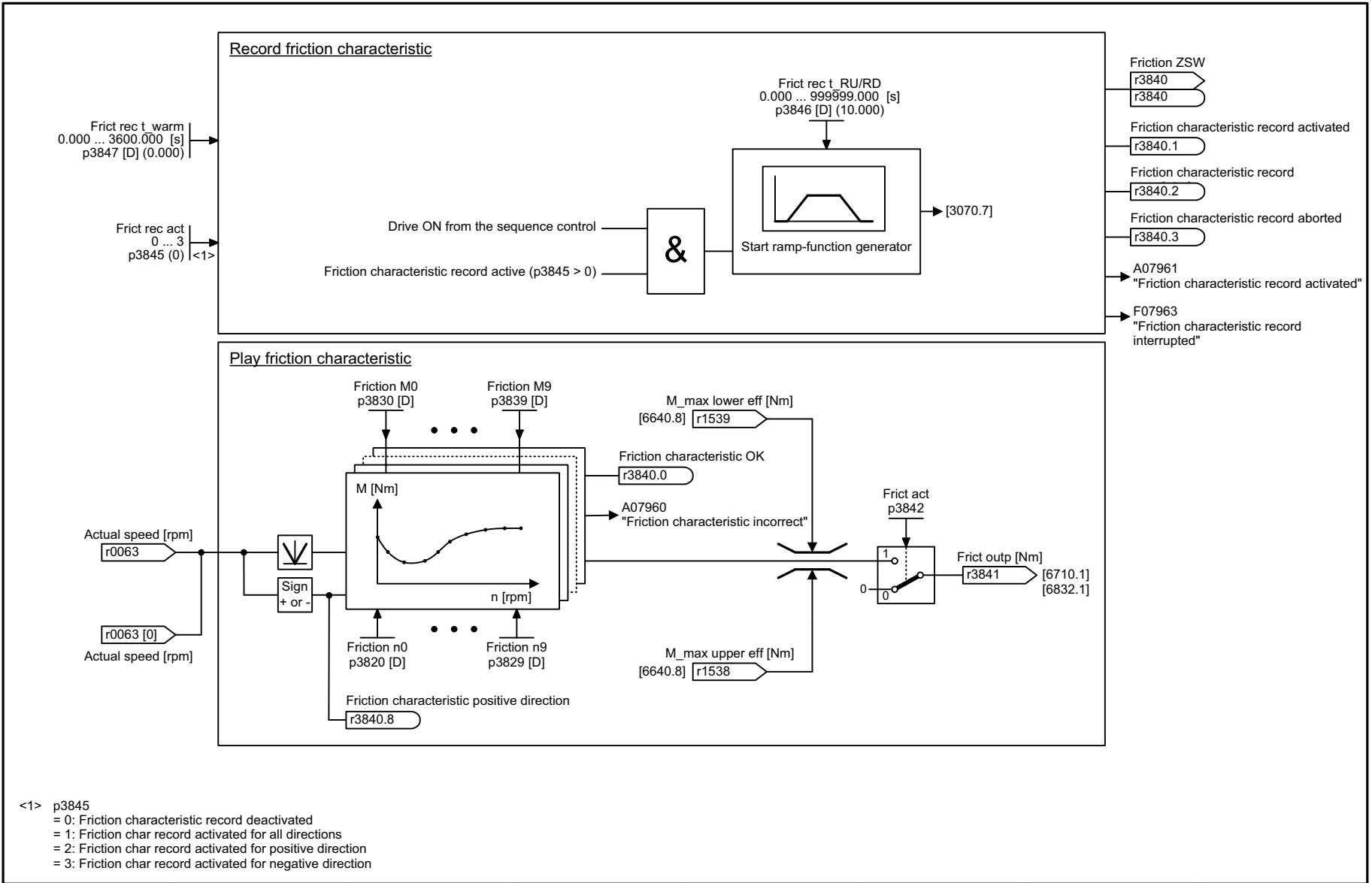
图 3-117 到功率模块的接口 (PMSM, p0300 = 2xx, p0096 = 2)



## 3.16 工艺功能

### 功能图

7010 - 摩擦特性曲线	562
7017 - 直流制动 (ASM, p0300 = 1)	563

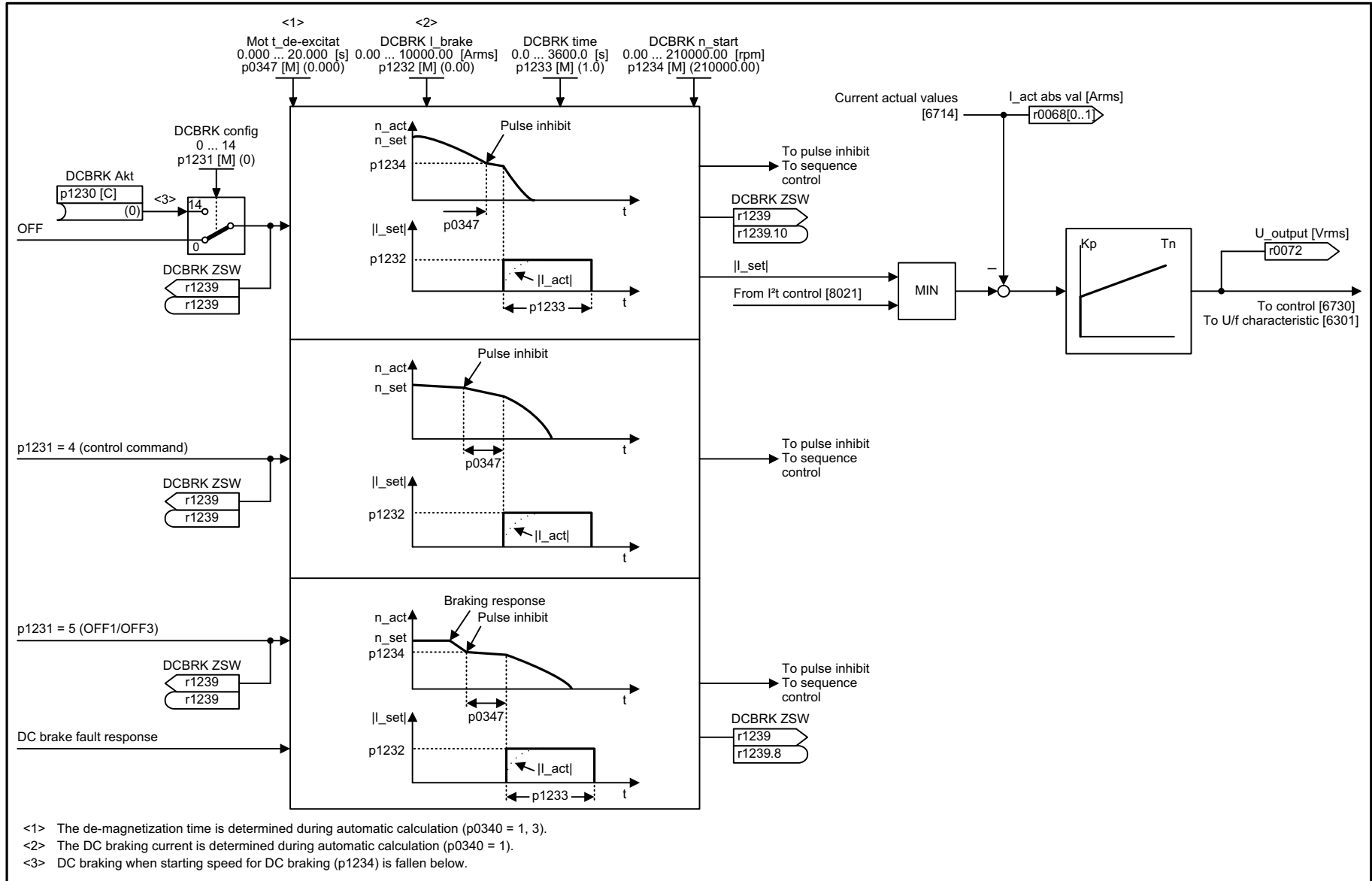


<1> p3845  
 = 0: Friction characteristic record deactivated  
 = 1: Friction char record activated for all directions  
 = 2: Friction char record activated for positive direction  
 = 3: Friction char record activated for negative direction

1	2	3	4	5	6	7	8
Technology functions					fp_7010_97_05.vsd	Function diagram	
Friction characteristic					05.09.2017 V4.7.9	SINAMICS G120C	
							<b>- 7010 -</b>

图 3-118 7010 - 摩擦特性曲线

图 3-119 7017 - 直流制动 (ASM, p0300 = 1)



<1> The de-magnetization time is determined during automatic calculation (p0340 = 1, 3).  
 <2> The DC braking current is determined during automatic calculation (p0340 = 1).  
 <3> DC braking when starting speed for DC braking (p1234) is fallen below.

1	2	3	4	5	6	7	8
Technology functions					fp_7017_97_05.vsd	Function diagram	
DC braking (ASM, p0300 = 1)					05.09.2017 V4.7.9	SINAMICS G120C	
							- 7017 -

## 3.17 自由功能块

### 功能图

7200 - 顺序组的采样时间	565
7210 - AND 0 ... 3	566
7212 - OR 0 ... 3	567
7214 - XOR 0 ... 3	568
7216 - NOT 0 ... 5	569
7220 - ADD 0 ... 2, SUB 0 ... 1	570
7222 - MUL 0 ... 1, DIV 0 ... 1	571
7224 - AVA 0 ... 1	572
7225 - NCM 0 ... 1	573
7226 - PLI 0 ... 1	574
7230 - MFP 0 ... 3, PCL 0 ... 1	575
7232 - PDE 0 ... 3	576
7233 - PDF 0 ... 3	577
7234 - PST 0 ... 1	578
7240 - RSR 0 ... 2, DFR 0 ... 2	579
7250 - BSW 0 ... 1, NSW 0 ... 1	580
7260 - LIM 0 ... 1	581
7262 - PT1 0 ... 1	582
7264 - INT 0, DIF 0	583
7270 - LVM 0 ... 1	584

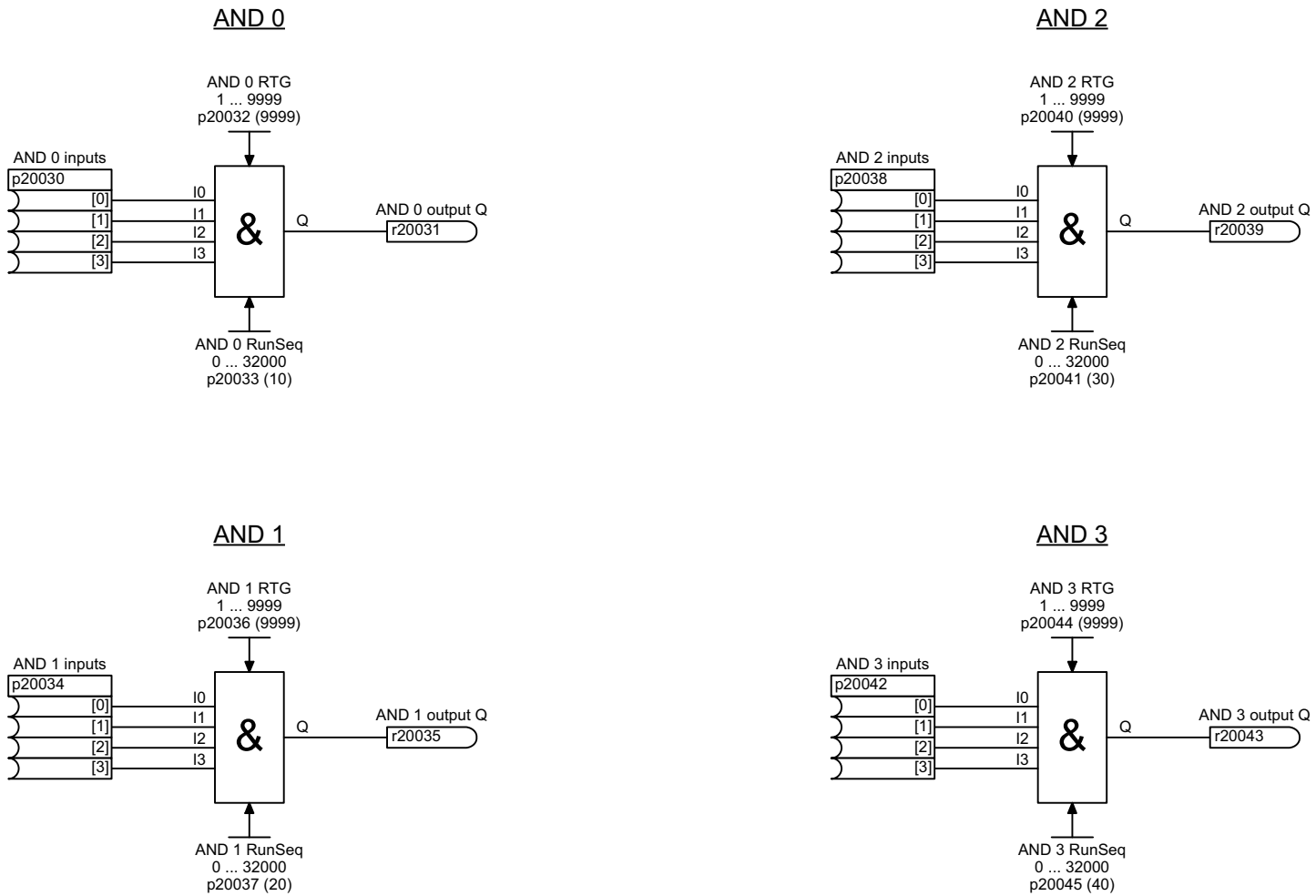
图 3-120 顺序组的采样时间

	Run-time group						RTG sampling time [ms] r20001[0..9]
	1	2	3	4	5	6	
	r20001[1] = 8 ms	r20001[2] = 16 ms	r20001[3] = 32 ms	r20001[4] = 64 ms	r20001[5] = 128 ms	r20001[6] = 256 ms	
Logic function blocks AND, OR, XOR, NOT	X	X	X	X	X	X	
Arithmetic function blocks ADD, SUB, MUL, DIV, AVA, NCM, PLI	-	-	-	-	X	X	
Time function blocks MFP, PCL, PDE, PDF, PST	-	-	-	-	X	X	
Memory function blocks RSR, DSR	X	X	X	X	X	X	
Switch function block NSW	-	-	-	-	X	X	
Switch function block BSW	X	X	X	X	X	X	
Control function blocks LIM, PT1, INT, DIF	-	-	-	-	X	X	
Complex function blocks LVM	-	-	-	-	X	X	

1	2	3	4	5	6	7	8
Free Function Blocks					fp_7200_97_61.vsd	Function diagram	
Sampling times of the runtime groups					05.09.2017 V4.7.9	SINAMICS G120C	

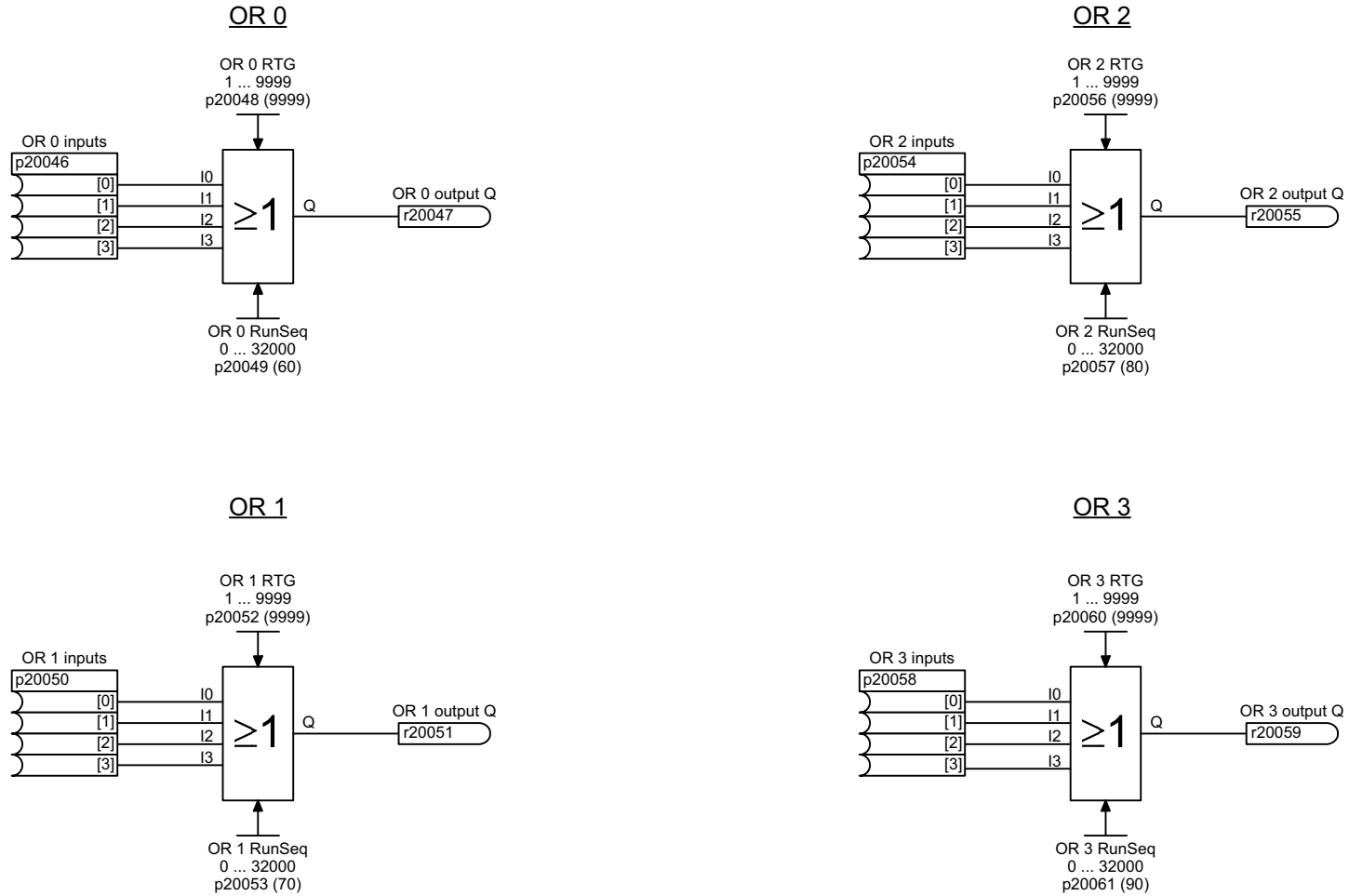
- 7200 -

### AND (AND function blocks)

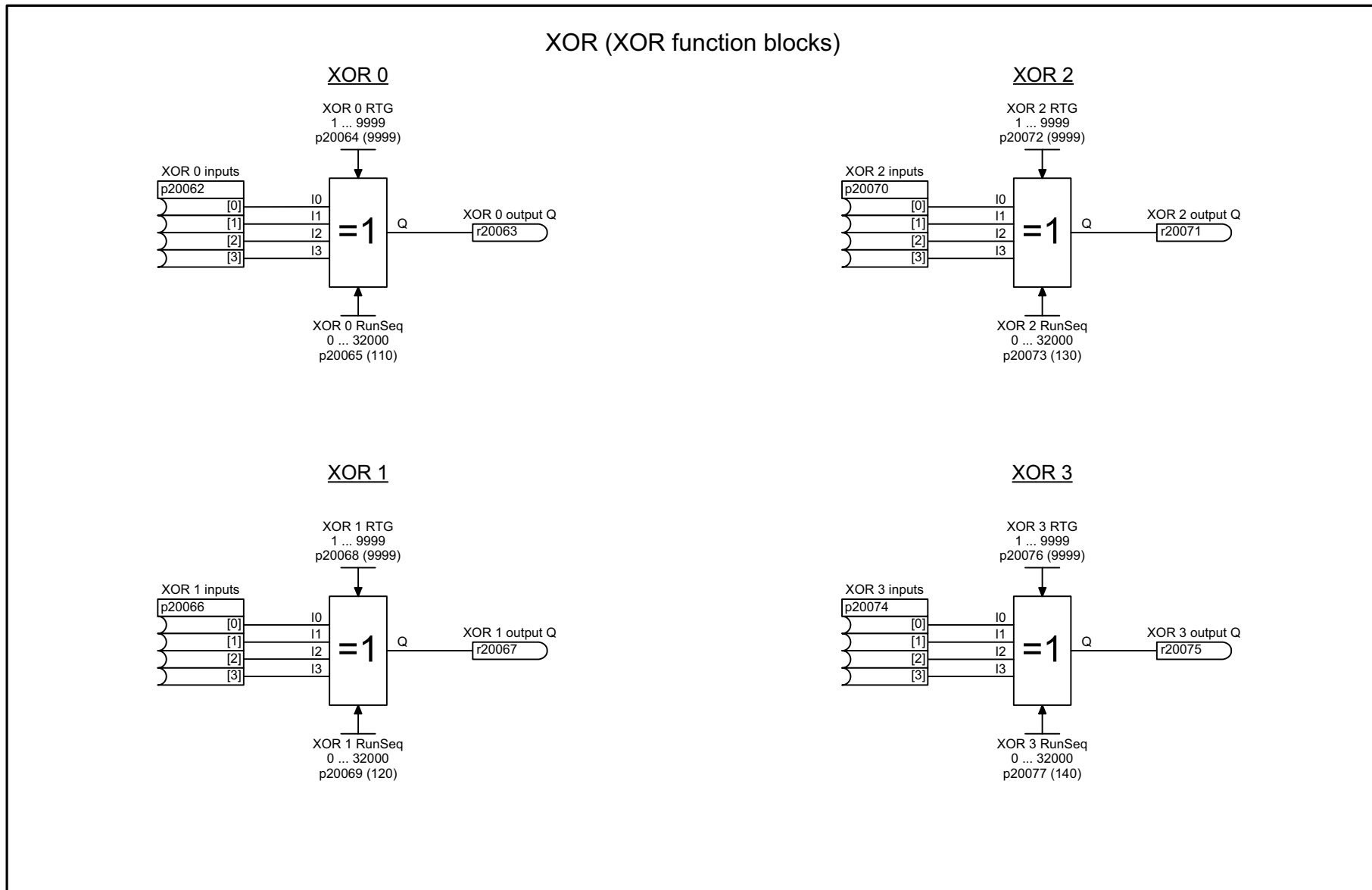


1	2	3	4	5	6	7	8
Free function blocks - Logic function blocks					fp_7210_97_61.vsd	Function diagram	
AND 0 ... 3					05.09.2017 V4.7.9	SINAMICS G120C	

### OR (OR function blocks)



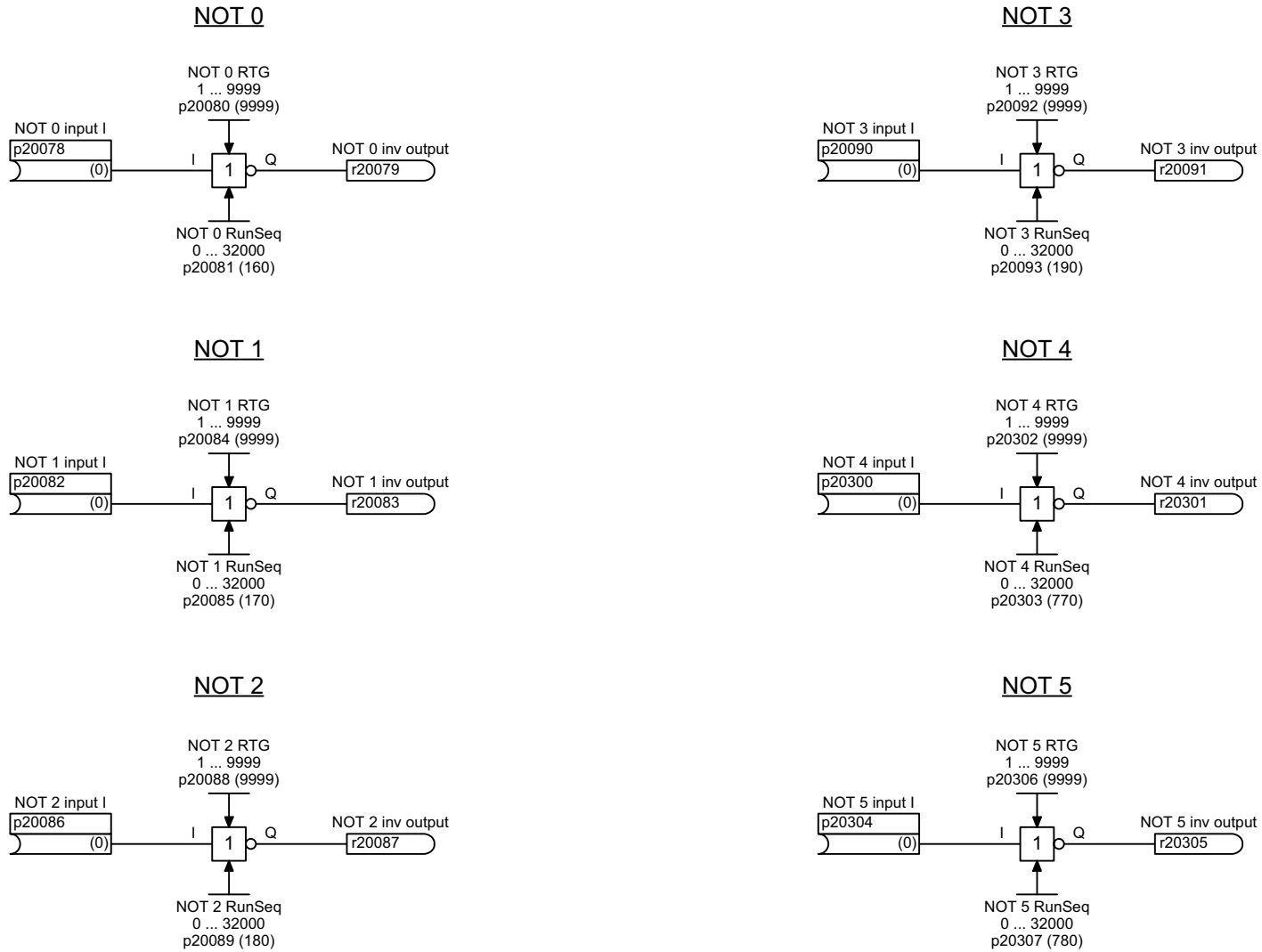
1	2	3	4	5	6	7	8
Free function blocks - Logic function blocks					fp_7212_97_61.vsd	Function diagram	
OR 0 ... 3					05.09.2017 V4.7.9	SINAMICS G120C	
							- 7212 -



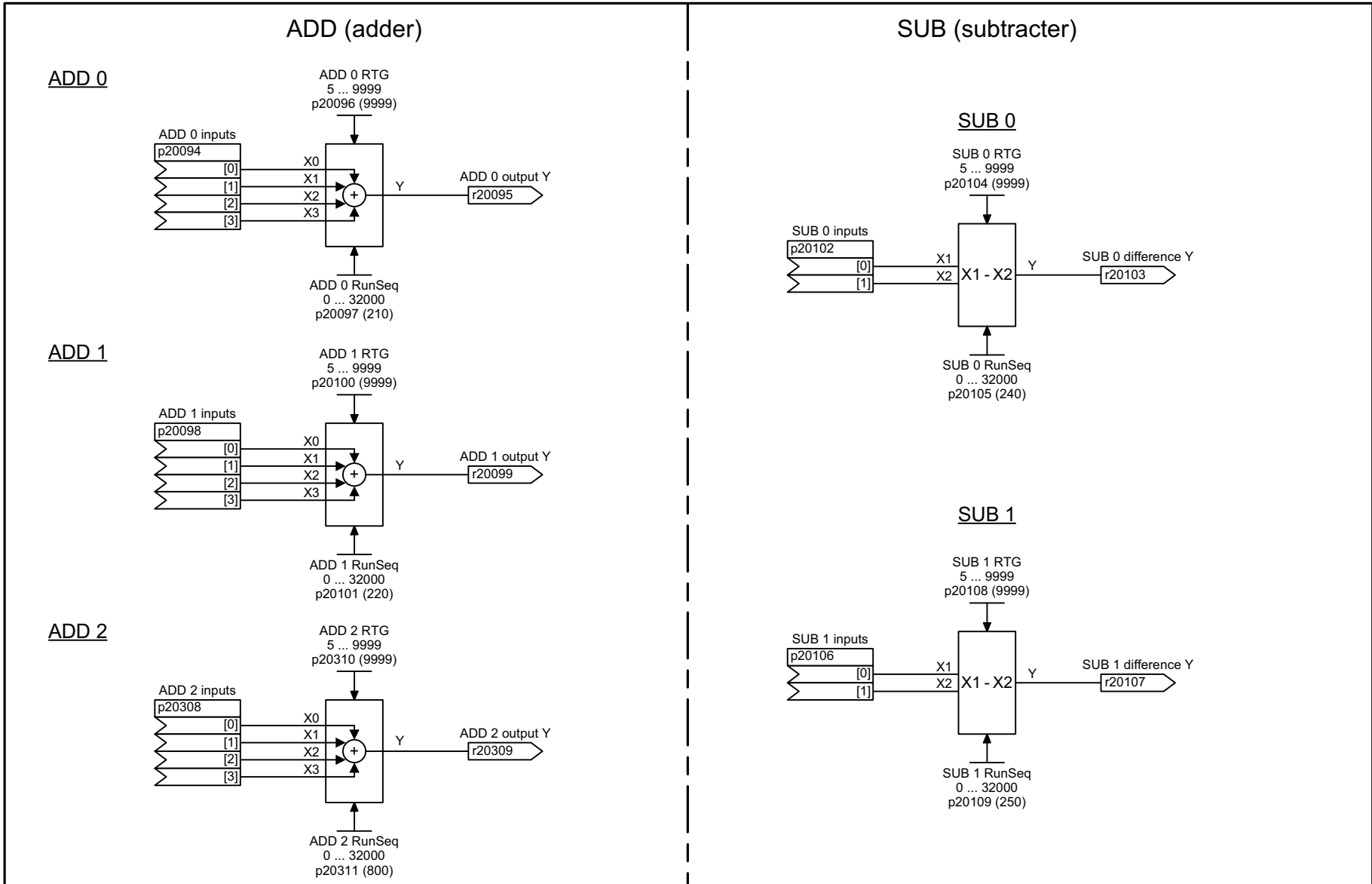
1	2	3	4	5	6	7	8
Free function blocks - Logic function blocks					fp_7214_97_61.vsd	Function diagram	
XOR 0 ... 3					05.09.2017 V4.7.9	SINAMICS G120C	



### NOT (inverter)

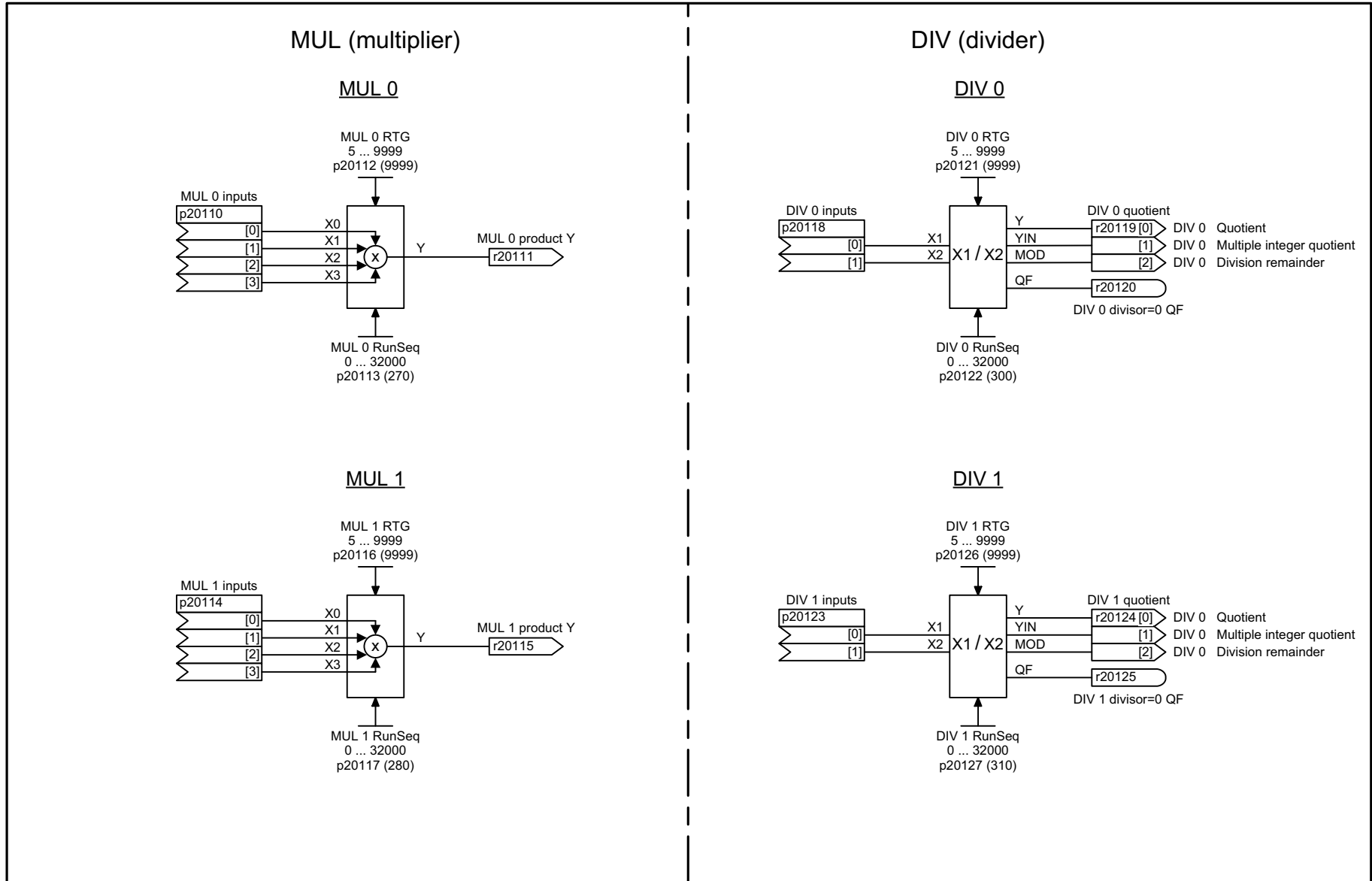


1	2	3	4	5	6	7	8
Free function blocks - Logic function blocks					fp_7216_97_61.vsd	Function diagram	
NOT 0 ... 5					05.09.2017 V4.7.9	SINAMICS G120C	
							<b>- 7216 -</b>



1	2	3	4	5	6	7	8
Free function blocks - Arithmetic function blocks					fp_7220_97_61.vsd	Function diagram	
ADD 0 ... 2, SUB 0 ... 1					05.09.2017 V4.7.9	SINAMICS G120C	

图 3-126 7222 - MUL 0 ... 1, DIV 0 ... 1



1	2	3	4	5	6	7	8
Free function blocks - Arithmetic function blocks					fp_7222_97_61.vsd	Function diagram	
MUL 0 ... 1, DIV 0 ... 1					05.09.2017 V4.7.9	SINAMICS G120C	

- 7222 -

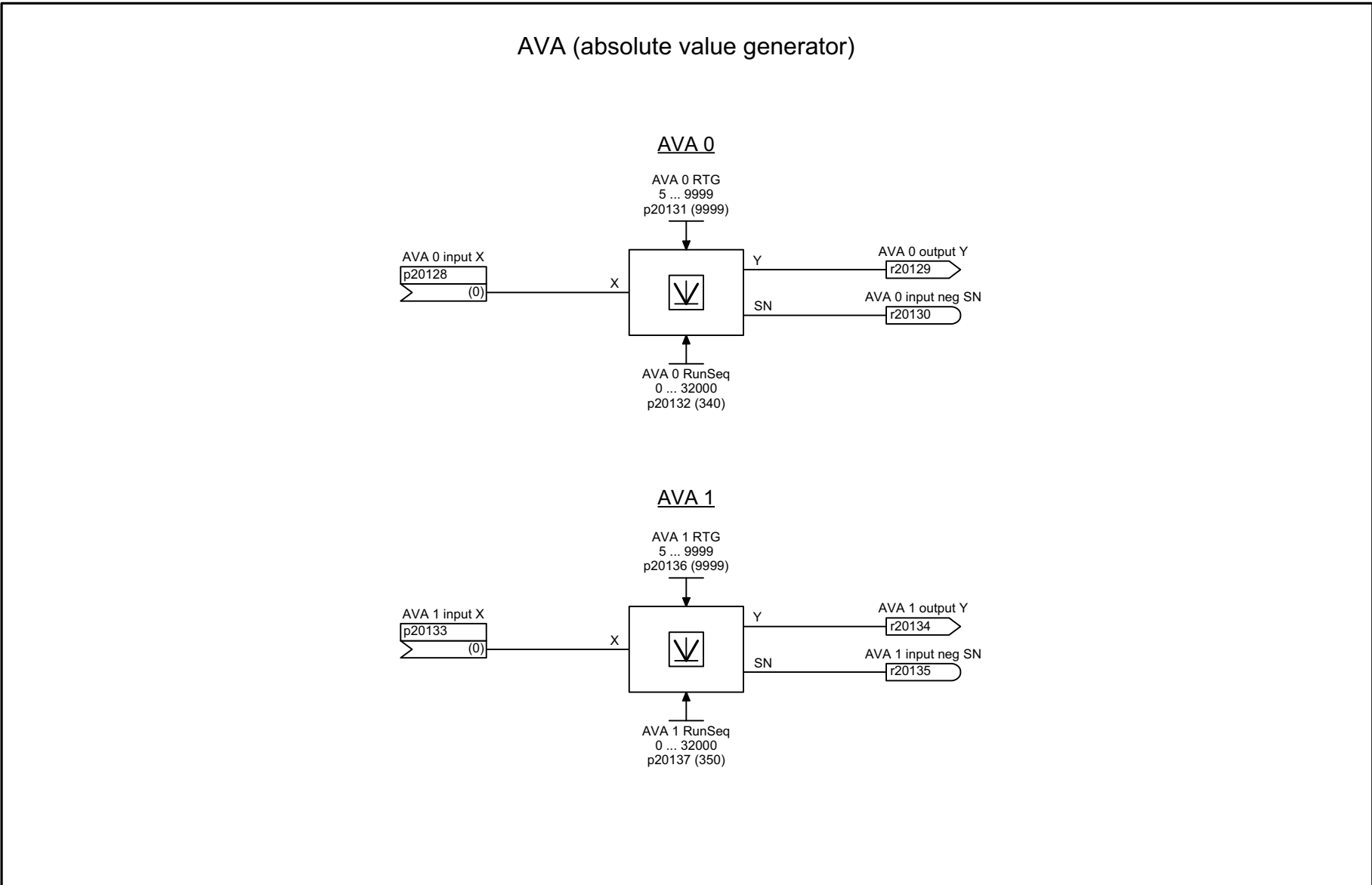
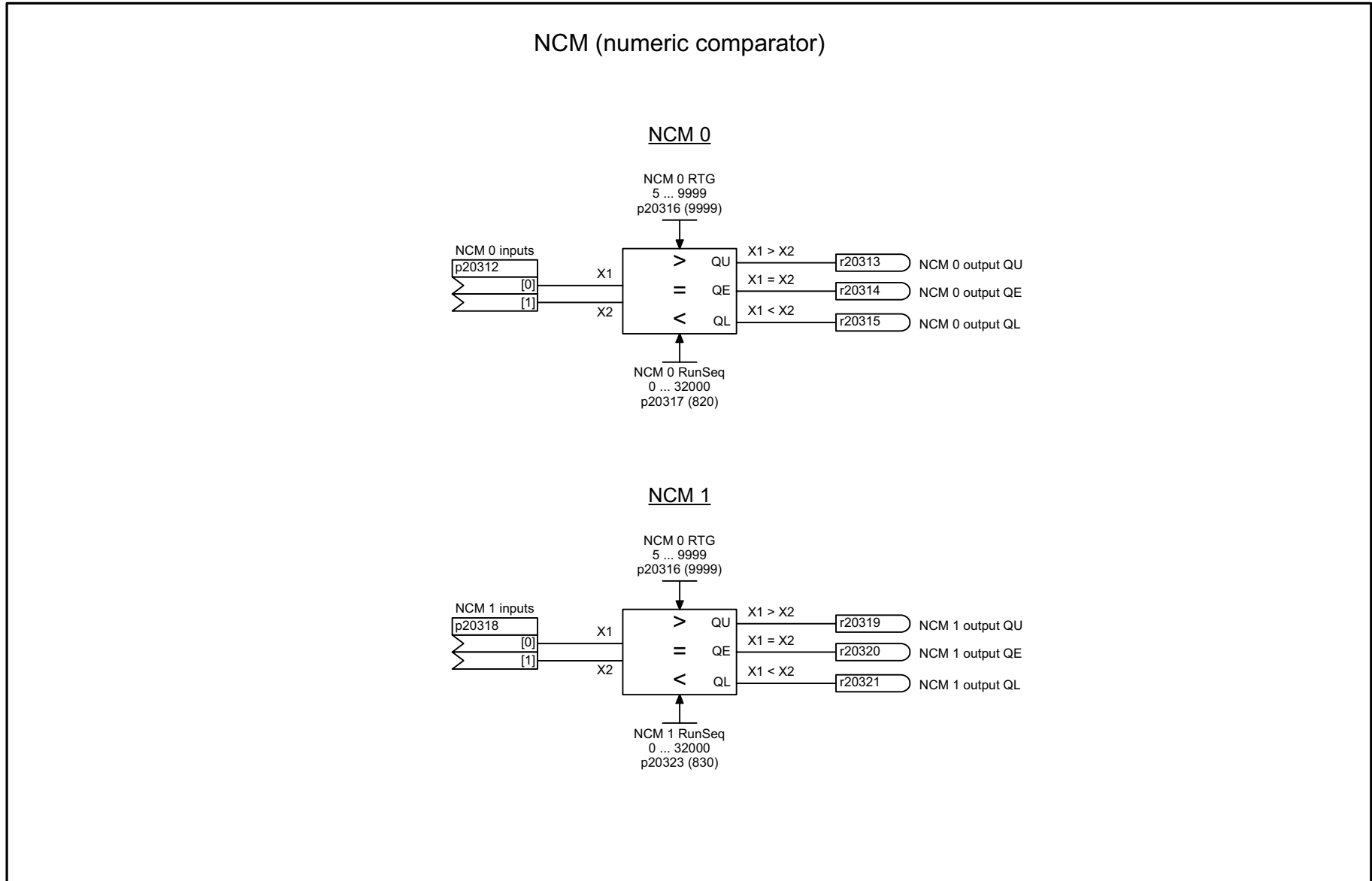


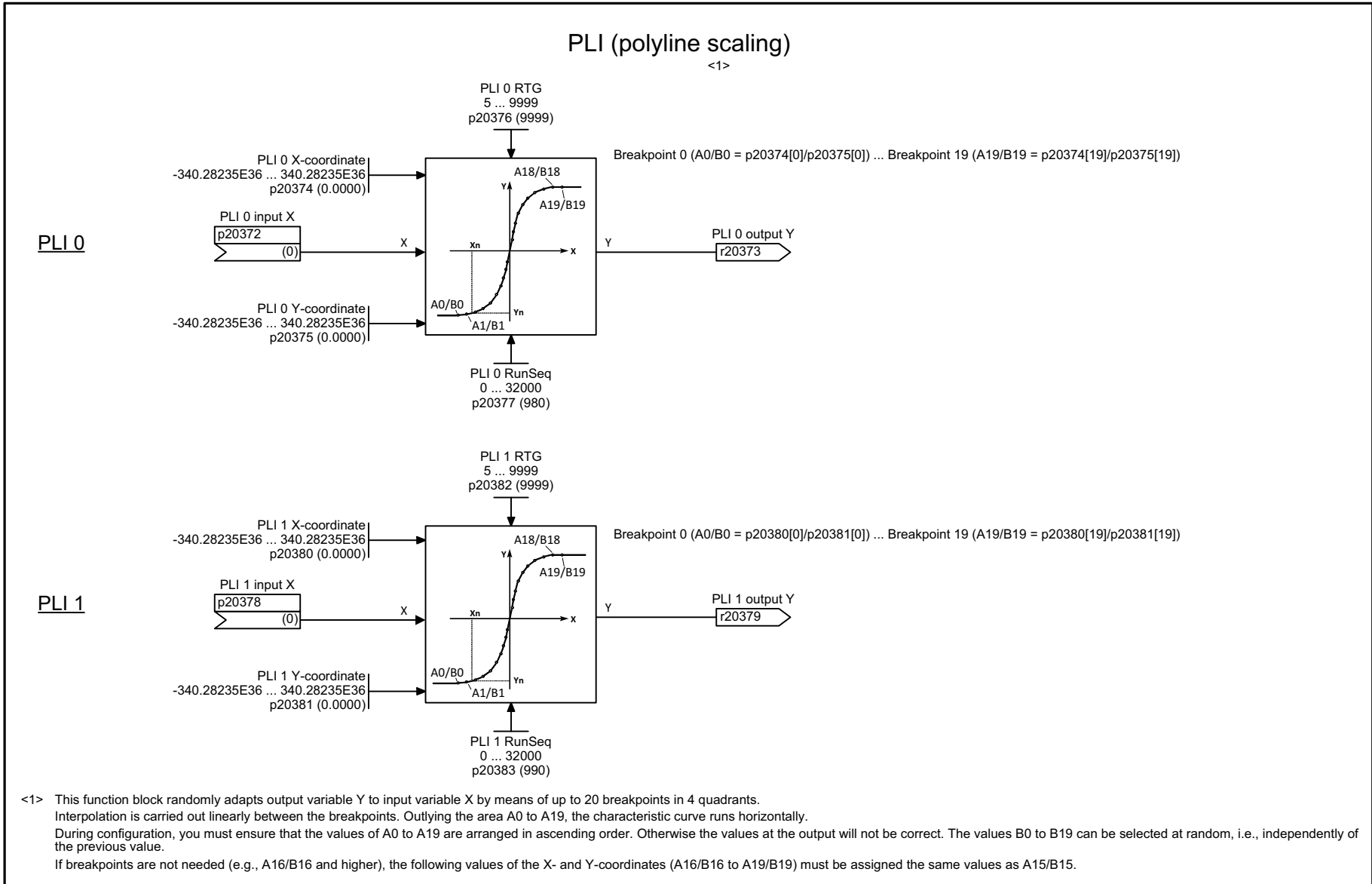
图 3-127 7224 - AVA 0 ... 1

1	2	3	4	5	6	7	8
Free function blocks - Arithmetic function blocks					fp_7224_97_61.vsd	Function diagram	
AVA 0 ... 1					05.09.2017 V4.7.9	SINAMICS G120C	
							- 7224 -

图 3-128 NCM 0 ... 1



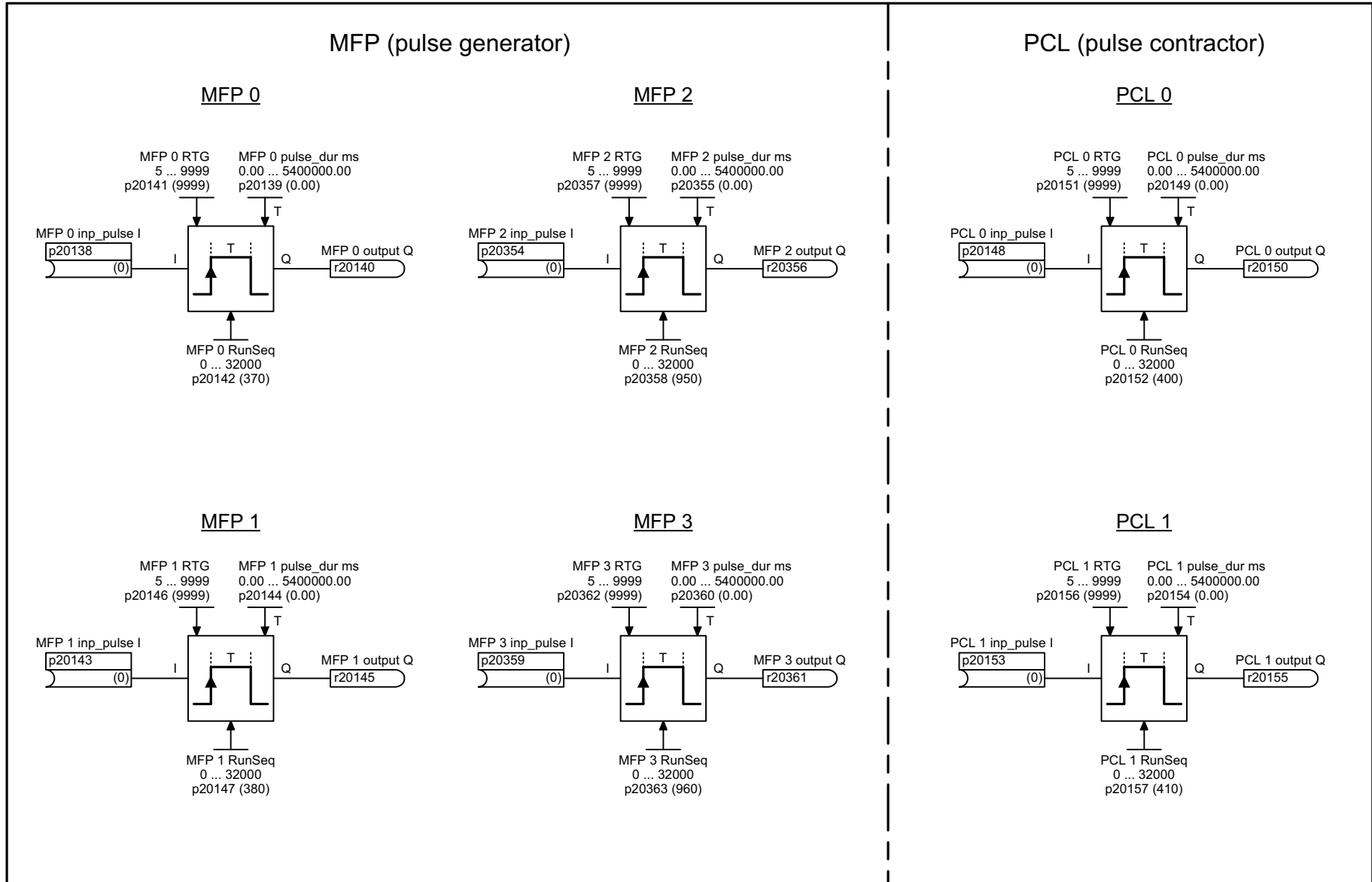
1	2	3	4	5	6	7	8
Free function blocks - Arithmetic function blocks					fp_7225_97_61.vsd	Function diagram	
NCM 0 ... 1					05.09.2017 V4.7.9	SINAMICS G120C	
							- 7225 -



<1> This function block randomly adapts output variable Y to input variable X by means of up to 20 breakpoints in 4 quadrants. Interpolation is carried out linearly between the breakpoints. Outlying the area A0 to A19, the characteristic curve runs horizontally. During configuration, you must ensure that the values of A0 to A19 are arranged in ascending order. Otherwise the values at the output will not be correct. The values B0 to B19 can be selected at random, i.e., independently of the previous value. If breakpoints are not needed (e.g., A16/B16 and higher), the following values of the X- and Y-coordinates (A16/B16 to A19/B19) must be assigned the same values as A15/B15.

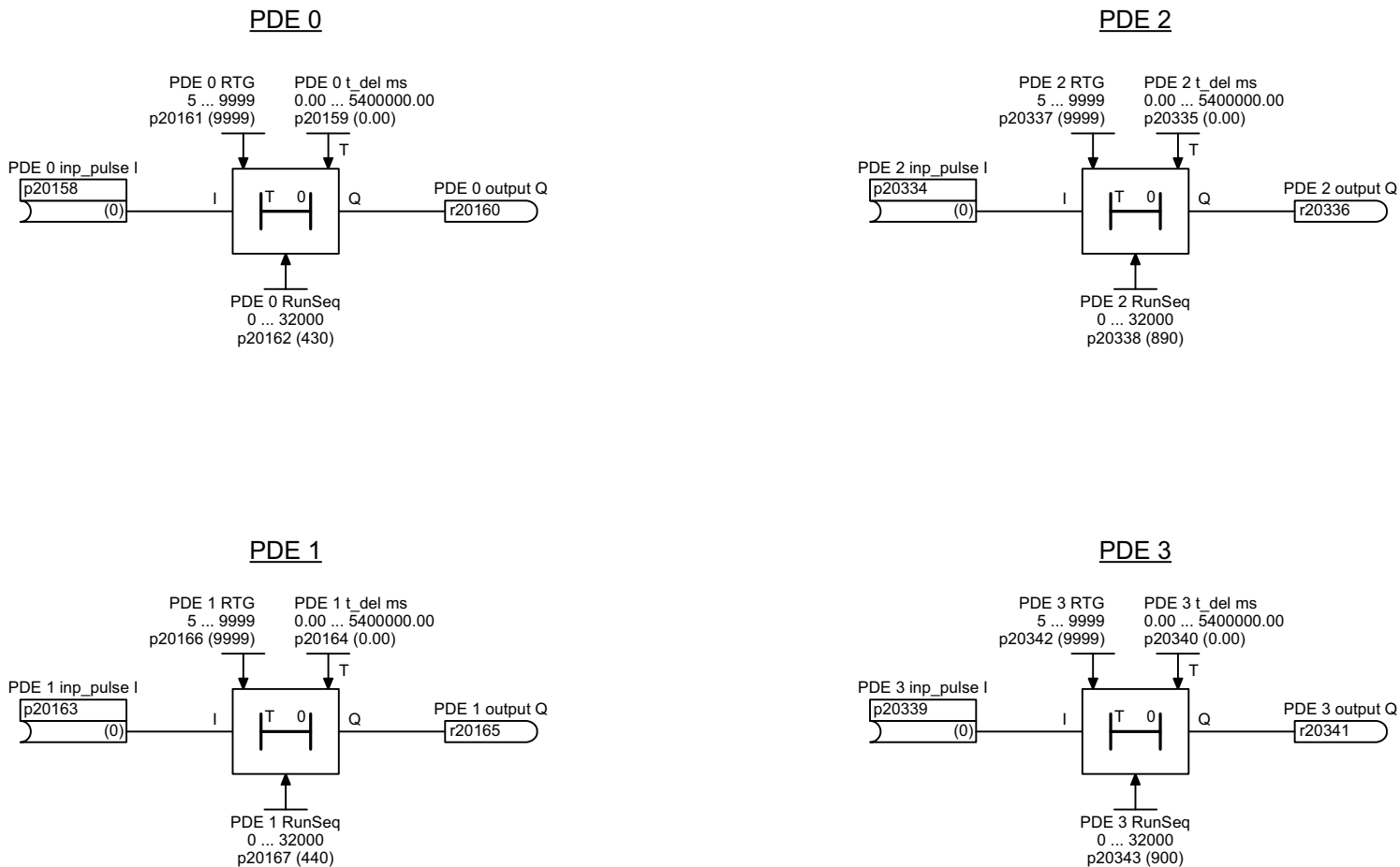
1	2	3	4	5	6	7	8
Free function blocks - Arithmetic function blocks					fp_7226_97_61.vsd	Function diagram	
PLI 0 ... 1					05.09.2017 V4.7.9	SINAMICS G120C	

图 3-130 - MFP 0 ... 3, PCL 0 ... 1



1	2	3	4	5	6	7	8
Free function blocks - Time function blocks					fp_7230_97_61.vsd	Function diagram	
MFP 0 ... 3, PCL 0 ... 1					05.09.2017 V4.7.9	SINAMICS G120C	
- 7230 -							

### PDE (ON delay)

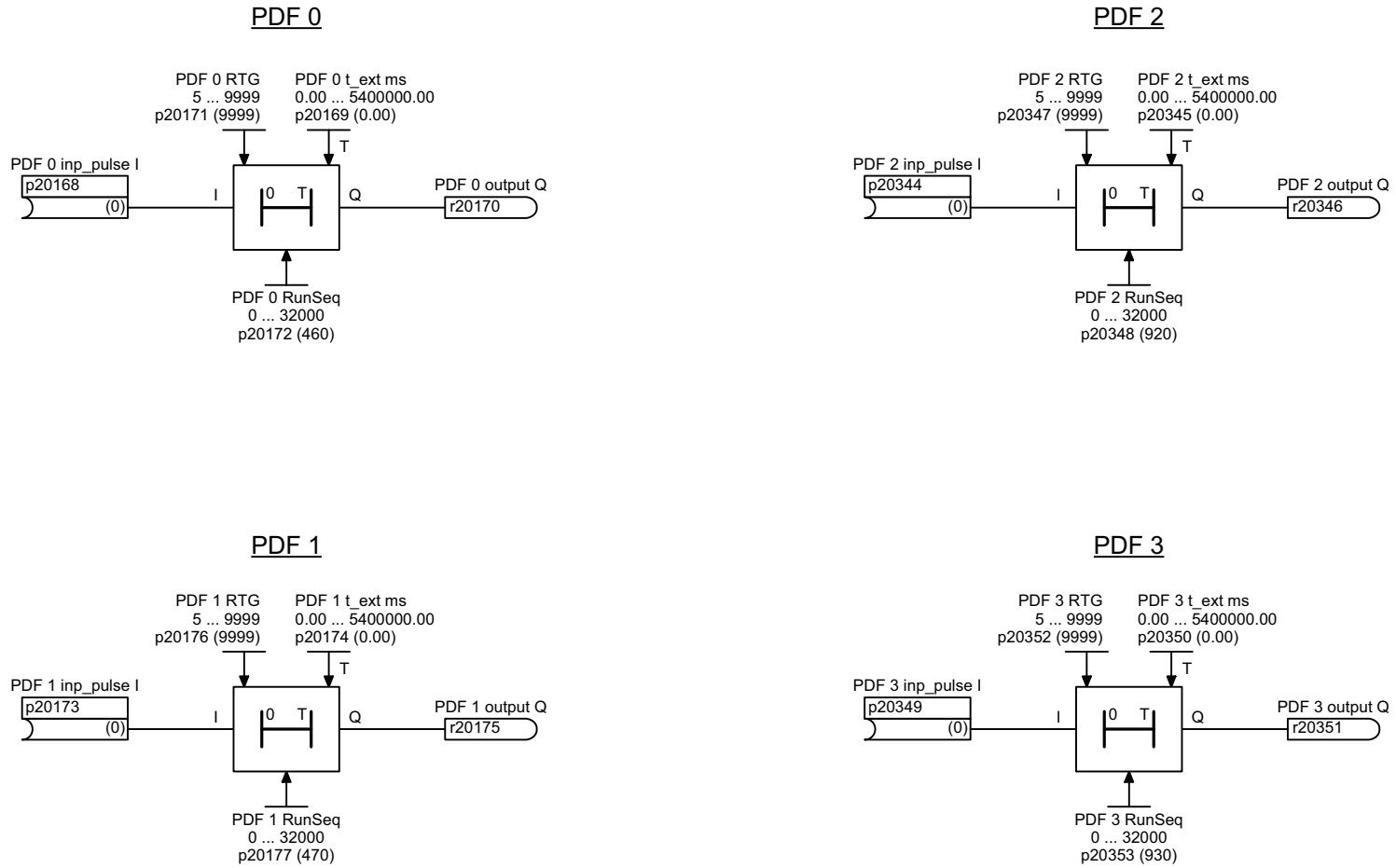


1	2	3	4	5	6	7	8
Free function blocks - Time function blocks					fp_7232_97_61.vsd	Function diagram	
PDE 0 ... 3					05.09.2017 V4.7.9	SINAMICS G120C	

- 7232 -



### PDF (OFF delay)



1	2	3	4	5	6	7	8
Free function blocks - Time function blocks					fp_7233_97_61.vsd	Function diagram	
PDF 0 ... 3					05.09.2017 V4.7.9	SINAMICS G120C	
							<b>- 7233 -</b>

### PST (pulse stretcher)

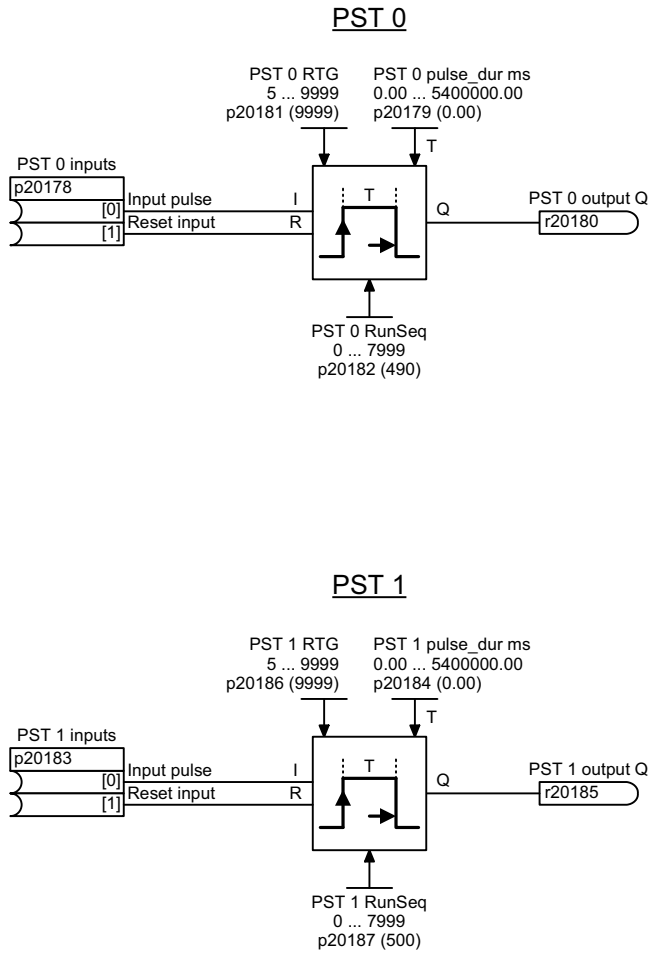
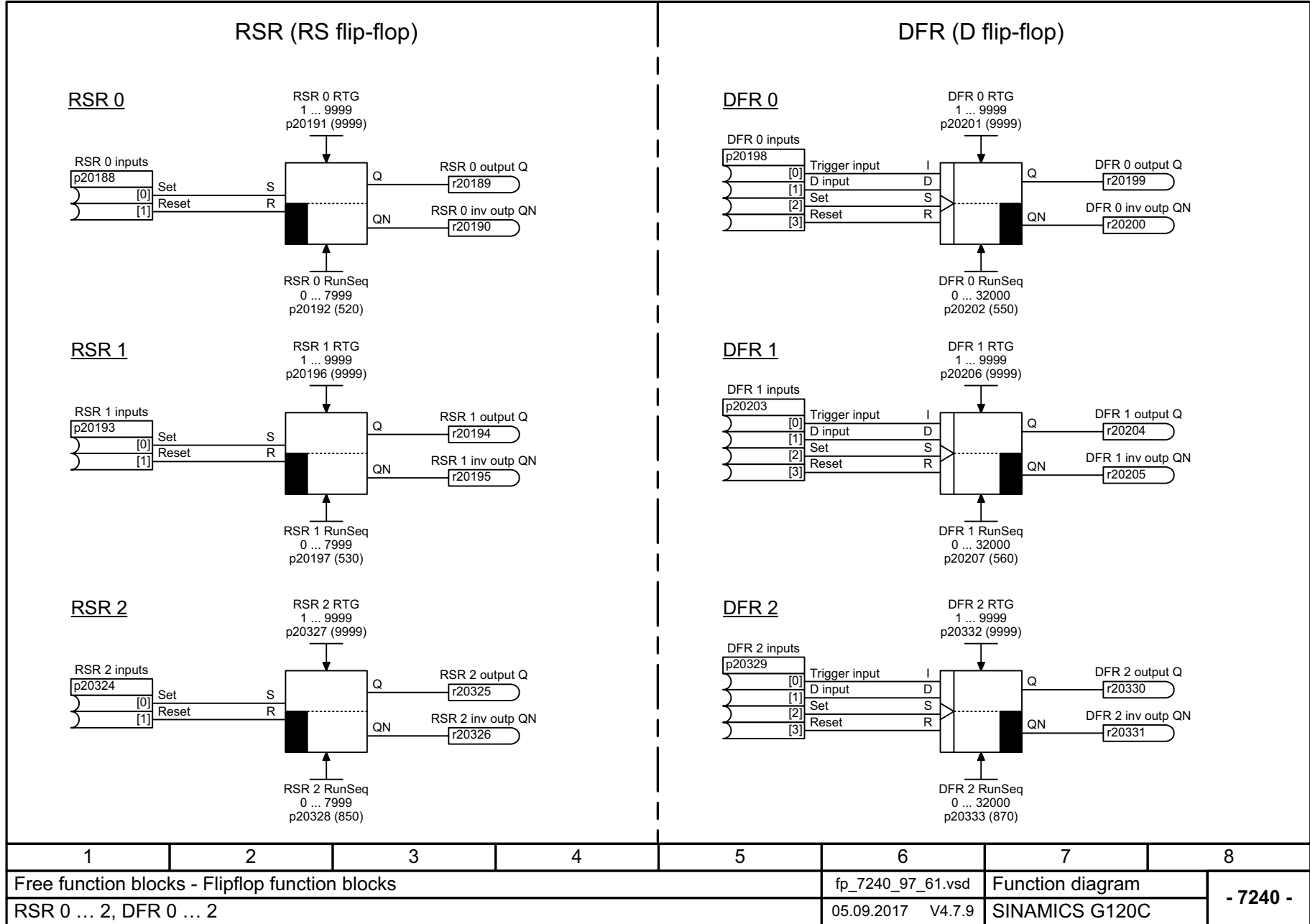
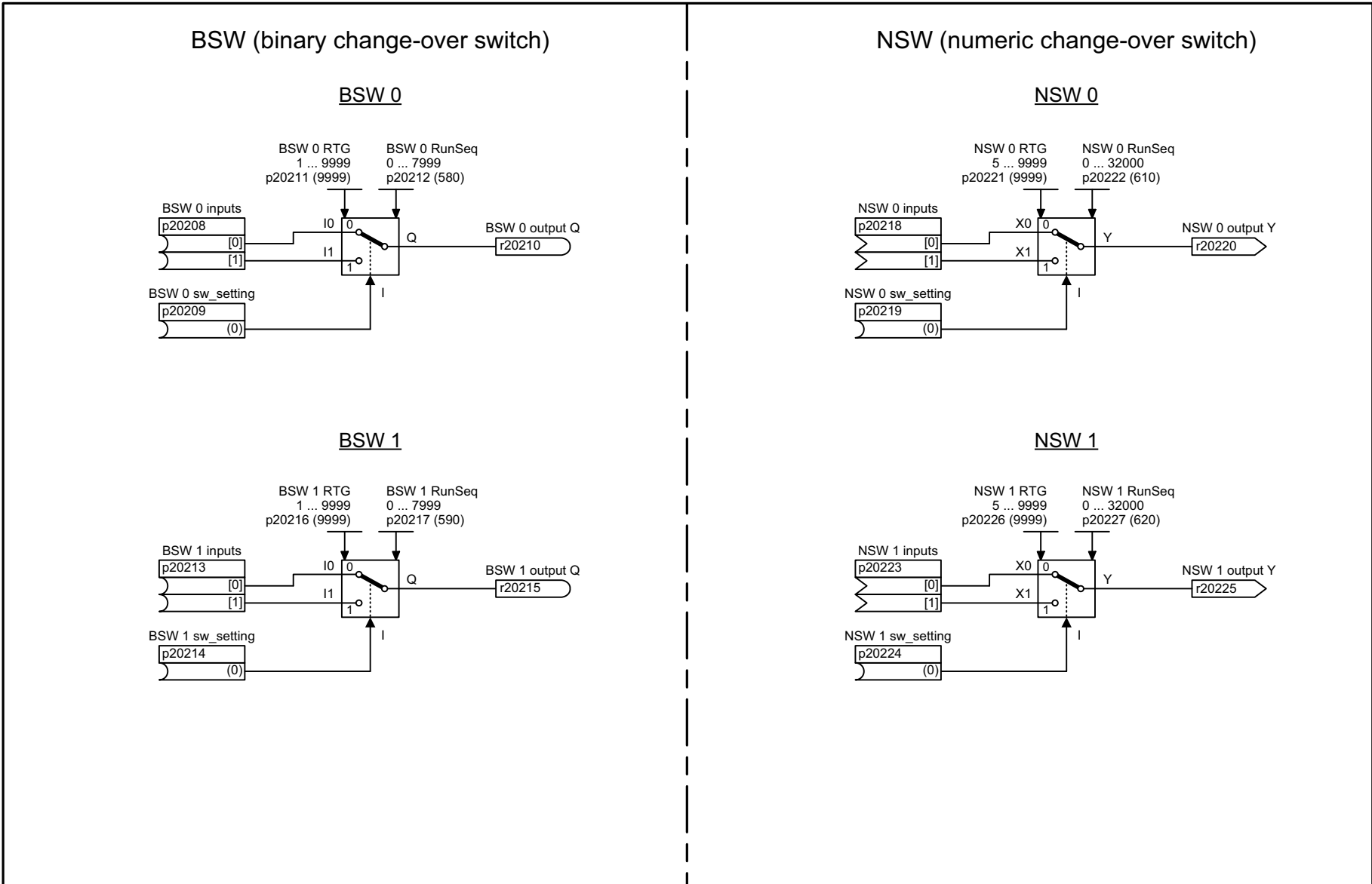


图 3-133 7234 - PST 0 ... 1

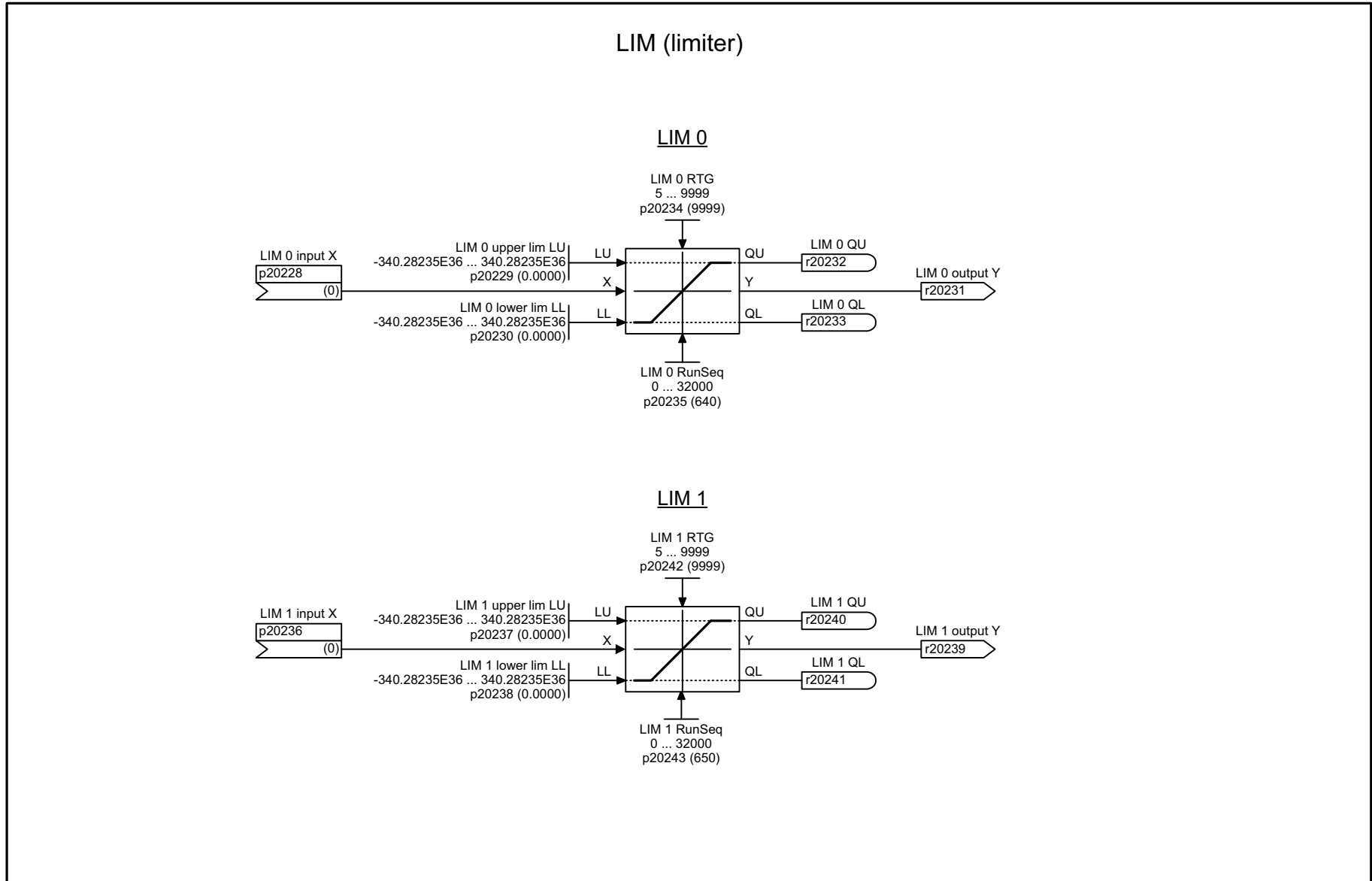
1	2	3	4	5	6	7	8
Free function blocks - Time function blocks					fp_7234_97_61.vsd	Function diagram	
PST 0 ... 1					05.09.2017 V4.7.9	SINAMICS G120C	
- 7234 -							





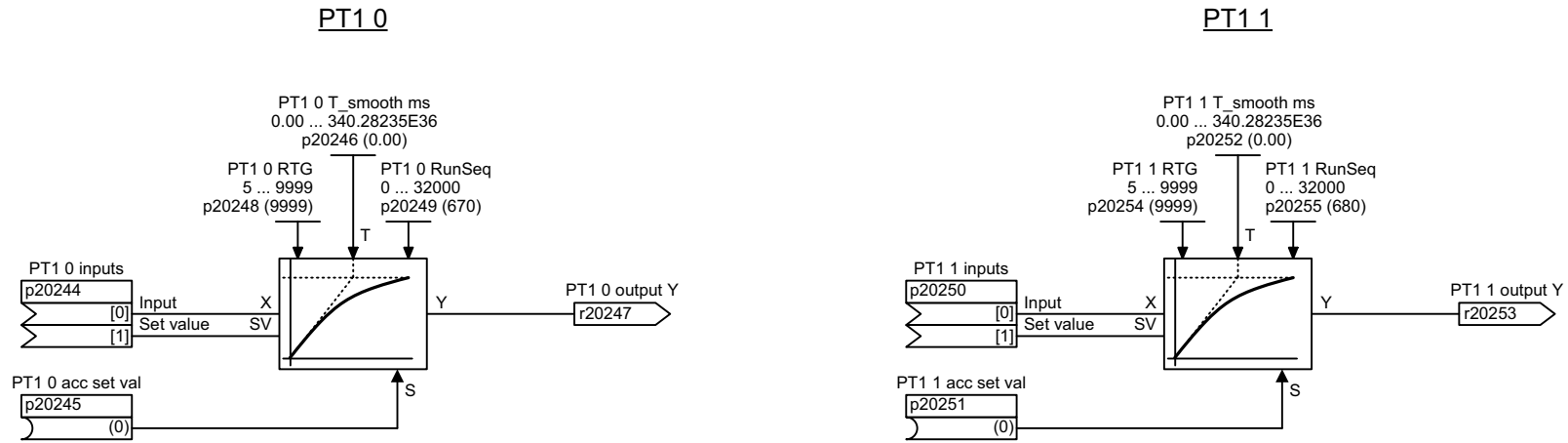
1	2	3	4	5	6	7	8
Free function blocks - Switch function blocks					fp_7250_97_61.vsd	Function diagram	
BSW 0 ... 1, NSW 0 ... 1					05.09.2017 V4.7.9	SINAMICS G120C	

图 3-136 7260 - LIM 0 ... 1



1	2	3	4	5	6	7	8
Free function blocks - Control function blocks					fp_7260_97_61.vsd	Function diagram	
LIM 0 ... 1					05.09.2017 V4.7.9	SINAMICS G120C	
							<b>- 7260 -</b>

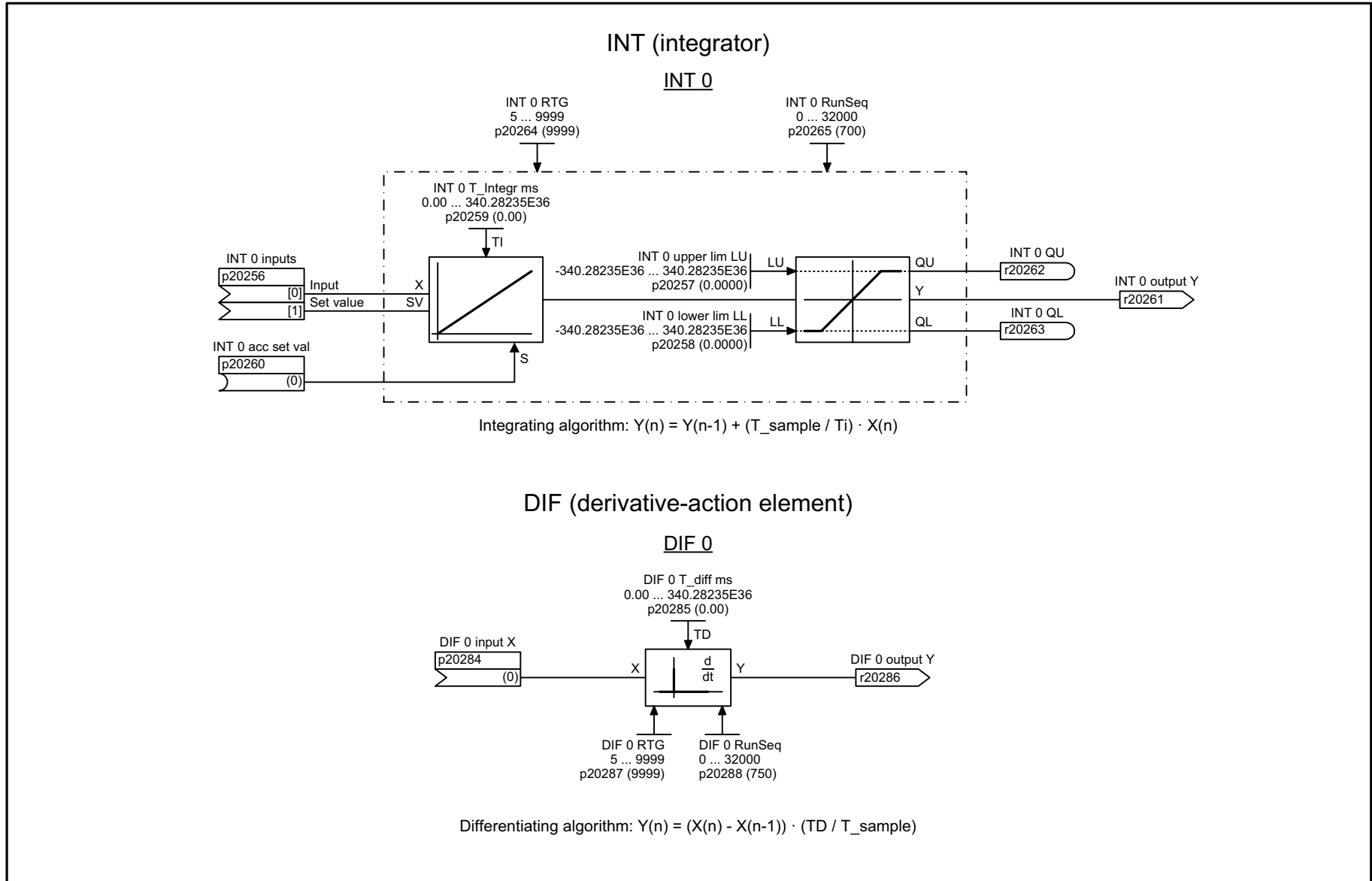
### PT1 (smoothing element)



1	2	3	4	5	6	7	8
Free function blocks - Control function blocks					fp_7262_97_61.vsd	Function diagram	
PT1 0 ... 1					05.09.2017 V4.7.9	SINAMICS G120C	
- 7262 -							

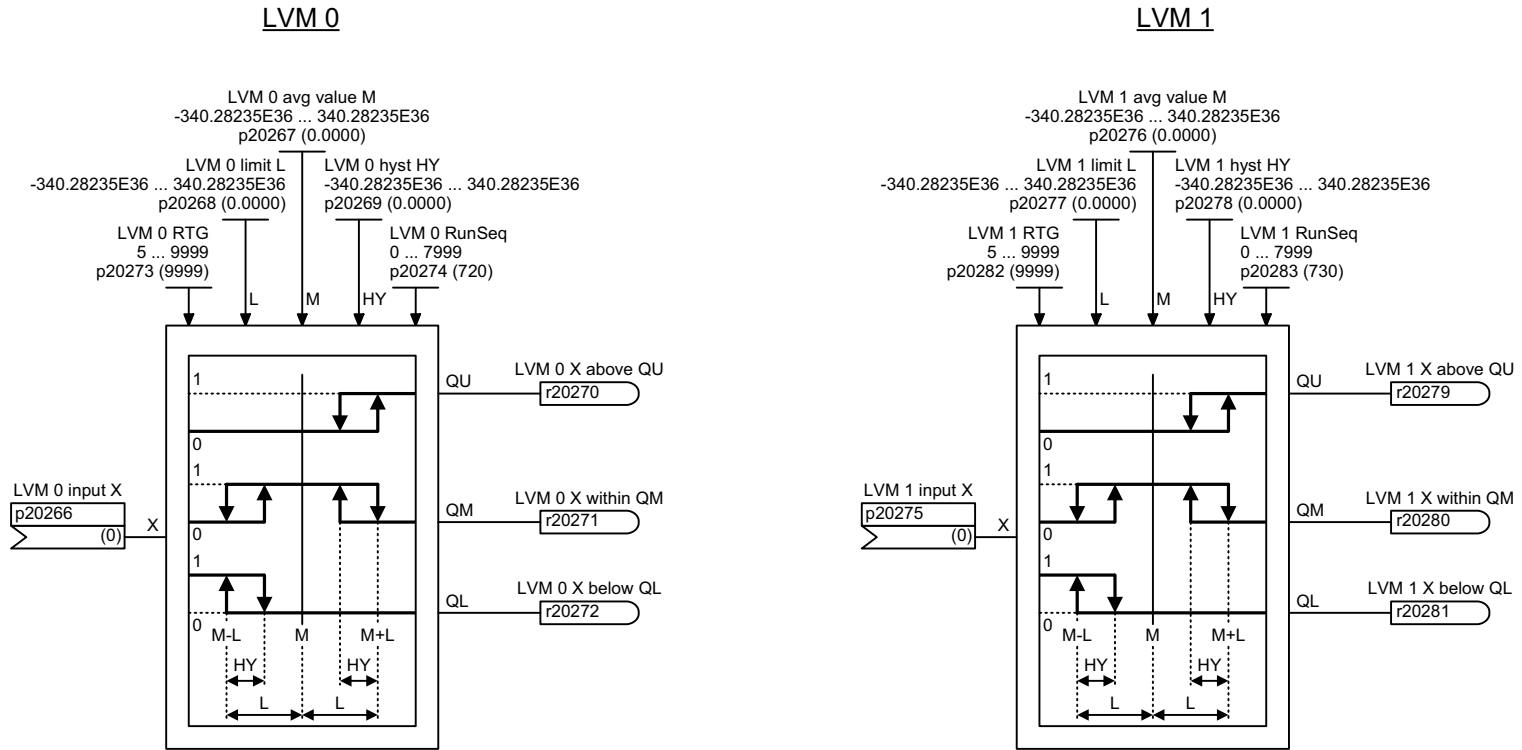
图 3-137 7262 - PT1 0 ... 1

图 3-138 7264 - INT 0, DIF 0



1	2	3	4	5	6	7	8
Free function blocks - Control function blocks					fp_7264_97_61.vsd	Function diagram	
INT 0, DIF 0					05.09.2017 V4.7.9	SINAMICS G120C	
							- 7264 -

### LVM (double-sided limit monitor with hysteresis)



1	2	3	4	5	6	7	8
Free function blocks - Complex function blocks					fp_7270_97_61.vsd	Function diagram	
LVM 0 ... 1					05.09.2017 V4.7.9	SINAMICS G120C	
							<b>- 7270 -</b>



## 3.18 工艺控制器

### 功能图

7950 - 固定值, 二进制选择 (p2216 = 2)	586
7951 - 固定值, 直接选择 (p2216 = 1)	587
7954 - 电动电位计	588
7958 - 闭环控制	589

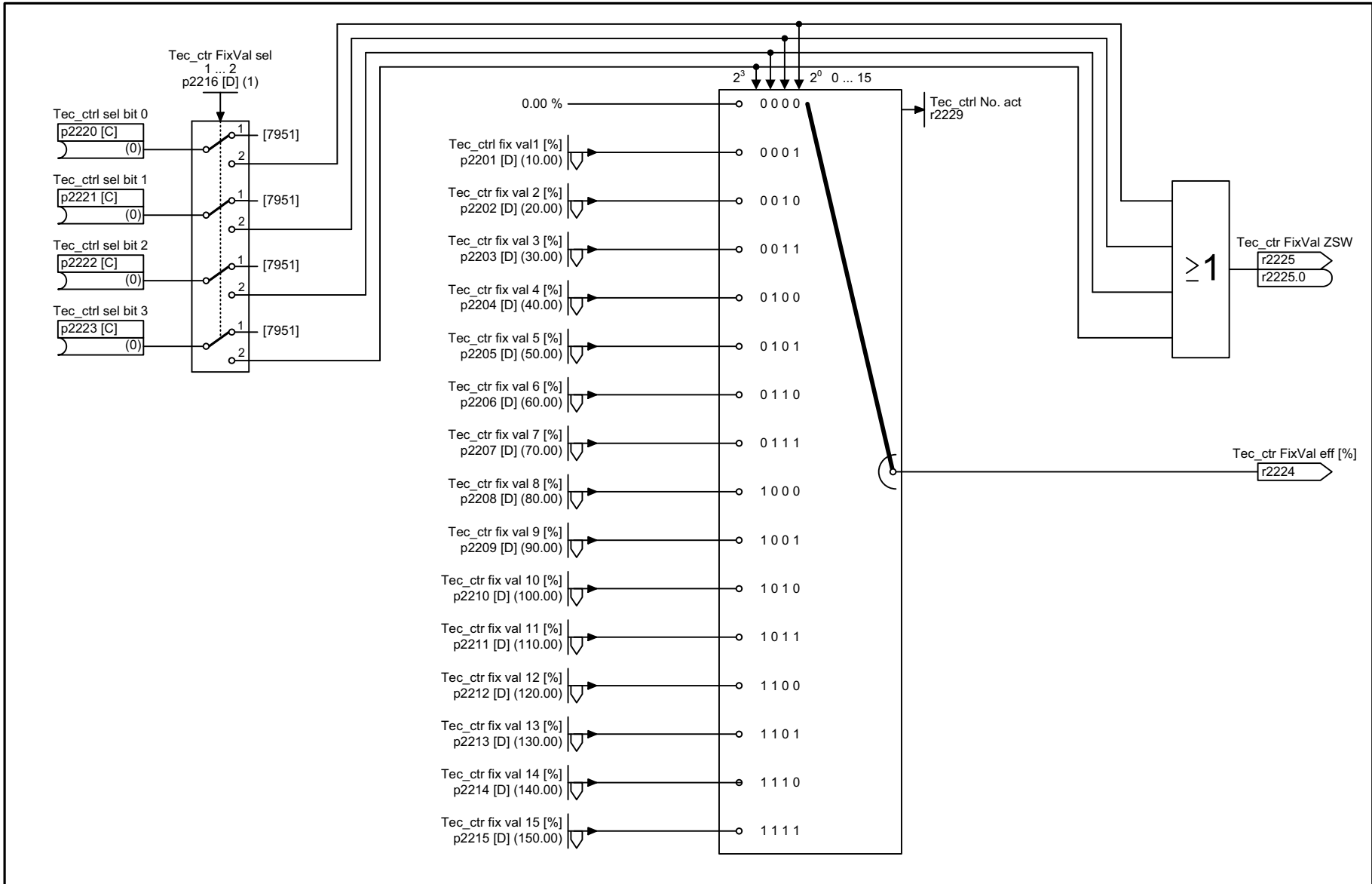
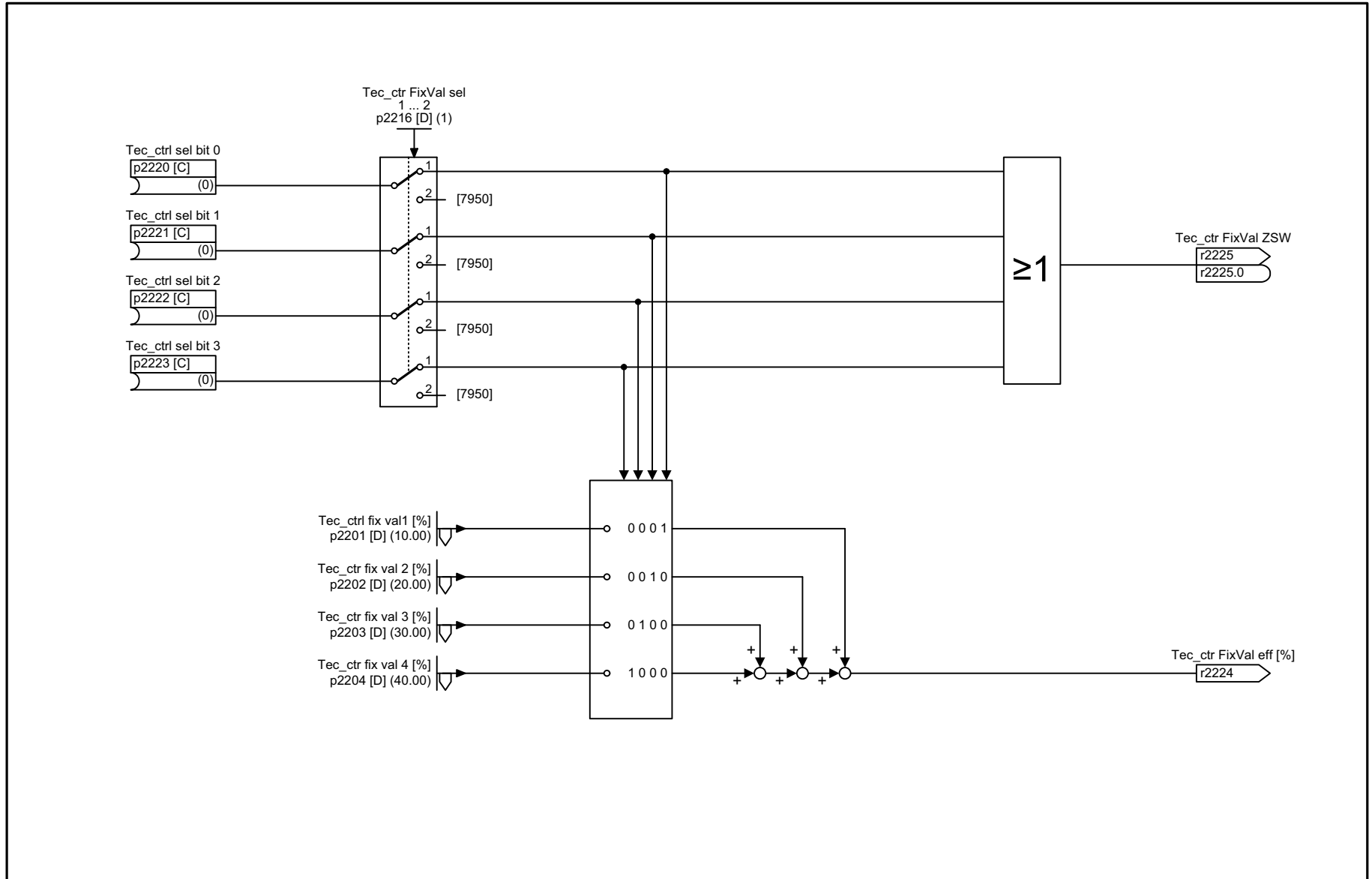


图 3-140 7950 - 固定值, 二进制选择 (p2216 = 2)

1	2	3	4	5	6	7	8
Technology controller					fp_7950_97_05.vsd	Function diagram	
Fixed value selection binary (p2216 = 2)					05.09.2017 V4.7.9	SINAMICS G120C	
							- 7950 -

图 3-141 7951 - 固定值, 直接选择 (p2216 = 1)



1	2	3	4	5	6	7	8
Technology controller					fp_7951_97_05.vsd	Function diagram	
Fixed value selection direct (p2216 = 1)					05.09.2017 V4.7.9	SINAMICS G120C	
							<b>- 7951 -</b>

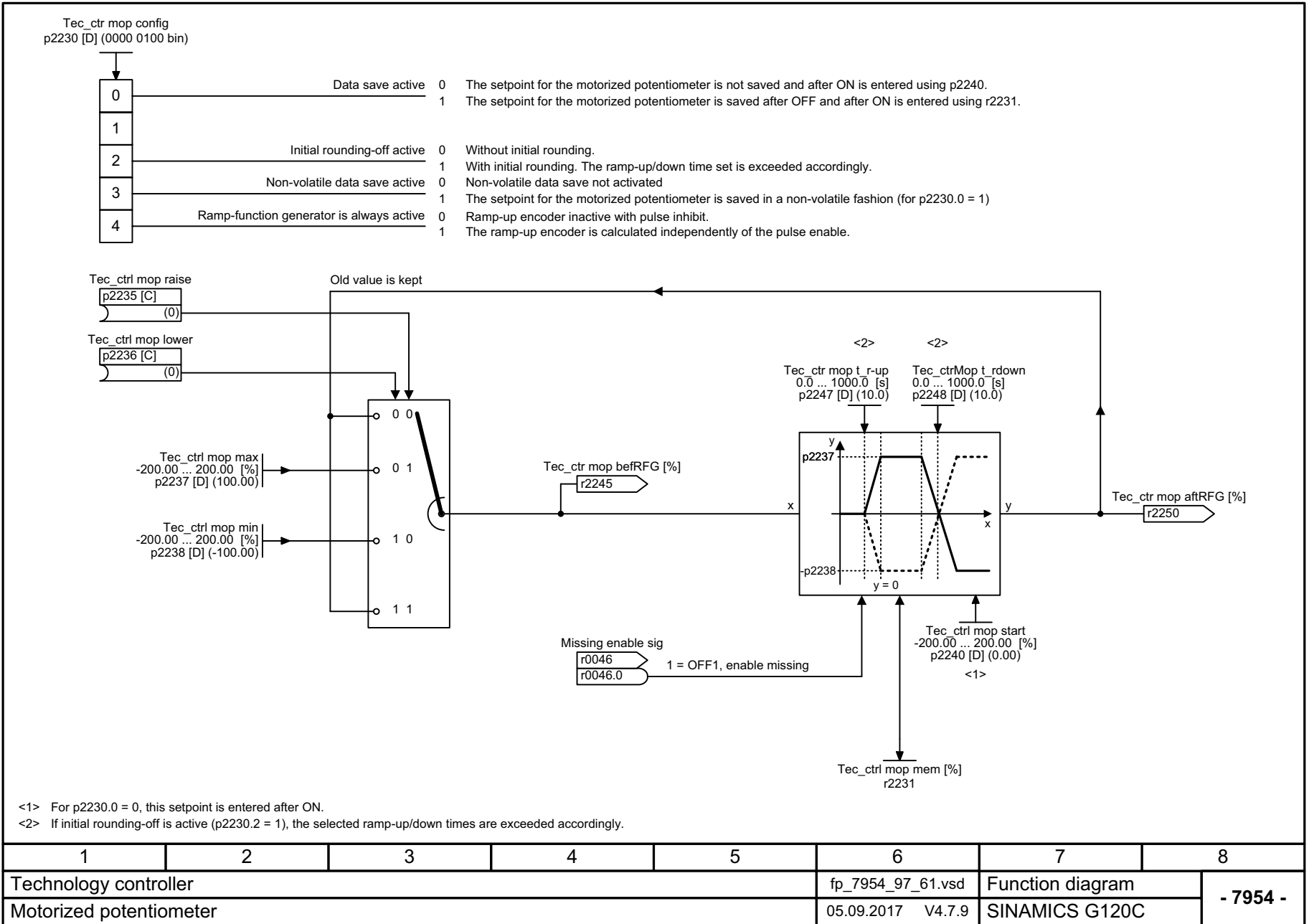
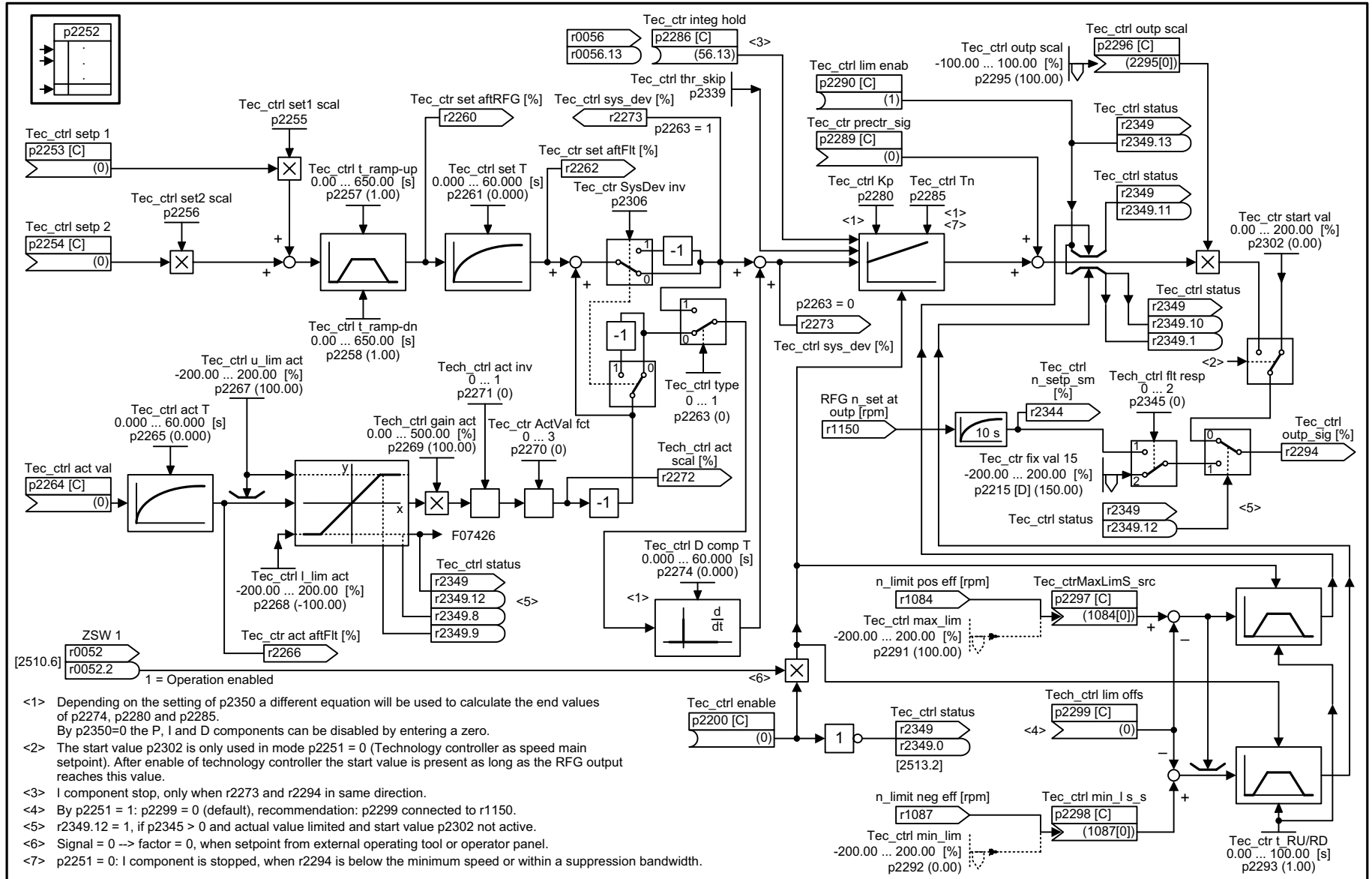


图 3-142 7954 - 电动电位计

图 3-143 7958 - 闭环控制



ZSW 1  
r0052  
r0052.2  
[2510.6]

- 1 = Operation enabled
- <1> Depending on the setting of p2350 a different equation will be used to calculate the end values of p2274, p2280 and p2285. By p2350=0 the P, I and D components can be disabled by entering a zero.
  - <2> The start value p2302 is only used in mode p2251 = 0 (Technology controller as speed main setpoint). After enable of technology controller the start value is present as long as the RFG output reaches this value.
  - <3> I component stop, only when r2273 and r2294 in same direction.
  - <4> By p2251 = 1: p2299 = 0 (default), recommendation: p2299 connected to r1150.
  - <5> r2349.12 = 1, if p2345 > 0 and actual value limited and start value p2302 not active.
  - <6> Signal = 0 --> factor = 0, when setpoint from external operating tool or operator panel.
  - <7> p2251 = 0: I component is stopped, when r2294 is below the minimum speed or within a suppression bandwidth.

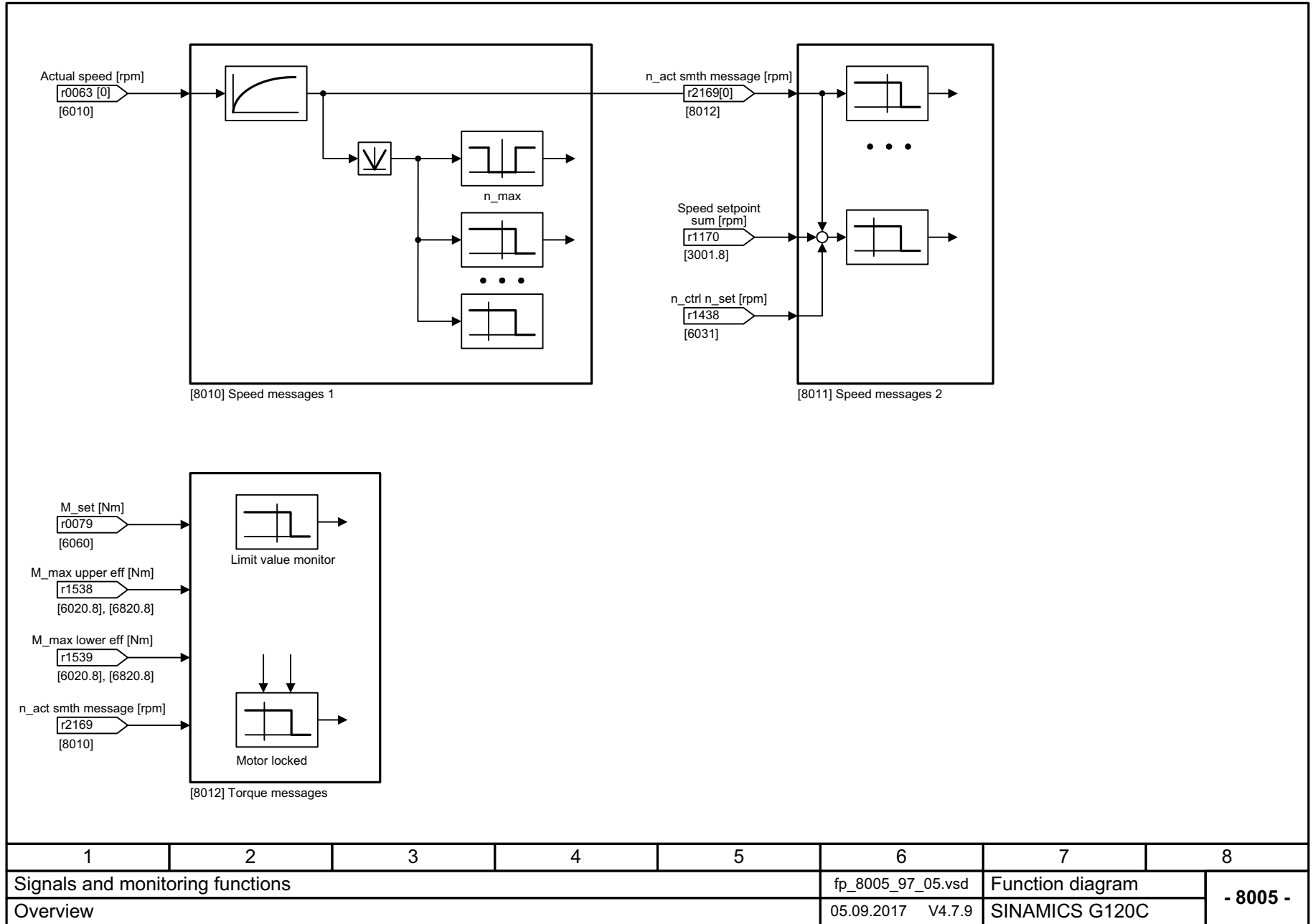
1	2	3	4	5	6	7	8
Technology controller					fp_7958_97_05.vsd	Function diagram	
Closed-loop control					05.09.2017 V4.7.9	SINAMICS G120C	
							- 7958 -

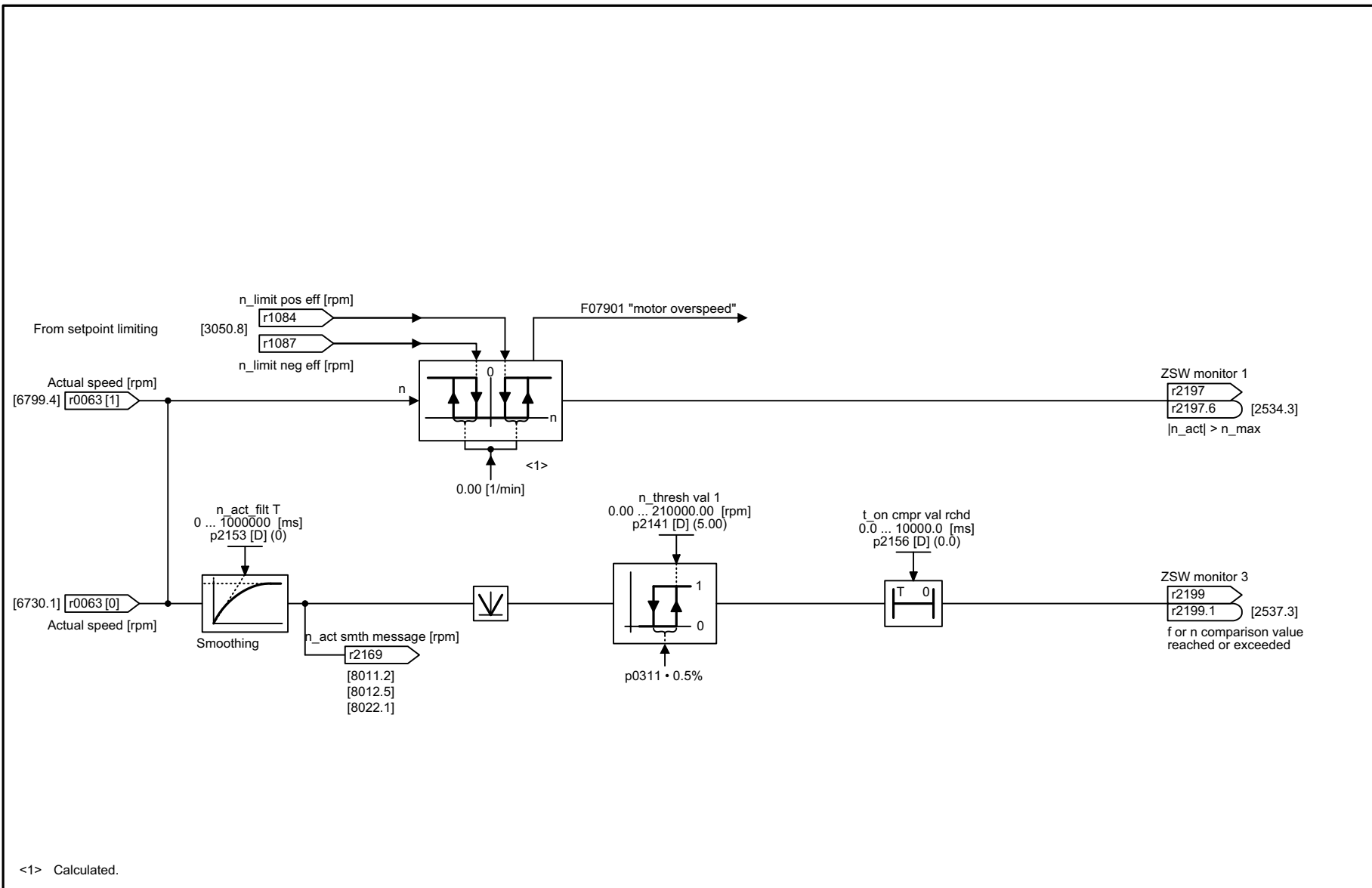
## 3.19 信号和监控功能

### 功能图

8005 - 一览	591
8010 - 转速信息 1	592
8011 - 转速信息 2	593
8012 - 转矩信息, 电机堵转 / 失步	594
8016 - 电机热负荷监控, 电机温度, 故障 / 报警状态字	595
8017 - 电机温度模型 1 (I2t)	596
8018 - 电机温度模型 2	597
8019 - 电机温度模型 3	598
8021 - 功率单元热负荷监控	599
8022 - 监控功能 1	600
8023 - 监控功能 2	601

图 3-144 8005 - 一览





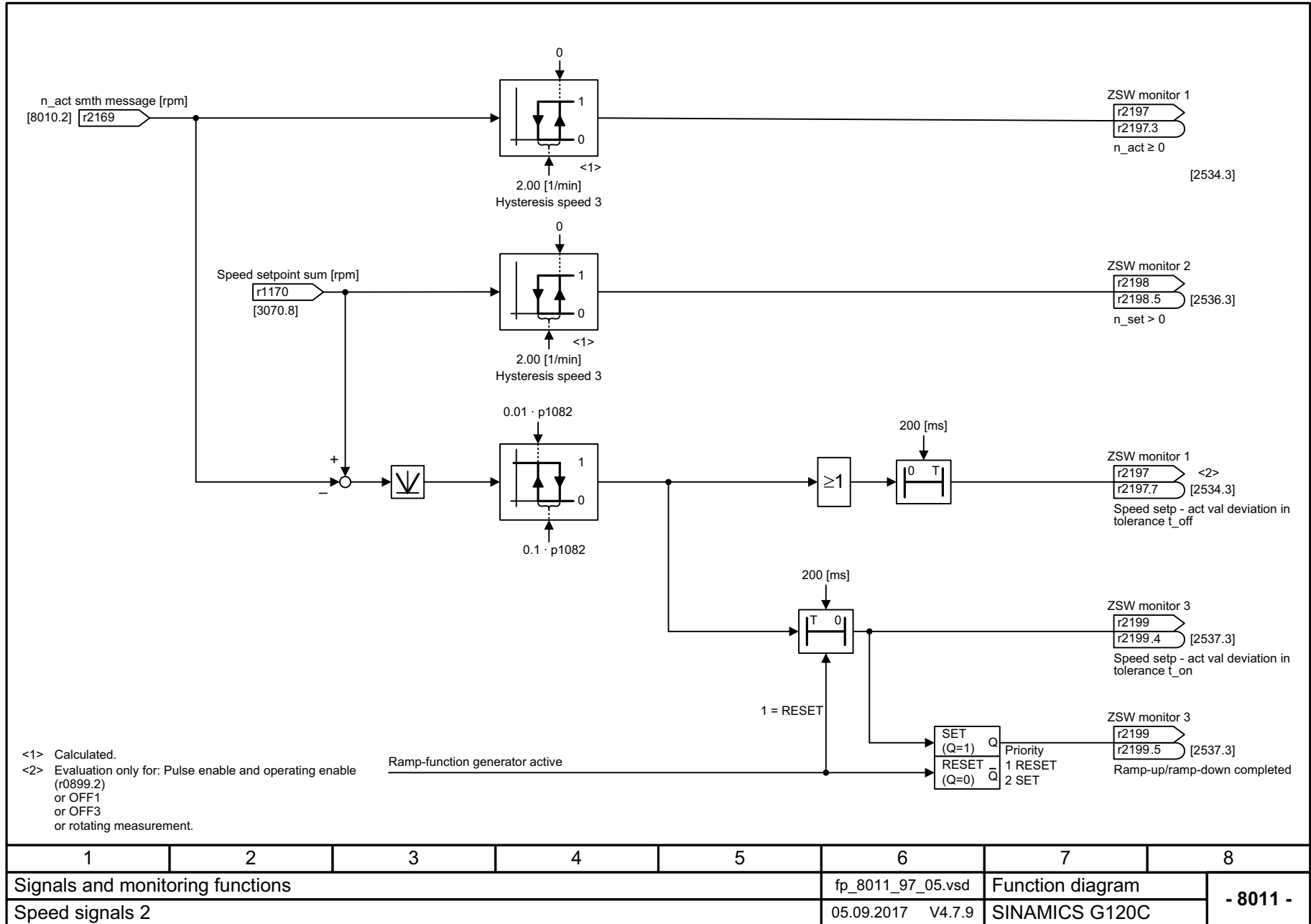
<1> Calculated.

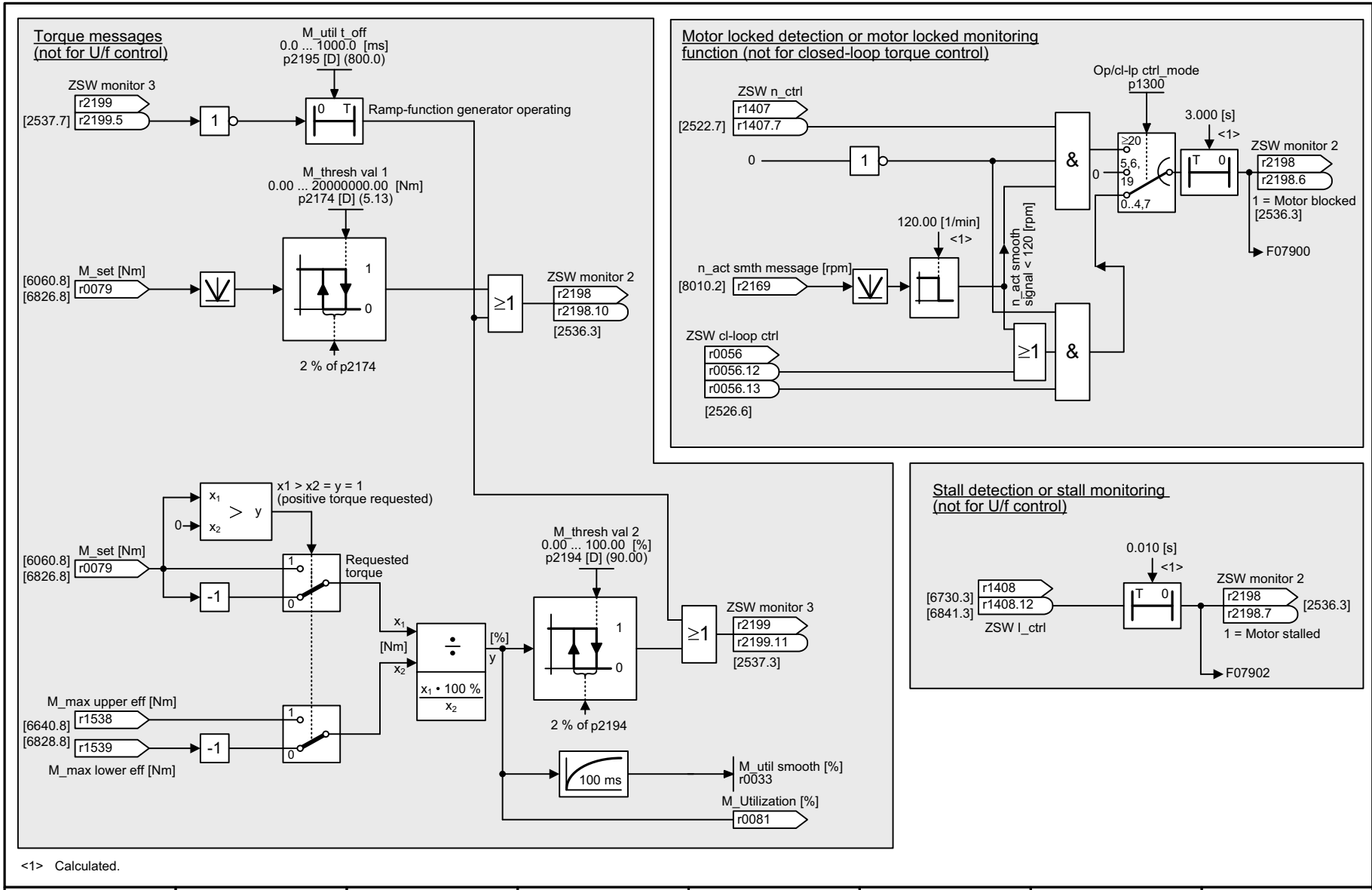
1	2	3	4	5	6	7	8
Signals and monitoring functions					fp_8010_97_05.vsd	Function diagram	
Speed signals 1					05.09.2017 V4.7.9	SINAMICS G120C	
- 8010 -							

图 3-145 8010 - 转速信息 1



图 3-146 8011 - 转速信息 2





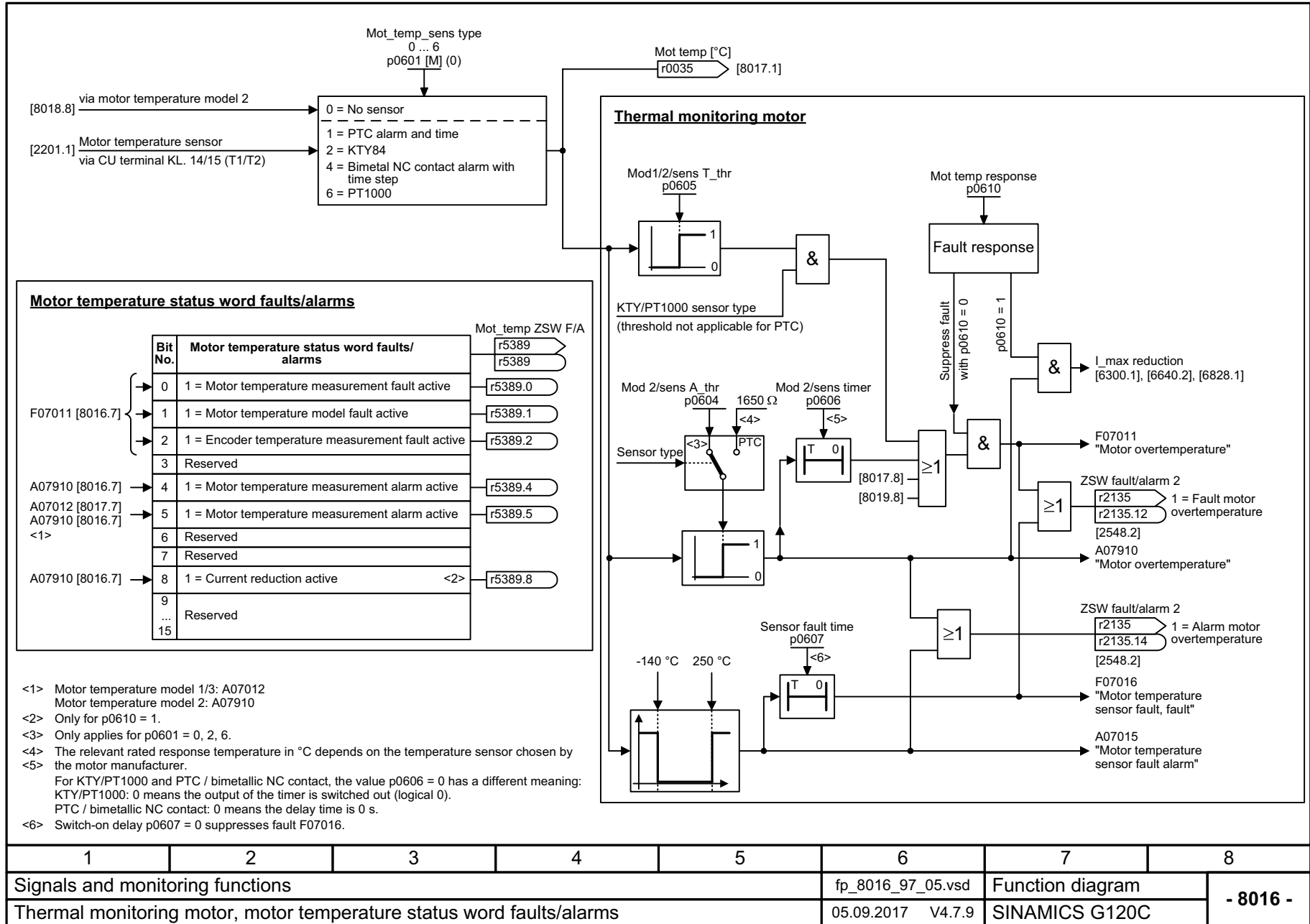
<1> Calculated.

1	2	3	4	5	6	7	8
Signals and monitoring functions					fp_8012_97_05.vsd	Function diagram	
Torque signals, motor blocked/stalled					05.09.2017 V4.7.9	SINAMICS G120C	

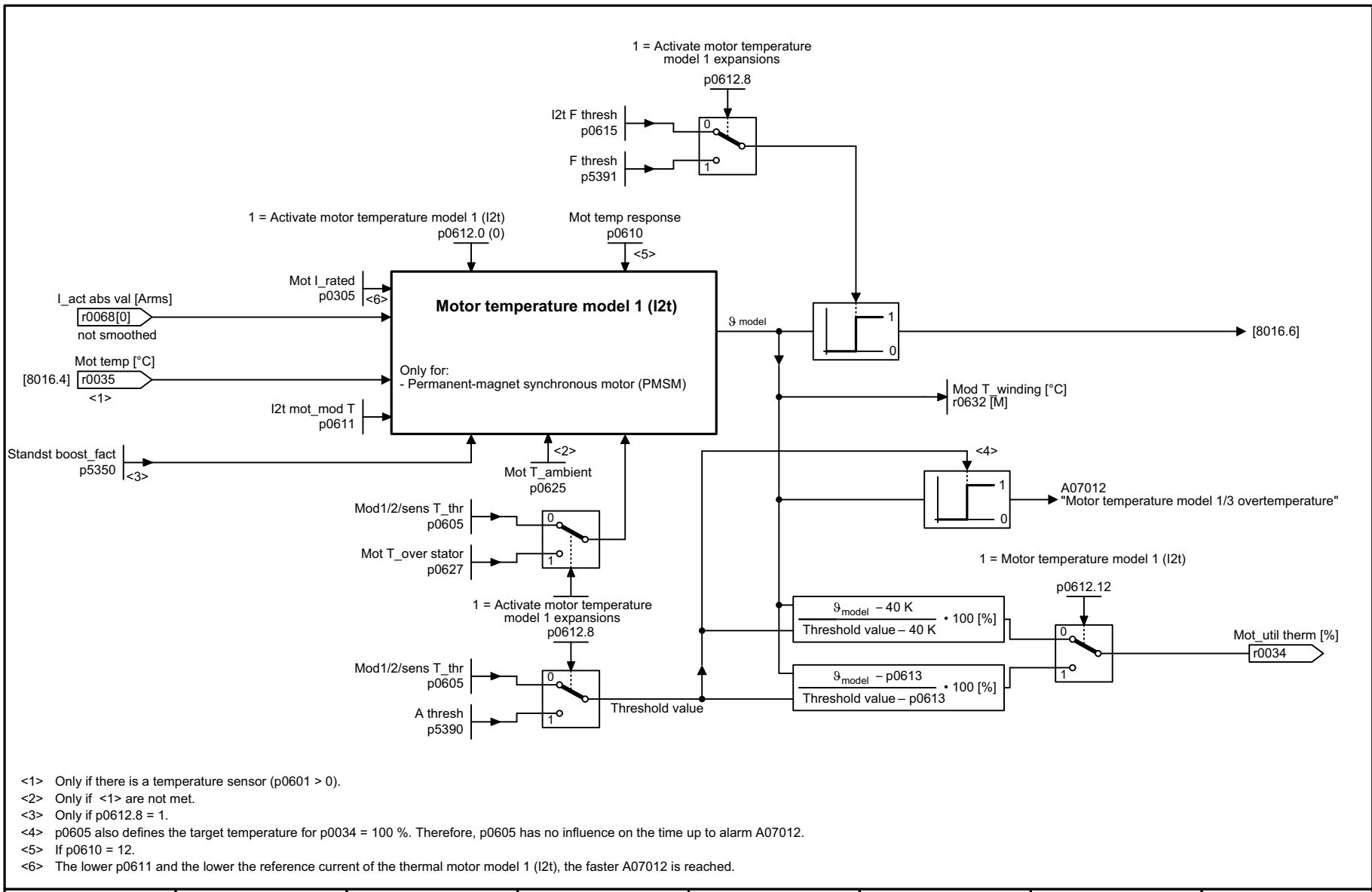
- 8012 -

图 3-147 8012 - 转矩信息, 电机堵转 / 失步

图 3-148 8016 - 电机热负荷监控, 电机温度, 故障 / 报警状态字



1	2	3	4	5	6	7	8
Signals and monitoring functions					fp_8016_97_05.vsd	Function diagram	
Thermal monitoring motor, motor temperature status word faults/alarms					05.09.2017 V4.7.9	SINAMICS G120C	
- 8016 -							

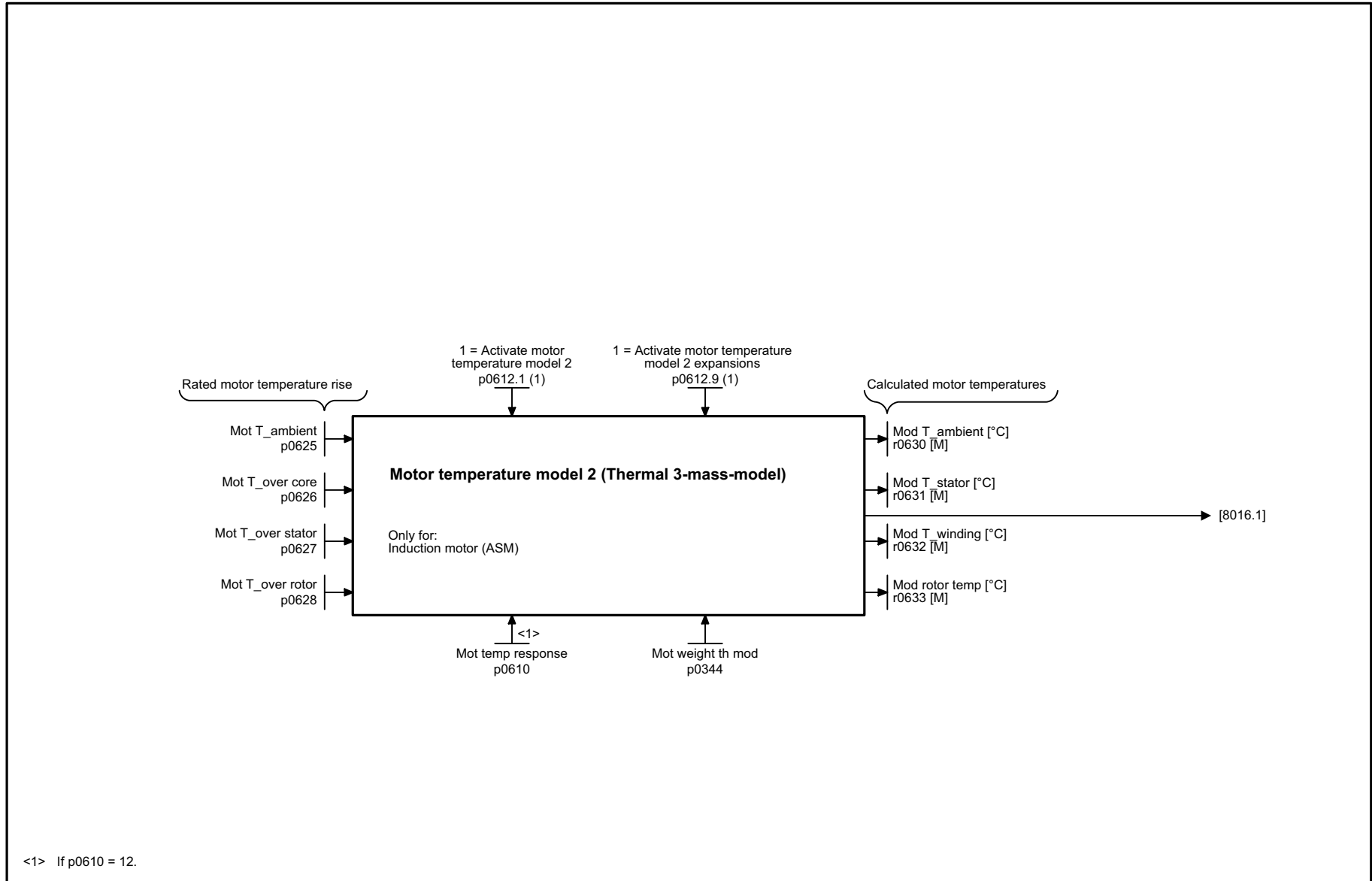


- <1> Only if there is a temperature sensor (p0601 > 0).
- <2> Only if <1> are not met.
- <3> Only if p0612.8 = 1.
- <4> p0605 also defines the target temperature for p0034 = 100 %. Therefore, p0605 has no influence on the time up to alarm A07012.
- <5> If p0610 = 12.
- <6> The lower p0611 and the lower the reference current of the thermal motor model 1 (I2t), the faster A07012 is reached.

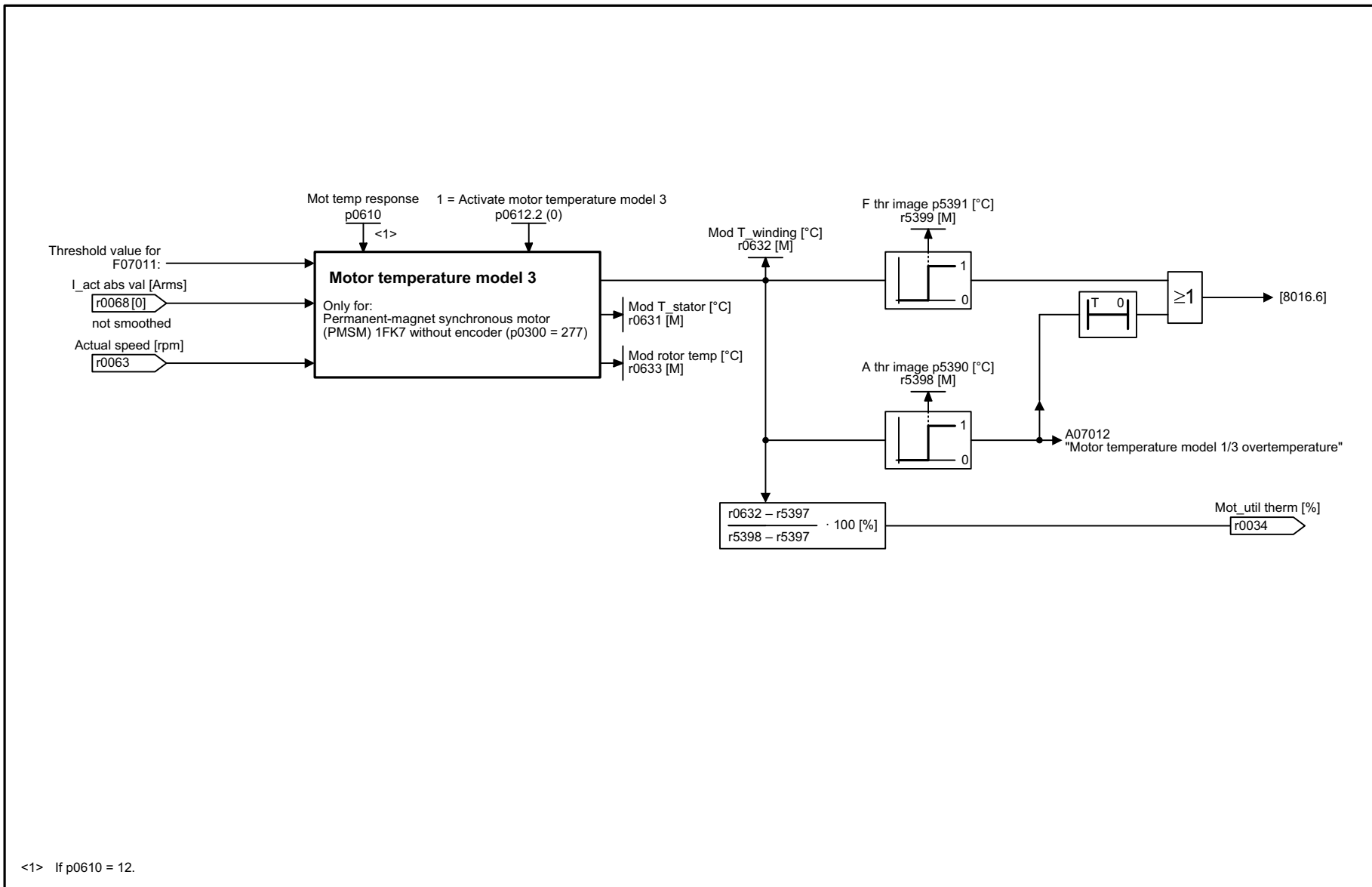
1	2	3	4	5	6	7	8
Signals and monitoring functions					fp_8017_97_05.vsd	Function diagram	
Motor temperature model 1 (I2t)					05.09.2017 V4.7.9	SINAMICS G120C	

图 3-149 8017 - 电机温度模型 1 (I2t)

图 3-150 8018 - 电机温度模型 2



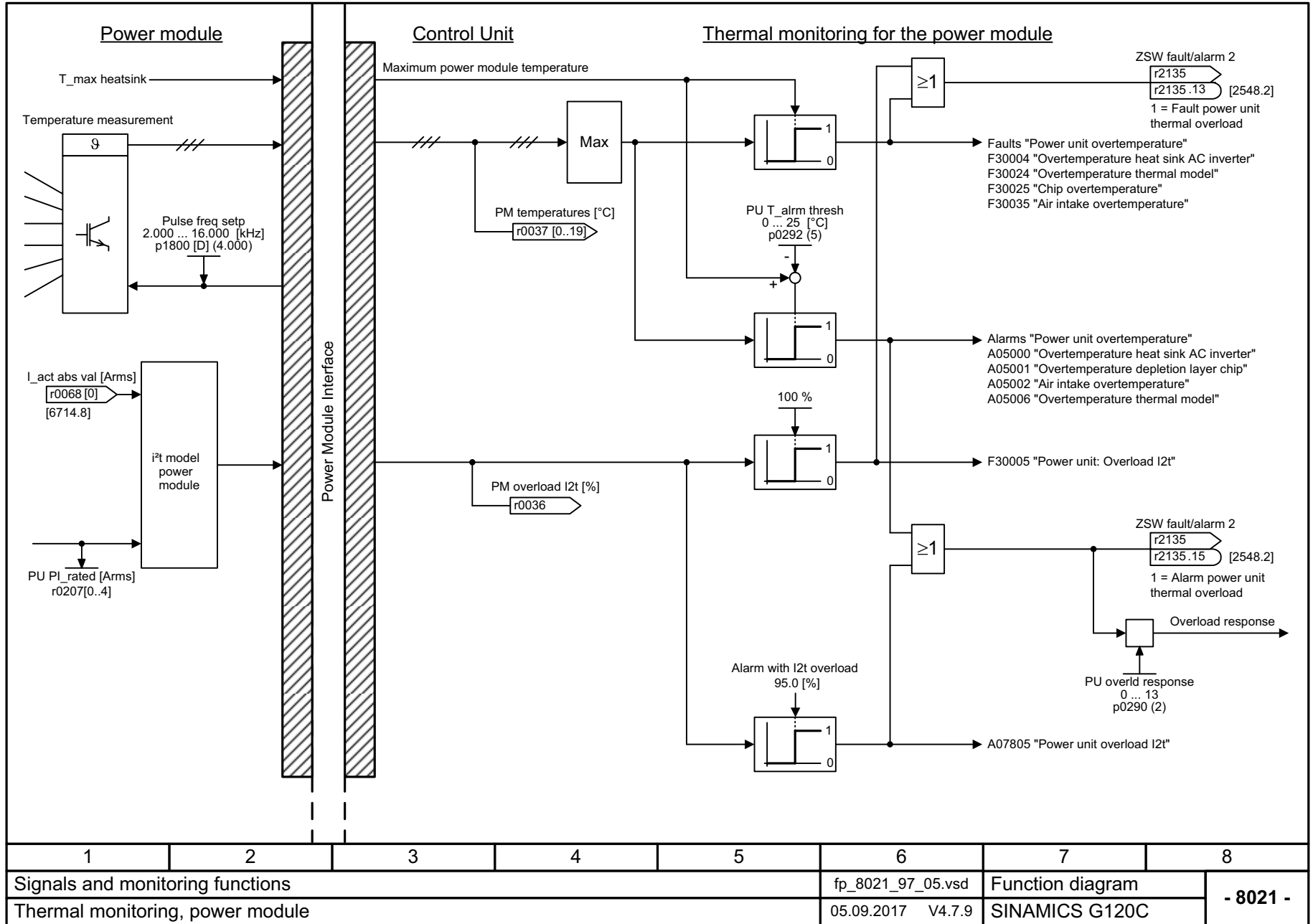
1	2	3	4	5	6	7	8
Signals and monitoring functions					fp_8018_97_61.vsd	Function diagram	
Motor temperature model 2					05.09.2017 V4.7.9	SINAMICS G120C	
							<b>- 8018 -</b>



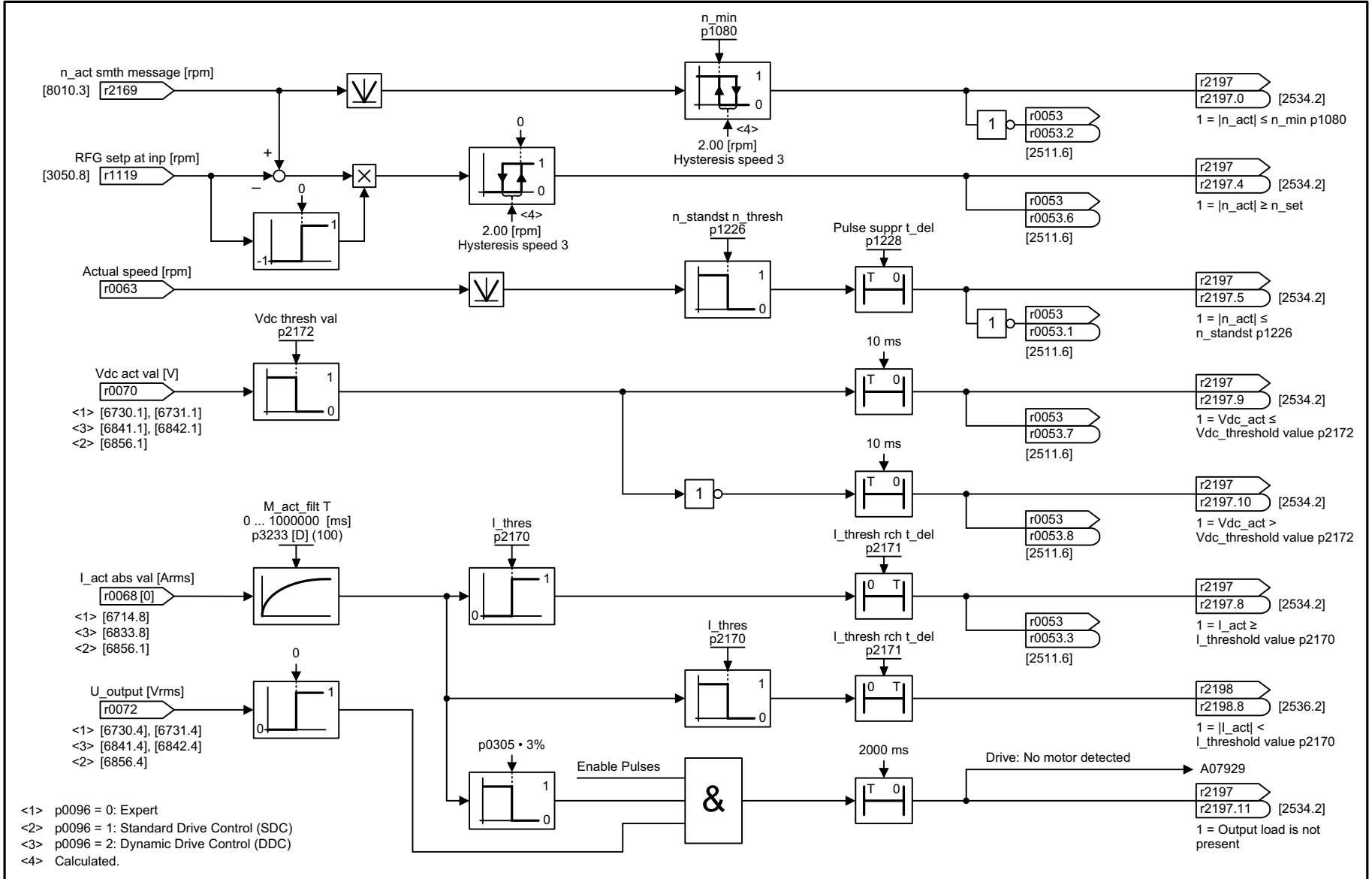
1	2	3	4	5	6	7	8
Signals and monitoring functions					fp_8019_97_05.vsd	Function diagram	
Motor temperature model 3					05.09.2017 V4.7.9	SINAMICS G120C	
							- 8019 -

图 3-151 8019 - 电机温度模型 3

图 3-152 8021 - 功率单元热负荷监控



1	2	3	4	5	6	7	8
Signals and monitoring functions					fp_8021_97_05.vsd	Function diagram	
Thermal monitoring, power module					05.09.2017 V4.7.9	SINAMICS G120C	
- 8021 -							

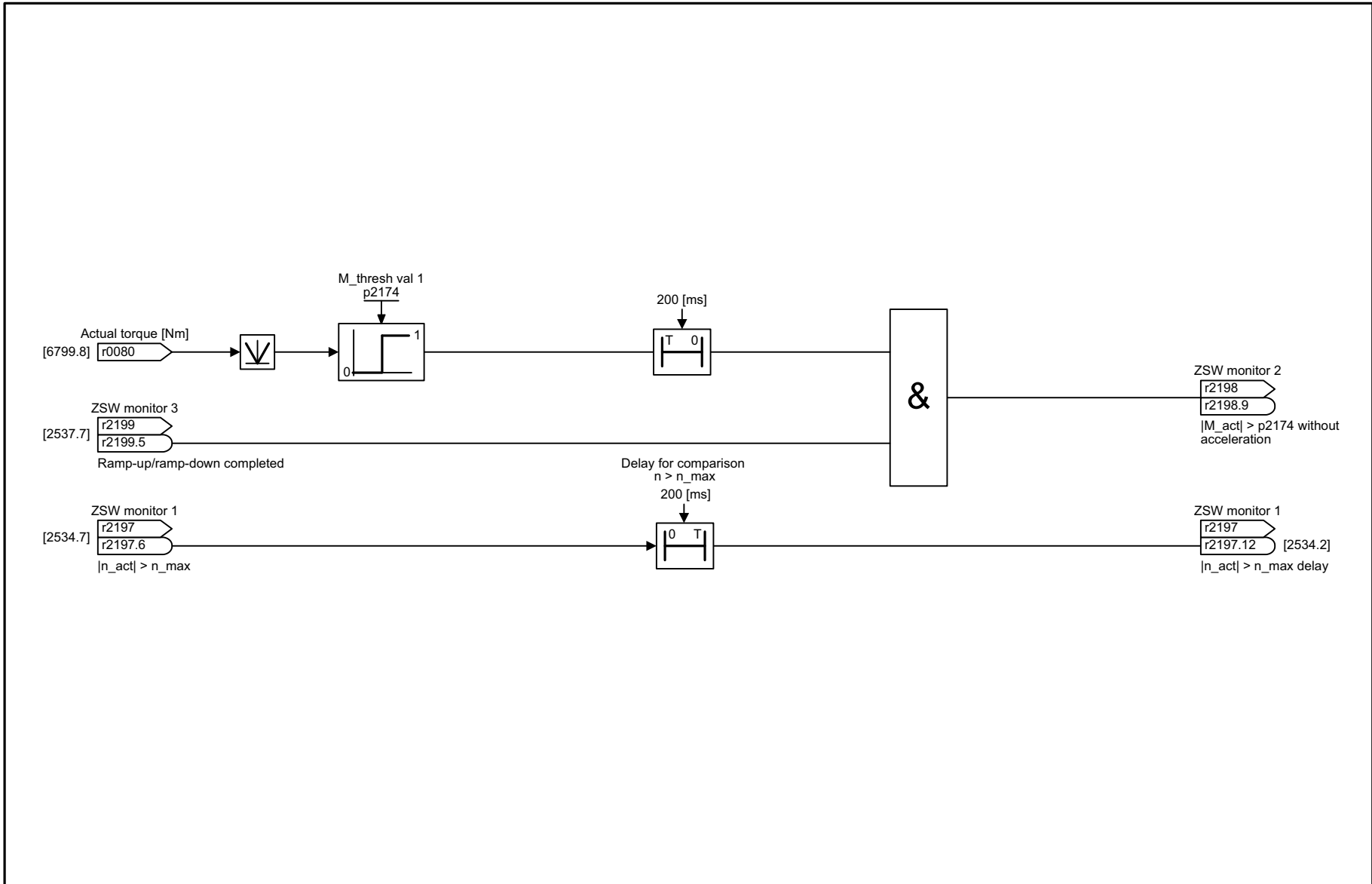


1	2	3	4	5	6	7	8
Signals and monitoring functions					fp_8022_97_05.vsd	Function diagram	
Monitoring functions 1					05.09.2017 V4.7.9	SINAMICS G120C	

图 3-153 8022 - 监控功能 1



图 3-154 8023 - 监控功能 2



1	2	3	4	5	6	7	8
Signals and monitoring functions					fp_8023_97_05.vsd	Function diagram	
Monitoring functions 2					05.09.2017 V4.7.9	SINAMICS G120C	

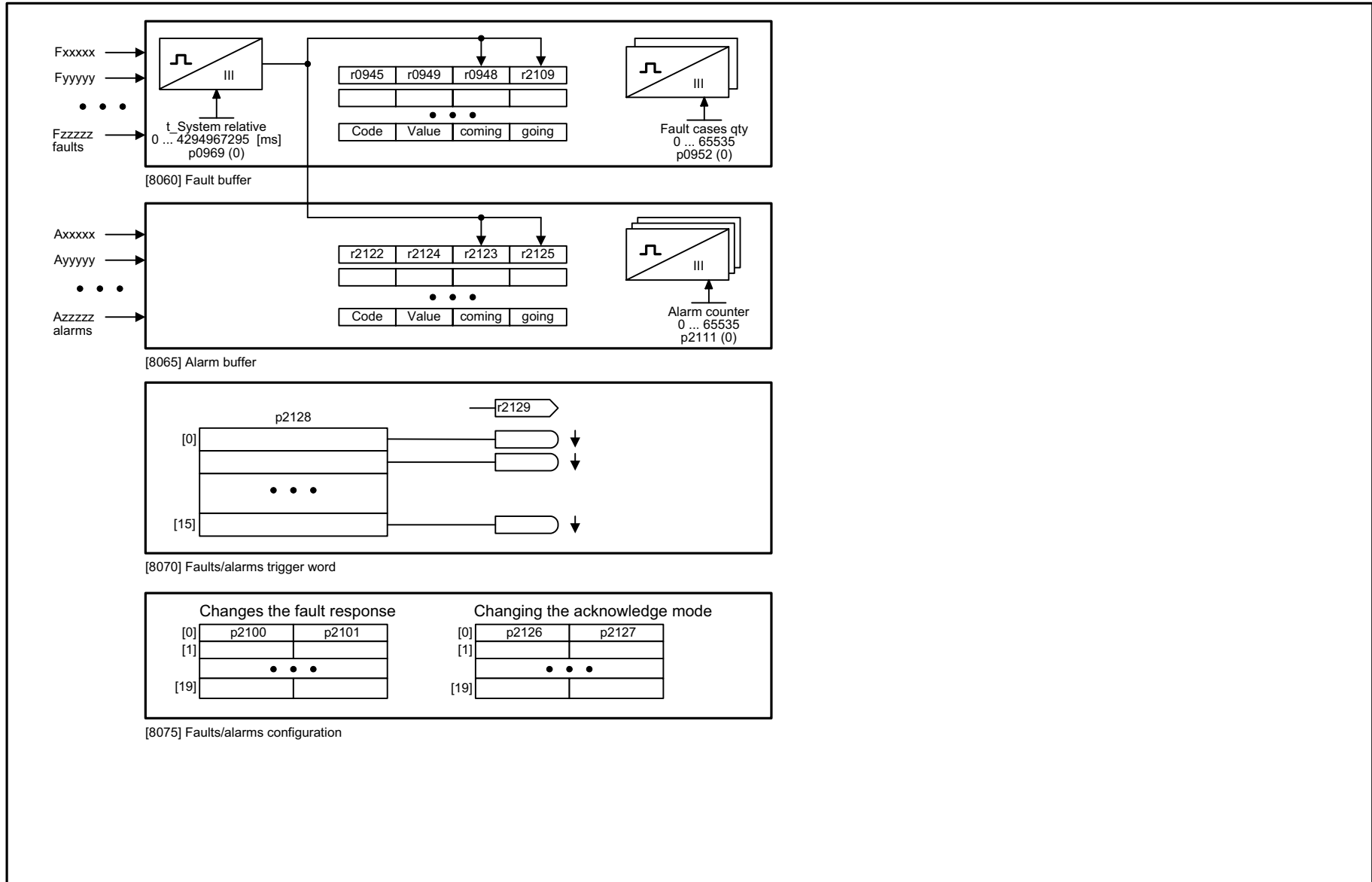
- 8023 -

## 3.20 诊断

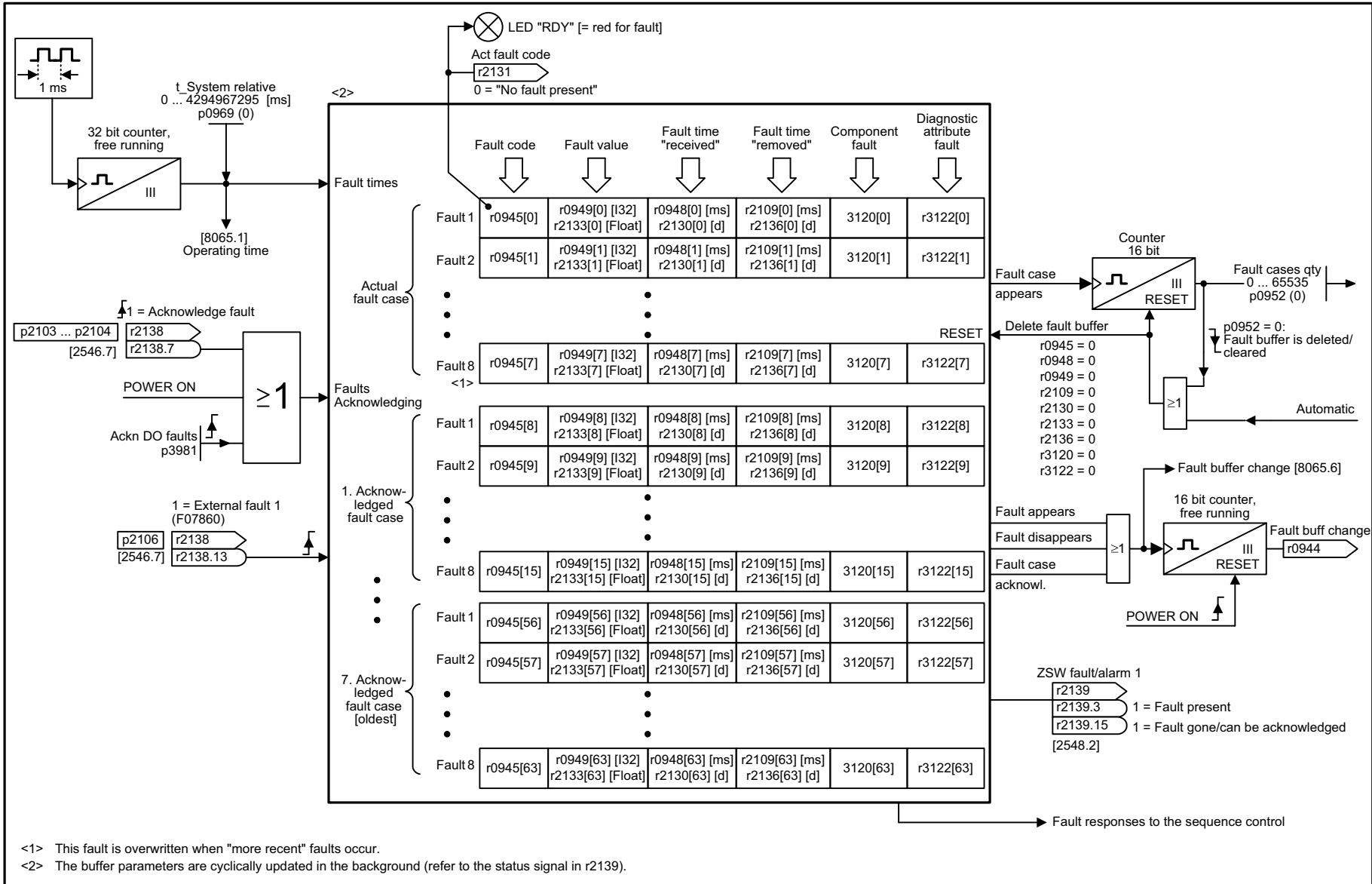
### 功能图

8050 - 一览	603
8060 - 故障缓冲器	604
8065 - 报警缓冲器	605
8070 - 故障 / 报警触发字 (r2129)	606
8075 - 故障 / 报警配置	607

图 3-155 8050 - 一览



1	2	3	4	5	6	7	8
Diagnostics					fp_8050_97_05.vsd	Function diagram	
Overview					05.09.2017 V4.7.9	SINAMICS G120C	

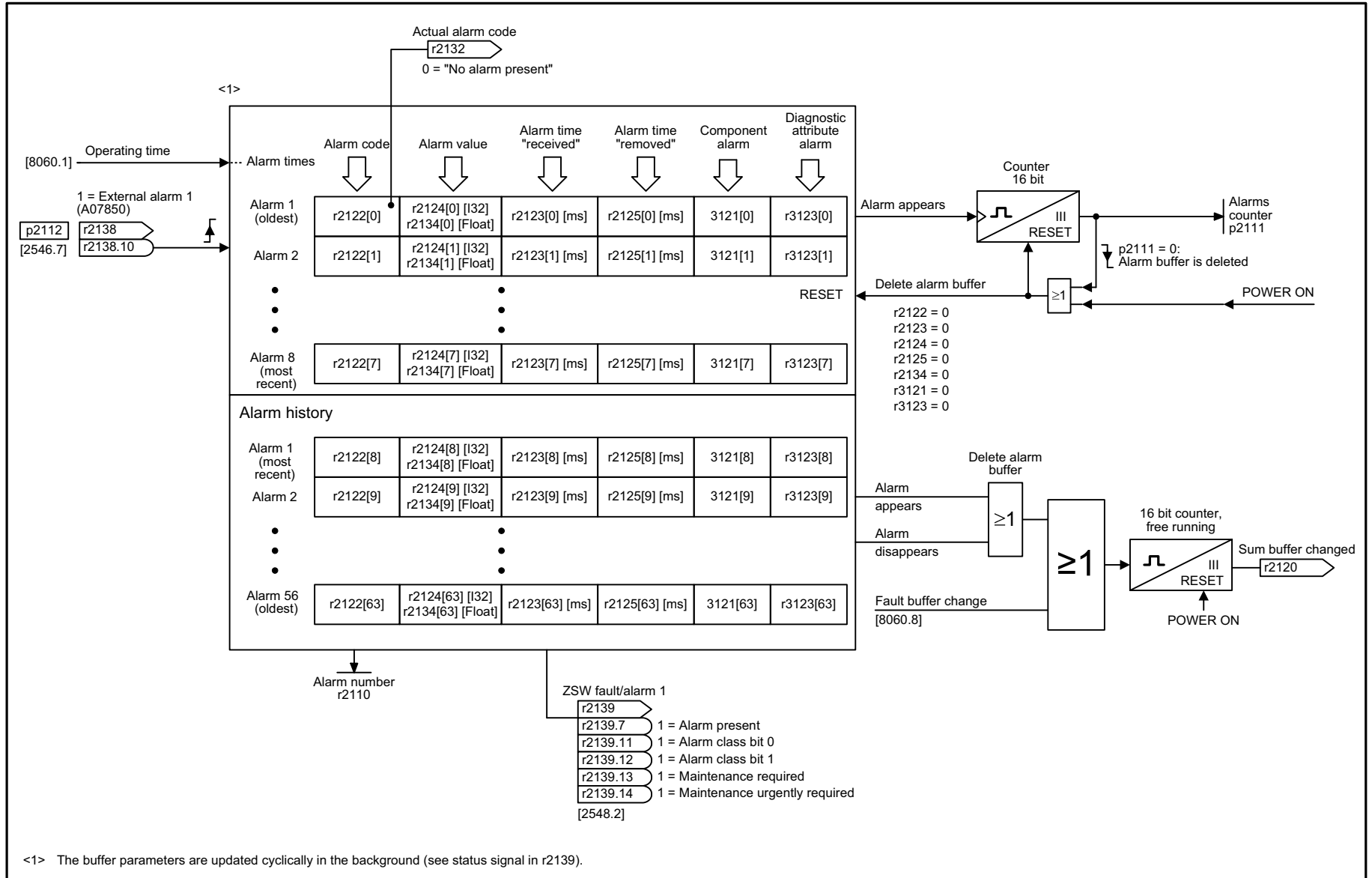


<1> This fault is overwritten when "more recent" faults occur.  
<2> The buffer parameters are cyclically updated in the background (refer to the status signal in r2139).

1	2	3	4	5	6	7	8
Diagnostics					fp_8060_97_05.vsd	Function diagram	
Fault buffer					05.09.2017 V4.7.9	SINAMICS G120C	

图 3-156 8060 - 故障缓冲器

图 3-157 8065 - 报警缓冲器



1	2	3	4	5	6	7	8
Diagnostics					fp_8065_97_05.vsd	Function diagram	
Alarm buffer					05.09.2017 V4.7.9	SINAMICS G120C	
							- 8065 -

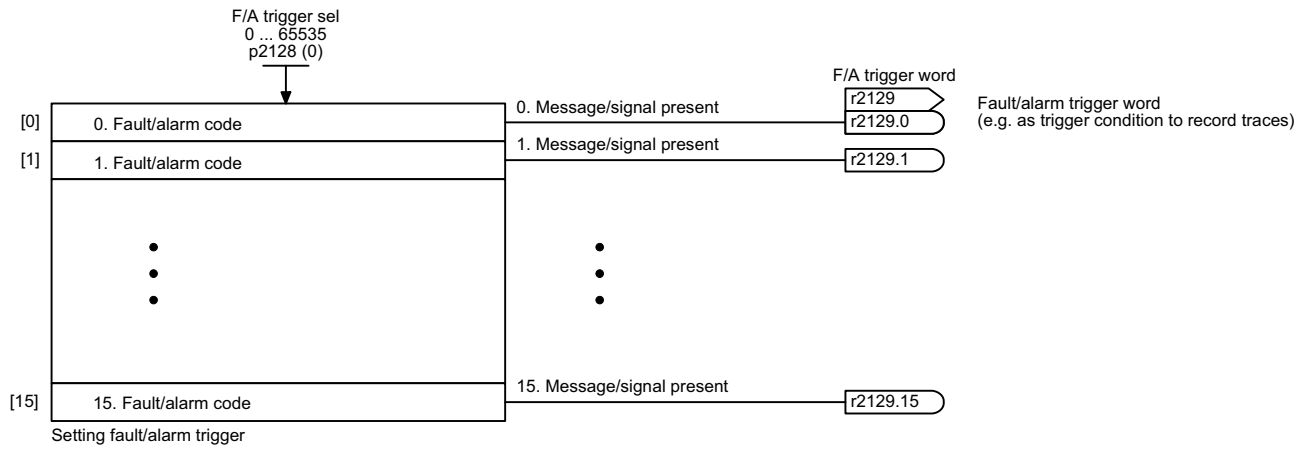
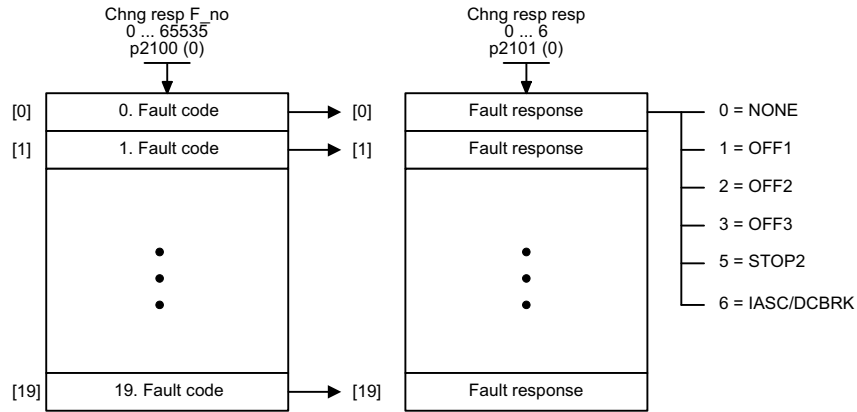


图 3-158 8070 - 故障 / 报警触发字 (r2129)

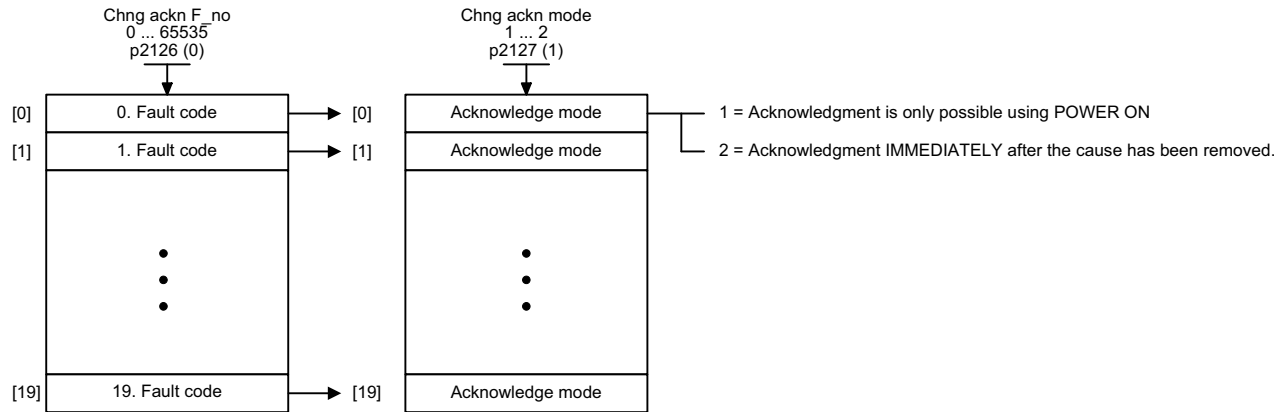
1	2	3	4	5	6	7	8
Diagnostics					fp_8070_97_61.vsd	Function diagram	
Faults/alarms trigger word (r2129)					05.09.2017 V4.7.9	SINAMICS G120C	
							<b>- 8070 -</b>

图 3-159 8075 - 故障 / 报警配置

**Changing the fault response for maximum 20 faults <1>**



**Changing the acknowledge mode for maximum 20 faults <1>**



<1> The fault response, acknowledge mode and message type for all faults and alarms are set to meaningful default values in the factory setting. Changes are only possible in specific value ranges specified by SIEMENS. When the message type is changed, the supplementary information is transferred from fault value r0949 to alarm value r2124 and vice versa.

DCBRK = DC Brake  
 IASC = Internal Armature Short-Circuit

1	2	3	4	5	6	7	8
Diagnostics					fp_8075_97_05.vsd	Function diagram	
Faults/alarms configuration					05.09.2017 V4.7.9	SINAMICS G120C	
							<b>- 8075 -</b>

## 3.21 数据组

### 功能图

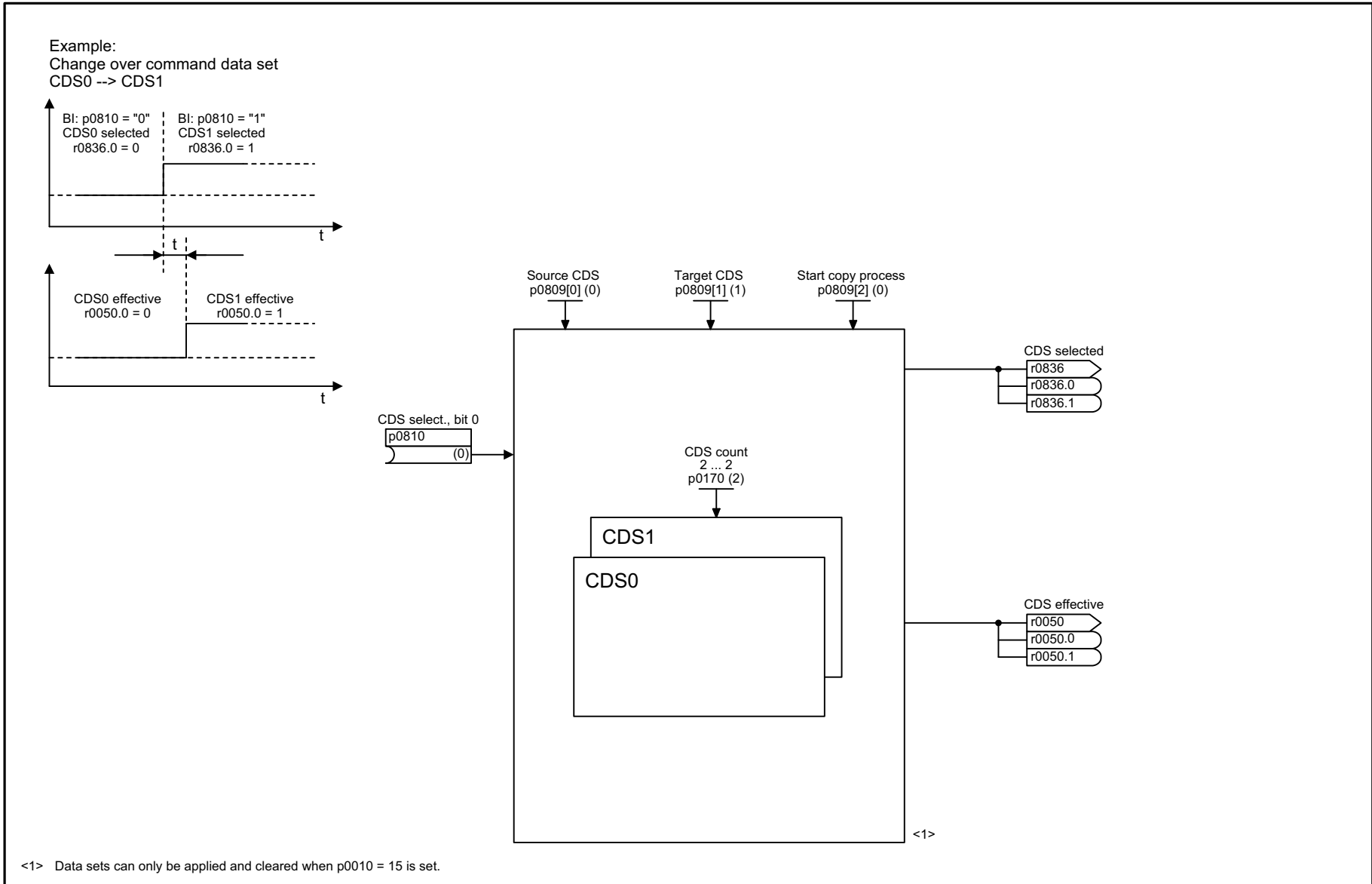
---

8560 - 指令数据组 (Command Data Set, CDS)	609
8565 - 驱动数据组 (Drive Data Set, DDS)	610

---



图 3-160 8560 - 指令数据组 (Command Data Set, CDS)



1	2	3	4	5	6	7	8
Data sets					fp_8560_97_05.vsd	Function diagram	
Command Data Sets (CDS)					05.09.2017 V4.7.9	SINAMICS G120C	

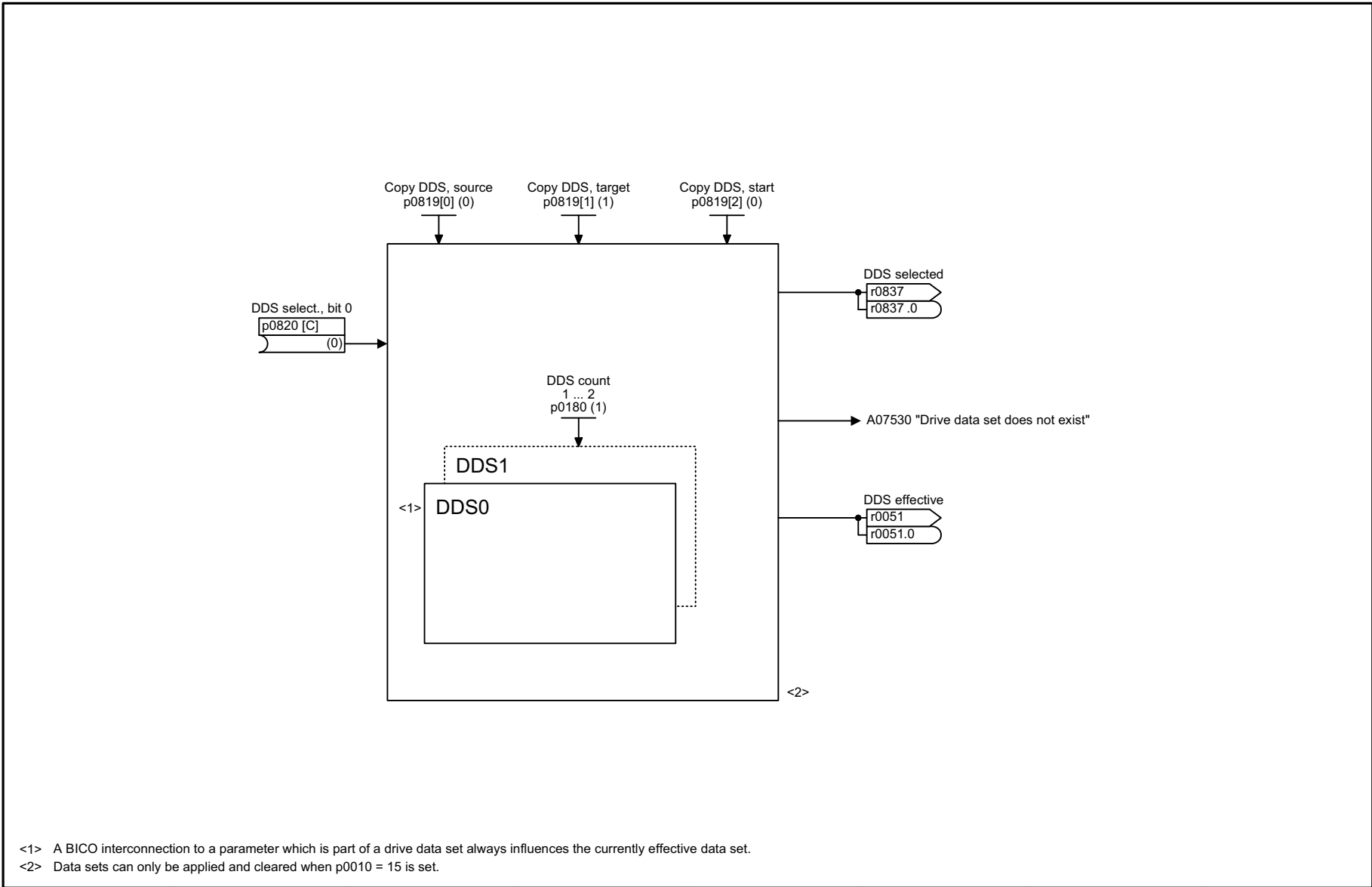


图 3-161 8565 - 驱动数据组 (Drive Data Set, DDS)

1	2	3	4	5	6	7	8
Data sets					fp_8565_97_05.vsd	Function diagram	
Drive Data Sets (DDS)					05.09.2017 V4.7.9	SINAMICS G120C	
- 8565 -							

# 故障和报警

## 内容

4.1	故障和报警一览	612
4.2	故障和报警列表	621

## 4.1 故障和报警一览

### 4.1.1 概述

#### 故障 / 报警的显示（信息）

变频器通过发出相应故障和 / 或报警的方式来报告设备异常。

显示故障 / 报警的方式比如有：

- 接入 PROFIBUS/PROFINET 时通过故障和报警缓冲器来显示
- 在在线运行中通过调试软件来显示
- 显示单元和操作单元（例如：BOP、AOP）

#### 故障和报警之间的区别

故障和报警有下列区别

表格 4-1 故障和报警的区别

方式	说明
故障	<p>出现故障时会发生什么？</p> <ul style="list-style-type: none"> <li>• 触发相应的故障反应。</li> <li>• 设定状态信号 ZSW1.3。</li> <li>• 将故障记录在故障缓冲器中。</li> </ul> <p>如何排除故障？</p> <ul style="list-style-type: none"> <li>• 排除故障原因。</li> <li>• 应答故障。</li> </ul>
报警	<p>出现报警时会发生什么？</p> <ul style="list-style-type: none"> <li>• 设定状态信号 ZSW1.7。</li> <li>• 报警记录在报警缓冲器中。</li> </ul> <p>如何排除报警？</p> <ul style="list-style-type: none"> <li>• 报警会自行取消。即当原因不再存在时，就会自行清除。</li> </ul>

## 故障反应

定义了以下故障反应：

表格 4-2 故障反应

列表	PROFIdrive	反应	说明
无	-	无	出现故障时没有反应。 <b>注释</b> 在“基本定位器”功能模块有效时 (r0108.4 = 1)： 出现带反应“NONE”的故障时，会中断有效的运行任务并切换到跟踪运行中，直到故障被清除并被应答。
OFF1	ON/ OFF	在斜坡功能发生器 下降斜坡上制动， 接着禁止脉冲	<b>转速控制 (p1300 = 20, 21)</b> <ul style="list-style-type: none"> <li>通过立即在斜坡功能发生器 - 减速斜坡 (p1121) 上设定 n_设定 = 0 的方式来使驱动装置制动。</li> <li>在识别到停机之后，将电机抱闸装置 (如已设置) 闭合 (p1215)。在抱闸闭合时间 (p1217) 结束后，脉冲被删除。</li> </ul> 转速实际值低于转速阈值 (p1226) 或转速设定值 <= 转速阈值 (p1226)，并且该情况持续超出了监控时间 (p1227) 时，表明驱动静止。 <b>转矩控制 (p1300 = 22, 23)</b> <ul style="list-style-type: none"> <li>转矩控制时： 反应与“OFF2”相同。</li> <li>通过 p1501 切换到转矩控制中时： 没有自行制动反应。</li> </ul> 当转速实际值低于转速阈值 (p1226) 或延时 (p1227) 到期时，如果配备了电机抱闸，抱闸闭合。在抱闸闭合时间 (p1217) 结束后，脉冲被删除。
OFF1_延时	-	与 OFF1 相同，但会延时	带有该反应的故障在 p3136 中的延迟时间到期后才会生效。 距 OFF1 的剩余时间会显示在 r3137 中。
OFF2	惯性滑行停止	封锁内部 / 外部脉冲	<b>转速控制和转矩控制</b> <ul style="list-style-type: none"> <li>立即封锁脉冲，驱动惯性滑行停止。</li> <li>如果配备了电机抱闸，抱闸立即闭合。</li> <li>接通禁止被激活。</li> </ul>
OFF3	快速停止	电机沿着“OFF3” 减速斜坡制动，接着变频器封锁脉冲。	<b>转速控制 (p1300 = 20, 21)</b> <ul style="list-style-type: none"> <li>通过立即在“OFF3”减速斜坡上 (p1135) 设定 n_设定 = 0 的方式来使驱动装置制动。</li> <li>在检测到驱动静止之后，电机抱闸 (如已设置) 被闭合。在抱闸闭合时间 (p1217) 结束时，脉冲被删除。</li> </ul> 转速实际值低于转速阈值 (p1226) 或转速设定值 <= 转速阈值 (p1226)，并且该情况持续超出了监控时间 (p1227) 时，表明驱动静止。 <ul style="list-style-type: none"> <li>接通禁止被激活。</li> </ul> <b>转矩控制 (p1300 = 22, 23)</b> <ul style="list-style-type: none"> <li>切换到转速控制，其他反应和转速控制相同。</li> </ul>

## 4 故障和报警

### 4.1 故障和报警一览

表格 4-2 故障反应，续

列表	PROFdrive	反应	说明
STOP2	-	n_ 设定 = 0	<ul style="list-style-type: none"> <li>通过立即在“关闭3”减速斜坡上 (p1135) 设定 n_ 设定 = 0 的方式来使驱动装置制动。</li> <li>驱动保持在转速控制模式中。</li> </ul>
IASC/ 直流制动	-	-	<ul style="list-style-type: none"> <li>同步电机时适用： 在发生故障时，该故障反应会触发内部电枢短路。 必须满足条件 p1231 = 4。</li> <li>异步电机时适用： 在发生故障时，该故障反应会触发直流电制动。 必须首先调试直流制动 (p1230 ~ p1239)。</li> </ul>

### 应答故障

针对各故障情况，在故障和报警列表中规定了如何在排除原因之后进行应答。

表格 4-3 应答故障

应答	说明
上电	<p>通过上电应答故障（关闭 / 接通驱动设备）。</p> <p><b>注释</b> 如果故障原因尚未排除，则在启动之后会再次出现故障。</p>
立即	<p>故障应答可在一个单独的驱动对象（点 1 到 3）或在全部驱动对象（点 4）上按以下方式进行：</p> <ol style="list-style-type: none"> <li>通过参数设置应答： p3981 = 0 → 1</li> <li>通过二进制互联输入应答： p2103 BI: 第 1 次应答故障 p2104 BI: 第 2 次应答故障 p2105 BI: 3. 应答故障</li> <li>通过 PROFdrive 控制信号应答： STW1.7 = 0 → 1（脉冲沿）</li> </ol> <p><b>注释</b></p> <ul style="list-style-type: none"> <li>也可以通过重新上电应答这些故障。</li> <li>如果故障原因尚未排除，在应答后故障信息仍保留，不会被清除。</li> <li>Safety Integrated 的故障 出现这些故障时，必须在应答之前将“STO: Safe Torque Off”（安全转矩关闭）功能取消。</li> </ul>
脉冲禁用	<p>故障只可在脉冲禁止 (r0899.11 = 0) 时应答。</p> <p>应答方式同立即应答。</p>

### 4.1.2 关于故障和报警列表的说明

下面示例中的数据是任意选择的。最完整的说明由下列信息组成。有些信息会选择性地列出。

"故障和报警列表（第 621 页）" 的结构如下：

#### ----- 示例开始 -----

---

<b>Axxxxx (F, N)</b>	<b>故障位置 (可选)：名称</b>
<b>信息类别：</b>	信息类别文本 (PROFIdrive 编号)
<b>反应：</b>	无
<b>应答：</b>	无
<b>原因：</b>	可能的原因说明。 故障值 (r0949, 格式解释)：或者报警值 (r2124, 格式解释)：(可选) 关于故障或者报警值的信息 (可选)。
<b>解决办法：</b>	可能有的解决办法说明。

#### ----- 示例结束 -----

<b>Axxxxxx</b>	<b>报警 xxxxxx</b>
<b>Axxxxxx (F, N)</b>	<b>报警 xxxxxx (信息类型可以改为 F 或者 N)</b>
<b>Fxxxxxx</b>	<b>故障 xxxxxx</b>
<b>Fxxxxxx (A, N)</b>	<b>故障 xxxxxx (信息类型可以改为 A 或者 N)</b>
<b>Nxxxxxx</b>	<b>没有信息</b>
<b>Nxxxxxx (A)</b>	<b>没有信息 (信息类型可以改为 A)</b>
<b>Cxxxxxx</b>	<b>安全信息 (单独的信息缓冲器)</b>

每条信息由一个字母和一串序号组成。

字母的含义如下：

- A 表示 “报警” (英文 “Alarm”)
- F 表示 “故障” (英文 “Fault”)
- N 表示 “没有信息” 或者 “内部信息” (英文 “No Report”)
- C 表示 “安全信息”

括号内的可选内容用于说明该信息的类型是否可以改变、可以通过参数设置哪些信息类型 (p2118, p2119)。

如果是一个可以改变信息类型的信息，则有关反应和应答的情况将独立说明 (例如当类型为 F 时的反应，当类型为 F 时的应答)。

#### 注释

故障或报警的标准设置特性可通过设置参数来更改。

参考资料：SINAMICS G120 操作手册  
变频器 SINAMICS G120C  
“报警、故障和系统信息” 章节

"故障和报警列表（第 621 页）" 提供有关信息的默认设置属性的数据。如果修改某一信息的属性，该列表中的相应信息也会改变。

---

**故障位置（可选）：名称**

故障位置（可选）以及报警或故障名称与信号编号一起使用，可用于标识报警（例如使用调试软件）。

**信息类别**

每个信息都包含以下结构的相应的信息类别：

信息类别文本（PROFIdrive 编号）

信息类别被传输至上位控制器及其显示单元和操作单元的不同的接口。

可用的信息类别参见下表“不同诊断接口的信息类别和编码（第 616 页）”：除了获取信息类别文本及其 PROFIdrive 编号以及故障原因和解决办法的简要辅助文本外，还可以获取不同诊断接口的信息。

- PN (hex)  
PROFINET 通道诊断“Channel Error Type”的说明。  
通道诊断激活时，可借助于 GSDML 文件显示表格中的文本。
- DS1 (dez)  
SIMATIC S7 诊断报警数据组 DS1 位编号的说明。  
通道诊断激活时，可显示表格中的文本。
- DP (dez)  
PROFIBUS 通道诊断“Error Type”的说明。  
通道诊断激活时，可显示标准文件和 GSD 文件中包含的文本。
- ET 200 (dez)  
SIMATIC ET 200pro FC-2 设备通道诊断“Error Type”的说明。  
通道诊断激活时，可显示 ET 200pro 标准文件和 GSD 文件中包含的文本。
- NAMUR (r3113. x)  
参数 r3113 中的位编号说明。

DP、ET 200、NAMUR 接口上对部分信息类别进行汇总。

表格 4-4 不同诊断接口的信息类别和编码

信息类别文本（PROFIdrive 编号） 原因和解决办法。	诊断接口				
	PN (hex)	DS1 (dez)	DP (dez)	ET 200 (dez)	NAMUR (r3113. x)
<b>硬件 / 软件故障 (1)</b> 发现一处硬件或软件故障。为出现故障的组件重新上电。如果故障重复出现，请拨打热线。	9000	0	16	9	0
<b>电源故障 (2)</b> 电源系统出现故障（缺相、电压骤降 ...）。检查电源和保险丝。检查输入电压。检查接线。	9001	1	17	24	1
<b>电源电压故障 (3)</b> 发现电子电压故障（48 V、24 V、5 V ...）。检查接线。检查电压水平。	9002	2	2 <sup>1</sup> 3 <sup>2</sup>	2 <sup>1</sup> 3 <sup>2</sup>	15



表格 4-4 不同诊断接口的信息类别和编码，续

信息类别文本 (PROFIdrive 编号) 原因和解决办法。	诊断接口				
	PN (hex)	DS1 (dez)	DP (dez)	ET 200 (dez)	NAMUR (r3113.x)
<b>直流母线过电压 (4)</b> 直流母线电压达到了不允许的高值。检查设备的选型 (电源、电抗器和电压)。检查电源模块的设置。	9003	3	18	24	2
<b>功率电子元器件故障 (5)</b> 发现功率电子元器件的工作状态异常 (过电流、过热或 IGBT 失效 …)。检查是否符合允许的负载周期。检查环境温度 (风扇)。	9004	4	19	24	3
<b>电子组件过热 (6)</b> 组件中的温度超出了允许的上限。检查环境温度 / 控制柜通风。	9005	5	20	5	4
<b>发现接地 / 相位短路 (7)</b> 在功率电缆或电机绕组中发现接地 / 相位短路。检查功率电缆的接线。检查电机。	9006	6	21	20	5
<b>电机过载 (8)</b> 电机超限 (温度、电流或转矩限值 …) 运行。检查负载周期和设置的限值。检查环境温度 / 电机通风。	9007	7	22	24	6
<b>驱动器和上位控制器之间的通讯故障 (9)</b> 驱动器和上位控制器之间的通讯 (内部连接、PROFIBUS 或 PROFINET …) 异常或中断。检查上位控制器的状态。检查通讯连接 /- 接线。检查总线配置 / 周期。	9008	8	23	19	7
<b>安全监控通道发现故障 (10)</b> 安全运行监控发现一处故障。	9009	9	24	25	8
<b>位置实际值或转速实际值错误或缺少 (11)</b> 在计算编码器信号 (磁道信号、零脉冲、绝对值 …) 时发现信号状态错误。检查编码器 / 编码器信号的状态。注意允许的最大频率。	900A	10	25	29	9
<b>内部通讯 (DRIVE-CLiQ) 故障 (12)</b> SINAMICS 组件之间的通讯异常或中断。检查 DRIVE-CLiQ 的接线。确保电磁兼容安装。注意允许的最大配置结构 / 周期。	900B	11	26	31	10
<b>电源模块故障 (13)</b> 电源模块故障或失灵。检查电源模块及其附加装置 (电源、滤波器、电抗器和保险丝 …)。检查电源控制。	900C	12	27	24	11
<b>制动模块故障 (14)</b> 内部或外部制动模块故障或过载 (过热)。检查制动模块的接线和状态。注意允许的制动次数和时限。	900D	13	28	24	15
<b>电源滤波器故障 (15)</b> 电源滤波器监控发现温度过高或异常状态。检查温度 / 温控装置。检查配置是否正确 (滤波器类型、电源模块、阈值)。	900E	14	17	24	15
<b>外部测量值 / 信号状态超限 (16)</b> 通过输入区域读入的测量值 / 信号状态 (模拟量 / 数字量 / 温度) 超出允许值 / 出现异常状态。排查出错信号。检查设置的阈值。	900F	15	29	26	15

## 4 故障和报警

### 4.1 故障和报警一览

表格 4-4 不同诊断接口的信息类别和编码，续

信息类别文本 (PROFIdrive 编号) 原因和解决办法。	诊断接口				
	PN (hex)	DS1 (dez)	DP (dez)	ET 200 (dez)	NAMUR (r3113.x)
<b>应用 / 工艺功能故障 (17)</b> 应用 / 工艺功能超出设置的限值 (位置、速度和转矩 ...)。排查超限错误。检查上位控制器给定的设定值。	9010	16	30	9	15
<b>参数设置 / 配置 / 调试过程出错 (18)</b> 在参数设置或调试过程中发现一处错误，参数和找出的设备配置不符。用调试工具确定精确的故障原因。调整参数设置或设备配置。	9011	17	31	16	15
<b>常规驱动故障 (19)</b> 错误。用调试工具确定精确的故障原因。	9012	18	9	9	15
<b>辅助装置故障 (20)</b> 辅助装置 (输入电压器、循环冷却装置 ...) 的监控发现异常状态。确定精确的故障原因，检查出故障的装置。	9013	19	29	26	15

1. 电子电压欠电压
2. 电子电压过电压

#### 反应：默认故障反应 (故障反应可设置)

指出设备出现故障时的标准反应。

可选的括号用来说明默认故障反应是否可以改变、哪些故障反应可以通过参数设置 (p2100, p2101)。

---

#### 注释

参见列表 " 故障反应 (第 613 页) "

---

#### 应答：默认应答 (应答可设置)

说明排除故障后的默认应答方式。

可能存在的括号用来说明是否可以改变默认应答、通过参数可以设置哪些应答 (p2126, p2127)。

---

#### 注释

参见列表 " 应答故障 (第 614 页) "

---

### 原因:

用来说明故障或者报警的可能原因。可选择对一个故障值或者报警值进行附加说明。

故障值 (r0949, 格式):

故障值以 r0949[0...63] 的形式记录在故障缓冲器中, 并且说明有关故障的更为精确的补充信息。


报警值 (r2124, 格式):

报警值用来说明有关报警的更为精确的补充信息。

报警值以 r2124[0...7] 的形式记录在报警缓冲器中, 并且说明有关报警的更为精确的补充信息。

### 解决办法:

用来说明排除现有故障或者报警原因的一般性处理方法。

 <b>警告</b>
在个别情况下, 由维修或者维护人员来选择排除原因的适当处理方法。

## 4.1.3 故障和报警的参数号段

### 注释

下面的参数号段表概括显示了 SINAMICS 驱动系列上的所有现有故障和报警。

该参数手册中所述产品的故障和报警详见 "故障和报警列表 (第 621 页)"。

故障和报警划分为以下序号范围:

表格 4-5 故障和报警的序号范围

来自	到	范围
1000	3999	控制单元, 闭环控制
4000	4999	预留
5000	5999	功率单元
6000	6899	供电
6900	6999	制动模块
7000	7999	驱动
8000	8999	选件板
9000	12999	预留
13000	13020	授权
13021	13099	预留
13100	13102	专有技术保护
13103	19999	预留
20000	29999	OEM

## 4 故障和报警

### 4.1 故障和报警一览

表格 4-5 故障和报警的序号范围，续

来自	到	范围
30000	30999	DRIVE-CLiQ 组件: 功率单元
31000	31999	DRIVE-CLiQ 组件, 编码器 1
32000	32999	DRIVE-CLiQ 组件, 编码器 2 <b>注释</b> 如果编码器设置为直接测量系统, 不参与电机闭环控制时, 发生的故障会自动作为报警输出。
33000	33999	DRIVE-CLiQ 组件, 编码器 3 <b>注释</b> 如果编码器设置为直接测量系统, 不参与电机闭环控制时, 发生的故障会自动作为报警输出。
34000	34999	电压测量模块 (VSM)
35000	35199	端子模块 54F (TM54F)
35200	35999	端子模块 31 (TM31)
36000	36999	DRIVE-CLiQ 集线器模块
37000	37999	HF 阻尼模块 (阻尼模块)
40000	40999	控制器扩展模块 32 (CX32)
41000	48999	预留
49000	49999	SINAMICS GM/SM/GL
50000	50499	通讯板 (COMM BOARD)
50500	59999	OEM 西门子
60000	65535	SINAMICS DC MASTER (直流闭环控制)

## 4.2 故障和报警列表

Product: SINAMICS G120C, Version: 4710100, Language: chs  
Objects: G120C\_CAN, G120C\_DP, G120C\_PN, G120C\_USS

<b>F01000</b>	<b>内部软件错误</b>
<b>信息类别:</b>	硬件 / 软件故障 (1)
<b>反应:</b>	OFF2
<b>应答:</b>	上电
<b>原因:</b>	出现了一个内部软件错误。 故障值 (r0949, 十六进制): 仅用于西门子内部的故障诊断。
<b>处理:</b>	<ul style="list-style-type: none"> <li>- 分析故障缓冲器 (r0945)。</li> <li>- 重新为所有组件上电 (断电 / 上电)。</li> <li>- 必要时检查非易失存储器上的数据, 比如: 存储卡的数据。</li> <li>- 将固件升级到新版本。</li> <li>- 联系技术支持。</li> <li>- 更换控制单元。</li> </ul>
<b>F01001</b>	<b>浮点例外</b>
<b>信息类别:</b>	硬件 / 软件故障 (1)
<b>反应:</b>	OFF2
<b>应答:</b>	上电
<b>原因:</b>	在含浮点数据类型的指令中出现了例外情况。 错误可能由基本系统或 OA 应用程序 (例如 FBLOCKS, DCC) 引起。 故障值 (r0949, 十六进制): 仅用于西门子内部的故障诊断。 注释: 更多故障相关信息请参见 r9999。 r9999[0]: 故障编号。 r9999[1]: 出现例外情况时的程序计数器。 r9999[2]: 浮点型出现例外情况的原因。 位 0 = 1: 指令无效 位 1 = 1: 被零除 位 2 = 1: 上溢 位 3 = 1: 下溢 位 4 = 1: 结果不准确
<b>处理:</b>	<ul style="list-style-type: none"> <li>- 重新为所有组件上电 (断电 / 上电)。</li> <li>- 检查 FBLOCKS 功能块的定义和信号。</li> <li>- 检查 DCC 功能图的定义和信号。</li> <li>- 将固件升级到新版本。</li> <li>- 联系技术支持。</li> </ul>
<b>F01002</b>	<b>内部软件错误</b>
<b>信息类别:</b>	硬件 / 软件故障 (1)
<b>反应:</b>	OFF2
<b>应答:</b>	立即
<b>原因:</b>	出现了一个内部软件错误。 故障值 (r0949, 十六进制): 仅用于西门子内部的故障诊断。
<b>处理:</b>	<ul style="list-style-type: none"> <li>- 重新为所有组件上电 (断电 / 上电)。</li> <li>- 将固件升级到新版本。</li> <li>- 联系技术支持。</li> </ul>

<b>F01003</b>	<b>访问存储器时出现应答延迟</b>
<b>信息类别:</b>	硬件 / 软件故障 (1)
<b>反应:</b>	OFF2
<b>应答:</b>	立即
<b>原因:</b>	访问了一个不反馈“就绪”的存储区。 故障值 (r0949, 十六进制): 仅用于西门子内部的故障诊断。
<b>处理:</b>	- 重新为所有组件上电 (断电 / 上电)。 - 联系技术支持。
<b>N01004 (F, A)</b>	<b>内部软件错误</b>
<b>信息类别:</b>	硬件 / 软件故障 (1)
<b>反应:</b>	无
<b>应答:</b>	无
<b>原因:</b>	出现了一个内部软件错误。 故障值 (r0949, 十六进制): 仅用于西门子内部的故障诊断。
<b>处理:</b>	- 读取诊断参数 (r9999)。 - 联系技术支持。
<b>F01005</b>	<b>文件上传 / 下载失败</b>
<b>信息类别:</b>	硬件 / 软件故障 (1)
<b>反应:</b>	无
<b>应答:</b>	立即
<b>原因:</b>	EEPROM 数据的上传或下载失败。 故障值 (r0949, 十六进制): yyxxxx 十六进制: yy = 组件编号, xxxx = 故障原因 xxxx = 000B 十六进制 = 11 十进制: 功率单元发现校验和错误。 xxxx = 000F 十六进制 = 15 十进制: 所选的功率单元不支持 EEPROM 文件的内容。 xxxx = 0011 十六进制 = 17 十进制: 功率单元发现内部访问错误。 xxxx = 0012 十六进制 = 18 十进制: 多次通讯尝试后, 没有得到功率单元的应答。 xxxx = 008B 十六进制 = 140 十进制: 存储卡上没有用于功率单元的 EEPROM 文件。 xxxx = 008D 十六进制 = 141 十进制: 固件文件长度不一致。下载 / 上传可能中断。 xxxx = 0090 十六进制 = 144 十进制: 检查已读入的文件时组件发现一处错误 (校验和)。可能是存储卡上的文件损坏。 xxxx = 0092 十六进制 = 146 十进制: 该软件或硬件不支持所选功能。 xxxx = 009C 十六进制 = 156 十进制: 所选组件号的组件不存在 (p7828)。 xxxx = 其它值: 仅用于西门子内部的故障诊断。
<b>处理:</b>	- 将上传或下载适用的固件文件或 EEPROM 文件保存至存储卡上的目录 “/ee_sac/”。

<b>A01009 (N)</b>	<b>CU: 控制单元过热</b>
<b>信息类别:</b>	电子组件过热 (6)
<b>反应:</b>	无
<b>应答:</b>	无
<b>原因:</b>	控制组件 (控制单元) 的温度 (r0037[0]) 超出预设的极限值。
<b>处理:</b>	<ul style="list-style-type: none"> <li>- 检查控制单元的送风情况。</li> <li>- 检查控制单元的风扇。</li> </ul> 注释: 温度低出极限值后, 报警自动消失。
<b>F01010</b>	<b>驱动类型不明</b>
<b>信息类别:</b>	参数设置 / 配置 / 调试过程出错 (18)
<b>反应:</b>	无
<b>应答:</b>	立即
<b>原因:</b>	发现不明驱动类型。
<b>处理:</b>	<ul style="list-style-type: none"> <li>- 更换功率模块。</li> <li>- 重新上电 (断电 / 上电)。</li> <li>- 将固件升级到新版本。</li> <li>- 联系技术支持。</li> </ul>
<b>F01015</b>	<b>内部软件错误</b>
<b>信息类别:</b>	硬件 / 软件故障 (1)
<b>反应:</b>	OFF2
<b>应答:</b>	上电
<b>原因:</b>	出现了一个内部软件错误。 故障值 (r0949, 十进制): 仅用于西门子内部的故障诊断。
<b>处理:</b>	<ul style="list-style-type: none"> <li>- 重新为所有组件上电 (断电 / 上电)。</li> <li>- 将固件升级到新版本。</li> <li>- 联系技术支持。</li> </ul>
<b>A01016 (F)</b>	<b>固件被修改</b>
<b>信息类别:</b>	硬件 / 软件故障 (1)
<b>反应:</b>	无
<b>应答:</b>	无
<b>原因:</b>	非易失性存储器 (存储卡 / 设备存储器) 上至少有一个固件文件受到了不允许的修改, 与出厂状态有别。 报警值 (r2124, 十进制): 0: 一个文件的校验和出错。 1: 文件缺失。 2: 文件过多。 3: 固件版本错误。 4: 备份文件的校验和出错。
<b>处理:</b>	在写入固件的非易失性存储器 (存储卡 / 设备存储器) 上恢复出厂设置。 注释: r9925 会指出出错文件。 固件检查状态通过 r9926 显示。

<b>A01017</b>	<b>组件列表被更改</b>
<b>信息类别:</b>	硬件 / 软件故障 (1)
<b>反应:</b>	无
<b>应答:</b>	无
<b>原因:</b>	存储卡目录 /SIEMENS/SINAMICS/DATA 或者 /ADDON/SINAMICS/DATA 下文件的出厂设置被更改。该目录不允许更改。 报警值 (r2124, 十进制): zyx 十进制: x = 问题, y = 目录, z = 文件名称 x = 1: 文件不存在。 x = 2: 文件固件版本和软件版本不相符。 x = 3: 文件校验和不一致。 y = 0: 目录 /SIEMENS/SINAMICS/DATA/ y = 1: 目录 /ADDON/SINAMICS/DATA/ z = 0: 文件 MOTARM.ACX z = 1: 文件 MOTSRM.ACX z = 2: 文件 MOTSLM.ACX z = 3: 文件 ENCDATA.ACX z = 4: 文件 FILTDATA.ACX z = 5: 文件 BRKDATA.ACX z = 6: 文件 DAT_BEAR.ACX z = 7: 文件 CFG_BEAR.ACX
<b>处理:</b>	将存储卡上的出错文件恢复为出厂设置。
<b>F01018</b>	<b>启动多次中断</b>
<b>信息类别:</b>	硬件 / 软件故障 (1)
<b>反应:</b>	无
<b>应答:</b>	上电
<b>原因:</b>	模块的启动多次中断。模块因此采用出厂设置启动。 启动中断原因可能有: - 电源掉电。 - CPU 死机。 - 参数设置无效。
<b>处理:</b>	- 重新上电 (断电 / 上电)。模块之后通过有效参数设置重新启动, 如果有该设置。 - 恢复有效的参数设置。 示例: a) 执行初步调试, 保存设置, 重新上电。 b) 载入其他有效的参数备份, 比如: 从存储卡载入、保存备份, 重新上电。 注释: 如果再次出错, 会在多次启动中断后再次输出该故障信息。
<b>A01019</b>	<b>写入可移动设备失败</b>
<b>信息类别:</b>	硬件 / 软件故障 (1)
<b>反应:</b>	无
<b>应答:</b>	无
<b>原因:</b>	向可移动设备的写入操作失败。
<b>处理:</b>	移除并检查可移动设备。之后再次执行数据备份。
<b>A01020</b>	<b>写 RAM 失败</b>
<b>信息类别:</b>	硬件 / 软件故障 (1)
<b>反应:</b>	无
<b>应答:</b>	无
<b>原因:</b>	对内部 RAM 的写访问失败。
<b>处理:</b>	修改内部 RAM 上系统日志的文件大小 (p9930)。



<b>A01021</b>	<b>将可移动设备作为电脑的 USB 数据载体使用</b>
<b>信息类别:</b>	一般驱动故障 (19)
<b>反应:</b>	无
<b>应答:</b>	无
<b>原因:</b>	将可移动设备作为电脑的 USB 数据载体使用。 驱动因此不能访问可移动设备。备份时配置数据无法保存在可移动设备上。 报警值 (r2124, 十进制): 1: 专有技术保护及可移动设备的复制保护生效。禁用备份功能。 2: 配置数据只能在控制单元中备份。 参见: r7760 (写保护 / 专有技术保护状态), r9401 (安全移除存储卡状态)
<b>处理:</b>	取消与电脑的 USB 连接并备份配置数据。 注释: 在断开 USB 连接或移除可移动设备后, 报警会自动删除。 参见: r9401 (安全移除存储卡状态)
<b>F01023</b>	<b>内部软件超时</b>
<b>信息类别:</b>	硬件 / 软件故障 (1)
<b>反应:</b>	无
<b>应答:</b>	立即
<b>原因:</b>	出现了内部软件超时。 故障值 (r0949, 十进制): 仅用于西门子内部的故障诊断。
<b>处理:</b>	- 重新为所有组件上电 (断电 / 上电)。 - 将固件升级到新版本。 - 联系技术支持。
<b>A01028 (F)</b>	<b>配置错误</b>
<b>信息类别:</b>	参数设置 / 配置 / 调试过程出错 (18)
<b>反应:</b>	无
<b>应答:</b>	无
<b>原因:</b>	所读入的参数设置是通过其他类型 (订货号、MLFB) 的模块生成的。
<b>处理:</b>	持久保存参数 (p0971 = 1)。
<b>F01030</b>	<b>控制权下的生命符号出错</b>
<b>信息类别:</b>	与上位控制器的通讯故障 (9)
<b>反应:</b>	OFF3 (IASC/DCBRK, OFF1, OFF2, STOP2, 无)
<b>应答:</b>	立即
<b>原因:</b>	PC 控制权有效时, 在监控时间内没有收到生命符号。 有效的 BICO 连接重新得到控制权。
<b>处理:</b>	调高 PC 的监控时间或者完全关闭监控。 调试软件中的监控时间设置如下: 通过 < 驱动 > -> 调试 -> 控制面板 -> “获取控制权” 按钮 -> 在出现的窗口里可以设置监控时间, 单位为毫秒。 注意: 把监控时间设的尽可能小。监控时间长, 意味着通讯出现故障时响应晚。
<b>F01033</b>	<b>单位转换: 参考参数无效</b>
<b>信息类别:</b>	参数设置 / 配置 / 调试过程出错 (18)
<b>反应:</b>	无
<b>应答:</b>	立即
<b>原因:</b>	在单位转换入相对单位制时, 所需的参考参数不允许等于 0.0。 故障值 (r0949, 参数): 值为 0.0 的参考参数。 参见: p0505 (单位制选择), p0595 (工艺单位的选择)
<b>处理:</b>	将该参考参数设为不为 0.0 的值。 参见: p0304, p0305, p0310, p0596, p2000, p2001, p2002, p2003, r2004

## 4 故障和报警

### 4.2 故障和报警列表

---

<b>F01034</b>	<b>单位转换：参考值更改后参数值计算失败</b>
<b>信息类别：</b>	参数设置 / 配置 / 调试过程出错 (18)
<b>反应：</b>	无
<b>应答：</b>	立即
<b>原因：</b>	参考参数的更改导致设置的值无法重新按照 % 计算。修改被拒绝并且恢复为初始值。 故障值 (r0949, 参数)： 无法重新计算的参数值。 参见： p0304, p0305, p0310, p0596, p2000, p2001, p2002, p2003, r2004
<b>处理：</b>	- 选择参考参数值，使得参数能够以 % 来计算。 - 在更改参考参数 p0596 前，将工艺单位选择 (p0595) 设置为 p0595 = 1。

---

<b>A01035 (F)</b>	<b>ACX：参数备份文件损坏</b>
<b>信息类别：</b>	硬件 / 软件故障 (1)
<b>反应：</b>	无
<b>应答：</b>	无
<b>原因：</b>	在控制单元启动时，没有从参数备份文件中发现完整的数据组。上一次的参数设置没有完整保存。 备份可能由于系统关闭或存储卡被拔出而中断。 报警值 (r2124, 十六进制)： ddccbbaa 十六进制： aa = 01 hex： 无数据备份状态下的启动完成。驱动处于出厂设置中。 aa = 02 hex： 已载入最近期可用的内部备份数据组。必须检查参数设置。建议重新下载参数设置。 aa = 03 hex： 已从存储卡载入最近期的可用数据组。必须检查参数设置。 aa = 04 hex： 已将存储卡上的无效数据备份载入至驱动。驱动处于出厂设置中。 dd, cc, bb： 仅用于西门子内部的故障诊断。 参见： p0971 (保存参数)
<b>处理：</b>	- 使用调试软件重新下载项目。 - 保存所有参数 ( p0971 = 1 或者 “从 RAM 向 ROM 复制” )。

---

<b>F01036 (A)</b>	<b>ACX：缺少参数备份文件</b>
<b>信息类别：</b>	硬件 / 软件故障 (1)
<b>反应：</b>	无 (OFF1, OFF2, OFF3)
<b>应答：</b>	立即
<b>原因：</b>	在载入设备参数设置时，无法找到一个驱动对象的参数备份文件 PSxxxxxyy.ACX。 故障值 (r0949, 十六进制)： 字节 1：文件名 PSxxxxyy.ACX 中的 yyy yyy = 000 --> 一致性备份文件 yyy = 001... 062 --> 驱动对象编号 yyy = 099 --> PROFIBUS 参数备份文件 字节 2、3、4： 仅用于西门子内部的故障诊断。
<b>处理：</b>	如果您用调试软件保存了项目数据，请重新载入该项目。 用 “从 RAM 向 ROM 复制” 功能或者 p0971 = 1 进行存储。 参数文件随后完整地写入非易失存储器。 注释： 如果没有备份项目数据，则需要重新进行初步调试。

---

<b>F01038 (A)</b>	<b>ACX: 载入参数备份文件失败</b>
<b>信息类别:</b>	硬件 / 软件故障 (1)
<b>反应:</b>	无 (OFF1, OFF2, OFF3)
<b>应答:</b>	立即
<b>原因:</b>	<p>在从非易失性存储器中载入 PSxxxxxyy.ACX 或 PTxxxxxyy.ACX 文件时出现异常。</p> <p>故障值 (r0949, 十六进制):</p> <p>字节 1: 文件名 PSxxxxxyy.ACX 中的 yyy</p> <p>yyy = 000 --&gt; 一致性备份文件</p> <p>yyy = 001... 062 --&gt; 驱动对象编号</p> <p>yyy = 099 --&gt; PROFIBUS 参数备份文件</p> <p>字节 2:</p> <p>255: 驱动对象的类型错误</p> <p>254: 拓扑结构的比较失败 -&gt; 不能指定驱动对象类型</p> <p>可能的原因有:</p> <ul style="list-style-type: none"> <li>- 实际拓扑结构中的组件类型错误</li> <li>- 实际拓扑结构中不存在组件</li> <li>- 组件没有生效</li> </ul> <p>其它值:</p> <p>仅用于西门子内部的故障诊断。</p> <p>字节 4, 3:</p> <p>仅用于西门子内部的故障诊断。</p>
<b>处理:</b>	<ul style="list-style-type: none"> <li>- 如果您用调试软件保存了项目数据, 请重新下载项目。用“从 RAM 向 ROM 复制”功能或者 p0971 = 1 进行存储。参数文件随后完整地写入非易失存储器。</li> <li>- 更换存储卡或控制单元。</li> </ul>
<b>F01039 (A)</b>	<b>ACX: 写入参数备份文件失败</b>
<b>信息类别:</b>	硬件 / 软件故障 (1)
<b>反应:</b>	无 (OFF1, OFF2, OFF3)
<b>应答:</b>	立即
<b>原因:</b>	<p>至少在将一个参数备份文件 PSxxxxyyy.*** 写入到非易失性存储器时失败。</p> <ul style="list-style-type: none"> <li>- 在 /USER/SINAMICS/DATA/ 目录下至少有一个参数备份文件 PSxxxxyyy.*** 的属性是“只读”, 且不能被覆盖。</li> <li>- 剩余存储空间不足。</li> <li>- 非易失性存储器损坏, 无法写入。</li> </ul> <p>故障值 (r0949, 十六进制):</p> <p>dcba 十六进制</p> <p>a = yyy 在文件名 PSxxxxyyy.*** 中</p> <p>a = 000 --&gt; 一致性备份文件</p> <p>a = 001 ... 062 --&gt; 驱动对象编号</p> <p>a = 099 --&gt; PROFIBUS 参数备份文件</p> <p>b = xxx 在文件名 PSxxxxyyy.*** 中</p> <p>b = 000 --&gt; 用 p0971 = 1 进行保存</p> <p>b = 010 --&gt; 用 p0971 = 10 进行保存</p> <p>b = 011 --&gt; 用 p0971 = 11 进行保存</p> <p>b = 012 --&gt; 用 p0971 = 12 进行保存</p> <p>d, c:</p> <p>仅用于西门子内部的故障诊断。</p>
<b>处理:</b>	<ul style="list-style-type: none"> <li>- 检查文件 (PSxxxxyyy.***, CAxxxxyyy.***, CCxxxxyyy.***) 的文件属性, 如有必要, 则将其从“只读”改为“可写”。</li> <li>- 检查非易失性存储器的空余存储空间。系统中每现有的驱动对象大约需要 80 kB 的空余存储空间。</li> <li>- 更换存储卡或控制单元。</li> </ul>

---

<b>F01040</b>	<b>需要备份参数并重新上电</b>
<b>信息类别:</b>	参数设置 / 配置 / 调试过程出错 (18)
<b>反应:</b>	OFF2
<b>应答:</b>	上电
<b>原因:</b>	一个参数被更改, 该参数需要备份并需要控制单元重新上电。
<b>处理:</b>	- 备份参数 (p0971)。 - 重新给控制单元上电 (断电 / 上电)。

---

<b>F01042</b>	<b>下载项目时的参数出错</b>
<b>信息类别:</b>	参数设置 / 配置 / 调试过程出错 (18)
<b>反应:</b>	OFF2 (OFF1, OFF3, 无)
<b>应答:</b>	立即
<b>原因:</b>	通过该调试软件下载项目时, 出现异常例如: 参数值错误)。 故障值中指出的参数可能超过了由其他参数决定的动态极限值。 故障值 (r0949, 十六进制): ccbbaaaa 十六进制 aaaa = 参数 bb = 下标 cc = 故障原因 0: 参数号错误 1: 参数值不能改变 2: 超过数值上下限 3: 子下标有错误 4: 没有数组, 没有子下标 5: 数据类型错误 6: 不允许设置 (仅可复位) 7: 描述部分不可改 9: 描述数据不存在 11: 无操作权 15: 没有文本数组 17: 因处于运行状态无法执行任务 20: 值非法 21: 回复太长 22: 参数地址非法 23: 格式非法 24: 值的个数不一致 108: 单位未知 其它值: 仅用于西门子内部的故障诊断。
<b>处理:</b>	- 在故障值指出的参数中输入正确值。 - 找出对该参数的极限值产生影响的另一参数。

---

<b>F01043</b>	<b>在项目下载时出现严重错误</b>
<b>信息类别:</b>	参数设置 / 配置 / 调试过程出错 (18)
<b>反应:</b>	OFF2 (OFF1, OFF3)
<b>应答:</b>	立即
<b>原因:</b>	通过调试软件下载项目时, 出现严重错误。 故障值 (r0949, 十进制): 1: 无法将设备状态改为设备下载 (驱动对象接通)。 2: 驱动对象号错误。 8: 超过了可生成的驱动对象数量的最大值。 11: 建立驱动对象 (全局部分) 时出错。 12: 建立驱动对象 (驱动部分) 时出错。 13: 驱对象类型不明。 14: 无法将驱动状态改变为运行就绪 (p0947 和 p0949)。

- 15: 无法将驱动状态改变为驱动下载。  
 16: 无法将设备状态改变为运行就绪。  
 18: 只有恢复驱动设备的出厂设置, 才能重新下载。  
 20: 配置不一致。  
 21: 接收所下载的参数时出错。  
 22: 软件内部下载错误。  
 100: 下载已被取消, 因为调试软件客户端未收到写入任务 (例如在通讯中断情形下)。  
 其它值:

仅用于西门子内部的故障诊断。

- 处理:**
- 采用最新版本的调试软件。
  - 修改离线项目并重新下载 (例如: 比较离线项目和驱动的电机和功率模块)。
  - 修改驱动状态 (驱动运转或者有信息存在)。
  - 注意出现的后续信息并消除原因。
  - 利用备份文件重新启动 (重新上电或 p0970)。

---

#### F01044 CU: 描述数据出错

- 信息类别:** 硬件 / 软件故障 (1)  
**反应:** OFF2  
**应答:** 上电  
**原因:** 在载入非易失性存储器中所存储的描述数据时, 发现一处错误。  
**处理:** 更换存储卡或控制单元。

---

#### A01045 设计数据无效

- 信息类别:** 硬件 / 软件故障 (1)  
**反应:** 无  
**应答:** 无  
**原因:** 在使用非易失性存储器中保存的参数文件 PSxxxxxyy.ACX、PTxxxxyy.ACX、CAxxxxyy.ACX 或者 CCxxxxyy.ACX 时, 发现一处错误。可能因此无法接收其中已保存的几个参数值。另见 r9406 到 r9408。  
 报警值 (r2124, 十六进制):  
 仅用于西门子内部的故障诊断。
- 处理:**
- 检查 r9406 到 r9408 中所显示的参数, 需要时加以修改。
  - 执行出厂设置 (p0970 = 1), 并将此项目重新载入驱动设备。
- 在 STARTER 中进行了参数设置后, 用“从 RAM 向 ROM 复制”功能或者 p0971 = 1 进行存储。这样将会覆盖非易失存储器上错误的参数文件, 报警也会取消。  
 参见: r9406 (读出 PS 文件时漏读的参数号), r9407 (读出 PS 文件时漏读的参数下标), r9408 (读出 PS 文件时漏读的参数故障代码)

---

#### A01049 无法写入文件

- 信息类别:** 硬件 / 软件故障 (1)  
**反应:** 无  
**应答:** 无  
**原因:** 无法改写处于写保护的文件 (PSxxxxxx.acx)。写任务被中断。  
 报警值 (r2124, 十进制):  
 驱动对象编号。
- 处理:** 检查非易失性存储器中 .../USER/SINAMICS/DATA/... 目录下文件属性是否已设置为“写保护”。如果是, 取消该属性并再次保存 (例如: 设置 p0971=1)。

---

#### F01054 CU: 超出系统极限

- 信息类别:** 参数设置 / 配置 / 调试过程出错 (18)  
**反应:** OFF2  
**应答:** 立即  
**原因:** 至少出现一处系统过载。  
 故障值 (r0949, 十进制):  
 1: 运算时间负载太大 (r9976[1])。  
 5: 峰值负载太大 (r9976[5])。

## 4 故障和报警

### 4.2 故障和报警列表

注释:

只要存在此故障, 就不能保存参数 (p0971)。

参见: r9976 (系统负载率)

处理:

故障值 = 1, 5 时:

- 将驱动设备的运算时间负载 (r9976[1] 和 r9976[5]) 降低到 100 % 以下。
- 检查采样时间, 必要时修改该时间 (p0115, p0799, p4099)。
- 禁用功能模块。
- 禁用驱动对象。
- 参见设定拓扑结构中的驱动对象。
- 注意 DRIVE-CLiQ 的拓扑规则, 必要时修改 DRIVE-CLiQ 拓扑结构。

在使用驱动控制图表 (DCC: Drive Control Chart) 和自由功能块 (FBLOCKS) 时:

- 可在 r21005 (DCC) 和 r20005 (FBLOCKS) 中读取驱动对象上单个顺序组的运算时间负载。
- 必要时修改顺序组的分配 (p21000, p20000), 从而增大采样时间 (r21001, r20001)。
- 必要时降低循环计算模块 (DCC) 或功能块 (FBLOCKS) 的数量。

---

<b>A01064 (F)</b>	<b>CU: 内部错误 (CRC)</b>
<b>信息类别:</b>	硬件 / 软件故障 (1)
<b>反应:</b>	无
<b>应答:</b>	无
<b>原因:</b>	控制单元程序存储器中出现校验和错误 (CRC 错误)。
<b>处理:</b>	<ul style="list-style-type: none"><li>- 重新为所有组件上电 (断电 / 上电)。</li><li>- 将固件升级到新版本。</li><li>- 联系技术支持。</li></ul>

---

<b>F01068</b>	<b>CU: 数据存储器溢出</b>
<b>信息类别:</b>	参数设置 / 配置 / 调试过程出错 (18)
<b>反应:</b>	OFF2
<b>应答:</b>	立即
<b>原因:</b>	数据存储器区的占用率过高。 故障值 (r0949, 二进制): 位 0 = 1: 快速数据存储器 1 空间不足。 位 1 = 1: 快速数据存储器 2 空间不足。 位 2 = 1: 快速数据存储器 3 空间不足。 位 3 = 1: 快速数据存储器 4 空间不足。
<b>处理:</b>	<ul style="list-style-type: none"><li>- 禁用功能模块。</li><li>- 禁用驱动对象。</li><li>- 参见设定拓扑结构中的驱动对象。</li></ul>

---

<b>A01069</b>	<b>参数备份文件和设备不兼容</b>
<b>信息类别:</b>	参数设置 / 配置 / 调试过程出错 (18)
<b>反应:</b>	无
<b>应答:</b>	无
<b>原因:</b>	存储卡上的参数备份与驱动设备不匹配。 组件会采用出厂设置启动。 示例: 设备 A 与 B 不兼容, 带有 A 设备参数备份的存储卡插在了 B 设备中。
<b>处理:</b>	<ul style="list-style-type: none"><li>- 插入参数备份文件兼容的存储卡, 重新上电。</li><li>- 插入不带参数备份文件的存储卡, 重新上电。</li><li>- 需要时拔出存储卡, 重新上电。</li><li>- 备份参数 (p0971 = 1)。</li></ul>

<b>F01072</b>	<b>从备份文件中修复存储卡</b>
<b>信息类别:</b>	一般驱动故障 (19)
<b>反应:</b>	无
<b>应答:</b>	立即
<b>原因:</b>	当对存储卡进行写入访问时, 控制单元已断电。因此可读分区损坏。 重新上电后不可读分区的数据 (备份文件) 会写入可读分区。
<b>处理:</b>	检查固件是否更新以及参数是否成功备份。
<b>A01073 (N)</b>	<b>备份文件至存储卡上需要上电</b>
<b>信息类别:</b>	一般驱动故障 (19)
<b>反应:</b>	无
<b>应答:</b>	无
<b>原因:</b>	存储卡可读分区的参数设置已经改变。 需要对控制单元重新上电或进行硬件复位 (p0972), 以便更新不可读分区的备份文件。 注释: 必要时, 该报警要求重新上电 (例如: 通过 p0971 = 1 保存后)。
<b>处理:</b>	- 重新给控制单元上电 (断电 / 上电)。 - 执行硬件复位 (按键 RESET, p0972)。
<b>N01101 (A)</b>	<b>CU: 存储卡不可用</b>
<b>信息类别:</b>	硬件 / 软件故障 (1)
<b>反应:</b>	无
<b>应答:</b>	无
<b>原因:</b>	存储卡不可用于驱动
<b>处理:</b>	插入存储卡。 如果 Starter 未生效, 请断开与电脑的 USB 连接
<b>F01105 (A)</b>	<b>CU: 存储器容量不足</b>
<b>信息类别:</b>	参数设置 / 配置 / 调试过程出错 (18)
<b>反应:</b>	OFF1
<b>应答:</b>	上电
<b>原因:</b>	在该控制单元上配置了太多数据组。 故障值 (r0949, 十进制): 仅用于西门子内部的故障诊断。
<b>处理:</b>	- 减少数据组数量。
<b>F01107</b>	<b>保存到存储卡失败</b>
<b>信息类别:</b>	硬件 / 软件故障 (1)
<b>反应:</b>	无
<b>应答:</b>	立即
<b>原因:</b>	没能成功在存储卡上执行保存。 - 存储卡损。 - 存储卡没有足够的存储空间。 故障值 (r0949, 十进制): 1: 位于 RAM 上的文件无法打开。 2: 位于 RAM 上的文件无法读取。 3: 存储卡上的新路径无法保存。 4: 存储卡上的新文件无法创建。 5: 存储卡上的新文件无法写入。
<b>处理:</b>	- 再次尝试保存操作。 - 更换存储卡或控制单元。

## 4 故障和报警

### 4.2 故障和报警列表

---

<b>F01112</b>	<b>CU: 不允许的功率单元</b>
<b>信息类别:</b>	参数设置 / 配置 / 调试过程出错 (18)
<b>反应:</b>	无
<b>应答:</b>	立即
<b>原因:</b>	控制单元和相连功率单元无法共同工作。 故障值 (r0949, 十进制): 1: 不支持功率单元 (例如: PM340)。
<b>处理:</b>	将非法功率单元替换成合法部件。

---

<b>F01120 (A)</b>	<b>初始化端口失败</b>
<b>信息类别:</b>	硬件 / 软件故障 (1)
<b>反应:</b>	OFF1 (OFF2)
<b>应答:</b>	立即 (上电)
<b>原因:</b>	在初始化端口功能时出现一个内部软件错误。 故障值 (r0949, 十六进制): 仅用于西门子内部的故障诊断。
<b>处理:</b>	- 重新为所有组件上电 (断电 / 上电)。 - 将固件升级到新版本。 - 联系技术支持。 - 更换控制单元。

---

<b>F01122 (A)</b>	<b>测量探头输入端的频率过高</b>
<b>信息类别:</b>	应用 / 工艺功能故障 (17)
<b>反应:</b>	OFF1 (OFF2)
<b>应答:</b>	立即
<b>原因:</b>	测量探头输入端的脉冲频率过高。 故障值 (r0949, 十进制): 1: DI 1 (K1. 6) 2: DI 3 (K1. 8)
<b>处理:</b>	降低测量探头输入端的脉冲频率。

---

<b>F01152</b>	<b>CU: 驱动对象类型无效</b>
<b>信息类别:</b>	参数设置 / 配置 / 调试过程出错 (18)
<b>反应:</b>	无
<b>应答:</b>	上电
<b>原因:</b>	无法同时运行驱动对象类型 SERVO、VECTOR 和 HLA。 一个控制单元上最多可以运行 2 个这类驱动对象类型。
<b>处理:</b>	- 关闭设备。 - 最多可以使用驱动对象类型 SERVO、VECTOR、HLA 中的其中 2 个。 - 重新执行调试。

---

<b>F01205</b>	<b>CU: 时间片溢出</b>
<b>信息类别:</b>	硬件 / 软件故障 (1)
<b>反应:</b>	OFF2
<b>应答:</b>	上电
<b>原因:</b>	计算时间不足。 故障值 (r0949, 十六进制): 仅用于西门子内部的故障诊断。
<b>处理:</b>	联系技术支持。

---



<b>F01250</b>	<b>CU: CU-EEPROM 只读数据出错</b>
<b>信息类别:</b>	硬件 / 软件故障 (1)
<b>反应:</b>	无 (OFF2)
<b>应答:</b>	上电
<b>原因:</b>	读取 EEPROM 的只读数据时, 在控制单元上出现故障。 故障值 (r0949, 十进制): 仅用于西门子内部的故障诊断。
<b>处理:</b>	- 执行上电。 - 更换控制单元。
<b>A01251</b>	<b>CU: CU-EEPROM 读写数据出错</b>
<b>信息类别:</b>	硬件 / 软件故障 (1)
<b>反应:</b>	无
<b>应答:</b>	无
<b>原因:</b>	读取控制单元 EEPROM 上的读写数据时出错。 报警值 (r2124, 十进制): 仅用于西门子内部的故障诊断。
<b>处理:</b>	当报警值 r2124 < 256 时: - 执行上电。 - 更换控制单元。 当报警值 r2124 >= 256 时: - 删除故障存储器 (p0952 = 0)。 - 更换控制单元。
<b>F01257</b>	<b>CU: 固件版本太旧</b>
<b>信息类别:</b>	参数设置 / 配置 / 调试过程出错 (18)
<b>反应:</b>	OFF2
<b>应答:</b>	上电
<b>原因:</b>	控制单元的固件版本太旧。 故障值 (r0949, 十六进制): bbbbbbaa hex: aa = 不支持的组件 aa = 01 十六进制 = 1 十进制: 所使用的固件不支持该控制单元。 aa = 02 十六进制 = 2 十进制: 所使用的固件不支持该控制单元。 aa = 03 十六进制 = 3 十进制: 所使用的固件不支持该功率模块。 aa = 04 十六进制 = 4 十进制: 所使用的固件不支持该控制单元。
<b>处理:</b>	故障值 = 1, 2, 4 时: - 将控制单元的固件升级到新版本。 故障值 = 3 时: - 将控制单元的固件升级到新版本。 - 将功率模块替换为可支持的组件。
<b>F01340</b>	<b>拓扑结构: 一个支路上的组件过多</b>
<b>信息类别:</b>	参数设置 / 配置 / 调试过程出错 (18)
<b>反应:</b>	无
<b>应答:</b>	立即
<b>原因:</b>	对于当前设置的通周期来说, 控制单元的一条支路上连接了太多的 DRIVE-CLiQ 组件。 故障值 (r0949, 十六进制): xyy hex: x= 故障原因, yy= 组件号或连接号。 1yy: 控制单元上 DRIVE-CLiQ 插口的通讯周期不够执行所有的读访问。

## 4 故障和报警

### 4.2 故障和报警列表

2yy:

控制单元上 DRIVE-CLiQ 插口的通讯周期不够执行所有的写访问。

3yy:

周期性通讯已经满负荷。

4yy:

DRIVE-CLiQ 循环在应用程序最先结束前便开始。控制环中不可避免地增加了时滞，有可能会引发生命符号错误。电流控制采样时间为 31.25 us 的运行条件不满足。

5yy:

DRIVE-CLiQ 连接中，内部的有效载荷数据缓冲器溢出。

6yy:

DRIVE-CLiQ 连接中，内部的接收数据缓冲器溢出。

7yy:

DRIVE-CLiQ 连接中，内部的发送数据缓冲器溢出。

8yy:

组件的周期不能组合在一起。

900:

系统中周期的最小公约数太大，无法确定。

901:

硬件无法形成系统中周期的最小公约数。

#### 处理:

- 检查 DRIVE-CLiQ 的布线。

- 减少这个 DRIVE-CLiQ 插口上连接的组件的数量，将它们连接到另一个 DRIVE-CLiQ 插口上，这样便可以通过多条支路来实现均衡的通讯。

故障值 =1yy - 4yy 时还需:

- 提高采样时间 (p0112, p0115, p4099)。对于 DCC 或 FBLOCKS，必要时可修改顺序组的分配 (p21000, p20000)，从而增大采样时间 (r21001, r20001)。

- 必要时降低循环计算模块 (DCC) 或功能块 (FBLOCKS) 的数量。

- 减少功能块 (r0108)。

- 建立电流控制采样时间为 31.25 us 的运行条件 (在该采样时间的 DRIVE-CLiQ 支路上只能运行电机模块和编码器模块，并且只能使用许可的编码器模块 (例如 SMC20, 即订货号的最后一位为 3))。

- 对于 NX，还须将可能存在的第二测量系统所对应的编码器模块连接至 NX 的任意 DRIVE-CLiQ 插口。

故障值 =8yy 时还需:

- 检查周期的设置 (p0112, p0115, p4099)。一条 DRIVE-CLiQ 支路上的周期必须可以相互整除。该周期包含了上述参数中所有驱动对象的所有周期，这些驱动对象在该支路上有组件。

故障值 =9yy 时还需:

- 检查周期的设置 (p0112, p0115, p4099)。两个周期之间的差值越小，最小公约数也就越大。周期的数值越大，这种影响也就越明显。

---

#### F01505 (A)

#### BICO: 无法建立连接

##### 信息类别:

参数设置 / 配置 / 调试过程出错 (18)

##### 反应:

无

##### 应答:

立即

##### 原因:

设置了一条 PROFIdrive 报文 (p0922)，

但报文中包含的某一连接无法建立。

故障值 (r0949, 十进制):

应该改变的参数汇点。

##### 处理:

进行其他连接。

---

#### F01510

#### BICO: 信号源不是浮点

##### 信息类别:

参数设置 / 配置 / 调试过程出错 (18)

##### 反应:

无

##### 应答:

立即

##### 原因:

所需的模拟量互联输出端数据类型不正确。该连接没有进行。

故障值 (r0949, 十进制):

参数号，应该接在此参数号处 (模拟量互联输出端)。

##### 处理:

连接该模拟量互联输入端与 float 数据类型的模拟量互联输出端。

<b>F01511 (A)</b>	<b>BICO: 连接有不同定标</b>
<b>信息类别:</b>	参数设置 / 配置 / 调试过程出错 (18)
<b>反应:</b>	无
<b>应答:</b>	立即
<b>原因:</b>	所需 BICO 连接已经建立, 而 BICO 输出端和 BICO 输入端需要通过参考值进行换算。 - BICO 输出端和 BICO 输入端的定标单不同。 - 只有在一个驱动对象内的连接中才不报错。 示例: BICO 输出端的定标单位是“电压”, 而 BICO 输入端则是“电流”。 在 BICO 输出和 BICO 输入之间, 采用系数 p2002/p2001 换算。 p2002: 含有“电流”的参考值 p2001: 含有“电压”的参考值 故障值 (r0949, 十进制): BICO 输入端的参数号 (信号汇点)。
<b>处理:</b>	无需采取任何措施。
<b>F01512</b>	<b>BICO: 没有定标</b>
<b>信息类别:</b>	参数设置 / 配置 / 调试过程出错 (18)
<b>反应:</b>	OFF2
<b>应答:</b>	上电
<b>原因:</b>	尝试确定某个还未定标的换算系数。 故障值 (r0949, 十进制): 尝试确定换算系数的单位 (例如: 符合 SPEED)。
<b>处理:</b>	进行定标或者检查传递值。
<b>F01513 (N, A)</b>	<b>BICO: 不同驱动对象之间的连接有不同定标</b>
<b>信息类别:</b>	参数设置 / 配置 / 调试过程出错 (18)
<b>反应:</b>	无
<b>应答:</b>	立即
<b>原因:</b>	所需 BICO 连接已经建立, 而 BICO 输出端和 BICO 输入端需要通过参考值进行换算。 不同的驱动对象之间相互连接, 并且 BICO 输出端与 BICO 输入端有不同的定标单位; 或者有相同的定标单位, 但有不同的参考值。 举例 1: BICO 输出的定标单位是“电压”, BICO 输入的定标单位是“电流”, BICO 输入和 BICO 输出在不同的驱动对象内。在 BICO 输出和 BICO 输入之间, 采用系数 p2002/p2001 换算。 p2002: 含有“电流”的参考值 p2001: 含有“电压”的参考值 举例 2: BICO 输出的定标单位是“电压”, 在驱动对象 1(D01); BICO 输入的定标单位是“电压”, 在驱动对象 2(D02)。这两个驱动对象“电压”参考参数 p2001 的数值不同。在 BICO 输出和 BICO 输入之间, 采用系数 p2001(D01)/p2001(D02) 换算。 p2001: 包含了驱动对象 1 和 2“电压”的参考值 故障值 (r0949, 十进制): BICO 输入端的参数号 (信号汇点)。
<b>处理:</b>	无需采取任何措施。
<b>A01514 (F)</b>	<b>BICO: 在重新连接期间写入时出错</b>
<b>信息类别:</b>	参数设置 / 配置 / 调试过程出错 (18)
<b>反应:</b>	无
<b>应答:</b>	无
<b>原因:</b>	在重新连接过程中 (例如: 启动或者下载, 不过也可能在正常运行中发生) 不能写入参数。 示例: 在 BICO 输入端上以双字格式 (DWORD) 向第二个下标写入数据时, 存储器范围发生重叠 (例如: p8861)。然后参数会恢复为出厂设置。 报警值 (r2124, 十进制): BICO 输入端的参数号 (信号汇点)。

## 4 故障和报警

### 4.2 故障和报警列表

处理： 无需采取任何措施。

---

#### F01515 (A) BICO: 不允许写入参数, 因为控制权有效

信息类别： 参数设置 / 配置 / 调试过程出错 (18)

反应： 无

应答： 立即

原因： 在修改 CDS 数量或复制 CDS, 控制权生效。

处理： 撤销控制权, 重复该过程。

---

#### A01590 (F) 驱动: 电机维修间隔到期

信息类别： 一般驱动故障 (19)

反应： 无

应答： 无

原因： 达到了为该电机设置的维修间隔期。

报警值 (r2124, 十进制):

电机数据组编码。

参见: p0650 (当前电机运行小时数), p0651 (电机维修间隔 (小时))

处理： 执行维修并且重新设置维修间隔期。

---

#### F01600 SI P1 (CU): STOP A 被触发

信息类别： 安全监控通道发现一处故障 (10)

反应： OFF2

应答： 立即 (上电)

原因： 驱动集成的“Safety Integrated”功能在处理器 1 中发现一个故障, 并触发 STOP A。

- 处理器 1 的安全断路强制故障检查失败。

- F01611 的后续反应 (监控通道出错)。

故障值 (r0949, 十进制):

0: 处理器 2 的停止请求。

1005: 虽然没有选择 STO 而且没有内部 STOP A, 脉冲还是被删除。

1010: 虽然选择 STO 或者有内部 STOP A, 脉冲还是被使能。

1011: 在功率模块中使能脉冲时出现内部错误。

9999: F01611 的后续反应。

处理： - 选择“Safe Torque Off”, 并再次取消选择。

- 重新为所有组件上电 (断电 / 上电)。

- 更换相关功率模块。

故障值 =9999 时:

- 输出 F01611 时, 诊断故障。

注释:

PM: 功率模块

STO: Safe Torque Off (安全断路转矩)

---

#### F01611 (A) SI P1 (CU): 某一监控通道故障

信息类别： 安全监控通道发现一处故障 (10)

反应： 无 (OFF1, OFF2, OFF3)

应答： 立即 (上电)

原因： 处理器 1 上驱动集成的“Safety Integrated”功能在两个监控通道的交叉数据比较中发现错误, 并触发 STOP F。

然后输出 F01600 (SI P1: STOP A 已触发)。

故障值 (r0949, 十进制):

0: 其他监控通道的停止请求。

1 ... 999:

引发该错误的交叉比较数据编号。在 r9795 中也显示这个号。

2: SI 安全功能的使能 (p9601, p9801)。只交叉比较支持的位。

3: SI F-DI 转换差异时间 (p9650, p9850)。

8: SI PROFIsafe 地址 (p9610, p9810)。

9: SI STO 的去抖时间 (p9651, p9851)。

1000: 控制定时器届满。

在大约 5 x p9650 的时间内确定为以下的一种情况：

- F-DI 上出现连续的信号切换，时间间隔小于等于差异时间 (p9650/p9850)。

通过 PROFIsafe 连续选中和撤销 STO (也作为后续反应)，时间间隔小于等于差异时间 (p9650/p9850)。

1001, 1002: 更改计时器 / 控制计时器的初始化错误。

1950: 模块温度超出允许的温度范围。

1951: 模块温度不合理。

2000: 两个监控通道中 STO 选择的状态不同。

2001: 两个监控通道中的安全脉冲删除反馈不同。

2002: 两个监控通道中延迟计时器 SS1 状态不同 (p9650/p9850 中计时器的状态)。

2003: 两个监控通道中 STO 端子的状态不同。

6000 ... 6166:

PROFIsafe 故障值 (PROFIsafe 驱动用于 PROFIBUS DP V1/V2 和 PROFINET)。

出现该故障值时，Failsafe 控制信号 (Failsafe Values) 被传送到安全功能。

6000: 出现了一个内部软件错误 (仅用于西门子内部的故障诊断)。

6064 ... 6071: 检测 F 参数时出错。传输的 F 参数值和 PROFIsafe 驱动中期望值不一致。

6064: 目标地址 PROFIsafe 地址不同 (F\_Dest\_Add)。

6065: 目标地址无效 (F\_Dest\_Add)。

6066: 源地址无效 (F\_Source\_Add)。

6067: 看门狗时间值无效 (F\_WD\_Time)。

6068: 错误 SIL 级 (F\_SIL)。

6069: 错误 F-CRC 长度 (F\_CRC\_Length)。

6070: 错误 F 参数版本 (F\_Par\_Version)。

6071: F 参数 CRC 出错 (CRC1)。传输的 F 参数的 CRC 值和 PROFIsafe 驱动中算出的值不一致。

6072: F 的设定不一致。

6165: 在接收 PROFIsafe 报文时确定了一个通讯故障。在关闭并重新接通控制单元后，或在插入 PROFIBUS/PROFINET 电缆后接收到不一致或过期报文时，会发生此故障。

6166: 在接收 PROFIsafe 报文时确定了一个时间监控故障。

#### 处理:

“原因”中指出的故障值 1 ... 999:

- 检查引起 STOP F 的交叉比较数据。

- 重新上电 (断电 / 上电)。

故障值 = 1000 时:

- 检查 F-DI 的连接 (接触问题)。

- PROFIsafe: 消除 PROFIBUS 主站 / PROFINET 控制器上的接触问题 / 故障。

- 检查差异时间，必要时，提高该值 (p9650/p9850)。

故障值 = 1001、1002 时:

- 重新上电 (断电 / 上电)。

故障值 = 1950, 1951:

- 在允许的温度范围内运行控制单元。

- 更换控制单元。

故障值 = 2000、2001、2002、2003 时:

- 检查 F-DI 切换的差异时间，必要时，提高该值 (p9650/p9850)。

- 检查 F-DI 的连接 (接触问题)。

- 检查 r9772 中选择 STO 的原因。

故障值 = 6000 时:

- 重新上电 (断电 / 上电)。

- 将固件升级到新版本。

- 联系技术支持。

- 更换控制单元。

故障值 = 6064 时:

- 检查 PROFIsafe 从站上 F 参数 F\_Dest\_Add 中值的设置。

- 检查处理器 1 (p9610) 和处理器 2 (p9810) 上的 PROFIsafe 地址。

故障值 = 6065 时:

- 检查 PROFIsafe 从站上 F 参数 F\_Dest\_Add 中值的设置。目标地址不允许为 0 或者 FFFF!

故障值 = 6066 时:

- 检查 PROFIsafe 从站上 F 参数 F\_Source\_Add 中值的设置。源地址不允许为 0 或者 FFFF!

## 4 故障和报警

### 4.2 故障和报警列表

故障值=6067 时:

- 检查 PROFIsafe 从站上 F 参数 F\_WD\_Time 中值的设置。看门狗时间值不允许为 0!

故障值=6068 时:

- 检查 PROFIsafe 从站上 F 参数 F\_SIL 中值的设置。SIL 级必须为 SIL2!

故障值=6069 时:

- 检查 PROFIsafe 从站上 F 参数 F\_CRC\_Length 中值的设置。在 V1 模式下 CRC2 长度的设置为 2 字节 CRC, 在 V2 模式下为 3 字节 CRC!

故障值=6070 时:

- 检查 PROFIsafe 从站上 F 参数 F\_Par\_Version 中值的设置。F 参数版本的值在 V1 模式下为 0, 在 V2 模式下为 1!

故障值=6071 时:

- 检查并更新 PROFIsafe 从站上的 F 参数值和由此计算出的 F 参数 CRC (CRC1)。

故障值=6072 时:

- 检查 F 参数的数值, 必要时修改该值。

F 参数 “F\_CRC\_Length” 和 “F\_Par\_Version” 允许以下组合设置:

F\_CRC\_Length = 2-Byte-CRC 和 F\_Par\_Version = 0

F\_CRC\_Length = 3-Byte-CRC und F\_Par\_Version = 1

故障值=6165 时:

- 在启动后或插入 PROFIBUS/PROFINET 电缆后发生故障时, 应答故障信息。

- 查 PROFIsafe 从站上的配置和通讯。

- 检查 PROFIsafe 从站上 F 参数 F\_WD\_Time 中值的设置, 必要时增大该值。

- 检查驱动的所有 F 参数是否与 F 主站的 F 参数都一致。

故障值=6166 时:

- 查 PROFIsafe 从站上的配置和通讯。

- 检查 PROFIsafe 从站上 F 参数 F\_WD\_Time 中值的设置, 必要时增大该值。

- 查看 F 主机中的诊断信息。

- 检查 PROFIsafe 连接。

- 检查驱动的所有 F 参数是否与 F 主站的 F 参数都一致。

“原因” 中未指出的故障值:

- 重新上电 (断电 / 上电)。

- 联系技术支持。

- 更换控制单元。

注释:

F-DI: Failsafe Digital Input (故障安全数字输入)

ST0: Safe Torque Off (安全断路转矩)

---

<b>N01620 (F, A)</b>	<b>SI P1 (CU): Safe Torque Off 激活</b>
<b>信息类别:</b>	安全监控通道发现一处故障 (10)
<b>反应:</b>	无
<b>应答:</b>	无
<b>原因:</b>	处理器 1 的 “Safe Torque Off” (ST0) 被输入端子选中并激活。 注释: 该信息不会导致停止反应。
<b>处理:</b>	无需采取任何措施。 注释: ST0: Safe Torque Off (安全断路转矩)

---

<b>F01625</b>	<b>SI P1 (CU): 安全数据中生命符号出错</b>
<b>信息类别:</b>	内部通讯 (DRIVE-CLiQ) 故障 (12)
<b>反应:</b>	OFF2
<b>应答:</b>	立即 (上电)
<b>原因:</b>	处理器 1 上驱动集成的 “Safety Integrated” 功能在安全数据的生命符号中发现错误, 并触发 STOP A。 - 处理器 1 和 2 之间的通讯中断或出错。 - 安全软件出现时间片溢出。 故障值 (r0949, 十进制): 仅用于西门子内部的故障诊断。

- 处理:**
- 选择“Safe Torque Off”，并再次取消选择。
  - 重新上电（断电 / 上电）。
  - 检查是否还有其他故障，必要时执行诊断。
  - 检查电柜构造和布线是否符合 EMC 准则。
  - 检查数字量输出上是否连接了不允许的电压。
  - 检查数字量输出上是否负载了不允许的电流。

---

#### F01640 SI P1 (CU): 识别出组件更换并需应答 / 保存

**信息类别:** 一般驱动故障 (19)

**反应:** 无

**应答:** 立即

**原因:** 驱动集成的“Safety Integrated”能识别出组件更换。  
对应的驱动无法继续运行。

SI 功能激活时，更换组件后需进行简化验收测试。

故障值 (r0949, 二进制):

位 0 = 1:

识别出控制单元已更换。

位 1 = 1:

识别出电机模块 / 液压模块已更换。

位 2 = 1:

识别出功率模块已更换。

位 3 = 1:

识别出通道 1 编码器模块已更换。

位 4 = 1:

识别出通道 2 编码器模块已更换。

位 5 = 1:

识别出通道 1 传感器已更换。

位 6 = 1:

识别出通道 2 传感器已更换。

- 处理:**
- 对组件更换进行应答 (p9702 = 29)。
  - 保存所有参数 (p0977 = 1 或 p0971 = 1 或“从 RAM 复制到 ROM”)。
  - 应答故障 (例如 BI: p2103)。

注释:

除故障外，诊断位 r9776.2 和 r9776.3 也会置位。

参见: r9776 (SI 诊断)

---

#### F01641 SI P1 (CU): 识别出组件更换并需保存

**信息类别:** 一般驱动故障 (19)

**反应:** 无

**应答:** 立即

**原因:** 驱动集成的“Safety Integrated”能识别出组件更换。  
不会触发其他故障响应，这样一来对应驱动的运行不受限制。

SI 功能激活时，更换组件后需进行简化验收测试。

故障值 (r0949, 二进制):

位 0 = 1:

识别出控制单元已更换。

位 1 = 1:

识别出电机模块 / 液压模块已更换。

位 2 = 1:

识别出功率模块已更换。

位 3 = 1:

识别出通道 1 编码器模块已更换。

位 4 = 1:

识别出通道 2 编码器模块已更换。

## 4 故障和报警

### 4.2 故障和报警列表

位 5 = 1:

识别出通道 1 传感器已更换。

位 6 = 1:

识别出通道 2 传感器已更换。

**处理:**

- 保存所有参数 (p0977 = 1 或 p0971 = 1 或 “从 RAM 复制到 ROM”)。
- 应答故障 (例如 BI: p2103)。

参见: r9776 (SI 诊断)

---

#### F01649

#### SI P1 (CU): 内部软件错误

**信息类别:** 硬件 / 软件故障 (1)

**反应:** OFF2

**应答:** 立即 (上电)

**原因:** 在处理器 1 的 “Safety Integrated” 软件中出现一个内部故障。

**注释:**

该故障导致无法应答的 STOP A。

故障值 (r0949, 十六进制):

仅用于西门子内部的故障诊断。

**处理:**

- 重新上电 (断电 / 上电)。
- 重复 “Safety Integrated” 功能的调试, 并执行上电。
- 联系技术支持。
- 更换控制单元。

---

#### F01650

#### SI P1 (CU): 必须进行验收测试

**信息类别:** 安全监控通道发现一处故障 (10)

**反应:** OFF2

**应答:** 立即 (上电)

**原因:** 处理器 1 上驱动集成的 “Safety Integrated” 功能要求验收测试。

**注释:**

此故障导致可应答的 STOP A。

故障值 (r0949, 十进制):

130: 不存在用于处理器 2 的安全参数。

**注释:**

该故障值始终是在 “Safety Integrated” 的初次调试时输出。

1000: 处理器 1 设定和实际校验和不一致 (引导启动)。

- 至少有一个校验和检测数据错误。

2000: 处理器 1 设定和实际校验和不一致 (调试模式)。

- 处理器 1 的设定 - 校验和输入不正确 (p9799 不等于 r9798)。

2001: 处理器 2 设定和实际校验和不一致 (调试模式)。

- 处理器 2 的设定 - 校验和输入不正确 (p9899 不等于 r9898)。

2002: 处理器 1 和处理器 2 的安全功能的使能不同 (p9601 不等于 p9801)。

2003: 由于安全参数发生改变, 因此要求进行验收测试。

2004: 下载一个带有已触发安全功能的项目时要求进行验收测试。

2005: 安全日志检测出, 功能性安全校验和已改变。需要进行验收测试。

2020: 保存处理器 2 安全数时出错。

9999: 在启中输出的另一个安全故障的后续反应, 它要求验收测试。

**处理:** 故障值 =130 时:

- 执行安全调试。

故障值 =1000 时:

- 重复执行安全调试。

- 更换存储卡或控制单元。

- 在相关驱动上使用 STARTER 激活安全参数 (修改设置、复制参数、激活设置)。

故障值 =2000 时:

- 检查处理器 1 安全参数, 并调整设定校验和 (p9799)。

故障值 =2001 时:

- 检查处理器 2 安全参数, 并调整设定校验和 (p9899)。



故障值 =2002 时:

- 检查处理器 1 和处理器 2 的安全功能使能 (p9601 = p9801)。

故障值 = 2003、2004、2005 时:

- 执行验收测试和完成验收报告。

只有在取消了功能“STO”后,才可以应答值为 2005 的故障信息。

故障值 =2010 时:

- 检查两个监控通道中安全制动控制的使能 (p9602 = p9802)。

故障值 =2020 时:

- 重复执行安全调试。

- 更换存储卡或控制单元。

故障值 =9999 时:

- 执行现有其他 SI 故障的诊断。

注释:

STO: Safe Torque Off (安全断路转矩)

参见: p9799 (SI 参数设定校验和 (处理器 1)), p9899 (SI 参数设定校验和 (处理器 2))

---

<b>F01651</b>	<b>SI P1 (CU): 安全时间片同步失败</b>
<b>信息类别:</b>	硬件 / 软件故障 (1)
<b>反应:</b>	OFF2
<b>应答:</b>	立即 (上电)
<b>原因:</b>	“Safety Integrated” 功能要求处理器 1 和 2 之间的安全时间片达到同步。该同步失败。
	注释:
	该故障导致无法应答的 STOP A。
	故障值 (r0949, 十进制):
	仅用于西门子内部的故障诊断。
<b>处理:</b>	重新上电。

---

<b>F01653</b>	<b>SI P1 (CU): PROFIBUS/PROFINET 配置出错</b>
<b>信息类别:</b>	参数设置 / 配置 / 调试过程出错 (18)
<b>反应:</b>	无 (OFF1, OFF2, OFF3)
<b>应答:</b>	立即 (上电)
<b>原因:</b>	用上位控制系统来运行 Safety Integrated 监控功能时, PROFIBUS/PROFINET 的配置出错。
	注释:
	当 SI 功能使能时, 该故障会导致无法应答的 STOP A。
	故障值 (r0949, 十进制):
	200: 没有配置用于控制系统接收数据的安全槽。
	210, 220: 配置的用于控制系统接收数据的安全槽的格式不能识别。
	230: 配置的用于 F-PLC 接收数据的安全槽的长度错误。
	231: 配置的用于 F-PLC 接收数据的安全槽的长度错误。
	250: 在上一级 F 控制系统中, 设计了 PROFIsafe 插槽, 但在驱动中没有使能 PROFIsafe。
	300: 没有配置用于控制系统发送数据的安全槽。
	310, 320: 配置的用于控制系统发送数据的安全槽的格式不能识别。
	330: 配置的用于 F-PLC 发送数据的安全槽的长度错误。
	331: 配置的用于 F-PLC 发送数据的安全槽的长度错误。
<b>处理:</b>	一般措施:
	- 检查并更正主站端安全槽的 PROFIBUS/PROFINET 配置。
	- 升级控制单元的软件。
	故障值 =250 时:
	- 在上级 F 控制系统中删除 PROFIsafe 配置或者在驱动中使能 PROFIsafe。
	故障值 = 231、331 时:
	- 在 F-PLC 中配置 PROFIsafe 报文 30。

<p><b>A01654 (F)</b></p> <p><b>信息类别:</b></p> <p><b>反应:</b></p> <p><b>应答:</b></p> <p><b>原因:</b></p>	<p><b>SI P1 (CU): PROFIsafe 配置有差异</b></p> <p>参数设置 / 配置 / 调试过程出错 (18)</p> <p>无</p> <p>无</p> <p>上位控制系统 (F-PLC) 中 PROFIsafe 报的配置与驱动中的参数设置不匹配。</p> <p>注释:</p> <p>该信息不会导致停止反应。</p> <p>报警值 (r2124, 十进制):</p> <p>1:</p> <p>在上位控制系统中配置了 PROFIsafe 报文, 但在驱动中没有使能 PROFIsafe (p9601.3)。</p> <p>2:</p> <p>在驱动中设置了 PROFIsafe, 但在上位控制系统中没有配置 PROFIsafe 报文。</p> <p><b>处理:</b></p> <p>一般措施:</p> <ul style="list-style-type: none"> <li>- 检查上位控制系统中的 PROFIsafe 配置并进行必要的修改。</li> </ul> <p>报警值 = 1 时:</p> <ul style="list-style-type: none"> <li>- 在上位 F 控制系统中删除 PROFIsafe 配置或者在驱动中使能 PROFIsafe。</li> </ul> <p>报警值 = 2 时:</p> <ul style="list-style-type: none"> <li>- 在上位 F 控制系统中配置与参数设置相适应的 PROFIsafe 报文。</li> </ul>
<p><b>F01655</b></p> <p><b>信息类别:</b></p> <p><b>反应:</b></p> <p><b>应答:</b></p> <p><b>原因:</b></p>	<p><b>SI P1 (CU): 监控功能的对比</b></p> <p>参数设置 / 配置 / 调试过程出错 (18)</p> <p>OFF2</p> <p>立即 (上电)</p> <p>在对比处理器 1 和处理器 2 的 Safety Integrated 监控功能时发现一处错误。两个处理器没有共同的程序段, 用于支持的 SI 监控功能。</p> <ul style="list-style-type: none"> <li>- 处理器 1 和 2 之间的通讯中断或出错。</li> </ul> <p>注释:</p> <p>该故障导致无法应答的 STOP A。</p> <p>故障值 (r0949, 十六进制):</p> <p>仅用于西门子内部的故障诊断。</p> <p><b>处理:</b></p> <ul style="list-style-type: none"> <li>- 重新上电 (断电 / 上电)。</li> <li>- 检查电柜构造和布线是否符合 EMC 准则。</li> </ul>
<p><b>F01656</b></p> <p><b>信息类别:</b></p> <p><b>反应:</b></p> <p><b>应答:</b></p> <p><b>原因:</b></p>	<p><b>SI P1 (CU): 处理器 2 参数出错</b></p> <p>硬件 / 软件故障 (1)</p> <p>OFF2</p> <p>立即 (上电)</p> <p>非易失性存储器中存取处理器 2 的 Safety Integrated 参数出错。</p> <p>注释:</p> <p>此故障导致可应答的 STOP A。</p> <p>故障值 (r0949, 十进制):</p> <p>129: 用于处理器 2 的安全参数损坏。</p> <p>131: 内部软件错误。</p> <p>132: 上传或下载安全参数时出现通讯故障。</p> <p>255: 控制单元的内部软件错误。</p> <p><b>处理:</b></p> <ul style="list-style-type: none"> <li>- 执行新的安全调试。</li> <li>- 更换存储卡或控制单元。</li> </ul> <p>故障值 = 129 时:</p> <ul style="list-style-type: none"> <li>- 激活安全调试模式 (p0010 = 95)。</li> <li>- 修改 PROFIsafe 地址 (p9610)。</li> <li>- 启动 SI 参数的复制功能 (p9700 = D0 hex)。</li> <li>- 确认数据修改 (p9701 = DC hex)。</li> <li>- 关闭安全调试模式 (p0010 = 0)。</li> <li>- 保存所有参数 (p0971 = 1 或者 “从 RAM 向 ROM 复制”)。</li> <li>- 重新给控制单元上电 (断电 / 上电)。</li> </ul>

故障值 =132 时:

- 检查电柜构造和布线是否符合 EMC 准则。

<b>F01658</b>	<b>SI P1 (CU): PROFIsafe 报文号不适合</b>
<b>信息类别:</b>	参数设置 / 配置 / 调试过程出错 (18)
<b>反应:</b>	OFF2
<b>应答:</b>	立即 (上电)
<b>原因:</b>	p60022 中的 PROFIsafe 报文号不适合使能的安全功能。 可能的原因: - 未使能的 PROFIsafe (p9601.3 = 0) 不允许在 p60022 中选择 PROFIsafe 报文。 - 已使能的 PROFIsafe (p9601.3 = 1) 必须在 p60022 中选择 PROFIsafe 报文。 注释: 此故障不会导致安全停止反应。 参见: p9601 (SI 驱动集成功能使能 (处理器 1)), p60022 (PROFIsafe 报文选择)
<b>处理:</b>	选择与使能的安全功能相匹配的报文号。
<b>F01659</b>	<b>SI P1 (CU): 参数的写入任务被拒绝</b>
<b>信息类别:</b>	参数设置 / 配置 / 调试过程出错 (18)
<b>反应:</b>	OFF2
<b>应答:</b>	立即 (上电)
<b>原因:</b>	无法向处理器 1 的一个或多个 Safety Integrated 参数执行写操作。 注释: 此故障不会导致安全停止反应。 故障值 (r0949, 十进制): 1: 没有设置 Safety Integrated 口令。 2: 已选择驱动参数复位。尽管如此 Safety Integrated 参数不能进行复位, 因为 Safety Integrated 已使能。 3: 连接的 STO 输入端位于模拟方式。 10: 在不支持 STO 功能的情况下仍尝试使能此功能。 14: 虽然不支持 PROFIsafe 安全通讯, 但仍然尝试进行使能。 15: 在不支持驱动集成运动监控的情况下, 仍尝试使能此功能。 18: 在不支持 SI 基本功能的 PROFIsafe 功能的情况下, 仍尝试使能此功能。 20: 在不支持同时由集成的 F-DI 使能驱动集成的运动监控和由端子使能 STO 的情况下, 仍尝试同时使能。 21: 在相连的功率模块不支持集成的 Safety Integrated 的情况下, 仍尝试使能此功能。 26: 尝试在一个 Safety Integrated 功能所用的控制单元数字量输入上激活模拟模式。 28: 在不支持“通过功率模块端子执行 STO”功能的情况下, 仍尝试使能此功能。 参见 p0970 (驱动参数复位), p3900 (结束快速调试), r9771 (SI 通用功能 (处理器 1)), r9871 (SI 通用功能 (处理器 2))
<b>处理:</b>	故障值 =1 时: - 设置 Safety Integrated 口令 (p9761)。 故障值 =2 时: - 禁用 Safety Integrated (p9501, p9601) 或复位安全参数 (p0970 = 5), 随后再次复位驱动参数。 故障值 =3 时: - 退出数字输入端的模拟方式 (p0795)。 故障值 = 10、14、15、18 时: - 检查在安全功能对比中是否出错 (F01655, F30655), 如果有错, 诊断对应故障。 - 使用支持所需功能的控制单元。 故障值 =20 时: - 修改使能设置 (p9601)。 故障值 =21 时: - 使用支持 Safety Integrated 功能的功率模块。 故障值 =26 时: - 在设定的 STO (p9620) 信号源上取消模拟模式 (p0795)。 - 在 Safety Integrated 功能所用的 F-DI (r10049、p10006、p10009) 上取消模拟模式 (p0795)。 - 在设置的带反馈输入 (p10046、p10047) 的 F-D0 强制故障检查中检查模拟模式, 必要时, 取消该模式 (p0795)。 故障值 = 28: - 使用具有“通过功率模块端子执行 STO”特性的功率单元。

## 4 故障和报警

### 4.2 故障和报警列表

注释:

F-DI: Failsafe Digital Input (故障安全数字输入)

STO: Safe Torque Off (安全断路转矩)

参见: p9601 (SI 驱动集成功能使能 (处理器 1)), p9761 (SI 密码输入), p9801 (SI 驱动集成功能使能 (处理器 2))

---

<b>F01660</b>	<b>SI P1 (CU): 不支持安全功能</b>
<b>信息类别:</b>	参数设置 / 配置 / 调试过程出错 (18)
<b>反应:</b>	OFF2
<b>应答:</b>	立即 (上电)
<b>原因:</b>	该功率模块不支持安全功能。不可能进行 Safety Integrated 的调试。 注释: 此故障不会导致安全停止反应。
<b>处理:</b>	- 使用支持安全功能的功率模块。

---

<b>F01662</b>	<b>内部通讯故障</b>
<b>信息类别:</b>	硬件 / 软件故障 (1)
<b>反应:</b>	OFF2
<b>应答:</b>	上电
<b>原因:</b>	模块内部通讯中出现故障。 故障值 (r0949, 十六进制): 仅用于西门子内部的故障诊断。
<b>处理:</b>	- 重新上电 (断电 / 上电)。 - 检查电柜构造和布线是否符合 EMC 准则。 - 检查数字量输出上是否连接了不允许的电压。 - 检查数字量输出上是否负载了不允许的电流。 - 将固件升级到新版本。 - 联系技术支持。

---

<b>F01663</b>	<b>SI P1 (CU): SI 参数复制被拒绝</b>
<b>信息类别:</b>	参数设置 / 配置 / 调试过程出错 (18)
<b>反应:</b>	OFF2
<b>应答:</b>	立即 (上电)
<b>原因:</b>	在 p9700 中保存了或离线输入了值 208。 因此在启动时会尝试将处理器 1 的 SI 参数复制到处理器 2 中。但是在处理器 1 上没有选择安全功能 (p9601 = 0)。因此无法进行复制。 注释: 此故障不会导致安全停止反应。 SI: Safety Integrated 参见: p9700 (SI 复制功能)
<b>处理:</b>	- 设置 p9700 = 0。 - 检查 p9601, 必要时对其进行修改。 - 通过在 p9700 中输入相应的值再次启动复制功能。

---

<b>F01665</b>	<b>SI P1 (CU): 系统故障</b>
<b>信息类别:</b>	硬件 / 软件故障 (1)
<b>反应:</b>	OFF2
<b>应答:</b>	立即
<b>原因:</b>	在上一次启动或当前启动中发现异常情况, 必要时, 会重新启动一次 (复位)。 故障值 (r0949, 十六进制): 200000 十六进制, 400000 十六进制, 8000yy 十六进制 (yy 任意): - 当前启动 / 运行出错。 其它值: - 上次系统启动时出错,

- 处理:**
- 重新上电（断电 / 上电）。
  - 将固件升级到新版本。
  - 联系技术支持。
- 故障值 = 200000 十六进制, 400000 十六进制, 8000yy 十六进制 (yy 任意):
- 确保控制单元和功率模块已经相连。

---

<b>A01678 (F)</b>	<b>SI: 需执行“通过功率模块端子执行 STO”的强制故障检查</b>
<b>信息类别:</b>	安全监控通道发现一处故障 (10)
<b>反应:</b>	无
<b>应答:</b>	无
<b>原因:</b>	超出了设置的用于监控“通过功率模块端子执行 STO”功能的强制故障检查的时间 (p9661)。需重新进行强制故障检查。 在再次取消选择“通过功率模块端子执行 STO”功能后, 显示消息消失, 监控时间复位。 注释: - 该信息不会导致停止反应。 - 测试必须在确定的最大时间间隔 (p9661, 最大为 9000 秒) 内执行, 以确保满足及时的故障检测的基准要求, 以及安全功能故障率 (PFH 值) 计算的条件。若能确保在人员进入危险区域并依靠安全功能保护安全之前就能执行强制潜在故障检查, 则允许超出此最大时间范围限制的运行。
<b>处理:</b>	选择“通过功率模块端子执行 STO”功能, 并再次撤销。 注释: PM: 功率模块 SI: Safety Integrated STO: Safe Torque Off (安全断路转矩)

---

<b>A01693 (F)</b>	<b>SI P1 (CU): 安全参数已修改, 需要上电</b>
<b>信息类别:</b>	参数设置 / 配置 / 调试过程出错 (18)
<b>反应:</b>	无
<b>应答:</b>	无
<b>原因:</b>	安全参数已修改, 在重新上电后才生效。 注意: 安全运行监控功能的所有修改过的参数在重新上电后才生效。 报警值 (r2124, 十进制): 由于修改需要重新上电的安全参数。
<b>处理:</b>	- 执行“从 RAM 复制到 ROM”。 - 重新上电（断电 / 上电）。

---

<b>A01698 (F)</b>	<b>SI P1 (CU): 调试模式激活</b>
<b>信息类别:</b>	一般驱动故障 (19)
<b>反应:</b>	无
<b>应答:</b>	无
<b>原因:</b>	选择了“Safety Integrated”功能的调试。 在结束了安全调试之后, 该报警消失。 注释: - 该信息不会导致停止反应。 - 安全调试模式中会内部选择“STO”功能。 参见: p0010 (驱动调试参数筛选)
<b>处理:</b>	无需采取任何措施。

---

<b>A01699 (F)</b>	<b>SI P1 (CU): 需执行 STO 的强制故障检查</b>
<b>信息类别:</b>	安全监控通道发现一处故障 (10)
<b>反应:</b>	无
<b>应答:</b>	无
<b>原因:</b>	超过了在 p9659 中设置的“STO”功能的强制故障检查时间。需重新进行强制故障检查。 在再次取消选择“STO”功能后, 显示消息消失, 监控时间复位。

## 4 故障和报警

### 4.2 故障和报警列表

注释:

- 该信息不会导致停止反应。
- 测试必须在确定的最大时间间隔 (p9659, 最大为 9000 秒) 内执行, 以确保满足及时的故障检测的基准要求, 以及安全功能故障率 (PFH 值) 计算的条件。若能确保在人员进入危险区域并依靠安全功能保护安全之前就能执行强制潜在故障检查, 则允许超出此最大时间范围限制的运行。

参见: p9659 (SI 强制故障检查计时器), r9660 (SI 强制故障检查剩余时间)

**处理:** 选择 ST0, 并再次取消选择。

注释:

SI: Safety Integrated

ST0: Safe Torque Off (安全断路转矩)

---

#### A01788 **SI: 自动强制故障检查等待通过运动监控取消 ST0**

**信息类别:** 安全监控通道发现一处故障 (10)

**反应:** 无

**应答:** 无

**原因:** 从启动开始尚不能执行自动强制故障检查。

可能的原因:

- 通过安全运动监控选中 ST0 功能。
- 存在一个用于触发 ST0 的安全信息。

注释:

ST0: Safe Torque Off (安全断路转矩)

**处理:** - 通过安全运动监控取消选择 ST0。

- 消除安全信息出现的原因并应答信息。

注释:

排除原因后自动执行强制故障检查。

---

#### A01790 **SI: 启动因通过端子的 ST0 中止**

**信息类别:** 安全监控通道发现一处故障 (10)

**反应:** 无

**应答:** 无

**原因:** 启动时, 因缺少脉冲使能, 控制单元的自动内部自测无法结束。可能是使用了“通过功率模块端子执行 ST0”功能且至少有一个硬件断路路径中选中了 ST0。

**处理:** - 通过功率模块上的 ST0 端子撤销 ST0 (在 24 V 电源上接通 ST0\_A 和 ST0\_B)。

- 必要时通过 DIP 开关关闭“通过功率模块端子执行 ST0”功能 (两个 DIP 开关都置于“OFF”)。

注释:

- 排除原因后继续启动控制单元。

- 出现报警时, 可能存在的抱闸保持闭合状态。

ST0: Safe Torque Off (安全断路转矩)

---

#### A01796 (F, N) **SI P1 (CU): 等待通讯**

**信息类别:** 与上位控制器的通讯故障 (9)

**反应:** 无

**应答:** 无

**原因:** 驱动等待用于执行安全功能的通讯连接。

注释:

在这种状态下脉冲被安全删除。

报警值 (r2124, 十进制):

3: 等待与 PROFIsafe F-Host 建立通讯。

**处理:** 如果在较长时间后该信息没有自动消失, 则需要进行以下检查:

- 检查其他 PROFIsafe 通讯的信息。

- 检查 F-Host 的运行状态。

- 检查 F-Host 的通讯连接。

参见: p9601 (SI 驱动集成功能使能 (处理器 1)), p9801 (SI 驱动集成功能使能 (处理器 2))

<b>A01900 (F)</b>	<b>PROFIBUS: 配置报文出错</b>
<b>信息类别:</b>	参数设置 / 配置 / 调试过程出错 (18)
<b>反应:</b>	无
<b>应答:</b>	无
<b>原因:</b>	PROFIBUS 主站尝试用错误的配置报文来建立连接。 报警值 (r2124, 十进制): 2: 输入或输出的 PZD 数据字过多。允许的 PZD 数量由 r2050/p2051 中下标的数量指定。 3: 输入或输出字节数为奇数。 211: 未知参数块。 501: PROFIsafe 参数错误 (例如: F_Dest)。 其它值: 仅用于西门子内部的故障诊断。
<b>处理:</b>	检查主站侧和从站侧的总线设置。 报警值 = 2 时: 检查输入和输出的数据字数量。 报警值 = 211 时: 确保“离线版本 <= 在线版本”。 报警值 = 501 时: 检查所设置的 PROFIsafe 地址 (p9610)。
<b>F01910 (N, A)</b>	<b>现场总线 SS 设定值超时</b>
<b>信息类别:</b>	与上位控制器的通讯故障 (9)
<b>反应:</b>	OFF3 (IASC/DCBRK, OFF1, OFF2, STOP2, 无)
<b>应答:</b>	立即
<b>原因:</b>	从现场总线接口接收设定值的过程被中断。 - 总线连接断开。 - 通讯方关机。 PROFIBUS: - PROFIBUS 主站被设为 STOP。 参见: p2040 (场总线 SS 监控时间), p2047 (PROFIBUS 附加监控时间)
<b>处理:</b>	确保总线连接正常且通讯对象已接通。 - 必要时修改 p2040。 PROFIBUS: - 将 PROFIBUS 主站状态设置为 RUN。 - 重复出现故障时, 检查总线配置 (HW 配置) 中的响应监控。 - 从站冗余模式: 在 Y-Link 上运行时, 必须确保在从站参数中设置了“DP-Alarm-Mode = DPV1”。
<b>A01920 (F)</b>	<b>PROFIBUS: 循环连接中断</b>
<b>信息类别:</b>	与上位控制器的通讯故障 (9)
<b>反应:</b>	无
<b>应答:</b>	无
<b>原因:</b>	和 PROFIBUS 主站的循环连接中断。
<b>处理:</b>	建立 PROFIBUS 连接, 并激活可以循环运行的 PROFIBUS 主站。 注释: 若未建立与上级控制系统的通讯, 则应设置 p2030 = 0 来抑制此信息。 参见: p2030 (现场总线接口协议选择)

## 4 故障和报警

### 4.2 故障和报警列表

---

<b>A01945</b>	<b>PROFIBUS: 和发布方的连接故障</b>
<b>信息类别:</b>	与上位控制器的通讯故障 (9)
<b>反应:</b>	无
<b>应答:</b>	无
<b>原因:</b>	在 PROFIBUS 从站 - 从站通讯中, 至少和一个发布方的连接发生故障。 报警值 (r2124, 二进制): 位 0 = 1: 地址在 r2077[0] 中的发布方连接故障。 ... 位 15 = 1: 地址在 r2077[15] 中的发送方连接故障。
<b>处理:</b>	检 PROFIBUS 电缆。 参见: r2077 (PROFIBUS 横向通讯地址诊断)

---

<b>F01946 (A)</b>	<b>PROFIBUS: 和发布方的连接中断</b>
<b>信息类别:</b>	与上位控制器的通讯故障 (9)
<b>反应:</b>	OFF1 (OFF2, OFF3, 无)
<b>应答:</b>	立即 (上电)
<b>原因:</b>	在 PROFIBUS 从站 - 从站通讯的循环运行中, 至少和一个发布方的连接中断。 故障值 (r0949, 二进制): 位 0 = 1: 地址在 r2077[0] 中的发布方连接中断。 ... 位 15 = 1: 地址在 r2077[15] 中的发送方连接中断。
<b>处理:</b>	- 检查 PROFIBUS 电缆。 - 检查连接中断的发布方状态。 参见: r2077 (PROFIBUS 横向通讯地址诊断)

---

<b>F01951</b>	<b>CU SYNC: 缺少同步应用周期</b>
<b>信息类别:</b>	内部通讯 (DRIVE-CLiQ) 故障 (12)
<b>反应:</b>	OFF2 (无)
<b>应答:</b>	立即 (上电)
<b>原因:</b>	应用周期的内部同步失败。 故障值 (r0949, 十进制): 仅用于西门子内部的故障诊断。
<b>处理:</b>	- 重新为所有组件上电 (断电 / 上电)。 - 升级控制单元的软件。

---

<b>A01953</b>	<b>CU SYNC: 同步未结束</b>
<b>信息类别:</b>	内部通讯 (DRIVE-CLiQ) 故障 (12)
<b>反应:</b>	无
<b>应答:</b>	无
<b>原因:</b>	接通驱动系统之后, 基本周期和应用周期之间开始同步, 但是没有在规定的时间内完成同步。 报警值 (r2124, 十进制): 仅用于西门子内部的故障诊断。
<b>处理:</b>	重新上电。

---

<b>A02050</b>	<b>跟踪: 无法启动</b>
<b>信息类别:</b>	参数设置 / 配置 / 调试过程出错 (18)
<b>反应:</b>	无
<b>应答:</b>	无
<b>原因:</b>	跟踪已经启动。
<b>处理:</b>	停止跟踪, 稍后重新启动。

---



<b>A02051</b>	<b>跟踪：因专有技术保护无法进行记录</b>
<b>信息类别：</b>	参数设置 / 配置 / 调试过程出错 (18)
<b>反应：</b>	无
<b>应答：</b>	无
<b>原因：</b>	无法进行跟踪记录，因为专有技术保护下至少有一个已用信号或触发器信号。 报警值 (r2124, 十进制)： 1: 记录仪 0 2: 记录仪 1 3: 记录仪 0 和 1
<b>处理：</b>	- 暂时禁用或取消专有技术保护 (p7766)。 - 将信号接收到 OEM 例外情况列表中 (p7763, p7764)。 - 无法记录该信号。 参见： p7763 (KHP OEM 例外情况列表 p7764 的标数量), p7764 (KHP OEM 例外情况列表)
<b>A02055</b>	<b>跟踪：记录时间过短</b>
<b>信息类别：</b>	参数设置 / 配置 / 调试过程出错 (18)
<b>反应：</b>	无
<b>应答：</b>	无
<b>原因：</b>	记录时间的值过小。 最小是记录周期值的两倍。
<b>处理：</b>	检测记录时间的值，调整时间值。
<b>A02056</b>	<b>跟踪：记录周期过短</b>
<b>信息类别：</b>	参数设置 / 配置 / 调试过程出错 (18)
<b>反应：</b>	无
<b>应答：</b>	无
<b>原因：</b>	选择的记录周期小于 500us 的基本周期。
<b>处理：</b>	提高记录周期的数值。
<b>A02057</b>	<b>跟踪：时间片周期无效</b>
<b>信息类别：</b>	参数设置 / 配置 / 调试过程出错 (18)
<b>反应：</b>	无
<b>应答：</b>	无
<b>原因：</b>	选择的时间片周期和现有时间片不相符。
<b>处理：</b>	输入现有的时间片周期。可以通过 p7901 读取时间片。
<b>A02058</b>	<b>跟踪：循环跟踪的时间片周期无效</b>
<b>信息类别：</b>	参数设置 / 配置 / 调试过程出错 (18)
<b>反应：</b>	无
<b>应答：</b>	无
<b>原因：</b>	所选的时间片周期不能用于循环跟踪。
<b>处理：</b>	每次跟踪最多 4 个记录通道时，将当前时间片周期设置为 $\geq 2$ ms；每次跟踪至少 5 个记录通道时，设置为 $\geq 4$ ms。 可以通过 p7901 读取时间片。
<b>A02059</b>	<b>跟踪：2 x 8 记录通道的时间片周期无效</b>
<b>信息类别：</b>	参数设置 / 配置 / 调试过程出错 (18)
<b>反应：</b>	无
<b>应答：</b>	无
<b>原因：</b>	所选的时间片周期不能用于多于 4 个的记录通道。
<b>处理：</b>	将当前时间片周期设置为 $\geq 4$ ms 或者将记录通道的数量减少为每次跟踪 4 个。 可以通过 p7901 读取时间片。

## 4 故障和报警

### 4.2 故障和报警列表

---

<b>A02060</b>	<b>跟踪：缺少需要记录的信号</b>
信息类别：	参数设置 / 配置 / 调试过程出错 (18)
反应：	无
应答：	无
原因：	- 没有给出需要记录的信号。 - 给出的信号无效。
处理：	- 给出需要记录的信号。 - 检查是否各个信号都可以由跟踪记录下来。

---

<b>A02061</b>	<b>跟踪：信号无效</b>
信息类别：	参数设置 / 配置 / 调试过程出错 (18)
反应：	无
应答：	无
原因：	- 给出的信号不存在。 - 给出的信号不可以用跟踪记录。
处理：	- 给出需要记录的信号。 - 检查是否各个信号都可以由跟踪记录下来。

---

<b>A02062</b>	<b>跟踪：触发器信号无效</b>
信息类别：	参数设置 / 配置 / 调试过程出错 (18)
反应：	无
应答：	无
原因：	- 没有给出触发信号。 - 给出的信号不存在。 - 给出的信号不是固定点信号。 - 给出的信号不可以作为跟踪的触发信号来使用。
处理：	给出有效的触发信号。

---

<b>A02063</b>	<b>跟踪：数据类型无效</b>
信息类别：	参数设置 / 配置 / 调试过程出错 (18)
反应：	无
应答：	无
原因：	给出的数据类型对于通过物理地址进行的信号选择是无效的。
处理：	使用有效的数据类型。

---

<b>A02070</b>	<b>跟踪：参数不可更改</b>
信息类别：	参数设置 / 配置 / 调试过程出错 (18)
反应：	无
应答：	无
原因：	在激活的跟踪时，它的参数给定不可更改。
处理：	- 在给定参数之前停止跟踪。 - 或启动跟踪。

---

<b>A02075</b>	<b>跟踪：预触发时间过长</b>
信息类别：	参数设置 / 配置 / 调试过程出错 (18)
反应：	无
应答：	无
原因：	设置的预触发时间必须小于记录时间的值。
处理：	检测预触发时间的值，调整数值。

---

---

**F02080**            **跟踪：参数设置由于单位转换被删除**  
**信息类别：**        参数设置 / 配置 / 调试过程出错 (18)  
**反应：**            无  
**应答：**            立即  
**原因：**            由于单位转换或参考参数的修改，驱动设备中跟踪的参数设置被删除。  
**处理：**            重新启动跟踪。

---

**A02095**            **MTrace 0：无法激活多次跟踪**  
**信息类别：**        参数设置 / 配置 / 调试过程出错 (18)  
**反应：**            无  
**应答：**            无  
**原因：**            以下功能或设置不能和多次跟踪功能组合使用（跟踪记录仪 0）：  
                     - 测量功能。  
                     - 长期跟踪。  
                     - 触发器条件“立即记录”（IMMEDIATE）。  
                     - 触发器条件“使用函数发生器启动”（FG\_START）。  
**处理：**            - 必要时取消多次跟踪（p4840[0] = 0）。  
                     - 取消不能组合使用的功能或设置。

---

**A02096**            **MTrace 0：无法保存**  
**信息类别：**        参数设置 / 配置 / 调试过程出错 (18)  
**反应：**            无  
**应答：**            无  
**原因：**            多次跟踪的测量结果不能保存到存储卡上（跟踪记录仪 0）。  
                     多次跟踪无法启动或终止。  
                     报警值（r2124，十进制）：  
                     1：无法访问存储卡。  
                     - 存储卡未插入，或由于安装了 USB 驱动器而被抑制。  
                     3：保存太慢。  
                     - 在保存第一个跟踪的测量结果结束前，第二个跟踪已经结束了。  
                     - 保存参数操作使得测量结果文件向存储卡的写入被抑制。  
                     4：保存终止。  
                     - 例如由于无法找到执行保存所需的文件。  
**处理：**            - 插入或卸除驱动程序。  
                     - 使用容量更大的存储卡。  
                     - 延长跟踪时间或使用连续跟踪。  
                     - 避免在多次跟踪期间保存参数。  
                     - 检查是否有其他功能正在访问测量结果文件。

---

**A02097**            **MTrace 1：无法激活多次跟踪**  
**信息类别：**        参数设置 / 配置 / 调试过程出错 (18)  
**反应：**            无  
**应答：**            无  
**原因：**            以下功能或设置不能和多次跟踪功能组合使用（跟踪记录仪 1）：  
                     - 测量功能。  
                     - 长期跟踪。  
                     - 触发器条件“立即记录”（IMMEDIATE）。  
                     - 触发器条件“使用函数发生器启动”（FG\_START）。  
**处理：**            - 必要时取消多次跟踪（p4840[1] = 0）。  
                     - 取消不能组合使用的功能或设置。

---

<b>A02098</b>	<b>MTrace 1: 无法进行保存</b>
<b>信息类别:</b>	参数设置 / 配置 / 调试过程出错 (18)
<b>反应:</b>	无
<b>应答:</b>	无
<b>原因:</b>	多次跟踪的测量结果不能保存到存储卡上 (跟踪记录仪 1)。 多次跟踪无法启动或终止。 报警值 (r2124, 十进制): 1: 无法访问存储卡。 - 存储卡未插入, 或由于安装了 USB 驱动器而被抑制。 3: 保存太慢。 - 在保存第一个跟踪的测量结果结束前, 第二个跟踪已经结束了。 - 保存参数操作使得测量结果文件向存储卡的写入被抑制。 4: 保存终止。 - 例如由于无法找到执行保存所需的文件。
<b>处理:</b>	- 插入或卸载驱动程序。 - 使用容量更大的存储卡。 - 延长跟踪时间或使用连续跟踪。 - 避免在多次跟踪期间保存参数。 - 检查是否有其他功能正在访问测量结果文件。

---

<b>A02099</b>	<b>跟踪: 控制单元的存储空间不足</b>
<b>信息类别:</b>	参数设置 / 配置 / 调试过程出错 (18)
<b>反应:</b>	无
<b>应答:</b>	无
<b>原因:</b>	控制单元上剩余的存储空间不足以使用跟踪功能。
<b>处理:</b>	减小所需存储容量, 例如如下所述: - 缩短记录时间。 - 提高记录周期。 - 减少需要记录的信号数。

---

<b>A02150</b>	<b>OA: 应用程序无法载入</b>
<b>信息类别:</b>	硬件 / 软件故障 (1)
<b>反应:</b>	无
<b>应答:</b>	无
<b>原因:</b>	系统无法载入一个 OA 应用程序。 报警值 (r2124, 十六进制): 16: DCB 用户库中的接口版本与载入的 DCC 标准库不兼容。 仅用于西门子内部的故障诊断。
<b>处理:</b>	- 重新为所有组件上电 (断电 / 上电)。 - 将固件升级到新版本。 - 联系技术支持。 报警值 = 16 时: 载入 (与 DCC 标准库的接口) 兼容的 DCB 用户库。 注释: OA: Open Architecture DCB: Drive Control Block DCC: Drive Control Chart

<b>F02151 (A)</b>	<b>OA: 内部软件错误</b>
<b>信息类别:</b>	硬件 / 软件故障 (1)
<b>反应:</b>	OFF2 (OFF1, OFF3, 无)
<b>应答:</b>	立即 (上电)
<b>原因:</b>	在 OA 应用程序内出现了一个内部软件错误。 故障值 (r0949, 十六进制): 仅用于西门子内部的故障诊断。
<b>处理:</b>	- 重新为所有组件上电 (断电 / 上电)。 - 将固件升级到新版本。 - 联系技术支持。 - 更换控制单元。 注释: OA: Open Architecture
<b>F02152 (A)</b>	<b>OA: 存储器容量不够</b>
<b>信息类别:</b>	硬件 / 软件故障 (1)
<b>反应:</b>	OFF1
<b>应答:</b>	立即 (上电)
<b>原因:</b>	在该控制单元上配置了太多功能例如: 太多驱动、功能模块、数组、OA 应用程序、模块等)。 故障值 (r0949, 十进制): 仅用于西门子内部的故障诊断。
<b>处理:</b>	- 修改控制单元的配置 (例如: 减少驱动、功能模块、数据组、OA 应用程序、模块等) - 使用其他的控制单元。 注释: OA: Open Architecture
<b>F03000</b>	<b>操作时的 NVRAM 错误</b>
<b>信息类别:</b>	硬件 / 软件故障 (1)
<b>反应:</b>	无
<b>应答:</b>	立即
<b>原因:</b>	在对 NVRAM 数据执行操作 p7770 = 1 或 2 时出错。 故障值 (r0949, 十六进制): yyxx hex: yy = 故障原因, xx = 应用程序 ID。 yy = 1: 为相关驱动对象激活了 Drive Control Chart (DCC), 在当前版本中不支持操作 p7770 = 1。 yy = 2: 给定应用程序的数据长度在 NVRAM 和备份中不同。 yy = 3: p7774 中的数据校验和出错。 yy = 4: 无可录入数据。
<b>处理:</b>	- 根据故障原因执行补救措施。 - 必要时重新开始操作。
<b>F03001</b>	<b>NVRAM 校验和出错</b>
<b>信息类别:</b>	硬件 / 软件故障 (1)
<b>反应:</b>	无
<b>应答:</b>	立即
<b>原因:</b>	在对控制单元上的非易失性数据 (NVRAM) 进行分析时出错。 相关 NVRAM 已被删除。
<b>处理:</b>	重新为所有组件上电 (断电 / 上电)。

<p><b>F03505 (N, A)</b></p> <p><b>信息类别:</b></p> <p><b>反应:</b></p> <p><b>应答:</b></p> <p><b>原因:</b></p> <p><b>处理:</b></p>	<p><b>模拟输入端断线</b></p> <p>外部测量值 / 信号状态在允许的范围之外 (16)</p> <p>OFF1 (OFF2, 无)</p> <p>立即 (上电)</p> <p>模拟输入的断线监控响应。</p> <p>其输入值低于 p0761[0...3] 中设置的阈值。</p> <p>p0756[0]: 模拟输入端 0 (仅对于 CU240D-2)</p> <p>p0756[1]: 模拟输入端 1 (仅对于 CU240D-2)</p> <p>故障值 (r0949, 十进制):</p> <p>yxxx 十进制</p> <p>y = 模拟输入, 0 表示模拟输入 0(AI 0), 1 表示模拟输入 1(AI 1)</p> <p>xxx = 组件号 (p0151)</p> <p>注释:</p> <p>断线监控针对以下类型的模拟输入:</p> <p>p0756[0...1] = 1 (2 ... 10 V 带监控)</p> <p>- 检测到信号源的连接是否中断。</p> <p>- 检测注入电流的强度, 可能是信号太弱。</p> <p>注释:</p> <p>可在 r0752[x] 中读取模拟输入端上测得的输入电流。</p>
<p><b>A03510 (F, N)</b></p> <p><b>信息类别:</b></p> <p><b>反应:</b></p> <p><b>应答:</b></p> <p><b>原因:</b></p> <p><b>处理:</b></p>	<p><b>校准数据不合理</b></p> <p>硬件 / 软件故障 (1)</p> <p>无</p> <p>无</p> <p>在启动时, 会读取模拟输入端的校准数据, 并且检查数据的合理性。</p> <p>检测出至少有一个校准数据无效。</p> <p>- 重新给控制单元上电。</p> <p>注释:</p> <p>若再次报错则必须更换模块。</p> <p>通常情况下模块可以继续运行。</p> <p>相关的模拟通道可能达不到规定的精度。</p>
<p><b>A05000 (N)</b></p> <p><b>信息类别:</b></p> <p><b>反应:</b></p> <p><b>应答:</b></p> <p><b>原因:</b></p> <p><b>处理:</b></p>	<p><b>功率单元: 逆变器散热器过热</b></p> <p>功率元器件故障 (5)</p> <p>无</p> <p>无</p> <p>逆变器的散热器达到了过热报警阈值。通过 p0290 设置过热反应。</p> <p>如果散热器温度继续升高 p0292[0] 中设定的值, 系统会触发故障 F30004。</p> <p>进行以下检测:</p> <p>- 环境温度是否在定义的限值内</p> <p>购载条件和工作周期配置相符</p> <p>- 冷却是否有故障</p>
<p><b>A05001 (N)</b></p> <p><b>信息类别:</b></p> <p><b>反应:</b></p> <p><b>应答:</b></p> <p><b>原因:</b></p>	<p><b>功率单元: 绝缘层芯片过热</b></p> <p>功率元器件故障 (5)</p> <p>无</p> <p>无</p> <p>逆变器的功率半导体过热, 达到了报警阈值。</p> <p>注释:</p> <p>- 通过 p0290 设置过热反应。</p> <p>- 如果绝缘层温度继续升高 p0292[1] 中设定的值, 系统会触发故障 F30025。</p>

<b>处理:</b>	进行以下检测: - 环境温度是否在定义的限值内 购载条件和工作周期配置相符 - 冷却是否有故障 - 脉冲频率过高 参见: r0037 (功率单元温度), p0290 (功率单元过载反应)
<b>A05002 (N)</b>	<b>功率单元: 进风过热</b>
<b>信息类别:</b>	功率元器件故障 (5)
<b>反应:</b>	无
<b>应答:</b>	无
<b>原因:</b>	针对装机装柜型功率单元: 进风过热, 超出了报警阈值。风冷型功率单元的阈值为 42 °C (回差 2K)。通过 p0290 设置过热反应。 如果进风温度继续升高 13K, 将触发故障 F30035。
<b>处理:</b>	进行以下检测: - 环境温度是否在定义的限值内 - 风扇是否故障检查旋转方向。
<b>A05004 (N)</b>	<b>功率单元: 整流器过热</b>
<b>信息类别:</b>	功率元器件故障 (5)
<b>反应:</b>	无
<b>应答:</b>	无
<b>原因:</b>	整流器过热, 达到了报警阈值。通过 p0290 设置过热反应。 如果整流器温度继续升高 5K, 将会触发故障 F30037。
<b>处理:</b>	进行以下检测: - 环境温度是否在定义的限值内 购载条件和工作周期配置相符 - 风扇是否故障检查旋转方向。 - 主电源缺相 - 某一输入整流器的支路有故障
<b>A05006 (N)</b>	<b>功率单元: 热模型过热</b>
<b>信息类别:</b>	功率元器件故障 (5)
<b>反应:</b>	无
<b>应答:</b>	无
<b>原因:</b>	芯片与散热器之间的温度差超出了所允许的限值 (只对于模块型功率单元)。 根据 p0290 执行相应的过载反应。 参见: r0037 (功率单元温度)
<b>处理:</b>	无需采取任何措施。 温度差低于限值后报警自动消失。 注释: 若报警未自动消失并且温度继续升高, 会引起故障 F30024。 参见: p0290 (功率单元过载反应)
<b>A05065 (F, N)</b>	<b>电压测量值不合理</b>
<b>信息类别:</b>	功率元器件故障 (5)
<b>反应:</b>	无
<b>应答:</b>	无
<b>原因:</b>	电压测量未提供合理数值, 无法使用。 报警值 (r2124, 位方式): 位 1: 相位 U 位 2: 相位 V 位 3: 相位 W
<b>处理:</b>	如需取消报警, 必须进行以下参数设置: - 取消电压测量 (p0247.0 = 0)。 - 取消带有电压测量的捕捉再启动 (p0247.5 = 0) 并取消快速捕捉再启动 (p1780.11 = 0)。

## 4 故障和报警

### 4.2 故障和报警列表

---

<b>F06310 (A)</b>	<b>输入电压 (p0210) 参数设定错误</b>
<b>信息类别:</b>	电源故障 (2)
<b>反应:</b>	无 (OFF1, OFF2)
<b>应答:</b>	立即 (上电)
<b>原因:</b>	结束预充电后测得的直流母线电压在公差范围外。 允许范围: $1.16 * p0210 < r0070 < 1.6 * p0210$ 。 注释: 只有在驱动关闭时才可以应答此故障。 参见: p0210 (设备输入电压)
<b>处理:</b>	- 检查设定的输入电压, 必要时更改该电压 (p0210)。 - 检查输入电压。 参见: p0210 (设备输入电压)

---

<b>A06921 (N)</b>	<b>制动电阻相位不对称</b>
<b>信息类别:</b>	制动器 / 制动模块故障 (14)
<b>反应:</b>	无
<b>应答:</b>	无
<b>原因:</b>	- 制动器的三个电阻不对称。 - 直流母线电压振荡, 这是因所连接驱动的负载变化引起的。
<b>处理:</b>	- 检查制动电阻的电源线。 - 必要时提高不对称识别的参数值 (p1364)。

---

<b>F06922</b>	<b>制动电阻断相</b>
<b>信息类别:</b>	制动器 / 制动模块故障 (14)
<b>反应:</b>	无
<b>应答:</b>	立即
<b>原因:</b>	识别出了制动电阻的断相。 故障值 (r0949, 十进制): 11: 相位 U 12: 相位 V 13: 相位 W
<b>处理:</b>	检查制动电阻的电源线。

---

<b>F07011</b>	<b>驱动: 电机超温</b>
<b>信息类别:</b>	电机过载 (8)
<b>反应:</b>	OFF2 (OFF1, OFF3, STOP2, 无)
<b>应答:</b>	立即
<b>原因:</b>	KTY84/PT1000: 电机温度超过了故障阈值 (p0605), 或者在超过报警阈值 (p0604) 之后延迟段 (p0606) 届满。执行 p0610 中设置的反应。在超出了断线监控的动作阈值或没有连接传感器时 ( $R > 2120 \text{ Ohm}$ ), 会撤销报警。 PTC 或者双金属常闭触点: 超过了 1650 欧姆的动作阈值, 或者常闭触点打开, 而且延迟时间 (p0606) 已届满。执行 p0610 中设置的反应。 可能的原因: - 电机超载。 - 电机环境温度过高。 - 断线或者传感器未连上。 故障值 (r0949, 十进制): 200: 电机温度模型 1 (I2t): 温度过高。 参见: p0604, p0605, p0606, p0612, p0613, p0625, p0626, p0627, p0628
<b>处理:</b>	- 减小电机负载。 - 检查环境温度和电机通风。 - 检查 PTC 或双金属常闭触点的布线和连接。 参见: p0604, p0605, p0606, p0612, p0625, p0626, p0627, p0628

---



<b>A07012 (N)</b>	<b>驱动：电机温度模型 1/3 超温</b>
<b>信息类别：</b>	电机过载 (8)
<b>反应：</b>	无
<b>应答：</b>	无
<b>原因：</b>	已通过电机温度模型 1/3 确定超出报警阈值。 回差：2K。 报警值 (r2124, 十进制)： 200： 电机温度模型 1 (I2t)：温度过高。 300： 电机温度模型 3：温度过高。 参见： r0034 (电机热负载率), p0605 (电机温度模型 1/2/ 传感器阈值和温度值), p0611 (I2t 电机热模型时间常数), p0612 (激活电机温度模型), p0613 (电机温度模型 1/3 环境温度)
<b>处理：</b>	- 检查电机负载，如有必要，降低负载。 - 检查电机的环境温度。 - 检查电机温度模型的激活情况 (p0612)。 电机温度模型 1 (I2t)： - 检查热时间常数 (p0611)。 - 检查报警阈值。 电机温度模型 3： - 检查电机类型。 - 检查报警阈值。 - 检查模型参数。 参见： r0034 (电机热负载率), p0605 (电机温度模型 1/2/ 传感器阈值和温度值), p0611 (I2t 电机热模型时间常数), p0612 (激活电机温度模型), r5397 (电机温度模型 3: 环境温度映像 p0613)
<b>A07014 (N)</b>	<b>驱动：电机温度模型配置报警</b>
<b>信息类别：</b>	电机过载 (8)
<b>反应：</b>	无
<b>应答：</b>	无
<b>原因：</b>	电机温度模型配置中出现故障。 报警值 (r2124, 十进制)： 1： 所有电机温度模型：不能保存模型温度。 参见： p0610 (电机过热反应)
<b>处理：</b>	- 将电机过热反应设为“输出报警和故障，不降低最大电流”(p0610 = 2)。 参见： p0610 (电机过热反应)
<b>A07015</b>	<b>驱动：电机温度传感器的报警信息</b>
<b>信息类别：</b>	外部测量值 / 信号状态在允许的范围之外 (16)
<b>反应：</b>	无
<b>应答：</b>	无
<b>原因：</b>	在分析 p0601 中设置的温度传感器时发现一处故障， p0607 中的时间开始计时。如果此时间结束后故障仍然存在，等报警 A07015 至少持续 50 秒之后，才输出 F07016。 可能的原因： - 断线或者传感器未连上 (KTY: $R > 2120 \text{ Ohm}$ , PT1000: $R > 2120 \text{ Ohm}$ )。 - 测得电阻过小 (PTC: $R < 20 \text{ Ohm}$ , KTY: $R < 50 \text{ Ohm}$ , PT1000: $R < 603 \text{ Ohm}$ )。
<b>处理：</b>	- 检查传感器是否正确连接。 - 检查参数设置 (p0601)。 参见： r0035 (电机温度), p0601 (电机温度传感的传感器类型), p0607 (温度传感器故障延时段)

## 4 故障和报警

### 4.2 故障和报警列表

---

<b>F07016</b>	<b>驱动：电机温度传感器的故障信息</b>
<b>信息类别：</b>	外部测量值 / 信号状态在允许的范围之外 (16)
<b>反应：</b>	OFF1 (OFF2, OFF3, STOP2, 无)
<b>应答：</b>	立即
<b>原因：</b>	在分析 p0601 中设置的温度传感器时发现一处故障，可能的原因： <ul style="list-style-type: none"><li>- 断线或者传感器未连上 (KTY: R &gt; 2120 Ohm, PT1000: R &gt; 2120 Ohm)。</li><li>- 测得电阻过小 (PTC: R &lt; 20 Ohm, KTY: R &lt; 50 Ohm, PT1000: R &lt; 603 Ohm)。</li></ul> 注释： 报警 A07015 出现时，p0607 中的时间开始计时。如果此时间结束后故障仍然存在，等报警 A07015 至少持续 50 秒之后，才输出 F07016。 参见：p0607 (温度传感器故障延时段)
<b>处理：</b>	<ul style="list-style-type: none"><li>- 检查传感器是否正确连接。</li><li>- 检查参数设置 (p0601)。</li></ul> —异步电机：取消温度传感器故障延时段 (p0607 = 0)。 参见：r0035 (电机温度)，p0601 (电机温度传感器的传感器类型)，p0607 (温度传感器故障延时段)
<hr/>	
<b>F07080</b>	<b>驱动：闭环控制参数出错</b>
<b>信息类别：</b>	参数设置 / 配置 / 调试过程出错 (18)
<b>反应：</b>	无
<b>应答：</b>	立即 (上电)
<b>原因：</b>	闭环控制参数出错 (例如：p0356 = L_漏磁 = 0)。故障值 (r0949, 十进制)： 故障值包含了错误参数号。 参见：p0310, p0311, p0341, p0344, p0350, p0354, p0356, p0357, p0358, p0360, p0640, p1082, p1300
<b>处理：</b>	修改故障值 (r0949) 中显示的参数 (例如：p0640= 电流限值 > 0)。 参见：p0311, p0341, p0344, p0350, p0354, p0356, p0358, p0360, p0640, p1082
<hr/>	
<b>F07082</b>	<b>宏文件：无法执行</b>
<b>信息类别：</b>	参数设置 / 配置 / 调试过程出错 (18)
<b>反应：</b>	无
<b>应答：</b>	立即
<b>原因：</b>	宏文件执行失败。 故障值 (r0949, 十六进制)： ccccbbaa 十六进制： cccc = 临时参数号，bb = 附加信息，aa = 故障原因 故障由触发参数本身引起： 19: 调用的文件不适用于触发参数。 20: 调用的文件不适用于参数 15。 21: 调用的文件不适用于参数 700。 22: 调用的文件不适用于参数 1000。 23: 调用的文件不适用于参数 1500。 24: 某个标签的数据类型错误 (例如：下标、序号或者位不是 U16)。 故障由待设参数引起： 25: “ErrorLevel” 包含未定义的值。 26: 包含未定义的值。 27: 在标签 “Value” 中作为字符串输入不是 “缺省” 的值。 31: 输入的驱动对象类型未知。 32: 确定的驱动对象号无法找到设备。 34: 循环调用触发器参数。 35: 不允许使用宏指令写入参数。 36: 检查参数描述失败；参数只读、不存在；文件类型错误；数值范围或赋值错误。 37: 不能确定 BICO 连接的源参数。 38: 为没有下标的参数设置了下标，例如：和 CDS 相关的参数。 39: 没有为有下标的参数设置下标。

---

41: “位指令”仅针对参数格式为 DISPLAY\_BIN 的参数。

42: 设置一个不等于 0 或 1 的值用于位指令。

43: 读取由“位指令”修改的参数失败。

51: DEVICE 的出厂设置只能在 DEVICE 上执行。

61: 设置数值失败。

**处理:**

- 检查出错参数。

- 检查宏文件和 BICO 连接。

参见: p0015 (宏文件驱动设备), p1000 (转速设定值选择)

**F07083**

**宏文件: 找不到 ACX 文件**

**信息类别:**

参数设置 / 配置 / 调试过程出错 (18)

**反应:**

无

**应答:**

立即

**原因:**

在相应目录中找不到要执行的 ACX 文件 (宏文件)。

故障值 (r0949, 十进制):

执行文件所需的参数号。

参见: p0015 (宏文件驱动设备), p1000 (转速设定值选择)

**处理:**

- 检查文件是否保存在存储卡的相应目录下。

**F07084**

**宏文件: 未满足 WaitUntil 的条件**

**信息类别:**

参数设置 / 配置 / 调试过程出错 (18)

**反应:**

无

**应答:**

立即

**原因:**

进行数次尝试后, 不满足在宏文件中设置的等待条件。

故障值 (r0949, 十进制):

设有条件的参数编号。

**处理:**

检查并修改“WaitUntil”回路的条件。

**F07086**

**单位转换: 由于参考值改变而超出参数极限**

**信息类别:**

参数设置 / 配置 / 调试过程出错 (18)

**反应:**

无

**应答:**

立即

**原因:**

在系统内部, 参考参数被更改。更改导致设置的值无法重新按照 % 计算。

参数值会变为最小 / 最大极限或恢复为出厂设置。

可能的原因:

- 超出静态或适用的最小 / 最大极限。

故障值 (r0949, 参数):

诊断参数, 它显示不能重新计算的参数。

参见: p0304, p0305, p0310, p0596, p2000, p2001, p2002, p2003, r2004

**处理:**

检查经过调整的参数值, 必要时, 修改数值。

**F07088**

**单位转换: 由于单位转换而超出参数极限**

**信息类别:**

参数设置 / 配置 / 调试过程出错 (18)

**反应:**

无

**应答:**

立即

**原因:**

进行了单位转换。从而可能超出参数限制。

导致超出参数限制的可能原因有:

- 在取整参数时超出了它的静态最大 / 最小极限。

- “浮点”数据类型不精确。

此时, 在低于最小极限时, 会向上取整参数值; 在超出最大极限时, 会向下取整参数值。

故障值 (r0949, 十进制):

诊断参数, 它显示需要修改数值的参数。

参见: p0100 (电机标准 IEC/NEMA), p0505 (单位制选择), p0595 (工艺单位的选择)

**处理:**

检查经过调整的参数值; 如有必要, 修改参数值。

## 4 故障和报警

### 4.2 故障和报警列表

---

<b>A07089</b>	<b>单位转换：转换单位后不能激活功能块</b>
信息类别：	参数设置 / 配置 / 调试过程出错 (18)
反应：	无
应答：	无
原因：	尝试激活功能块。转换单位后不允许此操作。 参见：p0100（电机标准 IEC/NEMA），p0505（单位制选择）
处理：	将单位恢复到出厂设置。

---

<b>A07092</b>	<b>驱动：惯性评估器还未完成</b>
信息类别：	参数设置 / 配置 / 调试过程出错 (18)
反应：	无
应答：	无
原因：	惯性评估器还未得到有效值。 加速度的计算无法执行。 当测得摩擦值（p1563, p1564）和惯性值（p1493）时（r1407.26 = 1），惯性评估器就完成了。
处理：	当惯性评估器完成（r1407.26 = 1）时，重复操作。

---

<b>A07094</b>	<b>常见参数超限</b>
信息类别：	硬件 / 软件故障 (1)
反应：	无
应答：	无
原因：	参数值因超出参数限值被自动更正。 超出最小限值 --> 参数被设为最小值。 超出最大限值 --> 参数被设为最大值。 报警值（r2124，十进制）： 须调整其参数值的参数号。
处理：	检查经过调整的参数值；如有必要，修改参数值。

---

<b>A07200</b>	<b>驱动：控制权发出 ON 指令</b>
信息类别：	参数设置 / 配置 / 调试过程出错 (18)
反应：	无
应答：	无
原因：	ON/OFF1 指令（不是 0 信号）出现， 该指令可以通过 BI p0840（当前 CDS）或控制权的控制字位 0 来给出。
处理：	通过 BI p0840（当前 CDS）或控制权的控制字位 0 将该信号设为 0。

---

<b>F07220 (N, A)</b>	<b>驱动：缺少“通过 PLC 控制”</b>
信息类别：	与上位控制器的通讯故障 (9)
反应：	OFF1 (OFF2, OFF3, STOP2, 无)
应答：	立即
原因：	在运行期间缺少信号“通过 PLC 控制”。 - 用于“通过 PLC 控制”的 BI p0854 连接错误。 - 上级控制系统取消了信号“通过 PLC 控制”。 - 通过现场总线（主站 / 驱动）的数据传输已中断。
处理：	- 检查用于“通过 PLC 控制”的 BI p0854。 - 检查信号“通过 PLC 控制”，接通信号。 - 检查通过现场总线（主站 / 驱动）的数据传输。
注释：	如果取消“通 PLC 控制”之后要继续运行驱动，必须把故障反应参数设为“无”，或者将显示类型参数 $\xi$ 为“报警”。

---

<b>F07320</b>	<b>驱动：自动重启中断</b>
<b>信息类别：</b>	应用 / 工艺功能故障 (17)
<b>反应：</b>	OFF2
<b>应答：</b>	立即
<b>原因：</b>	<ul style="list-style-type: none"> <li>- 预先给定重新启动的次数 (p1211) 已用完，因为在监控时间 (p1213) 内未能响应故障。每一次新的启动尝试都将使启动次数减少 (p1211)。</li> <li>- 功率单元的监控时间已过。</li> <li>- 在退出调试或者电机检测结束或者转速环优化时，不自动重启。</li> </ul> 故障值 (r0949, 十六进制)： 仅用于西门子内部的故障诊断。
<b>处理：</b>	<ul style="list-style-type: none"> <li>- 提高重新启动的尝试次数 (p1211)。</li> <li>- 在 p1212 中提高等待时间并且 / 或者在 p1213 中提高监控时间。</li> <li>- 缩短用于复位启动计数器的等待时间 p1213[1]，以便减少一定时间间隔内记录下的故障。</li> </ul>
<b>A07321</b>	<b>驱动：自动重启激活</b>
<b>信息类别：</b>	应用 / 工艺功能故障 (17)
<b>反应：</b>	无
<b>应答：</b>	无
<b>原因：</b>	自动重新启动 (WEA) 激活。电源恢复供电和 / 或者消除现有的故障原因时，驱动将自动重新启动。脉冲使能，电机开始旋转。 p1210 = 26 时，使用延迟设置的接通命令进行重启。
<b>处理：</b>	<ul style="list-style-type: none"> <li>- 如有需要，可禁止 (p1210=0) 自动重新启动 (WEA)。</li> <li>- 通过撤消接通指令 (BI: p0840) 也可以直接中断重新启动过程。</li> <li>- p1210 = 26: 撤消 OFF2/OFF3 控制指令</li> </ul>
<b>F07330</b>	<b>捕捉再启动：测得的搜索电流过小</b>
<b>信息类别：</b>	应用 / 工艺功能故障 (17)
<b>反应：</b>	OFF2 (OFF1, 无)
<b>应答：</b>	立即
<b>原因：</b>	在捕捉电机过程中发现达到的搜索电流太小。 电机可能没连上。
<b>处理：</b>	<ul style="list-style-type: none"> <li>- 检查电机的接线。</li> </ul>
<b>F07331</b>	<b>捕捉再启动：不支持该功能</b>
<b>信息类别：</b>	参数设置 / 配置 / 调试过程出错 (18)
<b>反应：</b>	OFF2 (OFF1, 无)
<b>应答：</b>	立即
<b>原因：</b>	无法接通到运转中的电机。 在下列情况下不支持“捕捉再启动”功能： PMSM: 按照 V/f 特征曲线运行，采用无编码器的矢量控制。 注释： PMSM: Permanent-magnet synchronous motor (永磁同步电机)
<b>处理：</b>	<ul style="list-style-type: none"> <li>- 撤消选择“捕再启动”功能 (p1200 = 0)。</li> </ul>
<b>F07332</b>	<b>捕捉再启动：降低最大转速</b>
<b>信息类别：</b>	参数设置 / 配置 / 调试过程出错 (18)
<b>反应：</b>	OFF2 (OFF1, 无)
<b>应答：</b>	立即
<b>原因：</b>	降低可达到的最大转速，转速过高可导致捕捉再启动时出现故障。 可能的原因： <ul style="list-style-type: none"> <li>- 功率单元与电机的功率比过大。</li> </ul>
<b>处理：</b>	无需修改参数。 注释： 转速超过 3000 rpm 时，不要进行捕捉再启动。

## 4 故障和报警

### 4.2 故障和报警列表

---

<b>A07352</b>	<b>驱动：限位开关信号不合理</b>
<b>信息类别：</b>	应用 / 工艺功能故障 (17)
<b>反应：</b>	无
<b>应答：</b>	无
<b>原因：</b>	限位开关信号不合理。 可能的原因： <ul style="list-style-type: none"><li>- BICO 互联错误 (p3342, p3343)。</li><li>- 编码器提供无效信号 (两个都提供 0 信号)。</li></ul>
<b>处理：</b>	<ul style="list-style-type: none"><li>- 检查限位开关信号的 BICO 互联。</li><li>- 检查传感器。</li></ul> 参见： p3342 (正限位开关), p3343 (负限位开关)

---

<b>A07400 (N)</b>	<b>驱动：最大直流母线电压控制器生效</b>
<b>信息类别：</b>	应用 / 工艺功能故障 (17)
<b>反应：</b>	无
<b>应答：</b>	无
<b>原因：</b>	由于超出接通阈值上限 (r1242, r1282), 直流母线电压控制器被激活。 自动提高斜坡下降时间, 以便将直流母线电压 (r0070) 保持在允许的极限值内。在设定转速和实际转速之间存在控制偏差。 所以, 在断开直流母线电压控制器时, 将引导启动编码器的输出设置为转速列表值。 参见: r0056 (闭环控制状态字), p1240 (Vdc 控制器配置 (矢量控制)), p1280 (Vdc 调节器配置 (V/f))
<b>处理：</b>	如果不希望控制器产生作用： <ul style="list-style-type: none"><li>- 提高斜坡下降时间。</li><li>- 断开 Vdc 最大控制器 (在矢量控制中设置 p1240 = 0; 在 V/f 控制中设置 p1280 = 0)。</li></ul> 如果不希望改变斜坡下降时间： <ul style="list-style-type: none"><li>- 使用削波器或者反馈单元。</li></ul>

---

<b>A07401 (N)</b>	<b>驱动：最大直流母线电压控制器关闭</b>
<b>信息类别：</b>	应用 / 工艺功能故障 (17)
<b>反应：</b>	无
<b>应答：</b>	无
<b>原因：</b>	Vdc_max 控制器无法将直流母线电压 (r0070) 保持在极限值 (r1242, r1282) 以下, 因此关闭。 <ul style="list-style-type: none"><li>- 输入电压持续高于功率单元规定的电压。</li><li>- 在再生方式运行下电机始终受到驱动负载的控制。</li></ul>
<b>处理：</b>	<ul style="list-style-type: none"><li>- 检测输入电压是否在允许范围内 (需要时增大 p0210)。</li><li>- 检测工作周期和负载极限是否在允许的极限值内。</li></ul>

---

<b>A07402 (N)</b>	<b>驱动：最小直流母线电压控制器生效</b>
<b>信息类别：</b>	应用 / 工艺功能故障 (17)
<b>反应：</b>	无
<b>应答：</b>	无
<b>原因：</b>	由于低出接通阈值下限 (r1246, r1286), 直流母线电压控制器被激活。 电机的动能用于缓冲直流母线。驱动由此被制动。 参见: r0056 (闭环控制状态字), p1240 (Vdc 控制器配置 (矢量控制)), p1280 (Vdc 调节器配置 (V/f))
<b>处理：</b>	供电恢复后报警消失。

---

<b>F07404</b>	<b>驱动：直流母线电压阈值上限</b>
<b>信息类别：</b>	直流母线过电压 (4)
<b>反应：</b>	OFF2 (OFF1, OFF3, 无)
<b>应答：</b>	立即
<b>原因：</b>	直流母线电压监控 p1284 响应 (仅 V/f 控制)。。
<b>处理：</b>	<ul style="list-style-type: none"><li>- 检查输入电压。</li><li>- 检查制动模块。</li><li>- 调整设备输入电压 (p0210)。</li><li>- 调整直流母线电压监控 (p1284)。</li></ul>

---

<b>F07405 (N, A)</b>	<b>驱动：低于动能缓冲下的最低转速</b>
<b>信息类别：</b>	应用 / 工艺功能故障 (17)
<b>反应：</b>	OFF2 (IASC/DCBRK, OFF1, OFF3, STOP2, 无)
<b>应答：</b>	立即
<b>原因：</b>	在动能缓冲状态期间，在没有恢复电源的情况下低于最小转速 (p1257 或者 p1297：带 V/f 控制的矢量驱动)。
<b>处理：</b>	检查 Vdc_min 控制器 (动能缓冲) 的转速阈值 (p1257, p1297)。 参见：p1257 (Vdc 最小值控制器转速阈值)，p1297 (Vdc 最小值控制器转速阈值 (V/f))
<b>F07406 (N, A)</b>	<b>驱动：超出动能缓冲状态下最大持续时间</b>
<b>信息类别：</b>	应用 / 工艺功能故障 (17)
<b>反应：</b>	OFF3 (IASC/DCBRK, OFF1, OFF2, STOP2, 无)
<b>应答：</b>	立即
<b>原因：</b>	在电源没有恢复的情况下超出最大缓冲时间 (p1255 或者 p1295：带 V/f 控制的矢量驱动)。
<b>处理：</b>	检查 Vdc_min 控制器 (动能缓冲) 的时间阈值 (p1255, p1295)。 参见：p1255 (Vdc 最小值控制器时间阈值)，p1295 (Vdc 最小值控制器时间阈值 (V/f))
<b>A07409 (N)</b>	<b>驱动：V/f 控制电流限值控制器生效</b>
<b>信息类别：</b>	应用 / 工艺功能故障 (17)
<b>反应：</b>	无
<b>应答：</b>	无
<b>原因：</b>	由于超出了电流极限，V/f 中的电流限值控制器被激活。
<b>处理：</b>	执行以下措施后，报警自动消失： - 提高电流限值 (p0640)。 - 降低负载。 - 延长设定转速的加速斜坡。
<b>F07410</b>	<b>驱动：电流环输出受限</b>
<b>信息类别：</b>	应用 / 工艺功能故障 (17)
<b>反应：</b>	OFF2 (OFF1, 无)
<b>应答：</b>	立即
<b>原因：</b>	条件 “I_实际 = 0 和 U <sub>q</sub> 设定_1 超过 16 ms 处于限制中” 存在，可能有下列原因： - 电机没连上或者电机接触器打开。 - 电机数据和电机连接方式 (星形 / 三角形) 不相配。 - 没有直流母线电压。 - 功率单元损坏 - “捕捉再启动” 功能未激活。
<b>处理：</b>	- 连上电机或者检查电机接触器。 - 检查电机的参数设置和连接方法 (星形和三角形)。 - 检查直流母线电压 (r0070)。 - 检查功率单元。 - 激活 “捕捉再启动” 功能 (p1200)。
<b>F07426 (A)</b>	<b>工艺控制器实际值达到极限值</b>
<b>信息类别：</b>	应用 / 工艺功能故障 (17)
<b>反应：</b>	OFF1 (IASC/DCBRK, OFF2, OFF3, 无)
<b>应答：</b>	立即
<b>原因：</b>	CI p2264 连接的工艺控制器实际值已经达到了极限。 故障值 (r0949, 十进制)： 1: 达到上限 2: 达到下限
<b>处理：</b>	- 根据信号电平调整限值 (p2267, p2268)。 - 检查实际值的标定 (p0595, p0596)。 参见：p0595 (工艺单位的选择)，p0596 (工艺单位的参考值)，p2264 (工艺控制器实际值)，p2267 (工艺控制器上限实际值)，p2268 (工艺控制器下限实际值)

## 4 故障和报警

### 4.2 故障和报警列表

---

<b>A07428 (N)</b>	<b>工艺控制器参数设置错误</b>
<b>信息类别:</b>	参数设置 / 配置 / 调试过程出错 (18)
<b>反应:</b>	无
<b>应答:</b>	无
<b>原因:</b>	在工艺控制器中存在参数设置错误。 报警值 (r2124, 十进制): 1: p2291 中的输出上限比 p2292 中的输出下限设置的要小。
<b>处理:</b>	报警值 = 1 时: 将 p2291 中的输出限值设置的比 p2292 中的大。 参见: p2291 (工艺控制器最大极限), p2292 (工艺控制器最小极限)

---

<b>F07435 (N)</b>	<b>驱动: 无编码器的矢量控制, 斜坡函数发生器设置错误</b>
<b>信息类别:</b>	应用 / 工艺功能故障 (17)
<b>反应:</b>	OFF2 (IASC/DCBRK, OFF1, OFF3, 无)
<b>应答:</b>	立即
<b>原因:</b>	在无编码器的矢量控制 (r1407.1) 中, 斜坡函数发生器停止 (p1141)。发生器输出端的内部置位指令置位指令导致设定转速被冻结。
<b>处理:</b>	- 禁用斜坡函数发生器的停止指令 (p1141)。 - 抑制故障 (p2101, p2119)。当以 JOG 方式停止斜坡函数发生器, 转速设定值 (r0898.6) 同时禁止时, 需要进行此操作。

---

<b>A07444</b>	<b>PID 自动优化激活</b>
<b>信息类别:</b>	应用 / 工艺功能故障 (17)
<b>反应:</b>	无
<b>应答:</b>	无
<b>原因:</b>	激活自动设置 PID 控制器参数 (PID 自动优化) (p2350)。 参见: p2350 (使能 PID 自动优化)
<b>处理:</b>	无需采取任何措施。 自动优化结束后, 报警自动消失。

---

<b>F07445</b>	<b>PID 自动优化中断</b>
<b>信息类别:</b>	应用 / 工艺功能故障 (17)
<b>反应:</b>	无
<b>应答:</b>	立即
<b>原因:</b>	PID 自动优化因出现故障而中断。
<b>处理:</b>	- 提高偏移。 - 检查系统配置。

---

<b>A07530</b>	<b>驱动: 驱动数据组 DDS 不存在</b>
<b>信息类别:</b>	参数设置 / 配置 / 调试过程出错 (18)
<b>反应:</b>	无
<b>应答:</b>	无
<b>原因:</b>	所选择的驱动数据组不存在。没有执行驱动数据组转换。 参见: p0180 (驱动数据组 (DDS) 数量), p0820 (驱动数据组选择 DDS 位 0), r0837 (选择驱动数据组 DDS)
<b>处理:</b>	- 选择当前的驱动数据组。 - 创建附加的驱动数据组。

---

<b>A07531</b>	<b>驱动: 指令数据组 CDS 不存在</b>
<b>信息类别:</b>	参数设置 / 配置 / 调试过程出错 (18)
<b>反应:</b>	无
<b>应答:</b>	无
<b>原因:</b>	所选择的指令数据组不存在 (p0836 > p0170)。没有执行指令数据组转换。 参见: p0810 (指令数据组选择 CDS 位 0), r0836 (选择指令数据组 CDS)
<b>处理:</b>	- 选择当前的指令数据组。 - 创建附加的指令数据组。

---



<b>F07754</b>	<b>驱动：断流阀配置错误</b>
<b>信息类别：</b>	参数设置 / 配置 / 调试过程出错 (18)
<b>反应：</b>	OFF2
<b>应答：</b>	立即 (上电)
<b>原因：</b>	识别出断流阀的配置错误。 故障值 (r0949, 十进制)： 100： Safety Integrated 已使能 (p9601/p9801)，但 p0218.0 = 0 (断流阀不存在)。 101： 设置的被控量封锁时间小于接通断流阀时反馈触点分析的等待时间 (p0230 < p9625[0]/p9825[0])。 102： 设置的被控量封锁时间小于关闭断流阀时反馈触点分析的等待时间 (p0230 < p9625[1]/p9825[1])。
<b>处理：</b>	故障值=100 时： 检查 Safety Integrated 和断流阀的使能 (p9601/p9801、p0218.0)。 故障值=101 时： 设置被控量封锁时间，使其大于接通断流阀时反馈触点分析的等待时间 (p0230 > p9625[0]/p9825[0])。 故障值=102 时： 设置被控量封锁时间，使其大于关闭断流阀时反馈触点分析的等待时间 (p0230 > p9625[1]/p9825[1])。 参见：p0230 (驱动：输出滤波器类型)
<b>F07800</b>	<b>驱动：没有功率单元</b>
<b>信息类别：</b>	参数设置 / 配置 / 调试过程出错 (18)
<b>反应：</b>	无
<b>应答：</b>	立即
<b>原因：</b>	无法读取功率单元参数或者功率单元未储存参数。 注释： 如果在调试软件中选择了一个错误的拓扑结构，而且该参数配置被载入了控制单元，则出现该故障。
<b>处理：</b>	- 重新为所有组件上电 (断电 / 上电)。 - 检查功率单元，必要时进行更换。 - 检查控制单元，必要时进行更换。 - 修改拓扑结构后，可以通过调试软件来载入参数。
<b>F07801</b>	<b>驱动：电机过电流</b>
<b>信息类别：</b>	电机过载 (8)
<b>反应：</b>	OFF2 (OFF1, OFF3, 无)
<b>应答：</b>	立即
<b>原因：</b>	超过了电机允许的限电流。 - 有效电流限值设置太小。 - 电流环设置不正确。 -V/f 运行：斜坡上升时间设置过小或负载过大。 -V/f 运行：电机电缆短路或接地。 -V/f 运行：电机电流与功率单元的电流不匹配。 - 没有通过捕捉再启动功能 (p1200) 切换到旋转电机。 注释： 极限电流 = 2 * 最小值 (p0640, 4 x p0305 x p0306) >= 2 x p0305 x p0306
<b>处理：</b>	- 检查电流限值 (p0640)。 -V/f 控制：检查限流控制器 (p1340 ... p1346)。 - 延长斜坡上升时间 (p1120) 或者减小负载。 - 检查电机和电机电缆的短路和接地。 - 检查电机的星形 / 三角形连接和铭牌参数设置。 - 检查功率单元和电机的组合。 - 选择捕捉再启动功能 (p1200)，当切换到旋转电机时。

## 4 故障和报警

### 4.2 故障和报警列表

---

<b>F07802</b>	<b>驱动：整流单元或者功率单元未就绪</b>
<b>信息类别：</b>	电源模块故障 (13)
<b>反应：</b>	OFF2 (无)
<b>应答：</b>	立即
<b>原因：</b>	整流单元或者驱动在内部接通指令后没有回馈就绪。 <ul style="list-style-type: none"><li>- 监控时间太短。</li><li>- 直流母线电压不存在。</li><li>- 组件所属的整流单元或者驱动有故障。</li><li>- 输入电压设置错误。</li></ul>
<b>处理：</b>	<ul style="list-style-type: none"><li>- 提供直流母线电压。检查直流母线排。使能整流单元。</li><li>- 更换组件所属的整流单元或者驱动。</li><li>- 检查输入电压设置 (p0210)。</li></ul> 参见：p0857 (功率单元监控时间)

---

<b>A07805 (N)</b>	<b>驱动：功率单元过载 I2t</b>
<b>信息类别：</b>	功率元器件故障 (5)
<b>反应：</b>	无
<b>应答：</b>	无
<b>原因：</b>	超过了功率单元 I2t 过载的报警阈。 从而引发 p0290 中设置的反应。 参见：p0290 (功率单元过载反应)
<b>处理：</b>	<ul style="list-style-type: none"><li>- 减小连续负载。</li><li>- 调整工作周期。</li><li>- 检查电机和功率单元的额定电流分配。</li></ul>

---

<b>F07807</b>	<b>驱动：检测出短路 / 接地</b>
<b>信息类别：</b>	有接地 / 相间短路故障 (7)
<b>反应：</b>	OFF2 (无)
<b>应答：</b>	立即
<b>原因：</b>	在变频器电机侧的输出端子上，检测出相间短路或接地。 故障值 (r0949, 十进制)： 1: UV 相间短路。 2: UW 相间短路。 3: VW 相间短路。 4: 过电流接地。 1yxxx: 在相位 U 上识别到带电流的接地 (y = 脉冲数, xxx = 相位 V 上的电流分量, 单位千分数)。 2yxxx: 在相位 V 上识别到带电流的接地 (y = 脉冲数, xxx = 相位 U 上的电流分量, 单位千分数)。 注释： 电源电缆和电机电缆接反也会被检测为“电机侧的短路”。 接地测试只可在静态电机上进行。 与未去磁或只部分去磁的电机相连也可能识别为接地。
<b>处理：</b>	<ul style="list-style-type: none"><li>- 检查在变频器电机侧的端子上是否有相间短路。</li><li>- 检查电源电缆和电机电缆是否接错。</li><li>- 检查有无接地。</li></ul> 接地故障时： <ul style="list-style-type: none"><li>- 没有激活“捕捉再启动”功能 (p1200) 时，不要在旋转电机上接通脉冲使能。</li><li>- 增加去磁时间 (p0347)。</li><li>- 增加脉冲删除延迟时间 (p1228)，确保电机处于静止状态。</li><li>- 需要时取消激活监控功能 (p1901)。</li></ul>

---

<b>F07810</b>	<b>驱动：功率单元 EEPROM 无额定数据</b>
<b>信息类别：</b>	硬件 / 软件故障 (1)
<b>反应：</b>	无
<b>应答：</b>	立即
<b>原因：</b>	功率单元 EEPROM 中没有存储额定数据。 参见： p0205（功率单元应用）， r0206（功率单元额定功率）， r0207（功率单元额定电流）， r0208（功率单元的额定输入电压）， r0209（功率单元最大电流）
<b>处理：</b>	更换功率单元或者通知西门子客服。
<b>A07850 (F)</b>	<b>外部报警 1</b>
<b>信息类别：</b>	外部测量值 / 信号状态在允许的范围之外 (16)
<b>反应：</b>	无
<b>应答：</b>	无
<b>原因：</b>	“外部报警 1”的条件存在。 注释： “外部报警 1”由二进制互联输入 p2112 的 1/0 脉冲沿触发。 参见： p2112（外部报警 1）
<b>处理：</b>	消除引起该报警的原因。
<b>F07860 (A)</b>	<b>外部故障 1</b>
<b>信息类别：</b>	外部测量值 / 信号状态在允许的范围之外 (16)
<b>反应：</b>	OFF2 (IASC/DCBRK, OFF1, OFF3, STOP2, 无)
<b>应答：</b>	立即（上电）
<b>原因：</b>	“外部故障 1”的条件存在。 注释： “外部故障 1”由二进制互联输入 p2106 的 1/0 脉冲沿触发。 参见： p2106（外部故障 1）
<b>处理：</b>	– 消除引起该故障的原因。 – 应答故障。
<b>A07891</b>	<b>驱动：泵 / 风机堵转监控</b>
<b>信息类别：</b>	电机过载 (8)
<b>反应：</b>	无
<b>应答：</b>	无
<b>原因：</b>	负载监控配置用于泵或风机 (p2193 = 4, 5)。 监控发现泵 / 风机堵转。 可能是设置的堵转转矩阈值 (p2168) 过低（例如：重载启动）。 参见： p2165（堵转监控上限）， p2168（堵转监控的转矩阈值）
<b>处理：</b>	– 检查泵 / 风机是否堵转，必要时排除故障。 – 检查风机是否运行迟缓，必要时排除故障。 – 根据负载调整参数设置 (p2165, p2168)。
<b>A07892</b>	<b>驱动：泵 / 风机无负载监控</b>
<b>信息类别：</b>	应用 / 工艺功能故障 (17)
<b>反应：</b>	无
<b>应答：</b>	无
<b>原因：</b>	负载监控配置用于泵或风机 (p2193 = 4, 5)。 监控发现无负载运行。 泵处于无润滑运行（无输送液）或风机的传动带过于光滑。 可能是设置的识别转矩阈值过低 (p2191)。 参见： p2191（无负载转矩阈值）
<b>处理：</b>	– 检查泵的输送液，必要时添加。 – 检查风机的传动带，必要时更换。 – 必要时增大识别转矩阈值 (p2191)。

## 4 故障和报警

### 4.2 故障和报警列表

---

<b>A07893</b>	<b>驱动：泵漏液监控</b>
<b>信息类别：</b>	应用 / 工艺功能故障 (17)
<b>反应：</b>	无
<b>应答：</b>	无
<b>原因：</b>	负载监控配置用于泵 (p2193 = 4)。 监控发现泵的冷却回路中有漏液。 此时，应降低泵的转矩，以输送剩余量。
<b>处理：</b>	- 去除泵冷却回路中的漏液。 - 出现误操作时，应减小漏液特性曲线的转矩阈值 (p2186, p2188, p2190)。

---

<b>F07894</b>	<b>驱动：泵 / 风机堵转监控</b>
<b>信息类别：</b>	电机过载 (8)
<b>反应：</b>	OFF1 (OFF2, OFF3, 无)
<b>应答：</b>	立即
<b>原因：</b>	负载监控配置用于泵或风机 (p2193 = 4, 5)。 监控发现泵 / 风机堵转。 可能是设置的堵转转矩阈值 (p2168) 过低 (例如：重载启动)。 参见：p2165 (堵转监控上限), p2168 (堵转监控的转矩阈值)
<b>处理：</b>	- 检查泵 / 风机是否堵转，必要时排除故障。 - 检查风机是否运行迟缓，必要时排除故障。 - 根据负载调整参数设置 (p2165, p2168)。

---

<b>F07895</b>	<b>驱动：泵 / 风机无负载监控</b>
<b>信息类别：</b>	应用 / 工艺功能故障 (17)
<b>反应：</b>	OFF1 (OFF2, OFF3, 无)
<b>应答：</b>	立即
<b>原因：</b>	负载监控配置用于泵或风机 (p2193 = 4, 5)。 监控发现无负载运行。 泵处于无润滑运行 (无输送液) 或风机的传动带过于光滑。 可能是设置的识别转矩阈值过低 (p2191)。 参见：p2191 (无负载转矩阈值)
<b>处理：</b>	- 检查泵的输送液，必要时添加。 - 检查风机的传动带，必要时更换。 - 必要时增大识别转矩阈值 (p2191)。

---

<b>F07896</b>	<b>驱动：泵漏液监控</b>
<b>信息类别：</b>	应用 / 工艺功能故障 (17)
<b>反应：</b>	OFF1 (OFF2, OFF3, 无)
<b>应答：</b>	立即
<b>原因：</b>	负载监控配置用于泵 (p2193 = 4)。 监控发现泵的冷却回路中有漏液。 此时，应降低泵的转矩，以输送剩余量。
<b>处理：</b>	- 去除泵冷却回路中的漏液。 - 出现误操作时，应减小漏液特性曲线的转矩阈值 (p2186, p2188, p2190)。

---

<b>F07900 (N, A)</b>	<b>驱动：电机堵转</b>
<b>信息类别：</b>	应用 / 工艺功能故障 (17)
<b>反应：</b>	OFF2 (OFF1, OFF3, STOP2, 无)
<b>应答：</b>	立即
<b>原因：</b>	电机长时间以转矩极限值工作，并低于设置的转速阈值。 如果转速振荡，并且转速环输出端始终暂时回到挡块，则也会触发该信息。 也可能是功率单元的热监控功能降低了电流限值 (参见 p0290) 并因而使电机停止。

- 处理:**
- 检查电机是否能自由运动。
  - 检查生效的转矩极限 (r1538, r1539)。
  - 检测电机捕捉再启动时的旋转方向使能 (p1110、p1111)。
  - V/f 控制时: 检测电流极限和斜升时间 (p0640、p1120)。

---

### F07901 驱动: 电机转速过快

**信息类别:** 应用 / 工艺功能故障 (17)

**反应:** OFF2 (IASC/DCBRK)

**应答:** 立即

**原因:** 超过了最大允许转速的正值或负值。

允许的最大转速正值如下计算: 最小值 (p1082)

允许的最大转速负值如下计算: 最大值 (-p1082)

**处理:** 旋转方向为正时:

- 检查 r1084, 必要时修改 p1082。

旋转方向为负时:

- 检查 r1087, 必要时修改 p1082。

激活转速限制控制器的前馈 (位 7 = 1)。

增大转速过快信息的回差。其上限取决于最大电机转速 p0322 和设定值通道的最大转速 p1082。

---

### F07902 (N, A) 驱动: 电机失步

**信息类别:** 应用 / 工艺功能故障 (17)

**反应:** OFF2 (IASC/DCBRK, OFF1, OFF3, STOP2, 无)

**应答:** 立即

**原因:** 检测出电机失步的时间长于设定的值。

故障值 (r0949, 十进制):

1: 预留。

2: 通过 r1408.12 (p1745) 或磁通差值 (r0084 ... r0083) 检测失步。

**处理:** 通常都应执行电机数据检测和旋转检测 (另见 p1900, r3925)。

- 检查驱动是否在开环运行中; 检查转速设定值仍为零时, 驱动是否会由于负载而堵转。如果是, 通过 p1610 升高电流设定值。

- 如果电机增强励磁时间 (p0346) 严重缩短, 而驱动在接通和快速空运行时停转, 应再次延长 p0346。

- 检查电机电缆是否断开 (另见 A07929)。

如果没有故障, 可以提高故障公差 (p1745)。

- 检查电流限值 (p0640, r0067, r0289)。如果电流极限太低, 则驱动不能充磁。

- 当电机极快地进入弱磁范围, 而出现值为 2 的故障时, 可以降低 p1553, 从而缩小磁通设定值和磁通实际值之间的差值, 避免输出该信息。

---

### A07910 (N) 驱动: 电机超温

**信息类别:** 电机过载 (8)

**反应:** 无

**应答:** 无

**原因:** KTY84/PT1000 或没有传感器:

测得的电机温度或者电机温度模型 2 的温度超出报警阈值 (p0604)。执行 p0610 中设置的反应。

PTC 或者双金属常闭触点:

超过了 1650 欧姆的触发阈值或者常闭触点打开。

报警值 (r2124, 十进制):

11: 输出电流没有减弱。

12: 输出电流减弱有效。

参见: p0604 (电机温度模型 2/ 传感器报警阈值), p0610 (电机过热反应)

**处理:** - 检查电机负载。

- 检查电机的环境温度。

- 检查 KTY84/PT1000。

- 检查电机温度模型 2 是否超温 (p0626 ... p0628)。

参见: p0612 (激活电机温度模型), p0625 (调试期间的电机环境温度), p0626 (电机定子铁芯过热), p0627 (电机定子绕组过热), p0628 (电机转子绕组过热)

## 4 故障和报警

### 4.2 故障和报警列表

---

<b>A07927</b>	<b>直流制动生效</b>
<b>信息类别:</b>	应用 / 工艺功能故障 (17)
<b>反应:</b>	无
<b>应答:</b>	无
<b>原因:</b>	电机正被直流电制动。直流制动当前有效。 1) 出现一条消息, 反应为“直流制动器”。电机通过 p1232 中设置的制动电流, 在 p1233 中设置的时间内制动。如果低出静态阈值, 则提前中断制动过程。 2) 在设置了直流制动 (p1230 = 4) 后, BI p1230 上的直流制动激活。制动电流 p1232 持续生效, 直至该二制互联输入端失效。
<b>处理:</b>	无需采取任何措施。 在直流制动结束后, 该报警自动消失。

---

<b>A07929 (F)</b>	<b>驱动: 检测不出电机</b>
<b>信息类别:</b>	应用 / 工艺功能故障 (17)
<b>反应:</b>	无
<b>应答:</b>	无
<b>原因:</b>	逆变器脉冲使能后的电流太小, 无法检测出电机。 注释: - 对于矢量控制和异步电机, 在报警后会输出故障 F07902。
<b>处理:</b>	- 检查电机馈电电缆。 - 检查 V/f 控制的电压升高 (p1310) - 执行静态测量, 以设置定子电阻 (p0350)。

---

<b>F07950 (A)</b>	<b>电机参数错误</b>
<b>信息类别:</b>	参数设置 / 配置 / 调试过程出错 (18)
<b>反应:</b>	无
<b>应答:</b>	立即
<b>原因:</b>	在调试时输入了错误的电机参数 (例如: p0300 = 0, 无电机)。 故障值 (r0949, 十进制): 出错参数号。 参见: p0300, p0301, p0304, p0305, p0307, p0310, p0311, p0314, p0316, p0320, p0322, p0323
<b>处理:</b>	比较电机数据与铭牌上的说明, 必要时修改电机数据。

---

<b>A07960</b>	<b>驱动: 摩擦特性曲线出错</b>
<b>信息类别:</b>	参数设置 / 配置 / 调试过程出错 (18)
<b>反应:</b>	无
<b>应答:</b>	无
<b>原因:</b>	摩擦特性曲线错误。 报警值 (r2124, 十进制): 1538: 摩擦转矩大于有效转矩上限 (p1538) 和零的最大值。因此摩擦特性曲线 (r3841) 的输出端以该值为界限。 1539: 摩擦转矩小于有效转矩下限 (p1539) 和零的最小值。因此摩擦特性曲线 (r3841) 的输出端以该值为界限。 3820 ... 3829: 错误的参数号。在用于摩擦特性曲线的参数中输入的转速不符合下列条件: 当 p0322 = 0, 则 $0.0 < p3820 < p3821 < \dots < p3829 \leq p0322$ 或者 p1082 因此将摩擦特性曲线输出端 (r3841) 设为零。 3830 ... 3839: 错误的参数号。在用于摩擦特性曲线的参数中输入的转矩不符合下列条件: $0 \leq p3830, p3831 \dots p3839 \leq p0333$ 。 因此将摩擦特性曲线输出端 (r3841) 设为零。 参见: r3840 (摩擦特性曲线状态字)

---

**处理:** 满足摩擦特性曲线的条件。  
报警值 = 1538 时：  
检查有效的转矩上限（例如：在弱磁范围内）。  
报警值 = 1539 时：  
检查有效的转矩下限（例如：在弱磁范围内）。  
报警值 = 3820 ... 3839 时：  
满足摩擦特性曲线参数设置的条件。  
如果在调试 (p0010 = 1, 3) 中更改电机数据（例如：最小转速 p0322），则要通过选择 p0340=5 重新计算相关的工艺限制和阈值。

---

#### A07961 驱动：摩擦特性曲线记录激活

**信息类别:** 参数设置 / 配置 / 调试过程出错 (18)

**反应:** 无

**应答:** 无

**原因:** 摩擦特性曲线的自动记录已激活。

过下一个接通指令执行记录。

在摩擦特性曲线记录时，不允许保存参数 (p0971, p0977)。

**处理:** 无需采取任何措施。

在摩擦特性曲线记录操作成功后或者在禁用记录时 (p3845 = 0) 报警自动消失。

---

#### F07963 驱动：摩擦特性曲线记录取消

**信息类别:** 参数设置 / 配置 / 调试过程出错 (18)

**反应:** OFF1

**应答:** 立即

**原因:** 记录摩擦特性曲线的条件不满足。

故障值 (r0949, 十进制):

0046: 缺少使能 (r0046)。

1082: 要达到的最大转速值 (p3829) 大于最大转速 (p1082)。

1084: 要达到的最大转速值 (p3829) 大于最大转速 (r1084, p1083, p1085)。

1087: 要达到的最大转速值 (p3829) 大于最大转速 (r1087, p1086, p1088)。

1110: 选择摩擦特性曲线记录负的方向 (p3845)，且负的方向禁用 (p1110)。

1111: 选择摩擦特性曲线记录正的方向 (p3845)，且正的方向禁用 (p1111)。

1198: 选择摩擦特性曲线记录 (p3845 > 0)，且负的方向 (p1110) 和正的方向 (p1111) 禁用 (r1198)。

1300: 控制方式 (p1300) 没有设置到转速闭环控制。

1755: 在无编码器的闭环控制 (p1300 = 20) 中，需要达到的最小转速值 (p3820) 小于或等于开环运行的转换转速 (p1755)。

1910: 电机数据测激活。

1960: 转速环优化激活。

3820 ... 3829: 达不到转速 (p382x)。

3840: 摩擦特性曲线出错。

3845: 撤消选择摩擦特性曲线记录。

**处理:** 满足记录摩擦特性曲线的条件。

故障值 = 0046 时：

- 给出缺少的使能。

故障值 = 1082、1084、1087 时：

- 选择需要达到的最大转速值 (p3829)，该值小于或者等于最大转速 (p1082, r1084, r1087)。

- 重新计算摩擦特性曲线的转速控制点 (p0340 = 5)。

故障值 = 1110 时：

- 选择摩擦特性曲线记录正的方向 (p3845)。

故障值 = 1111 时：

- 选择摩擦特性曲线记录负的方向 (p3845)。

故障值 = 1198 时：

- 使能允许的方向 (p1110, p1111, r1198)。

故障值 = 1300 时：

- 将控制方式 (p1300) 设置为转速闭环控制 (p1300 = 20, 21)。

## 4 故障和报警

### 4.2 故障和报警列表

- 故障值 =1755 时：  
- 在无编码器的转速闭环控制 (p1300 = 20) 中，选择需要达到的最小转速值 (p3820)，该值大于开环控制方式下的转换转速 (p1755)。  
- 重新计算摩擦特性曲线的转速控制点 (p0340 = 5)。
- 故障值 =1910 时：  
- 结束电机数据检测 (p1910)。
- 故障值 =1960 时：  
- 结束转速环优化 (p1960)。
- 故障值 3820 ... 3829 时：  
- 检查转速 p382x 上的负载。  
- 检查转速 p382x 的转速信号 (r0063) 是否有振荡。必要时检查转速环的设置。
- 故障值 =3840 时：  
- 修改摩擦特性曲线 (p3820 ... p3829, p3830 ... p3839, p3840)。
- 故障值 =3845 时：  
- 激活摩擦特性曲线记录 (p3845)。

---

**F07967 驱动：磁极位置检测出错**  
**信息类别：** 参数设置 / 配置 / 调试过程出错 (18)  
**反应：** OFF2 (OFF1, 无)  
**应答：** 立即  
**原因：** 在磁极位置检测期间出现错误。  
仅用于西门子内部的故障诊断。  
**处理：** 执行上电。

---

**F07968 驱动：Lq-Ld 测量出错**  
**信息类别：** 参数设置 / 配置 / 调试过程出错 (18)  
**反应：** OFF2  
**应答：** 立即  
**原因：** 在 Lq-Ld 测量期间出现出错。  
故障值 (r0949, 十进制)：  
10: 级别 1: 测量电流和零序电流之间的比例过小。  
12: 级别 1: 超出最大电流  
15: 二次谐波过小。  
16: 对于该测量方式变频器过小。  
17: 通过脉冲禁止中断。  
**处理：** 故障值 =10 时：  
检查电机连接是否正确。  
更换相关功率单元。  
禁用运行 (p1909)。  
故障值 =12 时：  
检查电机数据是否正确输入。  
禁用运行 (p1909)。  
故障值 =16 时：  
禁用运行 (p1909)。  
故障值 =17 时：  
重复运行。

---

**F07969 驱动：磁极位置检测出错**  
**信息类别：** 参数设置 / 配置 / 调试过程出错 (18)  
**反应：** OFF2  
**应答：** 立即  
**原因：** 在磁极位置检测期间出现错误。  
故障值 (r0949, 十进制)：  
1: 电流环受限制。  
2: 电机轴堵转。  
10: 级别 1: 测量电流和零序电流之间的比例过小。



- 11: 级别 2: 测量电流和零位电流之间的比例过小。  
 12: 级别 1: 超出最大电流  
 13: 级别 2: 超出最大电流。  
 14: 用于确定 +d 轴的电流差值过小。  
 15: 二次谐波过小。  
 16: 对于该测量方式变频器过小。  
 17: 通过脉冲禁止中断。  
 18: 一次谐波过小。  
 20: 对于旋转的电机轴和激活的“捕捉再启动”功能, 要求进行磁极位置检测。

**处理:**

故障值 =1 时:  
 检查电机连接是否正确。  
 检查电机数据是否正确输入。  
 更换相关功率单元。  
 故障值 =2 时:  
 空载接入电机。  
 故障值 =10 时:  
 若选择 p1980 = 4, 则增大 p0325 的值。  
 若选择 p1980 = 1, 则增大 p0329 的值。  
 检查电机连接是否正确。  
 更换相关功率单元。  
 故障值 =11 时:  
 增大 p0329 的值。  
 检查电机连接是否正确。  
 更换相关功率单元。  
 故障值 =12 时:  
 若选择 p1980 = 4, 则减小 p0325 的值。  
 若选择 p1980 = 1, 则减小 p0329 的值。  
 检查电机数据是否正确输入。  
 故障值 =13 时:  
 减小 p0329 的值。  
 检查电机数据是否正确输入。  
 故障值 =14 时:  
 增大 p0329 的值。  
 故障值 =15 时:  
 增大 p0325 的值。  
 电机各向异性不够充分, 切换运行 (p1980=1, 10)。  
 故障值 =16 时:  
 切换运行 (p1980)。  
 故障值 =17 时:  
 重复运行。  
 故障值 =18 时:  
 增大 p0329 的值 (必要时事先设置 p0323)。  
 饱和度不够充分, 切换运行 (p1980=10)。  
 故障值 =20 时:  
 执行磁极位置检测前要保证电机轴静止。

**A07980****驱动: 旋转检测激活****信息类别:**

参数设置 / 配置 / 调试过程出错 (18)

**反应:**

无

**应答:**

无

**原因:**

旋转检测 (转速环的自动优化) 已激活。

下一个接通指令会执行旋转检测。

**注释:**

在旋转检测时, 不允许保存参数 (p0971)。

参见: p1960 (旋转检测选择)

**处理:** 无需采取任何措施。  
成功结束转速环优化之后或者设置 p1900=0, 报警自动消失。

---

**A07981 驱动: 旋转检测缺少使能**  
**信息类别:** 参数设置 / 配置 / 调试过程出错 (18)  
**反应:** 无  
**应答:** 无  
**原因:** 由于缺少使能, 旋转检测不能启动。  
 当 p1959.13 = 1 时:  
 缺少斜坡函数发生器使能 (参见 p1140 ... p1142)。  
**处理:** - 应答现有故障。  
 - 给出缺少的使能。  
 参见: r0002 (驱动的运行显示), r0046 (缺少使能信号)

---

**F07983 驱动: 旋转检测饱和特性曲线**  
**信息类别:** 参数设置 / 配置 / 调试过程出错 (18)  
**反应:** OFF1 (OFF2, 无)  
**应答:** 立即  
**原因:** 确定饱和特性时出现异常。  
 故障值 (r0949, 十进制):  
 1: 未达到稳定的转速运行点。  
 2: 未达到稳定的转子磁通运行点。  
 3: 未达到稳定的适配回路运行点。  
 4: 适配回路没有得到使能。  
 5: 弱磁有效。  
 6: 由于最小值限制生效, 因此无法达到转速设定值。  
 7: 由于抑制带已经生效, 因此无法达到转速设定值。  
 8: 由于最大值限制生效, 因此无法达到转速设定值。  
 9: 求出的饱和特性的几个值不合理。  
 10: 由于负载转矩太大, 不能合理求出饱和特性。  
**处理:** 故障值 = 1 时:  
 - 驱动的总转动惯量远远大于电机转动惯量 (p0341, p0342)。  
 取消选择旋转检测 (p1960), 输入转动惯量 p0342, 重新计算转速环 p0340 = 4 以及重复测量。  
 故障值 = 1...2 时:  
 - 增大测量转速值 (p1961) 并重复测量。  
 故障值 = 1...4 时:  
 - 检测电机参数 (铭牌数据)。修改后: 计算 p0340 = 3。  
 - 检查转动惯量 (p0341, p0342)。修改后: 计算 p0340 = 3。  
 - 执行电机数据检测 (p1910)。  
 - 必要时减小动态因数 (p1967 < 25 %)。  
 故障值 = 5 时:  
 - 转速设定值 (p1961) 选的太高。减小转速。  
 故障值 = 6 时:  
 - 调整转速设定值 (p1961) 或者最小限制 (p1080)。  
 故障值 = 7 时:  
 - 调整转速设定值 (p1961) 或者抑制带 (p1091 ... p1092, p1101)。  
 故障值 = 8 时:  
 - 调整转速设定值 (p1961) 或者最大限制 (p1082, p1083 或者 p1086)。  
 故障值 = 9, 10 时:  
 - 在一个负载转矩过大的运行点进行测量。通过改变转速设定值 (p1961) 或者减小负载转矩, 选择一个更方便的运行点。在测量时, 一定要避免负载转矩变动。  
**注释:**  
 可以通过 p1959.1 来关闭饱和特性的检测。  
 参见: p1959 (旋转检测配置)

<b>F07984</b>	<b>驱动：转速环优化，转动惯量异常</b>
<b>信息类别：</b>	参数设置 / 配置 / 调试过程出错 (18)
<b>反应：</b>	OFF1 (OFF2, 无)
<b>应答：</b>	立即
<b>原因：</b>	<p>检测转动惯量时出现异常。</p> <p>故障值 (r0949, 十进制)：</p> <ol style="list-style-type: none"> <li>1: 未达到稳定的转速运行点。</li> <li>2: 由于最小值限制生效，因此无法达到转速设定值。</li> <li>3: 由于抑制带已经生效，因此无法达到转速设定值。</li> <li>4: 由于最大值限制生效，因此无法达到转速设定值。</li> <li>5: 因为最小限制有效，所以无法将转速提高 10%。</li> <li>6: 因为抑制带有效，所以无法将转速提高 10%。</li> <li>7: 因为最大限制有效，所以无法将转速提高 10%。</li> <li>8: 在转速设定值跳跃之后，转矩差值太小，以至于不能可靠地检测转动惯量。</li> <li>9: 用于可靠检测转动惯量的数据太少。</li> <li>10: 在设定值跳跃之后，转速改变很少或者变为错误方向。</li> <li>11: 检测的转动惯量是不合理的。测出的转动惯量小于 0.1 倍或大于 500 倍的默认电机转动惯量 p0341。</li> </ol>
<b>处理：</b>	<p>故障值 = 1 时：</p> <ul style="list-style-type: none"> <li>- 检测电机参数 (铭牌数据)。修改后：计算 p0340 = 3。</li> <li>- 检查转动惯量 (p0341, p0342)。修改后：计算 p0340 = 3。</li> <li>- 执行电机数据检测 (p1910)。</li> <li>- 必要时减小动态因数 (p1967 &lt; 25 %)。</li> </ul> <p>故障值 = 2, 5 时：</p> <ul style="list-style-type: none"> <li>- 调整转速设定值 (p1965) 或者最小限制 (p1080)。</li> </ul> <p>故障值 = 3, 6 时：</p> <ul style="list-style-type: none"> <li>- 调整转速设定值 (p1965) 或者抑制带 (p1091 到 p1094, p1101)。</li> </ul> <p>故障值 = 4, 7 时：</p> <ul style="list-style-type: none"> <li>- 调整转速设定值 (p1965) 或者最大限制 (p1082, p1083 或者 p1086)。</li> </ul> <p>故障值 = 8 时：</p> <ul style="list-style-type: none"> <li>- 驱动的总转动惯量远远大于电机总转动惯量 (参见 p0341, p0342)。取消选择旋转检测 (p1960)，输入转动惯量 p0342，重新计算转速环 p0340 = 4 以及重复测量。</li> </ul> <p>故障值 = 9 时：</p> <ul style="list-style-type: none"> <li>- 检查转动惯量 (p0341, p0342)。修改后，重新计算转速环 (p0340 = 3 或者 4)</li> </ul> <p>故障值 = 10 时：</p> <ul style="list-style-type: none"> <li>- 检查转动惯量 (p0341, p0342)。修改后：计算 p0340 = 3。</li> </ul> <p>故障值 = 11 时：</p> <ul style="list-style-type: none"> <li>- 减小 (例如系数 0.2) 或增大 (例如系数 5) 电机的转动惯量并重复测量。</li> </ul> <p>注释：</p> <p>可以通过 p1959.2 来关闭转动惯量的检测。</p> <p>参见：p1959 (旋转检测配置)</p>

<b>F07985</b>	<b>驱动：转速环优化 (振荡测试)</b>
---------------	------------------------

<b>信息类别：</b>	参数设置 / 配置 / 调试过程出错 (18)
<b>反应：</b>	OFF1 (OFF2, 无)
<b>应答：</b>	立即
<b>原因：</b>	<p>在振荡测试时出现异常。</p> <p>故障值 (r0949, 十进制)：</p> <ol style="list-style-type: none"> <li>1: 未达到稳定的转速运行点。</li> <li>2: 由于最小值限制生效，因此无法达到转速设定值。</li> <li>3: 由于抑制带已经生效，因此无法达到转速设定值。</li> <li>4: 由于最大值限制生效，因此无法达到转速设定值。</li> <li>5: 转矩限值对于转矩跳跃太小。</li> <li>6: 未能发现转速环合适的设置。</li> </ol>

## 4 故障和报警

### 4.2 故障和报警列表

<b>处理:</b>	故障值 =1 时: <ul style="list-style-type: none"><li>- 检测电机参数 (铭牌数据)。修改后: 计算 p0340 = 3。</li><li>- 检查转动惯量 (p0341, p0342)。修改后: 计算 p0340 = 3。</li><li>- 执行电机数据检测 (p1910)。</li><li>- 必要时减小动态因数 (p1967 &lt; 25 %)。</li></ul> 故障值 =2 时: <ul style="list-style-type: none"><li>- 调整转速设定值 (p1965) 或者最小限制 (p1080)。</li></ul> 故障值 =3 时: <ul style="list-style-type: none"><li>- 调整转速设定值 (p1965) 或者抑制带 (p1091 到 p1092, p1101)。</li></ul> 故障值 =4 时: <ul style="list-style-type: none"><li>- 调整转速设定值 (p1965) 或者最大限制 (p1082, p1083 或者 p1086)。</li></ul> 故障值 =5 时: <ul style="list-style-type: none"><li>- 提高转矩限值 (例如: p1520, p1521)。</li></ul> 故障值 =6 时: <ul style="list-style-type: none"><li>- 减小动态因数 (p1967)。</li><li>- 关闭振荡测试 (p1959.4 = 0) 并重复旋转检测。</li></ul> 参见: p1959 (旋转检测配置)
------------	--

---

<b>F07986</b>	<b>驱动: 旋转检测, 斜坡函数发生器异常</b>
<b>信息类别:</b>	参数设置 / 配置 / 调试过程出错 (18)
<b>反应:</b>	OFF1 (OFF2, 无)
<b>应答:</b>	立即
<b>原因:</b>	在旋转检测期间使用斜坡函数发生器时出现问题。 故障值 (r0949, 十进制): 1: 正负方向被禁止。
<b>处理:</b>	故障值 =1 时: 使能方向 (p1110 或者 p1111)。

---

<b>F07988</b>	<b>驱动: 旋转检测未选择配置</b>
<b>信息类别:</b>	参数设置 / 配置 / 调试过程出错 (18)
<b>反应:</b>	OFF2 (OFF1, 无)
<b>应答:</b>	立即
<b>原因:</b>	在配置旋转的测量 (p1959) 时, 没有选择功能。
<b>处理:</b>	至少选择一个用于转速环自动优化的功能 (p1959)。 参见: p1959 (旋转检测配置)

---

<b>F07990</b>	<b>驱动: 电机数据检测出错</b>
<b>信息类别:</b>	参数设置 / 配置 / 调试过程出错 (18)
<b>反应:</b>	OFF2 (OFF1, 无)
<b>应答:</b>	立即
<b>原因:</b>	电机数据检测出错。 故障值 (r0949, 十进制): 1: 达到电流限值。 2: 检测出的定子电阻在期望的 Zn 范围 0.1 ... 100 % 之外。 3: 检测出的转子电阻在期望的 Zn 范围 0.1 ... 100 % 之外。 4: 检测出的定子电抗在期望的 Zn 范围 50 ... 500 % 之外。 5: 检测出的主电抗在期望的 Zn 范围 50 ... 500 % 之外。 6: 检测出的定子时间常数在期望的范围 10 ms ... 5 s 之外。 7: 检测出的总漏电抗在期望的 Zn 范围 4 ... 50 % 之外。 8: 检测出的定子漏电抗在期望的 Zn 范围 2 ... 50 % 之外。 9: 检测出的转子漏电抗在期望的 Zn 范围 2 ... 50 % 之外。 10: 电机连接错误。 11: 电机轴移动。 12: 检测出接地。 15: 在电机数据检测期间出现脉冲禁止。

- 20: 检测出的半导体阀的阈电压在期望的范围 0 ... 10 V 之外。  
 30: 电流环处于电压限制中。  
 40: 至少有一个检测是错误的出于一致性的原因, 检测出的参数没有被接收。

注释:

百分值是参考电机的额定阻抗:

$$Z_n = V_{mot, nom} / \sqrt{3} / I_{mot, nom}$$

处理:

故障值 = 1...40 时:

- 检查在 p0300, p0304 ... p0311 中输入的电机数据是否正确。
- 检查电机与功率单元的功率比是否合适。功率单元与电机额定电流的比例应当在 0.5 和 4 之间。
- 检查连接方式 (星形 / 三角形)。

故障值 = 4, 7 时:

- 检查 p0233 中设置的电感是否正确。
- 检查是否正确接入电机 (星形 / 三角形)。

故障值 = 11 时还需:

- 关闭振荡监控 (p1909.7 = 1)。

故障值 = 12 时:

- 检查功率电缆连接。
- 检查电机。
- 检查变流器。

A07991 (N)

**驱动: 电机数据检测激活**

信息类别:

参数设置 / 配置 / 调试过程出错 (18)

反应:

无

应答:

无

原因:

电机数据检测激活。

下一次给出接通指令后, 便开始执行电机数据检测。

在选择了旋转检测 (参见 p1900, p1960) 时, 参数保存被禁止。在执行或禁用电机数据检测后才能进行保存。

参见: p1910 (电机数据检测选择)

处理:

无需采取任何措施。

成功结束电机数据检测之后或者设置 p1900=0, 报警自动消失。

A07994 (F, N)

**驱动: 未执行电机数据检测**

信息类别:

参数设置 / 配置 / 调试过程出错 (18)

反应:

无

应答:

无

原因:

设置了矢量控制运行方式, 但还未进行电机数据检测。

如果修改了驱动数据组 (见 r0051), 在以下情况下才报警:

- 在当前驱动数据组中设置了矢量控制 (p1300 >= 20)

并且

- 在当前驱动数据组中还没有执行电机数据检测 (见 r3925)。

注释:

对于 SINAMICS G120, 在退出调试和系统启动时也会进行检测和输出报警。

处理:

- 执行电机数据检测 (参见 p1900)。

- 需要时对“V/f 控制”进行参数设置 (p1300 < 20) 或者设置 p0096 = 0 (仅 G120)。

- 切换到不满足条件的驱动数据组。

F08010 (N, A)

**CU: 模拟数字转换器**

信息类别:

硬件 / 软件故障 (1)

反应:

OFF1 (IASC/DCBRK, OFF2, OFF3, STOP2, 无)

应答:

立即 (上电)

原因:

CU 上的模拟数字转换器没有输出经过转换的数据。

处理:

- 检查电源。
- 更换控制单元。

## 4 故障和报警

### 4.2 故障和报警列表

---

<b>F08501 (N, A)</b>	<b>PROFINET: 设定值超时</b>
<b>信息类别:</b>	与上位控制器的通讯故障 (9)
<b>反应:</b>	OFF3 (IASC/DCBRK, OFF1, OFF2, STOP2, 无)
<b>应答:</b>	立即
<b>原因:</b>	从 PROFINET 接收的设定值超时。 <ul style="list-style-type: none"><li>- 总线连接断开。</li><li>- 控制器关机。</li><li>- 控制器被设为 STOP。</li></ul>
<b>处理:</b>	<ul style="list-style-type: none"><li>- 确保总线连接, 并把控制器状态设置为 RUN。</li><li>- 当再次出错时, 检查总线配置 (HW 配置) 中设置的更新时间。</li></ul>

---

<b>F08502 (A)</b>	<b>PROFINET: 生命符号监控时间结束</b>
<b>信息类别:</b>	与上位控制器的通讯故障 (9)
<b>反应:</b>	OFF1 (OFF2, OFF3)
<b>应答:</b>	立即
<b>原因:</b>	生命符号计数器的监控时间已过。 和内部 PROFINET 接口的连接中断。
<b>处理:</b>	<ul style="list-style-type: none"><li>- 重新上电 (断电 / 上电)。</li><li>- 联系技术支持。</li></ul>

---

<b>A08511 (F)</b>	<b>PROFINET: 接收配置数据无效</b>
<b>信息类别:</b>	参数设置 / 配置 / 调试过程出错 (18)
<b>反应:</b>	无
<b>应答:</b>	无
<b>原因:</b>	驱动设备不支持接收配置数据。 报警值 (r2124, 十进制): 接收配置数据的检测回馈值。 2: 一个驱动对象用于输出或输入的 PZD 数据字过多。最多允许 12 个字。 3: 输入或输出字节数为奇数。 501: PROFIsafe 参数错误 (例如: F_Dest)。
<b>处理:</b>	检查接收配置数据。 报警值 = 2 时: <ul style="list-style-type: none"><li>- 检查一个驱动对象用于输出和输入的数据字的数量。</li></ul> 报警值 = 501 时: <ul style="list-style-type: none"><li>- 检查设置的 PROFIsafe 地址 (p9610)。</li></ul>

---

<b>A08526 (F)</b>	<b>PROFINET: 没有循环连接</b>
<b>信息类别:</b>	与上位控制器的通讯故障 (9)
<b>反应:</b>	无
<b>应答:</b>	无
<b>原因:</b>	和 PROFINET 控制器没有循环连接。
<b>处理:</b>	建立循环连接, 并激活可以循环运行的控制器。 检查参数 “站名” 和 “站 IP” (r61000, r61001)。

---

<b>A08564</b>	<b>PN/COMM BOARD: 配置文件的句法错误</b>
<b>信息类别:</b>	参数设置 / 配置 / 调试过程出错 (18)
<b>反应:</b>	无
<b>应答:</b>	无
<b>原因:</b>	在通讯板以太网的 ASCII 配置文件中识别出句法错误。保存的配置未加载。
<b>处理:</b>	<ul style="list-style-type: none"><li>- 检查 PROFINET 接口配置 (p8920 及之后), 必要时更正并激活 (p8925 = 2)。</li><li>- 重新命名站 (例如使用调试软件 STARTER)。</li></ul> 注释: 配置在下次上电后才生效! 参见: p8925 (激活 PN 接口配置)

---

<b>A08565</b>	<b>PROFINET: 设置参数的一致性错误</b>
<b>信息类别:</b>	参数设置 / 配置 / 调试过程出错 (18)
<b>反应:</b>	无
<b>应答:</b>	无
<b>原因:</b>	在激活 PROFINET 接口的配置 (p8925) 时检测出一致性错误。当前设置的配置未激活。 报警值 (r2124, 十进制): 0: 一般一致性故障。 1: IP 配置故障 (IP 地址、子网掩码或默认网关) 2: 站名称故障。 3: 由于已经存在一个循环 PROFINET 连接, 因此无法激活 DHCP。 4: 由于 DHCP 已激活, 因此无法建立循环 PROFINET 连接。 参见: p8920 (PROFINET 站名称), p8921 (PN IP 地址), p8922 (PN 默认网关), p8923 (PN 子网掩码)
<b>处理:</b>	- 检查所需接口配置 (p8920 及之后), 必要时更正并激活 (p8925)。 或者 - 通过“编辑 Ethernet 节点”画面对站进行重新命名 (例如使用调试软件 STARTER)。 参见: p8925 (激活 PN 接口配置)
<b>F08700 (A)</b>	<b>CAN: 通讯故障</b>
<b>信息类别:</b>	与上位控制器的通讯故障 (9)
<b>反应:</b>	OFF3 (OFF1, OFF2, 无)
<b>应答:</b>	立即
<b>原因:</b>	在 CAN 通讯中出现了一个故障。 故障值 (r0949, 十进制): 1: 用于发送报文的故障计数器超过了 BUS OFF 值 255。CAN 控制器将由总线关断。 - 总线接线短路。 - 波特率错误。 - 错误的位时序。 2: 主站很长时间 (超过其“使用寿命”) 没有扫描 CAN 节点状态。“警戒时间” (p8604[0]) 乘以“使用寿命系数” (p8604[1]) 得出“使用寿命”。 - 总线接线中断。 - 总线接线没有连接。 - 波特率错误。 - 错误的位时序。 - 主站有故障。 注释: 通过 p8641 可以设置所需的故障反应。 参见: p8604 (CAN 生命护卫), p8641 (CAN Abort Connection Option Code)
<b>处理:</b>	- 检查总线接线。 - 检查波特率 (p8622)。 - 检查位时序 (p8623)。 - 主站检测。 在消除故障原因后, 必须设置 p8608 = 1, 手动重新启动 CAN 控制器! 参见: p8608 (CAN 清除“总线关错误”), p8622 (CAN 位速率), p8623 (CAN 位定时选择)
<b>F08701</b>	<b>CAN: NMT 状态切换</b>
<b>信息类别:</b>	与上位控制器的通讯故障 (9)
<b>反应:</b>	OFF3
<b>应答:</b>	立即
<b>原因:</b>	从“运行”到“预运行”或者到“已停止”进行 CANopen NMT 状态过渡。 故障值 (r0949, 十进制): 1: 从“运行”到“预运行”的 CANopen NMT 状态过渡。 2: 从“运行”到“已停止”的 CANopen NMT 状态过渡。 注释: 在 NMT 状态“预运行”下不可以传输过程数据, 且在 NMT 状态“已停止”下不可以传输过程数据和维修数据。

## 4 故障和报警

### 4.2 故障和报警列表

**处理:** 无需采取任何措施。  
应答故障并继续运行。

---

**F08702 (A) CAN: RPDO 超时**  
**信息类别:** 与上位控制器的通讯故障 (9)  
**反应:** OFF3 (OFF1, OFF2, 无)  
**应答:** 立即  
**原因:** 由于总线连接中断, 或者 CANopen 主站关闭, CANopen RPDO 报文中的监控时间届满。  
参见: p8699 (CAN: RPDO 监控时间)  
**处理:** - 检查总线接线。  
- 主站检测。  
必要时提高监控时间 (p8699)。

---

**A08751 (N) CAN: 报文丢失**  
**信息类别:** 与上位控制器的通讯故障 (9)  
**反应:** 无  
**应答:** 无  
**原因:** CAN 控制器丢掉一条接收信息。  
**处理:** 缩短接收信息的周期。

---

**A08752 CAN: 超出无源故障的故障计数器**  
**信息类别:** 与上位控制器的通讯故障 (9)  
**反应:** 无  
**应答:** 无  
**原因:** 用于发送或者接收报文的故障计数器超过了值 127。  
**处理:** - 检查总线接线。  
- 设置一个更高的波特率 (p8622)。  
- 检查位时序, 可能的话进行优化 (p8623)。  
参见: p8622 (CAN 位速率), p8623 (CAN 位定时选择)

---

**A08753 CAN: 信息缓冲器溢出**  
**信息类别:** 与上位控制器的通讯故障 (9)  
**反应:** 无  
**应答:** 无  
**原因:** 一个信息缓冲器溢出。  
报警值 (r2124, 十进制):  
1: 非循环的发送缓冲器 (SDO 应答缓冲器) 溢出。  
2: 非循环的接受缓冲器 (SDO 接受缓冲器) 溢出。  
3: 循环的发送缓冲器 (PDO 发送缓冲器) 溢出。  
**处理:** - 检查总线接线。  
- 设置一个更高的波特率 (p8622)。  
- 检查位时序, 可能的话进行优化 (p8623)。  
报警值 = 2 时:  
- 缩短 SDO 接收信息的周期。  
- 在上一个 SDO 请求的 SDO 反馈信息后才执行主站的 SDO 请求。  
参见: p8622 (CAN 位速率), p8623 (CAN 位定时选择)

---

**A08754 CAN: 通讯模式故障**  
**信息类别:** 参数设置 / 配置 / 调试过程出错 (18)  
**反应:** 无  
**应答:** 无  
**原因:** 在“运行”模式下尝试更改参数 p8700... p8737。  
**处理:** 切换到预运行或者停止模式。



<b>A08755</b>	<b>CAN: 对象不可映射</b>
<b>信息类别:</b>	参数设置 / 配置 / 调试过程出错 (18)
<b>反应:</b>	无
<b>应答:</b>	无
<b>原因:</b>	没有预先规定 CANopen 总线扩展对象用于过程数据对象 (PDO) 映射。
<b>处理:</b>	使用一个为 PDO 映射预先规定的 CANopen 总线扩展对象或者输入 0。 下列对象映射到接收过程数据对象 (RPDO) 或传输过程数据对象 (TPDO): — RPDO: 6040 十六进制, 6060 十六进制, 60FF 十六进制, 6071 十六进制; 5800 十六进制 - 580F 十六进制; 5820 十六进制 - 5827 十六进制 — TPDO: 6041 十六进制, 6061 十六进制, 6063 十六进制, 6069 十六进制, 606B 十六进制, 606C 十六进制, 6074 十六进制; 5810 十六进制 - 581F 十六进制; 5830 十六进制 - 5837 十六进制 总是只映射设定对象的子下标 0。 注释: 只要有 A08755 出现, COB-ID 就不可以进行有效设置。
<b>A08756</b>	<b>CAN: 超出映射的字节数</b>
<b>信息类别:</b>	参数设置 / 配置 / 调试过程出错 (18)
<b>反应:</b>	无
<b>应答:</b>	无
<b>原因:</b>	映射对象的字节数超过了使用数据的报文长度。最多允许 8 字节
<b>处理:</b>	映射更少的对象或者较小数据类型的对象。 参见: p8710, p8711, p8712, p8713, p8714, p8715, p8716, p8717, p8730, p8731, p8732, p8733, p8734, p8735, p8736, p8737
<b>A08757</b>	<b>CAN: COB-ID 设置无效</b>
<b>信息类别:</b>	参数设置 / 配置 / 调试过程出错 (18)
<b>反应:</b>	无
<b>应答:</b>	无
<b>原因:</b>	当在线运行时必须把相应的 COB-ID 在映射之前设置为无效。 示例: 应当改变用于 RPDO 1 的映射 (p8710[0])。 --> p8700[0] = C00006E0 十六位 置入 (无效的 COB-ID) --> p8710[0] 按照需要设置 --> p8700[0] 有效 COB-ID 登录
<b>处理:</b>	把 COB-ID 设为无效。
<b>A08759</b>	<b>CAN: PDO COB-ID 已存在</b>
<b>信息类别:</b>	参数设置 / 配置 / 调试过程出错 (18)
<b>反应:</b>	无
<b>应答:</b>	无
<b>原因:</b>	分配了一个已经存在的 PDO COB-ID。
<b>处理:</b>	选择其他 PDO COB-ID。
<b>A08760</b>	<b>CAN: 超出 IF PZD 最大数量</b>
<b>信息类别:</b>	参数设置 / 配置 / 调试过程出错 (18)
<b>反应:</b>	无
<b>应答:</b>	无
<b>原因:</b>	超出了 IF PZD 的最大数量。 报警值 (r2124, 十进制): 1: 接收 IF PZD 时出错。 2: 发送 IF PZD 时出错。 注释: IF: Interface (接口)

## 4 故障和报警

### 4.2 故障和报警列表

- 处理:** 减少 PDO 中映射的过程数据。  
可采用下列方式中的一种来清除报警:
- 重新上电 (断电 / 上电)。
  - 执行热启动 (p0009 = 30, p0976 = 2)。
  - 执行 CANopen NMT 指令 Reset Node (复位节点)。
  - 切换 CANopen NMT 状态。
  - 清除报警缓存 [0...7] (p2111 = 0)。

---

#### A08800 PROFIdenergy 节能模式生效

**信息类别:** 与上位控制器的通讯故障 (9)

**反应:** 无

**应答:** 无

**原因:** PROFIdenergy 节能模式生效。

报警值 (r2124, 十进制):

无效 PROFIdenergy 节能模式的 ID。

参见: r5600 (Pe 节能模式 ID)

**处理:** 退出节能模式后, 报警自动消失。

**注释:**

在发生下列事件时, 会退出节能模式:

- PROFIdenergy 指令 End\_Pause 由上级控制器接收。
- 上级控制器切换至 STOP 运行状态。
- 与上级控制器的 PROFINET 连接中断。

---

#### F13009 OA 应用程序许可未授权

**信息类别:** 参数设置 / 配置 / 调试过程出错 (18)

**反应:** OFF1

**应答:** 立即

**原因:** 至少一个需要授权的 OA 应用程序未授权。

**注释:**

安装 OA 应用程序的相关信息请参见 r4955 和 p4955。

**处理:** - 输入并激活需要授权的 OA 应用程序的许可密钥 (p9920, p9921)。

- 必要时禁用未经授权的 OA 应用程序 (p4956)。

---

#### F13100 专有技术保护: 复制保护故障

**信息类别:** 参数设置 / 配置 / 调试过程出错 (18)

**反应:** OFF1

**应答:** 立即

**原因:** 专有技术保护及存储卡的复制保护生效。

检查存储卡时出现故障。

故障值 (r0949, 十进制):

0: 未插入存储卡。

1: 插入了无效的存储卡 (非西门子)。

2: 插入了无效的存储卡。

3: 存储卡在另一个控制单元中工作。

12: 插入了无效的存储卡 (OEM 预设错误, p7769)。

13: 存储卡在另一个控制单元中工作 (OEM 预设错误, p7759)。

参见: p7765 (KHP 配置)

**处理:** 故障值 = 0, 1 时:

- 插入匹配的存储卡, 重新上电。

故障值 = 2、3、12、13 时:

- 联系负责的 OEM。
- 取消复制保护 (p7765) 并应答故障 (p3981)。
- 取消专有技术保护 (p7766...p7768) 并应答故障 (p3981)。

注释：  
 复制保护一般只能在取消专有技术保护时进行更改。  
 KHP: Know-how protection (专有技术保护)  
 参见: p3981 (驱动对象故障应答), p7765 (KHP 配置)

<b>F13101</b>	<b>专有技术保护：复制保护无法激活</b>
<b>信息类别:</b>	参数设置 / 配置 / 调试过程出错 (18)
<b>反应:</b>	无
<b>应答:</b>	立即
<b>原因:</b>	在尝试激活存储卡的复制保护时出错。 故障值 (r0949, 十进制): 0: 未插入存储卡。 1: 插入了无效的存储卡 (非西门子)。 注释: KHP: Know-how protection (专有技术保护)
<b>处理:</b>	- 插入有效的存储卡。 - 尝试重新激活复制保护 (p7765)。 参见: p7765 (KHP 配置)
<b>F13102</b>	<b>专有技术保护：受保护数据的一致性错误</b>
<b>信息类别:</b>	参数设置 / 配置 / 调试过程出错 (18)
<b>反应:</b>	OFF1
<b>应答:</b>	立即
<b>原因:</b>	在检测受保护文件的一致性时发现了一个错误。存储卡上的项目因此无法运行。 故障值 (r0949, 十六进制): yyyyyxxx 十六进制: yyyy = 对象编号, xxxx = 故障原因 xxxx = 1: 文件含有校验和错误。 xxxx = 2: 文件不一致。 xxxx = 3: 通过载入文件系统载入的项目文件 (从存储卡下载) 不一致。 注释: KHP: Know-how protection (专有技术保护)
<b>处理:</b>	- 替换存储卡上的项目或替换用于从存储卡下载的项目文件。 - 恢复出厂设置并重新执行下载。
<b>F30001</b>	<b>功率单元：过电流</b>
<b>信息类别:</b>	功率元器件故障 (5)
<b>反应:</b>	OFF2
<b>应答:</b>	立即
<b>原因:</b>	功率单元探测到过电流。 - 闭环控制参数设定错误。 - 电机有短路或者接地。 - V/f 运行: 设置的斜坡上升时间过小。 - V/f 运行: 电机的额定电流远大于功率单元的电流。 - 输入电压暂降时放电电流和补充充电电流很强。 - 当电机过载和直流母线电压扰动时补充充电电流很强。 - 缺少整流电抗器, 在接通时有短路电流。 - 功率电缆连接不正确。 - 功率电缆超过允许的最大长度。 - 功率单元损坏 - 电源相位中断。

故障值 (r0949, 位方式):

位 0: 相位 U

位 1: 相位 V

位 2: 相位 W

位 3: 直流母线过电流。

注释:

故障值 = 0 表示, 无法检测带过电流的相位。

- 处理:**
- 检查电机数据, 必要时执行调试。
  - 检查电机的连接方式 (星形 / 三角形)。
  - V/f 运行: 延长斜坡上升时间。
  - V/f 运行: 检测电机和功率单元额定电流的分配。
  - 检查主电源。
  - 减小电机负载。
  - 正确连接电源整流电抗器。
  - 检查功率电缆连接。
  - 检查功率电缆是否短路或者有接地错误。
  - 检查功率电缆长度。
  - 更换功率单元。
  - 检查电源相位。

---

**F30002 功率单元: 直流母线过电压**

**信息类别:** 直流母线过电压 (4)

**反应:** OFF2

**应答:** 立即

**原因:** 该功率单元检测出了直流母线中的过电压。

- 电机反馈能量过多。
- 电源输入电压过高。
- 电源相位中断。
- 直流母线电压控制被关闭。
- 直流母线电压控制器的动态特性过大或过小。

故障值 (r0949, 十进制):

报错点的直流母线电压值 ([0.1 V])。

- 处理:**
- 延长斜坡下降时间 (p1121)。
  - 设置取整时间 (p1130, p1136)。推荐在 V/f 运行中设置, 用于在斜坡函数发生器的快速斜坡下降时间中卸载直流母线电压控制器。
  - 激活直流母线电压控制器 (p1240, p1280)。
  - 调整直流母线电压控制器的动态特性 (p1243, p1247, p1283, p1287)。
  - 检查电机连接和直流母线电压。将 p0210 设置的尽可能小 (另见 A07401, p1294 = 0)。
  - 检查并更正功率单元上的相位分配。
  - 检查电源相位。
- 参见: p0210 (设备输入电压), p1240 (Vdc 控制器配置 (矢量控制))

---

**F30003 功率单元: 直流母线欠压**

**信息类别:** 电源模块故障 (13)

**反应:** OFF2

**应答:** 立即

**原因:** 功率单元检测出了直流母线中的欠压。

- 主电源掉电。
- 输入电压低于允许值。
- 电源相位中断。

注释:

直流母线中欠压的监控阈值为下列值中最小的:

- 计算参见 p0210。

**处理:**

- 检查输入电压。
- 检查电源相位。

参见: p0210 (设备输入电压)

---

### F30004 功率单元: 逆变器散热器过热

**信息类别:** 功率元器件故障 (5)  
**反应:** OFF2  
**应答:** 立即  
**原因:** 功率单元散热器的温度超过了允许的限值。

- 通风不够, 风扇故障。
  - 过载。
  - 环境温度过高。
  - 脉冲频率过高。
- 故障值 (r0949, 十进制):  
 温度 [1 位 = 0.01 °C]。

**处理:**

- 检查风扇是否运行。
- 检查风扇板。
- 检查环境温度是否在允许的范围内。
- 检查电机负载。
- 如果高于额定脉冲频率, 则需降低脉冲频率。

**注意:**  
 只有在低于 A05000 的报警阈值时, 才能应答此故障。  
 参见: p1800 (脉冲频率设定值)

---

### F30005 功率单元: I2t 过载

**信息类别:** 功率元器件故障 (5)  
**反应:** OFF2  
**应答:** 立即  
**原因:** 功率单元过载 (r0036 = 100 %)。

- 不允许长时间超过功率单元的额定电流。
- 没有保持允许的工作周期。

故障值 (r0949, 十进制):  
 I2t [100 % = 16384]。

**处理:**

- 减小连续负载。
- 调整工作周期。
- 检查电机和功率单元的额定电流。
- 降低电流限值 (p0640)。
- 在 V/f 特性曲线运行中: 降低限流控制器的积分时间 (p1341)。

参见: r0036 (功率单元过载 I2t), r0206 (功率单元额定功率), p0307 (电机额定功率)

---

### F30011 功率单元: 主电路中存在断相

**信息类别:** 电源故障 (2)  
**反应:** OFF2 (OFF1)  
**应答:** 立即  
**原因:** 在功率单元上直流母线的电压纹波超出了允许的极限值。

- 可能的原因:
- 电源的某一相出现断相。
  - 电源的 3 相都出现了不允许的不对称。
  - 直流母线电容器的电容与电源电感以及可能集成在功率单元中的电抗器一起形成了共振频率。
  - 主电路的某一相位的熔断器失灵。
  - 电机的某一相出现断相。
- 故障值 (r0949, 十进制):  
 仅用于西门子内部的故障诊断。

## 4 故障和报警

### 4.2 故障和报警列表

- 处理:**
- 检查主电路中的熔断器。
  - 检查是否某一相上的设备使电源电压失真。
  - 将共振角频率与串联电源电抗器后的电源电感进行协调。
  - 通过在软件中（参见 p1810）或在加强的滤波中（参见 p1806）切换直流母线电压补偿来减弱与电源电感的共振频率。但这会加剧电机上的转矩波纹度。
  - 检查电机馈电电缆。

---

<b>F30012</b>	<b>功率单元：散热器温度传感器断线</b>
<b>信息类别:</b>	功率元器件故障 (5)
<b>反应:</b>	OFF1 (OFF2)
<b>应答:</b>	立即
<b>原因:</b>	与功率单元散热器的某一温度传感器的连接中断。 故障值 (r0949, 十六进制): 位 0: 电子插件 位 1: 供风 位 2: 逆变器 1 位 3: 逆变器 2 位 4: 逆变器 3 位 5: 逆变器 4 位 6: 逆变器 5 位 7: 逆变器 6 位 8: 整流器 1 位 9: 整流器 2
<b>处理:</b>	请与制造商联系。

---

<b>F30013</b>	<b>功率单元：散热器温度传感器短路</b>
<b>信息类别:</b>	功率元器件故障 (5)
<b>反应:</b>	OFF1 (OFF2)
<b>应答:</b>	立即
<b>原因:</b>	功率单元的散热器温度传感器短路。 故障值 (r0949, 十六进制): 位 0: 电子插件 位 1: 供风 位 2: 逆变器 1 位 3: 逆变器 2 位 4: 逆变器 3 位 5: 逆变器 4 位 6: 逆变器 5 位 7: 逆变器 6 位 8: 整流器 1 位 9: 整流器 2
<b>处理:</b>	请与制造商联系。

---

<b>F30015 (N, A)</b>	<b>功率单元：电机馈电电缆断相</b>
<b>信息类别:</b>	应用 / 工艺功能故障 (17)
<b>反应:</b>	OFF2 (OFF1, OFF3, 无)
<b>应答:</b>	立即
<b>原因:</b>	电机馈电电缆中出现断相。 另外，在以下情况下也会输出该信息： - 电机正确连接，但是驱动在 V/f 控制中失步。此时，由于电流的不平衡，在一个相位中测出电流为 0 A。 - 电机正确连接，但是转速环不稳定，因此产生“不断振荡”的转矩。 注释： 在装机装柜型功率单元上不会进行断相监控。
<b>处理:</b>	- 检查电机馈电电缆。 - 提高斜坡升降时间 (p1120)，如果驱动在 V/f 控制中失步。 - 检查转速环的设置。

<b>A30016 (N)</b>	<b>功率单元：加载电源关闭</b>
<b>信息类别：</b>	电源故障 (2)
<b>反应：</b>	无
<b>应答：</b>	无
<b>原因：</b>	直流母线电压过低。 报警值 (r2124, 十进制)： 报错点的直流母线电压值 ([0.1 V])。
<b>处理：</b>	有可能没有接通 AC 电源。
<b>F30017</b>	<b>功率单元：硬件电流限制响应过于频繁</b>
<b>信息类别：</b>	功率元器件故障 (5)
<b>反应：</b>	OFF2
<b>应答：</b>	立即
<b>原因：</b>	硬件电流限制在各个相位内 (参见 A30031, A30032, A30033) 响应过于频繁。允许超出的数值取决于功率单元的种类和类型。 - 闭环控制参数设定错误。 - 电机或者功率电缆有故障。 - 功率电缆超过允许的最大长度。 - 电机负载太大。 - 功率单元损坏 故障值 (r0949, 二进制)： 位 0: 相位 U 位 1: 相位 V 位 2: 相位 W
<b>处理：</b>	- 检测电机数据。 - 检查电机的连接方式 (星形和三角形)。 - 检查电机负载。 - 检查功率电缆连接。 - 检查功率电缆是否短路或者有接地错误。 - 检查功率电缆长度。 - 更换功率单元。
<b>F30021</b>	<b>功率单元：接地</b>
<b>信息类别：</b>	有接地 / 相间短路故障 (7)
<b>反应：</b>	OFF2
<b>应答：</b>	立即
<b>原因：</b>	功率单元检测出一个接地。 可能的原因： - 功率电缆接地。 - 电机接地。 - 变流器损坏。 - 立即制动引起硬件直流监控响应。 - 制动电阻短路。 故障值 (r0949, 十进制)： 0: - 硬件直流监控已响应。 - 存在制动电阻短路。 > 0: 总电流之 [32767 = 271 % 额定电流]。
<b>处理：</b>	- 检查功率电缆连接。 - 检查电机。 - 检查变流器。 - 检查制动连接的电缆和触点 (有可能断线)。 - 检查制动电阻。 参见: p0287 (接地监控阈值)

---

<b>F30022</b>	<b>功率单元：U<sub>ce</sub> 监控</b>
<b>信息类别：</b>	有接地 / 相间短路故障 (7)
<b>反应：</b>	OFF2
<b>应答：</b>	上电
<b>原因：</b>	在功率单元中，半导体的集电极 - 发射极电压监控 (U <sub>ce</sub> ) 发出响应。 可能的原因： - 光缆断开。 - 缺少 IGBT 控制组件的电源。 - 功率单元的输出端短路。 - 功率单元半导体损坏。 故障值 (r0949, 二进制)： 位 0: 相位 U 短路 位 1: 相位 V 短路 位 2: 相位 W 短路 位 3: 反射器使能故障 位 4: U <sub>ce</sub> 累积误差信号中断 参见: r0949 (故障值)
<b>处理：</b>	- 检查光缆，必要时进行更换。 - 检查 IGBT 控制组件的电源 (24 V)。 - 检查功率电缆连接。 - 找出并更换损坏的半导体。

---

<b>F30024</b>	<b>功率单元：热模型过热</b>
<b>信息类别：</b>	功率元器件故障 (5)
<b>反应：</b>	OFF2
<b>应答：</b>	立即
<b>原因：</b>	散热器和芯片间的温度差超过了允许的临界值。 - 没有保持允许的工作周期。 - 通风不够，风扇故障。 - 过载。 - 环境温度过高。 - 脉冲频率过高。 参见: r0037 (功率单元温度)
<b>处理：</b>	- 调整工作周期。 - 检查风扇是否运行。 - 检查风扇板。 - 检查环境温度是否在允许的范围内。 - 检查电机负载。 - 如果高于额定脉冲频率，则需降低脉冲频率。 - 直流制动生效时：降低制动电流 (p1232)。

---

<b>F30025</b>	<b>功率单元：芯片过热</b>
<b>信息类别：</b>	功率元器件故障 (5)
<b>反应：</b>	OFF2
<b>应答：</b>	立即
<b>原因：</b>	半导体芯片温度超过了允许的临界值。 - 没有保持允许的工作周期。 - 通风不够，风扇故障。 - 过载。 - 环境温度过高。 - 脉冲频率过高。 故障值 (r0949, 十进制)： 散热器和芯片之间的温差 [0.01 ° C]。

---



- 处理:**
- 调整工作周期。
  - 检查风扇是否运行。
  - 检查风扇板。
  - 检查环境温度是否在允许的范围内。
  - 检查电机负载。
  - 如果高于额定脉冲频率，则需降低脉冲频率。
- 注意:**
- 只有在低于 A05001 的报警阈值时，才能应答此故障。
- 参见: r0037 (功率单元温度)

**F30027****功率单元: 直流母线预充电时间监控****信息类别:**

电源模块故障 (13)

**反应:**

OFF2

**应答:**

立即

**原因:**

功率单元直流母线没能在期望时间内完成预充电。

- 1) 没有输入电压。
  - 2) 电源接触器 / 电源开关没有闭合。
  - 3) 输入电压过低。
  - 4) 输入电压设置错误 (p0210)。
  - 5) 预充电电阻过热，因为每单位时间的预充电过大。
  - 6) 预充电电阻过热，因为直流母线的电容过大。
  - 7) 在直流母线连接中有短路 / 接地。
  - 8) 预充电电路可能有故障。
- 故障值 (r0949, 二进制):
- yyyyxxxx 十六进制:
- yyyy = 功率单元的状态
- 0: 故障状态 (等待 OFF, 应答故障信息)。
  - 1: 禁止重新启动 (等待 OFF)。
  - 2: 检测出过电压 -> 变为故障状态。
  - 3: 检测出欠电压 -> 变为故障状态。
  - 4: 等待分路接触器打开 -> 变为故障状态。
  - 5: 等待分路接触器打开 -> 变为禁止重新启动。
  - 6: 调试。
  - 7: 预充电就绪。
  - 8: 预充电开始，直流母线电压低于最小接通电压。
  - 9: 预充电运行，还没检测到直流母线电压预充电结束。
  - 10: 在预充电结束后等待主接触器的振动延续时间结束。
  - 11: 预充电结束，脉冲使能就绪。
  - 12: 预留。
- xxxx = 功率单元内部缺少使能 (位编码取反, FFFF 十六进制 -> 存在所有内部使能)
- 位 0: IGBT 控制的电源切断。
- 位 1: 检测出接地。
- 位 2: 峰值电流发挥作用。
- 位 3: 超出 I2t。
- 位 4: 检测出热模型过热。
- 位 5: 检测出散热器、功率单元控制元件过热。
- 位 6: 保留。
- 位 7: 检测出过电压。
- 位 8: 功率单元预充电结束，脉冲使能就绪。
- 位 9: 预留。
- 位 10: 检测出过电流。
- 位 11: 预留。

## 4 故障和报警

### 4.2 故障和报警列表

位 12: 预留。

位 13: 检测出 Uce 故障, 由于过电流 / 短路而引起的晶体管减饱和

位 14: 检测出欠电压。

参见: p0210 (设备输入电压)

#### 处理:

一般措施:

- 检查输入端上的输入电压。
- 检查输入电压设置 (p0210)。
- 等待, 直到充电电阻冷却。为此先从主电源断开整流单元。

5):

- 请注意所允许的预充电频率 (参见相关设备手册)。

6):

- 检查直流母线电容, 必要时相应减少所允许的最大直流母线电容 (参见相关设备手册)。

7):

- 检查直流母线是否短路或者接地。

参见: p0210 (设备输入电压)

---

#### A30030

##### 功率单元: 内部空间超温报警

#### 信息类别:

功率元器件故障 (5)

#### 反应:

无

#### 应答:

无

#### 原因:

变频器内的温度超过了允许的温度极限。

- 通风不够, 风扇故障。
- 过载。
- 环境温度过高。

报警值 (r2124, 十进制):

仅用于西门子内部的故障诊断。

#### 处理:

- 必要时安装辅助风扇。
- 检查环境温度是否在允许的范围内。

注意:

只有在低于允许的温度限值减去 5 K 时, 才能应答此故障。

---

#### A30031

##### 功率单元: U 相位的硬件电流限制响应

#### 信息类别:

功率元器件故障 (5)

#### 反应:

无

#### 应答:

无

#### 原因:

相位 U 的硬件限制电流已响应。此相位内的脉冲在一个脉冲周期内禁止。

- 闭环控制参数设定错误。
- 电机或者功率电缆有故障。
- 功率电缆超过允许的最大长度。
- 电机负载太大。
- 功率单元损坏

注释:

如果在功率模块中相位 U, V 或 W 的硬件电流限制作出了响应, 则总是输出报警 A30031。

#### 处理:

- 检查电机数据, 必要时重新计算闭环控制参数 (p0340 = 3)。或者执行电机数据检测 (p1910 = 1, p1960 = 1)。
- 检查电机的连接方式 (星形 / 三角形)。
- 检查电机负载。
- 检查功率电缆连接。
- 检查功率电缆是否短路或者有接地错误。
- 检查功率电缆长度。

<b>A30032</b>	<b>功率单元：V 相位的硬件电流限制响应</b>
<b>信息类别：</b>	功率元器件故障 (5)
<b>反应：</b>	无
<b>应答：</b>	无
<b>原因：</b>	相位 V 的硬件限制电流已响应。此相位内的脉冲在一个脉冲周期内禁止。 <ul style="list-style-type: none"> <li>- 闭环控制参数设定错误。</li> <li>- 电机或者功率电缆有故障。</li> <li>- 功率电缆超过允许的最大长度。</li> <li>- 电机负载太大。</li> <li>- 功率单元损坏</li> </ul> <b>注释：</b> 如果在功率模块中相位 U, V 或 W 的硬件电流限制作出了响应，则总是输出报警 A30031。
<b>处理：</b>	检查电机数据，必要时重新计算闭环控制参数 (p0340 = 3)。或者执行电机数据检测 (p1910 = 1, p1960 = 1)。 <ul style="list-style-type: none"> <li>- 检查电机的连接方式（星形 / 三角形）。</li> <li>- 检查电机负载。</li> <li>- 检查功率电缆连接。</li> <li>- 检查功率电缆是否短路或者有接地错误。</li> <li>- 检查功率电缆长度。</li> </ul>
<b>A30033</b>	<b>功率单元：W 相位的硬件电流限制响应</b>
<b>信息类别：</b>	功率元器件故障 (5)
<b>反应：</b>	无
<b>应答：</b>	无
<b>原因：</b>	相位 W 的硬件限制电流已响应。此相位内的脉冲在一个脉冲周期内禁止。 <ul style="list-style-type: none"> <li>- 闭环控制参数设定错误。</li> <li>- 电机或者功率电缆有故障。</li> <li>- 功率电缆超过允许的最大长度。</li> <li>- 电机负载太大。</li> <li>- 功率单元损坏</li> </ul> <b>注释：</b> 如果在功率模块中相位 U, V 或 W 的硬件电流限制作出了响应，则总是输出报警 A30031。
<b>处理：</b>	检查电机数据，必要时重新计算闭环控制参数 (p0340 = 3)。或者执行电机数据检测 (p1910 = 1, p1960 = 1)。 <ul style="list-style-type: none"> <li>- 检查电机的连接方式（星形 / 三角形）。</li> <li>- 检查电机负载。</li> <li>- 检查功率电缆连接。</li> <li>- 检查功率电缆是否短路或者有接地错误。</li> <li>- 检查功率电缆长度。</li> </ul>
<b>A30034</b>	<b>功率单元：内部空间过热</b>
<b>信息类别：</b>	功率元器件故障 (5)
<b>反应：</b>	无
<b>应答：</b>	无
<b>原因：</b>	内部空间过热，达到了报警阈值。 如果内部空间温度继续升高，将会触发故障 F30036。 <ul style="list-style-type: none"> <li>- 环境温度可能过高。</li> <li>- 通风不够，风扇故障。</li> </ul> <b>报警值（r2124，十进制）：</b> 仅用于西门子内部的故障诊断。
<b>处理：</b>	<ul style="list-style-type: none"> <li>- 检查环境温度。</li> <li>- 检查内部空间的风扇。</li> </ul>

## 4 故障和报警

### 4.2 故障和报警列表

---

<b>F30035</b>	<b>功率单元：进风过热</b>
<b>信息类别：</b>	功率元器件故障 (5)
<b>反应：</b>	OFF1 (OFF2)
<b>应答：</b>	立即
<b>原因：</b>	功率单元中的送风超过了允许的温度极限。 风冷功率单元的温度极限为 55 度。 - 环境温度过高。 - 通风不够，风扇故障。 故障值 (r0949, 十进制)： 温度 [0.01 °C]。
<b>处理：</b>	- 检查风扇是否运行。 - 检查风扇板。 - 检查环境温度是否在允许的范围内。 注意： 只有在低于 A05002 的报警阈值时，才能应答此故障。

---

<b>F30036</b>	<b>功率单元：内部空间过热</b>
<b>信息类别：</b>	功率元器件故障 (5)
<b>反应：</b>	OFF2
<b>应答：</b>	立即
<b>原因：</b>	变频器内的温度超过了允许的温度极限。 - 通风不够，风扇故障。 - 过载。 - 环境温度过高。 故障值 (r0949, 十进制)： 仅用于西门子内部的故障诊断。
<b>处理：</b>	- 检查风扇是否运行。 - 检查风扇板。 - 检查环境温度是否在允许的范围内。 注意： 只有在低于允许的温度限值减去 5 K 时，才能应答此故障。

---

<b>F30037</b>	<b>功率单元：整流器过热</b>
<b>信息类别：</b>	功率元器件故障 (5)
<b>反应：</b>	OFF2
<b>应答：</b>	立即
<b>原因：</b>	功率单元变频器中的温度超过了允许的温度极限。 - 通风不够，风扇故障。 - 过载。 - 环境温度过高。 - 主电源断相。 故障值 (r0949, 十进制)： 温度 [0.01 °C]。
<b>处理：</b>	- 检查风扇是否运行。 - 检查风扇板。 - 检查环境温度是否在允许的范围内。 - 检查电机负载。 - 检查电源相位。 注意： 只有在低于 A05004 的报警阈值时，才能应答此故障。

---

<b>A30042</b>	<b>功率单元：风扇达到了最大运行时间</b>
<b>信息类别：</b>	功率元器件故障 (5)
<b>反应：</b>	无
<b>应答：</b>	无
<b>原因：</b>	至少有一个风扇的使用寿命已达到或已经超出。 报警值 (r2124, 二进制)： 位 0: 散热器风扇达到了 500 小时的使用寿命。 位 1: 散热器风扇超出使用寿命。 位 8: 内部风扇达到了 500 小时的使用寿命。 位 9: 内部风扇超出使用寿命。 注释： 功率单元散热器风扇的使用寿命在 p0252 内显示。 功率单元内部风扇的使用寿命由内部固定指定。
<b>处理：</b>	对出现故障的风扇，采取以下措施： - 更换风扇。 - 复位运行时间计数器 (p0251, p0254)。
<b>A30049</b>	<b>功率单元：内部风扇损坏</b>
<b>信息类别：</b>	辅助设备故障 (20)
<b>反应：</b>	无
<b>应答：</b>	无
<b>原因：</b>	内部风扇存在故障。
<b>处理：</b>	检查内部风扇，必要时更换风扇。
<b>F30051</b>	<b>功率单元：识别到电机抱闸短路</b>
<b>信息类别：</b>	外部测量值 / 信号状态在允许的范围之外 (16)
<b>反应：</b>	OFF2
<b>应答：</b>	立即
<b>原因：</b>	发现一处电机抱闸端子的短路。 故障值 (r0949, 十进制)： 仅用于西门子内部的故障诊断。
<b>处理：</b>	- 检查电机抱闸是否短路。 - 检查电机抱闸的接口和电缆。
<b>F30052</b>	<b>EEPROM 数据错误</b>
<b>信息类别：</b>	硬件 / 软件故障 (1)
<b>反应：</b>	OFF2
<b>应答：</b>	上电
<b>原因：</b>	功率单元模块的 EEPROM 数据出错。 故障值 (r0949, 十进制)： 0, 2, 3, 4: 功率单元模块读入的 EEPROM 数据不一致。 1: EEPROM 数据和控制单元的固件不兼容。
<b>处理：</b>	更换功率单元模块。
<b>A30054 (F, N)</b>	<b>功率单元：打开制动时欠电压</b>
<b>信息类别：</b>	电源电压故障 (欠电压) (3)
<b>反应：</b>	无
<b>应答：</b>	无
<b>原因：</b>	在打开制动时检测出电源电压低于 21.4 V。 报警值 (r2124, 十进制)： 错误的电源电压 [0.1 V]。 示例： 报警值 = 195 --> 电压 = 19.5 V

## 4 故障和报警

### 4.2 故障和报警列表

**处理:** 检查 24 V 电压的稳定性和电压值。

---

#### F30055 功率单元: 制动削波器过电流

**信息类别:** 制动器 / 制动模块故障 (14)

**反应:** OFF2

**应答:** 立即

**原因:** 在制动削波器内出现过电流。

**处理:** - 检查制动电阻是否短路。  
- 检查外部制动电阻, 选择的电阻是否太小。

**注释:**

只有在应答该故障, 再次使能脉冲后, 制动削波器才被使能。

---

#### A30057 功率单元: 电源不对称

**信息类别:** 电源故障 (2)

**反应:** 无

**应答:** 无

**原因:** 在直流母线电压上的一个频率上发现电源不对称, 或者是一个电源相位断相, 也可能是一个电机相位断相。

出现该报警最迟 5 分钟后, 会输出故障 F30011。

具体的时间长短取决于功率单元的类型和各自的频率。对于书本型和装机装柜型功率单元, 时间长短除此之外还取决于报警已经存在了多长时间。

报警值 (r2124, 十进制):

仅用于西门子内部的故障诊断。

**处理:** - 检查电源相位的连接。  
- 检查电机电源线的连接。  
如果电源或电机没有断相, 则表明是电源不对称。  
- 降低功率, 避免输出 F30011。

---

#### F30059 功率单元: 内部风扇损坏

**信息类别:** 辅助设备故障 (20)

**反应:** OFF2

**应答:** 立即

**原因:** 功率单元的内部风扇异常, 可能已经损坏。

**处理:** 检查内部风扇, 必要时更换风扇。

---

#### A30065 (F, N) 电压测量值不合理

**信息类别:** 功率元器件故障 (5)

**反应:** 无

**应答:** 无

**原因:** 电压测量未提供合理值。

报警值 (r2124, 位方式):

位 1: 相位 U。

位 2: 相位 V。

位 3: 相位 W。

**处理:** - 取消电压测量 (p0247.0 = 0)。  
- 取消带有电压测量的捕捉再启动 (p0247.5 = 0) 并取消快速捕捉再启动 (p1780.11 = 0)。

---

#### F30071 功率模块没有接收到新的实际值

**信息类别:** 内部通讯 (DRIVE-CLiQ) 故障 (12)

**反应:** OFF2

**应答:** 立即

**原因:** 不止一个功率单元实际值报文发生故障。

**处理:** 检查与功率单元的接口 (调校和止动)。

<b>F30072</b>	<b>不可再向功率模块传设定值</b>
<b>信息类别:</b>	内部通讯 (DRIVE-CLiQ) 故障 (12)
<b>反应:</b>	OFF2
<b>应答:</b>	立即
<b>原因:</b>	不止一个设定值报文无法传送给功率模块。
<b>处理:</b>	检查与功率单元的接口 (调校和止动)。
<b>F30074 (A)</b>	<b>控制单元和功率模块之间的通讯出现故障</b>
<b>信息类别:</b>	内部通讯 (DRIVE-CLiQ) 故障 (12)
<b>反应:</b>	无
<b>应答:</b>	立即
<b>原因:</b>	控制单元 CU 和功率模块 PM 之间无法通过接口通讯。可能是拔出了 CU 或插入错误的 CU。 故障值 (r0949, 十六进制): 0 hex: - 在功率模块运行期间拔出了带外部 24 V 电源的控制单元。 - 在关闭功率模块后, 控制单元的外部 24 V 电源短时中断。 1 hex: 虽然激活了无编码器的安全运动监控, 在功率模块运行时仍拔出了控制单元。该操作非法。在功率模块运行时重新插入控制单元, 也无法恢复通讯。 20A 十六进制: 插入的控制单元和功率模块具有不同的编码。 20B 十六进制: 插入的控制单元和功率模块具有相同的编码, 但是序列号却不同。控制单元会自动重启, 以便接收新的调校数据。
<b>处理:</b>	故障值 = 0 /20A 十六进制: 将控制单元插入配套的功率模块上, 然后继续运行模块。必要时, 给控制单元重新上电。 故障值 = 1 十六进制: 重新给控制单元上电。
<b>F30075</b>	<b>功率单元配置失败</b>
<b>信息类别:</b>	内部通讯 (DRIVE-CLiQ) 故障 (12)
<b>反应:</b>	OFF2
<b>应答:</b>	立即
<b>原因:</b>	通过控制单元配置功率单元时出现通讯故障。原因不明。 故障值 (r0949, 十进制): 0: 输出滤波器的初始化失败。 1: 回馈功能的激活 / 取消失败。
<b>处理:</b>	- 应答故障并继续运行。 - 再次出现故障, 重新上电 (断电 / 上电)。 - 必要时更换功率单元。
<b>F30080</b>	<b>功率单元: 电流提升过快</b>
<b>信息类别:</b>	功率元器件故障 (5)
<b>反应:</b>	OFF2
<b>应答:</b>	立即
<b>原因:</b>	功率单元检测出电流提升过快, 进入过电流范围。 - 闭环控制参数设定错误。 - 电机有短路或者接地。 - V/f 运行: 设置的斜坡上升时间过小。 - V/f 运行: 电机的额定电流远大于功率单元的电流。 - 功率电缆连接不正确。 - 功率电缆超过允许的最大长度。 - 功率单元损坏

## 4 故障和报警

### 4.2 故障和报警列表

故障值 (r0949, 位方式):

位 0: 相位 U

位 1: 相位 V

位 2: 相位 W

- 处理:**
- 检查电机数据, 必要时执行调试。
  - 检查电机的连接方式 (星形 / 三角形)。
  - V/f 运行: 延长斜坡上升时间。
  - V/f 运行: 检测电机和功率单元额定电流的分配。
  - 检查功率电缆连接。
  - 检查功率电缆是否短路或者有接地错误。
  - 检查功率电缆长度。
  - 更换功率单元。

---

#### F30081 功率单元: 开关操作过于频繁

**信息类别:** 功率元器件故障 (5)

**反应:** OFF2

**应答:** 立即

**原因:** 功率单元执行了过多开关操作于电流限制。

- 闭环控制参数设定错误。
- 电机有短路或者接地。
- V/f 运行: 设置的斜坡上升时间过小。
- V/f 运行: 电机的额定电流远大于功率单元的电流。
- 功率电缆连接不正确。
- 功率电缆超过允许的最大长度。
- 功率单元损坏

故障值 (r0949, 位方式):

位 0: 相位 U

位 1: 相位 V

位 2: 相位 W

- 处理:**
- 检查电机数据, 必要时执行调试。
  - 检查电机的连接方式 (星形 / 三角形)。
  - V/f 运行: 延长斜坡上升时间。
  - V/f 运行: 检测电机和功率单元额定电流的分配。
  - 检查功率电缆连接。
  - 检查功率电缆是否短路或者有接地错误。
  - 检查功率电缆长度。
  - 更换功率单元。

---

#### F30105 功率单元: 实际值采集出错

**信息类别:** 功率元器件故障 (5)

**反应:** OFF2

**应答:** 立即

**原因:** 在功率栈适配器 (PSA) 上至少检测出一个错误的实际值通道。  
错误的实际值通道在下列诊断参数中显示。

**处理:** 分析诊断参数。  
实际值通道出错时, 检查组件并在必要时进行更换。

---

#### A30502 功率单元: 直流母线过电压

**信息类别:** 直流母线过电压 (4)

**反应:** 无

**应答:** 无

**原因:** 禁止脉冲时, 功率单元检测出直流母线过电压。

- 设备输入电压过高。
- 电源电抗器规格错误。



报警值 (r0949, 十进制):  
 直流母线电压 [1 位 = 100 毫伏]。  
 参见: r0070 (直流母线电压实际值)

**处理:**

- 检查设备输入电压 (p0210)。
  - 检查电源电抗器的规格。
- 参见: p0210 (设备输入电压)

**F30600****SI P2: STOP A 被触发****信息类别:**

安全监控通道发现一处故障 (10)

**反应:**

OFF2

**应答:**

立即 (上电)

**原因:**

驱动集成的“Safety Integrated”功能在处理器 2 中发现一个故障, 并触发 STOP A。

- 处理器 2 的安全断路器强制故障检查失败。
- 故障信息 F30611 (监控通道出错) 的后续反应。

故障值 (r0949, 十进制):

0: 处理器 1 的停止请求。

1005: 虽然没有选择 STO 而且没有内部 STOP A, 脉冲还是被删除。

1010: 虽然选择 STO 或者有内部 STOP A, 脉冲还是被使能。

1011: 在功率模块中使能脉冲时出现内部错误。

9999: 故障信息 F30611 的后续反应。

**处理:**

- 选择“Safe Torque Off”, 并再次取消选择。
- 重新为所有组件上电 (断电 / 上电)。
- 更换相关功率模块。

故障值 =9999 时:

- 输出 F30611 时, 诊断故障。

注释:

PM: 功率模块

STO: Safe Torque Off (安全断路器转矩)

**F30611 (A)****SI P2: 某一监控通道故障****信息类别:**

安全监控通道发现一处故障 (10)

**反应:**

无 (OFF1, OFF2, OFF3)

**应答:**

立即 (上电)

**原因:**

处理器 2 上驱动集成的“Safety Integrated”功能在两个监控通道的交叉数据比较中发现错误, 并触发 STOP F。然后输出 F30600 (SI P2: STOP A 已触发)。

故障值 (r0949, 十进制):

0: 其他监控通道的停止请求。

1 ... 999:

引发该错误的交叉比较数据编号。在 r9795 中也显示这个号。

2: SI 安全功能的使能 (p9601, p9801)。只交叉比较支持的位。

3: SI F-DI 转换差异时间 (p9650, p9850)。

8: SI PROFIsafe 地址 (p9610, p9810)。

9: SI STO 的去抖时间 (p9651, p9851)。

1000: 控制定时器届满。

在大约 5 x p9650 的时间内确定为以下的一种情况:

- F-DI 上出现连续的信号切换, 时间间隔小于等于差异时间 (p9650/p9850)。

通过 PROFIsafe 连续选中和撤销 STO (也作为后续反应), 时间间隔小于等于差异时间 (p9650/p9850)。

1001, 1002: 更改计时器 / 控制计时器的初始化错误。

2000: 两个监控通道中 STO 选择的状态不同。

2001: 两个监控通道中的安全脉冲删除反馈不同。

2002: 两个监控通道中延迟计时器 SS1 状态不同 (p9650/p9850 中计时器的状态)。

2003: 处理器 1 和处理器 2 的 STO 端子状态不同。

6000 ... 6999: PROFIsafe 控制出现故障

出现该故障值时, Failsafe 控制信号 (Failsafe Values) 被传送到安全功能。

各个值的含义在安全故障信息 F01611 中说明。

## 4 故障和报警

### 4.2 故障和报警列表

<b>处理:</b>	“原因”中指出的故障值 1 ... 999: <ul style="list-style-type: none"><li>- 检查引起 STOP F 的交叉比较数据。</li><li>- 重新上电（断电 / 上电）。</li></ul> 故障值 = 1000 时: <ul style="list-style-type: none"><li>- 检查 F-DI 的连接（接触问题）。</li><li>- PROFIsafe: 消除 PROFIBUS 主站 / PROFINET 控制器上的接触问题 / 故障。</li><li>- 检查差异时间，必要时，提高该值（p9650/p9850）。</li></ul> 故障值 = 1001、1002 时: <ul style="list-style-type: none"><li>- 重新上电（断电 / 上电）。</li></ul> 故障值 = 2000、2001、2002、2003 时: <ul style="list-style-type: none"><li>- 检查差异时间，必要时，提高该值（p9650/p9850）。</li><li>- 检查 F-DI 的连接（接触问题）。</li><li>- 检查 r9772 中选择 ST0 的原因。</li></ul> 故障值 = 6000...6999 时: 参见安全故障信息 F01611 中对信息值的描述。 “原因”中未指出的故障值: <ul style="list-style-type: none"><li>- 重新上电（断电 / 上电）。</li><li>- 联系技术支持。</li><li>- 更换控制单元。</li></ul> 注释: F-DI: Failsafe Digital Input（故障安全数字输入） ST0: Safe Torque Off（安全断路转矩）
------------	--

---

<b>N30620 (F, A)</b>	<b>SI P2: Safe Torque Off 激活</b>
<b>信息类别:</b>	安全监控通道发现一处故障 (10)
<b>反应:</b>	无
<b>应答:</b>	无
<b>原因:</b>	处理器 2 的“Safe Torque Off”（ST0）被输入端子选中并激活。 注释: 该信息不会导致停止反应。
<b>处理:</b>	无需采取任何措施。 注释: ST0: Safe Torque Off（安全断路转矩）

---

<b>F30625</b>	<b>SI P2: 在安全数据中生命符号出错</b>
<b>信息类别:</b>	硬件 / 软件故障 (1)
<b>反应:</b>	OFF2
<b>应答:</b>	立即（上电）
<b>原因:</b>	处理器 2 上驱动集成的“Safety Integrated”功能在安全数据的生命符号中发现错误，并触发 STOP A。 <ul style="list-style-type: none"><li>- 处理器 1 和 2 之间的通讯中断或出错。</li><li>- 安全软件出现时间片溢出。</li></ul> 故障值（r0949，十进制）: 仅用于西门子内部的故障诊断。
<b>处理:</b>	<ul style="list-style-type: none"><li>- 选择“Safe Torque Off”，并再次取消选择。</li><li>- 重新上电（断电 / 上电）。</li><li>- 检查是否还有其他故障，必要时执行诊断。</li><li>- 检查电柜构造和布线是否符合 EMC 准则。</li></ul>

---

<b>F30649</b>	<b>SI P2: 内部软件错误</b>
<b>信息类别:</b>	硬件 / 软件故障 (1)
<b>反应:</b>	OFF2
<b>应答:</b>	立即（上电）
<b>原因:</b>	在处理器 2 的“Safety Integrated”软件中出现一个内部故障。 注释: 该故障导致无法应答的 STOP A。

<b>处理:</b>	<p>故障值 (r0949, 十六进制): 仅用于西门子内部的故障诊断。</p> <ul style="list-style-type: none"> <li>- 重新上电 (断电 / 上电)。</li> <li>- 重复 “Safety Integrated” 功能的调试, 并执行上电。</li> <li>- 联系技术支持。</li> <li>- 更换控制单元。</li> </ul>
<b>F30650</b>	<b>SI P2: 必须进行验收测试</b>
<b>信息类别:</b>	参数设置 / 配置 / 调试过程出错 (18)
<b>反应:</b>	OFF2
<b>应答:</b>	立即 (上电)
<b>原因:</b>	处理器 2 上驱动集成的 “Safety Integrated” 功能要求验收测试。
<b>处理:</b>	<p>注释: 此故障导致可应答的 STOP A。 故障值 (r0949, 十进制): 130: 不存在用于处理器 2 的安全参数。 注释: 该故障值始终是在 “Safety Integrated” 的初次调试时输出。 1000: 处理器 2 设定和实际校验和不一致 (引导启动)。 - 至少有一个校验和检测数据错误。 - 离线设置了安全参数并载入至了控制单元。 2000: 处理器 2 设定和实际校验和不一致 (调试模式)。 - 处理器 2 的设定 - 校验和输入不正确 (p9899 不等于 r9898)。 2003: 由于安全参数发生改变, 因此要求进行验收测试。 2010: 两个监控通道之间安全制动控制的使能不同 (p9602 不等于 p9802)。 9999: 在启中输出的另一个安全故障的后续反应, 它要求验收测试。</p> <p>故障值 =130 时: - 执行安全调试。</p> <p>故障值 =1000 时: - 重复执行安全调试。 - 更换存储卡或控制单元。 - 在相关驱动上使用 STARTER 激活安全参数 (修改设置、复制参数、激活设置)。</p> <p>故障值 =2000 时: - 检查处理器 2 安全参数, 并调整设定校验和 (p9899)。</p> <p>故障值 =2003 时: - 执行验收测试和完成验收报告。</p> <p>故障值 =2010 时: - 检查两个监控通道中安全制动控制的使能 (p9602 = p9802)。</p> <p>故障值 =9999 时: - 执行现有其他 SI 故障的诊断。 参见: p9799 (SI 参数设定校验和 (处理器 1)), p9899 (SI 参数设定校验和 (处理器 2))</p>
<b>F30651</b>	<b>SI P2: 与控制单元的同步失败</b>
<b>信息类别:</b>	硬件 / 软件故障 (1)
<b>反应:</b>	OFF2
<b>应答:</b>	立即 (上电)
<b>原因:</b>	驱动集成的 “Safety Integrated” 功能要求处理器 1 和 2 之间的安全时间片达到同步。该同步失败。
<b>处理:</b>	<p>注释: 该故障导致无法应答的 STOP A。 故障值 (r0949, 十进制): 仅用于西门子内部的故障诊断。 重新上电。</p>

---

<b>F30655</b>	<b>SI P2: 监控功能的对比</b>
<b>信息类别:</b>	参数设置 / 配置 / 调试过程出错 (18)
<b>反应:</b>	OFF2
<b>应答:</b>	立即 (上电)
<b>原因:</b>	在对比处理器 1 和处理器 2 的 Safety Integrated 监控功能时发现一处错误。两个处理器没有共同的程序段, 用于支持的 SI 监控功能。 - 处理器 1 和 2 之间的通讯中断或出错。 注释: 该故障导致无法应答的 STOP A。 故障值 (r0949, 十六进制): 仅用于西门子内部的故障诊断。
<b>处理:</b>	- 重新上电 (断电 / 上电)。 - 检查电柜构造和布线是否符合 EMC 准则。

---

<b>F30656</b>	<b>SI P2: 处理器 2 参数出错</b>
<b>信息类别:</b>	硬件 / 软件故障 (1)
<b>反应:</b>	OFF2
<b>应答:</b>	立即 (上电)
<b>原因:</b>	非易失性存储器中存取处理器 2 的 Safety Integrated 参数出错。 注释: 此故障导致可应答的 STOP A。 故障值 (r0949, 十进制): 129: 用于处理器 2 的安全参数损坏。 131: 处理器 1 的内部软件错误。 255: 处理器 2 的内部软件错误。
<b>处理:</b>	- 执行新的安全调试。 - 更换存储卡或控制单元。 故障值 = 129 时: - 激活安全调试模式 (p0010 = 95)。 - 启动 SI 参数的复制功能 (p9700 = D0 hex)。 - 确认数据修改 (p9701 = DC hex)。 - 关闭安全调试模式 (p0010 = 0)。 - 保存所有参数 ( p0971 = 1 或者 “从 RAM 向 ROM 复制” )。 - 重新给控制单元上电 (断电 / 上电)。

---

<b>F30659</b>	<b>SI P2: 参数的写入任务被拒绝</b>
<b>信息类别:</b>	参数设置 / 配置 / 调试过程出错 (18)
<b>反应:</b>	OFF2
<b>应答:</b>	立即 (上电)
<b>原因:</b>	无法向处理器 2 的一个或多个 Safety Integrated 参数执行写操作。 注释: 此故障不会导致安全停止反应。 故障值 (r0949, 十进制): 10: 在不支持 STO 功能的情况下仍尝试使能此功能。 15: 在不支持驱动集成运动监控的情况下, 仍尝试使能此功能。 16: 虽然不支持 PROFIsafe 安全通讯, 但仍然尝试进行使能。 18: 在不支持 SI 基本功能的 PROFIsafe 功能的情况下, 仍尝试使能此功能。 20: 在不支持同时由集成的 F-DI 使能驱动集成的运动监控和由端子使能 STO 的情况下, 仍尝试同时使能。 28: 在不支持 “通过功率模块端子执行 STO” 功能的情况下, 仍尝试使能此功能。 参见: r9771 (SI 通用功能 (处理器 1)), r9871 (SI 通用功能 (处理器 2))
<b>处理:</b>	故障值 = 10、15、16、18 时: - 检查在安全功能对比中是否出错 (F01655, F30655), 如果有错, 诊断对应故障。 - 使用支持所需功能的控制单元。

---

故障值 =28 时:

- 使用具有“通过功率模块端子执行 STO”特性的功率单元。

注释:

F-DI: Failsafe Digital Input (故障安全数字输入)

STO: Safe Torque Off (安全断路转矩)

<b>F30662</b>	<b>内部通讯故障</b>
<b>信息类别:</b>	硬件 / 软件故障 (1)
<b>反应:</b>	OFF2
<b>应答:</b>	上电
<b>原因:</b>	模块内部通讯中出现故障。 故障值 (r0949, 十六进制): 仅用于西门子内部的故障诊断。
<b>处理:</b>	- 重新上电 (断电 / 上电)。 - 将固件升级到新版本。 - 联系技术支持。
<b>F30664</b>	<b>启动阶段出现故障</b>
<b>信息类别:</b>	硬件 / 软件故障 (1)
<b>反应:</b>	OFF2
<b>应答:</b>	上电
<b>原因:</b>	启动阶段中出现故障。 故障值 (r0949, 十六进制): 仅用于西门子内部的故障诊断。
<b>处理:</b>	- 重新上电 (断电 / 上电)。 - 将固件升级到新版本。 - 联系技术支持。
<b>F30665</b>	<b>SI P2: 系统故障</b>
<b>信息类别:</b>	硬件 / 软件故障 (1)
<b>反应:</b>	OFF2
<b>应答:</b>	立即
<b>原因:</b>	在上一次启动或当前启动中发现异常情况, 必要时, 会重新启动一次 (复位)。 故障值 (r0949, 十六进制): 200000 十六进制, 400000 十六进制: - 当前启动 / 运行出错。 其它值: - 上次系统启动时出错,
<b>处理:</b>	- 重新上电 (断电 / 上电)。 - 将固件升级到新版本。 - 联系技术支持。 故障值 = 400000 hex: - 确保控制单元和功率模块已经相连。
<b>A30693 (F)</b>	<b>SI P2: 安全参数已修改, 需要重新上电</b>
<b>信息类别:</b>	参数设置 / 配置 / 调试过程出错 (18)
<b>反应:</b>	无
<b>应答:</b>	无
<b>原因:</b>	安全参数已修改, 在重新上电后才生效。 注意: 安全运行监控功能的所有修改过的参数在重新上电后才生效。 报警值 (r2124, 十进制): 由于修改需要重新上电的安全参数。
<b>处理:</b>	- 执行“从 RAM 复制到 ROM”。 - 重新上电 (断电 / 上电)。

## 4 故障和报警

### 4.2 故障和报警列表

---

<b>A30788</b>	<b>自动测试停止：等待通过 SMM 取消 STO</b>
<b>信息类别：</b>	安全监控通道发现一处故障 (10)
<b>反应：</b>	无
<b>应答：</b>	无
<b>原因：</b>	从启动开始尚不能执行自动测试停止。 可能的原因： <ul style="list-style-type: none"><li>- 通过安全扩展功能选中 STO 功能。</li><li>- 存在一个用于触发 STO 的安全信息。</li></ul>
<b>处理：</b>	<ul style="list-style-type: none"><li>- 通过安全扩展功能取消选择 STO。</li><li>- 消除安全信息出现的原因并应答信息。</li></ul> 排除原因后自动执行测试停止。

---

<b>N30800 (F)</b>	<b>功率单元：综合信息</b>
<b>信息类别：</b>	功率元器件故障 (5)
<b>反应：</b>	OFF2
<b>应答：</b>	无
<b>原因：</b>	功率单元检测出了至少一个故障。
<b>处理：</b>	检查当前存在的其他信息。

---

<b>F30802</b>	<b>功率单元：时间片溢出</b>
<b>信息类别：</b>	硬件 / 软件故障 (1)
<b>反应：</b>	OFF2
<b>应答：</b>	立即
<b>原因：</b>	出现了时间片溢出。 故障值 (r0949, 十进制)： xx: 时间片编号 xx
<b>处理：</b>	<ul style="list-style-type: none"><li>- 重新为所有组件上电 (断电 / 上电)。</li><li>- 将固件升级到新版本。</li><li>- 联系技术支持。</li></ul>

---

<b>F30804 (N, A)</b>	<b>功率单元：CRC</b>
<b>信息类别：</b>	硬件 / 软件故障 (1)
<b>反应：</b>	OFF2 (OFF1, OFF3)
<b>应答：</b>	立即
<b>原因：</b>	功率单元出现了一个校验和错误 (CRC 错误)。
<b>处理：</b>	<ul style="list-style-type: none"><li>- 重新为所有组件上电 (断电 / 上电)。</li><li>- 将固件升级到新版本。</li><li>- 联系技术支持。</li></ul>

---

<b>F30805</b>	<b>功率单元：EEPROM 校验和不正确</b>
<b>信息类别：</b>	硬件 / 软件故障 (1)
<b>反应：</b>	OFF2
<b>应答：</b>	立即
<b>原因：</b>	内部参数数据损坏。 故障值 (r0949, 十六进制)： 01: EEPROM 存取故障。 02: EEPROM 中的程序块数目太大。
<b>处理：</b>	更换模块。

---

<b>F30809</b>	<b>功率单元：开关信息无效</b>
<b>信息类别：</b>	硬件 / 软件故障 (1)
<b>反应：</b>	OFF2
<b>应答：</b>	立即
<b>原因：</b>	用于 3P 触发装置： 设定值报文中最后的开关状态字应该在结束标记处，没有找到这样一个这样的结束标记。

- 处理:**
- 重新为所有组件上电（断电 / 上电）。
  - 将固件升级到新版本。
  - 联系技术支持。

---

<b>A30810 (F)</b>	<b>功率单元: 看门狗计时器</b>
<b>信息类别:</b>	硬件 / 软件故障 (1)
<b>反应:</b>	无
<b>应答:</b>	无
<b>原因:</b>	在启动中检测出, 之前的复位是由于 SAC 看门狗计时器溢出导致。
<b>处理:</b>	<ul style="list-style-type: none"> <li>- 重新为所有组件上电（断电 / 上电）。</li> <li>- 将固件升级到新版本。</li> <li>- 联系技术支持。</li> </ul>

---

<b>F30850</b>	<b>功率单元: 内部软件错误</b>
<b>信息类别:</b>	硬件 / 软件故障 (1)
<b>反应:</b>	OFF1 (OFF2, OFF3, 无)
<b>应答:</b>	上电
<b>原因:</b>	在功率单元出现一个内部软件错误。 故障值 (r0949, 十进制): 仅用于西门子内部的故障诊断。
<b>处理:</b>	<ul style="list-style-type: none"> <li>- 更换功率单元。</li> <li>- 如有必要, 升级功率单元固件。</li> <li>- 联系技术支持。</li> </ul>

---

<b>F30903</b>	<b>功率单元: 出现 I2C 总线故障</b>
<b>信息类别:</b>	硬件 / 软件故障 (1)
<b>反应:</b>	OFF2 (IASC/DCBRK, OFF1, OFF3, STOP2, 无)
<b>应答:</b>	立即
<b>原因:</b>	与 EEPROM 或模拟 / 数字转换器的通讯有故障。 故障值 (r0949, 十六进制): 80000000 hex: - 内部软件错误。 00000001 hex ... 0000FFFF hex: - 模块故障。
<b>处理:</b>	故障值 = 80000000 hex: <ul style="list-style-type: none"> <li>- 将固件升级到新版本。</li> </ul> 故障值 = 00000001 hex ... 0000FFFF hex: <ul style="list-style-type: none"> <li>- 更换模块。</li> </ul>

---

<b>A30920 (F)</b>	<b>温度传感器故障</b>
<b>信息类别:</b>	功率元器件故障 (5)
<b>反应:</b>	无
<b>应答:</b>	无
<b>原因:</b>	温度传感器测量时出现故障。 报警值 (r2124, 十进制): 1: 断线或者传感器未连上。 KTY: R > 2120 Ohm, PT1000: R > 2120 Ohm 2: 测得的电阻太小 PTC: R < 20 Ohm, KTY: R < 50 Ohm, PT1000: R < 603 Ohm
<b>处理:</b>	<ul style="list-style-type: none"> <li>- 检查传感器是否正确连接。</li> <li>- 更换传感器。</li> </ul>

## 4 故障和报警

### 4.2 故障和报警列表

---

<b>F30950</b>	<b>功率单元：内部软件错误</b>
信息类别：	硬件 / 软件故障 (1)
反应：	OFF2
应答：	上电
原因：	出现了一个内部软件错误。 故障值 (r0949, 十进制)： 故障源的信息。 仅用于西门子内部的故障诊断。
处理：	- 必要时将功率单元中的固件升级到新版本。 - 联系技术支持。

---

<b>A30999 (F, N)</b>	<b>功率单元：不明报警</b>
信息类别：	功率元器件故障 (5)
反应：	无
应答：	无
原因：	功率单元上出现了一个控制单元无法识别的报警。 如果该组件上的固件比控制单元的固件更新，则可能会出现该故障。 报警值 (r2124, 十进制)： 报警的编号。 注释： 在控制单元的说明中，可以查看这条报警信息的含义。
处理：	- 降低功率单元的固件版本 (r0128)。 - 更新控制单元上的固件 (r0018)。

---

<b>F35950</b>	<b>TM：内部软件错误</b>
信息类别：	硬件 / 软件故障 (1)
反应：	OFF2 (无)
应答：	上电
原因：	出现了一个内部软件错误。 故障值 (r0949, 十进制)： 故障源的信息。 仅用于西门子内部的故障诊断。
处理：	- 必要时将端子模块中的固件升级到新版本。 - 联系技术支持。

---

<b>A50001 (F)</b>	<b>PROFINET 配置错误</b>
信息类别：	与上位控制器的通讯故障 (9)
反应：	无
应答：	无
原因：	PROFINET 控制器尝试用错误的配置报文来建立连接。已激活功能“共享设备” (p8929 = 2)。 报警值 (r2124, 十进制)： 10: A/F-CPU 配置 PZD/PROFIsafe 混合报文。 13: F-CPU 和 PROFIsafe 未激活 (p9601.3)。 15: F-CPU 的 PROFIsafe 报文与 p9501.30 中的设置不一致。 参见：p9601 (SI 驱动集成功能使能 (处理器 1))
处理：	检查 PROFINET 控制器的配置以及 p8929 的设置。

---

<b>A50010 (F)</b>	<b>PROFINET：设置参数的一致性错误</b>
信息类别：	与上位控制器的通讯故障 (9)
反应：	无
应答：	无
原因：	在激活 PROFINET 接口的配置 (p8925) 时检测出一致性错误。当前设置的配置未激活。 报警值 (r2124, 十进制)： 0: 一般一致性故障。 1: IP 配置故障 (IP 地址、子网掩码或默认网关)。



2: 站名称故障。

3: 由于已经存在一个循环 PROFINET 连接, 因此无法激活 DHCP。

4: 由于 DHCP 已激活, 因此无法建立循环 PROFINET 连接。

注释:

DHCP: 动态主机配置协议

参见: p8920 (PROFINET 站名称), p8921 (PN IP 地址), p8922 (PN 默认网关), p8923 (PN 子网掩码), p8924 (PN DHCP 模式)

**处理:** - 检查所需接口配置 (p8920 及之后), 必要时更正并激活 (p8925)。

或者

- 通过“编辑 Ethernet 节点”画面对站进行重新命名 (例如使用调试软件 STARTER)。

参见: p8925 (激活 PN 接口配置)

#### A50011 (F)

#### **EtherNet/IP: 配置错误**

**信息类别:** 与上位控制器的通讯故障 (9)

**反应:** 无

**应答:** 无

**原因:** EtherNet/IP 控制器尝试以错误的配置报文建立连接。

控制器中设置的报文长度与驱动设备中的参数设置不匹配。

**处理:** 检查所设置的报文长度。

p0922 不等于 999 时, 所选的报文长度有效。

p0922 = 999 时, 最多互联的 PZD 有效 (r2067)。

参见: p0922 (PROFIdrive PZD 报文选择), r2067 (互联的 PZD 的最大数量)

#### A50020 (F)

#### **PROFINET: 缺少第二个控制器**

**信息类别:** 与上位控制器的通讯故障 (9)

**反应:** 无

**应答:** 无

**原因:** 已经激活了 PROFINET 功能“Shared Device”(p8929 = 2), 但是只有和一个 PROFINET 控制器的连接。

**处理:** 检查 PROFINET 控制器的配置以及 p8929 的设置。

#### F50510

#### **FBLOCKS: 执行周期组的录入被拒绝**

**信息类别:** 一般驱动故障 (19)

**反应:** OFF2

**应答:** 立即

**原因:** 在自由功能块的执行周期组录入到采样时间管理器时, 至少有一个执行周期组被拒绝录入。

可能自由功能块上分配了太多不同的硬件采样时间。

**处理:** - 检查可用的硬件采样时间 (采样时间 < 8 毫秒) 的数量 (r7903)。

#### F50511

#### **FBLOCKS: 没有存储空间可用于自由功能块**

**信息类别:** 一般驱动故障 (19)

**反应:** OFF2

**应答:** 立即

**原因:** 激活自由功能块后需要使用比控制单元提供的存储器更大的存储容量。

**处理:** 无需采取任何措施。

#### A50513 (F)

#### **FBLOCKS: 顺序值已设定**

**信息类别:** 一般驱动故障 (19)

**反应:** 无

**应答:** 无

**原因:** 试图将已指定给驱动对象上某功能块的顺序值分配给该驱动对象上另一个功能块。一个顺序值仅能分配给驱动对象上的一个功能块。

**处理:** 请为该功能块设置该驱动对象上尚未使用的其它顺序值。

## 4 故障和报警

### 4.2 故障和报警列表

---

<b>A50517</b>	<b>FBLOCKS: 内部测量当前有效</b>
<b>信息类别:</b>	一般驱动故障 (19)
<b>反应:</b>	无
<b>应答:</b>	无
<b>原因:</b>	已激活了西门子内部测量。
<b>处理:</b>	对相关的控制单元执行上电 (关闭 / 接通)。

---

<b>F50518</b>	<b>FBLOCKS: 自由执行周期组采样时间下载偏差</b>
<b>信息类别:</b>	一般驱动故障 (19)
<b>反应:</b>	无
<b>应答:</b>	立即
<b>原因:</b>	在下载的 STARTER/SCOUT 项目中将一个自由执行周期组的硬件采样时间 ( $1 \leq p20000[i] \leq 256$ ) 设置为过小或者过大的值。 采样时间必须在 1 ms 和参数值 r20003 - r20002 之间。 如果所选自由顺序组的采样时间 $< 1$ ms, 则使用替代值 1 ms。 如果该值 $\geq r20003$ , 则采样时间会设置为下一个较大的值或者与软件采样时间 $\geq r21003$ 相同。 故障值 (r0949, 十进制): 采样时间设置错误时的执行周期组 p20000 的索引号。 顺序组号 = 故障值 + 1
<b>处理:</b>	<ul style="list-style-type: none"><li>- 正确设置执行周期组的采样时间。</li><li>- 必要时, 删除执行周期组的所有模块。</li></ul> 注释: 故障 F50518 只识别参数设置错误的执行周期组。如果项目中在修改了 p20000[i] 后仍在下载时出现该错误, 则会重新根据故障值 (r0949) 测定所涉及的执行周期组并正确设置采样时间。

# 附录

# A

## 内容

A. 1	ASCII 码表（可显示字符）	708
A. 2	缩略语目录	711

## A.1 ASCII 码表（可显示字符）

下表中包含了从可显示（可打印）ASCII-码中节选出的十进制和十六进制计数法。

表格 A-1 ASCII 码表（可显示字符）

字符	十进制	十六进制	英文含义	中文含义
	32	20	Space	空格
!	33	21	Exclamation mark	感叹号
"	34	22	Quotation mark	双引号
#	35	23	Number sign	数字符号，井号
\$	36	24	Dollar	美元符号
%	37	25	Percent	百分比号
&	38	26	Ampersand	“和”的符号
'	39	27	Apostrophe, closing single quotation mark	撇号，右单引号
(	40	28	Opening parenthesis	左圆括号
)	41	29	Closing parenthesis	右圆括号
*	42	2A	Asterisk	星号
+	43	2B	Plus	加号
,	44	2C	Comma	逗号
-	45	2D	Hyphen, Minus	连字符，负号
.	46	2E	Period, decimal point	点
/	47	2F	Slash, Slant	斜杠
0	48	30	Digit 0	数字 0
1	49	31	Digit 1	数字 1
2	50	32	Digit 2	数字 2
3	51	33	Digit 3	数字 3
4	52	34	Digit 4	数字 4
5	53	35	Digit 5	数字 5
6	54	36	Digit 6	数字 6
7	55	37	Digit 7	数字 7
8	56	38	Digit 8	数字 8
9	57	39	Digit 9	数字 9
:	58	3A	Colon	冒号
;	59	3B	Semicolon	分号
<	60	3C	Less than	小于号
=	61	3D	Equals	等于号
>	62	3E	Greater than	大于号
?	63	3F	Question mark	问号
@	64	40	Commercial At	艾特符

表格 A-1 ASCII 码表 (可显示字符), 续

字符	十进制	十六进制	英文含义	中文含义
A	65	41	Capital letter A	大写字母 A
B	66	42	Capital letter B	大写字母 B
C	67	43	Capital letter C	大写字母 C
D	68	44	Capital letter D	大写字母 D
E	69	45	Capital letter E	大写字母 E
F	70	46	Capital letter F	大写字母 F
G	71	47	Capital letter G	大写字母 G
H	72	48	Capital letter H	大写字母 H
I	73	49	Capital letter I	大写字母 I
J	74	4A	Capital letter J	大写字母 J
K	75	4B	Capital letter K	大写字母 K
L	76	4C	Capital letter L	大写字母 L
M	77	4D	Capital letter M	大写字母 M
N	78	4E	Capital letter N	大写字母 N
O	79	4F	Capital letter O	大写字母 O
P	80	50	Capital letter P	大写字母 P
Q	81	51	Capital letter Q	大写字母 Q
R	82	52	Capital letter R	大写字母 R
S	83	53	Capital letter S	大写字母 S
T	84	54	Capital letter T	大写字母 T
U	85	55	Capital letter U	大写字母 U
V	86	56	Capital letter V	大写字母 V
W	87	57	Capital letter W	大写字母 W
X	88	58	Capital letter X	大写字母 X
Y	89	59	Capital letter Y	大写字母 Y
Z	90	5A	Capital letter Z	大写字母 Z
[	91	5B	Opening bracket	左方括号
\	92	5C	Backslash	反斜杠
]	93	5D	Closing bracket	右方括号
^	94	5E	Circumflex	折音号
_	95	5F	Underline	下划线
'	96	60	Opening single quotation mark	左单引号
a	97	61	Small letter a	小写字母 a
b	98	62	Small letter b	小写字母 b
c	99	63	Small letter c	小写字母 c
d	100	64	Small letter d	小写字母 d

A 附录

A.1 ASCII 码表 (可显示字符)

表格 A-1 ASCII 码表 (可显示字符), 续

字符	十进制	十六进制	英文含义	中文含义
e	101	65	Small letter e	小写字母 e
f	102	66	Small letter f	小写字母 f
g	103	67	Small letter g	小写字母 g
h	104	68	Small letter h	小写字母 h
i	105	69	Small letter i	小写字母 i
j	106	6A	Small letter j	小写字母 j
k	107	6B	Small letter k	小写字母 k
l	108	6C	Small letter l	小写字母 l
m	109	6D	Small letter m	小写字母 m
n	110	6E	Small letter n	小写字母 n
o	111	6F	Small letter o	小写字母 o
p	112	70	Small letter p	小写字母 p
q	113	71	Small letter q	小写字母 q
r	114	72	Small letter r	小写字母 r
s	115	73	Small letter s	小写字母 s
t	116	74	Small letter t	小写字母 t
u	117	75	Small letter u	小写字母 u
v	118	76	Small letter v	小写字母 v
w	119	77	Small letter w	小写字母 w
x	120	78	Small letter x	小写字母 x
y	121	79	Small letter y	小写字母 y
z	122	7A	Small letter z	小写字母 z
{	123	7B	Opening Brace	左大括号
	124	7C	Vertical line	垂直线
}	125	7D	Closing Brace	右大括号
~	126	7E	Tilde	波浪号

## A.2 缩略语目录

### 注释

以下缩写列表包含了在全部 SINAMICS 驱动系列中使用的缩写及其含义。

缩写	缩写的全称	含义
<b>A</b>		
A...	Alarm	报警
AC	Alternating Current	交流电
ADC	Analog Digital Converter	模拟数字转换器
AI	Analog Input	模拟量输入
AIM	Active Interface Module	调节型接口模块
ALM	Active Line Module	调节型电源模块
AO	Analog Output	模拟量输出
AOP	Advanced Operator Panel	高级操作面板
APC	Advanced Positioning Control	高级定位控制
AR	Automatic Restart	自动重启
ASC	Armature Short-Circuit	电枢短路
ASCII	American Standard Code for Information Interchange	美国信息互换标准码
AS-i	AS-Interface (Actuator Sensor Interface)	AS 接口 (自动化技术中的开放式总线系统)
ASM	Asynchronous motor	异步电机
AVS	Active Vibration Suppression	有效振荡阻尼
<b>B</b>		
BB	Betriebsbedingung	运行条件
BERO	-	无接触接近开关
BI	Binector Input	二进制互联输入
BIA	Berufsgenossenschaftliches Institut für Arbeitssicherheit	工作安全职业学院
BICO	Binector Connector Technology	数字接口模拟接口连接技术
BLM	Basic Line Module	基本型电源模块
BO	Binector Output	二进制互联输出
BOP	Basic Operator Panel	基本操作面板
<b>C</b>		
C	Capacitance	电容
C...	-	安全信息
CAN	Controller Area Network	串行总线系统
CBC	Communication Board CAN	CAN 通讯模块
CBE	Communication Board Ethernet	PROFINET 通讯板 (以太网)
CD	Compact Disc	光盘
CDS	Command Data Set	指令数据组
CF Card	CompactFlash Card	CF 卡
CI	Connector Input	模拟量互联输入
CLC	Clearance Control	距离调节

缩写	缩写的全称	含义
CNC	Computerized Numerical Control	计算机数字控制
CO	Connector Output	模拟量互联输出
CO/BO	Connector Output/Binector Output	模拟接口 / 数字接口输出
COB-ID	CAN Object-Identification	CAN 对象识别
CoL	Certificate of License	许可证
COM	Common contact of a change-over relay	转换接点的中央接点
COMM	Commissioning	调试
CP	Communication Processor	通讯处理器
CPU	Central Processing Unit	中央处理器
CRC	Cyclic Redundancy Check	循环冗余检查
CSM	Control Supply Module	控制电源模块
CU	Control Unit	控制单元
CUA	Control Unit Adapter	控制单元适配器
CUD	Control Unit DC	直流控制单元
<b>D</b>		
DAC	Digital Analog Converter	数字模拟转换器
DC	Direct Current	直流电
DCB	Drive Control Block	驱动控制块
DCBRK	DC Brake	直流制动
DCC	Drive Control Chart	驱动控制图
DCN	Direct Current Negative	负直流电
DCP	Direct Current Positive	正直流电
DDC	Dynamic Drive Control	动态驱动控制
DDS	Drive Data Set	驱动数据组
DI	Digital Input	数字量输入
DI/DO	Digital Input/Digital Output	双向数字量输入 / 输出
DMC	DRIVE-CLiQ Hub Module Cabinet	DRIVE-CLiQ 集线器模块柜
DME	DRIVE-CLiQ Hub Module External	DRIVE-CLiQ 集线器外部模块
DMM	Double Motor Module	双轴电机模块
DO	Digital Output	数字量输出
DO	Drive Object	驱动对象
DP	Decentralized Peripherals	分布式外设
DPRAM	Dual Ported Random Access Memory	双向存取存储器
DQ	DRIVE-CLiQ	DRIVE-CLiQ
DRAM	Dynamic Random Access Memory	动态存储器
DRIVE-CLiQ	Drive Component Link with IQ	带 IQ 的驱动组件链接
DSC	Dynamic Servo Control	动态伺服控制
DSM	Doppelsubmodul	双重子模块
DTC	Digital Time Clock	数字时钟
<b>E</b>		
EASC	External Armature Short-Circuit	外部电枢短路
EDS	Encoder Data Set	编码器数据组



缩写	缩写的全称	含义
EEPROM	Electrically Erasable Programmable Read-Only Memory	电可擦可编程只-读-存储器
EGB	Elektrostatisch gefaehrdete Baugruppen	静电敏感元器件
ELCB	Earth Leakage Circuit Breaker	故障电流保护开关
ELP	Earth Leakage Protection	接地监控
EMC	Electromagnetic Compatibility	电磁兼容性
EMF	Electromotive Force	电动势
EMK	Elektromotorische Kraft	电动势
EMV	Elektromagnetische Vertraeglichkeit	电磁兼容性
EN	Europaeische Norm	欧洲标准
EnDat	Encoder-Data-Interface	编码器接口
EP	Enable Pulses	脉冲使能
EPOS	Einfachpositionierer	简单定位器
ES	Engineering System	工程系统
ESB	Ersatzschaltbild	等效电路图
ESD	Electrostatic Sensitive Devices	静电敏感元器件
ESM	Essential Service Mode	紧急工作模式
ESR	Extended Stop and Retract	扩展的停止和退回
<b>F</b>		
F...	Fault	故障
FAQ	Frequently Asked Questions	常见问题
FBLOCKS	Free Blocks	自由功能块
FCC	Function Control Chart	功能控制图
FCC	Flux Current Control	流量调节
FD	Function Diagram	功能图
F-DI	Failsafe Digital Input	故障安全数字量输入
F-DO	Failsafe Digital Output	故障安全数字量输出
FEEPROM	Flash-EPROM	非易失的读写存储器
FG	Function Generator	函数发生器
FI	-	故障电流
FOC	Fiber-Optic Cable	光缆
FP	Funktionsplan	功能图
FPGA	Field Programmable Gate Array	现场可编程门阵列
FW	Firmware	固件
<b>G</b>		
GB	Gigabyte	十亿字节
GC	Global Control	全局控制报文, 即广播报文
GND	Ground	所有信号电压和工作电压的基准电位, 一般定义为 0 V (也为 M)
GSD	Geraetestamdatei	设备主数据文件: 用来说明 PROFIBUS 总线从动装置的特征
GSV	Gate Supply Voltage	门供电电压
GUID	Globally Unique Identifier	全局唯一标识符

缩写	缩写的全称	含义
<b>H</b>		
HF	High frequency	高频率
HFD	Hochfrequenzdrossel	高频电抗器
HLA	Hydraulic Linear Actuator	液压直线驱动
HLG	Hochlaufgeber	斜坡函数发生器
HM	Hydraulic Module	液压模块
HMI	Human Machine Interface	人机界面
HTL	High-Threshold Logic	高干扰阈值逻辑
HW	Hardware	硬件
<b>I</b>		
i. V.	In Vorbereitung	准备中：该特性暂未提供
I/O	Input/Output	输入 / 输出
I2C	Inter-Integrated Circuit	内部串行数据总线
IASC	Internal Armature Short-Circuit	内部电枢短路
IBN	Inbetriebnahme	调试
ID	Identifier	识别
IE	Industrial Ethernet	工业以太网
IEC	International Electrotechnical Commission	国际电工委员会
IF	Interface	接口
IGBT	Insulated Gate Bipolar Transistor	带绝缘控制电极的双极晶体管
IGCT	Integrated Gate-Controlled Thyristor	带集成控制电机的半导体功率开关
IL	Impulsloeschung	脉冲封锁
IP	Internet Protocol	互联网协议
IPO	Interpolator	插补器
IT	Isolé Terre	未接地三相交流电电源
IVP	Internal Voltage Protection	内部电压保护
<b>J</b>		
JOG	Jogging	手动方式
<b>K</b>		
KDV	Kreuzweiser Datenvergleich	交叉数据校验
KHP	Know-how protection	专有技术保护
KIP	Kinetische Pufferung	动能缓冲
Kp	-	比例增益
KTY84	-	温度传感器
<b>L</b>		
L	-	电感的公式符号
LED	Light Emitting Diode	发光二极管
LIN	Linearmotor	直线电机
LR	Lageregler	位置控制器
LSB	Least Significant Bit	最低位
LSC	Line-Side Converter	电源整流器
LSS	Line-Side Switch	电源开关

缩写	缩写的全称	含义
LU	Length Unit	长度单位
LWL	Lichtwellenleiter	光缆
<b>M</b>		
M	-	转矩的公式符号
M	Masse	所有信号电压和工作电压的基准电位，一般定义为 0 V（也为 GND）
MB	Megabyte	兆字节
MCC	Motion Control Chart	运动控制图
MDI	Manual Data Input	手动数据输入
MDS	Motor Data Set	电机数据组
MLFB	Maschinenlesbare Fabrikatebezeichnung	可机读产品标识
MM	Motor Module	电机模块
MMC	Man-Machine Communication	人机对话
MMC	Micro Memory Card	微存储卡
MSB	Most Significant Bit	最高位
MSC	Motor-Side Converter	电机整流器
MSCY_C1	Master Slave Cycle Class 1	主 从（等级 1）间的循环通讯
MSR	Motorstromrichter	电机整流器
MT	Messtaster	测头
<b>N</b>		
N. C.	Not Connected	未连接
N...	No Report	没有显示信息或内部显示信息
NAMUR	Normenarbeitsgemeinschaft für Mess- und Regeltechnik in der chemischen Industrie	化学工业测量与控制技术标准协会
NC	Normally Closed (contact)	常闭触点
NC	Numerical Control	数字控制系统
NEMA	National Electrical Manufacturers Association	USA（美利坚合众国）的国家测绘总局
NM	Nullmarke	零标记
NO	Normally Open (contact)	常开触点
NSR	Netzstromrichter	电源整流器
NTP	Network Time Protocol	时间同步协议
NVRAM	Non Volatile Random Access Memory	可读写的非易失性存储器
<b>O</b>		
OA	Open Architecture	为驱动系统 SINAMICS 提供附加功能的软件组件
OAIF	Open Architecture Interface	SINAMICS 固件版本，从该版本起可使用 OA-应用程序
OASP	Open Architecture Support Package	调试工具 STARTER 上附加的 OA 应用程序
OC	Operating Condition	运行条件
OEM	Original Equipment Manufacturer	原装设备制造商
OLP	Optical Link Plug	光导线总线插头
OMI	Option Module Interface	选件模块接口

缩写	缩写的全称	含义
<b>P</b>		
p...	-	可调参数
P1	Processor 1	处理器 1
P2	Processor 2	处理器 2
PB	PROFIBUS	PROFIBUS
PcCtrl	PC Control	主机的控制权
PD	PROFIdrive	PROFIdrive
PDC	Precision Drive Control	精确驱动控制
PDS	Power unit Data Set	功率单元数据组
PE	Protective Earth	保护地
PELV	Protective Extra Low Voltage	保护低压
PFH	Probability of dangerous failure per hour	每小时失效概率
PG	Programmiergeraet	编程设备
PI	Proportional Integral	比例积分
PID	Proportional Integral Differential	比例积分微分
PLC	Programmable Logical Controller	可编程逻辑控制
PLL	Phase-Locked Loop	锁相环
PM	Power Module	功率模块
PMSM	Permanent-magnet synchronous motor	永磁同步电机
PN	PROFINET	PROFINET
PNO	PROFIBUS Nutzerorganisation	PROFIBUS 用户组织
PPI	Point to Point Interface	点对点接口
PRBS	Pseudo Random Binary Signal	白色干扰
PROFIBUS	Process Field Bus	串行数据总线
PS	Power Supply	电源
PSA	Power Stack Adapter	功率栈适配器
PT1000	-	温度传感器
PTC	Positive Temperature Coefficient	正温度系数
PTP	Point To Point	点对点
PWM	Pulse Width Modulation	脉宽调制
PZD	Prozessdaten	过程数据
<b>Q</b>		
<b>R</b>		
r...	-	显示参数（只读）
RAM	Random Access Memory	可读写的存储器
RCCB	Residual Current Circuit Breaker	故障电流保护开关
RCD	Residual Current Device	故障电流保护开关
RCM	Residual Current Monitor	电流差监控器
REL	Reluctance motor textile	纺织专用磁阻电机
RESM	Reluctance synchronous motor	同步磁阻电机
RFG	Ramp-Function Generator	斜坡函数发生器
RJ45	Registered Jack 45	用于数据传输的带屏蔽或无屏蔽的多芯铜导线的 8 极插接系统的名称

缩写	缩写的全称	含义
RKA	Rückkühlanlage	循环冷却装置
RLM	Renewable Line Module	再生电源模块
RO	Read Only	只读
ROM	Read-Only Memory	只读存储器
RPDO	Receive Process Data Object	接收过程数据对象
RS232	Recommended Standard 232	发送方与接收方之间串行电缆数据传输的接口标准（也称作 EIA232）
RS485	Recommended Standard 485	多目标、并行和 / 或串行电缆总线系统的接口标准（多个发送方和接收方之间的数据传输，也称作 EIA485）
RTC	Real Time Clock	实时时钟
RZA	Raumzeigerapproximation	空间矢量近似
<b>S</b>		
S1	-	持续运行
S3	-	断续运行
SAM	Safe Acceleration Monitor	安全加速监视器
SBC	Safe Brake Control	安全制动控制
SBH	Sicherer Betriebshalt	安全操作停止
SBR	Safe Brake Ramp	安全制动斜坡监控
SBT	Safe Brake Test	安全制动测试
SCA	Safe Cam	安全凸轮
SCC	Safety Control Channel	安全控制通道
SD Card	SecureDigital Card	SD 卡
SDC	Standard Drive Control	标准驱动控制
SDI	Safe Direction	安全方向
SE	Sicherer Software-Endschalter	安全软件限位开关
SESM	Separately-excited synchronous motor	他励同步电机
SG	Sicher reduzierte Geschwindigkeit	安全降低速度
SGA	Sicherheitsgerichteter Ausgang	安全输出
SGE	Sicherheitsgerichteter Eingang	安全输入
SH	Sicherer Halt	安全停止
SI	Safety Integrated	安全集成
SIC	Safety Info Channel	安全信息通道
SIL	Safety Integrity Level	安全集成等级
SITOP	-	西门子电源系统
SLM	Smart Line Module	非调节型电源模块
SLP	Safely-Limited Position	安全限制位置
SLS	Safely-Limited Speed	安全限制速度
SLVC	Sensorless Vector Control	无编码器矢量控制
SM	Sensor Module	编码器模块
SMC	Sensor Module Cabinet	编码器模块柜
SME	Sensor Module External	外部编码器模块
SMI	SINAMICS Sensor Module Integrated	集成式 SINAMICS 编码器模块

缩写	缩写的全称	含义
SMM	Single Motor Module	单轴电机模块
SN	Sicherer Software-Nocken	安全软件凸轮
SOS	Safe Operating Stop	安全操作停止
SP	Service Pack	服务包
SP	Safe Position	安全位置
SPC	Setpoint Channel	设定值通道
SPI	Serial Peripheral Interface	连接外设的串行接口
SPS	Speicherprogrammierbare Steuerung	可编程逻辑控制
SS1	Safe Stop 1	安全停止 1 (时间监控、斜坡监控)
SS1E	Safe Stop 1 External	带外部停止的安全停止 1
SS2	Safe Stop 2	安全停止 2
SS2E	Safe Stop 2 External	带外部停止的安全停止 2
SSI	Synchronous Serial Interface	同步串行接口
SSL	Secure Sockets Layer	安全数据传输加密协议 (新版 TLS)
SSM	Safe Speed Monitor	安全转速监视器
SSP	SINAMICS Support Package	SINAMICS 支持包
STO	Safe Torque Off	安全转矩关闭
STW	Steuerwort	控制字
<b>T</b>		
TB	Terminal Board	端子板
TEC	Technology Extension	软件组件, 作为附加工艺包安装, 可扩展 SINAMICS 的功能 (之前的 0A-应用)
TIA	Totally Integrated Automation	全集成自动化
TLS	Transport Layer Security	安全数据传输加密协议 (旧版 SSL)
TM	Terminal Module	端子模块
TN	Terre Neutre	已接地三相交流电源
Tn	-	积分作用时间
TPDO	Transmit Process Data Object	传输过程数据对象
TSN	Time-Sensitive Networking	时间敏感网络
TT	Terre Terre	已接地三相交流电源
TTL	Transistor-Transistor-Logic	晶体管 - 晶体管逻辑
Tv	-	微分作用时间
<b>U</b>		
UL	Underwriters Laboratories Inc.	美国保险商实验室公司
UPS	Uninterruptible Power Supply	不间断电源
USV	Unterbrechungsfreie Stromversorgung	不间断电源
UTC	Universal Time Coordinated	协调世界时
<b>V</b>		
VC	Vector Control	矢量控制
Vdc	-	直流母线电压
VdcN	-	负向分段直流母线电压
VdcP	-	正向分段直流母线电压

缩写	缩写的全称	含义
VDE	Verband Deutscher Elektrotechniker	德国电工技术人员联合会
VDI	Verein Deutscher Ingenieure	德国工程师协会
VPM	Voltage Protection Module	电压保护模块
Vpp	Volt peak to peak	峰峰电压
VSM	Voltage Sensing Module	电压监控模块
<b>W</b>		
WEA	Wiedereinschaltautomatik	自动重启
WZM	Werkzeugmaschine	机床
<b>X</b>		
XML	Extensible Markup Language	可扩展标志语言（用于 Web 发布和文件管理的标准语言）
<b>Y</b>		
<b>Z</b>		
ZK	Zwischenkreis	直流母线
ZM	Zero Mark	零标记
ZSW	Zustandswort	状态字





# 下标

## 数字

- 1020
  - 符号说明 (第 1 部分), 431
- 1021
  - 符号说明 (第 2 部分), 432
- 1022
  - 符号说明 (第 3 部分), 433
- 1030
  - 运用 BICO 技术, 434
- 2201
  - 接口一览, 436
- 2221
  - 电位隔离数字量输入 (DI 0 ... DI 5), 437
- 2241
  - 数字输出端 (DO 0 ... DO 1), 438
- 2250
  - 模拟量输入 0 (AI 0), 439
- 2255
  - 模拟量输入用作数字量输入 (DI 11), 440
- 2260
  - 模拟量输出 0 (AO 0), 441
- 2272
  - 双线制控制, 442
- 2273
  - 三线制控制, 443
- 2381
  - 控制指令和查询指令, 445
- 2382
  - 状态, 446
- 2401
  - PROFIdrive, EtherNet/IP 一览, 448
- 2410
  - PROFIBUS, EtherNet/IP - 地址及诊断, 449
- 2420
  - PROFIdrive - 报文及过程数据 (PZD), 450
- 2440
  - PROFIdrive - PZD 接收信号互联, 451
- 2441
  - PROFIdrive - STW1 控制字互联 (p2038 = 2), 452
- 2442
  - PROFIdrive - STW1 控制字互联 (p2038 = 0), 453
- 2446
  - PROFIdrive - STW3 控制字互联, 454
- 2450
  - PROFIdrive - PZD 发送信号互联, 455
- 2451
  - PROFIdrive - ZSW1 状态字互联 (p2038 = 2), 456
- 2452
  - PROFIdrive - ZSW1 状态字互联 (p2038 = 0), 457
- 2456
  - PROFIdrive - ZSW3 状态字互联, 458
- 2468
  - PROFIdrive - 接收报文, 通过 BICO 自由互联 (p0922 = 999), 459
- 2470
  - PROFIdrive - 发送报文, 通过 BICO 自由互联 (p0922 = 999), 460
- 2472
  - EtherNet/IP - 自由互联状态字, 461
- 2473
  - EtherNet/IP - 控制字 / 状态字互联, 462
- 2501
  - 顺序控制的控制字 (r0898), 477
- 2503
  - 顺序控制的状态字 (r0899), 478
- 2505
  - 设定值通道控制字 (r1198), 479
- 2510
  - 状态字 1 (r0052), 480
- 2512
  - 控制字 1 (r0054), 481
- 2513
  - 附加 控制字 (r0055), 482
- 2522
  - 转速控制器状态字 (r1407), 483
- 2526
  - 闭环控制的状态字 (r0056), 484
- 2530
  - 电流控制状态字 (r1408), 485
- 2534
  - 监控状态字 1 (r2197), 486
- 2536
  - 监控状态字 2 (r2198), 487
- 2537
  - 监控状态字 3 (r2199), 488
- 2546
  - 故障 / 报警控制字 (r2138), 489
- 2548
  - 故障 / 报警状态字 1 和 2 (r2139 和 r2135), 490
- 2610
  - 流程控制 - 控制器, 491
- 2634
  - 顺序控制 - 缺少使能信号, 电源接触器控制, 492

- 2701  
简单制动控制, 494
- 2800  
参数管理, 496
- 2802  
监控和故障 / 报警, 497
- 2804  
状态字, 498
- 2810  
STO (Safe Torque Off), 499
- 2813  
F-DI (Fail-safe Digital Input), 500
- 2915  
标准报文, 502
- 3001  
设定值通道一览, 504
- 3010  
转速固定设定值, 二进制选择 (p1016 = 2), 505
- 3011  
转速固定设定值, 直接选择 (p1016 = 1), 506
- 3020  
电动电位计, 507
- 3030  
主设定值 / 附加设定值, 设定值标定, 点动, 508
- 3040  
方向限制和换向, 509
- 3050  
跳转频带和转速限制, 510
- 3070  
扩展斜坡功能发生器, 511
- 6019  
应用等级 (p0096), 一览, 513
- 6020  
转速控制和转矩极限值形成, 一览, 514
- 6030  
转速设定值, 加速度模型, 515
- 6035  
转动惯量评估器, 516
- 6040  
转速控制器, 带  $K_{p\_n}/T_{n\_n}$  适配, 517
- 6060  
转矩设定值, 518
- 6220  
最大 Vdc 控制器和最小 Vdc 控制器, 519
- 6300  
V/f 控制, 一览, 520
- 6301  
V/f 控制、特性曲线和电压提升, 521
- 6310  
V/f 控制、谐振抑制和转差补偿, 522
- 6320  
V/f 控制, Vdc\_max 控制器, 523
- 6490  
转速控制配置, 524
- 6491  
磁通控制器配置, 525
- 6630  
转矩上限 / 转矩下限, 526
- 6640  
电流 / 功率 / 转矩极限, 527
- 6700  
电流控制, 一览, 528
- 6710  
电流设定值滤波器, 529
- 6714  
Iq 控制器和 Id 控制器, 530
- 6721  
Id 设定值 (PMSM, p0300 = 2), 531
- 6722  
弱磁特性曲线, 磁通设定值 (ASM, p0300 = 1), 532
- 6723  
弱磁调节器, 磁通调节器, Id 设定值 (ASM, p0300 = 1), 533
- 6724  
弱磁控制器 (PMSM, p0300 = 2), 534
- 6730  
和功率模块的接口 (ASM, p0300 = 1), 535
- 6731  
到功率模块的接口 (PMSM, p0300 = 2), 536
- 6799  
显示信号, 537
- 6820  
转速控制和转矩极限值形成, 一览 (p0096 = 2), 545
- 6821  
电流控制, 一览 (p0096 = 2), 546
- 6822  
转速设定值, 前馈对称性, 加速度模型 (p0096 = 2), 547
- 6823  
转动惯量估算器 (p0096 = 2), 548
- 6824  
转速控制器, 带  $K_{p\_n}/T_{n\_n}$  适配 (p0096 = 2), 549
- 6826  
转矩设定值 (p0096 = 2), 550
- 6827  
Vdc\_max 控制器和 Vdc\_min 控制器 (p0096 = 2), 551
- 6828  
电流极限 / 功率极限 / 转矩极限 (p0096 = 2), 552
- 6832  
电流设定值滤波器 (p0096 = 2), 553
- 6833  
Iq 控制器和 Id 控制器 (p0096 = 2), 554
- 6836  
Id 设定值 (PMSM, p0300 = 2xx, p0096 = 2), 555
- 6837  
弱磁特性曲线, 磁通设定值 (ASM, p0300 = 1, p0096 = 2), 556

- 6838 弱磁调节器, 磁通调节器, Id 设定值 (ASM, p0300 = 1, p0096 = 2), 557
- 6839 弱磁控制器 (PMSM, p0300 = 2xx, p0096 = 2), 558
- 6841 到功率模块的接口 (ASM, p0300 = 1, p0096 = 2), 559
- 6842 到功率模块的接口 (PMSM, p0300 = 2xx, p0096 = 2), 560
- 6850 V/f 控制, 一览 (p0096 = 1), 539
- 6851 V/f 控制、特性曲线和压升 (p0096 = 1), 540
- 6853 V/f 控制、谐振抑制和转差补偿 (p0096 = 1), 541
- 6854 V/f 控制, Vdc\_max 控制器 (p0096 = 1), 542
- 6856 V/f 控制、和功率模块的接口 (ASM, p0300 = 1, p0096 = 1), 543
- 7010 摩擦特性曲线, 562
- 7017 直流制动 (ASM, p0300 = 1), 563
- 7200 顺序组的采样时间, 565
- 7210 AND 0 ... 3, 566
- 7212 OR 0 ... 3, 567
- 7214 XOR 0 ... 3, 568
- 7216 NOT 0 ... 5, 569
- 7220 ADD 0 ... 2, SUB 0 ... 1, 570
- 7222 MUL 0 ... 1, DIV 0 ... 1, 571
- 7224 AVA 0 ... 1, 572
- 7225 NCM 0 ... 1, 573
- 7226 PLI 0 ... 1, 574
- 7230 MFP 0 ... 3, PGL 0 ... 1, 575
- 7232 PDE 0 ... 3, 576
- 7233 PDF 0 ... 3, 577
- 7234 PST 0 ... 1, 578
- 7240 RSR 0 ... 2, DFR 0 ... 2, 579
- 7250 BSWO ... 1, NSW 0 ... 1, 580
- 7260 LIM 0 ... 1, 581
- 7262 PT1 0 ... 1, 582
- 7264 INT 0, DIF 0, 583
- 7270 LVM 0 ... 1, 584
- 7950 固定值, 二进制选择 (p2216 = 2), 586
- 7951 固定值, 直接选择 (p2216 = 1), 587
- 7954 电动电位计, 588
- 7958 闭环控制, 589
- 8005 信号和监控功能一览, 591
- 8010 转速信息 1, 592
- 8011 转速信息 2, 593
- 8012 转矩信息, 电机 堵转 / 失步, 594
- 8016 电机热负荷监控, 电机温度, 故障 / 报警状态字, 595
- 8017 电机温度模型 1 (I2t), 596
- 8018 电机温度模型 2, 597
- 8019 电机温度模型 3, 598
- 8020 功率单元热监控, 599
- 8022 监控功能 1, 600
- 8023 监控功能 2, 601
- 8050 诊断一览, 603
- 8060 故障缓冲器, 604
- 8065 警告缓冲器, 605
- 8070 故障 / 报警触发字 (r2129), 606
- 8075 故障 / 报警配置, 607
- 8560 指令数据组 (Command Data Set, CDS), 609

- 8565  
驱动数据组 (Drive Data Set, DDS), 610
- 9204  
自由 PDO 映射接收报文 (p8744 = 2), 464
- 9206  
预定义连接组接收报文 (p8744 = 1), 465
- 9208  
自由 PDO 映射发送报文 (p8744 = 2), 466
- 9210  
预定义互联组发送报文 (p8744 = 1), 467
- 9220  
CANopen 控制字互联, 468
- 9226  
CANopen 状态字 (r8784), 469
- 9310  
配置, 地址及诊断, 471
- 9342  
STW1 控制字互联, 472
- 9352  
ZSW1 状态字互联, 473
- 9360  
接收报文, 通过 BICO 自由互联 (p0922=999), 474
- 9370  
发送报文, 通过 BICO 自由互联 (p0922=999), 475
- A**  
ASCII 码表, 708  
Axxxx, 615
- B**  
BI, 二进制互联输入, 14  
BICO 技术, 434  
Binector  
  Input (BI), 14  
  Output (BO), 14  
BO, 二进制互联输出, 14
- C**  
CANopen, 463, 470  
CANopen 功能图  
  CANopen 控制字互联, 468  
  CANopen 状态字 (r8784), 469  
  预定义互联组发送报文 (p8744 = 1), 467  
  预定义连接组接收报文 (p8744 = 1), 465  
  自由 PDO 映射发送报文 (p8744 = 2), 466  
  自由 PDO 映射接收报文 (p8744 = 2), 464
- CDS, 指令数据组 (Command Data Set), 17, 608, 609
- CI, 模拟量互联输入, 14
- CO, 模拟量互联输出, 14
- CO/BO, 模拟量 / 二进制互联输出, 14
- Connector  
  Input (CI), 14  
  Output (CO), 14
- Cxxxxx, 615
- D**  
DCBREMSE, 614  
DDS, 驱动数据组 (Drive Data Set), 17, 608, 610  
Dynamic Drive Control 功能图  
  Id 设定值 (PMSM, p0300 = 2xx, p0096 = 2), 555  
  Iq 控制器和 Id 控制器 (p0096 = 2), 554  
  Vdc\_max 控制器和 Vdc\_min 控制器 (p0096 = 2), 551  
  到功率模块的接口 (ASM, p0300 = 1, p0096 = 2), 559  
  到功率模块的接口 (PMSM, p0300 = 2xx, p0096 = 2), 560  
  电流极限 / 功率极限 / 转矩极限 (p0096 = 2), 552  
  电流控制, 一览 (p0096 = 2), 546  
  电流设定值滤波器 (p0096 = 2), 553  
  弱磁调节器, 磁通调节器, Id 设定值 (ASM, p0300 = 1, p0096 = 2), 557  
  弱磁控制器 (PMSM, p0300 = 2xx, p0096 = 2), 558  
  弱磁特性曲线, 磁通设定值 (ASM, p0300 = 1, p0096 = 2), 556  
  转动惯量估算器 (p0096 = 2), 548  
  转矩设定值 (p0096 = 2), 550  
  转速控制和转矩极限值形成, 一览 (p0096 = 2), 545  
  转速控制器, 带 Kp\_n/Tn\_n 适配 (p0096 = 2), 549  
  转速设定值, 前馈对称性, 加速度模型 (p0096 = 2), 547
- E**  
EDS, 编码器数据组 (Encoder Data Set), 17
- F**  
Fxxxx, 615
- I**  
IASC, 614  
Industrial Security, 9
- M**  
MDS, 电机数据组 (Motor Data Set), 18
- O**  
OFF1, 613  
OFF1\_延时, 613  
OFF2, 613  
OFF3, 613
- P**  
PDS, 功率单元数据组 (Power unit Data Set), 18  
PROFIBUS, 444, 447  
PROFIdrive, 444, 447  
PROFIdrive, EtherNet/IP 功能图  
  EtherNet/IP - 控制字 / 状态字互联, 462  
  PROFIdrive - PZD 发送信号互联, 455  
  PROFIdrive - PZD 接收信号互联, 451  
  PROFIdrive - STW1 控制字互联 (p2038 = 0), 453

- PROFIdrive - STW1 控制字互联 (p2038 = 2), 452
- PROFIdrive - STW3 控制字互联, 454
- PROFIdrive - ZSW1 状态字互联 (p2038 = 0), 457
- PROFIdrive - ZSW1 状态字互联 (p2038 = 2), 456
- PROFIdrive - ZSW3 状态字互联, 458
- PROFIdrive - 报文及过程数据 (PZD), 450
- PROFIdrive - 发送报文, 通过 BICO 自由互联 (p0922 = 999), 460
- PROFIdrive - 接收报文, 通过 BICO 自由互联 (p0922 = 999), 459
- PROFIdrive, EtherNet/IP - 地址及诊断, 449
- 概述, 448
- 自由互联状态字, 461
- PROFInergy 功能图
  - 控制指令和查询指令, 445
  - 状态, 446
- PROFINET, 444, 447
- Prozessdaten, 444, 447
- pxxxx, 13
- R**
- rxxxx, 13
- S**
- Safety Integrated
  - 基本功能, 495, 501
  - 扩展功能, 495, 501
- Safety Integrated 基本功能功能图
  - F-DI (Fail-safe Digital Input), 500
  - STO (Safe Torque Off), 499
  - 参数管理, 496
  - 监控和故障 / 报警, 497
  - 状态字, 498
- Safety Integrated (安全集成) 功能图
  - 标准报文, 502
- Standard Drive Control 功能图
  - V/f 控制, Vdc\_max 控制器 (p0096 = 1), 542
  - V/f 控制, 一览 (p0096 = 1), 539
  - V/f 控制、和功率模块的接口 (ASM, p0300 = 1, p0096 = 1), 543
  - V/f 控制、特性曲线和压升 (p0096 = 1), 540
  - V/f 控制、谐振抑制和转差补偿 (p0096 = 1), 541
- STOP2, 614
- Z**
- 安全说明
  - 工业安全, 9
  - 基本, 7
  - 一般, 8
- 安全提示 (参数), 20
- 版本
  - 故障和报警列表, 621
  - 所有参数的列表, 24
- 报警
  - 概述, 612
  - 故障位置, 616
  - 关于列表的说明, 615
  - 解决办法, 619
  - 名称, 616
  - 所有报警列表, 621
  - 显示, 612
  - 序号, 615
  - 序号范围, 619
  - 与故障的区别, 612
  - 原因, 619
- 报警值, 619
- 报文, 444, 447
- 闭环控制
  - 工艺控制器, 589
  - 矢量, 512
  - 矢量 (Dynamic Drive Control), 544
  - 矢量 (Standard Drive Control), 538
- 参数
  - 安全提示, 20
  - 编码器数据组, 408
  - 参数值, 19
  - 单位选择, 18
  - 单位组, 18
  - 电机数据组, 406
  - 定标, 17
  - 动态下标, 17
  - 二进制互联输出列表, 412
  - 二进制互联输入列表, 409
  - 访问级, 15
  - 功率单元数据组, 408
  - 功能图, 19
  - 关联参数, 13
  - 建议, 19
  - 可调, 17
  - 快速调试参数列表, 420
  - 模拟量 / 二进制互联输出列表, 417
  - 模拟量互联输出列表, 414
  - 模拟量互联输入列表, 411
  - 驱动数据组, 401
  - 全名, 14
  - 数据类型, 16
  - 数值, 19
  - 说明, 19
  - 缩写名称, 14
  - 所有参数的列表, 24
  - 位字段, 20
  - 下标, 13, 20
  - 相关性, 20
  - 序号, 13
  - 序号范围, 21
  - 指令数据组, 400
  - 自动计算, 15
  - 出厂设置, 19

- 出现故障时的反应, 613
- 触发消息 (r2129), 602
- 单位 (参数), 18
- 电动电位计, 503, 588
- 定标, 17
- 动态下标 (参数), 17
- 访问级 4 的密码, 15
- 负载监控, 590
- 复位故障, 618
- 概述
  - 参数, 12
  - 功能图, 430
  - 故障和报警, 612
- 工业安全, 9
- 工艺功能, 561
- 工艺功能功能图
  - 摩擦特性曲线, 562
  - 直流制动 (ASM, p0300 = 1), 563
- 工艺控制器, 585
- 工艺控制器功能图
  - 闭环控制, 589
  - 电动电位计, 588
  - 固定值, 二进制选择 (p2216 = 2), 586
  - 固定值, 直接选择 (p2216 = 1), 587
- 功能发生器, 503
- 功能图, 简介
  - 符号说明 (第 1 部分), 431
  - 符号说明 (第 2 部分), 432
  - 符号说明 (第 3 部分), 433
  - 运用 BICO 技术, 434
- 功能图 (参数), 19
- 固定值, 586, 587
- 故障
  - 概述, 612
  - 故障反应, 613, 618
  - 故障位置, 616
  - 关于列表的说明, 615
  - 解决办法, 619
  - 名称, 616
  - 所有故障列表, 621
  - 显示, 612
  - 序号, 615
  - 序号范围, 619
  - 应答, 614, 618
  - 与报警的区别, 612
  - 原因, 619
- 故障缓冲器, 602
  - 安装, 604
- 故障值, 619
- 关联参数, 13
- 监控, 590
- 警告缓冲器, 602
- 可调 (参数), 17
- 可调参数, 13
- 控制字, 444, 447
- 快速调试 (参数), 420
- 列表
  - ASCII 码表, 708
  - 编码器数据组, 408
  - 参数范围, 21
  - 电机数据组, 406
  - 二进制互联输出 (BO 参数), 412
  - 二进制互联输入 (BI 参数), 409
  - 功率单元数据组, 408
  - 故障和报警, 621
  - 快速调试参数, 420
  - 模拟量 / 二进制互联输出 (CO/BO 参数), 417
  - 模拟量互联输出 (CO 参数), 414
  - 模拟量互联输入 (CI 参数), 411
  - 驱动数据组, 401
  - 缩写, 711
  - 所有参数, 24
  - 写保护和专有技术保护参数, 418
  - 信息范围, 619
  - 指令数据组, 400
- 名称
  - 报警, 616
  - 故障, 616
- 模拟量输出, 435
- 模拟量输入, 435
- 摩擦特性曲线, 562
- 目录
  - ASCII 码表, 708
  - 功能图目录, 424
  - 缩略语目录, 711
  - 索引, 721
  - 总目录, 5
- 内部控制字, 476
- 内部控制字 / 状态字, 476
- 内部控制字 / 状态字功能图
  - 闭环控制的状态字 (r0056), 484
  - 电流控制状态字 (r1408), 485
  - 附加 控制字 (r0055), 482
  - 故障 / 报警控制字 (r2138), 489
  - 故障 / 报警状态字 1 和 2 (r2139 和 r2135), 490
  - 监控状态字 1 (r2197), 486
  - 监控状态字 2 (r2198), 487
  - 监控状态字 3 (r2199), 488
  - 控制字 1 (r0054), 481
  - 流程控制 - 控制器, 491
  - 设定值通道控制字 (r1198), 479
  - 顺序控制 - 缺少使能信号, 电源接触器控制, 492
  - 顺序控制的控制字 (r0898), 477
  - 顺序控制的状态字 (r0899), 478
  - 转速控制器状态字 (r1407), 483
  - 状态字 1 (r0052), 480
- 驱动数据组, 608
- 热监控, 590
- 设定值通道, 503

## 设定值通道功能图

- 电动电位计, 507
- 方向限制和换向, 509
- 概述, 504
- 跳转频带和转速限制, 510
- 斜坡功能发生器 (扩展), 511
- 主设定值 / 附加设定值, 设定值标定, 点动, 508
- 转速固定设定值, 二进制选择 (p1016 = 2), 505
- 转速固定设定值, 直接选择 (p1016 = 1), 506

## 矢量控制

- 目录, 512

## 矢量控制 / V/f 控制功能图

- Id 设定值 (PMSM, p0300 = 2), 531
- Iq 控制器和 Id 控制器, 530
- V/f 控制, Vdc\_max 控制器, 523
- V/f 控制, 一览, 520
- V/f 控制、特性曲线和电压提升, 521
- V/f 控制、谐振抑制和转差补偿, 522
- 磁通控制器配置, 525
- 到功率模块的接口 (PMSM, p0300 = 2), 536
- 电流 / 功率 / 转矩极限, 527
- 电流控制, 一览, 528
- 电流设定值滤波器, 529
- 和功率模块的接口 (ASM, p0300 = 1), 535
- 弱磁调节器, 磁通调节器, Id 设定值 (ASM, p0300 = 1), 533
- 弱磁控制器 (PMSM, p0300 = 2), 534
- 弱磁特性曲线, 磁通设定值 (ASM, p0300 = 1), 532
- 显示信号, 537
- 应用等级 (p0096), 一览, 513
- 转动惯量评估器, 516
- 转矩上限 / 转矩下限, 526
- 转矩设定值, 518
- 转速控制和转矩极限值形成, 一览, 514
- 转速控制配置, 524
- 转速控制器, 带 Kp\_n-/Tn\_n 适配, 517
- 转速设定值, 加速度模型, 515
- 最大 Vdc 控制器和最小 Vdc 控制器, 519

## 矢量控制 (Dynamic Drive Control)

- 目录, 544

## 矢量控制 (Standard Drive Control)

- 目录, 538

## 手动方式, 503, 508

## 输入 / 输出端子, 435

- 模拟量输入, 435
- 数字量输入端, 435

## 输入 / 输出端子功能图

- 电位隔离数字量输入 (DI 0 ... DI 5), 437
- 接口一览, 436
- 模拟量输出 0 (AO 0), 441
- 模拟量输入 0 (AI 0), 439
- 模拟量输入用作数字量输入 (DI 11), 440
- 三线制控制, 443
- 数字输出端 (DO 0 ... DO 1), 438
- 双线制控制, 442

## 数据类型 (参数), 16

## 数据组, 608

- Command Data Set, CDS, 17
- Drive Data Set, DDS, 17
- Encoder Data Set, EDS, 17
- Motor Data Set, MDS, 18
- Power unit Data Set, PDS, 18
- 编码器数据组, 17
- 电机数据组, 18
- 功率单元数据组, 18
- 驱动数据组, 17
- 指令数据组, 17

## 数据组功能图

- 驱动数据组 (Drive Data Set, DDS), 610
- 指令数据组 (Command Data Set, CDS), 609

## 数值 (参数), 19

## 数字量输出端, 435

## 数字量输入端, 435

## 说明 (参数), 19

## 缩略语目录, 711

## 通过 BICO 自由互联, 444, 447

## 位数组 (参数), 20

## 温度检测, 435

## 下标

- 参数, 13

## 下标 (参数), 20

## 显示

- 报警, 612

- 故障, 612

## 显示参数, 13

## 现场总线接口功能图

- STW1 控制字互联, 472

- ZSW1 状态字互联, 473

- 发送报文, 通过 BICO 自由互联 (p0922=999), 475

- 接收报文, 通过 BICO 自由互联 (p0922=999), 474

- 配置, 地址及诊断, 471

## 相关性 (参数), 20

## 信号, 590

## 信号和监控功能的功能图

- 电机热负荷监控, 电机温度, 故障 / 报警状态字, 595

- 电机温度模型 1 (12t), 596

- 电机温度模型 2, 597

- 电机温度模型 3, 598

- 功率单元热监控, 599

- 监控功能 1, 600

- 监控功能 2, 601

- 转矩信息, 电机 堵转 / 失步, 594

- 转速信息 1, 592

- 转速信息 2, 593

## 信号和监控功能的功能图

- 概述, 591

## 信息, 590

## 信息 - 信息类别 (通用), 616

## 信息的配置, 602

- 信息缓冲器, 602
- 序号
  - 报警, 615
  - 参数, 13
  - 故障, 615
- 序号范围
  - 报警, 619
  - 参数, 21
  - 故障, 619
- 旋转方向限制, 503
- 旋转方向转换, 503
- 抑制带, 503
- 应答
  - 可设置, 618
  - 立即, 614
  - 脉冲禁用, 614
  - 默认, 618
  - 上电, 614
- 诊断功能图
  - 概述, 603
  - 故障 / 报警触发字 (r2129), 606
  - 故障 / 报警配置, 607
  - 故障缓冲器, 604
  - 警告缓冲器, 605
- 指令数据组, 608
- 制动控制, 493
- 制动控制功能图
  - 简单制动控制, 494
- 转矩信息, 590
- 转速固定设定值, 503
- 转速控制
  - 矢量, 512
  - 矢量 (Dynamic Drive Control), 544
  - 矢量 (Standard Drive Control), 538
- 转速信息, 590
- 状态字, 444, 447
  - 内部, 476
- 自动计算, 15
- 自由功能块, 564
- 自由功能块功能图
  - ADD 0 ... 2, 570
  - AND 0 ... 3, 566
  - AVA 0 ... 1, 572
  - BSW 0 ... 1, 580
  - DFR 0 ... 2, 579
  - DIF 0, 583
  - DIV 0 ... 1, 571
  - INT 0, 583
  - LIM 0 ... 1, 581
  - LVM 0 ... 1, 584
  - MFP 0 ... 3, 575
  - MUL 0 ... 1, 571
  - NCM 0 ... 1, 573
  - NOT 0 ... 5, 569
  - NSW 0 ... 1, 580
  - OR 0 ... 3, 567
  - PCL 0 ... 1, 575
  - PDE 0 ... 3, 576
  - PDF 0 ... 3, 577
  - PLI 0 ... 1, 574
  - PST 0 ... 1, 578
  - PT1 0 ... 1, 582
  - RSR 0 ... 2, 579
  - SUB 0 ... 1, 570
  - XOR 0 ... 3, 568
- 顺序组的采样时间, 565





Siemens AG  
数字化工厂  
运动控制  
Postfach 3180  
91050 ERLANGEN  
德国

关于  
**SINAMICS G120C**  
的更多信息请扫描二  
维码。

