

Goodrive600系列高性能多传动变频器

值得信赖的工控与能效解决方案提供商



英威腾微信公众号



英威腾手机官网



服务热线：400-700-9997 网址：www.invt.com.cn

深圳市英威腾电气股份有限公司

深圳市光明区马田街道松白路英威腾光明科技大厦

- | | | | | |
|--------|---------------|-------------|-----------|--------|
| 工业自动化： | · HMI | · PLC | · 变频器 | · 伺服系统 |
| | · 电梯智能控制系统 | · 轨道交通牵引系统 | | |
| 能源电力： | · UPS | · 数据中心基础设施 | · 光伏逆变器 | · SVG |
| | · 新能源汽车动力总成系统 | · 新能源汽车充电系统 | · 新能源汽车电机 | |

产品在改进的同时，资料可能有所改动，恕不另行通知。版权所有，仿冒必究。

Y0/2-06(V2.0)



CONTENTS

目录



公司简介	2
产品简介	3
多传高性能.....	4
安全可靠	6
无缝集成自动化控制系统.....	9
技术参数	11
选型说明	12
产品概览	12
整流单元模块结构.....	13
整流单元选型.....	13
逆变单元模块结构.....	13
逆变单元选型.....	14
拓展卡选型.....	14
结构组件选型.....	15
主回路配件选型.....	15
安装尺寸	16
并机组合	18
接线图	19
拓展卡安装说明	21
母线外接端子安装说明	22
一站式服务	23
国内营销服务网络	23



公司简介

英威腾（深圳市英威腾电气股份有限公司），自2002年成立以来，专注于工业自动化和能源电力两大领域，以“竭尽全力提供物超所值的产品和服务，让客户更有竞争力”为使命，向用户提供最有价值的产品和解决方案。公司于2010年在深交所A股上市（证券代码：002334），目前拥有15家控股子公司，员工超过3000人，在全球设有40多家分支机构及200多家渠道合作伙伴，营销网络遍布全球80多个国家和地区。

英威腾是国家火炬计划重点高新技术企业，依托于电力电子、自动控制、信息技术，业务覆盖工业自动化、新能源汽车、网络能源及轨道交通。全国共有12大研发中心，拥有各类专利1140多件，实验室拥有国内工控行业首家TUV SUD颁发的ACT资质，并通过UL目击实验室及CNAS国家实验室认证。英威腾深圳光明科技产业园和英威腾苏州科技产业园，能为客户提供先进的集成产品开发设计管理、

全面的产品研发测试与自动化信息化的作业生产。分布在全球各地的分支机构和联保中心为用户提供解决方案、技术培训与服务支持的专业后勤保障，可以更加便捷快速地服务客户。

未来十年，英威腾将继续秉承“众诚德厚、业精志远”的经营理念，立足于工业自动化和能源电力领域，以三大技术为基础，做大做强工业自动化、新能源汽车、网络能源、轨道交通等核心业务，成为产品结构合理、技术领先、管理高效、盈利能力强等竞争优势明显，国内领先、国际知名、社会责任充分承担、发展和谐的国际专业化产业集团。



苏州科技产业园

集团华东地区核心产业基地及华东研发中心



光明科技产业园

集团总部以及新产品业务研发及孵化基地



产品简介

Goodrive600系列高性能多传动变频器是由整流单元和多个逆变单元组成的共直流母线多传系统，采用书本型单元结构和集成总线控制，具有功率密度高，通讯组网灵活、可拓展性强等特征，优势无可比拟。

- 集成STO功能
- 兼容1MB ~ 100MB主流现场总线
- 集成转矩控制、速度控制和位置控制
- 可实现异步感应电机、永磁同步电机、伺服电机的驱动控制
- 超群的动态响应和控制精度

Goodrive600可广泛应用于金属加工、印刷包装、纺织机械、纸巾机械、小型造纸等多电机传动单台/多台设备组成的连续生产线配套。



金属加工



冶金



印刷包装



纺织



造纸



自动化生产线

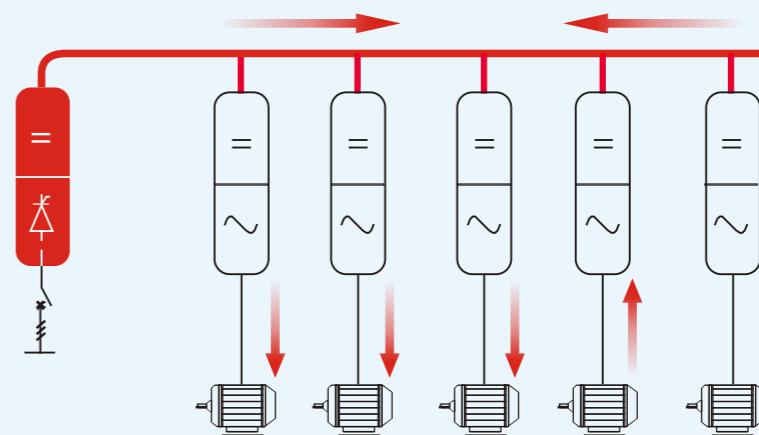


多传高性能

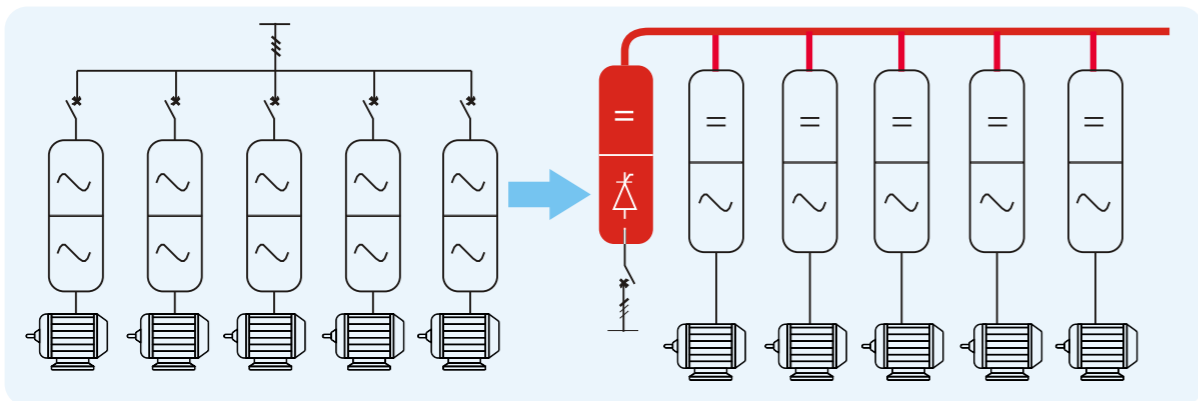
- 等高等深书本型模块设计，多台并排紧凑安装，柜体空间节省**30%以上**。



- 共直流母线方案实现能量内部流动，提升系统电能效率，最高实现**30%节能**。

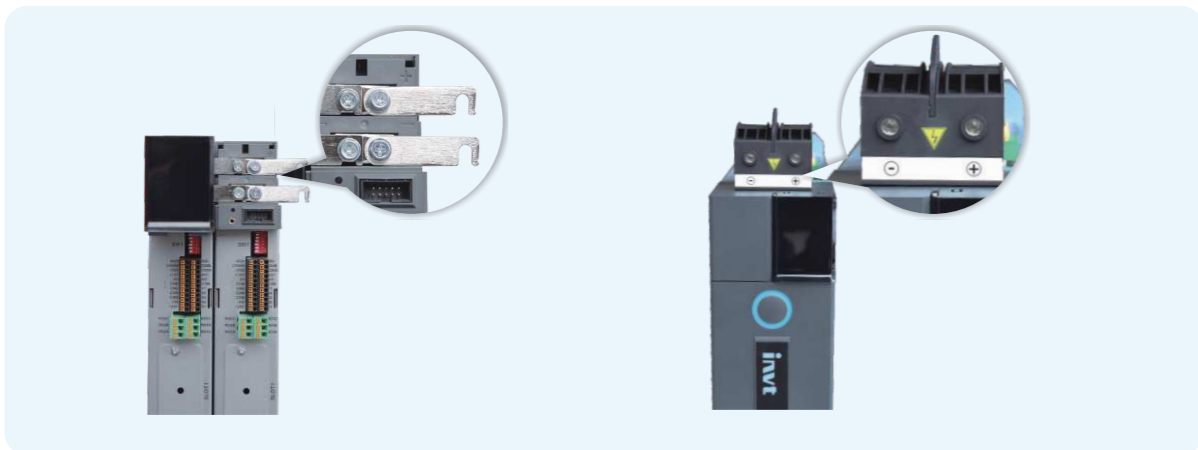


- 共直流母线方案通过整流单元统一供电，有效减少主回路开关器件、制动单元及系统冗余动力电缆数量，降低系统成本。



- 快速安装

快速搭接DC母排设计，快捷开机操作，节省配线工时和成本。
选配DC外引端子，解决分层安装难题，实现柜体空间利用率最大化。

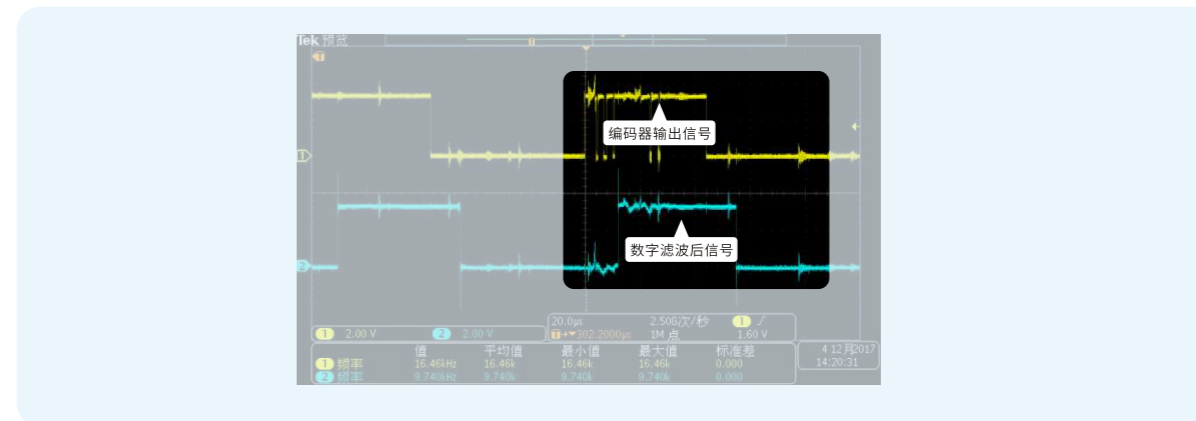


- 集同步电机、异步电机、伺服电机驱动于一体，设备升级更简单。

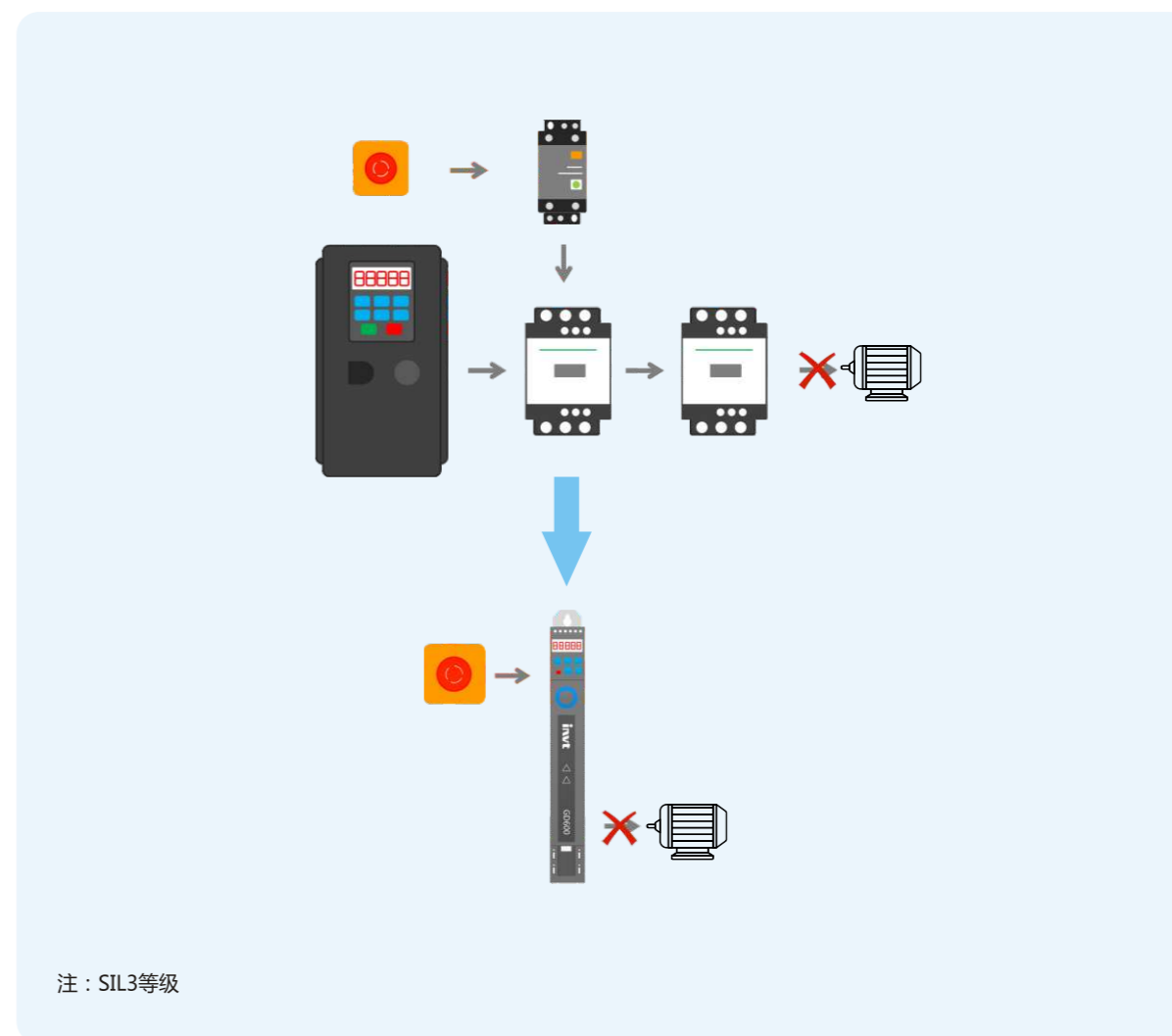


安全可靠

- PG卡采用数字滤波技术，抗干扰能力提升1倍以上，编码器信号长距离传输仍可保障稳定接收。



- 标配STO安全转矩关断功能，电机停止时切断转矩输出，防止设备意外启动，可靠更安全。



注：SIL3等级

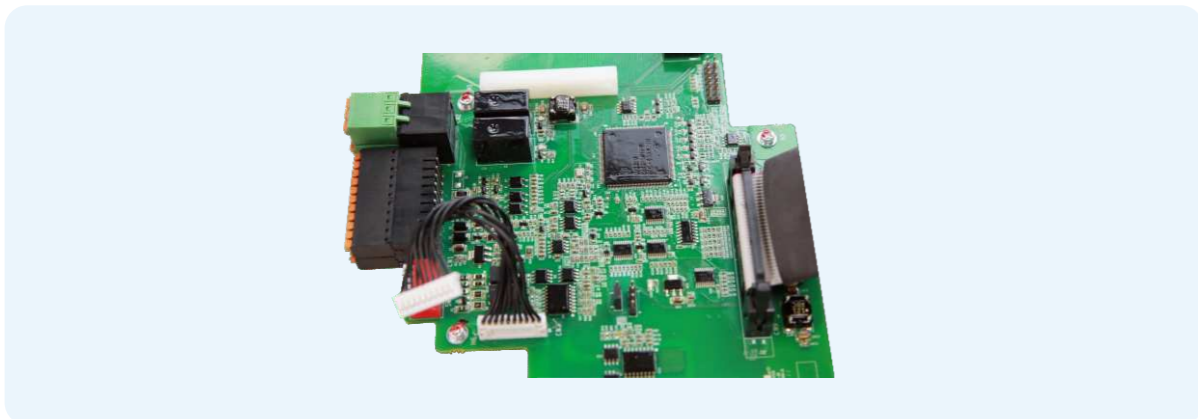
- 逆变单元内置直流熔断器，防止单元故障向系统扩散，系统稳定性大幅提升。



- 独立风道设计，有效防止粉尘、颗粒等污染物进入变频器内部造成打火及短路，提高产品可靠性，延长使用寿命。



- 全自动三防喷涂工艺，涂层覆盖更稳定均匀，全面提升单板防护能力。

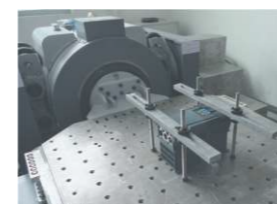


- 完善的可靠性测试系统，确保产品满足最复杂的应用环境

实验类别	实验名称	细类
机械可靠性测试	包装试验	包装件抗压试验
		包装件共振扫描与驻留试验
		包装件随机振动试验
		包装件跌落试验
		包装件滚动试验
		包装件倾跌试验
		包装件斜面冲击试验
	冲击试验	半正弦波冲击试验（产品工作/非工作状态）
		梯形波冲击试验（产品非工作状态）
	振动试验	正弦振动试验（产品工作状态）
随机振动试验（产品工作/非工作状态）		
气候类环境可靠性测试	温度试验	低温贮存试验
		高温贮存试验
		低温工作试验
		高温工作试验
		温度渐变试验
		温度冲击试验
	湿热试验	恒定湿热试验
		交变湿热试验
	盐雾试验	持续盐雾试验
		交变盐雾试验
	低气压试验	低温低气压综合试验
		高温低气压综合试验

备注：

英威腾是国内工控行业首家获得TÜV SÜD颁发ACT资质厂家，ACT全称为Acceptance of Client's Testing（客户测试数据认可），即德国TÜV SÜD正式承认某公司实验室的技术水平，正式认可此实验室出具的测试数据，并接收此实验室出具的测试报告



电动振动系统



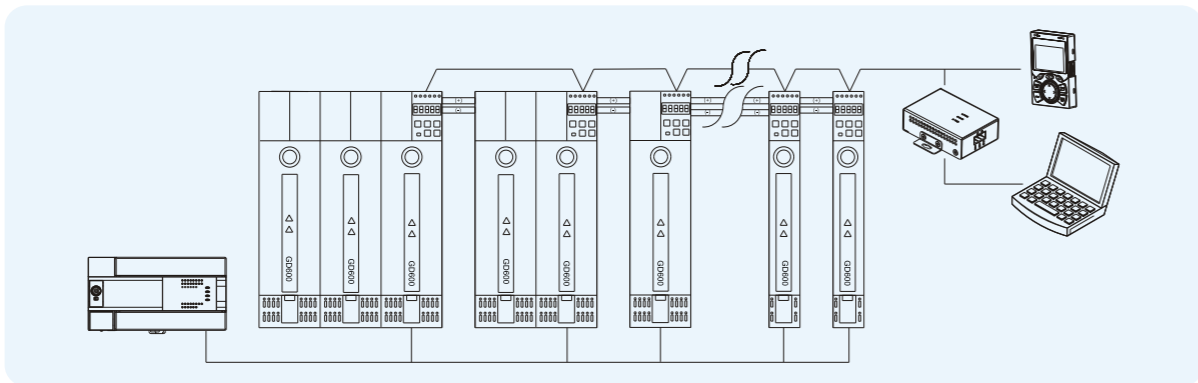
低气压测试箱（左），
恒温恒湿测试箱（右）



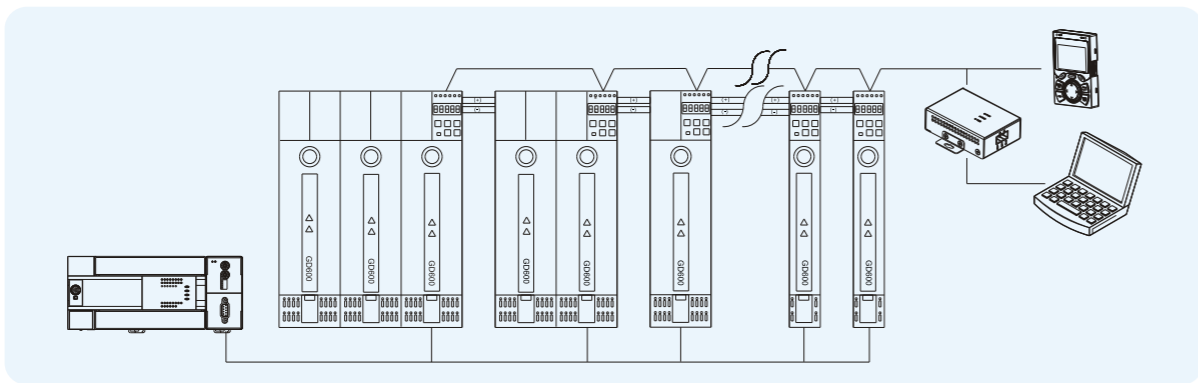
自然对流测试箱（左），
冷热冲击测试箱（右）

无缝集成自动化控制系统

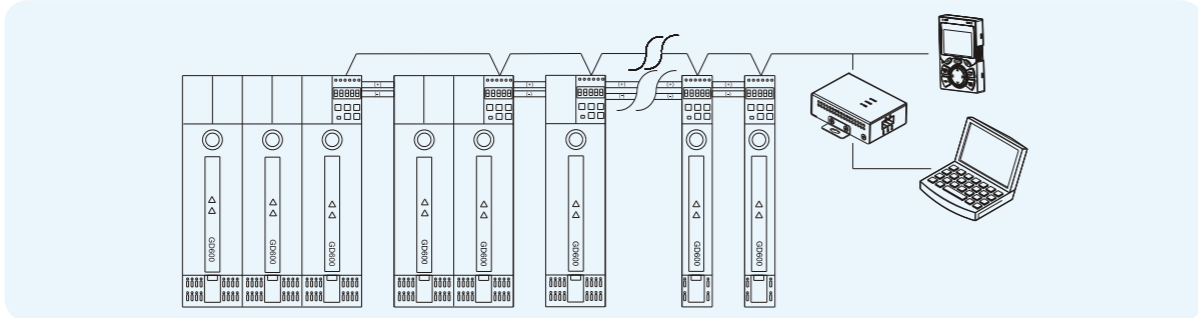
PLC + 标配Modbus现场总线组网



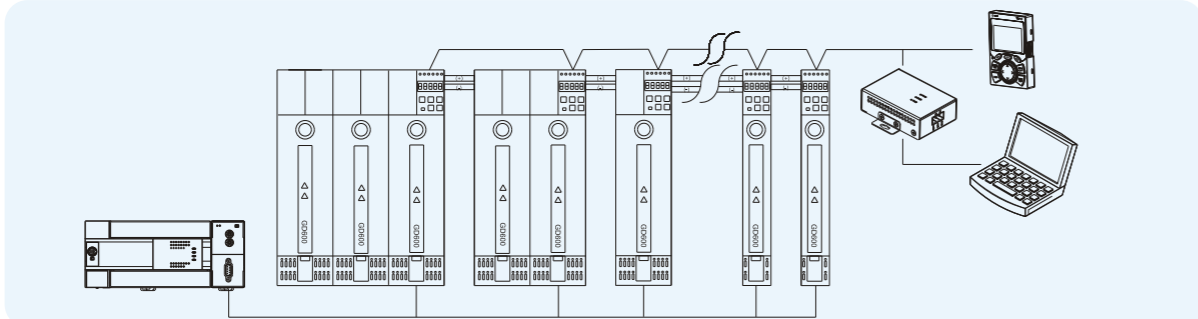
PLC + 标配CANopen现场总线组网



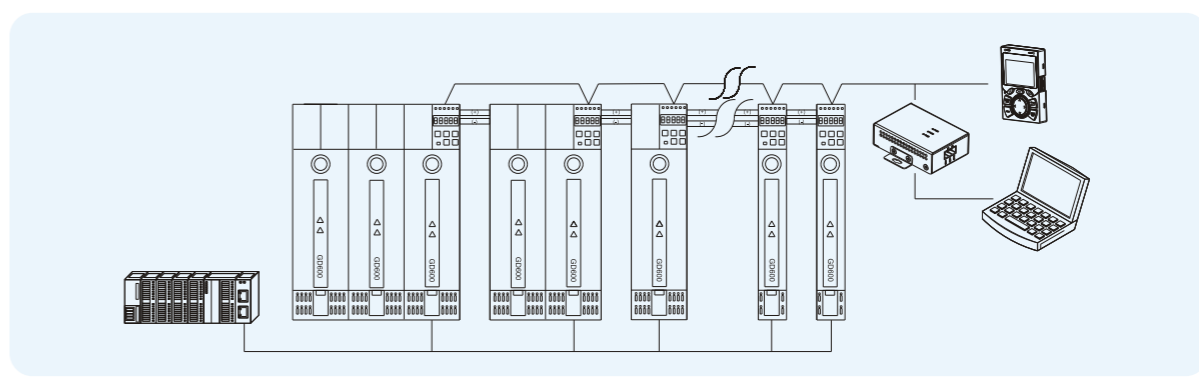
选配PLC卡 + 标配CANopen现场总线组网



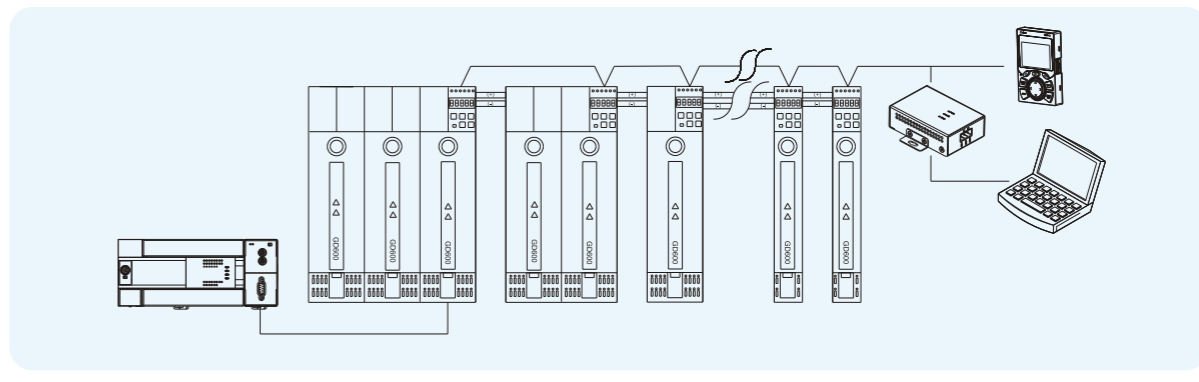
PLC + 选配PROFIBUS-DP现场总线组网



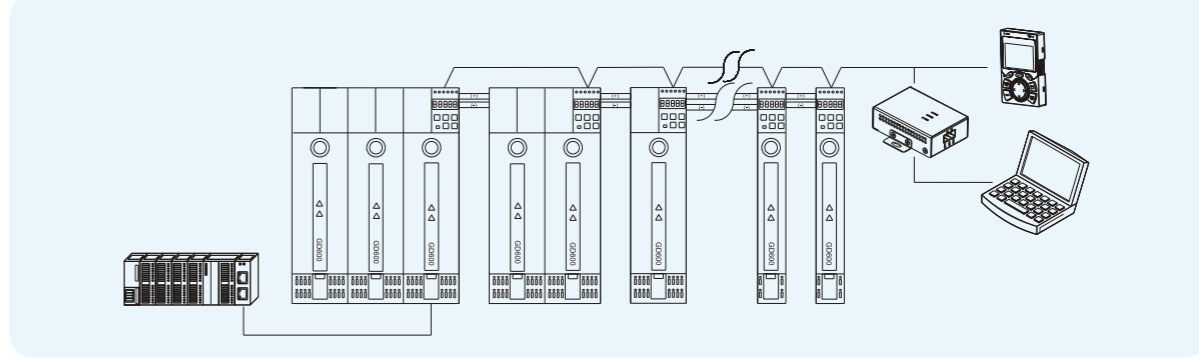
PLC + 选配PROFINET/EtherCAT工业以太网组网



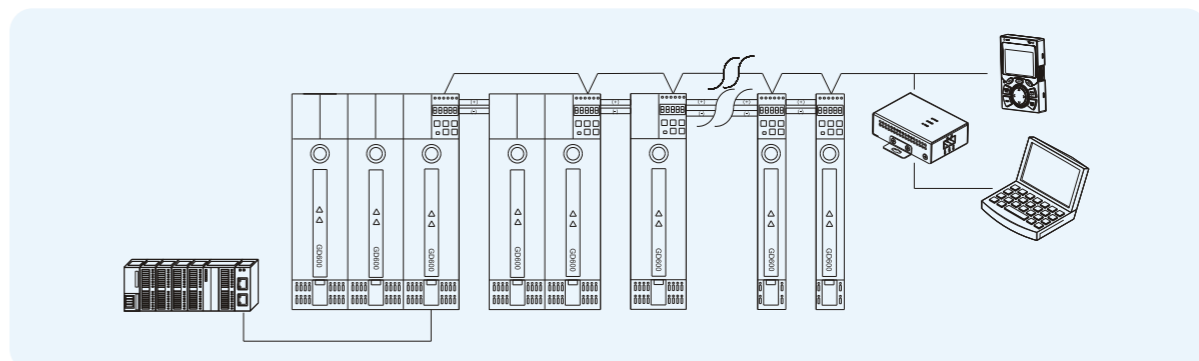
PLC + 选配PROFIBUS-DP/CANopen网桥组网



PLC + 选配PROFINET/CANopen网桥组网



PLC + 选配EtherCAT/CANopen网桥组网



技术参数

功能描述	规格指标
输出频率 (Hz)	0~400Hz
载波频率 (Hz)	1.0~15kHz
控制方式	空间电压矢量控制模式, 无PG矢量控制模式, 有PG矢量控制模式
电机类型	异步电机、永磁同步电机
调速比	异步电机1: 200 (无PG矢量控制) 同步电机1: 20 (无PG矢量控制) 异步电机1:1000 (有PG矢量控制)
速度控制精度	±0.2% (无PG矢量控制), ±0.02% (有PG矢量控制)
速度波动	± 0.3% (无PG矢量控制) ±0.02% (有PG矢量控制)
转矩响应	<20ms (无PG矢量控制) <10ms (有PG矢量控制)
转矩控制精度	± 10% (无PG矢量控制) ± 5% (有PG矢量控制)
起动转矩	异步电机: 0.25Hz/150% (无PG矢量控制) 同步电机: 2.5 Hz/150% (无PG矢量控制) 异步电机: 0Hz/200% (有PG矢量控制)
过载能力	150%额定电流1分钟, 180%额定电流10秒, 200%额定电流1秒
运行控制性能	数字设定、模拟量设定、脉冲频率设定、多段速运行设定、简易PLC设定、PID设定、Modbus通讯设定、PROFIBUS通讯设定、PROFINET通讯设定、ETHERCAT通讯设定等实现设定的组合和设定通道的切换
自动电压调整功能	当电网电压变化时, 能自动保持输出电压恒定
转速追踪再起功能	实现对旋转中的电机的无冲击平滑起动
模拟输入	2路, AI1: 0~10V/0~20mA, AI2: -10~10V 分辨率: 不大于20mV
模拟输出	1路, AO1: 0~10V /0~20mA
数字输入	4路普通输入, 最大频率1kHz, 内部阻抗: 3.3kΩ 分辨率: 不大于2ms
数字输出	1路Y端子开路集电极输出
继电器输出	两路可编程继电器输出 RO1A常开, RO1B常闭, RO1C公共端 RO2A常开, RO2B常闭, RO2C公共端 触点容量: 3A/AC250V, 1A/DC30V
通讯接口	1路RS485通讯接口, 支持Modbus通讯协议 1路CAN通讯接口, 用于同步控制
扩展接口	两个扩展接口: SLOT1、SLOT2 可扩展PG卡, 可编程扩展卡, 通讯卡, I/O卡等
保护功能	整流单元: 输入缺相、输入电压过高、输入电压三相不平衡、制动回路过流保护, 制动电阻短路保护、制动管直通保护、过压、欠压、过温等保护功能 逆变单元: 对地短路、相间短路、过流、过压、欠压、过温、缺相、过载、过热、输出缺相、通讯故障、失速、编码器故障等30多种保护功能
其它	安装方式: 支持壁挂式、法兰式安装两种方式 运行环境温度: -10~50°C, 40°C以上降额使用 防护等级: IP20 污染等级: 2级 冷却方式: 强制风冷

选型说明

产品型号命名规则

GD600-71-045-4-B

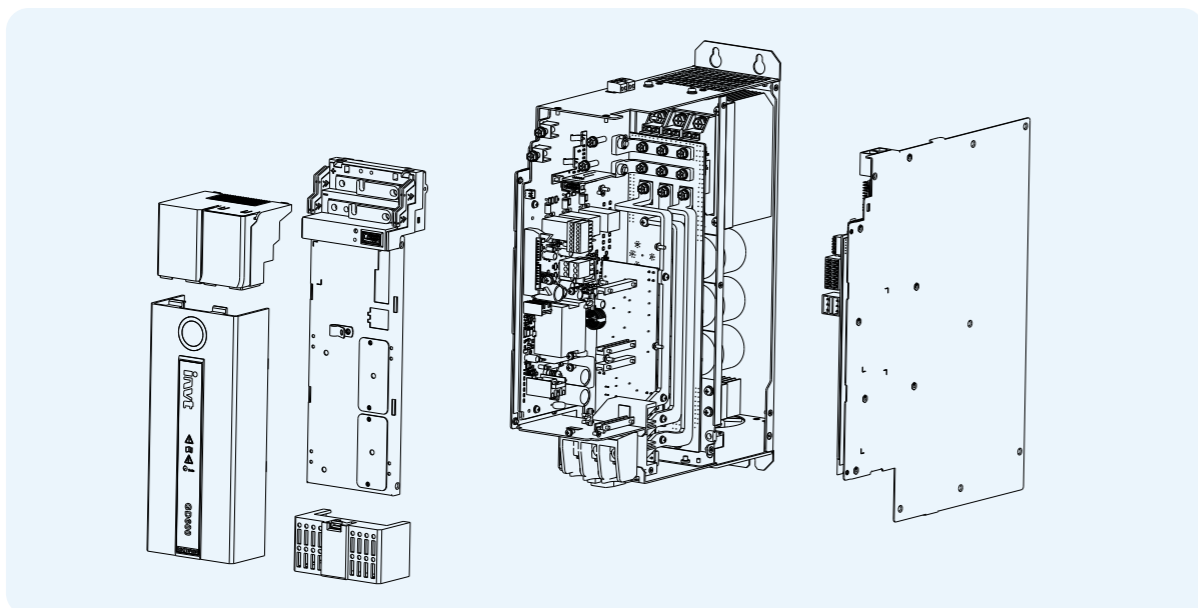
① ② ③ ④ ⑤

字段	标识	命名举例
产品系列	①	GD600: 多传动变频器
产品类型	②	71: 整流单元模块 51: 逆变单元模块
功率代码	③	045: 45kW
电压等级	④	4: 400V
管理号	⑤	无: 缺省 B: 内置制动单元

产品概览

外观	整流单元			逆变单元		
						
功率 (kW)	45	160	355	1.5~7.5	11~37	45~75
尺寸 (W*H*D)	100*355*350	300*355*350	180*805*423	50*355*350	100*355*350	200*355*350
外观						
类别	PLC卡	通讯卡	PG卡	I/O卡		

整流单元模块结构



逆变单元选型

输入电压：457Vdc~684Vdc（工作范围：350Vdc~800Vdc），输出电压：0~480Vac

产品型号	额定功率 (kW)	输入电流 DC (A)	输出电流 AC (A)	内置母排载流能力 (A)	适配电机	
					(kW)	(PH)
GD600-51-1R5-4	1.5	3.6	3.7	100	1.5	2
GD600-51-2R2-4	2.2	5.5	5.5	100	2.2	3
GD600-51-004-4	4	9.6	9.5	100	3.7	5
GD600-51-5R5-4	5.5	14.2	14	100	5.5	7.5
GD600-51-7R5-4	7.5	19	18.5	100	7.5	10
GD600-51-011-4	11	26	25	200	11	15
GD600-51-015-4	15	33	32	200	15	20
GD600-51-018-4	18.5	40	38	200	18.5	25
GD600-51-022-4	22	47	45	200	22	30
GD600-51-030-4	30	62	60	200	30	40
GD600-51-037-4	37	79	75	200	37	50
GD600-51-045-4	45	97	92	200	45	60
GD600-51-055-4	55	121	115	200	55	75
GD600-51-075-4	75	158	150	200	75	100

整流单元选型

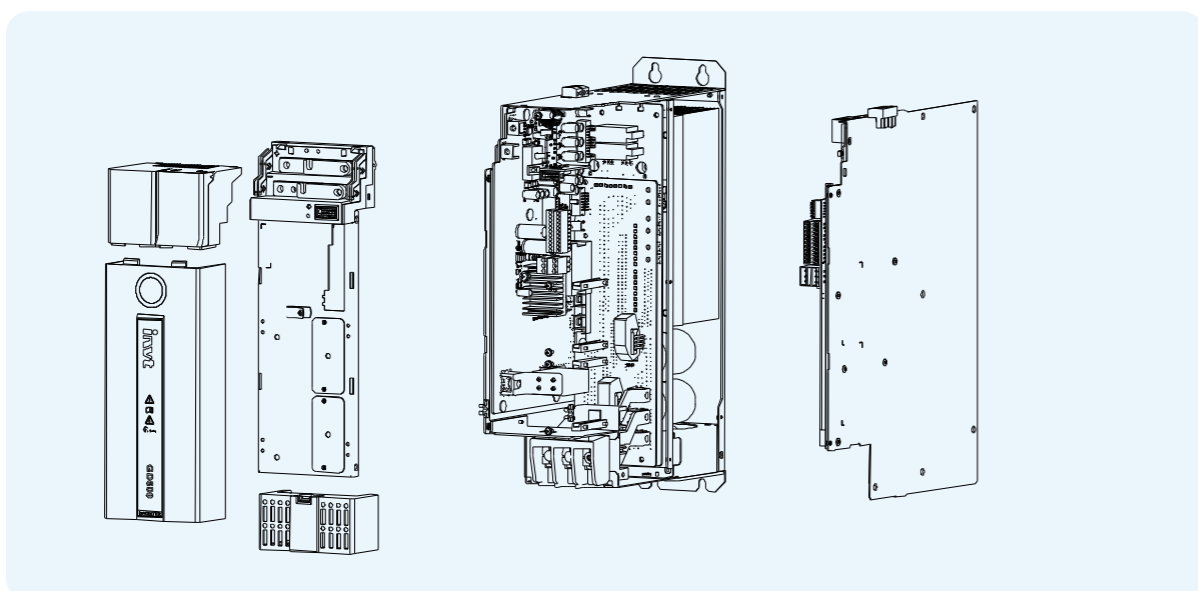
输入电压：AC 3PH 380V (-15%)~440V (+10%)，输出电压：457Vdc~684Vdc

产品型号	额定功率 (kW)	电源容量 (kVA)	输入电流 AC (A)	输出电流 DC (A)	内置母排载流能力 (A)	推荐制动单元	推荐阻值
GD600-71-045-4-B	45	76	110	135	200	内置	≥6.4
GD600-71-160-4	160	215	320	380	200	DBU100H-320-4	≥2.2
GD600-71-355-4	355	433	625	766	-	DBU100H-320-4×2	≥2.2*2

拓展卡选件

拓展卡类型	型号	类别	规格指标
PG卡	EC-PG705-12	多功能增量PG卡	支持5V/12V增量式编码器差分、推挽、集电极开路ABZ信号，最大200kHz 支持脉冲+方向给定，最大200kHz，支持5V差分1-255倍频输出
	EC-PG704	旋变PG卡	旋转变压器编码器，支持脉冲/方向差分输入，最大200kHz，支持5V差分2° (1-255) 倍频输出
	EC-PG707-24	24V增量式PG卡	支持5V/24V增量式编码器差分、推挽、集电极开路ABZ信号，最大200kHz
通讯卡	EC-TX703	PROFIBUS-DP通讯卡	PROFIBUS协议，9.6kbps~12Mbps
	EC-TX709	PROFINET通讯卡	PROFINET协议，支持100Mbps全双工操作
	EC-TX704	上位机卡	英威腾内部以太网协议，用于INVT Studio上位机监控
	EC-TX708	EtherCAT通讯卡	EtherCAT协议，可作为EtherCAT从站，提供2路实时工业通讯以太网接口，支持100Mbit/s全双工操作
PLC卡	EC-PC701-01	PLC拓展卡	4DI 2RO，128kB用户程序存储，64kB数据存储空间，支持IL、ST、FBD、LD、CFC、SFC等编程语言。
IO卡	EC-IO702	IO卡	支持两路数字量输入、一路模拟量输入、一路模拟量输出、一路继电器输出、4类 (KTY84-130/PT100/PT1000/NTC) 温度检测

逆变单元模块结构



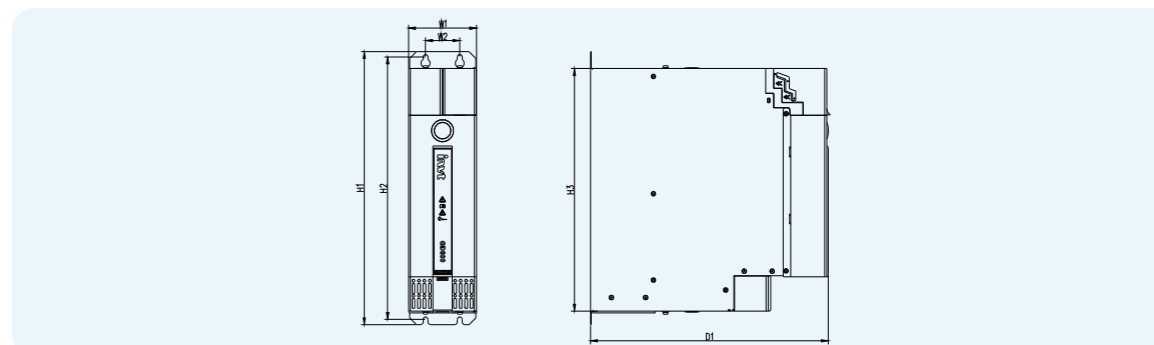
结构件选型

选配件名称	图示	型号/订货号	规格	适配机型
液晶键盘		SOP-600-01	LCD键盘	全功率
		19005-00149	外引键盘支架	全功率
		37005-00022	3m键盘外引网线	全功率
母线外引端子		GD600-CON1	100A外引端子	7.5kW以下逆变单元
		GD600-CON2	200A外引端子	11kW以上逆变单元 45kW、160kW整流单元
屏蔽支架		GD600-SH1	50mm屏蔽支架	1.5~7.5kW逆变单元
		GD600-SH2	100mm屏蔽支架	11~37kW逆变单元
法兰式安装支架		GD600-FLAN1	50mm安装支架	1.5~7.5kW逆变
		GD600-FLAN2	100mm安装支架	11~37kW逆变、45kW整流
		GD600-FLAN3	200mm安装支架	45~75kW逆变
		GD600-FLAN4	300mm安装支架	160kW整流
导风板		GD600-AD1	50mm导风板	1.5~7.5kW逆变
		GD600-AD2	100mm导风板	11~37kW逆变、45kW整流
		GD600-AD3	200mm导风板	45~75kW逆变
		GD600-AD4	300mm导风板	160kW整流
USB转485通讯模块		EC-TM485-USB	USB转485通讯模块	全功率

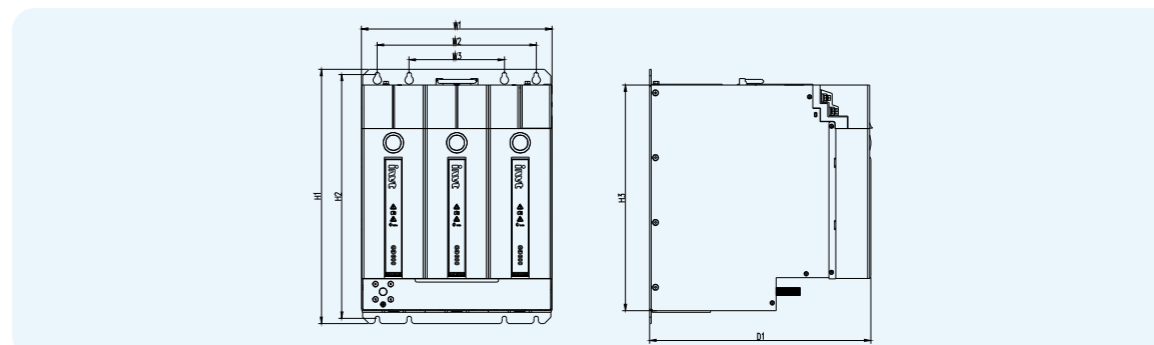
主回路配件选型

类型	产品型号	额定功率 (kW)	电抗器	滤波器
整流侧	GD600-71-045-4-B	45	ACL2-045-4	FLT-P04100L-B
	GD600-71-160-4	160	ACL2-160-4	FLT-P04400L-B
	GD600-71-355-4	355	ACL2-350-4	FLT-P04800L-B
逆变侧	GD600-51-1R5-4	1.5	OCL2-1R5-4	FLT-L04006L-B
	GD600-51-2R2-4	2.2	OCL2-2R2-4	
	GD600-51-004-4	4	OCL2-004-4	FLT-L04016L-B
	GD600-51-5R5-4	5.5	OCL2-5R5-4	FLT-L04032L-B
	GD600-51-7R5-4	7.5	OCL2-7R5-4	
	GD600-51-011-4	11	OCL2-011-4	
	GD600-51-015-4	15	OCL2-015-4	FLT-L04045L-B
	GD600-51-018-4	18.5	OCL2-018-4	FLT-L04065L-B
	GD600-51-022-4	22	OCL2-022-4	
	GD600-51-030-4	30	OCL2-030-4	
	GD600-51-037-4	37	OCL2-037-4	
	GD600-51-045-4	45	OCL2-045-4	FLT-L04100L-B
	GD600-51-055-4	55	OCL2-055-4	FLT-L04150L-B
	GD600-51-075-4	75	OCL2-075-4	

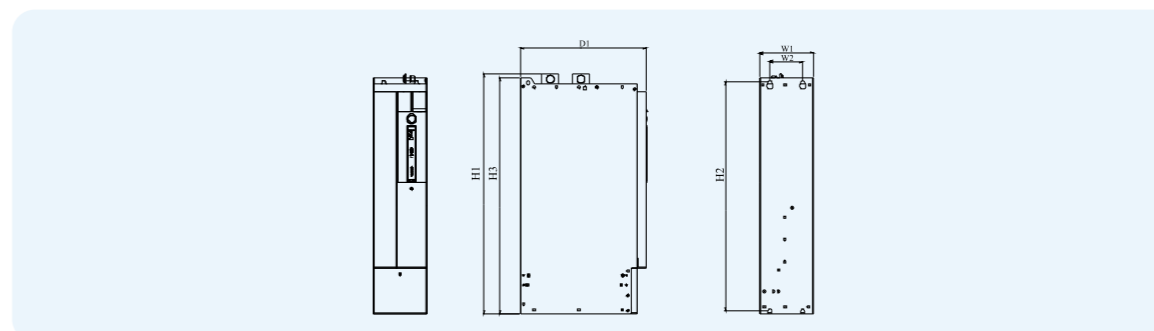
安装尺寸



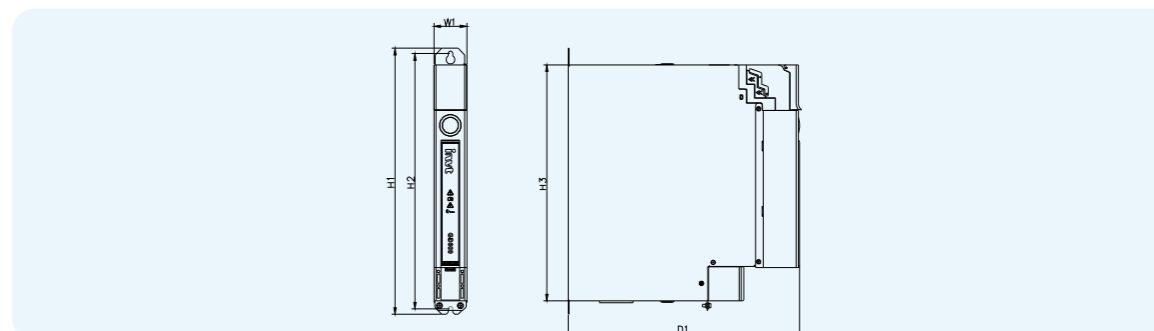
型号	外形尺寸 (mm)			安装孔位 (mm)			安装孔径 (mm)	重量 (kg)
	W1	H1	D1	W2	H2	H3		
GD600-71-045-4-B	100	400	350	50	384	355	Φ7	9



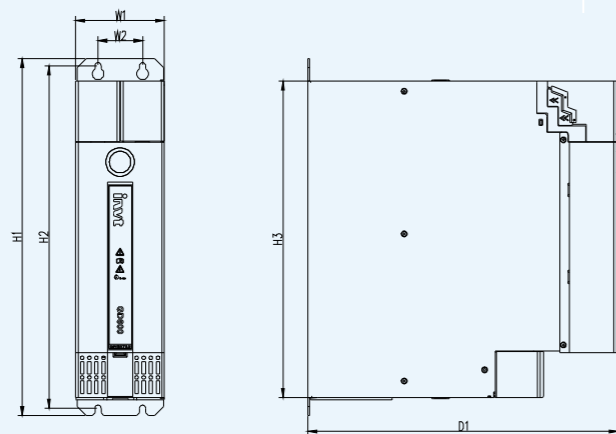
型号	外形尺寸 (mm)			安装孔位 (mm)				安装孔径 (mm)	重量 (kg)
	W1	H1	D1	W2	W3	H2	H3		
GD600-71-160-4	300	400	350	250	150	384	355	Φ7	28



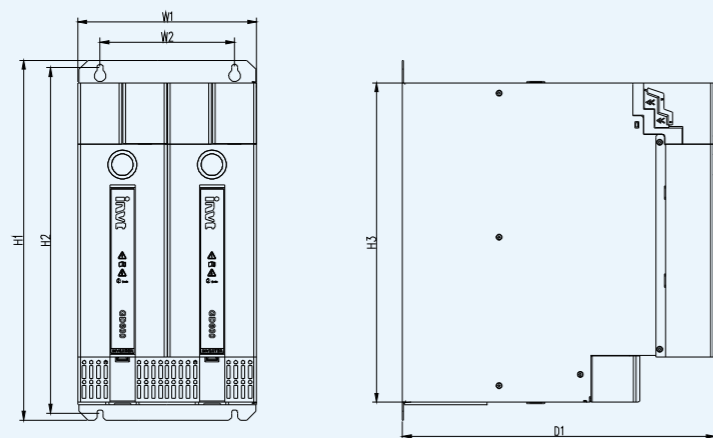
型号	外形尺寸 (mm)			安装孔位 (mm)			安装孔径 (mm)	重量 (kg)
	W1	H1	D1	W2	H2	H3		
GD600-71-355-4	180	805	423	110	767.5	790	Φ11	42.6



型号	外形尺寸 (mm)			安装孔位 (mm)			安装孔径 (mm)	重量 (kg)
	W1	H1	D1	W2	H2	H3		
GD600-51-1R5-4	50	400	350	-	384	355	Φ7	4
GD600-51-2R2-4	50	400	350	-	384	355	Φ7	4
GD600-51-004-4	50	400	350	-	384	355	Φ7	4
GD600-51-5R5-4	50	400	350	-	384	355	Φ7	4
GD600-51-7R5-4	50	400	350	-	384	355	Φ7	4



型号	外形尺寸 (mm)			安装孔位 (mm)			安装孔径 (mm)	重量 (kg)
	W1	H1	D1	W2	H2	H3		
GD600-51-011-4	100	400	350	50	384	355	Φ7	9
GD600-51-015-4	100	400	350	50	384	355	Φ7	9
GD600-51-018-4	100	400	350	50	384	355	Φ7	9
GD600-51-022-4	100	400	350	50	384	355	Φ7	9
GD600-51-030-4	100	400	350	50	384	355	Φ7	9
GD600-51-037-4	100	400	350	50	384	355	Φ7	9

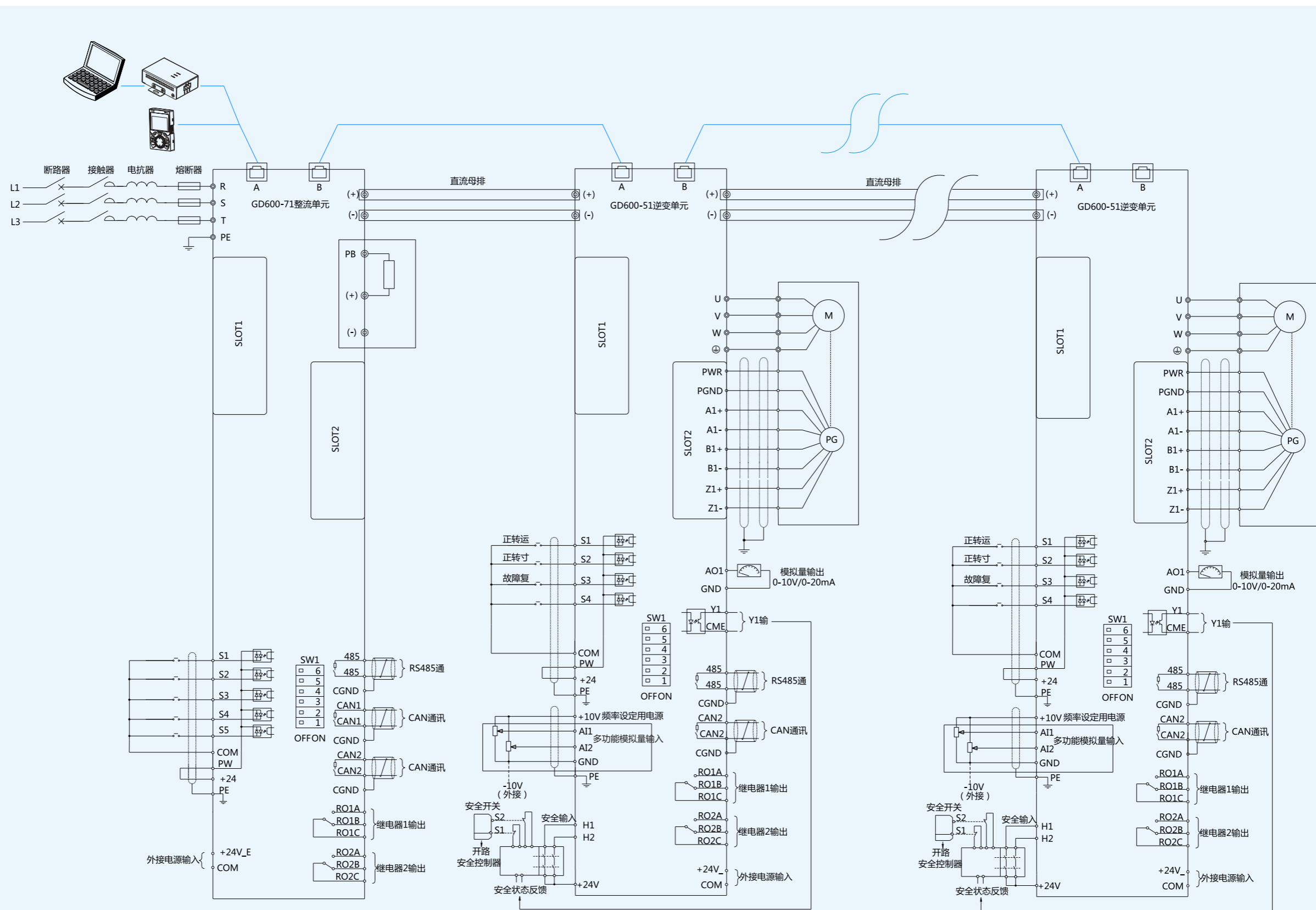


型号	外形尺寸 (mm)			安装孔位 (mm)			安装孔径 (mm)	重量 (kg)
	W1	H1	D1	W2	H2	H3		
GD600-51-045-4	200	400	350	150	384	355	Φ7	
GD600-51-055-4	200	400	350	150	384	355	Φ7	
GD600-51-075-4	200	400	350	150	384	355	Φ7	

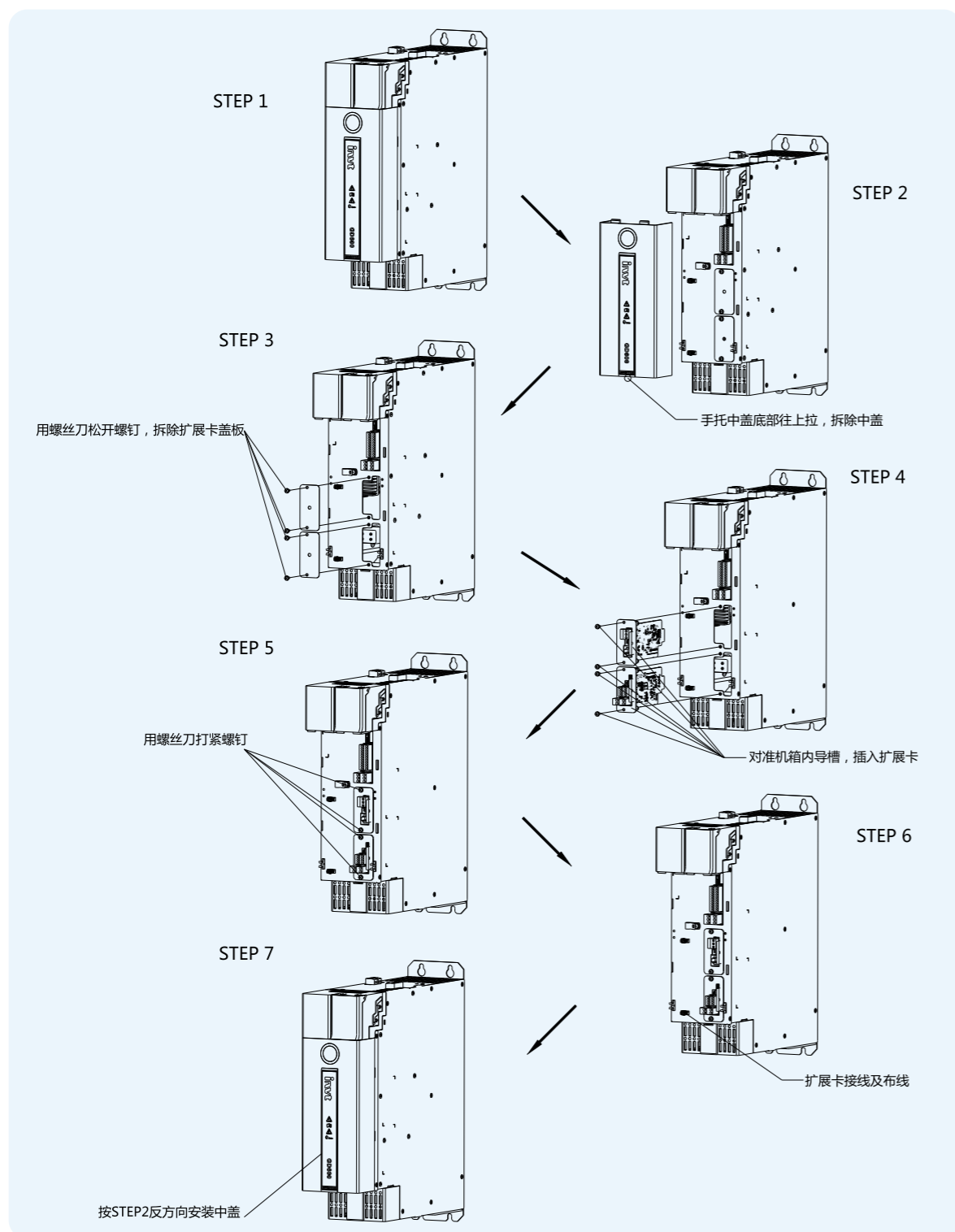
并机组合

组合方式	并机图	满足条件
单排排布 (整流在左侧)		$I \geq 0.8 * (I1 + I2 + I3 + I4 + I5 + I6 + \dots)$ $I1 + I2 + I3 + I4 + I5 + I6 + \dots \leq 200A$ $I4 + I5 + I6 + \dots \leq 100A$
单排排布 (整流居中)		$I \geq 0.8 * (I1 + I2 + I3 + I4 + I5 + I6 + I7 + \dots)$ $I1 + I2 + I3 + \dots \leq 200A$ $I4 + I5 + I6 + I7 + \dots \leq 200A$ $I5 + I6 + I7 + \dots \leq 100A$ $I3 + \dots \leq 100A$
单排排布 (母线外引)		$I \geq 0.8 * (I1 + I2 + I3 + I4 + I5 + I6 + \dots)$ $I1 + I2 \leq 200A$ $I3 + I4 + I5 + I6 + \dots \leq 200A$ $I4 + I5 + I6 + \dots \leq 100A$
双排排布 (单整流)		$I \geq 0.8 * (I1 + I2 + I3 + I4 + I5 + I6 + I7 + \dots)$ $I1 + I2 + I3 + \dots \leq 200A$ $I4 + I5 + I6 + I7 + \dots \leq 200A$ $I5 + I6 + I7 + \dots \leq 100A$ $I3 + \dots \leq 100A$
多排排布 (多整流并联)		$I + II \geq 0.8 * (I1 + I2 + I3 + I4 + I5 + I6 + I7 + \dots)$ $I / II \approx (I1 + I2 + I3 + \dots) / (I4 + I5 + I6 + I7 + \dots)$ $I1 + I2 + I3 + \dots \leq 200A$ $I4 + I5 + I6 + I7 + \dots \leq 200A$ $I5 + I6 + I7 + \dots \leq 100A$ $I3 + \dots \leq 100A$ 注：不同功率整流单元不支持并联安装。

接线图



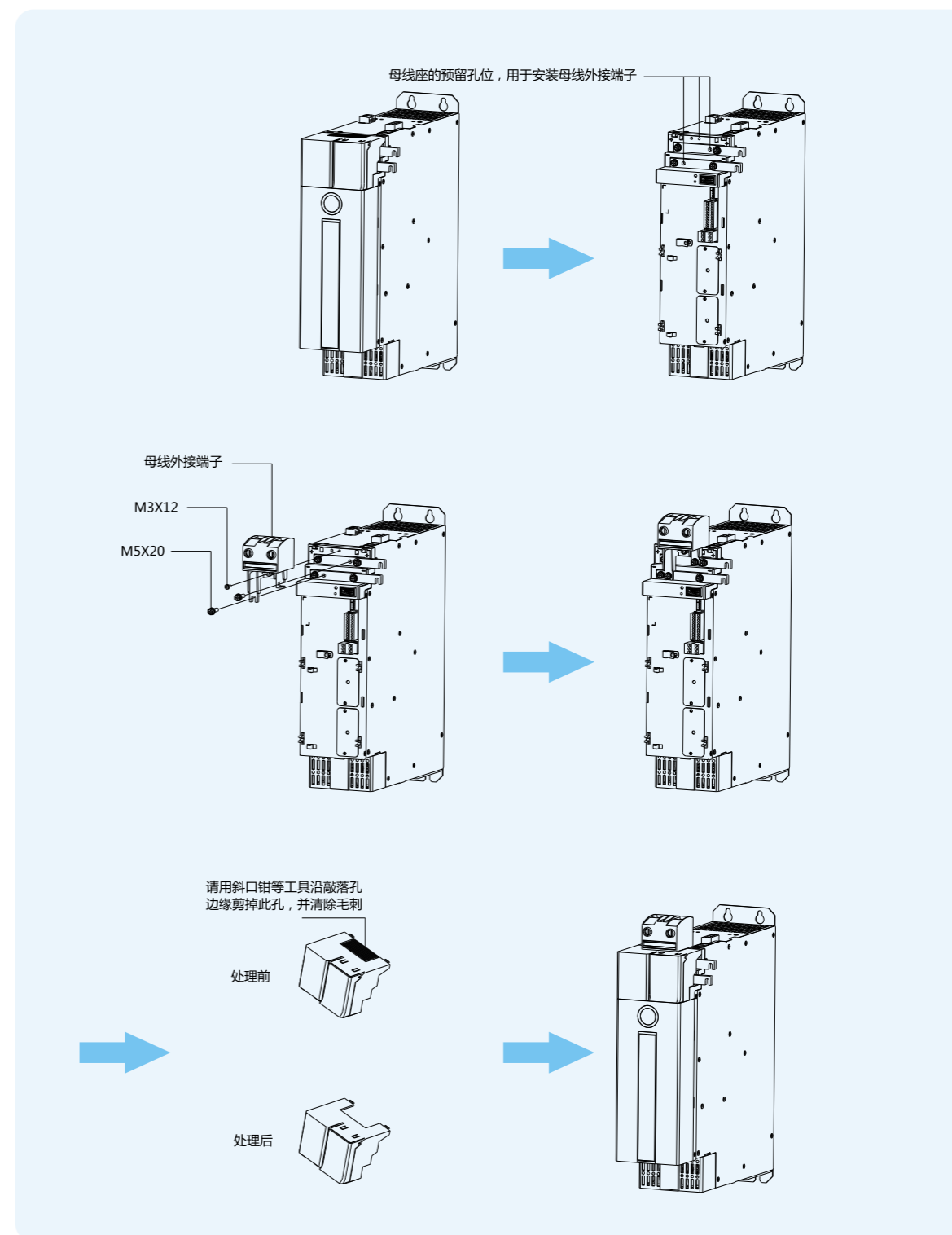
拓展卡安装说明



注意事项：

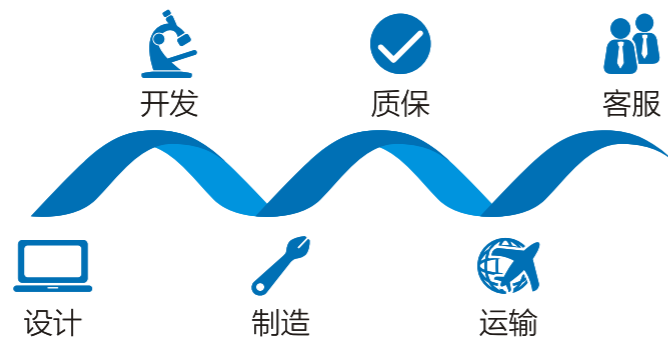
- 1.请在断电下安装扩展卡；
- 2.扩展卡均可安装到SLOT1、SLOT2中任意卡槽；
- 3.扩展卡安装后如果外部接线有干涉现象，请灵活调整各扩展卡的安装卡槽位置至接线最方便的状态，比如DP卡因连接线接头比较大，建议装在SLOT2卡槽。

母线外接端子安装说明



注意：请参考如下扭矩紧固相应螺钉：M3：5~6 kgf.cm;M5：25~28 kgf.cm。

“一站式”服务



国内营销服务网络

30个国内办事处，陆续增设的海外办事处、联保中心、售后维修中心，营销服务网络立体覆盖、快速响应。

全国统一服务热线：
400-700-9997

