

F700

使用手册

FR-F740-0.75K~55K-CHT1

FR-F740-S75K~S630K-CHT

非常感谢您选择三菱变频器。此使用手册请务必在使用前仔细阅读。
如需进一步使用的资料,我们准备了另一本FR-F700使用手册(应用篇)[IB(NA)-0600251CHN],请与您的产品销售商联系。

目 录

1	产品的确认与各部分名称	1
2	安装和接线	2
2.1	外围设备的介绍.....	3
2.2	前盖板的拆卸与安装.....	4
2.3	变频器的安装与注意事项.....	6
2.4	接线.....	7
2.5	电源切断和电磁接触器(MC).....	24
2.6	连接独立选件单元.....	25
2.7	变频器使用上的注意事项.....	27
3	电机运行	28
3.1	运行步骤.....	28
3.2	操作面板(FR-DU07).....	29
3.3	怎么用变频器对电机进行热保护?(Pr.9).....	33
3.4	通过操作面板发出的启动指令来运行(PU运行).....	34
3.5	通过端子排的启动指令运行(外部运行).....	42
4	调整	50
4.1	简单模式的参数一览表.....	50
4.2	提高启动时的转矩(Pr.0).....	52
4.3	设置输出频率的上限与下限(Pr.1, Pr.2).....	53
4.4	电机的额定频率在60Hz的情况下(Pr.3).....	54
4.5	改变加速时间与减速时间(Pr.7, Pr.8).....	55
4.6	节能控制选择(Pr.60).....	56
4.7	启动指令与频率指令场所的选择(Pr.79).....	58
4.8	参数清除.....	59
4.9	参数全部清除.....	60
4.10	参数复制与核对.....	61
5	出错对策	63
5.1	异常显示一览.....	63
5.2	故障原因及其对策.....	64
5.3	保护功能的复位方法.....	72
5.4	数字与实际符号相对应.....	73
5.5	报警历史的确认和清除.....	74
5.6	遇到问题时的确认事项.....	76
6	维护和检查时的注意事项	78
6.1	检查项目.....	78
6.2	主电路的电压,电流和功率的测量方法.....	87
7	规格	89
7.1	额定值.....	89
7.2	通用规格.....	90
7.3	外形尺寸图.....	91

1

2

3

4

5

6

7

本手册包括有变频器使用时的操作说明和注意事项。
 请将此手册交给最终用户。

安全注意事项

在仔细阅读本使用手册及附属资料并能正确使用前, 请不要安装, 操作, 维护或检查变频器。
 在熟悉机器的知识, 安全信息以及全部有关注意事项以后使用。
 在本使用手册中, 将安全等级分为危险和注意。

△危险 不正确的操作造成的危险情况, 将导致死亡或重伤的发生

△注意 不正确的操作造成的危险情况, 将导致一般或轻微的伤害或造成物体的硬件损坏。

△注意 根据情况的不同, 注意等级的事项也可能造成严重后果。请遵循两个等级的注意事项, 因为它们对于个人安全都是重要的。

1. 防止触电 **△危险**

- 当通电或正在运行时, 请不要打开前盖板, 否则可能会发生触电。
- 在前盖板及接线板拆下时请不要运行变频器, 否则可能会接触到高电压端子和充电部分而造成触电事故。
- 即使电源处于断开时, 除布线, 定期检查外, 请不要拆下前盖板。否则, 由于接触变频器带电回路可能造成触电事故。
- 布线或检查, 请在断开电源, 经过10分钟以后, 用万用表等检测剩余电压以后进行。切断电源后一段时间内电容器仍然有电, 非常危险。
- 变频器请务必良好接地。
- 包括布线或检查在内的工作都应由专业技术人员进行。
- 应在安装后进行布线, 否则会造成触电或受伤。
- 请不要用湿手操作开关, 以防止触电。
- 对于电缆, 请不要损伤它, 对它加上过重的应力, 使它承载重物或对它钳压。否则可能会导致触电。
- 请勿在通电中进行通风扇的更换, 否则会发生危险。
- 不要用湿手碰触底板, 否则可能会导致触电。

2. 防止火灾 **△注意**

- 变频器请安装在不可燃物体上, 直接安装在易燃物上或靠近易燃物品, 会导致火灾。
- 变频器发生故障时, 请在变频器的电源侧断开电源。若持续地流过大电流, 会导致火灾。
- 请不要在直流端子P+/、N/-上直接连接电阻, 这样会导致火灾。

3. 防止损伤 **△注意**

- 各个端子上加的电压只能是使用手册上所规定的电压, 以防止爆裂, 损坏等等。
- 确认电缆与正确的端子相连接, 否则会发生爆裂, 损坏等等事故。
- 始终应保证正负极性的正确, 以防止爆裂, 损坏等等。
- 正在通电或断开电源不久, 请不要接触它, 因为变频器温度较高, 会引起烫伤。

4. 其它注意事项
 请注意以下事项以防止意外的事故, 受伤, 触电等:

(1) 搬运和安装 **△注意**

- 当搬运产品时, 请使用正确的升降工具以防止损伤。
- 变频器包装箱堆叠层数不要高于限定的以上。
- 确认安装位置和物体能经得起变频器的重量, 安装时应按照使用手册的说明。
- 如果变频器被损坏或缺少元件, 请不要运行。
- 搬运时不要握住前盖板, 这样会造成脱落。
- 在变频器上不要压上重物。
- 检查变频器安装方向是否正确。
- 防止螺丝, 电缆碎片或其它导电物体或油类等可燃性物体进入变频器。
- 不要使变频器跌落, 或受到强烈冲击。
- 请在下述环境下使用:

环 境	周围环境温度	LD	-10℃~+50℃ (不结冰)
		SLD	-10℃~+40℃ (不结冰)
	周围环境湿度	90%RH 以下(不凝露)	
	储存温度	-20℃~+65℃*1	
	环境	室内(无腐蚀性气体, 可燃性气体, 油雾和尘埃等等)	
海拔高度, 振动	海拔1000m 以下, 5.9m/s ² 以下*2 (JIS C 60068-2-6 标准)		

*1 在运输时等短时间内可以适用的温度
 *2 S220K以上的时候, 速度在2.9m/s² 以下。

(2) 布线 **△注意**

- 不要安装电容, 噪声滤波器或浪涌吸收器到变频器的输出侧。
- 请正确连接输出侧与电机之间电缆的 U, V, W, 这将影响电机的旋转方向。

(3) 试运行 **△注意**

- 检查所有参数并确认突然启动时不会造成机械损坏。

(4) 操作 **△危险**

- 当选择使用再试功能时, 由于报警停止后会突然再启动, 请远离设备。
- 仅当功能有设定时 键才有效, 请单独准备一急停开关。
- 复位变频器报警前请确认启动信号断开, 否则电机会突然恢复启动。
- 使用负载应该仅仅是三相鼠笼电机。连接其它电气设备到变频器的输出侧可能会造成设备的损坏。
- 不要对设备进行改造。
- 不要拆卸使用手册里没有记载的部件。否则会造成故障或损坏。

△注意

- 电子过电流保护不能完全确保对电机的过热保护。
- 不要频繁使用变频器输入侧的电磁接触器启/停变频器。
- 用噪声滤波器减少电磁干扰的影响。否则有可能影响变频器附近使用的电子设备。
- 采取相应的措施抑制谐波, 否则由于变频器产生的电源谐波可能, 使电力电容和发电设备过热及损坏。
- 当变频器驱动400V系列电机时, 必须增强电机绝缘或抑制浪涌电压。由于布线常数引起的浪涌电压作用于电机的端子, 会使电机的绝缘恶化。
- 当进行参数清除或参数全部清除时, 各参数返回到出厂设定值, 在运行前请再次设定必要的参数。
- 变频器可以容易地进行高速运行的设定。更改设定前, 检查电机和机械性能有充分的能力。
- 请增加变频器的保持功能, 安装保持设备以确保安全。
- 变频器长时间保存后再使用, 使用前必须进行检查和试运行。
- 为了防止静电引起的破坏, 请在接触本产品前用手摸一下周围的金属物体, 把身上的静电消除。

(5) 异常时的处理 **△注意**

- 如果变频器发生故障, 为防止机械和设备处于危险状态, 请设置如紧急制动等的安全备用装置。
- 变频器1次侧的断路器脱扣, 可能是因为接线异常(短路等)或, 变频器内部元件的破损。查明断路器脱扣的原因, 排除故障后再接上断路器。
- 保护功能启动时, 采取相应的措施, 复位变频器, 重新启动运行。

(6) 维护, 检查和元件更换 **△注意**

- 不要用兆欧表(绝缘电阻)测试变频器的控制回路。

(7) 报废后的处理 **△注意**

- 请作为工业废物处理。

一般注意事项

在本使用手册的很多图片和图表中所示的变频器拆开了盖板或部分打开, 不要在这种情况下运行变频器, 必须恢复盖板并按使用手册的规定运行变频器。

1	产品的确认与各部分名称	1
2	安装和接线	2
2.1	外围设备的介绍	3
2.2	前盖板的拆卸与安装	4
2.3	变频器的安装与注意事项	6
2.4	接线	7
2.4.1	端子接线图	7
2.4.2	关于 EMC 滤波器	8
2.4.3	主回路端子规格	10
2.4.4	主回路端子的端子排列与电源, 电机的接线	11
2.4.5	控制回路端子	15
2.4.6	使用连接电缆连接操作面板	22
2.4.7	RS-485 端子排	23
2.4.8	通讯运行	23
2.5	电源切断和电磁接触器 (MC)	24
2.6	连接独立选件单元	25
2.6.1	制动单元 (FR-BU/MT-BU5) 的连接	25
2.7	变频器使用上的注意事项	27
3	电机运行	28
3.1	运行步骤	28
3.2	操作面板 (FR-DU07)	29
3.2.1	操作面板 (FR-DU07) 的各部分名称	29
3.2.2	基本操作 (出厂时设定值)	30
3.2.3	操作锁定 (长按 [MODE] (2 秒))	31
3.2.4	监视输出电流和输出电压	32
3.2.5	第一优先监视器	32
3.2.6	按 M 旋钮	32
3.3	怎么用变频器对电机进行热保护? (Pr. 9)	33
3.4	通过操作面板发出的启动指令来运行 (PU 运行)	34
3.4.1	用 M 旋钮设定频率来运行 (例: 以 30Hz 运行)	34
3.4.2	通过 M 旋钮旋转调节频率	35
3.4.3	通过开关控制频率指令 (3 速设定)	36
3.4.4	通过模拟信号进行频率设定 (电压输入)	38
3.4.5	通过模拟信号进行频率设定 (电流输入)	40
3.5	通过端子排的启动指令运行 (外部运行)	42
3.5.1	通过操作面板来设定频率。(Pr. 79=3)	42
3.5.2	通过开关发出启动指令, 频率指令 (3 速设定) (Pr. 4 ~ Pr. 6)	44
3.5.3	通过模拟信号进行频率设定 (电压输入)	46
3.5.4	想改变 5V 输入时对应频率的设定方法。	47

3.5.5	通过模拟信号进行频率设定（电流输入）	48
3.5.6	想改变 20mA 输入时对应频率的设定方法。	49

4 调整 50

4.1	简单模式的参数一览表	50
4.2	提高启动时的转矩（Pr.0）	52
4.3	设置输出频率的上限与下限（Pr.1, Pr.2）	53
4.4	电机的额定频率在 60Hz 的情况下（Pr.3）	54
4.5	改变加速时间与减速时间（Pr.7, Pr.8）	55
4.6	节能控制选择（Pr.60）	56
4.6.1	节能运行模式（设定值“4”）	56
4.6.2	最佳励磁控制模式（设定值“9”）	56
4.7	起动指令与频率指令场所的选择（Pr.79）	58
4.8	参数清除	59
4.9	参数全部清除	60
4.10	参数复制与核对	61

5 出错对策 63

5.1	异常显示一览	63
5.2	故障原因及其对策	64
5.3	保护功能的复位方法	72
5.4	数字与实际符号相对应	73
5.5	报警历史的确认和清除	74
5.6	遇到问题时的确认事项	76
5.6.1	电机不按指令动作	76
5.6.2	电机发生异常声音	76
5.6.3	电机异常发热	76
5.6.4	电机旋转方向相反	76
5.6.5	速度与设定值相差很大	77
5.6.6	加/减速不平稳	77
5.6.7	电机电流过大	77
5.6.8	速度不能增加	77
5.6.9	运行时的速度波动	77
5.6.10	操作面板（FR-DU07）没有显示	77
5.6.11	参数不能写入	77

6 维护和检查时的注意事项 78

6.1	检查项目	78
6.1.1	日常检查	78

6.1.2	定期检查	78
6.1.3	日常和定期检查	79
6.1.4	变频器部件的寿命显示	80
6.1.5	检查逆变和整流模块	81
6.1.6	清洁	82
6.1.7	更换部件	82
6.1.8	更换变频器	86
6.2	主电路的电压，电流和功率的测量方法	87
6.2.1	用兆欧表测量绝缘电阻	87
6.2.2	耐压测试	87
6.2.3	各部分的电压，电流的测量方法	87

7 规格 89

7.1	额定值	89
7.2	通用规格	90
7.3	外形尺寸图	91
7.3.1	变频器外形尺寸图	91
7.3.2	操作面板（FR-DU07）外形尺寸图	99
7.3.3	参数单元外形尺寸图	99

附录 100

附录 1	根据使用目的的参数分类表	100
附录 2	扩展参数	102
附录 3	致更新旧系列变频器的客户	119
附录 3-1	更新 FR-F500 系列	119
附录 3-2	更新 FR-A100 (EXCELENT) 系列	120
附录 4	符合欧洲标准的说明	121
附录 5	有关 UL, cUL 的注意事项	122
Appendix 6	Instructions for UL and cUL	124

〈缩写〉

DU: 操作面板 (FR-DU07)

PU: 操作面板 (FR-DU07) 和参数单元 (FR-PU04-CH)

变频器: 三菱FR-F700系列变频器

FR-F700: 三菱FR-F700系列变频器

Pr: 参数编号

PU操作: 用PU (FR-DU07/FR-PU04-CH) 进行操作

外部操作: 用控制回路信号进行操作

组合操作: 将PU (FR-DU07/FR-PU04-CH) 和外部控制两种操作组合

标准电机: SF-JR

恒转矩电机: SF-HRCA

〈各种商标〉

LONWORKS® 是美国和其他各国的Echelon Corporation的注册商标。

所记载的公司名称，产品名称等都是各公司的商标或注册商标。

1 产品的确认与各部分名称

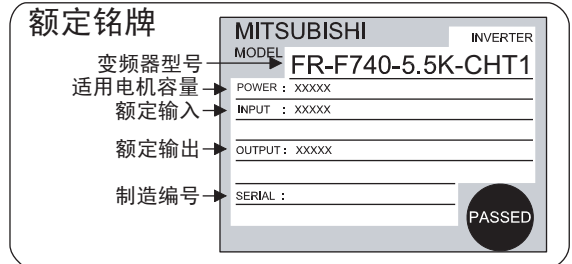
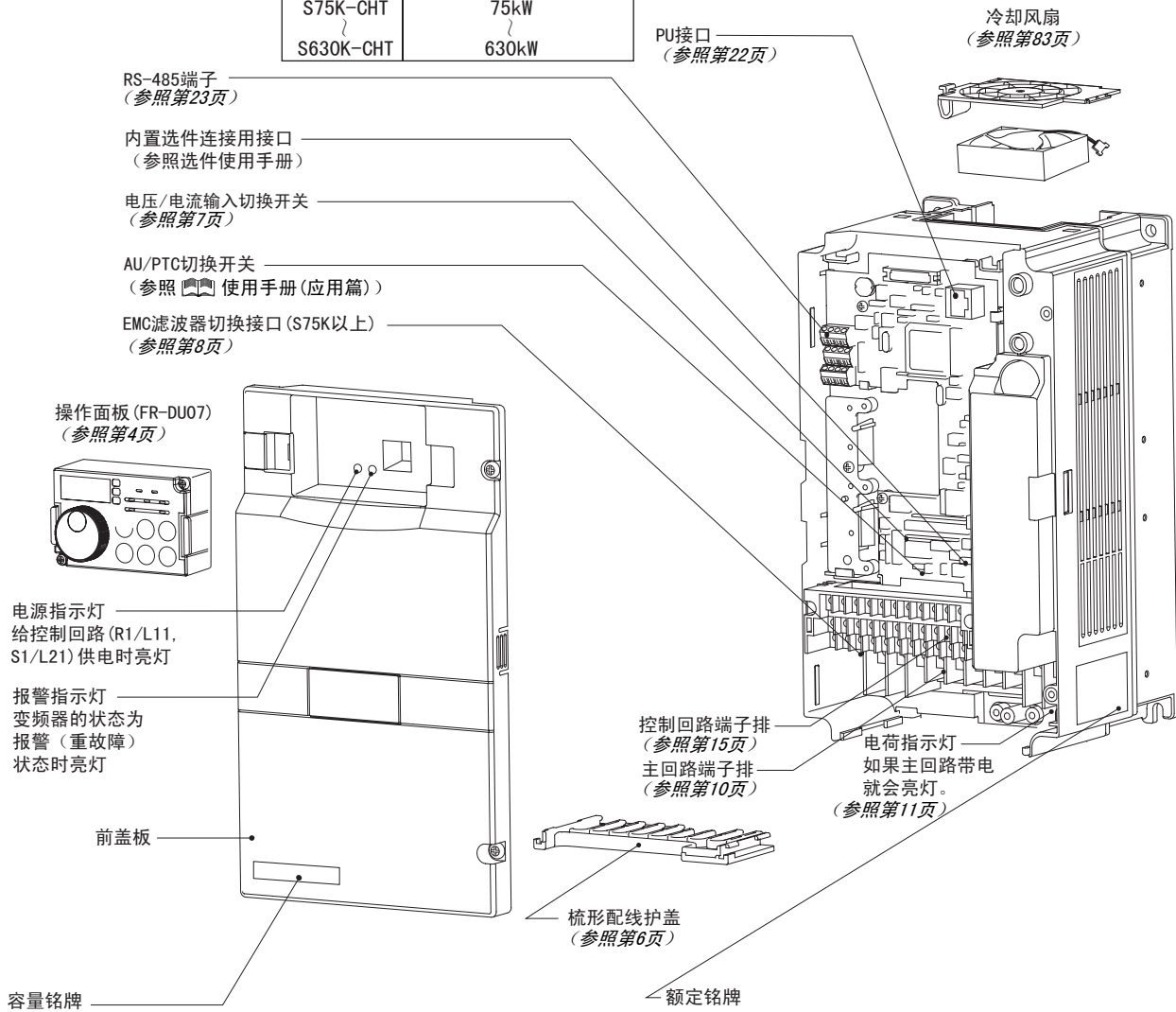
从包装箱取出变频器，检查正面盖板的容量铭牌和机身侧面的定额铭牌，确认变频器型号，产品是否与定货单相符，机器是否有损坏。

●变频器型号

FR - F740 - 5.5K - CHT1

记号	电压系列
F740	3相400V

记号	最大适用电机容量
0.75K-CHT1	0.75kW
55K-CHT1	55kW
S75K-CHT	75kW
S630K-CHT	630kW



●同一包装箱内的物品

- 用于固定风扇盖板的螺丝（30K以下）（参照第121页）

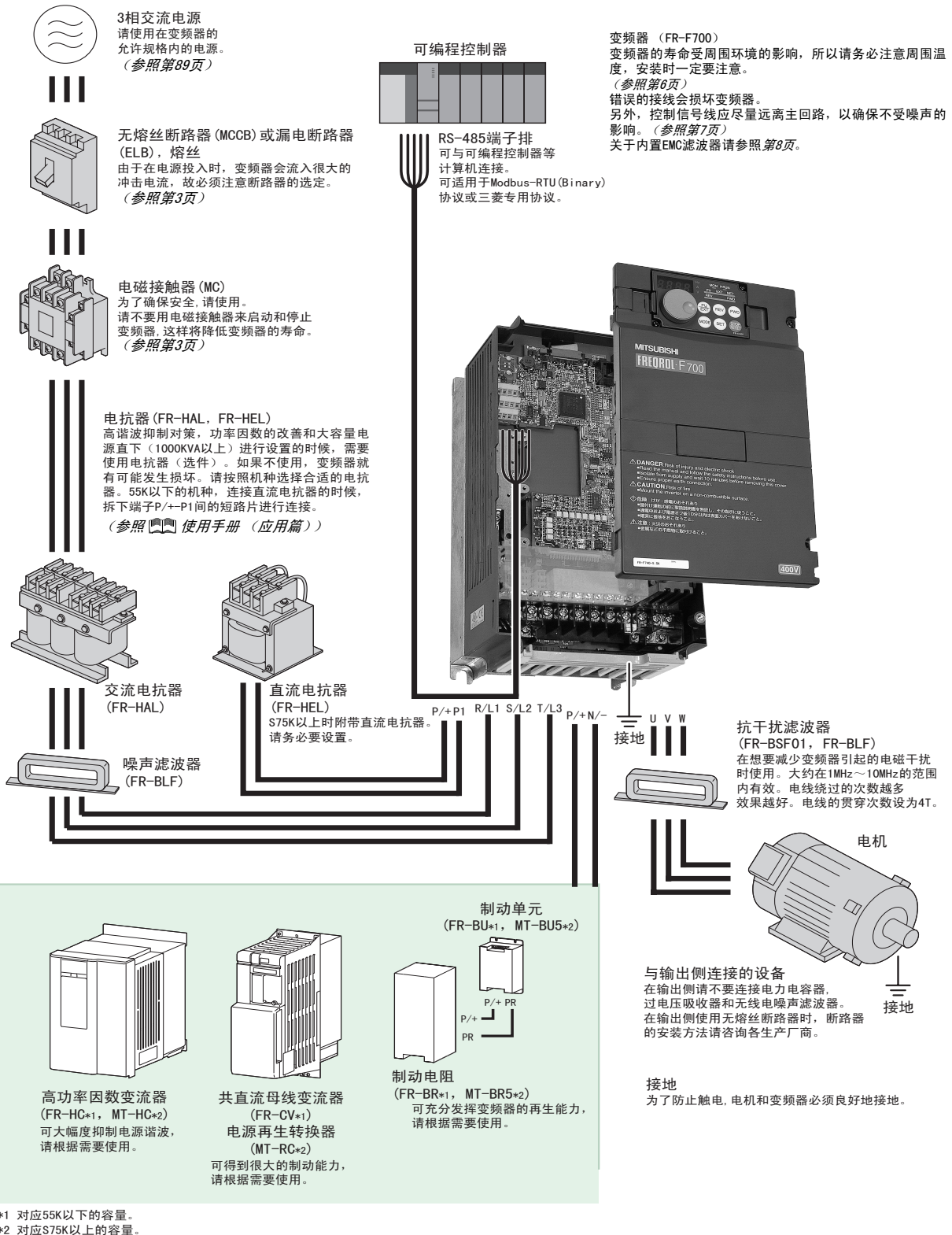
容量	螺丝尺寸(min)	个数
3.7K, 5.5K	M3×35	1
7.5K~18.5K	M4×40	2
22K, 30K	M4×50	1

- 附属直流电抗器（S75K以上）

备注

盖板类的拆卸参照第4页。

2 安装和接线



注意

- 不要安装电容器或浪涌抑制器到变频器的输出侧。这将导致变频器故障或电容和浪涌抑制器的损坏。如上述任何一种设备已安装, 请立即拆掉。
- 电磁波干扰
变频器输入/输出(主回路)包含有谐波成分, 可能干扰变频器附近的通讯设备(如AM收音机)。因此, 安装EMC滤波器, 使干扰降至最小。(参照 使用手册 (应用篇))
- 外围设备的详细情况及选件参照外围设备的使用手册。

2.1 外围设备的介绍

请确认客户购置的变频器的电机容量。配套的外围设备必须根据容量来选择。参考下列表格, 选择配套的外围设备。

400V系列

适用电机*1	适用变频器	断路器选择*2			输入侧电磁接触器*3	
		连接断路器		有工频运行	连接电抗器	
		无	有		无	有
0.75	FR-F740-0.75K-CHT1	30AF 5A	30AF 5A	30AF 5A	S-N10	S-N10
1.5	FR-F740-1.5K-CHT1	30AF 10A	30AF 10A	30AF 10A	S-N10	S-N10
2.2	FR-F740-2.2K-CHT1	30AF 10A	30AF 10A	30AF 15A	S-N10	S-N10
3.7	FR-F740-3.7K-CHT1	30AF 20A	30AF 15A	30AF 20A	S-N10	S-N10
5.5	FR-F740-5.5K-CHT1	30AF 30A	30AF 20A	30AF 30A	S-N20	S-N11/N12
7.5	FR-F740-7.5K-CHT1	30AF 30A	30AF 30A	30AF 30A	S-N20	S-N20
11	FR-F740-11K-CHT1	50AF 50A	50AF 40A	50AF 50A	S-N20	S-N20
15	FR-F740-15K-CHT1	100AF 60A	50AF 50A	100AF 60A	S-N25	S-N20
18.5	FR-F740-18.5K-CHT1	100AF 75A	100AF 60A	100AF 75A	S-N25	S-N25
22	FR-F740-22K-CHT1	100AF 100A	100AF 75A	100AF 100A	S-N35	S-N25
30	FR-F740-30K-CHT1	225AF 125A	100AF 100A	225AF 125A	S-N50	S-N50
37	FR-F740-37K-CHT1	225AF 150A	225AF 125A	225AF 150A	S-N65	S-N50
45	FR-F740-45K-CHT1	225AF 175A	225AF 150A	225AF 175A	S-N80	S-N65
55	FR-F740-55K-CHT1	225AF 200A	225AF 175A	225AF 200A	S-N80	S-N80
75	FR-F740-S75K-CHT	-	225AF 225A	225AF 225A	-	S-N95
90	FR-F740-S90K-CHT	-	225AF 225A	400AF 300A	-	S-N150
110	FR-F740-S110K-CHT	-	225AF 225A	400AF 350A	-	S-N180
132	FR-F740-S132K-CHT	-	400AF 400A	400AF 400A	-	S-N180
160	FR-F740-S160K-CHT	-	400AF 400A	600AF 500A	-	S-N300
185	FR-F740-S185K-CHT	-	400AF 400A	600AF 500A	-	S-N300
220	FR-F740-S220K-CHT	-	600AF 500A	600AF 600A	-	S-N400
250	FR-F740-S250K-CHT	-	600AF 600A	600AF 600A	-	S-N600
280	FR-F740-S280K-CHT	-	600AF 600A	800AF 800A	-	S-N600
315	FR-F740-S315K-CHT	-	800AF 700A	800AF 800A	-	S-N600
355	FR-F740-S355K-CHT	-	800AF 800A	800AF 800A	-	S-N600
400	FR-F740-S400K-CHT	-	1000AF 900A	1000AF 1000A	-	S-N800
450	FR-F740-S450K-CHT	-	1000AF 1000A	1000AF 1000A	-	1000A 额定产品
500	FR-F740-S500K-CHT	-	1200AF 1200A	1200AF 1200A	-	1000A 额定产品
560	FR-F740-S560K-CHT	-	1600AF 1500A	1600AF 1600A	-	1200A 额定产品
630	FR-F740-S630K-CHT	-	2000AF 2000A	2000AF 2000A	-	1400A 额定产品

*1 使用电源电压为AC400V, 50Hz, 4级的三菱标准电机时选定。

*2 MCCB的型号根据变频器电源的容量选定。

MCCB是指在每1台变频器中请设置1台MCCB。

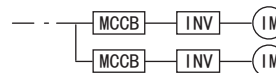
在美国和加拿大使用时, 请选定UL, UCL认证的熔丝。(参照第122页)

*3 电磁接触器请在AC-1级进行选择。电磁器的电气耐久性为50万次。

使用电机驱动中的紧急停止时为25次。

电机驱动中作为紧急停止使用的情况下以及工频运行情况下的电机侧的电磁接触器, 其电机的额定电压请在AC-3级额定使用电流中选定。

*4 如果变频器1次侧的断路器跳闸, 可能是配线异常(短路)、变频器内部部件损坏等原因引起的。确定断路器跳闸的原因, 并消除原因后再接通断路器。



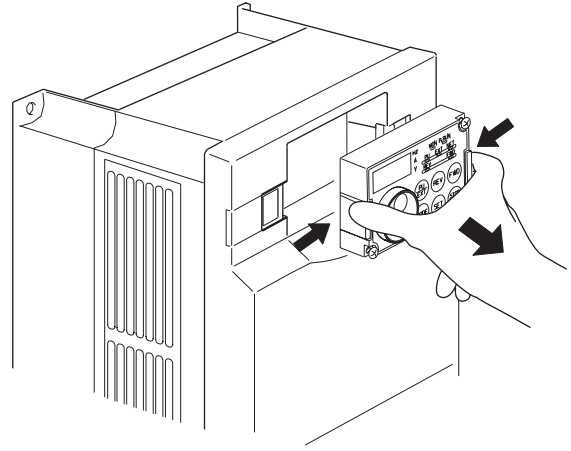
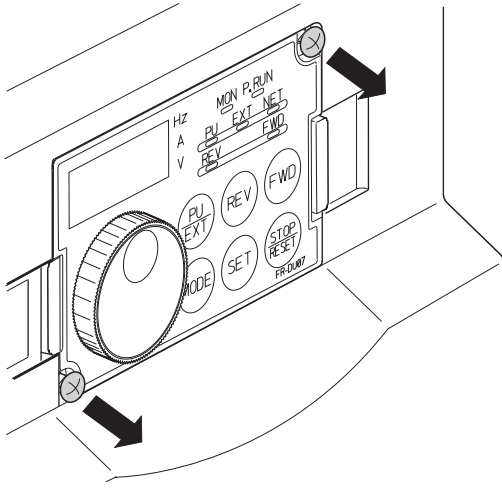


2.2 前盖板的拆卸与安装

●操作面板的拆卸

1) 松开操作面板的两处固定螺丝。（螺丝不能卸下）

2) 按住操作面板左右两侧的插销，把操作面板往前拉出后卸下。



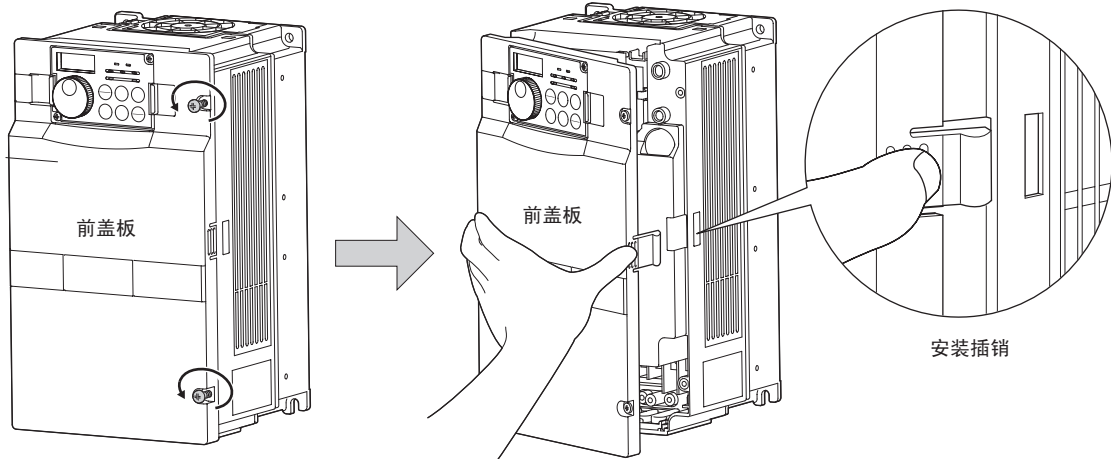
进行安装时，请笔直插入并安装牢固、旋紧螺丝。

FR-F740-0.75K~30K-CHT1

●取下：

1) 旋松安装前盖板用的螺丝。

2) 请一边按着表面护盖上的安装卡爪，一边以左边的固定卡爪为支点向前拉取下。

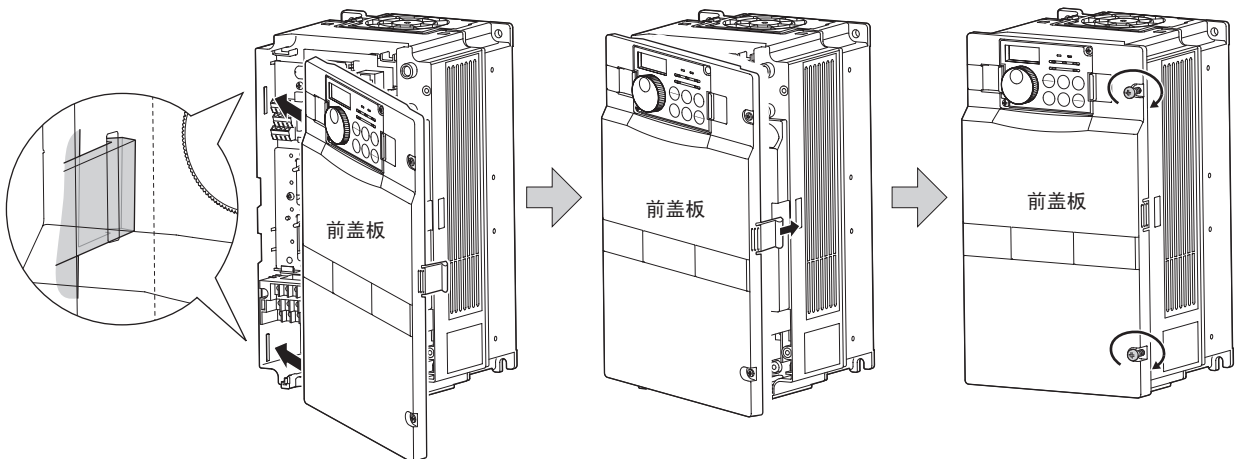


●安装：

1) 请将表面护盖左侧的2处固定卡爪插入机体的接口。

2) 请以固定卡爪部分为支点确实地将表面护盖压进机体。
(也可以带操作面板安装，但要注意接口完全连接好。)

3) 请拧紧安装螺丝。

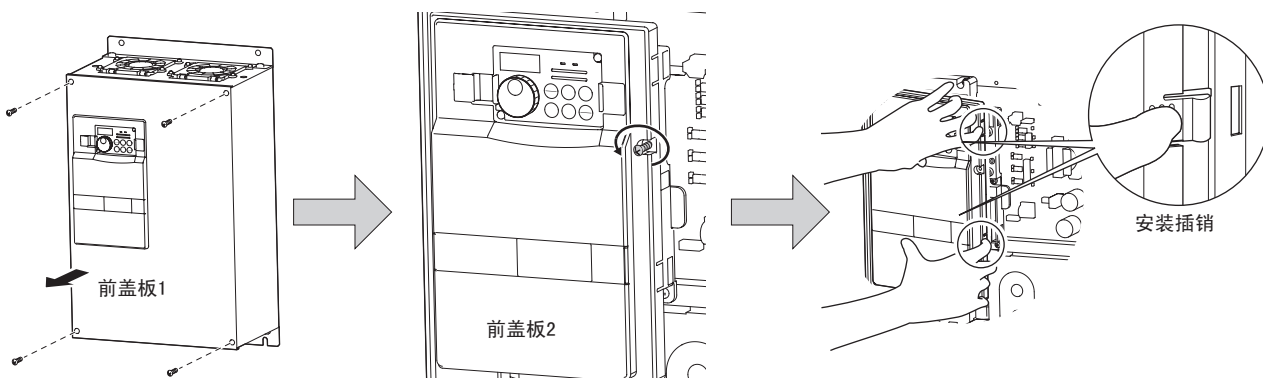


FR-F740-37K-CHT1~S630K-CHT

●拆卸:

- 1) 拆下安装前盖板1用的螺丝, 拆下前盖板1。
- 2) 卸下前盖板2的螺丝。

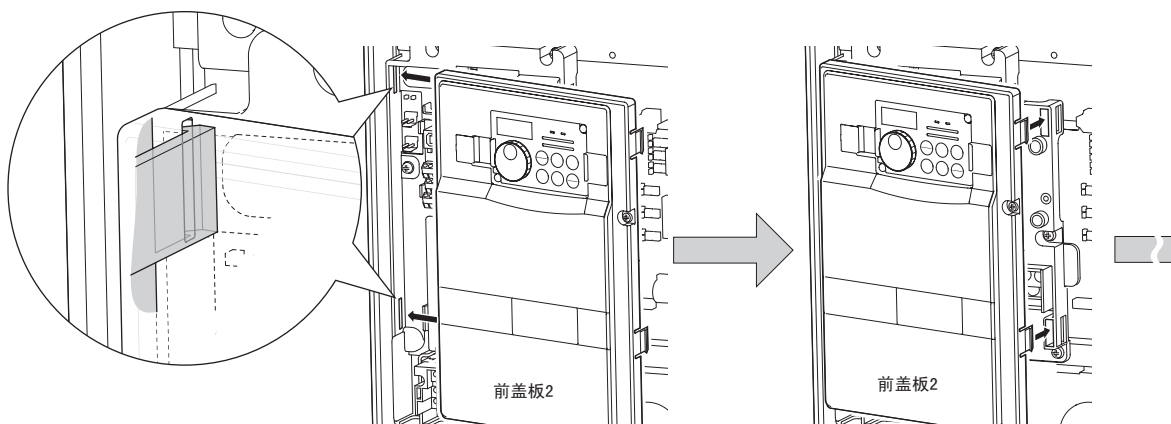
- 3) 按住前盖板2上右边的两个安装插销并以左面的固定插销为支点向身前拉, 就可以将其拆下。



●安装:

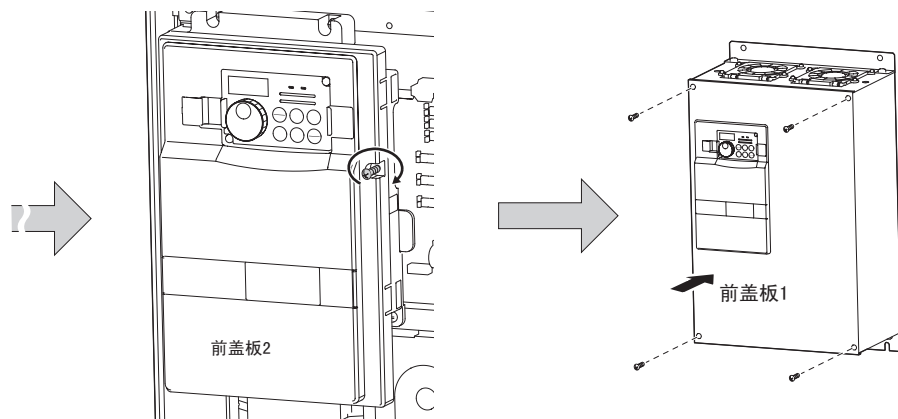
- 1) 前盖板2的左侧两处固定插销插入主机的插入口。

- 2) 以固定插销为支点, 把前盖板2完全推入机身。(也可以带操作面板安装, 但要注意接口完全连接好。)



- 3) 请拧紧安装前盖板2用的螺丝。

- 4) 请固定安装前盖板1用的螺丝。



【备注】

FR-F740-S220K-CHT以上的表面盖板1变成2个。

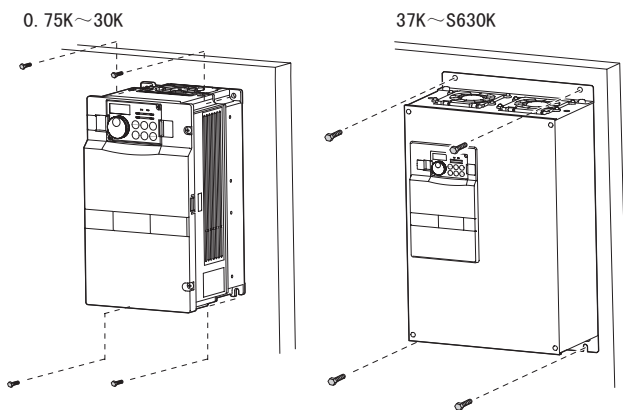
注意

1. 请认真检查正面盖板是否牢固安装好。请务必拧紧表面护盖的安装螺丝。
2. 在正面盖板贴有容量铭牌, 在机身也贴有额定铭牌, 分别印有相同的制造编号, 检查制造编号以确保将拆下的盖板安装在原来的变频器上。

2.3 变频器的安装与注意事项

●变频器的安装

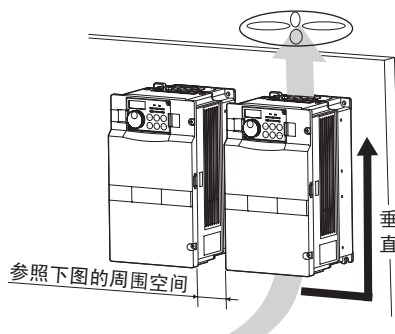
柜内安装时



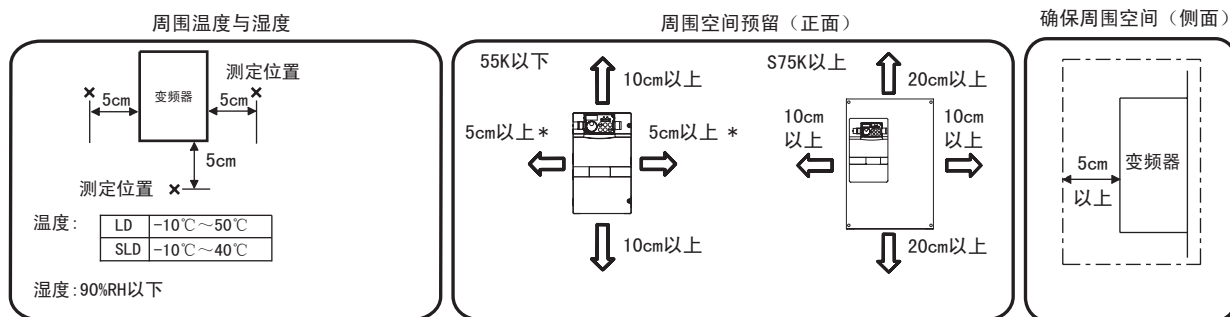
请固定FR-F740-S220K~S450K-CHT的六个地方和FR-F740-S500K~S630K-CHT的八个地方。

注意

- 安装多个变频器时，要并列放置，安装后采取冷却措施。
- 请垂直安装变频器。



●变频器请在下列条件下安装。



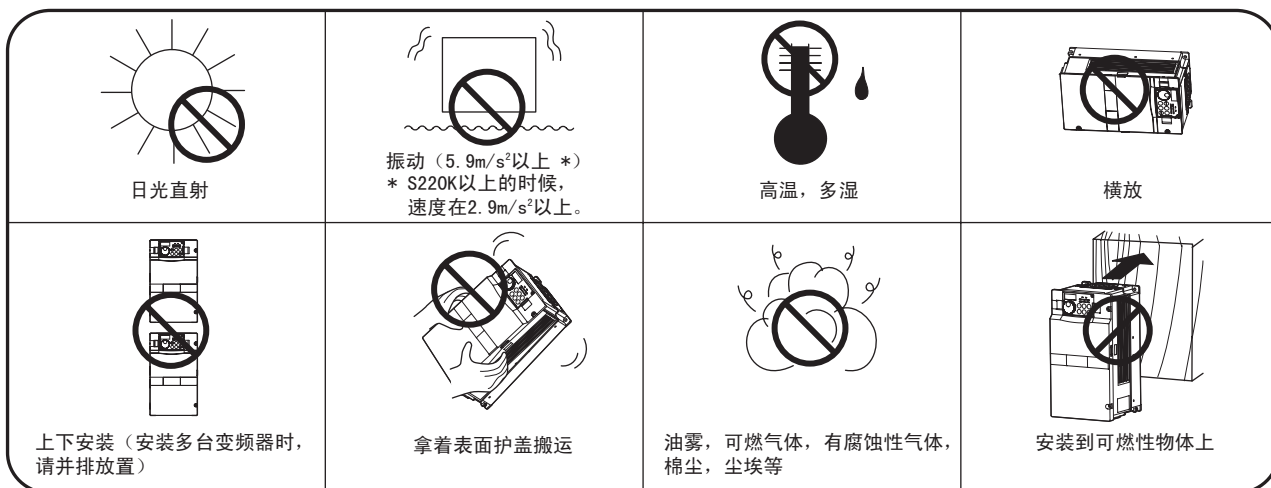
请预留足够的空间并确保冷却措施可以进行。

* 3.7K以下为1cm以上

备注

更换FR-F740-S220K-CHT以上的冷却风扇时，前面需要30cm以上的空间。有关风扇的更换，请参照第85页。

●变频器是用精密的机械和电子零件制作而成。如在下列场所安装或使用，有可能导致动作异常或发生故障，请不要在下列情况下使用。

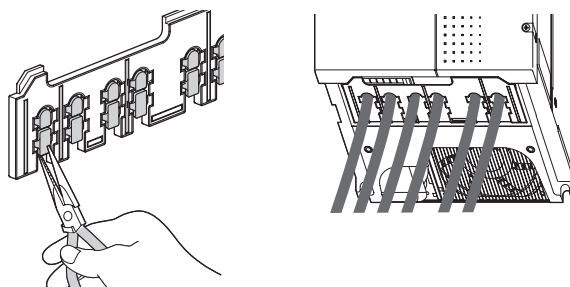


●接线盖板的安装 (FR-F740-22K, 30K-CHT1)

布线盖板的插销部位，仅对必要的部分用尖嘴钳等进行剪切。

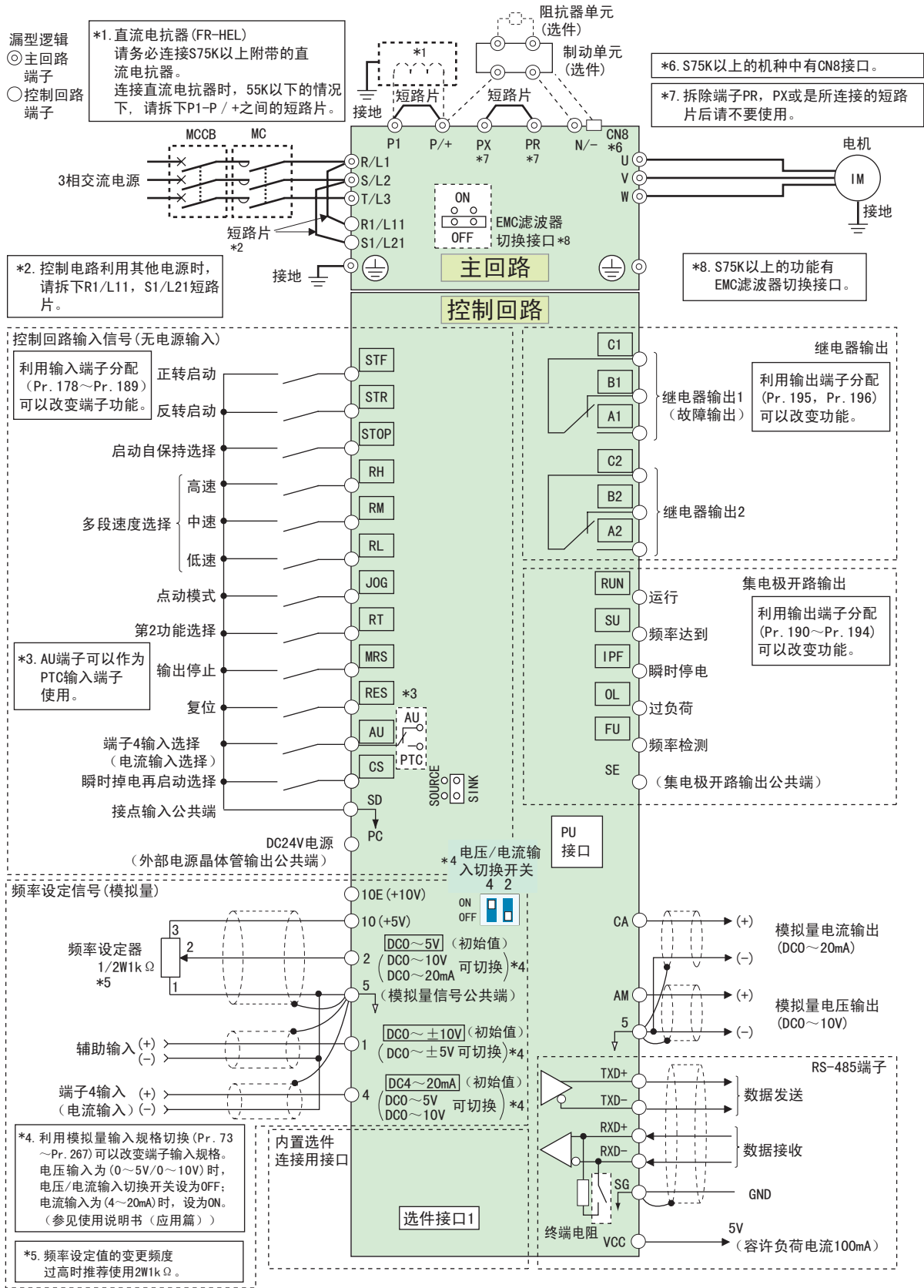
注意

如果剪切下不必要的部分且没有布线时，保护结构 (JEM 1030) 会成为开放式 (IP00)。



2.4 接线

2.4.1 端子接线图



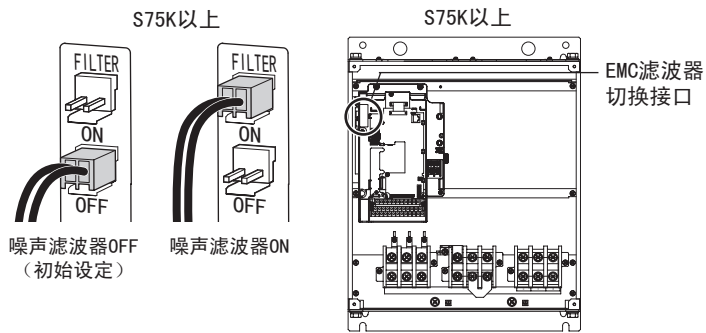
注意

- 干扰可能导致错误动作发生，所以信号线要离动力线10cm以上。
- 接线时不要在变频器内留下电线切屑，电线切屑可能会导致异常，故障，错误动作发生。请保持变频器的清洁。在控制板上钻孔时请务必注意不要使切屑粉掉进变频器内。
- 请正确设置电压/电流输入切换开关。如使用错误的设置，将导致异常、故障、误动作。



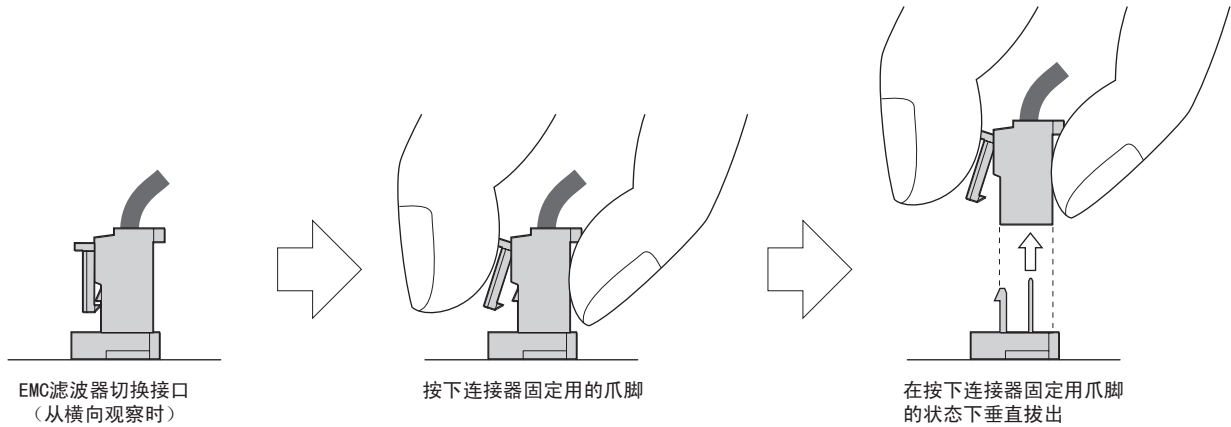
2.4.2 关于EMC滤波器

此变频器内置有EMC滤波器。
用于降低变频器的输入侧的空中传播噪音比较有效。
EMC滤波器在出厂时，设定为无效(OFF)状态。
如设定为有效状态，请将EMC滤波器切换接口切换至ON侧。



<连接器的拆卸方法>

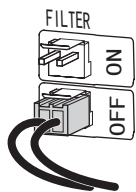
- (1) 先确认电源为OFF状态，再取下前盖板。（关于前盖板的拆卸方法参照 使用手册（基础篇）中的介绍）
- (2) 在拆卸连接器时，应避免拉拽电缆或是在爪脚固定状态下强力拔出。应按住固定爪脚向自己方向垂直拔出。另外在安装时也应安装牢固。（在拆卸困难的情况下，请使用尖嘴钳。）



注意

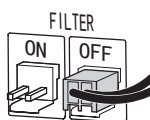
- 连接器必须安装为ON或OFF中的某一位置。
- EMC滤波器设定为有效状态时，漏电流增加。
- 因为是生产厂家设定用接口，请勿变更。（初期状态OFF）

0. 75K~5. 5K



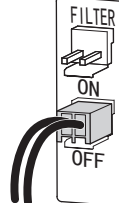
接口OFF
(初始设定)

7. 5K~11K



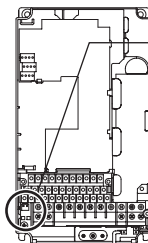
接口OFF
(初始设定)

15~55K

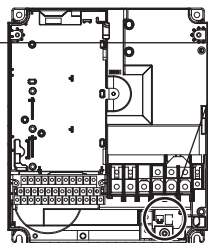


接口OFF
(初始设定)

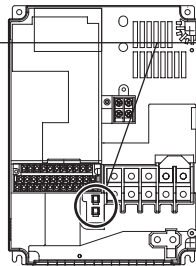
0. 75K~5. 5K



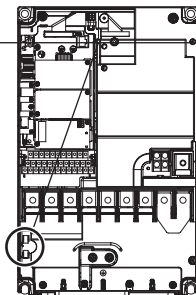
7. 5K, 11K



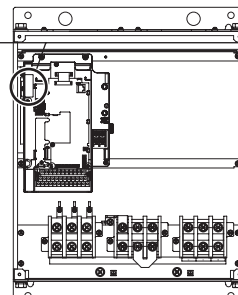
15K, 18. 5K



22K, 30K



37K~55K




生产厂家
设定用接口

⚠ 危险

在通电过程中或运行过程中严禁打开前盖板，否则可能引起触电。

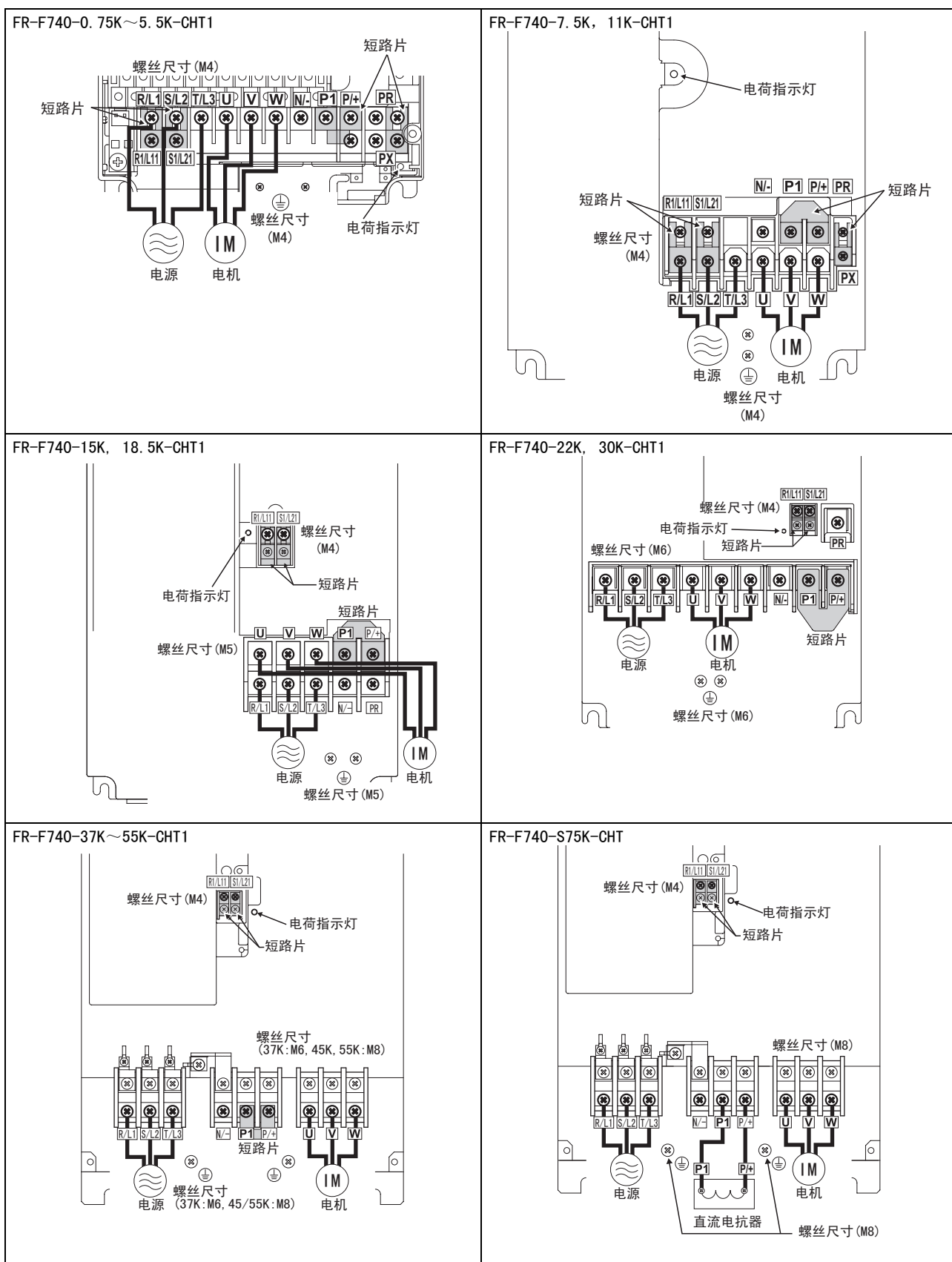


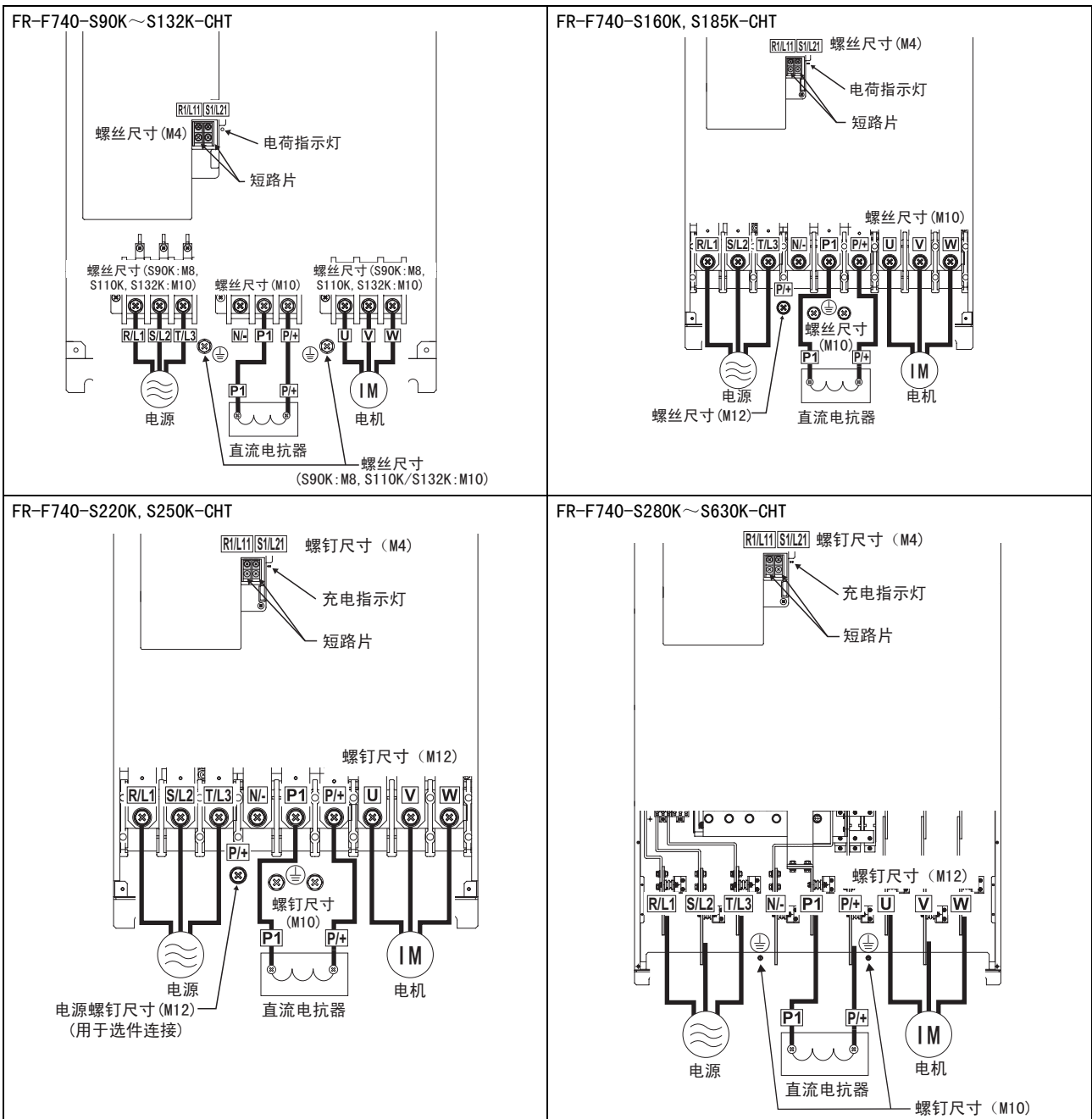
2.4.3 主回路端子规格

端子记号	端子名称	端子功能说明
R/L1, S/L2, T/L3	交流电源输入	连接工频电源。 当使用高功率因数变流器 (FR-HC, MT-HC) 及共直流母线变流器 (FR-CV) 时不要连接任何东西。
U, V, W	变频器输出	接三相鼠笼电机。
R1/L11, S1/L21	控制回路用电源	与交流电源端子R/L1, S/L2连接。在保持故障显示或故障输出时及使用高功率因数变流器 (FR-HC, MT-HC) 和共直流母线变流器 (FR-CV) 时把端子R/L1-R1/L11, S/L2-S1/L21间的短路片拆下, 从外部接通此端子的电源。 请不要在主回路电源 (R/L1, S/L2, T/L3) 接通的状态下把控制回路用电源 (R1/L11, S1/L21) 断开。否则有可能损坏变频器。请使回路可以同时断开主回路用电源 (R/L1, S/L2, T/L3)。 18.5K以下:60VA, 22K以上:80VA
P/+, N/-	连接制动单元	连接制动单元 (FR-BU, BU, MT-BU5), 共直流母线变流器 (FR-CV) 电源再生转换器 (MT-RC) 及高功率因素变流器 (FR-HC, MT-HC)。
P/+, P1	连接改善功率因数直流电抗器	取下端子P/+—P1之间的短路片, 连接直流电抗器 (FR-HEL)。(S75K以上中则按标准附带直流电抗器。)
PR, PX	拆除端子PR, PX或是所连接的短路片后请不要使用。	
	接地	变频器外壳接地用。必须接大地。

2.4.4 主回路端子的端子排列与电源, 电机的接线

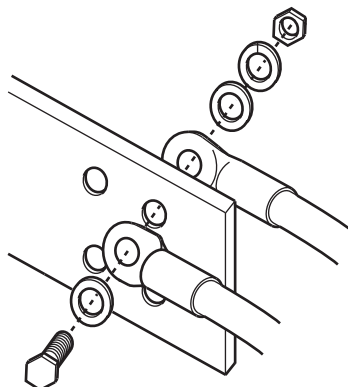
400V系列





注意

- 电源线必须接R/L1, S/L2, T/L3。绝对不能接U, V, W, 否则会损坏变频器。(没有必要考虑相序)
 - 电机连接到U, V, W。接通正转开关 (信号) 时, 电机的转动方向从轴向看为逆时针方向。
 - 在给FR-F740-S280K-CHT以上的变频器主电路导体布线的时候, 对于导体, 请把螺母放到右侧。另外, 在紧固时, 请夹紧导体进行布线。(参照下图)
- 连接时, 请使用主机附带的螺栓 (螺母)。



(1) 主电路端子和接地端子的电线尺寸等

为使电压下降在2%以内请用适当型号的电线接线。

变频器和电机间的接线距离较长时，特别是低频率输出情况下，会由于主电路电缆的电压下降而导致电机的转矩下降。接线长为20m的举例详见下表。

400V级别时(当输入电压为440V时，额定电流在110%负载的基础上维持1分钟。)

适用变频器型号	端子 螺丝 尺寸 *4	拧紧 转矩 N·m	压接(压缩)端子		电线尺寸								
					HIV电线等 (mm ²)*1			AWG/MCM*2		PVC电线等 (mm ²)*3			
			R/L1, S/L2, T/L3	U, V, W	R/L1, S/L2, T/L3	U, V, W	接地线 尺寸	R/L1, S/L2, T/L3	U, V, W	R/L1, S/L2, T/L3	U, V, W	接地线 尺寸	
FR-F740-0.75K~ 3.7K-CHT1	M4	1.5	2-4	2-4	2	2	2	14	14	2.5	2.5	2.5	
FR-F740-5.5K-CHT1	M4	1.5	2-4	2-4	2	2	3.5	12	14	2.5	2.5	4	
FR-F740-7.5K-CHT1	M4	1.5	5.5-4	5.5-4	3.5	3.5	3.5	12	12	4	4	4	
FR-F740-11K-CHT1	M4	1.5	5.5-4	5.5-4	5.5	5.5	8	10	10	6	6	10	
FR-F740-15K-CHT1	M5	2.5	8-5	8-5	8	8	8	8	8	10	10	10	
FR-F740-18.5K- CHT1	M5	2.5	14-5	8-5	14	8	14	6	8	16	10	16	
FR-F740-22K-CHT1	M6	4.4	14-6	14-6	14	14	14	6	6	16	16	16	
FR-F740-30K-CHT1	M6	4.4	22-6	22-6	22	22	14	4	4	25	25	16	
FR-F740-37K-CHT1	M6	4.4	22-6	22-6	22	22	14	4	4	25	25	16	
FR-F740-45K-CHT1	M8	7.8	38-8	38-8	38	38	22	1	2	50	50	25	
FR-F740-55K-CHT1	M8	7.8	60-8	60-8	60	60	22	1/0	1/0	50	50	25	
FR-F740-S75K-CHT	M8	7.8	60-8	60-8	60	60	38	1/0	1/0	50	50	25	
FR-F740-S90K-CHT	M8	7.8	60-8	60-8	60	60	38	1/0	1/0	50	50	25	
FR-F740-S110K-CHT	M10	14.7	100-10	100-10	80	80	38	3/0	3/0	70	70	35	
FR-F740-S132K-CHT	M10	14.7	100-10	150-10	100	125	38	4/0	4/0	95	95	50	
FR-F740-S160K-CHT	M10	14.7	150-10	150-10	125	125	38	250	250	120	120	70	
FR-F740-S185K-CHT	M10	14.7	150-10	150-10	150	150	38	300	300	150	150	95	
FR-F740-S220K-CHT	M12-M10	24.5	100-12	100-12	2×100	2×100	38	2×4/0	2×4/0	2×95	2×95	95	
FR-F740-S250K-CHT	M12-M10	24.5	100-12	100-12	2×100	2×100	38	2×4/0	2×4/0	2×95	2×95	95	
FR-F740-S280K-CHT	M12-M10	24.5	150-12	150-12	2×125	2×125	38	2×250	2×250	2×120	2×120	120	
FR-F740-S315K-CHT	M12-M10	24.5	150-12	150-12	2×150	2×150	38	2×300	2×300	2×150	2×150	150	
FR-F740-S355K-CHT	M12-M10	24.5	200-12	200-12	2×200	2×200	60	2×350	2×350	2×185	2×185	2×95	
FR-F740-S400K-CHT	M12-M10	24.5	C2-200	C2-200	C2-200	2×200	60	2×400	2×400	2×185	2×185	2×95	
FR-F740-S450K-CHT	M12-M10	24.5	C2-250	C2-250	2×250	2×250	60	2×500	2×500	2×240	2×240	2×120	
FR-F740-S500K-CHT	M12-M10	24.5	C2-250	C2-250	2×250	2×250	100	2×500	2×500	2×240	2×240	2×120	
FR-F740-S560K-CHT	M12-M10	24.5	C2-200	C2-200	3×200	3×200	100	2×350	2×350	3×185	3×185	2×150	
FR-F740-S630K-CHT	M12-M10	24.5	C2-200	C2-200	3×200	3×200	100	3×400	3×400	3×185	3×185	2×150	

*1 对于55K及以下：推荐（使用）HIV电缆的尺寸（600V系列 2乙炔基绝缘电缆），连续工作最大限度温度为75℃。假设环境温度为50℃或以下，电缆长度为20m或以下。

对于S75K或以上：推荐（使用）LMFC电缆的尺寸（热阻抗，柔性，交叉连接聚乙烯绝缘电缆），连续工作最大限度温度为90℃。假设环境温度为50℃或以下，封套使用电缆。

*2 对于45K及以下：推荐（使用）THHW电缆的尺寸，连续工作最大限度温度为75℃。假设环境温度为40℃或以下，电缆长度为20m或以下。

对于55K或以上：推荐（使用）THHN电缆的尺寸，连续工作最大限度温度为90℃。假设环境温度为40℃或以下，封套使用电缆。

*3 对于45K及以下：推荐（使用）PVC电缆的尺寸，连续工作最大限度温度为70℃。假设环境温度为40℃或以下，电缆长度为20m或以下。

对于55K或以上：推荐（使用）XLPE电缆的尺寸，连续工作最大限度温度为90℃。假设环境温度为40℃或以下，封套使用电缆。

*4 端子螺钉尺寸表示R/L1, S/L2, T/L3, U, V, W端子尺寸，并且一个螺钉接地。
S220K以上时，螺钉尺寸不一样。（R/L1, S/L2, T/L3, U, V, W-用于连接的螺钉）



电缆电压降低值可用下列公式算出。

$$\text{电缆电压降低 [V]} = \frac{\sqrt{3} \times \text{电线电阻 [m}\Omega/\text{m]} \times \text{接线距离 [m]} \times \text{电流 [A]}}{1000}$$

接线距离长或想减少低速时的电压（转矩）降低的情况下请使用粗电线。

注意

- 端子螺丝请按照规定转矩拧紧。
如果没拧紧会导致短路或错误动作。
过紧会损坏螺丝，可能导致短路或错误动作。
- 电源及电机接线的压接端子推荐使用带绝缘套管的端子。

(2) 接地注意事项

- 由于在变频器内有漏电流，为了防止触电，变频器和电机必须接地。
- 变频器接地用独立接地端子（不要用螺丝外壳，底盘等的代替）
- 接地电缆尽量用粗的线径，必须等于或大于以上所示标准，接地点尽量靠近变频器，接地线越短越好。



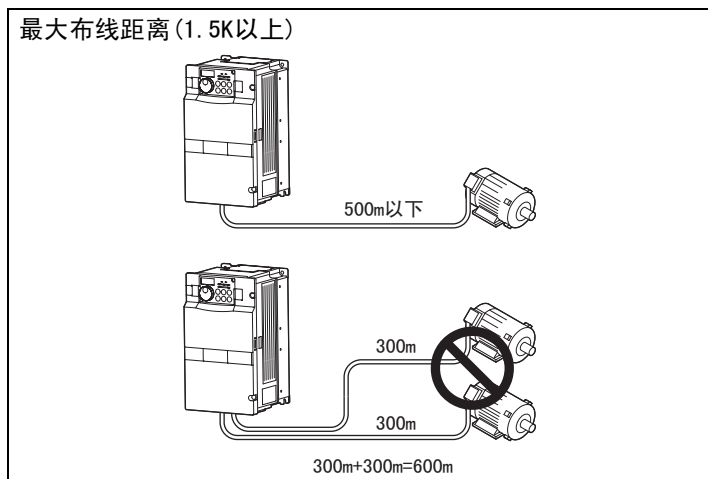
对应欧洲指令（低电压指令）时，参照第121页采取接地措施。

(3) 接线总长度

连接1台或多台电机时，其连接线路总长度应低于下表的值。

Pr. 72 PWM频率选择设定值 (载波频率)*	变频器容量		
	0.75K	1.5K	2.2K以上
2 (2kHz) 以下	300m	500m	500m
3 (3kHz), 4 (4kHz)	200m	300m	500m
5 (5kHz) ~ 9 (9kHz)	100m		
10 (10kHz) 以上	50m		

* S75K以上时，Pr. 72 PWM频率选择的设定范围是“0~6”。



400V系列的电机用变频器驱动时，线路参数引起的浪涌电压在电机的端子侧发生，此电压会使电机的绝缘性能降低。这种情况下请采取如下措施。

- 55K以下的浪涌电压抑制滤波器 (FR-ASF-H)，S75K以上的正弦波滤波器 (MT-BSL/BSC) 连接在变频器的输出侧。

注意

- 尤其长距离布线，由于布线寄生电容所产生的冲击电流会引起过电流保护和高响应电流限制产生误动作，变频器输出侧连接的设备可能运行异常或发生故障。高响应电流限制产生误动作时，使该功能无效。（参照Pr. 156 失速防止动作选择 使用手册（应用篇））。
- 关于Pr. 72 PWM频率选择的详细情况参照 使用手册（应用篇）。（对于75K以上的产品在选用了作为任选件的正弦波滤波器 (MT-BSL/BSC) 时，请设定Pr. 72 = “25” (2.5kHz)。）
另外，关于浪涌电压控制滤波器 (FR-ASF-H) 和正弦波滤波器 (MT-BSL/BSC) 的说明，请参考各选件使用手册。

(4) 控制回路用电源的电线尺寸（端子R1/L11，S1/L21）

- 端子螺丝尺寸：M4
- 电线尺寸：0.75mm²~2mm²
- 拧紧转矩：1.5N·m

2.4.5 控制回路端子

此 根据 Pr. 178~Pr. 196 (输入输出端子功能选择), 可以选择端子功能。(参照 使用手册 (应用篇))

(1) 输入信号

种类	端子记号	端子名称	端子功能说明	额定规格	参照页码
接点输入	STF	正转启动	STF信号处于ON便正转, 处于OFF便停止。	输入电阻4.7kΩ 开路时电压 DC21~27V 短路时DC4~6mA	42
	STR	反转启动	STR信号ON为逆转, OFF为停止。		
	STOP	启动自保持选择	使STOP信号处于ON, 可以选择启动信号自保持。		使用手册 (应用篇)
	RH, RM, RL	多段速度选择	用RH, RM和RL信号的组合可以选择多段速度。		44
	JOG	点动模式选择	JOG信号ON时选择点动运行(出厂设定), 用启动信号STF和STR)可以点动运行		使用手册 (应用篇)
	RT	第2功能选择	RT信号处于ON时选择第2功能选择。设定了[第2转矩提升][第2V/F(基准频率)]时也可以用RT信号处于ON时选择这些功能。		使用手册 (应用篇)
	MRS	输出停止	MRS信号为ON(20ms以上)时, 变频器输出停止。用电磁制动停止电机时用于断开变频器的输出。		使用手册 (应用篇)
	RES	复位	复位用于解除保护回路动作的保持状态。使端子RES信号处于ON在0.1秒以上, 然后断开。工厂出厂时, 通常设置为复位。根据 Pr. 75 的设定, 仅在变频器报警发生时可能复位。复位解除后约1秒恢复。		71
	AU	端子4输入选择	只有把AU信号置为ON时端子4才能用。(频率设定信号在DC4~20mA之间可以操作) AU信号置为ON时端子2(电压输入)的功能将无效。		48
		PTC输入	AU端子也可以作为PTC输入端子使用(保护电机的温度)。用作PTC输入端子时要吧AU/PTC切换开关切换到PTC侧。		使用手册 (应用篇)
	CS	瞬停再启动选择	CS信号预先处于ON, 瞬时停电再恢复时变频器便可自动启动。但这种运行必须设定有关参数, 因为出厂设定为不能再启动。 (参照Pr. 57再启动自由运行时间 使用手册 (应用篇))		使用手册 (应用篇)
	SD	公共输入端子(漏型)	接点输入端子(漏型)的公共端子。 DC24V, 0.1A电源(PC端子)的公共输出端子。 与端子5及端子SE绝缘。		—
	PC	外部晶体管输出公共端, DC24V电源接点输入公共端(源型)	漏型时当连接晶体管输出(即电极开路输出), 例如可编程控制器(PCL)时, 将晶体管输出用的外部电源公共端接到该端子时, 可以防止因漏电引起的误动作, 该端子可以使用直流24V, 0.1A电源。 当选择源型时, 该端子作为接点输入端子的公共端。		电源电压范围 DC19.2~28.8V 消耗电流100mA
频率设定	10E	频率设定用电源	按出厂状态连接频率设定电位器时, 与端子10连接。当连接到10E时, 请改变端子2的输入规格。(参照Pr. 73模拟输入选择 使用手册 (应用篇))	DC10V 容许负载电流10mA	使用手册 (应用篇)
	10		DC5V 容许负载电流10mA	38, 46	
	2	频率设定(电压)	如果输入DC0~5V(或0~10V, 0~20mA), 当输入5V(10V, 20mA)时成最大输出频率, 输出频率与输入成正比。DC0~5V(出厂值)与DC0~10V, 0~20mA的输入切换用 Pr. 73 进行控制。电流输入为(0~20mA)时, 电流/电压输入切换开关设为ON。*1	电压输入的情况下, 输入电阻10kΩ±1kΩ, 最大许可电压 DC20V。	38, 46
	4	频率设定(电流)	如果输入DC4~20mA(或0~5V, 0~10V), 当20mA时成最大输出频率, 输出频率与输入成正比。只有AU信号置为ON时此输入信号才会有效(端子2的输入将无效)。4~20mA(出厂值), DC0~5V, DC0~10V的输入切换用 Pr. 267 进行控制。电压输入为(0~5V/0~10V)时, 电流/电压输入切换开关设为OFF。*1 (参照 使用手册 (应用篇))	电流输入的情况下输入电阻 245Ω±5Ω 最大许可电流30mA	40, 48
	1	辅助频率设定	输入DC 0~±5或DC 0~±10V时, 端子2或4的频率设定信号与这个信号相加, 用参数单元 Pr. 73 进行输入0~±5V DC或0~±10VDC(出厂设定)的切换。	输入电阻10kΩ±1kΩ, 最大许可电压DC±20V	使用手册 (应用篇)
	5	频率设定公共端	频率设定信号(端子2, 1或4)和模拟输出端子CA, AM的公共端子, 请不要接大地。	—	—

*1 请正确设置Pr. 73、Pr. 267和电压/电流输入切换开关后, 输入符合设置的模拟信号。

打开开关输入电压(电流输入规格)时和关闭开关输入电流(电压输入规格)时, 转换器和外围机器的模拟回路会发生故障。



(2) 输出信号

种类	端子记号	端子名称	端子功能说明	额定规格	参照页码	
接点	A1, B1, C1	继电器输出1 (异常输出)	指示变频器因保护功能动作时输出停止的转换接点。故障时:B-C间不导通(A-C间导通), 正常时:B-C间导通(A-C间不导通)	接点容量AC230V 0.3A (功率=0.4) DC30V 0.3A	使用手册 (应用篇)	
	A2, B2, C2	继电器输出2	1个继电器输出(常开/常闭)		使用手册 (应用篇)	
集电极开路	RUN	变频器正在运行	变频器输出频率为启动频率(初始值0.5Hz)以上时为低电平, 正在停止或正在直流制动时为高电平。*2	容许负载为DC24V, 0.1A (打开的时候最大电压下降3.4V)	使用手册 (应用篇)	
	SU	频率到达	输出频率达到设定频率的±10%(出厂值)时为低电平, 正在加/减速或停止时为高电平。*2		使用手册 (应用篇)	
	OL	过负载报警	当失速保护功能动作时为低电平, 失速保护解除时为高电平。*2		使用手册 (应用篇)	
	IPF	瞬时停电	瞬时停电, 电压不足保护动作时为低电平。*2		使用手册 (应用篇)	
	FU	频率检测	输出频率为任意设定的检测频率以上时为低电平, 未达到时为高电平。*2		使用手册 (应用篇)	
	SE	集电极开路输出公共端	端子RUN, SU, OL, IPF, FU的公共端子。	——	——	
模拟	CA	模拟电流输出	可以从多种监视项目中选一种作为输出。*3 输出信号与监视项目的大小成比例。	输出项目: 输出频率(出厂值设定)	容许负载阻抗200Ω~450Ω 输出信号DC0~20mA	使用手册 (应用篇)
	AM	模拟电压输出			输出信号DC0~10V 许可负载电流1mA (负载阻抗10kΩ以上) 分辨率8位	使用手册 (应用篇)

*2 低电平表示集电极开路输出用的晶体管处于ON(导通状态), 高电平为OFF(不导通状态)。

*3 变频器复位中不被输出。

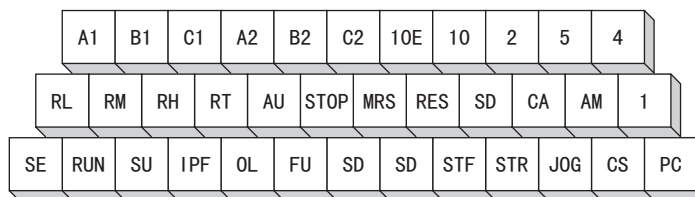
(3) 通讯

种类	端子记号	端子名称	端子功能说明	参照页码	
RS485端子	PU接口	PU接口	通过PU接口, 进行RS-485通讯。(仅1对1连接) • 遵守标准: EIA-485 (RS-485) • 通讯方式: 多站点通信 • 通讯速率: 4800-38400bps • 最长距离: 500m	22	
	RS485端子	TXD+	变频器传输端子	通过RS-485端子, 进行RS-485通讯。 • 遵守标准: EIA-485 (RS-485) • 通讯方式: 多站点通信 • 通讯速率: 300-38400bps • 最长距离: 500m	23
		TXD-			
		RXD+	变频器接收端子		
		RXD-			
SG	接地				

(4) 控制回路端子的端子排列

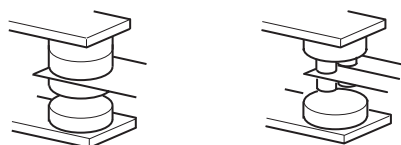
端子螺丝尺寸: M3.5

拧紧转矩: 1.2N·m



(5) 接线说明

- 1) 端子SD, SE和5为I/O信号的公共端子, 相互隔离, 请不要将这些公共端子互相连接或接地。
- 2) 控制回路端子的接线应使用屏蔽线或双绞线, 而且必须与主回路, 强电回路(含200V继电器控制回路)分开布线。
- 3) 由于控制回路的频率输入信号是微小电流, 所以在接点输入的场所, 为了防止接触不良, 微小信号接点应使用两个并联的接点或使用双生接点。



微小信号用接点

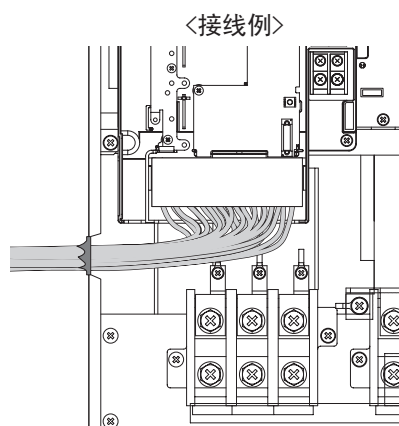
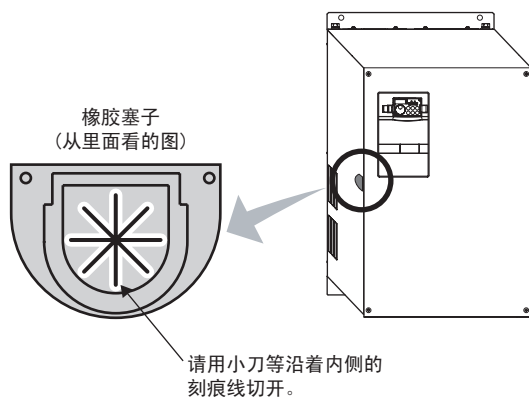
双生接点

- 4) 控制回路的输入端子(例如: STF) 不要接触强电。
- 5) 故障输出端子 (A, B, C) 上请务必接上继电器线圈或指示灯。
- 6) 连接控制电路端子的电线建议使用 0.75mm^2 尺寸的电线。使用 1.25mm^2 以上尺寸的电线的话, 在配线数量多时或者由于配线方法, 会发生表面护盖松动, 操作面板接触不良的情况。
- 7) 接线长度不要超过30m。

●S75K以上的控制电路接线

在对S75K以上的控制电路接线时, 请断开主电路接线。

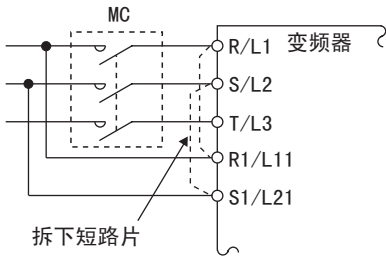
将变压器侧面的橡胶塞子刻痕切开捅破。





(6) 控制回路电源与主回路分开接线的场合

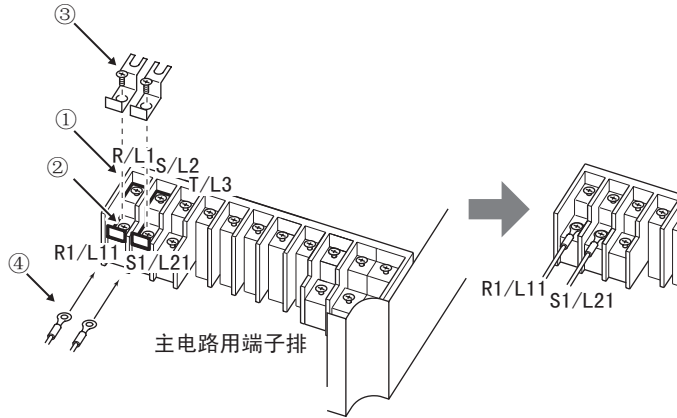
<接线图>



保护回路已经动作时，若断开变频器电源侧的电磁接触器 (MC)，则变频器控制回路电源也断开，故障输出信号不能保持。为了在需要时保持故障信号，可使用端子R1/L11，S1/L21。在这种情况下，可将控制回路的电源端子R1/L11，和S1/L21接到MC的1次侧。

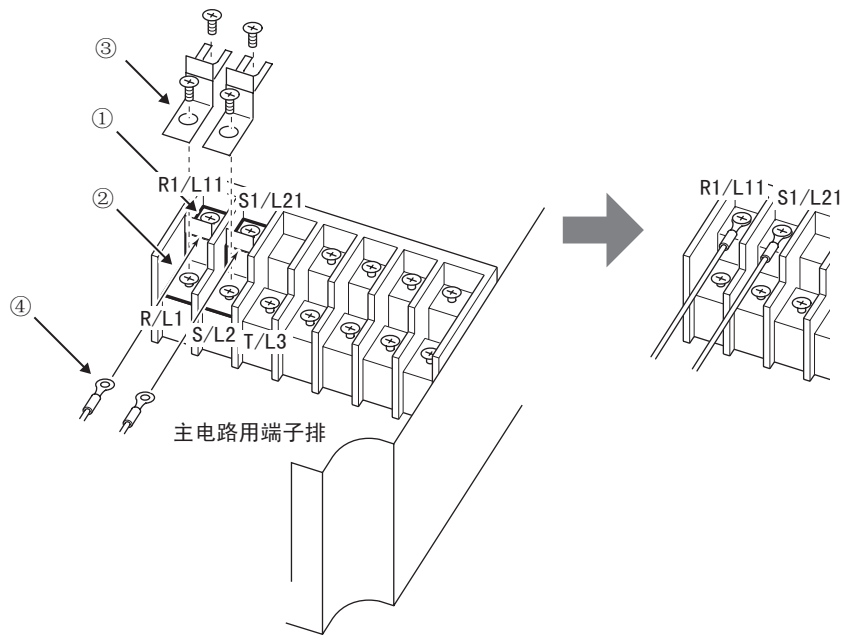
• FR-F740-0.75K~5.5K-CHT1

- 1) 旋松上段螺丝。
- 2) 旋松下段螺丝。
- 3) 拆下短路片。
- 4) 将另外的用于控制电路的电源线连接到下排端子R1/L11，S1/L21。



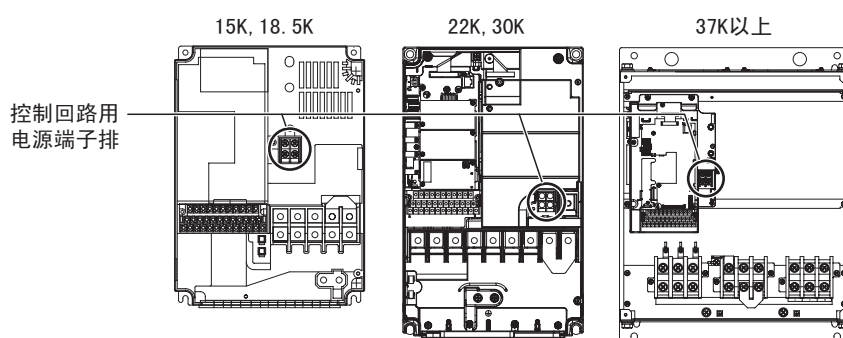
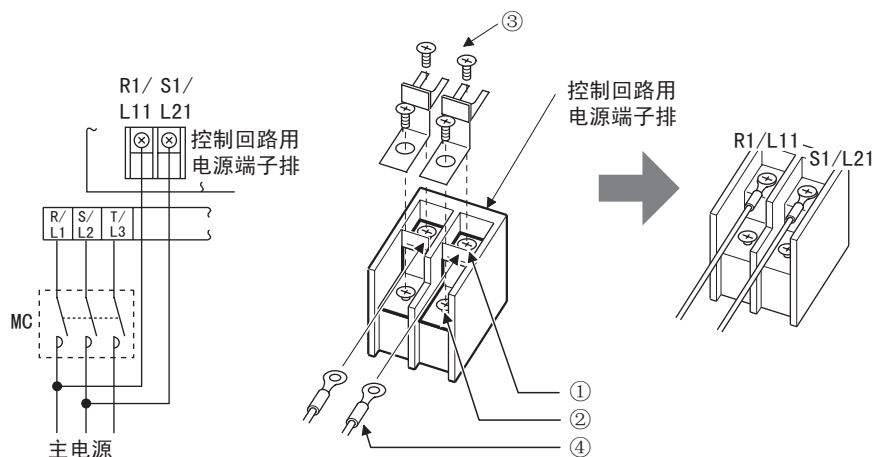
• FR-F740-7.5K, 11K-CHT1

- 1) 取出上排螺丝。
- 2) 取出下排螺丝。
- 3) 拆下短路片。
- 4) 将另外的用于控制电路的电源线连接到上排端子R1/L11，S1/L21。



•FR-F740-15K-CHT1以上

- 1) 取出上排螺丝。
- 2) 取出下排螺丝。
- 3) 短路片向前推并取出。
- 4) 控制回路用的电源线接到上排端子(R1/L11, S1/L21)上。将电源线连接在下排端子上的话, 会有变频器破损的危险, 所以请绝对不要连接。

**注意**

1. 主回路电源 (R/L1, S/L2, T/L3) 处于ON时, 不要使控制电源 (端子R1/L11, S1/L21) 处于OFF, 否则会损坏变频器。
2. 如果控制电源与主回路电源分开时, 必须将R/L1-R1/L11间和S/L2-S1/L21间的短路片拆下, 否则会损坏变频器。
3. 用MC次侧以外的电源作为控制回路电源, 应使其电压与主回路的电压相等。
4. 从R1/L11, S1/L21供给别的电源时, 18.5K以上为60VA以上, 22K以上会成为80VA以上必要。
5. 控制回路的电源与主回路的电源分开接时, 请务必将控制回路用电源端子R1/L11, S1/L21置为OFF同时也将主回路电源端子R/L1, S/L2, T/L3也设置为OFF。
6. 将主回路电源OFF (0.1s以上) →ON后, 变频器会复位, 所以不能保持异常输出。

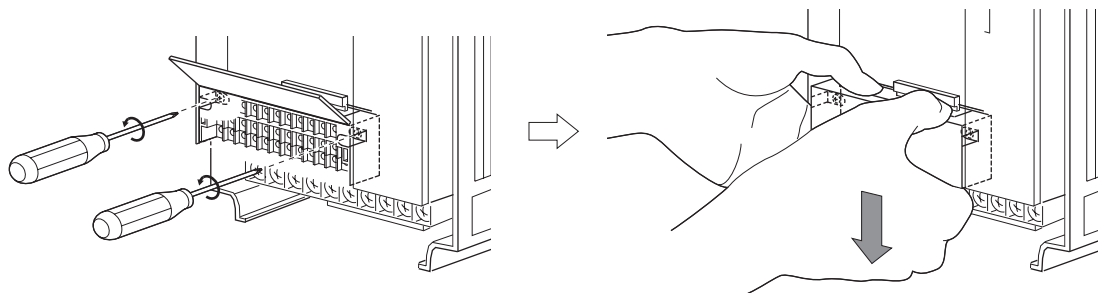
(7) 改变控制的逻辑

输入信号出厂设定为漏型逻辑。

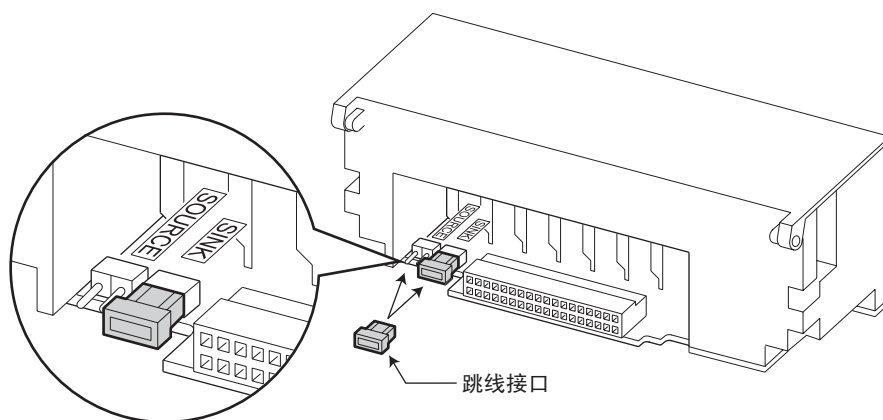
为了转换控制逻辑，需要转换控制电路端子台背面的跳线。

(输出信号不论插头位置如何，均可使用漏型逻辑及源型逻辑。)

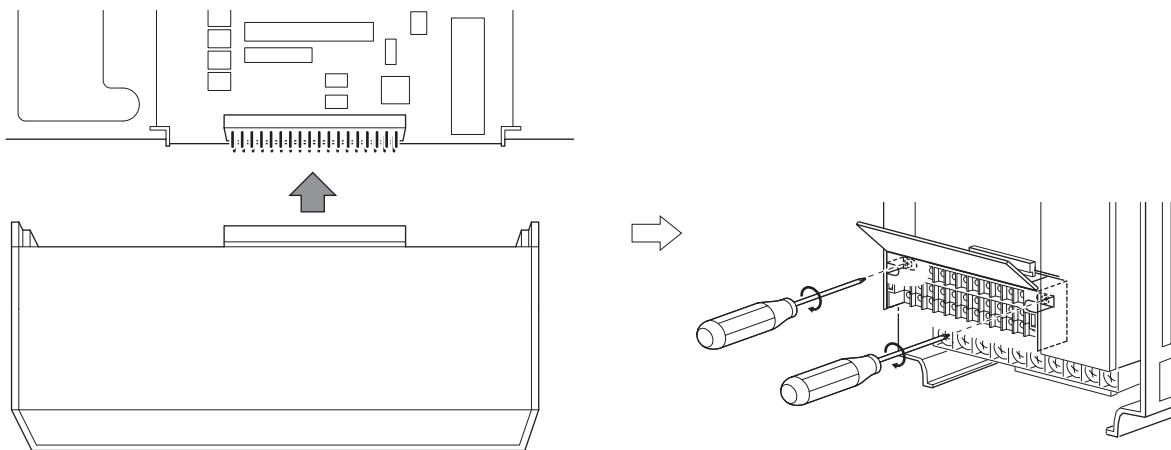
- 1) 松开控制回路端子板底部的两个安装螺丝。(螺丝不能被卸下)
用双手把端子板从控制回路端子背面拉下。



- 2) 将控制回路端子排里面的漏型逻辑 (SINK) 跳线接口切换为源型逻辑 (SOURCE) 来切换到源型逻辑模式。



- 3) 注意，不要把控制电路上的跳线插头弄弯，将控制回路端子板重新安装上并用螺丝把它固定好。



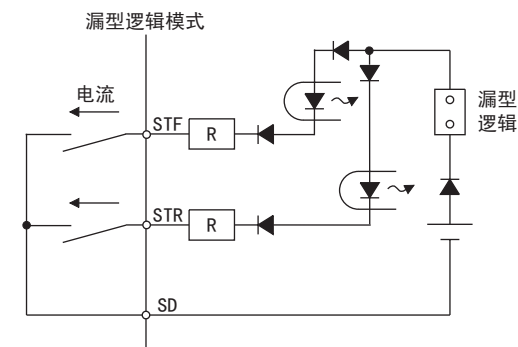
注意

1. 确认控制电路上的跳线安装正确。
2. 在带电状态下，决不能拆卸控制回路端子板。

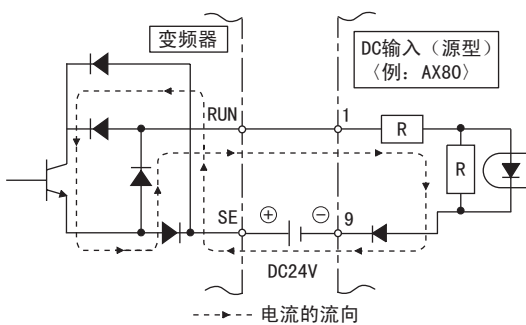
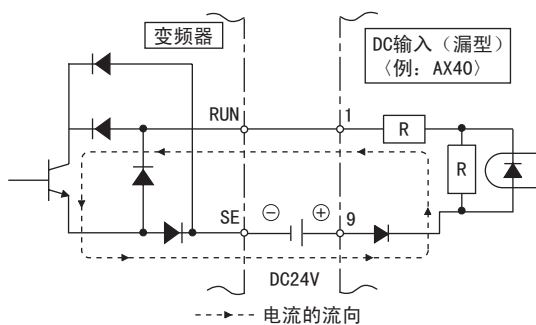
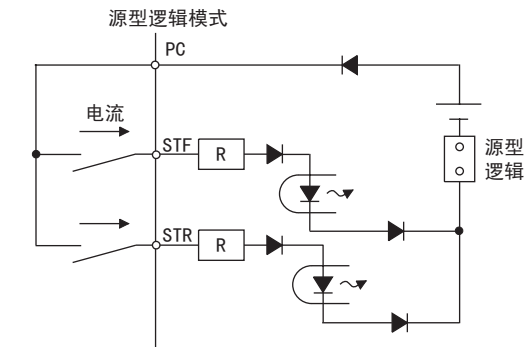
4) 漏型逻辑和源型逻辑

- 在漏型逻辑中，信号端子接通时，电流是从相应的输入端子流出。
端子SD是触点输入信号的公共端子。端子SE是集电极开路输出信号的公共端子。
- 源型逻辑模式指信号输入端子中有电流流入时信号为ON的逻辑模式。
端子PC是触点输入信号的公共端子。端子SE是集电极开路输出信号的公共端子。

● 选择漏型逻辑时输入输出信号相关的电流的流向



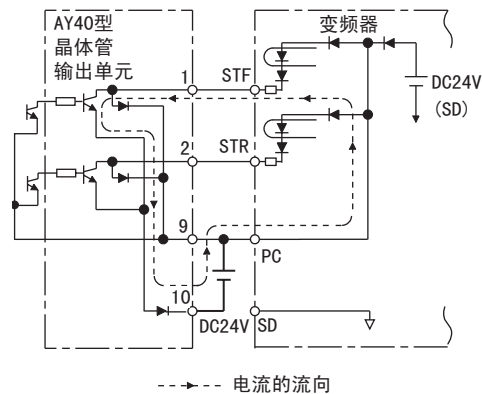
● 选择源型逻辑时输入输出信号相关的电流的流向



• 晶体管输入时用外部电源的情况

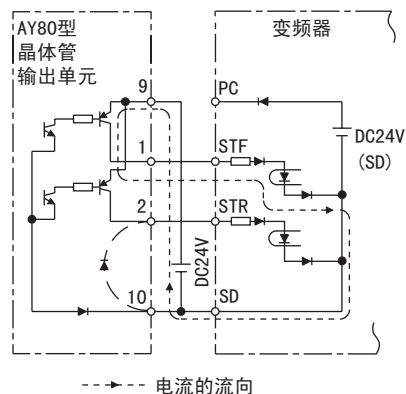
• 漏型逻辑

端子PC作为公共端子时可以防止漏电流引起的错误动作。（变频器的SD端子请不要与外部电源的0V端子连接，且端子PC-SD间使用DC24V电源时，变频器的外部不可以设置并联的电源。有可能会因漏电流而导致的错误动作。）



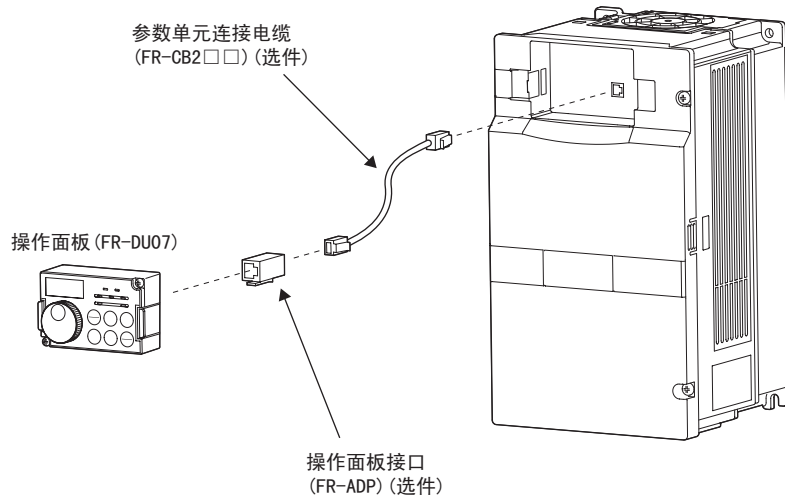
• 源型逻辑

使用晶体管输出用的外部电源时，端子SD作为公共端子，这样可以防止因漏电流而导致的错误动作。



2.4.6 使用连接电缆连接操作面板


使用连接电缆连接操作面板（FR-DU07）与变频器时可进行控制柜表面安装且操作较容易。



注意

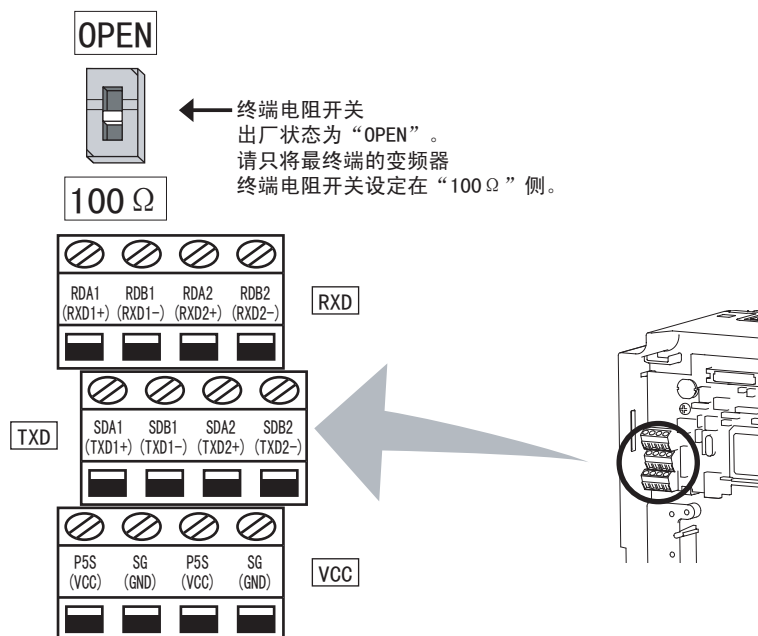
不要连接到个人电脑网卡接口、传真调制解调器用的接口或是电话用接口等上。

备注

- 操作面板的拆卸方法请参照第4页。
- 参数单元的连接电缆与市面上销售的连接电缆连接使用时参照  使用手册（应用篇）。
- 由于电气规格不同，可能导致变频器或是所连接的设备损坏。

2.4.7 RS-485端子排

- 遵守标准: EIA-485 (RS-485)
- 通讯方式: 多站点通信
- 通讯速度: 最大38400bps
- 最长距离: 500m
- 连接电缆: 双绞线 (4对)



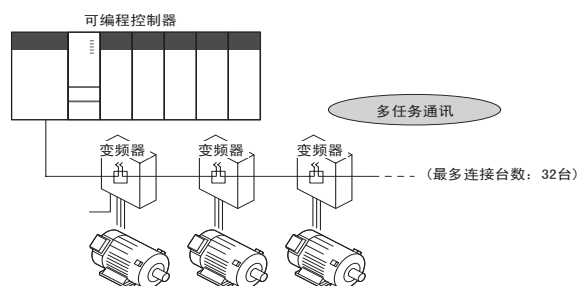
2.4.8 通讯运行

使用PU接口和RS-485端子连接电脑后可与计算机进行通讯。PU接口用通讯电缆连接个人计算机与FA等计算机，用户可以用客户端程序对变频器进行操作，监视及读出参数，写入参数。

三菱变频器协议 (计算机链接运行) 的情况下，可以通过 PU 接口和RS-485端子进行通讯。

Modbus RTU 协议的情况下，可以通过RS-485端子进行通讯。

详细情况请参照 使用手册 (应用篇)。





2.5 电源切断和电磁接触器 (MC)

(1) 变频器输入侧电磁接触器 (MC)

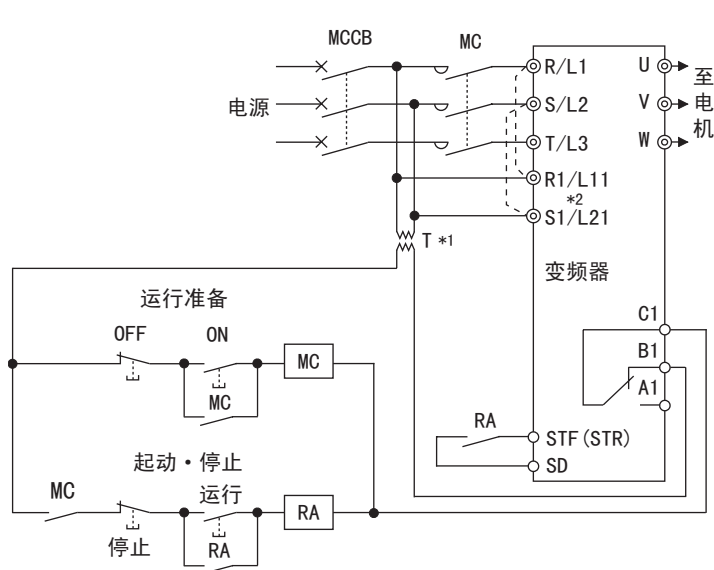
在下列情况下, 建议在变频器输入侧设置MC。

(关于选定请参照第3页。)

- ① 变频器保护功能动作时, 或驱动装置异常时(非常停止操作等)把变频器与电源断开的情况下。
- ② 为防止因停电变频器停止, 复电后自然再启动而引起事故的情况。
- ③ 变频器用的控制电源一直运行会消耗若干电力, 变频器长时间停止不用的情况下, 把变频器的电源切断, 会省若干电力。
- ④ 为确保保养, 检查工作的安全, 把变频器电源切断的情况下。
由于变频器输入侧的MC是为了以上目的所使用的, 当在通常运行中, 当处于紧急停止状态时, 对于变频器输入侧电流, 用JEM1038-AC3级进行选定。

备注

由于电源投入时的浪涌电流的反复入侵会导致变频器部的寿命(开关寿命为100万次左右)缩短, 因此应避免通过MC频繁开关变频器。应通过变频器起动控制用端子(STF, STR)的入, 切来运行或停止变频器。



●变频器的启动/停止电路示例

如右图所示启动停止请通过启动信号(端子STF, STR-SD之间的ON, OFF)进行

- *1 电源为400V级时请设置降压变压器。
- *2 在保护回路动作后, 需要保持异常信号的输出时, 请将控制回路的电源端子R1/L11、S1/L21连接到MC的一次侧。
(关于拆卸短路片, 请参见第18页)

(2) 变频器输出侧电磁接触器的安装

变频器和电机之间的电磁接触器请在变频器和电机都停止时切换。变频器运行时从OFF切换到ON时, 进行过电流保护等动作。为了切换为工频电源而设有MC时, 则建议使用工频切换功能Pr. 135~139(使用手册(应用篇))。

2.6 连接独立选件单元

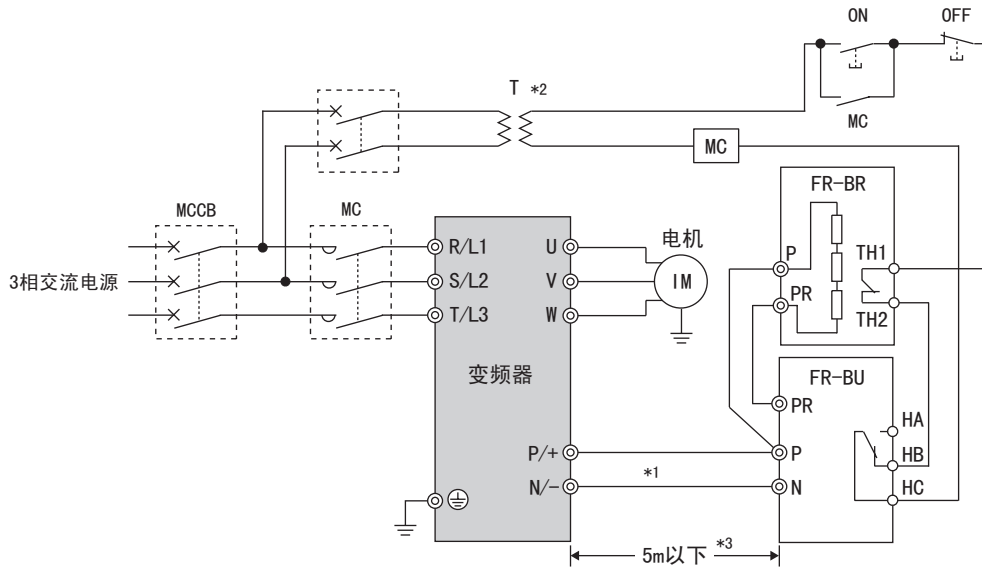
变频器根据需要可使用多种独立选件。

不正确的连接将损坏变频器或造成事故，按照相应选件单元使用说明书，小心连接和使用。

2.6.1 制动单元（FR-BU/MT-BU5）的连接

如下所示，为了提高减速时的制动能力，连接FR-BU（H）制动单元。

(1) 和FR-BU连接（55K以下）



*1 连接时应使变频器端子（P/+, N/-）与FR-BU（H）制动单元的端子的记号相同（接错时会损坏变频器）。

*2 对于400V级电源，需安装一个降压变压器。

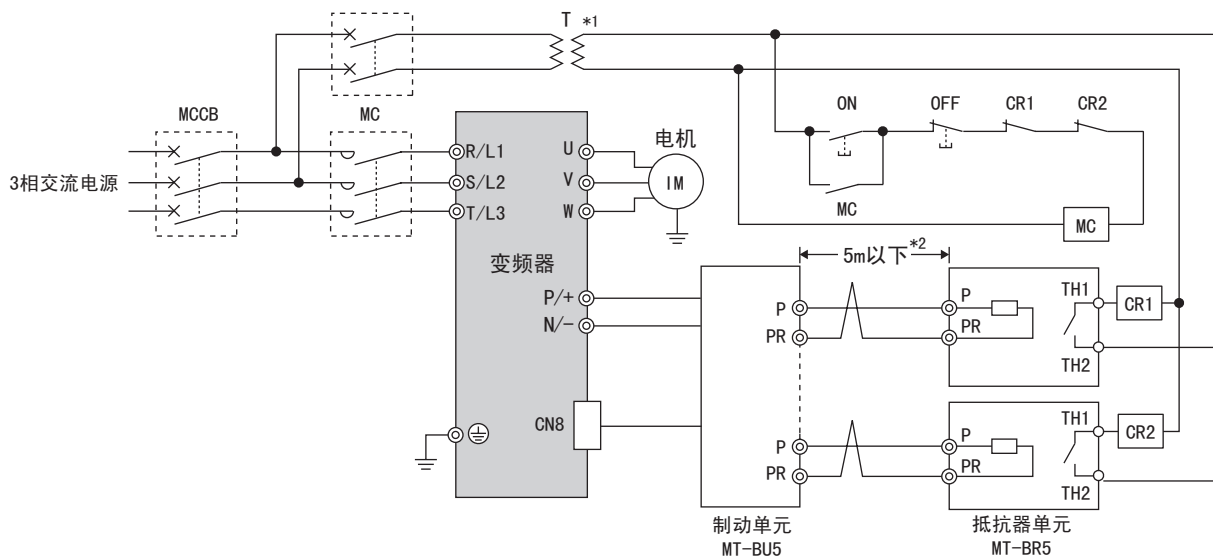
*3 变频器 ↔ 制动单元（FR-BU） ↔ 阻抗器单元（FR-BR）之间的布线距离应在5m以内，即使是用双文线也应限定在10m以内。

注意

- 如果制动单元内的晶体管被损坏（短路），电阻将非常热。因此，在变频器的电源侧安装电磁接触器，可在故障时切断电源。

(2) 和MT-BU5连接 (S75K以上)

正确连接后, 请设定 Pr. 30 再生功能选择 = “1”。(参照第104页)



*1 电源为400V等级的情况下请安装降压变压器。

*2 制动单元和抵抗器单元间的配线距离在双绞线的情况下保持10m以下, 不是双绞线的情况下保持5m以下。

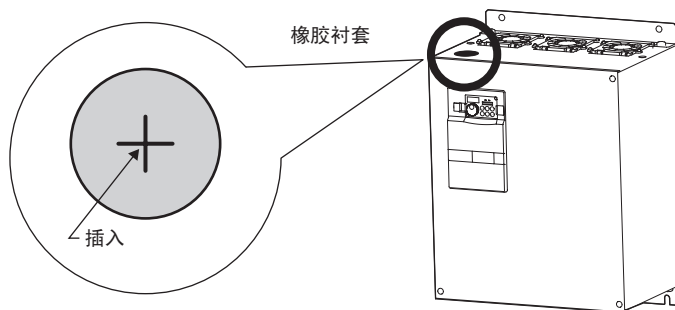
注意

- 制动单元请安装在制动单元附属的电缆能连接到变频器的范围内, 而且要安装到制动单元冷却风扇的冷却风能吹到的位置上。
- 制动单元和变频期间的配线请使用制动单元附属的电缆。将主电源的电线连接到变频器的P/+、N/-端子上, 切开变频器上部的橡胶衬套并穿入控制电路电缆, 连接至变频器内部的CN8接口。
- 使用多个抵抗器单元的制动单元设置多个抵抗器单元相对应的个数的端子。一组端子 (P, PR) 上只能接一台抵抗器单元。

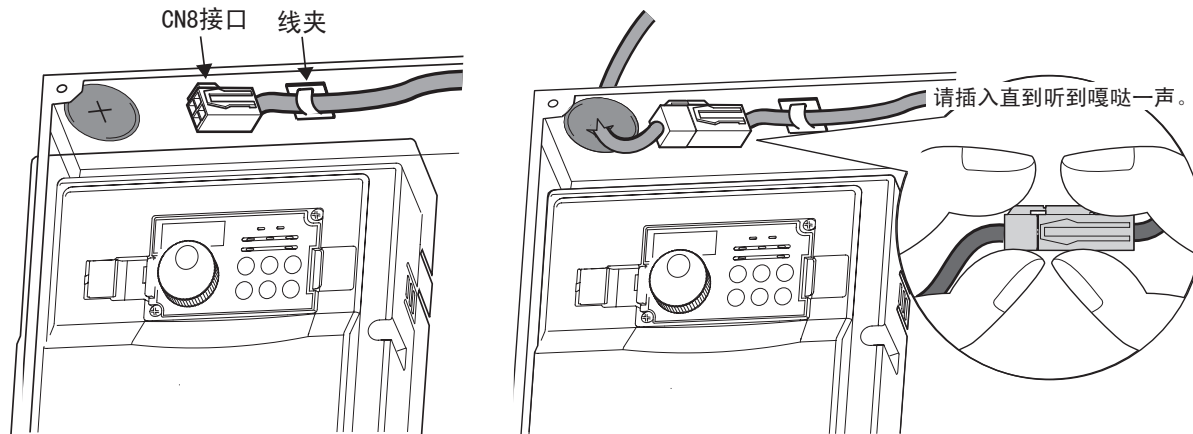
<CN8 接口的插入>

切开变频器上部的橡胶衬套并穿入电缆。

①用小钳子或切削器把接线插入到CN8接口线路电缆接线用的橡胶衬套中。



②MT-BU5侧的接口通过橡胶衬套连接到变频器侧的接口。



注意

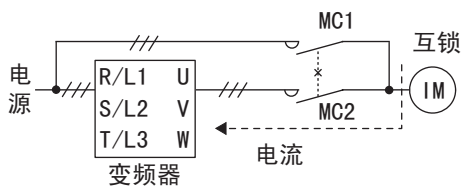
变频器侧的CN8接口线路电缆一定要用线夹彻底锁紧。

2.7 变频器使用上的注意事项

FR-F700系列变频器是可信度很高的产品。但由于周围的电路组织方式或操作方法不同产品可能会导致寿命缩短或破损。

操作时请务必注意下列事项，进行再次确认后使用。

- (1) 电源及电机接线的压着端子，请使用带有绝缘套管的端子。
- (2) 电源一定不能接到变频器输出端上(U, V, W)，否则将损坏变频器。
- (3) 接线后，零碎线头必须清除干净。零碎线头可能造成异常，失灵和故障，必须始终保持变频器清洁。
在控制台上打孔时，请注意不要使碎片粉末等进入变频器中。
- (4) 为使线路下降在2%以内，请用适当型号的电线接线。
变频器和电机间的接线距离较长时，特别是低频率输出情况下，会由于主电路电缆的线路下降而导致电机的转矩下降。
推荐的电缆规格请参照第13页。
- (5) 布线距离最长为500米。
特别是进行长距离配线时，受到因配线的寄生电容而产生的充电电流的影响，会有高响应电流限制功能下降，连接在变频器输出侧的机器发生误动作等不良现象，所以请注意总配线长度。(参照第13页。)
- (6) 电磁波干扰
变频器输入/输出（主回路）包含有谐波成分，可能干扰变频器附近的通讯设备（如AM收音机）
因此，安装选件EMC滤波器，使干扰降至最小。(参照第8页。)
- (7) 不要安装电力电容器和浪涌抑制器在变频器输出侧，这将导致变频器故障或电容和浪涌抑制器的损坏。
如上述任何一种设备已安装，请立即拆掉
- (8) 运行一次后想改变接线时，切断电源后过10分钟以上，用测试工具测试电压后进行接线工作。断电后一段时间内电容上仍然有危险的高压电。
- (9) 变频器输出端的短路或接地会引起变频器模块的损坏。
 - 外围回路不正常引起的经常短路，或接线不良，电机的绝缘电阻低下和输出端接地会导致变频器模块损坏，所以运行变频器前请确认回路的绝缘电阻。
 - 请在接通电源之前充分确认倒相器输出侧的对地绝缘，相间绝缘。
使用特别旧的电机，周围环境较差的情况下请确认电机的绝缘电阻。
- (10) 请不要使用变频器输入侧的电磁接触器启动，停止变频器。
变频器的启动与停止请务必使用启动信号（端子STF，STR-SD间的ON与OFF）来进行。(参照第7页)
- (11) 变频器的输入输出信号回路上不要接上许可容量以上的电压。
如果混入变频器输入输出信号回路，或是弄错极性时，可能会造成输入输出元件损坏。特别是在使用时应对布线进行确认，避免由于设定速度用电位器的连接错误而导致端子10E-5间短路的情况发生。
- (12) 在有工频供电与变频器切换的操作中，设计时需为MC1和MC2提供电气和机械互锁。
在按下图设计的工频供电与变频器切换电路时，还应考虑在切换时的电弧或程序错误时造成的振荡等等，引起来自电源的电流损坏变频器。

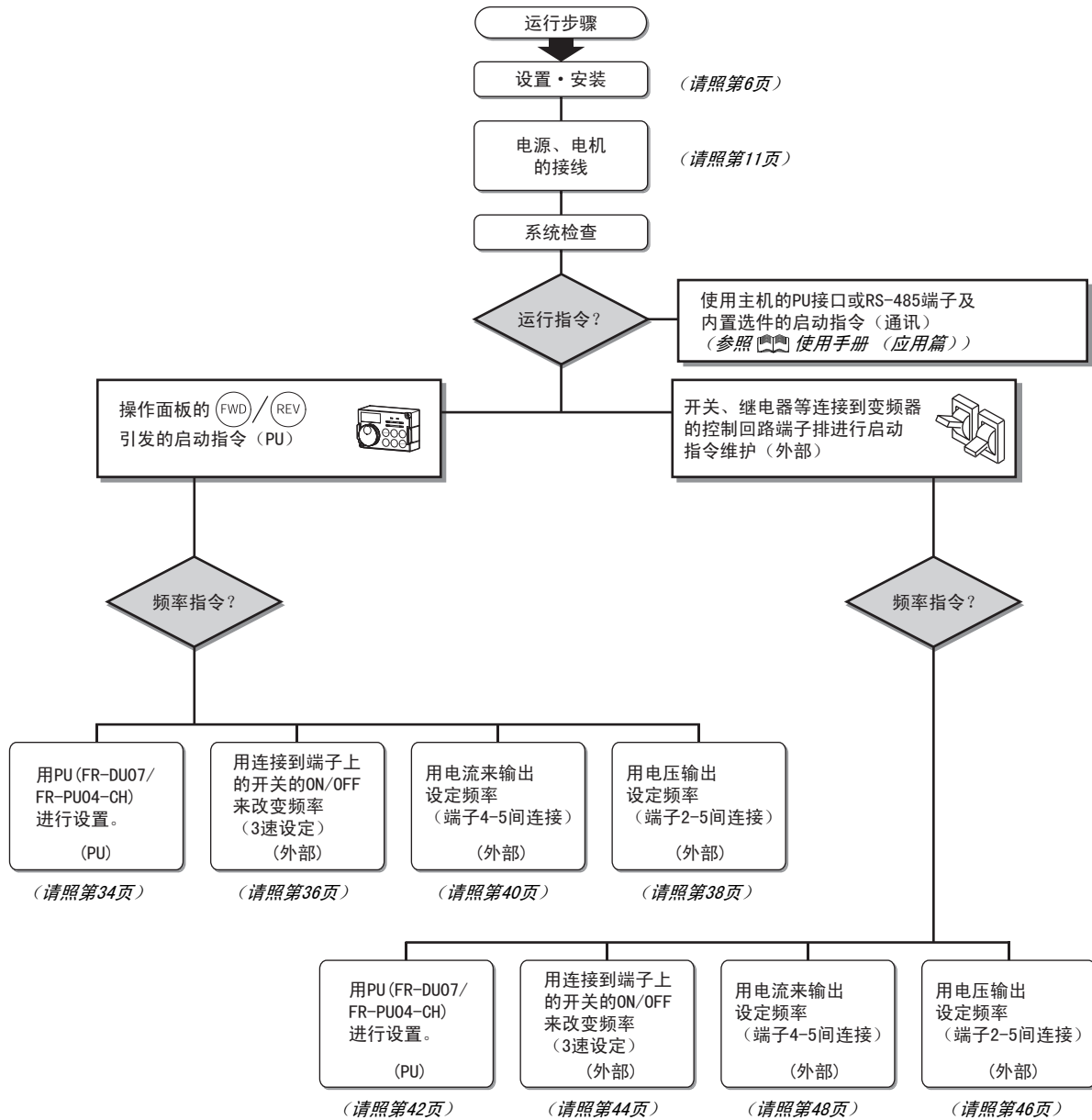


- (13) 在停电后电源恢复时，如果需要防止机械再启动，在设计变频器一次侧的电磁接触器的同时，还应设计将控制的启动信号断开。
停电后若启动信号（启动开关）原样保持，电源恢复后变频器会自动再启动。
- (14) 超负荷运行时的注意事项
变频器反复进行高频率的运行，停止时，有大量的电流反复通过，使得变频器的晶体管元件因温度反复上升，下降导致热疲劳而导致使用寿命缩短。因热疲劳受电流的大小影响，因此通过限制电流或降低启动电流等时可以延长其使用寿命。虽然降低电流可以延长寿命，但如果电流本身降低则会引起旋转动力不足，无法启动等。因此，可以采取扩大变频器容量，以增加电流富余空间的措施。
- (15) 请充分确认规格和定额符合机器，系统的要求。

3 电机运行

3.1 运行步骤

变频器需要设置频率与启动指令。
请参照以下的流程图，进行设定。



注意

通电前须检查下列项目

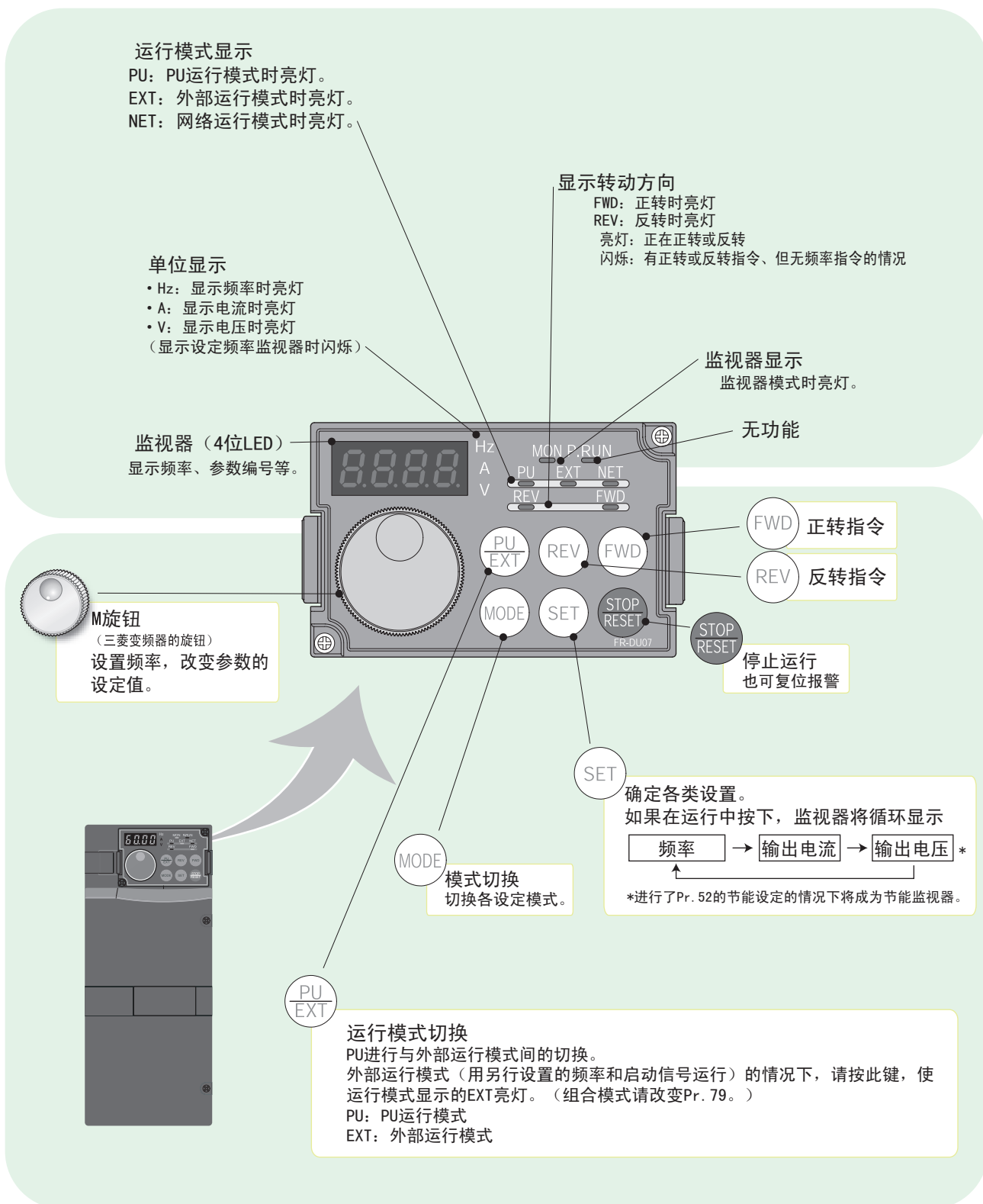
- 确认变频器正确地安装在适当的场所。(参照第6页)
- 接线是否正确。(参照第7页)
- 电机是否为无负载状态。



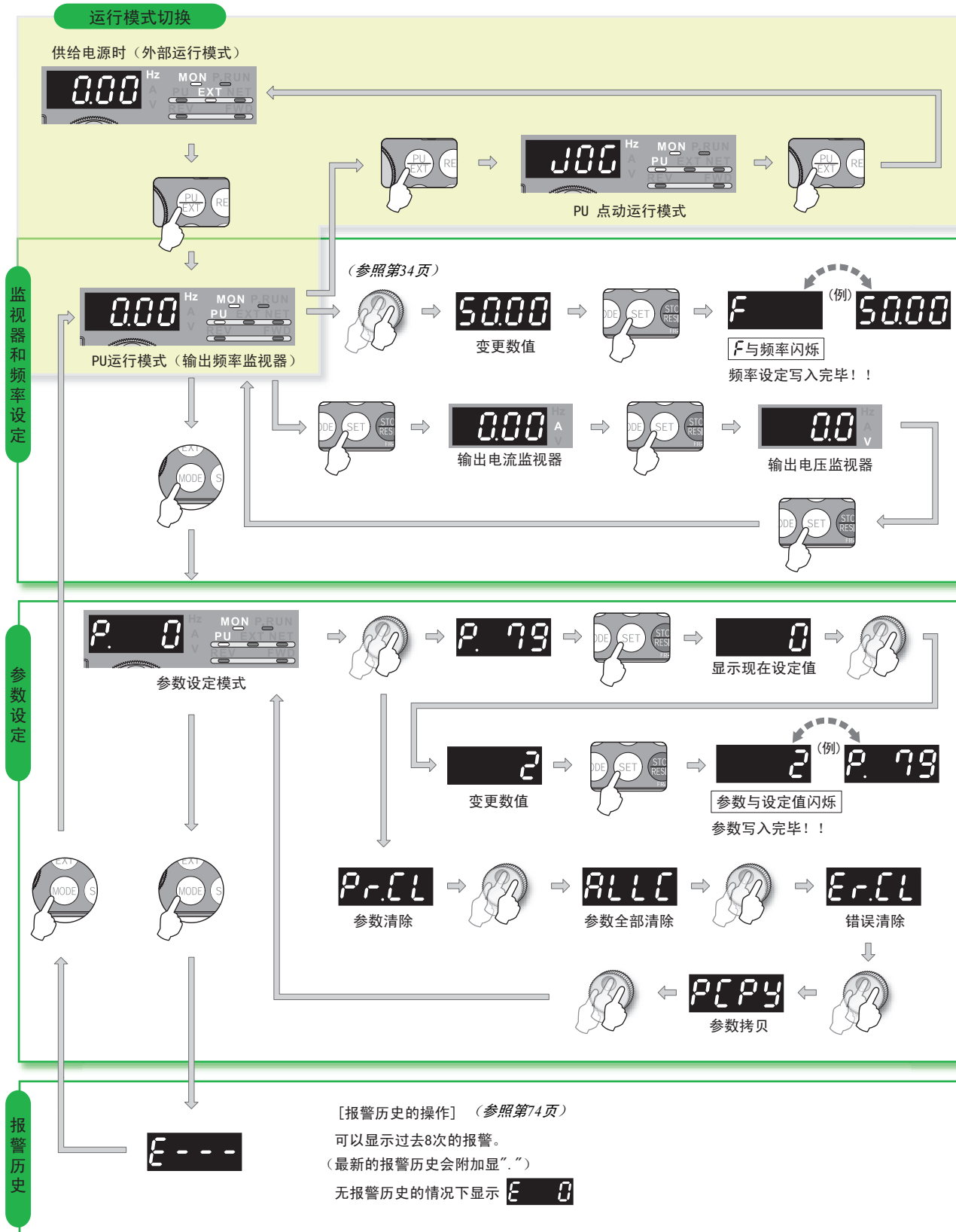
- 用变频器对电机进行热保护时，请设定Pr. 9电子过电流保护。(参照第33页)
- 电机的额定频率在50Hz以外的情况下，请设定Pr. 3的基准频率。(参照第54页)

3.2 操作面板 (FR-DU07)

3.2.1 操作面板 (FR-DU07) 的各部分名称



3.2.2 基本操作 (出厂时设定值)


















3.2.3 操作锁定 (长按[MODE] (2秒))

可以防止参数变更或防止意外启动或停止，使操作面板的M旋钮，键盘操作无效化。

- Pr. 161 设置为“10或11”，然后按住  键2秒左右，此时M旋钮与键盘操作均无效。
- M旋钮与键盘操作无效化后操作面板会显示 **HOLD** 字样。
在此状态下操作M旋钮或键盘时也会显示 **HOLD**。（2秒之内无M旋钮及键盘操作时显示到监视器上）
- 如果想使M旋钮与键盘操作有效，请按住  键2秒左右。

要点

请设置为Pr. 161频率设定/键盘锁定操作选择 = “10” 或 “11”（键锁有效）。

操作	显示
1. 供给电源时的画面 监视器显示。	
2. 按下  键设置为PU操作模式。	PU显示亮灯。 
3. 按下  键转为参数设定模式。	 (显示以前读出) 的参数编号。)
4.  旋转旋钮调节到 P. 161 (Pr. 161)	
5. 按下  键，读出现在设定的值。 “0”为初始值。	
6.  旋转旋钮，使设定值变“10”	
7. 按下  键进行设定。	 闪烁…参数设置完毕!!
8. 按下  键 2秒钟后，切换到键盘锁定模式。	 按下持续2秒钟

操作锁定状态下依然有效的功能



键引发的停止与复位。


注意

- 操作锁定未解除时，无法通过按键操作来实现PU停止的解除。






3.2.4 监视输出电流和输出电压

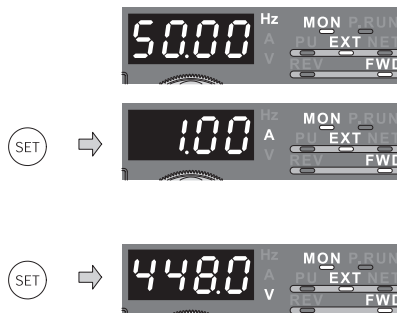
要点

在监视器模式中按  键可以循环显示输出频率，输出电流，输出电压。


操作


1. 运行中用  键使输出频率显示到监视器上。
2. 运行中或停止中，与运行模式无关，用  键可把输出电流显示到监视器上。
3. 再次按下  键时输出电压显示到监视器上。

显示



3.2.5 第一优先监视器

持续按下  键（1秒），可设置监视器最先显示的内容。

（想恢复到输出频率监视器的情况下，首先让频率显示到监视器上，然后持续按住  1秒钟）

3.2.6 按M旋钮

按M旋钮就会 () 显示现在设定的频率。

3.3 怎么用变频器对电机进行热保护? (Pr. 9)

为了防止电机的温度过高, 请把电机的额定电流设定到Pr. 9电子过电流保护。

参数编号	名称	初始值	设定范围	内容	
9	电子过电流保护	变频器额定输出电流 *1	55K以下	0 ~ 500A	设定电机的额定电流
			S75K以上	0 ~ 3600A	

*1 变频器额定电流值请参照第89页。

*2 最小设定单位为55K以下: 0.01A, S75K以上: 0.1A。

变更例 根据电机的额定输入电流变更Pr. 9电子过电流保护为2.5A。

操作

1. 供给电源时监视器显示的画面。
2. 按 键切换到PU运行模式。
3. 按 键切换到参数设定模式。
4. 旋转旋钮调节到 Pr. 9 电子过电流保护。
5. 按下 键, 显示现在的值。
(0.75K为2.1A)
6. 旋转旋钮, 调节到“2.0”。
(2.0A)
7. 按下 键进行设置。

显示

PU显示时亮灯。

⇒ P. 0 (显示以前读出的参数编号。)

 ⇒ P. 9

⇒ 2.10 A (出厂值为变频器的额定电流值 参照89页。)

 ⇒ 2.00 A

⇒ 2.00 A P. 9

闪烁...参数设置完毕!!

- 旋转旋钮可以读取其他参数。
- 按 键再次显示设定值。
- 按2次 键显示下一个参数。

注意

- 电子过电流的保护功能在变频器的电源复位及复位信号的输入后恢复到初始状态, 所以尽量避免不必要的复位或电源切断。
- 连接多台电机时电子过电流的保护功能无效。每个电机请设置外部热继电器。
- 变频器与电机的容量差大, 设定值变小时电子过电流的保护作用降低。这种情况下请使用外部热继电器
- 特殊电机不能用电子过电流来进行保护。请使用外部热继电器。
- 电机内置的PTC热敏电阻输出可以输入到PTC信号 (AU端子)。详细情况参照 使用手册 (应用篇)。

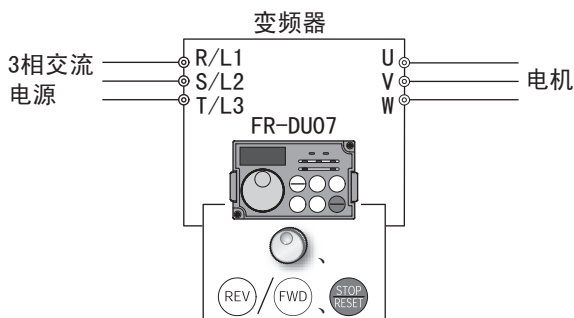
3.4 通过操作面板发出的启动指令来运行 (PU运行)

要点

频率指令从何处取得?

- 想通过操作面板的频率设定模式进行频率设定。
参照3.4.1(参照第34页)
- 想通过M旋钮顺时针旋转来运行。
参照3.4.2(参照第35页)
- 想通过连接到端子的开关的ON/OFF来改变频率。
参照3.4.3(参照第36页)
- 想通过电压输出设定频率。
参照3.4.4(参照第38页)
- 想通过电流输出设定频率。
参照3.4.5(参照第40页)

[接线例]



3.4.1 用M旋钮设定频率来运行 (例: 以30Hz运行)

操作

- 合上电源时监视器显示画面。
- 按 键切换到PU操作模式。
- 旋转旋钮直接设定频率 (闪烁5秒左右)。
- 数值闪烁时按 键进行频率设定。
(如果闪烁时不按 键, 5秒后数值变为0.00。此时回到第3步重新进行设定。)
- 闪烁3秒左右后显示0.00 (监视器显示) 根据 或 运行。
- 想变更设定的频率时, 回到第3, 4步 (以前设定的频率开始)
- 按下 键停止。

显示



PU显示亮灯。



闪烁...频率设置完毕!!

↓3秒后



? 不能按设定的频率运行, 为什么? 从第3步到第4步是否在5秒内进行?

(旋钮旋转后在5秒内按 键?)

? 旋钮旋转后频率不变, 为什么? 操作模式是否为外部模式? (请按 键切换到PU运行模式)

? 不能切换到PU运行模式, 为什么? Pr. 79运行模式选择的设定值是否为“0”(出厂值)?
 启动指令是否为ON?

? 想改变加速时间 Pr. 7 (参照第55页)

? 想改变减速时间 Pr. 8 (参照第55页)



例如为了避免超过50Hz以上频率的运行时 Pr. 7的设定值设置为“50Hz”(参照第53页)

备注

- 按下旋钮时显示频率
- 用旋钮可以方便地调节频率。(参照第35页)



3.4.2 通过M旋钮旋转调节频率

要点

请设置为Pr. 161频率设定/键盘锁定操作选择 = “1” (M旋钮旋转调节模式)。

操作例 运行中将频率从0Hz变更为50Hz

操作	显示
1. 合上电源时监视器显示画面。	
2. 按 键切换到PU运行模式。	PU显示亮灯。
3. 按 键设置为参数设定模式。	
4. 旋钮旋转调节到 P. 161 (Pr. 161)	
5. 按下 键，读出现在设定的值。“0”为初始值。	
6. 旋转旋钮，使设定值变为“1”	
7. 按下 键进行设定。	
闪烁…参数设定完毕！！	
8. 模式和监视器的确认 按两次 键，设置为频率监视器。	
9. 按下 或 运行变频器。	
10. 旋钮旋转调节到“50.00”，闪烁的频率数将成为设定值。不需要按 键。	
闪烁5秒左右。	

备注

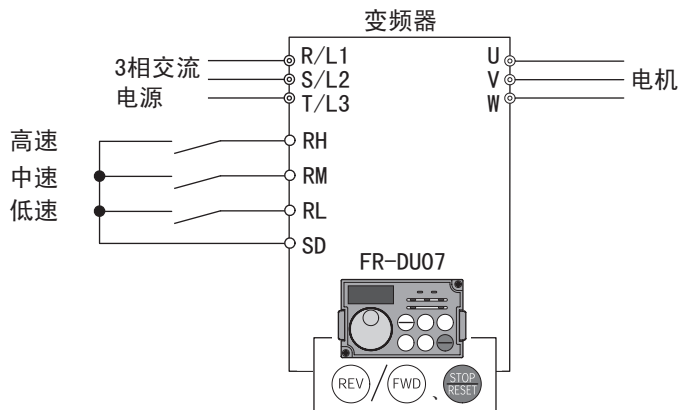
- 如果“50.00”闪烁后回到“0.00”时，Pr. 161的频率设定/键盘锁定操作选择的设定值不为“1”。
- 运行中或停止中都可以通过旋转旋钮来进行频率的设定 。
- Pr. 161在设置为简单模式 (Pr. 160用户参数组读出选择 = “9999”) 后不显示。

3.4.3 通过开关控制频率指令 (3速设定)

要点

- 启动指令用 (FWD)/(REV) 发出。
- 有必要设定为Pr. 79运行模式选择 = “4” (外部/PU组合运行模式2)。
- 端子RH的出厂值为50Hz, RM的出厂值为30Hz, RL出厂值为10Hz (要改变Pr. 4, Pr. 5, Pr. 6时参照第44页)
- 2个 (或3个) 端子同时设定为0N来达到7速运行。(参照 使用手册 (应用篇))

[接线例]



操作

1. 供给电源时监视器显示的画面。



2. 按 (MODE) 键设定参数。



3. 旋转按钮调节到 P. 79 (Pr. 79)



4. 按下 (SET) 键, 读出现在设定的值。 “0” 为初始值。



5. 旋钮旋转调节到 “4”。



6. 按下 (SET) 键进行设置。



闪烁…参数设置完毕!!

7. 模式·监视确认

按两下 (MODE) 键设置为频率监视器。




8. 按下按钮 (FWD) (或 (REV))
FWD (或REV) 闪烁。

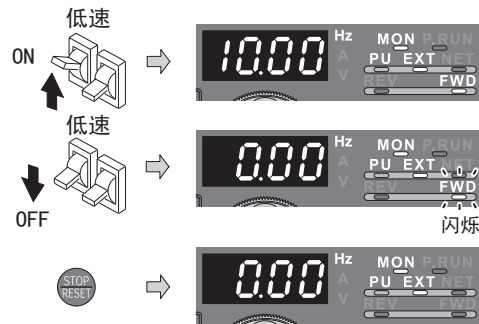
在没有频率指令的情况下闪烁。



闪烁



9. 将低速信号 (RL) 置为ON。
输出频率随Pr. 7加速时间上升慢慢变为10Hz。
10. 将低速信号 (RL) 置为OFF。
输出频率随Pr. 8减速时间下降慢慢变为0Hz。
11. 启动开关  置为OFF。
FWD (或REV) 灯灭。



? RH不是50Hz, RM不是30Hz, RL不是10Hz, 为什么?

- ☞ 请再确认一下Pr. 4, Pr. 5, Pr. 6的设定值。
- ☞ 请再确认一下Pr. 1的上限频率, Pr. 2的下限频率的设定值 (参照第53页)
- ☞ 请再确认一下是否为下列设定值。Pr. 180 RL端子功能选择 = “0”, Pr. 181RM端子功能选择 = “1”, Pr. 182RH端子功能选择 = “2”, Pr. 59遥控功能选择 = “0” (上述所有参数都是初始值)

? [FWD (或REV)] 的灯不亮, 为什么?

- ☞ 请再确认接线是否接好。
- ☞ 请再确认Pr. 79的设定值 (应该设定为Pr. 79 = “4”) (参照第58页。)

? 想改变端子RL, RM, RH的频率, 怎么做?

- ☞ 参照44页, Pr. 4的多段速设定为 (高速), Pr. 5的多段速设定为 (中速), Pr. 6的多段速设定为 (低速), 这时可以改变各端子的运行频率。

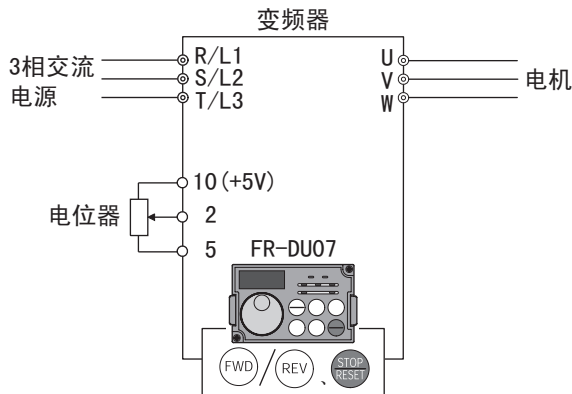
3.4.4 通过模拟信号进行频率设定 (电压输入)

要点

- 启动指令用 (FWD) / (REV) 发出。
- 请设置为 Pr. 79 运行模式选择 = “4” (外部/PU组合运行模式2)。

[接线例]

(频率设定器从变频器供给5V的电源进行运行。(端子10))



操作

1. 供给电源时监视器显示的画面。

2. 按 (MODE) 键设定参数。

3. 旋转按钮调节到 P. 79
(Pr. 79)

4. 按下 (SET) 键，读出现在设定的值。
“0”为初始值。

5. 旋钮旋转调节到“4”。

6. 按下 (SET) 键进行设置。

7. 模式·监视确认

按两下 (MODE) 键设置为频率监视器。

8. 启动

按下按键 ((FWD) 或 (REV))

显示运行状态的FWD和REV闪烁。

注意

正转与反转同时ON时不启动。

运行中两个都变为ON时，减速后停止。

9. 加速→恒速

电位器慢慢向右旋转到最大。

显示的频率数值根据Pr. 7的加速时间逐见增大
显示为50.00Hz。

显示



闪烁…参数设置完毕!!



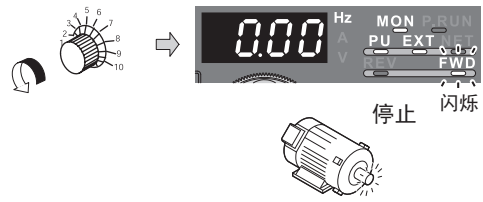


操作


显示

10. 减速

电位器慢慢向左旋转到最小。
显示的频率数值根据Pr. 8的减速时间逐见变小
显示为0.00Hz。运行状态显示的FWD或REV闪烁。
电机停止运行。




11. 停止



按下  键。
运行状态显示的FWD或REV灯灭。



? 想改变电位器的最大值 (5V时) 时的频率 (50Hz) 的设定。

 利用Pr. 125端子2频率数设定增益频率来设定 (参照第47页)

? 想改变电位器的最小值 (0V时) 时的频率 (0Hz) 的设定。

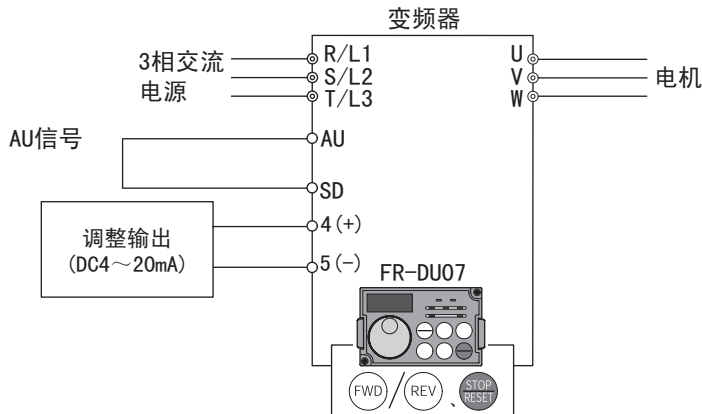
 利用校正参数C2端子2频率设定偏置频率来设定。(参照  使用手册 (应用篇))

3.4.5 通过模拟信号进行频率设定 (电流输入)

要点

- 启动指令用 (FWD) / (REV) 发出。
- AU信号置为ON
- 请设置为Pr. 79运行模式选择 = “4” (外部/PU组合运行模式2)。

[接线例]



操作

显示

1. 供给电源时监视器显示的画面。



2. 按 (MODE) 键设定参数。



(显示以前读出的参数编号。)

3. (旋转按钮) 调节到 P. 79
(Pr. 79)



4. 按下 (SET) 键，读出现在设定的值。
“0”为初始值。



5. (旋转按钮) 调节到 “4”。



6. 按下 (SET) 键进行设置。



闪烁…参数设置完毕!!

7. 模式·监视确认

按下两下 (MODE) 键设置为频率监视器。



8. 启动

确认端子4的输入信号 (AU) 是否处于ON。

按下按键 ((FWD) 或 (REV))

显示运行状态的FWD和REV闪烁。



闪烁

注意

正转与逆转同时ON时不启动。

运行中两个都变为ON时，减速后停止。

9. 加速→恒速

输入20mA。

监视器的显示值根据Pr. 7的加速时间慢慢变大，最后变为50.00Hz。

调整输出
(DC4~20mA)



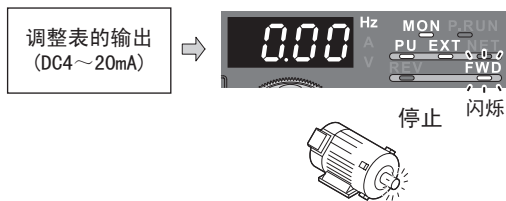


操作

显示

10. 减速

输入4mA。
监视器显示值随Pr. 8的减速时间慢慢
变小，最后变为0.00Hz，运行状态显
示的FWD或REV闪烁。
电机停止运行。

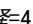


11. 停止


按下  键。
运行状态显示的FWD或REV灯灭。





备注

请设定为Pr. 184的AU端子功能选择=4 (AU信号) (初始值) (参照  使用手册 (应用篇))。

? 想改变电位器的最大值 (20mA时) 时的频率 (50Hz) 的设定。

 利用Pr. 126端子4频率数设定增益频率来设定 (参照第49页)

? 想改变电位器的最小值 (4mA时) 时的频率 (0Hz) 的设定。

 利用校正参数C5端子4频率设定偏置频率来设定。(参照  使用手册 (应用篇))

3.5 通过端子排的启动指令运行（外部运行）

要点

频率指令从何处得到？

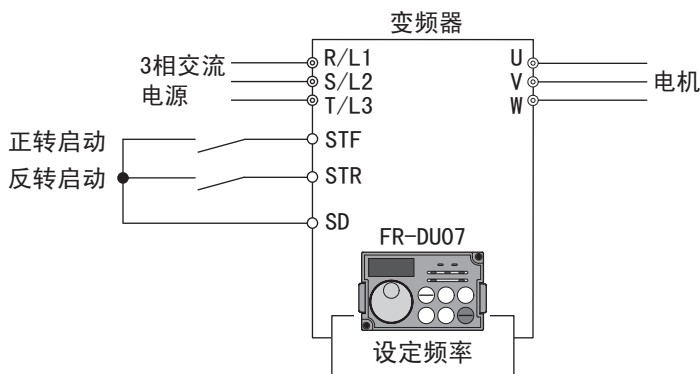
- 想通过操作面板的频率设定模式中设定的频率运行。→ 参照3.5.1（参照第42页）
- 想通过频率指令开关进行设定（3速设定）。参照3.5.2（参照第44页）
- 想通过电压设定频率。→ 参照3.5.3（参照第46页）
- 想通过电流设定频率。→ 参照3.5.5（参照第48页）

3.5.1 通过操作面板来设定频率。（Pr. 79=3）

要点

- 启动指令用端子STF（STR）-SD置为ON来进行。
- 请设置为Pr. 79 = “3”（外部/PU组合运行模式1）。
- 用操作面板设定频率的方法参照第34页。

[接线例]




操作


1. 供给电源时监视器显示的画面。
2. 按 **MODE** 键设定参数。
3. **旋转按钮** 调节到 **P. 79** (Pr. 79)
4. 按下 **SET** 键，读出现在设定的值。“0”为初始值。
5. **旋钮** 旋转调节到“3”。
6. 按下 **SET** 键进行设置。
7. 将启动开关 (STF或STR) 置为ON。
● 电机按操作面板的频率设定模式转动。
8. **旋转旋钮** 可以改变运行频率。调节到想设定的值显示到监视器上。
约闪烁5秒钟。

显示

操作

显示

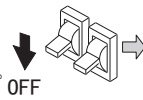
9. 数值闪烁时按  键设定频率。

（如果不按  键，闪烁5s后回到0.00Hz（显示）。那时请再回到第3步重做。）






10. 将启动开关 (STF或STR) 置为OFF。


根据Pr. 8的减速时间减速后电机停止运行。



备注

- 请设置为 Pr. 178 STF端子功能选择 = “60”（或 Pr. 179 STR端子功能选择 = “61”）。（全部为出厂值）
- 设定 Pr. 79运行模式选择 = “3” 时，多段速度运行（参照第44页）也有效。

? 通过操作面板（FR-DU07）的  键将后监视器停止，显示从  变为 。

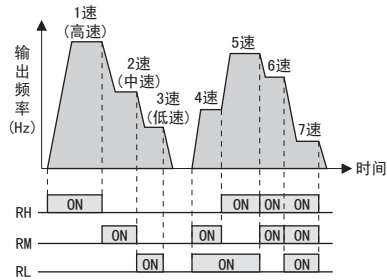
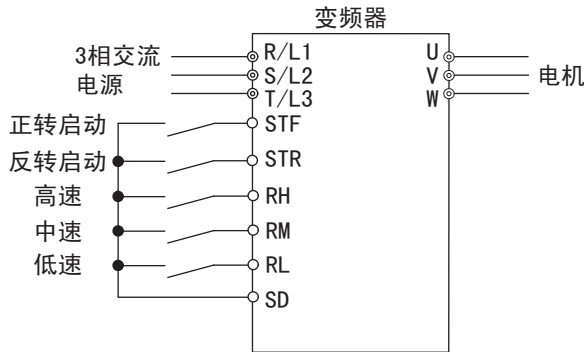
1. 请关闭启动开关 (STF或STR)。
2. 用  就可以解除。

3.5.2 通过开关发出启动指令，频率指令（3速设定）（Pr. 4~Pr. 6）

要点

- 用端子STF（STR）-SD发出启动指令。
- 用端子RH，RM，RL，STR-SD发出频率指令。
- 在[EXT]亮灯（如果[PU]亮灯，请用 PU/EXT 进行切换。）
- 初始值端子RH为50Hz，RM为30Hz，RL为10Hz（改变时参照Pr. 4, Pr. 5, Pr. 6）
- 2个（或3个）端子同时置为ON时可以用15速运行。（参照 使用手册（应用篇））。

[接线例]



变更例 设定Pr. 4 多段速设定（高速）“40Hz”，合上端子RH, STF（STR）-SD进行试运转。

操作

1. 电源ON→运行确认
在初始值中电源ON时为外部运行模式[EXT]
请确认运行模式是否为[EXT]。不显示的情况下
请用 PU/EXT 键来设定 [EXT]外部运行模式。
经过上述步骤后还是不能切换运行模式时请在
Pr. 79的设定中改为外部运行模式。（参照第58页）
2. 按 MODE 键进行参数设定。
3. PU/EXT 旋转按钮调节到 P. 4 (Pr. 4)
4. 按 SET 键读出当前设定值。
“50.00”为初始值。
(50.00Hz)
5. PU/EXT 旋钮旋转设定为“40.00”
(40.00Hz)
6. 按 SET 键进行设定。

显示

闪烁…参数设置完毕！！

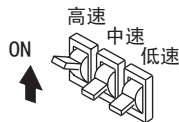
操作 显示

7. 模式·监视确认

按两下 MODE 键设置为频率监视器。



8. 将高速开关 (RH) 置为 ON。



9. 将启动开关 (STF或STR) 置为 ON。

这时候显示 40Hz。

● RM 置为 ON 时 30Hz

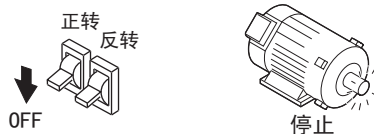
RL 置为 ON 时显示 10Hz。



10. 停止

将启动开关 (STF或STR) 置为 OFF。

根据 Pr. 8 减速时间电机停止。



? 按下 PU/EXT 后 [EXT] 不亮灯，为什么？

☞ 要使 PU/EXT 键的运行模式的切换有效，请设置为 Pr. 79 = “0”。

? RH不是50Hz，RM不是30Hz，RL不是10Hz，为什么？

☞ 请再确认 Pr. 4, Pr. 5, Pr. 6 的设定值。

☞ 请再确认 Pr. 1 的上限频率，Pr. 2 的下限频率的设定值 (参照第53页)

☞ 请再确认 Pr. 79 的设定值 (应该设定成 Pr. 79 = “0” 或 “2”) (参照第58页)

☞ 请再次确认 Pr. 180 的 RL 端子功能选择是否等于 “0”，Pr. 181 的 RM 端子功能选择是否等于 “1”，Pr. 182 的 RH 端子功能选择是否等于 “2”，Pr. 59 遥控功能选择是否等于 “0”。(全部都是初始值)

? [FWD (或REV)] 的灯不亮，为什么？

☞ 请再确认接线是否接好。

☞ 请再次确认 Pr. 178 的 STF 端子功能选择是否等于 “60”，(或 Pr. 179 的 STR 端子功能选择是否等于 “61”)。(全部都是初始值)

? 4速到7速的频率设定怎么做？

☞ 利用 Pr. 24~Pr. 27 (多段速度设定)。参照 使用手册 (应用篇)

? 8速以上的多段速度运行怎么做？

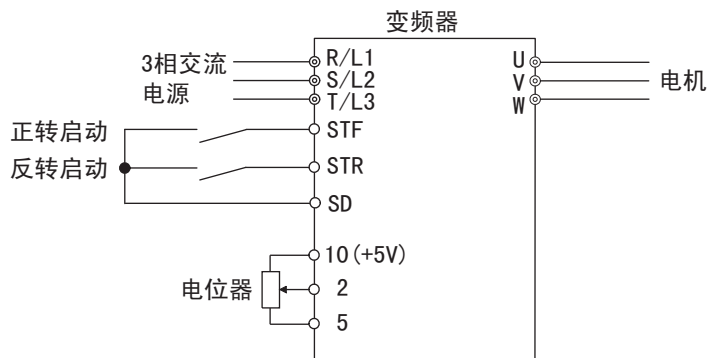
☞ 使用 REX 信号就可以实现，参照 使用手册 (应用篇)

备注

- 不想操作 PU/EXT 键或想按现在的启动指令及频率指令使用的时候请把 Pr. 79 运行模式选择设定为 “2” (外部运行模式) 来固定 (参照第58页)。

3.5.3 通过模拟信号进行频率设定（电压输入）

[接线例]
 （频率设定器从变频器供给5V的电源进行运行。（端子10））



操作

显示

1. 电源ON→运行模式确认
 在初始值中电源ON时为外部运行模式[EXT]
 请确认运行模式是否为[EXT]。不显示的情况下
 请用 键来设定为[EXT]外部运行模式。
 经过上述步骤后还是不能切换运行模式时请在
 Pr. 79的设定中改为外部运行模式。
 (参照第58页)
2. 启动
 启动开关（STF或STR）置为ON。
 运行状态显示的FWD或REV亮灯。

注意
 正转与反转同时ON时不启动，
 运行中两个都变为ON时，减速后停止。
3. 加速→恒速
 电位器慢慢向右旋转到最大。
 监视器的显示值根据Pr. 7的加速时间
 慢慢变大，最后变为50.00Hz。
4. 减速
 电位器慢慢向左旋转到最小。
 监视器显示值随Pr. 8的减速时间慢慢
 变小，最后变为0.00Hz。
 电机停止运行。
5. 停止
 启动开关（STF或STR）置为OFF。




如果想供电后切换到外部运行模式而不用按 运行时，把Pr. 79运行模式选择设定为“2”（外部运行模式），这样以后一启动就是外部运行模式。

备注

应设置为Pr. 178 STF端子功能选择 = “60”（或Pr. 179 STR端子功能选择 = “61”）（全部为初始值）


? 电机不转，为什么？


☞ [EXT] 是否亮灯？
[EXT] 只有在 Pr. 79 = “0”（初始值）的情况下有效。


用  键使 [EXT] 亮灯。

☞ 请再次确认接线是否正常。

? 想改变旋钮的最小值（0V时）时的频率（0Hz）的设定。

☞ 利用校正参数 C2 端子 2 频率设定偏置频率来设定。（参照  使用手册（应用篇））

 想对频率设定进行修正时使用端子 1。

详细情况参照  使用手册（应用篇）。






3.5.4 想改变5V输入时对应频率的设定方法。

〈改变最高频率的方法〉

变更例 DC0~5V输入频率设定器中，把5V时的频率50Hz（初始值）改为40Hz时，按下列步骤操作。


调整为输入5V的电压时输出40Hz。
把 Pr. 125 设定为“40Hz”。

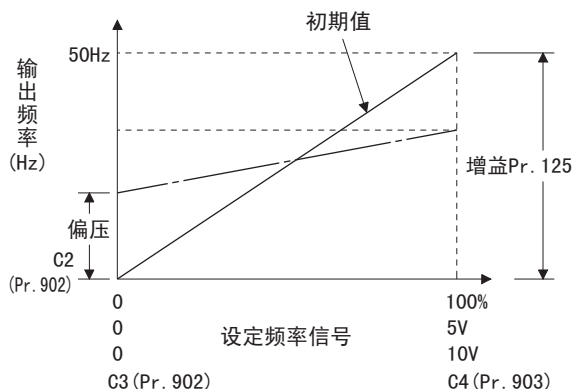
操作

1.  旋转按钮显示 P. 125 (Pr. 125)
2. 按  键显示当前设定值。
(50.00Hz)
3.  旋转按钮调节到“40.00” (40.00Hz)
4. 按  键进行设定。
5. 模式·监视确认
按两下  键设置为频率监视器。
6. 启动开关（STF或STR）置为ON。
电位器慢慢向右旋转到最大。
(参照 3.6.3 项的 2~5 步)

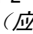
显示



? 0V时的频率设定可以用校正参数 C2，显示器的校正参数用 C0 来设定。（参照  使用手册（应用篇））



备注

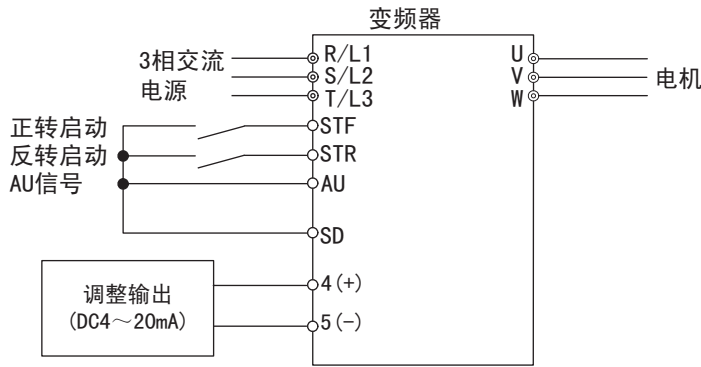
其他的频率设定电压的增益调节方法为在端子2~5间加直接电压来调整。还有不用在端子2~5间加直接电压的方法。
(校正参数 C4 的设定方法参照  使用手册（应用篇）)

3.5.5 通过模拟信号进行频率设定（电流输入）

要点

- 启动指令由STF（STR）-SD的ON来发出。
- AU信号置为ON。
- 设定为Pr. 79操作运行选择 = “2”（外部运行模式）。

[接线例]

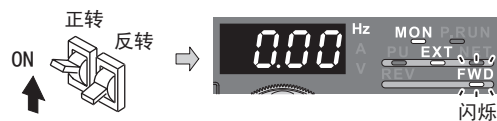


操作

1. 电源ON→运行模式确认
在出厂设定中电源ON时为外部运行模式[EXT]
请确认运行模式是否为[EXT]。不显示的情况下
请用 PU 键来设定为[EXT]外部运行模式。
经过上述步骤后还是不能切换运行模式时请在
Pr. 79的设定中改为外部运行模式。
(参照第58页)



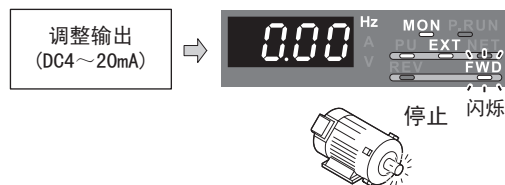
2. 启动
启动开关（STF或STR）置为ON。
运行状态显示的FWD或REV亮灯。
注意
正转与反转同时ON时不启动，
运行中两个都变为ON时，减速后停止。



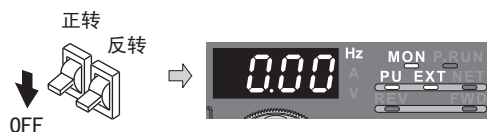
3. 加速→恒速
请进行20mA的输入。
监视器的显示值根据Pr. 7的加速时间
慢慢变大，最后变为50.00Hz。



4. 减速
请进行4mA的输入。
监视器显示值随Pr. 8的减速时间慢慢
变小，最后变为0.00Hz。FWD或REV灯闪烁。
电机停止运行。



5. 停止
启动开关（STF或STR）置为OFF。



备注

应设置为Pr. 184 AU端子功能选择 =4（AU信号）（初始值）（参照使用手册（应用篇））

? 电机不转，为什么？

☞ [EXT]是否亮灯？
[EXT]只有在Pr. 79 = “0”（初始值）的情况下有效。

用 $\left(\frac{PU}{EXT}\right)$ 键使[EXT]亮灯。

☞ AU信号是否为ON？
请置为ON。

☞ 请再次确认接线是否结实。

? 想改变最小值（4mA时）的时对应频率（0Hz）の設定。

☞ 利用校正参数C5端子4频率设定偏置频率来设定。（参照 使用手册（应用篇））

3.5.6 想改变20mA输入时对应频率的设定方法。

〈改变最高频率的办法〉

变更例 4~20mA输入频率设定器中，把20mA时的频率50Hz（初始值）改为40Hz时，按下列步骤操作。

调整为输入20mA的电压时输出40Hz。
把Pr. 126 设定为“40Hz”。

操作

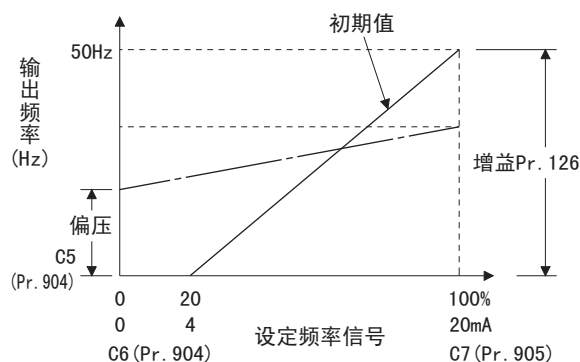
1. 旋转按钮显示 P. 126 (Pr. 126)
2. 按 $\left(\frac{SET}{\downarrow}\right)$ 键显示当前设定值。
(50.00Hz)
3. 旋转按钮调节到“40.00”
(40.00Hz)
4. 按 $\left(\frac{SET}{\downarrow}\right)$ 键进行设定。
5. 模式·监视确认
按两下 $\left(\frac{MODE}{\downarrow}\right)$ 键设置为频率监视器。
6. 启动开关（STF或STR）置为ON后输入20mA的电流。
(参照3.6.5项的2~5步)

显示



闪烁…输入20mA时输出40Hz的设置完毕！！

? 4mA 时的频率设定可以用校正参数 C5，显示器的校正参数用 C0 来设定。（参照 使用手册（应用篇））



备注

其他的频率设定电流的增益调节方法为在端子4~5间加电流来调整。还有不用在端子4~5间加电流的方法。（校正参数C7的设定方法参照 使用手册（应用篇））

4 调整


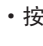
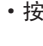
4.1 简单模式的参数一览表


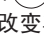
变频器的简单可变速运行可以不改变初始值的情况下进行。请按照负荷与规格调整必要的参数。参数的设定及改变可以通过操作面板（FR-DU07）来进行。参数的详细内容参照  使用手册（应用篇）。

Pr. 160	内 容
9999	只能显示简单模式的参数
0 (出厂设定)	可以显示简单模式和扩展模式的参数。
1	可以显示用户参数组中登录的参数。


显示简单模式参数

操作	显示
1. 供给电源时监视器显示的画面。	
2. 按  键切换为PU操作模式。	PU显示灯亮。 
3. 按  键切换到参数设定模式	
4.  旋转旋钮调节到 P. 160 (Pr. 160)。	
5. 按  键读出要设定的值。 (显示初始值“0”)。	
6.  旋转旋钮，调节到 “9999”。	
7. 按下  键进行设置。	 闪烁…参数设置完毕！！

-  旋转旋钮可以读取其他参数。
- 按  键再次显示设定值。
- 按2次  键显示下一个参数。

参数设置完毕后按1次  键时显示报警历史，按2次  键时回到监视器显示。如果想改变其他参数，请按上面的3~6步操作。

? 错误显示

 Er 1 没有向操作面板写入的优先权。

备注

如果参数设定值没有改变，不经过闪烁就显示参数编号。



参数编号	名称	单位	初始值	范围	用途	参照
0	转矩提升	0.1%	6/4/3/2/ 1.5/1% *1	0~30%	想进一步提高启动时的转矩，在负载后电机不转，输出报警（OL），在（OC1）发生跳闸的情况下使用。 *1 初始值因变频器的容量不同而不同。 （0.75K/1.5K~3.7K/5.5K, 7.5K/11K~37K/45K, 55K/S75K以上）	52
1	上限频率	0.01Hz	120/60Hz *2	0~120Hz	想设置输出频率的上限与下限的情况下进行设定。 *2 初始值根据变频器容量不同而不同。 （55K以下/S75K以上）	53
2	下限频率	0.01Hz	0Hz	0~120Hz	想设置输出频率的上限与下限的情况下进行设定。	
3	基准频率	0.01Hz	50Hz	0~400Hz	请看电机的额定铭牌进行确认。	54
4	多段速设定(高速)	0.01Hz	50Hz	0~400Hz	想用参数设定运转速度，用端子切换速度的时候进行设定。	44
5	多段速设定(中速)	0.01Hz	30Hz	0~400Hz		
6	多段速设定(低速)	0.01Hz	10Hz	0~400Hz		
7	加速时间	0.1s	5/15s *3	0~3600s	可以设定加减速时间。 *3 初始值根据变频器的容量不同而不同。 （7.5K以下/11K以上）	55
8	减速时间	0.1s	10/30s *3	0~3600s		
9	电子过电流保护	0.01/ 0.1A *4	变频器额定 输出电流	0~500/ 0~3600A *4	用变频器对电机进行热保护。 设定为电机的额定电流。 *4 单位, 范围根据变频器容量不同而不同。 （55K以下/S75K以上）	33
60	节能控制选择	1	0	0, 4, 9	作为风扇, 泵专用, 使用时变频器的输出电力变为最小。	56
79	运行模式选择	1	0	0, 1, 2, 3, 4, 6, 7	选择启动指令与频率指令的设定方式。	58
125	端子2频率 设定增益	0.01Hz	50Hz	0~400Hz	改变最大值（5V时）对应的频率。	47
126	端子4频率 设定增益	0.01Hz	50Hz	0~400Hz	改变20mA输入时的频率。	49
160	用户参数组 读取选择	1	0	0, 1, 9999	使扩展参数有效	50



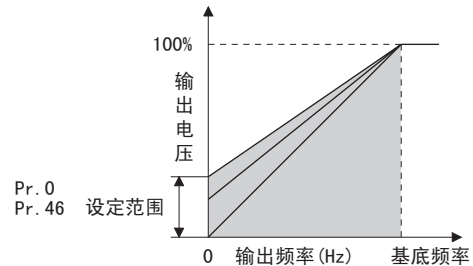
4.2 提高启动时的转矩 (Pr. 0)

“带上负载后电机不转”或“输出报警 (OL)，在 (OC1) 发生跳闸”的情况下进行设定。

参数编号	名称	初始值		设定范围	内容
0	转矩提升	0.75K	6%	0~30%	可以根据负载的情况，提高低频时电机的启动转矩。
		1.5K~3.7K	4%		
		5.5K, 7.5K	3%		
		11K~37K	2%		
		45K, 55K	1.5%		
		S75K以上	1%		

变更例

带上负载后观察电机的动作，每次把Pr. 0 的设定值提高1%。
(最多每次增加10%左右。)



操作

1. 电源投入时监视器显示画面。
2. 按 **PU/EXT** 键切换到PU运行模式。
3. 按 **MODE** 键进行参数设定。
4. 旋转旋钮调节到 **P. 0** (Pr. 0)
5. 按 **SET** 键读取当前设定值。
显示“6.0” (0.75K的初始值为6%)
6. 旋转旋钮改变设定值为“7.0”。
7. 按 **SET** 键进行设定。

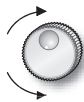
显示



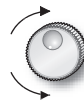
PU显示亮灯。



(显示以前读出的参数编号。)



(初始值根据容量不同而不同。)



闪烁…参数设置完毕!!

- 旋转旋钮可以读取其他参数。
- 按 **SET** 键再次显示设定值。
- 按2次 **SET** 键显示下一个参数。

备注

- 如果设定值过大，会引起过电流跳闸 (OL (过电流报警) 后转为E. OC1 (加速中过电流故障) 或过热跳闸 (E. THM (电机过负载跳闸)), E. THT (变频器过负载跳闸)。
出错 (E. OC1) 时，取消启动指令，每次把Pr. 0 的值降下1%后再试。(参照第67页)

要点

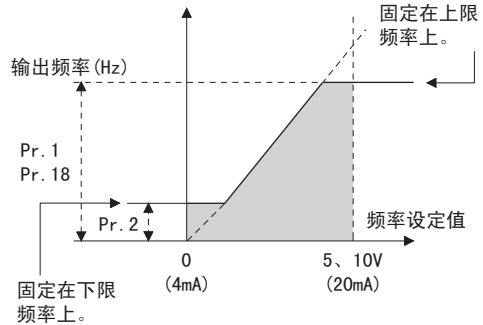
上述措施无效时请调整Pr. 80 (简易磁通矢量控制) (扩展模式)。(参照 使用手册 (应用篇))

4.3 设置输出频率的上限与下限 (Pr. 1, Pr. 2)

参数编号	名称	初始值		设定范围	内容
1	上限频率	55K以下	120Hz	0~120Hz	设定输出频率上限。
		S75K以上	60Hz		
2	下限频率	0Hz		0~120Hz	设定输出频率下限。

变更例

可以限制电机的转速。通过旋转旋钮调节为最大50Hz或不转动。
(Pr. 1上限频率调节为50Hz)



操作

1. 电源投入时监视器显示画面。
2. 按 **PU/EXT** 键切换到PU运行模式。
3. 按 **MODE** 键进行参数设定。
4. 旋转旋钮调节到 **P. 1** (Pr. 1)
5. 按 **SET** 键读取当前设定值。
显示“1200” (初始值)
6. 旋转按钮改变设定值为“5000”
7. 按 **SET** 键进行设定。

显示



闪烁…参数设置完毕！！

- 旋转旋钮可以读取其他参数。
- 按 **SET** 键再次显示设定值。
- 按2次 **SET** 键显示下一个参数。

备注

- 设定频率在Pr. 2 以下的情况下也只会输出Pr. 2 设定的值 (不会变为Pr. 2 以下)。但Pr. 15点动频率比下限频率优先。
- 设定Pr. 1后 旋转旋钮也不能设定比Pr. 1更高的值。
- 如果要达到120Hz以上的高速运行, 要设定Pr. 18的高速上限频率。(参照 使用手册 (应用篇))。

⚠ 注意

⚠ 请注意, 当Pr. 2 设定值高于Pr. 13 “启动频率” 设定值时, 即使指令频率没有输入, 只要启动信号为ON, 电机就在 Pr. 2 设定的频率下运行。



4.4 电机的额定频率在60Hz的情况下 (Pr. 3)

首先请确认电机的额定铭牌。如果铭牌上的频率只有“60Hz”时，Pr. 3的基准频率一定要设定为“60Hz”。

参数编号	名称	初始值	设定范围	内容
3	基准频率	50Hz	0~400Hz	设定电机在额定转矩时的频率

变更例 根据电机的额定频率把Pr. 3基准频率变更为60Hz。

操作	显示
1. 供给电源时监视器显示画面。	
2. 按 键切换到PU运行模式。	PU显示亮灯。
3. 按 键设置为参数设定模式。	(显示以前读出的参数编号。)
4. 旋转旋钮调节到Pr. 3 基准频率。	
5. 按 键显示现在的设定值。 (50Hz)	
6. 旋转旋钮设定为“60.0”。 (60Hz)	
7. 按 键进行设定。	闪烁…参数设置完毕！！

- 旋转旋钮可以读取其他参数。
- 按 键再次显示设定值。
- 按2次 键显示下一个参数。

4.5 改变加速时间与减速时间 (Pr. 7, Pr. 8)

Pr. 7加速时间, 如果想慢慢加速就把时间设定得长些, 如果想快点加速就把时间设定得短些。

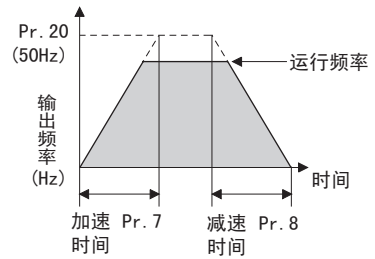
Pr. 8减速时间, 如果想慢慢减速就把时间设定得长些, 如果想快点减速就把时间设定得短些。

参数编号	名称	初始值		设定范围	内容
7	加速时间	7.5K以下	5s	0~3600/360s*	设定电机的加速时间。
		11K以上	15s		
8	减速时间	7.5K以下	10s	0~3600/360s*	设定电机的减速时间。
		11K以上	30s		

* 根据Pr. 21加减速时间单位 设定值, 初始值的设定范围为“0~3600s”, 设定单位为“0.1s”。

变更例

将Pr. 7加速时间由“5s”变更为“10s”。



操作

1. 电源投入时监视器显示画面。
2. 按 PU/EXT 键切换到PU运行模式。
3. 按 MODE 键进行参数设定。
4. 旋转按钮调节到 $P. 7$ (Pr. 7)
5. 按 SET 键读取当前设定值。
显示“5.0” (初始值)
6. 旋转按钮改变设定值为“10.0”。
7. 按 SET 键进行设定。

显示



- 旋转旋钮可以读取其他参数。
- 按 SET 键再次显示设定值。
- 按2次 SET 键显示下一个参数。



4.6 节能控制选择 (Pr. 60)

不需要进行复杂的设定，变频器也可以运行在自动节能控制模式。
主要用于风扇，泵等。

参数编号	名称	初始值	设定范围	内容
60	节能控制选择	0	0	通常运行模式
			4	节能运转模式
			9	最佳励磁控制模式

4.6.1 节能运行模式 (设定值“4”)

- 设置Pr. 60 = “4”时变为节能运行模式。
- 节能运行模式中恒速运行时变频器自动控制输出电压，使变频器的输出电力变得最小。

备注

- 在选择了节能模式的情况下自动控制输出电压，所以Pr. 0转矩提升，Pr. 14适用负载选择的设定将无效。
- 需要大负载转矩或频繁变速的机械不适合使用节能模式。

4.6.2 最佳励磁控制模式 (设定值“9”)

- 设定为Pr. 60 = “9”时变成最佳励磁控制模式。
- 最佳励磁控制模式作为节能控制方法，是控制励磁电流来达到电机的效率最大化，决定输出电压的控制方式。

备注

- 相对变频器的容量来说电机的容量非常小和一台变频器接上多台电机的情况下无法选择节能控制模式。

注意

- 如果选择了节能控制模式和最佳励磁控制模式，减速时间有可能变得比设定值更长，而且比恒转矩的负载特性容易引发过电压报警，所以请将减速时间设定得长一些。
- 节能模式、最佳励磁控制功能仅在V/F控制时有效。Pr. 80电机容量(简易磁通矢量控制) ≠ “9999”时，节能模式、最佳励磁控制功能无效。(关于简易磁通矢量控制，请参照 使用手册(应用篇))。

要点

如果想确认节能效果，参照 使用手册(应用篇) 用节能效果监视器确认。

操作

1. 电源投入时监视器显示画面。

2. 按 PU/EXT 键切换到PU运行模式。

3. 按 MODE 键进行参数设定。


4. 旋转按钮调节到 $P. 60$ (Pr. 60)

5. 按 SET 键读取当前设定值。
显示“0” (初始值)

6. 旋转按钮改变设定值为“4”。

7. 按 SET 键进行设定。

8. 进行通常运行。

如果想确认节能效果，参照  使用手册 (应用篇) 用节能效果监视器确认。

- 旋转旋钮可以读取其他参数。
- 按 SET 键再次显示设定值。
- 按2次 SET 键显示下一个参数。

显示



PU显示亮灯。



(显示以前读出
的参数编号。)



闪烁…参数设置完毕!!


备注

有时减速停止的时间比减速时间设定值长。且比恒转矩的负荷特性更容易产生过电压。
请把减速时间设定得长一些。

4.7 起动指令与频率指令场所的选择 (Pr. 79)

选择起动指令与频率指令的场所。

参数编号	名称	初始值	设定范围	内容	LED显示 ☐: 灭灯 ☑: 亮灯			
79	操作模式选择	0	0	外部/PU切换模式中 (用  键可以切换PU与外部运行模式 (参照第34页)) 电源投入时为外部运行模式。	外部运行模式  PU运行模式 			
			1	PU运行模式固定				
			2	外部运行模式固定 可以切换外部和网络运行模式	外部运行模式  网络运行模式 			
			3	外部/PU组合运行模式1		用PU (FR-DU07/FR-PU04-CH) 设定或外部信号输入 (多段速度设定, 端子4-5 间 (AU 信号ON 时有效))。	外部信号入力 (端子 STF, STR)	
				运行频率	启动信号			
			4	外部/PU组合运行模式2		外部信号输入 (端子2, 4, 1, JOG, 多段速选择等)	用PU (FR-DU07/FR-PU04-CH) 输入 ( , )	
				运行频率	启动信号			
6	切换模式 运行时可进行PU操作, 外部操作和网络操作的切换。	PU运行模式  外部运行模式  网络运行模式 						
7	外部运行模式 (PU 操作互锁) X12信号ON * 可切换到PU运行模式 (正在外部运行时输出停止) X12信号OFF * 禁止切换到PU运行模式	PU运行模式  外部运行模式 						

* 对于X12信号 (PU运行互锁信号) 输入所使用的端子, 请通过将Pr. 178~Pr. 189 (输入端子功能选择) 设定为“12”来进行功能的分配。(关于Pr. 178~Pr. 189, 请参见  使用手册 (应用篇) 中的介绍。) 未分配X12信号时, MRS信号的功能从MRS (输出停止) 切换为PU运行互锁信号。

4.8 参数清除

要点

- 设定 $Pr. CL$ (参数清除) = “1” 时, 参数恢复到初始值。(如果 $Pr. 77$ 参数写入选择 = “1” 时无法清除参数。另外, 用于校正的参数无法清除。)
- 由此操作清除的参数参照第102页的扩展参数一览进行确认。

操作

1. 电源投入时监视器显示画面。

2. 按 PU/EXT 键切换到PU运行模式。

3. 按 MODE 键进行参数设定。

4. 旋转按钮调节到 $Pr. CL$
(参数清除)

5. 按 SET 键读取当前设定值
显示 “0” (初始值)。

6. 旋转按钮改变设定值为 “1”。

7. 按 SET 键进行设定。

显示



PU显示亮灯。



闪烁…参数设置完毕!!

- 旋转按钮可以读取其他参数。
- 按 SET 键再次显示设定值。
- 按2次 SET 键显示下一个参数。

? Pr. 79 变为 Er-4 后闪烁, 为什么?

☞ 运行模式没有切换到PU运行模式。

1. 请按 PU/EXT 键。

PU/EXT 键灯亮, 监视器 (4位LED) 显示 “0” (当 $Pr. 79 = “0”$ (初始值) 时)。

2. 请从操作6开始重新操作。



4.9 参数全部清除

要点

- 设定ALLC(参数全部清除) = “1”时，参数恢复到初始值。(如果Pr. 77参数写入选择 = “1”时无法清除参数)。
- 由此操作清除的参数参照第102页的扩展参数一览进行确认

操作	显示
1. 电源投入时监视器显示画面。	
2. 按 键切换到PU运行模式。	PU显示亮灯。
3. 按 键进行参数设定。	(显示以前读出的参数编号。)
4. 旋转按钮调节到 ALLC (参数全部清除)	
5. 按 键读取当前设定值 显示“0”(初始值)。	
6. 旋转按钮改变设定值为“1”。	
7. 按 键进行设定。	

- 旋转旋钮可以读取其他参数。
- 按 键再次显示设定值。
- 按2次 键显示下一个参数。

? 变为 后闪烁，为什么？

运行模式没有切换到PU运行模式。

1. 请按 键。

键灯亮，监视器 (4位LED) 显示“0”(当Pr. 79 = “0”(初始值)时)。

2. 请从操作6开始重新操作。

4.10 参数复制与核对

PCPY设定值	内 容
0	取消
1	拷贝源的参数拷贝到操作面板
2	操作面板的参数拷贝到目标变频器
3	对照变频器与操作面板内的参数 (参照第60页)

备注

- 如果拷贝目标变频器不是FR-F700系列的情况下，显示“机种错误 (rE4)”。
- 能否拷贝参数参照第102页的扩展参数一览进行确认。
- 在参数复制的写入过程中，如果因电源切断，按下操作面板等导致写入中断时，请再次实施写入操作，或通过参数核对来确认设定值是否正确。

(1) 参数复制

可以拷贝多台变频器的参数设定。

————— 操 作 —————	————— 显 示 —————
1. 拷贝源的变频器上连接操作面板。 ● 请在停止状态下进行。	
2. 按 MODE 键进行参数设定。	MODE → P. 0 (显示以前读出的参数编号。)
3. 旋转按钮调节到 PCPY (参数拷贝)。	→ PCPY
4. 按 SET 键读取当前设定值。 显示“0” (初始值)	SET → 0
5. 旋转旋钮改变设定值为“1”	→ 1
6. 按 SET 键把拷贝源的参数拷贝到操作面板。	SET → 1 闪烁30秒左右。
	30秒后 → 1 PCPY
	闪烁…参数拷贝完毕!!
7. 把操作面板连接到拷贝目标变频器。	
8. 重复第2步到第5步后 旋转旋钮设定为“2”	→ 2
9. 按 SET 键把拷贝到操作面板的参数拷贝到目标变频器。	SET → 2 闪烁30秒左右。
10. 拷贝完毕后“2”与“PCPY”闪烁。	→ 2 PCPY
	闪烁…参数拷贝完毕!!
11. 拷贝到目标变频器后运行前请务必用切断电源等方法进行停止状态下变频器。	



? 显示了 $rE1$ ，为什么？

☞ 是参数读取错误，从第3步开始重做。

? 显示了 $rE2$ ，为什么？

☞ 是参数写入错误，从第8步开始重做。

? 显示了 CP 与 000 时的信号闪烁

☞ 55K以下的变频器和S75K以上的变频器进行复制操作时显示。

1. 请将Pr. 160用户参数组读出选择的设定值设为“0”（初始值）。
2. Pr. 989解除拷贝参数报警 请在如下设定（初始值）中设定。

	55K以下	S75K以上
Pr. 989 设定	10	100

3. 请重新设定Pr. 9, Pr. 30, Pr. 51, Pr. 52, Pr. 54, Pr. 56, Pr. 57, Pr. 61, Pr. 70, Pr. 72, Pr. 80, Pr. 90, Pr. 158, Pr. 190~Pr. 196, Pr. 893

(2) 参数对照

可以对多台变频器进行参数对照，检查参数是否一致。

操作	显示
<ol style="list-style-type: none"> 1. 对照目标变频器上连接操作面板。 ●请在停止状态下进行。 	
<ol style="list-style-type: none"> 2. 电源投入时监视器显示画面。 	
<ol style="list-style-type: none"> 3. 按 $(MODE)$ 键进行参数设定。 	<p>（显示以前读出的参数编号。）</p>
<ol style="list-style-type: none"> 4. 旋转旋钮调节到 $PCPY$（参数拷贝）。 	
<ol style="list-style-type: none"> 5. 按 (SET) 键读取当前设定值显示“0”（初始值） 	
<ol style="list-style-type: none"> 6. 旋转旋钮改变设定值为“3”（参数拷贝对照模式） 	
<ol style="list-style-type: none"> 7. 按 (SET) 键读取目标变频器的参数到操作面板。 ●有不一致的参数值时，参数编号与 $rE3$ 闪烁。 ●持续按 (SET) 键进行对照。 	<p>闪烁30秒左右。</p>
<ol style="list-style-type: none"> 8. 如果一致，$PCPY$ 与 3 闪烁，对照完毕。 	<p>闪烁…参数对照完毕！！</p>

备注

如果拷贝目标变频器不是FR-F700系列，显示“机种错误（ $rE4$ ）”。

? $rE3$ 闪烁，为什么？

☞ 有可能是设定频率等不同，请进行确认。

5 出错对策

如果变频器出现异常，保护功能启动，报警停止后PU的显示部自动切换成下列错误（异常）显示。
万一在下面找不到一致的显示符或有其他困难，请与经销商或本公司营业所联系。

- 异常输出信号的保持..... 保护功能动作了时，打开设置在变频器输入侧的电磁接触器（MC）的话，将失去变频器的控制电源，不能保持异常输出。
- 异常显示..... 保护功能启动后操作面板的显示部分自动切换成异常显示。
- 复位方法..... 保护功能启动后变频器将持续停止状态，所以只有复位才能再启动。
(参照第72页)。
- 保护功能动作后，请处理引起的原因后，变频器再复位，然后开始运转。
变频器有可能出现故障和破损。

5.1 异常显示一览

操作面板显示		名称	规格概略
-	E---	E---	报警历史 74
错误信息	HOLD	HOLD*	操作面板锁定 64
	Er1 to Er4	Er1~4*	参数写入错误 64
	rE1 to rE4	rE1~4*	拷贝操作错误 64
	Err.	Err.	错误 65
报警	OL	OL	失速防止（过电流） 65
	oL	oL	失速防止（过电压） 66
	rb	RB	再生制动预报警 66
	TH	TH	电子过电流保护预报警 66
	PS	PS	PU停止 66
	MT	MT*	维护信号输出 66
	CP	CP	参数复制 66
轻故障	Fn	FN	风扇故障 66
重故障	E.OC1	E. OC1	加速时过电流跳闸 67
	E.OC2	E. OC2	恒速时过电流跳闸 67
	E.OC3	E. OC3	减速时过电流跳闸 67
	E.OV1	E. OV1	加速时再生过电压跳闸 67
	E.OV2	E. OV2	定速时再生过电压跳闸 67
	E.OV3	E. OV3	减速，停止时再生过电压跳闸 67
	E.THT	E. THT	变频器过负载跳闸（电子过电流保护） 68
	E.THM	E. THM	电机过负载跳闸（电子过电流保护） 68
	E.FIN	E. FIN	风扇过热 68
	E.IPF	E. IPF	瞬时停电 68

操作面板显示		名称	规格概略
E.UVT	E. UVT	欠足电压	68
E.ILF	E. ILF*	输入缺相	69
E.OLT	E. OLT	失速防止	69
E.GF	E. GF	输出侧接地故障过电流	69
E.LF	E. LF	输出缺相	69
E.OHT	E. OHT	外部热继电器动作	69
E.PTC	E. PTC*	PTC热敏电阻动作	69
E.OPT	E. OPT	选件异常	69
E.OP1	E. OP1	通信选件异常	70
E. 1	E. 1	选件异常	70
E. PE	E. PE	变频器参数储存器元件异常	70
E.PUE	E. PUE	PU脱离	70
E.RET	E. RET	再试次数溢出	70
E.PE2	E. PE2*	变频器参数存储元件异常	70
E. 6/ E. 7/ E.CPU	E. 6 / E. 7 / E. CPU	CPU错误	70
E.CTE	E. CTE	操作面板电源短路 RS-485端子用电源短路	71
E.P24	E. P24	DC24V电源输出短路	71
E.CDO	E. CDO*	输出电流超过检测值	71
E.IOH	E. IOH*	浪涌电流抑制回路异常	71
E.SER	E. SER*	通讯异常（主机）	71
E.AIE	E. AIE*	模拟量输入异常	71
E. BE	E. BE	制动晶体管异常/ 内部电路异常	68
E. 13	E. 13	内部电路异常	71


*使用FR-PU04-CH时如果产生错误，在FR-PU04-CH将显示“Fault 14”。

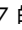





5.2 故障原因及其对策


(1) 错误信息


操作上的故障用消息的形式显示。不切断输出。

操作面板显示	HOLD	HOLD
名称	操作面板锁定	
内容	设定了操作锁定模式，除了  之外的操作无效。（参照第31页）	
检查要点	—————	
措施	按  键2秒钟后操作锁定将解除。	

操作面板显示	Er1	Er1
名称	禁止写入错误	
内容	<ol style="list-style-type: none"> 1. Pr. 77参数写入选择中设定为禁止写入，这样的情况下采取写入动作时。 2. 频率跳变的设定范围重复时。 3. V/F5点可调整的设定值重复的情况下 4. DU和变频器不能正常通讯时。 	
检查要点	<ol style="list-style-type: none"> 1. 请确认Pr. 77 的设定值（参照  使用手册（应用篇）） 2. 请确认Pr. 31~Pr. 36（频率跳变）的设定值。（参照  使用手册（应用篇）） 3. 请确认Pr.100~Pr. 109（V/F5点可调整）的设定值。（参照  使用手册（应用篇）） 4. 请确认PU与变频器的连接。 	


操作面板显示	Er2	Er2
名称	运行中写入错误	
内容	Pr. 77 不等于2（任何运行模式下都可写入）的情况下，在运行中或STF（STR）置为ON时采取参数写入动作时。	
检查要点	<ul style="list-style-type: none"> • 请确认Pr. 77 的设定值（参照  使用手册（应用篇）） • 是否是运行中？ 	
措施	<ul style="list-style-type: none"> • 请设置为Pr. 77 = 2。 • 停止运行后进行参数的写入动作。 	

操作面板显示	Er3	Er3
名称	校正错误	
内容	模拟输入的偏置，增益的校正值过于接近时。	
检查要点	请确认参数C3, C4, C6, C7（校正功能）的设定值。（参照  使用手册（应用篇））	

操作面板显示	Er4	Er4
名称	模式指定错误	
内容	Pr. 77 不等于2的情况下外部，网络运行模式下进行参数设定时。	
检查要点	<ol style="list-style-type: none"> 1. 运行模式是否为“PU运行模式”？ 2. 请确认Pr. 77 的设定值（参照  使用手册（应用篇）） 	
措施	<ol style="list-style-type: none"> 1. 把运行模式切换为“PU运行模式”后进行参数设定。（参照第58页） 2. 请设置为Pr. 77 =2后进行参数设定。 	

操作面板显示	rE1	rE1
名称	参数读取错误	
内容	在参数拷贝的参数读取中操作面板侧发生了EEPROM异常时。	
检查要点	—————	
措施	<ul style="list-style-type: none"> • 请重新拷贝参数（参照第61页） • 有可能是操作面板（FR-DU07）的故障。请与经销商联系。 	

操作面板显示	rE2	rE2
名称	参数写入错误	
内容	1. 运行中进行参数拷贝写入时引发此错误。 2. 在参数拷贝写入中操作面板侧发生了EEPROM异常时。	
检查要点	操作面板的（FR-DU07）的FWD或REV的灯是否亮灯或闪烁？	
处理	1. 停止运行后重新拷贝参数（参照第61页） 2. 可能是操作面板（FR-DU07）的故障。请与经销商联系。	

操作面板显示	rE3	rE3
名称	参数对照错误	
内容	1. 操作面板侧的数据与变频器的数据不一致时。 2. 参数对照中操作面板侧发生了EEPROM异常时。	
检查要点	请确认对照源的变频器与对照目标变频器的参数设定。	
处理	1. 按  键继续对照。 请重新进行参数对照（参照第60页） 2. 可能是操作面板（FR-DU07）的故障。请与经销商联系。	

操作面板显示	rE4	rE4
名称	机种错误	
内容	1. 参数写入时，对照中机种不同时。 2. 中断了参数复制的读取后，中断了参数复制的写入时	
检查要点	1. 请确认对照的变频器是否为同类型。 2. 是否在参数复制的读取过程中由于断开电源或按下操作面板等而中断了读取操作？	
处理	1. 请对相同机型（FR-F700系列）实施参数复制，核对。 2. 再次实施参数复制的读取操作。	

操作面板显示	Err.	Err.
内容	1. RES信号处于ON时 2. PU与变频器不能进行正常通讯时（连接器接触不良） 3. 将控制回路电源（R1/L11, S1/L21）作为主回路电源（R/L1, S/L2, T/L3）和其他电源时，主电路将显示为ON。无异常。	
处理	1. 请将RES信号置为OFF。 2. 请确认PU与变频器的连接。	

(2) 报警

保护功能动作时也不切断输出。

操作面板显示	OL	OL	FR-PU04-CH	OL
名称	失速防止（过电流）			
内容	加速时	电机的电流超过变频器额定输出电流的110%(120%)(*)以上时，停止频率的上升，直到过负载电流减少为止，以防止变频器出现过电流。当电流降到120%(*)以下后，再增加频率。		
	恒速运行时	电机的电流超过变频器额定输出电流的110%(120%)(*)以上时，降低频率直到过负载电流减少为止，以防止变频器出现过电流，当电流降到110%(120%)(*)以下后，再回到设定频率。		
	减速时	电机的电流超过变频器额定输出电流的110%(120%)(*)以上时，停止频率的降低，直到过负载电流减少为止，以防止变频器出现过电流。当电流降到110%(120%)(*)以下后，再降低频率。		
检查要点	1. Pr. 0 的转矩提升设定值是否过大？ 2. Pr. 7加速时间, Pr. 8减速时间 有可能过短。 3. 可能是负载过重。 4. 外围设备是否正常？ 5. Pr. 13 的启动频率是否过大？ • 电机是否在过负载状态下使用。			
处理	1. 每次将Pr. 0 转矩提升值减1%，然后确认电机的状态。（参照第52页） 2. Pr. 7加速时间与Pr. 8减速时间 设置得长一些。（参照第55页） 3. 减轻负载。 4. 试试简易磁通矢量控制（Pr. 80）。 5. 试试Pr. 80 6. 可以用Pr. 22 失速防止动作水平设定失速防止动作电流。（出厂值为120%。）有加减速时间变化的可能性。请用Pr. 22 失速防止动作水平提高失速防止动作电平，或者用Pr. 156 失速防止动作选择使失速防止不动作。（并且，也可以用Pr. 156 设定OL动作时的继续运行。）			

* () 内是Pr. 570多重额定选择的设定值为“1”时的值。



操作面板显示	oL		FR-PU04-CH	oL
名称	失速防止（过电压）			
内容	减速运行时	<ul style="list-style-type: none"> 电机的再生能量过大超过制动能力时停止频率的下降以防止变频器出现过电压跳闸直到再生能量减少。 选择避免再生功能的情况下 (Pr. 882=1)，电机的再生能量过大时，防止频率上升和过电压引起的电源切断。（参照 使用手册 (应用篇)） 		
检查要点	<ul style="list-style-type: none"> 是否是急减速运行。 是否使用了避免再生功能。（参照 使用手册 (应用篇)） 			
处理	可以改变减速时间。用 Pr. 8 的“减速时间”延长减速时间。			
操作面板显示	PS		FR-PU04-CH	PS
名称	PU停止			
内容	在 Pr. 75 的复位选择/操作面板脱出检测/操作面板停止选择 状态下用PU的 键设定停止。（关于 Pr. 75 参照 使用手册 (应用篇)）			
检查要点	是否按下操作面板的 键使其停止。			
处理	启动信号置为OFF，用 键可以消除。			
操作面板显示	RB		FR-PU04-CH	RB
名称	再生制动预报警			
内容	再生制动器使用率在 Pr. 70 特殊再生制动器使用率设定值的85%以下时显示。再生制动器使用率达到100%时，会引起再生过电压。仅显示S75K以上。			
检查要点	<ul style="list-style-type: none"> 制动器的使用率不高吗？ Pr. 30再生功能选择、Pr. 70特殊再生制动器使用率的设定值正确吗？ 			
处理	<ul style="list-style-type: none"> 延长减速时间。 确认 Pr. 30再生功能选择、Pr. 70特殊再生制动器使用率的设定值。 			
操作面板显示	TH		FR-PU04-CH	TH
名称	电子过电流保护预报警			
内容	电子热继电器积分达到 Pr. 9 电子过电流保护积分设定值的85%时显示。达到设定值的100%时，电机过负荷断路 (E. THM)。			
检查要点	<ol style="list-style-type: none"> 是否负载过大，是否加速运行过急。 Pr. 9 电子过电流保护的设定值是否妥当。（参照第33页） 			
处理	<ol style="list-style-type: none"> 减轻负载，降低运行频度。 正确设置 Pr. 9 电子过电流保护。（参照第33页） 			
操作面板显示	MT		FR-PU04-CH	-
名称	维护信号输出			
内容	提醒变频器的累计通电时间经已达到所设定。			
检查要点	Pr. 503 维护时间 的值比 Pr. 504 维护时间报警输出设定时间 大。（参照 使用手册 (应用篇)）			
处理	Pr. 503 维护时间 中写入“0”就可消除。			
操作面板显示	CP		FR-PU04-CH	-
名称	参数复制			
内容	55K以下容量的变频器和S75K以上容量的变频器之间进行复制操作时显示。			
检查要点	需要重新设定 Pr. 9, Pr. 30, Pr. 51, Pr. 52, Pr. 54, Pr. 56, Pr. 57, Pr. 61, Pr. 70, Pr. 72, Pr. 80, Pr. 90, Pr. 158, Pr. 190~Pr. 196, Pr. 893。			
处理	请将 Pr. 989 解除拷贝参数报警 设为初始值。			

(3) 轻故障

保护功能动作时也不切断输出。用参数设定可以输出轻微故障信号。请设定 Pr. 190~Pr. 196（输出端子功能选择）为“98”。（参照 使用手册 (应用篇)）

操作面板显示	FN		FR-PU04-CH	FN
名称	风扇故障			
内容	使用装有冷却风扇的变频器，冷却风扇因故障而停止，或者转速下降时，进行了与 Pr. 244 冷却风扇动作选择的设定不同的动作时，操作面板上显示出 F_n 。			
检查要点	冷却风扇是否异常。			
处理	可能是风扇故障。请与经销商联系。			

(4) 严重故障

保护功能动作, 切断变频器输出, 输出异常信号

操作面板显示	E. 0C1	E.0C1	FR-PU04-CH	OC During Acc
名称	加速时过电流跳闸			
内容	加速运行中, 当变频器输出电流超过额定电流的170%时, 保护电路动作, 停止变频器输出。			
检查要点	<ol style="list-style-type: none"> 1. 是否急加速运转 2. 是否用于升降的下降加速时间设置过长 3. 输出是否短路 4. 失速防止动作是否正确。 5. 再生频率是否过高。(再生时输出电压是否比V/F标准值大, 电机电流增加是否为过电流。) 			
处理	<ol style="list-style-type: none"> 1. 延长加速时间 (用于升降的下降加速时间设置得短一些。) 2. 起动时“E. 0C1”总是点亮的情况下, 拆下电机再启动。如果“E. 0C1”仍点亮, 请与经销商联系 3. 接线时避免短路。 4. 失速防止动作是否正确。(参照《使用手册 (应用篇)》) 5. 请在Pr. 19基准频率电压中设定基准电压(电机的额定电压等)。(参照《使用手册 (应用篇)》) 			
操作面板显示	E. 0C2	E.0C2	FR-PU04-CH	Stedy Spd OC
名称	恒速时过电流跳闸			
内容	恒速运行中, 当变频器输出电流超过额定电流的170%时, 保护电路动作, 停止变频器输出。			
检查要点	<ol style="list-style-type: none"> 1. 负荷是否有急速变化 2. 存在输出短路现象吗? 3. 输出是否短路 			
处理	<ol style="list-style-type: none"> 1. 取消负荷的急速变化 2. 接线时避免短路。 3. 将失速防止动作设定为合适的值。(参照《使用手册 (应用篇)》) 			
操作面板显示	E. 0C3	E.0C3	FR-PU04-CH	OC During Dec
名称	减速时过电流跳闸			
内容	减速运行中(加速, 定速运行之外), 当变频器输出电流超过额定电流的170%时, 保护电路动作, 停止变频器输出。			
检查要点	<ol style="list-style-type: none"> 1. 是否急减速运转 2. 存在输出短路现象吗? 3. 输出是否短路 4. 电机的机械制动是否过早 			
处理	<ol style="list-style-type: none"> 1. 延长减速时间 2. 接线时避免短路。 3. 检查制动动作 4. 将失速防止动作设定为合适的值。(参照《使用手册 (应用篇)》) 			
操作面板显示	E. 0V1	E.0V1	FR-PU04-CH	OV During Acc
名称	加速时再生过电压跳闸			
内容	因再生能量使变频器内部的主电路直流电压达到规定值以上时, 保护电路动作, 停止变频器输出。电源系统里发生的浪涌电压也可能引起动作。			
检查要点	加速度是否太缓慢 (因升降负荷而下降加速时等)			
处理	<ul style="list-style-type: none"> • 缩短加速时间 • 使用避免再生功能 (Pr. 882~Pr. 886)。(参照《使用手册 (应用篇)》) 			
操作面板显示	E. 0V2	E.0V2	FR-PU04-CH	Stedy Spd OV
名称	定速时再生过电压跳闸			
内容	因再生能量使变频器内部的主回路直流电压超过规定值, 保护回路动作, 停止变频器输出。电源系统里发生的浪涌电压也可能引起动作。			
检查要点	负荷是否有急速变化			
处理	<ul style="list-style-type: none"> • 取消负荷的急速变化 • 使用避免再生功能 (Pr. 882~Pr. 886)。(参照《使用手册 (应用篇)》) • 必要时请使用制动单元或共直流母线变流器 (FR-CV) 			
操作面板显示	E. 0V3	E.0V3	FR-PU04-CH	OV During Dec
名称	减速停止时再生过电压跳闸			
内容	因再生能量使变频器内部的主回路直流电压超过规定值, 保护回路动作, 停止变频器输出。电源系统里发生的浪涌电压也可能引起动作。			
检查要点	是否急减速运转			
处理	<ul style="list-style-type: none"> • 延长减速时间, 使减速时间符合负载的转动惯量。 • 减少制动频度。 • 使用避免再生功能 (Pr. 882~Pr. 886)。(参照《使用手册 (应用篇)》) • 必要时请使用制动单元或共直流母线变流器 (FR-CV) 			



操作面板显示	E. THT	E. THT	FR-PU04-CH	Inv. Overload
名称	变频器过负载跳闸(电子过流保护)*1			
内容	如果电流超过额定电流的110%(120%)*2, 而未到过电流跳闸(170%以下)时, 为保护输出晶体管, 使电子过流保护动作, 停止变频器输出。(过负载承受能力 110%(120%)*2 60s, 反时限特性)			
检查要点	电机是否在过负载状态下使用。			
处理	减轻负载。			

*1 如果变频器复位, 电子过电流保护的内部积分数据将被初始化。

*2 () 内是Pr. 570多重额定选择的设定值为“1”时的值。

操作面板显示	E. THM	E. THM	FR-PU04-CH	Motor Overload
名称	电机过负载跳闸(电子过流保护)*			
内容	变频器内装有的电子热继电器在超负载或恒速运转过程中检测到因冷却能力下降而造成的电动机过热, 达到Pr. 9 电子过电流保护设定值的85%时, 处于预警报 (TH显示) 状态, 达到规定值的话, 保护电路动作, 停止变频器的输出。带多极电动机等特殊的电动机或几台电动机时, 电子热继电器不能保护电动机, 所以请在变频器输出侧设置热继电器。			
检查要点	1. 电机是否在过负载状态下使用 2. 电机选择的参数Pr. 71 是否设定为适用电机。 3. 失速防止动作的设定是否正确。(参照 使用手册 (应用篇))			
处理	1. 减轻负载。 2. 恒转矩电机时把Pr. 71 设定为恒转矩电机。(参照 使用手册 (应用篇)) 3. 正确设定失速防止动作。(参照 使用手册 (应用篇))			

* 如果变频器复位, 电子过电流保护的内部积分数据将被初始化。

操作面板显示	E. FIN	E. FIN	FR-PU04-CH	H/Sink 0/Temp
名称	散热片过热			
内容	如果冷却风扇过热, 温度传感器会启动, 变频器停止输出。			
检查要点	1. 周围温度是否过高。 2. 冷却散热片是否堵塞。 3. 冷却风扇是否停止。(在操作面板是否显示F _n 。)			
处理	1. 周围温度调节到规定范围内。 2. 进行冷却风扇的清扫。 3. 进行冷却风扇的更换。			

操作面板显示	E. IPF	E. IPF	FR-PU04-CH	Inst. Pwr. Loss
名称	瞬时停电			
内容	发生超过15ms的停电(变频器输入切断也同样)时, 控制电路为了防止异常动作启动瞬时停电保护, 停止变频器输出。停电超过100ms时, 不启动异常报警输出, 复电后启动信号为ON时变频器再启动。(如果是15ms以内的停电, 变频器继续工作。)而且根据运行状态(负荷的大小, 加减速时间的设定等), 启动复电时的过电流保护功能。			
检查要点	调查瞬时停电发生的原因。			
处理	<ul style="list-style-type: none"> • 修复瞬时停电。 • 准备瞬时停电的备用电源。 • 设定瞬时停电再启动的功能(Pr. 57) (参照 使用手册 (应用篇)) 			

操作面板显示	E. BE	E. BE	FR-PU04-CH	Br. Cct. Fault
名称	制动晶体管异常检测			
内容	S75K以上的机种中, 在制动器回路产生晶体管损坏等异常现象时, 停止变频器的输出。 此时, 有必要迅速切断变频器的电源。 55K以下在内部回路发生异常时显示。			
检查要点	<ul style="list-style-type: none"> • 将负载惯性调小。 • 制动的使用频率合适吗? • 制动器阻抗器的选用是否正确? 			
处理	在S75K以上如果实施上述对策运行保护功能的情况下, 请交换制动单元。 55K以下时请交换变频器。			

操作面板显示	E. UVT	E. UVT	FR-PU04-CH	Under Voltage
名称	欠压保护			
内容	如果变频器的电源电压下降, 控制回路可能不能发挥正常功能, 或引起电机的转矩不足, 发热的增加。为此, 当电源电压下降到300VAC以下时, 停止变频器输出。如果P/+, P1之间没有短路片, 则欠压保护功能动作。			
检查要点	1. 有无大容量的电机启动。 2. P/+, P1之间是否接有短路片或直流电抗器。			
处理	1. 检查电源等电源系统设备。 2. 在P/+, P1之间连接短路片或直流电抗器。 如采取了以上的对策仍未改善时, 请与经销商联系。			

操作面板显示	E. ILF	E I L F	FR-PU04-CH	Fault 14
名称	输入缺相			
内容	在Pr. 872输入缺相保护选择里设定为功能有效 (=1) 且3相电源输入中缺1相时启动。(参照使用手册(应用篇))。			
检查要点	3相电源的输入用电缆是否被切断。			
处理	<ul style="list-style-type: none"> 正确接线。 确认Pr. 872的输入缺相保护选择。 			

操作面板显示	E. OLT	E O L T	FR-PU04-CH	Stll Prev STP
名称	失速防止			
内容	因失速防止动作输出频率下降到0Hz时。正在进行失速防止动作时为0L。			
检查要点	电机是否在过负载状态下使用。(参照使用手册(应用篇))			
处理	减轻负载。			

操作面板显示	E. GF	E G F	FR-PU04-CH	Ground Fault
名称	输出侧接地故障过电流			
内容	当变频器的输出侧(负载侧)发生接地, 流过接地电流时, 变频器停止输出。			
检查要点	电机连接线是否接地。			
处理	排除接地的地方。			

操作面板显示	E. LF	E L F	FR-PU04-CH	——
名称	输出缺相			
内容	当变频器输出侧(负载侧)三相(U, V, W)中有一相断开时, 变频器停止输出。			
检查要点	<ul style="list-style-type: none"> 确认接线。(电机是否正常。) 是否使用比变频器容量小得多的电机。 			
处理	<ul style="list-style-type: none"> 正确接线。 确认Pr. 251 输出缺相保护选择的设定值。 			

操作面板显示	E. OHT	E O H T	FR-PU04-CH	OH Fault
名称	外部热继电器动作*			
内容	为防止电机过热, 安装在外部热继电器或电机内部安装的热继电器动作(接点打开)时, 使变频器输出停止。			
检查要点	<ul style="list-style-type: none"> 电机是否过热。 在Pr. 178~Pr. 189(输入端子功能选择)中任一设定值7(OH信号)是否正确设定。 			
处理	<ul style="list-style-type: none"> 降低负载和运行频度 继电器接点自动复位的情况下, 只有变频器没有复位, 变频器不会再启动。 			

* 仅当Pr. 178~Pr. 189(输入端子功能选择)设定为OH时动作。

操作面板显示	E. PTC	E P T C	FR-PU04-CH	Fault 14
名称	PTC热敏电阻启动			
内容	连接在端子AU上时检测从外部PTC热敏电阻器输入10秒以上的电机过热状态的情况下显示。			
检查要点	<ul style="list-style-type: none"> 确认PTC热敏电阻开关与热保护器的连接。 是否是电机超负载。 Pr. 184 AU端子功能选择是否设定为有效(=63)。(参照使用手册(应用篇)) 			
处理	减轻负荷。			

操作面板显示	E. OPT	E O P T	FR-PU04-CH	Option Fault
名称	选件异常			
内容	连接高功率因数变流器时, 误将交流电源接到R/L1, S/L2, T/L3, 则有此显示。			
检查要点	<ul style="list-style-type: none"> 连接高功率因数变流器(FR-HC, MT-HC)或共直流母线变流器(FR-CV)时, 是否给R/L1, S/L2, T/L3端子接上交流电源。 			
处理	<ul style="list-style-type: none"> 请确认参数(Pr. 30)的设定与接线。 如果连接高功率因数变流器时给R/L1, S/L2, T/L3接上了交流电源, 有可能损坏了变频器, 请与经销商联系。 			



操作面板显示	E. OP1	E. OP 1	FR-PU04-CH	Option Fault 1
名称	通信选件异常			
内容	内置通信选件的通信回路发生异常时，变频器停止输出。			
检查要点	<ul style="list-style-type: none"> • 选件功能的设定操作是否有误。 • 内置选件的接口是否确实连接好。 • 通信电缆是否断线。 • 终端阻抗是否正确安装。 			
处理	<ul style="list-style-type: none"> • 确认选件功能的设定。 • 确实进行好内置选件的连接。 • 确认通信电缆是否连接。 			
操作面板显示	E. 1	E. 1	FR-PU04-CH	Fault 1
名称	选件异常			
内容	当变频器主机与通信选件间接口部的接触不良等发生时，变频器停止输出。			
检查要点	<ol style="list-style-type: none"> 1. 内置选件的接口是否连接好。 2. 变频器周围是否有过大的干扰。 			
处理	<ol style="list-style-type: none"> 1. 请确认内置选件的连接。 2. 变频器周围有过大的干扰时，采取抗干扰措施。 如采取了以上的对策仍未改善时，请与经销商联系。			
操作面板显示	E. PE	E. PE	FR-PU04-CH	Corrupt Memry
名称	参数存储元件异常（控制基板）			
内容	参数存储元件发生异常时（EEPROM故障）			
检查要点	参数写入次数是否太多。			
处理	请与经销商联系。 用通讯方法频繁进行参数写入时，请把Pr. 342 设定为“1”（RAM写入）。但因为RAM写入方式，所以一旦切断电源，就会恢复到以前状态。			
操作面板显示	E. PE2	E. PE2	FR-PU04-CH	Fault 14
名称	参数存储元件异常（主电路基板）			
内容	存储的参数发生异常（EEPROM故障）			
检查要点	——			
处理	请与经销商联系。			
操作面板显示	E. PUE	E. PUE	FR-PU04-CH	PU Leave Out
名称	PU脱离			
内容	当Pr. 75(复位选择/PU脱离检测/PU停止选择) 设定在“2”，“3”，“16”或“17”状态下，如果操作面板及参数单元脱落，主机与PU的通信中断，变频器则停止输出。当Pr. 121(PU通讯再试次数) 的设定为“9999”，用RS-485通过PU接口进行通讯时，如果连续通讯错误发生次数超过允许再试次数，变频器则停止输出。超过Pr. 122(通讯校验时间间隔) 设定的时间通信中途切断时变频器则停止输出。			
检查要点	<ul style="list-style-type: none"> • FR-DU07及参数单元(FR-PU04-CH)的安装是否太松。 • 确认Pr. 75 的设定值。 			
处理	安装好FR-DU07或参数单元(FR-PU04-CH)。			
操作面板显示	E. RET	E. RET	FR-PU04-CH	Retry No Over
名称	再试次数溢出			
内容	如果在设定的再试次数内不能恢复正常运行，变频器停止输出。			
检查要点	调查异常发生的原因			
处理	处理该错误之前一个的错误			
操作面板显示	E. 6	E. 6	FR-PU04-CH	Fault 6
	E. 7	E. 7		Fault 7
	E. CPU	E. CPU		CPU Fault
名称	CPU 错误			
内容	内置CPU的通信异常发生时，变频器停止输出			
检查要点	变频器周围是否有引起过大的干扰的机器。			
处理	<ul style="list-style-type: none"> • 变频器周围有过大的干扰时，采取抗干扰措施。 • 请与经销商联系。 			

操作面板显示	E. CTE	E.CTE	FR-PU04-CH	E. CTE
名称	操作面板用电源输出短路, RS-485端子用电源短路			
内容	操作面板用电源 (PU接口的P5S) 短路时, 电源输出切断。此时, 操作面板 (参数单元) 的使用和PU接口进行RS-485通信都变为不可能。RS-485端子用电源发生短路时, 将切断电源输出。此时, 不能通过RS-485端子进行通讯。复位的话, 请使用端子RES输入或电源切断再投入的方法。			
检查要点	1. PU接口连接线是否短路。 2. RS-485端子连接是否有错误。			
处理	1. 检查PU, 电缆 2. 确认RS-485端子连接			

操作面板显示	E. P24	E.P24	FR-PU04-CH	E. P24
名称	直流24V电源输出短路			
内容	从PC端子输出的直流24V电源短路时, 电源输出切断。此时, 外部接点输入全部为OFF。端子RES输入不能复位。复位的话, 请使用操作面板或电源切断再投入的方法。			
检查要点	• PC端子输出是否短路。			
处理	• 排除短路故障。			

操作面板显示	E. CDO	E.CDO	FR-PU04-CH	Fault 14
名称	超过输出电流检测值			
内容	输出电流超过了Pr. 150(输出电流检测水平)中设定的值时启动。			
检查要点	请确认Pr. 150(输出电流检测水平), Pr. 151(输出电流检测信号延迟时间), Pr. 166(输出电流检测信号保持时间), Pr. 167(输出电流检测动作选择)的设定值。(参照使用手册(应用篇))			

操作面板显示	E. IOH	E.IOH	FR-PU04-CH	Fault 14
名称	侵入电流抑制回路异常			
内容	浪涌电流抑制电流的电阻过热时启动。侵入电流抑制回路的故障			
检查要点	是否反复进行电源的ON/OFF操作?			
处理	请重新组织电路, 避免频繁进行ON/OFF。 如采取了以上的对策仍未改善时, 请与经销商联系。			

操作面板显示	E. SER	E.SEr	FR-PU04-CH	Fault 14
名称	通讯异常 (主机)			
内容	从RS-485的通讯中在Pr. 335(RS-485通讯重试次数)不等于“9999”的情况下超过了重试次数, 引发了通讯错误, 此时变频器将停止输出。通讯切断时间超过在Pr. 336设定的RS-485(通讯检测时间间隔)时变频器也将停止输出。			
检查要点	请确认RS-485端子的接线。			
处理	连接好RS-485端子的接线。			

操作面板显示	E. AIE	E.AIE	FR-PU04-CH	Fault 14
名称	模拟输入异常			
内容	端子2/4输入电流的设定, 在输入30mA以上时, 或有输入电压(7.5V以上)时显示。			
检查要点	请确认Pr. 73模拟输入选择, Pr. 267端子4输入选择的设定值。(参照使用手册(应用篇))			
处理	电流输入指定为频率指令或将Pr. 73模拟输入选择, Pr. 267端子4输入选择设定为电压输入。(参照使用手册(应用篇))。			

操作面板显示	E. 13	E. 13	FR-PU04-CH	Fault 13
名称	内部电路异常			
内容	内部电路异常时显示。			
处理	请与经销商联系。			

注意

- 在使用FR-PU04-CH时, 如果E. ILF, E. PTC, E. PE2, E. CDO, E. SER, E. AIE的保护功能动作, 显示会成为“Fault 14”。另外, 对于FR-PU04-CH在确认报警履历记录时的显示为“E. 14”。
- 如果出现了上述操作面板以外的显示, 请与经销商联系。




5.3 保护功能的复位方法

(1) 变频器复位

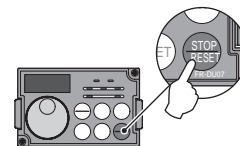
通过执行下列操作中的任一项可复位变频器。

注意，复位变频器时，电子过电流保护内部计算值和再试次数被清零。

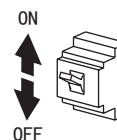
复位所需时间约为1秒。

操作1: 用操作面板，按  键复位变频器。

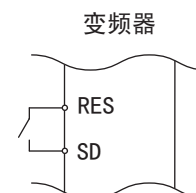
(变频器保护功能 (严重故障)，只在工作时可能 (严重故障参照 67 页))



操作2: 重新断电一次，再合闸。



操作3: 接通复位信号 (RES) 0.1秒以上。(维持RES信号ON时，显示“Err” (闪烁)，通知正处于复位状态。)



5.4 数字与实际符号相对应

下面是实际字母符号和操作面板显示的数字符号的对应。

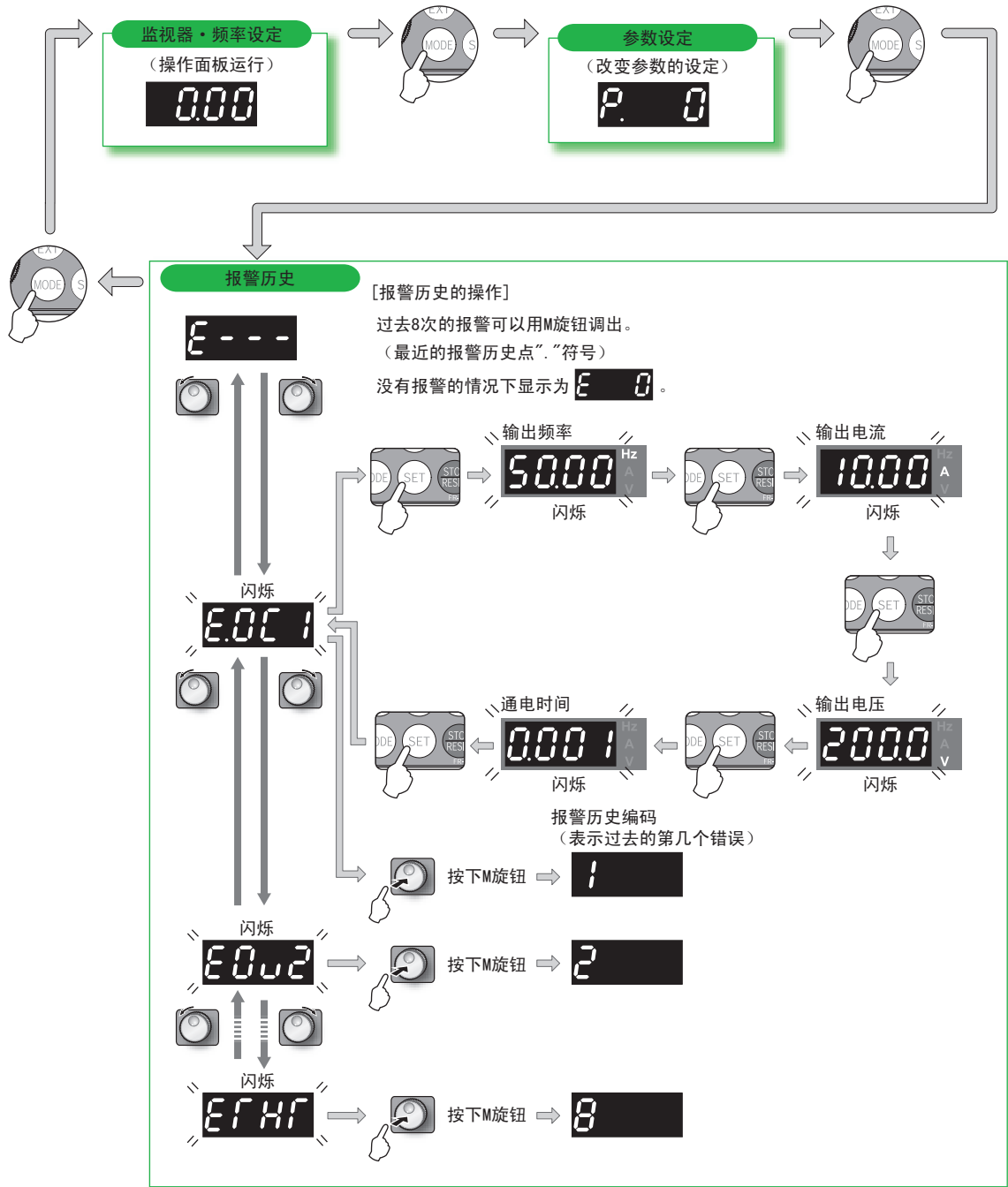
实际	数字
0	0
1	1
2	2
3	3
4	4
5	5
6	6
7	7
8	8
9	9

实际	数字
A	A
B	b
C	C
D	d
E	E
F	F
G	G
H	H
I	I
J	J
L	L

实际	数字
M	m
N	n
O	0
o	o
P	P
S	S
T	T
U	U
V	V
r	r
-	-

5.5 报警历史的确认和清除

(1) 报警（严重故障）历史确认。



(2) 清除顺序

要点

- 设置为Er. CL报警清除=“1”时可以清除报警历史。(设定为Pr. 77参数写入选择 = “1”时不能清除。)



闪烁…报警历史设置完毕!!

- 旋转旋钮可以读取其他参数。
- 按 (SET) 键再次显示设定值。
- 按2次 (SET) 键显示下一个参数。



5.6 遇到问题时的确认事项

要点

检查相应的区域，如果情况仍不知道，推荐恢复初始设定(初始值)，重新设置所要求的参数，并再次检查。

5.6.1 电机不按指令动作

1) 请确认Pr. 0转矩提升的设定值 (参照第52页)

2) 检查主电路

- 检查使用的是适当的电源电压(可显示在操作单元上)
- 检查电机是否正确连结
- P/+P1间的短路片是否脱落

3) 检查输入信号

- 检查启动信号是否输入
- 检查正转和反转启动信号是否输入
- 频率指令是否为零? (频率指令为0Hz时输入起动指令时, 操作面板的FWD或REV的LED将闪烁。)
- 当频率设定信号为4~20mA时, 检查AU信号是否接通
- 检查输出停止信号(MRS)或复位信号(RES)是否处于断开
- 当选择瞬时停电后再启动时(Pr. 57≠“9999”), 检查CS信号是否处于接通漏型, 源型的插口是否确实连接好

4) 检查参数的设定

- 检查是否选择了反转限制(Pr. 78)
- 检查是否操作模式选择(Pr. 79)是否正确
- 检查偏置, 增益(校正参数C2~C7)设定是否正确
- 检查启动频率(Pr. 13)是否大于运行频率
- 检查各种操作功能(例如: 三段速度运行), 尤其是上限频率(Pr. 1)是否为零
- 点动运行时, Pr. 15点动频率的值是否设定为比Pr. 13启动频率还低。

5) 检查负载

- 检查负载是否太重
- 检查轴是否被锁定

5.6.2 电机发生异常声音

— 低载波频率音(金属音)。

- 初始状态下利用Pr. 72PWM频率选择 设定可以控制电机音的复合音色, 进行Soft-PWM控制。想改变电机音时要调整Pr. 72PWM的频率选择。
(用Pr. 72 设定3kHz以上的载频时, 变频器的输出电流超出了89页 的额定输出电流的 () 内的值的话, 自动地降低载频。因此电动机声音变大。不是异常。)

- 请确认机械自身的声音。
- 请咨询电机的生产厂家。

5.6.3 电机异常发热

- 电机风扇动作正常吗? (是否有异物, 灰尘堵住网格?)
- 是否是负载过重? 请减轻负载。
- 变频器输出电压(U, V, W)是否平衡?
- Pr. 0的转矩提升的设定适当吗?

5.6.4 电机旋转方向相反

- 检查输出端子U, V和W相序是否正确
- 检查启动信号(正转, 反转)连接是否正确。(参照第42页)

5.6.5 速度与设定值相差很大

- 检查频率设定信号是否正确 (测量输入信号的值)
- 检查下列参数设定是否合适 (*Pr. 1*, *Pr. 2*, 校正参数*C2~C7*)
- 检查输入信号是否受到外部噪声的干扰 (请使用屏蔽电缆)
- 检查负载是否过重
- *Pr. 31~Pr. 36* (频率跳变) 的设定恰当吗?


5.6.6 加/减速不平稳

- 检查加/减速时间设定是否太短
- 检查负荷是否过重

5.6.7 电机电流过大

- 检查负荷是否过重
- *Pr. 0* 转矩提升的设定恰当吗?
- *Pr. 3* 基准频率的设定恰当吗?
- *Pr. 19* 基准频率电压的设定恰当吗?

5.6.8 速度不能增加

- 检查上限频率 (*Pr. 1*) 设定是否正确。(超过120Hz的情况下有必要设定*Pr. 18*高速上限频率 (参照  使用手册 (应用篇))。)
- 检查负荷是否过重 (搅拌器等等, 在冬季时负载可能过重)。
- 检查制动电阻的连接是否有错接到端子P1-P/+上了。

5.6.9 运行时的速度波动

- 1) 检查负载
 - 检查负载是否有变化
- 2) 检查输入信号
 - 检查频率设定信号是否有变化
 - 检查频率设定信号是否受到感应噪声的影响
 - 连接晶体管输出单元等时, 漏电流是否引起误动作 (参照21页)
- 3) 其它
 - 在V/F控制时, 检查变频器和电机之间的布线距离是否正确

5.6.10 操作面板 (FR-DU07) 没有显示

- 确认操作面板与变频器是否可靠的连接

5.6.11 参数不能写入

- 是否是运行中 (信号STF, STR处于ON)
- 是否在外部操作模式下进行的参数设定
- 请确认*Pr. 77* 参数写入选择。
- 请确认*Pr. 161* 频率设定/键盘锁定操作选择。

6 维护和检查时的注意事项

变频器是以半导体元件为中心而构成的静止机器。为了防止由于温度，潮湿，灰尘，污垢和振动等等使用环境的影响，和使用元件的老化，寿命等其它原因，必须进行日常检查。

• 维护和检查时的注意事项

断开电源后不久，平波电容上仍然剩余有高压电，当进行检查时，断开电源，过10分钟后用万用表等确认变频器主电路P/+和N/-间电压在直流30V以下后进行。

6.1 检查项目

6.1.1 日常检查

检查如下：

- 1) 电机运行是否异常
- 2) 安装环境是否合适
- 3) 冷却系统是否异常
- 4) 是否有异常振动声音
- 5) 是否出现过热和变色

在运行中用万用表测量变频器的输入电压

6.1.2 定期检查

检查运行时难以检查到的地方并要求定期检查

对于定期检查我们要考虑到的：

- 1) 冷却系统：..... 请清扫空气过滤器等等
- 2) 螺丝和螺栓：..... 这些部位由于振动，温度的变化等等造成松动，检查它们是否可靠拧紧，并且必要时重新拧紧。
并且，必要时按照拧紧力矩（参照第13页）重新拧紧。
- 3) 导体和绝缘物质：检查是否被腐蚀和损坏
- 4) 测量绝缘电阻
- 5) 检查和更换冷却风扇，继电器。



6.1.3 日常和定期检查

检查位置	检查项目	检查事项	检查周期			检查方法	判定标准	使用工具	客户检查
			日常	定期*					
			1年	2年					
一般	周围环境	周围温度, 湿度, 灰尘污垢等等。	○			在变频器的周围5cm的地方测定。 (参照第6页)	周围温度: -10℃至50℃, 不冰冻。 周围湿度: 90%以下, 不凝露。	温度计, 湿度计, 记录仪。	
	全部装置	检查是否有不正常的振动和噪音。	○			利用视觉和用耳听。	没有异常。		
	电源电压	检查主电路电压是否正常。	○			测量变频器R/L1, S/L2, T/L3端子之间的电压。	在允许交流(直流)电压波动范围以内。 (参照第89页)	万用表, 数字式万用表	
主电路	一般	(1)用兆欧表检查(主电路端子和接地端子之间)。 (2)检查螺丝钉和螺钉是否松动。 (3)检查各零件是否过热。 (4)清洁。			○	(1)拆下变频器接线, 将端子R/L1, S/L2, T/L3, U, V, W一齐短路, 用兆欧表测量它与接地端子间的电阻。(参照第87页) (2)加强紧固件。 (3)用眼观察。	(1) 5MΩ以上。 (2)(3) 没有异常	500VDC兆欧表	
	连接导体电缆	(1)导体是否歪斜。 (2)导线外层是否破损。			○	(1)(2) 用眼观察	(1), (2) 没有异常		
	端子排	是否损伤。			○	用眼观察。	没有异常		
	逆变模块, 整流模块	检查端子间电阻。			○	拆下变频器接线, 在端子R/L1, S/L2, T/L3↔P/+, N/-和U, V, W↔+, -间用万用表×100Ω档测量。	(参照第81页)	指针式万用表	
	继电器	(1)检查运行时是否有卡搭声响。 (2)检查触点表面是否粗糙。			○	(1)用耳听。 (2)用眼观察。 (3)根据防止入侵电路, 寿命诊断进行判断。	(1), (2)没有异常		
	平波电容	是否有漏液, 裂缝现象。			○	根据目测和主电路电容的寿命诊断进行判断。			
控制电路保护电路	动作检查	(1)变频器单独运行时, 各相输出电压是否平衡。 (2)进行顺序保护动作试验, 显示保护电路是否异常。			○	(1)测量变频器输出侧端子U-V-W间的电压。 (2)模拟地将变频器的保护电路输出短路或断开。	(1)相间电压平衡400V在8V以内。 (2)程序上应有故障处理。	数字式万用表, 整流型电压表。	
	平波电容	是否有漏液, 裂缝现象。			○	基于目测以及控制电路电容器寿命诊断的判断。(参照第80页)			
冷却系统	冷却风扇	(1)是否有异常振动和噪音。 (2)连接部件是否有松动。	○			(1)在不通电时, 用手拨动旋转。 (2)用眼观察 (3)基于冷却风扇寿命诊断的判断。(参照第80页)	没有异常震动及异常噪音。		
显示	显示	(1)LED的显示是否有断点。 (2)清洁。	○			(1)指示灯是指控制面板上的指示灯。 (2)用碎棉纱清扫。	(1)确认其能发光。		
	仪表	检查读出值是否正常。	○			确认控制柜表面指示仪表的值。	满足规定值和管理值。	电压表, 电流表等等。	
电机	常规	(1)检查是否有异常振动和噪音。 (2)检查是否有异味。	○			(1)用听觉, 感觉, 视觉。 (2)由于过热, 损伤产生的异味。	(1), (2)没有异常		
	绝缘电阻	用兆欧表检查(所有端子和接地端子之间)。			○	拆下U, V, W的连接线, 包括电机接线。	5MΩ以上。	500V兆欧表	

*需定期检修时请联系经销商。



6.1.4 变频器部件的寿命显示

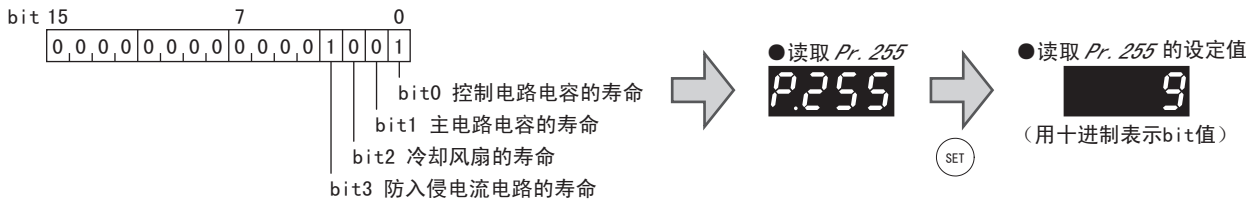
控制电路电容，冷却风扇，防入侵电路控制电路的各零件的寿命期快结束时自检诊断后输出报警，以此为更换零件的标准。

主电路电容器的使用寿命如果不能实施如（2）所示的测定方法则不能输出报警新信号（Y90）。根据寿命报警输出，判断寿命的标准。

零件	判断标准
主电路电容	初始容量的85%
控制电路电容	预计剩余寿命10%
防入侵电流电路	预计剩余寿命10%（电源投入 10万次）
冷却风扇	规定旋转次数的50%以下

(1) 寿命报警显示

- 制基板电容，主电路电容，冷却风扇，防入侵电流控制电路的各零件是否达到寿命报警输出水平，可以用Pr. 255 进行确认。



Pr. 255 (10进制)	bit (2进制)	防入侵电流电路寿命	冷却风扇寿命	主电路电容寿命	控制电路电容寿命
15	1111	○	○	○	○
14	1110	○	○	○	×
13	1101	○	○	×	○
12	1100	○	○	×	×
11	1011	○	×	○	○
10	1010	○	×	○	×
9	1001	○	×	×	○
8	1000	○	×	×	×
7	0111	×	○	○	○
6	0110	×	○	○	×
5	0101	×	○	×	○
4	0100	×	○	×	×
3	0011	×	×	○	○
2	0010	×	×	○	×
1	0001	×	×	×	○
0	0000	×	×	×	×

○:有报警 ×: 无报警

要点

主电路电容器寿命诊断需要通过Pr. 259 进行检测。（请参照81页）

(2) 主电路电容寿命的测定方法

- 以出厂时测定的电容容量为100%，测定值变为85%以下时Pr. 255 bit1置为0N。
- 按下列方法测定电容的容量，确认电容的劣化程度。
 - 1) 请确认电机已经接上而且是停止状态。
 - 2) 设定为Pr. 259 = “1” (测定开始)。
 - 3) 关闭电源。关闭电源时变频器向电机输出直流电压，测定电容容量。
 - 4) 确认操作面板的LED灭灯后，再投入电源。
 - 5) 设定为Pr. 259 = “3” (测定结束)，然后读取Pr. 255，判断主电路电容的寿命。

备注

- 以下情况下不能测定主电路的电容容量。
 - (a) FR-HC, MT-HC, FR-CV, FR-BU, MT-BU5, BU连接上。
 - (b) 端了P/+, N/-上接上R1/L11, S1/L21或直流电源。
 - (c) 测定中电源置为0N。
 - (d) 电机没有接到变频器上。
 - (e) 电机转动时没有负荷。
 - (f) 相对于变频器，电机的容量小2个等级以上。
 - (g) 变频器在报警停止中或电源OFF时发生了报警。
 - (h) 因MRS信号，变频器切断输出。
 - (i) 测定中输入了启动指令。
- 使用环境：周围环境温度（年均温度40℃, 无腐蚀性气体, 可燃性气体, 油雾和尘埃等等）
输出电流（相当于三菱标准电机（4极）额定电流的80%）。

要点

电源并经过3个小时以上后再进行检测。

6.1.5 检查逆变和整流模块

<准备>

- (1) 拆下与外部连接的电源线（R/L1, S/L2, T/L3）和电机连接线（U, V, W）。
- (2) 准备好万用表。（使用×100Ω电阻档。）

<检查方法>

在变频器的端子R/L1, S/L2, T/L3, U, V, W, P/+ 和 N/-处，交换万用表的极性, 测量它们的导通状态, 便可判断其是否良好。

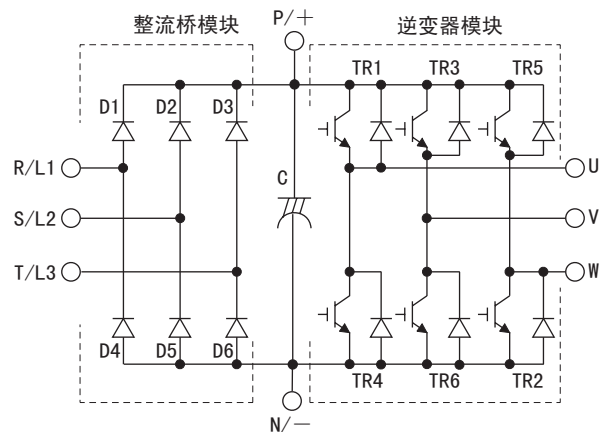
注意

1. 测量时必须确认平滑电容放电以后才能进行。
2. 导通时根据模块型号, 万用表种类等等的不同指示从几欧到几十欧不同, 如果所测量的数据几乎相同, 此模块是没问题的。

<模块元件号和被检查的端子>

	万用表极性		测量值	万用表极性		测量值		
	+	-		+	-			
整流桥模块	D1	R/L1	P/+	不导通	D4	R/L1	N/-	导通
		P/+	R/L1	导通		N/-	R/L1	不导通
	D2	S/L2	P/+	不导通	D5	S/L2	N/-	导通
		P/+	S/L2	导通		N/-	S/L2	不导通
	D3	T/L3	P/+	不导通	D6	T/L3	N/-	导通
		P/+	T/L3	导通		N/-	T/L3	不导通
逆变器模块	TR1	U	P/+	不导通	TR4	U	N/-	导通
		P/+	U	导通		N/-	U	不导通
	TR3	V	P/+	不导通	TR6	V	N/-	导通
		P/+	V	导通		N/-	V	不导通
	TR5	W	P/+	不导通	TR2	W	N/-	导通
		P/+	W	导通		N/-	W	不导通

(此表示用模拟式万用表的情况。)





6.1.6 清洁

始终保持变频器在清洁状态。

当清洁变频器时，请用柔软布料浸入中性清洁剂或铵基乙醇轻轻地擦去变脏的地方。

注意

不要用溶剂，例如：丙酮，苯，甲苯和酒精，它们会造成变频器表面涂料脱皮。

6.1.7 更换部件

变频器由许多电子零件构成例如半导体元件。

下述零件，由于其组成或物理特性的原因，在一定的时期内会产生老化，因而会降低变频器的性能，甚至会引起故障，因此，为了预防维护，有必要实行定期更换。

变频器的零件更换基准如下表所示，其次指示灯等的寿命短的零件需要定期检查和更换。

而且把寿命诊断功能作为更换零件的标准。

零件名称	标准更换周期*	说明
冷却风扇	10年	更换（检查后决定）
主电路平波电容	10年	更换（检查后决定）
控制电路平波电容	10年	更换底板（检查后决定）
继电器	-	检查后决定
保险丝（S220K以上）	10年	更换（检查后决定）

* 更换年数是指周围平均温度在40℃的情况。

（请确保无腐蚀性气体，可燃性气体，油雾，灰尘）

注意

更换零件有关事项请向最近的三菱FA中心咨询。

(1) 冷却风扇

主要用于主电路无线电等发热零件的冷却，冷却风扇的更换期受周围温度的影响很大。在检查时发现异常声音，异常振动时，冷却风扇必须立即更换。

注意

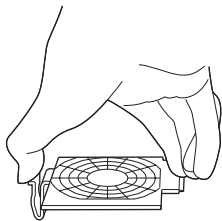
更换零件有关事项请向最近的三菱FA中心咨询。

变频器型号	风扇型号	个数	
F740	3.7K, 5.5K	MMF-06F24ES-RP1 BK0-CA1638H01	1
	7.5K~18.5K	MMF-08D24ES-RP1 BK0-CA1639H01	2
	22K, 30K	MMF-12D24DS-RP1 BK0-CA1619H01	1
	37K	MMF-09D24TS-RP1 BK0-CA1640H01	2
	45K~S90K	MMF-12D24DS-RP1 BK0-CA1619H01	2
	S110K~S185K		3
	S220K, S250K	9LB1424H5H03	3
	S280K~S355K		4
	S400K, S450K		5
	S500K~S630K		6

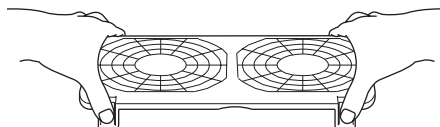
FR-F740-0.75K~2.2K-CHT1没有冷却风扇。

• 拆卸 (FR-F740-3.7K-CHT1~S185K-CHT)

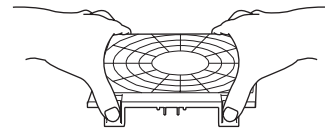
1) 向上推拉手并卸下风扇盖



3.7K, 5.5K



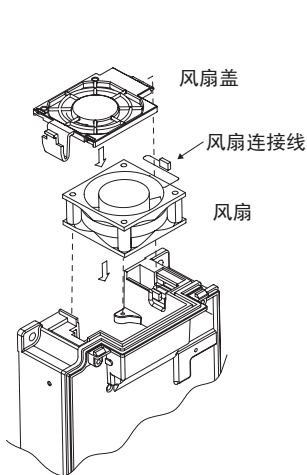
7.5K~30K



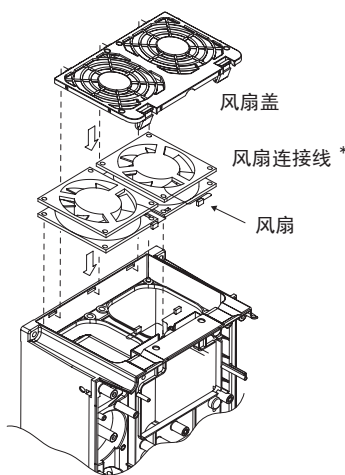
37K~S185K

2) 拆下风扇连接线

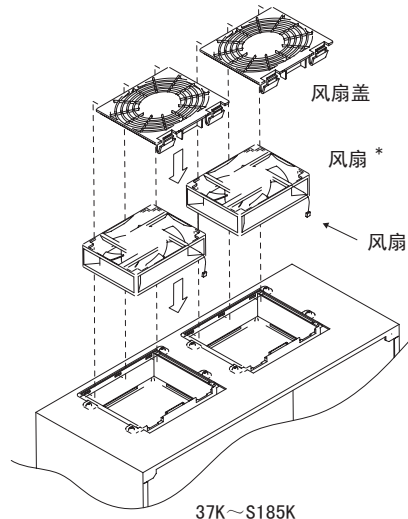
3) 卸下风扇



3.7K, 5.5K



7.5K~30K



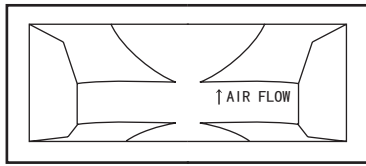
37K~S185K

* 冷却风扇的数量根据变频器容量的不同而不同。(参照上表)



• 拆卸 (FR-F740-3. 7K-CHT1~S185K-CHT)

1) 确认风扇旋转方向, 安装风扇时使“AIR FLOW”左侧的箭头朝上.



<风扇侧面>

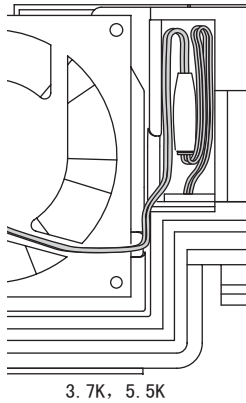
注意

如果弄错了吹风方向, 变频器寿命将缩短。

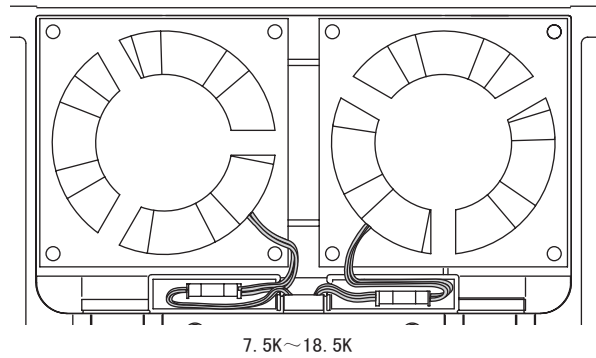
- 安装风扇时, 请注意不要让配线卷进去。
- 即使切断了电源, 变频器内部还在充电, 会造成触电事故, 所以在更换电 扇时, 请切断电源之后再 后进行作业, 请务必在装有主机盖的状态下实施更换作业。

2) 连接上风扇连接线。

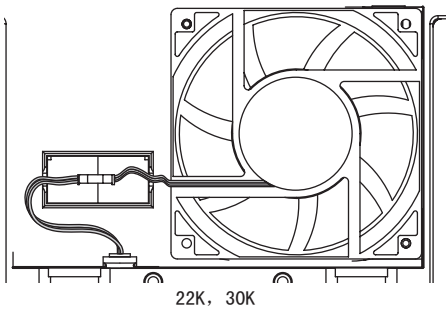
当布线时, 小心防止电缆被风扇卡住



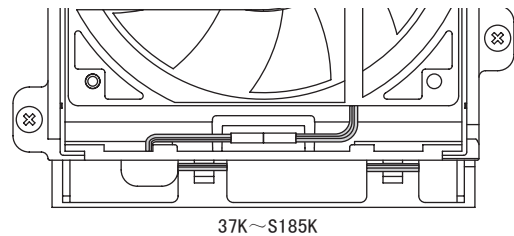
3. 7K, 5. 5K



7. 5K~18. 5K



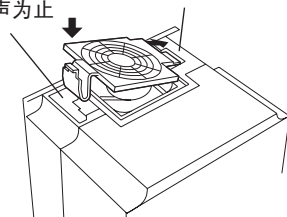
22K, 30K



37K~S185K

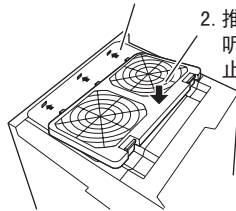
3) 重新安装风扇盖。

2. 推进盖板直到听到喀哒声为止



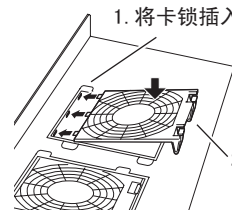
3. 7K, 5. 5K

1. 将卡锁插入孔中



7. 5K~30K

2. 推进盖板直到听到喀哒声为止



37K~S185K

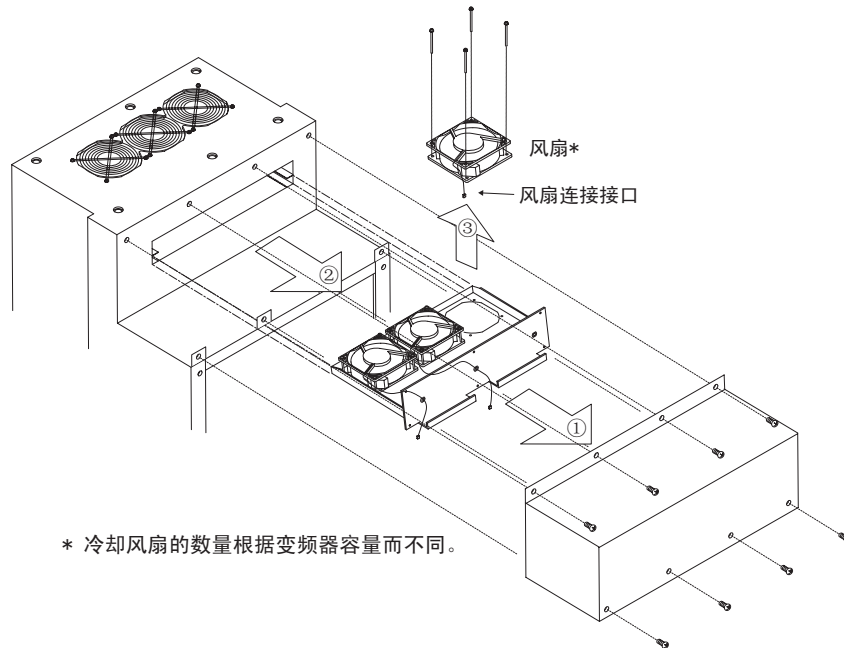
1. 将卡锁插入孔中

2. 推进盖板直到听到喀哒声为止

● 拆下 (FR-F740-S220K-CHT以上)

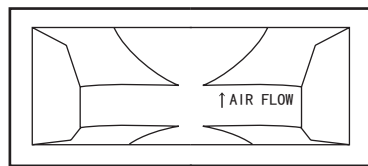
● 拆卸

- ① 请卸下风扇盖。
- ② 请在卸掉风扇连接器之后再卸下风扇滑块。
- ③ 请卸下风扇。



● 安装

- 1) 在确认了风扇的方向之后, 把印有“AIR FLOW”标记的一面朝上安装。



- 2) 参照上图, 安装风扇。

注意

- 如果弄错了吹风方向, 变频器寿命将缩短。
- 安装风扇时, 请注意不要让配线卷进去。
- 即使切断了电源, 变频器内部还在充电, 会造成触电事故, 所以在更换电扇时, 请切断电源之后再进行作业, 请务必在装有主机盖的状态下实施更换作业。



(2) 平波电容

在主电路直流部分为了平波而使用大容量的铝电解电容，在控制电路使用了稳定控制电源的铝电解电容，由于脉动电流等等的影响，其特性会变差，这受周围环境和条件的影响很大，在通常的环境下使用时10年更换一次检查如下：

- 1) 外壳状态：(外壳的侧面，底面的尺寸是否膨胀)
- 2) 封口板的状态：(显眼的弯曲，极端的裂痕)
- 3) 其它，外观，包装裂痕，是否变色和漏出液体等等，当到了额定容量80%以下时，就应更换电容

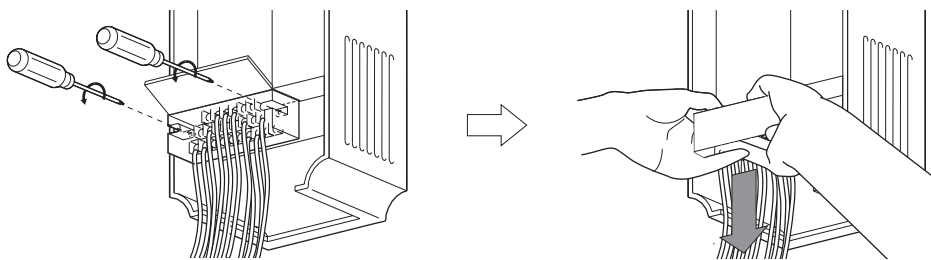
(3) 继电器

因为会发生接触不良，所以达到一定累积开关次数(开关寿命)时就需要更换。

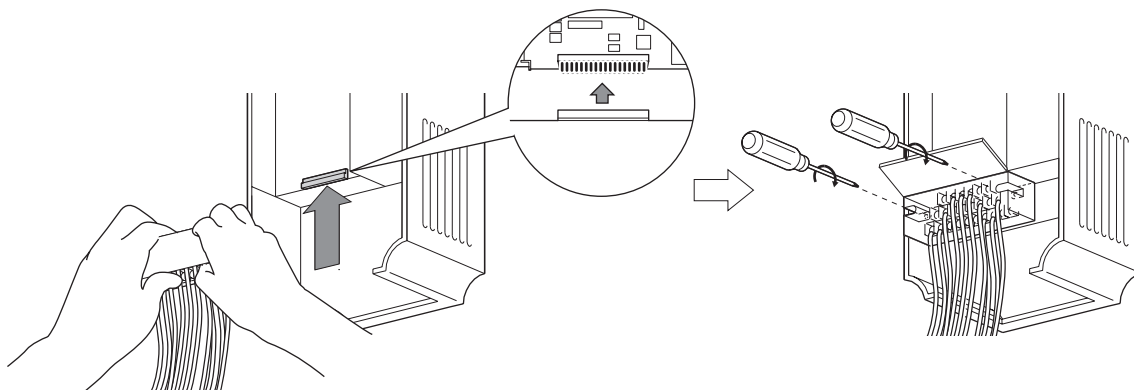
6.1.8 更换变频器

变频器的更换可以保持控制电路连线不动。更换前，拆去变频器布线盖子上的螺丝。

- 1) 松开控制回路端子板底部的两个安装螺丝。(螺丝不能被卸下)
用双手把端子板从控制回路端子背面拉下。



- 2) 注意，不要把控制电路上的跳线插针弄弯，将控制回路端子板重新安装上用螺丝把它固定好。



注意

更换变频器时请在切断电源10分钟后用测试仪测试电压后进行更换。

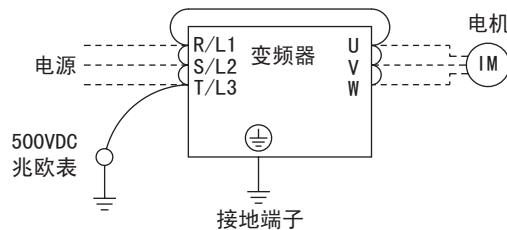
6.2 主电路的电压，电流和功率的测量方法

6.2.1 用兆欧表测量绝缘电阻

- 对于变频器进行绝缘电阻的测量时，请按下图所示仅对主回路实施，不要对控制回路用兆欧表进行测试。
(请使用直流 500V兆欧表)

注意

- 用兆欧表测量外部电路的绝缘电阻前，拆下变频器所有端子上的电线，这样测量电压不会加到变频器上。
- 控制回路的通断测试，请使用万用表(高阻档)，不要用兆欧表或蜂鸣器。

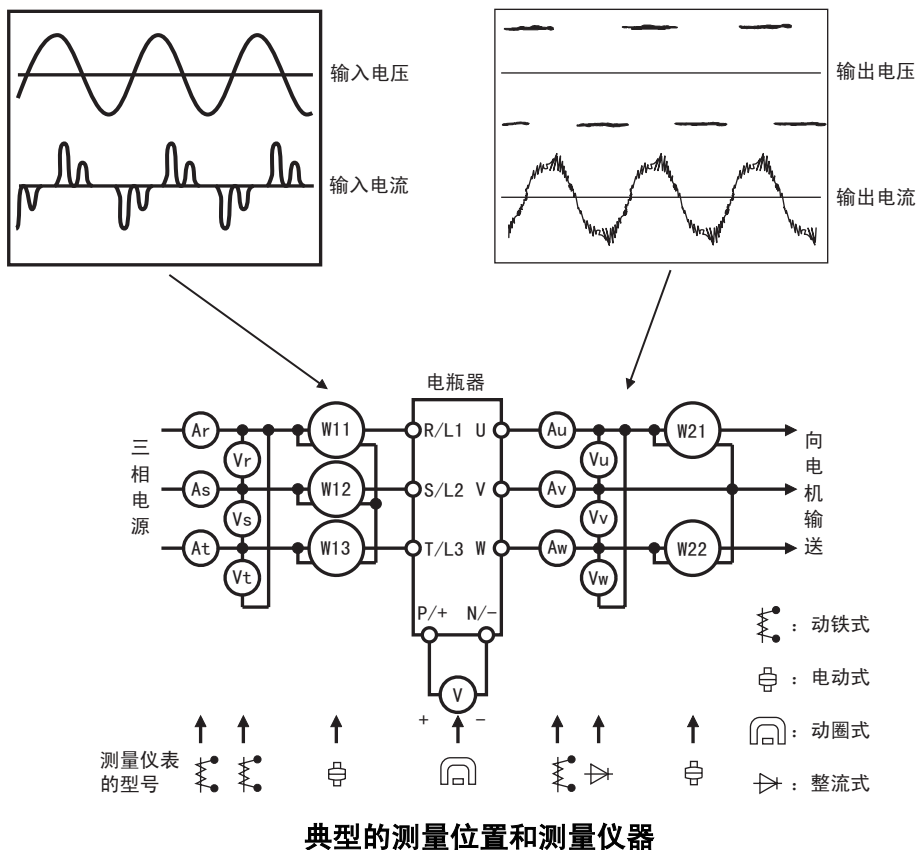


6.2.2 耐压测试

请不要进行耐压测试。有损坏变频器的可能性。

6.2.3 各部分的电压，电流的测量方法

变频器的电源侧，输出侧的电压，电流因为含有高频成分，所以测量仪表和测量电路不同，所得到的数据也不同。用工频仪表测量时，请用下页指定的仪表，按下图所示的电路进行测量



测量位置和测量仪器

项目	测量位置	测量仪器	备注（测量值的基准）	
电源电压 V1	R/L1-S/L2, S/ L2-T/L3 和T/ L3-R/L1间	动铁式交流电压表	工频电源 允许交流电压波动范围内（参照第89页）	
电源侧电流 I1	R/L1, S/L2和T/ L3线电流	动铁式交流电流表		
电源侧功率 P1	R/L1, S/L2, T/ L3和R/L1-S/L2, S/L2-T/L3, T/ L3-R/L1间	电动式单相功率表	P1=W11+W12+W13（3功率表法）	
电源侧功率因数 Pf1	测量电源电压，电源侧电流，电源侧功率，进行下式计算 $Pf_1 = \frac{P_1}{\sqrt{3} V_1 \times I_1} \times 100\%$			
输出侧电压 V2	U-V, V-W和W-U 间	整流式，交流电压表 *1 (不是动铁式)	各相间的差在最高输出电压的±1%以下	
输出电流 I2	U, V 和W 的线 电流	动铁式交流电流表 *2	变频器的额定电流以下各相的差在10%以下	
输出侧功率 P2	U, V, W和U-V, V-W	电动式单相功率表	P2 = W21 + W22 2功率表法(或3功率表法)	
输出侧功率因数 Pf2	与电源侧的计算公式一样 $Pf_2 = \frac{P_2}{\sqrt{3} V_2 \times I_2} \times 100\%$			
整流桥输出	P/+, N/-间	动圈式(万用表等)	主机LED显示亮灯1.35×V1	
频率设定信号	2, 4 (+) -5间	动圈式(万用表等 内阻50kΩ 以上)	DC0~10V, 4~20mA	“5”是 公共端
	1 (+) -5间		DC0~±10V	
频率设定用电源	10 (+) -5间		DC5.2V	
	10E (+) -5间		DC10V	
频率计信号	CA (+) -5间		最大频率时约为20mA。	最大频率时约为10DVC(没有频率计时)
	AM (+) -5间		最大频率时约为10DVC(没有频率计时)	
启动信号 选择信号	STF, STR, RH, RM, RL, JOG, RT, AU, STOP, (+)-SD间		开启时 DC20~30V ON时电压1V以下	“SD”是 公共端
复位	RES (+) -SD间			
输出停止	MRS (+) -SD间			
异常信号	A1-C1间 B1-C1间	动圈式(万用表等)	导通测量 *3 (正常时) (异常时) A1-C1间 不导通 导通 B1-C1间 导通 不导通	

*1 为了正确测定输出电压，请使用FFT。测试器或一般的计量器无法正确测定。

*2 当载波频率超过5kHz时，仪表内金属部分中产生的涡流损耗会增大，有可能烧坏，请不要使用。这时请使用有效值表。

*3 当Pr.195“ABC1端子功能选择”设定为正逻辑时。

7 规格

7.1 额定值

•400V系列

SLD为初始设定

型号FR-F740-□□K-CHT1		0.75	1.5	2.2	3.7	5.5	7.5	11	15	18.5	22	30	37	45	55	
适用电机容量 (kW)*1	LD	0.75	1.5	2.2	3.7	5.5	7.5	11	15	18.5	22	30	37	45	55	
	SLD	0.75	1.5	2.2	3.7	5.5	7.5	11	15	18.5	22	30	37	45	55	
额定容量 (kVA)*2	LD	1.6	2.7	3.7	5.8	8.8	12.2	17.5	22.1	26.7	32.8	43.4	53.3	64.8	80.8	
	SLD	1.6	2.7	3.7	5.8	8.8	12.2	17.5	22.1	26.7	32.8	43.4	53.3	64.8	80.8	
额定电流 (A)*3	LD	2.1 (1.8)	3.5 (3.0)	4.8 (4.1)	7.6 (6.5)	11.5 (9.8)	16 (13.6)	23 (20)	29 (25)	35 (30)	43 (37)	57 (48)	70 (60)	85 (72)	106 (90)	
	SLD	2.3 (2.0)	3.8 (3.2)	5.2 (4.4)	8.3 (7.1)	12.6 (10.7)	17 (14.5)	25 (21)	31 (26)	38 (32)	47 (40)	62 (53)	77 (65)	93 (79)	116 (99)	
过载能力*4	LD	120% 60s, 150% 3s, 50℃ (反时限特性)														
	SLD	110% 60s, 120% 3s, 40℃ (反时限特性)														
电压*5		3相380~480V 50Hz/60Hz														
额定输入交流电压, 频率		3相380~480V														
交流电压允许波动范围		323~528V 50Hz/60Hz														
允许频率波动范围		±5%														
电源容量 (kVA)*6	无直流电抗器	2.1	4.0	4.8	8.0	11.5	16	20	27	32	41	52	65	79	99	
	安装直流电抗器时 (注5)*6	1.2	2.6	3.3	5.0	8.1	10	16	19	24	31	41	50	61	74	
保护结构 (JEM 1030)*8		封闭型 (IP20)*7											开放型 (IP00)			
冷却方式		自冷					强制风冷									
大约重量 (kg)		3.5	3.5	3.5	3.5	3.5	6.5	6.5	7.5	7.5	13	13	23	35	35	

型号FR-F740-□□K-CHT		S75	S90	S110	S132	S160	S185	S220	S250	S280	S315	S355	S400	S450	S500	S560	S630
适用电机容量 (kW)*1	LD	—	75	90	110	132	160	185	220	250	280	315	355	400	450	500	560
	SLD	75	90	110	132	160	185	220	250	280	315	355	400	450	500	560	630
额定容量 (kVA)*2	LD	—	110	137	165	198	275	275	329	366	416	464	520	586	659	733	833
	SLD	110	137	165	198	247	274	329	366	416	464	520	586	659	733	833	923
额定电流 (A)*3	LD	—	144 (122)	180 (153)	216 (183)	260 (221)	325 (276)	361 (306)	432 (367)	481 (408)	547 (464)	610 (518)	683 (580)	770 (654)	866 (736)	962 (817)	1094 (929)
	SLD	144 (122)	180 (153)	216 (183)	260 (221)	325 (276)	361 (306)	432 (367)	481 (408)	547 (464)	610 (518)	683 (580)	770 (654)	866 (736)	962 (817)	1094 (929)	1212 (1030)
过载能力*4	LD	120% 60s, 150% 3s, 50℃ (反时限特性)															
	SLD	110% 60s, 120% 3s, 40℃ (反时限特性)															
电压*5		3相380~480V															
额定输入交流电压, 频率		3相380~480V 50Hz/60Hz															
交流电压允许波动范围		323~528V 50Hz/60Hz															
允许频率波动范围		±5%															
电源容量 (kVA)*6	LD	—	110	137	165	198	247	275	329	366	416	464	520	586	659	733	823
	SLD	110	137	165	198	247	275	329	366	416	464	520	586	659	733	833	923
保护构造 (JEM 1030)*8		开放型 (IP00)															
冷却方式		强制风冷															
大约重量 (kg)		35	37	50	57	72	72	110	110	175	175	175	260	260	370	370	370

*1 表示适用电机容量是以使用三菱标准4极电机时的最大适用容量。

*2 输出电压为400V级时, 额定输出容量是指440V时的容量。

*3 载波频率设定为3kHz以上的情况下, 变频器输出电流在额定电流 () 内的值以上时, 自动将载波频率降低。

*4 过载能力是以过电流与变频器的额定电流之比的百分数 (%) 表示的, 反复使用时, 必须等待变频器和电机降到100%负荷时的温度以下。

*5 最大输出电压不能大于电源电压, 在电源电压以下可以任意设定最大输出电压, 但是变频器输出侧电压的峰值为电源电压的水平的 $\sqrt{2}$ 倍。

*6 剪切变频器前盖板的插销安装内置选项时, 变成开放型 (IP00)。

*7 电源容量随着电源侧的阻抗 (包括输入电抗器和电线) 的值而变化。

*8 FR-DU07: IP40 (除了PU接口部分。)



7.2 通用规格

控制特性	控制方式		高载波PWM控制 (V/f控制)/最佳励磁控制/简易磁通矢量控制
	输出频率范围		0.5~400Hz
	频率设定分辨率	模拟输入	0.015Hz/0~60Hz (端子2, 4: 0~10V/12位) 0.03Hz/0~60Hz (端子2, 4: 0~5V/11位, 0~20mA/11位, 端子1: 0~±10V/12位) 0.06Hz/0~60Hz (端子1: 0~±5V/11位)
		数字输入	0.01Hz
	频率精度	模拟输入	最大输出频率±0.2%以内 (25°C±10°C)
		数字输入	设定输出频率的0.01%以内
	电压/频率特性		基准频率可以在0~400Hz之间任意设定。可以选择恒转矩, 变转矩式样, V/F5点可调整。
	启动转矩		设定转差补偿时120% (3Hz时) (使用简易磁通矢量控制。)
	加/减速时间设定		0~3600s (可分别设定加速与减速时间), 可以选择直线或S形加减速模式。
直流制动		动作频率 (0~120Hz), 动作时间 (0~10s), 动作电压 (0~30%) 可变	
失速防止动作水平		动作电流水平可以设定 (0~150%间可变), 可以选择有或无。	
运行特性	频率设定信号	模拟输入	端子2, 4: 可在0~10V, 0~5V, 4~20mA间选择。 端子1: 可在-10~+10V, -5~+5V间选择。
		数字输入	用操作面板的M旋钮, 参数单元输出及BCD4位或者16位二进制制 (使用选件FR-A7AX时)
	启动信号		正转, 反转分别控制。启动信号自动保持输入 (3线输入) 可以选择。
	输入信号		在多段速度选择, 第2功能选择, 端子4输入选择, 点动运行选择, 瞬间停电再启动选择, 外部热继电器输入, HC连接 (变频器运行许可信号), HC连接 (瞬时停电检测), PU操作外部互锁信号, PID控制有效端子, PU操作, 外部操作切换, 输出停止, 启动自保持, 三角波功能选择, 正转指令, 反转指令, 复位变频器, PTC热敏电阻输入, PID正反动作切换, PU-网络操作切换, 网络-外部操作切换, 指令权切换中可以用Pr. 178~Pr. 189 (输入端子功能选择) 选择任意的12种。
	运行功能		上下限频率设定, 频率跳变操作, 外部热继电器输入选择。极性可逆操作, 瞬时停电再启动运行, 瞬时停电运行继续, 工频切换运行, 防止正转或反转, 操作模式选择, PID控制, 计算机通信操作 (RS-485)
	输出信号	运行状态	
FR-A7AY, FR-A7AR (选件安装时)		还有除了上述功能之外可以在控制电路电容寿命, 主电路电容寿命, 冷却风扇寿命, 浪涌电流抑制电路寿命中使用Pr. 313~Pr. 319 (增设输出端子功能选择) 选择。(对于FR-A7AR的增设的端子, 只可以进行正逻辑的设定)	
模拟输出		输出频率, 电机电流 (恒定或峰值), 输出电压, 异常显示, 频率设定值, 运行速度, 直流侧电压 (恒定或峰值), 电子过电流保护负载率, 输入功率, 输出功率, 负载表, 基准电压输出, 电机负载率, 再生制动使用率*4, 省电效果, PID目标值, PID测定值用Pr. 54 “CA端子功能选择 (模拟电流输出)”, Pr. 158 “AM端子功能选择 (模拟电压输出)” 选择PID目标值, PID测定值。	
显示	PU (FR-DU07/FR-PU04-CH)	运行状态	输出频率, 电机电流 (恒定或峰值), 输出电压, 异常显示, 频率设定值, 运行速度, 直流侧电压 (恒定或峰值), 电子过电流保护负载率, 输入功率, 输出功率, 负载大小, 累计通电时间, 运行时间, 电机负载率, 累计电量, 省电效果, 累计省电, 再生制动使用率*4, PID目标值, PID测定值, PID偏差, 变频器输出端子监视器, 输入端子可选监视器*1, 输出端子可选监视器*1, 选件安装状态*2, 端子安装状态*2。
		异常内容	保护功能启动时显示异常内容。保护功能启动前的输出电压, 电流, 频率, 累计通电时间, 记录近8次异常内容。
		对话式引导	借助于帮助功能进行操作指南故障分析*2
保护/报警功能		加速时过电流, 恒速时过电流, 减速时过电流, 加速时过电压, 恒速时过电压, 减速时过电压, 变频器过热保护继电器动作, 电机保护热继电器动作, 风扇过热, 发生瞬时停电, 制动晶体管异常*4, 电压不足, 输入缺相, 电机过载, 输出侧直接接地过电流, 输出缺相, 外部热继电器动作, PTC热敏电阻动作, 选件异常, 参数错误, PU脱离, 重试次数溢出, CPU异常, 操作面板用电源短路, DC24V电源输出短路, 超过输出电流检测值, 防入侵电阻过热, 通信异常 (主机), 模拟输入异常, 内部电路异常 (15V电源), 风扇故障, 过电流失速防止, 过电压失速防止, 电子过流保护预警, PU停止, 维持时间报警*1, 参数写入错误, 拷贝操作错误, 操作面板锁, 参数复制	
环境	周围温度		LD -10°C~+50°C (不结冰) SLD -10°C~+40°C (不结冰)
	周围湿度		90%RH以下 (无凝露)
	储存温度*3		-20°C~+65°C
	周围环境		屋内 (保持无腐蚀性气体, 可燃性气体, 油雾, 尘埃)
	海拔高度, 振动		海拔1000m以下, 5.9m/s ² 以下*5 (JIS C 60068-2-6 标准)

*1 只能显示在操作面板上 (FR-DU07)。

*2 只能显示在参数单元上 (FR-PU04-CH)。

*3 在运输时等短时间内可以使用的温度。

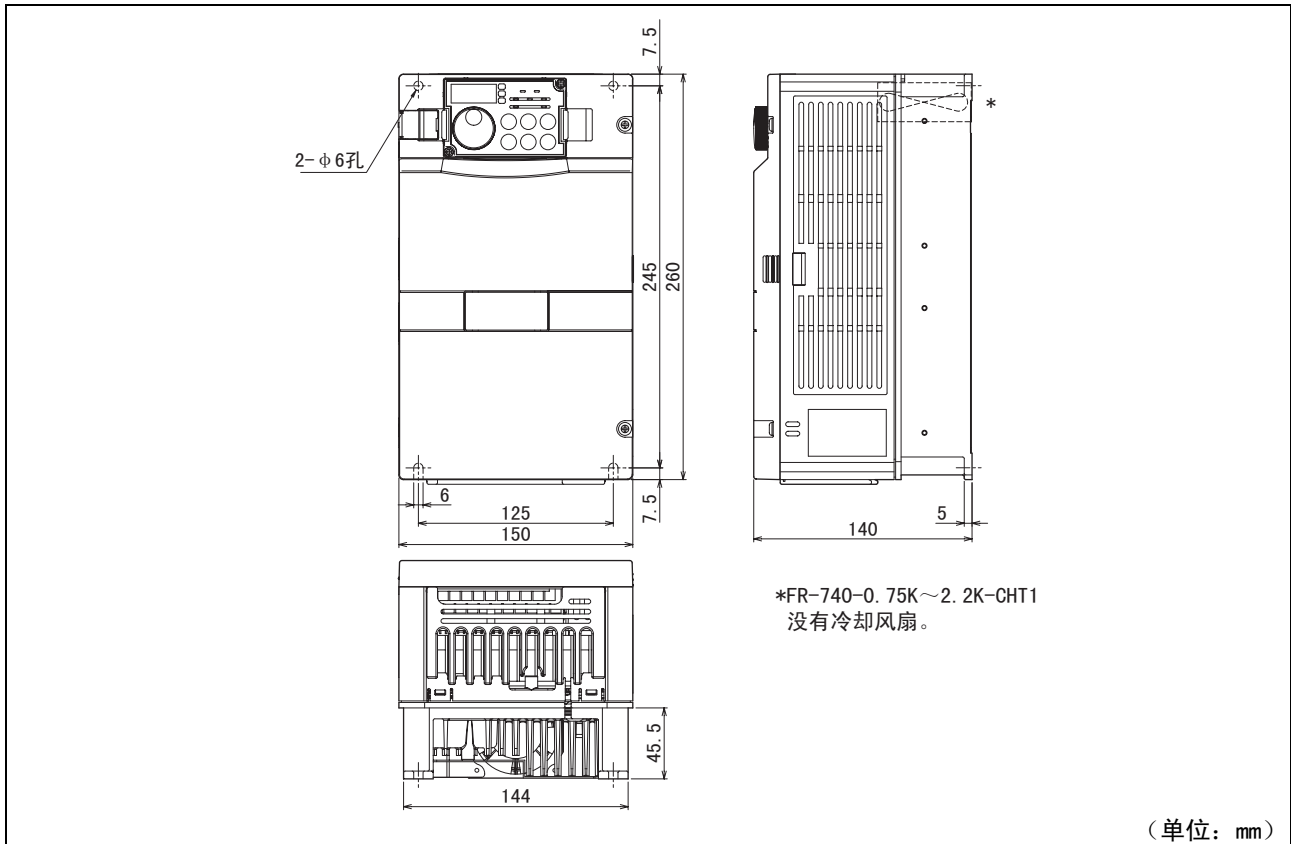
*4 仅S75K以上的机种无此功能。

*5 S220K以上的时候, 速度在2.9m/s² 以下。

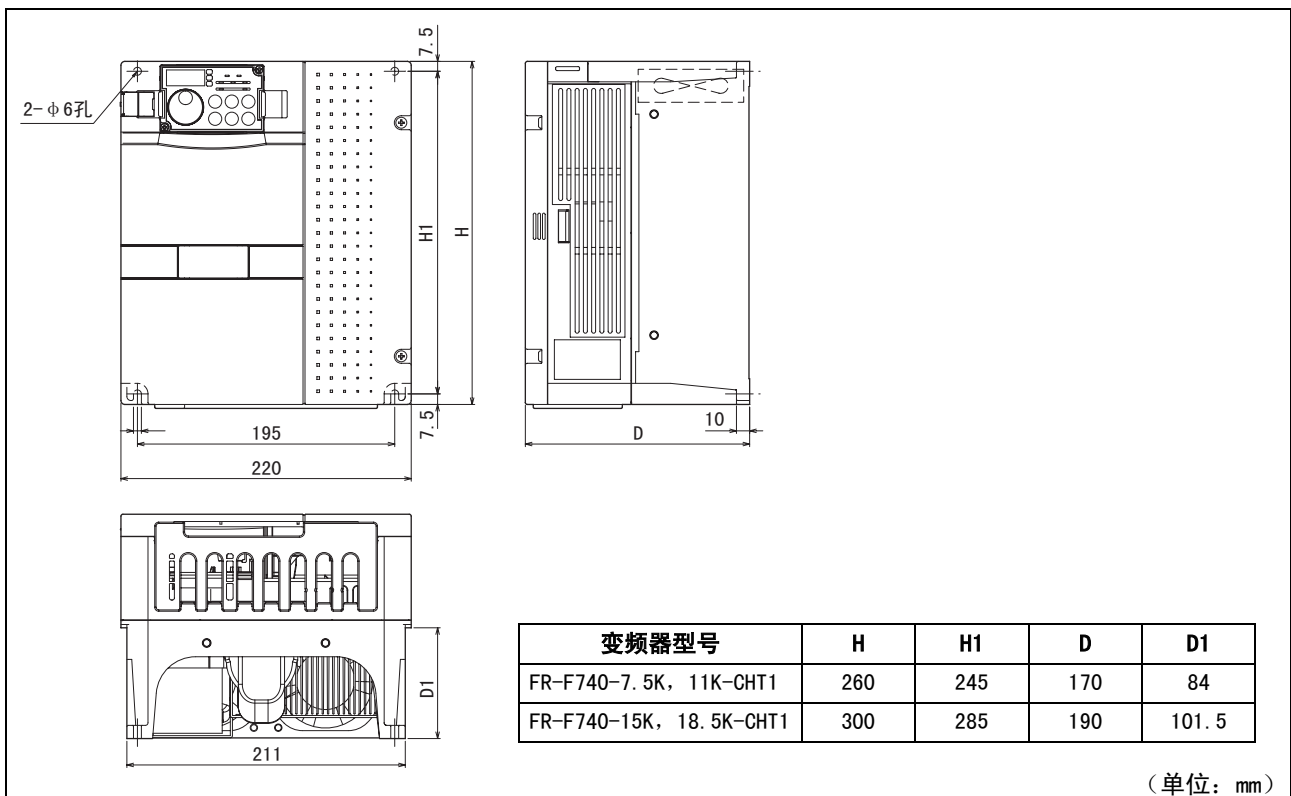
7.3 外形尺寸图

7.3.1 变频器外形尺寸图

- FR-F740-0.75K, 1.5K, 2.2K, 3.7K, 5.5K-CHT1

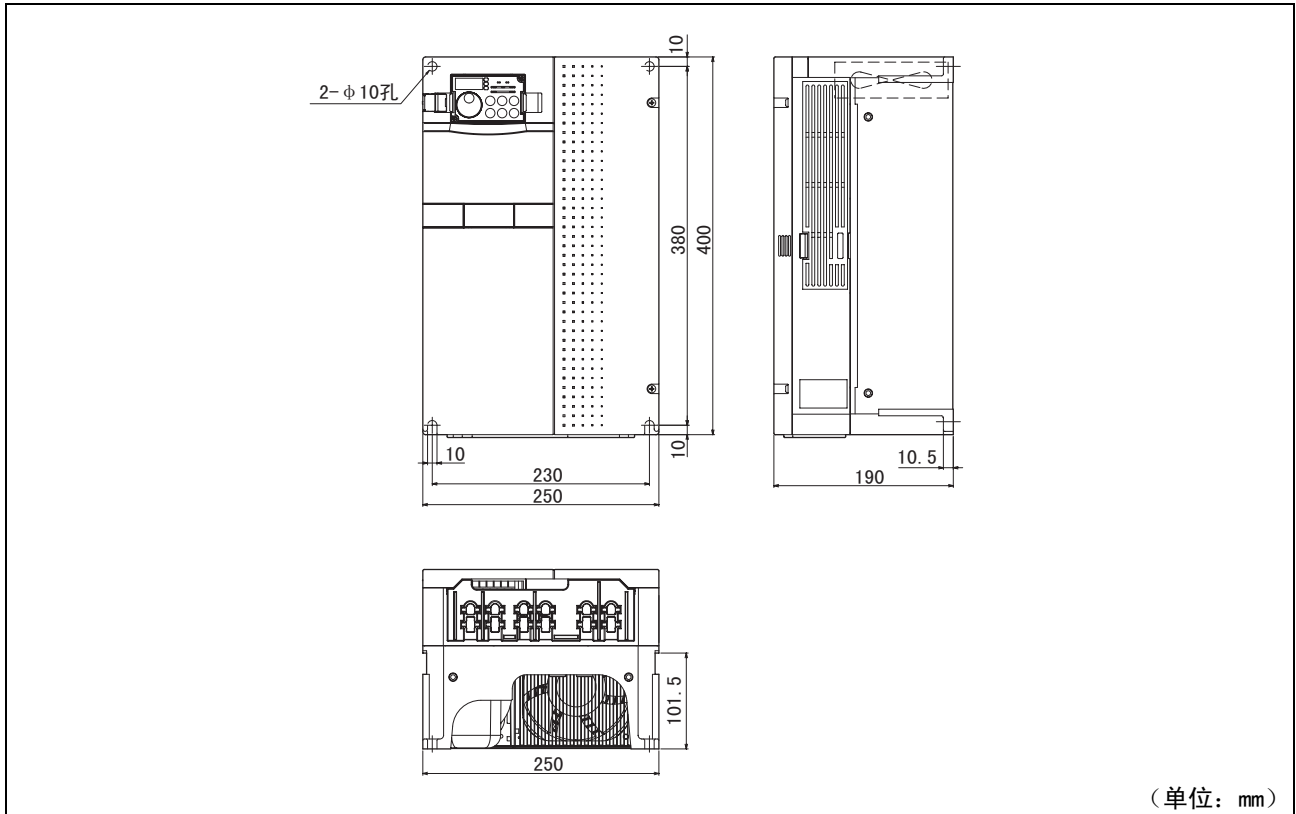


- FR-F740-7.5K, 11K, 15K, 18.5K-CHT1

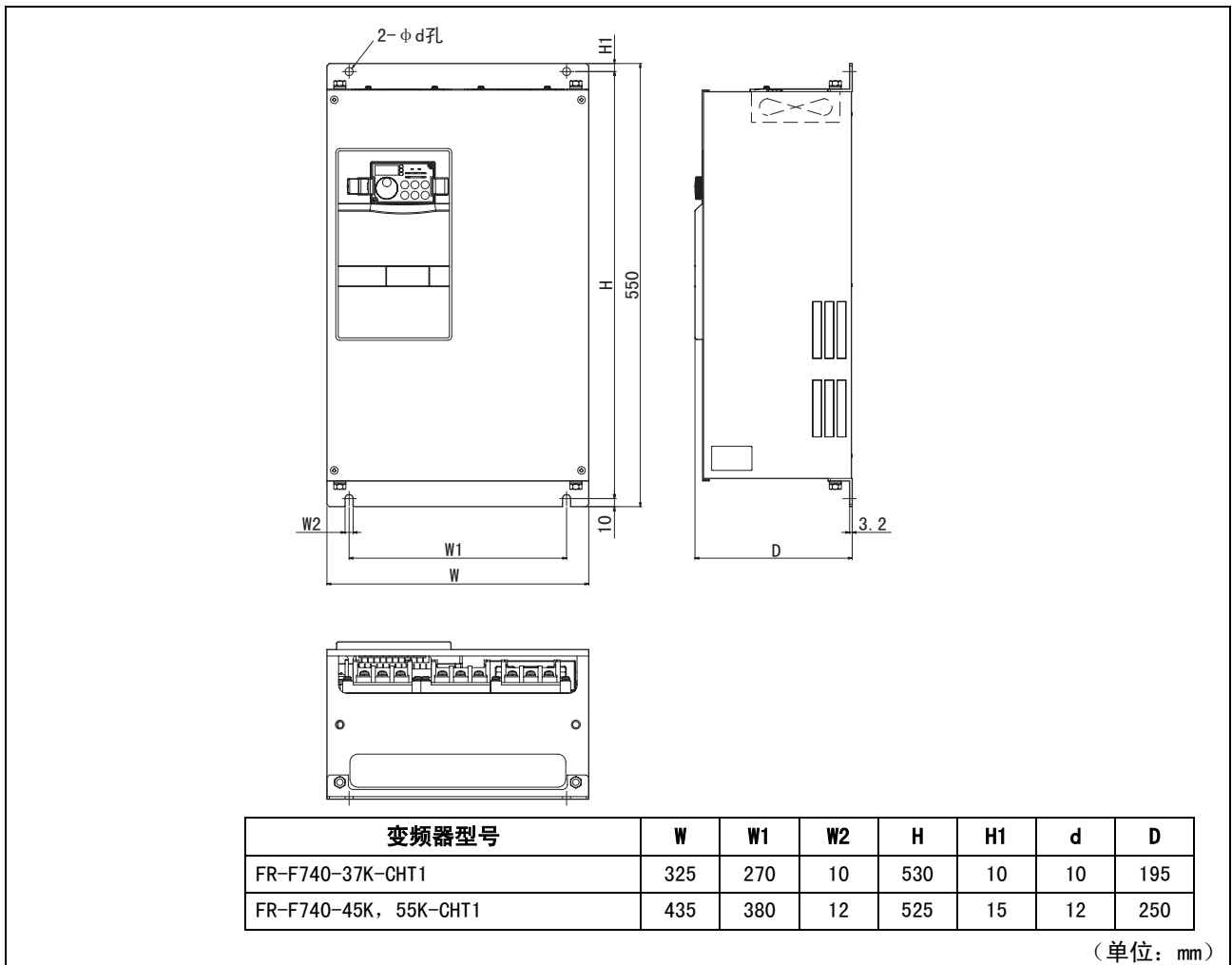




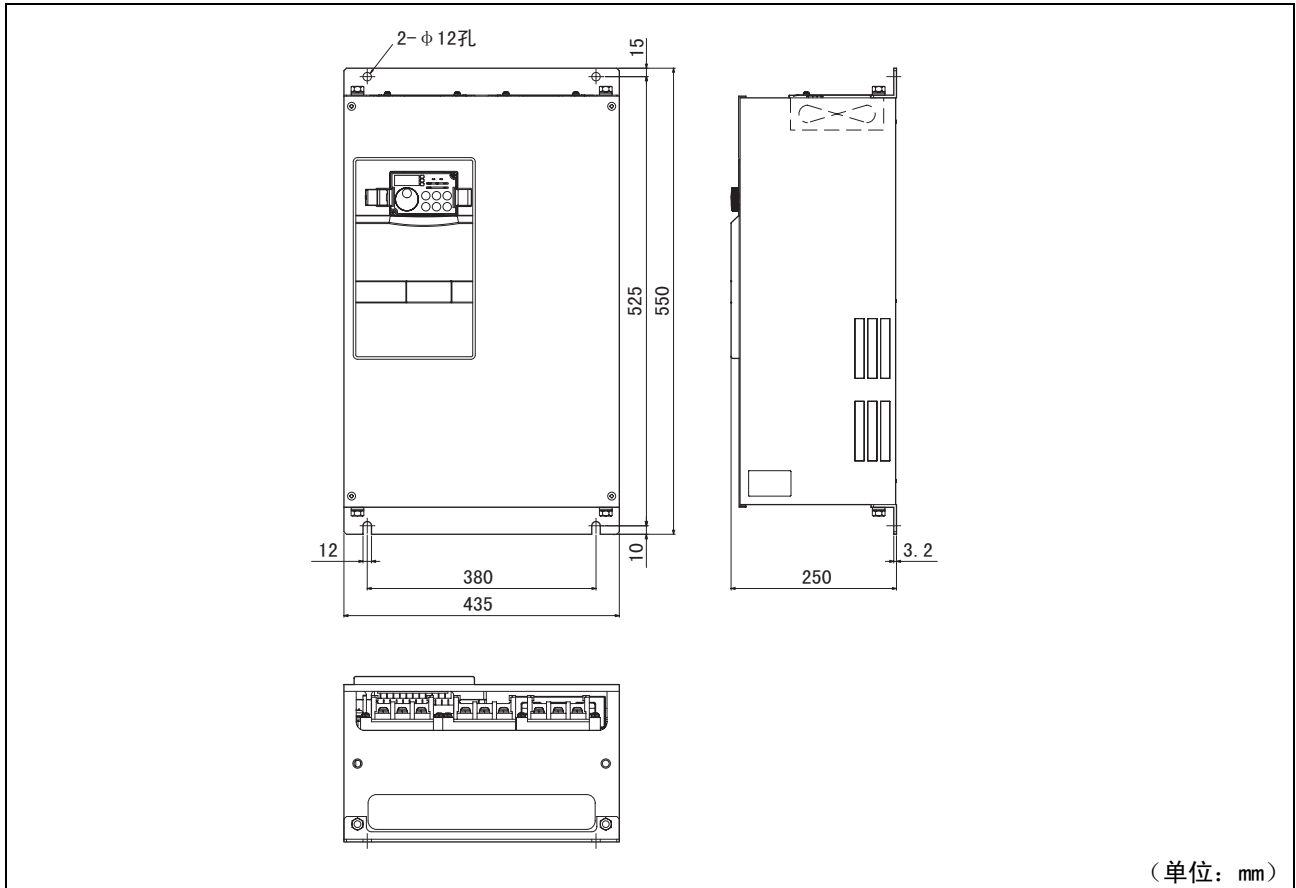
• FR-F740-22K, 30K-CHT1



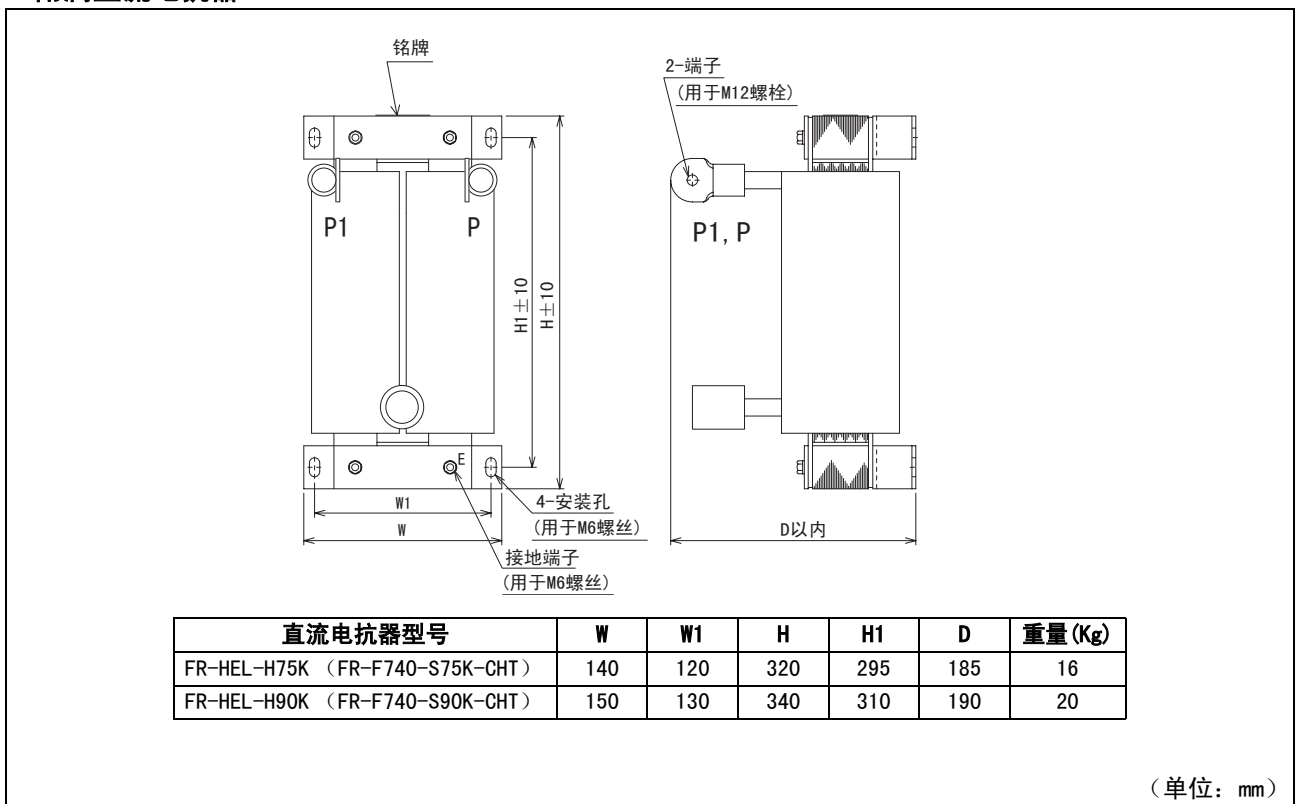
• FR-F740-37K, 45K, 55K-CHT1



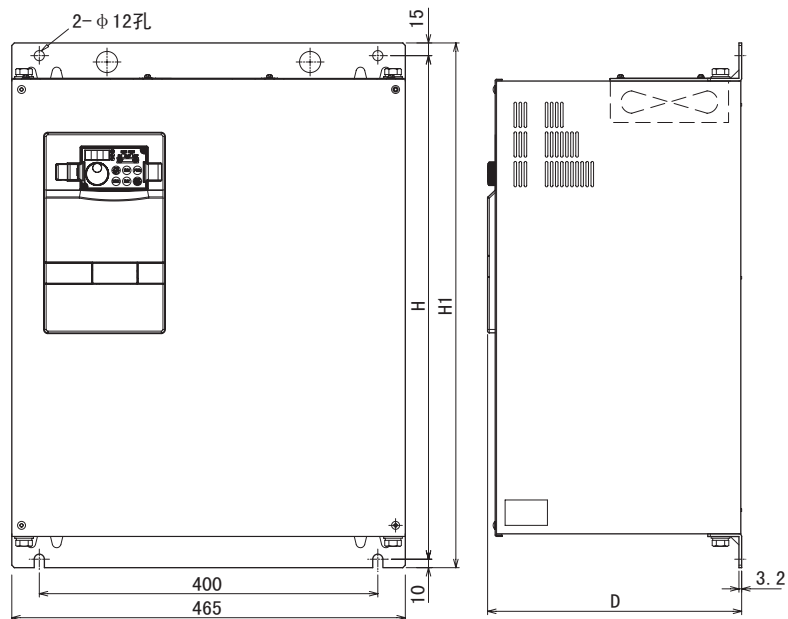
● FR-F740-S75K, S90K-CHT



● 附属直流电抗器



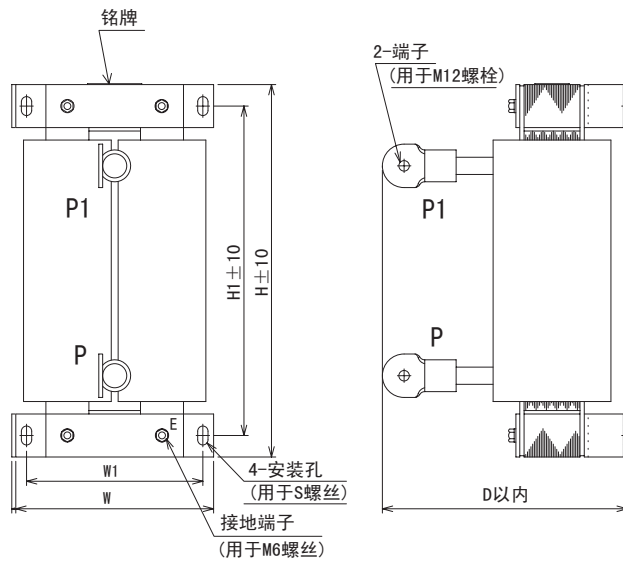
• FR-F740-S110K, S132K, S160K, S185K-CHT



变频器型号	H	H1	D
FR-F740-S110K, S132K-CHT	595	620	300
FR-F740-S160K, S185K-CHT	715	740	360

(单位: mm)

• 附属直流电抗器

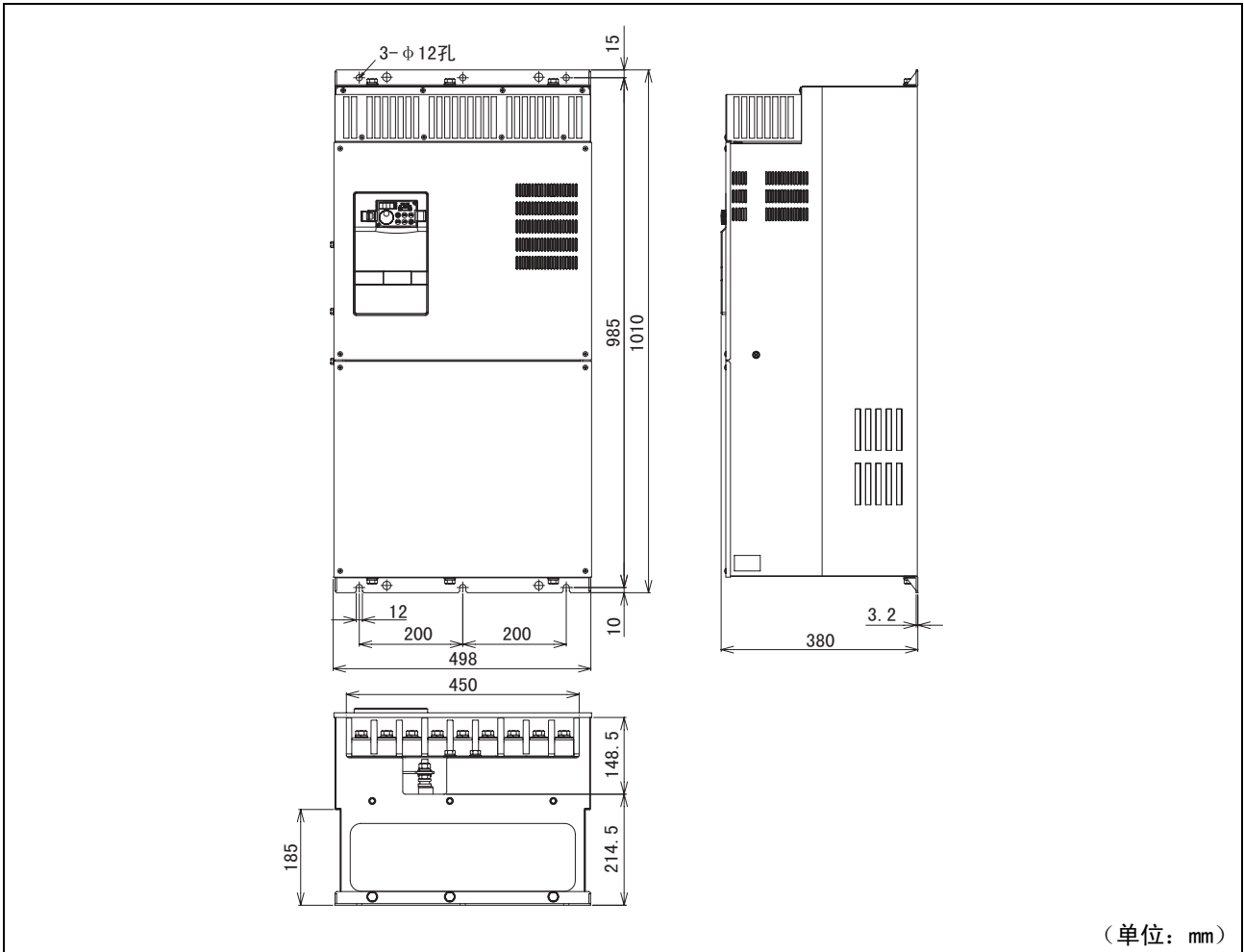


直流电抗器型号	W	W1	H	H1	D	S	重量(Kg)
FR-HEL-H110K (FR-F740-S110K-CHT)	150	130	340	310	195	M6	22
FR-HEL-H132K (FR-F740-S132K-CHT)	175	150	405	370	200	M8	26
FR-HEL-H160K (FR-F740-S160K-CHT)	175	150	405	370	205	M8	28
FR-HEL-H185K (FR-F740-S185K-CHT)	175	150	405	370	240	M8	29

(单位: mm)

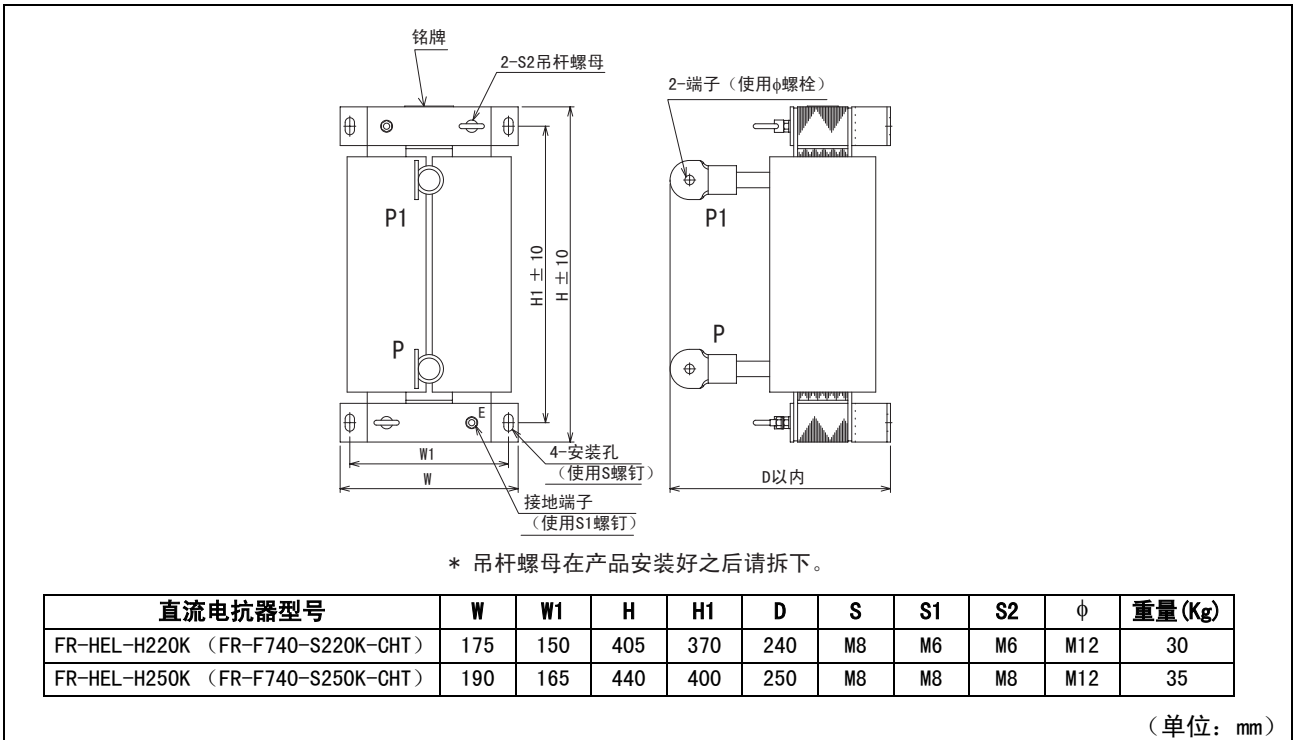


● FR-F740-S220K, S250K-CHT



(单位: mm)

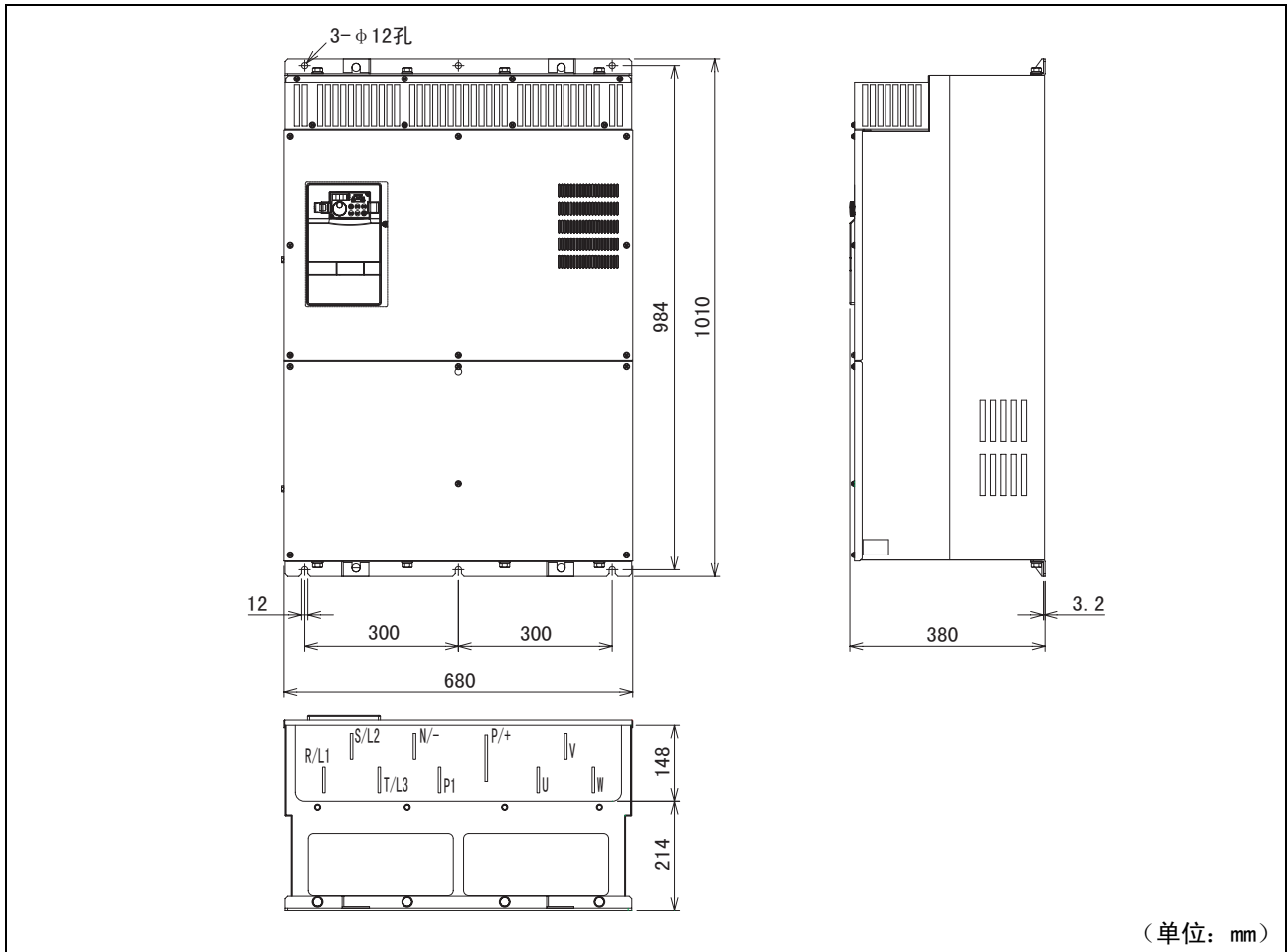
● 附属直流电抗器



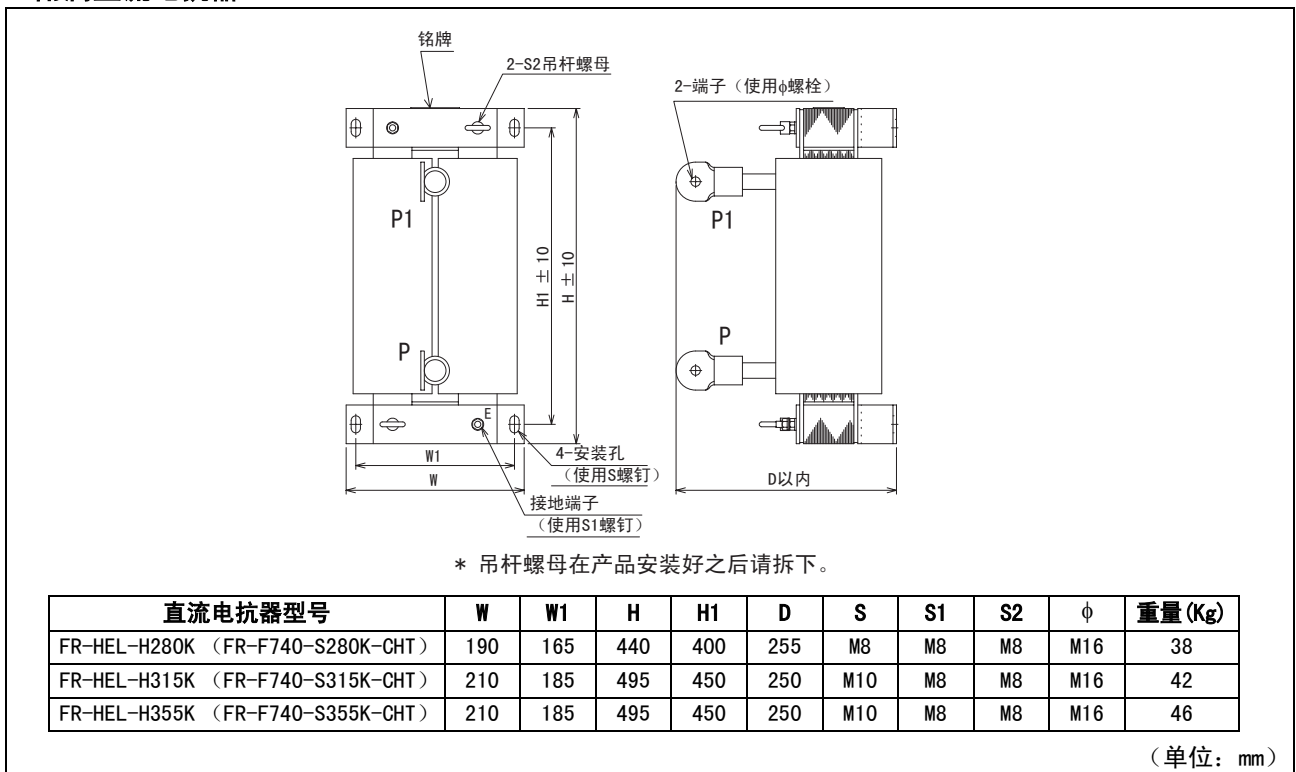
(单位: mm)



● FR-F740-S280K, S315K, S355K-CHT

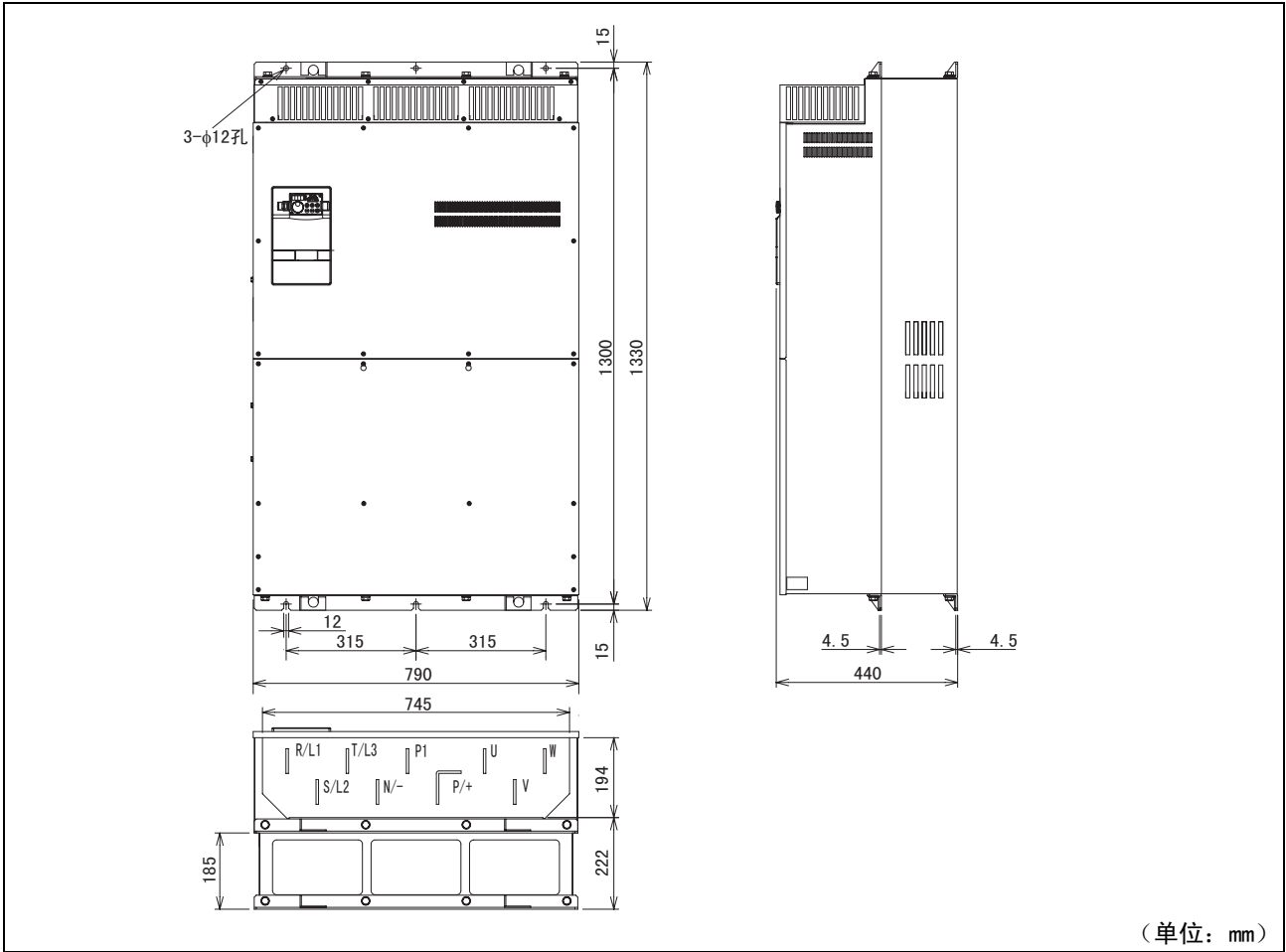


● 附属直流电抗器

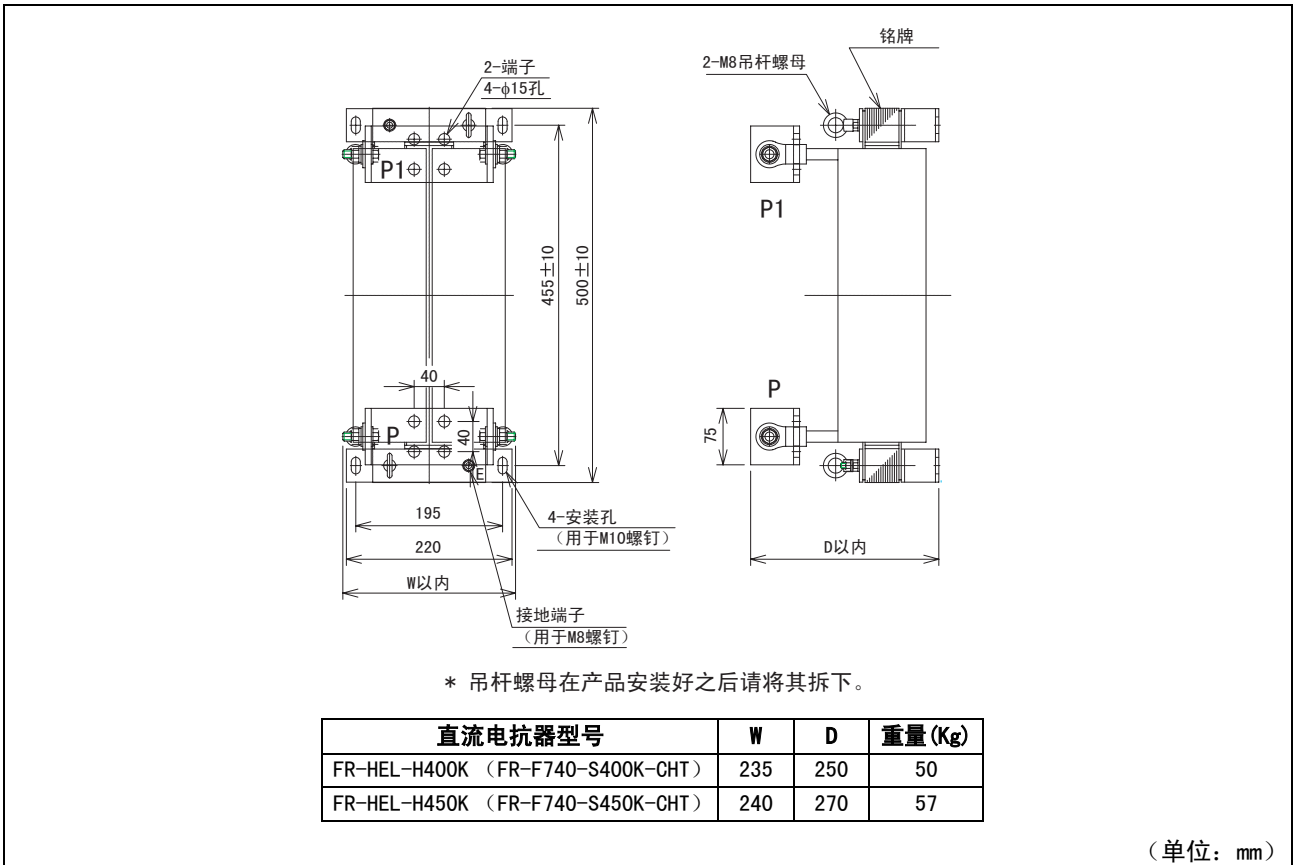




● FR-F740-S400K, S450K-CHT

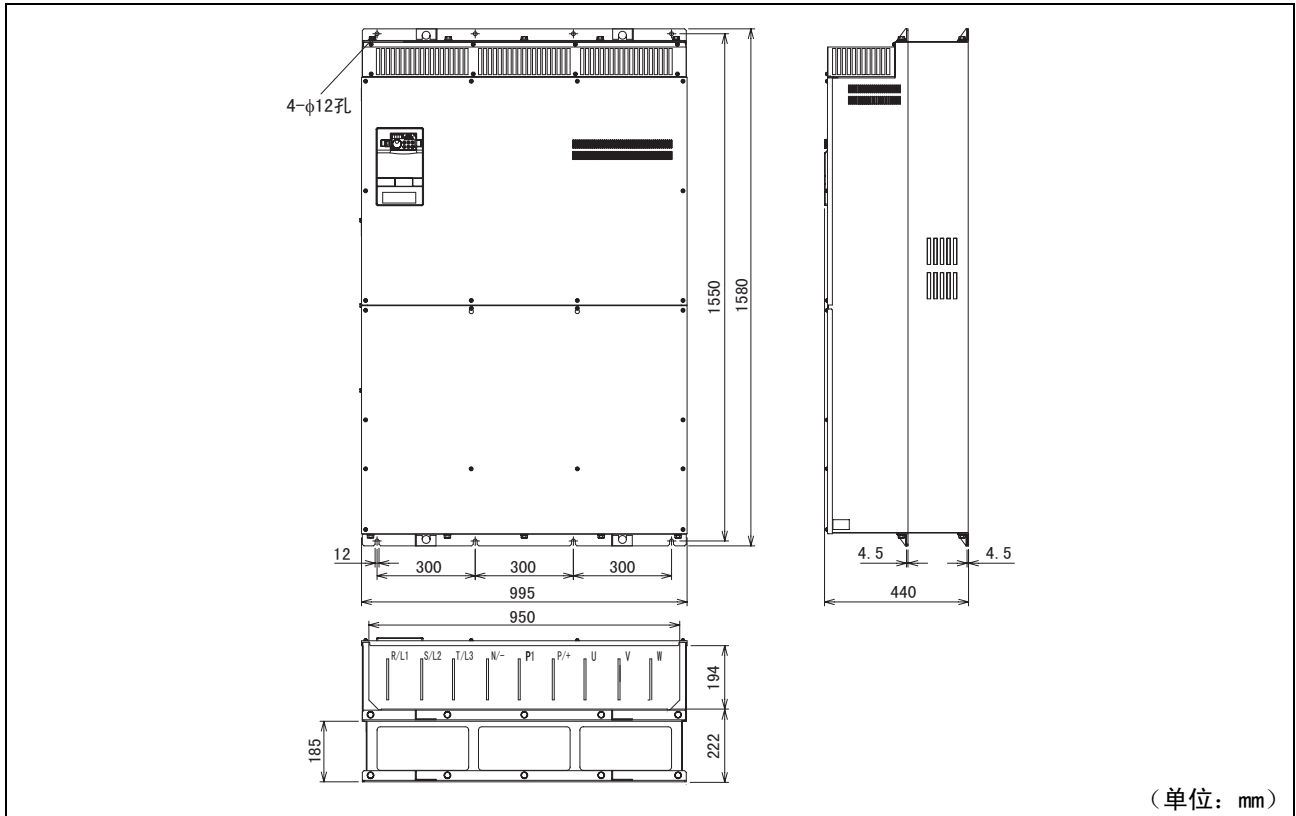


● 附属直流电抗器

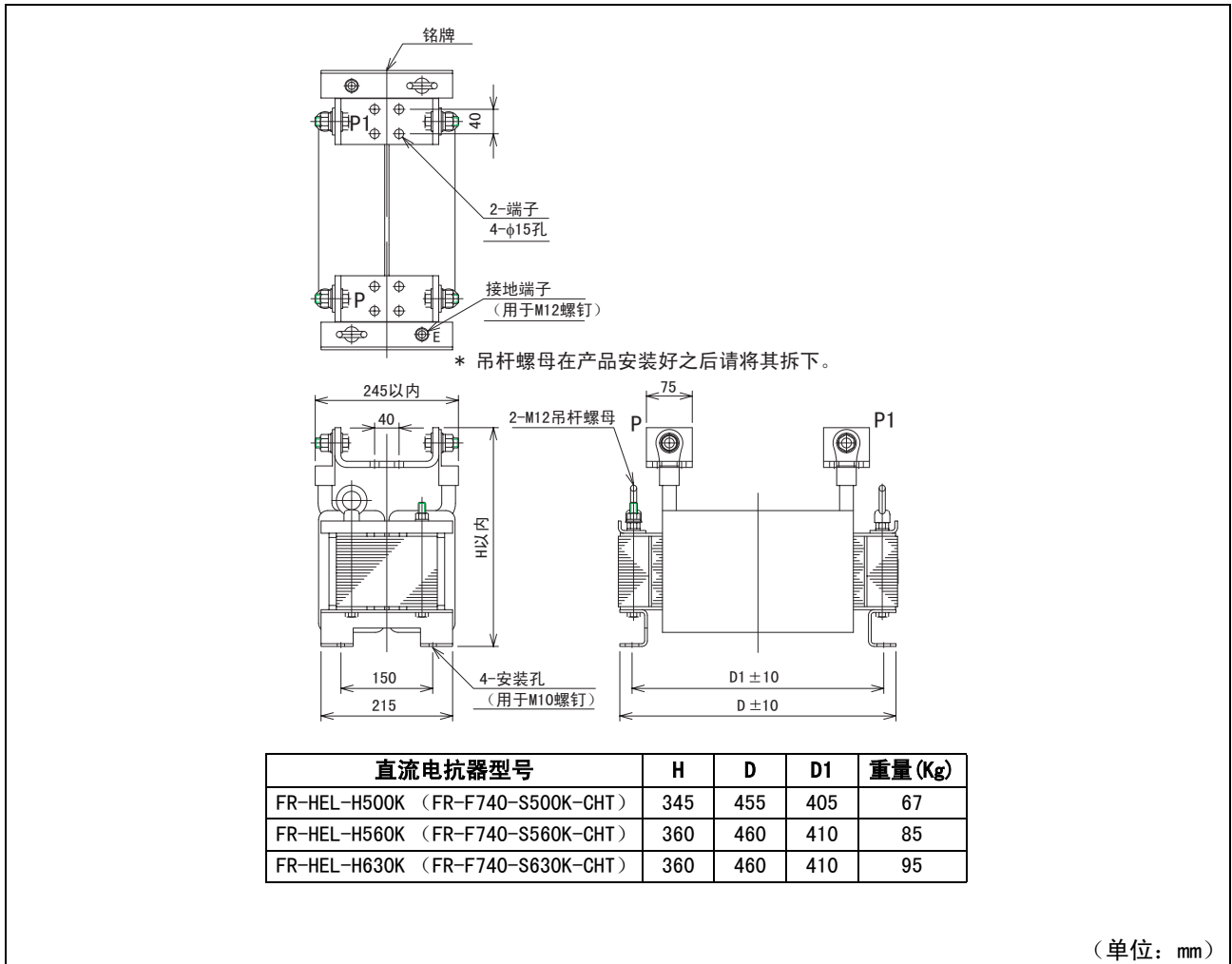




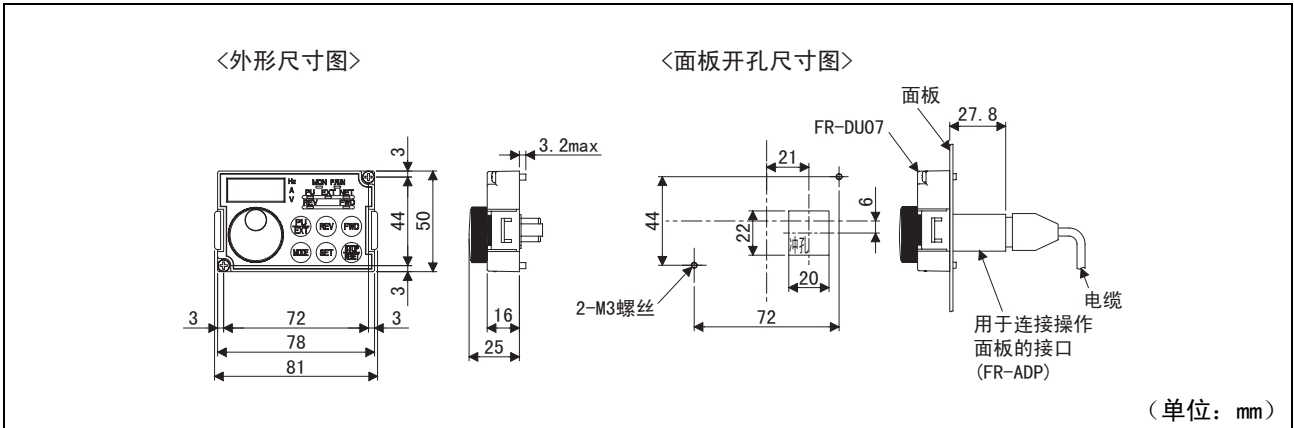
● FR-F740-S500K, S560K, S630K-CHT



● 附属直流电抗器

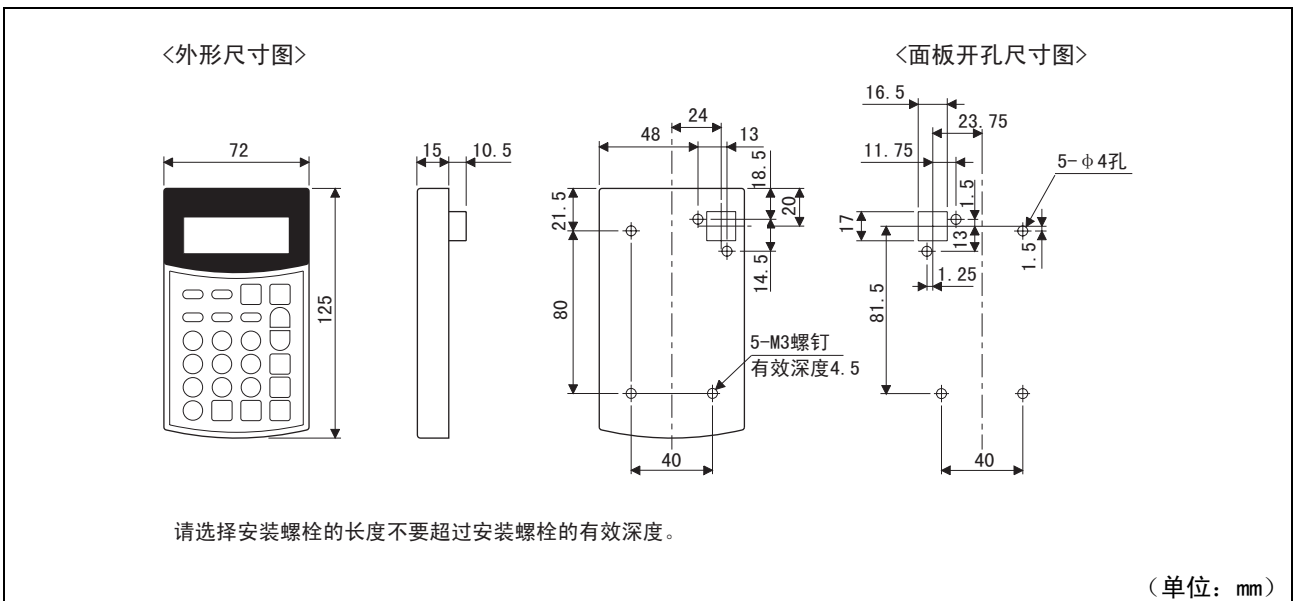


7.3.2 操作面板 (FR-DU07) 外形尺寸图



7.3.3 参数单元外形尺寸图

• FR-PU04-CH



附录

附录 1 根据使用目的的参数分类表

根据运行情况设定参数下表中列出使用目的和相对应的参数

使用目的		参数编号
调整电机的输出转矩（电流）	手动转矩提升	Pr. 0, Pr. 46
	简易磁通矢量控制	Pr. 80, Pr. 90
	转差率补偿	Pr. 245~Pr. 247
	失速防止动作	Pr. 22, Pr. 23, Pr. 48, Pr. 49, Pr. 66, Pr. 148, Pr. 149, Pr. 154, Pr. 156, Pr. 157
限制输出频率	上下限频率	Pr. 1, Pr. 2, Pr. 18
	避免机械共振点（频率跳变）	Pr. 31~Pr. 36
设定V/F曲线	基准频率，电压	Pr. 3, Pr. 19, Pr. 47
	适合用途的V/F曲线	Pr. 14
	V/F5点可调整	Pr. 71, Pr. 100~Pr. 109
由端子设定频率	多段速度设定运行	Pr. 4~Pr. 6, Pr. 24~Pr. 27, Pr. 232~Pr. 239
	点动运行	Pr. 15, Pr. 16
	多段速度，多段速输入补偿	Pr. 28
	遥控功能（电动电位器功能）	Pr. 59
调整加减速时间和加减速曲线	加减速时间的设定	Pr. 7, Pr. 8, Pr. 20, Pr. 21, Pr. 44, Pr. 45
	启动频率	Pr. 13
	加减速曲线与齿隙补偿	Pr. 29, Pr. 140~Pr. 143
	减速时的再生制动防止功能	Pr. 882~Pr. 886
电机的选择及保护	电机的过热保护（电子过电流保护）	Pr. 9, Pr. 51
	使用恒转矩电机（适用电机）	Pr. 71
电机的制动与停止动作	直流制动	Pr. 10~Pr. 12
	再生制动选择	Pr. 30, Pr. 70
	电机停止方法的选择	Pr. 250
	停电时让电机减速后停止	Pr. 261~Pr. 266
外部端子的功能分配与控制	输入端子的功能分配	Pr. 178~Pr. 189
	启动信号的选择	Pr. 250
	输出停止信号（MRS）的逻辑选择	Pr. 17
	第2功能信号（RT）的动作条件选择	Pr. 155
	输出端子的功能分配	Pr. 190~Pr. 196
	输出频率的检测（SU, FU, FU2, FU3信号）	Pr. 41, Pr. 42, Pr. 43, Pr. 50
	输出电流的检测（Y12信号） 零电流的检测（Y13信号）	Pr. 150~Pr. 153, Pr. 166, Pr. 167
远程输出功能（REM信号）	Pr. 495~Pr. 497	
面板显示及模拟量输出信号	转速显示与转速设定	Pr. 37, Pr. 144
	DU/PU监视内容的变更 清除累计监视值	Pr. 52, Pr. 170, Pr. 171, Pr. 563, Pr. 564, Pr. 891
	端子CA, AM输出的监视器变更	Pr. 54~Pr. 56, Pr. 158, Pr. 867
	端子CA, AM的调整（校正）	C0 (Pr. 900), C1 (Pr. 901)
	节能监视器	Pr. 891~Pr. 899
输出频率与电流检测	输出频率的检测（SU, FU, FU2, FU3信号）	Pr. 41~Pr. 43, Pr. 50
	输出电流的检测（Y12信号） 零电流的检测（Y13信号）	Pr. 150~Pr. 153, Pr. 166, Pr. 167

使用目的		参数编号
停电，瞬时停电的动作选择	瞬间停止再启动动作	Pr. 57, Pr. 58, Pr. 162~Pr. 165, Pr. 299, Pr. 611
	停电时减速后停止	Pr. 261~Pr. 266
发生异常时的动作设定	报警发生时的再试功能	Pr. 65, Pr. 67~Pr. 69
	报警代码的输入功能	Pr. 76
	输入输出缺相保护选择	Pr. 251, Pr. 872
	再生制动防止功能	Pr. 882~Pr. 886
节能运行	节能控制选择	Pr. 60
	能节省多少能量（节能监视器）	Pr. 891~Pr. 899
降低电机的噪音，防干扰，防漏电的对策	载波频率和Soft-PWM选择	Pr. 72, Pr. 240, Pr. 260
	模拟量输入	Pr. 74
通过模拟量输入的频率设定	模拟量输入选择	Pr. 73, Pr. 267
	比例补偿功能（Over ride）	Pr. 73, Pr. 252, Pr. 253
	模拟量输入时的抗干扰	Pr. 74
	变更模拟量输入的对应频率 电压，电流输入，调整频率（校正）	Pr. 125, Pr. 126, Pr. 241, C2~C7 (Pr. 902~Pr. 905)
	模拟量输入补偿	Pr. 242, Pr. 243
防止误操作，参数设定的限制	重启选择，PU脱落检测	Pr. 75
	防止参数值被意外改写	Pr. 77
	电机的反转限制	Pr. 78
	只显示必要的参数（用户参数组）	Pr. 160, Pr. 172~Pr. 174
	通过通讯写入参数的控制	Pr. 342
操作模式与操作源的选择	操作模式的选择	Pr. 79
	电源置为ON时的操作模式	Pr. 79, Pr. 340
	通讯操作时的操作指令权与速度指令权	Pr. 338, Pr. 339
	网络模式操作权的选择	Pr. 550
	PU模式操作权的选择	Pr. 551
通讯运转的设定	通讯初始设定	Pr. 117~Pr. 124, Pr. 331~Pr. 337, Pr. 341
	通过通讯写入参数的控制	Pr. 342
	ModbusRTU通信规范	Pr. 343
	通信操作时的操作指令权与速度指令权	Pr. 338, Pr. 339
	网络模式操作权的选择	Pr. 550
	ModbusRTU通讯协议（通讯协议选择）	Pr. 549
特殊的运行与频率控制	PID控制	Pr. 127~Pr. 134, Pr. 575 ~Pr. 577
	变频器操作与商用运行切换	Pr. 135~Pr. 139, Pr. 159
	多泵运行功能	Pr. 575~Pr. 591
	三角波功能	Pr. 592~Pr. 597
	再生制动防止功能	Pr. 882~Pr. 886
方便的功能	自由参数	Pr. 888, Pr. 889
	延长冷却风扇的寿命	Pr. 244
	想知道零件的寿命	Pr. 255~Pr. 259, Pr. 503, Pr. 504
	能节省多少能量（节能监视器）	Pr. 60, Pr. 891~Pr. 899
操作面板的设定	切换参数单元的语言	Pr. 145
	操作面板的动作选择	Pr. 161
	控制操作面板的蜂鸣器音	Pr. 990
	调整参数单元的对比度	Pr. 991

附录 2 扩展参数

◎ 为显示简单模式参数。

功能	参数		名称	单位	初始值	范围	内容	参数拷贝	参数清除	参数全部清除
	参数号	选择						○：可以	×：不可以	
手动转矩提升	0	◎	转矩提升	0.1%	6/4/ 3/2/ 1.5/ 1%*	0~30%	0Hz时的输出电压按%设定。 * 初始值根据变频器容量的不同而不同 (0.75K/1.5K ~ 3.7K/5.5K, 7.5K/11K ~ 37K/45K, 55K/S75K以上)	○	○	○
	46		第2转矩提升	0.1%	9999	0~30% 9999	RT信号置为ON时设定转矩提升。 无第二转矩提升	○	○	○
上限下限频率	1	◎	上限频率	0.01Hz	120/ 60Hz*	0~120Hz	设定输出频率的上限。 *根据变频器容量不同而不同。(55K以下/ S75K以上)	○	○	○
	2	◎	下限频率	0.01Hz	0Hz	0~120Hz	设定输出频率的下限。	○	○	○
基准频率, 电压	3	◎	基准频率	0.01Hz	50Hz	0~400Hz	设定电机的额定转矩的频率 (50Hz/60Hz)	○	○	○
	19		基准频率电压	0.1V	9999	0~1000V 8888 9999	设定基准电压。 电源电压的95%。 与电源电压一样。	○	○	○
	47		第2V/F (基准频率)	0.01Hz	9999	0~400Hz 9999	RT信号置为ON时设定基准频率。 第2V/F无效	○	○	○
多段速设定的运行	4	◎	多段速设定 (高速)	0.01Hz	50Hz	0~400Hz	设定RH-ON时的频率。	○	○	○
	5	◎	多段速设定 (中速)	0.01Hz	30Hz	0~400Hz	设定RM-ON时的频率。	○	○	○
	6	◎	多段速设定 (低速)	0.01Hz	10Hz	0~400Hz	设定RL-ON时的频率。	○	○	○
	24 ~ 27 232 ~ 239		多段速设定 (4~7速) 多段速设定 (8~15速)	0.01Hz	9999 9999	0~400Hz 9999 0~400Hz 9999	用RH, RM, RL, REX信号的组合来设定4速~ 15速的频率。 9999: 不选择	○	○	○
加减速时间的设定	7	◎	加速时间	0.1/ 0.01s	5/ 15s*	0~3600/ 360s	设定电机的加速时间。 *初始值根据变频器容量不同而不同。 (7.5K以下/11K以上)	○	○	○
	8	◎	减速时间	0.1/ 0.01s	10/ 30s*	0~3600/ 360s	设定电机的减速时间。 *初始值根据变频器容量不同而不同。 (7.5K以下/11K以上)	○	○	○
	20		加减速基准频率	0.01Hz	50Hz	1~400Hz	设定加速时间的基准频率。加减速时间设定为停止~Pr. 20 间的频率变化时间。	○	○	○
	21		加减速时间单位	1	0	0 1	单位: 0.1s 范围: 0~3600s 可以改变加减速时间的设定单位与设定范围。 单位: 0.01s 范围: 0~360s	○	○	○
	44		第2加减速时间	0.1/ 0.01s	5s	0~3600/ 360s	设定RT信号置为ON时的加减速时间。	○	○	○
	45		第2减速时间	0.1/ 0.01s	9999	0~3600/ 360s 9999	设定RT信号置为ON时的减速时间。 加速时间=减速时间	○	○	○
电机的过热保护 (电子过电流保护)	9	◎	电子过电流保护	0.01/ 0.1A*	额定 电流	0~500/ 0~3600A*	设定电机的额定电流。 *根据变频器容量不同而不同。(55K以下/ S75K以上)	○	○	○
	51		第2电子过电流保护	0.01/ 0.1A*	9999	0~500/ 0~3600A* 9999	RT信号置为ON时有效。 设定电机的额定电流。 *根据变频器容量不同而不同。(55K以下/ S75K以上) 第2电子过电流保护无效	○	○	○

功能	参数		名称	单位	初始值	范围	内容	参数拷贝	参数清除	参数全部清除	
	参数号	名称									
直流制动	10		直流制动动作频率	0.01Hz	3Hz	0~120Hz	设定直流制动的动作频率。	○	○	○	
						9999	输出频率在初始频以下时动作。				
	11		直流制动动作时间	0.1s	0.5s	0	无直流制动	○	○	○	
0.1~10s						设定直流制动的动作时间。					
12		直流制动动作电压	0.1%	4/2/1**	0	无直流制动	*变频器容量不同而不同。(7.5K以下/11K~55K/S75K以上)	○	○	○	
					0.1~30%	设定直流制动电压(转矩)。					
启动频率	13	571	启动频率	0.01Hz	0.5Hz	0~60Hz	可以设定启动时频率。	○	○	○	
			启动时维持时间	0.1s	9999	0.0~10.0s	设定Pr. 13 启动频率保持时间。				○
适用V/F样式	14		适用负载选择	1	1	0	用于恒定转矩负荷。	○	○	○	
						1	用于低转矩负荷。				
点动运行	15		点动频率	0.01Hz	5Hz	0~400Hz	设定点动运行时的频率。	○	○	○	
	16		点动加减速时间	0.1/0.01s	0.5s	0~3600/360s	设定点动运动时的加减速时间。加减速时间设定为加减速到Pr. 20 中设定的加减速基准频率的时间。(初始值为50Hz) 加减速时间不能另外设定。				○
输出停止信号(MRS)的逻辑选择	17		MRS输入选择	1	0	0	常开输入	○	○	○	
						2	常闭输入 (b接点输入规格)				
—	18	参照Pr. 1, Pr. 2									
	19	参照Pr. 3									
	20, 21	参照Pr. 7, Pr. 8									
失速防止动作	22		失速防止动作水平	0.1%	110% (120%)*	0%	失速防止动作无效。	*()内是Pr. 570多重额定选择的设定值为“1”时的值。	○	○	○
						0.1~120% (0.1~150%)*	设定失速防止动作开始的电流值。				
						9999	模拟量输入				
	23			倍速时失速防止动作水平补偿系数	0.1%	9999	0~150% (0~200%)*	可降低额定频率以上的高速运行时的失速动作水平。*()内是Pr. 570多重额定选择的设定值为“1”时的值。	○	○	○
							9999	一律Pr. 22			
							48	第2失速防止动作水平			
					0.1~120% (0.1~150%)*	可设定第2失速防止动作水平。					
	49			第2失速防止动作频率	0.01Hz	0Hz	0Hz	第2失速防止动作无效。	○	○	○
							0.01~400Hz	设定Pr. 48 失速防止动作开始的频率。			
	9999						9999	RT信号置为ON时Pr. 48 有效。			
	66			失速防止动作水平降低开始频率	0.01Hz	50Hz	0~400Hz	设定开始降低失速动作水平的频率。	○	○	○
	148			输入0V时的失速防止水平	0.1%	110% (120%)*	0~120% (0~150%)*	可以通过向端子1输入量模拟信号改变防止失速动作水平。	○	○	○
149			输入10V时的失速防止水平	0.1%	120% (150%)*	0~120% (0~150%)*	*()内是Pr. 570多重额定选择的设定值为“1”时的值。	○	○	○	
154			失速防止动作中的电压降低选择	1	1	0	有电压降低	可以选择防止失速动作中的输出电压有无降低。	○	○	○
						1	无电压降低				
156			失速防止动作选择	1	0	0~31, 100, 101	可以设定Pr. 156 选择是否在加减速状态中防止失速。	○	○	○	
157			OL信号输出时钟	0.1s	0s	0~25s	设定防止失速动作输出的OL信号开始输出的时间。	○	○	○	
						9999	无OL信号输出				
—	24~27	参照Pr. 4~ Pr. 6									

功能	参数		名称	单位	初始值	范围	内容	参数拷贝	参数清除	参数全部清除	
	参数	名称									○：可以 ×：不可以
多段速， 远程设定的 输入补偿	28		多段速输入补偿选择	1	0	0	无补偿	○	○	○	
						1	有补偿				
加减速 曲线与齿 隙对策	29		加减速曲线选择	1	0	0	直线加减速	○	○	○	
						1	S字加减速A				
						2	S加减速B				
						3	齿隙补偿				
	140	齿隙补偿加速中断频率	0.01Hz	1Hz	0~400Hz	设定齿隙补偿时的中断频率与时间。 在Pr. 29 =3时有效	○	○	○		
141	齿隙补偿加速中断时间	0.1s	0.5s	0~360s	○		○	○			
142	齿隙补偿减速中断频率	0.01Hz	1Hz	0~400Hz	○		○	○			
143	齿隙补偿减速中断时间	0.1s	0.5s	0~360s	○		○	○			
再生制动 单元的选择	30		再生制动功能选择	1	0	0	55K以下 制动单元	S75K以上 无再生功能	○	○	○
						1	不可设定	制动单元，电源再生转换器			
		70	特殊再生制动使用率	0.1%	0%	0~10%	高功率因数转换器， 共直流母线用变流器	高功率因数转换器	○	○	○
避免机械 共振（频 率跳变）	31		频率跳变1A	0.01Hz	9999	0~400Hz 9999	1A~1B，2A~2B，3A~3B为跳变的频率。 9999：功能无效		○	○	○
	32		频率跳变1B	0.01Hz	9999	0~400Hz 9999					
	33		频率跳变2A	0.01Hz	9999	0~400Hz 9999					
	34		频率跳变2B	0.01Hz	9999	0~400Hz 9999					
	35		频率跳变3A	0.01Hz	9999	0~400Hz 9999					
	36		频率跳变3B	0.01Hz	9999	0~400Hz 9999					
转速显示 与旋转速 设定	37		转速显示	1	0	0	频率的显示设定	1~9998	○	○	○
						1~9998	设定50Hz时的机械速度。				
		144	转速设定转换	1	4	0, 2, 4, 6, 8, 10, 102, 104, 106, 108, 110	显示电机的转速时，设定电机的极数。	○	○	○	
输出频率 的检测 (SU, FU, FU2, FU3 信号)	41		频率到达动作范围	0.1%	10%	0~100%	设定SU信号置为ON时的水平。	○	○	○	
	42		输出频率检测	0.01Hz	6Hz	0~400H	设定FU信号置为ON时的频率。	○	○	○	
	43		反转时输出频率检测	0.01Hz	9999	0~400Hz	设定反转时的FU信号置为ON时的频率	○	○	○	
						9999	与Pr. 42 的设定值一样				
	50		第2输出频率检测	0.01Hz	30Hz	0~400Hz	设定FU2的信号置为ON时的频率	○	○	○	
—	44, 45		参照Pr. 7, Pr. 8								
	46		参照Pr. 0								
	47		参照Pr. 3								
	48, 49		参照Pr. 22, Pr. 23								
	50		参照Pr. 41~ Pr. 43								
	51		参照Pr. 9								

功能	参数		名称	单位	初始值	范围	内容	参数拷贝	参数清除	参数全部清除					
	报警	报警						○：可以 ×：不可以							
DU/PU监视器内容变更 累计监视器的清零	52	DU/PU主显示数据选择	1	0	0, 5, 6, 8~14, 17, 20, 23~25, 50~57, 100	选择显示到操作面板与参数单元的监视值。 设定值9仅在S75K以上时可以进行设定。	○	○	○						
							170	累计电度表清零	1	9999	0	累计功率监视器清零时设定为“0”	×	×	○
	10	通讯监视的情况下上限值为0~9999kWh	×	×	○										
	171	实际运行时间清零	1	9999	0, 9999	累计时间监视器清零时设定为“0” 设定为9999时不起任何作用	×	×	×						
							268	监视器小数位选择	1	9999	0	用整数数值显示。	○	○	○
	1	显示到小数点下1位。	○	○	○										
	563	累计通电时间次数	1	0	0~65535	通电时间监视器显示超过65535H后的次数。仅读入	×	×	×						
							564	累计运转时间次数	1	0	0~65535	运行时间监视器显示超过65535H后的次数。仅读入	×	×	×
891	累计节能监视器位数切换	1	9999	0~4	设定切换累计节能监视值的位数。 监视值	○							○	○	
				9999	无切换，监视值达到上限时清零。	○	○	○							
端子CA, AM输出的 监视器的 变更	54	CA端子功能选择	1	1	1~3, 5, 6, 8~14, 17, 21, 24, 50, 52, 53	选择输出到端子CA的监视值。 设定值9仅可以设定S75K以上。	○	○	○						
							55	频率监视基准	0.01Hz	50Hz	0~400Hz	设定输出频率监视值输出到端子CA, AM时的最大值。	○	○	○
	56	电流监视基准	0.01/ 0.1A*	额定 电流	0~500/ 0~3600A*	设定输出电流监视值输出到端子CA, AM时的最大值。 *根据变频器容量不同而不同。(55K以下/ S75K以上)							○	○	○
							158	AM端子功能选择	1	1	1~3, 5, 6, 8~14, 17, 21, 24, 50, 52, 53	选择输出到端子AM的监视值。 设定值9仅可以设定S75K以上。	○	○	○
													867	AM输出滤波器	0.01s
869	电流输出过滤器	0.01s	0.02s	0~5s	调整电流输出的响应特性	○	○	○							

功能	参数		名称	单位	初始值	范围	内容	参数拷贝	参数清除	参数全部清除	
	状态	参数						○: 可以 ×: 不可以			
瞬时停电再启动动作	57		再启动自由运行时间	0.1s	9999	0	1.5K以下..... 0.5s, 2.2K~7.5K... 1s, 11K~55K..... 3.0s, S75K以上..... 5.0s 的自动运行时间	○	○	○	
						0.1~5/ 0.1~30s*	设定瞬时停电到复电后由变频器引导再启动的等待时间。 *根据变频器容量不同而不同。(55K以下/S75K以上)				
						9999	不进行再启动。				
	58		再启动上升时间	0.1s	1s	0~60s	设定再启动时电压的缓冲时间。	○	○	○	
	162		瞬时停电再启动动作选择	1	0	0	有频率搜索	○	○	○	
						1	无频率搜索				
						10	每次启动时频率搜索				
						11	每次启动时的减电压方式				
	163		再启动第1缓冲时间	0.1s	0s	0~20s	设定再启动时的电压缓冲时间。	○	○	○	
	164		再启动第1缓冲电压	0.1%	0%	0~100%		○	○	○	
165		再启动失速防止动作水平	0.1%	$\frac{110}{120}$ *	0~120% (0~150%)*	设定变频器额定电流做为100%时的再启动动作时的失速防止水平的设定。 * () 内是Pr. 570多重额定选择的设定值为“1”时的值。	○	○	○		
299		再启动时的旋转方向检测选择	1	9999	0	无旋转方向检测	○	○	○		
					1	有旋转方向检测					
					9999	Pr. 78 =0时有旋转方向检测 Pr. 78 =1, 2时无旋转方向检测					
611		再启动时加速时间	0.1s	$\frac{5}{15}$ *	0~3600s	再启动时, 设定到达设定频率的加速时间。 * 根据变频器容量不同而不同。(55K以下/S75K以上)	○	○	○		
					9999	再启动时的加速时间为通常的加速时间(Pr. 7 等)。					
远程设定功能	59		遥控功能选择 (电动电感器功能)	1	0	0	RH, RM, RL信号功能 多段速设定	○	○	○	
						1	遥控设定				有
						2	遥控设定				无
						3	遥控设定				无(用STF / STR - OFF来清除遥控设定频率)
节能控制选择	60	◎	节能控制选择	1	0	0	通用运行模式	○	○	○	
						4	节能运行模式				
						9	最佳励磁控制模式				
报警发生时的再试功能	65		再试选择	1	0	0~5	可以选择再试的报警。	○	○	○	
						0	无再试动作				
	67		报警发生时再试次数	1	0	1~10	设定报警发生时的再试次数。再试动作中不进行异常输出。	○	○	○	
						101~110	设定报警发生时的再试次数。(设定值-100为再试次数)再试动作中进行异常输出。				
						68					再试等待时间
69		再试次数显示和消除	1	0	0	清除再试后启动成功的次数。	○	○	○		
—	66		参照Pr. 22, Pr. 23								
	67~69		参照Pr. 65								
	70		参照Pr. 30								

功能	参数		名称	单位	初始值	范围	内容	参数拷贝	参数清除	参数全部清除							
	状态	名称						○: 可以 ×: 不可以									
使用恒定转矩电机 (适用电机)	71		适用电机	1	0	0	适合标准电机的热特性	○	○	○							
						1	适合三菱恒转矩电机的热特性										
						2	适合标准电机的热特性。 V/F5点可调整										
						20	三菱标准电机SF-JR 4P 1.5kW以下时										
载波频率与softPWM选择	72		PWM频率选择	1	2	0~15/ 0~6, 25*	可以变更PWM载波频率。 显示设定值[kHz]。 在0时表示0.7 kHz, 15时表示14.5 kHz, 25时表示25kHz。 *变频器容量不同而不同。(55K以下/S75K以上)	○	○	○							
						240	SoftPWM动作选择				1	1	0	Soft-PWM无效	○	○	○
					1	设定为Pr. 72 = “0~5” (S75K以上设定为“0~4”)时Soft-PWM有效											
	260	PWM频率自动切换	1	1	0	PWM载波频率不随负载变动, 保持稳定。 设定载波频率为3Hz以上时 (Pr. 72 ≥ 3), 变频器额定电流不满85%时请继续运行。	○	○	○								
					1	负载增加时自动把载波频率降低。											
	模拟量输入选择	73		模拟量输入选择	1	1	0~7, 10~17	可以选择端子2 (0~5V, 0~10V, 0~20mA), 1的输入规格 (0~5V, 0~10V)。可选择速度变化或逆运行。 端子2的输入规格在电压输入为 (0~5V/0~10V) 时, 电压/电流输入切换开关设为OFF (初始状态), 在电流输入为 (4~20mA) 时, 设为ON。	○	×	○						
242							端子1叠加补偿增益 (端子2)	0.1%				100%	0~100%	端子2为主速度时设定叠加补偿量的比例。	○	○	○
243							端子1叠加补偿增益 (端子4)	0.1%				75%	0~100%	端子4为主速度时设定叠加补偿量的比例。	○	○	○
252							速度比例补偿偏置	0.1%				50%	0~200%	设定补偿功能的偏置补偿值。	○	○	○
253							速度比例补偿增益	0.1%				150%	0~200%	设定补偿功能的增益补偿值。	○	○	○
267							端子4输入选择	1				0	0	端子4输入4~20mA	○	×	○
		1	端子4输入0~5V														
				2	端子4输入0~10V												
模拟输入的抗干扰方法	74		输入滤波时间常数	1	1	0~8	对于模拟输入, 可设定1阶滤波时间常数。数值越大过滤效果越明显	○	○	○							
复位选择, PU脱离检测	75		复位选择/PU脱离检测/PU停止选择	1	14	0~3, 14~17	可选择复位输入接纳时刻, PU (FR-DU07) 接口脱离检测和PU停止功能。 初始值通常可复位, 无PU脱出检测, 有PU停止功能。	○	×	×							
报警代码输出功能	76		报警代码选择输出	1	0	0	报警代码不输出	○	○	○							
						1	报警代码输出										
						2	仅在发生异常时输出报警代码										
防止参数值被意外改写	77		参数写入选择	1	0	0	仅限于停止时可以写入	○	○	○							
						1	不可写入参数										
						2	可以在所有运行模式中不受运行状态限制地写入参数。										
防止电机的反转	78		反转防止选择	1	0	0	正转和反转均可	○	○	○							
						1	不可反转										
						2	不可正转										

功能	参数		名称	单位	初始值	范围	内容	参数拷贝	参数清除	参数全部清除							
	状态	参数						○：可以 ×：不可以									
运行模式选择	79	◎	运行模式选择	1	0	0	外部/PU切换模式。	○	○	○							
						1	PU运行模式固定。										
						2	外部运行模式固定。										
						3	外部/PU组合运行模式1										
	340		通讯开始模式选择	1	0	4	外部/PU组合运行模式2	○	○	○							
						6	切换模式										
						7	外部运行模式（PU运行互锁）										
						0	根据Pr. 79 的设定。										
简易磁通矢量控制	80		电机容量（简易磁通矢量控制）	0.01/ 0.1kW*	9999	0.4~55/ 0~3600kW*	为了选择简易磁通矢量控制，设定使用电机容量。 *根据变频器容量不同而不同。（55K以下/S75K以上）	○	○	○							
						9999	成为V/F控制。										
						90	电机常数（R1）				0.001Ω/ 0.01mΩ*	9999	0~50Ω/ 0~400mΩ*	设定电机的定子电阻值（通常不需要设定） *根据变频器容量不同而不同。（55K以下/S75K以上）	○	×	○
						9999	使用三菱电机(SF-JR SF-HRCA)常数										
V/F5点可调整	100		V/F1（第一频率）	0.01Hz	9999	0~400Hz, 9999	设定V/F样式的各点（频率，电压）。 9999：不设定V/F。	○	○	○							
	101		V/F1（第一频率电压）	0.1V	0V	0~1000V		○	○	○							
	102		V/F2（第二频率）	0.01Hz	9999	0~400Hz, 9999		○	○	○							
	103		V/F2（第二频率电压）	0.1V	0V	0~1000V		○	○	○							
	104		V/F3（第三频率）	0.01Hz	9999	0~400Hz, 9999		○	○	○							
	105		V/F3（第三频率电压）	0.1V	0V	0~1000V		○	○	○							
	106		V/F4（第四频率）	0.01Hz	9999	0~400Hz, 9999		○	○	○							
	107		V/F4（第四频率电压）	0.1V	0V	0~1000V		○	○	○							
	108		V/F5（第五频率）	0.01Hz	9999	0~400Hz, 9999		○	○	○							
	109		V/F5（第五频率电压）	0.1V	0V	0~1000V		○	○	○							
	71		参照第107页。														

功能	参数		名称	单位	初始值	范围	内容	参数拷贝	参数清除	参数全部清除
	地址	名称						○：可以	×：不可以	
PU通讯局号	117		PU通讯站号	1	0	0~31	变频器指定的站号。 1台控制器连接多台变频器时设定变频器的站号。	○	○	○
	118		PU通讯速率	1	192	48, 96, 192, 384	设定通讯速率。 设定值×100为通讯速率。 例如设定为192时通讯速率为19200bps。	○	○	○
	119		PU通讯停止位长	1	1	0	停止位长: 1bit 数据长: 8bit	○	○	○
						1	停止位长: 2bit 数据长: 8bit			
						10	停止位长: 1bit 数据长: 7bit			
						11	停止位长: 2bit 数据长: 7bit			
	120		PU通讯奇偶校验	1	2	0	无奇偶校验	○	○	○
						1	奇校验			
						2	偶校验			
	121		PU通讯重试次数	1	1	0~10	设定发生数据接收错误时的重试许可值。 连续发生错误次数超过许可值时, 变频器停止报警。	○	○	○
						9999	即使发生通讯错误变频器也不会报警停止。			
	122		PU通讯校验时间间隔	0.1s	9999	0	PU连接器不用作通讯。	○	○	○
						0.1~999.8s	无交换信息的时间超过许可时间以上时, 变频器停止报警。			
						9999	不进行交换信息时间检测。			
	123		PU通讯等待时间设定	1	9999	0~150ms	设定向变频器收到数据后信息返回的等待时间。	○	○	○
						9999	用通讯数据进行设定。			
	124		PU通讯有无CR/LF选择	1	1	0	无CR, LF	○	○	○
						1	有CR			
						2	有CR, LF			
	331		RS-485通讯站号	1	0	0~31 (0~247)	设定变频器的站号 (与Pr. 117 同一规格) Pr. 551 = "1" (Modbus-RTU协议) 时的设定范围为括号内的范围。	○	○	○
332		RS-485通讯速率	1	96	3, 6, 12, 24, 48, 96, 192, 384	选择通讯速率 (与Pr. 118 同一规格)	○	○	○	
333		RS-485通讯停止位长	1	1	0, 1, 10, 11	选择停止位长, 数据长度。(与Pr. 119 同一规格)	○	○	○	
334		RS-485通讯奇偶校验选择	1	2	0, 1, 2	选择校验规格 (与Pr. 120 同一规格)	○	○	○	
335		RS-485通讯重试次数	1	1	0~10, 9999	设定发生接收数据错误时的重试次数。(与Pr. 121 同一规格)	○	○	○	
336		RS-485通讯校验的时间间隔	0.1s	0s	0	可以用RS-485通讯, 但在网络操作的情况下停止报警	○	○	○	
					0.1~999.8s	设定交换信息检测时间间隔。(与Pr. 122同一规格)				
					9999	不进行交换信息检测。				
337		RS-485通讯等待时间设定	1	9999	0~150ms, 9999	设定向变频器发送数据后信息返回的等待时间。(与Pr. 123 同一规格)	○	○	○	
341		选择RS-485通讯CR/LF	1	1	0, 1, 2	选择有无CR, LF。(与Pr. 124 同一规格)	○	○	○	
342		通讯EEPROM写入选择	1	0	0	通过通讯写入参数时, 写入EEPROM, RAM。	○	○	○	
					1	通过通讯写入参数时, 写入RAM。				
343		通讯错误计数	1	0	—	显示Modbus-RTU通讯时的通讯错误次数(只读)。 只在选择Modbus-RTU协议时显示。	×	×	×	
539		Modbus-RTU通讯校验时间间隔*	0.1s	9999	0	可以进行Modbus-RTU通讯, 切换到NET运行模式后, 报警停止。	○	○	○	
					0.1~999.8s	设定通讯校验时间间隔。(与Pr. 122 相同规格)				
					9999	不进行通讯校验。				
549		选择协议	1	0	0	三菱变频器(计算机链接)协议	○	○	○	
					1	Modbus-RTU协议				

* 只适用于S75K以上。

功能	参数		名称	单位	初始值	范围	内容	参数拷贝	参数清除	参数全部清除		
	地址	注释						○：可以 ×：不可以				
模拟输入频率的变更电压，电流输入，频率调整（校正）	125	◎	端子2频率设定增益	0.01Hz	50Hz	0~400Hz	设定端子2输入增益（最大）频率。	○	×	○		
	126	◎	端子4频率设定增益	0.01Hz	50Hz	0~400Hz	设定端子4输入增益（最大）频率。	○	×	○		
		241	模拟输入显示单位切换	1	0	0 1	%显示 V/mA显示	选择模拟输入显示的单位。		○	○	○
		C2 (902)	端子2频率设定偏置频率	0.01Hz	0Hz	0~400Hz	设定端子2输入的频率偏置。	○	×	○		
		C3 (902)	端子2频率设定偏置	0.1%	0%	0~300%	设定端子2输入的电压（电流）偏置的%换算值。	○	×	○		
		C4 (903)	端子2频率设定增益	0.1%	100%	0~300%	设定端子2输入的电压（电流）增益的%换算值。	○	×	○		
		C5 (904)	端子4频率设定偏置频率	0.01Hz	0Hz	0~400Hz	设定端子4输入的频率偏置。	○	×	○		
		C6 (904)	端子4频率设定偏置	0.1%	20%	0~300%	设定端子4输入的电压（电流）偏置的%换算值。	○	×	○		
	C7 (905)	端子4频率设定增益	0.1%	100%	0~300%	设定端子4输入的电压（电流）增益的%换算值。	○	×	○			
PID控制	127		PID控制自动切换频率	0.01Hz	9999	0~400Hz 9999	设定自动PID控制切换的功能。 无PID自动切换功能。	○	○	○		
	128		PID动作选择	1	10	10 11 20 21 50 51 60 61	PID负作用 PID正作用 PID负作用 PID正作用 PID负作用 PID正作用 PID负作用 PID正作用	偏差值信号输入（端子1）。 测定值输入（端子4）目标值输入（端子2，Pr.133） 偏差值信号输入（LONWORKS，CC-Link通讯） 测定值目标值输入（LONWORKS，CC-Link通讯）		○	○	○
	129		PID比例带	0.1%	100%	0.1~1000% 9999	比例带狭窄（参数的设定值小）时，测定值的微小变化可以得到大的输出变化。随比例带的变小，响应（增益）会变得更好，但可能会引起超调等，降低稳定性。增益K=1/比例常数 无比例控制	○	○	○		
	130		PID积分时间	0.1s	1s	0.1~3600s 9999	仅用积分（I）动作完成比例（P）动作相同操作量所需要的时间。随着积分时间变小，完成速度越快，但是有超调的危险。 无积分控制	○	○	○		
	131		PID上限	0.1%	9999	0~100% 9999	设定上限值。超过反馈量设定值的情况下输入FUP信号。测定值（端子4）的最大输入（20mA/5V/10V）相当于100% 无功能	○	○	○		
	132		PID下限	0.1%	9999	0~100% 9999	设定下限值。测定值降到设定值范围的情况下输出FDN信号。测定值（端子4）的最大输入（20mA/5V/10V）相当于100% 无功能	○	○	○		
	133		PID目标设定	0.01%	9999	0~100% 9999	设定PID控制时的目标值 端子2输入电压成为目标值	○	○	○		

()内为参数单元(FR-PU04-CH)使用时的参数编号。

功能	参数		名称	单位	初始值	范围	内容	参数拷贝	参数清除	参数全部清除
	状态	名称						○：可以	×：不可以	
PID控制	134		PID微分时间	0.01s	9999	0.01~10.00s	只用微分（D）动作完成比例（P）动作相同操作量所需的时间。随微分时间增大，对偏差的反应越大。	○	○	○
						9999	无微分控制。			
	575		输出中断检测时间	0.1s	1s	0~3600s	PID计算后的输出频率不到Pr. 576 的状态下，在到Pr. 575 设定时间以上时停止变频器运行。	○	○	○
						9999	无输出中断功能			
576		输出中断检测水平	0.01Hz	0Hz	0~400Hz	设定处理输出中断的频率。	○	○	○	
577		输出中断解除水平	0.1%	1000%	900~1100%	设定PID输出中断功能的解除水平（Pr. 577-1000%）	○	○	○	
切换使用变频器运行与工频运行	135		工频电源切换输出端子选择	1	0	0	无工频切换	○	○	○
						1	有工频切换			
	136		MC切换互锁时间	0.1s	1s	0~100s	设定MC2与MC3的动作互锁时间	○	○	○
	137		启动等待时间	0.1s	0.5s	0~100s	设定MC3中输入ON信号后请设定得比MC3实际时间稍微长一点。	○	○	○
	138		异常时工频切换选择	1	0	0	变频器异常时停止变频器输出（电机自由运行）。	○	○	○
						1	变频器异常时自动切换成工频运行（过电流故障时不能切换）。			
139		变频-工频自动切换频率	0.01Hz	9999	0~60Hz	设定变频器运转到切换到工频运转的频率。	○	○	○	
					9999	不进行自动切换				
159		工频-变频自动切换范围	0.01Hz	9999	0~10Hz	自动切换运行时（Pr. 139 ≠ 9999）从有效变频器运行切换到工频运行后，频率没达到（Pr. 139 - Pr. 159）时自动切换到变频器运行，并按频率指令运行。变频器启动指令（STF/STR）OFF的情况下也切换到变频器运行。	○	○	○	
					9999	自动切换运行时（Pr. 139 ≠ 9999）有效变频器运行切换到工频运行后变频器启动指令（STF/STR）置为OFF的情况下切换到变频器运行，减速停止。				
—	140~143	参照Pr. 29								
	144	参照Pr. 37								
参数单元语言切换	145	PU显示语言切换	1	1	0	英文	○	×	×	
					1	中文(初始值)				
					2~7	英文				
—	148, 149	参照Pr. 22, Pr. 23								
输出电流的检测 (Y12信号) 零电流的检测 (Y13信号)	150		输出电流检测水平	0.1%	110% (120%)*	0~120% (0~150%)*	设定输出电流检测水平。 变频器的额定电流为100%。 *（ ）内是Pr. 570多重额定选择的设定值为“1”时的值。	○	○	○
						0~10s	设定检测输出电流的时间。设定输出电流超出设定值后，到输出检测输出电流信号（Y12）的时间。	○	○	○
	151		输出电流检测延迟时间	0.1s	0s	0~10s	设定检测输出电流的时间。设定输出电流超出设定值后，到输出检测输出电流信号（Y12）的时间。	○	○	○
	152		零电流检测水平	0.1%	5%	0~150%	设定零电流检测水平。 变频器额定电流为100%。	○	○	○
						0~1s	此设定为从输出电流降到或低于Pr. 152 的设定值起，到零电流检测信号Y13输出止的时间。	○	○	○
166		输出电流检测信号保持时间	0.1s	0.1s	0~10s	设定Y12信号置ON时的保持时间。	○	○	○	
					9999	保持Y12信号置ON状态。下次启动时置为OFF。				
167		输出电流检测动作选择	1	0	0	Y12信号置ON时继续运行	○	○	○	
					1	Y12信号置ON时停止报警（E.CDO）				
—	154	参照Pr. 22, Pr. 23								

功能	参数		名称	单位	初始值	范围	内容	参数拷贝	参数清除	参数全部清除		
	水	泵						○: 可以	×: 不可以			
第2功能信号 (RT) 的动作条件选择	155		RT信号动作选择	1	0	0	RT信号的ON/OFF立即有效	○	○	○		
						10	RT信号的ON/OFF只在停止和恒速中有效。 (加减速时无效)					
—	156, 157		参照Pr. 22, Pr. 23									
	158		参照Pr. 54~Pr. 56									
	159		参照Pr. 135~ Pr. 139									
应用参数的显示与用户参数组功能	160	◎	用户参数组读取选择	1	0	9999	只读取和写入简单模式的参数。	○	○	○		
						1	只读取和写入注册到用户参数组的参数。					
						0	可以读取和写入简单模式+扩展模式的参数。					
	172		用户参数组注册数显示/一次性删除	1	0	(0~16)	显示注册到用户参数组的参数数量(只读)	○	×	×		
						9999	将所有注册到用户参数组的参数删除。					
173		用户参数注册	1	9999	0~999, 9999	设定注册到用户参数组的参数编号。读取值任何时候都是“9999”	○	×	×			
174		用户参数删除	1	9999	0~999, 9999	设定从用户参数组删除的参数编号。读取值任何时候都是“9999”	○	×	×			
操作面板的动作选择	161		频率设定/键盘锁定操作选择	1	0	0	M旋钮频率设定模式	键盘锁定模式无效	○	×	○	
						1	M旋钮音量设定模式					
						10	M旋钮频率设定模式					键盘锁定模式有效
						11	M旋钮音量设定模式					
—	162~165		参照Pr. 57, Pr. 58									
	166, 167		参照Pr. 148~Pr. 153									
	168, 169		生产厂家设定用参数。请不要设定。									
	170, 171		参照Pr. 52									
	172~174		参照Pr. 160									
输入端子的功能分配	178		STF端子功能选择	1	60	0~8, 10~12, 14, 16, 24, 25, 37, 60, 62, 64~67, 9999	用这些参数选择/改变输入端子的功能 0: 低速运行指令 1: 中速运行指令 2: 低速运行指令 3: 第2功能选择 4: 端子4输入选择 5: 点动运行选择 6: 瞬时掉电再启动选择 7: 外部热继电器输入 8: 15速选择 10: 变频器运行许可信号 (FR-HC, MT-HC/FR-CV连接) 11: FR-HC, MT-HC连接(瞬时掉电检测) 12: PU运行外部互锁 14: PID控制有效端子 16: PU运行, 外部运行互换 24: 输出停止 25: 启动自我保持选择 37: 三角波功能选择	○	×	○		
						179	STR端子功能选择				1	61
	180		RL端子功能选择	1	0	0~8, 10~12, 14, 16, 24, 25, 37, 62~67, 9999	62: 变频器复位 63: PTC热敏电阻输入 (只能分配给AU端子 (Pr. 184)) 64: PID的正负作用切换 65: PU-NET运行的切换 66: 外部-NET运行的切换 67: 指令权切换 9999: 无功能	○	×	○		
	181		RM端子功能选择	1	1			○	×	○		
	182		RH端子功能选择	1	2			○	×	○		
	183		RT端子功能选择	1	3			○	×	○		
	184		AU端子功能选择	1	4	0~8, 10~12, 14, 16, 24, 25, 37, 62~67, 9999		○	×	○		
	185		点动端子功能选择	1	5			○	×	○		
	186		CS端子功能选择	1	6	0~8, 10~12, 14, 16, 24, 25, 37, 62, 64~67, 9999		○	×	○		
	187		MRS端子功能选择	1	24			○	×	○		
	188		STOP端子功能选择	1	25			○	×	○		
189		RES端子功能选择	1	62			○	×	○			

功能	参数		名称	单位	初始值	范围	内容	参数拷贝	参数清除	参数全部清除
	参数	名称						○：可以	×：不可以	
输出端子的功能分配	190		RUN端子功能选择	1	0	0~5, 7, 8, 10~19, 25, 26, 45~47, 64, 70, 71~78, 90~96, 98, 99, 100~105, 107, 108, 110~116, 125, 126, 145~147, 164, 170, 190~196, 198, 199, 9999	可改变开路集电极开路和继电器输出端子的功能。 0, 10: 变频器运行 1, 101: 频率到达 2, 102: 瞬时掉电/低电压 3, 103: 过负荷报警 4, 104: 输出频率检测 5, 105: 第2输出频率检测 7, 107: 再生制动预警 (仅可以设定S75K以上) 8, 108: 电子过电流保护预警 10, 110: PU运行模式 11, 111: 变频器运行准备就绪 12, 112: 输出电流检测 13, 113: 零电流检测 14, 114: PID下限 15, 115: PID上限 16, 116: PID正-反动作输出 17, —: 工频切换MC1 18, —: 工频切换MC2 19, —: 工频切换MC3 25, 125: 风扇故障输出 26, 126: 散热片过热预警 45, 145: 变频器运行中和启动指令ON 46, 146: 停电减速中(保持到解除) 47, 147: PID控制中 64, 146: 再试中 70, 170: PID输入中断中 71: 工频侧电机1连接R01 72: 工频侧电机2连接R02 73: 工频侧电机3连接R03 74: 工频侧电机4连接R04 75: 变频侧电机1连接R101 76: 变频侧电机2连接R102 77: 变频侧电机3连接R103 78: 变频侧电机4连接R104 90, 190: 寿命报警 91, 191: 异常输出3(电源切断信号) 92, 192: 省电平均值更新时间 93, 193: 电流平均值监视器 94, 194: 异常输出2 95, 195: 维修时钟报警 96, 196: 远程输出 98, 198: 轻故障输出 99, 199: 异常输出 9999: 无功能 0~99: 正逻辑, 100~199: 负逻辑	○	×	○
	191		SU端子功能选择	1	1			○	×	○
	192		IPF端子功能选择	1	2			○	×	○
	193		OL端子功能选择	1	3			○	×	○
	194		FU端子功能选择	1	4			○	×	○
	195		ABC1端子功能选择	1	99	0~5, 7, 8, 10~19, 25, 26, 45~47, 64, 70, 71~78, 90, 91, 94~96, 98, 99, 100~105, 107, 108, 110~116, 125, 126, 145~147, 164, 170, 190, 191, 194~196, 198, 199, 9999	16, 116: PID正-反动作输出 17, —: 工频切换MC1 18, —: 工频切换MC2 19, —: 工频切换MC3 25, 125: 风扇故障输出 26, 126: 散热片过热预警 45, 145: 变频器运行中和启动指令ON 46, 146: 停电减速中(保持到解除) 47, 147: PID控制中 64, 146: 再试中 70, 170: PID输入中断中 71: 工频侧电机1连接R01 72: 工频侧电机2连接R02 73: 工频侧电机3连接R03 74: 工频侧电机4连接R04 75: 变频侧电机1连接R101 76: 变频侧电机2连接R102 77: 变频侧电机3连接R103 78: 变频侧电机4连接R104 90, 190: 寿命报警 91, 191: 异常输出3(电源切断信号) 92, 192: 省电平均值更新时间 93, 193: 电流平均值监视器 94, 194: 异常输出2 95, 195: 维修时钟报警 96, 196: 远程输出 98, 198: 轻故障输出 99, 199: 异常输出 9999: 无功能 0~99: 正逻辑, 100~199: 负逻辑	○	×	○
196		ABC2端子功能选择	1	9999	0~5, 7, 8, 10~19, 25, 26, 45~47, 64, 70, 71~78, 90, 91, 94~96, 98, 99, 100~105, 107, 108, 110~116, 125, 126, 145~147, 164, 170, 190, 191, 194~196, 198, 199, 9999	70, 170: PID输入中断中 71: 工频侧电机1连接R01 72: 工频侧电机2连接R02 73: 工频侧电机3连接R03 74: 工频侧电机4连接R04 75: 变频侧电机1连接R101 76: 变频侧电机2连接R102 77: 变频侧电机3连接R103 78: 变频侧电机4连接R104 90, 190: 寿命报警 91, 191: 异常输出3(电源切断信号) 92, 192: 省电平均值更新时间 93, 193: 电流平均值监视器 94, 194: 异常输出2 95, 195: 维修时钟报警 96, 196: 远程输出 98, 198: 轻故障输出 99, 199: 异常输出 9999: 无功能 0~99: 正逻辑, 100~199: 负逻辑	○	×	○	
—	232~239	请参照Pr. 4~Pr. 6								
	240	请参照Pr. 72								
	241	请参照Pr. 125, Pr. 126								
	242, 243	请参照Pr. 73								
延长冷却风扇的寿命	244	冷却风扇的动作选择	1	1	0	在电源ON的状态下冷却风扇启动。冷却风扇ON-OFF控制无效(电源ON的状态下总是ON)	○	○	○	
					1	冷却风扇ON-OFF控制有效				
转差率补偿	245	额定转差	0.01%	9999	0~50%	设定电机的额定转差。	○	○	○	
					9999	无转差补偿。				
	246	转差补偿时间常数	0.01s	0.5s	0.01~10s	设定转差补偿的响应时间。值设定越小响应速度越快, 但负载惯性越大越容易发生再生过电压(E.OV□)错误。	○	○	○	
247	恒功率区域转差率补偿选择	1	9999	0	恒功率区域(比Pr. 3中设定的频率还高的领域)中不进行转差率补偿。	○	○	○		
				9999	在恒功率区域中进行转差率补偿。					

功能	参数		名称	单位	初始值	范围	内容	参数拷贝	参数清除	参数全部清除	
	参数	名称						○：可以	×：不可以		
电机停止方法的选择	250	停止选择	0.1s	9999	0~100s	在启动信号置为OFF时用断路器停止电机等情况下使用。设定为1000s~1100s (Pr. 250 设定值-1000s 后) 停止自由旋转。	STF信号：正转启动 STR信号：反转启动	○	○	○	
					1000~1100s		STF信号：启动信号 STR信号：正反信号				
					9999		启动信号置为OFF时减速停止。				STF信号：正转启动 STR信号：反转启动
					8888		STF信号：启动信号 STR信号：正反信号				
输入输出缺相保护选择	251	输出缺相保护选择	1	1	0	无输出缺相保护	○	○	○		
	872	输入缺相保护选择	1	0	0	有输出缺相保护	○	○	○		
—	252, 253	参照Pr. 73									
显示变频器零件的寿命	255	寿命报警状态显示	1	0	(0~15)	显示控制回路电容器, 主电路电容器, 冷却风扇, 浪涌电流抑制电路的各元件的寿命是否达到报警输出水平。	×	×	×		
	256	浪涌电流抑制电路寿命显示	1%	100%	(0~100%)	显示浪涌电流抑制电路的老化程度。只读	×	×	×		
	257	控制电路电容器寿命显示	1%	100%	(0~100%)	显示控制电路电容的老化程度。只读	×	×	×		
	258	主电路电容器寿命显示	1%	100%	(0~100%)	显示主电路电容的老化程度。只读 根据Pr. 259 显示测定值。	×	×	×		
	259	测定主电路电容器寿命	1	0	0, 1	开始测定主电路电容的寿命。供电电源后Pr. 259 的设定值变成“3”时测定完毕。在Pr. 258 中读取劣化程度。	○	○	○		
—	260	参照Pr. 72									
停电发生时减速后停止	261	掉电停止方式选择	1	0	0	惯性停止	○	○	○		
					1	当电压过低或掉电时变频器输出停止					
					2	当电压过低或掉电时变频器减速停止 电压不足或发生掉电时变频器减速后停止。停电减速中复电的情况下进行再加速。					
	262	起始减速频率降	0.01Hz	3Hz	0~20Hz	通常可以用出厂值运行, 但请根据负载情况(惯性值, 转矩)的大小进行设定。	○	○	○		
	263	起始减速频率	0.01Hz	50Hz	0~120Hz	输出频率大于等于Pr. 263 时(输出频率- Pr. 263)开始减速 输出频率< Pr. 263 时从输出频率开始减速	○	○	○		
					9999	(输出频率- Pr. 263)开始减速					
	264	掉电减速时间1	0.1 / 0.01s	5s	0~3600 / 360s	设定大于Pr. 266 设定频率时的减速时间	○	○	○		
	265	掉电减速时间2	0.1 / 0.01s	9999	0~3600 / 360s	设定小于Pr. 266 设定频率时减速时间	○	○	○		
9999					同Pr. 264 的设定						
266	掉电减速时间切换频率	0.01Hz	50Hz	0~400Hz	从Pr. 264 的设定转换到Pr. 265 的设定时的转换频率	○	○	○			
—	267	请参照Pr. 73									
	268	请参照Pr. 52									
	269	生产厂家设定用参数。请不要设定。									
	299	请参照Pr. 57~Pr. 58									
	331~337	请参照Pr. 117~Pr. 124									

功能	参数		名称	单位	初始值	范围	内容	参数拷贝	参数清除	参数全部清除
	状态	删除						○：可以 ×：不可以		
通讯运行时的运行指令	338		通讯运行指令权	1	0	0	运行指令权通讯	○	○	○
						1	运行指令权外部			
	339		通讯速率指令权	1	0	0	速度指令权通讯	○	○	○
						1	速度指令权外部（通过通讯方式的频率设定无效，外部到端子2, 1的设定有效）			
						2	速度指令权外部（通过通讯方式的频率设定有效，外部到端子2, 1的设定无效）			
	550		网络模式操作权选择	1	9999	0	主机RS-485端子有效。	○	○	○
						1	通讯选件有效。			
						9999	通讯选件自动认识通常情况下，RS-485端子有效。在安装通讯选件的情况下，通讯端子有效。			
	551		PU模式操作权选择	1	2	1	PU运行模式操作权由本体RS-485端子执行。	○	○	○
						2	PU运行模式操作权由PU接口执行。			
—	340		参照Pr. 79							
—	341~343		参照Pr. 117~Pr. 124							
远程输出功能 (REM信号)	495		远程输出选择	1	0	0	电源OFF时远程输出内容清除	○	○	○
						1	电源OFF时保持远程输出内容			
	496		远程输出内容1	1	0	0~4095	输出端子可调节为ON/OFF。	×	×	×
497		远程输出内容2	1	0	0~4095		×	×	×	
零件的 维护时期	503		维护定时器	1	0	0 (1~9998)	变频器的累计通电时间以100h为单位显示。仅用于读取。写入设定值“0”时清除累积通电时间。	×	×	×
	504		维护定时器报警输出时间	1	9999	0~9998	设定输出维护定时器报警信号（Y95）的时间。	○	×	○
9999						无功能				
—	549		请参照Pr. 117~Pr. 124							
—	550, 551		请参照Pr. 338, Pr. 339							
电流平均值监视器 信号	555		电流平均时间	0.1s	1s	0.1~1.0s	设定开始位输出中（1秒）时的平均电流所需要的时间。	○	○	○
	556		输出数据屏蔽时间	0.1s	0s	0.0~20.0s	设定不采取过度状态数据的时间（屏蔽时间）。	○	○	○
	557		电流平均值监视基准电流	0.01/ 0.1A *	额定 电流	0~500/ 0~3600A *	设定输出电流平均值信号输出基准（100%）。 *根据变频器容量不同而不同。（55K以下/S75K以上）	○	○	○
—	563, 564		请参照Pr. 52							
多重额定	570		多重额定选择	1	0	0	SLD： 周围温度40℃， 过负载110%60s, 120%3s	○	○	×
						1	LD： 周围温度50℃， 过负载120%60s, 150%3s			
—	571		请参照Pr. 13							
—	575~577		请参照Pr. 127~ Pr. 134							

功能	参数		名称	单位	初始值	范围	内容	参数拷贝	参数清除	参数全部清除
	状态	名称						○：可以 ×：不可以		
多泵运行功能	578		辅助电机动作选择	1	0	0	辅助电机无动作	○	○	○
						1~3	辅助电机动作时设定个数。			
	579		电机连接功能选择	1	0	0	基本方式	○	○	○
						1	交替方式			
						2	直接方式			
						3	交替—直接方式			
	580		MC互锁切换时间	0.1s	1s	0~100s	Pr. 579 =2时，可以设定MC的互锁切换的间隔时间(例：从R101变为OFF后，到R01变为ON的时间。)	○	○	○
	581		启动等待时间	0.1s	1s	0~100s	Pr. 579 =2时，可以设定MC从切换后到动作开始时的时间(R101为OFF, R102为ON后，到变频器开始输出时的时间)。请设定的比MC的切换时间稍长一些。	○	○	○
	582		连接辅助电机时的减速时间	0.1s	1s	0~3600s	在PID控制情况下，接通电机时，可以设定输出下降量开始变化时的减速时间。定为输出频率不能变更。	○	○	○
						9999	不能强制性的变更输出频率。			
	583		切断辅助电机时的加速时间	0.1s	1s	0~3600s	PID控制情况下，切断电机时，可以设定输出上升量开始变化时的加速时间。	○	○	○
						9999	不能强制性的变更输出频率。			
	584		辅助电机1启动频率	0.01Hz	50Hz	0~400Hz	可设定工频运行电机启动的变频器运转电机的输出频率。如果高于设定值的输出频率持续超过Pr. 590 设定的时间，则启动工频电机。此时，启动顺序根据Pr. 579 的设定形式而不同。在这里，Pr. 584 的值是指工频电机0个动作时工频电机启动的设定值。	○	○	○
	585		辅助电机2启动频率	0.01Hz	50Hz	0~400Hz		○	○	○
586		辅助电机3启动频率	0.01Hz	50Hz	0~400Hz		○	○	○	
587		辅助电机1停止频率	0.01Hz	0Hz	0~400Hz	可设定工频运行电机停止的变频器运行电机的输出频率。如果低于设定值的输出频率持续超过Pr. 591 设定的时间，停止工频电机。此时，停止顺序根据Pr. 579 的设定形式而不同。在这里，Pr. 587 的值是指工频电机1个动作时工频电机停止的设定值。	○	○	○	
588		辅助电机2停止频率	0.01Hz	0Hz	0~400Hz		○	○	○	
589		辅助电机3停止频率	0.01Hz	0Hz	0~400Hz		○	○	○	
590		辅助电机启动延迟时间	0.1s	5s	0~3600s	可以设定至辅助电机启动为止的延迟时间。变频器运行电机的输出频率超过Pr. 584 ~ Pr. 586 的设定值，且经过Pr. 590 的设定时间后，启动辅助电机。	○	○	○	
591		辅助电机停止延迟时间	0.1s	5s	0~3600s	可以设定至辅助电机停止为止的延迟时间。变频器运行电机的输出频率小于Pr. 587~Pr. 589 的设定值后，停止辅助电机。	○	○	○	
三角波功能	592		三角波功能选择	1	0	0	三角波功能无效	○	○	○
						1	仅外部运行模式时，三角波功能有效			
						2	与运行模式无关，三角波功能均有效			
	593		最大振幅量	0.1%	10%	0~25%	三角波运行时的振幅量	○	○	○
	594		减速时振幅补偿量	0.1%	10%	0~50%	振幅反转时（加速→减速）的补偿量	○	○	○
	595		加速时振幅补偿量	0.1%	10%	0~50%	振幅反转时（减速→加速）的补偿量	○	○	○
596		振幅加速时间	0.1s	5s	0.1~3600s	三角波运行时所需的加速时间	○	○	○	
597		振幅减速时间	0.1s	5s	0.1~3600s	三角波运行时所需的减速时间	○	○	○	
欠电压电平	598		欠电压电平	0.1V	9999	350~430VDC	设定欠电压保护功能动作时的直流母线电压电平	○	○	○
						9999	欠电压电平DC430V			
—	611	请参照Pr. 57, Pr. 58								
	867, 869	请参照Pr. 54~ Pr. 56								
	872	请参照Pr. 251								

功能	参数		名称	单位	初始值	范围	内容	参数拷贝	参数清除	参数全部清除
	状态	名称						○：可以 ×：不可以		
制动回避功能	882		制动回避动作选择	1	0	0	制动回避功能无效	○	○	○
						1	制动回避功能有效			
	883		制动回避动作水平	0.1V	760V DC	300~800VDC	设定制动回避动作的母线电压水平。如果将母线电压设定低了，容易发生过电压错误，但实际减速时间会延长。 设定值比电源电压 $\times\sqrt{2}$ 高。	○	○	○
	884		减速时母线电压检测灵敏度	1	0	0~5	设定检测母线电压变化率的灵敏度。	○	○	○
	885		制动回避补偿频率限制值	0.01Hz	6Hz	0~10Hz 9999	设定制动回避功能启动时的补偿频率限制值。 频率限制无效。	○	○	○
886		制动回避电压增益	0.1%	100%	0~200%	调整避免再生功能启动时的应答性。设定值越大，对母线电压变化的应答越好，但有可能导致输出频率不稳定。	○	○	○	
自由参数	888		自由参数1	1	9999	0~9999	可自由使用的参数。	○	×	×
	889		自由参数2	1	9999	0~9999	安装多个变频器时可以给每个变频器设定不同的值，这样有利于维护和管理。	○	×	×
节能监视器	891		参照Pr. 52							
	892		负载率	0.1%	100%	30~150%	设定工频运行时的负载率。 算出工频时消耗功率的推测值时使用。	○	○	○
	893		节能监视器基准 (电机容量)	0.01/ 0.1kW*	额定容量	0.1~55/ 0~3600kW*	设定电机容量(泵容量)。 省电率，用于计算省电平均值时设定。 *设定单位，设定范围根据变频器容量不同而不同。(55K以下/S75K以上)	○	○	○
	894		工频时控制选择	1	0	0	吹出侧阻尼控制(风扇)	○	○	○
						1	吸入侧阻尼控制(风扇)			
						2	阀门控制(泵)			
						3	工频驱动(固定值)			
	895		节能功率基准值	1	9999	0	工频运行时为100%	○	○	○
						1	把Pr. 893设定为100%			
						9999	无功能			
896		电价	0.01	9999	0~500	设定电价。在节能监视器里显示省电金额。	○	○	○	
					9999	无功能				
897		节能监视器平均时间	1	9999	0	30分钟的平均	○	○	○	
					1~1000h	设定时间的平均				
					9999	无功能				
898		清除节能累计监视值	1	9999	0	清除监视器的累计值	○	○	○	
					1	保持监视器的累计值				
					10	累计监视器继续(通讯数据上限9999)				
					9999	累计监视器继续(通讯数据上限65535)				
899		运行时间率(推测值)	0.1%	9999	0~100%	用于计算一年内省电累计值。设定一年的运行比例(365天 \times 24小时为100%)。	○	○	○	
					9999	无功能				

功能	参数		名称	单位	初始值	范围	内容	参数拷贝	参数清除	参数全部清除
	参数号	参数名称						○: 可以 ×: 不可以		
端子CA, AM输出的调整(校正)	C0 (900)	CA端子校正	—	—	—	校正接在端子CA上的仪表的标度。	○	×	○	
	C1 (901)	AM端子校正	—	—	—	校正接在端子AM上的的模拟仪表的标度。	○	×	○	
—	C2 (902)	端子2频率设定偏置频率	—	—	—	请参照Pr. 125, Pr. 126	—	—	—	
	C3 (902)	端子2频率设定偏置								
	C4 (903)	端子2频率设定增益								
	C5 (904)	端子4频率设定偏置频率								
	C6 (904)	端子4频率设定偏置								
	C7 (905)	端子4频率设定增益								
模拟输出电流校正	C8 (930)	电流输出偏置信号	0.1%	0%	0~100%	设定模拟电流输出最小时的输出信号值	○	○	○	
	C9 (930)	电流输出偏置电流	0.1%	0%	0~100%	设定模拟电流输出最小时的最小电流值	○	○	○	
	C10 (931)	电流输出增益信号	0.1%	100%	0~100%	设定模拟电流输出最大时的输出信号值	○	○	○	
	C11 (931)	电流输出增益电流	0.1%	100%	0~100%	设定模拟电流输出最大时的最大电流值	○	○	○	
—	989	解除拷贝参数报警	1	10/100*	10, 100 *	解除参数拷贝报警的参数。 *根据变频器容量不同而不同。(55K以下/S75K以上)	○	×	○	
操作面板的蜂鸣器音控制	990	PU蜂鸣器音控制	1	1	0	无蜂鸣器音	○	○	○	
					1	有蜂鸣器音				
参数单元的对比度调整	991	PU对比度调整	1	58	0~63	可以进行参数单元(FR-PU04-CH)的LCD对比度调整。 0: 淡 ↓ 63: 深	○	○	○	
参数清除, 参数拷贝	Pr. CL	清除参数	1	0	0, 1	设定为“1”时, 除了校正用参数外的参数恢复到初始值。				
	ALLC	参数全部清除	1	0	0, 1	设定为“1”时, 将所有的参数恢复到初始值。				
	Er. CL	清除报警历史	1	0	0, 1	设定为“1”时, 将过去8次的报警历史清除。				
	PCPY	参数拷贝	1	0	0	取消				
					1	将拷贝源的参数读取到操作面板。				
2					拷贝到操作面板上的参数写入到目标变频器上。					
3					对照变频器与操作面板内的参数。					

()内为参数单元(FR-PU04-CH)使用时的参数编号。

附录 3 致更新旧系列变频器的客户

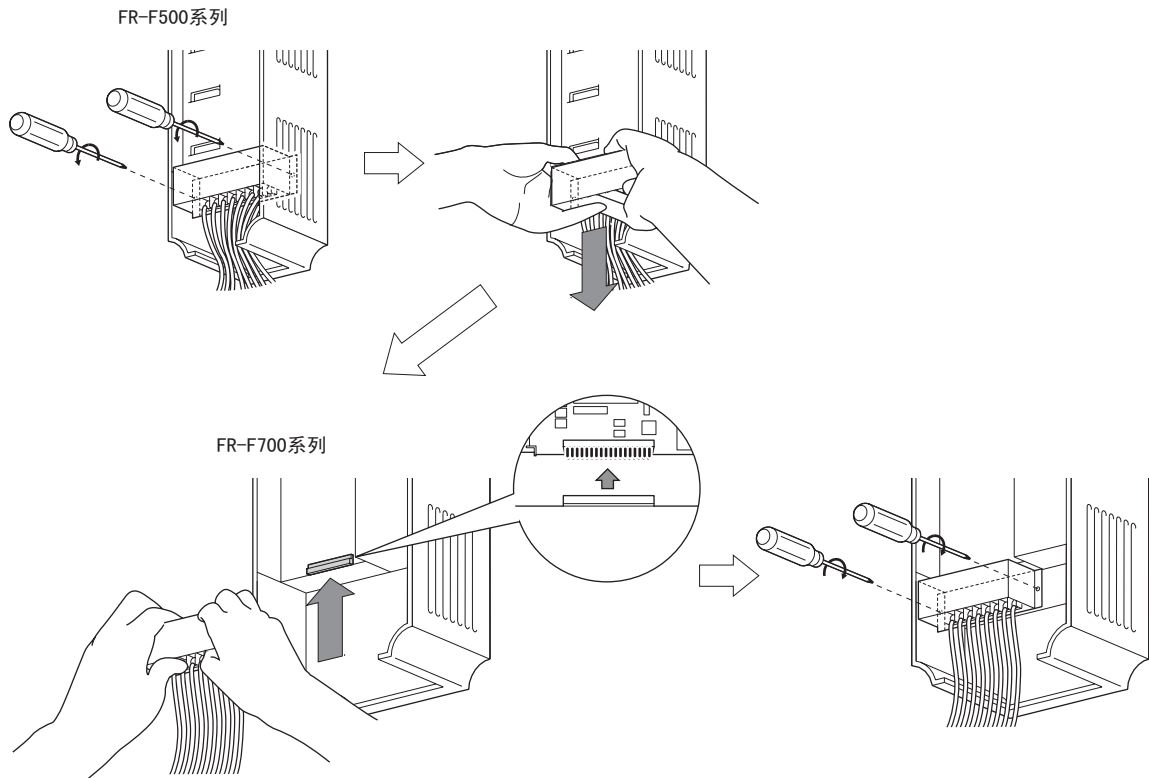
附录 3-1 更新FR-F500系列

(1) 安装时的注意, 事项

- 1) 前盖板的拆卸要领改变。请注意 (螺丝安装) (参照第4页)
- 2) 操作面板的拆卸要领改变。请注意 (螺丝安装) (参照第5页)
- 3) 内置选件无法兼容。
- 4) 操作面板 (FR-DU04) 无法使用。
- 5) 无法使用旧版本安装软件 (FR-SWO-SETUP)。

(2) 接线时的注意事项

- 1) 控制电路端子排可以在不用改变接线的情况下更换成FR-F700系列。



(但FR-F700系列特有的继电器输出2 (A2, B2, C2) 无法在FR-F500系列的端子中使用)

(3) 使用FR-PU04-CH(参数单元)时的注意事项

- 1) 在FR-F700系列中追加了很多功能(参数)。这些功能设定时,不能显示参数名称和设定范围。帮助功能的用户初始值清单,不能使用用户清除。
- 2) 在FR-F700系列中追加了很多保护功能(参数)。在这些功能运行时,变为报警显示。确认报警历史的情况下,显示为"Fault 14"。追加的报警显示,不显示在参数单元中。
- 3) 不能使用用户初始值设定。
- 4) 不能使用用户登录/删除(用户组2)。
- 5) 不能使用参数拷贝/校验功能。

(4) 与FR-F500 (L) 系列的主要不同点与兼容性

项 目	FR-F500 (L)	FR-F700
变更, 删除功能	简单模式参数61种, 出厂值为简单模式。	简单模式参数15种, 出厂值为标准模式。
	Pr. 0 转矩提升出厂值 11K~55K: 2%	Pr. 0 转矩提升出厂值 11K~37K: 2% 45K, 55K: 1.5% (FR-F500系列的转矩提升值一直使用出厂值的情况下, 更换FR-F700系列时不必改变转矩提升的出厂值)
	用户参数组1 (16个) 用户参数组2 (16个) (Pr. 160, Pr. 173~Pr. 175)	只有1个用户参数组 (16个) 变更设定方法的一部分 (Pr. 160, Pr. 172~Pr. 173)
	用户初始值设定 (Pr. 199)	删除用户初始值设定 (Pr. 199) 操作面板 (FR-DU07) 的拷贝功能可替代用户初始值。
	通过端子 (X13信号) 的直流制动动作功能 (Pr. 11 设定值8888, Pr. 180~Pr. 186 设定值13)	删除通过端子的直流制动动作功能。 利用瞬间低电压再启动功能的频率检索可以在反转时启动。
	智能, 最佳加减速 (Pr. 60 设定值3, Pr. 61~Pr. 63)	删除功能 使用减速时间, 通过避免再生功能 (Pr. 882~Pr. 885) 避免了过电压报警。
	自动转矩提升 (Pr. 38, Pr. 39)	追加简易磁通矢量 (Pr. 80) 后删除自动转矩提升的功能。
	先进PID (泵功能)。Pr. 500~Pr. 516	参数编号变更。Pr. 575~Pr. 591
端子排	拆卸式端子排 向上兼容 (可以安装F500端子排)	
PU	FR-DU07, 不可使用FR-DU04 (使用FR-PU04-CH时有部分制约, 参 照119页)	
内置选件	专用内置选件 (无法兼容)	
	计算机连接器, 继电器输出选件 FR-A5NR 可安装3个	变频器主机内置 (RS-485端子, 继电器输出2点) 可安装1个
	0. 75K~3. 7K, 7. 5K, 11K, 22K, 37K~55K有安装尺寸互换, 关于其它容量, 需要有选件的安装互换附件 (FR-AAT)	
安装尺寸	0. 75K~3. 7K, 7. 5K, 11K, 22K, 37K~55K有安装尺寸互换, 关于其它容量, 需要有选件的安装互换附件 (FR-AAT)	

附录 3-2 更新FR-A100 (EXCELENT) 系列

(1) 安装时的注意事项

原封不动使用FR-A100 (E) 系列的安装孔时, 需要FR-A5AT (安装互换附件)。

附录 4 符合欧洲标准的说明

(1) 关于EMC指令

本变频器对EMC指令（标准规格EN61800-3的second environment）声明适用，并粘贴CE标志到变频器上。

注：First environment（第一类环境）

民用住宅的环境，同时还包括那些不经过中间变压器而直接连接到向民用住宅供电的环境。

second environment（第二类环境）

除了直接连接到向民用住宅供电的电网之外的其他所有的环境。

(1) 注意事项：

本变频器安装时请使EMC滤波器有效后按下列步骤安装并接线。

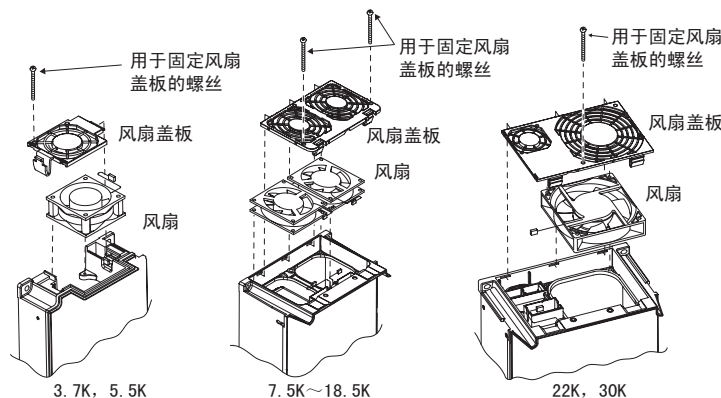
- * 变频器内置EMC滤波器。请使EMC滤波器有效。（初始值为无效。详细参照第8页）
- * 请将变频器连接到有接地的电源。
- * 请根据EMC安装手册（资料编号：BCN-A21041-204）记载的电机与控制电缆指示进行设置。
- * 变频器与电机间的电缆最大长度为5m。
- * 作为安装有变频器的最终系统，应确认是否适合EMC指令

(2) 低电压规格

本变频器对低电压指令（根据规格EN 50178）声明适用，并粘贴CE标志到变频器上。

(1) 注意事项

- * 确保设备接地，不要在设备未接地的情况使用漏电断路器作为触电保护。
- * 接地端子单独接线请勿在一个端子上接2条线。
- * 接地电线与第8页的电线尺寸请在下列条件下使用。
 - 周围温度：最大40℃。
- 条件不同时请使用EN60204附录C表5规定的电缆。
- * 接地线的连接器请使用附带镀锡（不含铝的电镀）的压接端子。如果用螺丝紧固，请注意不要破坏螺纹牙。
 - 作为低电压指令的适用品使用时，请用第13页内的PVC电线实施接地。
- * 请使用符合EN或IEC规格的无熔丝断路器和电磁接触器。
- * 使用漏电断路器时，请使用B型漏电断路器（可进行交直流双检测的漏电断路器）。不使用B型断路器时，使用2重绝缘或强化绝缘来确保变频器和其他装置间的绝缘，或是在主电源和变频器间安装变压器。
- * 变频器应在IEC664中规定的过电压等级II（与电源接地条件无关可以使用），过电压等级III（仅中性点接地的电源可以使用），污染度2以下的条件下进行使用。
 - 37K以上（IP00）的变频器如果在污染度2的环境中使用时，应将变频器安装在IP2X以上的控制盘中。
 - 如果在污染度3的环境中使用时，应将变频器安装在IP54以上的控制盘中。
 - 30K以下（IP20）的变频器在污损度为2的环境下，在控制盘外使用时，请用同一包装箱内的用于固定风扇盖板的螺丝将风扇盖板固定好。



- * 变频器的输入输出接线请使用EN60204附录C规定的线形和线种。
- * 继电器输出（端子A1, B1, C1, A2, B2, C2）的容量应为30VDC, 0.3A（此继电器输出与变频器内部电路隔离）。
- * 第6页所示的控制电路端子对主电路进行了安全绝缘。
- * 环境

	运行时		保管时	运输时
周围温度	LD	-10℃~+50℃	-20℃~+65℃	-20℃~+65℃
	SLD	-10℃~+40℃		
湿度	90% RH以下		90% RH以下	90% RH以下
标高	1000m		1000m	10000m

细节请详见技术资料“低压规格指南”（资料号BCN-A21041-203），请与你的产品销售商联系

附录 5 有关UL, cUL的注意事项

(标准规格UL508C, CSA C22.2 NO. 14)

(1) 安装

上述型号在封闭环境中进行产品检测试验, 试验条件如下表所示。
请按照变频器的周围温度, 湿度及环境来设计控制箱, 参照第90页。

关于接线的保护

在美国国内情况, 分支线的保护请根据National Electrical Code 及当地的标准实施。
在加拿大国内情况, 分支线的保护请根据Canada Electrical Code 及各州的标准实施。
请按照下表选用符合分支线保护的已取得UL认证的RK5类、T类保险丝。

FR-F740-□□K-CHT1		0.75	1.5	2.2	3.7	5.5	7.5	11	15	18.5	22	30	37	45	55
额定电压 (V)		480V 以上													
额定 电流 (A)	无功率因素改善 用电抗器的情况	6	10	15	20	30	40	70	80	90	110	150	175	200	250
	有功率因素改善 用电抗器的情况	6	10	10	15	25	35	60	70	90	100	125	150	175	200

FR-F740-□□K-CHT		S75	S90	S110	S132	S160	S185	S220	S250	S280	S315	S355	S400	S450	S500	S560	S630
额定电压 (V)		500V 以上															
额定 电流 (A)	无功率因素改善 用电抗器的情况	-	-	-	-	-	-	-	-	-	-	-	-	-	-	-	-
	有功率因素改善 用电抗器的情况	250	300	350	400	500	600	700	800	900	1000	1100	1200	1350	1500	1800	2000

(2) 电源, 电机的接线

变频器的输入 (R/L1, S/L2, T/L3) 输出 (U, V, W) 端子以及控制回路的接线, 取得UL认证的铜绞线, 定的75°C 规定以上的铜线及圆型接线端子, 按规定的紧固转矩上紧螺丝。

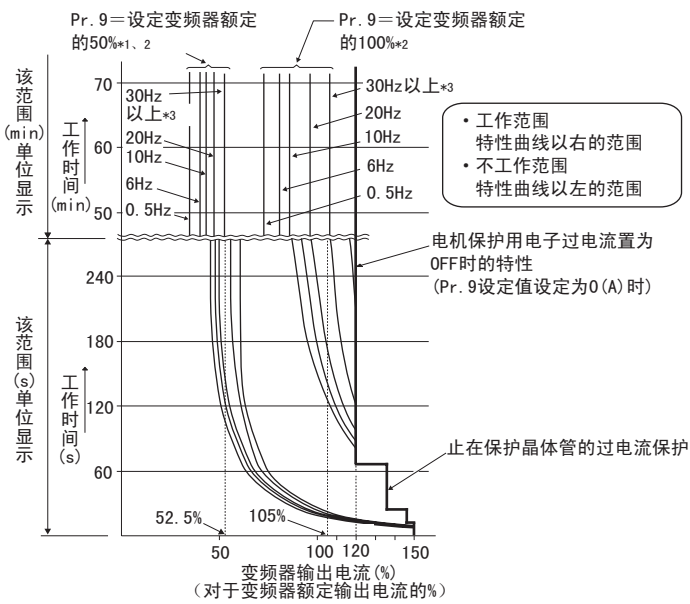
(3) 短路定额

- 55K以下
这种变频器适合在可以提供100kA rms以下的正弦波电流, 最大528V电压的电源上使用。
- S75K以上
这种变频器适合在可以提供100kA rms以下的正弦波电流, 最大550V电压的电源上使用。

(4) 电机过负载保护

作为电机过负荷保护装置取得了UL认证。

当使用电子过电流保护功能来保护电机过负载时，请在 *Pr. 9* 电子过电流保护处设定电机的额定电流。



检测电机的过负载（过热），中止变频器输出晶体管的工作，停止输出。（工作特性如左图所示）

- 使用三菱恒转矩电机时
 - ① 请将 *Pr. 71* 设定为“1”。（低速区域时100%连续转矩特性）
 - ② 在 *Pr. 9* 中设定电机额定电流。

*1 *Pr. 9* 设定为变频器额定输出电流50%的值（电流值）。

*2 %值表示对应变频器额定输出电流的%。不是对应电机额定电流的%。

*3 设定三菱恒转矩电机专用的电子过电流时，在6Hz以上的运行中形成该特性曲线。

注意

- 使用电子过电流的保护功能是通过变频器的电源复位以及输入复位信号复位为初始值。请避免不必要的复位及电源切断。
- 当变频器连接多台电机时，电子过电流保护功能不起作用，请在每台电机上安装外部热继电器。
- 当变频器和电机容量相差过大和设定值过小时，电子过电流保护特性将恶化，在此情况下，请安装外部热继电器。
- 特殊电机不能用电子过电流保护，请安装外部热继电器。

Appendix6 Instructions for UL and cUL

(Standard to comply with: UL 508C, CSA C22.2 No. 14)

1. General Precaution

The bus capacitor discharge time is 10 minutes. Before starting wiring or inspection, switch power off, wait for more than 10 minutes, and check for residual voltage between terminal N/- and P/+ with a meter etc., to avoid a hazard of electrical shock.

2. Environment

Before installation, check that the environment meets following specifications.

Ambient temperature	LD	-10°C to + 50°C (non-freezing)	
	SLD	-10°C to + 40°C (non-freezing)	
Ambient humidity	90%RH or less (non-condensing)		
Storage temperature	-20°C to + 65°C *1		
Ambience	Indoors (No corrosive and flammable gases, oil mist, dust and dirt.)		
Altitude, vibration	Below 1000m, 5.9m/s ² or less *2		

*1 Temperature applicable for a short time, e.g. in transit.

*2 2.9m/s² or less for the S220K or more.

3. Installation

The below types of inverter have been approved as products for use in enclosure and approval tests were conducted under the following conditions. Design the enclosure so that the ambient temperature, humidity and ambience of the inverter will satisfy the above specifications.

Branch circuit protection

For installation in United States, the Class RK5, Class T or L type fuses or equivalent for the branch circuit protection must be provided, in accordance with the National Electrical Code and any applicable local codes.

For installation in Canada, the Class RK5, Class T or L type fuses or equivalent for the branch circuit protection must be provided, in accordance with the Canada Electrical Code and any applicable provincial codes.

FR-F740-□□K-CHT1		0.75	1.5	2.2	3.7	5.5	7.5	11	15	18.5	22	30	37	45	55		
Rated voltage (V)		480V or more															
Rated current (A)	Without power factor improving reactor	6	10	15	20	30	40	70	80	90	110	150	175	200	250		
	With power factor improving reactor	6	10	10	15	25	35	60	70	90	100	125	150	175	200		
FR-F740-□□K-CHT		S75	S90	S110	S132	S160	S185	S220	S250	S280	S315	S355	S400	S450	S500	S560	S630
Rated voltage (V)		500V or more															
Rated current (A)	Without power factor improving reactor	-	-	-	-	-	-	-	-	-	-	-	-	-	-	-	-
	With power factor improving reactor	250	300	350	400	500	600	700	800	900	1000	1100	1200	1350	1500	1800	2000

4. Short circuit ratings

55K or less

Suitable For Use in A Circuit Capable of Delivering Not More Than 100 kA rms Symmetrical Amperes, 528 V Maximum.

S75K or more

Suitable For Use in A Circuit Capable of Delivering Not More Than 100 kA rms Symmetrical Amperes, 550 V Maximum.

5. Wiring

• Cables, crimping terminals, etc.

The following table lists the cables and crimping terminals used with the inputs (R/L1, S/L2, T/L3) and outputs (U, V, W) of the inverter and the torques for tightening the screws:

400V class

Applicable Inverter Type	Terminal Screw Size *2	Tightening Torque N·m	Crimping (Compression) Terminals		Cable size (HIV Cable, etc.) *1				
					mm ²			AWG	
			R/L1, S/L2, T/L3	U, V, W	R/L1, S/L2, T/L3	U, V, W	Earth (Ground) Cable	R/L1, S/L2, T/L3	U, V, W
FR-F740-0.75K to 3.7K-CHT1	M4	1.5	2-4	2-4	2	2	2	14	14
FR-F740-5.5K-CHT1	M4	1.5	2-4	2-4	2	2	3.5	12	14
FR-F740-7.5K-CHT1	M4	1.5	5.5-4	5.5-4	3.5	3.5	3.5	12	12
FR-F740-11K-CHT1	M4	1.5	5.5-4	5.5-4	5.5	5.5	8	10	10
FR-F740-15K-CHT1	M5	2.5	8-5	8-5	8	8	8	8	8
FR-F740-18.5K-CHT1	M5	2.5	14-5	8-5	14	8	14	6	8
FR-F740-22K-CHT1	M6	4.4	22-6	14-6	22	14	14	4	6
FR-F740-30K-CHT1	M6	4.4	22-6	22-6	22	22	14	4	4
FR-F740-37K-CHT1	M6	4.4	22-6	22-6	22	22	14	4	4
FR-F740-45K-CHT1	M8	7.8	38-8	38-8	38	38	22	1	2
FR-F740-55K-CHT1	M8	7.8	60-8	60-8	60	60	22	1/0	1/0
FR-F740-S75K-CHT	M8	7.8	60-8	60-8	60	60	38	1/0	1/0
FR-F740-S90K-CHT	M8	7.8	60-8	60-8	60	60	38	1/0	1/0
FR-F740-S110K-CHT	M10	14.7	100-10	100-10	80	80	38	3/0	3/0
FR-F740-S132K-CHT	M10	14.7	100-10	150-10	100	125	38	4/0	4/0
FR-F740-S160K-CHT	M10	14.7	150-10	150-10	125	125	38	250	250
FR-F740-S185K-CHT	M10	14.7	150-10	150-10	150	150	38	300	300
FR-F740-S220K-CHT	M12-M10	24.5	100-12	100-12	2×100	2×100	38	2×4/0	2×4/0
FR-F740-S250K-CHT	M12-M10	24.5	100-12	100-12	2×100	2×100	38	2×4/0	2×4/0
FR-F740-S280K-CHT	M12-M10	24.5	150-12	150-12	2×125	2×125	38	2×250	2×250
FR-F740-S315K-CHT	M12-M10	24.5	150-12	150-12	2×150	2×150	38	2×300	2×300
FR-F740-S355K-CHT	M12-M10	24.5	200-12	200-12	2×200	2×200	60	2×350	2×350
FR-F740-S400K-CHT	M12-M10	24.5	C2-200	C2-200	C2-200	2×200	60	2×400	2×400
FR-F740-S450K-CHT	M12-M10	24.5	C2-250	C2-250	2×250	2×250	60	2×500	2×500
FR-F740-S500K-CHT	M12-M10	24.5	C2-250	C2-250	2×250	2×250	100	2×500	2×500
FR-F740-S560K-CHT	M12-M10	24.5	C2-200	C2-200	3×200	3×200	100	3×350	3×350
FR-F740-S630K-CHT	M12-M10	24.5	C2-200	C2-200	3×200	3×200	100	3×400	3×400

*1. For the 55K or less, the recommended cable size is that of the HIV cable (600V class 2 vinyl-insulated cable) with continuous maximum permissible temperature of 75°C. Assumes that the ambient temperature is 50°C or less and the wiring distance is 20m or less.

For the 75K or more, the recommended cable size is that of LMFC (heat resistant flexible cross-linked polyethylene insulated cable) with continuous maximum permissible temperature of 105°C. Assumes that the ambient temperature is 50°C or less and wiring is performed in an enclosure.

*2. For the 45K or less, the recommended cable size is that of the THHW cable with continuous maximum permissible temperature of 75°C. Assumes that the ambient temperature is 40°C or less and the wiring distance is 20m or less.

For the 55K, the recommended cable size is that of THHN cable with continuous maximum permissible temperature of 90°C. Assumes that the ambient temperature is 40°C or less and wiring is performed in an enclosure.

*3. For the 45K or less, the recommended cable size is that of the PVC cable with continuous maximum permissible temperature of 70°C. Assumes that the ambient temperature is 40°C or less and the wiring distance is 20m or less.

For the 55K, the recommended cable size is that of XLPE cable with continuous maximum permissible temperature of 90°C. Assumes that the ambient temperature is 40°C or less and wiring is performed in an enclosure.

*4. The terminal screw size indicates the terminal size for R/L1, S/L2, T/L3, U, V, W, and a screw for earthing (grounding).

For the S220K or more, screw sizes are different. (R/L1, S/L2, T/L3, U, V, W - a screw for earthing (grounding))

1. The cables used should be 75°C copper cables.

2. Use the UL approved round crimping terminals. Crimp the terminals with the crimping tool recommended by the terminal manufacturer.

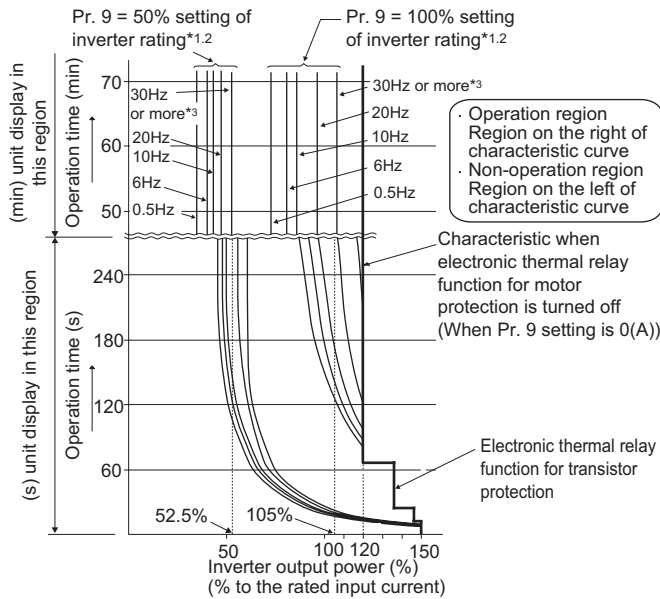
3. Tighten the terminal screws to the specified torques. Undertightening can cause a short or misoperation. Overtightening can cause the screws and unit to be damaged, resulting in a short or misoperation.

6. Motor overload protection

This inverter is UL-listed as a product for use in an enclosure.

When using the electronic thermal relay function as motor overload protection, set the rated motor current to Pr. 9 "Electronic thermal O/L relay"

Electronic thermal relay function operation characteristic



This function detects the overload (overheat) of the motor, stops the operation of the inverter's output transistor, and stops the output. (The operation characteristic is shown on the left)

When using the Mitsubishi constant-torque motor

- 1) Set "1" in Pr. 71. (This provides a 100% continuous torque characteristic in the low-speed range.)
- 2) Set the rated current of the motor in Pr. 9.

*1 When a value 50% of the inverter rated output current (current value) is set in Pr. 9

*2 The % value denotes the percentage to the inverter rated output current. It is not the percentage to the motor rated current.

*3 When you set the electronic thermal relay function dedicated to the Mitsubishi constant-torque motor, this characteristic curve applies to operation at 6Hz or higher.

CAUTION

- Protective function by electronic thermal relay function is reset by inverter power reset and reset signal input. Avoid unnecessary reset and power-off.
- When multiple motors are operated by a single inverter, protection cannot be provided by the electronic thermal relay function. Install an external thermal relay to each motor.
- When the difference between the inverter and motor capacities is large and the setting is small, the protective characteristics of the electronic thermal relay function will be deteriorated. In this case, use an external thermal relay.
- A special motor cannot be protected by the electronic thermal relay function. Use the external thermal relay.

MEMO

印刷日期	* 使用手册编号	修订内容
2005 年 7 月	IB(NA)-0600250CHN-A	第一版
2006 年 3 月	IB(NA)-0600250CHN-B	<p>追加</p> <ul style="list-style-type: none"> • S75K 以上滤波器切换接口追加 • 电压 / 电流输入切换开关 • Modbus-RTU 通讯校验时间间隔 (S75K 以上)

⚠ 本产品的适用范围

- 本产品不适用于使用在有人命危险状态下的机器或系统。
- 本产品如果想要用于乘坐移动体，医疗，宇航，核能，电力，海底中继用等特殊用途的机器或系统等的研讨时请通知经销商。
- 本产品是在严格质量管理下制造的，在使用于预计因本产品的故障而发生重大事故或损失的设备时，请设置安全装置。
- 请不要使用于三相感应电机以外的负载。