

客服热线 400-820-9595

绵密网络 专业服务

中达电通已建立了 48 个分支机构及服务网点，并塑建训练有素的专业团队，提供客户最满意的服务，公司技术人员能在 2 小时内回应您的问题，并在 48 小时内提供所需服务。

上海 电话:(021)6301-2827 传真:(021)6301-2307	南昌 电话:(0791)8625-5010 传真:(0791)8625-5102	合肥 电话:(0551)6281-6777 传真:(0551)6281-6555	南京 电话:(025)8334-6585 传真:(025)8334-6554	杭州 电话:(0571)8882-0610 传真:(0571)8882-0603
武汉 电话:(027)8544-8265 传真:(027)8544-9500	长沙 电话:(0731)8827-7881 传真:(0731)8827-7882	南宁 电话:(0771)5879-599 传真:(0771)2621-502	厦门 电话:(0592)5313-601 传真:(0592)5313-628	广州 电话:(020)3879-2175 传真:(020)3879-2178
济南 电话:(0531)8690-7277 传真:(0531)8690-7099	郑州 电话:(0371)6384-2772 传真:(0371)6384-2656	北京 电话:(010)8225-3225 传真:(010)8225-2308	天津 电话:(022)2301-5082 传真:(022)2335-5006	太原 电话:(0351)4039-475 传真:(0351)4039-047
乌鲁木齐 电话:(0991)6118-160 传真:(0991)6118-289	西安 电话:(029)8669-0780 传真:(029)86690780-8000	成都 电话:(028)8434-2075 传真:(028)8434-2073	重庆 电话:(023)8806-0306 传真:(023)8806-0776	哈尔滨 电话:(0451)5366-0643 传真:(0451)5366-0248
沈阳 电话:(024)2334-1612 传真:(024)2334-1163	长春 电话:(0431)8892-5060 传真:(0431)8892-5065			

台达优化系统整合型伺服驱动器 ASDA-M 系列 应用技术手册



台达优化系统整合型伺服驱动器 ASDA-M 系列 应用技术手册

 **DELTA 台达**
中达电通股份有限公司

地址：上海市浦东新区民夏路238号
邮编：201209
电话：(021)5863-5678
传真：(021)5863-0003
网址：<http://www.deltagreentech.com.cn>

中达电通公司版权所有
如有改动，恕不另行通知
DELTA_IA-ASDA_ASDA-M_UM_SC_20180709

www.deltaww.com

 **DELTA**
Smarter. Greener. Together.

序言

感谢您使用本产品，本使用操作手册提供 ASDA-M 系列伺服驱动器及 ECMA 系列伺服电机的相关信息。内容包括：

- 伺服驱动器和伺服电机的安装与检查
- 伺服驱动器的组成说明
- 试转操作的步骤
- 伺服驱动器的控制功能介绍及调整方法
- 所有参数说明
- 通讯协议说明
- 检测与保养
- 异常排除

本使用操作手册适合下列使用者参考

- 伺服系统设计者
- 安装或配线人员
- 试转调机人员
- 维护或检查人员

在使用之前，请您仔细详读本手册以确保使用上的正确。此外，请将它妥善放置在安全的地點以便随时查阅。下列在您尚未读完本手册时，请务必遵守事项：

- 安装的环境必须没有水气，腐蚀性气体及可燃性气体
- 接线时禁止将三相电源接至电机 U、V、W 的接头，一旦接错时将损坏伺服电机
- 接地工程必须确实实施
- 在通电时，请勿拆解驱动器、电机或更改配线
- 在通电运作前，请确定紧急停机装置是否随时启动
- 在通电运作时，请勿接触散热片，以免烫伤

如果您在使用上仍有问题，请洽询经销商或者本公司客服中心。

安全注意事项

ASDA-M 系列为一高解析开放型 (Open type) 的伺服驱动器，操作时须安装于遮蔽式的控制箱内。本驱动器利用精密的回授控制及结合高速运算能力的数字信号处理器(Digital Signal Processor, DSP)，来控制 IGBT 产生精确的电流输出，用来驱动三相永磁式同步交流伺服电机 (PMSM) 以达到精准的定位。

ASDA-M 系列可使用于工业应用场合上，且建议安装于使用手册中的配线 (电) 箱环境 (驱动器、线材及电机都必须安装于符合 UL 环境等级 1 的安装环境最低要求规格)。

在接收检验、安装、配线、操作、维护及检查时，应随时注意以下安全注意事项。

标志「危险」、「警告」及「禁止」代表的涵义：



意指可能潜藏危险，若未遵守可能会对人员造成严重或致命的伤害。



意指可能潜藏危险，若未遵守可能会对人员造成中度的伤害，或导致产品严重损坏，或甚至故障。



意指绝对禁止的行动，若未遵守可能会导致产品损坏，或甚至故障而无法使用。

接收检验



- 请依照指定的方式搭配使用伺服驱动器及伺服电机，否则可能会导致火灾或设备故障。

安装注意



- 禁止将本产品暴露在有水气、腐蚀性气体、可燃性气体等物质的场所下使用，否则可能会造成触电或火灾。

配线注意



- 请将接地保护端子连接到 class-3 (100Ω 以下) 接地系统，接地不良可能会造成触电或火灾。
- 请勿连接三相电源至 U、V、W 电机输出端子，否则可能会造成人员受伤或火灾。
- 请锁紧电源及电机输出端子的固定螺丝，否则可能会造成火灾。
- 配线时，请参照线材选择进行配线，避免危安事件发生。

操作注意



- 当机械设备开始运转前，须配合其使用者参数调整设定值。若未调整到相符的正确设定值，可能会导致机械设备运转失去控制或发生故障。
- 机器开始运转前，请确认是否可以随时启动紧急停机装置。



- 当电机运转时，禁止接触任何旋转中的电机零件，否则可能会造成人员受伤。



- 为了避免意外事故，请先分开机械设备的连轴器及皮带等，使其处于单独的状态，再进行第一次试运转。
- 在伺服电机和机械设备连接运转后，如果发生操作错误，则不仅会造成机械设备的损坏，有时还可能导致人身伤害。
- 强烈建议：请先在无负载情况下，测试伺服电机是否正常运作，之后再将负载接上，以避免不必要的危险。
- 在运转中，请不要触摸伺服驱动器的散热片，否则可能会由于高温而发生烫伤。

保养及检查



- 禁止接触伺服驱动器及伺服电机内部，否则可能会造成触电。
- 电源启动时，禁止拆下驱动器面板，否则可能会造成触电。
- 电源关闭 10 分钟内，不得接触接线端子，残余电压可能造成触电。
- 不得拆开伺服电机，否则可能会造成触电或人员受伤。
- 不得在开启电源情况下改变配线，否则可能造成触电或人员受伤。
- 只有合格的电机专业人员才可以安装、配线及修理保养伺服驱动器以及伺服电机。

主电路配线



- 请不要将动力线和信号线从同一管道内穿过，也不要将其绑扎在一起。配线时，请使动力线和信号线相隔 30 厘米（11.8 英寸）以上。
- 对于信号线、编码器反馈线，请使用多股绞合线以及多芯绞合整体隔离线。对于配线长度，信号输入线最长为 3 米（9.84 英尺），反馈线最长为 20 米（65.62 英尺）。
- 即使关闭电源，伺服驱动器内部仍然可能会滞留高电压，请暂时（10 分钟）不要触摸电源端子。并请确认「CHARGE」指示灯熄灭以后，再进行检查作业。



- 请不要频繁地开关电源。如果需要连续开关电源时，请控制在一分钟一次以下。

主电路端子座配线



- 在配线时，请将端子座从伺服驱动器上拆下来。
- 端子座的一个电线插入口，请仅插入一根电线。
- 在插入电线时，请不要使芯线与邻近的电线短路。
- 在上电之前，请确实检查配线是否正确。



NOTE

各版本内容若略有差异，请以台达网站
(<http://www.deltagreentech.com.cn/>) 最新公布信息为主。

目录

第一章 产品检查与型号说明

1.1	产品检查	1-1
1.2	产品型号对照	1-3
1.2.1	铭牌说明	1-3
1.2.2	型号说明	1-4
1.3	伺服驱动器与电机机种名称对应参照表	1-6
1.4	伺服驱动器各部名称	1-7

第二章 安装

2.1	注意事项	2-1
2.2	储存环境条件	2-1
2.3	安装环境条件	2-2
2.4	安装方向与空间	2-3
2.5	断路器与保险丝建议规格表	2-5
2.6	电磁干扰滤波器 (EMI Filters) 选型	2-5
2.7	回生电阻的选择方法	2-7

第三章 配线

3.1	外围装置与主电源回路连接	3-1
3.1.1	外围装置接线图	3-1

3.1.2	驱动器的连接器与端子.....	3-3
3.1.3	电源接线法	3-5
3.1.4	电机 U、V、W 引出线的连接头规格.....	3-7
3.1.5	编码器引出线的连接头规格	3-9
3.1.6	线材的选择	3-12
3.2	伺服系统基本方块图	3-14
3.3	CN1 I/O 信号接线	3-15
3.3.1	CN1 I/O 连接器端子 Layout	3-15
3.3.2	CN1 I/O 连接器信号说明.....	3-17
3.3.3	界面接线图 (CN1)	3-26
3.3.4	用户指定 DI 与 DO 信号	3-37
3.4	CN2 编码器信号接线	3-38
3.5	CN3 通讯端口信号接线.....	3-41
3.5.1	CN3 通讯端口端子 Layout	3-41
3.5.2	CN3 通讯端口与个人计算机之连接方式.....	3-42
3.6	CN4 串行通讯端口 (USB)	3-43
3.7	CN5 位置反馈信号接头 (全闭回路)	3-44
3.8	CN6 通信端口 (CANopen)	3-45
3.9	标准接线方式.....	3-47
3.9.1	位置 (PT) 模式标准接线	3-47
3.9.2	位置 (PR) 模式标准接线.....	3-48
3.9.3	速度模式标准接线.....	3-49
3.9.4	扭矩模式标准接线.....	3-50

3.9.5	通讯 (CANopen) 模式标准接线	3-51
-------	-----------------------------	------

第四章 面板显示及操作

4.1	面板各部名称	4-1
4.2	参数设定流程	4-2
4.2.1	切换轴别流程	4-2
4.2.2	各轴参数设定流程	4-3
4.3	状态显示	4-4
4.3.1	储存设定显示	4-4
4.3.2	小数点显示	4-4
4.3.3	警示讯息显示	4-4
4.3.4	正负号设定显示	4-4
4.3.5	监控显示	4-5
4.4	一般功能操作	4-8
4.4.1	异常状态记录显示操作	4-8
4.4.2	寸动模式操作	4-9
4.4.3	强制数字输出操作	4-10
4.4.4	数字输入诊断操作	4-11
4.4.5	数字输出诊断操作	4-12

第五章 试转操作与调机步骤

5.1	无负载检测	5-1
5.2	驱动器送电	5-2

5.3	空载 JOG 测试	5-6
5.4	空载的速度测试	5-7
5.5	空载的定位测试	5-9
5.6	调机步骤	5-11
5.6.1	调机步骤流程图	5-12
5.6.2	结合机构的初步惯量估测流程图	5-13
5.6.3	自动模式调机流程图	5-14
5.6.4	半自动增益模式调机流程图	5-15
5.6.5	负载惯量估测的限制	5-16
5.6.6	机械共振的处理	5-19
5.6.7	增益调整模式与参数的关系	5-20
5.6.8	手动增益参数调整	5-21

第六章 控制机能

6.1	操作模式选择	6-1
6.2	位置模式	6-3
6.2.1	PT 模式位置命令	6-3
6.2.2	PR 模式位置命令	6-6
6.2.3	位置模式控制架构	6-7
6.2.4	位置 S 型平滑器	6-9
6.2.5	电子齿轮比	6-12
6.2.6	低通滤波器	6-14
6.2.7	位置模式 (PR) 时序图	6-15

6.2.8	位置回路增益调整	6-16
6.2.9	位置模式低频抑振	6-18
6.3	速度模式	6-23
6.3.1	速度命令的选择	6-23
6.3.2	速度模式控制架构	6-24
6.3.3	速度命令的平滑处理	6-25
6.3.4	模拟命令端比例器	6-29
6.3.5	速度模式时序图	6-30
6.3.6	速度回路增益调整	6-31
6.3.7	共振抑制单元	6-37
6.4	扭矩模式	6-45
6.4.1	扭矩命令的选择	6-45
6.4.2	扭矩模式控制架构	6-46
6.4.3	扭矩命令的平滑处理	6-47
6.4.4	模拟命令端比例器	6-48
6.4.5	扭矩模式时序图	6-49
6.5	混合模式	6-50
6.5.1	速度 / 位置混合模式	6-51
6.5.2	速度 / 扭矩混合模式	6-51
6.5.3	扭矩 / 位置混合模式	6-52
6.6	其他	6-53
6.6.1	速度限制的使用	6-53
6.6.2	扭矩限制的使用	6-53

6.6.3 模拟监视	6-54
6.6.4 电磁煞车的使用	6-59

第七章 运动控制功能说明

7.1 ASDA-M 具备的运动控制功能.....	7-1
7.2 驱动器运作信息	7-1
7.2.1 监视变量说明	7-2
7.2.2 数据数组说明	7-8
7.3 运动轴说明.....	7-11
7.4 PR 模式说明	7-12
7.5 PR 模式位置单位	7-12
7.6 PR 模式缓存器说明	7-12
7.7 PR 模式原点复归说明.....	7-14
7.8 PR 模式提供的 DI / DO 与时序.....	7-14
7.9 PR 模式参数设定	7-16
7.9.1 路径前后关系	7-27
7.9.2 PR 模式路径编成	7-27
7.10 电子凸轮 (E-CAM) 功能说明	7-29
7.10.1 CAPTURE (数据撷取) 功能说明.....	7-37
7.10.2 COMPARE (数据比较) 功能说明.....	7-39

第八章 参数与功能

8.1 参数定义	8-1
----------------	-----

8.2	参数一览表.....	8-2
8.3	参数说明.....	8-14
	P0-xx 监控参数.....	8-14
	P1-xx 基本参数.....	8-36
	P2-xx 扩充参数.....	8-74
	P3-xx 通讯参数.....	8-107
	P4-xx 诊断参数.....	8-115
	P5-xx Motion 设定参数.....	8-128
	P6-xx PR 路径定义参数.....	8-177
	P7-xx PR 路径定义参数.....	8-220
	表 8.1 数字输入 (DI) 功能定义表.....	8-260
	表 8.2 数字输出 (DO) 功能定义表.....	8-266

第九章 通讯机能

9.1	RS-485 / RS-232 通讯硬件接口.....	9-1
9.2	RS-485 / RS-232 通讯参数设定.....	9-3
9.3	MODBUS 通讯协议.....	9-7
9.4	通讯参数的写入与读出.....	9-18

第十章 异警排除

10.1	驱动器异警一览表.....	10-1
10.2	CANopen 通讯异警一览表.....	10-4
10.3	运动控制异警一览表.....	10-6

目录 | ASDA-M 系列

10.4 异警原因与处置	10-10
10.5 发生异常后解决异警的方法.....	10-30

第十一章 规格

11.1 伺服驱动器标准规格 (ASDA-M 系列)	11-1
11.2 伺服电机标准规格 (ECMA 系列)	11-4
11.3 转矩特性 (T-N 曲线)	11-10
11.4 过负载的特性	11-12
11.5 伺服驱动器外型尺寸	11-14
11.6 伺服电机外型尺寸	11-16

附录 A 配件

附录 B 基本检测与保养

第一章 产品检查与型号说明

1.1 产品检查

为了防止本产品在购买与运送过程中的疏忽，请详细检查下表所列出的项目：

- 是否是所欲购买的产品：分别检查电机与驱动器铭版上的产品型号，可参阅下节所列的型号说明。
- 电机轴是否运转平顺：用手旋转电机转轴，如果可以平顺运转，代表电机转轴是正常的。但是，附有电磁刹车的电机，则无法用手平滑运转！
- 外观是否损伤：目视检查是否外观上有任何损坏或是刮伤。
- 是否有松脱的螺丝：是否有螺丝未锁紧或脱落。

如果任何上述情形发生，请与代理商联络以获得妥善的解决。

完整可操作的伺服组件应包括：

- (1) 伺服驱动器及伺服电机。
- (2) 三条 UVW 电机动力线，一端为连接至驱动器的母座，另一端为公座，连接至电机端。还有一条绿色地线，请锁在驱动器的接地处。（选购品）
- (3) 三条编码器控制讯号线与电机端编码器的母座相接，一端接头至驱动器 CN2，另一端为公座。（选购品）
- (4) 于 CN1 使用 50-PIN 接头（3M 模拟产品）。（选购品）
- (5) 于 CN2 使用 20-PIN 接头（3M 模拟产品）。（选购品）
- (6) 于 CN3 使用 6-PIN 接头（IEEE1394 模拟产品），一般通讯（RS485）用。（选购品）
- (7) 于 CN4 使用 4-PIN 接头（USB Type B 产品）。（选购品）
- (8) 于 CN6 使用 RJ45 接头，高速通讯（CANopen）用。（选购品）
- (9) 驱动器电源输入：
 - (a) 750W、1.5kW：2 PIN 快速接头端子（L1c、L2c）
 - (b) 750W、1.5kW：3 PIN 快速接头端子（R、S、T）
- (10) 3-PIN 快速接头（U、V、W）3 组
- (11) 4-PIN 快速接头（P⁺、D、C、⁻）
- (12) 一支塑料压棒（全系列皆有）

第一章 产品检查与型号说明 | ASDA-M 系列

(13) 一片金属短路片 (全系列皆有)

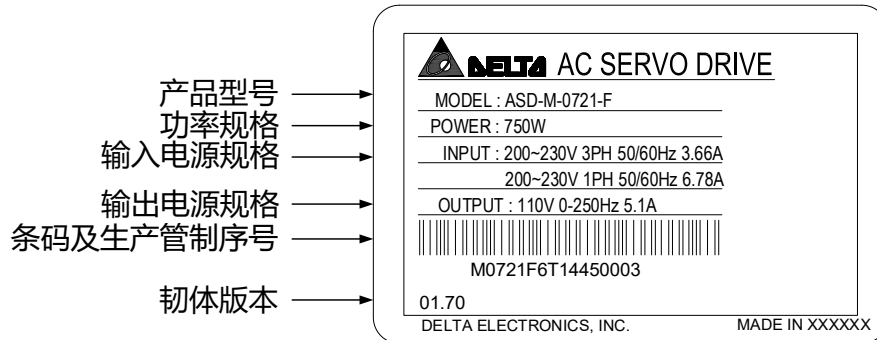
(14) 一本安装手册

1.2 产品型号对照

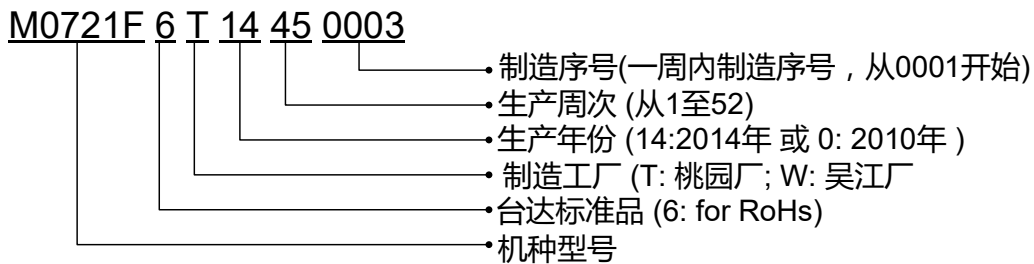
1.2.1 铭牌说明

ASDA-M 系列伺服驱动器

■ 铭牌说明

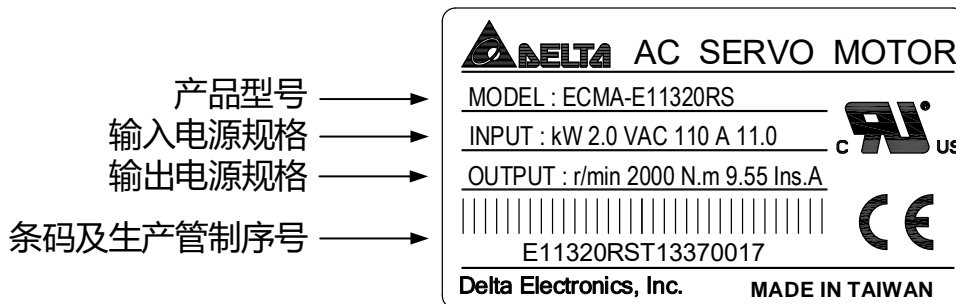


■ 生产管制序号说明

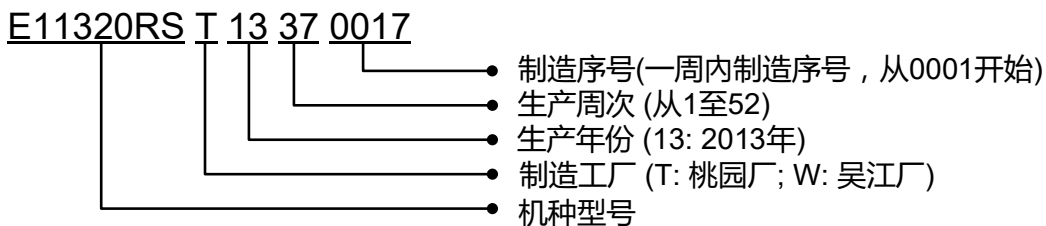


ECMA 系列伺服电机

■ 铭牌说明

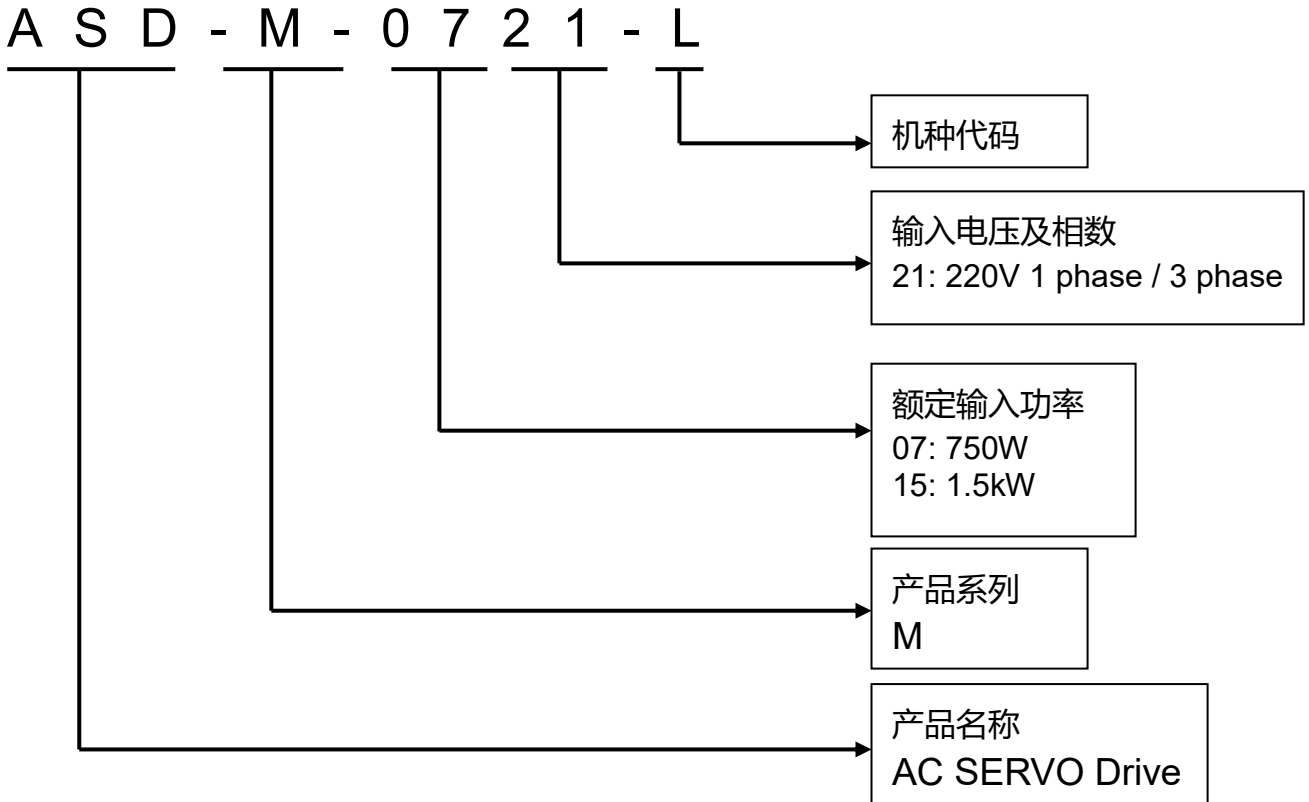


■ 生产管制序号说明



1.2.2 型号说明

ASDA-M 系列伺服驱动器

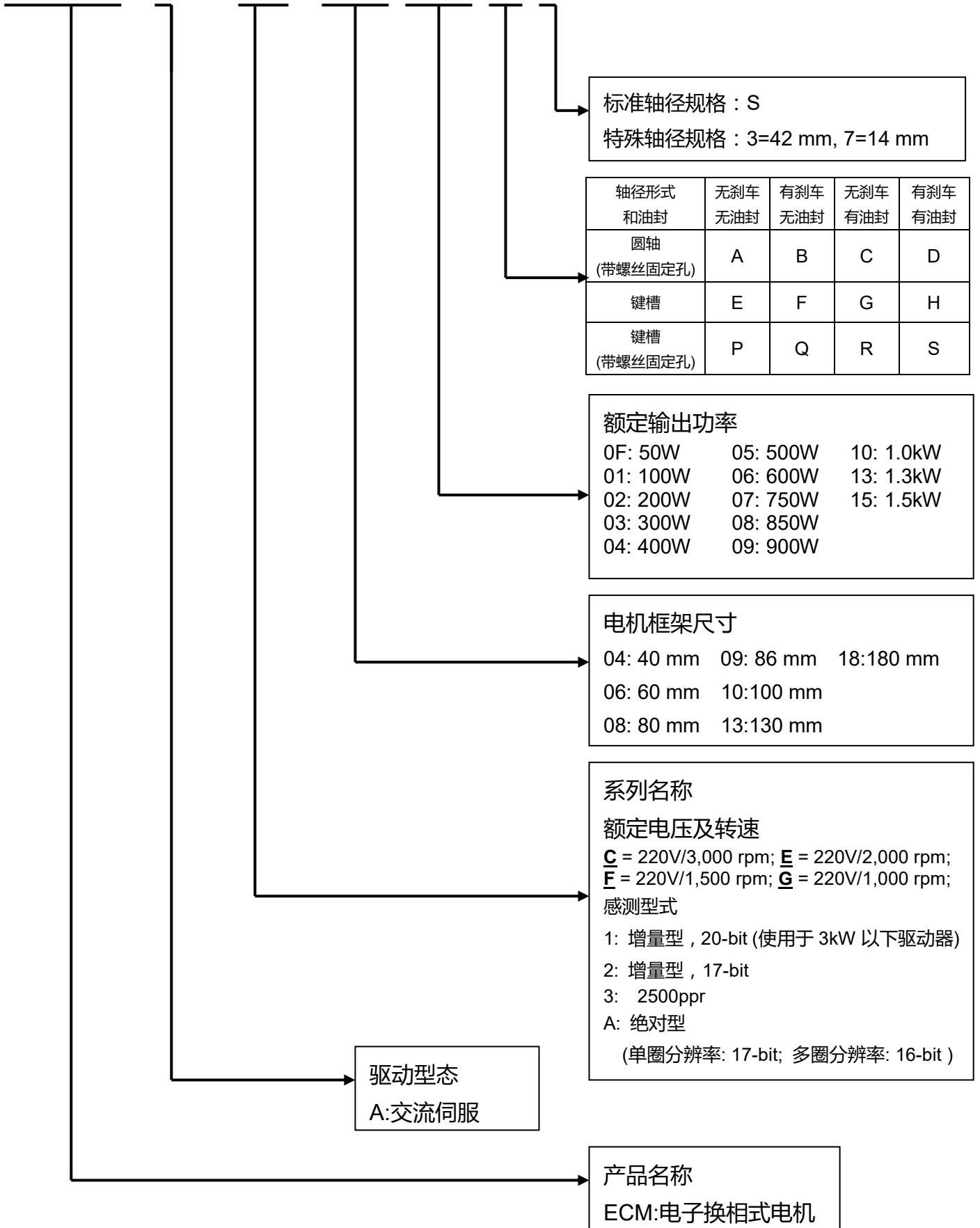


机种代码

代号	全闭环	CANopen	DMCNET	E-CAM
M	○	○	×	○
F	○	×	○	○
L	○	×	×	×
R	○	×	○	○

ECMA 系列伺服电机

E C M A - C 1 0 6 0 2 E S



1.3 伺服驱动器与电机机种名称对应参照表

ASDA-M 系列伺服驱动器

	伺服驱动器	对应的伺服电机
750W	ASD-M-0721-□	ECMA-C1040F□S (S=8 mm) ECMA-CΔ0401□S (S=8 mm) ECMA-CΔ0602□S (S=14 mm) ECMA-CΔ0604□S (S=14 mm) ECMA-CΔ0604□H (H=高惯量) ECMA-CΔ0804□7 (7=14 mm) ECMA-CΔ0807□S (S=19 mm) ECMA-CΔ0807□H (H=高惯量) ECMA-CΔ0907□S (S=16 mm) ECMA-EΔ1305□S (S=22 mm) ECMA-GΔ1303□S (S=22 mm) ECMA-GΔ1306□S (S=22 mm)
1500W	ASD-M-1521-□	ECMA-CΔ0807□S (S=19 mm) ECMA-CΔ0807□H (H=高惯量) ECMA-CΔ0907□S (S=16 mm) ECMA-CΔ0910□S (S=16 mm) ECMA-CΔ1010□S (S=22 mm) ECMA-EΔ1310□S (S=22 mm) ECMA-FΔ1308□S (S=22 mm) ECMA-FΔ1313□S (S=22 mm) ECMA-EΔ1315□S (S=22 mm) ECMA-GΔ1309□S (S=22 mm)



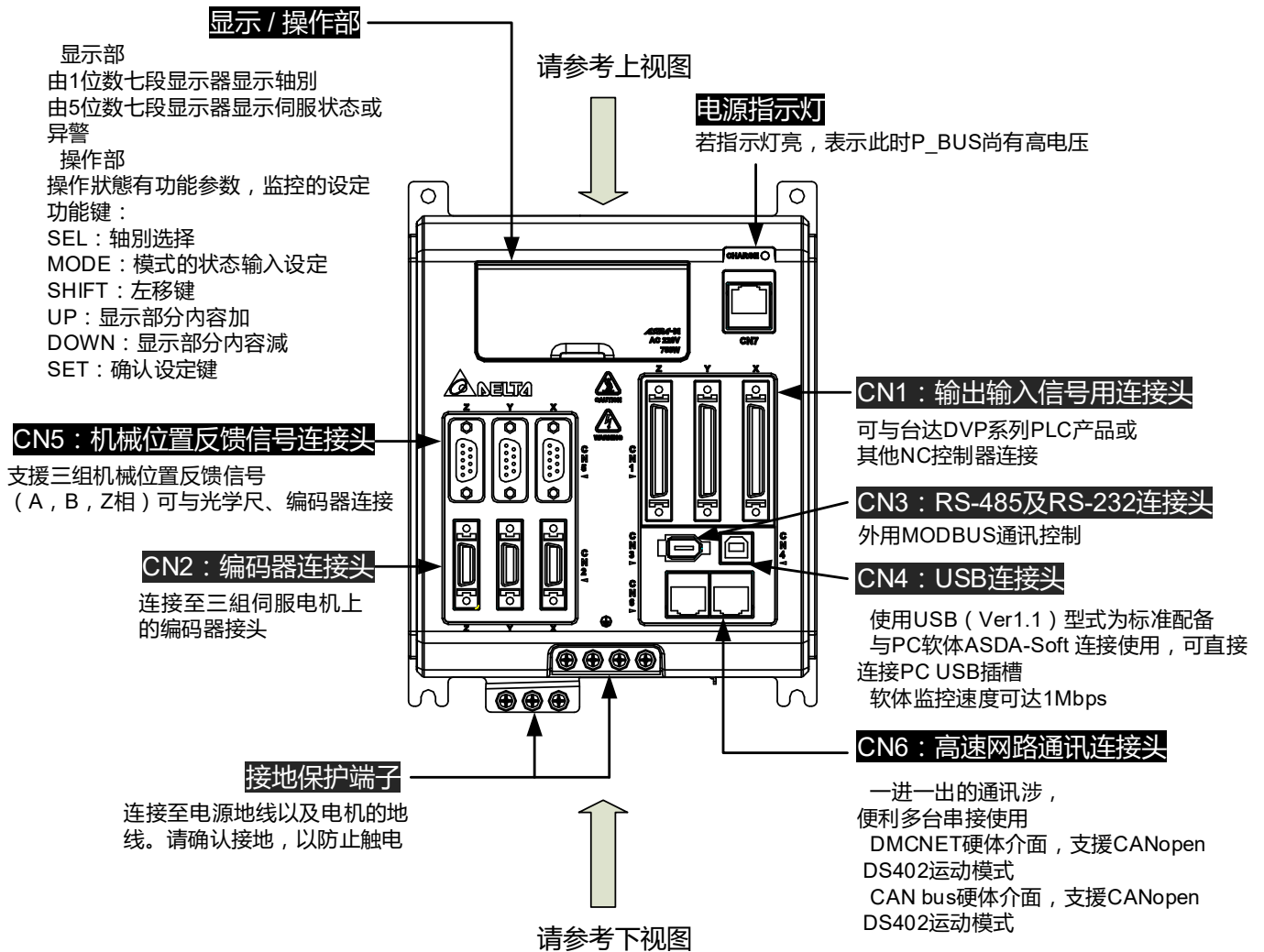
NOTE

- 1) 驱动器型号后的□为 ASDA-M 机种代码，请参照实际购买产品的型号信息。
- 2) 伺服电机型号中的Δ为编码器型式。Δ=1:增量型，20-bit；Δ=2:增量型，17-bit；Δ=3: 2500ppr；Δ=A: 绝对型。所列电机型号为提供信息查询使用，实际可订购的产品机种请洽询当地代理商。
- 3) 伺服电机型号中的□为刹车或键槽 / 油封仕样。

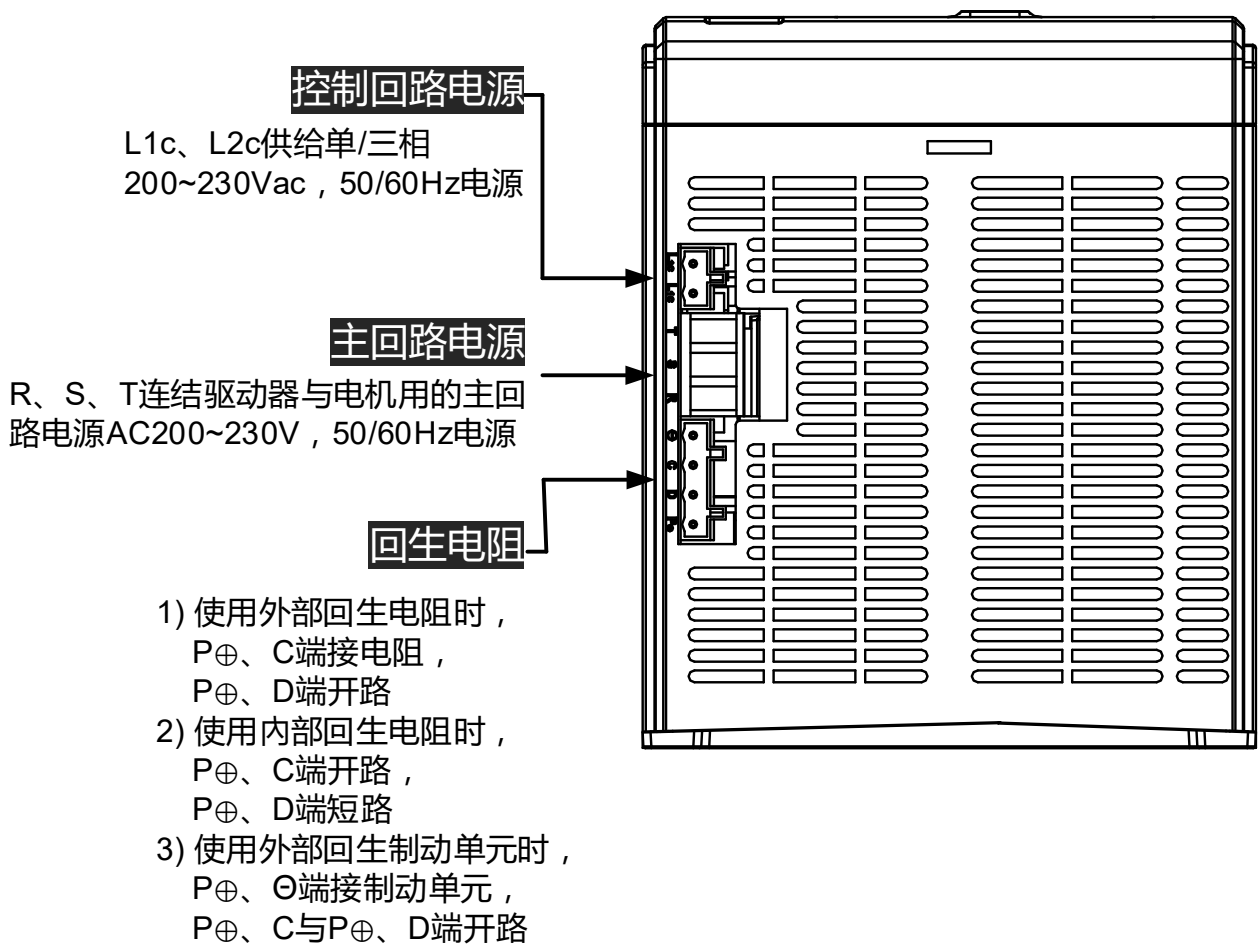
上表以伺服电机的额定电流的三倍来设计伺服驱动器的规格。如果用户需要六倍于伺服电机额定电流的伺服驱动器专用机，可洽询经销商。电机及驱动器的详细规格可参照附录。

1.4 伺服驱动器各部名称

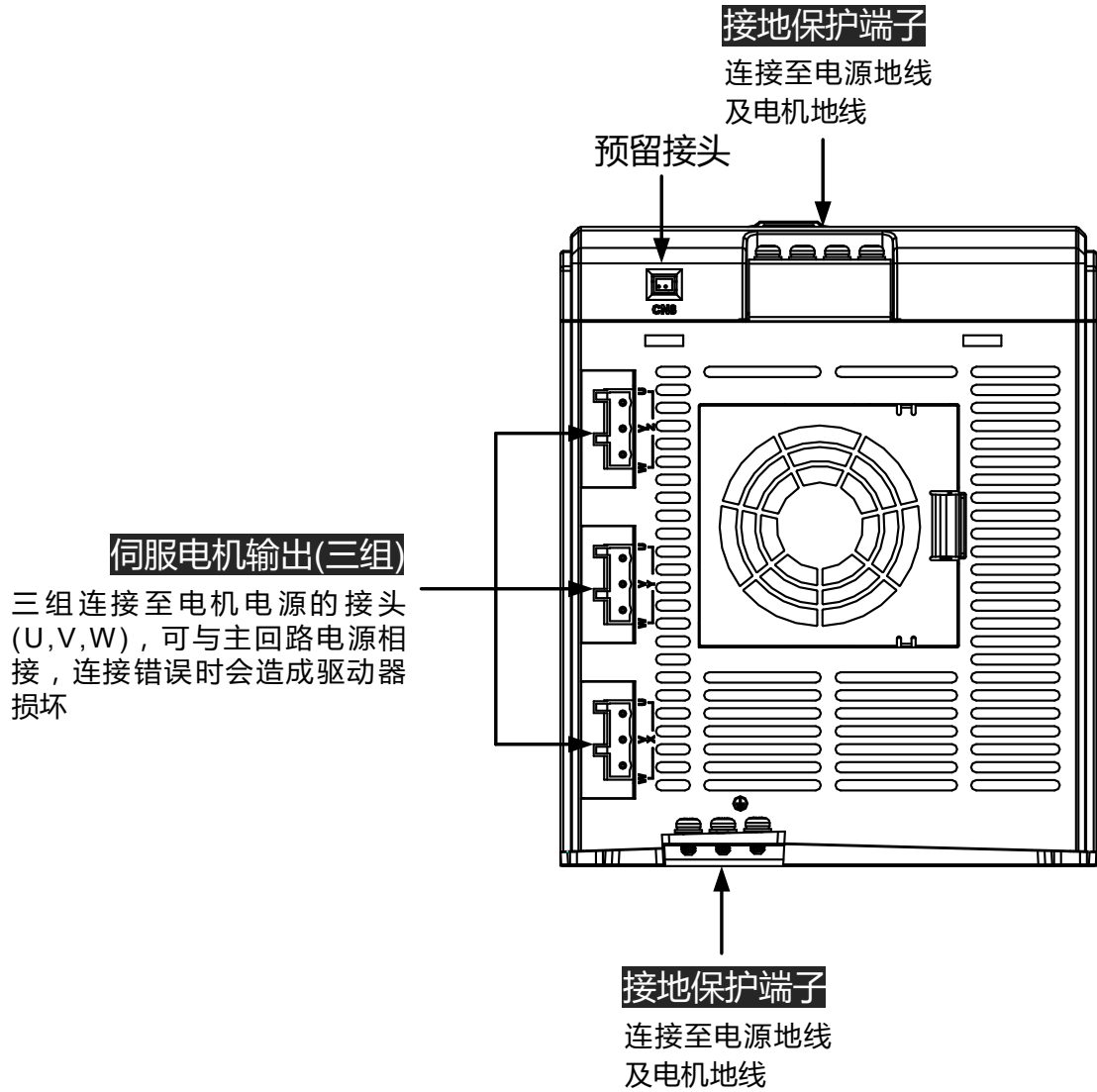
ASDA-M 系列伺服驱动器



ASDA-M 系列伺服驱动器 (上视图)



ASDA-M 系列伺服驱动器（下视图）



(此页有意留为空白)

第二章 安装

2.1 注意事项

下列请使用者特别注意：

- 1) 驱动器与电机连接线不能拉紧；
- 2) 固定驱动器时，必须在每个固定处确实锁紧；
- 3) 电机轴心必须与设备轴心杆对心良好；
- 4) 如果驱动器与电机联机超过 20 米，请在 UVW 连接线加粗，且编码器联机必须加粗；
- 5) 固定电机的四根螺丝必须锁紧。

2.2 储存环境条件

本产品在安装之前必须置于其包装箱内，若该机暂不使用，为了使该产品能够符合本公司的保固范围内及日后的维护，储存时务必注意下列事项：

- 必须置于无尘垢、干燥的位置。
- 储存位置的环境温度必须在-20°C到+65°C范围内。
- 储存位置的相对湿度必须在 0%到 90%范围内，且无结露。
- 避免储存于含有腐蚀性气、液体的环境中。
- 最好适当包装存放在架子或台面。

2.3 安装环境条件

本产品驱动器使用环境温度为 0°C ~ 55°C。若环境温度超过 45°C 以上时，请置于通风良好的场所。长时间的运转建议在 45°C 以下的环境温度，以确保产品的可靠性能。如果本产品装在配电箱里，那配电箱的大小及通风条件必须让所有内部使用的电子装置没有过热的危险。而且也要注意机器的震动是否会影响配电箱的电子装置。除此之外，使用的条件也包括：

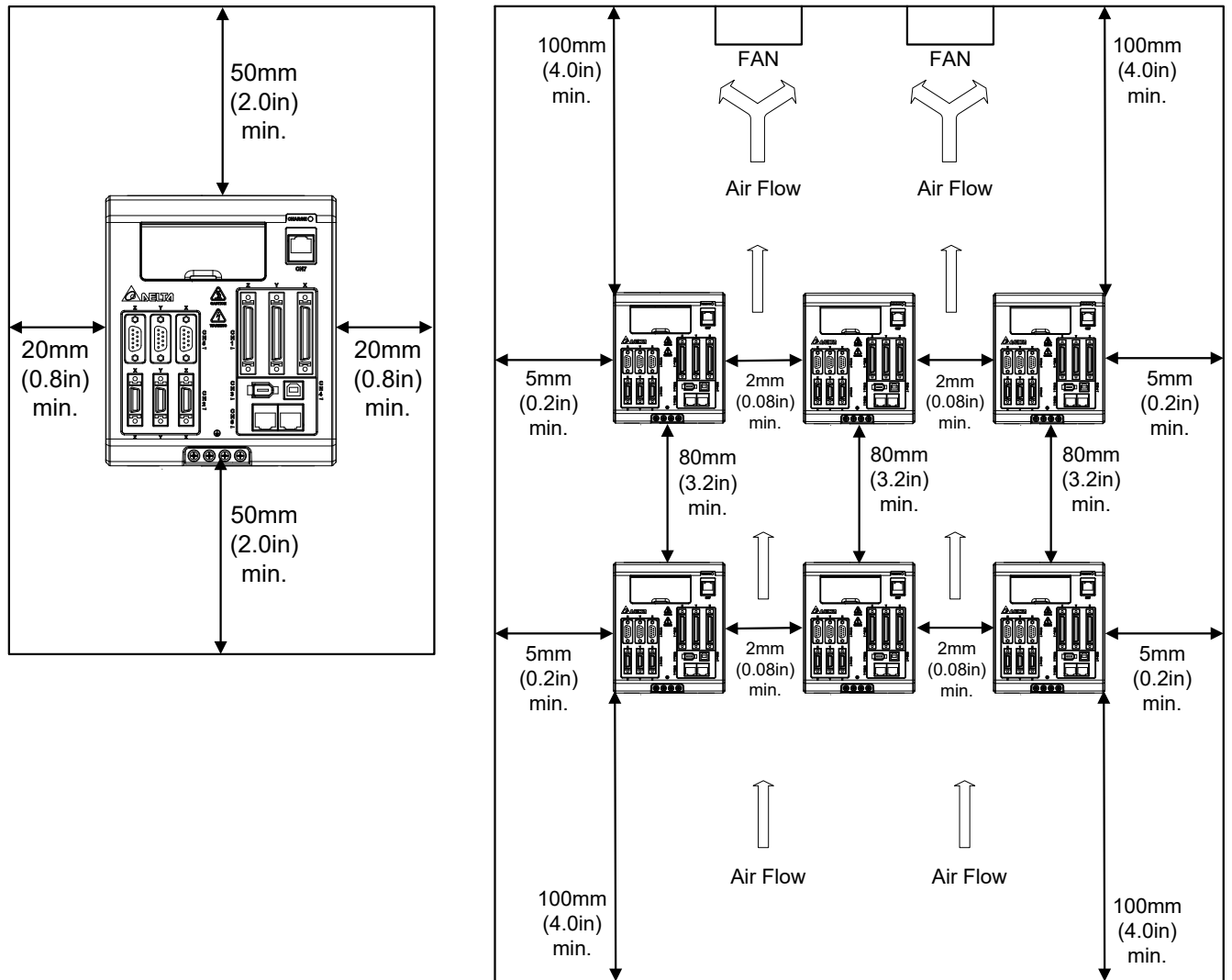
- 无发高热装置的场所；
- 无水滴、蒸气、灰尘及油性灰尘的场所；
- 无腐蚀、易燃性的气、液体的场所；
- 无漂浮性的尘埃及金属微粒的场所；
- 坚固无振动的场所；
- 无电磁噪声干扰的场所。

本产品电机使用环境温度为 0°C ~ 40°C。使用的条件也包括：

- 无发高热装置的场所；
- 无水滴、蒸气、灰尘及油性灰尘的场所；
- 无腐蚀、易燃性的气、液体的场所；
- 无漂浮性的尘埃及金属微粒的场所。

安装示意图：

为了使散热风扇能够有比较低的风阻，以有效排出热量，请使用者遵守一台与多台交流伺服驱动器的安装间隔距离建议值（如下图所示）。



NOTE

安装图文件之间隔距离与文字批注非等比例尺寸，请以文字批注为准。

2.5 断路器与保险丝建议规格表

强烈建议：使用 UL / CSA 承认的保险丝与断路器。

驱动器型号	断路器	保险丝 (Class T)
操作模式	一般	一般
ASD-M-0721-□	30A	50A
ASD-M-1521-□	70A	140A



NOTE

驱动器若有加装漏电断路器以作为漏电故障保护时，为防止漏电断路器误动作，请选择感度电流在 200mA 以上，动作时间为 0.1 秒以上者。

2.6 电磁干扰滤波器 (EMI Filters) 选型

项目	功率	Servo Drive 型号	EMI Filter 型号	FootPrint
1	750W	ASD-M-0721-□	20TDT1W4D	N
2	1500W	ASD-M-1521-□	20TDT1W4D	N

EMI 滤波器 (EMI Filter) 安装注意事项

所有的电子设备 (包含伺服驱动器) 在正常运转时，都会产生一些高频或低频的噪声，并经由传导或辐射的方式干扰外围设备。如果可以搭配适当的 EMI 滤波器 (EMI Filter) 及正确的安装方式，将可以使干扰降至最低。建议搭配台达 EMI 滤波器 (EMI Filter)，以便发挥最大的抑制伺服驱动器干扰效果。

在伺服驱动器及 EMI 滤波器 (EMI Filter) 安装时，都能按照使用手册的内容安装及配线的前提下，我们可以确信它能符合以下规范：

1. EN61000-6-4 (2001)
2. EN61800-3 (2004) PDS of category C2
3. EN55011+A2 (2007) Class A Group 1

安装注意事项

为了确保 EMI 滤波器 (EMI Filter) 能发挥最大的抑制伺服驱动器干扰效果，除了伺服驱动器需能按照使用手册的内容安装及配线之外，还需注意以下几点：

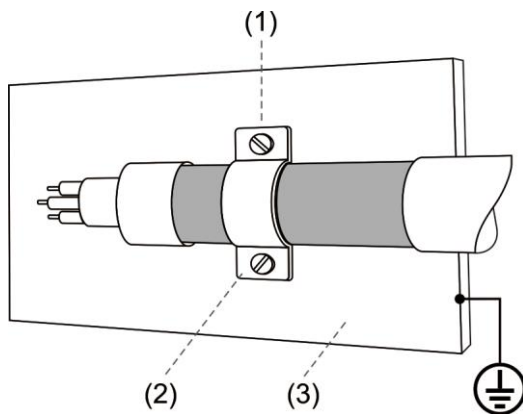
1. 伺服驱动器及 EMI 滤波器 (EMI Filter) 都必须安装在同一块金属平面上。

2. 伺服驱动器及 EMI 滤波器 (EMI Filter) 安装时, 请尽量将伺服驱动器安装在 EMI 滤波器 (EMI Filter) 之上。
3. 配线尽可能的缩短。
4. 金属平面要有良好的接地。
5. 伺服驱动器及 EMI 滤波器 (EMI Filter) 的金属外壳或接地必须很可靠的固定在金属平面上, 而且两者间的接触面积要尽可能的大。

选用电机线及安装注意事项

电机线的选用及安装正确与否, 关系着 EMI 滤波器 (EMI Filter) 能否发挥最大的抑制伺服驱动器干扰效果。请注意以下几点:

1. 使用有隔离铜网的电缆线 (如有双层隔离层者更佳) 。
2. 在电机线两端的隔离铜网必须以最短距离及最大接触面积去接地。
3. U 型金属配管支架与金属平面固定处需将保护漆移除, 确保接触良好, 请见图 1 所示。
4. 电机线的隔离铜网与金属平面的连接方式需正确, 应将电机线两端的隔离铜网使用 U 型金属配管支架与金属平面固定, 正确连接方式请见图 2 中的连接方式。



- (1) 需将支架与金属平面固定处的保护漆移除, 以确保接触良好
- (2) U 型金属配管支架
- (3) 有良好接地的金属平面

图 1

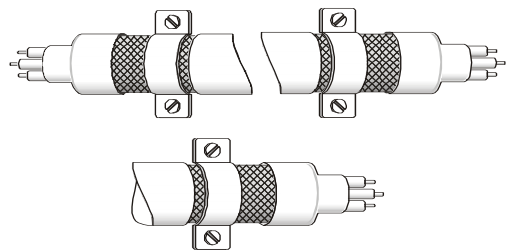
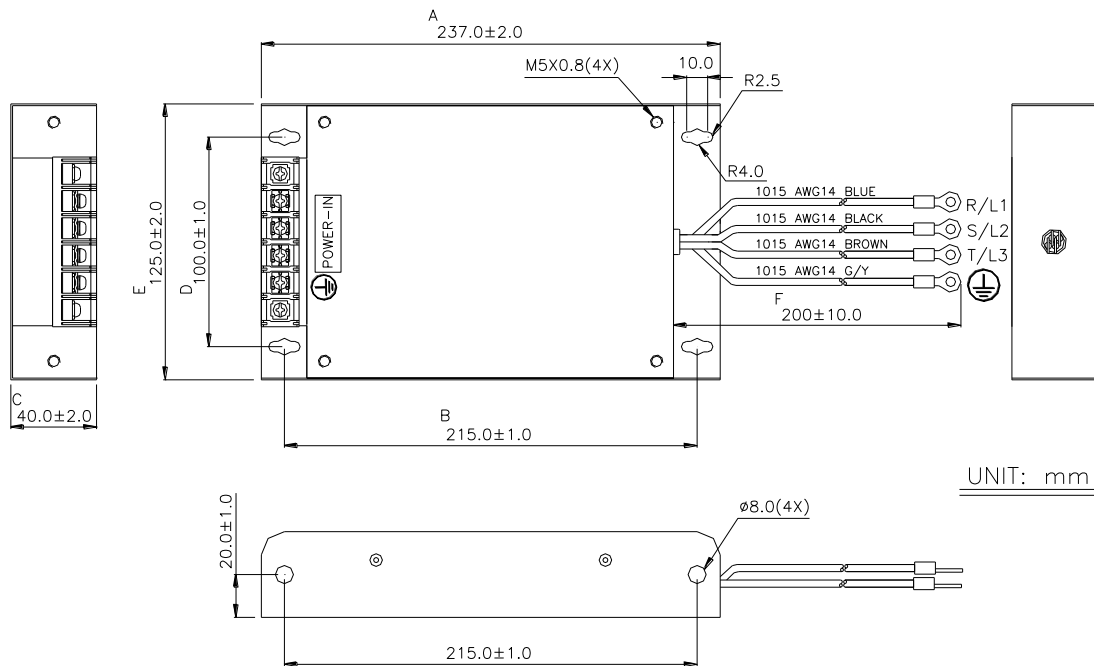


图 2

EMI 滤波器 (EMI Filter) 尺寸

台达料号：20TDT1W4D



2.7 回生电阻的选择方法

当电机的出力矩和转速的方向相反时，它代表能量从负载端传回至驱动器内。此能量灌注 DC Bus 中的电容使得其电压值往上升。当上升到某一值时，回灌的能量只能靠回生电阻来消耗。驱动器内含回生电阻，使用者也可以外接回生电阻。

下表为 ASDA-M 系列提供的内含回生电阻的规格

驱动器 (kW)	内建回生电阻规格		最小容许电阻值 (Ohm)
	电阻值 (P1-52) (Ohm)	容量 (P1-53) (Watt)	
0.75	40	60	20
1.5	20	100	10

*1 可处理的回生容量 (平均值)，为内建回生电阻额定容量的 50%；外部回生电阻可处理的回生容量亦同。

当回生容量超出内建回生电阻可处理的回生容量时，应外接回生电阻器。使用回生电阻时需注意以下几点：

1. 请正确设定回生电阻的电阻值（P1-52）与容量（P1-53），否则将影响该功能的执行。
2. 当使用者欲外接回生电阻时，请确定所使用的电阻值与内建回生电阻值相同；若使用者欲以并联方式增加回生电阻器的功率时，请确定其电阻值是否满足限制条件。
3. 在自然环境下，当回生电阻器可处理的回生容量（平均值）在额定容量下使用时，电阻的温度将上升至 120°C 以上（在持续回生的情况下）。基于安全理由，请采用强制冷却方式，以降低回生电阻的温度；或建议使用具有热敏开关的回生电阻器。关于回生电阻器的负载特性，请向制造商洽询。

使用外部回生电阻时，电阻连接至 P、C 端，P、D 端开路。外部回生电阻尽量选择上表建议的电阻数。为了让使用者容易估算所需回生电阻的容量，我们忽略 IGBT 消耗能量，外部回生电阻容量的选择，将分成由回生能量选择或简易选择两种方式来讨论。

(1) 回生能量选择

(a) 当外部负载扭矩不存在

若电机运作方式为往复来回动作，煞车所产生的回灌能量先进入 DC bus 的电容，待电容的电压超过某一数值，回生电阻将消耗多余的回灌能量。在此将提供二种回生电阻的选定方式。下表提供能量计算的公式，使用者可参考并计算所需要选择的回生电阻。

$$E_o = J * \omega^2 / 182 \text{ (joule)} \quad , \quad \omega : \text{r/min}$$

驱动器 (kW)	电机	转子惯量 J (× 10 ⁻⁴ kg.m ²)	空载 3000r/min 到 静止的回生能量 E _o (joule)	电容最大回生能 量 E _c (joule)
低 惯 量	0.75 ECMA-CΔ040F□□	0.021	0.10	4.21
	0.75 ECMA-CΔ0401□□	0.037	0.18	4.21
	0.75 ECMA-CΔ0602□□	0.177	0.87	5.62
	0.75 ECMA-CΔ0604□□	0.277	1.37	8.42
	0.75 ECMA-CΔ0804□□	0.68	3.36	8.42
	0.75 ECMA-CΔ0807□□	1.13	5.59	17.47
	0.75 ECMA-CΔ0907□□	1.93	9.54	17.47
	1.5 ECMA-CΔ1010□□	2.65	13.10	21.22
	1.5 ECMC-CΔ0910□□	2.62	12.96	21.22
中 惯 量	0.75 ECMA-EΔ1305□□	8.17	40.40	8.42
	1.0 ECMA-EΔ1310□□	8.41	41.59	21.22

驱动器 (kW)		电机	转子惯量 J (× 10 ⁻⁴ kg.m ²)	空载 3000r/min 到 静止的回生能量 E _o (joule)	电容最大回生能 量 E _c (joule)
中 高 惯 量	1.5	ECMA-F Δ 1308□□	13.6	67.25	21.22
	0.75	ECMA-G Δ 1303□□	8.17	17.96	8.42
高 惯 量	0.75	ECMA-G Δ 1306□□	8.41	18.48	17.47
	1.5	ECMA-G Δ 1309□□	11.18	24.57	21.22

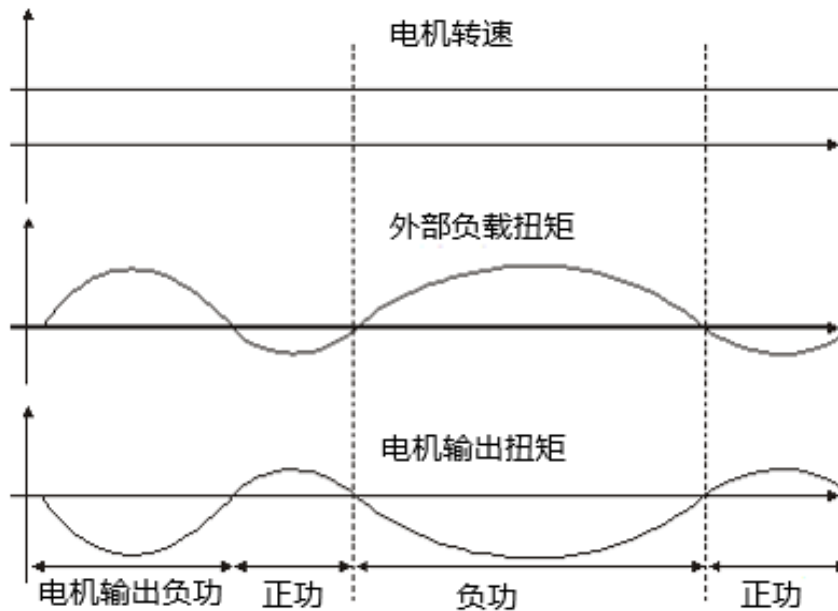
假设负载惯量为电机惯量的 N 倍，则从 3000r/min 煞至 0 时，回生能量为 $(N+1) \times E_o$ 。所需回生电阻必须消耗 $(N+1) \times E_o - E_c$ 焦耳。假设往返动作周期为 T sec，那么所需回生电阻的功率 = $2 \times ((N+1) \times E_o - E_c) / T$ 。计算程序如下：

步骤	项目	计算公式与设定方式
1	将回生电阻的容量设定至最大	更改 P1-53 至最大数值
2	设定动作周期 T	使用者输入
3	设定转速 w_r	用户输入或由 P0-02 状态显示读取
4	设定负载/电机惯性比 N	用户输入或由 P0-02 状态显示读取
5	计算最大回生能量 E _o	$E_o = J * w_r^2 / 182$
6	设定可吸收的回生能量 E _c	参考上表
7	计算所需回生电阻容量	$2 \times ((N+1) \times E_o - E_c) / T$

以 400W 为例，往返动作周期为 T = 0.4sec，最高转速 3000r/min，负载惯量为电机惯量的 7 倍，则所需回生电阻的功率 = $2 \times ((7+1) \times 1.68 - 8) / 0.4 = 27.2W$ 。小于回生电阻处理的容量，用户利用内建 60W 回生电阻即可。一般而言，外部负载惯量不大时，内建回生电阻已可满足。下图描述实际运作情形。当回生电阻选取过小时，它累积能量会越来越大，温度也越高。当温度高过某值，ALE05 会发生。

(b) 当外部负载扭矩存在，而且使得电机作负功

平常电机用来作正功，电机扭矩输出方向与转动方向相同。但是有一些特殊场合，电机扭矩输出与转动方向却相反。此时伺服电机即作负功，外部能量透过电机灌进驱动器。下图所示一例，当电机作定速时外部负载扭矩变化大部分时间为正，大量能量往回生电阻快速传递。



外部负载扭矩所做负功： $TL \times Wr$ TL ：外部负载扭矩

为了安全起见，使用者尽量以最安全的情形来计算。

例如：当外部负载扭矩为+70%的额定扭矩，转速达 3000 r/min 时，那么以 400W(额定扭矩:1.27Nt-m)为例，使用者必须外接 $2 \times (0.7 \times 1.27) \times (3000 \times 2 \times \pi / 60) = 560W$,40Ω 的回生电阻。

(2) 简易选择

使用者依据实际运转要求的容许频度，依据空载容许频度，来选择适当的回生电阻。其中空载容许频度，是以运转速度从 0r/min 到额定转速，再由额定转速到 0r/min 时，伺服电机在加速与减速过程，连续运转下最大操作的频度。其空载容许频度如下表所列，下表的数据为伺服驱动器使用内建回生电阻的空载容许频度 (times/min)。

伺服驱动器使用内建回生电阻的空载容许频度 (times/min)					
电机容量	600W	750W	900W	1.0kW	1.5kW
对应之电机	06	07	09	10	15
ECMA□□C	-	312	-	137	-
ECMA□□E	-	-	-	42	32
ECMA□□G	42	-	31	-	-

当伺服电机带有负载时，容许频度因为负载惯量或运转速度的不同，而有所不同。其计算公式如下，其中 m 为负载 / 电机惯性比：

$$\text{容许频度} = \frac{\text{空载容许频度}}{m+1} \times \left(\frac{\text{额定转速}^2}{\text{操作转速}} \right) \quad (\text{次/分})$$

以下提供外部回生电阻简易对照表。使用者可依据容许频度，选择适当的回生电阻。下表的数据为伺服驱动器空载时使用外部建议回生电阻的容许频度 (times/min)。

伺服驱动器空载时使用外部建议回生电阻的容许频度 (times/min)						
	电机容量	ECMA□□C				
		200W	400W (F60)	400W (F80)	750W	1.0kW
建议回生电阻		02	04	04	07	10
	BR400W040 (400W 40Ω)	-	8608	3506	2110	925
	BR1K0W020 (1kW 20Ω)	-	-	8765	5274	2312
	电机容量	ECMA□□E				
		0.5kW	1kW	1.5kW		
建议回生电阻		05	1.0	15		
	BR400W040 (400W 40Ω)	291	283	213		
	BR1K0W020 (1kW 20Ω)	729	708	533		
	电机容量	ECMA□□G				
		0.3kW	0.6kW	0.9kW		
建议回生电阻		03	06	09		
	BR400W040 (400W 40Ω)	292	283	213		
	BR1K0W020 (1kW 20Ω)	729	708	533		

若使用回生电阻瓦特数不够时，可并联相同的回生电阻用来增加功率。

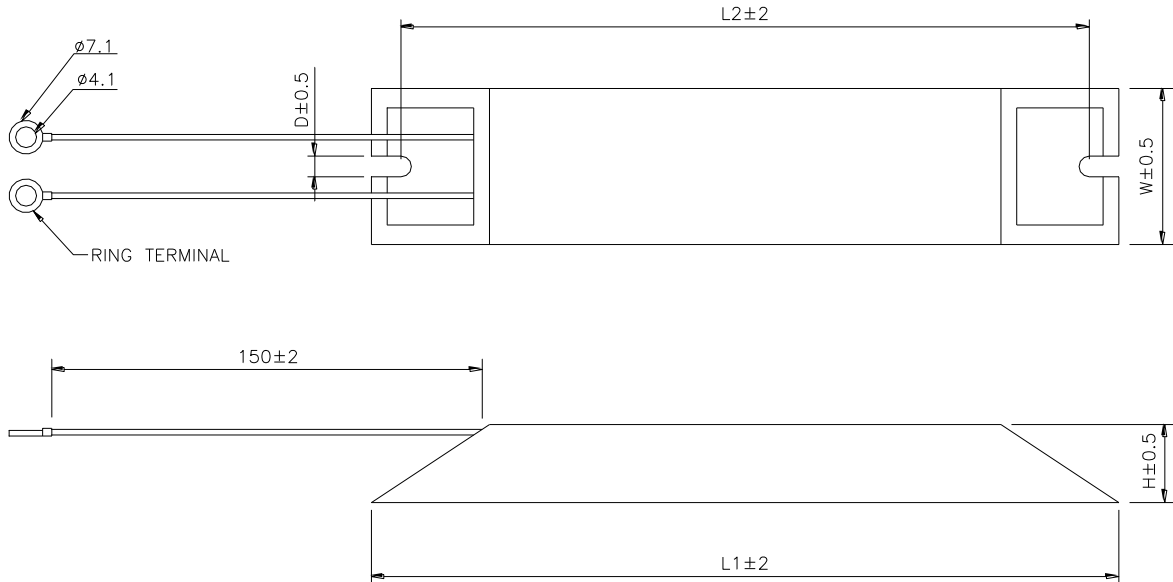


由于 ASDA-M 能够同时控制三颗电机，因此若三颗电机同时回灌能量，则需将回生电阻的功率提高至三倍。

建议再生电阻尺寸图

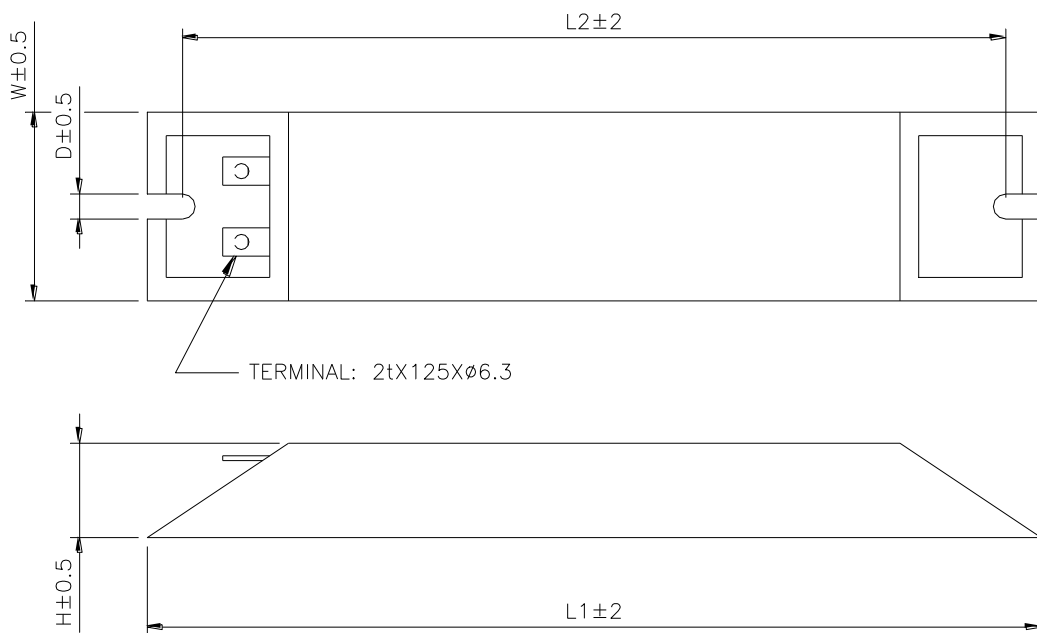
台达料号：BR400W040 (400W 40Ω)

L1	L2	H	D	W	MAX. WEIGHT(g)
265	250	30	5.3	60	930

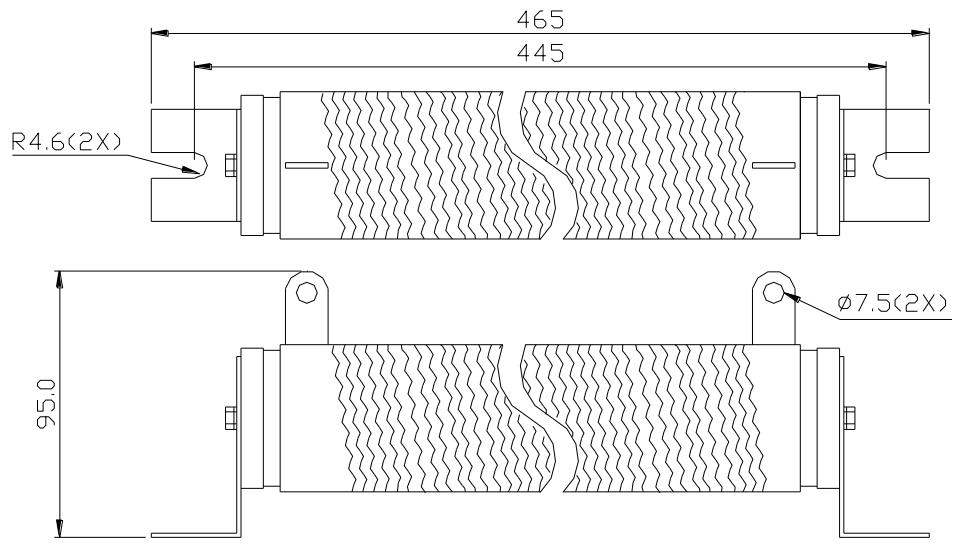


台达料号：BR1K0W020 (1kW 20Ω)

L1	L2	H	D	W	MAX. WEIGHT(g)
400	385	50	5.3	100	2800



台达料号 : BR1K5W005 (3kW 10Ω)



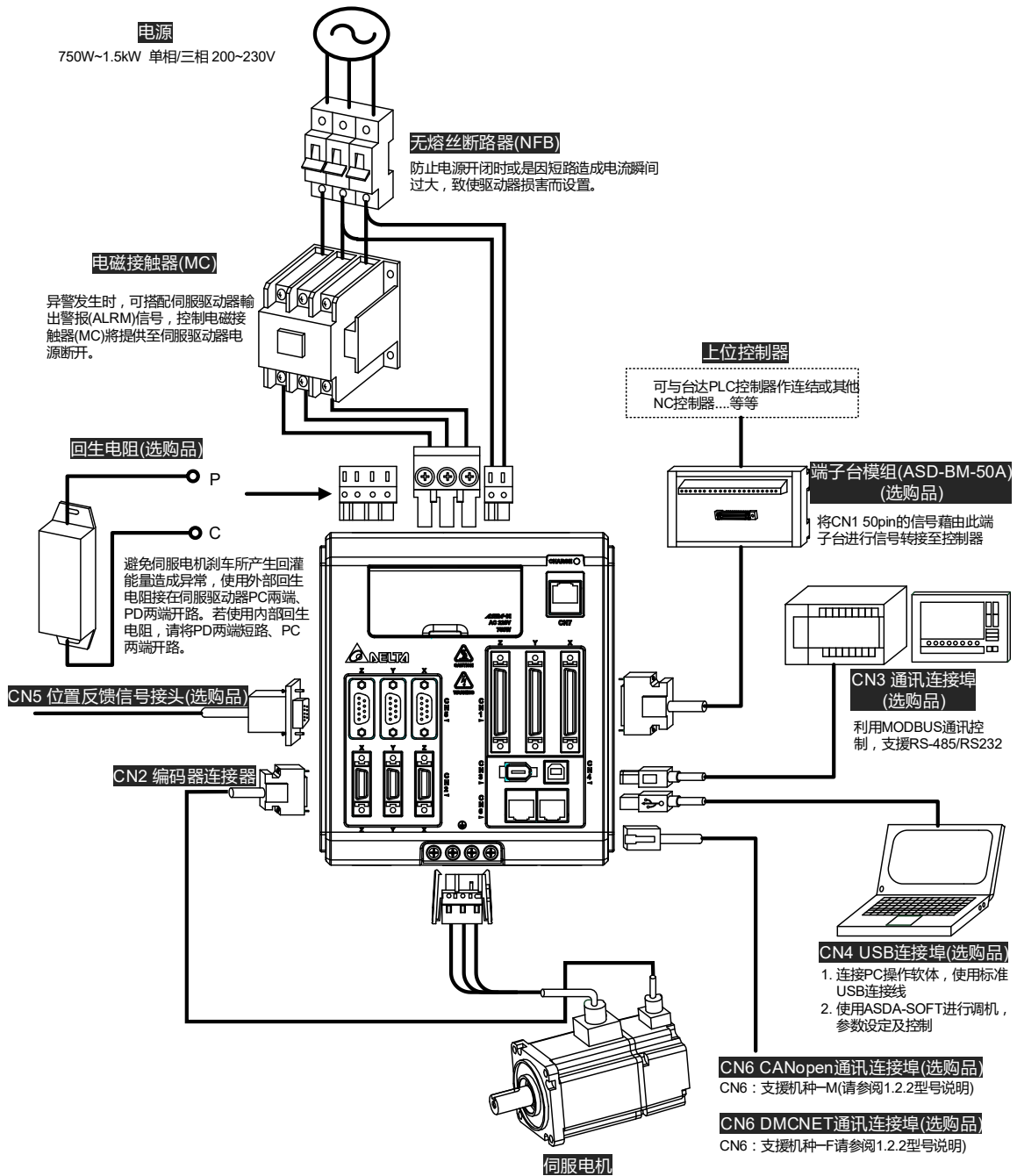
(此页有意留为空白)

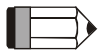
第三章 配线

本章说明伺服驱动器的接线方法与各种信号的意义，以及列出各种模式下的标准接线图。

3.1 外围装置与主电源回路连接

3.1.1 外围装置接线图





NOTE

安装注意事项：

- 1) 检查 R、S、T 与 L1c、L2c 的电源和接线是否正确。
- 2) 确认伺服电机输出 U、V、W 端子相序接线是否正确，接错电机可能不转或乱转。
- 3) 使用外部回生电阻时，需将 P⁺、D 端开路、外部回生电阻应接于 P⁺、C 端，若使用内部回生电阻时，则需将 P⁺、D 端短路且 P⁺、C 端开路。
- 4) 异警或紧急停止时 利用 ALARM 或是 WARN 输出将电磁接触器 (MC) 断电，以切断伺服驱动器电源。

3.1.2 驱动器的连接器与端子

端子记号	名称	说明		
L1c、L2c	控制回路电源输入端	连接单相交流电源。(根据产品型号,选择适当的电压规格)		
R、S、T	主回路电源输入端	连接三相交流电源。(根据产品型号,选择适当的电压规格)		
U、V、W FG	电机连接线	连接至电机		
		端子记号	线色	说明
		U	红	电机三相主电源电力线
		V	白	
		W	黑	
FG	绿	连接至驱动器的接地处 \oplus		
P \oplus 、D、C、 P \ominus	回生电阻端子或是刹车单元	使用内部电阻		P \oplus 、D 端短路, P \oplus 、C 端开路
		使用外部电阻		电阻接于 P \oplus 、C 两端, 且 P \oplus 、D 端开路
		使用外部刹车单元		将刹车单元的 P \oplus 、P \ominus 分别连接于伺服的 P \oplus 、P \ominus 两端, 且 P \oplus 、D 与 P \oplus 、C 开路。
\oplus 两处	接地端子	连接至电源地线以及电机的地线		
CN1	I/O 连接器 (选购品)	连接上位控制器, 参见 3.3 节		
CN2	编码器连接器 (选购品)	连接电机的编码器, 参见 3.4 节		
CN3	通讯端口连接器 (选购品)	连接 RS-485 或 RS-232。参见 3.5 节		
CN4	USB 端口 (Type B) (选购品)	连接个人计算机 (PC 或 NOTEBOOK), 参见 3.6 节		
CN5	位置反馈信号接头 (选购品)	连接外部光学尺或编码器, 成一全闭回路。参见 3.7 节		
CN6	CANopen 通信端口 (选购品)	RJ45 接头, 参见 3.8 节		

下列为接线时必须特别注意的事项：

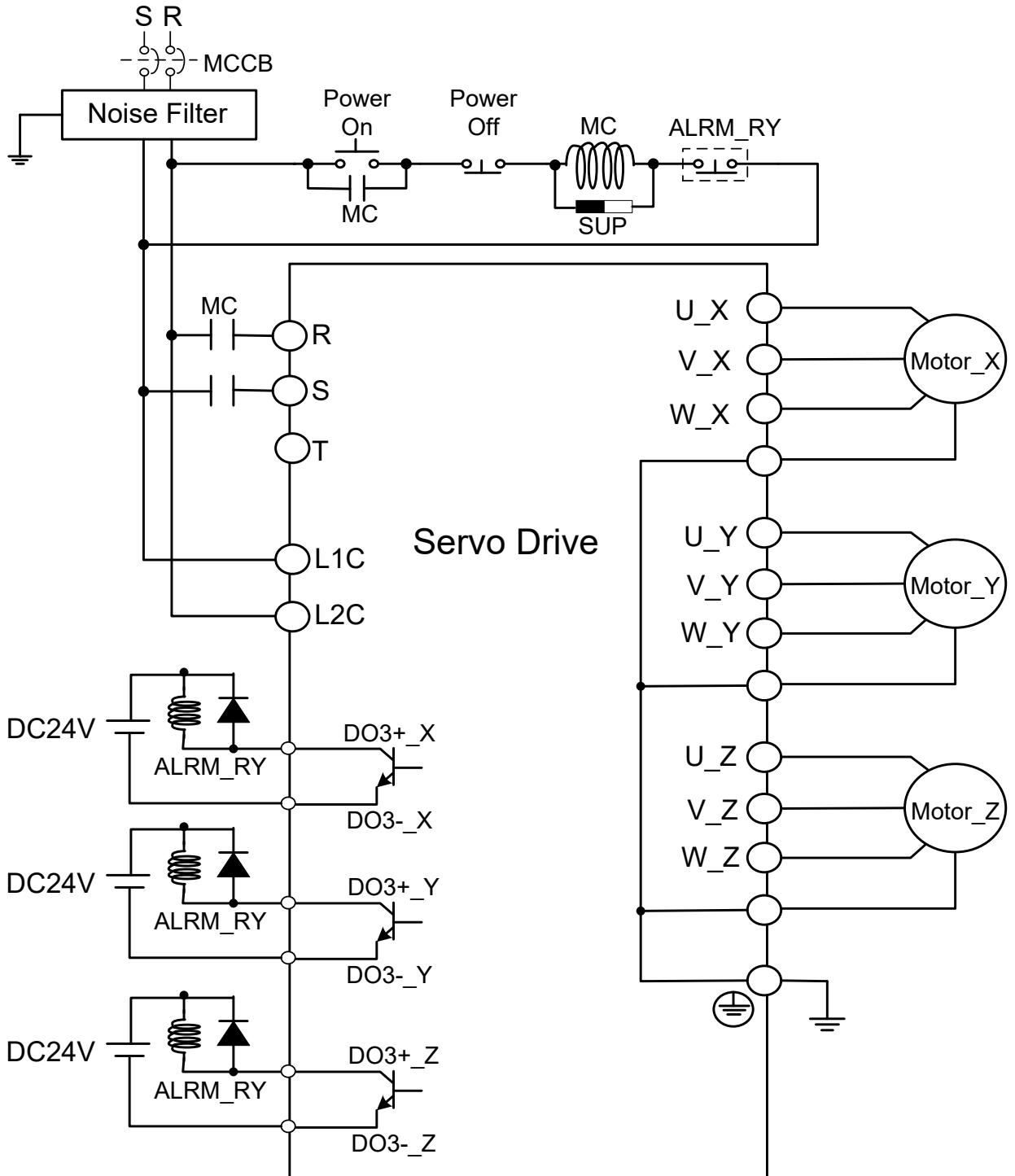
- 1) 当电源切断时, 因为驱动器内部大电容含有大量的电荷, 请不要接触 R、S、T 及 U、V、W 这六条大电力线。请等待充电灯熄灭时, 方可接触。
- 2) R、S、T 及 U、V、W 这六条大电力线不要与其他信号线靠近, 尽可能间隔 30 厘米(11.8 英寸) 以上。

- 3) 如果编码器 CN2 或是位置反馈信号接头 CN5 联机需要加长时,请使用双绞并附隔离接地的信号线。请不要超过 20 米 (65.62 英尺), 如果要超过 20 米, 请使用线径大一倍的信号线, 以确保信号不会衰减太多。关于 20 米线长的编码器配线规格, 请使用芯线尺寸 AWG26, 并符合 UL 2464 规范的金屬编织双绞隔离线 (Metal braided shield twisted-pair cable)。
- 4) 当使用 CANopen 时, 请使用具备双绞线 SHIELDING 的标准接线, 以确保通讯质量。
- 5) 线材选择请参考 3.1.6 节。

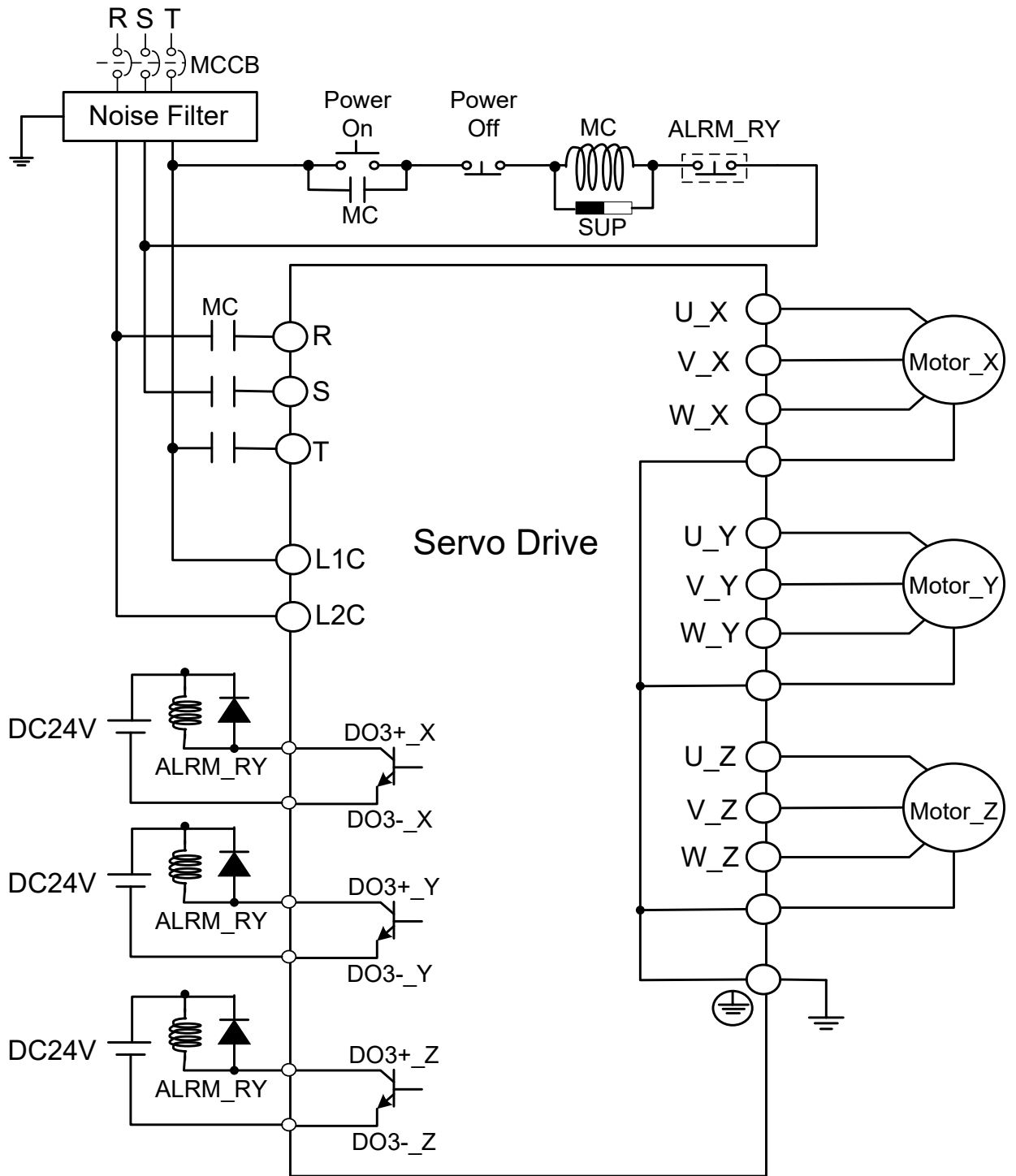
3.1.3 电源接线法

ASDA-M 伺服驱动器电源接线法分为单相与三相两种。图中，Power On 为 a 接点，Power Off 与 ALRM_RY 为 b 接点。MC 为电磁接触器线圈及自保持电源，与主回路电源接点。

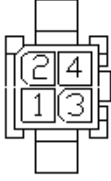
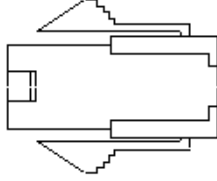
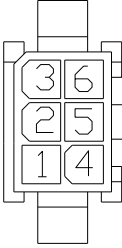
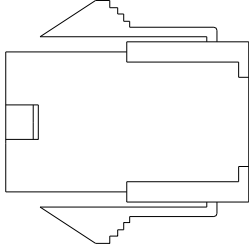
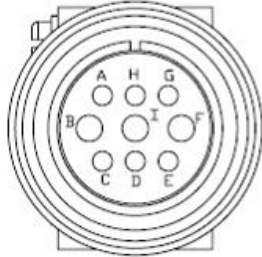

■ 单相电源接线法 (全系列皆适用)

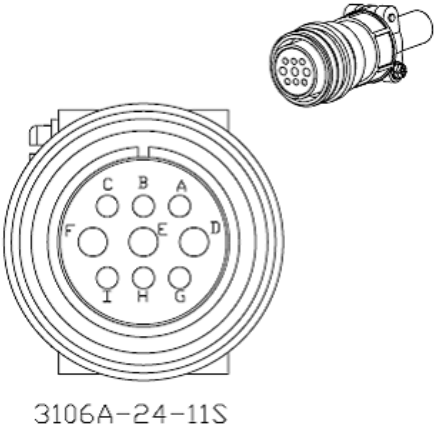


■ 三相电源接线法 (全系列皆适用)



3.1.4 电机 U、V、W 引出线的连接头规格

电机型号	U、V、W / 电磁刹车连接头	端子定义
ECMA-C1040F□S (50W) ECMA-C△0401□S (100W) ECMA-C△0602□S (200W) ECMA-C△0604□S (400W) ECMA-C△0604□H (400W) ECMA-C△0804□7 (400W) ECMA-C△0807□S (750W) ECMA-C△0807□H (750W) ECMA-C△0907□S (750W) ECMA-C△0910□S (1000W)	  <p>HOUSING: JOWLE (C4201H00-2*2PA)</p>	A
ECMA-C1040F□S (50W) ECMA-C△0401□S (100W) ECMA-C△0602□S (200W) ECMA-C△0604□S (400W) ECMA-C△0604□H (400W) ECMA-C△0804□7 (400W) ECMA-C△0807□S (750W) ECMA-C△0807□H (750W) ECMA-C△0907□S (750W) ECMA-C△0910□S (1000W)	  <p>HOUSING : JOWLE (C4201H00-2*3PA)</p>	B
*□ : with brake		
ECMA-G△1303□S (300W) ECMA-E△1305□S (500W) ECMA-G△1306□S (600W) ECMA-F△1308□S (850W) ECMA-G△1309□S (900W) ECMA-C△1010□S (1000W) ECMA-E△1310□S (1000W) ECMA-F△1313□S (1300W) ECMA-E△1315□S (1500W) ECMA-F△1318□S (1800W) ECMA-C△1020□S (2000W) ECMA-E△1320□S (2000W)	  <p>3106A-20-18S</p>	C

电机型号	U、V、W / 电磁刹车连接头	端子定义
ECMA-E Δ 1820□S (2000W)	 <p>3106A-24-11S</p>	D

接线名称	U (红)	V (白)	W (黑)	CASE GROUND (黄绿)	BRAKE1 (注*3)	BRAKE2 (注*3)
端子定义 A	1	2	3	4	-	-
端子定义 B	1	2	4	5	3	6
端子定义 C	F	I	B	E	G	H
端子定义 D	D	E	F	G	A	B

线材选择请使用电线以 600V 乙烯树脂电线为基准，配线长度 30m 以下，超过 30m 的场合请考虑电压降来选定电线尺寸，线材选择请参考 3.1.6 节的说明。

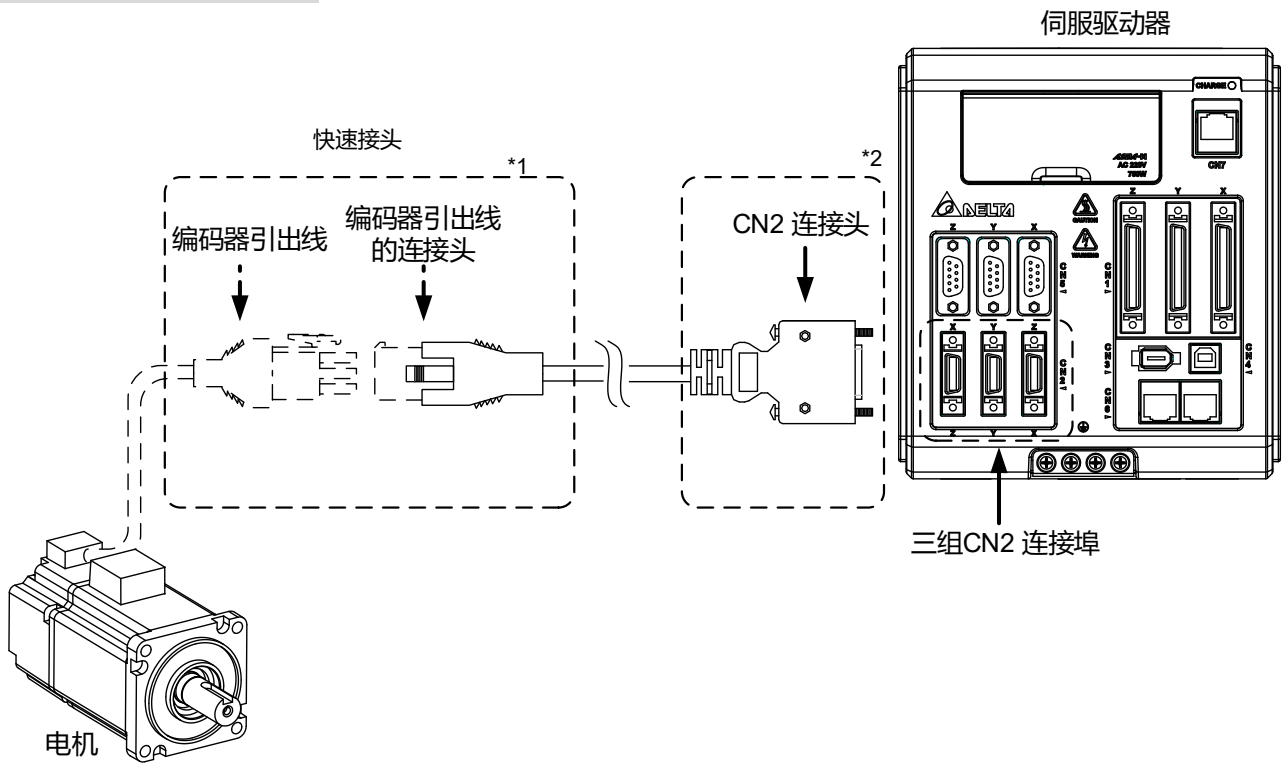


NOTE

- 1) 伺服电机型号中的□为刹车或键槽 / 油封仕样。
- 2) 伺服电机型号中的 Δ 为编码器型式。 $\Delta=1$:增量型，20-bit； $\Delta=2$:增量型，17-bit； $\Delta=3$: 2500 ppr； $\Delta=A$: 绝对型。
- 3) F40~F86 刹车线颜色：棕色、蓝色，F100 以上刹车线颜色：黄色、蓝色。

3.1.5 编码器引出线的连接头规格

编码器连接示意图一：

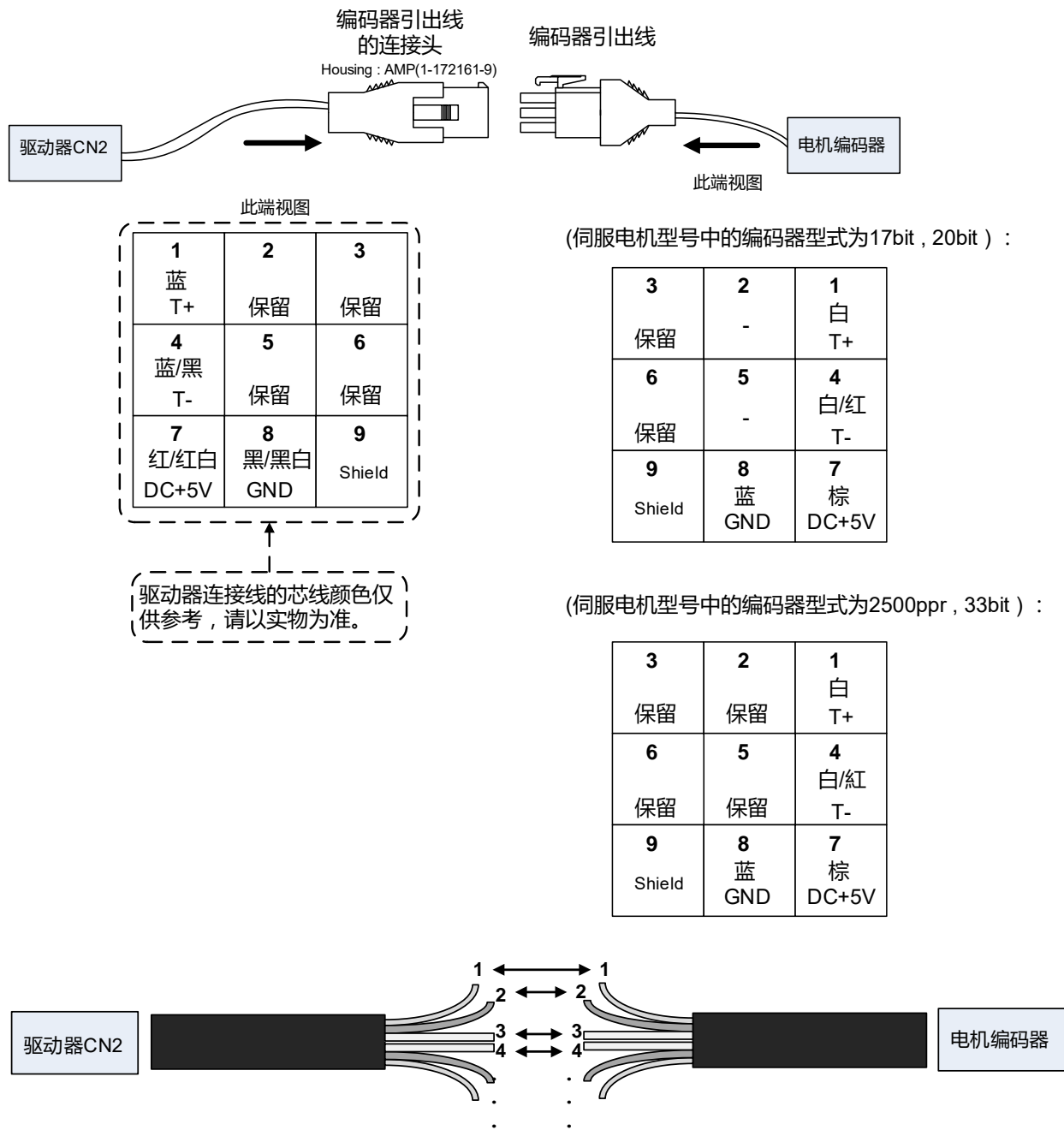


NOTE 此为驱动器和电机编码器连接示意图，并非依照实际比例绘制，实际使用的连接线规格依照所选用的驱动器和电机型号而有不同。

- 1) 请参阅本节『编码器连接头规格及定义』。
- 2) 请参阅 3.4 节『CN2 编码器信号接线』。

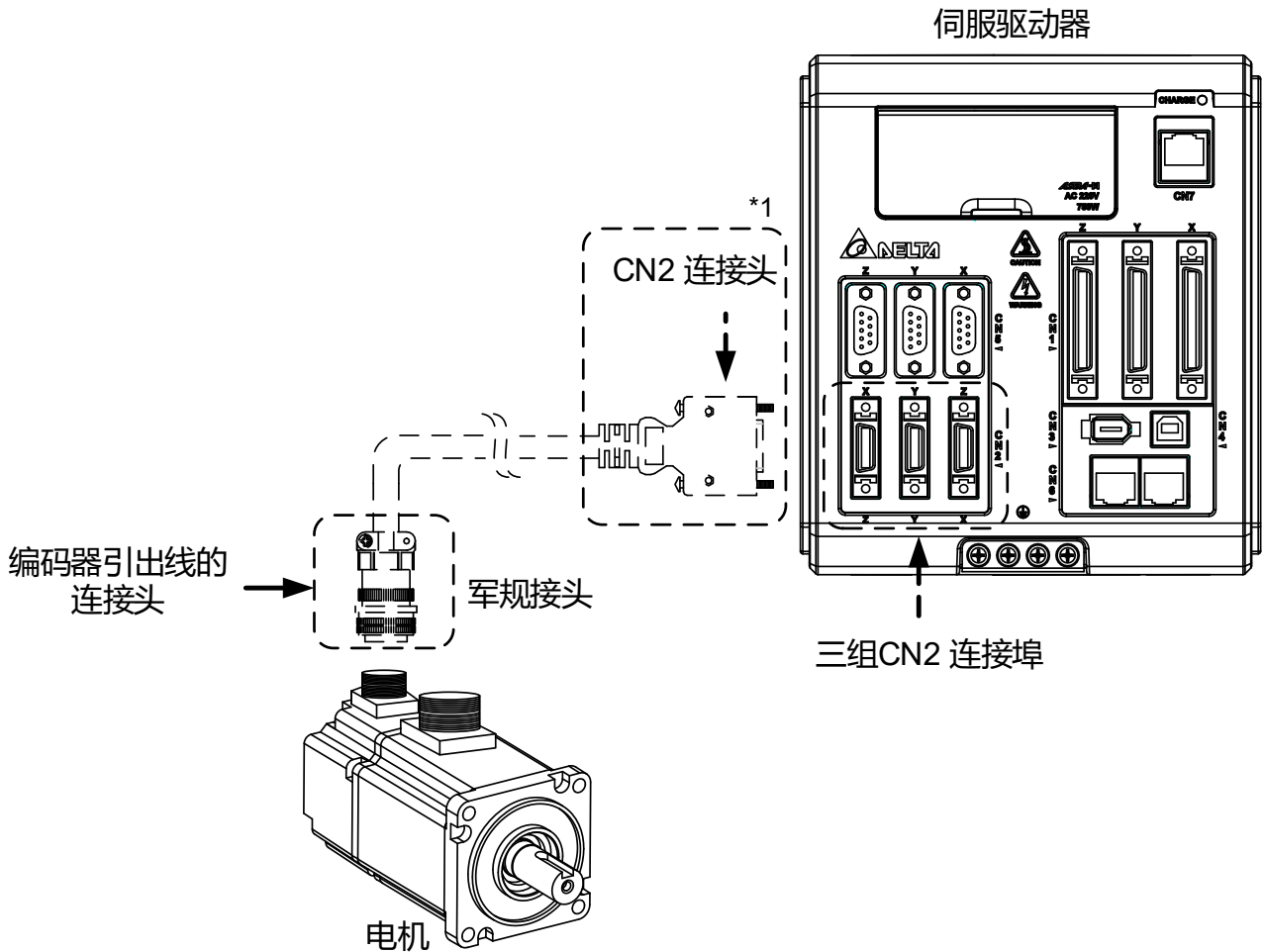
电机型号	编码器引出线连接头
ECMA-C1040F□S (50W) ECMA-C△0401□S (100W) ECMA-C△0602□S (200W) ECMA-C△0604□S (400W) ECMA-C△0604□H (400W) ECMA-C△0804□7 (400W) ECMA-C△0807□S (750W) ECMA-C△0807□H (750W) ECMA-C△0907□S (750W) ECMA-C△0910□S (1000W)	<p>HOUSING : AMP (1-172161-9)</p>

编码器接头规格及定义：



若不使用接头(housing)，直接将芯线相连接，则依照两条线的芯线编号相对应连接，即1对1、2对2 ...，以此类推。请先将驱动器连接线的芯线依照接头上的标示依序标上数字，再进行与编码器引出线连接。

编码器连接示意图二：



NOTE 此为驱动器和电机编码器连接示意图，并非依照实际比例绘制，实际使用的连接线规格依照所选用的驱动器和电机型号而有不同。

1) 请参阅 3.4 节『CN2 编码器信号接线』。

电机型号	编码器引出线接头																		
ECMA-G Δ 1303□S (300W) ECMA-E Δ 1305□S (500W) ECMA-G Δ 1306□S (600W) ECMA-F Δ 1308□S (850W) ECMA-G Δ 1309□S (900W) ECMA-C Δ 1010□S (1000W) ECMA-E Δ 1310□S (1000W) ECMA-F Δ 1313□S (1300W) ECMA-E Δ 1315□S (1500W) ECMA-F Δ 1318□S (1800W) ECMA-C Δ 1020□S (2000W) ECMA-E Δ 1320□S (2000W)	<p>3106A-20-29S 军规接头</p> <table border="1"> <thead> <tr> <th>Pin No.</th> <th>端子记号</th> <th>线色</th> </tr> </thead> <tbody> <tr> <td>A</td> <td>T+</td> <td>蓝</td> </tr> <tr> <td>B</td> <td>T-</td> <td>蓝黑</td> </tr> <tr> <td>S</td> <td>DC+5V</td> <td>红/红白</td> </tr> <tr> <td>R</td> <td>GND</td> <td>黑/黑白</td> </tr> <tr> <td>L</td> <td>BRAID SHIELD</td> <td>-</td> </tr> </tbody> </table>	Pin No.	端子记号	线色	A	T+	蓝	B	T-	蓝黑	S	DC+5V	红/红白	R	GND	黑/黑白	L	BRAID SHIELD	-
Pin No.	端子记号	线色																	
A	T+	蓝																	
B	T-	蓝黑																	
S	DC+5V	红/红白																	
R	GND	黑/黑白																	
L	BRAID SHIELD	-																	

线材选择请使用附隔离网线的多芯线，而隔离网线要确实与 SHIELD 端相连接，线材选择请参考 3.1.6 节的说明。



NOTE

- 1) 伺服电机型号中的□为刹车或键槽 / 油封仕様。
- 2) 伺服电机型号中的△为编码器型式。△=1:增量型, 20-bit ; △=2:增量型, 17-bit ; △=3: 2500 ppr ; △=A: 绝对型。

3.1.6 线材的选择

本驱动器各端子与信号配线的建议线材，如下表所示：

驱动器与对应电机型号		电源配线 - 线径 mm ² (AWG)			
		L1c, L2c	R, S, T	U, V, W	P [⊕] , C
ASD-M-0721-□	ECMA-C1040F□S	1.3 (AWG16)	2.1 (AWG14)	0.82(AWG18)	2.1 (AWG14)
	ECMA-C△0401□S				
	ECMA-C△0602□S				
	ECMA-C△0604□S				
	ECMA-C△0604□H				
	ECMA-C△0804□7				
	ECMA-C△0807□S				
	ECMA-C△0807□H				
	ECMA-C△0907□S				
	ECMA-E△1305□S				
	ECMA-G△1303□S				
ECMA-G△1306□S					
ASD-M-1521-□	ECMA-C△0910□S	1.3 (AWG16)	3.3 (AWG12)	1.3 (AWG16)	3.3 (AWG12)
	ECMA-C△1010□S				
	ECMA-E△1310□S				
	ECMA-E△1315□S				
	ECMA-F△1308□S				
	ECMA-G△1309□S				
	ECMA-C△0807□S				
ECMA-C△0907□S					

驱动器型号	编码器配线 — 线径mm ² (AWG)			
	芯线尺寸	芯线条数	线种规范	标准线长
ASD-M-0721-□	0.13 (AWG26)	10 条 (4 对)	UL2464	3 公尺 (9.84 英尺)
ASD-M-1521-□				



NOTE

- 1) 编码器的配线请使用双绞隔离线 (Shielded twisted-pair cable) , 以减低噪声的干扰。
- 2) 隔离网必须确实与 SHIELD 端[⊕]相连接。
- 3) 配线时，请按照线材选择进行配线，避免危安事件发生。
- 4) 驱动器型号后的□为 ASDA-M 机种代码，请参照实际购买产品的型

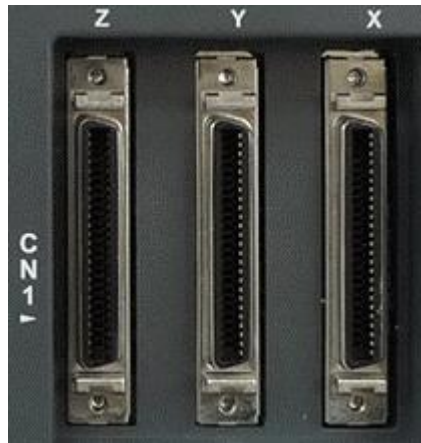
号信息。

- 5) 伺服电机型号中的□为刹车或键槽 / 油封仕样。
- 6) 伺服电机型号中的 Δ 为编码器型式。 $\Delta=1$:增量型, 20-bit ; $\Delta=2$:增量型, 17-bit ; $\Delta=3$: 2500 ppr ; $\Delta=A$: 绝对型。

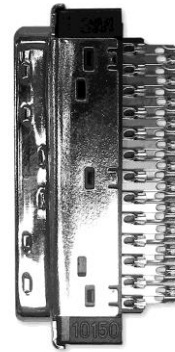
3.3 CN1 I/O 信号接线

3.3.1 CN1 I/O 连接器端子 Layout

为了更有弹性与上位控制器互相沟通 我们提供可任意规划的 9 组输出及 18 组输入。ASDA-M 提供的每轴六个输入设定与三个输出，分别为各轴参数 P2-10 ~ P2-15 与参数 P2-18 ~ P2-20。除此之外，还提供差动输出的编码器 A+，A-，B+，B-，Z+，Z-信号，以及模拟转矩命令输入和模拟速度/位置命令输入及脉冲位置命令输入。其接脚图如下：



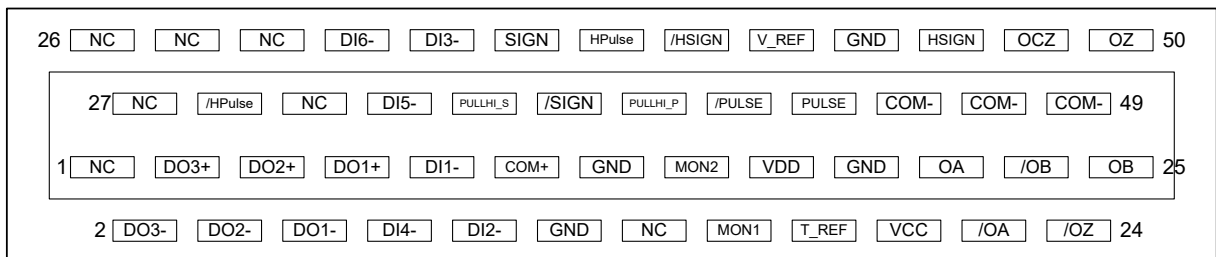
CN1连接器 (母)



侧面图

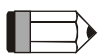


背面图



CN1连接器背面接线端

2	DO3-	数字输出	1	NC	保留	27	NC	保留	26	NC	保留
4	DO2-	数字输出	3	DO3+	数字输出	29	/HPULSE	高速位置指令脉冲(-)	28	NC	保留
6	DO1-	数字输出	5	DO2+	数字输出	31	NC	保留	30	NC	保留
8	DI4-	数字输入	7	DO1+	数字输出	33	DI5-	数字输入	32	DI6-	数字输入
10	DI2-	数字输入	9	DI1-	数字输入	35	PULL HI_S (Sign)	Sign 端 指令脉冲的外加电源	34	DI3-	数字输入
12	GND	模拟输入信号的地	11	COM+	电源输入端 (12~24V)	37	/SIGN	位置指令符号(-)	36	SIGN	位置指令符号(+)
14	NC	无作用	13	GND	模拟输入信号的地	39	PULL HI_P (Pulse)	Pulse 端 指令脉冲的外加电源	38	HPULSE	高速位置指令脉冲(+)
16	MON1*	模拟数据监视输出 1	15	MON2*	模拟数据监视输出 2	41	/PULSE	位置指令脉冲(-)	40	/HSIGN	高速位置指令符号(-)
18	T_REF	模拟命令输入转矩	17	VDD	+24V 电源输出 (外部 I/O 用)	43	PULSE	位置指令脉冲(+)	42	V_REF	模拟命令输入速度(+)
20	VCC	+12 电源输出 (模拟命令用)	19	GND	模拟输入信号的地	45	COM-	VDD (24V) 电源的地	44	GND	模拟输入信号的地
22	/OA	编码器 /A 脉冲输出	21	OA	编码器 A 脉冲输出	47	COM-	VDD (24V) 电源的地	46	HSIGN	高速位置指令符号(+)
24	/OZ	编码器 /Z 脉冲输出	23	/OB	编码器/B 脉冲输出	49	COM-	VDD (24V) 电源的地	48	OCZ	编码器 Z 脉冲开集极输出
			25	OB	编码器 B 脉冲输出				50	OZ	编码器 Z 脉冲差动输出



NOTE

- 1) NC 代表 NO CONNECTION，此端子由驱动器内部使用，请勿连接，以免造成损坏！
- 2) 虽然三轴的 CN1 皆具有 MON1 与 MON2 输出，但内部为并联电路 (请参考伺服系统基本方块图)，三轴共享一组 MON1 与 MON2，因此不论外部线路连接到哪一轴的 MON1 与 MON2，均会产生相同输出结果，而模拟输出的监视选项则由 P0-03 设定。

3.3.2 CN1 I/O 连接器信号说明

前一节所列的信号，在此详加说明：

一般信号

信号名称		Pin No	功能	接线方式 (参考 3.3.3)
模拟命令 (输入)	V_REF	42	(1) 电机的速度命令-10V ~ +10V ,代表 -3000 ~ +3000 r/min 的转速命令(预设),可藉由参数改变对应的范围。 (2) 电机的位置命令-10V ~ +10V ,代表-3 圈 ~+3 圈的位置命令(默认)。	C1
	T_REF	18	电机的扭矩命令-10V ~ +10V ,代表 -100% ~ +100%额定扭矩命令。	C1
模拟数据 监视 (输出)	MON1 MON2	16 15	电机的运转状态:例如转速与电流,可以用模拟电压方式来表示,本驱动器提供两个 Channel 的输出,使用者可以利用参数 P0-03 来选择所欲监视的数据。本信号是以电源的地(GND)为基准。MON1 与 MON2 内部为并联电路(请参考伺服系统基本方块图),三轴共享一组 MON1/2,因此不论外部线路连接到哪一轴的 MON1/2,均会产生相同输出结果。	C2
位置脉冲 命令 (输入)	PULSE /PULSE SIGN /SIGN PULL HI_P PULL HI_S	43 41 36 37 39 35	位置脉冲可以用差动(Line Driver, 单相最高脉冲频率 500KHz)或集极开路(单相最高脉冲频率 200KHz)方式输入,命令的形式也可分成三种(正逆转脉冲、脉冲与方向、AB 相脉冲),可由参数 P1-00 来选择。 当位置脉冲使用集极开路方式输入时,必须将本端子连接至一外加电源,作为提升准位用。	C3/C4
高速位置 脉冲命令 (输入)	HPULSE /HPULSE HSIGN /HSIGN	38 29 46 40	高速位置脉冲,只接受差动(+5V, Line Drive)方式输入,单相最高脉冲频率 4MHz,命令的形式有三种不同的脉冲方式,AB 相,CW+CCW 与脉冲加方向,请参考参数 P1-00。	C4-2

信号名称		Pin No	功能	接线方式 (参考 3.3.3)
位置脉冲 命令 (输出)	OA	21	将编码器的 A、B、Z 信号以差动(Line Driver) 方式输出。	C13/C14
	/OA	22		
	OB	25		
	/OB	23		
	OZ	50		
	/OZ	24		
	OCZ	48	编码器 Z 相，开集极输出。	-
电源	VDD	17	VDD 是驱动器所提供的+24V 电源，用以提供 DI 与 DO 信号使用，可承受 500mA。	-
	COM+ COM-	11 45 47 49	COM+是 DI 与 DO 的电压输入共同端，当电 压使用 VDD 时，必须将 VDD 连接至 COM+。 若不使用 VDD 时，必须由使用者提供外加电 源 (+12V ~ +24V)，此外加电源的正端必须 连至 COM+，而负端连接至 COM-。	
	VCC	20	VCC 是驱动器所提供的+12V 电源，用以提供 简易的模拟命令 (速度或扭矩) 使用，可承受 100mA。	
	GND	12,13, 19,44	VCC 电压的基准是 GND。	
其他	NC	14	NO CONNECTION，此端子由驱动器内部使 用，请勿连接，以免造成损坏！	

由于本驱动器的操作模式繁多 (请参考 6.1 节)，而各种操作模式所需用到的 I/O 信号不尽相同，为了更有效率的利用端子，因此 I/O 信号的选择必须采用可规划的方式，换言之，使用者可自由选择 DI/DO 的信号功能，以符合自己的需求。然而，默认的 DI/DO 信号根据选用的操作模式，已选择了适当的信号功能，可以符合一般应用的需求。

用户必须先根据自己的需要，选择操作模式 (各种模式简介请参考 6.1 节)，然后对照下列 DI/DO 表，即可知在该模式之下，默认的 DI/DO 信号以及其 Pin No 以利进行接线。

下表列出默认的 DI/DO 信号功能与接脚编号：

默认 DO 信号说明如下

DO 信号名称	操作模式	Pin No		功能	接线方式 (参考 3.3.3)
		+	-		
SRDY	ALL	7	6	当驱动器通电后,控制回路与电机电源回路均无异警(ALRM)发生时,此输出为 ON。	C5/C6/ C7/C8
SON	无	-	-	当输入 SON 为 ON,电机伺服回路可以顺利运作后,此输出为 ON。	
ZSPD	ALL	5	4	当电机转速小于参数 P1-38 设定值时,此输出为 ON。	
TSPD	ALL (PT, PR 除外)	-	-	当电机的实际转速 (r/min) 大于参数 P1-39 设定值时,此输出为 ON。	
TPOS	PT, PR, PT-S, PT-T, PR-S, PR-T	1	26	当电机命令与实际位置的误差 (PULSE) 小于参数 P1-54 设定值时,此输出为 ON。	C5/C6/ C7/C8
TQL	无	-	-	扭矩限制动作中,此输出为 ON。	
ALRM	ALL	28	27	伺服驱动器异警发生。(除了正反极限、紧急停止、通讯异常、低电压发生时,为输出 WARN 警告输出)	
BRKR	ALL	-	-	电磁刹车的控制接点。	
HOME	ALL	3	2	当完成原点复归,此信号输出信号。	
OLW	ALL	-	-	到达过负载准位设定时,输出为 ON。	
WARN	ALL	-	-	伺服驱动器警告输出 当正反极限、紧急停止、通讯异常、低电压发生时,产生警告输出。	
OVF	ALL	-	-	位置命令溢位。	
SNL(SCWL)	PR	-	-	软件极限(反转极限)	
SPL(SCCWL)	PR	-	-	软件极限(正转极限)	
Cmd_OK	PR	-	-	内部位置命令完成输出。	
CAP_OK	PR	-	-	CAPTURE 程序完成。	
MC_OK	PR	-	-	当 DO : Cmd_OK 与 TPOS 皆为 ON 时,输出 ON,否则为 OFF。	
CAM_AREA	PR	-	-	E-CAM 的 Master 位置于设定区域内。	
S_CMP	S, Sz	-	-	当速度命令与电机回授速度的误差值低于参数 P1-47 设定值时,此输出为 ON。	
SDO_0	ALL	-	-	输出 P4-06 的 bit00	

DO 信号名称	操作模式	Pin No		功能	接线方式 (参考 3.3.3)
		+	-		
SDO_1	ALL	-	-	输出 P4-06 的 bit01	
SDO_2	ALL	-	-	输出 P4-06 的 bit02	
SDO_3	ALL	-	-	输出 P4-06 的 bit03	
SDO_4	ALL	-	-	输出 P4-06 的 bit04	
SDO_5	ALL	-	-	输出 P4-06 的 bit05	
SDO_6	ALL	-	-	输出 P4-06 的 bit06	
SDO_7	ALL	-	-	输出 P4-06 的 bit07	
SDO_8	ALL	-	-	输出 P4-06 的 bit08	
SDO_9	ALL	-	-	输出 P4-06 的 bit09	
SDO_A	ALL	-	-	输出 P4-06 的 bit10	
SDO_B	ALL	-	-	输出 P4-06 的 bit11	
SDO_C	ALL	-	-	输出 P4-06 的 bit12	
SDO_D	ALL	-	-	输出 P4-06 的 bit13	
SDO_E	ALL	-	-	输出 P4-06 的 bit14	
SDO_F	ALL	-	-	输出 P4-06 的 bit15	



NOTE

- 1) 例如，用户选用 PR 模式，则 3 和 2 接脚为 HOME；若是 S 模式，则 3 和 2 接脚为 TSPD。
- 2) 未列出 Pin No 的信号代表不是默认的信号，如果想要使用，必须更改参数，将某些 DI/DO 对应的信号设定成所要的信号，详细说明请参考 3.3.4 节。

默认 DI 信号说明如下

DI 信号名称	操作模式	Pin No	功能	接线方式 (参考 3.3.3)																																																																								
SON	ALL	9	当 ON 时，伺服回路启动，电机线圈激磁。	C9/C10 C11/C12																																																																								
ARST	ALL	33	当异警 (ALRM) 发生后，此信号用来重置驱动器，使 Ready (SRDY) 信号重新输出。																																																																									
GAINUP	ALL	-	用来开关器增益。																																																																									
CCLR	PT, PR	10	清除偏差计数器。																																																																									
ZCLAMP	ALL	-	当此信号 ON，且电机速度小于参数 P1-38 时，将电机位置锁定于信号发生的瞬间位置。																																																																									
CMDINV	PR, T, S	-	当此信号 ON，电机运动方向反转。																																																																									
CTRG	PR, PR-S, PR-T	10	PR 模式下，当 CTRG 导通瞬间 (上升缘)，将 POS0 ~ 2 选择的位置命令读入控制器。																																																																									
TRQLM	S, Sz	10	ON 代表扭力限制命令有效。																																																																									
SPDLM	T, Tz	10	ON 代表速度限制命令有效。																																																																									
POS0	P, PR-S, PR-T	34	PR 模式下，选择位置命令的来源：																																																																									
POS1		8	<table border="1"> <thead> <tr> <th>位置命令</th> <th>POS5</th> <th>POS4</th> <th>POS3</th> <th>POS2</th> <th>POS1</th> <th>POS0</th> <th>CTRG</th> <th>对应参数</th> </tr> </thead> <tbody> <tr> <td>P1</td> <td>0</td> <td>0</td> <td>0</td> <td>0</td> <td>0</td> <td>0</td> <td>↑</td> <td>P6-00 P6-01</td> </tr> <tr> <td>P2</td> <td>0</td> <td>0</td> <td>0</td> <td>0</td> <td>0</td> <td>1</td> <td>↑</td> <td>P6-02 P6-03</td> </tr> <tr> <td>~</td> <td></td> <td></td> <td></td> <td></td> <td></td> <td></td> <td></td> <td>~</td> </tr> <tr> <td>P50</td> <td>1</td> <td>1</td> <td>0</td> <td>0</td> <td>1</td> <td>0</td> <td>↑</td> <td>P6-98 P6-99</td> </tr> <tr> <td>P51</td> <td>1</td> <td>1</td> <td>0</td> <td>0</td> <td>1</td> <td>1</td> <td>↑</td> <td>P7-00 P7-01</td> </tr> <tr> <td>~</td> <td></td> <td></td> <td></td> <td></td> <td></td> <td></td> <td></td> <td>~</td> </tr> <tr> <td>P64</td> <td>1</td> <td>1</td> <td>1</td> <td>1</td> <td>1</td> <td>1</td> <td>↑</td> <td>P7-26 P7-27</td> </tr> </tbody> </table>		位置命令	POS5	POS4	POS3	POS2	POS1	POS0	CTRG	对应参数	P1	0	0	0	0	0	0	↑	P6-00 P6-01	P2	0	0	0	0	0	1	↑	P6-02 P6-03	~								~	P50	1	1	0	0	1	0	↑	P6-98 P6-99	P51	1	1	0	0	1	1	↑	P7-00 P7-01	~								~	P64	1	1	1	1	1	1	↑	P7-26 P7-27
位置命令		POS5	POS4		POS3	POS2	POS1	POS0	CTRG	对应参数																																																																		
P1		0	0		0	0	0	0	↑	P6-00 P6-01																																																																		
P2		0	0		0	0	0	1	↑	P6-02 P6-03																																																																		
~										~																																																																		
P50		1	1		0	0	1	0	↑	P6-98 P6-99																																																																		
P51		1	1		0	0	1	1	↑	P7-00 P7-01																																																																		
~								~																																																																				
P64	1	1	1	1	1	1	↑	P7-26 P7-27																																																																				
POS2	-																																																																											
POS3	-																																																																											
POS4	-																																																																											
POS5	-																																																																											
STOP	-	-	停止。																																																																									
SPD0	S, Sz, PT-S, PR-S, S-T	34	选择速度命令的来源：																																																																									
SPD1		8	<table border="1"> <thead> <tr> <th>SPD1</th> <th>SPD0</th> <th>命令来源</th> </tr> </thead> <tbody> <tr> <td>0</td> <td>0</td> <td>S模式为类比输入； Sz模式为0</td> </tr> <tr> <td>0</td> <td>1</td> <td>P1-09</td> </tr> <tr> <td>1</td> <td>0</td> <td>P1-10</td> </tr> <tr> <td>1</td> <td>1</td> <td>P1-11</td> </tr> </tbody> </table>	SPD1	SPD0	命令来源	0	0	S模式为类比输入； Sz模式为0	0	1	P1-09	1	0	P1-10	1	1	P1-11																																																										
		SPD1	SPD0	命令来源																																																																								
		0	0	S模式为类比输入； Sz模式为0																																																																								
0	1	P1-09																																																																										
1	0	P1-10																																																																										
1	1	P1-11																																																																										

DI 信号名称	操作模式	Pin No	功能	接线方式 (参考 3.3.3)															
TCM0	PT, T, Tz, PT-T	34	选择扭矩命令的来源： <table border="1" style="margin-left: 20px;"> <thead> <tr> <th>TCM1</th> <th>TCM0</th> <th>命令来源</th> </tr> </thead> <tbody> <tr> <td>0</td> <td>0</td> <td>T模式为类比输入； Tz模式为0</td> </tr> <tr> <td>0</td> <td>1</td> <td>P1-12</td> </tr> <tr> <td>1</td> <td>0</td> <td>P1-13</td> </tr> <tr> <td>1</td> <td>1</td> <td>P1-14</td> </tr> </tbody> </table>	TCM1	TCM0	命令来源	0	0	T模式为类比输入； Tz模式为0	0	1	P1-12	1	0	P1-13	1	1	P1-14	C9/C10 C11/C12
TCM1	TCM0	命令来源																	
0	0	T模式为类比输入； Tz模式为0																	
0	1	P1-12																	
1	0	P1-13																	
1	1	P1-14																	
TCM1	PR-T, S-T	8																	
S-P	PT-S, PR-S	31	混合模式切换，OFF：速度 ON：位置。																
S-T	S-T	31	混合模式切换，OFF：速度 ON：扭矩。																
T-P	PT-T, PR-T	31	混合模式切换，OFF：扭矩 ON：位置。																
PT-PR	PT,PR	-	选择 PT-PR 混合模式时或是 PT-PR-S 等多重混合模式时，可藉由此 DI 来选择来源，此信号未接通时模式为 PT；此信号接通时，为 PR 模式。																
PTAS	-	-	位置 PT 模式下，外部命令的来源，此信号未接通时，命令来源为外部脉冲；此信号接通时，为外部模拟电压。																
PTCMS	-	-	位置 PT 模式下，外部命令脉冲来源，此信号未接通时，命令来源为低速外部脉冲 (PULSE, /PULSE, SIGN, /SIGN Pin)；此信号接通时，为高速外部脉冲。当使用此功能时可以外加手摇轮，并且利用此 DI 来切换命令脉冲来源。																
EMGS	ALL	30	为 B 接点，必须时常导通 (ON)，否则驱动器显示异警 (ALRM)。																
NL (CWL)	PT, PR, S, T, Sz, Tz	32	逆向运转禁止极限，为 B 接点，必须时常导通 (ON)，否则驱动器显示异警 (ALRM)。																
PL (CCWL)	PT, PR, S, T, Sz, Tz	31	正向运转禁止极限，为 B 接点，必须时常导通 (ON)，否则驱动器显示异警 (ALRM)。																
ORGP	PR	-	为 ON 时，开始原点复归动作。																
SHOM	PR	-	在内部位置缓存器模式下，需搜寻原点，此信号接通后启动搜寻原点功能 (请参考参数 P1-47 设定)。																
CAM	PR	-	电子凸轮啮合控制(请参阅 P5-88 的 U 与 Z 值设定方式)																
JOGU	ALL	-	此信号接通时，电机正方向寸动转动。																
JOGD	ALL	-	此信号接通时，电机反方向寸动转动。																
EV1	PR	-	事件触发 PR 命令。																
EV2	PR	-	事件触发 PR 命令。																

DI 信号名称	操作模式	Pin No	功能	接线方式 (参考 3.3.3)
GNUM0	PT, PR, PT-S, PR-S	-	电子齿轮比分子选择 0 (可选择的齿轮比分子值请参考 P2-60 ~ P2-62)。	C9/C10 C11/C12
GNUM1	PT, PR, PT-S, PR-S	-	电子齿轮比分子选择 1 (可选择的齿轮比分子值请参考 P2-60 ~ P2-62)。	
INHP	PT, PT-S	-	脉冲禁止输入。在位置模式下, 此信号接通时, 外部脉冲输入命令无作用。	

各操作模式下默认的 DI 与 DO 整理如下：下表并没有比前参页的表格提供更多的信息，但由于将各操作模式分开在不同字段，可以避免不同模式间的混淆。但是无法显示出各信号的 Pin 脚编号。

表 3.1 DI 输入功能默认值定义表

符号	DI 码	输入功能	PT	PR	S	T	Sz	Tz	PT S	PT T	PR S	PR T	S T
SON	0x01	伺服启动	DI1	DI1	DI1	DI1	DI1	DI1	DI1	DI1	DI1	DI1	DI1
ARST	0x02	异常重置	DI5	DI5	DI5	DI5	DI5	DI5					
GAINUP	0x03	增益切换											
CCLR	0x04	脉冲清除	DI2						DI2	DI2			
ZCLAMP	0x05	零速度箝制											
CMDINV	0x06	命令输入反向控制											
保留	0x07	保留											
CTRG	0x08	内部位置命令触发		DI2							DI2	DI2	
TRQLM	0x09	扭矩限制			DI2		DI2						
SPDLM	0x10	速度限制				DI2		DI2					
POS0	0x11	内部位置命令选择 0		DI3							DI3	DI3	
POS1	0x12	内部位置命令选择 1		DI4									
POS2	0x13	内部位置命令选择 2											
POS3	0x1A	内部位置命令选择 3											
POS4	0x1B	内部位置命令选择 4											
POS5	0x1C	内部位置命令选择 5											
STOP	0x46	电机停止											
SPD0	0x14	速度命令选择 0			DI3		DI3		DI3		DI4		DI3
SPD1	0x15	速度命令选择 1			DI4		DI4		DI4				
TCM0	0x16	扭矩命令选择 0	DI3			DI3		DI3		DI3		DI4	DI4
TCM1	0x17	扭矩命令选择 1	DI4			DI4		DI4		DI4			
S-P	0x18	速度 / 位置混合模式命令选择切换							DI5		DI5		
S-T	0x19	速度 / 扭矩混合模式命令选择切换											DI5
T-P	0x20	扭矩 / 位置混合模式命令选择切换								DI5		DI5	
PT-PR	0x2B	PT/PR 混合命令切换											
PTAS	0x2C	PT 模式下，命令脉冲/模拟切换											

符号	DI 码	输入功能	PT	PR	S	T	Sz	Tz	PT S	PT T	PR S	PR T	S T
PTCMS	0x2D	PT 模式下, 低速/高速命令切换											
EMGS	0x21	紧急停止	DI6	DI6	DI6	DI6	DI6	DI6	DI6	DI6	DI6	DI6	DI6
NL(CWL)	0x22	反转禁止极限											
PL(CCWL)	0x23	正转禁止极限											
ORGP	0x24	复归之原点											
SHOM	0x27	启动原点复归											
CAM	0x36	电子凸轮啮合											
JOGU	0x37	正转寸动输入											
JOGD	0x38	反转寸动输入											
EV1	0x39	事件触发 PR 命令#1 (配合 P5-98, P5-99 设定方式)											
EV2	0x3A	事件触发 PR 命令#2 (配合 P5-98, P5-99 设定方式)											
EV3	0x3B	事件触发 PR 命令#3 (韧体 V1.008 sub04 后提供)											
EV4	0x3C	事件触发 PR 命令#4 (韧体 V1.008 sub04 后提供)											
GNUM0	0x43	电子齿轮比分子选择 0											
GNUM1	0x44	电子齿轮比分子选择 1											
INHP	0x45	脉冲输入禁止											

**NOTE**

DI1 ~ 6 对应的接脚请参考 3.3.1 的内容

表 3.2 DO 输出功能默认值定义表

符号	DO 码	输出功能	PT	PR	S	T	Sz	Tz	PT S	PT T	PR S	PR T	S T
SRDY	0x01	伺服备妥	DO1	DO1	DO1	DO1	DO1	DO1	DO1	DO1	DO1	DO1	DO1
SON	0x02	伺服启动											
ZSPD	0x03	零速度检出	DO2	DO2	DO2	DO2	DO2	DO2	DO2	DO2	DO2	DO2	DO2
TSPD	0x04	目标速度到达											
TPOS	0x05	目标位置到达											
TQL	0x06	扭矩限制中											
ALRM	0x07	伺服警示	DO3	DO3	DO3	DO3	DO3	DO3	DO3	DO3	DO3	DO3	DO3
BRKR	0x08	电磁刹车											
HOME	0x09	原点复归完成											
OLW	0x10	过负载预警											
WARN	0x11	伺服警告											
OVF	0x12	位置命令溢位											
SNL(SCWL)	0x13	软件极限 (反转方向)											
SPL(SCCWL)	0x14	软件极限 (正转方向)											
Cmd_OK	0x15	内部位置命令 完成											
CAP_OK	0x16	Capture 程序完 成											
MC_OK	0x17	伺服程序完成											
CAM_AREA	0x18	E-CAM 的 Master 位置区 域											
SP_OK	0x19	速度到达输出											
SDO_0	0x30	输出 P4-06 的 bit 00											
SDO_1	0x31	输出 P4-06 的 bit 01											
SDO_2	0x32	输出 P4-06 的 bit 02											
SDO_3	0x33	输出 P4-06 的 bit 03											
SDO_4	0x34	输出 P4-06 的 bit 04											
SDO_5	0x35	输出 P4-06 的											

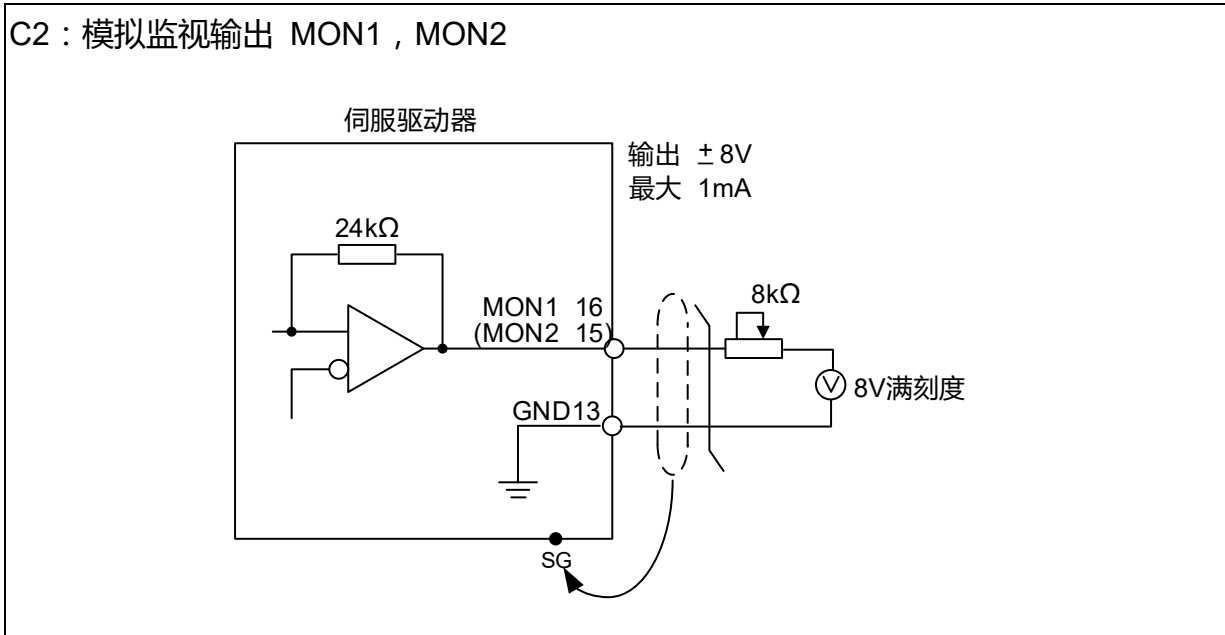
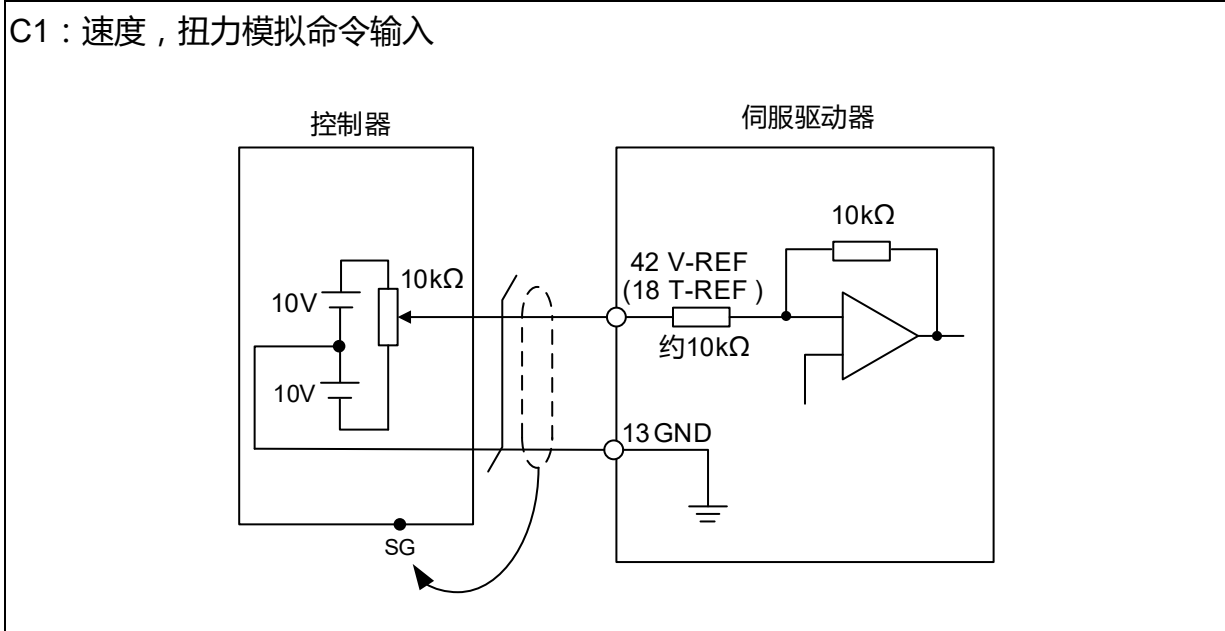
符号	DO 码	输出功能	PT	PR	S	T	Sz	Tz	PT S	PT T	PR S	PR T	S T
		bit 05											
SDO_6	0x36	输出 P4-06 的 bit 06											
SDO_7	0x37	输出 P4-06 的 bit 07											
SDO_8	0x38	输出 P4-06 的 bit 08											
SDO_9	0x39	输出 P4-06 的 bit 09											
SDO_A	0x3A	输出 P4-06 的 bit 10											
SDO_B	0x3B	输出 P4-06 的 bit 11											
SDO_C	0x3C	输出 P4-06 的 bit 12											
SDO_D	0x3D	输出 P4-06 的 bit 13											
SDO_E	0x3E	输出 P4-06 的 bit 14											
SDO_F	0x3F	输出 P4-06 的 bit 15											

**NOTE**

DO1 ~ 3 对应的接脚请参考 3.3.1 的内容

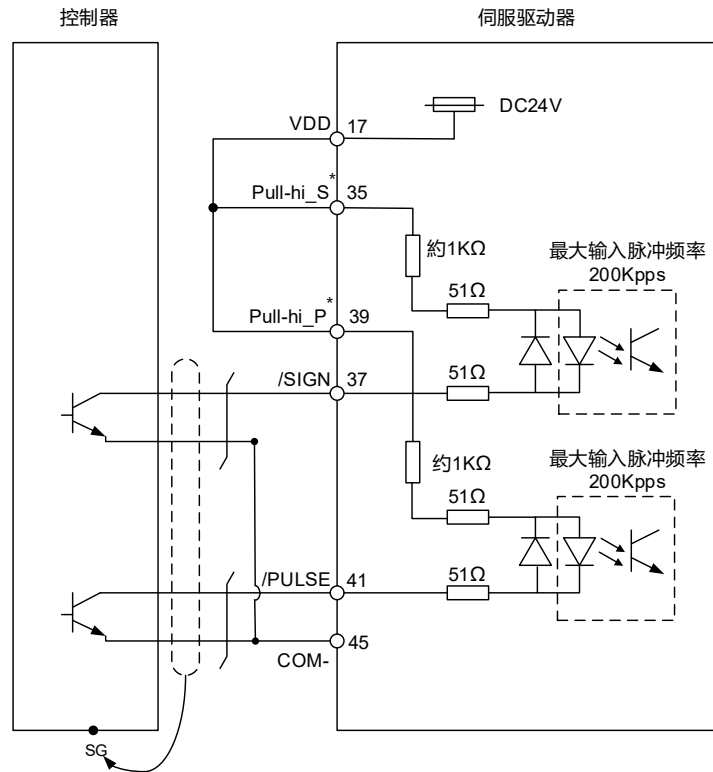
3.3.3 界面接线图 (CN1)

速度与扭矩模拟命令输入有效电压范围从-10V ~ +10V。这电压范围对应的命令值可由相关参数来设定；输入阻抗为 10KΩ。

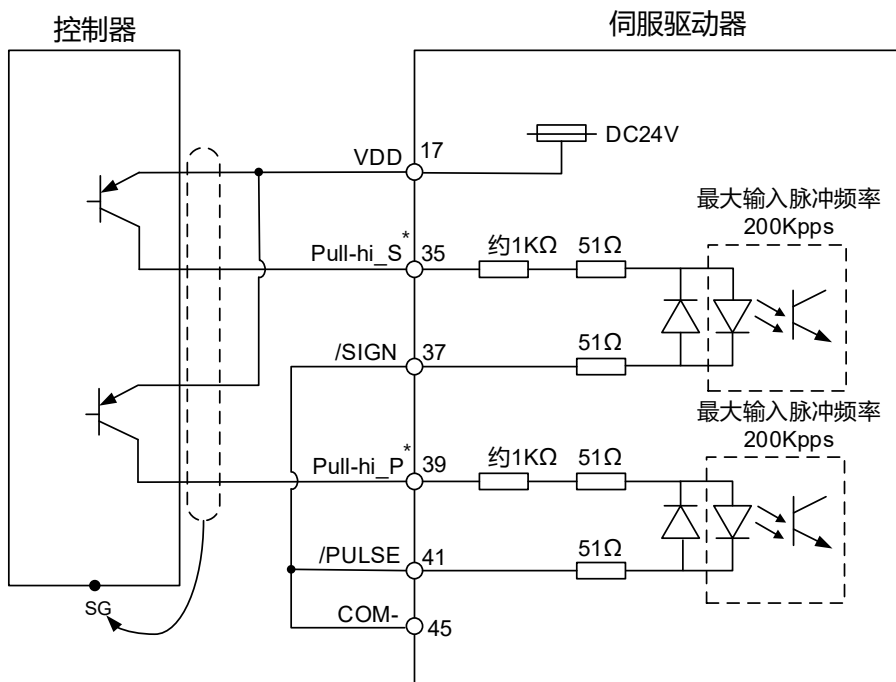


脉冲指令可使用开集极方式或差动 Line driver 方式输入, 差动 Line driver 输入方式的最大输入脉冲为 500kpps, 开集极方式的最大输入脉冲为 200kpps。

C3-1：脉冲输入来源为开集极 NPN 型式设备，使用驱动器内部电源



C3-1：脉冲输入来源为开集极 PNP 型式设备，使用驱动器内部电源

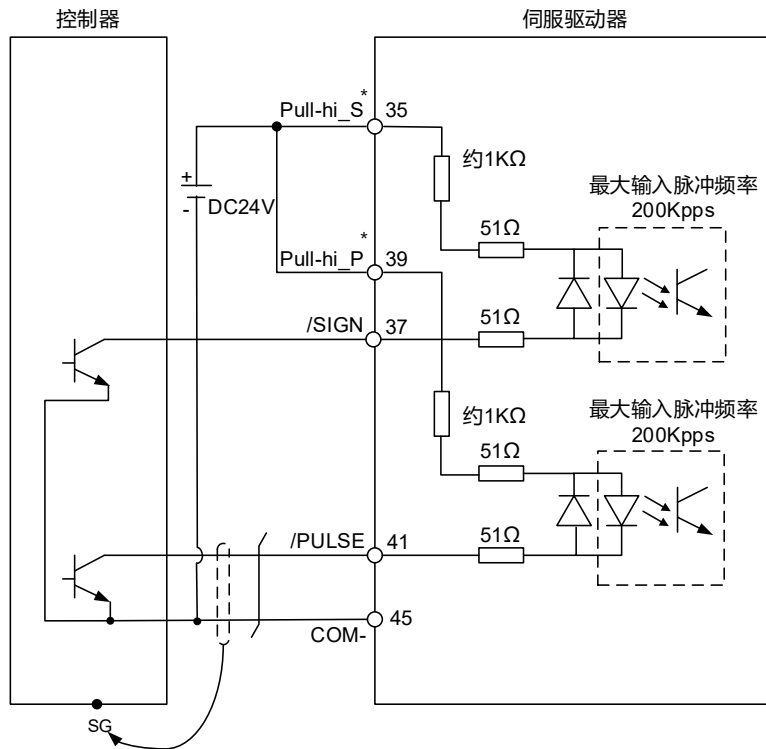


NOTE Pull-hi_S 与 Pull-hi_P 的接线方式与 ASDA-A2 机种的接线方式不同，此设计的目的为可连接 PNP 线路。



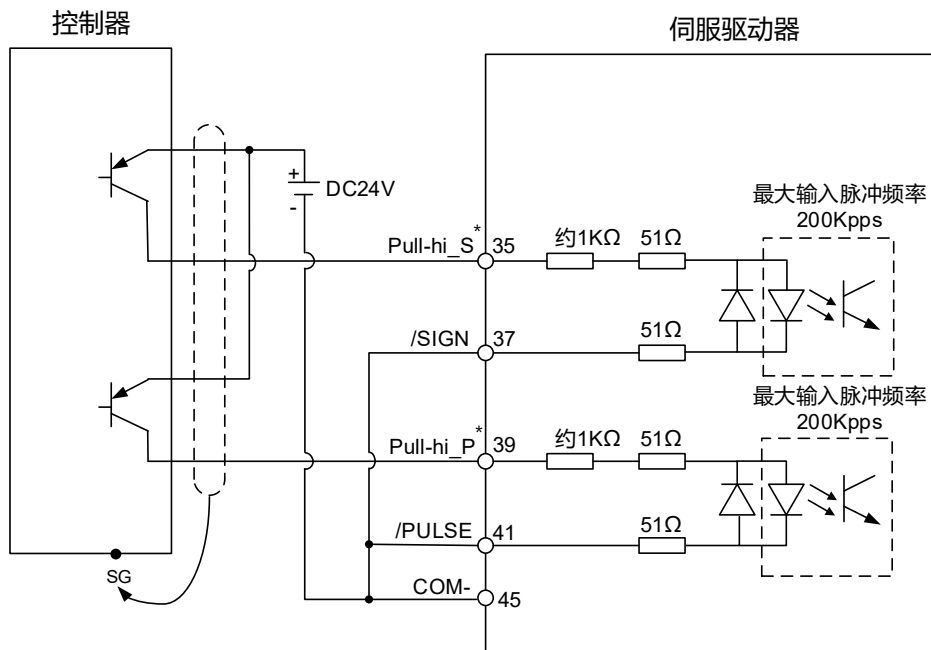
➤ 强烈建议：不可双电源输入以免烧毁。

C3-2：脉冲输入来源为开集极 NPN 型式设备，使用外部电源



➤ 强烈建议：不可双电源输入以免烧毁。

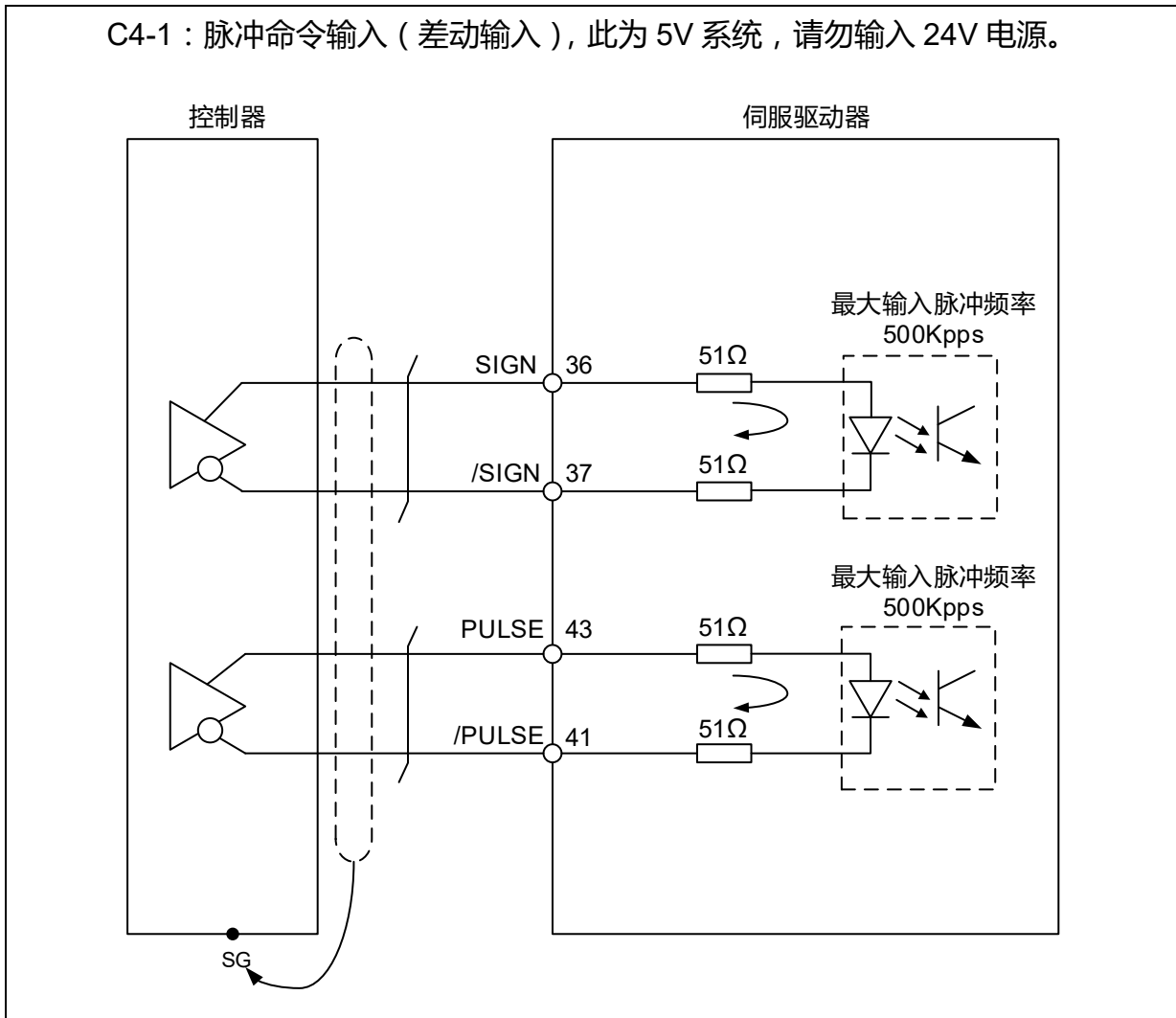
C3-2：脉冲输入来源为开集极 PNP 型式设备，使用外部电源



NOTE

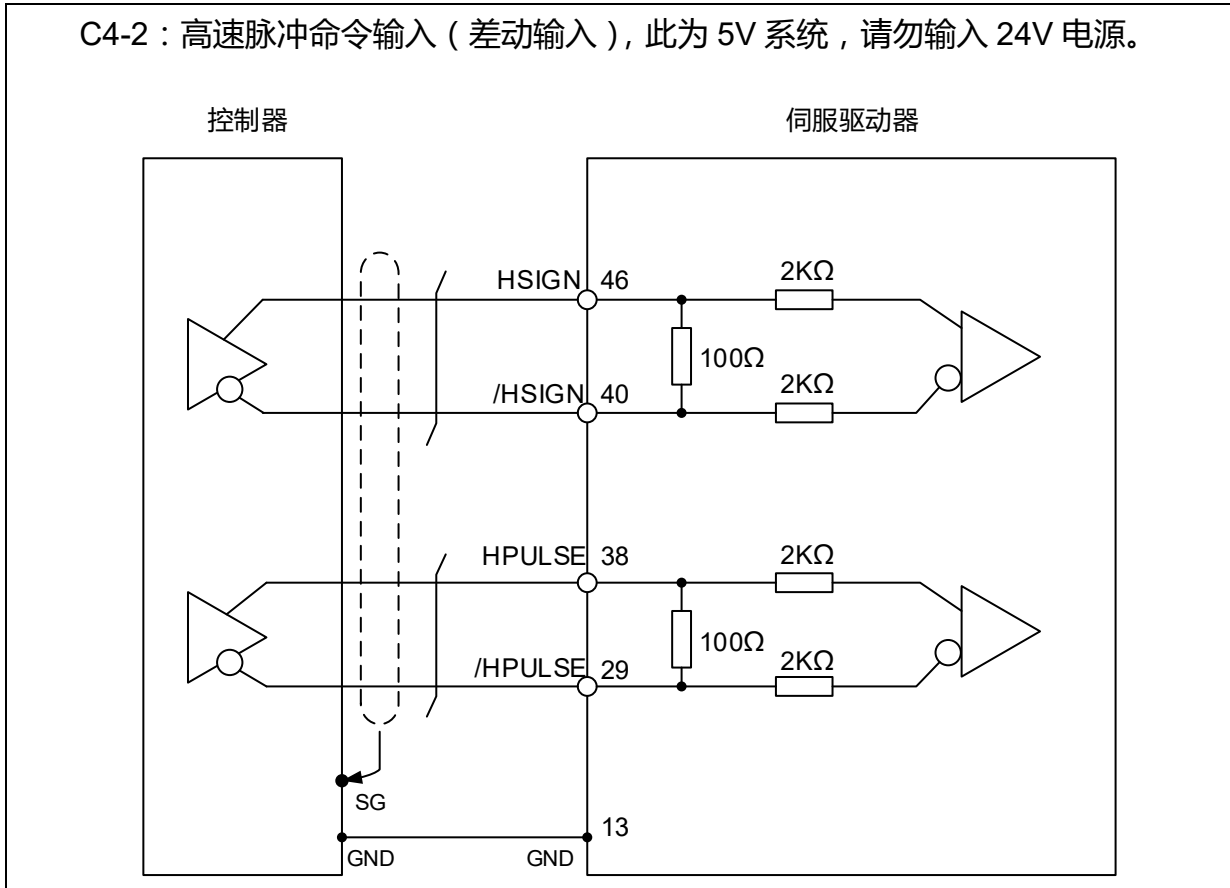
Pull-hi_S 与 Pull-hi_P 的接线方式与 ASDA-A2 机种的接线方式不同，此设计的目的为可连接 PNP 线路。

C4-1 : 脉冲命令输入 (差动输入), 此为 5V 系统, 请勿输入 24V 电源。



➤ 此光耦合晶体为单相, 请务必注意输入脉冲命令的电流流向。

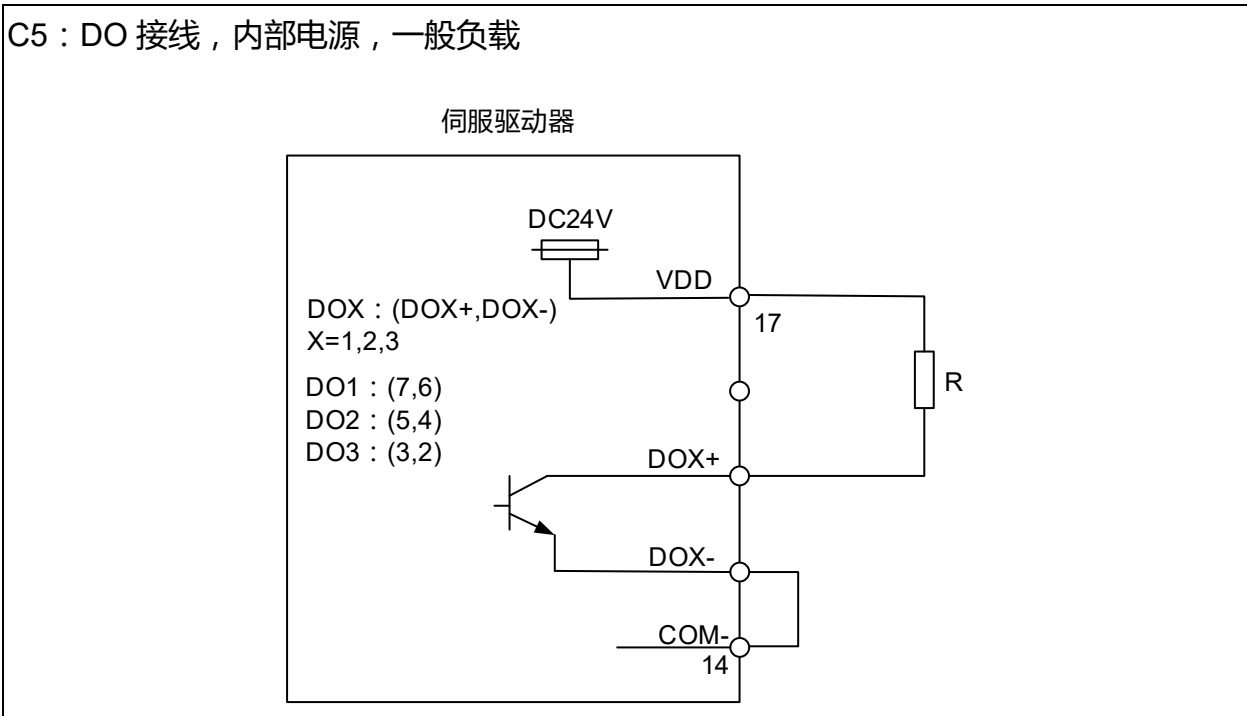
C4-2 : 高速脉冲命令输入 (差分输入), 此为 5V 系统, 请勿输入 24V 电源。



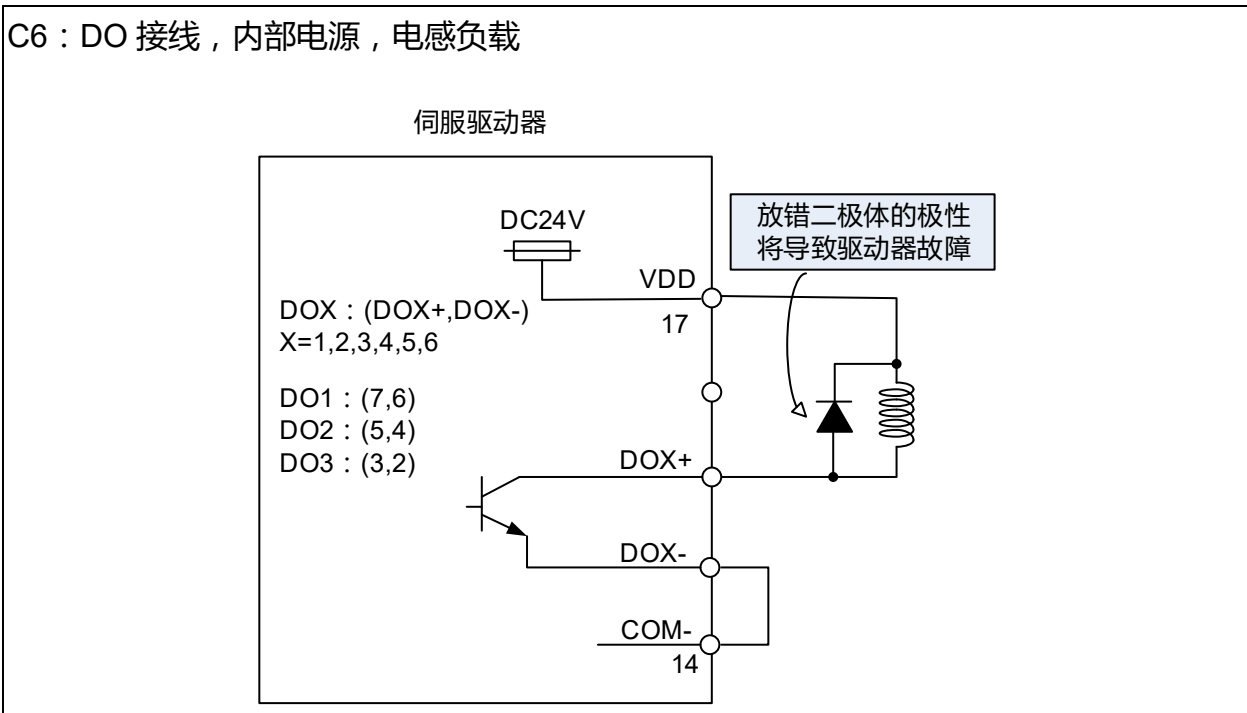
➤ 由于驱动器高速脉冲输入接口并非隔离输入接口, 所以为了降低噪声干扰, 建议控制器与驱动器信号的地需连接一起。

DO 驱动电感性负载时需装上二极管。(容许电流：40mA 以下；突波电流：100mA 以下)

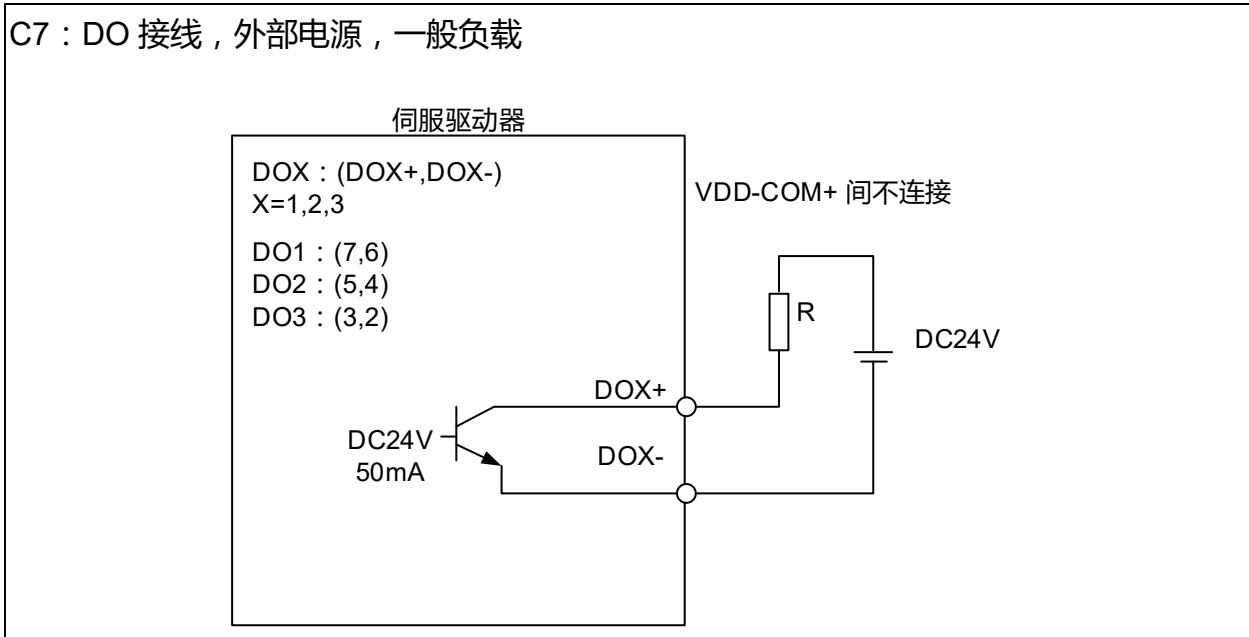
C5：DO 接线，内部电源，一般负载



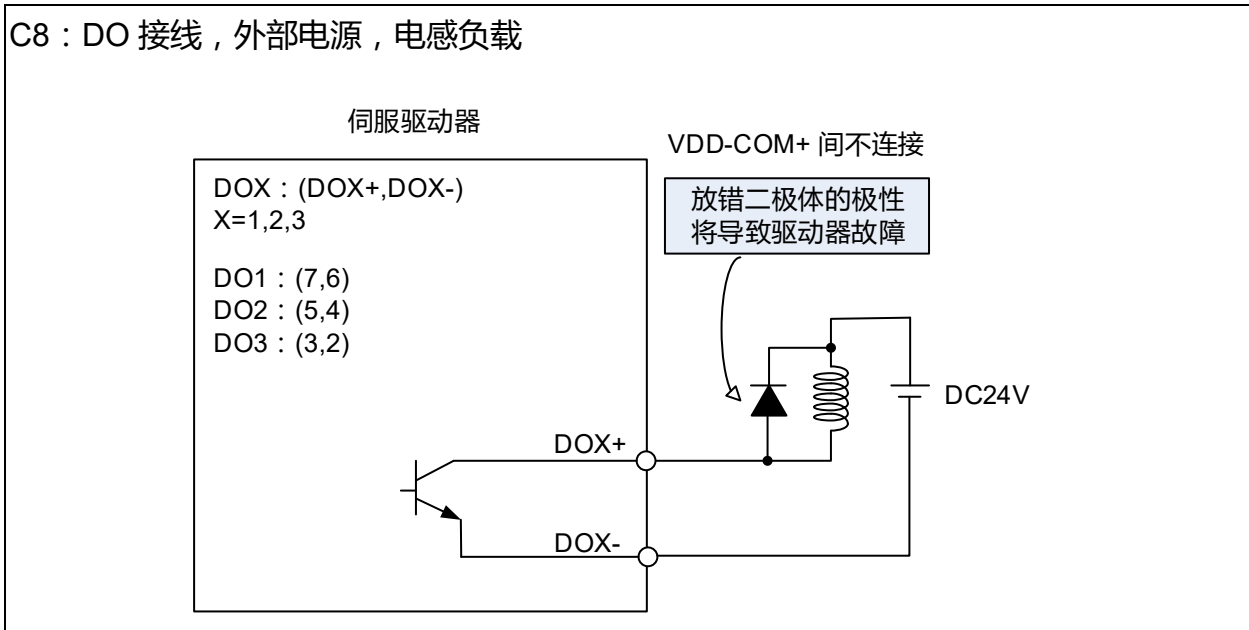
C6：DO 接线，内部电源，电感负载



C7 : DO 接线 , 外部电源 , 一般负载

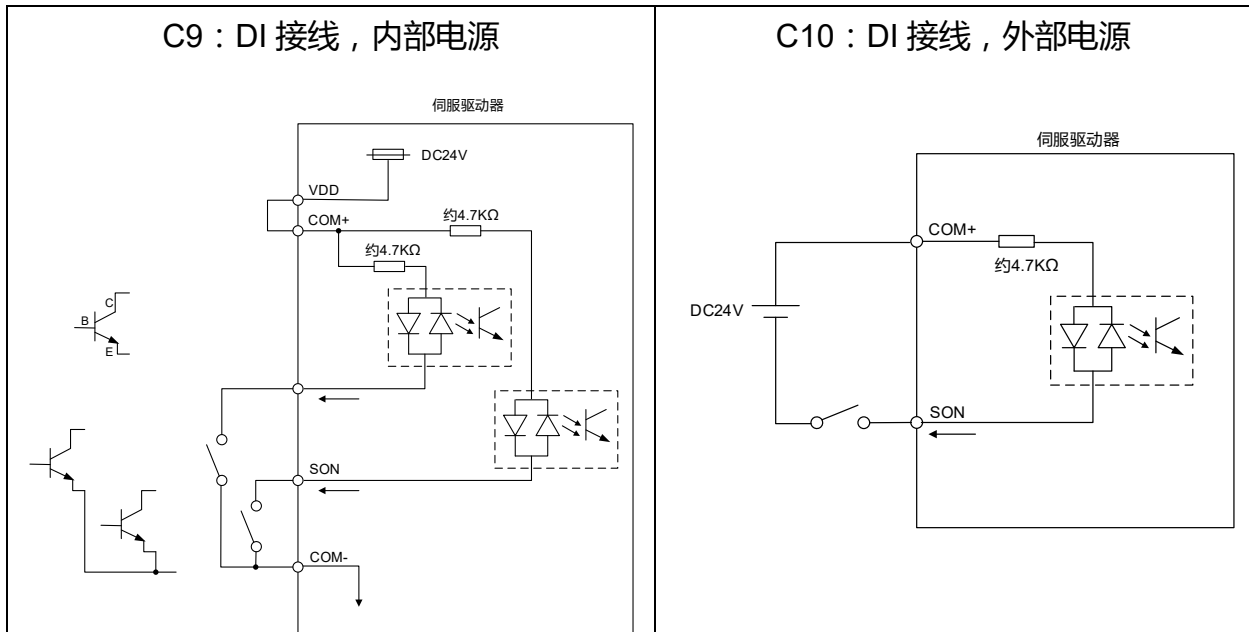


C8 : DO 接线 , 外部电源 , 电感负载

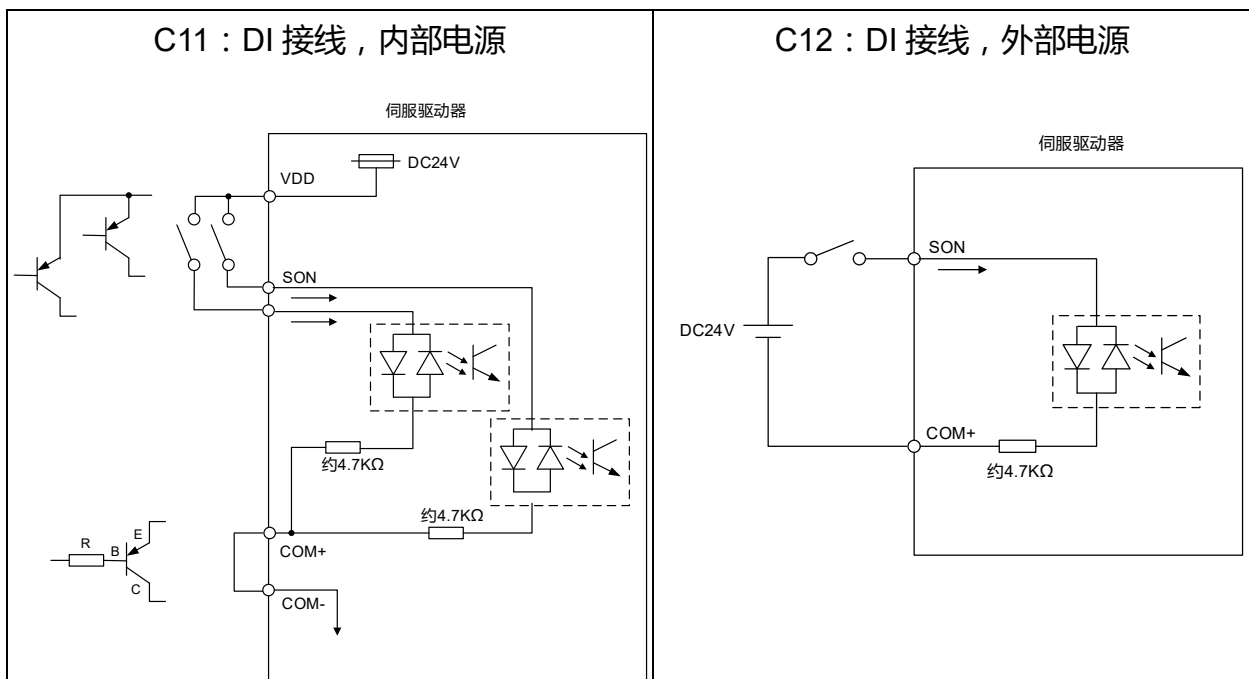


以继电器或开集极晶体管输入信号

NPN 晶体，共射极 (E) 模式 (SINK 模式)

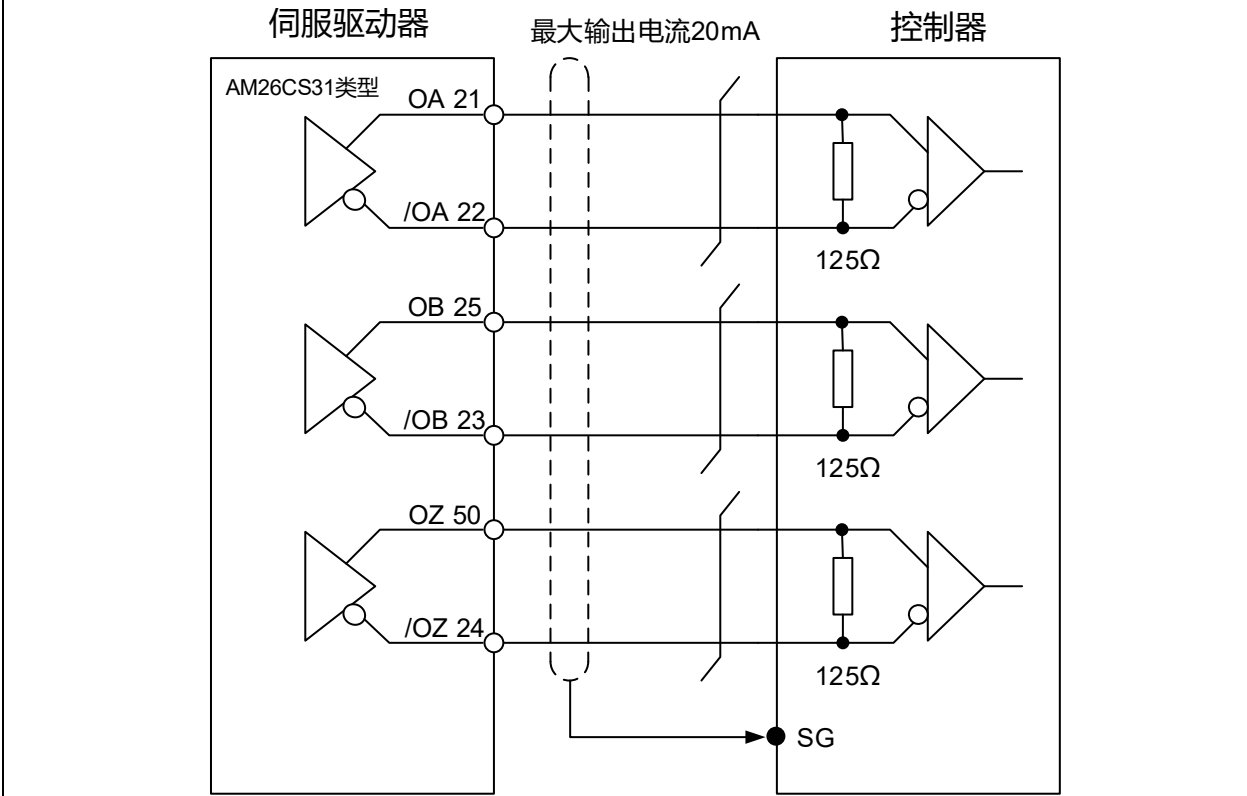


PNP 晶体，共射极 (E) 模式 (SOURCE 模式)

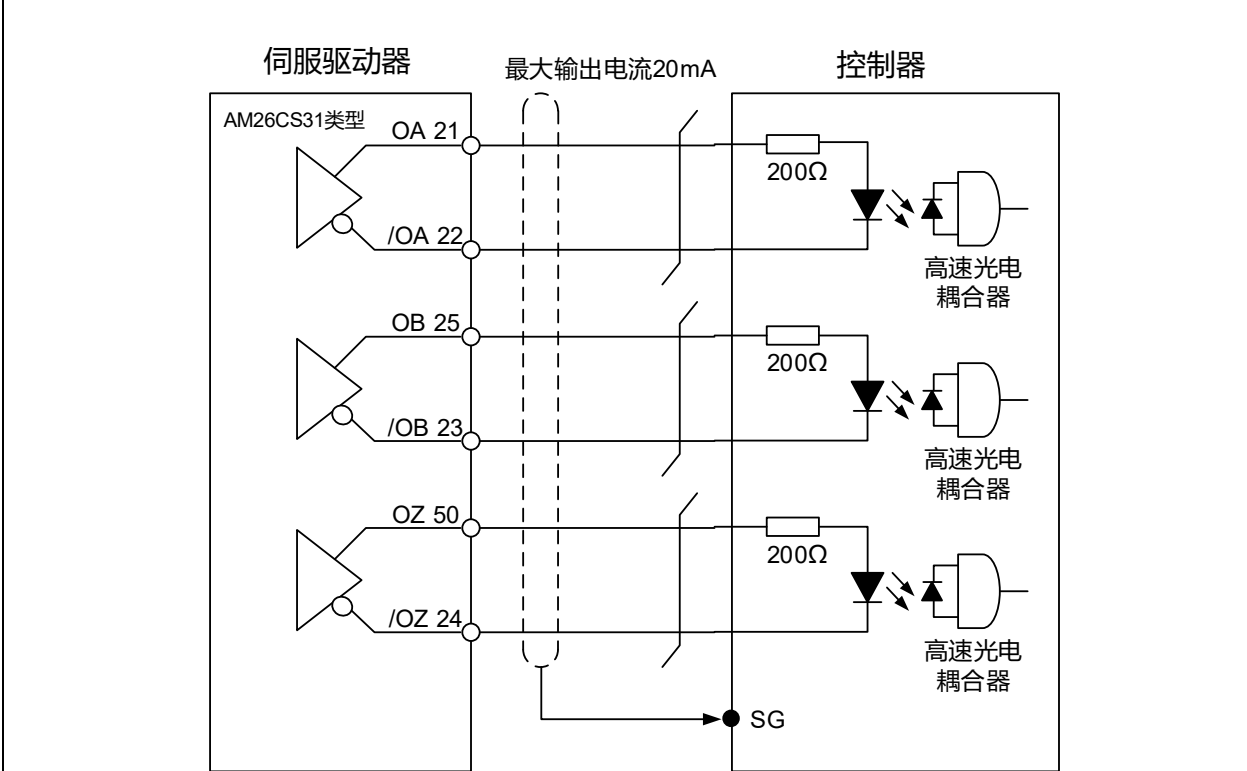


➤ **强烈建议：不可双电源输入以免烧毁。**

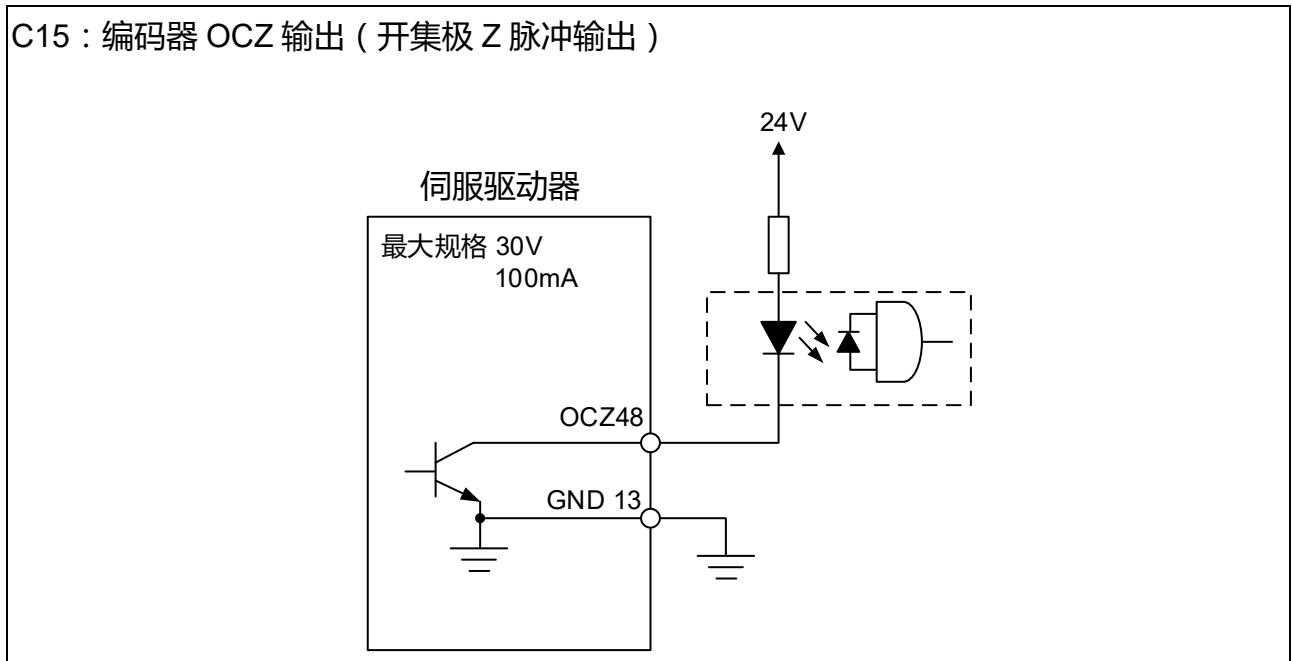
C13 : 编码器位置输出 (Line driver)



C14 : 编码器位置输出 (光耦合器)



C15：编码器 OCZ 输出（开集极 Z 脉冲输出）



3.3.4 用户指定 DI 与 DO 信号

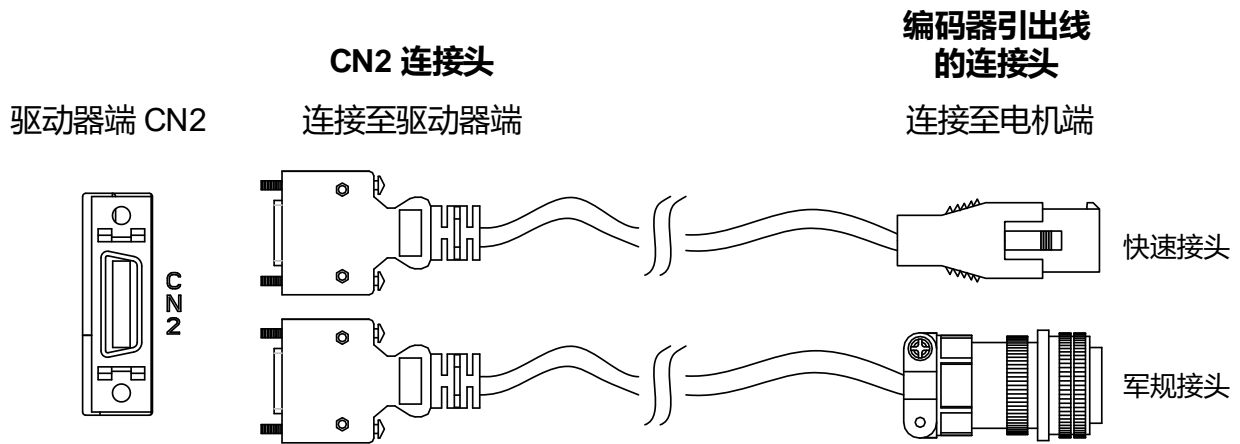
如果默认的 DI/DO 信号无法满足需求，自行设定 DI/DO 信号的方法也很简单，DI1 ~ 6 与 DO1 ~ 3 的信号功能是根据参数 P2-10 ~ P2-15 与参数 P2-18 ~ P2-20 来决定的。请参考 7.2 章节如下表所示，在对应参数中输入 DI 码或 DO 码，即可设定此 DI/DO 的功能。

信号名称	Pin No	对应参数	
标准 DI	DI1-	CN1-9	P2-10
	DI2-	CN1-10	P2-11
	DI3-	CN1-34	P2-12
	DI4-	CN1-8	P2-13
	DI5-	CN1-33	P2-14
	DI6-	CN1-32	P2-15

信号名称	Pin No	对应参数	
标准 DO	DO1+	CN1-7	P2-18
	DO1-	CN1-6	
	DO2+	CN1-5	P2-19
	DO2-	CN1-4	
	DO3+	CN1-3	P2-20
	DO3-	CN1-2	

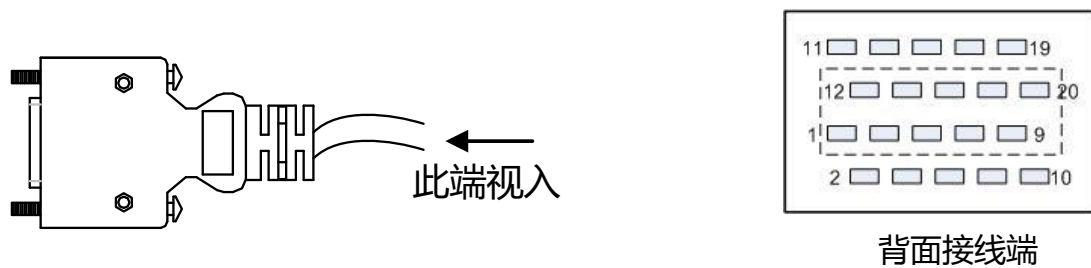
3.4 CN2 编码器信号接线

CN2 编码器信号线有两种型式如下所示：

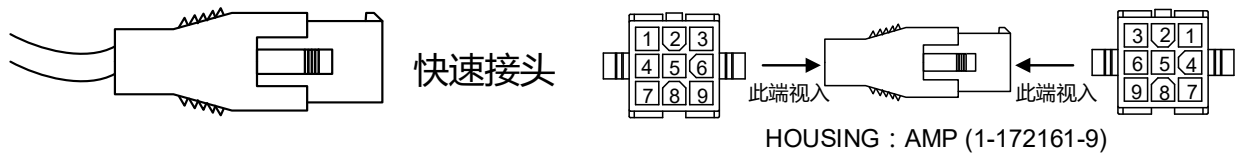


两端连接头的定义：

(一)、CN2 接头



(二)、编码器引出线的接头



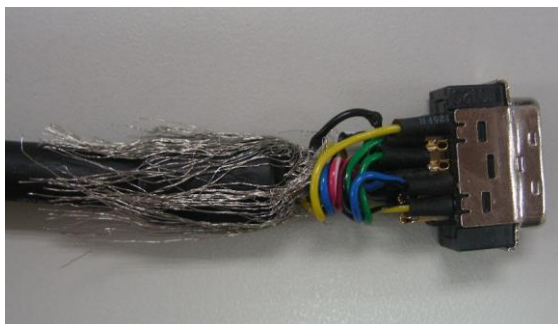
各信号的意义说明如下：

驱动器接头端			编码器引出线的连接头		
Pin No	端子记号	机能、说明	军规接头	快速接头	颜色
5	T+	串行通讯信号输入/输出(+)	A	1	蓝
4	T-	串行通讯信号输入/输出(-)	B	4	蓝黑
-	-	保留	-	-	-
-	-	保留	-	-	-
14,16	+5V	电源+5V	S	7	红/红白
13,15	GND	电源地线	R	8	黑/黑白
Shell	Shielding	屏蔽	L	9	-

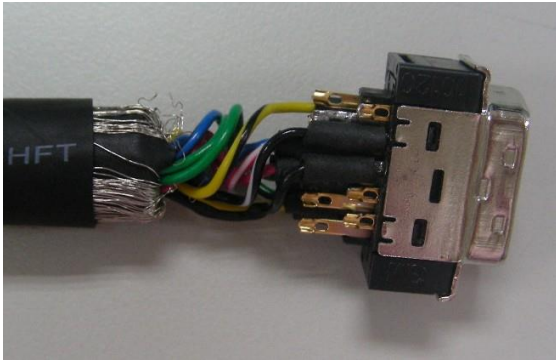
CN2 编码器连接头的屏蔽施工办法如下：



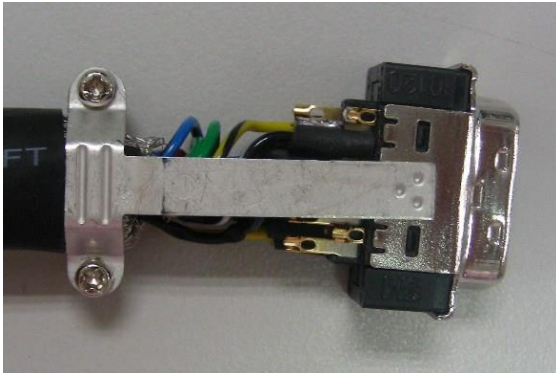
(1)将线剪开，露出包覆金属隔离网的芯线，预留的芯线长度约 20~30mm 为佳。并套上一段约 45mm 长的热缩套管。



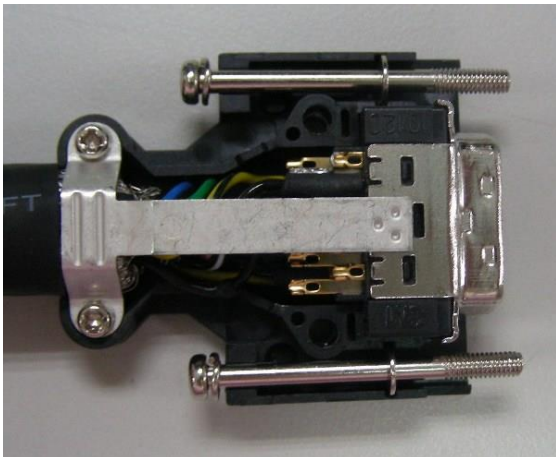
(2)将金属隔离网展开后向下反折。请按照上表的接脚定义将芯线一一连接。



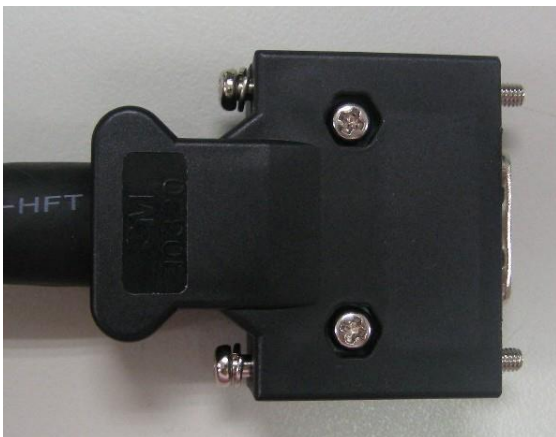
(3)预留约 5~10mm 金属隔离网线外露，此长度大约为金属扣环的宽度；其余部份则使用热缩套管包裹起来，以达到与外界绝缘得效果。



(4)锁上金属扣环以固定金属网线，扣环需完全覆盖住外露的金属网线，延伸的金属片则必须和连接头的金属部份相接触。



(5)如图所示，装入连接头的外壳中。

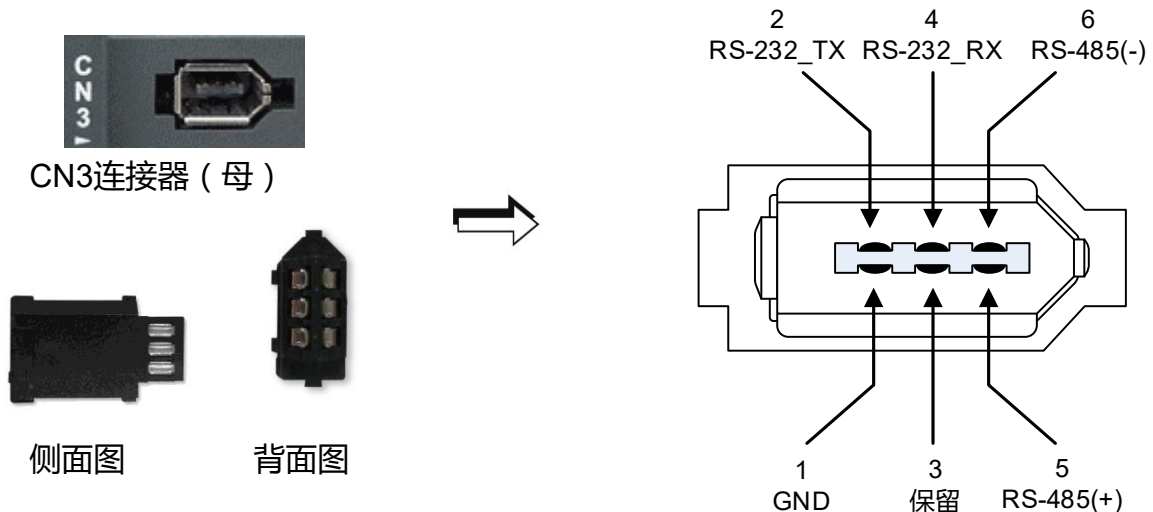


(6)锁紧外壳即完成。

3.5 CN3 通讯端口信号接线

3.5.1 CN3 通讯端口端子 Layout

驱动器通过通讯连接器与计算机相连，用户可利用 MODBUS 通讯结合汇编语言来操作驱动器，或 PLC、HMI。我们提供两种常用通讯接口：(1) RS-232；(2) RS-485。可使用参数 (P3-05) 设定。RS-232 较为常用，通讯距离大约 15 米。若选择使用 RS-485，可达较远的传输距离，且支持多组驱动器同时联机能力。



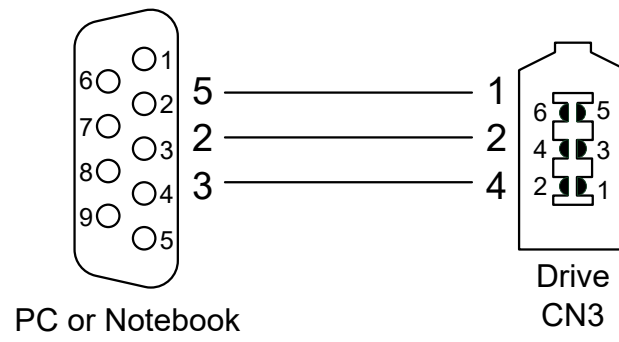
Pin No	信号名称	端子记号	机能、说明
1	信号接地	GND	+5V 与信号端接地
2	RS-232 数据传送	RS-232_TX	驱动器端数据传送 连接至 PC 的 RS-232 接收端
3	-	-	保留
4	RS-232 数据接收	RS-232_RX	驱动器端数据接收 连接至 PC 的 RS-232 传送端
5	RS-485 数据传送	RS-485(+)	驱动器端数据传送差动 + 端
6	RS-485 数据传送	RS-485(-)	驱动器端数据传送差动 - 端



NOTE

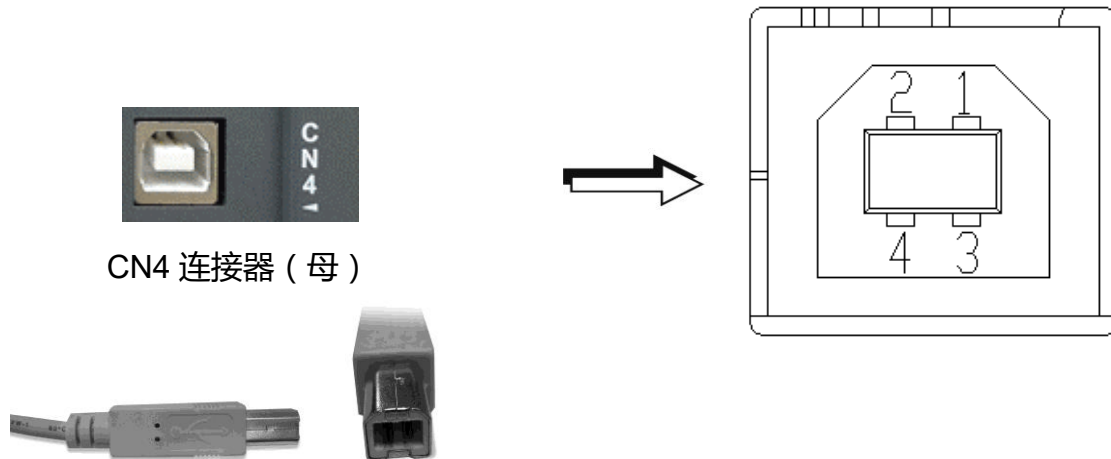
- 1) RS-485 接线请参考 9-2 页。
- 2) 市售的 IEEE1394 通讯线有两种，其中一种的内部接地端子 (Pin 1) 会与隔离网短路；如果使用此种接头会导致通讯损毁，请勿将此通讯在线的接地线与端子外壳短路。

3.5.2 CN3 通讯端口与个人计算机的连接方式



3.6 CN4 串行通讯端口 (USB)

CN4 是用来连接 PC 软件的一个串行通讯端口，可以通过 PC 使用软件操作伺服驱动器，以期达到方便快速的目的。USB 传输速率可达 1MB，所以 PC 软件示波器可以更实时抓取正确数据。



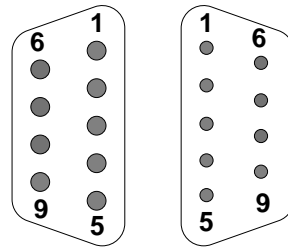
Pin No	信号名称	机能、说明
1	V bus	直流 +5V (外部提供)
2	D-	Data-
3	D+	Data+
4	GND	接地

3.7 CN5 位置反馈信号接头 (全闭回路)

提供外部光学尺或编码器 (A, B, Z 格式), 连接伺服形成全闭环回路。在位置模式, 由上位机所下的脉冲位置命令便是参考外部的光学尺控制回路架构, 可参照第六章。



驱动器端 CN5 连接器 (母)



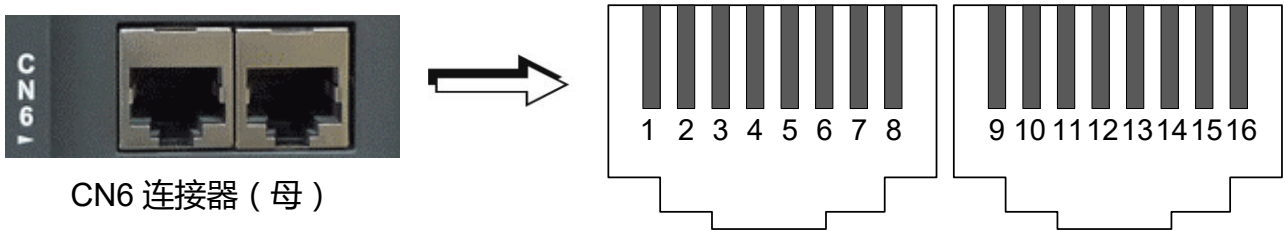
正面 背面
线端接头 (公)

Pin No	信号名称	端子记号	机能、说明
1	/Z 相 输入	Opt_/Z	光学尺 /Z 相输出
2	/B 相 输入	Opt_/B	光学尺 /B 相输出
3	B 相输入	Opt_B	光学尺 B 相输出
4	A 相 输入	Opt_A	光学尺 A 相输出
5	/A 相输入	Opt_/A	光学尺 /A 相输出
6	编码器接地线	GND	接地
7	编码器接地线	GND	接地
8	编码器电源	+5V	光学尺+ 5V 电源
9	Z 相输入	Opt_Z	光学尺 Z 相输出

3.8 CN6 通信端口 (CANopen)

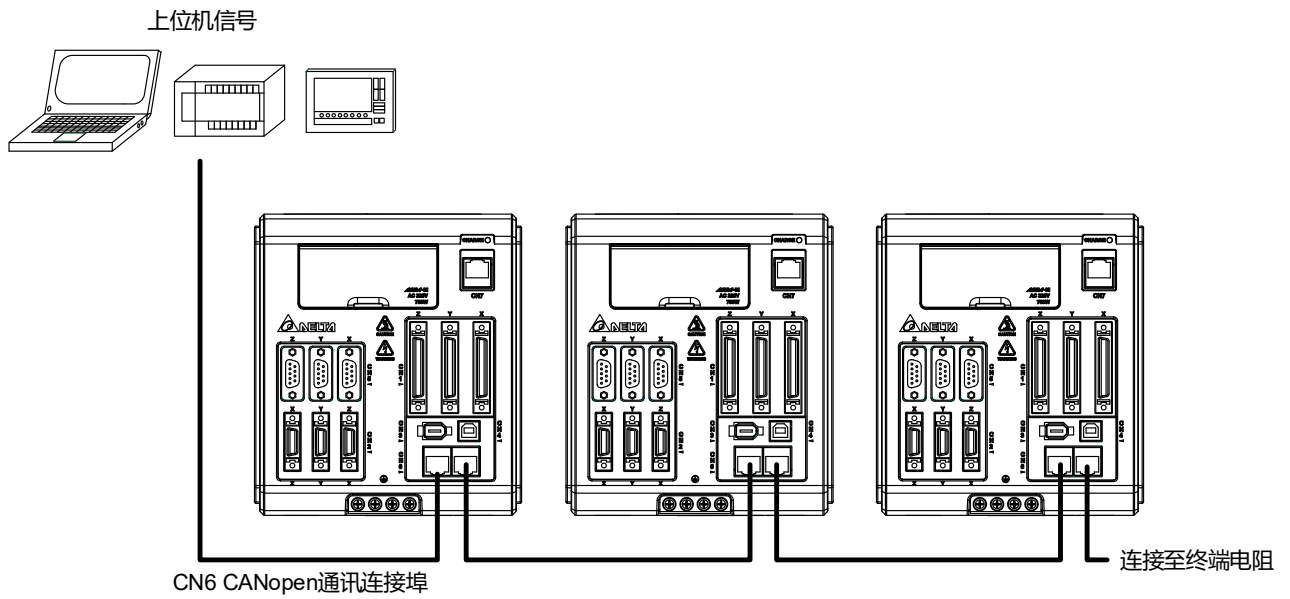
CN6 依据 CANopen DS301 和 DS402 的规范，并使用标准 CAN 界面去控制位置、扭矩、速度模式，并且也可利用来做读取或监控伺服状态。

CANopen 的站号与 RS-232/RS-485 一样，均是通过参数 P3-00 来进行设定，其传输率可高达 1Mbps。提供两组端口，一进一出方便串接多台驱动器，最末一台插上终端电阻。



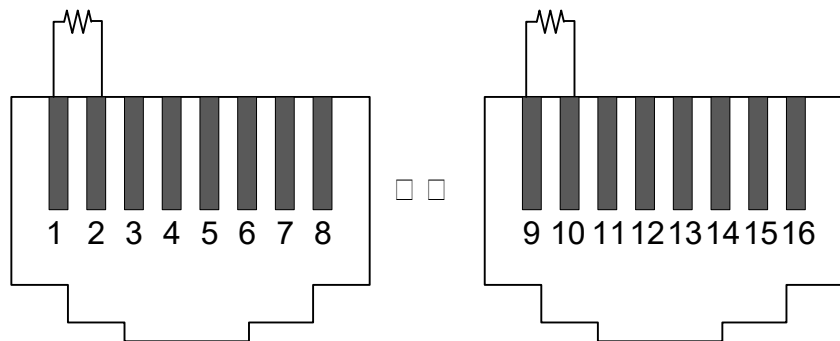
CN6 连接器 (母)

Pin No	信号名称	机能、说明
1, 9	CAN_H	CAN_H bus line (dominant high)
2, 10	CAN_L	CAN_H bus line (dominant low)
3, 11	CAN_GND	Ground / 0 V / V -
4, 12	-	保留
5, 13	-	保留
6, 14	-	保留
7, 15	CAN_GND	Ground / 0 V / V -
8, 16	-	保留



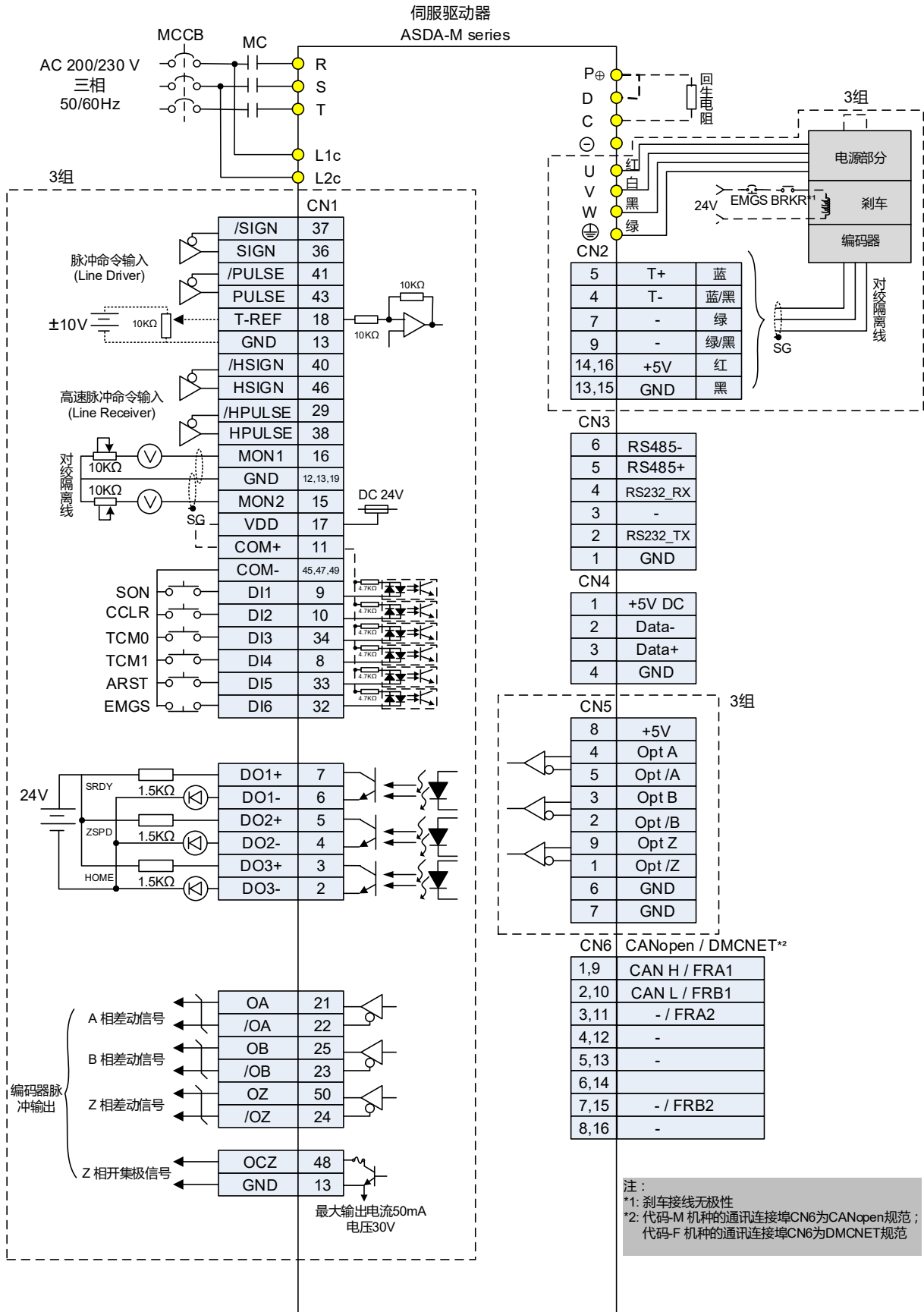
NOTE

- 1) 终端电阻建议使用值为 120 Ω(Ohm) 0.25W 以上。
- 2) 串接多台驱动器的接线方式为利用 CANopen 两组端口，一进一出串联多台驱动器，最末一台插上终端电阻。终端电阻的接线图如下所示：

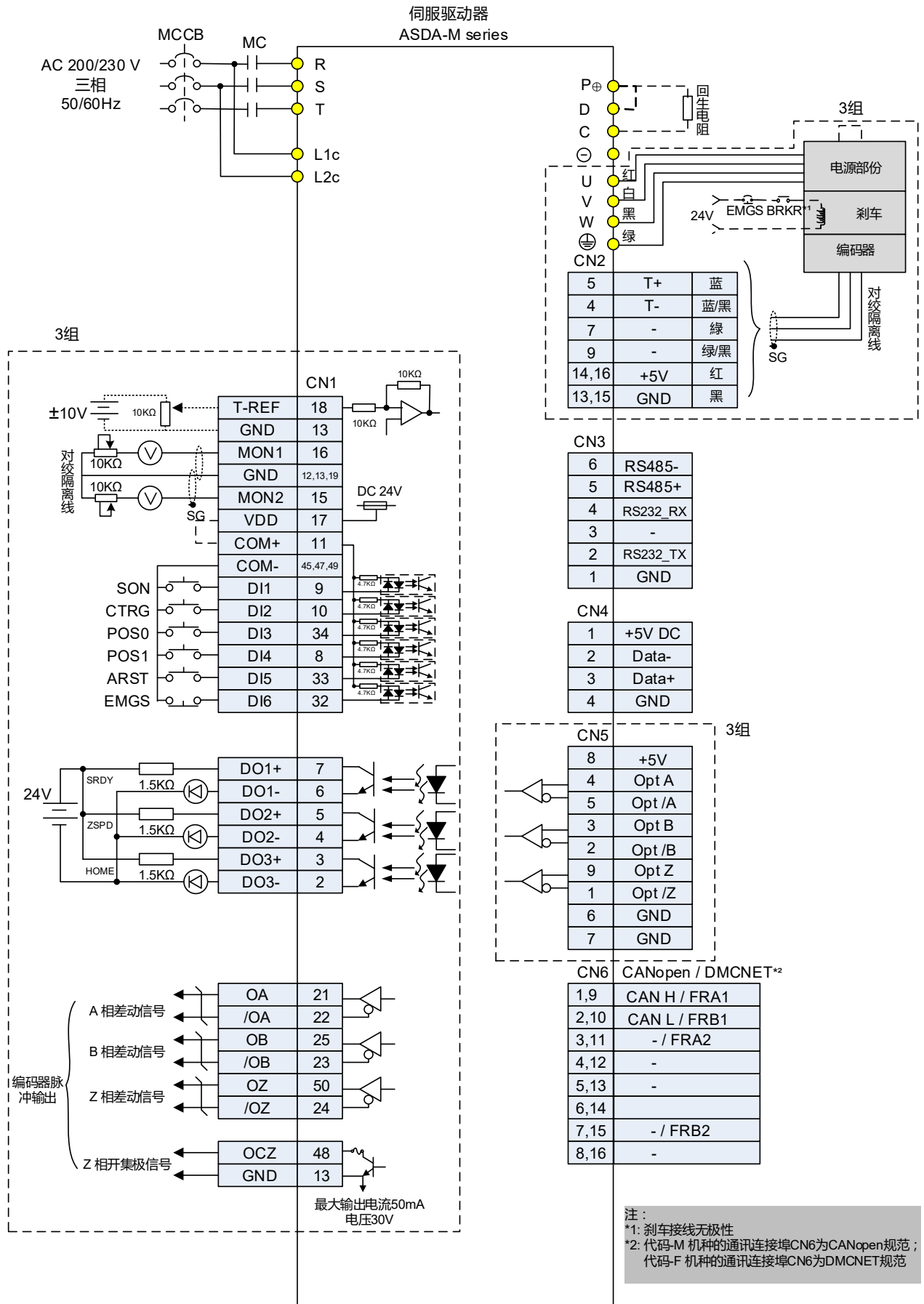


3.9 标准接线方式

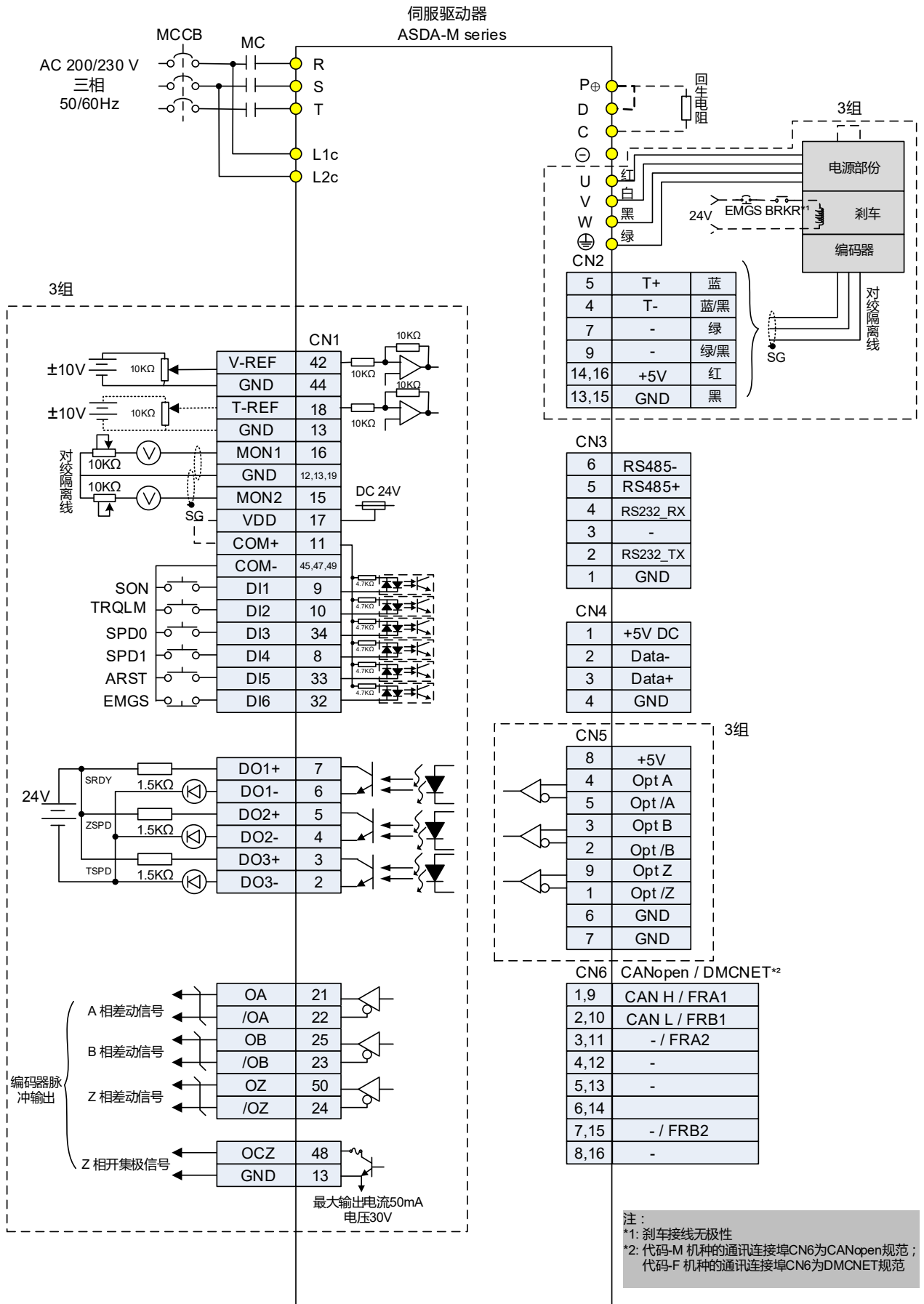
3.9.1 位置 (PT) 模式标准接线



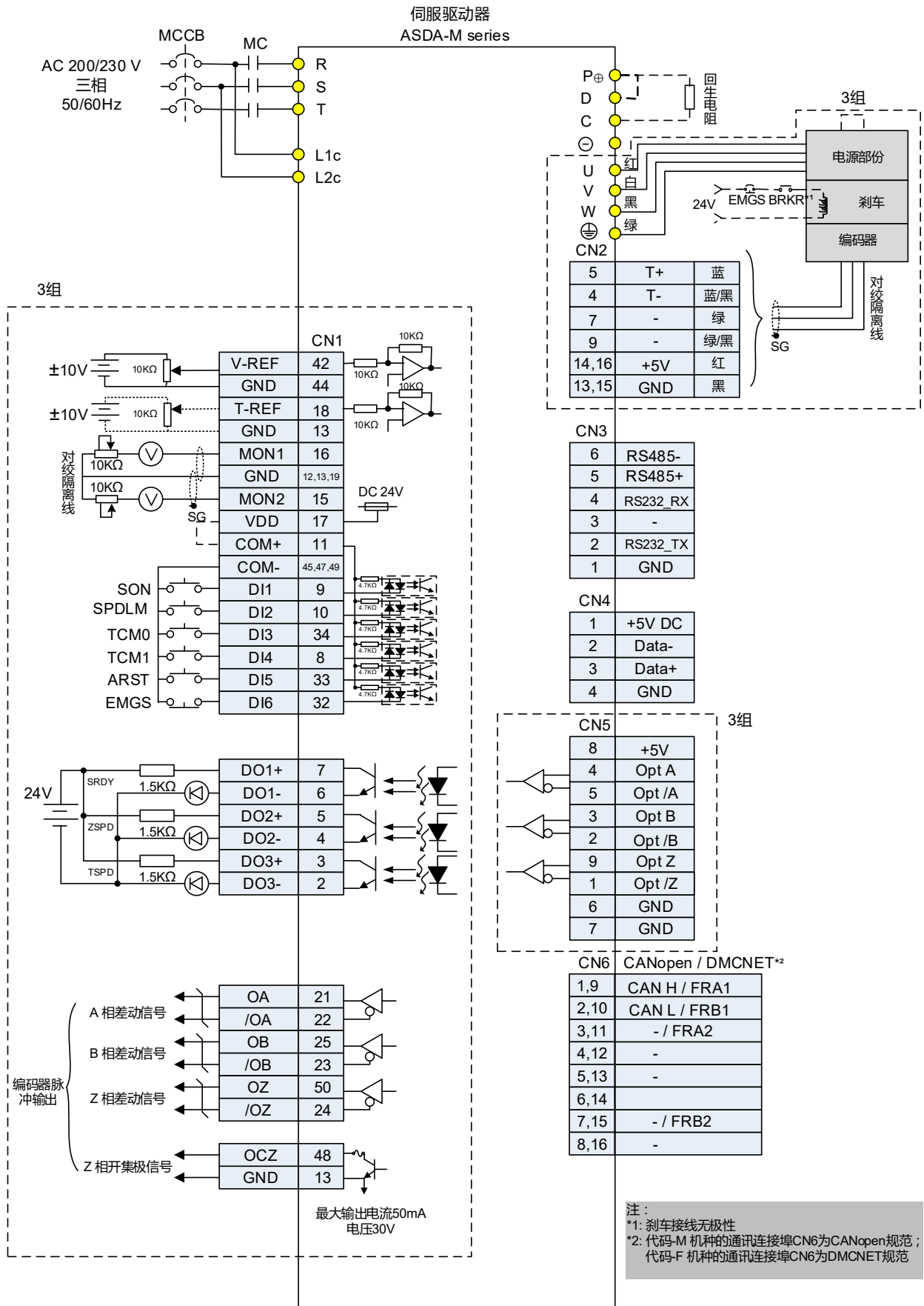
3.9.2 位置 (PR) 模式标准接线



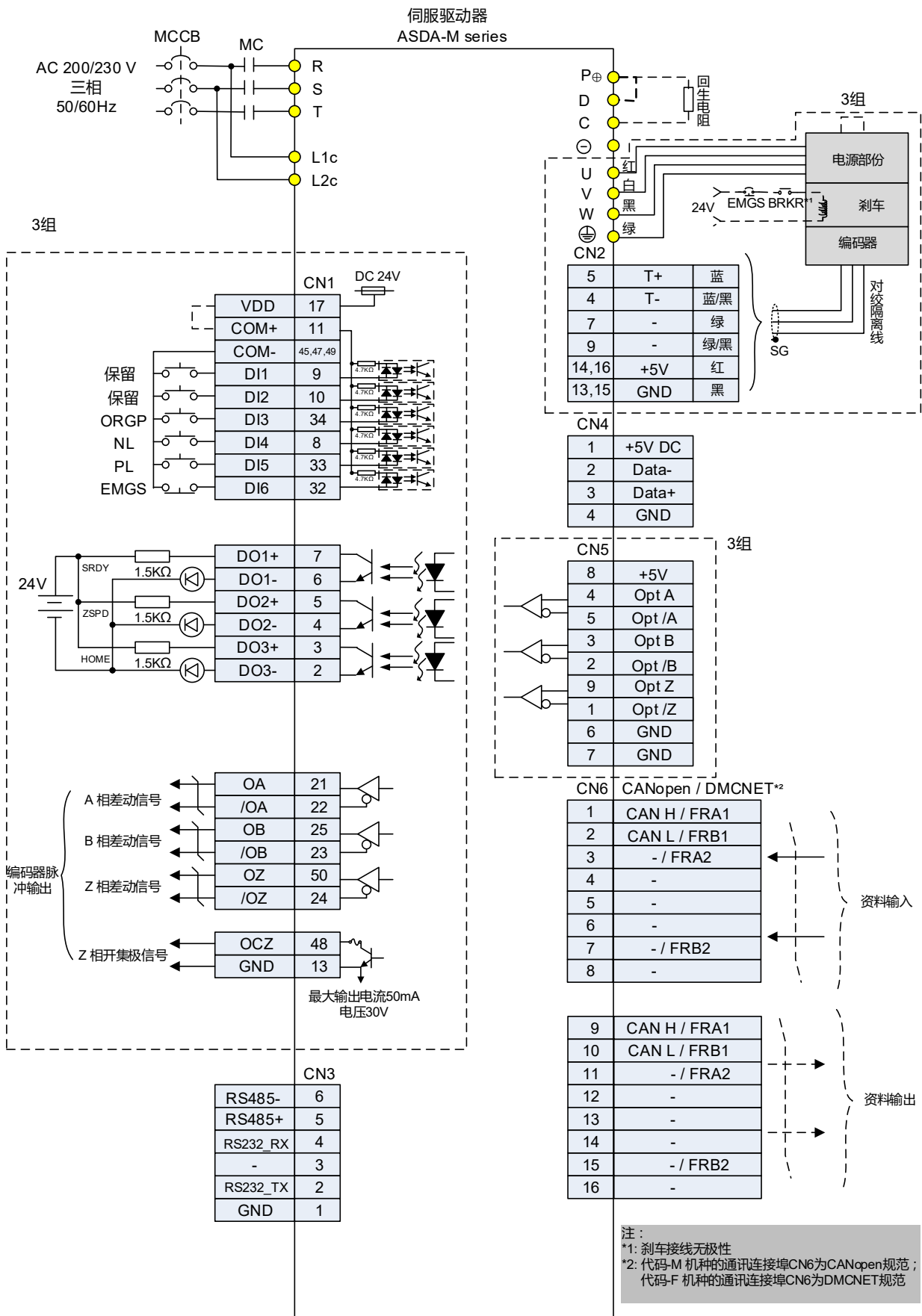
3.9.3 速度模式标准接线



3.9.4 扭矩模式标准接线



3.9.5 通讯 (CANopen) 模式标准接线

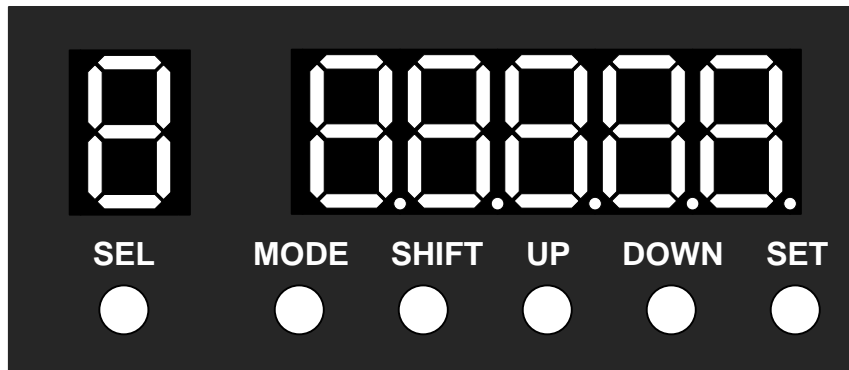


(此页有意留为空白)

第四章 面板显示及操作

本章说明 ASDA-M 系列伺服驱动器的面板状态显示及各项操作说明。

4.1 面板各部名称



名称	功能
显示器	左边单一组七段显示器用来显示选择的轴别。 右边五组七段显示器用于显示监视值、参数值及设定值。
SEL 键	选择轴别。
MODE 键	切换监视模式/参数模式/异警显示，在编辑模式时，按 MODE 键可跳出到参数模式。
SHIFT 键	参数模式下可改变群组码。编辑模式下闪烁字符左移可用于修正较高的设定字符值。监视模式下可切换高/低位数显示。
UP 键	变更监视码、参数码或设定值。
DOWN 键	变更监视码、参数码或设定值。
SET 键	显示及储存设定值。监视模式下可切换 10/16 进制显示。 在参数模式下，按 SET 键可进入编辑模式。

4.2 参数设定流程

4.2.1 切换轴别流程

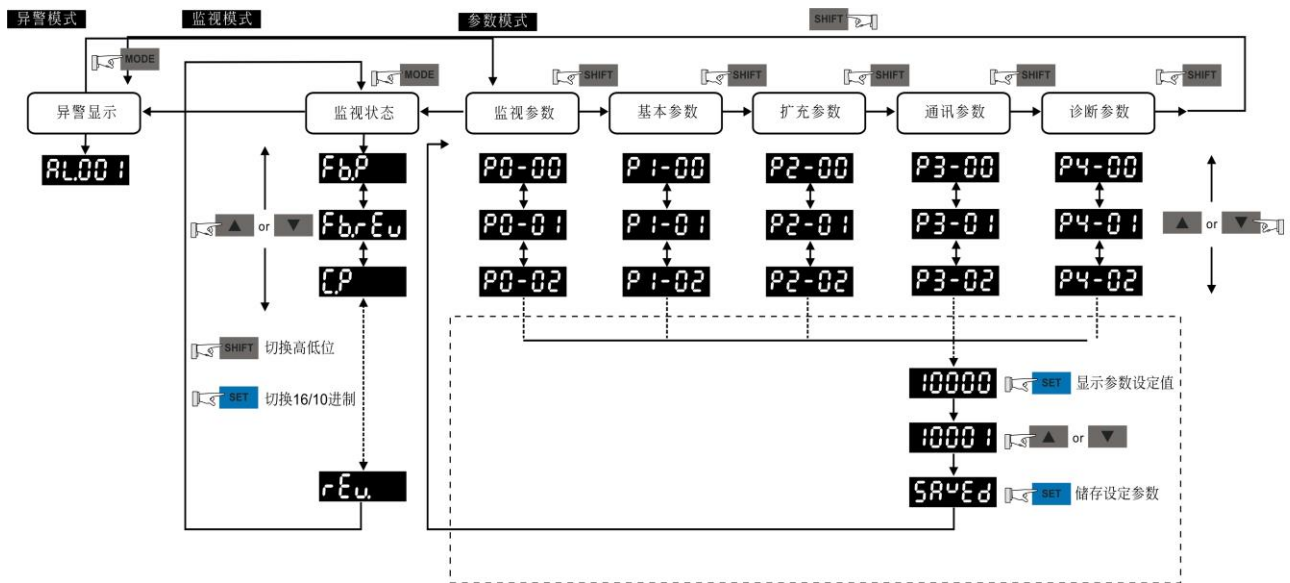
- (1) 驱动器电源投入时，显示器会先持续显示监视变量符号约一秒钟。然后才进入监控模式。
- (2) 左边单一组七段显示器，显示目前所选择的轴别。驱动器上电后若显示 1，表示目前选择的轴别为第一轴（即 X 轴）。
- (3) 利用轴别选择 SEL 按键，可切换轴别*。每按一次 SEL 按键，数字会增加 1，依序为 1（X 轴）→2（Y 轴）→3（Z 轴）→1（X 轴）的循环。
- (4) 轴别设定完成后，才可进入对应的参数设定流程。
- (5) 参数设定分别独立对应至各轴。



NOTE

当有异警发生时，显示器会停留在错误发生的轴别和其异警代号，SEL 键无作用，须按下 MODE 键切换到其他模式后，才可使用 SEL 键切换至其他轴别。当连续 20 秒没有任何键被按下，则会自动切换回异警模式。

4.2.2 各轴参数设定流程




- (1) 先选取并设定轴别。
- (2) 按 MODE 键可切换参数模式→监视模式→异警模式，若无异警发生则略过异警模式。
- (3) 当有新的异警发生时，无论在任何模式都会马上切到异警显示模式下，按下 MODE 键可切换到其他模式，当连续 20 秒没有任何键被按下，则会自动切换回异警模式。
- (4) 在监视模式下，若按下 UP 或 DOWN 键可切换监视变量。此时监视变量符号会持续显示约一秒钟。
- (5) 在参数模式下，按下 SHIFT 键时可切换群组码。UP / DOWN 键可变更后二字符参数码。
- (6) 在参数模式下，按下 SET 键，系统立即进入编辑设定模式。显示器同时会显示此参数对应的设定值，此时可利用 UP / DOWN 键修改参数值，或按下 MODE 键脱离编辑设定模式并回到参数模式。
- (7) 在编辑设定模式下，可按下 SHIFT 键使闪烁字符左移，再利用 UP / DOWN 快速修正较高的设定字符值。
- (8) 设定值修正完毕后，按下 SET 键，即可进行参数储存或执行命令。
- (9) 完成参数设定后，显示器会显示结束代码「SAVED」，并自动回复到参数模式。

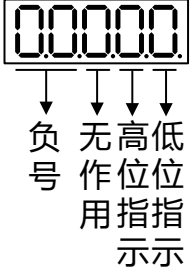
4.3 状态显示

4.3.1 储存设定显示


当参数编辑完毕，按下 SET 储存设定键时，面板显示器会依设定状态持续显示设置状态符号一秒钟。

显示符号	内容说明
	设定值正确储存完了 (Saved)。
	只读参数，写入禁止 (Read-Only)。
	密码输入错误或未输入密码 (Locked)。
	设定值不正确或输入保留设定值 (Out of Range)。
	伺服启动中无法输入 (Servo On)。
	此参数须重新启动才有效 (Power On)。



4.3.2 小数点显示

显示符号	内容说明
 <p>负号 无高高低 号 作位位 用指指 示示</p>	<p>高/低位指示：当数据为 32 位 10 进位显示时，用来指示目前显示为高位或是低位部份。</p> <p>负号：当数据以 10 进位显示时，最左边的两个小数点代表负号，不论 16/32 位数据皆同。16 进位显示一律为正，不显示负号。</p>

4.3.3 警示信息显示

显示符号	内容说明
	<p>驱动器产生错误时，显示警讯符号'AL'及警讯代码'nnn'。</p> <p>其代表含意请参考第七章 P0-01 参数说明，或第十一章异警排除。</p>

4.3.4 正负号设定显示

显示符号	内容说明
	<p>进入编辑设定模式时，可按下 UP / DOWN 键来增减显示的内容值。</p> <p>SHIFT 键可改变欲修正的进位值 (此时进位值会呈现闪烁状态)。</p>
	<p>SHIFT 键连续按 2 秒，可切换正 (+) 负 (-) 符号。若切换正负符号后，参数值超出范围，则不切换。</p>

4.3.5 监控显示

驱动器电源输入时，显示器会先持续显示监控显示符号约一秒钟。然后才进入监控模式。在监控模式下，使用 SEL 键选择欲监控轴别，及 UP/ DOWN 键来改变欲显示的监视变量，或可直接修改参数 P0-02 来指定监视代码。电源输入时，会以 P0-02 的设定值为预设的监视码。例如：P0-02 值为 4，每当电源输入时，会先显示 C-PLS 监视符号，然后再显示脉冲命令输入脉冲数。

P0-02 设定值	监控显示符号	内容说明	单位
0	FbPUU	电机回授脉冲数（电子齿轮之后）（用户单位）	[user unit]
1	C-PUU	脉冲命令输入脉冲数（电子齿轮之后）（用户单位）	[user unit]
2	ErPUU	控制命令脉冲与回授脉冲误差数（用户单位）	[user unit]
3	FbPLS	电机回授脉冲数（编码器单位）（128 万 Pulse/rev）	[pulse]
4	C-PLS	脉冲命令输入脉冲数（电子齿轮之前）（编码器单位）	[pulse]
5	ErPLS	误差脉冲数（电子齿轮之后）（编码器单位）	[pulse]
6	CP-Fr	脉冲命令输入频率	[Kpps]
7	SPEED	电机转速	[r/min]
8	CSPd1	速度输入命令	[Volt]
9	CSPd2	速度输入命令	[r/min]
10	C-t91	扭矩输入命令	[Volt]
11	C-t92	扭矩输入命令	[%]
12	Avg-L	平均扭矩	[%]
13	PE-L	峰值扭矩	[%]
14	U bus	主回路电压	[Volt]
15	J-L	负载 / 电机惯性比 (附注：如面板显示 13.0，则负载惯量比为 13)	[1times]
16	IGbt.t	IGBT 温度	[°C]
17	r5nFr	共振频率（低位就是第一共振点，高位就是第二共振点）	[Hz]

P0-02 设定值	监控显示符号	内容说明	单位
18		相对于编码器 Z 相的绝对脉冲数，也就是 Z 相原点处的数值为 0 往前往后转为正负 5000 pulse	-
19		映射参数#1：显示参数 P0-25 的内容（由 P0-35 指定映像的目标）	-
20		映射参数#2：显示参数 P0-26 的内容（由 P0-36 指定映像的目标）	-
21		映射参数#3：显示参数 P0-27 的内容（由 P0-37 指定映像的目标）	-
22		映射参数#4：显示参数 P0-28 的内容（由 P0-38 指定映像的目标）	-
23		监视变数#1：显示参数 P0-09 的内容（由 P0-17 指定监视变数代码）	-
24		监视变数#2：显示参数 P0-10 的内容（由 P0-18 指定监视变数代码）	-
25		监视变数#3：显示参数 P0-11 的内容（由 P0-19 指定监视变数代码）	-
26		监视变数#4：显示参数 P0-12 的内容（由 P0-20 指定监视变数代码）	-

数值值显示范例	状态值显示说明	
 (Dec)	16 位数据	数值如果为 1234，则显示 01234 (10 进位显示法)。
 (Hex)		数值如果为 0x1234，则显示 1234 (16 进位显示法，第一位不显示任何值)。
 (Dec 高)  (Dec 低)	32 位数据	数值如果为 1234567890，高位显示为 1234.5，低位显示为 67890 (10 进位显示法)。
 (Hex 高)  (Hex 低)		数值如果为 0x12345678，高位显示为 h1234，低位显示为 L5678 (16 进位显示法)。
		负数显示。数值如果为 -12345，则显示 1.2.345 (只有 10 进位显示法，16 进位制没有正负号显示)。



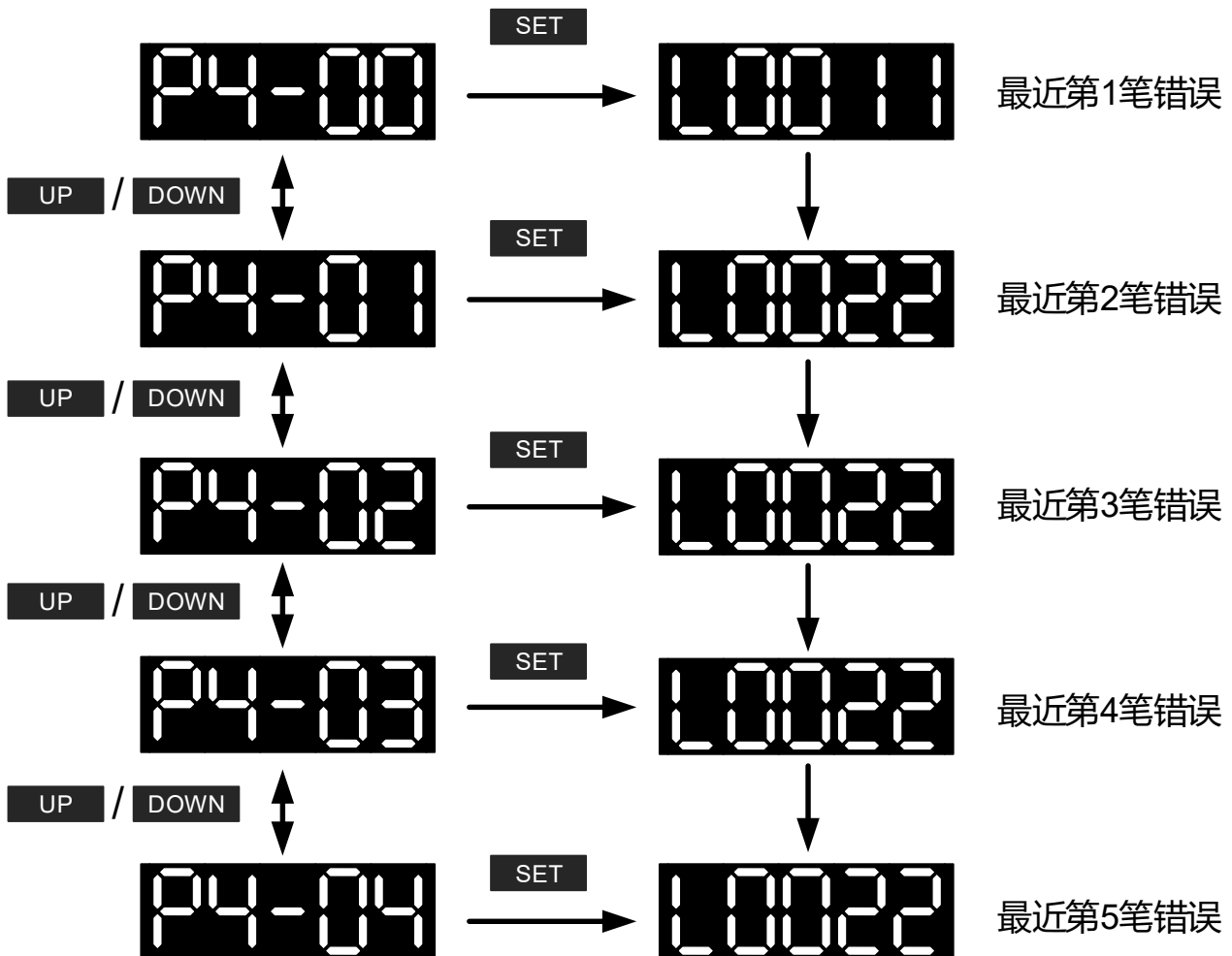
NOTE

- 1) Dec 表示 10 进位显示，Hex 表示 16 进位显示。
- 2) 以上显示方式在监视模式与编辑设定模式均适用。
- 3) 所有监视变量皆为 32 位数据，显示时可以自由切换高/低位以及显示方式(Dec/Hex)。参数 Px-xx 则依据第八章的定义，每一参数只支持一种显示方式，不可切换。

4.4 一般功能操作

4.4.1 异常状态记录显示操作

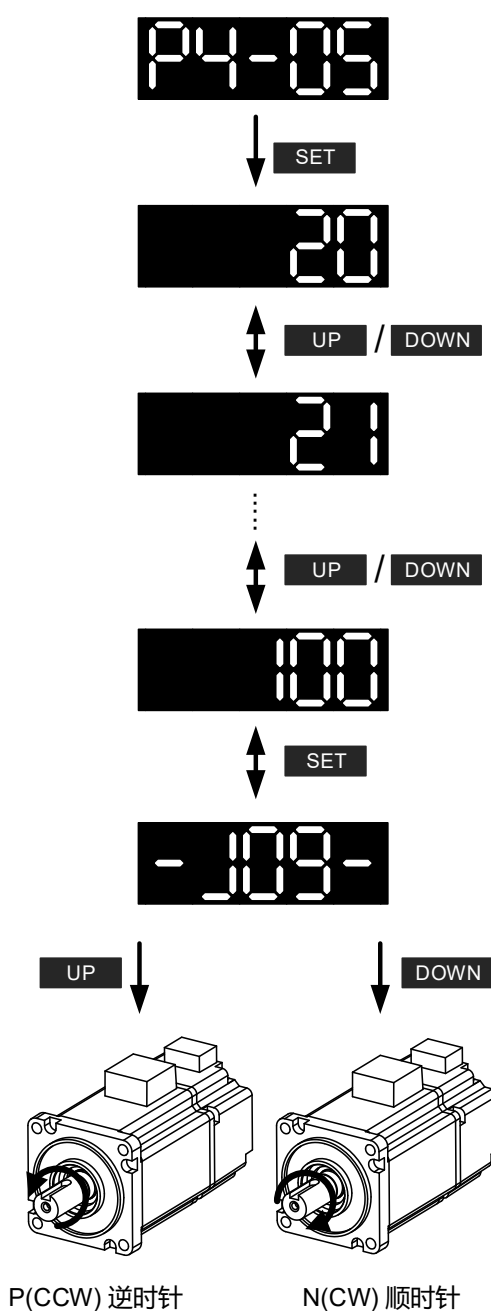
进入参数模式后，先选择要观察异常状态的轴别参数，再选择 P4-00 ~ P4-04，按下 SET 键，可显示对应的错误历史记录码。



4.4.2 寸动模式操作

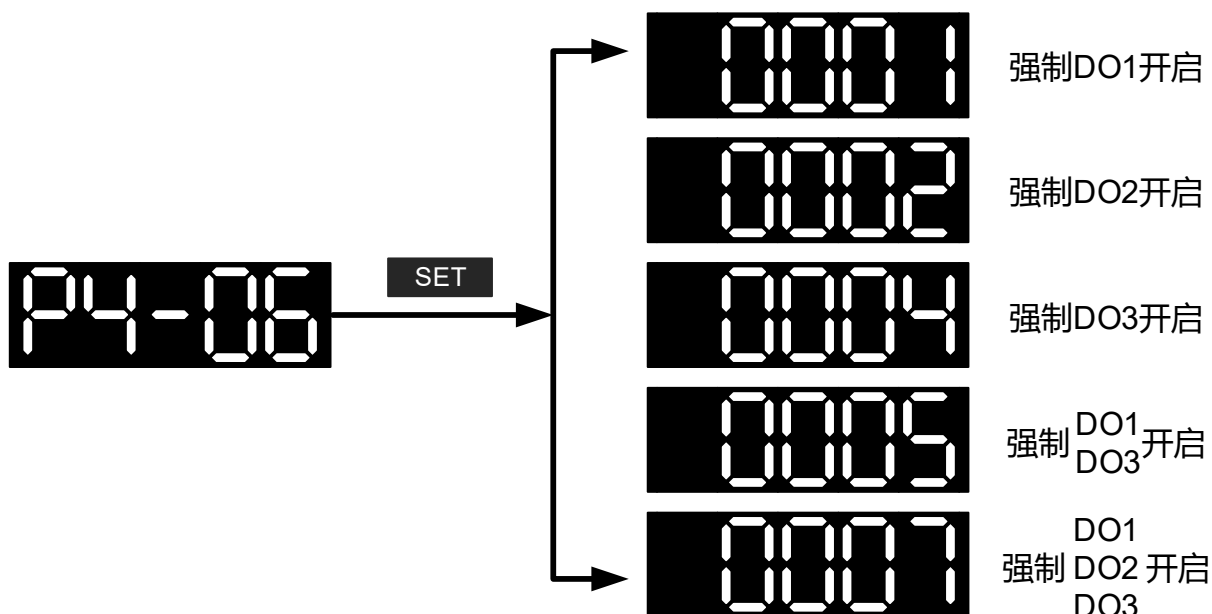
进入参数模式后，先选择要寸动的轴别参数，再选择 P4-05，可依下列设定方式进行寸动操作模式：

- (1) 按下 SET 键，显示寸动速度值。初值为 20r/min。
- (2) 按下 UP 或 DOWN 键来修正希望的寸动速度值。范例中调整为 100r/min。
- (3) 按下 SET 键，显示 JOG 并进入寸动模式。
- (4) 进入寸动模式后，按下 UP 或 DOWN 键使伺服电机朝正方向旋转或逆方向旋转，放开按键则伺服电机立即停止运转。寸动操作必须在 Servo On 时才有效。



4.4.3 强制数字输出操作

依下列设定方式进入输出诊断模式。首先选择要输出 DO 的轴别，完成切换轴别参数后。先设定 P2-08=406，开起强制 DO 模式，再由 P4-06 经由二进制方式设定强制 DO 输出。当数值设定为 2 时，强制开启 DO2，当数值设定为 5 时，强制开启 DO1 与 DO3。此模式在断电后不记忆，重开电即可回复正常 DO，或设定 P2-08=400 亦可切回正常 DO 模式。



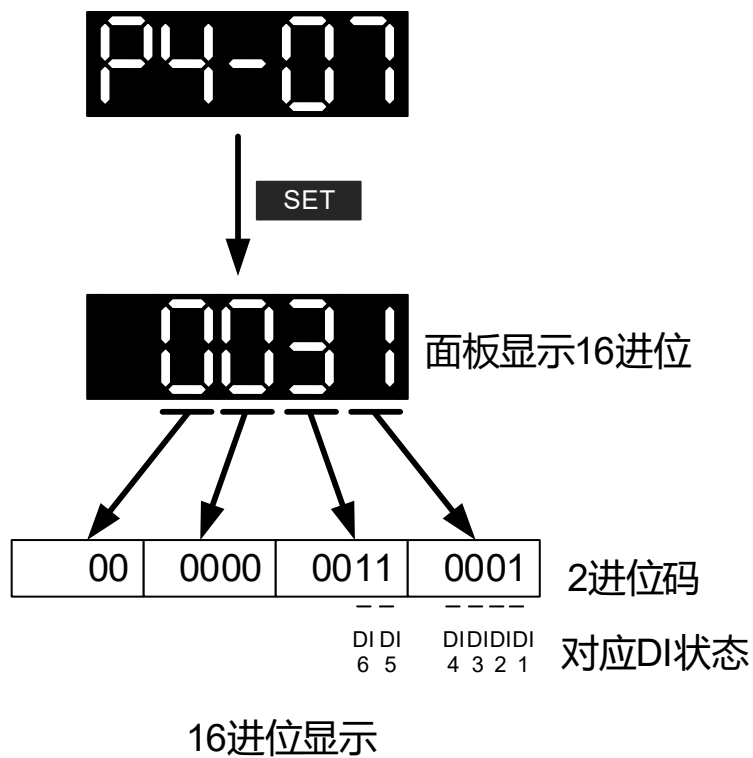
NOTE

P4-06 为 16 进位显示，所以第五位的 0 皆不显示。

4.4.4 数字输入诊断操作

依下列设定方式进入输入诊断模式。由外部输入信号 DI1 ~ DI6 触发时，相对应的信号会显示于面板显示器上。其显示方式为位，当位显示时为触发。

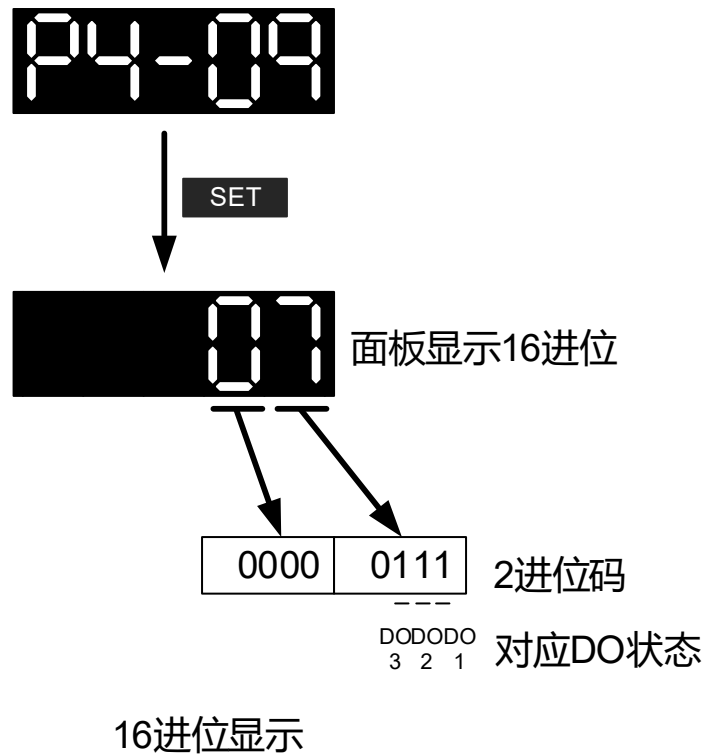
举例来说：如果显示为「0031」，「3」为 16 进制，那转换成二进制为「0011」，那就是 DI5 ~ DI6 为触发 (ON)。



4.4.5 数字输出诊断操作

依下列设定方式进入输出诊断模式。由输出信号 DO1 ~ DO3 的导通状态，其相对应的信号会显示于面板显示器上；其显示方式为位，当位显示表示 ON。

举例来说：如果显示为「07」，「7」为 16 进制，那转换成二进制为「0111」，那就是 DO1 ~ DO3 为触发 (ON)。



第五章 试转操作与调机步骤

本章分成两部分来说明试转操作，第一部份为无负载检测，第二部分为安装在机台的检测。为了安全，请使用者务必先进行第一部份的测试。

5.1 无负载检测

为了避免对伺服驱动器或机构造成伤害，请先将伺服电机所接的负载移除（包括伺服电机轴心上的连轴器及相关的配件，此目的主要是避免伺服电机在运转过程中电机轴心未拆解的配件飞脱，间接造成人员伤害或设备损坏）。若移除伺服电机所接的负载后，根据正常操作程序，能够使伺服电机正常运转起来，之后即可将伺服电机的负载接上。

强烈建议：请先在无负载下，让伺服电机正常运作，之后再将负载接上以避免不必要的危险。

请依下表所列的项目，逐一检查以便在电机运转前，早一步发现问题及早解决，以免电机开始运转后造成损坏：

运转前检测 (未供应控制电源)	<ul style="list-style-type: none">■ 检查伺服驱动器是否有外观上明显的毁损。■ 配线端子的接续部位请实施绝缘处理。■ 检查配线是否完成及正确，避免造成损坏或发生异常动作。■ 螺丝或金属片等导电性物体、可燃性物体是否存在伺服驱动器内。■ 控制开关是否置于 OFF 状态。■ 伺服驱动器或外部的回生电阻，不可设置于可燃物体上。■ 为避免电磁制动器失效，请检查立即停止运转及切断电源的回路是否正常。■ 伺服驱动器附近使用的电子仪器受到电磁干扰时，请使用仪器降低电磁干扰。■ 请确定驱动器的外加电压准位是否正确。
运转时检测 (已供应控制电源)	<ul style="list-style-type: none">■ 编码器电缆应避免承受过大应力。当电机在运转时，注意接续电缆是否与机件接触而产生磨损或发生拉扯现象。■ 伺服电机若有振动现象或运转声音过大，请与厂商联络。■ 确认各项参数设定是否正确，依机械特性的不同可能会有不预期的动作。勿将参数作过度极端的调整。■ 重新设定参数时，请确定驱动器是在伺服停止 (Servo Off) 的状态下进行，否则会成为故障发生的原因。

- 继电器动作时，若无接触的声音或其他异常声音产生，请与厂商联络。
- 电源指示灯与 LED 显示是否有异常现象。

5.2 驱动器送电

请使用者依序按照以下步骤执行

(一) 先确认电机与驱动器之间的相关线路连接正确：

- 1) U、V、W 与 FG 必须分别对应红、白、黑与绿线。如果接错，电机运转将会出现不正常，电机地线 FG 务必与驱动器的接地保护端子连接，接线请参考 3.1 节。
- 2) 电机的编码器联机已正确接至 CN2：如果只欲执行 JOG 功能，CN1 与 CN3 可以不用连接（请参考 5.3），CN2 的接线请参考 3.1 与 3.4 的内容。

危险：请勿将电源端（R、S、T）接到伺服驱动器的输出（U、V、W），否则将造成伺服驱动器损坏。

(二) 连接驱动器的电源线路：

将电源连接至驱动器，电源接线法请参考 3.1.3。

(三) 电源启动：

驱动器电源：包括控制回路（L1c、L2c）与主回路（R、S、T）电源。

当电源启动，驱动器画面为：

AL013

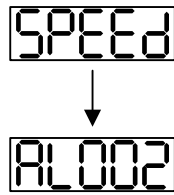
因为出厂值的数字输入（DI6）为紧急停止（EMGS）信号，若不使用出厂值的数字输入（DI6），需调整数字输入（DI）的参数 P2-15 的设定，可将参数设定为 0（Disable 此 DI 之功能）或修改成其他功能定义。

若上一次结束时，驱动器状态显示参数（P0-02）设定为电机速度（07），则正常的画面为：

SPEED
↓
00000

当画面没有显示任何文字时，请检查控制回路电源是否电压过低。

1) 当画面出现



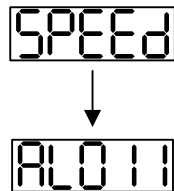
过电压警告：

主回路输入电压高于额定容许电压值或电源输入错误（非正确电源系统）。

解决方法：

- 用电压计测定主回路输入电压是否在额定容许电压值以内。
- 用电压计测定电源系统是否与规格定义相符。

2) 当画面出现



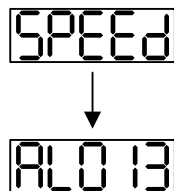
位置检出器异常警告：

请检查电机的位置检出器是否有连接牢固或接线错误。

解决方法：

- 确认接线是否遵循说明书内的建议线路。
- 检视位置检出器接头。
- 检查接线是否松脱。
- 位置检出器损坏。

3) 当画面出现



紧急停止警告：

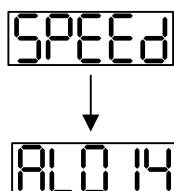
请检查数字输入 DI1~DI6 中是否有设紧急停止（EMGS）。

解决方法：

- 若不需紧急停止（EMGS）信号作为输入，则只要确认数字输入 DI1~DI6 中，没有任一个数字输入为紧急停止（EMGS）（即是 P2-10~P2-15 没有一个设定为 21）。

- 若系统仍需要紧急停止 (EMGS) 功能 , 但此信号默认为常闭输入型式(normally close ,功能码 0x0021) ,此时请确认制定为该功能的 DI 有信号输入(亦为常闭模式) , 若不是如此 , 将此信号格式改为常开模式(normally open , 功能码为 0x0121)。

4) 当画面出现



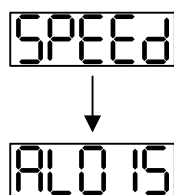
反向运转禁止极限异常警告 :

请检查数字输入 DI1~DI6 中是否有设反向运转禁止极限 (NL) 而且该接点没有导通 (ON)。

解决方法 :

- 若不需反向运转禁止极限 (NL) 信号作为输入 , 则只要确认数字输入 DI1~DI6 中 , 没有任一个数字输入为反向运转禁止极限 (NL)(即是 P2-10 ~ P2-15 没有一个设定为 22)。
- 若系统仍需要反向运转禁止极限 (NL) 功能 , 但此信号默认为常闭输入型式(normally close ,功能码 0x0022) ,此时请确认制定为该功能的 DI 有信号输入(亦为常闭模式) , 若不是如此 , 将此信号格式改为常开模式(normally open , 功能码为 0x0122)。

5) 当画面出现



正向运转禁止极限异常警告 :

请检查数字输入 DI1~DI6 中是否有设正向运转禁止极限 (PL) 而且该接点没有导通 (ON)。

解决方法 :

- 若不需要正向运转禁止极限 (PL) 信号作为输入 , 则只要确认数字输入 DI1~DI6 中 , 没有任一个数字输入为正向运转禁止极限 (PL)(即是 P2-10 ~ P2-15 没有一个设定为 23)。
- 若系统仍需要正向运转禁止极限 (PL) 功能 , 但此信号默认为常闭输入型式(normally close ,功能码 0x0023) ,此时请确认制定为该功能的 DI 有信号输入(亦为常闭模式) ,

若不是如此，将此信号格式改为常开模式(normally open，功能码为 0x0123)。

6) 当画面出现

AL001

过电流警告：

解决方法：

- 检查电机与驱动器接线状态。
- 导线本体是否短路。

排除短路状态，并防止金属导体外露。

7) 当画面出现

AL003

低电压警告：

解决方法：

- 检查主回路输入电压接线是否正常。
- 电压计测定是否主回路电压正常。
- 用电压计测定电源系统是否与规格定义相符。

备注：若在启动电源或作伺服启动（不下任何命令）过程中出现其他警告讯息或不正常显示时，请通知经销商。

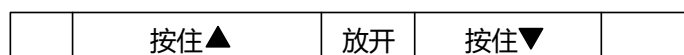
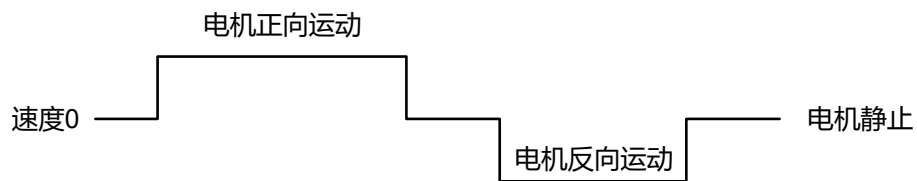
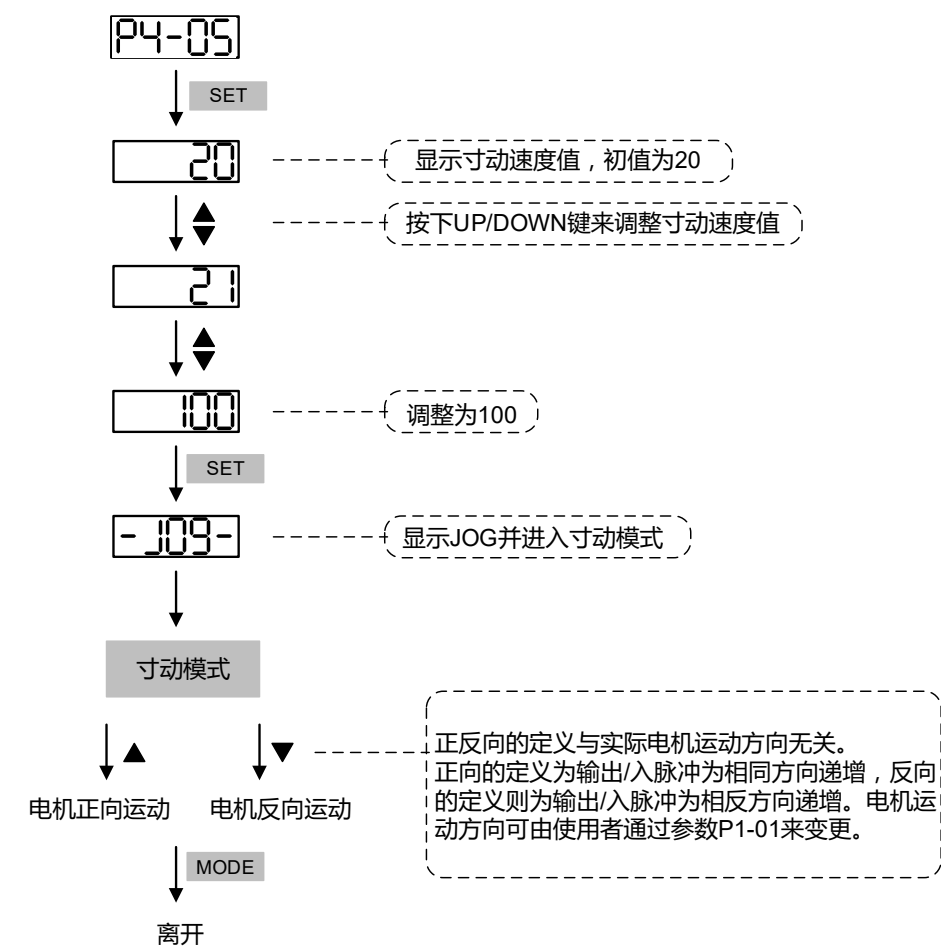
5.3 空载 JOG 测试

我们提出 JOG 寸动方式来试转电机及驱动器，用户可不需要接额外配线这是非常方便的。为了安全起见，寸动速度建议在低转速下进行，寸动模式以所设定的寸动速度来作等速度移动，以下是我们的说明。

STEP 1：使用软件设定伺服启动，选择欲寸动的轴别，设定参数 P2-30 辅助机能设为 1，此设定为软件强制伺服启动

STEP 2：设定参数 P4-05 为寸动速度（单位：r/min），将欲寸动速度设定后，按下 SET 键后，驱动器将进入 JOG 模式

STEP 3：按下 MODE 键时，即可脱离 JOG 模式。



如果电机不动，请检查UVW线与编码器线是否连接正确
如果电机不正常工作，请检查UVW线是否相序接错

5.4 空载的速度测试

作空载速度测试前，尽可能将电机基座固定，以防止电机转速变化所产生反作用力造成危险。

STEP 1 :

将驱动器的控制模式设定为速度模式，先选择欲速度测试的轴别，再调整参数 P1-01 控制模式设定为 2，即为速度模式，更改后须重新启动才会更新操作模式。

STEP 2 :

速度控制模式下，所需试运转设定数字输入 DI 设定如下：

数字输入	参数设定值	符号	功能定义说明	CN1 Pin No
DI1	P2-10=101	SON	伺服启动	DI1-=9
DI2	P2-11=109	TRQLM	扭矩限制	DI2-=10
DI3	P2-12=114	SPD0	速度命令选择	DI3-=34
DI4	P2-13=115	SPD1	速度命令选择	DI4-=8
DI5	P2-14=102	ARST	异常重置	DI5-=33
DI6	P2-15=0	Disabled	此 DI 功能无效	-

上表将原出厂设定值紧急停止 (DI6) 的功能取消，因此将参数 P2-15 设为 0 (Disabled)，台达伺服的数字输入为可由用户自由规划，因此用户规划数字输入 (DI) 时，需参考 DI 码的定义。

设定完成后，若驱动器有异常信号出现 (因为出厂设定值有反向运转禁止极限与正向运转禁止极限及紧急停止的功能)，须重新启动或将异常重置 DI5 接脚导通，用来清除异常状态，请参考 5.2 章节。

速度命令选择根据 SPD0、SPD1 来选择，列表如下：

速度命令编号	CN1 的 DI 信号		命令来源	内容	范围
	SPD1	SPD0			
S1	0	0	外部模拟命令	V-REF, GND 之间电压差	-10V ~ +10V
S2	0	1	内部缓存器参数	P1-09	-60000~60000
S3	1	0		P1-10	-60000~60000
S4	1	1		P1-11	-60000~60000

0：表示开关状态为开路（OFF）

1：表示开关状态为导通（ON）

内部缓存器参数设定范围为 -60000 ~ 60000，设定值 = 设定范围 x 单位（0.1r/min）。

例：P1-09 = +30000，设定值 = +30000 x 0.1r/min = +3000r/min

速度内部缓存器的命令设定

参数 P1-09 设定为 30000	输入数值命令	旋转方向
参数 P1-10 设定为 1000	+	CCW
参数 P1-11 设定为-30000	-	CW

STEP 3：

- (1) 用户将数字输入 DI1 导通，伺服启动（Servo On）。
- (2) 数字输入 DI3（SPD0）与 DI4（SPD1）速度命令开关开路，代表 S1 命令，此时电机根据模拟电压命令运转。
- (3) 只导通数字输入 DI3（SPD0），代表 S2 命令 3000r/min 被承认，此时电机转速为 3000r/min。
- (4) 只导通数字输入 DI4（SPD1），代表 S3 命令 100r/min 被承认，此时电机转速为 100r/min。
- (5) 同时导通数字输入 DI3（SPD0）与 DI4（SPD1），代表 S4 命令 -3000r/min 被承认，此时电机转速为 -3000r/min。
- (6) 可任意重复(3)，(4)，(5)。
- (7) 欲停止时，数字输入 DI1 开路伺服停止（Servo Off）。

5.5 空载的定位测试

作空载定位测试前，尽可能将电机固定，以防止电机转速变化所产生反作用力造成危险。

STEP 1 :

将驱动器的控制模式设定为位置内部缓存器模式。

先选择欲速度测试的轴别，再将调整参数 P1-01 控制模式设定为 1，即为位置内部缓存器模式。更改后须重新启动才会更新控制模式。

STEP 2 : 位置内部缓存器模式下，所需试运转设定数字输入的 DI 设定如下：

数字输入	参数设定值	符号	功能定义说明	CN1 Pin No
DI1	P2-10=101	SON	伺服启动	DI1-=9
DI2	P2-11=108	CTRG	扭矩限制	DI2-=10
DI3	P2-12=111	POS0	位置命令选择	DI3-=34
DI4	P2-13=112	POS1	位置命令选择	DI4-=8
DI5	P2-14=102	ARST	异常重置	DI5-=33
DI6	P2-15=0	Disabled	此 DI 功能无效	-

上表将原出厂设定值紧急停止 (DI6) 的功能取消，因此将参数 P2-15 设为 0 (Disabled)，台达伺服的数字输入为可由用户自由规划，因此用户规划数字输入 (DI) 时，需参考 DI 码的定义。

设定完后，若驱动器有异常信号出现 (因为出厂设定值有反向运转禁止极限与正向运转禁止极限及紧急停止的功能)，须重新启动或将异常重置 DI5 接脚导通，用来清除异常状态，请参考 5.2 章节。

配线图可参考 3.9.2 位置 (Pr) 模式标准配线图，但由于 POS2 并不是预设的输入 DI，因此更改 P2-14 值为 113。位置内部 64 组缓存器命令与 POS0~POS5 及相关参数调整的关系如下表所示：

位置命令	POS5	POS4	POS3	POS2	POS1	POS0	CTRG	对应参数
P1	0	0	0	0	0	0	↑	P6-00
								P6-01
P2	0	0	0	0	0	1	↑	P6-02
								P6-03
~								~
P50	1	1	0	0	1	0	↑	P6-98
								P6-99
P51	1	1	0	0	1	1	↑	P7-00
								P7-01
~								~
P64	1	1	1	1	1	1	↑	P7-26
								P7-27

0：表示开关状态为开路 (OFF)

1：表示开关状态为导通 (ON)

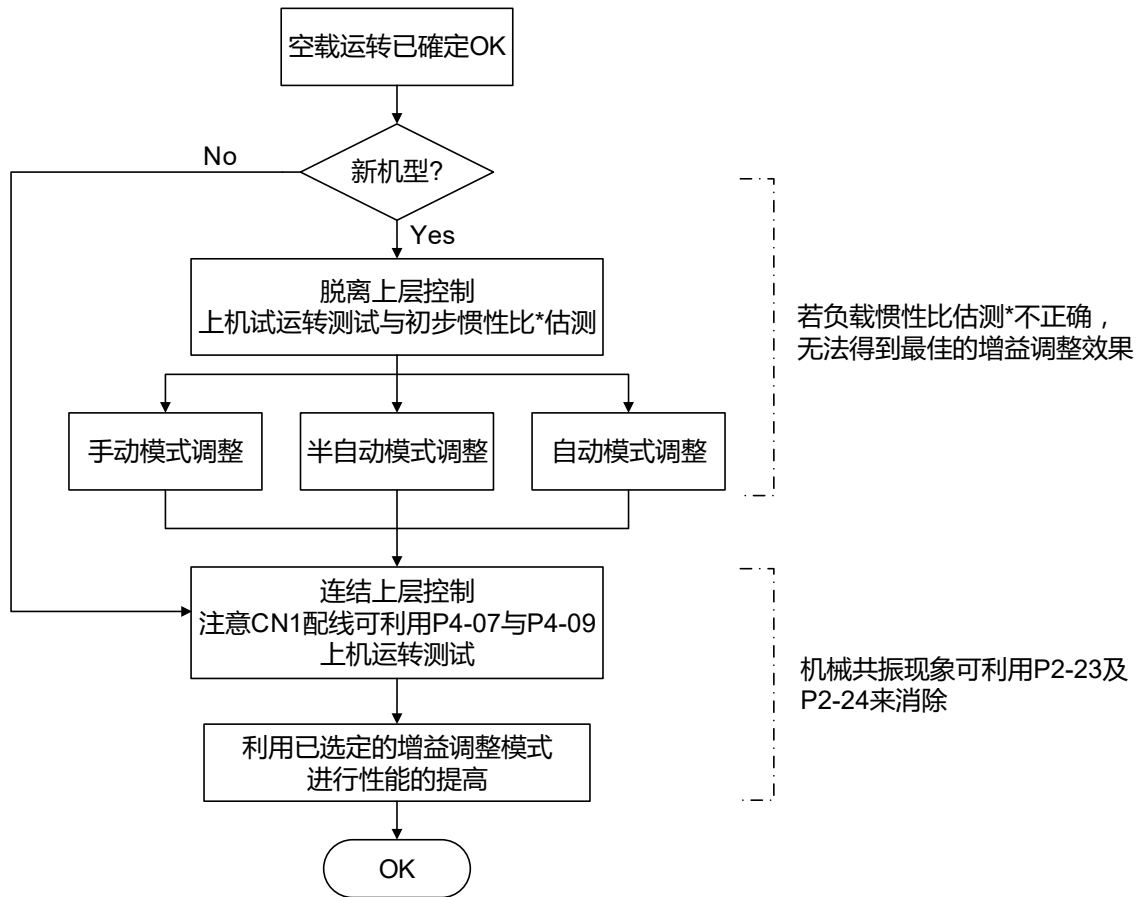
用户可以任意设定这 64 组命令缓存器值 (参数 P6-00 ~ P7-27)，而且内部缓存器命令值的定义，可以命令设定为绝对位置指令。

5.6 调机步骤

初步惯性比估测----- JOG 模式

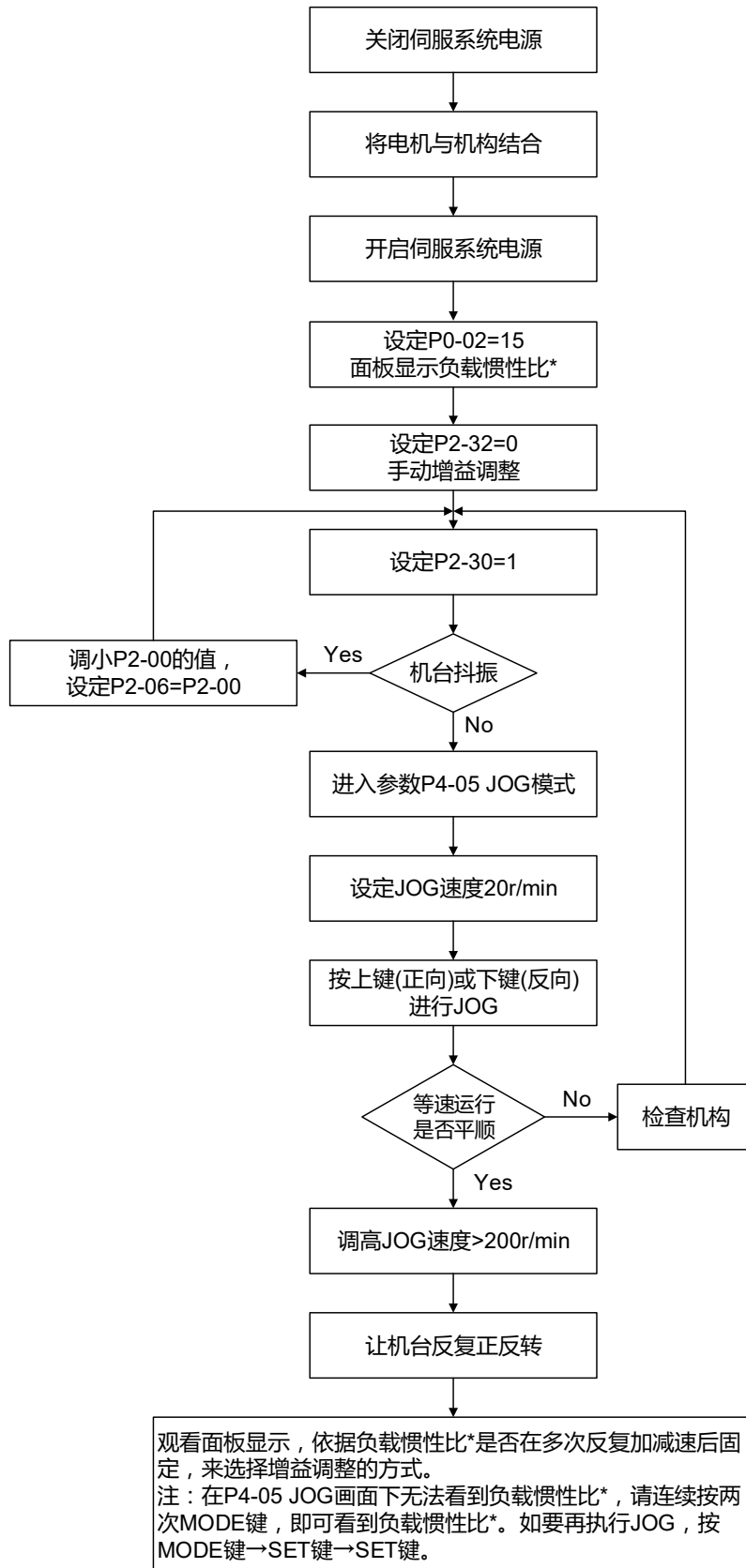
1. 当配线完成后送电时驱动器会出现	AL013
2. 按「MODE」键选取参数功能模式	P0-00
3. 按「SHIFT」键 2 次选取参数群组模式	P2-00
4. 按「UP」键光标选取用户参数 P2-15	P2-15
5. 按「SET」键显示参数值显示如右内容所示	21
6. 按「SHIFT」键 2 次选取，按「UP」键，再按「SET」键	121
7. 按「UP」键光标选取用户参数 P2-30	P2-30
8. 按「SET」键显示参数值显示如下内容	0
9. 按「UP」键光标以选取数值 1，再按「SET」键，此时驱动器 Servo On	1
10. 画面显示如右	0
11. 先按「MODE」键，再按「DOWN」键 12 次选取惯量估测值	JL
12. 显示现在惯量估测值的内容（为出厂值）	10
13. 按「MODE」键选取参数功能模式	P2-30
14. 按「SHIFT」键 2 次选取参数群组模式	P4-00
15. 按「UP」键光标选取用户参数 P4-05	P4-05
16. 按「SET」键显示内容为寸动速度 20r/min，按「UP」键与「DOWN」键增加或减少其寸动速度而按「SHIFT」键按一次则增加一位数	20 ↓ 200
17. 选定所需的寸动速度后，按「SET」键后，显示如右内容所示	-JOG-
18. 按「UP」键则正向旋转或按「DOWN」键则反向旋转	
19. 先从低速度做寸动，来回等速在机构上运行平顺后，再以较高速度做寸动	
20. 在 P4-05 JOG 画面下无法看到负载惯性比，请连续双击「MODE」键，即可看到负载惯性比，要再执行 JOG，按「MODE」键，「SET」键两次，观看面板显示，依据负载惯性比是否在多次反复加减速后固定显示一个值	

5.6.1 调机步骤流程图



注: 以旋转电机来说使用「惯性比」一值；以线马来说则是使用「线马动子与负载总重 (kg)」一值。

5.6.2 结合机构的初步惯量估测流程图



注: 以旋转电机来说使用「惯性比」一值; 以线马来说则是使用「线马动子与负载总重 (kg)」一值。

5.6.3 自动模式调机流程图

将 P2-32 设定 1 (自动模式, 持续调整)

持续估测系统惯量, 每隔 30 分钟会自动储存所估测的负载惯量比至 P1-37, 并参考 P2-31 的刚性及带宽设定。

P2-31 自动调整模式刚性设定 (出厂值为 40)

自动及半自动模式下, 速度回路响应带宽设定:

1~50Hz: 低刚性, 低响应。

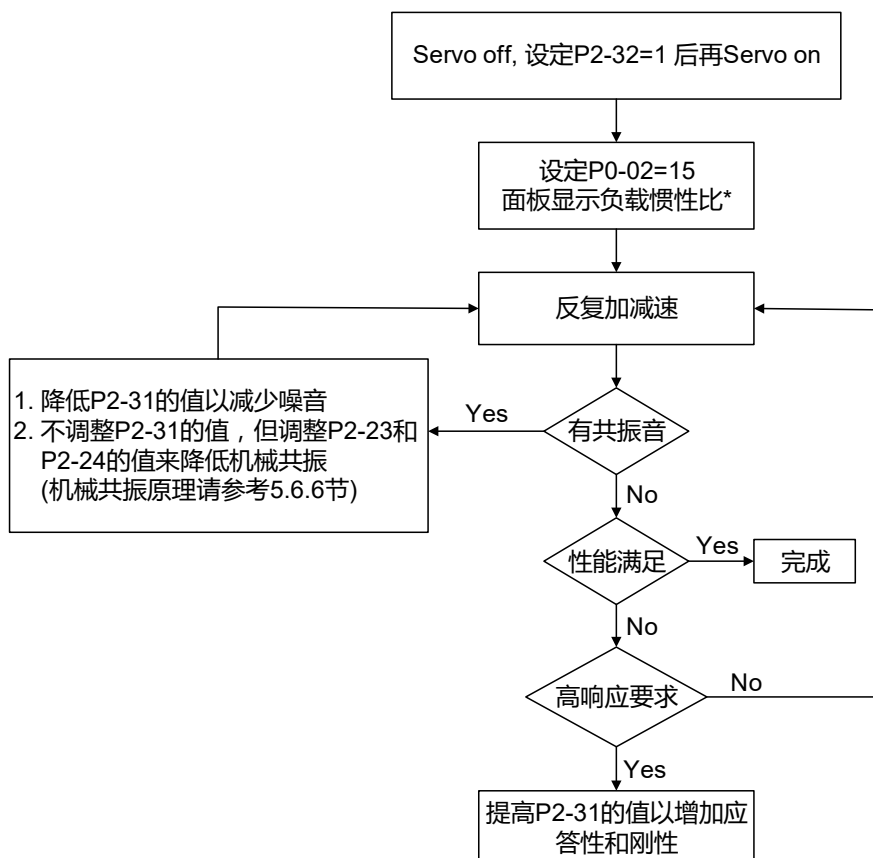
51~250Hz: 中刚性, 中响应。

251~850Hz: 高刚性, 高响应。

851~1000Hz: 极高刚性, 极高响应。

自动调整模式刚性设定: 值越大刚性越快。

调整 P2-31: 增加 P2-31 刚性设定值来增加刚性或降低来减少噪音, 持续调整至性能满意, 调机完成。



注: 以旋转电机来说使用「惯性比」一值; 以线马来说则是使用「线马动子与负载总重 (kg)」一值。

5.6.4 半自动增益模式调机流程图

将 P2-32 设定 2 (半自动模式, 非持续调整)

调整一段时间后, 等系统惯量稳定后, 就停止持续估测, 并将估测的负载惯量比储存至 P1-37, 当由其他模式(手动或是自动模式)切换到半自动模式时, 又会重新开始持续调整, 在估测的过程中会参考 P2-31 的刚性及带宽设定。

P2-31 自动调整模式应答性设定 (出厂值为 40)

自动及半自动模式下, 速度回路响应带宽设定:

1~50Hz: 低刚性, 低响应。

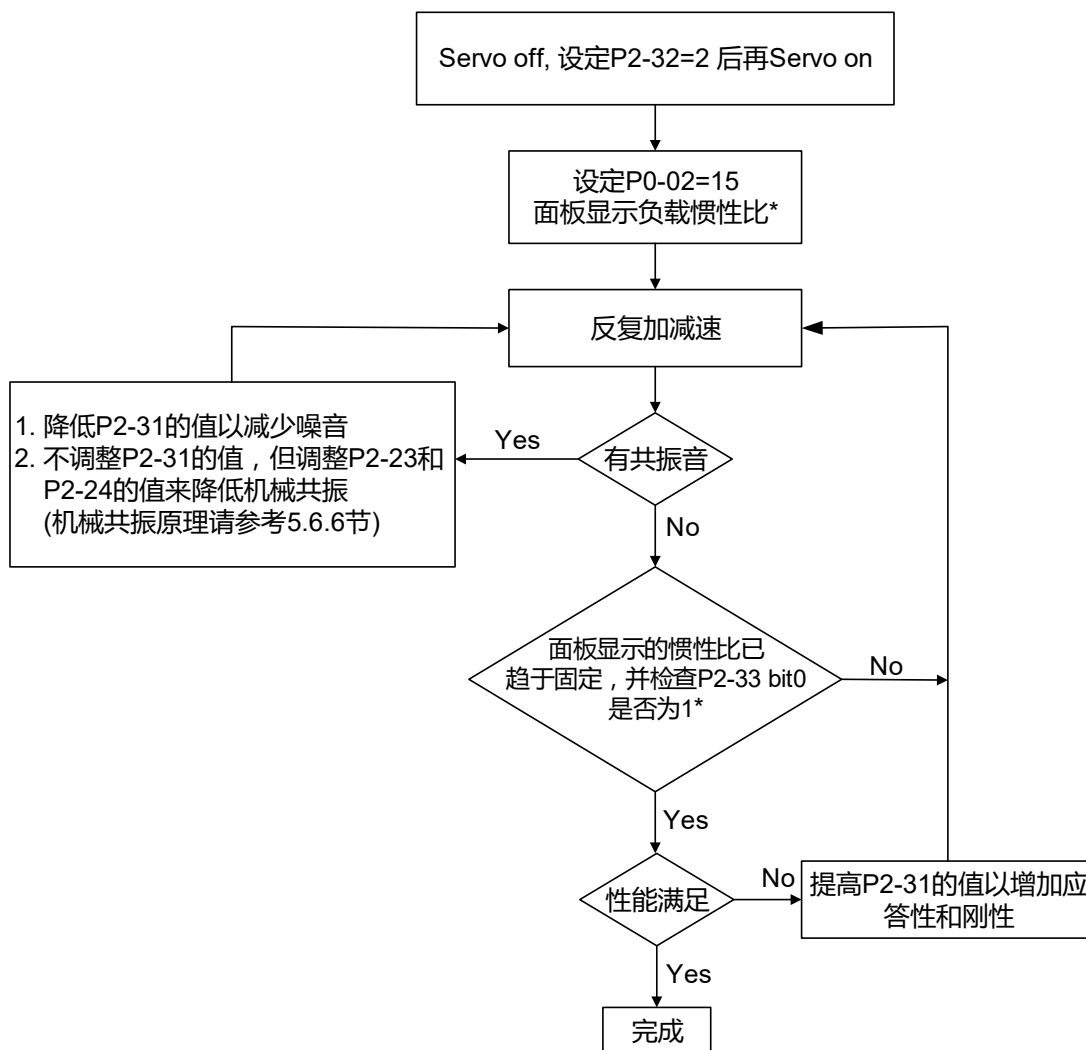
51~250Hz: 中刚性, 中响应。

251~850Hz: 高刚性, 高响应。

851~1000Hz: 极高刚性, 极高响应。

半自动调整模式应答性设定: 值越大应答性越快。

调整 P2-31: 增加 P2-31 半自动调整模式应答性设定值来增加应答性或降低来减少噪音, 持续调整至性能满意, 调机完成。



注：

1. P2-33 bit 0 : 1 表示半自动模式的惯量估测已经完成，可以读取 P1-37 得知。
2. 若将其清除为 0，则重新惯量估测。

5.6.5 负载惯量估测的限制

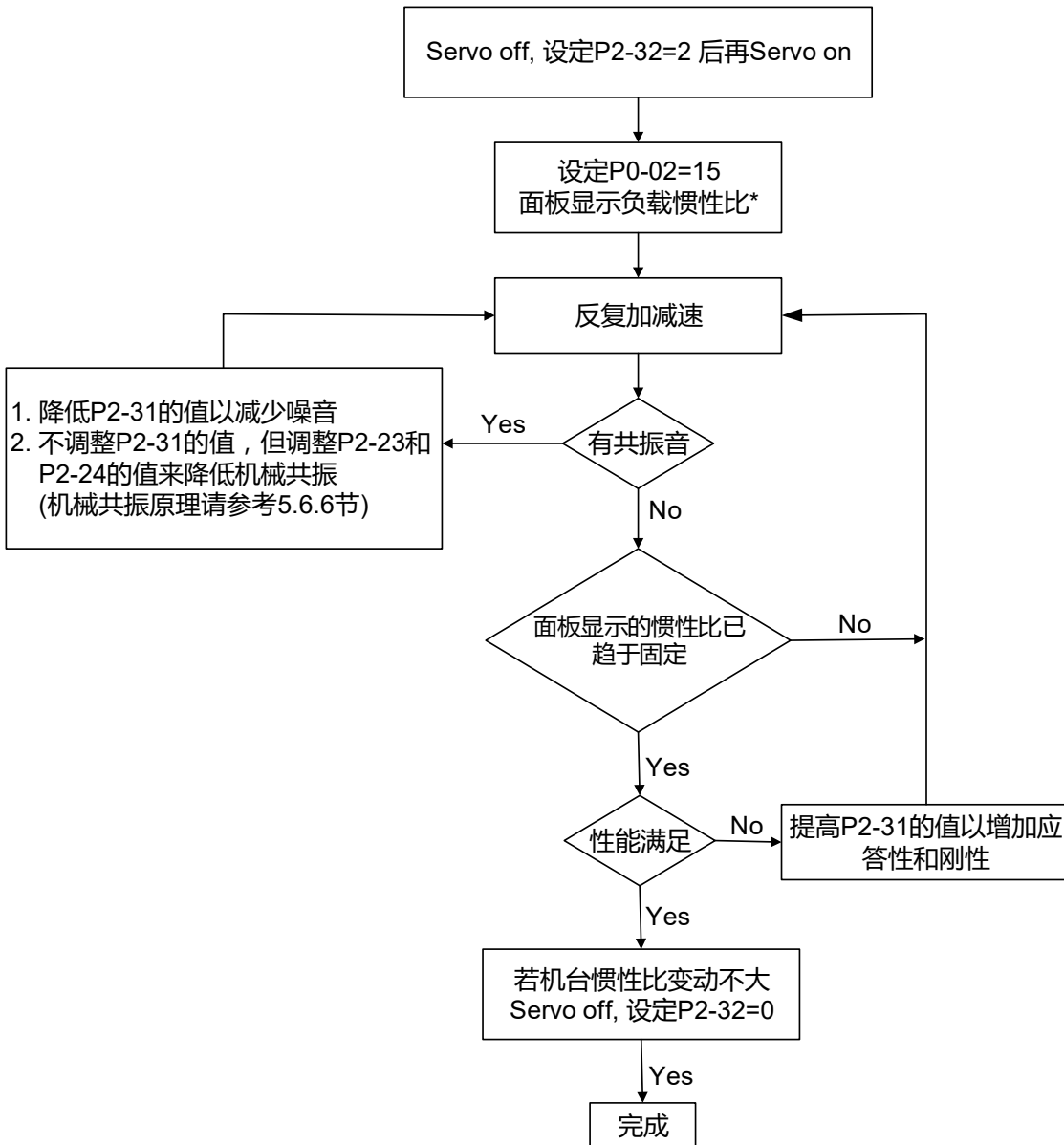
到达 2000r/min 的加减速时间需在 1 秒以下。

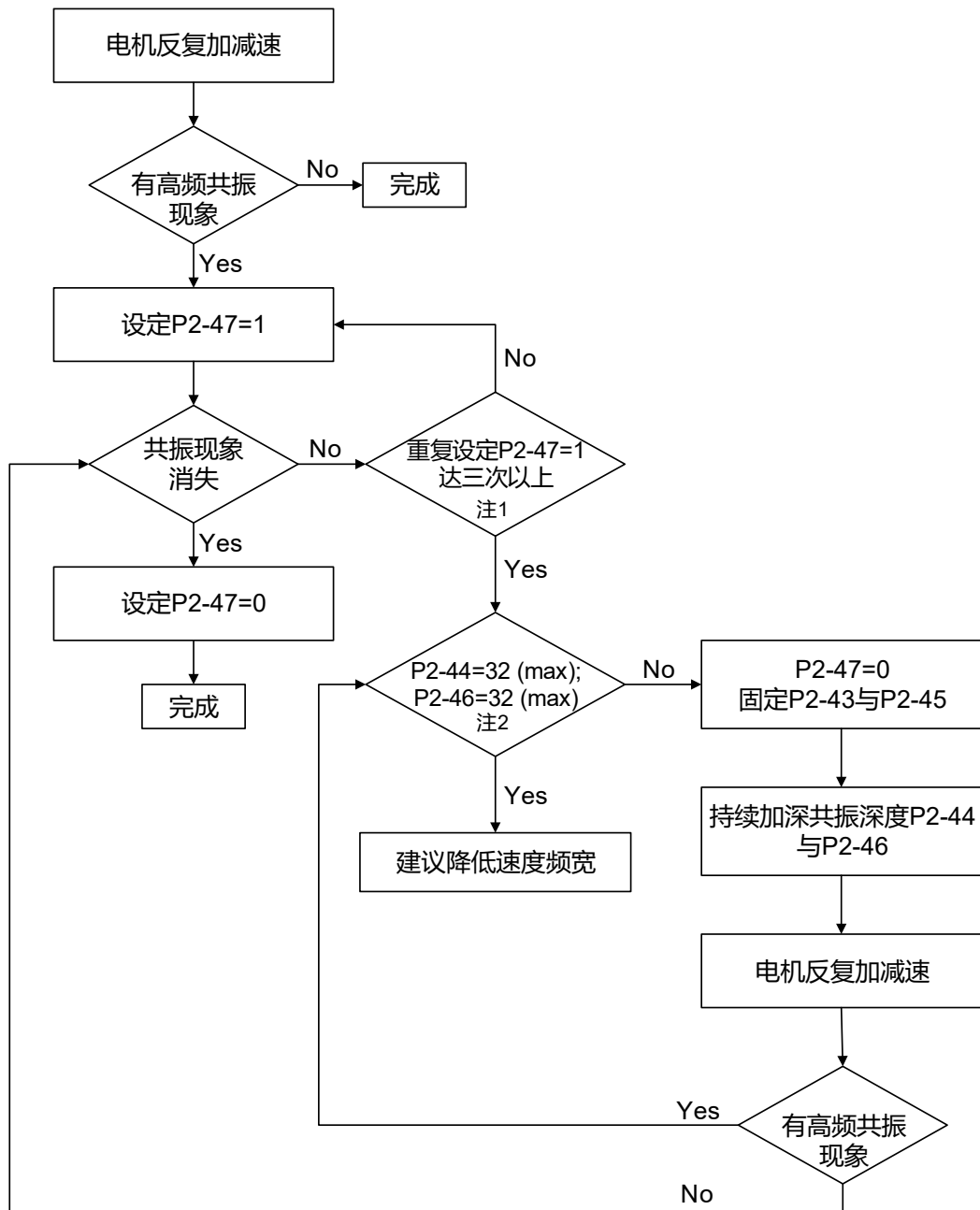
回转速需在 200 r/min 以上。

负载惯量需为电机惯量的 100 倍以下。

外力或惯性比变化不得太剧烈。

自动增益模式在每 30 分钟会将惯量值自动写入至 P1-37，半自动增益调整模式会在运转一段时间后，等系统惯量稳定后负载惯量停止估测，并自动储存惯量值至 P1-37。





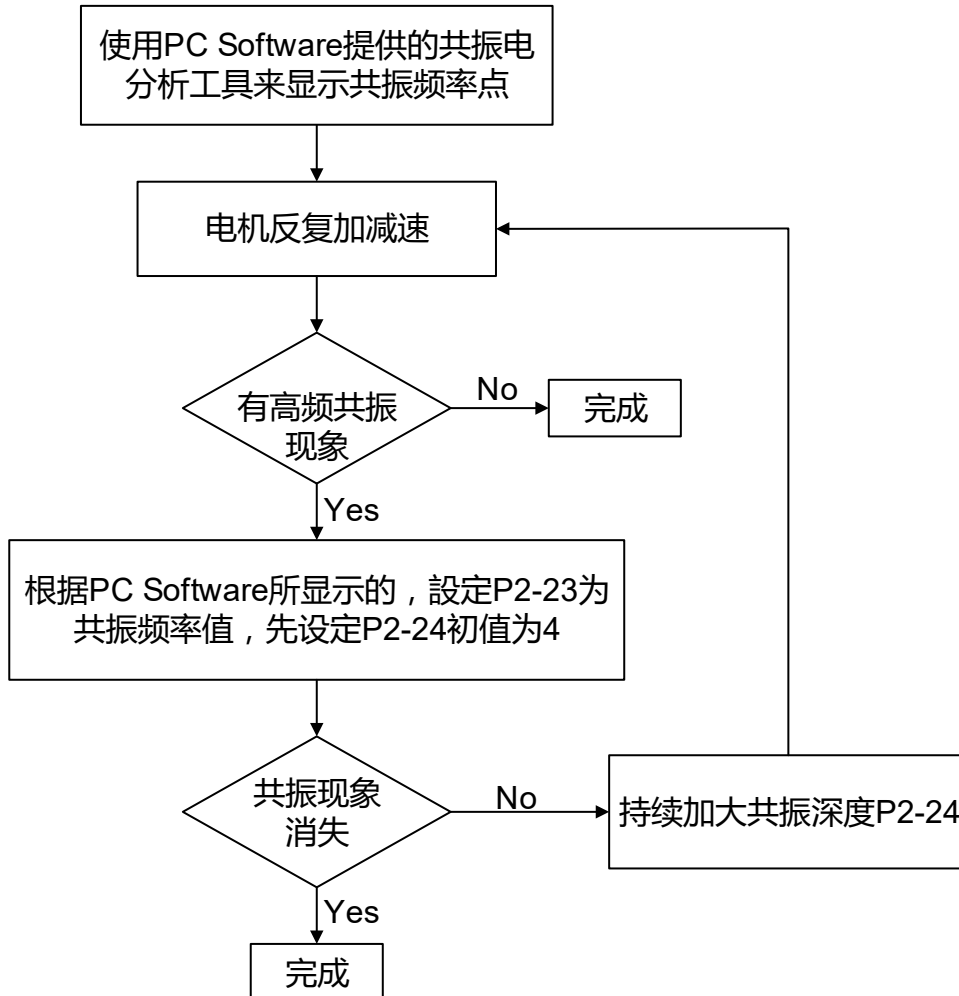
注：

1. 参数 P2-44 和 P2-46 是共振深度设定值，如果该值已经设至最大(32dB)，仍旧无法降低共振时，请降低速度带宽。在设定 P2-47 之后，使用者可检查 P2-44 和 P2-46，当 P2-44 的值为非 0 时，表示系统有一共振频，此时使用者可读取 P2-43，即为此共振点的 Hz，当系统有另一共振点时，其信息会如同 P2-43 与 P2-44 显示于 P2-45 与 P2-46。
2. 当共振现象持续存在，并重复设定 P2-47=1 达三次以上，请进入手动调整共振深度设定。

5.6.6 机械共振的处理

机械高频共振的抑制，提供三组 Notch filter ，其中两组可以设为自动抑制共振，若不要自动抑振也可以设为手动抑振。

手动方式的抑振流程如下：



5.6.7 增益调整模式与参数的关系

增益调整模式	P2-32	自动设定的参数	使用者自行调整的参数	惯量调整
手动增益调整	0 (出厂值)	无	P1-37 (电机负载惯量比) P2-00 (位置控制增益) P2-04 (速度控制增益) P2-06 (速度积分补偿) P2-25 (共振抑制低通滤波) P2-26 (外部干扰抵抗增益)	固定
自动增益调整 (惯量持续估测)	1	P1-37 P2-00 P2-04 P2-06 P2-25 P2-26 P2-49	P2-31 自动调整模式应答性 设定值 (应答等级)	持续调整 (每 30 分钟惯量 更新一次)
半自动增益调整 (惯量非持续估测)	2	P1-37 P2-00 P2-04 P2-06 P2-25 P2-26 P2-49	P2-31 半自动调整模式应答 性设定值 (应答等级)	非持续调整 (运转一段时 间后惯量停止 更新)

由自动模式 1 设为手动模式 0 时，P2-00、P2-04、P2-06、P2-25、P2-26、P2-49 会重新修改成自动模式下相对应的参数值。

由半自动模式 2 设为手动模式 0 时，P2-00、P2-04、P2-06、P2-25、P2-26、P2-49 会重新修改成半自动模式下相对应的参数值。

5.6.8 手动增益参数调整

关于位置或速度响应频率的选择必须由机台的刚性及应用的场合来决定，一般而言，高频度定位的机台或要求精密加工的机台需要设定较高的响应频率，但设定较高的响应频率容易引发机台的共振，因此有高响应需求的场合需要刚性较高的机台以避免机械共振。在未知机台的容许响应频率时，可逐步加大增益设定以提高响应频率直到共振音产生时，再调低增益设定值。其相关增益调整原则如下说明：

■ 位置控制增益 (KPP, 参数 P2-00)

本参数决定位置回路的应答性，KPP 值设定越大位置回路响应频率越高，对于位置命令的追随性越佳，位置误差量越小，定位整定时间越短，但是过大的设定会造成机台产生抖动或定位会有过冲 (Overshoot) 的现象。位置回路响应频率的计算如下：

$$\text{位置回路响应频率 (HZ)} = \frac{KPP}{2\pi}$$

■ 速度控制增益 (KVP, 参数 P2-04)

本参数决定速度控制回路的应答性，KVP 设越大速度回路响应频率越高，对于速度命令的追随性越佳，但是过大的设定容易引发机械共振。速度回路的响应频率必须比位置回路的响应频率高 4~6 倍，当位置响应频率比速度响应频率高时，机台会产生抖动或定位会有过冲 (Overshoot) 的现象。速度回路响应频率的计算如下：

速度回路响应频率的计算如下：

速度回路响应频率的计算如下：

$$\text{速度响应频宽 } f_v = \left(\frac{kvp}{2\pi} \right) \times \left[\frac{(1+P1-37/10)}{1+JL/JM} \right] \text{ Hz} \quad JM: \text{ 电机惯量}$$

JL: 负载惯量

P1-37: 0.1 times

当 P1-37 (估测或是设定) 等于真实负载惯量比 (JL/JM) 时，则真实速度回路响应频

$$\text{宽 } f_v = \frac{KVP}{2\pi} \text{ Hz}$$

■ 速度积分补偿 (KVI, 参数 P2-06)

KVI 越大对固定偏差消除能力越佳，过大的设定容易引发机台的抖动，建议设定值如下：

$$KVI \text{ (参数 P2 - 06)} \leq 1.5 \times \text{速度回路的响应频率}$$

■ 共振抑制低通滤波器 (NLP , 参数 P2-25)

负载惯性比越大 ,速度回路的响应频率会下降 ,必须加大 KVP 以维持速度的响应频率 ,在加大 KVP 的过程 ,可能产生机械共振音 ,请尝试利用本参数将噪音消除。越大的设定对高频噪音的改善越明显 ,但是过大的设定会导致速度回路不稳定及过冲的现象 ,其设定建议值如下 :

$$\text{NLP (参数 P2 - 25)} \leq \frac{10000}{6 \times \text{速度回路的响应频率(HZ)}}$$

■ 外部干扰抵抗增益 (DST , 参数 P2-26)

本参数用来增加对外力的抵抗能力 ,并降低加减速的过冲现象 ,出厂值为 0。在手动模式不建议调整 ,除非是要进行自动增益结果的微调。

■ 位置前馈增益 (PFG , 参数 P2-02)

可降低位置误差量并缩短定位的整定时间 ,但过大的设定容易造成定位过冲的现象 ;若电子齿轮比设定大于 10 ,亦容易产生噪音。

第六章 控制机能

6.1 操作模式选择

本驱动器提供位置、速度、扭矩三种基本操作模式，可使用单一控制模式，即固定在一中模式控制，也可选择用混合模式来进行控制，下表列出所有的操作模式与说明：

模式名称	模式代号	模式码	说明
位置模式 (端子输入)	PT	00	驱动器接受位置命令，控制电机至目标位置。位置命令由端子台输入，信号型态为脉冲。
位置模式 (内部缓存器输入)	PR	01	驱动器接受位置命令，控制电机至目标位置。位置命令由内部缓存器提供(共64组缓存器)，可利用DI信号选择缓存器编号。
速度模式	S	02	驱动器接受速度命令，控制电机至目标转速。速度命令可由内部缓存器提供(共三组缓存器)，或由外部端子台输入模拟电压(-10V~+10V)。命令的选择乃根据DI信号来选择。
速度模式 (无模拟输入)	Sz	04	驱动器接受速度命令，控制电机至目标转速。速度命令仅可由内部缓存器提供(共三组缓存器)，无法由外部端子台提供。命令的选择乃根据DI信号来选择。
扭矩模式	T	03	驱动器接受扭矩命令，控制电机至目标扭矩。扭矩命令可由内部缓存器提供(共三组缓存器)，或由外部端子台输入模拟电压(-10V~+10V)。命令的选择乃根据DI信号来选择。
扭矩模式 (无模拟输入)	Tz	05	驱动器接受扭矩命令，控制电机至目标扭矩。扭矩命令仅可由内部缓存器提供(共三组缓存器)，无法由外部端子台提供。命令的选择乃根据DI信号来选择。

模式名称	模式代号	模式码	说明
混合模式	PT-S	06	PT 与 S 可通过 DI 信号切换
	PT-T	07	PT 与 T 可通过 DI 信号切换
	PR-S	08	PR 与 S 可通过 DI 信号切换
	PR-T	09	PR 与 T 可通过 DI 信号切换
	S-T	0A	S 与 T 可通过 DI 信号切换
	CANopen	0B	上位机命令控制
	保留	0C	保留
	PT-PR	0D	PT 与 PR 可通过 DI 信号切换
多重混合模式	PT-PR-S	0E	PT 与 PR 与 S 可通过 DI 信号切换
	PT-PR-T	0F	PT 与 PR 与 T 可通过 DI 信号切换

改变模式的步骤如下：

1. 将驱动器切换到 Servo Off 状态，可由 DI 的 SON 信号 OFF 来达成。
2. 先选择欲改变模式的轴别，再将参数 P1-01 中的控制模式设定填入上表中的模式码，可参阅第八章的说明。
3. 设定完成后，将驱动器断电再重新送电即可。

接下来的内容，将介绍各单一模式的运作方式，包括模式架构介绍、命令的提供方式与选择，命令的处理以及增益 (Gain) 的调整等等。

6.2 位置模式

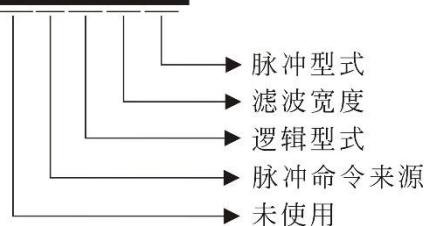
位置控制模式被应用于精密定位的场合，例如产业机械，本装置有两种命令输入模式：脉冲及内部缓存器输入，具有方向性的命令脉冲输入可经由外界来的脉冲来操纵电机的转动角度，本装置可接受高达 4Mpps 的脉冲输入，为了方便做位置控制，每轴提供 99 组位置命令缓存器，位置命令缓存器输入有两种应用方式，第一种为使用者在作动前，先将不同位置命令值设于各轴的 99 组命令缓存器，再规划 CN1 中 DI 的 POS0 ~ POS5 来进行切换；第二种为利用通讯方式来改变命令缓存器的内容值，通讯方式可以切换各轴的所有 99 组的命令缓存器，为了命令缓存器切换时产生的不连续，本装置也提供完整 Position Spine Line（简称 P-curve）曲线规划，在位置闭回路系统中，以速度模式为主体，外部增加增益型式位置控制器及前置补偿，同时，如同速度模式，二种操纵模式（手动、自动）提供使用者来选择，此章节仅说明增益型式位置控制器，前置补偿及位置命令处理方式。位置模式包括 PT 与 PR 两种，PT 的命令是端子台输入的脉冲，PR 则是根据参数（P6-00 ~ P7-99）的内容。

6.2.1 PT 模式位置命令

PT 位置命令是端子台输入的脉冲，脉冲有三种型式可以选择，每种型式也有正/负逻辑之分，可在参数 P1-00 中设定，如下表所示：

P1-00 ▲	PTT	外部脉冲列输入型式设定	通讯地址：0100H 0101H
	参数属性：	各轴独立参数	相关索引：6.2.1 节
	操作接口：	面板 / 软件 通讯	
	初值：	0x2	
	控制模式：	PT	
	单位：	-	
	设定范围：	0 ~ 1132	
	资料大小：	16bit	
	数据格式：	HEX	


参数功能：

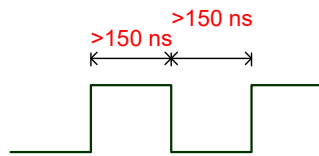
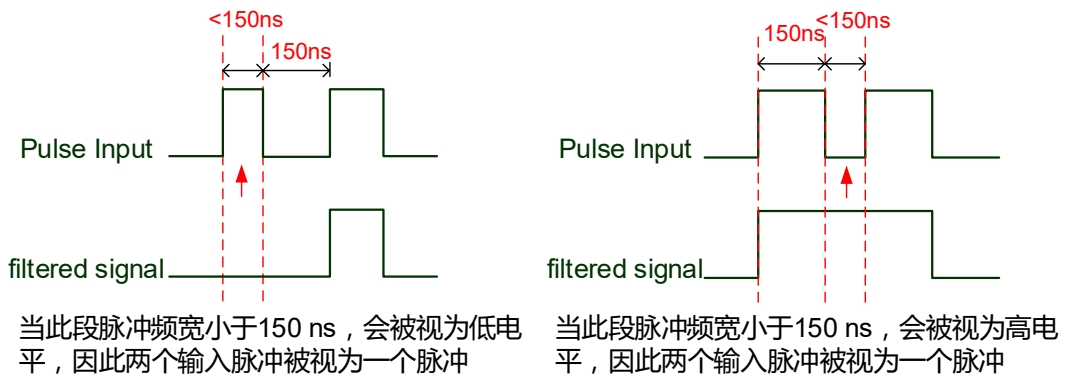


- 脉冲型式
 - 0 : AB 相脉冲列 (4x)
 - 1 : 正转脉冲列及逆转脉冲列
 - 2 : 脉冲列 + 符号
 - 其他设定 : 保留
- 滤波宽度

过滤脉冲频率瞬间过大, 超过频率设定太高的脉冲频率, 会被视为噪声滤掉。

设定值	最小脉冲宽度 (低速滤波频率*注1)	设定值	最小脉冲宽度 (高速滤波频率*注1)
0	600ns (0.83Mpps)	0	150ns (3.33Mpps)
1	2.4us (208Kpps)	1	600ns (0.83Mpps)
2	4.8us (104Kpps)	2	1.2us (416Kpps)
3	9.6us (52Kpps)	3	2.4us (208Kpps)
4	无滤波功能	4	无滤波功能

 **NOTE** 1) 当外部脉冲输入来源为高速差动信号, 且设定值=0 时 (此时高速滤波宽度为 3.33Mpps) :

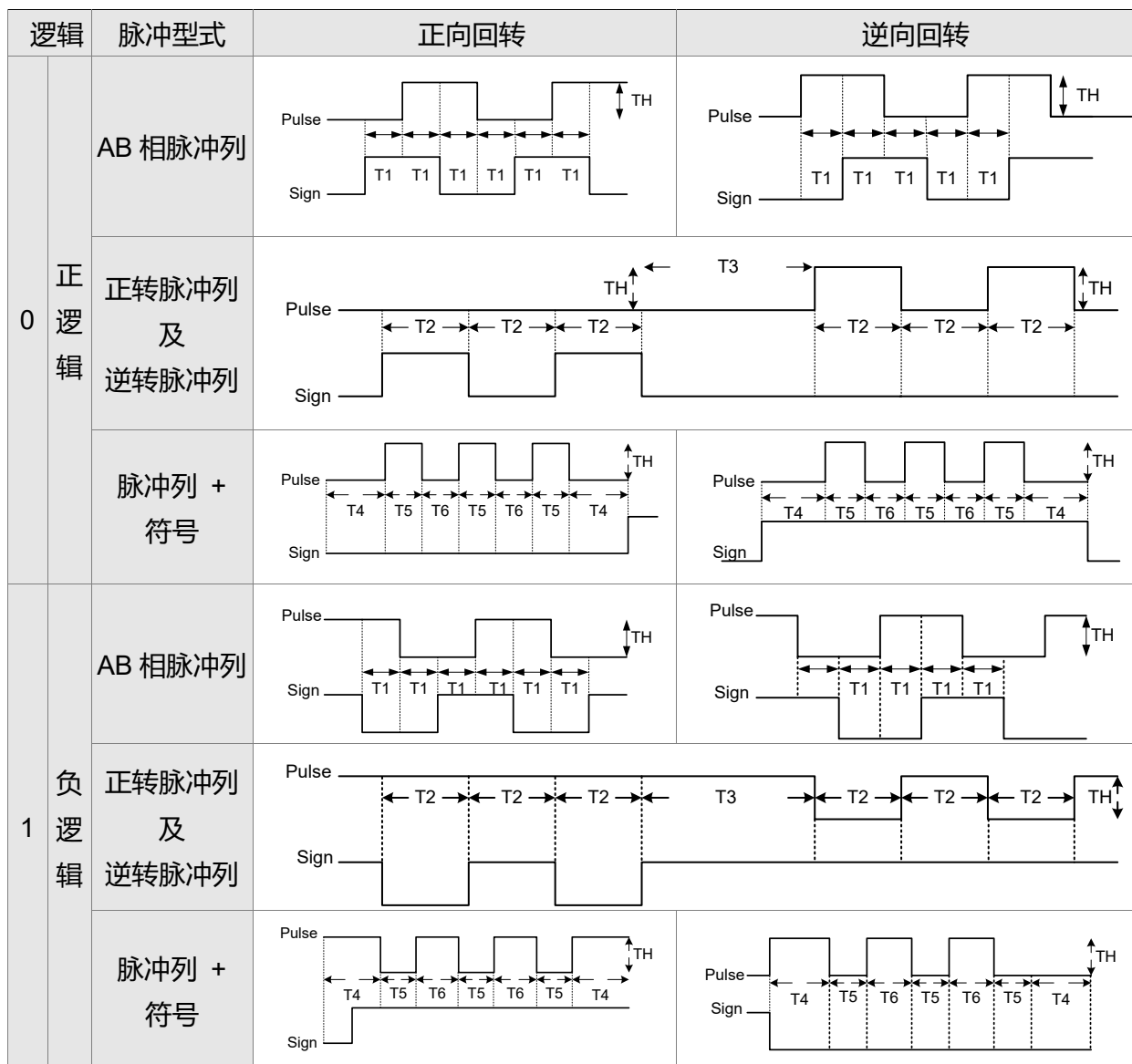


当脉冲的High、Low duty的宽度均大于150 ns, 可以确保脉冲命令不被滤掉。

使用者若使用 2~4MHz 的输入脉冲, 建议将滤波设定值改为 4。

注 : 当信号为 4 Mpps 高速脉冲规格, 且滤波设定值为 4, 可保证脉冲的接收。

● 逻辑型式



脉冲规格		最高输入 频率	最小允许时间宽度					
			T1	T2	T3	T4	T5	T6
高速脉冲	差动信号	4Mpps	62.5ns	125ns	250ns	200ns	125ns	125ns
低速脉冲	差动信号	500Kpps	0.5μs	1μs	2μs	2μs	1μs	1μs
	开集极	200Kpps	1.25μs	2.5μs	5μs	5μs	2.5μs	2.5μs

脉冲规格		最高输入 频率	电压规格	顺向电流
高速脉冲	差动信号	4Mpps	5V	< 25mA
低速脉冲	差动信号	500Kpps	2.8V ~ 3.7V	< 25mA
	开集极	200Kpps	24V (Max.)	< 25mA

- 外部脉冲输入来源：
 - 0：低速光耦合（CN1 脚位：PULSE, SIGN）
 - 1：高速差动（CN1 脚位：HPULSE, HSIGN）

位置脉冲是由 CN1 的 PULSE (43), /PULSE (41), HPULSE (38), /HPULSE (29) 与 SIGN (36), /SIGN (37), HSIGN (46), /HSIGN (40) 端子输入，可以是集极开路，也可以是差动（Line Driver）方式。配线方式请参考 3.9.1。

6.2.2 PR 模式位置命令

各轴的 PR 位置命令来源是使用参数（P6-00, P6-01）~（P7-26, P7-99）组成 99 组内建位置命令缓存器，通过通讯方式可以选择 99 组中的一组来当作位置命令，而配合外部 I/O（CN1、POS0 ~ POS5 与 CTRG）则可以选择 99 组其中前 64 组（P7-26, P7-27）的一组来当成位置命令，如下表所示：

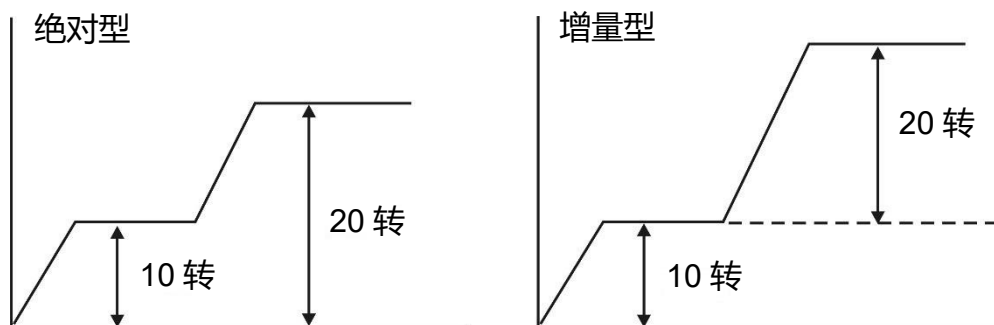
位置命令	POS5	POS4	POS3	POS2	POS1	POS0	CTRG	对应参数
P0	0	0	0	0	0	0	↑	P6-00
								P6-01
P1	0	0	0	0	0	1	↑	P6-02
								P6-03
~								~
P50	1	1	0	0	1	0	↑	P6-98
								P6-99
P51	1	1	0	0	1	1	↑	P7-00
								P7-01
~								~
P63	1	1	1	1	1	1	↑	P7-26
								P7-27

POS0 ~ POS5 的状态：0 代表接点断路（Open），1 代表接点通路（Close）。

CTRG↑：代表接点由断路（0）变成通路（1）的瞬间。

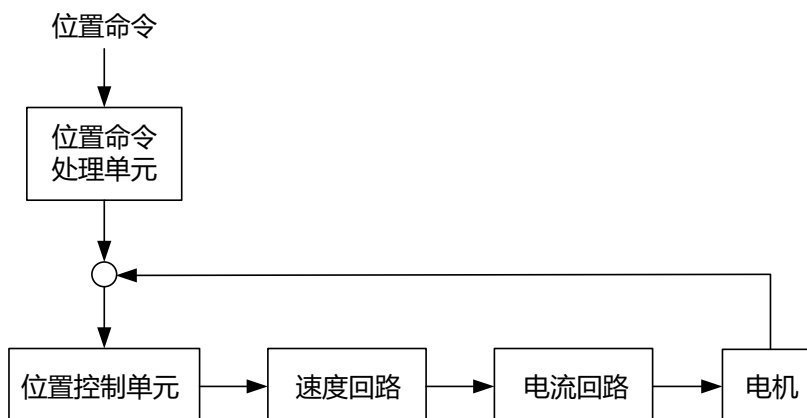
绝对型与增量型位置缓存器的应用很广泛，相当于一个简单过程控制。用户只要利用上表即可轻易完成周期性运转动作。举例而言，位置命令 P1 是 10 转，位置命令 P2 是 20 转，

下了位置命令 P1，再下位置命令 P2。两者差异如下图：

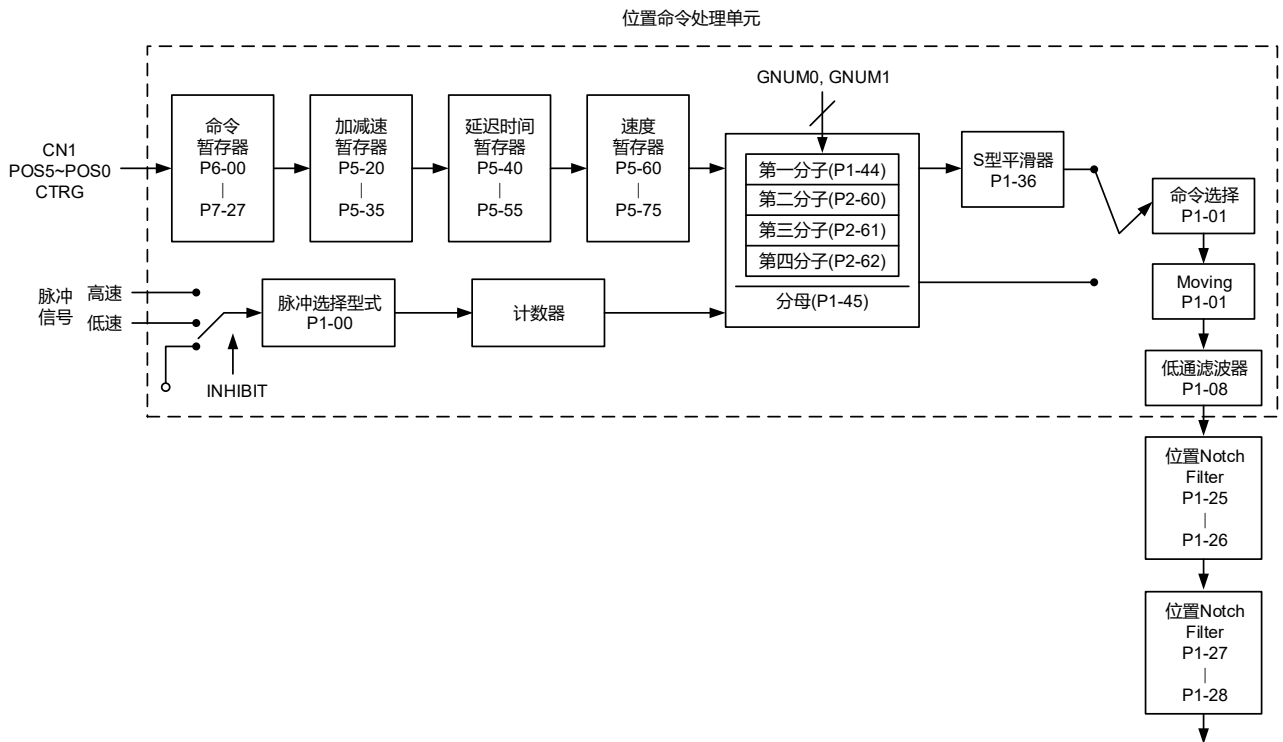


6.2.3 位置模式控制架构

基本控制架构如下图所示：



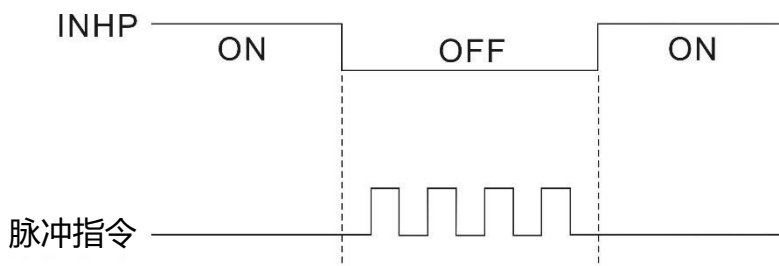
为了达到更完美的控制效果，将脉冲信号先经过位置命令处理单元作处理与修饰，该架构如下图所示：



图中上方路径是 PR 模式；下方为 PT 模式，乃利用 P1-01 来选择。两种模式均可设定电子齿轮比，以便设定适合的定位分辨率，也可以利用 S 形平滑器或低通滤波器来达到指令平滑化的功能，兹说明如后。

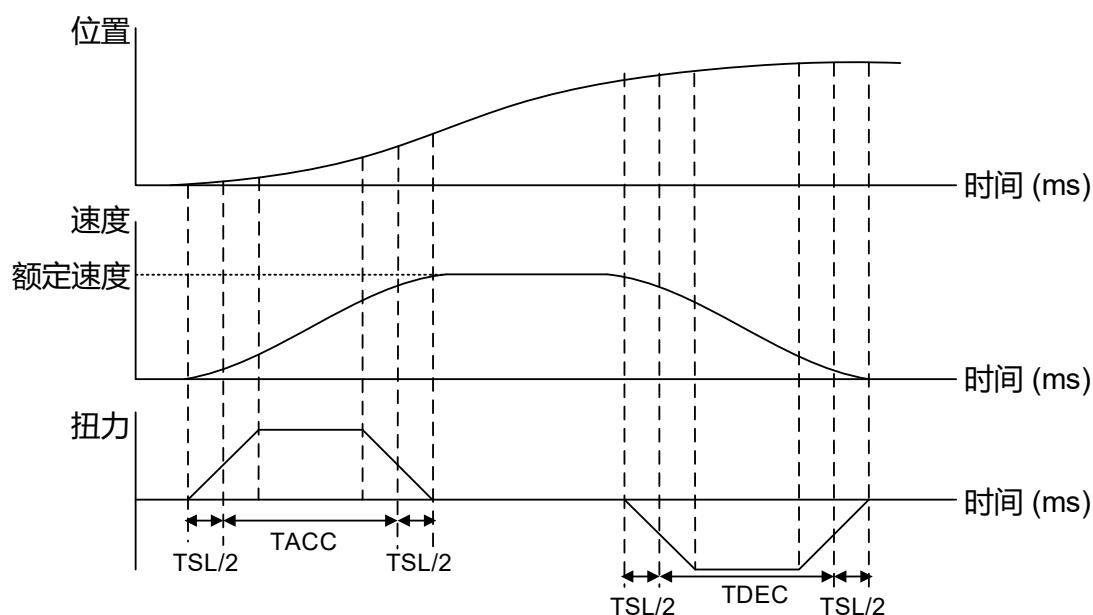
脉冲指令禁止功能 (INHP)

要使用此功能前必须由 DI (参考 P2-10 ~ 15 及表 8.1 INHP(45)) 先选定 INHP，若 DI 里面没有选择此功能则代表不使用此功能，选定此功能后当 INHP 输入 ON 时，在位置控制模式下脉冲指令信号停止计算，使得电机会维持在锁定的状态。（仅 DI 6 支持此功能）

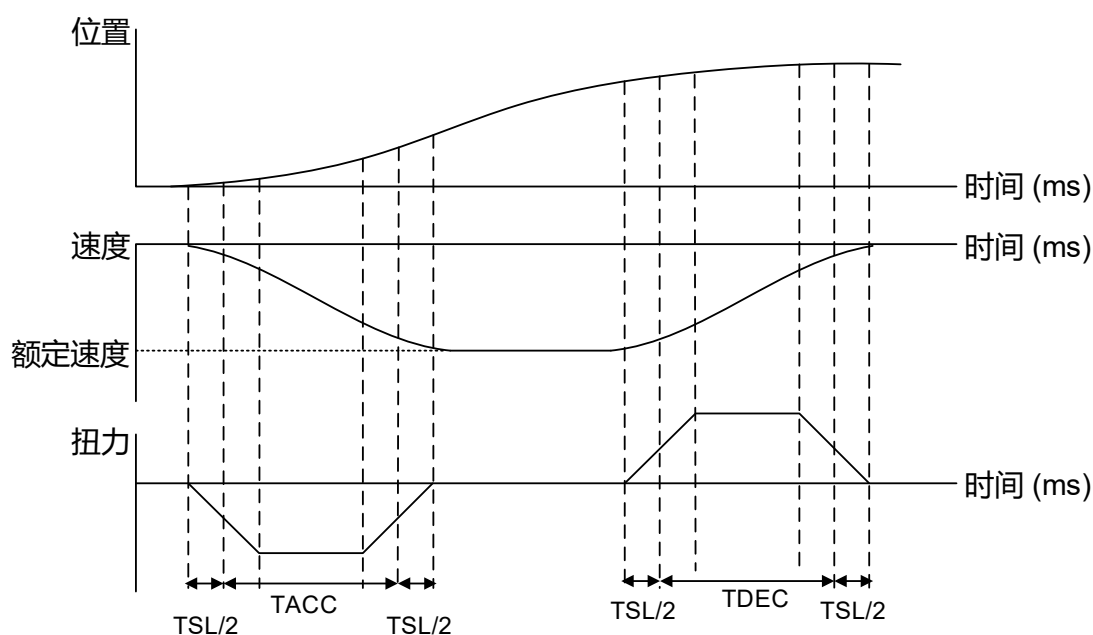


6.2.4 位置 S 型平滑器

S 型平滑命令产生器，提供运动命令的平滑化处理。所产生的速度与加速度是连续的，而且加速度的急跳度也比较小。不但可以改善电机加减速的特性，在机械结构的运转上也更加平顺。当负载惯量增加时，使得电机在启动与停止期间，因为摩擦力与惯性的影响运转也不平顺，可加大 S 型加减速平滑常数 (TSL)，速度加速常数 (TACC) 与速度减速常数 (TDEC) 来改善此现象。当位置命令改由脉冲信号输入时，其速度及角加速度的输入已经是连续的，所以并未使用 S 型平滑器。



位置速度S型曲线与时间设定关系图(位置命令递增)



位置速度S型曲线与时间设定关系图(位置命令递减)

相关参数：

P1-34	TACC	S 形平滑曲线中的速度加速常数	通讯地址：0144H 0145H
	参数属性：	各轴独立参数	
	操作接口：	面板 / 软件	通讯
	初值：	200	
	控制模式：	S	
	单位：	ms	
	设定范围：	1 ~ 65500	
	资料大小：	16bit	
	数据格式：	DEC	

相关索引：6.3.3 节

参数功能：速度加速常数：

速度指令从零速到额定转速的加速时间 P1-34，P1-35，P1-36 均可独立设定，即使 P1-36 设为 0，仍有梯形加减速规划！




- NOTE** 1) 当速度命令来源为模拟时，P1-36 设为 0 时，将关闭 S 形加减速平滑功能。
- 2) 当速度命令来源为模拟时，P1-34 的最大范围将自动限制在 20000。

P1-35	TDEC	S 形平滑曲线中的速度减速常数	通讯地址：0146H 0147H
	参数属性：	各轴独立参数	
	操作接口：	面板 / 软件	通讯
	初值：	200	
	控制模式：	S	
	单位：	ms	
	设定范围：	1 ~ 65500	
	资料大小：	16bit	
	数据格式：	DEC	

相关索引：6.3.3 节

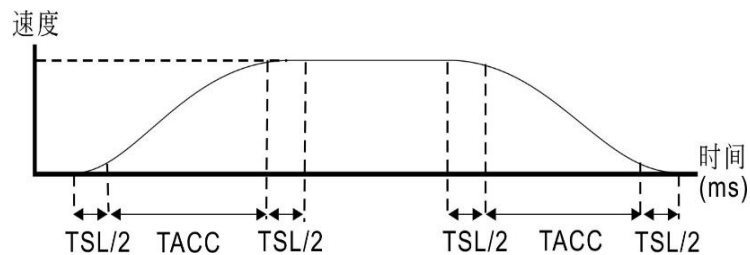
参数功能：速度减速常数：

速度指令从额定转速到零速的减速时间 P1-34，P1-35，P1-36 均可独立设定，即使 P1-36 设为 0，仍有梯形加减速规划！

-  **NOTE** 1) 当速度命令来源为模拟时，P1-36 设为 0 时，将关闭 S 形加减速平滑功能。
- 2) 当速度命令来源为模拟时，P1-35 的最大范围将自动限制在 20000。

P1-36	TSL	S 形平滑曲线中的加减速平滑常数	通讯地址：0148H 0149H
	参数属性：	各轴独立参数	相关索引：6.3.3 节
	操作接口：	面板 / 软件 通讯	
	初值：	0	
	控制模式：	S, PR	
	单位：	ms	
	设定范围：	0 ~ 65500 (0 : 关闭此功能)	
	资料大小：	16bit	
	数据格式：	DEC	

参数功能：S 形加减速平滑常数：




P1-34：设定梯形加减速的加速时间

P1-35：设定梯形加减速的减速时间

P1-36：设定 S 形加减速的平滑时间

P1-34, P1-35, P1-36 均可独立设定，即使 P1-36 设为 0，仍有梯形加减速规划！

-  **NOTE** 1) 当速度命令来源为模拟时，P1-36 设为 0 时，将关闭 S 形加减速平滑功能。
- 2) 当速度命令来源为模拟时，P1-36 的最大范围将自动限制在 10000。

6.2.5 电子齿轮比

相关参数：

P1-44 ▲	GR1	电子齿轮比分子 (N1)	通讯地址 : 0158H 0159H
	参数属性 :	各轴独立参数	
	操作接口 :	面板 / 软件	通讯
	初值 :	128	
	控制模式 :	PT / PR	
	单位 :	Pulse	
	设定范围 :	1 ~ (2 ²⁹ -1)	
	资料大小 :	32bit	
	数据格式 :	DEC	

参数功能：多段电子齿轮比分子设定，请参考 P2-60~P2-62

**NOTE**

1) 在 PT 模式底下，在 Servo On 下可以变更设定值。

2) 在 PR 模式底下，必须在 Servo Off 下才可以变更设定值。

P1-45	GR2	电子齿轮比分母 (M)	通讯地址 : 015AH 015BH
	参数属性 :	各轴独立参数	
	操作接口 :	面板 / 软件	通讯
	初值 :	10	
	控制模式 :	PT / PR	
	单位 :	Pulse	
	设定范围 :	1 ~ (2 ³¹ -1)	
	资料大小 :	32bit	
	数据格式 :	DEC	

参数功能：设定错误时伺服电机易产生暴冲，故请依下列规定设定。

指令脉冲输入比值设定



指令脉冲输入比值范围：1 / 50 < Nx / M < 25600

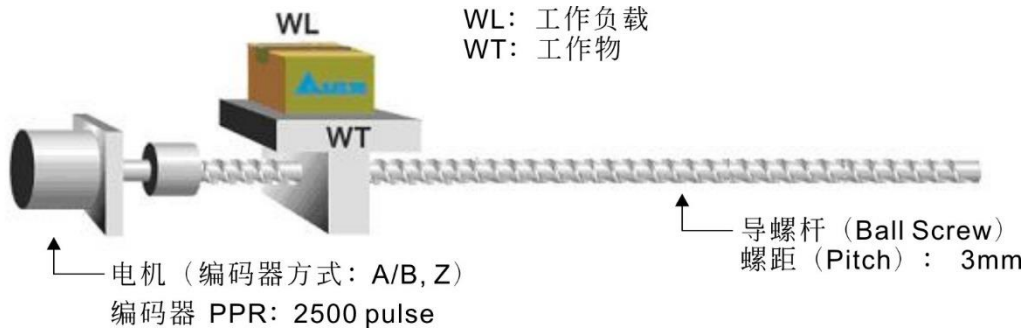
**NOTE**

1) 不论 PT/PR 模式底下，在 Servo On 时均不可变更设定值。

电子齿轮比 = $\left(\frac{P1-44}{P1-45}\right)$ ，必须符合限制 $\frac{1}{50} \leq \left(\frac{N}{M}\right) \leq 5000$

电子齿轮提供简单易用的行程比例变更，通常大的电子齿轮比会导致位置命令步阶化，可通过 S 型曲线或低通滤波器将其平滑化来改善此一现象。当电子齿轮比等于 1 时，如果电机编码器进入每周脉冲数为 1280000PUU 时，当电子齿轮比等于 0.5 时，则命令端每二个脉冲所对到电机转动脉冲为 1 个脉冲。

例如：经过适当的电子齿轮比设定后，工作物移动量为 1μm/pulse，变得容易使用。



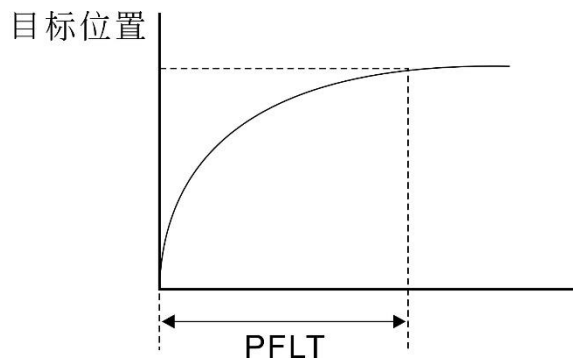
	齿轮比	每 1pulse 命令对应工作物移动的距离
未使用电子齿轮	$= \frac{1}{1}$	$= \frac{3 \times 1000}{4 \times 2500} = \frac{3000}{10000} = \mu\text{m}$
使用电子齿轮	$= \frac{10000}{3000}$	$= 1\mu\text{m}$

6.2.6 低通滤波器

相关参数：

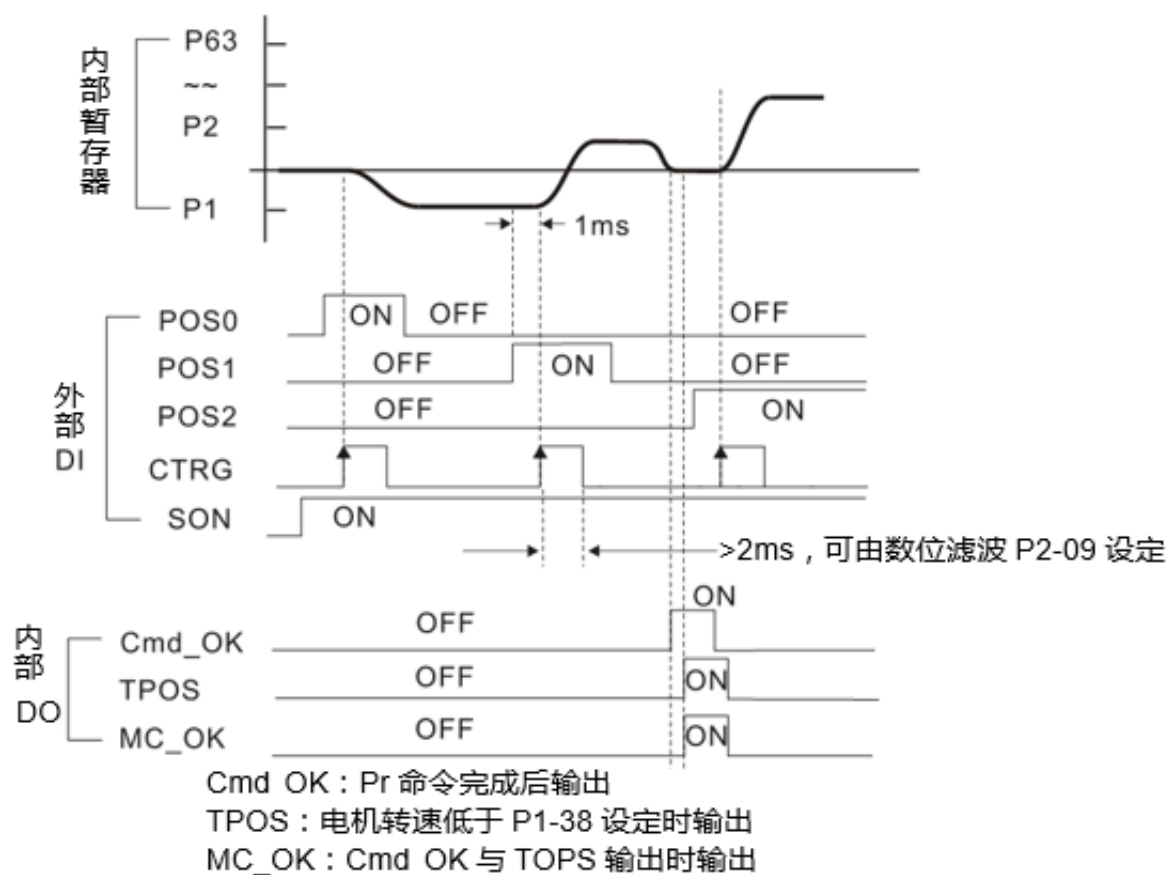
P1-08	PFLT	位置指令平滑常数 (低通平滑滤波)	通讯地址：0110H 0111H
	参数属性：各轴独立参数		相关索引：6.2.6 节
	操作接口：面板 / 软件 通讯		
	初值：0		
	控制模式：PT / PR		
	单位：10 ms		
	设定范围：0 ~ 1000		
	资料大小：16bit		
	数据格式：DEC		
	输入范例：11 = 110 ms		

参数功能：0：Disabled



6.2.7 位置模式 (PR) 时序图

PR 模式下，位置命令是根据 CN1 的 DI 信号，即 POS0 ~ POS5 与 CTRG 来选择，或是通过通讯方式来选择。参阅 6.2.2 节可知 DI 信号与所选择的命令缓存器的关系，其时序图如下：



6.2.8 位置回路增益调整

在设定位置控制单元前，因为位置回路的内回路包含速度回路，用户必须先将速度控制单元以手动（参数 P2-32）操作方式将速度控制单元设定完成。然后再设定位置回路的比例增益（参数 P2-00）、前馈增益（参数 P2-02）。或者使用自动模式来自动设定速度及位置控制单元的增益。

- 1) 比例增益：增加此增益则会提高位置回路响应带宽。
- 2) 前馈增益：降低相位落后误差。

位置回路带宽不可超过速度回路带宽，建议 $f_p \leq \frac{f_v}{4}$ ， f_v ：速度回路的响应带宽（Hz），

$KPP = 2 \times \pi \times f_p$ ，其中 f_p ：位置回路的响应带宽（Hz）。

例如：希望位置带宽为 20 Hz → $KPP = 2 \times \pi \times 20 = 125$

相关参数：

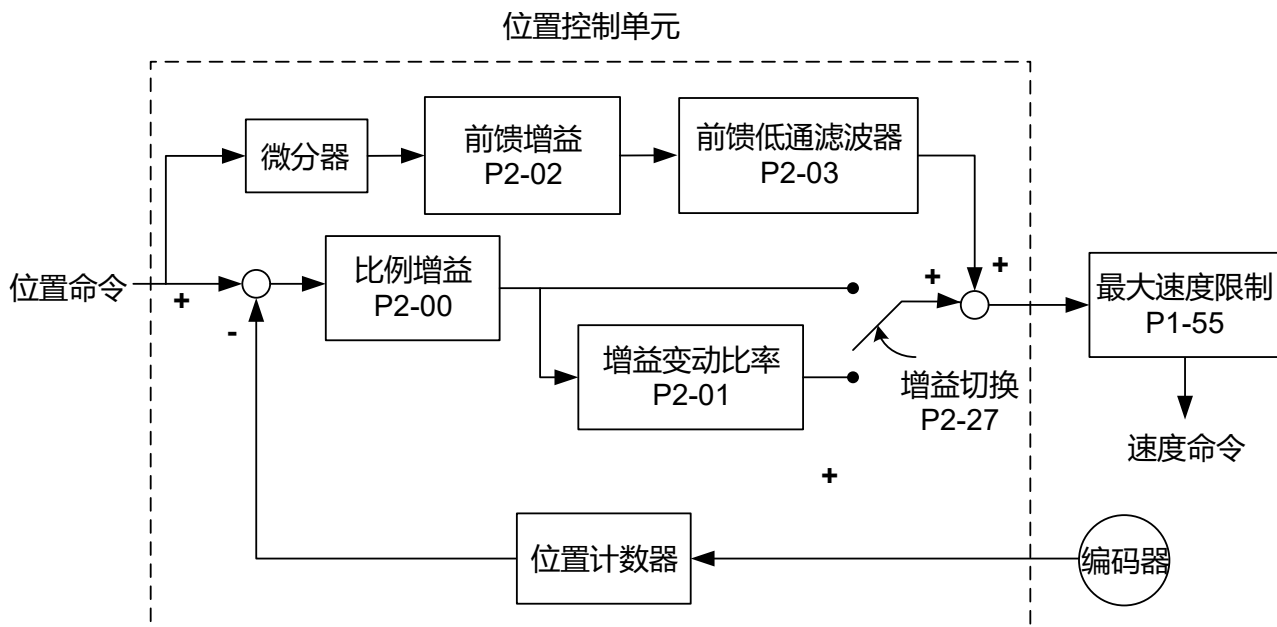
P2-01	PPR	位置控制增益变动比率	通讯地址：0202H 0203H
	参数属性：	各轴独立参数	相关索引：6.2.8 节
	操作接口：	面板 / 软件 通讯	
	初值：	100	
	控制模式：	PT / PR	
	单位：	%	
	设定范围：	10 ~ 500	
	资料大小：	16bit	
	数据格式：	DEC	

参数功能：依据增益切换条件切换位置控制增益的变动率。

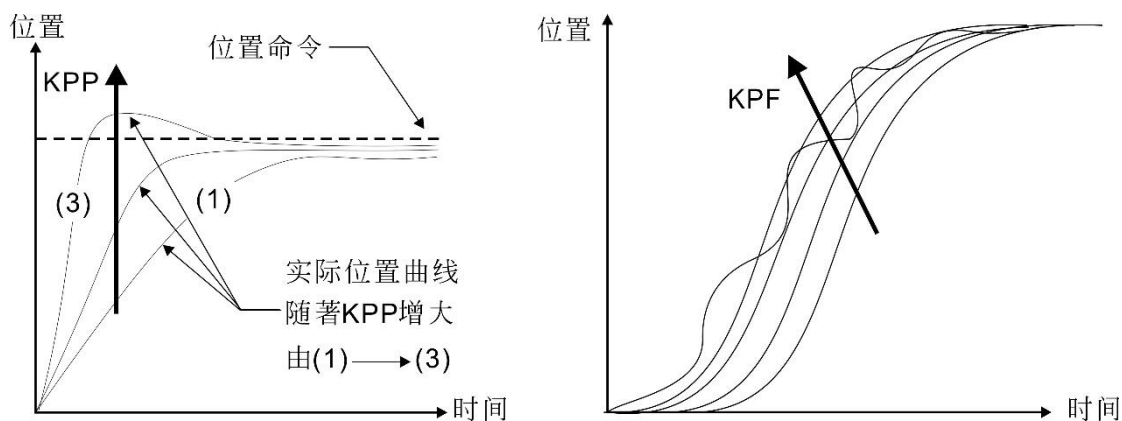
P2-02	PFG	位置控制前馈增益	通讯地址：0204H 0205H
	参数属性：	各轴独立参数	相关索引：6.2.8 节
	操作接口：	面板 / 软件 通讯	
	初值：	50	
	控制模式：	PT / PR	
	单位：	%	
	设定范围：	0 ~ 100	

资料大小：	16bit
数据格式：	DEC

参数功能：位置控制命令平滑变动时，增益值加大可改善位置跟随误差量。
若位置控制命令不平滑变动时，降低增益值可降低机构的运转振动现象。



比例增益 KPP 过大时，位置开回路带宽提高而导致相位边界变小，此时电机转子会来回转动震荡，KPP 必须要调小，直到电机转子不再震荡。当外部扭矩介入时，过低的 KPP 无法满足合理的位置追踪误差要求。此时前馈增益 P2-02 即可有效降低位置动态追踪误差。



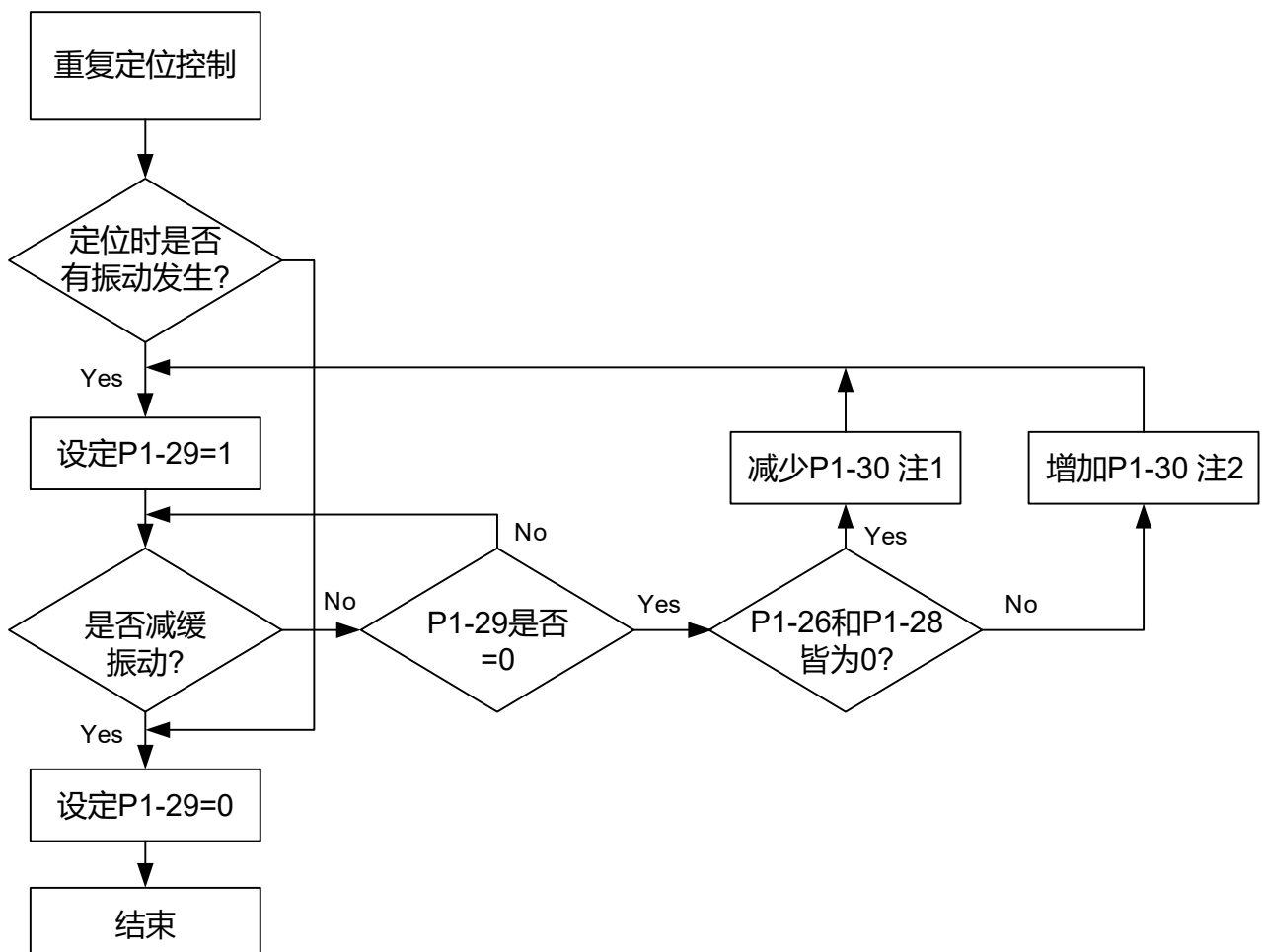
6.2.9 位置模式低频抑振

若系统刚性不足，在定位命令结束后，即使电机本身已经接近静止，机械传动端仍会出现持续摆动，低频抑振功能可以用来减缓机械传动端摆动的现象，低频抑振范围为 1.0Hz 到 100.0HZ。本功能提供手动设定与自动设定功能。

自动设定功能：

若用户难以直接知道频率的发生点，可以开启自动低频抑振功能。此功能会自动寻找低频摆动的频率，若 P1-29 设定为 1 时，系统会先自动关闭低频抑振滤波功能并开始自动寻找低频的摆动频率，当自动侦测到的频率维持固定后，P1-29 会自动设回 0，并会将第一摆动频率设定在 P1-25 并且 P1-26 设为 1 第二摆动频率设定在 P1-27 并且将 P1-28 设为 1。若当 P1-29 自动设回零后，低频摆动依然存在，请检查低频抑振 P1-26 或 P1-28 是否已被自动开启，若 P1-26 与 P1-28 皆为零，代表没有侦测到任何频率，请减少低频摆动检测准位 P1-30，并设定 P1-29 = 1，重新寻找低频的摆动频率，需注意检测准位设定太小时，容易误判噪声为低频频率。

自动低频抑振流程图：



注 1：当 P1-26 与 P1-28 均为 0 时，代表频率找不到，可能因为检测准位过高，而侦测不到低频摆荡的频率。

注 2：当 P-26 或 P1-28 有值时，当是仍然无法减缓摆动时，可能因为检测准位过低，把噪声误判为低频摆动频率，或是其他非主要的低频摆荡为频率。

注 3：当自动抑振流程跑过之后，仍然无法达到减缓摆动的效果时，此时如果有方法得知低频摆动的频率的话，可以手动设定 P1-25 或 P1-27 来达到抑振的效果。

自动抑振相关参数如下：

P1-29	AVSM	自动低频抑振模式设定	通讯地址：013AH 013BH
参数属性：		各轴独立参数	相关索引：6.2.9 节
操作接口：		面板 / 软件 通讯	
初值：		0	
控制模式：		PT / PR	
单位：		-	
设定范围：		0 ~ 1	
资料大小：		16bit	
数据格式：		DEC	
参数功能：0：固定 1：抑振后自动固定 自动模式设定说明 设定为1时：自动抑振，当搜寻不到或搜寻的频率稳定时，自动设回0并自动储存低振抑振频率至P1-25。			

P1-30	VCL	低频摆动检测准位	通讯地址：013CH 013DH
参数属性：		各轴独立参数	相关索引：6.2.9 节
操作接口：		面板 / 软件 通讯	
初值：		500	
控制模式：		PT / PR	
单位：		Pulse	
设定范围：		1 ~ 8000	
资料大小：		16bit	

数据格式：	DEC
-------	-----

参数功能：自动抑振开启时（P1-29=1），自动搜寻的检测准位，此值越低的话，对于频率的侦测会比较敏感，但容易误判噪声，或是其他非主要的低频摆荡为抑振频率，此值越高的话，比较不会误判，但假如机构摆动幅度比较小的话，则比较不容易搜寻到低频摆动的频率。

P1-30 指的是侦测摆动频率上下振幅合起来的范围，当频率一直侦测不到时，有可能是因为 P1-30 设定太大，超过摆动的幅度，建议可以调小 P1-30，须注意如果调太小，容易把噪声误判为摆动频率，如果手边有 SCOPE 可以观察的话，可以观察位置误差(pulse)定位时的上下摆动幅度来设定适当的 P1-30。

手动设定法：

低频抑振有两组低频抑振滤波器，第一组为参数 P1-25~P1-26，第二组为参数 P1-27~P1-28。可以利用这两组滤波器来减缓两个不同频率的低频摆动。参数 P1-25 与 P1-27 用来设定低频摆动所发生的频率，低频抑振功能唯有在低频抑振频率参数设定与真实的摆动频率接近时，才会抑制低频的机械传动端的摆动，参数 P1-26 与 P1-28 用来设定经滤波处理后的响应，当 P1-26 与 P1-28 设定越大响应越好，但是设太大容易使得电机行走不顺。参数 P1-26 与 P1-28 出厂值默认值为零，代表两组滤波器的功能皆被关闭。相关参数如下：

P1-25	VSF1	低频抑振频率 (1)	通讯地址：0132H 0133H
	参数属性：	各轴独立参数	
操作接口：	面板 / 软件	通讯	
初值：	1000		
控制模式：	PT / PR		
单位：	0.1 Hz		
设定范围：	10 ~ 1000		
资料大小：	16bit		
数据格式：	DEC		
输入范例：	150= 15 Hz		

参数功能：第一组低频抑振频率设定值，若 P1-26 设为 0，第一组低频抑振滤波器关闭。

P1-26	VSG1	低频抑振增益 (1)	通讯地址 : 0134H 0135H
	参数属性 :	各轴独立参数	
	操作接口 :	面板 / 软件	通讯
	初值 :	0	
	控制模式 :	PT / PR	
	单位 :	-	
	设定范围 :	0 ~ 9 (0 : 关闭第一组低频抑振滤波器)	
	资料大小 :	16bit	
	数据格式 :	DEC	

参数功能：第一组低频抑振增益，值越大可提升位置响应，但是设太大容易使得电机行走不顺，建议设 1。

P1-27	VSF2	低频抑振频率 (2)	通讯地址 : 0136H 0137H
	参数属性 :	各轴独立参数	
	操作接口 :	面板 / 软件	通讯
	初值 :	1000	
	控制模式 :	PT / PR	
	单位 :	0.1 Hz	
	设定范围 :	10 ~ 1000	
	资料大小 :	16bit	
	数据格式 :	DEC	
输入范例 :	150 = 15 Hz		

参数功能：第二组低频抑振频率设定值，若 P1-28 设为 0 时，第二组低频抑振滤波器关闭。

P1-28	VSG2	低频抑振增益 (2)	通讯地址 : 0138H 0139H
	参数属性 :	各轴独立参数	
	操作接口 :	面板 / 软件	通讯
	初值 :	0	
	控制模式 :	PT / PR	
	单位 :	-	
	设定范围 :	0 ~ 9 (0 : 关闭第二组低频抑振滤波器)	
	资料大小 :	16bit	
	数据格式 :	DEC	

相关索引 : 6.2.9 节

参数功能 : 第二组低频抑振增益, 值越大可提升位置响应, 但是设太大容易使得电机行走不顺, 建议设 1。

6.3 速度模式

速度控制模式 (S 或 Sz) 被应用于精密控速的场合, 例如 CNC 加工机。本装置有两种命令输入模式: 模拟输入及缓存器输入。模拟命令输入可经由外界来的电压来操纵电机的转速。命令缓存器输入有两种应用方式: 第一种为使用者在作动前, 先将不同速度命令值设于三个命令缓存器, 再由 CN1 中 DI 的 SPD0, SPD1 来进行切换; 第二种为利用通讯方式来改变命令缓存器的内容值。为了命令缓存器切换产生的不连续, 本装置也提供完整 S 型曲线规划。在闭回路系统中, 本装置采用增益及累加整合型式 (PI) 控制器。同时二种操纵模式 (手动、自动) 也提供使用者来选择。

手动增益模式由用户设定所有参数, 同时所有自动或辅助功能都被关掉; 自动增益模式提供一般估测负载惯量且同时调变驱动器参数的机能, 此时使用者所设定的参数被当作初始值。

6.3.1 速度命令的选择

速度命令的来源分成两类, 一为外部输入的模拟电压; 另一为内部参数。选择的方式乃根据 CN1 的 DI 信号来决定, 如下表所示:

速度命令 编号	CN1 的 DI 信号		命令来源		内容	范围
	SPD1	SPD0				
S1	0	0	模式	S	外部模拟命令	V-REF ,GND 之间的电压差
				Sz	无	速度命令为 0
S2	0	1	内部缓存器参数		P1-09	-60000 ~ 60000
S3	1	0			P1-10	-60000 ~ 60000
S4	1	1			P1-11	-60000 ~ 60000

- SPD0 ~ SPD1 的状态: 0 代表接点断路 (Open), 1 代表接点通路 (Close)。
- 当 SPD0=SPD1=0 时, 如果模式是 Sz, 则命令为 0。因此, 若用户不需要使用模拟电压作为速度命令时, 可以采用 Sz 模式可以避免模拟电压零点飘移的问题。如果模式是 S, 则命令为 V-REF ,GND 之间的模拟电压差, 输入的电压范围是-10V ~ +10V, 电压对应的转速是可以调整的 (P1-40)。
- 当 SPD0, SPD1 其中任一不为 0 时, 速度命令为内部参数。命令在 SPD0 ~ SPD1 改变后立刻生效, 不需要 CTRG 作为触发。

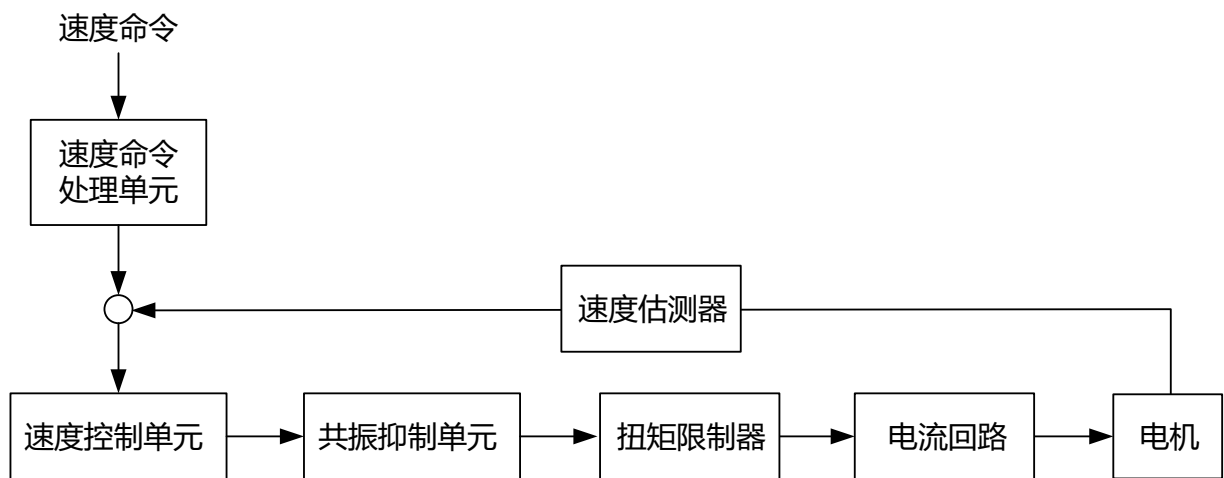
- 内部缓存器参数设定范围为 -60000 ~ 60000 , 设定值 = 设定范围 x 单位(0.1r/min)。

例：P1-09 = +30000，设定值 = +30000 x 0.1 r/min = +3000 r/min

本节讨论的速度命令除了可在速度模式 (S 或 Sz) 下当作速度命令，也可以在扭矩 (T 或 Tz) 模式下，当作速度限制的命令输入。

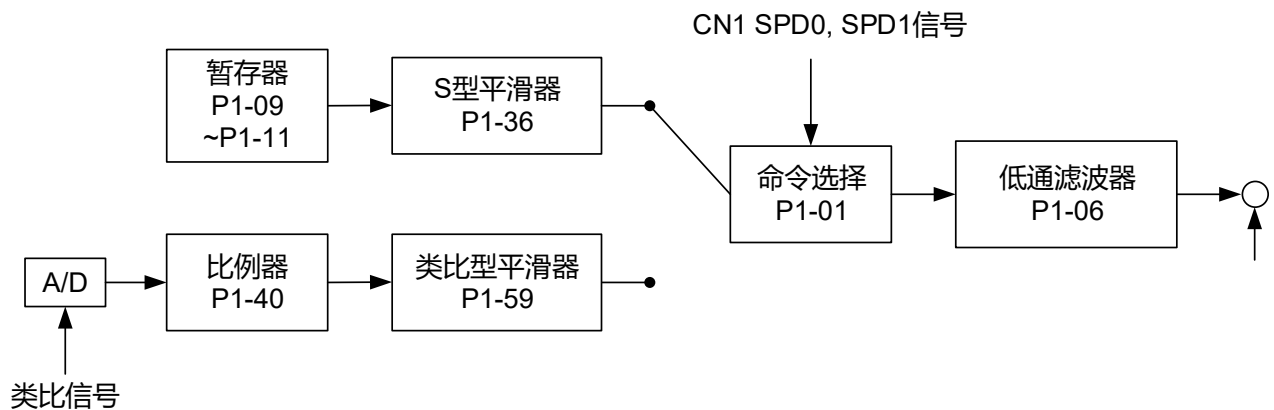
6.3.2 速度模式控制架构

基本控制架构如下图所示：



其中，速度命令处理单元是根据 6.3.1 来选择速度命令的来源，包含比例器 (P1-40) 设定模拟电压所代表的命令大小，以及 S 曲线做速度命令的平滑化。速度控制单元则是管理驱动器的增益参数，以及实时运算出供给电机的电流命令。共振抑制单元则是用来抑制机械结构发生共振现象。分别说明如后：

首先介绍速度命令处理单元之中的功能，架构图如下所示：



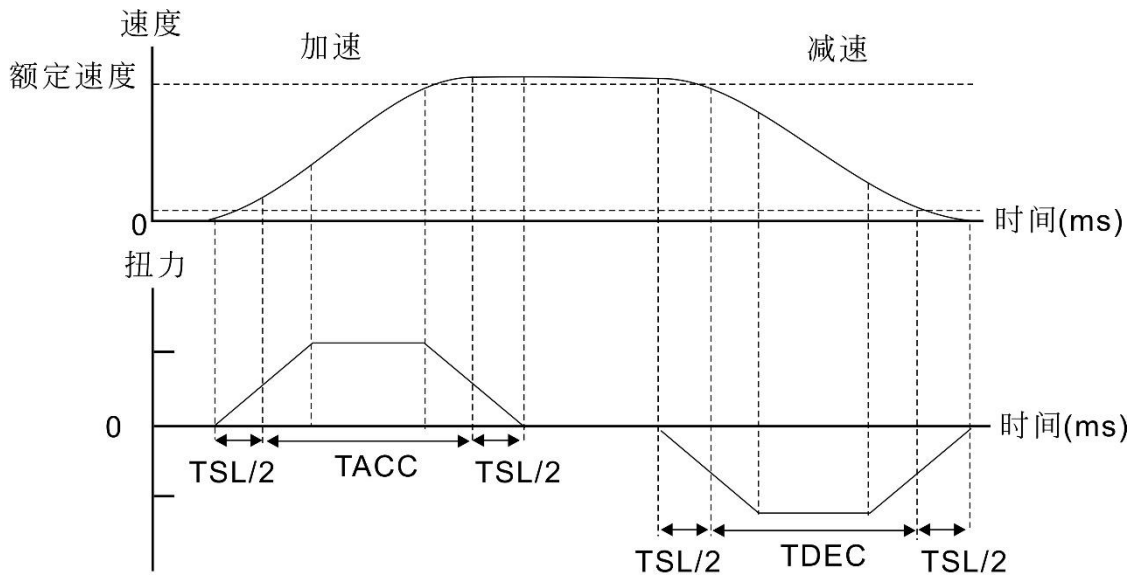
上方路径为内部缓存器命令，下方路径为外部模拟命令，乃根据 SPD0，SPD1 状态以及

P1-01 (S 或 Sz) 来选择。通常为了对命令信号仍有较平顺的响应，此时命令平滑器 S 曲线及低通滤波器会被使用。

6.3.3 速度命令的平滑处理

S 型命令平滑器

速度 S 型平滑命令产生器，在加速或减速过程中，均使用三段式加速度曲线规划。提供运动命令的平滑化处理，所产生的加速度是连续的，避免因输入命令的急遽变化，而产生过大的急跳度（加速度的微分），进而激发机械结构的振动与噪音。用户可以使用速度加速常数（TACC）调整加速过程速度改变的斜率；速度减速常数（TDEC）调整减速过程速度改变的斜率；S 型加减速平滑常数（TSL）可用来改善电机在启动与停止的稳定状态。本装置提供命令完成所需时间的计算。



速度S型曲线与时间设定关系图

相关参数：

P1-34	TACC	S 形平滑曲线中的速度加速常数	通讯地址：0144H 0145H
	参数属性：	各轴独立参数	相关索引：6.3.3 节
	操作接口：	面板 / 软件 通讯	
	初值：	200	
	控制模式：	S	
	单位：	ms	
	设定范围：	1 ~ 65500	

资料大小：	16bit
数据格式：	DEC

参数功能：速度加速常数：

速度指令从零速到额定转速的加速时间 P1-34，P1-35，P1-36 均可独立设定，即使 P1-36 设为 0，仍有梯形加减速规划！



NOTE 1) 当速度命令来源为模拟时，P1-36 设为 0 时，将关闭 S 形加减速平滑功能。

2) 当速度命令来源为模拟时，P1-34 的最大范围将自动限制在 20000。

P1-35	TDEC	S 形平滑曲线中的速度减速常数	通讯地址：0146H 0147H
	参数属性：	各轴独立参数	相关索引：6.3.3 节
	操作接口：	面板 / 软件 通讯	
	初值：	200	
	控制模式：	S	
	单位：	ms	
	设定范围：	1 ~ 65500	
	资料大小：	16bit	
	数据格式：	DEC	

参数功能：速度减速常数：

速度指令从额定转速到零速的减速时间 P1-34，P1-35，P1-36 均可独立设定，即使 P1-36 设为 0，仍有梯形加减速规划！



NOTE 1) 当速度命令来源为模拟时，P1-36 设为 0 时，将关闭 S 形加减速平滑功能。

2) 当速度命令来源为模拟时，P1-35 的最大范围将自动限制在 20000。

P1-36

TSL S 形平滑曲线中的加减速平滑常数

通讯地址：0148H
0149H

参数属性：各轴独立参数

相关索引：6.3.3 节

操作接口：面板 / 软件 通讯

初值：0

控制模式：S, PR

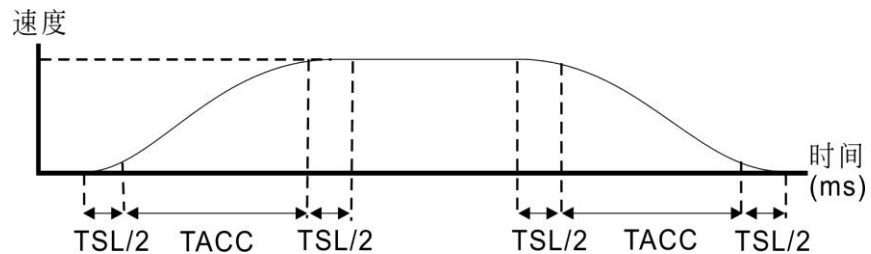
单位：ms

设定范围：0 ~ 65500 (0 : 关闭此功能)

资料大小：16bit

数据格式：DEC

参数功能：S 形加减速平滑常数：



P1-34：设定梯形加减速的加速时间

P1-35：设定梯形加减速的减速时间

P1-36：设定 S 形加减速的平滑时间

P1-34, P1-35, P1-36 均可独立设定, 即使 P1-36 设为 0, 仍有梯形加减速规划!

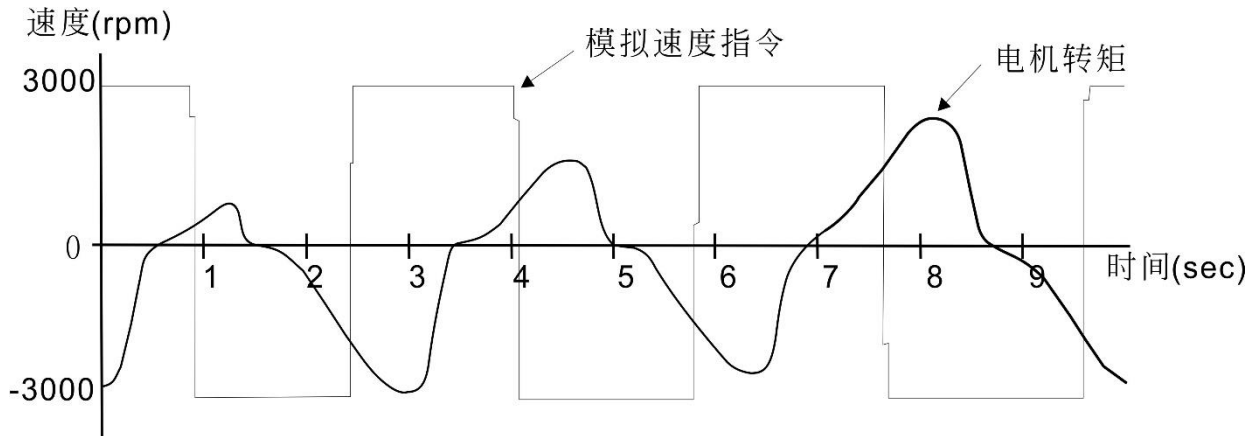
**NOTE**

1) 当速度命令来源为模拟时, P1-36 设为 0 时, 将关闭 S 形加减速平滑功能。

2) 当速度命令来源为模拟时, P1-36 的最大范围将自动限制在 10000。

模拟型命令平滑器

ASDA-M 系列特别提供模拟型命令平滑器,主要提供模拟输入信号过快变化时的缓冲处理。



模拟型速度 S 曲线产生器,提供模拟输入命令平滑化的处理,其时间规划与一般速度 S 曲线产生器相同,且速度曲线与加速度曲线是连续的。上图即为模拟型速度 S 曲线产生器的示意图,在加速与减速的过程所参考的转速命令斜率是不同的,使用者可依据实际情况调整时间设定 (P1-34 , P1-35 , P1-36), 来改善此一现象。

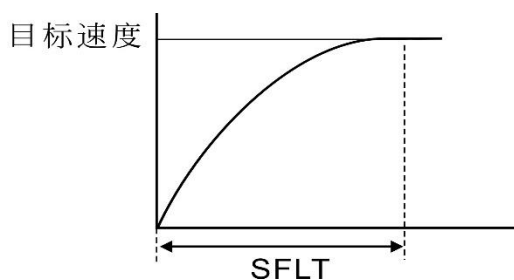
命令端低通滤波器

命令端低通滤波器通常用来衰减掉不必要的高频响应或噪声,并兼具命令平滑效果。

相关参数：

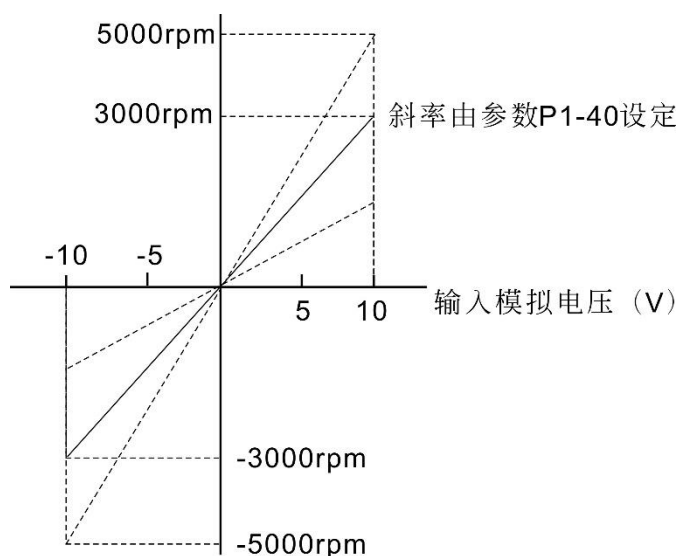
P1-06	SFLT	模拟速度指令加减速平滑常数(低通平滑滤波)		通讯地址 : 010CH 010DH
	参数属性 :	各轴独立参数		相关索引 : 6.3.3 节
	操作接口 :	面板 / 软件	通讯	
	初值 :	0		
	控制模式 :	S		
	单位 :	ms		
	设定范围 :	0 ~ 1000 (0 : 关闭此功能)		
	资料大小 :	16bit		
数据格式 :	DEC			

参数功能 : 0 : Disabled



6.3.4 模拟命令端比例器

电机速度命令由 V_REF 和 VGND 之间的模拟压差来控制，并配合内部参数 P1-40 比例器来调整速控斜率及范围。



相关参数：

例如：P1-40 设定 2000，则输入电压 10V 对应转速命令 2000r/min。

P1-40 ▲	VCM	模拟速度指令最大回转速度	通讯地址：0150H 0151H
参数属性：	各轴独立参数		相关索引：6.3.4 节
操作接口：	面板 / 软件	通讯	
初值：	同各机型的额定转速		
控制模式：	S / T		
单位：	r/min		
设定范围：	0 ~ 10000		
资料大小：	16bit		
数据格式：	DEC		

参数功能：模拟速度指令最大回转速度：

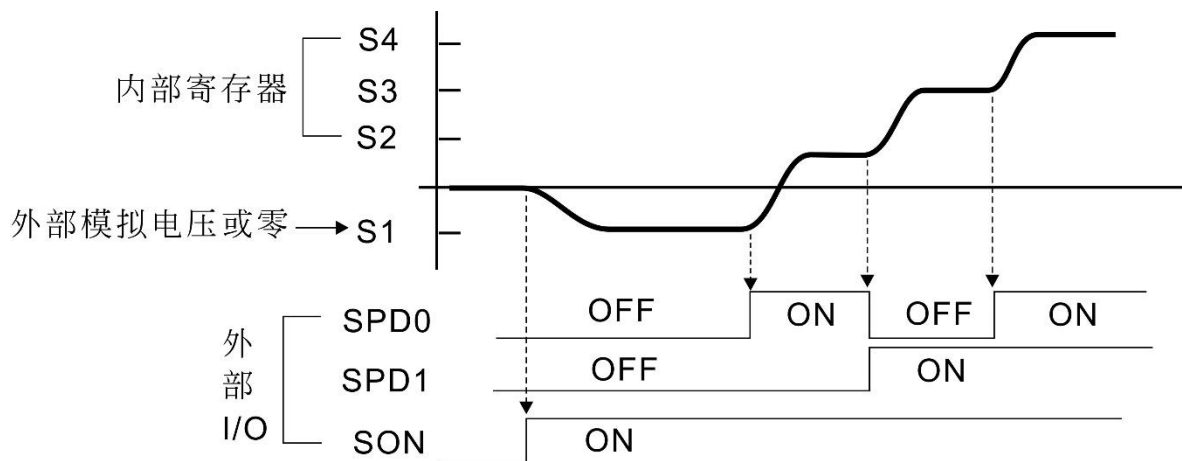
在速度模式下，模拟速度指令输入最大电压（10V）时的回转速度设定。假设设定 3000 时，外部电压若输入 10V，即表速度控制命令为 3000r/min。5V 则表速度控制命令为 1500r/min。

$$\text{速度控制命令} = \text{输入电压值} \times \text{设定值} / 10$$

在位置或扭矩模式下，模拟速度限制输入最大电压（10V）时的回转速度限制设定。

$$\text{速度限制命令} = \text{输入电压值} \times \text{设定值} / 10$$

6.3.5 速度模式时序图

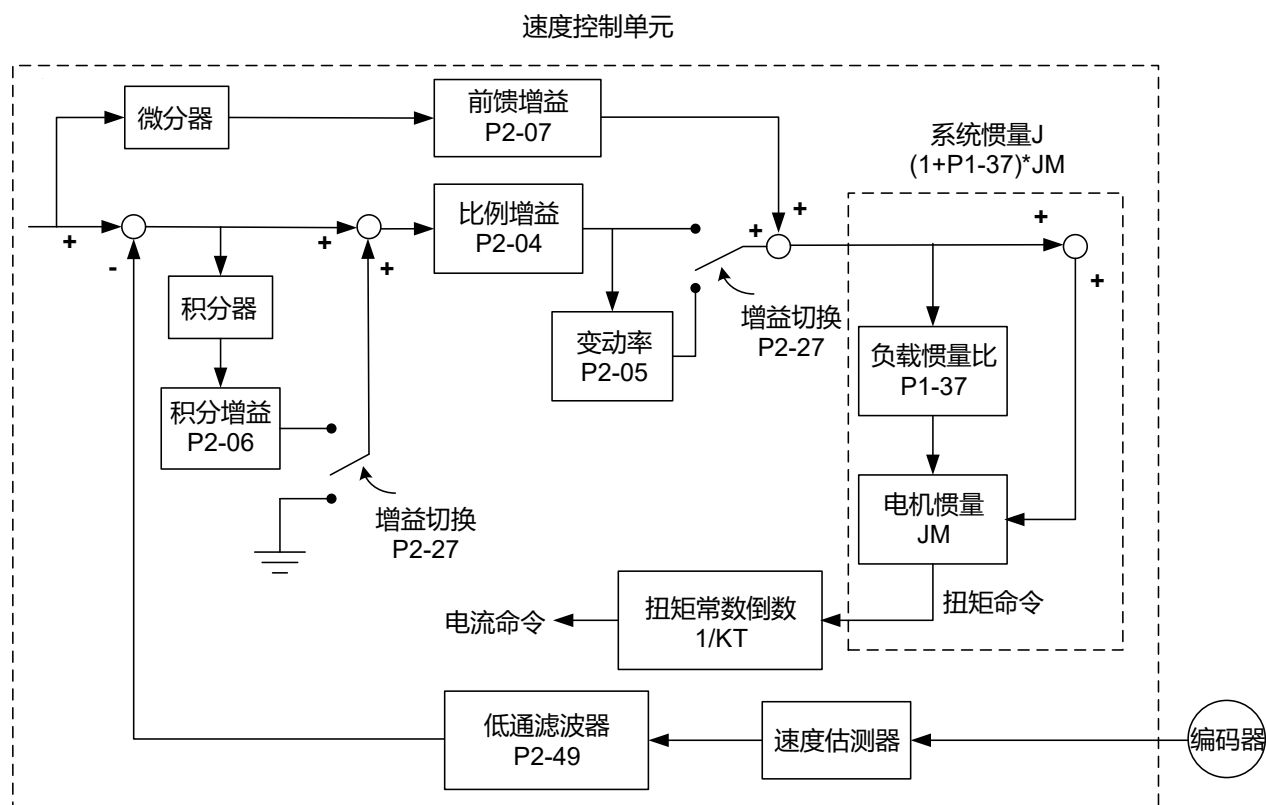


NOTE

- 1) OFF 代表接点断路 (Open), ON 代表接点通路 (Close)。
- 2) 当模式是 Sz 时，速度命令 S1=0；当模式是 S 时，速度命令 S1 是外部输入的模拟电压。
- 3) 当 Servo On 以后，即根据 SPD0 ~ SPD1 的状态来选择命令。

6.3.6 速度回路增益调整

接着介绍速度控制单元之中的功能，架构图如下所示：



速度控制单元之中有许多增益 (Gain) 可以调整，而调整的方式有二种 (手动、自动) 可供使用者来选择。

手动：由使用者设定所有参数，同时所有自动或辅助功能都被关掉。

自动：提供一般估测负载惯量且同时自动调变驱动器参数的机能，其架构又可分为 PI 自动增益调整及 PDFF 自动增益调整。

可由以下参数 (P2-32) 来选择增益调整的方式：

P2-32 ▲	AUT2	增益调整方式	通讯地址：0240H 0241H
参数属性：	各轴独立参数		相关索引：5.6 节 6.3.6 节
操作接口：	面板 / 软件	通讯	
初值：	0		
控制模式：	ALL		
单位：	-		
设定范围：	0 ~ 2		
资料大小：	16bit		

数据格式：	HEX
-------	-----

参数功能：0：手动模式。

1：自动模式（持续调整）。

2：半自动模式（非持续调整）。

手动模式设定相关说明：

当 P2-32 设定为 0 时，所有控制增益相关参数 P2-00，P2-02，P2-04，P2-06，P2-07，P2-25，P2-26 可由使用者自行设定。

由自动或半自动模式切换到手动模式时，会自动更新相关的增益参数。

自动模式设定相关说明：

持续估测系统惯量，每隔 30 分钟会自动储存所估测的负载惯量比至 P1-37，并参考 P2-31 的刚性及带宽设定。

1. 由自动或半自动模式 1 或 2 设为手动模式 0 时，系统会自动储存量测所得的负载惯量值至 P1-37，并据此负载惯量值设定相对应的控制参数。
2. 由手动模式 0 直接设为半自动或自动模式 1 或 2 时，请于 P1-37 适当输入负载惯量值。
3. 由自动模式 1 设为手动模式 0 时，P2-00，P2-04，P2-06 会重新修改成自动模式下相对应的参数值。

由半自动模式 2 设为手动模式 0 时，P2-00，P2-04，P2-06，P2-25，P2-26 会重新修改成自动模式下相对应的参数值。

半自动模式设定相关说明：

1. 当系统惯量稳定后，P2-33 的显示状态为 1，就停止持续估测，并将估测的负载惯量比储存至 P1-37，当由其他模式（手动模式或是自动模式）切换到半自动模式时，又会重新开始持续调整。
2. 当系统惯量范围过大时，P2-33 的显示状态为 0，就会重新开始持续调整。

手动模式

当 P2-32 设定为 0 时，速度回路的比例增益（P2-04）、积分增益（P2-06）及前馈增益（P2-07），由使用者自行设定，一般而言各参数的影响如下：

比例增益：增加此增益则会提高速度回路响应带宽。

积分增益：增加此增益则会提高速度回路低频刚度，并降低稳态误差。同时也牺牲相位边界值。过高的积分增益导致系统的不稳定性。

前馈增益：降低相位落后误差。

相关参数：

P2-04	KVP	速度控制增益	通讯地址：0208H 0209H
	参数属性：	各轴独立参数	相关索引：6.3.6 节
	操作接口：	面板 / 软件 通讯	
	初值：	500	
	控制模式：	ALL	
	单位：	rad/s	
	设定范围：	0 ~ 8191	
	资料大小：	16bit	
	数据格式：	DEC	

参数功能：速度控制增益值加大时，可提升速度应答性。但若设定太大时易产生振动及噪音。

P2-06	KVI	速度积分补偿	通讯地址：020CH 020DH
	参数属性：	各轴独立参数	相关索引：6.3.6 节
	操作接口：	面板 / 软件 通讯	
	初值：	100	
	控制模式：	ALL	
	单位：	rad/s	
	设定范围：	0 ~ 1023	
	资料大小：	16bit	
	数据格式：	DEC	

参数功能：速度控制积分值加大时，可提升速度应答性及缩小速度控制误差量。但若设定太大时易产生振动及噪音。

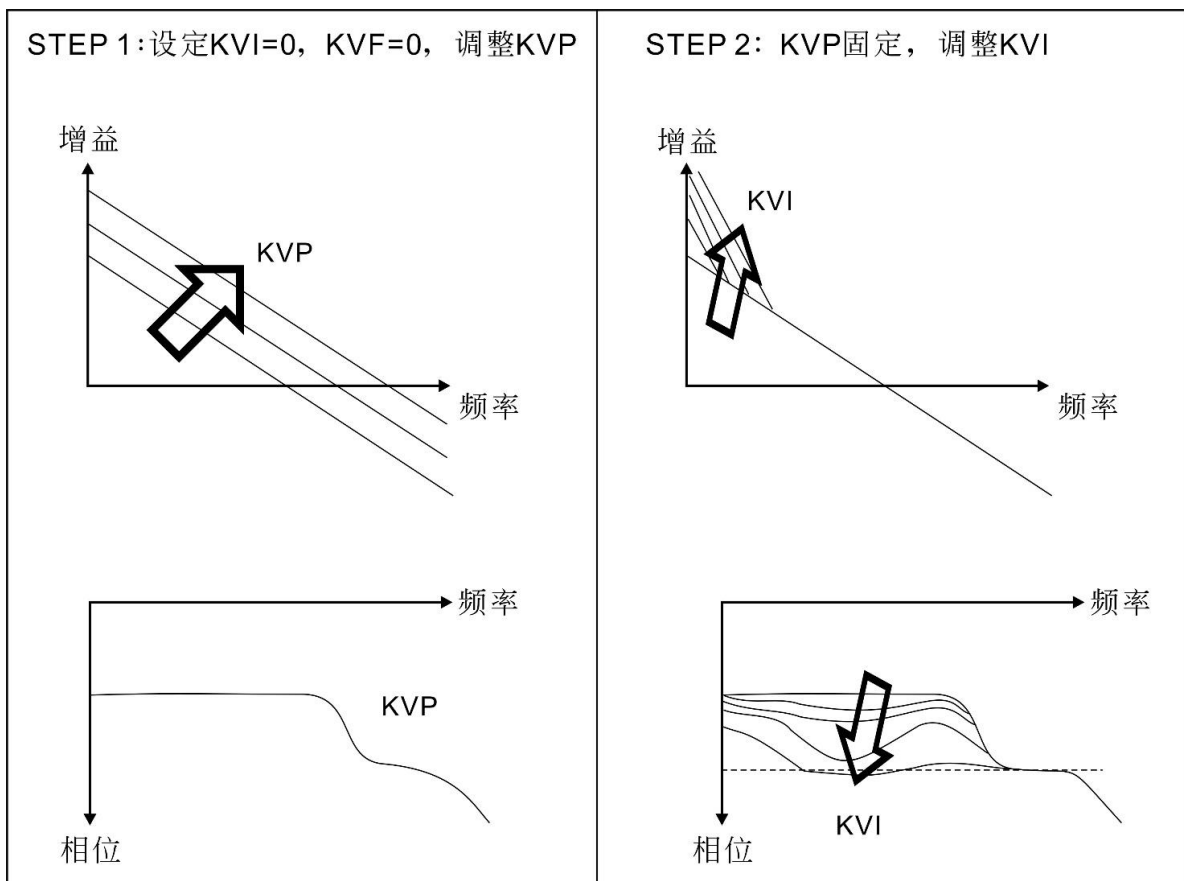
P2-07	KVF	速度前馈增益	通讯地址：020EH 020FH
	参数属性：	各轴独立参数	
	操作接口：	面板 / 软件	通讯
	初值：	0	
	控制模式：	ALL	
	单位：	%	
	设定范围：	0 ~ 100	
	资料大小：	16bit	
	数据格式：	DEC	

相关索引：6.3.6 节

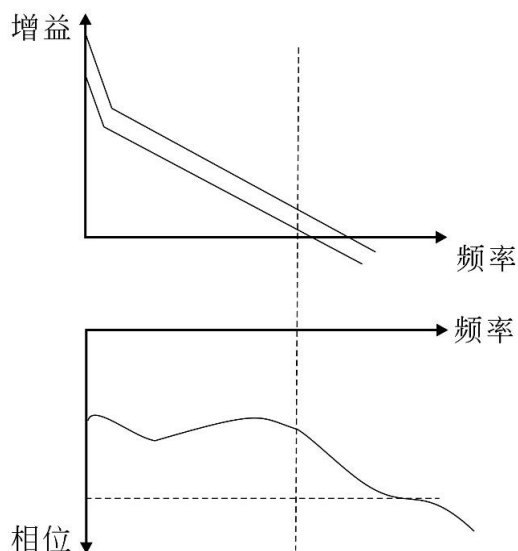
参数功能：速度控制命令平滑变动时，增益值加大可改善速度跟随误差量。
若速度控制命令不平滑变动时，降低增益值可降低机构的运转振动现象。

在学理上，步阶响应可以来解释比例增益 (KVP)，积分增益 (KVI)，前馈增益 (KVF)。我们分别以频域及时域来解释基本的道理：

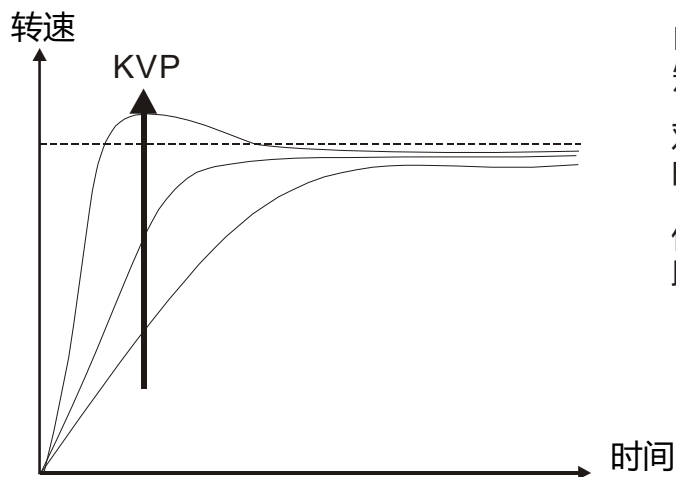
频域



STEP 3: 选定KVI, 此时如果相位边界值太低, 则重新调整KVP以获得45deg相位边界值。



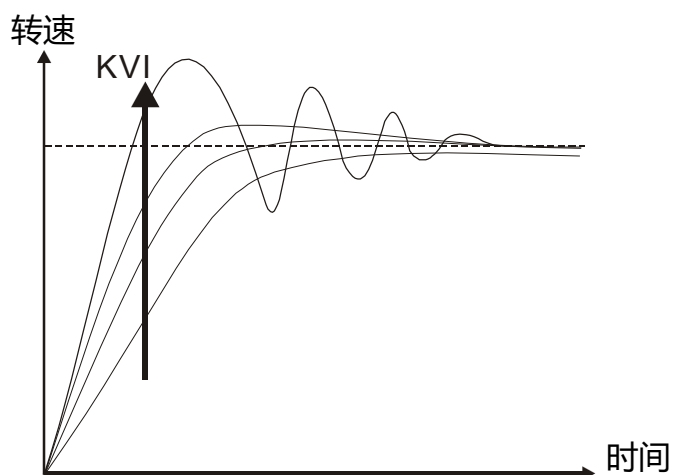
时域



KVP值越大, 频宽越大, 上升时间越短, 但过大时系统的相位边界越低。

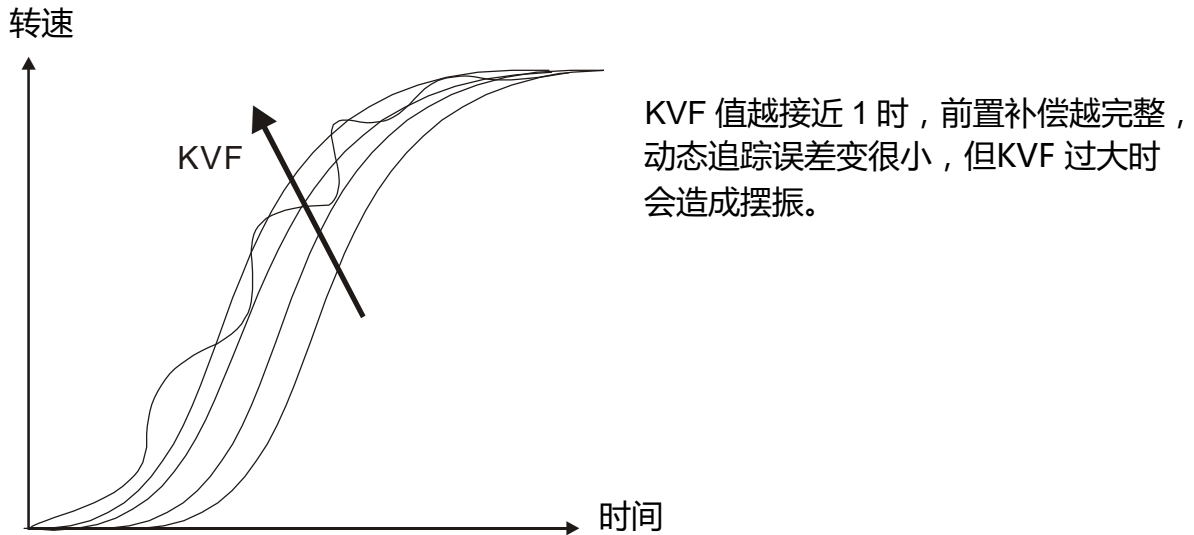
对于稳态追踪误差, 并没有比KVI具有明显帮助。

但是对于动态追踪误差, 它具有明显帮助。



KVI值越大, 低频增益越大, 稳态追踪误差越快变成零, 但系统的相位边界大幅降低。

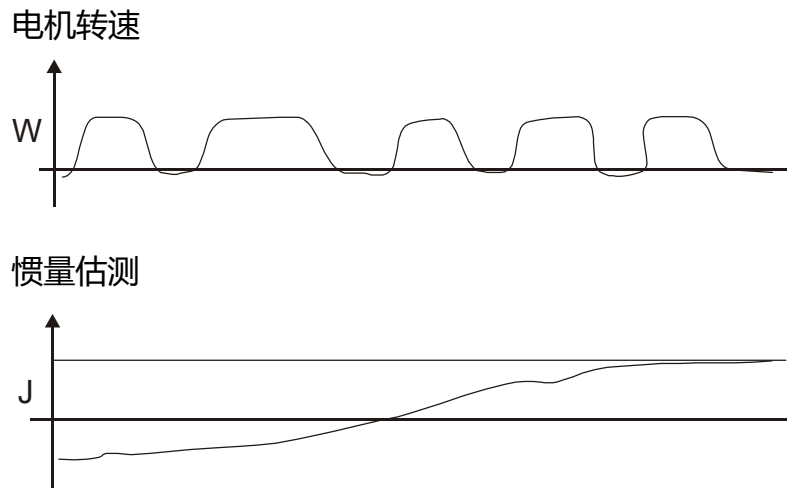
对于动态追踪误差, KVI 具有明显帮助。但是对于动态追踪误差, 它具有明显帮助。



一般而言，由于频域法需要仪器来配合量测，使用者必须有这方面的量测技术。而时域法只需一台示波器，配合驱动器所提供的模拟输出端子，使用者比较常用时域法来调整这些所谓 PI 型控制器。也就是说，命令端追随与扭矩负载抵抗在频域和时域都有同样响应行为。使用者可藉由设定命令端低通滤波器来降低命令端追随的带宽。

自动模式

自动方式采用适应学习性法则，驱动器会随着外界负载的惯量自动调整内部参数。因为适应学习性法则需要较长时间的历程，过快的负载变化并不适合使用，最好是负载惯量固定不变或变化缓慢。适应时间的历程会依输入信号的急缓而有不同。



6.3.7 共振抑制单元

当机械结构发生共振现象，有可能是驱动器控制系统刚度过大或响应带宽过快所造成，降低这两个因素或许可以改善，另外提供低通滤波器(参数 P2-25)及带抑滤波器(参数 P2-23, P2-24)，在不改变原来控制参数情况下，达到抑制共振的效果。

相关参数：

P2-23	NCF1	共振抑制 Notch filter (1)	通讯地址：022EH 022FH
	参数属性：	各轴独立参数	相关索引：6.3.7 节
	操作接口：	面板 / 软件 通讯	
	初值：	1000	
	控制模式：	ALL	
	单位：	Hz	
	设定范围：	50 ~ 1000	
	资料大小：	16bit	
	数据格式：	DEC	

参数功能：第一组机械共振频率设定值，若 P2-24 设为 0 时，此功能关闭。
P2-43 和 P2-44 为第二组共振抑制 Notch filter。

P2-24	DPH1	共振抑制 Notch filter 衰减率 (1)	通讯地址：0230H 0231H
	参数属性：	各轴独立参数	相关索引：6.3.7 节
	操作接口：	面板 / 软件 通讯	
	初值：	0	
	控制模式：	ALL	
	单位：	dB	
	设定范围：	0 ~ 32 (0 : 关闭 Notch filter 功能)	
	资料大小：	16bit	
	数据格式：	DEC	

参数功能：第一组共振抑制 Notch filter 衰减率。设为 0 时，关闭 Notch filter 功能。

P2-43	NCF2	共振抑制 Notch filter (2)	通讯地址 : 0256H 0257H
	参数属性 :	各轴独立参数	
	操作接口 :	面板 / 软件	通讯
	初值 :	1000	
	控制模式 :	ALL	
	单位 :	Hz	
	设定范围 :	50 ~ 2000	
	资料大小 :	16bit	
	数据格式 :	DEC	

相关索引 : 6.3.7 节

参数功能 : 第二组机械共振频率设定值, 若 P2-44 设为 0 时此功能关闭。
P2-23 和 P2-24 为第一组共振抑制 Notch filter。

P2-44	DPH2	共振抑制 Notch filter 衰减率 (2)	通讯地址 : 0258H 0259H
	参数属性 :	各轴独立参数	
	操作接口 :	面板 / 软件	通讯
	初值 :	0	
	控制模式 :	ALL	
	单位 :	dB	
	设定范围 :	0 ~ 32 (0 : 关闭 Notch filter 功能)	
	资料大小 :	16bit	
	数据格式 :	DEC	

相关索引 : 6.3.7 节

参数功能 : 第二组共振抑制 Notch filter 衰减率, 设为 0 时关闭 Notch filter 功能。

P2-45	NCF3	共振抑制 Notch filter (3)	通讯地址 : 025AH 025BH
	参数属性 :	各轴独立参数	
	操作接口 :	面板 / 软件	通讯
	初值 :	1000	
	控制模式 :	ALL	
	单位 :	Hz	
	设定范围 :	50 ~ 2000	

相关索引 : 6.3.7 节

资料大小：	16bit
数据格式：	DEC

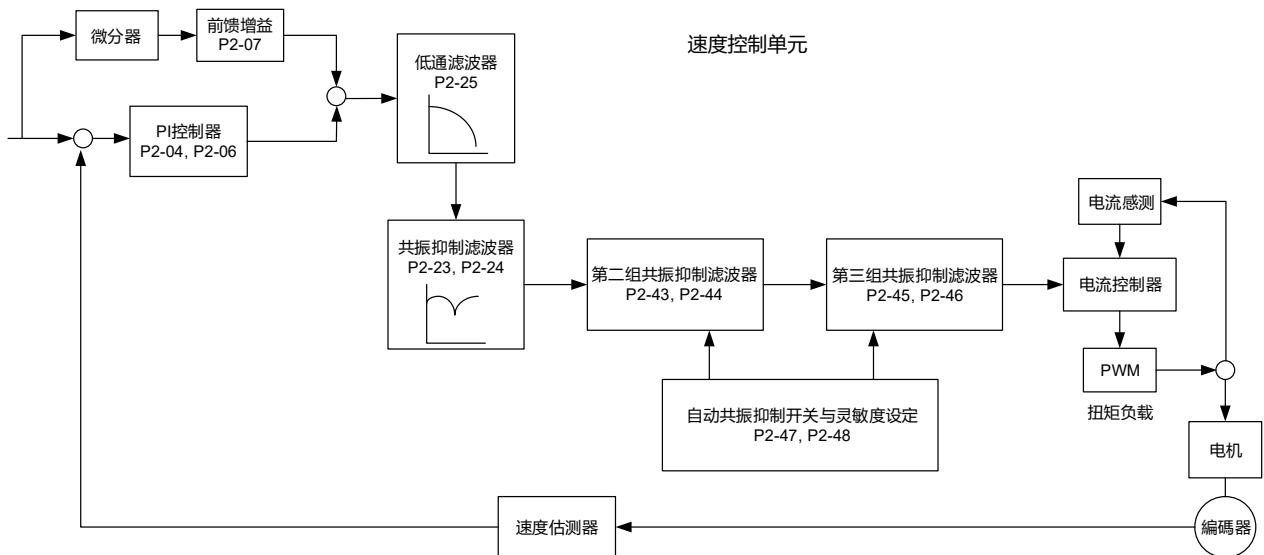
参数功能：第三组机械共振频率设定值，若 P2-46 设为 0 时此功能关闭。
P2-23&P2-24 为第一组共振抑制 Notch filter。

P2-46	DPH3	共振抑制 Notch filter 衰减率 (3)	通讯地址：025CH 025DH
	参数属性：	各轴独立参数	
	操作接口：	面板 / 软件	通讯
	初值：	0	
	控制模式：	ALL	
	单位：	dB	
	设定范围：	0 ~ 32	
	资料大小：	16bit	
	数据格式：	DEC	

参数功能：第三组共振抑制 Notch filter 衰减率，设为 0 时关闭 Notch filter 功能。

P2-25	NLP	共振抑制低通滤波	通讯地址：0232H 0233H
	参数属性：	各轴独立参数	
	操作接口：	面板 / 软件	通讯
	初值：	0.2 (1kW 以下) 或 0.5 (其他機種)	2 (1kW 以下) 或 5 (其他機種)
	控制模式：	ALL	
	单位：	1 ms	0.1 ms
	设定范围：	0.0 ~ 100.0	0 ~ 1000
	资料大小：	16bit	
	数据格式：	一位小数	DEC
	输入范例：	1.5 = 1.5 ms	15 = 1.5 ms

参数功能：设定共振抑制低通率波时间常数。设为 0 时关闭低通滤波功能。



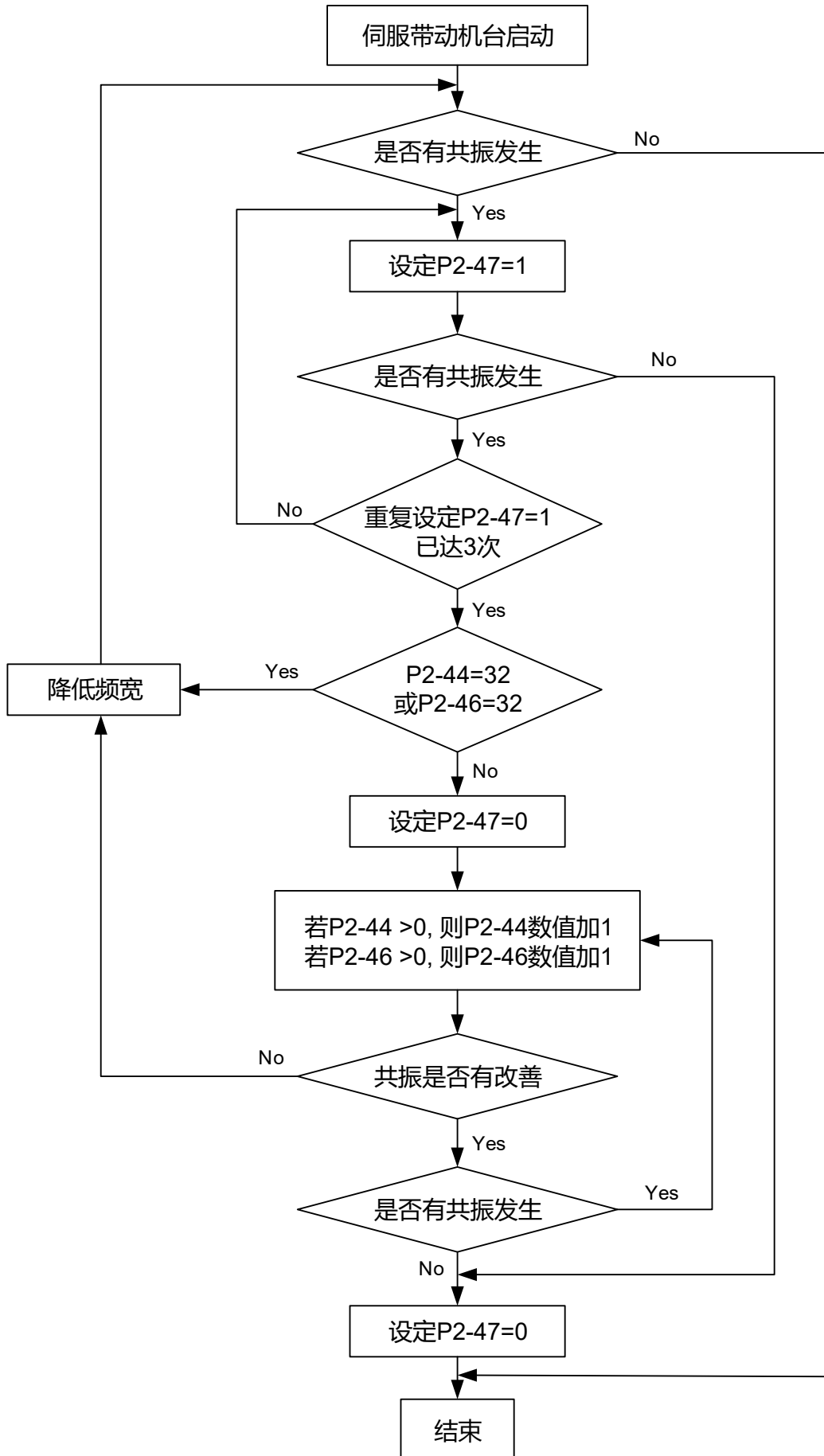
驱动器有两组自动共振抑制的 notch filter，第一组 notch filter 频率为 P2-43 与衰减率为 P2-44，第二组 notch filter 频率为 P2-45 与衰减率为 P2-46。当系统发生共振时，将参数 P2-47 设 1 或 2（开启自动共振抑制功能），驱动器会自动搜寻共振频率点且抑制共振，找到的频率点写入 P2-43 与 P2-45，衰减率则写入 P2-44 与 P2-46。当 P2-47 设定为 1 时，系统抑振完后稳定约 20 分钟，会自动将 P2-47 设为 0（关闭自动抑振功能）。当 P2-47 设定为 2 时，则持续搜寻共振点。

当 P2-47 设为 1 或 2 之后，如果仍有共振现象，请确认 P2-44 与 P2-46 参数，假如其中之一数值为 32，建议降低速度带宽，再重新估测。假如数值皆小于 32，仍有共振现象，请先将 P2-47 设为 0，再使用手动调整，将 P2-44 与 P2-46 数值加大，加大之后共振现象仍无改善，建议降低带宽，再使用自动共振抑制功能。

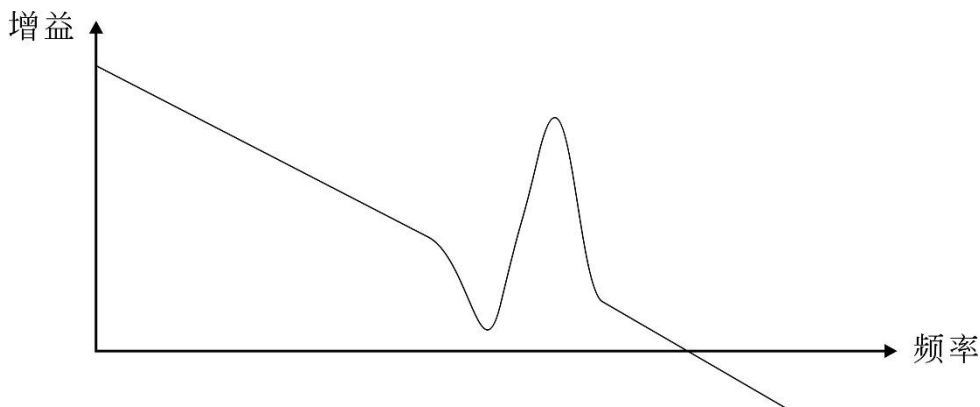
手动将 P2-44 与 P2-46 加大时，需注意 P2-44 与 P2-46 的数值是否大于 0，如果大于 0 则表示相对应的频率点 P2-43 与 P2-45，是自动共振抑制搜寻到的频率，其数值等于 0，则 P2-43 与 P2-45 为默认值 1000 并非此功能找到的频率点，将非存在的共振频率点衰减率加深，恐会恶化现有系统状况。

P2-47 菜单		
P2-47 目前数值	P2-47 欲修改数值	功能
0	1	清除 P2-43~P2-46 数值，启动自动共振抑制功能。
0	2	清除 P2-43~P2-46 数值，启动自动共振抑制功能。
1	0	储存目前 P2-43~P2-46 数值，关闭自动共振抑制功能。
1	1	清除 P2-43~P2-46 数值，启动自动共振抑制功能。
1	2	不清除 P2-43~P2-46 数值，持续开启自动共振抑制功能。
2	0	储存目前 P2-43~P2-46 数值，关闭自动共振抑制功能。
2	1	清除 P2-43~P2-46 数值，启动自动共振抑制功能。
2	2	不清除 P2-43~P2-46 数值，持续开启自动共振抑制功能。

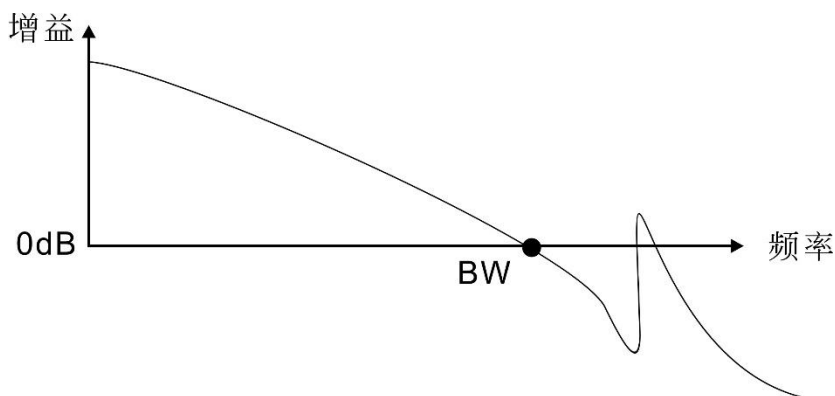
自动共振抑制流程图：



首先就低通滤波器（参数 P2-25）来说明其效果。下图为具有共振的系统开回路增益



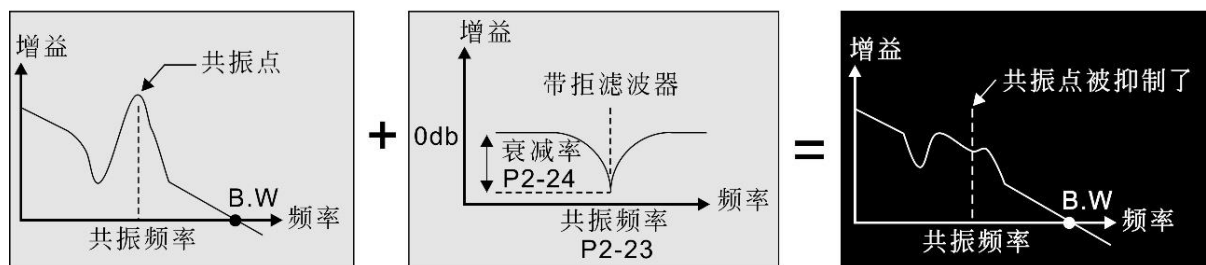
当低通滤波器（参数 P2-25）由 0 开始调大，代表如下图所示，BW 会越来越小。当然共振频率产生的问题解决了，但是系统响应带宽和相位边界也降低了。



如果可以知道共振频率，那么带抑滤波器（参数 P2-23，P2-24）可以直接将共振量消除。带抑滤波器的频率设定只从 50 至 1000Hz。抑制强度只能 0~32 dB。如果共振频率不在这条件，那建议使用者利用低通滤波器（参数 P2-25）来降低共振强度。

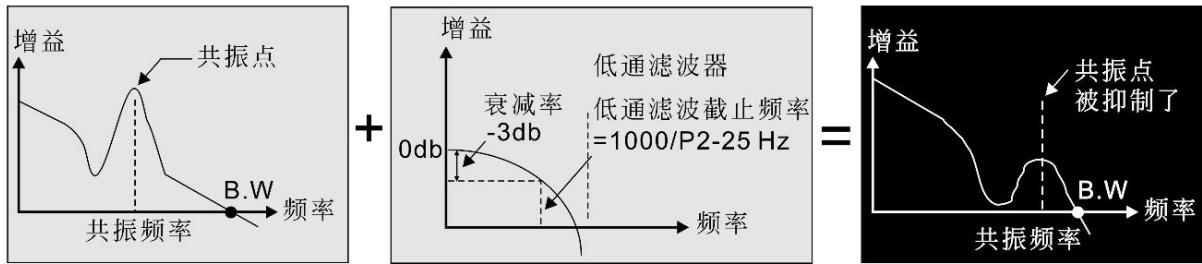
首先就带抑滤波器（P2-23, P2-24）及低通滤波器（P2-25）来说明其效果。下图为具有共振的系统开回路增益。

使用带拒滤波器抑振



当低通滤波器（P2-25）由 0 开始调大，B.W.会越来越小。虽然共振产生的问题解决了，但是系统响应带宽和相位边界也降低了，系统会变得更不稳定。

使用低通滤波器抑振



如果可以知道共振频率，则带拒滤波器 (P2-23 , P2-24) 可以直接将共振量消除。通常如果知道共振频率是多少，使用带拒滤波器的效果会比低通滤波器好，但是如果共振频率会随时间或其他因素飘移，而且飘移太远的话，那么就不适合使用带拒滤波器。

6.4 扭矩模式

扭矩控制模式 (T 或 Tz) 被应用于需要做扭力控制的场合，像是印刷机，绕线机...等。本装置有两种命令输入模式：模拟输入及缓存器输入。模拟命令输入可经由外界来的电压来操纵电机的扭矩。缓存器输入由内部参数的数据 (P1-12 ~ P1-14) 作为扭矩命令。

6.4.1 扭矩命令的选择

扭矩命令的来源分成两类，一为外部输入的模拟电压，另一为内部参数。选择的方式乃根据 CN1 的 DI 信号来决定，如下表所示：

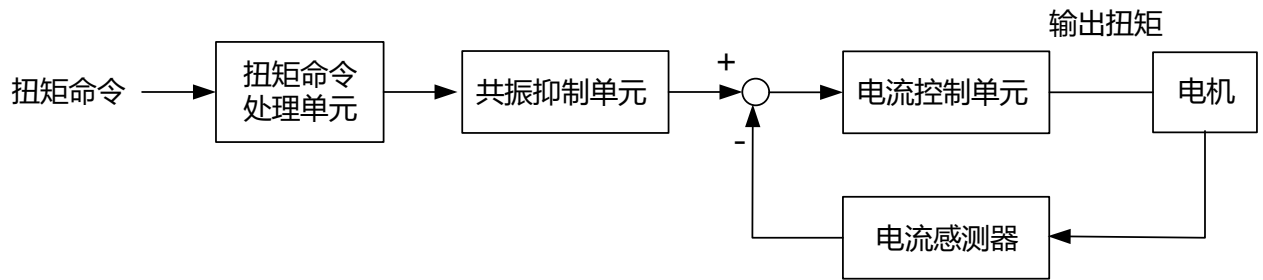
扭矩命令 编号	CN1 的 DI 信号		命令来源		内容	范围	
	TCM1	TCM0					
T1	0	0	模式	T	外部模拟命令	T-REF, GND 之间的电压差	-10 V ~ +10V
				Tz	无	扭矩命令为 0	0
T2	0	1	内部缓存器参数		P1-12	-300% ~ 300%	
T3	1	0			P1-13	-300% ~ 300%	
T4	1	1			P1-14	-300% ~ 300%	

- TCM0 ~ TCM1 的状态：0 代表接点断路 (Open)，1 代表接点通路 (Close)。
- 当 TCM0=TCM1=0 时，如果模式是 Tz，则命令为 0。因此，若用户不需要使用模拟电压作为扭矩命令时，可以采用 Tz 模式，可以避免模拟电压零点漂移的问题。如果模式是 T，则命令为 T-REF, GND 之间的模拟电压差，输入的电压范围是 -10V ~ +10V，代表对应的扭矩是可以调整的 (P1-41)。
- 当 TCM0, TCM1 其中任一不为 0 时，扭矩命令为内部参数。命令在 TCM0 ~ TCM1 改变后立刻生效，不需要 CTRG 作为触发。

本节讨论的扭矩命令除了可在扭矩模式 (T 或 Tz) 下，当作扭矩命令，也可以在速度 (S 或 Sz) 模式下，当作扭矩限制的命令输入。

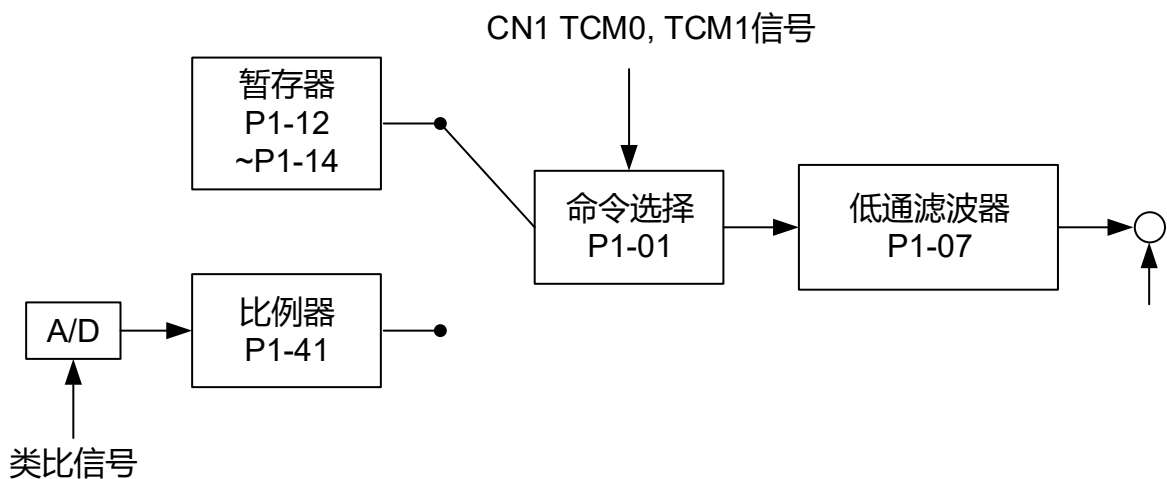
6.4.2 扭矩模式控制架构

基本控制架构如下图所示：



其中，扭矩命令处理单元是根据 6.4.1 来选择扭矩命令的来源，包含比例器 (P1-41) 设定模拟电压所代表的命令大小，以及处理扭矩命令的平滑化。电流控制单元则是管理驱动器的增益参数，以及实时运算出供给电机的电流大小。电流控制单元过于繁复，而且与应用面比较无关，因此我们并不开放给使用者调整参数。只提供命令端设定。

扭矩命令处理单元的架构图如下所示：



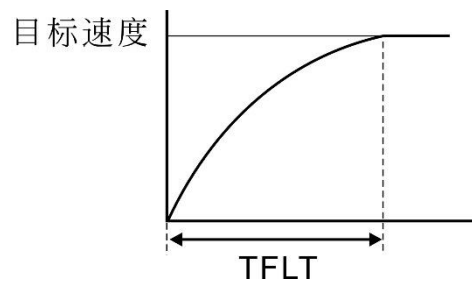
上方路径为内部缓存器命令，下方路径为外部模拟命令，乃根据 TCM0，TCM1 状态以及 P1-01 (T 或 Tz) 来选择。模拟电压命令代表的扭矩大小可用比例器调整，并采用低通滤波器以便对命令信号有较平顺的响应。

6.4.3 扭矩命令的平滑处理

相关参数：

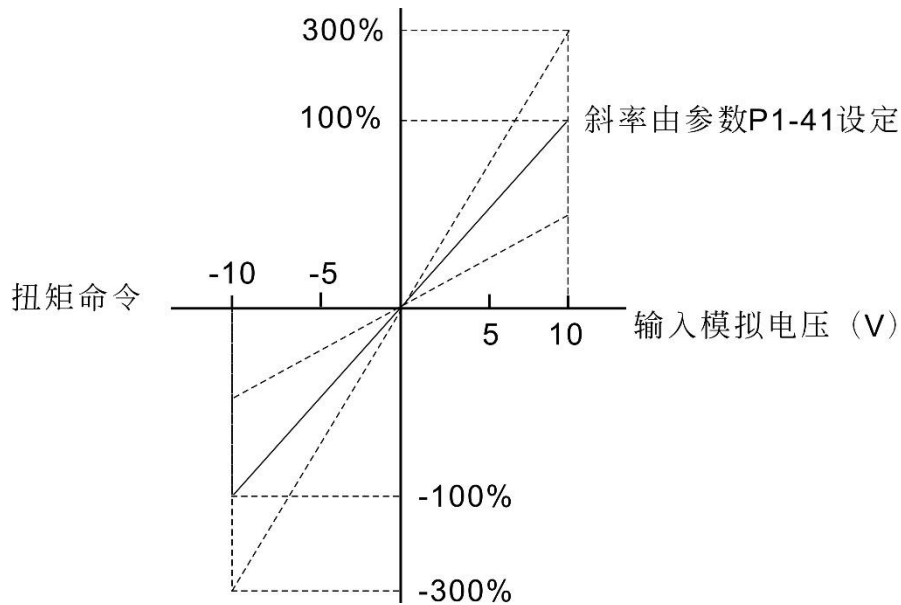
P1-07	TFLT	模拟扭矩指令平滑常数 (低通平滑滤波)	通讯地址：010EH 010FH
	参数属性：各轴独立参数		相关索引：6.4.3 节
	操作接口：面板 / 软件 通讯		
	初值：0		
	控制模式：T		
	单位：ms		
	设定范围：0 ~ 1000 (0：关闭此功能)		
	资料大小：16bit		
	数据格式：DEC		

参数功能：0：Disabled



6.4.4 模拟命令端比例器

电机扭矩命令由 T_REF 和 GND 之间的模拟压差来控制 ,并配合内部参数 P1-41 比例器来调整扭矩斜率及范围。



相关参数：

P1-41 ▲	TCM	模拟扭矩指令最大输出	通讯地址：0152H 0153H
	参数属性：	各轴独立参数	
	操作接口：	面板 / 软件	通讯
	初值：	100	
	控制模式：	ALL	
	单位：	%	
	设定范围：	0 ~ 1000	
	资料大小：	16bit	
	数据格式：	DEC	

参数功能：模拟扭矩指令最大输出：

在扭矩模式下，模拟扭矩指令输入最大电压（10V）时的扭矩设定。
初值设定 100 时，外部电压若输入 10V，即表扭矩控制命令为 100% 额定扭矩。5V 则表速度控制命令为 50% 额定扭矩。

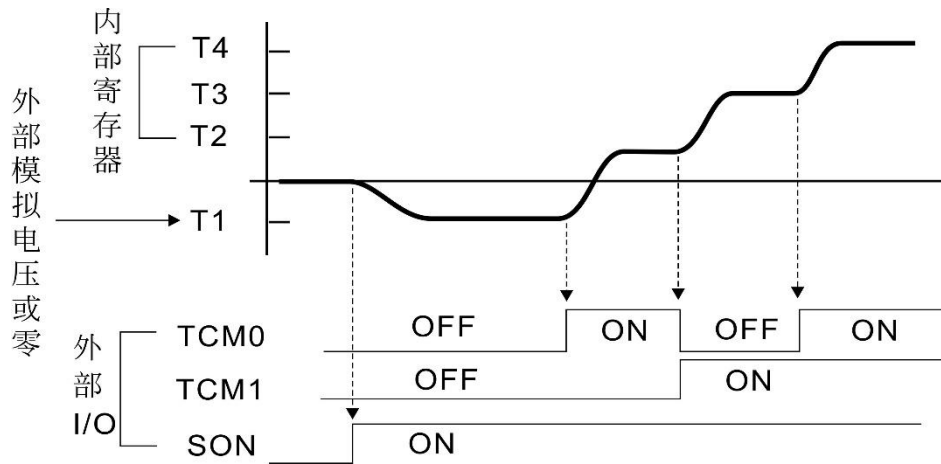
$$\text{扭矩控制命令} = \text{输入电压值} \times \text{设定值} / 10 (\%)$$

在速度、PT、PR 模式下，模拟扭矩限制输入最大电压（10V）时的扭矩限制设定。

$$\text{扭矩限制命令} = \text{输入电压值} \times \text{设定值} / 10 (\%)$$

例如：P1-41 设定 100，则输入电压 10V 对应 100% 额定扭矩。

6.4.5 扭矩模式时序图



NOTE

- 1) OFF 代表接点断路 (Open), ON 代表接点通路 (Close)。
- 2) 当模式是 Tz 时, 扭矩命令 T1=0; 当模式是 T 时, 扭矩命令 T1 是外部输入的模拟电压。
- 3) 当 Servo On 以后, 即根据 TCM0~TCM1 的状态来选择命令。

6.5 混合模式

除了单一操作模式以外，本驱动器亦提供混合模式可供运用。根据 6.1 节，混合模式共有五类八种。

- 1) 速度/位置混合模式 (PT-S , PR-S , PT-PR)
- 2) 速度/扭矩混合模式 (S-T)
- 3) 扭矩/位置混合模式 (PT-T , PR-T)
- 4) 位置速度多重混合模式(PT-PR-S)
- 5) 位置扭矩多重混合模式(PT-PR-T)

模式名称	模式代号	模式码	说明
混合模式	PT-S	06	PT 与 S 可通过 DI 信号 S_P 切换
	PT-T	07	PT 与 T 可通过 DI 信号 T_P 切换
	PR-S	08	PR 与 S 可通过 DI 信号 S_P 切换
	PR-T	09	PR 与 T 可通过 DI 信号 T_P 切换
	S-T	0A	S 与 T 可通过 DI 信号 S_T 切换
	PT-PR	0D	PT 与 PR 可通过 DI 信号 PT_PR 切换
多重混合模式	PT-PR-S	0E	PT 与 PR 与 S 可通过 DI 信号 S_P 与 PT_PR 切换
	PT-PR-T	0F	PT 与 PR 与 T 可通过 DI 信号 T_P 与 PT_PR 切换

在此并不提供包含 Sz 与 Tz 的混合模式。为了避免混合模式占用太多 DI 输入点，因此速度与扭矩模式可利用外部模拟电压信号作为命令，以减少 DI (SPD0、1 或 TCM0、1) 的使用，位置模式可以利用 PT 模式输入脉冲以减少 DI (POS0、1、2、3、4、5) 的使用。各模式的默认 DI/DO 信号请参考 3.3.2 节表 3.1 DI 输入功能默认值定义表及表 3.2 DO 输出功能默认值定义表。

默认 DI/DO 信号就是模式刚选择完成后，DI/DO 信号与 Pin 脚位的对应关系。如果使用者想要更改这些设定，可以参考 3.3.4 节的内容。

6.5.1 速度 / 位置混合模式

有 PT-S 与 PR-S 两种，前者位置命令来自外部输入的脉冲，后者是内部参数（P6-00 ~ P7-27）的资料。速度命令可以是外部模拟电压或是内部参数（P1-09 ~ P1-11）的资料。速度/位置模式的切换是由 S-P 信号控制。PR-S 模式的位置与速度命令皆以 DI 信号来选择较为复杂，时序图如下所示：

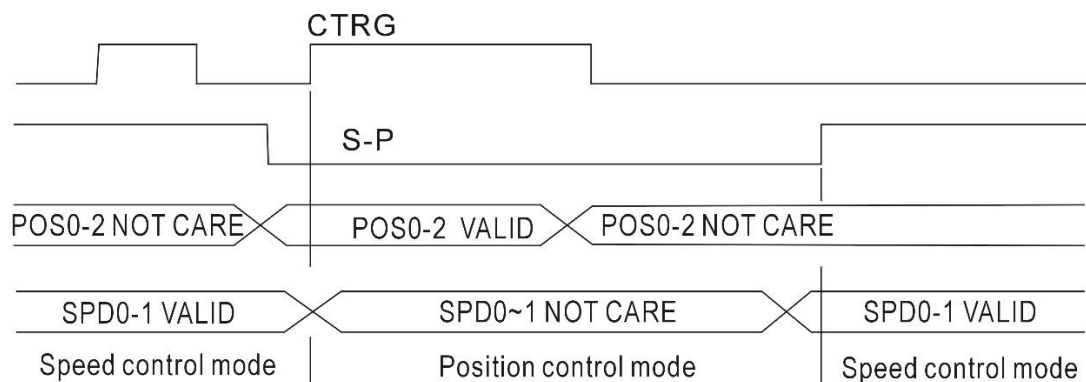


图 1 速度/位置混合控制模式

在速度模式时（S-P 为 ON），速度命令由 SPD0、1 来选择，此时 CTRG 无作用。当切换成位置模式之后（S-P 为 OFF），由于位置命令没有定义（需等待 CTRG 的上升缘），因此电机停止。当 CTRG 的上升缘发生时，则根据 POS0~POS5 来选择位置命令，电机立刻往该位置移动。当 S-P 为 ON，又立刻回到速度模式。各模式下 DI 信号与所选择的命令关系，请参考单一模式的章节介绍。

6.5.2 速度 / 扭矩混合模式

只有 S-T 模式一种，速度命令可来自外部模拟电压，也可以是内部参数（P1-09 ~ P1-11）的数据，利用 SPD0~SPD1 来选择。同样的，扭矩命令可来自外部模拟电压，也可以是内部参数（P1-12 ~ P1-14）的数据，利用 TCM0~TCM1 来选择。速度/扭矩模式的切换是由 S-T 信号控制。时序图如下所示：

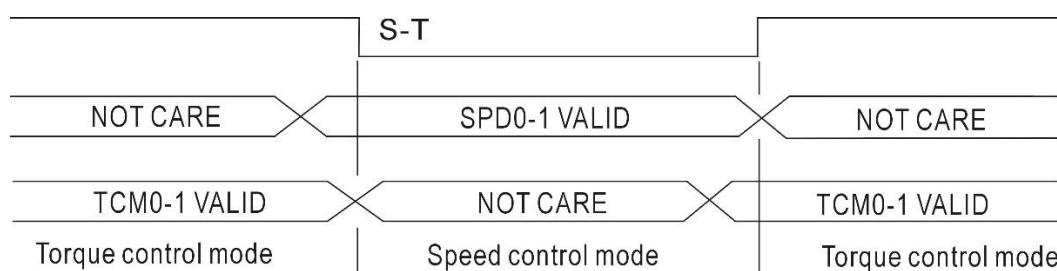


图 2 速度/扭矩混合控制模式

在扭矩模式时 (S-T 为 ON), 扭矩命令由 TCM0、1 来选择。当切换到速度模式之后 (S-T 为 OFF), 扭矩命令由 SPD0、1 来选择, 电机立刻追随命令转速旋转。当 S-T 为 ON, 又立刻回到扭矩模式。各模式下 DI 信号与所选择的命令关系, 请参考单一模式的章节介绍。

6.5.3 扭矩 / 位置混合模式

有 PT-T 与 PR-T 两种, 前者位置命令来自外部输入的脉冲, 后者是内部参数 (P6-00 ~ P7-27) 的资料。扭矩命令可以是外部模拟电压或是内部参数 (P1-12 ~ P1-14) 的资料。扭矩/位置模式的切换是由 T-P 信号控制。PR-T 模式的位置与扭矩命令皆以 DI 信号来选择较为复杂, 时序图如下所示:

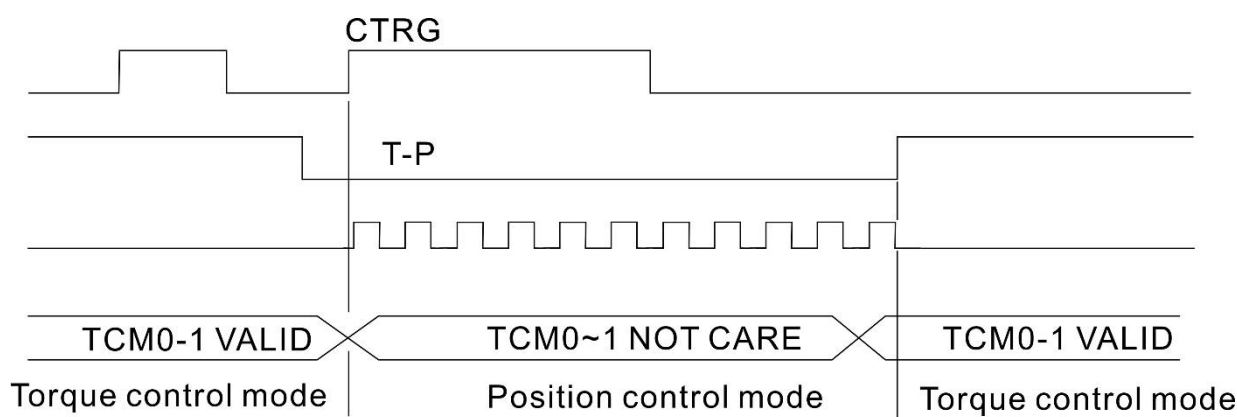


图 3 扭矩/位置混合控制模式

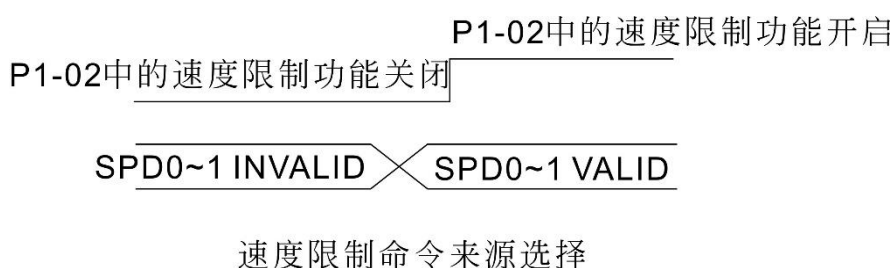
在扭矩模式时 (T-P 为 ON), 扭矩命令由 TCM0、1 来选择, 此时 CTRG 无作用。当切换到位置模式之后 (T-P 为 OFF), 由于位置命令没有定义 (需等待 CTRG 的上升缘), 因此电机停止。当 CTRG 的上升缘发生时, 则根据 POS0~POS5 来选择位置命令, 电机立刻往该位置移动。当 T-P 为 ON, 又立刻回到扭矩模式。各模式下 DI 信号与所选择的命令关系, 请参考单一模式的章节介绍。

6.6 其他

6.6.1 速度限制的使用

不管位置、速度或扭矩任何一种模式的最大速度都受到内部参数 (P1-55) 的限制。速度限制命令与速度命令的下达方式相同, 可以是外部模拟电压, 也可以是内部参数 (P1-09 ~ P1-11) 的数据, 请参考 6.3.1 节的说明。

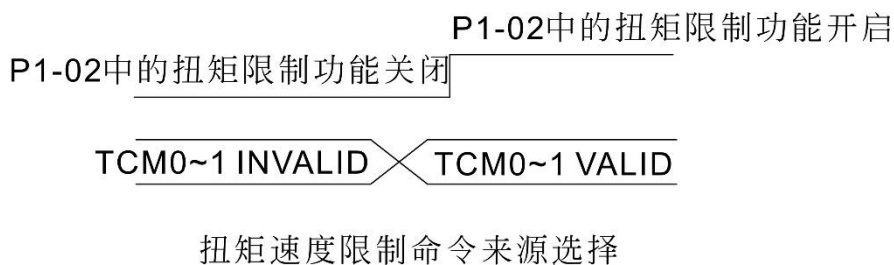
速度限制只可以在扭矩模式 (T) 下使用, 以限制电机运转速度。当扭矩模式命令采用外部模拟电压时, 可以有多余的 DI 信号当作 SPD0~SPD1, 用来选择速度限制命令(内部参数)。当没有足够的 DI 信号可用时, 速度限制命令可以直接以模拟电压输入。当参数 P1-02 中的关闭 / 开启速度限制功能设定为 1 时, 速度限制功能启动。时序图如下所示:



6.6.2 扭矩限制的使用

扭矩限制命令与扭矩命令的下达方式相同, 可以是外部模拟电压也可以是内部参数(P1-12 ~ P1-14) 的数据, 请参考 6.4.1 节的说明。

扭矩限制可以在位置模式 (PT, PR) 或速度模式 (S) 下使用以限制电机输出扭矩。当位置模式命令使用外部脉冲或速度模式命令采用外部模拟电压时, 可以有多余的 DI 信号当作 TCM0~TCM1, 用来选择扭矩限制命令 (内部参数)。当没有足够的 DI 信号可用时, 扭矩限制命令可以直接以模拟电压输入。当参数 P1-02 中的关闭 / 开启扭矩限制功能设定为 1 时, 扭矩限制功能启动。时序图如下所示:



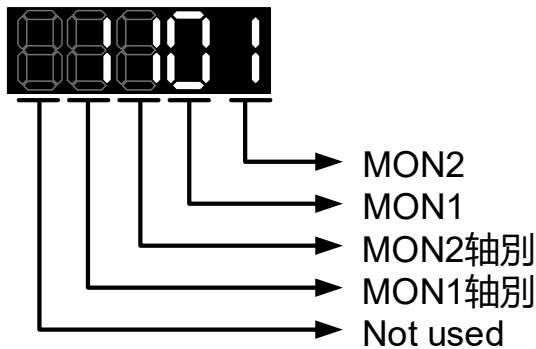
6.6.3 模拟监视

用户可经由模拟监视观察所需要的电压信号。驱动器提供二个模拟通道，分别在 CN1 编号 15, 16 的端子上。其相关使用者参数设定如下：

P0-03	MON	模拟输出监控	通讯地址：0006H 0007H
	参数属性：	三轴共享参数	
	操作接口：	面板 / 软件	通讯
	初值：	01	
	控制模式：	ALL	
	单位：	-	
	设定范围：	0x0000 ~ 0x3377	
	资料大小：	16bit	
	数据格式：	HEX	

相关索引：6.6.3

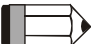
参数功能：



MON1, MON2 设定值	说明
0	电机速度 (+/-8 Volts/最大转速)
1	电机扭矩 (+/-8 Volts/最大扭矩)
2	脉冲命令频率 (+8 Volts / 4.5Mpps)
3	速度命令 (+/-8 Volts/最大速度命令)
4	扭矩命令 (+/-8 Volts/最大扭矩命令)
5	VBUS 电压 (+/-8 Volts / 450V)
6	保留
7	保留

MON1 轴别选择	说明
1	MON1 来自 X 轴
2	MON1 来自 Y 轴
3	MON1 来自 Z 轴

MON2 轴别选择	说明
1	MON2 来自 X 轴
2	MON2 来自 Y 轴
3	MON2 来自 Z 轴

 **NOTE** 模拟输出电压比例设定请参照参数 P1-04, P1-05

范例：

P0-03 = 1101 (MON1 为 X 轴电机速度模拟输出，
MON2 为 X 轴电机扭矩模拟输出)

$$\text{MON1输出电压} = 8 \times \frac{\text{电机转速}}{\left(\text{最高转速} \times \frac{\text{P1-04}}{100} \right)} \quad (\text{unit : Volts})$$

$$\text{MON2输出电压} = 8 \times \frac{\text{电机扭矩}}{\left(\text{最大扭矩} \times \frac{\text{P1-05}}{100} \right)} \quad (\text{unit : Volts})$$

P1-03	AOUT	检出器脉冲输出极性设定	通讯地址：0106H 0107H
	参数属性：	各轴独立参数	
	操作接口：	面板 / 软件	通讯
	初值：	0	
	控制模式：	ALL	
	单位：	-	
	设定范围：	0 ~ 13	
	资料大小：	16bit	
	数据格式：	HEX	

参数功能：



- 监控模拟输出极性
 - 0 : MON1(+), MON2(+)
 - 1 : MON1(+), MON2(-)
 - 2 : MON1(-), MON2(+)
 - 3 : MON1(-), MON2(-)
- 检出器输出脉冲输出极性
 - 0 : 正向输出
 - 1 : 反向输出

P1-04	MON1	MON1 模拟监控输出比例	通讯地址 : 0108H 0109H
	参数属性：	各轴独立参数	相关索引：6.6.3 节
	操作接口：	面板 / 软件 通讯	
	初值：	100	
	控制模式：	ALL	
	单位：	% (full scale)	
	设定范围：	0 ~ 100	
	资料大小：	16bit	
数据格式：	DEC		

参数功能：模拟输出选项设定请参照参数 P0-03

范例：

P0-03 = 0x1110 (Ch1 为第一轴速度模拟输出)

Ch1 输出电压值为 V1 时的电机转速

$$= \text{最高转速} \times \frac{V1}{8} \times \frac{\text{第一轴P1-04}}{100}$$

P1-05	MON2	MON2 模拟监控输出比例	通讯地址：0108H 0109H
参数属性：		各轴独立参数	相关索引：6.6.3 节
操作接口：		面板 / 软件 通讯	
初值：		100	
控制模式：		ALL	
单位：		% (full scale)	
设定范围：		0 ~ 100	
资料大小：		16bit	
数据格式：		DEC	
参数功能：模拟输出选项设定请参照参数 P0-03 范例： P0-03 = 0x 1101(Ch2 为第一轴速度模拟输出) Ch2 输出电压值为 V2 时的电机转速 $= \text{最高转速} \times \frac{V2}{8} \times \frac{\text{第一轴P1-05}}{100}$			

P4-20	DOF1	模拟监控输出 (Ch1) 漂移量校正	通讯地址：0428H 0429H
参数属性：		三轴共享参数	相关索引：6.6.3 节
操作接口：		面板 / 软件 通讯	
初值：		0	
控制模式：		ALL	
单位：		mV	
设定范围：		-800 ~ 800	
资料大小：		16bit	
数据格式：		DEC	
参数功能：漂移量校正 (无法重置)			

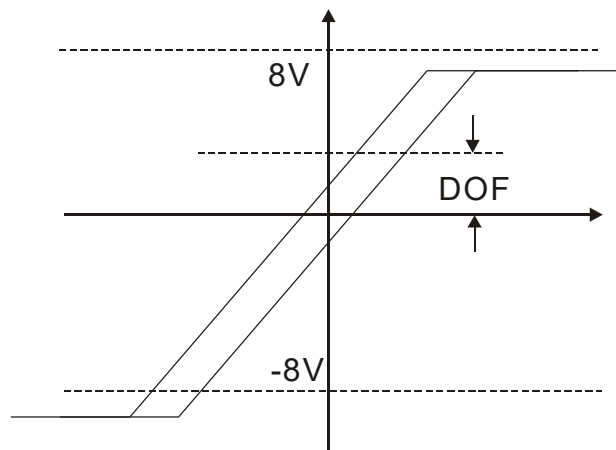
P4-21	DOF2	模拟监控输出 (Ch2) 漂移量校正	通讯地址 : 042AH 042BH
	参数属性 :	三轴共享参数	
	操作接口 :	面板 / 软件	通讯
	初值 :	0	
	控制模式 :	ALL	
	单位 :	mV	
	设定范围 :	-800 ~ 800	
	资料大小 :	16bit	
	数据格式 :	DEC	

相关索引 : 6.6.3 节

参数功能 : 漂移量校正 (无法重置)

举例来说, 当用户欲观察信道 1 的电压信号, 且设此信道为观测脉冲命令频率, 当脉冲命令频率 2.25Mpps 对应到 8V 的输出电压, 则需修改 P1-04 的监控输出比例为 50 (= 2.25M/最大输入频率), 其他相关设定包括 P0-03 (X=3), P1-03 (监控模拟输出极性设定范围 0 ~ 3, 设定正负极性输出); 一般而言, Ch1 输出电压值为 V_1 时, 脉冲命令频率为 (最大输入频率 $\times V_1/8$) \times P1-04/100。

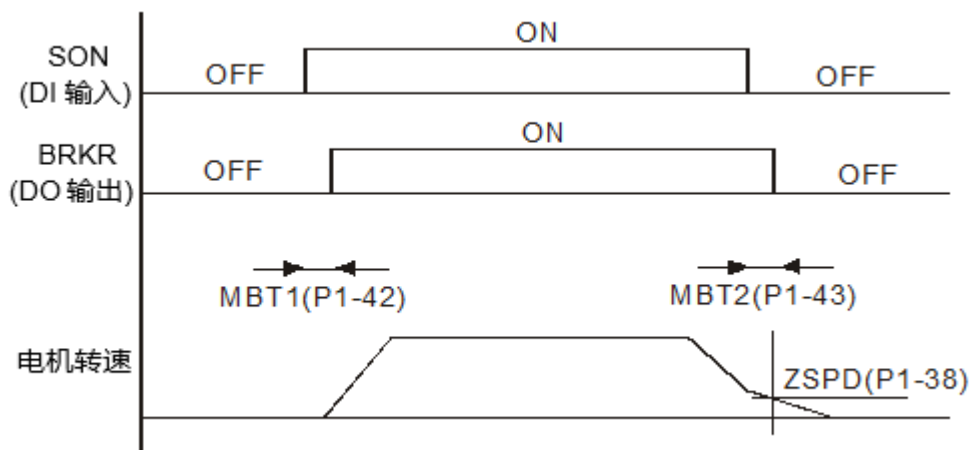
由于模拟监控输出电压漂移量的存在, 造成模拟监控输出的零电压准位与设定值的零点不符, 此一现象可经由设定模拟监控输出漂移量校正 DOF1 (P4-20) 与 DOF2 (P4-21) 得到改善。模拟监控输出的电压准位为 $\pm 8V$, 若超过输出电压则会被限制在 $\pm 8V$ 。本装置所提供的分辨率约为 10bits, 相当于 13mV/LSB。



6.6.4 电磁刹车的使用

驱动器操作电磁刹车以 (1) BRKR 被设为 OFF, 代表电磁刹车不作动, 电机呈机械死锁状态; (2) BRKR 被设为 ON, 代表电磁刹车作动, 电机可自由运转。电磁刹车的运作有下列两种, 用户可利用参数缓存器 MBT1 (P1-42), MBT2 (P1-43) 来设定相关的延迟。通常电磁刹车运用在 Z 轴方向, 来降低伺服电机持续出很大的抗力而产生的大量热量, 以致电机寿命降低。电磁刹车在本装置为了不必要误动作, 电磁刹车必须作用在伺服关闭后。如果使用者自行操控电磁刹车, 必须在电机停止转动、Servo OFF 前放下刹车机构, 且在电机 Servo ON、开始运转前将刹车解除, 否则刹车会成为电机的负载, 可能会产生电机过载警报, 损坏刹车机构。如果在加速或等速过程, 那驱动器会产生更大的电流来克服电磁刹车的刹车力, 也很可能引起过载保护的警报。

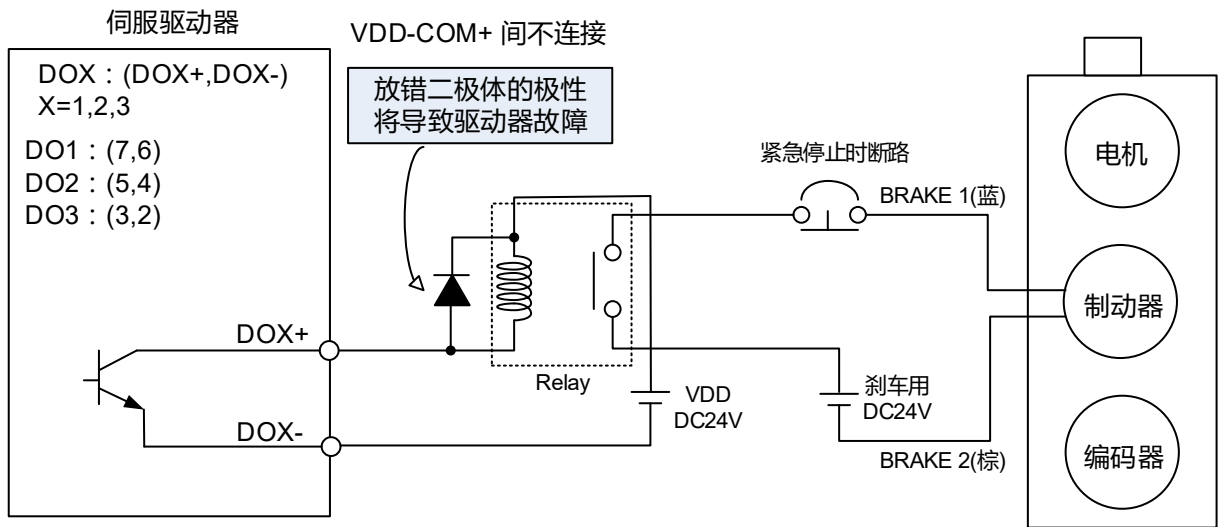
电磁刹车控制时序图：



BRKR 输出时机说明：

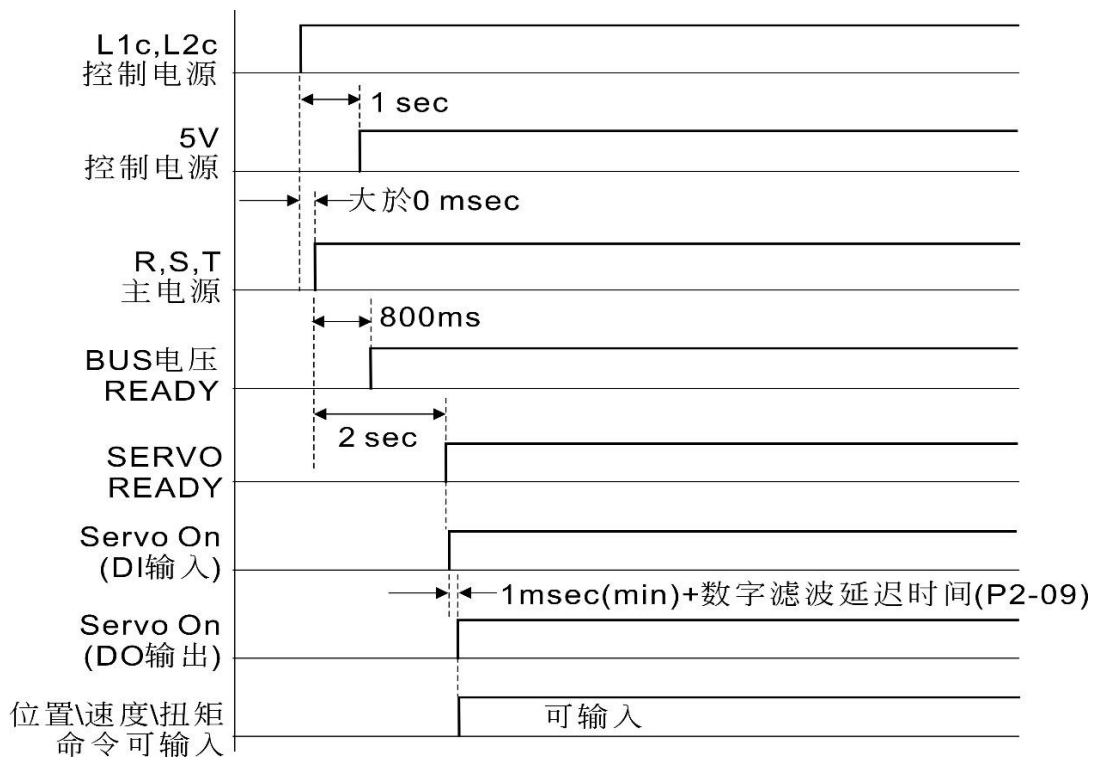
1. Servo Off 后, 经过 P1-43 所设定的时间且电机转速仍高于 P1-38 设定时, BRKR 输出 OFF (电磁刹车锁定)。
2. Servo Off 后, 尚未到达 P1-43 所设定的时间但电机转速已低于 P1-38 设定时, BRKR 输出 OFF (电磁刹车锁定)。

使用电磁刹车接线图：



- 1) 请参考第三章配线。
- 2) 刹车信号控制电磁阀吸磁，提供制动器电源，制动器将打开。
- 3) 请注意：刹车线圈无极性之分。
- 4) 请勿将刹车用电源和控制信号电源（VDD）共同使用。

控制电源及主电源时序图：



第七章 运动控制功能说明

7.1 ASDA-M 具备的运动控制功能

- 1) PR (Procedure) 过程控制的单轴运动控制器。
- 2) CAPTURE (数据撷取) / COMPARE (数据比较) 功能。
- 3) 电子凸轮 E-Cam 功能。

7.2 驱动器运作信息

本驱动器的信息可以分为 3 类：1. 系统参数。2. 监视变数。3. 数据数组。

说明如下：

	系统参数	监视变数
用途	作为驱动器运作时的参考模式，重要数据或操作条件，例如控制模式，伺服回路增益等。	驱动器或电机的实时状态，例如电机位置，转速，电流大小等等。
显示方式	面板显示 PX - XX 按下 SET 键可以显示参数内容并开始设定，面板操作方式请参阅第四章。	按下 P0-02=监视变量代码，则进入监视模式，面板实时显示该变量的数值。 或由面板按下 MODE 键也可切换到监视模式，面板操作方式请参阅第四章。
存取方式	可读，可写（依参数而定）	只读
资料大小	16 位或 32 位（依参数而定）	一律 32 位整数
通讯存取	支援 MODBUS/CANopen/USB 存取，每一参数占据 2 个 MODBUS 地址。	<ul style="list-style-type: none"> ● 只能以 USB 连接 PC 软件监视 ● 不直接支持 MODBUS/CANopen 存取，除非使用映像，将指定的监视变量对应到系统参数来监看。
映像支持	P0-25 ~ P0-32 共 8 组参数 (由 P0-35 ~ P0-42 设定)	P0-09 ~ P0-13 共 5 组参数 (由 P0-17 ~ P0-21 设定)
备注		在监视模式下，由面板按下 UP/DOWN 键可以切换显示常用的监视变量（代码 0~26），但无法显示所有的（共约 150 个）。

7.2.1 监视变量说明

监视变量相关说明：

项目	内容说明
变数代码	每一监视变量有一代码，P0-02 设定该代码即可监视该变量。
格式	每一监视变量，在驱动器内部均以 32 位格式（长整数）储存。
分类	分为基本变量 / 扩充变量： 1. 基本变数：利用面板的监视模式，按 UP/DOWN 键可以找得到的变量，也就是循环内的变量（P0-02=0~26） 2. 扩充变数：基本变量之外的即为扩充变量。（P0-02=27~127）
监视方式	分为面板显示 / 映像两种方式： 1. 面板显示：直接在面板上观看 2. 映射：将变量对应至系统参数，以参数的方式加以观看。
面板显示	1. 利用 SEL 键切换至想要监控的轴别。 2. 利用 MODE 键切换至监视模式，按 UP/DOWN 键选择欲监视的变量。 3. 直接由 P0-02 输入欲监视变量的代码，即可进行观看。 按下面板 SHF 键可切换高 / 低位数显示； 按下面板 SET 键可切换 10 / 16 进制显示。
映射	1. 支持监视变量映像的参数有：P0-09 ~ P0-13 操作参考手册第八章 8.3 参数说明。 2. 利用映像参数，可由通讯读取监视变量。 3. 映射参数（P0-09 ~ P0-13）的值即为基本变数（17h,18h,19h,1Ah）的内容，欲监视 P0-09 时，需设定 P0-17 欲读取状态值（请对照 P0-02），经由通讯读取数据时，即会对 P0-17 所指定的状态值做读取动作或可由面板监视（P0-02 需设定为 23），当面板显示「VAR-1」即为 P0-09 的内容值。

监视变量的属性码说明如下：

属性	内容说明
B	BASE：基本变量，在面板 UP/DOWN 键循环内的变量
Dn	面板显示时，小数点的位置： D1 表示显示 1 位小数点， D2 表示显示 2 位小数点。
Dec	面板显示时，仅能以 10 进制显示，按下面板 SET 键无法切至 16 进制。
Hex	面板显示时，仅能以 16 进制显示，按下面板 SET 键无法切至 10 进制。

监视变量依代码顺序说明如下：

代码	变量名称 / 属性	内容说明
000 (00h)	回授位置 (PUU) B	电机编码器目前回授的位置坐标，单位为用户单位 PUU。
001 (01h)	位置命令 (PUU) B	位置命令的目前坐标，单位为用户单位 PUU。 PT 模式：代表驱动器接收的脉冲命令数。 PR 模式：位置命令的绝对坐标值。 相当于上位机发送的命令脉冲数。
002 (02h)	位置误差 (PUU) B	位置命令与回授位置的差，单位为用户单位 PUU。
003 (03h)	回授位置 (pulse) B	电机编码器目前回授的位置坐标，单位为编码器单位 pulse。
004 (04h)	位置命令 (pulse) B	位置命令的目前坐标，单位为编码器单位 pulse。 即经过电子齿轮之后的命令。
005 (05h)	位置误差 (pulse) B	位置命令与回授位置的差，单位为编码器单位 pulse。
006 (06h)	脉冲命令频率 B	驱动器接收到脉冲命令的频率，单位为 Kpps。 PT / PR 模式适用。
007 (07h)	速度回授 B D1 Dec	电机目前转速，单位为 0.1 r/min。 有经过低通滤波，数值较稳定
008 (08h)	速度命令 (模拟) B D2 Dec	由模拟信道输入的速度命令，单位为 0.01 Volt。
009 (09h)	速度命令 (整合) B	整合的速度命令，单位为 1 r/min。 来源可能是模拟 / 缓存器 / 位置回路所产生
010 (0Ah)	扭力命令 (模拟) B D2 Dec	由模拟信道输入的扭力命令，单位为 0.01 Volt。
011 (0Bh)	扭力命令 (整合) B	整合的扭力命令，单位为 Percent (%)。 来源可能是模拟 / 缓存器 / 速度回路所产生
012 (0Ch)	平均负载率 B	驱动器输出的平均负载比率，单位为 Percent (%)。
013 (0Dh)	峰值负载率 B	驱动器输出的最大负载比率，单位为 Percent (%)。
014 (0Eh)	DC Bus 电压 B	整流后的电容器电压，单位为 Volt。
015 (0Fh)	负载惯量比 B D1 Dec	负载惯量与电机惯量的比率，单位为 0.1 倍。
016 (10h)	IGBT 温度 B	IGBT 的温度，单位为 °C。

代码	变量名称 / 属性	内容说明
017 (11h)	共振频率 B Dec	系统的共振频率，包含 2 组频率：F1 与 F2 面板监视时，按下 SHF 可切换两者显示： F2 无小数点，F1 显示 1 位小数点 通讯（参数映像）读取时： 低 16 Bit（Low WORD）传回频率 F2 高 16 Bit（High WORD）传回频率 F1
018 (12h)	与 Z 相偏移量 B Dec	电机位置与 Z 相的偏移量，范围 -5000 ~ +5000 与 Z 相重叠处，其值为 0，数值愈大偏移愈多。
019 (13h)	映像参数内容 # 1 B	传回参数 P0-25，映像到 P0-35 指定的参数
020 (14h)	映像参数内容 # 2 B	传回参数 P0-26，映像到 P0-36 指定的参数
021 (15h)	映像参数内容 # 3 B	传回参数 P0-27，映像到 P0-37 指定的参数
022 (16h)	映像参数内容 # 4 B	传回参数 P0-28，映像到 P0-38 指定的参数
023 (17h)	映像监视变数 # 1 B	传回参数 P0-09，映像到 P0-17 指定的监视变数
024 (18h)	映像监视变数 # 2 B	传回参数 P0-20，映像到 P0-18 指定的监视变数
025 (19h)	映像监视变数 # 3 B	传回参数 P0-11，映像到 P0-19 指定的监视变数
026 (1Ah)	映像监视变数 # 4 B	传回参数 P0-12，映像到 P0-20 指定的监视变数
029 (1Dh)	辅助编码器回授 (PUU)	辅助编码器(CN5)输入的位置回授。(适用于 M-F 机种)
030 (1Eh)	辅助编码器位置 误差(PUU)	辅助编码器(CN5)位置回授与命令的位置误差。(适用于 M-F 机种)
031 (1Fh)	主/辅助编码器位 置误差(PUU)	主编码器与辅助编码器的回授位置误差。(适用于 M-F 机种)
039 (27h)	DI 状态（整合） Hex	整合的驱动器 DI 状态，每一位对应一 DI 信道。 包含来源：硬件信道 / 软件 P4-07，依 P3-06 来选择。
040 (28h)	DO 状态（硬件） Hex	驱动器 DO 硬件实际输出的状态，每一位对应一 DO 信道。
041 (29h)	驱动器状态	传回参数 P0-46，请参考该参数说明

代码	变量名称 / 属性	内容说明
043 (2Bh)	CAP 抓取资料	最新一次由 CAP 硬件所抓取到的数据 注：CAP 可以连续抓取许多点
048 (30h)	辅助编码器 CNT	辅助编码器 (CN5) 输入的脉冲计数值。
049 (31h)	脉冲命令 CNT	脉冲命令 (CN1) 输入的脉冲计数值。
050 (32h)	速度命令 (整合) D1 Dec	整合的速度命令，单位为 0.1 r/min。 来源可能是模拟 / 缓存器 / 位置回路所产生
051 (33h)	速度回授 (立即) D1 Dec	电机目前实际速度，单位为 0.1 r/min。
052 (34h)	速度回授 (滤波) D1 Dec	电机目前实际速度，单位为 0.1 r/min (经过低通滤波器)。
053 (35h)	扭力命令 (整合) D1 Dec	整合的扭力命令，单位为 0.1 Percent (%)。 来源可能是模拟 / 缓存器 / 速度回路所产生
054 (36h)	扭力回授 D1 Dec	电机目前实际扭力，单位为 0.1 Percent (%)。
055 (37h)	电流回授 D2 Dec	电机目前实际电流，单位为 0.01 安培 (Amp)。
056 (38h)	DC Bus 电压 D1 Dec	整流后的电容器电压，单位为 0.1 伏特 (Volt)。
059 (3Bh)	ECAM 主动轴脉冲 (累计)	电子凸轮主动轴的累计脉冲数，同参数 P5-86。
060 (3Ch)	ECAM 主动轴脉冲 (增量)	电子凸轮主动轴的脉冲数增量 单位为每 1 msec 的脉冲数。
061 (3Dh)	ECAM 主动轴脉冲 (前置量)	电子凸轮主动轴脉冲的前置量，用来判断啮合条件 未啮合时：前置量=P5-87 或 P5-92，为零后即啮合。 已啮合时：前置量=P5-89，为零后即脱离。
062 (3Eh)	ECAM 凸轮转轴位 置	电子凸轮转轴的位置。 单位：主动轴的脉冲，主动轴的脉冲位移量为 P 时，凸轮 转轴旋转 M 圈 (P5-83 = M, P5-84 = P)。
063 (3Fh)	ECAM 从动轴位置	电子凸轮从动轴的位置。 单位：PUU
064 (40h)	PR 命令终点缓存 器	PR 模式下，位置命令的终点 (Cmd_E)

065 (41h)	PR 命令输出缓存器	PR 模式下，位置命令累计的输出
067 (43h)	PR 目标速度	PR 模式路径命令的目标速度，单位是 PPS (Pulse Per Second)。
068 (44h)	S 型滤波器 (输入)	S 型滤波器的输入命令，用来平滑该输入命令。 PR 模式，ECAM，缓存器速度命令均有效。
069 (45h)	S 型滤波器 (输出)	S 型滤波器的输出命令，用来平滑该输出命令。 PR 模式，ECAM，缓存器速度命令均有效。
076 (4Ch)	PR 轮廓速度命令	PR 模式下，根据目标速度 / 加减速时间 / 位移量，所规划出的梯型速度轮廓曲线 (在 S 型滤波器之前)。 单位是 PPS (Pulse Per Second)。
081 (51h)	同步修正轴脉冲输入增量	同步抓取修正轴作用时，相邻两次 CAP 之间，所收到的脉冲数量，可用来量测标记(Mark)的实际距离！
084 (54h)	同步修正轴同步误差脉冲数	同步抓取修正轴作用时，实际输出脉冲与目标脉冲的累积误差值。若同步达成，此数值接近 0！
091 (5Bh)	执行中的 PR 编号	提供给 HMC 得知 M 系列目前正在执行的 PR 编号。
096 (60h)	驱动器韧体版本 Dec	包含 2 版本：DSP 与 CPLD 面板监视时，按下 SHF 可切换两者显示： DSP 无小数点，CPLD 显示 1 位小数点 通讯 (参数映像) 读取时： 低 16 Bit (Low WORD) 传回 DSP 版本号码 高 16 Bit (High WORD) 传回 CPLD 版本号码
098 (62h)	PLC 扫描时间	驱动器内部作为 DI/DO 刷新的更新时间，单位为 0.5 msec。
109 (6Dh)	数据数组容量	传回数据数组的容量，单位为 DWORD (32 Bits)
111 (6Fh)	驱动器伺服错误码	驱动器错误码：仅伺服控制回路部份，不含运动控制器。
112 (70h)	CANopen SYNC TS (未滤波)	驱动器接收到 SYNC 信号的时间 (TimeStamp) 单位：usec
113 (71h)	CANopen SYNC TS (经滤波)	驱动器接收到 SYNC 信号的时间，并经过低通滤波。 单位：usec
114 (72h)	CANopen 同步频率修正量	CANopen 运作中，与上位控制器同步时的频率修正量。 单位：usec

116 (74h)	辅助编码器位置/ 辅助编码器 Z 相 差量(pulse)	辅助编码器目前的位置与辅助编码器 Z 相位置的差量。
120 (78h)	DMCNET 联机状 态	DMCNET 模式的联机状态。(适用于 M-F 机种)
121 (79h)	DMCNET PDO 封包遗失数目	DMCNET PDO 封包遗失的累积数目。(适用于 M-F 机种) 格式：chAchB chB chA。 例如：459010 = 0x070102 chAchB _{error} = 7 ,chB _{error} = 1 , chA _{error} = 2。
123 (7Bh)	面板监视传回值	传回面板监视时，面板显示的监视数值。

7.2.2 数据数组说明

由于 M 增加了许多运动控制功能，例如 CAPTURE/COMPARE/E-Cam，这些功能都需要许多记忆空间来储存运作所需的数据，所以驱动器保留了内部一块连续的记忆空间来满足此需求。数据数组的主要特性如下表所示：

数据数组特性介绍	
用途	<ul style="list-style-type: none"> ● 储存 CAPTURE 抓取的数据。 ● 储存 COMPARE 的比较值。 ● 储存 E-Cam 的凸轮轮廓表格。 <p>注：系统不强制规定 CAP/CMP/ECAM 的个别空间大小，数组空间由用户依需求自行规划，故可能互相重迭，使用时须注意！</p>
数组大小	<ul style="list-style-type: none"> ● 32 位整数 x 1500 笔（以 P5-10 传回值为准）。 ● 每笔数据有一对应的地址，读 / 写时必须指定此地址。 ● 1500 笔数据的地址由 0 ~ 1499。
断电保持	<ul style="list-style-type: none"> ● 必须手动设置储存（P2-08=30,35），储存于驱动器的 EEPROM。 ● 储存时请在 Servo Off 状态下进行。 ● 开电自动加载数据数组。
存取窗口	<ul style="list-style-type: none"> ● 由参数 P5-10 ~ P5-13 来存取。

数据数组的内容无法直接被外界读取 / 写入，必须通过系统参数 P5-10 ~ P5-13 来达成，该参数功能说明如下：

数据数组的相关参数说明		
参数	名称	说明
P5-10	数据数组容量	传回数据数组容量（只读）
P5-11	读 / 写地址	设定欲读 / 写的地址
P5-12	读 / 写窗口#1	面板读：读取 P5-11 指定的内容，读取后 P5-11 不变。 写：写入 P5-11 指定的内容，写入后 P5-11 自动 + 1。
		----- 通讯读：读取 P5-11 指定的内容，读取后 P5-11 自动 + 1。 写：写入 P5-11 指定的内容，写入后 P5-11 自动 + 1。
P5-13	读 / 写窗口#2	面板读：读取 P5-11 指定的内容，读取后 P5-11 自动 + 1。 写：不可由面板写入！
		----- 通讯读：读取 P5-11 指定的内容，读取后 P5-11 自动 + 1。

		写：写入 P5-11 指定的内容，写入后 P5-11 自动 + 1。
--	--	------------------------------------

操作方式简而言之，就是先于 P5-11 设定欲读 / 写的地址，然后读 / 写 P5-12 或 P5-13 即可存取数据数组的内容。若想要连续写入 3 笔数据 100,200,300 到数据数组的地址 11,12,13 中，操作步骤如下：

一、面板写入：使用 P5-12 (读 / 写窗口#1)，因 P5-13 不支援由面板写入：

1. 设定地址：写入 P5-11=11 (第一笔写入的地址)

2. 写入资料：写入 P5-12=100 (写入到地址 11，写入后 P5-11 自动加 1)

写入 P5-12=200 (写入到地址 12，写入后 P5-11 自动加 1)

写入 P5-12=300 (写入到地址 13，写入后 P5-11 自动加 1)

如此便已写入完成，接着读取地址 11,12,13 检视内容是否为刚才写入的数值。

二、面板读取：利用 P5-13 (读 / 写窗口#2) 可以依序读取连续的内容。

1. 设定地址：写入 P5-11=11 (第一笔读取的地址)

2. 读取数据：面板显示 P5-13 时，

第一次按 SET 键，显示地址 11 的数据内容 100，按 MODE 键跳出

第二次按 SET 键，显示地址 12 的数据内容 200，按 MODE 键跳出


第三次按 SET 键，显示地址 13 的数据内容 300，按 MODE 键跳出

注：以 P5-13 每读取一次数据后，P5-11 自动加 1，所以可以连续读取。

若以 P5-12 每读取一次数据后，P5-11 不改变，无法自动读取下一笔。

若使用通讯方式读 / 写数据数组，操作流程与面板类似，且 P5-12 与 P5-13 功能完全相同。今若要通过 Modbus 通讯命令 0x10 (连续写入)，写入 6 笔资料 100, 200, 300, 400, 500, 600 到数据数组的地址 11,12,13,14,15,16 中，下达的通讯命令内容如下：

通讯命令内容：写入数据数组									
编号	命令	起始地址	写入数量	P5-11		P5-12		P5-13	
				低 Word	高 Word	低 Word	高 Word	低 Word	高 Word
1	0x10	P5-11	6 (Word)	11	0	100	0	200	0
				第 1 笔地址		第 1 笔资料		第 2 笔资料	
2	0x10	P5-11	6 (Word)	13	0	300	0	400	0
				第 3 笔地址		第 3 笔资料		第 4 笔资料	
3	0x10	P5-11	6 (Word)	15	0	500	0	600	0
				第 5 笔地址		第 5 笔资料		第 6 笔资料	

 **NOTE** 不同轴别的通讯站号，依照该轴的 P3-00 设定，通过通讯读取需切换通讯站号。


若要读回数据数组的值，以确认前述写入的内容是否正确，可以先通过 MODBUS 通讯命令 0x06(写入 1 笔)对 P5-11 写入欲读取的起始地址，下达的通讯命令如下：

通讯命令内容：设定读取数据数组的地址			
编号	命令	起始地址	写入资料
4	0x06	P5-11	11

然后再以通讯命令 0x03(连续读取)，读回指定地址的内容，下达的通讯命令如下：

通讯命令内容：读取数据数组				传回资料					
编号	命令	起始地址	读取数量	P5-11		P5-12		P5-13	
				低 Word	高 Word	低 Word	高 Word	低 Word	高 Word
5	0x03	P5-11	6 (Word)	11	0	100	0	200	0
				读取的地址		地址 11 的数据		地址 12 的数据	
6	0x03	P5-11	6 (Word)	13	0	300	0	400	0
				读取的地址		地址 13 的数据		地址 14 的数据	
7	0x03	P5-11	6 (Word)	15	0	500	0	600	0
				读取的地址		地址 15 的数据		地址 16 的数据	

上表右侧的传回值代表读回的参数 P5-11, P5-12, P5-13，也就是数据数组中地址 11 ~ 16 的数据内容。

 **NOTE** 不同轴别的通讯站号，依照该轴的 P3-00 设定，通过通讯读取需切换通讯站号。

7.3 运动轴说明

运动轴是驱动器内部一个计数器，用来计数该轴的绝对位置数据（32 位整数），本驱动器包含下列运动轴：

轴名称	内容	存取	属性
1. 电机主编码器 (P5-16)	表示电机回授的绝对位置，用户单位 PUU	R	实体轴
2. 辅助编码器 (P5-17)	由 CN5 输入的脉冲信号计数而来，通常用来连接第二组的编码器或光学尺，脉冲形式一律为 A/B TYPE。	R/W	实体轴
3. 脉冲命令 (P5-18)	由 CN1 输入的脉冲信号计数而来，通常用来连接上位机的脉冲命令，脉冲形式可由 P1-00 定义。	R/W	实体轴
4. CAP 抓取轴 (P5-37)	即 CAP 功能的作用轴，来源可为上述轴 1~3，可以写入新值，与实体轴有一偏移量。并且在第一点抓取后，可以重新定义轴位置。	R/W	导出轴
5. CMP 比较轴 (P5-57)	即 CMP 功能的作用轴，来源可为上述轴 1~4，可以写入新值，与实体轴有一偏移量。	R/W	导出轴
6. 凸轮主动轴 (P5-86)	即 ECAM 凸轮的主动轴，来源可为上述轴 2, 3, 4, 7，可以写入新值，与实体轴有一偏移量。	R/W	导出轴
7. PR 模式命令轴	由 PR 模式的路径产生器所产生的命令位置	R	虚拟轴
8. 内部时间轴	由驱动器内部时间累计的计数器，每 1ms 数值加 1	R	虚拟轴
9. 同步抓取轴 (P5-77)	类似 CAP 抓取轴 (P5-37)，但是会自动修正让相邻两次 CAP 发生时的脉冲增量是 P5-78 的设定值	R/W	虚拟轴

注：实体轴：由真实硬件信号计数而得到的位置值。
 导出轴：经由实体轴处理过的虚拟轴，数值并不一定与实体轴来源相同，但是增加的数值与实体轴增加的数值会相同！
 虚拟轴：由驱动器内部韧体所产生的轴位置。如 PR 模式命令轴，因为没有实时性，无法作为 CAP/CMP 功能的来源轴，但是可以当作电子凸轮的主动轴来源。

7.4 PR 模式说明

PR (Procedure) 程序：命令的最小单位，命令可由一个或多个程序组合而成。

程序的触发由 DI : CTRG，而 POS0~POS5 用来指定触发的程序编号。

程序的触发由通讯方式：通过 P5-07 指定触发的程序编号。

已经触发的程序执行完毕，可以自动触发下一程序，程序编号可以设定，程序之间也可以设定延迟时间！

PR 模式下，提供电子凸轮的功能，可以由 PR 程序开启凸轮功能，凸轮功能脱离后，也可以回到指定的 PR 程序。

7.5 PR 模式位置单位

PR 模式的位置数据，全部以用户单位 PUU (Pulse of User Unit) 表示。也代表上位机的位置单位，与驱动器内部的位置单位的比例，即为驱动器的电子齿轮比。

- 1) 驱动器的位置单位 (pulse)：编码器单位，每转 1280000 脉冲 (pulse/rev)，固定不变。
- 2) 用户单位 (PUU)：上位机单位，若每转为 P 脉冲 (PUU/rev)，则齿轮比须设定为： $GEAR_NUM(P1-44) / GEAR_DEN(P1-45) = 1280000 / P$

7.6 PR 模式缓存器说明

- 1) PR 模式的位置缓存器：全部以用户单位 PUU(Pos of User Unit)表示。
- 2) 命令缓存器(监视变量 064)：命令终点缓存器 Cmd_E，表示位置命令终点的绝对坐标。
- 3) 命令输出缓存器(监视变量 001)：Cmd_O，表示目前输出命令的绝对坐标。
- 4) 回授缓存器(监视变量 000)：Fb_PUU，显示电机回授的位置的绝对坐标。
- 5) 误差缓存器(监视变量 002)：Err_PUU，等于命令输出缓存器与回授缓存器的误差。
- 6) PR 任何时刻，不论运动中或停止，满足： $Err_PUU = Cmd_O - Fb_PUU$ 。

位置命令对缓存器的影响如下表：

命令种类	命令下达时 =>	=> 命令执行中 =>	=> 命令完成时
绝对寻址 命令	Cmd_E = 命令数据(绝对) Cmd_O 不变 DO : CMD_OK 输出 OFF	Cmd_E 不变 Cmd_O 持续输出 ...	Cmd_E 不变 Cmd_O = Cmd_E DO : CMD_OK 输出 ON
增量定位 命令	Cmd_E += 命令数据(增量) Cmd_O 不变 DO : CMD_OK 输出 OFF	Cmd_E 不变 Cmd_O 持续输出 ...	Cmd_E 不变 Cmd_O = Cmd_E DO : CMD_OK 输出 ON
中途停止 命令 DI : STP 下达	Cmd_E 不变 Cmd_O 持续输出 DO : CMD_OK 输出不变	Cmd_E 不变 Cmd_O 依减速曲线 停止	Cmd_E 不变 Cmd_O = 停止后位置 DO : CMD_OK 输出 ON
原点复归 命令	Cmd_E 不变 Cmd_O 不变 DO : CMD_OK 输出 OFF DO : HOME 输出 OFF	Cmd_E 持续输出 Cmd_O 持续输出	Cmd_E = Z 的位置绝对 坐标 Cmd_O = 停止后位置 DO : CMD_OK 输出 ON DO : HOME 输出 ON
速度命令	Cmd_E 持续输出。 Cmd_O 持续输出。速度命令完成时，代表速度达到设定值，并未停止。 DO : CMD_OK 输出 OFF。		
初进入 PR(伺服 Off->On 或模式切换进入 PR)		Cmd_O = Cmd_E = 目前回授位置	
注：增量定位命令是依据命令终点 Cmd_E 来累加，与电机目前位置无关，所以也与下达命令的时间无关。			

7.7 PR 模式原点复归说明

原点复归的目的，是把电机编码器的 Z 脉冲位置链接到驱动器内部的坐标上，Z 脉冲对应的坐标值可以指定。

原点复归完成后，停止的位置并不会在 Z 脉冲的位置上，因为找到 Z 脉冲后必须减速停止，因此会依据减速曲线超出一小段距离，但 Z 的坐标已经正确设定，不影响后续定位准确度。例如：指定 Z 脉冲对应的坐标值为 100，原点复归完成后 $Cmd_O = 300$ ，代表减速距离为 $300-100=200(PUU)$ 。由于 $Cmd_E = 100$ (Z 的位置绝对坐标)，若要回到 Z 脉冲的位置，只需要下达定位命令：绝对命令 100 或增量命令 0 均可。

原点复归完成后，可以自动执行指定的程序，可以达到复归后移动一段偏移量的功能。

原点复归执行中，软件极限不作用。

7.8 PR 模式提供的 DI / DO 与时序

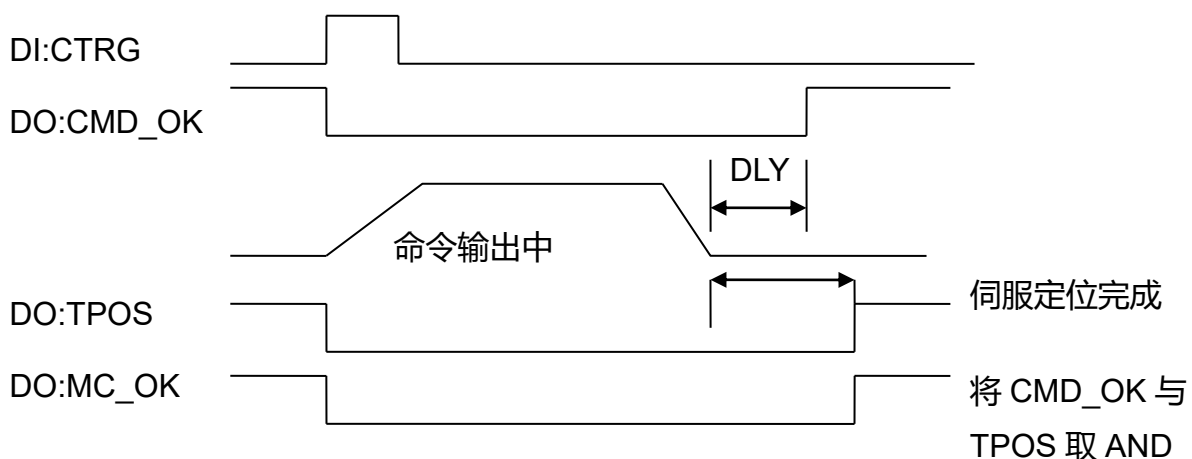
DI 信号：

CTRG, SHOM, STP, POS 0 ~ 5, ORG, PL, NL, EV1~4

DO 信号：

CMD OK, MC_OK, TPOS, ALM, CAP_OK, CAM_AREA

系统架构：



PR 模式命令触发方式说明：

PR 模式每轴各有 99 个命令程序，程序#0 为原点复归，其余(#1~#99)为用户定义的程序，

触发命令的方式归纳如下：

	命令源	使用说明
标准触发	DI : CTRG + POS0 ~ 5	使用 DI : POS0~5 指定欲触发的程序编号，再以 DI : CTRG 的上升缘触发 PR 命令！ 适用场合：PC 或 PLC 以 DI 方式下达命令 备注：只能触发前 64 组命令程序。
专用触发	DI : STP,SHM	DI : STP 由 OFF → ON 时，命令中途停止！ DI : SHM 由 OFF → ON 时，开始原点复归！
事件触发	DI : EV1~4	DI : EV1~4 的状态改变作为触发的事件。 以参数 P5-98 设定由 OFF → ON 触发的程序编号。 以参数 P5-99 设定由 ON → OFF 触发的程序编号。 适用场合：连接传感器，触发默认的程序。
软件触发	P5-07	直接对 P5-07 写入程序编号，即触发命令 面板 / 通讯 (RS-232/485 / CANopen) 皆可使用 适用场合：PC 或 PLC 以通讯方式下达命令
其他	CAP 抓取完成触发 E - CAM 脱离触发	CAP 抓取完成时，可触发程序#50，由 P5-39 X 设定值 Bit3 启动。 凸轮脱离时，回到 PR 模式，可触发 P5-88 BA 设定值指定的程序。

7.9 PR 模式参数设定

1) 目标速度：P5-60 ~ P5-75，共 16 组。

	15 ~ 0 BIT
W0	TARGET_SPEED : 0.1 ~ 6000.0 (r/min)

2) 加 / 减速时间：P5-20 ~ P5-35，共 16 组。

	15 ~ 0 BIT
W0	T_ACC / T_DEC : 1 ~ 65500 (msec)

3) 暂停时间：P5-40 ~ P5-55，共 16 组。

	15 ~ 0 BIT
W0	IDLE : 0 ~ 32767 (msec)

4) 路径参数：P5-00 ~ P5-09，P6-00 ~ P6-01，共 12 DWORD。

	32 BIT
P5-00	保留
P5-01	保留 (内部测试，请勿使用)
P5-02	保留 (内部测试，请勿使用)
P5-03	自动保护的减速时间
P5-04	原点复归模式
P5-05	第一段高速原点复归速度设定
P5-06	第二段低速原点复归速度设定
P5-07	PR 命令触发缓存器
P5-08	软件极限：正向
P5-09	软件极限：反向
P6-00	原点 Path 定义
P6-01	原点定义值 (Z 脉冲位置)

注：Path (程序)

5) 路径定义：P6-02 ~ P7-99，(64 BIT) 共 99 组 (2N)。

	31 ~ 28	27 ~ 24	23 ~ 20	19 ~ 16	15 ~ 12	11 ~ 8	7 ~ 4	3 ~ 0 BIT
DW0	TYPE
DW1	DATA (32 bit)							

每一路径，占 2 参数，由 TYPE 决定路径形式或功能，DATA 为数据，其他为辅助信息。

6) SPEED 定速控制 : TYPE = 1。

	31 ~ 28	27 ~ 24	23 ~ 20	19 ~ 16	15 ~ 12	11 ~ 8	7 ~ 4	3 ~ 0 BIT
DW0	-	-	DLY	-	DEC	ACC	OPT	1
DW1	DATA (32 bit) : 目标速度 , Unit : 由 OPT.UNIT 定义							

本命令执行时,以目前速度(不一定是0)开始加速(或减速),一旦到达目标速度则命令完成,完成后命令以该速度持续输出,并不停止!

OPT :

OPT 选项			
7	6	5	4 BIT
-	UNIT	AUTO	INS

※可接受 DI : STP 停止与软件极限!

INS : 本路径执行时,插断前一路径!

AUTO : 速度到达等速区,则自动加载下一路径。

UNIT : 0 单位为 0.1r/min , 1 : 单位为 PPS (Pulse Per Second)

ACC / DEC : 0 ~ F , 加 / 减速间编号 (4 BIT)

ACC / DEC (4)

索引 P5-20 ~ P5-35

SPD : 0 ~ F , 目标速度编号 (4 BIT)

SPD (4)

索引 P5-60 ~ P5-75

DLY : 0 ~ F , 延迟时间编号 (4 BIT) , 本路径执行后的延迟,外部 INS 则无效!

DLY (4)

索引 P5-40 ~ P5-55

7) POSITION 定位控制 : (TYPE = 2 , 完毕则停止) , (TYPE = 3 , 完毕则自动执行下一路径)。

	31 ~ 28	27 ~ 24	23 ~ 20	19 ~ 16	15 ~ 12	11 ~ 8	7 ~ 4	3 ~ 0 BIT
DW0	-	-	DLY	SPD	DEC	ACC	OPT	2 或 3
DW1	DATA (32 bit) : 目标位置 , 用户单位 : Pulse of User Unit							

OPT :

OPT 选项				
7	6	5	4 BIT	说明
CMD		OVL P	IINS	
0	0			绝对寻址命令 : Cmd_E=DATA(注 1)
1	0	-	-	增量定位命令 : Cmd_E= Cmd_E + DATA(注 2)

0	1			相对定位命令：Cmd_E=目前回授+DATA(注 3)
1	1			CAP 定位命令：Cmd_E=CAP 位置+DATA(注 4)

※可接受 DI：STP 停止与软件极限！

INS：本路径执行时，插断前一路径！

OVLP：允许下一路径重迭。重迭时，DLY 请设 0！

CMD：位置命令终点 (Cmd_E) 的计算方式如下：

注 1：位置命令终点，直接指定为 DATA。

注 2：位置命令终点由上一次命令终点(监视变量 40h)，加上指定的增加量 DATA。

注 3：位置命令终点由目前位置回授(监视变量 00h)，加上指定的增加量 DATA。

注 4：位置命令终点由 CAP 抓取位置(监视变量 2Bh)，加上指定的增加量 DATA。

8) 多轴直线补间：TYPE = 4，执行多轴直线补间功能。

	31 ~ 28	27 ~ 24	23 ~ 20	19 ~ 16	15 ~ 12	11 ~ 8	7 ~ 4	3 ~ 0 BIT
DW0	SEL	OVLP	DLY	VSPD	VDEC	VACC	OPT	4
DW1	DATA(32bit)：目标位置，用户单位：Pulse of User Unit							

OPT：

OPT 选项				说明
7	6	5	4 BIT	
CMD		OVLP	AUTO	
0	0			绝对寻址命令：Cmd_E=DATA(注 5)
1	0			增量定位命令：Cmd_E= Cmd_E + DATA(注 6)
0	1	-	-	相对定位命令：Cmd_E=目前回授+DATA(注 7)
-	-			保留

※可接受 DI：STP 停止与软件极限！

OVLP：允许下一路径重迭。重迭时，DLY 请设 0！

AUTO：位置到达，则自动加载下一路径。

CMD：位置命令终点 (Cmd_E) 的计算方式如下：

注 5：位置命令终点，直接指定为 DATA。

注 6：位置命令终点由上一次命令终点(监视变量 40h)，加上指定的增加量 DATA。

注 7：位置命令终点由目前位置回授(监视变量 00h)，加上指定的增加量 DATA。

VACC / VDEC : 0 ~ F, 向量加 / 减速间编号 (4 BIT)

VACC / VDEC (4)

索引 P5-20 ~ P5-35

VSPD : 0 ~ F, 向量目标速度编号 (4 BIT)

VSPD (4)

索引 P5-60 ~ P5-75

DLY : 0 ~ F, 延迟时间编号 (4 BIT), 本路径执行后的延迟, 外部 INS 则无效!

DLY (4)

索引 P5-40 ~ P5-55

OVLP : 0 ~ F, 重迭百分比级距选择 (4 BIT), 与下一路径重迭百分比级距选择。

级距	7	6	5	4	3	2	1	0
百分比	45%	40%	35%	30%	25%	20%	10%	0%
级距	F	E	D	C	B	A	9	8
百分比	100%	90%	80%	75%	70%	65%	55%	50%

SEL : 0~3, 轴别选择。

SELECT 选项				
代码	3	2	1	0
轴别选择	ZX	ZY	YX	ZYX

0 : 三轴直线补间。

1 : XY 两轴直线补间。

2 : YZ 两轴直线补间。

3 : XZ 两轴直线补间。

命令来源 : 第一轴的 P6-02~P7-99, 参数 DW1(DATA-32BIT)共 99 组(2N)。

	31 ~ 0 BIT
DW1	DATA(32 bit)

命令来源 : 第二轴的 P6-02~P7-99, 参数 DW1(DATA-32BIT)共 99 组(2N)。

	31 ~ 0 BIT
DW1	DATA(32 bit)

命令来源 : 第三轴的 P6-02~P7-99, 参数 DW1(DATA-32BIT)共 99 组(2N)。

	31 ~ 0 BIT
DW1	DATA(32 bit)

注意：1. 触发第一轴，伺服驱动器会依照第一轴 DW0 的参数字段来执行直线补间；触发第二轴则参照第二轴 DW0 字段，以此类推。

2. 以 X 轴和 Y 轴两轴直线补间为例：

标准方式为将 X 轴和 Y 轴的 SEL、OVLP、DLY、VSPD、VDEC、VACC、OPT、TYPE 都设定相同；X 轴的 DW1 设定为 X 轴位置命令，Y 轴的 DW1 设定为 Y 轴位置命令。设定完成后触发 X 轴的 PR 或 Y 轴的 PR，都可以进行直线补间。

3. 为了更弹性的应用，允许用户自行在各轴的 DW0 字段输入不同数值。

以 X 轴和 Y 轴两轴直线补间为例：

直线补间过程中欲快速移动其中一轴时(例如 X 轴), 只要将 Y 轴的增量位置设为 0 触发 X 轴执行直线补间 X 轴就会以 X 轴自己的 OVLP、DLY、VSPD、VDEC、VACC、OPT 设定去移动 (因为 Y 轴增量位置为 0，即便它参与补间，但它不会移动)。

在这种设定之下，使用者必须知道 X 轴和 Y 轴的补间同动是使用哪一轴的 OVLP、DLY、VSPD、VDEC、VACC、OPT 设定来执行。当触发 X 轴的 PR 时，则以 X 轴的 DW0 来跑补间；触发 Y 轴的 PR 时，则以 Y 轴的 DW0 来跑补间。

9) FEED RATE 设定：TYPE = 5，修改运动过程中的 Feed Rate 设定。

	31 ~ 28	27 ~ 24	23 ~ 20	19 ~ 16	15 ~ 12	11 ~ 8	7 ~ 4	3 ~ 0 BIT
DW0	-	-	DLY	-	VDEC	VACC	OPT	5
DW1	DATA(32BIT)：FEED RATE，单位：PPS(Pulse Per Second)							

本命令执行时，会动态更改向量运动的 Feed Rate，若向量运动正在进行中，则会使更新的向量速度与加减速时间立即生效。

OPT：

OPT 选项			
7	6	5	4 BIT
-	-	AUTO	-

AUTO：速度到达等速区，则自动加载下一路径。

VACC / VDEC：0 ~ F，向量加 / 减速间编号 (4 BIT)

VACC / VDEC (4)

索引 P5-20 ~ P5-35

VSPD : 0 ~ F , 向量目标速度编号 (4 BIT)

VSPD (4)

索引 P5-60 ~ P5-75

DLY : 0 ~ F , 延迟时间编号 (4 BIT) , 本路径执行后的延迟 , 外部 INS 则无效 !

DLY (4)

索引 P5-40 ~ P5-55

10) 特殊编码 : TYPE=7 , JUMP TO PATH 跳跃到指定的路径执行。

	31 ~ 28	27 ~ 24	23 ~ 20	19 ~ 16	15 ~ 12	11 ~ 8	7 ~ 4	3 ~ 0 BIT
DW0	-	-	DLY	-	FUNC_CODE	-	OPT	7
DW1	PATH_NO (0~63)							

OPT :

OPT 选项			
7	6	5	4 BIT
-	-	-	INS

PATH_NO : 跳跃的目标程序编号。

FUNC_CODE : 保留。

DLY : 跳跃后延迟时间。

11) 特殊编码 : TYPE = 8 , WRITE 1 PARAMETER 写入指定的参数。

	31 ~ 28	27 ~ 24	23 ~ 20	19 ~ 16	15 ~ 12	11 ~ 8	7 ~ 4	3 ~ 0 BIT
DW0	-	-	DLY	P_Grp	P_Idx		OPT	8
DW1	Para_Data							

P_Grp , P_Idx : 指定参数的群组与编号。

DLY : 写入后延迟时间。

OPT :

OPT 选项			
7	6	5	4 BIT
-	-	AUTO	INS

Para_Data : 写入的资料。

注意 : 1. 写入的参数若为断电保持型 , 会将新的参数值写入 EEPROM , 频繁的写入会造成 EEPROM 寿命提早耗尽 , 使用上必须注意 !

2. 写入的参数即使为断电保持 , 也不会将新的参数值写入 EEPROM , 频繁的写入不会造成 EEPROM 寿命提早耗尽 , 使用上可不必担心 !

注：由于 PR 程序写参数的目的，通常是「开 / 关」或「调整」某项功能（例：对不同定位命令调整位置环增益 P2-00），这程序不会只做一次，通常在机器运转中会一直反复做此动作，若都写入 EEPROM 中，长期下来，会导致 EEPROM 寿命耗尽！若将 P2-30=5，则来自面板或通讯的参数修改也都不会储存，使用上不是很方便！因此新增本功能！

3. 若写入参数动作失败，将导致异警 AL213~219（见手册 10 章），AUTO 后续 PR 将不执行！

12)三轴螺旋补间：TYPE = E，执行三轴螺旋补间功能。

	31 ~ 28	27 ~ 24	23 ~ 20	19 ~ 16	15 ~ 12	11 ~ 8	7 ~ 4	3 ~ 0 BIT
DW0	SEL	OVLP	DLY	VSPD	VDEC	VACC	OPT	E
DW1	DATA(32 bit)：依据不同轴别定义							

OPT：

OPT 选项				
7	6	5	4 BIT	说明
CMD		OVLP	AUTO	
0	0	-	-	角度命令：初始角度与运动角度(注 8)
1	0			保留
0	1			保留
-	-			保留

※可接受 DI：STP 停止与软件极限！

OVLP：允许下一路径重迭。重迭时，DLY 请设 0！

AUTO：位置到达，则自动加载下一路径。

CMD：位置命令终点 (Cmd_E) 的计算方式如下：

注 8：角度命令—需输入初始角度与运动角度。

VACC / VDEC：0 ~ F，向量加 / 减速间编号 (4 BIT)

VACC / VDEC (4)

索引 P5-20 ~ P5-35

VSPD：0 ~ F，向量目标速度编号 (4 BIT)

VSPD (4)

索引 P5-60 ~ P5-75

DLY : 0 ~ F, 延迟时间编号 (4 BIT), 本路径执行后的延迟, 外部 INS 则无效!

DLY (4)

索引 P5-40 ~ P5-55

OVLP : 0 ~ F, 重迭百分比级距选择 (4 BIT), 与下一路径重迭百分比级距选择。

级距	7	6	5	4	3	2	1	0
百分比	45%	40%	35%	30%	25%	20%	10%	0%
级距	F	E	D	C	B	A	9	8
百分比	100%	90%	80%	75%	70%	65%	55%	50%

SEL : 0~2, 轴别选择。

SELECT 选项			
代码	2	1	0
轴别选择	ZX	ZY	YX

0 : XY 两轴圆弧补间, Z 轴为螺旋高度。

1 : YZ 两轴圆弧补间, X 轴为螺旋高度。

2 : XZ 两轴圆弧补间, Y 轴为螺旋高度。

命令来源 : 第一轴的 P6-02~P7-99, 参数 DW1(DATA-32BIT)共 99 组(2N)。

	31 ~ 0 BIT
DW1	DATA (32 bit)

X 命令来源为圆弧补间半径, 单位 : 用户单位 (Pulse of User Unit)

命令来源 : 第二轴的 P6-02~P7-99, 参数 DW1(DATA-32BIT)共 99 组(2N)。

	31 ~ 16 BIT	15 ~ 0 BIT
DW1	DATA2 (16 bit)	DATA1 (16 bit)

Y 命令来源为圆弧初始角度与圆弧移动角度, 单位为 0.5 度 (注 9)。

DATA1 为圆弧初始角度设定, DATA2 为圆弧移动角度设定。

注 9 : 角度单位为 0.5 度, 即为输入数值为欲设定值的 2 倍。例如 : 设定 90 度时, 数值输入 180。

命令来源 : 第三轴的 P6-02~P7-99, 参数 DW1(DATA-32BIT)共 99 组(2N)。

	31 ~ 0 BIT
DW1	DATA (32 bit)

X 命令来源为螺旋高度设定, 单位 : 用户单位 (Pulse of User Unit)

13) 两轴圆弧补间 : TYPE = F, 执行两轴圆弧补间功能。

	31 ~ 28	27 ~ 24	23 ~ 20	19 ~ 16	15 ~ 12	11 ~ 8	7 ~ 4	3 ~ 0 BIT
DW0	SEL	OVLP	DLY	VSPD	VDEC	VACC	OPT	F
DW1	DATA (32 bit) : 依据不同轴别定义							

OPT :

OPT 选项				
7	6	5	4 BIT	说明
CMD		OVLP	AUTO	
0	0	-	-	角度命令：初始角度与运动角度(注 10)
1	0			保留
0	1			保留
-	-			保留

※可接受 DI : STP 停止与软件极限！

OVLP : 允许下一路径重迭。重迭时，DLY 请设 0！

AUTO : 位置到达，则自动加载下一路径。

CMD : 位置命令终点 (Cmd_E) 的计算方式如下：

注 10 : 角度命令—需输入初始角度与运动角度。

VACC / VDEC : 0 ~ F，向量加 / 减速间编号 (4 BIT)

VACC / VDEC (4)

索引 P5-20 ~ P5-35

VSPD : 0 ~ F，向量目标速度编号 (4 BIT)

VSPD (4)

索引 P5-60 ~ P5-75

DLY : 0 ~ F，延迟时间编号 (4 BIT)，本路径执行后的延迟，外部 INS 则无效！

DLY (4)

索引 P5-40 ~ P5-55

OVLP : 0 ~ F，重迭百分比级距选择 (4 BIT)，与下一路径重迭百分比级距选择。

级距	7	6	5	4	3	2	1	0
百分比	45%	40%	35%	30%	25%	20%	10%	0%
级距	F	E	D	C	B	A	9	8
百分比	100%	90%	80%	75%	70%	65%	55%	50%

SEL : 0~2 , 轴别选择。

SELECT 选项			
代码	2	1	0
轴别选择	ZX	ZY	YX

0 : XY 两轴圆弧补间。

1 : YZ 两轴圆弧补间。

2 : XZ 两轴圆弧补间。

命令来源：第一轴的 P6-02~P7-99，参数 DW1(DATA-32BIT)共 99 组(2N)。

	31 ~ 0 BIT
DW1	DATA (32 bit)

X 命令来源为圆弧补间半径，单位：用户单位 (Pulse of User Unit)

命令来源：第二轴的 P6-02~P7-99，参数 DW1(DATA-32BIT)共 99 组(2N)。

	31 ~ 0 BIT
DW1	DATA (32 bit)

Y 命令来源为圆弧初始角度，单位为 0.5 度 (注 11)。

命令来源：第三轴的 P6-02~P7-99，参数 DW1(DATA-32BIT)共 99 组(2N)。

	31 ~ 0 BIT
DW1	DATA (32 bit)

Z 命令来源为圆弧移动角度，单位：单位为 0.5 度 (注 11)

注 11：角度单位为 0.5 度，即为输入数值为欲设定值的 2 倍。例如：设定 90 度时，数值输入 180。

14) 原点复归定义：P6-00 ~ P6-01 , (64 BIT) 共 1 组。

	31 ~ 28	27 ~ 24	23 ~ 20	19 ~ 16	15 ~ 12	11 ~ 8	7 ~ 4	3 ~ 0 BIT
DW0	BOOT	-	DLY	DEC2	DEC1	ACC	PATH	
DW1	ORG_DEF (32 bit)							

PATH : 0 ~ 0x63 , (6 BIT)

00 (Stop) : 复归完成，停止。

01 ~ 0x63 (Auto) : 复归完成，执行指定的路径：1 ~ 99。

注：PATH (程序)

ACC : 加速时间。

DEC1 / DEC2 : 第 1 / 2 段减速时间。

DLY : 延迟时间。

BOOT : 启动模式, 当 POWER ON 时 :

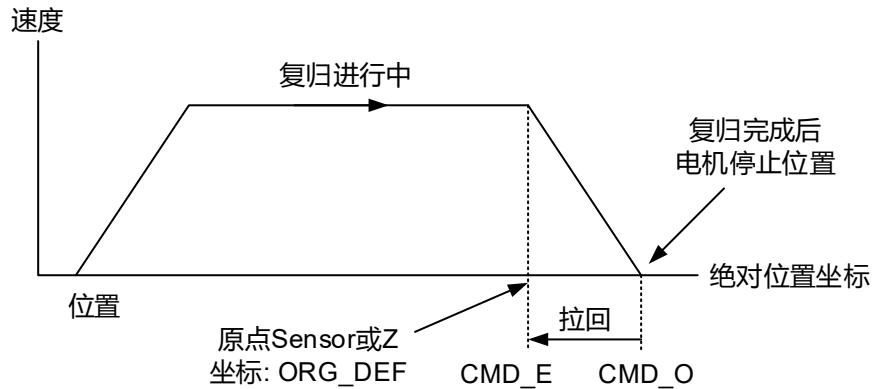
0 : 不做原点复归。

1 : 开始原点复归 (第一次 Servo ON)。

ORG_DEF : 原点定义的坐标值, 原点的坐标不一定是 0 !

A. 复归完成后是否拉回原点 !

由于找到原点后 (Sensor 或 Z), 必须减速停止, 停止的位置一定会超出原点一小段距离 :



若不拉回, 则 PATH = 0 即可。

若要拉回, 则 PATH ≠ 0, 并设定该路径 : 绝对寻址命令 = ORG_DEF 即可。

CMD_O : Command Output Position

CMD_E : Command End Position

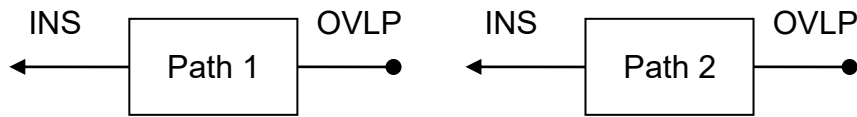
B. 原点复归并无定义偏移值 (Offset), 而是利用 PATH 指定一路径当作偏移值 !

若找到原点后, 希望移动一段偏移量 S (相对原点 Sensor 或 Z), 并将移动后的坐标定义为 P :

则 PATH ≠ 0, 并设定 $ORG_DEF = P - S$, 该路径绝对寻址命令 = P 即可 (也可增量定位命令 = S)

7.9.1 路径前后关系

1) 每一路径可以设定插断（前一路径）与重迭（下一路径）



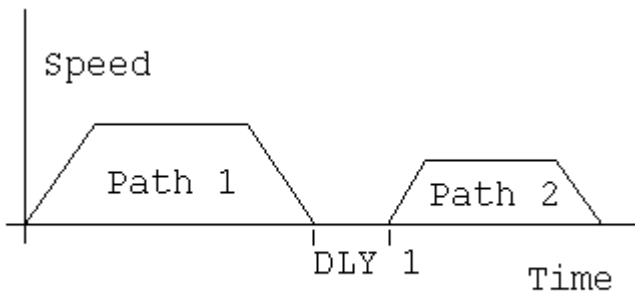
注：Path（程序）

2) 插断优先权高于重迭

PATH 1	PATH 2	关系	OUT 输出	备注
OVLP=0	INS=0	依序	DLY 1	PATH 1/2 可为速度/位置任意组合
OVLP=1	INS=0	重迭	NO DLY	PATH 2 为 SPEED 不支持重迭
OVLP=0	INS=1	插断	无	PATH 1/2 可为速度/位置任意组合
OVLP=1				

7.9.2 PR 模式路径编成

1) 内部依序



Path 1：为 AUTO，有设定 DLY

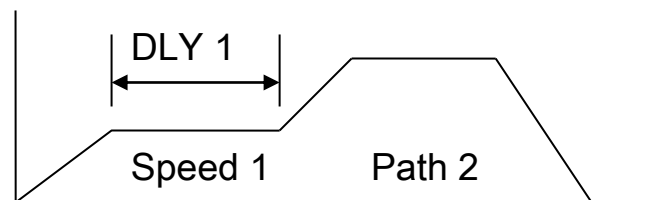
Path 2：没有设定 INS

(DLY 由命令完成时开始计算)

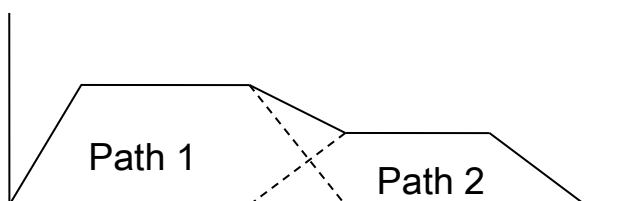
Path 1：为速度命令，有设定 DLY

Path 2：为位置命令

(DLY 由命令完成时开始计算)



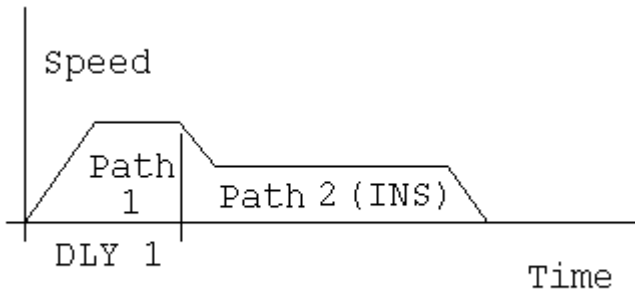
2) 重迭



Path 1：有设定 OVLP，不可设 DLY！

Path 2：没有设定 INS

3) 内部插断

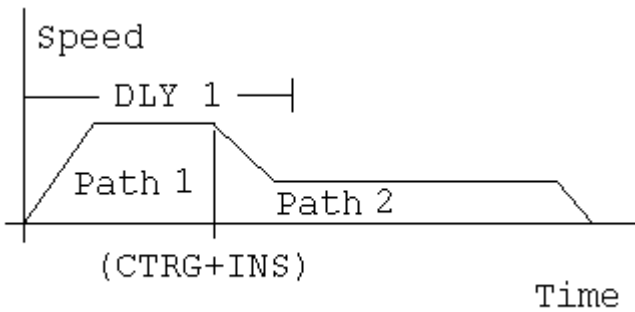


Path 1 : 为 AUTO , 有设定 DLY
Path 2 : 有设定 INS

(DLY 对内部插断有效)

可用来预先组合出复杂的 Profile

4) 外部插断



Path 1 : 为 AUTO 或 SINGLE
不论有无设定 DLY

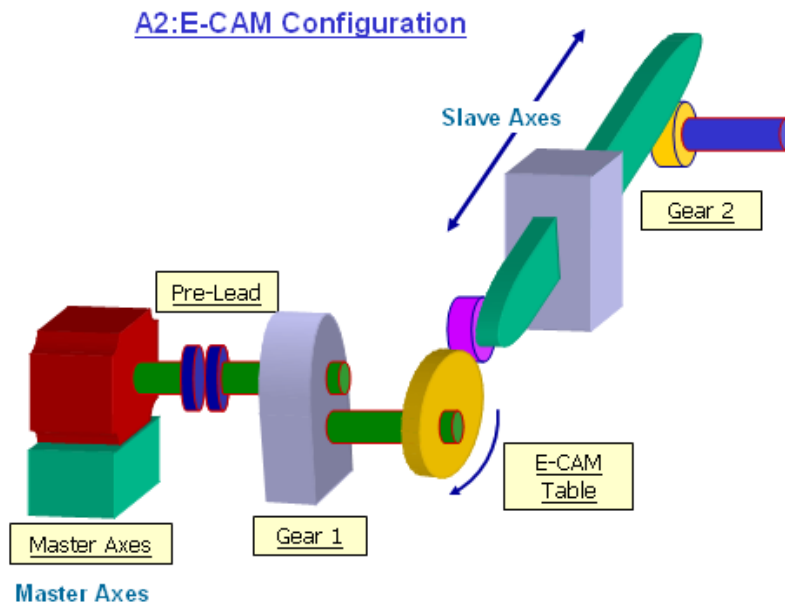
Path 2 : 有设定 INS

(DLY 对外部插断无效)

可让外部随时可更动 Profile

7.10 电子凸轮 (E-Cam) 功能说明

电子凸轮 (E-Cam) 的概念是利用软件的方式，来规划主动轴 (Master) 与从动轴 (Slave) 的位置关系，如同两者之间有一个虚拟的凸轮存在。示意图如下：



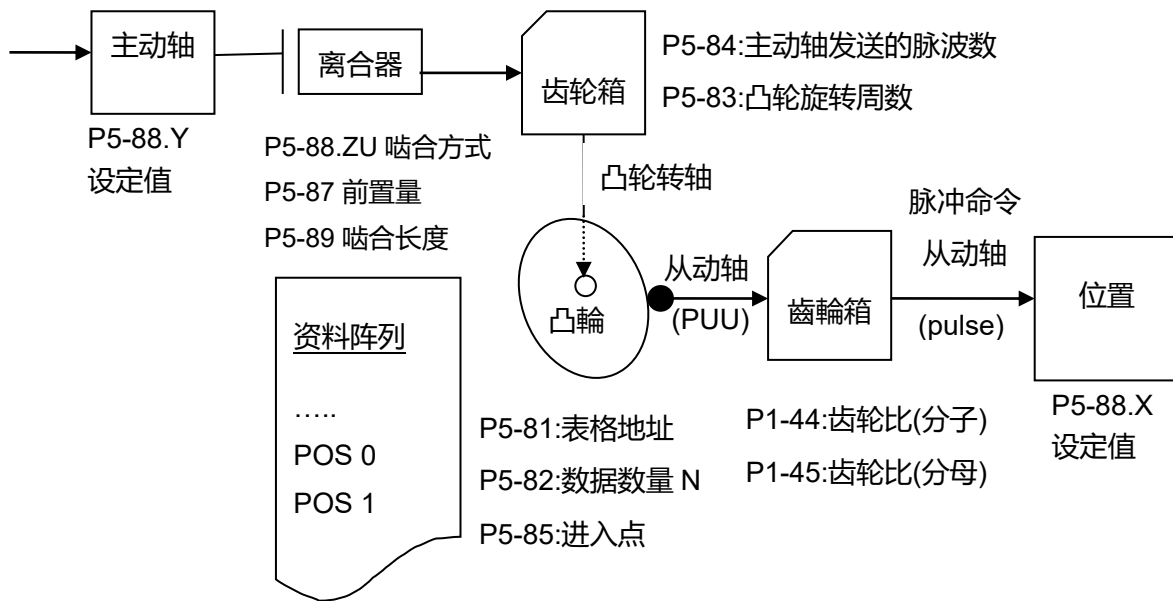
M 伺服驱动器的 PT 模式是根据外界输入的脉冲数 (Master)，作为位置命令 (Slave) 的参考值，两者之间仅是线性关系 (比例即为电子齿轮比)。然而电子凸轮的概念是将两者之间的关系重新定义，不再是单纯的线性关系，而是周期性的曲线关系，如同凸轮的轮廓外形一般。传统机械中，使用凸轮可以让主动轴单纯的等速运动，转变成从动轴的变速度运动 / 往复运动 / 间歇运动...等等，应用场合非常广泛！使用电子凸轮也可以达到类似的效果，与实体凸轮的差异如下表：

	实体凸轮	电子凸轮
凸轮结构	旋转一周后，回到原来位置。	旋转一周后，不一定回到原来位置。也可以像蚊香一样呈现螺旋形。
凸轮平滑度	依实际加工精细度而定	两点之间由软件插补三次曲线
位置准确性	很精确 (不产生振动的情况下)	命令很精确，但实际位置因伺服延迟而有落后误差。
长行程运动	从动轴行程愈长，凸轮必须愈大，制作不易。	表格数值改变即可，容易实现！
主动轴省略	主动轴无法省略	主动轴仅需等速运动的场合可以省略，利用驱动器内部自行产生讯号即可！
使用弹性	更换 / 修改很麻烦，也要花钱！	仅重新设定参数即可达到
维修保养	机械会磨耗，必须保养。	免保养
其他	主动轴占空间，也消耗能源。	节省空间，节能环保！

本驱动器提供的电子凸轮，主要特性如下：

E-Cam 特性介绍	
操作模式	必须在 PR 模式下，凸轮才会运作。
凸轮功能启动 P5-88.X	0：关闭凸轮功能（开电默认值），若已啮合则强制脱离！ 1：启动凸轮功能，开始判断啮合条件
凸轮状态	分为 停止 / 前置 / 啮合 三种状态，说明如后。
主动轴来源	<ul style="list-style-type: none"> ● 实体轴：辅助编码器（光学尺） ● 实体轴：脉冲命令 ● 导出轴：CAP 轴（由 CAPTURE 定义的轴） 虚拟轴：PR 模式命令轴 / 时间轴 / 同步抓取轴
驱动器命令	为 PR 与凸轮两命令的迭加： $\text{驱动器命令} = \text{凸轮命令} + \text{PR 命令}$ <ul style="list-style-type: none"> ● 凸轮在啮合状态，才会送出命令 ● 不论凸轮是否啮合，PR 命令依然有效。除非凸轮啮合时，主动轴来源是 PR 命令轴，则 PR 命令为 0。 所以当凸轮运作时，仍可下达 PR 命令来调整凸轮的位置（通常以增量定位命令为之）。
凸轮表格储存位置	● 数据数组，由 P5-81 设定开始地址。
凸轮表格数据数目	● 由 P5-82 设定，最多 720 点，最少 5 点。
凸轮表格数据格式	● 32 位位置量（有正负号）。
凸轮表格数据内容	● 储存从动轴的位置（用户单位 PUU）
凸轮位置运算方式	<ul style="list-style-type: none"> ● 凸轮的主动轴脉冲，以增量方式输入 - > 凸轮转轴。 ● 凸轮的从动轴脉冲，以增量方式输出 - > 位置命令。 ● 凸轮转动一周，从动轴不一定回到原位，依表格内容决定。 ● 表格的两点之间，以三次曲线插补，相邻曲线在端点保持二次微分连续，让端点处的扭力平顺接续。
DO：CAM_AREA (DO no.= 0x18)	● 数字输出 DO：CAM_AREA，若 ON 代表凸轮转轴的位置位于设定的区域内。

本驱动器提供的电子凸轮，其功能方块图如下：



■ 主动轴区块，功能说明如下：

功能	主动轴的位移是驱动电子凸轮运转的信号来源。
主动轴来源 P5-88 Y 设定值	由 P5-88.Y 选择下列的来源： <ul style="list-style-type: none"> ● 实体轴：辅助编码器（光学尺） ● 实体轴：脉冲命令 ● 虚拟轴：PR 模式命令轴 / 时间轴 / 同步抓取轴 ● 导出轴：CAP 轴（由 CAPTURE 定义的轴）
主动轴位置 P5-86	主动轴位置可由参数 P5-86 监视，凸轮啮合前也可写入，改变本参数并不影响从动轴的位置，因为主动轴的位移量没改变！

■ 离合器区块，功能说明如下：

功能	用来决定主动轴与齿轮箱 # 1 的啮合 / 脱离状态。 啮合之后，主动轴的位移才能驱动凸轮转动！
凸轮功能启动 P5-88.X	0：关闭凸轮功能（开电默认值），若已啮合则强制脱离！ 1：启动凸轮功能，开始判断啮合条件
凸轮状态	可由参数 P5-88.S 得知：0 停止；1 啮合；2 前置。

	<div data-bbox="571 181 1337 555" data-label="Diagram"> <pre> graph TD Engaged["啮合 : 1 Engaged"] -- 5 --> Stop["停止 : 0 Stop"] Engaged -- 4 --> Lead["前置 : 2 Lead"] Lead -- 2 --> Stop Lead -- 3 --> Engaged Engaged -- 1 --> Lead </pre> </div> <p>状态说明：</p> <ul style="list-style-type: none"> ● 停止：为凸轮的初始状态，凸轮不会随主动轴脉冲而运动！当凸轮功能关闭时（P5-88.X=0）一律回到本状态。 ● 前置：当啮合条件（路径 1）成立后，进入本状态，凸轮依然不随主动轴脉冲而运动！ ● 啮合：当前置量到达（路径 3）后，进入本状态，凸轮开始随主动轴脉冲而运动！ <p>路径说明：</p> <ul style="list-style-type: none"> ● 路径 1：啮合条件（P5-88.Z）成立时，状态可由停止 - > 前置。前置量由 P5-87 指定。 ● 路径 2：当凸轮功能关闭（P5-88.X=0），则回到停止状态。 ● 路径 3：当前置量到达后，状态可由前置 - > 啮合 ● 路径 4：脱离条件（P5-88.U=4）成立，状态可由啮合 - > 前置前置量由 P5-92 指定。 ● 路径 5：脱离条件（P5-88.U=1,2,6）成立，或凸轮功能关闭（P5-88.X=0），状态可由啮合 - > 停止。
<p>啮合条件 P5-88.Z</p>	<p>凸轮在停止状态时，决定啮合的方式（路径 1）如下：</p> <p>0: 立即啮合：P5-88.X=1，则啮合条件成立。</p> <p>1: DI：CAM ON 时啮合。</p> <p>2: CAP 到啮合：当 CAP 到下一点后啮合。啮合瞬间主动轴的位置在 CAP 到的数据位置，由此计算位移量。由于 CAP 位置是由硬件抓取，实时性高，没有软件延迟，适合啮合前主动轴已在运动的场合！</p>
<p>前置量 监视变数 (061)</p>	<ul style="list-style-type: none"> ● 凸轮在前置状态时，主动轴必须经过一段位移量，凸轮才会啮合（路径 3）此位移量称为前置量，可由监视变数（061）观察，其值随主动轴脉冲输入而递减，为 0 时则进入啮合状态。

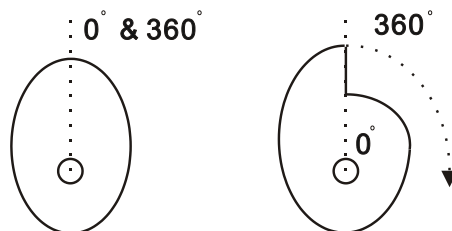
	<ul style="list-style-type: none"> ● 由路径 1 进入前置状态时，前置量设为 P5-87。 ● 由路径 4 进入前置状态时，前置量设为 P5-92。 ● 设定零代表没有前置量，立即进入啮合状态。 <p>+ / - 符号代表前置量的方向，设错方向将无法啮合，请特别注意！ 若设错方向，将使监视变数（ 061 ）数值愈来愈大（ 远离 0 ），最终会造成溢位，若溢位将关闭凸轮功能（ P5-88.X=0 ），强迫凸轮回回到停止状态！</p>																				
<p>脱离条件 P5-88.U</p>	<p>凸轮在啮合状态时，决定脱离的方式如下： 注：2，4，6 不可同时选择。</p> <table border="1" data-bbox="475 696 1394 1473"> <thead> <tr> <th>U</th> <th>脱离条件</th> <th>脱离后动作</th> </tr> </thead> <tbody> <tr> <td>0</td> <td>不脱离。必须等待 P5-88.X=0，才会强制脱离啮合状态</td> <td>(路径 5) 进入停止状态</td> </tr> <tr> <td>1</td> <td>DI : CAM OFF</td> <td>(路径 5) 进入停止状态</td> </tr> <tr> <td>2</td> <td>主动轴收到 P5-89 设定的脉冲数并立即停止运作(符号表示方向)</td> <td rowspan="2">(路径 5) 进入停止状态</td> </tr> <tr> <td>6</td> <td>同 2，脱离后，凸轮开始减速，适合脱离后立即连接 PR 定位命令之用！</td> </tr> <tr> <td>4</td> <td>主动轴收到 P5-89 设定的脉冲数并立即停止运作(符号表示方向)</td> <td>(路径 4) 回到前置状态 前置量为 P5-92</td> </tr> <tr> <td>8</td> <td>脱离后关闭凸轮</td> <td>设定 P5-88.X = 0</td> </tr> </tbody> </table>	U	脱离条件	脱离后动作	0	不脱离。必须等待 P5-88.X=0，才会强制脱离啮合状态	(路径 5) 进入 停止 状态	1	DI : CAM OFF	(路径 5) 进入 停止 状态	2	主动轴收到 P5-89 设定的脉冲数并立即停止运作(符号表示方向)	(路径 5) 进入 停止 状态	6	同 2，脱离后，凸轮开始减速，适合脱离后立即连接 PR 定位命令之用！	4	主动轴收到 P5-89 设定的脉冲数并立即停止运作(符号表示方向)	(路径 4) 回到 前置 状态 前置量为 P5-92	8	脱离后关闭凸轮	设定 P5-88.X = 0
U	脱离条件	脱离后动作																			
0	不脱离。必须等待 P5-88.X=0，才会强制脱离啮合状态	(路径 5) 进入 停止 状态																			
1	DI : CAM OFF	(路径 5) 进入 停止 状态																			
2	主动轴收到 P5-89 设定的脉冲数并立即停止运作(符号表示方向)	(路径 5) 进入 停止 状态																			
6	同 2，脱离后，凸轮开始减速，适合脱离后立即连接 PR 定位命令之用！																				
4	主动轴收到 P5-89 设定的脉冲数并立即停止运作(符号表示方向)	(路径 4) 回到 前置 状态 前置量为 P5-92																			
8	脱离后关闭凸轮	设定 P5-88.X = 0																			
<p>辅助选项 P5-88.BA</p>	<p>凸轮脱离时，若为设定距离（ P5-88.U=2 ），回到停止状态，可以指定立即执行 PR 程序的编号。</p>																				

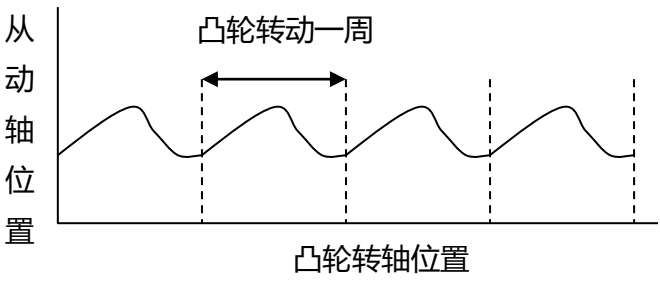
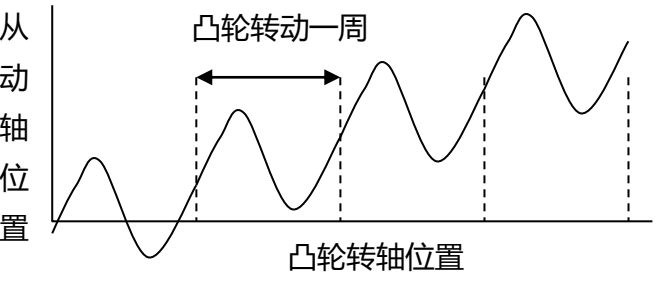
■ 齿轮箱 # 1，功能说明如下：

功能	<ul style="list-style-type: none"> ● 设定主动轴与凸轮转轴的位移关系。 主动轴旋转一圈，凸轮转轴不一定也旋转一圈，可以设定。
说明	<ul style="list-style-type: none"> ● 凸轮转轴是个虚拟的轴。 ● 凸轮转轴旋转一圈(360 度)代表凸轮旋转一圈，从动轴运动一周期。 ● 主动轴的位移以脉冲数为单位，分辨率视来源而定！
设定方式 P5-83 : M P5-84 : P	<ul style="list-style-type: none"> ● 主动轴的脉冲位移量为 P 时，凸轮转轴旋转 M 圈。 则齿轮比设定 : P5-83 = M , P5-84 = P

■ 凸轮区块，功能说明如下：

功能	<ul style="list-style-type: none"> ● 设定凸轮转轴与从动轴的关系，定义于凸轮表格中。 凸轮转轴旋转一圈，从动轴运动一周期。
凸轮表格储存位置	<ul style="list-style-type: none"> ● 数据数组，由 P5-81 设定开始地址。
凸轮表格数据格式	<ul style="list-style-type: none"> ● 32 位位置量 (有正负号，用户单位 PUU)
表格数据放大率 P5-19 0 ~ +/- 32.700	<ul style="list-style-type: none"> ● 用来放大 (缩小) 凸轮的整体外型！ ● 相当于表格内每一数据均乘以本参数。 ● + / - 符号切换会改变凸轮从动轴运动方向。 ● 若设为 0，凸轮命令不输出 (恒为 0)。
凸轮表格数据数目	<ul style="list-style-type: none"> ● 由 P5-82 设定 N 等分 (>=5)，不超过数据数组大小为限，代表凸轮一周 360 度被均分为 N 区，每区(360/N)度。
凸轮表格数据内容	<ul style="list-style-type: none"> ● 凸轮表格是储存从动轴的位置数据 (用户单位 PUU)。 ● 若凸轮共分为 N 区，表格必须包含每区的位置，总共必须设定 N + 1 个点，因为第一点 (0 度) 与最末点 (360 度) 的位置不一定要相同， 1.0° 与 360°数据相同 2.0° 与 360°数据不同



	<ul style="list-style-type: none"> ● 如果： <ol style="list-style-type: none"> 1. 首末位置若相同： <p>代表凸轮旋转一周后，从动轴位置回到原位。</p>  2. 首末位置若不相同： <p>代表凸轮旋转一周后，从动轴位置没有回到原位。</p> 
<p>运作说明</p>	<ul style="list-style-type: none"> ● 从动轴是个虚拟的轴，位置为用户单位（PUU） ● 凸轮啮合瞬间，凸轮转轴的位置位于 P5-85 进入点，从动轴的位置位于凸轮表格中 P5-85 区对应的位置点。 ● 凸轮啮合后，若凸轮转轴没有位移，则从动轴也不会运动。若凸轮转轴有位移则凸轮表格中对应的位置变化即为从动轴的脉冲输出量。 ● 凸轮表格旋转一圈，从动轴运动一周期。 ● 凸轮转轴可正 / 反方向旋转。 ● 凸轮转轴的位置若位于表格的两点之间，从动轴的位置会以三次曲线插补，相邻曲线在端点保持二次微分连续，让端点处的扭力平顺接续，表格的点数多寡也不会影响凸轮运作的平顺度。

■ 齿轮箱 # 2，功能说明如下：

功能	<ul style="list-style-type: none"> ● 设定从动轴与脉冲命令的关系。 ● 从动轴运动一周期，不代表脉冲命令也旋转一圈，可以设定。
说明	<ul style="list-style-type: none"> ● 从动轴是个虚拟的轴，位置为用户单位 (PUU) ● 脉冲命令为编码器单位(pulse)，分辨率 1280000 pulse/rev ● 凸轮表格旋转一圈，从动轴运动一周期。
设定方式 P1-44：分子 P1-45：分母	<ul style="list-style-type: none"> ● 从动轴的脉冲位移量为 L 时，电机轴旋转 R 圈。 则齿轮比设定：$P1-44 / P1-45 = 1280000 \times R / L$ ● 与 PT，PR 模式的齿轮比相同。

■ 凸轮的数字输出，功能说明如下：

DO 名称与编号	● DO : CAM_AREA (DO no.= 0x18)
功能	● DO : CAM_AREA，若 ON 代表凸轮转轴的位置位于设定的角度范围内。
凸轮啮合时	<ul style="list-style-type: none"> ● 由 P5-90，P5-91 设定输出为 ON 的角度范围。 ● 参考下表 1.与 2.
凸轮非啮合时	● DO : CAM_AREA 一律为 OFF !

表 1 P5-90 ≤ P5-91 :

凸轮角度	0°	~	P5-90	~	P5-91	~	360°
DO:CAM_AREA	OFF	OFF	ON	ON	ON	OFF	OFF

表 2 P5-90 > P5-91 :

凸轮角度	0°	~	P5-91	~	P5-90	~	360°
DO:CAM_AREA	ON	ON	OFF	OFF	OFF	ON	ON

7.10.1 CAPTURE (数据摄取) 功能说明

CAPTURE 的概念是利用外部的触发信号 DI5，达到瞬间抓取运动轴的位置数据，并存放到数据数组中，作为后续运动控制使用，由于抓取的动作是由硬件完成，没有软件延迟的问题，对于高速运转的运动轴也可以准确的抓取，本驱动器提供的 CAPTURE 特性说明如下：

CAPTURE 特性介绍	
脉冲来源	<ul style="list-style-type: none"> ● 运动轴：电机主编码器 ● 运动轴：辅助编码器（光学尺） ● 运动轴：脉冲命令 选择到的轴显示于 P5-37，在抓取开始前可以写入初值。 注意：当 COMPARE 来源为 CAP 轴时，CAP 来源不可更改。
触发信号	<ul style="list-style-type: none"> ● 由 DI5 触发，响应时间 5 usec。 注意：DI5 信号是直接连接 CAPTURE 硬件，所以不论 P2-14 (DI Code) 设定值为何皆有作用！使用 CAPTURE 功能时，为避免泛用 DI 误动作，系统将强制关闭泛用 DI 功能，即自动设定 P2-14=0x0100，使用时须注意。由于没有写入 EEPROM，重开电 P2-14 会回复原来值。
触发方式	<ul style="list-style-type: none"> ● 边缘 (Edge) 触发，可选择 A / B 接点 ● 可以连续多点抓取 ● 触发间隔时间可设定 (一点触发后必须间隔多久才可接受下次触发)
数据储存位置	<ul style="list-style-type: none"> ● 数据数组，由 P5-36 设定开始地址。
资料抓取数目	<ul style="list-style-type: none"> ● 由 P5-38 设定，不超过数据数组大小为限。
数据抓取格式	<ul style="list-style-type: none"> ● 32 位脉冲数 (有正负号)。
辅助选项	<ul style="list-style-type: none"> ● 第一点抓取数据视为参数 P5-76，CAP 轴坐标重新定义。 ● 第一点抓取后，自动开启 COMPARE 功能。 ● 所有点抓取完毕，可自动触发 PR 程序 # 50。
DO : CAP_OK	<ul style="list-style-type: none"> ● 初始值为 OFF ● CAPTURE 最末点抓取完成后输出 ON ● P5-39.X0=1 启动抓取功能后输出 OFF
注意事项	<ul style="list-style-type: none"> ● 若 P5-38=0，设定 P5-39 X 设定值 Bit0=1 无法做抓取功能，P5-39 X 设定值 Bit0 立即清除为 0，且 DO : CAP_OK 也清除为 OFF！

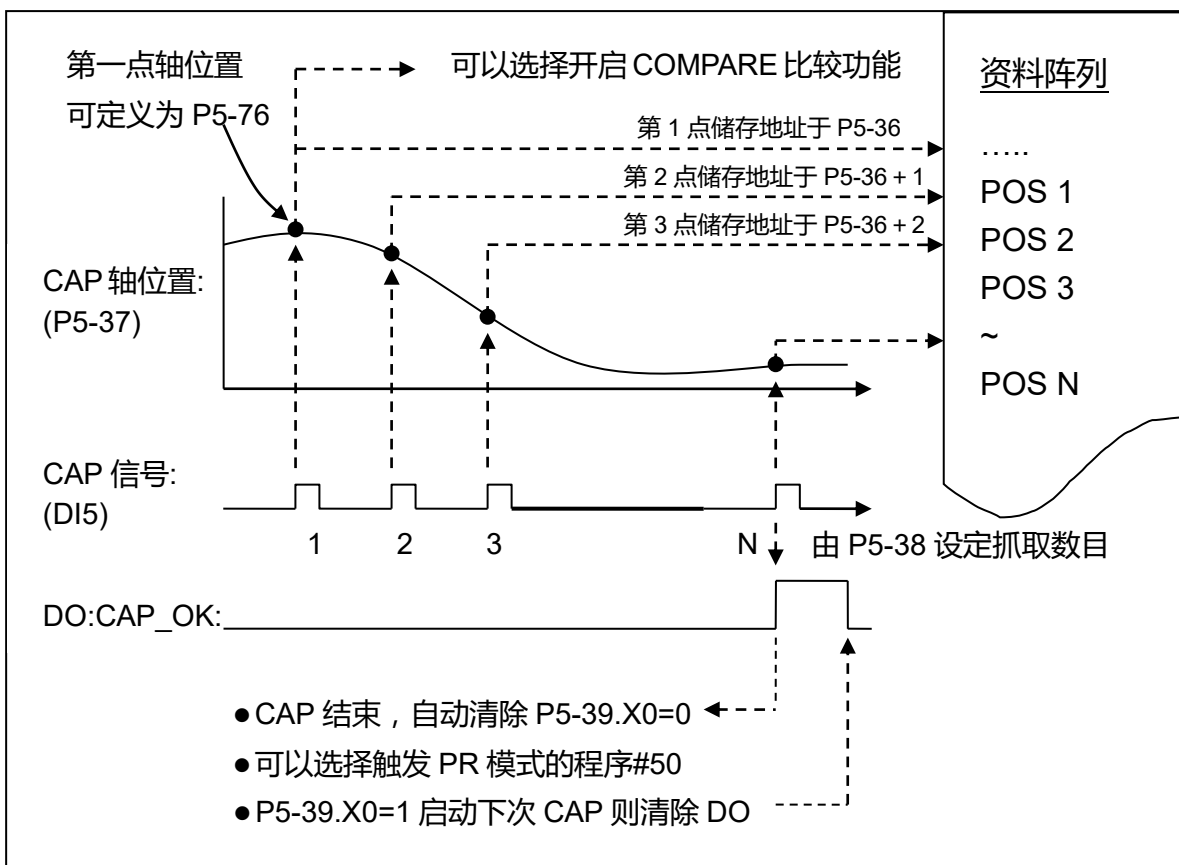
CAPTURE 特性介绍	
	<ul style="list-style-type: none"> ● 由于抓取轴为 32 位宽，一直累计将产生溢位，使抓取结果不合理，使用时请避免！

CAP 抓取到的数据都存放在数据数组中，第 1 点数据位于数组 (P5-36)，由于抓取数目不限一笔，可由参数 P5-38 设定，故最末点抓取数据存放在数组 (P5-36 + P5-38 - 1)。设定 P5-39 X 设定值 Bit0=1 启动抓取功能，DI5 每触发一次就会抓取一个位置数据存放到数据数组中，然后 P5-38 内容自动递减 1，直到抓取数目达到设定值(P5-38 读取为 0)，则抓取流程结束，P5-39 X 设定值 Bit0 自动清除为零，且 DO : CAP_OK 输出 ON !

抓取到第 1 点时，可以选择将 CAP 抓取轴的位置重设，则第 1 点抓取到的值一定为 P5-76 的内容，而第 2 点之后抓取的数值即为相对于第 1 点的位移量，这种方式称为相对抓取 (Relative Capture)，若不选择第 1 点位置重置则为绝对抓取 (Absolute Capture)。

抓取到第 1 点时，也可以选择开启 COMPARE 比较功能，可以达到经由外部信号 DI5 开启 COMPARE 的功能。

CAP 抓取的示意图如下：



7.10.2 COMPARE (数据比较) 功能说明

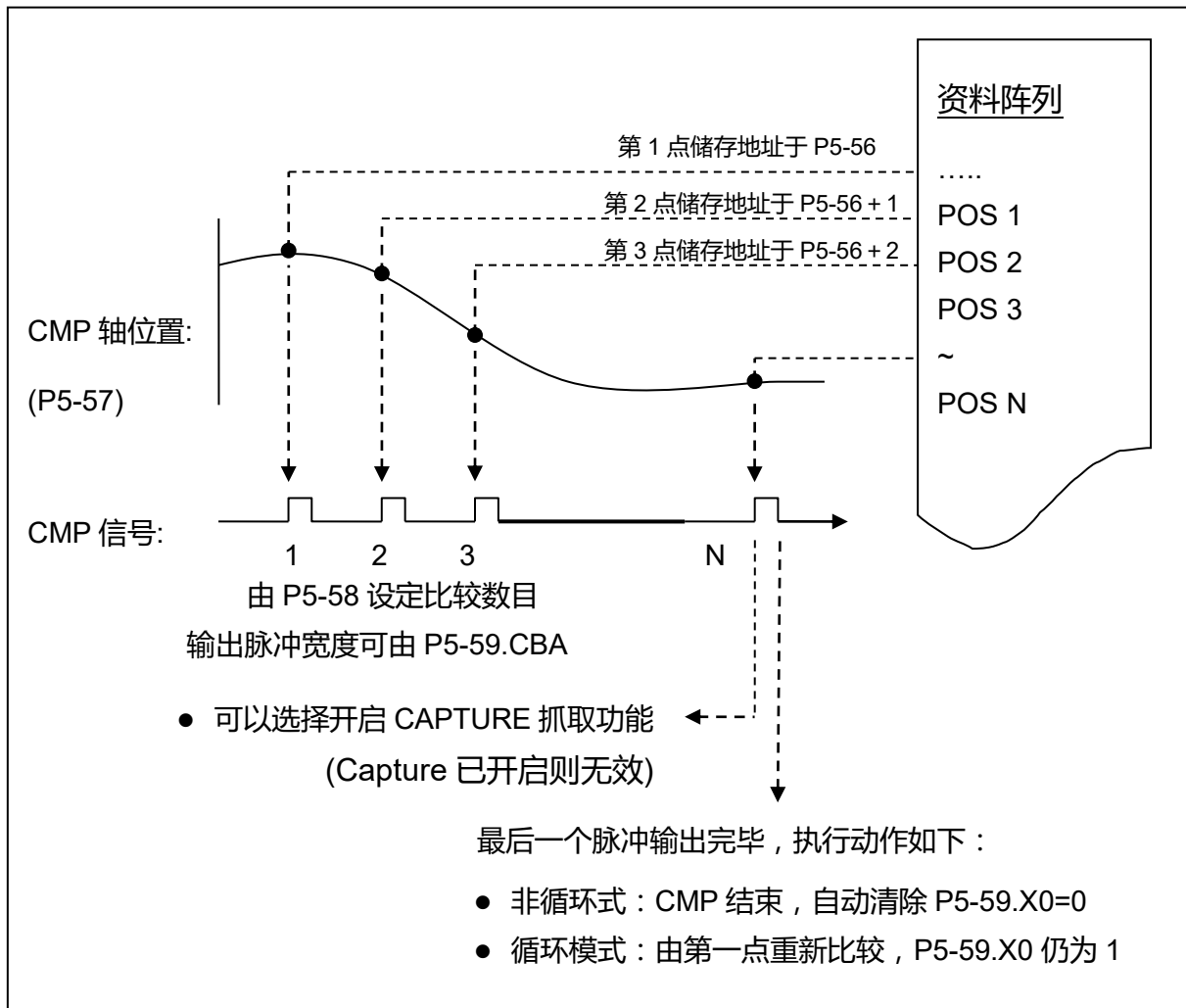
COMPARE 的概念是利用运动轴的瞬时位置数据，与预先存放在数据数组中的数值做比较，待比较条件成立时就立即输出一个信号 DO3，作为后续运动控制使用。由于比较的动作是由硬件完成，没有软件延迟的问题，对于高速运转的运动轴也可以准确的比较，本驱动器提供的 COMPARE 特性说明如下：

COMPARE 特性介绍	
脉冲来源	<ul style="list-style-type: none"> ● 运动轴：电机主编码器 ● 运动轴：辅助编码器（光学尺） ● 运动轴：脉冲命令 ● 运动轴：CAP 轴（由 CAPTURE 定义的轴），选此轴时 CAP 来源不可更改！ <p>选择到的轴显示于 P5-57，在比较开始前可以写入初值。</p>
输出信号	<ul style="list-style-type: none"> ● 由 DO3 输出，响应时间 5 usec。 <p>注意：DO3 信号是直接连接 COMPARE 硬件，所以不论 P2-20 (DO Code) 设定值为何皆有作用！使用 COMPARE 功能时，为避免泛用 DO 误动作，系统将强制关闭泛用 DO 功能，即自动设定 P2-20=0x0100，使用时须注意。由于没有写入 EEPROM，重开电 P2-20 会回复原来值。</p>
输出方式	<ul style="list-style-type: none"> ● 脉冲输出，可选择 A / B 接点 ● 可以连续多点比较输出 ● 脉冲输出宽度时间可设定
数据储存位置	<ul style="list-style-type: none"> ● 数据数组，由 P5-56 设定开始地址。
比较数目	<ul style="list-style-type: none"> ● 由 P5-58 设定，不超过数据数组大小为限。
比较格式	<ul style="list-style-type: none"> ● 32 位脉冲数（有正负号）。
比较条件	<ul style="list-style-type: none"> ● 当运动轴位置通过比较值时则触发。 （由小而大或由大而小均可）
辅助选项	<ul style="list-style-type: none"> ● 循环模式：比较到最末点后，自动回到第一点开始比较。 ● 最末点比较完成后，自动开启 CAPTURE 功能。
注意事项	<ul style="list-style-type: none"> ● 若 P5-58=0 设定 P5-59 X 设定值 Bit0 =1 无法做比较功能，P5-59 X 设定值 Bit0 将立即清除为 0！ ● 由于比较轴为 32 位宽，一直累计将产生溢位，使比较结果不合理，使用时请避免！

COMPARE 的比较值都存放在数据数组中，第 1 点比较值位于数组 (P5-56)，由于比较数目不限一笔，可由参数 P5-58 设定，故最末笔比较值存放在数组 (P5-56 + P5-58 - 1)。设定 P5-59 X 设定值 Bit0 =1 启动比较功能，开始比较数据数组第 1 点的位置，每比较到一个位置就会输出脉冲信号一次，P5-58 内容自动递减 1，然后开始比较下一个比较值，直到比较数目达到设定值 (P5-58 读取为 0)，则比较流程结束，P5-59 X 设定值 Bit0 自动清除为零！

比较到最末点时，可以选择是否自动回到第一点开始比较，如此循环不已，称为循环模式。或是比较到最末点时，可以选择开启 CAPTURE 抓取功能，可以重新等待外部信号 DI5 来做 CAP/CMP 流程的触发。

COMPARE 比较的示意图如下：



第八章 参数与功能

8.1 参数定义

参数定义分为下列八大群组。参数起始代码 P 后的第一字符为群组字符，其后的二字符为参数字符。通讯地址则分别由群组字符及二参数字符的十六位值组合而成。参数群组定义如下：

群组 0：监控参数	(例：P0-xx)
群组 1：基本参数	(例：P1-xx)
群组 2：扩充参数	(例：P2-xx)
群组 3：通讯参数	(例：P3-xx)
群组 4：诊断参数	(例：P4-xx)
群组 5：Motion 设定参数	(例：P5-xx)
群组 6：PR 路径定义参数	(例：P6-xx)
群组 7：PR 路径定义参数	(例：P7-xx)

控制模式说明：

PT 为位置控制模式 (位置命令由端子台输入)。

PR 为位置控制模式 (位置命令由内部缓存器提供)。

S 为速度控制模式。

T 为扭矩控制模式。

参数代号后加注的特殊符号说明：

- (★) 只读缓存器，只能读取状态值，例如：P0-00、P0-10 及 P4-00 等
- (▲) Servo On 伺服启动时无法设定，例如：P1-00、P1-46 及 P2-33 等
- (●) 必须重新开关机参数才有效，例如：P1-01 及 P3-00
- (■) 断电后此参数不记忆设定的内容值，例如：P2-30 及 P3-06

8.2 参数一览表

监控及一般输出设定参数									
代号	简称	功能	初值	单位	适用控制模式				参数索引章节
					PT	PR	S	T	
P0-00★	VER	韧体版本	工厂设定	N/A	○	○	○	○	-
P0-01■	ALE	驱动器目前警报代码显示 (七段显示器)	N/A	N/A	○	○	○	○	10.1 10.2 10.3
P0-02	STS	驱动器状态显示	01	N/A	○	○	○	○	7.2
P0-03	MON	模拟输出监控	1100	N/A	○	○	○	○	6.6.3
P0-08★	TSON	伺服启动时间	0	Hour					-
P0-09★	CM1	状态监控缓存器 1	N/A	N/A	○	○	○	○	4.3.5
P0-10★	CM2	状态监控缓存器 2	N/A	N/A	○	○	○	○	4.3.5
P0-11★	CM3	状态监控缓存器 3	N/A	N/A	○	○	○	○	4.3.5
P0-12★	CM4	状态监控缓存器 4	N/A	N/A	○	○	○	○	4.3.5
P0-13★	CM5	状态监控缓存器 5	N/A	N/A	○	○	○	○	4.3.5
P0-17	CM1A	选择状态监控缓存器 1 的显示内容	0	N/A					-
P0-18	CM2A	选择状态监控缓存器 2 的显示内容	0	N/A					-
P0-19	CM3A	选择状态监控缓存器 3 的显示内容	0	N/A					-
P0-20	CM4A	选择状态监控缓存器 4 的显示内容	0	N/A					-
P0-21	CM5A	选择状态监控缓存器 5 的显示内容	0	N/A					-
P0-25	MAP1	映射参数# 1	不需初始化	N/A	○	○	○	○	4.3.5
P0-26	MAP2	映射参数# 2	不需初始化	N/A	○	○	○	○	4.3.5
P0-27	MAP3	映射参数# 3	不需初始化	N/A	○	○	○	○	4.3.5

监控及一般输出设定参数

代号	简称	功能	初值	单位	适用控制模式				参数索引章节
					PT	PR	S	T	
P0-28	MAP4	映射参数# 4	不需初始化	N/A	○	○	○	○	4.3.5
P0-29	MAP5	映射参数# 5	不需初始化	N/A	○	○	○	○	4.3.5
P0-30	MAP6	映射参数# 6	不需初始化	N/A	○	○	○	○	4.3.5
P0-31	MAP7	映射参数# 7	不需初始化	N/A	○	○	○	○	4.3.5
P0-32	MAP8	映射参数# 8	不需初始化	N/A	○	○	○	○	4.3.5
P0-35	MAP1A	映像参数 P0-25 的映像目标设定	0x0	N/A	○	○	○	○	4.3.5
P0-36	MAP2A	映像参数 P0-26 的映像目标设定	0x0	N/A	○	○	○	○	4.3.5
P0-37	MAP3A	映像参数 P0-27 的映像目标设定	0x0	N/A	○	○	○	○	4.3.5
P0-38	MAP4A	映像参数 P0-28 的映像目标设定	0x0	N/A	○	○	○	○	4.3.5
P0-39	MAP5A	映像参数 P0-29 的映像目标设定	0x0	N/A	○	○	○	○	4.3.5
P0-40	MAP6A	映像参数 P0-30 的映像目标设定	0x0	N/A	○	○	○	○	4.3.5
P0-41	MAP7A	映像参数 P0-31 的映像目标设定	0x0	N/A	○	○	○	○	4.3.5
P0-42	MAP8A	映像参数 P0-32 的映像目标设定	0x0	N/A	○	○	○	○	4.3.5
P0-46★	SVSTS	驱动器数字输出(DO)信号状态显示	0	N/A	○	○	○	○	-
P1-04	MON1	MON1 模拟监控输出比例	100	%(full scale)	○	○	○	○	6.6.3
P1-05	MON2	MON2 模拟监控输出比例	100	%(full scale)	○	○	○	○	6.6.3

- (★) 只读缓存器，只能读取状态值，例如：P0-00、P0-10 及 P4-00 等
- (▲) Servo On 伺服启动时无法设定，例如：P1-00、P1-46 及 P2-33 等
- (●) 必须重新开关机参数才有效，例如：P1-01 及 P3-00
- (■) 断电后此参数不记忆设定的内容值，例如：P2-30 及 P3-06

滤波平滑及共振抑制相关参数

代号	简称	功能	初值	单位	适用控制模式				参数索引章节
					PT	PR	S	T	
P1-06	SFLT	模拟速度指令加减速平滑常数 (低通平滑滤波)	0	ms			0		6.3.3
P1-07	TFLT	模拟扭矩指令平滑常数 (低通平滑滤波)	0	ms				0	6.4.3
P1-08	PFLT	位置指令平滑常数 (低通平滑滤波)	0	10 ms	0	0			6.2.6
P1-25	VSF1	低频抑振频率(1)	1000	0.1Hz	0	0			6.2.9
P1-26	VSG1	低频抑振增益(1)	0	N/A	0	0			6.2.9
P1-27	VSF2	低频抑振频率(2)	1000	0.1Hz	0	0			6.2.9
P1-28	VSG2	低频抑振增益(2)	0	N/A	0	0			6.2.9
P1-29	AVSM	自动低频抑振模式设定	0	N/A	0	0			6.2.9
P1-30	VCL	低频摆动检测准位	500	Pulse	0	0			6.2.9
P1-34	TACC	S形平滑曲线中的速度加速常数	200	ms			0		6.3.3
P1-35	TDEC	S形平滑曲线中的速度减速常数	200	ms			0		6.3.3
P1-36	TSL	S形平滑曲线中的加减速平滑常数	0	ms		0	0		6.3.3
P1-59	MFLT	模拟速度指令线性滤波常数	0	1ms			0		-
P1-68	PFLT2	位置命令 Moving Filter	4	ms	0	0			-
P2-23	NCF1	共振抑制 Notch filter (1)	1000	Hz	0	0	0	0	6.3.7
P2-24	DPH1	共振抑制 Notch filter 衰减率(1)	0	dB	0	0	0	0	6.3.7
P2-43	NCF2	共振抑制 Notch filter (2)	1000	Hz	0	0	0	0	6.3.7
P2-44	DPH2	共振抑制 Notch filter 衰减率(2)	0	dB	0	0	0	0	6.3.7
P2-45	NCF3	共振抑制 Notch filter (3)	1000	Hz	0	0	0	0	6.3.7
P2-46	DPH3	共振抑制 Notch filter 衰减率(3)	0	dB	0	0	0	0	6.3.7
P2-47	ANCF	自动共振抑制模式设定	1	N/A	0	0	0	0	-
P2-48	ANCL	自动共振检测准位	100	N/A	0	0	0	0	-
P2-25	NLP	共振抑制低通滤波	0.2 or 0.5	1ms	0	0	0	0	6.3.7
P2-49	SJIT	速度检测滤波及微振抑制	0	N/A	0	0	0	0	-

- (★) 只读缓存器，只能读取状态值，例如：P0-00、P0-10 及 P4-00 等
- (▲) Servo On 伺服启动时无法设定，例如：P1-00、P1-46 及 P2-33 等
- (●) 必须重新开关机参数才有效，例如：P1-01 及 P3-00
- (■) 断电后此参数不记忆设定的内容值，例如：P2-30 及 P3-06

增益及切换相关参数

代号	简称	功能	初值	单位	适用控制模式				参数索引章节
					PT	PR	S	T	
P2-00	KPP	位置控制增益	35	rad/s	○	○			6.2.8
P2-01	PPR	位置控制增益变动比率	100	%	○	○			6.2.8
P2-02	PFG	位置前馈增益	50	%	○	○			6.2.8
P2-03	PFF	位置前馈增益平滑常数	5	ms	○	○			-
P2-04	KVP	速度控制增益	500	rad/s	○	○	○	○	6.3.6
P2-05	SPR	速度控制增益变动比率	100	%	○	○	○	○	-
P2-06	KVI	速度积分补偿	100	rad/s	○	○	○	○	6.3.6
P2-07	KVF	速度前馈增益	0	%	○	○	○	○	6.3.6
P2-26	DST	外部干扰抵抗增益	0	1	○	○	○	○	-
P2-27	GCC	增益切换条件及切换方式选择	0	N/A	○	○	○	○	-
P2-28	GUT	增益切换时间常数	10	10 ms	○	○	○	○	-
P2-29	GPE	增益切换条件	1280000	Pulse Kpps r/min	○	○	○	○	-
P2-31■	AUT1	自动及半自动模式下，速度回路响应带宽设定	80	Hz	○	○	○	○	5.6
									6.3.6
P2-32▲	AUT2	增益调整方式	0	N/A	○	○	○	○	5.6
									6.3.6

- (★) 只读缓存器，只能读取状态值，例如：P0-00、P0-10 及 P4-00 等
- (▲) Servo On 伺服启动时无法设定，例如：P1-00、P1-46 及 P2-33 等
- (●) 必须重新开关机参数才有效，例如：P1-01 及 P3-00
- (■) 断电后此参数不记忆设定的内容值，例如：P2-30 及 P3-06

位置控制相关参数

代号	简称	功能	初值	单位	适用控制模式				参数索引章节
					PT	PR	S	T	
P1-01●	CTL	控制模式及控制命令输入源设定	0	Pulse r/min N-M	○	○	○	○	6.1
P1-02▲	PSTL	速度及扭矩限制设定	0	N/A	○	○	○	○	6.6
P1-12 ~ P1-14	TQ1 ~ 3	内部扭矩指令 1 ~ 3 ; 内部扭矩限制 1 ~ 3	100	%	○	○	○	○	6.4.1
P1-46▲	GR3	检出器输出脉冲数设定	2500	Pulse	○	○	○	○	-
P1-55	MSPD	最大速度限制	rated	r/min	○	○	○	○	-
P2-50	DCLR	脉冲清除模式	0	N/A	○	○			-
外部脉冲控制命令(PT mode)									
P1-00▲	PTT	外部脉冲列输入型式设定	0x2	N/A	○				6.2.1
P1-44▲	GR1	电子齿轮比分子 (N1)	128	Pulse	○	○			6.2.5
P1-45▲	GR2	电子齿轮比分母 (M)	10	Pulse	○	○			6.2.5
P2-60▲	GR4	电子齿轮比分子 (N2)	128	Pulse	○	○			-
P2-61▲	GR5	电子齿轮比分子 (N3)	128	Pulse	○	○			-
P2-62▲	GR6	电子齿轮比分子 (N4)	128	Pulse	○	○			-
内部暂控制命令(PR mode)									
P6-02 ~ P7-99	PATH#1 ~ PATH#99	内部位置指令 1 ~ 99	0	N/A		○			7.10
P5-60 ~ P5-75	POV0 ~ POV15	内部目标速度设定 #0 ~ 15	20.0 ~ 3000.0	1 r/min		○			7.10
P5-03	PDEC	自动保护的减速时间	0XE0E FEEFF	N/A	○	○	○	○	-
P5-04	HMOV	原点复归模式	0	N/A		○			-
P5-05	HSPD1	第一段高速原点复归速度设定	100.0	1 r/min	○	○	○	○	-
P5-06	HSPD2	第二段低速原点复归速度设定	20.0	1 r/min	○	○	○	○	-
P5-07	PRCM	PR 命令触发缓存器	0	N/A		○			-
P5-20 ~ P5-35	AC0 ~ AC15	加 / 减速时间 (编号#0 ~ 15)	200 ~ 30	ms		○			7.10

位置控制相关参数									
代号	简称	功能	初值	单位	适用控制模式				参数索引章节
					PT	PR	S	T	
P5-40 ~ P5-55	DLY0 ~ DLY15	位置到达之后的 Delay 时间 (编号#0 ~ 15)	0 ~ 5500	ms		O			7.10
P5-98	EVON	事件上缘触发 PR 程序编号	0	N/A		O			-
P5-99	EVOF	事件下缘触发 PR 程序编号	0	N/A		O			-
P5-15■	PMEM	PATH#1 ~ PATH#2 数据断电不记忆设定	0x0	N/A	O	O	O	O	-
P5-16■	AXEN	轴位置 - 电机编码器	0	PUU	O	O	O	O	7.3
P5-17	AXPC	轴位置 - 辅助编码器	N/A	脉冲数	O	O	O	O	7.3
P5-18	AXAU	轴位置 - 脉冲命令	N/A	脉冲数	O	O	O	O	7.3
P5-08	SWLP	软件极限：正向	+2 ³¹	PUU		O	O		-
P5-09	SWLN	软件极限：反向	-2 ³¹	PUU		O	O		-

- (★) 只读缓存器，只能读取状态值，例如：P0-00、P0-10 及 P4-00 等
- (▲) Servo On 伺服启动时无法设定，例如：P1-00、P1-46 及 P2-33 等
- (●) 必须重新开关机参数才有效，例如：P1-01 及 P3-00
- (■) 断电后此参数不记忆设定的内容值，例如：P2-30 及 P3-06

速度控制相关参数									
代号	简称	功能	初值	单位	适用控制模式				参数索引章节
					PT	PR	S	T	
P1-01●	CTL	控制模式及控制命令输入源设定	0	Pulse r/min N-M	○	○	○	○	6.1
P1-02▲	PSTL	速度及扭矩限制设定	0	N/A	○	○	○	○	6.6
P1-46▲	GR3	检出器输出脉冲数设定	2500	Pulse	○	○	○	○	-
P1-55	MSPD	最大速度限制	rated	r/min	○	○	○	○	-
P1-09 ~ P1-11	SP1 ~ 3	内部速度指令 1 ~ 3 ; 内部速度限制 1 ~ 3	1000 ~ 3000	0.1 r/min			○	○	6.3.1
P1-12 ~ P1-14	TQ1 ~ 3	内部扭矩指令 1 ~ 3 ; 内部扭矩限制 1 ~ 3	100	%	○	○	○	○	6.6.2
P1-40▲	VCM	模拟速度指令最大回转速度	rated	r/min			○	○	6.3.4
P1-41▲	TCM	模拟扭矩限制最大输出	100	%	○	○	○	○	-
P1-76	AMSPD	检出器输出 (OA, OB) 最高转速设定	5500	r/min	○	○	○	○	-

- (★) 只读缓存器，只能读取状态值，例如：P0-00、P0-10 及 P4-00 等
- (▲) Servo On 伺服启动时无法设定，例如：P1-00、P1-46 及 P2-33 等
- (●) 必须重新开关机参数才有效，例如：P1-01 及 P3-00
- (■) 断电后此参数不记忆设定的内容值，例如：P2-30 及 P3-06

扭矩控制相关参数									
代号	简称	功能	初值	单位	适用控制模式				参数索引章节
					PT	PR	S	T	
P1-01●	CTL	控制模式及控制命令输入源设定	0	Pulse r/min N-M	○	○	○	○	6.1
P1-02▲	PSTL	速度及扭矩限制设定	0	N/A	○	○	○	○	6.6
P1-46▲	GR3	检出器输出脉冲数设定	2500	Pulse	○	○	○	○	-
P1-55	MSPD	最大速度限制	rated	r/min	○	○	○	○	-
P1-09 ~ P1-11	SP1~3	内部速度指令 1 ~ 3 ; 内部速度限制 1 ~ 3	100 ~ 300	r/min			○	○	6.6.1
P1-12 ~ P1-14	TQ1~3	内部扭矩指令 1 ~ 3 ; 内部扭矩限制 1 ~ 3	100	%	○	○	○	○	6.4.1
P1-40▲	VCM	模拟速度限制最大回转速度	rated	r/min			○	○	-
P1-41▲	TCM	模拟扭矩指令最大输出	100	%	○	○	○	○	6.4.4

- (★) 只读缓存器，只能读取状态值，例如：P0-00、P0-10 及 P4-00 等
- (▲) Servo On 伺服启动时无法设定，例如：P1-00、P1-46 及 P2-33 等
- (●) 必须重新开关机参数才有效，例如：P1-01 及 P3-00
- (■) 断电后此参数不记忆设定的内容值，例如：P2-30 及 P3-06

数字输出入接脚规划及输出相关设定参数

代号	简称	功能	初值	单位	适用控制模式				参数索引章节
					PT	PR	S	T	
P2-09	DRT	数字输入接脚 DI 输入响应滤波时间	2	ms	0	0	0	0	-
P2-10	DI1	数字输入接脚 DI1 功能规划	N101	N/A	0	0	0	0	表 8.1
P2-11	DI2	数字输入接脚 DI2 功能规划	N104	N/A	0	0	0	0	表 8.1
P2-12	DI3	数字输入接脚 DI3 功能规划	N116	N/A	0	0	0	0	表 8.1
P2-13	DI4	数字输入接脚 DI4 功能规划	N117	N/A	0	0	0	0	表 8.1
P2-14	DI5	数字输入接脚 DI5 功能规划	N102	N/A	0	0	0	0	表 8.1
P2-15	DI6	数字输入接脚 DI6 功能规划	N021	N/A	0	0	0	0	表 8.1
P2-18	DO1	数字输出接脚 DO1 功能规划	N101	N/A	0	0	0	0	表 8.2
P2-19	DO2	数字输出接脚 DO2 功能规划	N103	N/A	0	0	0	0	表 8.2
P2-20	DO3	数字输出接脚 DO3 功能规划	N007	N/A	0	0	0	0	表 8.2
P1-38	ZSPD	零速度检出准位	10.0	¹ r/min	0	0	0	0	表 8.2
P1-39	SSPD	目标转速检出准位	3000	r/min	0	0	0	0	表 8.2
P1-42	MBT1	电磁刹车开启延迟时间	0	ms	0	0	0	0	6.5.5
P1-43	MBT2	电磁刹车关闭延迟时间	0	ms	0	0	0	0	6.5.5
P1-47	SPOK	速度到达 (DO : SP_OK) 判断范围	10	r/min			0		-
P1-54	PER	位置到达确认范围	12800	Pulse	0	0			-
P1-56	OVW	预先过负载输出准位	120	%	0	0	0	0	-

- (★) 只读缓存器，只能读取状态值，例如：P0-00、P0-10 及 P4-00 等
- (▲) Servo On 伺服启动时无法设定，例如：P1-00、P1-46 及 P2-33 等
- (●) 必须重新开关机参数才有效，例如：P1-01 及 P3-00
- (■) 断电后此参数不记忆设定的内容值，例如：P2-30 及 P3-06
- (N) 轴别代码，初值中的 N 符号为 1 ~ 3，表示该数值会依照轴别显示初值，
例如：P2-10 初值显示，选择 X 轴时会显示 1101，
选择 Y 轴时会显示 2101，选择 Z 轴时会显示 3101

通讯参数

代号	简称	功能	初值	单位	适用控制模式				参数索引章节
					PT	PR	S	T	
P3-00●	ADR	站号设定	0x7C	N/A	○	○	○	○	9.2
P3-01	BRT	通讯传输率	0x0203	bps	○	○	○	○	9.2
P3-02	PTL	通讯协议	6	N/A	○	○	○	○	9.2
P3-03	FLT	通讯错误处置	0	N/A	○	○	○	○	9.2
P3-04	CWD	通讯逾时设定	0	sec	○	○	○	○	9.2
P3-05	CMM	通讯机能	0	N/A	○	○	○	○	9.2
P3-06■	SDI	输入接点 (DI) 来源控制开关	0	N/A	○	○	○	○	9.2
P3-07	CDT	通讯回复延迟时间	0	1ms	○	○	○	○	9.2
P3-08■	MNS	监视模式	0000	N/A	○	○	○	○	9.2
P3-09	SYC	CANopen 同步设定	0x57A1	N/A	○	○	○	○	9.2

- (★) 只读缓存器，只能读取状态值，例如：P0-00、P0-10 及 P4-00 等
- (▲) Servo On 伺服启动时无法设定，例如：P1-00、P1-46 及 P2-33 等
- (●) 必须重新开关机参数才有效，例如：P1-01 及 P3-00
- (■) 断电后此参数不记忆设定的内容值，例如：P2-30 及 P3-06

诊断参数

代号	简称	功能	初值	单位	适用控制模式				参数索引章节
					PT	PR	S	T	
P4-00★	ASH1	异常状态记录 (N)	0	N/A	○	○	○	○	4.4.1
P4-01★	ASH2	异常状态记录 (N-1)	0	N/A	○	○	○	○	4.4.1
P4-02★	ASH3	异常状态记录 (N-2)	0	N/A	○	○	○	○	4.4.1
P4-03★	ASH4	异常状态记录 (N-3)	0	N/A	○	○	○	○	4.4.1
P4-04★	ASH5	异常状态记录 (N-4)	0	N/A	○	○	○	○	4.4.1
P4-05	JOG	伺服电机寸动 (JOG) 控制	20	r/min	○	○	○	○	4.4.2
P4-06▲■	FOT	软件 DO 数据缓存器 (可擦写)	0	N/A	○	○	○	○	4.4.3
P4-07	ITST	数字输入接点多重功能	0	N/A	○	○	○	○	4.4.4
P4-08★	PKEY	驱动器面板输入接点状态 (只读)	N/A	N/A	○	○	○	○	-
P4-09★	MOT	数字输出接点状态显示 (只读)	N/A	N/A	○	○	○	○	4.4.5
P4-10■	CEN	校正功能选择	0	N/A	○	○	○	○	-
P4-11	SOF1	模拟速度输入 (1) 硬件漂移量校正	工厂设定	N/A	○	○	○	○	-
P4-12	SOF2	模拟速度输入 (2) 硬件漂移量校正	工厂设定	N/A	○	○	○	○	-
P4-13	TOF1	模拟扭矩输入 (1) 硬件漂移量校正	工厂设定	N/A	○	○	○	○	-
P4-14	TOF2	模拟扭矩输入 (2) 硬件漂移量校正	工厂设定	N/A	○	○	○	○	-
P4-15	COF1	电流检出器 (V1 相) 硬件漂移量校正	工厂设定	N/A	○	○	○	○	-
P4-16	COF2	电流检出器 (V2 相) 硬件漂移量校正	工厂设定	N/A	○	○	○	○	-
P4-17	COF3	电流检出器 (W1 相) 硬件漂移量校正	工厂设定	N/A	○	○	○	○	-
P4-18	COF4	电流检出器 (W2 相) 硬件漂移量校正	工厂设定	N/A	○	○	○	○	-

诊断参数									
代号	简称	功能	初值	单位	适用控制模式				参数索引章节
					PT	PR	S	T	
P4-19	TIGB	IGBT NTC 校正准位(无法重置)	工厂设定	N/A	○	○	○	○	-
P4-20	DOF1	模拟监控输出 (Ch1) 漂移量校正正值	0	mV	○	○	○	○	6.6.3
P4-21	DOF2	模拟监控输出 (Ch2) 漂移量校正正值	0	mV	○	○	○	○	6.6.3
P4-22	SAO	模拟速度输入 OFFSET	0	mV			○		-
P4-23	TAO	模拟扭矩输入 OFFSET	0	mV				○	-

- (★) 只读缓存器，只能读取状态值，例如：P0-00、P0-10 及 P4-00 等
- (▲) Servo On 伺服启动时无法设定，例如：P1-00、P1-46 及 P2-33 等
- (●) 必须重新开关机参数才有效，例如：P1-01 及 P3-00
- (■) 断电后此参数不记忆设定的内容值，例如：P2-30 及 P3-06

8.3 参数说明

P0-xx 监控参数

P0-00★	VER	韧体版本	通讯地址：0000H 0001H
	参数属性：	三轴共享参数	相关索引：-
	操作接口：	面板 / 软件 通讯	
	初值：	工厂设定	
	控制模式：	ALL	
	单位：	-	
	设定范围：	只能写入 0，可清除警报(同 DI:ARST)!	
	资料大小：	16bit	
	数据格式：	HEX	

参数功能：显示伺服的韧体版本

P0-01■	ALE	驱动器目前警报代码显示（七段显示器）	通讯地址：0002H 0003H
	参数属性：	各轴独立参数	相关索引：10.1 节 10.2 节 10.3 节
	操作接口：	面板 / 软件 通讯	
	初值：	-	
	控制模式：	ALL	
	单位：	-	
	设定范围：	0~0：写入 0 可清除警报（同 DI：ARST）!	
	资料大小：	16bit	
	数据格式：	BCD	

参数功能：16 进位表示法：显示警报代码（批注：16 进位 BCD 表示法）

驱动器异警一览表

001：过电流

002：过电压

003：低电压（出厂时，当 Servo On 时电压不足才会显示；Servo Off 情形下不会显示。当 Servo On 之后，R,S,T 电源后续再提供不会自动解除此错误，参考 P2-66）

- 004 : 电机匹配异常 (驱动器所对应的电机不对)
- 005 : 回生错误
- 006 : 过负荷
- 007 : 过速度
- 008 : 异常脉冲控制命令
- 009 : 位置控制误差过大
- 010 : 保留
- 011 : 位置检出器异常 (断线或接线异常使得驱动器与编码器无法通讯)
- 012 : 校正异常
- 013 : 紧急停止
- 014 : 反向极限异常
- 015 : 正向极限异常
- 016 : IGBT 过热
- 017 : 参数内存异常
- 018 : 检出器输出异常
- 019 : 串行通讯异常
- 020 : 串行通讯逾时
- 021 : 保留
- 022 : 主回路电源缺相
- 023 : 预先过负载警告
- 024 : 编码器初始磁场错误 (磁场位置 U,V,W 错误)
- 025 : 编码器内部错误 (内部存储器异常, 内部计数异常)
- 026 : 编码器内部数据可靠度错误
- 027 : 编码器内部重置错误
- 028 : 电机内部错误
- 029 : 电机内部错误
- 030 : 电机碰撞错误
- 031 : 电机 U、V、W 接线错误 (电机 Power Line U、V、W、GND 接线错误)
- 040 : 全闭环位置控制误差过大
- 041 : 光学尺断线
- 081 : 龙门两轴位置误差过大
- 082 : 龙门功能选择异常
- 099 : DSP 韧体升级

CANopen 通讯异警一览表

- 111 : CANopen SDO 接收溢位
- 112 : CANopen PDO 接收溢位
- 121 : CANopen PDO 存取时, Index 错误
- 122 : CANopen PDO 存取时, Sub-Index 错误
- 123 : CANopen PDO 存取时, 数据 Size 错误
- 124 : CANopen PDO 存取时, 数据范围 错误
- 125 : CANopen PDO 对象是只读, 不可写入
- 126 : CANopen PDO 对象, 不允许 PDO
- 127 : CANopen PDO 对象, Servo On 时, 不允许写入
- 128 : CANopen PDO 对象, 由 EE-PROM 读取时错误
- 129 : CANopen PDO 对象, 写入 EE-PROM 时错误
- 130 : CANopen PDO 对象, EE-PROM 的地址超过限制
- 131 : CANopen PDO 对象, EE-PROM 的 CRC 计算错误
- 132 : CANopen PDO 对象, 写入密码错误
- 185 : CAN Bus 硬件异常

运动控制异警一览表

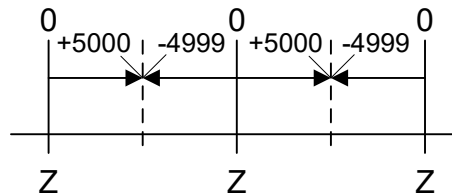
- 201 : CANopen 数据初始错误
- 213 ~ 219 : PR 程序写入参数命令发生错误! 详见手册第 10 章。
- 235 : PR 命令溢位
- 245 : PR 定位超时
- 249 : PR 路径编号太大
- 261 : CAN 对象存取时, Index 错误
- 263 : CAN 对象存取时, Sub-Index 错误
- 265 : CAN 对象存取时, 数据 Size 错误
- 267 : CAN 对象存取时, 数据范围 错误
- 269 : CAN 对象是只读, 不可写入
- 26b : CAN 对象, 不允许 PDO
- 26d : CAN 对象, Servo On 时, 不允许写入
- 26F : CAN 对象, 由 EE-PROM 读取时错误
- 271 : CAN 对象, 写入 EE-PROM 时错误
- 273 : CAN 对象, EE-PROM 的地址超过限制
- 275 : CAN 对象, EE-PROM 的 CRC 计算错误
- 277 : CAN 对象, 写入密码错误

- 283 : 软件正向极限
- 285 : 软件负向极限
- 289 : 位置计数器溢位
- 291 : Servo OFF 异常
- 301 : CANopen 同步失效
- 302 : CANopen 同步信号太快
- 303 : CANopen 同步信号超时
- 304 : CANopen IP 命令失效
- 305 : SYNC Period 错误
- 380 : DO : MC_OK 的位置偏移警报, 见参数 P1-48。

P0-02	STS	驱动器状态显示	通讯地址 : 0004H 0005H
	参数属性 :	各轴独立参数	相关索引 : 7.2 节
	操作接口 :	面板 / 软件 通讯	
	初值 :	01	
	控制模式 :	ALL	
	单位 :	-	
	设定范围 :	00 ~ 127	
	资料大小 :	16bit	
	数据格式 :	DEC	

- 参数功能 :
- 00 : 电机回授脉冲数(电子齿轮比之后)(用户单位)[User unit]
 - 01 : 脉冲命令输入脉冲数(电子齿轮比之后)(用户单位)[User unit]
 - 02 : 控制命令脉冲与回授脉冲误差数(用户单位)[User unit]
 - 03 : 电机回授脉冲数(编码器单位)(128 万 Pulse/rev)[Pulse]
 - 04 : 脉冲命令输入脉冲数(电子齿轮比之前)(编码器单位)[Pulse]
 - 05 : 误差脉冲数(电子齿轮之后)(编码器单位)[Pulse]
 - 06 : 脉冲命令输入频率[Kpps]
 - 07 : 电机转速[r/min]
 - 08 : 速度输入命令 [Volt]
 - 09 : 速度输入命令 [r/min]
 - 10 : 扭矩输入命令 [Volt]
 - 11 : 扭矩输入命令 [%]
 - 12 : 平均转矩 [%]

- 13 : 峰值转矩 [%]
- 14 : 主回路电压 (BUS 电压)[Volt]
- 15 : 负载/电机惯性比[0.1times]
- 16 : IGBT 温度
- 17 : 共振频率
- 18 : 相对于编码器 Z 相的绝对脉冲数，也就是 Z 相原点处的数值为 0 往前往后分别定为正负 5000 Pulse ；

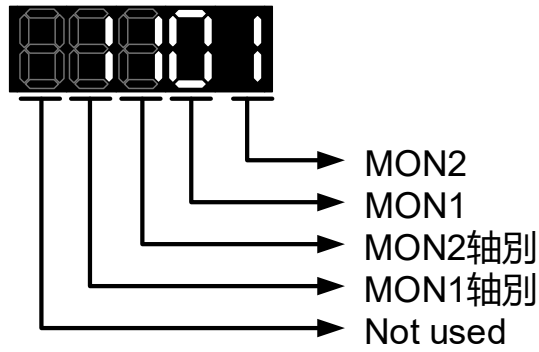


两个 Z 相脉冲命令的间隔为 10000 Pulse

- 19 : 映射参数#1 : P0 - 25
- 20 : 映射参数#2 : P0 - 26
- 21 : 映射参数#3 : P0 - 27
- 22 : 映射参数#4 : P0 - 28
- 23 : 监视变数#1 : P0 - 09
- 24 : 监视变数#2 : P0 - 10
- 25 : 监视变数#3 : P0 - 11
- 26 : 监视变数#4 : P0 - 12

P0-03	MON	模拟输出监控		通讯地址 : 0006H 0007H
	参数属性 :	三轴共享参数		相关索引 : 6.6.3
	操作接口 :	面板 / 软件	通讯	
	初值 :	1100		
	控制模式 :	ALL		
	单位 :	-		
	设定范围 :	0x0000 ~ 0x3377		
	资料大小 :	16bit		
	数据格式 :	HEX		


参数功能：



MON1, MON2 设定值	说明
0	电机速度 (+/-8 Volts/最大转速)
1	电机扭矩 (+/-8 Volts/最大扭矩)
2	脉冲命令频率 (+8 Volts / 4.5Mpps)
3	速度命令 (+/-8 Volts/最大速度命令)
4	扭矩命令 (+/-8 Volts/最大扭矩命令)
5	VBUS 电压 (+/-8 Volts / 450V)
6	保留
7	保留

MON1 轴别选择	说明
1	MON1 来自 X 轴
2	MON1 来自 Y 轴
3	MON1 来自 Z 轴

MON2 轴别选择	说明
1	MON2 来自 X 轴
2	MON2 来自 Y 轴
3	MON2 来自 Z 轴

 **NOTE** 模拟输出电压比例设定请参照参数 P1-04, P1-05

范例：

P0-03 = 1101 (MON1 为 X 轴电机速度模拟输出，
MON2 为 X 轴电机扭矩模拟输出)

$$\text{MON1输出电压} = 8 \times \frac{\text{电机转速}}{\left(\text{最高转速} \times \frac{\text{P1-04}}{100} \right)} \quad (\text{unit : Volts})$$

$$\text{MON2输出电压} = 8 \times \frac{\text{电机扭矩}}{\left(\text{最大扭矩} \times \frac{\text{P1-05}}{100} \right)} \quad (\text{unit : Volts})$$

P0-04 ■	保留	通讯地址：0008H 0009H
P0-05 ■	保留	通讯地址：000AH 000BH
P0-06 ■	保留	通讯地址：000CH 000DH
P0-07 ■	保留	通讯地址：000EH 000FH
P0-08 ★	TSON 伺服启动时间	通讯地址：0010H 0011H
	参数属性：三轴共享参数	相关索引：-
	操作接口：面板 / 软件 通讯	
	初值：0	
	控制模式：-	
	单位：Hour	
	设定范围：0 ~ 65535	
	资料大小：16bit	
	数据格式：DEC	

参数功能：显示伺服出厂至目前启动的总时数。

P0-09★	CM1	状态监控缓存器 1	通讯地址：0012H 0013H
	参数属性：	各轴独立参数	
	操作接口：	面板 / 软件	通讯
	初值：	-	
	控制模式：	ALL	
	单位：	-	
	设定范围：	-	
	资料大小：	32bit	
	数据格式：	DEC	

相关索引：4.3.5 节

参数功能：可由面板或通信设置 P0-17 成欲读取的状态值（请参考 7.2.1 节监视变量说明）。

举例说明：

P0-17 设为 3 则读取 P0-09 时，代表读取「电机编码器回授脉总波数」；若是通过 MODBUS 通讯方式来读取显示内容，则必须读取通讯地址 0012H 及 0013H 两个 16bit data 的内容形成一个 32bit data；(0013H : 0012H) = (高位 Hi-word : 低位 Low-word)

由面板监视 (P0-02=23)，显示「VAR-1」即可显示 P0-09 内容。

P0-10★	CM2	状态监控缓存器 2	通讯地址：0014H 0015H
	参数属性：	各轴独立参数	
	操作接口：	面板 / 软件	通讯
	初值：	-	
	控制模式：	ALL	
	单位：	-	
	设定范围：	-	
	资料大小：	32bit	
	数据格式：	DEC	

相关索引：4.3.5 节

参数功能：可由面板或通信设置 P0-18 成欲读取的状态值（请参考 7.2.1 节监视变量说明）。由面板监视 (P0-02=24)，显示「VAR-2」即可显示 P0-10 内容。

P0-11★	CM3	状态监控缓存器 3	通讯地址 : 0016H 0017H
	参数属性 :	各轴独立参数	
	操作接口 :	面板 / 软件	通讯
	初值 :	-	
	控制模式 :	ALL	
	单位 :	-	
	设定范围 :	-	
	资料大小 :	32bit	
数据格式 :	DEC		相关索引 : 4.3.5 节

参数功能 : 可由面板或通信设置 P0-19 成欲读取的状态值 (请参考 7.2.1 节监视变量说明)。由面板监视 (P0-02=25), 显示「VAR-3」即可显示 P0-11 内容。

P0-12★	CM4	状态监控缓存器 4	通讯地址 : 0018H 0019H
	参数属性 :	各轴独立参数	
	操作接口 :	面板 / 软件	通讯
	初值 :	-	
	控制模式 :	ALL	
	单位 :	-	
	设定范围 :	-	
	资料大小 :	32bit	
数据格式 :	DEC		相关索引 : 4.3.5 节

参数功能 : 可由面板或通信设置 P0-20 成欲读取的状态值 (请参考 7.2.1 节监视变量说明)。由面板监视(P0-02=26), 显示「VAR-4」即可显示 P0-12 内容。

P0-13★	CM5	状态监控缓存器 5	通讯地址 : 001AH 001BH
	参数属性 :	各轴独立参数	
	操作接口 :	面板 / 软件	通讯
	初值 :	-	
控制模式 :	ALL		相关索引 : 4.3.5 节

单位：	-
设定范围：	-
资料大小：	32bit
数据格式：	DEC

参数功能：可由面板或通信设置 P0-21 成欲读取的状态值（请参考 7.2.1 节监视变量说明）。

P0-14	保留	通讯地址：001CH 001DH
--------------	----	---------------------

P0-15	保留	通讯地址：001EH 001FH
--------------	----	---------------------

P0-16	保留	通讯地址：0020H 0021H
--------------	----	---------------------

P0-17	CM1A	选择状态监控缓存器 1 的显示内容	通讯地址：0022H 0023H
--------------	-------------	--------------------------	---------------------

参数属性：	各轴独立参数		相关索引：-
操作接口：	面板 / 软件	通讯	
初值：	0		
控制模式：	-		
单位：	-		
设定范围：	0 ~ 127		
资料大小：	16bit		
数据格式：	DEC		

参数功能：设定值请参考 7.2.1 节监视变量说明。

举例说明：

P0-17 设为 07 则读取 P0-09 代表读取「电机转速 (r/min)」。

P0-18	CM2A	选择状态监控缓存器 2 的显示内容	通讯地址：0024H 0025H
--------------	-------------	--------------------------	---------------------

参数属性：	各轴独立参数		相关索引：-
操作接口：	面板 / 软件	通讯	
初值：	0		
控制模式：	-		

单位：	-
设定范围：	0 ~ 127
资料大小：	16bit
数据格式：	DEC

参数功能：设定值请参考 7.2.1 节监视变量说明。

P0-19	CM3A	选择状态监控缓存器 3 的显示内容		通讯地址：0026H 0027H
	参数属性：	各轴独立参数		相关索引：-
	操作接口：	面板 / 软件	通讯	
	初值：	0		
	控制模式：	-		
	单位：	-		
	设定范围：	0 ~ 127		
	资料大小：	16bit		
	数据格式：	DEC		

参数功能：设定值请参考 7.2.1 节监视变量说明。

P0-20	CM4A	选择状态监控缓存器 4 的显示内容		通讯地址：0028H 0029H
	参数属性：	各轴独立参数		相关索引：-
	操作接口：	面板 / 软件	通讯	
	初值：	0		
	控制模式：	-		
	单位：	-		
	设定范围：	0 ~ 127		
	资料大小：	16bit		
	数据格式：	DEC		

参数功能：设定值请参考 7.2.1 节监视变量说明。

P0-21	CM5A	选择状态监控缓存器 5 的显示内容	通讯地址：002AH 002BH
	参数属性：	各轴独立参数	相关索引：-
	操作接口：	面板 / 软件 通讯	
	初值：	0	
	控制模式：	-	
	单位：	-	
	设定范围：	0 ~ 127	
	资料大小：	16bit	
	数据格式：	DEC	

参数功能：设定值请参考 7.2.1 节监视变量说明。

P0-22	保留	通讯地址：002CH 002DH
--------------	-----------	-----------------------------

P0-23	保留	通讯地址：002EH 002FH
--------------	-----------	-----------------------------

P0-24	保留	通讯地址：0030H 0031H
--------------	-----------	-----------------------------

P0-25	MAP1	映射参数# 1	通讯地址：0032H 0033H
	参数属性：	各轴独立参数	相关索引：4.3.5 节
	操作接口：	面板 / 软件 通讯	
	初值：	不需初始化	
	控制模式：	ALL	
	单位：	-	
	设定范围：	取决于 P0-35 所对应的参数	
	资料大小：	32bit	
	数据格式：	HEX	

参数功能：主要提供给用户用来快速连续读写原本通讯地址并不相连的分散参数群。则对 P0-25 存取数据时，相当于存取 P0-35 所指定的参数。参数设定方式见 P0-35 说明。

P0-26	MAP2	映射参数# 2	通讯地址 : 0034H 0035H
	参数属性 :	各轴独立参数	
	操作接口 :	面板 / 软件	通讯
	初值 :	不需初始化	
	控制模式 :	ALL	
	单位 :	-	
	设定范围 :	取决于 P0-36 所对应的参数	
	资料大小 :	32bit	
	数据格式 :	HEX	

参数功能：使用方式同 P0-25，映像目标由参数 P0-36 设定。

P0-27	MAP3	映射参数# 3	通讯地址 : 0036H 0037H
	参数属性 :	各轴独立参数	
	操作接口 :	面板 / 软件	通讯
	初值 :	不需初始化	
	控制模式 :	ALL	
	单位 :	-	
	设定范围 :	取决于 P0-37 所对应的参数	
	资料大小 :	32bit	
	数据格式 :	HEX	

参数功能：使用方式同 P0-25，映像目标由参数 P0-37 设定。

P0-28	MAP4	映射参数# 4	通讯地址 : 0038H 0039H
	参数属性 :	各轴独立参数	
	操作接口 :	面板 / 软件	通讯
	初值 :	不需初始化	
	控制模式 :	ALL	
	单位 :	-	
	设定范围 :	取决于 P0-38 所对应的参数	
	资料大小 :	32bit	

数据格式：	HEX
-------	-----

参数功能：使用方式同 P0-25，映像目标由参数 P0-38 设定。

P0-29	MAP5	映射参数# 5	通讯地址：003AH 003BH
	参数属性：	各轴独立参数	
	操作接口：	面板 / 软件	通讯
	初值：	不需初始化	
	控制模式：	ALL	
	单位：	-	
	设定范围：	取决于 P0-39 所对应的参数	
	资料大小：	32bit	
	数据格式：	HEX	

相关索引：4.3.5 节

参数功能：使用方式同 P0-25，映像目标由参数 P0-39 设定。

P0-30	MAP6	映射参数# 6	通讯地址：003CH 003DH
	参数属性：	各轴独立参数	
	操作接口：	面板 / 软件	通讯
	初值：	不需初始化	
	控制模式：	ALL	
	单位：	-	
	设定范围：	取决于 P0-40 所对应的参数	
	资料大小：	32bit	
	数据格式：	HEX	

相关索引：4.3.5 节

参数功能：使用方式同 P0-25，映像目标由参数 P0-40 设定。

P0-31	MAP7	映射参数# 7	通讯地址：003EH 003FH
	参数属性：	各轴独立参数	
	操作接口：	面板 / 软件	通讯
	初值：	不需初始化	
	控制模式：	ALL	
	单位：	-	

相关索引：4.3.5 节

设定范围：	取决于 P0-41 所对应的参数
资料大小：	32bit
数据格式：	HEX

参数功能：使用方式同 P0-25，映像目标由参数 P0-41 设定。

P0-32	MAP8	映射参数# 8	通讯地址：0040H 0041H
	参数属性：	各轴独立参数	
	操作接口：	面板 / 软件	通讯
	初值：	不需初始化	
	控制模式：	ALL	
	单位：	-	
	设定范围：	取决于 P0-42 所对应的参数	
	资料大小：	32bit	
	数据格式：	HEX	

参数功能：使用方式同 P0-25，映像目标由参数 P0-42 设定。

P0-33	保留	通讯地址：0042H 0043H
--------------	-----------	-----------------------------

P0-34	保留	通讯地址：0044H 0045H
--------------	-----------	-----------------------------

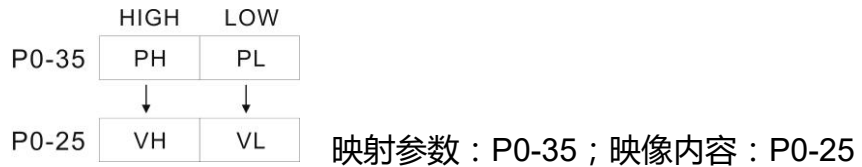
P0-35	MAP1A	映像参数 P0-25 的映像目标设定	通讯地址：0046H 0047H
	参数属性：	各轴独立参数	
	操作接口：	面板 / 软件	通讯
	初值：	0x0	
	控制模式：	ALL	
	单位：	-	
	设定范围：	取决参数群的通讯地址	
	资料大小：	32bit	
数据格式：	HEX		

参数功能：选择区块数据存取缓存器 1 的对应参数内容

映像内容为 32 位宽，可设定映像到；

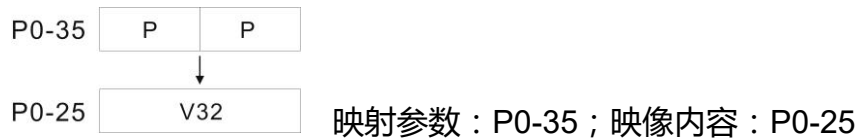
两个 16 位参数或一个 32 位参数：

P0-35 内容如下：



当 PH≠PL，代表 P0-25 内容包括 2 个 16 位参数，

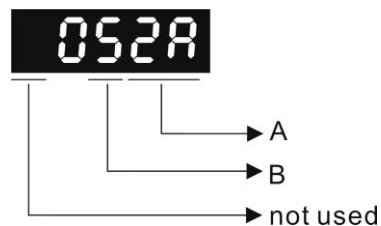
$VH=*(PH)$ ， $VL=*(PL)$



当 PH=PL=P，代表 P0-25 内容为 1 个 32 位参数，

若 P=060Ah (P6-10 参数)，则 V32 即为 P6-10 参数。

PH, PL 设定格式为：



A：参数索引的 16 进制码

B：参数群组的 16 进制码

举例说明：

映像目标为 P2-06，则设定 0206。

映像目标为 P5-42，则设定 052A。

举例说明：

若想通过 P0-25 来读写参数 P1-44 电子齿轮比的数值(32bit)，可以由面板或通讯将参数 P0-35 设定为 0x012C012C，则对 P0-25 读写时，也就是对参数 P1-44 做读写。

另外也可以通过 P0-25 来读取参数 P2-02、P2-04 的参数内容值；

P2-02 位置前馈增益(16bit)

P2-04 速度控制增益(16bit)

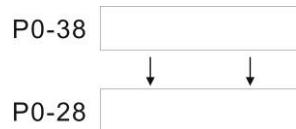
只需将 P0-35 设定为 0x02040202，则对 P0-25 读写时，也就是对参数 P2-02 及 P2-04 的内容值做读写。

P0-36	MAP2A	映像参数 P0-26 的映像目标设定	通讯地址：0048H 0049H
	参数属性：	各轴独立参数	
	操作接口：	面板 / 软件	通讯
	初值：	0x0	
	控制模式：	ALL	
	单位：	-	
	设定范围：	取决参数群的通讯地址	
	资料大小：	32bit	
	数据格式：	HEX	
参数功能：同参数 P0-35			

P0-37	MAP3A	映像参数 P0-27 的映像目标设定	通讯地址：004AH 004BH
	参数属性：	各轴独立参数	
	操作接口：	面板 / 软件	通讯
	初值：	0x0	
	控制模式：	ALL	
	单位：	-	
	设定范围：	取决参数群的通讯地址	
	资料大小：	32bit	
	数据格式：	HEX	
参数功能：同参数 P0-35			

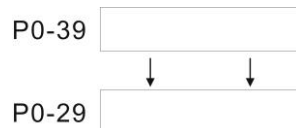
P0-38	MAP4A	映像参数 P0-28 的映像目标设定	通讯地址：004CH 004DH
	参数属性：	各轴独立参数	相关索引：4.3.5 节
	操作接口：	面板 / 软件 通讯	
	初值：	0x0	
	控制模式：	ALL	
	单位：	-	
	设定范围：	取决参数群的通讯地址	
	资料大小：	32bit	
	数据格式：	HEX	

参数功能：同参数 P0-35



P0-39	MAP5A	映像参数 P0-29 的映像目标设定	通讯地址：004EH 004FH
	参数属性：	各轴独立参数	相关索引：4.3.5 节
	操作接口：	面板 / 软件 通讯	
	初值：	0x0	
	控制模式：	ALL	
	单位：	-	
	设定范围：	取决参数群的通讯地址	
	资料大小：	32bit	
	数据格式：	HEX	

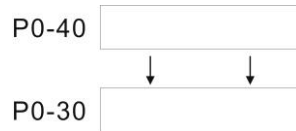
参数功能：同参数 P0-35



P0-40	MAP6A	映像参数 P0-30 的映像目标设定	通讯地址：0050H 0051H
	参数属性：	各轴独立参数	相关索引：4.3.5 节
	操作接口：	面板 / 软件 通讯	
初值：	0x0		

控制模式：	ALL
单位：	-
设定范围：	取决参数群的通讯地址
资料大小：	32bit
数据格式：	HEX

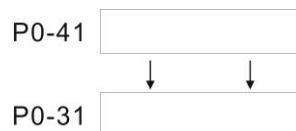
参数功能：同参数 P0-35



P0-41	MAP7A	映像参数 P0-31 的映像目标设定	通讯地址：0052H 0053H
--------------	--------------	---------------------------	-----------------------------

参数属性：	各轴独立参数		相关索引：4.3.5 节
操作接口：	面板 / 软件	通讯	
初值：	0x0		
控制模式：	ALL		
单位：	-		
设定范围：	取决参数群的通讯地址		
资料大小：	32bit		
数据格式：	HEX		

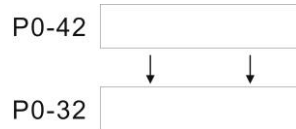
参数功能：同参数 P0-35



P0-42	MAP8A	映像参数 P0-32 的映像目标设定	通讯地址：0054H 0055H
--------------	--------------	---------------------------	-----------------------------

参数属性：	各轴独立参数		相关索引：4.3.5 节
操作接口：	面板 / 软件	通讯	
初值：	0x0		
控制模式：	ALL		
单位：	-		
设定范围：	取决参数群的通讯地址		
资料大小：	32bit		
数据格式：	HEX		

参数功能：同参数 P0-35



P0-43	保留	通讯地址：0056H 0057H
--------------	-----------	-----------------------------

P0-44★	PCMN 状态监控缓存器 (PC 软件使用)	通讯地址：0058H 0059H
---------------	---------------------------------	-----------------------------

参数属性：	各轴独立参数		相关索引：4.3.5 节
操作接口：	面板 / 软件	通讯	
初值：	0x0		
控制模式：	ALL		
单位：	-		
设定范围：	取决参数群的通讯地址		
资料大小：	32bit		
数据格式：	DEC		

参数功能：同参数 P0-09

P0-45■	PCMNA 状态监控缓存器内容选择 (PC 软件使用)	通讯地址：005AH 005BH
---------------	--------------------------------------	-----------------------------

参数属性：	各轴独立参数		相关索引：4.3.5 节
操作接口：	面板 / 软件	通讯	
初值：	0x0		
控制模式：	ALL		
单位：	-		
设定范围：	0~127		
资料大小：	16bit		
数据格式：	DEC		

参数功能：同参数 P0-17

P0-46★	SVSTS	驱动器数字输出 (DO) 信号状态显示	通讯地址 : 005CH 005DH
	参数属性 :	各轴独立参数	相关索引 : -
	操作接口 :	面板 / 软件 通讯	
	初值 :	0	
	控制模式 :	ALL	
	单位 :	-	
	设定范围 :	0x00 ~ 0xFF	
	资料大小 :	16bit	
	数据格式 :	HEX	

参数功能 :

- Bit0 : SRDY (伺服备受)
- Bit1 : SON (伺服启动)
- Bit2 : ZSPD (零速度检出)
- Bit3 : TSPD (目标速度到达)
- Bit4 : TPOS (目标位置到达)
- Bit5 : TQL (扭矩限制中)
- Bit6 : ALRM (伺服警示)
- Bit7 : BRKR (电磁刹车控制输出)
- Bit8 : HOME (原点复归完成)
- Bit9 : OLW (电机过负载预警)
- Bit10 : WARN (伺服警告 , EMGS, 低电压, 通讯错误等状况发生时输出)
- Bit11 : 保留
- Bit12 : 保留
- Bit13 : 保留
- Bit14 : 保留
- Bit15 : 保留

P0-47	保留	通讯地址 : 005EH 005FH
--------------	----	-------------------------------

P0-48	保留	通讯地址 : 0060H 0061H
--------------	----	-------------------------------

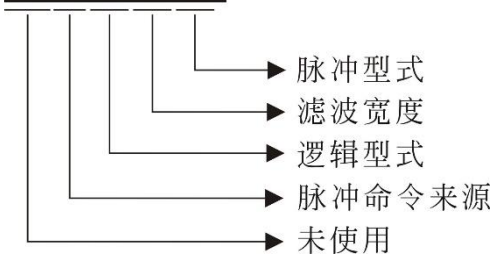
P0-49	保留	通讯地址 : 0062H 0063H
P0-50	保留	通讯地址 : 0064H 0065H
P0-51	保留	通讯地址 : 0066H 0067H
P0-52	保留	通讯地址 : 0068H 0069H
P0-53	保留	通讯地址 : 006AH 006BH
P0-54	保留	通讯地址 : 006CH 006DH
P0-55	保留	通讯地址 : 006EH 006FH
P0-56	保留	通讯地址 : 0070H 0071H
P0-57	保留	通讯地址 : 0072H 0073H

P1-xx 基本参数

P1-00▲	PTT	外部脉冲列输入型式设定	通讯地址：0100H 0101H
	参数属性：	各轴独立参数	
	操作接口：	面板 / 软件	通讯
	初值：	0x2	
	控制模式：	PT	
	单位：	-	
	设定范围：	0 ~ 0X 1142	
	资料大小：	16bit	
数据格式：	HEX		

相关索引：6.2.1 节

参数功能：



- 脉冲型式

0：AB 相脉冲列 (4x)

1：正转脉冲列及逆转脉冲列


2：脉冲列 + 符号

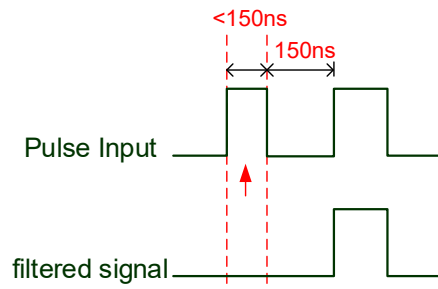
其他设定：保留

- 滤波宽度

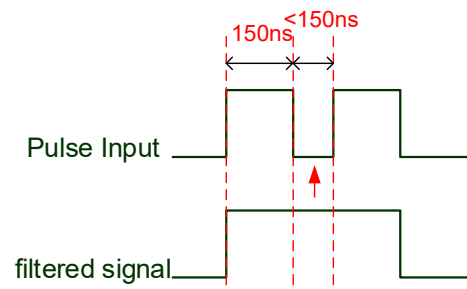
过滤脉冲频率瞬间过大，超过频率设定太高的脉冲频率，会被视为噪声滤掉。

设定值	最小脉冲宽度 (低速滤波频率*注1)	设定值	最小脉冲宽度 (高速滤波频率*注1)
0	600ns (0.83Mpps)	0	150ns (3.33Mpps)
1	2.4us (208Kpps)	1	600ns (0.83Mpps)
2	4.8us (104Kpps)	2	1.2us (416Kpps)
3	9.6us (52Kpps)	3	2.4us (208Kpps)
4	无滤波功能	4	无滤波功能

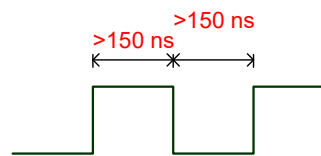
 **NOTE** 当外部脉冲输入来源为高速差动信号，且设定值=0 时（此时高速滤波频率为 3.33Mpps）：



当此段脉冲频宽小于150 ns，会被视为低电平，因此两个输入脉冲被视为一个脉冲



当此段脉冲频宽小于150 ns，会被视为高电平，因此两个输入脉冲被视为一个脉冲

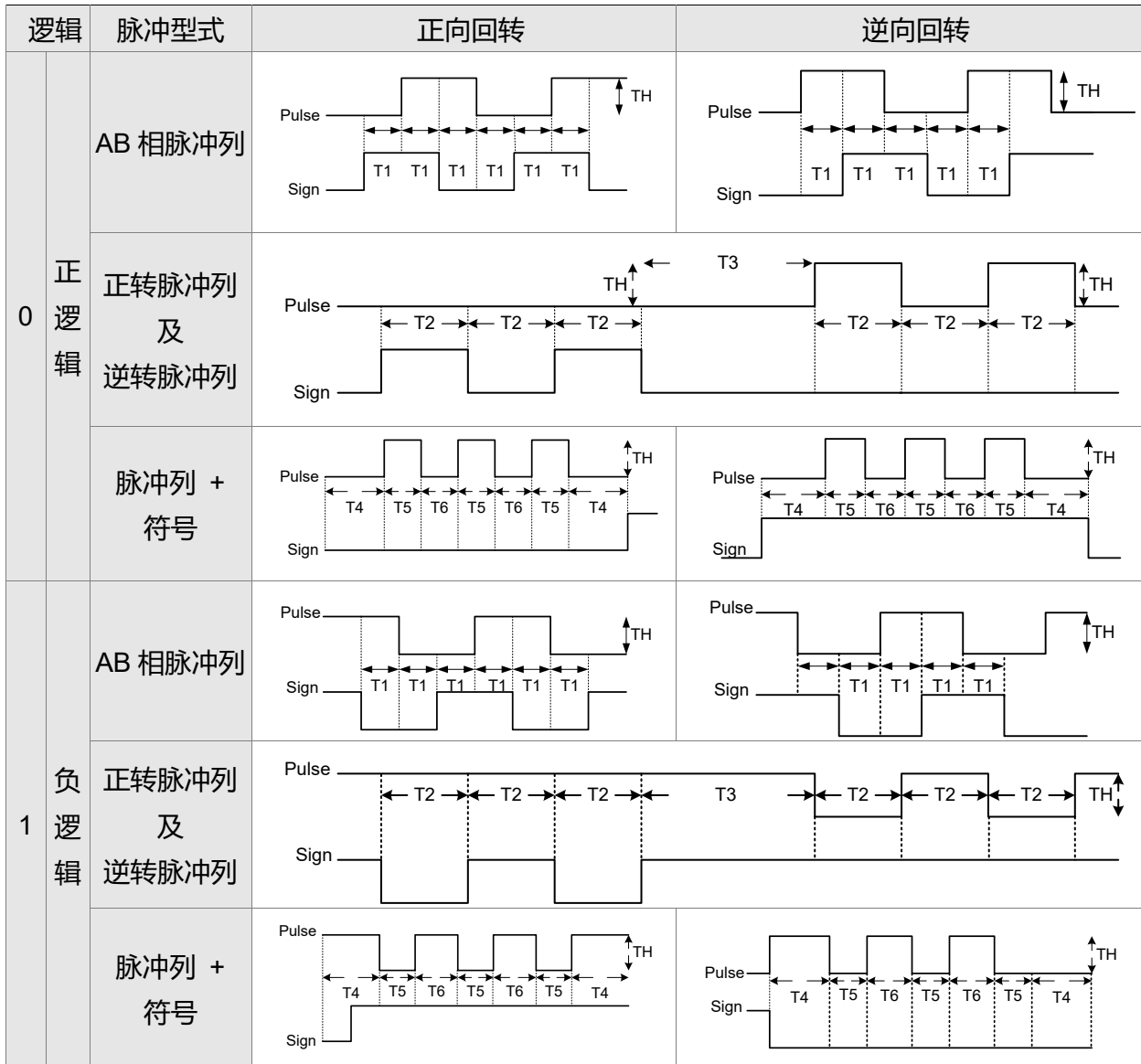


当脉冲的High、Low duty的宽度均大于150 ns，
可以确保脉冲命令不被滤掉。

使用者若使用 2~4MHz 的输入脉冲，建议将滤波设定值改为 4。

注：当信号为 4 Mpps 高速脉冲规格，且滤波设定值为 4，可保证脉冲的接收。

● 逻辑型式



脉冲规格		最高输入 频率	最小允许时间宽度					
			T1	T2	T3	T4	T5	T6
高速脉冲	差分信号	4Mpps	62.5ns	125ns	250ns	200ns	125ns	125ns
低速脉冲	差分信号	500Kpps	0.5μs	1μs	2μs	2μs	1μs	1μs
	开集极	200Kpps	1.25μs	2.5μs	5μs	5μs	2.5μs	2.5μs

脉冲规格		最高输入 频率	电压规格	顺向电流
高速脉冲	差分信号	4Mpps	5V	< 25mA
低速脉冲	差分信号	500Kpps	2.8V ~ 3.7V	< 25mA
	开集极	200Kpps	24V (Max.)	< 25mA

- 外部脉冲输入来源：
 - 0：低速光耦合（CN1 脚位：PULSE, SIGN）
 - 1：高速差动（CN1 脚位：HPULSE, HSIGN）

P1-01●	CTL	控制模式及控制命令输入源设定	通讯地址：0102H 0103H
	参数属性：	各轴独立参数	相关索引：6.1 节 表 8.1
	操作接口：	面板 / 软件 通讯	
	初值：	0	
	控制模式：	ALL	
	单位：	P (Pulse); S (r/min); T (N-M)	
	设定范围：	00 ~ 0X 110F	
	资料大小：	16bit	
	数据格式：	HEX	

参数功能：



● 控制模式设定

Mode	PT	PR	S	T	Sz	Tz
单一模式						
00	▲					
01		▲				
02			▲			
03				▲		
04					▲	
05						▲
混合模式						
06	▲		▲			
07	▲			▲		
08		▲	▲			
09		▲		▲		
0A			▲	▲		
0B	CANopen 模式					
0C	保留					
0D	▲	▲				
多重混合模式						
0E	▲	▲	▲			
0F	▲	▲		▲		

PT :位置控制模式(命令来源为外部脉冲输入 / 外部模拟电压(*预计加入)两种来源 , 可藉由 DI : PTAS 来选择)

PR :位置控制模式(命令由内部缓存器输入 , 提供 99 点内部缓存器 , 可藉由 DI : POS0~POS5 来选择 , 同时也提供多种 Homing 方式)

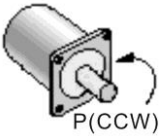

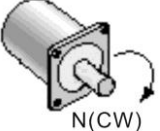
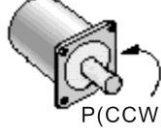
S :速度控制模式(命令来源为外部模拟电压 / 内部缓存器两种来源 , 可藉 DI : SPD0,SPD1 来选择)

T : 扭矩控制模式(命令来源为外部模拟电压 / 内部缓存器 两种来源 , 可藉 DI : TCM0,TCM1 来选择)

Sz : 零速度/内部速度缓存器命令

Tz : 零扭矩/内部扭矩缓存器命令

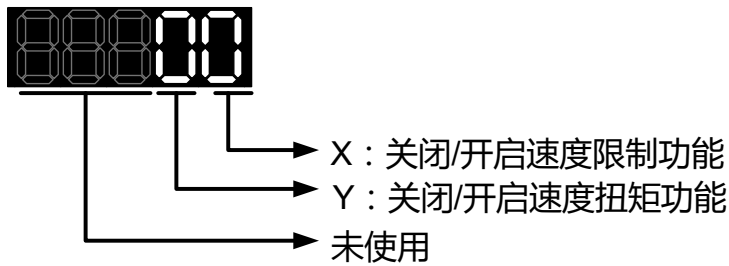
- 混合模式：可藉由外部的 DI (Digital Input)来切换模式，例如设为 PT/S 的混合模式（控制模式设定：06），则可藉由 DI：S-P（请参考表 8.1）来进行模式的切换。
- 多重混合模式：可藉由外部的 DI (Digital Input)来切换模式，例如设为 PT/PR/S 的混合模式（控制模式设定：14），则可藉由 DI：S-P、PT-PR（请参考表 8.1）来进行模式的切换。
- 扭矩输出方向控制

	0	1
正转方向		
反转方向		

- DIO 设定值控制
 - 0：模式切换时，DIO（P2-10 ~ P2-15，P2-18 ~ P2-20）值保持原有的设定值，不因模式切换而变更
 - 1：模式切换时，DIO（P2-10 ~ P2-15，P2-18 ~ P2-20）可重置为相对应各模式的默认值

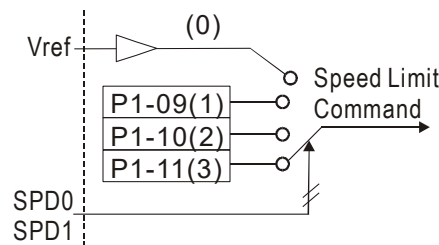
P1-02 ▲	PSTL	速度及扭矩限制设定	通讯地址：0104H 0105H
	参数属性：	各轴独立参数	
操作接口：	面板 / 软件	通讯	
初值：	0		
控制模式：	ALL		
单位：	-		
设定范围：	00 ~ 0X 11		
资料大小：	16bit		
数据格式：	HEX		

参数功能：



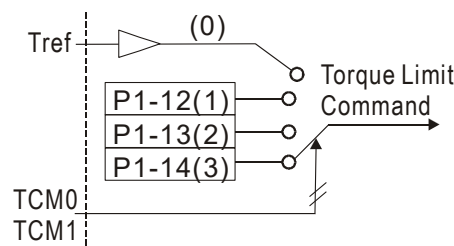
- X: 关闭 / 开启速度限制功能
 - 0 : 关闭速度限制功能
 - 1 : 开启速度限制功能 (只在 T 模式有效)
 - 其它 : 保留

速度限制设定方块图如下：



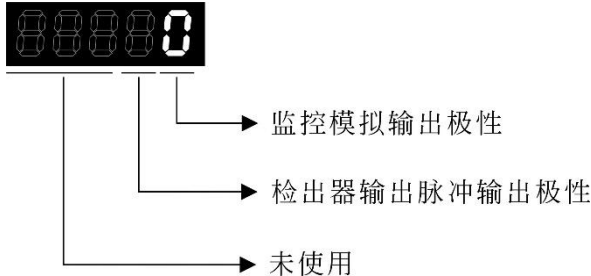
- Y: 关闭 / 开启扭矩限制功能
 - 0 : 关闭扭矩限制功能
 - 1 : 开启扭矩限制功能 (PT / PR / S 模式有效)
 - 其它 : 保留

扭矩限制设定方块图如下：



当用户想要使用扭矩限制功能时可以通过参数设定 Y=1 将永有限制功能，不需要浪费一组 DI 设定，另外也可通过 DI : TRQLM 来开启或关闭限制功能，用法较弹性但是要浪费一组 DI 设定。参数与 DI 两者是属于 OR 的运作方式。

DI : TCM0、TCM1 是用来选择限制来源。

P1-03	AOUT	检出器脉冲输出极性设定	通讯地址：0106H 0107H
参数属性：	各轴独立参数		相关索引：6.6.3 节
操作接口：	面板 / 软件	通讯	
初值：	0		
控制模式：	ALL		
单位：	-		
设定范围：	0 ~ 0X13		
资料大小：	16bit		
数据格式：	HEX		
参数功能：	 <ul style="list-style-type: none"> ● 监控模拟输出极性 <ul style="list-style-type: none"> 0：MON1(+), MON2(+) 1：MON1(+), MON2(-) 2：MON1(-), MON2(+) 3：MON1(-), MON2(-) ● 检出器输出脉冲输出极性 <ul style="list-style-type: none"> 0：正向输出 1：反向输出 		

P1-04	MON1	MON1 模拟监控输出比例	通讯地址：0108H 0109H
参数属性：	各轴独立参数		相关索引：6.6.3 节
操作接口：	面板 / 软件	通讯	
初值：	100		
控制模式：	ALL		
单位：	% (full scale)		
设定范围：	0 ~ 100		
资料大小：	16bit		

数据格式：	DEC
-------	-----

参数功能：模拟输出选项设定请参照参数 P0-03

范例：

P0-03 = 0x1101 (MON1 为 X 轴电机速度模拟输出)

MON1 输出电压值为 V1 时之电机转速

$$= \text{最高转速} \times \frac{V1}{8} \times \frac{\text{X轴P1-04}}{100}$$

P1-05	MON2	MON2 模拟监控输出比例	通讯地址：0108H 0109H
	参数属性：	各轴独立参数	
	操作接口：	面板 / 软件	通讯
	初值：	100	
	控制模式：	ALL	
	单位：	% (full scale)	
	设定范围：	0 ~ 100	
	资料大小：	16bit	
	数据格式：	DEC	

相关索引：6.6.3 节

参数功能：模拟输出选项设定请参照参数 P0-03

范例：

P0-03 = 0x 1110(MON2 为 X 轴电机速度模拟输出)

MON2 输出电压值为 V2 时之电机转速

$$= \text{最高转速} \times \frac{V2}{8} \times \frac{\text{X轴P1-05}}{100}$$

P1-06	SFLT	模拟速度指令加减速平滑常数(低通平滑滤波)	通讯地址：010CH 010DH
	参数属性：	各轴独立参数	
	操作接口：	面板 / 软件	通讯
	初值：	0	
	控制模式：	S	
	单位：	ms	
	设定范围：	0 ~ 1000 (0 : 关闭此功能)	

相关索引：6.3.3 节

资料大小：	16bit
数据格式：	DEC

参数功能：0：Disabled

P1-07	TFLT	模拟扭矩指令平滑常数（低通平滑滤波）	通讯地址：010EH 010FH
	参数属性：	各轴独立参数	相关索引：6.4.3 节
	操作接口：	面板 / 软件 通讯	
	初值：	0	
	控制模式：	T	
	单位：	ms	
	设定范围：	0 ~ 1000（0：关闭此功能）	
	资料大小：	16bit	
	数据格式：	DEC	

参数功能：0：Disabled

P1-08	PFLT	位置指令平滑常数（低通平滑滤波）	通讯地址：0110H 0111H
	参数属性：	各轴独立参数	相关索引：6.2.6 节
	操作接口：	面板 / 软件 通讯	
	初值：	0	
	控制模式：	PT / PR	
	单位：	10 ms	
	设定范围：	0 ~ 1000	
	资料大小：	16bit	
	数据格式：	DEC	
输入范例：	11 = 110 ms		

参数功能：0：Disabled

P1-09	SP1	内部速度指令 1 / 内部速度限制 1	通讯地址 : 0112H 0113H
	参数属性 :	各轴独立参数	相关索引 : 6.3.1 节
	操作接口 :	面板 / 软件 通讯	
	初值 :	1000	
	控制模式 :	S / T	
	单位 :	0.1r/min	
	设定范围 :	-60000 ~ +60000	
	资料大小 :	32bit	
	数据格式 :	DEC	
输入范例 :	内部速度指令 : 120 = 12 r/min 内部速度限制 : 正负值结果相同, 请见以下说明。		

参数功能 : 内部速度指令 1 : 第 1 段内部速度指令设定。

内部速度限制 1 : 第 1 段内部速度限制设定。

内部速度限制输入范例 :

P1-09 速度限制设定值	允许速度范围	正向运转速度限制	逆向运转速度限制
1000	-100 ~ 100 r/min	100 r/min	-100 r/min
-1000			

P1-10	SP2	内部速度指令 2 / 内部速度限制 2	通讯地址 : 0114H 0115H
	参数属性 :	各轴独立参数	相关索引 : 6.3.1 节
	操作接口 :	面板 / 软件 通讯	
	初值 :	2000	
	控制模式 :	S / T	
	单位 :	0.1r/min	
	设定范围 :	-60000 ~ +60000	
	资料大小 :	32bit	
	数据格式 :	DEC	

输入范例：	内部速度指令：120 = 12 r/min 内部速度限制：正负值结果相同，请见以下说明。
-------	---

参数功能：内部速度指令 2：第 2 段内部速度指令设定。

内部速度限制 2：第 2 段内部速度限制设定。

内部速度限制输入范例：

P1-10 速度限制设定值	允许速度范围	正向运转速度限制	逆向运转速度限制
1000	-100 ~ 100 r/min	100 r/min	-100 r/min
-1000			

P1-11	SP3	内部速度指令 3 / 内部速度限制 3	通讯地址：0116H 0117H
	参数属性：	各轴独立参数	
操作接口：	面板 / 软件	通讯	
初值：	3000		
控制模式：	S / T		
单位：	0.1r/min		
设定范围：	-60000 ~ +60000		
资料大小：	32bit		
数据格式：	DEC		
输入范例：	内部速度指令：120 = 12 r/min 内部速度限制：正负值结果相同，请见以下说明。		

参数功能：内部速度指令 3：第 3 段内部速度指令设定。

内部速度限制 3：第 3 段内部速度限制设定。

内部速度限制输入范例：

P1-11 速度限制设定值	允许速度范围	正向运转速度限制	逆向运转速度限制
1000	-100 ~ 100 r/min	100 r/min	-100 r/min
-1000			

P1-12	TQ1	内部扭矩指令 1 / 内部扭矩限制 1	通讯地址 : 0118H 0119H
	参数属性 :	各轴独立参数	
	操作接口 :	面板 / 软件	通讯
	初值 :	100	
	控制模式 :	ALL	
	单位 :	%	
	设定范围 :	-300 ~ +300	
	资料大小 :	16bit	
	数据格式 :	DEC	
	输入范例 :	内部扭矩指令 : 30 = 30 % 内部扭矩限制 : 正负值结果相同, 请见以下说明。	

相关索引 : 6.4.1 节

参数功能 : 内部扭矩指令 1 : 第 1 段内部扭矩指令设定。
内部扭矩限制 1 : 第 1 段内部扭矩限制设定。
内部扭矩限制输入范例 :

P1-12 扭矩限制设定值	允许扭矩范围	正向运转扭矩限制	逆向运转扭矩限制
30	-30 ~ 30 %	30 %	-30 %
-30			

P1-13	TQ2	内部扭矩指令 2 / 内部扭矩限制 2	通讯地址 : 011AH 011BH
	参数属性 :	各轴独立参数	
	操作接口 :	面板 / 软件	通讯
	初值 :	100	
	控制模式 :	ALL	
	单位 :	%	
	设定范围 :	-300 ~ +300	
	资料大小 :	16bit	
	数据格式 :	DEC	

相关索引 : 6.4.1 节

输入范例：	内部扭矩指令：30 = 30 % 内部扭矩限制：正负值结果相同，请见以下说明。
-------	--

参数功能：内部扭矩指令 2：第 2 段内部扭矩指令设定。
内部扭矩限制 2：第 2 段内部扭矩限制设定。
内部扭矩限制输入范例：

P1-13 扭矩限制设定值	允许扭矩范围	正向运转扭矩限制	逆向运转扭矩限制
30	-30 ~ 30 %	30 %	-30 %
-30			

P1-14	TQ3	内部扭矩指令 3 / 内部扭矩限制 3	通讯地址：011CH 011DH
	参数属性：	各轴独立参数	相关索引：6.4.1 节
	操作接口：	面板 / 软件 通讯	
	初值：	100	
	控制模式：	ALL	
	单位：	%	
	设定范围：	-300 ~ +300	
	资料大小：	16bit	
	数据格式：	DEC	
输入范例：	内部扭矩指令：30 = 30 % 内部扭矩限制：正负值结果相同，请见以下说明。		

参数功能：内部扭矩指令 3：第 3 段内部扭矩指令设定。
内部扭矩限制 3：第 3 段内部扭矩限制设定。

内部扭矩限制输入范例：

P1-13 扭矩限制设定值	允许扭矩范围	正向运转扭矩限制	逆向运转扭矩限制
30	-30 ~ 30 %	30 %	-30 %
-30			

P1-15	保留	通讯地址：011EH 011FH
P1-16	保留	通讯地址：0120H 0121H
P1-17	保留	通讯地址：0122H 0123H
P1-18	保留	通讯地址：0124H 0125H
P1-19	保留	通讯地址：0126H 0127H
P1-20	保留	通讯地址：0128H 0129H
P1-21	保留	通讯地址：012AH 012BH
P1-22	保留	通讯地址：012CH 012DH
P1-23	保留	通讯地址：012EH 012FH
P1-24	保留	通讯地址：0130H 0131H

P1-25	VSF1	低频抑振频率 (1)	通讯地址 : 0132H 0133H
	参数属性 :	各轴独立参数	
	操作接口 :	面板 / 软件	通讯
	初值 :	1000	
	控制模式 :	PT / PR	
	单位 :	0.1 Hz	
	设定范围 :	10 ~ 1000	
	资料大小 :	16bit	
	数据格式 :	DEC	
	输入范例 :	150= 15 Hz	

参数功能：第一组低频抑振频率设定值，若 P1-26 设为 0，第一组低频抑振滤波器关闭。

P1-26	VSG1	低频抑振增益 (1)	通讯地址 : 0134H 0135H
	参数属性 :	各轴独立参数	
	操作接口 :	面板 / 软件	通讯
	初值 :	0	
	控制模式 :	PT / PR	
	单位 :	-	
	设定范围 :	0 ~ 9 (0 : 关闭第一组低频抑振滤波器)	
	资料大小 :	16bit	
	数据格式 :	DEC	

参数功能：第一组低频抑振增益，值越大可提升位置响应，但是设太大容易使得电机行走不顺，建议设 1。

P1-27	VSF2	低频抑振频率 (2)	通讯地址 : 0136H 0137H
	参数属性 :	各轴独立参数	
	操作接口 :	面板 / 软件	通讯
	初值 :	1000	
	控制模式 :	PT / PR	
	单位 :	0.1 Hz	

设定范围：	10 ~ 1000
资料大小：	16bit
数据格式：	DEC
输入范例：	150 = 15 Hz

参数功能：第二组低频抑振频率设定值，若 P1-28 设为 0 时，第二组低频抑振滤波器关闭。

P1-28	VSG2	低频抑振增益 (2)	通讯地址：0138H 0139H
	参数属性：	各轴独立参数	
	操作接口：	面板 / 软件	通讯
	初值：	0	
	控制模式：	PT / PR	
	单位：	-	
	设定范围：	0 ~ 9 (0 : 关闭第二组低频抑振滤波器)	
	资料大小：	16bit	
	数据格式：	DEC	

相关索引：6.2.9 节

参数功能：第二组低频抑振增益，值越大可提升位置响应，但是设太大容易使得电机行走不顺，建议设 1。

P1-29	AVSM	自动低频抑振模式设定	通讯地址：013AH 013BH
	参数属性：	各轴独立参数	
	操作接口：	面板 / 软件	通讯
	初值：	0	
	控制模式：	PT / PR	
	单位：	-	
	设定范围：	0 ~ 1	
	资料大小：	16bit	
	数据格式：	DEC	

相关索引：6.2.9 节

参数功能：0：固定

1：抑振后自动固定

自动模式设定说明

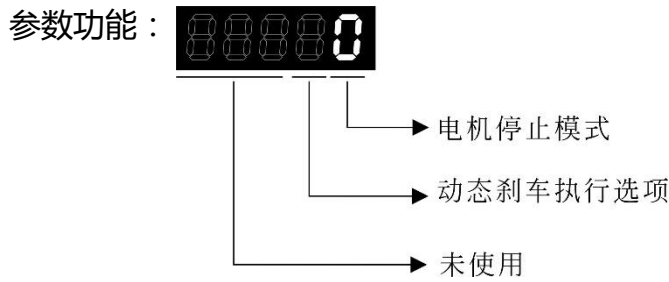
设定为1时：自动抑振，当搜寻不到或搜寻的频率稳定时，自动设回0并自动储存低振抑振频率至P1-25。

P1-30	VCL	低频摆动检测准位		通讯地址：013CH 013DH
	参数属性：	各轴独立参数		相关索引：6.2.9 节
	操作接口：	面板 / 软件	通讯	
	初值：	500		
	控制模式：	PT / PR		
	单位：	Pulse		
	设定范围：	1 ~ 8000		
	资料大小：	16bit		
	数据格式：	DEC		

参数功能：自动抑振开启时（P1-29=1），自动搜寻的检测准位，此值越低的话，对于频率的侦测会比较敏感，但容易误判噪声，或是其他非主要的低频摆动为抑振频率，此值越高的话，比较不会误判，但假如机构摆动幅度比较小的话，则比较不容易搜寻到低频摆动的频率。

P1-31	保留	通讯地址：013EH 013FH
--------------	-----------	-----------------------------

P1-32	LSTP	电机停止模式机能		通讯地址：0140H 0141H
	参数属性：	各轴独立参数		相关索引：-
	操作接口：	面板 / 软件	通讯	
	初值：	0		
	控制模式：	ALL		
	单位：	-		
	设定范围：	0 ~ 0X 20		
	资料大小：	16bit		
	数据格式：	HEX		



- 动态刹车执行选项：Servo Off 或 Alarm (含 EMGS) 发生时的停止模式。

0：执行动态刹车

1：电机 free run

2：先执行动态刹车，静止后（电机转速小于 P1-38）再执行 free run。

当 PL, NL 发生时，请参考 P5-03 的事件时间设定值来决定减速时间，如果设定 1ms 就会达到瞬间停止的效果。

P1-33	保留	通讯地址：0142H 0143H
--------------	----	---------------------

P1-34	TACC	S 形平滑曲线中的速度加速常数	通讯地址：0144H 0145H
参数属性：		各轴独立参数	相关索引：6.3.3 节
操作接口：		面板 / 软件 通讯	
初值：		200	
控制模式：		S	
单位：		ms	
设定范围：		1 ~ 65500	
资料大小：		16bit	
数据格式：		DEC	

参数功能：速度加速常数：

速度指令从零速到额定转速的加速时间 P1-34, P1-35, P1-36 均可独立设定，即使 P1-36 设为 0，仍有梯形加减速规划！



- NOTE**
- 1) 当速度命令来源为模拟时，P1-36 设为 0 时，将关闭 S 形加减速平滑功能。
 - 2) 当速度命令来源为模拟时，P1-34 的最大范围将自动限制在 20000。

P1-35	TDEC	S 形平滑曲线中的速度减速常数	通讯地址：0146H 0147H
	参数属性：	各轴独立参数	
	操作接口：	面板 / 软件	通讯
	初值：	200	
	控制模式：	S	
	单位：	ms	
	设定范围：	1 ~ 65500	
	资料大小：	16bit	
	数据格式：	DEC	

相关索引：6.3.3 节

参数功能：速度减速常数：

速度指令从额定转速到零速的减速时间 P1-34，P1-35，P1-36 均可独立设定，即使 P1-36 设为 0，仍有梯形加减速规划！

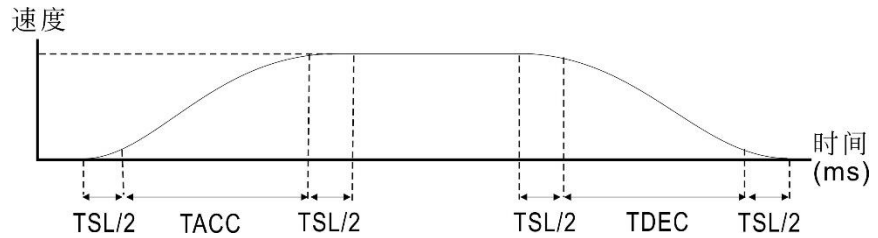
**NOTE**

- 1) 当速度命令来源为模拟时，P1-36 设为 0 时，将关闭 S 形加减速平滑功能。
- 2) 当速度命令来源为模拟时，P1-35 的最大范围将自动限制在 20000。

P1-36	TSL	S 形平滑曲线中的加减速平滑常数	通讯地址：0148H 0149H
	参数属性：	各轴独立参数	
	操作接口：	面板 / 软件	通讯
	初值：	0	
	控制模式：	S，PR	
	单位：	ms	
	设定范围：	0 ~ 65500 (0：关闭此功能)	
	资料大小：	16bit	
	数据格式：	DEC	

相关索引：6.3.3 节

参数功能：S 形加减速平滑常数：



P1-34：设定梯形加减速的加速时间

P1-35：设定梯形加减速的减速时间

P1-36：设定 S 形加减速的平滑时间

P1-34, P1-35, P1-36 均可独立设定，即使 P1-36 设为 0，仍有梯形加减速规划！



NOTE

- 1) 当速度命令来源为模拟时，P1-36 设为 0 时，将关闭 S 形加减速平滑功能。
- 2) 当速度命令来源为模拟时，P1-36 的最大范围将自动限制在 10000。

P1-37	GDR	对伺服电机的负载惯量比与负载重量比		通讯地址：014AH 014BH
	参数属性：	各轴独立参数		相关索引：-
	操作接口：	面板 / 软件	通讯	
	初值：	1.0	10	
	控制模式：	ALL		
	单位：	1 times	0.1 times	
	设定范围：	0.0 ~ 200.0	0 ~ 2000	
	资料大小：	16bit		
	数据格式：	一位小数	DEC	
	输入范例：	1.5 = 1.5 倍	15 = 1.5 倍	

参数功能：对伺服电机的负载惯量比（旋转式电机）：

$$(J_load / J_motor)$$

其中

J_motor：伺服电机本体的转动惯量

J_load：外部机械负载的总体等效转动惯量

对伺服电机的负载重量比（直线式线性电机）(*预计加入)：

(M_load / M_motor)

其中

M_motor ：伺服电机本体的重量

M_load ：外部机械负载的总体等效重量

P1-38	ZSPD	零速度检出准位		通讯地址：014CH 014DH
	参数属性：	各轴独立参数		
操作接口：	面板 / 软件	通讯		
初值：	10.0	100		
控制模式：	ALL			
单位：	1 r/min	0.1 r/min		
设定范围：	0.0 ~ 200.0	0 ~ 2000		
资料大小：	16bit			
数据格式：	一位小数	DEC		
输入范例：	1.5 = 1.5 r/min	15 = 1.5 r/min		

参数功能：设定零速度信号（ZSPD）的输出范围。即当电机正反转速度低于设定值时，零速度信号成立，并致能输出接脚。

P1-39	SSPD	目标转速检出准位		通讯地址：014EH 014FH
	参数属性：	各轴独立参数		
操作接口：	面板 / 软件	通讯		
初值：	3000			
控制模式：	ALL			
单位：	r/min			
设定范围：	0 ~ 5000			
资料大小：	16bit			
数据格式：	DEC			

参数功能：设定目标速度到达时，数字输出（TSPD）致能。即当电机正反转速度高于设定值时，目标速度到达信号成立，并致能输出接脚。

P1-40 ▲	VCM	模拟速度指令最大回转速度	通讯地址：0150H 0151H
	参数属性：	各轴独立参数	
	操作接口：	面板 / 软件	通讯
	初值：	同各机型的额定转速	
	控制模式：	S / T	
	单位：	r/min	
	设定范围：	0 ~ 50000	
	资料大小：	16bit	
	数据格式：	DEC	

相关索引：6.3.4 节

参数功能：模拟速度指令最大回转速度：

在速度模式下，模拟速度指令输入最大电压（10V）时的回转速度设定。假设设定 3000 时，外部电压若输入 10V，即表速度控制命令为 3000r/min。5V 则表速度控制命令为 1500r/min。

速度控制命令=输入电压值 x 设定值 / 10

在位置或扭矩模式下，模拟速度限制输入最大电压（10V）时的回转速度限制设定。

速度限制命令=输入电压值 x 设定值 / 10

P1-41 ▲	TCM	模拟扭矩指令最大输出	通讯地址：0152H 0153H
	参数属性：	各轴独立参数	
	操作接口：	面板 / 软件	通讯
	初值：	100	
	控制模式：	ALL	
	单位：	%	
	设定范围：	0 ~ 1000	
	资料大小：	16bit	
	数据格式：	DEC	

相关索引：6.4.4 节

参数功能：模拟扭矩指令最大输出：

在扭矩模式下，模拟扭矩指令输入最大电压（10V）时的扭矩设定。
初值设定 100 时，外部电压若输入 10V，即表扭矩控制命令为 100% 额定扭矩。5V 则表速度控制命令为 50% 额定扭矩。

扭矩控制命令 = 输入电压值 × 设定值 / 10 (%)

在速度、PT、PR 模式下，模拟扭矩限制输入最大电压（10V）时的扭矩限制设定。

扭矩限制命令 = 输入电压值 × 设定值 / 10 (%)

P1-42	MBT1	电磁刹车开启延迟时间	通讯地址：0154H 0155H
	参数属性：	各轴独立参数	
	操作接口：	面板 / 软件	通讯
	初值：	0	
	控制模式：	ALL	
	单位：	ms	
	设定范围：	0 ~ 1000	
	资料大小：	16bit	
	数据格式：	DEC	

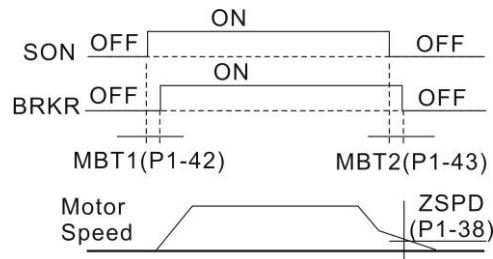
相关索引：6.6.4 节

参数功能：设定从伺服启动 ON 到电磁刹车互锁信号（BRKR）开启的延迟时间。

P1-43	MBT2	电磁刹车关闭延迟时间	通讯地址：0156H 0157H
	参数属性：	各轴独立参数	
	操作接口：	面板 / 软件	通讯
	初值：	0	
	控制模式：	ALL	
	单位：	ms	
	设定范围：	-1000 ~ 1000	
	资料大小：	16bit	
	数据格式：	DEC	

相关索引：6.6.4 节

参数功能：设定从伺服准备完了 OFF 到电磁刹车互锁信号(BRKR)关闭的延迟时间。



- NOTE**
- 1) 当 P1-43 延迟时间尚未结束且电机运转速度低于 P1-38 时，电磁刹车互锁信号 (BRKR) 关闭。
 - 2) 当 P1-43 延迟时间结束而电机运转速度仍高于 P1-38 时，电磁刹车互锁信号 (BRKR) 关闭。
 - 3) 当 Alarm(AL022 除外) 或 EMGS 发生时，所产生的 Servo Off，如果 P1-43 设为负值时，将导致 P1-43 的负值不会作用，会等效于 P1-43 设为零。

P1-44 ▲	GR1	电子齿轮比分子 (N1)	通讯地址 : 0158H 0159H
	参数属性 :	各轴独立参数	相关索引 : 6.2.5 节
	操作接口 :	面板 / 软件 通讯	
	初值 :	128	
	控制模式 :	PT / PR	
	单位 :	Pulse	
	设定范围 :	1 ~ (2 ²⁹ -1)	
	资料大小 :	32bit	
	数据格式 :	DEC	

参数功能：多段电子齿轮比分子设定，请参考 P2-60~P2-62

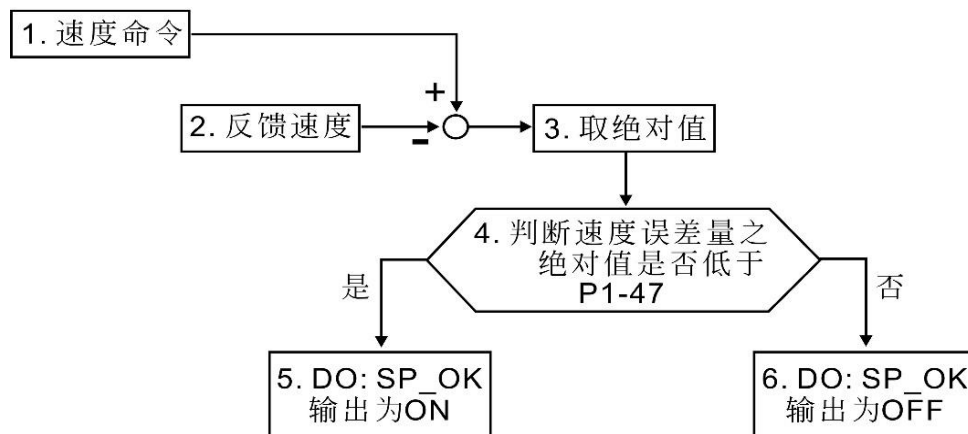
- NOTE**
- 1) 在 PT 模式底下，在 Servo On 下可以变更设定值。
 - 2) 在 PR 模式底下，必须在 Servo Off 下才可以变更设定值。

P1-47	SPOK	速度到达 (DO : SP_OK) 判断范围	通讯地址 : 015EH 015FH
	参数属性 :	各轴独立参数	
	操作接口 :	面板 / 软件	通讯
	初值 :	10	
	控制模式 :	S / Sz	
	单位 :	r/min	
	设定范围 :	0 ~ 300	
	资料大小 :	16bit	
	数据格式 :	DEC	

相关索引 : -

参数功能 : 当速度命令与电机回授速度的误差值, 小于本参数时, 数字输出 DO : SP_OK (DO 码为 0x19) 为 ON !

方块图 :



1. 速度命令 : 乃使用者输入的命令 (无加减速), 并非速度回路前端的命令。
来源有 : 模拟电压, 缓存器。
2. 回授速度 : 电机实际的速度, 有经过滤波。
3. 取绝对值
4. 判断是否小于参数值 : 若参数设定为 0, 该输出永远为 OFF !
满足条件则该 DO 输出 ON, 否则输出 OFF !

P1-48	MCOK	运动到达 (DO : MC_OK) 操作选项	通讯地址 : 0160H 0161H
	参数属性 :	各轴独立参数	
	操作接口 :	面板 / 软件	通讯
	初值 :	0x0000	
	控制模式 :	PR	
	单位 :	-	
	设定范围 :	0x0000 ~ 0x0011	
	资料大小 :	16bit	
	数据格式 :	HEX	

相关索引 : -

参数功能 : 数字输出 DO : MC_OK (DO 码为 0x17) 的行为控制选择 !

本参数格式为 : 00YX

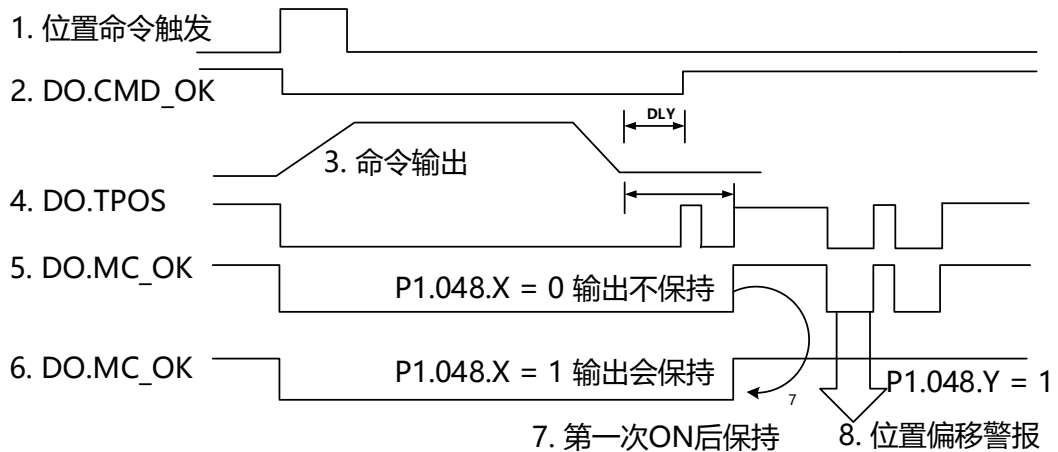
X = 0 : 输出不保持

1 : 输出会保持

Y = 0 : 位置偏移警报 AL380 不作用。

1 : 位置偏移警报 AL380 会作用。

方块图 :



说明 :

- 命令触发 : 表示 PR 新命令生效 , 命令 3 开始输出 , 同时清除信号 2 , 4 , 5 , 6。
命令触发来源有 : DI : CTRG , EV1/EV2 , 软件触发 P5-07 等等。
- CMD_OK : 表示命令 3 是否输出完毕 , 可以设定延迟时间 DLY。
- 命令输出 : 根据设定的加减速 , 输出位置命令的波形。

4. TPOS : 表示驱动器的定位误差是否在参数 P1-54 设定的范围内 !
5. MC_OK : 表示命令输出完毕且伺服定位完成 , 即信号 2 , 4 取 AND !
6. MC_OK (具输出保持) : 同 5 , 但是一旦输出 ON 后 (7) 则保持 , 不论信号 4 是否变成 OFF !
7. 信号 5 , 6 只能择一输出 , 由参数 P1-48.X 指定。
8. 位置偏移 : 当 7 发生后 , 若 4 (或 5) 变成 OFF , 表示位置发生偏移 , 可以触发 AL380 !

可由参数 P1-48.Y 设定本警报是否作用 !

P1-49	SPOKWT	速度到达累计时间		通讯地址 : 0162H 0163H
	参数属性 :	各轴独立参数		相关索引 : 表 8.2
	操作接口 :	面板 / 软件	通讯	
	初值 :	0		
	控制模式 :	S/Sz		
	单位 :	ms		
	设定范围 :	0 ~ 65535		
	资料大小 :	16bit		
数据格式 :	DEC			

参数功能 : 在速度模式下时 , 若速度命令与电机回授速度的误差值 , 小于 P1-47 的范围 , 持续 P1-49 的时间后 , 数字输出 DO : SP_OK (DO 码为 0x19) 为 ON。在任何时间 , 若误差超出 P1-47 范围则重新计时。

P1-50	保留		通讯地址 : 0164H 0165H
P1-51	保留		通讯地址 : 0166H 0167H

P1-52	RES1	回生电阻值	通讯地址：0168H 0169H			
	参数属性：	三轴共享参数				
	操作接口：	面板 / 软件	通讯			
	初值：	随机种而定，请参阅下表				
	控制模式：	ALL				
	单位：	Ohm				
	设定范围：	10 ~ 750				
	资料大小：	16bit				
	数据格式：	DEC				
	参数功能：	<table border="1"> <thead> <tr> <th>机种</th> <th>初值</th> </tr> </thead> <tbody> <tr> <td>1.5kW (含) 以下</td> <td>40Ω</td> </tr> </tbody> </table>		机种	初值	1.5kW (含) 以下
机种	初值					
1.5kW (含) 以下	40Ω					

相关索引：2.7 节

P1-53	RES2	回生电阻容量	通讯地址：016AH 016BH			
	参数属性：	三轴共享参数				
	操作接口：	面板 / 软件	通讯			
	初值：	随机种而定，请参阅下表				
	控制模式：	ALL				
	单位：	Watt				
	设定范围：	0 ~ 3000				
	资料大小：	16bit				
	数据格式：	DEC				
	参数功能：	<table border="1"> <thead> <tr> <th>机种</th> <th>初值</th> </tr> </thead> <tbody> <tr> <td>1.5kW (含) 以下</td> <td>60W</td> </tr> </tbody> </table>		机种	初值	1.5kW (含) 以下
机种	初值					
1.5kW (含) 以下	60W					

相关索引：2.7 节

P1-54	PER	位置到达确认范围	通讯地址：016CH 016DH
参数属性：	各轴独立参数		相关索引：表 8.2
操作接口：	面板 / 软件	通讯	
初值：	12800		
控制模式：	PT / PR		
单位：	Pulse		
设定范围：	0 ~ 1280000		
资料大小：	32bit		
数据格式：	DEC		
<p>参数功能：在位置 (PT) 模式下，当偏差脉冲数量小于设定的位置范围 (参数 P1-54 设定值)，输出位置到达信号 (TPOS)。</p> <p>在位置内部缓存器 (PR) 模式下，当设定目标位置与实际电机位置相差的偏差值小于设定的位置范围 (参数 P1-54 设定值)，输出位置到达信号 (TPOS)。</p>			

P1-55	MSPD	最大速度限制	通讯地址：016EH 016FH
参数属性：	各轴独立参数		相关索引：-
操作接口：	面板 / 软件	通讯	
初值：	同各机型的额定转速		
控制模式：	ALL		
单位：	r/min		
设定范围：	0 ~ max.speed		
资料大小：	16bit		
数据格式：	DEC		
<p>参数功能：伺服电机的最大可运转速度，初值设定于额定转速。</p>			

P1-56	OVW	电机过负载输出警告准位	通讯地址：0170H 0171H
	参数属性：	各轴独立参数	
	操作接口：	面板 / 软件	通讯
	初值：	120	
	控制模式：	ALL	
	单位：	%	
	设定范围：	0 ~ 120	
	资料大小：	16bit	
	数据格式：	DEC	

相关索引：-

参数功能：当设定值为 0 ~ 100，伺服电机连续输出负载高于设定比例时 (P1-56)，将输出预先过载警告 (DO 设定为 10，OLW) 信号。设定值超过 100 时，取消此功能。

P1-57	保留	通讯地址：0172H 0173H
--------------	-----------	-----------------------------

P1-58	保留	通讯地址：0174H 0175H
--------------	-----------	-----------------------------

P1-59	MFLT	模拟速度指令线性滤波常数	通讯地址：0176H 0177H
	参数属性：	各轴独立参数	
	操作接口：	面板 / 软件	通讯
	初值：	0.0	0
	控制模式：	S	
	单位：	1 ms	0.1 ms
	设定范围：	0.0 ~ 4.0	0 ~ 40
	资料大小：	16bit	
	数据格式：	一位小数	DEC
	输入范例：	1.5 = 1.5 ms	15 = 1.5 ms

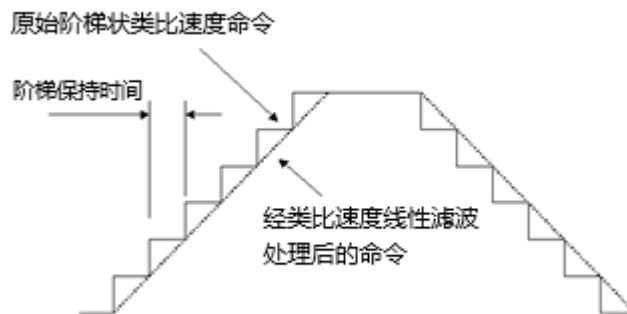
相关索引：-

参数功能：（ Moving Filter ）

0：Disabled

参数 P1-06 为低通滤波器（ Low-Pass Filter ），此滤波器为平均滤波器（ Moving Filter ）两者的差异在于，Moving Filter 在步阶命令的起始及结尾时都会有平滑效果，而低通滤波器只有在结尾时会有较佳的平滑效果。

因此建议：若是速度环接受上位机命令是要形成位置环控制则可以使用低通滤波器 若是单纯速度控制则可以使用 Moving Filter ，因为平滑效果较佳。

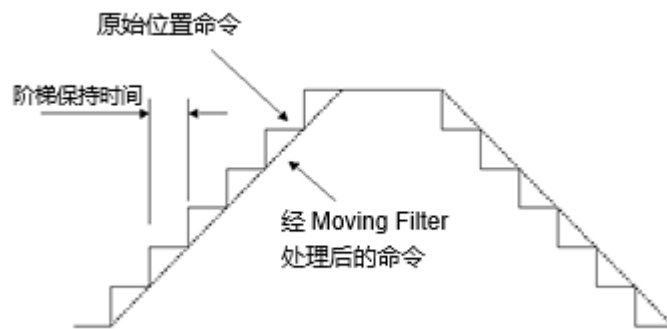


P1-60	保留	通讯地址：0178H 0179H
P1-61	保留	通讯地址：017AH 017BH
P1-62	保留	通讯地址：017CH 017DH
P1-63	保留	通讯地址：017EH 017FH
P1-64	保留	通讯地址：0180H 0181H
P1-65	保留	通讯地址：0182H 0183H
P1-66	保留	通讯地址：0184H 0185H
P1-67	保留	通讯地址：0186H 0187H

P1-68	PFLT2	位置命令 Moving Filter	通讯地址 : 0188H 0189H
	参数属性 :	各轴独立参数	
	操作接口 :	面板 / 软件	通讯
	初值 :	4	
	控制模式 :	PT / PR	
	单位 :	ms	
	设定范围 :	0 ~ 100	
	资料大小 :	16bit	
数据格式 :	DEC		相关索引 : -

参数功能 : 0 : Disabled

Moving Filter 在步阶命令的起始及结尾时会产生平滑效果 ,但会使命令延迟。



P1-69	保留	通讯地址 : 018AH 018BH
P1-70	保留	通讯地址 : 018CH 018DH
P1-71	保留	通讯地址 : 018EH 018FH
P1-72	保留	通讯地址 : 0190H 0191H
P1-73	保留	通讯地址 : 0192H 0193H

P1-74	保留	通讯地址：0194H 0195H
--------------	----	---------------------

P1-75	保留	通讯地址：0196H 0197H
--------------	----	---------------------

P1-76	AMSPD	检出器输出 (OA, OB) 最高转速设定	通讯地址：0198H 0199H
--------------	--------------	------------------------------	---------------------

参数属性：	各轴独立参数		相关索引：P1-46
操作接口：	面板 / 软件	通讯	
初值：	5500		
控制模式：	ALL		
单位：	r/min		
设定范围：	0 ~ 6000		
资料大小：	16bit		
数据格式：	DEC		

参数功能：根据电机应用情形，使用者设定实际会到达的最大转速，驱动器内部自动产生检出器均匀化参数。

当设定为 0 时取消检出器均匀化功能。

P1-77	保留	通讯地址：019AH 019BH
--------------	----	---------------------

P1-78	OVLPS	重送路径设定	通讯地址：019CH 019DH
--------------	--------------	---------------	---------------------

参数属性：	三轴共享参数		相关索引：7.9 节
操作接口：	面板 / 软件	通讯	
初值：	0		
控制模式：	PR		
单位：	-		
设定范围：	0 ~ 0x0001		
资料大小：	16bit		
数据格式：	HEX		

参数功能：

重迭路径设定：

0：关闭路径距离重迭功能

1：启动路径距离重迭功能：

(开启功能后，会依照 PR 多轴补间指令 (注) 中 OVLP，索引至重迭距离百分比级距选择。

(注) PR 多轴补间指令

	31 ~ 28	27 ~ 24	23 ~ 20	19 ~ 16	15 ~ 12	11 ~ 8	7 ~ 4	3 ~ 0 BIT
DW0	SEL	OVLP	DLY	VSPD	VDEC	VACC	OPT	4
DW1	DATA(32bit)：目标位置， 用户单位：Pulse of User Unit							

OVLP：在 P1-78 开启路径重迭功能时，OVLP 表格的意义如下：

0 ~ A：固定的重迭距离，其重迭距离为整体路径距离 x (0~A Index 对应级距，即 1% ~ 20%)。

B：参考 P1-79 参数设定，其重迭距离为整体路径距离 x (P1-79)%。

C：参考 P1-80 参数设定，其重迭距离为 P1-80 参数数值。

P1-79 参数数值为设定前一路径重迭距离占整体路径之百分比。

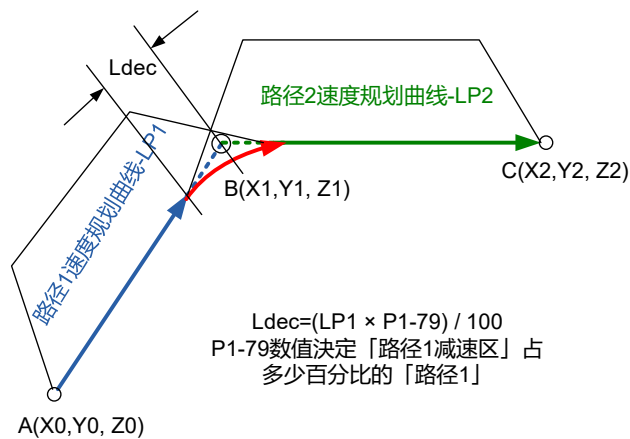
P1-80 参数数值为设定前一路径重迭距离)

级距	7	6	5	4	3	2	1	0
百分比	14%	12%	10%	8%	6%	4%	2%	1%
级距	F	E	D	C	B	A	9	8
百分比	Reserved	Reserved	Reserved	参考 P1-80 参数 设定	参考 P1-79 参数 设定	20%	18%	16%

P1-79	OVLPP	重迭路径距离百分比设定	通讯地址：019EH 019FH
	参数属性：	三轴共享参数	
	操作接口：	面板 / 软件	通讯
	初值：	10	
	控制模式：	PR	
	单位：	% (百分比)	
	设定范围：	1 ~ 30	
	资料大小：	32bit	
	数据格式：	DEC	

相关索引：-

参数功能：此参数功能用来作为重迭路径过程中，设定前一路径减速区段距离占整个路径的百分比。



P1-80	OVLPL	重选路径距离设定	通讯地址：01A0H 01A1H
	参数属性：	三轴共享参数	
	操作接口：	面板 / 软件	通讯
	初值：	100000	
	控制模式：	PR	
	单位：	-	
	设定范围：	1000 ~ 2147483647	
	资料大小：	32bit	
	数据格式：	DEC	

参数功能：此参数功能用来作为重选路径过程中，设定前一路径减速区段的距离。

P2-xx 扩充参数

P2-00	KPP	位置控制比例增益		通讯地址：0200H 0201H
	参数属性：	各轴独立参数		相关索引：6.2.8 节
	操作接口：	面板 / 软件	通讯	
	初值：	35		
	控制模式：	PT / PR		
	单位：	rad/s		
	设定范围：	0 ~ 2047		
	资料大小：	16bit		
	数据格式：	DEC		

参数功能：位置控制增益值加大时，可提升位置应答性及缩小位置控制误差量。但若设定太大时易产生振动及噪音。

P2-01	PPR	位置控制增益变动比率		通讯地址：0202H 0203H
	参数属性：	各轴独立参数		相关索引：6.2.8 节
	操作接口：	面板 / 软件	通讯	
	初值：	100		
	控制模式：	PT / PR		
	单位：	%		
	设定范围：	10 ~ 500		
	资料大小：	16bit		
	数据格式：	DEC		

参数功能：依据增益切换条件切换位置控制增益的变动率。

P2-02	PFG	位置控制前馈增益		通讯地址：0204H 0205H
	参数属性：	各轴独立参数		相关索引：6.2.8 节
	操作接口：	面板 / 软件	通讯	
	初值：	50		
	控制模式：	PT / PR		
	单位：	%		

设定范围：	0 ~ 100
资料大小：	16bit
数据格式：	DEC

参数功能：位置控制命令平滑变动时，增益值加大可改善位置跟随误差量。
若位置控制命令不平滑变动时，降低增益值可降低机构的运转振动现象。

P2-03	PFF	位置控制前馈增益平滑常数	通讯地址：0206H 0207H
	参数属性：	各轴独立参数	
	操作接口：	面板 / 软件	通讯
	初值：	5	
	控制模式：	PT / PR	
	单位：	ms	
	设定范围：	2 ~ 100	
	资料大小：	16bit	
	数据格式：	DEC	

相关索引：-

参数功能：位置控制命令平滑变动时，平滑常数值降低可改善位置跟随误差量。若位置控制命令不平滑变动时，平滑常数值加大可降低机构的运转振动现象。

P2-04	KVP	速度控制增益	通讯地址：0208H 0209H
	参数属性：	各轴独立参数	
	操作接口：	面板 / 软件	通讯
	初值：	500	
	控制模式：	ALL	
	单位：	rad/s	
	设定范围：	0 ~ 8191	
	资料大小：	16bit	
	数据格式：	DEC	

相关索引：6.3.6 节

参数功能：速度控制增益值加大时，可提升速度应答性。但若设定太大时易产生振动及噪音。

P2-05	SPR	速度控制增益变动比率	通讯地址：020AH 020BH
	参数属性：	各轴独立参数	
	操作接口：	面板 / 软件	通讯
	初值：	100	
	控制模式：	ALL	
	单位：	%	
	设定范围：	10 ~ 500	
	资料大小：	16bit	
	数据格式：	DEC	

相关索引：-

参数功能：依据增益切换条件切换速度控制增益的变动率。

P2-06	KVI	速度积分补偿	通讯地址：020CH 020DH
	参数属性：	各轴独立参数	
	操作接口：	面板 / 软件	通讯
	初值：	100	
	控制模式：	ALL	
	单位：	rad/s	
	设定范围：	0 ~ 1023	
	资料大小：	16bit	
	数据格式：	DEC	

相关索引：6.3.6 节

参数功能：速度控制积分值加大时，可提升速度应答性及缩小速度控制误差量。但若设定太大时易产生振动及噪音。

P2-07	KVF	速度前馈增益	通讯地址：020EH 020FH
	参数属性：	各轴独立参数	
	操作接口：	面板 / 软件	通讯
	初值：	0	
	控制模式：	ALL	
	单位：	%	
	设定范围：	0 ~ 100	
	资料大小：	16bit	

相关索引：6.3.6 节

数据格式：	DEC
-------	-----

参数功能：速度控制命令平滑变动时，增益值加大可改善速度跟随误差量。
若速度控制命令不平滑变动时，降低增益值可降低机构的运转振动现象。

P2-08	PCTL	特殊参数写入	通讯地址：0210H 0211H
	参数属性：	三轴共享参数	
	操作接口：	面板 / 软件	通讯
	初值：	0	
	控制模式：	ALL	
	单位：	-	
	设定范围：	0 ~ 65535	
	资料大小：	16bit	
	数据格式：	DEC	

相关索引：-

参数功能：特殊参数写入：

参数码	功能
10	单轴参数重置（重置后请重新投入电源）
11	三轴参数重置（重置后请重新投入电源）
20	P4-10 可写入
22	P4-11~P4-19 可写入
30,35	储存 COMPARE、CAPTURE、E-Cam 的数据

P2-09	DRT	数字输入接脚 DI 输入响应滤波时间	通讯地址：0212H 0213H
	参数属性：	各轴独立参数	
	操作接口：	面板 / 软件	通讯
	初值：	2	
	控制模式：	ALL	
	单位：	ms	
	设定范围：	0 ~ 20	
	资料大小：	16bit	
	数据格式：	DEC	

相关索引：-

参数功能：环境噪声较大时。提升设定值可增加控制可靠性。若数值太大时，将影响响应时间。

P2-10	DI1	数字输入接脚 DI1 功能规划	通讯地址：0214H 0215H
--------------	------------	------------------------	-----------------------------

参数属性：各轴独立参数

相关索引：表 8.1

操作接口：面板 / 软件 通讯

初值：101

控制模式：ALL

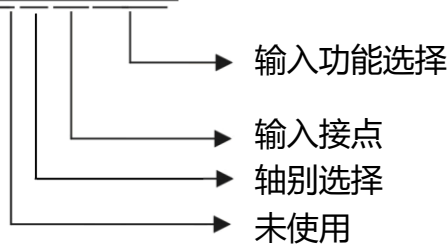
单位：-

设定范围：0 ~ 0X 315Fh (后两码为 DI 码)

资料大小：16bit

数据格式：HEX

参数功能：



- 输入功能选择：所代表的功能请参考表 8.1
- 输入接点：属性为 a 或 b 接点
 - 0：设定输入接点为常闭 b 接点
 - 1：设定输入接点为常开 a 接点
 (P2-10 ~ P2-15) 功能规划设定值
- 轴别选择：选择 DI 所对应的轴别
 - 0：轴别设定为 0，此 DI 功能属于三轴共享 DI
 - 1：轴别设定为 1，此 DI 功能属于 X 轴 DI
 - 2：轴别设定为 2，此 DI 功能属于 Y 轴 DI
 - 3：轴别设定为 3，此 DI 功能属于 Z 轴 DI

当参数重新修正后，请重新启动电源以确保功能正常运作。

请注意：可藉由 P3-06 参数来规划 DI 是由外部端子来控制或是由 通讯方式 P4-07 来控制。



NOTE

- 1) 三轴共享 DI 提供三种功能：
 - a. SON-伺服启动，设定数值为 0101(a 接点)，0001(b 接点)。

- b. ARST-异常重置,设定数值为 0102(a 接点),0002(b 接点)。
 c. EMGS-紧急停止,设定数值为 0103 (a 接点), 0003 (b 接点)。此 DI 功能同时对三轴有作用。

2) 在模式切换时,若重置 DIO 设定值,则轴别选择会恢复至各轴默认值。

P2-11	DI2	数字输入接脚 DI2 功能规划	通讯地址 : 0216H 0217H
	参数属性 :	各轴独立参数	
	操作接口 :	面板 / 软件	通讯
	初值 :	104	
	控制模式 :	ALL	
	单位 :	-	
	设定范围 :	0 ~ 0X 015Fh (后两码为 DI 码)	
	资料大小 :	16bit	
	数据格式 :	HEX	

参数功能 : 请参考 P2-10 的说明

P2-12	DI3	数字输入接脚 DI3 功能规划	通讯地址 : 0218H 0219H
	参数属性 :	各轴独立参数	
	操作接口 :	面板 / 软件	通讯
	初值 :	116	
	控制模式 :	ALL	
	单位 :	-	
	设定范围 :	0 ~ 0X 015Fh (后两码为 DI 码)	
	资料大小 :	16bit	
	数据格式 :	HEX	

参数功能 : 请参考 P2-10 的说明

P2-13	DI4	数字输入接脚 DI4 功能规划	通讯地址 : 021AH 021BH
	参数属性 :	各轴独立参数	
	操作接口 :	面板 / 软件	通讯

相关索引 : 表 8.1

初值：	117
控制模式：	ALL
单位：	-
设定范围：	0 ~ 0X 015Fh (后两码为 DI 码)
资料大小：	16bit
数据格式：	HEX

参数功能：请参考 P2-10 的说明

P2-14	DI5	数字输入接脚 DI5 功能规划	通讯地址：021CH 021DH
	参数属性：	各轴独立参数	相关索引：表 8.1
	操作接口：	面板 / 软件 通讯	
	初值：	102	
	控制模式：	ALL	
	单位：	-	
	设定范围：	0 ~ 0X 015Fh (后两码为 DI 码)	
	资料大小：	16bit	
	数据格式：	HEX	

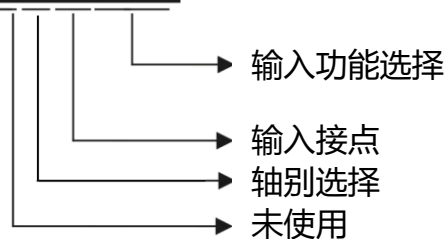
参数功能：请参考 P2-10 的说明

P2-15	DI6	数字输入接脚 DI6 功能规划	通讯地址：021EH 021FH
	参数属性：	各轴独立参数	相关索引：表 8.1
	操作接口：	面板 / 软件 通讯	
	初值：	21	
	控制模式：	ALL	
	单位：	-	
	设定范围：	0 ~ 0X 015Fh (后两码为 DI 码)	
	资料大小：	16bit	
	数据格式：	HEX	

参数功能：请参考 P2-10 的说明

P2-16	EDI7	扩充数字输入接脚 EDI7 功能规划	通讯地址：0220H 0221H
	参数属性：	各轴独立参数	相关索引：表 8.1
	操作接口：	面板 / 软件 通讯	
	初值：	100	
	控制模式：	ALL	
	单位：	-	
	设定范围：	0 ~ 315Fh (后两码为 DI 码)	
	资料大小：	16bit	
	数据格式：	HEX	

参数功能：



- 输入功能选择：所代表的功能请参考表 8.1
- 输入接点：属性为 a 或 b 接点
 - 0：设定输入接点为常闭 b 接点
 - 1：设定输入接点为常开 a 接点
 (P2-16、P2-17、P2-36 ~ P2-41) 功能规划设定值
- 轴别选择：选择 DI 所对应的轴别
 - 0：轴别设定为 0，此 DI 功能属于三轴共享 DI
 - 1：轴别设定为 1，此 DI 功能属于 X 轴 DI
 - 2：轴别设定为 2，此 DI 功能属于 Y 轴 DI
 - 3：轴别设定为 3，此 DI 功能属于 Z 轴 DI

当参数重新修正后，请重新启动电源以确保功能正常运行。

**NOTE**

1) 三轴共享 DI 提供三种功能：

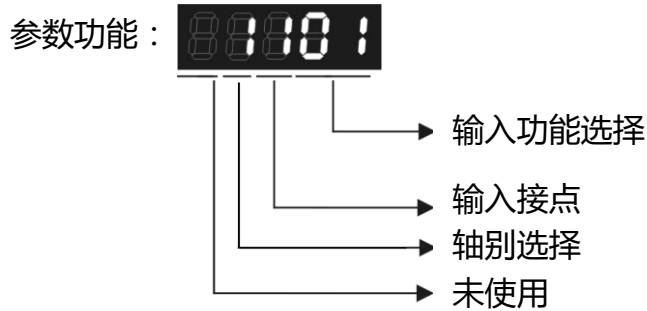
- a. SON-伺服启动, 设定数值为 0101(a 接点), 0001(b 接点)。
- b. ARST-异常重置, 设定数值为 0102 (a 接点), 0002 (b 接点)。
- c. EMGS-紧急停止, 设定数值为 0103 (a 接点), 0003 (b 接点)。此 DI 功能同时对三轴有作用。

2) 在模式切换时, 若重置 DIO 设定值, 则轴别选择会恢复至各轴默认值。

P2-17	EDI8	扩充数字输入接脚 EDI8 功能规划		通讯地址：0222H 0223H
	参数属性：	各轴独立参数		
操作接口：	面板 / 软件	通讯		
初值：	100			
控制模式：	ALL			
单位：	-			
设定范围：	0 ~ 315Fh (后两码为 DI 码)			
资料大小：	16bit			
数据格式：	HEX			

参数功能：请参考 P2-16 的说明

P2-18	DO1	数字输出接脚 DO1 功能规划		通讯地址：0224H 0225H
	参数属性：	各轴独立参数		
操作接口：	面板 / 软件	通讯		
初值：	101			
控制模式：	ALL			
单位：	-			
设定范围：	0 ~ 0X 313Fh (后两码为 DO 码)			
资料大小：	16bit			
数据格式：	HEX			



- 输出功能选择：所代表的功能请参考表 8.2
- 输出接点：属性为 a 或 b 接点
0：设定输出接点为常闭 b 接点
1：设定输出接点为常开 a 接点
(P2-18 ~ P2-20) 功能规划设定值
- 轴别选择：选择 DO 所对应的轴别
1：轴别设定为 1，此 DO 功能属于 X 轴 DO
2：轴别设定为 2，此 DO 功能属于 Y 轴 DO
3：轴别设定为 3，此 DO 功能属于 Z 轴 DO

当参数重新修正后，请重新启动电源以确保功能正常运行。

 **NOTE** 1) 在模式切换时，若重置 DIO 设定值，则轴别选择会恢复至各轴默认值。

P2-19	DO2	数字输入接脚 DO2 功能规划	通讯地址：0226H 0227H
	参数属性：	各轴独立参数	
	操作接口：	面板 / 软件	通讯
	初值：	103	
	控制模式：	ALL	
	单位：	-	
	设定范围：	0 ~ 0X 013Fh (后两码为 DO 码)	
	资料大小：	16bit	
	数据格式：	HEX	

参数功能：请参考 P2-18 的说明

P2-20	DO3	数字输入接脚 DO3 功能规划	通讯地址：0228H 0229H
	参数属性：	各轴独立参数	
	操作接口：	面板 / 软件	通讯
	初值：	7	
	控制模式：	ALL	
	单位：	-	
	设定范围：	0 ~ 0X 013Fh (后两码为 DO 码)	
	资料大小：	16bit	
	数据格式：	HEX	

参数功能：请参考 P2-18 的说明

P2-21	保留	通讯地址：022AH 022BH
--------------	-----------	-----------------------------

P2-22	保留	通讯地址：022CH 022DH
--------------	-----------	-----------------------------

P2-23	NCF1	共振抑制 Notch filter (1)	通讯地址：022EH 022FH
	参数属性：	各轴独立参数	
	操作接口：	面板 / 软件	通讯
	初值：	1000	
	控制模式：	ALL	
	单位：	Hz	
	设定范围：	50 ~ 1000	
	资料大小：	16bit	
	数据格式：	DEC	

参数功能：第一组机械共振频率设定值，若 P2-24 设为 0 时，此功能关闭。

P2-43 和 P2-44 为第二组共振抑制 Notch filter。

P2-24	DPH1	共振抑制 Notch filter 衰减率 (1)	通讯地址 : 0230H 0231H
	参数属性 :	各轴独立参数	
	操作接口 :	面板 / 软件	通讯
	初值 :	0	
	控制模式 :	ALL	
	单位 :	dB	
	设定范围 :	0 ~ 32 (0 : 关闭 Notch filter 功能)	
	资料大小 :	16bit	
	数据格式 :	DEC	

相关索引 : 6.3.7 节

参数功能 : 第一组共振抑制 Notch filter 衰减率。设为 0 时 , 关闭 Notch filter 功能。

P2-25	NLP	共振抑制低通滤波	通讯地址 : 0232H 0233H
	参数属性 :	各轴独立参数	
	操作接口 :	面板 / 软件	通讯
	初值 :	0.2 (1kW 以下) 或 0.5 (其他机种)	2 (1kW 以下) 或 5 (其他机种)
	控制模式 :	ALL	
	单位 :	1 ms	0.1 ms
	设定范围 :	0.0 ~ 100.0	0 ~ 1000
	资料大小 :	16bit	
	数据格式 :	一位小数	DEC

相关索引 : 6.3.7 节

参数功能 : 设定共振抑制低通率波时间常数。设为 0 时关闭低通滤波功能。

P2-26	DST	外部干扰抵抗增益	通讯地址 : 0234H 0235H
	参数属性 :	各轴独立参数	
	操作接口 :	面板 / 软件	通讯
	初值 :	0	

相关索引 : -

控制模式 : ALL

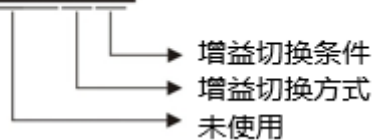
单位：	1
设定范围：	0 ~ 1023 (0 : 关闭此功能)
资料大小：	16bit
数据格式：	DEC

参数功能：调大此参数会增加速度回路的阻尼。建议设定 P2-26 等于 P2-06。
 如要调整 P2-26，建议参考以下规则：

1. 在速度模式下，调高此参数可能可以降低速度过冲
2. 在位置模式下，调低此参数可能可以降低位置过冲

P2-27	GCC	增益切换条件及切换方式选择		通讯地址：0236H 0237H
	参数属性：	各轴独立参数		相关索引：-
	操作接口：	面板 / 软件	通讯	
	初值：	0		
	控制模式：	ALL		
	单位：	-		
	设定范围：	0 ~ 0X 4		
	资料大小：	16bit		
	数据格式：	HEX		

参数功能：



- 增益切换条件：
 - 0：关闭增益切换功能。
 - 1：增益切换 (GAINUP) 信号 ON 时。
 - 2：位置控制模式下，位置误差量大于参数 P2-29 的设定值时。
 - 3：位置指令频率大于参数 P2-29 的设定值时。
 - 4：伺服电机回转速度大于参 P2-29 的设定值时。
 - 5：增益切换 (GAINUP) 信号 OFF 时。
 - 6：位置控制模式下，位置误差量小于参数 P2-29 的设定值时。
 - 7：位置指令频率小于参数 P2-29 的设定值时。
 - 8：伺服电机回转速度小于参数 P2-29 的设定值时。

- 增益切换方式：
 - 0：增益倍率切换。
 - 1：积分器 P -> PI 切换。

设定值	控制模式 P	控制模式 S	
0	P2-00 x 100% P2-04 x 100%	P2-04 x 100%	切换前
	P2-00 x P2-01 P2-04 x P2-05	P2-04 x P2-05	切换后
1	P2-06 x 0% P2-26 x 0%		切换前
	P2-06 x 100% P2-26 x 100%		切换后

P2-28	GUT	增益切换时间常数	通讯地址：0238H 0239H
	参数属性：	各轴独立参数	
操作接口：	面板 / 软件	通讯	
初值：	10		
控制模式：	ALL		
单位：	10ms		
设定范围：	0 ~ 1000		
资料大小：	16bit		
数据格式：	DEC		
输入范例：	15 = 150 ms		

参数功能：切换时间常数用于平滑增益的变换（0：关闭此功能）。

P2-29	GPE	增益切换条件	通讯地址：023AH 023BH
	参数属性：	各轴独立参数	
操作接口：	面板 / 软件	通讯	
初值：	1280000		
控制模式：	ALL		
单位：	Pulse , Kpps , r/min		
设定范围：	0 ~ 3840000		
资料大小：	32bit		

数据格式：	DEC
-------	-----

参数功能：切换条件值的设定 (Pulse error , Kpps , r/min) , 依切换条件选择 (P2-27) 项目不同而异。

P2-30	INH	辅助机能	通讯地址：023CH 023DH
	参数属性：	各轴独立参数	
	操作接口：	面板 / 软件	通讯
	初值：	0	
	控制模式：	ALL	
	单位：	-	
	设定范围：	-8 ~ +8	
	资料大小：	16bit	
	数据格式：	DEC	

相关索引：-

参数功能：0：关闭所有下述功能。
 1：强制软件 Servo On。
 2~4：(保留)
 5：设定后，各参数的设定值于断电后不保持。面板与通讯连续写入的数据不须永久储存时，设定此值可防止连续写入 EEPROM，而降低 EEPROM 寿命。
 若使用通讯控制时必需将此参数设定
 6：Simulation mode (命令模拟) 本状态下，外部 Servo On 信号无法作用，且 DSP Error (变量 0x6F) 被视为零，参数 P0-01 只显示外部 Error (正反极限 / 紧急停止等)。
 本状态下，DO : Ready 会输出，各模式可以接受命令，并由示波器软件观察，但是电机不会运转！用以检验命令正确性！
 7：高速示波器，Time-Out 功能关闭 (供 PC 软件使用)。
 8：备份所有参数 (目前值) 到 EEPROM 中，下次开电数值仍在！
 执行时面板显示”to.rom”。(伺服 ON 时也可执行)！

 -1,-5,-6,-7：个别关闭 1,5,6,7 的功能。
 -2~-4, -8：(保留)



NOTE 1) 正常操作时请设为 0。驱动器电源重新投入后其值自动归 0。

P2-31	AUT1	自动及半自动模式下，速度回路响应带宽设定	通讯地址：023EH 023FH
	参数属性：	各轴独立参数	
	操作接口：	面板 / 软件	通讯
	初值：	80	
	控制模式：	ALL	
	单位：	Hz	
	设定范围：	1 ~ 0X 1000	
	资料大小：	16bit	
	数据格式：	HEX	

相关索引：5.6 节
6.3.6 节

参数功能：1~50Hz：低刚性，低响应
51~250Hz：中刚性，中响应
251~850Hz：高刚性，高响应
851~1000Hz：极高刚性，极高响应



- NOTE** 1) 根据 P2-31 的速度回路设定，驱动器自动设定位置回路的响应。
2) 功能由参数 P2-32 开启，设定值相对应的带宽大小请参考第五章 5-6 节调机步骤说明。

P2-32 ▲	AUT2	增益调整方式	通讯地址：0240H 0241H
	参数属性：	各轴独立参数	
	操作接口：	面板 / 软件	通讯
	初值：	0	
	控制模式：	ALL	
	单位：	-	
	设定范围：	0 ~ 0X 2	
	资料大小：	16bit	
	数据格式：	HEX	

相关索引：5.6 节
6.3.6 节

参数功能：0：手动模式。
1：自动模式（持续调整）。
2：半自动模式（非持续调整）。

手动模式设定相关说明：

当 P2-32 设定为 0 时，所有控制增益相关参数 P2-00，P2-02，P2-04，P2-06，P2-07，P2-25，P2-26 可由使用者自行设定。

由自动或半自动模式切换到手动模式时，会自动更新相关的增益参数。

自动模式设定相关说明：

持续估测系统惯量，每隔 30 分钟会自动储存所估测的负载惯量比至 P1-37，并参考 P2-31 的刚性及带宽设定。

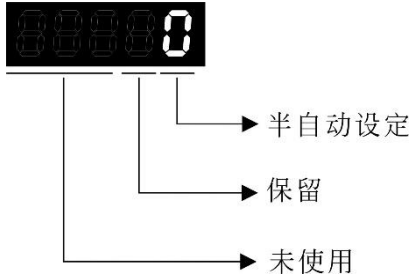
1. 由自动或半自动模式 1 或 2 设为手动模式 0 时，系统会自动储存量测所得的负载惯量值至 P1-37，并据此负载惯量值设定相对应的控制参数。
2. 由手动模式 0 直接设为半自动或自动模式 1 或 2 时，请于 P1-37 适当输入负载惯量值。
3. 由自动模式 1 设为手动模式 0 时，P2-00，P2-04，P2-06 会重新修改成自动模式下相对应的参数值。

由半自动模式 2 设为手动模式 0 时，P2-00，P2-04，P2-06，P2-25，P2-26 会重新修改成自动模式下相对应的参数值。

半自动模式设定相关说明：

1. 当系统惯量稳定后，P2-33 的显示状态为 1，就停止持续估测，并将估测的负载惯量比储存至 P1-37，当由其他模式（手动模式或是自动模式）切换到半自动模式时，又会重新开始持续调整。
2. 当系统惯量范围过大时，P2-33 的显示状态为 0，就会重新开始持续调整。

P2-33 ▲	AUT3	半自动模式惯量调整状态		通讯地址：0242H 0243H
	参数属性：	各轴独立参数		相关索引：-
	操作接口：	面板 / 软件	通讯	
	初值：	0		
	控制模式：	ALL		
	单位：	-		
	设定范围：	0 ~ 1		
	资料大小：	16bit		

数据格式：	DEC
参数功能：	

- 半自动设定：

1：表示半自动模式的惯量估测已经完成，负载惯量值可由 P1-37 得知。

0：1. 当显示为 0 时，惯量调整尚未完成，持续调整中。
2. 当设定为 0 时，惯量调整尚未完成，持续调整中。

P2-34	SDEV	过速度警告条件	通讯地址：0244H 0245H
	参数属性：	各轴独立参数	
	操作接口：	面板 / 软件	通讯
	初值：	5000	
	控制模式：	S	
	单位：	r/min	
	设定范围：	1 ~ 5000	
	资料大小：	16bit	
	数据格式：	DEC	

相关索引：-

参数功能：驱动器错误状态显示（P0-01）中过速度警告条件的设定。

P2-35	PDEV	位置控制误差过大警告条件	通讯地址：0246H 0247H
	参数属性：	各轴独立参数	
	操作接口：	面板 / 软件	通讯
	初值：	3840000	
	控制模式：	PT / PR	
	单位：	Pulse	
	设定范围：	1 ~ 128000000	
	资料大小：	32bit	
	数据格式：	DEC	

相关索引：-

参数功能：驱动器错误状态显示（P0-01）中位置控制误差过大警告条件的设定。

P2-36	EDI9	扩充数字输入接脚 EDI9 功能规划		通讯地址：0248H 0249H
	参数属性：	各轴独立参数		相关索引：表 8.1
	操作接口：	面板 / 软件	通讯	
	初值：	100		
	控制模式：	ALL		
	单位：	-		
	设定范围：	0 ~ 315Fh（后两码为 DI 码）		
	资料大小：	16bit		
	数据格式：	HEX		

参数功能：请参考 P2-16 的说明

P2-37	EDI10	扩充数字输入接脚 EDI10 功能规划		通讯地址：024AH 024BH
	参数属性：	各轴独立参数		相关索引：表 8.1
	操作接口：	面板 / 软件	通讯	
	初值：	100		
	控制模式：	ALL		
	单位：	-		
	设定范围：	0 ~ 315Fh（后两码为 DI 码）		
	资料大小：	16bit		
	数据格式：	HEX		

参数功能：请参考 P2-16 的说明

P2-38	EDI11	扩充数字输入接脚 EDI11 功能规划		通讯地址：024CH 024DH
	参数属性：	各轴独立参数		相关索引：表 8.1
	操作接口：	面板 / 软件	通讯	
	初值：	100		
	控制模式：	ALL		
	单位：	-		

设定范围：	0 ~ 315Fh (后两码为 DI 码)
资料大小：	16bit
数据格式：	HEX

参数功能：请参考 P2-16 的说明

P2-39	EDI12	扩充数字输入接脚 EDI12 功能规划		通讯地址：024EH 024FH
	参数属性：	各轴独立参数		相关索引：表 8.1
	操作接口：	面板 / 软件	通讯	
	初值：	100		
	控制模式：	ALL		
	单位：	-		
	设定范围：	0 ~ 315Fh (后两码为 DI 码)		
	资料大小：	16bit		
	数据格式：	HEX		

参数功能：请参考 P2-16 的说明

P2-40	EDI13	扩充数字输入接脚 EDI13 功能规划		通讯地址：0250H 0251H
	参数属性：	各轴独立参数		相关索引：表 8.1
	操作接口：	面板 / 软件	通讯	
	初值：	100		
	控制模式：	ALL		
	单位：	-		
	设定范围：	0 ~ 315Fh (后两码为 DI 码)		
	资料大小：	16bit		
	数据格式：	HEX		

参数功能：请参考 P2-16 的说明

P2-41	EDI14	扩充数字输入接脚 EDI14 功能规划		通讯地址：0252H 0253H
	参数属性：	各轴独立参数		相关索引：表 8.1
	操作接口：	面板 / 软件	通讯	
初值：	100			

控制模式：	ALL
单位：	-
设定范围：	0 ~ 315Fh (后两码为 DI 码)
资料大小：	16bit
数据格式：	HEX

参数功能：请参考 P2-16 的说明

P2-42	保留	通讯地址：0254H 0255H
--------------	-----------	-----------------------------

P2-43	NCF2 共振抑制 Notch filter (2)	通讯地址：0256H 0257H
--------------	-------------------------------------	-----------------------------

参数属性：	各轴独立参数		相关索引：6.3.7 节
操作接口：	面板 / 软件	通讯	
初值：	1000		
控制模式：	ALL		
单位：	Hz		
设定范围：	50 ~ 2000		
资料大小：	16bit		
数据格式：	DEC		

参数功能：第二组机械共振频率设定值，若 P2-44 设为 0 时此功能关闭。

P2-23 和 P2-24 为第一组共振抑制 Notch filter。

P2-44	DPH2 共振抑制 Notch filter 衰减率 (2)	通讯地址：0258H 0259H
--------------	---	-----------------------------

参数属性：	各轴独立参数		相关索引：6.3.7 节
操作接口：	面板 / 软件	通讯	
初值：	0		
控制模式：	ALL		
单位：	dB		
设定范围：	0 ~ 32 (0 : 关闭 Notch filter 功能)		
资料大小：	16bit		
数据格式：	DEC		

参数功能：第二组共振抑制 Notch filter 衰减率，设为 0 时关闭 Notch filter 功能。

P2-45	NCF3	共振抑制 Notch filter (3)		通讯地址：025AH 025BH
	参数属性：	各轴独立参数		相关索引：6.3.7 节
	操作接口：	面板 / 软件	通讯	
	初值：	1000		
	控制模式：	ALL		
	单位：	Hz		
	设定范围：	50 ~ 2000		
	资料大小：	16bit		
	数据格式：	DEC		

参数功能：第三组机械共振频率设定值，若 P2-46 设为 0 时此功能关闭。
P2-23&P2-24 为第一组共振抑制 Notch filter。

P2-46	DPH3	共振抑制 Notch filter 衰减率 (3)		通讯地址：025CH 025DH
	参数属性：	各轴独立参数		相关索引：6.3.7 节
	操作接口：	面板 / 软件	通讯	
	初值：	0		
	控制模式：	ALL		
	单位：	dB		
	设定范围：	0 ~ 32		
	资料大小：	16bit		
	数据格式：	DEC		

参数功能：第三组共振抑制 Notch filter 衰减率，设为 0 时关闭 Notch filter 功能。

P2-47	ANCF	自动共振抑制模式设定		通讯地址：025EH 025FH
	参数属性：	各轴独立参数		相关索引：-
	操作接口：	面板 / 软件	通讯	
初值：	1			

控制模式：	ALL
单位：	-
设定范围：	0 ~ 2
资料大小：	16bit
数据格式：	DEC

参数功能：0：固定

1：抑振后自动固定

2：持续自动抑振

自动模式设定说明：

设定为1时：自动抑振，当稳定后，自动设回0当稳定时，自动储存共振抑制点；当未稳定时重上电或者是在设定为1，将重新估测。

设定为2时：自动持续抑振，当稳定时，自动储存共振抑制点，当未稳定时重上电，将会重新估测。

当由模式2或1切换至模式0时，会自动储存P2-43、P2-44、P2-45及 P2-46的设定。

P2-48	ANCL	自动共振检测准位	通讯地址：0260H 0261H
	参数属性：	各轴独立参数	
	操作接口：	面板 / 软件	通讯
	初值：	100	
	控制模式：	ALL	
	单位：	-	
	设定范围：	1 ~ 300%	
	资料大小：	16bit	
	数据格式：	DEC	

相关索引：-

参数功能：（当值设定越小时，对共振越敏感）

P2-48↑，共振敏感度↓

P2-48↓，共振敏感度↑

P2-49

SJIT	速度检测滤波及微振抑制	通讯地址：0262H 0263H
参数属性：	各轴独立参数	相关索引：-
操作接口：	面板 / 软件	通讯
初值：	0	
控制模式：	ALL	
单位：	-	
设定范围：	0 ~ 1F	
资料大小：	16bit	
数据格式：	DEC	

参数功能：设定速度估测滤波

设定值	速度估测带宽 (Hz)
00	2500
01	2250
02	2100
03	2000
04	1800
05	1600
06	1500
07	1400
08	1300
09	1200
0A	1100
0B	1000
0C	950
0D	900
0E	850
0F	800
10	750
11	700
12	650
13	600
14	550
15	500
16	450
17	400
18	350
19	300

设定值	速度估测带宽 (Hz)
1A	250
1B	200
1C	175
1D	150
1E	125
1F	100

P2-50	DCLR	脉冲清除模式	通讯地址 : 0264H 0265H
	参数属性 :	各轴独立参数	
	操作接口 :	面板 / 软件	通讯
	初值 :	0	
	控制模式 :	PT / PR	
	单位 :	-	
	设定范围 :	0 ~ 0X 2	
	资料大小 :	16bit	
	数据格式 :	HEX	

相关索引 : -

参数功能 : 控制输入接点设定请参考表 8.1。

将控制输入接点 (DI) 设为 CCLR 时, 脉冲清除功能才有效。清除位置脉冲误差量 (适用于 PT , PR 模式)。

导通其信号时, 驱动器的位置累积脉冲误差量被清除为 0。

0 : CCLR 触发方式为正缘型

1 : CCLR 触发方式为准位型

P2-51	保留	通讯地址 : 0266H 0267H
--------------	-----------	-------------------------------

P2-52	保留	通讯地址 : 0268H 0269H
--------------	-----------	-------------------------------

P2-53	KPI	位置积分补偿	通讯地址 : 026AH 026BH
	参数属性 :	各轴独立参数	
	操作接口 :	面板 / 软件	通讯
	初值 :	0	
	控制模式 :	ALL	

相关索引 : 6.3.6 节

单位：	rad/s
设定范围：	0 ~ 1023
资料大小：	16bit
数据格式：	DEC

参数功能：位置控制积分值加大时，缩小位置稳态误差量，设定太大时易产生位置 overshoot 及噪音。

P2-54	SVP	同动速度控制增益	通讯地址：026CH 026DH
	参数属性：	各轴独立参数	
	操作接口：	面板 / 软件	通讯
	初值：	0	
	控制模式：	ALL	
	单位：	rad/s	
	设定范围：	0 ~ 8191	
	资料大小：	16bit	
	数据格式：	DEC	

相关索引：-

参数功能：同动控制增益值加大时，可提升两颗电机的速度追随，但若设定太大时易产生振动及噪音。

(韧体 V1.005 sub00 后提供)

P2-55	SVI	同动速度积分补偿	通讯地址：026EH 026FH
	参数属性：	各轴独立参数	
	操作接口：	面板 / 软件	通讯
	初值：	0	
	控制模式：	ALL	
	单位：	rad/s	
	设定范围：	0 ~ 1023	
	资料大小：	16bit	
	数据格式：	DEC	

相关索引：-

参数功能：同动速度控制积分值加大时，可提升两颗电机的速度追随及缩小两颗电机之间速度误差量，但若设定太大时易产生振动及噪音。
(韧体 V1.005 sub00 后提供)

P2-56	SPI	同动位置积分补偿	通讯地址：0270H 0271H
	参数属性：	各轴独立参数	
	操作接口：	面板 / 软件	通讯
	初值：	0	
	控制模式：	ALL	
	单位：	rad	
	设定范围：	0 ~ 1023	
	资料大小：	16bit	
	数据格式：	DEC	

相关索引：-

参数功能：同动位置控制积分值加大时，可提升两颗电机的位置追随及缩小两颗电机之间位置误差量，但若设定太大时易产生振动及噪音。建议设成跟 P2-06 一样的数值。
(韧体 V1.005 sub00 后提供)

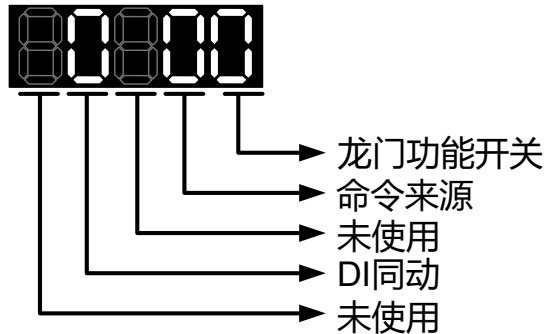
P2-57	SBW	同动控制带宽	通讯地址：0272H 0273H
	参数属性：	各轴独立参数	
	操作接口：	面板 / 软件	通讯
	初值：	0	
	控制模式：	ALL	
	单位：	Hz	
	设定范围：	0 ~ 1023	
	资料大小：	16bit	
	数据格式：	DEC	

相关索引：-

参数功能：当使用者不知如何设计 P2-54~P2-56，可通过此项数值设计同动控制的带宽，其数值会对应到 P2-54~P2-56，同动控制带宽越大于伺服带宽，同动的追随性越好。当加大速度环带宽及同动控制带宽时，需注意 P2-25 的反应需远快于两者带宽的设计。
(韧体 V1.005 sub00 后提供)

P2-58	GTRY	龙门功能	通讯地址：0274H 0275H
	参数属性：	各轴独立参数	
	操作接口：	面板 / 软件	通讯
	初值：	X 轴：0000h Y 轴：0010h Z 轴：0020h	
	控制模式：	ALL	
	单位：	-	
	设定范围：	0000h ~ 0X 1021h	
	资料大小：	16bit	
	数据格式：	HEX	

参数功能：



(韧体 V1.005 sub00 后提供)

- 龙门功能开关

0：不使用龙门功能

不开启龙门功能，即命令来源选择及龙门补偿法则，同动误差过大判断功能不开启。

1：使用龙门功能

开启龙门功能，即命令来源选择及龙门补偿法则，同动误差过大判断功能开启。

- 命令来源

0：来自于 X 轴

当控制模式选择为位置模式时，则位置命令来自于 X 轴的位置命令。

当控制模式选择为扭矩模式时，则扭矩命令来至于 X 轴的扭矩命令。

1：来自于 Y 轴

当控制模式选择为位置模式时，则位置命令来至于 Y 轴的位置命令。

当控制模式选择为速度模式时，则速度命令来至于 Y 轴的速度命令。

当控制模式选择为扭矩模式时，则扭矩命令来至于 Y 轴的扭矩命令。

2：来自于 Z 轴

当控制模式选择为位置模式时，则位置命令来至于 Z 轴的位置命令。

当控制模式选择为速度模式时，则速度命令来至于 Z 轴的速度命令。

当控制模式选择为扭矩模式时，则扭矩命令来至于 Z 轴的扭矩命令。

- DI 同动

0：使用 DI 同动

龙门两轴的 DI 状态为相同

1：不使用 DI 同动

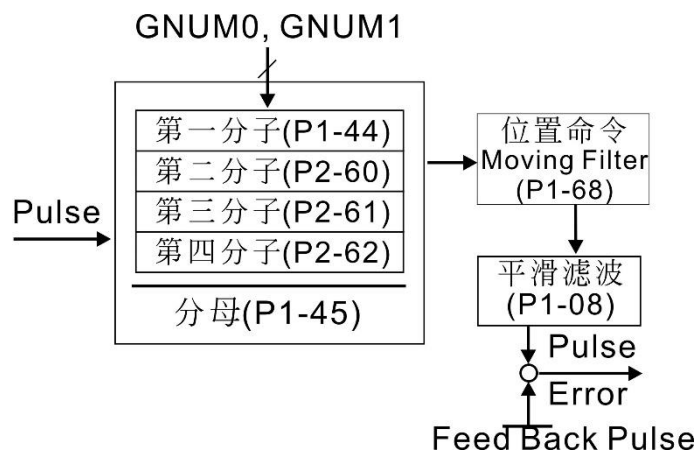
龙门两轴的 DI 状态彼此独立

P2-59	SERR	二轴编码器回授误差过大的错误保护范围		通讯地址：0276H 0277H
	参数属性：	三轴共享参数		相关索引：-
	操作接口：	面板 / 软件	通讯	
	初值：	1280000		
	控制模式：	ALL		
	单位：	Pulse (以全闭环回授为基准)		
	设定范围：	1 ~ (2 ²⁹ -1)		
	资料大小：	32bit		
	数据格式：	DEC		

参数功能：当设定为龙门运动的两轴，运动过程中此两轴之间的回授差距超过此参数设定值时，两轴会停止运动，并且显示错误信息-AL081。
(韧体 V1.005 sub00 后提供)

P2-60	GR4	电子齿轮比分子 (N2)	通讯地址 : 0278H 0279H
	参数属性 :	各轴独立参数	
	操作接口 :	面板 / 软件	通讯
	初值 :	128	
	控制模式 :	PT	
	单位 :	Pulse	
	设定范围 :	1 ~ (2 ²⁹ -1)	
	资料大小 :	32bit	
数据格式 :	DEC		

参数功能：电子齿轮比分子可藉由 GNUM0, GNUM1 二输入接脚(参考表 8.1) 进行选择切换。若二输入接脚无定义时，电子齿轮比分子内定为 P1-44。请于停止状态下进行切换，以避免切换过程中机械产生振动。



P2-61	GR5	电子齿轮比分子 (N3)	通讯地址 : 027AH 027BH
	参数属性 :	各轴独立参数	
	操作接口 :	面板 / 软件	通讯
	初值 :	128	
控制模式 :	PT		

单位：	Pulse
设定范围：	1 ~ (2 ²⁹ -1)
资料大小：	32bit
数据格式：	DEC

参数功能：请参考 P2-60 的说明。

P2-62	GR6	电子齿轮比分子 (N4)	通讯地址：027CH 027DH
	参数属性：	各轴独立参数	
	操作接口：	面板 / 软件	通讯
	初值：	128	
	控制模式：	PT	
	单位：	Pulse	
	设定范围：	1 ~ (2 ²⁹ -1)	
	资料大小：	32bit	
	数据格式：	DEC	

相关索引：-

参数功能：请参考 P2-60 的说明。

P2-63	保留	通讯地址：027EH 027FH
--------------	-----------	-----------------------------

P2-64	保留	通讯地址：0280H 0281H
--------------	-----------	-----------------------------

P2-65	GBIT	特殊位缓存器	通讯地址：0282H 0283H
	参数属性：	各轴独立参数	
	操作接口：	面板 / 软件	通讯
	初值：	0	
	控制模式：	PT / PR / S	
	单位：	-	
	设定范围：	0 ~ 0xFFFF	
	资料大小：	-	
数据格式：	-		

相关索引：-

参数功能：特殊位缓存器：

Bit7	Bit6	Bit5	Bit4	Bit3	Bit2	Bit1	Bit0
------	------	------	------	------	------	------	------

Bit15	Bit14	Bit13	Bit12	Bit11	Bit10	Bit9	Bit8
-------	-------	-------	-------	-------	-------	------	------

- Bit0 ~ Bit5：保留，请设为 0。
- Bit6：PT 模式下，脉冲异常保护（脉冲频率过高）功能开关
Bit6 = 0：正常使用脉冲异常保护功能
Bit6 = 1：关闭脉冲异常保护功能
- Bit7 ~ Bit15：保留，请设为 0。

P2-66	GBIT2	特殊位缓存器 2	通讯地址：0284H 0285H
	参数属性：	各轴独立参数	
	操作接口：	面板 / 软件	通讯
	初值：	0	
	控制模式：	PT / PR / S	
	单位：	-	
	设定范围：	0 ~ 0x000F	
	资料大小：	16bit	
	数据格式：	HEX	

相关索引：-

参数功能：特殊位缓存器 2：

Bit7	Bit6	Bit5	Bit4	Bit3	Bit2	Bit1	Bit0
-	-	-	-	-	-	-	-

- Bit0 ~ Bit1：保留，请设为 0。
- Bit2：取消低电压错误 Latch
Bit2 = 0：低电压错误 Latch：低电压错误不会自动清除
Bit2 = 1：取消低电压错误 Latch：低电压错误会自动清除
- Bit3 ~ Bit7：保留，请设为 0。

P2-67	JSL	惯量估测稳定判断准位		通讯地址：0286H 0287H
	参数属性：	各轴独立参数		相关索引：-
	操作接口：	面板 / 软件	通讯	
	初值：	1.5	15	
	控制模式：	ALL		
	单位：	1 times	0.1 times	
	设定范围：	0 ~ 200.0	0 ~ 2000	
	资料大小：	16bit		
	数据格式：	一位小数	DEC	
	输入范例：	1.5 = 1.5 倍	15 = 1.5 倍	

参数功能：半自动模式下，惯量估测变化范围小于 P2-67 并持续一段时间，将视为惯量估测已完成。

P2-68	保留	通讯地址：0288H 0289H
P2-69	保留	通讯地址：028AH 028BH
P2-70	保留	通讯地址：028CH 028DH
P2-71	保留	通讯地址：028EH 028FH

P3-xx 通讯参数

P3-00	ADR	站号设定	通讯地址：0300H 0301H
	参数属性：	各轴独立参数	
	操作接口：	面板 / 软件	通讯
	初值：	0x7C	
	控制模式：	ALL	
	单位：	-	
	设定范围：	0x01 ~ 0x7F	
	资料大小：	16bit	
	数据格式：	HEX	

相关索引：9.2 节

参数功能：通讯站号设定分成 Y、X 二位 (16 进位)：

	0	0	Y	X
范围	-	-	0 ~ 7	0 ~ F

使用 RS-232 / RS-485 通讯时，一组伺服驱动器仅能设定一站号。若重复设定站号将导致无法正常通讯。

本伺服驱动器中，三轴站号设定不可重复，若重复设定站号将导致无法正常通讯。

此站号代表本驱动器在通讯网络上的绝对地址，同时适用于 RS-232 / 485 与 CAN bus。

当上层 MODBUS 的通讯站号为 0xFF 时具有自动回复功能，驱动器会接收并回复 不管站号是否符合，但是 P3-00 无法被设定 0xFF。

P3-01	BRT	通讯传输率	通讯地址：0302H 0303H
	参数属性：	三轴共享参数	
	操作接口：	面板 / 软件	通讯
	初值：	0x0203	
	控制模式：	ALL	
	单位：	bps	
	设定范围：	0x0000 ~ 0x0405	
	资料大小：	16bit	

相关索引：9.2 节

数据格式： HEX

参数功能： 通讯传输率设定分成 Z、Y、X 三位 (16 进位)：

	0	Z	Y	X
通讯端口	-	CAN	-	RS-232/485
范围	0	0~4	0	0~5

● X 设定值的定义

- 0 : 4800
- 1 : 9600
- 2 : 19200
- 3 : 38400
- 4 : 57600
- 5 : 115200

● Z 设定值的定义

- 0 : 125 Kbit/s
- 1 : 250 Kbit/s
- 2 : 500 Kbit/s
- 3 : 750 Kbit/s
- 4 : 1.0 Mbit/s



NOTE 1) 当由 CAN 设定本参数时，只能设定位数 Z，其他则不改变！
2) USB 的通讯速率，一律为 1.0 Mbit/s，不可更改。

P3-02	PTL 通讯协议		通讯地址：0304H 0305H
	参数属性：	三轴共享参数	
操作接口：	面板 / 软件	通讯	
初值：	6		
控制模式：	ALL		
单位：	-		
设定范围：	0 ~ 0X 8		
资料大小：	16bit		
数据格式：	HEX		

参数功能：设定值的定义如下：

- 0：7，N，2(MODBUS，ASCII)
- 1：7，E，1(MODBUS，ASCII)
- 2：7，O，1(MODBUS，ASCII)
- 3：8，N，2(MODBUS，ASCII)
- 4：8，E，1(MODBUS，ASCII)
- 5：8，O，1(MODBUS，ASCII)
- 6：8，N，2(MODBUS，RTU)
- 7：8，E，1(MODBUS，RTU)
- 8：8，O，1(MODBUS，RTU)

P3-03	FLT	通讯错误处置	通讯地址：0306H 0307H
	参数属性：	三轴共享参数	
	操作接口：	面板 / 软件	通讯
	初值：	0	
	控制模式：	ALL	
	单位：	-	
	设定范围：	0 ~ 0X 1	
	资料大小：	16bit	
	数据格式：	HEX	

相关索引：9.2 节

参数功能：设定值的定义如下：

- 0：警告并维持继续运转
- 1：警告且减速停止（减速时间设于参数 P5-03.B）

P3-04	CWD	通讯逾时设定	通讯地址：0308H 0309H
	参数属性：	三轴共享参数	
	操作接口：	面板 / 软件	通讯
	初值：	0	
	控制模式：	ALL	
	单位：	sec	
	设定范围：	0 ~ 20	

相关索引：9.2 节

资料大小：	16bit
数据格式：	DEC

参数功能：设定值不为 0 时立即开启通讯逾时功能，若设为 0 则关闭此逾时功能。

P3-05	CMM	通讯机能	通讯地址：030AH 030BH
	参数属性：	三轴共享参数	相关索引：9.2 节
	操作接口：	面板 / 软件 通讯	
	初值：	0	
	控制模式：	ALL	
	单位：	-	
	设定范围：	0x00 ~ 0x01	
	资料大小：	16bit	
	数据格式：	HEX	
	参数功能：通讯端口选择可单一通讯或多台通讯		
	<ul style="list-style-type: none"> ● 通讯接口 <li style="padding-left: 40px;">0：RS232 <li style="padding-left: 40px;">1：RS485 		
P3-06	SDI	输入接点 (DI) 来源控制开关	通讯地址：030CH 030DH
	参数属性：	各轴独立参数	相关索引：-
	操作接口：	面板 / 软件 通讯	
	初值：	0	
	控制模式：	ALL	
	单位：	-	
	设定范围：	0x0000 ~ 0x3FFF	
	资料大小：	16bit	
	数据格式：	HEX	

参数功能：DI 来源控制开关

此参数每 1 位决定 1 个 DI 的信号输入来源：

Bit0 ~ Bit5 对应至 DI1 ~ DI6,

Bit6 ~ Bit13 对应至 EDI7 ~ EDI14

位设定表示如下：

0：输入接点状态由外部硬件端子控制。

1：输入接点状态由系统参数 P4-07 控制。

数字输入接脚 DI 功能规划请参考：

DI1 ~ DI6：P2-10 ~ P2-15

EDI7 ~ EDI14：P2-16、P2-17、P2-36 ~ P2-41

P3-07	CDT	通讯回复延迟时间	通讯地址：030EH 030FH
	参数属性：	三轴共享参数	
操作接口：	面板 / 软件	通讯	
初值：	0		
控制模式：	ALL		
单位：	1ms		
设定范围：	0 ~ 1000		
资料大小：	16bit		
数据格式：	DEC		

参数功能：延迟驱动器回复上位控制器的通讯时间。

P3-08■	MNS	监视模式	通讯地址：0310H 0311H
	参数属性：	三轴共享参数	
操作接口：	面板 / 软件	通讯	
初值：	0000		
控制模式：	ALL		
单位：	-		
设定范围：	如下所示		
资料大小：	16bit		
数据格式：	HEX		

参数功能：监视模式设定分为 L、H 二位 (16 进位)::

位数	-	-	L	H
功能	-	-	低速监视 时间	监视模式
范围	0	0	0 ~ F	0 ~ 4

利用 USB 可以监视本轴或多轴的状态，设定值的定义如下：

- H 设定值的定义
 - 4：USB 为高速监视，取样频率 4K，可监视 8CH。
 - 3：USB 为高速监视，取样频率 16K，只能监视 2CH。
 - 2：USB 为高速监视，取样频率 8K，可监视 4CH。
 - 1：USB 为低速监视，取样时间由 L 设定，可监视 4CH。
 - 0：关闭监视功能。
- L：USB 低速监视的取样时间，单位是 ms。

代表每隔 L ms 会将本轴的状态，经由 USB 发送一笔信息，让上位装置能够监视本轴的状态。每笔监视信息包含 4 CH 数据 (16 位 x 4)。若 L 设定为 0 时，本功能不作用！当 H 设为 1，L 功能才有作用！

P3-09	SYC	CANopen 同步设定		通讯地址：0312H 0313H
	参数属性：	三轴共享参数		相关索引：-
	操作接口：	面板 / 软件	通讯	
	初值：	0x57A1		
	控制模式：	CANopen		
	单位：	-		
	设定范围：	如下所示		
	资料大小：	16bit		
	数据格式：	HEX		

参数功能：CANopen 同步设定分成 E、T、D、M 四位（16 进位）：

位数	E	T	D	M
功能	同步误差范围	目标值	死区范围	修正量
范围	1 ~ 9	0 ~ 9	0 ~ F	1 ~ F

CANopen 从站，利用 SYNC 信号与主站同步，定义如下：

M：从站要与主站同步，必须修正频率，本参数设定每次修正量的最大值（单位：usec）。

D：设定死区的大小（单位：usec），当 SYNC 到达时间与目标值的误差，没有超出死区。则不做修正！

T：SYNC 到达时间的目标值，标准值为 500usec，但必须取前置量！目标值 = 400 + 10 x T，若 T=5，则目标值为 450。

E：SYNC 到达时间与目标值的差，小于误差范围，代表同步成功！（单位：10 usec）

P3-10	保留		通讯地址：0314H 0315H	
	P3-11	CANOP	CANopen 选项	通讯地址：0316H 0317H
	参数属性：	三轴共享参数		相关索引：-
	操作接口：	面板 / 软件	通讯	
	初值：	0x0000		
	控制模式：	CANopen		
	单位：	-		
	设定范围：	如下所示		
	资料大小：	16bit		
	数据格式：	HEX		

参数功能：CANopen 同步设定分成 X、Y、Z、U 四位 (16 进位)：

位数	U	Z	Y	X
功能	未定	未定	未定	参数是否存入 EEPROM
范围	-	-	-	0 ~ 1

定义如下：

X=1：使用 PDO 写入参数时，会将参数存入 EEPROM

X=0：使用 PDO 写入参数时，不会将参数存入 EEPROM

Y：未定

Z：未定

U：未定

 **NOTE** ASDA-M-M/F 机种时，此参数有效

若 X 设为 1，并且使用 PDO 持续写入参数，容易造成 EEPROM 寿命缩短。

P3-12	QSTPO	CANopen 支持设定	通讯地址：0318H 0319H
	参数属性：	三轴共享参数	
操作接口：	面板 / 软件	通讯	
初值：	0x0000		
控制模式：	CANopen		
单位：	-		
设定范围：	如下所示		
资料大小：	16bit		
数据格式：	HEX		

参数功能：CANopen 支持设定分成 X、Y、Z、U 四位 (16 进位)：

位数	U	Z	Y	X
功能	未定	参数载入 CANopen 数值	未定	未定
范围	-	0~1	-	-

定义如下：

X, Y, U：未定

Z=0：参数重新开电或是通讯重置后，会加载 CANopen 默认值

Z=1：参数重新开电或是通讯重置后，不会修改参数数值

P4-xx 诊断参数

P4-00★	ASH1	异常状态记录 (N)	通讯地址 : 0400H 0401H
	参数属性 :	各轴独立参数	
	操作接口 :	面板 / 软件	通讯
	初值 :	0	
	控制模式 :	ALL	
	单位 :	-	
	设定范围 :	-	
	资料大小 :	32bit	
	数据格式 :	HEX	

相关索引 : 4.4.1 节

参数功能 : 最近的一笔异常状态记录。

低位 : LXXXX : 显示 ALM 编号。

高位 : hYYYY : 显示对应 CANopen 的错误码。

P4-01★	ASH2	异常状态记录 (N-1)	通讯地址 : 0402H 0403H
	参数属性 :	各轴独立参数	
	操作接口 :	面板 / 软件	通讯
	初值 :	0	
	控制模式 :	ALL	
	单位 :	-	
	设定范围 :	-	
	资料大小 :	32bit	
	数据格式 :	HEX	

相关索引 : 4.4.1 节

参数功能 : 倒数第二笔异常状态记录。

低位 : LXXXX : 显示 ALM 编号。

高位 : hYYYY : 显示对应 CANopen 的错误码。

P4-02★	ASH3	异常状态记录 (N-2)	通讯地址 : 0404H 0405H
	参数属性 :	各轴独立参数	
	操作接口 :	面板 / 软件	通讯

相关索引 : 4.4.1 节

初值：	0
控制模式：	ALL
单位：	-
设定范围：	-
资料大小：	32bit
数据格式：	HEX

参数功能：倒数第三笔异常状态记录。

低位：LXXXX：显示 ALM 编号。

高位：hYYYY：显示对应 CANopen 的错误码。

P4-03★	ASH4	异常状态记录 (N-3)	通讯地址：0406H 0407H
	参数属性：	各轴独立参数	相关索引：4.4.1 节
	操作接口：	面板 / 软件 通讯	
	初值：	0	
	控制模式：	ALL	
	单位：	-	
	设定范围：	-	
	资料大小：	32bit	
	数据格式：	HEX	

参数功能：倒数第四笔异常状态记录。

低位：LXXXX：显示 ALM 编号。

高位：hYYYY：显示对应 CANopen 的错误码。

P4-04★	ASH5	异常状态记录 (N-4)	通讯地址：0408H 0409H
	参数属性：	各轴独立参数	相关索引：4.4.1 节
	操作接口：	面板 / 软件 通讯	
	初值：	0	
	控制模式：	ALL	
	单位：	-	
	设定范围：	-	
	资料大小：	32bit	

数据格式：	HEX
-------	-----

参数功能：倒数第五笔异常状态记录。

低位：LXXXX：显示 ALM 编号。

高位：hYYYYY：显示对应 CANopen 的错误码。

P4-05	JOG	伺服电机寸动 (JOG) 控制	通讯地址：040AH 040BH
	参数属性：	各轴独立参数	
	操作接口：	面板 / 软件	通讯
	初值：	20	
	控制模式：	ALL	
	单位：	r/min	
	设定范围：	0 ~ 5000	
	资料大小：	16bit	
	数据格式：	DEC	

相关索引：4.4.2 节

参数功能：控制方式有下列三种：

1. 运转测试

驱动器面板控制参数 P4-05 设定寸动速度后，面板会显示出 JOG 符号。按下 UP 键可控制正转方向寸动运转，按下 DOWN 键可控制反转方向寸动运转。放开按键时可停止寸动运转。此设定状态下若有任何错误显示则无法运转。最大寸动速度为伺服电机的最高转速。

2. DI 控制

设定 DI 值为 JOGU、JOGD (参考表 8.1)，则可藉由此 DI 控制，进行正转与反转寸动控制。

3. 通讯控制

1 ~ 5000：寸动速度。

4998：正方向寸动运转。

4999：反方向寸动运转。

0：停止运转。



NOTE 通讯写入频率高时请设定 P2-30 = 5

P4-06 ▲ ■	FOT	软件 DO 数据缓存器 (可擦写)	通讯地址 : 040CH 040DH
	参数属性 :	各轴独立参数	
	操作接口 :	面板 / 软件	通讯
	初值 :	0	
	控制模式 :	ALL	
	单位 :	-	
	设定范围 :	0 ~ 0xFF	
	资料大小 :	16bit	
	数据格式 :	HEX	

相关索引 : 4.4.3 节

参数功能 :

- bit 00 : 对应 DO code=0x30
- bit 01 : 对应 DO code=0x31
- bit 02 : 对应 DO code=0x32
- bit 03 : 对应 DO code=0x33
- bit 04 : 对应 DO code=0x34
- bit 05 : 对应 DO code=0x35
- bit 06 : 对应 DO code=0x36
- bit 07 : 对应 DO code=0x37
- bit 08 : 对应 DO code=0x38
- bit 09 : 对应 DO code=0x39
- bit 10 : 对应 DO code=0x3A
- bit 11 : 对应 DO code=0x3B
- bit 12 : 对应 DO code=0x3C
- bit 13 : 对应 DO code=0x3D
- bit 14 : 对应 DO code=0x3E

bit 15 : 对应 DO code=0x3F

设定各轴 DO 号码时，需加入轴别参数。

例如：

各轴独立使用：

X 轴 P2-18=0x1130 ,则 X 轴 DO#1 的输出即为 X 轴 P4-06 的 bit 0 状态。

Y 轴 P2-18=0x2130 则 Y 轴 DO#1 的输出即为 Y 轴 P4-06 的 bit 0 状态。

Z 轴 P2-18=0x3130 ,则 Z 轴 DO#1 的输出即为 Z 轴 P4-06 的 bit 0 状态。

各轴交互使用：可通过其他轴 P4-06 来输出选择轴的 DO 状态。

X 轴 P2-18=0x2130 则 X 轴 DO#1 的输出即为 Y 轴 P4-06 的 bit 0 状态。

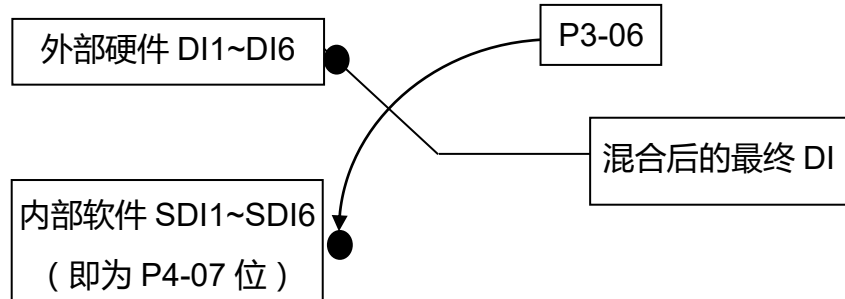
Y 轴 P2-18=0x3130 则 Y 轴 DO#1 的输出即为 Z 轴 P4-06 的 bit 0 状态。

Z 轴 P2-18=0x1130 ,则 Z 轴 DO#1 的输出即为 X 轴 P4-06 的 bit 0 状态。

通讯 DO 可设定 DO Code (0x30 ~ 0x3F) , 再写入 P4-06 即可。

P4-07	ITST	数字输入接点多重功能	通讯地址：040EH 040FH
	参数属性：	各轴独立参数	相关索引：4.4.4 节
	操作接口：	面板 / 软件 通讯	
	初值：	0	
	控制模式：	ALL	
	单位：	-	
	设定范围：	0 ~ 0x3FFF	
	资料大小：	16bit	
	数据格式：	HEX	

参数功能：DI 的输入信号可来自外部硬件端子 (DI1 ~ DI6) 或是软件 SDI1 ~ SDI6 (对应参数 P4-07 的 Bit 0 ~ 5) ，并由参数 P3-06 来选择。P3-06 对应的位为 1 表示来源为软件 SDI (P4-07) ，反之，则来自硬件 DI ，如下图所示：



参数读取：显示混合后的最终 DI 状态。

参数写入：写入软件 SDI 状态。

例如：

读取 P4-07 的数值为 0x0011 则代表：最终 DI1、DI5 为 ON

写入 P4-07 的数值为 0x0011 则代表：软件 SDI1、SDI5 为 ON；

数字输入接脚 DI (DI1~DI6) 功能规划请参考 P2-10~P2-15；

扩充数字输入接脚 DI 功能规划请参考 P2-16、P2-17、P2-36 ~ P2-41

P4-08★	PKEY	驱动器面板输入接点状态 (只读)		通讯地址：0410H 0411H
	参数属性：	各轴独立参数		相关索引：-
	操作接口：	面板 / 软件	通讯	
	初值：	-		
	控制模式：	ALL		
	单位：	-		
	设定范围：	(只读)		
	资料大小：	16bit		
	数据格式：	HEX		

参数功能：主要是对 P4-08 通讯来读取面板 MODE, UP, DOWN, SHIFT, SET 这五个按键是否被按了，生产时利用此通讯来检测按键是否正常工作。

P4-09★	MOT	数字输出接点状态显示 (只读)	通讯地址 : 0412H 0413H
	参数属性 :	各轴独立参数	
	操作接口 :	面板 / 软件	通讯
	初值 :	-	
	控制模式 :	ALL	
	单位 :	-	
	设定范围 :	0 ~ 0x1F	
	资料大小 :	16bit	
	数据格式 :	HEX	

参数功能：注：由面板或通讯读取均无差别。

P4-10■	CEN	校正功能选择	通讯地址 : 0414H 0415H
	参数属性 :	各轴独立参数	
	操作接口 :	面板 / 软件	通讯
	初值 :	0	
	控制模式 :	ALL	
	单位 :	-	
	设定范围 :	0 ~ 6	
	资料大小 :	16bit	
	数据格式 :	DEC	

参数功能：0：保留

- 1：执行模拟速度输入硬件漂移量校正
- 2：执行模拟扭矩输入硬件漂移量校正
- 3：执行电流检出器（V相）硬件漂移量校正
- 4：执行电流检出器（W相）硬件漂移量校正
- 5：执行 1 ~ 4 项的硬件漂移量校正
- 6：执行 IGBT ADC 校正



NOTE 校正功能需由参数 P2-08 设定才能启动。校正时连接于模拟速度或扭矩的外部接线需完全移除，且伺服状态为 Servo Off。

P4-11	SOF1	模拟速度输入 (1) 硬件漂移量校正	通讯地址 : 0416H 0417H
	参数属性 :	各轴独立参数	
	操作接口 :	面板 / 软件	通讯
	初值 :	工厂设定	
	控制模式 :	ALL	
	单位 :	-	
	设定范围 :	0 ~ 32767	
	资料大小 :	16bit	
	数据格式 :	DEC	

参数功能：硬件漂移量手动校正。校正功能需由参数 P2-08 设定才能启动。辅助校正功能，不建议调整。本参数无法重置。

P4-12	SOF2	模拟速度输入 (2) 硬件漂移量校正	通讯地址 : 0418H 0419H
	参数属性 :	各轴独立参数	
	操作接口 :	面板 / 软件	通讯
	初值 :	工厂设定	
	控制模式 :	ALL	
	单位 :	-	
	设定范围 :	0 ~ 32767	
	资料大小 :	16bit	
	数据格式 :	DEC	

参数功能：硬件漂移量手动校正。校正功能需由参数 P2-08 设定才能启动。辅助校正功能，不建议调整。本参数无法重置。

P4-13	TOF1	模拟扭矩输入 (1) 硬件漂移量校正	通讯地址 : 041AH 041BH
	参数属性 :	各轴独立参数	
	操作接口 :	面板 / 软件	通讯
	初值 :	工厂设定	
	控制模式 :	ALL	
	单位 :	-	
	设定范围 :	0 ~ 32767	

资料大小：	16bit
数据格式：	DEC

参数功能：硬件漂移量手动校正。校正功能需由参数 P2-08 设定才能启动。
辅助校正功能，不建议调整。本参数无法重置。

P4-14	TOF2	模拟扭矩输入（2）硬件漂移量校正		通讯地址：041CH 041DH
	参数属性：	各轴独立参数		相关索引：-
	操作接口：	面板 / 软件	通讯	
	初值：	工厂设定		
	控制模式：	ALL		
	单位：	-		
	设定范围：	0 ~ 32767		
	资料大小：	16bit		
	数据格式：	DEC		

参数功能：硬件漂移量手动校正。校正功能需由参数 P2-08 设定才能启动。
辅助校正功能，不建议调整。本参数无法重置。

P4-15	COF1	电流检出器（V1 相）硬件漂移量校正		通讯地址：041EH 041FH
	参数属性：	各轴独立参数		相关索引：-
	操作接口：	面板 / 软件	通讯	
	初值：	工厂设定		
	控制模式：	ALL		
	单位：	-		
	设定范围：	0 ~ 32767		
	资料大小：	16bit		
	数据格式：	DEC		

参数功能：硬件漂移量手动校正。校正功能需由参数 P2-08 设定才能启动。
辅助校正功能，不建议调整。本参数无法重置。

P4-16	COF2	电流检出器 (V2 相) 硬件漂移量校正	通讯地址 : 0420H 0421H
	参数属性 :	各轴独立参数	
	操作接口 :	面板 / 软件	通讯
	初值 :	工厂设定	
	控制模式 :	ALL	
	单位 :	-	
	设定范围 :	0 ~ 32767	
	资料大小 :	16bit	
	数据格式 :	DEC	

参数功能：硬件漂移量手动校正。校正功能需由参数 P2-08 设定才能启动。辅助校正功能，不建议调整。本参数无法重置。

P4-17	COF3	电流检出器 (W1 相) 硬件漂移量校正	通讯地址 : 0422H 0423H
	参数属性 :	各轴独立参数	
	操作接口 :	面板 / 软件	通讯
	初值 :	工厂设定	
	控制模式 :	ALL	
	单位 :	-	
	设定范围 :	0 ~ 32767	
	资料大小 :	16bit	
	数据格式 :	DEC	

参数功能：硬件漂移量手动校正。校正功能需由参数 P2-08 设定才能启动。辅助校正功能，不建议调整。本参数无法重置。

P4-18	COF4	电流检出器 (W2 相) 硬件漂移量校正	通讯地址 : 0424H 0425H
	参数属性 :	各轴独立参数	
	操作接口 :	面板 / 软件	通讯
	初值 :	工厂设定	
	控制模式 :	ALL	
	单位 :	-	
	设定范围 :	0 ~ 32767	

资料大小：	16bit
数据格式：	DEC

参数功能：硬件漂移量手动校正。校正功能需由参数 P2-08 设定才能启动。
辅助校正功能，不建议调整。本参数无法重置。

P4-19	TIGB	IGBT NTC 校正准位 (无法重置)	通讯地址：0426H 0427H
	参数属性：	各轴独立参数	
	操作接口：	面板 / 软件	通讯
	初值：	工厂设定	
	控制模式：	ALL	
	单位：	-	
	设定范围：	1 ~ 4	
	资料大小：	16bit	
	数据格式：	DEC	

相关索引：-

参数功能：校正时请将驱动器冷却至摄氏 25 度。

P4-20	DOF1	模拟监控输出 (Ch1) 漂移量校正值	通讯地址：0428H 0429H
	参数属性：	三轴共享参数	
	操作接口：	面板 / 软件	通讯
	初值：	0	
	控制模式：	ALL	
	单位：	mV	
	设定范围：	-800 ~ 800	
	资料大小：	16bit	
	数据格式：	DEC	

相关索引：6.6.3 节

参数功能：漂移量校正值 (无法重置)

P4-21	DOF2	模拟监控输出 (Ch2) 漂移量校正	通讯地址 : 042AH 042BH
	参数属性 :	三轴共享参数	
	操作接口 :	面板 / 软件	通讯
	初值 :	0	
	控制模式 :	ALL	
	单位 :	mV	
	设定范围 :	-800 ~ 800	
	资料大小 :	16bit	
	数据格式 :	DEC	

相关索引 : 6.6.3 节

参数功能 : 漂移量校正 (无法重置)

P4-22	SAO	模拟速度输入 OFFSET	通讯地址 : 042CH 042DH
	参数属性 :	各轴独立参数	
	操作接口 :	面板 / 软件	通讯
	初值 :	0	
	控制模式 :	S	
	单位 :	mV	
	设定范围 :	-5000 ~ 5000	
	资料大小 :	16bit	
	数据格式 :	DEC	

相关索引 : -

参数功能 : 使用者手动 OFFSET 量调整

P4-23	TAO	模拟扭矩输入 OFFSET	通讯地址 : 042EH 042FH
	参数属性 :	各轴独立参数	
	操作接口 :	面板 / 软件	通讯
	初值 :	0	
	控制模式 :	T	
	单位 :	mV	
	设定范围 :	-5000 ~ 5000	
	资料大小 :	16bit	

相关索引 : -

数据格式：DEC

参数功能：使用者手动 OFFSET 量调整

P4-24	LVL	低电压错误准位	通讯地址：0430H 0431H
	参数属性：	三轴共享参数	
	操作接口：	面板 / 软件	通讯
	初值：	160	
	控制模式：	ALL	
	单位：	V (rms)	
	设定范围：	140~190	
	资料大小：	16bit	
	数据格式：	DEC	

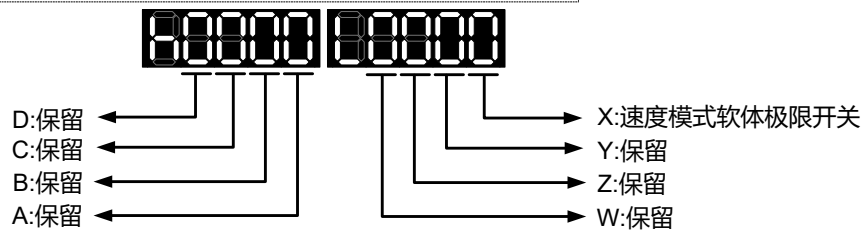
相关索引：-

参数功能：当 DC BUS 电压小于 $P4-24 * \sqrt{2}$ 时，产生低电压错误。

P4-25	SFSW	特殊功能开关	通讯地址：0432H 0433H
	参数属性：	各轴独立参数	
	操作接口：	面板 / 软件	通讯
	初值：	0x00000000	
	控制模式：	ALL	
	单位：	-	
	设定范围：	0x00000000 ~ 0x00000001	
	资料大小：	32bit	
	数据格式：	HEX	

相关索引：-

参数功能：



速度模式的软件极限开关

0：速度模式下，取消软件极限保护，仅显示异警

1：速度模式下，开启软件极限保护，并显示异警

P5-xx Motion 设定参数

P5-00	保留	通讯地址：0500H 0501H
--------------	----	---------------------

P5-01	保留	通讯地址：0502H 0503H
--------------	----	---------------------

P5-02	保留	通讯地址：0504H 0505H
--------------	----	---------------------

P5-03	PDEC	自动保护的减速时间	通讯地址：0506H 0507H
--------------	-------------	------------------	---------------------

参数属性：	各轴独立参数		相关索引：-
操作接口：	面板 / 软件	通讯	
初值：	0XE0EFEEFF		
控制模式：	ALL		
单位：	-		
设定范围：	0x00000000 ~ 0xF0FFFFFF		
资料大小：	32bit		
数据格式：	HEX		

参数功能：参数设定分成 D、C、B、A、W、Z、Y、X 八位 (16 进位)：

包括：

1. 自动保护功能作用时的减速时间 :OVF, CTO(通讯逾时 AL020), SPL, SNL, PL, NL
2. 停止命令的减速时间 : STP

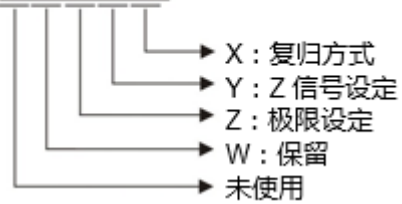
位数	D	C	B	A	W	Z	Y	X
功能	STP	保留	CTO	OVF	SNL	SPL	NL	PL
范围	0 ~ F	-	0 ~ F	0 ~ F	0 ~ F	0 ~ F	0 ~ F	0 ~ F

0 ~ F 用来索引 P5-20 ~ P5-35 的减速时间！

例如：X 设定为 A，则 PL 的减速时间由 P5-30 的内容决定。

P5-04	HMOV	原点复归模式	通讯地址：0508H 0509H
	参数属性：	各轴独立参数	
	操作接口：	面板 / 软件	通讯
	初值：	0	
	控制模式：	PR	
	单位：	-	
	设定范围：	0 ~ 0x128	
	资料大小：	16bit	
	数据格式：	HEX	

参数功能：



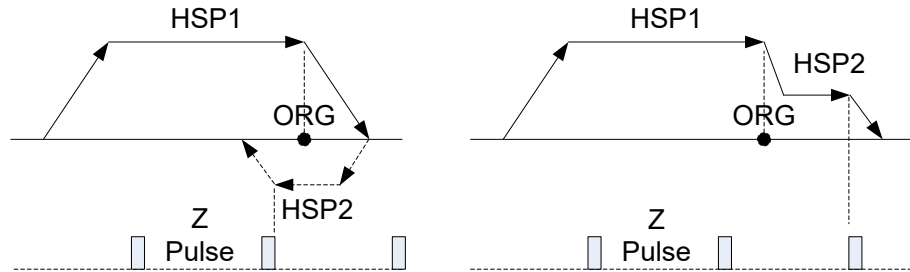
设定值的定义如下：

W	Z	Y	X
保留	极限设定	Z 信号设定	复归方式
-	0 ~ 1	0 ~ 2	0 ~ 8
		Y=0 : 返回找 Z Y=1 : 不返回找 Z (往前找 Z) Y=2 : 一律不找 Z	X=0 : 正转方向原点复归 PL 做为复归原点 X=1 : 反转方向原点复归 NL 做为复归原点
	遭遇极限时 : Z=0 : 显示错误 Z=1 : 方向反转		X=2 : 正转方向原点复归 ORGP : OFF - > ON 做为 复归原点 X=3 : 反转方向原点复归 ORGP : OFF - > ON 做为 复归原点
			X=4 : 正转直接寻找 Z 脉冲 作为复归原点 X=5 : 反转直接寻找 Z 脉冲 作为复归原点
		Y=0 : 返回找 Z Y=1 : 不返回找 Z (往前找 Z) Y=2 : 一律不找 Z	X=6 : 正转方向原点复归 ORGP : ON - > OFF 做为 复归原点 X=7 : 反转方向原点复归 ORGP : ON - > OFF 做为 复归原点
			X=8 : 直接定义原点以目前 位置当作原点

P5-05	HSPD1	第一段高速原点复归速度设定	通讯地址 : 050AH 050BH
	参数属性 :	各轴独立参数	相关索引 : -
	操作接口 :	面板 / 软件	通讯
	初值 :	100.0	1000
	控制模式 :	ALL	
	单位 :	1 r/min	0.1 r/min
	设定范围 :	0.1 ~ 2000.0	1 ~ 20000

资料大小：	16bit	
数据格式：	DEC	
输入范例：	1.5 = 1.5 r/min	15 = 1.5 r/min

参数功能：第一段高速原点复归速度



P5-06	HSPD2	第二段低速原点复归速度设定	通讯地址：050CH 050DH
	参数属性：	各轴独立参数	相关索引：-
	操作接口：	面板 / 软件	通讯
	初值：	20.0	200
	控制模式：	ALL	
	单位：	1 r/min	0.1 r/min
	设定范围：	1 ~ 500.0	10 ~ 5000
	资料大小：	16bit	
	数据格式：	DEC	
	输入范例：	15 = 15 r/min	150 = 15 r/min

参数功能：第二段低速原点复归速度设定

P5-07	PRCM	PR 命令触发缓存器	通讯地址：050EH 050FH
	参数属性：	各轴独立参数	相关索引：-
	操作接口：	面板 / 软件	通讯
	初值：	0	
	控制模式：	PR	
	单位：	-	
	设定范围：	0 ~ 1000	
	资料大小：	16bit	
	数据格式：	DEC	

参数功能：写入 0，开始原点复归

写入 1 ~ 99，开始执行指定 PR 程序，相当于 DI：CTRG+POS_n

写入 100 ~ 9999，禁止写入（数值超出合理范围）。

写入 1000，执行停止命令，相当于 DI：STOP

读出时：

若命令未完成，则读回原命令。

若命令已完成，则读回原命令+10000。

若命令已完成且 DO：TPOS ON 电机位置到达，则读回原命令+20000。

由 DI 触发的命令也适用。例如：

写入定位命令 3，表示触发 PR 程序 3。

若读出 3，表示程序 3 执行中，未完成；

若读出 10003，表示程序 3 命令发送完毕，但电机定位未完成；

若读出 20003，表示程序 3 命令发送完毕，且电机定位已完成。

P5-08	SWLP	软件极限：正向		通讯地址：0510H 0511H
	参数属性：	各轴独立参数		相关索引：-
	操作接口：	面板 / 软件	通讯	
	初值：	2147483647		
	控制模式：	PR		
	单位：	PUU		
	设定范围：	-2147483648 ~ +2147483647		
	资料大小：	32bit		
	数据格式：	DEC		

参数功能：PR 模式下，当电机朝正向移动且命令位置超过此参数设定值时，触发异警 AL283

P5-09	SWLN	软件极限：反向	通讯地址：0512H 0513H
	参数属性：	各轴独立参数	
	操作接口：	面板 / 软件	通讯
	初值：	-2147483648	
	控制模式：	PR	
	单位：	PUU	
	设定范围：	-2147483648 ~ +2147483647	
	资料大小：	32bit	
	数据格式：	DEC	

参数功能：PR 模式下，当电机朝反向移动且命令位置超过此参数设定值时，触发异警 AL285

P5-10★	AYSZ	数据数组 - 总数据数	通讯地址：0514H 0515H
	参数属性：	三轴共享参数	
	操作接口：	面板 / 软件	通讯
	初值：	-	
	控制模式：	ALL	
	单位：	-	
	设定范围：	只读	
	资料大小：	16bit	
	数据格式：	DEC	

参数功能：总数据数 (N x 32 bits)，传回数据数组的容量 N。

P5-11■	AYID	数据数组 - 读 / 写地址	通讯地址：0516H 0517H
	参数属性：	各轴独立参数	
	操作接口：	面板 / 软件	通讯
	初值：	0	
	控制模式：	ALL	
	单位：	-	
	设定范围：	0 ~ (P5-10 减 1)	
	资料大小：	16bit	

数据格式：	DEC
-------	-----

参数功能：读 / 写数据数组时，指定数据的地址。

P5-12	AYD0	数据数组 - 读 / 写窗口#1	通讯地址：0518H 0519H
	参数属性：	各轴独立参数	相关索引：7.2.2 节
	操作接口：	面板 / 软件 通讯	
	初值：	0	
	控制模式：	ALL	
	单位：	-	
	设定范围：	-2147483648 ~ +2147483647	
	资料大小：	32bit	
	数据格式：	DEC	

参数功能：资料窗口#1 (Array[P5-11++])

由面板读出时，P5-11 不加 1，其他读写会加 1。

P5-13	AYD1	数据数组一读写窗口#2	通讯地址：051AH 051BH
	参数属性：	各轴独立参数	相关索引：7.2.2 节
	操作接口：	面板 / 软件 通讯	
	初值：	0	
	控制模式：	ALL	
	单位：	-	
	设定范围：	-2147483648 ~ +2147483647	
	资料大小：	32bit	
	数据格式：	DEC	

参数功能：资料窗口#2 (Array[P5-11++])

由面板读或通讯读写时，P5-11 都会加 1。面板不可写入！

P5-14	保留	通讯地址：051CH 051DH
--------------	-----------	-----------------------------

P5-15

PMEM	PATH#1 ~ PATH#2 数据断电不记忆设定	通讯地址 : 051EH 051FH
参数属性 :	各轴独立参数	相关索引 : -
操作接口 :	面板 / 软件 通讯	
初值 :	0x0	
控制模式 :	ALL	
单位 :	-	
设定范围 :	0x0 ~ 0x0011	
资料大小 :	16bit	
数据格式 :	HEX	

参数功能 : 分为 00YX 四位 :

X=0 : PATH#1 数据为断电保持

X=1 : PATH#1 数据为断电不保持

Y=0 : PATH#2 数据为断电保持

Y=1 : PATH#2 数据为断电不保持

其余保留

此参数主要用来提供用户可以通过通讯不停的写入新的目标点。

P5-16

AXEN	轴位置 - 电机编码器	通讯地址 : 0520H 0521H
参数属性 :	各轴独立参数	相关索引 : 7.3 节
操作接口 :	面板 / 软件 通讯	
初值 :	0	
控制模式 :	ALL	
单位 :	PUU (用户位置单位)	
设定范围 :	-2147483648 ~ +2147483647	
资料大小 :	32bit	
数据格式 :	DEC	

参数功能 : 读取 : 电机编码器回授位置 , 即监视变量 V000 + 偏移值。

写入 : 可写入任意值 , 并不会改变 V000 , 也不会影响定位坐标系 !

只是为了调整一偏移值 , 方便观察用。

P5-17	AXAU	轴位置 - 辅助编码器	通讯地址 : 0522H 0523H
	参数属性 :	各轴独立参数	
	操作接口 :	面板 / 软件	通讯
	初值 :	-	
	控制模式 :	ALL	
	单位 :	脉冲数	
	设定范围 :	-2147483648 ~ +2147483647	
	资料大小 :	32bit	
	数据格式 :	DEC	

参数功能：传回：辅助编码器（光学尺）脉冲计数值

P5-18	AXPC	轴位置 - 脉冲命令	通讯地址 : 0524H 0525H
	参数属性 :	各轴独立参数	
	操作接口 :	面板 / 软件	通讯
	初值 :	-	
	控制模式 :	ALL	
	单位 :	脉冲数	
	设定范围 :	-2147483648 ~ +2147483647	
	资料大小 :	32bit	
	数据格式 :	DEC	

参数功能：传回：脉冲命令脉冲计数值

P5-19	TBS	电子凸轮的曲线表格倍率设定	通讯地址 : 0526H 0527H
	参数属性 :	各轴独立参数	
	操作接口 :	面板 / 软件	通讯
	初值 :	1.000000	
	控制模式 :	PR	
	单位 :	0.000001 倍, 即 $1 / (10^6)$	
	设定范围 :	-2147.000000 ~ +2147.000000	
	资料大小 :	32 bit	
	数据格式 :	DEC	

相关索引：-

输入范例：1100000 = 1.1 倍

参数功能：在不改变电子凸轮曲线表格的内容下，改变本参数，相当于对表格数据作 放大 / 缩小：

例如：表格数据为：0,10,20,30,40,20，倍率 x 2.000000

相当于资料：0,20,40,60,80,40，倍率 x 1.000000

以相同的主动轴脉冲频率驱动凸轮运转时，放大此倍率，会使凸轮行程变大，运转速度也放大相同的倍率！



NOTE 1) 本参数任何时刻均可设定，但只在前置 - > 啮合瞬间才生效！

P5-20	AC0	加 / 减速时间 (编号 # 0)	通讯地址：0528H 0529H
	参数属性：	各轴独立参数	相关索引：7.10 节
	操作接口：	面板 / 软件 通讯	
	初值：	200	
	控制模式：	PR	
	单位：	ms	
	设定范围：	1 ~ 65500	
	资料大小：	16bit	
	数据格式：	DEC	

参数功能：PR 模式的加减速时间设定，表示 0 加速到 3000r/min 所需时间。

P5-21	AC1	加 / 减速时间 (编号 # 1)	通讯地址：052AH 052BH
	参数属性：	各轴独立参数	相关索引：7.10 节
	操作接口：	面板 / 软件 通讯	
	初值：	300	
	控制模式：	PR	
	单位：	ms	
	设定范围：	1 ~ 65500	
	资料大小：	16bit	
	数据格式：	DEC	

参数功能：PR 模式的加 / 减速时间设定，请参考 P5-20。

P5-22	AC2	加 / 减速时间 (编号 # 2)	通讯地址 : 052CH 052DH
	参数属性 :	各轴独立参数	
	操作接口 :	面板 / 软件	通讯
	初值 :	500	
	控制模式 :	PR	
	单位 :	ms	
	设定范围 :	1 ~ 65500	
	资料大小 :	16bit	
	数据格式 :	DEC	

参数功能 : PR 模式的加 / 减速时间设定 , 请参考 P5-20。

P5-23	AC3	加 / 减速时间 (编号 # 3)	通讯地址 : 052EH 052FH
	参数属性 :	各轴独立参数	
	操作接口 :	面板 / 软件	通讯
	初值 :	600	
	控制模式 :	PR	
	单位 :	ms	
	设定范围 :	1 ~ 65500	
	资料大小 :	16bit	
	数据格式 :	DEC	

参数功能 : PR 模式的加 / 减速时间设定 , 请参考 P5-20。

P5-24	AC4	加 / 减速时间 (编号 # 4)	通讯地址 : 0530H 0531H
	参数属性 :	各轴独立参数	
	操作接口 :	面板 / 软件	通讯
	初值 :	800	
	控制模式 :	PR	
	单位 :	ms	
	设定范围 :	1 ~ 65500	
	资料大小 :	16bit	

资料格式：	DEC	
-------	-----	--

参数功能：PR 模式的加 / 减速时间设定，请参考 P5-20。

P5-25	AC5	加 / 减速时间 (编号 # 5)		通讯地址：0532H 0533H
	参数属性：	各轴独立参数		相关索引：7.10 节
	操作接口：	面板 / 软件	通讯	
	初值：	900		
	控制模式：	PR		
	单位：	ms		
	设定范围：	1 ~ 65500		
	资料大小：	16bit		
	数据格式：	DEC		

参数功能：PR 模式的加 / 减速时间设定，请参考 P5-20。

P5-26	AC6	加 / 减速时间 (编号 # 6)		通讯地址：0534H 0535H
	参数属性：	各轴独立参数		相关索引：7.10 节
	操作接口：	面板 / 软件	通讯	
	初值：	1000		
	控制模式：	PR		
	单位：	ms		
	设定范围：	1 ~ 65500		
	资料大小：	16bit		
	数据格式：	DEC		

参数功能：PR 模式的加 / 减速时间设定，请参考 P5-20。

P5-27	AC7	加 / 减速时间 (编号 # 7)	通讯地址 : 0536H 0537H
	参数属性 :	各轴独立参数	
	操作接口 :	面板 / 软件	通讯
	初值 :	1200	
	控制模式 :	PR	
	单位 :	ms	
	设定范围 :	1 ~ 65500	
	资料大小 :	16bit	
	数据格式 :	DEC	

参数功能 : PR 模式的加 / 减速时间设定 , 请参考 P5-20。

P5-28	AC8	加 / 减速时间 (编号 # 8)	通讯地址 : 0538H 0539H
	参数属性 :	各轴独立参数	
	操作接口 :	面板 / 软件	通讯
	初值 :	1500	
	控制模式 :	PR	
	单位 :	ms	
	设定范围 :	1 ~ 65500	
	资料大小 :	16bit	
	数据格式 :	DEC	

参数功能 : PR 模式的加 / 减速时间设定 , 请参考 P5-20。

P5-29	AC9	加 / 减速时间 (编号 # 9)	通讯地址 : 053AH 053BH
	参数属性 :	各轴独立参数	
	操作接口 :	面板 / 软件	通讯
	初值 :	2000	
	控制模式 :	PR	
	单位 :	ms	
	设定范围 :	1 ~ 65500	
	资料大小 :	16bit	

数据格式：	DEC	
-------	-----	--

参数功能：PR 模式的加 / 减速时间设定，请参考 P5-20。

P5-30	AC10	加 / 减速时间 (编号 # 10)		通讯地址：053CH 053DH
	参数属性：	各轴独立参数		相关索引：7.10 节
	操作接口：	面板 / 软件	通讯	
	初值：	2500		
	控制模式：	PR		
	单位：	ms		
	设定范围：	1 ~ 65500		
	资料大小：	16bit		
	数据格式：	DEC		

参数功能：PR 模式的加 / 减速时间设定，请参考 P5-20。

P5-31	AC11	加 / 减速时间 (编号 # 11)		通讯地址：053EH 053FH
	参数属性：	各轴独立参数		相关索引：7.10 节
	操作接口：	面板 / 软件	通讯	
	初值：	3000		
	控制模式：	PR		
	单位：	ms		
	设定范围：	1 ~ 65500		
	资料大小：	16bit		
	数据格式：	DEC		

参数功能：PR 模式的加 / 减速时间设定，请参考 P5-20。

P5-32	AC12	加 / 减速时间 (编号 # 12)		通讯地址 : 0540H 0541H
	参数属性 :	各轴独立参数		相关索引 : 7.10 节
	操作接口 :	面板 / 软件	通讯	
	初值 :	5000		
	控制模式 :	PR		
	单位 :	ms		
	设定范围 :	1 ~ 65500		
	资料大小 :	16bit		
	数据格式 :	DEC		

参数功能 : PR 模式的加 / 减速时间设定 , 请参考 P5-20。

P5-33	AC13	加 / 减速时间 (编号 # 13)		通讯地址 : 0542H 0543H
	参数属性 :	各轴独立参数		相关索引 : 7.10 节
	操作接口 :	面板 / 软件	通讯	
	初值 :	8000		
	控制模式 :	PR		
	单位 :	ms		
	设定范围 :	1 ~ 65500		
	资料大小 :	16bit		
	数据格式 :	DEC		

参数功能 : PR 模式的加 / 减速时间设定 , 请参考 P5-20。

P5-34	AC14	加 / 减速时间 (编号 # 14)		通讯地址 : 0544H 0545H
	参数属性 :	各轴独立参数		相关索引 : 7.10 节
	操作接口 :	面板 / 软件	通讯	
	初值 :	50		
	控制模式 :	PR		
	单位 :	ms		
	设定范围 :	1 ~ 65500		
	资料大小 :	16bit		

数据格式：	DEC	
-------	-----	--

参数功能：本参数默认值较小（减速快），作为自动保护的减速时间设定！

P5-35	AC15	加 / 减速时间 (编号 # 15)	通讯地址：0546H 0547H
	参数属性：	各轴独立参数	
	操作接口：	面板 / 软件	通讯
	初值：	30	
	控制模式：	PR	
	单位：	ms	
	设定范围：	1 ~ 65500	
	资料大小：	16bit	
	数据格式：	DEC	

相关索引：7.10 节

参数功能：本参数默认值较小（减速快），作为自动保护的减速时间设定！



NOTE 本参数默认值较小，作为高速减速停止用！

P5-36	CAST	CAPTURE - 数据数组开始地址	通讯地址：0548H 0549H
	参数属性：	各轴独立参数	
	操作接口：	面板 / 软件	通讯
	初值：	0	
	控制模式：	ALL	
	单位：	-	
	设定范围：	0 ~ (P5-10 减 1)	
	资料大小：	16bit	
	数据格式：	DEC	

相关索引：7.11.1 节

参数功能：指定 CAPTURE 抓取到第一点的数据，储存在数据数组中的地址



NOTE 本参数必须在 CAPTURE 停止（请参考 P5-39）时才可以写入！

P5-37	CAAX	CAPTURE - 轴位置 CNT	通讯地址 : 054AH 054BH
参数属性 :	各轴独立参数		相关索引 : 7.11.1 节
操作接口 :	面板 / 软件	通讯	
初值 :	0		
控制模式 :	ALL		
单位 :	-		
设定范围 :	-2147483648 ~ +2147483647		
资料大小 :	32bit		
数据格式 :	DEC		

参数功能 : 显示 CAPTURE 脉冲来源的轴位置。

**NOTE**

- 1) 本参数必须在 CAPTURE 停止(请参考 P5-39)时才可以写入 !
- 2) 来源为主编码器时, 本参数禁止写入, 内容为电机回授位置(监视变量 00h)。

P5-38	CANO	CAPTURE - 抓取数量	通讯地址 : 054CH 054DH
参数属性 :	各轴独立参数		相关索引 : 7.11.1 节
操作接口 :	面板 / 软件	通讯	
初值 :	1		
控制模式 :	ALL		
单位 :	-		
设定范围 :	1 ~ (P5-10 减 P5-36)		
资料大小 :	16bit		
数据格式 :	DEC		

参数功能 : CAPT 停止时 : 预计抓取数量 (可读可写)

CAP 运作时 : 剩余抓取数量 (只读) 每抓取到一点, 此参数递减 1, 直到数目为 0, 表示抓取结束。

**NOTE**

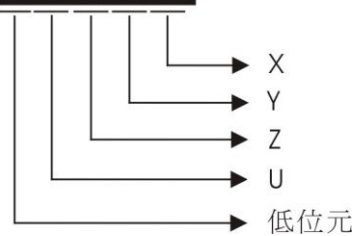
COMPARE、CAPTURE、E-Cam 资料相加不能超过 1500 笔资料 !

P5-39

CACT	CAPTURE - 启动控制	通讯地址：054EH 054FH
参数属性：	各轴独立参数	相关索引：7.11.1 节
操作接口：	面板 / 软件 通讯	
初值：	0x2010	
控制模式：	ALL	
单位：	-	
设定范围：	0x0000 ~ 0xF13F	
资料大小：	16bit	
数据格式：	HEX	

参数功能：

LFFFF



X：见下表

Y：0 - CAPTURE 不作用

1 - AUX ENC(光学尺)作来源

2 - PULSE Cmd

3 - Main ENC(主编码器)

当 CMP 来源为 CAP 轴时，CAP 来源 Y 无法更改！

Z：0 - NO，1 - NC。

U：触发最小间隔时间(单位：ms)

bit	3	2	1	0
X 功能	结束时执行 PR	第一点后开启 CMP	第一点位置重置	开始 CAP
说明	CAP 结束后 执行 PR # 50	CMP 已开启则无效	抓取到第一点，重置位置坐标	设 1 则开始结束时自动清除

bit 0 : 当 P5-38 大于零, bit 0 设 1 则开始抓取, DO : CAP_OK 为 OFF。每抓取到一点, P5-38 递减 1, 当 P5-38 为 0 时抓取结束, DO : CAP_OK 为 ON, bit 0 自动清除为零。若 P5-38 等于零, bit 0 设 1 则不做抓取, DO : CAP_OK 清除为 OFF。随即 bit 0 自动清除为零。若 bit 0 已经等于 1, 写入新值则不能再写入 1, 只能写 0 关闭 CAP !

bit 1 : 本位元若为 1, 抓取到第一点时, 会将 CAP 轴当前位置设定为参数 P5-76 的值。

bit 2 : 本位元若为 1, 抓取到第一点时, 会将 CMP 的功能开启 (P5-59, bit 0 设为 1, 且 P5-58 重设为上次的数目), 若 CMP 早已开启, 则本功能无效。

bit 3 : 本位元若为 1, 当所有 CAP 点抓取完成瞬间, 自动触发 PR 执行程序 # 50。

P5-40	DLY0	位置到达之后的 Delay 时间 (编号 # 0)	通讯地址 : 0550H 0551H
	参数属性 :	各轴独立参数	
	操作接口 :	面板 / 软件	通讯
	初值 :	0	
	控制模式 :	PR	
	单位 :	ms	
	设定范围 :	0 ~ 32767	
	资料大小 :	16bit	
	数据格式 :	DEC	

相关索引 : 7.10 节

参数功能 : PR 模式的第一组 Delay 时间

P5-41	DLY1	位置到达之后的 Delay 时间 (编号 # 1)	通讯地址 : 0552H 0553H
	参数属性 :	各轴独立参数	
	操作接口 :	面板 / 软件	通讯
	初值 :	100	
	控制模式 :	PR	
	单位 :	ms	
	设定范围 :	0 ~ 32767	

相关索引 : 7.10 节

资料大小：	16bit
数据格式：	DEC

参数功能：PR 模式的第二组 Delay 时间

P5-42	DLY2	位置到达之后的 Delay 时间 (编号 # 2)	通讯地址：0554H 0555H
	参数属性：	各轴独立参数	相关索引：7.10 节
	操作接口：	面板 / 软件 通讯	
	初值：	200	
	控制模式：	PR	
	单位：	ms	
	设定范围：	0 ~ 32767	
	资料大小：	16bit	
	数据格式：	DEC	

参数功能：PR 模式的第三组 Delay 时间

P5-43	DLY3	位置到达之后的 Delay 时间 (编号 # 3)	通讯地址：0556H 0557H
	参数属性：	各轴独立参数	相关索引：7.10 节
	操作接口：	面板 / 软件 通讯	
	初值：	400	
	控制模式：	PR	
	单位：	ms	
	设定范围：	0 ~ 32767	
	资料大小：	16bit	
	数据格式：	DEC	

参数功能：PR 模式的第四组 Delay 时间

P5-44	DLY4	位置到达之后的 Delay 时间 (编号 # 4)	通讯地址：0558H 0559H
	参数属性：	各轴独立参数	相关索引：7.10 节
	操作接口：	面板 / 软件 通讯	
	初值：	500	
	控制模式：	PR	

单位：	ms
设定范围：	0 ~ 32767
资料大小：	16bit
数据格式：	DEC

参数功能：PR 模式的第五组 Delay 时间

P5-45	DLY5	位置到达之后的 Delay 时间 (编号 # 5)	通讯地址：055AH 055BH
	参数属性：	各轴独立参数	相关索引：7.10 节
	操作接口：	面板 / 软件 通讯	
	初值：	800	
	控制模式：	PR	
	单位：	ms	
	设定范围：	0 ~ 32767	
	资料大小：	16bit	
	数据格式：	DEC	

参数功能：PR 模式的第六组 Delay 时间

P5-46	DLY6	位置到达之后的 Delay 时间 (编号 # 6)	通讯地址：055CH 055DH
	参数属性：	各轴独立参数	相关索引：7.10 节
	操作接口：	面板 / 软件 通讯	
	初值：	1000	
	控制模式：	PR	
	单位：	ms	
	设定范围：	0 ~ 32767	
	资料大小：	16bit	
	数据格式：	DEC	

参数功能：PR 模式的第七组 Delay 时间

P5-47	DLY7	位置到达之后的 Delay 时间 (编号 # 7)	通讯地址 : 055EH 055FH
	参数属性 :	各轴独立参数	相关索引 : 7.10 节
	操作接口 :	面板 / 软件 通讯	
	初值 :	1500	
	控制模式 :	PR	
	单位 :	ms	
	设定范围 :	0 ~ 32767	
	资料大小 :	16bit	
	数据格式 :	DEC	

参数功能 : PR 模式的第八组 Delay 时间

P5-48	DLY8	位置到达之后的 Delay 时间 (编号 # 8)	通讯地址 : 0560H 0561H
	参数属性 :	各轴独立参数	相关索引 : 7.10 节
	操作接口 :	面板 / 软件 通讯	
	初值 :	2000	
	控制模式 :	PR	
	单位 :	ms	
	设定范围 :	0 ~ 32767	
	资料大小 :	16bit	
	数据格式 :	DEC	

参数功能 : PR 模式的第九组 Delay 时间

P5-49	DLY9	位置到达之后的 Delay 时间 (编号 # 9)	通讯地址 : 0562H 0563H
	参数属性 :	各轴独立参数	相关索引 : 7.10 节
	操作接口 :	面板 / 软件 通讯	
	初值 :	2500	
	控制模式 :	PR	
	单位 :	ms	
	设定范围 :	0 ~ 32767	
	资料大小 :	16bit	
	数据格式 :	DEC	

参数功能 : PR 模式的第十组 Delay 时间

P5-50	DLY10	位置到达之后的 Delay 时间 (编号 # 10)	通讯地址 : 0564H 0565H
	参数属性 :	各轴独立参数	相关索引 : 7.10 节
	操作接口 :	面板 / 软件 通讯	
	初值 :	3000	
	控制模式 :	PR	
	单位 :	ms	
	设定范围 :	0 ~ 32767	
	资料大小 :	16bit	
	数据格式 :	DEC	

参数功能 : PR 模式的第十一组 Delay 时间

P5-51	DLY11	位置到达之后的 Delay 时间 (编号 # 11)	通讯地址 : 0566H 0567H
	参数属性 :	各轴独立参数	相关索引 : 7.10 节
	操作接口 :	面板 / 软件 通讯	
	初值 :	3500	
	控制模式 :	PR	
	单位 :	ms	
	设定范围 :	0 ~ 32767	
	资料大小 :	16bit	

数据格式：	DEC	
-------	-----	--

参数功能：PR 模式的第十二组 Delay 时间

P5-52	DLY12	位置到达之后的 Delay 时间 (编号 # 12)	通讯地址：0568H 0569H
	参数属性：	各轴独立参数	相关索引：7.10 节
	操作接口：	面板 / 软件 通讯	
	初值：	4000	
	控制模式：	PR	
	单位：	ms	
	设定范围：	0 ~ 32767	
	资料大小：	16bit	
	数据格式：	DEC	

参数功能：PR 模式的第十三组 Delay 时间

P5-53	DLY13	位置到达之后的 Delay 时间 (编号 # 13)	通讯地址：056AH 056BH
	参数属性：	各轴独立参数	相关索引：7.10 节
	操作接口：	面板 / 软件 通讯	
	初值：	4500	
	控制模式：	PR	
	单位：	ms	
	设定范围：	0 ~ 32767	
	资料大小：	16bit	
	数据格式：	DEC	

参数功能：PR 模式的第十四组 Delay 时间

P5-54	DLY14	位置到达之后的 Delay 时间 (编号 # 14)	通讯地址 : 056CH 056DH
	参数属性 :	各轴独立参数	
	操作接口 :	面板 / 软件	通讯
	初值 :	5000	
	控制模式 :	PR	
	单位 :	ms	
	设定范围 :	0 ~ 32767	
	资料大小 :	16bit	
	数据格式 :	DEC	

参数功能 : PR 模式的第十五组 Delay 时间

P5-55	DLY15	位置到达之后的 Delay 时间 (编号 # 15)	通讯地址 : 056EH 056FH
	参数属性 :	各轴独立参数	
	操作接口 :	面板 / 软件	通讯
	初值 :	5500	
	控制模式 :	PR	
	单位 :	ms	
	设定范围 :	0 ~ 32767	
	资料大小 :	16bit	
	数据格式 :	DEC	

参数功能 : PR 模式的第十六组 Delay 时间

P5-56	CMST	COMPARE - 数据数组开始地址	通讯地址 : 0570H 0571H
	参数属性 :	各轴独立参数	
	操作接口 :	面板 / 软件	通讯
	初值 :	0	
	控制模式 :	ALL	
	单位 :	-	
	设定范围 :	0 ~ (P5-10 减 1)	
	资料大小 :	16bit	

相关索引 : 7.11.2 节

数据格式：	DEC
-------	-----

参数功能：指定 COMPARE 第一点的比较数据，储存在数据数组中的地址。

 **NOTE** 本参数必须在 COMPARE 停止（请参考 P5-59）时才可以写入！

P5-57

CMAX	COMPARE - 轴位置	通讯地址：0572H 0573H
参数属性：	各轴独立参数	相关索引：7.11.2 节
操作接口：	面板 / 软件 通讯	
初值：	0	
控制模式：	ALL	
单位：	-	
设定范围：	-2147483648 ~ +2147483647	
资料大小：	32bit	
数据格式：	DEC	

参数功能：COMPARE 脉冲来源的轴位置显示于此。

COMPARE 停止（请参考 P5-59）时才可以写入！

 **NOTE** 1) 来源为 Capture 轴则禁止写入。

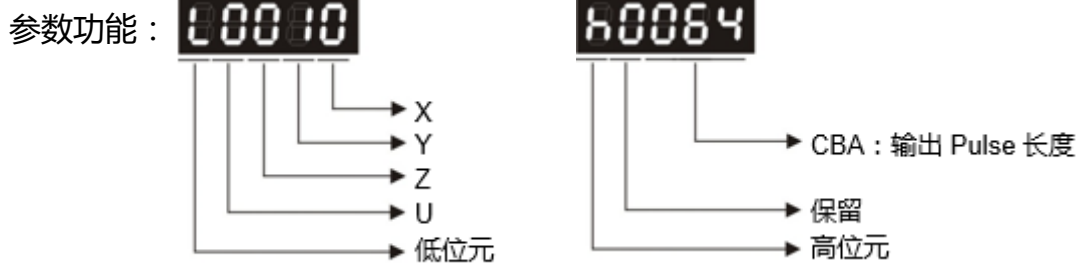
2) 来源为主编码器时，本参数也禁止写入，脉冲分辨率由参数 P1-46 决定。当 P5-59.Y 设为主编码器时，本参数重置为电机回授位置（监视变量 00h）。若电机回授位置因原点复归或 CAP 而重新定义后，将与本参数不相同，可设定 P5-59.Y=0 再设为 3 即可将本参数重新对准电机回授位置。

P5-58

CMNO	COMPARE - 比较数量	通讯地址：0574H 0575H
参数属性：	各轴独立参数	相关索引：7.11.2 节
操作接口：	面板 / 软件 通讯	
初值：	1	
控制模式：	ALL	
单位：	-	
设定范围：	1 ~ (P5-10 减 P5-56)	
资料大小：	16bit	
数据格式：	DEC	

参数功能：COMPARE 未运作时：预计比较数量（可读可写）
 COMPARE 在运作时：剩余比较数量，0 表示结束（只读）
 每比较到一点，此参数递减 1，直到数目为 0，表示比较结束。

P5-59	CMCT	COMPARE - 启动控制		通讯地址：0576H 0577H
	参数属性：	各轴独立参数		相关索引：7.11.2 节
	操作接口：	面板 / 软件	通讯	
	初值：	00640010h		
	控制模式：	ALL		
	单位：	-		
	设定范围：	0X 00010000h ~ 0X 0FFF313Fh		
	资料大小：	32bit		
	数据格式：	HEX		



X：见下表

Y：0 - CAPTURE AXES，选本轴时，CAP 来源无法更改！

1 - AUX ENC(光学尺)作来源

2 - PULSE Cmd

3 - Main ENC(主编码器)

Z：0 - NO，1 - NC 输出极性

U：见下表 U

CBA：输出 Pulse 长度，单位 1ms。

bit	3	2	1	0
X 功能	结束时计数器归零	结束时开启 CAP	循环模式	开始 CMP
说明	当比较到最末点的瞬间，设 P5-57=0	CAP 已开启则无效	永不结束	设 1 则开始比较，结束时自动清除

bit 0：当 P5-58 大于零，bit 0 设 1 则开始比较。

每比较到一点，P5-58 递减 1，当 P5-58 为 0 时比较结束，bit 0 自动清除为零。若 P5-58 等于零，bit 0 设 1 则不做比较，随即 bit 0 自动清除为零。若 bit 0 已经等于 1，写入新值则不能再写入 1，只能写 0 关闭 CMP！

bit 1：本位元若为 1，比较到最末点后，会将 P5-58 重置，重新由第一点比较起。如此循环不终止，bit 0 仍然保持为 1。

bit 2：本位元若为 1，比较到最末点后，会将 CAP 的功能开启（P5-39 的 bit 0 设为 1，且 P5-38 重设为上次的数目），若 CAP 早已开启，则本功能无效。

bit 3：本位元若为 1，比较到最末点后，将计数器（P5-57）归零。例如比较数据设定为 3000（共 1 笔），计数器（P5-57）初值为 0，预计输入脉冲 4000 个，当第 3000 脉冲到达时，比较完成，P5-57 清除为 0，脉冲继续输入到达 4000 时，P5-57=1000。（没有累积误差）

U 各个位定义如下：

bit	15	14	13	12
U 功能	-	-	跟随 CAP	-
说明	-	-	CMP 数据由 CAP 设定	-

P5-60	POV0	内部目标速度设定 # 0		通讯地址 : 0578H 0579H
	参数属性 :	各轴独立参数		相关索引 : 7.10 节
	操作接口 :	面板 / 软件	通讯	
	初值 :	20.0	200	
	控制模式 :	PR		
	单位 :	1 r/min	0.1 r/min	
	设定范围 :	0.1 ~ 6000.0	1 ~ 60000	
	资料大小 :	16bit		
	数据格式 :	DEC		
	输入范例 :	15 = 15 r/min	150 = 15 r/min	

参数功能 : PR 模式的第一组目标速度

P5-61	POV1	内部目标速度设定 # 1		通讯地址 : 057AH 057BH
	参数属性 :	各轴独立参数		相关索引 : 7.10 节
	操作接口 :	面板 / 软件	通讯	
	初值 :	50.0	500	
	控制模式 :	PR		
	单位 :	1 r/min	0.1 r/min	
	设定范围 :	0.1 ~ 6000.0	1 ~ 60000	
	资料大小 :	16bit		
	数据格式 :	DEC		
	输入范例 :	1 = 1 r/min	10 = 1 r/min	

参数功能 : PR 模式的第二组目标速度

P5-62	POV2	内部目标速度设定 # 2		通讯地址 : 057CH 057DH
	参数属性 :	各轴独立参数		相关索引 : 7.10 节
	操作接口 :	面板 / 软件	通讯	
	初值 :	100.0	1000	
	控制模式 :	PR		
	单位 :	1 r/min	0.1 r/min	

设定范围：	0.1 ~ 6000.0	
资料大小：	16bit	
数据格式：	DEC	
输入范例：	1 = 1 r/min	10 = 1 r/min

参数功能：PR 模式的第三组目标速度

P5-63	POV3	内部目标速度设定 # 3		通讯地址：057EH 057FH
	参数属性：	各轴独立参数		相关索引：7.10 节
	操作接口：	面板 / 软件	通讯	
	初值：	200.0	2000	
	控制模式：	PR		
	单位：	1 r/min	0.1 r/min	
	设定范围：	0.1 ~ 6000.0	1 ~ 60000	
	资料大小：	16bit		
	数据格式：	DEC		
	输入范例：	1 = 1 r/min	10 = 1 r/min	

参数功能：PR 模式的第四组目标速度

P5-64	POV4	内部目标速度设定 # 4		通讯地址：0580H 0581H
	参数属性：	各轴独立参数		相关索引：7.10 节
	操作接口：	面板 / 软件	通讯	
	初值：	300.0	3000	
	控制模式：	PR		
	单位：	1 r/min	0.1 r/min	
	设定范围：	0.1 ~ 6000.0	1 ~ 60000	
	资料大小：	16bit		
	数据格式：	DEC		
	输入范例：	1 = 1 r/min	10 = 1 r/min	

参数功能：PR 模式的第五组目标速度

P5-65	POV5	内部目标速度设定 # 5		通讯地址 : 0582H 0583H
	参数属性 :	各轴独立参数		相关索引 : 7.10 节
	操作接口 :	面板 / 软件	通讯	
	初值 :	500.0	5000	
	控制模式 :	PR		
	单位 :	1 r/min	0.1 r/min	
	设定范围 :	0.1 ~ 6000.0	1 ~ 60000	
	资料大小 :	16bit		
	数据格式 :	DEC		
	输入范例 :	1 = 1 r/min	10 = 1 r/min	

参数功能 : PR 模式的第六组目标速度

P5-66	POV6	内部目标速度设定 # 6		通讯地址 : 0584H 0585H
	参数属性 :	各轴独立参数		相关索引 : 7.10 节
	操作接口 :	面板 / 软件	通讯	
	初值 :	600.0	6000	
	控制模式 :	PR		
	单位 :	1 r/min	0.1 r/min	
	设定范围 :	0.1 ~ 6000.0	1 ~ 60000	
	资料大小 :	16bit		
	数据格式 :	DEC		
	输入范例 :	1 = 1 r/min	10 = 1 r/min	

参数功能 : PR 模式的第七组目标速度

P5-67	POV7	内部目标速度设定 # 7		通讯地址 : 0586H 0587H
	参数属性 :	各轴独立参数		相关索引 : 7.10 节
	操作接口 :	面板 / 软件	通讯	
	初值 :	800.0	8000	
	控制模式 :	PR		
	单位 :	1 r/min	0.1 r/min	

设定范围：	0.1 ~ 6000.0	1 ~ 60000
资料大小：	16bit	
数据格式：	DEC	
输入范例：	1 = 1 r/min	10 = 1 r/min

参数功能：PR 模式的第八组目标速度

P5-68	POV8	内部目标速度设定 # 8	通讯地址：0588H 0589H
	参数属性：	各轴独立参数	
	操作接口：	面板 / 软件	通讯
	初值：	1000.0	10000
	控制模式：	PR	
	单位：	1 r/min	0.1 r/min
	设定范围：	0.1 ~ 6000.0	1 ~ 60000
	资料大小：	16bit	
	数据格式：	DEC	
	输入范例：	1 = 1 r/min	10 = 1 r/min

相关索引：7.10 节

参数功能：PR 模式的第九组目标速度

P5-69	POV9	内部目标速度设定 # 9	通讯地址：058AH 058BH
	参数属性：	各轴独立参数	
	操作接口：	面板 / 软件	通讯
	初值：	1300.0	13000
	控制模式：	PR	
	单位：	1 r/min	0.1 r/min
	设定范围：	0.1 ~ 6000.0	1 ~ 60000
	资料大小：	16bit	
	数据格式：	DEC	
	输入范例：	1 = 1 r/min	10 = 1 r/min

相关索引：7.10 节

参数功能：PR 模式的第十组目标速度

P5-70	POV10	内部目标速度设定 # 10		通讯地址 : 058CH 058DH
	参数属性 :	各轴独立参数		相关索引 : 7.10 节
	操作接口 :	面板 / 软件	通讯	
	初值 :	1500.0	15000	
	控制模式 :	PR		
	单位 :	1 r/min	0.1 r/min	
	设定范围 :	0.1 ~ 6000.0	1 ~ 60000	
	资料大小 :	16bit		
	数据格式 :	DEC		
	输入范例 :	1 = 1 r/min	10 = 1 r/min	

参数功能 : PR 模式的第十一组目标速度

P5-71	POV11	内部目标速度设定 # 11		通讯地址 : 058EH 058FH
	参数属性 :	各轴独立参数		相关索引 : 7.10 节
	操作接口 :	面板 / 软件	通讯	
	初值 :	1800.0	18000	
	控制模式 :	PR		
	单位 :	1 r/min	0.1 r/min	
	设定范围 :	0.1 ~ 6000.0	1 ~ 60000	
	资料大小 :	16bit		
	数据格式 :	DEC		
	输入范例 :	1 = 1 r/min	10 = 1 r/min	

参数功能 : PR 模式的第十二组目标速度

P5-72	POV12	内部目标速度设定 # 12		通讯地址 : 0590H 0591H
	参数属性 :	各轴独立参数		相关索引 : 7.10 节
	操作接口 :	面板 / 软件	通讯	
	初值 :	2000.0	20000	
	控制模式 :	PR		
	单位 :	1 r/min	0.1 r/min	

设定范围：	0.1 ~ 6000.0	1 ~ 60000
资料大小：	16bit	
数据格式：	DEC	
输入范例：	1 = 1 r/min	10 = 1 r/min

参数功能：PR 模式的第十三组目标速度

P5-73	POV13	内部目标速度设定 # 13	通讯地址：0592H 0593H
	参数属性：	各轴独立参数	
	操作接口：	面板 / 软件	通讯
	初值：	2300.0	23000
	控制模式：	PR	
	单位：	1 r/min	0.1 r/min
	设定范围：	0.1 ~ 6000.0	1 ~ 60000
	资料大小：	16bit	
	数据格式：	DEC	
	输入范例：	1 = 1 r/min	10 = 1 r/min

相关索引：7.10 节

参数功能：PR 模式的第十四组目标速度

P5-74	POV14	内部目标速度设定 # 14	通讯地址：0594H 0595H
	参数属性：	各轴独立参数	
	操作接口：	面板 / 软件	通讯
	初值：	2500.0	25000
	控制模式：	PR	
	单位：	1 r/min	0.1 r/min
	设定范围：	0.1 ~ 6000.0	1 ~ 60000
	资料大小：	16bit	
	数据格式：	DEC	
	输入范例：	1 = 1 r/min	10 = 1 r/min

相关索引：7.10 节

参数功能：PR 模式的第十五组目标速度

P5-75	POV15	内部目标速度设定 # 15		通讯地址 : 0596H 0597H
	参数属性 :	各轴独立参数		相关索引 : 7.10 节
	操作接口 :	面板 / 软件	通讯	
	初值 :	3000.0	30000	
	控制模式 :	PR		
	单位 :	1 r/min	0.1 r/min	
	设定范围 :	0.1 ~ 6000.0	1 ~ 60000	
	资料大小 :	16bit		
	数据格式 :	DEC		
	输入范例 :	1 = 1 r/min	10 = 1 r/min	

参数功能 : PR 模式的第十六组目标速度

P5-76★	CPRS	CAPTURE - 第一点位置重置数据		通讯地址 : 0598H 0599H
	参数属性 :	各轴独立参数		相关索引 : 7.10 节
	操作接口 :	面板 / 软件	通讯	
	初值 :	0		
	控制模式 :	ALL		
	单位 :	-		
	设定范围 :	-1073741824 ~ +1073741823		
	资料大小 :	32bit		
	数据格式 :	DEC		

参数功能 : 请参考 P5-39 X1 说明

P5-77■	CSAX	同步抓取修正轴(CAP SYNC AXES)的位置		通讯地址 : 059AH 059BH
	参数属性 :	各轴独立参数		相关索引 : -
	操作接口 :	面板 / 软件	通讯	
	初值 :	0		
	控制模式 :	ALL		
	单位 :	-		
设定范围 :	-2147483648 ~ +2147483647			

资料大小：	32bit
数据格式：	DEC

参数功能：本轴位置会与 CAP 信号同步。即每 2 次 CAP 发生时，
本轴位移量为 P5-78 的值。（无累积误差，仅限单向运转）
可做为凸轮主动轴（Master）的位置来源。

P5-78	CSDS	同步抓取修正轴的间隔脉冲数	通讯地址：059CH 059DH
	参数属性：	各轴独立参数	
	操作接口：	面板 / 软件	通讯
	初值：	100	
	控制模式：	ALL	
	单位：	脉冲	
	设定范围：	10 ~ +100000000	
	资料大小：	32bit	
	数据格式：	DEC	

相关索引：-

参数功能：用来设定两次 CAP 发生时，**同步抓取修正轴**的位移量。
必须在 CAP 停止运作（P5-39, X0=0）时，才可写入新值。

P5-79	CSDS	同步抓取修正轴的误差脉冲数	通讯地址：059EH 059FH
	参数属性：	各轴独立参数	
	操作接口：	面板 / 软件	通讯
	初值：	0	
	控制模式：	ALL	
	单位：	脉冲	
	设定范围：	-2147483648 ~ +2147483647	
	资料大小：	32bit	
	数据格式：	DEC	

相关索引：-

参数功能：同步抓取修正轴运作时，会尽量让同步误差为 0，本参数即显示此误差值，其概念如下：

$$\begin{aligned} \text{同步误差} &= \text{同步轴输出值} - \text{同步轴理想值} \\ &= \text{P5-77 累积增加量} - (\text{P5-78} \times \text{抓取次数}) \end{aligned}$$

在每次 CAP 到数据时，同步修正运作，本参数更新一次！

本参数亦可写入，代表指定同步轴的偏移量 (Offset)，当作为飞剪的主动轴时，修改此参数可以让每次裁切的位置向左 / 右偏移。

P5-80	CSDS	同步抓取修正轴的最大修正率		通讯地址：05A0H 05A1H
	参数属性：	各轴独立参数		相关索引：-
	操作接口：	面板 / 软件	通讯	
	初值：	10		
	控制模式：	ALL		
	单位：	%		
	设定范围：	0 ~ 90		
	资料大小：	16bit		
	数据格式：	DEC		

参数功能：本参数限制同步修正的比例 (%)

$$\text{修正率} = \text{同步轴输出的脉冲数} / \text{同步轴输入的脉冲数}$$

$$(100 - \text{P5-80}) \% < \text{修正率} < (100 + \text{P5-80}) \%$$

修正率愈大，同步误差愈快为 0，但速度变化愈剧烈。


修正率愈小，同步误差愈慢为 0，但速度变化较缓和。

在飞剪的应用中，在调整同步误差 P5-79 后：本参数愈大，裁切位置迅速修正至想要的位置，但速度愈不同步！

P5-81	ECHD	E - CAM：数据数组开始地址		通讯地址：05A2H 05A3H
	参数属性：	各轴独立参数		相关索引：7.11 节
	操作接口：	面板 / 软件	通讯	
	初值：	100		
	控制模式：	PR		
	单位：	-		

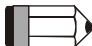
设定范围：	0 ~ (800 - P5-82)
资料大小：	16bit
数据格式：	DEC

参数功能：指定 E-Cam 轮廓表格的第一点数据，储存在数据数组中的地址

 **NOTE** 本参数任何时刻均可设定，但只在前置 - > 啮合瞬间才生效！

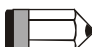
P5-82	ECMN	E - CAM : 凸轮区域数目 N (至少>=5)		通讯地址：05A4H 05A5H
	参数属性：	各轴独立参数		相关索引：7.11 节
	操作接口：	面板 / 软件	通讯	
	初值：	5		
	控制模式：	PR		
	单位：	-		
	设定范围：	5 ~ 720，必须 \leq (P5-10 - P5-81) 且 $P5-82 \times P5-84 \leq 2147483647$		
	资料大小：	16bit		
	数据格式：	DEC		

参数功能：代表凸轮轮廓分成 N 个区域，表格需包含 N+1 个数据。

 **NOTE** 本参数必须在 E-Cam 停止（请参考 P5-88, X=0）时才可以写入！

P5-83	ECMM	E - CAM : Master 齿轮比设定 M		通讯地址：05A6H 05A7H
	参数属性：	各轴独立参数		相关索引：7.11 节
	操作接口：	面板 / 软件	通讯	
	初值：	1		
	控制模式：	PR		
	单位：	-		
	设定范围：	1 ~ 32767		
	资料大小：	16bit		
	数据格式：	DEC		

参数功能：收到 Master 脉冲数 P，凸轮转轴旋转 M 周，即凸轮表格 M 周。

 **NOTE** 本参数必须在 E-Cam 停止（请参考 P5-88, X=0）时才可以写入！

P5-84	ECMP	E - CAM : Master 齿轮比设定 P	通讯地址 : 05A8H 05A9H
	参数属性 :	各轴独立参数	
	操作接口 :	面板 / 软件	通讯
	初值 :	3600	
	控制模式 :	PR	
	单位 :	-	
	设定范围 :	10 ~ 1073741823 , 且 P5-82 x P5-83 < = P5-84 且 P5-82 x P5-84 < = 2147483647	
	资料大小 :	32bit	
	数据格式 :	DEC	

参数功能：收到 Master 脉冲数 P，凸轮转轴旋转 M 周，即凸轮表格 M 周。



NOTE 本参数可任意时刻修改，无上述限制。

P5-85	ECME	E - CAM : 啮合的区域编号	通讯地址 : 05AAH 05ABH
	参数属性 :	各轴独立参数	
	操作接口 :	面板 / 软件	通讯
	初值 :	0	
	控制模式 :	PR	
	单位 :	-	
	设定范围 :	0 ~ (P5-82 - 1)	
	资料大小 :	16bit	
	数据格式 :	DEC	

参数功能：凸轮啮合瞬间，凸轮所在的区域编号（轮廓表格的区域编号）。

P5-86

ECAX	E - CAM : Master 轴位置	通讯地址 : 05ACH 05ADH
参数属性 :	各轴独立参数	相关索引 : 7.11 节
操作接口 :	面板 / 软件 通讯	
初值 :	0	
控制模式 :	PR	
单位 :	-	
设定范围 :	-2147483648 ~ +2147483647	
资料大小 :	32bit	
数据格式 :	DEC	

参数功能 : 凸轮主动轴 (Master) 的位置计数器



NOTE 本参数必须在 E-Cam 停止 (请参考 P5-88, X=0) 时才可以写入 !

P5-87

PLED	E - CAM : 啮合前的命令前置长度	通讯地址 : 05AEH 05AFH
参数属性 :	各轴独立参数	相关索引 : 7.11 节
操作接口 :	面板 / 软件 通讯	
初值 :	0	
控制模式 :	PR	
单位 :	-	
设定范围 :	-1073741824 ~ +1073741823	
资料大小 :	32bit	
数据格式 :	DEC	

参数功能 : 凸轮啮合条件 (P5-88.Z) 成立时 , 主动轴 (Master) 发送的脉冲数必须超过本参数设定值 , 凸轮才会真正啮合 !

换言之 , 会忽略本参数指定的前置量之后 , 才会啮合 !

本参数符号若为 + : 代表必须收到正向脉冲作为前置量。

符号若为 - : 代表必须收到反向脉冲作为前置量。

P5-88	ECON	E - CAM : 凸轮启动控制	通讯地址 : 05B0H 05B1H
	参数属性 :	各轴独立参数	
	操作接口 :	面板 / 软件	通讯
	初值 :	00000000h	
	控制模式 :	PR	
	单位 :	-	
	设定范围 :	0 ~ 0X206FF251	
	资料大小 :	32bit	
	数据格式 :	HEX	

相关索引 : 7.11 节

参数功能 : 本参数格式为 : (高位 h) S0BA : (低位 L) UZYX

各字段定义如下 :

- X : 凸轮命令
 - 0 : 关闭
 - 1 : 启动 (E-Cam 模式启动 , 其他字段无法改变)
- Y : 命令来源
 - 0 : CAP 轴
 - 1 : AUX ENC
 - 2 : Pulse Cmd
 - 3 : PR 命令
 - 4 : 时间轴 (1ms)
 - 5 : 同步抓取修正轴 (P5-77)
- Z : 啮合时机 (不可复选)
 - 0 : 立即
 - 1 : DI : CAM ON
 - 2 : Capture 任一点动作

- U：脱离时机（相加表示复选，但 2，4，6 不可同时选）

U	脱离条件	脱离后动作
0	不脱离	-
1	DI：CAM OFF	进入 停止 状态
2	Master 轴达到设定位移量 P5-89 (符号表示方向)	进入 停止 状态
6	同 2，但脱离时维持速度连续，啮合长度会超过 P5-89 一点点，适合脱离后立即连接 PR 定位命令之用！	
4	Master 轴超出设定位移量 P5-89 (符号表示方向)	回到 前置 状态 前置量为 P5-92
8	脱离后关闭凸轮	设定 X = 0

**NOTE**

伺服 Off，发生 ALM 或正 / 反极限时或 PR 进行原点复归时，一律脱离（P5-88, X = 0）。

- BA 脱离形式：脱离时机（P5-88, U = 2, 4, 6）到达后，自动执行 PR 路径编号（16 进制）：00~63（00 表示不动作）
- S：啮合状态显示（只读，设定无效）
 - 0：停止状态
 - 1：啮合状态
 - 2：前置状态

P5-89	ECRD	E - CAM：脱离时机数据	通讯地址：05B2H 05B3H
	参数属性：	各轴独立参数	相关索引：7.11 节
	操作接口：	面板 / 软件 通讯	
	初值：	0	
	控制模式：	PR	
	单位：	-	
	设定范围：	-1073741824 ~ +1073741823	
	资料大小：	32bit	
	数据格式：	DEC	

参数功能：（请参考 P5-88 U 设定值 2 的定义）

P5-90	CMAP	E - CAM : AREA No. + 凸轮区域正端设定	通讯地址 : 05B4H 05B5H
	参数属性 :	各轴独立参数	
	操作接口 :	面板 / 软件	通讯
	初值 :	0	
	控制模式 :	PR	
	单位 :	度 (韌体 V1.009 之后变更为角度)	
	设定范围 :	0 ~ 360	
	资料大小 :	16bit	
	数据格式 :	DEC	

参数功能：当凸轮啮合时，设定凸轮数字输出(DO: CAM_AREA)的起始角度。

P5-91	CMAN	E - CAM : AREA No. - 凸轮区域负端设定	通讯地址 : 05B6H 05B7H
	参数属性 :	各轴独立参数	
	操作接口 :	面板 / 软件	通讯
	初值 :	0	
	控制模式 :	PR	
	单位 :	度 (韌体 V1.009 之后变更为角度)	
	设定范围 :	0 ~ 360	
	资料大小 :	16bit	
	数据格式 :	DEC	

参数功能：当凸轮啮合时，设定凸轮数字输出(DO: CAM_AREA)的结束角度。

P5-92	PLED	E - CAM : 周期性的命令前置长度	通讯地址 : 05B8H 05B9H
	参数属性 :	各轴独立参数	
	操作接口 :	面板 / 软件	通讯
	初值 :	0	
	控制模式 :	PR	
	单位 :	-	
	设定范围 :	-100000000 ~ +100000000	
	资料大小 :	32bit	

数据格式：	DEC
-------	-----

参数功能：本参数为配合 P5-88, U=4 (啮合超出指定长度则脱离) 的选项：
即凸轮由啮合状态脱离后，不进入停止状态，直接进入前置状态，前置量由本参数指定！

主动轴(Master)发送的脉冲数必须超过本参数设定值，凸轮才会再次啮合！

换言之，会忽略本参数指定的前置量之后，才会啮合！

本参数符号若为 +：代表必须收到正向脉冲作为前置量。

符号若为 -：代表必须收到反向脉冲作为前置量。

P5-93	CSDS	运动控制 宏指令：命令参数 # 4		通讯地址：05BAH 05BBH
	参数属性：	三轴共享参数		相关索引：-
	操作接口：	面板 / 软件	通讯	
	初值：	0		
	控制模式：	ALL		
	单位：	-		
	设定范围：	-2147483648 ~ +2147483647		
	资料大小：	32bit		
	数据格式：	DEC		

参数功能：宏指令命令下达前，必须先给定相关的参数 # 4。

参数的意义视该宏命令码而定，并非每一宏命令都具有相关的参数！

P5-94	CSDS	运动控制 宏指令：命令参数 # 3		通讯地址：05BCH 05BDH
	参数属性：	三轴共享参数		相关索引：-
	操作接口：	面板 / 软件	通讯	
	初值：	0		
	控制模式：	ALL		
	单位：	-		
	设定范围：	-2147483648 ~ +2147483647		
	资料大小：	32bit		
	数据格式：	DEC		

参数功能：宏指令命令下达前，必须先给定相关的参数 # 3。

参数的意义视该宏命令码而定，并非每一宏命令都具有相关的参数！

P5-95	CSDS	运动控制 宏指令：命令参数 # 2		通讯地址：05BEH 05BFH
	参数属性：	三轴共享参数		相关索引：-
	操作接口：	面板 / 软件	通讯	
	初值：	0		
	控制模式：	ALL		
	单位：	-		
	设定范围：	-2147483648 ~ +2147483647		
	资料大小：	32bit		
	数据格式：	DEC		

参数功能：宏指令命令下达前，必须先给定相关的参数 # 2。

参数的意义视该宏命令码而定，并非每一宏命令都具有相关的参数！

P5-96	CSDS	运动控制 宏指令：命令参数 # 1		通讯地址：05C0H 05C1H
	参数属性：	三轴共享参数		相关索引：-
	操作接口：	面板 / 软件	通讯	
	初值：	0		
	控制模式：	ALL		
	单位：	-		
	设定范围：	-2147483648 ~ +2147483647		
	资料大小：	32bit		
	数据格式：	DEC		

参数功能：宏指令命令下达前，必须先给定相关的参数 # 1。

参数的意义视该宏命令码而定，并非每一宏命令都具有相关的参数！

P5-97

CSDS	运动控制 宏指令：命令下达 / 执行结果	通讯地址：05C2H 05C3H
参数属性：	各轴独立参数	相关索引：-
操作接口：	面板 / 软件 通讯	
初值：	100	
控制模式：	ALL	
单位：	脉冲	
设定范围：	0 ~ 0X 0999h	
资料大小：	16 bit	
数据格式：	HEX	

参数功能：写入：用来下达宏指令（0CBAh）。

读取：检视宏指令的执行结果（若成功则传回 1CBAh）。

若指令下达 0001，若成功则传回 1001h

若失败则传回 Fxxxh（视指令说明）

若下达不支持的指令，则传回失败码 F001h

提供的脚本如下：

脚本 0003h	Motion 参数保护：设定密码，保护启动。
宏参数	P5-94= 数据数组保护等级（0~7） P5-95= 设定新的密码（1~16777215） P5-96= 确认新的密码（1~16777215） 其中： P5-95 必须等于 P5-96 才能成功设定 且设定密码为必需在允许范围内
本功能必须在参数保护功能未启动时，才可执行！ 若保护功能已经启动，重复执行本功能，将传回错误码！	
失败码 F031h	保护功能已启动，不可重复设定！
失败码 F032h	密码设定错误：P5-95 不等于 P5-96
失败码 F033h	密码设定超出许可范围！（1~16777215）
失败码 F034h	保护等级 P5-94 超出许可范围！（0~7）
成功码：1003h	

脚本 0004h	Motion 参数保护：保护解除。
宏参数	P5-96= 输入密码 (1~16777215)
<p>本功能必须在参数保护功能已启动时，才可执行！ 若保护功能已经解除，重复执行本功能，将传回错误码！ 若输入错误的密码，将传回解除失败错误码 Ennn，其中 nnn 表示剩余可尝试译码次数，每失败一次，此数字减一，当此数字减为 0 时，表示输入密码错误超过次数，将永远死锁。</p>	
失败码 F041h	保护功能已解除，不可重复解除！
失败码 F043h	密码设定超出许可范围！(1~16777215)
失败码 F044h	密码错误次数超过限制：永远死锁！ 只能以参数重置(P2-08=10)方式解锁，但所有参数将回复默认值。
失败码 Ennnh	密码设定不正确：解除失败！ nnn：剩余解密允许次数，解密时若密码错误，则此数目递减一，当为 0 时，则密码死锁，无法再尝试解密！
成功码： 1004h	

P5-98	EVON	事件上缘触发 PR 程序编号		通讯地址：05C4H 05C5H
	参数属性：	各轴独立参数		相关索引：-
	操作接口：	面板 / 软件	通讯	
	初值：	0		
	控制模式：	PR		
	单位：	-		
	设定范围：	0000 ~ 0X DDDDh		
	资料大小：	16bit		
	数据格式：	HEX		

参数功能：四位：UZYX

设定 EVx 为 ON 时，执行的 PR 编号

X=0：EV1 为 ON 时，不作任何事

X=1~D：EV1 为 ON 时，执行 PR 编号 51~63

Y=0：EV2 为 ON 时，不作任何事

Y=1~D：EV2 为 ON 时，执行 PR 编号 51~63

注：韧体 V1.009 之后，支持 EV3、EV4。

Z=0：EV3 为 ON 时，不作任何事

Z=1~D：EV3 为 ON 时，执行 PR 编号 51~63

U=0：EV4 为 ON 时，不作任何事

U=1~D：EV4 为 ON 时，执行 PR 编号 51~63

P5-99	EVOF	事件下缘触发 PR 程序编号	通讯地址：05C6H 05C7H
参数属性：	各轴独立参数		相关索引：-
操作接口：	面板 / 软件	通讯	
初值：	0		
控制模式：	PR		
单位：	-		
设定范围：	0000 ~ 0X DDDDh		
资料大小：	16bit		
数据格式：	HEX		

参数功能：四位：UZYX

设定 EVx 为 OFF 时，执行 PR 编号

X=0：EV1 为 OFF 时，不作任何事

X=1~D：EV1 为 OFF 时，执行 PR 编号 51~63

Y=0：EV2 为 OFF 时，不作任何事

Y=1~D：EV2 为 OFF 时，执行 PR 编号 51~63

注：韧体 V1.009 之后，支持 EV3、EV4

Z=0：EV3 为 OFF 时，不作任何事

Z=1~D：EV3 为 OFF 时，执行 PR 编号 51~63

U=0：EV4 为 OFF 时，不作任何事

U=1~D：EV4 为 OFF 时，执行 PR 编号 51~63

P6-xx PR 路径定义参数 (请参照第七章的详细设定方式)

P6-00	ODEF	原点复归定义	通讯地址 : 0600H 0601H
	参数属性 :	各轴独立参数	
	操作接口 :	面板 / 软件	通讯
	初值 :	0x00000000	
	控制模式 :	PR	
	单位 :	-	
	设定范围 :	0x00000000 ~ 0x10FFFF6F	
	资料大小 :	32bit	
	数据格式 :	HEX	

相关索引 : 7.10 节

参数功能 : 原点复归定义 :

31 ~ 28	27 ~ 24	23 ~ 20	19 ~ 16	15 ~ 12	11 ~ 8	7 ~ 4	3 ~ 0 BIT
BOOT	-	DLY	DEC2	DEC1	ACC	PATH	

- PATH : 路径形式 (4 BIT)
 - 0 : Stop : 复归完成 , 停止。
 - 1 ~ 99 : Auto : 复归完成 , 执行指定的路径。
- ACC : 加速时间选择 0~F , 对应 P5-20~P5-35。
- DEC1 / DEC2 : 第一 / 二段回原点减速时间选择 , DEC 的设定值为 0~F , 对应到 P5-20~ P5-35。
- DLY : 延迟时间选择 0~F , 对应到 P5-40~P5-55。
- BOOT : 当驱动送电启动时 , 是否执行搜寻原点 :
 - 0 : 不做原点复归。
 - 1 : 自动执行原点复归 (上电后 , 第一次 SRV ON)。

- 除了上述的定义外，回原点的相关设定还有：
 1. P5-04 原点复归模式。
 2. P5-05~P5-06 搜寻原点的速度设定。
 3. P6-01 : ORG_DEF 原点所在的坐标值，原点的坐标不一定是 0，此功能系作为坐标系统的横移使用。
 - A. 由于找到原点后 (Sensor 或 Z)，必须减速停止，停止的位置一定会超出原点一小段距离：

若不拉回原点，则 PATH = 0 即可。

若要拉回原点，则 PATH = 非零值，并设定该路径 PABS = ORG_DEF 即可。
 - B. 若找到原点后 (Sensor 或 Z)，希望移动一段偏移量 S，并将移动后的坐标定义为 P：则 PATH = 非零，并设定 ORG_DEF = P - S，该路径绝对寻址命令 = P 即可。

P6-01	ODAT	原点定义值		通讯地址：0602H 0603H
	参数属性：	各轴独立参数		相关索引：7.10 节
	操作接口：	面板 / 软件	通讯	
	初值：	0		
	控制模式：	PR		
	单位：	-		
	设定范围：	-2147483648 ~ +2147483647		
	资料大小：	32bit		
	数据格式：	DEC		

参数功能：原点定义值：

31 ~ 28	27 ~ 24	23 ~ 20	19 ~ 16	15 ~ 12	11 ~ 8	7 ~ 4	3 ~ 0 BIT
ORG_DEF (32 bit)							

P6-02

PDEF1	PATH#1 定义	通讯地址 : 0604H 0605H
参数属性 :	各轴独立参数	相关索引 : 7.10 节
操作接口 :	面板 / 软件	通讯
初值 :	0x00000000	
控制模式 :	PR	
单位 :	-	
设定范围 :	0x00000000 ~ 0xFFFFFFFF	
资料大小 :	32bit	
数据格式 :	HEX	

参数功能 : 定义 PATH# 1 的目标点属性 :

	31 ~ 28	27 ~ 24	23 ~ 20	19 ~ 16	15 ~ 12	11 ~ 8	7 ~ 4	3 ~ 0 BIT
P6-02	-	-	DLY	-	-	-	OPT	TYPE
P6-03	DATA (32 bit)							

● TYPE , OPT :

OPT 选项				TYPE 路径型式
7	6	5	4 BIT	3 ~ 0 BIT
-	UNIT	AUTO	INS	1 : SPEED 定速控制。
CMD	OVLP	INS	INS	2 : SINGLE 定位控制, 完毕则停止。
				3 : AUTO 定位控制, 完毕则自动加载下一路径。
		AUTO	AUTO	4 : 多轴直线补间。
-	-	AUTO	-	5 : FEED RATE 设定。
-	-	-	INS	7 : JUMP 跳跃到指定的路径。
-	-	AUTO	INS	8 : 写入指定参数至指定路径。
CMD	OVLP	AUTO	AUTO	E : 三轴螺旋补间。
				F : 两轴圆弧补间。

- TYPE : 1 ~ 4 与 E ~ F 可接受 DO : STP 停止与软件极限 !
- INS : 本路径执行时, 插断前一路径 !
- OVLP : 允许下一路径重迭 . 速度模式不可设定重迭 ! 位置模式重迭时, DLY 无作用 !
- AUTO : 本 PR 程序完成, 则自动加载下一程序。
- CMD : 参阅第七章 PR 命令说明 !
- DLY : 0 ~ F, 延迟时间编号 (4 BIT), 本路径执行后的延迟, 延迟后才有输出码, 外部 INS 则无效 !

DLY (4)

 索引 P5-40 ~ P5-55

P6-03	PDAT1	PATH# 1 资料	通讯地址 : 0606H 0607H
参数属性 :		各轴独立参数	相关索引 : 7.10 节
操作接口 :		面板 / 软件 通讯	
初值 :		0	
控制模式 :		PR	
单位 :		-	
设定范围 :		-2147483648 ~ +2147483647	
资料大小 :		32bit	
数据格式 :		DEC	

参数功能 : PATH# 1 资料

31 ~ 28	27 ~ 24	23 ~ 20	19 ~ 16	15 ~ 12	11 ~ 8	7 ~ 4	3 ~ 0 BIT
DATA (32 bit)							

P6-02 定义目标点的属性 ; P6-03 则是对应 P6-02 的目标点位置或者是跳跃要的 PATH_NO

NOTE PATH (程序)

P6-04	PDEF2	PATH# 2 定义	通讯地址 : 0608H 0609H
	参数属性 :	各轴独立参数	
	操作接口 :	面板 / 软件	通讯
	初值 :	0x00000000	
	控制模式 :	PR	
	单位 :	-	
	设定范围 :	0x00000000 ~ 0xFFFFFFFF	
	资料大小 :	32bit	
	数据格式 :	HEX	

参数功能：请参考 P6-02 的说明。

P6-05	PDAT2	PATH# 2 资料	通讯地址 : 060AH 060BH
	参数属性 :	各轴独立参数	
	操作接口 :	面板 / 软件	通讯
	初值 :	0	
	控制模式 :	PR	
	单位 :	-	
	设定范围 :	-2147483648 ~ +2147483647	
	资料大小 :	32bit	
	数据格式 :	DEC	

参数功能：请参考 P6-03 的说明。

P6-06	PDEF3	PATH# 3 定义	通讯地址 : 060CH 060DH
	参数属性 :	各轴独立参数	
	操作接口 :	面板 / 软件	通讯
	初值 :	0x00000000	
	控制模式 :	PR	
	单位 :	-	
	设定范围 :	0x00000000 ~ 0xFFFFFFFF	
	资料大小 :	32bit	

数据格式：	HEX
参数功能：请参考 P6-02 的说明。	

P6-07	PDAT3	PATH# 3 资料	通讯地址：060EH 060FH
	参数属性：	各轴独立参数	
	操作接口：	面板 / 软件	通讯
	初值：	0	
	控制模式：	PR	
	单位：	-	
	设定范围：	-2147483648 ~ +2147483647	
	资料大小：	32bit	
	数据格式：	DEC	

相关索引：7.10 节

参数功能：请参考 P6-03 的说明。

P6-08	PDEF4	PATH# 4 定义	通讯地址：0610H 0611H
	参数属性：	各轴独立参数	
	操作接口：	面板 / 软件	通讯
	初值：	0x00000000	
	控制模式：	PR	
	单位：	-	
	设定范围：	0x00000000 ~ 0xFFFFFFFF	
	资料大小：	32bit	
	数据格式：	HEX	

相关索引：7.10 节

参数功能：请参考 P6-02 的说明。

P6-09	PDAT4	PATH# 4 资料	通讯地址：0612H 0613H
	参数属性：	各轴独立参数	
	操作接口：	面板 / 软件	通讯
	初值：	0	
	控制模式：	PR	
	单位：	-	

相关索引：7.10 节

设定范围：	-2147483648 ~ +2147483647
资料大小：	32bit
数据格式：	DEC

参数功能：请参考 P6-03 的说明。

P6-10	PDEF5	PATH# 5 定义	通讯地址：0614H 0615H
	参数属性：	各轴独立参数	
	操作接口：	面板 / 软件	通讯
	初值：	0x00000000	
	控制模式：	PR	
	单位：	-	
	设定范围：	0x00000000 ~ 0xFFFFFFFF	
	资料大小：	32bit	
	数据格式：	HEX	

相关索引：7.10 节

参数功能：请参考 P6-02 的说明。

P6-11	PDAT5	PATH# 5 资料	通讯地址：0616H 0617H
	参数属性：	各轴独立参数	
	操作接口：	面板 / 软件	通讯
	初值：	0	
	控制模式：	PR	
	单位：	-	
	设定范围：	-2147483648 ~ +2147483647	
	资料大小：	32bit	
	数据格式：	DEC	

相关索引：7.10 节

参数功能：请参考 P6-03 的说明。

P6-12	PDEF6	PATH# 6 定义	通讯地址 : 0618H 0619H
	参数属性 :	各轴独立参数	
	操作接口 :	面板 / 软件	通讯
	初值 :	0x00000000	
	控制模式 :	PR	
	单位 :	-	
	设定范围 :	0x00000000 ~ 0xFFFFFFFF	
	资料大小 :	32bit	
	数据格式 :	HEX	

参数功能：请参考 P6-02 的说明。

P6-13	PDAT6	PATH# 6 资料	通讯地址 : 061AH 061BH
	参数属性 :	各轴独立参数	
	操作接口 :	面板 / 软件	通讯
	初值 :	0	
	控制模式 :	PR	
	单位 :	-	
	设定范围 :	-2147483648 ~ +2147483647	
	资料大小 :	32bit	
	数据格式 :	DEC	

参数功能：请参考 P6-03 的说明。

P6-14	PDEF7	PATH# 7 定义	通讯地址 : 061CH 061DH
	参数属性 :	各轴独立参数	
	操作接口 :	面板 / 软件	通讯
	初值 :	0x00000000	
	控制模式 :	PR	
	单位 :	-	
	设定范围 :	0x00000000 ~ 0xFFFFFFFF	
	资料大小 :	32bit	
	数据格式 :	HEX	

数据格式：	HEX
-------	-----

参数功能：请参考 P6-02 的说明。

P6-15	PDAT7	PATH# 7 资料	通讯地址：061EH 061FH
	参数属性：	各轴独立参数	
	操作接口：	面板 / 软件	通讯
	初值：	0	
	控制模式：	PR	
	单位：	-	
	设定范围：	-2147483648 ~ +2147483647	
	资料大小：	32bit	
	数据格式：	DEC	

相关索引：7.10 节

参数功能：请参考 P6-03 的说明。

P6-16	PDEF8	PATH# 8 定义	通讯地址：0620H 0621H
	参数属性：	各轴独立参数	
	操作接口：	面板 / 软件	通讯
	初值：	0x00000000	
	控制模式：	PR	
	单位：	-	
	设定范围：	0x00000000 ~ 0xFFFFFFFF	
	资料大小：	32bit	
	数据格式：	HEX	

相关索引：7.10 节

参数功能：请参考 P6-02 的说明。

P6-17	PDAT8	PATH# 8 资料	通讯地址 : 0622H 0623H
	参数属性 :	各轴独立参数	
	操作接口 :	面板 / 软件	通讯
	初值 :	0	
	控制模式 :	PR	
	单位 :	-	
	设定范围 :	-2147483648 ~ +2147483647	
	资料大小 :	32bit	
	数据格式 :	DEC	

参数功能：请参考 P6-03 的说明。

P6-18	PDEF9	PATH# 9 定义	通讯地址 : 0624H 0625H
	参数属性 :	各轴独立参数	
	操作接口 :	面板 / 软件	通讯
	初值 :	0x00000000	
	控制模式 :	PR	
	单位 :	-	
	设定范围 :	0x00000000 ~ 0xFFFFFFFF	
	资料大小 :	32bit	
	数据格式 :	HEX	

参数功能：请参考 P6-02 的说明。

P6-19	PDAT9	PATH# 9 资料	通讯地址 : 0626H 0627H
	参数属性 :	各轴独立参数	
	操作接口 :	面板 / 软件	通讯
	初值 :	0	
	控制模式 :	PR	
	单位 :	-	
	设定范围 :	-2147483648 ~ +2147483647	
	资料大小 :	32bit	

数据格式：	DEC
-------	-----

参数功能：请参考 P6-03 的说明。

P6-20	PDEF10	PATH# 10 定义	通讯地址：0628H 0629H
	参数属性：	各轴独立参数	
	操作接口：	面板 / 软件	通讯
	初值：	0x00000000	
	控制模式：	PR	
	单位：	-	
	设定范围：	0x00000000 ~ 0xFFFFFFFF	
	资料大小：	32bit	
	数据格式：	HEX	

相关索引：7.10 节

参数功能：请参考 P6-02 的说明。

P6-21	PDAT10	PATH# 10 资料	通讯地址：062AH 062BH
	参数属性：	各轴独立参数	
	操作接口：	面板 / 软件	通讯
	初值：	0	
	控制模式：	PR	
	单位：	-	
	设定范围：	-2147483648 ~ +2147483647	
	资料大小：	32bit	
	数据格式：	DEC	

相关索引：7.10 节

参数功能：请参考 P6-03 的说明。

P6-22	PDEF11	PATH# 11 定义	通讯地址 : 062CH 062DH
	参数属性 :	各轴独立参数	
	操作接口 :	面板 / 软件	通讯
	初值 :	0x00000000	
	控制模式 :	PR	
	单位 :	-	
	设定范围 :	0x00000000 ~ 0xFFFFFFFF	
	资料大小 :	32bit	
	数据格式 :	HEX	

参数功能：请参考 P6-02 的说明。

P6-23	PDAT11	PATH# 11 资料	通讯地址 : 062EH 062FH
	参数属性 :	各轴独立参数	
	操作接口 :	面板 / 软件	通讯
	初值 :	0	
	控制模式 :	PR	
	单位 :	-	
	设定范围 :	-2147483648 ~ +2147483647	
	资料大小 :	32bit	
	数据格式 :	DEC	

参数功能：请参考 P6-03 的说明。

P6-24	PDEF12	PATH# 12 定义	通讯地址 : 0630H 0631H
	参数属性 :	各轴独立参数	
	操作接口 :	面板 / 软件	通讯
	初值 :	0x00000000	
	控制模式 :	PR	
	单位 :	-	
	设定范围 :	0x00000000 ~ 0xFFFFFFFF	
	资料大小 :	32bit	

数据格式：	HEX
-------	-----

参数功能：请参考 P6-02 的说明。

P6-25	PDAT12	PATH# 12 资料	通讯地址：0632H 0633H
	参数属性：	各轴独立参数	
	操作接口：	面板 / 软件	通讯
	初值：	0	
	控制模式：	PR	
	单位：	-	
	设定范围：	-2147483648 ~ +2147483647	
	资料大小：	32bit	
	数据格式：	DEC	

相关索引：7.10 节

参数功能：请参考 P6-03 的说明。

P6-26	PDEF13	PATH# 13 定义	通讯地址：0634H 0635H
	参数属性：	各轴独立参数	
	操作接口：	面板 / 软件	通讯
	初值：	0x00000000	
	控制模式：	PR	
	单位：	-	
	设定范围：	0x00000000 ~ 0xFFFFFFFF	
	资料大小：	32bit	
	数据格式：	HEX	

相关索引：7.10 节

参数功能：请参考 P6-02 的说明。

P6-27	PDAT13	PATH# 13 资料	通讯地址 : 0636H 0637H
	参数属性 :	各轴独立参数	
	操作接口 :	面板 / 软件	通讯
	初值 :	0	
	控制模式 :	PR	
	单位 :	-	
	设定范围 :	-2147483648 ~ +2147483647	
	资料大小 :	32bit	
	数据格式 :	DEC	

参数功能：请参考 P6-03 的说明。

P6-28	PDEF14	PATH# 14 定义	通讯地址 : 0638H 0639H
	参数属性 :	各轴独立参数	
	操作接口 :	面板 / 软件	通讯
	初值 :	0x00000000	
	控制模式 :	PR	
	单位 :	-	
	设定范围 :	0x00000000 ~ 0xFFFFFFFF	
	资料大小 :	32bit	
	数据格式 :	HEX	

参数功能：请参考 P6-02 的说明。

P6-29	PDAT14	PATH# 14 资料	通讯地址 : 063AH 063BH
	参数属性 :	各轴独立参数	
	操作接口 :	面板 / 软件	通讯
	初值 :	0	
	控制模式 :	PR	
	单位 :	-	
	设定范围 :	-2147483648 ~ +2147483647	
	资料大小 :	32bit	

数据格式：DEC

参数功能：请参考 P6-03 的说明。

P6-30	PDEF15	PATH# 15 定义	通讯地址：063CH 063DH
	参数属性：	各轴独立参数	
	操作接口：	面板 / 软件	通讯
	初值：	0x00000000	
	控制模式：	PR	
	单位：	-	
	设定范围：	0x00000000 ~ 0xFFFFFFFF	
	资料大小：	32bit	
	数据格式：	HEX	

相关索引：7.10 节

参数功能：请参考 P6-02 的说明。

P6-31	PDAT15	PATH# 15 资料	通讯地址：063EH 063FH
	参数属性：	各轴独立参数	
	操作接口：	面板 / 软件	通讯
	初值：	0	
	控制模式：	PR	
	单位：	-	
	设定范围：	-2147483648 ~ +2147483647	
	资料大小：	32bit	
	数据格式：	DEC	

相关索引：7.10 节

参数功能：请参考 P6-03 的说明。

P6-32	PDEF16	PATH# 16 定义	通讯地址 : 0640H 0641H
	参数属性 :	各轴独立参数	
	操作接口 :	面板 / 软件	通讯
	初值 :	0x00000000	
	控制模式 :	PR	
	单位 :	-	
	设定范围 :	0x00000000 ~ 0xFFFFFFFF	
	资料大小 :	32bit	
	数据格式 :	HEX	

参数功能：请参考 P6-02 的说明。

P6-33	PDAT16	PATH# 16 资料	通讯地址 : 0642H 0643H
	参数属性 :	各轴独立参数	
	操作接口 :	面板 / 软件	通讯
	初值 :	0	
	控制模式 :	PR	
	单位 :	-	
	设定范围 :	-2147483648 ~ +2147483647	
	资料大小 :	32bit	
	数据格式 :	DEC	

参数功能：请参考 P6-03 的说明。

P6-34	PDEF17	PATH# 17 定义	通讯地址 : 0644H 0645H
	参数属性 :	各轴独立参数	
	操作接口 :	面板 / 软件	通讯
	初值 :	0x00000000	
	控制模式 :	PR	
	单位 :	-	
	设定范围 :	0x00000000 ~ 0xFFFFFFFF	
	资料大小 :	32bit	

数据格式：	HEX
-------	-----

参数功能：请参考 P6-02 的说明。

P6-35	PDAT17	PATH# 17 资料	通讯地址：0646H 0647H
	参数属性：	各轴独立参数	
	操作接口：	面板 / 软件	通讯
	初值：	0	
	控制模式：	PR	
	单位：	-	
	设定范围：	-2147483648 ~ +2147483647	
	资料大小：	32bit	
	数据格式：	DEC	

相关索引：7.10 节

参数功能：请参考 P6-03 的说明。

P6-36	PDEF18	PATH# 18 定义	通讯地址：0648H 0649H
	参数属性：	各轴独立参数	
	操作接口：	面板 / 软件	通讯
	初值：	0x00000000	
	控制模式：	PR	
	单位：	-	
	设定范围：	0x00000000 ~ 0xFFFFFFFF	
	资料大小：	32bit	
	数据格式：	HEX	

相关索引：7.10 节

参数功能：请参考 P6-02 的说明。

P6-37	PDAT18	PATH# 18 资料	通讯地址 : 064AH 064BH
	参数属性 :	各轴独立参数	
	操作接口 :	面板 / 软件	通讯
	初值 :	0	
	控制模式 :	PR	
	单位 :	-	
	设定范围 :	-2147483648 ~ +2147483647	
	资料大小 :	32bit	
	数据格式 :	DEC	

参数功能：请参考 P6-03 的说明。

P6-38	PDEF19	PATH# 19 定义	通讯地址 : 064CH 064DH
	参数属性 :	各轴独立参数	
	操作接口 :	面板 / 软件	通讯
	初值 :	0x00000000	
	控制模式 :	PR	
	单位 :	-	
	设定范围 :	0x00000000 ~ 0xFFFFFFFF	
	资料大小 :	32bit	
	数据格式 :	HEX	

参数功能：请参考 P6-02 的说明。

P6-39	PDAT19	PATH# 19 资料	通讯地址 : 064EH 064FH
	参数属性 :	各轴独立参数	
	操作接口 :	面板 / 软件	通讯
	初值 :	0	
	控制模式 :	PR	
	单位 :	-	
	设定范围 :	-2147483648 ~ +2147483647	
	资料大小 :	32bit	

数据格式：	DEC
-------	-----

参数功能：请参考 P6-03 的说明。

P6-40	PDEF20	PATH# 20 定义	通讯地址：0650H 0651H
	参数属性：	各轴独立参数	
	操作接口：	面板 / 软件	通讯
	初值：	0x00000000	
	控制模式：	PR	
	单位：	-	
	设定范围：	0x00000000 ~ 0xFFFFFFFF	
	资料大小：	32bit	
	数据格式：	HEX	

相关索引：7.10 节

参数功能：请参考 P6-02 的说明。

P6-41	PDAT20	PATH# 20 资料	通讯地址：0652H 0653H
	参数属性：	各轴独立参数	
	操作接口：	面板 / 软件	通讯
	初值：	0	
	控制模式：	PR	
	单位：	-	
	设定范围：	-2147483648 ~ +2147483647	
	资料大小：	32bit	
	数据格式：	DEC	

相关索引：7.10 节

参数功能：请参考 P6-03 的说明。

P6-42	PDEF21	PATH# 21 定义	通讯地址 : 0654H 0655H
	参数属性 :	各轴独立参数	
	操作接口 :	面板 / 软件	通讯
	初值 :	0x00000000	
	控制模式 :	PR	
	单位 :	-	
	设定范围 :	0x00000000 ~ 0xFFFFFFFF	
	资料大小 :	32bit	
	数据格式 :	HEX	

参数功能：请参考 P6-02 的说明。

P6-43	PDAT21	PATH# 21 资料	通讯地址 : 0656H 0657H
	参数属性 :	各轴独立参数	
	操作接口 :	面板 / 软件	通讯
	初值 :	0	
	控制模式 :	PR	
	单位 :	-	
	设定范围 :	-2147483648 ~ +2147483647	
	资料大小 :	32bit	
	数据格式 :	DEC	

参数功能：请参考 P6-03 的说明。

P6-44	PDEF22	PATH# 22 定义	通讯地址 : 0658H 0659H
	参数属性 :	各轴独立参数	
	操作接口 :	面板 / 软件	通讯
	初值 :	0x00000000	
	控制模式 :	PR	
	单位 :	-	
	设定范围 :	0x00000000 ~ 0xFFFFFFFF	
	资料大小 :	32bit	

数据格式：	HEX
-------	-----

参数功能：请参考 P6-02 的说明。

P6-45	PDAT22	PATH# 22 资料	通讯地址：065AH 065BH
	参数属性：	各轴独立参数	
	操作接口：	面板 / 软件	通讯
	初值：	0	
	控制模式：	PR	
	单位：	-	
	设定范围：	-2147483648 ~ +2147483647	
	资料大小：	32bit	
	数据格式：	DEC	

相关索引：7.10 节

参数功能：请参考 P6-03 的说明。

P6-46	PDEF23	PATH# 23 定义	通讯地址：065CH 065DH
	参数属性：	各轴独立参数	
	操作接口：	面板 / 软件	通讯
	初值：	0x00000000	
	控制模式：	PR	
	单位：	-	
	设定范围：	0x00000000 ~ 0xFFFFFFFF	
	资料大小：	32bit	
	数据格式：	HEX	

相关索引：7.10 节

参数功能：请参考 P6-02 的说明。

P6-47	PDAT23	PATH# 23 资料	通讯地址 : 065EH 065FH
	参数属性 :	各轴独立参数	
	操作接口 :	面板 / 软件	通讯
	初值 :	0	
	控制模式 :	PR	
	单位 :	-	
	设定范围 :	-2147483648 ~ +2147483647	
	资料大小 :	32bit	
	数据格式 :	DEC	

参数功能：请参考 P6-03 的说明。

P6-48	PDEF24	PATH# 24 定义	通讯地址 : 0660H 0661H
	参数属性 :	各轴独立参数	
	操作接口 :	面板 / 软件	通讯
	初值 :	0x00000000	
	控制模式 :	PR	
	单位 :	-	
	设定范围 :	0x00000000 ~ 0xFFFFFFFF	
	资料大小 :	32bit	
	数据格式 :	HEX	

参数功能：请参考 P6-02 的说明。

P6-49	PDAT24	PATH# 24 资料	通讯地址 : 0662H 0663H
	参数属性 :	各轴独立参数	
	操作接口 :	面板 / 软件	通讯
	初值 :	0	
	控制模式 :	PR	
	单位 :	-	
	设定范围 :	-2147483648 ~ +2147483647	
	资料大小 :	32bit	

数据格式：	DEC
-------	-----

参数功能：请参考 P6-03 的说明。

P6-50	PDEF25	PATH# 25 定义	通讯地址：0664H 0665H
	参数属性：	各轴独立参数	
	操作接口：	面板 / 软件	通讯
	初值：	0x00000000	
	控制模式：	PR	
	单位：	-	
	设定范围：	0x00000000 ~ 0xFFFFFFFF	
	资料大小：	32bit	
	数据格式：	HEX	

相关索引：7.10 节

参数功能：请参考 P6-02 的说明。

P6-51	PDAT25	PATH# 25 资料	通讯地址：0666H 0667H
	参数属性：	各轴独立参数	
	操作接口：	面板 / 软件	通讯
	初值：	0	
	控制模式：	PR	
	单位：	-	
	设定范围：	-2147483648 ~ +2147483647	
	资料大小：	32bit	
	数据格式：	DEC	

相关索引：7.10 节

参数功能：请参考 P6-03 的说明。

P6-52	PDEF26	PATH# 26 定义	通讯地址 : 0668H 0669H
	参数属性 :	各轴独立参数	
	操作接口 :	面板 / 软件	通讯
	初值 :	0x00000000	
	控制模式 :	PR	
	单位 :	-	
	设定范围 :	0x00000000 ~ 0xFFFFFFFF	
	资料大小 :	32bit	
	数据格式 :	HEX	

参数功能：请参考 P6-02 的说明。

P6-53	PDAT26	PATH# 26 资料	通讯地址 : 066AH 066BH
	参数属性 :	各轴独立参数	
	操作接口 :	面板 / 软件	通讯
	初值 :	0	
	控制模式 :	PR	
	单位 :	-	
	设定范围 :	-2147483648 ~ +2147483647	
	资料大小 :	32bit	
	数据格式 :	DEC	

参数功能：请参考 P6-03 的说明。

P6-54	PDEF27	PATH# 27 定义	通讯地址 : 066CH 066DH
	参数属性 :	各轴独立参数	
	操作接口 :	面板 / 软件	通讯
	初值 :	0x00000000	
	控制模式 :	PR	
	单位 :	-	
	设定范围 :	0x00000000 ~ 0xFFFFFFFF	
	资料大小 :	32bit	

数据格式：	HEX
-------	-----

参数功能：请参考 P6-02 的说明。

P6-55	PDAT27	PATH# 27 资料	通讯地址：066EH 066FH
	参数属性：	各轴独立参数	相关索引：7.10 节
	操作接口：	面板 / 软件 通讯	
	初值：	0	
	控制模式：	PR	
	单位：	-	
	设定范围：	-2147483648 ~ +2147483647	
	资料大小：	32bit	
	数据格式：	DEC	

参数功能：请参考 P6-03 的说明。

P6-56	PDEF28	PATH# 28 定义	通讯地址：0670H 0671H
	参数属性：	各轴独立参数	相关索引：7.10 节
	操作接口：	面板 / 软件 通讯	
	初值：	0x00000000	
	控制模式：	PR	
	单位：	-	
	设定范围：	0x00000000 ~ 0xFFFFFFFF	
	资料大小：	32bit	
	数据格式：	HEX	

参数功能：请参考 P6-02 的说明。

P6-57	PDAT28	PATH# 28 资料	通讯地址 : 0672H 0673H
	参数属性 :	各轴独立参数	
	操作接口 :	面板 / 软件	通讯
	初值 :	0	
	控制模式 :	PR	
	单位 :	-	
	设定范围 :	-2147483648 ~ +2147483647	
	资料大小 :	32bit	
	数据格式 :	DEC	

参数功能：请参考 P6-03 的说明。

P6-58	PDEF29	PATH# 29 定义	通讯地址 : 0674H 0675H
	参数属性 :	各轴独立参数	
	操作接口 :	面板 / 软件	通讯
	初值 :	0x00000000	
	控制模式 :	PR	
	单位 :	-	
	设定范围 :	0x00000000 ~ 0xFFFFFFFF	
	资料大小 :	32bit	
	数据格式 :	HEX	

参数功能：请参考 P6-02 的说明。

P6-59	PDAT29	PATH# 29 资料	通讯地址 : 0676H 0677H
	参数属性 :	各轴独立参数	
	操作接口 :	面板 / 软件	通讯
	初值 :	0	
	控制模式 :	PR	
	单位 :	-	
	设定范围 :	-2147483648 ~ +2147483647	
	资料大小 :	32bit	

数据格式：	DEC
-------	-----

参数功能：请参考 P6-03 的说明。

P6-60	PDEF30	PATH# 30 定义	通讯地址：0678H 0679H
	参数属性：	各轴独立参数	
	操作接口：	面板 / 软件	通讯
	初值：	0x00000000	
	控制模式：	PR	
	单位：	-	
	设定范围：	0x00000000 ~ 0xFFFFFFFF	
	资料大小：	32bit	
	数据格式：	HEX	

相关索引：7.10 节

参数功能：请参考 P6-02 的说明。

P6-61	PDAT30	PATH# 30 资料	通讯地址：067AH 067BH
	参数属性：	各轴独立参数	
	操作接口：	面板 / 软件	通讯
	初值：	0	
	控制模式：	PR	
	单位：	-	
	设定范围：	-2147483648 ~ +2147483647	
	资料大小：	32bit	
	数据格式：	DEC	

相关索引：7.10 节

参数功能：请参考 P6-03 的说明。

P6-62	PDEF31	PATH# 31 定义	通讯地址 : 067CH 067DH
	参数属性 :	各轴独立参数	
	操作接口 :	面板 / 软件	通讯
	初值 :	0x00000000	
	控制模式 :	PR	
	单位 :	-	
	设定范围 :	0x00000000 ~ 0xFFFFFFFF	
	资料大小 :	32bit	
	数据格式 :	HEX	

参数功能：请参考 P6-02 的说明。

P6-63	PDAT31	PATH# 31 资料	通讯地址 : 067EH 067FH
	参数属性 :	各轴独立参数	
	操作接口 :	面板 / 软件	通讯
	初值 :	0	
	控制模式 :	PR	
	单位 :	-	
	设定范围 :	-2147483648 ~ +2147483647	
	资料大小 :	32bit	
	数据格式 :	DEC	

参数功能：请参考 P6-03 的说明。

P6-64	PDEF32	PATH# 32 定义	通讯地址 : 0680H 0681H
	参数属性 :	各轴独立参数	
	操作接口 :	面板 / 软件	通讯
	初值 :	0x00000000	
	控制模式 :	PR	
	单位 :	-	
	设定范围 :	0x00000000 ~ 0xFFFFFFFF	
	资料大小 :	32bit	

数据格式：	HEX
-------	-----

参数功能：请参考 P6-02 的说明。

P6-65	PDAT32	PATH# 32 资料	通讯地址：0682H 0683H
	参数属性：	各轴独立参数	
	操作接口：	面板 / 软件	通讯
	初值：	0	
	控制模式：	PR	
	单位：	-	
	设定范围：	-2147483648 ~ +2147483647	
	资料大小：	32bit	
	数据格式：	DEC	

相关索引：7.10 节

参数功能：请参考 P6-03 的说明。

P6-66	PDEF33	PATH# 33 定义	通讯地址：0684H 0685H
	参数属性：	各轴独立参数	
	操作接口：	面板 / 软件	通讯
	初值：	0x00000000	
	控制模式：	PR	
	单位：	-	
	设定范围：	0x00000000 ~ 0xFFFFFFFF	
	资料大小：	32bit	
	数据格式：	HEX	

相关索引：7.10 节

参数功能：请参考 P6-02 的说明。

P6-67	PDAT33	PATH# 33 资料		通讯地址 : 0686H 0687H
	参数属性 :	各轴独立参数		相关索引 : 7.10 节
	操作接口 :	面板 / 软件	通讯	
	初值 :	0		
	控制模式 :	PR		
	单位 :	-		
	设定范围 :	-2147483648 ~ +2147483647		
	资料大小 :	32bit		
	数据格式 :	DEC		

参数功能 : 请参考 P6-03 的说明。

P6-68	PDEF34	PATH# 34 定义		通讯地址 : 0688H 0689H
	参数属性 :	各轴独立参数		相关索引 : 7.10 节
	操作接口 :	面板 / 软件	通讯	
	初值 :	0x00000000		
	控制模式 :	PR		
	单位 :	-		
	设定范围 :	0x00000000 ~ 0xFFFFFFFF		
	资料大小 :	32bit		
	数据格式 :	HEX		

参数功能 : 请参考 P6-02 的说明。

P6-69	PDAT34	PATH# 34 资料		通讯地址 : 068AH 068BH
	参数属性 :	各轴独立参数		相关索引 : 7.10 节
	操作接口 :	面板 / 软件	通讯	
	初值 :	0		
	控制模式 :	PR		
	单位 :	-		
	设定范围 :	-2147483648 ~ +2147483647		
	资料大小 :	32bit		

数据格式：	DEC
-------	-----

参数功能：请参考 P6-03 的说明。

P6-70	PDEF35	PATH# 35 定义	通讯地址：068CH 068DH
	参数属性：	各轴独立参数	
	操作接口：	面板 / 软件	通讯
	初值：	0x00000000	
	控制模式：	PR	
	单位：	-	
	设定范围：	0x00000000 ~ 0xFFFFFFFF	
	资料大小：	32bit	
	数据格式：	HEX	

相关索引：7.10 节

参数功能：请参考 P6-02 的说明。

P6-71	PDAT35	PATH# 35 资料	通讯地址：068EH 068FH
	参数属性：	各轴独立参数	
	操作接口：	面板 / 软件	通讯
	初值：	0	
	控制模式：	PR	
	单位：	-	
	设定范围：	-2147483648 ~ +2147483647	
	资料大小：	32bit	
	数据格式：	DEC	

相关索引：7.10 节

参数功能：请参考 P6-03 的说明。

P6-72	PDEF36	PATH# 36 定义	通讯地址 : 0690H 0691H
			相关索引 : 7.10 节
	操作接口 :	面板 / 软件 通讯	
	初值 :	0x00000000	
	控制模式 :	PR	
	单位 :	-	
	设定范围 :	0x00000000 ~ 0xFFFFFFFF	
	资料大小 :	32bit	
	数据格式 :	HEX	

参数功能 : 请参考 P6-02 的说明。

P6-73	PDAT36	PATH# 36 资料	通讯地址 : 0692H 0693H
			相关索引 : 7.10 节
	参数属性 :	各轴独立参数	
	操作接口 :	面板 / 软件 通讯	
	初值 :	0	
	控制模式 :	PR	
	单位 :	-	
	设定范围 :	-2147483648 ~ +2147483647	
	资料大小 :	32bit	
数据格式 :	DEC		

参数功能 : 请参考 P6-03 的说明。

P6-74	PDEF37	PATH# 37 定义	通讯地址 : 0694H 0695H
			相关索引 : 7.10 节
	参数属性 :	各轴独立参数	
	操作接口 :	面板 / 软件 通讯	
	初值 :	0x00000000	
	控制模式 :	PR	
	单位 :	-	
	设定范围 :	0x00000000 ~ 0xFFFFFFFF	
资料大小 :	32bit		

数据格式：	HEX	
-------	-----	--

参数功能：请参考 P6-02 的说明。

P6-75	PDAT37	PATH# 37 资料	通讯地址：0696H 0697H
	参数属性：	各轴独立参数	相关索引：7.10 节
	操作接口：	面板 / 软件 通讯	
	初值：	0	
	控制模式：	PR	
	单位：	-	
	设定范围：	-2147483648 ~ +2147483647	
	资料大小：	32bit	
	数据格式：	DEC	

参数功能：请参考 P6-03 的说明。

P6-76	PDEF38	PATH# 38 定义	通讯地址：0698H 0699H
	参数属性：	各轴独立参数	相关索引：7.10 节
	操作接口：	面板 / 软件 通讯	
	初值：	0x00000000	
	控制模式：	PR	
	单位：	-	
	设定范围：	0x00000000 ~ 0xFFFFFFFF	
	资料大小：	32bit	
	数据格式：	HEX	

参数功能：请参考 P6-02 的说明。

P6-77	PDAT38	PATH# 38 资料		通讯地址 : 069AH 069BH
	参数属性 :	各轴独立参数		相关索引 : 7.10 节
	操作接口 :	面板 / 软件	通讯	
	初值 :	0		
	控制模式 :	PR		
	单位 :	-		
	设定范围 :	-2147483648 ~ +2147483647		
	资料大小 :	32bit		
	数据格式 :	DEC		

参数功能 : 请参考 P6-03 的说明。

P6-78	PDEF39	PATH# 39 定义		通讯地址 : 069CH 069DH
	参数属性 :	各轴独立参数		相关索引 : 7.10 节
	操作接口 :	面板 / 软件	通讯	
	初值 :	0x00000000		
	控制模式 :	PR		
	单位 :	-		
	设定范围 :	0x00000000 ~ 0xFFFFFFFF		
	资料大小 :	32bit		
	数据格式 :	HEX		

参数功能 : 请参考 P6-02 的说明。

P6-79	PDAT39	PATH# 39 资料		通讯地址 : 069EH 069FH
	参数属性 :	各轴独立参数		相关索引 : 7.10 节
	操作接口 :	面板 / 软件	通讯	
	初值 :	0		
	控制模式 :	PR		
	单位 :	-		
	设定范围 :	-2147483648 ~ +2147483647		
	资料大小 :	32bit		

数据格式：	DEC
-------	-----

参数功能：请参考 P6-03 的说明。

P6-80	PDEF40	PATH# 40 定义	通讯地址：06A0H 06A1H
	参数属性：	各轴独立参数	
	操作接口：	面板 / 软件	通讯
	初值：	0x00000000	
	控制模式：	PR	
	单位：	-	
	设定范围：	0x00000000 ~ 0xFFFFFFFF	
	资料大小：	32bit	
	数据格式：	HEX	

相关索引：7.10 节

参数功能：请参考 P6-02 的说明。

P6-81	PDAT40	PATH# 40 资料	通讯地址：06A2H 06A3H
	参数属性：	各轴独立参数	
	操作接口：	面板 / 软件	通讯
	初值：	0	
	控制模式：	PR	
	单位：	-	
	设定范围：	-2147483648 ~ +2147483647	
	资料大小：	32bit	
	数据格式：	DEC	

相关索引：7.10 节

参数功能：请参考 P6-03 的说明。

P6-82	PDEF41	PATH# 41 定义	通讯地址 : 06A4H 06A5H
	参数属性 :	各轴独立参数	
	操作接口 :	面板 / 软件	通讯
	初值 :	0x00000000	
	控制模式 :	PR	
	单位 :	-	
	设定范围 :	0x00000000 ~ 0xFFFFFFFF	
	资料大小 :	32bit	
	数据格式 :	HEX	

参数功能：请参考 P6-02 的说明。

P6-83	PDAT41	PATH# 41 资料	通讯地址 : 06A6H 06A7H
	参数属性 :	各轴独立参数	
	操作接口 :	面板 / 软件	通讯
	初值 :	0	
	控制模式 :	PR	
	单位 :	-	
	设定范围 :	-2147483648 ~ +2147483647	
	资料大小 :	32bit	
	数据格式 :	DEC	

参数功能：请参考 P6-03 的说明。

P6-84	PDEF42	PATH# 42 定义	通讯地址 : 06A8H 06A9H
	参数属性 :	各轴独立参数	
	操作接口 :	面板 / 软件	通讯
	初值 :	0x00000000	
	控制模式 :	PR	
	单位 :	-	
	设定范围 :	0x00000000 ~ 0xFFFFFFFF	
	资料大小 :	32bit	

数据格式：	HEX
-------	-----

参数功能：请参考 P6-02 的说明。

P6-85	PDAT42	PATH# 42 资料	通讯地址：06AAH 06ABH
	参数属性：	各轴独立参数	
	操作接口：	面板 / 软件	通讯
	初值：	0	
	控制模式：	PR	
	单位：	-	
	设定范围：	-2147483648 ~ +2147483647	
	资料大小：	32bit	
	数据格式：	DEC	

相关索引：7.10 节

参数功能：请参考 P6-03 的说明。

P6-86	PDEF43	PATH# 43 定义	通讯地址：06ACH 06ADH
	参数属性：	各轴独立参数	
	操作接口：	面板 / 软件	通讯
	初值：	0x00000000	
	控制模式：	PR	
	单位：	-	
	设定范围：	0x00000000 ~ 0xFFFFFFFF	
	资料大小：	32bit	
	数据格式：	HEX	

相关索引：7.10 节

参数功能：请参考 P6-02 的说明。

P6-87	PDAT43	PATH# 43 资料		通讯地址 : 06AEH 06AFH
	参数属性 :	各轴独立参数		相关索引 : 7.10 节
	操作接口 :	面板 / 软件	通讯	
	初值 :	0		
	控制模式 :	PR		
	单位 :	-		
	设定范围 :	-2147483648 ~ +2147483647		
	资料大小 :	32bit		
	数据格式 :	DEC		

参数功能 : 请参考 P6-03 的说明。

P6-88	PDEF44	PATH# 44 定义		通讯地址 : 06B0H 06B1H
	参数属性 :	各轴独立参数		相关索引 : 7.10 节
	操作接口 :	面板 / 软件	通讯	
	初值 :	0x00000000		
	控制模式 :	PR		
	单位 :	-		
	设定范围 :	0x00000000 ~ 0xFFFFFFFF		
	资料大小 :	32bit		
	数据格式 :	HEX		

参数功能 : 请参考 P6-02 的说明。

P6-89	PDAT44	PATH# 44 资料		通讯地址 : 06B2H 06B3H
	参数属性 :	各轴独立参数		相关索引 : 7.10 节
	操作接口 :	面板 / 软件	通讯	
	初值 :	0		
	控制模式 :	PR		
	单位 :	-		
	设定范围 :	-2147483648 ~ +2147483647		
	资料大小 :	32bit		

数据格式：	DEC
-------	-----

参数功能：请参考 P6-03 的说明。

P6-90	PDEF45	PATH# 45 定义	通讯地址：06B4H 06B5H
	参数属性：	各轴独立参数	
	操作接口：	面板 / 软件	通讯
	初值：	0x00000000	
	控制模式：	PR	
	单位：	-	
	设定范围：	0x00000000 ~ 0xFFFFFFFF	
	资料大小：	32bit	
	数据格式：	HEX	

相关索引：7.10 节

参数功能：请参考 P6-02 的说明。

P6-91	PDAT45	PATH# 45 资料	通讯地址：06B6H 06B7H
	参数属性：	各轴独立参数	
	操作接口：	面板 / 软件	通讯
	初值：	0	
	控制模式：	PR	
	单位：	-	
	设定范围：	-2147483648 ~ +2147483647	
	资料大小：	32bit	
	数据格式：	DEC	

相关索引：7.10 节

参数功能：请参考 P6-03 的说明。

P6-92	PDEF46	PATH# 46 定义	通讯地址 : 06B8H 06B9H
	参数属性 :	各轴独立参数	
	操作接口 :	面板 / 软件	通讯
	初值 :	0x00000000	
	控制模式 :	PR	
	单位 :	-	
	设定范围 :	0x00000000 ~ 0xFFFFFFFF	
	资料大小 :	32bit	
	数据格式 :	HEX	

参数功能：请参考 P6-02 的说明。

P6-93	PDAT46	PATH# 46 资料	通讯地址 : 06BAH 06BBH
	参数属性 :	各轴独立参数	
	操作接口 :	面板 / 软件	通讯
	初值 :	0	
	控制模式 :	PR	
	单位 :	-	
	设定范围 :	-2147483648 ~ +2147483647	
	资料大小 :	32bit	
	数据格式 :	DEC	

参数功能：请参考 P6-03 的说明。

P6-94	PDEF47	PATH# 47 定义	通讯地址 : 06BCH 06BDH
	参数属性 :	各轴独立参数	
	操作接口 :	面板 / 软件	通讯
	初值 :	0x00000000	
	控制模式 :	PR	
	单位 :	-	
	设定范围 :	0x00000000 ~ 0xFFFFFFFF	
	资料大小 :	32bit	

数据格式：	HEX
-------	-----

参数功能：请参考 P6-02 的说明。

P6-95	PDAT47	PATH# 47 资料	通讯地址：06BEH 06BFH
	参数属性：	各轴独立参数	
	操作接口：	面板 / 软件	通讯
	初值：	0	
	控制模式：	PR	
	单位：	-	
	设定范围：	-2147483648 ~ +2147483647	
	资料大小：	32bit	
	数据格式：	DEC	

相关索引：7.10 节

参数功能：请参考 P6-03 的说明。

P6-96	PDEF48	PATH# 48 定义	通讯地址：06C0H 06C1H
	参数属性：	各轴独立参数	
	操作接口：	面板 / 软件	通讯
	初值：	0x00000000	
	控制模式：	PR	
	单位：	-	
	设定范围：	0x00000000 ~ 0xFFFFFFFF	
	资料大小：	32bit	
	数据格式：	HEX	

相关索引：7.10 节

参数功能：请参考 P6-02 的说明。

P6-97	PDAT48	PATH# 48 资料	通讯地址 : 06C2H 06C3H
	参数属性 :	各轴独立参数	
	操作接口 :	面板 / 软件	通讯
	初值 :	0	
	控制模式 :	PR	
	单位 :	-	
	设定范围 :	-2147483648 ~ +2147483647	
	资料大小 :	32bit	
	数据格式 :	DEC	

参数功能：请参考 P6-03 的说明。

P6-98	PDEF49	PATH# 49 定义	通讯地址 : 06C4H 06C5H
	参数属性 :	各轴独立参数	
	操作接口 :	面板 / 软件	通讯
	初值 :	0x00000000	
	控制模式 :	PR	
	单位 :	-	
	设定范围 :	0x00000000 ~ 0xFFFFFFFF	
	资料大小 :	32bit	
	数据格式 :	HEX	

参数功能：请参考 P6-02 的说明。

P6-99	PDAT49	PATH# 49 资料	通讯地址 : 06C6H 06C7H
	参数属性 :	各轴独立参数	相关索引 : 7.10 节
	操作接口 :	面板 / 软件 通讯	
	初值 :	0	
	控制模式 :	PR	
	单位 :	-	
	设定范围 :	-2147483648 ~ +2147483647	
	资料大小 :	32bit	
	数据格式 :	DEC	

参数功能 : 请参考 P6-03 的说明。

P7-xx PR 路径定义参数 (请参照第七章的详细设定方式)

P7-00	PDEF50	PATH# 50 定义		通讯地址 : 0700H 0701H
	参数属性 :	各轴独立参数		相关索引 : 7.10 节
	操作接口 :	面板 / 软件	通讯	
	初值 :	0x00000000		
	控制模式 :	PR		
	单位 :	-		
	设定范围 :	0x00000000 ~ 0xFFFFFFFF		
	资料大小 :	32bit		
	数据格式 :	HEX		

参数功能 : 请参考 P6-02 的说明。



NOTE PATH (程序)

P7-01	PDAT50	PATH# 50 资料		通讯地址 : 0702H 0703H
	参数属性 :	各轴独立参数		相关索引 : 7.10 节
	操作接口 :	面板 / 软件	通讯	
	初值 :	0		
	控制模式 :	PR		
	单位 :	-		
	设定范围 :	-2147483648 ~ +2147483647		
	资料大小 :	32bit		
	数据格式 :	DEC		

参数功能 : 请参考 P6-03 的说明。

P7-02	PDEF51	PATH# 51 定义		通讯地址 : 0704H 0705H
	参数属性 :	各轴独立参数		相关索引 : 7.10 节
	操作接口 :	面板 / 软件	通讯	
	初值 :	0x00000000		
控制模式 :	PR			

单位：	-
设定范围：	0x00000000 ~ 0xFFFFFFFF
资料大小：	32bit
数据格式：	HEX

参数功能：请参考 P6-02 的说明。

P7-03	PDAT51	PATH# 51 资料	通讯地址：0706H 0707H
	参数属性：	各轴独立参数	
	操作接口：	面板 / 软件	通讯
	初值：	0	
	控制模式：	PR	
	单位：	-	
	设定范围：	-2147483648 ~ +2147483647	
	资料大小：	32bit	
	数据格式：	DEC	

相关索引：7.10 节

参数功能：请参考 P6-03 的说明。

P7-04	PDEF52	PATH# 52 定义	通讯地址：0708H 0709H
	参数属性：	各轴独立参数	
	操作接口：	面板 / 软件	通讯
	初值：	0x00000000	
	控制模式：	PR	
	单位：	-	
	设定范围：	0x00000000 ~ 0xFFFFFFFF	
	资料大小：	32bit	
	数据格式：	HEX	

相关索引：7.10 节

参数功能：请参考 P6-02 的说明。

P7-05	PDAT52	PATH# 52 资料	通讯地址 : 070AH 070BH
	参数属性 :	各轴独立参数	
	操作接口 :	面板 / 软件	通讯
	初值 :	0	
	控制模式 :	PR	
	单位 :	-	
	设定范围 :	-2147483648 ~ +2147483647	
	资料大小 :	32bit	
	数据格式 :	DEC	

参数功能：请参考 P6-03 的说明。

P7-06	PDEF53	PATH# 53 定义	通讯地址 : 070CH 070DH
	参数属性 :	各轴独立参数	
	操作接口 :	面板 / 软件	通讯
	初值 :	0x00000000	
	控制模式 :	PR	
	单位 :	-	
	设定范围 :	0x00000000 ~ 0xFFFFFFFF	
	资料大小 :	32bit	
	数据格式 :	HEX	

参数功能：请参考 P6-02 的说明。

P7-07	PDAT53	PATH# 53 资料	通讯地址 : 070EH 070FH
	参数属性 :	各轴独立参数	
	操作接口 :	面板 / 软件	通讯
	初值 :	0	
	控制模式 :	PR	
	单位 :	-	
	设定范围 :	-2147483648 ~ +2147483647	
	资料大小 :	32bit	

数据格式：	DEC
-------	-----

参数功能：请参考 P6-03 的说明。

P7-08	PDEF54	PATH# 54 定义	通讯地址：0710H 0711H
	参数属性：	各轴独立参数	
	操作接口：	面板 / 软件	通讯
	初值：	0x00000000	
	控制模式：	PR	
	单位：	-	
	设定范围：	0x00000000 ~ 0xFFFFFFFF	
	资料大小：	32bit	
	数据格式：	HEX	

相关索引：7.10 节

参数功能：请参考 P6-02 的说明。

P7-09	PDAT54	PATH# 54 资料	通讯地址：0712H 0713H
	参数属性：	各轴独立参数	
	操作接口：	面板 / 软件	通讯
	初值：	0	
	控制模式：	PR	
	单位：	-	
	设定范围：	-2147483648 ~ +2147483647	
	资料大小：	32bit	
	数据格式：	DEC	

相关索引：7.10 节

参数功能：请参考 P6-03 的说明。

P7-10	PDEF55	PATH# 55 定义	通讯地址 : 0714H 0715H
	参数属性 :	各轴独立参数	
	操作接口 :	面板 / 软件	通讯
	初值 :	0x00000000	
	控制模式 :	PR	
	单位 :	-	
	设定范围 :	0x00000000 ~ 0xFFFFFFFF	
	资料大小 :	32bit	
	数据格式 :	HEX	

参数功能：请参考 P6-02 的说明。

P7-11	PDAT55	PATH# 55 资料	通讯地址 : 0716H 0717H
	参数属性 :	各轴独立参数	
	操作接口 :	面板 / 软件	通讯
	初值 :	0	
	控制模式 :	PR	
	单位 :	-	
	设定范围 :	-2147483648 ~ +2147483647	
	资料大小 :	32bit	
	数据格式 :	DEC	

参数功能：请参考 P6-03 的说明。

P7-12	PDEF56	PATH# 56 定义	通讯地址 : 0718H 0719H
	参数属性 :	各轴独立参数	
	操作接口 :	面板 / 软件	通讯
	初值 :	0x00000000	
	控制模式 :	PR	
	单位 :	-	
	设定范围 :	0x00000000 ~ 0xFFFFFFFF	
	资料大小 :	32bit	

数据格式：	HEX
-------	-----

参数功能：请参考 P6-02 的说明。

P7-13	PDAT56	PATH# 56 资料	通讯地址：071AH 071BH
	参数属性：	各轴独立参数	
	操作接口：	面板 / 软件	通讯
	初值：	0	
	控制模式：	PR	
	单位：	-	
	设定范围：	-2147483648 ~ +2147483647	
	资料大小：	32bit	
	数据格式：	DEC	

相关索引：7.10 节

参数功能：请参考 P6-03 的说明。

P7-14	PDEF57	PATH# 57 定义	通讯地址：071CH 071DH
	参数属性：	各轴独立参数	
	操作接口：	面板 / 软件	通讯
	初值：	0x00000000	
	控制模式：	PR	
	单位：	-	
	设定范围：	0x00000000 ~ 0xFFFFFFFF	
	资料大小：	32bit	
	数据格式：	HEX	

相关索引：7.10 节

参数功能：请参考 P6-02 的说明。

P7-15	PDAT57	PATH# 57 资料	通讯地址 : 071EH 071FH
	参数属性 :	各轴独立参数	
	操作接口 :	面板 / 软件	通讯
	初值 :	0	
	控制模式 :	PR	
	单位 :	-	
	设定范围 :	-2147483648 ~ +2147483647	
	资料大小 :	32bit	
	数据格式 :	DEC	

参数功能：请参考 P6-03 的说明。

P7-16	PDEF58	PATH# 58 定义	通讯地址 : 0720H 0721H
	参数属性 :	各轴独立参数	
	操作接口 :	面板 / 软件	通讯
	初值 :	0x00000000	
	控制模式 :	PR	
	单位 :	-	
	设定范围 :	0x00000000 ~ 0xFFFFFFFF	
	资料大小 :	32bit	
	数据格式 :	HEX	

参数功能：请参考 P6-02 的说明。

P7-17	PDAT58	PATH# 58 资料	通讯地址 : 0722H 0723H
	参数属性 :	各轴独立参数	
	操作接口 :	面板 / 软件	通讯
	初值 :	0	
	控制模式 :	PR	
	单位 :	-	
	设定范围 :	-2147483648 ~ +2147483647	
	资料大小 :	32bit	

数据格式：	DEC
-------	-----

参数功能：请参考 P6-03 的说明。

P7-18	PDEF59	PATH# 59 定义	通讯地址：0724H 0725H
	参数属性：	各轴独立参数	
	操作接口：	面板 / 软件	通讯
	初值：	0x00000000	
	控制模式：	PR	
	单位：	-	
	设定范围：	0x00000000 ~ 0xFFFFFFFF	
	资料大小：	32bit	
	数据格式：	HEX	

相关索引：7.10 节

参数功能：请参考 P6-02 的说明。

P7-19	PDAT59	PATH# 59 资料	通讯地址：0726H 0727H
	参数属性：	各轴独立参数	
	操作接口：	面板 / 软件	通讯
	初值：	0	
	控制模式：	PR	
	单位：	-	
	设定范围：	-2147483648 ~ +2147483647	
	资料大小：	32bit	
	数据格式：	DEC	

相关索引：7.10 节

参数功能：请参考 P6-03 的说明。

P7-20	PDEF60	PATH# 60 定义		通讯地址 : 0728H 0729H
	参数属性 :	各轴独立参数		相关索引 : 7.10 节
	操作接口 :	面板 / 软件	通讯	
	初值 :	0x00000000		
	控制模式 :	PR		
	单位 :	-		
	设定范围 :	0x00000000 ~ 0xFFFFFFFF		
	资料大小 :	32bit		
	数据格式 :	HEX		

参数功能 : 请参考 P6-02 的说明。

P7-21	PDAT60	PATH# 60 资料		通讯地址 : 072AH 072BH
	参数属性 :	各轴独立参数		相关索引 : 7.10 节
	操作接口 :	面板 / 软件	通讯	
	初值 :	0		
	控制模式 :	PR		
	单位 :	-		
	设定范围 :	-2147483648 ~ +2147483647		
	资料大小 :	32bit		
	数据格式 :	DEC		

参数功能 : 请参考 P6-03 的说明。

P7-22	PDEF61	PATH# 61 定义		通讯地址 : 072CH 072DH
	参数属性 :	各轴独立参数		相关索引 : 7.10 节
	操作接口 :	面板 / 软件	通讯	
	初值 :	0x00000000		
	控制模式 :	PR		
	单位 :	-		
	设定范围 :	0x00000000 ~ 0xFFFFFFFF		
	资料大小 :	32bit		

数据格式：	HEX
-------	-----

参数功能：请参考 P6-02 的说明。

P7-23	PDAT61	PATH# 61 资料	通讯地址：072EH 072FH
	参数属性：	各轴独立参数	
	操作接口：	面板 / 软件	通讯
	初值：	0	
	控制模式：	PR	
	单位：	-	
	设定范围：	-2147483648 ~ +2147483647	
	资料大小：	32bit	
	数据格式：	DEC	

相关索引：7.10 节

参数功能：请参考 P6-03 的说明。

P7-24	PDEF62	PATH# 62 定义	通讯地址：0730H 0731H
	参数属性：	各轴独立参数	
	操作接口：	面板 / 软件	通讯
	初值：	0x00000000	
	控制模式：	PR	
	单位：	-	
	设定范围：	0x00000000 ~ 0xFFFFFFFF	
	资料大小：	32bit	
	数据格式：	HEX	

相关索引：7.10 节

参数功能：请参考 P6-02 的说明。

P7-25	PDAT62	PATH# 62 资料	通讯地址 : 0732H 0733H
	参数属性 :	各轴独立参数	
	操作接口 :	面板 / 软件	通讯
	初值 :	0	
	控制模式 :	PR	
	单位 :	-	
	设定范围 :	-2147483648 ~ +2147483647	
	资料大小 :	32bit	
	数据格式 :	DEC	

参数功能：请参考 P6-03 的说明。

P7-26	PDEF63	PATH# 63 定义	通讯地址 : 0734H 0735H
	参数属性 :	各轴独立参数	
	操作接口 :	面板 / 软件	通讯
	初值 :	0x00000000	
	控制模式 :	PR	
	单位 :	-	
	设定范围 :	0x00000000 ~ 0xFFFFFFFF	
	资料大小 :	32bit	
	数据格式 :	HEX	

参数功能：请参考 P6-02 的说明。

P7-27	PDAT63	PATH# 63 资料	通讯地址 : 0736H 0737H
	参数属性 :	各轴独立参数	
	操作接口 :	面板 / 软件	通讯
	初值 :	0	
	控制模式 :	PR	
	单位 :	-	
	设定范围 :	-2147483648 ~ +2147483647	
	资料大小 :	32bit	

数据格式：	DEC
-------	-----

参数功能：请参考 P6-03 的说明。

P7-28	PDEF64	PATH# 64 定义	通讯地址：0738H 0739H
	参数属性：	各轴独立参数	
	操作接口：	面板 / 软件	通讯
	初值：	0x00000000	
	控制模式：	PR	
	单位：	-	
	设定范围：	0x00000000 ~ 0xFFFFFFFF	
	资料大小：	32bit	
	数据格式：	HEX	

相关索引：7.10 节

参数功能：请参考 P6-02 的说明。

P7-29	PDAT64	PATH# 64 资料	通讯地址：073AH 073BH
	参数属性：	各轴独立参数	
	操作接口：	面板 / 软件	通讯
	初值：	0	
	控制模式：	PR	
	单位：	-	
	设定范围：	-2147483648 ~ +2147483647	
	资料大小：	32bit	
	数据格式：	DEC	

相关索引：7.10 节

参数功能：请参考 P6-03 的说明。

P7-30	PDEF65	PATH# 65 定义	通讯地址 : 073CH 073DH
	参数属性 :	各轴独立参数	
	操作接口 :	面板 / 软件	通讯
	初值 :	0x00000000	
	控制模式 :	PR	
	单位 :	-	
	设定范围 :	0x00000000 ~ 0xFFFFFFFF	
	资料大小 :	32bit	
	数据格式 :	HEX	

参数功能：请参考 P6-02 的说明。

P7-31	PDAT65	PATH# 65 资料	通讯地址 : 073EH 073FH
	参数属性 :	各轴独立参数	
	操作接口 :	面板 / 软件	通讯
	初值 :	0	
	控制模式 :	PR	
	单位 :	-	
	设定范围 :	-2147483648 ~ +2147483647	
	资料大小 :	32bit	
	数据格式 :	DEC	

参数功能：请参考 P6-03 的说明。

P7-32	PDEF66	PATH# 66 定义	通讯地址 : 0740H 0741H
	参数属性 :	各轴独立参数	
	操作接口 :	面板 / 软件	通讯
	初值 :	0x00000000	
	控制模式 :	PR	
	单位 :	-	
	设定范围 :	0x00000000 ~ 0xFFFFFFFF	
	资料大小 :	32bit	

数据格式：	HEX
-------	-----

参数功能：请参考 P6-02 的说明。

P7-33	PDAT66	PATH# 66 资料	通讯地址：0742H 0743H
	参数属性：	各轴独立参数	
	操作接口：	面板 / 软件	通讯
	初值：	0	
	控制模式：	PR	
	单位：	-	
	设定范围：	-2147483648 ~ +2147483647	
	资料大小：	32bit	
	数据格式：	DEC	

相关索引：7.10 节

参数功能：请参考 P6-03 的说明。

P7-34	PDEF67	PATH# 67 定义	通讯地址：0744H 0745H
	参数属性：	各轴独立参数	
	操作接口：	面板 / 软件	通讯
	初值：	0x00000000	
	控制模式：	PR	
	单位：	-	
	设定范围：	0x00000000 ~ 0xFFFFFFFF	
	资料大小：	32bit	
	数据格式：	HEX	

相关索引：7.10 节

参数功能：请参考 P6-02 的说明。

P7-35	PDAT67	PATH# 67 资料	通讯地址 : 0746H 0747H
	参数属性 :	各轴独立参数	
	操作接口 :	面板 / 软件	通讯
	初值 :	0	
	控制模式 :	PR	
	单位 :	-	
	设定范围 :	-2147483648 ~ +2147483647	
	资料大小 :	32bit	
	数据格式 :	DEC	

参数功能：请参考 P6-03 的说明。

P7-36	PDEF68	PATH# 68 定义	通讯地址 : 0748H 0749H
	参数属性 :	各轴独立参数	
	操作接口 :	面板 / 软件	通讯
	初值 :	0x00000000	
	控制模式 :	PR	
	单位 :	-	
	设定范围 :	0x00000000 ~ 0xFFFFFFFF	
	资料大小 :	32bit	
	数据格式 :	HEX	

参数功能：请参考 P6-02 的说明。

P7-37	PDAT68	PATH# 68 资料	通讯地址 : 074AH 074BH
	参数属性 :	各轴独立参数	
	操作接口 :	面板 / 软件	通讯
	初值 :	0	
	控制模式 :	PR	
	单位 :	-	
	设定范围 :	-2147483648 ~ +2147483647	
	资料大小 :	32bit	

数据格式：	DEC
-------	-----

参数功能：请参考 P6-03 的说明。

P7-38	PDEF69	PATH# 69 定义	通讯地址：074CH 074DH
	参数属性：	各轴独立参数	
	操作接口：	面板 / 软件	通讯
	初值：	0x00000000	
	控制模式：	PR	
	单位：	-	
	设定范围：	0x00000000 ~ 0xFFFFFFFF	
	资料大小：	32bit	
	数据格式：	HEX	

相关索引：7.10 节

参数功能：请参考 P6-02 的说明。

P7-39	PDAT69	PATH# 69 资料	通讯地址：074EH 074FH
	参数属性：	各轴独立参数	
	操作接口：	面板 / 软件	通讯
	初值：	0	
	控制模式：	PR	
	单位：	-	
	设定范围：	-2147483648 ~ +2147483647	
	资料大小：	32bit	
	数据格式：	DEC	

相关索引：7.10 节

参数功能：请参考 P6-03 的说明。

P7-40	PDEF70	PATH# 70 定义	通讯地址 : 0750H 0751H
	参数属性 :	各轴独立参数	
	操作接口 :	面板 / 软件	通讯
	初值 :	0x00000000	
	控制模式 :	PR	
	单位 :	-	
	设定范围 :	0x00000000 ~ 0xFFFFFFFF	
	资料大小 :	32bit	
	数据格式 :	HEX	

参数功能：请参考 P6-02 的说明。

P7-41	PDAT70	PATH# 70 资料	通讯地址 : 0752H 0753H
	参数属性 :	各轴独立参数	
	操作接口 :	面板 / 软件	通讯
	初值 :	0	
	控制模式 :	PR	
	单位 :	-	
	设定范围 :	-2147483648 ~ +2147483647	
	资料大小 :	32bit	
	数据格式 :	DEC	

参数功能：请参考 P6-03 的说明。

P7-42	PDEF71	PATH# 71 定义	通讯地址 : 0754H 0755H
	参数属性 :	各轴独立参数	
	操作接口 :	面板 / 软件	通讯
	初值 :	0x00000000	
	控制模式 :	PR	
	单位 :	-	
	设定范围 :	0x00000000 ~ 0xFFFFFFFF	
	资料大小 :	32bit	

数据格式：	HEX
-------	-----

参数功能：请参考 P6-02 的说明。

P7-43	PDAT71	PATH# 71 资料	通讯地址：0756H 0757H
	参数属性：	各轴独立参数	
	操作接口：	面板 / 软件	通讯
	初值：	0	
	控制模式：	PR	
	单位：	-	
	设定范围：	-2147483648 ~ +2147483647	
	资料大小：	32bit	
	数据格式：	DEC	

相关索引：7.10 节

参数功能：请参考 P6-03 的说明。

P7-44	PDEF72	PATH# 72 定义	通讯地址：0758H 0759H
	参数属性：	各轴独立参数	
	操作接口：	面板 / 软件	通讯
	初值：	0x00000000	
	控制模式：	PR	
	单位：	-	
	设定范围：	0x00000000 ~ 0xFFFFFFFF	
	资料大小：	32bit	
	数据格式：	HEX	

相关索引：7.10 节

参数功能：请参考 P6-02 的说明。

P7-45	PDAT72	PATH# 72 资料	通讯地址 : 075AH 075BH
	参数属性 :	各轴独立参数	
	操作接口 :	面板 / 软件	通讯
	初值 :	0	
	控制模式 :	PR	
	单位 :	-	
	设定范围 :	-2147483648 ~ +2147483647	
	资料大小 :	32bit	
	数据格式 :	DEC	

参数功能：请参考 P6-03 的说明。

P7-46	PDEF73	PATH# 73 定义	通讯地址 : 075CH 075DH
	参数属性 :	各轴独立参数	
	操作接口 :	面板 / 软件	通讯
	初值 :	0x00000000	
	控制模式 :	PR	
	单位 :	-	
	设定范围 :	0x00000000 ~ 0xFFFFFFFF	
	资料大小 :	32bit	
	数据格式 :	HEX	

参数功能：请参考 P6-02 的说明。

P7-47	PDAT73	PATH# 73 资料	通讯地址 : 075EH 075FH
	参数属性 :	各轴独立参数	
	操作接口 :	面板 / 软件	通讯
	初值 :	0	
	控制模式 :	PR	
	单位 :	-	
	设定范围 :	-2147483648 ~ +2147483647	
	资料大小 :	32bit	

数据格式：	DEC
-------	-----

参数功能：请参考 P6-03 的说明。

P7-48	PDEF74	PATH# 74 定义	通讯地址：0760H 0761H
	参数属性：	各轴独立参数	
	操作接口：	面板 / 软件	通讯
	初值：	0x00000000	
	控制模式：	PR	
	单位：	-	
	设定范围：	0x00000000 ~ 0xFFFFFFFF	
	资料大小：	32bit	
	数据格式：	HEX	

相关索引：7.10 节

参数功能：请参考 P6-02 的说明。

P7-49	PDAT74	PATH# 74 资料	通讯地址：0762H 0763H
	参数属性：	各轴独立参数	
	操作接口：	面板 / 软件	通讯
	初值：	0	
	控制模式：	PR	
	单位：	-	
	设定范围：	-2147483648 ~ +2147483647	
	资料大小：	32bit	
	数据格式：	DEC	

相关索引：7.10 节

参数功能：请参考 P6-03 的说明。

P7-50	PDEF75	PATH# 75 定义	通讯地址 : 0764H 0765H
	参数属性 :	各轴独立参数	
	操作接口 :	面板 / 软件	通讯
	初值 :	0x00000000	
	控制模式 :	PR	
	单位 :	-	
	设定范围 :	0x00000000 ~ 0xFFFFFFFF	
	资料大小 :	32bit	
	数据格式 :	HEX	

参数功能：请参考 P6-02 的说明。

P7-51	PDAT75	PATH# 75 资料	通讯地址 : 0766H 0767H
	参数属性 :	各轴独立参数	
	操作接口 :	面板 / 软件	通讯
	初值 :	0	
	控制模式 :	PR	
	单位 :	-	
	设定范围 :	-2147483648 ~ +2147483647	
	资料大小 :	32bit	
	数据格式 :	DEC	

参数功能：请参考 P6-03 的说明。

P7-52	PDEF76	PATH# 76 定义	通讯地址 : 0768H 0769H
	参数属性 :	各轴独立参数	
	操作接口 :	面板 / 软件	通讯
	初值 :	0x00000000	
	控制模式 :	PR	
	单位 :	-	
	设定范围 :	0x00000000 ~ 0xFFFFFFFF	
	资料大小 :	32bit	

数据格式：	HEX
-------	-----

参数功能：请参考 P6-02 的说明。

P7-53	PDAT76	PATH# 76 资料	通讯地址：076AH 076BH
	参数属性：	各轴独立参数	相关索引：7.10 节
	操作接口：	面板 / 软件 通讯	
	初值：	0	
	控制模式：	PR	
	单位：	-	
	设定范围：	-2147483648 ~ +2147483647	
	资料大小：	32bit	
	数据格式：	DEC	

参数功能：请参考 P6-03 的说明。

P7-54	PDEF77	PATH# 77 定义	通讯地址：076CH 076DH
	参数属性：	各轴独立参数	相关索引：7.10 节
	操作接口：	面板 / 软件 通讯	
	初值：	0x00000000	
	控制模式：	PR	
	单位：	-	
	设定范围：	0x00000000 ~ 0xFFFFFFFF	
	资料大小：	32bit	
	数据格式：	HEX	

参数功能：请参考 P6-02 的说明。

P7-55	PDAT77	PATH# 77 资料	通讯地址 : 076EH 076FH
	参数属性 :	各轴独立参数	
	操作接口 :	面板 / 软件	通讯
	初值 :	0	
	控制模式 :	PR	
	单位 :	-	
	设定范围 :	-2147483648 ~ +2147483647	
	资料大小 :	32bit	
	数据格式 :	DEC	

参数功能：请参考 P6-03 的说明。

P7-56	PDEF78	PATH# 78 定义	通讯地址 : 0770H 0771H
	参数属性 :	各轴独立参数	
	操作接口 :	面板 / 软件	通讯
	初值 :	0x00000000	
	控制模式 :	PR	
	单位 :	-	
	设定范围 :	0x00000000 ~ 0xFFFFFFFF	
	资料大小 :	32bit	
	数据格式 :	HEX	

参数功能：请参考 P6-02 的说明。

P7-57	PDAT78	PATH# 78 资料	通讯地址 : 0772H 0773H
	参数属性 :	各轴独立参数	
	操作接口 :	面板 / 软件	通讯
	初值 :	0	
	控制模式 :	PR	
	单位 :	-	
	设定范围 :	-2147483648 ~ +2147483647	
	资料大小 :	32bit	

数据格式：	DEC
-------	-----

参数功能：请参考 P6-03 的说明。

P7-58	PDEF79	PATH# 79 定义	通讯地址：0774H 0775H
	参数属性：	各轴独立参数	相关索引：7.10 节
	操作接口：	面板 / 软件 通讯	
	初值：	0x00000000	
	控制模式：	PR	
	单位：	-	
	设定范围：	0x00000000 ~ 0xFFFFFFFF	
	资料大小：	32bit	
	数据格式：	HEX	

参数功能：请参考 P6-02 的说明。

P7-59	PDAT79	PATH# 79 资料	通讯地址：0776H 0777H
	参数属性：	各轴独立参数	相关索引：7.10 节
	操作接口：	面板 / 软件 通讯	
	初值：	0	
	控制模式：	PR	
	单位：	-	
	设定范围：	-2147483648 ~ +2147483647	
	资料大小：	32bit	
	数据格式：	DEC	

参数功能：请参考 P6-03 的说明。

P7-60	PDEF80	PATH# 80 定义		通讯地址 : 0778H 0779H
	参数属性 :	各轴独立参数		相关索引 : 7.10 节
	操作接口 :	面板 / 软件	通讯	
	初值 :	0x00000000		
	控制模式 :	PR		
	单位 :	-		
	设定范围 :	0x00000000 ~ 0xFFFFFFFF		
	资料大小 :	32bit		
	数据格式 :	HEX		

参数功能 : 请参考 P6-02 的说明。

P7-61	PDAT80	PATH# 80 资料		通讯地址 : 077AH 077BH
	参数属性 :	各轴独立参数		相关索引 : 7.10 节
	操作接口 :	面板 / 软件	通讯	
	初值 :	0		
	控制模式 :	PR		
	单位 :	-		
	设定范围 :	-2147483648 ~ +2147483647		
	资料大小 :	32bit		
	数据格式 :	DEC		

参数功能 : 请参考 P6-03 的说明。

P7-62	PDEF81	PATH# 81 定义		通讯地址 : 077CH 077DH
	参数属性 :	各轴独立参数		相关索引 : 7.10 节
	操作接口 :	面板 / 软件	通讯	
	初值 :	0x00000000		
	控制模式 :	PR		
	单位 :	-		
	设定范围 :	0x00000000 ~ 0xFFFFFFFF		
	资料大小 :	32bit		

数据格式：	HEX
-------	-----

参数功能：请参考 P6-02 的说明。

P7-63	PDAT81	PATH#81 资料	通讯地址：077EH 077FH
	参数属性：	各轴独立参数	
	操作接口：	面板 / 软件	通讯
	初值：	0	
	控制模式：	PR	
	单位：	-	
	设定范围：	-2147483648 ~ +2147483647	
	资料大小：	32bit	
	数据格式：	DEC	

相关索引：7.10 节

参数功能：请参考 P6-03 的说明。

P7-64	PDEF82	PATH# 82 定义	通讯地址：0780H 0781H
	参数属性：	各轴独立参数	
	操作接口：	面板 / 软件	通讯
	初值：	0x00000000	
	控制模式：	PR	
	单位：	-	
	设定范围：	0x00000000 ~ 0xFFFFFFFF	
	资料大小：	32bit	
	数据格式：	HEX	

相关索引：7.10 节

参数功能：请参考 P6-02 的说明。

P7-65	PDAT82	PATH# 82 资料	通讯地址 : 0782H 0783H
	参数属性 :	各轴独立参数	
	操作接口 :	面板 / 软件	通讯
	初值 :	0	
	控制模式 :	PR	
	单位 :	-	
	设定范围 :	-2147483648 ~ +2147483647	
	资料大小 :	32bit	
	数据格式 :	DEC	

参数功能：请参考 P6-03 的说明。

P7-66	PDEF83	PATH# 83 定义	通讯地址 : 0784H 0785H
	参数属性 :	各轴独立参数	
	操作接口 :	面板 / 软件	通讯
	初值 :	0x00000000	
	控制模式 :	PR	
	单位 :	-	
	设定范围 :	0x00000000 ~ 0xFFFFFFFF	
	资料大小 :	32bit	
	数据格式 :	HEX	

参数功能：请参考 P6-02 的说明。

P7-67	PDAT83	PATH# 83 资料	通讯地址 : 0786H 0787H
	参数属性 :	各轴独立参数	
	操作接口 :	面板 / 软件	通讯
	初值 :	0	
	控制模式 :	PR	
	单位 :	-	
	设定范围 :	-2147483648 ~ +2147483647	
	资料大小 :	32bit	

数据格式：	DEC
-------	-----

参数功能：请参考 P6-03 的说明。

P7-68	PDEF84	PATH# 84 定义	通讯地址：0788H 0789H
	参数属性：	各轴独立参数	
	操作接口：	面板 / 软件	通讯
	初值：	0x00000000	
	控制模式：	PR	
	单位：	-	
	设定范围：	0x00000000 ~ 0xFFFFFFFF	
	资料大小：	32bit	
	数据格式：	HEX	

相关索引：7.10 节

参数功能：请参考 P6-02 的说明。

P7-69	PDAT84	PATH# 84 资料	通讯地址：078AH 078BH
	参数属性：	各轴独立参数	
	操作接口：	面板 / 软件	通讯
	初值：	0	
	控制模式：	PR	
	单位：	-	
	设定范围：	-2147483648 ~ +2147483647	
	资料大小：	32bit	
	数据格式：	DEC	

相关索引：7.10 节

参数功能：请参考 P6-03 的说明。

P7-70	PDEF85	PATH# 85 定义		通讯地址 : 078CH 078DH
	参数属性 :	各轴独立参数		相关索引 : 7.10 节
	操作接口 :	面板 / 软件	通讯	
	初值 :	0x00000000		
	控制模式 :	PR		
	单位 :	-		
	设定范围 :	0x00000000 ~ 0xFFFFFFFF		
	资料大小 :	32bit		
	数据格式 :	HEX		

参数功能 : 请参考 P6-02 的说明。

P7-71	PDAT85	PATH# 85 资料		通讯地址 : 078EH 078FH
	参数属性 :	各轴独立参数		相关索引 : 7.10 节
	操作接口 :	面板 / 软件	通讯	
	初值 :	0		
	控制模式 :	PR		
	单位 :	-		
	设定范围 :	-2147483648 ~ +2147483647		
	资料大小 :	32bit		
	数据格式 :	DEC		

参数功能 : 请参考 P6-03 的说明。

P7-72	PDEF86	PATH# 86 定义		通讯地址 : 0790H 0791H
	参数属性 :	各轴独立参数		相关索引 : 7.10 节
	操作接口 :	面板 / 软件	通讯	
	初值 :	0x00000000		
	控制模式 :	PR		
	单位 :	-		
	设定范围 :	0x00000000 ~ 0xFFFFFFFF		
	资料大小 :	32bit		

数据格式：	HEX
-------	-----

参数功能：请参考 P6-02 的说明。

P7-73	PDAT86	PATH# 86 资料	通讯地址：0792H 0793H
	参数属性：	各轴独立参数	
	操作接口：	面板 / 软件	通讯
	初值：	0	
	控制模式：	PR	
	单位：	-	
	设定范围：	-2147483648 ~ +2147483647	
	资料大小：	32bit	
	数据格式：	DEC	

相关索引：7.10 节

参数功能：请参考 P6-03 的说明。

P7-74	PDEF87	PATH# 87 定义	通讯地址：0794H 0795H
	参数属性：	各轴独立参数	
	操作接口：	面板 / 软件	通讯
	初值：	0x00000000	
	控制模式：	PR	
	单位：	-	
	设定范围：	0x00000000 ~ 0xFFFFFFFF	
	资料大小：	32bit	
	数据格式：	HEX	

相关索引：7.10 节

参数功能：请参考 P6-02 的说明。

P7-75	PDAT87	PATH# 87 资料	通讯地址 : 0796H 0797H
	参数属性 :	各轴独立参数	
	操作接口 :	面板 / 软件	通讯
	初值 :	0	
	控制模式 :	PR	
	单位 :	-	
	设定范围 :	-2147483648 ~ +2147483647	
	资料大小 :	32bit	
	数据格式 :	DEC	

参数功能：请参考 P6-03 的说明。

P7-76	PDEF88	PATH# 88 定义	通讯地址 : 0798H 0799H
	参数属性 :	各轴独立参数	
	操作接口 :	面板 / 软件	通讯
	初值 :	0x00000000	
	控制模式 :	PR	
	单位 :	-	
	设定范围 :	0x00000000 ~ 0xFFFFFFFF	
	资料大小 :	32bit	
	数据格式 :	HEX	

参数功能：请参考 P6-02 的说明。

P7-77	PDAT88	PATH# 88 资料	通讯地址 : 079AH 079BH
	参数属性 :	各轴独立参数	
	操作接口 :	面板 / 软件	通讯
	初值 :	0	
	控制模式 :	PR	
	单位 :	-	
	设定范围 :	-2147483648 ~ +2147483647	
	资料大小 :	32bit	

数据格式：	DEC
-------	-----

参数功能：请参考 P6-03 的说明。

P7-78	PDEF89	PATH# 89 定义	通讯地址：079CH 079DH
	参数属性：	各轴独立参数	
	操作接口：	面板 / 软件	通讯
	初值：	0x00000000	
	控制模式：	PR	
	单位：	-	
	设定范围：	0x00000000 ~ 0xFFFFFFFF	
	资料大小：	32bit	
	数据格式：	HEX	

相关索引：7.10 节

参数功能：请参考 P6-02 的说明。

P7-79	PDAT89	PATH# 89 资料	通讯地址：079EH 079FH
	参数属性：	各轴独立参数	
	操作接口：	面板 / 软件	通讯
	初值：	0	
	控制模式：	PR	
	单位：	-	
	设定范围：	-2147483648 ~ +2147483647	
	资料大小：	32bit	
	数据格式：	DEC	

相关索引：7.10 节

参数功能：请参考 P6-03 的说明。

P7-80	PDEF90	PATH# 90 定义	通讯地址 : 07A0H 07A1H
	参数属性 :	各轴独立参数	
	操作接口 :	面板 / 软件	通讯
	初值 :	0x00000000	
	控制模式 :	PR	
	单位 :	-	
	设定范围 :	0x00000000 ~ 0xFFFFFFFF	
	资料大小 :	32bit	
	数据格式 :	HEX	

参数功能：请参考 P6-02 的说明。

P7-81	PDAT90	PATH# 90 资料	通讯地址 : 07A2H 07A3H
	参数属性 :	各轴独立参数	
	操作接口 :	面板 / 软件	通讯
	初值 :	0	
	控制模式 :	PR	
	单位 :	-	
	设定范围 :	-2147483648 ~ +2147483647	
	资料大小 :	32bit	
	数据格式 :	DEC	

参数功能：请参考 P6-03 的说明。

P7-82	PDEF91	PATH# 91 定义	通讯地址 : 07A4H 07A5H
	参数属性 :	各轴独立参数	
	操作接口 :	面板 / 软件	通讯
	初值 :	0x00000000	
	控制模式 :	PR	
	单位 :	-	
	设定范围 :	0x00000000 ~ 0xFFFFFFFF	
	资料大小 :	32bit	

数据格式：	HEX
-------	-----

参数功能：请参考 P6-02 的说明。

P7-83	PDAT91	PATH# 91 资料	通讯地址：07A6H 07A7H
	参数属性：	各轴独立参数	
	操作接口：	面板 / 软件	通讯
	初值：	0	
	控制模式：	PR	
	单位：	-	
	设定范围：	-2147483648 ~ +2147483647	
	资料大小：	32bit	
	数据格式：	DEC	

相关索引：7.10 节

参数功能：请参考 P6-03 的说明。

P7-84	PDEF92	PATH# 92 定义	通讯地址：07A8H 07A9H
	参数属性：	各轴独立参数	
	操作接口：	面板 / 软件	通讯
	初值：	0x00000000	
	控制模式：	PR	
	单位：	-	
	设定范围：	0x00000000 ~ 0xFFFFFFFF	
	资料大小：	32bit	
	数据格式：	HEX	

相关索引：7.10 节

参数功能：请参考 P6-02 的说明。

P7-85	PDAT92	PATH# 92 资料	通讯地址 : 07AAH 07ABH
	参数属性 :	各轴独立参数	
	操作接口 :	面板 / 软件	通讯
	初值 :	0	
	控制模式 :	PR	
	单位 :	-	
	设定范围 :	-2147483648 ~ +2147483647	
	资料大小 :	32bit	
	数据格式 :	DEC	

参数功能：请参考 P6-03 的说明。

P7-86	PDEF93	PATH# 93 定义	通讯地址 : 07ACH 07ADH
	参数属性 :	各轴独立参数	
	操作接口 :	面板 / 软件	通讯
	初值 :	0x00000000	
	控制模式 :	PR	
	单位 :	-	
	设定范围 :	0x00000000 ~ 0xFFFFFFFF	
	资料大小 :	32bit	
	数据格式 :	HEX	

参数功能：请参考 P6-02 的说明。

P7-87	PDAT93	PATH# 93 资料	通讯地址 : 07AEH 07AFH
	参数属性 :	各轴独立参数	
	操作接口 :	面板 / 软件	通讯
	初值 :	0	
	控制模式 :	PR	
	单位 :	-	
	设定范围 :	-2147483648 ~ +2147483647	
	资料大小 :	32bit	

数据格式：	DEC
-------	-----

参数功能：请参考 P6-03 的说明。

P7-88	PDEF94	PATH# 94 定义	通讯地址：07B0H 07B1H
	参数属性：	各轴独立参数	
	操作接口：	面板 / 软件	通讯
	初值：	0x00000000	
	控制模式：	PR	
	单位：	-	
	设定范围：	0x00000000 ~ 0xFFFFFFFF	
	资料大小：	32bit	
	数据格式：	HEX	

相关索引：7.10 节

参数功能：请参考 P6-02 的说明。

P7-89	PDAT94	PATH# 94 资料	通讯地址：07B2H 07B3H
	参数属性：	各轴独立参数	
	操作接口：	面板 / 软件	通讯
	初值：	0	
	控制模式：	PR	
	单位：	-	
	设定范围：	-2147483648 ~ +2147483647	
	资料大小：	32bit	
	数据格式：	DEC	

相关索引：7.10 节

参数功能：请参考 P6-03 的说明。

P7-90	PDEF95	PATH# 95 定义	通讯地址 : 07B4H 07B5H
	参数属性 :	各轴独立参数	
	操作接口 :	面板 / 软件	通讯
	初值 :	0x00000000	
	控制模式 :	PR	
	单位 :	-	
	设定范围 :	0x00000000 ~ 0xFFFFFFFF	
	资料大小 :	32bit	
	数据格式 :	HEX	

参数功能：请参考 P6-02 的说明。

P7-91	PDAT95	PATH# 95 资料	通讯地址 : 07B6H 07B7H
	参数属性 :	各轴独立参数	
	操作接口 :	面板 / 软件	通讯
	初值 :	0	
	控制模式 :	PR	
	单位 :	-	
	设定范围 :	-2147483648 ~ +2147483647	
	资料大小 :	32bit	
	数据格式 :	DEC	

参数功能：请参考 P6-03 的说明。

P7-92	PDEF96	PATH# 96 定义	通讯地址 : 07B8H 07B9H
	参数属性 :	各轴独立参数	
	操作接口 :	面板 / 软件	通讯
	初值 :	0x00000000	
	控制模式 :	PR	
	单位 :	-	
	设定范围 :	0x00000000 ~ 0xFFFFFFFF	
	资料大小 :	32bit	

数据格式：	HEX
-------	-----

参数功能：请参考 P6-02 的说明。

P7-93	PDAT96	PATH# 96 资料	通讯地址：07BAH 07BBH
	参数属性：	各轴独立参数	
	操作接口：	面板 / 软件	通讯
	初值：	0	
	控制模式：	PR	
	单位：	-	
	设定范围：	-2147483648 ~ +2147483647	
	资料大小：	32bit	
	数据格式：	DEC	

相关索引：7.10 节

参数功能：请参考 P6-03 的说明。

P7-94	PDEF97	PATH# 97 定义	通讯地址：07BCH 07BDH
	参数属性：	各轴独立参数	
	操作接口：	面板 / 软件	通讯
	初值：	0x00000000	
	控制模式：	PR	
	单位：	-	
	设定范围：	0x00000000 ~ 0xFFFFFFFF	
	资料大小：	32bit	
	数据格式：	HEX	

相关索引：7.10 节

参数功能：请参考 P6-02 的说明。

P7-95	PDAT97	PATH# 97 资料	通讯地址 : 07BEH 07BFH
	参数属性 :	各轴独立参数	
	操作接口 :	面板 / 软件	通讯
	初值 :	0	
	控制模式 :	PR	
	单位 :	-	
	设定范围 :	-2147483648 ~ +2147483647	
	资料大小 :	32bit	
	数据格式 :	DEC	

参数功能：请参考 P6-03 的说明。

P7-96	PDEF98	PATH# 98 定义	通讯地址 : 07C0H 07C1H
	参数属性 :	各轴独立参数	
	操作接口 :	面板 / 软件	通讯
	初值 :	0x00000000	
	控制模式 :	PR	
	单位 :	-	
	设定范围 :	0x00000000 ~ 0xFFFFFFFF	
	资料大小 :	32bit	
	数据格式 :	HEX	

参数功能：请参考 P6-02 的说明。

P7-97	PDAT98	PATH# 98 资料	通讯地址 : 07C2H 07C3H
	参数属性 :	各轴独立参数	
	操作接口 :	面板 / 软件	通讯
	初值 :	0	
	控制模式 :	PR	
	单位 :	-	
	设定范围 :	-2147483648 ~ +2147483647	
	资料大小 :	32bit	

数据格式：	DEC
-------	-----

参数功能：请参考 P6-03 的说明。

P7-98	PDEF99	PATH# 99 定义	通讯地址：07C4H 07C5H
	参数属性：	各轴独立参数	
	操作接口：	面板 / 软件	通讯
	初值：	0x00000000	
	控制模式：	PR	
	单位：	-	
	设定范围：	0x00000000 ~ 0xFFFFFFFF	
	资料大小：	32bit	
	数据格式：	HEX	

相关索引：7.10 节

参数功能：请参考 P6-02 的说明。

P7-99	PDAT99	PATH# 99 资料	通讯地址：07C6H 07C7H
	参数属性：	各轴独立参数	
	操作接口：	面板 / 软件	通讯
	初值：	0	
	控制模式：	PR	
	单位：	-	
	设定范围：	-2147483648 ~ +2147483647	
	资料大小：	32bit	
	数据格式：	DEC	

相关索引：7.10 节

参数功能：请参考 P6-03 的说明。

表 8.1 数字输入 (DI) 功能定义表

设定值 : 0x01			
符号	数字输入 (DI) 功能说明	触发方式	控制模式
SON	此信号接通时, 伺服启动 (Servo On)。	准位	ALL

设定值 : 0x02			
符号	数字输入 (DI) 功能说明	触发方式	控制模式
ARST	发生异常后, 造成异常原因已排除后, 此信号接通则驱动器显示的异常信号清除。	正缘	ALL

设定值 : 0x03			
符号	数字输入 (DI) 功能说明	触发方式	控制模式
GAINUP	在速度及位置模式下, 此信号接通时 (参数 P2-27 需设定为 1 时), 增益切换成原增益乘于变动比率。	准位	PT, PR, S

设定值 : 0x04			
符号	数字输入 (DI) 功能说明	触发方式	控制模式
CCLR	清除脉冲计数缓存器, 清除脉冲定义参数 P2-50 的设定。 0 : 清除位置脉冲误差量 (适用于 PT 模式)。导通其信号时, 驱动器的位置累积脉冲误差量被清除为 0。	正缘、 准位	PT, PR

设定值 : 0x05			
符号	数字输入 (DI) 功能说明	触发方式	控制模式
ZCLAMP	<p>当速度低于零速度(参数 P1-38)的设定时, 此信号接通后, 电机停止运转。</p>	准位	S

设定值：0x06			
符号	数字输入 (DI) 功能说明	触发方式	控制模式
CMDINV	在内部位置缓存器和速度模式，此信号接通后，输入的命令将变成反向。	准位	S, T

设定值：0x07			
符号	数字输入 (DI) 功能说明	触发方式	控制模式
保留			

设定值：0x08			
符号	数字输入 (DI) 功能说明	触发方式	控制模式
CTRG	在内部位置缓存器模式时，选择内部位置缓存器控制命令 (POS0 ~ 5) 后，此信号触发，电机根据内部位置缓存器命令运转。	正缘	PR

设定值：0x09			
符号	数字输入 (DI) 功能说明	触发方式	控制模式
TRQLM	在速度及位置模式下，此信号接通，电机扭矩将被限制，限制的扭矩命令为内部缓存器或模拟电压命令	准位	PT, PR, S

设定值：0x0A			
符号	数字输入 (DI) 功能说明	触发方式	控制模式
CTRY	在龙门功能启动后 (参考 P2-58 设定)，此信号接通，将会解除龙门功能，让用户能各自下达命令触发两轴各自移动。 (韧体 V1.005 sub00 后提供)	准位	PT, PR

设定值：0x10			
符号	数字输入 (DI) 功能说明	触发方式	控制模式
SPDLM	在扭矩模式下，此信号接通，电机速度将被限制，限制的速度命令为内部缓存器或模拟电压命令	准位	T

设定值：0x11, 0x12, 0x13, 0x1A, 0x1B, 0x1C

符号	数字输入 (DI) 功能说明									触发方式	控制模式
POS0 POS1 POS2 POS3 POS4 POS5	内部缓存器位置命令选择(1~64)									准位	PR
位置命令	POS5	POS4	POS3	POS2	POS1	POS0	CTRG	对应参数			
原点复归	0	0	0	0	0	0	↑	P6-00 P6-01			
程序 1	0	0	0	0	0	1	↑	P6-02 P6-03			
~											
程序 50	1	1	0	0	1	0	↑	P6-98 P6-99			
程序 51	1	1	0	0	1	1	↑	P7-00 P7-01			
~											
程序 63	1	1	1	1	1	1	↑	P7-26 P7-27			

设定值：0x14, 0x15

符号	数字输入 (DI) 功能说明						触发方式	控制模式
SPD0 SPD1	内部缓存器速度命令选择(1~4)						准位	S
速度命令编号	CN1 的 DI 信号		命令来源		内容	范围		
	SPD1	SPD0						
S1	0	0	模式 S	外部模拟命令	V-REF , GND 之间的电压差	+/-10 V		
			Sz	无	速度命令为 0	0		
S2	0	1	内部缓存器参数		P1-09	+/-5000 r/min		
S3	1	0			P1-10	+/-5000 r/min		
S4	1	1			P1-11	+/-5000 r/min		

设定值：0x16, 0x17

符号	数字输入 (DI) 功能说明						触发方式	控制模式	
TCM0 TCM1	内部缓存器扭矩命令选择(1~4)						准位	T	
	扭矩 命令 编号	CN1 的 DI 信号		命令来源	内容	范围			
		TCM1	TCM0						
	T1	0	0	模 式	T 模拟命 令	T-REF, GND 之间的电压差			+/- 10 V
				Tz	无	扭矩命令为 0			0
	T2	0	1	内部缓存器 参数		P1-12			+/- 300 %
T3	1	0	P1-13			+/- 300 %			
T4	1	1	P1-14			+/- 300 %			

设定值：0x18

符号	数字输入 (DI) 功能说明	触发方式	控制模式
S-P	在位置与速度混合模式下，此信号未接通时，为速度模式；此信号接通时，为位置模式（P 由 DI：PT-PR(0x2B)选择 PT 或 PR）。	准位	混合模式

设定值：0x19

符号	数字输入 (DI) 功能说明	触发方式	控制模式
S-T	在速度与扭矩混合模式下，此信号未接通时，为速度模式；此信号接通时，为扭矩模式。	准位	混合模式

设定值：0x20

符号	数字输入 (DI) 功能说明	触发方式	控制模式
T-P	在位置与扭矩混合模式下，此信号未接通时，为扭矩模式；此信号接通时，为位置模式。	准位	混合模式

设定值：0x21

符号	数字输入 (DI) 功能说明	触发方式	控制模式
EMGS	此信号接通时，电机紧急停止。	准位	ALL

设定值：0x22

符号	数字输入 (DI) 功能说明	触发方式	控制模式
NL	逆向运转禁止极限（b 接点）	准位	ALL

设定值：0x23

符号	数字输入 (DI) 功能说明	触发方式	控制模式
PL	正向运转禁止极限 (b 接点)	准位	ALL

设定值：0x24

符号	数字输入 (DI) 功能说明	触发方式	控制模式
ORGP	在内部位置缓存器模式下, 在搜寻原点时, 此信号接通后伺服将此点的位置当成原点 (请参考参数 P5-04 的设定)。	正、负缘	PR

设定值：0x27

符号	数字输入 (DI) 功能说明	触发方式	控制模式
SHOM	在内部位置缓存器模式下, 需搜寻原点, 此信号接通后启动搜寻原点功能 (请参考参数 P5-04 的设定)。	正缘	PR

设定值：0x2B

符号	数字输入 (DI) 功能说明	触发方式	控制模式
PT-PR	选择 PT-PR 混合模式时或是 PT-PR-S 等多重混合模式时, 可藉由此 DI 来选择来源, 此信号未接通时模式为 PT; 此信号接通时, 为 PR 模式。	准位	混合模式

设定值：0x36

符号	数字输入 (DI) 功能说明	触发方式	控制模式
CAM	电子凸轮啮合控制 (请参阅 P5-88 U、Z 值的设定方式)。	正、负缘	PR

设定值：0x37

符号	数字输入 (DI) 功能说明	触发方式	控制模式
JOGU	此信号接通时, 电机正方向转动。	准位	ALL

设定值：0x38

符号	数字输入 (DI) 功能说明	触发方式	控制模式
JOGD	此信号接通时, 电机反方向转动。	准位	ALL

设定值：0x39

符号	数字输入 (DI) 功能说明	触发方式	控制模式
EV1	事件触发命令#1 (配合 P5-98、P5-99 设定方式)	正、负缘	PR

设定值：0x3A

符号	数字输入 (DI) 功能说明	触发方式	控制模式
EV2	事件触发命令#2 (配合 P5-98、P5-99 设定方式)	正、负缘	PR

设定值：0x3B

符号	数字输入 (DI) 功能说明	触发方式	控制模式
EV3	事件触发命令#3	正、负缘	PR

设定值：0x3C

符号	数字输入 (DI) 功能说明	触发方式	控制模式
EV4	事件触发命令#4	正、负缘	PR

设定值：0x43, 0x44

符号	数字输入 (DI) 功能说明	触发方式	控制模式
GNUM0 GNUM1	电子齿轮比分子选择 0 电子齿轮比分子选择 1 GNUM0, GNUM1 	准位	PT

设定值：0x45

符号	数字输入 (DI) 功能说明	触发方式	控制模式
INHP	在位置模式下, 此信号接通时, 外部脉冲输入命令无作用 (注意: 必须规划在 DI6, 脉冲禁止的及时性才可以被保证)	准位	PT

设定值：0x46

符号	数字输入 (DI) 功能说明	触发方式	控制模式
STOP	电机停止	正缘	PR

**NOTE**

- 1) 11~17 单一控制模式，18~20 混合控制模式。
- 2) P2-10 ~ P2-15 设为 0 时表输入功能解除。

表 8.2 数字输出 (DO) 功能定义表

设定值：0x01			
符号	数字输出 (DO) 功能说明	触发方式	控制模式
SRDY	当控制与主电路电源输入至驱动器后，若没有异常发生，此信号输出信号。	准位	ALL

设定值：0x02			
符号	数字输出 (DO) 功能说明	触发方式	控制模式
SON	当伺服启动 (Servo On) 后，若没有异常发生，此信号输出信号。	准位	ALL

设定值：0x03			
符号	数字输出 (DO) 功能说明	触发方式	控制模式
ZSPD	当电机运转速度低于零速度 (参数 P1-38) 的速度设定时，此信号输出信号。	准位	ALL

设定值：0x04			
符号	数字输出 (DO) 功能说明	触发方式	控制模式
TSPD	当电机转速高于设定目标速度 (参数 P1-39) 设定时，此信号输出信号。	准位	ALL

设定值：0x05			
符号	数字输出 (DO) 功能说明	触发方式	控制模式
TPOS	在位置模式下，当偏差脉冲数量小于设定的位置范围 (参数 P1-54 设定值)，此信号输出信号。	准位	PT, PR

设定值：0x06			
符号	数字输出 (DO) 功能说明	触发方式	控制模式
TQL	当扭矩限制中时，此信号输出信号。	准位	ALL 但 T, Tz 除外

设定值：0x07

符号	数字输出 (DO) 功能说明	触发方式	控制模式
ALRM	当伺服发生警示时, 此信号输出信号 (除了正反极限, 通讯异常, 低电压, 风扇异常)	准位	ALL

设定值：0x08

符号	数字输出 (DO) 功能说明	触发方式	控制模式
BRKR	电磁刹车控制之信号输出, 调整(参数 P1-42 与 P1-43 之设定) 	准位	ALL

设定值：0x09

符号	数字输出 (DO) 功能说明	触发方式	控制模式
HOME	当原点复归完成, 代表位置坐标系统有意义, 位置计数器有意义, 此信号 ON。 初送电时, 此信号 OFF, 原点复归完成, 此信号 ON。运转期间, 持续 ON, 直到位置计数器溢位 (包含命令或回授), 此信号 OFF。 当 PR 触发原点复归命令时, 此信号立即 OFF, 原点复归完成, 此信号 ON。	准位	PR

设定值：0x0B

符号	数字输入 (DO) 功能说明	触发方式	控制模式
GTRY	在龙门功能启动后 (参考 P2-58 设定), 此信号 ON, 表示龙门功能启动。此信号 OFF, 表示龙门功能解除。 (韧体 V1.005 sub00 后提供)	准位	PT, PR

设定值：0x10

符号	数字输出 (DO) 功能说明	触发方式	控制模式
OLW	<p>到达过负载准位设定时，输出此信号。</p> <p>$toL = \text{伺服的过负荷容许时间} \times \text{过负载预警准位设定的参数 (P1-56)}$当过负载累计时间超过 toL 时会输出过负载预警 (OLW)，但若过负载累计时间超过伺服的过负荷容许时间，则会输出过负载错误 (ALRM)。</p> <p>举例：过负载预警准位设定参数的值为60% (P1-56=60) 伺服驱动器输出的平均负载为200%时，持续输出时间超过8秒后，则伺服驱动器产生过负荷 (ALE06) 的警告。</p> <p>$toL = \text{驱动器输出的平均负载为 200\%持续时间} \times \text{过负载预警准位设定参数的值} = 8\text{sec} \times 60\% = 4.8\text{sec}$</p> <p>结果：伺服驱动器输出的平均负载为 200%时，持续过负载时间超过 $TOL=4.8$ 秒后，此时到达过负载警告的数字输出信号 (D0 码设定为 10)开始导通，若持续过负载时间超过 8 秒后，则伺服驱动器产生过负荷 (ALE06) 的警告及输出过负载错误 (ALRM)。</p>	准位	ALL

设定值：0x11

符号	数字输出 (DO) 功能说明	触发方式	控制模式
WARN	警告输出 (正反极限，通讯异常，低电压，风扇异常)	准位	ALL

设定值：0x12

符号	数字输出 (DO) 功能说明	触发方式	控制模式
OVF	位置命令 Overflow	准位	PR

设定值：0x13

符号	数字输出 (DO) 功能说明	触发方式	控制模式
SNL	软件极限 (反转极限)	准位	ALL

设定值：0x14

符号	数字输出 (DO) 功能说明	触发方式	控制模式
SPL	软件极限 (正转极限)	准位	ALL

设定值：0x15

符号	数字输出 (DO) 功能说明	触发方式	控制模式
Cmd_OK	PR 位置命令完成, 初进入 PR 模式, 本信号 ON! PR 命令执行中, 本信号 OFF, 命令执行完成, 本信号 ON! 本信号仅表示命令完成, 不代表电机定位完成, 请参考 DO : TPOS。	准位	PR

设定值：0x16

符号	数字输出 (DO) 功能说明	触发方式	控制模式
CAP_OK	CAP 程序完成。	准位	ALL

设定值：0x17

符号	数字输出 (DO) 功能说明	触发方式	控制模式
MC_OK	当 DO : Cmd_OK 与 TPOS 皆为 ON 时, 输出 ON, 否则为 OFF! 见参数 P1-48。	准位	PR

设定值：0x18

符号	数字输出 (DO) 功能说明	触发方式	控制模式
CAM_AREA	E-Cam 的 Master 位置位于设定区域内。	准位	PR

设定值：0x19

符号	数字输出 (DO) 功能说明	触发方式	控制模式
SP_OK	在速度模式下时, 若速度命令与电机回授速度的误差值, 小于 P1-47 的设定值范围, 持续 P1-49 的时间后, 数字输出 DO : SP_OK (DO 码为 0x19) 为 ON。在任何时间, 若误差超出 P1-47 范围则重新计时。	准位	S / Sz

设定值：0x30

符号	数字输出 (DO) 功能说明	触发方式	控制模式
SDO_0	输出 P4-06 的 bit 00	准位	ALL

设定值：0x31

符号	数字输出 (DO) 功能说明	触发方式	控制模式
SDO_1	输出 P4-06 的 bit 01	准位	ALL

设定值：0x32

符号	数字输出 (DO) 功能说明	触发方式	控制模式
SDO_2	输出 P4-06 的 bit 02	准位	ALL

设定值：0x33

符号	数字输出 (DO) 功能说明	触发方式	控制模式
SDO_3	输出 P4-06 的 bit 03	准位	ALL

设定值：0x34

符号	数字输出 (DO) 功能说明	触发方式	控制模式
SDO_4	输出 P4-06 的 bit 04	准位	ALL

设定值：0x35

符号	数字输出 (DO) 功能说明	触发方式	控制模式
SDO_5	输出 P4-06 的 bit 05	准位	ALL

设定值：0x36

符号	数字输出 (DO) 功能说明	触发方式	控制模式
SDO_6	输出 P4-06 的 bit 06	准位	ALL

设定值：0x37

符号	数字输出 (DO) 功能说明	触发方式	控制模式
SDO_7	输出 P4-06 的 bit 07	准位	ALL

设定值：0x38

符号	数字输出 (DO) 功能说明	触发方式	控制模式
SDO_8	输出 P4-06 的 bit 08	准位	ALL

设定值：0x39

符号	数字输出 (DO) 功能说明	触发方式	控制模式
SDO_9	输出 P4-06 的 bit 09	准位	ALL

设定值：0x3A

符号	数字输出 (DO) 功能说明	触发方式	控制模式
SDO_A	输出 P4-06 的 bit 10	准位	ALL

设定值：0x3B

符号	数字输出 (DO) 功能说明	触发方式	控制模式
SDO_B	输出 P4-06 的 bit 11	准位	ALL

设定值：0x3C

符号	数字输出 (DO) 功能说明	触发方式	控制模式
SDO_C	输出 P4-06 的 bit 12	准位	ALL

设定值：0x3D

符号	数字输出 (DO) 功能说明	触发方式	控制模式
SDO_D	输出 P4-06 的 bit 13	准位	ALL

设定值：0x3E

符号	数字输出 (DO) 功能说明	触发方式	控制模式
SDO_E	输出 P4-06 的 bit 14	准位	ALL

设定值：0x3F

符号	数字输出 (DO) 功能说明	触发方式	控制模式
SDO_F	输出 P4-06 的 bit 15	准位	ALL



NOTE P2-18 ~ P2-20 设为 0 时表输出功能解除。

(此页有意留为空白)

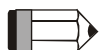
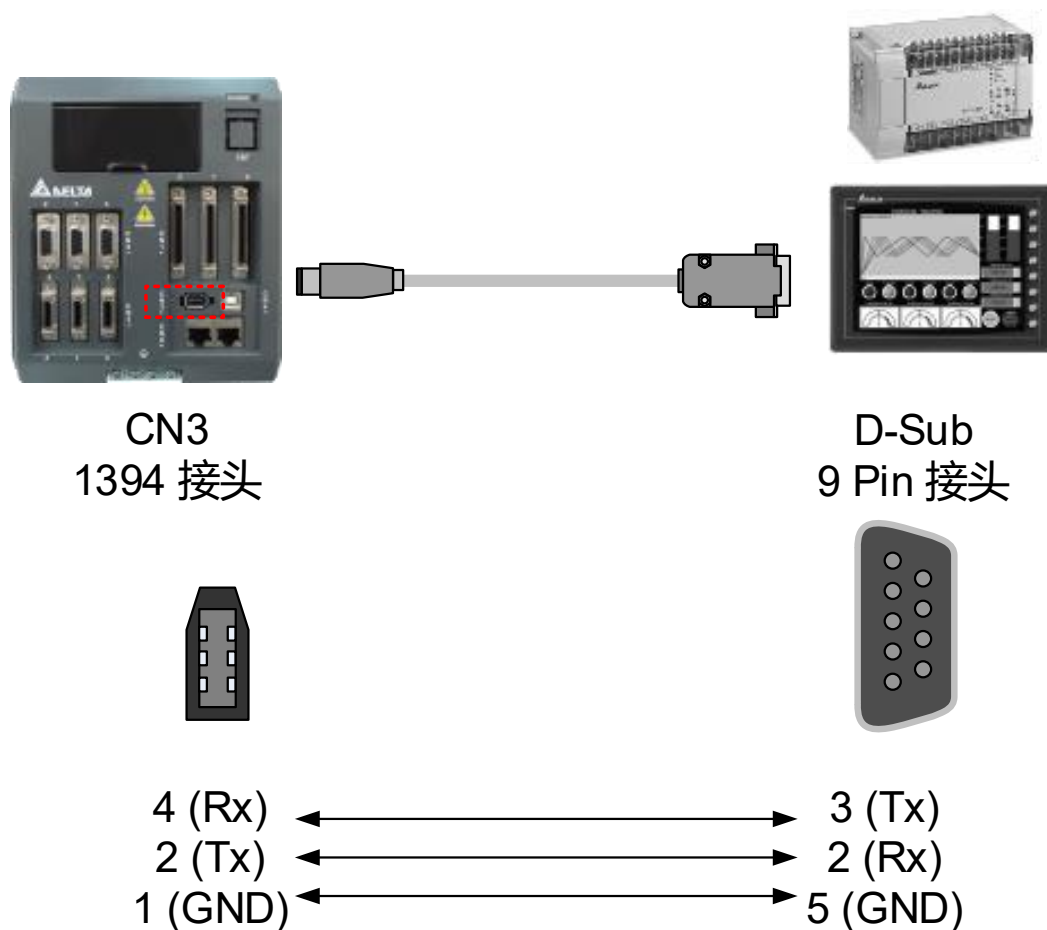
第九章 通讯机能

9.1 RS-485 / RS-232 通讯硬件接口

此伺服驱动器支持 RS-485, RS-232 的串行通讯功能, 使用通讯功能可以存取与变更伺服系统内的参数。RS-485, RS-232 通讯功能不可以同时使用, 参数 P3-05 可以设定使用 RS-485 或 RS-232 做为系统通讯协议, 其接线说明如下:

RS-232

■ 接线图

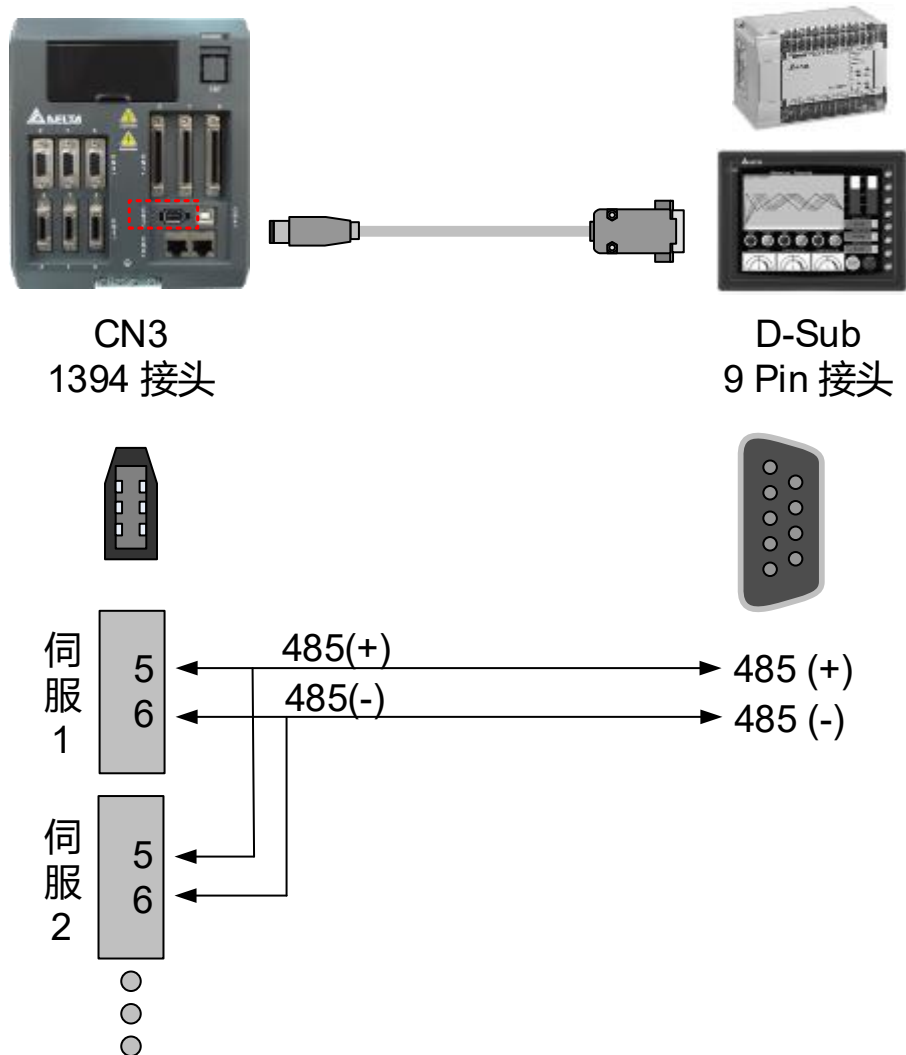


NOTE

- 1) 噪声少的环境下为 15 米, 若传输速度在 38400bps 以上时, 请使用长 3 米以内的通讯线以确保传输准确率。
- 2) 图标数字代表各连接器的脚位数字。

RS-485

■ 接线图



NOTE

- 1) 噪声少的环境下线长为 100 米，若传输速度在 38400bps 以上时，建议使用 15 米以内的线长以确保传输准确率。
- 2) 图标数字代表各连接器的脚位数字。
- 3) 电源供应器请提供 12 伏特以上的直流电压。
- 4) 使用 RS-485 时可同时连接 32 台驱动器。若欲连接更多的伺服驱动器，则必需加装 REPEATER 来扩充连接的台数。最大可扩充到 127 台伺服驱动器。
- 5) CN3 脚位定义请参考 3.5 节。

9.2 RS-485 / RS-232 通讯参数设定

以下四参数 P3-00 站号设定、P3-01 通讯传输率、P3-02 通讯协议、与 P3-05 通讯机能，是连接一台伺服驱动器到通讯网络所必须要设定的参数，其余的设定如 P3-03 通讯错误处置、P3-04 通讯逾时设定、P3-06 输入接点(DI)来源控制开关、P3-07 通讯回复延迟时间、以及 P3-08 监视模式等，为选择性设定，请参考本手册第八章。

下图为参数 P3-00 的内容,其相对应通讯地址为最右边的字段的 0300H~0301H。

P3-00●	ADR	站号设定	通讯地址：0300H 0301H
	参数属性：	各轴独立参数	相关索引：9.2 节
	操作接口：	面板 / 软件 通讯	
	初值：	0x7C	
	控制模式：	ALL	
	单位：	-	
	设定范围：	0x01 ~ 0x7F	
	资料大小：	16bit	
	数据格式：	HEX	

参数功能：通讯站号设定分成 Y、X 二位 (16 进位)：

	0	0	Y	X
范围	-	-	0 ~ 7	0 ~ F

使用 RS-232 / RS-485 通讯时，一组伺服驱动器仅能设定一站号。若重复设定站号将导致无法正常通讯。

本伺服驱动器中，三轴站号设定不可重复，若重复设定站号将导致无法正常通讯。

此站号代表本驱动器在通讯网络上的绝对地址，同时适用于 RS-232 / 485 与 CAN bus。

当上层 MODBUS 的通讯站号为 0xFF 时具有自动回复功能，驱动器会接收并回复 不管站号是否符合 ,但是 P3-00 无法被设定 0xFF。

P3-01	BRT	通讯传输率		通讯地址 : 0302H 0303H
	参数属性 :	三轴共享参数		相关索引 : 9.2 节
	操作接口 :	面板 / 软件	通讯	
	初值 :	0x0203		
	控制模式 :	ALL		
	单位 :	bps		
	设定范围 :	0x0000 ~ 0x0405		
	资料大小 :	16bit		
	数据格式 :	HEX		

参数功能 : 通讯传输率设定分成 Z、Y、X 三位 (16 进位) :

	0	Z	Y	X
通讯端 口	-	CAN	-	RS-232/485
范围	0	0~4	0	0~5

- X 设定值的定义

- 0 : 4800
- 1 : 9600
- 2 : 19200
- 3 : 38400
- 4 : 57600
- 5 : 115200

- Z 设定值的定义

- 0 : 125 Kbit/s
- 1 : 250 Kbit/s
- 2 : 500 Kbit/s
- 3 : 750 Kbit/s
- 4 : 1.0 Mbit/s



NOTE 1) 当由 CAN 设定本参数时, 只能设定位数 Z, 其他则不改变!

2) USB 的通讯速率, 一律为 1.0 Mbit/s, 不可更改。

P3-02	PTL	通讯协议	通讯地址：0304H 0305H
	参数属性：	三轴共享参数	
操作接口：	面板 / 软件	通讯	
初值：	6		
控制模式：	ALL		
单位：	-		
设定范围：	0 ~ 8		
资料大小：	16bit		
数据格式：	HEX		

参数功能：设定值的定义如下：

0 : 7 , N , 2(MODBUS , ASCII)

1 : 7 , E , 1(MODBUS , ASCII)

2 : 7 , O , 1(MODBUS , ASCII)

3 : 8 , N , 2(MODBUS , ASCII)

4 : 8 , E , 1(MODBUS , ASCII)

5 : 8 , O , 1(MODBUS , ASCII)

6 : 8 , N , 2(MODBUS , RTU)

7 : 8 , E , 1(MODBUS , RTU)

8 : 8 , O , 1(MODBUS , RTU)

P3-03	FLT	通讯错误处置	通讯地址：0306H 0307H
	参数属性：	三轴共享参数	
操作接口：	面板 / 软件	通讯	
初值：	0		
控制模式：	ALL		
单位：	-		
设定范围：	0 ~ 1		
资料大小：	16bit		
数据格式：	HEX		

参数功能：设定值的定义如下：

0：警告并维持继续运转

1：警告且减速停止（减速时间设于参数 P5-03.B）

P3-05	CMM	通讯机能		通讯地址：030AH 030BH
	参数属性：	三轴共享参数		相关索引：9.2 节
	操作接口：	面板 / 软件	通讯	
	初值：	0		
	控制模式：	ALL		
	单位：	-		
	设定范围：	0x00 ~ 0x01		
	资料大小：	16bit		
	数据格式：	HEX		

参数功能：通讯端口选择可单一通讯或多台通讯

- 通讯接口
 - 0：RS232
 - 1：RS485

9.3 MODBUS 通讯协议

MODBUS networks 通讯有两种模式：ASCII (American Standard Code for information interchange) 模式与 RTU (Remote Terminal Unit) 模式，用户可于参数 P3-02 设定所需的通讯协议。除了此两种通讯模式外，此驱动器支持功能(Function) 03H 读取多笔数据、06H 写入单笔字符、10H 写入多笔字符，请参考以下说明。

■ 编码意义

ASCII 模式：

所谓的 ASCII 模式，是数据在传输时，使用美国标准通讯交换码(ASCII)，即在两个站(主站与从站)之间，若要传输数值 64H，则会送出 ASCII 码的 36H 信号代表'6'，送出 ASCII 码的 34H 信号代表'4'。

数字 0 至 9 与字母 A 至 F 的 ASCII 码，如下表：

字符符号	'0'	'1'	'2'	'3'	'4'	'5'	'6'	'7'
对应 ASCII 码	30H	31H	32H	33H	34H	35H	36H	37H
字符符号	'8'	'9'	'A'	'B'	'C'	'D'	'E'	'F'
对应 ASCII 码	38H	39H	41H	42H	43H	44H	45H	46H

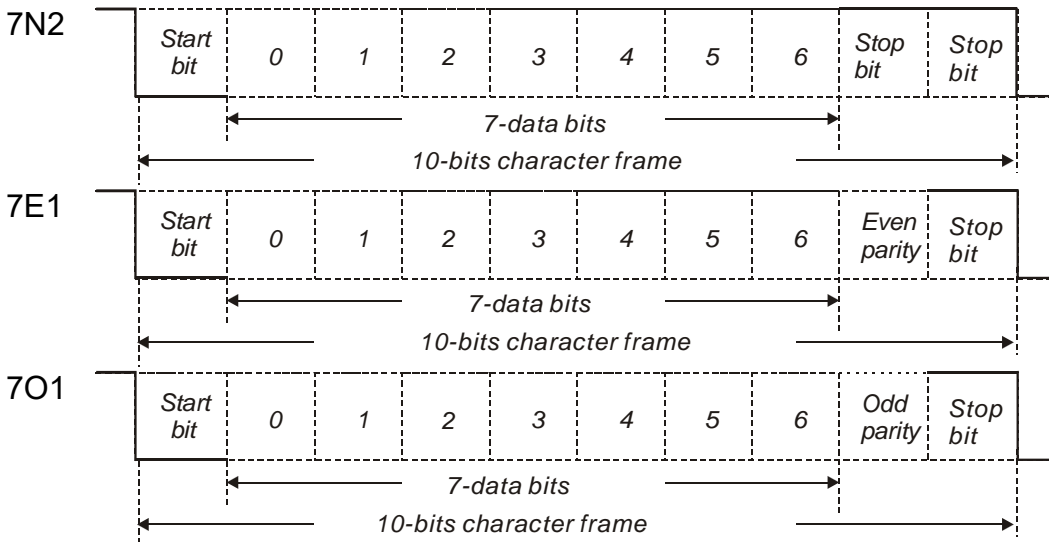
RTU 模式：

每个 8-bits 数据由两个 4-bits 之十六进制字符所组成。若两站之间要交换数值 64H，则直接传数据 64H。此方式会比 ASCII 模式有较好的传输效率。

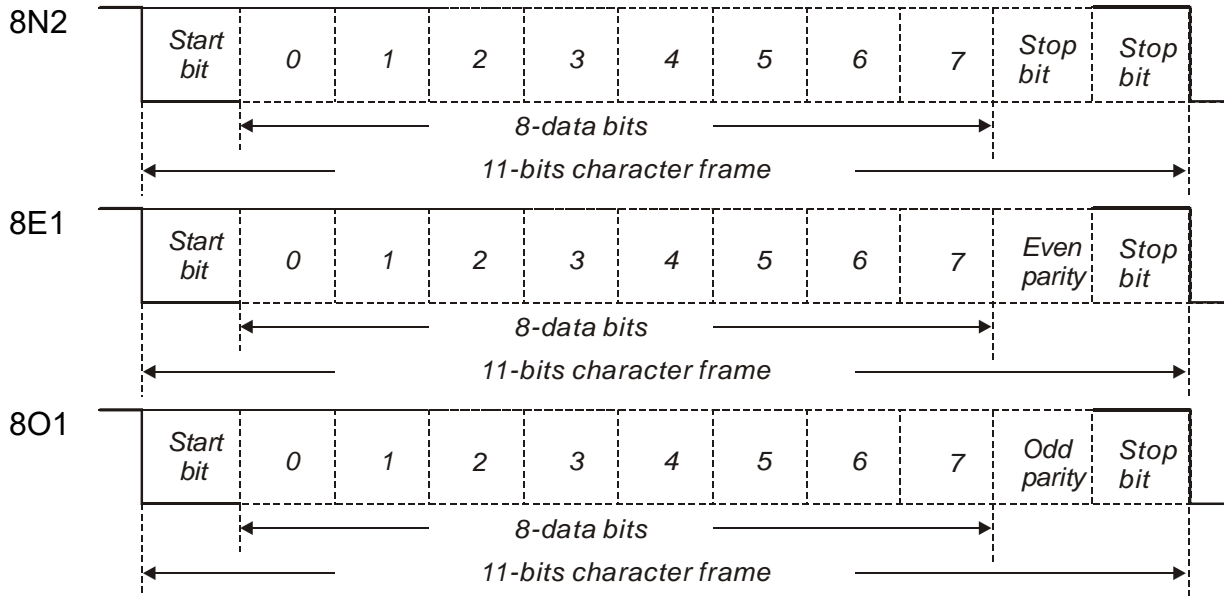
■ 字符结构

字符将被编码成以下的框架(framing)，然后以串行式的传输，不同的位检核方法如下：

10 bits 字符框 (用于 7-bits 字符)



11 bits 字符框 (用于 8-bits 字符)



■ 通讯数据结构

两种不同通讯模式的数据框(Data Frame)的定义如下：

ASCII 模式：

Start	起始字符 ' : ' (3AH)
Slave Address	通讯地址：1-byte 包含了 2 个 ASCII 码
Function	功能码：1-byte 包含了 2 个 ASCII 码
Data (n-1)	数据内容：n-word =2n-byte 包含了 4n 个 ASCII 码，n<=10
.....	
Data (0)	
LRC	错误查核：1-byte 包含了 2 个 ASCII 码
End 1	结束码 1：(0DH) (CR)
End 0	结束码 0：(0AH) (LF)

ASCII 模式通讯的开头由冒号开始 ' : ' (ASCII 为 3AH)，ADR 为两个字符的 ASCII 码，结尾则为 CR (Carriage Return) 及 LF (Line Feed)，在开头与结尾之间，则为通讯位置、功能码、数据内容、错误查核 LRC (Longitudinal Redundancy Check) 等。

RTU 模式：

Start	超过 10ms 的静止时段
Slave Address	通讯地址：1-byte
Function	功能码：1-byte
Data (n-1)	数据内容：n-word =2n-byte，n<=10
.....	
Data (0)	
CRC	错误查核：1-byte
End 1	超过 10ms 的静止时段

RTU (Remote Terminal Unit) 模式通式的开头由一静止信号开始，结束则为另一静止信号，在开头与结尾之间，则为通讯位置、功能码、数据内容、错误查核 CRC (Cyclical Redundancy Check) 等。

范例 1 ， 功能码 03H ， 读取多个字组 (word) ：

以下的范例为主站下命令给 1 号从站，读取由起始地址 0200H 开始的连续 2 个字组(word)的资料。从站回复的数据内容为位置 0200H => 内容 00B1H ， 位置 0201H=>内容 1F40H ，其中最大允许单次读出的笔数为 10 笔，LRC 与 CRC 的产生，将于以下章节说明。

ASCII 模式 ：

主站命令信息 ：

Start	‘:’
Slave Address	‘0’
	‘1’
Function	‘0’
	‘3’
起始数据位置	‘0’
	‘2’
	‘0’
	‘0’
资料数目 (Word)	‘0’
	‘0’
	‘0’
	‘2’
LRC Check	‘F’
	‘8’
End 1	(0DH)(CR)
End 0	(0AH)(LF)

从站响应消息 ：

Start	‘:’
Slave Address	‘0’
	‘1’
Function	‘0’
	‘3’
资料数 (以 byte 计算)	‘0’
	‘4’
起始数据地址 0200H 的内容	‘0’
	‘0’
	‘B’
第二笔数据地址 0201H 的内容	‘1’
	‘F’
	‘4’
LRC Check	‘0’
	‘E’
End 1	‘8’
	(0DH)(CR)
End 0	(0AH)(LF)

RTU 模式：**主站命令信息：**

Slave Address	01H
Function	03H
起始数据位置	02H (高字节)
	00H (低字节)
资料数 (以 word 计算)	00H
	02H
CRC Check Low	C5H (低字节)
CRC Check High	B3H (高字节)

从站响应消息：

Slave Address	01H
Function	03H
资料数 (以 byte 计算)	04H
起始数据地址	00H (高字节)
0200H 的内容	B1H (低字节)
第二笔数据地址	1FH (高字节)
0201H 的内容	40H (低字节)
CRC Check Low	A3H (低字节)
CRC Check High	D4H (高字节)

注：RTU 模式下的传输前与传输完成后，需有 10ms 的静止时段。

范例 2，功能码 06H，写入单笔字组 (word)：

以下的范例为主站下达写入命令给 1 号从站，写入数据 0064H 到地址 0200H。从站在写入完成后则回复主站，LRC 与 CRC 的产生，将于以下章节说明。

ASCII 模式：**主站命令信息：**

Start	':'
Slave Address	'0'
	'1'
Function	'0'
	'6'
起始数据地址	'0'
	'2'
	'0'
	'0'
数据内容	'0'
	'0'
	'6'
	'4'
LRC Check	'9'
	'3'
End 1	(0DH)(CR)
End 0	(0AH)(LF)

从站响应消息：

Start	':'
Slave Address	'0'
	'1'
Function	'0'
	'6'
起始数据地址	'0'
	'2'
	'0'
	'0'
数据内容	'0'
	'0'
	'6'
	'4'
LRC Check	'9'
	'3'
End 1	(0DH)(CR)
End 0	(0AH)(LF)

RTU 模式：

主站命令信息：

Address	01H
Slave Function	06H
起始数据地址	02H (高字节)
	00H (低字节)
数据内容	00H (高字节)
	64H (低字节)
CRC Check Low	89H (低字节)
CRC Check High	99H (高字节)

从站响应消息：

Address	01H
Slave Function	06H
起始数据地址	02H (高字节)
	00H (低字节)
数据内容	00H (高字节)
	64H (低字节)
CRC Check Low	89H (低字节)
CRC Check High	99H (高字节)

注：RTU 模式下的传输前与传输完成后，需有 10ms 的静止时段。

范例 3，功能码 10H，写入多个字组 (multiple words)：

以下的范例为主站下达写入命令给 1 号从站，写入 2 个字组 0BB8H 与 0000H 的数据到起始地址 0112H。即位置 0112H 被写入 0BB8H，位置 0113H 被写入 0000H，最大允许单次写入的笔数为 10 笔，从站在写入完成后则回复主站，LRC 与 CRC 的产生，将于以下章节说明。

ASCII 模式：

主站命令信息：

Start	‘:’
Slave Address	‘0’
	‘1’
Function	‘1’
	‘0’
起始数据地址	‘0’
	‘1’
	‘1’
	‘2’
资料数目 (In Word)	‘0’
	‘0’
	‘0’
	‘2’
资料数目 (In Byte)	‘0’
	‘4’
第一笔数据内容	‘0’
	‘B’
	‘B’

从站响应消息：

Start	‘:’
Slave Address	‘0’
	‘1’
Function	‘1’
	‘0’
起始数据地址	‘0’
	‘1’
	‘1’
	‘2’
资料数目	‘0’
	‘0’
	‘0’
	‘2’
LRC Check	‘D’
	‘A’
End 1	(0DH)(CR)
End 0	(0AH)(LF)

	'8'
第二笔数据内容	'0'
	'0'
	'0'
	'0'
LRC Check	'1'
	'3'
End 1	(0DH)(CR)
End 0	(0AH)(LF)

RTU 模式：**主站命令信息：**

Slave Address	01H
Function	10H
起始数据地址	01H(高字节)
	12H(低字节)
资料数目 (In Word)	00H(高字节)
	02H(低字节)
资料数目 (In Byte)	04H
第一笔数据内容	0BH(高字节)
	B8H(低字节)
第二笔数据内容	00H(高字节)
	00H(低字节)
CRC Check Low	FCH(低字节)
CRC Check High	EBH(高字节)

从站响应消息：

Slave Address	01H
Function	10H
起始数据地址	01H(高字节)
	12H(低字节)
资料数目 (In Word)	00H(高字节)
	02H(低字节)
CRC Check Low	E0H(低字节)
CRC Check High	31H(高字节)

注：RTU 模式下的传输前与传输完成后，需有 10ms 的静止时段。

■ LRC 与 CRC 传输错误检核

ASCII 通讯模式的错误检核使用 LRC(Longitudinal Redundancy Check)，而 RTU 通讯模式的错误检核使用 CRC (Cyclical Redundancy Check)其算法说明如下。

LRC (ASCII 模式) :

Start	':
Slave Address	'7'
	'F'
Function	'0'
	'3'
起始数据地址	'0'
	'5'
	'C'
	'4'
资料数	'0'
	'0'
	'0'
	'1'
LRC Check	'B'
	'4'
End 1	(0DH)(CR)
End 0	(0AH)(LF)

将所有字节相加，舍去进位，然后取 2 的补码，即为 LRC 的算法。以上例而言：

$7FH + 03H + 05H + C4H + 00H + 01H = 14CH$ ，舍去进位 1，只取 4CH。

4CH 取 2 的补码为：B4H。

CRC (RTU 模式) :

CRC 侦误值计算以下列步骤说明：

步骤一：加载一个内容为 FFFFH 的 16-bits 缓存器，称之为『CRC』缓存器。

步骤二：将命令信息的第一个字节与 16-bits CRC 缓存器的低字节进行 Exclusive OR 运算，并将结果存回 CRC 缓存器。

步骤三：检查 CRC 缓存器的最低位 (LSB)，若此位为 0，则右移一位；若此位为 1，则 CRC 缓存器值右移一位后，再与 A001H 进行 Exclusive OR 运算。

步骤四：回到步骤三，直到步骤三已被执行过 8 次，才进到步骤五。

步骤五：对命令信息的下一个字节重复步骤二到步骤四，直到所有字节皆完全处理过，

此时 CRC 缓存器的内容即是 CRC 侦误值。

说明：计算出 CRC 侦误值之后，在命令信息中，须先填上 CRC 的低位，再填上 CRC 的高位，如 CRC 算法所算出的值为 3794H，则将 94H 先填入然后是 37H，如下表所示。

ARD	01H
CMD	03H
起始数据位置	01H (高字节)
	01H (低字节)
资料数 (以 word 计)	00H (高字节)
	02H (低字节)
CRC Check Low	94H (低字节)
CRC Check High	37H (高字节)

CRC 程序范例：

下例乃以 C 语言产生 CRC 值。此函数需要两个参数：

```
unsigned char* data;
unsigned char length
```

此函数将回传 unsigned integer 型态的 CRC 值。

```
unsigned int crc_chk(unsigned char* data, unsigned char length) {
    int j;
    unsigned int reg_crc=0xFFFF;

    while( length-- ) {
        reg_crc^= *data++;
        for( j=0; j<8; j++ ) {
            if( reg_crc & 0x01 ) { /*LSB(bit 0 ) = 1 */
                reg_crc = (reg_crc >> 1)^0xA001;
            } else {
                reg_crc = (reg_crc>>1);
            }
        }
    }
    return reg_crc;
}
```

个人计算器通讯程序范例：

```
#include<stdio.h>
#include<dos.h>
#include<conio.h>
#include<process.h>
#define PORT 0x03F8 /* the address of COM 1 */
#define THR 0x0000
#define RDR 0x0000
#define BRDL 0x0000
#define IER 0x0001
#define BRDH 0x0001
#define LCR 0x0003
#define MCR 0x0004
#define LSR 0x0005
#define MSR 0x0006
unsigned char rdat[60];
/* read 2 data from address 0200H of ASD with address 1 */
unsigned char tdat[60]={'.', '0', '1', '0', '3', '0', '2', '0', '0', '0', '0', '2', 'F', '8', '\r', '\n'};
void main() {
    int l;
    outportb(PORT+MCR,0x08); /* interrupt enable */
    outportb(PORT+IER,0x01); /* interrupt as data in */
    outportb(PORT+LCR,( inportb(PORT+LCR) | 0x80 ) );
    /* the BRDL/BRDH can be access as LCR.b7 == 1 */
    outportb(PORT+BRDL,12);
    outportb(PORT+BRDH,0x00);
    outportb(PORT+LCR,0x06); /* set prorocol
```

```

<7,E,1> = 1AH,      <7,O,1> = 0AH
<8,N,2> = 07H      <8,E,1> = 1BH
<8,O,1> = 0BH      */

```

```

for( l = 0; l<=16; l++ ) {
    while( !(inportb(PORT+LSR) & 0x20) ); /* wait until THR empty */
    outportb(PORT+THR,tdat[l]);          /* send data to THR */
}
l = 0;
while( !kbhit() ) {
    if( inportb(PORT+LSR)&0x01 ) { /* b0==1, read data ready */
        rdat[l++] = inportb(PORT+RDR); /* read data from RDR */
    }
}
}
}

```

9.4 通讯参数的写入与读出

本伺服驱动器所有参数细目请参照第八章『参数与功能』，经由通讯所能够写入或读出的参数说明如下。

本参数共分八群：第0群属监控参数，第1群属基本参数，第2群属扩充参数，第3群为通讯参数，第4群为诊断参数，第5群为Motion设定，第6群为PR路径定义，第7群为PR路径定义。

通讯写入参数：

本伺服驱动器使用通讯方式所能够写入的参数包括：

第0群除了 (P0-00~P0-01)、(P0-08~P0-13) 与 (P0-46) 外，其余皆可

第1群全部 (P1-00~P1-76)

第2群全部 (P2-00~P2-67)

第3群全部 (P3-00~P3-11)

第4群除了 (P4-00~P4-04) 与 (P4-08~P4-09) 外，其余皆可

第5群全部 (P5-00~P5-99)，除P5-10、P5-16、P5-76外，其余皆可

第6群全部 (P6-00~P6-99)

第7群全部 (P7-00~P7-27)

注意以下说明：

(P3-01) 更改新的通讯速度时传输速度写入新的设定值后，下一笔数据的写入将以新的传输率传送数据。

(P3-02) 更改新的通讯协议时通讯协议写入新的设定值后，下一笔数据的写入将以新的协议值传送数据。

(P4-05) 伺服寸动控制参数，其写入方式请参照『参数与功能』篇。

(P4-06) 强制输出接点控制，本参数是方便使用者测试DO (Digit Output) 正常与否，使用者可写入1、2、4、8、16以分别测试DO1、DO2、DO3，测试完成后，请将本参数写入0，通知伺服驱动器已完成测试。

(P4-10) 校正功能选择，若需更动须先至参数 (P2-08) 写入20 (十六进制为14H) 启动，之后才可写入 (P4-10) 的值。

(P4-11 ~ P4-21) 本参数属硬件漂移量调整，出厂时已调校完成，并不建议随意更动，若需更动请先至参数 (P2-08) 写入22 (十六进制为16H) 启动更改功能，之后才可对 (P4-11 ~ P4-21) 写入值。

通讯读出参数：

本伺服驱动器使用通讯方式所能够读出的参数包括：

第0群全部 (P0-00~P0-46)

第4群全部 (P4-00~P4-23)

第1群全部 (P1-00~P1-76)

第5群全部 (P5-00~P5-99)

第2群全部 (P2-00~P2-67)

第6群全部 (P6-00~P6-99)

第3群全部 (P3-00~P3-11)

第7群全部 (P7-00~P7-27)

(此页有意留为空白)

第十章 异警排除

10.1 驱动器异警一览表

异警表示	异警名称	异警动作内容	指示 DO	伺服状态切换
AL001	过电流	主回路电流值超越电机瞬间最大电流值 1.5 倍时动作	ALM	Servo Off
AL002	过电压	主回路电压值高于规格值时动作	ALM	Servo Off
AL003	低电压	主回路电压值低于规格电压时动作	WARN	Servo Off
AL004	电机匹配异常	驱动器所对应的电机不对	ALM	Servo Off
AL005	回生错误	回生错误时动作	ALM	Servo Off
AL006	过负荷	电机及驱动器过负荷时动作	ALM	Servo Off
AL007	过速度	电机控制速度超过正常速度过大时动作	ALM	Servo Off
AL008	异常脉冲控制命令	脉冲命令的输入频率超过硬件接口容许值时动作	ALM	Servo Off
AL009	位置控制误差过大	位置控制误差量大于设定容许值时动作	ALM	Servo Off
AL011	位置检出器异常	位置检出器产生脉冲信号异常时动作	ALM	Servo Off
AL012	校正异常	执行电气校正时校正值超越容许值时动作	ALM	Servo Off
AL013	紧急停止	紧急按钮按下时动作	WARN	Servo Off
AL014	反向极限异常	逆向极限开关被按下时动作	WARN	Servo On
AL015	正向极限异常	正向极限开关被按下时动作	WARN	Servo On
AL016	IGBT 过热	IGBT 温度过高时动作	ALM	Servo Off
AL017	参数内存异常	内存 (EE-PROM) 存取异常时动作	ALM	Servo Off

异警表示	异警名称	异警动作内容	指示 DO	伺服状态切换
AL018	检出器输出异常	检出器输出高于额定输出频率	ALM	Servo Off
AL019	串行通讯异常	RS-232 / 485 通讯异常时动作	ALM	Servo Off
AL020	串行通讯逾时	RS-232 / 485 通讯逾时时动作	WARN	Servo On
AL022	主回路电源缺相	主回路电源缺仅单相输入	WARN	Servo Off
AL023	预先过负载警告	预先过负载警告	WARN	Servo On
AL024	编码器初始磁场错误	编码器磁场位置 UVW 错误	ALM	Servo Off
AL025	编码器内部错误	编码器内部存储器异常，内部计数器异常	ALM	Servo Off
AL026	编码器内部数据可靠度错误	内部数据连续三次异常	ALM	Servo Off
AL027	编码器内部重置错误	编码器芯片异常重置	ALM	Servo Off
AL028	编码器高电压错误或编码器内部错误	驱动器充电电路未移除造成电池电压高于规范 (> 3.8V)，或编码器信号错误。	ALM	Servo Off
AL029	格雷码错误	一圈绝对位置错误	ALM	Servo Off
AL030	电机碰撞错误	当电机撞击硬设备，达到 P1-57 的扭矩设定在经过 P1-58 的设定时间	ALM	Servo Off
AL031	电机 U,V,W 接线错误或断线	电机动力线 U,V,W、GND 接线错误或断线	ALM	Servo Off
AL040	全闭环位置控制误差过大	全闭环位置控制误差过大异常	ALM	Servo Off
AL041	光学尺断线	光学尺通讯断线	ALM	Servo Off

异警表示	异警名称	异警动作内容	指示 DO	伺服状态切换
AL044	驱动器功能使用率警告	驱动器功能使用率警告	WARN	Servo On
AL060	绝对位置遗失	绝对型编码器因为电池低电压、或供电中断而遗失内部所记录的圈数	WARN	Servo On
AL061	编码器低电压错误	绝对型编码器的电池电压低于规范值	WARN	Servo On
AL062	绝对型位置圈数溢出	绝对型位置圈数超出最大范围:-32768~+32767	WARN	Servo On
AL067	温度警告	Encoder 温度超过警戒值，但尚在温度保护上限值内	WARN	无
AL069	电机型式错误	不允许增量型电机启动绝对型功能	ALM	Servo Off
AL070	编码器处置未完成警告	进行编码器 Barcode 写入或相关动作时未完成	WARN	Servo Off
AL081	龙门两轴位置误差过大	龙门功能选定之两轴，其运动过程中两轴之位置误差超过 P2-59 设定数值。	ALM	Servo Off
AL082	龙门功能选择异常	启动龙门功能时，未选择两轴作为龙门操作轴，显示异常。	ALM	Servo Off
AL099	DSP 韧体升级	韧体版本升级后，尚未执行 EE-PROM 重整，执行 P2-08 = 30，28 后重新送电即可。	ALM	Servo Off

10.2 CANopen 通讯异警一览表

异警表示	异警名称	异警动作内容	排除方法	指示 DO	伺服状态切换
AL111	CANopen SDO 接收溢位	SDO Rx Buffer 溢位(1 毫秒之内接收到两笔以上 SDO)	NMT : Reset node 或 0x6040.Fault Reset	ALM	Servo On
AL112	CANopen PDO 接收溢位	PDO Rx Buffer 溢位(1 毫秒之内接收到两笔以上相同 COBID 的 PDO)	同上	ALM	Servo On
AL121	CANopen PDO 存取时, Index 错误	信息中指定的 Index 不存在	同上	ALM	Servo On
AL122	CANopen PDO 存取时, Sub-Index 错误	信息中指定的 Sub-Index 不存在	同上	ALM	Servo On
AL123	CANopen PDO 存取时 数据 Size 错误	信息中数据长度与指定的对象不符	同上	ALM	Servo On
AL124	CANopen PDO 存取时, 数据范围错误	信息中的数据超出指定对象的范围	同上	ALM	Servo On
AL125	CANopen PDO 对象是只读, 不可写入	信息中指定对象不可写入	同上	ALM	Servo On
AL126	CANopen PDO 对象, 不允许 PDO	信息中指定的对象不支持 PDO	同上	ALM	Servo On
AL127	CANopen PDO 对象, Servo On 时, 不允许写入	信息中指定的对象不可在 Servo ON 状态写入	同上	ALM	Servo On

异警表示	异警名称	异警动作内容	排除方法	指示 DO	伺服状态切换
AL128	CANopen PDO 对象，由 EE-PROM 读取时错误	开机时由 ROM 中加载初值发生错误，所有 CAN 对象自动回复初始值	同上	ALM	Servo On
AL129	CANopen PDO 对象，写入 EE-PROM 时错误	将目前值存入 ROM 时发生错误	同上	ALM	Servo On
AL130	CANopen PDO 对象，EE-PROM 的地址超过限制	ROM 中的数据数量，超出韧体规划的空间，也许是韧体版本已更新，ROM 中数据为旧版所储存，因此无法使用！	同上	ALM	Servo On
AL131	CANopen PDO 对象，EE-PROM 的 CRC 计算错误	表示 ROM 中储存数据已毁损，所有 CAN 对象自动回复初始值	同上	ALM	Servo On
AL132	CANopen PDO 对象，写入密码错误	利用 CAN 写入操作参数时，该参数已被密码保护，必须先解除密码！	同上	ALM	Servo On
AL185	CAN Bus 硬件异常	CAN Bus 断线或 Error Rx/Tx Counter 超过 128	NMT : Reset node 或重新送电	ALM	Servo On

10.3 运动控制异警一览表

异警表示	异警名称	异警动作内容	排除方法	指示 DO	伺服状态切换
AL201	CANopen 数据初始错误	由 EE-PROM 加载数据，发生错误！	DI:ARST , CANopen 0x1011 Restore default parameter	WARN	Servo On
AL207	PR 命令 TYPE8 来源参数群组超出范围	PR 命令 TYPE8 指令设定来源群组 P_Grp 超出范围	DI:ARST , CANopen 0x1011 Restore default parameter	WARN	Servo On
AL209	PR 命令 TYPE8 指令来源参数号码超出范围	PR 命令 TYPE8 指令设定来源参数号码 P_Idx 超出范围	DI:ARST , CANopen 0x1011 Restore default parameter	WARN	Servo On
AL213	PR 命令 TYPE8 指令参数设定错误	PR 程序写参数：数值超出范围	DI:Alm Reset 或 P0-01 写入 0	WARN	Servo On
AL215	写入参数： 只读	PR 程序写参数：参数是只读	DI:Alm Reset 或 P0-01 写入 0	WARN	Servo On
AL217	写入参数： 参数锁定	PR 程序写参数：伺服 ON 不可写入，或数值不合理。	重新更正 PR 命令与参数	WARN	Servo On
AL219	写入参数： 参数锁定	PR 程序写参数：伺服 ON 不可写入，或数值不合理。	重新更正 PR 命令与参数	WARN	Servo On
AL231	PR 命令 TYPE8 指令设定来源监视项目代码超出范围	PR 命令 TYPE8 指令设定来源监视项目代码 Sys_Var 超出范围	DI:ARST , CANopen 0x1011 Restore default parameter	WARN	Servo On
AL235	PR 命令溢位	位置命令计数器溢位，之后执行绝对寻址命令	NMT:Reset node 或 0x6040.Fault Reset	WARN	Servo On
AL245	PR 定位超时	定位命令执行超过时间限制	同上	WARN	Servo On

异警表示	异警名称	异警动作内容	排除方法	指示 DO	伺服状态切换
AL249	PR 路径编号太大	PR 路径编号为 0~63，否则超过限制	同上	WARN	Servo On
AL261	CAN 对象存取时，Index 错误	信息中指定的 Index 不存在	DI:ARST NMT : Reset node 或 0x6040.Fault Reset	WARN	Servo On
AL263	CAN 物件存取时，Sub-Index 错误	信息中指定的 Sub-Index 不存在	同上	WARN	Servo On
AL265	CAN 对象存取时，数据 Size 错误	信息中数据长度与指定的对象不符	同上	WARN	Servo On
AL267	CAN 对象存取时，数据范围错误	信息中的数据超出指定对象的范围	同上	WARN	Servo On
AL269	CAN 对象是只读，不可写入	信息中指定对象不可写入	同上	WARN	Servo On
AL26b	CAN 对象，不允许 PDO	信息中指定的对象不支持 PDO	同上	WARN	Servo On
AL26d	CAN 对象，Servo On 时，不允许写入	信息中指定的对象不可在 Servo ON 状态写入	同上	WARN	Servo On
AL26F	CAN 对象，由 EE-PROM 读取时错误	开机时由 ROM 中加载初值发生错误，所有 CAN 对象自动回复初始值	同上	WARN	Servo On
AL271	CAN 物件，写入 EE-PROM 时错误	将目前值存入 ROM 时发生错误	同上	WARN	Servo On
AL273	CAN 对象，EE-PROM 的地址超过限制	ROM 中的数据数量，超出韧体规划的空间，也许是韧体版本已更新，ROM 中数据为旧版所储存，因此无法使用！	同上	WARN	Servo On

异警表示	异警名称	异警动作内容	排除方法	指示 DO	伺服状态切换
AL275	CAN 对象， EE-PROM 的 CRC 计算错误	表示 ROM 中储存数据已 毁损，所有 CAN 对象自 动回复初始值	同上	WARN	Servo On
AL277	CAN 对象，写入 密码错误	利用 CAN 写入操作参数 时，该参数已被密码保 护，必须先解除密码！	同上	WARN	Servo On
AL283	软件正向极限	位置命令大于软件正向 极限	脱离后自动清除	WARN	Servo On
AL285	软件负向极限	位置命令小于软件负向 极限	脱离后自动清除	WARN	Servo On
AL289	位置计数器溢位	位置命令计数器发生 溢位	NMT:Reset node 或 0x6040.Fault Reset	WARN	Servo On
AL291	Servo OFF 异常	运动路径尚未完成时，却 Servo OFF	同上	WARN	Servo On
AL301	CANopen 同步失 效	CANopen IP 模式，与上 位机同步机制失效！	同上	WARN	Servo On
AL302	CANopen 同步信 号太快	CANopen 的 SYNC 同步 信号太早收到	同上	WARN	Servo On
AL303	CANopen 同步信 号超时	CANopen 的 SYNC 同步 信号在时限内没收到	同上	WARN	Servo On
AL304	CANopen IP 命 令失效	CANopen IP 模式，命令 无法发送！	同上	WARN	Servo On
AL305	SYNC Period 错误	CANopen 301 Obj 0x1006 Data Error !	同上	WARN	Servo On
AL380	DO : MC_OK 之位置偏移警报	详见参数 P1-48 之说明 当 DO :MC_OK 已经 ON 后，因 DO : TPOS 变成 OFF，导致 DO :MC_OK 也变为 OFF。	DI:Alm Reset 或 P0-01 写入 0	WARN	Servo On
AL555	系统故障	驱动器处理器异常		无	不切换

异警表示	异警名称	异警动作内容	排除方法	指示 DO	伺服状态 切换
------	------	--------	------	-------	------------

**NOTE**

若出现与以上驱动器异警一览表、CANopen 通讯异警一览表和运动控制异警一览表内不同的异警信息时，请与当地经销商或技术人员联系。

10.4 异警原因与处置

异警表示

AL001 : 过电流

异警原因	异警检查	异警处置
驱动器输出短路	检查电机与驱动器接线状态或导线本体是否短路	排除短路状态,并防止金属导体外露
电机接线异常	检查电机连接至驱动器之接线顺序	根据说明书之配线顺序重新配线
IGBT 异常	散热片温度异常	送回经销商或原厂检修
控制参数设定异常	设定值是否远大于出厂默认值	回复至原出厂默认值,再逐量修正
控制命令设定异常	检查控制输入命令是否变动过于剧烈	修正输入命令变动率或开启滤波功能

AL002 : 过电压

异警原因	异警检查	异警处置
主回路输入电压高于额定容许电压值	用电压计测定主回路输入电压是否在额定容许电压值以内(参照12-1)	使用正确电压源或串接稳压器
电源输入错误(非正确电源系统)	用电压计测定电源系统是否与规格定义相符	使用正确电压源或串接变压器
驱动器硬件故障	当电压计测定主回路输入电压在额定容许电压值以内仍然发生此错误	送回经销商或原厂检修

AL003 : 低电压

异警原因	异警检查	异警处置
主回路输入电压低于额定容许电压值	检查主回路输入电压接线是否正常	重新确认电压接线
主回路无输入电压源	用电压计测定是否主回路电压正常	重新确认电源开关
电源输入错误(非正确电源系统)	用电压计测定电源系统是否与规格定义相符	使用正确电压源或串接变压器

AL004 : 电机匹配错误

异警原因	异警检查	异警处置
位置检出器损坏	位置检出器异常	更换电机
位置检出器松脱	检视位置检出器接头	重新安装
电机匹配错误	换上与之匹配的电机	更换电机

AL005 : 回生错误

异警原因	异警检查	异警处置
回生电阻选用错误或未接外部回生电阻	确认回生电阻的连接状况	重新计算回生电阻值,若异警仍未解除,请将驱动器送回原厂
不使用回生电阻时,没有将回生电阻容量参数(P1-53)设为零	确认回生电阻容量参数(P1-53)是否为零	若不使用回生电阻,请将回生电阻容量参数(P1-53)设为零
参数设定错误	确认回生电阻参数(P1-52)设定值与回生电阻容量参数(P1-53)设定	重新正确设定 P1-52 及 P1-53 的参数值

AL006 : 过负荷

异警原因	异警检查	异警处置
超过驱动器额定负荷连续使用	可由驱动器状态显示 P0-02 设定为 11 后,监视平均转矩[%]是否持续一直超过 100%以上	提高电机容量或降低负载
控制系统参数设定不当	1.机械系统是否摆振 2.加减速设定常数过快	1.调整控制回路增益值 2.加减速设定时间减慢
电机、位置检出器接线错误	检查 U、V、W 及位置检出器接线	正确接线
电机的位置检出器不良	送回经销商或原厂检修	

AL007 : 过速度

异警原因	异警检查	异警处置
速度输入命令变动过剧	用信号检测计检测输入的模拟电压信号是否异常	调整输入变信号动率或开启滤波功能
过速度判定参数设定不当	检查过速度设定参数 P2-34 (过速度警告条件) 是否太小	正确设定过速度设定 P2-34(过速度警告条件)

AL008 : 异常脉冲控制命令

异警原因	异警检查	异警处置
脉冲命令频率高于额定输入频率	用脉冲频率检测计检测输入频率是否超过额定输入频率	正确设定输入脉冲频率

AL009 : 位置控制误差过大

异警原因	异警检查	异警处置
最大位置误差参数设定过小	确认最大位置误差参数 P2-35 (位置控制误差过大警告条件) 设定值	加大 P2-35(位置控制误差过大警告条件) 设定值
增益值设定过小	确认设定值是否适当	正确调整增益值
扭矩限制过低	确认扭矩限制值	正确调整扭矩限制值
外部负载过大	检查外部负载	减低外部负载或重新评估电机容量

AL011 : 位置检出器异常

异警原因	异警检查	异警处置
位置检出器接线错误	确认接线是否遵循说明书内之建议线路	正确接线
位置检出器松脱	检视驱动器上 CN2 与位置检出器接头	重新安装
位置检出器接线不良	检查驱动器上的 CN2 与伺服电机位置检出器两端接线是否松脱	重新连接接线
位置检出器损坏	电机异常	更换电机

AL012 : 校正异常

异警原因	异警检查	异警处置
模拟输入接点无正确归零	量测模拟输入接点的电压准位是否同接地电位	模拟输入接点正确接地
检测组件损坏	电源重置检测	重置仍异常时 送回经销商或原厂检修

AL013 : 紧急停止

异警原因	异警检查	异警处置
紧急停止开关按下	确认开关位置	开启紧急停止开关

AL014 : 反向运转极限异常

异警原因	异警检查	异警处置
反向极限开关按下	确认开关位置	开启逆向极限开关
伺服系统稳定度不够	确认设定的控制参数及负载惯量	重新修正参数或是重新评估电机容量

AL015 : 正向运转极限异常

异警原因	异警检查	异警处置
正向极限开关按下	确认开关位置	开启正向极限开关
伺服系统稳定度不够	确认设定的控制参数及负载惯量	重新修正参数或是重新评估电机容量

AL016 : IGBT 过热

异警原因	异警检查	异警处置
超过驱动器额定负载连续使用	检查是否负载过大或电机电流过高	提高电机容量或降低负载
驱动器输出短路	检查驱动器输出接线	正确接线

AL017 : 内存异常

异警原因	异警检查	异警处置
参数资料写入异常	按下面板 SHIFT 键显示 EXGAB X = 1, 2, 3 G = 参数的群组码 AB = 参数的编号 16 进制码	发生于送电时 代表某一参数超出合理范围。可更正后重新送电！ 发生于正常操作中 代表写入该笔

异警原因	异警检查	异警处置
	若显示 E320A，代表该参数为 P2-10； 若显示 E3610，代表该参数为 P6-16，请检查该笔参数。	参数时发生错误。可用 DI : ARST 清除。
隐藏参数异常	按下面板 SHIFT 键显示 E100X	发生于工厂参数重置，驱动器型式设定错误，请设定正确的型式。
ROM 中数据毁损	按下面板 SHIFT 键显示 E0001	发生于送电时，通常是 ROM 中资料毁损或 ROM 中无数据，请送回经销商或原厂检修

AL018 : 检出器输出异常

异警原因	异警检查	异警处置
因编码器错误而引起检出器输出异常	检查错误历史记录 (P4-00~P4-05) 确认是否伴随编码器错误 (AL011、AL024、AL025、AL026) 出现	进行 AL011、AL024、AL025、AL026 的处理流程
输出脉冲超过硬件容许范围	确认以下条件是否产生： P1-76 < 电机转速或 $\frac{\text{电机转速}}{60} \times P1 - 46 \times 4 > 19.8 \times 10^6$	正确设定参数 P1-76 与 P1-46： P1-76 > 电机转速与 $\frac{\text{电机转速}}{60} \times P1 - 46 \times 4 < 19.8 \times 10^6$

AL019 : 串行通讯异常

异警原因	异警检查	异警处置
通讯参数设定不当	检视通讯参数设定值	正确设定参数值
通讯地址不正确	检查通讯地址	正确设定通讯地址
通讯数值不正确	检查存取数值	正确设定数值

AL020 : 串行通讯逾时

异警原因	异警检查	异警处置
逾时参数设定不当	检查逾时参数的设定	正确设定数值
长时间未接收通讯命令	检查通讯线是否松脱或断线	正确接线

AL022 : 主回路电源缺相

异警原因	异警检查	异警处置
主回路电源异常	检查 UVW 电源线是否松脱或仅单相输入	确实接入三相电源,仍异常时,送回经销商或原厂检修

AL023 : 预先过负载警告

异警原因	异警检查	异警处置
预先过负载警告	<ol style="list-style-type: none"> 1. 确定是否已经过载使用 2. 电机取驱动器根据参 P1-56 过负载输出准位设定的百分比是否设过小 	<ol style="list-style-type: none"> 1. 请参考 AL006 过负荷的异警处置 2. 请将参数 P1-56 的设定值设大,或是将值设定超过 100,取消此预先过负载警告功能

AL024 : 编码器初始磁场错误

异警原因	异警检查	异警处置
编码器初始磁场错误 (磁场位置 UVW 错误)	<ol style="list-style-type: none"> 1. 电机接地端是否正常接地 2. 编码器信号线,是否有与电源或大电流的线路分开,避免干扰源的产生 3. 位置检出器的线材是否使用隔离网 	若无改善,请送回经销商或原厂检修

AL025 : 编码器内部错误

异警原因	异警检查	异警处置
编码器内部错误 (内部存储器异常,内部计数异常)	<ol style="list-style-type: none"> 1. 电机接地端是否正常接地 2. 编码器信号线,是否有与电源或大电流的线路分开,避免干扰源的产生 3. 位置检出器的线材是否使用隔离网 	<ol style="list-style-type: none"> 1. 请将 UVW 接头的接地端(绿色)与驱动器的散热部分连接 2. 请检查编码器信号线,是否有与电源或大电流的线路确实的分隔开 3. 请使用含隔离网的线材 4. 若无改善,请送回经销商或原厂检修

AL026 : 编码器内部数据可靠度错误

异警原因	异警检查	异警处置
编码器错误 (内部数据连续三次异常)	<ol style="list-style-type: none"> 1. 电机接地端是否正常接地 2. 编码器信号线, 是否有与电源或大电流的线路分开, 避免干扰源的产生 3. 位置检出器的线材是否使用隔离网 	<ol style="list-style-type: none"> 1. 请将 UVW 接头的接地端(绿色)与驱动器的散热部分连接 2. 请检查编码器信号线, 是否有与电源或大电流的线路确实的分隔开 3. 请使用含隔离网的线材 4. 若无改善, 请送回经销商或原厂检修

AL027 : 编码器内部重置错误

异警原因	异警检查	异警处置
编码器芯片重置	<ol style="list-style-type: none"> 1. 编码器信号线是否有接触不良状况 2. 编码器电源是否稳定 3. 编码器操作温度是否高于 95 °C 	<ol style="list-style-type: none"> 1. 请确认编码器信号线是否正常状况 2. 编码器信号线请使用含隔离网线材 3. 若无改善, 请送回经销商或原厂检修

AL028 : 编码器高电压错误或编码器内部错误

异警原因	异警检查	异警处置
电池电压太高	<ol style="list-style-type: none"> 1. 检查驱动器是否有充电电路。 2. 检查电池安装是否有异常。(电压偏高 > 3.8V) 	依「电流电压太高」异警检查流程检查, 排除以上异常原因后, AL028 会自动消失。
编码器内部错误	<ol style="list-style-type: none"> 1. 确认是否为绝对型编码器。 2. 电机接地端是否正常接地。 3. 编码器信号线, 是否有与电源或大电流的线路分开, 避免干扰源的产生。 4. 位置检出器的线材是否有使 	<ol style="list-style-type: none"> 1. 当检查并排除以上异常原因后仍无改善, 请送回经销商或原厂检修。 2. 请将 UVW 接头的接地端(绿色)与驱动器的散热部分连接。 3. 将编码器信号线与电源或大电

异警原因	异警检查	异警处置
	用隔离网。	流的线路分隔开来。 4. 请使用含隔离网的线材。若仍无改善，请送回经销商或原厂检修。

AL029 : 格雷码错误

异警原因	异警检查	异警处置
一圈绝对位置错误	重新上电运转电机，确认异警是否重现	若仍出现异警，则须更换 Encoder

AL030 : 电机碰撞错误

异警原因	异警检查	异警处置
电机碰撞错误	1. 确认 P1-57 是否有开启 2. 确认 P1-57 是否设定过低，P1-58 时间是否设定过短	1. 如果误开，请将 P1-57 设为 0 2. 依照真实的扭力设定，如果设定太低会误动作，设定太高，就失去保护功能

AL031 : 电机 U,V,W 接线错误侦测

异警原因	异警检查	异警处置
电机 U,V,W 接线错误或断线（断线保护侦测功能由参数 P2-65 Bit 9 设定开启或关闭，预设关闭）	检查电机 U,V,W 是否接线错误或断线	将 U,V,W 依手册正确配线，并确实接地

AL040 : 全闭环位置控制误差过大

异警原因	异警检查	异警处置
全闭环位置控制误差过大	1. P1-73 设定是否过小 2. 连接器是否松脱或是其他机构上连接问题发生	1. 将 P1-73 值加大 2. 检查连接器与机构是否松脱

AL041 : 光学尺断线

异警原因	异警检查	异警处置
光学尺断线	检查光学尺通讯线路	重新确认光学尺接线

AL044 : 驱动器功能使用率警告

异警原因	异警检查	异警处置
驱动器功能使用率警告	无	将 P2-66 Bit4 设为 1 可关闭显示此异警

AL060 : 绝对位置遗失

异警原因	异警检查	异警处置
电池电压过低	检查电池电压是否低于 2.8V	更换电池后,重新进行原点复归程序,参考第 12 章的说明进行绝对坐标初始化。
在驱动器控制电源 OFF 的状况下更换电池。	请勿在驱动器控制电源 OFF 的状况下更换或移除电池电力。	重新进行原点复归程序,参考第 12 章的说明进行绝对坐标初始化。
启动绝对型功能后,尚未完成绝对位置坐标初始化	<ol style="list-style-type: none"> 1. 安装电池。 2. 检查电池外接盒跟驱动器的电池电源接线。 3. 检查编码器配线。 	进行原点复归程序,参考第 12 章的说明进行绝对坐标初始化。
电池供电线路接触不良或断线	<ol style="list-style-type: none"> 1. 检查编码器配线。 2. 检查电池外接盒跟驱动器的接线。 	连接或修复接线让电池电力可正常供给编码器,重新进行原点复归程序,参考第 12 章的说明进行绝对坐标初始化。

AL061 : 编码器低电压错误

异警原因	异警检查	异警处置
电池电压太低	<ol style="list-style-type: none"> 1. 检查面版电池电压是否低于 3.1 V (暂定规格) 2. 量测电池电压是否低于 3.1 V (暂定规格) 	在驱动器控制电源 ON 的状况下更换电池。更换新电池后 AL061 会自动消失。

AL062 : 绝对型位置圈数溢位

异警原因	异警检查	异警处置
行程超出范围	检查电机转动圈数是否在原点 -32768 到 +32767 圈的范围内。	重新进行原点复归程序，参考第 12 章的说明进行绝对坐标初始化。

AL067 : 温度警告

异警原因	异警检查	异警处置
温度过高	确认电机散热保护相关装置是否正常	降低电机温度

AL069 : 电机型式错误

异警原因	异警检查	异警处置
不允许增量型电机启动绝对型功能	1. 检查电机是增量型或绝对型编码器。 2. 检查参数 P2-69	若要使用绝对型功能，请选用绝对型电机。若不使用绝对型功能，请将参数 P2-69 设成 0。

AL070 : 编码器处置未完成警告

异警原因	异警检查	异警处置
进行编码器 Barcode 写入或相关动作时未完成	确认接线是否正确或接头有无松动	正确接线

AL081 : 龙门两轴位置误差过大

异警原因	异警检查	异警处置
龙门功能选定的两轴，其运动过程中两轴之位置误差超过 P2-59 设定数值。	1. 检查 P2-59 参数设定是否过小 2. 连接器是否松脱或是龙门机构是否连接上有问题发生	1. 将 P2-59 数值加大 2. 检查连接器与机构是否松脱

AL082 : 龙门功能选择异常

异警原因	异警检查	异警处置
启动龙门功能时，未选择两轴作为龙门操作轴，显示异常。	检查想要操作龙门的两轴 P2-58 参数是否设定正确	重新确认 P2-58 参数设定

AL099 : DSP 韧体升级

异警原因	异警检查	异警处置
DSP 韧体升级	是否有做韧体升级	执行 P2-08 = 30 ,28 后重新送电即可。

AL111 : CANopen SDO 接收溢位

异警原因	异警检查	异警处置
SDO Rx Buffer 溢位 (1ms 之内接收到两笔以上 SDO)	检查驱动器 (主站) 是否在 1ms 接收 (传送) 超过一笔 SDO 需求 !	NMT:Reset node 或 0x6040.Fault Reset

AL112 : CANopen PDO 接收溢位

异警原因	异警检查	异警处置
PDO Rx Buffer 溢位 (1 毫秒之内接收到两笔以上相同 COBID 的 PDO)	检查驱动器 (主站) 是否在 1ms 接收 (传送) 超过一笔相同 COBID 的 PDO !	NMT:Reset node 或 0x6040.Fault Reset

AL121 : CANopen PDO 存取时, Index 错误

异警原因	异警检查	异警处置
信息中指定的 Index 不存在	检查 PDO 收送时, PDO Mapping 中的 Entry 索引值是否被修改 !	NMT:Reset node 或 0x6040.Fault Reset

AL122 : CANopen PDO 存取时, Sub-Index 错误

异警原因	异警检查	异警处置
信息中指定 Sub-Index 不存在	检查 PDO 收送时, PDO Mapping 中的 Entry 子索引值是否被修改 !	NMT:Reset node 或 0x6040.Fault Reset

AL123 : CANopen PDO 存取时, 数据 Size 错误

异警原因	异警检查	异警处置
信息中数据长度与指定的对象不符	检查 PDO 收送时, PDO Mapping 中的 Entry 资料长度是否被修改 !	NMT:Reset node 或 0x6040.Fault Reset

AL124 : CANopen PDO 存取时，数据范围 错误

异警原因	异警检查	异警处置
信息中的数据超出指定对象的范围	检查 PDO 收送时，写入数据范围是否错误	NMT:Reset node 或 0x6040.Fault Reset

AL125 : CANopen PDO 对象是只读，不可写入

异警原因	异警检查	异警处置
信息中指定对象不可写入	检查 PDO 收送时，指定的对象是否设为只读	NMT:Reset node 或 0x6040.Fault Reset

AL126 : CANopen PDO 对象，不允许 PDO

异警原因	异警检查	异警处置
信息中指定的对象不支持 PDO	检查 PDO 收送时，指定的对象是否为可让 PDO Mapping	NMT:Reset node 或 0x6040.Fault Reset

AL127 : CANopen PDO 对象，Servo On 时，不允许写入

异警原因	异警检查	异警处置
信息中指定的对象不可在 Servo ON 状态写入	检查 PDO 收送时，指定的对象是否在 Servo On 不允许写入	NMT:Reset node 或 0x6040.Fault Reset

AL128 : CANopen PDO 对象，由 EE-PROM 读取时错误

异警原因	异警检查	异警处置
开机时由 ROM 中加载初值发生错误，所有 CAN 对象自动回复初始值	检查 PDO 收送时，是否指定的对象读取 EE-PROM 会导致错误	NMT:Reset node 或 0x6040.Fault Reset

AL129 : CANopen PDO 对象，写入 EE-PROM 时错误

异警原因	异警检查	异警处置
将目前值存入 ROM 时发生错误	检查 PDO 收送时，是否指定的对象会写入 EE-PROM 导致错误	NMT:Reset node 或 0x6040.Fault Reset

AL130 : CANopen PDO 对象, EE-PROM 的地址超过限制

异警原因	异警检查	异警处置
ROM 中的数据数量, 超出韧体规划的空间, 也许是韧体版本已更新, ROM 中数据为旧版所储存, 因此无法使用!	检查 PDO 收送时, 是否指定的对象会使 EE-PROM 的地址超过限制	NMT:Reset node 或 0x6040.Fault Reset

AL131 : CANopen PDO 对象, EE-PROM 的 CRC 计算错误

异警原因	异警检查	异警处置
表示 ROM 中储存数据已毁损, 所有 CAN 对象自动回复初始值	检查 PDO 收送时, 是否指定的对象会导致 EE-PROM 的 CRC 计算错误	NMT:Reset node 或 0x6040.Fault Reset

AL132 : CANopen PDO 对象, 写入密码错误

异警原因	异警检查	异警处置
利用 CAN 写入操作参数时, 该参数已被密码保护, 必须先解除密码!	检查 PDO 收送时, 指定的对象是否写入密码错误	NMT:Reset node 或 0x6040.Fault Reset

AL185 : CAN Bus 硬件异常

异警原因	异警检查	异警处置
CAN Bus 硬件异常	1. 检查 CAN Bus 通讯线是否良好? 2. 检查通讯质量是否良好? (建议使用设备共地 使用隔离通讯线)!	NMT:Reset node 或重新送电

AL201 : CANopen 数据初始错误

异警原因	异警检查	异警处置
CANopen 数据初始错误	1. 重新开电若恢复正常, 代表上次因读取瞬间发生数据错误 2. 重新开电仍然错误, 代表 EE-PROM 数据已经毁损, 必须重新写入正确的值, 方法如下:	DI:ARST, CANopen 0x1011 Restore default parameter

异警原因	异警检查	异警处置
	a. 若要写入默认值，可设定 P2-08=30,28 或 CANopen 物件 0x1011 b. 若要写入目前值，可设定 CANopen 对象 0x1010(参考 CANopen 说明)	

AL207 : 来源参数群组超出范围

异警原因	异警检查	异警处置
PR 命令 TYPE8 来源参数群组超出范围	PR 程序写参数：写入来源为参数时群组设定超出范围	DI:Alm Reset 或 P0-01 写入 0

AL209 : 来源参数群组超出范围

异警原因	异警检查	异警处置
PR 命令 TYPE8 来源参数编号超出范围	PR 程序写参数：写入来源为参数时编号设定超出范围	DI:Alm Reset 或 P0-01 写入 0

AL213 ~ AL219 : PR 程序写入参数错误

异警原因	异警检查	异警处置
PR 命令 TYPE 8 写入参数发生错误	AL213 : 参数超出范围 AL215 : 参数是只读	DI : Alm Reset 或 P0-01 写入 0
	AL217 : 伺服 ON 或数值不合理 AL219 : 伺服 ON 或数值不合理	重新更正 PR 命令与参数

AL231 : 来源监视项目超出范围

异警原因	异警检查	异警处置
PR 命令 TYPE8 来源监视项目超出范围	PR 程序写参数：写入来源为监视项目时编号超出范围	DI:Alm Reset 或 P0-01 写入 0

AL235 : PR 命令溢位

异警原因	异警检查	异警处置
PR 命令溢位	PR 模式一直持续往单一方向运转,使回授位置缓存器溢位,造成坐标系无法反映正确位置,此时下达绝对寻址命令(增量除外)则产生此错误!	NMT:Reset node 或 0x6040.Fault Reset

AL245 : PR 定位超时

异警原因	异警检查	异警处置
PR 定位超时	目前无作用,若发生,请与代理商联络!	NMT:Reset node 或 0x6040.Fault Reset

AL249 : PR 路径编号太大

异警原因	异警检查	异警处置
PR 路径编号太大	目前无作用,若发生,请与代理商联络!	NMT:Reset node 或 0x6040.Fault Reset

AL261 : CAN 对象存取时, Index 错误

异警原因	异警检查	异警处置
信息中指定的 Index 不存在	目前无作用,若发生,请与代理商联络!	NMT:Reset node 或 0x6040.Fault Reset

AL263 : CAN 对象存取时, Sub-Index 错误

异警原因	异警检查	异警处置
信息中指定 Sub-Index 不存在	目前无作用,若发生,请与代理商联络!	NMT:Reset node 或 0x6040.Fault Reset

AL265 : CAN 对象存取时, 数据 Size 错误

异警原因	异警检查	异警处置
信息中数据长度与指定的对象不符	目前无作用,若发生,请与代理商联络!	NMT:Reset node 或 0x6040.Fault Reset

AL267 : CAN 对象存取时, 数据范围 错误

异警原因	异警检查	异警处置
信息中的数据超出指定对象的范围	目前无作用, 若发生, 请与代理商联络!	NMT:Reset node 或 0x6040.Fault Reset

AL269 : CAN 对象是只读, 不可写入

异警原因	异警检查	异警处置
信息中指定对象不可写入	目前无作用, 若发生, 请与代理商联络!	NMT:Reset node 或 0x6040.Fault Reset

AL26b : CAN 对象, 不允许 PDO

异警原因	异警检查	异警处置
信息中指定的对象不支持 PDO	目前无作用, 若发生, 请与代理商联络!	NMT:Reset node 或 0x6040.Fault Reset

AL26d : CAN 对象, Servo On 时, 不允许写入

异警原因	异警检查	异警处置
信息中指定的对象不可在 Servo ON 状态写入	目前无作用, 若发生, 请与代理商联络!	NMT:Reset node 或 0x6040.Fault Reset

AL26F : CAN 对象, 由 EE-PROM 读取时错误

异警原因	异警检查	异警处置
开机时由 ROM 中加载初值发生错误, 所有 CAN 对象自动回复初始值	目前无作用, 若发生, 请与代理商联络!	NMT:Reset node 或 0x6040.Fault Reset

AL271 : CAN 对象, 写入 EE-PROM 时错误

异警原因	异警检查	异警处置
将目前值存入 ROM 时发生错误	目前无作用, 若发生, 请与代理商联络!	NMT:Reset node 或 0x6040.Fault Reset

AL273 : CAN 对象, EE-PROM 的地址超过限制

异警原因	异警检查	异警处置
ROM 中的数据数量, 超出韧体规划的空间, 也许是韧体版本已更新, ROM 中数据为旧版所储存, 因此无法使用!	目前无作用, 若发生, 请与代理商联络!	NMT:Reset node 或 0x6040.Fault Reset

AL275 : CAN 对象, EE-PROM 的 CRC 计算错误

异警原因	异警检查	异警处置
表示 ROM 中储存数据已毁损, 所有 CAN 对象自动回复初始值	目前无作用, 若发生, 请与代理商联络!	NMT:Reset node 或 0x6040.Fault Reset

AL277 : CAN 对象, 写入密码错误

异警原因	异警检查	异警处置
利用 CAN 写入操作参数时, 该参数已被密码保护, 必须先解除密码!	目前无作用, 若发生, 请与代理商联络!	NMT:Reset node 或 0x6040.Fault Reset

AL283 : 软件正向极限

异警原因	异警检查	异警处置
软件正向极限	软件正向极限, 是根据位置命令来判断, 而非实际回授位置, 因为命令总是先到达而回授落后, 当本极限保护作用时, 实际位置可能尚未超出极限, 设定适当的减速时间可达到需求的效果。参考参数 P5-03 的说明。	NMT:Reset node 或 0x6040.Fault Reset

AL285 : 软件负向极限

异警原因	异警检查	异警处置
软件负向极限	软件反向极限,是根据位置命令来判断,而非实际回授位置,因为命令总是先到达而回授落后,当本极限保护作用时,实际位置可能尚未超出极限,设定适当的减速时间可达到需求的效果。参考参数 P5-03 的说明。	NMT:Reset node 或 0x6040.Fault Reset

AL289 : 位置计数器溢位

异警原因	异警检查	异警处置
位置计数器溢位	目前无作用,若发生,请与代理商联络!	NMT:Reset node 或 0x6040.Fault Reset

AL291 : Servo OFF 异常

异警原因	异警检查	异警处置
Servo OFF 异常	<ol style="list-style-type: none"> 1. 检查 DI :SERVO ON 配线是否正常? 2. 上位机是否将 SERVO ON 太早关闭? 	NMT:Reset node 或 0x6040.Fault Reset

AL301 : CANopen 同步失效

异警原因	异警检查	异警处置
CANopen 同步失效	<ol style="list-style-type: none"> 1. 检查线路通讯质量是否不良? 2. 上位机是否有送出 SYNC 信号? 3. 同步修正参数 P3-09 设定是否合理?(尽量使用默认值) 	NMT:Reset node 或 0x6040.Fault Reset

AL302 : CANopen 同步信号太快

异警原因	异警检查	异警处置
CANopen 同步信号太快	<ol style="list-style-type: none"> 1. 检查同步周期 0x1006 是否与上位机设定一致？ 2. 同步修正参数 P3-09 设定是否合理？（尽量使用默认值） 3. 上位机时序是否不准确？ 	NMT:Reset node 或 0x6040.Fault Reset

AL303 : CANopen 同步信号超时

异警原因	异警检查	异警处置
CANopen 同步信号超时	<ol style="list-style-type: none"> 1. 检查线路通讯质量是否不良？ 2. 检查同步周期 0x1006 是否与上位机设定一致？ 3. 同步修正参数 P3-09 设定是否合理？（尽量使用默认值） 4. 上位机时序是否不准确？ 	NMT:Reset node 或 0x6040.Fault Reset

AL304 : CANopen IP 命令失效

异警原因	异警检查	异警处置
CANopen IP 命令失效	IP 模式的运算时间太长, 请将 USB 监视功能关闭！	NMT:Reset node 或 0x6040.Fault Reset

AL305 : SYNC Period 错误

异警原因	异警检查	异警处置
SYNC Period 错误	检查 0x1006 的数据内容, 若小于或等于 0, 将产生此项错误！	NMT:Reset node 或 0x6040.Fault Reset

AL380 : 位置偏移警报

异警原因	异警检查	异警处置
DO : MC_OK 已经 ON 后又变成 OFF	详见参数 P1-48 的说明 当 DO MC_OK 已经 ON 后因 DO : TPOS 变成 OFF 导致 DO : MC_OK 也变为 OFF 可能是电机定位完成后遭受外力推挤使位置偏移，本警报可由 P1-48.Y=0 关闭。	DI : Alm Reset 或 P0-01 写入 0

AL555 : 系统故障

异警原因	异警检查	异警处置
驱动器处理器异常	无	若发生AL555, 勿将原机做任何变更, 请直接送回原厂

10.5 发生异常后解决异警的方法

AL001	: 过电流	需 DI : ARST 清除
AL002	: 过电压	需 DI : ARST 清除
AL003	: 低电压	电压回复自动清除
AL004	: 电机磁场位置异常	重上电清除
AL005	: 回生错误	需 DI : ARST 清除
AL006	: 过负荷	需 DI : ARST 清除
AL007	: 速度误差过大	需 DI : ARST 清除
AL008	: 异常脉冲控制命令	需 DI : ARST 清除
AL009	: 位置控制误差过大	需 DI : ARST 清除
AL010	: 芯片执行逾时	无法清除
AL011	: 位置检出器异常	重上电清除
AL012	: 校正异常	移除 CN1 接线并执行自动更正后清除
AL013	: 紧急停止	DI EMGS 解除自动清除
AL014	: 反向极限异常	需 DI : ARST 清除或 Servo Off 清除或脱离后自动清除
AL015	: 正向极限异常	需 DI : ARST 清除或 Servo Off 清除或脱离后自动清除
AL016	: IGBT 温度异常	需 DI : ARST 清除
AL017	: 内存异常	若开机即发生, 则必须做参数重置, 再重新送电 若运转中发生 则用 DI ARST 清除。
AL018	: 检出器输出异常	需 DI : ARST 清除
AL019	: 串行通讯异常	需 DI : ARST 清除
AL020	: 串行通讯逾时	需 DI : ARST 清除
AL022	: 主回路电源缺相	需 DI : ARST 清除
AL023	: 预先过负载警告	需 DI : ARST 清除
AL024	: 编码器初始磁场错误	重上电清除
AL025	: 编码器内部错误	重上电清除
AL026	: 编码器错误	重上电清除
AL030	: 电机碰撞错误	需 DI : ARST 清除
AL031	: 电机 U,V,W 接线错误或断线	重上电清除
AL040	: 全闭环位置控制误差过大	需 DI : ARST 清除

AL041	: 光学尺断线	需 DI : ARST 清除
AL081	: 龙门两轴位置误差过大	需DI : ARST清除
AL082	: 龙门功能选择异常	需DI : ARST清除
AL099	: DSP 韧体升级	执行 P2-08 = 30 , 28 后重新送电即可
AL111	: CANopen SDO 接收溢位	NMT:Reset node 或 0x6040.Fault Reset
AL112	: CANopen PDO 接收溢位	NMT:Reset node 或 0x6040.Fault Reset
AL121	: CANopen PDO 存取时, Index 错误	NMT:Reset node 或 0x6040.Fault Reset
AL122	: CANopen PDO 存取时, Sub-Index 错误	NMT:Reset node 或 0x6040.Fault Reset
AL123	: CANopen PDO 存取时, 资料 Size 错误	NMT:Reset node 或 0x6040.Fault Reset
AL124	: CANopen PDO 存取时, 数据范围 错误	NMT:Reset node 或 0x6040.Fault Reset
AL125	: CANopen PDO 对象是只读, 不可 写入	NMT:Reset node 或 0x6040.Fault Reset
AL126	: CANopen PDO 对象, 不允许 PDO	NMT:Reset node 或 0x6040.Fault Reset
AL127	: CANopen PDO 对象, Servo On 时, 不允许写入	NMT:Reset node 或 0x6040.Fault Reset
AL128	: PDO 对象, 由 EE-PROM 读取时错误	NMT:Reset node 或 0x6040.Fault Reset
AL129	:CANopen PDO 对象,写入 EE-PROM 时错误	NMT:Reset node 或 0x6040.Fault Reset
AL130	: CANopen PDO 对象, EE-PROM 的 地址超过限制	NMT:Reset node 或 0x6040.Fault Reset
AL131	: CANopen PDO 对象, EE-PROM 的 CRC 计算错误	NMT:Reset node 或 0x6040.Fault Reset
AL132	: CANopen PDO 对象, 写入密码错误	NMT:Reset node 或 0x6040.Fault Reset
AL185	: CAN Bus 硬件异常	NMT:Reset node 或重新送电
AL201	: CANopen 数据初始错误	需 DI : ARST 清除, CANopen 0x1011 Restore default parameter
AL213	: PR 程序写入参数错误: 超出范围	DI:Alm Reset 或 P0-01 写入 0

AL215	: PR 程序写入参数错误 : 只读	DI:Alm Reset 或 P0-01 写入 0
AL217	: PR 程序写入参数错误 : 参数锁定	重新更正 PR 命令与参数
AL219	: PR 程序写入参数错误 : 参数锁定	重新更正 PR 命令与参数
AL235	: PR 命令溢位	NMT:Reset node 或 0x6040.Fault Reset
AL245	: PR 定位超时	NMT:Reset node 或 0x6040.Fault Reset
AL249	: PR 路径编号太大	NMT:Reset node 或 0x6040.Fault Reset
AL261	: CAN 对象存取时, Index 错误	NMT:Reset node 或 0x6040.Fault Reset
AL263	: CAN 对象存取时, Sub-Index 错误	NMT:Reset node 或 0x6040.Fault Reset
AL265	: CAN 对象存取时, 数据 Size 错误	NMT:Reset node 或 0x6040.Fault Reset
AL267	: CAN 对象存取时, 数据范围 错误	NMT:Reset node 或 0x6040.Fault Reset
AL269	: CAN 对象是只读, 不可写入	NMT:Reset node 或 0x6040.Fault Reset
AL26b	: CAN 对象, 不允许 PDO	NMT:Reset node 或 0x6040.Fault Reset
AL26d	: CAN 对象, Servo On 时, 不允许写入	NMT:Reset node 或 0x6040.Fault Reset
AL26F	: CAN 对象, 由 EE-PROM 读取时错误	NMT:Reset node 或 0x6040.Fault Reset
AL271	: CAN 对象, 写入 EE-PROM 时错误	NMT:Reset node 或 0x6040.Fault Reset
AL273	: CAN 对象, EE-PROM 的地址超过限制	NMT:Reset node 或 0x6040.Fault Reset
AL275	: CAN 对象, EE-PROM 的 CRC 计算错误	NMT:Reset node 或 0x6040.Fault Reset
AL277	: CAN 对象, 写入密码错误	NMT:Reset node 或 0x6040.Fault Reset
AL283	: 软件正向极限	NMT:Reset node 或 0x6040.Fault Reset
AL285	: 软件负向极限	NMT:Reset node 或 0x6040.Fault Reset
AL289	: 位置计数器溢位	NMT:Reset node 或 0x6040.Fault Reset

AL291	: Servo OFF 异常	NMT:Reset node 或 0x6040.Fault Reset
AL301	: CANopen 同步失效	NMT:Reset node 或 0x6040.Fault Reset
AL302	: CANopen 同步信号太快	NMT:Reset node 或 0x6040.Fault Reset
AL303	: CANopen 同步信号超时	NMT:Reset node 或 0x6040.Fault Reset
AL304	: CANopen IP 命令失效	NMT:Reset node 或 0x6040.Fault Reset
AL305	: SYNC Period 错误	NMT:Reset node 或 0x6040.Fault Reset
AL380	: 位置偏移警报	DI:Alm Reset 或 P0-01 写入 0
AL555	: 驱动器处理器异常	无


(此页有意留为空白)

第十一章 规格

11.1 伺服驱动器标准规格 (ASDA-M 系列)

机型 ASD-M 系列		750W	1.5KW	
		07	15	
电 源	相数 / 电压	三相或单相 220 VAC		
	容许电压变动率	单相/三相 : 200 ~ 230 VAC , -15%~10%		
	输入电流 (3PH) 单位: Arms	9.3	18.6	
	输入电流 (1PH) 单位: Arms	17.8	33.3	
	连续输出电流 单位: Arms	5.1	8.3	
冷却方式		风扇冷却		
编码器解析数 / 回授解析数		20-bit (1280000 p/rev)		
主回路控制方式		SVPWM 控制		
操控模式		手动 / 自动		
回生电阻		内建		
位 置 控 制 模 式	最大输入脉冲频率	差动传输方式 : 500K/4Mpps , 开集极传输方式 : 200Kpps		
	脉冲指令模式	脉冲+符号 ; A 相+B 相 ; CCW 脉冲+CW 脉冲		
	指令控制方式	外部脉冲控制 / 内部缓存器控制		
	指令平滑方式	低通及 P 曲线平滑滤波		
	电子齿轮比	电子齿轮比 : N / M 倍 , 限定条件为 (1/50 < N/M < 25600) N : 1~32767 / M : 1:32767		
	转矩限制	参数设定方式		
	前馈补偿	参数设定方式		
速 度 控 制 模 式	模拟	电压范围	0 ~ ±10 V _{DC}	
	指令	输入阻抗	10KΩ	
	输入	时间常数	2.2 us	
	速度控制范围*1		1:5000	
	指令控制方式		外部模拟指令控制 / 内部缓存器控制	
	指令平滑方式		低通及 S 曲线平滑滤波	
	转矩限制		参数设定方式或模拟输入	

机型 ASD-M 系列		750W		1.5KW		
		07		15		
	带宽		最大 1kHz			
	速度校准率*2		外部负载额定变动 (0 ~ 100%) 最大 0.01%			
			电源 ±10%变动最大 0.01%			
			环境温度 (0 ~ 50°C) 最大 0.01%			
扭矩控制模式	模拟指令输入	电压范围	0 ~ ±10 V _{DC}			
		输入阻抗	10KΩ			
		时间常数	2.2 us			
	指令控制方式		外部模拟指令控制 / 内部缓存器控制			
	指令平滑方式		低通平滑滤波			
	速度限制		参数设定方式或模拟输入			
	模拟监控输出		可参数设定监控信号 (输出电压范围 : ±8V)			
数位输出	输入	伺服启动、异常重置、增益切换、脉冲清除、零速度箝制、命令输入反向控制、内部位置命令触发、扭矩限制、速度限制、内部位置命令选择、电机停止、速度命令选择、速度 / 位置混合模式命令选择切换、速度 / 扭矩混合模式命令选择切换、扭矩 / 位置混合模式命令选择切换、Pt / Pr 混合命令切换、紧急停止、正转 / 反转禁止极限、复归的原点、正 / 反方向运转扭矩限制、启动原点复归、电子凸轮啮合、正转 / 反转寸动输入、事件触发 Pr 命令、电子齿轮比分子选择、脉冲输入禁止				
	输出	A, B, Z 线驱动 (Line Driver) 输出 伺服备妥、伺服启动、零速度检出、目标速度到达、目标位置到达、扭矩限制中、伺服警示、电磁刹车、原点复归完成、过负载预警、伺服警告、位置命令溢位、软件极限(反转方向)、软件极限(正转方向)、内部位置命令完成、Capture 程序完成、伺服程序完成、E-CAM 的 Master 位置区域				
保护机能		过电流、过电压、电压不足、过热、回生异常、过负荷、速度误差过大、位置误差过大、检出器异常、校正异常、紧急停止、反向/正向极限异常、全死循环位置控制误差过大、串行通讯异常、主回路电源缺相、串行通讯逾时, U、V、W 与 CN1、CN2、CN3 端子短路保护				
通讯接口		RS-232 / RS-485 / CANopen / USB				
环境规格	安装地点		室内 (避免阳光直射), 无腐蚀性雾气 (避免油烟、易燃性瓦斯及尘埃)			
	标高		海拔 1000M 以下			
	大气压力		86kPa ~ 106kPa			
	环境温度		0°C ~ 55°C (若环境温度超过 45°C 以上时, 请强制周边空气循环)			
	储存温度		-20°C ~ 65°C			
	湿度		0 ~ 90% RH 以下 (不结露)			
	振动		20Hz 以下 9.80665m/s ² (1G), 20 ~ 50Hz 5.88m/ s ² (0.6G)			
	IP 等级		IP20			

机型 ASD-M 系列		750W	1.5KW
		07	15
电力系统	TN 系统*3		
安规认证	IEC/EN 61800-5-1, UL 508C, C-tick 		


注：

- *1 额定负载时，速度比定义为最小速度（不会走走停停） / 额定转速。
- *2 命令为额定转速时，速度校准率定义为（空载时的转速-满载时的转速） / 额定转速。
- *3 TN系统：电力系统的中性点直接和大地相连，曝露在外的金属组件经由保护性的接地导体连接到大地上。

11.2 伺服电机标准规格 (ECMA 系列)

低惯量系列

机型 ECMA	C104	C Δ 04	C Δ 06		C Δ 08		C Δ 09		C Δ 10	
	0F	01	02	04□S	04	07	07	10	10	20
额定功率 (kW)	0.05	0.1	0.2	0.4	0.4	0.75	0.75	1.0	1.0	2.0
额定扭矩 (N·m) *1	0.159	0.32	0.64	1.27	1.27	2.39	2.39	3.18	3.18	6.37
最大扭矩 (N·m)	0.477	0.96	1.92	3.82	3.82	7.16	7.14	8.78	9.54	19.1
额定转速 (r/min)	3000						3000		3000	
最高转速 (r/min)	5000						3000		5000	
额定电流 (A)	0.69	0.90	1.55	2.60	2.60	5.10	3.66	4.25	7.30	12.05
瞬时最大电流 (A)	2.05	2.70	4.65	7.80	7.80	15.3	11	12.37	21.9	36.15
每秒最大功率 (kW/s)	12.27	27.7	22.4	57.6	24.0	50.4	29.6	38.6	38.1	90.6
转子惯量 ($\times 10^{-4}$ kg·m ²)	0.0206	0.037	0.177	0.277	0.68	1.13	1.93	2.62	2.65	4.45
机械常数 (ms)	1.14	0.75	0.80	0.53	0.74	0.63	1.72	1.20	0.74	0.61
扭矩常数-KT (N·m/A)	0.23	0.36	0.41	0.49	0.49	0.47	0.65	0.75	0.44	0.53
电压常数-KE (mV/(r/min))	9.8	13.6	16.0	17.4	18.5	17.2	24.2	27.5	16.8	19.2
电机阻抗 (Ohm)	12.7	9.30	2.79	1.55	0.93	0.42	1.34	0.897	0.20	0.13
电机感抗 (mH)	26	24.0	12.07	6.71	7.39	3.53	7.55	5.7	1.81	1.50
电气常数 (ms)	2.05	2.58	4.30	4.30	7.96	8.36	5.66	6.35	9.30	11.4
绝缘等级	A 级 (UL) B 级 (CE)									
绝缘阻抗	100M Ω , DC 500V 以上									
绝缘耐压	1.8k Vac, 1 sec									
重量-不带刹车 (kg)	0.42	0.5	1.2	1.6	2.1	3.0	2.9	3.8	4.3	6.2
重量-带刹车 (kg)	--	0.8	1.5	2.0	2.9	3.8	3.69	5.5	4.7	7.2
径向最大荷重 (N)	78.4	78.4	196	196	245	245	245	245	490	490
轴向最大荷重 (N)	39.2	39.2	68	68	98	98	98	98	98	98
每秒最大功率 (kW/s) 含刹车	--	25.6	21.3	53.8	22.1	48.4	29.3	37.9	30.4	82.0
转子惯量 ($\times 10^{-4}$ kg·m ²) 含刹车	--	0.04	0.19	0.30	0.73	1.18	1.95	2.67	3.33	4.95
机械常数 (ms) 含刹车	--	0.81	0.85	0.57	0.78	0.65	1.74	1.22	0.93	0.66
刹车保持扭矩 [Nt·m (min)] *2	--	0.3	1.3	1.3	2.5	2.5	2.5	2.5	8.0	8.0
刹车消耗功率 (at 20°C) [W]	--	7.3	6.5	6.5	8.2	8.2	8.2	8.2	18.7	18.7

机型 ECMA	C104	C△04	C△06		C△08		C△09		C△10	
	0F	01	02	04□S	04	07	07	10	10	20
刹车释放时间 [ms (Max)]	--	5	10	10	10	10	10	10	10	10
刹车吸引时间 [ms (Max)]	--	25	70	70	70	70	70	70	70	70
振动级数 (μm)	15									
使用温度 (°C)	0°C ~ 40°C									
保存温度 (°C)	-10°C ~ 80°C									
使用湿度	20 ~ 90%RH (不结露)									
保存湿度	20 ~ 90%RH (不结露)									
耐振性	2.5G									
IP等级	IP65 (使用防水接头,以及轴心密封安装(或是使用油封)機種)									
安规认证										

注：

*1 规格中的额定扭矩值为安装于下列散热片尺寸且环境温度为0~40°C时的连续容许转矩值：

ECMA-__ 04 / 06 / 08 : 250mm x 250mm x 6mm

ECMA-__ 10 : 300mm x 300mm x 12mm


ECMA-__ 13 : 400mm x 400mm x 20mm

材质：铝制 (Aluminum) – F40, F60, F80, F100, F130

*2 内建于伺服电机内的刹车器功能为保持对象于停止的状态，请勿使用于减速或动态刹车。

中 / 高惯量系列

机型 ECMA	EΔ13			GΔ13			FΔ13	
	05	10	15	03	06	09	08	13
额定功率 (kW)	0.5	1.0	1.5	0.3	0.6	0.9	0.85	1.3
额定扭矩 (N·m) *1	2.39	4.77	7.16	2.86	5.73	8.59	5.41	8.34
最大扭矩 (N·m)	7.16	14.3	21.48	8.59	17.19	21.48	13.8	23.3
额定转速 (r/min)	2000			1000			1500	
最高转速 (r/min)	3000			2000			3000	
额定电流 (A)	2.9	5.6	8.3	2.5	4.8	7.5	7.1	12.6
瞬时最大电流 (A)	8.7	16.8	24.9	7.5	14.4	22.5	19.4	38.6
每秒最大功率 (kW/s)	7.0	27.1	45.9	10.0	39.0	66.0	21.52	34.78
转子惯量 (× 10 ⁻⁴ kg·m ²)	8.17	8.41	11.18	8.17	8.41	11.18	13.6	20
机械常数 (ms)	1.91	1.51	1.10	1.84	1.40	1.06	2.43	1.62
扭矩常数-KT (N·m/A)	0.83	0.85	0.87	1.15	1.19	1.15	0.76	0.66
电压常数-KE (mV/(r/min))	30.9	31.9	31.8	42.5	43.8	41.6	29.2	24.2
电机阻抗 (Ohm)	0.57	0.47	0.26	1.06	0.82	0.43	0.38	0.124
电机感抗 (mH)	7.39	5.99	4.01	14.29	11.12	6.97	4.77	1.7
电气常数 (ms)	12.96	12.88	15.31	13.55	13.50	16.06	12.55	13.71
绝缘等级	A 级 (UL), B 级 (CE)							
绝缘阻抗	100MΩ , DC 500V 以上							
绝缘耐压	1.8k Vac, 1 sec							
重量-不带刹车 (kg)	6.8	7.0	7.5	6.8	7.0	7.5	8.6	9.4
重量-带刹车 (kg)	8.2	8.4	8.9	8.2	8.4	8.9	10.0	--
径向最大荷重 (N)	490	490	490	490	490	490	490	490
轴向最大荷重 (N)	98	98	98	98	98	98	98	98
每秒最大功率 (kW/s) 含刹车	6.4	24.9	43.1	9.2	35.9	62.1	19.78	32.66
转子惯量 (× 10 ⁻⁴ kg·m ²) 含刹车	8.94	9.14	11.90	8.94	9.14	11.9	14.8	21.3
机械常数 (ms) 含刹车	2.07	1.64	1.19	2.0	1.51	1.13	2.65	1.73
刹车保持扭矩[Nt·m (min)] *2	10.0	10.0	10.0	10.0	10.0	10.0	10.0	10.0
刹车消耗功率 (at 20°C) [W]	19.0	19.0	19.0	19.0	19.0	19.0	19.0	19.0
刹车释放时间 [ms (Max)]	10	10	10	10	10	10	10	10
刹车吸引时间 [ms (Max)]	70	70	70	70	70	70	70	70

振动级数 (μm)	15
使用温度 ($^{\circ}\text{C}$)	$0^{\circ}\text{C} \sim 40^{\circ}\text{C}$
保存温度 ($^{\circ}\text{C}$)	$-10^{\circ}\text{C} \sim 80^{\circ}\text{C}$
使用湿度	20 ~ 90%RH (不结露)
保存湿度	20 ~ 90%RH (不结露)
耐振性	2.5G
IP等级	IP65 (使用防水接头,以及轴心密封安装(或是使用油封机种))
安规认证	

注：

*1 规格中的额定扭矩值为安装于下列散热片尺寸且环境温度为 $0\sim 40^{\circ}\text{C}$ 时的连续容许转矩值：

ECMA-__ 04 / 06 / 08 : 250mm x 250mm x 6mm

ECMA-__ 10 : 300mm x 300mm x 12mm

ECMA-__ 13 : 400mm x 400mm x 20mm

材质：铝制 (Aluminum) – F40, F60, F80, F100, F130

*2 内建于伺服电机内的刹车器功能为保持对象于停止的状态，请勿使用于减速或动态刹车。

*3 如欲达到电机最大扭矩上限 250%，建议搭配使用高一级瓦特数的伺服驱动器。

高惯量系列

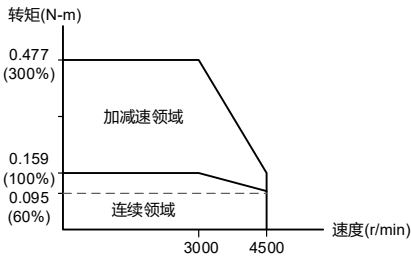
机型 ECMA	C Δ 06	C Δ 08
	04□H	07□H
额定功率 (kW)	0.4	0.75
额定扭矩 (N·m) *1	1.27	2.39
最大扭矩 (N·m)	3.82	7.16
额定转速 (r/min)	3000	3000
最高转速 (r/min)	5000	5000
额定电流 (A)	2.6	5.1
瞬时最大电流 (A)	7.8	15.3
每秒最大功率 (kW/s)	21.7	19.63
转子惯量 ($\times 10^{-4}$ kg·m ²)	0.743	2.91
机械常数 (ms)	1.42	1.6
扭矩常数-KT (N·m/A)	0.49	0.47
电压常数-KE (mV/(r/min))	17.4	17.2
电机阻抗 (Ohm)	1.55	0.42
电机感抗 (mH)	6.71	3.53
电气常数 (ms)	4.3	8.36
绝缘等级	A 级 (UL) , B 级 (CE)	
绝缘阻抗	100M Ω , DC 500V 以上	
绝缘耐压	1.8k Vac, 1 sec	
重量-不带刹车 (kg)	1.8	3.4
重量-带刹车 (kg)	2.2	3.9
径向最大荷重 (N)	196	245
轴向最大荷重 (N)	68	98
每秒最大功率 (kW/s) 含刹车	21.48	19.3
转子惯量 ($\times 10^{-4}$ kg·m ²) 含刹车	0.751	2.96
机械常数 (ms) 含刹车	1.43	1.62
刹车保持扭矩 [Nt·m (min)] *2	1.3	1.3
刹车消耗功率 (at 20°C) [W]	6.5	6.5
刹车释放时间 [ms (Max)]	10	10
刹车吸引时间 [ms (Max)]	70	70
振动级数 (μ m)	15	
使用温度 (°C)	0°C ~ 40°C	

机型 ECMA	C Δ 06	C Δ 08
	04□H	07□H
保存温度 (°C)	-10°C ~ 80°C	
使用湿度	20 ~ 90%RH (不结露)	
保存湿度	20 ~ 90%RH (不结露)	
耐振性	2.5G	
IP等级	IP65 (使用防水接头,以及轴心密封安装(或是使用油封)机种)	
安规认证 ^{*3}		

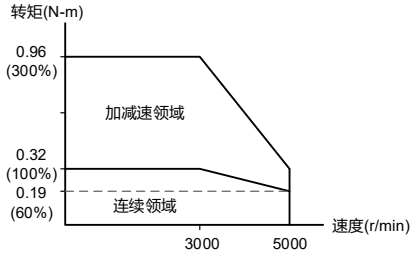
注：

- *1 规格中的额定扭矩值为安装于下列散热片尺寸且环境温度为0~40°C时的连续容许转矩值：
ECMA-__ 04 / 06 / 08 : 250mm x 250mm x 6mm
材质：铝制 (Aluminum) – F40, F60, F80
- *2 内建于伺服电机内的刹车器功能为保持对象于停止的状态，请勿使用于减速或动态刹车。
- *3 如欲达到电机最大扭力上限250%，建议搭配使用高一级瓦特数的伺服驱动器。

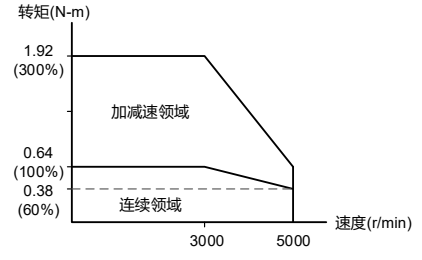
11.3 转矩特性 (T-N 曲线)



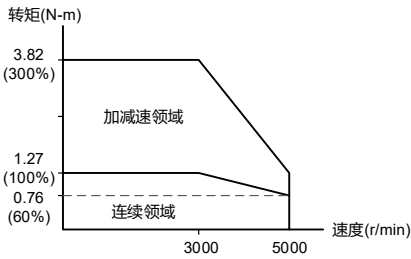
ECMA-C1040F□4



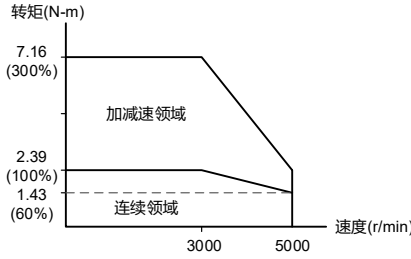
ECMA-CΔ0401□S



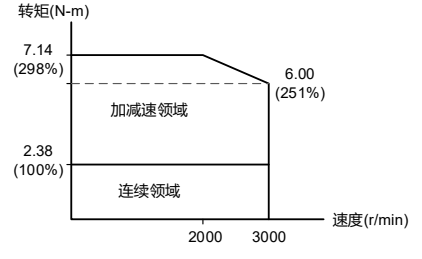
ECMA-CΔ0602□S



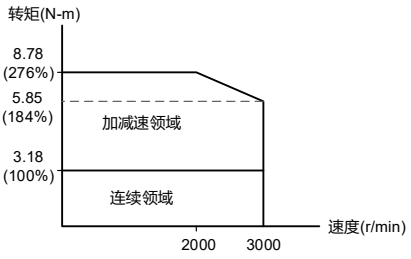
ECMA-CΔ0604□S, ECMA-CΔ0604□H
ECMA-CΔ0804□7



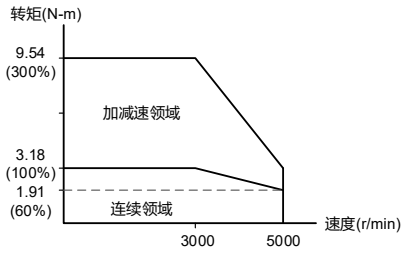
ECMA-CΔ0807□S, ECMA-CΔ0807□H



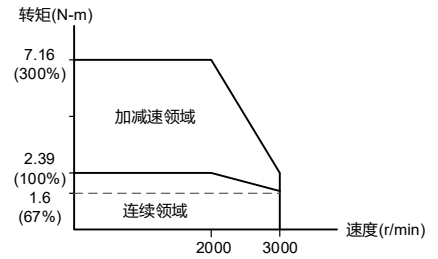
ECMA-CΔ0907□S



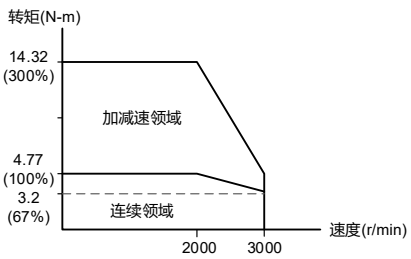
ECMA-CΔ0910□S



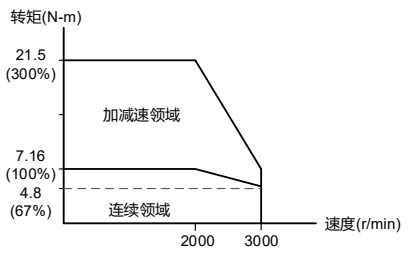
ECMA-CΔ1010□S



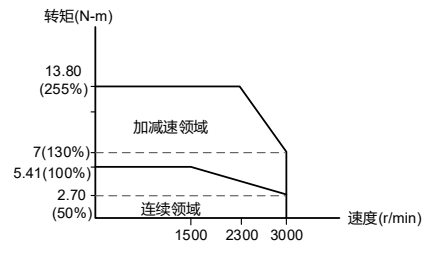
ECMA-EΔ1305□S



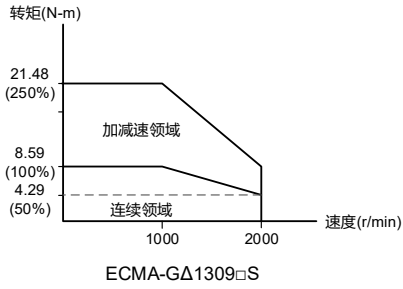
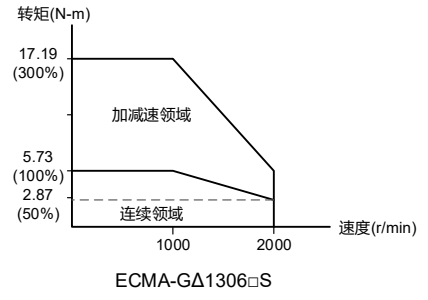
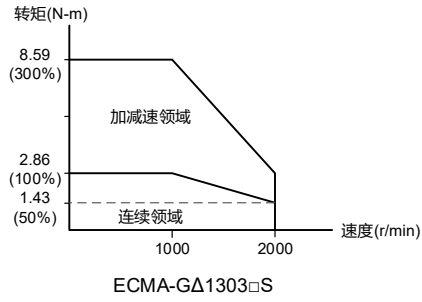
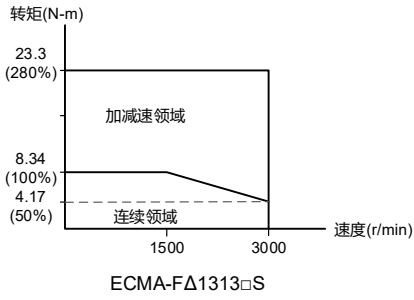
ECMA-EΔ1310□S



ECMA-EΔ1315□S



ECMA-FΔ1308□S



11.4 过负载的特性

过负载保护定义

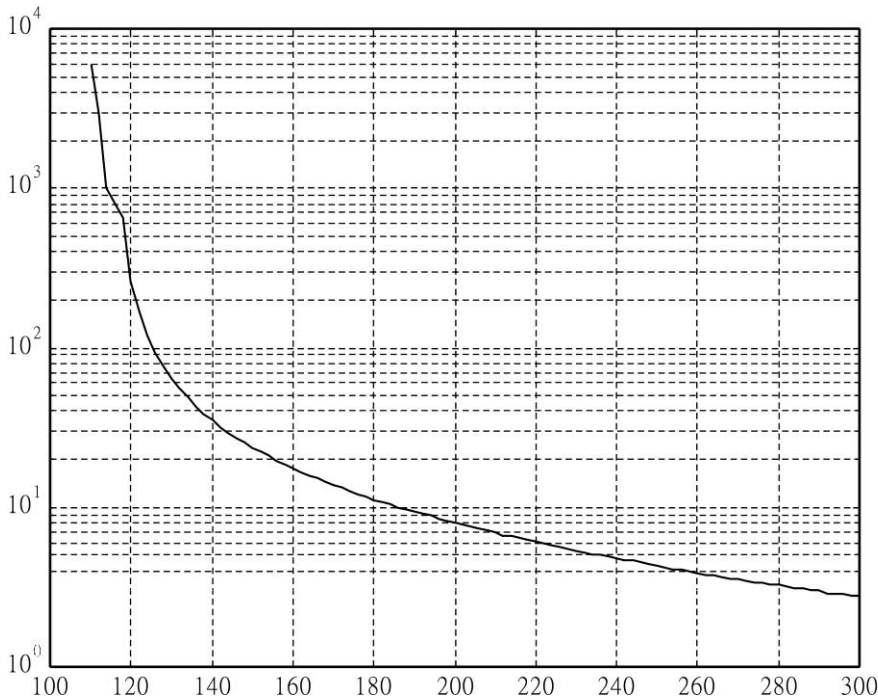
过载保护是防止电机过热的保护功能。

过负载产生原因

- 1) 电机运转超过额定的转矩时，持续运转操作时间过久
- 2) 惯量比过大与加减速过频繁
- 3) 动力线与编码器接线有误
- 4) 伺服增益设定错误，造成电机共振
- 5) 附刹车的电机，未将电机刹车放开而运转

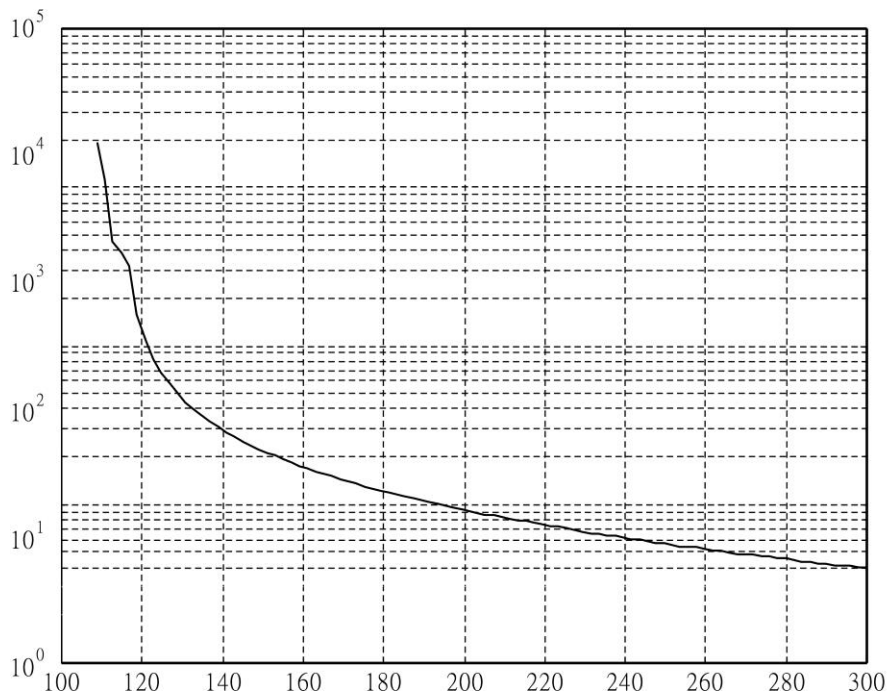
负载比例与运行时间曲线图

低惯量 (ECMA C1, C2 系列)



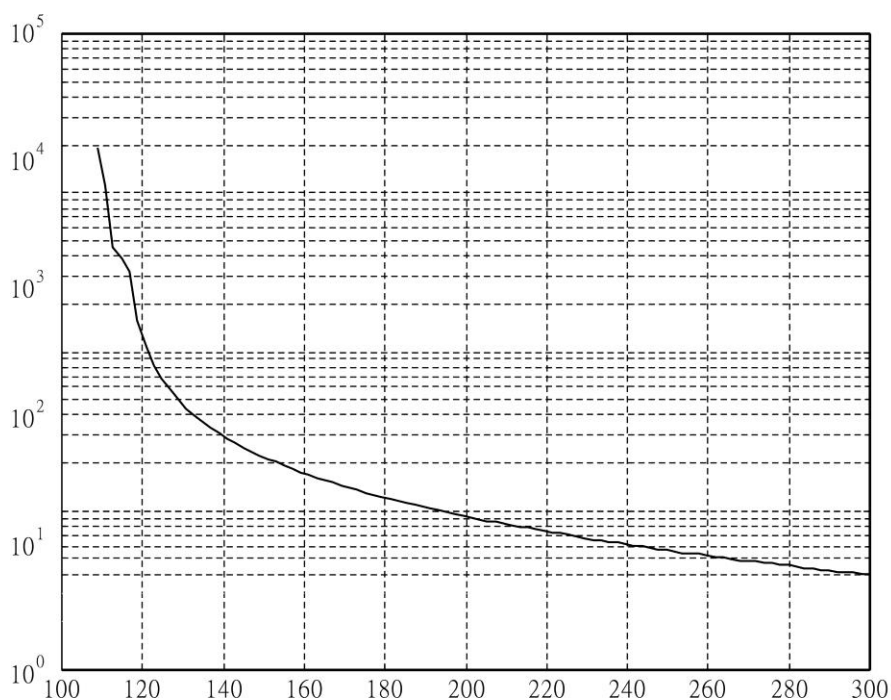
负载比例	运行时间
120%	263.8s
140%	35.2s
160%	17.6s
180%	11.2s
200%	8s
220%	6.1s
240%	4.8s
260%	3.9s
280%	3.3s
300%	2.8s

中惯量与中高惯量 (ECMA E1, E2 系列)



负载比例	运行时间
120%	527.6s
140%	70.4s
160%	35.2s
180%	22.4s
200%	16s
220%	12.2s
240%	9.6s
260%	7.8s
280%	6.6s
300%	5.6s

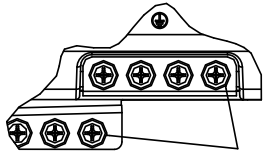
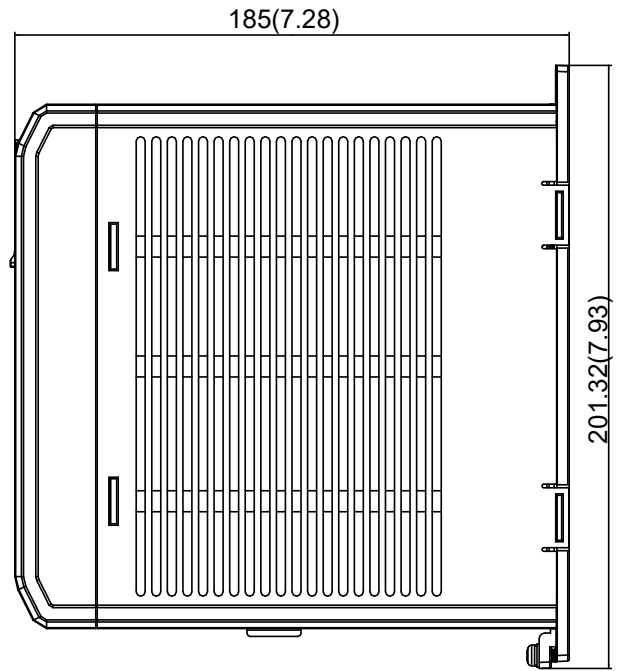
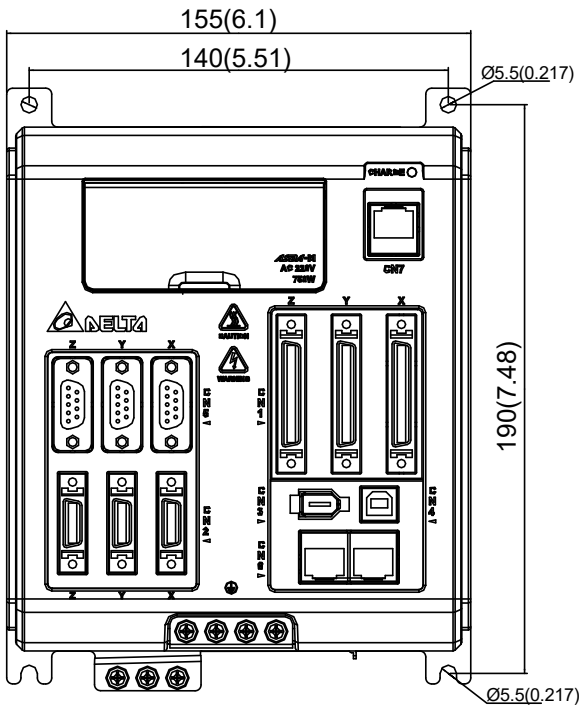
高惯量 (ECMA G1 系列)



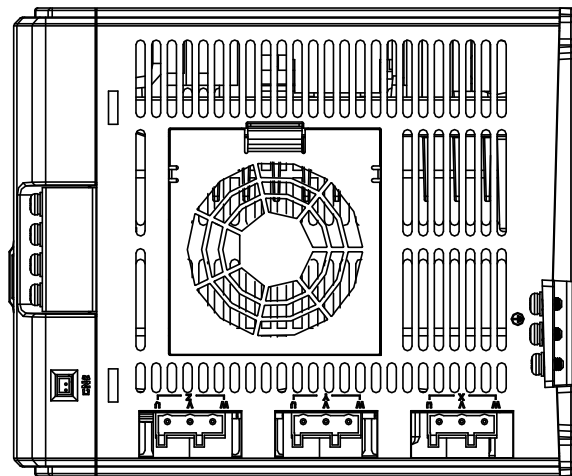
负载比例	运行时间
120%	527.6s
140%	70.4s
160%	35.2s
180%	22.4s
200%	16s
220%	12.2s
240%	9.6s
260%	7.8s
280%	6.6s
300%	5.6s

11.5 伺服驱动器外型尺寸

ASD-M-0721 (750W)



螺丝：M4×0.7
螺丝扭力：14(kgf-cm)



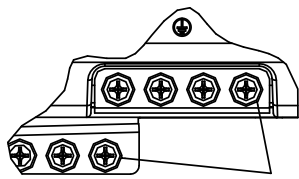
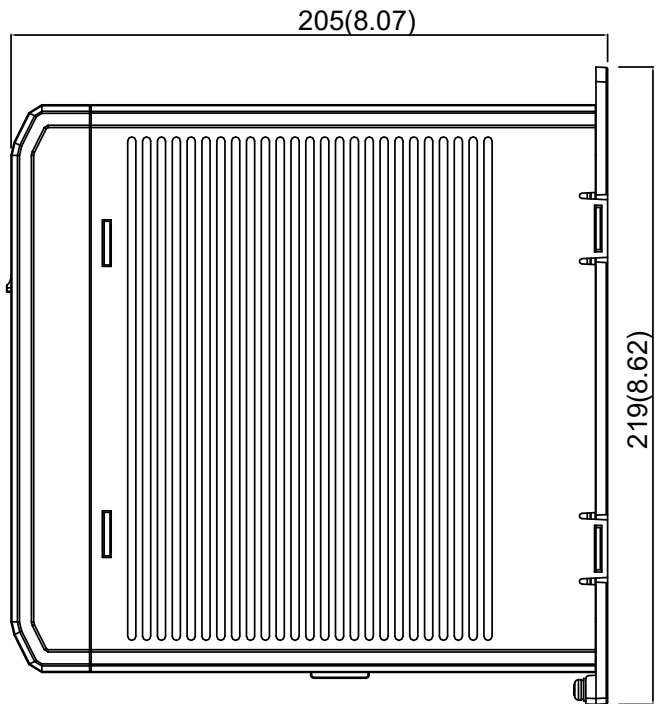
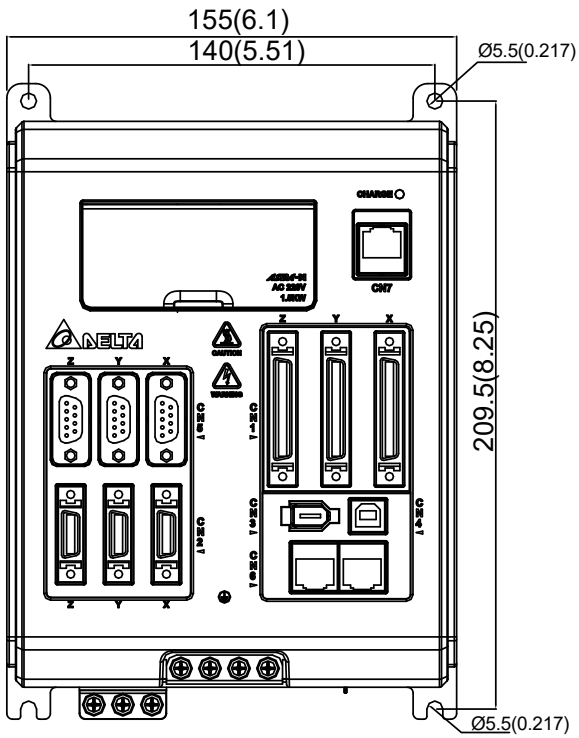
重量 3.5 (7.7)



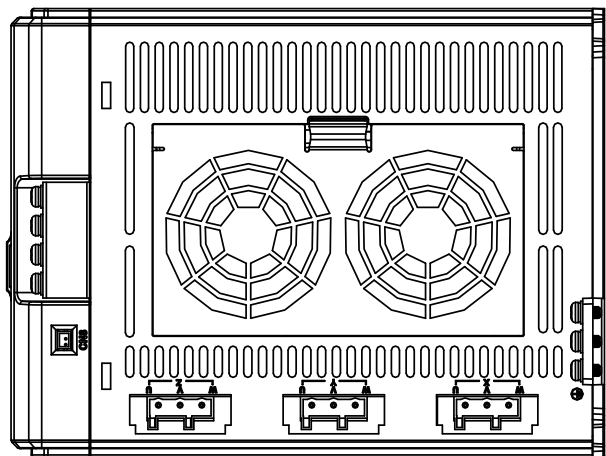
NOTE

- 1) 机构尺寸单位为毫米 (英寸); 重量单位为公斤 (磅)
- 2) 机构尺寸及重量变更恕不另行通知

ASD-M-1521 (1.5kW)



螺丝：M4×0.7
螺丝扭力：14(kgf-cm)



重量

4.5 (9.9)

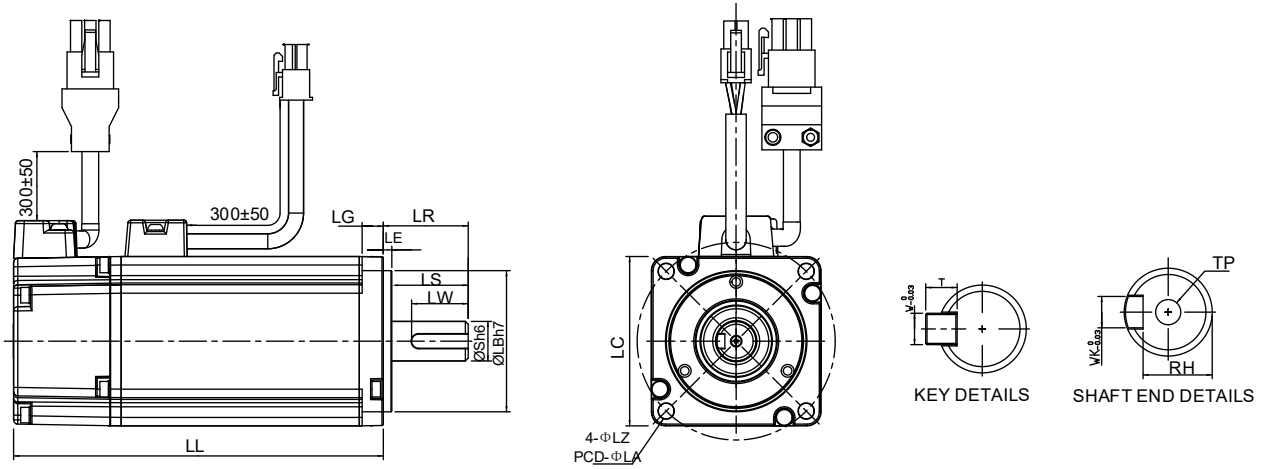


NOTE

- 1) 机构尺寸单位为毫米 (英寸) ; 重量单位为公斤 (磅)
- 2) 机构尺寸及重量变更恕不另行通知

11.6 伺服电机外型尺寸

电机 86 框号 (含) 以下系列 (Units: mm)



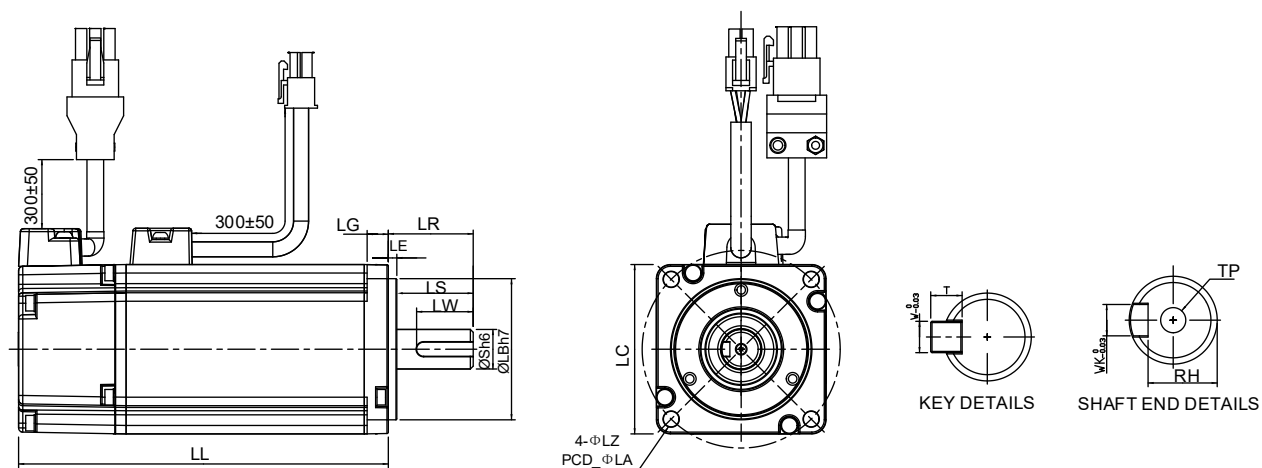
Model	C1040F□S	CΔ0401□S	CΔ0602□S	CΔ0604□S	CΔ0604□H
LC	40	40	60	60	60
LZ	4.5	4.5	5.5	5.5	5.5
LA	46	46	70	70	70
S	$8^{(+0}_{-0.009})$	$8^{(+0}_{-0.009})$	$14^{(+0}_{-0.011})$	$14^{(+0}_{-0.011})$	$14^{(+0}_{-0.011})$
LB	$30^{(+0}_{-0.021})$	$30^{(+0}_{-0.021})$	$50^{(+0}_{-0.025})$	$50^{(+0}_{-0.025})$	$50^{(+0}_{-0.025})$
LL (不带刹车)	79.1	100.6	105.5	130.7	145.8
LL (带刹车)	--	136.6	141.6	166.8	176.37
LS	20	20	27	27	27
LR	25	25	30	30	30
LE	2.5	2.5	3	3	3
LG	5	5	7.5	7.5	7.5
LW	16	16	20	20	20
RH	6.2	6.2	11	11	11
WK	3	3	5	5	5
W	3	3	5	5	5
T	3	3	5	5	5
TP	--	M3 Depth 8	M4 Depth 15	M4 Depth 15	M4 Depth 15



NOTE

- 1) 机构尺寸单位为毫米 mm
- 2) 机构尺寸及重量变更恕不另行通知
- 3) □ 为轴端仕様 / 刹车或油封编号
- 4) 伺服电机型号中的Δ为编码器型式。说明请见手册第一章。

电机 86 框号 (含) 以下系列 (Units: mm)

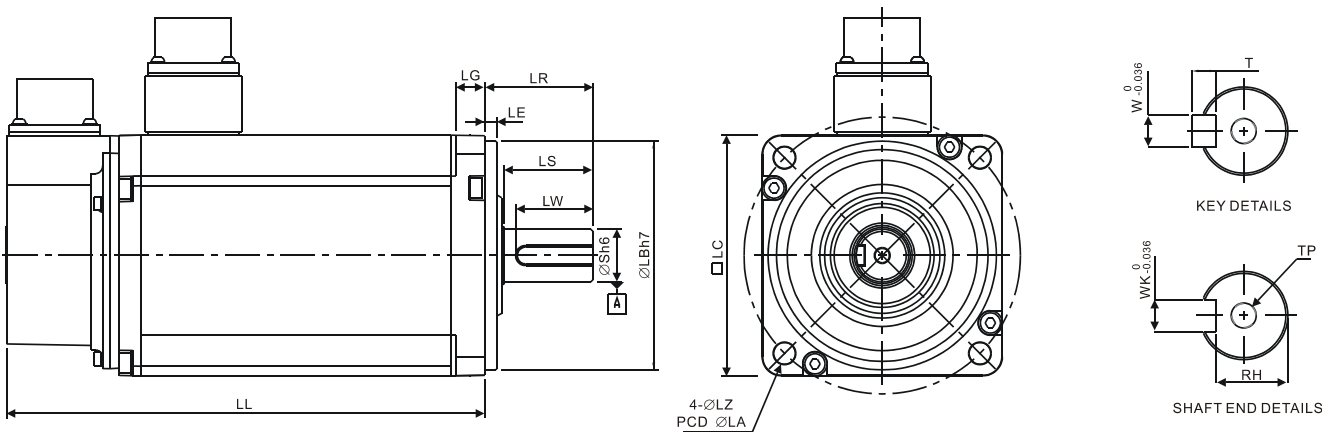


Model	C Δ 0804 \square 7	C Δ 0807 \square S	C Δ 0807 \square H	C Δ 0907 \square S	C Δ 0910 \square S
LC	80	80	80	86	86
LZ	6.6	6.6	6.6	6.6	6.6
LA	90	90	90	100	100
S	14 ^(+0/-0.011)	19 ^(+0/-0.013)	19 ^(+0/-0.013)	16 ^(+0/-0.011)	16 ^(+0/-0.011)
LB	70 ^(+0/-0.030)	70 ^(+0/-0.030)	70 ^(+0/-0.030)	80 ^(+0/-0.030)	80 ^(+0/-0.030)
LL (不带刹车)	112.3	138.3	151.1	130.2	153.2
LL (带刹车)	152.8	178	189	161.3	184.3
LS	27	32	32	30	30
LR	30	35	35	35	35
LE	3	3	3	3	3
LG	8	8	8	8	8
LW	20	25	25	20	20
RH	11	15.5	15.5	13	13
WK	5	6	6	5	5
W	5	6	6	5	5
T	5	6	6	5	5
TP	M4 Depth 15	M6 Depth 20	M6 Depth 20	M5 Depth 15	M5 Depth 15


NOTE

- 1) 机构尺寸单位为毫米 mm
- 2) 机构尺寸及重量变更恕不另行通知
- 3) \square 为轴端仕様 / 刹车或油封编号
- 4) 伺服电机型号中的 Δ 为编码器型式。说明请见手册第一章。

电机 100 ~ 130 框号系列 (Units: mm)

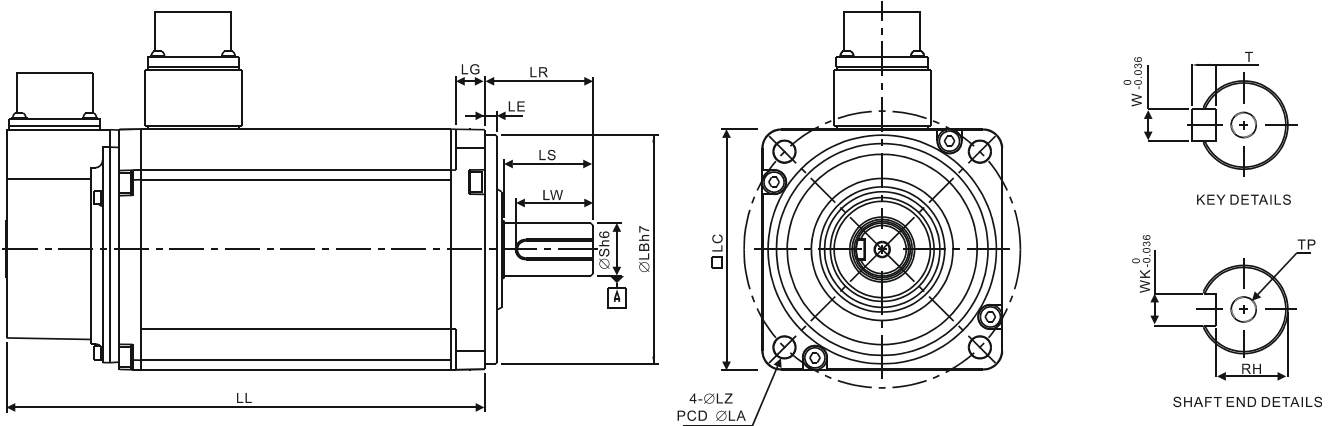


Model	C Δ 1010□S	E Δ 1305□S	E Δ 1310□S	E Δ 1315□S
LC	100	130	130	130
LZ	9	9	9	9
LA	115	145	145	145
S	22 $^{+0}_{-0.013}$	22 $^{+0}_{-0.013}$	22 $^{+0}_{-0.013}$	22 $^{+0}_{-0.013}$
LB	95 $^{+0}_{-0.035}$	110 $^{+0}_{-0.035}$	110 $^{+0}_{-0.035}$	110 $^{+0}_{-0.035}$
LL (不带刹车)	153.3	147.5	147.5	167.5
LL (带刹车)	192.5	183.5	183.5	202
LS	37	47	47	47
LR	45	55	55	55
LE	5	6	6	6
LG	12	11.5	11.5	11.5
LW	32	36	36	36
RH	18	18	18	18
WK	8	8	8	8
W	8	8	8	8
T	7	7	7	7
TP	M6 Depth 20	M6 Depth 20	M6 Depth 20	M6 Depth 20

NOTE

- 1) 机构尺寸单位为毫米 mm
- 2) 机构尺寸及重量变更恕不另行通知
- 3) □ 为轴端仕様 / 刹车或油封编号
- 4) 伺服电机型号中的 Δ 为编码器型式。说明请见手册第一章。

电机 100 ~ 130 框号系列 (Units: mm)



Model	F Δ 1308□S	F Δ 1313□S		G Δ 1303□S	G Δ 1306□S	G Δ 1309□S
LC	130	130		130	130	130
LZ	9	9		9	9	9
LA	145	145		145	145	145
S	22 $^{+0}_{-0.013}$	22 $^{+0}_{-0.013}$		22 $^{+0}_{-0.013}$	22 $^{+0}_{-0.013}$	22 $^{+0}_{-0.013}$
LB	110 $^{+0}_{-0.035}$	110 $^{+0}_{-0.035}$		110 $^{+0}_{-0.035}$	110 $^{+0}_{-0.035}$	110 $^{+0}_{-0.035}$
LL (不带刹车)	152.5	187.5		147.5	147.5	163.5
LL (带刹车)	181	--		183.5	183.5	198
LS	47	47		47	47	47
LR	55	55		55	55	55
LE	6	6		6	6	6
LG	11.5	11.5		11.5	11.5	11.5
LW	36	36		36	36	36
RH	18	18		18	18	18
WK	8	8		8	8	8
W	8	8		8	8	8
T	7	7		7	7	7
TP	M6 Depth 20	M6 Depth 20		M6 Depth 20	M6 Depth 20	M6 Depth 20

NOTE

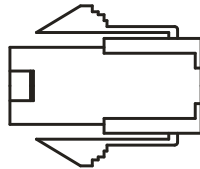
- 1) 机构尺寸单位为毫米 mm
- 2) 机构尺寸及重量变更恕不另行通知
- 3) □ 为轴端仕様 / 刹车或油封编号
- 4) 伺服电机型号中的 Δ 为编码器型式。说明请见手册第一章。

(此页有意留为空白)

附录 A 配件

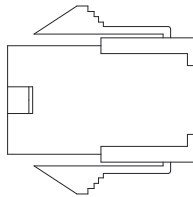
■ 动力接头

台达型号：ASDBCAPW0000



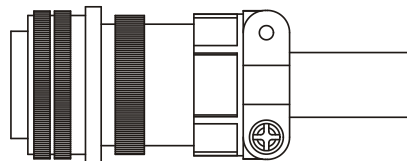
Title	Part No.	Manufacturer
Housing	C4201H00-2*2PA	JOWLE
Terminal	C4201TOP-2	JOWLE

台达型号：ASDBCAPW0100



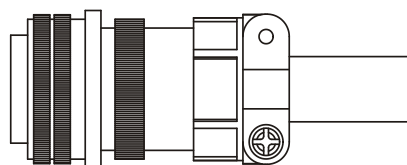
Title	Part No.	Manufacturer
Housing	C4201H00-2*3PA	JOWLE
Terminal	C4201TOP-2	JOWLE

台达型号：ASD-CAPW1000



3106A-20-18S

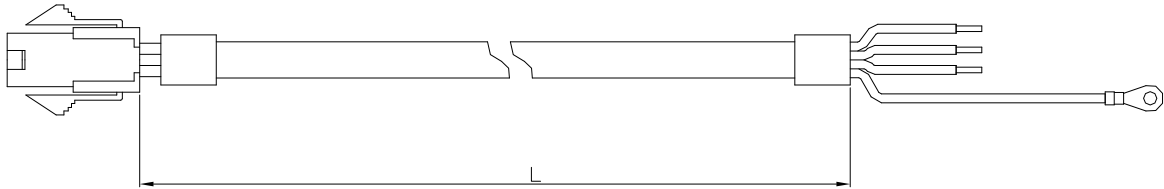
台达型号：ASD-CAPW2000



3106A-24-11S

■ 动力线

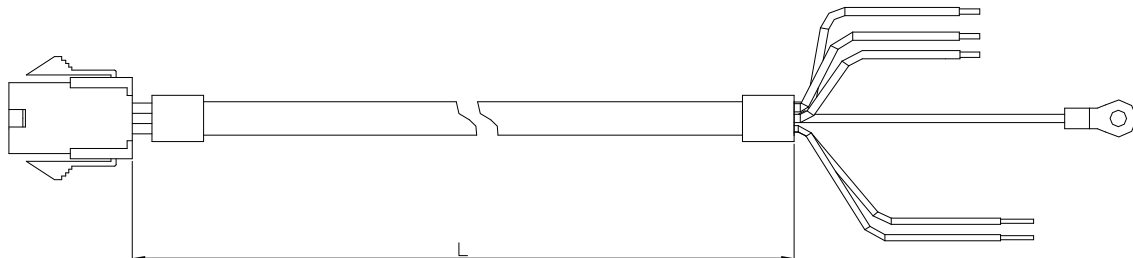
台达型号：ASD-ABPW0003, ASD-ABPW0005



Title	Part No.	Manufacturer
Housing	C4201H00-2*2PA	JOWLE
Terminal	C4201TOP-2	JOWLE

Title	Part No.	L	
		mm	inch
1	ASD-ABPW0003	3000 ± 100	118 ± 4
2	ASD-ABPW0005	5000 ± 100	197 ± 4

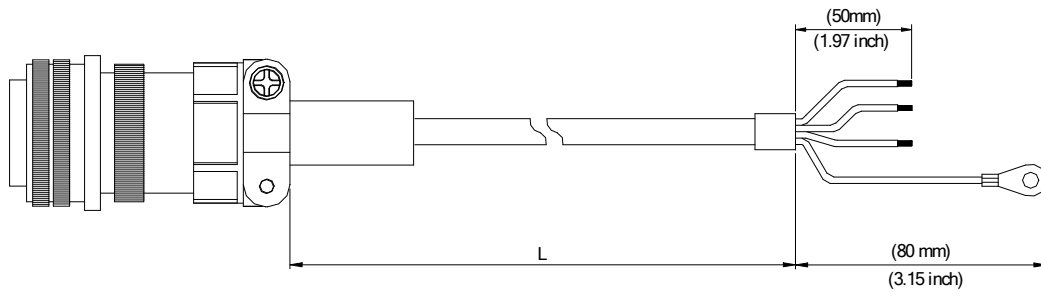
台达型号：ASD-ABPW0103, ASD-ABPW0105



Title	Part No.	Manufacturer
Housing	C4201H00-2*3PA	JOWLE
Terminal	C4201TOP-2	JOWLE

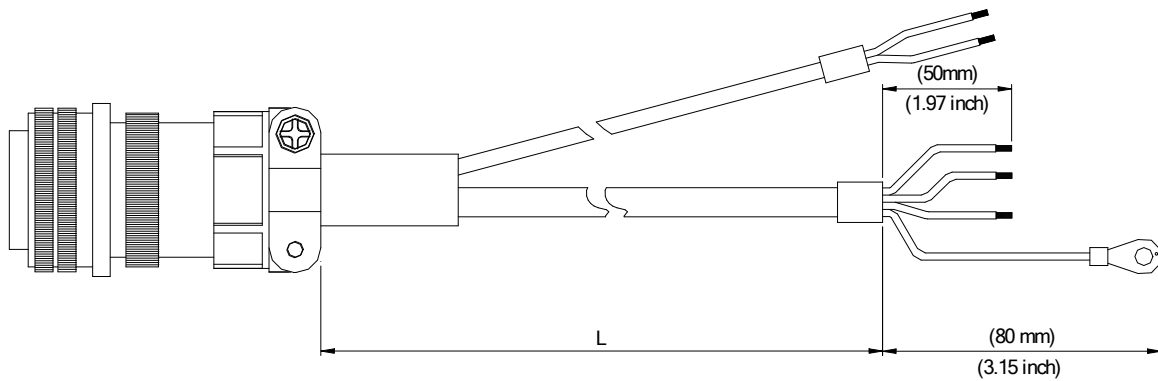
Title	Part No.	L	
		mm	inch
1	ASD-ABPW0103	3000 ± 100	118 ± 4
2	ASD-ABPW0105	5000 ± 100	197 ± 4

台达型号：ASD-CAPW1003, ASD-CAPW1005



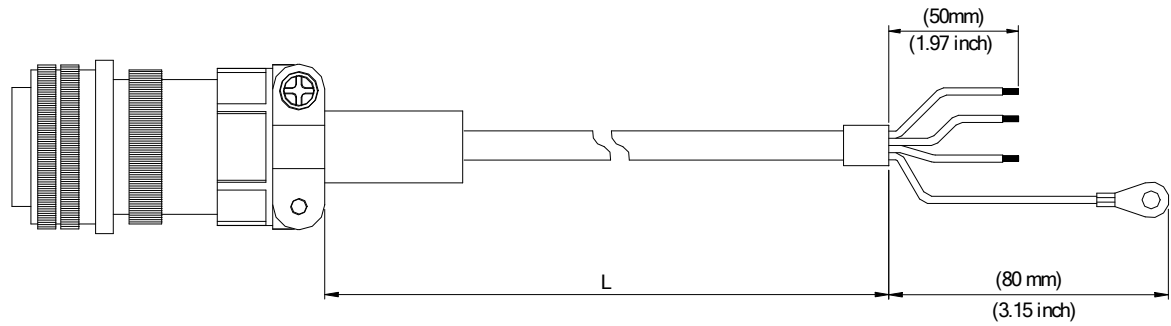
Title	Part No.	Straight	L	
			mm	inch
1	ASD-CAPW1003	3106A-20-18S	3000 ± 100	118 ± 4
2	ASD-CAPW1005	3106A-20-18S	5000 ± 100	197 ± 4

台达型号：ASD-CAPW1103, ASD-CAPW1105



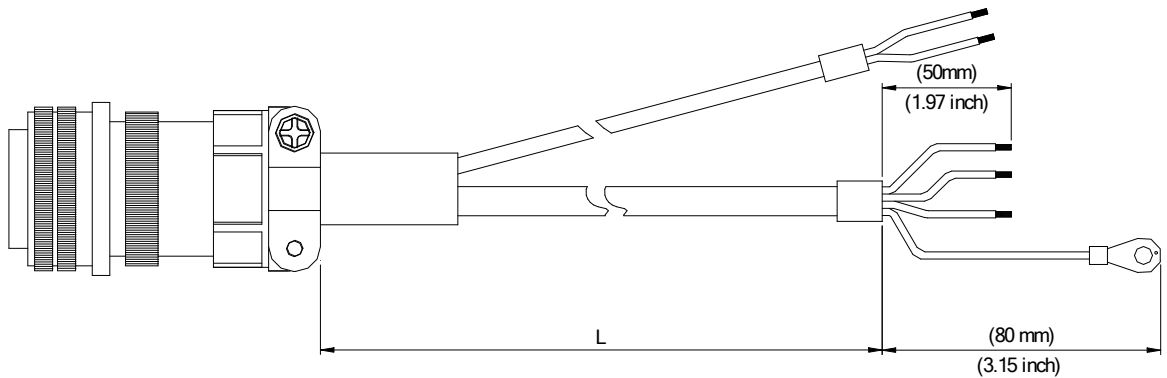
Title	Part No.	Straight	L	
			mm	inch
1	ASD-CAPW1103	3106A-20-18S	3000 ± 100	118 ± 4
2	ASD-CAPW1105	3106A-20-18S	5000 ± 100	197 ± 4

台达型号：ASD-A2PW1003, ASD-A2PW1005



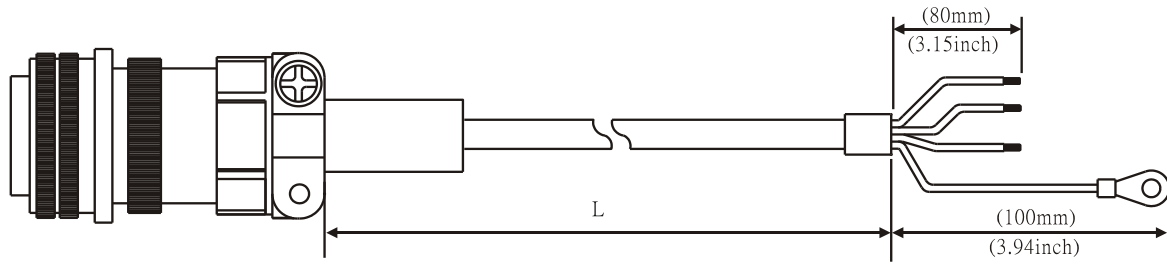
Title	Part No.	Straight	L	
			mm	inch
1	ASD-A2PW1003	3106A-20-18S	3000 ± 100	118 ± 4
2	ASD-A2PW1005	3106A-20-18S	5000 ± 100	197 ± 4

台达型号：ASD-A2PW1103, ASD-A2PW1105



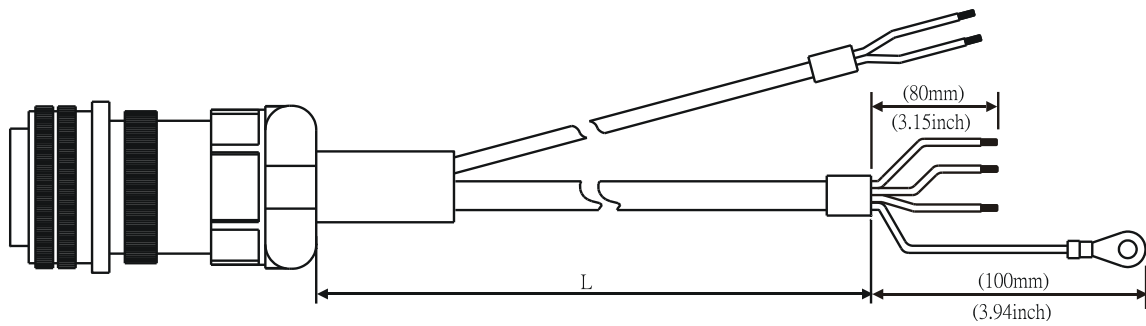
Title	Part No.	Straight	L	
			mm	inch
1	ASD-A2PW1103	3106A-20-18S	3000 ± 100	118 ± 4
2	ASD-A2PW1105	3106A-20-18S	5000 ± 100	197 ± 4

台达型号：ASD-CAPW2003, ASD-CAPW2005



Title	Part No.	Straight	L	
			mm	inch
1	ASD-CAPW2003	3106A-24-11S	3000 ± 100	118 ± 4
2	ASD-CAPW2005	3106A-24-11S	5000 ± 100	197 ± 4

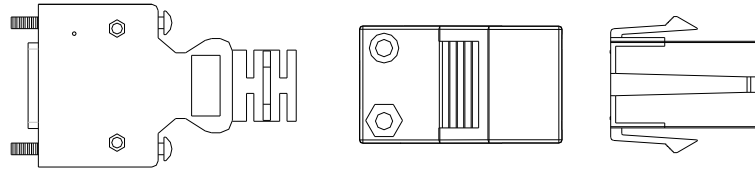
台达型号：ASD-CAPW2103, ASD-CAPW2105



Title	Part No.	Straight	L	
			mm	inch
1	ASD-CAPW2103	3106A-24-11S	3000 ± 100	118 ± 4
2	ASD-CAPW2105	3106A-24-11S	5000 ± 100	197 ± 4

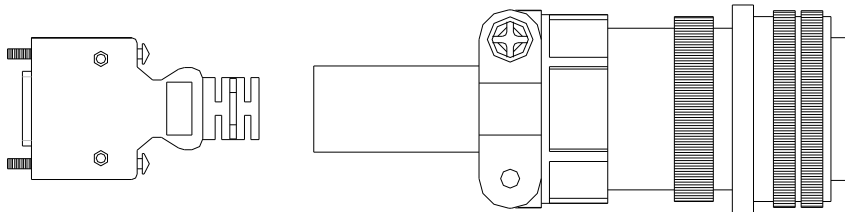
■ 编码器接头

台达型号：ASD-ABEN0000



Title		Part No.	Manufacturer
MOTOR SIDE	Housing	AMP (1-172161-9)	AMP
	Terminal	AMP (170359-3)	AMP
	CLAMP	DELTA (34703237XX)	DELTA
DRIVE SIDE	PLUG	3M 10120-3000PE	3M
	SHELL	3M 10320-52A0-008	3M

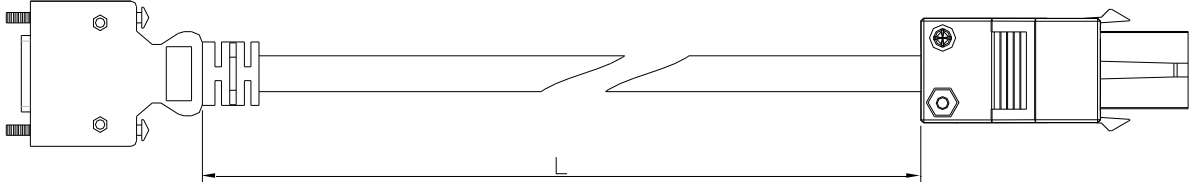
台达型号：ASD-CAEN1000



Title		Part No.	Manufacturer
MOTOR SIDE		3106A-20-29S	-
DRIVE SIDE	PLUG	3M 10120-3000PE	3M
	SHELL	3M 10320-52A0-008	3M

■ 编码器连接线

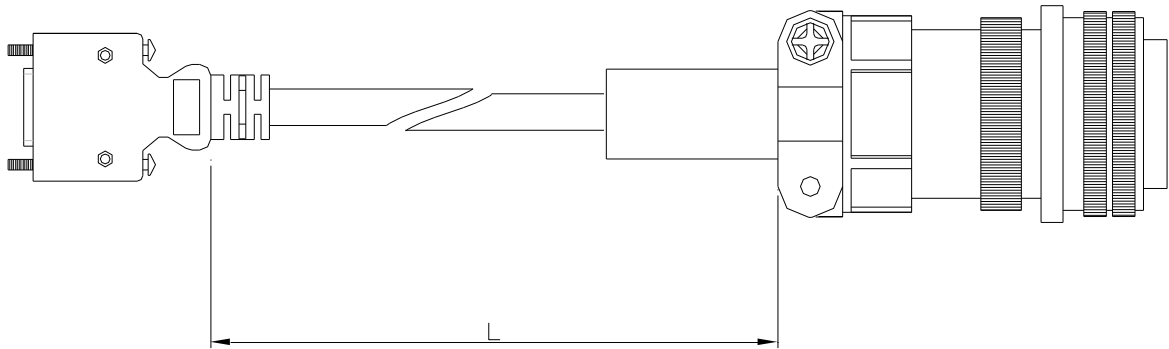
台达型号：ASD-ABEN0003, ASD-ABEN0005



Title		Part No.	Manufacturer
MOTOR SIDE	Housing	AMP (1-172161-9)	AMP
	Terminal	AMP (170359-3)	AMP
	CLAMP	DELTA (34703237XX)	DELTA
DRIVE SIDE	PLUG	3M 10120-3000PE	3M
	SHELL	3M 10320-52A0-008	3M

Title	Part No.	L	
		mm	inch
1	ASD-ABEN0003	3000 ± 100	118 ± 4
2	ASD-ABEN0005	5000 ± 100	197 ± 4

台达型号：ASD-CAEN1003, ASD-CAEN1005



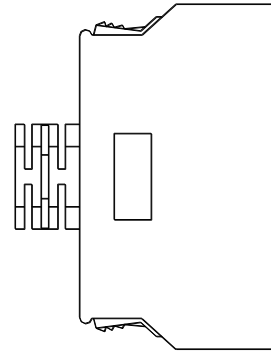
Title		Part No.	Manufacturer
MOTOR SIDE		3106A-20-29S	-
DRIVE SIDE	PLUG	3M 10120-3000PE	3M
	SHELL	3M 10320-52A0-008	3M

Title	Part No.	Straight	L	
			mm	inch
1	ASD-CAEN1003	3106A-20-29S	3000 ± 100	118 ± 4
2	ASD-CAEN1005	3106A-20-29S	5000 ± 100	197 ± 4

■ I/O 连接器端子

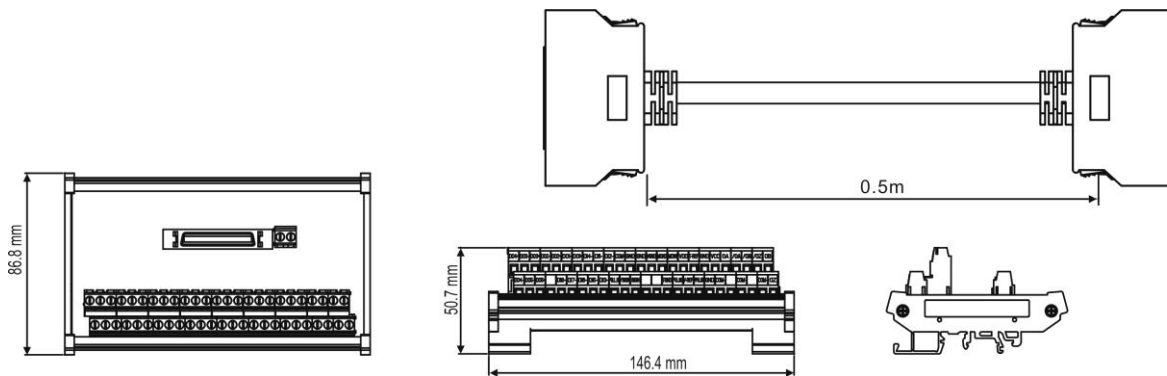
台达型号：ASD-CNSC0050

Vendor Name	Vendor P/N
3M TAIWAN LTD	10150-3000PE
3M TAIWAN LTD	10350-52A0-008



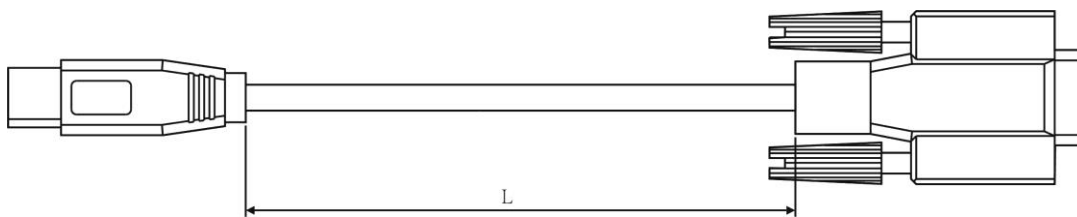
■ 端子台模块

台达型号：ASD-BM-50A



■ RS-232 通讯线

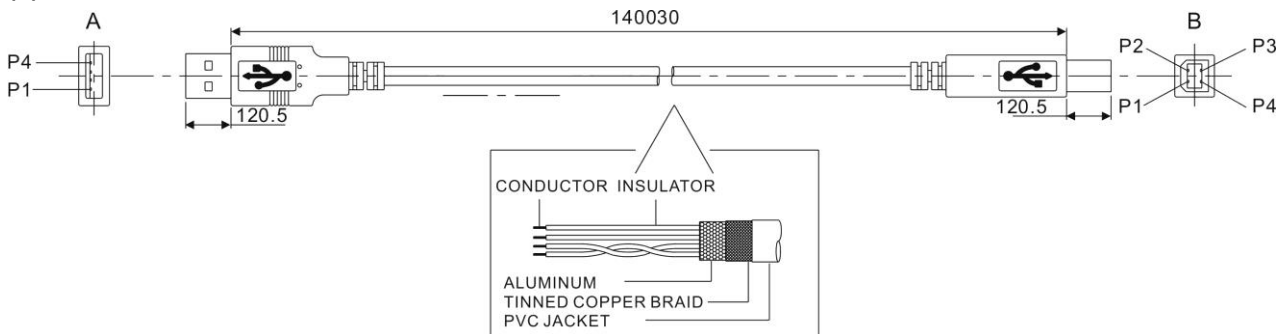
台达型号：ASD-CARS0003



Title	Part No.	L	
		mm	inch
1	ASD-CARS0003	3000 ± 100	118 ± 4

■ 软件通讯连接线

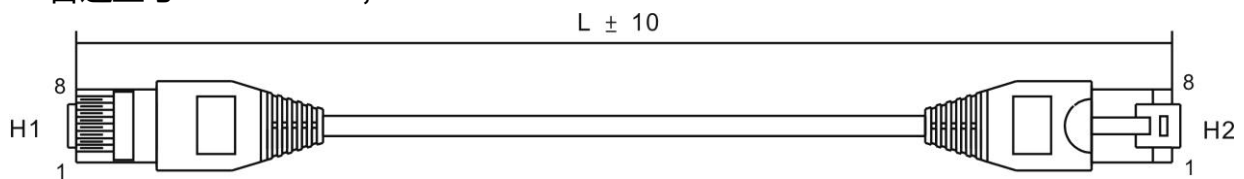
台达型号：DOP-CAUSBAB



Title	Part No.	L	
		mm	inch
1	DOP-CAUSBAB	1400 ± 30	55 ± 1.2

■ CANopen 通讯连接线

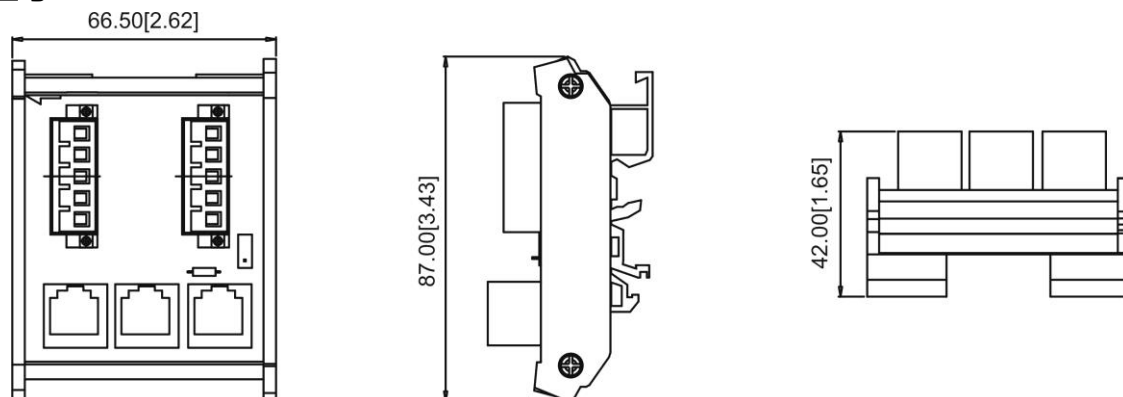
台达型号：TAP-CB03, TAP-CB05



Title	Part No.	L	
		mm	inch
1	TAP-CB03	300 ± 10	11 ± 0.4
2	TAP-CB05	500 ± 10	19 ± 0.4

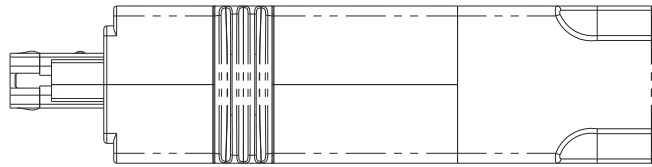
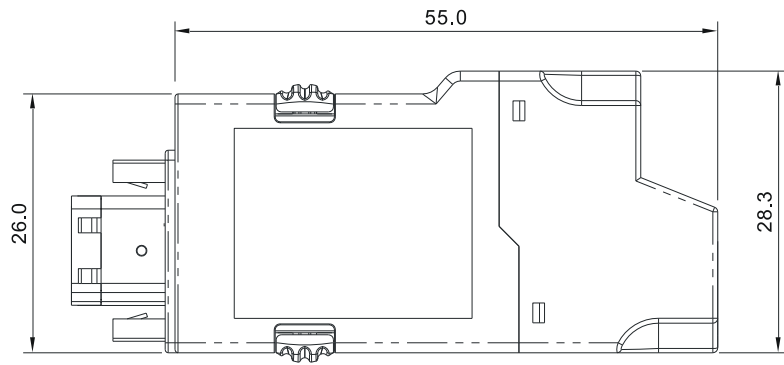
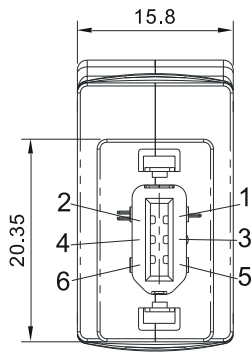
■ CANopen 通讯分接盒

台达型号：TAP-CN03



■ RS-485 分接器

台达型号：ASD-CNIE0B06



■ 配件选用表

750W 驱动器对应 50W 的低惯量电机

伺服驱动器	ASD-M-0721-□
低惯量电机	ECMA-C1040F□S
电机动力线 (不附刹车)	ASD-ABPW000X
动力接头 (不附刹车)	ASDBCAPW0000
电机动力线 (附刹车)	ASD-ABPW010X
动力接头 (附刹车)	ASDBCAPW0100
增量型编码器连接线	ASD-ABEN000X
绝对型编码器连接线	ASD-A2EB000X
编码器接头	ASD-ABEN0000

(X=3 为长度 3m; X=5 为长度 5m)

750W 驱动器对应 100W 的低惯量电机

伺服驱动器	ASD-M-0721-□
低惯量电机	ECMA-C Δ 0401□S
电机动力线 (不附刹车)	ASD-ABPW000X
动力接头 (不附刹车)	ASDBCAPW0000
电机动力线 (附刹车)	ASD-ABPW010X
动力接头 (附刹车)	ASDBCAPW0100
增量型编码器连接线	ASD-ABEN000X
绝对型编码器连接线	ASD-A2EB000X
编码器接头	ASD-ABEN0000

(X=3 为长度 3m; X=5 为长度 5m)

750W 驱动器对应 200W 的低惯量电机

伺服驱动器	ASD-M-0721-□
低惯量电机	ECMA-C Δ 0602□S
电机动力线 (不附刹车)	ASD-ABPW000X
动力接头 (不附刹车)	ASDBCAPW0000
电机动力线 (附刹车)	ASD-ABPW010X
动力接头 (附刹车)	ASDBCAPW0100
增量型编码器连接线	ASD-ABEN000X
绝对型编码器连接线	ASD-A2EB000X
编码器接头	ASD-ABEN0000

(X=3 为长度 3m; X=5 为长度 5m)

750W 驱动器对应 400W 的低惯量电机

伺服驱动器	ASD-M-0721-□
低惯量电机	ECMA-C Δ 0604□S ECMA-C Δ 0604□H ECMA-C Δ 0804□7
电机动力线 (不附刹车)	ASD-ABPW000X
动力接头 (不附刹车)	ASDBCAPW0000
电机动力线 (附刹车)	ASD-ABPW010X
动力接头 (附刹车)	ASDBCAPW0100
增量型编码器连接线	ASD-ABEN000X
绝对型编码器连接线	ASD-A2EB000X
编码器接头	ASD-ABEN0000

(X=3 为长度 3m; X=5 为长度 5m)

750W 驱动器对应 500W 的中惯量电机

伺服驱动器	ASD-M-0721-□
中惯量电机	ECMA-E Δ 1305□S
电机动力线 (不附刹车)	ASD-CAPW100X
电机动力线 (附刹车)	ASD-CAPW110X
动力接头	ASD-CAPW1000
增量型编码器连接线	ASD-CAEN100X
绝对型编码器连接线	ASD-A2EB100X
编码器接头	ASD-CAEN1000

(X=3 为长度 3m; X=5 为长度 5m)

750W 驱动器对应 300W 的高惯量电机

伺服驱动器	ASD-M-0721-□
高惯量电机	ECMA-G Δ 1303□S
电机动力线 (不附刹车)	ASD-CAPW100X
电机动力线 (附刹车)	ASD-CAPW110X
动力接头	ASD-CAPW1000
增量型编码器连接线	ASD-CAEN100X
绝对型编码器连接线	ASD-A2EB100X
编码器接头	ASD-CAEN1000

(X=3 为长度 3m; X=5 为长度 5m)

750W 驱动器对应 750W 的低惯量电机

伺服驱动器	ASD-M-0721-□
低惯量电机	ECMA-C Δ 0807□S ECMA-C Δ 0807□H ECMA-C Δ 0907□S
电机动力线 (不附刹车)	ASD-ABPW000X
动力接头 (不附刹车)	ASDBCAPW0000
电机动力线 (附刹车)	ASD-ABPW010X
动力接头 (附刹车)	ASDBCAPW0100
增量型编码器连接线	ASD-ABEN000X
绝对型编码器连接线	ASD-A2EB000X
编码器接头	ASD-ABEN0000

(X=3 为长度 3m; X=5 为长度 5m)

750W 驱动器对应 600W 的高惯量电机

伺服驱动器	ASD-M-0721-□
高惯量电机	ECMA-G Δ 1306□S
电机动力线 (不附刹车)	ASD-CAPW100X
电机动力线 (附刹车)	ASD-CAPW110X
动力接头	ASD-CAPW1000
增量型编码器连接线	ASD-CAEN100X
绝对型编码器连接线	ASD-A2EB100X
编码器接头	ASD-CAEN1000

(X=3 为长度 3m; X=5 为长度 5m)

1.5 kW 驱动器对应 850W 的中高惯量电机

伺服驱动器	ASD-M-1521-□
中高惯量电机	ECMA-F Δ 1308□S
电机动力线 (不附刹车)	ASD-CAPW100X
电机动力线 (附刹车)	ASD-CAPW110X
动力接头	ASD-CAPW1000
增量型编码器连接线	ASD-CAEN100X
绝对型编码器连接线	ASD-A2EB100X
编码器接头	ASD-CAEN1000

(X=3 为长度 3m; X=5 为长度 5m)

1.5 kW 驱动器对应 1kW 的低惯量电机

伺服驱动器	ASD-M-1521-□
低惯量电机	ECMA-C Δ 1010□S
电机动力线 (不附刹车)	ASD-CAPW100X
电机动力线 (附刹车)	ASD-CAPW110X
动力接头	ASD-CAPW1000
增量型编码器连接线	ASD-CAEN100X
绝对型编码器连接线	ASD-A2EB100X
编码器接头	ASD-CAEN1000

(X=3 为长度 3m; X=5 为长度 5m)

1.5kW 驱动器对应 1kW 的低惯量电机

伺服驱动器	ASD-M-1521-□
低惯量电机	ECMA-C Δ 0910□S
电机动力线 (不附刹车)	ASD-ABPW000X
动力接头 (不附刹车)	ASDBCAPW0000
电机动力线 (附刹车)	ASD-ABPW010X
动力接头 (附刹车)	ASDBCAPW0100
增量型编码器连接线	ASD-ABEN000X
绝对型编码器连接线	ASD-A2EB000X
编码器接头	ASD-ABEN0000

(X=3 为长度 3m; X=5 为长度 5m)

1.5kW 驱动器对应 1kW 的中惯量电机

伺服驱动器	ASD-M-1521-□
中惯量电机	ECMA-E Δ 1310□S
电机动力线 (不附刹车)	ASD-CAPW100X
电机动力线 (附刹车)	ASD-CAPW110X
动力接头	ASD-CAPW1000
增量型编码器连接线	ASD-CAEN100X
绝对型编码器连接线	ASD-A2EB100X
编码器接头	ASD-CAEN1000

(X=3 为长度 3m; X=5 为长度 5m)

1.5kW 驱动器对应 900W 的高惯量电机

伺服驱动器	ASD-M-1521-□
高惯量电机	ECMA-G Δ 1309□S
电机动力线 (不附刹车)	ASD-CAPW100X
电机动力线 (附刹车)	ASD-CAPW110X
动力接头	ASD-CAPW1000
增量型编码器连接线	ASD-CAEN100X
绝对型编码器连接线	ASD-A2EB100X
编码器接头	ASD-CAEN1000

(X=3 为长度 3m; X=5 为长度 5m)

1.5kW 驱动器对应 1.5kW 的中惯量电机

伺服驱动器	ASD-M-1521-□
中惯量电机	ECMA-E Δ 1315□S
电机动力线 (不附刹车)	ASD-CAPW100X
电机动力线 (附刹车)	ASD-CAPW110X
动力接头	ASD-CAPW1000
增量型编码器连接线	ASD-CAEN100X
绝对型编码器连接线	ASD-A2EB100X
编码器接头	ASD-CAEN1000

(X=3 为长度 3m; X=5 为长度 5m)



NOTE

- 1) 驱动器型号后的□为 ASDA-M 机种代码，请参照实际购买产品的型号信息。
- 2) 伺服电机型号中的□为刹车或键槽 / 油封仕様。
- 3) 伺服电机型号中的 Δ 为编码器型式。说明请见手册第一章。

其他附件 (适用 ASD-M 全系列产品)	
名称	产品型号
50Pin I/O 底座端子 (CN1)	ASD-CN5C0050
端子台模块	ASD-BM-50A
RS-232 通讯线	ASD-CARS0003
软件通讯连接线	DOP-CAUSBAB
CANopen 通讯连接线	TAP-CB03 / TAP-CB05
CANopen 分接盒	TAP-CN03
RS-485 分接器	ASD-CNIE0B06
回生电阻 400W 40Ω	BR400W040
回生电阻 1kW 20Ω	BR1K0W020
回生电阻 1.5kW 5Ω	BR1K5W005

附录 B 基本检测与保养

基本检测

检测项目	检测内容
一般检测	定期检查伺服驱动器安装部位、伺服电机轴心与机械连接处的螺丝、端子台与机械部位的螺丝是否有松动。
	控制箱的间隙或通风扇设置，应避免油、水或金属粉等异状物的侵入，且应防止电钻的切削粉落入伺服驱动器内。
	控制箱设置于有害气体或多粉尘的场所，应防止有害气体与粉尘的侵入。
	制作检出器(编码器)线材或其他线材时，注意接线顺序是否有误，否则可能发生暴走、烧毁。
操作前检测 (未供应控制电源)	为防止触电，伺服驱动器的接地保护端子必须确实连接控制箱的接地保护端子。如需配线时，请在电源切断 10 分钟后进行，或直接以放电装置进行放电。(请待电源指示灯熄灭后进行)
	配线端子的接续部位请实施绝缘处理。
	配线应正确，避免造成损坏或发生异常动作。
	螺丝或金属片等导电性物体、可燃性物体是否存在伺服驱动器内。
	控制开关是否置于 OFF 状态。
	伺服驱动器或外部的回生电阻，不可设置于可燃物体上。
	为避免电磁制动器失效，请检查立即停止运转及切断电源的回路是否正常。
	伺服驱动器附近使用的电子仪器受到电磁干扰时，请使用仪器降低电磁干扰。
请确定驱动器的外加电压准位是否正确。	
运转前检测 (已供应控制电源)	检出器(编码器)电缆应避免承受过大应力。当电机在运转时，注意接续电缆是否与机件接触而产生磨耗，或发生拉扯现象。
	伺服电机若有振动现象，或运转声音过大，请与厂商联络。
	确认各项参数设定是否正确，依机械特性的不同可能会有不预期的动作。勿将参数作过度极端的调整。

检测项目	检测内容
	重新设定参数时，请确定驱动器是否在伺服停止（SERVO OFF）的状态下进行，否则会成为故障发生的原因。
	继电器动作时，若无接触的声音或其他异常的声音产生，请与厂商联络。
	电源指示灯与 LED 显示是否有异常现象。

保养

- 请在适当的环境条件下保管、使用。
- 适时清理伺服驱动器及伺服电机外观，避免灰尘及污垢的附着。
- 在擦拭保养中，请勿将机构部份拆解。
- 适时清理伺服驱动器的吸气口与排气口，避免长时间在高温环境下使用，而造成伺服驱动器故障。

机件使用寿命

- 平滑电容器

平滑电容器若受到波动电流的影响会使其特性劣化。电容器的寿命主要是受周围温度及使用条件的影响，但如果是在有空调的一般环境下进行连续运转时，可维持 10 年的寿命。
- 继电器

开关电源所导致的接点磨损会导致接触不良。由于受电源容量所左右，故累积开关次数为 10 万次的寿命。
- 冷却风扇

在连续运转的情况下，一般在 2 ~ 3 年即达到使用标准寿命，必须进行更换。当检测时若发生异常声音或振动时也必需更换。