

西门子 s7-200PLC 在流量计量方面中的应用

1 引言

目前, plc(可编程逻辑控制器)已经广泛应用于钢铁、石油、化工、电力、建材、机械制造、汽车、轻纺、交通运输、环保及文化娱乐等各个行业。它具有高可靠性、抗干扰能力强、功能强大、灵活、易学易用、体积小、重量轻、价格便宜的特点,在流量计量方面也有着广泛的用途,在用于流量累积时又有其编程的独特之处。下面进行详细的分析和论述,包括在西门子 s7-200 cpu 上编程的例子。

2 使用 plc 显示流量和计算累积量

流量计输出的信号一般是脉冲信号或 4-20ma 电流信号,这两种信号输出的都是瞬时流量(也有用继电器输出累积量信号,原理一样,不再赘述),我们的目的是在 plc 中计算和显示瞬时流量值和计算累积量值,当输入信号是脉冲信号时,在计算瞬时流量的时候,必须按照严格的时间间隔计算才能保证瞬时流量的准确性。因此,计算瞬时流量的时候必须用定时中断来进行,而且,在 plc 系统中只能运行这一个中断程序,不允许再产生其它中断(即使是低优先级的中断也不允许运行),以防止干扰定时中断的时间间隔的准确性,计算瞬时流量就是将这个时间段的累计脉冲个数换算成累计流量,再除以时间就是瞬时流量。对于 4-20ma 输入只需按照其对应的量程进行换算就可以直接得到瞬时流量,而累积流量就是将每个时间段内的累积流量累加起来,在实际使用 plc 编程的过程中必须注意以下几个问题:

- (1) 输入脉冲频率范围是否超出 plc 的接收范围;
- (2) plc 高速计数器在达到最大计数值时如何保证计算正确;
- (3) 如何保证定时中断不受干扰;
- (4) 如何避免计算累积量的误差;
- (5) 累积量的最大累积位数;
- (6) 如何复位累积量。

下面就最关键的 2、4、6 问题进行详细的叙述,以西门子 s7-200 cpu224 为例, s7-200 的 cpu224 具有 6 个单相最大 30khz 的高速计数器,但 plc 内部没有提供相应的算法来计算频率,需要使用者自行编程计算,这就需要在 plc 高速计数器在达到最大计数值时要保证计算的正确性。实际编程时,对高速计数器初始化以后就使之连续计数,不再对其进行任何干预,其高速计数器的初始化程序如图 1 所示(此段程序应放到 plc 第一个扫描周期执行的程序中执行)。

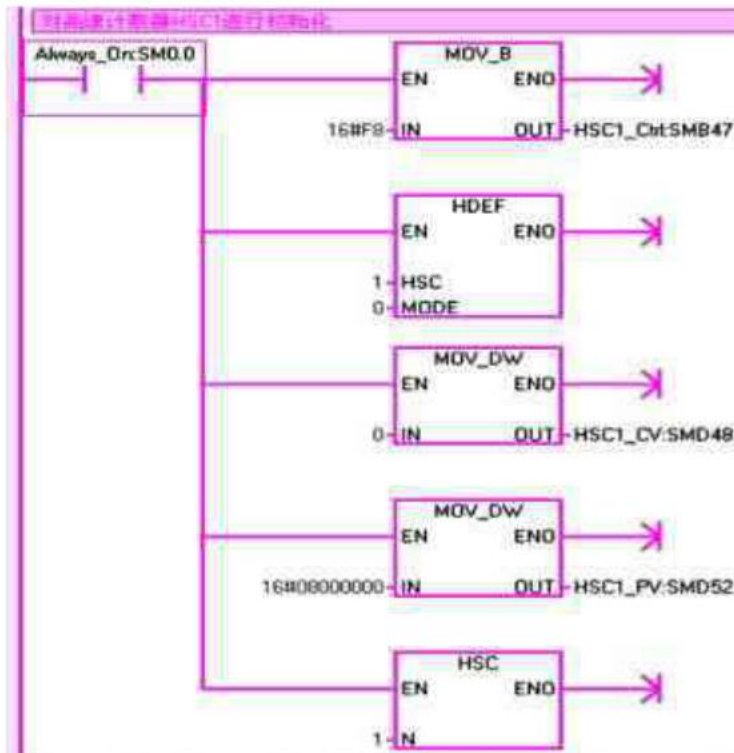


图 1 高速计数器的初始化程序

对于高速计数器是否达到最大计数值时需要判断，s7-200cpu 的高速计数器是可以周而复始地进行累计的，最高位为符号位，最小值为 7fffffff。由于计数器是一直累加的，不可能出现本次读取的计数值小于上次计数值的情况，因此判断计数器当前值是否小于前一次的计数值，就可以判断计数是否达到最大值的拐点(7fffffff)，如果达到，则执行特殊的计算以便消除计算错误，程序如图 2 所示(此程序应放在定时中断子程序中执行)。

当当前计数值大于等于上次计数值时，两个计数值做差，就得到程序两次扫描时间间隔内的计数差值，同时将当前计数值赋值到上次计数值上;当当前计数值小于上次计数值时，计算上次计数值与 7fffffff 之间的差值(用减法)，以及当前计数值和 7fffffff 之间的差值(用加法)，然后将两个结果相加就是程序两次扫描时间间隔内的计数差值，从而实现对累计计数值达到拐点时的正确计算。

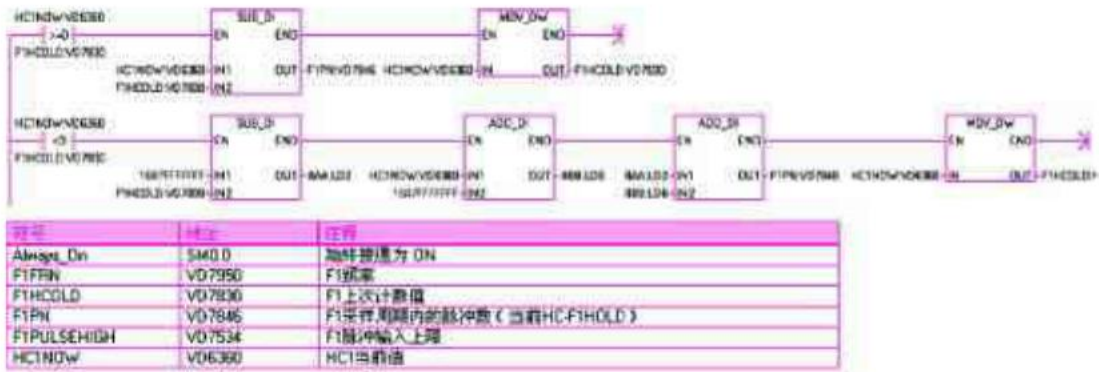


图 2 消除计算错误程序

实际上，在现场应用中定时中断子程序是采用 250ms 中断一次执行的，使用 smb34 进行控制的。需要注意的是，系统中必须只保证这个中断是唯一存在的，不会受到其他中断的影响，否则可能会因其它中断的影响使周期性中断不定时，从而影响精度。

通过以上计算就得到了 250ms 内流量计发过来的脉冲个数，这个数值乘以脉冲当量就是 250ms 内的流量值，再除以时间就是瞬时流量。另外，在 250ms 内再执行累加程序就可以计算累积流量了。在计算累积流量过程中需要避免累积过程的计算误差，我们知道，流量累积量是一直累积的一个数值，一般会累积到 8 位数，而 plc 内部浮点数的有效位数是 6 位，当累积量数值很大的时候就会造成一个大数和一个小数相加，势必导致小数的有效位数丢失，造成很大的累积误差，因此，要避免大数和小数相加的情况出现。解决方法是采用多个流量累积器，只允许同数量级的数值相加，从而避免数值有效位数损失，实际编程中采用了 5 个累积器，根据常用流量情况下，在周期中断时间间隔(250ms)内流过的流量乘以 15 作为第一个累积器的上限，当达到这个累积器的上限值后，将这个累积器的值累加到第 2 个累积器中，并把第一个累积器清零，对于第三个累积器也同样处理，第 4 个累积器用于保存累积量小数部分数值，第 5 个累积器用于保存累积量整数部分数值，这样在显示总累积量时只需显示整数部分和小数部分就可以了，整个过程充分避免了累积过程中大数与小数相加的情况出现。在实际工程中，需根据流量的大小、周期中断的时间间隔来确定所用累积器的个数，而累积器的整数部分用双整数来表示，双整数的范围是-2,147,483,648 到+2,147,483,647，可以使累积器的整数位数达到 9 位。这样，在显示累积量时就可以最多显示 9 位整数的累积量和 6 位小数的累积量，总计 15 位，从而省略累积器倍乘系数，使读数更简便。

对累积器需要在一定条件下复位，累积到最大数值或手动复位，在中断程序中判断累积量是否达到或超过最大位数，当超过最大数值时，将各个累积器清零，清零的触发信号也可以是手动触发。

3 结束语

本文列出了在 plc 中计算和显示瞬时流量和计算累积量时可能遇到的问题，并以西门子 s7-200 cpu 224 系列探讨了解决办法，值得进行该工作的工程人员借鉴。

本文来自: DZ3W.COM 原文网址: <http://www.dz3w.com/articlescn/control/7883.html>

doc in 豆丁
www.docin.com