

# SIEMENS

## SIMATIC

### S7-400

### S7-400 自动化系统模块数据

参考手册

前言

常规规范

1

机架

2

电源模块

3

数字量模块

4

模拟量模块

5

接口模块

6

S5 接口 IM 463-2

7

PROFIBUS DP 主站接口 IM  
467/IM 467 FO

8

电缆线槽和风扇部件

9

RS 485 中继器

10

信号模块的参数设置

A

信号模块的诊断数据

B

附件和备件

C

静电敏感设备(ESD)的操作规  
则

D




缩写词列表

E

## 法律资讯

### 警告提示系统

为了您的人身安全以及避免财产损失，必须注意本手册中的提示。人身安全的提示用一个警告三角表示，仅与财产损失有关的提示不带警告三角。警告提示根据危险等级由高到低如下表示。

 <b>危险</b>
表示如果不采取相应的小心措施， <b>将会</b> 导致死亡或者严重的人身伤害。
 <b>警告</b>
表示如果不采取相应的小心措施， <b>可能</b> 导致死亡或者严重的人身伤害。
 <b>小心</b>
表示如果不采取相应的小心措施，可能导致轻微的人身伤害。
<b>注意</b>
表示如果不采取相应的小心措施，可能导致财产损失。


当出现多个危险等级的情况下，每次总是使用最高等级的警告提示。如果在某个警告提示中带有警告可能导致人身伤害的警告三角，则可能在该警告提示中另外还附带有可能导致财产损失的警告。

### 合格的专业人员

本文件所属的产品/系统只允许由符合各项工作要求的**合格人员**进行操作。其操作必须遵照各自自带的文件说明，特别是其中的安全及警告提示。由于具备相关培训及经验，合格人员可以察觉本产品/系统的风险，并避免可能的危险。

### 按规定使用 Siemens 产品

请注意下列说明：

 <b>警告</b>
Siemens 产品只允许用于目录和相关技术文件中规定的使用情况。如果要使用其他公司的产品和组件，必须得到 Siemens 推荐和允许。正确的运输、储存、组装、装配、安装、调试、操作和维护是产品安全、正常运行的前提。必须保证允许的环境条件。必须注意相关文件中的提示。

### 商标

所有带有标记符号 ® 的都是西门子股份有限公司的注册商标。本印刷品中的其他符号可能是一些其他商标。若第三方出于自身目的使用这些商标，将侵害其所有者的权利。

### 责任免除

我们已对印刷品中所述内容与硬件和软件的一致性作过检查。然而不排除存在偏差的可能性，因此我们不保证印刷品中所述内容与硬件和软件完全一致。印刷品中的数据都按规定经过检测，必要的修正值包含在下一版本中。

# 前言

## 本手册用途

本手册可用作 S7-400 的操作指南、功能说明以及信号模块、电源模块和接口模块规范的参考手册。

如何在 S7-400 系统中对这些模块进行组态、装配和接线将在每个系统的安装手册中进行介绍。

## 所需的基本知识

阅读本手册需要具备自动化工程的基本知识。

此外，还需要知道如何在 Windows 2000 或 XP 操作系统下使用计算机或具有相似功能的设备(例如，编程设备)。因为 S7-400 使用 STEP 7 基本软件进行组态，所以您还需熟知如何使用该软件。可在“使用 STEP 7 编程”手册中获取此方面知识。尤其是在与安全相关的领域内使用 S7-400 时，要仔细阅读“安装”手册附录中有关电子控制器安全的注意事项。

## 目标用户

本手册主要是为具有调试、操作和维护所述产品的资格的人员编写的。

## 本手册适用范围

本手册适用于 S7-400 自动化系统。

## 相对于先前版本的更改

相对于该手册的前一版（《S7-400 自动化系统，模块规范》2007 年 5 月版，A5E00850735-04）有如下更改：

章节标准、证书和认证 (页 13)中涉及了 ATEX 标准的修订版。

## 认证

关于证书及认证的详细信息，请参见章节常规规范 (页 13)“常规技术规范”。

## 在信息架构中的位置

本手册是 S7-400 文档的组成部分。

系统	文档包
S7-400	<ul style="list-style-type: none"><li>• 《S7-400 自动化系统, 安装》</li><li>• 《S7-400 自动化系统, 模块规范》</li><li>• 《S7-400 自动化系统, CPU 规范》</li><li>• 《S7-400 指令列表》</li></ul>

## 更多信息

与本手册中的主题有关的更多信息, 可参见以下手册:

使用 STEP 7 编程 (<http://support.automation.siemens.com/WW/view/en/18652056>)

使用 STEP 7 组态硬件和通讯连接 (<http://support.automation.siemens.com/WW/view/en/18652631>)

系统功能和标准功能 (<http://support.automation.siemens.com/WW/view/en/1214574>)

PROFINET 系统说明 (<http://support.automation.siemens.com/WW/view/en/19292127>)

等时模式 (<http://support.automation.siemens.com/WW/view/en/15218045>)

## 回收和处理

S7-400 是遵循环保原则的, 因而可回收利用。要环保地回收和处理丢弃的设备, 请联系具有电子废料处理资质的公司。

## 其它支持

如果您对本手册中所述的产品有任何疑问, 而在本文档中未找到答案, 请与相应办事处或销售和服务点的 Siemens 合作伙伴联系。

可在以下网站找到有关联系人的信息:

联系合作伙伴 (<http://www.siemens.com/automation/partner>)

可在以下网站找到各种 SIMATIC 产品和系统的技术文档指南:

文档 ([http://www.automation.siemens.com/simatic/portal/html\\_93/techdoku.htm](http://www.automation.siemens.com/simatic/portal/html_93/techdoku.htm))

以下网站提供在线目录和在线订购系统:

目录 (<http://mall.automation.siemens.com/>)

## 培训中心

我们提供了一系列相关课程，来帮助您熟悉 SIMATIC S7 自动化系统。请与您所在地区的培训中心联系，或直接与培训中心总部(德国纽伦堡 90327)联系，以获得详细信息：

培训 ([http://www.sitrain.com/index\\_en.html](http://www.sitrain.com/index_en.html))

## 技术支持

可以使用支持请求 Web 表单联系所有工业自动化产品的技术支持，网址为支持请求 (<http://www.siemens.de/automation/support-request>)

有关技术支持的更多信息可在 Internet 上查询，网址为：

技术支持 (<http://support.automation.siemens.com>)

## Internet 上的服务与支持

除文档外，我们还在 Internet 上在线提供一个全面的知识库，网址为：

服务与支持 (<http://www.siemens.com/automation/service&support>)

在那里您会找到：

- 包含产品最新信息的新闻快递。
- 最新文档，可在“服务与支持”中通过搜索功能查找。
- 国际论坛，用户和专家可以在此交流经验。
- 自动化与驱动技术方面的当地联系合作伙伴，可在我们的联系方式数据库中进行查找。
- 有关现场服务、维修和备件的信息。在“服务”下可找到更多信息。
- 用于优化 SIMATIC S7 操作的应用程序和工具。例如，DP 和 PN 的性能测量也发布在此处。



# 目录

前言.....	3
<b>1 常规规范.....</b>	<b>13</b>
1.1 标准、证书和认证.....	13
1.2 电磁兼容性.....	20
1.3 模块和备用电池的运输和存储条件.....	23
1.4 S7-400 运行的机械和环境条件.....	25
1.5 关于绝缘测试、安全等级以及防护等级的信息.....	27
<b>2 机架.....</b>	<b>29</b>
2.1 机架的功能和设计.....	29
2.2 机架 UR1 (6ES7400-1TAx1-0AA0)和 UR2 (6ES7400-1JAx1-0AA0).....	31
2.3 UR2-H 机架(6ES7400-2JA00-0AA0).....	33
2.4 机架 CR2 (6ES7401-2TA01-0AA0).....	36
2.5 机架 CR3 (6ES7401-1DA01-0AA0).....	38
2.6 机架 ER1 (6ES7403-1TAx1-0AA0)和 ER2 (6ES7403-1JAx1-0AA0).....	39
<b>3 电源模块.....</b>	<b>41</b>
3.1 电源模块的共同特性.....	41
3.2 冗余电源模块.....	43
3.3 备用电池(可选).....	45
3.4 操作员控件和指示灯.....	47
3.5 通过 LED 指示的故障/错误消息.....	51
3.6 电源模块 PS 407 4A (6ES7407-0DA01-0AA0).....	58
3.7 电源模块 PS 407 4A (6ES7407-0DA02-0AA0).....	61
3.8 电源模块 PS 407 10A (6ES7407-0KA01-0AA0)和 PS 10A R (6ES7407-0KR00-0AA0).....	64
3.9 电源模块 PS 407 10A (6ES7407-0KA02-0AA0)和 PS 10A R (6ES7407-0KR02-0AA0).....	67
3.10 电源模块 PS 407 20A (6ES7407-0RA01-0AA0).....	70
3.11 电源模块 PS 407 20A (6ES7407-0RA02-0AA0).....	73
3.12 电源模块 PS 405 4A (6ES7405-0DA01-0AA0).....	76

3.13	电源模块 PS 405 4A (6ES7405-0DA02-0AA0).....	78
3.14	电源模块 PS 405 10A (6ES7405-0KA01-0AA0)和 PS 405 10A R (405-0KR00-0AA0).....	81
3.15	电源模块 PS 405 10A (6ES7405-0KA02-0AA0)和 PS 405 10A R (405-0KR02-0AA0).....	84
3.16	电源模块 PS 405 20A (6ES7405-0RA01-0AA0).....	87
3.17	电源模块 PS 405 20A (6ES7405-0RA02-0AA0).....	89
<b>4</b>	<b>数字量模块.....</b>	<b>91</b>
4.1	模块概述.....	91
4.2	选择和调试数字量模块的步骤.....	93
4.3	为数字量模块分配参数.....	93
4.3.1	参数.....	93
4.3.2	数字量输入模块的参数.....	95
4.3.3	数字量输出模块的参数.....	97
4.4	数字量模块的诊断.....	98
4.4.1	关于诊断消息的常规信息.....	98
4.4.2	数字量模块的诊断消息.....	99
4.4.3	数字量模块的出错原因和纠正方法.....	100
4.5	数字量模块的中断.....	102
4.6	数字量输入的输入特性曲线.....	104
4.7	数字量输入模块 SM 42; DI 32 x DC 24 V (6ES7421-1BL01-0AA0).....	106
4.8	数字输入模块 SM 421; DI 16 x DC 24 V (6ES7421-7BH01-0AB0).....	109
4.8.1	特性.....	109
4.8.2	为 SM 421; DI 16 x DC 24 V 分配参数.....	116
4.8.3	SM 421; DI 16 x DC 24 V 的特性.....	118
4.9	数字量输入模块 SM 421; DI 16 x AC 120 V (6ES7421-5EH00-0AA0).....	121
4.10	数字输入模块 SM 421; DI 16 x UC 24/60 V (6ES7421-7DH00-0AB0).....	124
4.10.1	特性.....	124
4.10.2	为 SM 421; DI 16 x UC 24/60 V 分配参数.....	129
4.11	数字量输入模块 SM 421; DI 16 x UC 120/230 V (6ES7 421-1FH00-0AA0).....	132
4.12	数字输入模块 SM 421; DI 16 x UC 120/230 V (6ES7421-1FH20-0AA0).....	136
4.13	数字量输入模块 SM 421; DI 32xUC 120 V (6ES7421-1EL00-0AA0).....	140
4.14	数字输出模块 SM 422; DO 16 x DC 24 V/2 A; (6ES7422-1BH11-0AA0).....	144
4.15	数字量输出模块 SM 422; DO 16 x DC 20-125 V/1.5 A (6ES7422-5EH10-0AB0).....	148
4.15.1	特性.....	148
4.15.2	为 SM 422; DO 16 x DC 20-125 V/1.5 A 分配参数.....	153
4.16	数字量输出模块 SM 422; DO 32 x DC 24 V/0.5 A (6ES7422-1BL00-0AA0).....	154



4.17	数字量输出模块 SM 422; DO 32 x DC 24 V/0.5 A (6ES7422-7BL00-0AB0).....	158
4.17.1	特性.....	158
4.17.2	为 SM 422; DO 32 x DC 24 V/0.5 A 分配参数.....	163
4.17.3	SM 422; DO 32 x DC 24 V/0.5 A 的行为.....	164
4.18	数字量输出模块 SM 422; DO 8 x AC 120/230 V/5 A (6ES7422-1FF00-0AA0).....	164
4.19	数字量输出模块 SM 422; DO 16 x AC 120/230 V/2 A (6ES7422-1FF00-0AA0).....	169
4.20	数字量输出模块 SM 422; DO 16 x AC 20-120 V/2 A (6ES7422-5EH00-0AB0).....	173
4.20.1	特性.....	173
4.20.2	为 SM 422; DO 16 x AC 20-120 V/2 A 分配参数.....	178
4.21	继电器输出模块 SM 422; DO 16 x UC 30/230 V/Rel. 5 A (6ES7422-1HH00-0AA0).....	179
<b>5</b>	<b>模拟量模块.....</b>	<b>185</b>
5.1	常规信息.....	185
5.2	模块概述.....	186
5.3	模拟量模块的调试步骤.....	189
5.4	模拟值表示.....	189
5.4.1	常规信息.....	189
5.4.2	模拟量输入通道模拟值的表示.....	191
5.4.3	输入范围的二进制表示.....	192
5.4.4	电压测量范围内模拟值的表示.....	194
5.4.5	电流测量范围内模拟值的表示.....	197
5.4.6	电阻型传感器模拟值的表示.....	199
5.4.7	电阻温度计模拟值的表示.....	200
5.4.8	热电偶模拟值的表示.....	204
5.4.9	模拟量输出通道模拟值的表示.....	210
5.5	设置模拟量输入通道的测量方法和范围.....	216
5.6	模拟量模块的特性.....	219
5.6.1	引言.....	219
5.6.2	电源电压和工作模式的影响.....	220
5.6.3	模拟值数值范围的影响.....	221
5.6.4	操作限制和基本误差限制的影响.....	222
5.7	模拟量模块的转换时间、周期时间、稳定时间和响应时间.....	223
5.8	为模拟量模块分配参数.....	226
5.8.1	关于参数分配的常规信息.....	226
5.8.2	模拟量输入模块的参数.....	228
5.8.3	模拟量输出模块的参数.....	231
5.9	将传感器连接到模拟量输入.....	232
5.10	连接电压传感器.....	235

5.11	连接电流传感器.....	236
5.12	连接电阻温度计和电阻.....	240
5.13	连接热电偶.....	243
5.14	将负载/执行器连接到模拟量输出.....	248
5.15	将负载/执行器连接到电压输出.....	249
5.16	将负载/执行器连接到电流输出.....	252
5.17	模拟量模块的诊断功能.....	253
5.18	模拟量模块的中断.....	257
5.19	模拟量输入模块 SM 431; AI 8 x 13 位(6ES7431-1KF00-0AB0).....	259
5.19.1	特性.....	259
5.19.2	调试 SM 431; AI 8 x 13 位.....	265
5.19.3	SM 431; AI 8 x 13 位的测量方法和测量范围.....	266
5.20	模拟量输入模块 SM 431; AI 8 x 14 位(6ES7431-1KF10-0AB0).....	267
5.20.1	特性.....	267
5.20.2	调试 SM 431; AI 8 x 14 位.....	279
5.20.3	SM 431; AI 8 x 14 位的测量方法和测量范围.....	281
5.21	模拟量输入模块 SM 431; AI 8 x 14 位(6ES7431-1KF20-0AB0).....	286
5.21.1	特性.....	286
5.21.2	调试 SM 431; AI 8 x 14 位.....	293
5.21.3	SM 431; AI 8 x 14 位的测量方法和测量范围.....	296
5.22	模拟量输入模块 SM 431; AI 16 x 13 位(6ES7431-0HH00-0AB0).....	298
5.22.1	特性.....	298
5.22.2	调试 SM 431; AI 16 x 13 位.....	304
5.22.3	SM 431; AI 16 x 13 位的测量方法和测量范围.....	306
5.23	模拟量输入模块 SM 431; AI 16 x 16 位(6ES7431-7QH00-0AB0).....	308
5.23.1	特性.....	308
5.23.2	调试 SM 431; AI 16 x 16 位.....	321
5.23.3	SM 431; AI 16 x 16 位的测量方法和测量范围.....	325
5.24	模拟量输入模块 SM 431; AI 8 x RTD x 16 位(6ES7431-7KF10-0AB0).....	330
5.24.1	特性.....	330
5.24.2	调试 SM 431; AI 8 x RTD x 16 位.....	337
5.24.3	SM 431; AI 8 x RTD x 16 位的测量方法和测量范围.....	341
5.25	模拟量输入模块 SM 431; AI 8 x 16 位(6ES7431-7KF00-0AB0).....	342
5.25.1	特性.....	342
5.25.2	调试 SM 431; AI 8 x 16 位.....	350
5.25.3	SM 431; AI 8 x 16 位的测量方法和测量范围.....	355
5.26	模拟量输出模块 SM 432; AO 8 x 13 位(6ES7432-1HF00-0AB0).....	357
5.26.1	特性.....	357

5.26.2	调试 SM 432; AO 8 x 13 位.....	364
5.26.3	SM 432; AO 8 x 13 位的输出范围.....	365
<b>6</b>	<b>接口模块.....</b>	<b>367</b>
6.1	接口模块的共性.....	367
6.2	接口模块 IM 460-0 (6ES7 460-0AA01-0AB0)和 IM 461-0 (6ES7 461-0AA01-0AA0) ...	373
6.3	接口模块 IM 460-1 (6ES7460-1BA01-0AB0)和 IM 461-1 (6ES7461-1BA01-0AA0)....	376
6.4	接口模块 IM 460-3 (6ES7460-3AA01-0AB0)和 IM 461-3 (6ES7461-3AA01-0AA0)....	380
6.5	接口模块 IM 460-4; (6ES7460-4AA01-0AB0)和 IM 461-4; (6ES7461-4AA01-0AA0).....	385
<b>7</b>	<b>S5 接口 IM 463-2.....</b>	<b>391</b>
7.1	在 S7-400 中使用 SIMATIC S5 扩展单元.....	391
7.2	连接 S5 扩展单元的规则.....	393
7.3	操作员控件和指示灯.....	394
7.4	安装和连接 IM 463-2.....	397
7.5	设置 IM 314 的工作模式.....	399
7.6	组态 S5 模块以在 S7-400 中运行.....	402
7.7	721 电缆的针脚分配.....	404
7.8	IM 314 的终端连接器.....	406
7.9	IM463-2(6ES7463-2AA00-0AA0)规范.....	408
<b>8</b>	<b>PROFIBUS DP 主站接口 IM 467/IM 467 FO.....</b>	<b>409</b>
8.1	PROFIBUS DP 主站接口 IM 467/IM 467 FO.....	409
8.1.1	总览.....	409
8.1.2	指示灯和模式选择器.....	412
8.2	组态.....	414
8.3	连接到 PROFIBUS DP.....	415
8.3.1	连接选项.....	415
8.3.2	总线连接器.....	416
8.3.3	PROFIBUS DP 的光纤连接.....	418
8.3.4	将光缆连接到 IM 467 FO.....	419
8.4	规范.....	421
8.4.1	IM 467 (6ES7467-5GJ02-0AB0)的技术规范.....	421
8.4.2	IM 467 FO (6ES7467-5FJ00-0AB0)的技术规范.....	423
<b>9</b>	<b>电缆线槽和风扇部件.....</b>	<b>425</b>
9.1	特性.....	425

9.2	风扇部件方面的风扇监视.....	426
9.3	电缆线槽(6ES7408-0TA00-0AA0).....	428
9.4	120/230 VAC 风扇部件(6ES7408-1TB00-0XA0).....	429
9.5	24 V DC 风扇部件(6ES7408-1TA01-0XA0).....	432
<b>10</b>	<b>RS 485 中继器.....</b>	<b>435</b>
10.1	简介.....	435
10.2	应用和特性(6ES7972-0AA01-0XA0).....	436
10.3	RS 485 中继器(6ES7972-0AA01-0XA0)的设计.....	437
10.4	未接地运行和接地运行的 RS 485 中继器.....	438
10.5	技术规范.....	440
<b>A</b>	<b>信号模块的参数设置.....</b>	<b>443</b>
A.1	如何在用户程序中为信号模块分配参数.....	443
A.2	数字量输入模块的参数.....	445
A.3	数字量输出模块的参数.....	449
A.4	模拟量输入模块的参数.....	452
<b>B</b>	<b>信号模块的诊断数据.....</b>	<b>455</b>
B.1	在用户程序中评估信号模块的诊断数据.....	455
B.2	诊断数据字节 0 和 1 的结构和内容.....	456
B.3	数字量输入模块自字节 2 开始的诊断数据.....	458
B.4	数字量输出模块自字节 2 开始的诊断数据.....	464
B.5	模拟量输入模块自字节 2 开始的诊断数据.....	474
<b>C</b>	<b>附件和备件.....</b>	<b>485</b>
C.1	附件和备件.....	485
<b>D</b>	<b>静电敏感设备(ESD)的操作规则.....</b>	<b>489</b>
D.1	ESD: 有哪些静电敏感设备的操作规则? .....	489
D.2	人体的静电荷.....	490
D.3	防止静电放电的基本保护措施.....	491
<b>E</b>	<b>缩写词列表.....</b>	<b>493</b>
E.1	缩写词列表.....	493
	词汇表.....	497
	索引.....	511

## 常规规范

### 1.1 标准、证书和认证

#### 铭牌上的信息

##### 说明

各产品的铭牌上都标有当前的认证信息。

##### 警告

##### 开放式设备

可能导致人员死亡、重伤或重大财产损失。

S7 400 模块属于开放式设备，也就是说，S7 400 必须安装在机壳或机柜中。

需要使用钥匙或工具才能进入机壳或机柜中，而且只有经培训或批准的人员才能打开机壳或机柜。

#### IEC 61131-2

S7-400 自动化系统满足标准 IEC 61131-2（可编程控制器，第二部分：设备要求及测试）的要求和标准。

#### CE 标志



我们的产品满足以下 EU 指令的要求和防护目标并且符合相应的欧洲标准 (EN)：

- 欧洲议会和委员会于 2014 年 2 月 26 日颁布的指令 **2014/35/EU**，用于协调各成员国有关设计用于特定电压限值内的电气设备市场投放法律（低电压指令）
- 欧洲议会和委员会于 2014 年 2 月 26 日颁布的指令 **2014/30/EU**，用于协调各成员国有关电磁兼容性法律（EMC 指令）
- 欧洲议会和委员会于 2014 年 2 月 26 日颁布的指令 **2014/34/EU**，用于协调各成员国有关在潜在爆炸性气体环境中使用的设备和防护系统法律（ATEX 指令）

EC 符合性声明可从客户支持互联网页面下载（关键字“符合性声明”）。

**EMC 指令**

SIMATIC 产品是为工业应用设计的。

表格 1-1 工业应用

应用领域	噪声辐射要求	抗噪声要求
工业	EN 61000-6-4: 2001 + A1:2011	EN 61000-6-2: 2005

**低电压指令**

下表中的产品满足 EU 指令 2014/35/EU “低电压指令”的要求。依照 DIN EN 61131-2（对应于 IEC 61131-2）测试了对此 EU 指令的符合性。

表格 1-2 符合低压指令要求的产品

名称	订货号
数字量输入模块 SM 421; DI 32 x UC 120 V	6ES7 421-1EL00-0AA0
数字量输入模块 SM 421; DI 16 x UC 120/230 V	6ES7 421-1FH00-0AA0
数字量输出模块 SM 422; DO 8 x AC 120/230 V/5A	6ES7 422-1FF00-0AA0
数字量输出模块 SM 422; DO 16 x AC 120/230 V/2A	6ES7 422-1FH00-0AB0
继电器输出模块 SM 422; DO 16 x UC30/230 V/Rel5A	6ES7 422-1HH00-0AA0
数字量输入模块 SM 421; DI 16 x UC 120/230 V	6ES7421-1FH20-0AA0
120/230 VAC 风扇部件	6ES7 408-1TB00-0XA0
PS 407 4A	6ES7 407-0DA01-0AA0 6ES7 407-0DA02-0AA0
PS 407 10A	6ES7 407-0KA01-0AA0 6ES7 407-0KA02-0AA0
PS 407 20A	6ES7 407-0RA01-0AA0 6ES7 407-0RA02-0AA0
PS 407 10A R	6ES7 407-0KR00-0AA0 6ES7 407-0KR02-0AA0

**说明**

在新版本中，上面列出的一些设备符合防爆准则的要求，而不是低电压指令的要求。请注意铭牌上的信息。

**ATEX 指令**

符合 EN 60079-15（潜在易爆环境中的电气设备；防护类型“n”）和 EN 60079-0（易爆气体环境中的电气设备 - 第 0 部分：常规要求）

⊕Ex)II 3 G Ex nA IIC T4..T6 Gc

**针对澳大利亚和新西兰的标志**

我们的产品满足标准 EN 61000-6-4 的要求。

**cULus 认证****说明**

铭牌上的标识指示针对您的产品所发布的 cULus 认证。



美国保险商实验室，符合

- UL 508（工业控制设备）
- CSA C22.2 No. 142（过程控制设备）

**或 cULus 认证，危险区域**

CULUS 列示了 E248953 INT.CONT.EQ.FOR HAZ.LOC.

美国保险商实验室，符合

- UL 508（工业控制设备）
- CSA C22.2 No. 142（过程控制设备）

1.1 标准、证书和认证

- ISA 12.12.01 (危险位置)
- CSA-213 (危险位置)

授权使用在

- Cl.1, Div. 2, GP.A、B、C、D T4A
- Cl.1, Zone 2, GP.IIC T4

注意以下信息。

或 cULus 认证，继电器模块的危险区域



CULUS 列示了 E223122 INT.CONT.EQ.FOR HAZ.LOC.

美国保险商实验室，符合

- UL 508 (工业控制设备)
- CSA C22.2 No. 142 (过程控制设备)
- UL 1604 (危险位置)
- CSA-213 (危险位置)

授权使用在

- Cl.1, Div. 2, GP.A、B、C、D T4A
- Cl.1, Zone 2, GP.IIC T4
- Cl.1, Zone 2, AEx nC IIC T4

注意以下信息。

---

**说明**


本产品必须依照 NEC (美国国家电气规程)的规定来安装。

在符合 Class I, Division 2 (请参见上文)的环境中使用时，依据 EN 60529，必须将 S7-400 安装在至少符合 IP54 的机壳内。

有关 S7-400 在 Zone 2 危险区域使用事项的信息在本文档包内单独的文档中介绍。

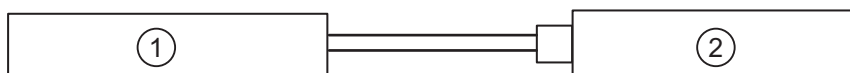
---



 <b>警告</b>
<b>Installation Instructions according cULus</b>
WARNING – Explosion Hazard - Do not disconnect while circuit is live unless area is known to be non-hazardous.
WARNING – Explosion Hazard - Substitution of components may impair suitability for Class I, Division 2 or Class I, Zone 2
This equipment is suitable for use in Class I, Division 2, Groups A, B, C or D; Class I, Zone 2, Group IIC, or non-hazardous locations only.

### CPU 电池电源在危险区域使用的 CuULu 要求

CPU 备用电池的电源供给必须通过防火插头进行连接。下图说明了此类连接的方式。



- (1) 电池或电源  
 (2) 带有“Ext. Batt.”连接器的 CPU

图 1-1 备用电池的电源供给

以下条件适用于此连接的性能特征：

Voc (空载电压) = 15 V	Vmax = 15 V
Isc (短路电流) = 50 mA	I <sub>max</sub> = 50 mA
Ca = 电池/电源电容	Ci = 25 nF (最大值)
La = 电池/电源电感	Li = 2 mH (最大值)

提供防火连接的电池/电源必须具有以下值：

电池/电源		带电缆的 CPU“外部电源”输入
Voc	≤	Vmax (15 V)
Isc	≤	I <sub>max</sub> (50 mA)
Ca	≥	Ci + Cc (25 nF + Cc)
La	≥	Li + Lc (2 mH + Lc)
Cc = 电缆电容		
Lc = 电缆电感		

**说明**

如果不知道电缆的电容和电感，可使用以下值：

$C_c = 197 \text{ pF/m (60 pF/ft.)}$ ,  $L_c = 0.66 \text{ mH/m (0.2 mH/ft)}$

**实例**

Varta 4022 电池连同长为 1.5 米的电缆以及 Leonhardy 02-02.1500 插头均满足上述条件。

**FM 认证**



Factory Mutual Approval Standard Class Number 3611, Class I, Division 2, Group A、B、C、D。

温度等级：环境温度为 60° C 时为 T4



**可能导致人身伤害或财产损失。**

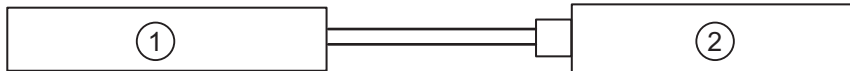
在危险区域，如果在 S7-400 操作过程中连通或中断电路(例如，通过插入式连接、保险丝、开关)，则可能导致人身伤害或财产损失。

除非确定没有爆炸的危险，否则请不要连通或中断带电电路。

如果在 FM 条件下使用 S7-400，依据 EN 60529，必须将其安装在至少符合 IP54 的外壳内。

**CPU 电池电源在危险区域使用的 NEC（美国国家电气规范）和 CEC（加拿大电气规范）要求**

CPU 备用电池的电源供给必须通过防火插头进行连接。下图说明了此类连接的方式。



(1) 电池或电源

(2) 带有“Ext. Batt.”连接器的 CPU

图 1-2 备用电池的电源供给

以下条件适用于此连接的性能特性：

Voc (空载电压) = 15 V	Vmax = 15 V
Isc (短路电流) = 50 mA	I <sub>max</sub> = 50 mA
Ca = 电池/电源电容	Ci = 25 nF (最大值)
La = 电池/电源电感	Li = 2 mH (最大值)

提供防火连接的电池/电源必须具有以下值：

电池/电源		带电缆的 CPU“外部电池” 输入
Voc	≤	Vmax (15 V)
Isc	≤	I <sub>max</sub> (50 mA)
Ca	≥	Ci + Cc (25 nF + Cc)
La	≥	Li + Lc (2 mH + Lc)
Cc = 电缆电容		
Lc = 电缆电感		

#### 说明

凭借防火现场接线的概念，采用防火现场接线的设备可使用针对未分类站点批准的任何接线方法互连。

如果不知道电缆的电容和电感，可使用以下值：

Cc = 197 pF/m (60 pF/ft.)， Lc = 0.66 mH/m (0.2 mH/ft)

## 船舶认证

船级社：

- ABS (美国船级社)
- BV (法国船级社)
- DNV (挪威船级社)
- GL (德国劳氏船级社)
- LRS (英国劳氏船级社)
- Class NK (日本船级社)

## 安装的安全要求

S7-400 自动化系统是符合 IEC 61131-2 标准的“开放式设备”，因此也符合 EU 指令 2014/35/EU（低电压指令），其中“开放式”通过了 UL/CSA 认证。

为符合关于机械稳定性、阻燃性、稳定性以及防震保护的安全操作的要求，下面指定了可选择的安装类型：

- 安装在合适的机柜中
- 安装在合适的外壳中
- 安装在适于装配、封闭操作的区域中。

## 1.2 电磁兼容性

### 简介

本节详细介绍了 S7-400 模块的抗干扰能力以及有关 RFI 抑制的信息。

S7-400 自动化系统的所有组件均符合欧洲各适用标准的要求，前提是系统依照所有相应法规进行安装（请参见《安装手册》第 2 节和第 4 节）。

### “EMC”定义

电磁兼容性 (EMC) 是电气设备或系统在其电磁环境中正常运行且不干扰环境的能力。



**可能导致人身伤害或财产损失。**

未经认可的针对 S7-400 的扩展安装可能导致违反安全和电磁兼容性的要求和规定。  
请仅使用针对此系统已认可的扩展。

## 脉冲状干扰

下表给出了与脉冲状干扰有关的模块电磁兼容性。前提是 S7-400 系统必须符合电气装配方面的要求和准则。

表格 1-3 脉冲状干扰

脉冲状干扰	测试电压		相应抗干扰测试等级
静电放电 符合 IEC 61000-4-2	空气放电:	±8 kV	3
	接触放电:	±6 kV	
短脉冲（电气快速瞬变），符合 IEC 61000-4-4	2 kV（电源线） 2 kV（信号线 >30 m） 1 kV（信号线 <30 m）		3
电涌 符合 IEC 61000-4-5			3
• 不对称连接	2 kV（电源线）DC，带保护组件 2 kV（仅限信号线/数据线长度 > 30 m），根据需要使用保护组件		
• 对称连接	1 kV（电源线）DC，带保护组件 1 kV（仅限信号线长度 > 30 m），根据需要使用保护组件		

### 正弦干扰

下表给出了与弦干扰有关的 S7-400 模块的 EMC。

表格 1-4 正弦干扰

正弦干扰	测试值	相应抗干扰测试等级
高频辐射（电磁场） 符合 IEC 61000-4-3	80 MHz 至 1 GHz 以及 1.4 GHz 至 2 GHz 10 V/m, 80 % 振幅调制 (1 kHz) 2 GHz 至 2.7 GHz 3 V/m, 80 % 振幅调制 (1 kHz)	3
电缆的 HF 电流以及电缆屏蔽符合 IEC 61000-4-6	10 V 测试电压, 在 10 kHz 至 80 MHz 范围内按 1 kHz 的 80 % 振幅调制	3

### 无线电辐射干扰

电磁场辐射符合 EN 61000-6-4。

交流电源辐射符合 61000-6-4。

### 线路谐波

S7-400 的交流电源模块符合以下线路谐波标准：

谐波电流：EN 61000-3-2

电压波动和闪变：EN 61000-3-3

### 其它措施

如果要将 S7-400 系统连接到公共网络，必须确保符合 EN 55032 的 B 类限制值。

如果由于外部干扰较大而致使需要提高系统的抗干扰能力，，则必须采取适当的附加措施。

## 1.3 模块和备用电池的运输和存储条件

### 模块的运输和存储

就运输和存储要求而言，S7-400 模块高于 IEC 61131-2 的要求。以下详细信息适用于在其原包装中进行运输和/或存储的模块。

气候条件符合 IEC 60721-3-3, Class 3K7 (对于存储)以及 IEC 60721-3-2, Class 2K4 (对于运输)。

机械条件符合 IEC 60721-3-2, Class 2M2。

表格 1-5 模块的运输和存储条件

	允许范围
自由落体	≤ 1m (重量 10 kg)
温度	-40 至+70° C
气压	1080 至 660 hPa (相当于海拔-1000 到 3500 m)
相对湿度(温度为+25° C)	5 到 95%，无结露
正弦波振动符合 IEC 60068-2-6 的规定	5 - 9 Hz 3.5 mm 9 - 500 Hz 9.8 m/s <sup>2</sup>
冲击符合 IEC 60068-2-29 规定	250 m/s <sup>2</sup> , 6 ms, 1000 次冲击

### 备用电池运输

备用电池应该总是在原包装中进行运输。对于 S7-400 系统中所使用的备用电池的运输，无需采取特殊的措施。备用电池中的锂成分少于 0.5 g。

### 1.3 模块和备用电池的运输和存储条件

#### 存储备用电池

务必将备用电池存放在阴凉干燥处。电池最长可存放 10 年。



#### 警告

存在人身伤害、财产损失、危险物质泄露的风险。

锂电池处理不当可能导致爆炸。处置不正确可能导致危险物质泄露。严格遵守以下事项：

请勿将新电池或电量不足的电池投入明火中以及在电池壳上进行焊接(最高温度 100°

C)。请勿对电池再充电 - 有爆炸危险！请勿打开电池。只能用同种类型的电池更换有故障的电池。可从 SIEMENS 订购替换电池(订货号请参考《模块规范》参考手册附录 C (页 485))。

务必尽量将电量不足的电池退回给制造商或送到注册的回收公司。



## 1.4 S7-400 运行的机械和环境条件

### 运行条件

S7-400 系统需要在不受气候影响的固定地点使用。S7-400 的使用符合 IEC 60721-3-3 的以下两项要求：

- 等级 3M3 (机械要求)
- 等级 3K3 (气候环境条件)

### 在更多措施下使用

如不采取额外的措施，S7-400 不能在下列条件下使用：

- 电离辐射严重的地方
- 由以下原因导致的恶劣环境，例如由于
  - 灰尘的产生
  - 腐蚀性蒸气或气体
  - 强电场或磁场
- 在需要特殊监控的设施中，例如
  - 电梯
  - 处于潜在危险区域中的电站

还有一个额外的措施是将 S7-400 安装在机柜或外壳中。

### 机械环境条件

S7-400 模块的机械环境条件以正弦波振动的形式在下表中列出。

表格 1-6 机械环境条件

频率范围 (Hz)	测试值
$10 \leq f < 58$	0.075 mm 振幅
$58 \leq f < 500$	1 g 等加速度

### 减少振动

如果 S7-400 模块处在剧烈的冲击或振动环境下，需要采取适当的措施来降低加速度或振幅。

1.4 S7-400 运行的机械和环境条件

建议在阻尼材料(例如, 橡胶金属振动阻尼器)上安装 S7-400。

测试机械环境条件

下表提供了有关机械环境条件测试的类型及范围的重要信息。

表格 1-7 机械环境条件的测试

测试条件	测试标准	注释
振动	振动测试符合 IEC 60068-2-6 (正弦波)	振动类型: 变化率为 1 倍频程/分的频率扫描。 $10 \text{ Hz} \leq f < 58 \text{ Hz}$ , 等幅 0.075 mm $58 \text{ Hz} \leq f < 500 \text{ Hz}$ , 等加速度 1 g 振动持续时间: 三个坐标轴互相垂直, 每个坐标轴上进行 10 次频率扫描。
冲击	冲击测试符合 IEC 60068-2-29	冲击类型: 半正弦波 冲击严重程度: 峰值为 10 g, 持续 6 ms 冲击方向: 3 个互相垂直的坐标轴, 每一个轴向上进行 100 次冲击。

气候环境条件

S7-400 可在下列气候环境条件下运行:

表格 1-8 气候环境条件

环境条件	允许范围	注释
温度	0 到 +60° C	
温度变化	最大 10° C / h	
相对湿度	在 +25° C 时, 最大为 95%	无结露
气压	1080 至 795 hPa (相当于海拔 -1000 到 2000 m)	
污染物浓度	SO <sub>2</sub> : < 0.5 ppm; RH < 60%, 无结露 H <sub>2</sub> S: < 0.1 ppm; RH < 60%, 无结露	测试: 10 ppm; 10 天 测试: 1 ppm; 10 天
	ISA-S71.04 刚度级别 G1; G2; G3	-

## 1.5 关于绝缘测试、安全等级以及防护等级的信息

### 测试电压

需要时，绝缘电阻将根据 IEC 61131-2 通过测试电压在常规测试中测出。

### 防护等级

防护等级 I（符合 IEC 61140），即电源模块需要保护导体连接！

### 防止外部物质和水进入

IP20（符合 IEC 60529），即防止与标准探针接触。

无进水保护。

## 1.5 关于绝缘测试、安全等级以及防护等级的信息

# 机架

## 2.1 机架的功能和设计

### 引言

S7-400 的机架具有下列功能：

- 固定安装在机架上的模块。
- 向模块提供工作电压。
- 通过信号总线将各个模块连接到一起。

### 机架的设计

机架由以下元件组成：

- 固定轨，带有用于固定模块的螺栓和用于安装机架的横向沟槽
- 塑料部件，在将模块旋转到位时还可起导向作用
- 背板总线、I/O 总线和带有总线连接器的通讯总线(根据需要)
- 局部接地的连接

下图给出了机架(UR1)的机械配置。

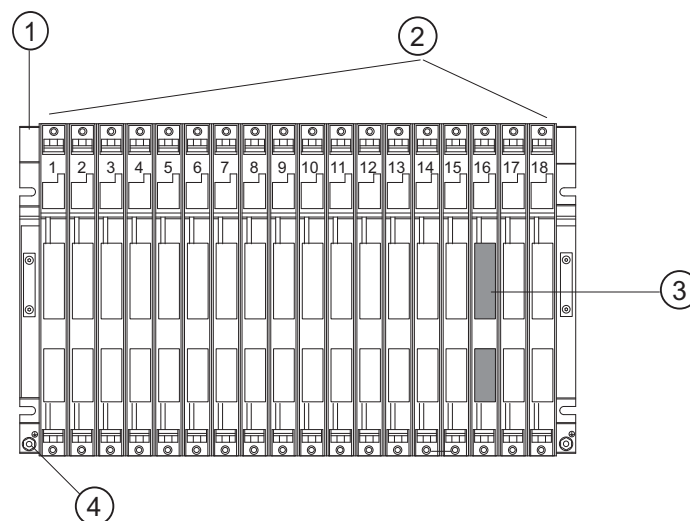


图 2-1 带有 18 个插槽的机架的配置

## 2.1 机架的功能和设计

- (1) 装配导轨
- (2) 塑料部件
- (3) 总线连接器(发货时包含在发货包内)
- (4) 局部接地的连接

### UL/CSA 注意事项

应该考虑 UL/CSA 中有关的特殊要求；通过在机柜中安装系统可满足这些特殊要求。

## 2.2 机架 UR1 (6ES7400-1TAx1-0AA0)和 UR2 (6ES7400-1JAx1-0AA0)

### 订货号

订货号 6ES7400-1TAx1-0AA0 和 6ES7400-1JAx1 中的“x” 变量具有下列含义：

- x=0: 装配导轨由薄钢板制成
- x=1: 装配导轨由铝制成

### 简介

UR1 和 UR2 机架用于装配中央机架和扩展机架。UR1 和 UR2 机架都有 I/O 总线和通讯总线。

### 适合 UR1 和 UR2 的模块

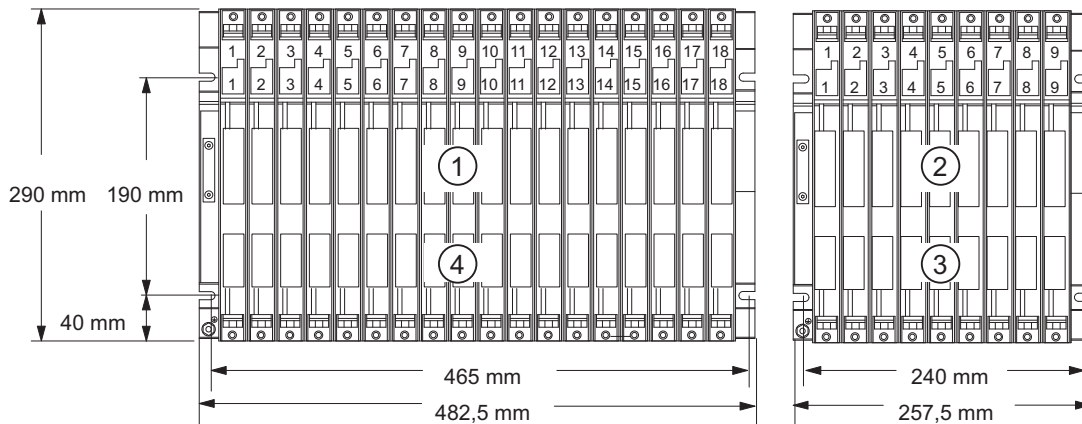
可在 UR1 和 UR2 机架中使用以下模块：

- 当 UR1 或 UR2 用作中央机架时：  
除接收 IM 外的所有 S7-400 模块
- 当 UR1 或 UR2 用作扩展机架时：  
除 CPU 和发送 IM 外的所有 S7-400 模块

特殊情况： 电源模块不能与 IM 461-1 接收 IM 一起使用。

2.2 机架 UR1 (6ES7400-1TAx1-0AA0)和 UR2 (6ES7400-1JAx1-0AA0)

UR1 和 UR2 的设计



- (1)+(2) I/O 总线
- (3)+(4) 通讯总线

图 2-2 带 18 个插槽的 UR1 和带 9 个插槽的 UR2

UR1 和 UR2 机架的规范

机架	UR1 6ES7 400-1TA01-0AA0	UR1 6ES7 400-1TA11-0AA0	UR2 6ES7 400-1JA01-0AA0	UR2 6ES7 400-1JA11-0AA0
单倍宽插槽数	18	18	9	9
尺寸 W x H x D (mm)	482.5x 290 x 27.5	482.5x 290 x 27.5	257.5x 290 x 27.5	257.5x 290 x 27.5
装配导轨的材料	薄钢板	铝	薄钢板	铝
重量(kg)	4,1	3,0	2,15	1,5
总线	I/O 总线和通讯总线			



## 2.3 UR2-H 机架(6ES7400-2JA00-0AA0)

### 订货号

订货号 6ES7400-2JAx0-0AA0 中的“x” 变量具有下列含义：

- x=0: 装配导轨由薄钢板制成
- x=1: 装配导轨由铝制成

### 简介

UR2-H 机架用于在一个机架上装配两个中央机架或扩展机架。UR2-H 机架实质上代表同一装配导轨上的两个电隔离的 UR2 机架。UR2-H 主要应用于紧凑结构的冗余 S7-400H 系统(同一机架上有两个设备或系统)。

### 适合 UR2-H 的模块

可在 UR2-H 机架中使用以下模块：

- 当 UR2-H 用作中央机架时：  
除接收 IM 外的所有 S7-400 模块
- 当 UR2-H 用作扩展机架时：  
除 CPU、发送 IM、IM 463-2 和适配器模块外的所有 S7-400 模块

特殊情况：电源模块不能与 IM 461-1 接收 IM 一起使用。

### UR2-H 的设计

下图显示了带 2x9 个插槽的 UR2-H 机架的设计

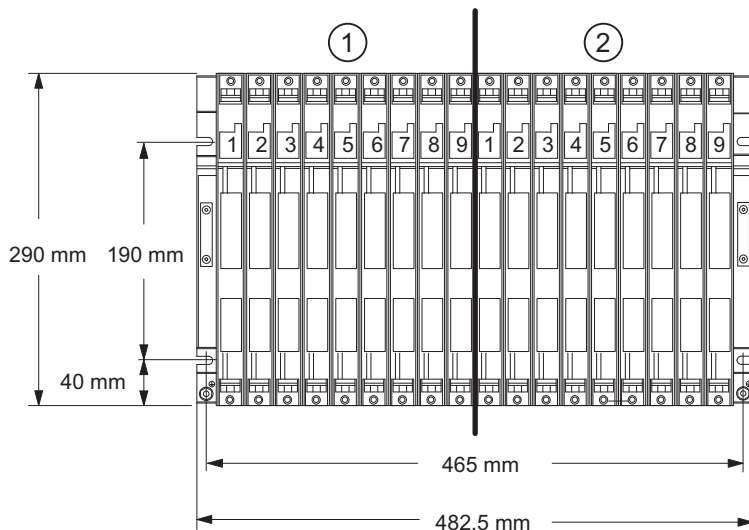


图 2-3 机架尺寸

- (1) 系统 I
- (2) 系统 II

**⚠ 小心**

损坏设备的危险。

如果将电源模块插入到不是供电模块使用的插槽，将会损坏模块。允许使用插槽 1 到4，其中从插槽 1 开始的电源模块在插入时不能留间隔。

确保只将电源模块插入到允许的插槽中。在选择交换机架 II 的插槽 1 中和机架 I 的插槽 9 中的模块时要特别注意。

### UR2-H 机架的规范

机架	UR2-H 6ES7 400-2JA00-0AA0	UR2-H 6ES7 400-2JA10-0AA0
单倍宽插槽数	2 x 9	2 x 9
尺寸 W x H x D (mm)	482.5 x 290 x 27.5	482.5 x 290 x 27.5
装配导轨的材料	薄钢板	铝

## 2.3 UR2-H 机架(6ES7400-2JA00-0AA0)

机架	UR2-H 6ES7 400-2JA00-0AA0	UR2-H 6ES7 400-2JA10-0AA0
重量(kg)	4,1	3,0
总线	分段式 I/O 总线, 分段式通讯总线	

## 2.4 机架 CR2 (6ES7401-2TA01-0AA0)

### 引言

CR2 机架用于分段式中央机架设计。CR2 有 I/O 总线和通讯总线。I/O 总线分为两个带有 10 个或 8 个插槽的局部总线区段。

### 适合 CR2 的模块

可在 CR2 机架中使用以下模块：

- 除接收 IM 外的所有 S7-400 模块

### CR2 的设计

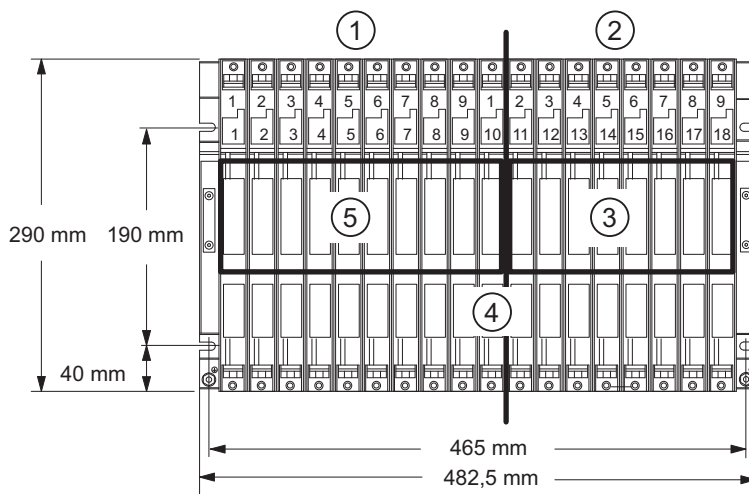


图 2-4 CR2 机架

- (1) 区段 1
- (2) 区段 2
- (3) I/O 总线区段 2
- (4) 通讯总线
- (5) I/O 总线区段 1

## CR2 机架的规范

机架	CR2
单倍宽插槽数	18
尺寸 W x H x D (mm)	482.5 x 290 x 27.5
装配导轨的材料	薄钢板
重量(kg)	4,1
总线	分段式 I/O 总线, 全长通讯总线
只需要一个电源模块	

## 2.5 机架 CR3 (6ES7401-1DA01-0AA0)

### 简介

CR3 机架用于标准系统(非容错系统)中的中央机架设计。CR3 有一条 I/O 总线和一条通讯总线。

### 适合 CR3 的模块

可在 CR3 机架中使用以下模块：

- 除接收 IM 外的所有 S7-400 模块
- 每次只能运行一个 CPU 41x-4H。

### CR3 的设计

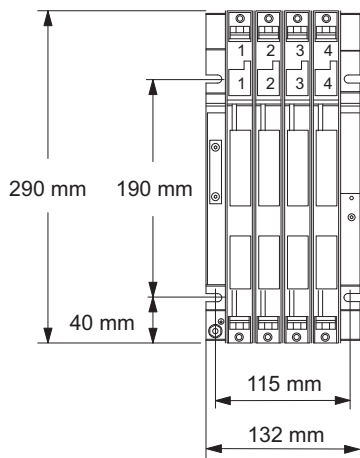


图 2-5 CR3 机架

### CR3 机架的规范

机架	CR3
单倍宽插槽数	4
尺寸 W x H x D (mm)	132 x 290 x 27.5
装配导轨的材料	薄钢板
重量(kg)	0,75
总线	I/O 总线和通讯总线

## 2.6 机架 ER1 (6ES7403-1TAx1-0AA0)和 ER2 (6ES7403-1JAx1-0AA0)

### 订货号

订货号 6ES7403-1TAx0-0AA0 和 6ES7403-1JAx01-0AA0 中的“x” 变量具有下列含义：

- x=0: 装配导轨由薄钢板制成
- x=1: 装配导轨由铝制成

### 简介

ER1 和 ER2 机架用于扩展机架设计。

ER1 和 ER2 机架只有一根 I/O 总线，并受到如下限制：

- ER1 或 ER2 中的模块产生的中断不会产生影响，因为未提供中断线。
- 不会向 ER1 或 ER2 中的模块提供 24 V 电压。需要 24 V 供电电压的模块不能在 ER1 或 ER2 中使用。
- ER1 或 ER2 中的模块不使用电源模块中的电池供电，也不通过在外提供供给 CPU 或接收 IM (EXT.-BATT.插口)的电压供电。  
因此在 ER1 或 ER2 的电源模块中使用备用电池没有任何好处。  
电池故障或备用电压故障不会报告给 CPU。因此，应总是关闭安装在 ER1 或 ER2 中的电源模块的电池监视功能。

### 适合 ER1 和 ER2 的模块

可在 ER1 和 ER2 机架中使用以下模块：

- 所有电源模块
- 接收 IM
- 不受上述限制的所有信号模块。

特殊情况：电源模块不能与 IM 461-1 接收 IM 一起使用。

2.6 机架 ER1 (6ES7403-1TAx1-0AA0)和 ER2 (6ES7403-1JAx1-0AA0)

ER1 和 ER2 的设计

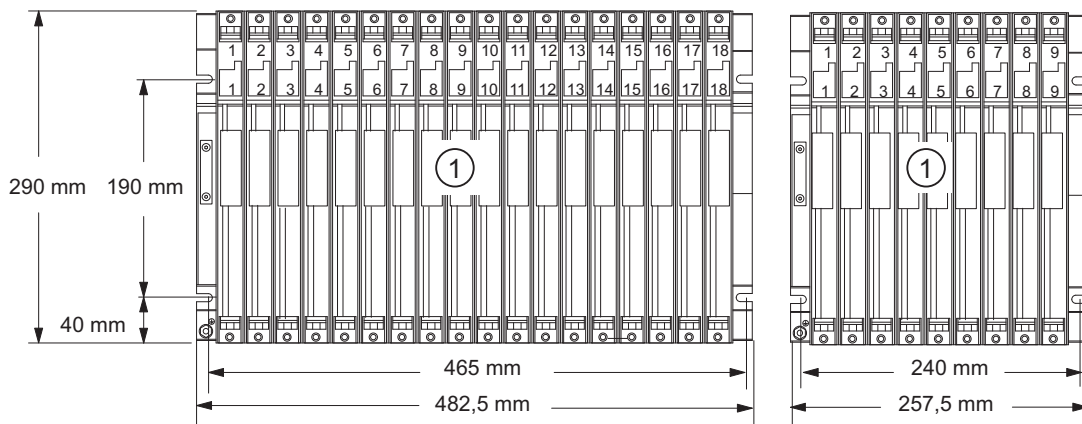


图 2-6 带 18 个插槽的 ER1 和带 9 个插槽的 ER2

(1) I/O 总线

ER1 和 ER2 机架的规范

机架	ER1 6ES7 403-1TA01-0 AA0	ER1 6ES7 403-1TA11-0A A0	ER2 6ES7 403-1JA01-0A A0	ER2 6ES7 403-1JA11-0A A0
单倍宽插槽数	18	18	9	9
尺寸 W x H x D (mm)	482.5 x 290 x 27.5	482.5 x 290 x 27.5	257.5 x 290 x 27.5	257.5 x 290 x 27.5
装配导轨的材料	薄钢板	铝	薄钢板	铝
重量(kg)	3,8	2,5	2,0	1,25
总线	受限 I/O 总线			



## 电源模块

### 3.1 电源模块的共同特性

#### 电源模块的功能

S7-400 的电源模块通过背板总线向机架中的其它模块供给工作电压，不给信号模块提供负载电压。

#### 电源模块的共同特性

除了各自的特性外，电源模块还有以下共同特性：

- 采用封装式设计，以在 S7-400 系统的机架上使用
- 通过自然对流冷却
- 插入式连接供电电压，带 AC - DC 编码
- 防护等级 I(带有保护导线)，符合 IEC 61140；VDE 0140，第 1 部分
- 冲击电流的限制值符合 NAMUR 建议 NE 21
- 短路保护输出
- 监视两种输出电压。如果其中一种电压失效，电源模块将向 CPU 报告故障。
- 两种输出电压(5 VDC 和 24 VDC)共用一个公共接地端。
- 主时钟控制
- 备用电池作为选件。通过背板总线备份 CPU 和可编程模块中的参数设置和存储器内容 (RAM)。另外，备用电池可用于执行 CPU 的重启动。电源模块和被备份的模块都会监视电池电压。
- 前面板上的操作和故障/错误 LED。

---

#### 说明

安装 AC 电源模块时，必须提供一个电源切断装置。

---

#### 接通/断开线路电压

电源模块有一个符合 NAMUR 的冲击电流限制器。

### 3.1 电源模块的共同特性

#### 电源模块处于无效插槽中

如果将机架的电源模块插到无效的插槽中，电源模块将不会加电。在这种情况下，请按以下步骤正确启动电源模块：

1. 断开电源模块与主电源的连接(不仅仅是待机开关)。
2. 卸下电源模块。
3. 将电源模块安装在插槽 1 中。
4. 至少等 1 分钟，然后重新接通线路电压。



#### 小心

损坏设备的危险。

如果将电源模块插入到不是供电源模块使用的插槽，将会损坏模块。允许使用插槽 1 到 4，其中从插槽 1 开始的电源模块在插入时不能留间隔。

确保只将电源模块插入到允许的插槽中。

## 3.2 冗余电源模块

### 订货号和功能

表格 3-1 冗余电源模块

类型	订货号	输入电压	输出电压	参见章节
PS 407 10A R	6ES7407-0KR00-0AA0	85 到 264 VAC 或 88 到 300 VDC	5 VDC/10 A 和 24 VDC/1 A	3.8 (页 64)
PS 407 10A R	6ES7407-0KR02-0AA0	85 到 264 VAC 或 88 到 300 VDC	5 VDC/10 A 和 24 VDC/1 A	3.9 (页 67)
PS 405 10A R	6ES7405-0KR00-0AA0	19.2 到 72 VDC	5 VDC/10 A 和 24 VDC/1 A	3.14 (页 81)
PS 405 10A R	6ES7405-0KR02-0AA0	19.2 到 72 VDC	5 VDC/10 A 和 24 VDC/1 A	3.15 (页 84)

### 冗余操作

通过使用两个 PS 40710A R 或 PS 405 10A R 类型的电源模块，可在机架上安装一个冗余电源。如果要提高可编程控制器的可用性，特别是在不可靠的电源系统上运行可编程控制器时，建议安装一个冗余电源。

### 设计冗余电源

本手册中介绍的所有 S7 CPU 和机架都可以用于冗余操作。还必须使用从 V4.02 版本开始的 STEP 7。

要设计一个冗余电源，请将电源模块插到机架的插槽 1 和插槽 3 中。然后可以插入可以由一个电源模块实现供电的尽可能多的模块。换言之，在冗余操作中，所有模块只能使用总共 10 A 的电源。

### 特性

S7-400 的冗余电源有以下特性：

- 电源模块的特点是其冲击电流符合 NAMUR 标准。
- 每个电源模块在另一个电源模块失效时能够向整个机架供电。运行不受影响。
- 系统运行时可以调换各电源模块。取下或插入模块时，有效电压不会出现功率损失或峰值应力。

### 3.2 冗余电源模块

- 各电源模块监控各自的功能并在失效时发送一条消息。
- 各电源模块生成的错误，不会影响其它电源模块的输出电压。
- 仅当各电源模块中使用两块备用电池时，才满足冗余电池概念(备用概念)。如果每个模块中只使用一块备用电池，只可能实现非冗余备用，因为这两块电池会同时使用。
- 通过插入和拔出中断来记录电源模块的故障(缺省 STOP)。如果在 CR 2 的第二个区段中使用，则电源模块出现故障时不会发送消息。
- 如果插了两个电源模块但只打开了一个模块，则接通线路电压时，会有多达 1 分钟的加电延迟。

---

#### 说明

应该激活 CPU“属性”对话框中的“预置组态与实际组态不符时启动”复选框。

---

## 3.3 备用电池(可选)

### 引言

S7-400 的电源模块有一个电池舱，可容纳一块或两块备用电池。这些电池的使用是可选的。

### 备用电池的功能

如果已安装了备用电池，则当电源供电模块关闭或者供电电压过低时，参数设置及存储器内容（RAM）将通过背板总线备份到 CPU 及可编程模块。电池电压必须位于容差范围内。

另外，备用电池可以在 CPU 加电后执行 CPU 的重启动。

电源模块和被备份的模块都会监视电池电压。

### 插入备用电池

一旦安装了一个或两个备用电池，请激活电池监视。确保 LED BATT1F 或者 BATT2F 及 LED BAF 都没亮。只有此时，备用电池才能正常工作，同时上述的备份操作才能得到保证。

---

#### 说明

在首次插入备用电池前，请将电源模块插入机架并将其接通。这将延长备用电池的使用寿命。

---

### 带两块备用电池的电源模块：

一些电源模块有一个可容纳两块电池的电池舱。如果使用两块电池并将开关设置到 2BATT，电源模块将其中一块电池确定为备用电池。该指定在相应的电池耗尽前一直有效。备用电池完全没电后，系统将转向使用另一块预备电池作为备用电池，直到其电量耗尽。电源失效时还会存储状态“备用电池”。

### 电池类型

只能使用由 **Siemens** 认可的电池！（见附录 C: 备件 (页 485)）。

电池会形成钝化层。将电池插到电源模块中时，会消除钝化层。

## 3.3 备用电池(可选)

## 备用电池的规范

备用电池	
订货号	6ES7971-0BA00
类型	1 节 AA 锂电池
额定电压	3.6 V
额定容量	2.3 Ah

## 备用时间

最长备用时间取决于所用备用电池的容量和机架中的备用电流。备用电流是切断电源时所有插入的各个被备份模块的电流及电源模块所需电流的总和。

## 计算备用时间的实例

电池的容量列在电源模块的技术规范中。被备份模块的典型和最大备用电流列在相应模块的技术规范中。

CPU 的典型备用电流是依经验确定的一个值。最大备用电流是一个最坏情况下的值，该值基于相应存储块的厂商规范计算得来。

由以下技术规范得出带有 PS 407 4A (6ES7407-0DA02-0AA0)和 CPU 417-4 (6ES7417-4XT05-0AB0)作为唯一被备份模块的 CR 的备用时间：

- 备用电池的容量： 2.3 Ah
- 电源的最大备用电流(包括断电时自身需要的电流)： 100  $\mu$ A
- CPU 417-4 的典型备用电流： 40° C 时为 225  $\mu$ A。

计算备用时间时假定额定容量小于 100%，因为接通电源时备用电池还会受定期去钝化的影响。

电池容量为额定容量的 63%时，得出以下值：

$$\text{备用时间} = 2.3 \text{ Ah} * 0.63 / (100 + 225) \mu\text{A} = (1,449 / 325) * 1\,000\,000 = 4458 \text{ h}$$

这样得出的最大备用时间为 185 天。

### 3.4 操作员控件和指示灯

#### 简介

S7-400 的各种电源模块基本上有相同的操作员控件和指示灯。主要区别在于：

- 带有备用电池的电源模块有一个用来指示备用电池耗尽、故障或缺失的 LED (BATTF)。
- 带有两个额外备用电池的电源模块有两个 LED (BATT1F 及 BATT2F)，表示备用电池没电、损坏或者没有备用电池。

#### 操作员控件和指示灯

下图显示了带有两个(冗余)备用电池的电源模块(PS 407 20A)的实例。LED 位于模块前面板的左上方。

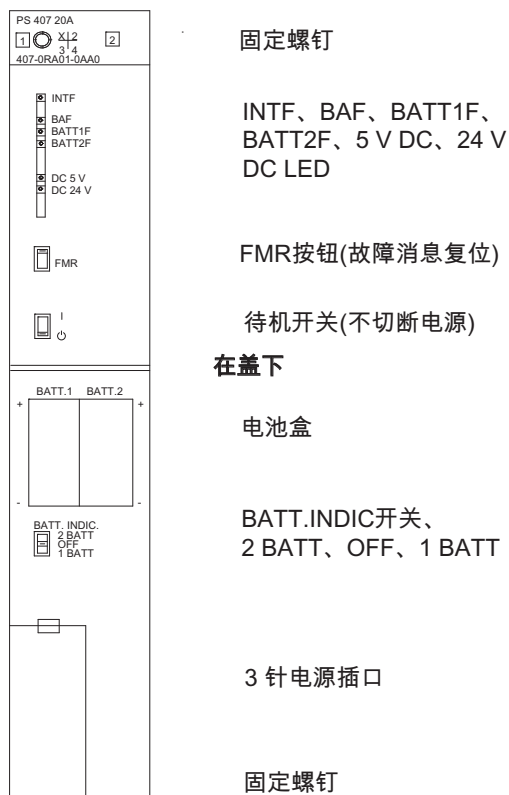


图 3-1 PS 407 20 A 电源模块上的操作员控件和指示灯

## 3.4 操作员控件和指示灯

## LED 的含义

下表说明了电源模块上各 LED 的含义。以下部分列出了由这些 LED 指示的故障，并说明了如何确认这些故障。

**LED INTF、5 VDC、24 VDC**

表格 3-2 LED INTF、5 VDC、24 VDC

LED	颜色	含义
INTF	红色	出现内部故障时亮起
5 VDC	绿色	5 V 电压在容差限制内时亮起
24 VDC	绿色	24 V 电压在容差限制内时亮起

**BAF、BATTF LED**

带有一块备用电池的电源模块有以下指示灯：

表格 3-3 BAF、BATTF LED

LED	颜色	含义
BAF	红色	背板总线上的电池电压太低且 BATT.INDIC 开关置于 BATT 位置时亮起
BATTF	黄色	电池耗尽、极性接反或缺少电池且 BATT.INDIC 开关置于 BATT 位置时亮起

**BAF、BATT1F、BATT2 LED**

使用两块备用电池的电源模块有以下指示灯：

表格 3-4 BAF、BATT1F、BATT2 LED

LED	颜色	含义
BAF	红色	背板总线上的电池电压太低且 BATT.INDIC 开关置于 1 BATT 或 2 BATT 位置时亮起
BATT1F	黄色	电池 1 耗尽、极性接反或缺少电池且 BATT.INDIC 开关置于 1 BATT 或 2 BATT 位置时亮起
BATT2F	黄色	电池 2 耗尽、极性接反或缺少电池且 BATT.INDIC 开关置于 2 BATT 位置时亮起



## 背板总线的备用电压

备用电压由备用电池或通过外部电源提供给 CPU 或接收器 IM。在正常状态下，备用电压在 2.7 V 到 3.6 V 之间。

备用电压下限处于监视中。电压低于下限时，会通过 BAF LED 指示并会报告给 CPU。

如果背板总线上的备用电压过低，BAF 将亮起。其可能的原因有：

- 电池(一个或多个)耗尽或电池极性被接反。
- 通过 CPU 或接收 IM 的外部供电有故障，或第二个电源模块的供电有故障或缺少该模块。
- 电池电压短路或过载。

### 说明

由于内部容量的原因，卸下电池或切断外部供电时，BAF、BATT1F 或 BATT2F 需要在一段时间之后才亮起。

## 电源模块操作员控件的功能

表格 3-5 电源模块操作员控件的功能

控制	功能
FMR 按钮	用于排除故障后确认和复位故障指示灯
待机开关	通过干预控制回路将输出电压(5 VDC/24 VDC)切换到 0V(不断开电源)。
	<ul style="list-style-type: none"> <li>•   输出电压为额定值</li> </ul>
	<ul style="list-style-type: none"> <li>• ⏻ 输出电压 0 V</li> </ul>
开关 BATT.INDIC	<p>用于设置 LED 和电池监视</p> <p>在其中可以使用一块电池的(PS 407 4A、PS 405 4A):</p> <ul style="list-style-type: none"> <li>• OFF: LED 和监视信号被禁用</li> <li>• BATT: BAF/BATTF LED 和监视器信号被激活</li> </ul> <p>在其中可以使用两块电池的(PS 407 10A、PS 407 20A、PS 405 10A、PS 405 20A):</p> <ul style="list-style-type: none"> <li>• OFF: LED 和监视信号被禁用</li> <li>• 1 BATT: 只有 BAF/BATT1F LED (用于电池 1)被激活。</li> <li>• 2 BATT: BAF/BATT1F/BATT2F LED (用于电池 1 和 2)被激活。</li> </ul>

3.4 操作员控件和指示灯

控制	功能
电池盒	用于备用电池
电源接口	主电源的 3 针插口 (请勿带电插拔)

外盖

电池舱、电池选择器开关、电压选择器开关和电源接口处于一个外盖下。为保护这些操作员控件和防止静电影响电池连接，操作过程中该外盖必须保持关闭状态。

在模块上进行任何测量之前，请释放您身上的静电。可以通过触摸接地的金属部件来达到上述目的。仅使用接地的测量仪器。

## 3.5 通过 LED 指示的故障/错误消息

### 简介

S7-400 的电源模块通过前面板上的 LED 指示模块故障和备用电池故障。

### 电源模块的错误消息概述

表格 3-6 电源模块的错误消息

故障/错误类型	LED
模块错误	INTF、 5 VDC、 24 VDC
备用电池故障	用 1 块备用电池供电： BAF BATTF
	用 2 块备用电池供电： BAF BATT1F BATT2F

## 3.5 通过 LED 指示的故障/错误消息

## INTF、5 VDC、24 VDC LED

下表说明了由 INTF、5 VDC 和 24 VDC LED 指示的故障，并列出了故障的排除方法。此处与 BAF、BATTF、BATT1F 和 BATT2F LED 的状态不相关。

表格 3-7 INTF、5 VDC、24 VDC LED

INTF LED	LED DC5V	LED DC24V	故障原因	补救措施
D	D	D	待机开关在  位置上	将待机开关设置到   位置
			缺少线路电压	检查线路电压
			内部故障，电源模块故障	更换电源模块
			5 V 输出端过压或外部电源不符合规定导致电源切断	断开主电源，大约 3 分钟后再重新接通；根据需要撤除外部电源
			电源模块安装在错误的插槽中	将电源模块安装到正确的插槽 (插槽 1)
			5 V 输出端短路或过载	切断电源模块电源，排除短路源；大约 3 秒钟后，可以使用待机开关或通过电源系统接通电源模块。*
D	H	D	24 V 输出端过压	检查是否有外部电源；如果没有，则更换电源模块。
H	D*	D	5 V 和 24 V 输出端短路或过载且过热	检查电源模块的负载。根据需要移除模块。再次接通电源模块前，请等候 5 分钟。
H	H	D	如果待机开关设置在  位置，5 V 电压上的外部供电不合规定	取下所有模块；确定有故障的模块。
			如果待机开关设置在   位置时，则说明 24 V 输出端短路或过载。	检查电源模块的负载。根据需要移除模块。
D	B	H	5 V 输出端短路或过载后电压恢复期间出现故障	按下 FMR 按钮：由闪烁变为稳定发光状态
			5 V 输出端动态过载	检查电源模块的负载。可能需要移除一些模块。
D	B	B	5 V 和 24 V 输出端短路或过载后电压恢复期间出现故障	按下 FMR 按钮：由闪烁变为稳定发光状态

INTF LED	LED DC5V	LED DC24V	故障原因	补救措施
D	B	B	5 V 和 24 V 输出端动态过载	检查电源模块的负载。可能需要移除一些模块。
D = LED 不亮; L = LED 亮起; F = LED 闪烁;				

\* 如果排除过载几秒钟后电源模块没有重新启动，请断开模块电源 5 分钟，然后再重新给模块通电。如果模块仍然没有启动，则必须更换。这一点适用于下列电源模块：

- 6ES7407-0KA01-0AA0, 版本 3
- 6ES7407-0KR00-0AA0, 版本 ≤ 5
- 6ES7407-0KA01-0AA0, 版本 ≥ 10
- 6ES7405-0DA02-0AA0, 6ES7407-0DA02-0AA0
- 6ES7405-0KA02-0AA0, 6ES7407-0KA02-0AA0
- 6ES7405-0KR02-0AA0, 6ES7407-0KR02-0AA0
- 6ES7405-0RA02-0AA0, 6ES7407-0RA02-0AA0

内置的过热保护机制被触发时将表现出相同的特性。

如果接通电源后 5 VDC 或 24 VDC LED 不亮，说明系统还没有上电。

如果接通电源 1 秒或 2 秒后 PS 407 10AR 的 5 VDC 或 24 VDC LED 不亮，该电源模块将不会启动。

以下电源模块在发生短路或过载 1 到 3 秒后将关闭。在 3 秒钟内模块将尝试重新启动。如果那时故障已清除，模块将启动。该规则适用于下列模块：

模块	
PS 405 4A (6ES7405-0DA01-0AA0)	PS 407 4A (6ES7407-0DA01-0AA0)
PS 405 4A (6ES7405-0DA02-0AA0)	PS 407 4A (6ES7407-0DA02-0AA0)
PS 405 10A (6ES7405-0KA01-0AA0)	PS 407 10A (6ES7407-0KA01-0AA0), 版本 ≥ 5
PS 405 10A (6ES7405-0KA02-0AA0)	PS 407 10A (6ES7407-0KA02-0AA0)
PS 405 10A R (6ES7405-0KR00-0AA0)	PS 407 10A R (6ES7407-0KR00-0AA0), 版本 ≥ 7
PS 405 10A R (6ES7405-0KR02-0AA0)	PS 407 10A R (6ES7407-0KR02-0AA0)

## 3.5 通过 LED 指示的故障/错误消息

模块	
PS 405 20A (6ES7405-0RA01-0AA0)	PS 407 20A (6ES7407-0RA01-0AA0)
PS 405 20A (6ES7405-0RA02-0AA0)	PS 407 20A (6ES7407-0RA02-0AA0)

## 24 V 输出端过载

在 24 V 输出端上出现过载时，系统会以电子方式将输出电流限制在额定值的 100%到 150% 之间的某个值。如果随后电压下降到低压阈值 19.2 V 以下(-0/+ 5%相当于 19.2 V 到 20.16 V)，则模块将作出如下响应：

- 对于一些电源模块，将以大约 0.5 到 1 秒的重复率反复断开和重新连接该 24 V 电压，直到输出电压超过低压阈值为止。
- 对于电源模块 6ES7407-0KA01-0AA0、6ES740x-0KR00-0AA0 和 6ES740x-0KR01-0AA0，如果电压达到由负载阻抗确定的电压等级，则模块处于特性工作范围。

过载消除后，电压将回到额定范围，同时绿色 24 V LED 闪烁。CPU 设置 EXTF LED (外部故障)，并在诊断缓冲区保存故障。可以在 OB 81 中(电源故障)触发其它响应，如 CPU 切换到 STOP 或向控制室发送一条消息。如果未组态 OB 81，则 CPU 将照常继续运行。

## 5 V 输出端过载

如果 5 V 电压输出端出现过载，具有 10 A 或 20 A 输出电流的电源模块可以保持 16 A 或 26 A 的输出电流 300 ms。具有 4 A 输出电流的电源模块可以保持 6 A 的输出电流 300 ms。然后 CPU 将转到 DEFECT 状态。如果电源上的 5 VDC LED 闪烁并可以用 FMR 按钮复位，您就能够执行重新启动。之后 CPU 将保持在 STOP 状态，同时还需要复位存储器。

**BAF、BATTF**

下表适用于带一块电池且 BATT.INDIC 开关设置在 BATT 位置上的电源模块。它说明了所指示的故障并列出了故障排除方法。

表格 3-8 BAF、BATTF；BATT.INDIC LED 处于 BATT 位置

LED BAF	LED BATF	故障原因	补救措施
H	H	电池耗尽或缺失。 无外部备用电压可用	插入新电池。按下 FMR 按钮。
D	H	电池耗尽或缺失。 电池存放太久。 外部备用电压可用。	插入新电池。按下 FMR 按钮。 钝化电池(请参见 <i>安装手册</i> )。
H	D	电池正常。 无备用电压可用(短路)	<ul style="list-style-type: none"> <li>● 插入模块后出现故障：插入的模块有故障</li> <li>● 接通电源后出现故障：取下所有模块再分别插入</li> </ul>
D	D	电池正常。 外部备用电压可用。	-
D = LED 不亮；H = LED 亮起；			

**BAF、BATT1F、BATT2F**

下表适用于带两块电池且 BATT.INDIC 开关设置在 1BATT 位置上的电源模块。它说明了所指示的故障并列出了故障排除方法。

关于可能在使用的第二块电池的状态没有任何指示。

表格 3-9 BAF、BATT1F、BATT2F、BATT.INDIC LED 处于 1BATT 位置

LED BAF	LED BATT1F	LED BATT2F	故障原因	补救措施
H	H	D	电池 1 耗尽或缺失， 无外部备用电压可用。	在电池盒 1 中插入新电池。按下 FMR 按钮。
D	H	D	电池 1 耗尽或缺失， 外部备用电压可用。	在电池盒 1 中插入新电池。按下 FMR 按钮。
			电池存放太久。 外部备用电压可用。	钝化电池(请参见 <i>安装手册</i> )

3.5 通过 LED 指示的故障/错误消息

LED BAF	LED BATT1F	LED BATT2F	故障原因	补救措施
H	D	D	电池 1 正常。 无外部备用电压可用(短路)	<ul style="list-style-type: none"> <li>插入模块后出现故障：插入的模块有故障</li> <li>接通电源后出现故障：取下所有模块再分别插入</li> </ul>
D	D	D	电池 1 正常。 外部备用电压可用。	-

D = LED 不亮； H = LED 亮起；

BAF、BATT1F、BATT2F

下表适用于带两块电池且 BATT.INDIC 开关设置在 2BATT 位置上的电源模块。它说明了所指示的故障并列出了故障排除方法。

表格 3-10 BAF、BATT1F、BATT2F、BATT.INDIC LED 处于 2BATT 位置

LED BAF	LED BATT1F	LED BATT2F	故障原因	补救措施
H	H	H	两块电池都耗尽或缺失。 无外部备用电压可用	在电池盒 1 和 2 中插入新电池。 按下 FMR 按钮。
D	H	H	两块电池都耗尽或缺失。 外部备用电压可用	在电池盒 1 和 2 中插入新电池。 按下 FMR 按钮。
H	H	D	电池 1 耗尽或缺失， 无外部备用电压可用(短路或过载)	在电池盒 1 中插入新电池。按下 FMR 按钮。 <ul style="list-style-type: none"> <li>插入模块后出现故障：插入的模块有故障</li> <li>接通电源后出现故障：取下所有模块再分别插入</li> </ul>
D	H	D	电池 1 耗尽或缺失	在电池盒 1 和 2 中插入新电池。 按下 FMR 按钮。
			电池存放了太长时间。 外部备用电压可用	钝化电池(请参见 <i>安装手册</i> )。



LED BAF	LED BATT1F	LED BATT2F	故障原因	补救措施
H	D	H	电池 2 耗尽或缺失， 无外部备用电压可用(短路 或过载)	在电池盒 2 中插入新电池。按下 FMR 按钮。 <ul style="list-style-type: none"> <li>插入模块后出现故障：插入 的模块有故障</li> <li>接通电源后出现故障：取下 所有模块再分别插入</li> </ul>
D	D	H	电池 2 耗尽或缺失	在电池盒 1 和 2 中插入新电池。 按下 FMR 按钮。
			电池存放了太长时间。 外部备用电压可用	钝化电池(请参见 <i>安装手册</i> )。
H	D	D	两块电池都正常。 无外部备用电压可用(短路)	<ul style="list-style-type: none"> <li>插入模块后出现故障：插入 的模块有故障</li> <li>接通电源后出现故障：取下 所有模块再分别插入</li> </ul>
D	D	D	两块电池都正常。 外部备用电压可用	-
D = LED 不亮； H = LED 亮起；				

### 3.6 电源模块 PS 407 4A (6ES7407-0DA01-0AA0)

#### 功能

电源模块 PS 407 4A 设计用于连接 85 至 264 V AC 线路电压或 88 到 300 V DC 线路电压，并在次级侧提供 DC 5 V/4 A 和 DC 24 V/0.5 A。

#### PS 407 4A 操作员控件和监视元件



图 3-2 PS 407 4A 操作员控件和监视元件

#### 电源连接

AC 电源插座用于将 PS 407 4A 连接到 AC 和 DC 电源。

#### L+ 和 L- 极性接反

在 DC 88 V 到 DC 300 V 的电源电压之间将 L+ 和 L- 的极性接反对电源的功能没有影响。应按照安装手册中的说明进行连接。

## PS 407 4A 技术规范

尺寸、重量和电缆横截面积	
尺寸 W x H x D (mm)	25 x290x217
重量	0.76 kg
电缆横截面积	3x1.5 mm <sup>2</sup> (绞合线, 有带绝缘套环的电缆末端套管; 只使用软电缆)
电缆直径	3 至 9 mm
输入变量	
输入电压	
• 额定值	DC 120/240 V AC 120/240 V
• 允许的范围	88 至 300 V DC 85 至 264 V AC (宽范围输入)
电网频率	
• 额定值	50/60 Hz
• 允许的范围	47 到 63 Hz
额定输入电流	
• 120 V AC 时	0.38 A
• 120 V DC 时	0.37 A
• 240 V AC 时	0.22 A
• 240 V DC 时	0.19 A
泄漏电流	< 3.5 mA
输出变量	
输出电压	
• 额定值	5.1 V DC/24 V DC
输出电流	
• 额定值	5 V DC: 4 A 24 V DC: 0.5 A
参数	
防护等级 (符合 IEC 60536)	I, 使用保护性导体
过压类别	II

## 3.6 电源模块 PS 407 4A (6ES7407-0DA01-0AA0)

污染等级	2
额定电压 $U_e$ $0 < U_e \leq 50 \text{ V}$ $150 \text{ V} < U_e \leq 300 \text{ V}$	测试电压 700 V DC (次级侧 <-> PE) 2200 V DC (初级侧 <-> 次级侧/PE)
电源故障备选方案	> 20 ms (重复率为 1 s), 符合 NAMUR 建议 NE 21
功耗 (240 V AC 时)	52 W
功率损耗	20 W
备用电流	断电时最大为 100 $\mu\text{A}$
备用电池 (选件)	1 节 AA 锂电池, 3.6 V/2.3 Ah
保护隔离 (符合 IEC 61131-2)	是

## 3.7 电源模块 PS 407 4A (6ES7407-0DA02-0AA0)

### 功能

电源模块 PS 407 4A 设计用于连接 85 至 264 V AC 线路电压或 88 到 300 V DC 线路电压，并在次级侧提供 DC 5 V/4 A 和 DC 24 V/0.5 A。

### PS 407 4A 操作员控件和监视元件

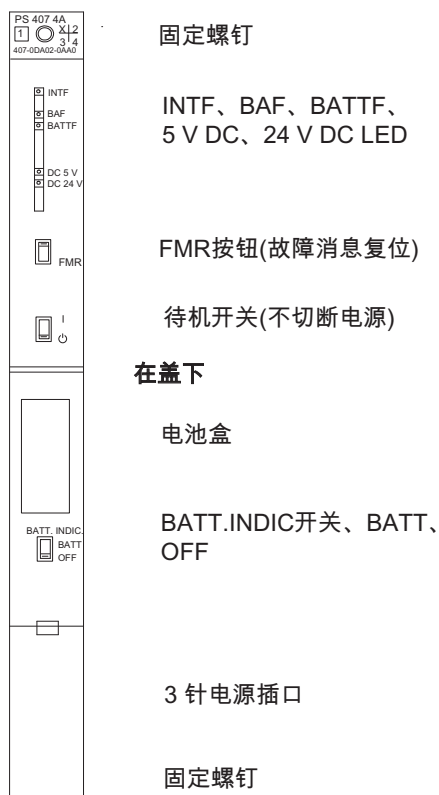


图 3-3 PS 407 4A 操作员控件和监视元件

### 电源连接

AC 电源插座用于将 PS 407 4A 连接到 AC 和 DC 电源。

### L+ 和 L- 极性接反

在 88 V DC 到 300 V DC 的电源电压之间将 L+ 和 L- 的极性接反对电源的功能没有影响。应按照安装手册中的说明进行连接。

## PS 407 4A 技术规范

尺寸、重量和电缆横截面积	
尺寸 W x H x D (mm)	25 x290x217
重量	0.76 kg
电缆横截面积	3x1.5 mm <sup>2</sup> (绞合线, 有带绝缘套环的电缆末端套管; 只使用软电缆)
电缆直径	3 至 9 mm
输入变量	
输入电压	
• 额定值	120/230 V DC 120/230 V AC
• 允许的范围	88 至 300 V DC 85 至 264 V AC (宽范围输入)
电网频率	
• 额定值	50/60 Hz
• 允许的范围	47 到 63 Hz
额定输入电流	
• 120 V AC 时	0.42 A
• 120 V DC 时	0.35 A
• 230 V AC 时	0.31 A
• 230 V DC 时	0.19 A
冲击电流	
• 230 V AC 时	峰值 8.5 A 半值宽度 5 ms
• 300 V DC 时	峰值 8.5 A 半值宽度 5 ms
泄漏电流	< 3.5 mA
输出变量	
输出电压	
• 额定值	5.1 V DC/24 V DC
输出电流	

## 3.7 电源模块 PS 407 4A (6ES7407-0DA02-0AA0)

• 额定值	5 V DC: 4 A 24 V DC: 0.5 A
<b>参数</b>	
防护等级 (符合 IEC 61140)	I, 使用保护性导体
过压类别	II
污染等级	2
额定电压 $U_e$ $0 < U_e \leq 50 \text{ V}$ $150 \text{ V} < U_e \leq 300 \text{ V}$	测试电压 700 V DC (次级侧 <-> PE) 2200 V DC (初级侧 <-> 次级侧/PE)
电源故障备选方案	> 20 ms (重复率为 1 s), 符合 NAMUR 建议 NE 21
功耗 (240 V AC 时)	52 W
功率损耗	20 W
备用电流	断电时最大为 100 $\mu\text{A}$
备用电池 (选件)	1 节 AA 锂电池, 3.6 V/2.3 Ah
保护隔离 (符合 IEC 61131-2)	是

### 3.8 电源模块 PS 407 10A (6ES7407-0KA01-0AA0)和 PS 10A R (6ES7407-0KR00-0AA0)

#### 功能

电源模块 PS 407 10A（标准）和 PS 407 10A R（有关冗余操作的信息，请参见冗余电源模块 (页 43)）设计用于连接到 85-264 V AC 线路电压或 88-300 V DC 线路电压，并在次级侧提供 5 V/10 A DC 和 24 V/1 A DC。

#### PS 407 10A 和 PS 407 10A R 操作员控件和监视元件

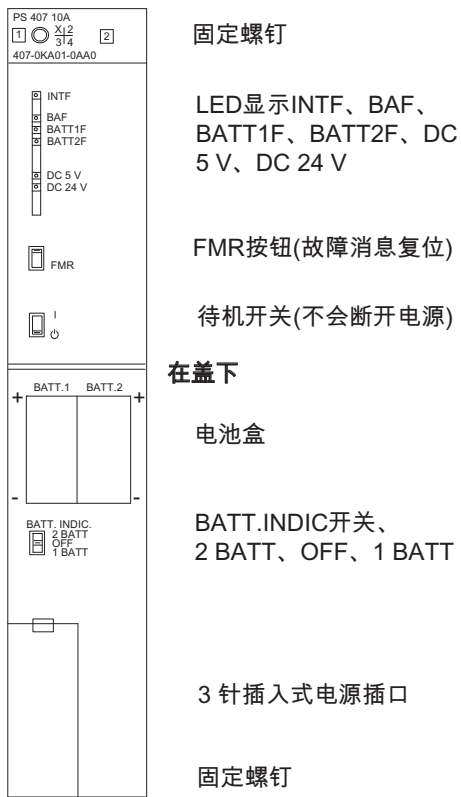


图 3-4 PS 407 10A 和 PS 407 10A R 操作员控件和监视元件

#### 电源连接

AC 电源插座用于将 PS 407 10A 和 PS 407 10A R 连接到 AC 和 DC 电源。



## 3.8 电源模块 PS 407 10A (6ES7407-0KA01-0AA0)和 PS 10A R (6ES7407-0KR00-0AA0)

## L+ 和 L- 极性接反

在 DC 88 V 到 DC 300 V 的电源电压之间将 L+ 和 L- 的极性接反对电源的功能没有影响。必须按照安装手册中的说明进行连接。

## PS 407 10A 和 PS 407 10A R 技术规范

尺寸、重量和电缆横截面积	
尺寸 W x H x D (mm)	50x290x217
重量	1.36 kg
电缆横截面积	3x1.5 mm <sup>2</sup> (绞合线, 有带绝缘套环的电缆
电缆直径	末端套管; 只使用软电缆) 3 至 9 mm
输入变量	
输入电压	
• 额定值	110/230 V DC 120/230 V AC
• 允许的范围	88 至 300 V DC 85 至 264 V AC (宽范围输入)
电网频率	
• 额定值	50/60 Hz
• 允许的范围	47 到 63 Hz
额定输入电流	
• 120 V AC 时	0.9 A
• 110 V DC 时	1.0 A
• 230 V AC 时	0.5 A
• 230 V DC 时	0.5 A
冲击电流	
• 230 V AC 时	峰值 230 A, 半值宽度 200 μs 峰值 63 A*, 半值宽度 1 ms*
• 300 V DC 时	峰值 230 A, 半值宽度 200 μs 峰值 58 A*, 半值宽度 1 ms*
泄漏电流	< 3.5 mA
输出变量	

## 3.8 电源模块 PS 407 10A (6ES7407-0KA01-0AA0)和 PS 10A R (6ES7407-0KR00-0AA0)

输出电压	
• 额定值	5.1 V DC/24 V DC
输出电流	
• 额定值	5 V DC: 10 A 24 V DC: 1.0 A
<b>参数</b>	
防护等级 (符合 IEC 60536)	I, 使用保护性导体
过压类别	II
污染等级	2
额定电压 $U_e$ $0 < U_e \leq 50 \text{ V}$ $150 \text{ V} < U_e \leq 300 \text{ V}$	测试电压 700 V DC (次级侧 <-> PE) 2200 V DC (初级侧 <-> 次级侧/PE)
电源故障备选方案	> 20 ms (重复率为 1 s), 符合 NAMUR 建议 NE 21
功耗	105 W, PS 407 10A (产品版本 5) 105 W, PS 407 10A R (产品版本 7) 95 W, PS 407 10A (产品版本 10)
功率损耗	29.7 W 20 W, PS 407 10A (产品版本 10)
备用电流	断电时最大为 100 $\mu\text{A}$
备用电池 (选件)	2 节 AA 锂电池, 3.6 V/2.3 Ah
保护隔离 (符合 IEC 61131-2)	是
*PS 407 10A: 产品版本 5 * PS 407 10A R: 产品版本 7	

### 3.9 电源模块 PS 407 10A (6ES7407-0KA02-0AA0)和 PS 10A R (6ES7407-0KR02-0AA0)

#### 功能

电源模块 PS 407 10A（标准）和 PS 407 10A R（有关冗余操作的信息，请参见冗余电源模块（页 43））设计用于连接到 85-264 V AC 线路电压或 88-300 V DC 线路电压，并在次级侧提供 5 V/10 A DC 和 24 V/1 A DC。

#### PS 407 10A 和 PS 407 10A R 操作员控件和监视元件

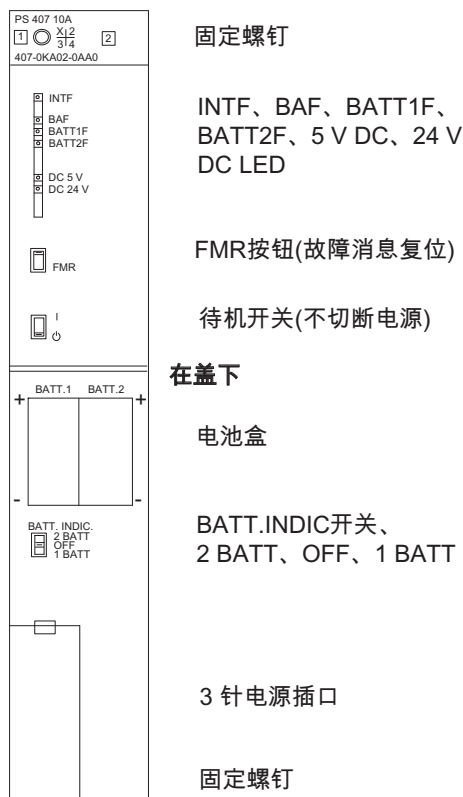


图 3-5 PS 407 10A 和 PS 407 10A R 操作员控件和监视元件

#### 电源连接

AC 电源插座用于将 PS 407 10A 和 PS 407 10A R 连接到 AC 和 DC 电源。

## 3.9 电源模块 PS 407 10A (6ES7407-0KA02-0AA0)和 PS 10A R (6ES7407-0KR02-0AA0)

## L+ 和 L- 极性接反

在 88 V DC 到 300 V DC 的电源电压之间将 L+ 和 L- 的极性接反对电源的功能没有影响。必须按照安装手册中的说明进行连接。

## PS 407 10A 和 PS 407 10A R 技术规范

尺寸、重量和电缆横截面积	
尺寸 W x H x D (mm)	50x290x217
重量	1.2 kg
电缆横截面积	3x1.5 mm <sup>2</sup> (绞合线, 有带绝缘套环的电缆末端套管; 只使用软电缆)
输入变量	
输入电压	
• 额定值	120/230 V DC 120/230 V AC
• 允许的范围	88 至 300 V DC 85 至 264 V AC (宽范围输入)
电网频率	
• 额定值	50/60 Hz
• 允许的范围	47 到 63 Hz
额定输入电流	
• 120 V AC 时	0.9 A
• 120 V DC 时	1.0 A
• 230 V AC 时	0.5 A
• 230 V DC 时	0.5 A
冲击电流	
• 230 V AC 时	峰值 63 A, 半值宽度 1 ms*
• 300 V DC 时	峰值 58 A, 半值宽度 1 ms*
泄漏电流	< 3.5 mA
输出变量	
输出电压	
• 额定值	5.1 V DC/24 V DC

## 3.9 电源模块 PS 407 10A (6ES7407-0KA02-0AA0)和 PS 10A R (6ES7407-0KR02-0AA0)

输出电流	
• 额定值	5 V DC: 10 A 24 V DC: 1.0 A
<b>参数</b>	
防护等级 (符合 IEC 60536)	I, 使用保护性导体
过压类别	II
污染等级	2
额定电压 $U_e$ $0 < U_e \leq 50 \text{ V}$ $150 \text{ V} < U_e \leq 300 \text{ V}$	测试电压 700 V DC (次级侧 <-> PE) 2200 V DC (初级侧 <-> 次级侧/PE)
电源故障备选方案	> 20 ms (重复率为 1 s), 符合 NAMUR 建议 NE 21
功耗	95 W
功率损耗	20 W
备用电流	断电时最大为 100 $\mu\text{A}$
备用电池 (选件)	2 节 AA 锂电池, 3.6 V/2.3 Ah
保护隔离 (符合 IEC 61131-2)	是

### 3.10 电源模块 PS 407 20A (6ES7407-0RA01-0AA0)

#### 功能

电源模块 PS 407 20A 设计用于连接到 85-264 V AC 线路电压或 88-300 V DC 线路电压，并在次级侧提供 5 V/20 A DC 和 24 V/1 A DC。

#### PS 407 20A 操作员控件和监视元件

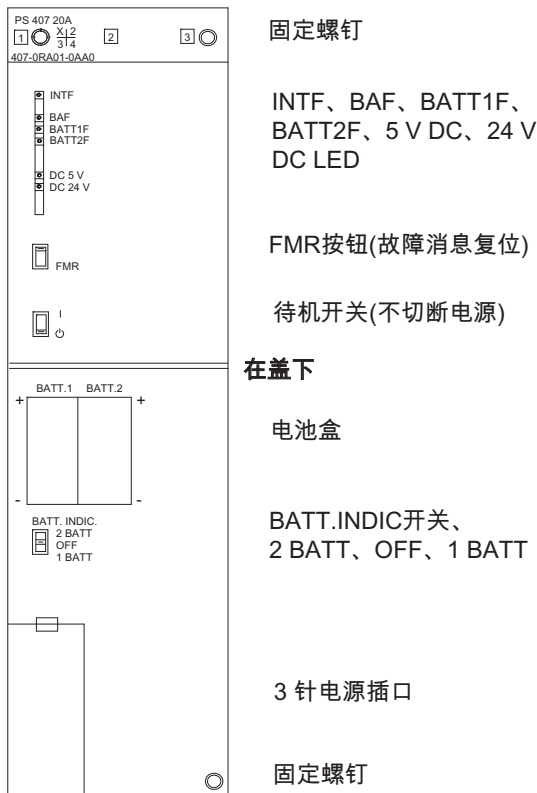


图 3-6 PS 407 20 A 操作员控件和监视元件

#### 电源连接

AC 电源插座用于将 PS 407 20A 连接到 AC 和 DC 电源。

#### L+ 和 L- 极性接反

在 88 V DC 到 300 V DC 的电源电压之间将 L+ 和 L- 的极性接反对电源的功能没有影响。必须按照安装手册中的说明进行连接。

## PS 407 20A 技术规范

尺寸、重量和电缆横截面积	
尺寸 W x H x D (mm)	75x290x217
重量	2.2 kg
电缆横截面积	3x1.5 mm <sup>2</sup> (绞合线, 有带绝缘套环的电缆末端套管; 只使用软电缆)
电缆直径	3 至 9 mm
输入变量	
输入电压	
• 额定值	110/230 V DC 120/230 V AC
• 允许的范围	88 至 300 V DC 85 至 264 V AC (宽范围输入)
电网频率	
• 额定值	50/60 Hz
• 允许的范围	47 到 63 Hz
额定输入电流	
• 120 V AC/110 V DC 时	1.5 A
• 230 V AC/230 V DC 时	0.8 A
冲击电流	峰值 88 A, 半值宽度 1.1 ms
泄漏电流	< 3.5 mA
输出变量	
输出电压	
• 额定值	5.1 V DC/24 V DC
输出电流	
• 额定值	5 V DC: 20 A 24 V DC: 1.0 A
参数	
防护等级 (符合 IEC 60536)	I, 使用保护性导体
过压类别	II
污染等级	2

3.10 电源模块 PS 407 20A (6ES7407-0RA01-0AA0)

额定电压 $U_e$ $0 < U_e \leq 50 \text{ V}$ $150 \text{ V} < U_e \leq 300 \text{ V}$	测试电压 700 V DC (次级侧 <-> PE) 2200 V DC (初级侧 <-> 次级侧/PE)
电源故障备选方案	> 20 ms (重复率为 1 s), 符合 NAMUR 建议 NE 21
功耗	168 W
功率损耗	44 W
备用电流	断电时最大为 100 $\mu\text{A}$
备用电池 (选件)	2 节 AA 锂电池, 3.6 V/2.3 Ah
保护隔离 (符合 IEC 61131-2)	是



## 3.11 电源模块 PS 407 20A (6ES7407-0RA02-0AA0)

### 功能

电源模块 PS 407 20A 设计用于连接到 85-264 V AC 线路电压或 88-300 V DC 线路电压，并在次级侧提供 5 V/20 A DC 和 24 V/1 A DC。

### PS 407 20A 操作员控件和监视元件

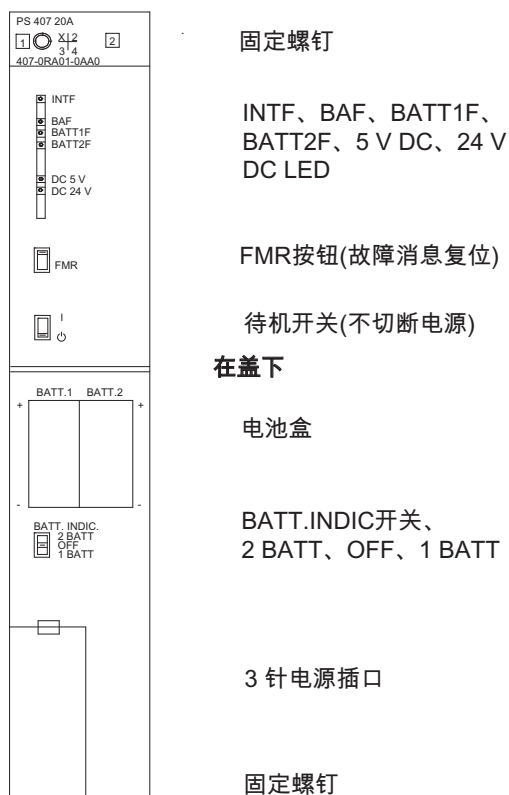


图 3-7 PS 407 20A 电源模块操作员控件和监视元件

### 电源连接

AC 电源插座用于将 PS 407 20A 连接到 AC 和 DC 电源。

### L+ 和 L- 极性接反

在 88 V DC 到 300 V DC 的电源电压之间将 L+ 和 L- 的极性接反对电源的功能没有影响。必须按照 *安装手册* 中的说明进行连接。

## PS 407 20A 技术规范

尺寸、重量和电缆横截面积	
尺寸 W x H x D (mm)	25x290x217
重量	1.3 kg
电缆横截面积	3x1.5 mm <sup>2</sup> (绞合线, 有带绝缘套环的电缆末端套管; 只使用软电缆)
电缆直径	3 至 9 mm
输入变量	
输入电压	
• 额定值	120/230 V DC 120/230 V AC
• 允许的范围	88 至 300 V DC 85 至 264 V AC (宽范围输入)
电网频率	
• 额定值	50/60 Hz
• 允许的范围	47 到 63 Hz
额定输入电流	
• 120 V AC/120 V DC 时	1.4 A
• 230 V AC/230 V DC 时	0.7 A
冲击电流	峰值 88 A, 半值宽度 1.1 ms
泄漏电流	< 3.5 mA
输出变量	
输出电压	
• 额定值	5.1 V DC/24 V DC
输出电流	
• 额定值	5 V DC: 20 A 24 V DC: 1.0 A
参数	
防护等级 (符合 IEC 60536)	I, 使用保护性导体
过压类别	II
污染等级	2

## 3.11 电源模块 PS 407 20A (6ES7407-0RA02-0AA0)

额定电压 $U_e$ $0 < U_e \leq 50 \text{ V}$ $150 \text{ V} < U_e \leq 300 \text{ V}$	测试电压 700 V DC (次级侧 <-> PE) 2200 V DC (初级侧 <-> 次级侧/PE)
电源故障备选方案	> 20 ms (重复率为 1 s), 符合 NAMUR 建议 NE 21
功耗	158 W
功率损耗	35 W
备用电流	断电时最大为 100 $\mu\text{A}$
备用电池 (选件)	2 节 AA 锂电池, 3.6 V/2.3 Ah
保护隔离 (符合 IEC 61131-2)	是

### 3.12 电源模块 PS 405 4A (6ES7405-0DA01-0AA0)

#### 功能

PS 405 4A 电源模块设计用于连接到 19.2 到 72 VDC 的 DC 线路电压，并在次级侧提供 5 VDC/4 A 和 24 VDC/0.5 A。

#### PS 405 4A 上的操作员控件和指示灯

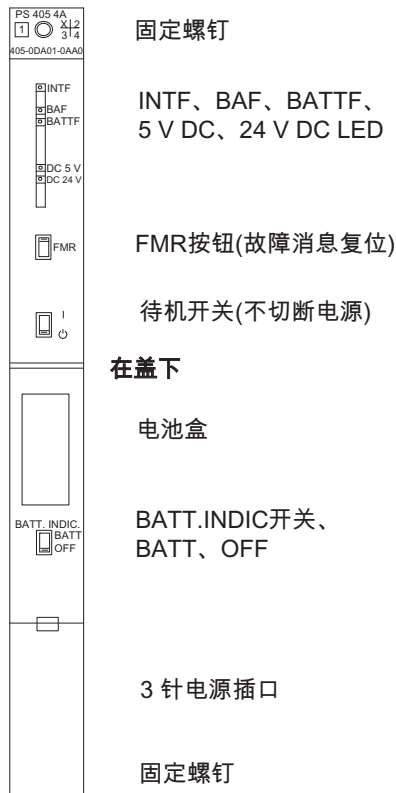


图 3-8 PS 405 4A 上的操作员控件和指示灯

#### PS 405 4A 的技术规范

尺寸、重量和电缆横截面积	
尺寸: 宽 x 高 x 深 (mm)	25x290x217
重量	0.76 kg
电缆横截面	3 x 1.5 mm <sup>2</sup> (带电缆末端套管的绞合线, 使用组件导线或带护套的软电缆)

## 3.12 电源模块 PS 405 4A (6ES7405-0DA01-0AA0)

电缆直径	3 至 9 mm
<b>输入参数</b>	
输入电压	
• 额定值	24 VDC/48 V/60 V
• 允许范围	静态: 19.2 到 72 VDC 动态: 18.5 到 75.5 VDC
额定输入电流	2/1/0.8 A
过压电阻	符合 DIN VDE 0160, 曲线 B2
<b>输出参数</b>	
输出电压	
• 额定值	5.1/24 VDC
输出电流	
额定值	5 VDC: 4 A 24 VDC: 0.5 A
<b>电气参数</b>	
防护等级符合 IEC 60536	I, 带有保护导体
过电压类别	II
污染等级	2
额定电压 $U_e$ $0 < U_e \leq 50 \text{ V}$ $150 \text{ V} < U_e \leq 300 \text{ V}$	测试电压 700 VDC (二级 <-> PE) 2200 VDC (初级 <-> 二级/PE)
电源故障缓冲	重复率为 1 s 时 >20 ms, 符合 NAMUR 建议 NE 21
功耗(24 VDC)	48 W
功率损耗	16 W
备用电流	关闭电源时最大为 100 $\mu\text{A}$
备用电池(可选)	1 节 AA 锂电池, 3.6 V/2.3 Ah
保护隔离符合 IEC 61131-2	可以

### 3.13 电源模块 PS 405 4A (6ES7405-0DA02-0AA0)

#### 功能

电源模块 PS 405 4A 设计用于连接到 19.2 至 72 V C 线路电压，并在次级侧提供 5 V/4 A DC 和 24 V/0.5 A DC。

#### PS 405 4A 操作员控件和监视元件



图 3-9 PS 405 4A 操作员控件和监视元件

## PS 405 4A 技术规范

尺寸、重量和电缆横截面积	
尺寸 W x H x D (mm)	25x290x217
重量	0.76 kg
电缆横截面积	3x1.5 mm <sup>2</sup> (带电缆末端套管的绞合线; 使用组件导线或软电缆)
电缆直径	3 至 9 mm
输入变量	
输入电压	
• 额定值	24 V/48 V/60 V DC
• 允许的范围	静态: 19.2 至 72 V DC 动态: 18.5 至 75.5 V DC
额定输入电流	2 A/1 A/0.8 A
冲击电流	峰值 18 A 半值宽度 20 ms
输出变量	
输出电压	
• 额定值	5.1 V DC/24 V DC
输出电流	
额定值	5 V DC: 4 A 24 V DC: 0.5 A
参数	
防护等级 (符合 IEC 60536)	I, 使用保护性导体
过压类别	II
污染等级	2
额定电压 $U_e$	测试电压
$0 < U_e \leq 50 \text{ V}$	700 V DC (次级侧 <-> PE)
$150 \text{ V} < U_e \leq 300 \text{ V}$	2200 V DC (初级侧 <-> 次级侧/PE)
电源故障备选方案	> 20 ms (重复率为 1 s), 符合 NAMUR 建议 NE 21
功耗 (24 V DC)	48 W
功率损耗	16 W
备用电流	断电时最大为 100 $\mu$ A

3.13 电源模块 PS 405 4A (6ES7405-0DA02-0AA0)

备用电池（选件）	1 节 AA 锂电池， 3.6 V/2.3 Ah
保护隔离（符合 IEC 61131-2）	是



### 3.14 电源模块 PS 405 10A (6ES7405-0KA01-0AA0)和 PS 405 10A R (405-0KR00-0AA0)

#### 功能

电源模块 PS 405 10A（标准）和 PS 405 10A R（用于冗余操作）设计用于连接到 19.2-72 V DC 线路电压，并在次级侧提供 5 V/10 A DC 和 24 V/1 A DC。

#### PS 405 10A 和 PS 405 10A R 操作员控件和监视元件



图 3-10 PS 405 10A 和 PS 405 10A R 操作员控件和监视元件

## PS 405 10A 和 PS 405 10A R 技术规范

尺寸、重量和电缆横截面积	
尺寸 W x H x D (mm)	50x290x217
重量	1.4 kg
电缆横截面积	3x1.5 mm <sup>2</sup> (带电缆末端套管的绞合线; 使用组件导线或软电缆)
电缆直径	3 至 9 mm
输入变量	
输入电压	
• 额定值	24 V/48 V/60 V DC
• 允许的范围	静态: 19.2 至 72 V DC 动态: 18.5 至 75.5 V DC
额定输入电流	4.3 A/2.1 A/1.7 A
冲击电流	峰值 18 A 半值宽度 20 ms
输出变量	
输出电压	
• 额定值	5.1 V DC/24 V DC
输出电流	
• 额定值	5 V DC: 10 A 24 V DC: 1.0 A
参数	
防护等级 (符合 IEC 60536)	I, 使用保护性导体
过压类别	II
污染等级	2
额定电压 U <sub>e</sub>	测试电压
0 < U <sub>e</sub> ≤ 50 V	700 V DC (次级侧 <-> PE)
150 < U <sub>e</sub> ≤ 300 V	2200 V DC (初级侧 <-> 次级侧/PE)
电源故障备选方案	> 20 ms (重复率为 1 s), 符合 NAMUR 建议 NE 21
功耗	104 W
功率损耗	29 W
备用电流	断电时最大为 100 μA

## 3.14 电源模块 PS 405 10A (6ES7405-0KA01-0AA0)和 PS 405 10A R (405-0KR00-0AA0)

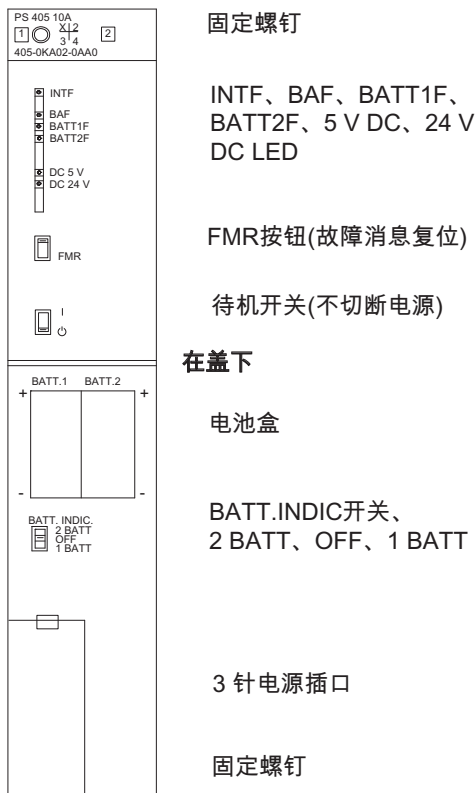
备用电池（选件）	2 节 AA 锂电池， 3.6 V/2.3 Ah
保护隔离（符合 IEC 61131-2）	是

### 3.15 电源模块 PS 405 10A (6ES7405-0KA02-0AA0)和 PS 405 10A R (405-0KR02-0AA0)

#### 功能

电源模块 PS 405 10A（标准）和 PS 405 10A R（用于冗余操作）设计用于连接到 19.2-72 V DC 线路电压，并在次级侧提供 5 V/10 A DC 和 24 V/1 A DC。

#### PS 405 10A 和 PS 405 10A R 操作员控件和监视元件



- 固定螺钉
- INTF、BAF、BATT1F、BATT2F、5 V DC、24 V DC LED
- FMR按钮(故障消息复位)
- 待机开关(不切断电源)
- 在盖下**
- 电池盒
- BATT.INDIC开关、2 BATT、OFF、1 BATT
- 3 针电源插口
- 固定螺钉

图 3-11 PS 405 10A 和 PS 405 10A R 操作员控件和监视元件

## 3.15 电源模块 PS 405 10A (6ES7405-0KA02-0AA0)和 PS 405 10A R (405-0KR02-0AA0)

## PS 405 10A 和 PS 405 10A R 技术规范

尺寸、重量和电缆横截面积	
尺寸 W x H x D (mm)	50x290x217
重量	1.2 kg
电缆横截面积	3x1.5 mm <sup>2</sup> (带电缆末端套管的绞合线; 使用组件导线或软电缆)
电缆直径	3 至 9 mm
输入变量	
输入电压	
• 额定值	24 V/48 V/60 V DC
• 允许的范围	静态: 19.2 至 72 V DC 动态: 18.5 至 75.5 V DC
额定输入电流	4.0 A/2.0 A/1.6 A
冲击电流	峰值 18 A 半值宽度 20 ms
输出变量	
输出电压	
• 额定值	5.1 V DC/24 V DC
输出电流	
• 额定值	5 V DC: 10 A 24 V DC: 1.0 A
参数	
防护等级 (符合 IEC 60536)	I, 使用保护性导体
过压类别	II
污染等级	2
额定电压 U <sub>e</sub>	测试电压
0 < U <sub>e</sub> ≤ 50 V	700 V DC (次级侧 <-> PE)
150 < U <sub>e</sub> ≤ 300 V	2200 V DC (初级侧 <-> 次级侧/PE)
电源故障备选方案	> 20 ms (重复率为 1 s), 符合 NAMUR 建议 NE 21
功耗	95 W
功率损耗	20 W
备用电流	断电时最大为 100 μA

3.15 电源模块 PS 405 10A (6ES7405-0KA02-0AA0)和 PS 405 10A R (405-0KR02-0AA0)

备用电池（选件）	2 节 AA 锂电池， 3.6 V/2.3 Ah
保护隔离（符合 IEC 61131-2）	是

## 3.16 电源模块 PS 405 20A (6ES7405-0RA01-0AA0)

### 功能

电源模块 PS 405 20A 设计用于连接到 19.2-72 V C 线路电压，并在次级侧提供 5 V/20 A DC 和 24 V/1 A DC。

### PS 405 20A 操作员控件和监视元件

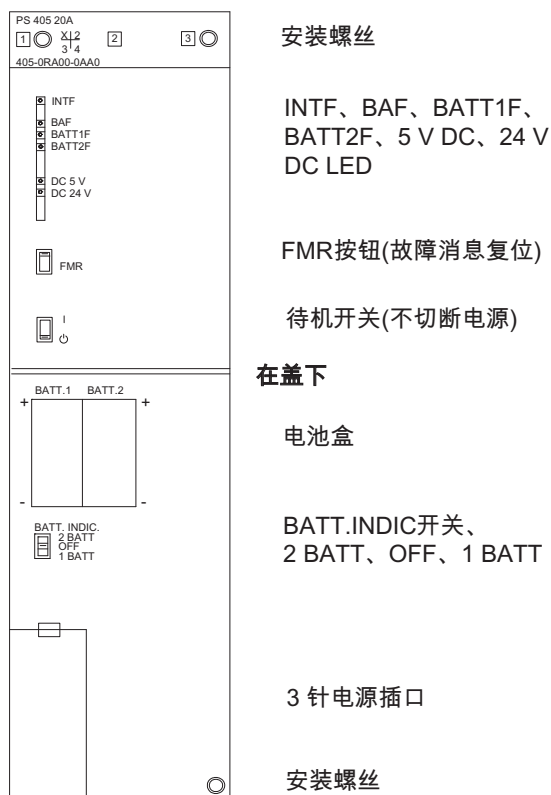


图 3-12 PS 405 20A 操作员控件和监视元件

### PS 405 20A 技术规范

尺寸、重量和电缆横截面积	
尺寸 W x H x D (mm)	75x290x217
重量	2.2 kg
电缆横截面积	3x1.5 mm <sup>2</sup> (带电缆末端套管的绞合线; 使用组件导线或软电缆)

## 3.16 电源模块 PS 405 20A (6ES7405-0RA01-0AA0)

电缆直径	3 至 9 mm
<b>输入变量</b>	
输入电压	
• 额定值	24 V/48 V/60 V DC
• 允许的范围	静态: 19.2 至 72 V DC 动态: 18.5 至 75.5 V DC
额定输入电流	7.3 A/3.45 A/2.75 A
冲击电流	峰值 56 A, 半值宽度 1.5 ms
<b>输出变量</b>	
输出电压	
• 额定值	5.1 V DC/24 V DC
输出电流	
• 额定值	5 V DC: 20 A 24 V DC: 1.0 A
<b>参数</b>	
防护等级 (符合 IEC 60536)	I, 使用保护性导体
过压类别	II
污染等级	2
额定电压 $U_e$ $0 < U_e \leq 50 \text{ V}$ $150 \text{ V} < U_e \leq 300 \text{ V}$	测试电压 700 V DC (次级侧 <-> PE) 2200 V DC (初级侧 <-> 次级侧/PE)
电源故障备选方案	> 20 ms (重复率为 1 s), 符合 NAMUR 建议 NE 21
功耗	175 W
功率损耗	51 W
备用电流	断电时最大为 100 $\mu$ A
备用电池 (选件)	2 节 AA 锂电池, 3.6 V/2.3 Ah
保护隔离 (符合 IEC 61131-2)	是



## 3.17 电源模块 PS 405 20A (6ES7405-0RA02-0AA0)

### 功能

电源模块 PS 405 20A 设计用于连接到 19.2-72 V C 线路电压，并在次级侧提供 5 V/20 A DC 和 24 V/1 A DC。

### PS 405 20A 操作员控件和监视元件

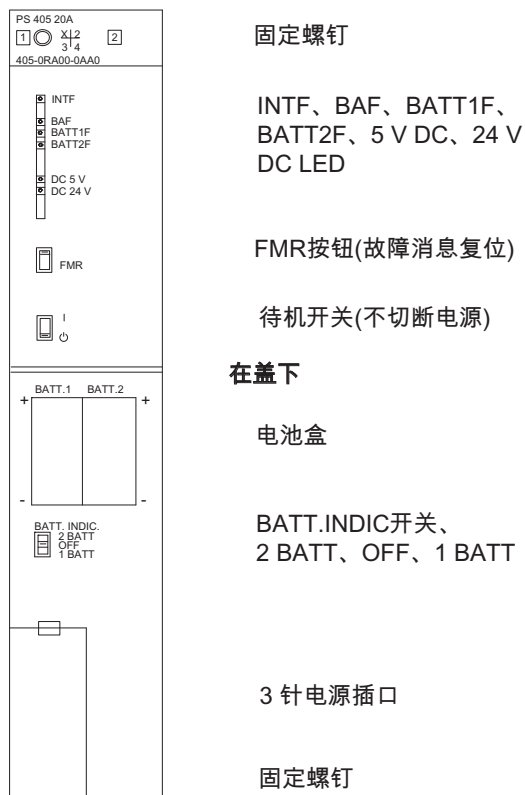


图 3-13 PS 405 20A 操作员控件和监视元件

### PS 405 20A 技术规范

尺寸、重量和电缆横截面积	
尺寸 W x H x D (mm)	50x290x217
重量	1.3 kg
电缆横截面积	3x1.5 mm <sup>2</sup> (带电缆末端套管的绞合线；使用组件导线或软电缆)

## 3.17 电源模块 PS 405 20A (6ES7405-0RA02-0AA0)

电缆直径	3 至 9 mm
<b>输入变量</b>	
输入电压	
• 额定值	24 V/48 V/60 V DC
• 允许的范围	静态: 19.2 至 72 V DC 动态: 18.5 至 75.5 V DC
额定输入电流	7.0 A/3.2 A/2.5 A
冲击电流	峰值 56 A, 半值宽度 1.5 ms
<b>输出变量</b>	
输出电压	
• 额定值	5.1 V DC/24 V DC
输出电流	
• 额定值	5 V DC: 20 A 24 V DC: 1.0 A
<b>参数</b>	
防护等级 (符合 IEC 60536)	I, 使用保护性导体
过压类别	II
污染等级	2
额定电压 $U_e$ $0 < U_e \leq 50 \text{ V}$ $150 \text{ V} < U_e \leq 300 \text{ V}$	测试电压 700 V DC (次级侧 <-> PE) 2200 V DC (初级侧 <-> 次级侧/PE)
电源故障备选方案	> 20 ms (重复率为 1 s), 符合 NAMUR 建议 NE 21
功耗	168 W
功率损耗	44 W
备用电流	断电时最大为 100 $\mu\text{A}$
备用电池 (选件)	2 节 AA 锂电池, 3.6 V/2.3 Ah
保护隔离 (符合 IEC 61131-2)	是

## 数字量模块

### 4.1 模块概述

#### 数字量模块的特性

下表总结了数字量模块的基本特性。这些概况的信息可以帮助您选择符合要求的模块。

表格 4-1 数字量输入模块：特性概述

特性	SM 421; DI 32xDC 24 V (-1BL0x-)	SM 421; DI 16xDC 24 V (-7BH0x-)	SM 421; DI 16xAC 120 V (-5EH00-)	SM 421; DI 16xUC 24/60 V (-7DH00-)	SM 421; DI 16xUC 120/230 V (-1FH00-)	SM 421; DI 16xUC 120/230 V (-1FH20-)	SM 421; DI 32xUC 120 V (-1EL00-)
输入点数	32 DI; 按每 组 32 个 隔离	16 DI; 按每 组 8 个 隔离	16 DI; 按每 组 1 个 隔离	16 DI; 按每 组 1 个 隔离	16 DI; 按 每组 4 个 隔离	16 DI; 按每 组 4 个 隔离	32 DI; 按每 组 8 个 隔离
额定输入 电压	24 VDC	24 VDC	120 VAC	24 至 60 VUC	120 VAC / 230 VDC	120/230 VU C	120 VAC/ DC
适用于...	开关; 2 线接近开关(BERO)						
可组态 诊断	否	是	否	可以	否	否	否
诊断中断	否	可以	否	可以	否	否	否
边沿变换 时产生硬 件中断:	否	可以	否	可以	否	否	否
可调整输 入延迟	否	可以	否	可以	否	否	否
替换值输 出	-	可以	-	-	-	-	-
特殊特性	高包装密度	快速且具有 中断功能	通道特定隔 离	中断功能, 具有低可变 电压	用于高可变 电压	用于高可变 电压 输入特性曲 线符合 IEC 61131-2	高包装密度

4.1 模块概述

表格 4-2 数字量输出模块：特性概述

特性	SM 422; DO 16xDC 24 V/2 A  (-1BH1x)	SM 422; DO 16xDC 20-125 V/ 1.5 A  (-5EH10)	SM 422; DO 32xDC 24 V/0.5 A  (-1BL00)	SM 422; DO 32xDC 24 V/0.5 A  (-7BL00)	SM 422; DO 8xAC 120/230 V/ 5 A  (-1FF00)	SM 422; DO 16xAC 120/230 V/ 2 A  (-1FH00)	SM 422; DO 16xAC 20-120 V/ 2 A  (-5EH00)
输出数	16 DO; 按 每组 8 个隔 离	16 DO; 按 每组 8 个隔 离, 带反极 性保护	32 DO; 按 每组 32 个 隔离	32 DO; 按 每组 8 个 隔离	8 DO; 按每 组 1 个隔离	16 DO; 按 每组 4 个 隔离	16 DO; 按 每组 1 个 隔离
输出电流	2 A	1.5 A	0.5 A	0.5 A	5 A	2 A	2 A
额定负载 电压	24 VDC	20 到 125 VDC	24 VDC	24 VDC	120/230 VAC	120/230 VAC	20 到 120 VAC
可组态 诊断	否	是	否	是	否	否	是
诊断中断	否	是	否	是	否	否	是
替换值输 出	否	是	否	是	否	否	是
特殊特性	用于高电流	用于可变电 压	高包装 密度	特别快且具 有中断功能	用于高电流, 带通道特定 隔离	-	用于可变电 流, 带通道 特定隔离

表格 4-3 继电器输出模块：特性概述

特性	SM 422; DO 16 x UC 30/230 V/Rel. 5 A  (-1HH00)
输出数	16 点输出, 按每组 8 个隔离
负载电压	125 VDC 230 VAC
特殊特性	-

## 4.2 选择和调试数字量模块的步骤

### 引言

下表含有必须逐个执行以成功调试数字量模块的各项任务。

建议按这一步骤顺序执行，但可以提前或延后执行个别步骤(例如，给模块分配参数)或在这期间对其它模块执行安装、调试等操作。

### 数字量模块选择和调试步骤的概述

步骤	步骤	
1	选择模块。	第 4.1 节 (页 91)和从第 4.7 节 (页 106)开始的有关模块的特殊章节。
2	将模块安装到机架中。	《S7-400 自动化系统, 硬件和安装》手册中“安装”一节
3	分配模块参数	第 4.3 节 (页 93)和从第 4.7 节开始的有关模块的特殊章节。
4	调试组态	《S7-400 自动化系统, 硬件和安装》手册中“调试”一节
5	分析组态(如果调试未成功)	第 4.4 节 (页 98)

## 4.3 为数字量模块分配参数

### 4.3.1 参数

#### 简介

数字量模块可能具有各种不同的特性。可以对某些模块的特性进行组态。

#### 用于分配参数的工具

在 *STEP 7* 中为数字量模块分配参数。

定义全部参数后，将这些参数从编程设备下载到 CPU。CPU 在 STOP > RUN 模式转换过程中，会将参数传送给相应数字量模块。

### 4.3 为数字量模块分配参数

#### 静态参数和动态参数

参数分为静态参数和动态参数。

如上所述，在 CPU 经过 STOP > RUN 的转换过程后，静态参数会被传送给数字量模块。

也可使用 SFC 在 S7 PLC 的活动用户程序中编辑动态参数。但是，在 CPU 进行了 RUN > STOP、STOP > RUN 转换之后，将再次使用在 STEP 7 中设置的参数。附录中的用户程序中有模块参数分配的说明。

#### 运行中组态 (CiR)

CiR (运行中组态)是一种可用于修改系统或编辑各模块的参数的方法。当系统处于运行状态时进行此类更改，即应用这些更改时，CPU 处于 RUN 状态的时间将超过 2.5 秒的最大值。

有关此主题的详细信息，请参见“通过 CiR 在运行中组态”手册。可在附带的 STEP 7 CD 中找到该手册 PDF 格式的文件。

## 4.3.2 数字量输入模块的参数

### 概述

可组态的数字量输入模块根据各自的功能使用下表列出的参数和取值范围的子集。有关由特定数字量模块“支持”的子集的信息，请参见涉及相关模块的章节。请勿忘记有些数字量模块在分配参数后具有不同的输入延迟。

如果未在 *STEP 7* 中设置任何参数，系统将使用缺省参数。

表格 4-4 数字量输入模块的参数

参数	数值范围	缺省 <sup>2</sup>	参数类型	适用范围
启用				
• 诊断中断 <sup>1</sup>	是/否	否	动态	模块
• 硬件中断 <sup>1</sup>	是/否	否		
• 用于中断的目标 CPU	1 到 4	-	静态	模块
诊断				
• 断线	是/否	否	静态	通道
• 空载电压 L+/传感器电源	是/否	否		
硬件中断触发				
• 正沿	是/否	否	动态	通道
• 负沿	是/否	否		
输入延迟	0.1 ms (DC) 0.5 ms (DC) 3 ms (DC) 20 ms (DC/ AC)	3 (DC)	静态	通道
出错时的响应	设置替换值 (SSV) 保持上一个值 (KLV, Keep last value)	SV	动态	模块

4.3 为数字量模块分配参数

参数	数值范围	缺省 <sup>2</sup>	参数类型	适用范围
设置替换值“1”	是/否	否	动态	通道 <sup>3</sup>
<p><sup>1</sup> 如果在 ER-1/ER-2 中使用模块，则必须将此参数设置为“否”，因为在 ER-1/ER-2 中不可使用中断线。</p> <p><sup>2</sup> 只有在 CR (中央机架)中，才可以使用缺省设置启动数字量模块，而无需 HWCONFIG 的支持。</p> <p><sup>3</sup> 未选择替换值“1”的通道将被分配替换值“0”。</p>				



### 4.3.3 数字量输出模块的参数

#### 概述

可组态的数字输出模块根据各自的功能使用下表列出的参数和取值范围的子集。有关特定数字量模块所“支持”的子集的信息，请参见从第 4.7 节开始的涉及相关模块的章节。

如果在 *STEP 7* 中没有设置任何参数，系统将使用缺省值。

表格 4-5 数字量输出模块的参数

参数	数值范围	缺省 <sup>2</sup>	参数类型	适用范围
启用				
● 诊断中断 <sup>1</sup>	是/否	否	动态	模块
● 用于中断的目标 CPU	1 到 4	-	静态	模块
对 CPU STOP 模式的响应	替换值(SV) 保持上一个值 (KLV, Keep last value)	SV	动态	模块
诊断				
● 断线	是/否	否	静态	通道
● 缺少负载电压 L+	是/否	否		
● 对 M 短路	是/否	否		
● 对 L+短路	是/否	否		
● 保险丝熔断	是/否	否		
设置替换值“1”	是/否	否	动态	通道 <sup>3</sup>
<sup>1</sup> 如果在 ER-1/ER-2 中使用此模块，则必须将此参数设置为“否”，因为在 ER-1/ER-2 中没有中断总线。 <sup>2</sup> 只有在 CR (中央机架)中，才可以使用缺省设置启动数字量模块，而无需 HWCONFIG 的支持。 <sup>3</sup> 未选择替换值“1”的通道将被分配替换值“0”。				

## 4.4 数字量模块的诊断

### 4.4.1 关于诊断消息的常规信息

#### 可编程和非可编程诊断消息

使用诊断功能，我们可以区分可编程的诊断消息和不可编程的诊断消息。

只有通过相关参数启用了诊断功能，才能获得可编程的诊断消息。在 *STEP 7* 的“诊断”选项卡中执行参数分配，请参见第 6.7 节。

无论是否启用诊断功能，数字量模块都始终返回非可编程诊断消息。

#### STEP 7 对诊断消息的响应

由诊断消息启动的操作：

- 诊断消息输入到数字量模块的诊断中并转发给 CPU，然后可以由用户程序读出。
- 数字量模块上的故障 LED 将亮起。
- 如果在 *STEP 7* 中设置了“启用诊断中断”，则会触发诊断中断并调用 OB 82，请参见第 5.5 节。

#### 读取诊断消息

可以在用户程序中使用 SFC 读取详细的诊断消息(请参见附录“信号模块的诊断数据”)。

可以在 *STEP 7* 的模块诊断中查看出错原因(请参见 *STEP 7 在线帮助*)。

#### 使用 INTF 和 EXTF LED 进行诊断

一些数字量模块通过它们的两个故障 LED INTF (内部故障)和 EXTF (外部故障)来指示故障。在消除所有内部和外部故障后，LED 就会熄灭。

请参见从第 5.7 节开始的模块规范，以了解哪些数字量模块具有这些故障 LED。

#### 参见

关于参数分配的常规信息 (页 226)

数字量模块的中断 (页 102)

## 4.4.2 数字量模块的诊断消息

### 概述

下表概述了带有诊断功能的数字量模块的诊断消息。

在标题为“信号模块的诊断数据”的附录中，可以查到每个模块支持哪些诊断消息。

表格 4-6 数字量模块的诊断消息

诊断消息	LED	诊断范围	可编程
模块错误	INTF/EXTF	模块	否
内部错误	INTF	模块	否
外部错误	EXTF	模块	否
通道错误	INTF/EXTF	模块	否
缺少外部辅助电压	EXTF	模块	否
缺少前连接器	EXTF	模块	否
无模块参数	INTF	模块	否
错误参数	INTF	模块	否
通道信息可用	INTF/EXTF	模块	否
STOP 模式	-	模块	否
内部电压故障	INTF	模块	否
EPROM 错误	INTF	模块	否
硬件中断丢失	INTF	模块	否
参数分配错误	INTF	通道	否
对 M 短路	EXTF	通道	有
对 L+短路	EXTF	通道	是
断线	EXTF	通道	是
保险丝熔断	INTF	通道	是
缺少传感器电源	EXTF	通道/通道组	是
缺少负载电压 L+	EXTF	通道/通道组	是

### 说明

为了能够检测可编程诊断信息所指示的错误，必须预先在 STEP 7 中正确组态数字量模块。

## 4.4.3 数字量模块的出错原因和纠正方法

## 总览

表格 4-7 数字量模块的诊断消息、出错原因和纠正方法

诊断消息	可能的出错原因	纠正方法
模块错误	任何，模块已经检测到一个错误。	-
内部错误	模块已经在自动化系统中检测到一个错误。	-
外部错误	模块已经在自动化系统外部检测到一个错误。	-
通道错误	指示只有某些通道有故障。	-
缺少外部辅助电压	缺少运行模块所需的电压(负载电压，传感器电源)。	缺少电源电压
缺少前连接器	前连接器的连接 1 和 2 之间的跳线缺失。	安装跳线
无模块参数	模块需要信息，以确定它应使用缺省系统参数还是使用用户参数来运行。	接通电源后，在 CPU 完成参数传输之前，对消息进行排队；根据需要，对模块进行组态。
错误参数	一个参数，或者参数的组合，不可靠。	将参数重新分配给模块
通道信息可用	通道错误；模块可以提供附加的通道信息。	-
STOP 模式	尚未将参数分配给模块，并且还未完成第一个模块周期。	如果重启 CPU 后，所有的输入值均在中间存储器中，则会复位该信息。
内部电压故障	模块有故障	更换模块
EPROM 错误	模块有故障	更换模块
硬件中断丢失	因为先前的中断未经确认，故模块无法发送中断；可能是由于组态有错误。	更改 CPU 中的中断处理(更改中断 OB 的优先级；缩短中断程序)。
参数分配错误	传送给模块的参数不正确(例如，不可能实现的输入延迟)；相应通道处于取消激活状态。	为模块重新分配参数

诊断消息	可能的出错原因	纠正方法
对 M 短路	输出过载	排除过载故障
	到 M 的输出短路	检查输出接线。
对 L+短路	输出对 L+短路	检查输出接线。
断线	线路中断	连接电缆
	无外部传感器电源	使用 10 到 18kΩ 电阻连接传感器。
	通道未连接(断开)	在 STEP 7 中禁用该通道的“诊断 - 断线”参数。 用导线连接通道
保险丝熔断	模块上的一个或多个保险丝熔断导致了此故障。	取下并替换过载的保险丝。
缺少传感器电源	传感器电源过载	排除过载故障
	传感器电源对 M 短路	排除短路故障。
缺少负载电压 L+	缺少模块电源 L+	提供电源电压 L+。
	模块中的保险丝有故障	更换模块

## 4.5 数字量模块的中断

### 引言

本节说明数字量模块的中断特性。中断分两种类型：

- 诊断中断
- 硬件中断

请注意，并非所有数字量模块都具有中断功能，或者它们只具有在此所介绍的中断功能的子集。有关支持中断的数字量模块的信息，请参见相应的规范。

有关下面提及的 **OB** 和 **SFC** 的详细信息，请参见 *STEP 7 在线帮助*。

### 启用中断

未预设中断 - 换言之，如果不进行合适的参数分配将会禁止这些中断。在 *STEP 7* 中启用中断。

### 特殊特性：模块插在 ER-1/ER-2 中

---

#### 说明

如果在 ER-1/ER-2 中使用数字量模块，则必须将启用所有中断的参数设置为“否”，因为中断线在 ER-1/ER-2 中不可用。

---

### 诊断中断

启用诊断中断后，进入的错误事件(初次发生)和离开的错误事件(错误已清除)以中断方式报告。

CPU 中断用户程序的执行，然后执行诊断中断 **OB82**。

在用户程序中，可以调用 **OB 82** 中的 **SFC 51** 或 **SFC 59**，从模块获取更详细的诊断信息。

在退出 **OB 82** 之前，诊断信息都是一致的。退出 **OB 82** 时，会在模块上确认诊断中断。

### 硬件中断

数字量输入模块可在信号状态变化的上升沿、下降沿或上升沿及下降沿时触发每个通道的硬件中断。

可分别执行每个通道的参数分配。可随时更改参数(RUN 模式下, 在用户程序中)。

未决硬件中断会触发 CPU 中的硬件中断处理(OB 40 到 OB 47)。CPU 将中断用户程序的执行或中断较低优先级程序的执行。

在硬件中断 OB (OB 40 到 OB 47)的用户程序中, 可指定可编程控制器响应跳沿变化的方式。当程序退出硬件中断 OB 时, 模块将确认该硬件中断。

对于每个通道, 数字量输入模块可对尚未被触发的中断进行缓冲。如果没有更高优先级的运行级别将处理过程挂起, 则 CPU 将按缓存中断的出现顺序处理所有模块的缓存中断。

### 硬件中断丢失

如果在 CPU 处理以前的缓存中断之前, 在同一通道中连续出现中断, 则系统将生成“硬件中断丢失”诊断中断。

在 CPU 处理完同一通道中的堆栈中断之前, 不会登记此通道中的任何中断。

### 中断触发通道

中断触发通道存储在硬件中断 OB 的本地数据(在相应 OB 的启动信息中)中。启动信息为两个字长(位 0 到 31)。位号是通道号。位 16 到 31 未分配。

### 参见

关于参数分配的常规信息 (页 226)

## 4.6 数字量输入的输入特性曲线

### IEC 61131, 类型 1 和类型 2

IEC 61131 标准对于输入电流要求如下:

- 对于类型 2, 已在 + 5 V 时输入电流  $\geq 2$  mA
- 对于类型 1, 已在 + 5 V 时输入电流  $\geq 0.5$  mA

### EN 60947-5-2, 2 线 BERO

BERO 的标准(EN 60947-5-2)规定, 在“0”信号状态下, BERO 可以存在  $\leq 1.5$  mA 的电流。

“0”信号状态中模块的输入电流是 2 线 BERO 运行的决定性因素。这一点必须符合 BERO 要求。



## 数字量输入的输入特性曲线

只要流入模块的电流保持  $\leq 1.5 \text{ mA}$ ，则模块会将此识别为“0”信号。

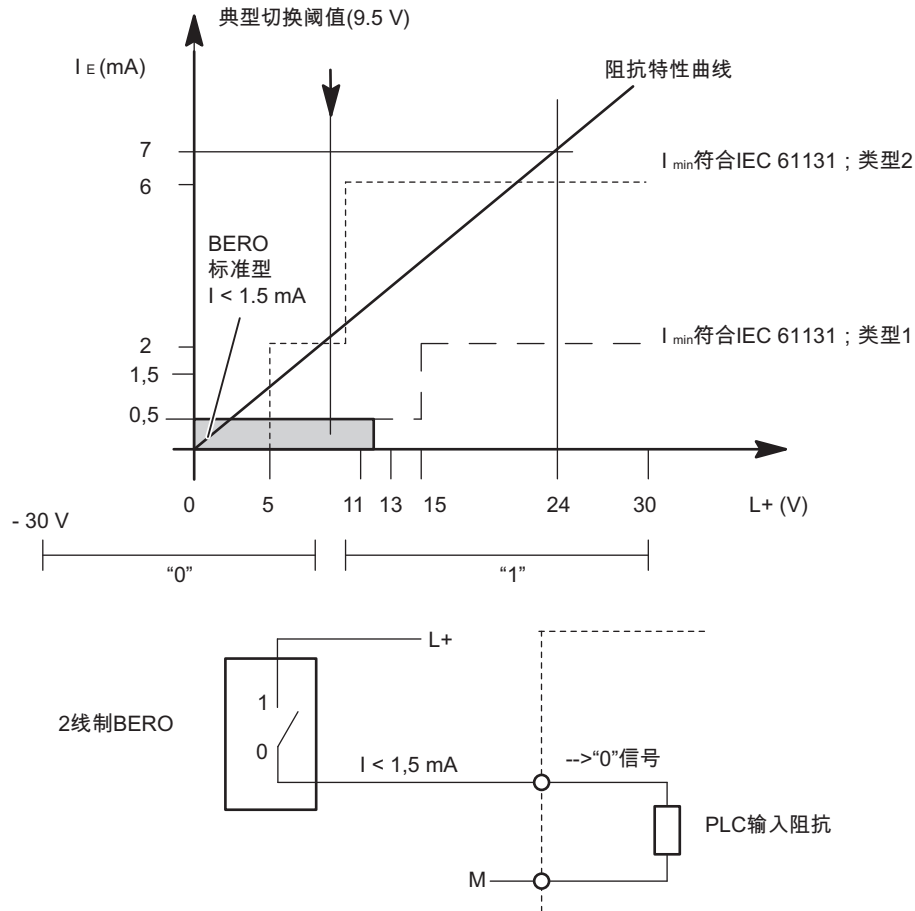


图 4-1 数字量输入的输入特性曲线

## 4.7 数字量输入模块 SM 42; DI 32 x DC 24 V (6ES7421-1BL01-0AA0)

### 属性

SM 421 的关键属性，DI 32 x 24 V DC:

- 32 个输入，按每组 32 个隔离
- 额定输入电压 24 V DC
- 适用于开关和 2/3/4 线接近开关（BERO，IEC 61131；类型 1）

状态 LED 指示过程状态。

4.7 数字量输入模块 SM 42; DI 32 x DC 24 V (6ES7421-1BL01-0AA0)

SM 421; DI 32 x 24 V DC 的接线电路图;

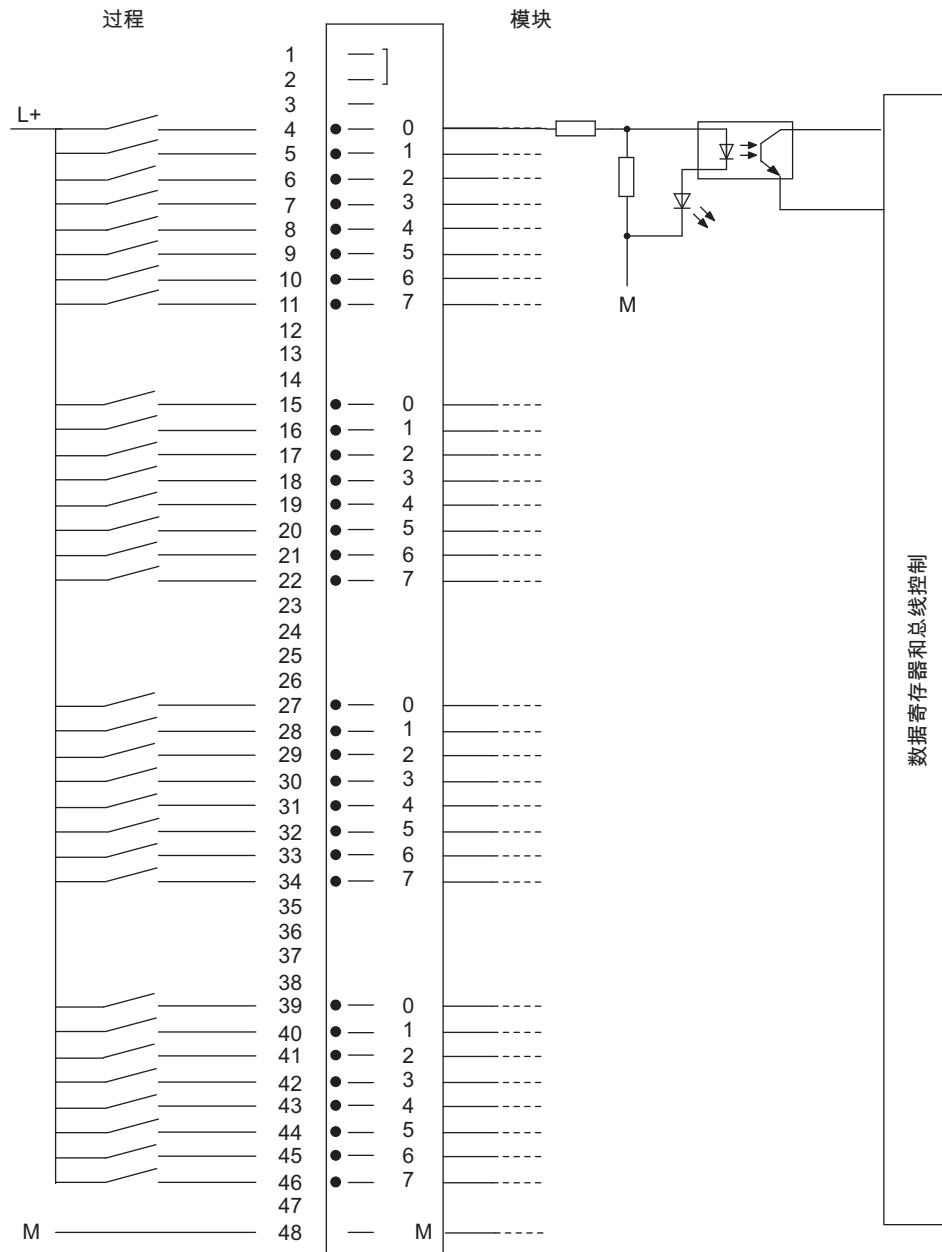


图 4-2 SM 421; DI 32 x 24 V DC 的接线电路图;

SM 421; DI 32 x DC 24 V 的技术规范

尺寸和重量	
尺寸 W x H x D (mm)	25 x 290 x 210

## 4.7 数字量输入模块 SM 42; DI 32 x DC 24 V (6ES7421-1BL01-0AA0)

重量	约 500 g
<b>模块特定数据</b>	
输入个数	32
电缆长度	
• 未屏蔽	最长 600 m
• 屏蔽	最长 1000 m
<b>电压、电流和电位</b>	
电子设备的额定电压 L+	不需要
可同时启用的输入数量	32
电气隔离	
• 通道和背板总线之间	是
• 通道之间	否
允许的电位差	
• 不同电路之间	60 V DC/30 V AC (SELV)
绝缘测试电压	
• 通道到背板总线和负载电压 L+	500 Vac 或 707 Vdc (类型测试)
电流消耗	
• 来自背板总线 (5 V)	20 mA (最大值)
模块功率损耗	通常为 6 W
<b>状态、中断和诊断</b>	
状态显示	每个通道对应一个绿色 LED
中断	无
诊断功能	无
可连接替换值	否
<b>传感器选择数据</b>	
输入电压	
• 额定值	24 V DC
• 对于“1”信号	13 至 30 V
• 对于“0”信号	-30 至 5 V
输入电流	
• 对于“1”信号	7 mA
输入延迟	

## 4.8 数字输入模块 SM 421; DI 16 x DC 24 V (6ES7421-7BH01-0AB0)

• 从“0”向“1”变换	1.2 至 4.8 ms
• 从“1”向“0”变换	1.2 至 4.8 ms
输入特性	符合 IEC 61131-2; 类型 1
2 线制 BERO 连接	支持
• 允许的静态电流	最大 1.5 mA

## 4.8 数字输入模块 SM 421; DI 16 x DC 24 V (6ES7421-7BH01-0AB0)

## 4.8.1 特性

## 概述

SM 421; DI 16 x 24 V DC 具有以下属性:

- 16 个输入, 隔离为 2 组, 每组 8 个
- 极快的信号处理速度: 50  $\mu$ s 即可启动输入过滤器
- 额定输入电压 24 V DC
- 适用于开关和 2/3/4 线接近开关 (BERO, IEC 61131-2; 类型 2)
- 每组 8 个通道有 2 个短路保护传感器电源
- 支持外部冗余传感器电源
- 状态显示 “传感器电压 (Vs) 正常”
- 内部故障 (INTF) 和外部故障 (EXTF) 的组故障显示
- 可组态的诊断
- 可组态的诊断中断
- 可组态的硬件中断
- 可组态的输入延迟
- 输入范围内的可组态替换值

#### 4.8 数字输入模块 SM 421; DI 16 x DC 24 V (6ES7421-7BH01-0AB0)

状态 LED 指示过程状态。

---

#### 说明

该模块备件兼容 SM 421 模块; DI 16 x 24 V DC; (6ES7 421-7BH00-0AB0)

要使用新功能“输入延迟 50  $\mu$ s”，需要 STEP7 V 5.2 及更高版本。

---

4.8 数字输入模块 SM 421; DI 16 x DC 24 V (6ES7421-7BH01-0AB0)

SM 421; DI 16 x 24 V DC 的接线电路图;

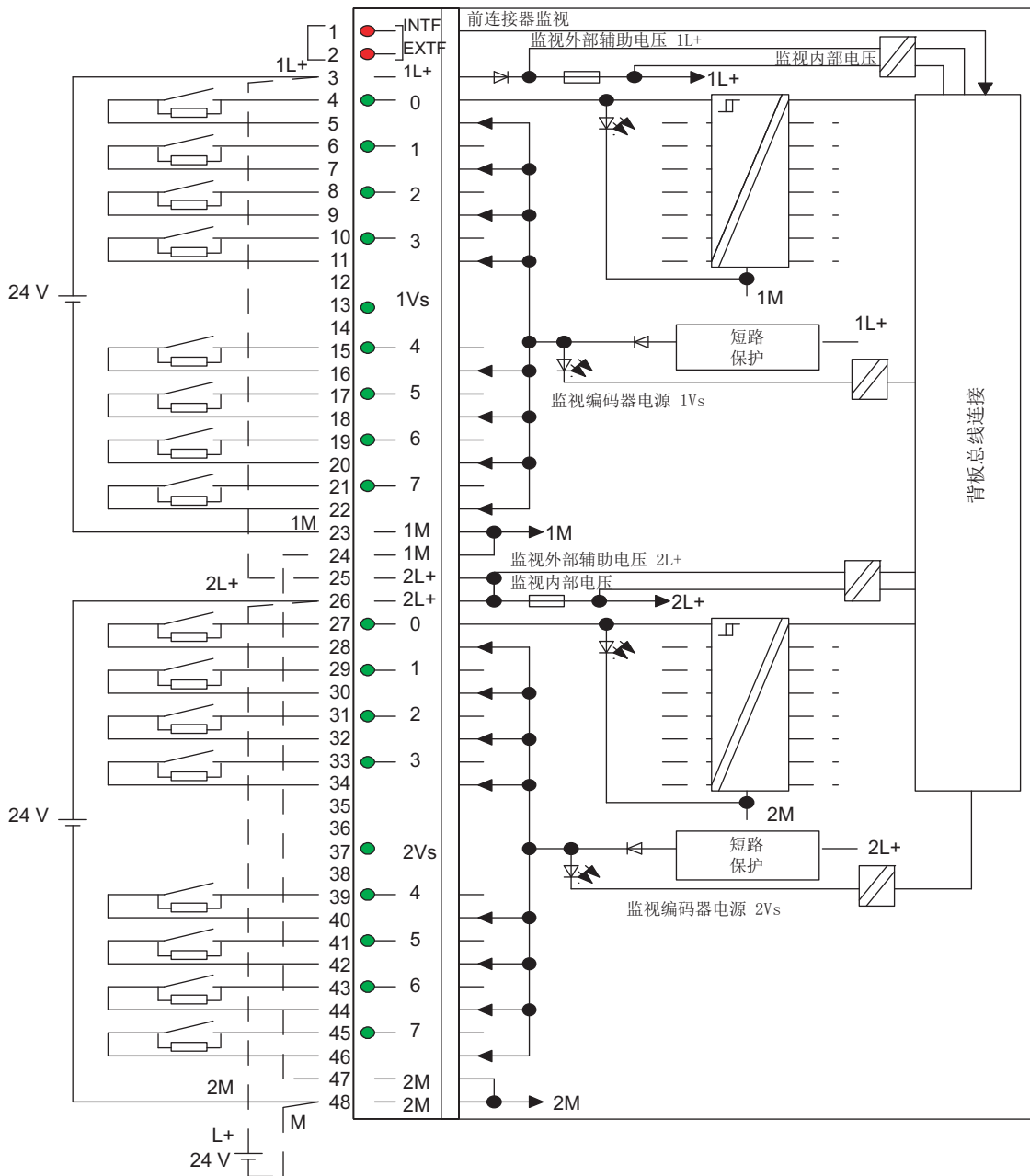


图 4-3 SM 421; DI 16 x 24 V DC 的接线电路图;

4.8 数字输入模块 SM 421; DI 16 x DC 24 V (6ES7421-7BH01-0AB0)

冗余传感器电源的接线图

下图说明了如何使用冗余电压源通过 Vs 为传感器供电（例如，通过其它模块）。

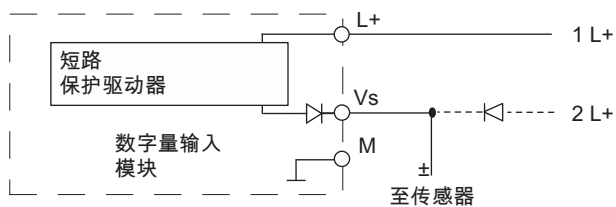


图 4-4 SM 421 冗余传感器电源的接线图; DI 16 x 24 V DC

SM 421; DI 16 x 24 V DC 的技术规范

尺寸和重量	
尺寸 W x H x D (mm)	25 x 290 x 210
重量	约 600 g
模块特定数据	
输入个数	16
电缆长度	
<ul style="list-style-type: none"> <li>未屏蔽, 输入延迟</li> </ul>	
0.1 ms	最长 20 m
0.5 ms	最长 50 m
3 ms	最长 600 m
<ul style="list-style-type: none"> <li>屏蔽, 输入延迟</li> </ul>	
0.1 ms	最长 30 m
0.5 ms	最长 70 m
3 ms	最长 1000 m
电压、电流和电位	
电子设备和传感器的额定电压 L+	24 V DC
<ul style="list-style-type: none"> <li>反极性保护</li> </ul>	是
可同时启用的输入数量	16
电气隔离	
<ul style="list-style-type: none"> <li>通道和背板总线之间</li> </ul>	是
<ul style="list-style-type: none"> <li>通道和电子电源之间</li> </ul>	否
<ul style="list-style-type: none"> <li>通道之间</li> </ul>	是
每组通道数	8



## 4.8 数字输入模块 SM 421; DI 16 x DC 24 V (6ES7421-7BH01-0AB0)

允许的电位差	
• 不同电路之间	60 V DC/30 V AC (SELV)
绝缘测试电压	
• 通道对背板和负载电压 L+	500 V DC
• 通道组之间	500 V DC
电流消耗	
• 来自背板总线 (5 V)	最大 130 mA
• 来自电源 L+	最大 120 mA
模块功率损耗	通常为 5 W
<b>状态、中断和诊断</b>	
状态显示	每个通道对应一个绿色 LED
中断	
• 硬件中断	可组态
• 诊断中断	可组态
诊断功能	
• 监视电子设备的电源电压	是
• 负载电压监视	每组对应一个绿色 LED
• 组故障显示 内部故障 外部故障	红色 LED (INTF) 红色 LED (EXTF)
• 通道故障显示	无
• 读取诊断信息	是
监视	
• 断线	$I < 1 \text{ mA}$
可连接替换值	是
<b>传感器电源输出</b>	
输出个数	2
输出电压	
• 有负载时	至少 L+(-2.5 V)
输出电流	
• 额定值	120 mA
• 允许的范围	0 至 150 mA
其它 (冗余) 电源	支持

4.8 数字输入模块 SM 421; DI 16 x DC 24 V (6ES7421-7BH01-0AB0)

短路保护	是, 电子方式
<b>传感器选择数据</b>	
输入电压	
• 额定值	24 V DC
• 对于“1”信号	11 至 30 V
• 对于“0”信号	-30 至 5 V
输入电流	
• 对于“1”信号	6 至 12 mA
• 对于“0”信号	< 6 mA
输入特性	符合 IEC 61131; 类型 2
2 线制 BERO 连接	支持
• 允许的静态电流	最大 3 mA
<b>时间、频率</b>	
内部准备时间 <sup>1</sup>	
• 仅状态识别 通道组输入延迟为 0.05 ms/0.05 ms 通道组输入延迟为 0.05 ms/0.1 ms 或 0.1 ms/ 0.1 ms 通道组输入延迟 ≥ 0.5 ms	最长 50 μs  最长 70 μs  最长 180 μs
• 启用状态识别和硬件中断 通道组输入延迟为 0.05 ms/0.05 ms 2) 通道组输入延迟为 0.05 ms/0.1 ms 或 0.1 ms/ 0.1 ms 通道组输入延迟 ≥ 0.5 ms	最长 60 μs  最长 80 μs  最长 190 μs
诊断/诊断中断的内部处理时间	最长 5 ms
输入延迟	
• 可组态	是
• 额定值	0.05 / 0.1 / 0.5 / 3 ms
• 输入频率 (0.1 ms 延迟)	< 2kHz
数值进入循环以及响应时间。	
<b>传感器电路</b>	

## 4.8 数字输入模块 SM 421; DI 16 x DC 24 V (6ES7421-7BH01-0AB0)

用于断线监视的传感器电阻电路	10 至 18 k $\Omega$
<sup>1</sup> 过滤时间计入所选输入延迟的总运行时间。	
<sup>2</sup> 替换功能：不得选中诊断和诊断中断。	

4.8 数字输入模块 SM 421; DI 16 x DC 24 V (6ES7421-7BH01-0AB0)

4.8.2 为 SM 421; DI 16 x DC 24 V 分配参数

参数分配

数字量模块的常规组态在第 5.3 节中介绍。

SM 421; DI 16 x DC 24 V 的参数

下表概要说明了 SM 421; DI 16 x DC 24 V 的可组态参数及其缺省设置。

表格 4-8 SM 421; DI 16 x DC 24 V 的参数

参数	数值范围	缺省 <sup>2</sup>	参数类型	范围
启用				
• 诊断中断 <sup>1</sup>	是/否	否	动态	模块
• 硬件中断 <sup>1</sup>	是/否	否		
• 用于中断的目标 CPU	1 到 4	-	静态	模块
诊断				
• 断线	是/否	否	静态	通道
• 无负载电压 L+/传感器电源	是/否	否		通道组
硬件中断触发				
• 正沿	是/否	-	动态	通道
• 负沿	是/否			
输入延迟	0.05 ms 0.1 ms 0.5 ms 3 ms	3 ms	静态	通道组
出错时的响应	设置替换值(SSV) 保留前一数值 (HLV)	SV	动态	模块
设置替换值“1”	是/否	否	动态	通道
<sup>1)</sup> 如果在 ER-1/ER-2 中使用此模块，则必须将此参数设置为“否”，因为在 ER-1/ER-2 中没有中断总线。 <sup>2)</sup> 只有在 CR (中央机架)中，才可以使用缺省设置启动数字量模块。				

### 给通道组分配传感器电源

模块的两个传感器电源用于向两个通道组供电：输入 0 到 7 以及输入 8 到 15。您也可以在这两个通道组中组态用于传感器电源的诊断。

### 确保执行了断线检查

为确保执行断线检查，需要有一个包含 10 到 18 k $\Omega$  电阻的外部传感器电路。电阻应与触点并联并应将其放置在尽可能靠近传感器的位置上。

在下列情况下，不需要此附加电阻：

- 使用 2 线 BERO
- 未组态“断线”诊断

### 设置通道组的输入延迟

只能为各个通道组设置输入延迟。换言之，通道 0 的设置适用于输入 0 到 7，通道 8 的设置适用于输入 8 到 15。

---

#### 说明

为其余通道(1 到 7 和 9 到 15)输入的参数必须等于值 0 或 8，否则将会报告这些通道组态错误。

并将在确认后报告在此期间发生的所有硬件中断。

---

### 最佳信号传播延迟

采用下列设置可获得最短信号传播延迟：

- 将两个通道组均组态为 50  $\mu$ s 的输入延迟
- 取消激活所有诊断(负载电压错误、断线)
- 不启用诊断中断

### 参见

参数 (页 93)

### 4.8.3 SM 421; DI 16 x DC 24 V 的特性

#### 工作模式和电源电压对输入值的影响

SM 421; DI 16 x 24 DC 的输入值取决于 CPU 的操作模式以及模块的电源电压。

表格 4-9 模拟量输入值与 CPU 工作状态和 L+电源电压的关系

CPU 操作状态		数字量模块的电源 L+	数字量模块的输入值
POWER ON	RUN	L+正常	过程值
		缺少 L+	0 信号*
	STOP	存在 L+	过程值
		缺少 L+	0 信号*
POWER OFF	-	存在 L+	-
		缺少 L+	-
*取决于参数分配			

#### 对电源电压故障的响应

始终由模块上的 EXTF LED 指示 SM 421; DI 16 x 24 DC 的供电电压故障。也可在模块中获取此信息(诊断数据中的条目)。

诊断中断的触发基于参数设置。

#### 传感器电源 Vs 短路

如果在传感器电源 Vs 处检测到短路，则无论参数设置如何，相关的 Vs LED 都将熄灭。

#### 错误和参数分配对输入值的影响

SM 421; DI 16 x 24 DC 的输入值受某些出错和模块参数分配的影响。下表列出了对输入值的影响。

在标题为“信号模块的诊断数据”的附录中，可以查到更多诊断消息。

表格 4-10 出错时的输入值与组态的关系

诊断消息	“诊断”参数	“出错时的响应”参数	数字量模块的输入值
无模块参数	无法禁用	不相关	0 信号(所有通道)
缺少前连接器		替换值(SV)	组态的替换值
		KLV	上次读取, 有效值
参数出错(模块/通道)	无法禁用	不相关	0 信号(模块/所有错误组态的通道)
内部电压故障	无法禁用	替换值(SV)	组态的替换值
		KLV	上次读取的有效值
硬件中断丢失	无法禁用	不相关	当前过程值
断线(对于各个通道)	禁用	-	0 信号
	已激活	替换值(SV)	组态的替换值
		KLV	上次读取的有效值
无传感器电源(“无负载电压 L+” 也可激活此诊断消息)	禁用	-	0 信号
	激活	替换值(SV)	组态的替换值
		KLV	上次读取的有效值
无负载电压 L+ (针对各个通道组)	禁用	-	0 信号, 如果通过传感器电源连接触点; 外部传感器电源的过程值
		替换值(SV)	组态的替换值
		KLV	上次读取的有效值

### 输入延迟为 0.1 ms 或 0.05 ms 且发生错误时的行为

如果已设置以下参数:

- 输入延迟: 0.1 ms 或 0.05 ms
- 出错时的反应: “保留上一值”(KLV)或 “替换值”(SV)
- 设置替换值“1”

如果具有信号 1 的通道上出现了故障, 则可能会发生以下情况:

- 可能会暂时输出信号 0
- 可能生成硬件中断(如果组态)。

#### 4.8 数字输入模块 SM 421; DI 16 x DC 24 V (6ES7421-7BH01-0AB0)

这种情况在输出上一有效值或替换值“1”之前发生。



## 4.9 数字量输入模块 SM 421; DI 16 x AC 120 V (6ES7421-5EH00-0AA0)

### 特性

SM 421; DI 16 x AC 120 V 具有以下特性:

- 16 点输入, 隔离
- 额定输入电压 120 VAC
- 适用于开关和 2 线接近开关(BERO, IEC 61131; 类型 2)

SM 421; DI 16 x AC 120 V 的接线图

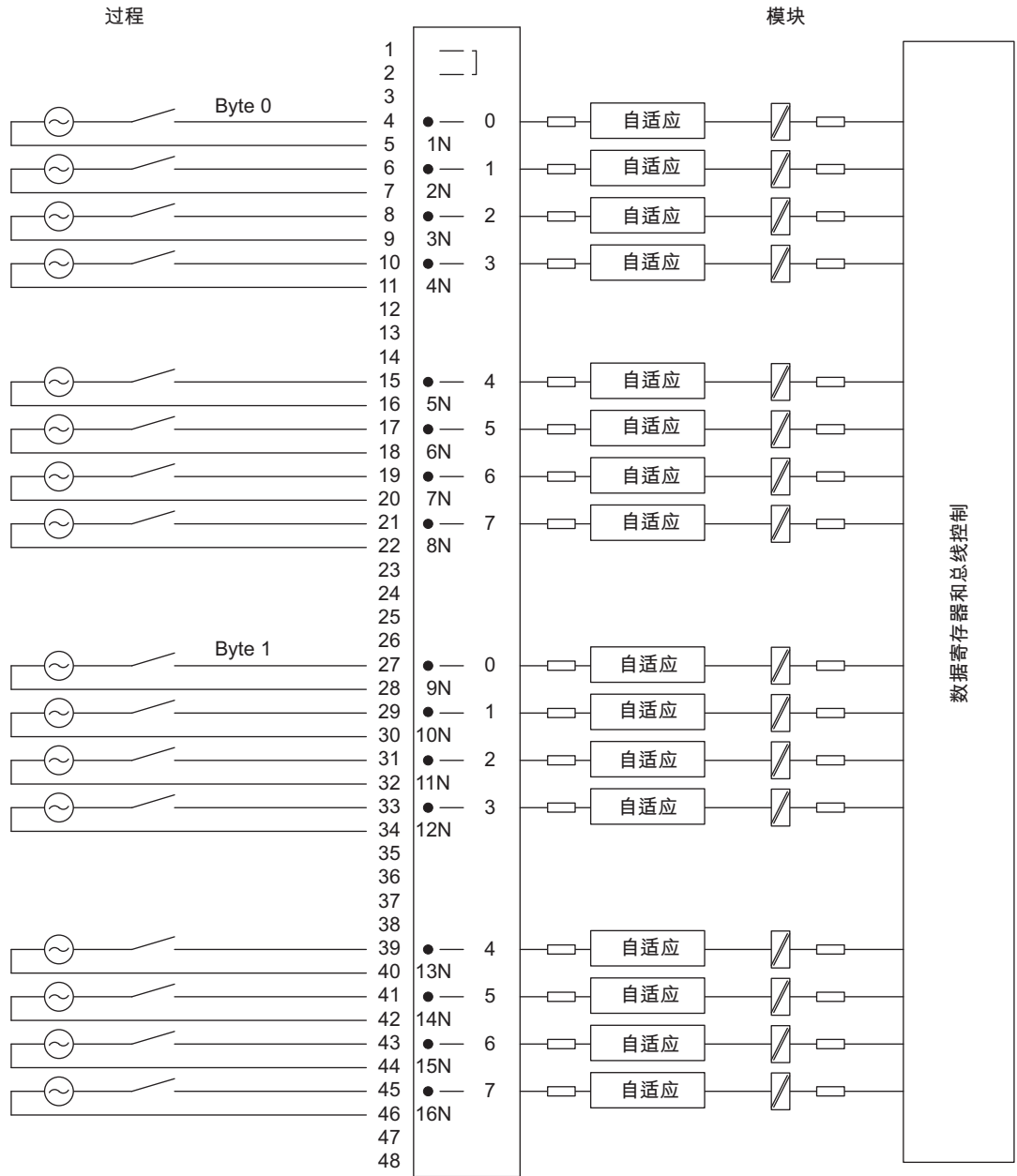


图 4-5 SM 421; DI 16 x AC 120 的接线图

SM 421; DI 16 x 120 VAC 的技术规范

尺寸和重量	
尺寸 W x H x D (mm)	25 x 290 x 210

## 4.9 数字量输入模块 SM 421; DI 16 x AC 120 V (6ES7421-5EH00-0AA0)

重量	约 650 克
<b>模块专用数据</b>	
输入点数	16
电缆长度	
• 未屏蔽	600 米
• 屏蔽	1000 米
<b>电压、电流、电位</b>	
可同时控制的输入数	16
电隔离	
• 在通道和背板总线之间	是
• 通道之间 每组通道数	是 1
允许的电位差	
• Minternal 和输入之间	120 VAC
• 不同组的输入之间	250 VAC
绝缘测试电压	1500 VAC
电流消耗	
• 来自背板总线(5 V)	大约 100 mA
模块的功率损耗	通常为 3.0 W
<b>状态、中断、诊断</b>	
状态显示	每个通道对应一个绿色 LED
中断	无
诊断功能	无
<b>传感器选择数据</b>	
输入电压	
• 额定值	120 V
• 对于信号“1”	72 到 132 VAC
• 对于信号“0”	0 到 20 V
• 频带	47 到 63 Hz
输入电流	
• 对于信号“1”	6 到 20 mA
• 对于信号“0”	0 到 4 mA

4.10 数字输入模块 SM 421; DI 16 x UC 24/60 V (6ES7421-7DH00-0AB0)

输入延迟	
• 从“0”向“1”变换	2 到 15 ms
• 从“1”向“0”变换	5 到 25 ms
输入特性	符合 IEC 61131; 类型 2
2 线 BERO 的连接	支持
• 允许的静态电流	最大 4 mA

## 4.10 数字输入模块 SM 421; DI 16 x UC 24/60 V (6ES7421-7DH00-0AB0)

### 4.10.1 特性

#### 概述

SM 421; DI 16 x UC 24/60 V 具有以下特性:

- 16 个输入, 单独隔离
- 额定输入电压 UC 24 V 到 UC 60 V
- 适用于开关和 2 线接近开关 (BERO)
- 适用于作为 P 读取和 M 读取输入
- 内部故障 (INTF) 和外部故障 (EXTF) 的组故障显示
- 可组态的诊断
- 可组态的诊断中断
- 可组态的硬件中断
- 可组态的输入延迟

状态 LED 指示过程状态。

4.10 数字输入模块 SM 421; DI 16 x UC 24/60 V (6ES7421-7DH00-0AB0)

SM 421; DI 16 x UC 24/60 V 的接线电路图

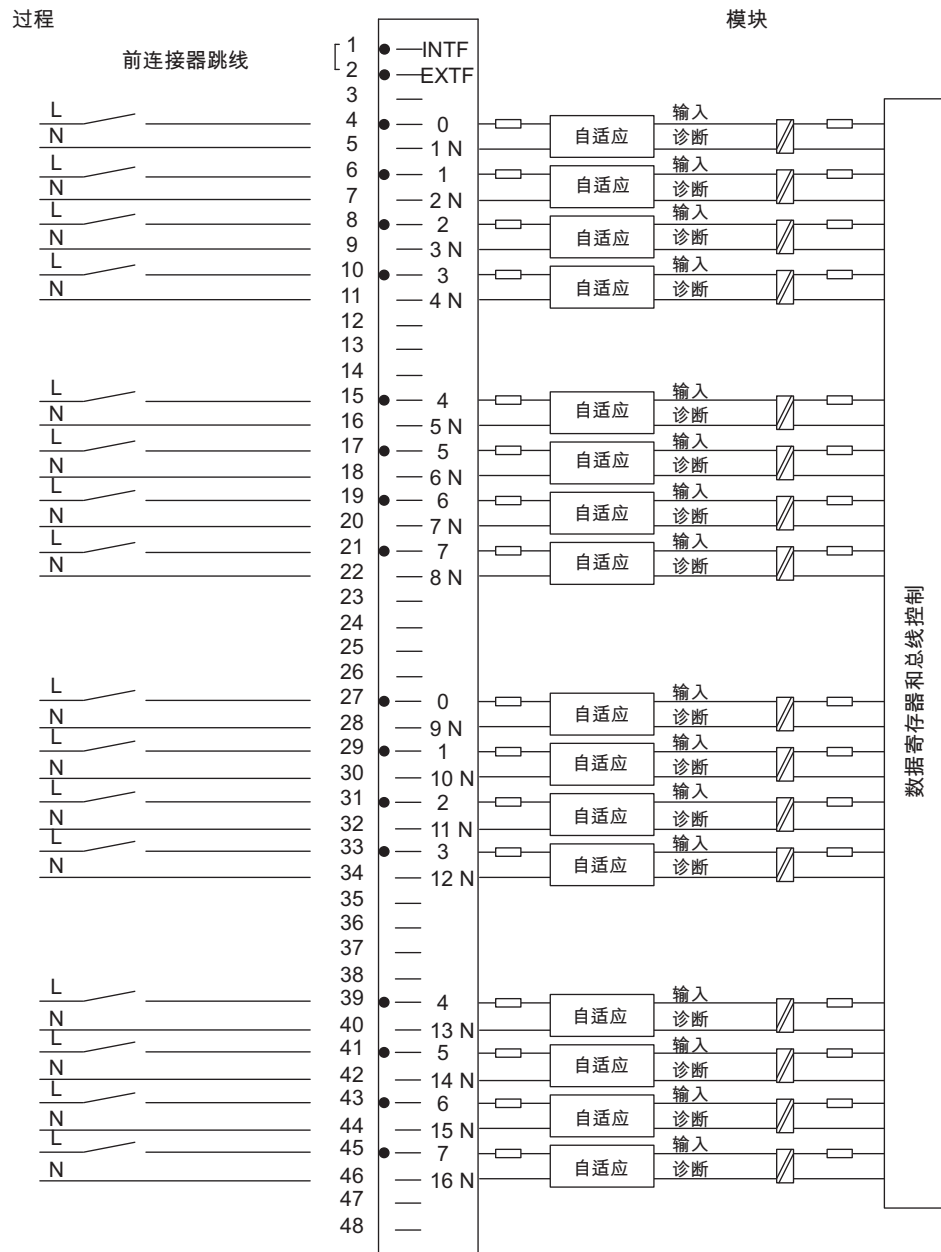


图 4-6 SM 421; DI 16 x UC 24/60 V 的接线电路图

SM 421; DI 16 x UC 24/60 V 的技术规范

尺寸和重量	
尺寸 W x H x D (mm)	25 x 290 x 210

4.10 数字输入模块 SM 421; DI 16 x UC 24/60 V (6ES7421-7DH00-0AB0)

重量	约 600 g
<b>模块特定数据</b>	
输入个数	16
电缆长度	
<ul style="list-style-type: none"> <li>● 未屏蔽, 输入延迟 0.5 ms 3 ms 10 / 20 ms</li> </ul>	最长 100 m 最长 600 m 最长 600 m
<ul style="list-style-type: none"> <li>● 电缆长度, 屏蔽</li> </ul>	1000 m
<b>电压、电流和电位</b>	
可同时启用的输入数量	16
电气隔离	
<ul style="list-style-type: none"> <li>● 通道和背板总线之间</li> </ul>	是
<ul style="list-style-type: none"> <li>● 通道之间 每组通道数</li> </ul>	是 1
允许的电位差	
<ul style="list-style-type: none"> <li>● 不同电路之间</li> </ul>	60 V DC/30 V AC (SELV)
绝缘测试电压	
<ul style="list-style-type: none"> <li>● 通道到背板总线和负载电压 L+</li> </ul>	1500 V AC
<ul style="list-style-type: none"> <li>● 通道之间</li> </ul>	1500 V AC
电流消耗	
<ul style="list-style-type: none"> <li>● 来自背板总线 (5 V)</li> </ul>	最大 150 mA
模块功率损耗	通常为 8 W
<b>状态、中断和诊断</b>	
状态显示	每个通道对应一个绿色 LED
中断	
<ul style="list-style-type: none"> <li>● 硬件中断</li> </ul>	可组态
<ul style="list-style-type: none"> <li>● 诊断中断</li> </ul>	可组态
诊断功能	可组态
<ul style="list-style-type: none"> <li>● 组故障显示 内部故障 外部故障</li> </ul>	红色 LED (INTF) 红色 LED (EXTF)
<ul style="list-style-type: none"> <li>● 通道故障显示</li> </ul>	无

## 4.10 数字输入模块 SM 421; DI 16 x UC 24/60 V (6ES7421-7DH00-0AB0)

● 读取诊断信息	支持
监视	
● 断线	$I > 0.7 \text{ mA}$
可连接替换值	否
<b>传感器选择数据</b>	
输入电压	
● 额定值	UC 24 到 60 V
● 对于“1”信号	15 到 72 V DC -15 到 -72 V DC 15 到 60 V AC
● 对于“0”信号	DC - 6 到 +6 V AC 0 到 5 V
频率范围	DC/AC 47 到 63 Hz
输入电流	
● 对于“1”信号	通常为 4 到 10 mA
输入特性	符合 IEC 61131-2 <sup>1)</sup>
2 线制 BERO 连接	支持
● 允许的静态电流	最大 0.5 到 2 mA <sup>2)</sup>
<b>时间、频率</b>	
内部处理时间	
● 仅启用硬件中断	最大 450 $\mu\text{s}$
● 启用硬件和诊断中断	最大 2 ms
输入延迟	
● 可组态	是
● 额定值	0.5 / 3 / 10 / 20 ms
数值进入循环以及响应时间。	
<b>传感器电路</b>	
用于断线监视的传感器电阻电路	
● 额定电压 24 V (15 到 35 V)	18 k $\Omega$
● 额定电压 48 V (30 到 60 V)	39 k $\Omega$

4.10 数字输入模块 SM 421; DI 16 x UC 24/60 V (6ES7421-7DH00-0AB0)

• 额定电压 60 V (50 到 72 V)	56 kΩ
<sup>1</sup> IEC 61131-2 未就 UC 模块指定任何数据。这些值已调整为尽可能符合 IEC 61131-2 标准的数值。	
<sup>2</sup> 断线监视要求的最低静态电流。	



## 4.10.2 为 SM 421; DI 16 x UC 24/60 V 分配参数

### 参数分配

数字量模块的常规组态在第 5.3 节中介绍。

### SM 421; DI 16 x UC 24/60 V 的参数

下表概况说明了可为 SM 421; DI 16 x UC 24/60 V 设置的参数及其缺省设置。

表格 4-11 SM 421; DI 16 x UC 24/60 V 的参数

参数	数值范围	缺省 <sup>2</sup>	参数类型	适用范围
启用				
• 诊断中断 <sup>1</sup>	是/否	否	动态	模块
• 硬件中断 <sup>1</sup>	是/否	否		
• 用于中断的目标 CPU	1 到 4	-	静态	模块
诊断				
• 断线	是/否	否	静态	通道
硬件中断触发器				
• 上升沿	是/否	-	动态	通道
• 下降沿	是/否			
输入延迟 <sup>3</sup>	0.5 ms (DC) 3 ms (DC) 20 ms (DC/AC)	3 ms (DC)	静态	通道组
<sup>1)</sup> 如果在 ER-1/ER-2 中使用此模块，则必须将此参数设置为“否”，因为在 ER-1/ER-2 中没有中断总线。 <sup>2)</sup> 只有在 CR (中央机架)中，才可以使用缺省设置启动数字量模块。 <sup>3)</sup> 如果指定 0.5 ms，则不应组态诊断，因为诊断功能的内部处理时间可能大于 0.5 ms。				

### 确保执行了断线检查

为确保执行断线检查，需要有一个包含 18 到 56 kΩ 电阻的外部传感器电路。电阻应与触点并联并应将其放置在尽可能靠近传感器的位置上。

在下列情况下，不需要此附加电阻：

- 使用 2 线 BERO
- 不组态“断线”诊断

### 设置通道组的输入延迟

只能为各个通道组设置输入延迟。换言之，通道 0 的设置适用于输入 0 到 7，通道 8 的设置适用于输入 8 到 15。

#### 说明

为其余通道(1 到 7 和 9 到 15)输入的参数必须等于值 0 或 8，否则将会报告这些通道组态错误。

在此期间发生的所有硬件中断都将在确认后报告。

### 最佳信号传播延迟

采用下列设置可获得最短信号传播延迟：

- 将两个通道组均组态为 0.5 ms 的输入延迟
- 禁用诊断参数
- 禁用诊断中断参数

### 高态有效输入或低态有效输入的电路

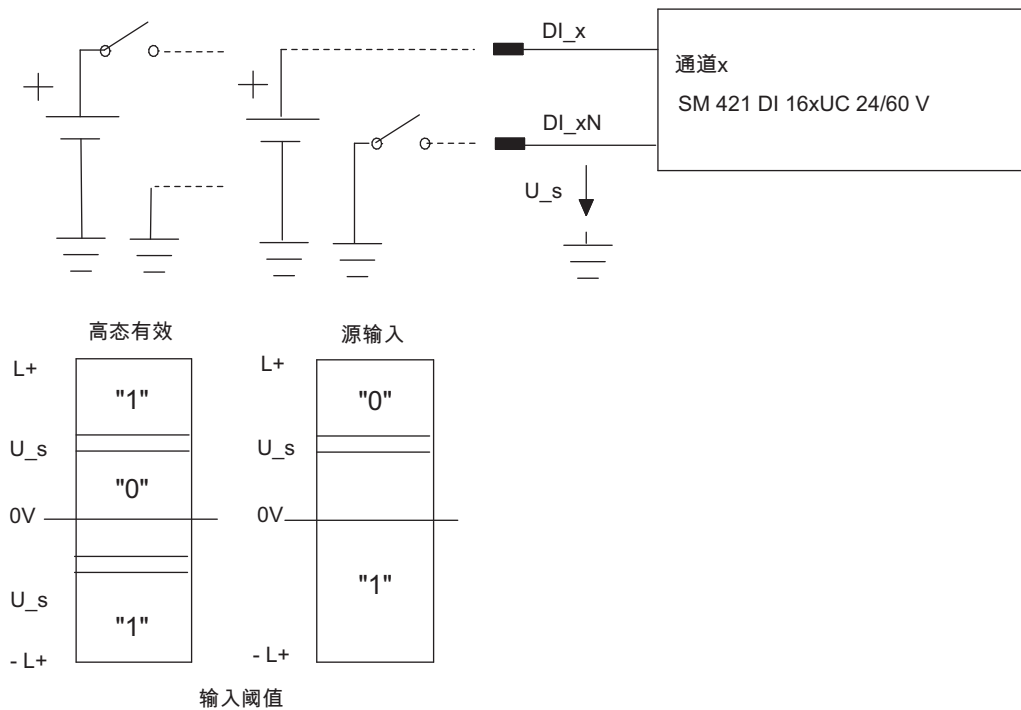


图 4-7 高态有效输入或低态有效输入的电路

参见

参数 (页 93)

## 4.11 数字量输入模块 SM 421; DI 16 x UC 120/230 V (6ES7 421-1FH00-0AA0)

### 特性

SM 421; DI 16 x UC 120/230 具有以下特性:

- 16 点输入, 隔离
- 额定输入电压 120/230 VUC
- 适用于开关以及 2 线接近开关

4.11 数字量输入模块 SM 421; DI 16 x UC 120/230 V (6ES7 421-1FH00-0AA0)

SM 421; DI 16 x UC 120/230 V 的接线方框图

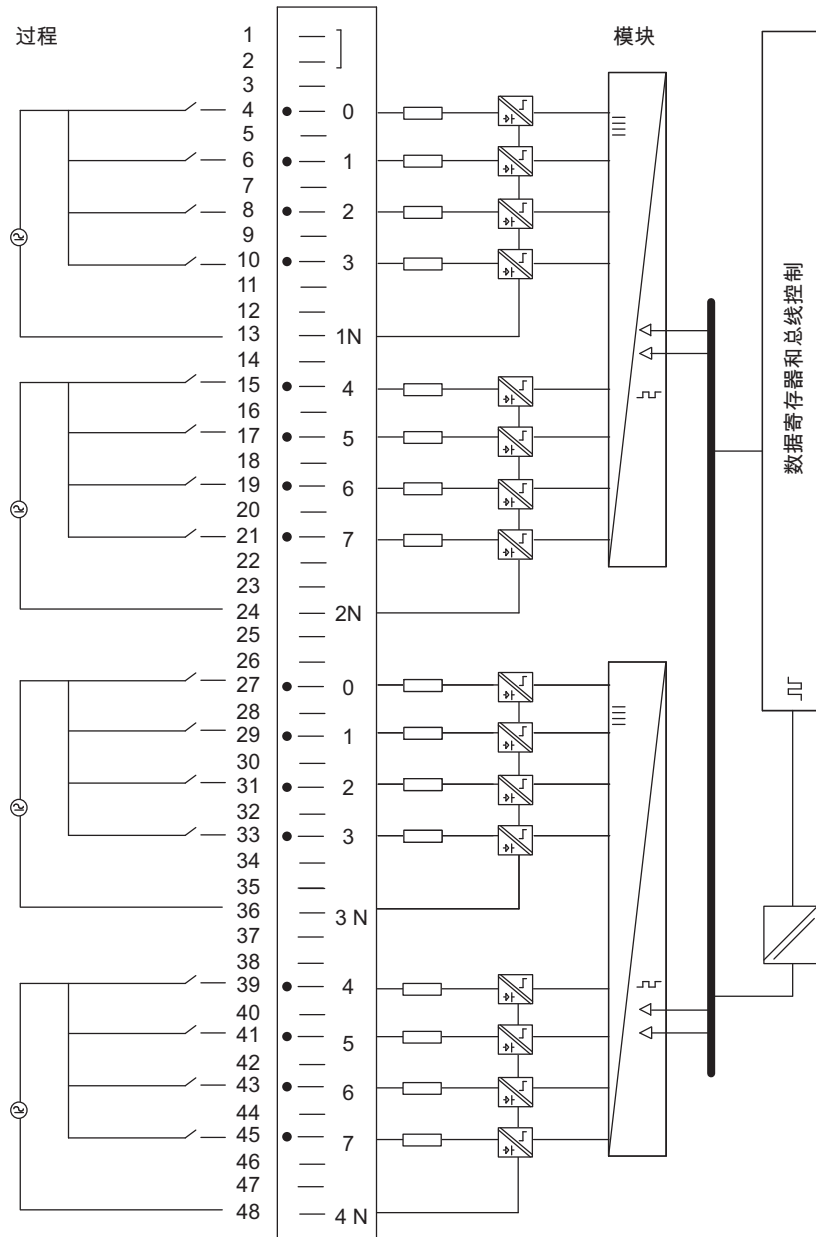


图 4-8 SM 421; DI 16 x UC 120/230 V 的接线方框图

SM 421; DI 16 x UC 120/230 V 的规范

尺寸和重量	
尺寸 W x H x D (mm)	25 x 290 x 210
重量	约 650 g

## 4.11 数字量输入模块 SM 421; DI 16 x UC 120/230 V (6ES7 421-1FH00-0AA0)

模块专用数据	
输入点数	16
电缆长度	
• 未屏蔽	600 m
• 屏蔽	1000 m
电压、电流、电位	
可同时控制的输入数	120 V 时 16 个 240 V 时 8 个 带风扇部件时 16 个
电隔离	
• 在通道和背板总线之间	是
• 通道之间 每组通道数	是 4
允许的电位差	
• M <sub>internal</sub> 和输入之间	230 VAC
• 不同组的输入之间	500 VAC
绝缘测试	4000 VAC
电流消耗	
• 来自背板总线(5 V)	最大 100 mA
模块的功率损耗	通常为 3.5 W
状态、中断、诊断	
状态显示	每个通道对应一个绿色 LED
中断	无
诊断功能	无
传感器选择数据	
输入电压	
• 额定值	120/230 VUC
• 对于信号“1”	79 到 264 V AC 80 到 264 V DC
• 对于信号“0”	0 到 48 V UC
• 频带	47 到 63 Hz
输入电流	
• 对于信号“1”	2 到 5 mA

## 4.11 数字量输入模块 SM 421; DI 16 x UC 120/230 V (6ES7 421-1FH00-0AA0)

• 对于信号“0”	0 到 1 mA
输入延迟	
• 从“0” 向“1” 变换	5 到 25 ms
• 从“1” 向“0” 变换	5 到 25 ms
输入特性	
符合 IEC 61131-2; 类型 1	
2 线 BERO 的连接	
• 允许的静态电流	支持 最大 1 mA

## 4.12 数字输入模块 SM 421; DI 16 x UC 120/230 V (6ES7421-1FH20-0AA0)

### 属性

SM 421; DI 16 x UC 120/230 V 具有以下特性:

- 16 个输入, 按每组 4 个隔离
- 额定输入电压 UC 120/230 V
- 输入特性符合 IEC 61131-2; 类型 2
- 适用于开关和 2 线接近开关 (BERO)

状态 LED 指示过程状态。



SM 421; DI 16 x UC 120/230 V 的接线电路图

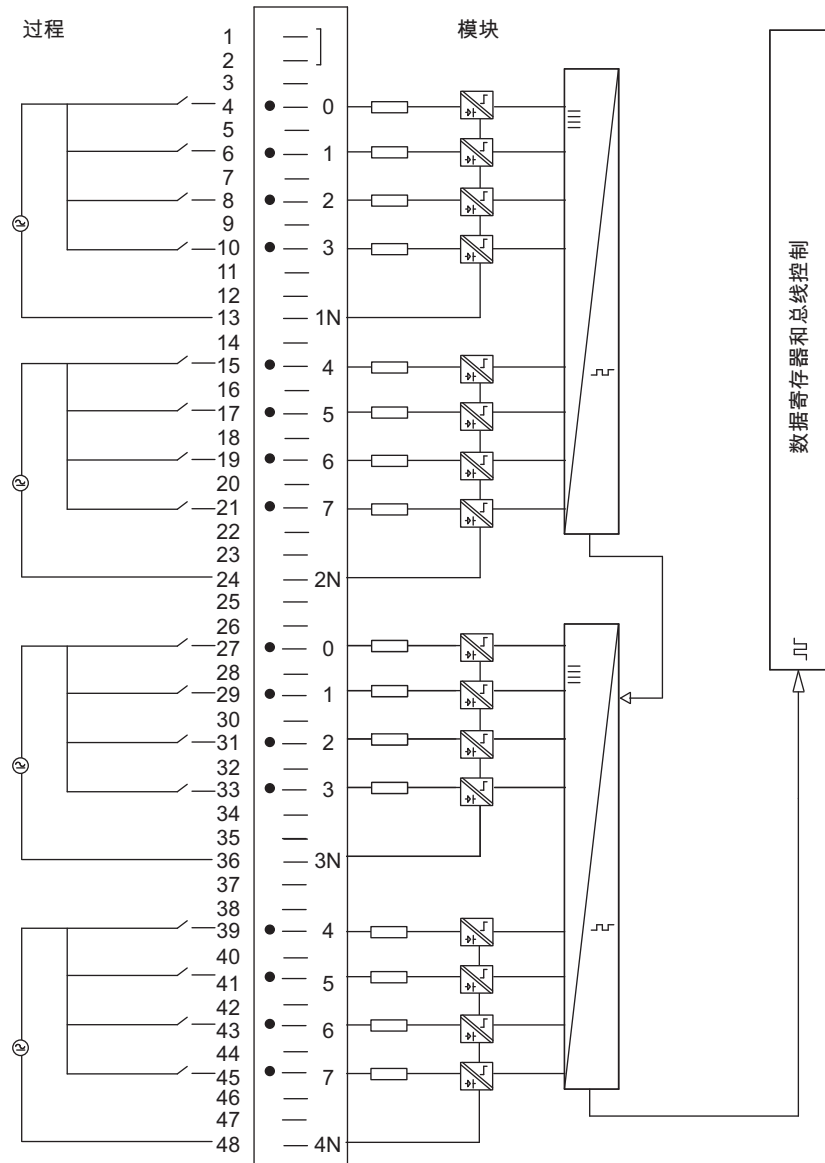


图 4-9 SM 421; DI 16 x UC 120/230 V 的接线电路图

SM 421; DI 16 x UC 120/230 V 的技术规范

尺寸和重量	
尺寸 W x H x D (mm)	25 x 290 x 210
重量	约 650 g
模块特定数据	

4.12 数字输入模块 SM 421; DI 16 x UC 120/230 V (6ES7421-1FH20-0AA0)

输入个数	16
电缆长度	
• 未屏蔽	600 m
• 屏蔽	1000 m
<b>电压、电流和电位</b>	
电子设备的额定电压 L+	无
可同时启用的输入数量	16
电气隔离	
• 通道和背板总线之间	是
• 通道之间 每组通道数	是 4
允许的电位差	
• $M_{\text{intern}}$ 和输入之间	250 V AC (加强绝缘) 测试电压: 4000 Vac (类型测试) 2400 AC (常规测试)
• 不同组的输入之间	500 V AC (基本绝缘) 测试电压: 2400 Vac (常规测试) 2300 Vac (类型测试)
电流消耗	
• 来自背板总线 (5 V)	最大 80 mA
模块功率损耗	通常为 12 W
<b>状态、中断和诊断</b>	
状态显示	每个通道对应一个绿色 LED
中断	无
诊断功能	无
可连接替换值	否
<b>传感器选择数据</b>	
输入电压	
• 额定值	UC 120/230 V

## 4.12 数字输入模块 SM 421; DI 16 x UC 120/230 V (6ES7421-1FH20-0AA0)

<ul style="list-style-type: none"> <li>对于“1”信号</li> </ul>	74 到 264 V AC 80 到 264 V DC -80 到 -264 V DC
<ul style="list-style-type: none"> <li>对于“0”信号</li> </ul>	0 到 40 V AC -40 到 +40 V DC
频率范围	47 到 63 Hz
输入电流	
<ul style="list-style-type: none"> <li>对于“1”信号 (120 V)</li> </ul>	通常为 10 mA AC 通常为 1.8 mA DC
<ul style="list-style-type: none"> <li>对于“1”信号 (230 V)</li> </ul>	通常为 14 mA AC 通常为 2 mA DC
<ul style="list-style-type: none"> <li>对于“0”信号</li> </ul>	0 到 6 mA AC 0 到 2 mA DC
输入延迟	
<ul style="list-style-type: none"> <li>从“0”向“1”变换</li> </ul>	最大 20 ms AC 最大 15 ms DC
<ul style="list-style-type: none"> <li>从“1”向“0”变换</li> </ul>	最大 30 ms AC 最大 25 ms DC
输入特性	符合 IEC 61131-2; 类型 2
2 线制 BERO 连接	支持
<ul style="list-style-type: none"> <li>允许的静态电流</li> </ul>	最大 5 mA AC

## 4.13 数字量输入模块 SM 421; DI 32xUC 120 V (6ES7421-1EL00-0AA0)

### 属性

SM 421; DI 32 x UC 120 V 具有以下特性:

- 32 个输入, 隔离
- 额定输入电压 UC 120 V
- 适用于开关和 2 线接近开关

SM 421; DI 32 x UC 120 V 的接线电路图

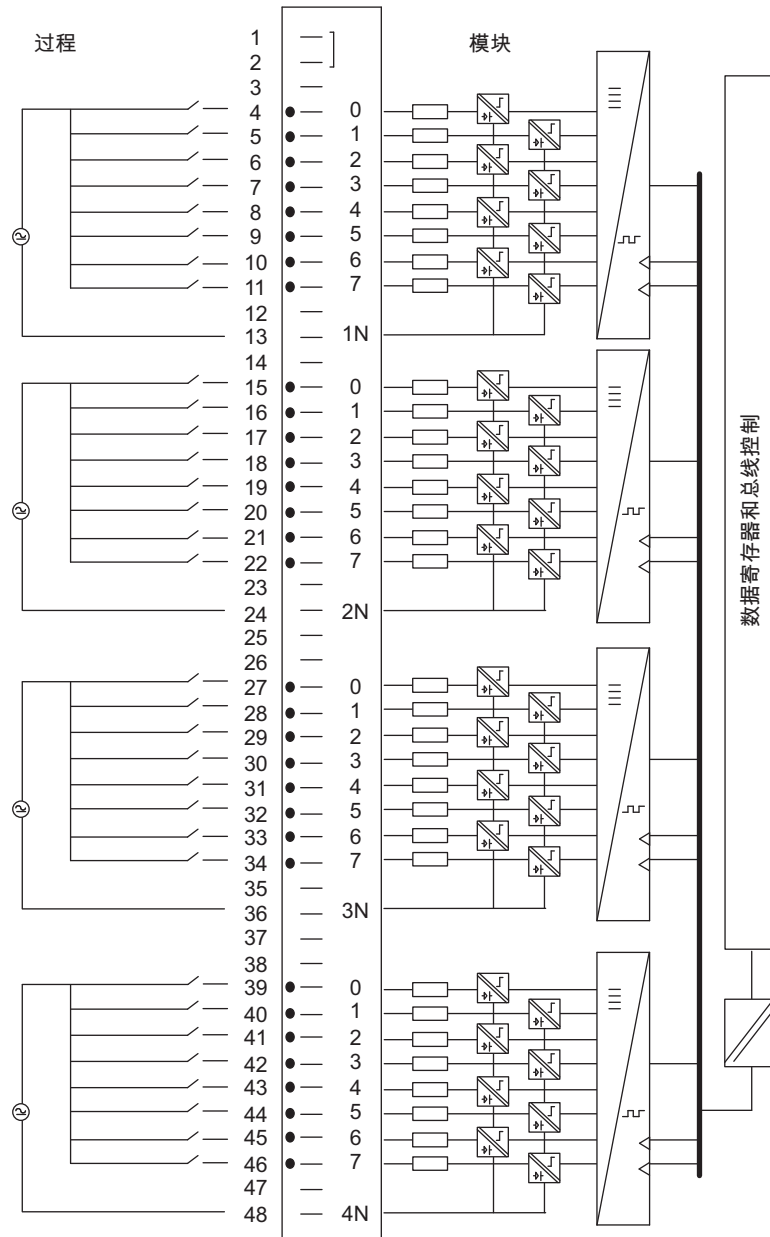


图 4-10 SM 421; DI 32 x UC 120 V 的接线电路图

SM 421; DI 32 x UC 120 V 的技术规范

尺寸和重量	
尺寸 W x H x D (mm)	25 x 290 x 210
重量	约 600 g

## 4.13 数字量输入模块 SM 421; DI 32xUC 120 V (6ES7421-1EL00-0AA0)

模块特定数据	
输入个数	32
电缆长度	
• 未屏蔽	600 m
• 屏蔽	1000 m
电压、电流和电位	
• 反极性保护	是
可同时启用的输入数量	32
电气隔离	
• 通道和背板总线之间	是
• 通道之间 每组通道数	是 8
允许的电位差	
• $M_{\text{intern}}$ 和输入之间	120 V AC (加强绝缘)
• 不同组的输入之间	250 V AC (基本绝缘)
绝缘测试电压	1500 V AC
电流消耗	
• 来自背板总线 (5 V)	最大 200 mA
模块功率损耗	通常为 6.5 W
状态、中断和诊断	
状态显示	每个通道对应一个绿色 LED
中断	无
诊断功能	无
传感器选择数据	
输入电压	
• 额定值	UC 120 V
• 对于“1”信号	79 到 132 V AC 80 到 132 V DC
• 对于“0”信号	0 到 20 V
• 频率范围	47 到 63 Hz
输入电流	
• 对于“1”信号	2 到 5 mA

## 4.13 数字量输入模块 SM 421; DI 32xUC 120 V (6ES7421-1EL00-0AA0)

• 对于“0”信号	0 到 1 mA
输入延迟	
• 从“0”向“1”变换	5 到 25 ms
• 从“1”向“0”变换	5 到 25 ms
输入特性	符合 IEC 61131; 类型 1
2 线制 BERO 连接	支持
• 允许的静态电流	最大 1 mA

## 4.14 数字输出模块 SM 422; DO 16 x DC 24 V/2 A; (6ES7422-1BH11-0AA0)

### 属性

SM 422; DO 16 x DC 24 V/2 A 具有以下特性:

- 16 个输入，隔离为两组，每组 8 个
- 输出电流 2 A
- 额定负载电压 24 V DC

即使未插入前连接器，状态 LED 也会指示系统状态。

### 调试时的特殊注意事项

数字量输出模块 SM 422; DO 16 x DC 24 V/2 A (订货号 6ES7422-1BH11-0AA0) 和数字量输出模块 SM 422; DO 16 x DC 24 V/2 A (订货号 6ES7422-1BH10-0AA0) 在以下方面有所不同:

要调试该模块，**无需**为各组的 8 个输出提供负载电压（例如，1L+ 和 3L+ 连接）。即使仅用 L+ 为单个组供电，模块也能完全正常工作。

---

### 说明

与先前模块 (6ES7422-1BH10-0AA0) 不同的是，不能再通过断开单个 L+ 电源的连接来切断所有输出。

---



4.14 数字输出模块 SM 422; DO 16 x DC 24 V/2 A; (6ES7422-1BH11-0AA0)

SM 422; DO 16 x DC 24 V/2 A 的接线电路图

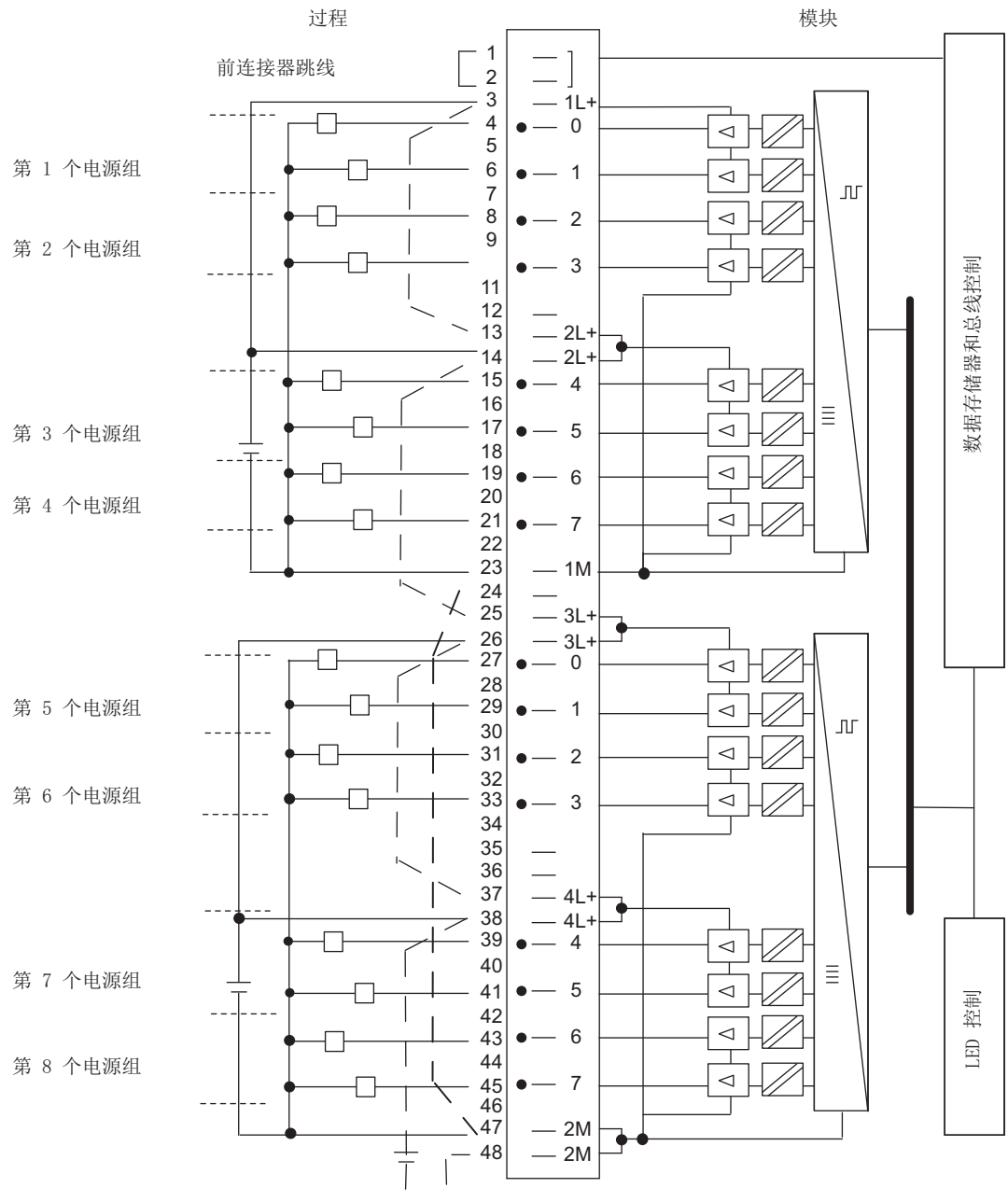


图 4-11 SM 422; DO 16 x DC 24 V/2 A 的接线电路图

SM 422; DO 16 x DC 24 V/2 A 的技术规范

尺寸和重量	
尺寸 W x H x D (mm)	25 x 290 x 210

4.14 数字输出模块 SM 422; DO 16 x DC 24 V/2 A; (6ES7422-1BH11-0AA0)

重量	约 600 g
<b>模块特定数据</b>	
输出个数	16
电缆长度	
• 未屏蔽	600 m
• 屏蔽	1000 m
<b>电压、电流和电位</b>	
电子设备的额定电压 L+	24 V DC
额定负载电压 L+	24 V DC
输出总电流 (每个电源组有 2 个输出 <sup>1)</sup> )	
• 最高 40°C	最大 3 A
• 最高 60°C	最大 2 A
电气隔离	
• 通道和背板总线之间	是
• 通道之间 每组通道数	是 8
允许的电位差	
• 不同电路之间	60 V DC/30 V AC (SELV)
绝缘测试电压	
• 通道到背板总线和负载电压 L+	500 Vac 或 707 Vdc (类型测试)
• 不同组的输出之间	500 Vac 或 707 Vdc (类型测试)
电流消耗	
• 来自背板总线 (5 V)	最大 160 mA
• 电源和负载电压 L+ (空载)	最大 30 mA
模块功率损耗	通常为 5 W
<b>状态、中断和诊断</b>	
状态显示	每个通道对应一个绿色 LED
中断	无
诊断功能	无
<b>执行器选择数据</b>	
输出电压	
• 对于“1”信号	至少 L+ (-0.5 V)

## 4.14 数字输出模块 SM 422; DO 16 x DC 24 V/2 A; (6ES7422-1BH11-0AA0)

输出电流	
<ul style="list-style-type: none"> <li>对于“1”信号 额定值 允许范围</li> </ul>	2A 5 mA 到 2.4 A
<ul style="list-style-type: none"> <li>对于“0”信号（残余电流）</li> </ul>	最大 0.5 mA
输出延迟（阻性负载）	
<ul style="list-style-type: none"> <li>从“0”向“1”变换</li> </ul>	最大 1 ms
<ul style="list-style-type: none"> <li>从“1”向“0”变换</li> </ul>	最大 1 ms
负载电阻范围	24 Ω 到 4 kΩ
灯负载	最大 10 W
2 个输出并联连接	
<ul style="list-style-type: none"> <li>用于冗余负载控制</li> </ul>	支持（仅限同组输出）
<ul style="list-style-type: none"> <li>用于增加功率</li> </ul>	不支持
数字量输入控制	支持
最大切换频率	
<ul style="list-style-type: none"> <li>使用阻性负载</li> </ul>	100 Hz
<ul style="list-style-type: none"> <li>使用符合 IEC 947-51, DC 13 的感性负载</li> </ul>	1 A 时 0.2 Hz 2 A 时 0.1 Hz
<ul style="list-style-type: none"> <li>使用灯负载</li> </ul>	最大 10 Hz
断路时内部感应电压限制值	最大 -30 V
输出短路保护	电子钟控 <sup>2</sup>
<ul style="list-style-type: none"> <li>响应阈值</li> </ul>	2.8 到 6 A
<p><sup>1</sup> 电源组总是由从通道 0 开始的 2 个相邻通道组成。因此，通道 0 和 1、2 和 3... 14 和 15 分别构成一个电源组。</p> <p><sup>2</sup> 出现短路后，不能保证触点在满负载下重新闭合。处理这一问题的措施：</p> <ul style="list-style-type: none"> <li>改变输出信号或</li> <li>中断模块的负载电压</li> <li>暂时断开输出上的负载</li> </ul>	

## 4.15 数字量输出模块 SM 422; DO 16 x DC 20-125 V/1.5 A (6ES7422-5EH10-0AB0)

### 4.15.1 特性

#### 总览

SM 422; DO 16 x DC 20-125 V/1.5 A 具有以下特性:

- 16 点输出，每个通道都装有保险丝；反极性保护，且按每组 8 个进行隔离
- 输出电流为 1.5 A
- 额定负载电压 20 到 125 VDC
- 内部故障(INTF)和外部故障(EXTF)的组错误显示
- 可编程诊断
- 可编程诊断中断
- 可编程替换值输出

SM 422; DO 16 x DC 20-125 V/1.5 A 的接线图

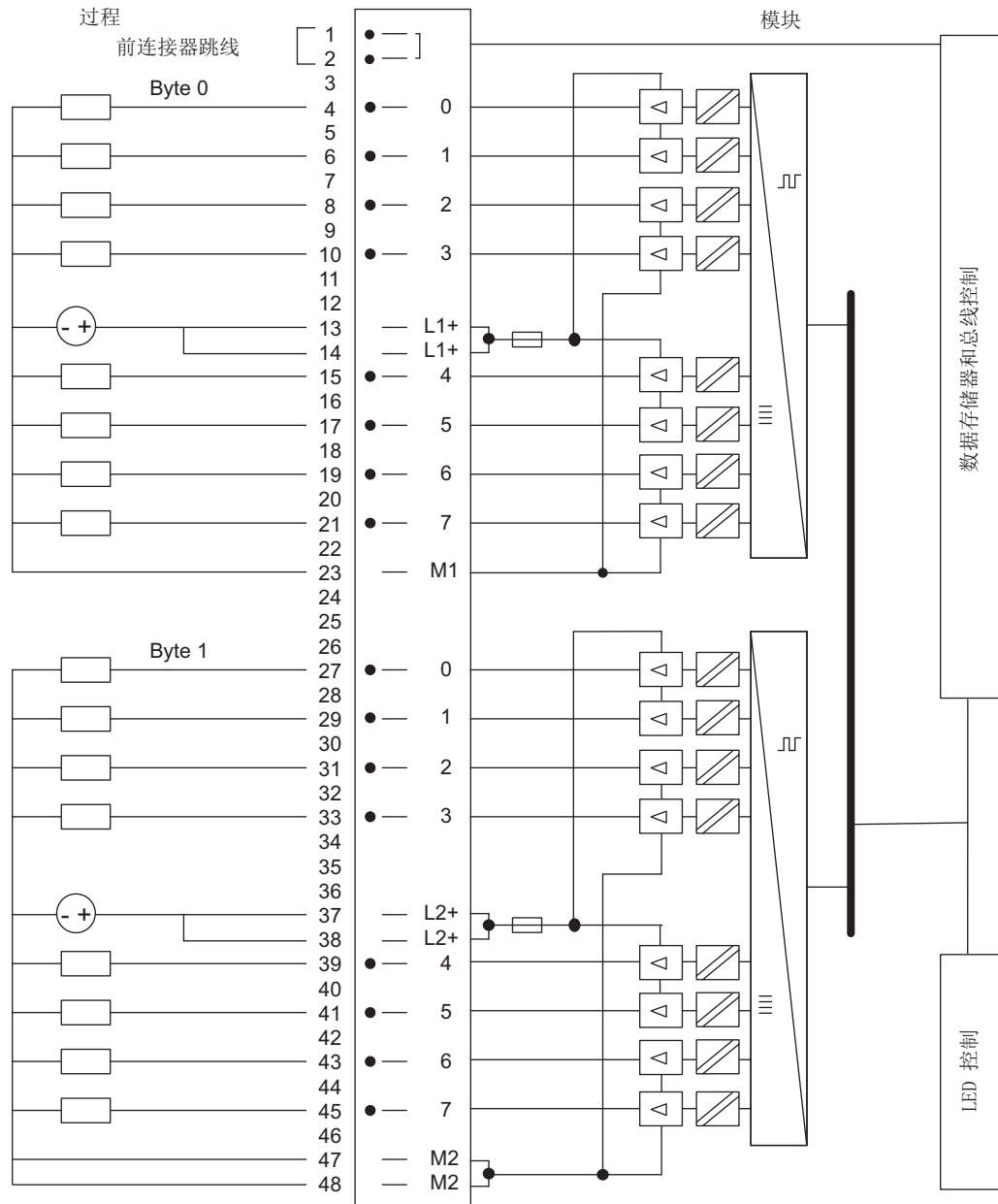


图 4-12 SM 422; DO 16 x DC 20-125 V/1.5 A 的接线图

SM 422; DO 16 x DC 20-125 V/1.5 A 的规范

尺寸和重量	
尺寸 W x H x D (mm)	25 x 290 x 210

## 4.15 数字量输出模块 SM 422; DO 16 x DC 20-125 V/1.5 A (6ES7422-5EH10-0AB0)

重量	大约 800 克	
<b>模块专用数据</b>		
输出数	16	
电缆长度		
• 未屏蔽	最长 600 米	
• 屏蔽	最长 1000 m	
<b>电压、电流、电位</b>		
额定负载电压 L1	20 到 138 V DC	
• 反极性保护	有, 带保险丝	
输出的总电流 <sup>1)</sup>		
		带有风扇部件
• 达 40°C	最大 16 A	21 A
• 达 60°C	最大 8 A	14 A
电隔离		
• 在通道和背板总线之间	是	
• 通道之间	是	
每组个数	8	
允许的电位差		
• 不同组的输出之间	250 VAC	
绝缘测试电压	1500 VAC	
电流消耗		
• 来自背板总线(5 V)	最大 700 mA	
• 来自负载电压 L+ (无负载)	最大 2 mA	
模块的功率损耗	通常为 10 W	
<b>状态、中断、诊断</b>		
状态显示	每个通道对应一个绿色 LED	
中断		
• 诊断中断	可编程	
诊断功能		
• 组错误显示 对于内部中断 对于外部中断	可组态 红色 LED (INTF) 红色 LED (EXTF)	
• 诊断信息转储	可以	

## 4.15 数字量输出模块 SM 422; DO 16 x DC 20-125 V/1.5 A (6ES7422-5EH10-0AB0)

注入替换值	可以, 可编程
<b>执行器选择数据</b>	
输出电压	
● 对于信号“1”	最小 L+ (-1.0 V)
输出电流	
● 对于信号“1” 额定值 允许范围 允许的峰值电流	1.5 A 10 mA 到 1.5 A 最大 3 A (对于 10 ms)
● 对于信号“0”(剩余电流)	最大 0.5 mA
输出延迟 (阻性负载)	
● 从“0” 向“1” 变换	最大 2 ms
● 从“1” 向“0” 变换	最大 13 ms
并联两个输出点	
● 对于冗余负载控制	支持(仅限同组输出)
● 对于性能提升	支持(仅限同组输出)
触发数字量输入	支持
切换频率	
● 使用阻性负载	最大 10 Hz
● 使用符合 IEC 947-5-1, DC 13 的感性负载	最大 0.5 Hz
输出短路保护	
● 阈值	通常为 04 到 5 A
更换保险丝	快速熔断的 8 A/250 V 保险丝
<p><sup>1</sup> 为了获得最佳的性能水平, 请将高电流负载分散在两组之间。</p> <p><sup>2</sup> 要复位不执行操作的输出点, 首先将输出信号设置为 0, 然后再将其设置为 1。</p> <p>如果将输出信号 1 写入不执行操作的输出点, 并且短路继续存在, 则会产生其它中断(假定设置了诊断中断参数)。</p>	

**说明**

如果通过机械触点接通电源, 则可能在输出端出现电压脉冲。瞬时电压脉冲最多可持续 0.5 ms。

### 更换保险丝



此操作可能造成人身伤害。

如果在更换保险丝时未卸下模块的前连接器，可能会遭到电击而受到人身伤害。

因此，请在每次更换保险丝前卸下前连接器。



## 4.15.2 为 SM 422; DO 16 x DC 20-125 V/1.5 A 分配参数

### 参数分配

各数字量模块的常规参数分配步骤在相应章节中有介绍。

### SM 421; DO 16 x DC 20-125 V/1.5 A 的参数

下表概述了可以为 SM 422; DO 16 x DC 20-125 V/1.5 A 设置的参数及其缺省设置。

表格 4-12 SM 421; DO 16 x DC 20-125 V/1.5 A 的参数

参数	数值范围	缺省设置 <sup>2</sup>	参数类型	适用范围
启用				
• 诊断中断 <sup>1</sup>	是/否	否	动态	模块
• 用于中断的目标 CPU	1 到 4	-	静态	模块
对 CPU STOP 模式的响应	替换一个数值(SV) 保持上一个值 (KLV, Keep last value)	SV	动态	模块
诊断				
• 缺少负载电压 L+	是/否	否	静态	通道组
• 对 M 短路	是/否	否	静态	通道
设置替换值“1”	是/否	否	动态	通道
<sup>1)</sup> 如果在 ER-1/ER-2 中使用此模块，则必须将此参数设置为“否”，因为在 ER-1/ER-2 中没有中断总线。 <sup>2)</sup> 只有在 CR (中央机架)中，才可以使用缺省设置启动数字量模块。				

### 将“无负载电压 L+”诊断分配给通道组

“无负载电压 L+”诊断只能针对每个通道组单独设置。换言之，通道 0 的设置适用于输入 0 到 7，通道 8 的设置适用于输入 8 到 15。

### 参见

参数 (页 93)

## 4.16 数字量输出模块 SM 422; DO 32 x DC 24 V/0.5 A (6ES7422-1BL00-0AA0)

### 属性

SM 422; DO 32 x DC 24 V/0.5 A 具有以下特性:

- 32 个输出, 按每组 32 个隔离
- 电源按每 8 个通道一组供应。
- 电源组总是由从通道 0 开始的 8 个相邻通道组成。通道 0 到 7、8 到 15 ... 16 到 23 和 24 到 31 分别构成一个电源组。
- 每个电源组都可以通过断开 L+ 连接进行切断; 但必须注意公共接地连接。
- 输出电流 0.5 A
- 额定负载电压 24 V DC

即使未插入前连接器, 状态 LED 也会指示系统状态。

4.16 数字量输出模块 SM 422; DO 32 x DC 24 V/0.5 A (6ES7422-1BL00-0AA0)

SM 422; DO 32 x DC 24 V/0.5 A 的接线电路图

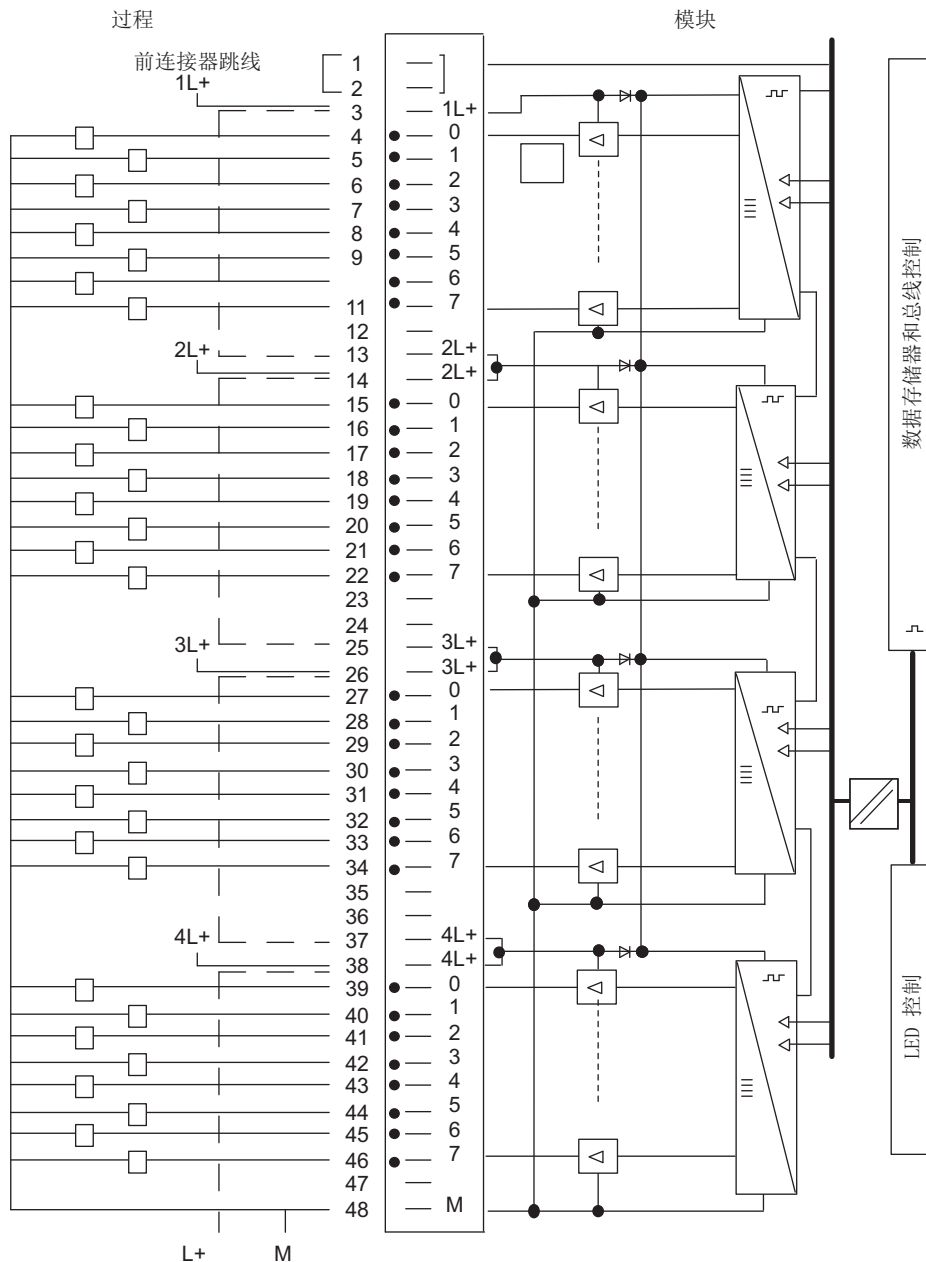


图 4-13 SM 422; DO 32 x DC 24 V/0.5 A 的接线电路图

SM 422; DO 32 x DC 24 V/0.5 A 的技术规范

尺寸和重量	
尺寸 W x H x D (mm)	25 x 290 x 210

## 4.16 数字量输出模块 SM 422; DO 32 x DC 24 V/0.5 A (6ES7422-1BL00-0AA0)

重量	约 600 g
<b>模块特定数据</b>	
输出个数	32
电缆长度	
• 未屏蔽	600 m
• 屏蔽	1000 m
<b>电压、电流和电位</b>	
电子设备的额定电压 L+	24 V DC
额定负载电压 L+	24 V DC
输出总电流 (每个电源组有 8 个输出 <sup>1)</sup> )	
最高 40°C	最大 4 A
最高 60°C	最大 2 A
电气隔离	
• 通道和背板总线之间	是
• 通道之间	否
允许的电位差	
• 不同电路之间	60 V DC/30 V AC (SELV)
绝缘测试电压	
• 通道到背板总线和负载电压 L+	500 Vac 或 707 Vdc (类型测试)
• 负载电压 L+ 到背板总西线	500 Vac 或 707 Vdc (类型测试)
电流消耗	
• 来自背板总线 (5 V)	最大 200 mA
• 电源和负载电压 L+ (空载)	最大 30 mA
模块功率损耗	通常为 4 W
<b>状态、中断和诊断</b>	
状态显示	每个通道对应一个绿色 LED
中断	无
诊断功能	无
<b>执行器选择数据</b>	
输出电压	
• 对于“1”信号	至少 L+ (-0.3 V)
输出电流	

## 4.16 数字量输出模块 SM 422; DO 32 x DC 24 V/0.5 A (6ES7422-1BL00-0AA0)

<ul style="list-style-type: none"> <li>对于“1”信号 额定值 允许范围</li> </ul>	500 mA 5 mA 到 600 mA
<ul style="list-style-type: none"> <li>对于“0”信号（残余电流）</li> </ul>	最大 0.3 mA
输出延迟（阻性负载）	
<ul style="list-style-type: none"> <li>从“0”向“1”变换</li> </ul>	最大 1 ms
<ul style="list-style-type: none"> <li>从“1”向“0”变换</li> </ul>	最大 1 ms
负载电阻范围	48 Ω 到 4 kΩ
灯负载	最大 5 W
2 个输出并联连接	
<ul style="list-style-type: none"> <li>用于冗余负载控制</li> </ul>	支持（仅限同组输出）
<ul style="list-style-type: none"> <li>用于增加功率</li> </ul>	支持（仅限同组输出）
数字量输入控制	支持
切换频率	
<ul style="list-style-type: none"> <li>使用阻性负载</li> </ul>	最大 100 Hz
<ul style="list-style-type: none"> <li>使用符合 IEC 947-5-1, DC 13 的感性负载</li> </ul>	0.3 A 时最大 2 Hz 0.5 A 时最大 0.5 Hz
<ul style="list-style-type: none"> <li>使用灯负载</li> </ul>	最大 10 Hz
断路时内部感应电压限制值	通常为 - 27 V
输出短路保护	电子钟控
<ul style="list-style-type: none"> <li>响应阈值</li> </ul>	通常为 0.7 到 1.5 A
<sup>1</sup> 电源组总是由从通道 0 开始的 8 个相邻通道组成。因此，通道 0 到 7、8 到 15 ... 16 到 23 和 24 到 32 分别构成一个电源组。	

## 4.17 数字量输出模块 SM 422; DO 32 x DC 24 V/0.5 A (6ES7422-7BL00-0AB0)

### 4.17.1 特性

#### 概述

SM 422; DO 32 x DC 24 V/0.5 A 具有以下特性:

- 32 个输出，带保险丝，按每组 8 个隔离
- 输出电流 0.5 A
- 额定负载电压 24 V DC
- 内部故障 (INTF) 和外部故障 (EXTF) 的组故障显示
- 可组态的诊断
- 可组态的诊断中断
- 可组态替换值输出

即使未插入前连接器，状态 LED 也会指示系统状态。

4.17 数字量输出模块 SM 422; DO 32 x DC 24 V/0.5 A (6ES7422-7BL00-0AB0)

SM 422; DO 32 x DC 24 V/0.5 A 的接线电路图

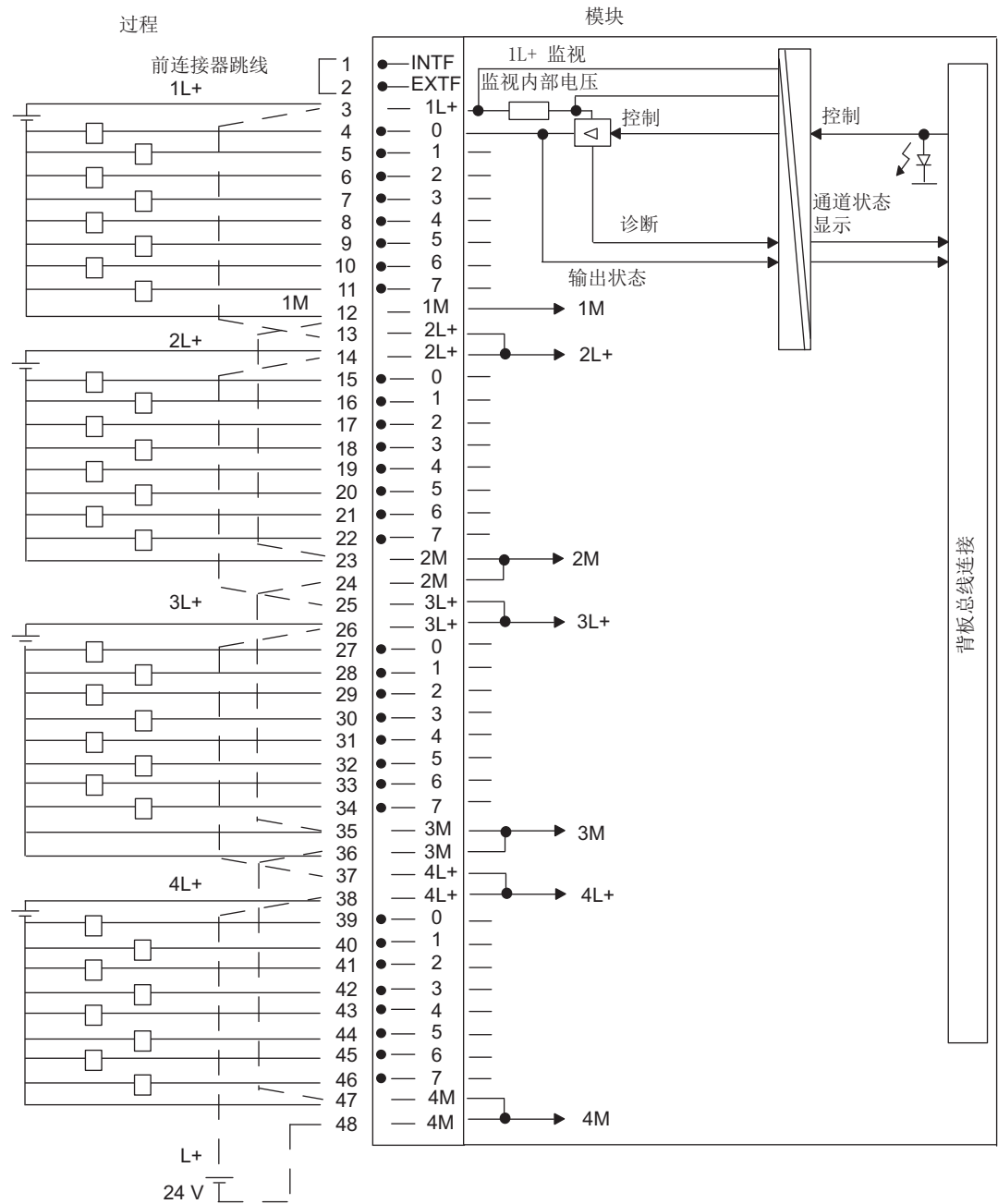


图 4-14 SM 422; DO 32 x DC 24 V/0.5 A 的接线电路图

## SM 422; DO 32 x DC 24 V/0.5 A 的技术规范

尺寸和重量	
尺寸 W x H x D (mm)	25 x 290 x 210
重量	约 600 g
模块特定数据	
输出个数	32
电缆长度	
• 未屏蔽	600 m
• 屏蔽	1000 m
电压、电流和电位	
电子设备的额定电压 L+	24 V DC
额定负载电压 L+	24 V DC
输出总电流 (每组)	
• 最高 40°C	最大 4 A
• 最高 60°C	最大 2 A
电气隔离	
• 通道和背板总线之间	是
• 通道之间	是
每组通道数	8
允许的电位差	
• 不同电路之间	60 V DC/30 V AC (SELV)
绝缘测试电压	
• 通道到背板总线和负载电压 L+	500 V DC
• 不同组的输出之间	500 V DC
电流消耗	
• 来自背板总线 (5 V)	最大 200 mA
• 电源和负载电压 L+ (空载)	最大 120 mA
模块功率损耗	通常为 8 W
状态、中断和诊断	
状态显示	每个通道对应一个绿色 LED
中断	
• 诊断中断	可组态



## 4.17 数字量输出模块 SM 422; DO 32 x DC 24 V/0.5 A (6ES7422-7BL00-0AB0)

● 硬件中断	可组态
诊断功能	
● 负载电压监视	是
● 组故障显示	
内部故障	红色 LED (INTF)
外部故障	红色 LED (EXTF)
● 读取诊断信息	是
监视	
● 短路	> 1 A (典型值)
● 断线	< 0.15 mA
可连接替换值	是
<b>执行器选择数据</b>	
输出电压	
● 对于“1”信号	至少 L+ (-0.8 V)
输出电流	
● 对于“1”信号 额定值 允许范围	0.5 A 5 mA 到 600 mA
● 对于“0”信号 (残余电流)	最大 0.5 mA
负载电阻范围	48 Ω 到 4 kΩ
2 个输出并联连接	
● 用于冗余负载控制	支持 (仅限同组输出)
● 用于增加功率	支持 (仅限同组输出)
数字量输入控制	支持
切换频率	
● 使用阻性负载	最大 100 Hz
● 使用符合 IEC 947-5-1, DC 13 的感性负载	最大 2 Hz
● 使用灯负载	最大 2 Hz
断路时内部感应电压限制值	通常为 L+ (-45 V)
输出短路保护	电子钟控
● 响应阈值	通常为 0.75 到 1.5 A
<b>时间、频率</b>	
背板总线和输出驱动器输入之间的内部处理时间 <sup>1)</sup>	

4.17 数字量输出模块 SM 422; DO 32 x DC 24 V/0.5 A (6ES7422-7BL00-0AB0)

截至产品版本 03	
• 与启用诊断/诊断中断/替换值无关	最大 100 µs
截至产品版本 04	
• 未启用诊断/诊断中断/替换值	最大 60 µs
• 启用诊断/诊断中断/替换值	最大 100 µs
<sup>1</sup> 输出驱动器的切换时间 (< 100 µs, 阻性负载) 计入总运行时间	

## 4.17.2 为 SM 422; DO 32 x DC 24 V/0.5 A 分配参数

## 参数分配

各数字量模块的常规参数分配步骤在相应章节中有介绍。

## SM 422; DO 32 x DC 24 V/0.5 A 的参数

下表概括了可为 SM 422; DO 32 x DC 24 V/0.5 A 设置的参数及其缺省设置。

表格 4-13 SM 422; DO 32 x DC 24 V/0.5 A 的参数

参数	数值范围	缺省设置 <sup>2</sup>	参数类型	适用范围
启用				
• 诊断中断 <sup>1</sup>	是/否	否	动态	模块
• 用于中断的目标 CPU	1 到 4	-	静态	模块
对 CPU STOP 模式的响应	设置替换值(SSV) 保持上一个值 (KLV, Keep last value)	SV	动态	模块
诊断				
• 断线	是/否	否	静态	通道
• 无负载电压 L+/传感器电源	是/否	否		通道组
• 对 M 短路	是/否	否		通道
• 对 L+短路	是/否	否		通道
设置替换值“1”	是/否	否	动态	通道
<sup>1</sup> 如果在 ER-1/ER-2 中使用此模块，则必须将此参数设置为“否”，因为在 ER-1/ER-2 中没有中断总线。 <sup>2</sup> 只有在 CR (中央机架)中，才可以使用缺省设置启动数字量模块。				

## 参见

参数 (页 93)

## 4.17.3 SM 422; DO 32 x DC 24 V/0.5 A 的行为

## 操作状态和电源电压对输出值的影响

SM 422; DO 32 x DC 24 V/0.5 A 的输出值取决于 CPU 的工作模式以及模块的电源电压。

表格 4-14 模拟量输出值与 CPU 工作状态和 L+电源电压的关系

CPU 的工作模式		数字量模块的电源 L+	数字量模块的输出值
POWER ON	RUN	存在 L+	CPU 内实际值
		缺少 L+	0 信号
	STOP	存在 L+	替换值/上一值(缺省 = 0 信号)
		缺少 L+	0 信号
POWER OFF	-	存在 L+	0 信号
		缺少 L+	0 信号

## 对电源电压故障的响应

SM 422; DO 32 x DC 24 V/0.5 A 的电源电压故障始终由模块上的 EXTF LED 指示。也可在模块中获取此信息(诊断数据中的条目)。

诊断中断的触发基于参数设置。

## 参见

为 SM 422; DO 32 x DC 24 V/0.5 A 分配参数 (页 163)

## 4.18 数字量输出模块 SM 422; DO 8 x AC 120/230 V/5 A (6ES7422-1FF00-0AA0)

## 属性

SM 422; DO 8 x AC 120/230 V/5 A 具有以下特性:

- 8 个输出, 按每组 1 个隔离
- 输出电流 5 A
- 额定负载电压 120/230 V AC

4.18 数字量输出模块 SM 422; DO 8 x AC 120/230 V/5 A (6ES7422-1FF00-0AA0)

即使未插入前连接器，状态 LED 也会指示系统状态。

SM 422; DO 8 x AC 120/230 V/5 A 的接线电路图

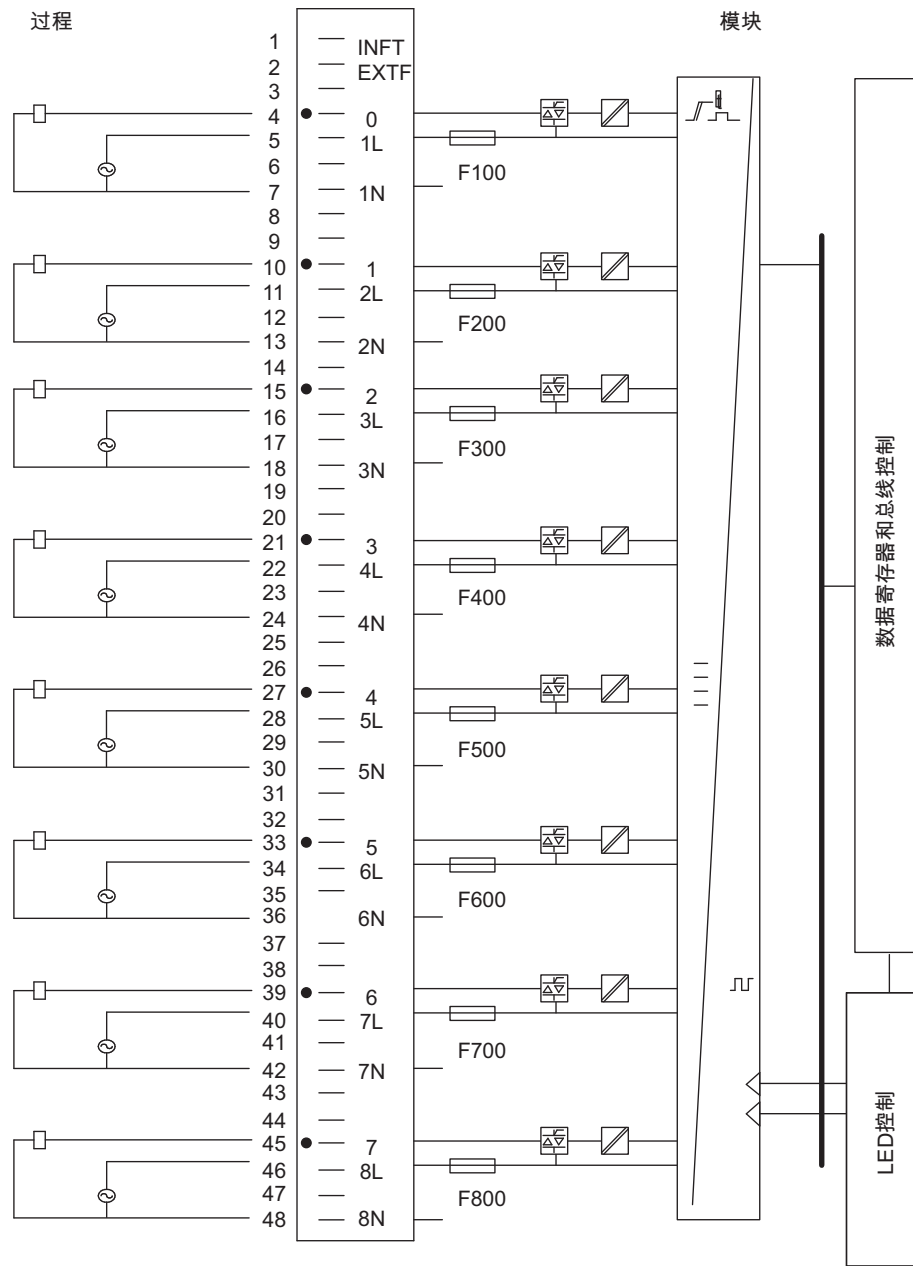


图 4-15 SM 422; DO 8 x AC 120/230 V/5 A 的接线电路图

## SM 422; DO 8 x AC 120/230 V/5 A 的技术规范

尺寸和重量		
尺寸 W x H x D (mm)	25 x 290 x 210	
重量	约 800 g	
模块特定数据		
输出个数	8	
电缆长度		
• 未屏蔽	600 m	
• 屏蔽	1000 m	
电压、电流和电位		
额定负载电压 L1	79 到 264 V AC	
允许的频率范围	47 到 63 Hz	
输出总电流		
		带有风扇模块
• 最高 40°C	24 A	24 A
• 最高 60°C	最大 16 A	20 A
电气隔离		
• 通道和背板总线之间	是	
• 通道之间	是	
每组通道数	1	
允许的电位差		
• 不同组的输出之间	500 V AC	
绝缘强度	4000 V AC	
电流消耗		
• 来自背板总线 (5 V)	最大 250 mA	
• 来自负载电压 L + (空载)	最大 1.5 mA	
模块功率损耗	通常为 16 W	
状态、中断和诊断		
状态显示	每个通道对应一个绿色 LED	
中断	无	
诊断功能	不可组态	


## 4.18 数字量输出模块 SM 422; DO 8 x AC 120/230 V/5 A (6ES7422-1FF00-0AA0)

<ul style="list-style-type: none"> <li>组故障显示</li> <li>内部故障</li> <li>外部故障</li> </ul>	红色 LED (INTF) 指示保险丝熔断 红色 LED (EXTF) 指示空载电压
<b>执行器选择数据</b>	
输出电压	
<ul style="list-style-type: none"> <li>对于“1”信号</li> </ul>	最大电流时至少为 L1 (-1.5 Vrms) 最小电流时至少为 L1 (-10.7 Vrms)
输出电流	
<ul style="list-style-type: none"> <li>对于“1”信号</li> <li>额定值</li> <li>允许范围</li> <li>允许的浪涌电流 (每组)</li> </ul>	5 A 10 mA 到 5 A 每个周期最大 50 A
<ul style="list-style-type: none"> <li>对于“0”信号 (残余电流)</li> </ul>	最大 3.5 mA
输出延迟 (阻性负载)	
<ul style="list-style-type: none"> <li>从“0”向“1”变换</li> </ul>	最大 1 AC 周期
<ul style="list-style-type: none"> <li>从“1”向“0”变换</li> </ul>	最大 1 AC 周期
最小负载电流	10 mA
过零	最大 55 V
电动机起动器尺寸	最大为 5 (根据 NEMA)
灯负载	最大 100 W
2 个输出并联连接	
<ul style="list-style-type: none"> <li>用于冗余负载控制</li> </ul>	支持 (仅限输出连接到同一负载)
数字量输入控制	支持
切换频率	
<ul style="list-style-type: none"> <li>使用阻性负载</li> </ul>	最大 10 Hz
<ul style="list-style-type: none"> <li>使用符合 IEC 947-5-1, DC 13 的感性负载</li> </ul>	最大 0.5 Hz
<ul style="list-style-type: none"> <li>使用灯负载</li> </ul>	1 Hz
输出短路保护	
<ul style="list-style-type: none"> <li>安全关闭所需电流</li> </ul>	至少 100 A
<ul style="list-style-type: none"> <li>响应时间</li> </ul>	最长 100 ms
备用保险丝	保险丝, 8 A, 快速响应

4.18 数字量输出模块 SM 422; DO 8 x AC 120/230 V/5 A (6ES7422-1FF00-0AA0)

• Wickmann	194-1800-0
• Schurter	SP001.1013
• Littelfuse	217.008

更换保险丝

 <b>警告</b>
<p><b>可能造成人身伤害。</b></p> <p>如果在更换保险丝时未卸下模块的前连接器，可能会遭到电击而受到人身伤害。因此，务必先拆下前连接器再更换保险丝。</p>



## 4.19 数字量输出模块 SM 422; DO 16 x AC 120/230 V/2 A (6ES7422-1FF00-0AA0)

### 属性

SM 422; DO 16 x AC 120/230 V/2 A 具有以下特性:

- 16 个输出, 按每组 4 个隔离
- 输出电流 2 A
- 额定负载电压 120/230 V AC

即使未插入前连接器, 状态 LED 也会指示系统状态。

4.19 数字量输出模块 SM 422; DO 16 x AC 120/230 V/2 A (6ES7422-1FF00-0AA0)

SM 422; DO 16 x AC 120/230 V/2 A 的接线电路图

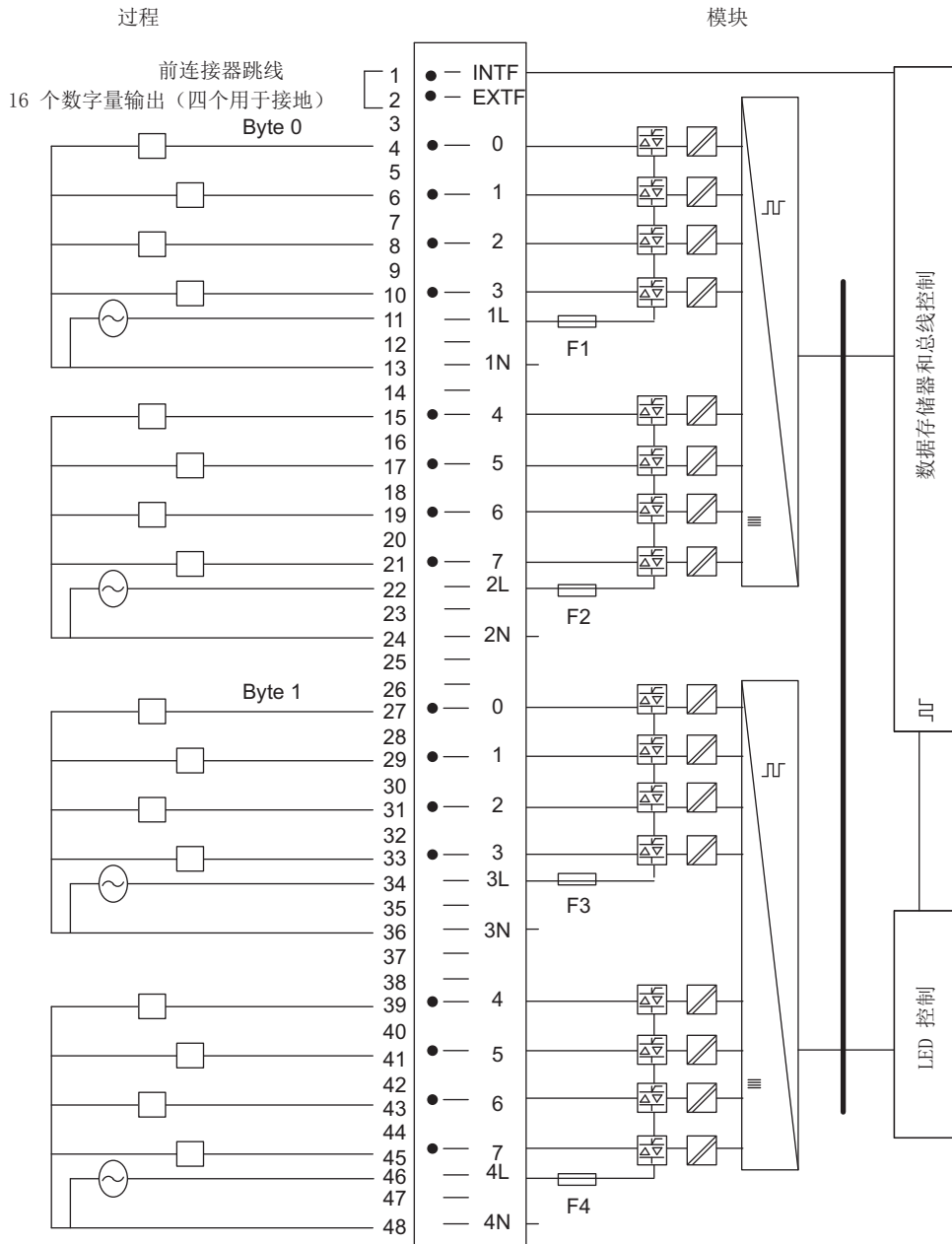


图 4-16 SM 422; DO 16 x AC 120/230 V/2 A 的接线电路图

SM 422; DO 16 x AC 120/230 V/2 A 的技术规范

尺寸和重量	
尺寸 W x H x D (mm)	25 x 290 x 210

## 4.19 数字量输出模块 SM 422; DO 16 x AC 120/230 V/2 A (6ES7422-1FF00-0AA0)

重量	约 800 g	
<b>模块特定数据</b>		
输出个数	16	
电缆长度		
• 未屏蔽	600 m	
• 屏蔽	1000 m	
<b>电压、电流和电位</b>		
额定负载电压 L1	79 到 264 V AC	
允许的频率范围	47 到 63 Hz	
输出总电流 (每组)		
		带有风扇模块
• 最高 40°C	最大 4 A	6 A
• 最高 60°C	最大 2 A	5 A
电气隔离		
• 通道和背板总线之间	是	
• 通道之间 每组通道数	是 4	
允许的电位差		
• 不同组的输出之间	500 V AC (基本绝缘) 测试电压: 1350 Vac (常规测试)	
• Mintern 和输出之间	250 V AC (加强绝缘) 测试电压: 4000 Vac (类型测试) 1350 AC (常规测试)	
电流消耗		
• 来自背板总线 (5 V)	最大 400 mA	
• 来自负载电压 L+ (空载)	1.5 mA	
模块功率损耗	通常为 16 W	
<b>状态、中断和诊断</b>		
状态显示	每个通道对应一个绿色 LED	
中断	无	
诊断功能	不可组态	

4.19 数字量输出模块 SM 422; DO 16 x AC 120/230 V/2 A (6ES7422-1FF00-0AA0)

<ul style="list-style-type: none"> <li>组故障显示</li> <li>内部故障</li> <li>外部故障</li> </ul>	红色 LED (INTF) 指示保险丝熔断 红色 LED (EXTF) 指示空载电压
<b>执行器选择数据</b>	
输出电压	
<ul style="list-style-type: none"> <li>对于“1”信号</li> </ul>	最大电流时至少为 L1 (-1.3 Vrms) 最小电流时至少为 L1 (-18.1 Vrms)
输出电流	
<ul style="list-style-type: none"> <li>对于“1”信号</li> <li>额定值</li> <li>允许范围</li> <li>允许的浪涌电流 (每组)</li> </ul>	2 A 10 mA 到 2 A 每个周期最大 50 A
<ul style="list-style-type: none"> <li>对于“0”信号 (残余电流)</li> </ul>	最大 2.6 mA
输出延迟 (阻性负载)	
<ul style="list-style-type: none"> <li>从“0”向“1”变换</li> </ul>	最大 1 ms
<ul style="list-style-type: none"> <li>从“1”向“0”变换</li> </ul>	最大 1 AC 周期
最小负载电流	10 mA
过零	无过零开关
电动机起动器尺寸	最大为 5 (根据 NEMA)
灯负载	最大 50 W
2 个输出并联连接	
<ul style="list-style-type: none"> <li>用于冗余负载控制</li> </ul>	支持 (仅限输出连接到同一负载)
数字量输入控制	支持
切换频率	
<ul style="list-style-type: none"> <li>使用阻性负载</li> </ul>	最大 10 Hz
<ul style="list-style-type: none"> <li>使用符合 IEC 947-5-1, AC 15 的感性负载</li> </ul>	最大 0.5 Hz
<ul style="list-style-type: none"> <li>使用灯负载</li> </ul>	1 Hz
输出短路保护	
<ul style="list-style-type: none"> <li>安全关闭所需电流</li> </ul>	至少 100 A
<ul style="list-style-type: none"> <li>响应时间</li> </ul>	最长 100 ms
备用保险丝	保险丝, 8 A, 快速响应

## 4.20 数字量输出模块 SM 422; DO 16 x AC 20-120 V/2 A (6ES7422-5EH00-0AB0)

• Wickmann	194-1800-0
• Schurter	SP001.1013
• Littelfuse	217.008

## 更换保险丝

## 说明

可能造成人身伤害。

如果在更换保险丝时未卸下模块的前连接器，可能会遭到电击而受到人身伤害。

因此，务必先拆下前连接器再更换保险丝。

## 4.20 数字量输出模块 SM 422; DO 16 x AC 20-120 V/2 A (6ES7422-5EH00-0AB0)

### 4.20.1 特性

## 概述

SM 422; DO 16 x AC 20-120 V/2 A 具有以下特性：

- 16 点输出，按每组 1 个隔离
- 输出电流为 2 A
- 额定负载电压为 20 VAC 到 120 VAC
- 内部故障(INTF)和外部故障(EXTF)的组错误显示
- 可编程诊断
- 可编程诊断中断
- 可编程替换值输出

SM 422; DO 16 x AC 20-120 V/2 A 的接线图

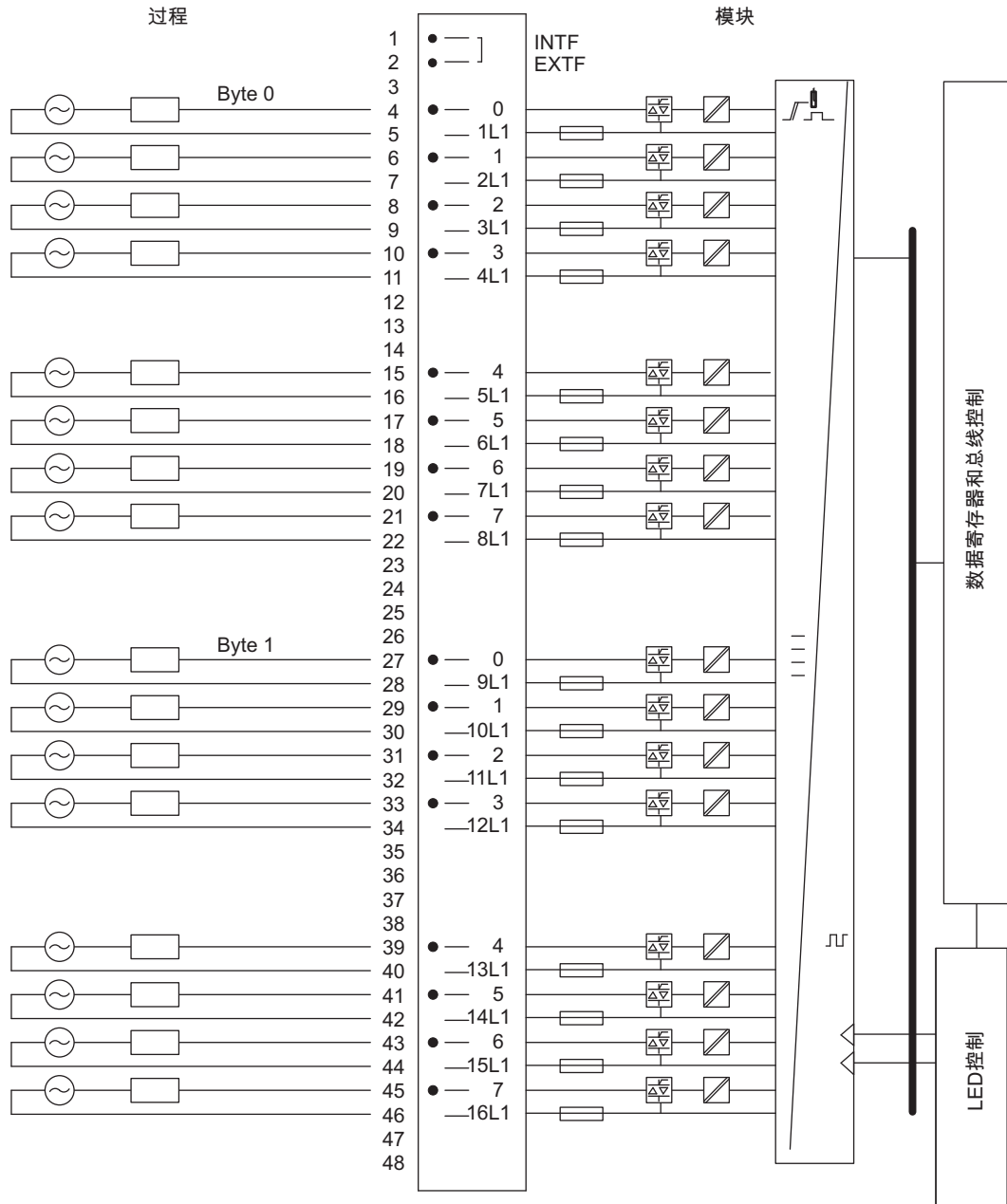


图 4-17 SM 422; DO 16 x AC 20-120 V/2 A 的接线图

SM 422; DO 16 x AC 20-120 V/2 A 的规范

尺寸和重量	
尺寸 W x H x D (mm)	25 x 290 x 210

## 4.20 数字量输出模块 SM 422; DO 16 x AC 20-120 V/2 A (6ES7422-5EH00-0AB0)

重量	约 800 g	
<b>模块专用数据</b>		
输出数	16	
电缆长度		
• 未屏蔽	最长 600 米	
• 屏蔽	最长 1000 m	
<b>电压、电流、电位</b>		
额定负载电压 L+	20 到 132 VAC	
• 允许的频率范围	47 到 63 Hz	
输出的总电流		
		带有风扇部件
• 达 40°C	最大 16 A	24 A
• 达 60°C	最大 7 A	16 A
电隔离		
• 在通道和背板总线之间	是	
• 通道之间 每组通道数	是 1	
允许的电位差		
• M-internal 和输出之间	120 VAC	
• 不同组的输出之间	250 VAC	
绝缘测试电压	1500 VDC	
电流消耗		
• 来自背板总线(5 V)	最大 600 mA	
• 来自负载电压 L+ (无负载)	最大 0 mA	
模块的功率损耗	通常为 20 W	
<b>状态、中断、诊断</b>		
状态显示	每个通道对应一个绿色 LED	
中断		
• 诊断中断	可编程	
诊断功能	可编程	
• 组错误显示 对于内部中断 对于外部中断	红色 LED (INTF) 红色 LED (EXTF)	

4.20 数字量输出模块 SM 422; DO 16 x AC 20-120 V/2 A (6ES7422-5EH00-0AB0)

● 诊断信息转储	支持
注入替换值	可以, 可编程
<b>执行器选择数据</b>	
输出电压	
● 对于信号“1”	L1 (-1.5 Vrms)
输出电流	
● 对于信号“1” 额定值 允许范围 允许的冲击电流(每组)	2 A 100 mA 到 2 A 最大 20 A/2 个回路
● 对于信号“0” (剩余电流)	30 V 时最大 2.5 mA 132 V 时最大 4.5 mA
输出延迟 (阻性负载)	
● 从“0” 向“1” 变换	1 ms
● 从“1” 向“0” 变换	1 个周波
零转换	非零交叉输出
电机起动机尺寸	最大为 5(根据 NEMA)
灯负载	最大 50 W
并联两个输出点	
● 对于冗余负载控制	支持(仅限同组输出)
● 对于性能提升	不支持
触发数字量输入	支持
切换频率	
● 使用阻性负载	最大 10 Hz
● 使用符合 IEC 947-5-1, 13 DC 的感性负载	最大 0.5 Hz
● 使用灯负载	最大 1 Hz
输出短路保护	保险丝 8A/125 V 2AG (每点输出)
● 保险丝跳闸电流	最小 40 A
● 响应时间	通常为 33 ms
更换保险丝	8 A 保险丝, 快速熔断
● Littelfuse	225.008



## 更换保险丝



此操作可能造成人身伤害。

如果在更换保险丝时未卸下模块的前连接器，可能会遭到电击而受到人身伤害。

因此，请在每次更换保险丝前卸下前连接器。

## 4.20.2 为 SM 422; DO 16 x AC 20-120 V/2 A 分配参数

## 参数分配

各数字量模块的常规参数分配步骤在相应章节中有介绍。

## SM 422; DO 16 x AC 20-120 V/2 A 的参数

下表概述了可以为 SM 422; DO 16 x AC 20-120 V/2 A 设置的参数及其缺省设置。

表格 4-15 SM 422; DO 16 x AC 20-120 V/2 A 的参数

参数	数值范围	缺省设置 <sup>2</sup>	参数类型	适用范围
启用				
• 诊断中断 <sup>1</sup>	是/否	否	动态	模块
• 用于中断的目标 CPU	1 到 4	-	静态	模块
对 CPU STOP 模式的响应	替换一个数值(SV) 保持上一个值 (KLV, Keep last value)	SV	动态	模块
诊断				
• 保险丝熔断	是/否	否	静态	通道
设置替换值“1”	是/否	否	动态	通道
<sup>1</sup> 如果在 ER-1/ER-2 中使用此模块，则必须将此参数设置为“否”，因为在 ER-1/ER-2 中没有中断总线。 <sup>2</sup> 只有在 CR (中央机架)中，才可以使用缺省设置启动数字量模块。				

## 参见

参数 (页 93)

## 4.21 继电器输出模块 SM 422; DO 16 x UC 30/230 V/Rel. 5 A (6ES7422-1HH00-0AA0)

### 属性

SM 422; DO 16 x UC 30/230 V/Rel. 5 A 具有以下特性:

- 16 个输出，隔离为 8 组，按每组 2 个隔离
- 输出电流 5 A
- 额定负载电压 230 V AC/125 V DC

即使未插入前连接器，状态 LED 也会指示系统状态。

SM 422; DO 16 x UC 30/230 V/Rel. 5 A 的接线电路图

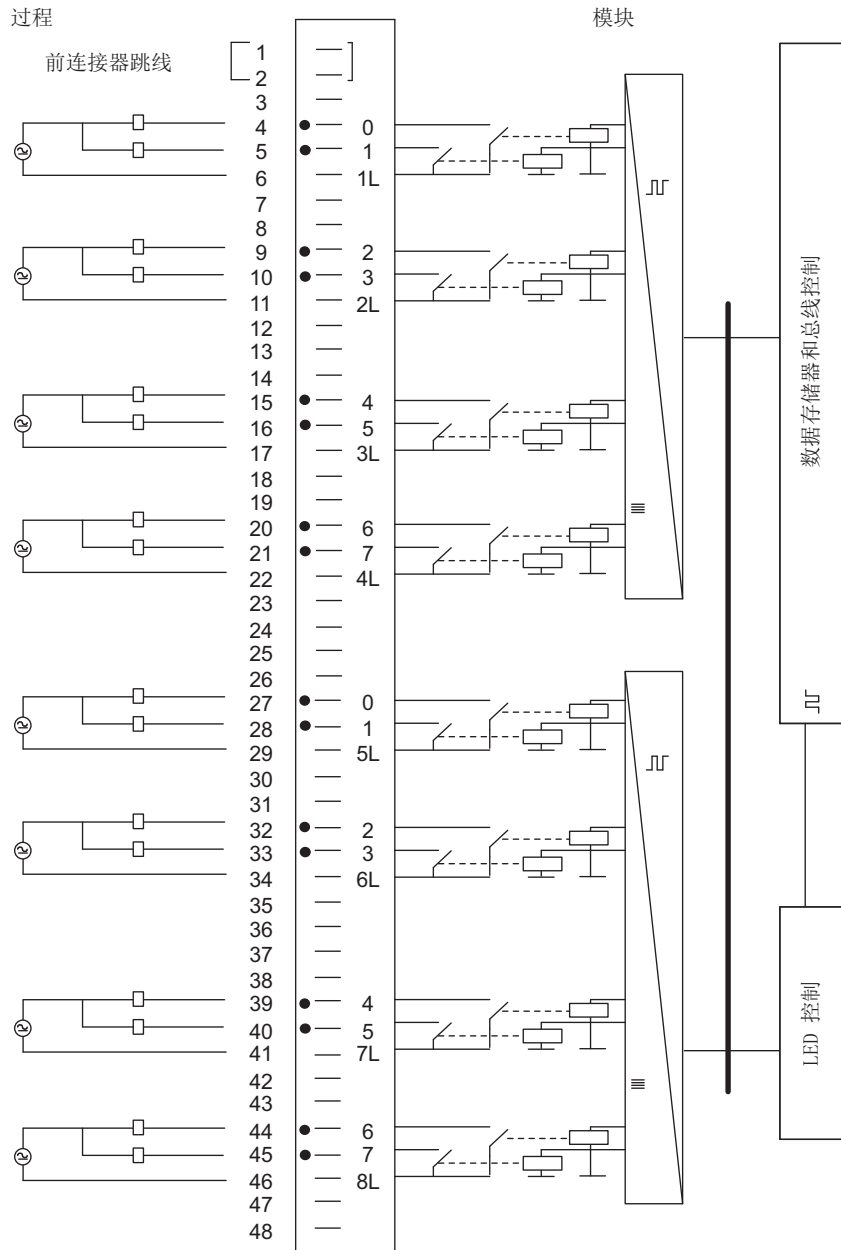


图 4-18 SM 422; DO 16 x UC 30/230 V/Rel. 5 A 的接线电路图

SM 422; DO 16 x UC 30/230 V/Rel. 5 A 的技术规范

尺寸和重量	
尺寸 W x H x D (mm)	25 x 290 x 210

## 4.21 继电器输出模块 SM 422; DO 16 x UC 30/230 V/Rel. 5 A (6ES7422-1HH00-0AA0)

重量	约 700 g	
<b>模块特定数据</b>		
输出个数	16	
电缆长度		
• 未屏蔽	最长 600 m	
• 屏蔽	最长 1000 m	
<b>电压、电流和电位</b>		
输出总电流（每组）		
		带有风扇模块
• 最高 40°C	最大 10 A	10 A
• 最高 60°C	最大 5 A	10 A
电气隔离		
• 通道和背板总线之间	是	
• 通道之间 每组通道数	是 2	
允许的电位差		
• 不同组的输出之间	500 V AC（基本绝缘） 测试电压： 1350 Vac（常规测试）	
• Mintern 和输出之间	250 V AC（加强绝缘） 测试电压： 4000 Vac（类型测试） 1350 AC（常规测试）	
电流消耗		
• 来自背板总线 (5 V)	最大 1 A	
模块功率损耗	通常为 4.5 W	
<b>状态、中断和诊断</b>		
状态显示	每个通道对应一个绿色 LED	
中断	无	
诊断功能	无	
<b>继电器特性</b>		
继电器响应时间		

4.21 继电器输出模块 SM 422; DO 16 x UC 30/230 V/Rel. 5 A (6ES7422-1HH00-0AA0)

• 接通	最长 10 ms 通常为 5.5 ms		
• 断开	最长 5 ms 通常为 3 ms		
去抖动时间	通常为 0.5 ms		
<b>执行器选择数据</b>			
连续热电流	最大 5 A		
最小负载电流	10 mA		
继电器输出的外部保险丝	保险丝, 6 A, 快速响应		
触点的切换能力和使用寿命			
• 对于阻性负载			
	电压	电流	运行周期数 (典型值)
	30 V DC	5.0 A	18 万次
	60 V DC	1.2 A	10 万次
	125 V DC	0.2 A	10 万次
	230 V AC	5.0 A	18 万次
• 对于符合 IEC 947-5-1DC 13 / AC 15 的感性负载			
	电压	电流	运行周期数 (典型值)
	30 V DC ( $\tau$ = 最大 7 ms)	5.0 A	10 万次
	230 V AC (pf = 0.4)	5.0 A	10 万次
电动机起动器尺寸	最大为 5 (根据 NEMA)		
灯负载	最大 60 W		
触点接线 (内部)	无		
2 个输出并联连接			
• 用于冗余负载控制	支持 (仅具有相同负载电压的输出)		
• 用于增加功率	不支持		
数字量输入控制	支持		
切换频率			

## 4.21 继电器输出模块 SM 422; DO 16 x UC 30/230 V/Rel. 5 A (6ES7422-1HH00-0AA0)

● 机械	最大 20 Hz
● 使用阻性负载	最大 10 Hz
● 使用符合 IEC 947-5-1, DC 13/AC 15 的感性负载	最大 1 Hz
● 使用灯负载	最大 1 Hz

**说明**

在湿度大及可能在继电器触点处产生火花的环境下，请使用抑制电路。这将延长继电器触点的使用寿命。

要安装抑制电路，请在继电器触点或负载上并联一个 RC 元件或变阻器。其尺寸取决于负载的大小。





# 模拟量模块

## 5.1 常规信息

### 结构

本节包含下列主题：

1. 可用模拟量模块概述
2. 关于所有模拟量模块的常规信息(如参数分配和诊断)
3. 特定模块的相关信息(例如，特征、接线图和方框图、技术规范及模块特性):
  - a)对于模拟量输入模块
  - b)对于模拟量输出模块

### 用于模拟功能的 STEP 7 块

在 *STEP 7* 中，可使用块 FC 105 和 FC 106 读取和输出模拟值。可在 *STEP 7* 标准库名为“S5-S7 Converting Blocks”的子目录下找到这些 FC(有关 FC 的说明，请参见 *STEP 7 在线帮助*)。

### 更多信息

附录的系统数据部分介绍了参数记录的结构(数据记录 0 和 1)和诊断信息的结构(数据记录 0 和 1)。要在 *STEP 7* 用户程序中修改模块的参数，必须熟悉此组态。

诊断信息的相关结构(数据记录 0 和 1)在附录的系统数据部分进行了说明。如果希望在 *STEP 7* 用户程序中评估模块的诊断数据，必须熟悉此组态。

## 5.2 模块概述

### 模拟量模块的特性

下表列出了模拟量模块的主要特性。此概要是为了帮助您选择符合您需求的模块。

表格 5-1 模拟量输入模块：特性概述

属性	SM 431; AI 8 x 13 位 (-1KF00-)	SM 431; AI 8 x 14 位 (-1KF10-)	SM 431; AI 8 x 14 位 (-1KF20-)	SM 431; AI 16 x 13 位 (-0HH0-)	SM 431; AI 16 x 16 位 (-7QH00-)	SM 431; AI 8xRTD 16 位 (-7KF10-)	SM 431; AI 8 x 16 位 (-7KF00-)
输入个数	8 AI 用于 U/I 测量  4 AI 用于电 阻测量	8 AI 用于 U/I 测量  4 AI 用于电 阻/温度测 量	8 AI 用于 U/I 测量  4 AI 用于电 阻测量	16 个输入	16 AI 用于 U/I / 温度测 量  8 AI 用于电 阻测量	8 个输入	8 个输入
分辨率	13 位	14 位	14 位	13 位	16 位	16 位	16 位
测量类型	电压 电流 电阻	电压 电流 电阻 温度	电压 电流 电阻	电压 电流	电压 电流 电阻 温度	电阻	电压 电流 温度
测量原理	积分	积分	瞬时值编 码	积分	积分	积分	积分
可组态的诊断	否	否	否	否	是	是	是
诊断中断	否	否	否	否	可进行设 置	是	是
阈值监视	否	否	否	否	可进行设 置	可进行设 置	可进行设 置
超限时硬件中断	否	否	否	否	可进行设 置	可进行设 置	可进行设 置
周期结束时硬件中 断	否	否	否	否	可进行设 置	否	否
电压关系	模拟量部分与 CPU 隔离			非隔离	模拟量部分与 CPU 隔离		

属性	SM 431; AI 8 x 13 位 (-1KF00-)	SM 431; AI 8 x 14 位 (-1KF10-)	SM 431; AI 8 x 14 位 (-1KF20-)	SM 431; AI 16 x 13 位 (-0HH0-)	SM 431; AI 16 x 16 位 (-7QH00-)	SM 431; AI 8 x RTD 16 位 (-7KF10-)	SM 431; AI 8 x 16 位 (-7KF00-)
允许的最大共模电压	通道之间或连接的传感器的参考电位与 $M_{ANA}$ 之间: 30 V AC	通道之间或通道和中央接地点之间: 60 V DC / 30 V AC (SELV)	通道之间或连接的传感器的参考电位与 $M_{ANA}$ 之间: 8 V AC	通道之间或连接的传感器的参考电位与中央接地点之间: 2 V DC/AC	通道之间或通道和中央接地点之间: 60 V DC / 30 V AC (SELV)	通道和中央接地点之间: 60 V DC / 30 V AC (SELV)	通道之间或通道和中央接地点之间: 60 V DC / 30 V AC (SELV)
需要外部电源	否	24 V DC (仅限电流, 2 DMU) <sup>1</sup>	24 V DC (仅限电流, 2 DMU) <sup>1</sup>	24 V DC (仅限电流, 2 DMU) <sup>1</sup>	24 V DC (仅限电流, 2 DMU) <sup>1</sup>	否	否
特殊特性	-	适用于温度测量 温度传感器类型可组态 传感器特性曲线的线性化 可设置测量值的平滑	快速 A/D 转换, 适用于高动态处理场合 可设置测量值的平滑	-	适用于温度测量 温度传感器类型可组态 传感器特性曲线的线性化 可设置测量值的平滑	电阻温度计可组态 传感器特性曲线的线性化 可设置测量值的平滑	内部测量电阻 有内部参考温度的现场接线 (包含在模块的交付范围内) 可设置测量值的平滑
<sup>1</sup> 2-DMU 2 线制传感器							

表格 5-2 模拟量输出模块: 特性概述

属性	模块 SM 432; AO 8 x 13 位 (-1HF00-)
输出个数	8 个输出
分辨率	13 位

## 5.2 模块概述

属性	模块 SM 432; AO 8 x 13 位 (-1HF00-)
输出类型	每个单独通道： <ul style="list-style-type: none"> <li>● 电压</li> <li>● 电流</li> </ul>
可组态的诊断	否
诊断中断	否
替换值输出	否
电压关系	模拟量部分与以下部分隔离： <ul style="list-style-type: none"> <li>● CPU</li> <li>● 负载电压</li> </ul>
允许的最大共模电压	通道之间或通道与 $M_{ANA}$ 之间为 3 V DC
特殊特性	-

## 5.3 模拟量模块的调试步骤

### 引言

下表含有必须依次执行以成功调试模拟量模块的各项任务。

建议按这一步骤顺序执行，但可以提前或延后执行个别步骤(例如，给模块分配参数)或在这期间对其它模块执行安装、调试等操作。

### 步骤

表格 5-3 从选择到调试模拟量模块的各个步骤

步骤	步骤
1	选择模块。
2	对于特定的模拟量输入模块：使用量程卡设置测量类型和范围。
3	将模块安装到机架中。
4	给模块分配参数。
5	将测量传感器或负载连接到模块上。
6	调试组态。
7	如果调试失败则分析组态。

## 5.4 模拟值表示

### 5.4.1 常规信息

#### 简介

本章介绍了模拟量模块支持的所有测量范围或输出范围的模拟值。

#### 模数转换

模拟量输入模块将模拟过程信号转换为数字形式。

模拟量输出模块将数字量输出值转换为模拟信号。

## 5.4 模拟值表示

## 16 位分辨率模拟值的表示

数字化模拟值适用于相同额定范围的输入和输出值。模拟值二进制补码形式的实数输出。  
输出结果：

位	15	14	13	12	11	10	9	8	7	6	5	4	3	2	1	0
位值	$2^{15}$	$2^{14}$	$2^{13}$	$2^{12}$	$2^{11}$	$2^{10}$	$2^9$	$2^8$	$2^7$	$2^6$	$2^5$	$2^4$	$2^3$	$2^2$	$2^1$	$2^0$

## 位 15 可视为符号位

模拟值的符号始终设在第 15 位：

- "0" → +
- "1" → -

## 分辨率小于 16 位

对于分辨率小于 16 位的模拟量模块，模拟值以左对齐方式存储。未使用的最低有效位用“0”填充。

## 示例

下面的实例演示了如何用“0”填充低分辨率值的未使用位。

表格 5-4 实例：16 位和 13 位模拟值的位模式

分辨率	模拟值															
位	15	14	13	12	11	10	9	8	7	6	5	4	3	2	1	0
16 位模拟值	0	1	0	0	0	1	1	0	0	1	1	1	0	0	1	1
13 位模拟值	0	1	0	0	0	1	1	0	0	1	1	1	0	0	0	0

## 5.4.2 模拟量输入通道模拟值的表示

### 简介

本节中的各表包含模拟量输入模块各种测量范围的测量值表示。这些表中的值适用于具有相应测量范围的所有模块。

### 读者注意事项

“双极性输入范围”、“单极性输入范围”、“零信号阈值输入范围”表中都含有测量值的二进制表示。

由于测量值的二进制表示始终相同，因此模拟表示表仅比较测量范围和单位。

### 测量值精度

模拟值的精度可因模拟量模块和模块参数而异。当精度小于 16 位时，将所有由“x”标识的位设置为“0”。

#### 说明

该精度不适用于温度值。转换后的温度值是在模拟量模块中转换的结果(请参见电阻温度计的模拟量表示表和温度计元素表)。

表格 5-5 支持的模拟值精度

精度 (以位为单位)	单位 十进制	单位 十六进制	模拟值 高字节	模拟值 低字节
9	128	80 <sub>H</sub>	00000000	1xxxxxxx
10	64	40 <sub>H</sub>	00000000	01xxxxxx
11	32	20 <sub>H</sub>	00000000	001xxxxx
12	16	10 <sub>H</sub>	00000000	0001xxxx
13	8	8 <sub>H</sub>	00000000	00001xxx
14	4	4 <sub>H</sub>	00000000	000001xx
15	2	2 <sub>H</sub>	00000000	0000001x
16	1	1 <sub>H</sub>	00000000	00000001

5.4 模拟值表示

5.4.3 输入范围的二进制表示

输入范围

“双极性输入范围”、“单极性输入范围”、“零信号阈值输入范围”表中显示的输入范围以二进制补码形式表示：

表格 5-6 双极性输入范围

单位	测量值 (用%表示)	数据字																范围
		2 <sup>15</sup>	2 <sup>14</sup>	2 <sup>13</sup>	2 <sup>12</sup>	2 <sup>11</sup>	2 <sup>10</sup>	2 <sup>9</sup>	2 <sup>8</sup>	2 <sup>7</sup>	2 <sup>6</sup>	2 <sup>5</sup>	2 <sup>4</sup>	2 <sup>3</sup>	2 <sup>2</sup>	2 <sup>1</sup>	2 <sup>0</sup>	
32767	>118,515	0	1	1	1	1	1	1	1	1	1	1	1	1	1	1	1	上溢
32511	117,589	0	1	1	1	1	1	1	0	1	1	1	1	1	1	1	1	过冲范围
27649	>100,004	0	1	1	0	1	1	0	0	0	0	0	0	0	0	0	1	
27648	100,000	0	1	1	0	1	1	0	0	0	0	0	0	0	0	0	0	额定范围
1	0,003617	0	0	0	0	0	0	0	0	0	0	0	0	0	0	0	1	
0	0,000	0	0	0	0	0	0	0	0	0	0	0	0	0	0	0	0	
- 1	- 0,003617	1	1	1	1	1	1	1	1	1	1	1	1	1	1	1	1	
- 27648	- 100,000	1	0	0	1	0	1	0	0	0	0	0	0	0	0	0	0	下冲范围
- 27649	≤- 100,004	1	0	0	1	0	0	1	1	1	1	1	1	1	1	1	1	
- 32512	- 117,593	1	0	0	0	0	0	0	1	0	0	0	0	0	0	0	0	
- 32768	≤- 117,596	1	0	0	0	0	0	0	0	0	0	0	0	0	0	0	0	下溢

表格 5-7 单极性输入范围

单位	测量值 (用百分比表示)	数据字																范围
		2 <sup>15</sup>	2 <sup>14</sup>	2 <sup>13</sup>	2 <sup>12</sup>	2 <sup>11</sup>	2 <sup>10</sup>	2 <sup>9</sup>	2 <sup>8</sup>	2 <sup>7</sup>	2 <sup>6</sup>	2 <sup>5</sup>	2 <sup>4</sup>	2 <sup>3</sup>	2 <sup>2</sup>	2 <sup>1</sup>	2 <sup>0</sup>	
32767	≥118,515	0	1	1	1	1	1	1	1	1	1	1	1	1	1	1	1	上溢



单位	测量值 (用百分比表示)	数据字																范围
		0	1	1	1	1	1	1	0	1	1	1	1	1	1	1	1	
32511	117,589	0	1	1	1	1	1	1	0	1	1	1	1	1	1	1	1	过冲范围
27649	≥100,004	0	1	1	0	1	1	0	0	0	0	0	0	0	0	0	1	
27648	100,000	0	1	1	0	1	1	0	0	0	0	0	0	0	0	0	0	额定范围
1	0,003617	0	0	0	0	0	0	0	0	0	0	0	0	0	0	0	1	
0	0,000	0	0	0	0	0	0	0	0	0	0	0	0	0	0	0	0	
- 1	- 0,003617	1	1	1	1	1	1	1	1	1	1	1	1	1	1	1	1	下冲范围
- 4864	- 17,593	1	1	1	0	1	1	0	1	0	0	0	0	0	0	0	0	
-32768	≤- 17,596	1	0	0	0	0	0	0	0	0	0	0	0	0	0	0	0	下溢

表格 5-8 零信号阈值输入范围

单位	测量值 (用百分比表示)	数据字																范围
		2 <sup>15</sup>	2 <sup>14</sup>	2 <sup>13</sup>	2 <sup>12</sup>	2 <sup>11</sup>	2 <sup>10</sup>	2 <sup>9</sup>	2 <sup>8</sup>	2 <sup>7</sup>	2 <sup>6</sup>	2 <sup>5</sup>	2 <sup>4</sup>	2 <sup>3</sup>	2 <sup>2</sup>	2 <sup>1</sup>	2 <sup>0</sup>	
32511	117,589	0	1	1	1	1	1	1	0	1	1	1	1	1	1	1	1	过冲范围
27649	≥100,004	0	1	1	0	1	1	0	0	0	0	0	0	0	0	0	1	
27648	100,000	0	1	1	0	1	1	0	0	0	0	0	0	0	0	0	0	额定范围
1	0,003617	0	0	0	0	0	0	0	0	0	0	0	0	0	0	0	1	
0	0,000	0	0	0	0	0	0	0	0	0	0	0	0	0	0	0	0	
- 1	- 0,003617	1	1	1	1	1	1	1	1	1	1	1	1	1	1	1	1	下冲范围
- 4864	- 17,593	1	1	1	0	1	1	0	1	0	0	0	0	0	0	0	0	
发生断线时，模块将报告 7FFF <sub>H</sub>																		

## 5.4 模拟值表示

## 5.4.4 电压测量范围内模拟值的表示

表格 5-9 在 ±1 V 到 ±10 V 电压测量范围内模拟值的表示

进制			电压测量范围					
	十进制	十六进制	±10 V	±5 V	±2.5 V	±1 V		
118,515 %	32767	7FFF	11.851 V	5.926 V	2.963 V	1.185 V	上溢	
117,593 %	32512	7F00						
117,589 %	32511	7EFF	11.759 V	5.879 V	2.940 V	1.176 V	过冲范围	
	27649	6C01						
100,000 %	27648	6C00	10 V	5 V	2.5 V	1 V	额定范围	
75,000 %	20736	5100	7.5 V	3.75 V	1.875 V	0.75 V		
0,003617 %	1	1	361.7 μV	180.8 μV	90.4 μV	36.17 μV		
0 %	0	0	0 V	0 V	0 V	0 V		
	- 1	FFFF						
- 75,00 %	- 20736	AF00	- 7.5 V	- 3.75 V	- 1.875 V	- 0.75 V		
- 100,000 %	- 27648	9400	- 10 V	- 5 V	- 2.5 V	- 1 V	下冲范围	
	- 27649	93FF						
- 117,593 %	- 32512	8100	- 11.759 V	- 5.879 V	- 2.940 V	- 1.176 V		
- 117,596 %	- 32513	80FF					下溢	
- 118,519 %	- 32768	8000	- 11.851 V	- 5.926 V	- 2.963 V	- 1.185 V		

表格 5-10 在 ±25 到 ±500 mV 电压测量范围内模拟值的表示

进制			电压测量范围					
	十进制	十六进制	±500 mV	±250 mV	±80 mV	±50 mV	±25 mV	
118,515 %	32767	7FFF	592.6 mV	296.3 mV	94.8 mV	59.3 mV	29.6 mV	上溢
117,593 %	32512	7F00						
117,589 %	32511	7EF F	587.9 mV	294.0 mV	94.1 mV	58.8 mV	29.4 mV	过冲范围
	27649	6C01						

进制			电压测量范围					
100,000 %	27648	6C00	500 mV	250 mV	80 mV	50 mV	25 mV	
75 %	20736	5100	375 mV	187.54 mV	60 mV	37.5 mV	18.75 mV	
0,003617 %	1	1	18.08 $\mu$ V	9.04 $\mu$ V	2.89 $\mu$ V	1.81 $\mu$ V	904.2 nV	
0 %	0	0	0 mV	0 mV	0 mV	0 mV	0 mV	
	- 1	FFF F						
- 75,00 %	- 20736	AF00	- 375 mV	-187.54 mV	- 60 mV	- 37.5 mV	- 18.75 mV	
- 100,000%	- 27648	9400	- 500 mV	- 250 mV	- 80 mV	- 50 mV	- 25 mV	
	- 27649	93FF						下冲范围
- 117,593%	- 32512	8100	- 587.9 mV	- 294.0 mV	- 94.1 mV	- 58.8 mV	- 29.4 mV	下溢
- 117,596%	- 32513	80FF						
- 118,519%	- 32768	8000	-592.6mV	- 296.3 mV	- 94.8mV	- 59.3 mV	- 29.6 mV	

表格 5-11 在 1 到 5 V 和 0 到 10 V 压电测量范围内的模拟值表示方法

进制			电压测量范围		
	十进制	十六进制	1 到 5 V	0 到 10 V	
118,515 %	32767	7FFF	5.741 V	11.852 V	上溢
117,593 %	32512	7F00			
117,589 %	32511	7EFF	5.704 V	11.759 V	过冲范围
	27649	6C01			
100,000 %	27648	6C00	5 V	10 V	额定范围
75 %	20736	5100	3.75 V	7.5 V	
0,003617 %	1	1	1 V + 144.7 $\mu$ V	0 V + 361.7 $\mu$ V	
0 %	0	0	1 V	0 V	

5.4 模拟值表示

进制			电压测量范围		
	- 1	FFFF			下冲范围
- 17,593 %	- 4864	ED00	0.296 V	不支持负值	
					断线
≤-17,596 %	32767	7FFF			

## 5.4.5 电流测量范围内模拟值的表示

表格 5-12 在  $\pm 3.2$  mA 到  $\pm 20$  mA 电流测量范围内模拟值的表示

进制			电流测量范围				
	十进制	十六进制	$\pm 20$ mA	$\pm 10$ mA	$\pm 5$ mA	$\pm 3.2$ mA	
118,515 %	32767	7FFF	23.70 mA	11.85 mA	5.93 mA	3.79 mA	上溢
117,593 %	32512	7F00					
117,589 %	32511	7EFF	23.52 mA	11.76 mA	5.88 mA	3.76 mA	过冲范围
	27649	6C01					
100,000 %	27648	6C00	20 mA	10 mA	5 mA	3.2 mA	额定范围
75 %	20736	5100	15 mA	7.5 mA	3.75 mA	2.4 mA	
0,003617 %	1	1	723.4 nA	361.7 nA	180.8 nA	115.7 nA	
0 %	0	0	0 mA	0 mA	0 mA	0 mA	
	- 1	FFFF					
- 75 %	- 20736	AF00	- 15 mA	- 7.5 mA	- 3.75 mA	- 2.4 mA	
- 100,000 %	- 27648	9400	- 20 mA	- 10 mA	- 5 mA	- 3.2 mA	下冲范围
	- 27649	93FF					
- 117,593 %	- 32512	8100	- 23.52 mA	- 11.76 mA	- 5.88 mA	- 3.76 mA	下溢
- 117,596 %	- 32513	80FF					
- 118,519 %	- 32768	8000	- 23.70 mA	- 11.85 mA	- 5.93 mA	- 3.79 mA	

表格 5-13 在电流测量范围 0 到 20 mA 内模拟值的表示

进制			电流测量范围	
	十进制	十六进制	0 到 20 mA	
118,515 %	32767	7FFF	23.70 mA	上溢
117,593 %	32512	7F00		
117,589 %	32511	7EFF	23.52 mA	过冲范围

5.4 模拟值表示

进制			电流测量范围	
	27649	6C01		额定范围
100,000 %	27648	6C00	20 mA	
75 %	20736	5100	15 mA	
0,003617 %	1	1	723.4 nA	
0 %	0	0	0 mA	
	- 1	FFFF		下冲范围
- 17,593 %	- 4864	ED00	- 3.52 mA	下溢
	- 4865	ECFF		
≤ - 17,596 %	- 32768	8000		

表格 5-14 在电流测量范围 4 到 20 mA 内模拟值的表示

进制			电流测量范围	
	十进制	十六进制	4 到 20 mA	
118,515 %	32767	7FFF	22.96 mA	上溢
117,593 %	32512	7F00		
117,589 %	32511	7EFF	22.81 mA	过冲范围
	27649	6C01		额定范围
100,000 %	27648	6C00	20 mA	
75 %	20736	5100	16 mA	
0,003617 %	1	1	4 mA + 578.7 nA	
0 %	0	0	4 mA	
	- 1	FFFF		下冲范围
- 17,593 %	- 4864	ED00	1.185 mA	断线
≤ - 17,596 %	32767	7FFF		

## 5.4.6 电阻型传感器模拟值的表示

表格 5-15 48 Ω 到 6 kΩ 电阻型传感器模拟值的表示

进制			电阻传感器范围					
	十进制	十六进制	48 Ω	150 Ω	300 Ω	600 Ω	6 kΩ	
118,515 %	32767	7FFF	56.89 Ω	177.77 Ω	355.54 Ω	711.09 Ω	7.11 kΩ	上溢
117,593 %	32512	7F00						
117,589 %	32511	7EFF	56.44 Ω	176.38 Ω	352.77 Ω	705.53 Ω	7.06 kΩ	过冲范围
	27649	6C01						
100,000 %	27648	6C00	48 Ω	150 Ω	300 Ω	600 Ω	6 kΩ	额定范围
75 %	20736	5100	36 Ω	112.5 Ω	225 Ω	450 Ω	4.5 kΩ	
0,003617 %	1	1	1.74 mΩ	5.43 mΩ	10.85 mΩ	21.70 mΩ	217.0 mΩ	
0 %	0	0	0 Ω	0 Ω	0 Ω	0 Ω	0 Ω	
			(实际不会出现负值)					下冲范围

5.4 模拟值表示

5.4.7 电阻温度计模拟值的表示

Pt x00 标准型电阻温度计的模拟值表示

表格 5-16 Pt 100/200/500/1000 电阻温度计模拟值的表示

Pt x00 标准型, 单位 °C (1 位数字 = 0.1° C)	单位 十进制	单位 十六进制 I	Pt x00 标准型, 单位 °F (1 位数字 = 0.1 °F)	单位 十进制	单位 十六进制	Pt x00 标准型, 单位 K(开氏温度) (1 位数字 = 0.1 K)	单位 十进制	单位 十六进制	范围
> 1000,0	32767	7FFF <sub>H</sub>	> 1832,0	32767	7FFF <sub>H</sub>	> 1273,2	32767	7FFF <sub>H</sub>	上溢
1000,0	10000	2710 <sub>H</sub>	1832,0	18320	4790 <sub>H</sub>	1273,2	12732	31BC <sub>H</sub>	过冲范围
:	:	:	:	:	:	:	:	:	
850,1	8501	2135 <sub>H</sub>	1562,1	15621	3D05 <sub>H</sub>	1123,3	11233	2BE1 <sub>H</sub>	额定范围
850,0	8500	2134 <sub>H</sub>	1562,0	15620	3D04 <sub>H</sub>	1123,2	11232	2BE0 <sub>H</sub>	
:	:	:	:	:	:	:	:	:	下冲范围
-200,0	-2000	F830 <sub>H</sub>	-328,0	-3280	F330 <sub>H</sub>	73,2	732	2DC <sub>H</sub>	
-200,1	-2001	F82F <sub>H</sub>	-328,1	-3281	F32F <sub>H</sub>	73,1	731	2DB <sub>H</sub>	下冲范围
:	:	:	:	:	:	:	:	:	
-243,0	-2430	F682 <sub>H</sub>	-405,4	-4054	F02A <sub>H</sub>	30,2	302	12E <sub>H</sub>	下溢
< -243,0	-32768	8000 <sub>H</sub>	< -405,4	-32768	8000 <sub>H</sub>	< 30,2	32768	8000 <sub>H</sub>	

Pt x00 气候型电阻温度计模拟值的表示

表格 5-17 Pt 100/200/500/1000 电阻温度计模拟值的表示

Pt x00 气候型, 单位 °C (1 位数字 = 0.01° C)	单位 十进制	单位 十六进制	Pt x00 气候型, 单位 °F (1 位数字 = 0.01 °F)	单位 十进制	单位 十六进制	范围
> 155,00	32767	7FFF <sub>H</sub>	> 311,00	32767	7FFF <sub>H</sub>	上溢
155,00	15500	3C8C <sub>H</sub>	311,00	31100	797C <sub>H</sub>	过冲范围
:	:	:	:	:	:	
130,01	13001	32C9 <sub>H</sub>	266,01	26601	67E9 <sub>H</sub>	过冲范围



Pt x00 气候型, 单位° C (1位数字 = 0.01° C)	单位十进制	单位十六进制	Pt x00 气候型, 单位° F (1位数字 = 0.01° F)	单位十进制	单位十六进制	范围
130,00 : -120,00	13000 : -12000	32C8 <sub>H</sub> : D120 <sub>H</sub>	266,00 : -184,00	26600 : -18400	67E8 <sub>H</sub> : B820 <sub>H</sub>	额定范围
-120,01 : -145,00	-12001 : -14500	D11F <sub>H</sub> : C75C <sub>H</sub>	-184,01 : -229,00	-18401 : -22900	B81F <sub>H</sub> : A68C <sub>H</sub>	下冲范围
< -145,00	-32768	8000 <sub>H</sub>	< -229,00	-32768	8000 <sub>H</sub>	下溢

### Ni x00 标准型电阻温度计模拟值的表示

表格 5-18 电阻温度计 Ni100、120、200、500、1000 模拟值的表示

Ni x00 标准型, 单位° C (1位数字 = 0.1° C)	单位十进制	单位十六进制	Ni x00 标准型, 单位° F (1位数字 = 0.1° F)	单位十进制	单位十六进制	Ni x00 标准型, 单位 K(开氏温度)(1位数字 = 0.1 K)	单位十进制	单位十六进制	范围
> 295,0	32767	7FFF <sub>H</sub>	> 563,0	32767	7FFF <sub>H</sub>	> 568,2	32767	7FFF <sub>H</sub>	上溢
295,0 : 250,1	2950 : 2501	B86 <sub>H</sub> : 9C5 <sub>H</sub>	563,0 : 482,1	5630 : 4821	15FE <sub>H</sub> : 12D5 <sub>H</sub>	568,2 : 523,3	5682 : 5233	1632 <sub>H</sub> : 1471 <sub>H</sub>	过冲范围
250,0 : -60,0	2500 : -600	9C4 <sub>H</sub> : FDA8 <sub>H</sub>	482,0 : -76,0	4820 : -760	12D4 <sub>H</sub> : FD08 <sub>H</sub>	523,2 : 213,2	5232 : 2132	1470 <sub>H</sub> : 854 <sub>H</sub>	额定范围
-60,1 : -105,0	-601 : -1050	FDA7 <sub>H</sub> : FBE6 <sub>H</sub>	-76,1 : -157,0	-761 : -1570	FD07 <sub>H</sub> : F9DE <sub>H</sub>	213,1 : 168,2	2131 : 1682	853 <sub>H</sub> : 692 <sub>H</sub>	下冲范围
< -105,0	-32768	8000 <sub>H</sub>	< -157,0	-32768	8000 <sub>H</sub>	< 168,2	32768	8000 <sub>H</sub>	下溢

5.4 模拟值表示

Ni x00 气候型电阻温度计模拟值的表示

表格 5-19 电阻温度计 Ni 100、120、200、500、1000 模拟值的表示

Nt x00 气候型, 单位 °C (1 位数字 = 0.01 °C)	单位 十进制	单位 十六进制	Ni x00 气候型, 单位 °F (1 位数字 = 0.01 °F)	单位 十进制	单位 十六进制	范围
> 295,00	32767	7FFF <sub>H</sub>	> 325,11	32767	7FFF <sub>H</sub>	上溢
295,00	29500	733C <sub>H</sub>	327,66	32766	7FFE <sub>H</sub>	过冲范围
:	:	:	:	:	:	
250,01	25001	61A9 <sub>H</sub>	280,01	28001	6D61 <sub>H</sub>	额定范围
250,00	25000	61A8 <sub>H</sub>	280,00	28000	6D60 <sub>H</sub>	
:	:	:	:	:	:	
-60,00	-6000	E890 <sub>H</sub>	-76,00	-7600	E250 <sub>H</sub>	下冲范围
-60,01	-6001	E88F <sub>H</sub>	-76,01	-7601	E24F <sub>H</sub>	
:	:	:	:	:	:	
-105,00	-10500	D6FC <sub>H</sub>	-157,00	-15700	C2AC <sub>H</sub>	下溢
< -105,00	-32768	8000 <sub>H</sub>	< -157,00	-32768	8000 <sub>H</sub>	

Cu 10 标准型电阻温度计模拟值的表示

表格 5-20 Cu 10 标准型电阻温度计模拟值的表示

Cu 10 标准型, 单位 °C (1 位数字 = 0.01 °C)	单位 十进制	单位 十六进制	Cu 10 标准型, 单位 °F (1 位数字 = 0.01 °F)	单位 十进制	单位 十六进制	Cu 10 标准型, 单位 K(开氏温度)(1 位数字 = 0.01 K)	单位 十进制	单位 十六进制	范围
> 312,0	32767	7FFF <sub>H</sub>	> 593,6	32767	7FFF <sub>H</sub>	> 585,2	32767	7FFF <sub>H</sub>	上溢
312,0	3120	C30 <sub>H</sub>	593,6	5936	1730 <sub>H</sub>	585,2	5852	16DC <sub>H</sub>	过冲范围
:	:	:	:	:	:	:	:	:	
260,1	2601	A29 <sub>H</sub>	500,1	5001	12D5 <sub>H</sub>	533,3	5333	14D5 <sub>H</sub>	

Cu 10 标准型, 单位° C (1位数字 = 0.01°C)	单位十进制	单位十六进制	Cu 10 标准型, 单位° F (1位数字 = 0.01°F)	单位十进制	单位十六进制	Cu 10 标准型, 单位 K(开氏温度)(1位数字 = 0.01 K)	单位十进制	单位十六进制	范围
260,0 : -200,0	2600 : -2000	A28 <sub>H</sub> : F830 <sub>H</sub>	500,0 : -328,0	5000 : -3280	1389 <sub>H</sub> : F330 <sub>H</sub>	533,2 : 73,2	5332 : 732	14D4 <sub>H</sub> : 2DC <sub>H</sub>	额定范围
-200,1 : -240,0	-2001 : -2400	F82F <sub>H</sub> : F6A0 <sub>H</sub>	-328,1 : -400,0	-3281 : -4000	F32F <sub>H</sub> : F060 <sub>H</sub>	73,1 : 33,2	731 : 332	2DB <sub>H</sub> : 14C <sub>H</sub>	下冲范围
< -240,0	-32768	8000 <sub>H</sub>	< -400,0	-32768	8000 <sub>H</sub>	< 33,2	32768	8000 <sub>H</sub>	下溢

## Cu 10 气候型电阻温度计模拟值的表示

表格 5-21 Cu 10 气候型电阻温度计模拟值的表示

Cu 10 气候型, 单位° C (1位数字 = 0.01°C)	单位十进制	单位十六进制	Cu 10 气候型, 单位° F (1位数字 = 0.01°F)	单位十进制	单位十六进制	范围
> 180,00	32767	7FFF <sub>H</sub>	>325,11	32767	7FFF <sub>H</sub>	上溢
180,00 : 150,01	18000 : 15001	4650 <sub>H</sub> : 3A99 <sub>H</sub>	327,66 : 280,01	32766 : 28001	7FFE <sub>H</sub> : 6D61 <sub>H</sub>	过冲范围
150,00 : -50,00	15000 : -5000	3A98 <sub>H</sub> : EC78 <sub>H</sub>	280,00 : -58,00	28000 : -5800	6D60 <sub>H</sub> : E958 <sub>H</sub>	额定范围
-50,01 : -60,00	-5001 : -6000	EC77 <sub>H</sub> : E890 <sub>H</sub>	-58,01 : -76,00	-5801 : -7600	E957 <sub>H</sub> : E250 <sub>H</sub>	下冲范围
< -60,00	-32768	8000 <sub>H</sub>	< -76,00	-32768	8000 <sub>H</sub>	下溢

## 5.4 模拟值表示

## 5.4.8 热电偶模拟值的表示

## B 型热电偶模拟值的表示

表格 5-22 B 型热电偶模拟值的表示

B 型 (°C)	单位十进制	单位十六进制	B 型(°F)	单位十进制	单位十六进制	B 型(K)	单位十进制	单位十六进制	范围
> 2070,0	32767	7FFF <sub>H</sub>	>3276,6	3276,6	7FFF <sub>H</sub>	> 2343,2	32767	7FFF <sub>H</sub>	上溢
2070,0	20700	50DC <sub>H</sub>	3276,6	32766	7FFE <sub>H</sub>	2343,2	23432	5B88 <sub>H</sub>	过冲范围
:	:	:	:	:	:	:	:	:	
1821,0	18210	4722 <sub>H</sub>	2786,6	27866	6CDA <sub>H</sub>	2094,2	20942	51CE <sub>H</sub>	额定范围
1820,0	18200	4718 <sub>H</sub>	2786,5	27865	6CD9 <sub>H</sub>	2093,2	20932	51C4 <sub>H</sub>	
:	:	:	:	:	:	:	:	:	下冲范围
0,0	0	0000 <sub>H</sub>	-32,0	-320	FEC0 <sub>H</sub>	273,2	2732	0AAC <sub>H</sub>	
:	:	:	:	:	:	:	:	:	下溢
-120,0	-1200	FB50 <sub>H</sub>	-184,0	-1840	F8D0 <sub>H</sub>	153,2	1532	05FC <sub>H</sub>	
< -120,0	-32768	8000 <sub>H</sub>	< -184,0	-32768	8000 <sub>H</sub>	< 153,2	32768	8000 <sub>H</sub>	

## E 型热电偶模拟值的表示

表格 5-23 E 型热电偶模拟值的表示

E 型(°C)	单位十进制	单位十六进制	E 型(°F)	单位十进制	单位十六进制	E 型(K)	单位十进制	单位十六进制	范围
> 1200,0	32767	7FFF <sub>H</sub>	> 2192,0	32767	7FFF <sub>H</sub>	> 1473,2	32767	7FFF <sub>H</sub>	上溢
1200,0	12000	2EE0 <sub>H</sub>	2192,0	21920	55A0 <sub>H</sub>	1473,2	14732	398C <sub>H</sub>	过冲范围
:	:	:	:	:	:	:	:	:	
1000,1	10001	2711 <sub>H</sub>	1833,8	18338	47A2 <sub>H</sub>	1274,2	12742	31C6 <sub>H</sub>	额定范围
1000,0	10000	2710 <sub>H</sub>	1832,0	18320	4790 <sub>H</sub>	1273,2	12732	31BC <sub>H</sub>	
:	:	:	:	:	:	:	:	:	下溢
-270,0	-2700	F574 <sub>H</sub>	-454,0	-4540	EE44 <sub>H</sub>	0	0	0000 <sub>H</sub>	
< -270,0	< -2700	< F574 <sub>H</sub>	< -454,0	< -4540	< EE44 <sub>H</sub>	< 0	< 0	< 0000 <sub>H</sub>	

E 型(°C)	单位十进制	单位十六进制	E 型(°F)	单位十进制	单位十六进制	E 型(K)	单位十进制	单位十六进制	范围
接线错误（例如，极性接反，或输入开路）或者负值范围内的传感器错误（例如，热电偶类型错误）将导致模拟量输入模块从									
... F0C4 <sub>H</sub> 开始信号下溢，并输出 8000 <sub>H</sub> 。			... FB70 <sub>H</sub> 开始信号下溢，并输出 8000 <sub>H</sub> 。			... E5D4 <sub>H</sub> 开始信号下溢，并输出 8000 <sub>H</sub> 。			

### J 型热电偶模拟值的表示

表格 5-24 J 型热电偶模拟值的表示

J 型(°C)	单位十进制	单位十六进制	J 型(°F)	单位十进制	单位十六进制	J 型(K)	单位十进制	单位十六进制	范围
> 1450,0	32767	7FFF <sub>H</sub>	> 2642,0	32767	7FFF <sub>H</sub>	> 1723,2	32767	7FFF <sub>H</sub>	上溢
1450,0	14500	38A4 <sub>H</sub>	2642,0	26420	6734 <sub>H</sub>	1723,2	17232	4350 <sub>H</sub>	过冲范围
:	:	:	:	:	:	:	:	:	
1201,0	12010	2EEA <sub>H</sub>	2193,8	21938	55B2 <sub>H</sub>	1474,2	14742	3996 <sub>H</sub>	额定范围
1200,0	12000	2EE0 <sub>H</sub>	2192,0	21920	55A0 <sub>H</sub>	1473,2	14732	398C <sub>H</sub>	
:	:	:	:	:	:	:	:	:	
-210,0	-2100	F7CC <sub>H</sub>	-346,0	-3460	F27C <sub>H</sub>	63,2	632	0278 <sub>H</sub>	
< -210,0	< -2100	<F7CC <sub>H</sub>	< -346,0	< -3460	<F27C <sub>H</sub>	< 63,2	< 632	< 0278 <sub>H</sub>	下溢
接线错误（例如，极性接反，或输入开路）或者负值范围内的传感器错误（例如，热电偶类型错误）将导致模拟量输入模块从									
... F31C <sub>H</sub> 开始信号下溢，并输出 8000 <sub>H</sub> 。			... EA0C <sub>H</sub> 开始信号下溢，并输出 8000 <sub>H</sub> 。			... FDC8 <sub>H</sub> 开始信号下溢，并输出 8000 <sub>H</sub> 。			

## 5.4 模拟值表示

## K 型热电偶模拟值的表示

表格 5-25 K 型热电偶模拟值的表示

K 型(°C)	单位十进制	单位十六进制	K 型(°F)	单位十进制	单位十六进制	K 型(K)	单位十进制	单位十六进制	范围
> 1622,0	32767	7FFF <sub>H</sub>	> 2951,6	32767	7FFF <sub>H</sub>	> 1895,2	32767	7FFF <sub>H</sub>	上溢
1622,0	16220	3F5C <sub>H</sub>	2951,6	29516	734C <sub>H</sub>	1895,2	18952	4A08 <sub>H</sub>	过冲范围
:	:	:	:	:	:	:	:	:	
1373,0	13730	35A2 <sub>H</sub>	2503,4	25034	61CA <sub>H</sub>	1646,2	16462	404E <sub>H</sub>	额定范围
1372,0	13720	3598 <sub>H</sub>	2501,6	25016	61B8 <sub>H</sub>	1645,2	16452	4044 <sub>H</sub>	
:	:	:	:	:	:	:	:	:	
-270,0	-2700	F574 <sub>H</sub>	-454,0	-4540	EE44 <sub>H</sub>	0	0	0000 <sub>H</sub>	
< -270,0	< -2700	< F574 <sub>H</sub>	< -454,0	< -4540	< EE44 <sub>H</sub>	< 0	< 0	< 0000 <sub>H</sub>	下溢
接线错误（例如，极性接反，或输入开路）或者负值范围内的传感器错误（例如，热电偶类型错误）将导致模拟量输入模块从									
... F0C4 <sub>H</sub> 开始信号下溢，并输出 8000 <sub>H</sub> 。			... E5D4 <sub>H</sub> 开始信号下溢，并输出 8000 <sub>H</sub> 。			... FB70 <sub>H</sub> 开始信号下溢，并输出 8000 <sub>H</sub> 。			

## L 型热电偶模拟值的表示

表格 5-26 L 型热电偶模拟值的表示

L 型(°C)	单位十进制	单位十六进制	L 型(°F)	单位十进制	单位十六进制	L 型(K)	单位十进制	单位十六进制	范围
> 1150,0	32767	7FFF <sub>H</sub>	> 2102,0	32767	7FFF <sub>H</sub>	> 1423,2	32767	7FFF <sub>H</sub>	上溢
1150,0	11500	2CEC <sub>H</sub>	2102,0	21020	521C <sub>H</sub>	1423,2	14232	3798 <sub>H</sub>	过冲范围
:	:	:	:	:	:	:	:	:	
901,0	9010	2332 <sub>H</sub>	1653,8	16538	409A <sub>H</sub>	1174,2	11742	2DDE <sub>H</sub>	额定范围
900,0	9000	2328 <sub>H</sub>	1652,0	16520	4088 <sub>H</sub>	1173,2	11732	2DD4 <sub>H</sub>	
:	:	:	:	:	:	:	:	:	
-200,0	-2000	F830 <sub>H</sub>	-328,0	-3280	F330 <sub>H</sub>	73,2	732	02DC <sub>H</sub>	
< -200,0	< -2000	< F830 <sub>H</sub>	< -328,0	< -3280	< F330 <sub>H</sub>	< 73,2	< 732	< 02DC <sub>H</sub>	下溢

L 型(°C)	单位十进制	单位十六进制	L 型(°F)	单位十进制	单位十六进制	L 型(K)	单位十进制	单位十六进制	范围
接线错误（例如，极性接反，或输入开路）或者负值范围内的传感器错误（例如，热电偶类型错误）将导致模拟量输入模块从									
... F380 <sub>H</sub> 开始信号下溢，并输出 8000 <sub>H</sub> 。			... EAC0 <sub>H</sub> 开始信号下溢，并输出 8000 <sub>H</sub> 。			... FE2C <sub>H</sub> 开始信号下溢，并输出 8000 <sub>H</sub> 。			

### N 型热电偶模拟值的表示

表格 5-27 N 型热电偶模拟值的表示

N 型(°C)	单位十进制	单位十六进制	N 型(°F)	单位十进制	单位十六进制	N 型(K)	单位十进制	单位十六进制	范围
> 1550,0	32767	7FFF <sub>H</sub>	> 2822,0	32767	7FFF <sub>H</sub>	> 1823,2	32767	7FFF <sub>H</sub>	上溢
1550,0	15500	3C8C <sub>H</sub>	2822,0	28220	6E3C <sub>H</sub>	1823,2	18232	4738 <sub>H</sub>	过冲范围
:	:	:	:	:	:	:	:	:	
1300,1	13001	32C9 <sub>H</sub>	2373,8	23738	5CBA <sub>H</sub>	1574,2	15742	3D7E <sub>H</sub>	额定范围
1300,0	13000	32C8 <sub>H</sub>	2372,0	23720	5CA8 <sub>H</sub>	1573,2	15732	3D74 <sub>H</sub>	
:	:	:	:	:	:	:	:	:	
-270,0	-2700	F574 <sub>H</sub>	-454,0	-4540	EE44 <sub>H</sub>	0	0	0000 <sub>H</sub>	
< -270,0	< -2700	< F574 <sub>H</sub>	< -454,0	< -4540	< EE44 <sub>H</sub>	< 0	< 0	< 0000 <sub>H</sub>	下溢
接线错误（例如，极性接反，或输入开路）或者负值范围内的传感器错误（例如，热电偶类型错误）将导致模拟量输入模块从									
... F0C4 <sub>H</sub> 开始信号下溢，并输出 8000 <sub>H</sub> 。			... E5D4 <sub>H</sub> 开始信号下溢，并输出 8000 <sub>H</sub> 。			... FB70 <sub>H</sub> 开始信号下溢，并输出 8000 <sub>H</sub> 。			

5.4 模拟值表示

R、S 型热电偶模拟值的表示

表格 5-28 R、S 型热电偶模拟值的表示

R、S 型 (°C)	单位十进制	单位十六进制	R、S 型 (°F)	单位十进制	单位十六进制	R、S 型 (K)	单位十进制	单位十六进制	范围
> 2019,0	32767	7FFF <sub>H</sub>	> 3276,6	32767	7FFF <sub>H</sub>	> 2292,2	32767	7FFF <sub>H</sub>	上溢
2019,0	20190	4EDE <sub>H</sub>	3276,6	32766	7FFE <sub>H</sub>	2292,2	22922	598A <sub>H</sub>	过冲范围
:	:	:	:	:	:	:	:	:	
1770,0	17770	4524 <sub>H</sub>	3218,0	32180	7DB4 <sub>H</sub>	2043,2	20432	4FD0 <sub>H</sub>	额定范围
1769,0	17690	451A <sub>H</sub>	3216,2	32162	7DA2 <sub>H</sub>	2042,2	20422	4FC6 <sub>H</sub>	
:	:	:	:	:	:	:	:	:	下冲范围
-50,0	-500	FE0C <sub>H</sub>	-58,0	-580	FDBC <sub>H</sub>	223,2	2232	08B8 <sub>H</sub>	
-51,0	-510	FE02 <sub>H</sub>	-59,8	-598	FDA A <sub>H</sub>	222,2	2222	08AE <sub>H</sub>	下冲范围
:	:	:	:	:	:	:	:	:	
-170,0	-1700	F95C <sub>H</sub>	-274,0	-2740	F54C <sub>H</sub>	103,2	1032	0408 <sub>H</sub>	下溢
< -170,0	< -32768	8000 <sub>H</sub>	< -274,0	< -32768	8000 <sub>H</sub>	< 103-2	< 1032	8000 <sub>H</sub>	

T 型热电偶模拟值的表示

表格 5-29 T 型热电偶模拟值的表示

T 型 (°C)	单位十进制	单位十六进制	T 型 (°F)	单位十进制	单位十六进制	T 型 (K)	单位十进制	单位十六进制	范围
> 540,0	32767	7FFF <sub>H</sub>	> 1004,0	32767	7FFF <sub>H</sub>	> 813,2	32767	7FFF <sub>H</sub>	上溢
540,0	5400	1518 <sub>H</sub>	1004,0	10040	2738 <sub>H</sub>	813,2	8132	1FC4 <sub>H</sub>	过冲范围
:	:	:	:	:	:	:	:	:	
401,0	4010	0FAA <sub>H</sub>							额定范围
400,0	4000	0FA0 <sub>H</sub>	752,0	7520	1D60 <sub>H</sub>	673,2	6732	1AAC <sub>H</sub>	
:	:	:	:	:	:	:	:	:	下溢
-270,0	-2700	F574 <sub>H</sub>	-454,0	-4540	EE44 <sub>H</sub>	3,2	32	0020 <sub>H</sub>	
< -270,0	< -2700	< F574 <sub>H</sub>	< -454,0	< -4540	< EE44 <sub>H</sub>	< 3,2	< 32	< 0020 <sub>H</sub>	



T 型(°C)	单位十进制	单位十六进制	T 型(°F)	单位十进制	单位十六进制	T 型(K)	单位十进制	单位十六进制	范围
接线错误（例如，极性接反，或输入开路）或者负值范围内的传感器错误（例如，热电偶类型错误）将导致模拟量输入模块从									
... F0C4 <sub>H</sub> 开始信号下溢，并输出 8000 <sub>H</sub> 。			... E5D4 <sub>H</sub> 开始信号下溢，并输出 8000 <sub>H</sub> 。			... FB70 <sub>H</sub> 开始信号下溢，并输出 8000 <sub>H</sub> 。			

### U 型热电偶模拟值的表示

表格 5-30 U 型热电偶模拟值的表示

U 型(°C)	单位十进制	单位十六进制	U 型(°F)	单位十进制	单位十六进制	U 型(K)	单位十进制	单位十六进制	范围
> 850,0	32767	7FFF <sub>H</sub>	> 1562,0	32767	7FFF <sub>H</sub>	> 1123,2	32767	7FFF <sub>H</sub>	上溢
850,0	8500	2134 <sub>H</sub>	1562,0	15620	2738,0	1123,2	11232	2BE0 <sub>H</sub>	过冲范围
:	:	:	:	:	<sub>H</sub>	:	:	:	
601,0	6010	177A <sub>H</sub>	1113,8	11138	:	874,2	8742	2226 <sub>H</sub>	
600,0	6000	1770 <sub>H</sub>	1112,0	11120	2B70 <sub>H</sub>	873,2	8732	221C <sub>H</sub>	额定范围
:	:	:	:	:	:	:	:	:	
-200,0	-2000	F830 <sub>H</sub>	-328,0	-3280	F330 <sub>H</sub>	73,2	732	02DC <sub>H</sub>	
< -200,0	< -2000	< F830 <sub>H</sub>	< -328,0	< -3280	< F330 <sub>H</sub>	< 73,2	< 732	<02DC <sub>H</sub>	下溢
接线错误（例如，极性接反，或输入开路）或者负值范围内的传感器错误（例如，热电偶类型错误）将导致模拟量输入模块从									
... F380 <sub>H</sub> 开始信号下溢，并输出 8000 <sub>H</sub> 。			... EAC0 <sub>H</sub> 开始信号下溢，并输出 8000 <sub>H</sub> 。			... FE2C <sub>H</sub> 开始信号下溢，并输出 8000 <sub>H</sub> 。			

### 5.4.9 模拟量输出通道模拟值的表示

#### 引言

本节中的各表包含模拟量输出模块输出通道的模拟值表示方法。这些表中的值适用于具有相应输出范围的所有模块。

#### 读者注意事项

“双极性输出范围”、“单极性输出范围”、“零信号阈值输出范围”表都含有测量值的二进制表示方法。

由于输出值的二进制表示方法始终相同，从表“± 10 V 电压输出范围内的模拟值表示”开始的表中只含有输出范围和单位。

#### 输出范围的二进制表示

“双极性输出范围”、“单极性输出范围”、“零信号阈值输出范围”表中显示的输出范围以二进制补码形式表示：

表格 5-31 双极性输出范围

单位	以百分比表示的输出值	数据字															范围	
		2 <sup>15</sup>	2 <sup>14</sup>	2 <sup>13</sup>	2 <sup>12</sup>	2 <sup>11</sup>	2 <sup>10</sup>	2 <sup>9</sup>	2 <sup>8</sup>	2 <sup>7</sup>	2 <sup>6</sup>	2 <sup>5</sup>	2 <sup>4</sup>	2 <sup>3</sup>	2 <sup>2</sup>	2 <sup>1</sup>		2 <sup>0</sup>
≥3251 2	0 %	0	1	1	1	1	1	1	1	x	x	x	x	x	x	x	x	上溢
32511	117,589	0	1	1	1	1	1	1	0	1	1	1	1	1	1	1	1	过冲范围
27649	≥100,00 4	0	1	1	0	1	1	0	0	0	0	0	0	0	0	0	1	

单位	以百分比表示的输出值	数据字															范围
		0	1	1	0	1	1	0	0	0	0	0	0	0	0	0	
27648	100,000	0	1	1	0	1	1	0	0	0	0	0	0	0	0	0	额定范围
1	0,003617	0	0	0	0	0	0	0	0	0	0	0	0	0	0	1	
0	0,000	0	0	0	0	0	0	0	0	0	0	0	0	0	0	0	
-1	-0,003617	1	1	1	1	1	1	1	1	1	1	1	1	1	1	1	
-27648	-100,000	1	0	0	1	0	1	0	0	0	0	0	0	0	0	0	下冲范围
-27649	≤100,004	1	0	0	1	0	0	1	1	1	1	1	1	1	1	1	
-32512	-117,593	1	0	0	0	0	0	0	1	0	0	0	0	0	0	0	
≤32513	0 %	1	0	0	0	0	0	0	0	x	x	x	x	x	x	x	下溢

表格 5-32 单极性输出范围

单位	以百分比表示的输出值	数据字																范围
		2 <sup>15</sup>	2 <sup>14</sup>	2 <sup>13</sup>	2 <sup>12</sup>	2 <sup>11</sup>	2 <sup>10</sup>	2 <sup>9</sup>	2 <sup>8</sup>	2 <sup>7</sup>	2 <sup>6</sup>	2 <sup>5</sup>	2 <sup>4</sup>	2 <sup>3</sup>	2 <sup>2</sup>	2 <sup>1</sup>	2 <sup>0</sup>	
≥32512	0 %	0	1	1	1	1	1	1	1	x	x	x	x	x	x	x	上溢	
32511	117,589	0	1	1	1	1	1	1	0	1	1	1	1	1	1	1	过冲范围	
27649	≥100,004	0	1	1	0	1	1	0	0	0	0	0	0	0	0	1		
27648	100,000	0	1	1	0	1	1	0	0	0	0	0	0	0	0	0	额定范围	
1	0,003617	0	0	0	0	0	0	0	0	0	0	0	0	0	0	1		
0	0,000	0	0	0	0	0	0	0	0	0	0	0	0	0	0	0		

5.4 模拟值表示

单位	以百分比表示的输出值	数据字															范围
		1	1	1	1	1	1	1	1	1	1	1	1	1	1	1	
-1	0,000	1	1	1	1	1	1	1	1	1	1	1	1	1	1	1	限制为额定范围的下限, 0 V 或 0 mA
-32512		1	0	0	0	0	0	0	0	1	0	0	0	0	0	0	
≤32513	0 %	1	0	0	0	0	0	0	0	x	x	x	x	x	x	x	下溢

表格 5-33 零信号阈值输入范围

单位	以百分比表示的输出值	数据字																范围
		2 <sup>15</sup>	2 <sup>14</sup>	2 <sup>13</sup>	2 <sup>12</sup>	2 <sup>11</sup>	2 <sup>10</sup>	2 <sup>9</sup>	2 <sup>8</sup>	2 <sup>7</sup>	2 <sup>6</sup>	2 <sup>5</sup>	2 <sup>4</sup>	2 <sup>3</sup>	2 <sup>2</sup>	2 <sup>1</sup>	2 <sup>0</sup>	
≥32512	0 %	0	1	1	1	1	1	1	1	x	x	x	x	x	x	x	上溢	
32511	117,589	0	1	1	1	1	1	1	0	1	1	1	1	1	1	1	过冲范围	
27649	≥100,004	0	1	1	0	1	1	0	0	0	0	0	0	0	0	1		
27648	100,000	0	1	1	0	1	1	0	0	0	0	0	0	0	0	0	额定范围	
1	0,003617	0	0	0	0	0	0	0	0	0	0	0	0	0	0	1		
0	0,000	0	0	0	0	0	0	0	0	0	0	0	0	0	0	0		
-1	-0,003617	1	1	1	1	1	1	1	1	1	1	1	1	1	1	1	下冲范围	
-6912	-25,000	1	1	1	0	0	1	0	1	0	0	0	0	0	0	0		

单位	以百分比表示的输出值	数据字																范围
		1	1	1	0	0	1	0	0	1	1	1	1	1	1	1	1	
- 6913	-25,000	1	1	1	0	0	1	0	0	1	1	1	1	1	1	1	限制为过冲范围下限 0 V 和 0 mA	
- 32512		1	0	0	0	0	0	0	1	0	0	0	0	0	0	0		
≤-32513	- 25 %	1	0	0	0	0	0	0	0	x	x	x	x	x	x	x	下溢	

## 电压输出范围内模拟值的表示

表格 5-34 ± 10 V 输出范围内的模拟值表示

系统			电压输出范围	
	十进制	十六进制	±10 V	
118,5149 %	32767	7FFF	0.00 V	上溢, 关闭电源
	32512	7F00		
117,589 %	32511	7EFF	11.76 V	过冲范围
	27649	6C01		
100 %	27648	6C00	10 V	
75 %	20736	5100	7.5 V	额定范围
0,003617 %	1	1	361.7 μV	
0 %	0	0	0 V	
	- 1	FFFF	- 361.7 μV	
- 75 %	- 20736	AF00	- 7.5 V	
- 100 %	- 27648	9400	- 10 V	
	- 27649	93FF		下冲范围
- 117,593 %	- 32512	8100	- 11.76 V	
	- 32513	80FF		下溢, 空闲状态
- 118,519 %	- 32768	8000	0.00 V	

## 5.4 模拟值表示

表格 5-35 0 V 到 10 V 以及 1 V 到 5 V 输出范围内模拟值的表示

进制			电压输出范围		
	十进制	十六进制	0 到 10 V	1 到 5 V	
118,5149 %	32767	7FFF	0.00 V	0.00 V	上溢, 关闭电源
	32512	7F00			
117,589 %	32511	7EFF	11.76 V	5.70 V	过冲范围
	27649	6C01			
100 %	27648	6C00	10 V	5 V	额定范围
75 %	20736	5100	7.5 V	3.75 V	
0,003617 %	1	1	361.7 $\mu$ V	1V+144.7 $\mu$ V	
0 %	0	0	0 V	1 V	
	- 1	FFFF			下冲范围
- 25 %	- 6912	E500		0 V	
	- 6913	E4FF			不可能。输出值限制为 0 V。
- 117,593 %	- 32512	8100			
	- 32513	80FF			下溢, 空闲状态
- 118,519 %	- 32768	8000	0.00 V	0.00 V	

## 电流输出范围内模拟值的表示

表格 5-36 在  $\pm 20$  mA 输出范围内模拟值的表示

进制			电流输出范围	
	十进制	十六进制	$\pm 20$ mA	
118,5149 %	32767	7FFF	0.00 mA	上溢, 关闭电源
	32512	7F00		
117,589 %	32511	7EFF	23.52 mA	过冲范围
	27649	6C01		
100 %	27648	6C00	20 mA	

进制			电流输出范围	
75 %	20736	5100	15 mA	额定范围
0,003617 %	1	1	723.4 mA	
0 %	0	0	0 mA	
	- 1	FFFF	- 723.4 mA	
- 75 %	- 20736	AF00	- 15 mA	下冲范围
- 100 %	- 27648	9400	- 20 mA	
	- 27649	93FF		
- 117,593 %	- 32512	8100	- 23.52 mA	
	- 32513	80FF		
- 118,519 %	- 32768	8000	0.00 mA	

表格 5-37 0 到 20 mA 以及 4 到 20 mA 输出范围内模拟值的表示

进制			电流输出范围		
	十进制	十六进制	0 到 20 mA	4 到 20 mA	
118,5149 %	32767	7FFF	0.00 mA	0.00 mA	上溢, 关闭电源
	32512	7F00			
117,589 %	32511	7EFF	23.52 mA	22.81 mA	过冲范围
	27649	6C01			
100 %	27648	6C00	20 mA	20 mA	额定范围
75 %	20736	5100	15 mA	15 mA	
0,003617 %	1	1	723.4 mA	4mA+578.7 nA	
0 %	0	0	0 mA	4 mA	
	- 1	FFFF			下冲范围
- 25 %	- 6912	E500		0 mA	
	- 6913	E4FF			不可能。输出值限制在 0 mA。
- 117,593 %	- 32512	8100			
	- 32513	80FF			下溢, 空闲状态
- 118,519 %	- 32768	8000	0.00 mA	0.00 mA	

## 5.5 设置模拟量输入通道的测量方法和范围

### 两种方法

在模拟量模块中设置模拟量输入通道的测量方法和范围有两种方法：

- 使用量程卡和 STEP 7
- 对模拟量输入通道进行硬连线，并在 STEP 7 中编程

各种模拟量模块的使用方法因模块而异，详细说明请参见相关模块的章节。

将在相应章节中介绍在 STEP 7 下设置模块测量方法和测量范围的步骤。

本节介绍如何使用量程卡设置测量方法和测量范围。

### 使用量程卡设置测量方法和测量范围

根据需要，量程卡将与模拟量模块一起提供。

重新定位量程卡，使之与测量方法和范围相适应。

---

#### 说明

请确保已经将量程卡插入到模拟量输入模块后面。

在安装量程卡之前，请检查量程卡的测量方法和范围，并根据需要进行调整。

---

### 量程卡的可选设置

量程卡的可选设置为：“A”、“B”、“C”和“D”。

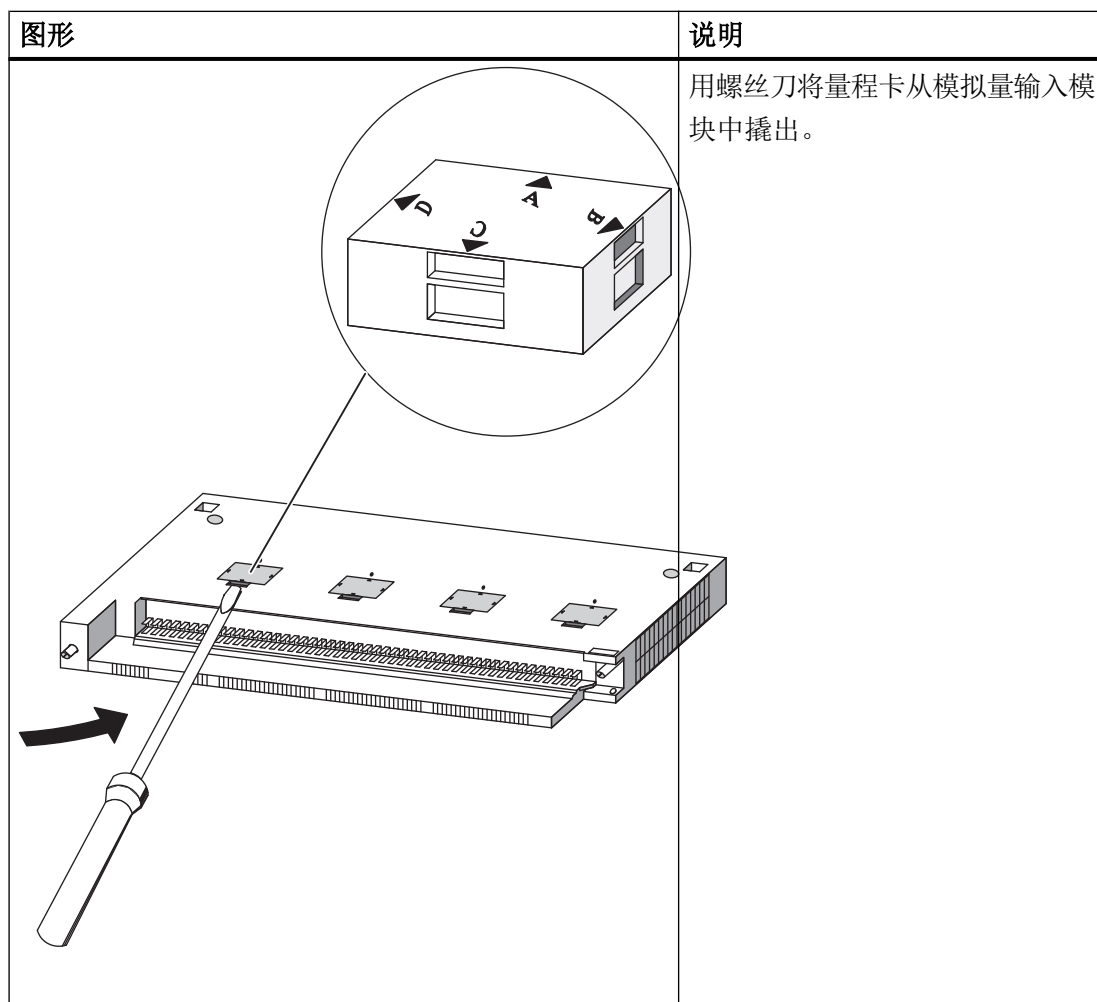
有关设置具体测量方法和测量范围的详细信息，请参见相关模块的章节。

模拟量模块的打印标签上也提供了各种测量方法和范围的设置情况。



## 重新插入量程卡

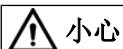
重新定位量程卡：



5.5 设置模拟量输入通道的测量方法和范围

图形	说明
	<p>将量程卡插入到所需的模拟量输入模块的插槽中(1)。</p> <p>所选测量范围为指向模块上标记点的测量范围(2)。</p> <p>继续插入所有其它量程卡。</p>

然后安装此模块。



**小心**

注意有损坏设备的危险。

如果量程卡设置错误，则可能导致模块毁坏。

确保在将传感器与模块相连前，量程卡处于正确的位置。

## 5.6 模拟量模块的特性

### 5.6.1 引言

#### 概述

本节介绍以下内容：

- 模拟量输入和输出值与 CPU 的操作状态和模拟量模块的电源电压的相关性
- 模拟量模块基于相关值范围内的实际模拟值的响应
- 错误对带有诊断功能的模拟量模块的影响
- 模拟量模块的操作限制对模拟量输入和输出值的影响，如实例所示

## 5.6.2 电源电压和工作模式的影响

## 概述

模拟量模块的 IO 值由 CPU 工作状态以及模块的电源电压确定。

表格 5-38 模拟 IO 值与 CPU 工作状态以及 L+ 电源电压的相关性

CPU 工作状态		模拟量模块的电源电压 L+	模拟量输出模块的输出值	模拟量输入模块的输入值*
POWER ON	RUN	存在 L+	CPU 值 在第一个转换之前... <ul style="list-style-type: none"> <li>接通电源后, 输出 0 mA 或 0 V 的信号。</li> <li>成功完成编程后, 模块输出先前的数值。</li> </ul>	测量值 7FFF <sub>H</sub> , 完成 POWER ON 后的第一个转换前或对模块完成编程时。
		缺少 L+	0 mA/0 V	
POWER ON	STOP	存在 L+	替换值/上一值 (缺省值: 0 mA/0 V)	测量值 7FFF <sub>H</sub> , 完成 POWER ON 后的第一个转换前或对模块完成编程时。
		缺少 L+	0 mA/0 V	
POWER OFF	-	存在 L+	0 mA/0 V	-
		缺少 L+	0 mA/0 V	-
*只在使用 2 线制传感器时需要 L+				

## 电源电压出现故障时的行为

如果为具有诊断功能的模拟量模块组态了 2 线制传感器, 则当该模块的负载电源电压 L+ 出现故障时, 会通过模块上的 EXTF LED 指出。也可在模块中获取此信息(在诊断缓冲区数据中)。

诊断中断触发基于参数设置。

## 参见

关于参数分配的常规信息 (页 226)

### 5.6.3 模拟值数值范围的影响

#### 错误对带有诊断功能的模拟量模块的影响

错误可能在诊断缓冲区中生成一个条目，并在带有诊断功能和相应参数设置的模拟量模块中触发诊断中断。可在“模拟量模块的诊断”一节中找到可能发生的错误。

#### 数值范围对模拟量输入模块的影响

模拟量模块的反应由数值范围内的实际输入值确定。

表格 5-39 模拟量输入模块的反应随数值范围内的实际模拟值而变化

测量值范围	输入值	LED (EXTF)	诊断	中断
额定范围	测量值	-	-	-
过冲/下冲范围	测量值	-	-	-
上溢	7FFFH	亮起 <sup>1</sup>	生成条目 <sup>1</sup>	诊断中断 <sup>1</sup>
下溢	8000H	亮起 <sup>1</sup>	生成条目 <sup>1</sup>	诊断中断 <sup>1</sup>
超出编程限制	测量值	-	-	硬件中断 <sup>1</sup>

<sup>1</sup> 仅针对具有诊断功能的模块，并且取决于参数设置

#### 数值范围对模拟量输出模块的影响

模拟量模块的反应由数值范围内的实际输出值确定。

表格 5-40 模拟量输出模块的行为随数值范围内模拟值的位置而变化

输出值范围	输出值	LED (EXTF)	诊断	中断
额定范围	CPU 值	-	-	-
过冲/下冲范围	CPU 值	-	-	-
上溢	0 信号	-	-	-
下溢	0 信号	-	-	-

## 5.6.4 操作限制和基本误差限制的影响

### 操作限制

操作限制是指在模块整个的许可温度范围内模拟量模块的测量误差或输出误差(基于模块的额定范围)。

### 基本误差限制

基本误差限制是指 25°C 时的操作限制(基于模块的额定范围)。

#### 说明

模块规范中的操作限制和基本误差限制的百分比值始终是指模块额定范围内可能的最高输入值和输出值。在  $\pm 10\text{ V}$  测量范围内，该值为 10 V。

### 确定模块输出误差的实例

模拟量输出模块 SM 432: AO 8 x 13 位将用于电压输出。设置的输出范围是“ $\pm 10\text{ V}$ ”。模块运行的环境温度为 30°C，即属于操作限制范围内。模块状态的规范：

- 电压输出的运行限制： $\pm 0,5\%$

因而，必须允许模块在整个额定范围内输出误差为  $\pm 0.05\text{ V}$  (10 V 的  $\pm 0.5\%$ )。

也就是说，对于实际电压为 1 V 的值，模块将提供从 0.95 V 到 1.05 V 范围内的输出值。在这种情况下，相对误差为  $\pm 5\%$ 。

例如，下图显示了随着输出值接近 10 V 范围的末端时相对误差如何减小。

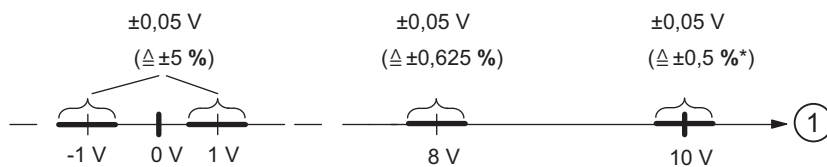


图 5-1 模拟量输出模块的相对误差实例

\* 操作限制

(1) 输出值

## 5.7 模拟量模块的转换时间、周期时间、稳定时间和响应时间

### 模拟量输入通道的转换时间

转换时间是基本转换时间与模块在以下处理上花费的其它时间之和：

- 电阻测量
- 断线监视

基本转换时间直接取决于模拟量输入通道的转换方法(集成方法、实际值转换)。

集成转换的集成时间对转换时间有直接影响。集成时间取决于在 STEP 7 中设置的干扰频率抑制。

有关不同模拟量模块的基本转换时间和附加处理时间的信息，请参见相关模块的规范。

### 模拟量输入通道的周期时间

模数转换以及将数字化测量值传送至存储器或背板总线的过程按顺序发生。换言之，模拟量输入通道是逐个转换的。扫描时间(即模拟量输入值再次转换前所经历的时间)是模拟量输入模块的全部活动模拟量输入通道的转换时间总和。

下图显示了具有  $n$  个通道的模拟量模块的周期时间概况。

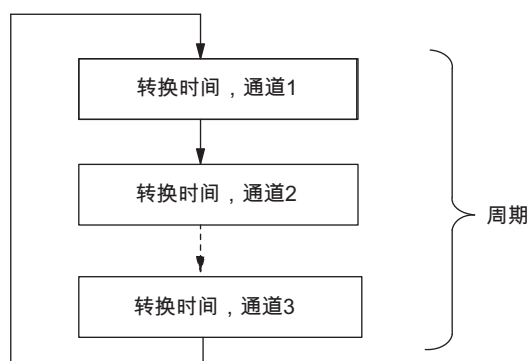


图 5-2 模拟量输入或输出模块的扫描时间

### 模拟量输入通道的基本执行时间

基本执行时间对应于所有已启用通道的周期时间。

### 设置模拟值平滑

可在 STEP 7 中为某些模拟量输入模块设置模拟值平滑。

## 使用平滑

模拟值平滑为进一步处理提供了稳定的模拟信号。

它对于平滑测量值缓慢变化的模拟值很有意义，例如测量温度时。

## 平滑原理

测量值通过数字滤波进行平滑处理。平滑过程由计算平均值的模块完成，该平均值为定义数量的一批已转换(数字化)的模拟值的平均值。

用户最多按四个等级(无、低、中、高)为平滑分配参数。等级确定了用于计算平均值的模拟信号的数量。

较高级别的平滑过程提供了更可靠的模拟值，并延长了阶跃响应之后应用平滑好的模拟信号所用的时间(参见下图)。

## 实例

下图显示了在阶跃响应之后，模块应用接近 100%模拟值所需的周期数(基于平滑功能设置)。此图适用于模拟量输入的全部信号变化。

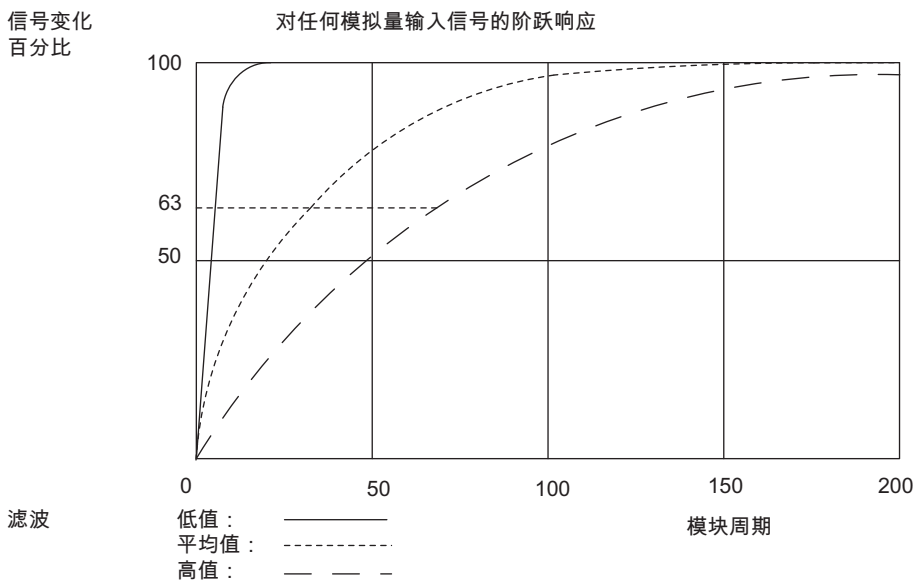


图 5-3 平滑影响阶跃响应的实例

## 有关平滑的详细信息

有关特定模块是否支持平滑功能以及需要注意的特殊特性的信息，请参见模拟量输入模块的相关章节。



### 模拟量输出通道的转换时间

模拟量输出通道的转换时间包括传送内部存储器中的数字化输出值的时间及其数模转换的时间。

### 模拟量输出通道的周期时间

模拟量输出通道按照顺序转换，换言之，模拟量输出通道是逐个转换的。

周期时间(即模拟量输出值再次转换前所经历的时间)等于全部激活的模拟量输出通道的积累转换时间。参见图“模拟量输入/输出通道的周期时间”。

### 模拟量输出通道的基本执行时间

基本执行时间对应于所有已启用通道的周期时间。

---

#### 说明

应禁用 STEP 7 中任何未被用于减小扫描时间的模拟通道。

---

### 模拟量输出模块稳定时间和响应时间的概述

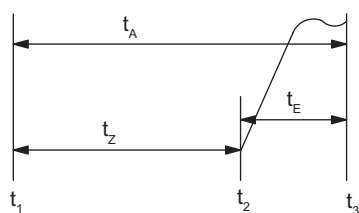


图 5-4 模拟量输出通道的稳定时间和响应时间

$t_A$  = 响应时间

$t_A$  = 稳定时间

$t_3$  = 达到指定输出值

$t_2$  = 输出值已传送和转换

$t_C$  = 周期时间，对应于  $n \times$  转换时间( $n$  = 激活的通道数)

$t_1$  = 存在新的输出值

## 5.8 为模拟量模块分配参数

### 稳定时间

稳定时间( $t_2$  到  $t_3$ )，即从应用转换后的值开始到在模拟量输出处获取指定值的这段时间，此时间取决于负载。我们因此区分电阻、电容和电感负载。

关于稳定时间随各模拟量输出模块的负载而变化的信息，请参见相关模块的规范。

### 响应时间

响应时间( $t_1$  到  $t_3$ )，即，从在内部存储器中应用数字输出值开始到在模拟量输出处获取指定值的这段时间，在多数非最佳的情况下，该时间是周期时间和稳定时间之和。

模拟通道在传送新输出值之前即已转换，并且直到所有其它通道均已转换时(周期时间)仍未再次转换，此时就是最坏情况。

### 参见

调试 SM 431; AI 8 x 13 位 (页 265)

## 5.8 为模拟量模块分配参数

### 5.8.1 关于参数分配的常规信息

#### 引言

模拟量模块的特性可能有所不同。可通过分配参数定义模块的特性。

#### 用于分配参数的工具

您可在 *STEP 7* 中为模拟量模块编程。

定义全部参数后，将这些参数从编程设备下载到 CPU。CPU 在 STOP > RUN 转换过程中将参数传送至相关模拟量模块。

#### 静态参数和动态参数

参数分为静态参数和动态参数。

如上所述，在 CPU 处于 STOP 模式时设置静态参数。

也可使用 SFC 在 S7 PLC 的活动用户程序中编辑动态参数。但是，在 CPU 进行了 RUN > STOP、STOP > RUN 转换之后，将再次使用在 *STEP 7* 中设置的参数。附录中的用户程序中有模块参数分配的说明。

### RUN 模式下组态(CiR)

CiR (RUN 模式下的组态)是一种可用于修改系统或编辑各模块的参数的方法。当系统处于运行状态时进行此类更改，即应用这些更改时，CPU 处于 RUN 状态的时间将超过 2.5 秒的最大值。

有关此主题的详细信息，请参见“通过 CiR 进行 RUN 模式下的组态”手册。可在附带的 *STEP 7 CD* 中找到该手册 PDF 格式的文件。

## 5.8.2 模拟量输入模块的参数

## 概述

各模拟量输入模块根据各自的功能使用下表列出的参数和取值范围的子集。有关特定模拟量模块“支持”的子集的信息，请参见涉及相关模块的章节。

如果未在 *STEP 7* 中设置任何参数，系统将使用缺省参数。

表格 5-41 模拟量输入模块的参数

参数	数值范围	缺省 <sup>2</sup>	参数类型	范围
启用				
• 诊断中断 <sup>1</sup>	是/否	否	动态	模块
• 硬件中断 <sup>1</sup>	是/否	否		
• 用于中断的目标 CPU	1 到 4	-	静态	模块
硬件中断触发				
• 在输入处达到扫描周期结束	是/否	否	静态	通道
	可能受测量范围限制			
• 上限	32511 到 -32512	-	动态	通道
• 下限	-32512 到 32511			
诊断				
• 断线	是/否	否	静态	通道
• 参考通道错误	是/否	否		
• 下溢	是/否	否		
• 上溢	是/否	否		
• 对 M 短路	是/否	否		
测量				

参数	数值范围	缺省 <sup>2</sup>	参数类型	范围
<ul style="list-style-type: none"> <li>测量方法</li> </ul>	禁用	U	静态	通道
	U      电压			
	4DMU    电流(4 线制传感器)			
	2DMU    电流(2 线制传感器)			
	R-4L    电阻(4 根导线连接)			
	R-3L    电阻(3 根导线连接)			
	RTD-4L    热电阻(线性, 4 根导线连接)			
	RTD-3L    热电阻(线性, 3 根导线连接)			
	TC-L    热电偶(线性)			
<ul style="list-style-type: none"> <li>测量范围</li> </ul>	有关输入通道的可组态测量范围的信息, 请参见相关模块说明。	±10 V		
<ul style="list-style-type: none"> <li>参考温度</li> </ul>	- 273.15 到 327.67° C	0° C	动态	模块
<ul style="list-style-type: none"> <li>温度单位</li> </ul>	摄氏; 华氏; 开氏	摄氏	静态	模块
<ul style="list-style-type: none"> <li>使用热电阻进行温度测量的温度系数(RTD)</li> </ul>	铂(Pt) 0.00385 Ω/Ω/° C 0.003916 Ω/Ω/° C 0.003902 Ω/Ω/° C 0.003920 Ω/Ω/° C 镍(Ni) 0.00618 Ω/Ω/° C 0.00672 Ω/Ω/° C	0,00385	静态	通道
<ul style="list-style-type: none"> <li>干扰频率抑制</li> </ul>	400 Hz; 60 Hz; 50 Hz; 10 Hz; 无	50 或 60 Hz		
<ul style="list-style-type: none"> <li>平滑</li> </ul>	无 弱 中 强	无		

5.8 为模拟量模块分配参数

参数	数值范围	缺省 <sup>2</sup>	参数类型	范围
<ul style="list-style-type: none"> <li>参比端</li> </ul>	无 内部 通道 0 上的 RTD 动态参考温度值	无		

<sup>1</sup> 如果在 ER-1/ER-2 中使用模块，则必须将此参数设置为“否”，因为在 ER-1/ER-2 中不能使用中断线。  
<sup>2</sup> 只有在 CR (中央机架)中，才可以使用缺省设置启动模拟量模块。

参见

调试 SM 431; AI 8 x 14 位 (页 279)

### 5.8.3 模拟量输出模块的参数

#### 总览

各模拟量输出模块根据各自的功能，使用下表列出的参数和取值范围的子集。有关特定模拟量模块“支持”的子集的信息，请参见涉及相关模块的章节。

如果未在 STEP 7 中设置任何参数，系统将使用缺省设置。

表格 5-42 模拟量输出模块的参数

参数	数值范围	缺省设置 <sup>1</sup>	参数类型	适用范围
输出				
● 输出类型	禁用 电压 电流	U	静态	通道
● 输出范围	有关输出通道的可组态测量范围的信息， 请参见相关模块说明。	±10 V		
<sup>1</sup> 只有在 CR (中央机架)中，才可以使用缺省设置启动模拟量模块。				

#### 参见

调试 SM 431; AI 8 x 14 位 (页 279)

## 5.9 将传感器连接到模拟量输入

### 引言

模拟量输入模块支持各种传感器，如电压/电流传感器以及电阻，具体取决于设置的测量方法。

本节包含常规信息，此信息通常适用于下文所述的传感器的所有连接选项。

### 模拟信号电缆

请务必使用屏蔽双绞线电缆连接模拟信号。这会减少干扰。将模拟电缆屏蔽层的两端接地。

如果电缆两端存在电位差，则流过屏蔽层的等电位连接电流可干扰模拟信号。为防止这种情况发生，应只将电缆一端的屏蔽层接地。

### 非隔离模拟量输入模块

对于非隔离模拟量输入模块，在测量电路  $M_{ANA}$  的参考点和机壳接地之间存在电气连接。

如果在测量传感器和机壳接地之间存在极少或不存在电位差，则使用非隔离模拟通道。

### 隔离的模拟量输入模块

对于隔离的模拟量输入模块，在测量电路  $M_{ANA}$  的参考点和机壳接地之间没有电气连接。

如果在测量电路  $M_{ANA}$  的参考点和机壳接地之间出现电位差  $U_{ISO}$ ，则必须使用隔离的模拟量输入模块。通过  $M_{ANA}$  端子和机壳接地之间的等电位连接导线，可确保  $U_{ISO}$  不超过允许值。

### 受限电位差 $U_{CM}$

在输入通道的测量线路  $M$ -上以及测量电路  $M_{ANA}$  的引线和参考点之间只能出现有限电位差  $U_{CM}$ (共模电压)。为防止超出允许值，必须根据传感器的电位连接采取下述不同操作。

### 连接电隔离传感器

隔离传感器不与本地接地电位连接(机壳接地)。它们可处于浮接状态。

使用隔离传感器，不同传感器之间的电位差可能升高。干扰或传感器的本地分配均可能导致产生此类电位差。



为确保在受 EMC 严重影响的环境下不超过  $U_{CM}$  的允许值，请将带有  $M_{ANA}$  的模块中的 M- 与  $M_{ANA}$  连接。

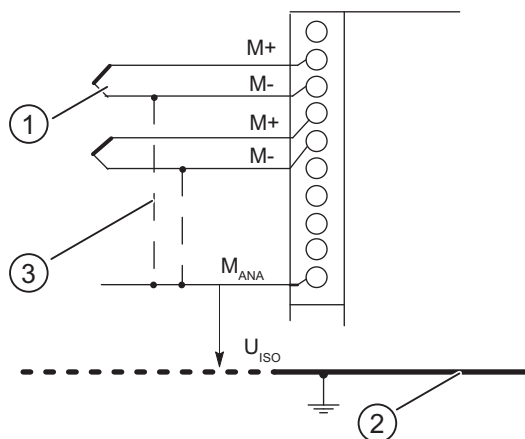


图 5-5 将隔离传感器连接到电隔离 AI

- (1) 电隔离传感器
  - (2) 外壳接地
  - (3) 对于带  $M_{ANA}$  的模块，需要进行连接
- M +: 测量线路(正极)  
M -: 测量线路(负极)  
 $M_{ANA}$  模拟测量电路的参考电位  
:  
 $U_{ISO}$ :  $M_{ANA}$  与机壳接地间的电位差

#### 说明

当连接 2 线制传感器进行电流测量以及连接电阻类型的传感器时，请不要将 M- 连接到  $M_{ANA}$ 。此规则也适用于已进行相应编程但尚未使用的输入。

#### 非隔离传感器

隔离传感器不与本地接地电位连接(机壳接地)。使用非隔离传感器时，必须将  $M_{ANA}$  连接到机壳接地。

5.9 将传感器连接到模拟量输入

连接非隔离传感器

根据本地条件或干扰的不同，在本地分布的测量点间可能出现电位差  $U_{CM}$  (静态或动态)。如果超过  $U_{CM}$  的允许值，则在测量点之间一定存在等电位连接导线。

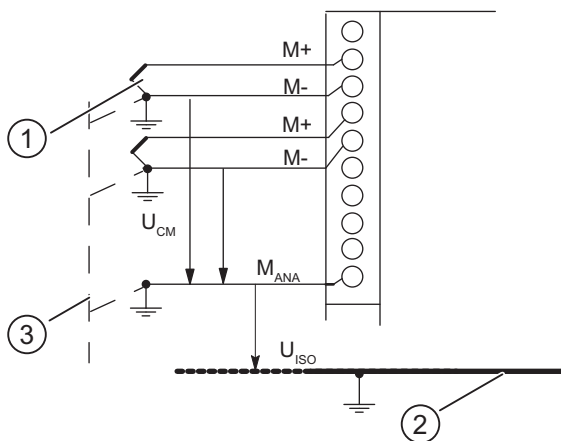


图 5-6 将非隔离传感器连接到隔离 AI

- (1) 非隔离传感器
- (2) 机壳接地
- (3) 等电位连接导线
- M+: 测量线路(正极)
- M-: 测量线路(负极)
- M<sub>ANA</sub> 模拟测量电路的参考电位
- :
- U<sub>ISO</sub>: M<sub>ANA</sub> 与机壳接地间的电位差

说明

请勿使用非隔离的 2 线制传感器和非隔离的电阻类型的传感器！

## 5.10 连接电压传感器

### 连接电压传感器

#### 说明

下图中没有画出连接模拟量输入模块和传感器所需的电缆。

换言之，您必须继续阅读“将传感器连接到模拟量输入”一节的说明，并按其中有关连接传感器的常规适用信息进行操作。

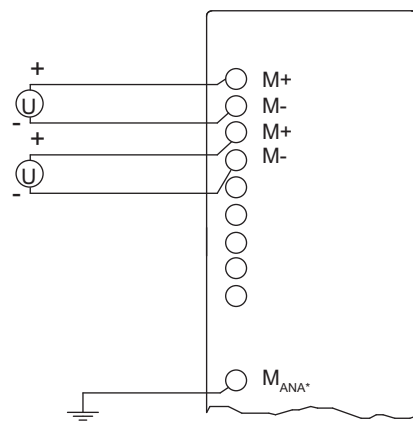


图 5-7 将电压传感器连接到 AI

M+: 测量线路(正极)

M-: 测量线路(负极)

M<sub>ANA</sub> 模拟测量电路的参考电位

:

(1) 对于带 M<sub>ana</sub> 的模块，需要进行连接

## 5.11 连接电流传感器

### 传感器供电电压

#### 说明

下图中没有画出连接模拟量输入模块和传感器所需的电缆。

换言之，您必须继续阅读“将传感器连接到模拟量输入”一节的说明，并按其中有关连接传感器的常规适用信息进行操作。

2 线制传感器连接到模拟量输入模块端子上的短路保护电源电压。然后，2 线制传感器会将测得的变量转换为电流。

因为 2 线制传感器由模块供电，所以不可将 M-电缆接地。

4 线制传感器需要单独的电源电压  $U_H$  (辅助电源)。

### 连接 2 线制传感器

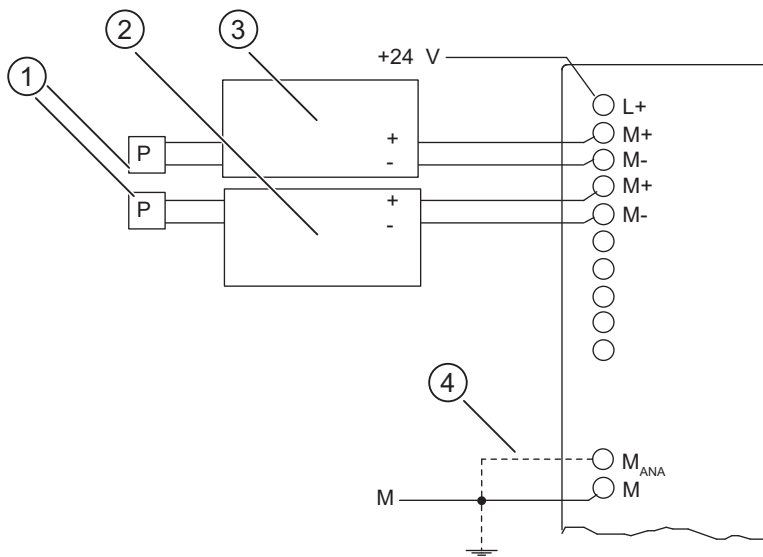


图 5-8 将 2 线制传感器连接到隔离 AI

- M+: 测量线路(正极)
- M-: 测量线路(负极)
- L +: 24 VDC 电源连接
- M<sub>ANA</sub>: 模拟测量电路的参考电位
- (1) 例如，传感器、压力表

- (2) + (3) 2 线制传感器  
 (4) 对于带  $M_{ana}$  的模块，需要进行连接

### SM 431; 8 x 13 位: 连接 2 线制传感器

因为 2 线制传感器的电源电压不是由 SM 431; 8 x 13 位提供，所以必须单独为传感器提供 24 V 电压。

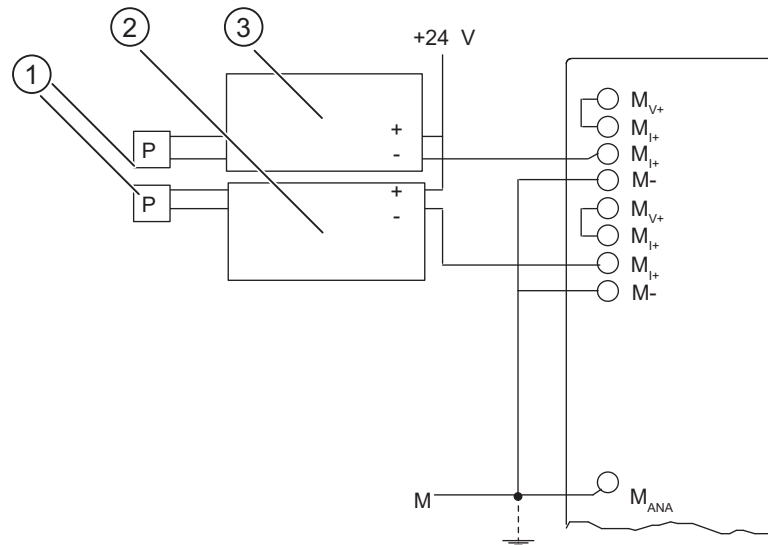


图 5-9 将 2 线制传感器连接到 SM 431; 8 x 13 位

- $M_{I+}$ : 测量电流(正极)  
 $M_{V+}$ : 测量电压(正极)  
 $M+$ : 测量线路(正极)  
 $M_{ANA}$ : 模拟测量电路的参考电位  
 $M-$ : 测量线路(负极)  
 (1) 例如，传感器、压力表  
 (2)+(3) 2 线制传感器

连接 4 线制传感器

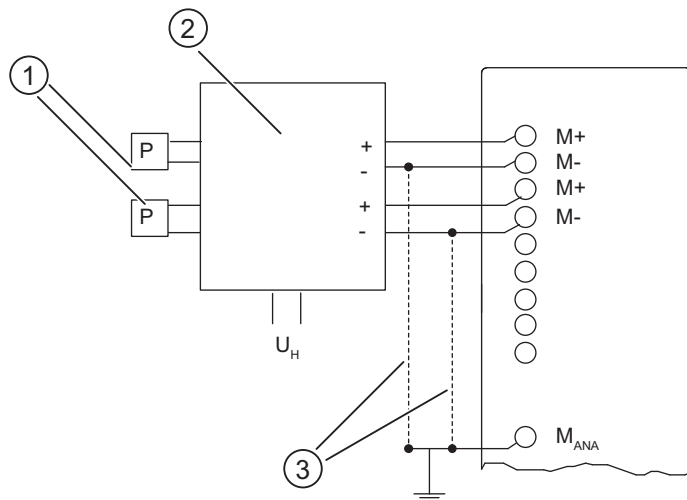


图 5-10 将 4 线制传感器连接到 AI

- M+: 测量线路(正极)
- M-: 测量线路(负极)
- M<sub>ANA</sub>: 模拟测量电路的参考电位
- U<sub>H</sub>: 辅助电压
- (1) 例如，传感器、压力表
- (2) 4 线制传感器
- (3) 对于带 M<sub>ana</sub> 的模块，需要进行连接

**SM 431; 8 x 13 位: 连接 4 线制传感器**

为确保不超过  $U_{CM}$  的允许值, 必须将 M-电缆连接到  $M_{ANA}$ 。

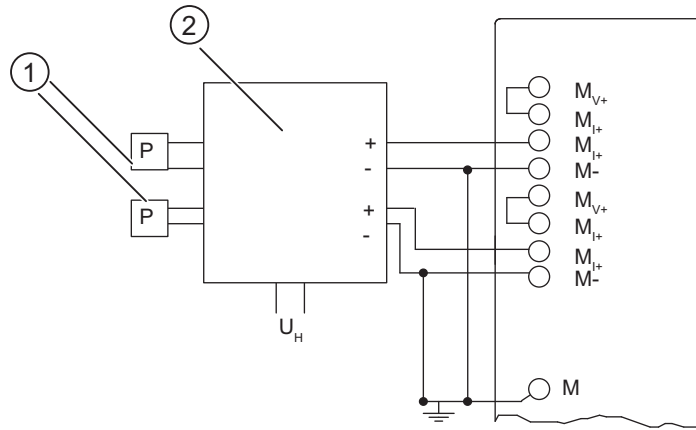


图 5-11 将 4 线制传感器连接到 SM 431; 8 x 13 位

- $M_{i+}$ : 测量电流(正极)
- $M_V$  测量电压(正极)
- +:
- $M+$ : 测量线路(正极)
- $M-$ : 测量线路(负极)
- $U_H$ : 辅助电压
- (1) 例如, 传感器、压力表
- (2) 4 线制传感器

## 5.12 连接电阻温度计和电阻

### 连接电阻温度计和电阻

#### 说明

下图中没有画出连接模拟量输入模块和传感器所需的电缆。

换言之，您必须继续阅读“将传感器连接到模拟量输入”一节的说明，并按其中有关连接传感器的常规适用信息进行操作。

电阻温度计/电阻采用 2、3、或 4 线制方法连接。

使用 4 线和 3 线制连接，模块通过端子  $I_{C+}$  和  $I_{C-}$  供应恒定电流，以补偿测量电缆上的电位降。恒定电流电缆必须直接连接到电阻温度计/电阻。

与 2 线制测量相比，使用 3 线制或 4 线制元件的补偿测量返回的结果更精确。

#### 电阻温度计的 4 线制连接

在电阻温度计产生的电压通过  $M_+$  和  $M_-$  端子测量。连接电缆时要注意极性(将  $I_{C+}$  和  $M_+$  以及  $I_{C-}$  和  $M_-$  连接到电阻温度计)。

确保在电阻温度计上将连接电缆  $I_{C+}$  与  $M_+$ 、 $SO$  与  $SE+$  以及电缆  $I_{C-}$  与  $M_-$ 、 $AGND$  与  $SE-$  直接连接。

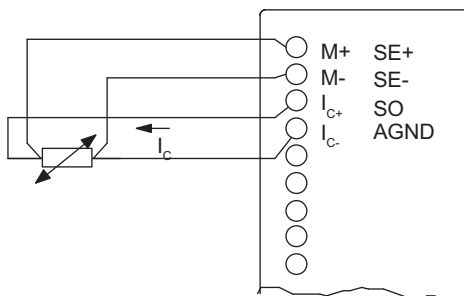


图 5-12 电阻温度计与 AI 的 4 线制连接

$I_{C+}$	恒定电流线路(正极)
$I_{C-}$	恒定电流线路(负极)
$M_+$	测量线路(正极)
$M_-$	测量线路(负极)



### 电阻温度计的 3 线制连接

如果具有 4 个端子的电阻温度计与模块采用 3 线制连接，必须在 **M-**与 **I<sub>C-</sub>**以及 **SE-**与 **AGND** 之间设置跳线(见下图)。

模块会补偿电路中模块和电阻温度计/电阻之间线路电阻的影响。

确保连接电缆 **I<sub>C+</sub>**和 **M+**以及 **SO**和 **SE+**均直接连接到电阻温度计。

为获得精确的测量结果，请确保连接电缆 **M+**、**I<sub>C+</sub>**和 **I<sub>C-</sub>**以及 **SE+**、**SO**和 **AGND** 的长度和横截面积均相同。

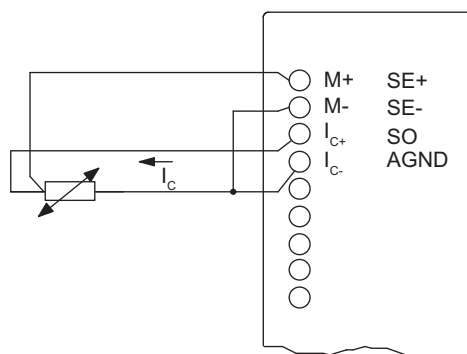


图 5-13 电阻温度计与电隔离模拟量输入的 3 线制连接

**I<sub>C+</sub>** 恒定电流线路(正极)

**I<sub>C-</sub>** 恒定电流线路(负极)

**M<sub>+</sub>** 测量线路(正极)

**M<sub>-</sub>** 测量线路(负极)

### 电阻温度计的 2 线制连接

对于 2 线制连接，请桥接模块的 **M<sub>+</sub>**和 **I<sub>C+</sub>**以及 **M<sub>-</sub>**和 **I<sub>C-</sub>**端子。

注意： 还要测量电缆电阻。

5.12 连接电阻温度计和电阻

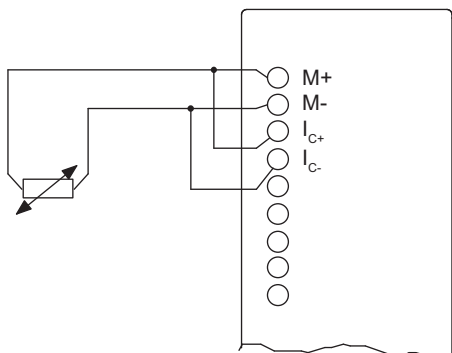


图 5-14 电阻温度计与电隔离模拟量输入的 2 线制连接

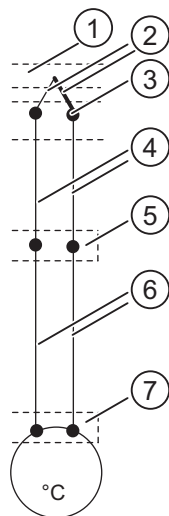
- I<sub>c+</sub> 恒定电流线路(正极)
- I<sub>c-</sub> 恒定电流线路(负极)
- M<sub>+</sub> 测量线路(正极)
- M<sub>-</sub> 测量线路(负极)

## 5.13 连接热电偶

### 热电偶设计

热电偶由一对热探针及所有必需的安装和连接部件构成。热电偶由两根以不同金属或金属合金制成的导线组成，这两根导线的末端焊接在一起。

根据使用材料组成的不同，有多种类型的热电偶，例如，K、J、N 热电偶。无论何种类型，所有热电偶的测量原理都相同。



- (1) 测量端区
- (2) 带有正极或负极的热电偶
- (3) 连接点
- (4) 补偿引线
- (5) 参比端
- (6) 引线
- (7) 测量输入

图 5-15 热电偶设计

### 热电偶的工作原理

如果测量点承受的温度不同于热电偶(连接点)空闲端的温度，则在空闲端会产生电压，即热电动势。产生的热电动势的大小取决于测量端区与自由端之间的温度差，以及用于热电偶的材料组合。

由于热电偶始终会测量温度差，因此必须将自由端的温度保持在参比端上的已知温度下，以便能够确定测量端区的温度。

## 5.13 连接热电偶

可以用补偿导线把热电偶从连接点延长至参比端。这些补偿导线与热电偶导线由同种材料制成。电源线为铜导线。

**说明**

请确保极性正确，否则会产生明显的测量误差。

**参比端温度补偿**

有多种方法用于采集参比端温度，以便通过参比端和测量点之间的温差获取绝对温度值。

根据所需的参比端位置，可使用内部或外部补偿。

下表的最后一列列出了在 **STEP 7** 中必须为“参比端”参数设置的特征。在 **STEP 7** 中，参比端温度值为一个单独的参数。

参比端温度补偿的选项

选项	说明	参比端
不补偿	仅采集测量点和参比端之间的温差时	无
内部补偿	如果采用内部补偿，则模块的内部温度用于进行比较。	内部
通过用单个热电偶的若干引线连接的补偿盒进行外部补偿	已使用补偿盒采集并补偿了参比端温度，您已将该补偿盒连接到单个热电偶。 无需对模块进行其它处理。	无
通过电阻温度计进行外部补偿以获取参比端温度(建议方法)	可以用电阻温度计(pt 100)采集参考温度，并由模块计算任何热电偶的参考温度。	通道 0 上的 RTD
当将具有相同参比端的热电偶分给多个模块时，通过电阻温度计进行外部补偿	使用模块上用于测量参比端温度的电阻温度计。将气候温度值读到 CPU 中，然后使用 SFC55 将该值传送到其它模块。	通道 0 上的 RTD
恒定参比端温度(热温度计，冰浴器)	如果参比端温度恒定且已知，则可在 <b>STEP 7</b> 中的参数分配中指定该值。	参考温度值

**内部补偿工作原理**

利用内部补偿可以在模拟量输入模块的端子建立参考点。在这种情况下，请将补偿线路直接连接到模拟量模块。内部温度传感器会测量模块的温度并返回补偿电压。

注意：内部补偿不如外部补偿精确。

### 通过补偿盒进行外部补偿的工作原理

例如，如果采用外部补偿，则通过补偿盒进行温度补偿时，应考虑热电偶的参比端温度。

补偿盒含有一个桥接电路，该电路已为确定的参比端温度校准过。参比端由电偶补偿线的连接端构成。

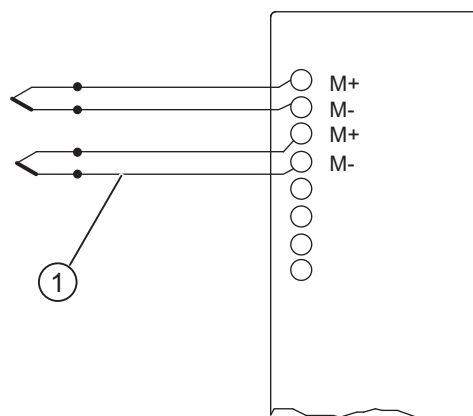
热敏桥的电阻根据实际参考温度和校准温度间温差的函数而变化。此温差会产生正或负补偿电压，该电压将加到热电压上。

#### 说明

下图未显示连接模拟量输入模块和传感器的电位所需的连线。换言之，必须继续阅读并按照有关连接传感器的常规适用信息中的说明操作。

### 无补偿的热电偶或使用参考温度值的热电偶的连接

将热电偶直接连接到模块的输入，或者通过补偿线路间接连接到模块输入。每个通道都可以使用模拟量模块支持的任何类型的热电偶，而与其它通道无关。



M<sub>+</sub>: 测量线路（正极）

M<sub>-</sub>: 测量线路(负极)

(1) 补偿引线(与热电偶材料相同)

图 5-16 将无补偿的热电偶或使用参考温度值的热电偶连接到隔离的 AI

### 连接补偿盒

补偿盒通过每个热电偶的引线构成环路。补偿盒必须单独供电。电源模块必须具有充分的噪声滤波功能，例如，使用接地电缆屏蔽。

5.13 连接热电偶

每个通道都可以使用模拟量模块支持的任何类型的热电偶，而与其它通道无关。每个通道需要有自己的补偿盒。

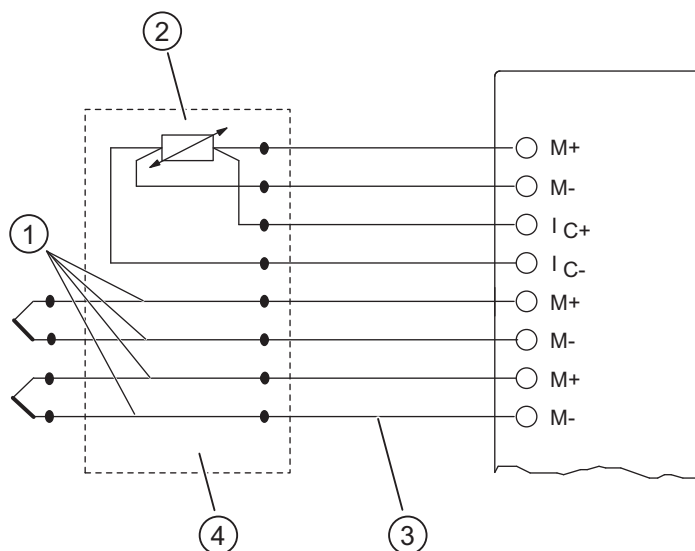
说明

对于模拟量输入模块，使用参比端温度为 0° C 的补偿盒。

使用电阻温度计连接热电偶

将电阻温度计连接到模块的通道 0。确保在 STEP 7 中为每个与热电偶相连的通道组态“通道 0 上的 RTD”参比端。

如果连接到模块输入的所有热电偶共享公用参比端，请按如下所示对电路进行补偿：



- M<sub>+</sub>: 测量线路（正极）
- M<sub>-</sub>: 测量线路(负极)
- I<sub>C+</sub>: 恒定电流线路(负极)
- I<sub>C-</sub>: 恒定电流线路(负极)
- (1) 补偿引线(与热电偶材料相同)
- (2) 通道 0 上的 RTD
- (3) 进线(Cu)
- (4) 参比端

图 5-17 通过连接到通道 0 的电阻温度计连接带有外部补偿的同类热电偶



## 5.14 将负载/执行器连接到模拟量输出

### 引言

模拟量输出模块可用于为负载和执行器提供电源。

本节包含常规信息，此信息通常适用于下文所述的负载和执行器的所有连接选项。

### 模拟信号电缆

请务必使用屏蔽双绞线电缆连接模拟信号。布设  $Q_V$  和  $S+$ ，以及  $M$  和  $S-$  信号两对双绞线。这会减少干扰。将模拟电缆屏蔽层的两端接地。

如果电缆两端存在电位差，则流过屏蔽层的等电位连接电流可干扰模拟信号。为防止这种情况发生，应只将电缆一端的屏蔽层接地。

### 隔离的模拟量输出模块

对于隔离的模拟量输出模块，在测量电路  $M_{ANA}$  的参考点和机壳接地之间没有电气连接。

如果在测量电路  $M_{ANA}$  的参考点和机壳接地之间出现电位差  $U_{ISO}$ ，则必须使用隔离的模拟量输出模块。通过  $M_{ANA}$  端子和机壳接地之间的等电位连接导线，可确保  $U_{ISO}$  不超过允许值。



## 5.15 将负载/执行器连接到电压输出

### 将负载连接到电压输出

可按 4 线连接或 2 线连接将负载连接到电压输出。

#### 说明

下图中没有画出连接模拟量输出模块所需的电缆。

换言之，您必须继续阅读“将负载/执行器连接到模拟量输出”一节的说明，并按其中有关连接传感器的常规适用信息进行操作。

### 负载到电压输出的 4 线制连接

可以使用 4 线制方法将 S-和 S+检测线路直接连接到负载，从而实现负载的高精度。这样即可直接测量和修正负载电压。

故障或电压降可导致传感器引线 S-与模拟电路的参考电路  $M_{ANA}$  之间存在电位差。此电位差( $U_{CM}$ )不可超出允许值。因而也必然会对模拟信号的精度造成负面影响。

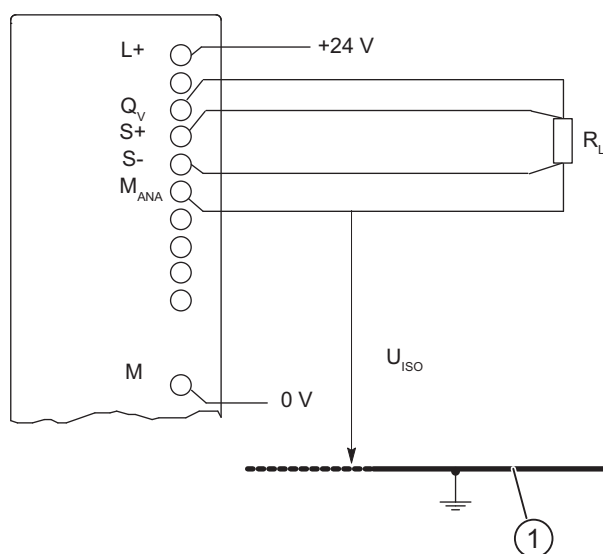


图 5-18 负载到电隔离模拟量输出模块电压输出的 4 线制连接

- L +: 24 VDC 供电电压接线端
- $Q_v$ : 模拟量输出电压
- S +: 检测线路(正极)
- S -: 检测线路(负极)

5.15 将负载/执行器连接到电压输出

- $M_{ANA}$  模拟电路的参考电位
- :
- M: 接地
- $U_{ISO}$   $M_{ANA}$  与机壳接地间的电位差
- :
- (1) 外壳接地

负载到电压输出的 2 线制连接

使用 2 线连接时，请在前连接器上将  $Q_V$  与  $S+$  连接，将  $M_{ANA}$  与  $S$  连接。但这样达不到 4 线连接的精度。

将负载连接到  $Q_V$  端子和测量电路的参考点  $M_{ANA}$ 。

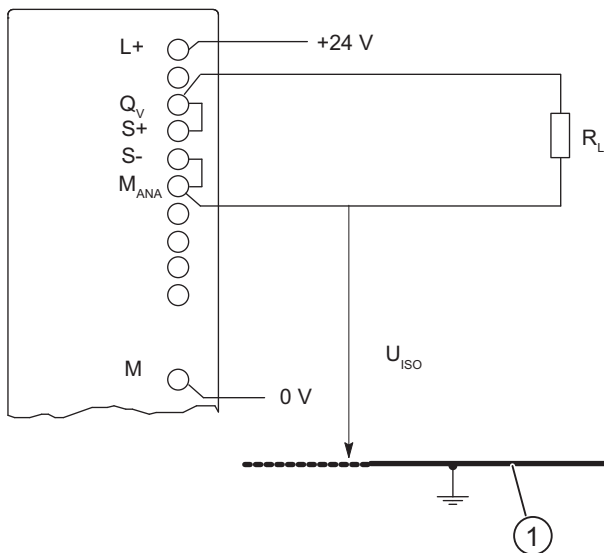


图 5-19 负载到电隔离模拟量输出模块电压输出的 2 线制连接

- L+: 24 VDC 供电电压接线端
- $Q_V$ : 模拟量输出电压
- S +: 检测线路(正极)
- S -: 检测线路(负极)
- $M_{ANA}$  模拟电路的参考电位
- :
- M: 接地

$U_{ISO}$   $M_{ANA}$  与机壳接地间的电位差

:

(1) 机壳接地

## 参见

将负载/执行器连接到模拟量输出 (页 248)

## 5.16 将负载/执行器连接到电流输出

### 将负载连接到电流输出

请务必将负载连接到  $Q_i$  和电流输出的模拟电路  $M_{ANA}$  的参考点。

#### 说明

下图中没有画出连接模拟量输出模块所需的电缆。

换言之，您必须继续阅读“将负载/执行器连接到模拟量输出”一节的说明，并按其中有关连接传感器的常规适用信息进行操作。

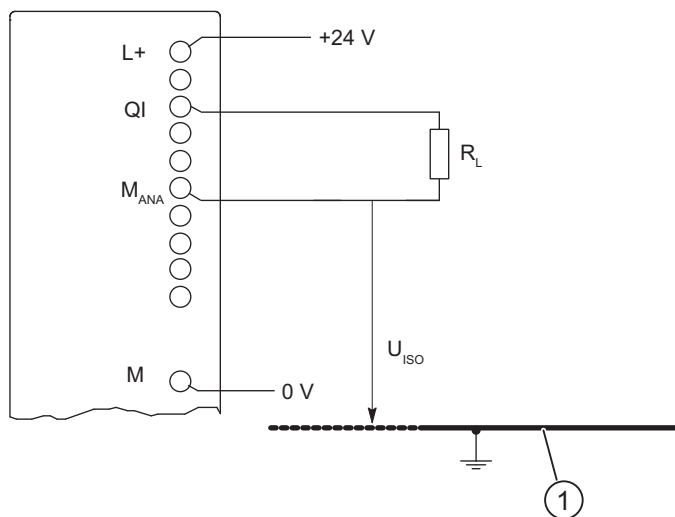


图 5-20 将负载连接到隔离 AO 的电流输出

- L+: 24 VDC 供电电压接线端
- $Q_i$ : 模拟量输出电流
- $M_{ANA}$  模拟电路的参考电位
- :
- M: 接地
- $U_{ISO}$   $M_{ANA}$  与机壳接地间的电位差
- :
- (1) 机壳接地

#### 参见

将负载/执行器连接到模拟量输出 (页 248)

## 5.17 模拟量模块的诊断功能

### 可编程和非可编程诊断消息

我们将诊断消息区分为可编程诊断消息和非可编程诊断消息。

只有通过相关参数启用了诊断功能，才能获得可编程的诊断消息。在 *STEP 7* 的“诊断”选项卡中执行参数分配。

无论是否启用诊断功能，模拟量模块都始终提供非可编程诊断消息。

### STEP 7 对诊断消息的响应

由诊断消息启动的操作：

- 诊断消息输入到模拟量模块的诊断并转发给 CPU，然后可以通过用户程序读出。
- 模拟量模块上的出错 LED 亮起。
- 如果在 *STEP 7* 中设置了“启用诊断中断”，则会触发诊断中断并调用 OB 82。

### 读取诊断消息

可以使用 SFC 在用户程序中读取详细的诊断消息(请参见附录“信号模块的诊断数据”)。

可以在 *STEP 7* 的模块诊断中查看出错原因(请参见 *STEP 7 在线帮助*)。

### 模拟量输入模块测量值中的诊断消息

无论参数设置如何，所有模拟量输入模块都将返回测量值 7FFF<sub>H</sub> 作为对错误的反应。此测量值指示上溢、错误或禁用的通道。

### 使用 INTF 和 EXTF LED 进行诊断

一些模拟量输入模块通过它们的两个故障 LED INTF (内部故障)和 EXTF (外部故障)来指示故障。在消除了所有内部和外部故障后，该 LED 会熄灭。

请参见模块的技术规范，了解哪些模拟量输入模块具有这些故障 LED。

### 模拟量输入模块的诊断消息

下表概述了带有诊断功能的模拟量输入模块的诊断消息。

## 5.17 模拟量模块的诊断功能

在标题为“信号模块的诊断数据”的附录中，可以查到可适用于具体模块的诊断消息有哪些。

表格 5-43 模拟量输入模块的诊断消息

诊断消息	LED	诊断范围	可编程
模块错误	INTF/EXTF	模块	否
内部错误	INTF	模块	否
外部错误	EXTF	模块	否
通道错误	INTF/EXTF	模块	否
缺少外部辅助电压	EXTF	模块	否
缺少前连接器	EXTF	模块	否
无模块参数	INTF	模块	否
错误参数	INTF	模块	否
通道信息可用	INTF/EXTF	模块	否
量程卡不正确/缺失	INTF	模块	否
热电偶连接错误	EXTF	模块	否
STOP 模式	-	模块	否
EPROM 错误	INTF	模块	否
RAM 错误	INTF	模块	否
ADC/DAC 错误	INTF	模块	否
硬件中断丢失	INTF	模块	否
组态/编程错误	INTF	通道	否
对 M 短路	EXTF	通道	是
断线	EXTF	通道	是
参考通道错误	EXTF	通道	是
下溢	EXTF	通道	是
上溢	EXTF	通道	是
用户连接未接线	EXTF	通道	否
+ 方向开路	EXTF	通道	否
- 方向开路	EXTF	通道	否
运行时校准错误	EXTF	通道	否
低于范围或超出范围	EXTF	通道	否

诊断消息	LED	诊断范围	可编程
电流源开路	EXTF	通道	否
用户校准与参数分配不对应	EXTF	通道	否

### 说明

检测可编程诊断消息所指示的错误的先决条件是必须在 **STEP 7** 中相应地为模拟量模块分配了参数。

## 模拟量输入模块的出错原因和纠正方法

表格 5-44 模拟量输入模块的诊断消息、出错原因和纠正方法

诊断消息	可能的出错原因	纠正方法
模块错误	任何，模块已经检测到一个错误。	-
内部错误	模块已经在自动化系统中检测到一个错误。	-
外部错误	模块已经在自动化系统外部检测到一个错误。	-
通道错误	指示只有某些通道有故障	-
缺少外部辅助电压	在端子 L+和 M 上缺少为 2 线传感器供电的负载电压。	连接电源 L+
缺少前连接器	前连接器的连接 1 和 2 之间的跳线缺失。	安装跳线
无模块参数	模块需要一些信息来确定是使用缺省系统参数还是使用用户参数来运行。	通电之后直到 CPU 完成参数传送之前存在的消息；根据需要组态模块。
错误参数	参数或参数组合不正确；例如，不允许的测量范围。	将参数重新分配给模块
通道信息可用	通道错误；模块可以提供附加的通道信息。	-
量程卡不正确/缺失	一个或多个量程卡缺失或被错误地插入	根据测量类型和测量范围的参数分配，在模块中插入量程卡
STOP 模式	尚未将参数分配给模块，并且还未完成第一个模块周期。	如果在所有数字化的模拟值都位于中间存储器时重新启动 CPU，则会复位该信息

## 5.17 模拟量模块的诊断功能

诊断消息	可能的出错原因	纠正方法
EPROM 错误	模块有故障	更换模块
RAM 错误		
ADC/DAC 错误		
硬件中断丢失	因为先前的中断未经确认，故模块无法发送中断；可能是由于组态有错误。	更改 CPU 中的中断处理(更改中断 OB 的优先级；缩短中断程序)。
组态/编程错误	向模块传送了非法参数	检查量程卡
		为模块重新分配参数
对 M 短路	为 2 线传感器的供电时出现了 M 电位短路。	排除短路故障。
断线	传感器电路的电阻太高	使用其它类型的传感器或更换线缆，例如，使用更大的导线横截面。
	模块与传感器之间的电路断开	连接电缆
	通道未连接(断开)	禁用通道(“测量类型”参数) 用导线连接通道
参考通道错误	例如，由于断线而导致连接到通道 0 的参比端出现故障。	检查连接
	所传送的参考温度值不在值范围内。	重新分配参考温度参数
下溢	输入值低于下冲范围；可能的出错原因：选择了错误的测量范围	设置另一个测量范围
	测量范围为 4 至 20 mA、1 至 5 V，传感器连接的极性接反了	检查连接
上溢	输入值超过过冲范围	设置另一个测量范围
运行时校准错误	校准期间在通道上出现了接线故障	排除接线故障(故障将持续到执行下一次校准；换言之，最长 6 分钟或者直到 CPU 的 STOP-RUN 转换为止)。



## 5.18 模拟量模块的中断

### 引言

本节说明模拟量模块的中断反应。中断分两种类型：

- 诊断中断
- 硬件中断

注意：某些模拟量模块不支持中断，或者只能部分“处理”下述中断。有关支持中断功能的模块的信息，请参阅其技术规范。

有关下面提及的 OB 和 SFC 的详细信息，请参见 *STEP 7 在线帮助*。

### 启用中断

未预设中断 - 换言之，不进行相应的参数分配会禁止出现中断。在 STEP 7 中启用中断。

### 特殊特性：模块插在 ER-1/ER-2 中

---

#### 说明

如果在 ER-1/ER-2 中使用模拟量模块，必须将所有中断输入的参数设置为“否”，因为中断线在 ER-1/ER-2 中不可用。

---

### 诊断中断

启用诊断中断后，进入的错误事件(初次发生)和离开的错误事件(错误已清除)以中断方式报告。

CPU 中断用户程序的执行，然后执行诊断中断 OB82。

在用户程序中，可以调用 OB 82 中的 SFC 51 或 SFC 59，从模块获取更详细的诊断信息。

在退出 OB 82 之前，诊断信息都是一致的。退出 OB 82 时，会在模块上确认诊断中断。

### 使用“超过上限或下限”触发器的硬件中断

通过设置上限和下限定义工作范围。如果过程信号(例如，温度)离开此工作范围，则模块触发一个硬件中断(假定启用了该中断)。

结果，CPU 中断用户程序的执行，然后执行硬件中断 OB 40。



## 参见

特性 (页 259)

关于参数分配的常规信息 (页 226)

## 5.19 模拟量输入模块 SM 431; AI 8 x 13 位(6ES7431-1KF00-0AB0)

### 5.19.1 特性

#### 概述

模拟量输入模块 SM 431; AI 8 x 13 位具有以下特性:

- 8 个用于电压/电流测量的输入
- 4 个用于电阻测量的输入
- 可并行调整的各种测量范围
- 分辨率 13 位
- 模拟量部分与 CPU 隔离
- 通道之间或连接的传感器的参考电位与  $M_{ANA}$  之间允许的最大共模电压为 30 V AC

SM 431; AI 8 x 13 位的电路图

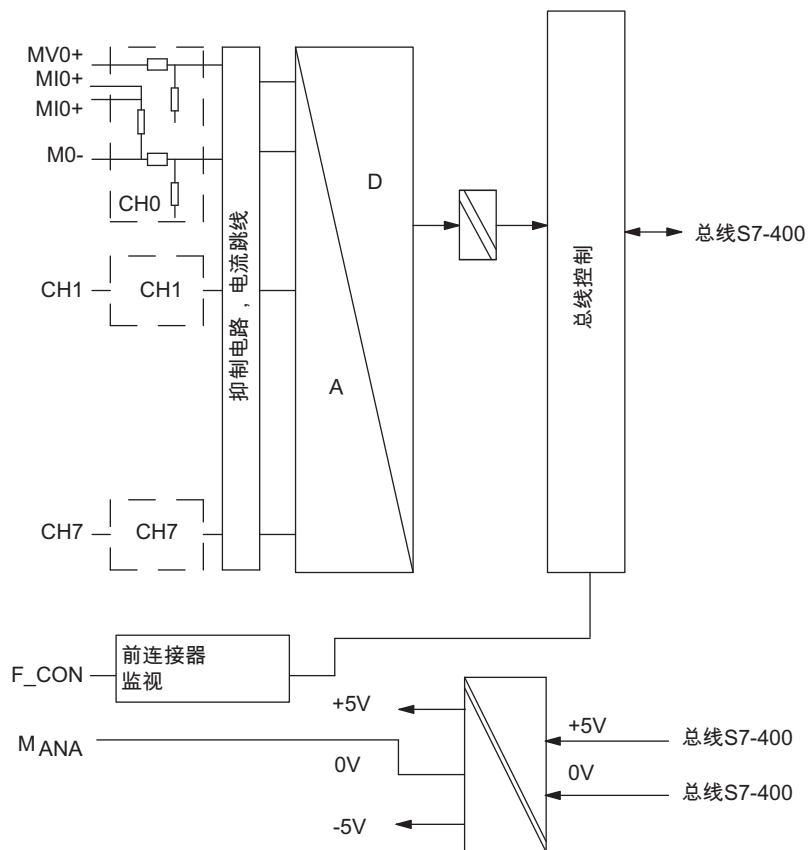



图 5-22 SM 431; AI 8 x 13 位的电路图

 <b>警告</b>
<p><b>模块可能受损。</b></p> <p>如果您意外地将电压传感器连接到通道的 M-/MI+ 端子，则可能损坏输入通道的分路。请确保前连接器接线与下面的接线图相符。</p>

SM 431; AI 8 x 13 位的接线图

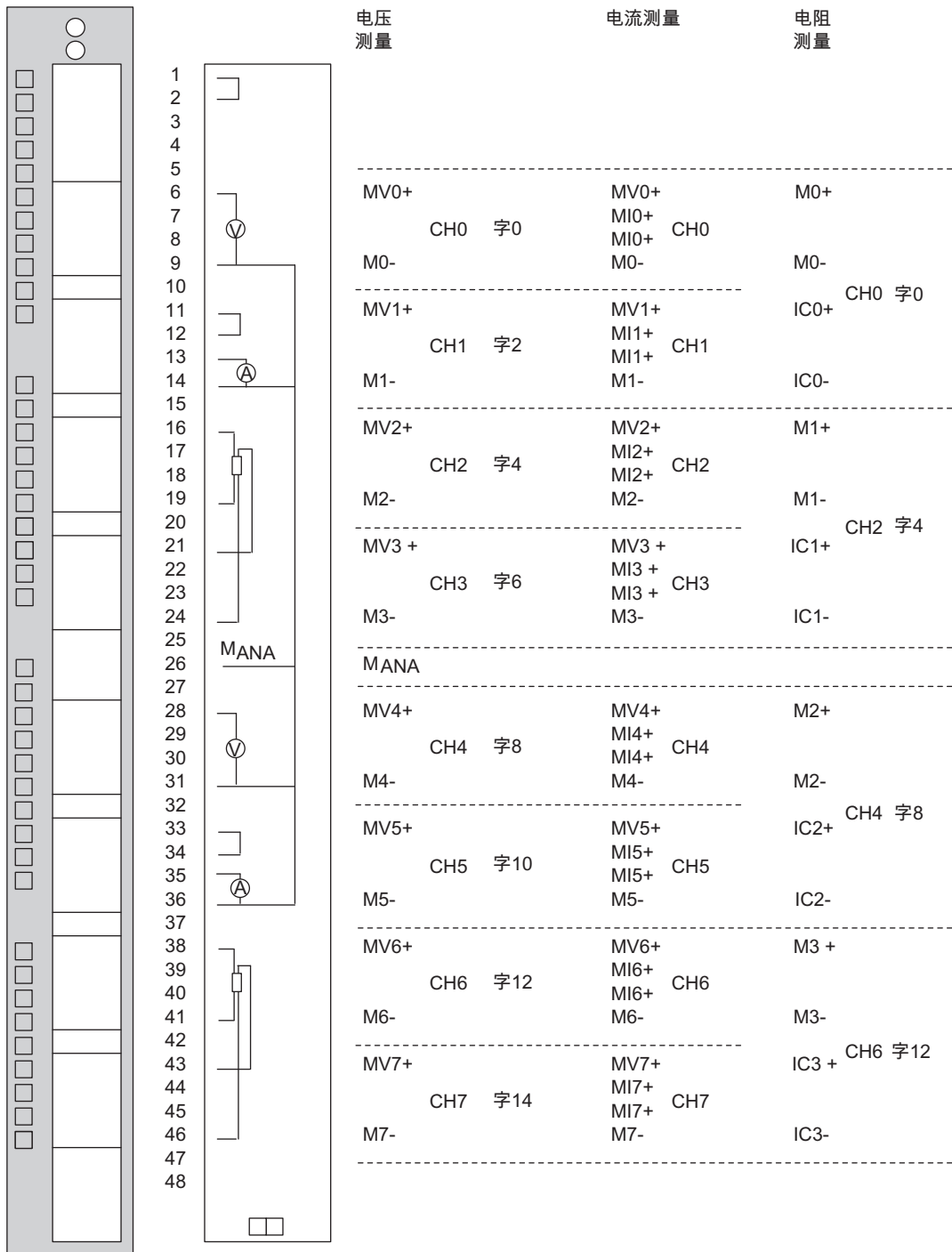


图 5-23 SM 431; AI 8 x 13 位的接线图

## SM 431; AI 8 x 13 位的技术规范

尺寸和重量	
尺寸 W x H x D (mm)	25 x 290 x 210
重量	约 500 g
模块特定数据	
输入个数	8
• 电阻式传感器	4
电缆长度	
• 屏蔽	最长 200 m
电压、电流和电位	
额定负载电压 L+	不需要
电阻式传感器的恒定测量电流	通常为 1.67 mA
电气隔离	
• 通道和背板总线之间	是
• 通道之间	否
允许的电位差	
• 输入和 MANA 之间 (UCM)	30 V AC
• 输入之间 (UCM)	30 V AC
• MANA 和 Mintern 之间 (UISO)	60 V DC/30 V AC (SELV)
绝缘测试电压	
• 总线和模拟量部分之间	2120 V DC
• 总线和机壳接地之间	500 V DC
• 模拟量部分和机壳接地之间	2120 V DC
电流消耗	
• 来自背板总线 (5 V)	最大 350 mA
模块功率损耗	通常为 1.8 W
模拟值的形成	
测量原理	积分
积分时间/转换时间/分辨率 (每个通道)	(不计入响应时间)
• 可组态	是
• 干扰电压抑制 f1, 单位为 Hz	60 / 50
• 积分时间, 单位为 ms	16.7 / 20

## 5.19 模拟量输入模块 SM 431; AI 8 x 13 位(6ES7431-1KF00-0AB0)

● 基本转换时间, 单位为 ms	23 / 25
● 分辨率 (包括过冲范围)	13 / 13 位
测量值的平滑	不支持
模块的基本执行时间 (ms) (启用所有通道)	184 / 200
<b>噪声抑制, 误差限制</b>	
F = nx (f1 ±1%) 时的干扰电压抑制, (f1 = 干扰频率) n = 1、2 ...	
● 共模干扰 (UCM < 30 V)	> 100 dB
● 串模干扰 (故障峰值 < 输入范围额定值)	> 40 dB
输入之间的串扰	> 50 dB
运行限制 (整个温度范围内, 与输入范围有关)	
● 电压输入 - ± 1 V - ± 10 V - 1 到 5 V	± 1.0% ± 0.6% ± 0.7%
● 电流输入 - ± 20 mA - 4 到 20 mA	± 1.0% ± 1.0%
● 电阻测量 0 到 500 Ω; 4 线测量 (在 600 Ω 范围内)	± 1.25%
基本误差限制 (25°C 时的运行误差限制, 与输入范围有关)	
● 电压输入 - ± 1 V - ± 10 V - 1 到 5 V	± 0.7% ± 0.4% ± 0.5%
● 电流输入 - ± 20 mA - 4 到 20 mA	± 0.7% ± 0.7%
● 电阻测量 0 到 500 Ω; 4 线测量 (在 600 Ω 范围内)	± 0.8%
温度误差 (与输入范围有关)	
● 在电阻测量范围内	± 0.02 % / K
● 在所有其它测量范围内	± 0.007 % / K

## 5.19 模拟量输入模块 SM 431; AI 8 x 13 位(6ES7431-1KF00-0AB0)

线性误差（与输入范围有关）	± 0.05%
重复精度（25 °C 时处于稳态，与输入范围有关）	± 0.1%
<b>状态、中断和诊断</b>	
中断	无
诊断功能	无
可连接替换值	否
<b>传感器选择数据</b>	
输入范围（额定值）/输入电阻	
• 电压	± 1 V / 200 kΩ ± 10 V / 200 kΩ 1 到 5 V / 200 kΩ
• 电流	± 20 mA / 80 Ω 4 到 20 mA / 80 Ω
• 电阻	0 到 600 Ω; 最多可使用 500 Ω
电流输入的允许电流（毁坏限制）	连续时 40 mA
传感器连接	
• 对于电压测量	支持
• 对于电流测量 – 作为 2 线制传感器 – 作为 4 线制传感器	支持; 外部测量传感器电源 支持
• 对于电阻测量 – 2 线制连接 – 3 线制连接 – 4 线制连接	支持; 同时测量电缆电阻 支持



## 5.19.2 调试 SM 431; AI 8 x 13 位

### 设置工作模式

在 STEP 7 中设置 SM 431; AI 8 x13 位的操作模式。

### 参数

在各章节中，介绍了将参数分配给模拟量模块的常规步骤。

下表提供了可组态参数(包括缺省值)的概述。

表格 5-45 SM 431; AI 8 x 13 位的参数

参数	值范围	缺省 <sup>1</sup>	参数类型	范围
测量				
• 测量方法	禁用	U		
	U 4DMU 2DMU R-4L	电压 电流(4 线制传感器) 电流(2 线制传感器) 电阻(4 线制连接)	静态	通道
• 测量范围	有关可设置的输入通道的测量范围，请参见相应章节。	±10 V		
• 干扰频率抑制	60 Hz; 50 Hz	50 Hz		
<sup>1</sup> 只有在 CR (中央机架)中，才可以使用缺省设置启动模拟量模块。				

### 参见

关于参数分配的常规信息 (页 226)

### 5.19.3 SM 431; AI 8 x 13 位的测量方法和测量范围

#### 测量方法

可设置的输入通道测量方法有：

- 电压测量
- 电流测量
- 电阻测量

在 STEP 7 中使用“测量方法”参数进行设置。

#### 电阻测量电路

使用 SM 431; AI 8 x 13 位测量电阻时，下列条件适用：

表格 5-46 SM 431; AI 8 x 13 位的电阻测量通道

测量类型参数	可用于通道 n	条件
电阻 (4 线连接)	0、2、4 或 6	必须禁用通道 n+1 (1、3、5、7)的“测量类型”参数。 原因：通道 n+1 的连接用来为与通道 n 连接的电阻供电。

#### 未使用的通道

未使用的通道可处于打开状态。通过将通道短路和连接到  $M_{ANA}$ ，可提高在严重干扰测量环境中使用模块时的抗干扰性。对于未使用的通道，将“测量方法”参数中设置为“禁用”。这可缩短模块的循环时间。

## 测量范围

在 *STEP 7* 的“测量范围”参数中设置测量范围。

表格 5-47 SM 431; AI 8 x 13 位的测量范围

所选测量方法	测量范围	说明
V: 电压	±1 V 1 V 到 5 V ±10 V	数字化模拟值在“电压测量范围内输出通道模拟值的表示”一节列出。
2DMU: 电流 (2 线传感器)	4 到 20 mA	数字化模拟值在“电流测量范围内输出通道模拟值的表示”一节列出。
4DMU: 电流 (4 线传感器)	4 到 20 mA ±20 mA	数字化模拟值在“电流测量范围内输出通道模拟值的表示”一节列出。
R-4L: 电阻 (4 线连接)	600 Ω	数字化模拟值在“电阻型传感器范围内输出通道模拟值的表示”一节列出。

## 缺省

缺省情况下，在模块中将测量方法设置为“电压”，将测量范围设置为“± 10 V”。可以使用测量方法和测量范围的这一组合，而无需在 *STEP 7* 中组态 SM 431; AI 8 x 13 位。

## 5.20 模拟量输入模块 SM 431; AI 8 x 14 位(6ES7431-1KF10-0AB0)

### 5.20.1 特性

#### 概述

模拟量输入模块 SM 431; AI 8 x 14 位具有以下特性：

- 8 个用于电流和电压测量的输入
- 4 个用于电阻和温度测量的输入
- 可并行调整的各种测量范围
- 分辨率 14 位
- 尤其适合温度测量

5.20 模拟量输入模块 SM 431; AI 8 x 14 位(6ES7431-1KF10-0AB0)

- 温度传感器类型可组态
- 传感器特性曲线的线性化
- 供电电压：仅 2 线制传感器连接需要 24 V DC
- 模拟量部分与 CPU 隔离
- 通道之间以及通道和中央接地点之间允许的最大共模电压为 120 VAC

说明

“断线”诊断

可为该模块的“电压”测量方法组态“断线”诊断，但在这种测量类型中模块不会对其进行评估。

SM 431; AI 8 x 14 位的电路图

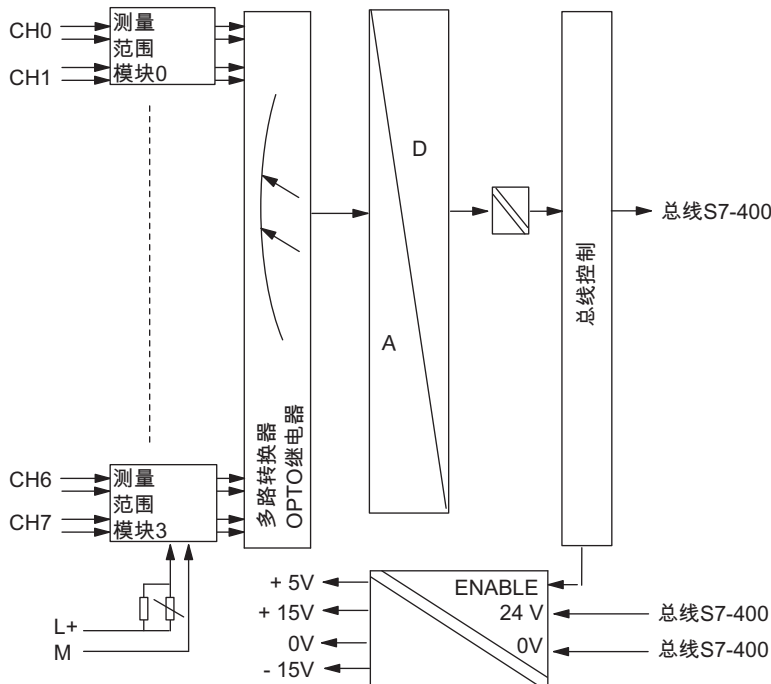


图 5-24 SM 431; AI 8 x 14 位的电路图

SM 431; AI 8 x 14 位的接线图

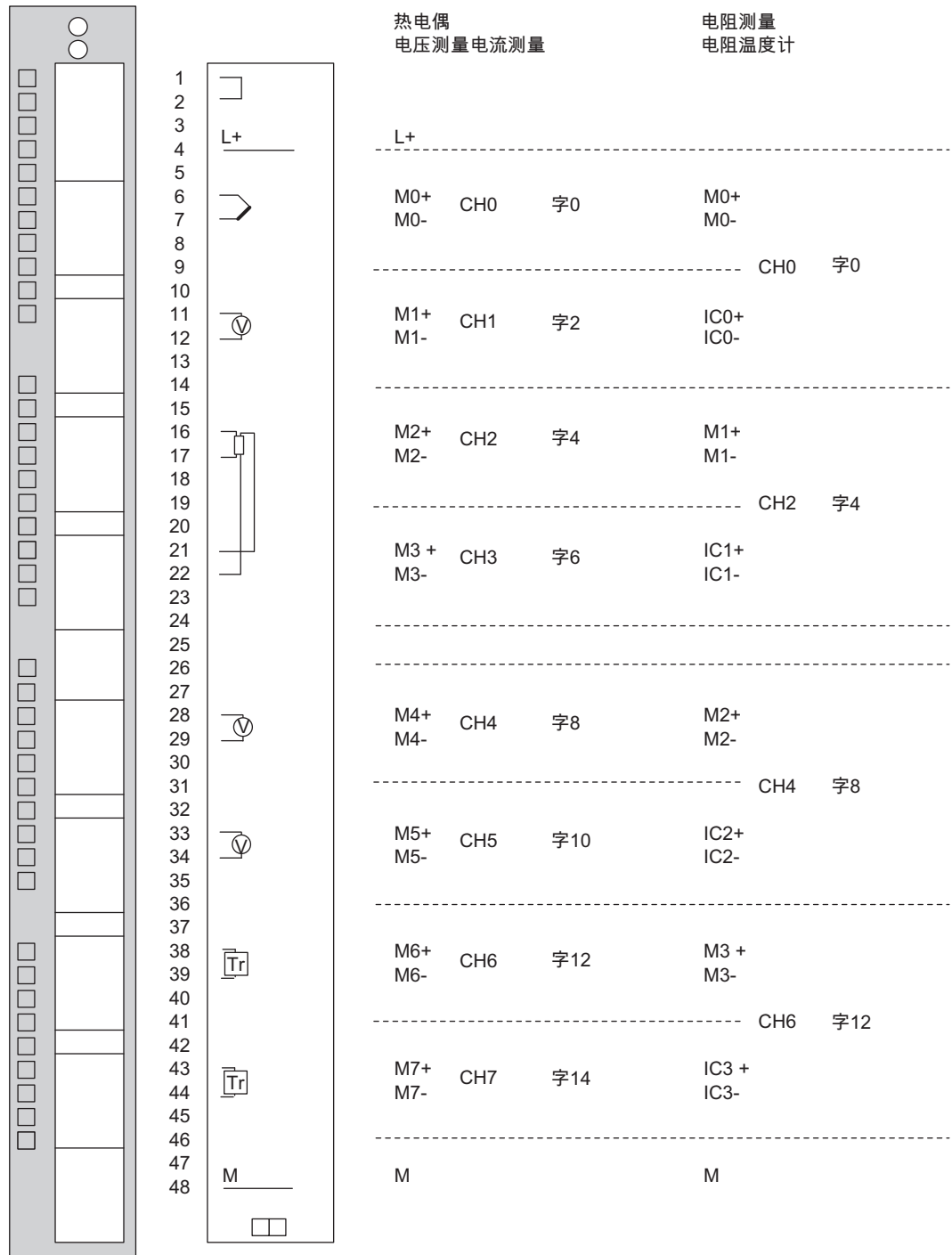


图 5-25 SM 431; AI 8 x 14 位的接线图

## SM 431; AI 8 x 14 位的技术规范

尺寸和重量	
尺寸 W x H x D (mm)	25 x 290 x 210
重量	约 500 g
模块特定数据	
输入个数	8
• 电阻式传感器	4
电缆长度	
• 屏蔽	最长 200 m
• 在 80 mV 输入范围内并带有热电偶	最长 50 m
电压、电流和电位	
额定负载电压 L+	24 V DC (仅 2 线制传感器的电源需要)
• 反极性保护	是
测量传感器的电源电压	
• 电源电流	最大 50 mA
• 短路保护	是
电阻式传感器的恒定测量电流	通常为 1.67 mA
电气隔离	
• 通道和背板总线之间	是
• 通道之间	否
• 通道与负载电压 L+ 之间	是
允许的电位差	
• 输入和 MANA 之间 (UCM)	60 V DC/30 V AC (SELV)
• 输入之间 (UCM)	60 V DC/30 V AC (SELV)
• MANA 和 Mintern 之间 (UISO)	60 V DC/30 V AC (SELV)
绝缘测试电压	
• 总线和 L+/M 之间	2120 V DC
• 总线和模拟量部分之间	2120 V DC
• 总线和机壳接地之间	500 V DC
• 模拟量部分和 L+/M 之间	500 V DC
• 模拟量部分和机壳接地之间	2120 V DC
• L+/M 和机壳接地之间	2120 V DC

## 5.20 模拟量输入模块 SM 431; AI 8 x 14 位(6ES7431-1KF10-0AB0)

电流消耗	
<ul style="list-style-type: none"> <li>来自背板总线 (5 V)</li> </ul>	最大 600 mA
<ul style="list-style-type: none"> <li>来自负载电压 L+</li> </ul>	最大 200 mA (带有 8 个已连接并完全控制的 2 线制传感器)
模块功率损耗	通常为 3.5 W
<b>模拟值的形成</b>	
测量原理	积分
积分时间/转换时间/分辨率 (每个通道)	(不计入响应时间)
<ul style="list-style-type: none"> <li>可组态</li> </ul>	是
<ul style="list-style-type: none"> <li>干扰电压抑制 f1, 单位为 Hz</li> </ul>	60 / 50
<ul style="list-style-type: none"> <li>积分时间, 单位为 ms</li> </ul>	16.7 / 20
<ul style="list-style-type: none"> <li>基本转换时间, 单位为 ms</li> </ul>	20.1 / 23.5
<ul style="list-style-type: none"> <li>电阻测量的额外转换时间 (ms)</li> </ul>	40.2 / 47
<ul style="list-style-type: none"> <li>断线监视的额外转换时间 (ms)</li> </ul>	4.3 / 4.3
<ul style="list-style-type: none"> <li>电阻测量的额外转换时间 (ms)</li> </ul>	5.5 / 5.5
<ul style="list-style-type: none"> <li>分辨率 (包括过冲范围)</li> </ul>	14 / 14 位
<ul style="list-style-type: none"> <li>启用平滑</li> </ul>	16 / 16 位
测量值的平滑	可按 4 个阶段组态
模块的基本执行时间 (ms) (启用所有通道)	161 / 188
<b>噪声抑制, 误差限制</b>	
F = nx (f1 ±1%) 时的干扰电压抑制, (f1 = 干扰频率) n = 1、2 ...	
<ul style="list-style-type: none"> <li>共模干扰 (UCM &lt; 120 Vss)</li> </ul>	> 100 dB
<ul style="list-style-type: none"> <li>串模干扰 (故障峰值 &lt; 输入范围额定值)</li> </ul>	> 40 dB
输入之间的串扰	> 70 dB
运行限制 (整个温度范围内, 与输入范围有关)	

## 5.20 模拟量输入模块 SM 431; AI 8 x 14 位(6ES7431-1KF10-0AB0)

<ul style="list-style-type: none"> <li>● 电压输入               <ul style="list-style-type: none"> <li>- <math>\pm 80 \text{ mV}</math></li> <li>- <math>\pm 250 \text{ mV}</math></li> <li>- <math>\pm 500 \text{ mV}</math></li> <li>- <math>\pm 1 \text{ V}</math></li> <li>- <math>\pm 2.5 \text{ V}</math></li> <li>- <math>\pm 5 \text{ V}</math></li> <li>- 1 到 5 V</li> <li>- <math>\pm 10 \text{ V}</math></li> </ul> </li> </ul>	<ul style="list-style-type: none"> <li><math>\pm 0.38\%</math></li> <li><math>\pm 0.35\%</math></li> <li><math>\pm 0.35\%</math></li> <li><math>\pm 0.35\%</math></li> <li><math>\pm 0.35\%</math></li> <li><math>\pm 0.35\%</math></li> <li><math>\pm 0.35\%</math></li> <li><math>\pm 0.35\%</math></li> <li><math>\pm 0.35\%</math></li> </ul>
<ul style="list-style-type: none"> <li>● 电流输入               <ul style="list-style-type: none"> <li>- 0 到 20 mA</li> <li>- <math>\pm 20 \text{ mA}</math></li> <li>- 4 到 20 mA</li> </ul> </li> </ul>	<ul style="list-style-type: none"> <li><math>\pm 0.35\%</math></li> <li><math>\pm 0.35\%</math></li> <li><math>\pm 0.35\%</math></li> </ul>
<ul style="list-style-type: none"> <li>● 电阻测量               <ul style="list-style-type: none"> <li>- 0 到 48 <math>\Omega</math>; 4 线测量</li> <li>- 0 到 150 <math>\Omega</math>; 4 线测量</li> <li>- 0 到 300 <math>\Omega</math>; 4 线测量</li> <li>- 0 到 600 <math>\Omega</math>; 4 线测量</li> <li>- 0 到 5000 <math>\Omega</math>; 4 线测量 (在 6000 <math>\Omega</math> 范围内)</li> <li>- 0 到 300 <math>\Omega</math>; 3 线测量</li> <li>- 0 到 600 <math>\Omega</math>; 3 线测量</li> <li>- 0 到 5000 <math>\Omega</math>; 3 线测量 (在 6000 <math>\Omega</math> 范围内)</li> </ul> </li> </ul>	<ul style="list-style-type: none"> <li><math>\pm 0.35\%</math></li> <li><math>\pm 0.35\%</math></li> <li><math>\pm 0.35\%</math></li> <li><math>\pm 0.35\%</math></li> <li><math>\pm 0.35\%</math></li> <li><math>\pm 0.5\%</math></li> <li><math>\pm 0.5\%</math></li> <li><math>\pm 0.5\%</math></li> </ul>



## 5.20 模拟量输入模块 SM 431; AI 8 x 14 位(6ES7431-1KF10-0AB0)

<ul style="list-style-type: none"> <li>● 热电偶               <ul style="list-style-type: none"> <li>- B 型 TC</li> <li>- R 型 TC</li> <li>- S 型 TC</li> <li>- T 型 TC</li> <li>- E 型 TC</li> <li>- J 型 TC</li> <li>- K 型 TC</li> <li>- U 型 TC</li> <li>- L 型 TC</li> <li>- N 型 TC</li> </ul> </li> </ul>	<ul style="list-style-type: none"> <li>± 14.8 K</li> <li>± 9.4 K</li> <li>± 10.6 K</li> <li>± 2.2 K</li> <li>± 4.0 K</li> <li>± 5.2 K</li> <li>± 7.6 K</li> <li>± 3.5 K</li> <li>± 5.1 K</li> <li>± 5.5 K</li> </ul>
<ul style="list-style-type: none"> <li>● 电阻热电偶, 4 线标准测量范围               <ul style="list-style-type: none"> <li>- Pt 100</li> <li>- Pt 200</li> <li>- Pt 500</li> <li>- Pt 1000</li> <li>- Ni 100</li> <li>- Ni 1000</li> <li>气候测量范围                   <ul style="list-style-type: none"> <li>- Pt 100</li> <li>- Pt 200</li> <li>- Pt 500</li> <li>- Pt 1000</li> <li>- Ni 100</li> <li>- Ni 1000</li> </ul> </li> </ul> </li> </ul>	<ul style="list-style-type: none"> <li>± 4.6 K</li> <li>± 5.7 K</li> <li>± 4.6 K</li> <li>± 3.7 K</li> <li>± 0.9 K</li> <li>± 0.9 K</li> <li></li> <li>± 0.5 K</li> <li>± 0.5 K</li> <li>± 0.5 K</li> <li>± 0.5 K</li> <li>± 0.5 K</li> <li>± 0.9 K</li> <li>± 0.9 K</li> </ul>

5.20 模拟量输入模块 SM 431; AI 8 x 14 位(6ES7431-1KF10-0AB0)

<ul style="list-style-type: none"> <li>● 电阻热电偶, 3 线标准测量范围                             <ul style="list-style-type: none"> <li>- Pt 100 <span style="float: right;">± 5.2 K</span></li> <li>- Pt 200 <span style="float: right;">± 8.2 K</span></li> <li>- Pt 500 <span style="float: right;">± 6.5 K</span></li> <li>- Pt 1000 <span style="float: right;">± 5.2 K</span></li> <li>- Ni 100 <span style="float: right;">± 1.3 K</span></li> <li>- Ni 1000 <span style="float: right;">± 1.3 K</span></li> <li>气候测量范围 <span style="float: right;">± 1.3 K</span></li> <li>- Pt 100</li> <li>- Pt 200 <span style="float: right;">± 0.7 K</span></li> <li>- Pt 500 <span style="float: right;">± 0.7 K</span></li> <li>- Pt 1000 <span style="float: right;">± 0.7 K</span></li> <li>- Ni 100 <span style="float: right;">± 0.7 K</span></li> <li>- Ni 1000 <span style="float: right;">± 1.3 K</span></li> <li><span style="float: right;">± 1.3 K</span></li> </ul> </li> </ul>	
基本误差限制 (25°C 时的运行误差限制, 与输入范围有关)	
<ul style="list-style-type: none"> <li>● 电压输入                             <ul style="list-style-type: none"> <li>- ± 80 mV <span style="float: right;">± 0.17%</span></li> <li>- ± 250 mV <span style="float: right;">± 0.15%</span></li> <li>- ± 500 mV <span style="float: right;">± 0.15%</span></li> <li>- ± 1 V <span style="float: right;">± 0.15%</span></li> <li>- ± 2.5 V <span style="float: right;">± 0.15%</span></li> <li>- ± 5 V <span style="float: right;">± 0.15%</span></li> <li>- 1 到 5 V <span style="float: right;">± 0.15%</span></li> <li>- ± 10 V <span style="float: right;">± 0.15%</span></li> <li><span style="float: right;">± 0.15%</span></li> </ul> </li> </ul>	
<ul style="list-style-type: none"> <li>● 电流输入                             <ul style="list-style-type: none"> <li>- 0 到 20 mA <span style="float: right;">± 0.15%</span></li> <li>- ± 20 mA <span style="float: right;">± 0.15%</span></li> <li>- 4 到 20 mA <span style="float: right;">± 0.15%</span></li> <li><span style="float: right;">± 0.15%</span></li> </ul> </li> </ul>	

## 5.20 模拟量输入模块 SM 431; AI 8 x 14 位(6ES7431-1KF10-0AB0)

<ul style="list-style-type: none"> <li>● 电阻测量               <ul style="list-style-type: none"> <li>- 0 到 48 Ω; 4 线测量</li> <li>- 0 到 150 Ω; 4 线测量</li> <li>- 0 到 300 Ω; 4 线测量</li> <li>- 0 到 600 Ω; 4 线测量</li> <li>- 0 到 5000 Ω; 4 线测量 (在 6000 Ω 范围内)</li> <li>- 0 到 300 Ω; 3 线测量</li> <li>- 0 到 600 Ω; 3 线测量</li> <li>- 0 到 5000 Ω; 3 线测量 (在 6000 Ω 范围内)</li> </ul> </li> </ul>	<ul style="list-style-type: none"> <li>± 0.15%</li> <li>± 0.15%</li> <li>± 0.15%</li> <li>± 0.15%</li> <li>± 0.15%</li> <li>± 0.3%</li> <li>± 0.3%</li> <li>± 0.3%</li> </ul>
<ul style="list-style-type: none"> <li>● 热电偶               <ul style="list-style-type: none"> <li>- B 型 TC</li> <li>- R 型 TC</li> <li>- S 型 TC</li> <li>- T 型 TC</li> <li>- E 型 TC</li> <li>- J 型 TC</li> <li>- K 型 TC</li> <li>- U 型 TC</li> <li>- L 型 TC</li> <li>- N 型 TC</li> </ul> </li> </ul>	<ul style="list-style-type: none"> <li>± 8.2 K</li> <li>± 5.2 K</li> <li>± 5.9 K</li> <li>± 1.2 K</li> <li>± 1.8 K</li> <li>± 2.3 K</li> <li>± 3.4 K</li> <li>± 1.8 K</li> <li>± 2.3 K</li> <li>± 2.9 K</li> </ul>

5.20 模拟量输入模块 SM 431; AI 8 x 14 位(6ES7431-1KF10-0AB0)

<ul style="list-style-type: none"> <li>● 电阻热电偶, 4 线标准测量范围                             <ul style="list-style-type: none"> <li>- Pt 100 <span style="float: right;">± 2.0 K</span></li> <li>- Pt 200 <span style="float: right;">± 2.5 K</span></li> <li>- Pt 500 <span style="float: right;">± 2.0 K</span></li> <li>- Pt 1000 <span style="float: right;">± 1.6 K</span></li> <li>- Ni 100 <span style="float: right;">± 0.4 K</span></li> <li>- Ni 1000 <span style="float: right;">± 0.4 K</span></li> <li>气候测量范围 <span style="float: right;">± 0.4 K</span></li> <li>- Pt 100</li> <li>- Pt 200 <span style="float: right;">± 0.2 K</span></li> <li>- Pt 500 <span style="float: right;">± 0.2 K</span></li> <li>- Pt 1000 <span style="float: right;">± 0.2 K</span></li> <li>- Ni 100 <span style="float: right;">± 0.2 K</span></li> <li>- Ni 1000 <span style="float: right;">± 0.4 K</span></li> <li><span style="float: right;">± 0.4 K</span></li> </ul> </li> </ul>	
<ul style="list-style-type: none"> <li>● 电阻热电偶, 3 线标准测量范围                             <ul style="list-style-type: none"> <li>- Pt 100 <span style="float: right;">± 3.1 K</span></li> <li>- Pt 200 <span style="float: right;">± 4.9 K</span></li> <li>- Pt 500 <span style="float: right;">± 3.9 K</span></li> <li>- Pt 1000 <span style="float: right;">± 3.1 K</span></li> <li>- Ni 100 <span style="float: right;">± 0.8 K</span></li> <li>- Ni 1000 <span style="float: right;">± 0.8 K</span></li> <li>气候测量范围 <span style="float: right;">± 0.8 K</span></li> <li>- Pt 100</li> <li>- Pt 200 <span style="float: right;">± 0.4 K</span></li> <li>- Pt 500 <span style="float: right;">± 0.4 K</span></li> <li>- Pt 1000 <span style="float: right;">± 0.4 K</span></li> <li>- Ni 100 <span style="float: right;">± 0.4 K</span></li> <li>- Ni 1000 <span style="float: right;">± 0.8 K</span></li> <li><span style="float: right;">± 0.8 K</span></li> </ul> </li> </ul>	
温度误差 (与输入范围有关)	± 0.004 % / K
线性误差 (与输入范围有关)	± 0.01%
重复精度 (25 °C 时处于稳态, 与输入范围有关)	± 0.1%
<b>状态、中断和诊断</b>	

## 5.20 模拟量输入模块 SM 431; AI 8 x 14 位(6ES7431-1KF10-0AB0)

中断	无
诊断功能	无
可连接替换值	否
<b>传感器选择数据</b>	
输入范围（额定值）/输入电阻	
• 电压	$\pm 80 \text{ mV} / 1 \text{ M}\Omega$ $\pm 250 \text{ mV} / 1 \text{ M}\Omega$ $\pm 500 \text{ mV} / 1 \text{ M}\Omega$ $\pm 1 \text{ V} / 1 \text{ M}\Omega$ $\pm 2.5 \text{ V} / 1 \text{ M}\Omega$ $\pm 5 \text{ V} / 1 \text{ M}\Omega$ 1 到 5 V / 1 M $\Omega$ $\pm 10 \text{ V} / 1 \text{ M}\Omega$
• 电流	0 到 20 mA / 50 $\Omega$ $\pm 20 \text{ mA} / 50 \Omega$ 4 到 20 mA / 50 $\Omega$
• 电阻	0 到 48 $\Omega$ / 1 M $\Omega$ 0 到 150 $\Omega$ / 1 M $\Omega$ 0 到 300 $\Omega$ / 1 M $\Omega$ 0 到 600 $\Omega$ / 1 M $\Omega$ 0 到 6000 $\Omega$ / 1 M $\Omega$ （最多可使用 5000 $\Omega$ ）
• 热电偶	B 型 TC / 1 M $\Omega$ R 型 TC / 1 M $\Omega$ S 型 TC / 1 M $\Omega$ T 型 TC / 1 M $\Omega$ E 型 TC / 1 M $\Omega$ J 型 TC / 1 M $\Omega$ K 型 TC / 1 M $\Omega$ U 型 TC / 1 M $\Omega$ L 型 TC / 1 M $\Omega$ N 型 TC / 1 M $\Omega$

## 5.20 模拟量输入模块 SM 431; AI 8 x 14 位(6ES7431-1KF10-0AB0)

● 电阻温度计	Pt 100 / 1 MΩ Pt 200 / 1 MΩ Pt 500 / 1 MΩ Pt 1000 / 1 MΩ Ni 100 / 1 MΩ Ni 1000 / 1 MΩ
电压输入的允许电压（毁坏限制）	连续时最大 18 V 75 V/ms（循环因子 1: 20）
电流输入的允许电流（毁坏限制）	连续时 40 mA
传感器连接	
● 对于电压测量	支持
● 对于电流测量 – 作为 2 线制传感器 – 作为 4 线制传感器	支持 支持
● 对于电阻测量 – 2 线制连接 – 3 线制连接 – 4 线制连接	支持；同时测量电缆电阻 支持 支持
● 2 线制传感器的负载	最大 750 Ω
特性曲线线性化	可组态
● 热电偶	B、R、S、T、E、J、K、U、L、N 型
● 电阻温度计	Pt 100、Pt 200、Pt 500、Pt 1000、 Ni 100、Ni 1000
温度补偿	是，可组态
● 内部温度补偿	否
● 带补偿箱的外部温度补偿	支持
● 具有 Pt 100 的外部温度补偿	支持
● 可定义参比端温度补偿	支持
温度测量的技术单位	摄氏度

## 5.20.2 调试 SM 431; AI 8 x 14 位

### 设置工作模式

您可通过模块中的量程卡以及在 *STEP 7* 中设置 SM 431; AI 8 x 14 位的工作模式。

### 量程卡

模块的量程卡使两个通道和一个电阻通道与每类传感器匹配。重新定位量程卡，使之适合测量方法和范围。在各章节中分别详细介绍了要重新定位量程卡必须执行的步骤。

有关设置特定测量方法和测量范围的概述，请参见“SM 431; AI 8 x 14 位的测量方法和测量范围”一节中的相应表格。模块上所贴的标签也提供了必要的设置。

### 参数

在各章节中，介绍了将参数分配给模拟量模块的常规步骤。

下表提供了可组态参数(包括缺省值)的概述。

表格 5-48 SM 431; AI 8 x 14 位的参数

参数	值范围	缺省设置 <sup>1</sup>	参数类型	范围
诊断				
● 断线	是/否	否	静态	通道
测量				

## 5.20 模拟量输入模块 SM 431; AI 8 x 14 位(6ES7431-1KF10-0AB0)

参数	值范围	缺省设置 <sup>1</sup>	参数类型	范围
<ul style="list-style-type: none"> <li>测量方法</li> </ul>	禁用 U 电压 4DMU 电流(4 线制传感器) 2DMU 电流(2 线制传感器) R-4L 电阻(4 线制连接) R-3L 电阻(3 线制连接) RTD-4L 热电阻 (线性, 4 线制连接) RTD-3L 热电阻 (线性, 3 线制连接) TC-L 热电偶(线性)	U	静态	通道
<ul style="list-style-type: none"> <li>测量范围</li> </ul>	有关输入通道可组态测量范围的信息, 请参见“SM 431; AI 8 x 14 位的测量方法和测量范围”一章。	± 10 V		
<ul style="list-style-type: none"> <li>参考温度</li> </ul>	- 273.15 到 327.67 °C	0,00 °C	动态	模块
<ul style="list-style-type: none"> <li>干扰频率抑制</li> </ul>	60 Hz; 50 Hz	50 Hz	静态	通道
<ul style="list-style-type: none"> <li>平滑</li> </ul>	无 弱 中 强	无	静态	通道
<ul style="list-style-type: none"> <li>参比端</li> </ul>	无 通道 0 上的 RTD 参考温度值动态	无		
<sup>1</sup> 只有在 CR (中央机架)中, 才可以使用缺省设置启动模拟量模块。				



## 测量值平滑

在各章节中提供了通常适用于模拟值平滑的信息。

下图显示了模块的模块循环周期数，如果存在阶跃响应，则在阶跃响应之后，几乎 100 % 应用平滑模拟值(取决于平滑设置)。此图适用于模拟输入的每个信号变化。

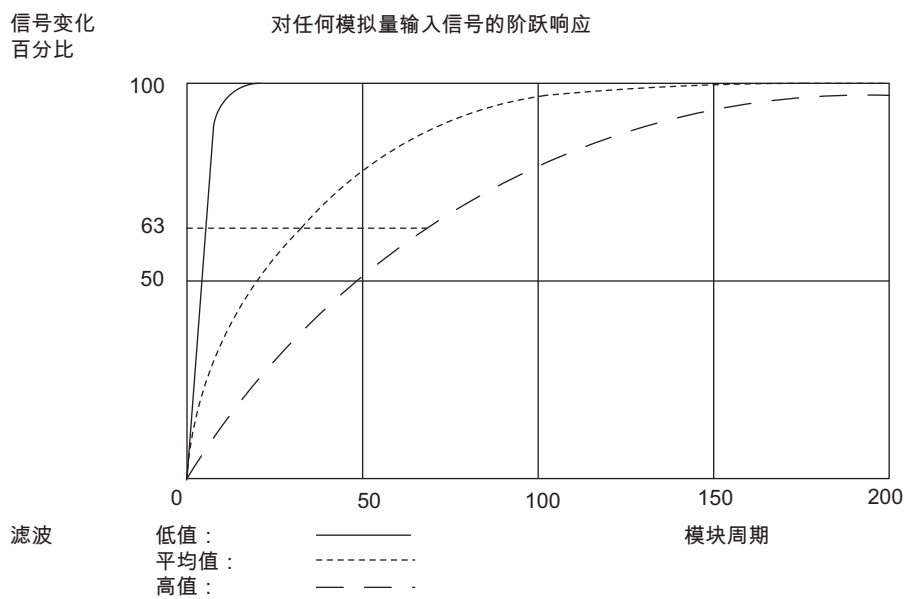


图 5-26 SM 431; AI 8 x 14 位的阶跃响应

## 参见

关于参数分配的常规信息 (页 226)

模拟量模块的转换时间、周期时间、稳定时间和响应时间 (页 223)

### 5.20.3 SM 431; AI 8 x 14 位的测量方法和测量范围

#### 测量方法

可设置的输入通道测量方法有：

- 电压测量
- 电流测量
- 电阻测量
- 温度测量

## 5.20 模拟量输入模块 SM 431; AI 8 x 14 位(6ES7431-1KF10-0AB0)

您可通过模块中的量程卡以及 STEP 7 中的“测量类型”参数指定设置。

## 通道的不同电路设置

在使用量程卡的每种情况下，都要设置两个通道。因此，对相邻通道(0/1、2/3、4/5 和 6/7)使用的测量方法而言，存在一定的限制，如下表所示：

表格 5-49 为 SM 431; AI 8 x 14 位(6ES7431-1KF10-0AB0)的通道 n 和通道 n+1 选择测量方法

测量方法，通道 n	测量方法，通道 n+1								
	禁用	电压	电流 4-DMU	电流 2-DMU	R-4L	R-3L	RTD-4L	RTD-3L	TC-L
禁用	x	x	x	x					x
电压	x	x							x
电流 4 线制传感器	x		x						
电流 2 线制传感器	x			x					
4 线制电阻	x								
3 线制电阻	x								
4 线制热敏电阻	x								
3 线制热敏电阻	x								
热电偶	x	x							x

## 实例

如果为通道 6 选择了“电流(2 线制传感器)”，则只能为通道 7 禁用测量方法或为其设置“电流(2 线制传感器)”。

## 电阻测量电路

测量 SM 431;AI 8 x 14 位的电阻和温度时，下列条件适用：

表格 5-50 SM 431; AI 8 x 14 位的电阻和温度测量通道

测量类型参数	可用于通道 n	条件
电阻 (4 线制连接)	0、2、4 或 6	必须禁用通道 n+1 (1、3、5、7)的“测量类型”参数。 原因： 通道 n+1 的连接用来为与通道 n 连接的电阻供电。
电阻 (3 线制连接)	0、2、4 或 6	
热敏电阻 (线性，4 线制连接)	0、2、4 或 6	
热敏电阻 (线性，3 线制连接)	0、2、4 或 6	

## 热电偶参比端补偿电路

如果选择“通道 0 上的 RTD”作为热电偶参比端补偿的参比端，则下列内容适用：

表格 5-51 通过通道 0 上的 RTD 进行热电偶参比端补偿

测量类型参数	可用于通道 n	条件
通道 0 上的 RTD	2 到 7	必须在通道 0 上连接并组态一个线性化电阻温度计，并在气候范围内组态并连接一个 3 线或 4 线制连接。这表示已经分配了通道 0 和 1。  原因： 如果要将通道 0 用作参比端，则必须在该处连接一个电阻型传感器，以记录气候范围内的绝对温度。

## 未使用的通道

未使用的通道通常可处于打开状态。将量程卡置于位置“A”。在干扰很强的测量环境中，可通过将通道短路来改善模块的抗干扰性。

对于未使用的通道，将“测量方法”参数中设置为“禁用”。这可缩短模块的循环时间。

## 测量范围

在 STEP 7 的“测量方法”参数中，使用量程卡设置测量范围。

表格 5-52 SM 431; AI 8 x 14 位(6ES7431-1KF10-0AB0)的测量范围

所选测量方法	测量范围 (传感器类型)	量程卡设置	说明
V: 电压	± 80 mV ± 250 mV ± 500 mV ± 1 V ± 2.5 V ± 5 V 1 to 5 V ± 10 V	A	数字化模拟值在“电压测量范围内模拟输入通道模拟值的表示”一节列出。
2DMU: 电流 (2 线制传感器)	4 到 20 mA	D	要为传感器提供电流，必须将 24 V 电源连接至 L+和 M 前连接器端子。 数字化模拟值在“电流测量范围内模拟输入通道模拟值的表示”一节列出。
4DMU: 电流 (4 线制传感器)	0 mA 到 20 mA 4 mA 到 20 mA ± 20 mA	C	数字化模拟值在“电流测量范围内模拟输入通道模拟值的表示”一节列出。
R-4L: 电阻 (4 线制连接)	48 Ω 150 Ω 300 Ω 600 Ω 6000 Ω	A	数字化模拟值在“电阻测量范围内模拟输入通道模拟值的表示”一节列出。
R-3L: 电阻 (3 线制连接)	300 Ω 600 Ω 6000 Ω		

所选测量方法	测量范围 (传感器类型)	量程卡设置	说明
TCL: 热电偶 (线性) (温度测量)	B 型 N 型 E 型 R 型 S 型 J 型 L 型 T 型 K 型 U 型	A	数字化模拟值在“温度范围内模拟输入通道模拟值的表示”一节列出。
RTD-4L: 热敏电阻 (线性, 4 线制连接)(温度测量)	Pt 100 气候型 Pt 200 气候型 Pt 500 气候型	A	
RTD-3L: 热敏电阻 (线性, 3 线制连接)(温度测量)	Pt 1000 气候型 Ni 100 气候型 Ni 1000 气候型 Pt 100 标准型 Pt 200 标准型 Pt 500 标准型 Pt 1000 标准型 Ni 100 标准型 Ni 1000 标准型		

## 默认值

在 *STEP 7* 中, 模块具有以下默认设置:

- 通道 0 到 7: 测量方法为“电压”; 测量范围为“ $\pm 10\text{ V}$ ”

可以使用这些测量方法和测量范围, 而无需在 *STEP 7* 中组态 SM 431;AI 8 x 14 位。

## 5.21 模拟量输入模块 SM 431; AI 8 x 14 位(6ES7431-1KF20-0AB0)

### 5.21.1 特性

#### 概述

SM 431; AI 8 x 14 位具有以下特性:

- 快速 A/D 转换, 因此特别适用于高动态处理
- 8 个用于电压/电流测量的输入
- 4 个用于电阻测量的输入
- 可并行调整的各种测量范围
- 分辨率 14 位
- 供电电压: 仅 2 线制传感器连接需要 24 V DC
- 模拟量部分与 CPU 隔离
- 通道之间或连接的传感器的参考电位与  $M_{ANA}$  之间允许的最大共模电压为 8 V AC

SM 431; AI 8 x 14 位的电路图

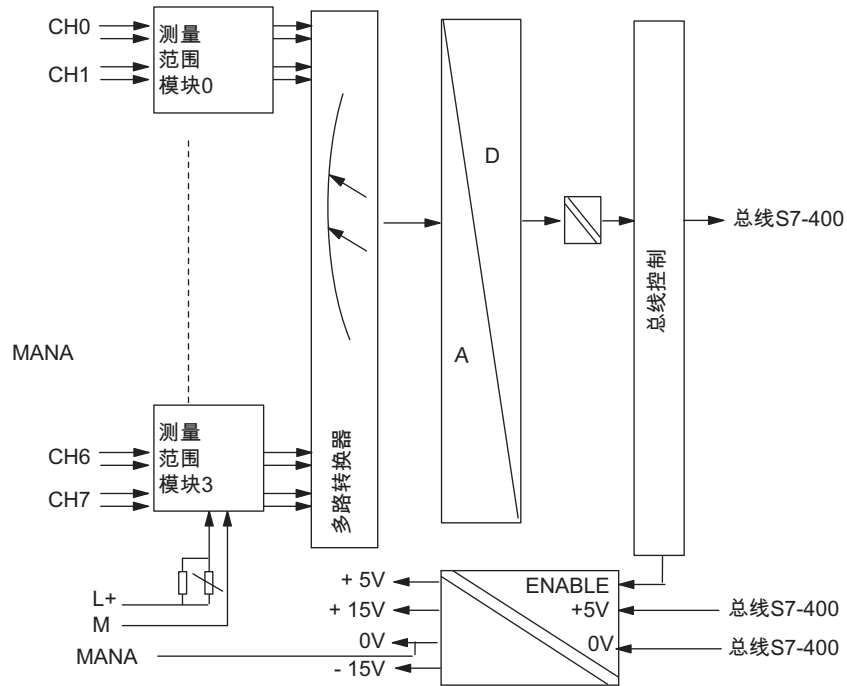


图 5-27 SM 431; AI 8 x 14 位的电路图

SM 431; AI 8 x 14 位的接线图

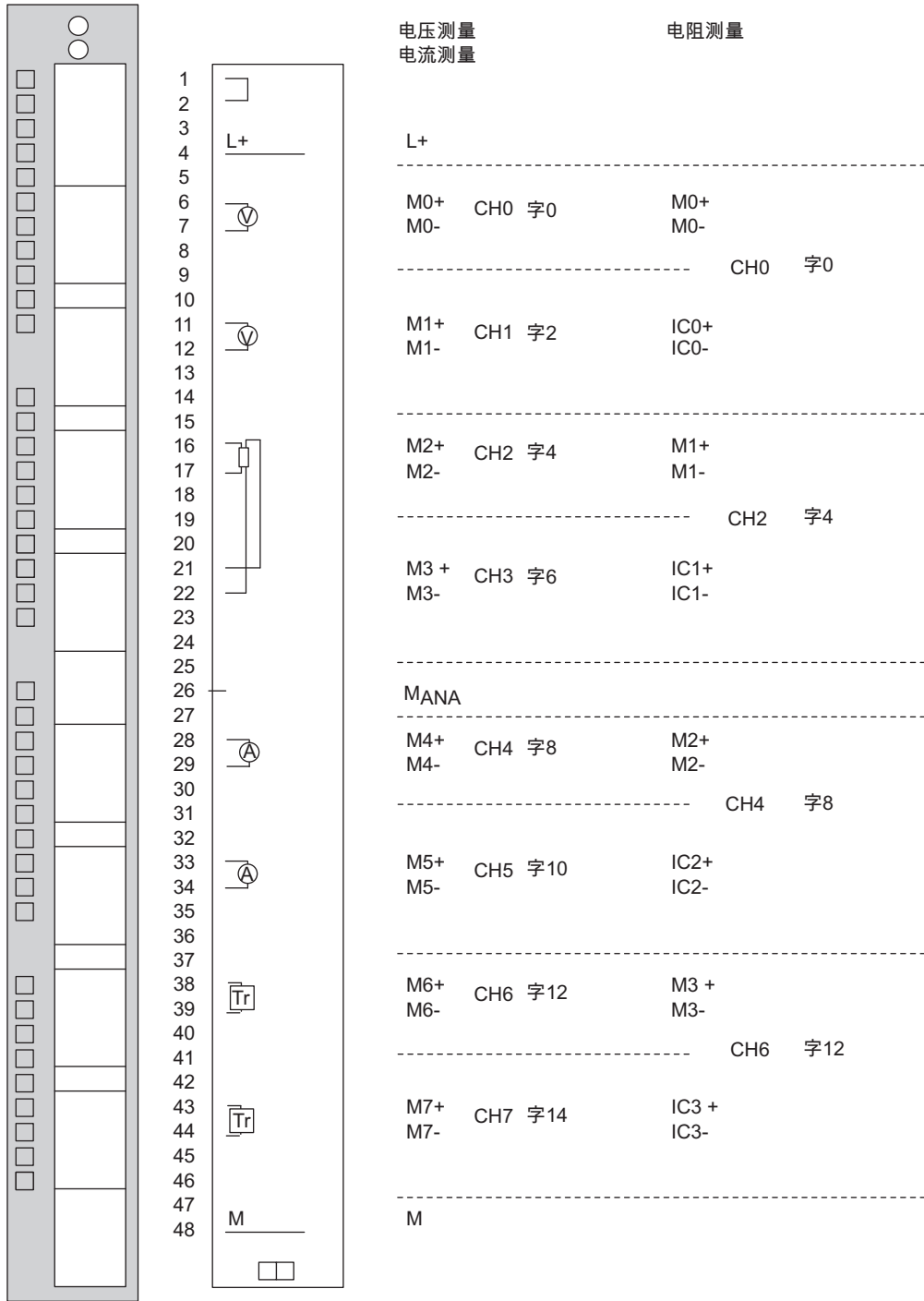


图 5-28 SM 431; AI 8 x 14 位的接线图



## SM 431; AI 8 x 14 位的技术规范

尺寸和重量	
尺寸 W x H x D (mm)	25 x 290 x 210
重量	约 500 g
模块特定数据	
输入个数	8
• 电阻式传感器	4
电缆长度	最长 200 m
• 屏蔽	
电压、电流和电位	
额定负载电压 L+	24 V DC (仅 2 线制传感器的电源需要)
• 反极性保护	是
测量传感器的电源电压	
• 电源电流	最大 50 mA
• 短路保护	是
电阻式传感器的恒定测量电流	通常为 1.67 mA
电气隔离	
• 通道和背板总线之间	是
• 通道之间	否
• 通道与负载电压 L+ 之间	是
允许的电位差	
• 输入和 MANA 之间 (UCM)	8 V AC
• 输入之间 (UCM)	8 V AC
• MANA 和 Mintern 之间 (UISO)	60 V DC/30 V AC (SELV)
绝缘测试电压	
• 总线和模拟量部分之间	2120 V DC
• 总线和机壳接地之间	500 V DC
• 模拟量部分和 L+/M 之间	500 V DC
• 模拟量部分和机壳接地之间	2120 V DC
• L+/M 和机壳接地之间	2120 V DC
电流消耗	
• 来自背板总线 (5 V)	最大 1000 mA

## 5.21 模拟量输入模块 SM 431; AI 8 x 14 位(6ES7431-1KF20-0AB0)

• 来自负载电压 L+	最大 200 mA (带有 8 个已连接并完全控制的 2 线制传感器)
模块功率损耗	通常为 4.9 W
<b>模拟值的形成</b>	
测量原理	瞬时值转换
积分时间/转换时间/分辨率 (每个通道)	(不计入响应时间)
• 可组态	是
• 干扰电压抑制 f1, 单位为 Hz	无 / 400 / 60 / 50
• 基本转换时间	52 $\mu$ s
• 分辨率 (包括过冲范围)	14 / 14 / 14
测量值的平滑	可组态范围 “从无到强”
输入过滤器的时间常量	15 $\mu$ s
模块的基本执行时间 (ms) (启用所有通道)	0.420
<b>噪声抑制, 误差限制</b>	
F = nx (f1 $\pm$ 1%) 时的干扰电压抑制, (f1 = 干扰频率) n = 1、2...	
组态了过滤器 400/60/50 Hz	
• 共模干扰 (UCM < 11 Vss)	> 80 dB
• 串模干扰 (故障峰值 < 输入范围额定值)	> 40 dB
输入之间的串扰	> 70 dB
运行限制 (整个温度范围内, 与输入范围有关)	
• 电压输入	
- $\pm$ 1 V	$\pm$ 0.7%
- $\pm$ 10 V	$\pm$ 0.9%
- 1 到 5 V	$\pm$ 0.9%
• 电流输入	
- $\pm$ 20 mA	$\pm$ 0.8%
- 4 到 20 mA	$\pm$ 0.8%
• 电阻测量	
- 0 到 600 $\Omega$ ;	$\pm$ 1.0%
基本误差限制 (25°C 时的运行误差限制, 与输入范围有关)	

## 5.21 模拟量输入模块 SM 431; AI 8 x 14 位(6ES7431-1KF20-0AB0)

<ul style="list-style-type: none"> <li>● 电压输入               <ul style="list-style-type: none"> <li>- <math>\pm 1\text{ V}</math></li> <li>- <math>\pm 10\text{ V}</math></li> <li>- 1 到 5 V</li> </ul> </li> </ul>	<ul style="list-style-type: none"> <li><math>\pm 0.6\%</math></li> <li><math>\pm 0.75\%</math></li> <li><math>\pm 0.75\%</math></li> </ul>
<ul style="list-style-type: none"> <li>● 电流输入               <ul style="list-style-type: none"> <li>- <math>\pm 20\text{ mA}</math></li> <li>- 4 到 20 mA</li> </ul> </li> </ul>	<ul style="list-style-type: none"> <li><math>\pm 0.7\%</math></li> <li><math>\pm 0.7\%</math></li> </ul>
<ul style="list-style-type: none"> <li>● 电阻测量               <ul style="list-style-type: none"> <li>- 0 到 600 <math>\Omega</math>;</li> </ul> </li> </ul>	$\pm 0.7\%$
温度误差（与输入范围有关）	$\pm 0.03\% / \text{K}$
线性误差（与输入范围有关）	$\pm 0.05\%$
重复精度（25 °C 时处于稳态，与输入范围有关）	$\pm 0.2\%$
<b>状态、中断和诊断</b>	
中断	无
诊断功能	无
可连接替换值	否
<b>传感器选择数据</b>	
输入范围（额定值）/输入电阻	
<ul style="list-style-type: none"> <li>● 电压</li> </ul>	<ul style="list-style-type: none"> <li><math>\pm 1\text{ V} / 100\text{ k}\Omega</math></li> <li><math>\pm 10\text{ V} / 100\text{ k}\Omega</math></li> <li>1 到 5 V / 100 k<math>\Omega</math></li> </ul>
<ul style="list-style-type: none"> <li>● 电流</li> </ul>	<ul style="list-style-type: none"> <li><math>\pm 20\text{ mA} / 50\ \Omega</math></li> <li>4 到 20 mA / 50 <math>\Omega</math></li> </ul>
<ul style="list-style-type: none"> <li>● 电阻</li> </ul>	0 到 600 $\Omega$ / 10 M $\Omega$
电压输入的允许电压（毁坏限制）	连续时最大 18 V; 75 V/ms（循环因子 1: 20）
电流输入的允许电流（毁坏限制）	连续时 40 mA
传感器连接	
<ul style="list-style-type: none"> <li>● 对于电压测量</li> </ul>	支持
<ul style="list-style-type: none"> <li>● 对于电流测量               <ul style="list-style-type: none"> <li>- 作为 2 线制传感器</li> <li>- 作为 4 线制传感器</li> </ul> </li> </ul>	<ul style="list-style-type: none"> <li>支持</li> <li>支持</li> </ul>

5.21 模拟量输入模块 SM 431; AI 8 x 14 位(6ES7431-1KF20-0AB0)

<ul style="list-style-type: none"><li>● 对于电阻测量<ul style="list-style-type: none"><li>- 2 线制连接</li><li>- 3 线制连接</li><li>- 4 线制连接</li></ul></li></ul>	支持; 同时测量电缆电阻 支持
<ul style="list-style-type: none"><li>● 2 线制传感器的负载</li></ul>	最大 750 Ω

## 5.21.2 调试 SM 431; AI 8 x 14 位

### 引言

您可通过模块中的量程卡以及在 *STEP 7* 中设置 SM 431; AI 8 x 14 位的工作模式。

### 量程卡

模块的量程卡使两个通道和一个电阻通道与每类传感器匹配。重新定位量程卡，使之适应测量方法和测量范围。在各章节中分别详细介绍了要重新定位量程卡所必须执行的步骤。

有关设置特定测量方法和测量范围的概述，请参见“SM 431, AI 8 x 14 位的测量方法和测量范围”一节中的相应表格。模块上所贴的标签也提供了必要的设置。

### 参数

将参数分配给模拟模块的常规步骤在各章节中有介绍。

下表提供了可组态参数(包括缺省值)的概述。

表格 5-53 SM 431; AI 8 x 14 位(6ES7431-1KF20-0AB0)的测量范围

参数	值范围	缺省 <sup>1</sup>	参数类型	适用范围
测量				
<ul style="list-style-type: none"> <li>测量方法</li> </ul>	禁用 U 4DMU 2DMU R-4L	电压 电流(4 线制传感器) 电流(2 线制传感器) 电阻(4 线制连接)	U	静态 通道
<ul style="list-style-type: none"> <li>测量范围</li> </ul>	有关可设置的输入通道的测量范围，请参见相应章节。		±10 V	
<ul style="list-style-type: none"> <li>噪声抑制</li> </ul>	400 Hz; 60 Hz; 50 Hz; 无		50 Hz	
<ul style="list-style-type: none"> <li>平滑</li> </ul>	无 强		无	
<sup>1</sup> 只有在 CR (中央机架)中，才可以使用缺省设置启动模拟量模块。				

### 测量值平滑

通常适用于模拟值平滑的信息在各章节中有介绍。您只能为 SM 431; AI 8 x 14 位设置强平滑。

无论启用了多少通道，模块循环时间都是恒定值。因此，模块循环时间对过滤器稳定时间无影响，稳定时间由于干扰频率抑制和平滑的参数分配定义。

### 使用强平滑时的过滤器稳定时间

表格 5-54 干扰频率抑制和使用平滑时的过滤器稳定时间

噪声抑制	平滑	过滤器稳定时间(ms)
无	强	-
50 Hz	强	100
60 Hz	强	83,333
400 Hz	强	12,5

## 使用强平滑时的阶跃响应

下图说明了上表中的内容。此图显示了过滤器的稳定时间，在此时间后，如存在阶跃响应，几乎 100 %应用平滑后的模拟值(取决于所设置的干扰频率抑制)。此图适用于模拟输入的每个信号变化。

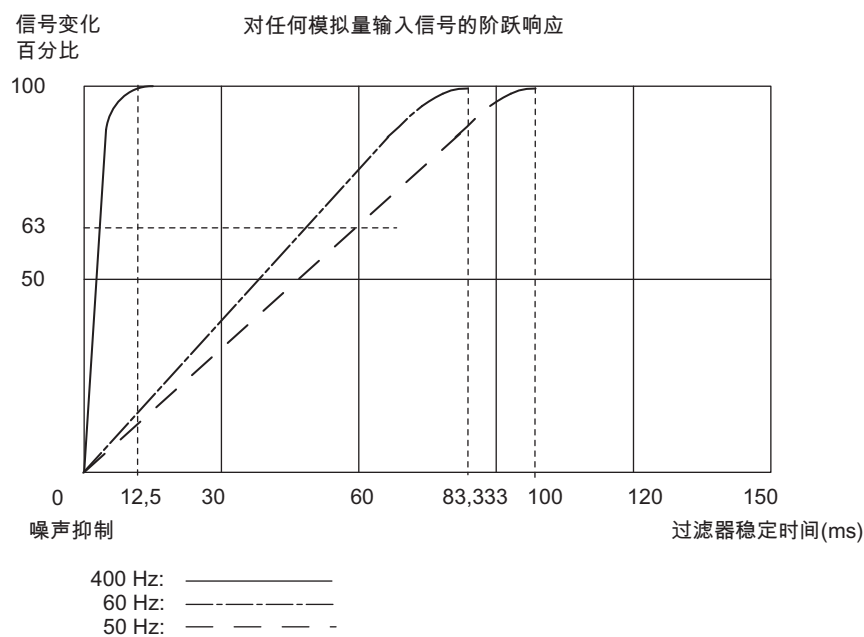


图 5-29 SM 431; AI 8 x 14 位(6ES7 431-1KF20-0AB0)的阶跃响应

## 参见

关于参数分配的常规信息 (页 226)

SM 431; AI 8 x 14 位的测量方法和测量范围 (页 296)

## 5.21.3 SM 431; AI 8 x 14 位的测量方法和测量范围

## 测量方法

可设置的输入通道测量方法有：

- 电压测量
- 电流测量
- 电阻测量
- 温度测量

您可通过模块中的量程卡以及 STEP 7 中的“测量类型”参数指定设置。

## 通道的不同电路设置

在使用量程卡的每种情况下，都要设置两个通道。因此，对相邻通道(0/1、2/3、4/5 和 6/7)使用的测量方法而言，存在一定的限制，如下表所示：

表格 5-55 为 SM 431; AI 8 x 14 位(6ES7431-1KF10-0AB0)的通道 n 和通道 n+1 选择测量方法

测量方法，通道 n	测量方法，通道 n+1								
	禁用	电压	电流 4-DMU	电流 2-DMU	R-4L	R-3L	RTD-4L	RTD-3L	TC-L
禁用	x	x	x	x					x
电压	x	x							x
电流 4 线制传感器	x		x						
电流 2 线制传感器	x			x					
4 线制电阻	x								
3 线制电阻	x								
4 线热敏电阻	x								
3 线热敏电阻	x								
热电偶	x	x							x

## 示例

如果为通道 6 选择了“电流(2 线制传感器)”，则只能为通道 7 禁用测量方法或为其设置“电流(2 线制传感器)”。



## 电阻测量电路

测量 SM 431; AI 8 x 14 位的电阻和温度时，下列条件适用：

表格 5-56 SM 431; AI 8 x 14 位(6ES7431-1KF10-0AB0)的电阻测量通道

测量类型参数	可用于通道 n	条件
电阻 (4 线制连接)	0、2、4 或 6	必须禁用通道 n+1 (1、3、5、7)的“测量类型”参数。 原因：通道 n+1 的连接用来为与通道 n 连接的电阻供电。

## 未使用的通道

未使用的通道可处于打开状态。将量程卡置于位置“B”。通过将 M-和 M<sub>ANA</sub> 互连，可提高在严重干扰的测量环境下使用模块时的抗干扰性。

## 测量范围

测量范围由量程卡和 *STEP 7* 的“测量方法”参数共同设置。

表格 5-57 SM 431; AI 8 x 14 位(6ES7431-1KF10-0AB0)的测量范围

所选测量方法	测量范围 (传感器类型)	量程卡设置	描述
V: 电压	±1 V	A	数字化模拟值在“电压测量范围内模拟输入通道模拟值的表示”一节列出。
	1 到 5 V	B	
	± 10 V		
2DMU: 电流 (2 线制传感器)	4 到 20 mA	D	要为传感器提供电流，必须将 24 V 电源连接至 L+和 M 前连接器端子。 数字化模拟值在“电流测量范围内模拟输入通道模拟值的表示”一节列出。
4DMU: 电流 (4 线制传感器)	4 到 20 mA ± 20 mA	C	数字化模拟值在“电流测量范围内模拟输入通道模拟值的表示”一节列出。
R-4L: 电阻 (4 线制连接)	600 Ω	A	数字化模拟值在“电阻测量范围内模拟输入通道模拟值的表示”一节列出。

## 默认值

在 *STEP 7* 中，模块具有以下默认设置：

- 通道 0 到 7：测量方法为“电压”；测量范围为“± 10 V”

可以使用这些测量方法和测量范围，而无需在 *STEP 7* 中组态 SM 431; AI 8 x 14 位。

## 5.22 模拟量输入模块 SM 431; AI 16 x 13 位(6ES7431-0HH00-0AB0)

### 5.22.1 特性

#### 概述

模拟量输入模块 SM 431; AI 16 x 13 位具有以下特性：

- 16 个用于电压/电流测量的输入
- 可并行调整的各种测量范围
- 分辨率 13 位
- 模拟量部分和总线之间未隔离
- 通道之间或连接的传感器的参考电位与中央接地点之间允许的最大共模电压为 2 VDC/ VAC

SM 431; AI 16 x 13 位的电路图

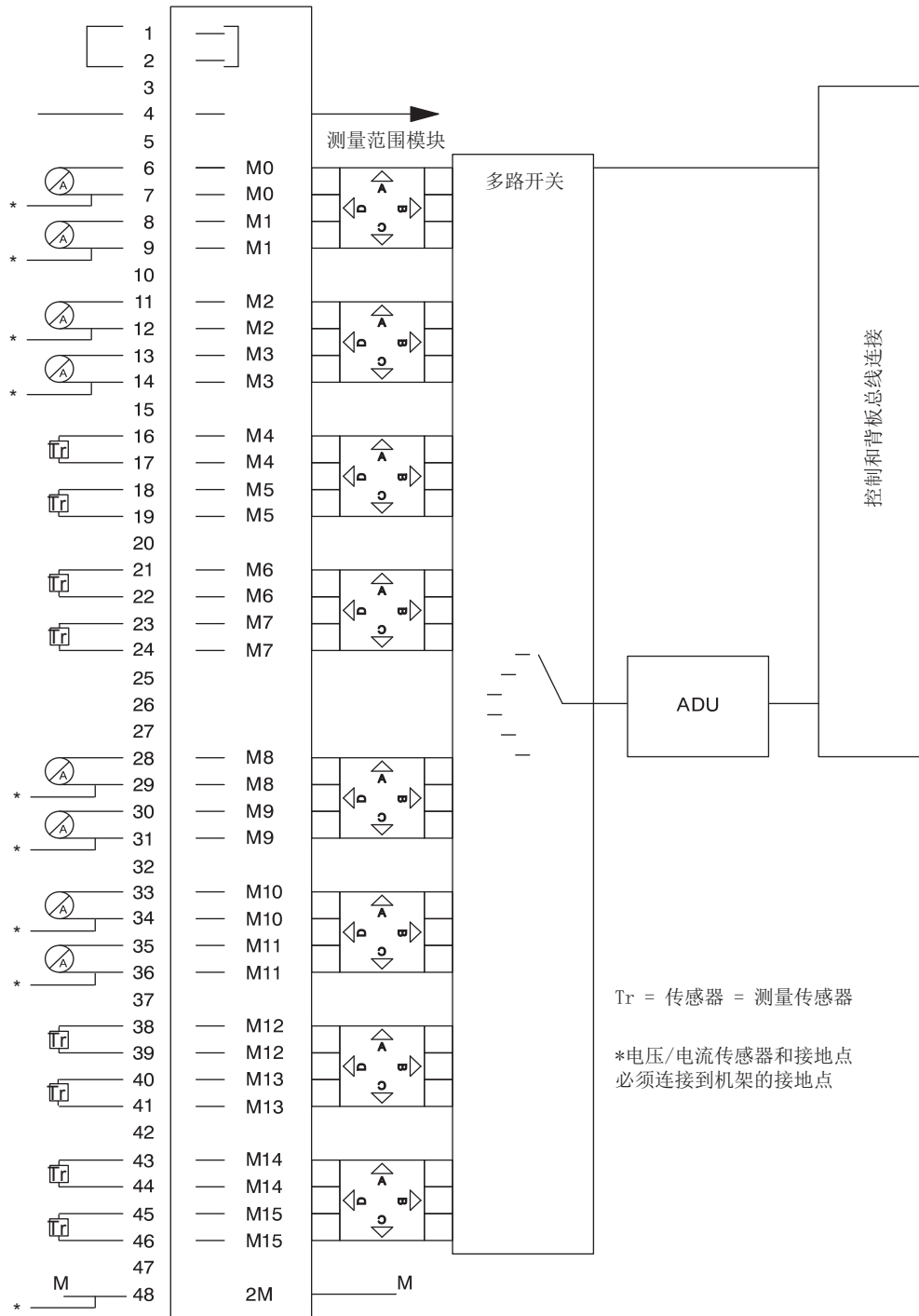


图 5-30 SM 431; AI 16 x 13 位的电路图

SM 431; AI 16 x 13 位的接线图

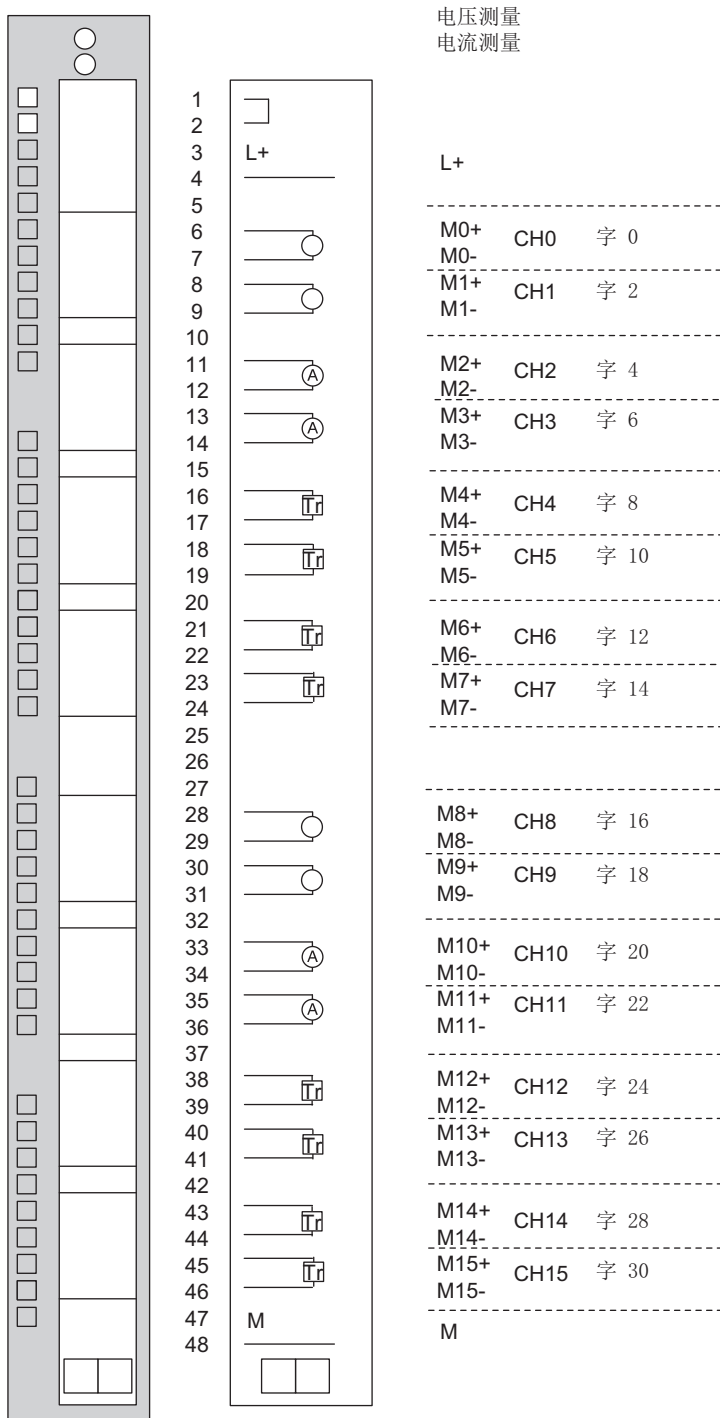


图 5-31 SM 431; AI 16 x 13 位的接线图

## SM 431; AI 16 x 13 位的技术规范

尺寸和重量	
尺寸 W x H x D (mm)	25 x 290 x 210
重量	约 500 g
模块特定数据	
输入个数	16
屏蔽	最长 200 m
电压、电流和电位	
额定负载电压 L+	24 V DC (仅 2 线制传感器的电源需要)
• 反极性保护	是
• 测量传感器的电源电压	
• 电源电流	最大 50 mA
• 短路保护	是
• 电阻式传感器的恒定测量电流	通常为 1.67 mA
电气隔离	
• 通道和背板总线之间	否
• 通道之间	否
• 通道与负载电压 L+ 之间	否
允许的电位差	
• 输入和 MANA 之间 (UCM)	2 V DC / 2 V AC <sub>SS</sub>
• 输入之间 (UCM)	2 V DC / 2 V AC <sub>SS</sub>
绝缘测试电压	
• 总线和机壳接地之间	500 Vac 或 707 Vdc (类型测试)
• 电流消耗	
• 来自背板总线 (5 V)	最大 100 mA
• 来自负载电压 L+ (带有 16 个已连接并完全控制的 2 线制传感器)	最大 400 mA
模块功率损耗	通常为 2 W
模拟值的形成	
测量原理	积分
积分时间/转换时间/分辨率 (每个通道)	(不计入响应时间)
• 可组态	是

## 5.22 模拟量输入模块 SM 431; AI 16 x 13 位(6ES7431-0HH00-0AB0)

● 干扰电压抑制 f1, 单位为 Hz	60 / 50
● 积分时间, 单位为 ms	50 / 60
● 基本转换时间, 单位为 ms	55 / 65
● 分辨率 (包括过冲范围)	13 位
测量值的平滑	不支持
模块的基本执行时间 (ms) (启用所有通道)	880 / 1040
<b>噪声抑制, 误差限制</b>	
F = nx (f1 ±1%) 时的干扰电压抑制, (f1 = 干扰频率) n = 1、2...	
● 共模干扰 (UCM < 2 V)	> 86 dB
● 串模干扰 (故障峰值 < 输入范围额定值)	> 60 dB
输入之间的串扰	> 50 dB
运行限制 (整个温度范围内, 与输入范围有关)	
● 电压输入 - ± 1 V - ± 10 V - 1 到 5 V	± 0.65% ± 0.65% ± 1%
● 电流输入 - ± 20 mA - 4 到 20 mA	± 0.65% ± 0.65%
基本误差限制 (25°C 时的运行误差限制, 与输入范围有关)	
● 电压输入 - ± 1 V - ± 10 V - 1 到 5 V	± 0.25% ± 0.25% ± 0.5%
● 电流输入 - ± 20 mA - 4 到 20 mA	± 0.25% ± 0.25%
温度误差 (与输入范围有关)	± 0.01 % / K
线性误差 (与输入范围有关)	± 0.05%
重复精度 (25 °C 时处于稳态, 与输入范围有关)	± 0.01%
<b>状态、中断和诊断</b>	
中断	无

## 5.22 模拟量输入模块 SM 431; AI 16 x 13 位(6ES7431-0HH00-0AB0)

诊断功能	无
可连接替换值	否
<b>传感器选择数据</b>	
输入范围（额定值）/输入电阻	
• 电压	± 1 V / 10 MΩ ± 10 V / 100 MΩ 1 到 5 V / 100 MΩ
• 电流	± 20 mA / 50 Ω 4 到 20 mA / 50 Ω
电压输入的允许电压（毁坏限制）	连续是 20 V; 75 V/ms（循环因子 1: 20）
电流输入的允许电流（毁坏限制）	40 mA
传感器连接	
• 对于电压测量	支持
• 对于电流测量	
– 作为 2 线制传感器	支持
– 作为 4 线制传感器	支持
• 2 线制传感器的负载	最大 750 Ω

## 5.22.2 调试 SM 431; AI 16 x 13 位

## 简介

您可通过模块中的量程卡以及在 STEP 7 中设置 SM 431; AI 16 x 13 位的工作模式。

## 量程卡

模块的量程卡使两个连续通道与每类传感器匹配。重新定位量程卡，使之适应测量方法和测量范围。在各章节中分别详细介绍了要重新定位量程卡所必须执行的步骤。

有关设置特定测量方法和测量范围的概述，请参见“SM 431; AI 16 x 13 位的测量方法和测量范围”一节中的相应表格。模块上所帖的标签也提供了必要的设置。

## 参数

将参数分配给模拟模块的常规步骤在各章节中有介绍。

下表提供了可组态参数(包括缺省值)的概述。

表格 5-58 SM 431; AI 16 x 13 位的参数

参数	值范围	缺省设置 <sup>1</sup>	参数类型	适用范围
测量				
● 测量方法	禁用		U	静态 通道
	U	电压		
	4DMU	电流(4 线制传感器)		
	2DMU	电流(2 线制传感器)		
● 测量范围	有关输入通道可组态测量范围的信息，请参见“SM 431; AI 16 x 13 位的测量方法和测量范围”一章。	± 10 V		
● 噪声抑制	60 Hz; 50 Hz	50 Hz		
<sup>1</sup> 只有在 CR (中央机架)中，才可以使用缺省设置启动模拟量模块。				



## 参见

关于参数分配的常规信息 (页 226)

SM 431; AI 16 x 16 位的测量方法和测量范围 (页 325)

关于诊断消息的常规信息 (页 98)

### 5.22.3 SM 431; AI 16 x 13 位的测量方法和测量范围

#### 测量方法

可设置的输入通道测量方法有：

- 电压测量
- 电流测量

您可通过模块中的量程卡以及 STEP 7 中的“测量类型”参数指定设置。

#### 通道的不同电路设置

在使用量程卡的每种情况下，都要设置两个通道。因此，对相邻通道(0/1、2/3、4/5、6/7、8/9、10/11、12/13 和 14/15)使用的测量方法而言，存在一定的限制，如下表所示：

表格 5-59 为 SM 431; AI 16 x 13 位的通道 n 和通道 n+1 选择测量方法

测量方法，通道 n	测量方法，通道 n+1					
	禁用	电压 ± 1 V	电压 1 到 5 V	电压 ± 10 V	电流 4- DMU	电流 2- DMU
禁用	x	x	x	x	x	x
电压 ± 1 V	x	x				
电压 1 V 至 5 V	x		x	x		
电压 ± 10 V	x		x	x		
电流 4 线制传感器	x				x	
电流 2 线制传感器	x					x

#### 示例

如果为通道 6 选择了“电流(2 线制传感器)”，则只能为通道 7 禁用测量方法或为其设置“电流(2 线制传感器)”。

#### 未使用的通道

未使用的通道可处于打开状态。将量程卡置于位置“B”。通过将 M-和 M<sub>ANA</sub> 互连，可提高在严重干扰的测量环境下模块的抗干扰性。

对于未使用的通道，将“测量方法”参数中设置为“禁用”。这样会缩短模块的周期时间。

## 测量范围

您可通过模块中的量程卡以及 STEP 7 中的“测量类型”参数设置测量范围。

表格 5-60 SM 431; AI 16 x 13 位的测量范围

所选测量方法	测量范围 (传感器类型)	量程卡设置	描述
V: 电压	$\pm 1 \text{ V}$	A	数字化模拟值在“电压测量范围内模拟输入通道模拟值的表示”一节列出。
	1 到 5 V	B	
	$\pm 10 \text{ V}$		
2DMU: 电流(2 线制传感器)	4 到 20 mA	D	要为传感器提供电流, 必须将 24 V 电源连接至 L+和 M 前连接器端子。数字化模拟值在“电流测量范围内模拟输入通道模拟值的表示”一节列出。
4DMU: 电流(4 线制传感器)	4 到 20 mA $\pm 20 \text{ mA}$	C	数字化模拟值在“电流测量范围内模拟输入通道模拟值的表示”一节列出。

## 缺省

在 STEP 7 中, 模块具有以下缺省设置:

- 测量方法为“电压”
- 测量范围为“ $\pm 10 \text{ V}$ ”。

可以使用测量方法和测量范围的组合, 而无需在 STEP 7 中组态 SM 431; AI 16 x 13 位。

## 参见

模拟量输入通道模拟值的表示 (页 191)

## 5.23 模拟量输入模块 SM 431; AI 16 x 16 位(6ES7431-7QH00-0AB0)

### 5.23.1 特性

#### 概述

模拟量输入模块 SM 431; AI 16 x 16 位具有以下特性:

- 16 个用于电压、电流测量以及使用热电偶 (TC) 进行温度测量的输入
- 8 个用于电阻测量以及使用电阻温度计 (RTD) 进行温度测量的输入
- 可并行调整的各种测量范围
- 分辨率 16 位
- 可组态的诊断
- 可组态的诊断中断
- 可组态的限制报警
- 可组态的周期结束中断
- 模拟量部分与 CPU 隔离
- 通道之间以及通道和中央接地点之间允许的最大共模电压为 120 VAC

SM 431; AI 16 x 16 位的电路图

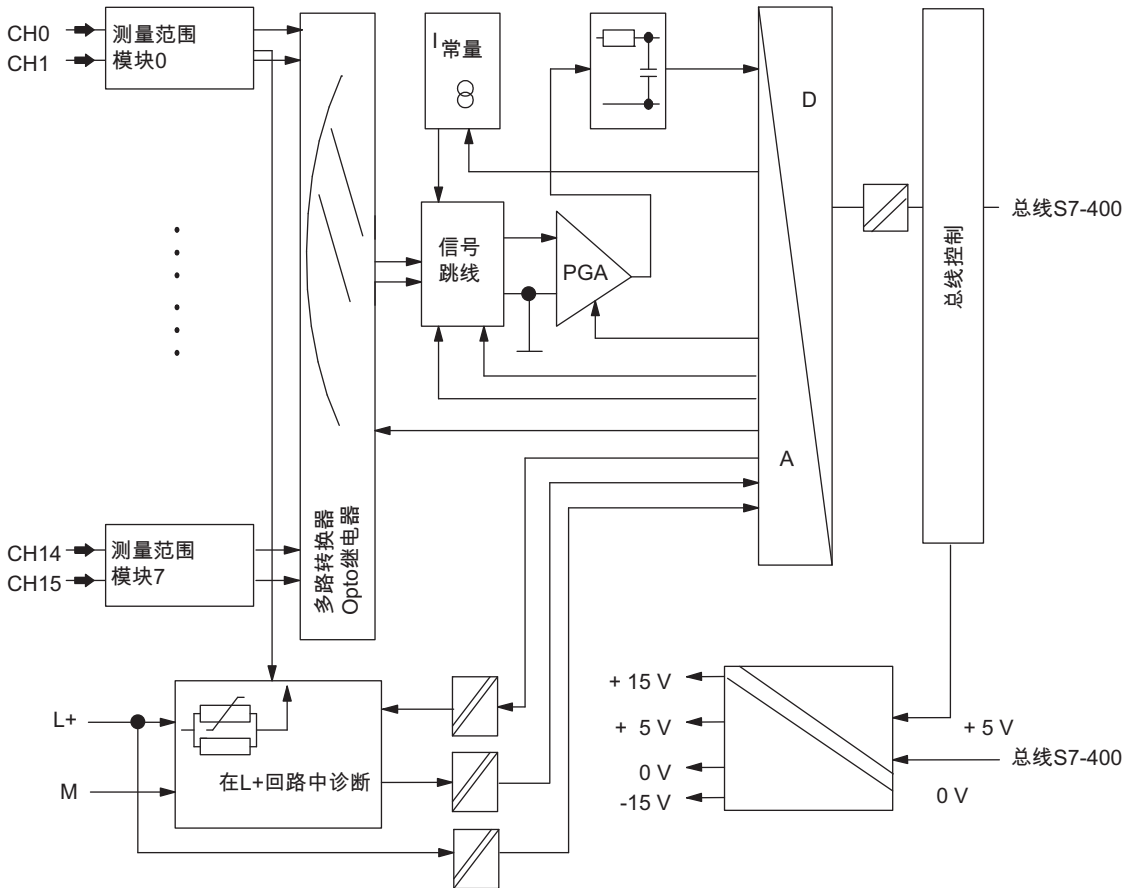


图 5-32 SM 431; AI 16 x 16 位的电路图

SM 431; AI 16 x 16 位的接线图

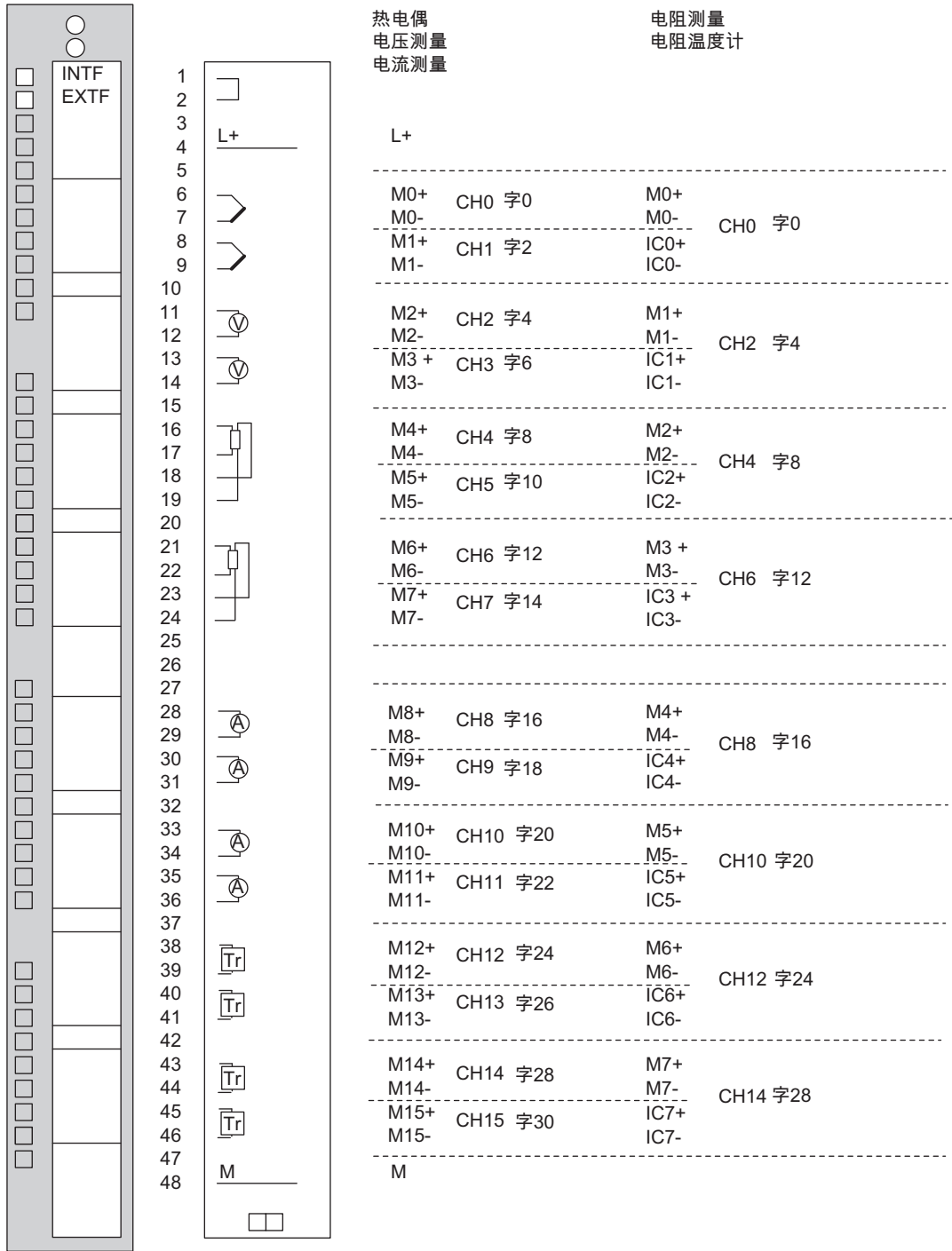


图 5-33 SM 431; AI 16 x 16 位的接线图

## SM 431; AI 16 x 16 位的技术规范

尺寸和重量	
尺寸 W x H x D (mm)	25 x 290 x 210
重量	约 500 g
模块特定数据	
输入个数	16
• 电阻式传感器	8
电缆长度	
在输入范围 $\leq 80$ mV 时使用的屏蔽电缆, 和带有热电偶时使用的屏蔽电缆	最长 200 m 最长 50 m
电压、电流和电位	
额定负载电压 L+	24 V DC (仅 2 线制传感器的电源需要)
• 反极性保护	是
测量传感器的电源电压	
• 电源电流	最大 50 mA
• 短路保护	是
电阻式传感器的恒定测量电流	通常为 1.67 mA
电气隔离	
• 通道和背板总线之间	是
• 通道之间	否
• 通道与负载电压 L+ 之间	是
允许的电位差	
• 输入和 MANA 之间 (UCM)	60 V DC/30 V AC (SELV)
• 输入之间 (UCM)	60 V DC/30 V AC (SELV)
• MANA 和 Mintern 之间 (UISO)	60 V DC/30 V AC (SELV)
绝缘测试电压	
• 总线和 L+/M 之间	2120 V DC
• 总线和模拟量部分之间	2120 V DC
• 总线和机壳接地之间	500 V DC
• 模拟量部分和 L+/M 之间	500 V DC
• 模拟量部分和机壳接地之间	2120 V DC
• L+/M 和机壳接地之间	2120 V DC

## 5.23 模拟量输入模块 SM 431; AI 16 x 16 位(6ES7431-7QH00-0AB0)

电流消耗	
● 来自背板总线 (5 V)	最大 700 mA
● 来自负载电压 L+ (带有 16 个已连接并完全控制的 2 线制传感器)	最大 400 mA
模块功率损耗	通常为 4.5 W
<b>模拟值的形成</b>	
测量原理	积分
积分时间/转换时间/分辨率 (每个通道)	(不计入响应时间)
● 可组态	是
● 干扰电压抑制 f1, 单位为 Hz	400 / 60 / 50
● 积分时间, 单位为 ms	2.5 / 16.7 / 20
● 基本转换时间, 单位为 ms	6 / 20.1 / 23.5
● 采用 3 线制连接时电阻测量的额外转换时间 (ms)	12 / 40.2 / 47
● 断线监视的额外转换时间 (ms)	4.3 / 4.3 / 4.3
● 电阻测量的额外转换时间 (ms)	5.5 / 5.5 / 5.5
● 分辨率 (包括过冲范围)	16 / 16 / 16 位
测量值的平滑	可按 4 个阶段组态
模块的基本执行时间 (ms) (启用所有通道)	96 / 322 / 376
<b>噪声抑制, 误差限制</b>	
F = nx (f1 ±1%) 时的干扰电压抑制, (f1 = 干扰频率) n = 1、2...	
● 共模干扰 (UCM < 120 Vss)	> 100 dB
● 串模干扰 (故障峰值 < 输入范围额定值)	> 40 dB
输入之间的串扰	> 70 dB
运行限制 (整个温度范围内, 与输入范围有关)	



## 5.23 模拟量输入模块 SM 431; AI 16 x 16 位(6ES7431-7QH00-0AB0)

<ul style="list-style-type: none"> <li>● 电压输入               <ul style="list-style-type: none"> <li>- ± 25 mV</li> <li>- ± 50 mV</li> <li>- ± 80 mV</li> <li>- ± 250 mV</li> <li>- ± 500 mV</li> <li>- ± 1 V</li> <li>- ± 2.5 V</li> <li>- ± 5 V</li> <li>- 1 到 5 V</li> <li>- ± 10 V</li> </ul> </li> </ul>	<ul style="list-style-type: none"> <li>± 0.35%</li> <li>± 0.32%</li> <li>± 0.31%</li> <li>± 0.3%</li> <li>± 0.3%</li> <li>± 0.3%</li> <li>± 0.3%</li> <li>± 0.3%</li> <li>± 0.3%</li> <li>± 0.3%</li> </ul>
<ul style="list-style-type: none"> <li>● 电流输入               <ul style="list-style-type: none"> <li>- 0 到 20 mA</li> <li>- ± 5 mA</li> <li>- ± 10 mA</li> <li>- ± 20 mA</li> <li>- 4 到 20 mA</li> </ul> </li> </ul>	<ul style="list-style-type: none"> <li>± 0.3%</li> <li>± 0.3%</li> <li>± 0.3%</li> <li>± 0.3%</li> <li>± 0.3%</li> </ul>
<ul style="list-style-type: none"> <li>● 电阻测量               <ul style="list-style-type: none"> <li>- 0 到 48 Ω; 4 线测量</li> <li>- 0 到 150 Ω; 4 线测量</li> <li>- 0 到 300 Ω; 4 线测量</li> <li>- 0 到 600 Ω; 4 线测量</li> <li>- 0 到 5000 Ω; 4 线测量 (在 6000 Ω 范围内)</li> <li>- 0 到 300 Ω; 3 线测量</li> <li>- 0 到 600 Ω; 3 线测量</li> <li>- 0 到 5000 Ω; 3 线测量 (在 6000 Ω 范围内)</li> </ul> </li> </ul>	<ul style="list-style-type: none"> <li>± 0.3%</li> <li>± 0.3%</li> <li>± 0.3%</li> <li>± 0.3%</li> <li>± 0.3%</li> <li>± 0.4%</li> <li>± 0.4%</li> <li>± 0.4%</li> </ul>

5.23 模拟量输入模块 SM 431; AI 16 x 16 位(6ES7431-7QH00-0AB0)

<ul style="list-style-type: none"> <li>● 热电偶                             <ul style="list-style-type: none"> <li>- B 型 TC</li> <li>- R 型 TC</li> <li>- S 型 TC</li> <li>- T 型 TC</li> <li>- E 型 TC</li> <li>- J 型 TC</li> <li>- K 型 TC</li> <li>- U 型 TC</li> <li>- L 型 TC</li> <li>- N 型 TC</li> </ul> </li> </ul>	<ul style="list-style-type: none"> <li>± 11.5 K</li> <li>± 7.3 K</li> <li>± 8.3 K</li> <li>± 1.7 K</li> <li>± 3.2 K</li> <li>± 4.3 K</li> <li>± 6.2 K</li> <li>± 2.8 K</li> <li>± 4.2 K</li> <li>± 4.4 K</li> </ul>
<ul style="list-style-type: none"> <li>● 电阻热电偶, 4 线标准测量范围                             <ul style="list-style-type: none"> <li>- Pt 100</li> <li>- Pt 200</li> <li>- Pt 500</li> <li>- Pt 1000</li> <li>- Ni 100</li> <li>- Ni 1000</li> <li>气候测量范围                                     <ul style="list-style-type: none"> <li>- Pt 100</li> <li>- Pt 200</li> <li>- Pt 500</li> <li>- Pt 1000</li> <li>- Ni 100</li> <li>- Ni 1000</li> </ul> </li> </ul> </li> </ul>	<ul style="list-style-type: none"> <li>± 3.1 K</li> <li>± 4.9 K</li> <li>± 3.9 K</li> <li>± 3.1 K</li> <li>± 0.8 K</li> <li>± 0.8 K</li> <li></li> <li>± 0.4 K</li> <li>± 0.4 K</li> <li>± 0.4 K</li> <li>± 0.4 K</li> <li>± 0.4 K</li> <li>± 0.8 K</li> <li>± 0.8 K</li> </ul>

## 5.23 模拟量输入模块 SM 431; AI 16 x 16 位(6ES7431-7QH00-0AB0)

<ul style="list-style-type: none"> <li>● 电阻热电偶, 3 线标准测量范围               <ul style="list-style-type: none"> <li>- Pt 100 <span style="float: right;">± 4.2 K</span></li> <li>- Pt 200 <span style="float: right;">± 6.5 K</span></li> <li>- Pt 500 <span style="float: right;">± 5.2 K</span></li> <li>- Pt 1000 <span style="float: right;">± 4.2 K</span></li> <li>- Ni 100 <span style="float: right;">± 1.0 K</span></li> <li>- Ni 1000 <span style="float: right;">± 1.0 K</span></li> </ul> </li> <li>气候测量范围               <ul style="list-style-type: none"> <li>- Pt 100 <span style="float: right;">± 0.5 K</span></li> <li>- Pt 200 <span style="float: right;">± 0.5 K</span></li> <li>- Pt 1000 <span style="float: right;">± 0.5 K</span></li> <li>- Ni 100 <span style="float: right;">± 0.5 K</span></li> <li>- Ni 1000 <span style="float: right;">± 1.0 K</span></li> <li><span style="float: right;">± 1.0 K</span></li> </ul> </li> </ul>	
基本误差限制 (25°C 时的运行误差限制, 与输入范围有关)	
<ul style="list-style-type: none"> <li>● 电压输入               <ul style="list-style-type: none"> <li>- ± 25 mV <span style="float: right;">± 0.23%</span></li> <li>- ± 50 mV <span style="float: right;">± 0.19%</span></li> <li>- ± 80 mV <span style="float: right;">± 0.17%</span></li> <li>- ± 250 mV <span style="float: right;">± 0.15%</span></li> <li>- ± 500 mV <span style="float: right;">± 0.15%</span></li> <li>- ± 1 V <span style="float: right;">± 0.15%</span></li> <li>- ± 2.5 V <span style="float: right;">± 0.15%</span></li> <li>- ± 5 V <span style="float: right;">± 0.15%</span></li> <li>- 1 到 5 V <span style="float: right;">± 0.15%</span></li> <li>- ± 10 V <span style="float: right;">± 0.15%</span></li> <li><span style="float: right;">± 0.15%</span></li> </ul> </li> </ul>	
<ul style="list-style-type: none"> <li>● 电流输入               <ul style="list-style-type: none"> <li>- 0 到 20 mA <span style="float: right;">± 0.15%</span></li> <li>- ± 5 mA <span style="float: right;">± 0.15%</span></li> <li>- ± 10 mA <span style="float: right;">± 0.15%</span></li> <li>- ± 20 mA <span style="float: right;">± 0.15%</span></li> <li>- 4 到 20 mA <span style="float: right;">± 0.15%</span></li> <li><span style="float: right;">± 0.15%</span></li> </ul> </li> </ul>	

## 5.23 模拟量输入模块 SM 431; AI 16 x 16 位(6ES7431-7QH00-0AB0)

<ul style="list-style-type: none"> <li>● 电阻测量               <ul style="list-style-type: none"> <li>- 0 到 48 Ω; 4 线测量</li> <li>- 0 到 150 Ω; 4 线测量</li> <li>- 0 到 300 Ω; 4 线测量</li> <li>- 0 到 600 Ω; 4 线测量</li> <li>- 0 到 5000 Ω; 4 线测量 (在 6000 Ω 范围内)</li> <li>- 0 到 300 Ω; 3 线测量</li> <li>- 0 到 600 Ω; 3 线测量</li> <li>- 0 到 5000 Ω; 3 线测量 (在 6000 Ω 范围内)</li> </ul> </li> </ul>	<ul style="list-style-type: none"> <li>± 0.15%</li> <li>± 0.15%</li> <li>± 0.15%</li> <li>± 0.15%</li> <li>± 0.15%</li> <li>± 0.3%</li> <li>± 0.3%</li> <li>± 0.3%</li> </ul>
<ul style="list-style-type: none"> <li>● 热电偶               <ul style="list-style-type: none"> <li>- B 型 TC</li> <li>- R 型 TC</li> <li>- S 型 TC</li> <li>- T 型 TC</li> <li>- E 型 TC</li> <li>- J 型 TC</li> <li>- K 型 TC</li> <li>- U 型 TC</li> <li>- L 型 TC</li> <li>- N 型 TC</li> </ul> </li> </ul>	<ul style="list-style-type: none"> <li>± 7.6 K</li> <li>± 4.8 K</li> <li>± 5.4 K</li> <li>± 1.1 K</li> <li>± 1.8 K</li> <li>± 2.3 K</li> <li>± 3.4 K</li> <li>± 1.7 K</li> <li>± 2.3 K</li> <li>± 2.6 K</li> </ul>

## 5.23 模拟量输入模块 SM 431; AI 16 x 16 位(6ES7431-7QH00-0AB0)

<ul style="list-style-type: none"> <li>● 电阻热电偶, 4 线标准测量范围               <ul style="list-style-type: none"> <li>- Pt 100</li> <li>- Pt 200</li> <li>- Pt 500</li> <li>- Pt 1000</li> <li>- Ni 100</li> <li>- Ni 1000</li> </ul> </li> <li>气候测量范围               <ul style="list-style-type: none"> <li>- Pt 100</li> <li>- Pt 200</li> <li>- Pt 500</li> <li>- Pt 1000</li> <li>- Ni 100</li> <li>- Ni 1000</li> </ul> </li> </ul>	<ul style="list-style-type: none"> <li>± 1.6 K</li> <li>± 2.5 K</li> <li>± 2.0 K</li> <li>± 1.6 K</li> <li>± 0.4 K</li> <li>± 0.4 K</li> <li>± 0.2 K</li> <li>± 0.2 K</li> <li>± 0.2 K</li> <li>± 0.2 K</li> <li>± 0.2 K</li> <li>± 0.4 K</li> <li>± 0.4 K</li> </ul>
<ul style="list-style-type: none"> <li>● 电阻热电偶, 3 线标准测量范围               <ul style="list-style-type: none"> <li>- Pt 100</li> <li>- Pt 200</li> <li>- Pt 500</li> <li>- Pt 1000</li> <li>- Ni 100</li> <li>- Ni 1000'</li> </ul> </li> <li>气候测量范围               <ul style="list-style-type: none"> <li>- Pt 100</li> <li>- Pt 200</li> <li>- Pt 500</li> <li>- Pt 1000</li> <li>- Ni 100</li> <li>- Ni 1000</li> </ul> </li> </ul>	<ul style="list-style-type: none"> <li>± 3.1 K</li> <li>± 4.9 K</li> <li>± 3.9 K</li> <li>± 3.1 K</li> <li>± 0.8 K</li> <li>± 0.8 K</li> <li>± 0.4 K</li> <li>± 0.4 K</li> <li>± 0.4 K</li> <li>± 0.4 K</li> <li>± 0.4 K</li> <li>± 0.8 K</li> <li>± 0.8 K</li> </ul>
温度误差 (与输入范围有关)	± 0.004 % / K
线性误差 (与输入范围有关)	± 0.01%
重复精度 (25 °C 时处于稳态, 与输入范围有关)	± 0.1%
<b>状态、中断和诊断</b>	

## 5.23 模拟量输入模块 SM 431; AI 16 x 16 位(6ES7431-7QH00-0AB0)

中断	
● 硬件中断	可组态
● 限制报警	可组态
● 诊断中断	可组态
诊断功能	
● 组故障显示 - 内部故障 - 外部故障	红色 LED (INTF) 红色 LED (EXTF)
● 读取诊断信息	是
可连接替换值	否
<b>传感器选择数据</b>	
输入范围（额定值）/输入电阻	
● 电压	± 25 mV / 1 MΩ ± 50 mV / 1 MΩ ± 80 mV / 1 MΩ ± 250 mV / 1 MΩ ± 500 mV / 1 MΩ ± 1 V / 1 MΩ ± 2.5 V / 1 MΩ ± 5 V / 1 MΩ 1 到 5 V / 1 MΩ ± 10 V / 1 MΩ
● 电流	0 到 20 mA / 50 Ω ± 5 mA / 50 Ω ± 10 mA / 50 Ω ± 20 mA / 50 Ω 4 到 20 mA / 50 Ω
● 电阻	0 到 48 Ω / 1 MΩ 0 到 150 Ω / 1 MΩ 0 到 300 Ω / 1 MΩ 0 到 600 Ω / 1 MΩ 0 到 6000 Ω / 1 MΩ（最多可使用 5000 Ω）

## 5.23 模拟量输入模块 SM 431; AI 16 x 16 位(6ES7431-7QH00-0AB0)

• 热电偶	B 型 TC / 1 M $\Omega$ R 型 TC / 1 M $\Omega$ S 型 TC / 1 M $\Omega$ T 型 TC / 1 M $\Omega$ E 型 TC / 1 M $\Omega$ J 型 TC / 1 M $\Omega$ K 型 TC / 1 M $\Omega$ U 型 TC / 1 M $\Omega$ L 型 TC / 1 M $\Omega$ N 型 TC / 1 M $\Omega$
• 电阻温度计	Pt 100 / 1 M $\Omega$ Pt 200 / 1 M $\Omega$ Pt 500 / 1 M $\Omega$ Pt 1000 / 1 M $\Omega$ Ni 100 / 1 M $\Omega$ Ni 1000 / 1 M $\Omega$
电压输入的允许电压（毁坏限制）	连续时最大 18 V; 75 V/ms（循环因子 1: 20）
电流输入的允许电流（毁坏限制）	40 mA
传感器连接	
• 对于电压测量	支持
• 对于电流测量 – 作为 2 线制传感器 – 作为 4 线制传感器	支持 支持
• 对于电阻测量 – 2 线制连接 – – 3 线制连接 – 4 线制连接	支持; 同时测量电缆电阻 支持 支持
• 2 线制传感器的负载	最大 750 $\Omega$
特性曲线线性化	可组态
• 热电偶	B、R、S、T、E、J、K、U、L、N 型

## 5.23 模拟量输入模块 SM 431; AI 16 x 16 位(6ES7431-7QH00-0AB0)

● 电阻温度计	Pt 100、Pt 200、Pt 500、Pt 1000、Ni 100、Ni 1000
温度补偿	是，可组态
● 内部温度补偿	否
● 带补偿箱的外部温度补偿	支持
● 具有 Pt 100 的外部温度补偿	支持
● 可定义参比端温度补偿	支持
温度测量的技术单位	摄氏度



## 5.23.2 调试 SM 431; AI 16 x 16 位

### 设置工作模式

您可通过模块中的量程卡以及在 STEP 7 中设置 SM 431; AI 16 x 16 位的工作模式。

### 量程卡

模块的量程卡使两个通道和一个电阻通道与每类传感器匹配。重新定位量程卡，使之适应测量方法和测量范围。在各章节中分别详细介绍了要重新定位量程卡所必须执行的步骤。

有关设置特定测量方法和测量范围的概述，请参见“SM 431; AI 16 x 16 位的测量方法和测量范围”一节中的相应表格。模块上所贴的标签也提供了必要的设置。

### 参数

将参数分配给模拟模块的常规步骤在各章节中有介绍。

下表提供了可组态参数(包括缺省值)的概述。

表格 5-61 SM 431; AI 16 x 16 位的参数

参数	值范围	缺省 <sup>2</sup>	参数类型	适用范围
启用				
• 诊断中断 <sup>1</sup>	是/否	否	动态	模块
• 硬件中断 <sup>1</sup>	是/否	否		
• 用于中断的目标 CPU	1 到 4	-	静态	模块
硬件中断触发				
• 在输入处达到扫描周期结束	是/否	否	静态	通道
• 上限	32511 到- 32512	-	动态	通道
• 下限	-32512 到 32511			
诊断				
• 断线	是/否	否	静态	通道
• 参考通道错误	是/否	否		
• 下溢	是/否	否		
• 上溢	是/否	否		
• 对 M 短路	是/否	否		
测量				

参数	值范围	缺省 <sup>2</sup>	参数类型	适用范围	
● 测量方法	禁用		U	静态	通道
	U	电压			
	4DMU	电流 (4 线制传感器)			
	2DMU	电流 (2 线制传感器)			
	R-4L	电阻 (4 线制连接)			
	R-3L	电阻 (3 线制连接)			
	RTD-4L	热敏电阻 (线性, 4 线制连接)			
	RTD-3L	热敏电阻(线性, 3 线制连接)			
TC-L	热电偶(线性)				
● 测量范围	有关输入通道可组态测量范围的信息, 请参见“SM 431; Ai 16x16 位的测量方法和测量范围”一节。	±10 V			
● 参考温度	-273.15 到 327.67 °C	0,00 °C	动态	模块	
● 噪声抑制	400 Hz; 60 Hz; 50 Hz	50 Hz			
● 平滑	无 弱 中 强	无			
● 参比端	无 通道 0 上的 RTD 参考温度值	无			
<sup>1</sup> 如果在 ER-1/ER-2 中使用模块, 则必须将此参数设置为“否”, 因为在 ER-1/ER-2 中不能使用中断线。 <sup>2</sup> 只有在 CR (中央机架)中, 才可以使用缺省设置启动模拟量模块。					

### 扫描周期结束时触发硬件中断的通道的相关注意事项

可为 16 个通道中的其中 1 个通道组态扫描周期结束时触发硬件中断, 因为模块仅能对一个通道触发这些中断。

## 测量值平滑

通常适用于模拟值平滑的信息在各章节中有介绍。

下图显示了在阶跃响应的情况下，模块平滑模拟值要变为近 100 %所需经历的模块周期数(取决于平滑设置)。此图适用于模拟量输入的全部信号变化。

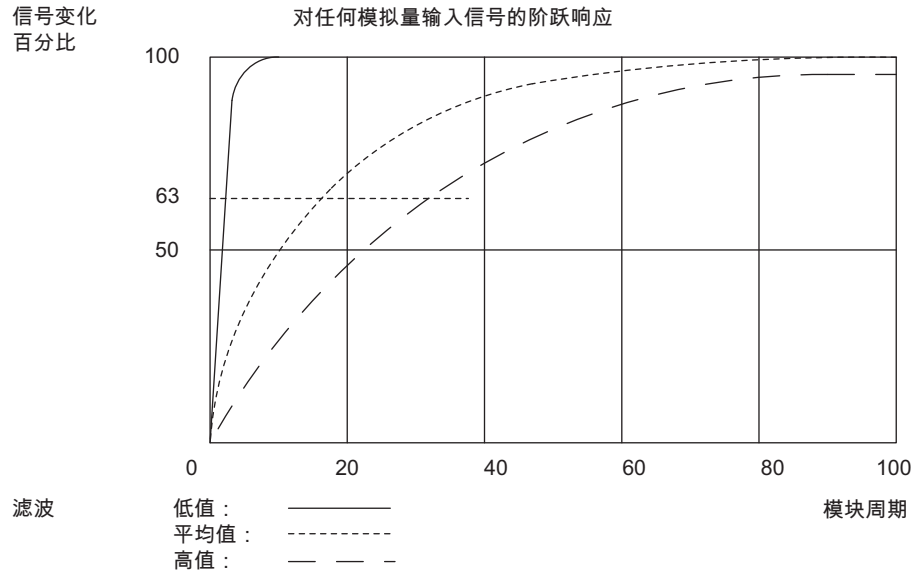


图 5-34 SM 431; AI 16 x 16 位(6ES7431-7QH00-0AB0)的阶跃响应

## 显示参数分配错误

SM 431; AI 16 x 16 位具有诊断功能。下表概述了对于参数分配错误的模块可能显示的内容。

表格 5-62 SM 431; AI 16 x 16 位的诊断信息

参数分配错误	可能显示的内容	说明
对于模块	<ul style="list-style-type: none"> <li>● 模块错误</li> <li>● 内部错误</li> <li>● 错误参数</li> </ul>	您可以在相应表中找到有关诊断信息的说明。
影响某些通道	<ul style="list-style-type: none"> <li>● 模块错误</li> <li>● 内部错误</li> <li>● 通道错误</li> <li>● 错误参数</li> <li>● 通道信息可用</li> <li>● 通道错误矢量</li> <li>● 通道参数分配错误</li> </ul>	

## 参见

模拟量输入模块的参数 (页 228)

关于诊断消息的常规信息 (页 98)

### 5.23.3 SM 431; AI 16 x 16 位的测量方法和测量范围

#### 测量方法

可设置的输入通道测量方法有：

- 电压测量
- 电流测量
- 电阻测量
- 温度测量

您可通过模块中的量程卡以及 STEP 7 中的“测量类型”参数指定设置。

#### 通道的不同电路设置

在使用量程卡的每种情况下，都要设置两个通道。因此，对相邻通道(0/1、2/3、4/5、6/7、8/9、10/11、12/13 和 14/15)使用的测量方法而言，存在一定的限制，如下表所示：

表格 5-63 为 SM 431; AI 16 x 16 位的通道 n 和通道 n+1 选择测量方法

测量方法，通道 n	测量方法，通道 n+1								
	禁用	电压	电流 4-DMU	电流 2-DMU	R-4L	R-3L	RTD-4L	RTD-3L	TC-L
禁用	x	x	x	x					x
电压	x	x							x
电流 4 线制传感器	x		x						
电流 2 线制传感器	x			x					
4 线制电阻	x								
3 线制电阻	x								
4 线制热敏电阻	x								
3 线制热敏电阻	x								
热电偶	x	x							x

#### 实例

如果为通道 6 选择了“电流(2 线制传感器)”，则只能为通道 7 禁用测量方法或为其设置“电流(2 线制传感器)”。

## 电阻和温度测量电路

测量 SM 431; AI 16 x 16 位的电阻和温度时，下列条件适用：

表格 5-64 SM 431; AI 16 x 16 位的电阻和温度测量通道

测量类型参数	可用于通道 n	条件
电阻 (4 线制连接)	0、2、4、6、8、 10、12 或 14	必须禁用通道 n+1 (1、3、5、7、9、11、13、15)的 “测量类型”参数。  原因：通道 n+1 的连接用来为与通道 n 连接的电阻供电。
电阻 (3 线制连接)	0、2、4、6、8、 10、12 或 14	
热电阻 (线性，4 线连接)	0、2、4、6、8、 10、12 或 14	
热电阻 (线性，3 线连接)	0、2、4、6、8、 10、12 或 14	
热电偶(线性)	0 到 15	您可选择参比端。仅建议指定带热电偶的参比端。

## 热电偶参比端补偿电路

如果选择“通道 0 上的 RTD”作为热电偶参比端补偿的参比端，则下列内容适用：

表格 5-65 通过 SM 431; AI 16 x 16 位通道 0 上的 RTD 进行参比端补偿

参比端参数	可用于通道 n	条件
通道 0 上的 RTD	2 到 15	必须在通道 0 上连接并组态一个线性化电阻温度计，并在气候范围内组态并连接一个 3 线或 4 线制连接。这表示已经分配了通道 0 和 1。  原因：如果要将通道 0 用作参比端，则必须在该处连接一个电阻型传感器，以记录气候范围内的绝对温度。

## 未使用的通道

未使用的通道可处于打开状态。将量程卡置于位置“A”。通过将通道短路，可提高在严重干扰的测量环境下使用模块时的抗干扰性。

对于未使用的通道，将“测量方法”参数中设置为“禁用”。这可缩短模块的循环时间。

## 测量范围

您可通过模块中的量程卡以及 STEP 7 中的“测量类型”参数设置测量范围。

表格 5-66 SM 431; AI 16 x 16 位的测量范围

所选测量方法	测量范围 (传感器类型)	量程卡设置	说明
V: 电压	± 25 mV ± 50 mV ± 80 mV ± 250 mV ± 500 mV ± 1 V ± 2.5 V ± 5 V 1 到 5 V ± 10 V	A	数字化模拟值在“电压测量范围内模拟输入通道模拟值的表示”一节列出。
2DMU: 电流(2 线制传感器)	4 到 20 mA	D	要为传感器提供电流, 必须将 24 V 电源连接至 L+和 M 前连接器端子。 数字化模拟值在“电流测量范围内模拟输入通道模拟值的表示”一节列出。
4DMU: 电流(4 线制传感器)	± 5 mA ± 10 mA 0 到 20 mA 4 到 20 mA ± 20 mA	C	数字化模拟值在“电流测量范围内模拟输入通道模拟值的表示”一节列出。
R-3L: 电阻 (3 线制连接)	300 Ω 600 Ω 6000 Ω (最大 5000 Ω)	A	数字化模拟值在“电阻测量范围内模拟输入通道模拟值的表示”一节列出。
R-4L: 电阻 (4 线制连接)	48 Ω 150 Ω 300 Ω 600 Ω 6000 Ω (最大 5000 Ω)		

所选测量方法	测量范围 (传感器类型)	量程卡设置	说明
TC-L: 热电偶(线性) (温度测量)	B 型 N 型 E 型 R 型 S 型 J 型 L 型 T 型 K 型 U 型	A	数字化模拟值在“温度范围内模拟输入通道模拟值的表示”一节列出。
RTD-3L: 热敏电阻 (线性, 3 线制连接)(温度 测量)	Pt 100 气候型 Pt 200 气候型 Pt 500 气候型 Pt 1000 气候型	A	数字化模拟值在“温度范围内模拟输入通道模拟值的表示”一节列出。
RTD-4L: 热敏电阻 (线性, 4 线制连接)(温度 测量)	Ni 100 气候型 Ni 1000 气候型 Pt 100 标准型 Pt 200 标准型 Pt 500 标准型 Pt 1000 标准型 Ni 100 标准型 Ni 1000 标准型		

## 缺省

缺省情况下, 在 STEP 7 中将测量方法设置为“电压”, 将测量范围设置为“± 10 V”。可以使用测量方法和测量范围的组合, 而无需在 STEP 7 中组态 SM 431; AI 16 x 16 位。

## 断线监视

断线检查主要用于温度测量(TC、RTD)或电阻测量。在这两种情况下, 一定要组态断线检查, 因为这可确保在断线时, 模块提供的测量值能够接受 7FFFH 的超限数据。

## 电压测量方法中断线检查的特性

在某些传感器中, 可能会因启用断线检查而产生不正确的测量值。这种情况下, 请禁用断线检查。



原因：有些传感器会试图修正测试电流，这样将破坏提供的设定值。

### 连接电流传感器时断线检查的相关注意事项

电流传感器的断线检查功能不适用于 SM 431; AI 16 x 16 位(零信号阈值区除外)。因此，只能为“电流(4 线制传感器)”的测量方法以及“4 到 20 mA”的测量范围组态断线检查。

### 连接热电偶时检查参考通道错误

在已连接热电偶的情况下，如果已组态了“通道 0 上的 RTD”或“参考温度值”参比端，则可启用“参考通道错误”诊断。

### 使用某些测量方法和测量范围检查“下溢”时的相关注意事项

当前在零信号阈值区中存在下溢。如果值过小或为负值，则将其视为断线。因此，对于以下测量方法和范围，不能为 SM 431; AI 16 x 16 位组态下溢检查：

表格 5-67 检查“下溢”时的注意事项

测量方法	测量范围
电压	1 到 5 V
电流(4 线制传感器)	4 到 20 mA
电流(2 线制传感器)	4 到 20 mA

### “对 M 短路”诊断的相关注意事项

只能针对“电流(2 线制传感器)”测量方法，为 SM 431; AI 16 x 16 位组态“对 M 短路”检查。

## 5.24 模拟量输入模块 SM 431; AI 8 x RTD x 16 位(6ES7431-7KF10-0AB0)

### 5.24.1 特性

#### 概述

模拟量输入模块 SM 431; AI 8 x RTD x 16 位具有以下特性:

- 8 个可用于电阻温度计的差分输入
- 电阻温度计可组态
- 电阻温度计特性曲线的线性化
- 分辨率 16 位
- 8 个通道的更新速率为 25 ms
- 可组态的诊断
- 可组态的诊断中断
- 可组态的限制报警
- 模拟量部分与 CPU 隔离
- 通道和中央接地点之间允许的最大共模电压为 120 VAC

#### 校准软件

校准软件仅在 Internet 上提供。可在条目 ID 12443337 下找到此校准软件的最新版本。

安装软件后，可为每个通道和每个输入范围指定用户特定的校准值。可以在“客户支持 FAQ”页面的 ID 12436891 下找到更多信息。

## SM 431; AI 8 x RTD x 16 位的电路图

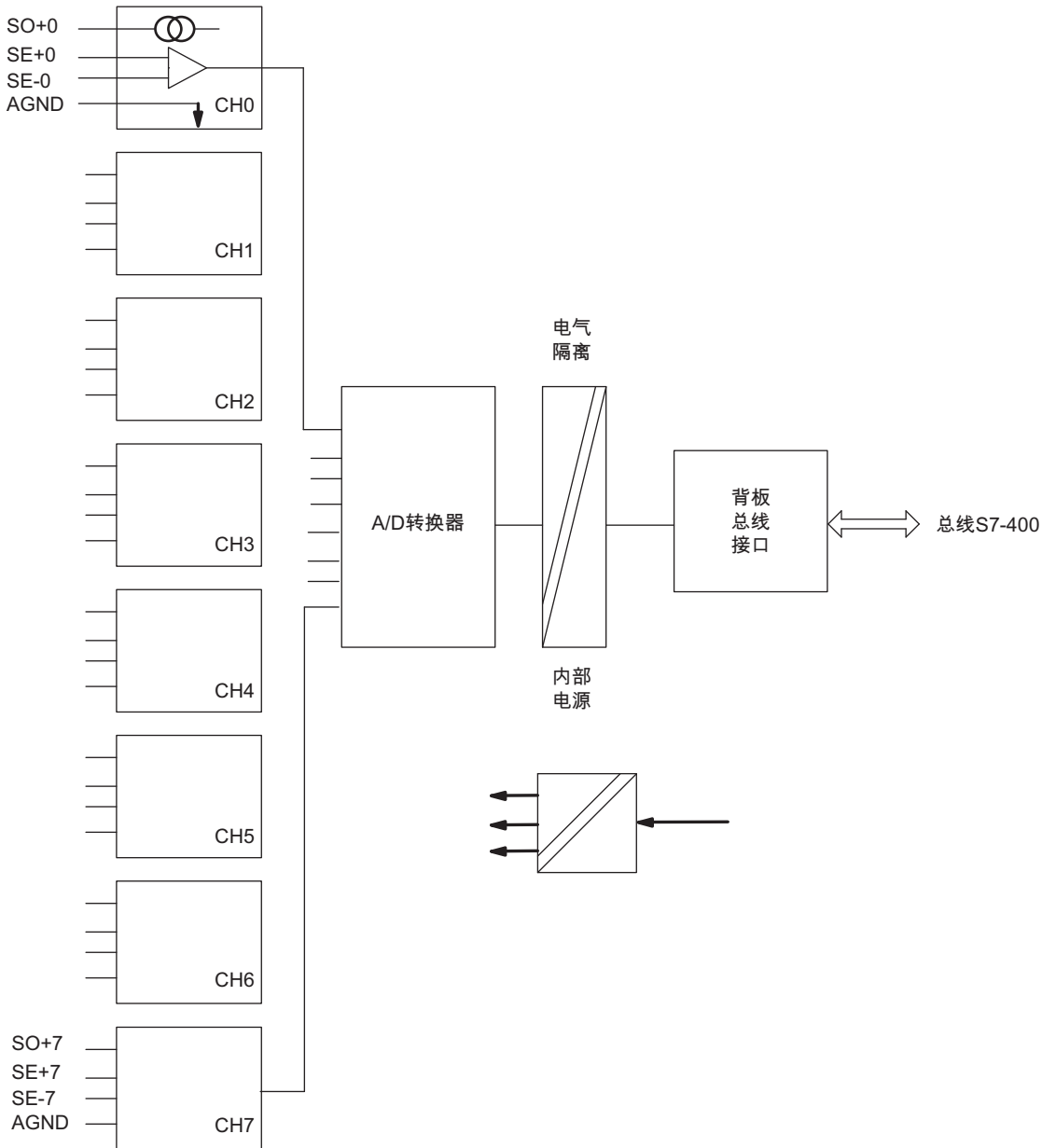


图 5-35 SM 431; AI 8 x RTD x 16 位的电路图

## 说明

根据 IEC 61000-4-5, 需要采用外部保护网络保护信号线 (12 V 防雷设备, 型号 CT919-506, 按照制造商的建议与所有输入串联)

SM 431; AI 8 x RTD x 16 位的接线图

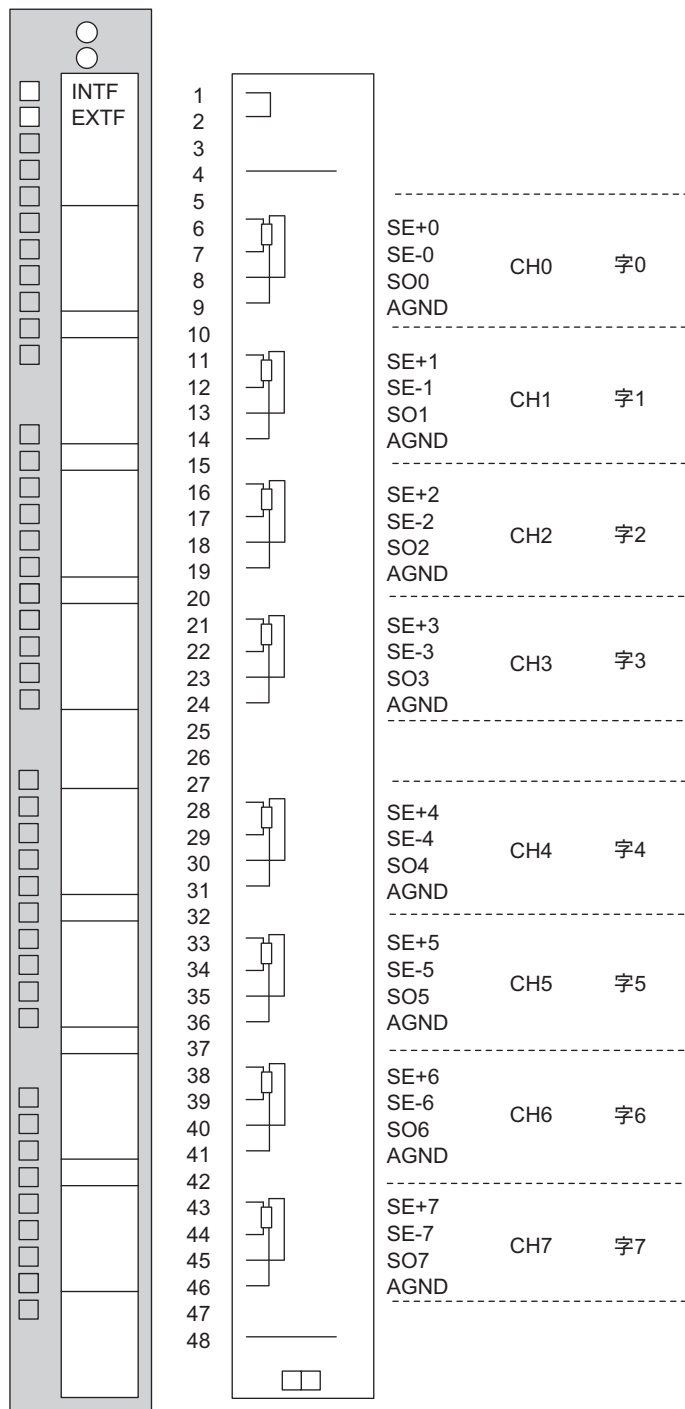


图 5-36 SM 431; AI 8 x RTD x 16 位的接线图

## SM 431; AI 8 x RTD x 16 位的技术规范

尺寸和重量	
尺寸 W x H x D (mm)	25 x 290 x 210
重量	约 650 g
模块特定数据	
输入个数	8
电缆长度 • 屏蔽	最长 200 m
电压、电流和电位	
电阻式传感器的恒定电流	通常为 1 mA
电气隔离	
• 通道和背板总线之间	是
• 通道之间	否
允许的电位差	
$M_{ANA}$ 和 $M_{intern}$ 之间 ( $U_{ISO}$ )	60 V DC/30 V AC (SELV)
绝缘测试电压	1500 V DC
电流消耗	
• 来自背板总线 (5 V)	最大 650 mA
模块功率损耗	通常为 3.3 W
模拟值的形成	
测量原理	积分
积分时间/转换时间/分辨率	
• 可组态	是
• 基本转换时间 (启用所有通道)	8 ms/23 ms/25 ms
额外转换时间/重复速率	
• 断线监视	110 ms/4 s
• 3 线补偿	110 ms/390 s
• 内部自校准	
无干扰频率抑制 50/60 Hz	50 ms/110 s

## 5.24 模拟量输入模块 SM 431; AI 8 x RTD x 16 位(6ES7431-7KF10-0AB0)

• 分辨率，包括符号位	210 ms/390 s 16 位
• 干扰频率为 f1（单位 Hz）时的干扰电压抑制	无/50/60
测量值的平滑	可将参数分成 4 个等级
模块的基本响应时间（启用所有通道）	8 ms/23 ms/25 ms
<b>噪声抑制，误差限制</b>	
f = n (f1 ± 1%) 时的噪声抑制，（f1 = 干扰频率）n = 1、2 ...	
• 共模干扰 (Ucm < 120 V)	> 100 dB
• 串模干扰（干扰峰值 < 输入范围额定值）	> 50 dB
输入之间的串扰	> 70 dB
运行限制（整个温度范围内，与输入范围有关）	
<ul style="list-style-type: none"> <li>• RTD 输入</li> <li>– Pt 100</li> <li>– Pt 200</li> <li>– Pt 500</li> <li>– Pt 1000</li> <li>– Ni 100</li> <li>– Ni 1000</li> </ul>	RTD-4L RTD-3L ±1.8 °C ± 3.4 °C ± 0.8 °C ± 1.7 °C ± 0.4 °C ± 0.7 °C ± 0.3 °C ± 0.4 °C ± 1.5 °C ± 2.1 °C ± 0.2 °C ± 0.3 °C
基本误差限制（25°C 时的运行误差限制，与输入范围有关）	
<ul style="list-style-type: none"> <li>• RTD 输入</li> <li>– Pt 100</li> <li>– Pt 200</li> <li>– Pt 500</li> <li>– Pt 1000</li> <li>– Ni 100</li> <li>– Ni 1000</li> </ul>	RTD-4L RTD-3L ± 0.5 °C ± 1.0 °C ± 0.3 °C ± 0.5 °C ± 0.3 °C ± 0.4 °C ± 0.2 °C ± 0.2 °C ± 0.3 °C ± 0.6 °C ± 0.2 °C ± 0.2 °C
线性误差（与输入范围有关）	其它故障

## 5.24 模拟量输入模块 SM 431; AI 8 x RTD x 16 位(6ES7431-7KF10-0AB0)

<ul style="list-style-type: none"> <li>● RTD 输入               <ul style="list-style-type: none"> <li>- Pt 100</li> <li>- Pt 200</li> <li>- Pt 500</li> <li>- Pt 1000</li> <li>- Ni 100</li> <li>- Ni 1000</li> </ul> </li> </ul>	RTD-4L RTD-3L $\pm 0.2\text{ }^{\circ}\text{C} \pm 0.3\text{ }^{\circ}\text{C}$ $\pm 0.2\text{ }^{\circ}\text{C} \pm 0.2\text{ }^{\circ}\text{C}$ $\pm 0.1\text{ }^{\circ}\text{C} \pm 0.1\text{ }^{\circ}\text{C}$ $\pm 0.1\text{ }^{\circ}\text{C} \pm 0.1\text{ }^{\circ}\text{C}$ $\pm 0.1\text{ }^{\circ}\text{C} \pm 0.2\text{ }^{\circ}\text{C}$ $\pm 0.1\text{ }^{\circ}\text{C} \pm 0.1\text{ }^{\circ}\text{C}$
重复精度 (25 °C 时处于稳态, 与输入范围有关)	其它故障
<ul style="list-style-type: none"> <li>● RTD 输入               <ul style="list-style-type: none"> <li>- Pt 100</li> <li>- Pt 200</li> <li>- Pt 500</li> <li>- Pt 1000</li> <li>- Ni 100</li> <li>- Ni 1000</li> </ul> </li> </ul>	RTD-4L RTD-3L $\pm 0.2\text{ }^{\circ}\text{C} \pm 0.3\text{ }^{\circ}\text{C}$ $\pm 0.2\text{ }^{\circ}\text{C} \pm 0.2\text{ }^{\circ}\text{C}$ $\pm 0.1\text{ }^{\circ}\text{C} \pm 0.1\text{ }^{\circ}\text{C}$ $\pm 0.1\text{ }^{\circ}\text{C} \pm 0.1\text{ }^{\circ}\text{C}$ $\pm 0.1\text{ }^{\circ}\text{C} \pm 0.2\text{ }^{\circ}\text{C}$ $\pm 0.1\text{ }^{\circ}\text{C} \pm 0.1\text{ }^{\circ}\text{C}$
<b>状态、中断和诊断</b>	
中断	
● 硬件中断	可组态
● 超限时的硬件中断	可组态
● 诊断中断	可组态
诊断功能	可组态
<ul style="list-style-type: none"> <li>● 组故障显示               <ul style="list-style-type: none"> <li>- 内部故障</li> <li>- 外部故障</li> <li>- 读取诊断信息</li> </ul> </li> </ul>	红色 LED (INTF) 红色 LED (EXTF) 支持
<b>传感器选择数据</b>	
输入范围 (额定值) / 输入电阻	

## 5.24 模拟量输入模块 SM 431; AI 8 x RTD x 16 位(6ES7431-7KF10-0AB0)

<ul style="list-style-type: none"> <li>电阻温度计</li> </ul>	Pt 100/> 10M Pt 200/> 10M Pt 500/> 10M Pt 1000/> 10M Ni 100/> 10M Ni 1000/> 10M
电压输入的最大输入电压 (毁坏限制)	35 V, 连续; 75 V, 最长持续时间为 1 s (占空比 1:20)
编码器连接	
<ul style="list-style-type: none"> <li>对于采用 3 线制连接的电阻测量</li> </ul>	支持 (允许的最大线路阻抗 10 Ω)
<ul style="list-style-type: none"> <li>4 线制连接</li> </ul>	支持
特性曲线线性化	可组态
RTD 电阻温度检测	Pt100...1000, 0.00385 Alpha 依照 DIN IEC 751 Ni 100...1000, 0.00618 Alpha 依照 DIN 43760
<sup>1</sup> 测量范围	
<ul style="list-style-type: none"> <li>PT100、PT200</li> </ul>	-200 °C 至 +850 °C
<ul style="list-style-type: none"> <li>PT 500</li> </ul>	-200 °C 至 +800 °C
<ul style="list-style-type: none"> <li>PT 1000</li> </ul>	-200 °C 至 +240 °C
<ul style="list-style-type: none"> <li>Ni 100</li> </ul>	-60 °C 至 +250 °C
<ul style="list-style-type: none"> <li>Ni 1000</li> </ul>	-60 °C 至 +130 °C
工程格式的用户数据	摄氏度/ 华氏度
<sup>1</sup> 7KF10 不支持为 S7 指定的所有测量范围。	



## 5.24.2 调试 SM 431; AI 8 x RTD x 16 位

### 设置工作模式

在 STEP 7 中设置 SM 431; AI 8 x RTD x 16 位的工作模式。

### 参数

在相应章节中介绍了将参数分配给模拟量模块的常规步骤。

下表提供了可组态参数(包括缺省值)的概述。

表格 5-68 SM 431; AI 8 x RTD x 16 位的参数

参数	值范围	缺省 <sup>2</sup>	参数类型	范围
启用				
<ul style="list-style-type: none"> <li>• 诊断中断<sup>1</sup></li> <li>• 硬件中断<sup>1</sup></li> </ul>	有/无 是/否	无 否	动态	模块
• 用于中断的目标 CPU	1 到 4	-	静态	模块
硬件中断触发器 <sup>3)</sup>		-	动态	通道
<ul style="list-style-type: none"> <li>• 上限</li> <li>• 下限</li> </ul>	32767 到-32768 - 32768 到 32767			
诊断				
<ul style="list-style-type: none"> <li>• 断线</li> <li>• 下溢</li> <li>• 上溢</li> </ul>	是/否 是/否 是/否	否 否 否	静态	通道
测量				
• 测量方法	禁用		RTD-3L	
	RTD-4L	热电阻 (线性, 4 线连接)		
	RTD-3L	热敏电阻 (线性, 3 线连接)		
• 测量范围	有关可设置的输入通道的测量范围, 请参见相应章节。	Pt 100 标准型		
• 温度单位	摄氏度; 华氏度	摄氏	静态	模块

## 5.24 模拟量输入模块 SM 431; AI 8 x RTD x 16 位(6ES7431-7KF10-0AB0)

参数	值范围	缺省 <sup>2</sup>	参数类型	范围
<ul style="list-style-type: none"> <li>使用热电阻进行温度测量的温度系数(RTD)</li> </ul>	对于铂(Pt) 0.00385 Ω/Ω/ °C 0.003916 Ω/Ω/ °C 0.003902 Ω/Ω/ °C 0.003920 Ω/Ω/ °C 对于镍(Ni) 0.00618 Ω/Ω/ °C 0.00672 Ω/Ω/ °C	0,00385	静态	通道
<ul style="list-style-type: none"> <li>噪声抑制</li> </ul>	60 Hz; 50 Hz; 无	60 Hz		
滤波	无 弱 中 强	无	静态	通道

<sup>1)</sup> 如果在 ER-1/ER-2 中使用此模块，则必须将此参数设置为“否”，因为在 ER-1/ER-2 中没有中断总线。  
<sup>2)</sup> 只有在 CR (中央机架)中，才可以使用缺省设置启动模拟量模块。  
<sup>3)</sup> 限制值必须在所连传感器的温度范围之内。

## 测量值平滑

通常适用于模拟值平滑的信息在各章节中有介绍。

下图显示了模块的模块循环数，如果存在阶跃响应，则在阶跃响应之后，几乎 100 %应用滤波模拟值(取决于滤波设置)。此图适用于模拟量输入的全部信号变化。

## 5.24 模拟量输入模块 SM 431; AI 8 x RTD x 16 位(6ES7431-7KF10-0AB0)

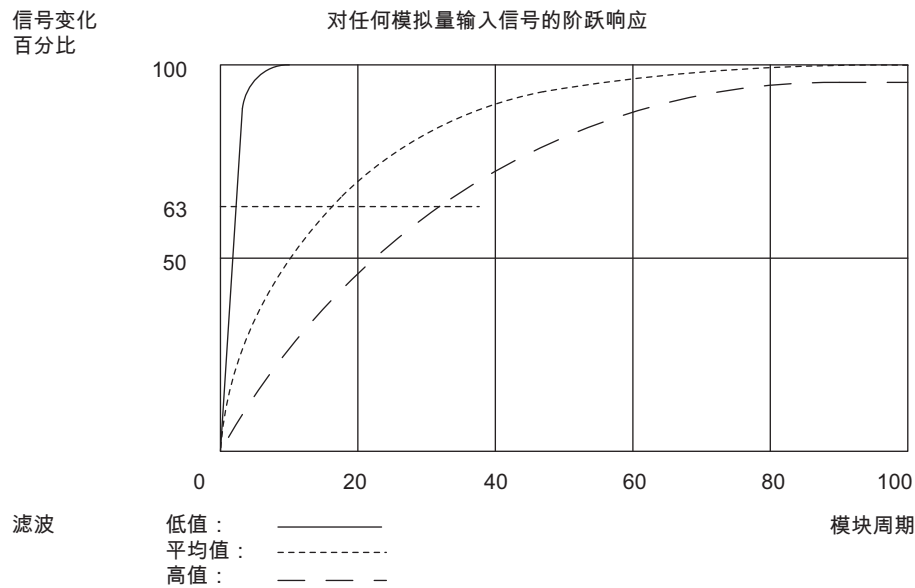


图 5-37 SM 431; AI 8 x RTD x 16 位的阶跃响应

## 显示参数分配错误

SM 431; AI 8 x RTD x 16 位具有诊断功能。下表概述了对于参数分配错误的模块可能显示的内容。

表格 5-69 SM 431; AI 8 x RTD x 16 位的诊断信息

参数分配错误	可能显示的内容	说明
对于模块	<ul style="list-style-type: none"> <li>● 模块错误</li> <li>● 内部错误</li> <li>● 错误参数</li> <li>● 无模块参数</li> </ul>	您可以在相应表格中找到有关诊断信息的说明。
影响某些通道	<ul style="list-style-type: none"> <li>● 模块错误</li> <li>● 内部错误</li> <li>● 通道错误</li> <li>● 错误参数</li> <li>● 通道信息可用</li> <li>● 通道错误矢量</li> <li>● 通道参数分配错误</li> <li>● 用户校准与参数分配不一致</li> </ul>	

## 参见

模拟量输入模块的参数 (页 228)

模拟量模块的转换时间、周期时间、稳定时间和响应时间 (页 223)

关于诊断消息的常规信息 (页 98)

### 5.24.3 SM 431; AI 8 x RTD x 16 位的测量方法和测量范围

#### 测量方法

可将输入通道的测量方法设置为温度测量。

#### 未使用的通道

对于未使用的通道，将“测量方法”参数中设置为“禁用”。这样会缩短模块的周期时间。

#### 测量范围

在 STEP 7 中通过“测量范围”参数来设置测量范围。

表格 5-70 SM 431; AI 8 x RTD x 16 位的测量范围

所选测量方法	测量范围	描述
RTD-3L: 热敏电阻 (线性, 3 线制连接) (温度测量)	Pt 100 标准型 Pt 200 标准型 Pt 500 标准型	模拟值的数字化在“模拟量输入通道的模拟值”一节的温度范围中列出。
RTD-4L: 热敏电阻 (线性, 4 线制连接) (温度测量)	Pt 1000 标准型 Ni 100 标准型 Ni 1000 标准型	

#### 缺省设置

在 STEP 7 中，模块测量方法的缺省设置是“热敏电阻(线性, 3 线连接)”，测量范围的缺省设置是“Pt 100 标准型”。您可使用此测量方法和测量范围，而无需再使用 STEP 7 组态 SM 431; AI 8 x RTD x 16 位。

#### 参见

模拟量输入通道模拟值的表示 (页 191)

## 5.25 模拟量输入模块 SM 431; AI 8 x 16 位(6ES7431-7KF00-0AB0)

### 5.25.1 特性

#### 概述

模拟量输入模块 SM 431; AI 8 x 16 位具有以下特性:

- 8 个用于电压/电流/温度测量的隔离差分输入
- 26 个测量范围设置
- 热电偶特性曲线的线性化
- 分辨率 16 位
- 可组态的诊断
- 可组态的诊断中断
- 可组态的限制报警
- 模拟量部分与 CPU 隔离
- 通道之间以及通道和中央接地点之间允许的最大共模电压为 120 VAC
- 有内部参考温度的现场接线 (6ES7431-7K00-6AA0) (包含在供货范围内)

#### 校准软件

校准软件仅在 Internet 上提供。可在条目 ID 12443337 下找到此校准软件的最新版本。

安装软件后, 可为每个通道和每个输入范围指定用户特定的校准值。可以在“客户支持 FAQ”页面的 ID 12436891 下找到更多信息。

## SM 431; AI 8 x 16 位的电路图

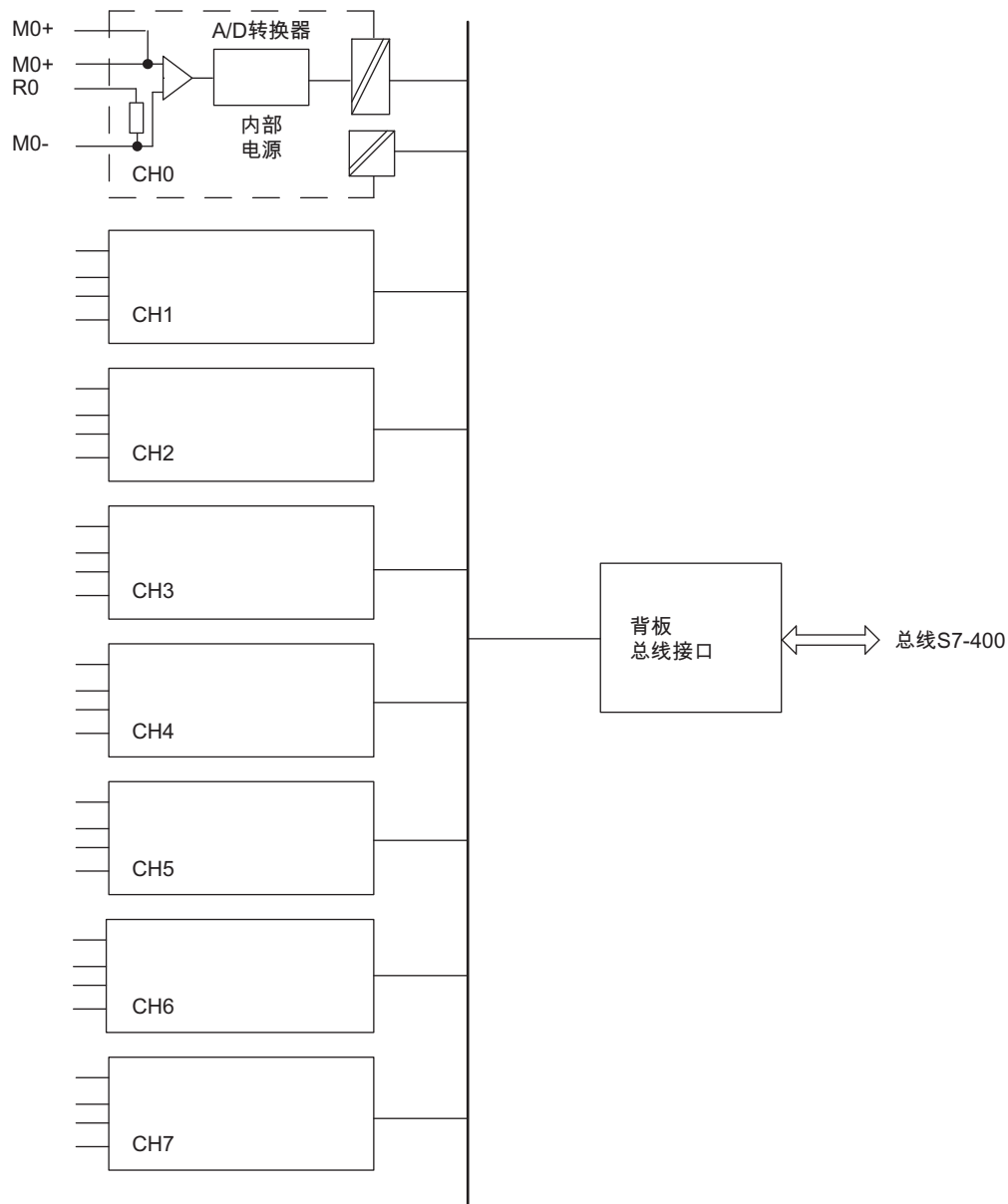


图 5-38 SM 431; AI 8 x 16 位的电路图

## 说明

根据 IEC 61000-4-5, 需要采用外部保护网络保护信号线 (12 V 防雷设备, 型号 CT919-506, 按照制造商的建议与所有输入串联)

SM 431; AI 8 x 16 位的电路图

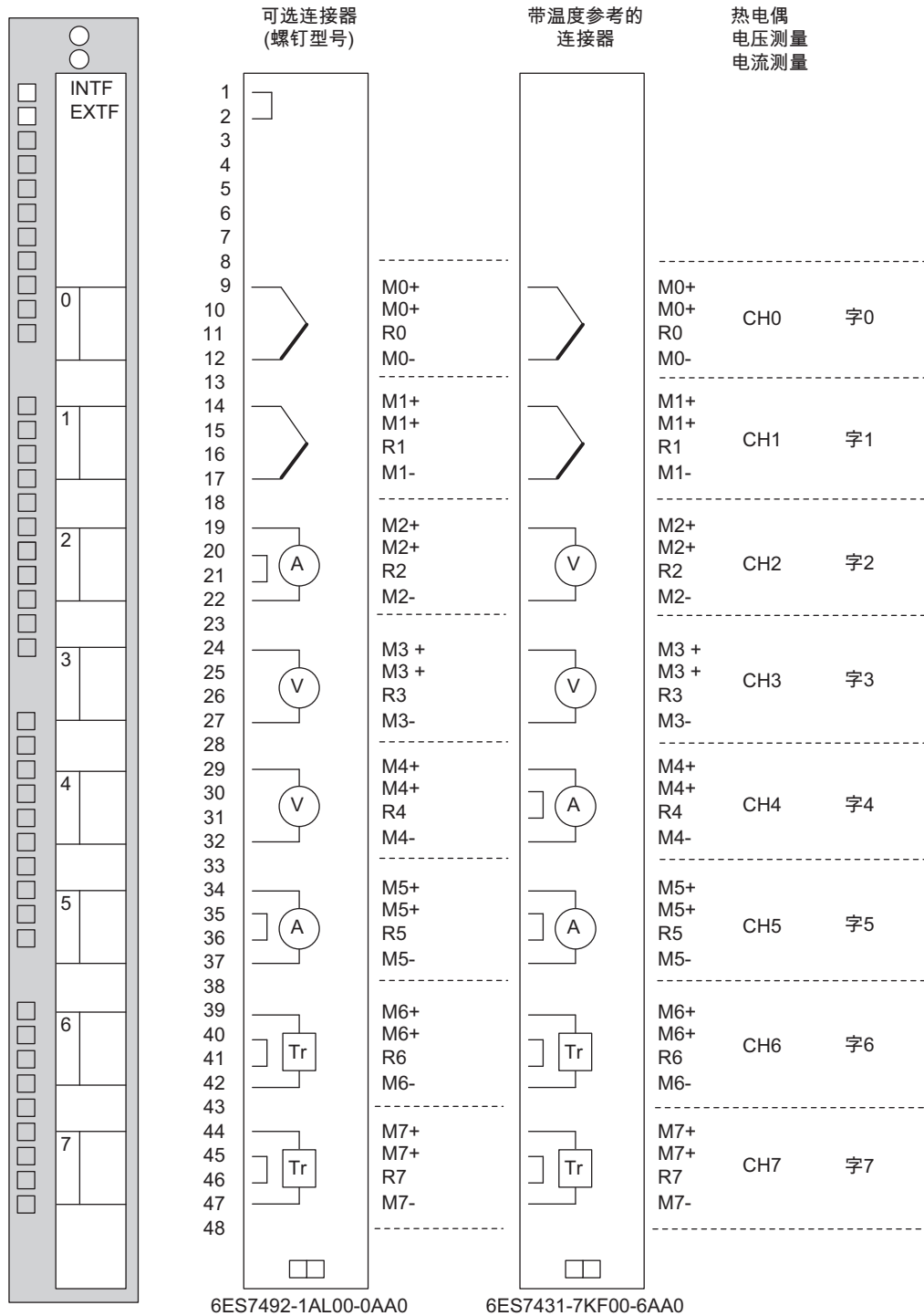


图 5-39 SM 431; AI 8 x 16 位的电路图



## SM 431; AI 8 x 16 位的技术规范

尺寸和重量	
尺寸 W x H x D (mm)	25 x 290 x 210
重量	约 650 g
模块特定数据	
输入个数	8
电缆长度 ● 屏蔽	200 m
电压、电流和电位	
电气隔离	
● 通道和背板总线之间	是
● 通道之间	是
每组通道数	1
允许的电位差	
● 在输入之间 ( $U_{CM}$ )	60 V DC/30 V AC (SELV)
● $M_{ANA}$ 和 $M_{intern}$ 之间 ( $U_{ISO}$ )	60 V DC/30 V AC (SELV)
绝缘测试电压	1500 V DC
电流消耗 ● 来自背板总线 (5 V)	最大 1200 mA
模块功率损耗	通常为 4.6 W
模拟值的形成	
测量原理	积分
积分时间/转换时间/分辨率 (每个通道)	
● 可组态	是
● 积分时间, 单位为 ms	2.5 16.7 20 100
● 基本转换时间, 单位为 ms	10 16.7 20 100
● 分辨率, 包括符号位	16 位
● 干扰电压抑制 ● 对于干扰频率 $f_1$ (单位 Hz)	400 60 50 10
● 测量值的平滑	可将参数分成 4 个等级
● 模块的基本响应时间 (启用所有通道)	40 67 80 400
噪声抑制, 误差限制	

## 5.25 模拟量输入模块 SM 431; AI 8 x 16 位(6ES7431-7KF00-0AB0)

f = nx(fl ± 1%) 时的噪声抑制, (f1 = 干扰频率) n = 1、2 ...	
● 共模干扰 (U <sub>cm</sub> < 120 V)	
电流、热电偶和电压范围 < 2.5 V	> 120 dB
电压范围 ≥ 2.5 V	> 95 dB
输入间的串扰 (U <sub>cm</sub> < 120 V)	
电流、热电偶和电压范围 ≥ 2.5 V	> 120 dB
电压范围 ≥ 2.5 V	> 95 dB
● 串模干扰 (干扰峰值 < 输入范围额定值)	> 80 dB
运行限制 (整个温度范围内, 与输入范围有关)	
● 电压输入	± 0.30 %
● 电流输入	± 0.50 %
● 温度误差 (与输入范围有关) <sup>2</sup> 温度范围如下:	
U 型 -100 °C 到 600 °C	± 3.6 °C
L 型 0 °C 到 900 °C	± 2.9 °C
T 型 -100 °C 到 400 °C	± 2.1 °C
J 型 -100 °C 到 1200 °C	± 5.0 °C
E 型 -100 °C 到 1000 °C	± 4.6 °C
K 型 0 °C 到 1372 °C	± 3.8 °C
N 型 0 °C 到 1300 °C	± 5.7 °C
S 型 200 °C 到 1769 °C	± 5.3 °C
R 型 200 °C 到 1769 °C	± 6.7 °C
B 型 400 °C 到 1820 °C	± 7.3 °C
噪声抑制, 误差限制 (连续)	

## 5.25 模拟量输入模块 SM 431; AI 8 x 16 位(6ES7431-7KF00-0AB0)

基本误差限制（25°C 时的运行误差限制，与输入范围有关）	
● 输入电压	± 0.10 %
● 输入电流	± 0.17%
● 下列温度范围的温度误差（与输入范围有关） <sup>2</sup> ：	
U 型 -100 °C 到 600 °C	± 1.2 °C
L 型 0 °C 到 900 °C	± 1.0 °C
T 型 -100 °C 到 400 °C	± 0.7 °C
J 型 -100 °C 到 1200 °C	± 1.7 °C
E 型 -100 °C 到 1000 °C	± 1.5 °C
K 型 0 °C 到 1372 °C	± 1.3 °C
N 型 0 °C 到 1300 °C	± 1.9 °C
S 型 200 °C 到 1769 °C	± 1.8 °C
R 型 200 °C 到 1769 °C	± 2.2 °C
B 型 400 °C 到 1820 °C	± 2.2 °C
线性误差（与输入范围有关）	其它误差 ± 0.05%
重复精度（25 °C 时处于稳态，与输入范围有关）	其它误差 ± 0.05%
冷端补偿连接	6ES7431-7KF00- 6AA0
运行限制	
● 内部温度补偿误差	其它误差 ± 2.0%
<b>状态、中断和诊断</b>	
中断	

## 5.25 模拟量输入模块 SM 431; AI 8 x 16 位(6ES7431-7KF00-0AB0)

● 硬件中断	可组态
● 超限时的硬件中断	可组态
● 诊断中断	可组态
诊断功能	可组态
● 组故障显示	可组态
内部故障	红色 LED (INTF)
外部故障	红色 LED (EXTF)
读取诊断信息	支持
监视	
● 断线	
<b>传感器选择数据</b>	
输入范围 (额定值) / 输入电阻	
● 电压	$\pm 25 \text{ mV} > 2 \text{ M}\Omega$ $\pm 50 \text{ mV} > 2 \text{ M}\Omega$ $\pm 80 \text{ mV} > 2 \text{ M}\Omega$ $\pm 100 \text{ mV} > 2 \text{ M}\Omega$ $\pm 250 \text{ mV} > 2 \text{ M}\Omega$ $\pm 500 \text{ mV} > 2 \text{ M}\Omega$ $\pm 1 \text{ V} > 2 \text{ M}\Omega$ $\pm 2.5 \text{ V} > 2 \text{ M}\Omega$ $\pm 5 \text{ V} > 2 \text{ M}\Omega$ $+ 1 \text{ to } 5 \text{ V} > 2 \text{ M}\Omega$ $\pm 10 \text{ V} > 2 \text{ M}\Omega$
● 电流	$\pm 20 \text{ mA } 50 \Omega$ $+ 4 \text{ 到 } 20 \text{ mA } 50 \Omega$ $\pm 10 \text{ mA } 50 \Omega$ $\pm 5 \text{ mA } 50 \Omega$ $\pm 3,2 \text{ mA } 50 \Omega$
● 热电偶	B、N 型 $> 2 \text{ M}\Omega$ E、R、S、J、L、 T、K、U
电压输入的 最大输入电压 (毁坏限制)	35 V, 连续; 75 V, 最长持续时间为 1 s (占空比 1:20)
电流输入的最大输入电流 (毁坏限制)	32 mA

## 5.25 模拟量输入模块 SM 431; AI 8 x 16 位(6ES7431-7KF00-0AB0)

编码器连接	
• 测量电压	支持
• 作为 4 线传感器进行电流测量	支持
特性曲线线性化	
• 热电偶	B、N、E、R、S、J、L、T、K、U 型
温度补偿	是，可组态
• 内部温度补偿	支持
工程格式的用户数据	摄氏度/华氏度
<p><sup>1</sup> 6ES7431-7KFOO-0AB0 不支持 S7 中为热电偶定义的高量程和低量程。根据饱和情况，当模块到达为 S7 定义的热电偶运行限制值时，系统将显示相应的下溢 (32768) 或上溢 (32767) 信号。</p> <p><sup>2</sup> 热电偶可以在指定温度以上运行。 在低量程和较高温度处的指定精度有所提高。 根据热电偶输入电压和 emf/°C 在所需温度的精度限制值，可计算热电偶模块在其它温度范围的精度。</p>	

## 5.25.2 调试 SM 431; AI 8 x 16 位

## 设置工作模式

在 STEP 7 中设置 SM 431; AI 8 x 16 位的工作模式。

## 参数

将参数分配给模拟模块的常规步骤在各章节中有介绍。

下表提供了可组态参数(包括缺省值)的概述。

表格 5-71 SM 431; AI 8 x 16 位的参数

参数	值范围	默认设置 <sup>2</sup>	参数类型	适用范围	
启用					
• 诊断中断 <sup>1</sup>	是/否	否	动态	模块	
• 硬件中断 <sup>1</sup>	是/否	否	动态		
• 用于中断的目标 CPU	1 到 4	-	静态		
硬件中断触发器 <sup>3)</sup>					
• 上限	32767 到 -32768	-	动态	通道	
• 下限	-32768 到 32767	-			
诊断					
• 断线	是/否	否	静态	通道	
• 参考通道错误	是/否	否			
• 下溢	是/否	否			
• 上溢	是/否	否			
测量					
• 测量方法	禁用		TC-L	静态	通道
	U	电压			
	4DMU	电流 (4 线制传感器)			
	TC-L	热电偶(线性)			
• 测量范围	有关输入通道可组态测量范围的信息, 请参见“SM 431; AI 8 x 16 位的测量方法和测量范围”一节。		J 型		

参数	值范围	默认设置 <sup>2</sup>	参数类型	适用范围
● 参考温度	-273.15 到 327.67 °C - 327.68 到 327.67 °C	100 °C	动态	模块
● 温度单位 <sup>4</sup>	摄氏度; 华氏度	摄氏度	静态	模块
● 噪声抑制	400 Hz; 60 Hz; 50 Hz; 10 Hz	60 Hz		
● 滤波	无、弱、中、强	无		
● 参比端(参考冷端)	无 内部 动态参考温度值	内部	静态	模块

1) 如果在 ER-1/ER-2 中使用此模块, 则必须将此参数设置为“否”, 因为在 ER-1/ER-2 中没有中断总线。  
2) 只有在 CR (中央机架)中, 才可以使用默认设置启动模拟量模块。  
3) 限制值必须在所连传感器的温度范围之内。  
4) 对输出温度和动态参考温度格式有效

## 测量值滤波

有关模拟值滤波的一般性信息, 请参见“模拟量模块的转换时间、周期时间和响应时间”一节。

在 SM 431; AI 8 x 1 位中, 模块的周期时间为常数, 此时间不取决于启用的通道数。因此, 模块周期时间对阶跃响应无影响, 阶跃响应由干扰频率抑制和滤波的参数分配决定。

## 阶跃响应

表格 5-72 SM 431; AI 8 x 16 位组态的干扰频率抑制和滤波如何决定响应时间

干扰频率抑制(Hz)	使用如下组态的滤波等级时的响应时间(ms):			
	无	弱	中	强
10	100	200	1600	3200
50	20	40	320	640
60	16,7	33,3	267	533
400	10	20	160	320

下图说明了上表中的内容。图中显示了阶跃响应在滤波模拟值接近 100 %前所需的响应时间。此图适用于模拟量输入的全部信号变化。

干扰频率抑制为 10 Hz 时的阶跃响应

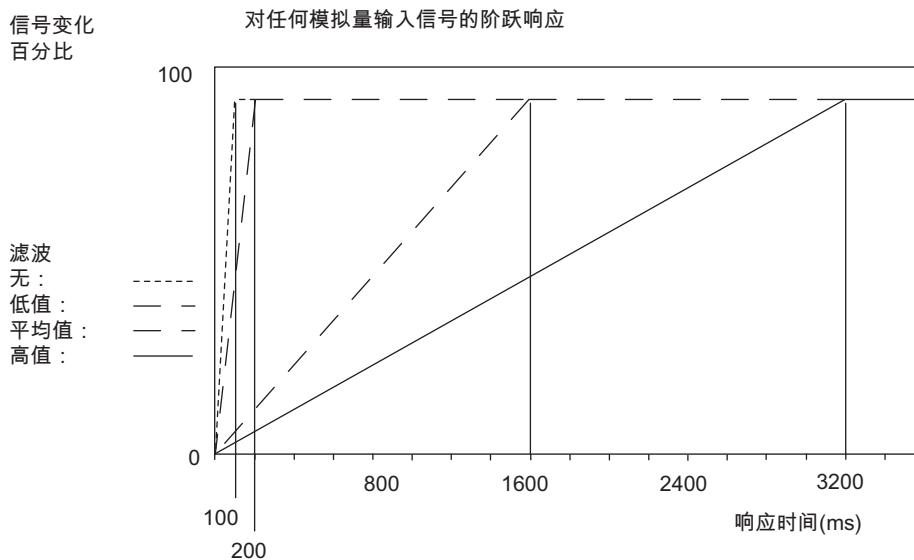


图 5-40 SM 431; AI 8 x 16 位在干扰频率抑制为 10Hz 时的阶跃响应

干扰频率抑制为 50 Hz 时的阶跃响应

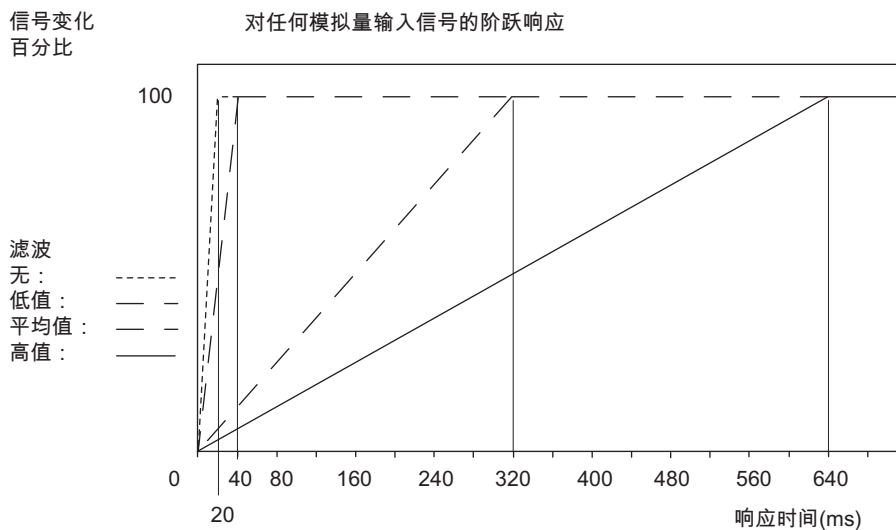


图 5-41 SM 431; AI 8 x 16 位在干扰频率抑制为 50 Hz 时的阶跃响应



干扰频率抑制为 60 Hz 时的阶跃响应

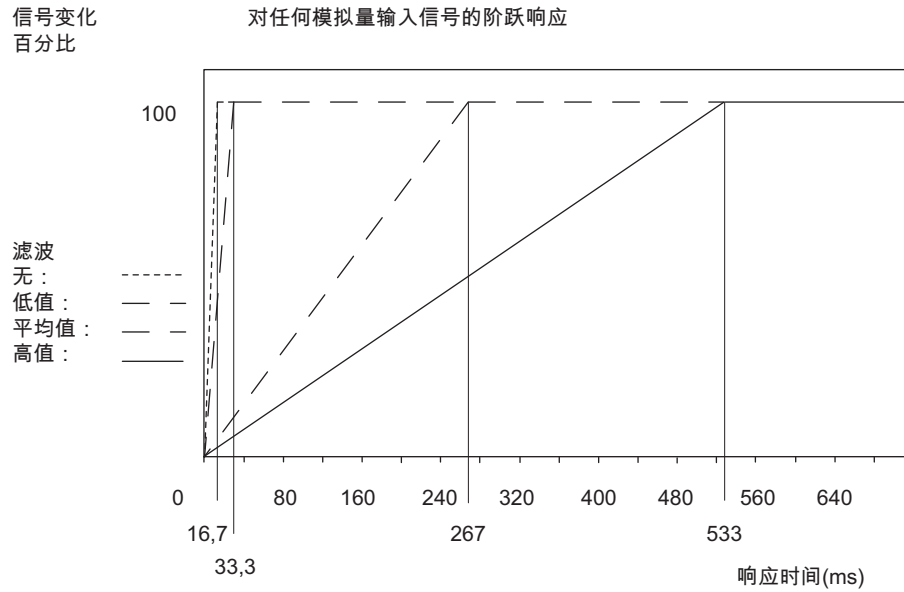


图 5-42 SM 431; AI 8 x 16 位在干扰频率抑制为 60 Hz 时的阶跃响应

干扰频率抑制为 400 Hz 时的阶跃响应

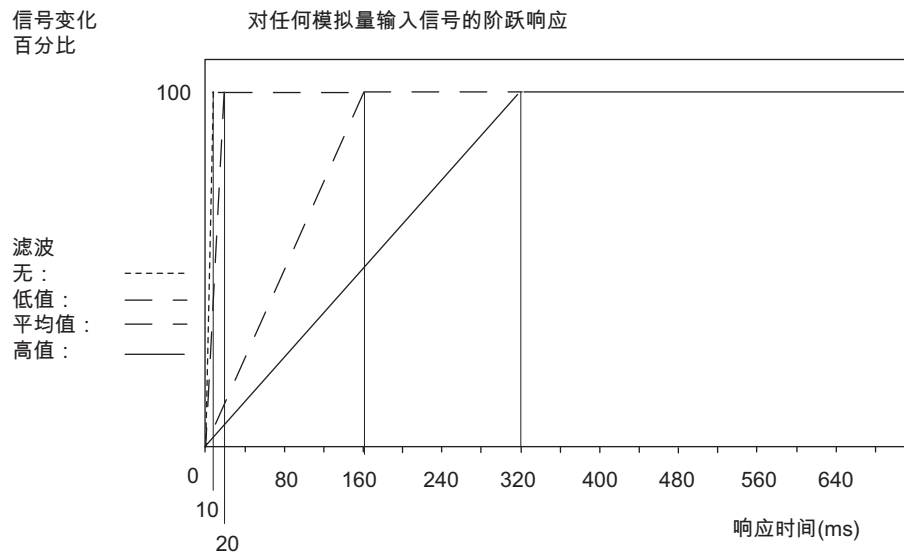


图 5-43 SM 431; AI 8 x 16 位在干扰频率抑制为 400 Hz 时的阶跃响应

## 显示参数分配错误

SM 431; AI 8 x 16 位具有诊断功能。下表概述了对于参数分配错误的模块可能显示的内容。

表格 5-73 SM 431; AI 8 x 16 位的诊断信息

参数分配错误	可能显示的内容	说明
对于模块	<ul style="list-style-type: none"> <li>● 模块错误</li> <li>● 内部错误</li> <li>● 错误参数</li> <li>● 无模块参数</li> </ul>	您可以在相应表格中找到有关诊断信息的说明。
影响某些通道	<ul style="list-style-type: none"> <li>● 模块错误</li> <li>● 内部错误</li> <li>● 通道错误</li> <li>● 错误参数</li> <li>● 通道信息可用</li> <li>● 通道错误矢量</li> <li>● 通道参数分配错误</li> <li>● 用户校准与参数分配不一致</li> </ul>	

## 参见

关于参数分配的常规信息 (页 226)

模拟量模块的转换时间、周期时间、稳定时间和响应时间 (页 223)

关于诊断消息的常规信息 (页 98)

### 5.25.3 SM 431; AI 8 x 16 位的测量方法和测量范围

#### 测量方法

可设置的输入通道测量方法有：

- 电压测量
- 电流测量
- 温度测量

在 STEP 7 中使用“测量方法”参数进行设置。

#### 未使用的通道

对于未使用的通道，将“测量方法”参数中设置为“禁用”。这样会缩短模块的周期时间。

## 测量范围

在 STEP 7 中通过“测量范围”参数来设置测量范围。

表格 5-74 SM 431; AI 8 x 16 位的测量范围

所选测量方法	测量范围	描述
V: 电压	±25 mV ±50 mV ±80 mV ±100 mV ±250 mV ±500 mV ±1 V ±2.5 V ±5 V ±10 V 1 到 5 V	数字化模拟值在“电压测量范围内模拟输入通道模拟值的表示”一节列出。
4DMU: 电流(4 线制传感器)	±3.2 mA ±5 mA ±10 mA ±20 mA 0 到 20 mA 4 到 20 mA	数字化模拟值在“电流测量范围内模拟输入通道模拟值的表示”一节列出。
TC-L: 热电偶(线性) (温度测量)	B 型 N 型 E 型 R 型 S 型 J 型 L 型 T 型 K 型 U 型	数字化模拟值在“温度范围内模拟输入通道模拟值的表示”一节列出。

## 缺省设置

在 STEP 7 中，模块测量方法的缺省设置是“热电偶(线性)”，测量范围的缺省设置是“J 型”。可以使用测量方法和测量范围的这一组合，而无需在 STEP 7 中组态 SM 431; AI 8 x 16 位。

## 5.26 模拟量输出模块 SM 432; AO 8 x 13 位(6ES7432-1HF00-0AB0)

### 5.26.1 特性

#### 概述

SM 432; AO 8 x 13 位具有以下属性:

- 8 个输出
- 可为每个通道将输出选择为
  - 电压输出
  - 电流输出
- 分辨率 13 位
- 模拟量部分与 CPU 和负载电压隔离
- 通道之间或通道与  $M_{ANA}$  之间允许的最大共模电压为 3 V DC

SM 432; AO 8 x 13 位的方框图

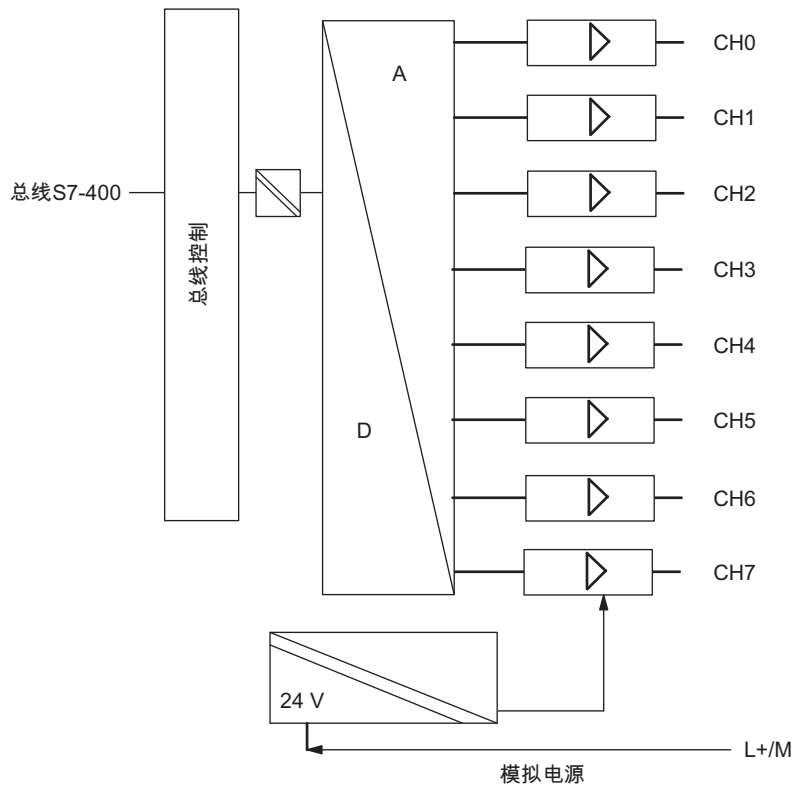


图 5-44 SM 432; AO 8 x 13 位的方框图

SM 432; AO 8 x 13 位的接线图

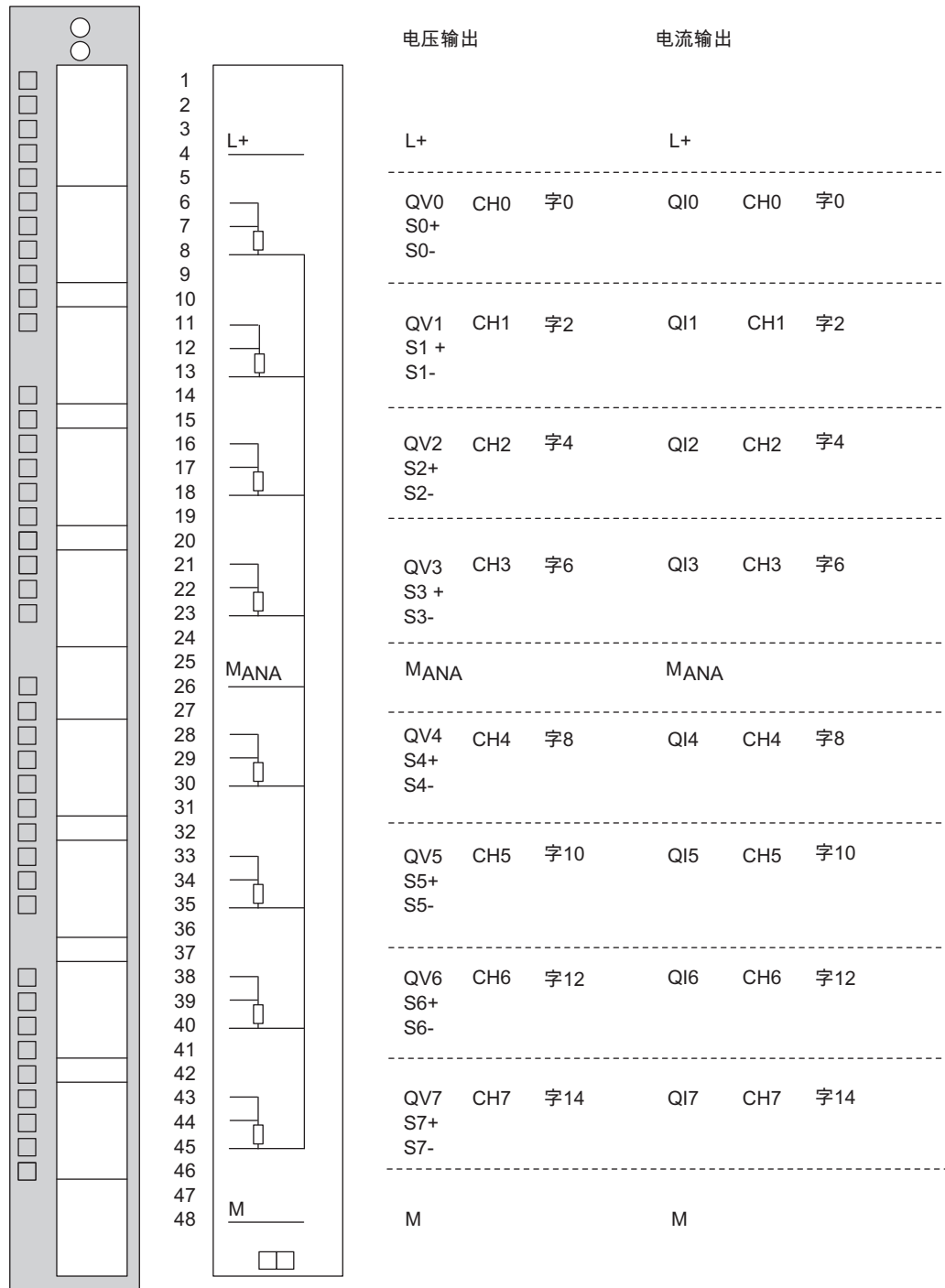


图 5-45 SM 432; AO 8 x 13 位的接线图

## SM 432; AO 8 x 13 位的技术规范

尺寸和重量	
尺寸 W x H x D (mm)	25 x 290 x 210
重量	约 650 g
模块特定数据	
输出个数	8
电缆长度 • 屏蔽	最长 200 m
电压、电流和电位	
电子设备的电源电压 L+	24 V DC
额定负载电压 L+	24 V DC
• 反极性保护	是
电气隔离	
• 通道和背板总线之间	是
• 通道之间	否
• 通道与负载电压 L+ 之间	是
允许的电位差	
• 输出之间 (UCM)	3 V DC
• 在 S- 和 MANA 之间 (UCM)	3 V DC
• MANA 和 Mintern 之间 (UISO)	60 V DC/30 V AC (SELV)
绝缘测试电压	
• 总线和 L+/M 之间	2120 V DC
• 总线和模拟量部分之间	2120 V DC
• 总线和机壳接地之间	500 V DC
• 模拟量部分和 L+/M 之间	500 V DC
• 模拟量部分和机壳接地之间	2120 V DC
• L+/M 和机壳接地之间	2120 V DC
电流消耗	
• 来自背板总线 (5 V)	最大 150 mA
• 电源和负载电压 L+ (额定负载)	最大 400 mA
• 电源和负载电压 L+ (空载)	最大 200 mA
模块功率损耗	通常为 9 W



模拟值的形成	
分辨率（包括过冲范围）	13 位
转换时间（每个通道）	
• 1 到 5 V 以及 4 到 20 mA 范围内	420 $\mu$ s
• 所有范围内	300 $\mu$ s
模块的基本执行时间（启用所有通道）	
• 1 到 5 V 以及 4 到 20 mA 范围内	3.36 ms
• 在所有其它范围内	2.4 ms
稳定时间	
• 对于阻性负载	0.1 ms
• 对于容性负载	3.5 ms
• 对于感性负载	0.5 ms
噪声抑制，误差限制	
f = n (f1 $\pm$ 1 %) 时的噪音抑制，（f1 = 干扰频率）n = 1、2...	
• 共模干扰 (UCM < AC 3 Vss / 50 Hz)	> 60 dB
输出之间的串扰	> 40 dB
运行限制（整个温度范围内，与输出范围有关）	
• 电压输出	
- $\pm$ 10 V	$\pm$ 0.5%
- 0 到 10 V	$\pm$ 0.5%
- 1 到 5 V	$\pm$ 0.5%
• 电流输出	
- $\pm$ 20 mA	$\pm$ 1%
- 4 到 20 mV	$\pm$ 1%
基本误差限制（25°C 时的运行误差限制，与输出范围有关）	
• 电压输出	
- $\pm$ 10 V	$\pm$ 0.5%
- 0 到 10 V	$\pm$ 0.5%
- 1 到 5 V	$\pm$ 0.5%
• 电流输出	
- $\pm$ 20 mA	$\pm$ 0.5%
- 0 到 20 mA	$\pm$ 0.5%

## 5.26 模拟量输出模块 SM 432; AO 8 x 13 位(6ES7432-1HF00-0AB0)

温度误差（与输出范围有关）	$\pm 0.02\% / K$
线性误差（与输出范围有关）	$\pm 0.05\%$
重复精度（25 °C 时处于稳态，与输出范围有关）	$\pm 0.05\%$
输出波动范围；带宽 0 Hz 到 50 kHz（与输出范围有关）	$\pm 0.05\%$
<b>状态、中断和诊断</b>	
中断	无
诊断功能	无
可连接替换值	否
<b>执行器选择数据</b>	
输出范围（标称值）	
• 电压	$\pm 10 V_0$ 到 $10 V_1$ 到 5 V
• 电流	$\pm 20\text{ mA}$ 0 到 20 mA 4 到 20 mA
负载阻抗（在额定输出范围内）	
• 对于电压输出 – 容性负载	最小 1 k $\Omega$ 最大 1 $\mu\text{F}$
• 对于电流输出 – 感性负载	最大 500 $\Omega$ 600 $\Omega$ , $U_{CM}$ 减小到 < 1 V 最大 1 mH
电压输出	
• 短路保护	是
• 短路电流	最大 30 mA
电流输出	
• 空载电压	最大 19 V
外部电压/电流的破坏极限	
• MANA 的输出电压	连续时最大 20 V 75 V/ms（占空比：1:20）
• 电流	连续时最大 40 mA
执行器连接	

## 5.26 模拟量输出模块 SM 432; AO 8 x 13 位(6ES7432-1HF00-0AB0)

<ul style="list-style-type: none"><li>● 对于电压输出<ul style="list-style-type: none"><li>- 2 线制连接</li><li>- 4 线制连接 (测量电缆)</li></ul></li></ul>	支持, 无线路电阻补偿 支持
<ul style="list-style-type: none"><li>● 对于电流输出<ul style="list-style-type: none"><li>- 2 线制连接</li></ul></li></ul>	支持

## 5.26 模拟量输出模块 SM 432; AO 8 x 13 位(6ES7432-1HF00-0AB0)

### 5.26.2 调试 SM 432; AO 8 x 13 位

#### 参数

将参数分配给模拟模块的常规步骤在各章节中有介绍。

有关可组态参数和缺省值的概述，请参见“模拟量输出模块的参数”表格所述。

#### 为通道分配参数

可分别为每个 SM 432; AO 8 x 13 位的输出通道设置参数。因而，您可为每个输出通道分配各自的参数。

#### 参见

关于参数分配的常规信息 (页 226)

### 5.26.3 SM 432; AO 8 x 13 位的输出范围

#### 模拟量输出电路的组态

可根据操作需要，将输出组态为电压或电流输出，或禁用它们。在 *STEP 7* 中的“输出类型”参数中对输出电路进行组态。

#### 未使用的通道

要关闭 SM 432; AO 8 x 13 位的未使用输出通道，请将“输出类型”参数设置为“禁用”，并保持端子为开路状态。

#### 输出范围

在 *STEP 7* 中设置电压和电流的输出范围。

表格 5-75 SM 432; AO 8 x 13 位的输出范围

所选输出类型	输出范围	描述
电压	1 V 至 5 V 0 V 至 10 V $\pm 10$ V	数字化模拟值在“电压或电流输出范围内模拟量输出通道模拟值的表示”一节列出。
电流	0 至 20 mA 4 至 20 mA $\pm 20$ mA	

#### 缺省设置

缺省情况下，模块中的输出类型设置为“电压”，输出范围设置为“ $\pm 10$  V”。可以始终将此输出类型和输出范围结合使用，而无需在 *STEP 7* 中对 SM 432; AO 8 x 13 位进行设置。



## 接口模块

### 6.1 接口模块的共性

#### 功能

将一个或多个扩展机架(ER)连接到中央机架(CR)时，需要使用接口模块(一个发送 IM 和一个接收 IM)。此组态在 *安装手册* 中进行说明。

#### 组态

必须始终同时使用成对的接口模块。在 CR 中插入发送模块(发送 IM)时，需同时将相应的接收模块(接收 IM)插在串联的 ER 中。

表格 6-1 S7-400 的接口模块

成对接口	应用领域
IM 460-0	发送 IM 用于本地链接，无 PS 传输；带有通讯总线
IM 461-0	接收 IM 用于不进行电源传送的本地链接；带有通讯总线
IM 460-1	发送 IM 用于进行电源传送的本地链接；不带通讯总线
IM 461-1	接收 IM 用于进行电源传送的本地链接；不带通讯总线
IM 460-3	发送 IM 用于长达 102.25 m 的远程链接；带有通讯总线
IM 461-3	接收 IM 用于长达 102.25 m 的远程链接；带有通讯总线
IM 460-4	发送 IM 用于长达 605 m 的远程链接；不带通讯总线
IM 461-4	接收 IM 用于长达 605 m 的远程链接；不带通讯总线

#### 连接概述

请注意后面第二节中的连接规则。

表格 6-2 连接概述

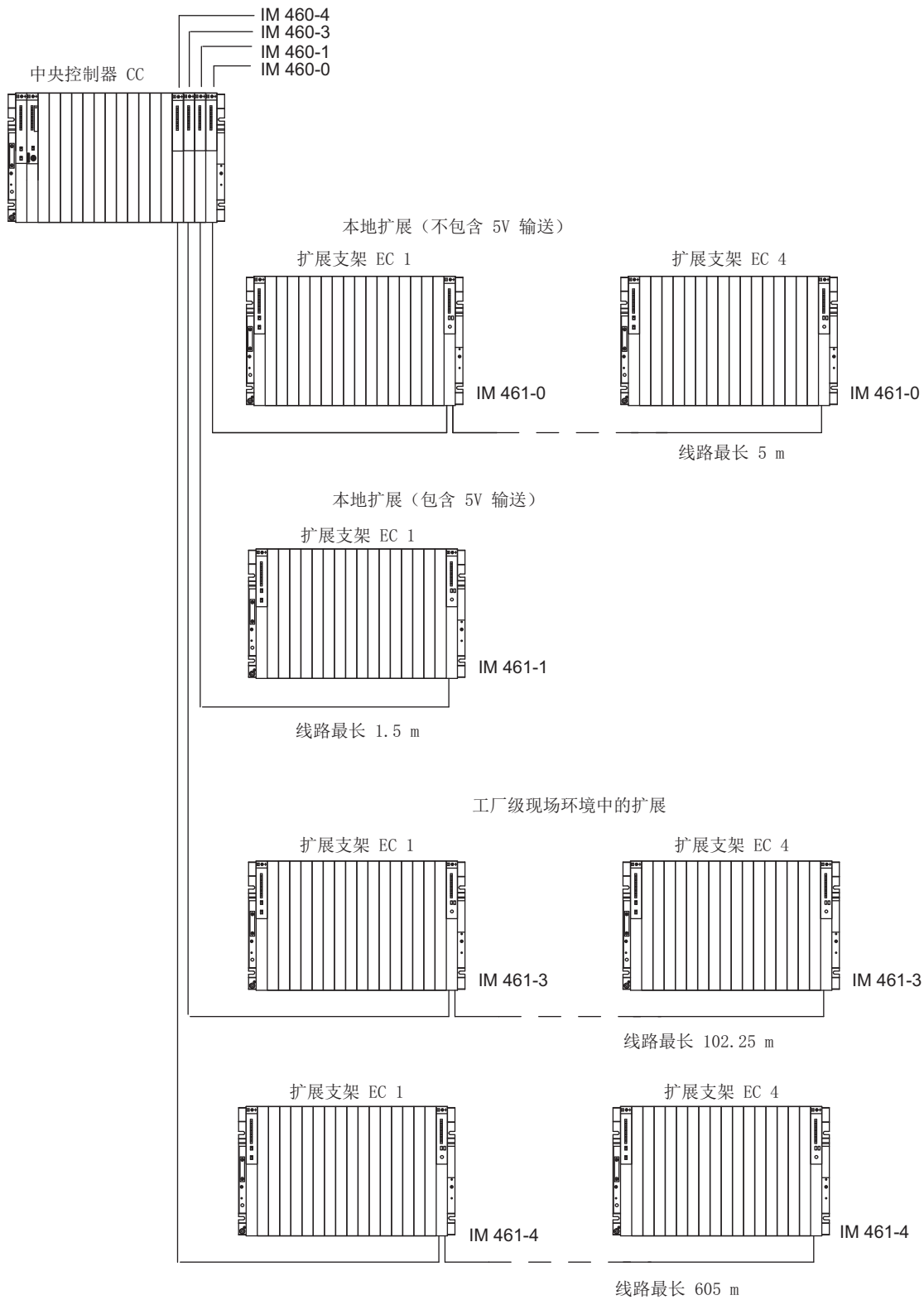
	本地连接		远程连接	
发送 IM	460-0	460-1	460-3	460-4
接收 IM	461-0	461-1	461-3	461-4

## 6.1 接口模块的共性

	本地连接		远程连接	
每个线路可连接的最大 EM 数目	4	1	4	4
最远距离	5 m	1.5 m	102.25 m	605 m
电压传输	否	是	否	否
每个接口传输的最大电流	-	5 A	-	-
通讯总线传输	是	否	是	否



中央机架和扩展机架可能的连接方式



## 连接规则

将扩展机架连接到中央机架时，必须遵守下列规则：

- 1 个 CR 上最多可连接 21 个 S7-400 ER。
- 为 ER 分配编号以便识别。必须在接收 IM 的编码开关中设置机架号。可以分配 1 到 21 之间的任何机架号。编号不得重复。
- 在一个 CR 中最多可插入六个发送 IM。不过，一个 CR 中只允许存在两个能够传输 5 V 电压的发送 IM。
- 连接到发送 IM 接口的每个线路中最多可包括四个 ER(不带 5 V 电压传输)或一个 ER(带 5 V 电压传输)。
- 通过通讯总线进行数据交换时限定为 7 个机架，即 1 个 CR 和编号为 1 到 6 的 6 个 ER。
- 不得超过为连接类型指定的最大(总)电缆长度。

表格 6-3 不同连接中的电缆

连接类型	最大(总)线路长度
本地连接，通过 IM 460-1 和 IM 461-1，带 5 V 电压传输	1.5 m
本地连接，通过 IM 460-0 和 IM 461-0，不带 5 V 电压传输	5 m
远程连接，通过 IM 460-3 和 IM 461-3 进行	102.25 m
远程连接，通过 IM 460-4 和 IM 461-4 进行	605 m

## 端接器

总线必须终止于线路中的最后一个 EU。为此，请在线路的最后一个 EU 中，在其接收 IM 的下部前连接器中插入适当的端接器。不必往发送 IM 中未使用的前连接器内插入端接器。IM 461-1 不需要端接器。

表格 6-4 接收 IM 的端接器

接收 IM	端接器
IM 461-0	6ES7461-0AA00-7AA0
IM 461-3	6ES7461-3AA00-7AA0
IM 461-4	6ES7461-4AA00-7AA0

下图显示了具有发送 IM、接收 IM 和端接器的典型组态。

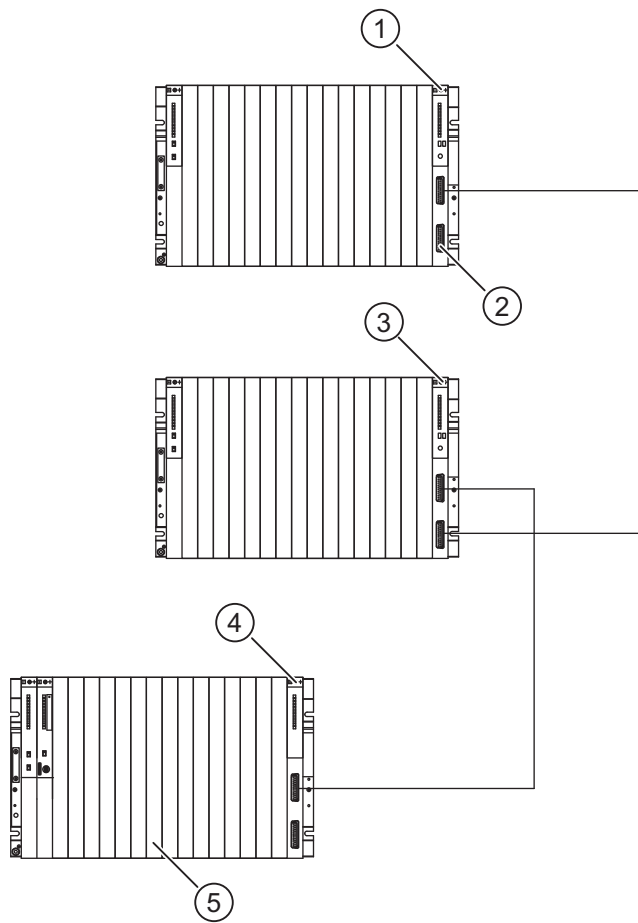


图 6-1 实例：带发送 IM、接收 IM 和端接器的组态

- (1) 接收 IM
- (2) 端接器
- (3) 接收 IM
- (4) 发送 IM
- (5) CR

## 6.1 接口模块的共性

## 电缆

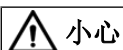
分别提供了不同固定长度的预切割电缆，以连接各个接口模块。(请参见附录“附件和备件”)。

表格 6-5 接口模块的电缆

接口模块	电缆
IM 460-0 和 IM 461-0 IM 460-3 和 IM 461-3	6ES7468-1... (通过 P 总线和通讯总线传送)
IM 460-1 和 IM 461-1	6ES7468-3... (通过 P 总线传送；通过 IM 向安装机架供电)
IM 460-4 和 IM 461-4	6ES7468-1...

## 运行期间安装和拆卸模块

请阅读以下有关插入和卸下接口模块及相关电缆的警告。

**小心**

数据可能丢失或破坏。

带电卸下或插入接口模块和/或其相关电缆可能会导致数据丢失或破坏。

在执行任何更改前，需先关闭要对其执行操作的 CR 和 ER 的电源模块。

## 6.2 接口模块 IM 460-0 (6ES7 460-0AA01-0AB0)和 IM 461-0 (6ES7 461-0AA01-0AA0)

### 功能

用于本地链接的一对接口模块：IM 460-0 (发送 IM)和 IM 461-0 (接收 IM)。

### IM 460-0 和 IM 461-0 的操作员控件和指示灯的位置

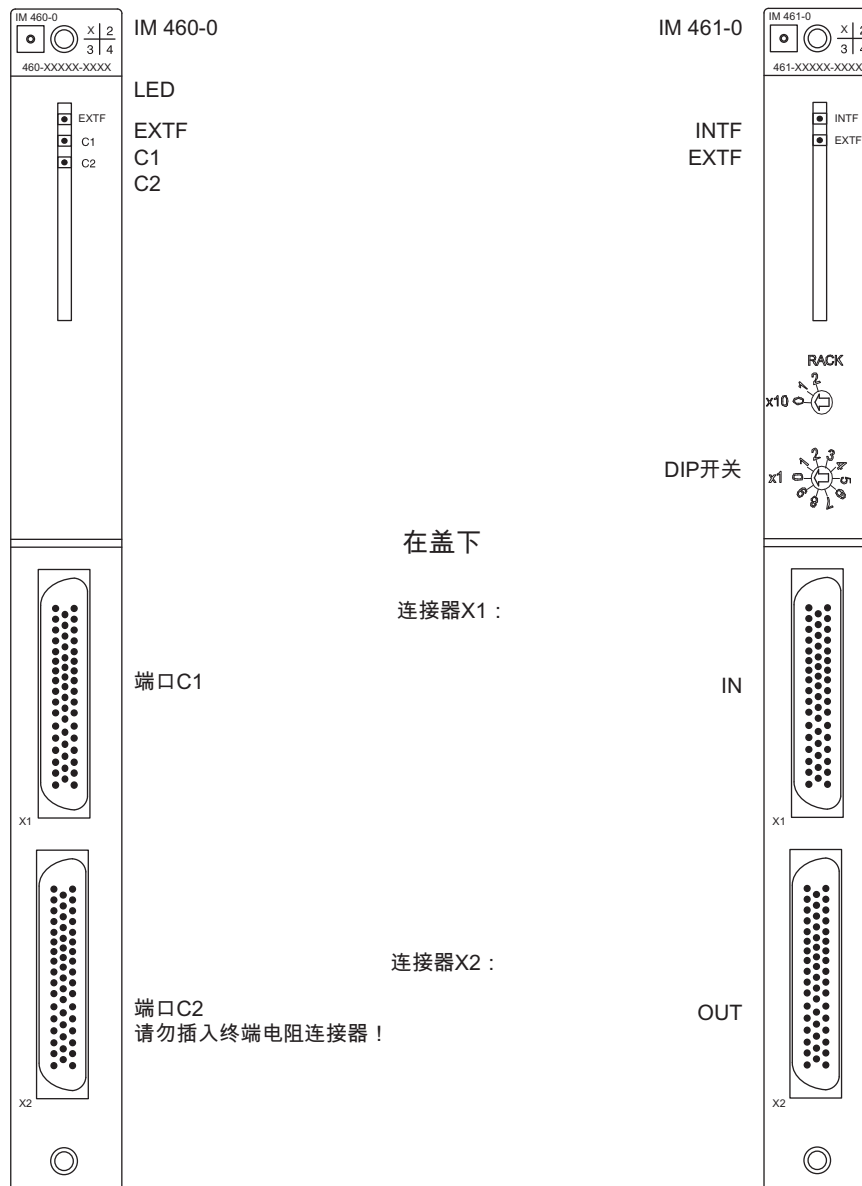


图 6-2 IM 460-0 和 IM 461-0 的操作员控件和指示灯的位置

## 发送 IM 上的操作员控件和指示灯

表格 6-6 发送 IM 上的操作员控件和指示灯

LED	含义
EXTF LED (红色)	出现外部故障时亮起。线路 1 或线路 2 有故障 (缺少端接器或电缆损坏)
C1 LED (绿色)	线路 1 (通过前连接器 X1, 连接 1) 正常。
C1 LED (绿灯闪烁)	线路中有一个 EU 未准备好进行操作, 原因: <ul style="list-style-type: none"> <li>● 电源模块未接通</li> <li>● 某个模块尚未完成初始化过程</li> </ul>
C2 LED (绿色)	线路 2 (通过前连接器 X2, 连接 2) 正常。
C2 LED (绿灯闪烁)	线路中有一个 EU 未准备好进行操作, 原因: <ul style="list-style-type: none"> <li>● 电源模块未接通</li> <li>● 某个模块尚未完成初始化过程</li> </ul>
前连接器 X1 和 X2	线路 1 和线路 2 的连接器 (输出) X1 = 上方前连接器; X2 = 下方前连接器

如果在通电模式下未插入端接器或者线路被中断, 则 LED EXTF、C1 和 C2 不会亮起。这种情况下, IM 460 将标识一个空闲接口。

## 接收 IM 上的操作员控件和指示灯

表格 6-7 接收 IM 上的操作员控件和指示灯

LED	含义
INTF LED (红色)	设置的机架号 > 21 或 = 0 时亮起。 带电更改机架号时亮起。
EXTF LED (红色)	出现外部故障(线路故障, 例如未插入端接器或模块尚未完成初始化过程)时亮起。
DIP 开关	用于设置安装机架号的 DIP 开关。
前连接器 X1	上方连接器 (输入), 用于连接来自前一接口模块的电缆。
前连接器 X2	下方连接器 (输出), 用于连接引向下一接口模块的电缆或连接端接器。

## 6.2 接口模块 IM 460-0 (6ES7 460-0AA01-0AB0)和 IM 461-0 (6ES7 461-0AA01-0AA0)

## 安装机架号的参数分配

必须使用模块前面板上的 DIP 开关来设置安装了接收 IM 的安装机架的编号。允许范围为 1 到 21。

## 设置/更改编号

请执行以下操作：

1. 将要更改的 EU 电源模块开关置于  $\cup$  位置(输出电压 0 V)。
2. 使用 DIP 开关输入编号。
3. 再次接通电源模块。

## IM 460-0 和 IM 461-0 的技术规范

最大(总)线路长度	5 m
尺寸 B x H x T (mm)	25 x 290 x 280
重量	
<ul style="list-style-type: none"> <li>• IM 460-0</li> <li>• IM 461-0</li> </ul>	600 g 610 g
S7-400 总线的电流消耗(5 VDC)	
<ul style="list-style-type: none"> <li>• IM 460-0</li> </ul>	通常为 130 mA 最大 140 mA
<ul style="list-style-type: none"> <li>• IM 461-0</li> </ul>	通常为 260 mA 最大 290 mA
功率损耗	
<ul style="list-style-type: none"> <li>• IM 460-0</li> </ul>	通常为 650 mW 最大 700 mW
<ul style="list-style-type: none"> <li>• IM 461-0</li> </ul>	通常为 1300 mW 最大 1450 mW
端接器	6ES7461-0AA00-7AA0
备用电流	无

## 6.3 接口模块 IM 460-1 (6ES7460-1BA01-0AB0)和 IM 461-1 (6ES7461-1BA01-0AA0)

### 功能

用于本地链接的一对接口模块：IM 460-1 (发送 IM)和 IM 461-1 (接收 IM)(合计最长可达 1.5 m)。还将通过这些接口模块传送 5 V 供电电压。请特别记住以下几点：

- 插入 ER 中的模块的电流要求不得超过 5 V/5 A。
- 每条线路上只能连接一个 ER。
- 此安装机架中的模块不使用 24 V 供电，也无后备电源。
- 通讯总线不通过接口模块对(IM 460-1 和 IM 461-1)进行传送。
- 不得在 ER 中使用电源模块。

---

### 说明

如果通过带 5 V 电压传输的本地链接来连接 ER，则 ER 必须在不接地状态下运行(请参见《安装手册》)。

---



6.3 接口模块 IM 460-1 (6ES7460-1BA01-0AB0)和 IM 461-1 (6ES7461-1BA01-0AA0)

IM 460-1 和 IM 461-1 的操作员控件和指示灯的位置

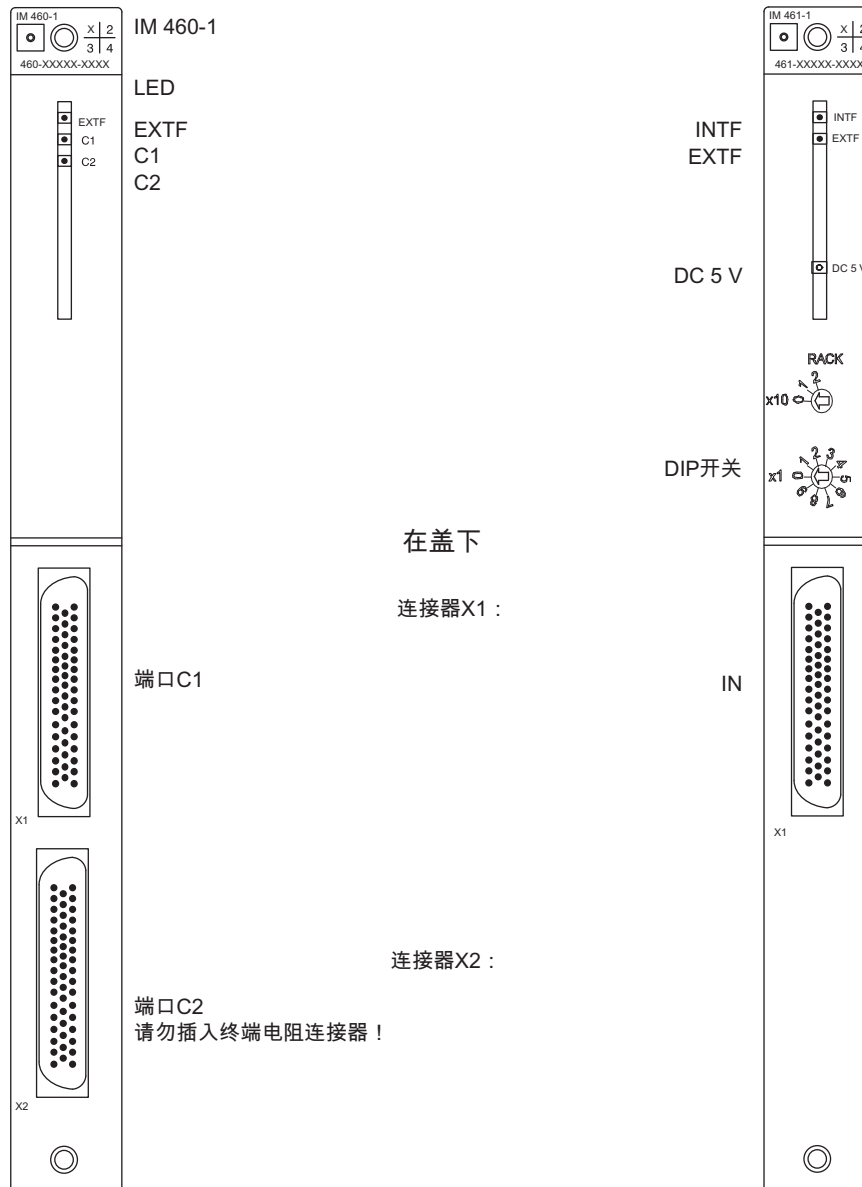


图 6-3 IM 460-1 和 IM 461-1 的操作员控件和指示灯的位置

## 发送 IM 上的操作员控件和指示灯

表格 6-8 发送 IM 上的操作员控件和指示灯

LED	含义
EXTF LED (红色)	出现外部故障时亮起。 线路 1 或线路 2 有故障 (电缆损坏)
C1 LED (绿色)	线路 1 (通过前连接器 X1, 连接 1) 正常。
C1 LED (绿灯闪烁)	某个模块尚未完成初始化过程。
C2 LED (绿色)	线路 2 (通过前连接器 X2, 连接 2) 正常。
C2 LED (绿灯闪烁)	某个模块尚未完成初始化过程。
前连接器 X1 和 X2	线路 1 和线路 2 的连接器 (输出) X1 = 上方前连接器; X2 = 下方前连接器


如果在通电模式下线路被中断, 则 LED EXTF、C1 和 C2 不会亮起。 这种情况下, IM 460 将标识一个空闲接口。

## 接收 IM 上的操作员控件和指示灯

表格 6-9 接收 IM 上的操作员控件和指示灯

LED	含义
INTF LED (红色)	设置的机架号 > 21 或 = 0 时亮起。 带电更改机架号时亮起。
EXTF LED (红色)	出现外部故障 (线路故障, 例如模块尚未完成初始化过程, CC 电源关闭时除外) 时亮起
5 VDC (绿色)	ER 中的电源正常。
DIP 开关	用于设置安装机架号的 DIP 开关。
前连接器 X1	上方连接器 (输入), 用于连接来自前一接口模块的电缆。

## 6.3 接口模块 IM 460-1 (6ES7460-1BA01-0AB0)和 IM 461-1 (6ES7461-1BA01-0AA0)


 小心
可能会损坏模块。
如果要通过 IM 461-1 接口模块连接 ER 并在此 ER 中使用电源模块，则可能会损坏模块。请勿在需要通过 IM 461-1 接口模块连接到 CR 的 ER 中使用电源模块。

## 安装机架号的参数分配

必须使用模块前面板上的 DIP 开关来设置安装了接收 IM 的安装机架的编号。允许范围为 1 到 21。

## 设置/更改编号

请执行以下操作：

1. 将 CR 中的电源模块置于  位置(输出电压 0 V)。
2. 使用 DIP 开关输入编号。
3. 再次接通电源模块。

## IM 460-1 和 IM 461-1 的技术规范

最大(总)线路长度	1.5 m
尺寸 W x H x D (mm)	25 x 290 x 280
重量	
<ul style="list-style-type: none"> <li>• IM 460-1</li> <li>• IM 461-1</li> </ul>	600 g 610 g
S7-400 总线的电流消耗(5 VDC)	
<ul style="list-style-type: none"> <li>• IM 460-1</li> <li>• IM 461-1</li> </ul>	通常为 50 mA, 最大 85 mA 通常为 100 mA, 最大 120 mA
功率损耗	
<ul style="list-style-type: none"> <li>• IM 460-1</li> <li>• IM 461-1</li> </ul>	通常为 250 mW, 最大 425 mW 通常为 500 mW, 最大 600 mW
ER 的电源	V/5 A (每条线路)
备用电流	无

## 6.4 接口模块 IM 460-3 (6ES7460-3AA01-0AB0)和 IM 461-3 (6ES7461-3AA01-0AA0)

### 功能

接口模块对 IM 460-3 (发送 IM)和 IM 461-3 (接收 IM)用于远程链接，最远可达 102.25 m (确切值：100 m 加上线路中 0.75 m 的输入/输出)。

## 操作员控件和显示元件的位置

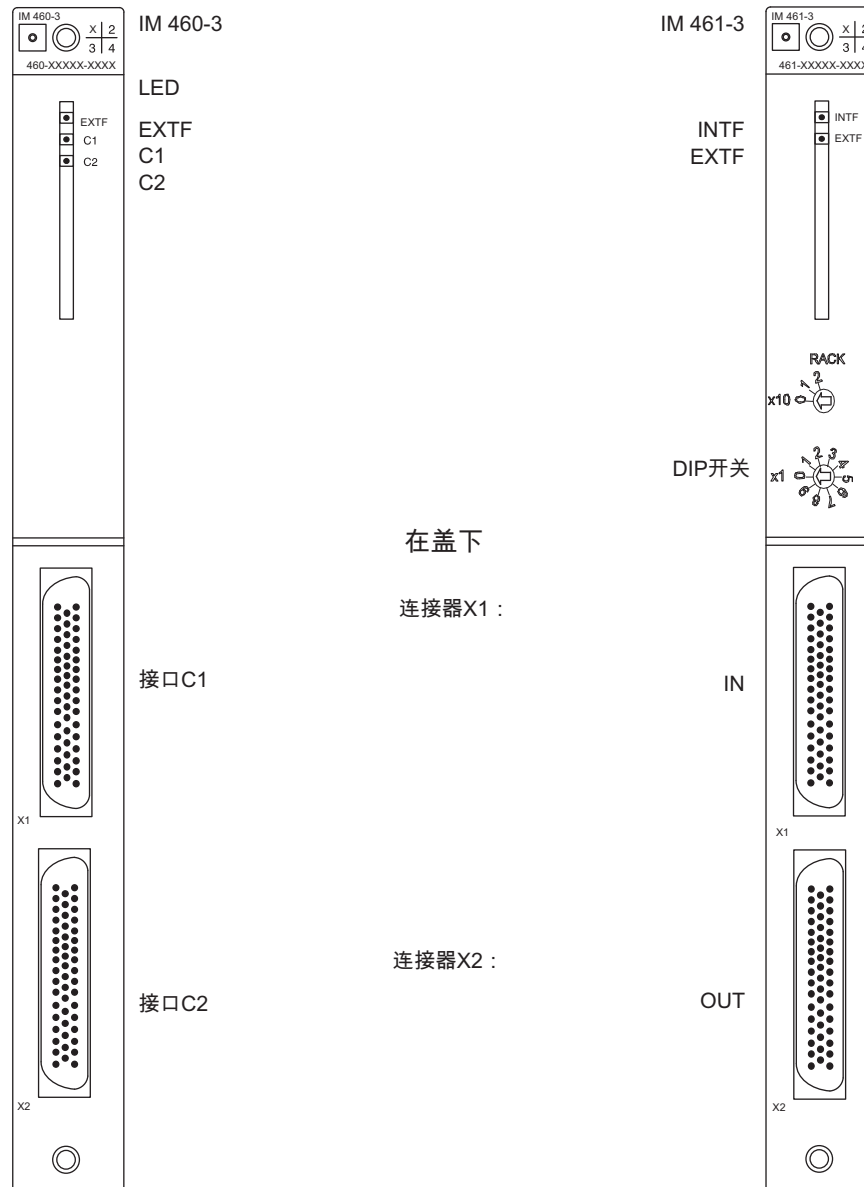


图 6-4 IM 460-3 和 IM 461-3 的操作员控件和指示灯的位置

## 发送 IM 上的操作员控件和指示灯

表格 6-10 发送 IM 上的操作员控件和指示灯

LED	含义
EXTF LED (红色)	出现外部故障时亮起。导线 1 或导线 2 故障 (电缆断路)
C1 LED (绿色)	线路 1 (通过前连接器 X1, 连接 1) 正常。
C1 LED (绿灯闪烁)	线路中有一个 EU 未准备好进行操作, 原因: <ul style="list-style-type: none"> <li>● 电源模块未接通</li> <li>● 某个模块尚未完成初始化过程</li> </ul>
C2 LED (绿色)	线路 2 (通过前连接器 X2, 连接 2) 正常。
C2 LED (绿灯闪烁)	线路中有一个 EU 未准备好进行操作, 原因: <ul style="list-style-type: none"> <li>● 电源模块未接通</li> <li>● 某个模块尚未完成初始化过程</li> </ul>

如果在通电模式下未插入端接器或者线路被中断, 则 LED EXTF、C1 和 C2 不会亮起。这种情况下, IM 460 将标识一个空闲接口。

## 接收 IM 上的操作员控件和指示灯

表格 6-11 接收 IM 上的操作员控件和指示灯

LED	含义
INTF LED (红色)	设置的机架号 > 21 或 = 0 时亮起。 带电更改机架号时亮起。
EXTF LED (红色)	出现外部故障 (线路故障, 例如未插入端接器或模块尚未完成初始化过程, 或 CC 电源关闭) 时亮起
DIP 开关	用于设置安装机架号的 DIP 开关。
前连接器 X1	上方连接器 (输入), 用于连接来自前一接口模块的电缆。
前连接器 X2	下方连接器 (输出), 用于连接引向下一接口模块的电缆或连接端接器。

## 参数分配

必须使用模块前面板上的 DIP 开关来设置安装了接收 IM 的安装机架的编号。允许范围为 1 到 21。

## 6.4 接口模块 IM 460-3 (6ES7460-3AA01-0AB0)和 IM 461-3 (6ES7461-3AA01-0AA0)

必要时可在编程设备上使用 STEP 7 更改线路的距离设置。

距离的缺省设置为 100 m。

务必尽可能将距离设置为接近当前的长度(每条线路中全部电缆的总长度)，因为这样会加快数据传输。

---

**说明**

设置的距离必须始终比每条线路中电缆的实际长度长。

---

### 设置/更改编号

请执行以下操作：

1. 将要更改的 EU 电源模块开关置于 0 位置(输出电压 0 V)。
2. 使用 DIP 开关输入编号。
3. 再次接通电源模块。

### IM 460-3 和 IM 461-3 的技术规范

最大(总)线路长度	102.25 m
尺寸 B x H x T (mm)	25 x 290 x 280
重量	
• IM 460-3	630 g
• IM 461-3	620 g
S7-400 总线的电流消耗(5 VDC)	
• IM 460-3	通常为 1350 mA 最大 1550 mA
• IM 461-3	通常为 590 mA 最大 620 mA
功率损耗	
• IM 460-3	通常为 6750 mW 最大 7750 mW
• IM 461-3	通常为 2950 mW 最大 3100 mW

6.4 接口模块 IM 460-3 (6ES7460-3AA01-0AB0)和 IM 461-3 (6ES7461-3AA01-0AA0)

端接器	6ES7461-3AA00-7AA0
备用电流	无



## **6.5 接口模块 IM 460-4; (6ES7460-4AA01-0AB0)和 IM 461-4; (6ES7461-4AA01-0AA0)**

### **功能**

接口模块对 IM 460-4 (发送 IM)和 IM 461-4 (接收 IM)用于远程链接，最远可达 605 m (确切值： 600 m 加上线路中 1.5 m 的输入/输出)。

IM 460-4 和 IM 461-4 的操作员控件和指示灯的位置

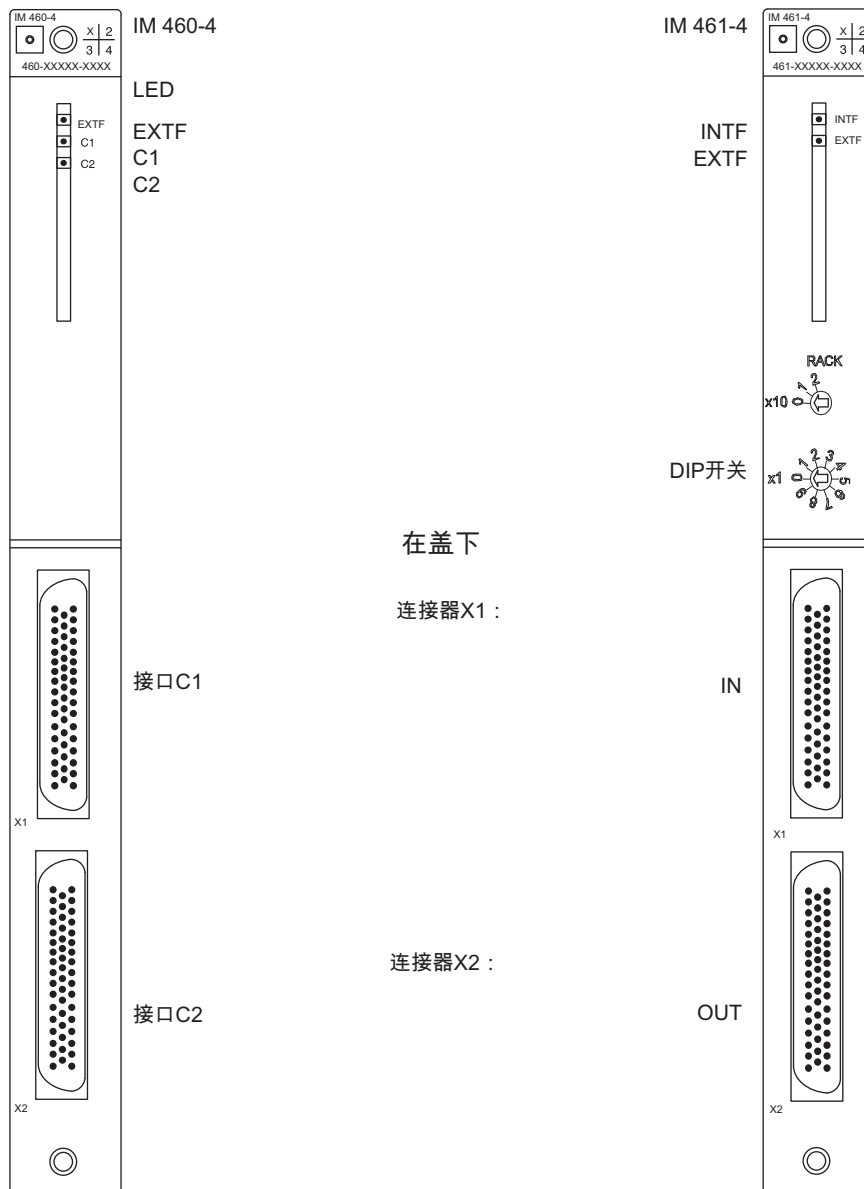


图 6-5 IM 460-4 和 IM 461-4 的操作员控件和指示灯的位置

## 发送 IM 上的操作员控件和指示灯

表格 6-12 发送 IM 上的操作员控件和指示灯

LED	含义
EXTF LED (红色)	出现外部故障时亮起。线路 1 或线路 2 有故障 (缺少端接器或电缆损坏)
C1 LED (绿色)	线路 1 (通过前连接器 X1, 连接 1) 正常。
C1 LED (绿灯闪烁)	线路中有一个 EU 未准备好进行操作, 原因: <ul style="list-style-type: none"> <li>● 电源模块未接通</li> <li>● 某个模块尚未完成初始化过程</li> </ul>
C2 LED (绿色)	线路 2 (通过前连接器 X2, 连接 2) 正常。
C2 LED (绿灯闪烁)	线路中有一个 EU 未准备好进行操作, 原因: <ul style="list-style-type: none"> <li>● 电源模块未接通</li> <li>● 某个模块尚未完成初始化过程</li> </ul>

如果在通电模式下未插入端接器或者线路被中断, 则 LED EXTF、C1 和 C2 不会亮起。这种情况下, IM 460 将标识一个空闲接口。

## 接收 IM 上的操作员控件和指示灯

表格 6-13 接收 IM 上的操作员控件和指示灯

LED	含义
INTF LED (红色)	设置的机架号 > 21 或 = 0 时亮起。 带电更改机架号时亮起。
EXTF LED (红色)	出现外部故障 (线路故障, 例如未插入端接器或模块尚未完成初始化过程, 或 CC 电源关闭) 时亮起
DIP 开关	用于设置安装机架号的 DIP 开关。
前连接器 X1	上方连接器 (输入), 用于连接来自前一接口模块的电缆。
前连接器 X2	下方连接器 (输出), 用于连接引向下一接口模块的电缆或连接端接器。

## 参数分配

必须使用模块前面板上的 DIP 开关来设置安装了接收 IM 的安装机架的编号。允许范围为 1 到 21。

## 6.5 接口模块 IM 460-4; (6ES7460-4AA01-0AB0)和 IM 461-4; (6ES7461-4AA01-0AA0)

必要时可在编程设备上使用 STEP 7 更改线路的距离设置。

距离的缺省设置为 600 m。

务必尽可能将距离设置为接近当前的长度(每条线路中全部电缆的总长度)，因为这样会加快数据传输。

---

**说明**

设置的距离必须始终比每条线路中电缆的实际长度长。

---

**设置/更改编号**

请执行以下操作：

1. 将要更改的 EU 电源模块开关置于  $\cup$  位置(输出电压 0 V)。
2. 使用 DIP 开关输入编号。
3. 再次接通电源模块。

**IM 460-4 和 IM 461-4 的规范**

最大(总)线路长度	605 m
尺寸 W x H x D (mm)	25 x 290 x 280
重量	
• IM 460-4	630 g
• IM 461-4	620 g
S7-400 总线的电流消耗(5 VDC)	
• IM 460-4	通常为 1350 mA 最大 1550 mA
• IM 461-4	通常为 590 mA 最大 620 mA
功率损耗	
• IM 460-4	通常为 6750 mW 最大 7750 mW
• IM 461-4	通常为 2950 mW 最大 3100 mW

---

**6.5 接口模块 IM 460-4; (6ES7460-4AA01-0AB0)和 IM 461-4; (6ES7461-4AA01-0AA0)**

端接器	6ES7461-4AA00-7AA0
备用电流	无

**兼容性**

不能将 IM 460-4 和 IM 461-4 接口模块与具有以下订货号的 CPU 一起使用：

- 6ES7412-1XF00-0AB0
- 6ES7413-1XG00-0AB0
- 6ES7413-2XG00-0AB0
- 6ES7414-1XG00-0AB0
- 6ES7414-2XG00-0AB0
- 6ES7416-1XJ00-0AB0



## S5 接口 IM 463-2

### 7.1 在 S7-400 中使用 SIMATIC S5 扩展单元

#### 订货号

6ES7463-2AA00-0AA0

#### 应用领域

IM 463-2 接口模块用于 S5 扩展单元与 S7-400 的分布式连接。可在 S7-400 的 CR 中使用 IM 463-2。可在 S5 扩展单元中使用 IM 314。

这样可以将以下 S5 扩展单元连接到 S7-400:

- 插槽 3 中带有 IM 314 的 EG 183U
- 插槽 3 中带有 IM 314 的 EG 185U
- 插槽 3 中带有 IM 314 的 EG 186U
- 插槽 7 中带有 IM 314 的 ER 701-2
- 插槽 7 中带有 IM 314 的 ER 701-3

可以相应地使用适合上述 EU 或 ER 的所有数字量和模拟量 I/O 模块。

#### 基本要求

如果通过 IM 463-2 将 S5 扩展单元连接到 S7-400 的 CR，则整个系统需要满足 SIMATIC S5 有关 EMC、环境条件等基本要求。

---

#### 说明

在有辐射噪声污染的环境中，必须采用 721 型电缆屏蔽(请参见 *安装手册*)。

---

**安装与拆卸 FM 463-2**

请阅读以下 IM 463-2 及相关电缆安装与拆卸方面的警告。

**小心**

数据可能丢失或破坏。

带电拆卸或插入 IM 463-2 和/或其相关电缆可能会导致数据丢失或破坏。

在执行任何操作前，需先关闭所要处理的中央机架的电源模块。

**扩展分布式连接**

还可以通过 IM 463-2 集中扩展在分布式组态中连接的 EU。下表列出了可以用于此目的的 S5 接口模块。

表格 7-1 S5 接口模块

模块	订货号
IM 300	6ES5 300-5CA11
	6ES5 300-3AB11
	6ES5 300-5LB11
IM 306	6ES5306-7LA11



## 7.2 连接 S5 扩展单元的规则

### 引言

当通过 IM 463-2 将 S5 扩展单元连接到 S7-400 时，需要遵守有关电缆长度、最大扩展、终端连接器的使用以及允许的电位差等方面的规则。

### 电缆长度

每个 IM 463-2 从 S7-400 的 CR 到最后一个 S5 扩展单元的最大电缆长度是 600 m。电缆的实际长度在 IM 463-2 中设置。

### 最大组态

可以在一个 S7-400 CR 中最多使用四个 IM 463-2。

在每个 IM 463-2 接口(C1 和 C2)处，可以最多连接一个分布式组态中的四个 S5 扩展单元。

可以将更多的 EU 集中连接到在分布式组态中连接的 EU 上。

### S5 模块的寻址

可以使用所有的 S5 地址区(P、Q、IM3、IM4)

---

#### 说明

请注意，每个 S5 地址只能使用一次，即使在**不同线路**中也不例外。

---

### 端接器

必须使用 6ES5760-1AA11 终端连接器端接每个线路中最后一个 EU 的 IM 314。

### 允许的电位差

为了使得分布式组态能够安全工作，必须确保两个设备间的电位差不超过 7 V。请使用等电位联结导线。

### 参见

操作员控件和指示灯 (页 394)

## 7.3 操作员控件和指示灯

### 引言

IM 463-2 上的所有控件和指示灯都在前板上。 下图显示了各个控件和指示灯的位置安排。

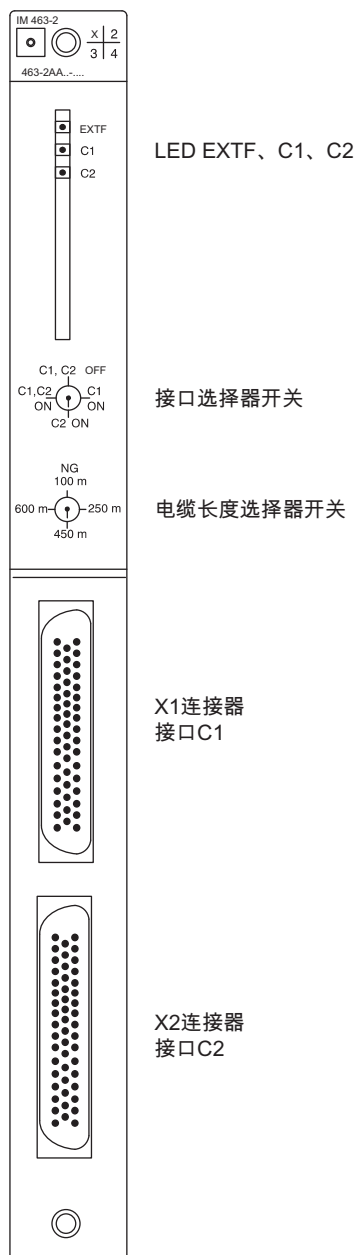


图 7-1 IM 463-2 控件和指示灯的布局

## LED

表格 7-2 IM 463 的 LED

LED	含义
EXTF LED (红色)	出现外部故障时亮起。线路 1 或线路 2 存在故障 (EU 的电源故障；缺少终端连接器；断线或接口选择器开关设置错误)。
C1 LED (绿色)	线 1 (通过前连接器 X1, 连接 1) 正常。
C2 LED (绿色)	线 2 (通过前连接器 X2, 连接 2) 正常。
前连接器 X1 和 X2	线 1 和线 2 的连接器(输出) X1 = 上方前连接器；X2 = 下方前连接器

## 接口选择器开关

表格 7-3 开关位置：IM 463-2 的接口选择器

开关设置	含义
C1 ON	只使用接口 C1。
C2 ON	只使用接口 C2。
C1、C2 ON	两个接口都使用。
C1、C2 OFF	两个接口都不使用。 当前不想操作 S5 EU。

## 电缆长度选择器开关

表格 7-4 开关位置：IM 463-2 的电缆长度选择器

开关设置	含义
100	电缆长度 1 到 100 m
250	电缆长度 100 到 250 m
450	电缆长度 250 到 450 m
600	电缆长度 450 到 600 m



存在数据丢失的危险。

在 RUN 模式下更改接口选择器开关和电缆长度选择器开关的设置会导致数据丢失。

请只在 CPU 的 STOP 模式下更改上述开关的设置。

## 7.4 安装和连接 IM 463-2

### 概述

在 S7-400 的 CR 中安装 IM 463-2 与安装其它 S7-400 模块的方式相同(请参见 *安装手册*)。

请按照下面列出的步骤连接 IM 463-2:

1. 准备电缆
2. 插入电缆
3. 选择接口
4. 选择电缆长度

### 准备电缆

可以使用电缆 721。但是，必须更换 IM 463-2 连接端的连接器外壳。

每个 IM 463-2 附带了两个连接器外壳。可以使用其中一个连接器外壳和一根 721 电缆为 IM 463-2 准备一根电缆(请参见 *目录 ST 54.1*)。步骤如下:

1. 卸下 721 电缆上的一个连接器外壳。
2. 打开 IM 463-2 附带的一个连接器外壳。
3. 将此连接器外壳安装到 721 电缆上。
4. 合上连接器外壳。

### 插入电缆

请按照下面列出的步骤插入电缆:

1. 打开 IM 463-2 的外盖。
2. 将电缆的新接头插入 IM 463-2 的一个连接器中。  
接口 C1 对应上方的连接器;  
接口 C2 对应下方的连接器。
3. 使用螺钉将电缆接头固定到 IM 463-2 的连接器上。
4. 合上盖子。

### 选择接口

使用前面板上的选择器开关选择接口。在此处设置需要使用的接口。仅当 CPU 处于 STOP 模式时，才能在 IM 463-2 上进行设置。

### 选择电缆长度

使用前面板上的选择器开关选择电缆长度。设置与线路长度对应的范围。仅当 CPU 处于 STOP 模式时，才能在 IM 463-2 上进行设置。

## 7.5 设置 IM 314 的工作模式

### 简介

要对 IM 463-2 进行操作，必须设置 S5 扩展单元所用的 IM 314 和 S5 I/O 模块的地址区。

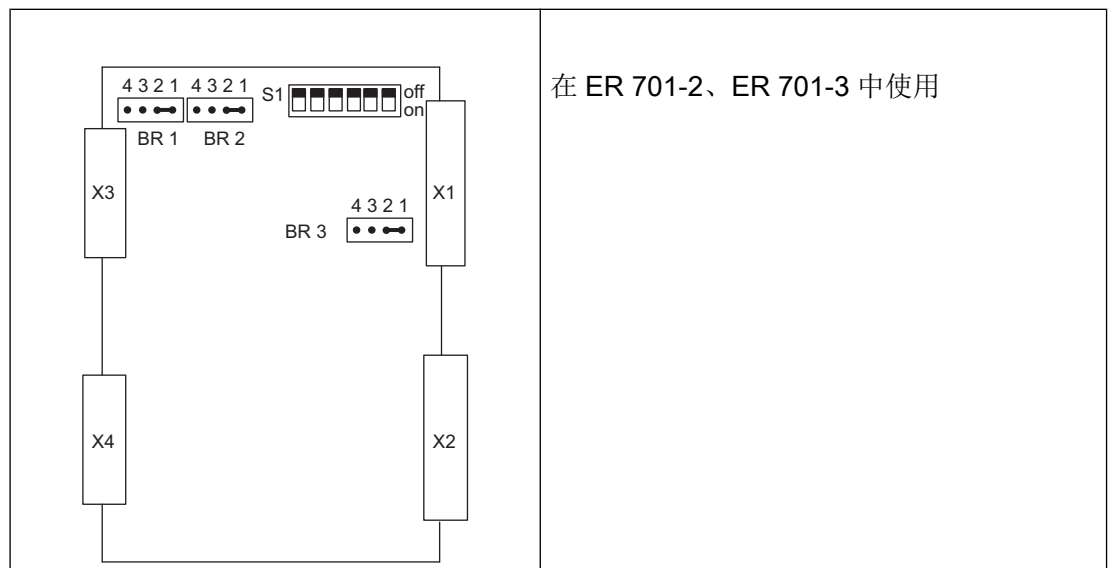
设置 S5 扩展单元

设置要在其上使用 IM 314 的 S5 扩展单元，通过相应 IM 314 上的跳线 BR1、BR2 和 BR3 进行设置。下图显示了这些跳线在 IM 314 上的位置以及设置与扩展单元的对应情况。

表格 7-5 使用扩展单元的 IM 314 的设置

	<p>在 EU 185U、EU 186U 中使用</p>
	<p>在 EU 183U 中使用</p>





## 设置地址区

在 IM 314 上设置 S5 I/O 模块的地址区。此设置仅适用于数字量和模拟量 I/O 模块。

可以使用 P、Q、IM3 和 IM4 地址区。将开关设置到相应位置，以便在这些区域中寻址数字量和模拟量 I/O 模块。

表格 7-6 在 IM 314 上设置地址区

I/O 区域地址	开关位置	
	O = 关, 1 = 开	
P 区: F000 - F0FF	S1:	0000 *
Q 区: F100 - F1FF		0001
IM3 区: FC00 - FCFF		1100
IM4 区: FD00 - FDFF		1101
* 出厂状态		

左侧的前两个开关与此不相关。

## 7.6 组态 S5 模块以在 S7-400 中运行

### 实例

在 *STEP 7* 中对 S5 模块进行编程。请参见 *STEP 7* 手册或 *在线帮助* 中的说明，了解如何执行相关操作。

下图给出了 CR 和 EU 的一种可能连接(通过 IM 463-2 和 IM 314)。

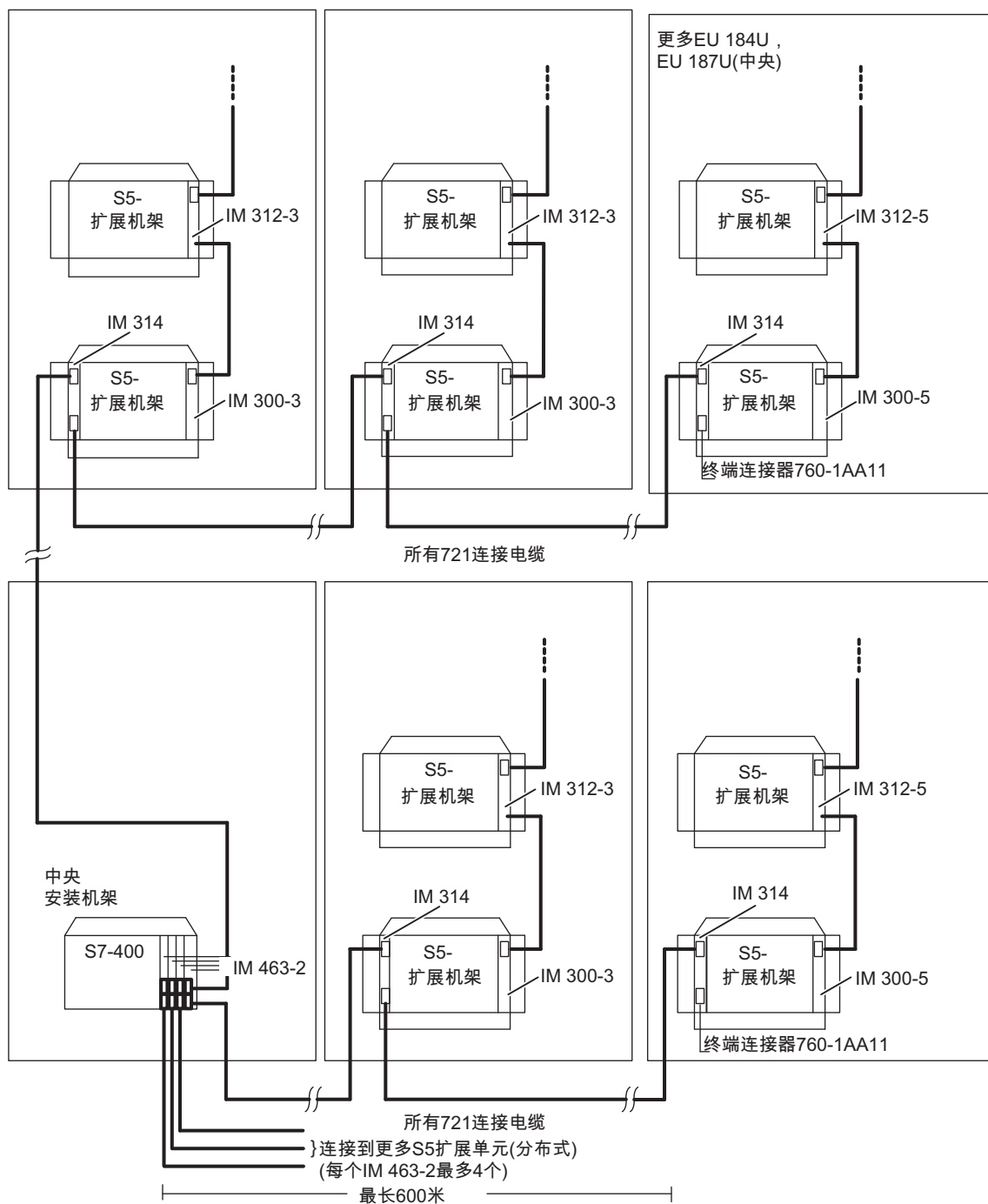


图 7-2 通过 IM 463-2 和 IM 314 实现的一种 CC 和 EU 的连接

## 7.7 721 电缆的针脚分配

### 721 电缆的引脚分配

表格 7-7 721 电缆的引脚分配

连接器		护套电缆束 ID	标识箔	线芯颜色	连接器	
50 针	触点				50 针	触点
20		1 编号 16	红色	白色	20	
21				棕色	21	
4				绿色	4	
5				黄色	5	
18				灰色	18	
19				粉色	19	
2				蓝色	2	
3				红色	3	
24		2 编号 17	绿色	白色	24	
25				棕色	25	
8				绿色	8	
9				黄色	9	
22				灰色	22	
23				粉色	23	
6				蓝色	6	
7				红色	7	

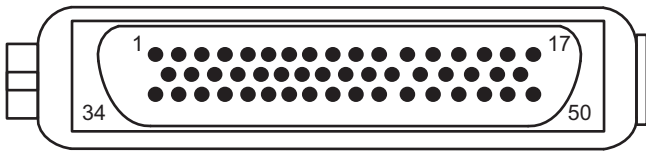
26	3 编号 18	黄色	白色	26
27			棕色	27
10			绿色	10
11			黄色	11
42			灰色	42
43			粉色	43
44			蓝色	44
45			红色	45
28	4 编号 19	棕色	白色	28
29			棕色	29
12			绿色	12
13			黄色	13
46			灰色	46
47			粉色	47
30			蓝色	30
31			红色	31
34	5 编号 20	黑色	白色	34
35			棕色	35
36			绿色	36
37			黄色	37
38			灰色	38
39			粉色	39
40			蓝色	40
41			红色	41
48	6 编号 21	蓝色	白色	48
49			棕色	49
14			绿色	14
15			黄色	15
32			灰色	32
33			粉色	33
-			屏蔽	


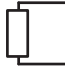

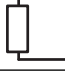
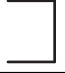
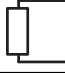

## 7.8 IM 314 的终端连接器

### 简介

每个线路最后一个扩展单元的 IM 314 使用 6ES5 760-1AA11 终端连接器进行端接。

表格 7-8 端接器 760-1AA11 的分配

端接器 760-1AA11 的分配			
			
插头接口	180 欧姆电阻或跳线		插头接口
28			8
29			9
26			6
27			7
46			4
47			5
44			2
45			3
42			24
43			25
38	1		22
39			23
34	1		20
35			21
36	1		18
37			19

端接器 760-1AA11 的分配			
40	1		12
41			13
48	2		10
49			11
15			30
16			31
14			
50			
<sup>1</sup> 100 Ω <sup>2</sup> 200Ω			

## 7.9 IM463-2(6ES7463-2AA00-0AA0)规范

### 规范

程序包	
相关的程序包	从 STEP 7 V 2.1 开始
尺寸和重量	
尺寸 W x H x D (mm)	25 x 290 x 280
重量	360 克
模块特性数据	
接口的数量和类型	2 个并行、2 个对称接口
电缆长度： 从 IM 463-2 至最后一个 IM 314 (各个接口)	最大 600 米
传输速度	2 Mbps 至 100 Kbps
信号模块的参数设置	符合 RS 485 的差分信号
前连接器	2 个 50 针插入式连接器
电压、电流、电位	
S7-400 总线的供电电压	+5 V
电流消耗	通常为 1.2 A 最大 1.32 A
功率损耗	通常为 6 W 最大 6.6 W
备用电源	否



# PROFIBUS DP 主站接口 IM 467/IM 467 FO

## 8.1 PROFIBUS DP 主站接口 IM 467/IM 467 FO

### 8.1.1 总览

#### 订货号

IM 467	6ES7467-5GJ02-0AB0 (RS 485)
IM 467 FO	6ES7467-5FJ00-0AB0 (FO)

#### 应用

PROFIBUS DP (符合 IEC 61784-1:2002 Ed1 CP 3/1 标准)可以实现可编程控制器、PC 和现场设备之间的快速现场通讯。现场设备如：ET 200 分布式 I/O 设备、驱动器、阀终端设备、开关设备及其它许多设备。

IM 467/IM 467 FO 接口模块设计专用于 S7-400 可编程控制器。该模块可用于将 S7-400 连接到 PROFIBUS DP。

---

#### 说明

PROFIBUS DP 主站接口 IM 467 和 IM 467 FO 不是符合 DPV 1 的 DP 主站。

---

#### 设计

- 设计用于 S7-400
- 可以在没有风扇的条件下工作
- 在中央机架中最多可以使用 4 个 IM 467/IM 467 FO。无插槽规则。
- IM 467/IM 467 FO 不能与扩展 CP 443-5 一起使用。
- 可以使用软件逐步设置 9.6 Kbp 至 12 Mbp 的传输率
- 可以通过 PROFIBUS DP 进行组态和编程。但是，请**不要**更改 PROFIBUS DP 参数。

8.1 PROFIBUS DP 主站接口 IM 467/IM 467 FO

- IM 467 使用 9 针小 D 型插座连接到 PROFIBUS DP (6ES7467-5GJ02-0AB0)
- IM 467 FO 使用光缆连接到 PROFIBUS DP (6ES7467-5FJ00-0AB0)

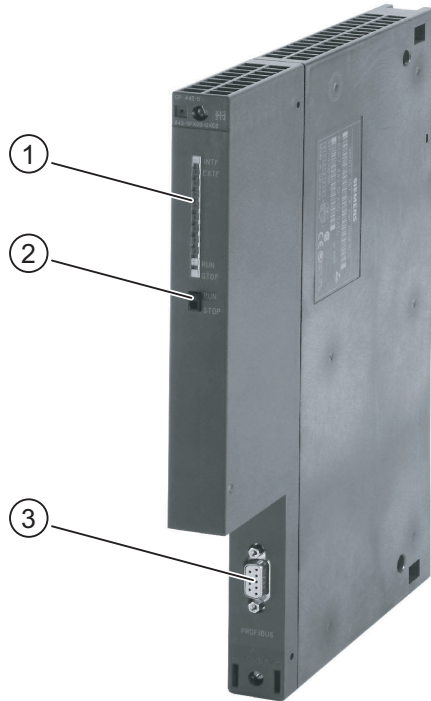


图 8-1 IM 467/467 FO 的组态

- (1) LED
- (2) 模式选择器
- (3) PROFIBUS-DP 接口  
9 针小 D 型

## 通讯服务

IM 467/IM 467 FO 提供两种通讯服务:

- PROFIBUS DP

IM 467/IM 467 FO 是一种符合 EN 50 170 的 PROFIBUS DP 主站。它完全使用 STEP 7 组态。其工作方式基本上与 CPU 模块上的集成 PROFIBUS DP 接口相同(有关二者的差异, 请参见 IM 467/IM 467 FO 的技术规范)。

DP 通讯不需要调用 STEP 7 用户程序中的任何功能。

- S7 功能

S7 功能可以保证在 SIMATIC S7/M7/C7 自动化解决方案中实现优化和便利的通讯。IM 467/IM 467 FO 可以使用以下 S7 功能:

- 通过 PROFIBUS DP 的设备编程功能
  - 通过 PROFIBUS DP 的操作员控制和监视功能
- 无需对 IM 467/IM 467 FO 额外组态即可进行通讯。

S7 功能可以独自使用, 也可以与 PROFIBUS DP 协议同时使用。如果与 DP 通讯同时使用, 则会影响 PROFIBUS DP 总线循环时间。

### 8.1.2 指示灯和模式选择器

#### LED

IM 467/IM 467 FO 前面板上的 LED 板有以下四个指示灯：

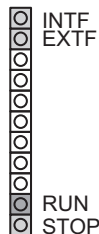


图 8-2 IM 467/467 FO 的 LED

#### IM 工作模式

LED 按下表所述指示 IM 的工作模式：

表格 8-1 IM 467/467 FO 的工作模式

STOP LED (黄色)	RUN LED (绿色)	EXTF LED (红色)	INTF LED (红色)	CP 工作模式
常亮	闪烁	灭	灭	启动
灭	亮	灭	灭	运行
闪烁	亮	灭	灭	正在停止
亮	灭	灭	灭	停止
亮	灭	灭	亮	内部错误造成的“停机”(例如, IM 未组态)
闪烁	灭	灭	灭	等待固件更新(加电后需要 10 秒钟)
闪烁	灭	亮	亮	等待固件更新(IM 当前含有不完整的固件版本)。
灭	亮	亮	灭	RUN 且 PROFIBUS DP 总线故障
灭	亮	闪烁	灭	RUN; 但 DP 线路有故障(例如, DP 从站未参与数据传送, 或者 DP 从站中的模块发生故障)
闪烁	闪烁	闪烁	闪烁	模块错误/系统错误

## 控制工作状态

IM 467/IM 467 FO 工作状态的有两种控制方法:

- 模式选择器
- 使用编程设备/PC

## 模式选择器

可以通过下述方式使用模式选择器切换工作模式:

- 从 STOP 到 RUN  
在 RUN 下可以使用所有已组态的通讯服务和 S7 通讯服务。  
当开关位于 RUN 位置时, 只能从编程设备/PC 控制 IM 工作模式。
- 从 RUN 到 STOP  
IM 切换到 STOP 模式。断开所有已存在的 S7 连接, 并且不再连接到 DP 从站。

## 可装载固件

IM 467/IM 467 FO 支持通过固件装载程序更新固件(FW)。固件装载程序是 PROFIBUS DP 的 NCM S7 组态软件的组件。它不需要授权。固件更新后, 必须先将中央控制器关闭再打开, 固件才能继续正常工作。

---

### 说明

可以在《用于 PROFIBUS-DP 的 NCM S7》手册和用于 PROFIBUS-DP 的 NCM S7 组态软件的自述文件中找到关于装载固件的更多信息。

在 IM 467 FO 中装载固件需要一个光纤总线端子(OBT)。

---

## 8.2 组态

### 8.2 组态

#### 简介

使用 STEP 7 对 IM 467/IM 467 FO 进行组态。即使在断电时，组态数据也可保留下来；不需要存储器模块。通过 S7 功能，可以远程对连接到网络中的所有 IM 467/IM 467 FO 以及通过 SIMATIC S7-400 背板总线连接的所有 CPU 进行编程和组态。

需要使用 SIMATIC STEP 7 V5.00 或更高版本。

#### 无需编程设备情况下的模块更换

组态数据存储于 CPU 的装载存储器中。通过备用电池或 EPROM 存储卡来保证组态数据在 CPU 中的非易失性存储。

无需明确地重新装载组态数据即可更换 IM 467/IM 467 FO。

但只允许在断电的状态下拆卸或插入 IM 467/IM 467 FO。

#### 多处理器运行

所连接的 DP 从站只能分配给一个 CPU 并由一个 CPU 处理。

#### 组态和诊断不能同时执行

在组态进行过程中，不能同时通过 MPI 诊断 IM 467/IM 467 FO。

---

#### 说明

IM467-FO 不支持 3 兆位/秒 及 6 兆位/秒 的传输率。

---

## 8.3 连接到 PROFIBUS DP

### 8.3.1 连接选项

#### 总览

可以采用两种方式连接到 PROFIBUS DP:

- 通过总线连接器的电气连接
- 使用光缆的光纤连接

8.3 连接到 PROFIBUS DP

8.3.2 总线连接器

接线

仅限 6ES7467-5GJ02-0AB0。

总线电缆通过此连接器连接到 IM 467。(请参见《S7-400 硬件和安装手册》关于网络一节中的详细说明。)

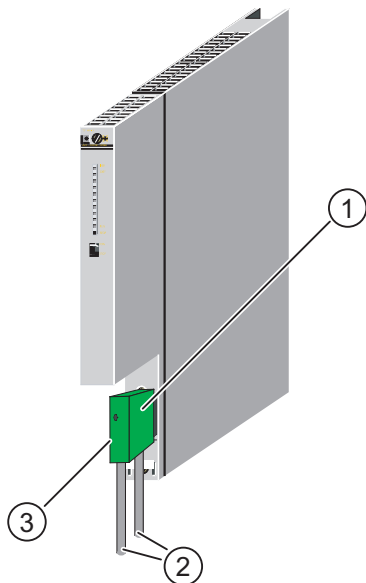


图 8-3 将总线连接器连接到 IM 467

- (1) 总线端接器电阻开关
- (2) PROFIBUS\_DP 总线
- (3) 总线连接器

PROFIBUS DP 的最大电缆长度

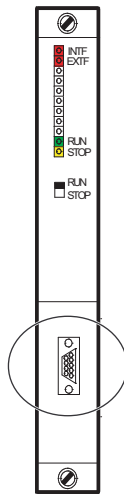
传输速度 (Kbp)	9,6	19,2	93,75	187,5	500	1500	3000	6000	12000
总线段的最大长度 (m)	1.000	1.000	1.000	1.000	400	200	100	100	100
总线段 1 的最大数量	10	10	10	10	10	10	10	10	10



最大长度(m)	10.00 0	10.00 0	10.00 0	10.00 0	4.000	2.000	1.000	1.000	1.000
1 总线段与 RS 485 中继器互连									

### 连接器引脚分配

下表说明了用来连接 PROFIBUS DP (9 针小 D 型插座)的电气接口。



引脚号	信号名称	Profibus 名称	分配至 RS 485
1	PE	保护性接地	是
2		-	-
3	RxD/TxD-P	数据传送线 B	是
4	RTS (AG)	控制线 A	-
5	M5V2	数据参考电位	是
6	P5V2	电源正极	是
7	BATT	-	-
8	RxD/TxD-N	数据传送线 A	是
9	-	-	-

8.3 连接到 PROFIBUS DP

8.3.3 PROFIBUS DP 的光纤连接

接线

仅适用于 6ES7467-5FJ00-0AB0。

具有集成光缆接口的 IM 467 FO 可用于连接到光纤 PROFIBUS DP。

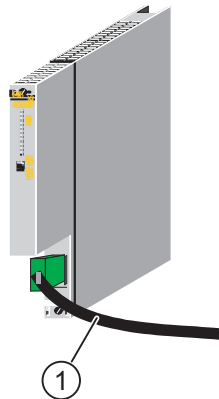


图 8-4 PROFIBUS DP 的光纤连接

(1) PROFIBUS DP 总线电缆

### 8.3.4 将光缆连接到 IM 467 FO

#### 需要的附件

- 带有单工连接器和抛光装置的部件包(6GK1901-0FB00-0AA0)
- 插入式适配器的部件包(6ES7195-1BE00-0XA0)

#### 安装连接器

1. 将双工光缆的护套剥去约 30 cm。
2. 在双工光缆上安装相关的单工连接器。可以在《SIMATIC NET PROFIBUS 网络》手册中找到有关单工连接器的详细说明。  
提示：将两个单工连接器合在一起(而不是单独使用)，可以作为一个双工连接器使用。按此方式可获得最佳的插入式适配器装配。  
重要注意事项：塑料光纤的抛光面必须绝对平滑。同样，塑料护套不得凸出或切割不均匀。违反任何一条都将造成通过光缆的光信号强度衰减！
3. 将单工连接器置于 IM 467 FO 的插入式适配器内，将光缆置于随附的电缆导槽中。将插入式适配器插入，直至清楚地听到两侧锁定到位。  
将插头插入到插入式适配器时，确保发送器始终位于上部而接收器始终位于下部。

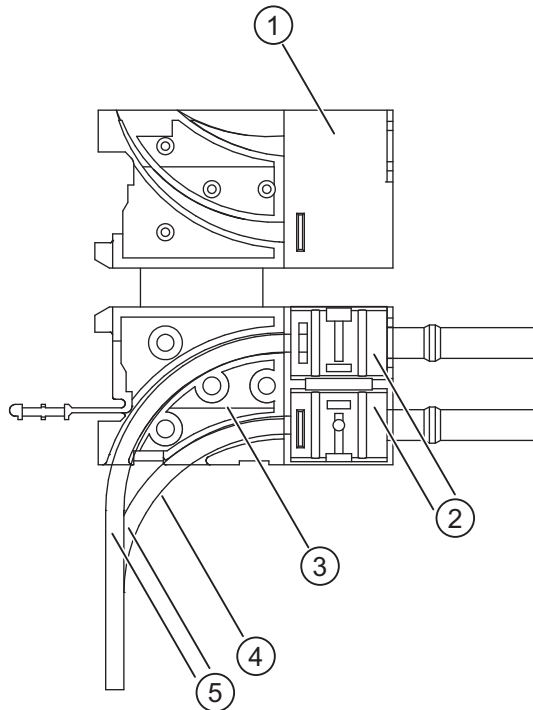


图 8-5 安装连接器

- (1) IM 467 FO 的插入式适配器
- (2) 将这两个单工连接器紧密地咬合在一起，以便获得一个“双工连接器”。

### 8.3 连接到 PROFIBUS DP

- (3) **提示:** 将下方电缆剪去一部分, 使其比上方电缆短大约 10 mm, 以在 IM 467 FO 的电缆槽中实现更好的电缆路由选择。
- (4) 弯曲半径最大为 30 mm
- (5) 双工光缆

### 光缆再利用

#### 说明

如果要将先前用过的光缆插入到插入式适配器中, 必须将两根光缆线芯的弯曲部分截去, 然后重新安装单工连接器。


从而可防止双工光缆线芯由于重复弯曲、高度受力部分所造成的任何衰减损耗。

### 将光缆插入 IM 467 FO

将安装了插入式适配器的光缆插入 IM 467 FO 并将突出插柄向上折起。

请确保正确安装到位: 发送器光缆插到接收器插座中, 接收器光缆插到 IM 467 FO 光纤接口的发送器插座中。

如果 IM 467 FO 是光纤网络中的最后一个节点, 必须用堵塞器将空闲的光缆接口封闭(交付 IM 467 FO 时这些堵塞器已就位)。

 <b>小心</b>
---

切勿直接向光学发送器二极管的开口里面看。 因为发射的光束可能会损伤您的眼睛。
---

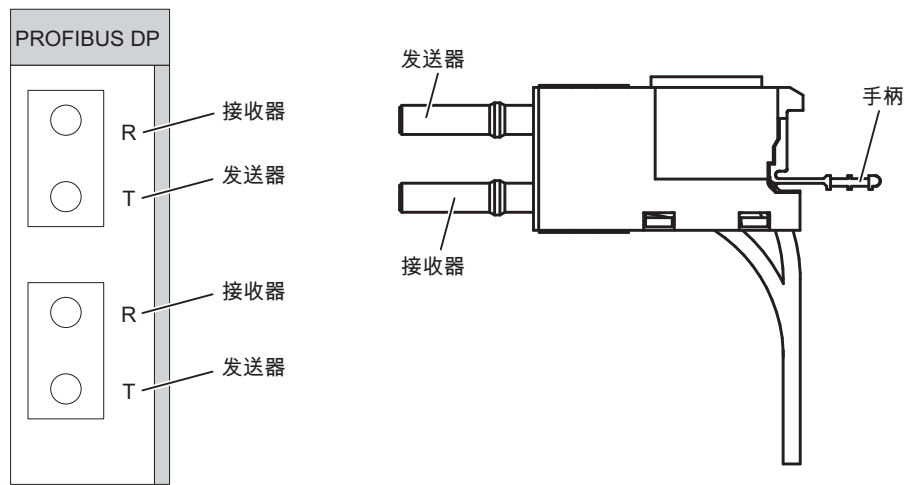


图 8-6 将光缆插入 IM 467 FO

### 光缆的弯曲半径

向插入式适配器插入双工光缆线芯及布线时，确保不得超过 30 mm 的允许弯曲半径。另请参见“SIMATIC NET PROFIBUS 网络”手册中的光缆安装指南。

## 8.4 规范

### 8.4.1 IM 467 (6ES7467-5GJ02-0AB0)的技术规范

尺寸和重量	
尺寸 W x H x D (mm)	25 x 290 x 210
重量	700 克
PROFIBUS DP	
● 标准	PROFIBUS DP, EN 50 170
● 传输率	9.6 Kbps 到 12 Mbps, 可分步组态
● 传输技术	RS 485, 通过 9 针小 D 型插座
电流消耗	

8.4 规范

S7-400 总线的电流消耗(24 VDC) 电压为 24 V 时，IM 不消耗任何电流，它仅仅为 MPI/ DP 接口提供此电压。	连接到 DP 接口上的组件的总电 流消耗，最大为 150 mA
<b>PROFIBUS DP</b>	
<b>工作条件</b>	
可用于	SIMATIC S7-400，中央机架中最 多有 4 个 IM 467
IM 467 不能与 CP 443-5 一起使用	
供电电压	5 VDC，通过背板总线供电
电流消耗	
• 从 5 VDC 的供电电压开始	1.3 A
寻址范围	对于输入和输出最大均为 4 KB
DP 主站	是
• DPV1	否
• 启用/禁用	否
可连接的 I/O 设备数(从站)	96
执行 S7 功能的编程设备及操作员控制和监视设备连接 数	32 + 1 个诊断连接
每个从站的数据量	最大 244 字节
一致性	最大 128 字节
组态软件	STEP 7
DP 从站	否
<b>与 CPU 中集成的 DP 接口 的区别</b>	
<ul style="list-style-type: none"> <li>• 用于系统诊断的不同 SSL ID</li> <li>• 可以扩展的 SFC 运行时间</li> <li>• SFC 14 和 SFC 15 的其它返回码</li> </ul>	

## 8.4.2 IM 467 FO (6ES7467-5FJ00-0AB0)的技术规范

尺寸和重量	
尺寸 W x H x D (mm)	25 x 290 x 210
重量	700 g
PROFIBUS DP	
• 标准	PROFIBUS DP, EN 50 170
• 传输率	9.6 Kbps 到 12 Mbps, 可分步组态(不可设为 3 Mbps 和 6 Mbps)
• 传输技术	FOC; 波长 $\lambda = 660 \text{ nm}$ , 2 个双工插座
电流消耗	
S7-400 总线的电流消耗(24 VDC) 电压为 24 V 时, IM 不消耗任何电流, 它仅仅为 MPI/DP 接口提供此电压。	连接到 DP 接口上的组件的总电流消耗, 最大为 150 mA
PROFIBUS DP	
运行条件	
可用于	SIMATIC S7-400, 中央机架中最多有 4 个 IM 467
IM 467 不能与 CP 443-5 一起使用	
电源电压	5 VDC, 通过背板总线供电
电流消耗	1.3 A
• 从 5 VDC 的供电电压开始	
寻址范围	对于输入和输出最大均为 4 KB
DP 主站	可以
• DPV 1	不可以
• 启用/禁用	不可以
可连接的 I/O 设备数(从站)	96
执行 S7 功能的编程设备及操作员控制和监视设备的连接数	32 + 1 个诊断连接
每个从站的数据量	最多 244 个字节
一致性	最多 128 个字节

8.4 规范

组态软件	STEP 7
DP 从站	不可以
<b>与 CPU 中集成的 DP 接口的区别</b>	
<ul style="list-style-type: none"><li>• 用于系统诊断的不同 SSL ID</li><li>• 可以扩展的 SFC 运行时间</li><li>• SFC 14 和 SFC 15 的其它返回代码</li></ul>	



# 电缆线槽和风扇部件

## 9.1 特性

### 概述

电缆线槽和风扇部件具有下列特性

- 进气面积可调节。
- 可以使用屏蔽和电缆夹。

此外，风扇部件还具有下列特性：

- 可在运行期间从前部更换风扇和滤框。
- 通过速度监视来控制风扇功能。
- 可以选择工作时是否使用滤框。

## 9.2 风扇部件方面的风扇监视

### LED

分别将风扇部件的三个红色 LED 分配给各个风扇。从左到右，分别为：

F1 - 风扇 1

F2 - 风扇 2

F3 - 风扇 3

### 风扇

风扇采用冗余设计。即使有一个风扇出现故障，风扇部件也能继续发挥作用。

### 风扇监视

通过速度监视来控制风扇的功能。如果某个风扇的速度下降到低于 1750 rpm 的限制速度，则此风扇对应的 LED 将会亮起。此外，继电器 K1 也会断开。

如果另一个风扇的速度下降到低于限制速度，则该风扇对应的 LED 也会亮起；此外，继电器 K2 将会断开。

下表是风扇监视的功能表。

表格 9-1 风扇监视的功能

风扇 1	风扇 2	风扇 3	LED F1	LED F2	LED F3	继电器 K1	继电器 K2
-	-	-	H	H	H	-	-
-	-	+	H	H	D	-	-
-	+	-	H	D	H	-	-
+	-	-	D	H	H	-	-
-	+	+	H	D	D	-	+
+	-	+	D	H	D	-	+
+	+	-	D	D	H	-	+
+	+	+	D	D	D	+	+

风扇 1	风扇 2	风扇 3	LED F1	LED F2	LED F3	继电器 K1	继电器 K2
_*	_*	_*	D*	D*	D*	_*	_*
+	风扇在运转或继电器已吸合						
-	风扇出现故障或继电器已断开						
D	LED 不亮						
H	LED 亮起						
*	断电时						

### 消息概念的实例

可使用数字量输入检查风扇部件的无故障功能。

通过利用继电器 K2，能够在至少两个风扇出现故障后切断电源。例如，可以使用中间接触器切断电源。

如下标记继电器触点：

继电器 K1： 编号 1 到 3

继电器 K2： 编号 4 到 6

下图是所有风扇都在运转时风扇部件中的电路。

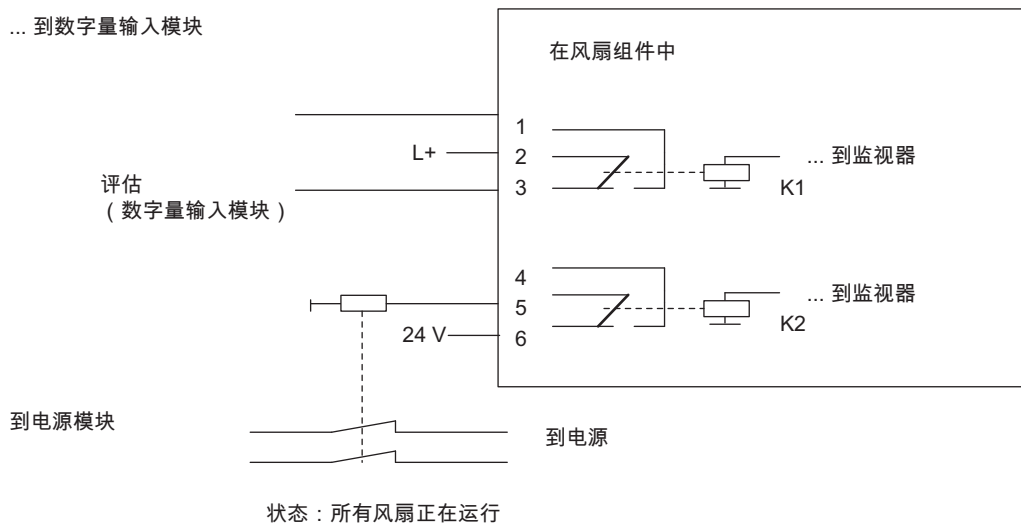


图 9-1 消息概念的实例

## 9.3 电缆线槽(6ES7408-0TA00-0AA0)

### 功能

针对下列情况，在机柜外部安装时使用电缆线槽

- 为了夹紧电缆和/或
- 为了屏蔽或
- 对于没有风扇的进气口

### 电缆线槽的正视图

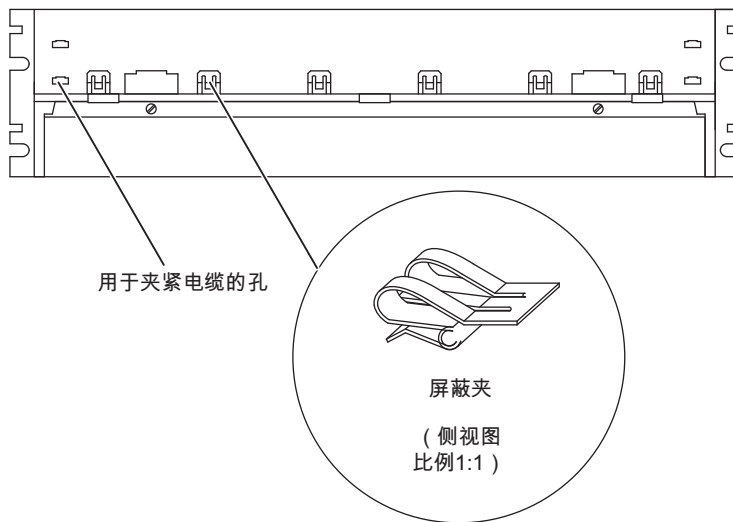


图 9-2 电缆线槽的正视图

### 屏蔽夹

如果不需要使用随附的屏蔽夹，则不要将其安装在电缆线槽中。

### 技术规范

尺寸 W x H x D (mm)	482.5 x 109.5 x 235
重量	约 1200 克

## 9.4 120/230 VAC 风扇部件(6ES7408-1TB00-0XA0)

### 120/230 VAC 风扇部件上的操作员控件和指示灯

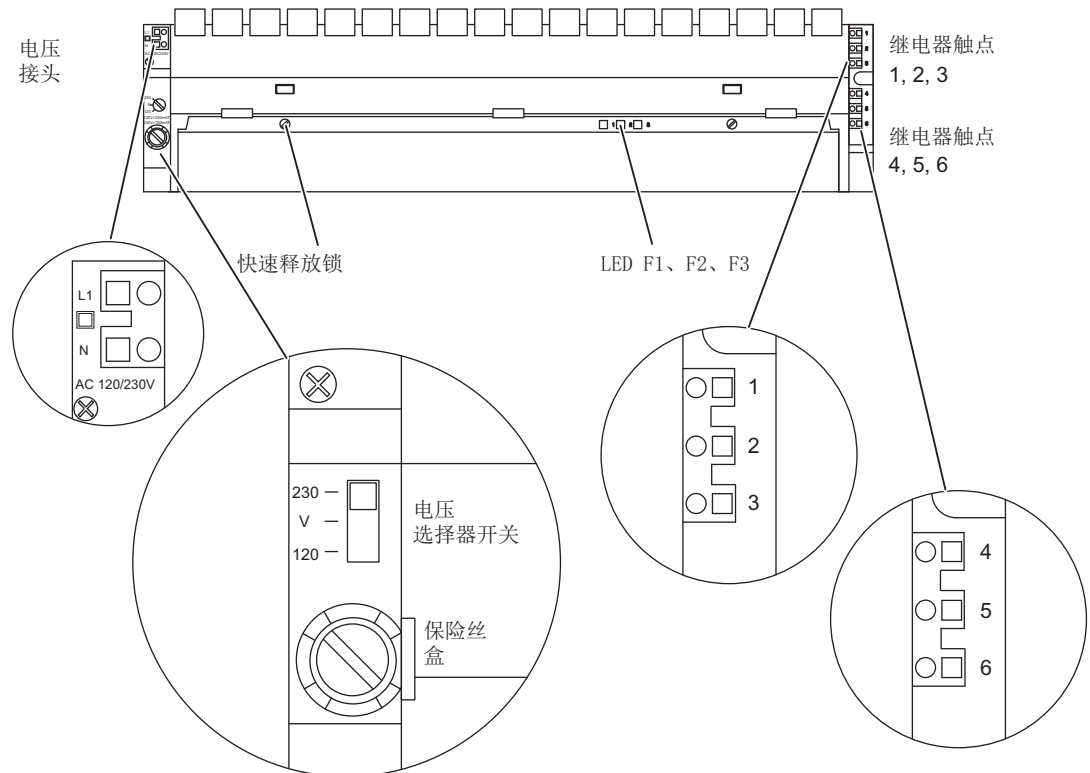


图 9-3 风扇部件 120/230 VAC (6ES7408-1TB00-0XA0)的控件和指示灯

### 保险丝

此风扇部件中的保险丝是标准熔丝管体，5 x 20 mm，符合 DIN

- 250 mAT 用于 120 V；
- 160 mAT 用于 230 V。

在出厂之前已安装了用于 230 V 范围的保险丝。

### 说明

如果更改了电压范围，还要必须在风扇部件中插入适合该电压范围的保险丝。可在 *安装手册* 中找到如何更换保险丝の説明。

9.4 120/230 VAC 风扇部件(6ES7408-1TB00-0XA0)

屏蔽夹

如果不需要使用随附的屏蔽夹，则不要将其安装在风扇部件中。

安装

安装 24 V DC 风扇部件时，请遵守常规安装指南，相关信息请参阅安装手册。

技术规范


尺寸、重量		
尺寸：宽 x 高 x 深 (mm)	482.5 x 109.5 x 235	
重量	大约 2000 克	
电缆横截面	0.5 到 2.5 mm <sup>2</sup> (带接头线套的绞合线)	
电气参数		
40 °C 环境下风扇的使用寿命	通常为 70 000 h	
继电器触点 1 到 6 的最大触点负载		
• 切换电压	24 VDC	
• 允许范围	静态： 20.4 到 72 VDC 动态： 18.5 到 30.2 V	
• 切换电流	200 mA	
电压、电流、电位		
额定电压	230 VAC	120 VAC
电压范围	170 VAC 到 264 VAC	85 VAC 到 132 VAC
频率	47 到 63 Hz	47 到 63 Hz
功耗		
• 有风扇	17 W	18 W
• 无风扇	5 W	4 W
额定电流	90 mA	175 mA
启动电流	0.6 A	1.15 A
Wickmann 系列 195 型保险丝	250 V/160 mA	250 V/250 mA

 **警告**

触电可导致人身伤害。

如果在安装或卸下风扇部件时取下左侧盖子，则容易接触到变压器上的端子。

安装或卸下风扇部件前请先将其断电。卸下风扇部件前先断开电源线的连接。

 **小心**

存在损坏设备的危险。

如果混淆了风扇部件中的电源 PCB 和监视 PCB，则风扇部件可能会损坏。

在设备维修期间，请确保不要混淆电源 PCB 和监视 PCB。

## 监视功能

发生故障(风扇有故障)时不会关闭风扇。更换故障风扇后，只要风扇一达到所需的速度便会自动复位该故障。所以不会存储发生的任何故障。风扇部件接通电源后，风扇便开始运行。在运行大约 10 s 后，将通过 LED 和继电器指示风扇的当前状态。

## 9.5 24 V DC 风扇部件(6ES7408-1TA01-0XA0)

### 24 VDC 风扇部件上的操作员控件和指示灯

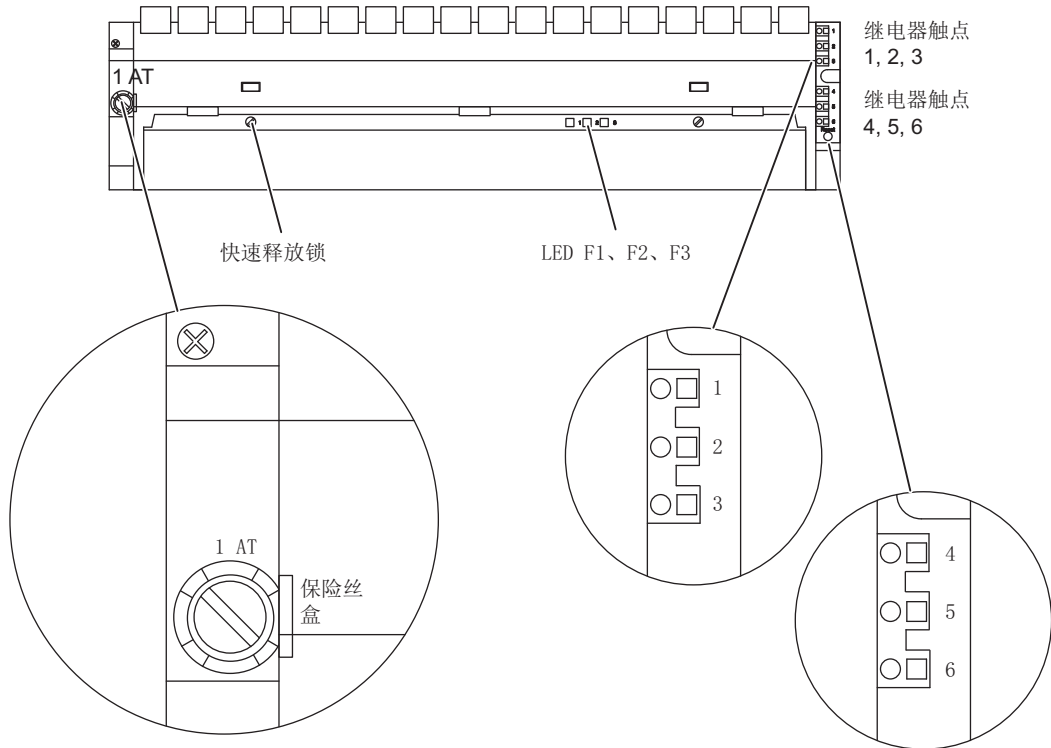


图 9-4 风扇部件 24 VDC (6ES7408-1TA00-0XA0)的控件和指示灯

#### 特性

24 VDC 风扇部件与 120/230 VAC 风扇部件的结构和功能特性相同。

#### 接线

将 24 VDC 风扇部件连接到 24 VDC 电源的方式与 120/230 VAC 风扇部件的连接方式相同。您应注意弹簧型接头 L+和 L-的极性。

#### 发送信号的概念

24 VDC 风扇部件的发送信号概念与 120/230 VAC 风扇部件的发送信号概念相同。



## 保险丝

此风扇部件中的保险丝是标准熔丝管体，5 x 20 mm，符合 DIN

- 1.0 AT 用于 24 V

在出厂之前已安装了该保险丝。

## 屏蔽夹

如果不需要使用随附的屏蔽夹，则不要将其安装在风扇部件中。

## 安装


安装 24 V DC 风扇部件时，请遵守常规安装指南，相关信息请参阅安装手册。

## 技术规范

尺寸、重量	
尺寸：宽 x 高 x 深 (mm)	482.5x 109.5 x 235
重量	大约 1600 克
电缆横截面	0.5 到 2.5 mm <sup>2</sup> (带接头线套的绞合线)
电气参数	
40 °C 环境下风扇的使用寿命	通常为 70 000 h
继电器触点 1 到 6 的最大触点负载	
• 切换电压	24 VDC
• 允许范围	静态：20.4 到 28.8 VDC 动态：18.5 到 30.2 VDC
• 切换电流	200 mA
电压、电流、电位	
输入电压	
• 额定值	24 VDC
• 允许范围	静态：19.2 到 28 V
额定电流	450 mA
启动电流	24 V 时为 0.9 A
Wickmann 系列 195 型保险丝	250 V/1.0 AT
功耗	

9.5 24 V DC 风扇部件(6ES7408-1TA01-0XA0)

• 有风扇	12 W
• 无风扇	1.4 W

 小心
损坏设备的危险。 如果风扇部件中插入监视 PCB 的位置不当，则风扇部件可能会损坏。 在设备维护期间，确保将要更换的监视 PCB 插入正确的位置。

### 监视功能

发生故障(风扇有故障)时不会关闭风扇。更换故障风扇后，只要风扇一达到所需的速度便会自动复位该故障。所以不会存储发生的任何故障。

风扇部件接通电源后，风扇便开始运行。在运行大约 10 s 后，将通过 LED 和继电器指示风扇的当前状态。

## RS 485 中继器

### 10.1 简介

#### 总览

本节详细介绍 RS 485 中继器。

内容包括：

- RS 485 中继器的用途
- 两个 RS 485 中继器之间的最大电缆长度
- 各种操作元件和端子的功能
- 有关接地和未接地运行的信息
- 技术规范和方框图

#### 详细信息

可在《硬件和安装》手册的“组态 MPI 或 PROFIBUS-DP 网络”一节中找到有关 RS 485 中继器的更多信息。

## 10.2 应用和特性(6ES7972-0AA01-0XA0)

### RS 485 中继器的应用

RS 485 中继器可放大总线上的数据信号并且连接各个总线段。在下列情况下需要使用 RS 485 中继器：

- 连接到总线的节点多于 32 个。
- 总线段应在总线上未接地运行。
- 超出了总线段的最大电缆长度。

表格 10-1 各段的最大电缆长度

波特率	总线段的最大电缆长度(m)
9.6 到 187.5 Kbps	1000
500 Kbps	400
1.5 Mbps	200
3 到 12 Mbps	100

### 规则

如果使用 RS 485 中继器组态总线，则应该遵守以下规则：

- 最多串联 9 个 RS 485 中继器。
- RS 485 中继器两个节点之间的最大电缆长度不可超过下表中列出的值。

表格 10-2 两个 RS 485 中继器之间的最大电缆长度

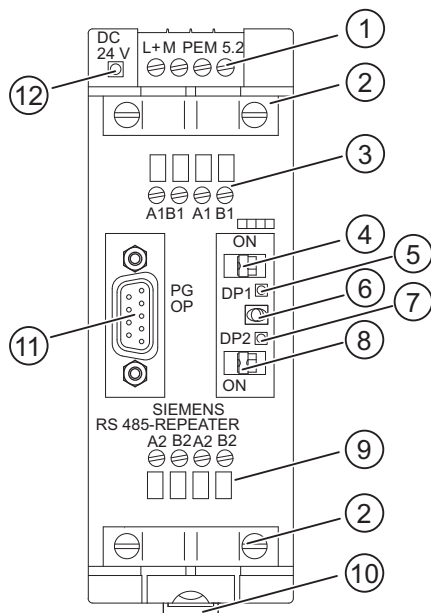
波特率	2 个节点之间的最大电缆长度(以米为单位) 使用 RS 485 中继器(6ES7 972-0AA01-0XA0)
9.6 到 187.5 Kbps	10000
500 Kbps	4000
1.5 Mbps	2000
3 到 12 Mbps	1000

## 10.3 RS 485 中继器(6ES7972-0AA01-0XA0)的设计

### 设计

下表显示 RS 485 中继器的设计和功能。

#### RS 485 中继器的描述和功能



- (1) RS 485 中继器的电源端子(如果要测量端子“A2”和端子“B2”之间的电压差，则引脚“M5.2”为参考接地)。
- (2) 用于总线段 1 或 2 的总线电缆的张力消除和接地的屏蔽夹
- (3) 总线段 1 的总线电缆端子
- (4) 总线段 1 的终端电阻
- (5) 总线段 1 的 LED
- (6) OFF 开关  
(= 使总线段相互隔离以进行诸如调试等)
- (7) 总线段 2 的 LED
- (8) 总线段 2 的终端电阻
- (9) 总线段 2 的总线电缆端子
- (10) 用于安装和卸下 DIN 导轨上的 RS 485 中继器的滑块
- (11) 总线段 1 上的 PG/OP 的接口
- (12) LED 24 V 电源电压

## 10.4 未接地运行和接地运行的 RS 485 中继器

### 接地或未接地

使用 RS 485 中继器时应该注意：

- 接地，如果区段上所有其它节点也以接地电位运行
- 未接地，如果区段上所有其它节点以未接地电位运行

#### 说明

如果将具有纯 MPI 接口的编程设备连接到 RS 485 中继器的 PG/OP 插座，则总线段 1 为接地。总线段之所以接地，是因为 PG 中的 MPI 接地，而且 RS 485 中继器的 PG/OP 插座从内部与总线段 1 连接。如果编程设备具有组合 MPI/DP 接口，此规则不适用。

### RS 485 中继器的接地运行

对于 RS 485 中继器的接地运行，必须短接 RS 485 中继器顶部的“M”和“PE”端子。

### RS 485 中继器的未接地运行

对于 RS 485 中继器的未接地运行，不得互连 RS 485 中继器顶部的“M”和“PE”端子。另外，RS 485 中继器的电源电压必须未接地。

### 连接方案

在具有未接地参考电位的中继器组态(非接地操作)中，任何干扰电流和静电荷都通过中继器中的集成 RC 网络释放到保护性导体中(参见下图)。

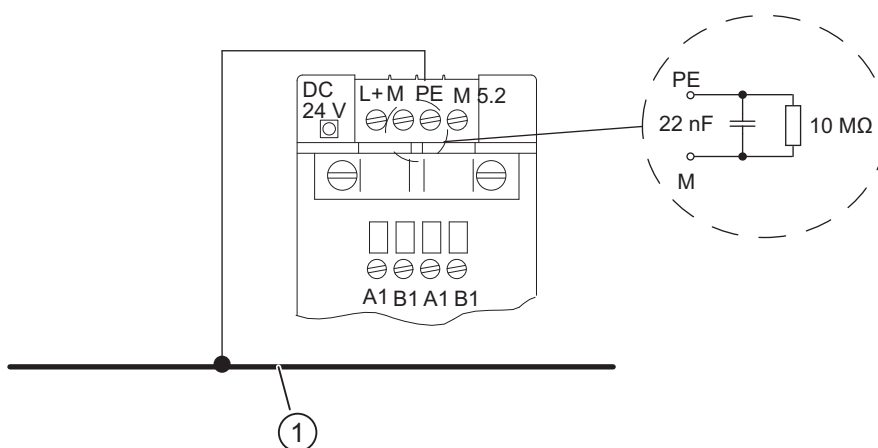


图 10-1 具有未接地参考电位组态的 10 MΩ RC 网络

## (1) 接地母线

## 总线段之间的电气隔离

总线段 1 和 2 彼此电气隔离。 PG/OP 接口从内部连接到总线段 1 的端口。下图显示 RS 485 中继器的前面板。

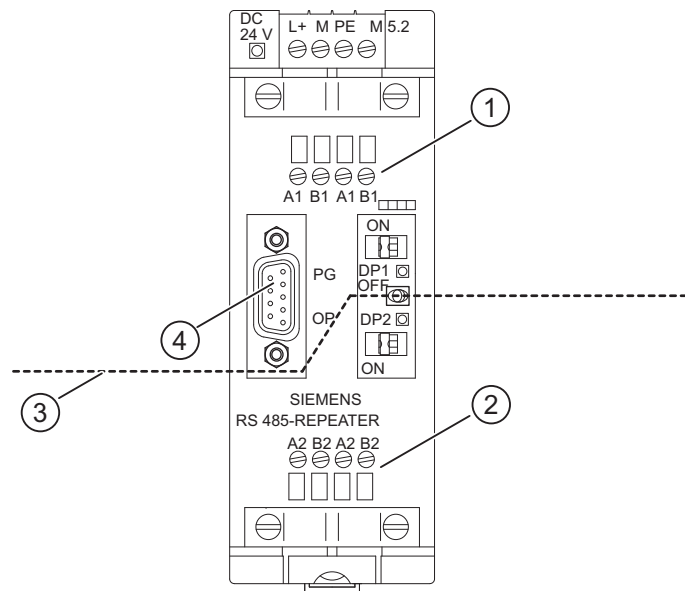


图 10-2 总线段之间的电气隔离

- (1) 总线段 1 的端子
- (2) 总线段 2 的端子
- (3) 隔离
- (4) PG/OP 接口

## 放大总线信号

在总线段 1 的端口或 PG/OP 接口与总线段 2 的端口之间发生总线信号的放大。

## 10.5 技术规范

### RS 485 中继器的技术规范

技术规范	
尺寸 W x H x D (mm)	45 x 128 x 67
电源	
• 额定电压	24 VDC
纹波	20.4 到 28.8 VDC
额定电压下的电流消耗	
• PG/OP 插座上没有负载	200 mA
• PG/OP 插座上有负载(5 V/90 mA)	230 mA
• PG/OP 插座上有负载(24 V/100 mA)	200 mA
隔离	是, 500 VAC
光纤导线连接	有, 通过中继器适配器
冗余模式	无
传输率(由中继器自动检测)	9.6 Kbps、19.2 Kbps、45.45 Kbps、93.75 Kbps、187.5 Kbps、500 Kbps、1.5 Mbps、3 Mbps、6 Mbps、12 Mbps
防护等级	IP 20
重量(包括包装)	350 克



## D 型连接器(PG/OP 插座)的针脚分配

视图	针脚号	信号名称	名称
	1	-	-
	2	M24V	24 V 接地
	3	RxD/TxD-P	数据线 B
	4	RTS	请求发送
	5	M5V2	数据参考电位(来自站点)
	6	P5V2	正电源(工作站提供)
	7	P24V	24 V
	8	RxD/TxD-N	数据线 A
	9	-	-

## RS 485 中继器的方框图

- 总线段 1 和 2 彼此电气隔离。
- 总线段 2 与 PG/OP 插座彼此电气隔离。
- 放大信号
  - 在总线段 1 和 2 之间
  - 在 PG/OP 插座与总线段 2 之间

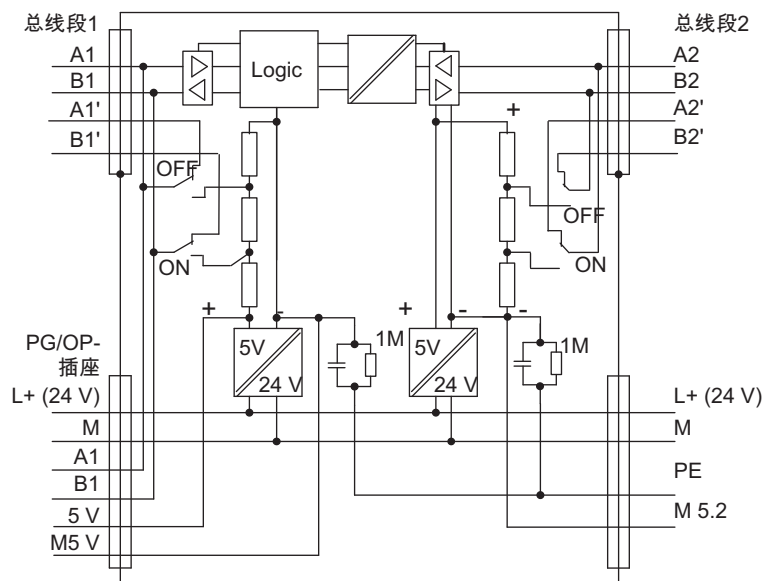


图 10-3 RS 485 中继器的方框图



# 信号模块的参数设置

## A.1 如何在用户程序中为信号模块分配参数

### 用户程序中的参数分配

已在 STEP 7 中将参数分配给模块。

在用户程序中，可使用 SFC：

- 为模块分配新参数
- 将参数从 CPU 传送到已分配地址的信号模块

### 存储在数据记录中的参数

信号模块参数存储在数据记录 0 和 1 中。

### 可修改的参数

可以编辑数据记录 1 中的参数，然后使用 SFC 55 将这些参数传送到信号模块。此操作不会更改 CPU 参数！

在用户程序中不能修改数据记录 0 的任何参数。

### 用于参数分配的 SFC

SFC 可用于在用户程序中对信号模块进行编程：

表格 A-1 用于为信号模块分配参数的 SFC

SFC 编号	标识符	应用
55	WR_PARM	将可修改的参数(数据记录 1)传送到已分配地址的信号模块。
56	WR_DPARAM	将参数(数据记录 0 或 1)从 CPU 传送到指定地址的信号模块。
57	PARAM_MOD	将所有参数(数据记录 0 和 1)从 CPU 传送到指定地址的信号模块。

## A.1 如何在用户程序中为信号模块分配参数

### 参数说明

各种模块类别的所有可修改参数将在下面的各章中描述。信号模块参数的介绍位于：

- STEP 7 的在线帮助中
  - 本参考手册中
- 描述不同信号模块的各节还介绍了相应的可组态参数。

### 更多参考

STEP 7 手册深入介绍了在用户程序中为信号模块分配参数的原理，并叙述了可用来实现此目的 SFC。

## A.2 数字量输入模块的参数

### 参数

下表列出了可为数字量输入模块设置的参数。

通过下面的对比来说明可编辑的参数：

- 在 STEP 7 中
- 使用 SFC 55“WR\_PARM”

还可使用 SFC 56 和 SFC 57 将通过 STEP 7 设置的参数传送给模块(请参见 STEP 7 手册)。

表格 A-2 数字量输入模块的参数

参数	数据记录号	使用 SFC 55 进行参数分配	使用 STEP 7 进行参数分配
用于中断的目标 CPU	0	不可以	可以
输入延迟		不可以	可以
诊断		不可以	可以
硬件中断启用	1	可以	可以
诊断中断启用		可以	可以
出错时的反应*		可以	可以
在上升沿产生硬件中断		可以	可以
在下降沿产生硬件中断		可以	可以
启用替换值“1”*		可以	可以
* 仅适用于 6ES7 421-7BH0x-0AB0			

### 说明

如果要在用户程序中启用数据记录 1 的诊断中断，必须预先使用 STEP 7 启用数据记录 0 中的诊断中断。

A.2 数字量输入模块的参数

数据记录 1 的结构

一条数据记录由多个字节组成，其中各位可处于激活或不激活状态：

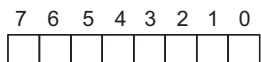


图 A-1 例如，字节 1 含有第 0 位 - 第 7 位

下图显示了数字量输入模块参数的数据记录 1 的结构(字节 0、1、2 和 3)。

要启用某个参数，请将相应位设置为逻辑“1”。

表格 A-3 数字量输入模块参数的数据记录 1

字节	位	含义
字节 0	7	硬件中断启用
	6	诊断中断启用
	0	出错时的反应 <sup>1</sup>
字节 1 硬件中断	7	在通道 7 的上升沿
	6	在通道 6 的上升沿
	5	在通道 5 的上升沿
	4	在通道 4 的上升沿
	3	在通道 3 的上升沿
	2	在通道 2 的上升沿
	1	在通道 1 的上升沿
	0	在通道 0 的上升沿

字节	位	含义
字节 2 硬件中断	7	在通道 15 的上升沿
	6	在通道 14 的上升沿
	5	在通道 13 的上升沿
	4	在通道 12 的上升沿
	3	在通道 11 的上升沿
	2	在通道 10 的上升沿
	1	在通道 9 的上升沿
	0	在通道 8 的上升沿
字节 3 硬件中断	7	在通道 7 的下降沿
	6	在通道 6 的下降沿
	5	在通道 5 的下降沿
	4	在通道 4 的下降沿
	3	在通道 3 的下降沿
	2	在通道 2 的下降沿
	1	在通道 1 的下降沿
	0	在通道 0 的下降沿
1 仅适用于 6ES7 421-7BH0x-0AB0		

下表显示了数字量输入模块参数的数据记录 1 的结构(字节 4、5 和 6)。

要启用某个参数，请将相应位设置为逻辑“1”。

表格 A-4 数字量输入模块参数的数据记录 1

字节	位	含义
字节 4	7	在通道 15 的下降沿
	6	在通道 14 的下降沿
	5	在通道 13 的下降沿
	4	在通道 12 的下降沿
	3	在通道 11 的下降沿
	2	在通道 10 的下降沿
	1	在通道 9 的下降沿
	0	在通道 8 的下降沿

A.2 数字量输入模块的参数

字节	位	含义
字节 5 替换值 <sup>1</sup>	7	启用通道 7 上的替换值 1
	6	启用通道 6 上的替换值 1
	5	启用通道 5 上的替换值 1
	4	启用通道 4 上的替换值 1
	3	启用通道 3 上的替换值 1
	2	启用通道 2 上的替换值 1
	1	启用通道 1 上的替换值 1
	0	启用通道 0 上的替换值 1
字节 6 替换值 <sup>1</sup>	7	启用通道 15 上的替换值 1
	6	启用通道 14 上的替换值 1
	5	启用通道 13 上的替换值 1
	4	启用通道 12 上的替换值 1
	3	启用通道 11 上的替换值 1
	2	启用通道 10 上的替换值 1
	1	启用通道 9 上的替换值 1
	0	启用通道 8 上的替换值 1
<sup>1</sup> 仅适用于 6ES7 421-7BH0x-0AB0		



## A.3 数字量输出模块的参数

### 参数

下表包含可为数字量输出模块设置的所有参数。通过对比可显示：

- 您可使用 STEP 7 更改哪些参数，以及
- 使用 SFC 55“WR\_PARM”可更改哪些参数。

还可使用 SFC 56 和 SFC 57 将通过 STEP 7 设置的参数传送给模块(请参见 STEP 7 手册)。

表格 A-5 数字量输出模块的参数

参数	数据记录号	使用 SFC 55 进行参数分配	使用 STEP 7 进行参数分配
用于中断的目标 CPU	0	不可以	可以
诊断		不可以	可以
诊断中断启用	1	可以	可以
对 CPU STOP 模式的响应		可以	可以
启用替换值“1”*		可以	可以

### 说明

如果要在用户程序中启用数据记录 1 的诊断中断，必须预先使用 STEP 7 启用数据记录 0 中的诊断中断。

### 数据记录 1 的结构

下图显示了数字量输出模块参数的数据记录 1 的结构(字节 0、1 和 2)。

A.3 数字量输出模块的参数

要启用某个参数，请将相应位设置为逻辑“1”。

表格 A-6 数字量输出模块参数的数据记录 1

字节	位	含义
字节 0	7	
	6	诊断中断启用
	5	
	4	
	3	
	2	
	1	
	0	对 CPU STOP 模式的响应
字节 1 替换值	7	启用通道 7 上的替换值 1
	6	启用通道 6 上的替换值 1
	5	启用通道 5 上的替换值 1
	4	启用通道 4 上的替换值 1
	3	启用通道 3 上的替换值 1
	2	启用通道 2 上的替换值 1
	1	启用通道 1 上的替换值 1
	0	启用通道 0 上的替换值 1
字节 2 替换值	7	启用通道 15 上的替换值 1
	6	启用通道 14 上的替换值 1
	5	启用通道 13 上的替换值 1
	4	启用通道 12 上的替换值 1
	3	启用通道 11 上的替换值 1
	2	启用通道 10 上的替换值 1
	1	启用通道 9 上的替换值 1
	0	启用通道 8 上的替换值 1

下表显示了数字量输出模块参数的数据记录 1 的结构(字节 3 和 4)。

要启用某个参数，请将相应位设置为逻辑“1”。

表格 A-7 数字量输出模块参数的数据记录 1

字节	位	含义
字节 3* 替换值	7	启用通道 23 上的替换值 1
	6	启用通道 22 上的替换值 1
	5	启用通道 21 上的替换值 1
	4	启用通道 20 上的替换值 1
	3	启用通道 19 上的替换值 1
	2	启用通道 18 上的替换值 1
	1	启用通道 17 上的替换值 1
	0	启用通道 16 上的替换值 1
字节 4* 替换值	7	启用通道 31 上的替换值 1
	6	启用通道 30 上的替换值 1
	5	启用通道 29 上的替换值 1
	4	启用通道 28 上的替换值 1
	3	启用通道 27 上的替换值 1
	2	启用通道 26 上的替换值 1
	1	启用通道 25 上的替换值 1
	0	启用通道 24 上的替换值 1
* 字节 3 和字节 4 与 SM 421; DO 16 x DC 20-125 V/1.5A 不相关		

A.4 模拟量输入模块的参数

## A.4 模拟量输入模块的参数

### 参数

下表列出可为模拟量输入模块设置的所有参数。

通过下面的对比来说明可编辑的参数：

- 在 STEP 7 中
- 使用 SFC 55“WR\_PARM”

还可使用 SFC 56 和 SFC 57 将通过 STEP 7 设置的参数传送给模块(请参见 STEP 7 手册)。

表格 A-8 模拟量输入模块的参数

参数	数据记录号	使用 SFC 55 进行参数分配	使用 STEP 7 进行参数分配
用于中断的目标 CPU	0	不可以	可以
测量方法		不可以	可以
测量范围		不可以	可以
诊断		不可以	可以
温度单位		不可以	可以
温度系数		不可以	可以
噪声抑制		不可以	可以
滤波		不可以	可以
参比端		不可以	可以
周期结束中断		不可以	可以
诊断中断启用	1	可以	可以
硬件中断启用		可以	可以
参考温度	1	可以	可以
上限	1	可以	可以
下限	1	可以	可以

**说明**

如果要在用户程序中启用数据记录 1 的诊断中断，必须预先使用 STEP 7 启用数据记录 0 中的诊断中断。

**数据记录 1 的结构**

下图显示模拟量输入模块参数的数据记录 1 的结构。

要启用某个参数，请将相应位设置为逻辑“1”。

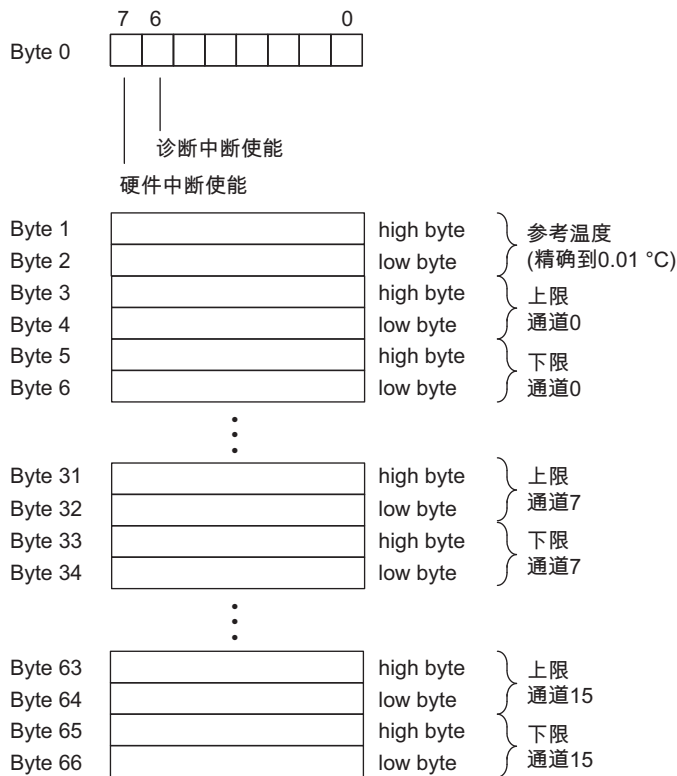


图 A-2 模拟量输入模块参数的数据记录 1

**说明**

限制值和参考温度的表示对应于模拟值的表示。设置限制值时，请注意范围限制。

#### A.4 模拟量输入模块的参数

# 信号模块的诊断数据

## B.1 在用户程序中评估信号模块的诊断数据

### 本节

本节介绍了系统数据中的诊断数据结构。如果希望在 STEP 7 用户程序中评估信号模块的诊断数据，必须要熟悉此结构。

### 存储在数据记录中的诊断数据

模块诊断数据最多可包含 43 个字节，它们存储在数据记录 0 和 1 中：

- 数据记录 0 包含 4 个字节的诊断数据，用于描述自动化系统当前状态。
- 数据记录 1 包含同样存储在数据记录 0 中的 4 个字节的诊断数据，并包含多达 39 个字节的模块特定的诊断数据。

### 更多参考

STEP 7 手册深入介绍了在用户程序中评估信号模块诊断数据的原理，并叙述了可用来实现此目的的 SFC。

## B.2 诊断数据字节 0 和 1 的结构和内容

### 概述

下节介绍了诊断数据各字节的结构和内容。一般规则：在出错时，会将相关位设置为“1”。

### 字节 0 和 1

表格 B-1 诊断数据的字节 0 和 1

字节	位	含义
字节 0	7	模块中的参数错误
	6	无模块参数
	5	缺少前连接器
	4	无外部辅助电压
	3	通道错误
	2	外部错误
	1	内部错误
	0	模块错误
字节 1	7	0
	6	0
	5	0
	4	通道信息可用
	3	模块类型(请参见“模块类型代码”表)
	2	
	1	
	0	
0		



## 模块类型

下表列出模块类型 ID(字节 1 中的第 0 位到第 3 位)。

表格 B-2 模块类型代码

ID	模块类型
0101	模拟量模块
0110	CPU
1000	功能模块
1100	CP
1111	数字量模块

## B.3 数字量输入模块自字节 2 开始的诊断数据

### 概述

下面介绍了各特殊数字量输入模块的诊断数据各字节的结构和内容。一般规则：在出错时，会将相关位设置为“1”。

在“模块诊断”一节中介绍了可能的出错原因以及相应的纠正方法。

### SM 421; DI 16 x DC 24 V 的字节 2 和字节 3

表格 B-3 SM 421; DI 16 x DC 24 V 诊断数据的字节 2 和字节 3

字节	位	含义
字节 2	7	0
	6	0
	5	0
	4	模块内部电源电压故障
	3	0
	2	操作模式 0: RUN; 1: STOP
	1	0
	0	0
字节 3	7	0
	6	硬件中断丢失
	5	0
	4	0
	3	0
	2	EPROM 错误
	1	0
	0	0

SM 421; DI 16 x DC 24 V 的字节 4 到字节 8

表格 B-4 SM 421; DI 16 x DC 24 V 诊断数据的字节 4 到字节 8

字节	位	含义
字节 4	7	0
	6	通道类型 B#16#70: 数字量输入
	5	
	4	
	3	
	2	
	1	
	0	
字节 5	7	模块在每个通道中输出的诊断位数: 长度为 8 位
	0	
字节 6	7	单个模块中的同类通道数: 16 个通道
	0	

B.3 数字量输入模块自字节 2 开始的诊断数据

字节	位	含义
字节 7	5	通道 7 错误
	6	通道 6 错误
	5	...
	4	...
	3	...
	2	...
	1	通道 1 错误
	0	通道 0 错误
字节 8	7	通道 15 错误
	6	通道 14 错误
	5	...
	4	...
	3	...
	2	...
	1	通道 9 错误
	0	通道 8 错误

SM 421; DI 16 x DC 24 V 的字节 9 到字节 24

数据记录 1 含有特定通道的诊断数据，从字节 9 开始，直到字节 24。下图显示了模块通道的诊断字节分配情况。

表格 B-5 SM 421; DI 16 x DC 24 V 的通道的诊断字节

字节	位	含义
字节 9-24	7	0
	6	0
	5	无传感器电源
	4	断线
	3	0
	2	0
	1	0
	0	组态/参数分配错误

## SM 421; DI 16 x UC 24/60 V 的字节 2 和字节 3

表格 B-6 SM 421; DI 16 x UC 24/60 V 诊断数据的字节 2 和字节 3

字节	位	含义
字节 2	7	0
	6	0
	5	0
	4	0
	3	0
	2	操作模式 0: RUN; 1: STOP
	1	0
	0	0
字节 3	7	0
	6	硬件中断丢失
	5	0
	4	0
	3	0
	2	EPROM 错误
	1	0
	0	0

B.3 数字量输入模块自字节 2 开始的诊断数据

SM 421; DI 16 x UC 24/60 V 的字节 4 到字节 8

表格 B-7 SM 421; DI 16 x UC 24/60 V 诊断数据的字节 4 到字节 8

字节	位	含义
字节 4	7	0
	6	通道类型 B#16#70: 数字量输入
	5	
	4	
	3	
	2	
	1	
	0	
字节 5	7	模块在每个通道中输出的诊断位数: 长度为 8 位
	0	
字节 6	7	单个模块中的同类通道数: 16 个通道
	0	

## B.3 数字量输入模块自字节 2 开始的诊断数据

字节	位	含义
字节 7	7	通道错误 7
	6	通道错误 6
	5	...
	4	...
	3	...
	2	...
	1	通道错误 1
	0	通道错误 0
字节 8	7	通道错误 15
	6	通道错误 14
	5	...
	4	...
	3	...
	2	...
	1	通道错误 9
	0	通道错误 8

## SM 421: DI 16 x UC 24/60 V 的字节 9 到字节 24

数据记录 1 含有特定通道的诊断数据，从字节 9 开始，直到字节 24。下图显示了模块通道的诊断字节分配情况。

表格 B-8 SM 421: DI 16 x DC 24 V 的通道诊断字节

字节	位	含义
字节 9 - 24	7	0
	6	0
	5	0
	4	断线
	3	0
	2	0
	1	0
	0	组态/参数分配错误

B.4 数字量输出模块自字节 2 开始的诊断数据

## B.4 数字量输出模块自字节 2 开始的诊断数据

### 概述

下面介绍了各种特殊数字量输出模块的诊断数据不同字节的结构和内容。一般规则：在出错时，会将相关位设置为“1”。

在特殊模块一节中介绍了可能的出错原因以及相应的纠正方法。

### SM 422; DO 16 x DC 20-125 V/1.5 A 的字节 2 和字节 3

表格 B-9 SM 422; DO 16 x DC 20-125 V/1.5 A 诊断数据的字节 2 和字节 3

字节	位	含义
字节 2	7	0
	6	0
	5	0
	4	0
	3	0
	2	操作模式 0: RUN; 1: STOP
	1	0
	0	0
字节 3	7	0
	6	0
	5	0
	4	0
	3	0
	2	EPROM 错误
	1	0
	0	0



SM 422; DO 16 x DC 20-125 V/1.5 A 的字节 4 和字节 8

表格 B-10 SM 422; DO 16 x DC 20-125 V/1.5 A 诊断数据的字节 4 到字节 8

字节	位	含义
字节 4	7	0
	6	通道类型 B#16#72: 数字量输出
	5	
	4	
	3	
	2	
	1	
	0	
字节 5	7	模块在每个通道中输出的诊断位数: 长度为 8 位
	0	
字节 6	7	单个模块中的同类通道数: 16 个通道
	0	

B.4 数字量输出模块自字节 2 开始的诊断数据

字节	位	含义
字节 7	7	通道错误 7
	6	通道错误 6
	5	...
	4	...
	3	...
	2	...
	1	通道错误 1
	0	通道错误 0
字节 8	7	通道错误 15
	6	通道错误 14
	5	...
	4	...
	3	...
	2	...
	1	通道错误 9
	0	通道错误 8

SM 421; DO 16 x DC 20-125 V/1.5 A 的字节 9 和字节 24

数据记录 1 含有特定通道的诊断数据，从字节 9 开始，直到字节 24。下图显示了模块通道的诊断字节分配情况。

表格 B-11 SM 422; DO 16 x DC 20-125 V/1.5 A 的通道的诊断字节

字节	位	含义
字节 9 - 24	7	0
	6	无外部负载电压
	5	0
	4	0
	3	对 M 短路
	2	0
	1	0
	0	组态/参数分配错误

## SM 422; DO 32 x DC 24 V/0.5 A 的字节 2 和字节 3

表格 B-12 SM 422; DO 32 x DC 24 V/0.5 A 诊断数据的字节 2 和字节 3

字节	位	含义
字节 2	7	0
	6	0
	5	0
	4	模块内部电源电压故障
	3	0
	2	操作模式 0: RUN; 1: STOP
	1	0
	0	0
字节 3	7	0
	6	0
	5	0
	4	0
	3	0
	2	EPROM 错误
	1	0
	0	0

B.4 数字量输出模块自字节 2 开始的诊断数据

SM 422; DO 32 x DC 24 V/0.5 A 的字节 4 到字节 10

表格 B-13 SM 422; DO 32 x DC 24 V/0.5 A 诊断数据的字节 4 到字节 10

字节	位	含义
字节 4	7	0
	6	通道类型 B#16#72: 数字量输出
	5	
	4	
	3	
	2	
	1	
	0	
字节 5	7	模块在每个通道中输出的诊断位数: 长度为 8 位
	0	
字节 6	7	单个模块中的同类通道数: 32 个通道
	0	

## B.4 数字量输出模块自字节 2 开始的诊断数据

字节	位	含义
字节 7	7	通道错误 7
	6	通道错误 6
	5	...
	4	...
	3	...
	2	...
	1	通道错误 1
	0	通道错误 0
字节 8	7	通道错误 15
	6	通道错误 14
	5	...
	4	...
	3	...
	2	...
	1	通道错误 9
	0	通道错误 8
字节 9	7	通道错误 23
	6	通道错误 22
	5	...
	4	...
	3	...
	2	...
	1	通道错误 17
	0	通道错误 16

B.4 数字量输出模块自字节 2 开始的诊断数据

字节	位	含义
字节 10	7	通道错误 31
	6	通道错误 30
	5	...
	4	...
	3	...
	2	...
	1	通道错误 25
	0	通道错误 24

SM 422; DO 32 x DC 24 V/0.5 A 的字节 11 到字节 42

数据记录 1 含有特定通道的诊断数据，从字节 11 开始，直到字节 42。下图显示了模块通道的诊断字节分配情况。

表格 B-14 SM 422; DO 32 x DC 24.5 V/1.5 A 的通道的诊断字节

字节	位	含义
字节 11 - 42	7	0
	6	无外部负载电压
	5	0
	4	断线
	3	对 M 短路
	2	对 L+ 短路
	1	0
	0	组态/参数分配错误

## SM 422; DO 16 x AC 20-120 V/2 A 的字节 2 和字节 3

表格 B-15 SM 422; DO 16 x AC 20-120 V/2 A 诊断数据的字节 2 和字节 3

字节	位	含义
字节 2	7	0
	6	0
	5	0
	4	0
	3	0
	2	操作模式 0: RUN; 1: STOP
	1	0
	0	0
字节 3	7	0
	6	0
	5	0
	4	0
	3	0
	2	EPROM 错误
	1	0
	0	0

B.4 数字量输出模块自字节 2 开始的诊断数据

SM 422; DO 16 x AC 20-120 V/2 A 的字节 4 到字节 8

表格 B-16 SM 422; DO 16 x AC 20-120 V/2 A 诊断数据的字节 4 到字节 8

字节	位	含义
字节 4	7	0
	6	通道类型 B#16#72: 数字量输出
	5	
	4	
	3	
	2	
	1	
	0	
字节 5	7	模块在每个通道中输出的诊断位数: 长度为 8 位
	0	
字节 6	7	单个模块中的同类通道数: 16 个通道
	0	



## B.4 数字量输出模块自字节 2 开始的诊断数据

字节	位	含义
字节 7	7	通道错误 7
	6	通道错误 6
	5	...
	4	...
	3	...
	2	...
	1	通道错误 1
	0	通道错误 0
字节 8	7	通道错误 15
	6	通道错误 14
	5	...
	4	...
	3	...
	2	...
	1	通道错误 9
	0	通道错误 8

## SM 422: DO 16 x AC 20-120 V/2 A 的字节 9 到字节 24

数据记录 1 含有特定通道的诊断数据，从字节 9 开始，直到字节 24。下图显示了模块通道的诊断字节分配情况。

表格 B-17 SM 422: DO 16 x AC 20-120 V/2 A 的通道的诊断字节

字节	位	含义
字节 9 - 24	7	0
	6	0
	5	保险丝熔断
	4	0
	3	0
	2	0
	1	0
	0	组态/参数分配错误

## B.5 模拟量输入模块自字节 2 开始的诊断数据

### 概述

下面介绍了各特殊模拟量输入模块的诊断数据各字节的结构和内容。一般规则：在出错时，会将相关位设置为“1”。

在特殊模块一节中介绍了可能的出错原因以及相应的纠正方法。

### SM 431; AI 16 x 16 位的字节 2 和字节 3

表格 B-18 SM 431; AI 16 x 16 位诊断数据的字节 2 和字节 3

字节	位	含义
字节 2	7	0
	6	0
	5	0
	4	0
	3	0
	2	操作模式 0: RUN; 1: STOP
	1	0
	0	量程卡不正确或缺失
字节 3	7	0
	6	硬件中断丢失
	5	0
	4	ADC/DAC 错误
	3	RAM 出错
	2	EPROM 错误
	1	0
	0	0

**SM 431; AI 16 x 16 位的字节 4 到字节 8**

表格 B-19 SM 431; AI 16 x 16 位诊断数据的字节 4 到字节 8

字节	位	含义
字节 4	7	0
	6	通道类型 B#16#71: 模拟量输入
	5	
	4	
	3	
	2	
	1	
	0	
字节 5	7	模块在每个通道中输出的诊断位数: 长度为 8 位
	0	
字节 6	7	单个模块中的同类通道数: 16 个通道
	0	

B.5 模拟量输入模块自字节 2 开始的诊断数据

字节	位	含义
字节 7	7	通道 7 错误
	6	通道 6 错误
	5	...
	4	...
	3	...
	2	...
	1	通道 1 错误
	0	通道 0 错误
字节 8	7	通道 15 错误
	6	通道 14 错误
	5	...
	4	...
	3	...
	2	...
	1	通道 9 错误
	0	通道 8 错误

SM 431; AI 16 x 16 位的字节 9 到字节 24

数据记录 1 含有特定通道的诊断数据，从字节 9 开始，直到字节 24。下图显示了模块通道的诊断字节分配情况。

表格 B-20 SM 431; AI 16 x 16 位通道的诊断字节

字节	位	含义
字节 9 - 24	7	上溢
	6	下溢
	5	参考通道错误
	4	断线
	3	对 M 短路
	2	0
	1	0
	0	组态/参数分配错误

## SM 431; AI 8 x RTD x 16 位的字节 2 和字节 3

表格 B-21 SM 431; AI 8 x RTD x 16 位诊断数据的字节 2 和字节 3

字节	位	含义
字节 2	7	0
	6	0
	5	0
	4	0
	3	0
	2	操作模式 0: RUN; 1: STOP
	1	0
	0	0
字节 3	7	0
	6	硬件中断丢失
	5	0
	4	ADC/DAC 错误
	3	0
	2	EPROM 错误
	1	0
	0	0

**SM 431; AI 8 x RTD x 16 位的字节 4 和字节 7**

表格 B-22 SM 431; AI 8 x RTD x 16 位诊断数据的字节 4 到字节 7

字节	位	含义
字节 4	7	0
	6	通道类型 B#16#71: 模拟量输入
	5	
	4	
	3	
	2	
	1	
	0	
字节 5	7	模块在每个通道中输出的诊断位数: 长度为 16 位
	0	
字节 6	7	单个模块中的同类通道数: 8 个通道
	0	

字节	位	含义
字节 7	7	通道错误 7
	6	通道错误 6
	5	...
	4	...
	3	...
	2	...
	1	通道错误 1
	0	通道错误 0

### SM 431; AI 8 x RTD x 16 位的字节 8 和字节 23

数据记录 1 含有特定于通道的诊断数据，从字节 8 开始，直到字节 23。下表显示了模块通道中偶数诊断字节(字节 8、10 到 22)的分配情况。

表格 B-23 SM 431; AI 8 x RTD x 16 位通道的偶数诊断字节

字节	位	含义
字节 8 - 23 偶数	7	上溢
	6	下溢
	5	0
	4	断线
	3	0
	2	0
	1	0
	0	组态/参数分配错误

B.5 模拟量输入模块自字节 2 开始的诊断数据

下表显示了模块通道中**奇数**诊断字节(字节 9、字节 11 到字节 23)的分配情况。

表格 B-24 SM 431; AI 8 x RTD x 16 位通道的奇数诊断字节

字节	位	含义
字节 8 - 23 奇数	7	用户校准与参数分配不对应
	6	电流源开路
	5	0
	4	低于范围或超出范围
	3	运行时校准错误
	2	- 方向开路
	1	+ 方向开路
	0	用户连接未接线

SM 431; AI 8 x 16 位的字节 2 和字节 3

表格 B-25 SM 431; AI 8 x 16 位诊断数据的字节 2 和字节 3

字节	位	含义
字节 2	7	0
	6	0
	5	0
	4	0
	3	0
	2	操作模式 0: RUN; 1: STOP
	1	0
	0	热电偶连接错误



字节	位	含义
字节 3	7	0
	6	硬件中断丢失
	5	0
	4	ADC/DAC 错误
	3	RAM 错误
	2	EPROM 错误
	1	0
	0	0

## SM 431; AI 8 x 16 位的字节 4 到字节 7

表格 B-26 SM 431; AI 8 x 16 位诊断数据的字节 4 到字节 7

字节	位	含义
字节 4	7	0
	6	通道类型 B#16#71: 模拟量输入
	5	
	4	
	3	
	2	
	1	
	0	
字节 5	7	模块在每个通道中输出的诊断位数: 长度为 16 位
	0	

B.5 模拟量输入模块自字节 2 开始的诊断数据

字节	位	含义
字节 6	7	单个模块中的同类通道数：8 个通道
	0	
字节 7	7	通道错误 7
	6	通道错误 6
	5	.....
	4	.....
	3	.....
	2	.....
	1	通道错误 1
	0	通道错误 0

SM 431; AI 8 x 16 位的字节 8 到字节 23

数据记录 1 含有特定于通道的诊断数据，从字节 8 开始，直到字节 23。下表显示了模块通道中偶数诊断字节(字节 8、10 到 22)的分配情况。

表格 B-27 SM 431; AI 8 x 16 位通道的偶数诊断字节

字节	位	含义
字节 8 - 23 中的偶字节	7	上溢
	6	下溢
	5	参考通道错误
	4	断线
	3	0
	2	0
	1	0
	0	组态/参数分配错误

下表显示了模块通道中**奇数**诊断字节(字节 9、字节 11 到字节 23)的分配情况。

表格 B-28 SM 431; AI 8 x 16 位通道的奇数诊断字节

字节	位	含义
字节 8 - 23 奇数	7	用户校准与参数分配不一致
	6	0
	5	0
	4	0
	3	运行时校准错误
	2	0
	1	0
	0	0

**B.5 模拟量输入模块自字节 2 开始的诊断数据**

# 附件和备件

## C.1 附件和备件

### 附件和备件

附件 - 备件	订货号
<b>用于机架</b>	
用于标记插槽的数字轮	C79165-Z1523-A22
备用插槽盖(10 个)	6ES7490-1AA00-0AA0
<b>用于电源</b>	
PS 405 (DC)的备用连接器	6ES7490-0A00-0AA0
PS 407 (AC)的备用连接器	6ES7490-0AB00-0AA0
备用电池	6ES7971-0BA00
<b>用于数字量模块/模拟量模块</b>	
用作 SM 标签条的覆盖箔(10 包装)	6ES7492-2XX00-0AA0
AC 模块上保险丝插孔的盖板	6ES7422-0XX00-7AA0
模拟量模块的量程卡	6ES7974-0AA00-0AA0
前连接器螺钉型接头	6ES7492-1AL00-0AA0
前连接器弹簧型接头	6ES7492-1BL00-0AA0
前连接器压接型接头	6ES7492-1CL00-0AA0
前连接器的面板, 5 块	6ES7492-2XL00-0AA0
用于压接触点的压接工具	6XX3 071
压接触点(每包 250 个)	6XX3 070
用于压接触点的拆卸工具	6ES5 497-8MA11
保险丝, 8 A, 快速熔断	
• Wickmann	194-1800-0
• Schurter	SP001.1013
• Littelfuse	217.008
用于前连接器的标签纸, 褐兰色	6ES7492-2AX00-0AA0
用于前连接器的标签纸, 浅色	6ES7492-2BX00-0AA0

## C.1 附件和备件

附件 - 备件	订货号
用于前连接器的标签纸, 黄色	6ES7492-2CX00-0AA0
用于前连接器的标签纸, 红色	6ES7492-2DX00-0AA0
<b>用于 IM</b>	
IM 461-0 的终端连接器	6ES7461-0AA00-7AA0
IM 461-3 的终端连接器	6ES7461-3AA0-7AA0
IM 461-4 的终端连接器	6ES7461-4AA00-7AA0
IM 463 系列(发送 IM), 用于连接相距 600 m 的 S5 的 IM 314	6ES7463-2AA00-0AA0
连接通讯总线的 IM 电缆, 0.75 m	6ES7468-1AH50-0AA0
连接通讯总线的 IM 电缆, 1.5 m	6ES7468-1BB50-0AA0
连接通讯总线的 IM 电缆, 5 m	6ES7468-1BF00-0AA0
连接通讯总线的 IM 电缆, 10 m	6ES7468-1CB00-0AA0
连接通讯总线的 IM 电缆, 25 m	6ES7468-1CC50-0AA0
连接通讯总线的 IM 电缆, 50 m	6ES7468-1CF00-0AA0
连接通讯总线的 IM 电缆, 100 m	6ES7468-1DB00-0AA0
可传输电流的 IM 电缆, 0.75 m	6ES7468-3AH50-0AA0
可传输电流的 IM 电缆, 1.5 m	6ES7468-3BB50-0AA0
用于 IM 467 FO 的插入式适配器的部件包	6ES7195-1BE00-0XA0
用于 IM 467 FO 的单工插头和抛光装置的部件包	6GK1901-0FB00-0AA0
<b>用于连接/联网</b>	
35 mm 标准固定导轨	6ES5710-8MA...
PROFIBUS	6XV1830-0BH10 6XV1830-3BH10
PROFIBUS	6XV1830-0BH10
PROFIBUS	6XV1830-3BH10
无 PG 插座的 PROFIBUS 总线连接器	6ES7972-0BA00-0XA0
有 PG 插座的 PROFIBUS 总线连接器	6ES7972-0BB10-0XA0
无 PG 插座、带斜向电缆引出口的 PROFIBUS 总线连接器	6ES7972-0BA40-0X40
有 PG 插座、带斜向电缆引出口的 PROFIBUS 总线连接器	6ES7972-0BB40-0X40
PROFIBUS RS 485 总线端子	6GK1500-0AA00 6GK1500-0AB00 6GK1500-0DA00

附件 - 备件	订货号
PC/MPI 电缆(5 m)	6ES7901-2BF00-0AA0
<b>用于风扇部件</b>	
用于风扇部件的备用风扇	6ES7408-1TA00-6AA0
用于风扇部件的过滤器(10 个)	6ES7408-1TA00-7AA0
用于风扇部件的监视 PCB	6ES7408-1TX00-6XA0
用于风扇部件的电源 PCB	6ES7408-1XX00-6XA0
<b>机柜</b>	
带 SIMATIC S7 系列扩充装置的机柜(2200 x 800 x 400)	8MC 2281-7FC11-8DA1
SIMATIC S7 系列的扩充装置	8MC 1605-BS70-AA0
<b>打印机使用的电缆</b>	
用于接口模块的电缆	
• 1 m	6ES7368-3BB00-0AA0
• 2.5 m	6ES7368-3BC00-0AA0
• 5 m	6ES7368-3BF00-0AA0
• 10 m	6ES7368-3CB00-0AA0
连接器外壳, 灰色	
• 9 针	V42254-A6000-G109
• 15 针	V42254-A6000-G115
• 25 针	V42254-A6000-G125
连接器外壳, 黑色	
• 9 针	V42254-A6001-G309
• 15 针	V42254-A6001-G315
• 25 针	V42254-A6001-G325





## 静电敏感设备(ESD)的操作规则

### D.1 ESD: 有哪些静电敏感设备的操作规则?

#### 定义

所有电子模块均配备了大规模集成 IC 或组件。由于其自身设计原因，这些电子元件对过电压极其敏感，因此对任何静电放电都极为敏感。

这些静电敏感设备/模块(**Electrostatic Sensitive Devices/Modules**)通常缩写为 **ESD**。

静电敏感设备贴有带有以下符号的标签:



#### 小心

静电敏感设备可能会因远低于人类可以感知的电压而损坏。如果未释放身上的静电而去触摸模块的元件或电气连接，则将产生这些电压。大多数情况下，由过压造成的损坏不会立即表现出来，而是在经过一段时间的运行之后发生。

## D.2 人体的静电荷

### 静电荷

每个与其周围环境电位进行非传导连接的人都可能处于静电荷的作用下。

下图显示在接触图中所示材料后，人体可能产生的最大静电电压。这些值符合 IEC 61000-4-2 的技术规范。

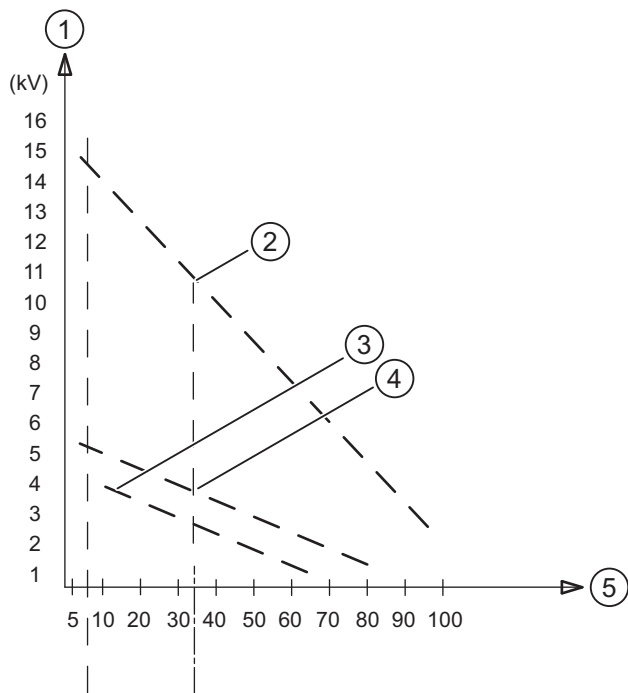


图 D-1 人体可产生的静电电压

- (1) 电压(kV)
- (2) 合成材料
- (3) 羊毛
- (4) 防静电材料，如木头或混凝土
- (5) 相对空气湿度(%)

## D.3 防止静电放电的基本保护措施

### 确保充分接地

操作 ESD 元件时，请确保所有人员、工作场所和设备包都充分接地。这样做可防止静电放电。

### 避免直接接触

应当尽量避免接触 ESD 元件(如实施维护期间等情况除外)。操作模块时，不得接触任何芯片引脚或 PCB 走线。如此，释放的能量不会影响敏感设备。

对模块采取任何操作之前，请释放您身上的静电。可以通过触摸接地的金属部件来达到上述目的。仅使用接地的测量仪器。

### D.3 防止静电放电的基本保护措施

# 缩写词列表

## E.1 缩写词列表

### 缩写词列表

缩写词	说明
AC	交流
ADC	模数转换器
AI	模拟量输入
AO	模拟量输出
AS	自动化系统
STL	语句表(STEP 7 中的编程类型)
BAF	电池故障
BUS1F; BUS2F	LED 指示 MPI/PROFIBUS DP 接口 1 或接口 2 出现总线故障
CH	通道
COMP	补偿电路
CP	通讯处理器
CPU	PLC 的中央处理单元
CR	中央机架
DAC	数模转换器
DB	数据块
DC	直流
DI	数字量输入
DO	数字量输出
ESD	静电敏感设备
EMC	电磁兼容性
EEPROM	电可擦写可编程只读存储器
EPROM	可擦写可编程只读存储器
ER	扩展机架

## E.1 缩写词列表

缩写词	说明
ID	输入延迟
SV	设置替换值
EXM	扩展模块
EXTF	LED 指示“外部故障”错误
FB	功能块
FC	功能
FEPROM	快速可擦写可编程只读存储器
FM	功能模块
FRCE	光缆
FC	功能块图
GD	全局数据通讯
ES	传感器电源
IC	恒定电流线路
IFM1F; IFM2F	LED 指示接口模块 1/2 错误
IM	接口模块
INTF	LED 指示“内部故障”错误
IP	智能 I/O
L+	24 VDC 供电电压接线端
HLV	KLV
FOC	光缆
LAD	梯形逻辑图
M	机壳接地
M+	测量线路(正极)
M-	测量线路(负极)
M <sub>ANA</sub>	模拟测量电路的参考电位
MPI	多点接口
MRES	用于 CPU 总复位的切换开关的主站复位位置
MSTR	主站
OB	组织块
OP	操作员面板

缩写词	说明
OS	操作员系统
PIO	输出过程映像
PII	输入过程映像
PG	编程设备
PS	电源
$Q_i$ :	模拟量输出电流
$Q_v$ :	模拟量输出电压
RAM	随机存取存储器
REDF	冗余故障
$R_L$ :	负载阻抗
S+	检测线路(正极)
S-	检测线路(负极)
SCL	结构化控制语言
SFB	系统功能块
SFC	系统功能
SM	信号模块
PLC	可编程逻辑控制器
SSL	信号模块
TD	HMI(文本显示器)
SSL	传感器
UC	通用电流
TD	通用机架
$U_{CM}$	共模电压
$U_H$ :	辅助电压
$U_{iso}$	$M_{ANA}$ 与本地接地间的电位差
USR	用户
$V_s$	传感器电压
符号	符号
CR	中央机架





# 词汇表

## 2 线/3 线/4 线连接

连接到模块的方法，例如，将电阻温度计或电阻连接到模拟量模块的前连接器或将负载连接到模拟量输出模块的电压输出端。

## 2 线变送器/4 线变送器

变送器类型(2 线变送器：通过模拟量输入模块的端子供电；

4 线制传感器：通过传感器的独立连接器供电)

## CP

通讯处理器

## DP 主站

在 PROFIBUS DP 中具有主站功能的节点。符合 IEC 61784-1:2002 Ed1 CP 3/1 标准并使用 DP 协议的主站称为 DP 主站。允许访问总线的令牌始终在各主站之间传递。从站(在这种情况下为 DP 从站)只能回应主站的请求。必须区分下列内容：

DP 主站(1 级)：处理与分配给该 DP 主站的 DP 从站之间的用户数据交换。

DP 主站(2 级)：提供一些服务，例如：读取输入/输出数据、诊断、全局控制。

## DP 从站

使用 PROFIBUS DP 协议在 PROFIBUS 上运行的从站称为 DP 从站。

## FB

功能块

## FC

功能

## **FREEZE**

控制命令，使 DP 从站的输入冻结为当前值。

## **I/O 总线**

自动化系统中背板总线的组成部分，已为了在 CPU 和信号模块之间快速交换信号进行过优化。

有用数据(例如，信号模块的数字量输入信号)和系统数据(例如，信号模块的缺省参数数据记录)均通过 I/O 总线传送。

## **PROFIBUS DP**

将数字量、模拟量和智能模块以及符合 IEC 61784-1:2002 Ed1 CP 3/1 的各种现场设备(如驱动器或阀组)从自动化系统移动到本地进行处理，最长距离可达 23 km。

模块和现场设备通过 PROFIBUS DP 现场总线与自动化系统互连，且使用与集中 I/O 相同的方式进行寻址。

## **RC 元件**

欧姆电阻和电容串联。关闭耗电装置时，在电路中会产生过压，并伴生可引起电弧或减少触点使用寿命的感性负载。为消除此电弧，可以使用 RC 元件桥接相应的触点。

## **S7 基本通讯**

集成在 SIMATIC S7/C7 的 CPU 中可由用户调用的通讯功能。在用户程序中使用系统功能调用这些功能。用户数据长度最多可达 76 个字节(少量数据)。通过 MPI 实现 S7 基本通讯。

## **S7 通讯**

集成在 SIMATIC S7/C7 的 CPU 中可由用户调用的通讯功能。在用户程序中使用系统功能块调用这些功能。用户数据长度最多可达 64KB(大量数据)。S7 通讯在 SIMATIC S7/C7 和 PG/PC 类设备之间提供了独立于网络的接口。

## **SYNC**

从主站发送给从站的控制命令：将输出定格在当前值。

## 中央机架

S7-400 包含一个中央机架(CR)，可为该中央机架分配多个扩展机架(ER)。中央机架是含 CPU 的机架。

## 中断

SIMATIC S7 能够识别 28 个不同的优先级，通过这些优先级控制

用户程序的执行。这些优先级包括各种中断，如硬件中断。中断触发后，操作系统将自动调用一个已分配的组织块，用户可在此组织块中设定所需的响应(例如在 FB 中)。

## 中断反应时间

中断反应时间是指从中断信号第一次出现到执行该中断 OB 中的第一条指令为止所经过的时间。一般规则：优先级较高的中断先起作用。这意味着中断反应时间得到延长，从而相应增加了优先级更高之中断以及具有相同优先级在之前调用之中断(排队)的程序执行时间。

## 中继器

用于放大总线信号以及远距离连接总线区段的设备。

## 临时数据

临时数据是某个块的本地数据，在执行该块期间将该数据输入 L 堆栈中，在执行完成后则不再保留该数据。

## 产品版本

产品版本可区分订货号相同的产品。产品版本随着向上兼容功能的增强、仅涉及生产的修改(使用新组件)以及缺陷的修复而递增。

## 优先级

S7 CPU 操作系统提供多达 28 个优先级(等于程序执行等级)，例如，对于循环程序执行、受硬件中断控制的程序执行。

为每个优先级分配多个组织块，用户可在其中编写相应的反应。OB 具有不同的缺省优先级，如果同时调用多个 OB，则通过优先级会决定首先执行哪个 OB 以及可中断其它 OB 的 OB。用户可以修改缺省优先级。

## 保留前一数值(HLV)

在 CPU 切换到 STOP 模式以前模块保留前一个输出值。

## 保险丝熔断

数字量输出模块的 STEP 7 参数。启用此参数时，模块会检测一个或多个保险丝熔断的情况。通过适当的参数分配，可触发诊断中断。

## 信号模块

信号模块(SM)是过程与自动化系统之间的接口。有输入模块、输出模块、输入/输出模块(每种模块都有数字量和模拟量之分)

## 光缆

“强制”功能会使用用户定义的值覆盖变量(例如，存储器位、输出)。

同时，变量被写保护，从而无法从任何其它位置修改此值(例如，用户程序无法覆盖此值)。在移除编程设备后，会保留此值。

只有在调用“取消强制”功能后才会取消写保护，之后便可以使用用户程序设置的值再次改写变量。

例如，可在调试期间使用“强制”功能，以便即使用户程序中的逻辑操作不为真(由于在输入处没有接线)，也可将某些特定的输出设置成“ON”状态，并持续任意时间长度。

光缆是玻璃或塑料纤维制成的传输介质。光缆能够抗电磁干扰并允许高数据传输率。

## 光缆

“强制”功能会使用用户定义的值覆盖变量(例如，存储器位、输出)。

同时，变量被写保护，从而无法从任何其它位置修改此值(例如，用户程序无法覆盖此值)。在移除编程设备后，会保留此值。

只有在调用“取消强制”功能后才会取消写保护，之后便可以使用用户程序设置的值再次改写变量。

例如，可在调试期间使用“强制”功能，以便即使用户程序中的逻辑操作不为真(由于在输入处没有接线)，也可将某些特定的输出设置成“ON”状态，并持续任意时间长度。

光缆是玻璃或塑料纤维制成的传输介质。光缆能够抗电磁干扰并允许高数据传输率。

## 共模电压

一组端子的共用电压，在该组与任一参考点(通常为接地)之间来测量该电压。

## 内部补偿的温度误差

仅当使用热电偶测量时才会出现内部补偿的温度误差。它是指在选择了“内部参考”模式时必须添加到实际温度误差中的误差。该误差可以指定为模拟量模块实际额定范围的百分比值，或指定为以 $^{\circ}\text{C}$ 为单位的绝对数值。

## 冷启动

将所有动态数据(输入/输出映像、内部寄存器、定时器、计数器等)的变量以及其程序部分重置为预定义的值后，热启动自动化系统及其用户程序。

可以自动触发冷启动(例如，在电源故障、动态存储区中的信息丢失之后等)。

## 功能

根据 IEC 1131-3，功能(FC)是指不含静态数据的逻辑块。功能允许在用户程序中传送参数。这就使功能适合对重复出现的复杂功能(例如计算)进行编程。

## 功能块

根据 IEC 1131-3，功能块(FB)是含有静态数据的逻辑块。FB 具有“存储器”，从而可以从用户程序的任何部分访问其参数(例如，输出)。

## 功能性接地

专门用于确保电气设备预定功能的接地。功能性接地可短路会对设备产生不良影响的干扰电压。

## 参数

1. 逻辑块的变量
2. 设置模块属性的变量(每个模块一个或多个)。发货时，每个模块都含有一些实用基本参数设置，用户可在 STEP 7 中修改。

## 参比端

模拟量输入模块的 STEP 7 参数。使用热电偶时，此参数用于指定参考点(已知温度的点)。

参考点可以是：模块通道 0 上的热电阻、补偿盒、参考温度。

### 参考温度

模拟量输入模块的 STEP 7 参数。参考温度是热电偶参比端的温度。参考温度允许使用热电偶测得正确的温度。必须知道参比端的温度，因为热电偶总是检测测量点和参比端之间的温差。

### 参考电位

据以测量所涉及电路之电压的电位。

### 参考通道错误

模拟量输入模块的 STEP 7 参数。使用热电偶时，此参数可启用参比端的错误组消息。使用热电偶时在以下情况下会出现参考通道错误：

- 故障(例如，断线)出现在为补偿温度偏差而连接热电阻(RTD)的参考通道(通道 0)中时。
- 参考温度超出允许的值范围时。

在上述情况中，分配了“通道 0 上的 RTD”参比端的每个输入通道都具有参考通道错误，从而不再补偿测量温度。

### 反应时间

反应时间是指从检测到输入信号算起到更改与该信号相关的输出信号为止的时间。

实际反应时间介于最长反应时间和最短反应时间之间。组态设备时，必须假定最长反应时间。

### 取消强制

强制

### 可保持性存储器

通过暖启动或重新启动后，如果可保留数据块中的数据区以及定时器、计数器和位存储器的内容，则这些数据具有可保留性。

### 噪声抑制

模拟量输入模块的 STEP 7 参数。交流电压源的频率会干扰测量值，尤其是使用热电偶测量较小的电压范围时。用户可使用此参数指定系统中的主要电源频率。

## 地址

地址确定了一个具体的操作数或一个操作数范围，例如：输入 I 12.1；存储器字 MW25；数据块 DB3。

## 基本误差限制

基本误差限制表示在 25°C 时相对于模拟量模块额定范围的操作限制。

## 声明

带有名称、数据类型、注释等内容的变量(如参数或块的局部数据)定义。

## 备用电压，外部

如果对 CPU 的“EXT.-BATT.”插口供给备用电压(介于 5 V 到 15 V 之间的直流电压)，也可达到使用备用电池一样的效果。

如果在交换电源模块时需要备份存储在 RAM 中的用户程序和数据(例如，位存储器、定时器、计数器、系统数据、集成时钟)，则需要使用外部备用电压来代替电源模块。

## 备用电池

备用电池确保掉电情况下不丢失 CPU 上的用户程序，同时还保留定义的数据区域、位存储器、定时器和计数器。

## 存储器复位

在存储器复位期间，会拭除 CPU 的下列存储器区：工作存储器、装载存储器的读/写区域、系统存储器。

会保留 MPI 参数和诊断缓冲区。

## 工作存储器

工作存储器是 CPU 中的 RAM 区，处理器在用户程序执行期间会访问该区域。

## 并联

导体在电路中并行连接。

## 总电流

数字量输出模块所有输出通道的全部电流的总和。

## 总线段

总线段

## 恒定总线循环时间

恒定总线循环时间意味着 DP 总线循环可精确到几微秒(可在 STEP 7 中组态)。

## 接地

接地指通过接地系统将导电部件连接到接地电极(接地良好的一个或多个导电部件)。

## 操作限制

操作限制是指模拟量模块整个温度范围相对于其额定范围的测量误差或输出误差。

## 数据块

数据块(DB)是用户程序中包含用户数据的数据区。 存在所有逻辑块都可以访问的共享数据块, 并且还有分配给特定 FB 调用的背景数据块。

## 断线

STEP 7 中的参数。线路连续性或断线检查用于监视从输入到传感器之间的连接, 或从输出到执行器之间的连接。 如果检测到断线, 则模块会检测在参数分配中设置的输入/输出处的电流。

## 暖启动

在断电后进行暖启动会设置用户编程的动态数据以及执行在系统中指定的用户程序。

暖启动通过设置状态位或以可由用户程序读取的其它适当方式来体现, 并表示已经在 RUN 模式下检测到因断电导致的自动化系统停机。



## 替换值

替换值是指在信号输出模块出现故障时输出到过程的值，或在用户程序中用于替代过程值的值。

用户可在 **STEP 7** 中设置参数时选择替换值(保留旧值、替换值 0 或 1)。它是 CPU 切换至 **STOP** 时要在一个或多个输出处输出的值。

## 未接地

与大地之间没有电连接。

## 本地数据

本地数据是分配给逻辑块的数据，在逻辑块的声明部分或其变量声明中声明这些数据。它包括下列数据(块专用)：形式参数、静态数据、临时数据。

## 标准通讯

通过标准化协议(如 **PROFIBUS-DP**、**PROFIBUS-FMS**) 进行的通讯。

## 模式

模式表示下列内容：

1. CPU 操作的模式，该模式通过模式选择器设置或使用 **PG** 设置
2. CPU 上执行的程序类型

## 模式选择器

使用模式选择器，用户可以设置 CPU 的当前模式(**RUN**、**STOP**)或复位 CPU 的存储器 (**MRES**)。

## 波特率

数据传输的速度(**bps**)

## 测量原理，瞬时值编码

采用了瞬时值编码技术的模块通常用于速度极快的测量方法或用于变化非常快的值。利用此技术，模块可尽快地访问要测量的变量，并返回信号在特定时间的瞬态记录。需要注意的是：由于采用了此测量方法的模块比采用积分方法的模块更“灵敏”。因此，影响测量

值的干扰会导致结果失真。使用这些模块时，应确保测量信号“纯净”(例如，符合安装说明)。

### 测量原理，积分型

采用积分测量技术的模块总是用于时间要求不严格的测量。积分时间与网络频率成反比。可在 **STEP 7** 中设置网络频率，并且这样可得到积分时间。当网络频率为 **50 Hz** 时，积分时间为 **20 ms** 或是 **20 ms** 的偶数倍。由于测量值正是基于此周期积分而来的，因此还将会记录可能叠加到测量信号上的一个或多个网络频率的完整周期。干扰的平均值会积分到零(前半周的正分量与后半周的负分量相互抵消)，基于该原理，结果将只检测有用信号。

### 浮动型

对于浮接 I/O 模块，控制电路和负载电路的参考电位是电隔离的，例如通过光耦合器、继电器触点或变压器。可将 I/O 电路连接到公共电位。

### 温度系数

使用热电阻(RTD)测量温度时模拟量输入模块的 **STEP 7** 参数。选择温度系数时要适合所使用的热电阻(符合 DIN 标准)。

### 温度误差

温度误差是指由于模拟量模块的环境温度变化而导致的测量/输出值偏差。其被指定为相对于模拟量模块额定范围的每开氏温度的百分比值。

### 滤波

模拟量输入模块的 **STEP 7** 参数。测量值通过数字滤波进行平滑处理。对于各模块可选择无、弱、中和强滤波。平滑处理强度越大，数字滤波器的时间常数就越大。

### 点对点连接

在点对点连接上，实际上仅有两个节点彼此互连。在不适合使用通讯网络或者需要连接不同类型的节点(例如，连接 PLC 与过程计算机)时，使用此类型的通讯链接。

## 热启动

CPU 启动时(例如, 作为激活模式选择器或接通电源的结果), 循环程序执行(OB1)最初会处理 OB101(热启动)、OB100(冷启动: 热启动)或 OB102(冷启动)。热启动绝对需要备份 CPU。

以下内容适用: 会保留所有的数据区(定时器、计数器、存储器位、数据块)及其内容。读入输入过程映像, 并从 STEP 7 用户程序上次停止的位置(STOP、断电)继续执行程序。

其它可用的启动模式为冷启动和暖启动。

## 直接数据交换

直接数据交换有时称为直接通讯。在直接数据交换中, 将智能 DP 从站(例如, 带有 PROFIBUS DP 连接的 CPU 315-2)或 DP 主站的本地输入地址区分配给 PROFIBUS DP 伙伴。智能 DP 从站或 DP 主站会接收 PROFIBUS DP 伙伴通过这些已分配的输入地址区发送给其 DP 主站的输入数据。

## 破坏极限

允许的输入电压/电流限制。如果超出此限制, 则会降低测量精度。如果大大超出破坏极限, 则会损坏内部测量电路。

## 硬件中断

硬件中断由中断触发模块在过程中出现特殊事件(违反限值, 模块已完成通道的循环转换)时触发。

硬件中断将报告给 CPU。然后会执行与此中断的优先级一致的组织块。

## 积分时间

积分时间是干扰频率抑制的倒数(单位 ms)。

## 等电位连接

一种电气连接(等电位连接导线), 使电气设备部件和无关的导电部件连接到相等或接近相等的电位, 以避免在它们之间产生干扰电压或危险电压。

## 精度

对于模拟量模块，它表示二进制格式数字化模拟量值的位数。精度取决于模块，对于模拟量输入模块，精度取决于积分时间。积分时间越长，测量值的精度就更为精确。包括符号在内的精度最大可达 16 位。

## 系统诊断

系统诊断是指对自动化系统内出现的错误/故障进行检测、评估和报告。此类故障和错误的实例包括：程序错误或模块故障。系统错误可以通过 LED 或在 STEP 7 中指示。

## 线性误差

线性误差表示测量/输出值相对于测量/输出信号和数字值之间的理想线性关系的最大偏差。其被指定为相对于模拟量模块额定范围的一个百分比。

## 编程设备

编程设备(PG)是一种适合工业使用的紧凑型特殊设计的个人计算机。编程设备配备了对 SIMATIC 自动化系统进行编程的完整装备。

## 缺省(设置)

缺省设置是实用的基本设置，在未设置其它值时，将始终使用缺省设置。

## 背板总线

背板总线是串行数据总线，各模块通过它来相互通讯，并且它还还为各模块提供必要的电压。模块间通过总线连接器建立连接。

## 自动化系统

自动化系统是由中央机架、CPU 和各种输入/输出模块组成的可编程控制器。

## 补偿盒

将热电偶连接到模拟量输入模块来测温时，可使用补偿盒。补偿盒是用于补偿参比端温度波动的电路。

## 装载存储器

装载存储器是可编程模块(CPU、CP)的组成部分。它包含由编程设备生成的对象(局部对象)。它可以是插入式存储卡或集成存储器。

## 诊断

系统诊断、过程故障诊断以及用户定义诊断的通称。

## 诊断中断

适合诊断的模块通过诊断中断向 CPU 报告检测到的系统错误。如果出现诊断中断,则 CPU 会调用 OB82。

## 诊断数据

CPU 会收集所发生的所有诊断事件,并将其输入到诊断缓冲区中。如果存在错误 OB,则会启动它。

## 诊断缓冲区

诊断缓冲区是 CPU 中的缓冲存储区,诊断事件按发生的顺序输入到其中。

用户可以使用 STEP 7 (PLC -> 模块信息菜单命令)从诊断缓冲区读取错误的具体原因,并启动故障排除措施。

## 输入延迟

在 STEP 7 中数字量输入模块的参数。输入延迟用于抑制耦合干扰。从 0 ms 到所选输入延迟长度的伪脉冲会受到抑制。

所选输入延迟的容差可在模块的技术规范中找到。输入延迟较高时会抑制更长的伪脉冲,延迟较低则会抑制更短的伪脉冲。

允许的输入延迟取决于传感器和模块之间的电缆长度。例如,如果连接传感器需要很长的未屏蔽电缆(大于 100 米),则必须设置较高的输入延迟。

## 过程映像区

数字量输入和输出模块的信号状态会输入到 CPU 的过程映像中。

对输入过程映像和输出过程映像进行了区分。在执行用户程序之前由操作系统从输入模块读取输入过程映像(PII)。在程序执行结束时，操作系统将输出过程映像(PIO)传送到输出模块中。

## 运行状态

SIMATIC S7 的自动化系统会识别下列操作模式或简单模式： STOP、STARTUP、RUN 和 HOLD。

## 通讯处理器

可对通讯任务(例如，点对点连接)编程的模块。

## 通讯负载

由通讯活动(PROFIBUS-DP)引起的 CPU 循环执行程序的负载。

为防止通讯活动给程序执行带来太多的负载，可在 STEP 7 中分配参数时设置由通讯所引起的最大允许循环负载。

## 重复精度

重复精度是指重复应用相同的输入信号或指定同一个输出值时，测量/输出值的最大偏差。重复精度与模块的额定范围有关，并且适用于稳定状态(就温度而言)。

## 量程卡

将量程卡插入到模拟量输入模块中，以使它们适合各种测量范围。

## 静态数据

静态数据是仅在功能块内部使用的数据。此数据存储在属于功能块的某个背景数据块中。调用下个功能块之前会保留通过此方法存储的数据。

## 非隔离

对于非浮接输入/输出模块，控制电路和负载电路的参考电位是电连接的。

# 索引

## 1

- 120/230 V DC 风扇部件
  - 安装, 430
- 120/230 VAC 风扇部件
  - 保险丝, 429
  - 操作员控件和指示灯, 429
  - 规范, 430

## 2

- 24 VDC 风扇部件
  - 安装, 433
  - 规范, 433
  - 接线, 432
  - 特性, 432
- 2 线制传感器, 236
- 2 线制连接, 241

## 3

- 3 线制连接, 241

## 4

- 4 线制传感器, 238
- 4 线制连接, 240

## A

- AC
  - 含义, 493
- ADC
  - 含义, 493
- ADC-DAC 错误
  - 模拟量输入模块, 256
- AI
  - 含义, 493
- AO
  - 含义, 493
- AS
  - 含义, 493
- ATEX 指令, 15

## B

- BAF
  - 含义, 493
- BUS1F; BUS2F
  - 含义, 493

## C

- CE 标志, 13
- CH
  - 含义, 493
- CiR, 94
- COMP
  - 含义, 493
- CP
  - 含义, 493
- CPU
  - 含义, 493
- CR
  - 含义, 493, 495
- CR2
  - 规范, 37
  - 设计, 36
- CR3
  - 规范, 38
  - 设计, 38
- cULus 认证, 15
  - 继电器模块, 16

## D

- DAC
  - 含义, 493
- DB
  - 含义, 493
- DC
  - 含义, 493
- DI
  - 含义, 493
- DO
  - 含义, 493

**E****EEPROM**

含义, 493

**EMC**

定义, 20

含义, 493

**EMC 定义, 20****EMC 指令, 14****EPROM, 493****EPROM 错误**

模拟量输入模块, 256

数字量模块, 100

**ER**

含义, 493

**ER1、ER2**

设计, 40

**ER1 和 ER2**

规范, 40

**ES**

含义, 494

**ESD**

含义, 493

**EXM**

含义, 494

**EXTF**

含义, 494

**EXTF LED**

模拟量模块, 253

数字量模块, 98

**F****FB**

含义, 494

**FC**

含义, 494

**FEPRM**

含义, 494

**FM**

含义, 494

认证, 18

**FOC**

含义, 494

再利用, 420

**FRCE**

含义, 494

**G****GD**

含义, 494

**H****HLV**

含义, 494

**I****I/O 总线, 32****IC**

含义, 494

**ID**

含义, 494

模块类型, 457

**IEC 61131-2, 13****IFM1F; IFM2F**

含义, 494

**IM**

含义, 494

**IM 460-0 和 IM 461-0**

参数分配, 375

操作员控件和显示元件, 373

功能, 373

技术规范, 375

**IM 460-1 和 461-1**

规范, 379

**IM 460-1 和 IM 461-1**

参数分配, 379

操作员控件和指示灯, 377

功能, 376

**IM 460-3 和 IM 461-3**

参数分配, 382

操作员控件和显示元件, 381

功能, 380

**IM 460-3 和 461-3**

技术规范, 383

**IM 460-4 和 461-4**

规范, 388

**IM 460-4 和 IM 461-4**

参数分配, 387

操作员控件和显示元件的位置, 386

功能, 385

兼容性, 389

**IM 463-2**

EMC 强度, 391

LED, 395



- 操作员控件, 394
- 电缆 721, 404
- 电缆长度, 393
- 订货号, 391
- 端接器, 406
- 规范, 408
- 环境条件, 391
- 连接, 397
- 连接规则, 393
- 应用领域, 391
- 指示灯, 394
- IM 467, 409
  - 技术规范, 421, 423
  - 连接到 PROFIBUS DP, 415
  - 通讯服务, 411
  - 组态, 414
- IM 467 FO, 409
  - 光缆, 连接, 419
  - 连接到 PROFIBUS DP, 415
  - 通讯服务, 411
  - 组态, 414
- IM 467/ IM 467 FO
  - 设计, 409
  - 应用, 409
- IM 工作模式, 412
- INTF
  - 含义, 494
- INTF LED
  - 模拟量模块, 253
  - 数字量模块, 98
- IP
  - 含义, 494
- IP20, 27
  
- L**
- L+
  - 含义, 494
- LAD
  - 含义, 494
- LED, 48, 412, 426
  - BAF、BATT1F、BATT2F, 48
  - BAF、BATT1F、BATT2F、BATT INDIC 处于 1BATT 位置, 55
  - BAF、BATT1F、BATT2F、BATT.INDIC 处于 2BATT 位置, 56
  - BAF、BATTF, 48
  - BAF、BATTF; BATT INDIC 处于 BATT 位置, 55
  - IM 463-2, 395
  - INTF、5 VDC、24 VDC, 52
  - 参数分配错误, 324
- LED INTF、5 VDC、24 VDC, 48
  
- M**
- M
  - 含义, 494
- M-
  - 含义, 494
- M+
  - 含义, 494
- MANA
  - 含义, 494
- MPI
  - 含义, 494
- MRES
  - 含义, 494
- MSTR
  - 含义, 494
  
- O**
- OB
  - 含义, 494
- OB 40, 102, 257
  - 启动信息, 258
- OB 82, 102, 257
- OP
  - 含义, 494
- OS
  - 含义, 495
  
- P**
- PARM\_MOD
  - SFC 57, 443
- PG
  - 含义, 495
- PII
  - 含义, 495
- PIO
  - 含义, 495
- PLC
  - 含义, 495
- PROFIBUS DP, 411
  - 电缆长度, 416
- PROFIBUS DP 主站接口, 409
- PS
  - 含义, 495
- PS 405 4A
  - 操作员控件和指示灯, 76
  - 技术规范, 76, 79

PS 407  
技术规范 10A, 65, 68

PS 407 10A R  
技术规范, 65, 68

PS 407 20A  
技术规范, 71, 74

PS 407 4A  
技术规范, 59, 62

PS 405 10A  
技术规范, 82, 85

PS 405 10A 和 PS 405 10A R  
操作员控件和显示元件, 81, 84

PS 405 10A R  
技术规范, 82, 85

PS 405 20A  
操作员控件和显示元件, 87, 89

PS 405 20A 技术规范, 87, 89

PS 405 4A  
操作员控件和显示元件, 78

PS 407 10A 和 PS 407 10A R  
操作员控件和显示元件, 64, 67

PS 407 20A  
操作员控件和显示元件, 70, 73

PS 407 4A  
操作员控件和显示元件, 58, 61

**Q**

QI  
含义, 495

QV  
含义, 495

**R**

RAM  
含义, 495

RAM 错误  
模拟量输入模块, 256

RC 网络, 438

REDF  
含义, 495

RL  
含义, 495

RS 485 中继器, 435  
安装规则, 436  
技术规范, 440  
接地, 438  
接地运行, 438  
连接方案, 438  
设计, 437

未接地, 438  
未接地运行, 438  
应用, 436  
针脚分配, 441

RUN 模式下组态(CiR)  
更改, 227

**S**

S-  
含义, 495

S+  
含义, 495

S5 接口模块, 392

S5 扩展单元  
设置, 400

S5 模块  
寻址, 393  
组态, 402

S7-400  
备件, 485  
附件, 485

S7 功能, 411

SCL  
含义, 495

SFB  
含义, 495

SFC  
含义, 495

SFC 51, 102, 257

SFC 55 WR\_PARM, 443

SFC 56 WR\_DPARM, 443

SFC 57 PARM\_MOD, 443

SFC 59, 102, 257

SM  
含义, 495

SM 421, DI 16 x AC 120 V  
规范, 122  
接线, 122  
特性, 121

SM 421, DI 16 x DC 24 V  
参数, 116  
诊断数据, 458

SM 421, DI 16 x UC 120/230 V  
规范, 133  
接线方框图, 133  
特性, 132

SM 421, DI 16 x UC 24/60 V  
参数, 129

SM 421, DO 16 x DC 20-125 V/1.5 A  
参数, 153

- SM 421, DI 16 x 24 V DC  
技术规范, 112  
属性, 109
- SM 421, DI 16 x UC 120/230 V  
属性, 136
- SM 421, DI 16 x UC 24/60 V  
属性, 124  
诊断数据, 461
- SM 421, DI 32 x 24 V DC  
技术规范, 107  
接线电路图, 107
- SM 421, DI 32 x UC 120 V  
属性, 140
- SM 422, DO 16 x DC 20-125 V/1.5 A  
规范, 149  
接线图, 149  
特性, 148
- SM 422, DO 32 x DC 24 V/0.5 A  
参数, 163
- SM 422, DO 16 x AC 20-120 V/2 A  
参数, 178  
规范, 174  
接线图, 174  
特性, 173
- SM 422, DO 16 x AC 20-120 V/2 A  
诊断数据, 471
- SM 422, DO 16 x DC 20-125 V/1.5 A  
诊断数据, 464
- SM 422, DO 16 x DC 24 V/2 A  
属性, 144
- SM 422, DO 32 x DC 24 V/0.5 A  
技术规范, 155, 160  
接线电路图, 155, 159  
属性, 154, 158  
诊断数据, 467
- SM 422, DO 8 x AC 120/230 V/5 A  
属性, 164
- SM 431, AI 8 x 13 位  
参数, 265  
测量范围, 267  
测量方法, 266
- SM 431, AI 8 x 14 位  
参数, 279, 293  
测量范围, 284  
测量方法, 281  
电阻测量, 283  
量程卡, 279, 293
- SM 431, AI 8 x 16 位  
参数, 350  
参数分配错误, 354
- SM 431, AI 8 x RTD x 16 位  
参数, 337  
测量范围, 341  
测量方法, 341  
显示参数分配错误, 339  
诊断数据, 477
- SM 431, AI 16 x 13 位  
参数, 304  
测量范围, 307  
测量方法, 306  
量程卡, 304
- SM 431, AI 16 x 16 位  
参数, 321  
参数分配错误, 324  
测量范围, 327  
测量方法, 325  
断线监视, 328  
量程卡, 321  
诊断数据, 474
- SM 431, AI 8 x 14 位  
测量范围, 297  
测量方法, 296  
电阻测量, 297
- SM 431, AI 8 x 13 位  
方框图, 260  
技术规范, 262  
接线图, 261  
属性, 259
- SM 431, AI 8 x 14 位  
方框图, 268, 287  
技术规范, 270, 289  
接线图, 269, 288  
属性, 267, 286
- SM 431, AI 8 x 16 位  
方框图, 343, 358  
技术规范, 345, 360  
接线图, 344, 359  
属性, 342
- SM 431, AI 8 x 16 位  
测量范围, 356  
测量方法, 355
- SM 431, AI 8 x 16 位  
诊断数据, 480
- SM 431; AI 8 x 13 位的电路图, 260
- SM 432, AO 8 x 13 位  
参数, 364  
模拟量输出电路的组态, 365  
输出范围, 365
- SM 432, AO 8 x 13 位  
属性, 357
- SM 421, DI 16 x 24 V DC  
接线电路图, 111

SM 421, DI 16 x UC 120/230 V  
技术规范, 137  
接线电路图, 137

SM 421, DI 16 x UC 24/60 V  
技术规范, 125  
接线电路图, 125

SM 421, DI 32 x UC 120  
接线电路图, 141

SM 421, DI 32 x UC 120 V  
技术规范, 141

SM 422, DO 16 x AC 120/230 V/2 A  
技术规范, 170  
接线电路图, 170

SM 422, DO 8 x AC 120/230 V/5 A  
技术规范, 166  
接线电路图, 165

SM 422, DO 16 x AC 120/230 V/2 A  
属性, 169

SM 422, DO 16 x DC 24 V/2 A  
技术规范, 145  
接线电路图, 145

SM 422, DO 16 x UC 30/230 V/Rel. 5 A  
技术规范, 180

SM 422, DO 16 x UC 30/230 V/Rel. 5 A  
属性, 179

SM 431, AI 16 x 13 位  
方框图, 299  
技术规范, 301  
接线图, 300  
属性, 298

SM 431, AI 8 x RTD x 16 位  
方框图, 331  
技术规范, 333  
接线图, 332  
属性, 330

SM 431: AI 16 x 16 位  
方框图, 309  
技术规范, 311  
接线图, 310  
属性, 308

SSL  
含义, 495

STEP 7 块  
对于模拟量功能, 185

STL  
含义, 493

STOP 模式  
模拟量输入模块, 255  
数字量模块, 100

SV  
含义, 494

**T**

TD  
含义, 495

**U**

UC  
含义, 495

UCM  
含义, 495

UH  
含义, 495

Uiso  
含义, 495

UR1  
规范, 32  
设计, 32

UR2  
规范, 32

UR2-H  
规范, 34  
设计, 34

USR  
含义, 495

**V**

Vs  
含义, 495

Vs 传感器电源  
短路, 118

**W**

WR\_DPARM  
SFC 56, 443

WR\_PARM  
SFC 55, 443

**安**

安全要求  
安装, 20

安装  
120/230 V DC 风扇部件, 430  
24 VDC 风扇部件, 433  
RS 485 中继器, 436

安全要求, 20  
连接器, 419

## 澳

澳大利亚  
标志, 15

## 保

保持上一个值  
  数字量输出模块, 97  
  数字量输入模块, 95  
保护措施  
  避免接触, 491  
  接地, 491  
  静电放电, 491  
保险丝, 433  
  120/230 VAC 风扇部件, 429  
  更换, 168, 177  
保险丝熔断  
  数字量模块, 101  
  数字输出模块, 97

## 备

备件  
  S7-400, 485  
  订货号, 485  
备用电池, 45  
  储存, 23  
  功能, 45  
  规范, 46  
  运输与储存条件, 23  
备用时间, 46  
  计算, 46

## 背

背板总线, 49

## 标

标志  
  澳大利亚, 15  
  新西兰, 15  
标准, 13

## 补

补偿  
  内部, 244, 245  
  热电偶的参比端温度, 244  
  外部, 245  
补偿盒, 245  
  连接, 245

## 不

不可组态的诊断消息, 98

## 参

参比端  
  模拟量输入模块, 230  
参考通道错误  
  测试, 329  
  模拟量输入模块, 256  
参考温度  
  模拟量输入模块, 229  
参数  
  SM 421, DI 16 x DC 24 V, 116  
  SM 421, DI 16 x UC 24/60 V, 129  
  SM 421, DO 16 x DC 20-125 V/1.5 A, 153  
  SM 422, DO 32 x DC 24 V/0.5 A, 163  
  SM 422, DO 16 x AC 20-120 V/2 A, 178  
  SM 431, AI 8 x 13 位, 265  
  SM 431, AI 8 x 14 位, 279, 293  
  SM 431, AI 8 x 16 位, 350  
  SM 431, AI 8 x RTD x 16 位, 337  
  SM 431, AI 16 x 13 位, 304  
  SM 431, AI 16 x 16 位, 321  
  SM 432, AO 8 x 13 位, 364  
  动态, 94, 226  
  静态, 94, 226  
  模拟量输出模块, 231  
  模拟量输入模块, 228, 452  
  数据记录, 443  
  数字量输出模块, 449  
  数字量输入模块, 95, 445  
  数字输出模块, 97  
  在用户程序中编辑, 94, 226  
参数, 可修改, 443  
参数分配  
  IM 460-0 和 IM 461-0, 375  
  IM 460-1 和 IM 461-1, 379  
  IM 460-3 和 IM 461-3, 382  
  IM 460-4 和 IM 461-4, 387

模拟量模块, 226  
 用户程序, 443  
 至数字量模块, 93  
 参数分配错误  
 LED, 324  
 SM 431, AI 8 x 16 位, 354  
 SM 431, AI 16 x 16 位, 324  
 模拟量输入模块, 256  
 数字量模块, 100

## 操

操作限制, 222  
 操作员控件, 47  
 IM 463-2, 394  
 功能, 49  
 操作员控件和显示元件  
 IM 460-0 和 IM 461-0, 373  
 IM 460-3 和 IM 461-3, 381  
 PS 405 10A 和 PS 405 10A R, 81, 84  
 PS 405 20A, 87, 89  
 PS 405 4A, 78  
 PS 407 10A 和 PS 407 10A R, 64, 67  
 PS 407 20A, 70, 73  
 PS 407 4A, 58, 61  
 发送 IM, 374  
 接收 IM, 374, 382  
 操作员控件和显示元件的位置  
 IM 460-4 和 IM 461-4, 386  
 操作员控件和指示灯  
 120/230 VAC 风扇部件, 429  
 IM 460-1 和 IM 461-1, 377  
 PS 405 4A, 76  
 发送 IM, 378, 382, 387  
 接收 IM, 378, 387

## 测

测量  
 模拟量输入模块, 228  
 测量范围  
 SM 431, AI 8 x 13 位, 267  
 SM 431, AI 8 x 14 位, 284  
 SM 431, AI 8 x RTD x 16 位, 341  
 SM 431, AI 16 x 13 位, 307  
 SM 431, AI 16 x 16 位, 327  
 SM 431, AI 8 x 14 位, 297  
 SM 431, AI 8 x 16 位, 356  
 模拟量输入模块, 229  
 模拟量输入通道, 216

## 测量方法

SM 431, AI 8 x 13 位, 266  
 SM 431, AI 8 x 14 位, 281  
 SM 431, AI 8 x RTD x 16 位, 341  
 SM 431, AI 16 x 13 位, 306  
 SM 431, AI 16 x 16 位, 325  
 SM 431, AI 8 x 14 位, 296  
 SM 431, AI 8 x 16 位, 355  
 模拟量输入模块, 229  
 模拟量输入通道, 216  
 测量值精度, 191  
 测试  
 参考通道错误, 329  
 机械环境条件, 26  
 下溢, 329  
 测试电压, 27

## 插

插入  
 电缆, 397

## 出

出错原因和纠正方法  
 模拟量输入模块, 255  
 数字量模块, 100

## 储

储存  
 备用电池, 23  
 模块, 23

## 传

传感器  
 电气隔离, 232  
 非隔离, 233  
 供电电压, 236

## 船

船舶认证, 19

## 存

存储, 23

**错**

- 错误
  - 模拟量模块的, 222
- 错误参数
  - 模拟量输入模块, 255
  - 数字量模块, 100
- 错误消息
  - 电源模块, 51

**低**

- 低电压指令, 14

**地**

- 地址区
  - 设置, 401

**电**

- 电池, 23, 45
- 电池电压, 49
- 电池类型, 45
- 电磁兼容性, 20
- 电缆, 372
  - 插入, 397
  - 用于模拟信号, 232, 248
  - 准备, 397
- 电缆 721
  - 引脚分配, 404
- 电缆线槽和风扇部件
  - 特性, 425
- 电缆长度
  - IM 463-2, 393
  - 对于 PROFIBUS DP, 416
  - 选择, 398
  - 总线段, 436
- 电缆长度选择器开关, 395
- 电气隔离, 439
- 电气隔离传感器, 232
  - 连接, 232
- 电位差, 393
  - 带有模拟量输入模块, 232
- 电压传感器
  - 连接, 235
- 电源, 冗余
  - 设计, 43
  - 特性, 43

**电源模块**

- PS 405 10A, 81, 84
- PS 405 10A R, 81, 84
- PS 405 20A, 87, 89
- PS 405 4A, 76, 78
- PS 407 10A, 64, 67
- PS 407 10A R, 64, 67
- PS 407 20A, 70, 73
- PS 407 4A, 58, 61
- 错误消息, 51
- 功能, 41
- 特性, 41
- 无效插槽, 42

**电阻测量**

- SM 431, AI 8 x 14 位, 283
- SM 431, AI 8 x 14 位, 297

**电阻温度计和电阻**

- 连接, 240

**订****订货号**

- 6ES7 400-1JA01-0AA0, 31
- 6ES7 400-1JA11-0AA0, 31
- 6ES7 400-1TA01-0AA0, 31
- 6ES7 400-1TA11-0AA0, 31
- 6ES7 400-2JA00-0AA0, 33
- 6ES7 400-2JA10-0AA0, 33
- 6ES7 401-1DA01-0AA0, 38
- 6ES7 401-2TA01-0AA0, 36
- 6ES7 403-1JA01-0AA0, 39
- 6ES7 403-1JA11-0AA0, 39
- 6ES7 403-1TA01-0AA0, 39
- 6ES7 405-0KA01-0AA0, 81
- 6ES7 405-0KA02-0AA0, 84
- 6ES7 405-0KR00-0AA0, 81
- 6ES7 405-0KR02-0AA0, 84
- 6ES7 405-0RA01-0AA0, 87
- 6ES7 405-0RA02-0AA0, 89
- 6ES7 407-0DA01-0AA0, 58
- 6ES7 407-0DA02-0AA0, 61
- 6ES7 407-0KA01-0AA0, 64
- 6ES7 407-0KA02-0AA0, 67
- 6ES7 407-0KR00-0AA0, 64
- 6ES7 407-0KR02-0AA0, 67
- 6ES7 407-0RA01-0AA0, 70
- 6ES7 407-0RA02-0AA0, 73
- 6ES7 408-0TA00-0AA0, 428
- 6ES7 408-1TA01-0XA0, 432
- 6ES7 421-1BL01-0AA0, 106
- 6ES7 421-1EL00-0AA0, 140
- 6ES7 421-1FH00-0AA0, 132

6ES7 421-1FH20-0AA0, 136  
 6ES7 421-5EH00-0AA0, 121  
 6ES7 421-7BH01-0AB0, 109  
 6ES7 421-7DH00-0AB0, 124  
 6ES7 422-1BH11-0AA0, 144  
 6ES7 422-1BL00-0AA0, 154  
 6ES7 422-1FF00-0AA0, 164  
 6ES7 422-1FH00-0AA0, 169  
 6ES7 422-1HH00-0AA0, 179  
 6ES7 422-5EH00-0AB0, 173  
 6ES7 422-5EH10-0AB0, 148  
 6ES7 422-7BL00-0AB0, 158  
 6ES7 431-0HH00-0AB0, 298  
 6ES7 431-1KF00-0AB0, 259  
 6ES7 431-1KF10-0AB0, 267  
 6ES7 431-1KF20-0AB0, 286  
 6ES7 431-7KF00-0AB0, 342  
 6ES7 431-7KF10-0AB0, 330  
 6ES7 431-7QH00-0AB0, 308  
 6ES7 432-1HF00-0AB0, 357  
 6ES7 460-0AA01-0AB0, 373  
 6ES7 460-1BA00-0AB0, 377  
 6ES7 460-1BA01-0AB0, 377  
 6ES7 460-3AA01-0AB0, 381  
 6ES7 460-4AA01-0AB0, 386  
 6ES7 461-0AA01-0AA0, 373  
 6ES7 461-1BA00-0AA0, 377  
 6ES7 461-1BA01-0AA0, 377  
 6ES7 461-3AA01-0AA0, 381  
 6ES7 461-4AA01-0AA0, 386  
 6ES7 467-5FJ00-0AB0, 409  
 6ES7 467-5GJ00-0AB0, 409  
 6ES7 467-5GJ01-0AB0, 409  
 6ES7 467-5GJ02-0AB0, 409  
 6ES7 408-1TB00-0XA0, 429  
 IM 463-2, 391  
 备件, 485  
 电源模块, 冗余, 43

## 定

定义  
 静电敏感设备, 489

## 动

动态参数, 94

## 读

读取  
 诊断消息, 98, 253  
 读取模拟值  
 STEP 7 块, 185

## 端

端接器, 370  
 IM 463-2, 406

## 短

短路  
 Vs 传感器电源, 118

## 断

断线  
 模拟量输入模块, 256  
 数字量模块, 101  
 断线监视  
 SM 431, AI 16 x 16 位, 328  
 模拟量输入模块, 228  
 确保, 117, 129  
 数字量输入模块, 95  
 数字输出模块, 97

## 对

对 L+ 短路  
 数字量模块, 101  
 数字输出模块, 97  
 对 M 短路  
 模拟量输入模块, 256  
 数字量模块, 101  
 数字输出模块, 97

## 多

多处理器运行, 414

## 发

发送 IM  
 操作员控件和显示元件, 374  
 操作员控件和指示灯, 378, 382, 387



发送信号的概念, 432

## 范

范围  
手册, 3

## 方

方框图  
SM 431, AI 8 x 14 位, 268, 287  
SM 431, AI 8 x 16 位, 343, 358  
SM 431, AI 16 x 13 位, 299  
SM 431, AI 8 x RTD x 16 位, 331  
SM 431: AI 16 x 16 位, 309

## 防

防护等级, 27  
IP20, 27

## 非

非隔离传感器, 233  
连接, 234

## 分

分辨率, 190

## 风

风扇, 426  
风扇部件  
120/230 VAC, 429  
24 VDC, 432  
风扇监视, 426

## 符

符号  
含义, 495  
模拟值, 190

## 负

负载电压故障  
模拟量模块, 220

## 附

附件  
S7-400, 485  
订货号, 485

## 干

干扰  
脉冲状, 21  
正弦, 22  
干扰频率抑制 10 Hz  
阶跃响应, 352  
干扰频率抑制 400Hz  
阶跃响应, 353  
干扰频率抑制 50 Hz  
阶跃响应, 352  
干扰频率抑制 60 Hz  
阶跃响应, 353

## 更

更改  
RUN 模式下组态(CiR), 227  
机架号, 375  
用户程序中的参数分配, 226  
更换  
保险丝, 168, 173, 177  
更换保险丝, 173

## 工

工作状态  
CPU, 220  
控制, 413

## 功

功能  
IM 460-0 和 IM 461-0, 373  
IM 460-1 和 IM 461-1, 376  
IM 460-3 和 IM 461-3, 380  
IM 460-4 和 IM 461-4, 385  
备用电池, 45  
操作员控件, 49  
电源模块, 41  
机架, 29  
接口模块, 367  
通道电缆, 428

**供**

供电电压  
 传感器, 236  
 故障, 118

**固**

固件, 413

**故**

故障  
 供电电压, 118

**规**

规范  
 120/230 VAC 风扇部件, 430  
 24 VDC 风扇部件, 433  
 CR2, 37  
 CR3, 38  
 ER1 和 ER2, 40  
 IM 460-1 和 461-1, 379  
 IM 460-4 和 461-4, 388  
 IM 463-2, 408  
 SM 421, DI 16 x AC 120 V, 122  
 SM 421, DI 16 x UC 120/230 V, 133  
 SM 422, DO 16 x DC 20-125 V/1.5 A, 149  
 SM 422, DO 16 x AC 20-120 V/2 A, 174  
 UR1, 32  
 UR2, 32  
 UR2-H, 34  
 备用电池, 46  
 规则  
 连接, 370

**过**

过载  
 24 V 输出端, 54  
 5 V 输出端, 54

**含**

含义  
 AC: , 493  
 ADC: , 493

AI: , 493  
 AO: , 493  
 AS: , 493  
 BAF: , 493  
 BUS1F; BUS2F: , 493  
 CH: , 493  
 COMP: , 493  
 CP: , 493  
 CPU: , 493  
 CR, 495  
 CR: , 493  
 DAC: , 493  
 DB: , 493  
 DC: , 493  
 DI: , 493  
 DO: , 493  
 EEPROM: , 493  
 EMC: , 493  
 EPROM: , 493  
 ER: , 493  
 ES, 494  
 ESD: , 493  
 EXM: , 494  
 EXTF: , 494  
 FB: , 494  
 FC, 494  
 FC: , 494  
 FEPRM: , 494  
 FM: , 494  
 FOC, 494  
 FRCE: , 494  
 GD, 494  
 HLV, 494  
 IC, 494  
 ID: , 494  
 IFM1F; IFM2F, 494  
 IM, 494  
 INTF, 494  
 IP, 494  
 L+, 494  
 LAD, 494  
 M, 494  
 M-, 494  
 M+, 494  
 MANA, 494  
 MPI, 494  
 MRES, 494  
 MSTR, 494  
 OB, 494  
 OP, 494  
 OS, 495  
 PG, 495

PII, 495  
 PIO, 495  
 PLC, 495  
 PS, 495  
 QI, 495  
 QV, 495  
 RAM, 495  
 REDF, 495  
 RL, 495  
 S+, 495  
 SCL, 495  
 SFB, 495  
 SFC, 495  
 SM, 495  
 SSL, 495  
 SSV: , 494  
 STL: , 493  
 TD, 495  
 UC, 495  
 UCM, 495  
 UH, 495  
 Uiso, 495  
 USR, 495  
 Vs, 495  
 符号, 495  
 缩写词, 493, 495

## 环

环境条件, 25  
   IM 463-2, 391  
   机械, 25  
   气候, 26

## 机

机架  
   CR2, 36  
   CR3, 38  
   ER1, 39  
   ER2, 39  
   UR2, 31  
   UR2-H, 33  
   功能, 29  
   设计, 29  
 机架号  
   更改, 375  
 机械环境条件, 25  
   测试, 26

## 基

基本误差限制, 222  
 基本执行时间  
   模拟量输出通道, 225  
   模拟量输入通道, 223

## 激

激活  
   中断, 102, 257

## 计

计算  
   备用时间, 46

## 技

技术规范  
   IM 460-0 和 461-0, 375  
   IM 460-3 和 461-3, 383  
   IM 467, 421, 423  
   PS 405 10A, 82, 85  
   PS 405 10A R, 82, 85  
   PS 405 20A, 87, 89  
   PS 405 4A, 76, 79  
   PS 407 10A, 65, 68  
   PS 407 10A R, 65, 68  
   PS 407 20A, 71, 74  
   PS 407 4A, 59, 62  
   RS 485 中继器, 440  
   SM 421, DI 16 x 24 V DC, 112  
   SM 421, DI 32 x 24 V DC, 107  
   SM 422, DO 32 x DC 24 V/0.5 A, 155, 160  
   SM 431, AI 8 x 13 位, 262  
   SM 431, AI 8 x 14 位, 270, 289  
   SM 431, AI 8 x 16 位, 345, 360  
   SM 421, DI 16 x UC 120/230 V, 137  
   SM 421, DI 16 x UC 24/60 V, 125  
   SM 421, DI 32 x UC 120 V, 141  
   SM 422, DO 16 x AC 120/230 V/2 A, 170  
   SM 422, DO 8 x AC 120/230 V/5 A, 166  
   SM 422, DO 16 x DC 24 V/2 A, 145  
   SM 422, DO 16 x UC 30/230 V/Rel. 5 A, 180  
   SM 431, AI 16 x 13 位, 301  
   SM 431, AI 8 x RTD x 16 位, 333  
   SM 431; AI 16 x 16 位, 311  
   通道电缆, 428

技术支持, 5

## 继

继电器模块

cULus 认证, 16

继电器输出模块

SM 422, DO 16 x UC 30/230 V/Rel.5 A, 179

特性, 92

## 兼

兼容性

IM 460-4 和 IM 461-4, 389

## 减

减少

振动, 25

## 将

将负载连接到电流输出

到模拟量输出模块, 252

将负载连接到电压输出

到模拟量输出模块, 249

## 阶

阶跃响应

干扰频率抑制 10 Hz, 352

干扰频率抑制 400Hz, 353

干扰频率抑制 50 Hz, 352

干扰频率抑制 60 Hz, 353

## 接

接触, 直接, 491

接地, 491

接地运行

RS 485 中继器, 438

接口

选择, 397

接口模块

IM 460-0, 373

IM 460-1, 377

IM 460-1 和 IM 461-1, 377

IM 460-3, 381

IM 460-3 和 IM 461-3, 381

IM 460-4, 386

IM 460-4 和 IM 461-4, 386

IM 461-0, 373

IM 461-1, 377

IM 461-3, 381

IM 461-4, 386

功能, 367

组态, 367

接口选择器开关, 395

接收 IM

操作员控件和显示元件, 374, 382

操作员控件和指示灯, 378, 387

接线

24 VDC 风扇部件, 432

SM 421, DI 16 x AC 120 V, 122

接线电路图

SM 421, DI 32 x 24 V DC, 107

SM 422, DO 32 x DC 24 V/0.5 A, 155, 159

SM 421, DI 16 x 24 V DC, 111

SM 421, DI 16 x UC 120/230 V, 137

SM 421, DI 16 x UC 24/60 V, 125

SM 421, DI 32 x UC 120 V, 141

SM 422, DO 16 x AC 120/230 V/2 A, 170

SM 422, DO 8 x AC 120/230 V/5 A, 165

SM 422, DO 16 x DC 24 V/2 A, 145

接线方框图

SM 421, DI 16 x UC 120/230 V, 133

接线图

SM 422, DO 16 x DC 20-125 V/1.5 A, 149

SM 422, DO 16 x AC 20-120 V/2 A, 174

SM 431, AI 8 x 13 位, 261

SM 431, AI 8 x 14 位, 269, 288

SM 431, AI 8 x 16 位, 344, 359

SM 431, AI 16 x 13 位, 300

SM 431, AI 8 x RTD x 16 位, 332

SM 431; AI 16 x 16 位, 310

## 静

静电放电

保护措施, 491

静电敏感设备

定义, 489

静态参数, 94

## 绝

绝缘测试, 27

绝缘电阻, 27

**可**

可组态的诊断消息, 98

**课**

课程, 5

**控**

控制

工作状态, 413

**连**

连接

IM 463-2, 397

补偿盒, 245

电隔离传感器, 232

电压传感器, 235

电阻温度计和电阻, 240

非隔离传感器, 234

规则, 370

将负载连接到电流输出, 252

具有光缆的 IM 467 FO, 419

热电偶到电阻温度计, 246

连接传感器

到模拟量输入模块, 232

连接电阻

到模拟量输入模块, 240

连接电阻温度计

到模拟量输入模块, 240

连接方案

RS 485 中继器, 438

连接负载

到模拟量输出模块, 248

连接器

安装, 419

连接器引脚分配, 417

连接执行器

到模拟量输出模块, 248

**量**

量程卡, 216

SM 431, AI 8 x 14 位, 293

SM 431, AI 16 x 13 位, 304

SM 431, AI 16 x 16 位, 321

SM 431, AI 8 x 14 位, 279

设置, 216

重新插入, 217

量程卡不正确/缺失

模拟量输入模块, 255

**脉**

脉冲状干扰, 21

**铭**

铭牌, 13

**模**

模块

储存, 23

运输与储存条件, 23

模块错误

模拟量输入模块, 255

数字量模块, 100

模块概述, 186

数字量模块, 91

模块更换, 414

模块机架

UR1, 31

UR2, 31

模块类型

ID, 457

模拟量功能

STEP 7 块, 185

模拟量模块, 185

EXTF LED, 253

INTF LED, 253

参数分配, 226

测量误差/输出误差的确定, 222

负载电压故障, 220

特性, 219

调试步骤, 189

诊断, 253

诊断中断, 257

中断, 257

模拟量输出电路的组态

SM 432, AO 8 x 13 位, 365

模拟量输出模块

SM 432, AO 8 x 13 位, 357

参数, 231

电隔离, 248

将负载连接到电流输出, 252

将负载连接到电压输出, 249

连接负载/执行器, 248

- 输出, 231
- 输出范围, 231
- 输出类型, 231
- 属性, 187
- 稳定时间, 225
- 响应时间, 225
- 模拟量输出通道
  - 基本执行时间, 225
  - 响应时间, 226
  - 周期时间, 225
  - 转换时间, 225
- 模拟量输入模块
  - ADC-DAC 错误, 256
  - EPROM 错误, 256
  - RAM 错误, 256
  - SM 431, AI 16 x 13 位, 298
  - SM 431, AI 8 x 13 位, 259
  - SM 431, AI 8 x 14 位, 267, 286
  - SM 431, AI 8 x 16 位, 342
  - SM 431, AI 8 x RTD x 16 位, 330
  - SM 431: AI 16 x 16 位, 308
  - STOP 模式, 255
  - 参比端, 230
  - 参考通道错误, 256
  - 参考温度, 229
  - 参数, 228, 452
  - 参数分配错误, 256
  - 测量, 228
  - 测量范围, 229
  - 测量方法, 229
  - 测量值中的诊断消息, 253
  - 出错原因和纠正方法, 255
  - 错误参数, 255
  - 电位差, 232
  - 断线, 256
  - 断线监视, 228
  - 对 M 短路, 256
  - 非隔离, 232
  - 隔离, 232
  - 连接传感器, 232
  - 连接电阻, 240
  - 连接电阻温度计, 240
  - 连接热电偶, 243
  - 量程卡不正确/缺失, 255
  - 模块错误, 255
  - 模拟量输入值平滑, 223, 229
  - 内部错误, 255
  - 缺少辅助电压, 255
  - 缺少前连接器, 255
  - 上溢, 256
  - 数据记录 1 的结构, 453
  - 通道错误, 255
  - 通道信息可用, 255
  - 外部错误, 255
  - 温度单位, 229
  - 温度系数, 229
  - 无参数, 255
  - 下溢, 256
  - 限制, 228
  - 硬件中断丢失, 256
  - 运行时校准错误, 256
  - 噪声抑制, 229
  - 诊断, 228
  - 诊断数据, 474
  - 诊断消息, 253
  - 诊断中断, 228
  - 组态错误, 256
  - 模拟量输入通道
    - 测量范围, 216
    - 测量方法, 216
    - 基本执行时间, 223
    - 模拟值表示, 191
    - 周期时间, 223
    - 转换时间, 223
  - 模拟量输入值平滑, 223
    - 模拟量输入模块, 229
  - 模拟信号
    - 电缆, 248
  - 模拟值
    - 符号, 190
    - 转换, 189
  - 模拟值表示, 189
    - B 型热电偶, 204
    - Cu 10 气候型电阻温度计, 203
    - Cu 10 气候型电阻温度计, 203
    - E 型热电偶, 204
    - J 型热电偶, 205
    - K 型热电偶, 206
    - L 型热电偶, 206
    - N 型热电偶, 207
    - Pt x00 气候型电阻温度计, 202
    - Pt x00 气候型电阻温度计, 200
    - R、S 型热电偶, 208
    - T 型热电偶, 208
    - U 型热电偶, 209
    - 对于 Cu 10 标准型电阻温度计, 202
    - 对于 Ni x00 标准型电阻温度计, 201
    - 对于电阻温度计 Pt 100、200、500、1000, 200
    - 对于模拟量输入通道, 191
    - 输入范围的二进制表示, 192
    - 在  $\pm 1\text{ V}$  至  $\pm 10\text{ V}$  的电压测量范围内, 194
    - 在  $\pm 3.2\text{ mA}$  到  $\pm 20\text{ mA}$  电流测量范围内模拟值的表示, 197

在 0 至 20 mA 电流测量范围内, 197  
 在 4 至 20 mA 电流测量范围内, 198

模拟值表示方法  
 电压测量范围内, 194  
 电压输出范围, 213  
 电压输出范围  $\pm 10$  V 的, 213  
 对于 48  $\Omega$  到 6 k $\Omega$  的电阻型传感器, 199  
 模拟量输出通道的, 210  
 输出范围的二进制表示, 210  
 在  $\pm 25$  V 至  $\pm 500$  V 的电压测量范围内, 194  
 在 0 V 到 10 V 以及 1 V 到 5 V 电压测量范围内, 214  
 在 0 到 20 mA 以及 4 到 20 mA 电流输出范围内, 215  
 在 1 V 至 5 V 和 0 V 至 10 V 电压测量范围内, 195  
 在电流输出范围  $\pm 20$  mA 内, 214  
 在电流输出范围内, 214

模拟值的输出  
 STEP 7 块, 185

模式选择器, 413

模数转换, 223

## 内

内部错误  
 模拟量输入模块, 255  
 数字量模块, 100

内部电压故障  
 数字量模块, 100

## 培

培训中心, 5

## 评

评估  
 诊断数据, 455

## 屏

屏蔽夹, 433

## 其

其它支持, 4

## 启

启动信息  
 OB 40, 258

## 气

气候环境条件, 26

## 缺

缺少传感器电源  
 数字量模块, 101  
 数字量输入模块, 95

缺少辅助电压  
 模拟量输入模块, 255  
 数字量模块, 100

缺少负载电压 L+  
 数字量模块, 101  
 数字量输入模块, 95  
 数字输出模块, 97

缺少前连接器  
 模拟量输入模块, 255  
 数字量模块, 100

## 确

确保  
 断线监视, 117, 129

## 热

热电偶  
 工作原理, 243  
 连接到模拟量输入模块, 243  
 设计, 243

热电偶到电阻温度计  
 连接, 246

热电偶的参比端温度  
 补偿, 244

热电压, 243

热线, 5

## 认

认证, 13

## 冗

冗余操作, 43  
冗余电源模块, 43

## 上

上溢  
模拟量输入模块, 256

## 设

设计  
CR2, 36  
CR3, 38  
ER1、ER2, 40  
IM 467/ IM 467 FO, 409  
UR1, 32  
UR2-H, 34  
电源, 冗余, 43  
机架, 29  
设置  
S5 扩展单元, 400  
地址区, 401  
量程卡, 216

## 释

释放, 静电  
人体, 490

## 手

手册  
用途, 3  
手册包, 4

## 输

输出  
模拟量输出模块, 231  
输出范围  
SM 432, AO 8 x 13 位, 365  
模拟量输出模块, 231  
输出类型  
模拟量输出模块, 231  
输出值  
相关性, 164

输入特性曲线符合 IEC 61131  
对于数字量输入, 104  
输入延迟, 119  
数字量输入模块, 95  
输入值  
依赖性, 118

## 属

属性  
SM 421, DI 16 x 24 V DC, 109  
SM 421, DI 16 x UC 120/230 V, 136  
SM 421, DI 16 x UC 24/60 V, 124  
SM 421, DI 32 x UC 120 V, 140  
SM 422, DO 16 x DC 24 V/2 A, 144  
SM 422, DO 32 x DC 24 V/0.5 A, 154, 158  
SM 422, DO 8 x AC 120/230 V/5 A, 164  
SM 431, AI 8 x 13 位, 259  
SM 431, AI 8 x 14 位, 267, 286  
SM 431, AI 8 x 16 位, 342  
SM 432, AO 8 x 13 位, 357  
SM 422, DO 16 x AC 120/230 V/2 A, 169  
SM 422, DO 16 x UC 30/230 V/Rel. 5 A, 179  
SM 431, AI 16 x 13 位, 298  
SM 431, AI 8 x RTD x 16 位, 330  
SM 431; AI 16 x 16 位, 308  
模拟量输出模块, 187

## 数

数据记录  
参数, 443  
诊断数据, 455  
数据记录 1  
模拟量输入模块设计, 453  
数字量输出模块设计, 449  
数字量输入模块的组态, 446  
数字量模块  
EPROM 错误, 100  
EXTF LED, 98  
INTF LED, 98  
STOP 模式, 100  
保险丝熔断, 101  
参数分配, 93  
参数分配错误, 100  
出错原因和纠正方法, 100  
错误参数, 100  
断线, 101  
对 L+短路, 101  
对 M 短路, 101  
模块错误, 100



- 内部错误, 100
- 内部电压故障, 100
- 缺少传感器电源, 101
- 缺少辅助电压, 100
- 缺少负载电压 L+, 101
- 缺少前连接器, 100
- 调试步骤, 93
- 通道错误, 100
- 通道信息可用, 100
- 外部错误, 100
- 无参数, 100
- 硬件中断, 102
- 硬件中断丢失, 100, 103
- 诊断, 98
- 诊断消息, 99
- 中断, 102
- 中断触发通道, 103
- 数字量输出模块
  - SM 422, DO 16 x DC 20-125 V/1.5 A, 148
  - SM 422, DO 16 x AC 20-120 V/2 A, 173
  - SM 422, DO 16 x AC 120/230 V/2 A, 169
  - SM 422, DO 16 x DC 24 V/2 A, 144
  - SM 422, DO 32 x DC 24 V/0.5 A, 154, 158
  - SM 422, DO 8 x AC 120/230 V/5 A, 164
  - 保持上一个值, 97
  - 参数, 449
  - 数据记录 1 的结构, 449
  - 特性, 92
  - 替换值, 97
  - 替换值“1”, 97
  - 诊断数据, 464
- 数字量输入模块
  - SM 421, DI 16 x AC 120 V, 121
  - SM 421, DI 16 x UC 120/230 V, 132
  - SM 421, DI 16 x 24 V DC, 109
  - SM 421, DI 16 x UC 120/230 V, 136
  - SM 421, DI 16 x UC 24/60 V, 124
  - SM 421, DI 32 x 24 V DC, 106
  - SM 421, DI 32 x UC 120 V, 140
  - 保持上一个值, 95
  - 参数, 95, 445
  - 断线监视, 95
  - 缺少传感器电源, 95
  - 缺少负载电压 L+, 95
  - 输入延迟, 95
  - 数据记录 1 的结构, 446
  - 特性, 91
  - 替换值, 95
  - 替换值“1”, 96
  - 硬件中断启用, 95
  - 诊断, 95
- 诊断数据, 458
- 诊断中断启用, 95
- 数字输出模块
  - 保险丝熔断, 97
  - 参数, 97
  - 断线监视, 97
  - 对 L+短路, 97
  - 对 M 短路, 97
  - 缺少负载电压 L+, 97
  - 用于中断的目标 CPU, 97
  - 诊断, 97
  - 诊断中断启用, 97
- 缩
  - 缩写词, 493
- 所
  - 所需的基本知识, 3
- 特
  - 特性
    - 24 VDC 风扇部件, 432
    - SM 421, DI 16 x AC 120 V, 121
    - SM 421, DI 16 x UC 120/230 V, 132
    - SM 422, DO 16 x DC 20-125 V/1.5 A, 148
    - SM 422, DO 16 x AC 20-120 V/2 A, 173
    - 电缆线槽和风扇部件, 425
    - 电源, 冗余, 43
    - 电源模块, 41
    - 继电器输出模块, 92
    - 数字量输出模块, 92
    - 数字量输入模块, 91
- 替
  - 替换值
    - 数字量输入模块, 95
    - 数字输出模块, 97
  - 替换值“1”
    - 数字量输出模块, 97
    - 数字量输入模块, 96
- 调
  - 调试模拟量模块
    - 步骤, 189

调试数字量模块  
步骤, 93

## 通

通道错误  
模拟量输入模块, 255  
数字量模块, 100  
通道电缆, 428  
功能, 428  
技术规范, 428  
通道信息可用  
模拟量输入模块, 255  
数字量模块, 100  
通讯服务  
IM 467, 411  
IM 467 FO, 411  
通讯总线, 32

## 外

外部错误  
模拟量输入模块, 255  
数字量模块, 100  
外盖, 50

## 弯

弯曲半径  
对于 FOC, 421

## 未

未接地运行  
RS 485 中继器, 438

## 温

温度单位  
模拟量输入模块, 229  
温度系数  
模拟量输入模块, 229

## 文

文档包, 4

## 稳

稳定时间, 225

## 无

无参数  
模拟量输入模块, 255  
数字量模块, 100  
无线电辐射干扰, 22  
无线电干扰  
辐射, 22

## 下

下溢  
测试, 329  
模拟量输入模块, 256

## 显

显示参数分配错误  
SM 431, AI 8 x RTD x 16 位, 339

## 限

限制  
模拟量输入模块, 228

## 线

线路谐波, 22

## 相

相关性  
输出值, 164

## 响

响应时间, 225, 226

## 校

校准软件, 330, 342

## 新

新西兰  
标志, 15

## 信

信号传播延迟  
最佳, 117, 130  
信号模块  
诊断数据, 455

## 选

选择  
电缆长度, 398  
接口, 397

## 寻

寻址  
S5 模块, 393

## 沿

沿, 95

## 依

依赖性  
输入值, 118

## 引

引脚分配  
电缆 721, 404

## 应

应用  
IM 467/ IM 467 FO, 409  
RS 485 中继器, 436  
应用领域  
IM 463-2, 391

## 硬

硬件中断  
超出限制时, 257  
扫描周期结束, 258  
数字量模块, 102  
硬件中断丢失  
模拟量输入模块, 256  
数字量模块, 100, 103  
硬件中断启用  
数字量输入模块, 95

## 用

用户程序  
参数分配, 443  
用于中断的目标 CPU  
数字输出模块, 97

## 运

运行期间的设备更改, 94  
运行时校准错误  
模拟量输入模块, 256  
运行条件, 25  
运行中组态, 94  
运输, 23

## 再

再利用  
FOC, 420

## 噪

噪声抑制  
模拟量输入模块, 229

## 针

针脚分配  
RS 485 中继器, 441

## 诊

诊断  
模拟量模块, 253  
模拟量输入模块, 228

- 数字量模块的, 98
  - 数字量输入模块, 95
  - 数字输出模块, 97
  - 诊断数据
    - SM 421, DI 16 x DC 24 V, 458
    - SM 421, DI 16 x UC 24/60 V, 461
    - SM 422, DO 16 x AC 20-120 V/2 A, 471
    - SM 422, DO 16 x DC 20-125 V/1.5 A, 464
    - SM 422, DO 32 x DC 24 V/0.5 A, 467
    - SM 431, AI 8 x RTD x 16 位, 477
    - SM 431, AI 16 x 16 位, 474
    - SM 431, AI 8 x 16 位, 480
    - 模拟量输入模块: , 474
    - 评估, 455
    - 数据记录, 455
    - 数字量输出模块的, 464
    - 数字量输入模块, 458
    - 信号模块, 455
    - 字节 0 和 1, 456
  - 诊断数据条目, 221
  - 诊断消息, 98, 99, 253
    - EPROM 错误, 99
    - 保险丝熔断, 99
    - 参数分配错误, 99
    - 错误参数, 99
    - 读取, 98, 253
    - 断线, 99
    - 对 L+短路, 99
    - 对 M 短路, 99
    - 模块错误, 99
    - 模拟量输入模块: , 253
    - 内部错误, 99
    - 内部电压故障, 99
    - 缺少传感器电源, 99
    - 缺少负载电压 L+, 99
    - 缺少前连接器, 99
    - 缺少外部辅助电压, 99
    - 数字量模块, 99
    - 通道错误, 99
    - 通道信息可用, 99
    - 外部错误, 99
    - 无模块参数, 99
    - 硬件中断丢失, 99
  - 诊断中断
    - 模拟量模块, 257
    - 模拟量输入模块, 228
    - 数字量模块, 102
  - 诊断中断启用
    - 数字量输入模块, 95
    - 数字输出模块, 97
- 
- 振**
  - 振动, 25
    - 减少, 25
- 
- 正**
  - 正弦干扰, 22
- 
- 支**
  - 支持
    - 其它, 4
- 
- 指**
  - 指示灯, 47
    - IM 463-2, 394
- 
- 中**
  - 中断
    - 模拟量模块, 257
    - 启用, 102, 257
    - 数字量模块, 102
  - 中断触发通道
    - 数字量模块的, 103
  - 中继器请参见 RS 485 中继器, 435
- 
- 重**
  - 重新插入
    - 量程卡, 217
- 
- 周**
  - 周期时间
    - 模拟量输出通道, 225
    - 模拟量输入通道, 223
- 
- 转**
  - 转换
    - 模拟值, 189
  - 转换时间
    - 模拟量输出通道, 225
    - 模拟量输入通道, 223

## 准

### 准备

电缆, 397

## 字

### 字节 0 和 1

诊断数据的, 456

## 总

### 总线段

电缆长度, 436

总线连接器, 416

## 组

### 组态

IM 467, 414

IM 467 FO, 414

S5 模块, 402

接口模块, 367

### 组态错误

模拟量输入模块, 256

## 最

### 最佳

信号传播延迟, 117

