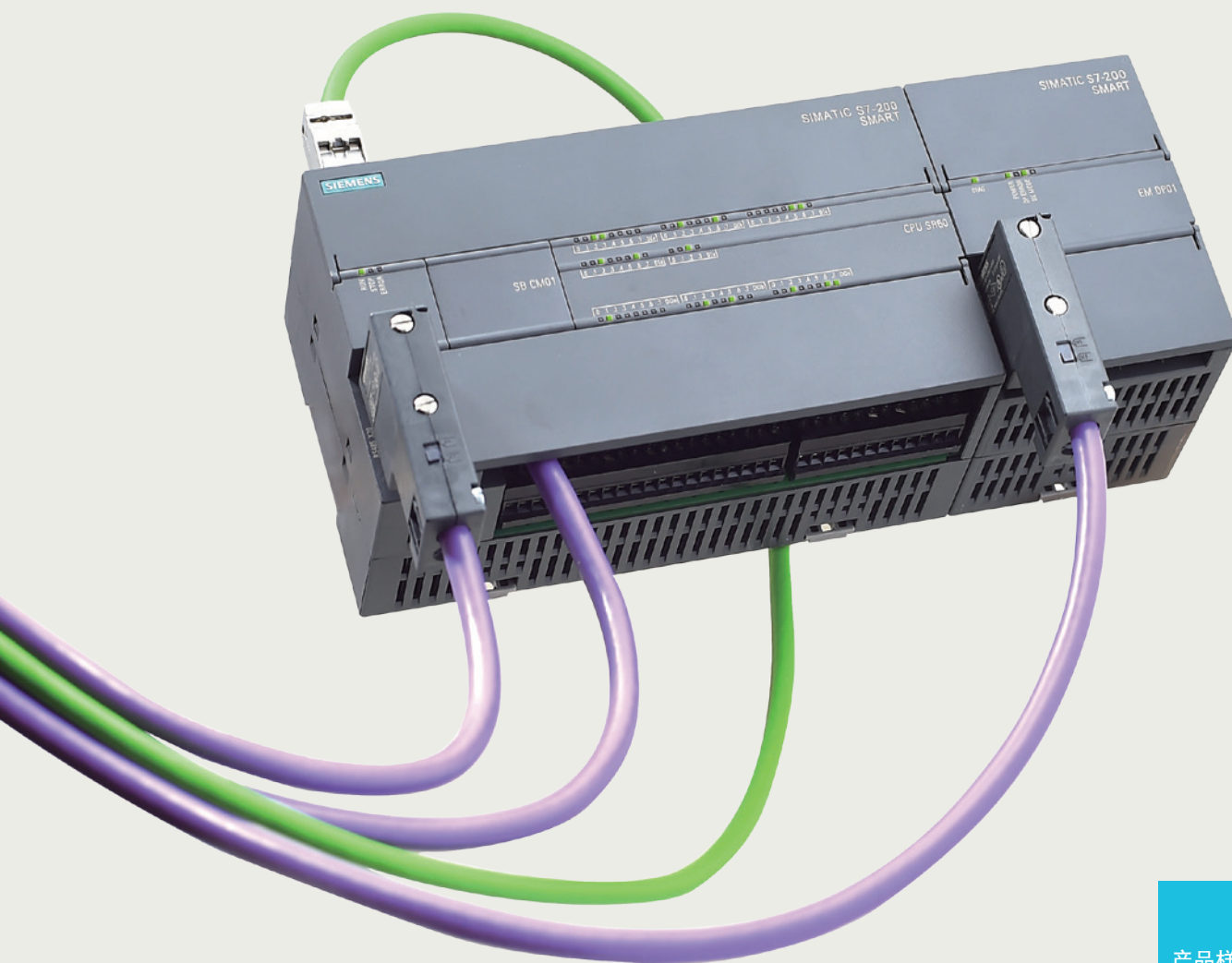


SIEMENS



产品样本
2021.07

S7-200 SMART 可编程控制器

[siemens.com.cn/smart](https://www.siemens.com.cn/smart)



西门子公司一直致力于工业自动化最新技术的研发、推广及应用，在过去的 160 多年里，为广大的工业客户带来了可靠高效的自动化产品，完善的自动化解决方案，提高了客户的生产效率，增强了客户的市场竞争力。

西门子 SIMATIC 控制器系列是一个完整的产品组合，包括从最基本的智能逻辑控制器 LOGO! 以及 S7 系列高性能可编程控制器，再到基于 PC 的自动化控制系统。无论多么严苛的要求，它都能根据具体应用需求及预算，灵活组合、定制，并一一满足。

SIMATIC S7-200 SMART 是西门子公司经过大量市场调研，为中国客户量身定制的一款高性价比小型 PLC 产品。结合西门子 SINAMICS 驱动产品及 SIMATIC 人机界面产品，以 S7-200 SMART 为核心的小型自动化解决方案将为中国客户创造更多的价值。



目录

产品亮点	04	模拟量输入/输出模块技术规范	26
CPU 模块	06	数字量输入/输出信号板技术规范	27
信号板	08	模拟量输入信号板技术规范	27
网络通信	09	模拟量输出信号板技术规范	27
运动控制	10	RS485/232 信号板技术规范	27
编程软件	12	电池信号板技术规范	27
小型自动化解决方案	14	热电阻模块技术规范	28
技术规范	16	热电偶模块技术规范	28
CPU SR20/ST20 技术规范	16	PROFIBUS-DP从站通信模块	28
CPU SR30/ST30 技术规范	18	电源模块	28
CPU SR40/ST40 技术规范	20	安装尺寸图	29
CPU SR60/ST60 技术规范	22	订货号说明	29
数字量输入模块技术规范	24	模块和信号板接线示意图	30
数字量输出模块技术规范	24	经济型 CPU 概览	33
数字量输入/输出模块技术规范	25	经济型 CPU 技术规范	34
模拟量输入模块技术规范	26	经济型 CPU 接线示意图	36
模拟量输出模块技术规范	26	订货数据	39

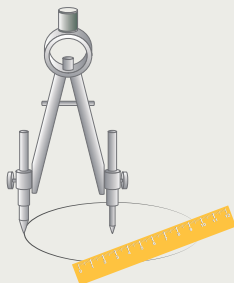
SIMATIC S7-200 SMART

产品亮点



机型丰富，更多选择

提供不同类型、I/O 点数丰富的 CPU 模块，单体 I/O 点数最高可达 60 点，可满足大部分小型自动化设备的控制需求。另外，CPU 模块配备标准型和经济型供用户选择，对于不同的应用需求，产品配置更加灵活，最大限度的控制成本。



选件扩展，精确定制

新颖的信号板设计可扩展通信端口、数字量通道、模拟量通道。在不额外占用电控柜空间的前提下，信号板扩展能更加贴合用户的实际配置，提升产品的利用率，同时降低用户的扩展成本。



高速芯片，性能卓越

配备西门子专用高速处理器芯片，基本指令执行时间可达 $0.15 \mu s$ ，在同级别小型 PLC 中遥遥领先。一颗强有力的“芯”，能让您在应对繁琐的程序逻辑，复杂的工艺要求时表现的从容不迫。



以太互联，经济便捷

CPU 标配的以太网接口，支持 PROFINET、TCP、UDP、Modbus TCP 等多种工业以太网通信协议，并支持 Web 服务器功能。通过此接口还可与其它 PLC、触摸屏、变频器、伺服驱动器、上位机等连网通信。利用一根普通的网线即可将程序下载到 PLC 中，省去了专用编程电缆，经济快捷。

多轴运控，灵活自如

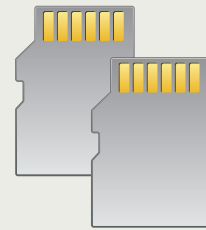
CPU 模块本体最多集成 3 路高速脉冲输出，频率高达 100 KHz，支持 PWM/PTO 输出方式以及多种运动模式，轻松驱动伺服驱动器。

CPU 集成的 PROFINET 接口，可以连接多台伺服驱动器，配以方便易用的 SINAMICS 运动库指令，快速实现设备调速、定位等运控功能。



通用SD卡，远程更新

本机集成的 Micro SD 卡插槽，可实现远程维护程序的功能。使用市面上通用的 Micro SD 卡轻松更新程序、恢复出厂设置、升级固件。全面提高客户满意度，并大幅降低售后成本。



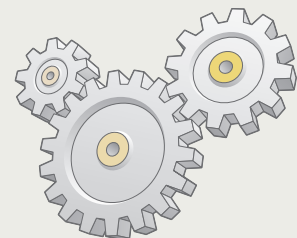
软件友好，编程高效

在继承西门子编程软件强大功能的基础上，融入了更多的人性化设计，如新颖的带状式菜单、全移动式界面窗口、方便的程序注释功能、强大的密码保护等。在体验强大功能的同时，大幅提高开发效率，缩短产品上市时间。



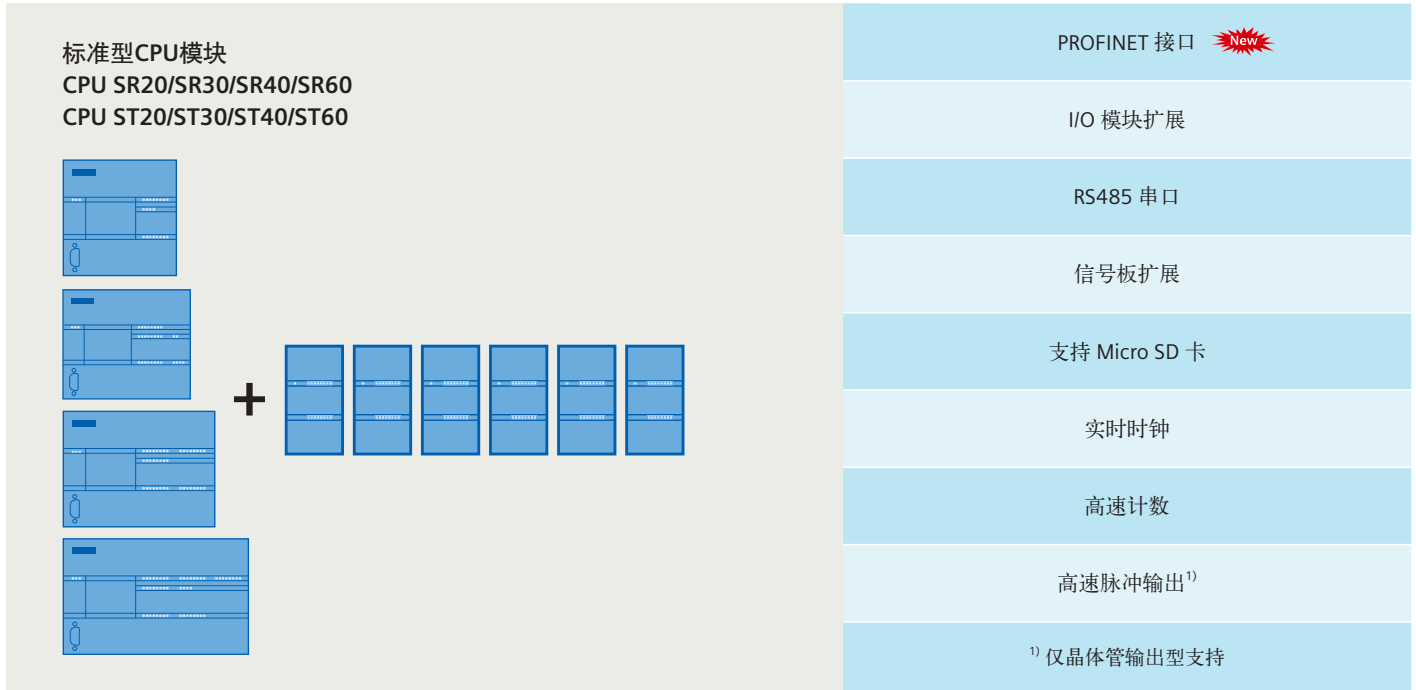
完美整合，无缝集成

SIMATIC S7-200 SMART 可编程控制器，SIMATIC SMART LINE 触摸屏，SINAMICS V20 变频器和 SINAMICS V90 伺服驱动系统完美整合，为 OEM 客户带来高性价比的小型自动化解决方案，满足客户对于人机交互、控制、驱动等功能的全方位需求。



SR/ST CPU 模块

全新 S7-200 SMART CPU 模块，可全方位满足不同行业、不同客户、不同设备的各种需求。SR/ST 标准型 CPU 可扩展 6 个扩展模块和 1 个信号板，适用于 I/O 点数较多，逻辑控制较为复杂的应用。



型号	SR20	SR30	SR40	SR60	ST20	ST30	ST40	ST60
高速计数	6 路							
高速脉冲输出	—				2 路 100 KHz	3 路 100 KHz		
通信端口数量	2 ~ 4							
扩展模块数量	6							
扩展信号板数量	1							
最大开关量 I/O	216	226	236	256	216	226	236	256
最大模拟量 I/O	49							

SR/ST CPU 模块



通信及运行状态指示灯，PLC 工作状态一目了然，轻松显示强制状态



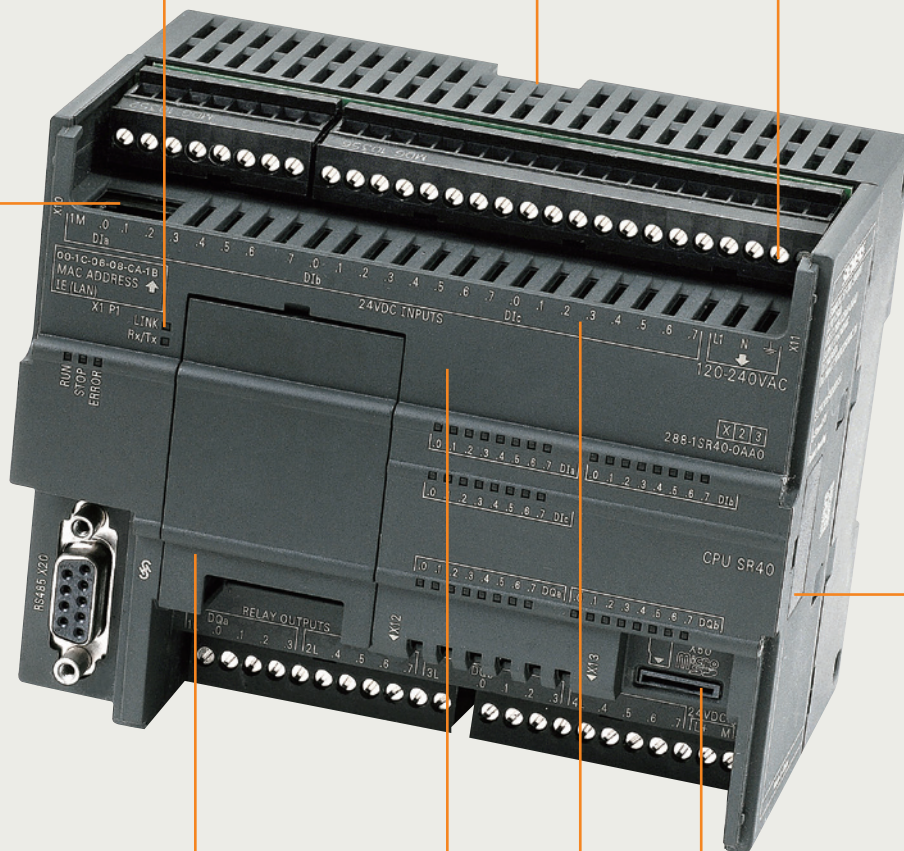
安装便捷，支持导轨式和螺钉式安装



所有模块的输入输出端子可拆卸



集成 PROFINET 接口，程序下载、设备组网更加方便



插针式连接，模块连接更加紧密



信号板扩展实现精确化配置，同时不占用电控柜空间

通用 Micro SD 卡，支持程序下载和 PLC 固件更新



西门子专用高速芯片，基本指令执行时间可达 $0.15 \mu s$



配备超级电容，掉电情况下，依然能保证时钟正常工作

信号板

信号板直接安装在 SR/ST CPU 本体正面，无需占用电控柜空间，安装、拆卸方便快捷。对于少量 I/O 点数扩展及更多通信端口需求，全新设计的信号板能提供更经济、灵活的解决方案。



信号板基本信息

型号	规格	描述
SB DT04	2DI/2DO 晶体管输出	提供额外的数字量 I/O 扩展，支持 2 路数字量输入和 2 路数字量晶体管输出
SB AE01	1AI	提供额外的模拟量 I/O 扩展，支持 1 路模拟量输入，精度为 12 位
SB AQ01	1AO	提供额外的模拟量 I/O 扩展，支持 1 路模拟量输出，精度为 12 位
SB CM01	RS232/RS485	提供额外的 RS232 或 RS485 串行通信接口，在软件中简单设置即可实现转换
SB BA01	实时时钟保持	支持普通的 CR1025 纽扣电池，能断电保持时钟运行约 1 年



信号板组态

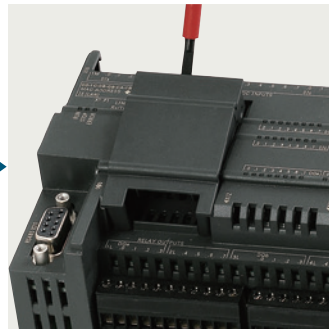
在系统块选择标准型 CPU 模块后，SB 选项里会出现上述五种信号板：

- 选择 SB DT04 时，系统自动分配 I7.0 和 Q7.0 做为 I/O 映像区的起始位
- 选择 SB AE01 时，系统自动分配 AIW12 做为 I/O 映像区
- 选择 SB AQ01 时，系统自动分配 AQW12 做为 I/O 映像区
- 选择 SB CM01 时，在端口类型设置框里选择 RS232 或 RS485 即可
- 选择 SB BA01 时，可启用电量低报警或通过 I7.0 监测电量状态

安装步骤



卸掉端子盖板



用螺丝刀卸掉空盖板



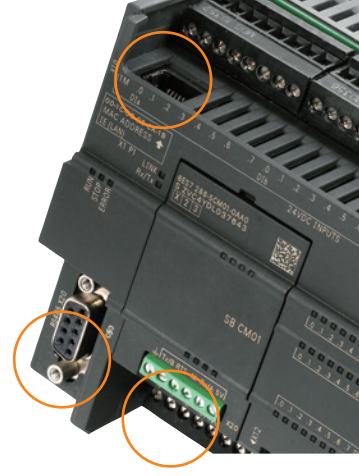
无需螺钉紧固，轻按即可



安装完成

SR/ST CPU 网络通信

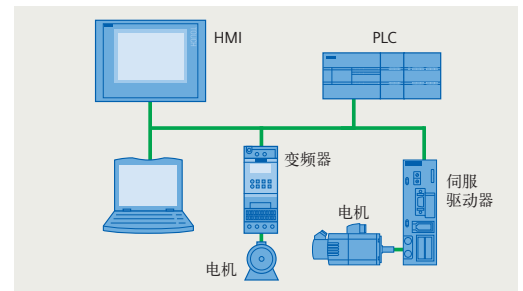
S7-200 SMART SR/ST CPU 模块本体集成 1 个 PROFINET 接口和 1 个 RS485 接口，通过扩展 CM01 信号板或者 EM DP01 模块，其通信端口数量最多可增至 4 个，可满足小型自动化设备与触摸屏、变频器、伺服驱动器及第三方设备通信的需求。



以太网通信

SR/ST CPU集成的PROFINET接口，支持多种协议，高效连接各种设备：

- PROFINET控制器：可与变频器或伺服驱动器进行通信，最多支持8台设备 **New**
- PROFINET智能设备：支持与PROFINET控制器通信 **New**
- 可作为程序下载端口（使用普通网线即可）并支持Web服务器功能 **New**
- 与SMART LINE触摸屏进行通信：最多支持8台设备
- 开放式以太网通信：支持TCP, UDP, ISO_on_TCP, Modbus TCP等多种通信协议，支持8个主动和8个被动连接

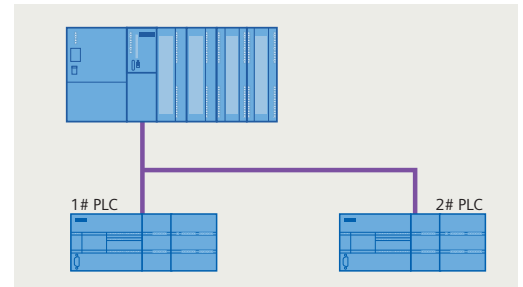


PROFIBUS 通信

使用EM DP01扩展模块可以将S7-200 SMART SR/ST CPU做为PROFIBUS-DP从站连接到PROFIBUS通信网络。通过模块上的旋转开关可以设置PROFIBUS-DP从站地址。该模块支持9600波特到12M波特之间的任一PROFIBUS波特率，最大允许244输入字节和244输出字节。

支持下列协议：

- MPI从站
- PROFIBUS-DP从站

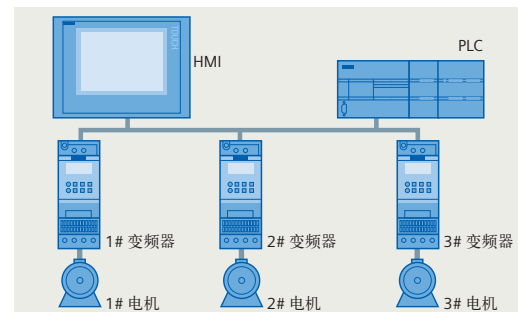


串口通信

S7-200 SMART CPU模块均集成1个RS485接口，可以与变频器、触摸屏等第三方设备通信。如果需要额外的串口，可通过扩展CM01信号板来实现，信号板支持RS232/RS485自由转换。

串口支持下列协议：

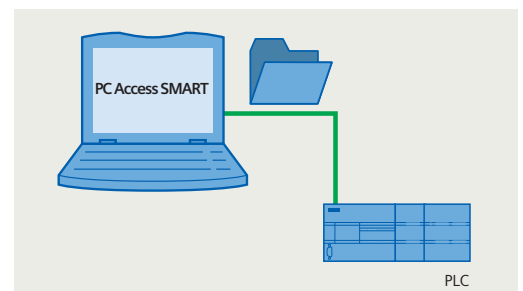
- Modbus RTU
- USS
- 自由口通信



与上位机的通信

通过PC Access SMART，操作人员可以轻松通过上位机读取S7-200 SMART的数据，从而实现设备监控或者进行数据存档管理。

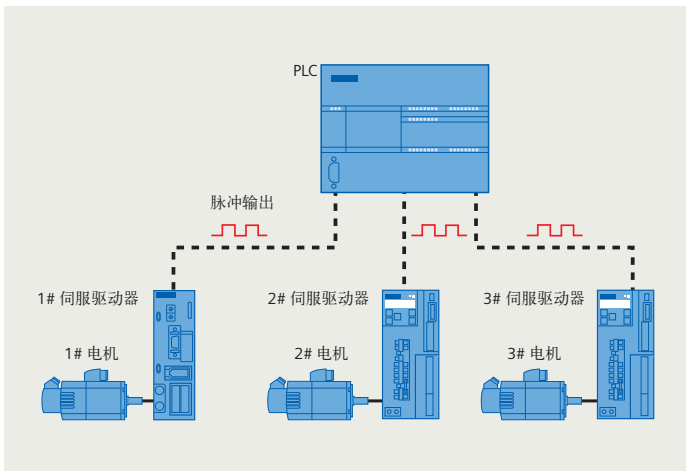
注：(PC Access SMART 是 S7-200 SMART 与上位机通信的OPC软件)



运动控制

S7-200 SMART 晶体管输出类型 CPU 模块本体最多提供三轴 100 KHz 高速脉冲输出，通过强大灵活的设置向导可组态为 PWM 输出或运动控制输出，为步进电机或伺服电机的速度和位置控制提供了统一的解决方案。

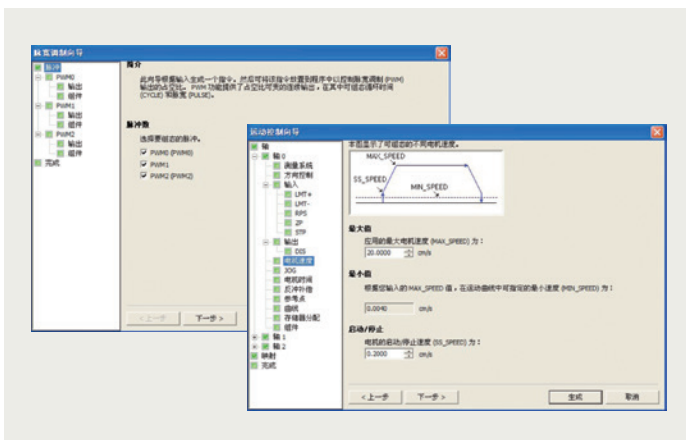
S7-200 SMART SR/ST CPU 使用集成的 PROFINET 接口，可利用通信的方式控制伺服驱动器，进一步减少设备间的接线，缩短设备的响应时间，从而满足小型机械设备的定位需求。



通过脉冲方式控制伺服/步进驱动器

S7-200 SMART CPU 提供了三种开环运动控制方法：

- 脉冲串输出 (PTO)：内置在 CPU 的速度和位置控制。此功能仅提供脉冲串输出，方向和限值控制必须通过应用程序使用 PLC 中集成的或由扩展模块提供的 I/O 来提供。请参见脉冲输出 PLS 指令
- 脉宽调制 (PWM)：内置在 CPU 的速度、位置或负载循环控制。若组态 PWM 输出，CPU 将固定输出的周期时间，通过程序控制脉冲的持续时间或负载周期。可通过脉冲持续时间的变化来控制应用的转速或位置。请参见脉冲输出 PLS 指令
- 运动轴：内置于 CPU 中，用于速度和位置控制。此功能提供了带有集成方向控制和禁用输出的单脉冲串输出，还包括可编程输入，并提供包括自动参考点搜索等多种操作模式



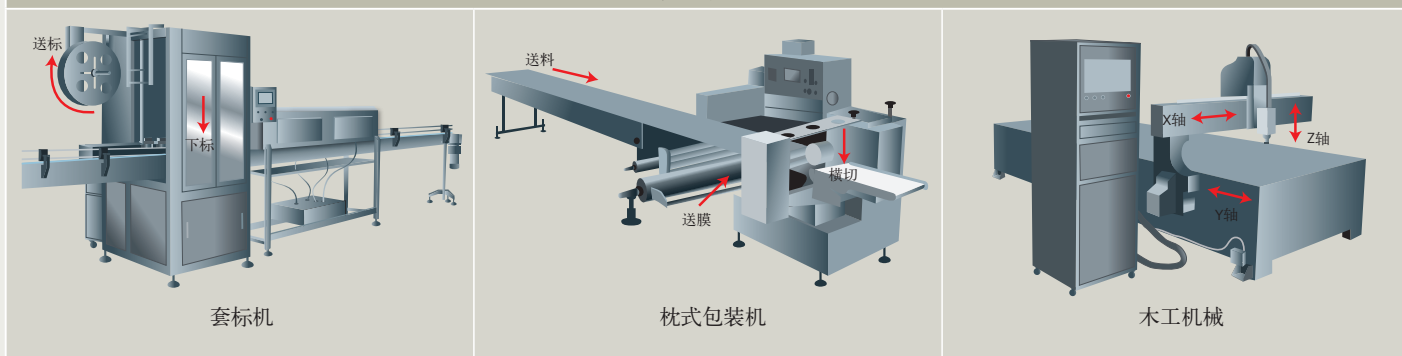
PWM 和运动控制向导设置

为了简化您应用程序中位控功能的使用，STEP 7- Micro/WIN SMART 提供的位控向导可以帮助您在几分钟内全部完成 PWM、PTO 的组态。该向导可以生成位控指令，您可以用这些指令在您的应用程序中对速度和位置进行动态控制。

PWM 向导设置根据用户选择的 PWM 脉冲个数，生成相应的 PWMx_RUN 子程序框架用于编辑。

运动控制向导最多提供 3 轴脉冲输出的设置，脉冲输出速度从 20 Hz 到 100 KHz 可调。

典型应用

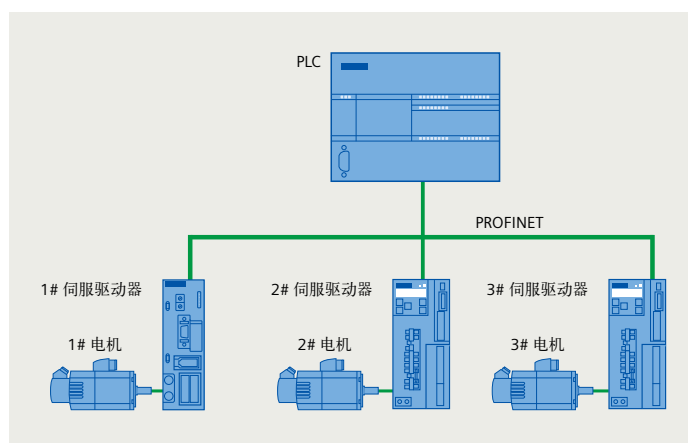


通过 PROFINT 控制 SINAMICS 伺服驱动器 **New**

为了简化运控程序和编程步骤，STEP 7-Micro/WIN SMART 集成了两组 SINAMICS 库指令，轻松实现PROFINET控制伺服定位：

- SINAMICS_Control:
 - SINA_POS : 通过 8 种不同的操作模式控制驱动器位置
 - SINA_SPEED : 控制驱动器速度
- SINAMICS_Parameter:
 - SINA_PARA_S : 读取驱动参数或修改驱动参数

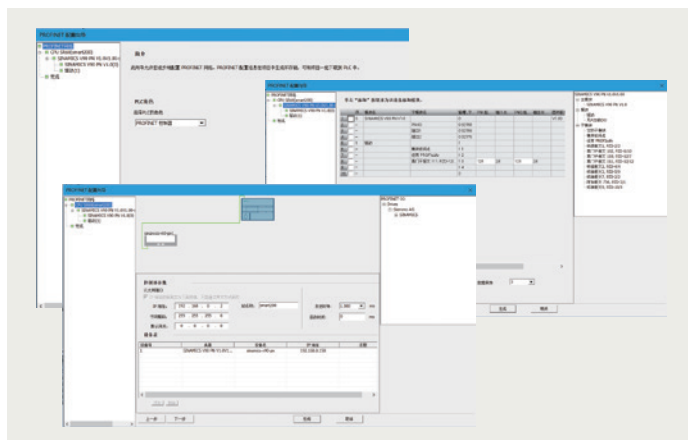
注：STEP 7-Micro/WIN SMART V2.4及其以上版本支持



PROFINET 向导和 SINAMICS 库使编程更便捷 **New**

S7-200 SMART CPU连接SINAMICS V90 PN 伺服驱动器步骤：

- SINAMICS V90 PN 驱动器和伺服电机已准备就绪
- 驱动器和 S7-200 SMART CPU 已连接 PROFINET 网络
- V-assistant 软件已与 SINAMICS V90 PN 连接，并已为V90PN设置相关参数（V-assistant 软件是V90PN调试软件）
- STEP 7-Micro/WIN SMART软件中添加相应设备的GSDML文件，利用PROFINET向导设置驱动器相关参数及配置
- 调用SINAMICS库程序，并根据控制要求编写相关程序



人性化软件，提升编程效率

STEP 7- Micro/WIN SMART 是 S7-200 SMART 的编程组态软件，能流畅运行在Windows 7 SP1 或 Windows 10 操作系统上，支持 LAD（梯形图），STL（语句表），FBD（功能块图）编程语言，部分语言之间可以自由转换。更多的人性化设计使编程更容易上手，开发更高效。

全面支持 Windows 7 SP1 和 Windows 10 操作系统

- 操作系统：Windows 7 SP1 或 Windows 10（32 位或 64 位）
- 至少 350M 字节的空闲硬盘空间

全新菜单设计

摒弃了传统的下拉式菜单，采用了新颖的带状式菜单设计，所有菜单选项一览无余，形象的图标显示，操作更加方便快捷。

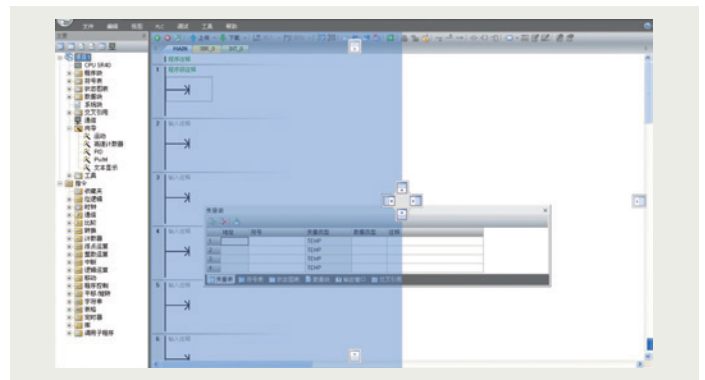
双击菜单即可隐藏，给编程窗口提供更多的可视空间。



全移动式窗口设计

软件界面中的所有窗口均可随意移动、并提供八种拖拽放置方式。

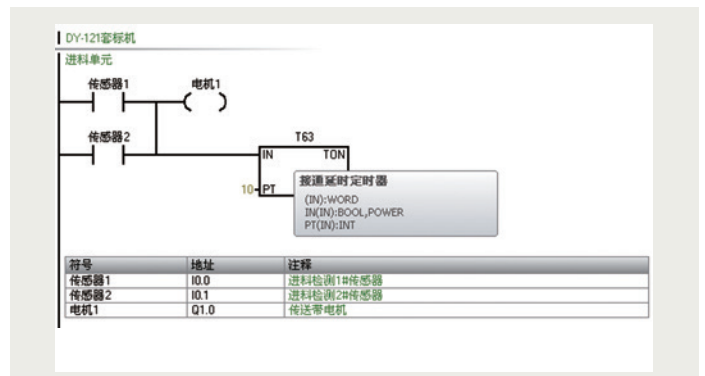
主窗口、程序编辑窗口、输出窗口、变量表、状态图等窗口均可按照用户的习惯进行组合，最大限度的提高编程效率。



变量定义与程序注释

用户可根据工艺流程自定义变量名，支持中文变量名，并且直接通过变量名进行调用，完全享受高级编程语言的便利。特殊功能寄存器通过地址调用后会自动命名，下次使用时可直接调用变量名。

Micro/WIN SMART 提供了完善的注释功能，能为程序块、编程网络、变量添加注释，大幅提高程序的可读性。当鼠标移动到指令块时，自动显示各管脚支持的数据类型。



STEP 7-Micro/WIN SMART软件特点:

1. 全新的菜单设计
2. 全移动式窗口设计
3. 变量定义与注释
4. 新颖的向导设置
5. 状态监控
6. 便利的指令库
7. 强大的密码保护功能
-

关于软件更多的信息请查询 S7-200 SMART 系统手册
请登录西门子网站获取：www.siemens.com.cn/smart

SIEMENS

STEP 7-Micro/WIN SMART





This program is protected by U.S. and international copyright laws as described in Help About

新颖的设置向导

Micro/WIN SMART 集成了简易快捷的向导设置功能，只需按照向导提示设置每一步的参数即可完成复杂功能的设定。新的向导功能允许用户直接对其中某一步的功能进行设置，修改已设置的向导便无需重新设置每一步。

向导设置支持以下功能：

- HSC（高速计数）
- 运动控制
- PID
- PWM（脉宽调制）
- 文本显示
- GET/PUT
- 数据日志
- PROFINET 
- Web 服务器 

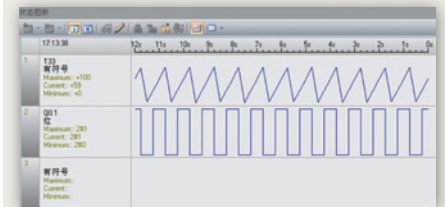


状态监控

在 Micro/WIN SMART 状态图中，可监测 PLC 每一路输入 / 输出通道的当前值，同时可对每路通道进行强制输入操作来检验程序逻辑的正确性。

状态监测值既能通过数值形式，也能通过比较直观的波形图来显示，二者可相互切换。


另外，对 PID 和运动控制操作，Micro/WIN SMART 通过专门的操作面板可对设备运行状态进行监控。



便利的指令库

在 PLC 编程中，一般将多次反复执行的相同任务编写成一个子程序，将来可以直接调用。使用子程序可以更好地组织程序结构，便于调试和阅读。

Micro/WIN SMART 提供便利的指令库功能，将子程序转化成指令块，与普通指令块一样，直接拖拽到编程界面就能完成调用。指令库功能提供了密码保护功能，防止库文件被随意查看或修改。

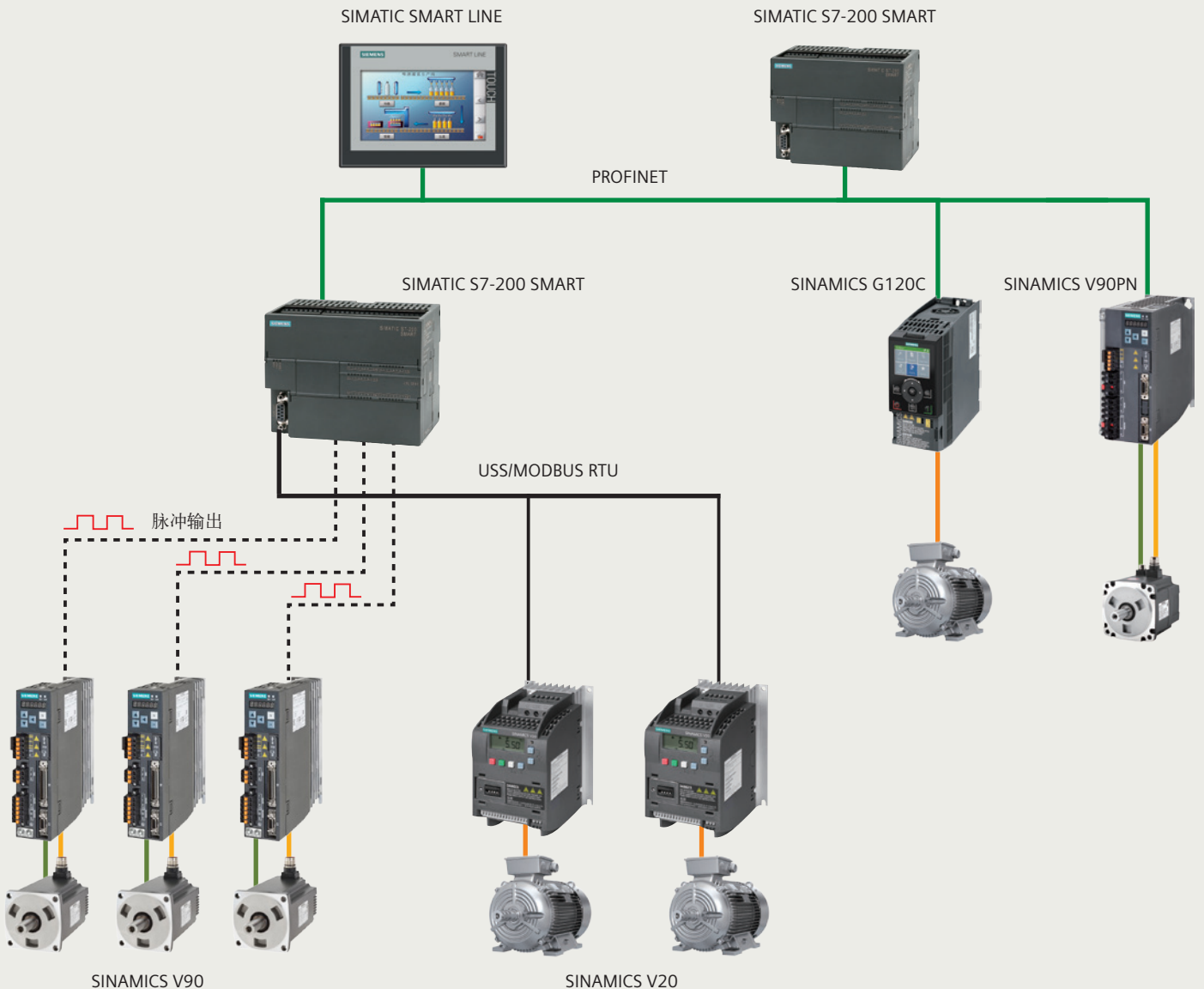
Micro/WIN SMART 软件安装后自动集成 Modbus RTU 通信库、Modbus TCP 通信库、开放用户通信库、PN Read Write Record 库、SINAMICS 库和 USS 通信库。 

另外，西门子提供了大量完成各种功能的指令库，均可轻松添加到软件中。



SMART 小型自动化解决方案

西门子 SIMATIC 自动化产品与 SINAMICS 驱动产品完美结合，高性价比的 SIMATIC S7-200 SMART PLC，SIMATIC SMART LINE 触摸屏，SINAMICS V20 变频器及 SINAMICS V90 伺服系统，为机器制造商带来完美的小型自动化解决方案，覆盖用户对于人机交互、自动化控制以及驱动的全方位需求。该解决方案有利于用户提升机器设备的性能，降低开发成本，大幅缩短机器设备的上市时间，真正有效地提高用户的市场竞争力。





关于 SMART 小型自动化解决方案的任何信息，请登陆 www.siemens.com.cn/smart

S7-200 SMART 使用建议：

- 在编程调试时，建议配备 1 台普通的交换机，把相关设备（包括 PLC、触摸屏、计算机、变频器、伺服驱动器等）都连接到交换机。下载 PLC 或触摸屏程序后，可直接在触摸屏上进行触按测试，检验 PLC 工作状态，而无需再用线缆连接 PLC 与触摸屏。
- 使用 Micro SD 卡能实现快速、批量下载 PLC 程序。制作好的源程序卡可通过快递发给终端用户。当客户现场提出各种紧急需求时，将卡中的源文件通过 Email 直接发给现场用户，接收后将源文件拷贝到 Micro SD 卡中即可使用。

可编程控制器



SIMATIC S7-200 SMART

- SR/ST CPU 模块具备 20I/O、30I/O、40I/O、60I/O 四种配置
- 集成高速处理器芯片，位指令执行时间可达 0.15μs
- 通过信号板可扩展通信端口、模拟量通道、数字量通道和时钟保持功能
- SR/ST CPU 模块本体集成 PROFINET 接口和 RS485 串口，支持 PROFINET 接口下载程序
- 支持 PROFINET、TCP、Modbus TCP、UDP、Modbus RTU、USS、PROFIBUS-DP 等通信
- 本体最多集成 3 路 100KHz 高速脉冲输出和最多 6 路 200KHz 高速脉冲输入
- 通过 PROFINET 网络可以连接 PLC、伺服驱动器，变频器等 PN 设备 **New**
- 支持通用 Micro SD 卡下载程序、更新 PLC 固件和恢复出厂设置
- SR/ST CPU 模块支持 Web 服务器功能 **New**

触摸屏



SIMATIC SMART LINE

- 宽屏7寸，10寸两种尺寸，支持水平和垂直安装
- 800x400（7寸），1024x600（10寸）高分辨率，64K色，LED背光
- 集成以太网口可与S7-200 SMART系列PLC进行通信（最多可连接4台）
- 隔离串口（RS422/485自适应切换），可连接西门子、三菱、施耐德、欧姆龙以及台达部分系列PLC，支持Modbus RTU 协议
- 支持硬件实时时钟功能
- 集成USB2.0 host接口，可连接鼠标、键盘、Hub以及USB存储器
- 支持USB接口的微型打印机
- 支持数据和报警记录归档功能
- 强大配方管理，趋势显示，报警功能
- 通过Pack&Go功能，轻松实现项目更新与维护

伺服驱动器及电机



SINAMICS V90 SIMOTICS S-1FL6

- 1/3相220V供电，覆盖从0.05kW到2kW功率范围
- 3相380V供电，覆盖从0.4kW到7kW的功率范围
- 一个驱动系统集成多种模式：外部脉冲位置控制、内部设定值位置控制（通过程序步或 Modbus）、速度控制和扭矩控制
- 集成了 PTI，PROFINET，USS，Modbus RTU 多种上位接口方式
- 全功率标配内置制动电阻
- 先进的一键优化及自动实时优化功能、自动谐波抑制功能
- 1 MHz 的高速脉冲输入
- 20 bit 多圈绝对值、21 bit 单圈绝对值高精度编码器
- 便捷的调试软件（支持以太网、USB调试方式），人性化的设计、丰富的调试功能

变频器





SINAMICS V20

- 单相 230 V 功率范围为 0.12 ~ 3 kW，三相 400 V 功率范围为 0.37 ~ 30 kW，集成 V/f，V2/f，FCC 控制模式
- ECO 节能模式，节能效果通过参数实时可见
- 集成 USS，Modbus RTU 通信
- 内置常用的连接宏与应用宏
- 无需供电即可实现参数克隆及版本升级
- 防霜冻、休眠、捕捉再启动、自动再启动等特殊功能
- 7.5 ~ 30 kW 集成制动模块，其它功率提供制动选件
- 相同功率的 V20 支持共直流母排连接，能量共享
- 智能手机/电脑/平板可通过智能连接模块对变频器进行调试和操作


技术规范

CPU SR20/ST20 技术规范

型号	CPU SR20	CPU ST20
订货号 (MLFB)	6ES7 288-1SR20-0AA1	6ES7 288-1ST20-0AA1
常规		
尺寸 W x H x D (mm)	90 x 100 x 81	
重量	367.3 g	320 g
功耗	14 W	12 W
可用电流 (24 V DC)	最大 300 mA (传感器电源)	
数字输入电流消耗 (24 V DC)	所用的每点输入 4 mA	
CPU 特征		
用户存储器	12 KB程序存储器/8 KB数据存储器/最大10 KB保持性存储器	
板载数字 I/O	12 点输入/8 点输出	
过程映像大小	256 位输入 (I) / 256 位输出 (Q)	
模拟映像	56个字的输入(AI)/56个字的输出(AQ)	
位存储器 (M)	256 位	
临时 (局部) 存储	主程序中 64 字节, 每个子程序和中断程序中 64 字节	
I/O 模块扩展	6 个扩展模块	
信号板扩展	最多 1 个信号板	
高速计数器	共 6 个 单相: 4 个 200 KHz + 2 个 30 KHz 正交相位: 2 个 100 KHz + 2 个 20 KHz	
脉冲输出	—	2 个 100 KHz
脉冲捕捉输入	12	
循环中断	共 2 个, 分辨率为 1 ms	
沿中断	4 个上升沿和 4 个下降沿 (使用可选信号板时, 各 6 个)	
存储卡	Micro SDHC 卡 (可选)	
实时时钟精度	+/- 120 秒/月	
实时时钟保持时间	通常为 7 天, 25 °C 时最少为 6 天 (免维护超级电容)	
性能		
布尔运算	0.15 μs/指令	
移动字	1.2 μs/指令	
实数数学运算	3.6 μs/指令	
S7-200 SMART 支持的用户程序元素		
POU	类型/数量 • 主程序: 1 个 • 子程序: 128 个 (0 到 127) • 中断程序: 128 个 (0 到 127) 嵌套深度 • 来自主程序: 8 个子程序级别 • 来自中断程序: 4 个子程序级别	
累加器	4 个	
定时器	类型/数量 • 非保持性 (TON, TOF): 192 个 • 保持性 (TONR): 64 个	
计数器	256 个	
通信		
端口数	PROFINET(LAN): 1 串行端口: 1 (RS485) 附加串行端口: 1 (带有可选 RS232/485 信号板)	
HMI 设备	PROFINET(LAN): 8 个连接 串行端口: 每个端口4个连接	
编程设备 (PG)	串行端口: 1个连接, PROFINET (LAN): 1 个连接	
CPU (PUT/GET)	PROFINET(LAN): 8个客户端和8个服务器连接	
PROFINET通信		
PROFINET控制器 	是	
可为 RT 连接的 PROFINET 设备的最大数量	8	
最大模块数量	64	
PROFINET 智能设备 	是	
开放式用户通信	PROFINET(LAN): 8 个主动和 8 个被动连接	
数据传输率	PROFINET(LAN): 10/100 Mb/s RS485 系统协议: 9600, 19200 和 187500 b/s RS485 自由端口: 1200 到 115200 b/s	
隔离 (外部信号与 PLC 逻辑侧)	PROFINET(LAN): 变压隔离器, 1500 V AC RS485: 无	
电缆类型	以太网: CAT5e 屏蔽电缆 RS485: PROFIBUS 网络电缆	

型号 (续)	CPU SR20	CPU ST20
电源		
电压范围	85 ~ 264 V AC	77 ~ 138 V DC
电源频率	47 ~ 63 Hz	—
浪涌电流 (最大)	264 V AC 时 9.3 A	28.8 V DC 时 11.7 A
隔离 (输入电源与逻辑侧)	1500 V AC	—
漏地电流, AC 线路对功能地	最大 0.5 mA	—
保持时间 (掉电)	120 V AC 时 30 ms 240 V AC 时 200 ms	110 V DC 时 30 ms 24 V DC 时 20 ms
内部保险丝 (用户不可更换)	3 A, 250 V, 慢速熔断	3 A, 250 V, 慢速熔断
传感器电源		
电压范围	20.4 ~ 28.8 V DC	—
额定输出电流 (最大)	300 mA (短路保护)	—
最大波纹噪声 (<10 MHz)	<1 V 峰峰值	—
隔离 (CPU 逻辑侧与传感器电源)	未隔离	—
数字输入		
输入点数	12	—
类型	漏型/源型 (IEC 1 类漏型)	漏型/源型 (IEC 1 类漏型, IO.0 到 IO.3 除外)
额定电压	4 mA 时 24 V DC, 额定值	—
允许的连续电压	最大 30 V DC	—
浪涌电压	35 V DC, 持续 0.5 s	—
逻辑 1 信号 (最小)	2.5 mA 时 15 V DC	IO.0 到 IO.3, IO.6 到 IO.7: 8 mA 时 4 V DC 其他输入: 2.5 mA 时 15 V DC
逻辑 0 信号 (最大)	1 mA 时 5 V DC	IO.0 到 IO.3, IO.6 到 IO.7: 1 mA 时 1 V DC 其他输入: 1 mA 时 5 V DC
隔离 (现场侧与逻辑侧)	500 V AC, 持续 1 min	—
隔离组	1	—
滤波时间	每个通道可单独选择 (点 IO.0 到 IO.3): 0.2, 0.4, 0.8, 1.6, 3.2, 6.4 和 12.8 μ s	—
HSC 时钟输入频率 (最大)	单相: 4 个 200 KHz + 2 个 30 KHz 正交相位: 2 个 100 KHz + 2 个 20 KHz	—
数字输出		
输出点数	8	—
类型	继电器, 干触点	固态 - MOSFET (源型)
电压范围	5 ~ 30 V DC 或 5 ~ 250 V AC	20.4 ~ 28.8 V DC
最大电流时的逻辑 1 信号	—	最小 20 V DC
具有 10 K Ω 负载时的逻辑 0 信号	—	最大 0.1 V DC
每点的额定电流 (最大)	2.0 A	0.5 A
每个公共端的额定电流 (最大)	10.0 A	6 A
灯负载	30 W DC/200 W AC	5 W
通态电阻	新设备最大为 0.2 Ω	最大 0.6 Ω
每点的漏电流	—	最大 10 μ A
浪涌电流	触点闭合时为 7 A	8 A, 最长持续 100 ms
过载保护	无	—
隔离 (现场侧与逻辑侧)	1500 V AC, 持续 1 min (线圈与触点) 无 (线圈与逻辑侧)	500 V AC, 持续 1 min
隔离电阻	新设备最小为 100 M Ω	—
断开触点间的绝缘	750 V AC, 持续 1 min	—
隔离组	1	2
电感钳位电压	不推荐	L+ - 48 V DC, 1 W 损耗
继电器最大开关频率	不推荐	—
开关延迟 (Qa.0-Qa.3)	最长 10 ms	断开到接通最长 1.0 μ s 接通到断开最长 3.0 μ s
开关延迟 (Qa.0-Qa.7)	最长 10 ms	断开到接通最长 50 μ s 接通到断开最长 200 μ s
机械寿命 (无负载)	10,000,000 个断开/闭合周期	—
额定负载下的触点寿命	100,000 个断开/闭合周期	—
STOP 模式下的输出状态	上一个值或替换值 (默认值为 0)	—
同时接通的输出数	8	—
电缆长度	屏蔽: 500 m; 非屏蔽: 300 m	—

CPU SR30/ST30 技术规范

型号	CPU SR30	CPU ST30
订货号 (MLFB)	6ES7 288-1SR30-0AA1	6ES7 288-1ST30-0AA1
常规		
尺寸 W x H x D (mm)	110 × 100 × 81	
重量	435 g	375 g
功耗	14 W	12 W
可用电流 (24 V DC)	最大 300 mA (传感器电源)	
数字输入电流消耗 (24 V DC)	所用的每点输入 4 mA	
CPU 特征		
用户存储器	18 KB 程序存储器/12 KB 数据存储器/最大 10 KB 保持性存储器	
板载数字 I/O	18 点输入/12 点输出	
过程映像大小	256 位输入 (I) / 256 位输出 (Q)	
模拟映像	56 个字的输入(AI)/56 个字的输出(AQ)	
位存储器 (M)	256 位	
临时 (局部) 存储	主程序中 64 字节, 每个子程序和中断程序中 64 字节	
I/O 模块扩展	6 个	
信号板扩展	最多 1 个	
高速计数器	共 6 个 单相: 5 个 200 KHz + 1 个 30 KHz 正交相位: 3 个 100 KHz + 1 个 20 KHz	
脉冲输出	—	3 个 100 KHz
脉冲捕捉输入	12	
循环中断	共 2 个, 分辨率为 1 ms	
沿中断	4 个上升沿和 4 个下降沿 (使用可选信号板时, 各 6 个)	
存储卡	Micro SDHC 卡 (可选)	
实时时钟精度	+/- 120 秒/月	
实时时钟保持时间	通常为 7 天, 25°C 时最少为 6 天 (免维护超级电容)	
性能		
布尔运算	0.15 μs/指令	
移动字	1.2 μs/指令	
实数数学运算	3.6 μs/指令	
S7-200 SMART 支持的用户程序元素		
POU	类型/数量 • 主程序: 1 个 • 子程序: 128 个 (0 到 127) • 中断程序: 128 个 (0 到 127) 嵌套深度 • 来自主程序: 8 个子程序级别 • 来自中断程序: 4 个子程序级别	
累加器	4 个	
定时器	类型/数量 • 非保持性 (TON, TOF) : 192 个 • 保持性 (TONR) : 64 个	
计数器	256 个	
通信		
端口数	PROFINET(LAN): 1 串行端口: 1 (RS485) 附加串行端口: 1 (带有可选RS232/485 信号板)	
HMI 设备	PROFINET(LAN): 8 个连接 串行端口: 每个端口 4 个连接	
编程设备 (PG)	串行端口: 1 个连接, PROFINET (LAN): 1 个连接	
CPU (PUT/GET)	PROFINET(LAN): 8 个客户端和 8 个服务器连接	
PROFINET 通信		
PROFINET 控制器 	是	
可为 RT 连接的 PROFINET 设备的最大数量	8	
最大模块数量	64	
PROFINET 智能设备 	是	
开放式用户通信	PROFINET(LAN): 8 个主动和 8 个被动连接	
数据传输率	PROFINET(LAN): 10/100 Mb/s RS485 系统协议: 9600, 19200 和 187500 b/s RS485 自由端口: 1200 到 115200 b/s	
隔离 (外部信号与 PLC 逻辑侧)	PROFINET(LAN): 变压隔离器, 1500 V AC RS485: 无	
电缆类型	以太网: CAT5e 屏蔽电缆 RS485: PROFIBUS 网络电缆	

型号	CPU SR30		CPU ST30
电源			
电压范围	85 ~ 264 V AC	77 ~ 138 V DC	20.4 ~ 28.8 V DC
电源频率	47 ~ 63 Hz	—	—
浪涌电流 (最大)	264 V AC 时 8.9 A		28.8 V DC 时 6 A
隔离 (输入电源与逻辑侧)	1500 V AC		—
漏地电流, AC 线路对功能地	最大 0.5 mA		—
保持时间 (掉电)	120 V AC 时 30 ms 240 V AC 时 200 ms	110 V DC 时 30 ms	24 V DC 时 20 ms
内部保险丝 (用户不可更换)	3 A, 250 V, 慢速熔断		
传感器电源			
电压范围	20.4 ~ 28.8 V DC		
额定输出电流 (最大)	300 mA (短路保护)		
最大波纹噪声 (<10 MHz)	<1 V 峰值		
隔离 (CPU 逻辑侧与传感器电源)	未隔离		
数字输入			
输入点数	18		
类型	漏型/源型 (IEC 1 类漏型)		漏型/源型 (IEC 1 类漏型, IO.0 到 IO.3 除外)
额定电压	4 mA 时 24 V DC, 额定值		
允许的连接电压	最大 30 V DC		
浪涌电压	35 V DC, 持续 0.5 s		
逻辑1信号 (最小)	2.5 mA 时 15 V DC		IO.0 ~ IO.3, IO.6 ~ IO.7: 8 mA 时 4 V DC 其他输入: 2.5 mA 时 15 V DC
逻辑0信号 (最大)	1 mA 时 5 V DC		IO.0 ~ IO.3, IO.6 ~ IO.7: 1 mA 时 1 V DC 其他输入: 1 mA 时 5 V DC
隔离 (现场侧与逻辑侧)	500 V AC, 持续 1 min		
隔离组	1		
滤波时间	每个通道可单独选择 (点 IO.0 到 IO.15): 0.2, 0.4, 0.8, 1.6, 3.2, 6.4 和 12.8 μ s 0.2, 0.4, 0.8, 1.6, 3.2, 6.4 和 12.8 ms 每个通道可单独选择 (IO.6 及更大的点): 0, 6.4, 12.8 ms		
HSC 时钟输入频率 (最大)	单相: 5 个 200 KHz + 1 个 30 KHz 正交相位: 3 个 100 KHz + 1 个 20 KHz		
数字输出			
输出点数	12		
类型	继电器, 干触点		固态 - MOSFET (源型)
电压范围	5 ~ 30 V DC 或 5 ~ 250 V AC		20.4 ~ 28.8 V DC
最大电流时的逻辑1信号	—		最小 20 V DC
具有10k Ω 负载时的逻辑0信号	—		最大 0.1 V DC
每点的额定电流 (最大)	2.0 A		0.5 A
每个公共端的额定电流 (最大)	10.0 A		6 A
灯负载	30 W DC/200 W AC		5 W
通态电阻	新设备最大为 0.2 Ω		最大 0.6 Ω
每点的漏电流	—		最大 10 μ A
浪涌电流	触点闭合时为 7 A		8 A, 最大持续 100 ms
过载保护	无		
隔离 (现场侧与逻辑侧)	1500 V AC, 持续 1 min (线圈与触点) 无 (线圈与逻辑侧)		500 V AC, 持续 1 min
隔离电阻	新设备最小为 100 M Ω		—
断开触点间的绝缘	750 V AC, 持续 1 min		—
隔离组	1		
电感钳位电压	不推荐		L+ - 48 V DC, 1 W 损耗
开关延迟 (Qa.0-Qa.3)	最长 10 ms		断开到接通最长 1.0 μ s 接通到断开最长 3.0 μ s
开关延迟 (Qa.4-Qb.7)	最长 10 ms		断开到接通最长 50 μ s 接通到断开最长 200 μ s
机械寿命 (无负载)	10, 000, 000 个断开/闭合周期		—
额定负载下的触点寿命	100, 000 个断开/闭合周期		—
STOP模式下的输出状态	上一个值或替换值 (默认值为 0)		
同时接通的输出数	12		
电缆长度 (最大值), 以米为单位	屏蔽: 500 m; 非屏蔽: 150 m		

CPU SR40/ST40 技术规范

型号	CPU SR40	CPU ST40
订货号 (MLFB)	6ES7 288-1SR40-0AA1	6ES7 288-1ST40-0AA1
常规		
尺寸 W x H x D (mm)	125 x 100 x 81	
重量	441.3 g	410.3 g
功耗	23 W	18 W
可用电流 (24 V DC)	最大 300 mA (传感器电源)	
数字输入电流消耗 (24 V DC)	所用的每点输入 4 mA	
CPU 特征		
用户存储器	24 KB 程序存储器/16 KB 数据存储器/10 KB 保持性存储器	
板载数字 I/O	24 点输入/16 点数出	
过程映像大小	256 位输入 (I)/256 位输出 (Q)	
模拟映像	56 个字的输入(AI)/56 个字的输出(AQ)	
位存储器 (M)	256 位	
临时 (局部) 存储	主程序中 64 字节, 每个子程序和中断程序中 64 字节	
I/O 模块扩展	最多 6 个扩展模块	
信号板扩展	最多 1 个信号板	
高速计数器	共 6 个 单相: 4 个 200 KHz + 2 个 30 KHz 正交相位: 2 个 100 KHz + 2 个 20 KHz	
脉冲输出	—	3 路 100 KHz
脉冲捕捉输入	14 个	
循环中断	共 2 个, 分辨率为 1 ms	
沿中断	4 个上升沿和 4 个下降沿 (使用可选信号板时, 各 6 个)	
存储卡	Micro SD 卡 (选件)	
实时时钟精度	+/- 120 秒/月	
实时时钟保持时间	通常为 7 天, 25°C 时最少为 6 天	
性能		
布尔运算	0.15 μs/指令	
移动字	1.2 μs/指令	
实数数学运算	3.6 μs/指令	
S7-200 SMART 支持的用户程序元素		
POU	类型/数量 • 主程序: 1 个 • 子程序: 128 个 (0 到 127) • 中断程序: 128 个 (0 到 127) 嵌套深度 • 来自主程序: 8 个子程序级别 • 来自中断程序: 4 个子程序级别	
累加器	4 个	
定时器	类型/数量 • 非保持性 (TON, TOF): 192 个 • 保持性: 64 个	
计数器	256 个	
通信		
端口数	PROFINET(LAN): 1 串行端口: 1 (RS485) 附加串行端口: 仅在SR40/ST40上1个 (带有可选RS232/485 信号板)	
HMI 设备	PROFINET(LAN): 8 个连接 串行端口: 每个端口 4 个连接	
编程设备 (PG)	串行端口: 1 个连接, PROFINET(LAN): 1 个连接	
CPU (PUT/GET)	PROFINET(LAN): 8 个客户端和 8 个服务器连接	
PROFINET 通信		
PROFINET 控制器 	是	
可为 RT 连接的 PROFINET 设备的最大数量	8	
最大模块数量	64	
PROFINET 智能设备 	是	
开放式用户通信	PROFINET(LAN): 8 个主动和 8 个被动连接	
数据传输率	PROFINET(LAN): 10/100 Mb/s RS485 系统协议: 9600, 19200 和 187500 b/s RS485 自由端口: 1200 到 115200 b/s	
隔离 (外部信号与 PLC 逻辑侧)	PROFINET(LAN): 变压器隔离, 1500 V DC RS485: 无	
电缆类型	以太网: CAT5e 屏蔽电缆 RS485: PROFIBUS 网络电缆	

型号 (续)	CPU SR40	CPU ST40
电源		
电压范围	85 ~ 264 V AC	77 ~ 138 V DC
电源频率	47 ~ 63 Hz	—
浪涌电流 (最大)	264 V AC 时 16.3 A	28.8 V DC 时 11.7 A
隔离 (输入电源与逻辑侧)	1500 V AC	—
漏地电流, AC 线路对功能地	0.5 mA	—
保持时间 (掉电)	120 V AC 时 30 ms 240 V AC 时 200 ms	110 V DC 时 30 ms 24 V DC 时 20 ms
内部保险丝 (用户不可更换)	3 A, 250 V, 慢速熔断	
传感器电源		
电压范围	20.4 ~ 28.8 V DC	
额定输出电流 (最大)	300 mA	
最大波纹噪声 (<10MHz)	< 1 V 峰峰值	
隔离 (CPU 逻辑侧与传感器电源)	未隔离	
数字输入		
输入点数	24	
类型	漏型/源型 (IEC 1类漏型)	漏型/源型 (IEC 1类漏型, 除 I0.0 到 I0.3)
额定电压	4 mA 时 24 V DC, 额定值	
允许连续电压	最大 30 V DC	
浪涌电压	35 V DC, 持续 0.5 s	
逻辑 1 信号 (最小)	2.5 mA 时 15 V DC	I0.0 到 I0.3: 8 mA 时 4 V DC 其他输入: 2.5 mA 时 15 V DC
逻辑 0 信号 (最大)	1 mA 时 5 V DC	I0.0 到 I0.3: 1 mA 时 1 V DC 其他输入: 1 mA 时 5 V DC
隔离 (现场侧与逻辑侧)	500 V AC 持续 1 min	
隔离组	1	
滤波时间	每个通道可单独选择 (点 I0.0 到 I1.5): 0.2, 0.4, 0.8, 1.6, 3.2, 6.4 和 12.8 μ s 0.2, 0.4, 0.8, 1.6, 3.2, 6.4 和 12.8 ms 每个通道可单独选择 (I1.6 及更大的点): 0, 6.4, 12.8 ms	
HSC 时钟输入频率 (最大)	单相: 4 个 200 KHz + 2 个 30 KHz 正交相位: 2 个 100 KHz + 2 个 20 KHz	
数字输出		
输出点数	16	
类型	继电器, 干触点	固态-MOSFET (源型)
电压范围	5 ~ 30 V DC 或 5 ~ 250 V AC	20.4 ~ 28.8 V DC
最大电流时的逻辑 1 信号	—	最小 20 V DC
具有 10 K Ω 负载时的逻辑 0 信号	—	最大 0.1 V DC
每点的额定电流 (最大)	2.0 A	0.5 A
灯负载	30 W DC/200 W AC	5 W
通态电阻	新设备最大为 0.2 Ω	最大 0.6 Ω
每点的漏电流	—	最大 10 μ A
浪涌电流	触点闭合时为 7A	8 A 最长持续 100 ms
过载保护	无	
隔离 (现场侧与逻辑侧)	1500 V AC 持续 1 min (线圈与触电) 无 (线圈与逻辑侧)	500 V AC 持续 1 min
隔离电阻	新设备最小为 100 M Ω	—
断开触点间的绝缘	750 V AC 持续 1 min	
隔离组	4	
电感钳位电压	—	L+ - 48 V DC, 1 W 损耗
开关延迟 (Qa.0-Qa.3)	最长 10 ms	断开到接通最长 1.0 μ s 接通到断开最长 3.0 μ s
开关延迟 (Qa.4-Qb.7)	最长 10 ms	断开到接通最长 50 μ s 接通到断开最长 200 μ s
机械寿命 (无负载)	10,000,000 断开/闭合周期	
额定负载下的触点寿命	100,000 断开/闭合周期	
STOP 模式下的输出状态	上一个值或替换值 (默认值为 0)	
同时接通的输出数	16	
电缆长度	500m (屏蔽), 150m (非屏蔽)	

CPU SR60/ST60 技术规范

型号	CPU SR60	CPU ST60
订货号 (MLFB)	6ES7 288-1SR60-0AA1	6ES7 288-1ST60-0AA1
常规		
尺寸 W x H x D (mm)	175 x 100 x 81	
重量	611.5 g	528.2 g
功耗	25 W	20 W
可用电流 (24 V DC)	最大 300 mA (传感器电源)	
数字输入电流消耗 (24 V DC)	所用的每点输入 4 mA	
CPU特征		
用户存储器	30 KB 程序存储器 / 20 KB 数据存储器 / 10 KB 保持性存储器	
板载数字 I/O	36 点输入 / 24 点输出	
过程映像大小	256 位输入 (I) / 256 位输出 (Q)	
模拟映像	56个字的输入(AI)/56个字的输出(AQ)	
位存储器 (M)	256 位	
临时 (局部) 存储器 (L)	主程序中 64 字节, 每个子程序和中断程序中 64 字节	
I/O 模块扩展	最多 6 个扩展模块	
信号板扩展	最多 1 个信号板	
高速计数器	共 6 个 单相: 4 个 200 KHz + 2 个 30 KHz 正交相位: 2 个 100 KHz + 2 个 20 KHz	
脉冲输出	—	3 路 100 KHz
脉冲捕捉输入	14	
循环中断	共 2 个, 分辨率为 1 ms	
沿中断	4 个上升沿和 4 个下降沿 (使用可选信号板时, 各 6 个)	
存储卡	Micro SDHC 卡 (可选)	
实时时钟精度	±120 秒/月	
实时时钟保持时间	通常为 7 天, 25°C 时最少为 6 天	
性能		
布尔运算	0.15 μs/指令	
移动字	1.2 μs/指令	
实数数学运算	3.6 μs/指令	
S7-200 SMART 支持的用户程序元素		
POU	类型/数量 • 主程序: 1 个 • 子程序: 128 个 (0 到 127) • 中断程序: 128 个 (0 到 127) 嵌套深度 • 来自主程序: 8 个子程序级别 • 来自中断程序: 4 个子程序级别	
累加器	4 个	
定时器	类型/数量 • 非保持性 (TON, TOF): 192 个 • 保持性 (TONR): 64 个	
计数器	256 个	
通信		
端口数	PROFINET(LAN): 1 串行端口: 1 (RS485) 附加串行端口: 仅在 ST60/SR60 上可扩展 1 个 (带有可选 RS232/485 信号板)	
HMI 设备	PROFINET(LAN): 8 个连接 串行端口: 每个端口 4 个连接	
编程设备 (PG)	串行端口: 1 个连接, PROFINET(LAN): 1 个连接	
CPU (PUT/GET)	PROFINET(LAN): 8 个客户端和 8 个服务器连接	
PROFINET 通信		
PROFINET 控制器 	是	
可为 RT 连接的 PROFINET 设备的最大数量	8	
最大模块数量	64	
PROFINET 智能设备 	是	
开放式用户通信	PROFINET(LAN): 8 个主动和 8 个被动连接	
数据传输率	PROFINET(LAN): 10/100 Mb/s RS485 系统协议: 9600, 19200 和 187500 b/s RS485 自由端口: 1200 到 115200 b/s	
隔离 (外部信号与 PLC 逻辑侧)	PROFINET(LAN): 变压隔离器, 1500 V AC RS485: 无	
电缆类型	以太网: CAT5e 屏蔽电缆 RS485: PROFIBUS 网络电缆	

型号 (续)	CPU SR60		CPU ST60
电源			
电压范围	85 ~ 264 V AC	77 ~ 138 V DC	20.4 ~ 28.8 V DC
电源频率	47 ~ 63 Hz	—	—
浪涌电流 (最大)	264 V AC 时 16.3 A		28.8 V DC 时 11.5 A
隔离 (输入电源与逻辑侧)	1500 V AC		
漏地电流, AC 线路对功能地	0.5 mA		
保持时间 (掉电)	120 V AC 时 30 ms 240 V AC 时 200 ms	110 V DC 时 30 ms	24 V DC 时 20 ms
内部保险丝 (用户不可更换)	3 A, 250 V, 慢速熔断		
传感器电源			
电压范围	20.4 ~ 28.8 V DC		
额定输出电流 (最大)	300 mA		
最大波纹噪声 (<10 MHz)	< 1 V 峰峰值		
隔离 (CPU 逻辑侧与传感器电源)	未隔离		
数字输入			
输入点数	36		
类型	漏型/源型 (IEC 1 类漏型)		漏型/源型 (IEC 1 类漏型, 除 I0.0 到 I0.3)
额定电压	4 mA 时 24 V DC, 额定值		
允许连续电压	最大 30 V DC		
浪涌电压	35 V DC, 持续 0.5 s		
逻辑 1 信号 (最小)	2.5 mA 时 15 VDC		I0.0 到 I0.3: 8 mA 时 4 V DC 其他输入: 2.5 mA 时 15 V DC
逻辑 0 信号 (最大)	1 mA 时 5 V DC		I0.0 到 I0.3: 1 mA 时 1 V DC 其他输入: 1 mA 时 5 V DC
隔离 (现场侧与逻辑侧)	500 V AC, 持续 1 min		
隔离组	1		
滤波时间	每个通道可单独选择 (点 I0.0 到 I1.5): 0.2, 0.4, 0.8, 1.6, 3.2, 6.4 和 12.8 μ s 0.2, 0.4, 0.8, 1.6, 3.2, 6.4 和 12.8 ms 每个通道可单独选择 (I1.6 及更大的点): 0, 6.4, 12.8 ms		
HSC 时钟输入频率 (最大)	单相: 4 个 200 KHz + 2 个 30 KHz 正交相位: 2 个 100 KHz + 2 个 20 KHz		
数字输出			
输出点数	24		
类型	继电器, 干触点		固态-MOSFET (源型)
电压范围	5 ~ 30 V DC 或 5 ~ 250 V AC		20.4 ~ 28.8 V DC
最大电流时的逻辑 1 信号	—		最小 20 V DC
具有 10 K Ω 负载时的逻辑 0 信号	—		最大 0.1 V DC
每点的额定电流 (最大)	2.0 A		0.5 A
灯负载	30 W DC / 200 W AC		5 W
通态电阻	新设备最大为 0.2 Ω		最大 0.6 Ω
每点的漏电流	—		最大 10 μ A
浪涌电流	触点闭合时为 7 A		8 A, 最长维持 100 ms
过载保护	无		
隔离 (现场侧与逻辑侧)	1500 V AC, 持续 1 min (线圈与触电) 无 (线圈与逻辑侧)		500 V AC, 持续 1 min
隔离电阻	新设备最小为 100 M Ω		—
断开触点间的绝缘	750 V AC, 持续 1 min		—
隔离组	6		3
电感钳位电压	—		L + - 48 V DC, 1 W 损耗
开关延迟 (Qa.0-Qa.3)	最长 10 ms		断开到接通最长为 1.0 μ s 接通到断开最长为 3.0 μ s
开关延迟 (Qa.4-Qc.7)	最长 10 ms		断开到接通最长为 50 μ s 接通到断开最长为 200 μ s
机械寿命 (无负载)	10,000,000 个断开/闭合周期		—
额定负载下的触点寿命	100,000 个断开/闭合周期		—
STOP 模式下的输出状态	上一个值或替换值 (默认值为 0)		
同时接通的输出数	24		
电缆长度	500 m (屏蔽), 150 m (非屏蔽)		

数字量输入模块技术规范

型号	EM DE08	EM DE16
订货号 (MLFB)	6ES7 288-2DE08-0AA0	6ES7 288-2DE16-0AA0
常规		
尺寸 W x H x D (mm)	45 x 100 x 81	
重量	141.4 g	176g
功耗	1.5 W	2.3W
电流消耗 (SM 总线)	105 mA	
电流消耗 (24 V DC)	所用的每点输入 4 mA	
数字输入		
输入点数	8	16
类型	漏型/源型 (IEC 1 类漏型)	
额定电压	4 mA 时 24 V DC, 额定值	

型号	EM DE08	EM DE16
允许连续电压	最大 30 V DC	
浪涌电压	35 V DC, 持续 0.5 s	
逻辑 1 信号 (最小)	2.5 mA 时 15 V DC	
逻辑 0 信号 (最大)	1 mA 时 5 V DC	
隔离 (现场侧与逻辑侧)	500 V DC, 持续 1 min	
隔离组	2	4
滤波时间	0.2, 0.4, 0.8, 1.6, 6.4, 12.8 ms (可选择, 4 个为一组)	
同时接通的输入数	8	16
电缆长度	500m (屏蔽), 300m (非屏蔽)	

数字量输出模块技术规范

型号	EM DR08	EM DT08	EM QR16	EM QT16
订货号 (MLFB)	6ES7 288-2DR08-0AA0	6ES7 288-2DT08-0AA0	6ES7 288-2QR16-0AA0	6ES7 288-2QT16-0AA0
常规				
尺寸 W x H x D (mm)	45 x 100 x 81			
重量	166.3 g	147 g	221g	186g
功耗	4.5 W	1.5 W	4.5W	1.7W
电流消耗 (SM 总线)	120 mA		110 mA	120 mA
数字输出				
输出点数	8		16	
类型	继电器, 干触点	固态-MOSFET (源型)	继电器, 干触点	固态-MOSFET (源型)
电压范围	5 ~ 30 V DC 或 5 ~ 250 V AC	20.4 ~ 28.8 V DC	5 ~ 30 V DC 或 5 ~ 250 V AC	20.4 ~ 28.8 V DC
最大电流时的逻辑 1 信号	—	20 V	—	20 V
具有 10 K Ω 负载时的逻辑 0 信号	—	0.1 V	—	0.1 V
每点的额定电流 (最大)	2.0 A	0.75 A	2.0 A	0.75 A
灯负载	30 W DC/200 W AC	5 W	30 W DC/200 W AC	5 W
通态触点电阻	新设备最大为 0.2 Ω	0.6 Ω	新设备最大为 0.2 Ω	0.6 Ω
每点的漏电流	—	10 μ A	—	10 μ A
浪涌电流	触点闭合时为 7 A	8 A, 持续 100 ms	触点闭合时为 7 A	8 A, 持续 100 ms
过载保护	否			
隔离 (现场侧与逻辑侧)	1500 V AC, 持续 1 min (线圈与触点) 无 (线圈与逻辑侧)	500 V AC, 持续 1 min	1500 V AC, 持续 1 min (线圈与触点) 无 (线圈与逻辑侧)	500 V AC, 持续 1 min
隔离电阻	新设备最小 100 M Ω	—	新设备最小 100 M Ω	—
断开触点间的绝缘	750 V AC, 持续 1 min	—	750 V AC, 持续 1 min	—
隔离组	2	2	4	4
每个公共端的电流 (最大)	8 A	3 A	8 A	3 A
开关延迟	最长 10 ms	断开到接通最长为 50 μ s 接通到断开最长为 200 μ s	最长 10 ms	断开到接通最长为 50 μ s 接通到断开最长为 200 μ s
机械寿命 (无负载)	10,000,000 个断开/闭合周期	—	10,000,000 个断开/闭合周期	—
额定负载下的触点寿命	100,000 断开/闭合周期	—	100,000 断开/闭合周期	—
STOP 模式下的输出状态	上一个值或替换值 (默认值为 0)			
同时接通的输出数	8		16	
电缆长度	500 m (屏蔽), 150 m (非屏蔽)			

数字量输入/输出模块技术规范

型号	EM DR16	EM DT16	EM DR32	EM DT32
订货号 (MLFB)	6ES7 288-2DR16-0AA0	6ES7 288-2DT16-0AA0	6ES7 288-2DR32-0AA0	6ES7 288-2DT32-0AA0
尺寸 W x H x D (mm)	45 x 100 x 81		70 x 100 x 81	
重量	201.9 g	179.7 g	295.4 g	257.3 g
功耗	5.5 W	2.5 W	10 W	4.5 W
电流消耗 (SM 总线)	145 mA	145 mA	180 mA	185 mA
电流消耗 (24 V DC)	所用的每点输入 4 mA		所用的每点输入 4 mA	
	所用的每个继电器线圈 11 mA	—	所用的每个继电器线圈 11 mA	—
数字输入				
输入点数	8		16	
类型	漏型/源型 (IEC 1 漏型)			
额定电压	4 mA 时 24 V DC, 额定值			
允许连续电压	最大 30 V DC			
浪涌电压	35 V DC, 持续 0.5 s			
逻辑 1 信号 (最小)	15 V DC			
逻辑 0 信号 (最大)	5 V DC			
隔离 (现场侧与逻辑侧)	500 V AC, 持续 1 min			
隔离组	2			
滤波时间	0.2, 0.4, 0.8, 1.6, 3.2, 6.4 和 12.8 ms (可选择, 4 个为一组)			
同时接通的输入数	8		16	
电缆长度	500 m (屏蔽), 150 m (非屏蔽)			
数字输出				
输出点数	8		16	
类型	继电器, 干触点	固态-MOSFET (源型)	继电器, 干触点	固态-MOSFET (源型)
电压范围	5 ~ 30 V DC 或 5 ~ 250 V AC	20.4 ~ 28.8 V DC	5 ~ 30 V DC 或 5 ~ 250 V AC	20.4 ~ 28.8 V DC
最大电流时的逻辑 1 信号	—	最小 20 V DC	—	最小 20 V DC
具有 10 kΩ 负载时的逻辑 0 信号	—	最大 0.1 V DC	—	最大 0.1 V DC
每点的额定电流 (最大)	2 A	0.75 A	2 A	0.75 A
灯负载	30 W DC/200 W AC	5 W	30 W DC/200 W AC	5 W
通态触电阻	新设备最大 0.2 Ω	最大 0.6 Ω	新设备最大 0.2 Ω	最大 0.6 Ω
每点的漏电流	—	最大 10 μA	—	最大 10 μA
浪涌电流	触点闭合时 7 A	8 A, 最大持续 100 ms	触点闭合时 7 A	8 A, 最大持续 100 ms
过载保护	无			
隔离 (现场侧与逻辑侧)	1500 V AC, 持续 1 min (线圈与触点) 无 (线圈与逻辑侧)	500 V AC, 持续 1 min	1500 V AC, 持续 1 min (线圈与触点) 无 (线圈与逻辑侧)	500 V AC, 持续 1 min
隔离电阻	新设备最小为 100 MΩ	—	新设备最小为 100 MΩ	—
断开触点间的绝缘	750 V AC, 持续 1 min	—	750 V AC, 持续 1 min	—
隔离组	2	2	4	3
每个公共端的电流	8 A	3 A	8 A	6 A
电感钳位电压	—	- 48 V	—	- 48 V
开关延迟	断开到接通最长 50 μs 接通到断开最长 200 μs	最长 10 ms	断开到接通最长 50 μs 接通到断开最长 200 μs	最长 10 ms
机械寿命 (无负载)	10,000,000 个断开/闭合周期	—	10,000,000 个断开/闭合周期	—
额定负载下的触电寿命	100,000 个断开/闭合周期	—	100,000 个断开/闭合周期	—
STOP 模式下的输出状态	上一个值或替换值 (默认值为 0)			
同时接通的输出数	8		16	
电缆长度	500 m (屏蔽), 150 m (非屏蔽)			

模拟量输入模块技术规范

型号	EM AE04	EM AE08
订货号 (MLFB)	6ES7 288-3AE04-0AA0	6ES7 288-3AE08-0AA0
常规		
尺寸 W x H x D (mm)	45 x 100 x 81	
重量	147 g	186 g
功耗	1.5 W (空载)	2.0 W (空载)
电流消耗 (SM 总线)	80 mA	
电流消耗 (24 V DC)	40 mA (空载)	70 mA (空载)
模拟输入		
输入路数	4	8
类型	电压或电流 (差动): 可 2 个选为一组	
范围	±10 V, ±5 V, ±2.5 V, 或 0 ~ 20 mA	
满量程范围 (数据字)	-27,648 ~ 27,648	
过冲/下冲范围 (数据字)	电压: 27,649 ~ 32,511/-27,649 ~ -32,512 电流: 27,649 ~ 32,511/-4864 ~ 0	
上溢/下溢 (数据字)	电压: 32,512 ~ 32,767/-32,513 ~ -32,768 电流: 32,512 ~ 32,767/-4,865 ~ -32,768	
分辨率	电压模式: 12 位 + 符号位 电流模式: 12 位	
最大耐压/耐流	±35 V/±40 mA	
平滑	无, 弱, 中或强	
噪声抑制	400, 60, 50 或 10 Hz	
隔离 (现场侧与逻辑侧)	无	
精度 (25 °C / 0 ~ 55 °C)	电压模式: 满量程的 ±0.1 % / ±0.2 % 电流模式: 满量程的 ±0.2 % / ±0.3 %	
模数转换时间	625 μs (400 Hz 抑制)	
共模抑制	40 dB, DC 到 60 Hz	
工作信号范围	信号加共模电压必须小于 +12 V 且大于 -12 V	
电缆长度 (最大值)	100 m, 屏蔽双绞线	
诊断		
上溢/下溢	✓	
24 V DC 低压	✓	

模拟量输出模块技术规范

型号	EM AQ02	EM AQ04
订货号 (MLFB)	6ES7 288-3AQ02-0AA0	6ES7 288-3AQ04-0AA0
常规		
尺寸 W x H x D (mm)	45 x 100 x 81	
重量	147.1 g	170.5g
功耗	1.5 W (空载)	2.1 W (空载)
电流消耗 (SM 总线)	60 mA	
电流消耗 (24 V DC)	50 mA (空载)	75 mA (空载)
模拟输出		
输出路数	2	4
类型	电压或电流	
范围	±10 V 或 0 ~ 20 mA	
分辨率	电压模式: 11 位 + 符号位 电流模式: 11 位	
满量程范围 (数据字)	电压: -27,648 ~ 27,648	
精度 (25 °C / 0 ~ 55 °C)	满量程的 ±0.5 % / ±1.0 %	
稳定时间 (新值的 95 %)	电压: 300 μs (R), 750 μs (R), 750 μs (1 μF) 电流: 600 μs (1 mH), 2 ms (10 mH)	
负载阻抗	电压: ≥ 1000 Ω 电流: ≤ 500 Ω	
STOP 模式下的输出状态	上一个值或替换值 (默认值为 0)	
隔离 (现场侧与逻辑侧)	无	
电缆长度 (最大值)	100 m, 屏蔽双绞线	
诊断		
上溢/下溢	✓	
对地短路 (仅限电压模式)	✓	
断路 (仅限电流模式)	✓	
24 V DC 低压	✓	

模拟量输入/输出模块技术规范

型号	EM AM03	EM AM06
订货号 (MLFB)	6ES7 288-3AM03-0AA0	6ES7 288-3AM06-0AA0
常规		
尺寸 W x H x D (mm)	45 x 100 x 81	
重量	172 g	173.4 g
功耗	1.1 W (空载)	2.0 W (空载)
电流消耗 (SM 总线)	60 mA	80 mA
电流消耗 (24 V DC)	30 mA (空载)	60 mA (空载)
模拟输入		
输入路数	2	4
类型	电压或电流 (差动): 可 2 个选为一组	
范围	±10 V, ±5 V, ±2.5 V, 或 0 ~ 20 mA	
满量程范围 (数据字)	-27,648 ~ 27,648	
过冲/下冲范围 (数据字)	电压: 27,649 ~ 32,511/-27,649 ~ -32,512 电流: 27,649 ~ 32,511/-4,864 ~ 0	
上溢/下溢 (数据字)	电压: 32,512 ~ 32,767/-32,513 ~ -32,768 电流: 32,512 ~ 32,767/-4,865 ~ -32,768	
分辨率	电压模式: 12 位 + 符号位 电流模式: 12 位	
最大耐压/耐流	±35 V / ±40 mA	
平滑化	无, 弱, 中或强	
噪声抑制	400, 60, 50 或 10 Hz	
隔离 (现场侧与逻辑侧)	无	
精度 (25 °C / 0 ~ 55 °C)	电压模式: 满量程的 ±0.1 % / ±0.2 % 电流模式: 满量程的 ±0.2 % / ±0.3 %	

型号 (续)	EM AM03	EM AM06
模数转换时间	625 μs (400 Hz 抑制)	
共模抑制	40 dB, DC 到 60 Hz	
工作信号范围	信号加共模电压必须小于 +12 V 且大于 -12 V	
电缆长度 (最大值)	100 m, 屏蔽双绞线	
模拟输出		
输出路数	1	2
类型	电压或电流	
范围	±10 V 或 0 ~ 20 mA	
分辨率	电压模式: 11 位 + 符号位 电流模式: 11 位	
满量程范围 (数据字)	电压: -27,648 ~ 27,648 电流: 0 ~ 27,648	
精度 (25 °C / 0 ~ 55 °C)	满量程的 ±0.5 % / ±1.0 %	
稳定时间 (新值的 95 %)	电压: 300 μs (R), 750 μs (1 μF) 电流: 600 μs (1 mH), 2 ms (10 mH)	
负载阻抗	电压 ≥ 1000 Ω 电流 ≤ 500 Ω	
STOP 模式下的输出状态	上一个值或替换值 (默认值为 0)	
隔离 (现场侧与逻辑侧)	无	
电缆长度 (最大值)	100 m, 屏蔽双绞线	
诊断		
上溢/下溢	✓	
对地短路 (仅限电压模式)	✓	
断路 (仅限电流模式)	✓	
24 V DC	✓	

数字量输入/输出信号板技术规范

型号	SB DT04
订货号 (MLFB)	6ES7 288-5DT04-0AA0
常规	
尺寸 W x H x D (mm)	35 x 52.2 x 16
重量	18.1 g
功耗	1.0 W
电流消耗 (SM 总线)	50 mA
电流消耗 (24 V DC)	所用每点输入 4 mA
数字输入	
输入点数	2
类型	漏型 (IEC 1类漏型)
额定电压	4 mA 时 24 V DC, 额定值
允许连续电压	最大 30 V DC
浪涌电压	35 V DC, 持续 0.5 s
逻辑 1 信号 (最小)	2.5 mA 时 15 V DC
逻辑 0 信号 (最大)	1 mA 时 5 V DC
隔离 (现场侧与逻辑侧)	500 V AC, 持续 1 min
隔离组	1
滤波时间	每个通道可单独选择 0.2、0.4、0.8、1.6、3.2、6.4 和 12.8 μs 0.2、0.4、0.8、1.6、3.2、6.4 和 12.8 ms
同时接通的输入数	2
电缆长度	500 m (屏蔽), 300 m (非屏蔽)
数字输出	
输出点数	2
输出类型	固态-MOSFET (源型)
电压范围	20.4 ~ 28.8 V DC
最大电流时的逻辑 1 信号	最小 20 V DC
最大电流时的逻辑 0 信号	最大 0.1 V DC
每点的额定电流 (最大)	0.5 A
灯负载	5 W
通态触点电阻	最大 0.6 Ω
每点的漏电流	最大 10 μA
浪涌电流	5 A, 最长持续 100 ms
过载保护	无
隔离 (现场侧与逻辑侧)	500 V AC, 持续 1 min
隔离组	1
每个公共端的电流	1 A
电感钳位电压	L + - 48 V, 1 W 损耗
开关延迟	断开到接通最长为 2 μs 接通到断开最长 10 μs
STOP 模式下的输出状态	上一个值或替换值 (默认值为 0)
同时接通的输出数	2
电缆长度 (最大值)	500 m (屏蔽), 150 m (非屏蔽)

模拟量输入信号板技术规范

型号	SB AE01
订货号 (MLFB)	6ES7 288-5AE01-0AA0
常规	
尺寸 W x H x D (mm)	35 x 52.2 x 16
重量	20 g
功耗	0.4 W
电流消耗 (5 V DC)	50 mA (5 V 和 3.3 V 组合)
模拟输入	
输入点数	1
类型	电压或电流 (差动)
范围	±10 V、±5 V、±2.5 V 或 0 ~ 20 mA
分辨率	电压: 11 位 + 符号位 电流: 11 位
满量程范围 (数据字)	-27,648 ~ 27,648
电缆长度 (最大值)	100m, 屏蔽双绞线
诊断	
上溢/下溢	✓

模拟量输出信号板技术规范

型号	SB AQ01
订货号 (MLFB)	6ES7 288-5AQ01-0AA0
常规	
尺寸 W x H x D (mm)	35 x 52.2 x 16
重量	17.4 g
功耗	1.5 W
电流消耗 (SM 总线)	15 mA
电流消耗 (24 V DC)	40 mA (空载)
模拟输出	
输出点数	1
类型	电压或电流
范围	±10 V, 0 ~ 20 mA
分辨率	电压: 11 位 + 符号位 电流: 11 位
满量程范围 (数据字)	-27,648 ~ 27,648 (-10 V ~ 10 V) 0 ~ 27,648 (0 ~ 20 mA)
负载阻抗	电压: ≥ 1000 Ω 电流: ≤ 600 Ω
STOP 模式下的输出状态	上一个值或替换值
隔离 (现场侧与逻辑侧)	无
电缆长度 (最大值)	10m, 屏蔽双绞线
诊断	
上溢/下溢	✓

电池信号板技术规范

型号	SB BA01
订货号 (MLFB)	6ES7 288-5BA01-0AA0
常规	
尺寸 W x H x D (mm)	35 x 52.2 x 16
重量	20 g
功耗	0.6 W
电池 (需自行购买)	
保持时间	大约 1 年
电池类型	CR1025 纽扣电池
额定电压	3 V
额定容量	30 mAh
诊断	
电池诊断	低电压指示灯: 电池电压低会使 BA01 面板上的 LED 呈红色常亮状态 诊断报警/或电量不足时数字量 I7.0=1

RS485/232 信号板技术规范

型号	SB CM01
订货号	6ES7 288-5CM01-0AA0
常规	
尺寸 W x H x D (mm)	35 x 52.2 x 16
重量	18.2 g
功耗	0.5 W
电流消耗 (5 V DC)	50 mA
电流消耗 (24 V DC)	不适用
发送器和接收器 (RS485)	
共模电压范围	-7 V ~ +12 V, 1 s, 3 VRMS 连续
电缆长度, 屏蔽电缆	有隔离中继器: 1000 m, 波特率最高达 187.5 k 无隔离中继器: 50 m
发送器和接收器 (RS232)	
发送器输出电压	最小 +/-5V, RL = 3 KΩ 时
发送输出电压	最大 +/-15 V DC
电缆长度, 屏蔽电缆	最大 10 m

热电阻模块技术规范

型号	EM AR02	EM AR04
订货号 (MLFB)	6ES7 288-3AR02-0AA0	6ES7 288-3AR04-0AA0
常规		
尺寸 W x H x D (mm)	45 x 100 x 81	
重量	148.7 g	150 g
功耗	1.5 W	
电流消耗 (SM 总线)	80 mA	
电流消耗 (24 V DC)	40 mA	
模拟输入		
输入路数	2	4
类型	模块参考接地的 RTD 和电阻值	
范围		
标称范围 (数据字)	请参考S7-200 SMART系统手册中RTD传感器选型表	
过冲/下冲范围 (数据字)		
上溢/下溢 (数据字)		
分辨率		
温度	0.1°C / 0.1°F	
电阻	15 位 + 符号位	
最大耐压	± 35 V	
噪声抑制	85 dB, 10 Hz/50 Hz/60 Hz/400 Hz	
共模抑制	> 120 dB	
阻抗	≥ 10 MΩ	
隔离		
现场侧与逻辑侧	500 V AC	
现场侧与 24 V DC 侧	500 V AC	
24 V DC 侧与逻辑侧	500 V AC	
通道间隔离	-	
精度	请参考 RTD 传感器选型表	
重复性	± 0.05 % FS	
最大传感器功耗	0.5 m W	
测量原理	积分	
模块更新时间	请参考降噪选型表	
电缆长度 (最大值)	到传感器的最大长度为 100 m	
电缆电阻	最大 20 Ω, 对于 Cu10, 最大为 2.7 Ω	
诊断		
上溢/下溢	✓	
断路 (仅电流模式)	✓	
24 V DC 低压	✓	

热电偶模块技术规范

型号	EM AT04
订货号 (MLFB)	6ES7 288-3AT04-0AA0
常规	
尺寸 W x H x D (mm)	45 x 100 x 81
重量	125 g
功耗	1.5 W
电流消耗 (SM 总线)	80 mA
电流消耗 (24 V DC)	40 mA
模拟输入	
输入路数	4
范围	
标称范围 (数据字)	请参考S7-200 SMART系统手册中热电偶选型表
过冲/下冲范围 (数据字)	
上溢/下溢 (数据字)	
分辨率	
温度	0.1°C / 0.1°F
电阻	15 位 + 符号
最大耐压	± 35 V
噪声抑制	对于所选滤波器设置 (10 Hz、50 Hz、60 Hz 或 400 Hz) 为 85 dB
共模抑制	120 V AC 时, > 120 dB
阻抗	≥ 10 MΩ
隔离	
现场侧与逻辑侧	500 V AC
现场侧与 24 V DC 侧	500 V AC
24 V DC 侧与逻辑侧	500 V AC
通道间隔离	-
精度	请参考热电偶选型表
重复性	± 0.05 % FS
测量原理	积分型
模块更新时间	请参见滤波器选型表
冷端温度误差	± 1.5 °C
电缆长度 (最大值)	到传感器的最大长度为 100 米
电缆电阻	最大 100 Ω
诊断	
上溢/下溢	✓
断路 (仅电流模式)	✓
24 V DC 低压	✓

PROFIBUS-DP模块技术规范

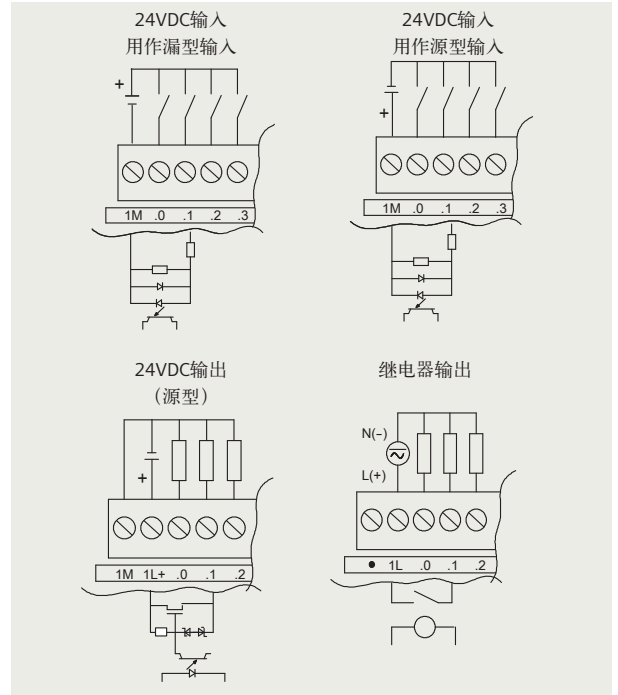
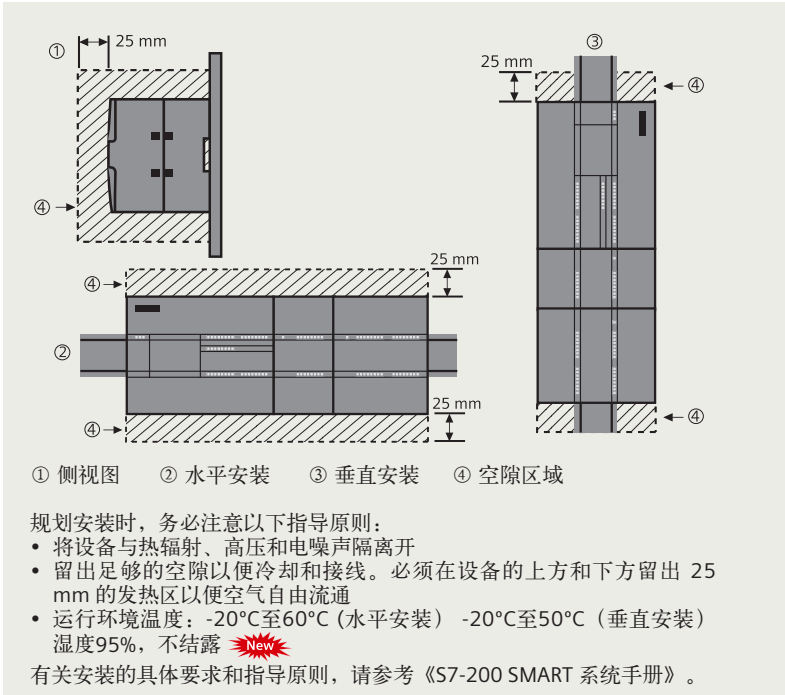
型号	EM DP01
订货号 (MLFB)	6ES7 288-7DP01-0AA0
常规	
尺寸 W x H x D (mm)	70 x 100 x 81
重量	176.2 g
功耗	1.5 W (无负载)
电流消耗 (SM总线)	150 mA (无负载)
电流消耗 (24 V DC)	180 mA (最大)
端口数量	1
电气接口	RS485
PROFIBUS DP/ MPI 波特率 (自动设置)	9.6 K, 19.2 K, 45.45 K, 93.75 K, 187.5 K, 500 K, 1 M, 1.5 M, 3 M, 6 M 及 12 M 波特
协议	PROFIBUS DP 从站和 MPI 从站
电缆长度	
最大 93.7 kbaud	1200 m
18.75 kbaud	1000 m
500 kbaud	400 m
1 到 1.5 Mbaud	200 m
3 到 12 Mbaud	100 m
网络功能	
站地址设置	0 到 99 (通过旋转开关设置)
每个网段最多站数	32
每个网段最多站数	126, 最多 99 个 EM DP01 站

电源模块技术规范

型号	PM207 3A	PM207 5A	PM207 10A
订货号 (MLFB)	6ES7288-0CD10-0AA0	6ES7288-0ED10-0AA0	6ES7 288-0KD10-0AA0
常规			
尺寸 W x H x D (mm)	45 x 100 x 81	60 x 100 x 81	60 x 125 x 125
重量	0.46 kg	0.54 kg	0.93kg
额定输入电压	120 / 230 V AC		
—范围	85 ~ 264 V AC, 88 ~ 370 V DC		
电源缓冲时间	> 40 ms (170 V AC)		
额定线路频率	50 / 60 Hz		
额定输入电流	1.6/0.7A	2.7 / 1.1 A	3.84/1.92A
—建议微型断路器	10 A 特性曲线 C		
额定输出电压	24VDC		
—设定范围	22.8 ~ 26.4 V DC		
额定输出电流	3A	5A	10A
额定效率 (约)	89%	90%	91%
并联配置	Yes		
电子短路保护	Yes		
线路谐波抑制	Yes		
(EN61000-3-2)			
运行温度 / 储存温度	-25~+70°C / -40~+85°C		
防护等级 (EN60529)	IP 20		
安装	35 mm DIN 导轨安装		
认证	CE, cULus		

安装尺寸图

输入输出接线图



订货号说明



西门子 S7 系列 PLC

S7-200 SMART

- 1: CPU 模块
- 2: 数字量扩展模块
- 3: 模拟量扩展模块
- 5: 信号板
- 6: 扩展附件
- 7: 通信扩展模块

C/S 代表 CPU 类型

C 为经济型，S 为标准型

D/A 代表扩展模块类型

D 为数字量扩展模块，A 为模拟量扩展模块

E/Q 表示输入/输出

R/T 表示数字量扩展模块继电器输出/晶体管输出

M 表示混合的输入输出扩展模块

* AR 表示热电阻扩展模块，AT 表示热电偶模块

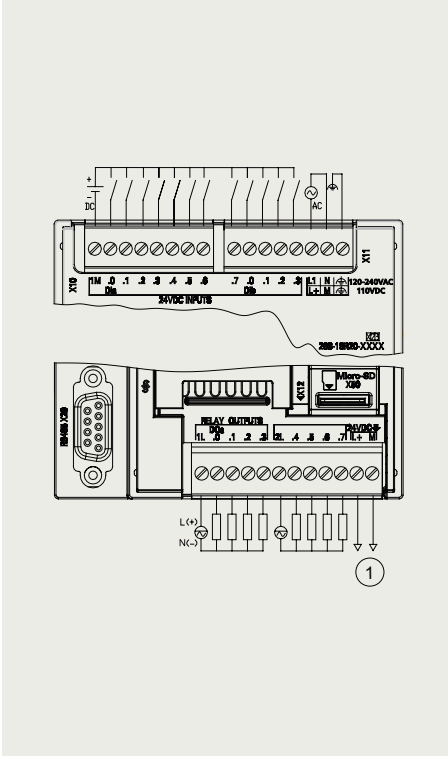
XX 表示输入/输出端口数

0A: 保留

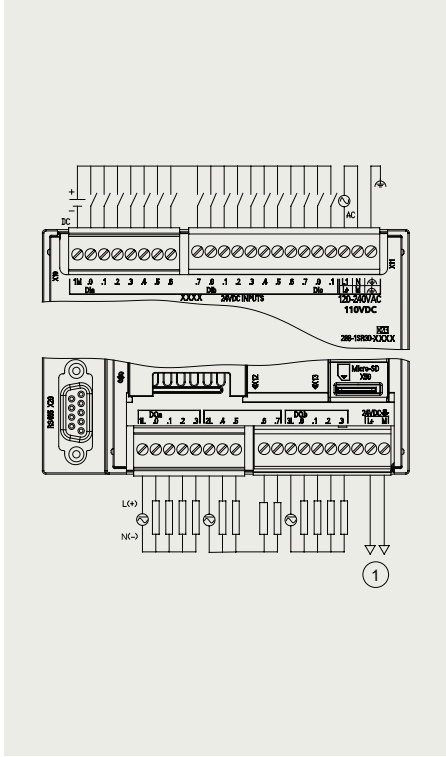
AX: 版本号

模块和信号板接线示意图

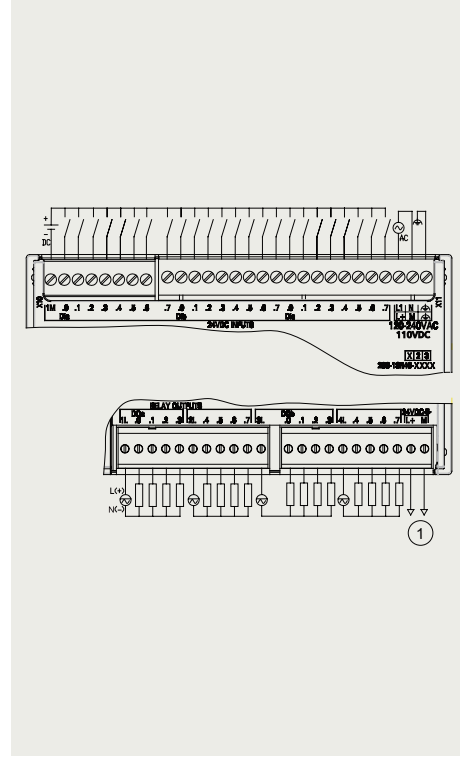
CPU SR20



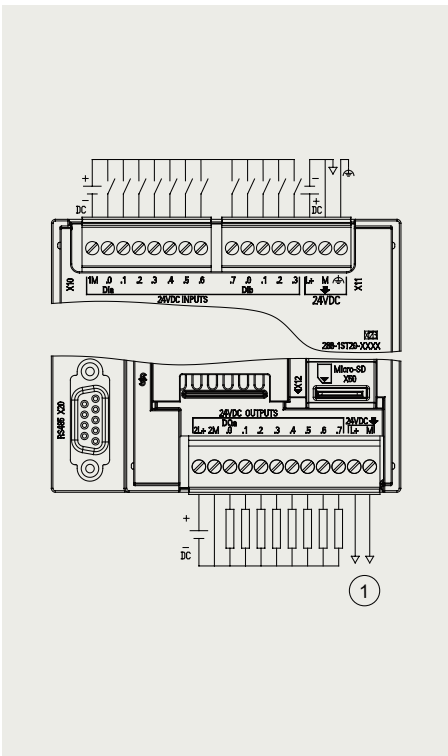
CPU SR30



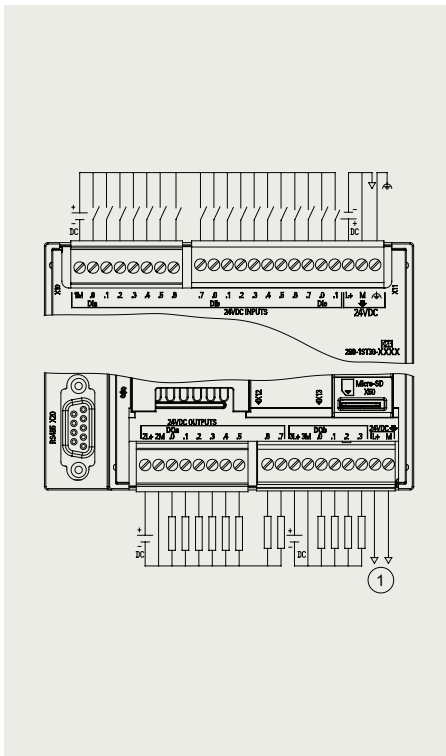
CPU SR40



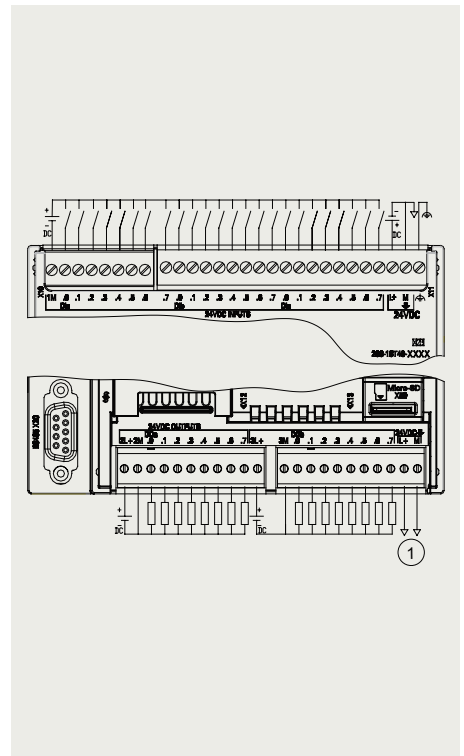
CPU ST20



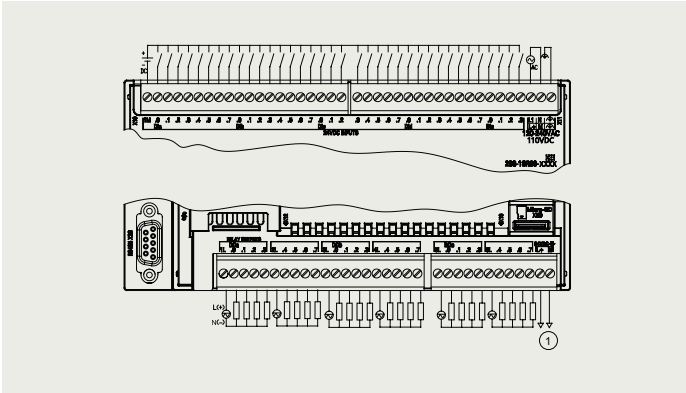
CPU ST30



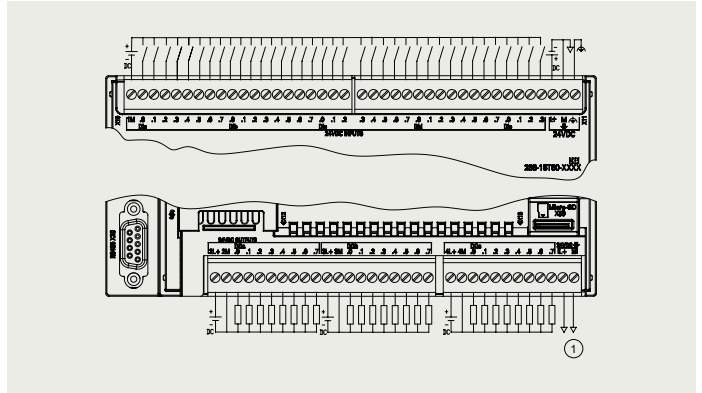
CPU ST40



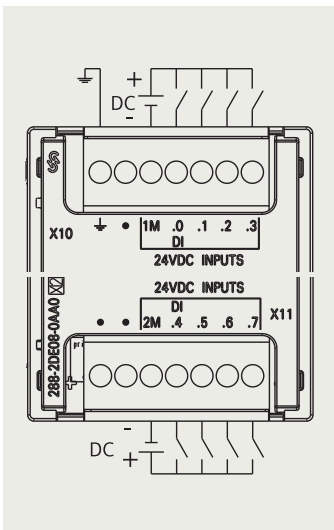
CPU SR60



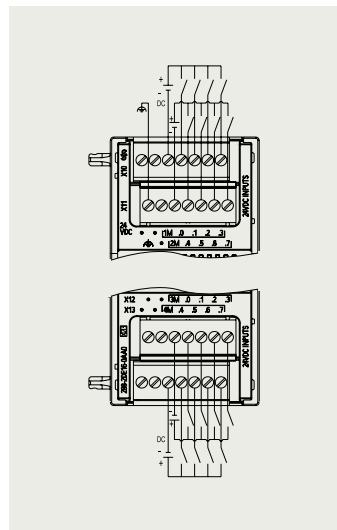
CPU ST60



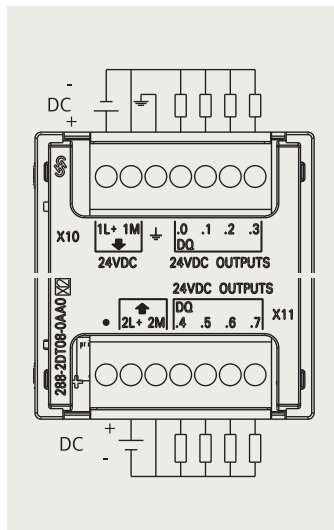
EM DE08



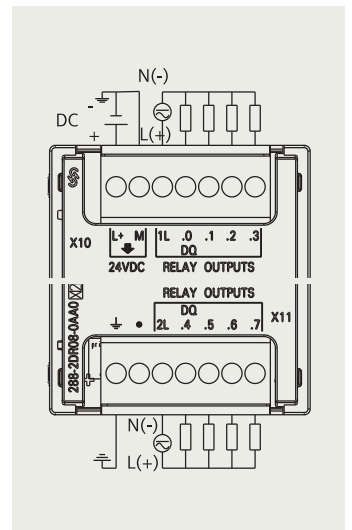
EM DE16



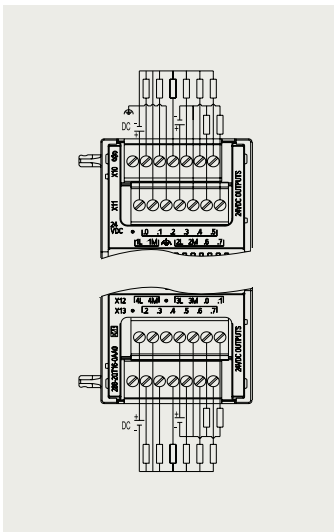
EM DT08



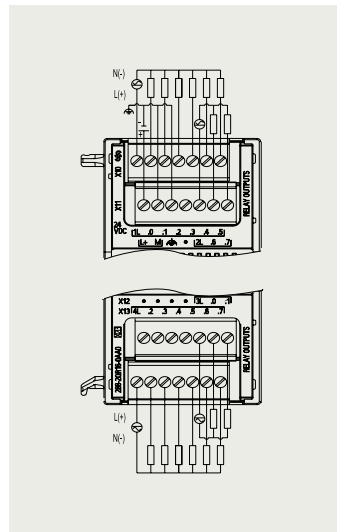
EM DR08



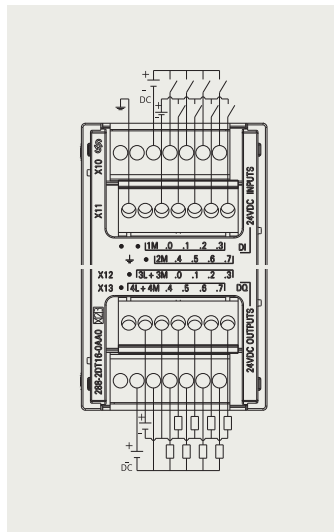
EM QT16



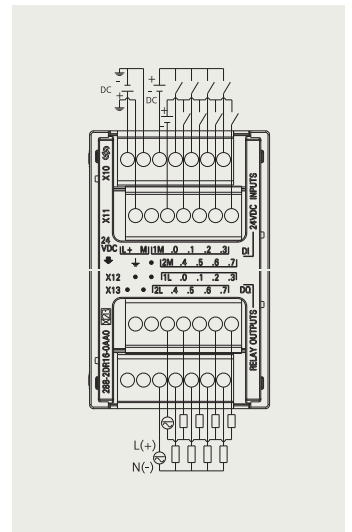
EM QR16



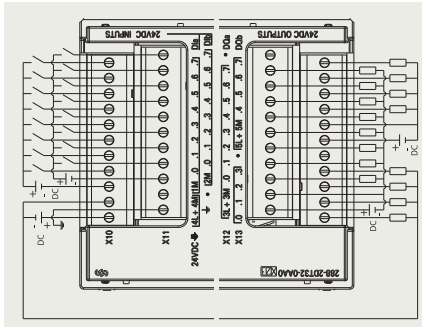
EM DT16



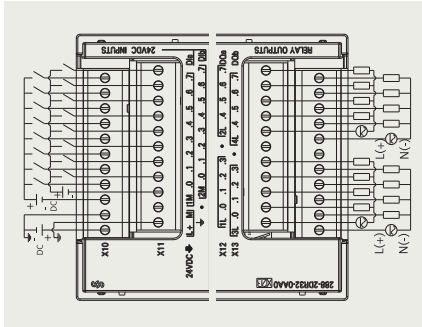
EM DR16



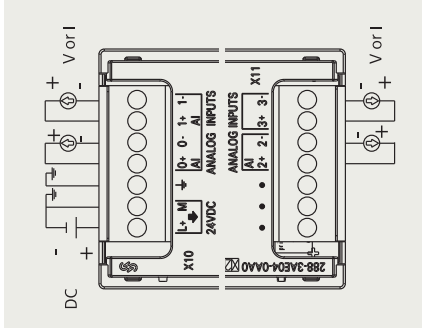
EM DT32



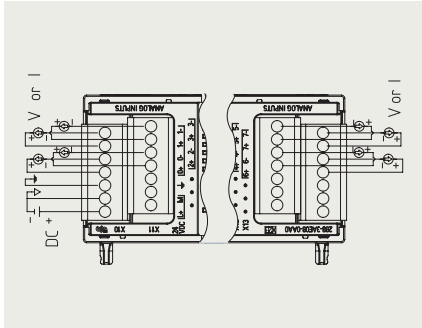
EM DR32



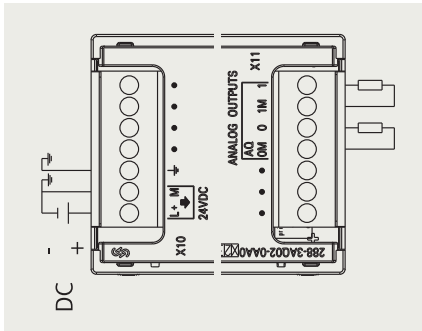
EM AE04



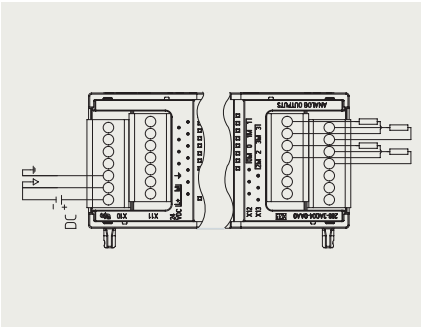
EM AE08



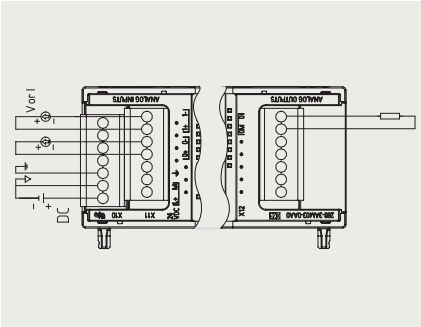
EM AQ02



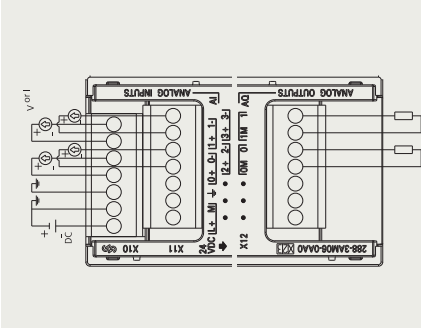
EM AQ04



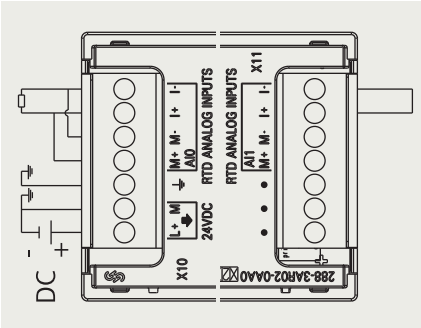
EM AM03



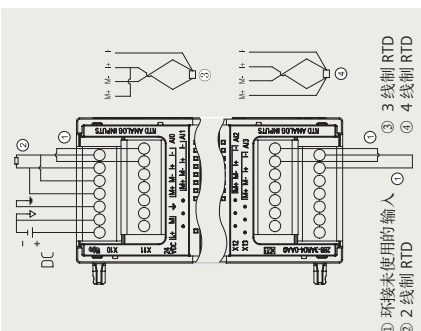
EM AM06



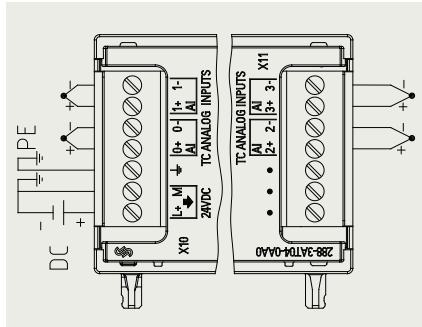
EM AR02



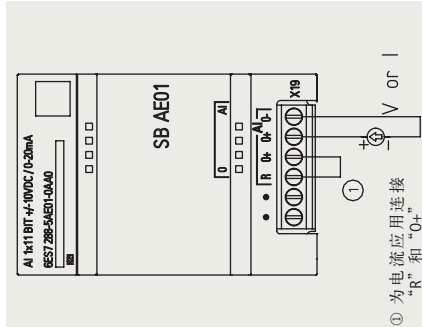
EM AR04



EM AT04

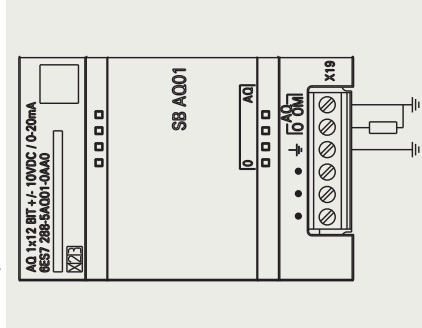


SB AE01

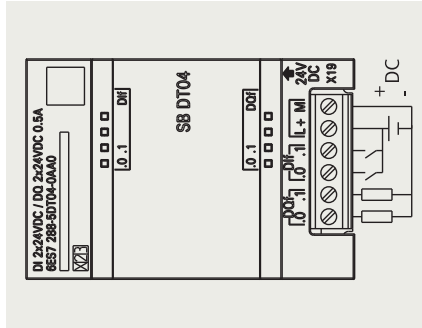


① 为电流应用连接 "R" 和 "0+"

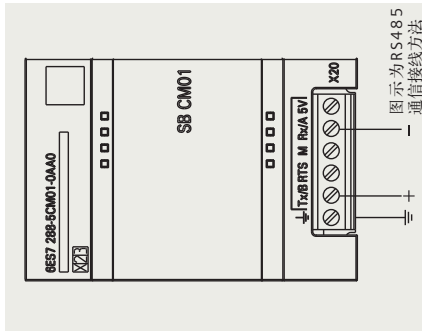
SB AQ01



SB DT04



SB CM01



图示为RS485 通信接线方法

简而不凡

西门子顺应市场需求推出的 SIMATIC S7-200 SMART Compact CPU 经济实用，具备高性价比。配合 SMART LINE 人机界面和 SINAMIC V20 变频器，可为您的小型自动化控制系统提供理想的解决方案。



全新一代经济型 S7-200 SMART CPU S7-200 SMART Compact CPU

- 经济型 CPU 模块具有 20 I/O, 30 I/O, 40 I/O, 60 I/O 四种配置
- 高速处理器芯片，位指令执行时间可达 0.15 μ s
- 支持高速计数功能，可实现单相 4 路 100KHz 或 2 路 A/B 相 50KHz 输入
- 集成断电数据保持功能，无需专用电池，只需简单设置，轻松实现断电数据永久保持
- 本体集成一个 RS485 通信接口，可连接触摸屏或变频器
- 串口隔离，支持 Modbus-RTU、USS、自由口通信
- CPU 模块的输入输出端子可拆卸，支持导轨或螺钉安装
- 220 V AC 或 110 V DC 供电，继电器输出，支持源型或漏型输入
- 使用 STEP7 Micro/WIN SMART 编程软件，界面更友好，操作更简单，全面支持 Windows 10 操作系统

经济型 CPU CR20s/CR30s/CR40s/CR60s 技术规范

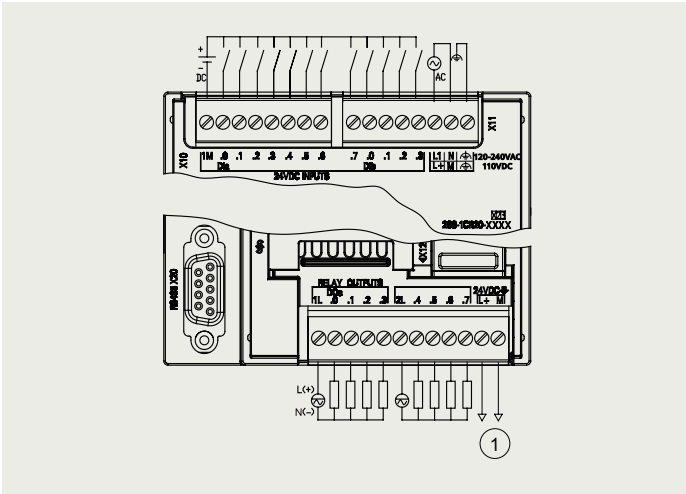
型号	CPU CR20s	CPU CR30s	CPU CR40s	CPU CR60s
订货号 (MLFB)	6ES7 288-1CR20-0AA1	6ES7 288-1CR30-0AA1	6ES7 288-1CR40-0AA1	6ES7 288-1CR60-0AA1
常规				
尺寸 W x H x D (mm)	90 × 100 × 81	110 × 100 × 81	125 × 100 × 81	175 × 100 × 81
重量	367g	435g	440 g	620 g
功耗	14W	14W	18 W	20 W
可用电流 (24 V DC)	最大 300 mA (传感器电源)			
数字输入电流消耗 (24 V DC)	所用的每点4mA			
CPU 特征				
用户存储器	12 KB 程序存储器/8 KB 数据存储器/2 KB 保持性存储器			
板载数字 I/O	12点输入/8点输出	18点输入/12点输出	24 点输入/16 点数出	36 点输入/24 点数出
过程映像大小	256 位输入 (I)/256 位输出 (Q)			
模拟映像	—			
位存储器 (M)	256 位			
临时 (局部) 存储	主程序中 64 字节, 每个子程序和中断程序中 64 字节			
I/O 模块扩展	—			
信号板扩展	—			
高速计数器	共 4 个 单相 4 个, 100 KHz 正交相位 2 个, 50 KHz			
脉冲输出	—			
沿中断	4 个上升沿和 4 个下降沿			
存储卡	—			
实时时钟精度	—			
实时时钟保持时间	—			
性能				
布尔运算	0.15 μs/指令			
移动字	1.2 μs/指令			
实数数学运算	3.6 μs/指令			
S7-200 SMART 支持的用户程序元素				
POUs	类型/数量 • 主程序: 1 个 • 子程序: 128 个 (0 到 127) • 中断程序: 128 个 (0 到 127) 嵌套深度 • 来自主程序: 8 个子程序级别 • 来自中断程序: 4 个子程序级别			
累加器	4 个			
定时器	类型/数量 • 非保持性 (TON, TOF) : 192 个 • 保持性: 64 个			
计数器	256 个			
通信				
端口数	以太网: 0 串行端口: 1 (RS485) 附加串行端口: 0			
HMI 设备	以太网: 不可用 串行端口: 每个端口4个连接			
编程设备 (PG)	以太网: 不可用 串行端口: 1个连接			
数据传输率	RS485 系统协议: 9600, 19200 和 187500 b/s RS485 自由端口: 1200 到 115200 b/s			
电缆类型	RS485: PROFIBUS 网络电缆			
电源				
电压范围	85 ~ 264 V AC 或 77 ~ 138 V DC			
电源频率 (仅限 AC 输入)	47 ~ 63 Hz			

经济型 CPU CR20s/CR30s/CR40s/CR60s 技术规范

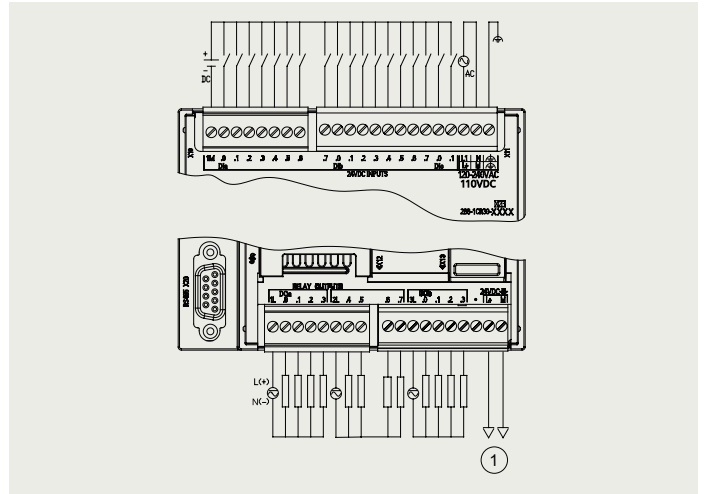
型号 (续)	CPU CR20s	CPU CR30s	CPU CR40s	CPU CR60s
浪涌电流 (最大)	264 V AC 时 16.3A			
隔离 (输入电源与逻辑侧)	1500 V AC			
漏地电流, AC 线路对功能地	0.5 mA			
保持时间 (掉电)	120 V AC 时 30 ms 240 V AC 时 200 ms 110 V DC 时 30 ms			
内部保险丝 (用户不可更换)	3 A, 250 V, 慢速熔断			
数字输入				
输入点数	12	18	24	36
类型	漏型/源型 (IEC 1类漏型)			
额定电压	4 mA 时 24 V DC, 额定值			
允许的连续电压	最大 30 V DC			
浪涌电压	35 V DC, 持续 0.5 s			
逻辑 1 信号 (最小)	2.5 mA 时 15 V DC			
逻辑 0 信号 (最大)	1 mA 时 5 V DC			
隔离 (现场侧与逻辑侧)	500 V AC 持续 1 min			
隔离组	1			
滤波时间	每个通道可单独选择 (点 I0.0 到 I1.3) : 0.2, 0.4, 0.8, 1.6, 3.2, 6.4 和 12.8 μ s 0.2, 0.4, 0.8, 1.6, 3.2, 6.4 和 12.8 ms	每个通道可单独选择 (点 I0.0 到 I1.5) : 0.2, 0.4, 0.8, 1.6, 3.2, 6.4 和 12.8 μ s 0.2, 0.4, 0.8, 1.6, 3.2, 6.4 和 12.8 ms 每个通道可单独选择 (I1.6 及更大的点) : 0, 6.4, 12.8 ms	每个通道可单独选择 (点 I0.0 到 I1.5) : 0.2, 0.4, 0.8, 1.6, 3.2, 6.4 和 12.8 μ s 0.2, 0.4, 0.8, 1.6, 3.2, 6.4 和 12.8 ms 每个通道可单独选择 (I1.6 及更大的点) : 0, 6.4, 12.8 ms	每个通道可单独选择 (点 I0.0 到 I1.5) : 0.2, 0.4, 0.8, 1.6, 3.2, 6.4 和 12.8 μ s 0.2, 0.4, 0.8, 1.6, 3.2, 6.4 和 12.8 ms 每个通道可单独选择 (I1.6 及更大的点) : 0, 6.4, 12.8 ms
HSC 时钟输入频率 (最大)	单相: 4 个, 100 KHz 正交相位: 2 个, 50 KHz			
同时接通的输入数	12	18	24	36
电缆长度	屏蔽: 500m (正常输入), 50m (HSC 输入); 非屏蔽: 300m (正常输入)			
数字输出				
输出点数	8	12	16	24
类型	继电器, 干触点			
电压范围	5 ~ 30 V DC 或 5 ~ 250 V AC			
最大电流时的逻辑 1 信号	-			
具有 10 K Ω 负载时的逻辑 0 信号	-			
每点的额定电流 (最大)	2.0 A			
灯负载	30 W DC/200 W AC			
通态电阻	新设备最大为 0.2 Ω			
每点的漏电流	-			
浪涌电流	触点闭合时为 7A			
过载保护	无			
隔离 (现场侧与逻辑侧)	1500 V AC 持续 1 min (线圈与触电) 无 (线圈与逻辑侧)			
隔离电阻	新设备最小为 100 M Ω			
断开触点间的绝缘	750 V AC 持续 1 min			
隔离组	2	3	4	6
电感钳位电压	-			
开关延迟	最长 10 ms			
机械寿命 (无负载)	10,000,000 断开/闭合周期			
额定负载下的触点寿命	100,000 断开/闭合周期			
STOP 模式下的输出状态	上一个值或替换值 (默认值为 0)			
同时接通的输出数	8	12	16	24
电缆长度	500m (屏蔽), 150m (非屏蔽)			

经济型 CPU 接线示意图

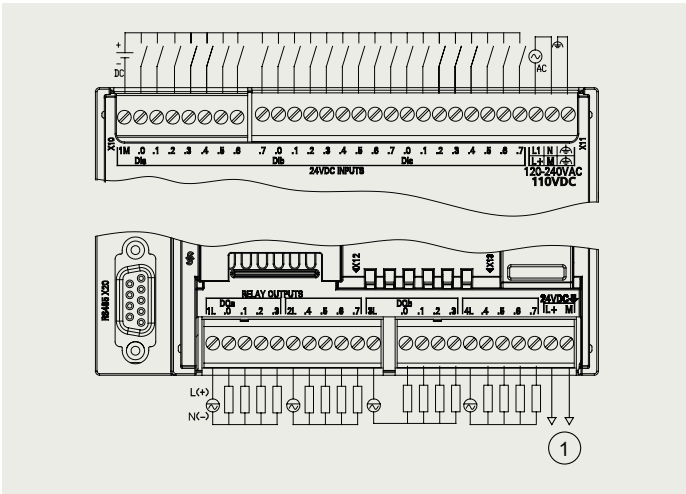
CPU CR20s



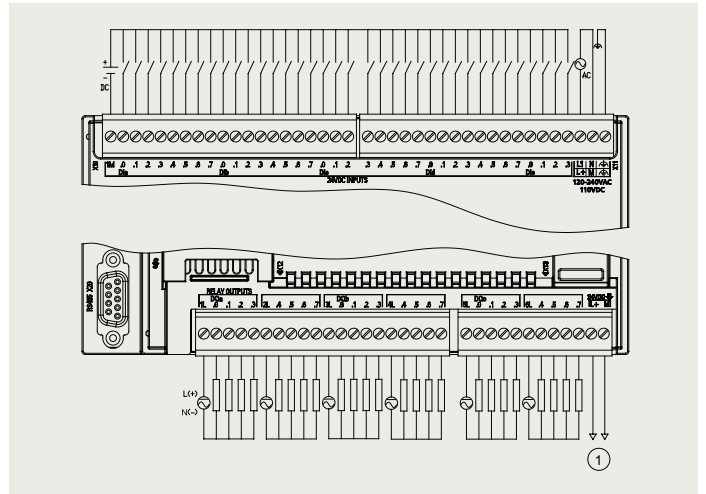
CPU CR30s



CPU CR40s



CPU CR60s



经济型 CPU 外观





全面开启 PROFINET 通信新纪元

SIEMENS

支持 PROFINET 通信的 CPU 型号

CPU 类型	订货号
CPU SR20	6ES7288-1SR20-0AA1
CPU ST20	6ES7288-1ST20-0AA1
CPU SR30	6ES7288-1SR30-0AA1
CPU ST30	6ES7288-1ST30-0AA1
CPU SR40	6ES7288-1SR40-0AA1
CPU ST40	6ES7288-1ST40-0AA1
CPU SR60	6ES7288-1SR60-0AA1
CPU ST60	6ES7288-1ST60-0AA1

PROFINET 控制器通信性能

PROFINET 性能	参数
PROFINET 设备最大数	8
PROFINET 设备的设备编号	1 至 8
每台 PROFINET 设备的最大输入大小	128 字节
每台 PROFINET 设备的最大输出大小	128 字节
最大模块数	64

PROFINET 智能设备通信性能

PROFINET 性能	参数
PROFINET 智能设备最大输入大小	128 字节
PROFINET 智能设备最大输出大小	128 字节
PROFINET 控制器最大数量	1 个

PROFINET I/O 地址分配

PROFINET 设备编号	CPU 输入过程映像地址	CPU 输出过程映像地址
CPU 做 PROFINET 控制器时		
1 号 PROFINET 设备过程映像寄存器地址	I128.0 至 I255.7	Q128.0 至 Q255.7
2 号 PROFINET 设备过程映像寄存器地址	I256.0 至 I383.7	Q256.0 至 Q383.7
3 号 PROFINET 设备过程映像寄存器地址	I384.0 至 I511.7	Q384.0 至 Q511.7
4 号 PROFINET 设备过程映像寄存器地址	I512.0 至 I639.7	Q512.0 至 Q639.7
5 号 PROFINET 设备过程映像寄存器地址	I640.0 至 I767.7	Q640.0 至 Q767.7
6 号 PROFINET 设备过程映像寄存器地址	I768.0 至 I895.7	Q768.0 至 Q895.7
7 号 PROFINET 设备过程映像寄存器地址	I896.0 至 I1023.7	Q896.0 至 Q1023.7
8 号 PROFINET 设备过程映像寄存器地址	I1024.0 至 I1151.7	Q1024.0 至 Q1151.7
CPU 做 PROFINET 智能设备时	I1152.0 至 I1279.7	Q1152.0 至 Q1279.7

PROFINET 通信功能

功能名称	概述
PROFINET 设备状态	利用 CPU 面板上 LED 指示 PROFINET 的工作状态
查找 PROFINET 设备	查找 PROFINET 设备，为 PROFINET 设备分配名称
PROFINET 程序指令	利用 RDREC、WRREC 指令读写数据记录 利用 BLKMOV_BIR、BLKMOV_BIW 指令读写设备多个输入或输出字节
PROFINET 网络诊断	显示 PROFINET 相关的警告信息：设备编号、设备名称、插槽编号等

订货数据

SIMATIC S7-200 SMART 订货数据

中央处理单元 CPU		订货号
CPU SR20	标准型 CPU 模块, 继电器输出, 220 V AC 或 110 V DC 供电, 12 输入/8 输出, 集成 PN 端口	6ES7 288-1SR20-0AA1
CPU ST20	标准型 CPU 模块, 晶体管输出, 24 V DC, 12 输入/8 输出, 集成 PN 端口	6ES7 288-1ST20-0AA1
CPU SR30	标准型 CPU 模块, 继电器输出, 220 V AC 或 110 V DC 供电, 18 输入/12 输出, 集成 PN 端口	6ES7 288-1SR30-0AA1
CPU ST30	标准型 CPU 模块, 晶体管输出, 24 V DC, 18 输入/12 输出, 集成 PN 端口	6ES7 288-1ST30-0AA1
CPU SR40	标准型 CPU 模块, 继电器输出, 220 V AC 或 110 V DC 供电, 24 输入/16 输出, 集成 PN 端口	6ES7 288-1SR40-0AA1
CPU ST40	标准型 CPU 模块, 晶体管输出, 24 V DC, 24 输入/16 输出, 集成 PN 端口	6ES7 288-1ST40-0AA1
CPU SR60	标准型 CPU 模块, 继电器输出, 220 V AC 或 110 V DC 供电, 36 输入/24 输出, 集成 PN 端口	6ES7 288-1SR60-0AA1
CPU ST60	标准型 CPU 模块, 晶体管输出, 24 V DC, 36 输入/24 输出, 集成 PN 端口	6ES7 288-1ST60-0AA1
中央处理单元 CPU		订货号
CPU CR20s	经济型 CPU 模块, 继电器输出, 220 V AC 或 110 V DC 供电, 12 输入/8 输出	6ES7 288-1CR20-0AA1
CPU CR30s	经济型 CPU 模块, 继电器输出, 220 V AC 或 110 V DC 供电, 18 输入/12 输出	6ES7 288-1CR30-0AA1
CPU CR40s	经济型 CPU 模块, 继电器输出, 220 V AC 或 110 V DC 供电, 24 输入/16 输出	6ES7 288-1CR40-0AA1
CPU CR60s	经济型 CPU 模块, 继电器输出, 220 V AC 或 110 V DC 供电, 36 输入/24 输出	6ES7 288-1CR60-0AA1
扩展模块 EM		订货号
EM DE08	数字量输入模块, 8 x 24 V DC 输入	6ES7 288-2DE08-0AA0
EM DE16	数字量输入模块, 16 x 24 V DC 输入	6ES7 288-2DE16-0AA0
EM DR08	数字量输出模块, 8 x 继电器输出	6ES7 288-2DR08-0AA0
EM DT08	数字量输出模块, 8 x 24 V DC 输出	6ES7 288-2DT08-0AA0
EM QT16	数字量输出模块, 16 x 24 V DC 输出	6ES7 288-2QT16-0AA0
EM QR16	数字量输出模块, 16 x 继电器输出	6ES7 288-2QR16-0AA0
EM DR16	数字量输入/输出模块, 8 x 24 V DC 输入/8 x 继电器输出	6ES7 288-2DR16-0AA0
EM DR32	数字量输入/输出模块, 16 x 24 V DC 输入/16 x 继电器输出	6ES7 288-2DR32-0AA0
EM DT16	数字量输入/输出模块, 8 x 24 V DC 输入/8 x 24 V DC 输出	6ES7 288-2DT16-0AA0
EM DT32	数字量输入/输出模块, 16 x 24 V DC 输入/16 x 24 V DC 输出	6ES7 288-2DT32-0AA0
EM AE04	模拟量输入模块, 4 输入	6ES7 288-3AE04-0AA0
EM AE08	模拟量输入模块, 8 输入	6ES7 288-3AE08-0AA0
EM AQ02	模拟量输出模块, 2 输出	6ES7 288-3AQ02-0AA0
EM AQ04	模拟量输出模块, 4 输出	6ES7 288-3AQ04-0AA0
EM AM03	模拟量输入/输出模块, 2 输入/1 输出	6ES7 288-3AM03-0AA0
EM AM06	模拟量输入/输出模块, 4 输入/2 输出	6ES7 288-3AM06-0AA0
EM AR02	热电阻输入模块, 2 通道	6ES7 288-3AR02-0AA0
EM AR04	热电阻输入模块, 4 输入	6ES7 288-3AR04-0AA0
EM AT04	热电偶输入模块, 4 通道	6ES7 288-3AT04-0AA0
EM DP01	PROFIBUS-DP 从站模块	6ES7 288-7DP01-0AA0
信号板 SB		订货号
SB CM01	通信信号板, RS485/RS232	6ES7 288-5CM01-0AA0
SB DT04	数字量扩展信号板, 2 x 24 V DC 输入/2 x 24 V DC 输出	6ES7 288-5DT04-0AA0
SB AE01	模拟量扩展信号板, 1 x 12 位模拟量输入	6ES7 288-5AE01-0AA0
SB AQ01	模拟量扩展信号板, 1 x 12 位模拟量输出	6ES7 288-5AQ01-0AA0
SB BA01	电池信号板, 支持 CR1025 纽扣电池 (电池单独购买)	6ES7 288-5BA01-0AA0
附件		订货号
I/O 扩展电缆	S7-200 SMART I/O 扩展电缆, 长度 1 米	6ES7 288-6EC01-0AA0
PM207	S7-200 SMART 配套电源, 24 V DC/3 A	6ES7 288-0CD10-0AA0
PM207	S7-200 SMART 配套电源, 24 V DC/5 A	6ES7 288-0ED10-0AA0
PM207	S7-200 SMART 配套电源, 24V DC/10A	6ES7 288-0KD10-0AA0
CSM1277	以太网交换机, 4 端口	6GK7 277-1AA00-0AA0
SCALANCE XB005	以太网交换机, 5 端口	6GK5 005-0BA00-1AB2
USB/PPI 电缆	S7-200 SMART 经济型 CPU 编程电缆, USB 接口	6ES7 901-3DB30-0XA0

SIMATIC HMI 订货数据

HMI 面板		订货号
SMART 700 IE V3	新一代 SMART LINE 触摸屏, 7 寸, 64K 色, 集成以太网口, USB2.0 host 接口, RTC, 归档记录功能	6AV6 648-0CC11-3AX0
SMART 1000 IE V3	新一代 SMART LINE 触摸屏, 10.2 寸, 64K 色, 集成以太网口, USB2.0 host 接口, RTC, 归档记录功能	6AV6 648-0CE11-3AX0

北方区

北京
北京市朝阳区望京中环南路7号
电话: 400 616 2020

包头
内蒙古自治区包头市昆区钢铁大街74号
国贸大厦2107室
电话: (0472) 590 8380

济南
山东省济南市舜耕路28号
舜耕山庄商务会所5层
电话: (0531) 8266 6088

青岛
山东省青岛市香港中路76号
颐中假日酒店4楼
电话: (0532) 8573 5888

烟台
山东省烟台市南大街9号
金都大厦16层 1606室
电话: (0535) 212 1880

淄博
山东省淄博市张店区心环路6号
汇美领域A座2314室
电话: (0533) 218 7877

潍坊
山东省潍坊市奎文区四平路31号
秀飞大酒店2408房间
电话: (0536) 8221866

济宁
山东省济宁市任城区太白东路55号
万达写字楼1306室
电话: (0537) 239 6000

天津
天津市和平区南京路189号
津汇广场写字楼1401室
电话: (022) 8319 1666

唐山
河北省唐山市建设北路99号
火炬大厦1308室
电话: (0315) 317 9450/51

石家庄
河北省石家庄市中山东路303号
世贸广场酒店1309号
电话: (0311) 8669 5100

太原
山西省太原市府西街69号
国际贸易中心西塔16层1609B-1610室
电话: (0351) 868 9048

呼和浩特
内蒙古呼和浩特市乌兰察布西路
内蒙古饭店10层1022室
电话: (0471) 620 4133

东北区

沈阳
沈阳市沈河区青年大街1号
市府恒隆广场41层
电话: (024) 8251 8111

大连
辽宁省大连市高新园区
七贤岭广贤路117号
电话: (0411) 8369 9760

长春
吉林省长春市亚泰大街3218号
通钢国际大厦22层
电话: (0431) 8898 1100

哈尔滨
黑龙江省哈尔滨市南岗区红军街15号
奥威斯发展大厦30层A座
电话: (0451) 5300 9933

华西区

成都
四川省成都市高新区天华二路219号
天府软件园C6栋112楼
电话: (028) 6238 7888

重庆
重庆市渝中区邹容路68号
大都会商厦18层1807-1811
电话: (023) 6382 8919

贵阳
贵州省贵阳市南明区新华路126号
富中国际广场10楼E座
电话: (0851) 8551 0310

昆明
云南昆明市北京路155号
红塔大厦1204室
电话: (0871) 6315 8080

西安
西安市高新区天谷八路156号
西安软件新城二期A10, 2层
电话: (029) 8831 9898

乌鲁木齐
新疆乌鲁木齐市五一一路160号
新疆鸿福大饭店贵宾楼918室
电话: (0991) 582 1122

银川
银川市北京东路123号
太阳神大酒店A区1505房间
电话: (0951) 786 9866

兰州
甘肃省兰州市东岗西路589号
锦江阳光酒店2206室
电话: (0931) 888 5151

华东区

上海
上海杨浦区大连路500号
西门子上海中心
电话: 400 616 2020

杭州
浙江省杭州市西湖区杭大路15号
嘉华国际商务中心1505室
电话: (0571) 8765 2999

宁波
浙江省宁波市江东区沧海路1926号
上东国际2号楼2511室
电话: (0574) 8785 5377

绍兴
浙江省绍兴市越城区胜利东路375号
鼎盛时代大厦1105室
电话: (0575) 8820 1306

温州
浙江省温州市车站大道577号
财富中心1506室
电话: (0577) 8606 7091

南京
江苏省南京市中山路228号
地铁大厦18层
电话: (025) 8456 0550

扬州
江苏省扬州市邗江区博物馆路547号
德馨大厦1508室
电话: (0514) 8789 4566

扬中
江苏省扬中市前进北路52号
扬中宾馆明珠楼318室
电话: (0511) 8832 7566

徐州
江苏省徐州市泉山区科技大道
科技大厦713室
电话: (0516) 8370 8388

苏州
江苏省苏州市新加坡工业园苏华路2号
国际大厦11层17-19单元
电话: (0512) 8780 3615

无锡
江苏省无锡县前东街1号
金陵大饭店2401-2402室
电话: (0510) 8273 6868

南通
江苏省南通市崇川区崇川路88号
国际贸易中心4006室
电话: (0513) 8102 9880

常州
江苏省常州市关河东路38号
九洲寰宇大厦989室
电话: (0519) 8989 5801

盐城
江苏省盐城市盐都区
华邦国际大厦A区2008室
电话: (0515) 8836 2680

昆山
江苏省昆山市前进东路399号
台协大厦1502室
电话: (0512) 5511 8321

华南区

广州
广东省广州市天河区河路208号
天河城侧粤海天河城大厦8-10层
电话: (020) 3718 2222

佛山
广东省佛山市南海区灯湖东路1号
友邦金融中心2座33楼1单元
电话: (0757) 8232 6710

珠海
广东省珠海市香洲区梅华西路166号
西藏大厦13层1303A号
电话: (0756) 335 6135

南宁
广西省南宁市青秀区民族大道131号
万豪酒店25层朱槿厅
电话: (0771) 552 0700

深圳
深圳前海前湾1路前海嘉里中心
T1-5楼市场部
电话: (0755) 2693 5188

东莞
广东省东莞市南城区宏远路1号
宏远大厦1510室
电话: (0769) 2240 9881

汕头
广东省汕头市金砂路96号
金海湾大酒店19楼1920室
电话: (0754) 8848 1196

海口
海南省海口市滨海大道69号
宝华海景大酒店803房
电话: (0898) 6678 8038

福州
福建省福州市晋安区王庄街道长乐中路3号
福晟国际中心21层
电话: (0591) 8750 0888

厦门
福建省厦门市厦禾路189号
银行中心21层2111-2112室
电话: (0592) 268 5508

华中区

武汉
湖北省武汉市武昌区中南路99号
武汉保利大厦21楼2102室
电话: (027) 8548 6688

合肥
安徽省合肥市濉溪路278号
财富广场首座27层2701、2702室
电话: (0551) 6568 1299

宜昌
湖北省宜昌市东山大道95号
清江大厦2011室
电话: (0717) 631 9033

长沙
湖南省长沙市天心区湘江中路二段36号
华远国际中心24楼2416室
电话: (0731) 8446 7770

南昌
江西省南昌市北京西路88号
江信国际大厦14楼1403/1405室
电话: (0791) 8630 4866

郑州
河南省郑州市中原区中原中路220号
裕达国贸中心写字楼2506房间
电话: (0371) 6771 9110

洛阳
河南省洛阳市涧西区西苑路6号
友谊宾馆512室
电话: (0379) 6468 3519

技术培训

北京: (010) 6476 8958
上海: (021) 6281 5933
广州: (020) 3718 2012
武汉: (027) 8773 6238/8773 6248-601
沈阳: (024) 8251 8220
重庆: (023) 6381 8887

技术支持与服务热线

电话: 400 810 4288
(010) 6471 9990
E-mail: 4008104288.cn@siemens.com
Web: www.4008104288.com.cn
亚太技术支持 (英文服务) 及软件授权维修热线
电话: (010) 6475 7575
传真: (010) 6474 7474
Email: support.asia.automation@siemens.com

公司热线

400 616 2020

直接扫描
获得本书
PDF文件



扫描关注
西门子中国
官方微信



西门子 (中国) 有限公司
数字化工业集团

如有变动, 恕不事先通知
订货号: E20001-K0483-C400-V13-5D00
4121-SH903016-07213

西门子公司版权所有

本宣传册中提供的信息只是对产品的一般说明和特性介绍。文中内容可能与实际应用的情况有所出入, 并且可能会随着产品的进一步开发而发生变化。仅当相关合同条款中有明确规定时, 西门子方有责任提供文中所述的产品特性。

宣传册中涉及的所有名称可能是西门子公司或其供应商的商标或产品名称, 如果第三方擅自使用, 可能会侵犯所有者的权利。