



## S120 项目中的综合故障指示

Global fault display in a S120 project

Single FAQ

Edition (2012年7月)

**关键词** 综合故障指示

**Key Words** Global fault display

在 S120 项目中，由 CU 连接的电源模块或者电机模块及其他端子模块，独立构成各自的子项目。当某一个子项目出现故障时，故障信息和故障信号都会存储于各自的存储空间。如图 1 中的 r2139.3 显示的是某一个项目中的故障指示。

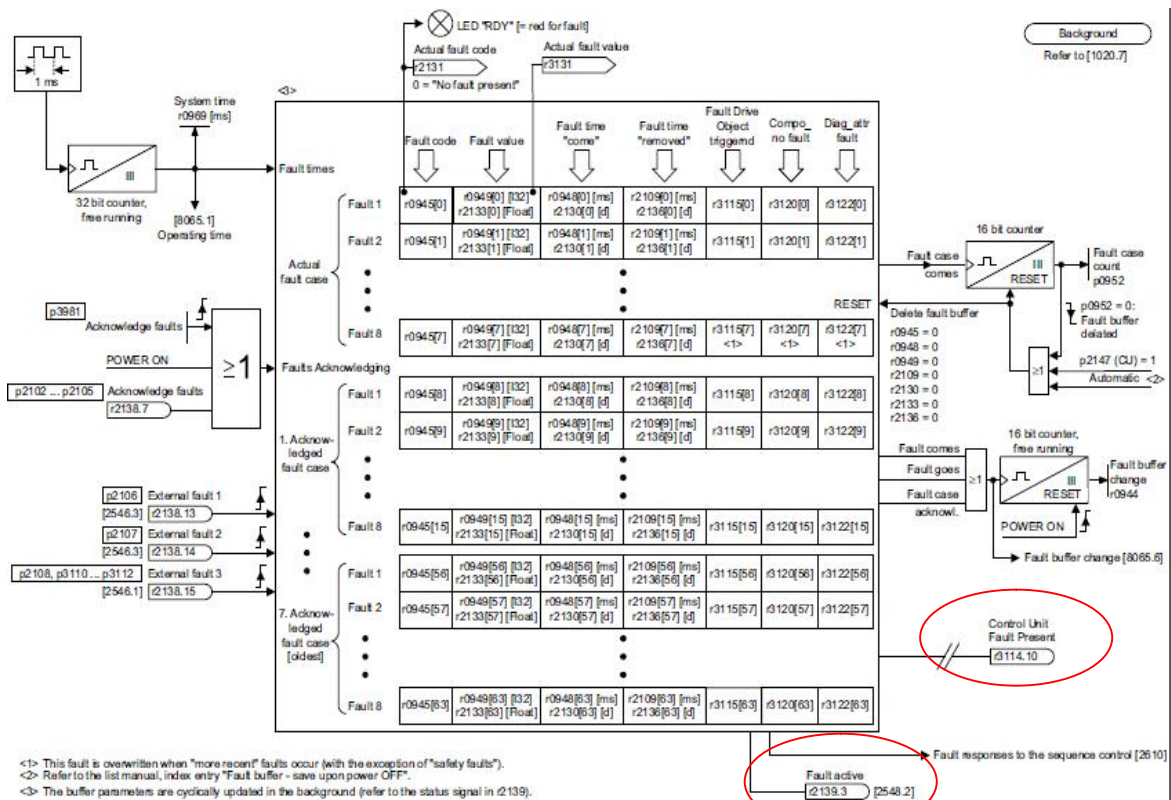


图 1

但在系统设计中如果要求只通过一个信号显示故障，可以通过 CU 单元的综合故障指示参数 r3114.10 指示整个项目中存在故障。而不必把每一个项目的故障信号都列举出来。同时通过 CU 的 P2102 参数可以复位项目所有故障。

如果您对该文档有任何建议，请将您的宝贵建议提交至[下载中心留言板](#)。

该文档的文档编号：**F0668**

## 附录一 推荐网址

### 驱动技术

西门子（中国）有限公司  
工业业务领域 客户服务与支持中心  
网站首页: [www.4008104288.com.cn](http://www.4008104288.com.cn)

驱动技术 下载中心:

<http://www.ad.siemens.com.cn/download/DocList.aspx?TypeId=0&CatFirst=85>

驱动技术 全球技术资源:

<http://support.automation.siemens.com/CN/view/zh/10803928/130000>

“找答案”驱动技术版区:

<http://www.ad.siemens.com.cn/service/answer/category.asp?cid=1038>

### 注意事项

应用示例与所示电路、设备及任何可能结果没有必然联系，并不完全相关。应用示例不表示客户的具体解决方案。它们仅对典型应用提供支持。用户负责确保所述产品的正确使用。这些应用示例不能免除用户在确保安全、专业使用、安装、操作和维护设备方面的责任。当使用这些应用示例时，应意识到西门子不对在所述责任条款范围之外的任何损坏/索赔承担责任。我们保留随时修改这些应用示例的权利，恕不另行通知。如果这些应用示例与其它西门子出版物(例如，目录)给出的建议不同，则以其它文档的内容为准。

### 声明

我们已核对过本手册的内容与所描述的硬件和软件相符。由于差错难以完全避免，我们不能保证完全一致。我们会经常对手册中的数据进行检查，并在后续的版本中进行必要的更正。欢迎您提出宝贵意见。

版权© 西门子（中国）有限公司 2001-2012 版权保留

复制、传播或者使用该文件或文件内容必须经过权利人书面明确同意。侵权者将承担权利人的全部损失。权利人保留一切权利，包括复制、发行，以及改编、汇编的权利。

西门子（中国）有限公司