

## 当并联电机模块中一个损坏该如何解决

How to solve when the failure of one Motor Modules connected in parallel

**Single FAQ**

**Edition (2012年7月)**

**摘要** 对于并联的电机模块，如果其中一个损坏，整个并联装置将触发故障无法工作。如果没有备件而又急需带部分负载运行的情况下，可以参考本文档进行应急处理。

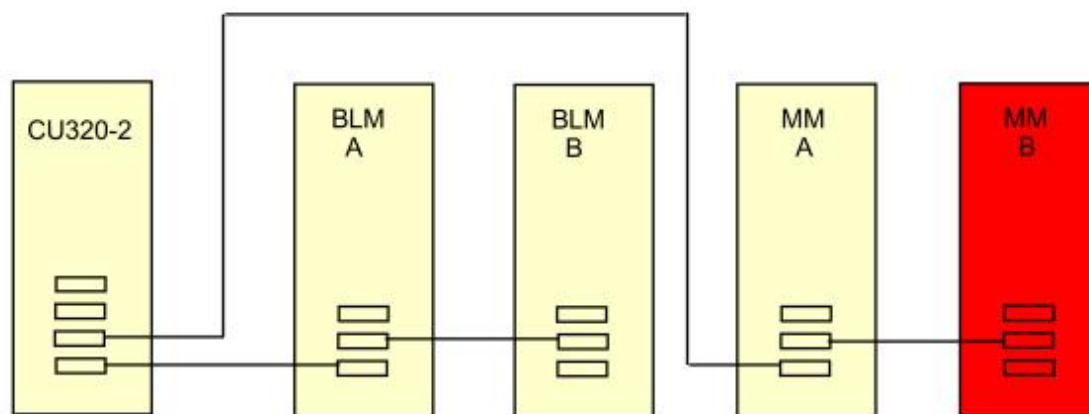
**关键词** 并联的电机模块 故障 取消激活

**Key Words** Motor Modules connected in parallel failure Deactivating

**Q:**

当并联电机模块中一个损坏该如何解决？

如下图所示，如果电机模块B损坏，由于没有备件而又急需带部分负载运行的情况下（注：前提条件为单个电机模块可以拖动现场部分负载应急运行），该如何处理？



**A:**

对于并联的电机模块，如果其中一个损坏，整个并联装置将触发故障无法工作，如果现场没有备件而又急需带部分负载运行的情况下，且单个电机模块可以拖动现场部分负载应急运行时，可以使用Deactivating功能，通过参数P125=0将电机模块B取消激活，之后由电机模块A带部分负载继续运行。

取消激活电机模块B的过程：

1. 触发故障后，设置P0125.X=0，执行copy RAM to ROM。
2. 执行断电后，将电机模块B与直流母排以及电机的连接断开。
3. 修改拓扑结构（此项可选，取消激活电机模块B时仅断开与电机模块A的Drive-CliQ连接即可；取消激活电机模块A时需要修改拓扑，断开与电机模块B的Drive-CliQ连接，再将来自CU320-2的Drive-CliQ线接到电机模块B。）
4. 重新上电后，电机模块B被取消激活，r0126=0。

重新激活电机模块B的过程：

1. 在断电条件下，将维修过的或更换的电机模块安装好。
2. 恢复原来的拓扑结构。

3. 重新上电后，“发现已取消激活的的组件”A01317被触发。
4. 设置P0125.X=1， r0126=1， 执行copy RAM to ROM。
5. 电机模块B被激活， r0126=0。

如果您对该文档有任何建议，请将您的宝贵建议提交至[下载中心留言板](#)。

该文档的文档编号：**F0665**

## 附录一 推荐网址

### 驱动技术

西门子（中国）有限公司

工业业务领域 客户服务与支持中心

网站首页: [www.4008104288.com.cn](http://www.4008104288.com.cn)

驱动技术 下载中心:

<http://www.ad.siemens.com.cn/download/DocList.aspx?Typeld=0&CatFirst=85>

驱动技术 全球技术资源:

<http://support.automation.siemens.com/CN/view/zh/10803928/130000>

“找答案”驱动技术版区:

<http://www.ad.siemens.com.cn/service/answer/category.asp?cid=1038>

### 注意事项

应用示例与所示电路、设备及任何可能结果没有必然联系，并不完全相关。应用示例不表示客户的具体解决方案。它们仅对典型应用提供支持。用户负责确保所述产品的正确使用。这些应用示例不能免除用户在确保安全、专业使用、安装、操作和维护设备方面的责任。当使用这些应用示例时，应意识到西门子不对在所述责任条款范围之外的任何损坏/索赔承担责任。我们保留随时修改这些应用示例的权利，恕不另行通知。如果这些应用示例与其它西门子出版物(例如，目录)给出的建议不同，则以其它文档的内容为准。

### 声明

我们已核对过本手册的内容与所描述的硬件和软件相符。由于差错难以完全避免，我们不能保证完全一致。我们会经常对手册中的数据进行检查，并在后续的版本中进行必要的更正。欢迎您提出宝贵意见。

版权© 西门子（中国）有限公司 2001-2012 版权保留

复制、传播或者使用该文件或文件内容必须经过权利人书面明确同意。侵权者将承担权利人的全部损失。权利人保留一切权利，包括复制、发行，以及改编、汇编的权利。

西门子（中国）有限公司