

SIEMENS

通过启动及停止按钮实现 S120 驱动装置的控制

Control S120 Device with Start/Stop Button

Single FAQ

Edition (2010 年—6 月)

摘要 本文介绍了如何通过一个起动按钮（非自锁）及一个停止按钮（非自锁）控制 S120 驱动装置的起动及停止。

关键词 S120、起动及停止

Key Words S120、Start/Stop

问题:

如何通过一个起动按钮（非自锁）及一个停止按钮（非自锁）控制S120 驱动装置的起动及停止？

回答:

S120 的起动/停止控制是通过一个开关量来实现的，即当 P0840 由 0 跳变为 1，并保持 1 的状态时装置起动，P0840=0 时装置停止。可通过使用内部自由功能块实现起动/停止按钮对装置的控制：

(1) 接线图：

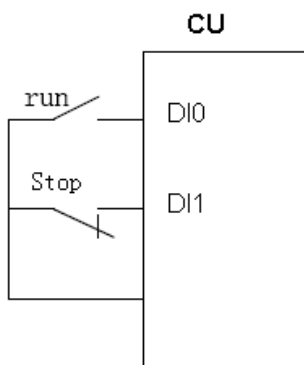


图 1.

(2) 激活自由功能块

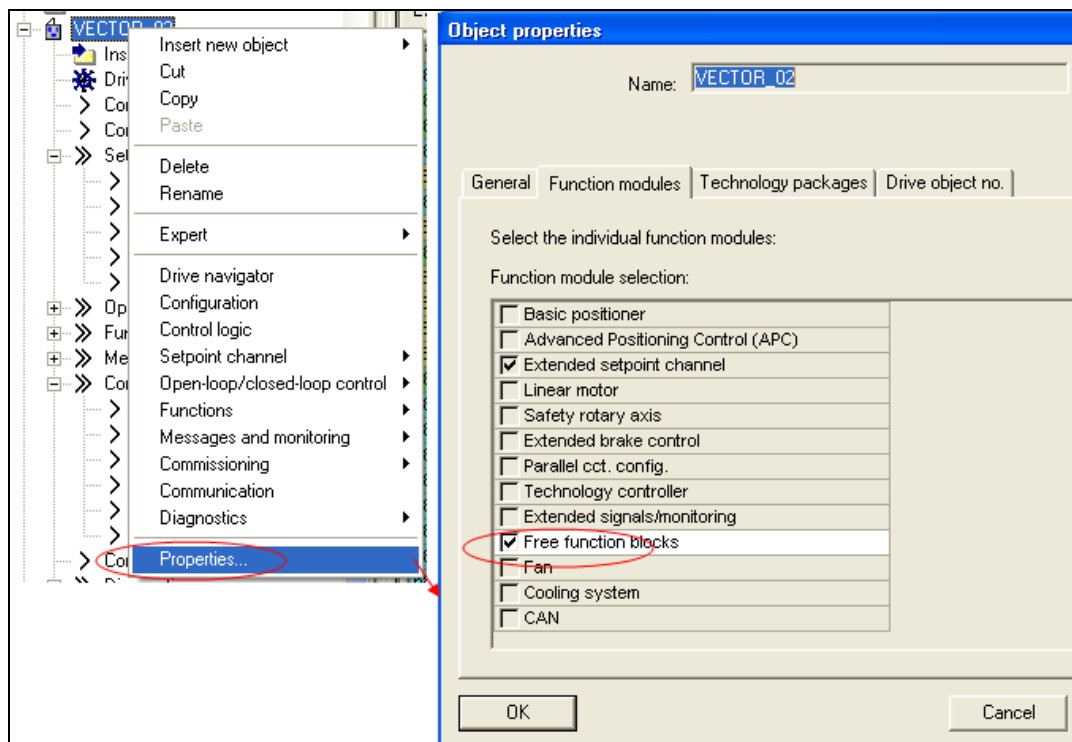


图 2.

(3) 参数设置

使用自由功能块中的“非门”及“R-S 触发器”如图 3:

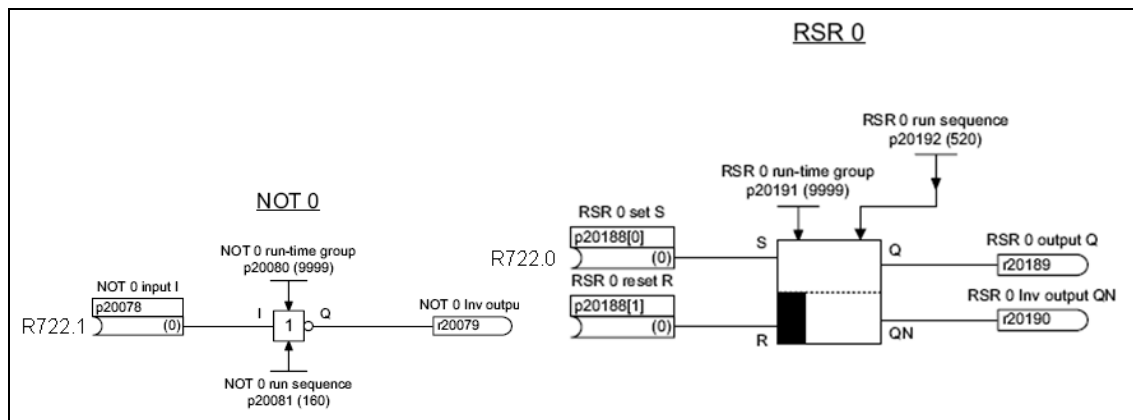


图 3.

P20000[0]= 8: 设置执行组 0 的采样时间

P20078= r722.1: 设置 DIN1 为非门的输入

P20080= 0: 将非门分配至执行组 0

P20081= 1: 设置非门在执行组 0 中的执行顺序中为 1

P20188[0]= r722.0: 设置 RS 触发器 S 触发信号的源

P20188[1]= r20079.0: 设置 RS 触发器 R 触发信号的源

P20191= 0: 将 RS 触发器分配至执行组 0

P20192= 2: 设置 RS 触发器在执行组 0 中的执行顺序为 2

P0840= r20189.0: 将 RS 触发器的输出与驱动的 ON/OFF 参数相关联

如果您对该文档有任何建议，请将您的宝贵建议提交至[下载中心留言板](#)。

该文档的文档编号：**F0451**

附录一 推荐网址

驱动技术

西门子（中国）有限公司

工业自动化与驱动技术集团 客户服务与支持中心

网站首页: www.4008104288.com.cn

驱动技术 下载中心:

<http://www.ad.siemens.com.cn/download/DocList.aspx?Typeld=0&CatFirst=85>

驱动技术 全球技术资源:

<http://support.automation.siemens.com/CN/view/zh/10803928/130000>

“找答案”驱动技术版区:

<http://www.ad.siemens.com.cn/service/answer/category.asp?cid=1038>

注意事项

应用示例与所示电路、设备及任何可能结果没有必然联系，并不完全相关。应用示例不表示客户的具体解决方案。它们仅对典型应用提供支持。用户负责确保所述产品的正确使用。这些应用示例不能免除用户在确保安全、专业使用、安装、操作和维护设备方面的责任。当使用这些应用示例时，应意识到西门子不对在所述责任条款范围之外的任何损坏/索赔承担责任。我们保留随时修改这些应用示例的权利，恕不另行通知。如果这些应用示例与其它西门子出版物(例如，目录)给出的建议不同，则以其它文档的内容为准。

声明

我们已核对过本手册的内容与所描述的硬件和软件相符。由于差错难以完全避免，我们不能保证完全一致。我们会经常对手册中的数据进行检查，并在后续的版本中进行必要的更正。欢迎您提出宝贵意见。

版权© 西门子（中国）有限公司 2001-2008 版权保留

复制、传播或者使用该文件或文件内容必须经过权利人书面明确同意。侵权者将承担权利人的全部损失。权利人保留一切权利，包括复制、发行，以及改编、汇编的权利。

西门子（中国）有限公司