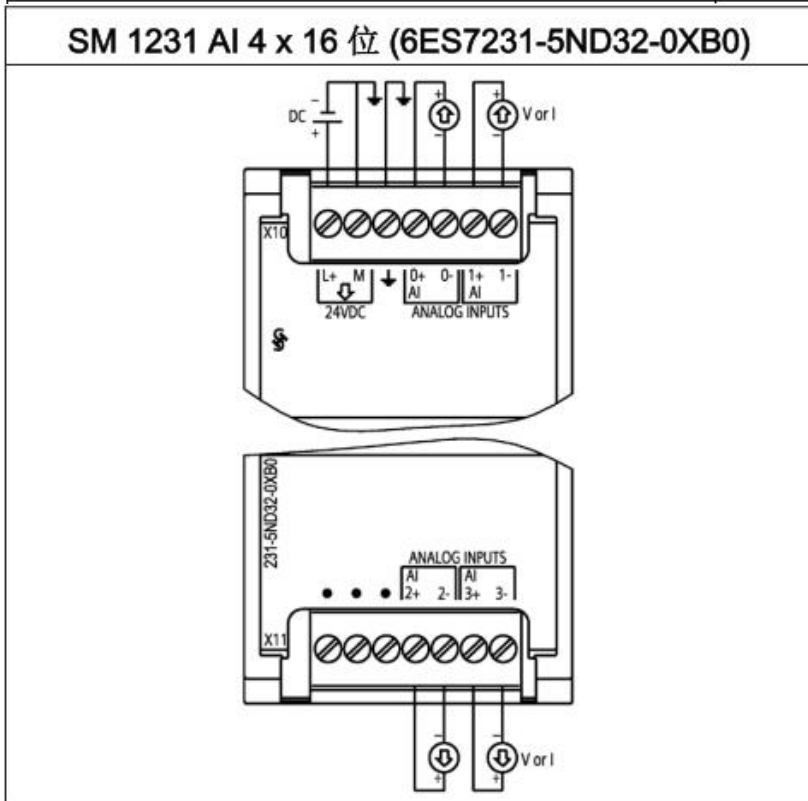
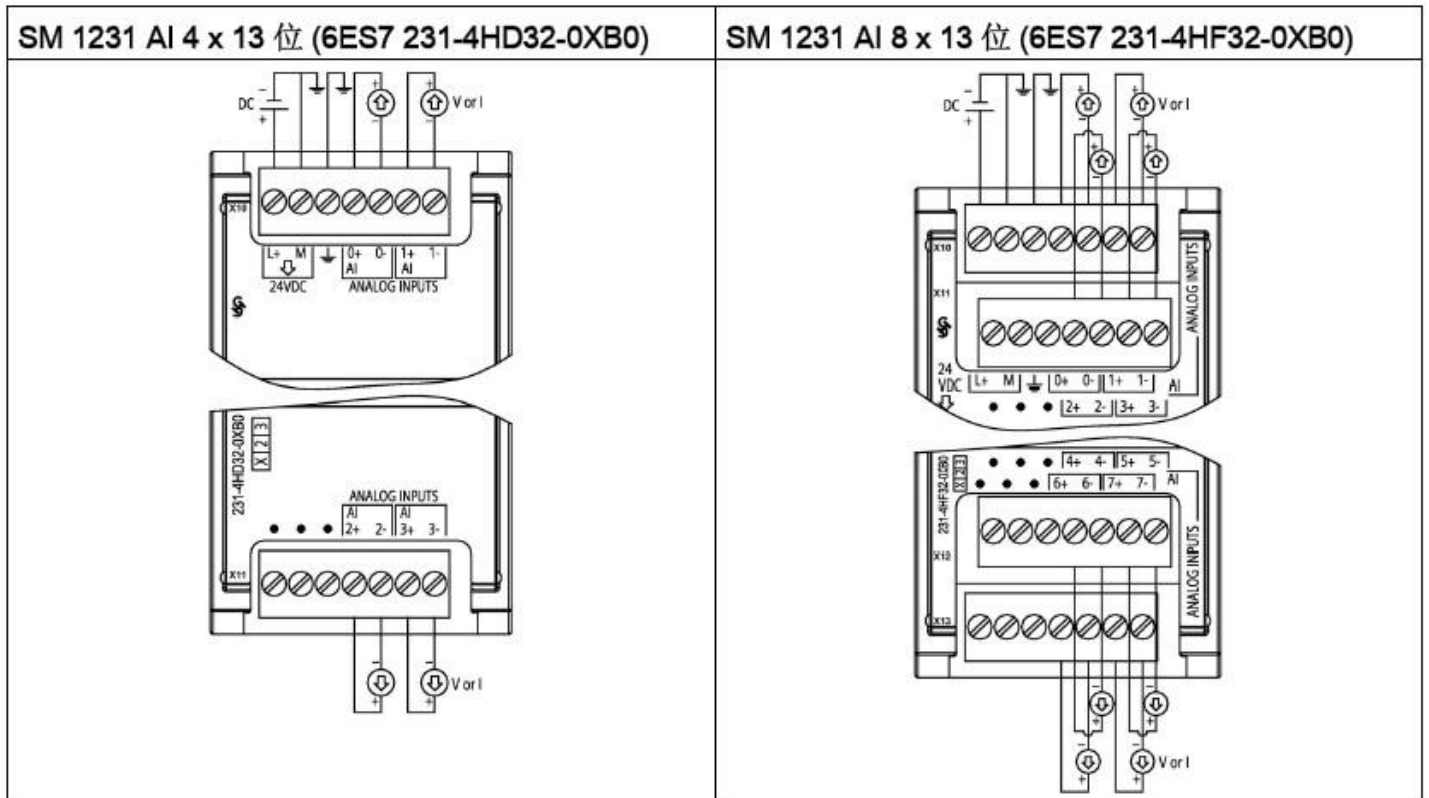


模拟量模块

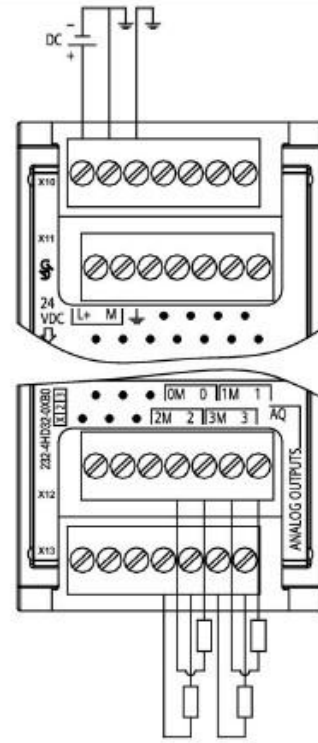
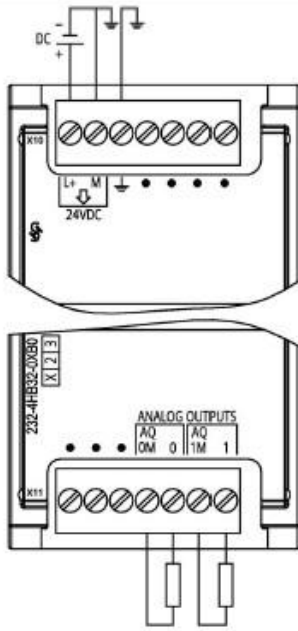
SM1231 模拟量输入



SM 1232 模拟量输出

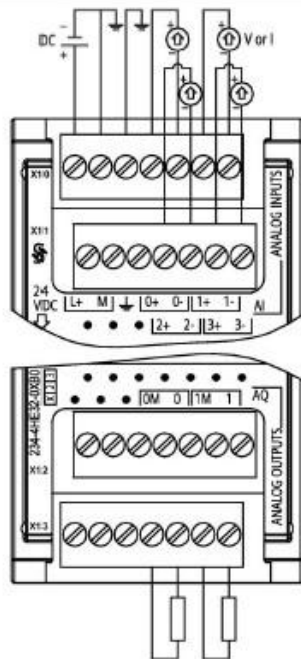
SM 1232 AQ 2 x 14 位 (6ES7 232-4HB32-0XB0)

SM 1232 AQ 4 x 14 位 (6ES7 232-4HD32-0XB0)



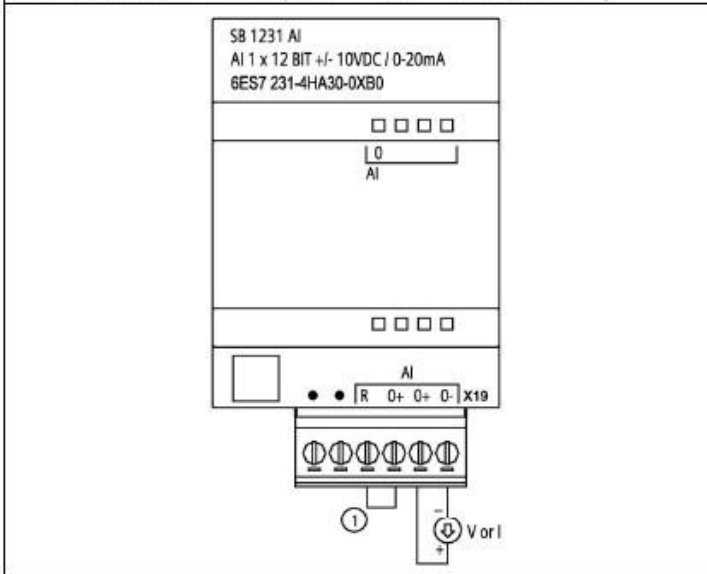
SM 1234 模拟量输入/输出

SM 1234 AI 4 x 13 位/AQ 2 x 14 位 (6ES7 234-4HE32-0XB0)



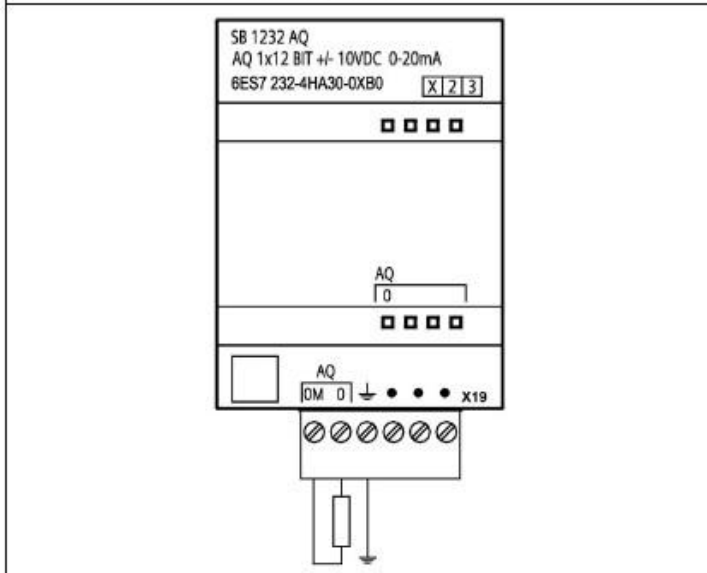
SB 1231 模拟量输入 (信号板)

SB 1231 AI x 12 位 (6ES7 231-4HA30-0XB0)



SB 1232 模拟量输出 (信号板)

SB 1232 AQ 1 x 12 位 (6ES7 232-4HA30-0XB0)



AI 连接传感器接线方式

图1.4 线制传感器

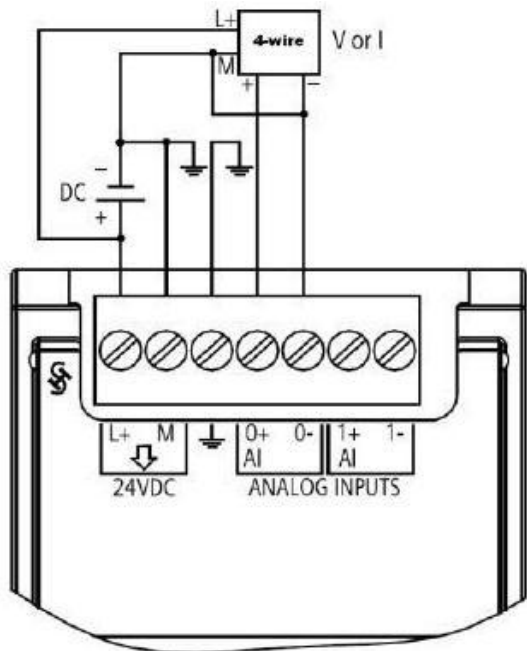


图2.3 线制传感器

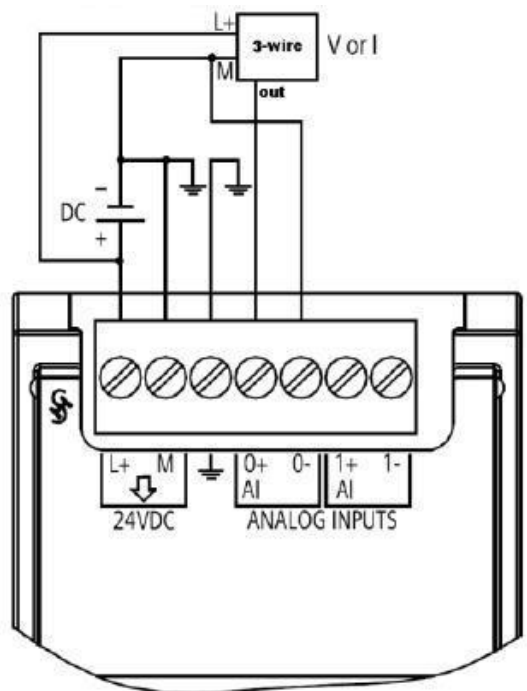
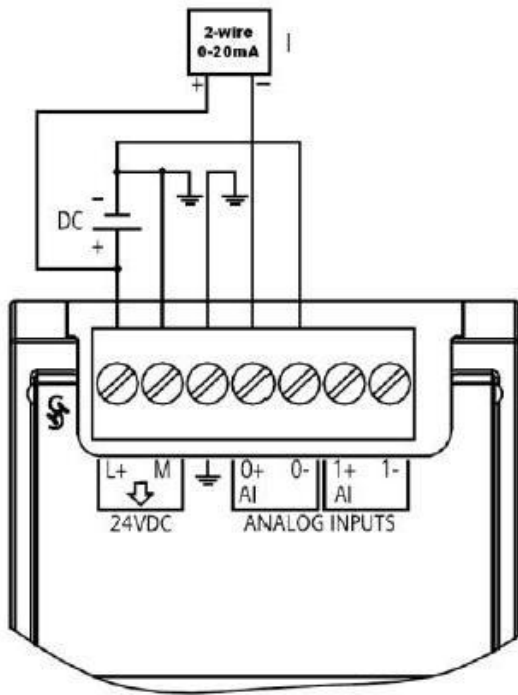
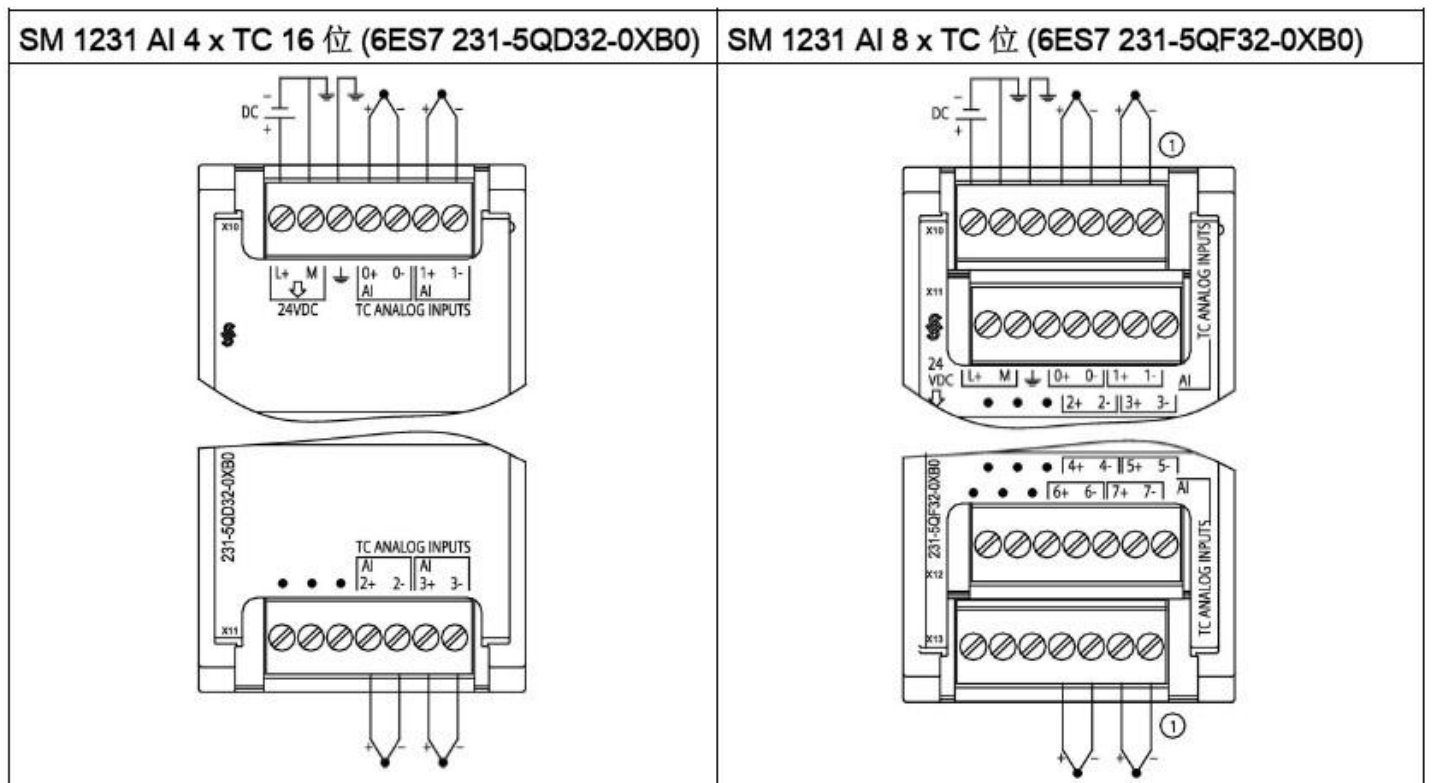


图3.2 线制传感器



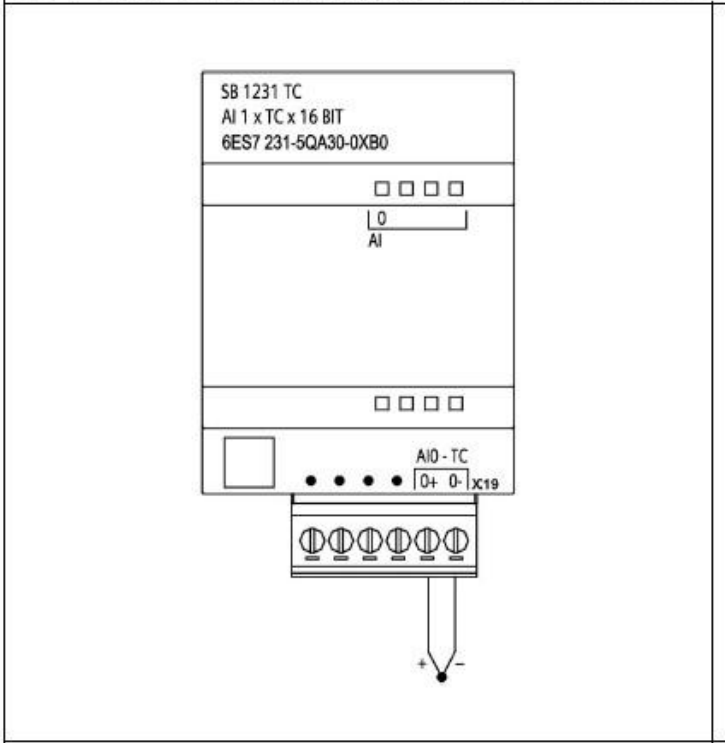
TC 信号模块

TC 信号模块接线



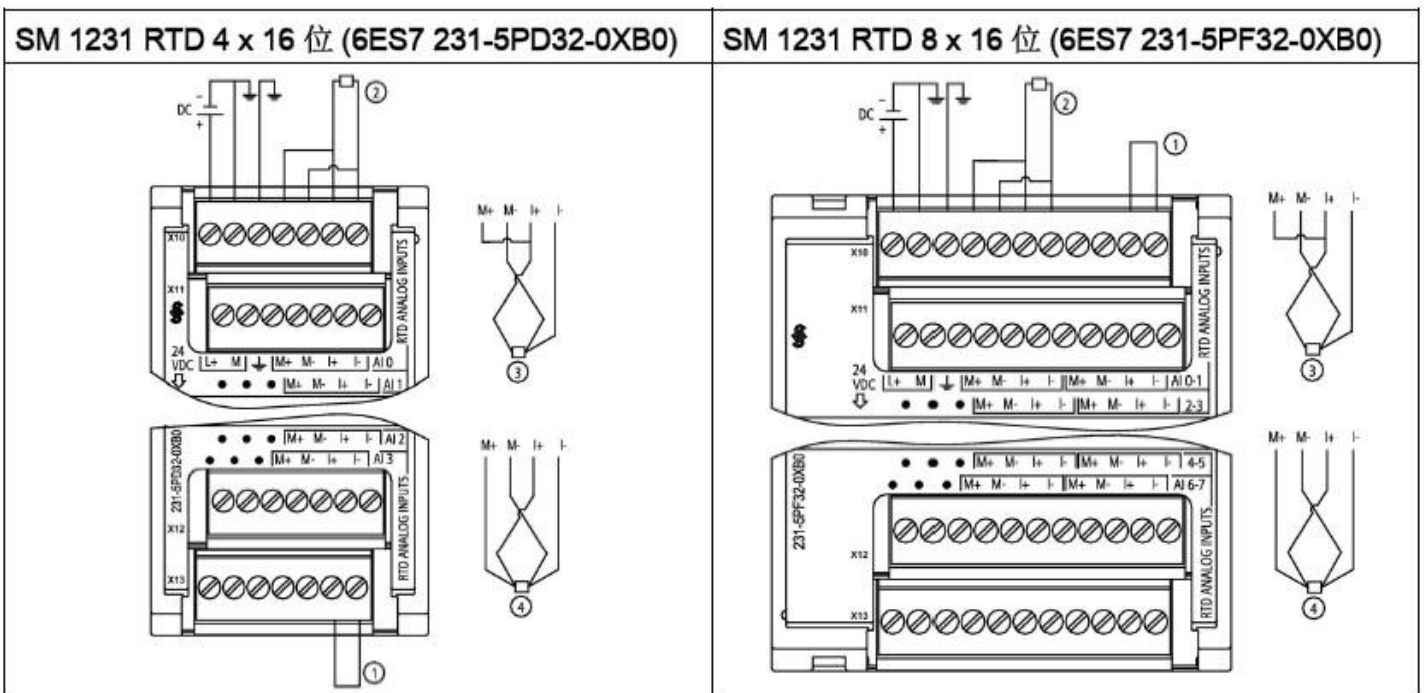
TC 信号板接线

SB 1231 AI 1 x 16 位热电偶 (6ES7 231-5QA30-0XB0)



RTD 信号模块

RTD 信号模块接线

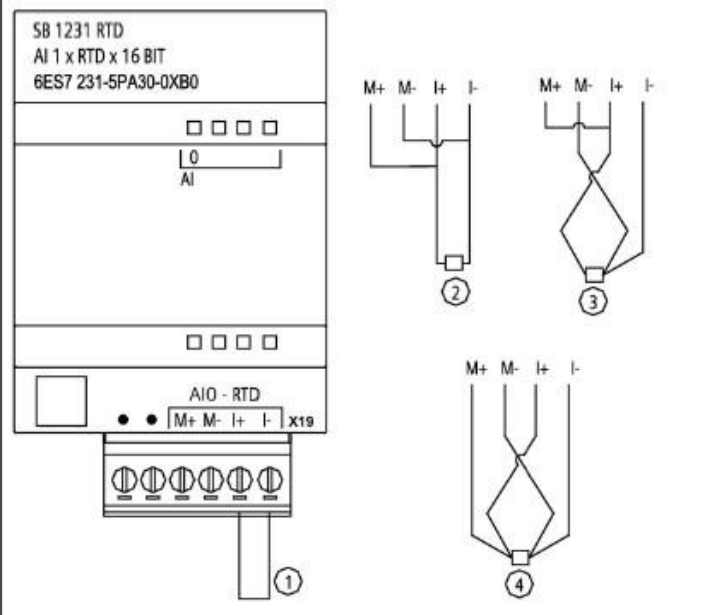


① 环接未使用的 RTD 输入

② 2 线制 RTD ③ 3 线制 RTD ④ 4 线制 RTD

RTD 信号板接线

SB 1231 AI 1 x 16 位 RTD (6ES7 231-5PA30-0XB0)



① 环接未使用的 RTD 输入

② 2 线制 RTD

③ 3 线制 RTD

④ 4 线制 RTD