

SIEMENS



安装手册

SINAMICS

SINAMICS G120 变频器

PM240-2 功率单元，
IP20/穿墙式安装技术（PT）

版本

01/2020

www.siemens.com/drives

SIEMENS

SINAMICS

SINAMICS G120 功率模块 PM240-2

硬件安装手册

前言

基本安全说明

1

引言

2

安装/装配

3

连接

4

检修与维护

5

技术数据

6

备件

7

附件

8

附录

A

从版本 01/2019 更新至版本 01/2020



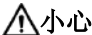
01/2020

A5E33294624C AL

法律资讯

警告提示系统

为了您的人身安全以及避免财产损失，必须注意本手册中的提示。人身安全的提示用一个警告三角表示，仅与财产损失有关的提示不带警告三角。警告提示根据危险等级由高到低如下表示。

 危险
表示如果不采取相应的小心措施， 将会 导致死亡或者严重的人身伤害。
 警告
表示如果不采取相应的小心措施， 可能 导致死亡或者严重的人身伤害。
 小心
表示如果不采取相应的小心措施，可能导致轻微的人身伤害。
注意
表示如果不采取相应的小心措施，可能导致财产损失。


当出现多个危险等级的情况下，每次总是使用最高等级的警告提示。如果在某个警告提示中带有警告可能导致人身伤害的警告三角，则可能在该警告提示中另外还附带有可能导致财产损失的警告。

合格的专业人员

本文件所属的产品/系统只允许由符合各项工作要求的**合格人员**进行操作。其操作必须遵照各自附带的文件说明，特别是其中的安全及警告提示。由于具备相关培训及经验，合格人员可以察觉本产品/系统的风险，并避免可能的危险。

按规定使用 Siemens 产品

请注意下列说明：

 警告
Siemens 产品只允许用于目录和相关技术文件中规定的使用情况。如果要使用其他公司的产品和组件，必须得到 Siemens 推荐和允许。正确的运输、储存、组装、装配、安装、调试、操作和维护是产品安全、正常运行的前提。必须保证允许的环境条件。必须注意相关文件中的提示。

商标

所有带有标记符号 © 的都是 Siemens AG 的注册商标。本印刷品中的其他符号可能是一些其他商标。若第三方出于自身目的使用这些商标，将侵害其所有者的权利。


责任免除

我们已对印刷品中所述内容与硬件和软件的一致性作过检查。然而不排除存在偏差的可能性，因此我们不保证印刷品中所述内容与硬件和软件完全一致。印刷品中的数据都按规定经过检测，必要的修正值包含在下一版本中。


前言

新版本手册和 01/2019 版本的区别


添加了新的选件“控制单元适配器套件 CUA20”

 控制单元适配器套件 CUA20 (页 138)


添加了 du/dt 滤波器的技术数据与尺寸图

 du/dt 滤波器（带电压峰值限制器 VPL）(页 170)


删除了用于 400V FSA ... FSC 的 du/dt 滤波器信息

 du/dt 滤波器（带电压峰值限制器 VPL）(页 170)


添加了 PM240-2 的使用寿命数据

 使用寿命 (页 128)


更新了 200 V FSA ... FSC 制动电阻的尺寸和重量

 制动电阻 (页 148)

更新了 FSD ... FSF 型 IP20 风扇套件的订货号

 备件 (页 129)

更新了用于所有结构尺寸的 PM240-2 的重量（带和不带滤波器）

 技术数据 (页 73)

目录

前言	3
1 基本安全说明	9
1.1 一般安全说明	9
1.2 静电场或静电放电可导致设备损坏	14
1.3 应用示例的质保规定	14
1.4 安全性信息	15
1.5 驱动系统（电气传动系统）的遗留风险	16
2 引言	17
3 安装/装配	19
3.1 安装条件	19
3.2 机器或设备的电磁兼容安装	22
3.2.1 控制柜	23
3.2.2 电缆	24
3.2.3 机电组件	27
3.3 损耗功率和风冷要求	28
3.4 安装功率模块	29
3.4.1 功率模块的安装顺序	30
3.4.2 安装设备（IP-20 设备）的尺寸图和钻孔尺寸	31
3.4.3 采用穿墙式安装技术的功率模块的尺寸图和钻孔尺寸	33
3.4.4 安装屏蔽板	36
3.4.5 起吊装置 FSD ... FSG	41
3.4.6 附加组件	42
4 连接	43
4.1 允许的电网系统	46
4.1.1 TN 系统	47
4.1.2 TT 系统	48
4.1.3 IT 系统	49
4.1.4 对保护接地线的要求	50
4.1.5 在机器和设备上使用多台单相版驱动器	51
4.2 连接电源电缆/电机电缆与变频器	52
4.2.1 接口一览	52
4.2.2 电机电缆的长度	55
4.2.3 变频器上的接线端子	57

4.2.4	进行接线.....	58
4.3	通过功率模块端子控制的 STO.....	62
4.4	变频器上的电机的星形或三角形接线.....	64
5	检修与维护.....	65
5.1	维护.....	66
5.2	在长时间存放后进行调试.....	67
5.3	更换风扇.....	68
5.3.1	风扇更换 FSA ... FSC.....	69
5.3.2	风扇更换 FSD ... FSF.....	70
5.3.3	更换 FSG 型设备上的风扇.....	71
6	技术数据.....	73
6.1	电磁兼容性 - 一览.....	74
6.2	环境条件.....	75
6.3	变频器的过载能力.....	77
6.4	200 V 变频器.....	78
6.4.1	200 V 变频器的通用数据.....	79
6.4.2	200 V 变频器的特定技术数据.....	81
6.4.3	脉冲频率与电流降容的函数关系, 200 V 变频器.....	92
6.5	400 V 变频器.....	92
6.5.1	400 V 变频器的通用数据.....	93
6.5.2	400 V 变频器的特定技术数据.....	95
6.5.3	脉冲频率与电流降容的函数关系, 400 V 变频器.....	111
6.6	690 V 变频器.....	112
6.6.1	690 V 变频器的通用数据.....	112
6.6.2	690 V 变频器的特定技术数据.....	114
6.6.3	脉冲频率与电流降容的函数关系, 690 V 变频器.....	119
6.7	特殊环境条件下的限制.....	120
6.8	调速驱动器的电磁兼容性.....	123
6.8.1	变频器应用.....	124
6.8.1.1	在第二类环境中运行.....	124
6.8.1.2	在第一类环境中运行.....	125
6.8.2	典型谐波电流.....	127
6.8.3	IEC 61000-2-2 规定的电网接入点上的谐波值.....	127
6.8.4	韩国的 EMC 限值.....	128
6.9	使用寿命.....	128
7	备件.....	129

8	附件	131
8.1	上方屏蔽板 - FSD ... FSG 型	132
8.2	采用穿墙式安装技术的功率模块的安装框架	133
8.3	采用穿墙式安装技术的功率模块的安装把手	137
8.4	控制单元适配器套件 CUA20	138
8.5	电源滤波器	140
8.6	电源谐波滤波器	141
8.7	电源电抗器	145
8.8	制动电阻	148
8.8.1	连接制动电阻	151
8.8.2	制动电阻的技术数据	153
8.9	制动继电器	156
8.9.1	制动继电器的技术数据	157
8.9.2	连接和电路图	157
8.9.3	安装和连接抱闸继电器	158
8.10	输出电抗器	159
8.11	正弦滤波器	166
8.12	du/dt 滤波器（带电压峰值限制器 VPL）	170
A	附录	181
A.1	手册/操作说明和技术支持	181
A.1.1	变频器手册/操作说明	181
A.1.2	下载手册	183
A.1.3	配置选型工具	184
A.1.4	产品支持	185
A.2	指令和标准	186
A.3	缩写	188
	索引	189

基本安全说明

1.1 一般安全说明



警告

其他能源可导致电击危险和生命危险

接触带电部件可能会造成人员重伤，甚至是死亡。

- 只有专业人员才允许在电气设备上作业。
- 在所有作业中必须遵守本国的安全规定。

通常有以下安全步骤：

1. 准备断电。通知会受断电影响的组员。
2. 给驱动系统断电并确保不会再次接通。
3. 请等待至警告牌上说明的放电时间届满。
4. 确认功率接口和安全接地连接无电压。
5. 确认辅助电压回路已断电。
6. 确认电机无法运动。
7. 检查其他所有危险的能源供给，例如：压缩空气、液压、水。将能源供给置于安全状态。
8. 确保正确的驱动系统已经完全闭锁。

结束作业后以相反的顺序恢复设备的就绪状态。




警告

电网阻抗过高可引发电击以及火灾危险


短路电流过低时，保护装置可能完全不动作或动作不够及时，从而引发电击或火灾。

- 确保线间短路或对地短路时变频器电源输入端上出现的短路电流都至少达到保护装置的动作电流。
- 如果对地短路时出现短路电流不够高，没有达到保护装置的动作电流，必须额外使用一个剩余电流动作保护装置 (RCD)。尤其是在 TT 电网上，所需的短路电流有可能极小。



 警告
电网阻抗过低可引发电击以及火灾危险 短路电流过高时，保护装置可能因无法分断该短路电流而损坏，进而引发电击或火灾。 <ul style="list-style-type: none">• 确保变频器电源输入端上可能出现的、未经控制的短路电流不会超出使用的保护装置的分断容量（SCCR 或者 Icc）。




 警告
缺少接地可导致电击危险 防护等级 I 的设备缺少安全接地连接或连接出错时，在其裸露的部件上会留有高压，接触该部件会导致重伤或死亡。 <ul style="list-style-type: none">• 按照规定对设备进行接地。




 警告
连接不合适的电源可导致电击危险 连接不合适的电源会导致可接触部件携带危险电压，从而导致人员重伤，甚至是死亡。 <ul style="list-style-type: none">• 所有的连接和端子只允许使用可以提供 SELV(Safety Extra Low Voltage: 安全低压) 或 PELV(Protective Extra Low Voltage: 保护低压) 输出电压的电源。



 警告
设备损坏可导致电击危险 未按规定操作会导致设备损坏。设备损坏后，其外壳或裸露部件可能会带有危险电压，接触外壳或这些裸露部件可能会导致重伤或死亡。 <ul style="list-style-type: none">• 在运输、存放和运行设备时应遵循技术数据中给定的限值。• 不要使用已损坏的设备。



 警告
电缆屏蔽层未接地可导致电击危险 电缆屏蔽层未接地时，电容超临界耦合可能会出现致命的接触电压。 <ul style="list-style-type: none">• 电缆屏蔽层和未使用的功率电缆芯线（如抱闸芯线）至少有一侧通过接地的外壳接地。



警告

运行时断开插接可产生电弧

运行时断开插接会产生电弧，从而导致人员重伤或死亡。

- 如果没有明确说明可以在运行时断开插接，则只能在断电时才能断开连接。



警告

功率组件中的剩余电荷可导致电击危险

由于电容器的作用，在切断电源后的 5 分钟内仍有危险电压。接触带电部件会造成人员重伤，甚至死亡。

- 等待 5 分钟，确认无电压再开始作业。

注意

使用不合适的螺丝刀可损坏设备

使用不合适的螺丝刀或者采用不恰当的拧紧操作都可能损坏设备上的螺钉。

- 请使用与螺钉头完全匹配的螺丝刀。
- 请使用技术文档中规定的扭矩拧紧螺钉。
- 请使用扭力扳手或者带动态扭矩传感器和转速限制功能的机械式高精度螺丝刀。

注意

功率接口松动可造成财产损失

紧固扭矩太小或振动会导致功率接口松动。可能因此导致火灾、设备损坏或功能故障。


- 用规定的紧固扭矩拧紧所有功率接口。
- 请定期检查所有的功率接口，尤其是在运输后。

警告

内置型设备内可引起火灾


发生火灾时，内置型设备的外壳无法避免火苗和烟雾冒出。这可能导致人员重伤或财产损失。

- 将内置型设备安装在合适的金属控制柜中，从而保护人员免受火苗和烟雾伤害，或者对人员采取其他合适的防护措施。
- 确保烟雾只能经所设安全通道排出。


 警告
电磁场会影响有源医疗植入体 变频器在运行时会产生电磁场（EMF）。电磁场会影响心脏起搏器之类的有源医疗植入体，因此，变频器会对配戴有源医疗植入体的人员造成危险。 <ul style="list-style-type: none">• 作为可发射电磁场设备的操作人员，应评估设备对配戴有源医疗植入体的人员造成的具体危险。• 注意产品文档中关于电磁场发射的相关数据。

 警告
无线电设备或移动电话可导致机器意外运动 在设备的无屏蔽范围内使用无线电设备或移动电话，会干扰设备功能。功能异常会对设备功能安全产生影响并能导致人员伤亡或财产损失。 <ul style="list-style-type: none">• 大约距离组件 20 cm 时，请关闭无线电设备或移动电话。• 仅在已关闭的设备上使用“SIEMENS Industry Online Support App”。


注意
电压过高会损坏电机绝缘装置 在相线接地的电网下运行或者在 IT 电网下运行且发生接地故障时，过高的对地电压会损坏电机的绝缘装置。如果所使用电机的绝缘装置不适用于相线接地的电网运行，则必须采取以下措施： <ul style="list-style-type: none">• IT 电网：请使用接地故障监视装置并尽快消除故障。• 相线接地的 TN 或 TT 电网：请在电网侧使用隔离变压器。

 警告
通风空间不足可引起火灾 通风空间不足会导致过热，产生烟雾，引发火灾，从而造成人身伤害。这可能就是导致重伤或死亡的原因。此外，设备/系统故障率可能会因此升高，使用寿命缩短。 <ul style="list-style-type: none">• 组件之间应保持规定的最小间距，以便通风。

注意
安装位置错误可导致过热 安装位置错误时，设备可能会过热并因此损坏。 <ul style="list-style-type: none">• 只允许在规定的安装位置上运行设备。

 警告
缺少警示牌或警示牌不清晰可导致未知危险 缺少警示牌或警示牌不清晰可导致未知危险。未知危险可能导致人员重伤或死亡。 <ul style="list-style-type: none">• 根据文档检查警示牌的完整性。• 将缺少的警示牌固定在组件上，必要时安装本国语言的警示牌。• 替换掉不清晰的警示牌。

注意
不符合规定的电压/绝缘检测可损坏设备 不符合规定的电压/绝缘检测可导致设备损坏。 <ul style="list-style-type: none">• 进行机器/设备的电压/绝缘检测前应先断开设备，因为所有的变频器和电机在出厂时都已进行过高压检测，所以无需在机器/设备内再次进行检测。

 警告
安全功能失效可导致机器意外运动 无效的或不适合的安全功能可引起机器意外运动，可能导致重伤或死亡。 <ul style="list-style-type: none">• 调试前请注意相关产品文档中的信息。• 对整个系统和所有安全相关的组件进行安全监控，以确保安全功能。• 进行适当设置，以确保所使用的安全功能是与驱动任务和自动化任务相匹配并激活的。• 执行功能测试。• 在确保了机器的安全功能能正常工作后，才开始投入生产。

说明

Safety Integrated 功能的重要安全说明

使用 Safety Integrated 功能时务必要注意 Safety Integrated 手册中的安全说明。

1.2 静电场或静电放电可导致设备损坏

静电敏感元器件 (ESD) 是可被静电场或静电放电损坏的元器件、集成电路、电路板或设备。



注意

静电场或静电放电可导致设备损坏

电场或静电放电可能会损坏单个元件、集成电路、模块或设备，从而导致功能故障。

- 仅允许使用原始产品包装或其他合适的包装材料（例如：导电的泡沫橡胶或铝箔）包装、存储、运输和发运电子元件、模块和设备。
- 只有采取了以下接地措施之一，才允许接触元件、模块和设备：
 - 佩戴防静电腕带
 - 在带有导电地板的防静电区域中穿着防静电鞋或配带防静电接地带
- 电子元件、模块或设备只能放置在导电性的垫板上（带防静电垫板的工作台、导电的防静电泡沫材料、防静电包装袋、防静电运输容器）。

1.3 应用示例的质保规定

应用示例在组态和配置以及各种突发事件方面对设备没有强制约束力，无需一一遵循。应用示例不会提供客户专用的解决方案，仅在典型任务设置中提供保护。

用户自行负责上述产品的规范运行事宜。应用示例并没有解除您在应用、安装、运行和维护时确保安全环境的责任。

1.4 安全性信息

Siemens 为其产品及解决方案提供了工业信息安全功能，以支持工厂、系统、机器和网络的安全运行。

为了防止工厂、系统、机器和网络受到网络攻击，需要实施并持续维护先进且全面的工业信息安全保护机制。Siemens 的产品和解决方案构成此类概念的其中一个要素。

客户负责防止其工厂、系统、机器和网络受到未经授权的访问。只有在有必要连接时并仅在采取适当安全措施（例如，防火墙和/或网络分段）的情况下，才能将该等系统、机器和组件连接到企业网络或 Internet。

关于可采取的工业信息安全措施的更多信息，请访问

<https://www.siemens.com/industrialsecurity>

(<https://www.siemens.com/industrialsecurity>)。

Siemens 不断对产品和解决方案进行开发和完善以提高安全性。Siemens 强烈建议您及时更新产品并始终使用最新产品版本。如果使用的产品版本不再受支持，或者未能应用最新的更新程序，客户遭受网络攻击的风险会增加。

要及时了解有关产品更新的信息，请订阅 Siemens 工业信息安全 RSS 源，网址为

<https://www.siemens.com/industrialsecurity>

(<https://new.siemens.com/global/en/products/services/cert.html#Subscriptions>)。

其他信息请上网查找：

工业安全功能选型手册

(<https://support.industry.siemens.com/cs/cn/zh/view/108862708/en>)



警告

篡改软件会引起不安全的驱动状态

篡改软件（如：病毒、木马、蠕虫等）可使设备处于不安全的运行状态，从而可能导致死亡、重伤和财产损失。

- 总是使用最新版本的软件。
- 将自动化和驱动组件集成到设备或机器上的整套先进工业信息安全方案中。
- 全面考虑整套工业信息安全方案中使用的所有产品。
- 采取相应的保护措施（如：使用杀毒软件）防止移动存储设备中的文件受到恶意软件的破坏。
- 在调试结束后，检查所有和安全相关的设置。
- 激活变频器功能“专有技术保护”，以防止对驱动进行未经授权的改动。

1.5 驱动系统（电气传动系统）的遗留风险

机器或设备制造商在依据相应的本地指令（比如欧盟机械指令）对机器或设备进行风险评估时，必须注意驱动系统的控制组件和驱动组件会产生以下遗留风险：

1. 调试、运行、维护和维修时机器或设备部件意外运行，原因（举例）：
 - 编码器、控制器、执行器和连接器中出现了硬件故障和/或软件故障
 - 控制器和传动设备的响应时间
 - 运行和/或环境条件不符合规定
 - 凝露/导电杂质
 - 参数设置、编程、布线和安装出错
 - 在电子器件附近使用无线电装置/移动电话
 - 外部影响/损坏
 - X 射线辐射、电离辐射和宇宙辐射
 2. 在出现故障时，组件内/外部出现异常温度、明火以及异常亮光、噪音、杂质、气体等，原因可能有：
 - 零件失灵
 - 软件故障
 - 运行和/或环境条件不符合规定
 - 外部影响/损坏
 3. 危险的接触电压，原因（举例）：
 - 零件失灵
 - 静电充电感应
 - 旋转电机的感应电压
 - 运行和/或环境条件不符合规定
 - 凝露/导电杂质
 - 外部影响/损坏
 4. 设备运行中产生的电场、磁场和电磁场可能会损坏近距离的心脏起搏器支架、医疗植入体或其它金属物。
 5. 当不按照规定操作以及/或违规处理废弃组件时，会释放破坏环境的物质并且产生辐射。
 6. 影响通讯系统，如中央控制发送器或通过电网进行的数据通讯
- 其它有关驱动系统组件产生的遗留风险的信息见用户技术文档的相关章节。

引言

一览

功率模块是模块化变频器系列 SINAMICS G120 中的一个组件。一个模块化变频器由控制单元和功率模块组成。

有以下几种功率模块型号，按功率提供 FSA ... FSG 五种结构尺寸：

- 1 AC 200 V 0.55 kW ... 4 kW 用于电源电压 1 AC 200 V ... 240 V
- 3 AC 200 V 0.55 kW ... 55 kW 用于电源电压 3 AC 200 V ... 240 V
- 3 AC 400 V 0.55 kW ... 250 kW 用于电源电压 3 AC 380 V ... 480 V
- 3 AC 690 V 11 kW ... 250 kW 用于电源电压 3 AC 500 V ... 690 V

用于功率模块的控制单元

可使用下列其中一个系列的控制单元运行功率模块。

- CU230P-2
- CU240B-2
- CU240E-2
- CU250S-2

运行 FSA ... FSC 型功率模块需要带 V4.4 或更高版本固件的控制单元。

运行 FSD ... FSF 型功率模块需要带 V4.7 HF8 或更高版本固件的控制单元。

运行 FSG 型功率模块需要带 V4.7 SP9 或更高版本固件的控制单元。

说明


调试变频器

运行变频器前须对其进行调试。有关调试的详细信息参见各个控制单元的操作说明。


 变频器手册/操作说明 (页 181)

STO 独立于控制单元

FSD、FSE、FSF 和 FSG 型功率单元 PM240-2 可实现安全功能“Safe Torque Off” (STO)，该功能符合 EN 13849-1 PL e 和 IEC61508 SIL 3。

 通过功率模块端子控制的 STO (页 62)

注意：使用 STO 功能时，变频器的使用时间受到了限制。更多信息参见功能手册“Safety Integrated”。

 变频器手册/操作说明 (页 181)

允许的电机

说明

用于变频器运行的电机

只允许使用适用于在带直流母线的变频器上运行的电机。

用于 200 V 功率模块的电机

200 V 功率模块上可以运行 25 % ... 150 % 变频器功率范围内的异步电机。

用于 400 V 功率模块的电机

400 V 功率模块上可以运行 25 % ... 150 % 变频器功率范围内的异步电机。

用于 690 V 功率模块的电机

690 V 功率模块上可以运行 50 % ... 150 % 变频器功率范围内的异步电机。

产品维护范围内的进一步研发

在产品维护的范畴内，变频器组件会持续得到进一步研发。产品维护包括提高耐用性或因部件报废而需进行硬件变更的措施。

此类研发可无需变更产品编号而实现“备件兼容”。

这样的备件兼容式再研发有时会对连接器/接口位置进行略微的调整，但这不会对组件的规范使用产生影响。请在特殊的安装情况下加以注意（例如电缆长度要有足够余量）。


安装/装配

3.1 安装条件


一般安装条件



在安装功率模块时要注意以下条件，以确保安全、持续、无故障运行。

- 功率模块是设计安装在控制柜中的。
- 该功率模块允许安装在污染等级 2、无冷凝的环境中；即不会出现导电污染的环境中。
- 内装式设备采用最大横截面连接电缆时，其在出厂时满足防护等级 IP20。
- 送风的快速温度切换（例如通过使用冷却设备）可能会产生凝露风险，因此不允许。
- 接通时不允许出现凝露。
- 允许的接线端子横截面：


 变频器上的接线端子 (页 57)

- 按照下文描述的方式对功率模块进行电磁兼容安装：

 机器或设备的电磁兼容安装 (页 22)

- 采用穿墙式安装技术的设备 - PT 设备
 - PT 设备满足防护等级 IP20，到控制柜背板 IP55。
 - PT 设备，FSF：需要在控制柜中安装一个压力平衡阀，以避免控制柜压力不足。
- 在 IEC 认证的结构中需使用技术数据中指定的以下网址下的 IEC 允许的熔断器类型或断路器。
 -  熔断器类型：技术数据 (页 73)
 -  断路器 (<https://support.industry.siemens.com/cs/cn/zh/view/109486009>)

变频器在美国/加拿大投入使用时需要加装的组件 (UL/cUL)

- 在 UL/cUL 认证的结构中需使用技术数据中指定的以下网址下的 UL/cUL 允许的熔断器类型或断路器。
 -  熔断器类型：技术数据 (页 73)
 -  断路器 (<https://support.industry.siemens.com/cs/cn/zh/view/109486009>)
- 内置的半导体短路保护不提供线路保护。
- 根据 NEC 或 CEC，部分 1 规定和本地适用的规定在设备侧创建**线路保护**。
- 变频器提供符合 UL61800-5-1 的内部电机保护。

保护阈值：

- 结构尺寸 FSA ... FSF 时为所输入电机额定电流的 115 %
- 结构尺寸 FSG 时为所输入电机额定电流的 120 %

您可在调试变频器时输入电机数据和保护功能。请注意相应操作说明中的详细信息。

- 在 FSF 和 FSG 型模块上进行电源连接时需要使用合适的符合 UL 认证的环形电缆终端 (ZMVV)。
- 请注意，UL/cUL 认证设备的电源电压和输出电压不得超过 600 V。
- 只允许使用可在 60 °C 或 75 °C 下使用的铜导线。
- FSE, IP20: 进行制动电阻的连接时，只能使用可在 75 °C 下使用的导线。
- FSE, PT: 进行电源、电机和制动电阻的连接时，只能使用可在 75 °C 下使用的导线。
- 变频器是开放式设备。
- 采用穿墙式技术的变频器 FSD ... FSF 是开放式设备，到控制柜背板时需要满足外壳标准 1。

CSA 的其他要求，FSA ... FSC 型

请为变频器配备一个外部防干扰装置，该装置应具有以下技术特性：

- 过压保护器，具有检验标志（类别控制号：VZCA 和 VZCA7）
- 额定输入电压
 - 240 V（相对地），240 V（相间），用于 200 V 变频器
 - 480 V（相间），用于 400 V 变频器

- 端电压 V_{PR}
 - 最大 2000 V，用于 200 V 变频器
 - 最大 2500 V，用于 400 V 变频器
- 过压类别 III
- 污染等级 2
- 适用于 SPD 应用，类型 1 或类型 2

也可适用西门子的过压保护器，订货号 5SD7 424-1。

CSA 符合性声明的其他要求，结构尺寸 FSD ... FSG

必须确保功率回路所有接线的过压类别（OVC）为 III 类。要求在电源侧串联过压限制器（SPD）。限制器的额定电压不能低于电源电压且必须确保此处规定的限值（VPR）。

电源电压	导线	相位对接地		相位对相位	
		额定电压	VPR	额定电压	VPR
3 AC 200 V ... 240 V	接地的中性线	139 V	2.5 kV	240 V	4 kV
	接地的外导体	240 V	4 kV	240 V	4 kV
3 AC 380 V ... 480 V	接地的中性线	277 V	4 kV	480 V	4 kV
	接地的外导体	480 V	6 kV	480 V	4 kV
3 AC 500 V ... 600 V	接地的中性线	347 V	6 kV	600 V	4 kV
	接地的外导体	600 V	6 kV	600 V	4 kV

3.2 机器或设备的电磁兼容安装

变频器设计用于高电平磁场的工业环境中。

只有采用电磁兼容安装才能确保运行的可靠与稳定。

为此，请对控制柜与机器或设备进行电磁兼容区域划分：

电磁兼容区域

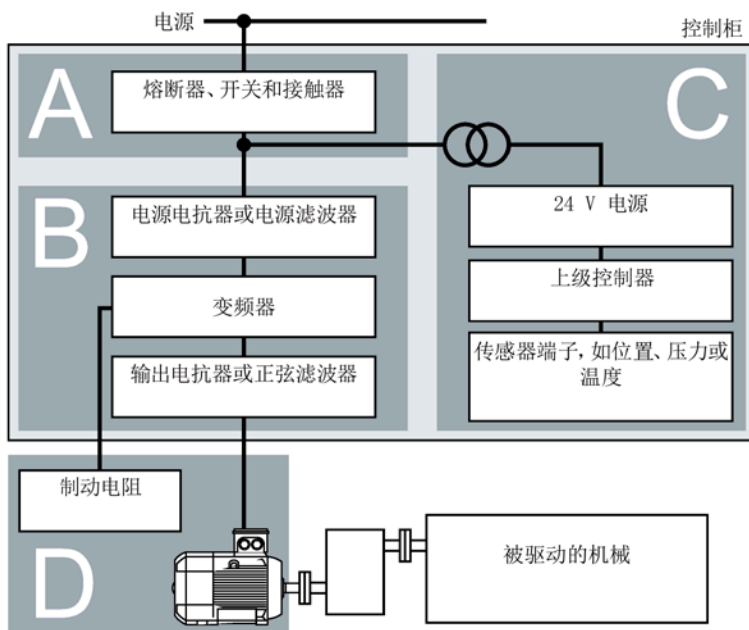


图 3-1 机器或设备的电磁兼容区域示例

控制柜内

- A 区：电源端子
- B 区：功率电子元器件
B 区中的设备生成磁场
- C 区：控制系统和传感技术
C 区中的设备自身不会生成磁场，但其功能受磁场的影响。

控制柜外

- D 区：电机，制动电阻
D 区中的设备生成磁场

3.2.1 控制柜

- 将设备安装在控制柜中的不同区域内。
- 通过以下其中一种措施对区域进行电磁去耦：
 - 安全间距 ≥ 25 cm
 - 独立金属外壳
 - 大面积隔板
- 将不同区域的电缆敷设在分开的电缆束或电缆通道中。
- 在区域的接口处使用滤波器或隔离放大器。

控制柜结构

- 通过以下其中一种方法将柜门、侧壁、顶部盖板和底板与控制柜框架连接在一起。
 - 保证每个电气接触点的接触面积至少达到几平方厘米
 - 多个螺钉连接件
 - 扁平短铜带，铜带的截面起码达到 $95 \text{ mm}^2 / 000 (3/0) (-2) \text{ AWG}$
- 所有引出到控制柜外部的屏蔽电缆都必须连接屏蔽板。
- 接地母排和屏蔽板必须大面积搭接控制柜框架。
- 将控制柜组件安装在无涂层金属安装板上。
- 安装板应大面积地搭接控制柜框架及接地母排和屏蔽板。
- 对于经过喷漆或氧化处理的表面，可通过以下一种方法使螺钉和表面形成电气连接：
 - 使用一种特殊的齿形接触垫片穿过该表面。
 - 直接去除接触位置上的绝缘表面。

多个控制柜时的措施

- 为所有控制柜安装等电位连接。
- 使用齿形垫片对各个控制柜框架进行多点、大面积搭接，使其相互旋紧固定，以实现良好的电气接触。
- 如果一排机柜过长而需要分成两组背对背放置，那么两条接地母排必须固定在一起，固定点越多越好。

3.2 机器或设备的电磁兼容安装

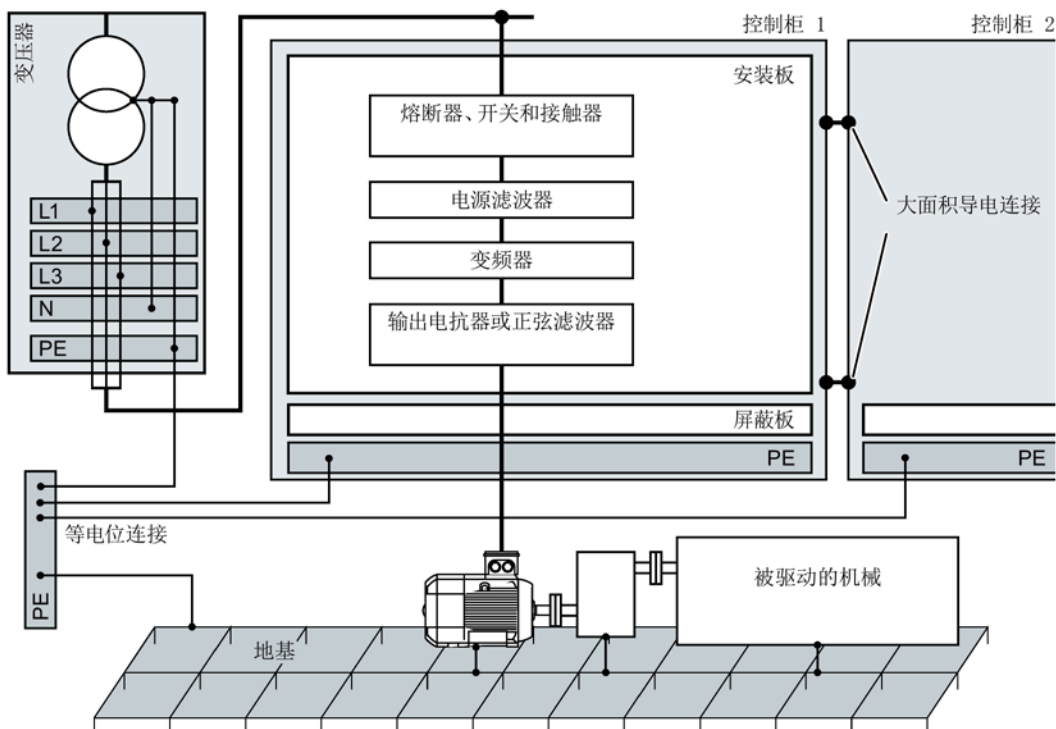


图 3-2 控制柜上和负载机械上需要实施的接地措施和高频等电位连接措施

更多信息

有关电磁兼容安装的详细信息请访问网址：

 EMC 安装准则 (<http://support.automation.siemens.com/WW/view/en/60612658>)

3.2.2 电缆

在变频器上连接高干扰电平和低干扰电平的电缆：

- 高干扰电平的电缆：
 - 电源滤波器和变频器之间的电缆
 - 电机电缆
 - 变频器直流母线接口上的电缆
 - 变频器与制动电阻之间的电缆
- 低干扰电平的电缆：
 - 电源与电源滤波器之间的电缆
 - 信号和数据电缆

控制柜内的布线方式

- 高干扰电平电缆与低干扰电平电缆之间的最小布线间距不得小于 25 厘米。
如果无法确保 25 厘米的最小间距，则应在高干扰电平电缆与低干扰电平电缆之间安装隔板。将隔板与安装板连接在一起。
- 高干扰电平电缆与低干扰电平电缆只允许直角交叉。
- 所有电缆应尽可能短。
- 所有电缆都应敷设在安装板或控制柜框架附近。
- 信号电缆、数据电缆以及配套的等电位连接电缆应始终平行布线且相互之间应保持尽可能小的间距。
- 使用非屏蔽单芯电缆时，引出电缆和引入电缆应绞合在一起。
也可平行、相互贴近地布线或直接绞合在一起。
- 信号电缆和数据电缆的备用芯线应两端接地。
- 所有信号电缆和数据电缆尽量只从一个位置引入控制柜，比如从底部引入。
- 请使用屏蔽电缆：
 - 变频器与电源滤波器之间的电缆
 - 变频器与输出电抗器或正弦滤波器之间的电缆

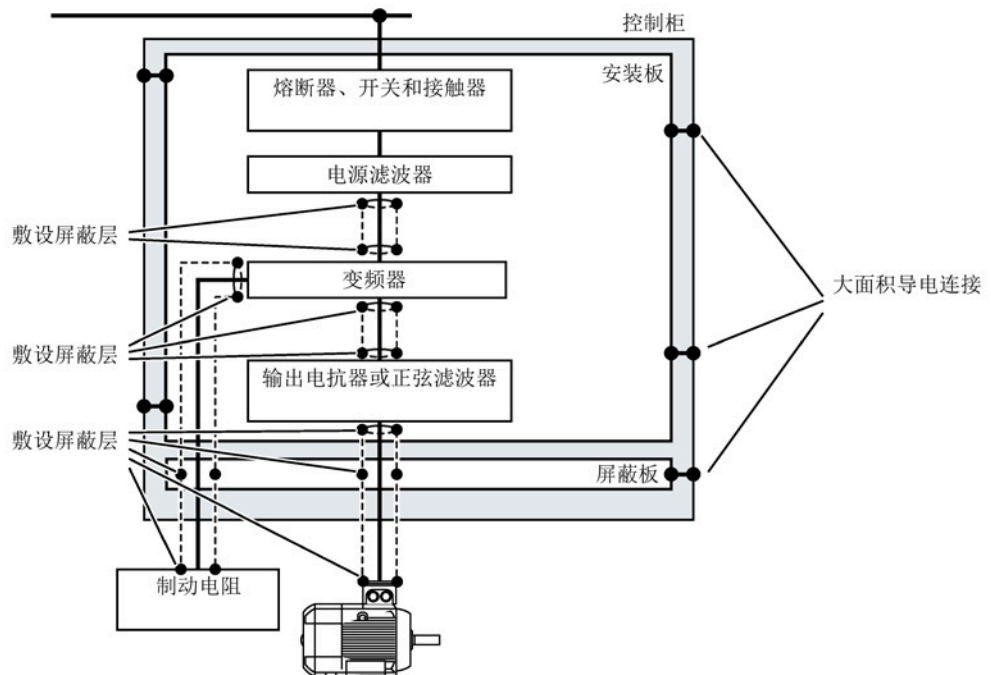


图 3-3 控制柜内部和外部的变频器布线

3.2 机器或设备的电磁兼容安装

控制柜外部的布线

- 高干扰电平电缆与低干扰电平电缆之间的最小布线间距为 25 厘米。
- 请使用屏蔽电缆：
 - 变频器的电机电缆
 - 变频器与制动电阻之间的电缆
 - 信号和数据电缆
- 通过导电 PG 电缆固定头将电机电缆屏蔽层与电机外壳连接在一起。

对屏蔽电缆的要求

- 请使用屏蔽层为细线编织的电缆。
- 将屏蔽层敷设在电缆的两端。

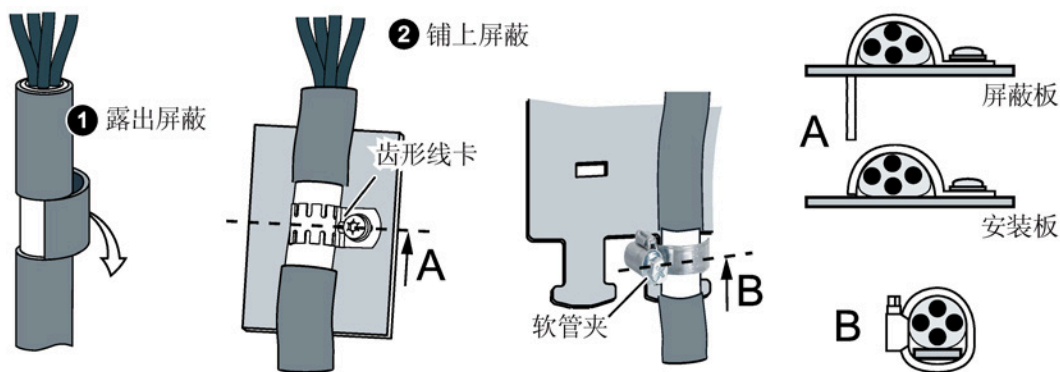


图 3-4 符合 EMC 规定的屏蔽层敷设示例

- 电缆的屏蔽层最好在进入控制柜后直接接地。
- 不要使屏蔽层发生弯折。
- 屏蔽数据电缆只能连接到金属的或经过金属处理的连接器外壳上。

3.2.3 机电组件

过压保护线路

- 过压保护线路须连接以下组件：
 - 接触器线圈
 - 继电器
 - 电磁阀
 - 电机抱闸
- 将过压保护线路直接连接在线圈上。
- 在交流线圈上连接 RC 元件或压敏电阻，在直流线圈上连接续流二极管或压敏电阻。

3.3 损耗功率和风冷要求

冷却要求


为防止组件过热，控制柜需要冷却风流量，该流量取决于各个组件的损耗功率。

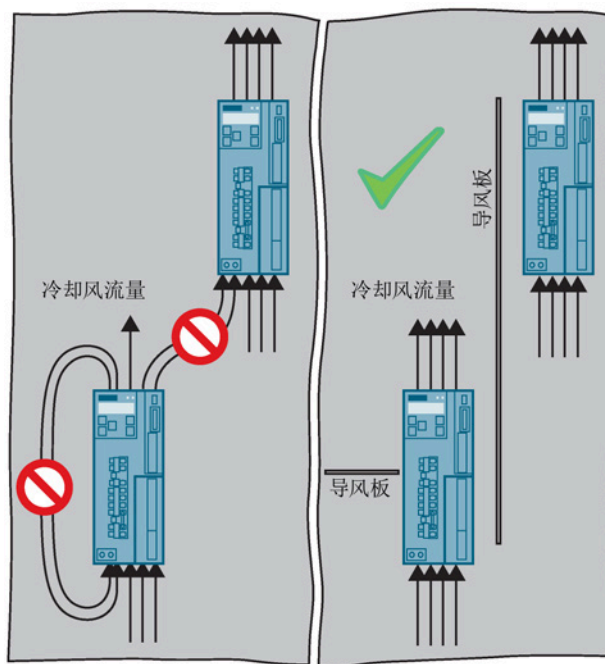
用于计算冷却风体积分流量的公式：

$$\text{冷却风体积流量 [l/s]} = \text{损耗功率 [W]} * 0.86 / \Delta T [K]$$

- 损耗功率： 单个组件的损耗功率总和。
- ΔT ： 控制柜中允许上升的温度

用于确保组件充分冷却的措施

- 将单个组件的损耗功率加在一起。
 - 功率模块说明：  “技术数据 (页 73)”。
 - 控制单元的损耗功率低于 0.04 kW。
 - 对于电抗器或滤波器这样的组件，请使用原厂数据。
- 根据上述公式计算出需要的冷却风体积分流量。
- 确保有足够的冷却风进入控制柜，并且控制柜上装有筛网。
- 确保遵守单个组件相互之间的必要间距。



- 确保组件的通风孔保持通畅，冷却风可以自由流动。
- 使用配套的挡板，避免热风再次吸入设备。

采用穿墙式安装技术的功率模块（PT 设备）的损耗功率

如果使用穿墙式安装功率模块，那么大部分损耗功率都会通过散热片排出控制柜。

3.4 安装功率模块

安装功率模块时要注意以下说明。

防止明火蔓延

这种设备只允许在封闭的壳体或控制柜内运行，并且必须安装保护装置和保护盖。在金属控制柜中安装该设备或采用同等措施安装保护装置时必须防止控制柜外的明火和放射物蔓延。

防止凝露或导电异物

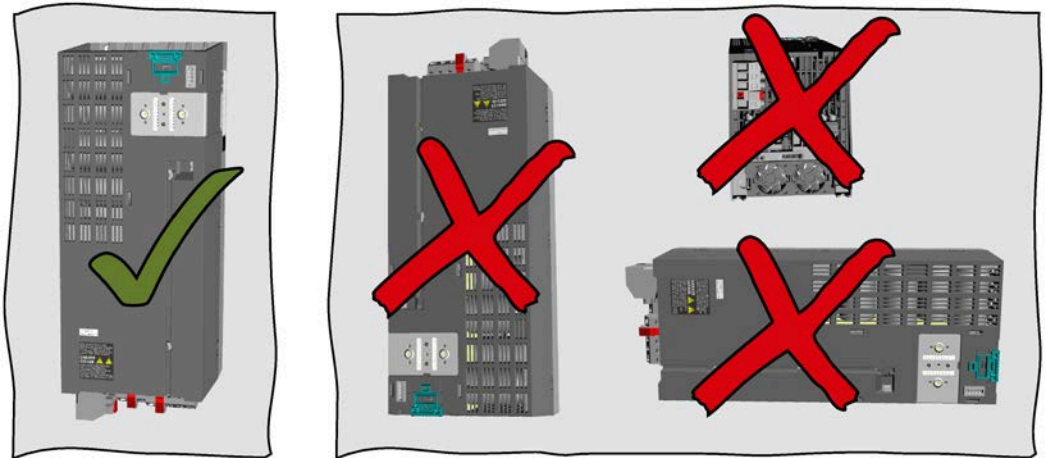
保护设备，例如：将组件装入符合 EN 60529 IP54 防护等级或符合 NEMA 12 的控制柜中。在特别关键的使用条件中必要时还需采取其他措施。

如果安装地点排除了凝露或导电异物，则使用较低防护等级的控制柜。

安装

安装的规范要求：

- 请将功率模块垂直于电机接口向下装入。



- 保持与其他组件之间的最小间距。
- 请使用规定的部件和组件。
- 请遵守规定的扭矩。

3.4 安装功率模块

3.4.1 功率模块的安装顺序

安装时请遵循以下顺序。

结构尺寸 FSA ... FSC

1. 准备好控制柜。
2. 安装屏蔽板。
3. 安装功率模块。
4. 使用制动继电器或安全制动继电器时：
将制动继电器安装在变频器附近。

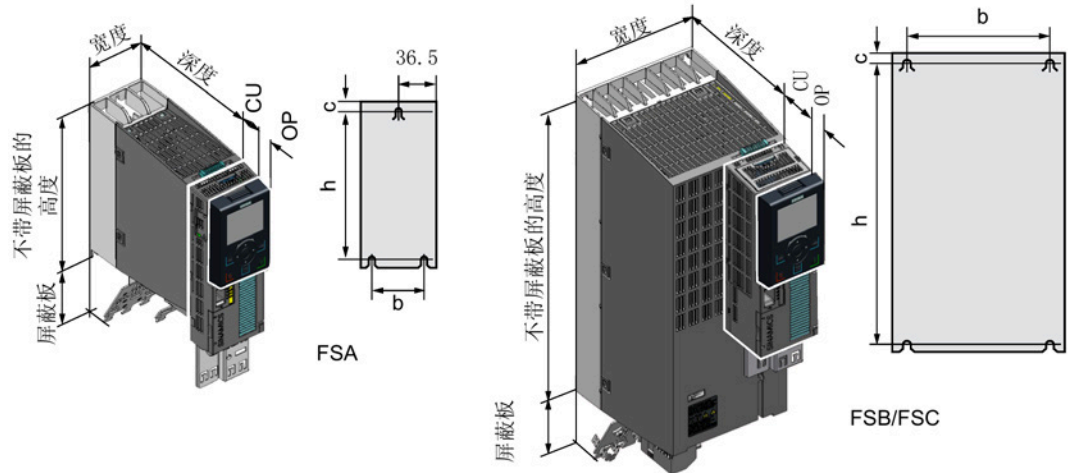
结构尺寸 FSD ... FSG

1. 准备好控制柜。
2. 使用制动继电器或安全制动继电器时：
将制动继电器安装到屏蔽板的背面
3. 安装屏蔽板。
4. 安装功率模块。

3.4.2 安装设备（IP-20 设备）的尺寸图和钻孔尺寸

下面的尺寸图和钻孔图按一定比例显示。

结构尺寸 FSA ... FSC



表格 3-1 尺寸由控制单元 (CU) 和操作面板 (OP) 决定

结构尺寸	宽度 [mm]	高度 [mm]		深度 [mm]			
		不带屏蔽板	带屏蔽板	不带控制单元	带 CU230P-2 ¹⁾	带 CU240B-2 ¹⁾ / CU240E-2 ¹⁾	带 CU250S-2 ¹⁾
FSA	73	196	276	165	224	206	227
FSB	100	292	370	165	224	206	227
FSC	140	355	432	165	224	206	227

1) 带 Smart Access 增加 9 mm
带保护盖或者带操作面板增加 11 mm。

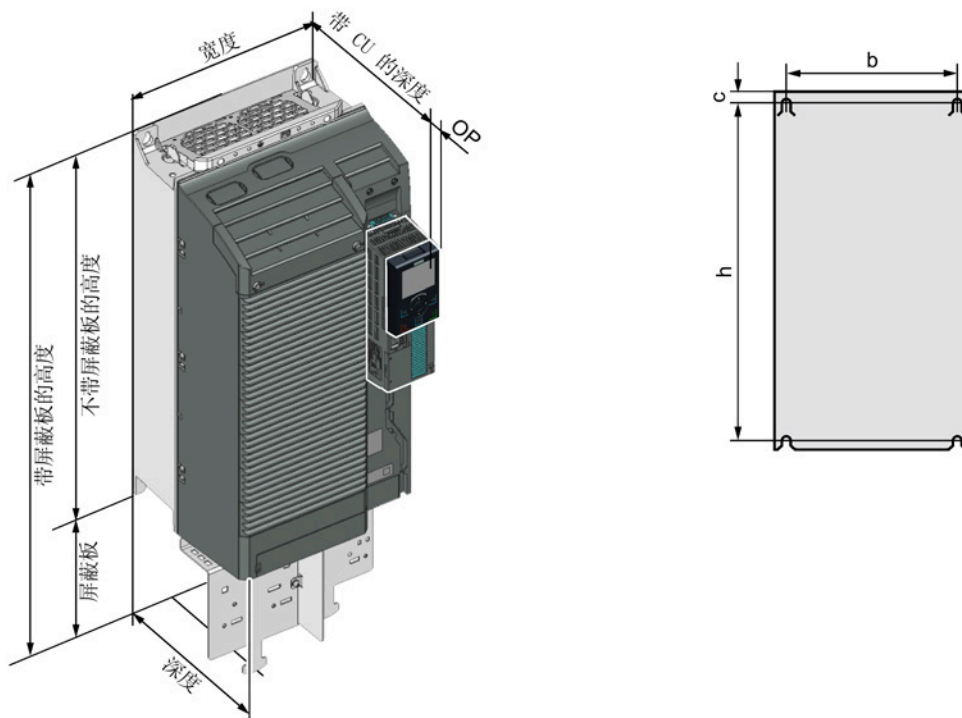
表格 3-2 钻孔尺寸、冷却风间距和固定

结构尺寸	钻孔尺寸 [mm]			冷却风间距 [mm] ¹⁾			固定/扭矩 [Nm]
	h	b	c	上方	下方	前面	
FSA	186	62.3	6	80	100	100	3 x M4 / 2.5
FSB	281	80	6	80	100	100	4 x M4 / 2.5
FSC	343	120	6	80	100	100	4 x M5 / 3.5

1) 功率模块适用于无两侧冷却风间距的安装。考虑到误差，我们建议两侧间距为 1 mm 左右。

3.4 安装功率模块

结构尺寸 FSD ... FSG



表格 3-3 尺寸由控制单元 (CU) 和操作面板 (OP) 决定

结构尺寸	宽度 [mm]	高度 [mm]		深度 [mm]			
		不带屏蔽板	带屏蔽板	不带控制单元	带 CU230P-2 ¹⁾	带 CU240B-2 ¹⁾ / CU240E-2 ¹⁾	带 CU250S-2 ¹⁾
FSD	200	472	624	237	253	237	256
FSE	275	551	728	237	253	237	256
FSF	305	709	966	357	373	357	376
FSG	305	1000	1257	357	373	357	376

1) 带 Smart Access 增加 9 mm
带保护盖或者带操作面板增加 11 mm。

表格 3-4 钻孔尺寸、冷却风间距和固定

结构尺寸	钻孔尺寸 [mm]			冷却风间距 [mm] ¹⁾			固定/扭矩 [Nm]
	h	b	c	上 ²⁾	下 ²⁾	前面	
FSD	430	170	7	300	350	100	4 x M5 / 6.0
FSE	509	230	8.5	300	350	100	4 x M6 / 10
FSF	680	270	13	300	350	100	4 x M8 / 25
FSG	970.5	265	15	300	350	100	4 x M10 / 50


1) 功率模块适用于无两侧冷却风间距的安装。考虑到误差，我们建议两侧间距为 1 mm 左右。

2) 上、下的冷却风间距都以无屏蔽板的功率模块为基准

3.4.3 采用穿墙式安装技术的功率模块的尺寸图和钻孔尺寸

使用可选安装框架，采用穿墙式安装技术将功率模块装入控制柜中。安装框架配有必要的密封件和外框，以遵循防护等级 IP55。

如果没有使用选购的安装框架，必须采取其他措施确保达到所需的防护等级。安装说明请参考以下章节：

 采用穿墙式安装技术的功率模块的安装框架 (页 133)

下面的尺寸图和钻孔图按一定比例显示。

3.4 安装功率模块

结构尺寸 FSA ... FSC

控制柜的墙壁厚度 ≤ 3.5 mm

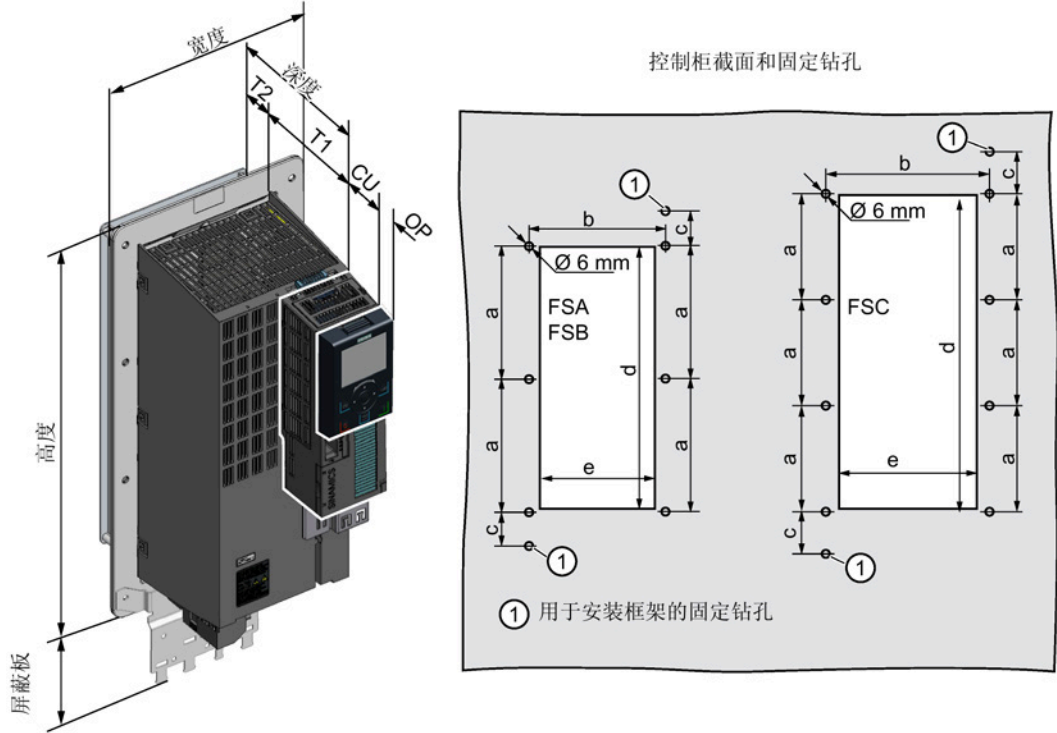


图 3-5 结构尺寸 FSA ... FSC 的尺寸图和钻孔图

表格 3-5 尺寸与控制单元 (CU) 和操作装置 [mm] 相关。

结构尺寸	宽度 [mm]	高度 [mm]		控制柜中的总深度 [mm]			
		不带屏蔽板	带屏蔽板	T1	带 CU230P-2 1)	带 CU240B-2 1) / CU240E-2 1)	带 CU250S-2 1)
FSA	126	238	322	118	177	159	180
FSB	154	345	430	118	177	159	180
FSC	200	411	500	118	177	159	180

1) 带 Smart Access 增加 9 mm
带保护盖或者带操作面板增加 11 mm。

表格 3-6 通风间距及其他尺寸

结构尺寸	功率模块深度 [mm]			通风间距 [mm] 1)		
	T1 + T2	T1	T2	此面朝上	下方	前面
FSA ... FSC	171	118	53	80	100	100

1) 功率模块安装时无需在侧面留出通风间隙。考虑到误差，我们建议两侧间距为 1 mm。

表格 3-7 控制柜截面与安装

结构尺寸	控制柜开口[mm]					固定/转矩 [Nm]
	a	b	c	d	e	
FSA	103	106	27	198	88	8 × M5 / 3.5
FSB	148	134	34.5	304	116	8 × M5 / 3.5
FSC	123	174	30.5	365	156	10 × M5 / 3.5

结构尺寸 FSD ... FSF

控制柜的墙壁厚度 ≤ 3.5 mm

控制柜截面和固定钻孔

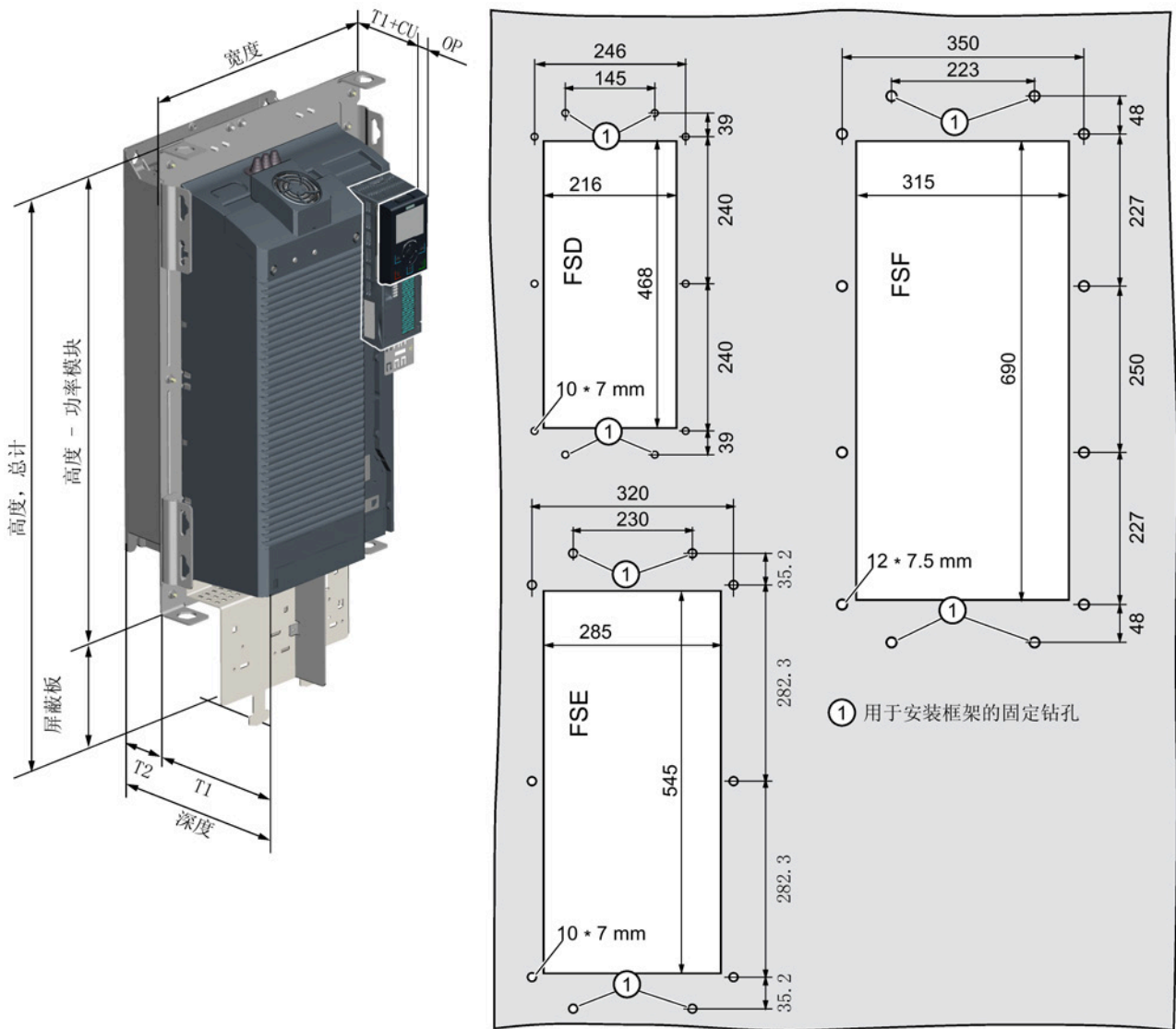


图 3-6 结构尺寸 FSD ... FSF 的尺寸图和钻孔图

3.4 安装功率模块

表格 3-8 尺寸与控制单元 (CU) 和操作装置 [mm] 相关。

结构尺寸	宽度 [mm]	高度 [mm]		控制柜中的总深度 [mm]			
		不带屏蔽板	带屏蔽板	T1	带 CU230P-2 ¹⁾	带 CU240B-2 ¹⁾ / CU240E-2 ¹⁾	带 CU250S-2 ¹⁾
FSD	275	517	650	141	155	141	158
FSE	354	615	772	141	155	141	158
FSF	384	785	1021	177.5	193	177.5	196

1) 带 Smart Access 增加 9 mm
带保护盖或者带操作面板增加 11 mm。

表格 3-9 通风间距、其他尺寸以及安装

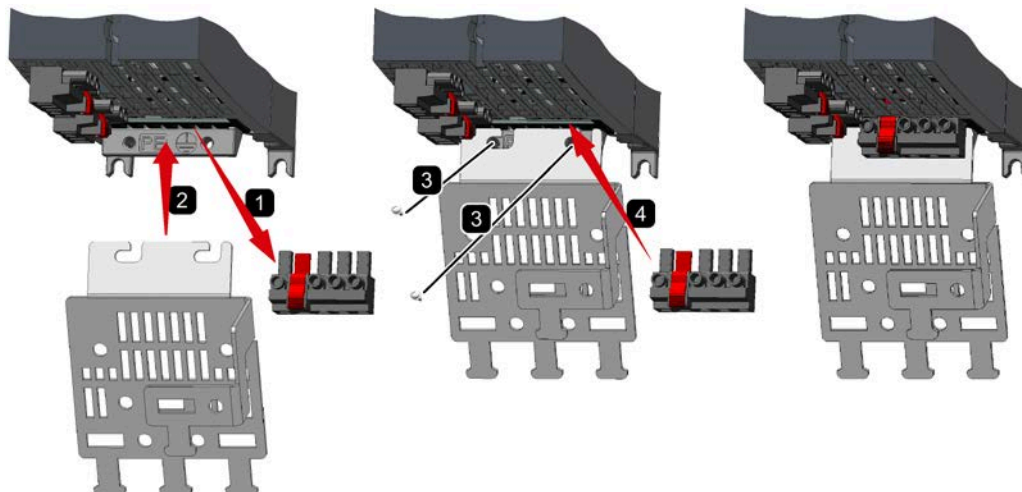
结构尺寸	功率模块深度 [mm]			通风间距 [mm]			固定/转矩 [Nm]
	T1 + T2	T1	T2	此面朝上	下方	前面	
FSD	238.5	141	97.5	350	300	100	10 × M5 / 3.5
FSE	238.5	141	97.5	350	300	100	10 × M5 / 3.5
FSF	358	177.5	180.5	350	300	100	12 × M6 / 5.9

3.4.4 安装屏蔽板

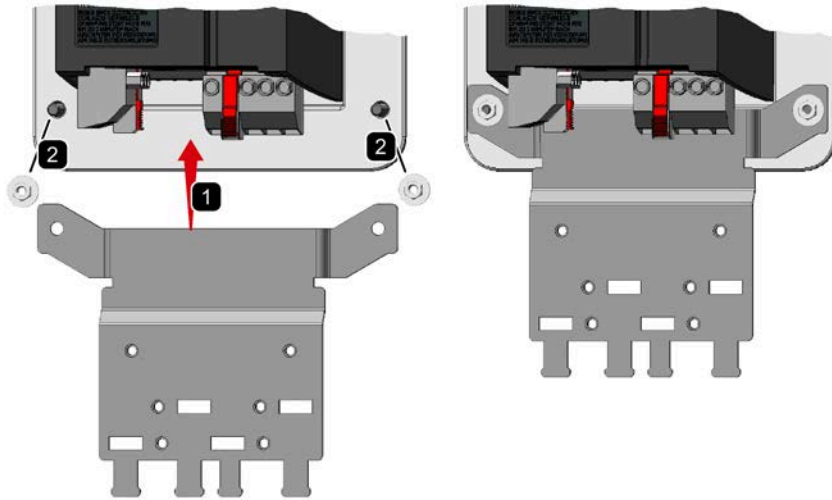
使用屏蔽板释放电源和电机电缆及敷设电机电缆的屏蔽层。

屏蔽板和固定螺钉包含在变频器的附件包中。

安装屏蔽板, FSA ... FSC - 内装式设备



安装屏蔽板，FSA ... FSC - PT 功率模块




说明

内装式设备和 PT 功率模块

屏蔽板的安装方式在 PT 和 IP20 设备上是一样的。

上方屏蔽板

上方屏蔽板不在变频器的供货范围内。如您连接了外部制动电阻，则需要使用该屏蔽板来进行屏蔽敷设。

 制动电阻 (页 148)

EMC 连接条

EMC 连接条只包含在带内置滤波器的变频器的供货范围内。

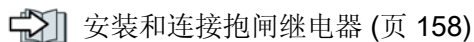
安装屏蔽板，FSD 和 FSE

步骤



按如下步骤安装屏蔽板：

- 使用制动继电器控制电机抱闸时，请将制动继电器安装到屏蔽板的背面。



- **带集成电源滤波器的设备：**

使用四个螺钉将 EMC 连接条固定在屏蔽板 ① 上。

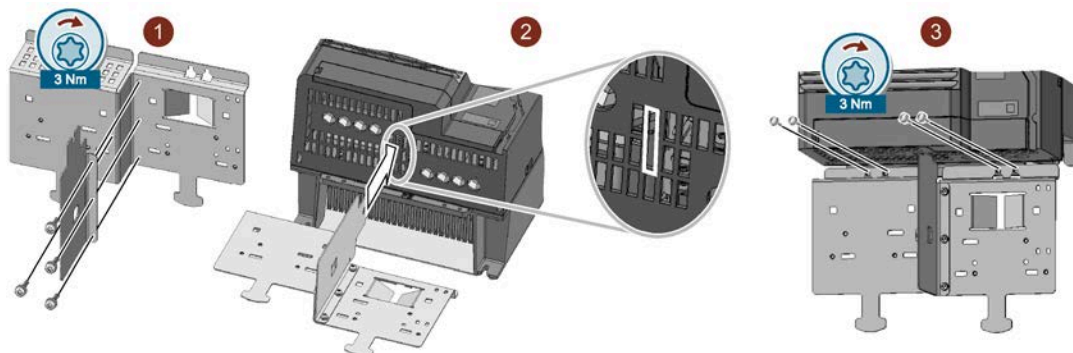
然后，将带有 EMC 连接条的屏蔽板推入变频器，使其卡在变频器的端子簧上 ②。

当从变频器中拔出 EMC 连接条时感受到阻力，则表示连接条已处于正确位置。

确定屏蔽板已处于正确位置后，用四个螺钉将其固定在变频器上 ③。

- **不带滤波器的设备：**

确定屏蔽板已处于正确位置后，用四个螺钉将其固定在变频器上 ③。



您已完成屏蔽板的安装。

使用随附的屏蔽板释放电源和电机电缆及敷设电机电缆的屏蔽层。

使用不带滤波器的变频器时无需 EMC 连接条。此时可将屏蔽板固定在变频器上。

如果使用内置电源滤波器的变频器，则须按如下方式安装屏蔽板和 EMC 连接条。

说明

制动继电器

如果使用制动继电器控制电机抱闸，在将屏蔽模块固定到变频器前，应先将制动继电器安装在下方屏蔽板的背面。

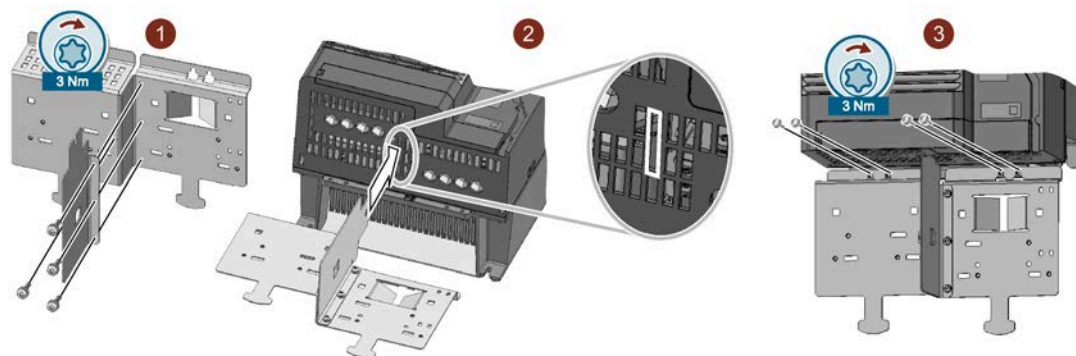


步骤 - FSD 和 FSE



1. 请按如下步骤安装 EMC 连接条和屏蔽板:

2. 1. 将 EMC 连接条固定在屏蔽板上 ①。
2. 将屏蔽模块推入变频器，使其卡在变频器中的端子簧上 ②。当能够很轻松、毫无阻力的从变频器上拔出屏蔽模块时，则表示其已处于正确位置。
3. 确定屏蔽模块已处于正确位置后，用四个螺钉进行固定 ③。



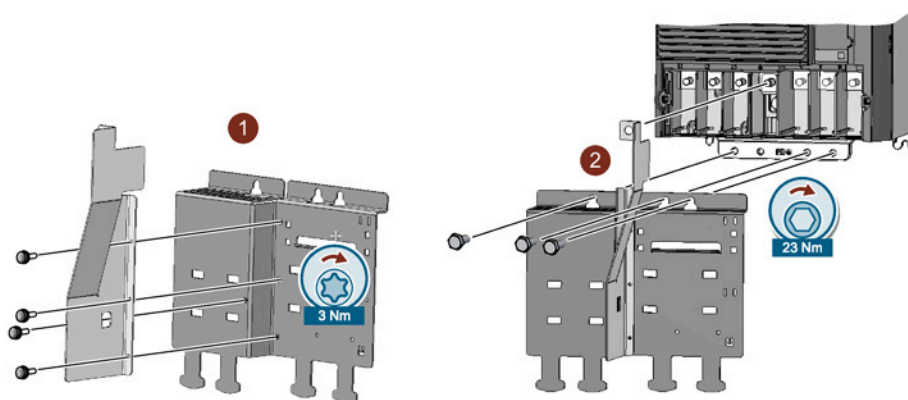
■ 您已按规定完成 EMC 连接条和屏蔽板的安装。

步骤 - FSF



1. 请按如下步骤安装 EMC 连接条和屏蔽板:

2. 1. 将 EMC 连接条固定在屏蔽板上 ①。
2. 按图中所示方式用三个螺钉将屏蔽模块固定在变频器上 ②。



■ 您已按规定完成 EMC 连接条和屏蔽板的安装。

3.4 安装功率模块


安装屏蔽板, FSG

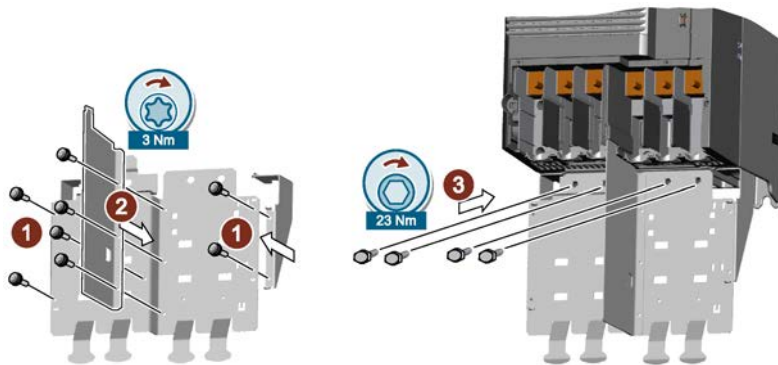
步骤



1.
2.

按如下步骤安装屏蔽板:

- 使用制动继电器控制电机抱闸时, 请将制动继电器安装到屏蔽板的背面。
-  安装和连接抱闸继电器 (页 158)
- 分别使用两个螺钉将两块侧盖板固定在屏蔽板上 ①。
- 使用四个螺钉将 EMC 连接条固定在屏蔽板上 ②。
- 使用四个螺钉将屏蔽板和侧盖板以及 EMC 连接条一同拧紧在变频器上 ③。



您已完成屏蔽板的安装。

3.4.5 起吊装置 FSD ... FSG

功率模块的重量:

 200 V 变频器 (页 81)

 400 V 变频器 (页 95)

 690 V 变频器 (页 114)

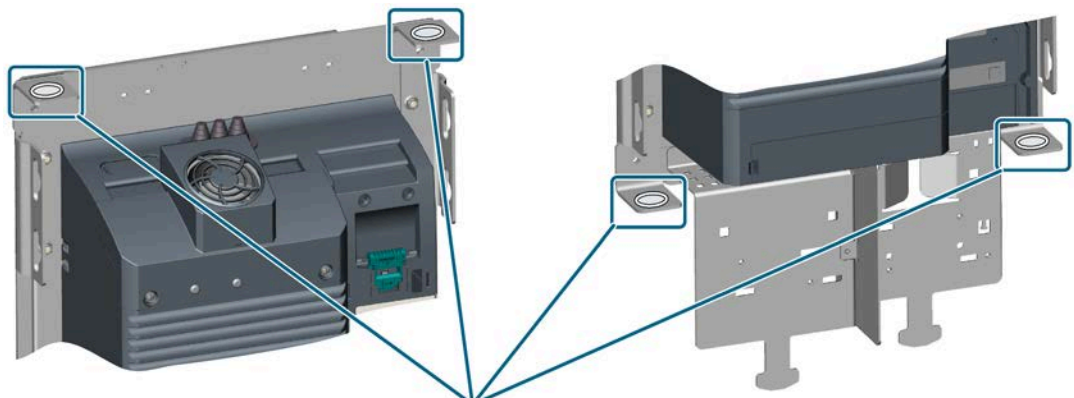
起吊装置 - 内装式设备

用配套的吊耳和起吊装置安装内装式设备。




起吊装置 - PT 设备

使用下述起吊装置安装功率模块。



采用穿墙式安装技术的功率模块的起吊装置, FSD ... FSF


或者也可以在功率模块上安装安装把手。


 采用穿墙式安装技术的功率模块的安装把手 (页 137)。

3.4 安装功率模块

3.4.6 附加组件

根据使用可能需要下列附加组件：有关附加组件的详细信息请参见以下章节：

 接口一览 (页 52)

 附件 (页 131)


连接

安装变频器时，请注意设立及安装低压系统的所在地的相关规定。

说明

保护装置

请在电源和变频器之间使用合适的保护装置。

 [技术数据 \(页 73\)](#)

说明

变频器运行显示

即使将功能从 ON 切换到 OFF 后 LED 灯或其他显示单元熄灭或不再运行，也不一定代表着变频器已经关闭或断电。

请遵循以下有关间接接触防护的产品说明。



变频器电机电流环的间接接触保护和故障情况下符合 DIN EN 60364-4-41 (VDE 0100-410) 的自动关机。(<http://support.automation.siemens.com/WW/view/en/103474630>)



警告

接触保护不完善可导致电击

接触保护不完善时，变频器的电缆接口很可能被轻易地接触。接触带电电缆接口可能会造成人员重伤或死亡。

- 变频器电缆接口的穿孔应尽可能大，便于引入电缆。
- 盖住不使用的电缆接口，防止接触到。
- 使用附件包中随附的绝缘插头盖住不使用的端子。

说明

在居住环境中会产生高频干扰从而扰乱无线电功能

本产品 in 居住环境中会产生高频干扰，必须采取必要的抗干扰措施。

- 由专业人员采取相应的抗干扰措施进行安装和调试。



警告

使用不配套的漏电保护器可引发火灾或电击危险

变频器可在保护接地线中产生电流。该保护接地线中的电流会触发故障电流保护装置（RCD）或过电流保护装置（RCM）。接地故障情况下，泄露电流会包含一个直流电，该电流会阻止所需的 RCD 或 RCM 的触发，这样就会引发火灾或电击危险。

- 请使用文档中推荐的保护和监控装置。



小心

接触高温表面会导致烫伤

在运行期间某些部件可能会明显变热（例如散热器或电源电抗器）。在运行结束后的一段时间内这些组件可能仍然很热。碰触高温表面会导致皮肤烫伤。

- 不要在运行期间以及运行结束后直接接触高温组件。

保护和监控装置

为防止短路，请使用技术数据中列出的过电流保护装置（熔断器、断路器等）。

当电网馈入点上的电源线圈阻抗过高而无法在出现绝缘失效（短路、接地故障）时确保过电流保护装置在规定时间内断开，则必须使用额外的 B 型故障电流保护装置（RCD）。

为避免漏电流造成意外触发 RCD，必须满足以下前提条件：

- 电源星点已接地。
- 额定输入电流 ≤ 80 A（基于 LO）的变频器应使用额定故障电流为 300 mA 的 B 型 SIQUENCE RCCB（5SV364.-4 系列），短时延误 [K]。将 RCCB 与过电流保护装置串联在一起。
- 额定输入电流 ≤ 160 A（基于 LO）的变频器应使用安装在西门子塑料外壳式断路器（3VA1 系列）上的西门子漏电保护器 RCD520B（3VA9113-0RL21）。

建议的设置：

- 响应特性曲线 B
- 故障电流脱扣阈值 300 mA
- 响应延迟 ≥ 0.06 s

- 额定输入电流 > 160 A（基于 LO）的变频器应使用西门子模块化剩余电流断路器（B 型 MRCD 5SV8111-4KK），包含电流互感器（5SV870.-2K）、断路器（3VA1 系列）和脱扣器（3VA9988-0BL30）。

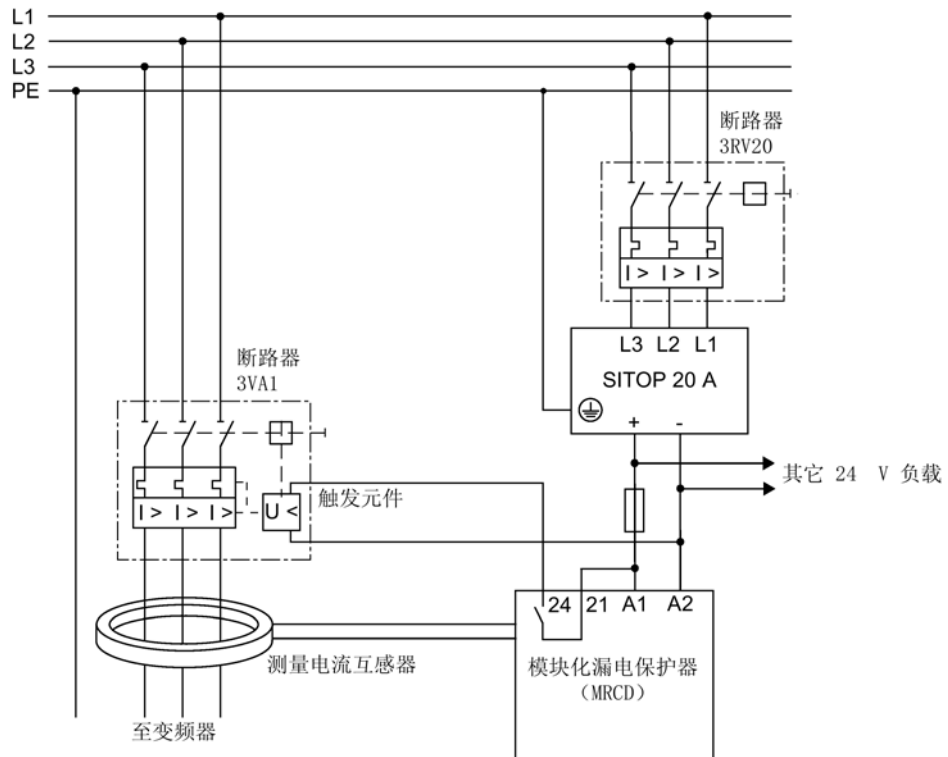



图 4-1 MRCD

- 每个变频器都要使用一个独立 RCD。
- 屏蔽电机电缆的长度应短于 50 m (164 ft)，非屏蔽电机电缆的长度应短于 100 m (328 ft)。有关电机电缆的更多信息：
 电机电缆的长度 (页 55)



其他保护和监控装置 (<https://support.industry.siemens.com/cs/cn/zh/view/109486009>)

4.1 允许的电网系统

根据 IEC 60364-1 (2005)，变频器设计用于以下电网系统。


- TN 系统
- TT 系统
- IT 系统

常规电网要求

设备制造商或机床制造商必须确保在以额定电流 I_N 运行时，变压器的输入端子和变频器之间的电压暂降小于变压器额定电压的 4 %。

安装海拔高度 2000 m 以上的限制

电网系统的安装海拔高度被限制在 2000 m 以下。

 特殊环境条件下的限制 (页 120)

FSG 型变频器上的功能性接地螺钉

使用集成了 C3 电源滤波器的变频器时，请遵循章节“TN 电网”，“TT 电网”和“IT 电网”中指出的注意事项。

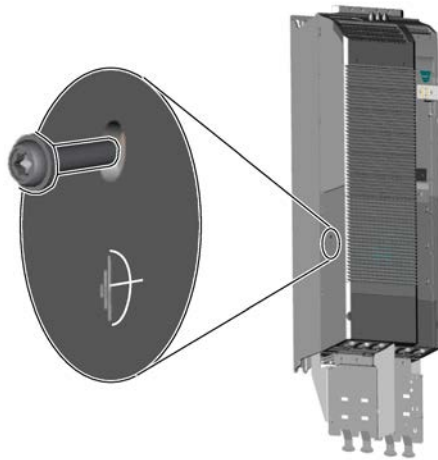


图 4-2 拆下功能性接地螺钉。

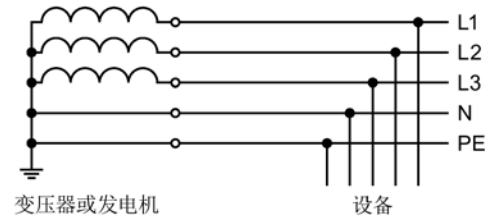
4.1.1 TN 系统

TN 系统通过一根导线将保护接地线传送到安装好的设备。

TN 系统中的星点通常是接地的。此外也有带接地相线的 TN 系统，如带接地 L1。

TN 系统可以分开或组合传送中性线 N 和保护接地线。

示例：分开传输 N 和 PE，接地星点




连接至 TN 系统的变频器

- 带内置电源滤波器的变频器：
 - 允许在中性点接地的 TN 系统上运行。
 - 不允许在导线接地的 TN 系统上运行。

说明

FSG 变频器的特别说明

拆除功能性接地螺钉后，带内置 C3 电源滤波器的 FSG 变频器可在导线接地、电压 $\leq 600\text{ V}$ 的 TN 电网上运行。

 图 4-2 拆下功能性接地螺钉。(页 46)

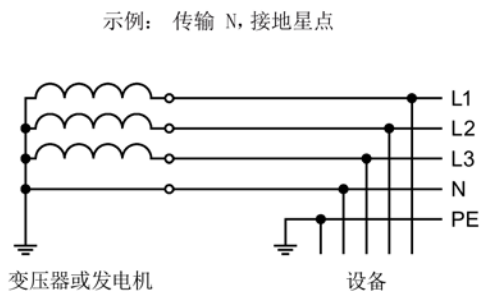
拆除功能性接地螺钉后，EMC 特性会降低，不再满足 C3 类要求。

- 带外接电源滤波器的变频器：
 - 允许在中性点接地的 TN 系统上运行。
 - 不允许在导线接地的 TN 系统上运行。
- 不带电源滤波器的变频器：
 - 允许在电压 $\leq 600\text{ V}$ 的所有 TN 系统上运行。
 - 允许在中性点接地、电压 $> 600\text{ V}$ 的 TN 系统上运行。
 - 不允许在导线接地、电压 $> 600\text{ V}$ 的 TN 系统上运行。

4.1.2 TT 系统

在 TT 系统中，变压器的接地与安装都是独立进行的。

有传送或不传送中性线 N 的两种 TT 系统。



说明

在 IEC 或 UL 设备上运行

按照 IEC 要求安装时，可允许在 TT 系统上运行。按照 UL 要求安装时，不允许在 TT 系统上运行。


TT 系统上的变频器

- 带内置电源滤波器的变频器：
 - 允许在带有接地星点的 TT 系统上运行
 - 不允许在不带接地星点的 TT 系统上运行

说明

FSG 型变频器的特殊事项

如果拆除功能性接地螺钉，集成了 C3 类电源滤波器的 FSG 型变频器可在无接地星点的 TT 系统上运行。

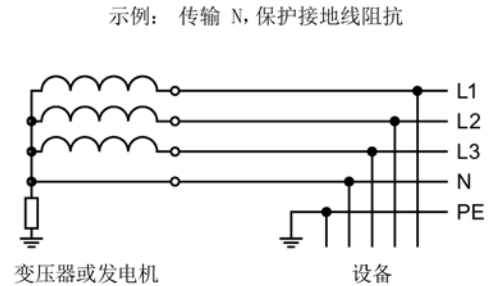
 图 4-2 拆下功能性接地螺钉。(页 46)

如果拆除功能性接地螺钉，EMC 性能会恶化并且不再满足 C3 类的要求。

- 带有外部电源滤波器的变频器：
 - 允许在带有接地星点的 TT 系统上运行
 - 不允许在不带接地星点的 TT 系统上运行
- 不带电源滤波器的变频器：
 - 允许在所有 TT 系统上运行

4.1.3 IT 系统

IT 系统中的所有导线都与保护接地线进行了隔离或是通过一个阻抗与保护接地线相连。
带或不带中性线 N 传输的两种 IT 系统。



说明

接地时变频器的特性

如果需要变频器在输出端接地时仍然可以工作，则必须安装一个输出电抗器，以避免变频器过电流跳闸或损坏驱动。


IT 系统上的变频器

- 带内置电源滤波器的变频器：
 - 不允许在 IT 系统上运行

说明

FSG 型变频器的特殊事项

如果拆除功能性接地螺钉，集成了 C3 类电源滤波器的 FSG 型变频器可在 IT 系统上运行。

 图 4-2 拆下功能性接地螺钉。(页 46)

如果拆除功能性接地螺钉，EMC 性能会恶化并且不再满足 C3 类的要求。

- 不带电源滤波器的变频器：
 - 允许在所有 IT 系统上运行

说明

690 V 变频器：用于结构尺寸 FSD 和 FSE 的输出电抗器

结构尺寸为 FSD 和 FSE 的 690 V 变频器上必须使用输出电抗器。

4.1.4 对保护接地线的要求

概述

在变频器运行时，会有很高的漏电流流经保护接地线。因此变频器的保护接地线不得中断，以便在变频器运行时提供安全接触防护。

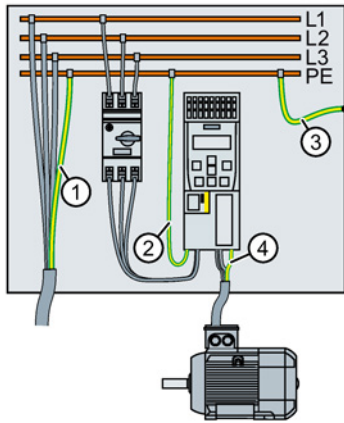
为保障安全接触防护，保护接地线的最小横截面需要满足一定要求。

在该方面，保护接地线的长度无需满足任何要求。但考虑到电磁兼容安装，保护接地线应尽量短。

描述



警告
<p>保护接地线中断可能导致电击危险</p> <p>驱动部件通过保护接地线传导高放电电流。保护接地线断线时接触导电的部件可能会导致人员重伤，甚至是死亡。</p> <ul style="list-style-type: none"> 遵守保护接地线的相关要求。



- ① 电源连接线的保护接地线
- ② 变频器电源连接线的保护接地线
- ③ PE 和机柜之间的保护接地线
- ④ 电机连接线的保护接地线

保护接地线① ... ④的最小横截面取决于电源或电机连接线的横截面大小：

- 电源或电机连接线 $\leq 16 \text{ mm}^2$
 ⇒ 保护接地线的最小横截面 = 电源或电机连接线的横截面
- $16 \text{ mm}^2 <$ 电源或电机连接线 $\leq 35 \text{ mm}^2$
 ⇒ 保护接地线的最小横截面 = 16 mm^2

- 电源或电机连接线 $> 35 \text{ mm}^2$
 ⇒ 保护接地线的最小横截面 = $\frac{1}{2}$ 电源或电机连接线的横截面
 对保护接地线①的其他要求：
 - 固定端子上的保护接地线至少必须满足以下条件之一：
 - 整条保护线在布线时都应避免机械损伤。
 在控制柜或封闭的设备机壳内布线，足以避免机械损伤。
 - 多芯电缆中单根芯线的横截面最小为 2.5 mm^2 （铜线）。
 - 单芯电缆中单根芯线的横截面最小为 10 mm^2 （铜线）。
 - 保护接地线由 2 根相同横截面的单根芯线构成。
 - 通过工业插头连接器连接多芯电缆时，按照 EN 60309 的规定，保护接地线的横截面最小为 2.5 mm^2 （铜线）。
 - 遵守运行现场高放电电流时保护接地线的当地规定。

4.1.5 在机器和设备上使用多台单相版驱动器

简介

在机器或设备上使用多台单相版驱动器时，要评估多台驱动器输入电流产生的谐波和不对称性。

说明

在最不利的条件下，多台驱动器在零线（N）上的谐波电流会不断累加，从而超出相线（L1、L2、L3）上的电流。因此，零线的载流能力必须足够高。标准 IEC 60364-5-52:2019 的第 524 段提供了关于零线选型方面的建议。没有更详细的规定时，该标准建议按照 1.45 倍的相线载流能力来选择零线。



小心

零线（N）过载可引发火灾

零线可能会因谐波电流发热，从而引发火灾。

- 在零线选型时务必要将谐波电流这一因素考虑在内。



警告

PEN 导线过载可引发电击

在 TN-C 供电系统中，PEN 导线的保护功能可能会因谐波电流削弱。

- 在 PEN 导线选型时务必要将谐波电流这一因素考虑在内。

4.2 连接电源电缆/电机电缆与变频器

4.2.1 接口一览

说明

电源电抗器

FSD ... FSG 型功率模块无需电源电抗器。

电源电抗器

变频器可带或不带集成的电源滤波器（A 级）供货。为结构尺寸 FSA ... FSC，3 AC 400 V 的变频器提供了外部滤波器（B 级，鉴于干扰辐射），以便达到更高的 EMC 要求。

 电源滤波器 (页 140)

输入谐波滤波器

使用输入谐波滤波器时，无需电源电抗器和电源滤波器。

 输入谐波滤波器 (页 141)

输出电抗器

对于结构尺寸 FSD ... FSG 的变频器，在很多情况下由于变频器和电机之间的电缆长度很长，而无需使用输出电抗器。

 输出电抗器 (页 159)

制动电阻

将制动电阻连接到变频器的接线端子 R1 和 R2 上。

 制动电阻 (页 148)

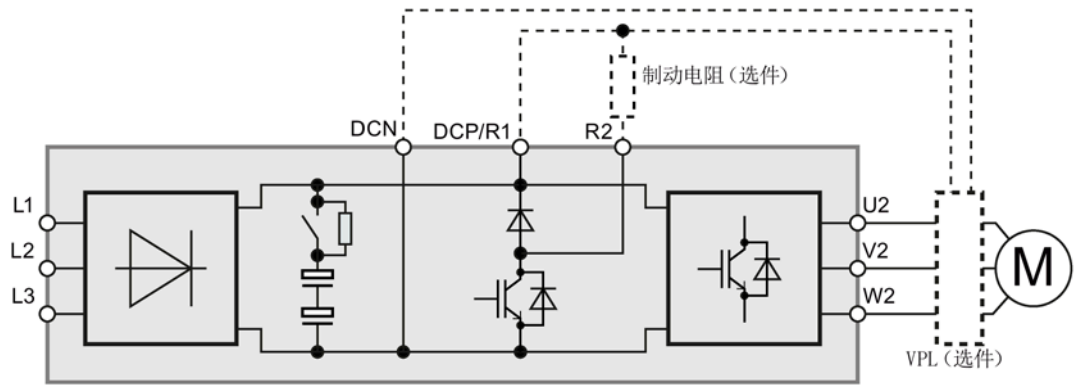


图 4-3 变频器的方框线路图，结构尺寸 FSA ... FSC

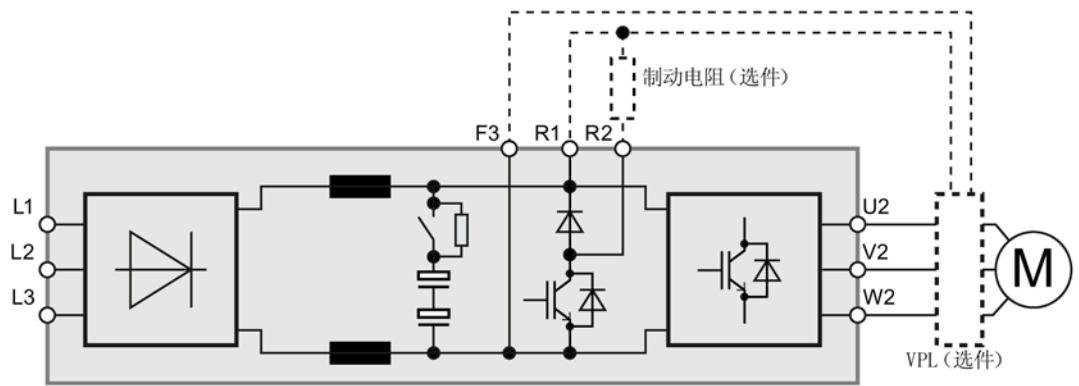


图 4-4 变频器的方框线路图，结构尺寸 FSD ... FSG

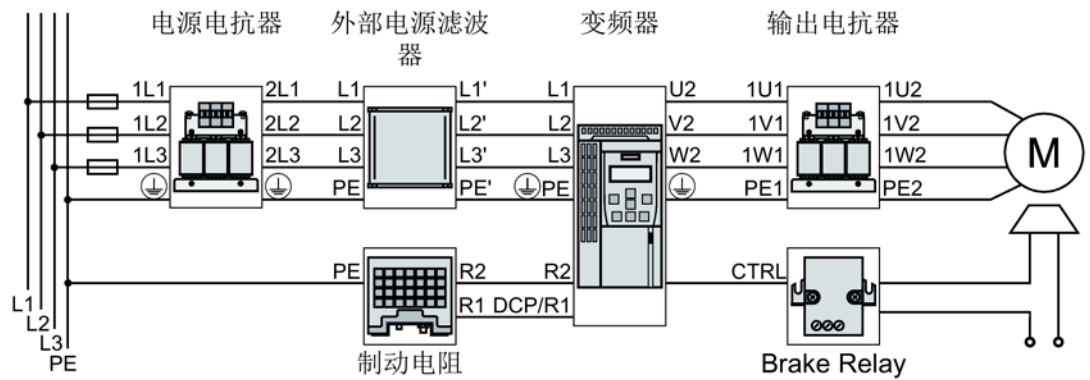


图 4-5 功率模块 PM240-2 的接线图，3 AC 200 V ... 400 V，结构尺寸 FSA ... FSC

4.2 连接电源电缆/机电缆与变频器

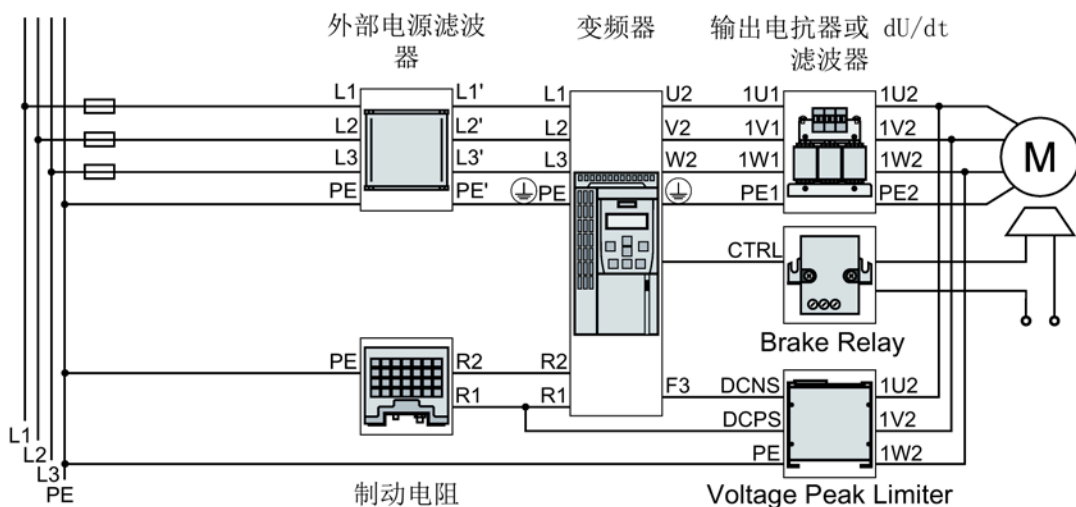


图 4-6 功率模块 PM240-2 的接线图，3 AC 200 V / 400 V / 690 V，结构尺寸 FSD ... FSG

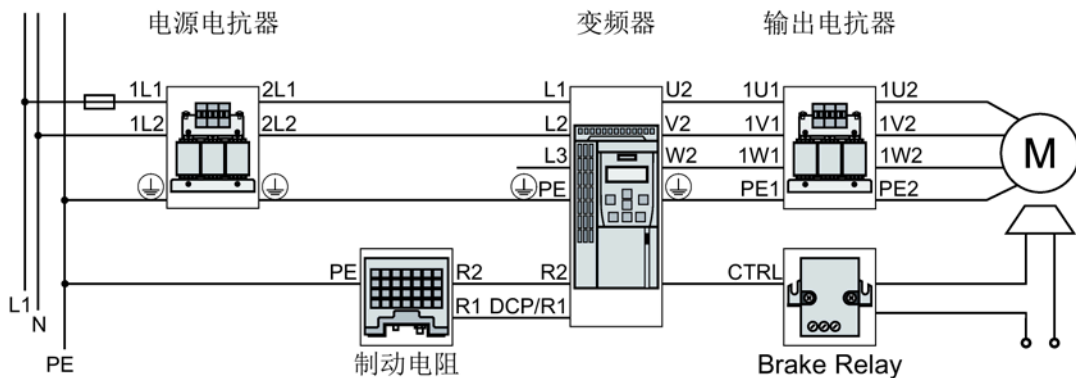


图 4-7 功率模块 PM240-2 的接线图，1 AC 200 V，结构尺寸 FSA ... FSC

说明

功率模块 PM240-2 的接线图，1 AC 200 V – 仅结构尺寸 FSA ... FSC

对于 200 V 的单相电网，相线和中性线可在任意两个端子 (L1, L2, L3) 上连接。

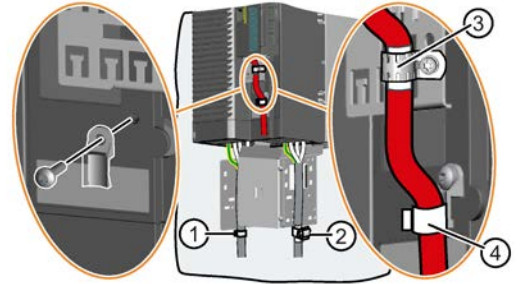
变频器上的电缆的电磁兼容连接

连接前，按下图所示方式将束线带支架固定在功率模块。

按 ① 中所示方式用束线带固定电源连接电缆。

用软管夹头 (②) 固定电机连接电缆的屏蔽层。


用锯齿带将控制电缆的屏蔽层与控制单元 (③) 的屏蔽板连接在一起。再用束线带将控制电缆固定在功率模块 (④) 上。



4.2.2 机电缆的长度


机电缆的选型要注意，使电缆的阻抗损耗要小于变频器额定功率的 5 %。

允许的机电缆长度还取决于机电缆的质量和变频器的脉冲频率。下列值适用于高质量电缆（如 CY100 或类似产品）和脉冲频率出厂设置。


 技术数据 (页 73)

如需设置其它脉冲频率，必须在机器侧或系统侧采取措施，确保符合要求的 EMC 类别。

电缆的布线要采取电磁兼容方式，以保证变频器可以符合下表列出的 EMC 类别。

 机器或设备的电磁兼容安装 (页 22)

有关在第一类环境中运行的信息请参考以下章节：

 调速驱动器的电磁兼容性 (页 123)

表格 4-1 电机端子允许的电缆长度，FSA ... FSC 型变频器

EMC 类别	第二类环境，C2		无 EMC 类别		
	带内部滤波器 C2	带外部滤波器 C1，不带输出电抗器	不带滤波器，不带输出电抗器	不带滤波器，带输出电抗器	
电缆	屏蔽型	屏蔽型	屏蔽型/非屏蔽型	屏蔽型	非屏蔽型
200 V	50 m	---	150 m	150 m	225 m
400 V	50 m ¹⁾	150 m ³⁾	150 m	150 m	225 m

¹⁾ 在低电容的机电缆上：FSB 100 m，FSC 150 m

²⁾ 在低电容的机电缆上：FSA 150 m，FSB 100 m，FSC 100 m

³⁾ 380 V ... 415 V 电压范围内为 150 m
440 V ... 480 V 电压范围内为 100 m

4.2 连接电源电缆/机电缆与变频器

表格 4-2 电机端子允许的电缆长度，FSD ... FSE 型

变频器	第二类环境, C2	无 EMC 类别			
		带或不带滤波器, 带或不带输出电抗器		不带滤波器, 带两个串联输出电抗器	
电缆	屏蔽型	屏蔽型	非屏蔽型	屏蔽型	非屏蔽型
200 V	150 m	200 m	300 m	350 m	525 m
400 V	150 m	200 m	300 m	350 m	525 m
690 V	100 m	200 m	300 m	---	---

表格 4-3 电机端子允许的电缆长度，FSF 型

变频器	带内部滤波器 C2	无 EMC 类别			
		带或不带滤波器, 带或不带输出电抗器		不带滤波器, 带两个串联输出电抗器	
EMC 类别	第二类环境, C2	无 EMC 类别			
电缆	屏蔽型	屏蔽型	非屏蔽型	屏蔽型	非屏蔽型
200 V	150 m	300 m	450 m	525 m	800 m
400 V	150 m	300 m	450 m	525 m	800 m
690 V	150 m ¹⁾	300 m	450 m	525 m	800 m

PT 设备（400 V）的限制：使用双屏蔽电缆用于电机连接。

1) 仅限 C3

表格 4-4 电机端子允许的电缆长度，FSG

变频器	带内部滤波器 C2	无 EMC 类别			
		带或不带滤波器, 带或不带输出电抗器		不带滤波器, 带两个串联输出电抗器	
EMC 类别	第二类环境, C2	无 EMC 类别			
电缆	屏蔽型	屏蔽型	非屏蔽型	屏蔽型	非屏蔽型
400 V	150 m 300 m ¹⁾	300 m	450 m	525 m	800 m
690 V	300 m ¹⁾	300 m	450 m	525 m	800 m

1) 仅限 C3

4.2.3 变频器上的接线端子

表格 4-5 功率模块 PM240-2 的接口、横截面和紧固扭矩

变频器	接口		横截面和紧固扭矩		剥线长度
			公制	英制	
FSA	电源、电机和制动电阻	 螺钉式接线端子	1.5 ... 2.5 mm ² , 0.5 Nm	16 ... 14 AWG, 4.5 lbf in	8 mm
FSB			1.5 ... 6 mm ² , 0.6 Nm	16 ... 10 AWG, 5.5 lbf in	8 mm
FSC			6 ... 16 mm ² , 1.3 Nm	10 ... 6 AWG, 12 lbf in	10 mm
FSD	电源和电机	螺钉端子	10 ... 35 mm ² , 2.5 ... 4.5 Nm	8 ... 2 AWG, 22 ... 40 lbf in	18 mm
	制动电阻		2.5 ... 16 mm ² , 1.2 ... 1.5 Nm	20 ... 6 AWG, 10.5 ... 13 lbf in	10 mm
FSE	电源和电机	螺钉端子	25 ... 70 mm ² , 8 ... 10 Nm	6 ... 3/0 AWG, 71 ... 88.5 lbf in	25 mm
	制动电阻		10 ... 35 mm ² , 2.5 ... 4.5 Nm	8 ... 2 AWG, 22 ... 40 lbf in	18 mm
FSF	电源和电机	 SN71322 电缆 终端, 用于 M10 螺栓	35 ... 2 × 120 mm ² , 22 ... 25 Nm	1 AWG ... 2 × 4/0 A WG, 195 ... 221 lbf.in	/
	制动电阻	螺钉端子	25 ... 70 mm ² , 8 ... 10 Nm	6 ... 3/0 AWG, 71 ... 88.5 lbf in	25 mm
FSG	电源和电机	 SN71322 电缆 终端, 用于 M10 螺栓	35 ... 2 × 185 mm ² , 22 ... 25 Nm	1 AWG ... 2 × 350 MCM, 195 ... 221 lbf.in	/
	制动电阻	螺钉端子	25 ... 70 mm ² , 8 ... 10 Nm	6 ... 3/0 AWG, 71 ... 88.5 lbf in	25 mm

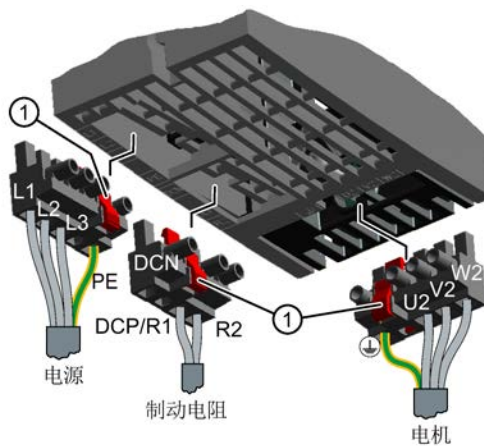
4.2 连接电源电缆/机电缆与变频器

4.2.4 进行接线

步骤

- ➔ 1. 请按如下步骤进行接线：
2.
1. 确保设备已断电，直流母线已放电。
 2. 按下列章节中描述的方式进行连接。
- 您已建立连接。

FSA ... FSC 型功率模块的端子



功率模块上有易拆式和可交换端子。
为拔出连接器，必须通过按压红杆解锁连接器。

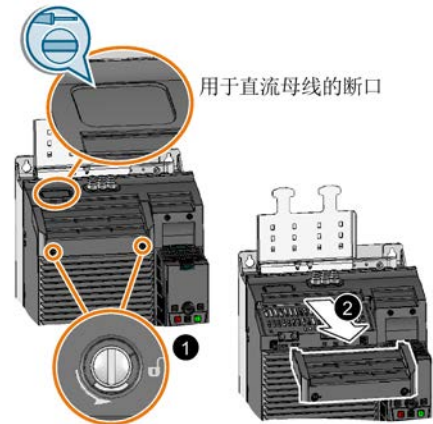
① 解扣杆

FSD ... FSG 型功率模块的端子

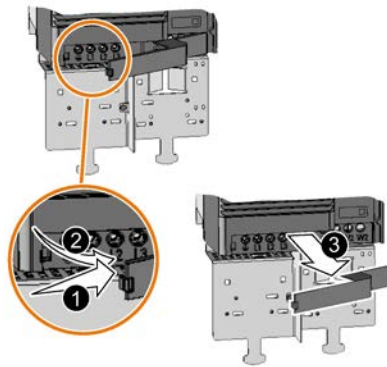
为将电源、制动电阻和电机连接到变频器上，必须拆下接口盖板。

此外，对于 FSD 和 FSE 型设备，还须松开电机和制动电阻接口上的两个端子螺钉并拔出密封塞。

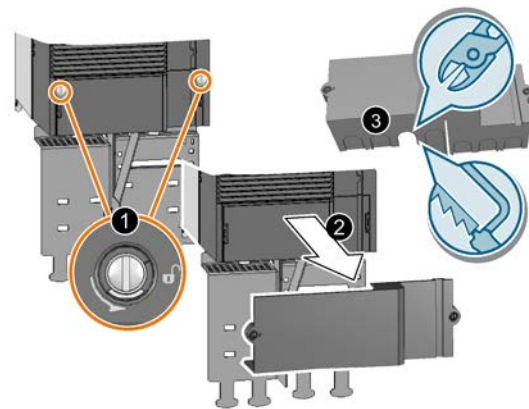
对于 FSF 和 FSG 型设备，必须从接口盖板中打通功率接口的开孔。请使用定距侧刀或细齿锯。



FSD ... FSG: 拆下上方盖板。



FSD, FSE: 拆下下方盖板。



FSF, FSG: 拆下下方盖板。

4.2 连接电源电缆/电机电缆与变频器

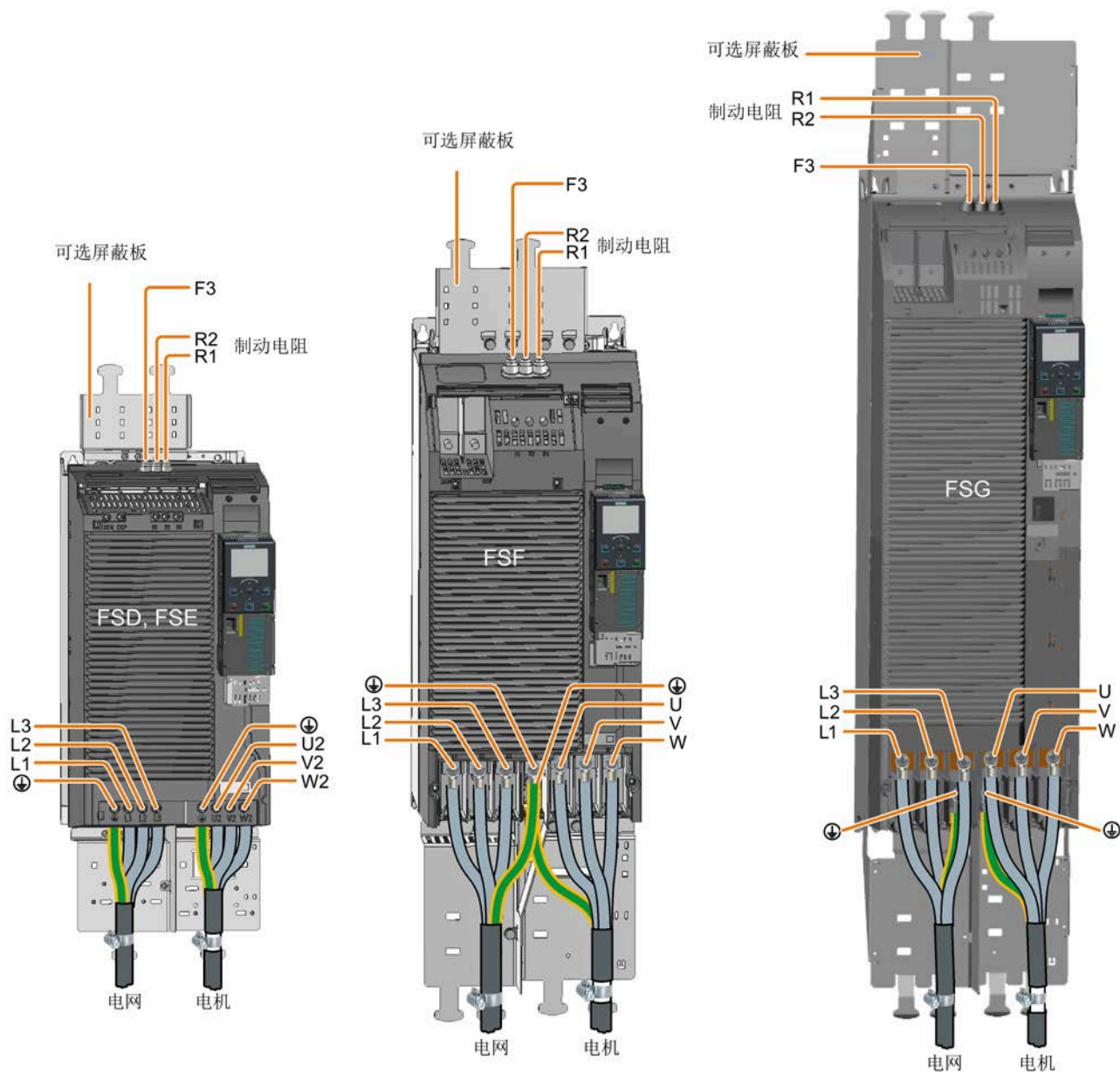


图 4-8 电源端子、电机端子和制动电阻端子

完成接线后，必须再次装好端子盖，以便在变频器运行时提供接触保护。

FSG 型变频器的附加接线说明

说明

连接横截面积 240 mm²

对于横截面积为 35 mm² ... 185 mm² (AWG 1 ... 2 × 350 MCM) 的电缆，适用符合 SN71322 的用于 M10 螺栓的电缆终端。

如果要连接 240 mm² (500 MCM) 的电缆，则必须使用窄型电缆终端，例如 Klauke 12SG10。其他电缆终端不适用于窄型变频器。

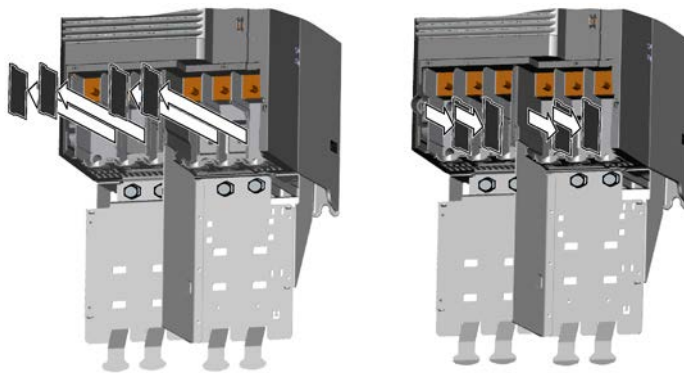
最大允许的电缆终端宽度为 37 mm (1.45 inch)。

为了顺畅地接触电源接线端子，请移除如下所示的塑料绝缘板。

**警告****无绝缘板运行时可导致变频器损坏**

无绝缘板时，可导致相间电压击穿。

- 电缆接线完成后，请重新装上绝缘板。

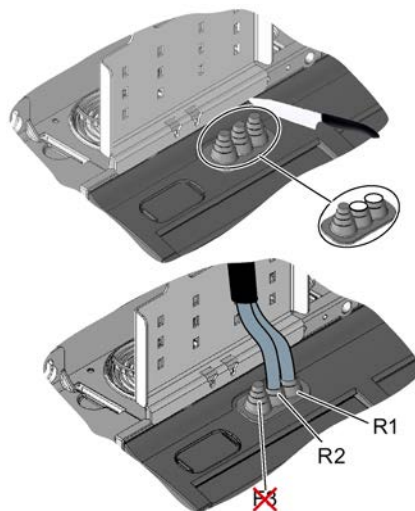


4.3 通过功率模块端子控制的 STO

制动电阻的接线

使用右图所示的橡胶电缆套管来连接制动电阻。
 根据所用制动电阻接口电缆的直径用尖刀切割电缆套管头，然后进行接线。
 将制动电阻连到端子 R1 和 R2 上。
 提供可选用的上方屏蔽层来进行制动电阻连接电缆的应变释放。

 上方屏蔽板 - FSD ... FSG 型 (页 132)



4.3 通过功率模块端子控制的 STO

描述

通过 FSD ... FSG 型功率模块上的端子可实现安全功能“Safe Torque Off” (STO)。

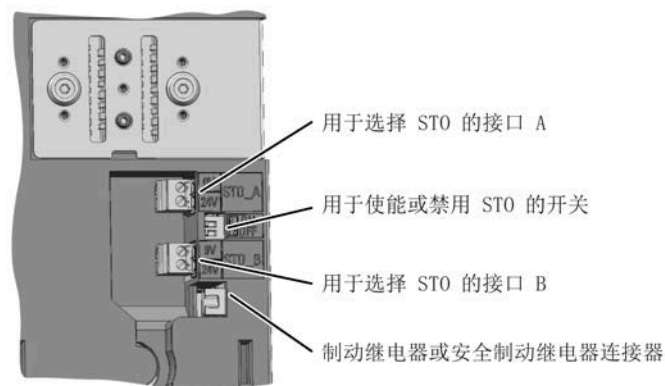


图 4-9 “通过功率模块端子控制的 STO”功能的端子和开关

两个开关具有以下功能：

- 两个开关 = ON: STO 使能
- 两个开关 = OFF: STO 禁用
- 两个开关位置不同: 不允许

端子 STO_A 和 STO_B 为低位有效。

连接用于选择 STO 的电缆

请在 STO_A 和 STO_B 端子上连接 SELV 或 PELV 电源 DC 24 V (20.4 V ... 28.8 V, 瞬时最高 60 V)。

请使用具有以下特性的屏蔽电缆：

- 长度 ≤ 30 m
- 横截面 $0.5 \text{ mm}^2 \dots 1.5 \text{ mm}^2$ (20 ... 16 AWG)
- 绝缘，用于 600 V

请使用芯线端套，剥线长度 7 mm。

步骤

1. 请将用于选择 STO 功能的电缆连接到功率模块正面的端子 STO_A 和 STO_B 上。
2. 以 0.2 Nm (2 lbf in) 的紧固扭矩拧紧端子。
3. 将屏蔽层大面积敷设到控制单元屏蔽板上。

您已完成 STO 端子的连接。

□

说明

配置安全功能

为使用安全功能“通过功率模块端子控制的 STO”，必须通过调试工具对该功能进行配置。

更多信息和接线示例参见“Safety Integrated 功能手册”：



变频器手册/操作说明 (页 181)

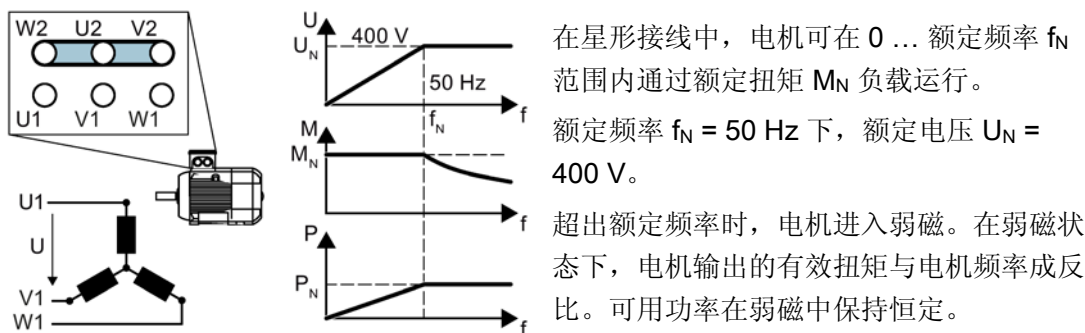
4.4 变频器上的电机的星形或三角形接线

概述

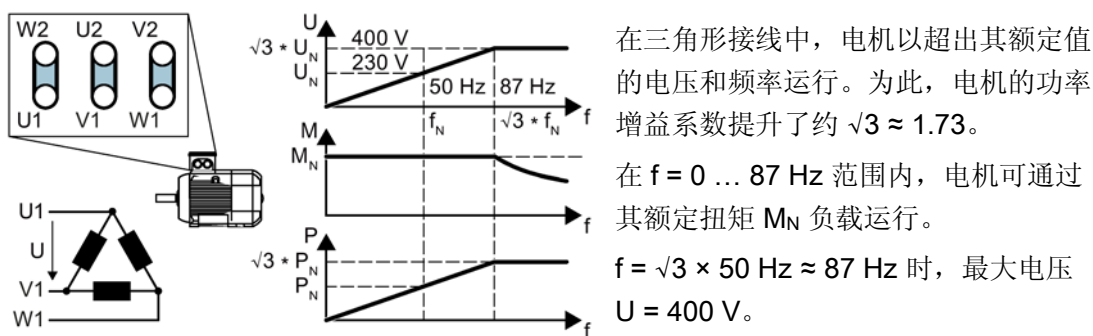
使用 400 V/230 V 电源时，额定功率 3 kW 以下的标准异步电机通常采用星形或三角形接线 (Y/ Δ)。使用 400 V 电源时，可以星形或三角形接线在变频器上运行电机。

功能说明

以星形接线运行电机



在三角形接线中通过 87 Hz 特性曲线运行电机




超出 87 Hz 时，电机进入弱磁。


以 87 Hz 特性曲线运行时，电机的功率增益升高有以下缺点：

- 变频器必须提供约 1.73 倍的电流。根据其额定电流选择变频器，而非额定功率。
- 电机的温度高于以 50 Hz 及以下频率运行时的温度。
- 电机必须能够承受大于电机绕组的额定电压 U_N 的电压。
- 由于电机旋转速度变快，电机的噪音较 50Hz 及以下频率运行时更大。

检修与维护

 警告
<p>组件故障可导致火灾危险或电击危险</p> <p>触发过电流保护装置时，可能是变频器发生了故障。变频器故障可能导致火灾危险或电击危险。</p> <ul style="list-style-type: none"> • 请由专业人员检查变频器和过电流保护装置。

维修


 警告
<p>未按规定维修可导致火灾或电击危险</p> <p>未按规定维修变频器可导致功能故障或导致火灾或电击危险。</p> <ul style="list-style-type: none"> • 只能委托以下机构或人员进行变频器的维修： <ul style="list-style-type: none"> - 西门子服务部 - 西门子授权的维修中心 - 彻底熟悉该手册全部警告与工作说明的专业人员 • 维修时只允许使用原厂备件。

回收和废弃物处理



为了保护环境，请联系有资质的电子及电气废旧设备处理公司对您的废旧设备进行回收和处理，并请根据当地的相应法规对您的废旧设备进行处置。

5.1 维护

维护作业的目的在于维持功率模块的标准工作状态。定期清理灰尘和异物并及时更换风扇。 更换风扇 (页 68)

清洁

防护等级 IP20 型变频器 - 内装式设备

用防静电电刷清理变频器，死角的灰尘则须用吸尘器以 1 巴以下的吸力吸出。

采用穿墙式安装技术的变频器 - PT 设备

定期清理散热片。必要时可以拆掉背面的挡风板。重新拧入时须使用 2 Nm 的扭矩。如果用水清洗散热片，则须装入风扇。

通风

设备必须装在控制柜内。安装时要注意避免设备挡住控制柜的通风孔。检查风扇是否可以正常工作。

电缆和螺钉端子

定期检查电缆是否受损并及时更换已损坏的部件。

定期检查螺钉端子是否拧紧。必要时重新拧紧螺钉。

说明

具体的维护间隔是由设备的安装条件和工作条件决定的。

签订维护合同后，西门子可为您提供维护方面的支持。详情敬请咨询西门子办事处/销售处。

5.2 在长时间存放后进行调试

如果长时间不使用变频器，接通前需要对直流母线电容进行重整。

在下列情况中对直流母线电容进行重整：

- 变频器的停用时间超过一年时间。
- 进行首次调试时，距变频器的生产日期已达一年。生产日期代码位于序列号中（见下一段）。

对如下显示的变频器上的电压对直流母线电容进行重整。

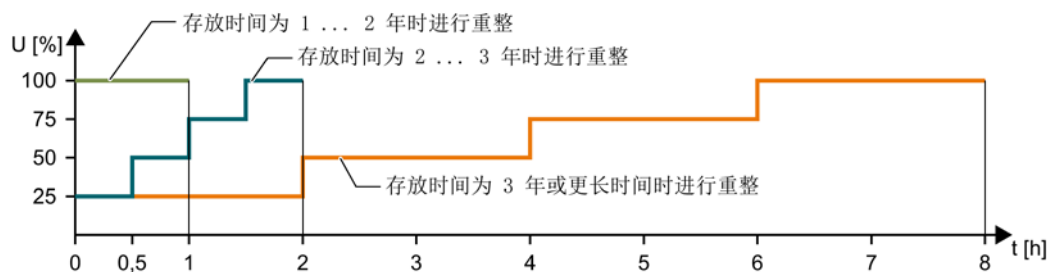


图 5-1 直流母线电容器重整

变频器的生产日期

变频器的生产日期位于序列号的 3 - 6 位。



图 5-2 序列号中的生产日期（示例：2013 年 4 月 21 日）

5.3 更换风扇

风扇的使用寿命

风扇的平均寿命在 40000 小时左右。风扇的实际寿命可能有所不同，尤其在多灰环境中，寿命会有所缩短。

损坏的风扇必须及时更换掉，使变频器可以继续工作。

适用于所有结构尺寸

按如下步骤拆卸风扇单元：

在更换风扇前，请断开变频器的电源。



 **警告**

功率组件中的剩余电荷可导致电击危险

断开电源后请至少等待 5 分钟，直到变频器中的电容器放电到安全电压水平。

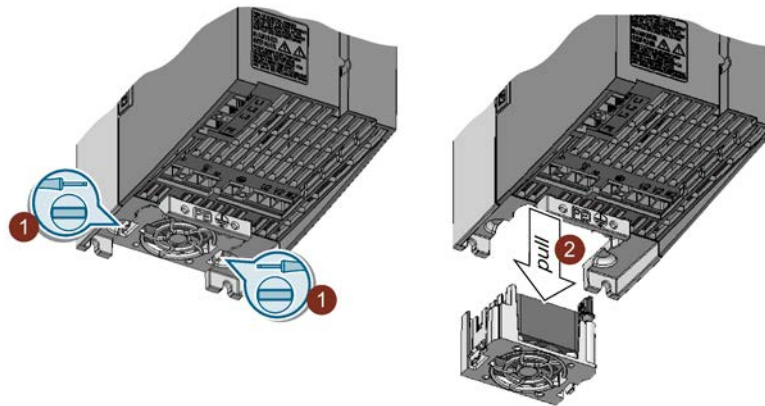
- 开展安装作业前再次核实变频器接口上的电压。

5.3.1 风扇更换 FSA ... FSC

风扇模块安装在下方。结构尺寸 FSA 和 FSB 各配有一个风扇，结构尺寸 C 配有两个风扇。

步骤

- ➔ 1. 拆下功率模块上电源和电机的连接端子，如还有制动电阻的连接端子，也需一并拆下。
2. 从功率模块上拆下屏蔽板。
3. 如图中步骤 ① 和 ② 所示从功率模块中拆除风扇模块。必要时使用螺丝刀。



4. 按照相反顺序安装新风扇模块。

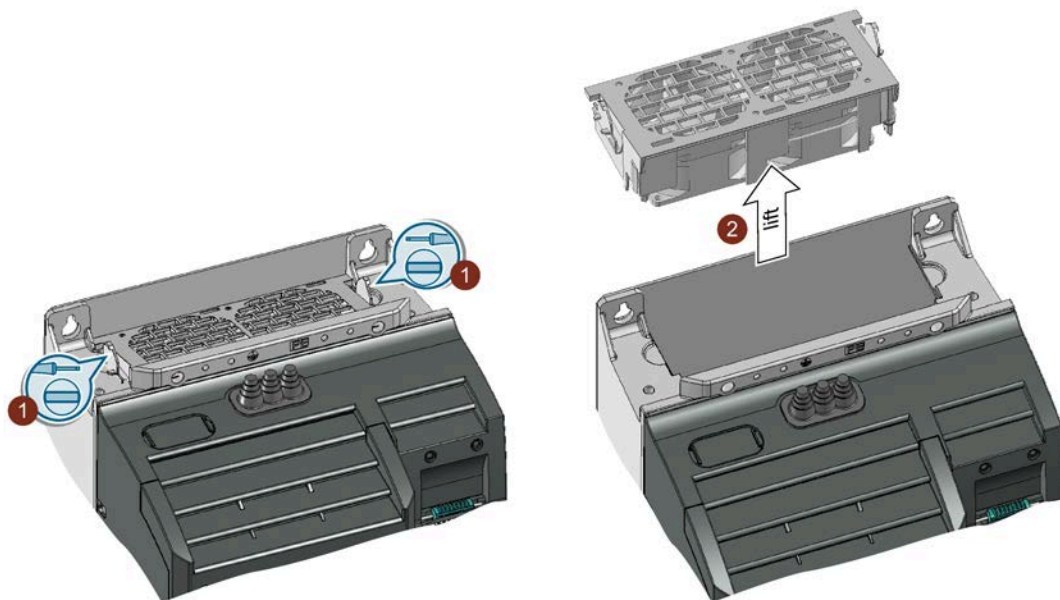
■ 已成功更换了风扇模块。

5.3.2 风扇更换 FSD ... FSF

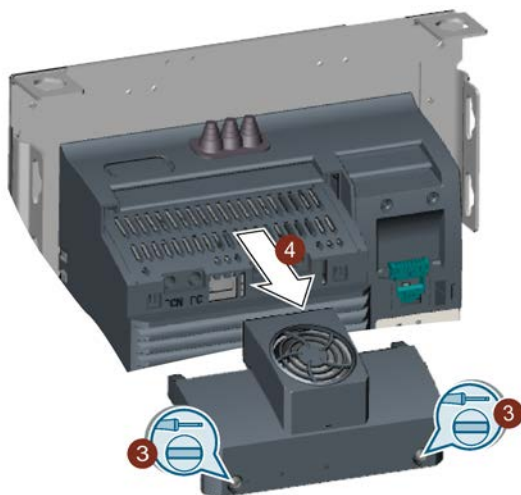
风扇模块安装在上方。

步骤

- ➔ 1. 如图中步骤 ① 和 ② 所示从功率模块中拆除风扇模块。必要时使用螺丝刀。
2.



2. 此外，在 PT 设备上
拆除内部风扇（如下图所示）。



3. 按照相反顺序安装新风扇模块。
插入风扇模块可确保变频器与风扇单元之间的电气连接。

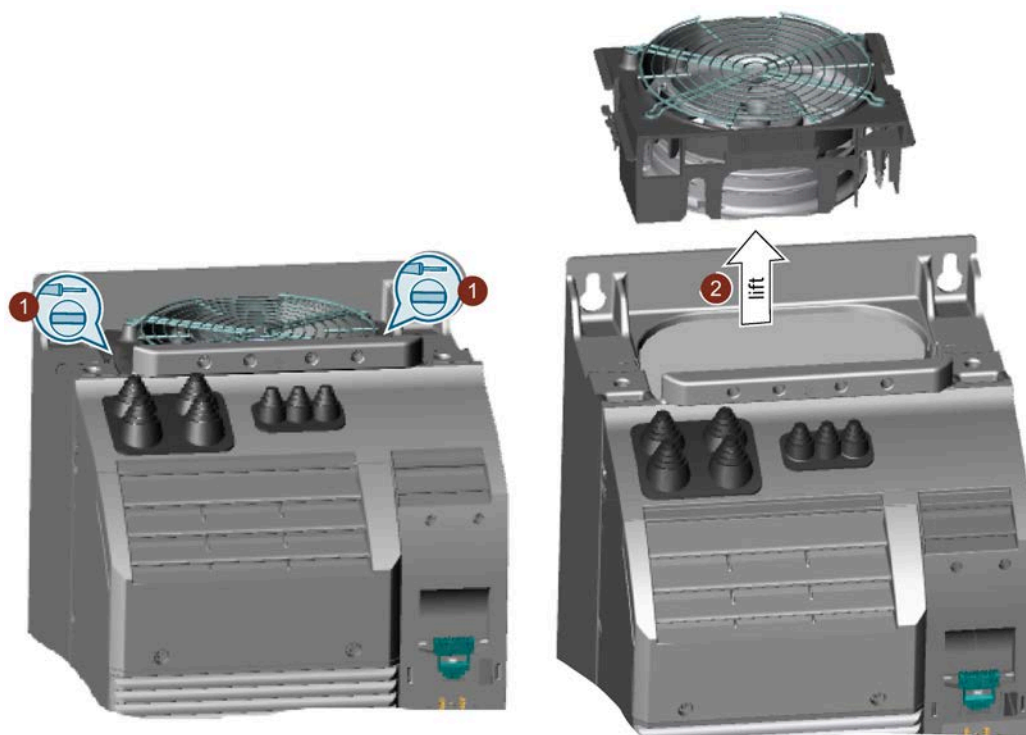
■ 已成功更换了风扇模块。

5.3.3 更换 FSG 型设备上的风扇

风扇模块安装在上方。

步骤

- ➔ 1. 如图中步骤 ① 和 ② 所示从功率模块中拆除风扇模块。请使用螺丝刀。
2.



2. 按照相反顺序安装新风扇模块。
插入风扇模块可确保变频器与风扇单元之间的电气连接。

■ 已成功更换了风扇模块。

5.3 更换风扇

技术数据

功率模块的功耗

说明

功率模块 FSA ... FSC 上的损耗功率

功耗值为对应于低过载的额定转速 100% 和负载电流 100% 的典型值。

功率模块 FSD ... FSG 上的损耗功率

功耗值为对应于低过载的额定转速 90% 和负载电流 100% 的典型值。

用于功率模块的保护元件

以下表格中列出的熔断器是合适的熔断器示例。

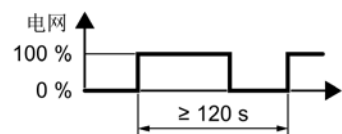
用于支路保护的更多组件请参见网址：

 符合 UL 和 IEC 的支路保护和短路能力
(<https://support.industry.siemens.com/cs/ww/en/view/109486009>)

变频器的合闸率

变频器的合闸率为 120 s。

合闸率规定了电源电压允许施加在无电压的变频器上的频率。




6.1 电磁兼容性 - 一览




电磁兼容性，符合 EN 61800-3

特性	规格	
抗干扰性	变频器适用于第一类和第二类环境	
干扰辐射 - 第二类环境	C2 类	适用于带集成式抗无线电干扰滤波器的变频器
	C2 类	适用于不带滤波器、带适用于接地电网的可选外部抗无线电干扰滤波器的变频器（建议在与漏电流保护器 RCD 共同运行时使用）
	C3 类	适用于带集成式抗无线电干扰滤波器的 FSF、FSG 型 690 V 变频器
	C4 类	适用于在 IT 系统上运行的、不带集成式抗无线电干扰滤波器的变频器

更多信息及在第一类环境中使用变频器的条件请参考以下章节：

 调速驱动器的电磁兼容性 (页 123)。

6.2 环境条件

特性	规格
使用运输包装运输的环境条件	
气候环境条件	- 40 °C ... + 70 °C, 符合 IEC 60721-3-2:1997 2K4 级 最大空气湿度 95 %, 40 °C 下
机械环境条件	允许冲击和振动, 符合 IEC 60721-3-2:1997 1M2
防止有害化学物质	保护, 符合 IEC 60721-3-2:1997 2C2 级
生物环境条件	适合, 符合 IEC 60721-3-2:1997 2B1 级
使用产品包装或运输包装长期存放的环境条件	
气候环境条件	- 25 °C ... + 55 °C, 符合 IEC 60721-3-1:1997 1K3 级
防止有害化学物质	保护, 符合 IEC 60721-3-1:1997 1C2 级
生物环境条件	适合, 符合 IEC 60721-3-1:1997 1B1 级
运行时的环境条件	
安装高度	1000 m 海拔高度以下, 无限制  特殊环境条件下的限制 (页 120)
气候环境条件 ¹⁾	<ul style="list-style-type: none"> • FSA ... FSC 运行环境温度 ²⁾ <ul style="list-style-type: none"> - 低过载运行时: - 10 °C ... + 40 °C - 高过载运行时: - 10 °C ... + 50 °C -  特殊环境条件下的限制 (页 120) • FSD ... FSG 运行环境温度 ²⁾ <ul style="list-style-type: none"> - 低过载运行时: -20 °C ... +40 °C - 高过载运行时: -20 °C ... +50 °C -  特殊环境条件下的限制 (页 120) • 相对空气湿度: 5 ... 95 %, 不允许有凝露 • 不允许有油雾、结冰、凝露, 滴水、喷雾、溅落和喷射

6.2 环境条件

特性	规格
机械环境条件	运行中的振动检测，符合 IEC 60068-2-6 Test Fc（正弦波） <ul style="list-style-type: none"> • 0 ... 57 Hz: 0.075mm 偏差振幅 • 57 ... 150 Hz: 1 g 加速度振幅 • 每轴 10 个频率循环 运行中的冲击检测，符合 IEC 60068-2-27 Test Ea（半正弦波） <ul style="list-style-type: none"> • 5 g 加速度峰值 • 30 ms 持续时间 • 两个方向上所有三根轴中 3 次冲击
防止有害化学物质	<ul style="list-style-type: none"> • FSA ... FSC: 保护，符合 IEC 60721-3-3:2002 3C2 级 • FSD ... FSG: 保护，符合 IEC 60721-3-3:2002 3C3 级
生物环境条件	适合，符合 IEC 60721-3-3:2002 3B1 级
污染	适用于符合 EN 61800-5-1 污染等级 2 的环境
冷却	EN 60146 规定的强制风冷 AF
冷却风介质	干净、干燥的空气
噪音排放	最大 75 db(A)

- 1) 相关温度范围和相对空气湿度中耐用性更高；比 IEC 60721-3-3:2002 3K3 更好
- 2) 也要注意控制单元和操作面板（IOP-2 或 BOP-2）允许的运行环境温度。

6.3 变频器的过载能力

过载能力是变频器的一种特性，在加速过程中短时间内提供高于额定电流的电流。为了直观的说明过载能力，定义了两种典型的负载循环：“轻过载”和“重过载”。

定义

基本负载

驱动器加速阶段间的持续负载

轻过载

- **LO 基本负载输入电流**
指在一个负载循环中，“轻过载”后允许的输入电流
- **LO 基本负载输出电流**
指在一个负载循环中，“轻过载”后允许的输出电流
- **LO 基本负载功率**
额定功率基于 LO 基本负载输出电流

重过载

- **HO 基本负载输入电流**
指在一个负载循环中，重过载后允许的输入电流
- **HO 基本负载输出电流**
指在一个负载循环中，重过载后允许的输入电流
- **HO 基本负载功率**
额定功率基于 HO 基本负载输出电流

技术数据中的功率数据和电流数据中如果没有其他说明，这些数据针对的就是轻过载后的负载循环。

我们建议您使用选型软件 **SIZER** 来选择变频器。

有关 **SIZER** 的详细信息请访问网址：



下载 Sizer (<http://support.automation.siemens.com/WW/view/en/10804987/130000>)

负载循环和典型应用

负载循环“轻过载”

“轻过载”负载循环的前提条件是具备对短时加速要求较少的稳定的基本负载。“轻过载”的典型应用包括：

- 泵、风机和压缩机
- 湿式或干式喷射技术
- 研磨机、混料机、捏合机、粉碎机、搅拌机
- 简单主轴
- 回转炉
- 挤出机

负载循环“重过载”

“重过载”负载循环允许在基本负载减少时仍有动态加速阶段。“重过载”的典型应用包括：

- 水平和垂直输送技术（输送带、辊式输送机、链式输送机）
- 离心机
- 自动扶梯/水平步道
- 升降设备
- 升降机
- 室内起重机
- 索道
- 货架存取设备

变频器的典型负载循环

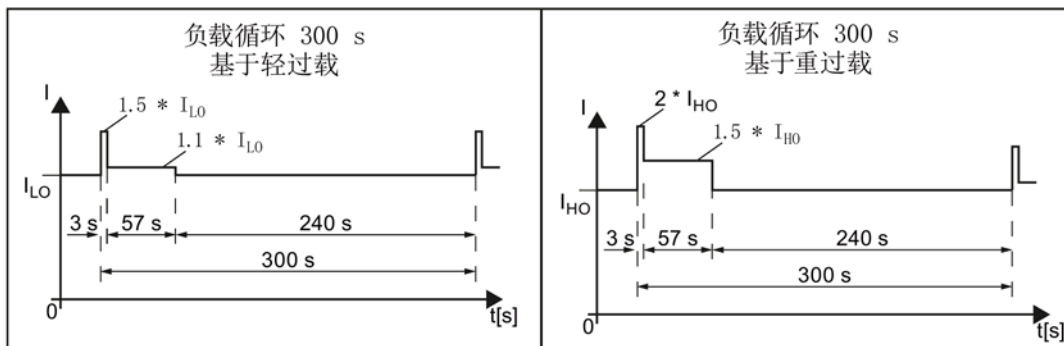


图 6-1 “轻过载”和“重过载”的负载循环

6.4 200 V 变频器

用于 200 V 功率模块的电机

200 V 功率模块上可以运行 25 % ... 150 % 变频器功率范围内的异步电机。

允许的电机

说明


用于变频器运行的电机

只允许使用适用于在带直流母线的变频器上运行的电机。

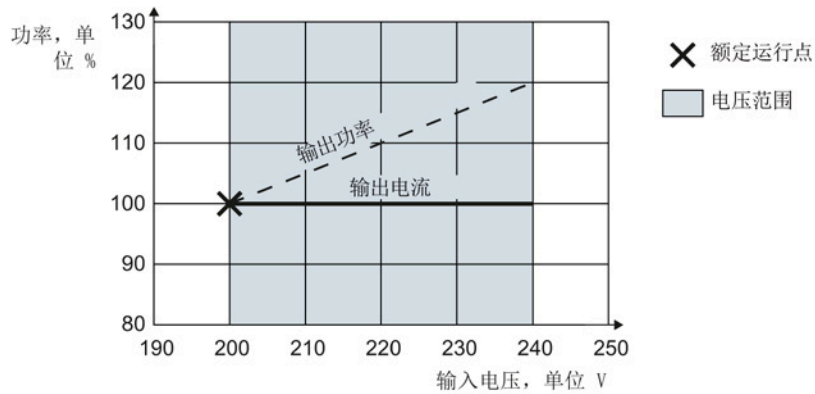
6.4.1 200 V 变频器的通用数据

特性	规格
电源电压	FSA ... FSC 1 AC 200 V ... 240 V \pm 10 % 0.55 kW ... 4 kW - LO 0.37 kW ... 3 kW - HO
	3 AC 200 V ... 240 V \pm 10 % 0.55 kW ... 7.5 kW - LO 0.37 kW ... 5.5 kW - HO
	FSD ... FSF 3 AC 200 V ... 240 V \pm 10 % 11 kW ... 55 kW - LO (运行中 -20 % < 1 分钟) 7.5 kW ... 45 kW - HO
电网配置	接地 TN/TT 电网或非接地 IT 电网  允许的电网系统 (页 46)
电源阻抗	FSA ... FSC $2 \% \leq U_k < 4 \% U_k < 2 \%$ 时建议使用电源电抗器或更高一级额定功率的功率模块。
	FSD ... FSF 无限制
功率因数 λ	FSA ... FSC 0.7, $U_k \geq 2 \%$ 时不带电源电抗器 0.85, $U_k < 2 \%$ 时带电源电抗器
	FSD ... FSF > 0.9
输出电压	3 AC 0 V ... 0.95 x 输出电压
输入频率	50 Hz ... 60 Hz, ± 3 Hz
输出频率	0 Hz ... 550 Hz, 取决于控制方式
启动电流	< LO 基本负载输入电流
过压类别, 依据 EN 61800-5-1	III, 适用于电源
脉冲频率	4 kHz (出厂设置)
	可按 2 kHz 的梯级调整
	 脉冲频率与电流降容的函数关系 (页 92) 如果升高脉冲频率, 变频器会降低最大输出电流。
短路电流 (SCCR) 和支路保护	允许的最大电网短路电流 ≤ 100 kA 有效  符合 UL 和 IEC 的支路保护和抗短路能力 (https://support.industry.siemens.com/cs/cn/zh/view/109479152/en)
防护等级, 符合 EN 60529	IP20
	IP55 控制柜外的 PT 设备

6.4 200 V 变频器

特性	规格
保护类别, 符合 EN 61800-5-1	变频器是符合保护类别 I 的设备
接触保护, 符合 EN 50274	规范使用时符合 DGUV 规定 3
冷却方式, 符合 EN 60146	内部风冷 AF
Safety Integrated	参见“Safety Integrated”功能手册  “Safety Integrated” 功能手册 https://support.industry.siemens.com/cs/cn/zh/view/109751320

输入电压与输出功率的函数关系



6.4.2 200 V 变频器的特定技术数据

表格 6-1 PM240-2, IP20, 结构尺寸 A, 1 AC / 3 AC 200 V ... 240 V

无滤波器的订货号 有滤波器的订货号	6SL3210-1PB13- 0UL0 6SL3210-1PB13- 0AL0	6SL3210-1PB13- 8UL0 6SL3210-1PB13- 8AL0
LO 基本负载功率	0.55 kW	0.75 kW
LO 基本负载输入电流 1 AC	7.5 A	9.6 A
LO 基本负载输入电流 3 AC	4.2 A	5.5 A
LO 基本负载输出电流	3.2 A	4.2 A
HO 基本负载功率	0.37 kW	0.55 kW
HO 基本负载输入电流 1 AC	6.6 A	8.4 A
HO 基本负载输入电流 3 AC	3.0 A	4.2 A
HO 基本负载输出电流	2.3 A	3.2 A
符合 IEC 要求的熔断器	3NA3805 (16 A)	3NA3805 (16 A)
符合 UL, J 级要求的熔断器	15 A	15 A
损耗功率	0.04 kW	0.04 kW
所需的冷却风流量	5 l/s	5 l/s
无滤波器时的重量	1.4 kg	1.4 kg
有滤波器时的重量	1.6 kg	1.6 kg

6.4 200 V 变频器

表格 6-2 PM240-2, PT, 结构尺寸 A, 1 AC / 3 AC 200 V ... 240 V

无滤波器的订货号	6SL3211-1PB13-
有滤波器的订货号	8UL0
	6SL3211-1PB13-
	8AL0
LO 基本负载功率	0.75 kW
LO 基本负载输入电流 1 AC	9.6 A
LO 基本负载输入电流 3 AC	5.5 A
LO 基本负载输出电流	4.2 A
HO 基本负载功率	0.55 kW
HO 基本负载输入电流 1 AC	8.4 A
HO 基本负载输入电流 3 AC	4.2 A
HO 基本负载输出电流	3.2 A
符合 IEC 要求的熔断器	3NA3 805 (16 A)
符合 UL, J 级要求的熔断器	15 A
损耗功率	0.04 kW
所需的冷却风流量	5 l/s
无滤波器时的重量	1.8 kg
有滤波器时的重量	2.0 kg

表格 6-3 PM240-2, IP20, 结构尺寸 B, 1 AC / 3 AC 200 V ... 240 V

无滤波器的订货号	6SL3210-1PB15- 5UL0	6SL3210-1PB17- 4UL0	6SL3210-1PB21- 0UL0
有滤波器的订货号	6SL3210-1PB15- 5AL0	6SL3210-1PB17- 4AL0	6SL3210-1PB21- 0AL0
LO 基本负载功率	1.1 kW	1.5 kW	2.2 kW
LO 基本负载输入电流 1 AC	13.5 A	18.1 A	24.0 A
LO 基本负载输入电流 3 AC	7.8 A	9.7 A	13.6 A
LO 基本负载输出电流	6 A	7.4 A	10.4 A
HO 基本负载功率	0.75 kW	1.1 kW	1.5 kW
HO 基本负载输入电流 1 AC	11.8 A	15.8 A	20.9 A
HO 基本负载输入电流 3 AC	5.5 A	7.8 A	9.7 A
HO 基本负载输出电流	4.2 A	6 A	7.4 A
符合 IEC 要求的熔断器	3NA3812 (32 A)	3NA3812 (32 A)	3NA3812 (32 A)
符合 UL, J 级要求的熔断器	35 A	35 A	35 A
损耗功率	0.05 kW	0.07 kW	0.12 kW
所需的冷却风流量	9.2 l/s	9.2 l/s	9.2 l/s
无滤波器时的重量	2.8 kg	2.8 kg	2.8 kg
有滤波器时的重量	3.1 kg	3.1 kg	3.1 kg

6.4 200 V 变频器

表格 6-4 PM240-2, PT, 结构尺寸 B, 1 AC / 3 AC 200 V ... 240 V

无滤波器的订货号	6SL3211-1PB21-0UL0
有滤波器的订货号	6SL3211-1PB21-0AL0
LO 基本负载功率	2.2 kW
LO 基本负载输入电流 1 AC	24.0 A
LO 基本负载输入电流 3 AC	13.6 A
LO 基本负载输出电流	10.4 A
HO 基本负载功率	1.5 kW
HO 基本负载输入电流 1 AC	20.9 A
HO 基本负载输入电流 3 AC	9.7 A
HO 基本负载输出电流	7.4 A
符合 IEC 要求的熔断器	3NA3812 (32 A)
符合 UL, J 级要求的熔断器	35 A
损耗功率	0.12 kW ¹⁾
所需的冷却风流量	9.2 l/s
无滤波器时的重量	3.4 kg
有滤波器时的重量	3.7 kg

1) 约 0.08 kW, 通过散热片

表格 6-5 PM240-2, IP 20, 结构尺寸 C, 1 AC / 3 AC 200 V ... 240 V

无滤波器的订货号	6SL3210-1PB21-4UL0	6SL3210-1PB21-8UL0
有滤波器的订货号	6SL3210-1PB21-4AL0	6SL3210-1PB21-8AL0
LO 基本负载功率	3 kW	4 kW
LO 基本负载输入电流 1 AC	35.9 A	43.0 A
LO 基本负载输入电流 3 AC	17.7 A	22.8 A
LO 基本负载输出电流	13.6 A	17.5 A
HO 基本负载功率	2.2 kW	3 kW
HO 基本负载输入电流 1 AC	31.3 A	37.5 A
HO 基本负载输入电流 3 AC	13.6 A	17.7 A
HO 基本负载输出电流	10.4 A	13.6 A
符合 IEC 要求的熔断器	3NA3820 (50 A)	3NA3820 (50 A)
符合 UL, J 级要求的熔断器	50 A	50 A
损耗功率	0.14 kW	0.18 kW
所需的冷却风流量	18.5 l/s	18.5 l/s
无滤波器时的重量	5.0 kg	5.0 kg
有滤波器时的重量	5.2 kg	5.2 kg

6.4 200 V 变频器

表格 6-6 PM240-2, PT, 结构尺寸 C, 1 AC / 3 AC 200 V ... 240 V

无滤波器的订货号	6SL3211-1PB21-
有滤波器的订货号	8UL0
	6SL3211-1PB21-
	8AL0
LO 基本负载功率	4 kW
LO 基本负载输入电流 1 AC	43.0 A
LO 基本负载输入电流 3 AC	22.8 A
LO 基本负载输出电流	17.5 A
HO 基本负载功率	3 kW
HO 基本负载输入电流 1 AC	37.5 A
HO 基本负载输入电流 3 AC	17.7 A
HO 基本负载输出电流	13.6 A
符合 IEC 要求的熔断器	3NA3820 (50 A)
符合 UL, J 级要求的熔断器	50 A
损耗功率	0.18 kW ¹⁾
所需的冷却风流量	18.5 l/s
无滤波器时的重量	5.9 kg
有滤波器时的重量	6.2 kg

1) 约 0.09 kW, 通过散热片

表格 6-7 PM240-2, IP 20, 结构尺寸 C, 3 AC 200 V ... 240 V

无滤波器的订货号 有滤波器的订货号	6SL3210-1PC22- 2UL0 6SL3210-1PC22- 2AL0	6SL3210-1PC22- 8UL0 6SL3210-1PC22- 8AL0
LO 基本负载功率	5.5 kW	7.5 kW
LO 基本负载输入电流	28.6 A	36.4 A
LO 基本负载输出电流	22.0 A	28.0 A
HO 基本负载功率	4 kW	5.5 kW
HO 基本负载输入电流	22.8 A	28.6 A
HO 基本负载输出电流	17.5 A	22.0 A
符合 IEC 要求的熔断器 符合 UL, J 级要求的熔断器	3NA3820 (50 A) 50 A	3NA3820 (50 A) 50 A
损耗功率	0.2 kW	0.26 kW
所需的冷却风流量	18.5 l/s	18.5 l/s
无滤波器时的重量	5.0 kg	5.0 kg
有滤波器时的重量	5.2 kg	5.2 kg

6.4 200 V 变频器

表格 6-8 PM240-2, PT, 结构尺寸 C, 3 AC 200 V ... 240 V

无滤波器的订货号 有滤波器的订货号	6SL3211-1PC22- 2UL0 6SL3211-1PC22- 2AL0	6SL3211-1PC22- 8UL0 6SL3211-1PC22- 8AL0
LO 基本负载功率	5.5 kW	7.5 kW
LO 基本负载输入电流	28.6 A	36.4 A
LO 基本负载输出电流	22.0 A	28.0 A
HO 基本负载功率	4 kW	5.5 kW
HO 基本负载输入电流	22.8 A	28.6 A
HO 基本负载输出电流	17.5 A	22.0 A
符合 IEC 要求的熔断器 符合 UL, J 级要求的熔断器	3NA3820 (50 A) 50 A	3NA3820 (50 A) 50 A
损耗功率	0.2 kW ¹⁾	0.26 kW ²⁾
所需的冷却风流量	18.5 l/s	18.5 l/s
无滤波器时的重量	5.9 kg	5.9 kg
有滤波器时的重量	6.2 kg	6.2 kg

1) 约 0.2 kW, 通过散热片

2) 约 0.25 kW, 通过散热片

表格 6-9 PM240-2, IP20, 结构尺寸 D, 3 AC 200 V ... 240 V

无滤波器的订货号	6SL3210-1PC24-2UL0	6SL3210-1PC25-4UL0	6SL3210-1PC26-8UL0
LO 基本负载功率	11 kW	15 kW	18.5 kW
LO 基本负载输入电流	40 A	51 A	64 A
LO 基本负载输出电流	42 A	54 A	68 A
HO 基本负载功率	7.5 kW	11 kW	15 kW
HO 基本负载输入电流	36 A	43 A	56 A
HO 基本负载输出电流	35 A	42 A	54 A
符合 IEC 要求的熔断器	3NA3822 (63 A)	3NA3824 (80 A)	3NA3830 (100 A)
符合 UL, J 级要求的熔断器	60 A	70 A	90 A
损耗功率	0.45 kW	0.61 kW	0.82 kW
所需的冷却风流量	55 l/s	55 l/s	55 l/s
重量	18.3 kg	18.3 kg	18.3 kg

表格 6-10 PM240-2, PT, 结构尺寸 D, 3 AC 200 V ... 240 V

无滤波器的订货号	6SL3211-1PC26-8UL0
LO 基本负载功率	18.5 kW
LO 基本负载输入电流	64 A
LO 基本负载输出电流	68 A
HO 基本负载功率	15 kW
HO 基本负载输入电流	56 A
HO 基本负载输出电流	54 A
符合 IEC 要求的熔断器	3NA3830 (100 A)
符合 UL, J 级要求的熔断器	90 A
损耗功率	0.82 kW ¹⁾
所需的冷却风流量	55 l/s
重量	19.5 kg

¹⁾ 约 0.72 kW, 通过散热片

6.4 200 V 变频器

表格 6- 11 PM240-2, IP20, 结构尺寸 E, 3 AC 200 V ... 240 V

无滤波器的订货号	6SL3210-1PC28-0U0	6SL3210-1PC31-1U0
LO 基本负载功率	22 kW	30 kW
LO 基本负载输入电流	76 A	98 A
LO 基本负载输出电流	80 A	104 A
HO 基本负载功率	18.5 kW	22 kW
HO 基本负载输入电流	71 A	83 A
HO 基本负载输出电流	68 A	80 A
符合 IEC 要求的熔断器	3NA3830 (100 A)	3NA3836 (160 A)
符合 UL, J 级要求的熔断器	100 A	150 A
损耗功率	0.92 kW	1.28 kW
所需的冷却风流量	83 l/s	83 l/s
重量	26.8 kg	26.8 kg

表格 6- 12 PM240-2, PT, 结构尺寸 E, 3 AC 200 V ... 240 V

无滤波器的订货号	6SL3211-1PC31-1U0
LO 基本负载功率	30 kW
LO 基本负载输入电流	98 A
LO 基本负载输出电流	104 A
HO 基本负载功率	22 kW
HO 基本负载输入电流	83 A
HO 基本负载输出电流	80 A
符合 IEC 要求的熔断器	3NA3836 (160 A)
符合 UL, J 级要求的熔断器	150 A
损耗功率	1.28 kW ¹⁾
所需的冷却风流量	83 l/s
重量	29.5 kg

1) 约 1.1 kW, 通过散热片

表格 6- 13 PM240-2, IP20, 结构尺寸 F, 3 AC 200 V ... 240 V

无滤波器的订货号	6SL3210-1PC31-3UL0	6SL3210-1PC31-6UL0	6SL3210-1PC31-8UL0
LO 基本负载功率	37 kW	45 kW	55 kW
LO 基本负载输入电流	126 A	149 A	172 A
LO 基本负载输出电流	130 A	154 A	178 A
HO 基本负载功率	30 kW	37 kW	45 kW
HO 基本负载输入电流	110 A	138 A	164 A
HO 基本负载输出电流	104 A	130 A	154 A
符合 IEC 要求的熔断器	3NA3140 (200 A)	3NA3140 (200 A)	3NA3142 (224 A)
符合 UL, J 级要求的熔断器	175 A	200 A	250 A
损耗功率	1.38 kW	1.72 kW	2.09 kW
所需的冷却风流量	153 l/s	153 l/s	153 l/s
重量	58 kg	58 kg	58 kg

表格 6- 14 PM240-2, PT, 结构尺寸 F, 3 AC 200 V ... 240 V

无滤波器的订货号	6SL3211-1PC31-8UL0
LO 基本负载功率	55 kW
LO 基本负载输入电流	172 A
LO 基本负载输出电流	178 A
HO 基本负载功率	45 kW
HO 基本负载输入电流	164 A
HO 基本负载输出电流	154 A
符合 IEC 要求的熔断器	3NA3142 (224 A)
符合 UL, J 级要求的熔断器	250 A
损耗功率	2.09 kW ¹⁾
所需的冷却风流量	153 l/s
重量	60.5 kg

1) 约 1.9 kW, 通过散热片

6.4.3 脉冲频率与电流降容的函数关系，200 V 变频器

订货号	功率 LO [kW]	脉冲频率 [kHz]							
		2	4*)	6	8	10	12	14	16
		LO 基本负载输出电流 [A]							
6SL3210-1PB13-0 .LO	0.55	3.2	3.2	2.7	2.2	1.9	1.6	1.4	1.3
6SL321 . -1PB13-8 .LO	0.75	4.2	4.2	3.6	2.9	2.5	2.1	1.9	1.7
6SL3210-1PB15-5 .LO	1.1	6	6	5.1	4.2	3.6	3	2.7	2.4
6SL3210-1PB17-4 .LO	1.5	7.4	7.4	6.3	5.2	4.4	3.7	3.3	3
6SL321 . -1PB21-0 .LO	2.2	10.4	10.4	8.8	7.3	6.2	5.2	4.7	4.2
6SL3210-1PB21-4 .LO	3	13.6	13.6	11.6	9.5	8.2	6.8	6.1	5.4
6SL321 . -1PB21-8 .LO	4	17.5	17.5	14.9	12.3	10.5	8.8	7.9	7
6SL3210-1PC22-2 .LO	5.5	22	22	18.7	15.4	13.2	11	9.9	8.8
6SL3210-1PC22-8 .LO	7.5	28	28	23.8	19.6	16.8	14	12.6	11.2
6SL3210-1PC24-2UL0	11	42	42	35.7	29.4	25.2	21	18.9	16.8
6SL3210-1PC25-4UL0	15	54	54	45.9	37.8	32.4	27	24.3	21.6
6SL321 . -1PC26-8UL0	18.5	68	68	57.8	47.6	40.8	34	30.6	27.2
6SL3210-1PC28-0UL0	22	80	80	68	56	48	40	36	32
6SL321 . -1PC31-1UL0	30	104	104	88.4	72.8	62.4	52	46.8	41.6
6SL3210-1PC31-3UL0	37	130	130	110.5	91	---	---	---	---
6SL3210-1PC31-6UL0	45	154	154	130.9	107.8	---	---	---	---
6SL321 . -1PC31-8UL0	55	178	178	151.3	124.6	---	---	---	---

*) 出厂设置

允许的电机电缆长度取决于电缆类型和所选择的脉冲频率。

6.5 400 V 变频器

用于 400 V 功率模块的电机

400 V 功率模块上可以运行 25 % ... 150 % 变频器功率范围内的异步电机。



允许的电机

说明

用于变频器运行的电机

只允许使用适用于在带直流母线的变频器上运行的电机。

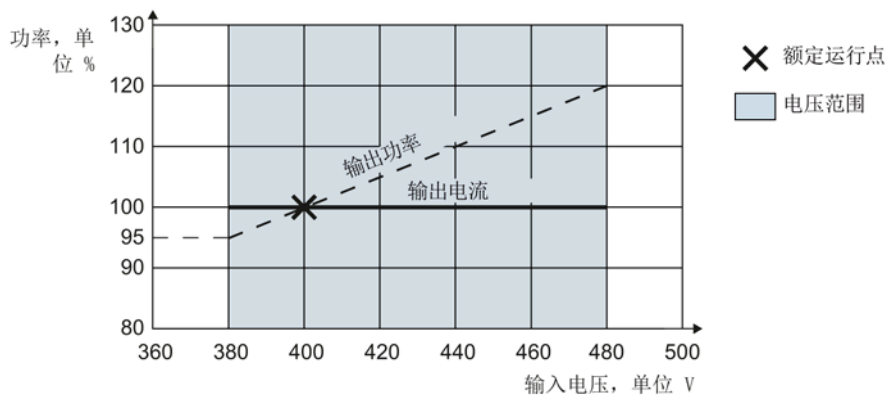
6.5.1 400 V 变频器的通用数据

特性	规格
电源电压	FSA ... 3 AC 380 V ... 480 V \pm 10% FSC
	FSD ... 3 AC 380 V ... 480 V \pm 10 % (运行时 -20 % < 1 min) FSG
电网配置	接地 TN/TT 电网或非接地 IT 电网  允许的电网系统 (页 46)
电源阻抗	FSA ... FS 1 % \leq Uk < 4 % , 低于 1 % 时建议使用电源电抗器或更高一级额定功率的功率模块。 C
	FSD ... FS 无限制 G
功率因数 λ	FSA ... 0.7 , Uk \geq 1 % 时不带电源电抗器
	FSC 0.85, Uk < 1 % 时带电源电抗器 > 0.9
	FSD ... FSG
输出电压	3 AC 0 V ... 0.95 x 输入电压 (最大)
输入频率	50 Hz ... 60 Hz, \pm 3 Hz
输出频率	0 Hz ... 550 Hz, 取决于控制方式
启动电流	< LO 基本负载输入电流
过压类别, 依据 EN 61800-5-1	III, 适用于电源
脉冲频率	出厂设置
	<ul style="list-style-type: none"> • 4 kHz 适用于 < 110 kW 带有 LO 基本负载功率的设备 • 2 kHz 适用于 \geq 110 kW 带有 LO 基本负载功率的设备 可按以下方式以 2 kHz 的梯级调整: <ul style="list-style-type: none"> • 2 kHz ... 16 kHz 适用于 < 55 kW 带有 LO 基本负载功率的设备 • 2 kHz ... 8 kHz 适用于 55 kW ... 250 kW 带有 LO 基本负载功率的设备 如果升高脉冲频率, 变频器会降低最大输出电流。
	 脉冲频率与电流降容的函数关系 (页 111)

6.5 400 V 变频器

特性	规格
短路电流 (SCCR) 和支路保护	允许的最大电网短路电流 ≤ 100 kA 有效  符合 UL 和 IEC 的支路保护和抗短路能力 https://support.industry.siemens.com/cs/cn/zh/view/109479152/en
制动方式	直流制动、复合制动、集成了削波器的电阻制动
防护等级, 符合 EN 60529	IP20 IP55 控制柜外的 PT 设备
保护类别, 符合 EN 61800-5-1	变频器是符合保护类别 I 的设备
接触保护, 符合 EN 50274	规范使用时符合 DGUV 规定 3
冷却方式, 符合 EN 60146	内部风冷 AF
Safety Integrated	参见“Safety Integrated”功能手册  “Safety Integrated” 功能手册 https://support.industry.siemens.com/cs/cn/zh/view/109751320

输入电压与输出功率的函数关系



6.5.2 400 V 变频器的特定技术数据

表格 6- 15 PM240-2, IP20, 结构尺寸 A, 3 AC 380 V ... 480 V

无滤波器的订货号 有滤波器的订货号	6SL3210-1PE11- 8UL1 6SL3210-1PE11- 8AL1	6SL3210-1PE12- 3UL1 6SL3210-1PE12- 3AL1	6SL3210-1PE13- 2UL1 6SL3210-1PE13- 2AL1
LO 基本负载功率	0.55 kW	0.75 kW	1.1 kW
LO 基本负载输入电流	2.3 A	2.9 A	4.1 A
LO 基本负载输出电流	1.7 A	2.2 A	3.1 A
HO 基本负载功率	0.37 kW	0.55 kW	0.75 kW
HO 基本负载输入电流	2.0 A	2.6 A	3.3 A
HO 基本负载输出电流	1.3 A	1.7 A	2.2 A
符合 IEC 要求的熔断器	3NA3805 (16 A)	3NA3805 (16 A)	3NA3805 (16 A)
符合 UL, J 级要求的熔断器	10 A	10 A	15 A
损耗功率	0.04 kW	0.04 kW	0.04 kW
所需的冷却风流量	5 l/s	5 l/s	5 l/s
无滤波器时的重量	1.3 kg	1.3 kg	1.3 kg
有滤波器时的重量	1.5 kg	1.5 kg	1.5 kg

6.5 400 V 变频器

表格 6- 16 PM240-2, IP20, 结构尺寸 A, 3 AC 380 V ... 480 V

无滤波器的订货号 有滤波器的订货号	6SL3210-1PE14- 3UL1 6SL3210-1PE14- 3AL1	6SL3210-1PE16- 1UL1 6SL3210-1PE16- 1AL1	6SL3210-1PE18- 0UL1 6SL3210-1PE18- 0AL1
LO 基本负载功率	1.5 kW	2.2 kW	3.0 kW
LO 基本负载输入电流	5.5 A	7.7 A	10.1 A
LO 基本负载输出电流	4.1 A	5.9 A	7.7 A
HO 基本负载功率	1.1 kW	1.5 kW	2.2 kW
HO 基本负载输入电流	4.7 A	6.1 A	8.8 A
HO 基本负载输出电流	3.1 A	4.1 A	5.9 A
符合 IEC 要求的熔断器 符合 UL, J 级要求的熔断器	3NA3805 (16 A) 15 A	3NA3805 (16 A) 15 A	3NA3805 (16 A) 15 A
损耗功率	0.07 kW	0.1 kW	0.12 kW
所需的冷却风流量	5 l/s	5 l/s	5 l/s
无滤波器时的重量	1.4 kg	1.4 kg	1.4 kg
有滤波器时的重量	1.6 kg	1.6 kg	1.6 kg

表格 6-17 PM240-2, PT, 结构尺寸 A, 3 AC 380 V ... 480 V

无滤波器的订货号	6SL3211-1PE18-
有滤波器的订货号	0UL1 6SL3211-1PE18- 0AL1
LO 基本负载功率	3.0 kW
LO 基本负载输入电流	10.1 A
LO 基本负载输出电流	7.7 A
HO 基本负载功率	2.2 kW
HO 基本负载输入电流	8.8 A
HO 基本负载输出电流	5.9 A
符合 IEC 要求的熔断器	3NA3805 (16 A)
符合 UL, J 级要求的熔断器	15 A
无滤波器时的损耗功率	0.12 kW ¹⁾
所需的冷却风流量	7 l/s
无滤波器时的重量	1.8 kg
有滤波器时的重量	2.0 kg

1) 约 0.1 kW, 通过散热片

6.5 400 V 变频器

表格 6- 18 PM240-2, IP20, 结构尺寸 B, 3 AC 380 V ... 480 V

无滤波器的订货号 有滤波器的订货号	6SL3210-1PE21- 1UL0 6SL3210-1PE21- 1AL0	6SL3210-1PE21- 4UL0 6SL3210-1PE21- 4AL0	6SL3210-1PE21- 8UL0 6SL3210-1PE21- 8AL0
LO 基本负载功率	4.0 kW	5.5 kW	7.5 kW
LO 基本负载输入电流	13.3 A	17.2 A	22.2 A
LO 基本负载输出电流	10.2 A	13.2 A	18.0 A
HO 基本负载功率	3.0 kW	4.0 kW	5.5 kW
HO 基本负载输入电流	11.6 A	15.3 A	19.8 A
HO 基本负载输出电流	7.7 A	10.2 A	13.2 A
符合 IEC 要求的熔断器	3NA3812 (32 A)	3NA3812 (32 A)	3NA3812 (32 A)
符合 UL, J 级要求的熔断器	35 A	35 A	35 A
损耗功率	0.11 kW	0.15 kW	0.2 kW
所需的冷却风流量	9.2 l/s	9.2 l/s	9.2 l/s
无滤波器时的重量	2.9 kg	2.9 kg	3.0 kg
有滤波器时的重量	3.1 kg	3.1 kg	3.2 kg

表格 6- 19 PM240-2, PT, 结构尺寸 B, 3 AC 380 V ... 480 V

无滤波器的订货号	6SL3211-1PE21-
有滤波器的订货号	8UL0 6SL3211-1PE21- 8AL0
LO 基本负载功率	7.5 kW
LO 基本负载输入电流	22.2 A
LO 基本负载输出电流	18.0 A
HO 基本负载功率	5.5 kW
HO 基本负载输入电流	19.8 A
HO 基本负载输出电流	13.7 A
符合 IEC 要求的熔断器	3NA3812 (32 A)
符合 UL, J 级要求的熔断器	35 A
损耗功率	0.2 kW ¹⁾
所需的冷却风流量	9.2 l/s
无滤波器时的重量	3.6 kg
有滤波器时的重量	3.9 kg

1) 约 0.16 kW, 通过散热片

6.5 400 V 变频器

表格 6- 20 PM240-2, IP20, 结构尺寸 C, 3 AC 380 V ... 480 V

无滤波器的订货号 有滤波器的订货号	6SL3210-1PE22- 7UL0 6SL3210-1PE22- 7AL0	6SL3210-1PE23- 3UL0 6SL3210-1PE23- 3AL0
LO 基本负载功率	11.0 kW	15.0 kW
LO 基本负载输入电流	32.6 A	39.9 A
LO 基本负载输出电流	26.0 A	32.0 A
HO 基本负载功率	7.5 kW	11.0 kW
HO 基本负载输入电流	27.0 A	36.0 A
HO 基本负载输出电流	18.0 A	26.0 A
符合 IEC 要求的熔断器 符合 UL, J 级要求的熔断器	3NA3820 (50 A) 50 A	3NA3820 (50 A) 50 A
损耗功率	0.3 kW	0.37 kW
所需的冷却风流量	18.5 l/s	18.5 l/s
无滤波器时的重量	4.7 kg	4.8 kg
有滤波器时的重量	5.3 kg	5.4 kg

表格 6-21 PM240-2, PT, 结构尺寸 C, 3 AC 380 V ... 480 V

无滤波器的订货号	6SL3211-1PE23-
有滤波器的订货号	3UL0 6SL3211-1PE23- 3AL0
LO 基本负载功率	15.0 kW
LO 基本负载输入电流	39.9 A
LO 基本负载输出电流	32.0 A
HO 基本负载功率	11.0 kW
HO 基本负载输入电流	36.0 A
HO 基本负载输出电流	26.0 A
符合 IEC 要求的熔断器	3NA3820 (50 A)
符合 UL, J 级要求的熔断器	50 A
损耗功率	0.37 kW ¹⁾
所需的冷却风流量	18.5 l/s
无滤波器时的重量	5.8 kg
有滤波器时的重量	6.3 kg

1) 约 0.3 kW, 通过散热片

6.5 400 V 变频器

表格 6- 22 PM240-2, IP20, 结构尺寸 D, 3 AC 380 V ... 480 V

无滤波器的订货号 有滤波器的订货号	6SL3210-1PE23- 8UL0 6SL3210-1PE23- 8AL0	6SL3210-1PE24- 5UL0 6SL3210-1PE24- 5AL0	6SL3210-1PE26- 0UL0 6SL3210-1PE26- 0AL0
LO 基本负载功率	18.5 kW	22 kW	30 kW
LO 基本负载输入电流	36 A	42 A	57 A
LO 基本负载输出电流	38 A	45 A	60 A
HO 基本负载功率	15 kW	18.5 kW	22 kW
HO 基本负载输入电流	33 A	38 A	47 A
HO 基本负载输出电流	32 A	38 A	45 A
符合 IEC 要求的熔断器 符合 UL, J 级要求的熔断器	3NA3822 (63 A) 60 A	3NA3824 (80 A) 70 A	3NA3830 (100 A) 90 A
无滤波器时的损耗功率	0.57 kW	0.70 kW	0.82 kW
有滤波器时的损耗功率	0.58 kW	0.71 kW	0.83 kW
所需的冷却风流量	55 l/s	55 l/s	55 l/s
无滤波器时的重量	16.6 kg	16.6 kg	18.3 kg
有滤波器时的重量	18.3 kg	18.3 kg	19 kg

表格 6-23 PM240-2, IP20, 结构尺寸 D, 3 AC 380 V ... 480 V

无滤波器的订货号	6SL3210-1PE27-
有滤波器的订货号	5UL0
	6SL3210-1PE27-
	5AL0
LO 基本负载功率	37 kW
LO 基本负载输入电流	70 A
LO 基本负载输出电流	75 A
HO 基本负载功率	30 kW
HO 基本负载输入电流	62 A
HO 基本负载输出电流	60 A
符合 IEC 要求的熔断器	3NA3830 (100 A)
符合 UL, J 级要求的熔断器	100 A
无滤波器时的损耗功率	1.09 kW
有滤波器时的损耗功率	1.10 kW
所需的冷却风流量	55 l/s
无滤波器时的重量	18.3 kg
有滤波器时的重量	19 kg

6.5 400 V 变频器

表格 6- 24 PM240-2, PT, 结构尺寸 D, 3 AC 380 V ... 480 V

无滤波器的订货号	6SL3211-1PE27-
有滤波器的订货号	5UL0
	6SL3211-1PE27-
	5AL0
LO 基本负载功率	37 kW
LO 基本负载输入电流	70 A
LO 基本负载输出电流	75 A
HO 基本负载功率	30 kW
HO 基本负载输入电流	62 A
HO 基本负载输出电流	60 A
符合 IEC 要求的熔断器	3NA3830 (100 A)
符合 UL, J 级要求的熔断器	100 A
无滤波器时的损耗功率	1.09 kW ¹⁾
有滤波器时的损耗功率	1.10 kW ¹⁾
所需的冷却风流量	55 l/s
无滤波器时的重量	20 kg
有滤波器时的重量	22 kg

1) 约 1 kW, 通过散热片

表格 6-25 PM240-2, IP20, 结构尺寸 E, 3 AC 380 V ... 480 V

无滤波器的订货号 有滤波器的订货号	6SL3210-1PE28- 8UL0 6SL3210-1PE28- 8AL0	6SL3210-1PE31- 1UL0 6SL3210-1PE31- 1AL0
LO 基本负载功率	45 kW	55 kW
LO 基本负载输入电流	86 A	104 A
LO 基本负载输出电流	90 A	110 A
HO 基本负载功率	37 kW	45 kW
HO 基本负载输入电流	78 A	94 A
HO 基本负载输出电流	75 A	90 A
符合 IEC 要求的熔断器	3NA3832 (125 A)	3NA3836 (160 A)
符合 UL, J 级要求的熔断器	125 A	150 A
无滤波器时的损耗功率	1.29 kW	1.65 kW
有滤波器时的损耗功率	1.30 kW	1.67 kW
所需的冷却风流量	83 l/s	83 l/s
无滤波器时的重量	26.4 kg	26.4 kg
有滤波器时的重量	28.4 kg	28.4 kg

6.5 400 V 变频器

表格 6- 26 PM240-2, PT, 结构尺寸 E, 3 AC 380 V ... 480 V

无滤波器的订货号	6SL3211-1PE31-
有滤波器的订货号	1UL0 6SL3211-1PE31- 1AL0
LO 基本负载功率	55 kW
LO 基本负载输入电流	104 A
LO 基本负载输出电流	110 A
HO 基本负载功率	45 kW
HO 基本负载输入电流	94 A
HO 基本负载输出电流	90 A
符合 IEC 要求的熔断器	3NA3836 (160 A)
符合 UL, J 级要求的熔断器	150 A
无滤波器时的损耗功率	1.65 kW ¹⁾
有滤波器时的损耗功率	1.67 kW ¹⁾
所需的冷却风流量	83 l/s
无滤波器时的重量	30.5 kg
有滤波器时的重量	32 kg

1) 约 1.4 kW, 通过散热片

表格 6-27 PM240-2, IP20, 结构尺寸 F, 3 AC 380 V ... 480 V

无滤波器的订货号 有滤波器的订货号	6SL3210-1PE31- 5UL0 6SL3210-1PE31- 5AL0	6SL3210-1PE31- 8UL0 6SL3210-1PE31- 8AL0	6SL3210-1PE32- 1UL0 6SL3210-1PE32- 1AL0
LO 基本负载功率	75 kW	90 kW	110 kW
LO 基本负载输入电流	140 A	172 A	198 A
LO 基本负载输出电流	145 A	178 A	205 A
HO 基本负载功率	55 kW	75 kW	90 kW
HO 基本负载输入电流	117 A	154 A	189 A
HO 基本负载输出电流	110 A	145 A	178 A
符合 IEC 要求的熔断器 符合 UL, J 级要求的熔断器	3NA3140 (200 A) 200 A	3NA3142 (224 A) 250 A	3NA3250 (300 A) 300 A
无滤波器时的损耗功率	1.91 kW	2.46 kW	2.28 kW
有滤波器时的损耗功率	1.93 kW	2.48 kW	2.30 kW
所需的冷却风流量	153 l/s	153 l/s	153 l/s
无滤波器时的重量	58 kg	58 kg	62 kg
有滤波器时的重量	64 kg	64 kg	66 kg

6.5 400 V 变频器

表格 6- 28 PM240-2, IP20, 结构尺寸 F, 3 AC 380 V ... 480 V

无滤波器的订货号	6SL3210-1PE32-
有滤波器的订货号	5UL0
	6SL3210-1PE32-
	5AL0
LO 基本负载功率	132 kW
LO 基本负载输入电流	242 A
LO 基本负载输出电流	250 A
HO 基本负载功率	110 kW
HO 基本负载输入电流	218 A
HO 基本负载输出电流	205 A
符合 IEC 要求的熔断器	3NA3252 (315 A)
符合 UL, J 级要求的熔断器	350 A
无滤波器时的损耗功率	2.98 kW
有滤波器时的损耗功率	3.02 kW
所需的冷却风流量	153 l/s
无滤波器时的重量	62 kg
有滤波器时的重量	66 kg

表格 6-29 PM240-2, PT, 结构尺寸 F, 3 AC 380 V ... 480 V

无滤波器的订货号	6SL3211-1PE32-
有滤波器的订货号	5UL0
	6SL3211-1PE32-
	5AL0
LO 基本负载功率	132 kW
LO 基本负载输入电流	242 A
LO 基本负载输出电流	250 A
HO 基本负载功率	110 kW
HO 基本负载输入电流	218 A
HO 基本负载输出电流	205 A
符合 IEC 要求的熔断器	3NA3252 (315 A)
符合 UL, J 级要求的熔断器	350 A
无滤波器时的损耗功率	2.98 kW ¹⁾
有滤波器时的损耗功率	3.02 kW ¹⁾
所需的冷却风流量	153 l/s
无滤波器时的重量	63.5 kg
有滤波器时的重量	68.5 kg

¹⁾ 约 2.6 kW, 通过散热片

6.5 400 V 变频器

表格 6- 30 PM240-2, 结构尺寸 G, 3 AC 380 V ... 480 V

有滤波器的订货号, C3 类 有滤波器的订货号, C2 类	6SL3210-1PE33- 0CLO 6SL3210-1PE33- 0ALO	6SL3210-1PE33- 7CLO 6SL3210-1PE33- 7ALO	6SL3210-1PE34- 8CLO 6SL3210-1PE34- 8ALO
LO 基本负载功率	160 kW	200 kW	250 kW
LO 基本负载输入电流	300 A	365 A	470 A
LO 基本负载输出电流	302 A	370 A	477 A
HO 基本负载功率	132 kW	160 kW	200 kW
HO 基本负载输入电流	275 A	330 A	400 A
HO 基本负载输出电流	250 A	302 A	370 A
符合 IEC 要求的熔断器	3NA3254 (355 A)	3NA3260 (400 A)	3NA3372 (630 A)
符合 UL, J 级要求的熔断器	400 A	500 A	600 A
符合 IEC/UL 要求的熔断器	3NE1334-2 (500A)	3NE1334-2 (500A)	3NE1436-2 (630A)
带滤波器的能耗, C3 类	3.67 kW	4.62 kW	6.18 kW
带滤波器的能耗, C2 类	3.67 kW	4.62 kW	6.18 kW
所需的冷却风流量	210 l/s	210 l/s	210 l/s
带滤波器的重量, C3 类	105 kg	113 kg	120 kg
带滤波器的重量, C2 类	107 kg	114 kg	122 kg

6.5.3 脉冲频率与电流降容的函数关系，400 V 变频器

订货号	功率 LO [kW]	脉冲频率 [kHz]							
		2	4 *)	6	8	10	12	14	16
		LO 基本负载输出电流 [A]							
6SL3210-1PE11-8 .L1	0.55	1.7	1.7	1.4	1.2	1	0.9	0.8	0.7
6SL3210-1PE12-3 .L1	0.75	2.2	2.2	1.9	1.5	1.3	1.1	1	0.9
6SL3210-1PE13-2 .L1	1.1	3.1	3.1	2.6	2.2	1.9	1.6	1.4	1.2
6SL3210-1PE14-3 .L1	1.5	4.1	4.1	3.5	2.9	2.5	2.1	1.8	1.6
6SL3210-1PE16-1 .L1	2.2	5.9	5.9	5	4.1	3.5	3	2.7	2.4
6SL321 .-1PE18-0 .L1	3	7.7	7.7	6.5	5.4	4.6	3.9	3.5	3.1
6SL3210-1PE21-1 .L0	4	10.2	10.2	8.7	7.1	6.1	5.1	4.6	4.1
6SL3210-1PE21-4 .L0	5.5	13.2	13.2	11.2	9.2	7.9	6.6	5.9	5.3
6SL321 .-1PE21-8 .L0	7.5	18	18	15.3	12.6	10.8	9	8.1	7.2
6SL3210-1PE22-7 .L0	11	26	26	22.1	18.2	15.6	13	11.7	10.4
6SL321 .-1PE23-3 .L0	15	32	32	27.2	22.4	19.2	16	14.4	12.8
6SL3210-1PE23-8 .L0	18.5	38	38	32.3	26.6	22.8	19	17.1	15.2
6SL3210-1PE24-5 .L0	22	45	45	38.3	31.5	27	22.5	20.3	18
6SL3210-1PE26-0 .L0	30	60	60	51	42	36	30	27	24
6SL321 .-1PE27-5 .L0	37	75	75	63.8	52.5	45	37.5	33.8	30
6SL3210-1PE28-8 .L0	45	90	90	76.5	63	54	45	40.5	36
6SL321 .-1PE31-1 .L0	55	110	110	93.5	77	---	---	---	---
6SL3210-1PE31-5 .L0	75	145	145	123.3	101.5	---	---	---	---
6SL3210-1PE31-8 .L0	90	178	178	151.3	124.6	---	---	---	---
订货号		脉冲频率 [kHz]							
		2 *)	4	6	8	10	12	14	16
		LO 基本负载输出电流 [A]							
6SL3210-1PE32-1 .L0	110	205	143.5	102.5	82	---	---	---	---
6SL321 .-1PE32-5 .L0	132	250	175	125	100	---	---	---	---
6SL3210-1PE33-0 .L0	160	302	211.4	151	120.8	---	---	---	---
6SL3210-1PE33-7 .L0	200	370	259	185	148	---	---	---	---
6SL3210-1PE34-8 .L0	250	477	333.9	238.5	190.8	---	---	---	---

*) 出厂设置

允许的电机电缆长度取决于特定的电缆类型和所选择的脉冲频率

6.6 690 V 变频器

用于 690 V 功率模块的电机

690 V 功率模块上可以运行 50 % ... 150 % 变频器功率范围内的异步电机。


说明

用于变频器运行的电机

只允许使用适用于在带直流母线的变频器上运行的电机。

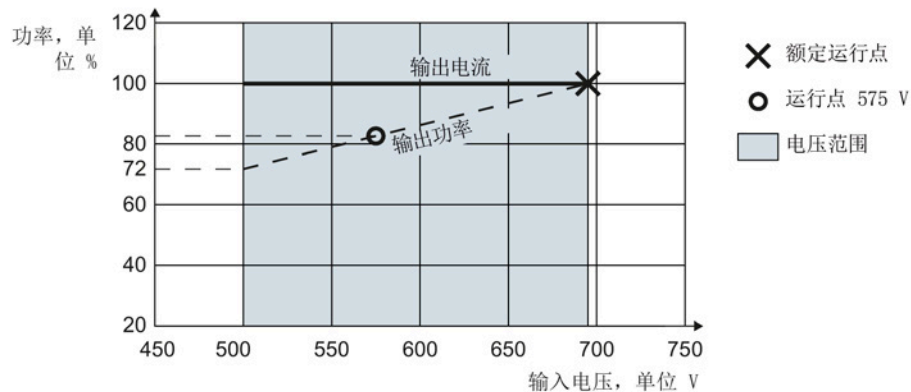
对于 690 V 功率模块，需要使用具备适用于 690 V 变频器运行的绝缘系统（例如 PREMIUM）的电机。

6.6.1 690 V 变频器的通用数据

特性	规格
电源电压	<ul style="list-style-type: none"> 针对符合 IEC 的设备：3 AC 500 V ... 690 V ± 10 %（运行时 - 20 % < 1 min） 针对符合 UL 的设备 3 AC 500 V ... 600 V ± 10 %（运行时 - 20 % < 1 min） 仅带滤波器的设备，Slash 功率（600Y/347V AC）
电网配置	接地 TN/TT 电网或非接地 IT 电网  允许的电网系统 (页 46)
电源阻抗	无限制
功率因数 λ	> 0.9
输出电压	3 AC 0 V ... 0.95 x 输入电压（最大）
输入频率	50 Hz ... 60 Hz, ± 3 Hz
输出频率	0 Hz ... 550 Hz, 取决于控制方式
启动电流	< LO 基本负载输入电流
过压类别, 依据 EN 61800-5-1	III, 适用于电源
脉冲频率	2 kHz（出厂设置），最高可设置为 4 kHz 可按 2 kHz 的梯级调整  脉冲频率与电流降容的函数关系 (页 119) 如果升高脉冲频率，变频器会降低最大输出电流。

特性	规格
短路电流 (SCCR) 和支路保护	允许的最大电网短路电流 ≤ 100 kA 有效  符合 UL 和 IEC 的支路保护和抗短路能力 https://support.industry.siemens.com/cs/ww/en/view/109479152
制动方式	直流制动、复合制动、集成了削波器的电阻制动
防护等级, 符合 EN 60529	IP20, 必须安装在控制柜中
保护类别, 符合 EN 61800-5-1	变频器是符合保护类别 I 的设备
接触保护, 符合 EN 50274	规范使用时符合 DGUV 规定 3
冷却方式, 符合 EN 60146	内部风冷 AF
Safety Integrated	参见“Safety Integrated”功能手册  “Safety Integrated” 功能手册 https://support.industry.siemens.com/cs/cn/zh/view/109751320

输入电压与输出功率的函数关系



6.6.2 690 V 变频器的特定技术数据

表格 6- 31 PM240-2, IP20, 结构尺寸 D, 3 AC 500 V ... 690 V

无滤波器的订货号 有滤波器的订货号	6SL3210-1PH21- 4UL0 6SL3210-1PH21- 4AL0	6SL3210-1PH22- 0UL0 6SL3210-1PH22 - 0AL0	6SL3210-1PH22- 3UL0 6SL3210-1PH22 - 3AL0
LO 基本负载功率	11 kW	15 kW	18.5 kW
LO 基本负载输入电流	14 A	18 A	22 A
LO 基本负载输出电流	14 A	19 A	23 A
HO 基本负载功率	7.5 kW	11 kW	15 kW
HO 基本负载输入电流	11 A	14 A	20 A
HO 基本负载输出电流	11 A	14 A	19 A
符合 IEC 要求的熔断器 符合 UL, J 级要求的熔断器	3NA3807-6 (20 A) 20 A	3NA3810-6 (25 A) 25 A	3NA3812-6 (32 A) 30 A
无滤波器时的损耗功率	0.35 kW	0.44 kW	0.52 kW
有滤波器时的损耗功率	0.35 kW	0.45 kW	0.52 kW
所需的冷却风流量	55 l/s	55 l/s	55 l/s
无滤波器时的重量	17.4 kg	17.4 kg	17.4 kg
有滤波器时的重量	18.9 kg	18.9 kg	18.9 kg

表格 6-32 PM240-2, IP20, 结构尺寸 D, 3 AC 500 V ... 690 V

无滤波器的订货号 有滤波器的订货号	6SL3210-1PH22- 7UL0 6SL3210-1PH22- 7AL0	6SL3210-1PH23- 5UL0 6SL3210-1PH23 - 5AL0	6SL3210-1PH24- 2UL0 6SL3210-1PH24- 2AL0
LO 基本负载功率	22 kW	30 kW	37 kW
LO 基本负载输入电流	25 A	33 A	40 A
LO 基本负载输出电流	27 A	35 A	42 A
HO 基本负载功率	18.5 kW	22 kW	30 kW
HO 基本负载输入电流	24 A	28 A	36 A
HO 基本负载输出电流	23 A	27 A	35 A
符合 IEC 要求的西门子熔断器 符合 UL, J 级要求的熔断器	3NA3817-6KJ (40 A) 35 A	3NA3820-6KJ (50 A) 45 A	33NA3822-6 (63 A) 60 A
无滤波器时的损耗功率	0.60 kW	0.77 kW	0.93 kW
有滤波器时的损耗功率	0.60 kW	0.78 kW	0.94 kW
所需的冷却风流量	55 l/s	55 l/s	55 l/s
无滤波器时的重量	17.4 kg	17.4 kg	17.4 kg
有滤波器时的重量	18.9 kg	18.9 kg	18.9 kg

6.6 690 V 变频器

表格 6- 33 PM240-2, IP20, 结构尺寸 E, 3 AC 500 V ... 690 V

无滤波器的订货号 有滤波器的订货号	6SL3210-1PH25- 2UL0 6SL3210-1PH25- 2AL0	6SL3210-1PH26- 2UL0 6SL3210-1PH26- 2AL0
LO 基本负载功率	45 kW	55 kW
LO 基本负载输入电流	50 A	59 A
LO 基本负载输出电流	52 A	62 A
HO 基本负载功率	37 kW	45 kW
HO 基本负载输入电流	44 A	54 A
HO 基本负载输出电流	42 A	52 A
符合 IEC 要求的西门子熔断器 符合 UL, J 级要求的熔断器	3NA3824-6 (80A) 80 A	3NA3824-6 (80A) 80 A
无滤波器时的损耗功率	1.07 kW	1.30 kW
有滤波器时的损耗功率	1.08 kW	1.31 kW
所需的冷却风流量	83 l/s	83 l/s
无滤波器时的重量	27.1 kg	27.1 kg
有滤波器时的重量	28.5 kg	28.5 kg

表格 6-34 PM240-2, IP20, 结构尺寸 F, 3 AC 500 V ... 690 V

无滤波器的订货号 有滤波器的订货号	6SL3210-1PH28- 0UL0 6SL3210-1PH28- 0AL0	6SL3210-1PH31- 0UL0 6SL3210-1PH31- 0AL0	6SL3210-1PH31- 2UL0 6SL3210-1PH31- 2AL0
LO 基本负载功率	75 kW	90 kW	110 kW
LO 基本负载输入电流	78 A	97 A	111 A
LO 基本负载输出电流	80 A	100 A	115 A
HO 基本负载功率	55 kW	75 kW	90 kW
HO 基本负载输入电流	66 A	85 A	106 A
HO 基本负载输出电流	62 A	80 A	100 A
符合 IEC 要求的西门子熔断器 符合 UL, J 级要求的熔断器	3NA3830-6 (100 A) 100 A	3NA3132-6 (125 A) 125 A	3NA3136-6 (160 A) 150 A
无滤波器时的损耗功率	1.37 kW	1.74 kW	1.95 kW
有滤波器时的损耗功率	1.38 kW	1.76 kW	1.97 kW
所需的冷却风流量	153 l/s	153 l/s	153 l/s
无滤波器时的重量	61 kg	61 kg	61 kg
有滤波器时的重量	65 kg	65 kg	65 kg

6.6 690 V 变频器

表格 6- 35 PM240-2, IP20, 结构尺寸 F, 3 AC 500 V ... 690 V

无滤波器的订货号	6SL3210-1PH31-4UL0
有滤波器的订货号	6SL3210-1PH31-4AL0
LO 基本负载功率	132 kW
LO 基本负载输入电流	137 A
LO 基本负载输出电流	142 A
HO 基本负载功率	110 kW
HO 基本负载输入电流	122 A
HO 基本负载输出电流	115 A
符合 IEC 要求的西门子熔断器	3NA3140-6 (200 A)
符合 UL, J 级要求的熔断器	200 A
无滤波器时的损耗功率	2.48 kW
有滤波器时的损耗功率	2.51 kW
所需的冷却风流量	153 l/s
无滤波器时的重量	61 kg
有滤波器时的重量	65 kg

表格 6- 36 PM240-2, 结构尺寸 G, 3 AC 500 V ... 690 V

有滤波器的订货号	6SL3210-1PH31-7CLO	6SL3210-1PH32-1CLO	6SL3210-1PH32-5CLO
LO 基本负载功率	160 kW	200 kW	250 kW
LO 基本负载输入电流	170 A	205 A	250 A
LO 基本负载输出电流	171 A	208 A	250 A
HO 基本负载功率	132 kW	160 kW	200 kW
HO 基本负载输入电流	160 A	185 A	225 A
HO 基本负载输出电流	144 A	171 A	208 A
符合 IEC/UL 标准的熔断器	3NE1227-0 (250A)	3NE1230-0 (315A)	3NE1331-0 (350A)
损耗功率	2.94 kW	3.70 kW	4.64 kW
所需的冷却风流量	210 l/s	210 l/s	210 l/s
重量	114 kg	114 kg	114 kg

6.6.3 脉冲频率与电流降容的函数关系，690 V 变频器

产品编号	功率 LO [kW]	脉冲频率 [kHz]	
		2 *)	4
		LO 基本负载输出电流 [A]	
6SL3210-1PH21-4 .L0	11	14	8.4
6SL3210-1PH22-0 .L0	15	19	11.4
6SL3210-1PH22-3 .L0	18.5	23	13.8
6SL3210-1PH22-7 .L0	22	27	16.2
6SL3210-1PH23-5 .L0	30	35	21
6SL321 . -1PH24-2 .L0	37	42	25.2
6SL3210-1PH25-2 .L0	45	52	31.2
6SL321 . -1PH26-2 .L0	55	62	37.2
6SL3210-1PH28-0 .L0	75	80	48
6SL3210-1PH31-0 .L0	90	100	60
6SL3210-1PH31-2 .L0	110	115	69
6SL3210-1PH31-4 .L0	132	142	85.2
6SL3210-1PH31-7CL0	160	171	102.6
6SL3210-1PH32-1CL0	200	208	124.8
6SL3210-1PH32-5CL0	250	250	150

*) 出厂设置

允许的电机电缆长度取决于电缆类型和所选择的脉冲频率。

6.7 特殊环境条件下的限制

低速运行时的最大电流

注意

负载不合适时可能导致变频器过热

以高输出电流、同时以低输出频率运行变频器时可导致变频器中的导电组件过热。温度过高可损坏变频器或影响变频器的使用寿命。

- 不要持续以 0 Hz 的输出频率运行变频器。
- 只能在允许的运行范围内运行变频器。

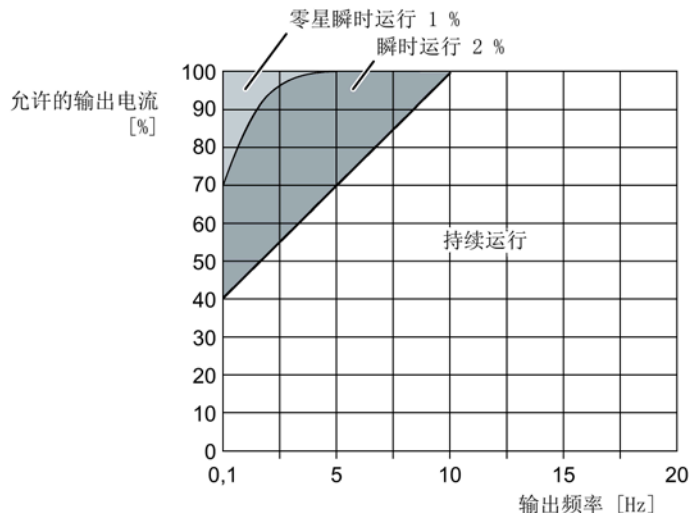


图 6-2 变频器允许的运行范围

- 持续运行：
 - 整个运行时间内允许的运行状态。
- 瞬时运行：
 - 不超过 2 % 的运行时间内允许的运行状态。
- 间或瞬时运行：
 - 不超过 1 % 的运行时间内允许的运行状态。

电流降流取决于安装高度和环境温度

安装高度超过 1000 m，允许的变频器输出电流会减小。

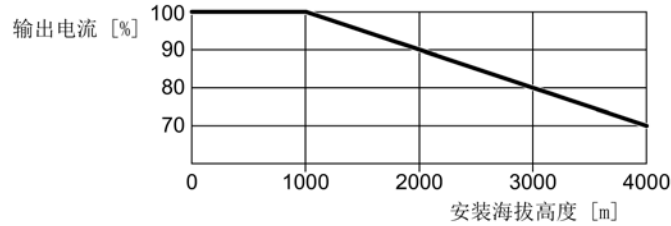


图 6-3 安装海拔高度与电流降容的函数关系

安装海拔高度超过 1000 米时，可通过环境温度对允许的变频器输出电流进行补偿。下表包含详细信息。

表格 6-37 低过载时允许的最大输出电流

安装高度 低于 [m]	环境温度 [°C]								
	20	25	30	35	40	45	50	55	60
	低过载时的输出电流 [%]								
1000	100					93	85	76	66
1500	100				95	88	81	72	63
2000	100			97	90	83	77	68	59
2500	100		98	91	85	79	72	64	56
3000	100	98	92	86	80	74	68	60	53
3500	98	92	86	81	75	69	64	57	50
4000	91	86	81	75	70	65	60	53	46

6.7 特殊环境条件下的限制

表格 6-38 高过载时允许的最大输出电流

安装高度 低于 [m]	环境温度 [°C]									
	20	25	30	35	40	45	50	55	60	
高过载时的输出电流 [%]										
1000	100						87	74		
1500	100					95	83	70		
2000	100			99	95	90	78	67		
2500	100		98	94	89	85	74	63		
3000	100		96	92	88	84	80	70	59	
3500	98	94	90	86	83	79	75	65	56	
4000	91	88	84	81	77	74	70	61	52	

必要时也要注意控制单元和操作面板允许的最大运行环境温度。

安装海拔高度与允许的电源的函数关系

- 安装海拔高度 ≤ 2000 米时，允许连接至每个变频器专用的电源。
- 安装海拔高度在 2000 m ... 4000 m 之间时：
 - 只允许连接到中性点接地的 TN 系统上。
 - 不允许连接带有接地外导体的 TN 系统。
 - 也可以使用隔离变压器来提供中性点接地的 TN 系统。
 - 不可以降低相间电压。

说明

安装海拔高度在 2000 m ... 4000 m 之间时，在电压 ≥ 600 V 的 TN 系统上使用功率模块。

电压 ≥ 600 V 时，必须通过隔离变压器为 TN 系统创建接地星点。

6.8 调速驱动器的电磁兼容性

EMC 表示电磁兼容性，即设备可正常运行，既不影响其它设备也不受其它设备影响。当干扰发射能力（“发射性”）和抗干扰能力（“免疫性”）相互协调时，表示达到电磁兼容。

产品标准 IEC/EN 61800-3 中描述了有关“可调速传动系统”的 EMC 要求。

可调速传动系统（电气传动系统 - PDS）由变频器以及所属的电机和编码器（包含连接电缆）组成。

被驱动的工作机械不属于传动系统的范畴。

说明

PDS 作为设备或机器的组成部分

如果将 PDS 安装到设备或机器中，则必须采取额外措施，确保该设备或机器满足产品标准的要求。此类措施由设备或机器制造商负责。

环境和类别

环境

IEC/EN 61800-3 划分了一类和二类环境，针对不同环境规定了不同的要求。

- **第一类环境：**
民用建筑以及 PDS 不经过变压器就直接接入公共低压电源的工业环境。
- **第二类环境：**
通过自有变压器与公共电网相连的工艺设备或工业环境。

类别

IEC/EN 61800-3 划分了四种类别的传动系统：

- **C1 类：**
额定电压 < 1000 V 的传动系统，可在第一类环境中随意运行。
- **C2 类：**
额定电压 < 1000 V、固定安装的 PDS，可在第二类环境中运行。
安装 PDS 需要由专业人员进行。专业人员必须具备 PDS 安装和调试专业知识（含电磁兼容知识）。
在第一类环境中运行时必须采取附加措施。
- **C3 类：**
额定电压 < 1000 V 的 PDS，只能在第二类环境中运行。
- **C4 类：**
适用于 IT 电网的 PDS，可在第二类环境的复杂系统中运行。
需要 EMC 方案。

6.8 调速驱动器的电磁兼容性

6.8.1 变频器应用

变频器是在特定商业及工业领域中使用的装置，不适用于一般的私人化使用。



有关 EMC 规范安装的信息，请见选型手册：EMC 安装规范

(<http://support.automation.siemens.com/WW/view/en/60612658/0/zh>)。

此处所述设备适合在第一类和第二类环境中使用。各个环境中适用的运行条件如下所述。


6.8.1.1 在第二类环境中运行

抗干扰性

抗干扰性无须注意其他措施。

干扰辐射 - 在第二类环境中运行，C2 类

为遵循第二类环境，C2 类的限值，驱动系统必须满足以下条件：

- 该驱动系统必须由专业人员遵循 EMC 准则和手册中的安装说明进行安装。
- 使用低电容的屏蔽电机电缆。
- 脉冲频率不大于出厂设置值。
- 驱动系统已连接到 TN 或 TT 系统上。
- 请遵循允许的电机电缆长度。
 电机电缆的长度 (页 55)
- 变频器必须配备有 C2 类电源滤波器（内部或外部）。

– 结构尺寸 FSA ... FSC 的 200 V 变频器

带内置滤波器的变频器适用于第二类环境，C2 类。

– 结构尺寸 FSD ... FSF 的 200 V 变频器

该变频器需要一个外部滤波器，C2 类


– 400 V 变频器

带内置滤波器的变频器适用于第二类环境，C2 类。

– 690 V 变频器

FSD 和 FSE 型、带内置滤波器的变频器适用于第二类环境，C2 类。

FSF 和 FSG 型、带内置滤波器的变频器适用于第二类环境，C3 类。

借助外部滤波器（参见章节  电源滤波器 (页 140)），不带内置滤波器的变频器满足第二类环境，C2 类针对干扰辐射的要求。

如使用不带内置滤波器的变频器或者非上述的滤波器，设备运行方自行负责对干扰辐射的限制。

每台变频器可单独使用一个抗干扰滤波器，或者也可以多台变频器共用一个滤波器。



有关无滤波器的变频器的详细信息，请访问网址：

遵循非滤波型设备的 EMC 限值

(<https://support.industry.siemens.com/cs/cn/zh/view/109750634/en?dl=en>)

干扰辐射 - 在第二类环境中运行，C4 类

IT 系统中只允许使用已滤波的变频器。为限制对称干扰辐射，应使用不带电容器的外部接地滤波器。必要时请联系解决方案合作伙伴

(<https://www.automation.siemens.com/solutionpartner/partnerfinder/Home/Index?country=DE&program=1&technology=19&lang=zh>)。

6.8.1.2 在第一类环境中运行

抗干扰性

抗干扰性无须注意其他措施。

干扰辐射 - 在第一类环境中运行，C2 类

为确保驱动系统也能在第一类环境，C2 类中运行，除了满足在第二类环境中使用的要求外，还须遵循谐波电流限值。

说明

遵循谐波电流限值

在谐波电流限值的遵循方面，针对 PDS 的 EMC 产品标准 EN 61800-3 以遵循 EN 61000-3-2 和 EN 61000-3-12 为前提。

LO 基本负载功率 ≤ 1 kW 的变频器：

无法确保遵循 IEC 61000-3-2 限值。专业设备安装人员或操作人员必须向电网运营商索取一个谐波电流的连接认证。



典型谐波电流 (页 127)

LO 基本负载输入电流 ≤ 16 A 的变频器：

这些设备没有限值要求，无需事先查询便可连接到公共低压电网上。

LO 基本负载输入电流 > 16 A 且 ≤ 75 A 的变频器

驱动系统在以下条件下符合 IEC/EN 61000-3-12:

- FSC 型功率模块, 输入电压 3 AC 200 ... 240 V: 使用 3% 或 4% 电源电抗器。
- FSD 型功率模块, 输入电压 3 AC 200 ... 240 V: 无需电源电抗器
- FSB/FSC 型功率模块, 输入电压 3 AC 380 ... 480 V: 使用 3% 或 4% 电源电抗器。
- FSD 型功率模块, 输入电压 3 AC 380 ... 480 V: 无需电源电抗器

说明

电源电抗器

若需电源电抗器请联系解决方案合作伙伴

(<https://www.automation.siemens.com/solutionpartner/partnerfinder/Home/Index?country=DE&program=1&technology=19&lang=zh>)。

- 在客户设备连接点与公共电网上的短路功率 S_{SC} 大于或等于以下公式算出的值:

$$S_{SC} \geq 120 \times \sqrt{3} \times U_{in} \times \text{LO 基本负载输入电流}$$

示例: FSD 型变频器, 400 V, 输入电流 70 A:

$$S_{SC} \geq 120 \times \sqrt{3} \times 400 \text{ V} \times 70 \text{ A}$$

这大致符合视在功率在 300 kVA ... 400 kVA 左右, 4 % ... 6 % U_k 的低压变压器。

设备安装人员或操作人员负责确保该设备只能连接至具有相应大小的短路功率的连接点上。

如果不满足这些条件, 设备安装人员或操作人员必须向电网运营商索取一个谐波电流的连接认证。

 典型谐波电流 (页 127)

LO 基本负载输入电流 > 75 A 的变频器

此类设备的安装不存在标准数据。建议告知电网运营商有关此类设备接口的消息。

400 V 变频器满足 EN 61000-3-12 要求。

6.8.2 典型谐波电流

表格 6-39 变频器的典型谐波电流 (%)

变频器	谐波级次							
	5.	7.	11.	13.	17.	19.	23.	25.
FSA ... FSC, 200 V, 400 V ¹⁾	54	39	11	5.5	5	3	2	2
FSD ... FSF, 200 V ²⁾	28	14	8	6	5	4	3	3
FSD ... FSG, 400 V ²⁾	37	21	7	5	4	3	3	2
FSD ... FSG, 690 V ²⁾	34	18	8	5	4	3	3	2

1) $U_k = 1\%$ 时基于 LO 输入电流的值

2) 基于 LO 输入电流的值

6.8.3 IEC 61000-2-2 规定的电网接入点上的谐波值

描述

IEC 61000-2-2 规定了在公共电网接入点 PCC (Point of Common Coupling, 即公共接入点) 上对于电压谐波的兼容值。

在使用大量变频器负载或其他非线性负载的机器上, 始终需要计算出谐波并考虑机器的具体结构。

在串联了一台输入谐波滤波器后, 变频器便符合该标准中对于电压谐波的兼容值, 不管变频器负载占整个负载的比例多大。

说明

对于 2 kHz 到 9 kHz (IEC 61000-2-2 AMD 1)、9 kHz 到 150 kHz (IEC 61000-2-2 AMD 2) 两个频段内的电压畸变度, 请根据电网接入点上的阻抗对各台机器进行具体的评估。

6.8.4 韩国的 EMC 限值

以下说明适用于已滤波的 FSD ... FSF 型 400 V 变频器。

其他所有变频器都不满足该限值。

이 기기는 업무용(A 급) 전자파적합기기로서 판매자 또는 사용자는 이 점을 주의하시기 바라며, 가정외의 지역에서 사용하는 것을 목적으로 합니다.
For sellers or users, please keep in mind that this device is an A-grade electromagnetic wave device. This device is intended to be used in areas other than home.

韩国规定的 EMC 限值和欧盟发布的电气调速驱动器 EMC 产品标准 EN 61800-3 C2 类或 KN11, 1 组 A 类规定的限值一致。

请采取适当的附加措施, 确保装置符合 C2 类或 1 组, A 类规定的限值。

也可额外采取一些附加措施, 如使用附加高频抗干扰滤波器 (EMC 滤波器)。

其他一些确保正确电磁兼容安装的措施在本手册中进行了详细说明。

有关符合电磁兼容规范的设备配置详细信息, 请访问网址:

 EMC 安装规范
(<http://support.automation.siemens.com/WW/view/en/60612658/0/zh>)

务必始终注意设备上贴附的标签, 上面的说明对达到适用标准的要求至关重要。

6.9 使用寿命

满足以下条件时, PM240-2 拥有 10 年使用寿命:

- 40 °C 环境下额定负载: 4000 h/y
- 20 °C 环境下空闲时间或待机: 4000 h/y
- 断电: 760 h/y

备件

FSA ... FSC 型功率模块的备件

	订货号		
	FSA	FSB	FSC
PM240-2 PT 的屏蔽接线套件	6SL3266-1EA00-0DA0	6SL3266-1EB00-0DA0	6SL3266-1EC00-0DA0
风扇套件	6SL3200-0SF12-0AA0	6SL3200-0SF13-0AA0	6SL3200-0SF14-0AA0

FSD ... FSG 型功率模块的备件

	订货号			
	FSD	FSE	FSF	FSG
小元件套件	6SL3200-0SK08-0AA0	6SL3200-0SK08-0AA0	6SL3200-0SK08-0AA0	6SL3200-0SK08-0AA0
机械套件	6SL3200-0SM13-0AA0	6SL3200-0SM14-0AA0	6SL3200-0SM15-0AA0	6SL3200-0SM16-0AA0
风扇套件, IP20 设备	6SL3200-0SF15-0AA0	6SL3200-0SF16-0AA0	6SL3200-0SF17-0AA0	6SL3200-0SF18-0AA0
风扇套件, PT 设备	6SL3200-0SF25-0AA0	6SL3200-0SF27-0AA0	6SL3200-0SF28-0AA0	---
附件包/屏蔽连接套件	6SL3262-1AD01-0DA0	6SL3262-1AE01-0DA0	6SL3262-1AF01-0DA0	6SL3262-1AG01-0DA0


附件

可用组件

- 附件套装/屏蔽连接套件（包含上屏蔽板）
- 穿墙式功率模块的安装框架
- 采用穿墙式安装技术的功率模块的安装把手 - FSD ... FSF 型
- 控制单元适配器套件 CUA20, FSA ... FSG
- 输入谐波滤波器 FSB ... FSG
- 用于 FSA ... FSC 型功率模块的电源电抗器
FSD ... FSG 型功率模块上不需要电源电抗器。
- 用于 FSA ... FSC 型功率模块的外部 B 级（鉴于干扰辐射）电源滤波器。
FSD ... FSG 型功率模块上不需要 B 级滤波器。
- 制动电阻
- 制动继电器或安全制动继电器，用于控制电机抱闸
- 输出电抗器
- 正弦滤波器
- 带有电压峰值限制器的 du/dt 滤波器


连接件

电气组件的连接一览

 接口一览 (页 52)。

8.1 上方屏蔽板 - FSD ... FSG 型

屏蔽板包含在附件套装/屏蔽连接套件内。产品编号：

 备件 (页 129)

按图中所示方式固定屏蔽板：

- FSD 和 FSE： 2 x M5 / 3 Nm
- FSF 和 FSG： 4 x M8 / 23 Nm



8.2 采用穿墙式安装技术的功率模块的安装框架

安装框架的订货号

- FSA: 6SL3260-6AA00-0DA0
- FSB: 6SL3260-6AB00-0DA0
- FSC: 6SL3260-6AC00-0DA0
- FSD: 6SL3200-0SM17-0AA0
- FSE: 6SL3200-0SM18-0AA0
- FSF: 6SL3200-0SM20-0AA0

所有必需的螺母和密封件都包含在供货范围内。

注意

安装框架方向错误会导致设备损坏

如果密封件有损伤，会导致液体或灰尘进入控制柜。这可能会损坏设备、甚至报废。

- 检查密封件是否有损伤。
- 更换损坏的密封件。

警告

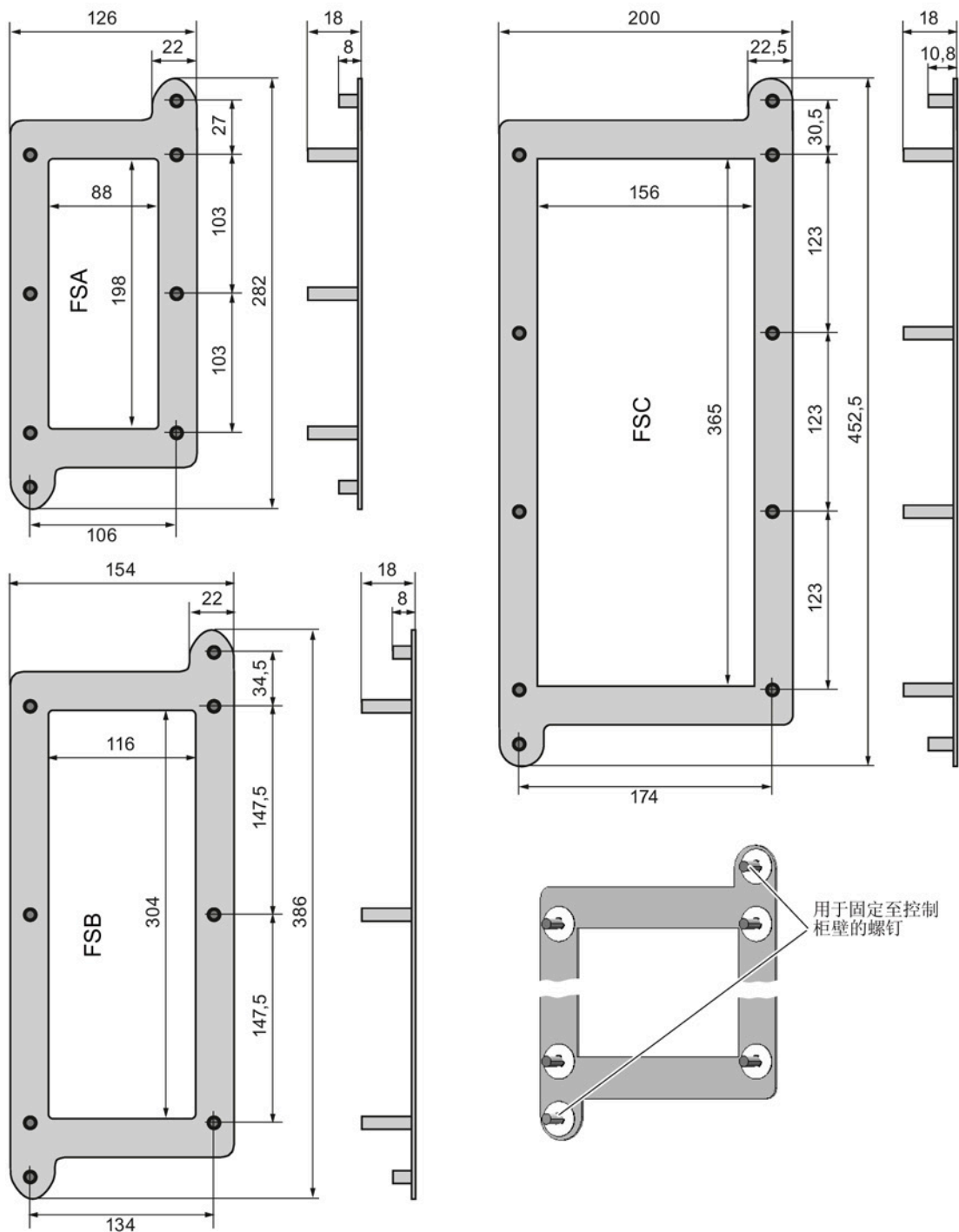
来自变频器背面的火势蔓延

发生火灾时，采用穿墙式技术安装的变频器的背面无法阻挡火苗和烟雾蔓延，从而可能导致重伤或财产损失。

- 在变频器背面上安装一个金属风道，来防止火苗和烟雾蔓延，或者采取其他合适措施来保护人员。
- 确保通过检查和监控的方式排出烟雾。

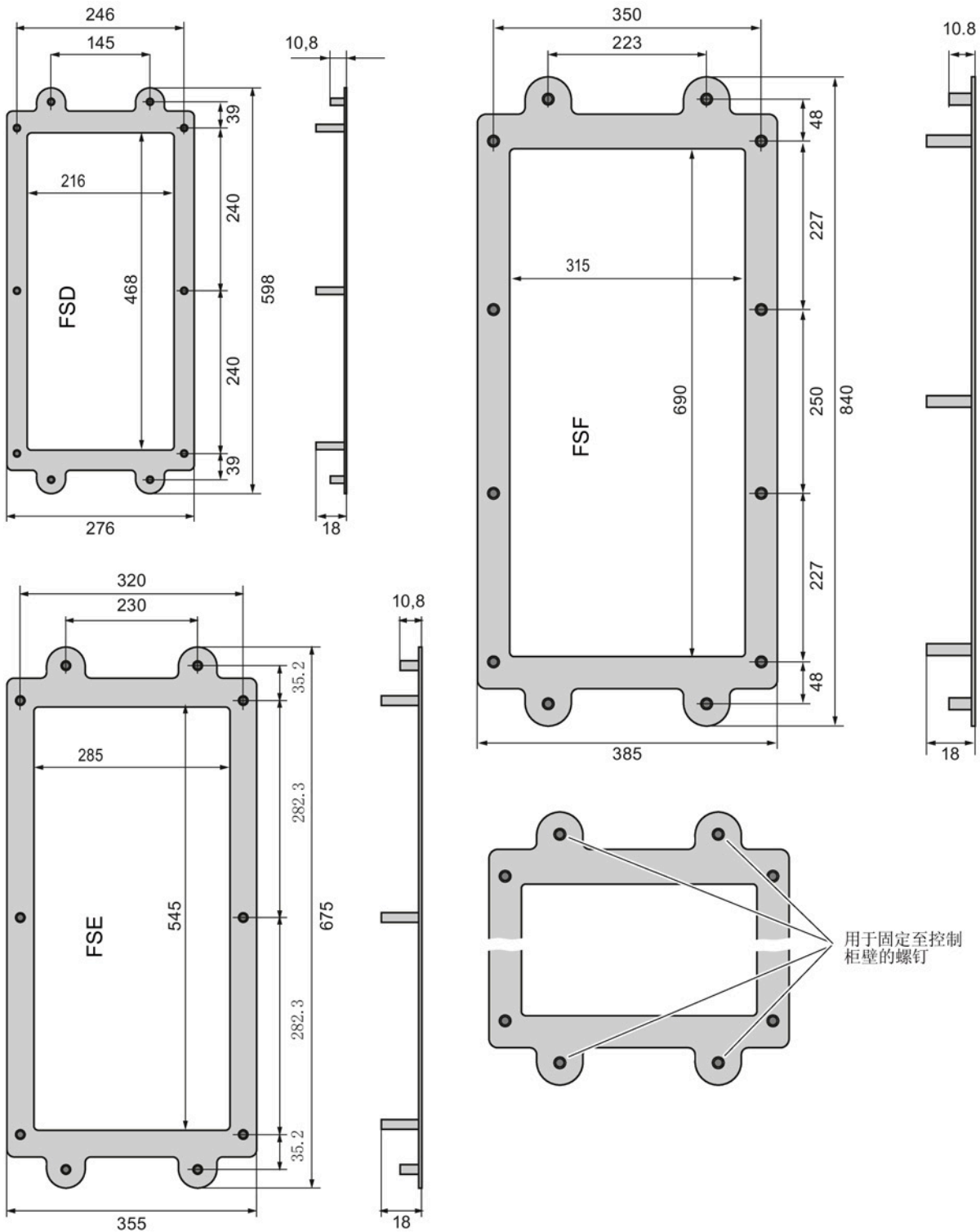
8.2 采用穿墙式安装技术的功率模块的安装框架

安装框架的尺寸图, FSA ... FSC



8.2 采用穿墙式安装技术的功率模块的安装框架

安装框架的尺寸图, FSD ... FSF



8.2 采用穿墙式安装技术的功率模块的安装框架

步骤



1.
2.

请按如下步骤正确安装带安装框架的功率模块：

1. 根据安装框架的尺寸图在控制柜壁中进行切割和钻孔。
2. 从控制柜背面通过相应的钻孔插入安装框架并用两个/四个螺母手动将其固定在控制柜壁的固定螺钉上。
3. 将密封圈安装在控制柜内侧 - 仅在 FSA ... FSC 型上。
4. 装入功率模块并手动拧紧螺钉。
5. 安装功率模块
6. 最后使用规定的扭矩拧紧螺钉。
 - M5 螺钉：3.5 Nm
 - M6 螺钉：5.9 Nm



您已成功按规定安装了功率模块。

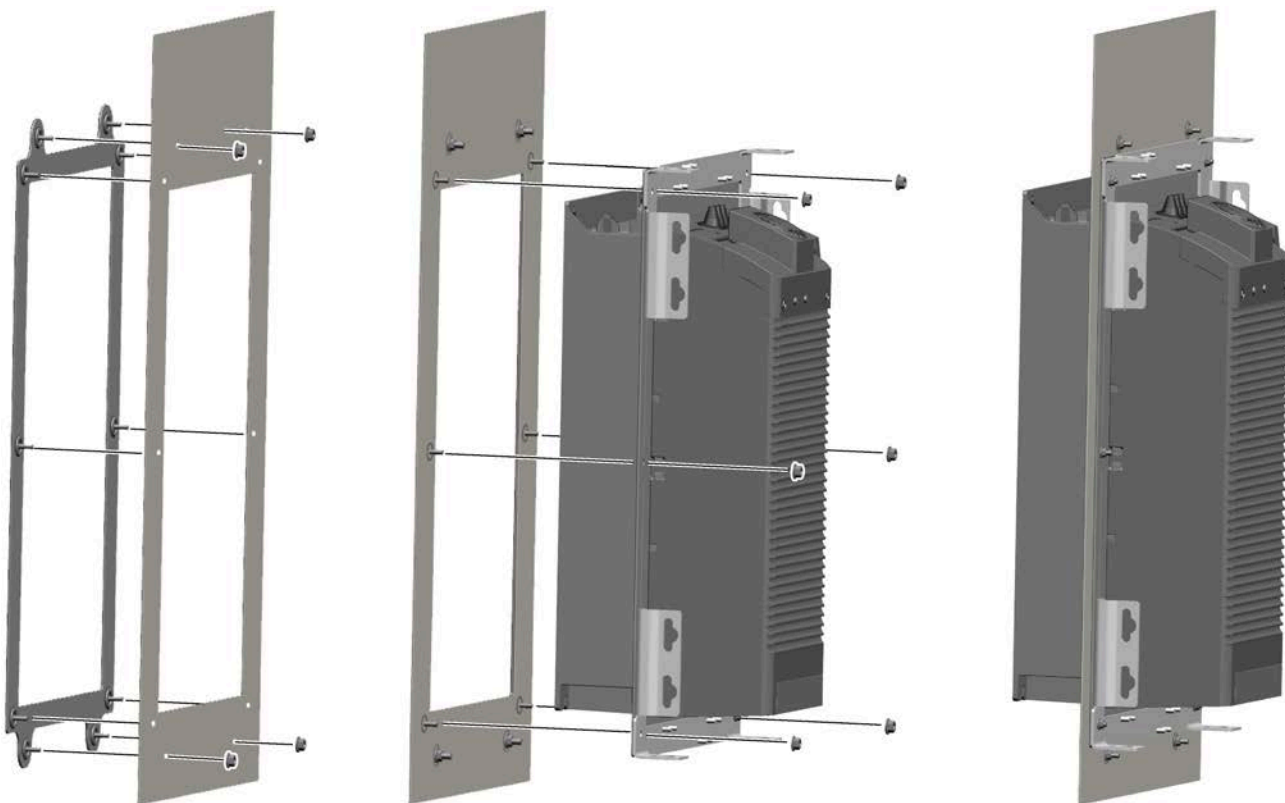


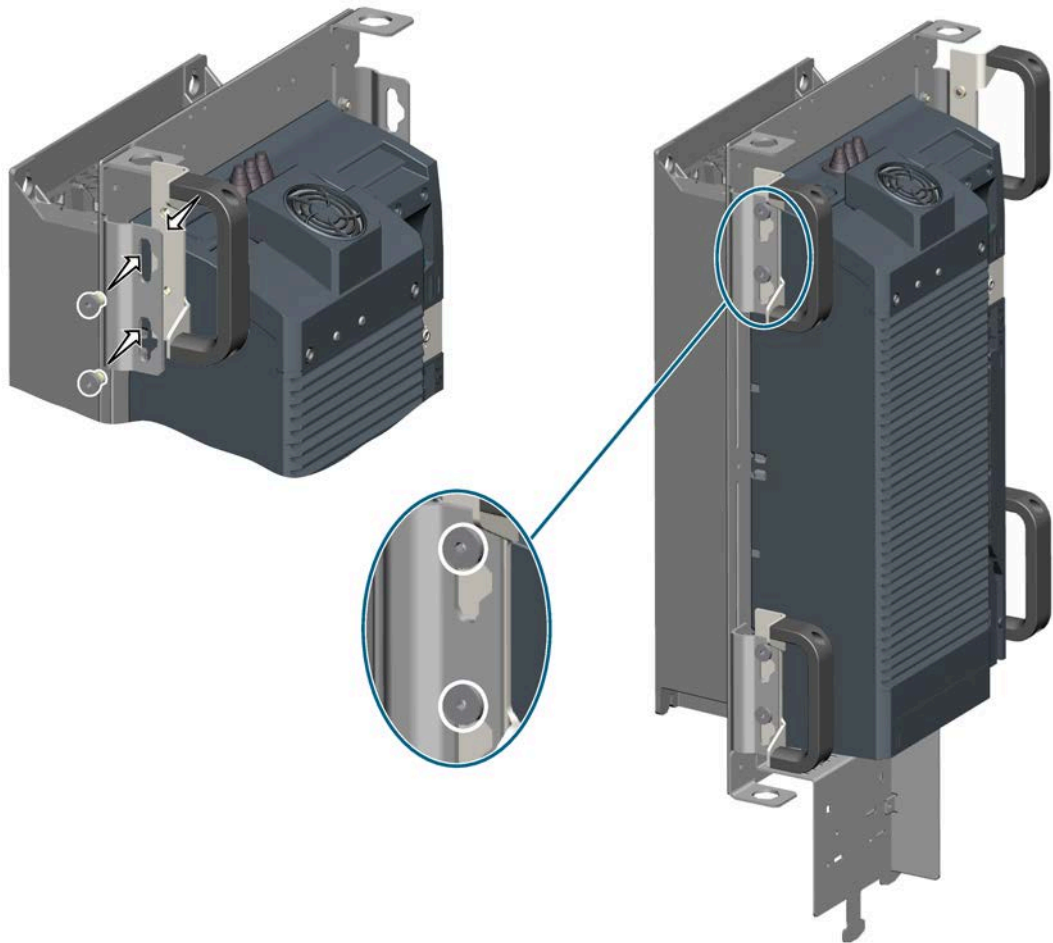
图 8-1 PT 功率模块的安装说明（带可选安装框架）

8.3 采用穿墙式安装技术的功率模块的安装把手

可为 FSD ... FSF 型 PT 功率模块订购安装把手。安装把手可确保在没有起吊装置的情况下安装功率模块。

按下图中所示方式安装四个起吊把手。

订货号： 6SL3200-0SM22-0AA0

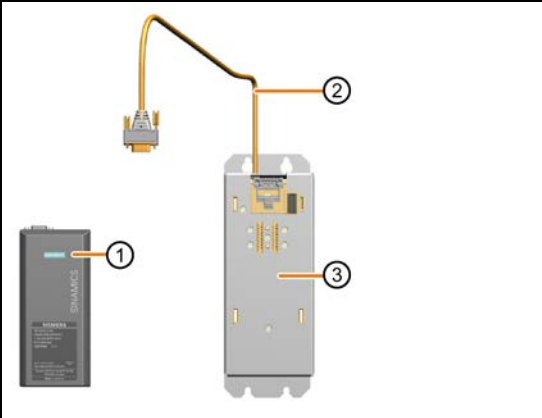


8.4 控制单元适配器套件 CUA20

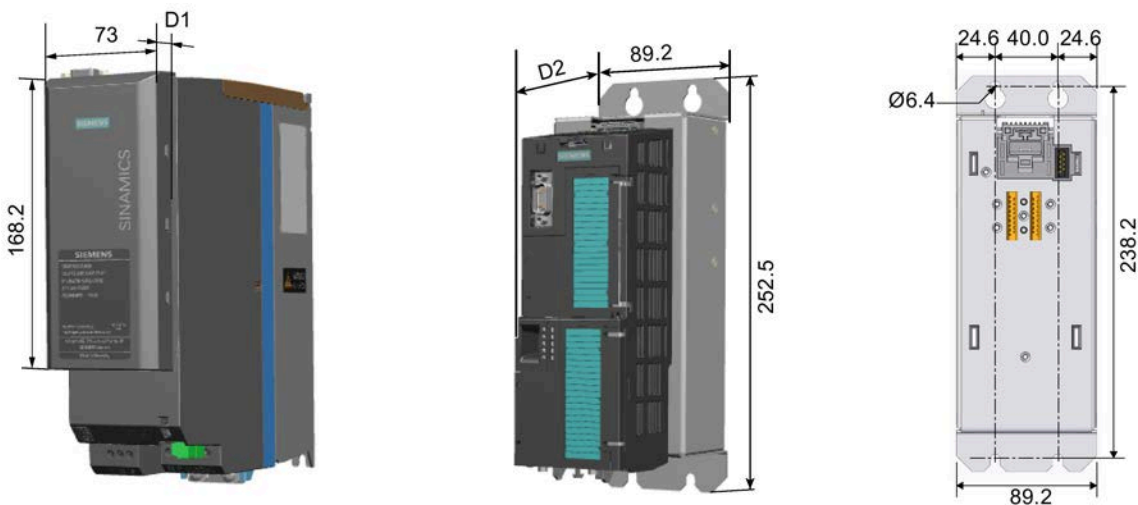
控制单元适配器套件 CUA20 适用于 PM240-2 所有结构尺寸。

订货号：6SL3255-0BW01-0NA0

供货范围

	①	用于功率模块的适配器
	②	连接电缆（1.5 m）
	③	用于控制单元的适配器
	安装螺丝不在供货范围内。	

外形尺寸及钻孔图（mm）

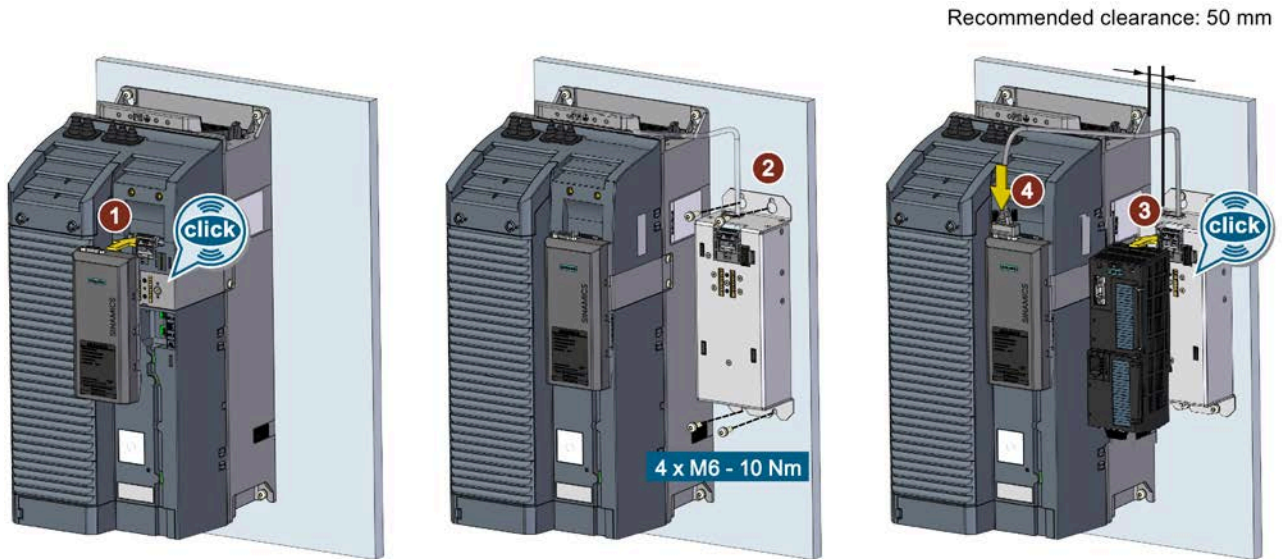


D1 ¹⁾		D2		
FSA...FSC	FSD...FSG	CU230P-2 ²⁾	CU240E-2 ²⁾	CU250S-2 ²⁾
29	/	117.8	100.3	121.1

1) 安装后的额外深度

2) 额外深度:使用保护盖板或操作面板时（11 mm）；使用 SINAMICS G120 智能连接模块时（9 mm）。

安装



说明

推荐将用于控制单元的适配器安装在功率模块的右侧或左侧。

说明

完成安装后，将连接线缆多出的部分捆绑扎牢。

说明

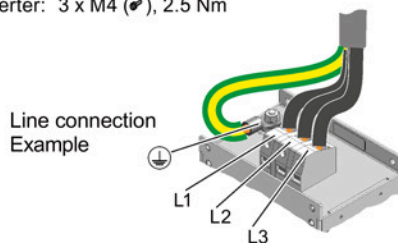
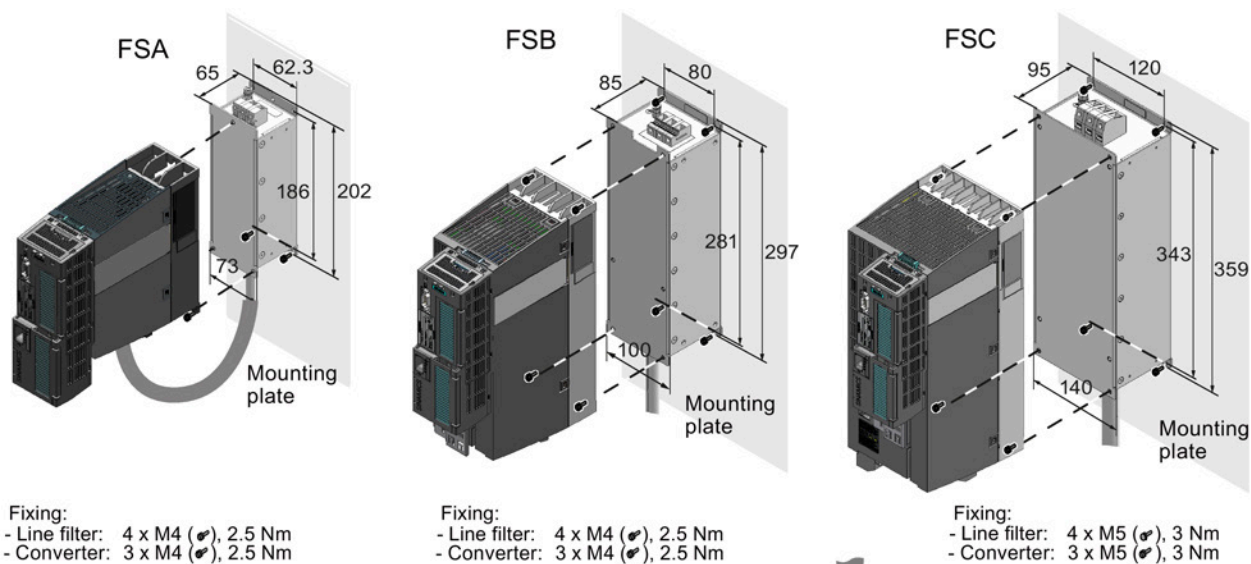
使用控制单元适配器套件 CUA20 时，STO/安全信号电缆的屏蔽应该连接至控制单元的屏蔽板。

技术数据

净重	1032.8 g
运行温度	- 20 °C ... 60 °C
冲击和振动	<ul style="list-style-type: none"> • 运输：1M2，根据 EN 60721-3-2 • 运行：3M1，根据 EN 60721-3-3
化学品腐蚀保护	2C2，根据 EN 60721-3-2
标准和指令	CE, UL, TUV, EAC, RCM

8.5 电源滤波器

安装电源滤波器所需的尺寸



表格 8-1 电源滤波器的技术数据 (B 级, 鉴于干扰辐射)

订货号	损耗功率 [W]	接口		重量 [kg]
		电源和功率模块	PE	
6SL3203-0BE17-7BA0	13	2.5 mm ² / 0.8 Nm 14 AWG / 7 lbf in	2.5 mm ² / 2 Nm 14 AWG / 17.7 lbf in	1.75
6SL3203-0BE21-8BA0	22	6 mm ² / 1.8 Nm 10 AWG / 15.9 lbf in	2.5 mm ² / 2 Nm 14 AWG / 17.7 lbf in	4.0
6SL3203-0BE23-8BA0	50	16 mm ² / 4 Nm 6 AWG / 35.4 lbf in	16 mm ² / 32 Nm 6 AWG / 26.5 lbf in	7.3

电源滤波器防护等级设计为 IP20。

表格 8-2 对照表

功率模块, 400 V			电源滤波器 (B 级, 鉴于干扰辐射)
结构尺寸	订货号	功率	订货号
FSA	6SL3210-1PE11-8UL1	0.55	6SL3203-0BE17-7BA0
	6SL3210-1PE12-3UL1	0.75	
	6SL3210-1PE13-2UL1	1.1	
	6SL3210-1PE14-3UL1	1.5	
	6SL3210-1PE16-1UL1	2.2	
	6SL321 .-1PE18-0UL1	3.0	
FSB	6SL3210-1PE21-1UL0	4.0	6SL3203-0BE21-8BA0
	6SL3210-1PE21-4UL0	5.5	
	6SL321 .-1PE21-8UL0	7.5	
FSC	6SL3210-1PE22-7UL0	11	6SL3203-0BE23-8BA0
	6SL321 .-1PE23-3UL0	15	

8.6 电源谐波滤波器

电源谐波滤波器将畸变电流纠正为所需的正弦波。

配备电源谐波滤波器后, 变频器满足 IEEE 519 标准。

有关技术详情, 参见以下链接:



电源谐波滤波器

(<https://www.schaffner.com/products/download/product/datasheet/fn-3440-ecosine-50hz-passive-harmonic-filters/>)

说明

不使用电源谐波滤波器时, 允许的电网电压为 380 V ... 480 V 3 AC \pm 10 %; 使用电源谐波滤波器时, 允许的电网电压为 380 V ... 415 V 3 AC \pm 10 %。

分配表

功率模块, 400 V			电源谐波滤波器
外形尺寸	订货号	功率 [kW]	订货号
FSB	6SL3210-1PE21-4 .L0	5.5	UAC:FN34406112E2XXJRX
	6SL321 . -1PE21-8 .L0	7.5	UAC:FN34408112E2XXJRX
FSC	6SL3210-1PE22-7 .L0	11	UAC:FN344011113E2FAJRX
	6SL321 . -1PE23-3 .L0	15	UAC:FN344015113E2FAJRX
FSD	6SL3210-1PE23-8 .L0	18.5	UAC:FN344019113E2FAJRX
	6SL3210-1PE24-5 .L0	22	UAC:FN344022115E2FAJRX
	6SL3210-1PE26-0 .L0	30	UAC:FN344030115E2FAJRX
	6SL321 . -1PE27-5 .L0	37	UAC:FN344037115E2FAJRX
FSE	6SL3210-1PE28-8 .L0	45	UAC:FN344045115E2FAJRX
	6SL321 . -1PE31-1 .L0	55	UAC:FN344055115E2FAJRX
FSF	6SL3210-1PE31-5 .L0	75	UAC:FN344075116E2FAJRX
	6SL3210-1PE31-8 .L0	90	UAC:FN344090116E2FAJRX
	6SL3210-1PE32-1 .L0	110	UAC:FN3440110118E2FAJRX
	6SL321 . -1PE32-5 .L0	132	UAC:FN3440132118E2FAJXX
FSG	6SL3210-1PE33-0 .L0	160	UAC:FN3440160118E2FAJXX
	6SL3210-1PE33-7 .L0	200	UAC:FN3440200118E2FAJXX
	6SL3210-1PE34-8 .L0	250	UAC:FN3440132118E2FAJXX *)

*) 需并联两个 132 kW 的滤波器。

如果所需输入功率超过可用滤波器的最大额定值且无定制解决方案，则可并联两个或多个滤波器。在该运行模式下，推荐使用功率额定值相等的两个滤波器，确保电流分配均匀。

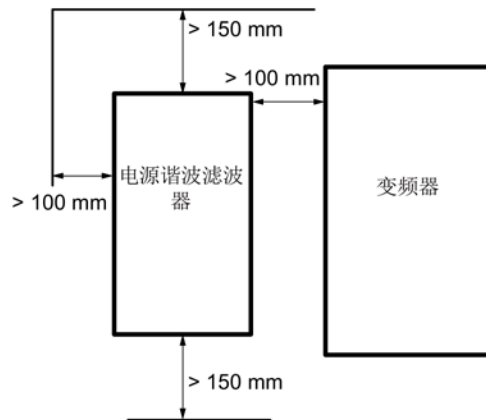
注意
<p>160 kW、200 kW 和 250 kW 功率模块的电源谐波滤波器</p> <p>不能对以下组合进行 u/f 控制：</p> <ul style="list-style-type: none"> 功率单元 160 kW 配备电源谐波滤波器：UAC:FN3440160118E2FAJXX 功率单元 200 kW 配备电源谐波滤波器：UAC:FN3440200118E2FAJXX 功率单元 250 kW 配备 2 个并联的电源谐波滤波器：UAC:FN3440132118E2FAJXX <p>对于以上组合，只可对 p1300 进行以下设置：</p> <ul style="list-style-type: none"> P1300 = 20 P1300 = 21 P1300 = 22 P1300 = 23

与其它设备的间距

安装电源谐波滤波器时，最好尽量靠近非线性负载侧。最理想的情况是将其安装在电柜内靠近变频器的位置。

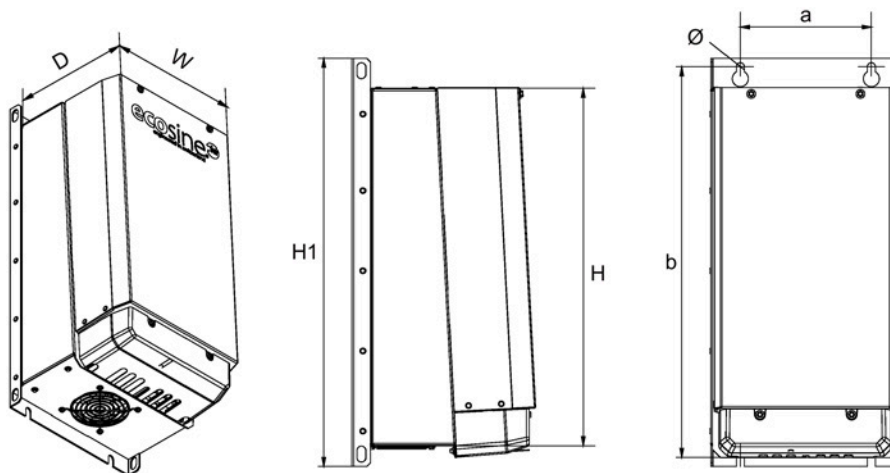
为确保足够的风流量，滤波器的上方和下方与墙壁或其他组件至少保持 150 mm 的间距。

需采取合适的热量管理措施（例如，电柜冷却）确保环境温度低于 45 °C。在较高温度下运行滤波器需要温度降额。



8.6 电源谐波滤波器

尺寸、钻孔图以及技术数据

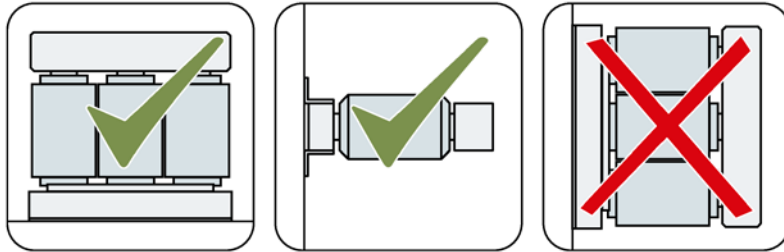


订货号	重量 [kg]	尺寸 [mm]				钻孔图 [mm]			功率连接		
		D	W	H	H1	a	b	Ø	[mm ² / Nm]	[AWG / lbf.in]	PE / 扭矩 [Nm]
UAC:FN34406112E2XXJRX	19	221	210	430	483	150	460	7	0.4 ... 6	10 ... 22	M6 / 8
UAC:FN34408112E2XXJRX	23								/ 1.2	/ 10.6	
UAC:FN344011113E2FAJRX	32	252	260	491	560	180	540	11	0.75 ...	6 ... 18 /	M8 / 14
UAC:FN344015113E2FAJRX	36								16 / 3	26.6	
UAC:FN344019113E2FAJRX	37										
UAC:FN344022115E2FAJRX	53	319	290	635	705	220	680	11	10 ...	1/0 ... 8	M8 / 14
UAC:FN344030115E2FAJRX	55								50 / 8	/ 70.8	
UAC:FN344037115E2FAJRX	66										
UAC:FN344045115E2FAJRX	73										
UAC:FN344055115E2FAJRX	75										
UAC:FN344075116E2FAJRX	126	386	353	863	960	280	920	11	10 ...	3/0 ... 8	M10 /
UAC:FN344090116E2FAJRX	147								95 / 8	/ 70.8	25
UAC:FN3440110118E2FAJRX	175	456	462	1053	1150	390	1115	11	95 ...	3/0 ...	M10 /
UAC:FN3440132118E2FAJXX	194								240 /	500	25
UAC:FN3440160118E2FAJXX	219								10	kcmil /	
UAC:FN3440200118E2FAJXX	267									88.5	

8.7 电源电抗器

电源电抗器可为变频器提供一个安全可靠的电源环境。它可以提供过电压保护，抑制电网谐波，并减少整流电路换相时产生的电压缺陷。

安装位置



和其它设备的间距

阴影区内请勿放置其他组件或设备。

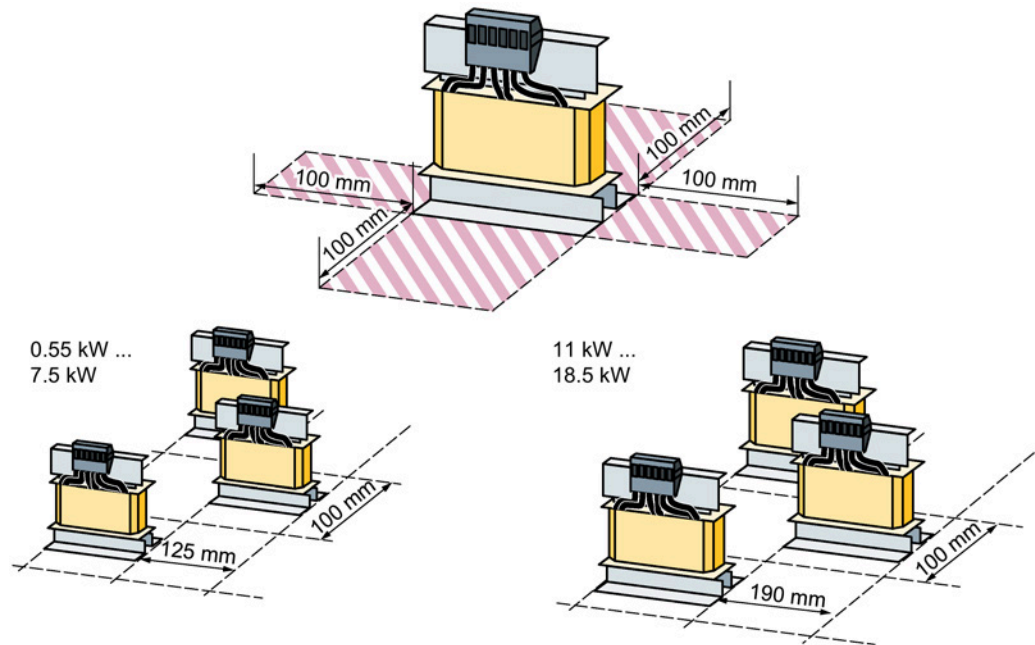
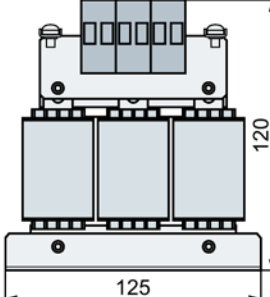
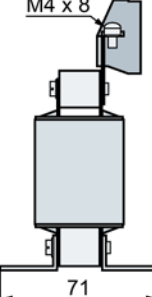
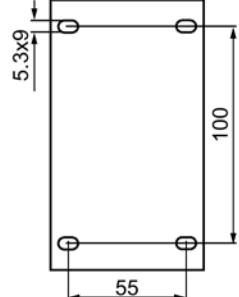
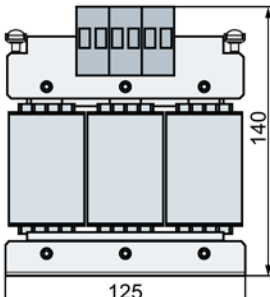
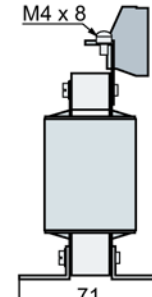
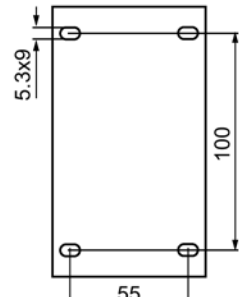
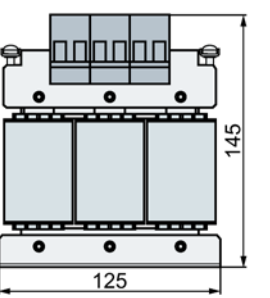
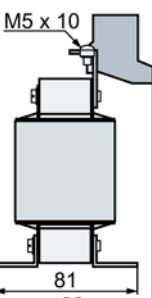
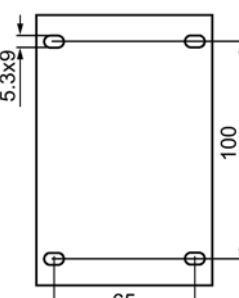
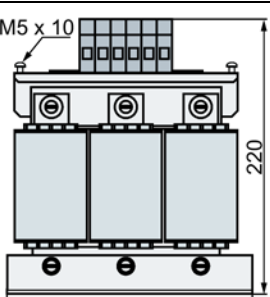
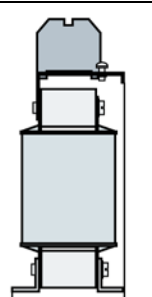
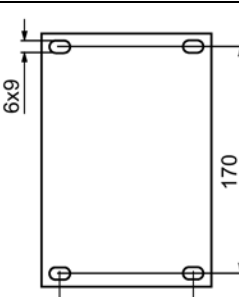


图 8-2 输入电抗器和其它设备之间的间距 - 节省空间的安装示例


8.7 电源电抗器

尺寸[mm]和钻孔图

订货号 6SL3203-0CE13-2AA0			
订货号 6SL3203-0CE21-0AA0			
订货号 6SL3203-0CE21-8AA0			
订货号 6SL3203-0CE23-8AA0			

使用 M5 螺钉、螺母和垫片安装电源电抗器。紧固扭矩：6 Nm

电源电抗器至变频器的分布：

 表格 8-4 对照表 (页 147)

表格 8-3 输入电抗器的技术数据

订货号	电感 [mH]	电源接口和负载接口		PE 端子	重量 [kg]
		[mm ² / nM]	[AWG / lbf in]	[mm ² / lbf in]	
6SL3203-0CE13-2AA0	2.5	2.5 / 0.8	14 / 7	M4 [3 / 26.5]	1.1
6SL3203-0CE21-0AA0	1	6 / 1.8	10 / 15.9	M4 [3 / 26.5]	2.1
6SL3203-0CE21-8AA0	0.5	6 / 1.8	10 / 15.9	M5 [5 / 44.3]	2.95
6SL3203-0CE23-8AA0	0.3	16 / 4	6 / 34.5	M5 [5 / 44.3]	7.80

电源电抗器防护等级设计为 IP20。

表格 8-4 对照表

电源电抗器	功率模块, 400 V		功率模块, 200 V	
6SL3203-0CE13-2AA0	6SL3210-1PE11-8 .L1 6SL3210-1PE12-3 .L1 6SL3210-1PE13-2 .L1	FSA	/	/
6SL3203-0CE21-0AA0	6SL3210-1PE14-3 .L1 6SL321 .-1PE16-1 .L1 6SL321 .-1PE18-0 .L1	FSA	6SL3210-1PB13-0 .L0 6SL321 .-1PB13-8 .L0	FSA
6SL3203-0CE21-8AA0	6SL3210-1PE21-1 .L0 6SL3210-1PE21-4 .L0 6SL321 .-1PE21-8 .L0	FSB	6SL3210-1PB15-5 .L0 6SL3210-1PB17-4 .L0 6SL321 .-1PB21-0 .L0	FSB
6SL3203-0CE23-8AA0	6SL3210-1PE22-7 .L0 6SL321 .-1PE23-3 .L0	FSC	6SL3210-1PB21-4 .L0 6SL321 .-1PB21-8 .L0 6SL321 .-1PC22-2 .L0 6SL321 .-1PC22-8 .L0	FSC

用于 1 AC 200 V 的电源电抗器

在 1 AC 200 V 接口的变频器中可使用以下或类似产品代替上述电源电抗器：

- FSA
NKE 10 / 2.93 (Block 产品)
- FSB
NKE 25 / 1.17 (Block 产品)
- FSC
NKE 35 / 1.46 (Block 产品)

适用技术特性和制造商说明。

8.8 制动电阻

制动电阻用于使大转动惯量的负载迅速制动。在电机和负载制动时，动能转换成的再生电能会返回到变频器中。直流母线电压因此提高。变频器将这些多余的电能注入到外部制动电阻中。



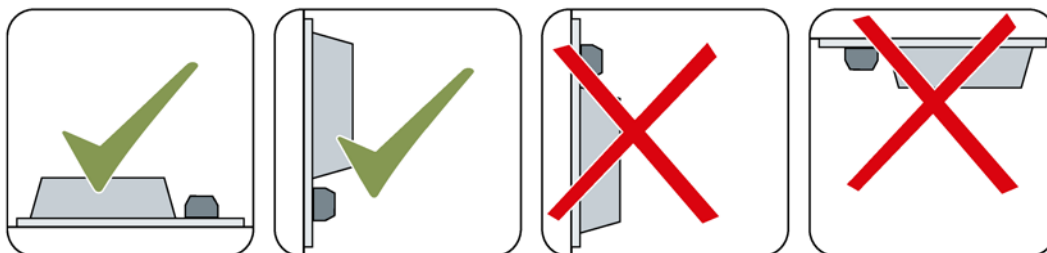
警告

不适当安装或不正确安装制动电阻可导致火灾危险

使用不配套或未规范安装的制动电阻可引发明火和烟雾。明火和烟雾可引起重大人员伤亡或财产损失。

- 只允许使用和变频器配套的制动电阻。
- 按规定安装制动电阻。
- 监控制动电阻的温度。

安装位置



安装说明

请将电阻安装在具有高导热性的耐热表面上。

不要盖上制动电阻的通风口。

可以将制动电阻安装在开关设备的外部或内部。安装在外部时，开关设备中的通风要求比较低。

和其他设备的间距

以下说明适用于 FSA ... FSC 型设备。

FSD ... FSG 型设备的制动电阻的间距请参考包含制动电阻的文档。

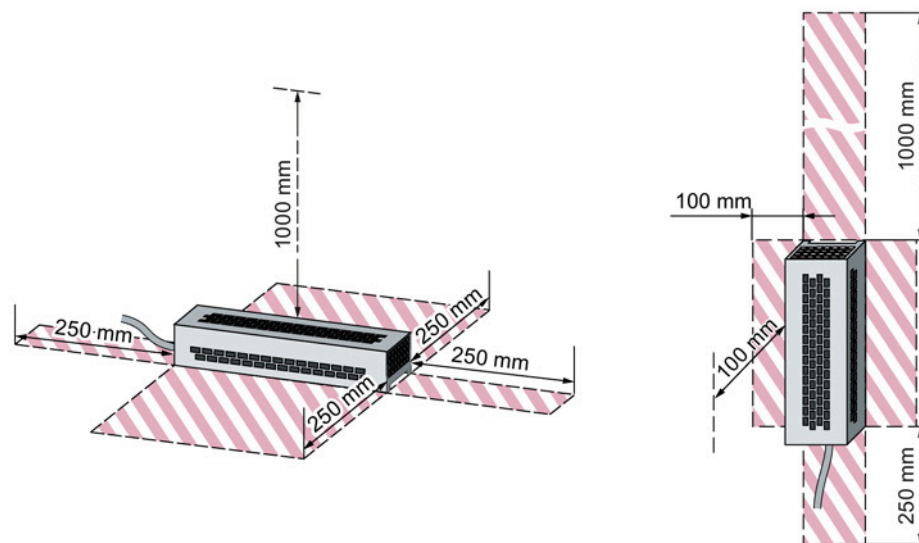
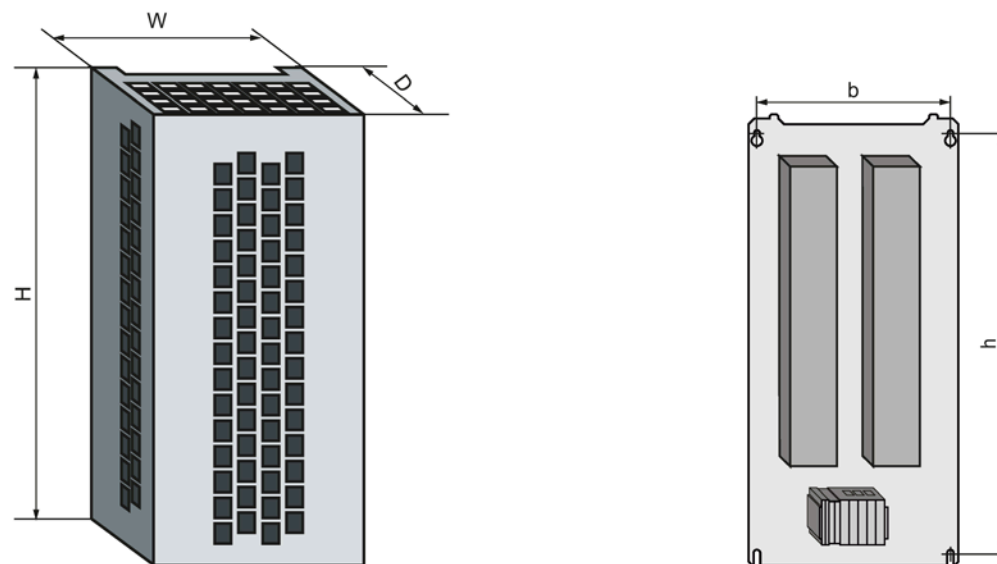


图 8-3 水平安装和垂直安装时制动电阻的最小间距

阴影区内请勿放置其他组件或设备。

尺寸和钻孔图



8.8 制动电阻

订货号	总尺寸 [mm]			钻孔尺寸 [mm]		固定 / 扭矩	变频器的 结构尺寸
	B	H	T	b	h		
用于 200 V 变频器							
JJY:023146720008	30	167	60	72	150	M4 / 3 Nm	FSA
JJY:023151720007	30	217	60	72	200	M4 / 3 Nm	FSB
JJY:023163720018	30	337	60	142	320	M4 / 3 Nm	FSC
JJY:023433720001	30	337	120	217	325	M5 / 6 Nm	FSC
JJY:023422620002	220	470	180	187	430	M5 / 6 Nm	FSD
JJY:023423320001	220	560	180	187	500	M5 / 6 Nm	FSE
JJY:023434020003	350	630	180	317	570	M5 / 6 Nm	FSF
用于 400 V 变频器							
6SL3201-0BE14-3AA0	105	295	100	72	266	M4 / 3 Nm	FSA
6SL3201-0BE21-0AA0	105	345	100	72	316	M4 / 3 Nm	FSA
6SL3201-0BE21-8AA0	175	345	100	142	316	M4 / 3 Nm	FSB
6SL3201-0BE23-8AA0	250	490	140	217	460	M5 / 6 Nm	FSC
JJY:023422620001	220	470	180	187	430	M5 / 6 Nm	FSD
JJY:023424020001	220	610	180	187	570	M5 / 6 Nm	FSD
JJY:023434020001	350	630	180	317	570	M5 / 6 Nm	FSE
JJY:023454020001*)							FSF
• JJY:023422620001	220	470	180	187	430	M5 / 6 Nm	(FSD)
• JJY:023434020001	350	630	180	317	570	M5 / 6 Nm	(FSE)
JJY:023464020001*)							FSF
• JJY:023434020001	350	630	180	317	570	M5 / 6 Nm	(FSE)
• JJY:023434020001	350	630	180	317	570	M5 / 6 Nm	(FSE)
用于 690 V 变频器							
JJY:023424020002	220	610	180	187	570	M5 / 6 Nm	FSD
JJY:023434020002	350	630	180	317	570	M5 / 6 Nm	FSE
JJY:023464020002*)							FSF
• JJY:023434020002	350	630	180	317	570	M5 / 6 Nm	(FSE)
• JJY:023434020002	350	630	180	317	570	M5 / 6 Nm	(FSE)

用螺钉、螺帽和垫圈固定制动电阻。

*) 该制动电阻由两个必须在设备侧并联的组件构成。

8.8.1 连接制动电阻

某些制动电阻具有集成的连接电缆用作变频器上的功率接口（R1/R2）。此时会规定连接电缆的长度和横截面。

不带连接电缆的制动电阻上的最大电缆长度为 10 m。所需的连接横截面参见下表。

有关温度监控的连接横截面信息参见变频器控制单元的操作说明。

监控制动电阻的温度，无电网接触器控制

FSA ... FSF 型变频器的制动电阻为本安型制动电阻并可在过热时断开。

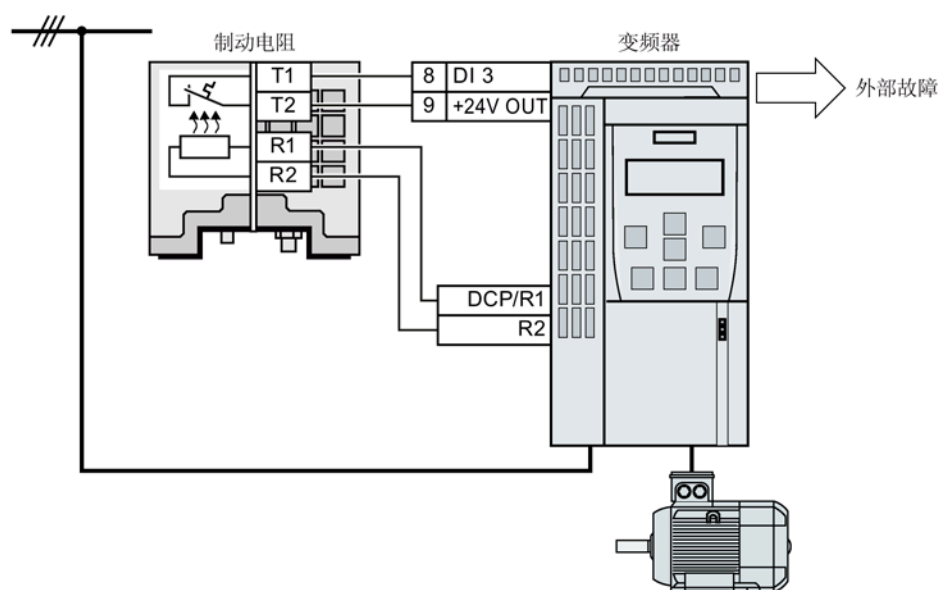


图 8-4 连接制动电阻与通过数字量输入 DI 3 的温度监控

步骤



按照以下步骤，对制动电阻的温度进行监控：

1. 将制动电阻的温度监控端子（制动电阻上的端子 T1 和 T2）连接至变频器控制单元上空闲的数字量输入。
2. 在调试驱动时通过 p2106 将所使用数字量输入的功能设为外部故障报警。

以通过数字量输入 DI 3 进行温度监控为例：p2106 = 722.3

■ 您已设置好温度监控。

监控制动电阻的温度，带电网接触器控制

对于 FSG 型变频器，除了对制动电阻进行温度监控以外，还应确保在制动电阻过载时将变频器从电网断开。为此，需要通过变频器的一个数字量输出来激活电网接触器控制。

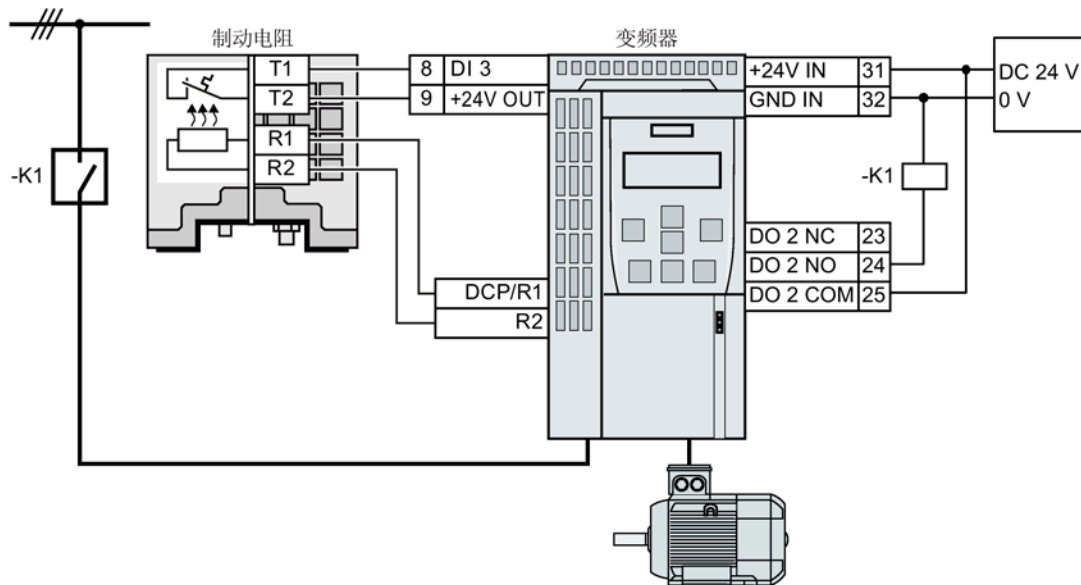


图 8-5 连接制动电阻，通过数字量输入 DI 3 激活温度监控以及通过数字量输出 DO 2 激活电网接触器控制 (-K1)

步骤



按照以下步骤，对制动电阻的温度进行监控并激活电网接触器控制：

1. 将制动电阻的温度监控端子（制动电阻上的端子 T1 和 T2）连接至变频器控制单元上空闲的数字量输入。
2. 在调试驱动时通过 p2106 将所使用数字量输入的功能设为外部故障报警。

以通过数字量输入 DI 3 进行温度监控为例：p2106 = 722.3

3. 互联数字量输出和信号 r0863.1（控制电网接触器），例如为 DO2 设置 P0732 = 863.1



您已设置好温度监控和电网接触器控制。

8.8.2 制动电阻的技术数据

为变频器使用以下或类似的制动电阻。适用技术特性和制造商说明。


说明

制动电阻 FSD ... FSF

使用符合 UL 认证的且经过 UL 508 “非正常测试”的制动电阻。

制动电阻 FSG

请确保，过载时制动电阻的温度监控系统会关闭变频器。

示例： 图 8-5 连接制动电阻，通过数字量输入 DI 3 激活温度监控以及通过数字量输出 DO 2 激活电网接触器控制 (-K1) (页 152)

用于 PM240-2 200 V 的制动电阻

表格 8-5 技术数据

订货号	电阻	最大功率, P _{最大}	连接 R1 / R2	防护等级	功率模块		
		额定功率 P _{dB}		重量	订货号:	结构尺寸	
JJY:023146720008	200 Ω	0.75 kW	连接电缆, 集成在 制动电阻中	IP20	6SL3210-1PB13-0 .L0	FSA	
		37.5 W		0.5 kg	6SL321 . -1PB13-8 .L0		
JJY:023151720007	68 Ω	2.2 kW		IP20	6SL3210-1PB15-5 .L0	FSB	
		110 W		0.7 kg	6SL3210-1PB17-4 .L0 6SL321 . -1PB21-0 .L0		
JJY:02 3163720018	37 Ω	4 kW		IP20	6SL3210-1PB21-4 .L0	FSC	
		200 W		1.1 kg	6SL321 . -1PB21-8 .L0		
JJY:023433720001	20 Ω	7.5 kW		IP20	6SL3210-1PC22-2 .L0	FSC	
		375 W		2 kg	6SL3210-1PC22-8 .L0		
JJY:023422620002	7.5 Ω	18.5 kW		10 mm ² / 0.5 Nm	IP21	6SL3210-1PC24-2UL0	FSD
		930 W		8 AWG / 4.5 lbf in	7.0 kg	6SL3210-1PC25-4UL0 6SL321 . -1PC26-8UL0	
JJY:023423320001	4.5 Ω	30 kW	16 mm ² / 1.2 Nm	IP21	6SL3210-1PC28-0UL0	FSE	
		1500 W	6 AWG / 10.6 lbf in	8.5 kg	6SL321 . -1PC31-1UL0		
JJY:023434020003	2.5 Ω	55 kW	16 mm ² / 1.2 Nm	IP21	6SL3210-1PC31-3UL0	FSF	
		2750 W	6 AWG / 10.6 lbf in	13.5 kg	6SL3210-1PC31-6UL0 6SL321 . -1PC31-8UL0		

用于 PM240-2 400 V 的制动电阻

表格 8-6 技术数据

订货号	电阻	最大功率, $P_{最大}$	连接 R1 / R2	防护等 级	功率模块		
		额定功率 P_{dB}		重量	订货号:	结构 尺寸	
6SL3201-0BE14-3AA0	370 Ω	1.5 kW	2.5 mm ² / 0.5 Nm 14 AWG / 4.5 lbf in	IP20	1.5 kg	6SL3210-1PE11-8 .L1 6SL3210-1PE12-3 .L1 6SL3210-1PE13-2 .L1 6SL3210-1PE14-3 .L1	FSA
		75 W					
6SL3201-0BE21-0AA0	140 Ω	4 kW	2.5 mm ² / 0.5 Nm 14 AWG / 4.5 lbf in	IP20	1.8 kg	6SL321 . -1PE16-1 .L1 6SL321 . -1PE18-0 .L1	FSA
		200 W					
6SL3201-0BE21-8AA0	75 Ω	7.5 kW	4 mm ² / 0.5 Nm 12 AWG / 4.5 lbf in	IP20	2.7 kg	6SL3210-1PE21-1 .L0 6SL3210-1PE21-4 .L0 6SL321 . -1PE21-8 .L0	FSB
		375 W					
6SL3201-0BE23-8AA0	30 Ω	18.5 kW	6 mm ² / 0.8 Nm 10 AWG / 7.1 lbf in	IP20	6.2 kg	6SL3210-1PE22-7 .L0 6SL321 . -1PE23-3 .L0	FSC
		925 W					
JJY:023422620001	25 Ω	22 kW	10 mm ² / 0.8 Nm 8 AWG / 7.1 lbf in	IP21	7.0 kg	6SL3210-1PE23-8 .L0 6SL3210-1PE24-5 .L0	FSD
		1100 W					
JJY:023424020001	15 Ω	37 kW	10 mm ² / 0.8 Nm 8 AWG / 7.1 lbf in	IP21	9.5 kg	6SL3210-1PE26-0 .L0 6SL321 . -1PE27-5 .L0	FSD
		1850 W					
JJY:023434020001	10 Ω	55 kW	16 mm ² / 1.2 Nm 6 AWG / 4.5 lbf in	IP21	13.5 kg	6SL3210-1PE28-8 .L0 6SL321 . -1PE31-1 .L0	FSE
		2750 W					
JJY:023454020001 (JJY:023422620001 JJY:023434020001)	7.1 Ω	77 kW	10 mm ² / 0.8 Nm 8 AWG / 7.1 lbf in 16 mm ² / 1.2 Nm 6 AWG / 4.5 lbf in	IP21	20.5 kg	6SL3210-1PE31-5 .L0 6SL3210-1PE31-8 .L0	FSF
		3850 W					
JJY:023464020001 (JJY:023434020001 JJY:023434020001)	5 Ω	110 kW	16 mm ² / 1.2 Nm 6 AWG / 4.5 lbf in 16 mm ² / 1.2 Nm 6 AWG / 4.5 lbf in	IP21	27 kg	6SL3210-1PE32-1 .L0 6SL321 . -1PE32-5 .L0	FSF
		5500 W					
6SL3000-1BE32-5AA0	2.2 Ω	250 kW	70 mm ² / M10	IP00	120 kg	6SL3210-1PE33-0 .L0 6SL3210-1PE33-7 .L0 6SL3210-1PE34-8 .L0	FSG
		12.5 kW					

用于 PM240-2 690 V 的制动电阻

表格 8-7 技术数据

订货号	电阻	最大功率, $P_{最大}$	连接 R1 / R2	防护等级	功率模块	
		额定功率 P_{dB}		重量	订货号	结构 尺寸
JJY:023424020002	31 Ω	37 kW	10 mm ² / 0.8 Nm	IP21	6SL3210-1PH21-4 .L0 6SL3210-1PH22-0 .L0 6SL3210-1PH22-3 .L0 6SL3210-1PH22-7 .L0 6SL3210-1PH23-5 .L0 6SL321 . -1PH24-2 .L0	FSD
		1850 W	8 AWG / 7.1 lbf in	9.5 kg		
JJY:023434020002	21 Ω	55 kW	16 mm ² / 1.2 Nm	IP21	6SL3210-1PH25-2 .L0 6SL321 . -1PH26-2 .L0	FSE
		2750 W	6 AWG / 4.5 lbf in	13.5 kg		
JJY:023464020002 (JJY:023434020002 JJY:023434020002)	10.5 Ω	110 kW	16 mm ² / 1.2 Nm	IP21	6SL3210-1PH28-0 .L0 6SL3210-1PH31-0 .L0 6SL3210-1PH31-2 .L0 6SL3210-1PH31-4 .L0	FSF
		5500 W	6 AWG / 10.6 lbf in 16 mm ² / 1.2 Nm 6 AWG / 10.6 lbf in	27 kg		
6SL3000-1BH32- 5AA0	4.9 Ω	250 kW	70 mm ² / M10	IP00	6SL3210-1PH31-7CLO 6SL3210-1PH32-1CLO 6SL3210-1PH32-5CLO	FSG
		12.5 kW		120 kg		

制动电阻的负载循环

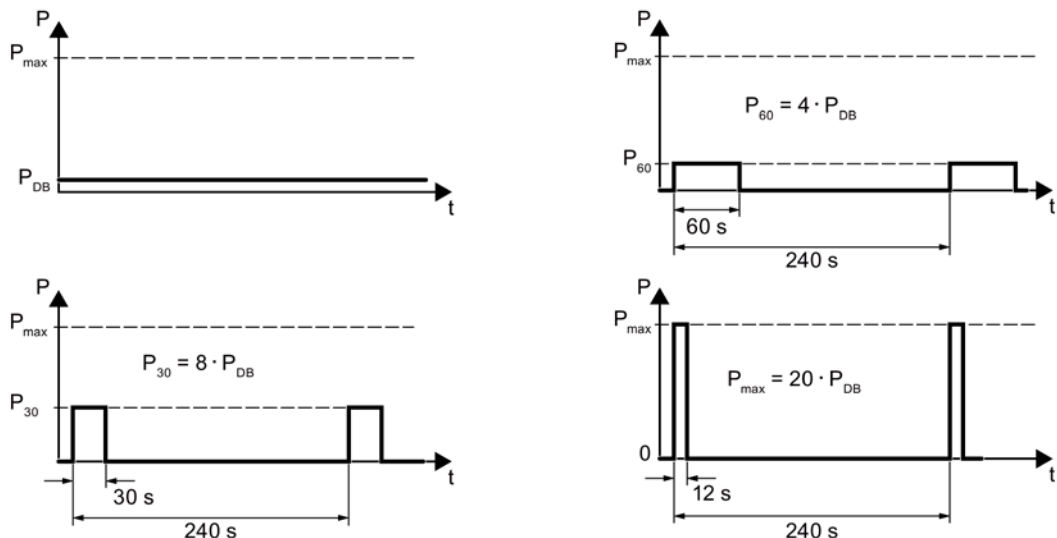


图 8-6 脉冲功率、额定功率以及制动电阻接通持续时间示例

8.9 制动继电器

变频器通过制动继电器对电机抱闸进行控制。有两种型号的制动继电器：

- 制动继电器对电机抱闸进行控制
- 安全制动继电器控制一个 24 V 电机抱闸并监控制动控制是否短路或断线。

说明

制动继电器和安全制动继电器

变频器安装和连接时的制动继电器和安全制动继电器并没有区别。

变频器的连接

准备两根不同长度的预制电缆，不管变频器尺寸如何，都能通过正确的电缆与制动继电器进行连接。根据下图所示将合适的电缆连接至制动模块和变频器。

如使用自备电缆，请注意电缆应达到 600 V 的绝缘强度。

通过保护特低压回路连接电机抱闸

如果电机抱闸由一个保护特低压回路供电，则制动继电器上必须连接保护地。

说明

制动继电器的操作循环没有限制。

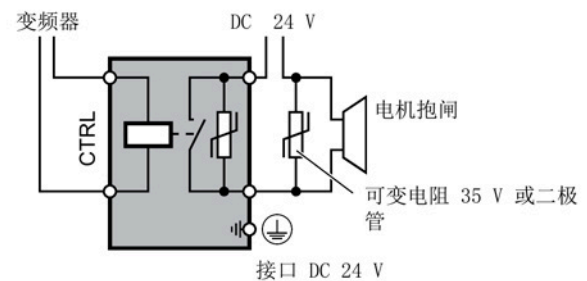
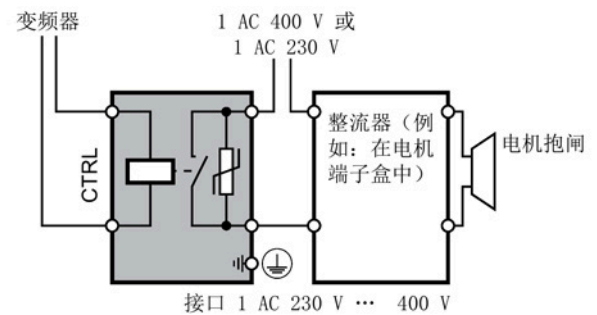
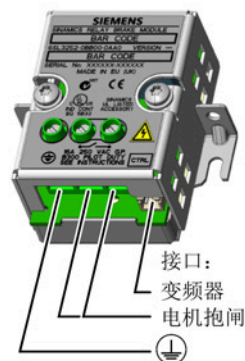
8.9.1 制动继电器的技术数据

	制动继电器 6SL3252-0BB00-0AA0	安全制动继电器 6SL3252-0BB01-0AA0
输入电压	通过功率模块	DC 20.4 ... 28.8 V ¹⁾
输入电流	通过功率模块	最大 2.5 A
最大连接横截面:	2.5 mm ²	2.5 mm ²
防护等级	IP20	IP20
常开触点的断流容量	1 AC 440 V, 3.5 A 1 DC 30 V, 12 A	-
输出电压	-	24 V
输出电流	-	最大 2 A

1) 需要使用外部受控电源。推荐电源电压: DC 26 V

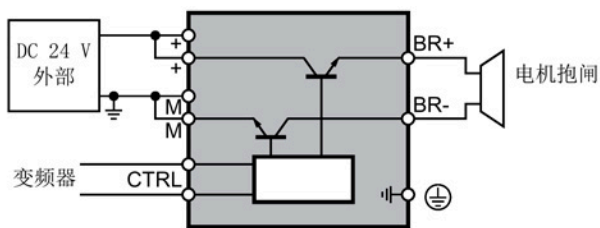
8.9.2 连接和电路图

制动继电器



8.9 制动继电器

安全制动继电器



8.9.3 安装和连接抱闸继电器

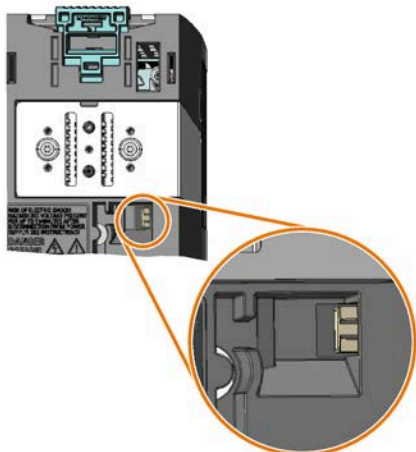
安装制动继电器

- **FSA ... FSC:**将制动继电器安装在功率模块旁边。
- **FSD ... FSG:**将制动继电器安装在下方屏蔽板的背面。安装屏蔽板前尽可能先固定好制动继电器。

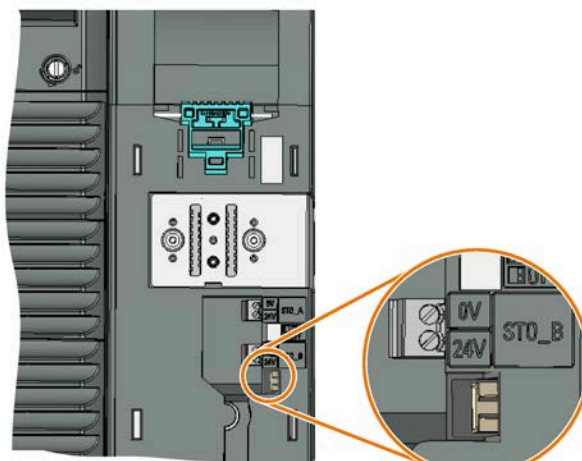
安装屏蔽板 (页 36)

将制动继电器连接到变频器上

制动继电器的端子位于功率模块正面。在电缆进线位置中敷设用于制动继电器的成形电缆。



功率模块 FSA ... FSC 的制动继电器连接器 - 不带 STO 端子



功率模块 FSD ... FSG 的制动继电器连接器 - 带 STO 端子

8.10 输出电抗器

输出电抗器能降低电机绕组的电压负载，且可以通过电容性充放电降低变频器负载。

使用输出电抗器时注意以下限制条件：

- 输出频率不允许超过 150 Hz。
- 脉冲频率不能超过 4 kHz。

注意

超过最大脉冲频率可损坏输出电抗器

使用输出电抗器时最大允许的脉冲频率为 4 kHz。超出脉冲频率时可损坏输出电抗器。

- 使用输出电抗器时，功率模块的脉冲频率不得高于 4 kHz。

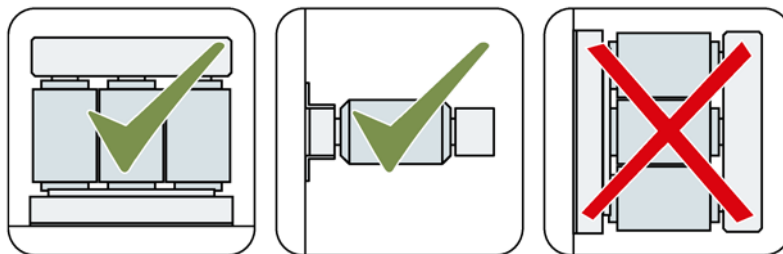
注意

在调试期间未激活输出电抗器可导致其损坏

在调试期间未激活输出电抗器可导致其损坏。

- 在调试期间通过变频器制造商的预设置参数激活输出电抗器。
- 在调试期间根据电气技术数据激活输出电抗器。

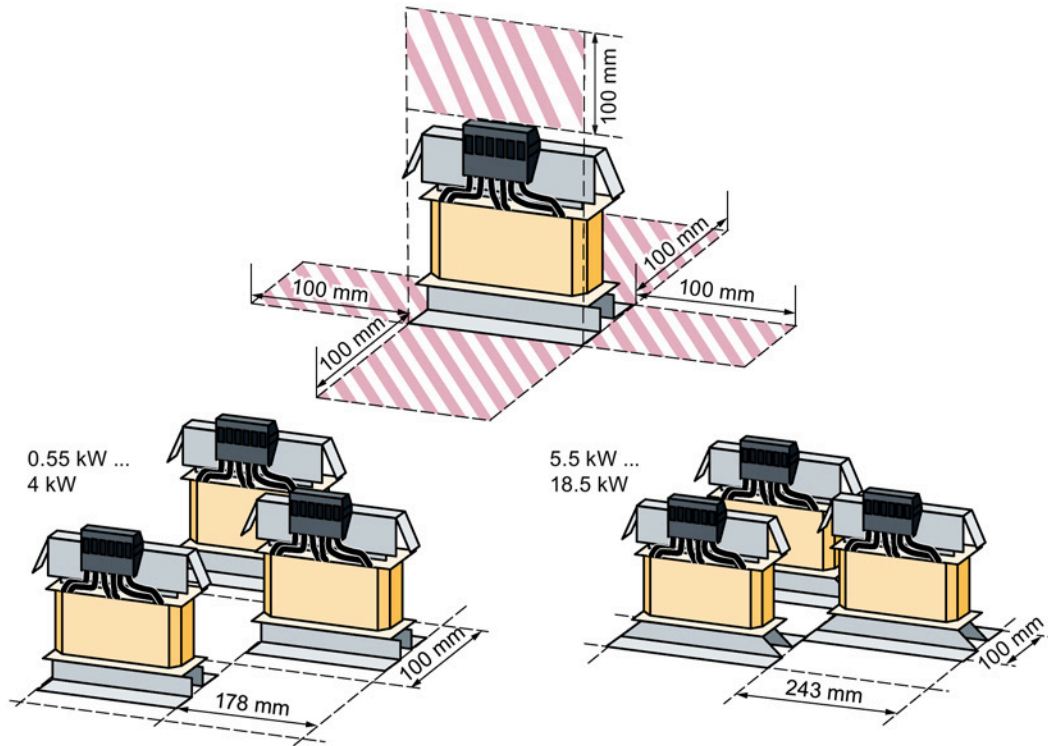
安装位置



8.10 输出电抗器

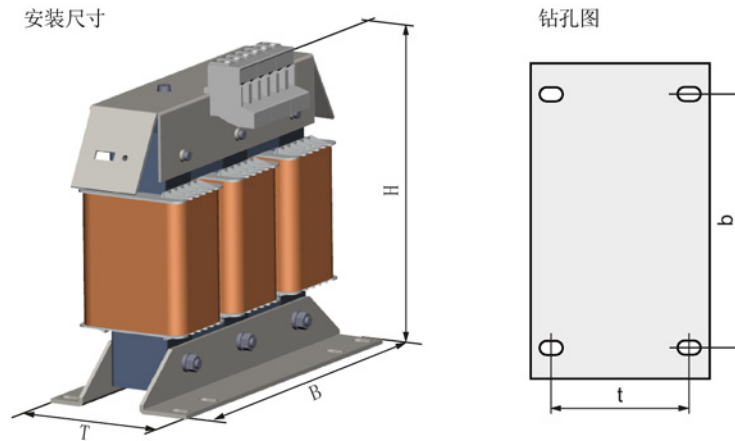
和其他设备的间距

阴影区内请勿放置其他组件或设备。



输出电抗器和其它设备之间的最小间距 - 节省空间的安装示例

尺寸、钻孔图和重量，针对 FSA ... FSC 型变频器



表格 8-8 尺寸与重量

产品编号	电感 [mH]	总尺寸 [mm]			钻孔尺寸 [mm]		固定 / 扭 矩 [Nm]	重量 [kg]
		B	H	T	b	t		
6SL3202-0AE16-1CA0	2.5	207	166	73	166	57	4 x M4 / 3	3.4
6SL3202-0AE18-8CA0	1.3	207	166	73	166	57	4 x M4 / 3	3.9
6SL3202-0AE21-8CA0	0.54	247	211	100	225	81	4 x M5 / 6	10.1
6SL3202-0AE23-8CA0	0.26	257	228	115	225	85	4 x M5 / 6	11.2

输出电抗器防护等级设计为 IP20。

表格 8-9 到功率模块和电机的接口

产品编号	连接	
	功率模块和电机	PE
6SL3202-0AE16-1CA0 6SL3202-0AE18-8CA0	螺钉型接线端子 4 mm ² / 0.6 ... 0.8 Nm	螺钉螺栓 M4 / 3 Nm
6SL3202-0AE21-8CA0	螺钉型接线端子 10 mm ² / 1.5 ... 1.8 Nm	螺钉螺栓 M5 / 5 Nm
6SL3202-0AE23-8CA0	螺钉型接线端子 16 mm ² / 2 ... 4 Nm	螺钉螺栓 M5 / 5 Nm

8.10 输出电抗器

分配表

表格 8-10 200 V 功率模块的分配表

功率模块			输出电抗器
外形尺寸	订货号	功率 [kW]	订货号
FSA	6SL3210-1PB13-0 .L0	0.55	6SL3202-0AE16-1CA0
FSA	6SL321 . -1PB13-8 .L0	0.75	
FSB	6SL3210-1PB15-5 .L0	1.1	
FSB	6SL3210-1PB17-4 .L0	1.5	6SL3202-0AE18-8CA0
FSB	6SL321 . -1PB21-0 .L0	2.2	6SL3202-0AE21-8CA0
FSC	6SL3210-1PB21-4 .L0	3	
FSC	6SL321 . -1PB21-8 .L0	4	
FSC	6SL321 . -1PC22-2 .L0	5.5	6SL3202-0AE23-8CA0
FSC	6SL3210-1PC22-8 .L0	7.5	

表格 8-11 400 V 功率模块的分配表

功率模块			输出电抗器
外形尺寸	订货号	功率 [kW]	订货号
FSA	6SL3210-1PE11-8 .L1	0.55	6SL3202-0AE16-1CA0
FSA	6SL3210-1PE12-3 .L1	0.75	
FSA	6SL3210-1PE13-2 .L1	1.1	
FSA	6SL3210-1PE14-3 .L1	1.5	
FSA	6SL3210-1PE16-1 .L1	2.2	
FSA	6SL321 . -1PE18-0 .L1	3	6SL3202-0AE18-8CA0
FSB	6SL3210-1PE21-1 .L0	4	6SL3202-0AE21-8CA0
FSB	6SL3210-1PE21-4 .L0	5.5	
FSB	6SL321 . -1PE21-8 .L0	7.5	
FSC	6SL3210-1PE22-7 .L0	11	6SL3202-0AE23-8CA0
FSC	6SL321 . -1PE23-3 .L0	15	

尺寸、钻孔图和重量，针对 FSD ... FSG 型变频器

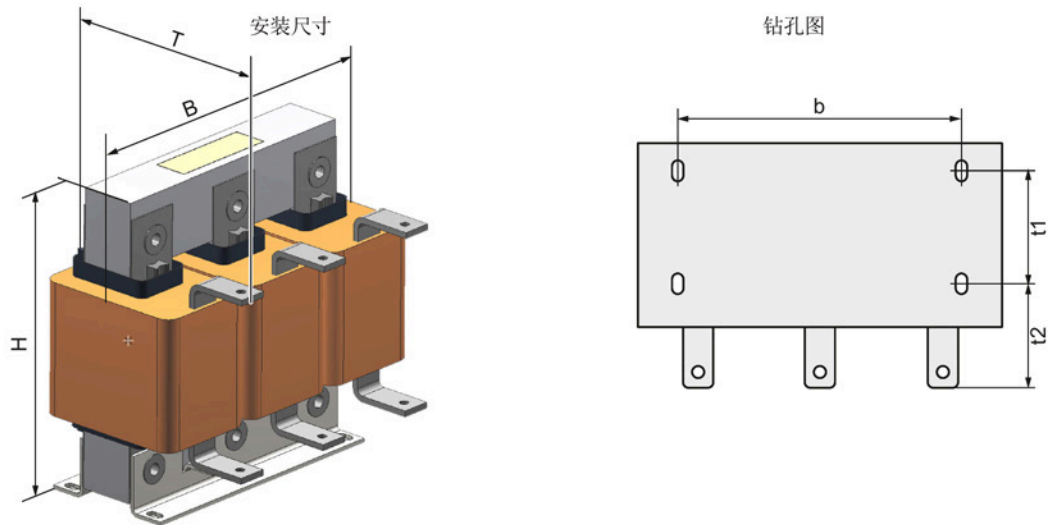


图 8-7 尺寸和钻孔图

表格 8-12 尺寸与重量

订货号	电感 [mH]	总尺寸 [mm]			钻孔尺寸 [mm]			固定/转矩 [Nm]	重量 [kg]
		B	H	T	b	t1	t2		
6SE6400-3TC07-5ED0	/	270	248	209	200	102	91.5	4 × M8 / 25	26.5
6SE6400-3TC14-5FD0	/	350	321	288	264	140	134	4 × M8 / 25	57
6SL3000-2BE32-1AA0	/	300	285	257	224	165	78	4 × M8 / 25	60
6SL3000-2BE32-6AA0	/	300	315	277	224	185	78	4 × M8 / 25	66
6SL3000-2BE33-2AA0	/	300	285	277	224	183	79	4 × M8 / 25	66
6SL3000-2BE33-8AA0	/	300	285	277	224	183	79	4 × M8 / 25	73
6SL3000-2BE35-0AA0	/	300	365	277	224	183	79	4 × M8 / 25	100
JTA:TEU2532-0FP00-4EA0	1.5	264	255	131	249	101	/	4 × M6 / 10	18
JTA:TEU 9932-0FP00-4EA0	1.2	264	270	159	129	129	/	4 × M6 / 10	26
JTA:TEU 9932-0FS00-0EA0	0.9	310	370	182	289	142	/	4 × M8 / 25	42
JTA:TEU 9932-1FC00-1BA0	0.53	400	320	193	379	150	/	4 × M8 / 25	66
JTA:TEU 9932-0FV00-1BA0	0.37	400	355	193	379	150	/	4 × M8 / 25	90
JTA:TEU 4732-0FA00-0BA0	0.22	460	430	251	356	212	/	4 × M12 / 50	162

输出电抗器的防护等级为 IP00。

8.10 输出电抗器

表格 8-13 连接功率模块和电机

产品编号	接口	
	电机模块和电机	PE
6SE6400-3TC07-5ED0	电缆终端 M6 / 6 Nm	螺钉 M6 / 10 Nm
6SE6400-3TC14-5FD0	电缆终端 M8 / 13 Nm	螺钉 M8 / 25 Nm
6SL3000-2BE32-1AA0 6SL3000-2BE32-6AA0	电缆终端 M10 / 25 Nm	螺钉 M8 / 25 Nm
6SL3000-2BE33-2AA0	电缆终端 M10 / 25 Nm	螺钉 M8 / 25 Nm
6SL3000-2BE33-8AA0	电缆终端 M10 / 50 Nm	螺钉 M8 / 25 Nm
6SL3000-2BE35-0AA0	电缆终端 M12 / 50 Nm	螺钉 M8 / 25 Nm
JTA:TEU 2532-0FP00-4EA0	16 毫米螺旋端子 ²	16 毫米螺旋端子 ²
JTA:TEU 9932-0FP00-4EA0	螺钉端子 35 mm ²	螺钉端子 35 mm ²
JTA:TEU 9932-0FS00-0EA0	50 毫米螺旋端子 ²	50 毫米螺旋端子 ²
JTA:TEU 9932-1FC00-1BA0	电缆终端 M8 / 13 Nm	螺钉 M6 / 10 Nm
JTA:TEU 9932-0FV00-1BA0	电缆终端 M10 / 25 Nm	螺钉 M6 / 10 Nm
JTA:TEU 4732-0FA00-0BA0	电缆终端 M10 / 25 Nm	螺钉 M6 / 10 Nm

分配表

表格 8-14 200 V 功率模块的分配表

功率模块			输出电抗器
结构尺寸	订货号	功率 [kW]	订货号
FSD	6SL3210-1PC24-2UL0	11	6SE6400-3TC07-5ED0
FSD	6SL3210-1PC25-4UL0	15	
FSD	6SL321 . -1PC26-8UL0	18.5	
FSE	6SL3210-1PC28-0UL0	22	6SE6400-3TC14-5FD0
FSE	6SL321 . -1PC31-1UL0	30	
FSF	6SL3210-1PC31-3UL0	37	
FSF	6SL3210-1PC31-6UL0	45	
FSF	6SL321 . -1PC31-8UL0	55	

表格 8- 15 400 V 功率模块的分配表

功率模块			输出电抗器
结构尺寸	订货号	功率 [kW]	订货号
FSD	6SL3210-1PE23-8 .L0	18.5	6SE6400-3TC07-5ED0
FSD	6SL3210-1PE24-5 .L0	22	
FSD	6SL3210-1PE26-0 .L0	30	
FSD	6SL321 . -1PE27-5 .L0	37	
FSE	6SL3210-1PE28-8 .L0	45	6SE6400-3TC14-5FD0
FSE	6SL321 . -1PE31-1 .L0	55	
FSF	6SL3210-1PE31-5 .L0	75	
FSF	6SL3210-1PE31-8 .L0	90	
FSF	6SL3210-1PE32-1 .L0	110	6SL3000-2BE32-1AA0
FSF	6SL321 . -1PE32-5 .L0	132	6SL3000-2BE32-6AA0
FSG	6SL3210-1PE33-0 .L0	160	6SL3000-2BE33-2AA0
FSG	6SL3210-1PE33-7 .L0	200	6SL3000-2BE33-8AA0
FSG	6SL3210-1PE34-8 .L0	250	6SL3000-2BE35-0AA0

表格 8- 16 690 V 功率模块的分配表

功率模块			输出电抗器
结构尺寸	订货号	功率 [kW]	订货号
FSD	6SL3210-1PH21-4 .L0	11	JTA:TEU 2532-0FP00-4EA0
	6SL3210-1PH22-0 .L0	15	
	6SL3210-1PH22-3 .L0	18.5	
	6SL3210-1PH22-7 .L0	22	JTA:TEU 9932-0FP00-4EA0
	6SL3210-1PH23-5 .L0	30	
	6SL3210-1PH24-2 .L0	37	
FSE	6SL3210-1PH25-2 .L0	45	JTA:TEU 9932-0FS00-0EA0
	6SL3210-1PH26-2 .L0	55	
FSF	6SL3210-1PH28-0 .L0	75	JTA:TEU 9932-1FC00-1BA0
	6SL3210-1PH31-0 .L0	90	
FSF	6SL3210-1PH31-2 .L0	110	JTA:TEU 9932-0FV00-1BA0
	6SL3210-1PH31-4 .L0	132	
FSG	6SL3210-1PH31-7CLO	160	JTA:TEU 4732-0FA00-0BA0
	6SL3210-1PH32-1CLO	200	
	6SL3210-1PH32-5CLO	250	

8.11 正弦滤波器

正弦滤波器可限制变频器运行中经常产生的电压梯度和电容放电电流。因此，使用正弦滤波器可允许接入更长的屏蔽电机电缆，并且与电机直接连接到电网上相比，电机使用寿命不受影响。

使用正弦滤波器时，需遵循以下限制：

- 只允许在脉冲频率 4 kHz ... 8 kHz 时运行（正弦滤波器大于等于 160 kW 仅 4 kHz）。
- 必须确保禁止了自动脉频降低功能。
- 变频器功率减少 5%。
- 输出频率不得超过 150 Hz。
- 由于正弦波滤波器不抗负载，因此只有通过所连电机进行操作与调试。
- 无需使用输出电抗器。

注意

在调试期间未激活正弦滤波器可导致其损坏

在调试期间未激活正弦滤波器可导致其损坏。

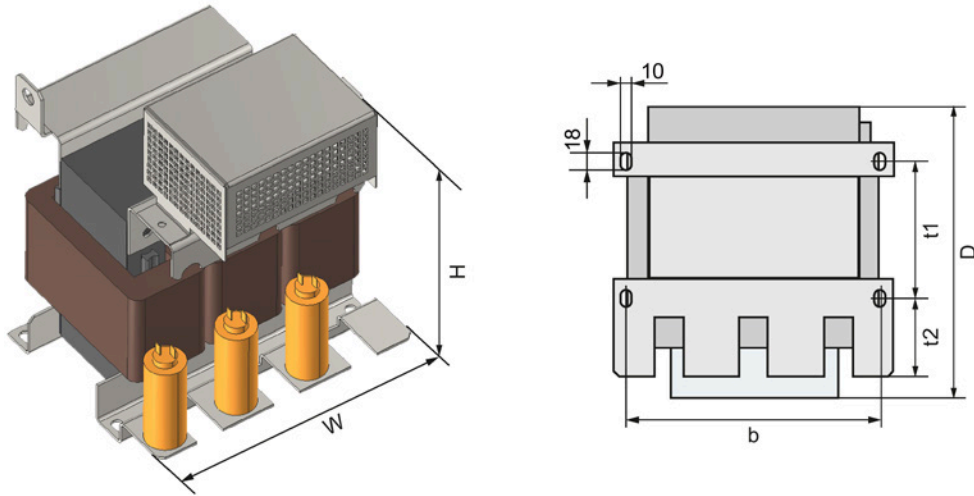
- 在调试期间通过参数 p0230 激活正弦滤波器。
- 在调试期间根据电气规范激活正弦滤波器。

分配表

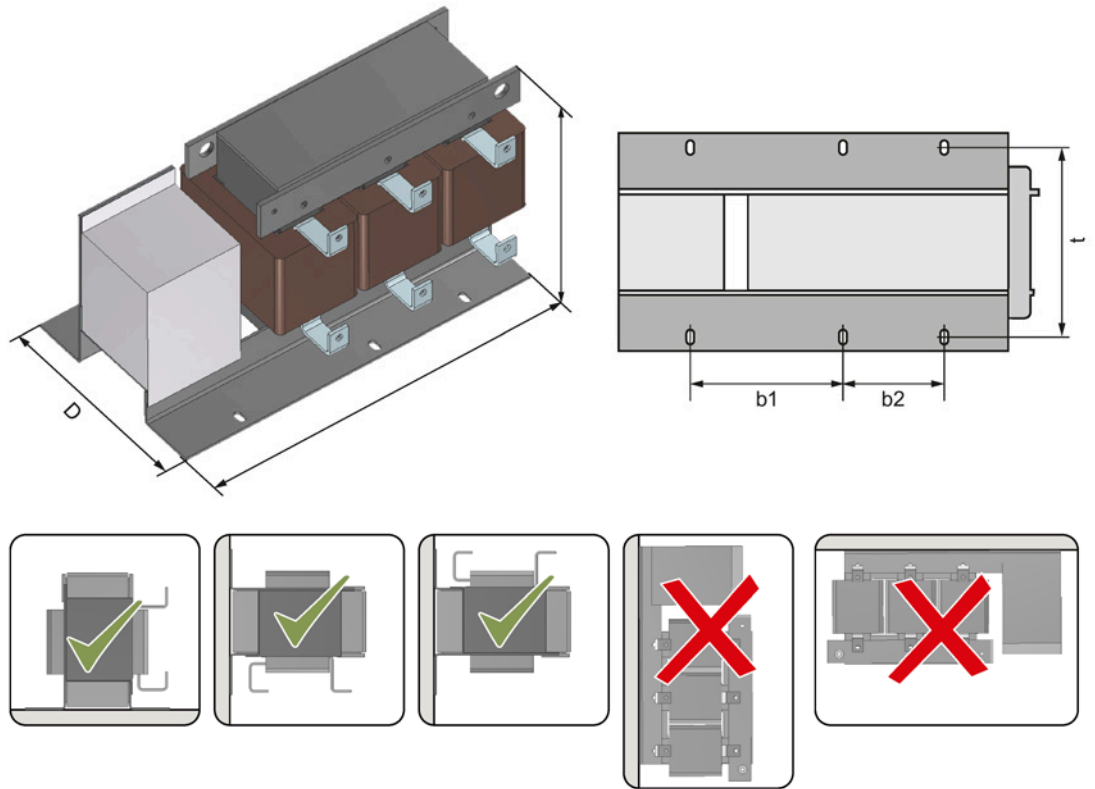
功率模块			正弦滤波器
结构尺寸	订货号	功率 [kW]	订货号
功率模块, 200 V			
FSD	6SL3210-1PC24-2UL0	11	6SL3202-0AE24-6SA0
	6SL3210-1PC25-4UL0	15	6SL3202-0AE26-2SA0
	6SL3210-1PC26-8UL0	18.5	6SL3202-0AE28-8SA0
FSE	6SL3210-1PC28-0UL0	22	6SL3202-0AE28-8SA0
	6SL3210-1PC31-1UL0	30	6SL3202-0AE31-5SA0
FSF	6SL3210-1PC31-3UL0	37	6SL3202-0AE31-5SA0
	6SL3210-1PC31-6UL0	45	6SL3202-0AE31-8SA0
	6SL3210-1PC31-8UL0	55	6SL3202-0AE31-8SA0
功率模块, 400 V			
FSD	6SL3210-1PE23-8 .L0	18.5	6SL3202-0AE24-6SA0
	6SL3210-1PE24-5 .L0	22	6SL3202-0AE24-6SA0
	6SL3210-1PE26-0 .L0	30	6SL3202-0AE26-2SA0
	6SL3210-1PE27-5 .L0	37	6SL3202-0AE28-8SA0
FSE	6SL3210-1PE28-8 .L0	45	6SL3202-0AE28-8SA0
	6SL3210-1PE31-1 .L0	55	6SL3202-0AE31-5SA0
FSF	6SL3210-1PE31-5 .L0	75	6SL3202-0AE31-5SA0
	6SL3210-1PE31-8 .L0	90	6SL3202-0AE31-8SA0
	6SL3210-1PE32-1 .L0	110	6SL3000-2CE32-3AA0
	6SL3210-1PE32-5 .L0	132	6SL3000-2CE32-3AA0
FSG	6SL3210-1PE33-0 .L0	160	6SL3000-2CE32-8AA0
	6SL3210-1PE33-7 .L0	200	6SL3000-2CE33-3AA0
	6SL3210-1PE34-8 .L0	250	6SL3000-2CE34-1AA0

8.11 正弦滤波器

外形尺寸 [mm] 和钻孔尺寸



正弦滤波器	外形尺寸 (mm)			钻孔尺寸 (mm)			固定螺钉/扭矩 (Nm)	重量 (kg)
	W	H	D	b	t1	t2		
6SL3202-0AE24-6SA0	250	305	262	230	127	90.5	4 x M6 / 7	24
6SL3202-0AE26-2SA0	250	315	262	230	127	90.5	4 x M6 / 7	34
6SL3202-0AE28-8SA0	275	368	275	250	132	100.5	4 x M8 / 13	45
6SL3202-0AE31-5SA0	350	440	305	320	156.5	113	4 x M8 / 13	63
6SL3202-0AE31-8SA0	350	468	305	320	156.5	113	4 x M8 / 13	80



正弦滤波器	外形尺寸 (mm)			钻孔尺寸 (mm)			固定螺钉/扭矩 (Nm)	重量 (kg)
	W	H	D	b1	b2	t		
6SL3000-2CE32-3AA0	620	300	320	225	150	280	6 x M10 / 20	124
6SL3000-2CE32-8AA0	620	300	320	225	150	280	6 x M10 / 20	127
6SL3000-2CE33-3AA0	620	370	360	225	150	320	6 x M10 / 20	136
6SL3000-2CE34-1AA0	620	370	360	225	150	320	6 x M10 / 20	198

8.12 du/dt 滤波器（带电压峰值限制器 VPL）

技术数据

订货号	功率 _{损耗 1)} (W)	接线		防护等级
		功率模块	电机	
6SL3202-0AE24-6SA0	80	螺钉端子 25 ... 50 mm ²		IP00
6SL3202-0AE26-2SA0	65	螺钉端子 25 ... 50 mm ²		IP00
6SL3202-0AE28-8SA0	100	螺钉接线端子 25 ... 95 mm ²		IP00
6SL3202-0AE31-5SA0	180	螺钉端子 50 ... 150 mm ²		IP00
6SL3202-0AE31-8SA0	190	螺钉端子 50 ... 150 mm ²		IP00
6SL3000-2CE32-3AA0	200	扁形连接器，用于 M10 电缆终端		IP00
6SL3000-2CE32-8AA0	230	扁形连接器，用于 M10 电缆终端		IP00
6SL3000-2CE33-3AA0	180	扁形连接器，用于 M10 电缆终端		IP00
6SL3000-2CE34-1AA0	230	扁形连接器，用于 M10 电缆终端		IP00

1) 50 Hz 时的功率损耗

8.12 du/dt 滤波器（带电压峰值限制器 VPL）

提供 du/dt 滤波器和电压峰值限制器（Voltage Peak Limiter, VPL）组合 - du/dt-Filter plus VPL - 来限制电压峰值。

使用 du/dt 滤波器（带电压峰值限制器 VPL）时注意以下限制条件：

- 输出频率不允许超过 150 Hz。
- 脉冲频率不能超过 4 kHz。

更多信息请访问网址：

-  电压限制器和 du/dt 滤波器 (https://www.mdexx.com/wp-content/uploads/2019/11/BAF-18-001-76_Instruction_manual.pdf)
-  带 VPL 的 du/dt 滤波器的 FAQ（常见问题） (<https://support.industry.siemens.com/cs/cn/zh/ps/13224/faq>)



8.12 du/dt 滤波器（带电压峰值限制器 VPL）

du/dt 滤波器（带电压峰值限制器 VPL），适用于功率模块 PM240-2, 380 V ... 480 V

功率模块		功率	du/dt 滤波器（带电压峰值限制器 VPL）
FSD	6SL3210-1PE23-8 .L0	18.5 kW	JTA:TEF1203-0HB
	6SL3210-1PE24-5 .L0	22 kW, 30 kW	JTA:TEF1203-0JB
	6SL3210-1PE26-0 .L0		
FSD	6SL321 .-1PE27-5 .L0	37 kW, 45 kW	JTA:TEF1203-0KB
FSE	6SL3210-1PE28-8 .L0		
FSE	6SL321 .-1PE31-1 .L0	55 kW, 75 kW	JTA:TEF1203-0LB
FSF	6SL3210-1PE31-5 .L0		
FSF	6SL3210-1PE31-8 .L0	90 kW ... 132 kW	JTA:TEF1203-0MB
	6SL3210-1PE32-1 .L0		
	6SL321 .-1PE32-5 .L0		

du/dt 滤波器（带电压峰值限制器 VPL），适用于功率模块 PM240-2, 500 V ... 690 V

功率模块		功率	du/dt 滤波器（带电压峰值限制器 VPL）
FSD	6SL3210-1PH21-4 .L0	11 kW ... 18.5 kW	JTA:TEF1203-0GB
	6SL3210-1PH22-0 .L0		
	6SL3210-1PH22-3 .L0		
FSD	6SL3210-1PH22-7 .L0	22 kW ... 37 kW	JTA:TEF1203-0HB
	6SL3210-1PH23-5 .L0		
	6SL3210-1PH24-2 .L0		
FSE	6SL3210-1PH25-2 .L0	45 kW, 55 kW	JTA:TEF1203-0JB
	6SL3210-1PH26-2 .L0		
FSF	6SL3210-1PH28-0 .L0	75 kW, 90 kW	JTA:TEF1203-0KB
	6SL3210-1PH31-0 .L0		
FSF	6SL3210-1PH31-2 .L0	110 kW, 132 kW	JTA:TEF1203-0LB
	6SL3210-1PH31-4 .L0		
FSG	6SL3210-1PH31-7CL0	160 kW ... 250 kW	JTA:TEF1203-0MB
	6SL3210-1PH32-1CL0		
	6SL3210-1PH32-5CL0		

外形尺寸

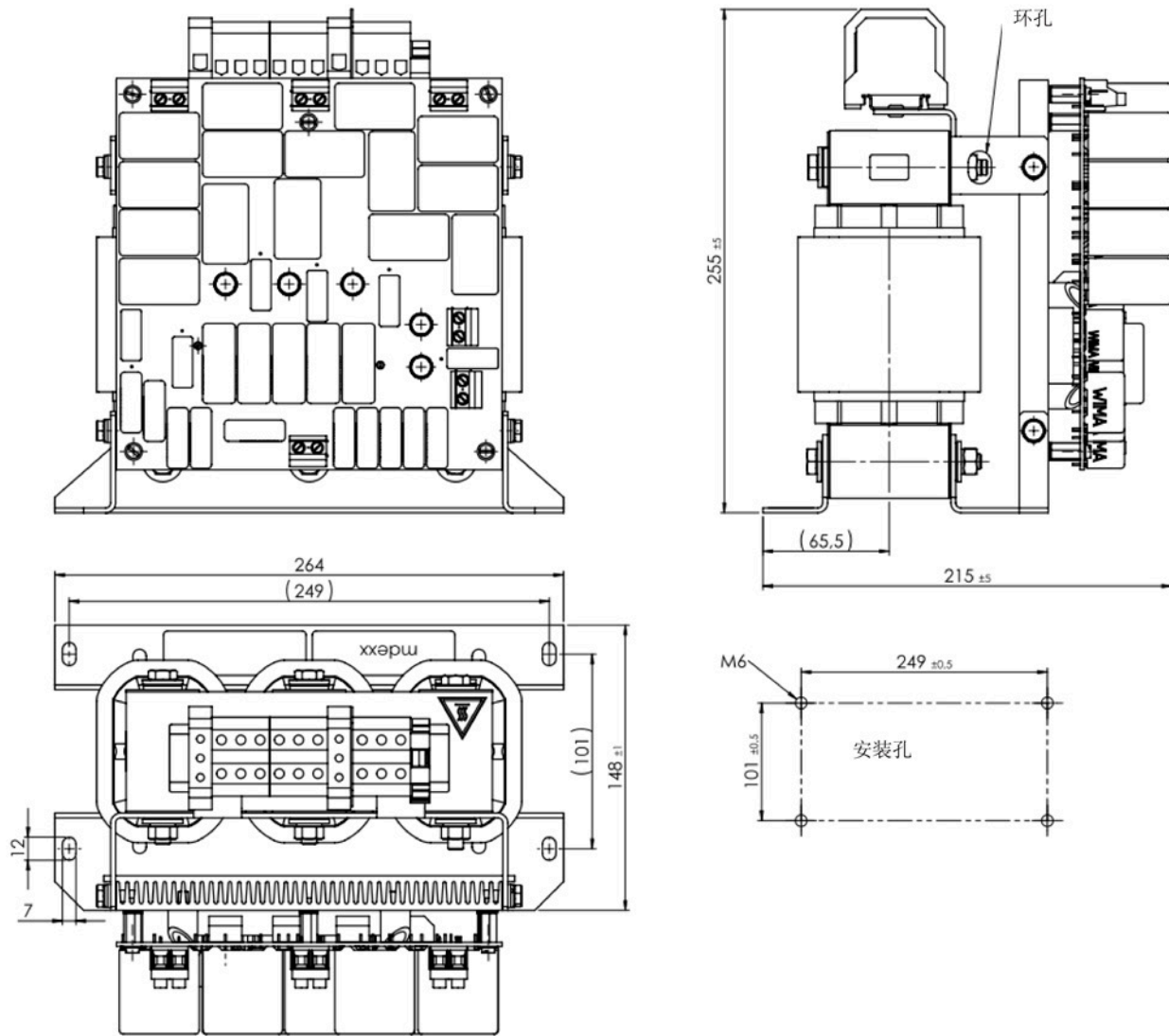


图 8-8 JTA:TEF1203-0GB 外形尺寸

8.12 du/dt 滤波器 (带电压峰值限制器 VPL)

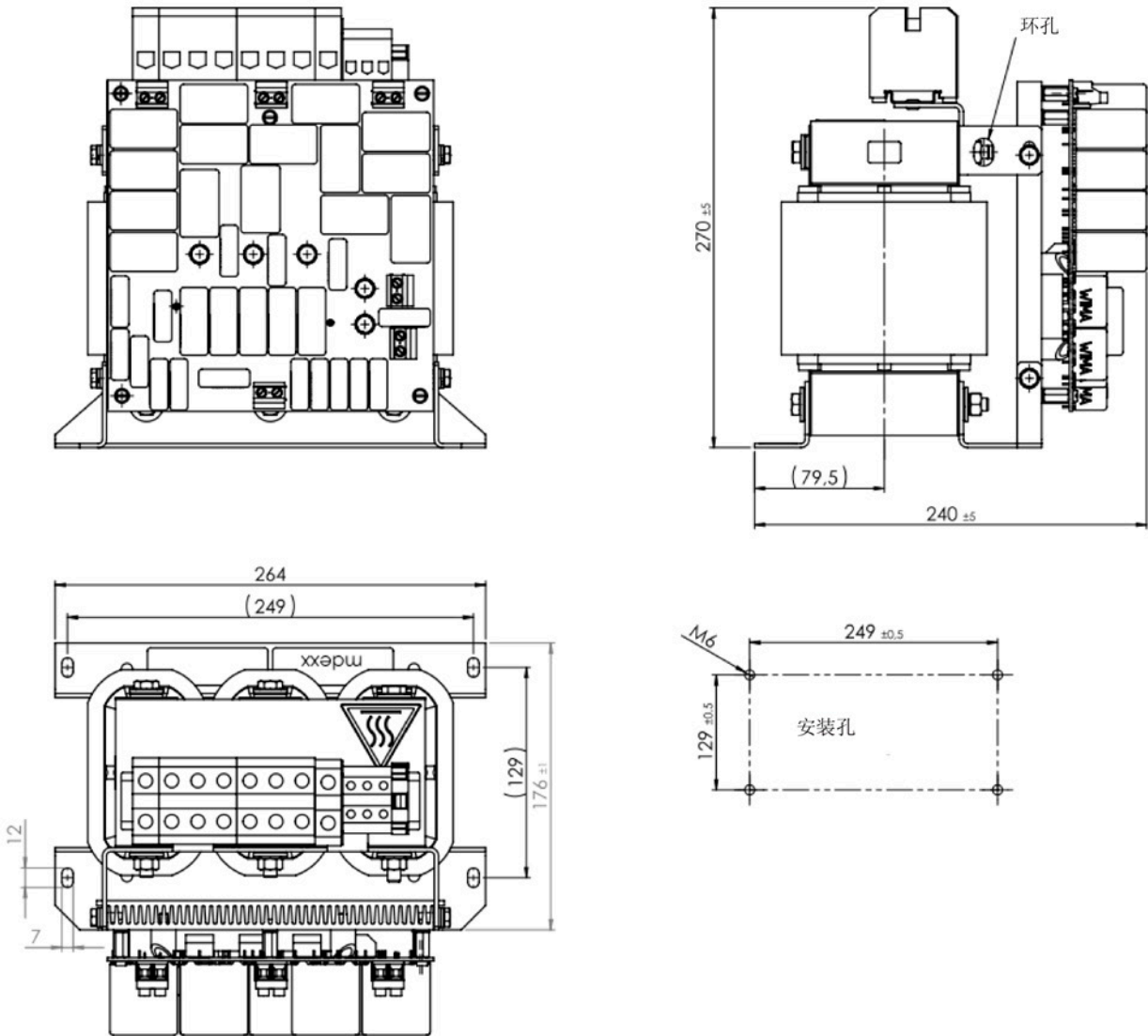


图 8-9 JTA:TEF1203-0HB 外形尺寸

8.12 du/dt 滤波器 (带电压峰值限制器 VPL)

环孔

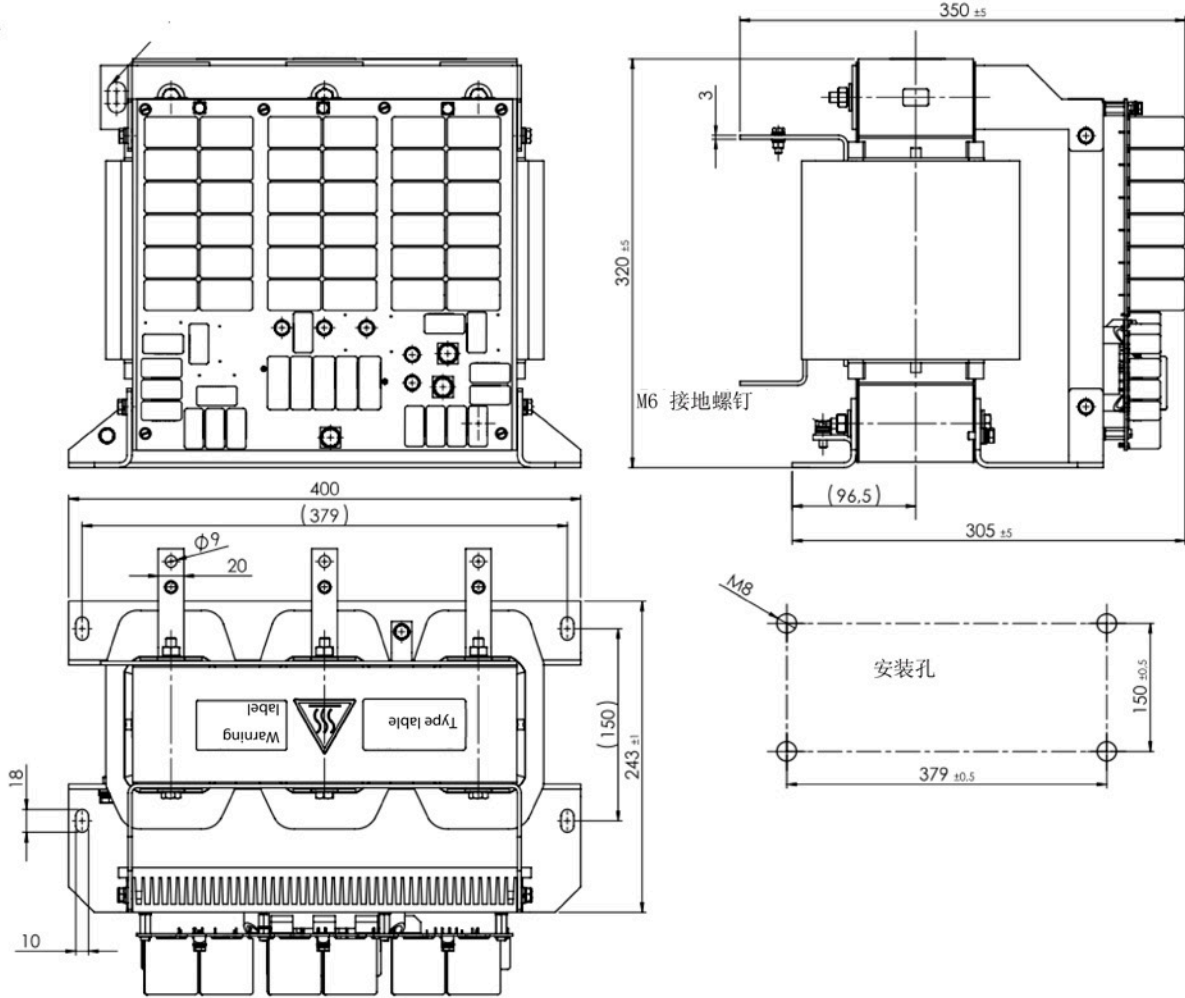


图 8-11 JTA:TEF1203-0KB 外形尺寸

8.12 du/dt 滤波器 (带电压峰值限制器 VPL)

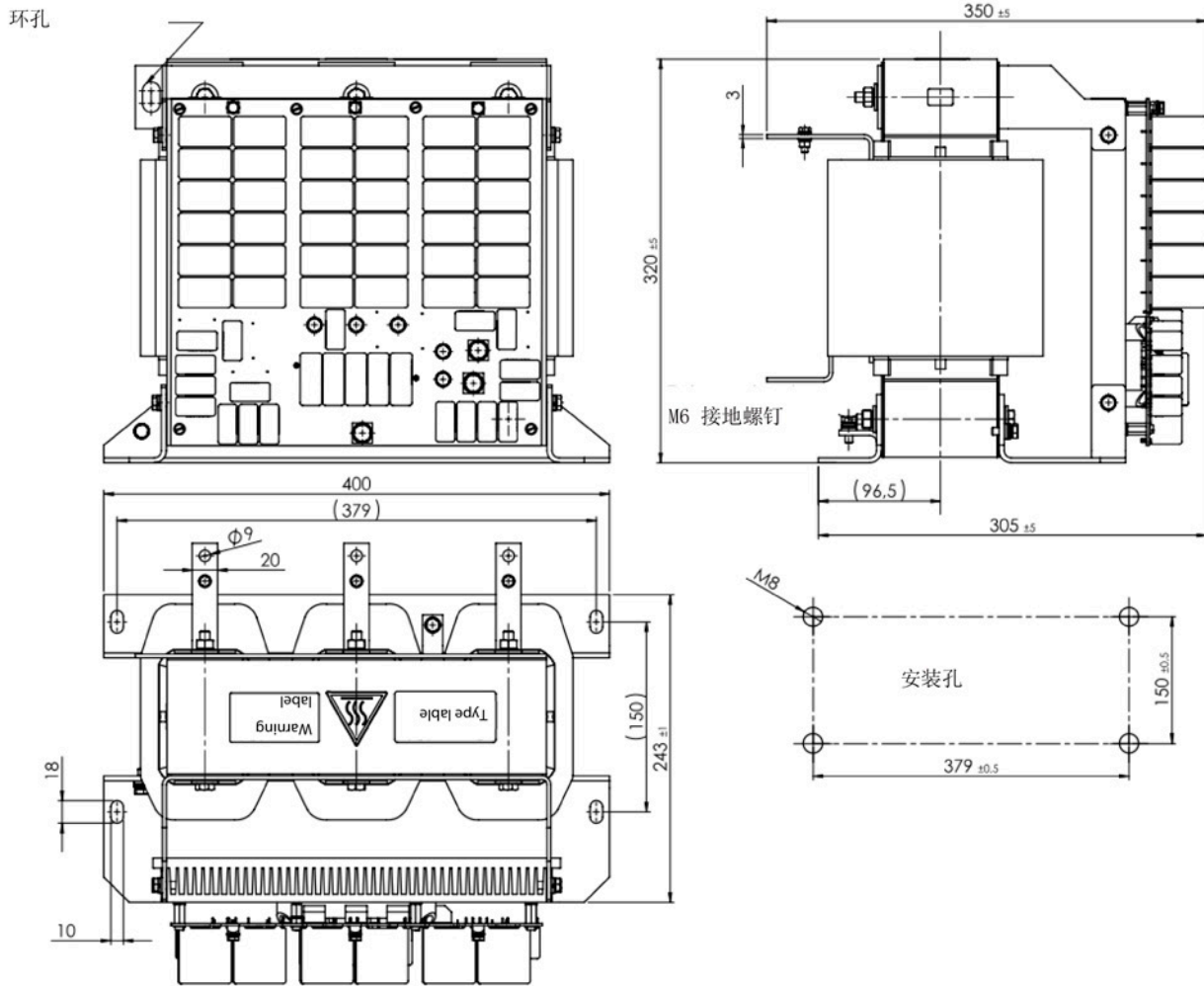


图 8-12 JTA:TEF1203-0LB 外形尺寸

8.12 du/dt 滤波器（带电压峰值限制器 VPL）

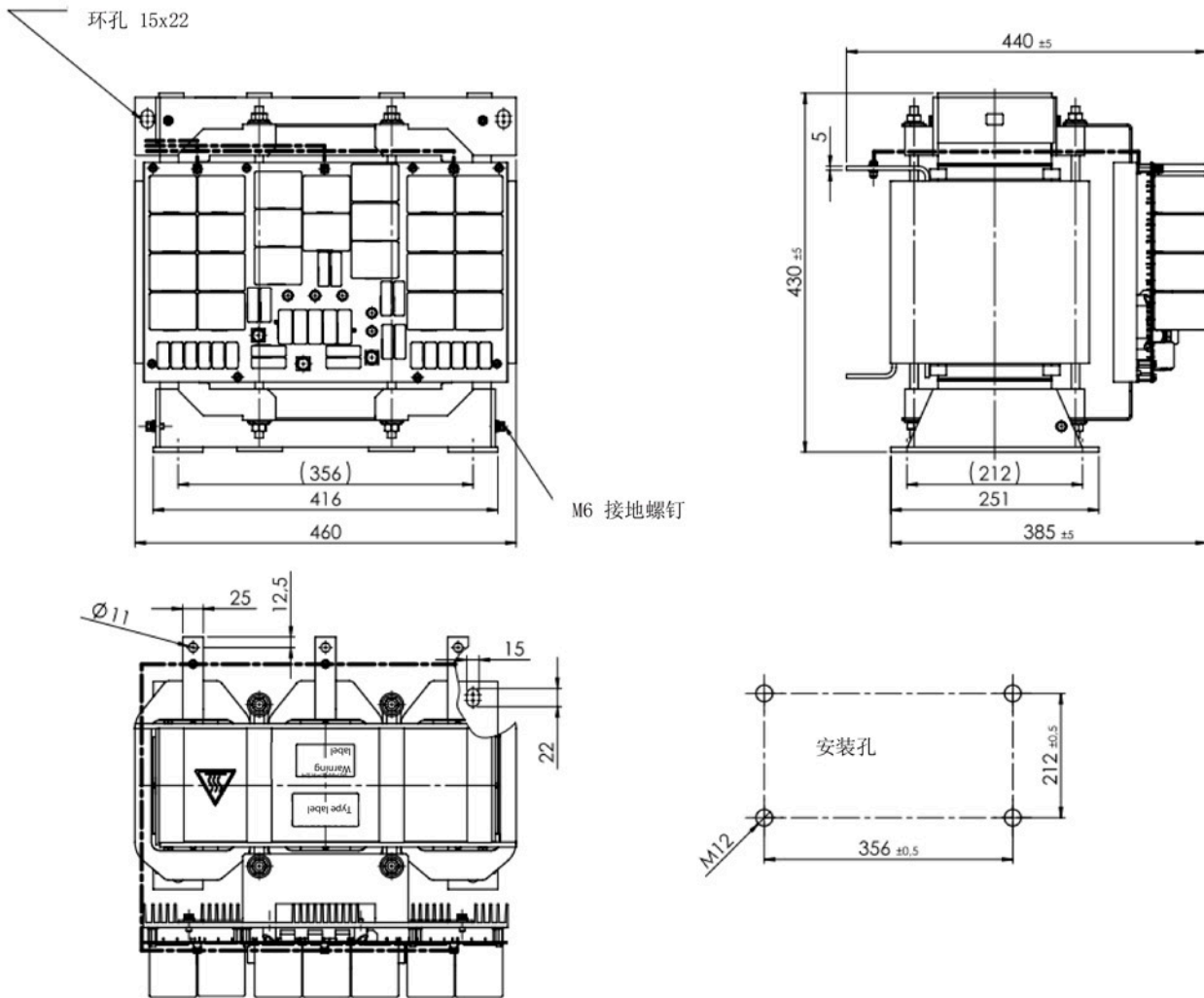


图 8-13 JTA:TEF1203-0MB 外形尺寸

技术数据

订货号 JTA: TEF1203	-0GB	-0HB	-0JB
额定功率	18.5 kW	37 kW	55 kW
额定电压（相位到相位）	690 V (+10%)	690 V (+10%)	690 V (+10%)
额定输出电流（rms）	24 A	44 A	64 A
最大输出电流（rms）	38 A	70 A	104 A
电感（误差 ± 5%）	1.5 mH	1.2 mH	0.9 mH
绕组电阻	3 x 20.9 mΩ	3 x 14.6 mΩ	3 x 10.24 mΩ
额定脉冲频率	2 kHz	2 kHz	2 kHz
最大脉冲频率	4 kHz	4 kHz	4 kHz

8.12 du/dt 滤波器（带电压峰值限制器 VPL）

订货号 JTA: TEF1203	-0GB	-0HB	-0JB
输出电流最大脉冲频率	14.4 A	26.4 A	38.4 A
最大输出频率	150 Hz	150 Hz	150 Hz
电压突降	17.15 V	17.13 V	17.97 V
额定直流母线电压	935 V	935 V	935 V
电机端子允许的最大电压升高 ¹⁾	≤ 500 V/μs	≤ 500 V/μs	≤ 500 V/μs
电机端子允许的最大峰值电压（相位到相位） ²⁾	1350 V	1350 V	1350 V
电机端子允许的最大峰值电压（相位到接地） ²⁾	1100 V	1100 V	1100 V
滤波器-电机之间允许的最大电缆长度（屏蔽电缆/非屏蔽电缆）	350 m / 525 m	350 m / 525 m	350 m / 525 m
端子类型	螺栓型端子	螺栓型端子	螺栓型端子
额定端子横截面积（负载电路）	16 mm ²	35 mm ²	50 mm ²
额定端子横截面积（直流母线反馈） ³⁾	16 mm ²	16 mm ²	16 mm ²
防护等级 ⁴⁾	IP00	IP00	IP00
环境温度 ⁵⁾	-20°C 至 40°C	-20°C 至 40°C	-20°C 至 40°C
重量	20 kg	29 kg	46 kg
接线	公制（mm ² / Nm） 英制（AWG / lbf.in） 剥线长度（mm）		
电源/电机电缆	16 / 1.2 6 / 11.0 13	35 / 2.5 2 / 22 17	70 / 6.0 2/0 / 53 24
直流母线	16 / 1.2 6 / 11.0 13	16 / 1.2 6 / 11 13	16 / 1.2 6 / 11 13
接地	16 / 1.2 6 / 11.0 13	35 / 2.5 2 / 22 17	70 / 10.0 2/0 / 86 24

1) 电压升高，符合 IEC/TS 60034-17

2) 额定直流母线电压时

3) 必须进行短路保护接线

4) 必须将滤波器安装在外壳内

5) 最高环境温度为 60°C，高于 40°C 时电流降容，其降容为：40...50°C 时每 1K 降容 1.5%，50...60°C 时每 1K 降容 1.9%

8.12 du/dt 滤波器（带电压峰值限制器 VPL）

订货号 JTA: TEF1203	-0KB	-0LB	-0MB
额定功率	90 kW	132 kW	250 kW
额定电压（相位到相位）	690 V (+10%)	690 V (+10%)	690 V (+10%)
额定输出电流（rms）	103 A	230 A	416 A
最大输出电流（rms）	160 A	70 A	104 A
电感（误差 ± 5%）	0.53 mH	0.37 mH	0.22 mH
绕组电阻	3 x 4.9 mΩ	3 x 3.25 mΩ	3 x 1.4 mΩ
额定脉冲频率	2 kHz	2 kHz	2 kHz
最大脉冲频率	4 kHz	4 kHz	4 kHz
输出电流最大脉冲频率	61.8 A	87.6 A	156 A
最大输出频率	150 Hz	150 Hz	150 Hz
电压突降	17.2 V	17.1 V	18.0 V
额定直流母线电压	935 V	935 V	935 V
电机端子允许的最大电压升高 ¹⁾	≤ 500 V/μs	≤ 500 V/μs	≤ 500 V/μs
电机端子允许的最大峰值电压（相位到相位） ²⁾³⁾	1350 V ... 1500 V	1350 V ... 1500 V	1350 V ... 1500 V
电机端子允许的最大峰值电压（相位到接地） ²⁾	1100 V	1100 V	1100 V
滤波器-电机之间允许的最大电缆长度（屏蔽电缆/非屏蔽电缆） ³⁾	450 m / 650 m 525 m / 800 m	450 m / 650 m 525 m / 800 m	450 m / 650 m 525 m / 800 m
端子类型	母排 M8	母排 M10	母排 M10
额定端子横截面积（负载电路）	95 mm ²	120 mm ²	2 x 120 mm ² 1 x 185 mm ²
额定端子横截面积（直流母线反馈） ⁴⁾	25 mm ²	25 mm ²	50 mm ²
防护等级 ⁵⁾	IP00	IP00	IP00
环境温度 ⁶⁾	-20°C 至 40°C	-20°C 至 40°C	-20°C 至 40°C
重量	77 kg	97 kg	172 kg
接线	公制（mm ² / Nm） 英制（AWG / lbf.in）		
电源/电机电缆	95 / 13.0 3/0 / 115	120 / 13.0 4/0 / 115	2 x 120 / 13.0 2 x 4/0 / 115 185 / 13.0 6/0 / 13.0

8.12 du/dt 滤波器（带电压峰值限制器 VPL）

订货号 JTA: TEF1203	-0KB	-0LB	-0MB
直流母线	25 / 9.0 4 / 80	25 / 9.0 4 / 80	50 / 9.0 1 / 80
接地	50 / 6.0 1 / 53	70 / 6.0 2/0 / 53	95 / 6.0 3/0 / 53

- 1) 电压升高，符合 IEC/TS 60034-17
- 2) 额定直流母线电压时
- 3) 最大电缆长度为 450 m（屏蔽）或 650 m（非屏蔽）时电机端子上的最大峰值电压 < 1350 V；最大电缆长度为 525 m（屏蔽）或 800 m（非屏蔽）时电机端子的最大峰值电压 < 1500 V
- 4) 必须进行短路保护
- 5) 必须将滤波器安装在外壳内
- 6) 最高环境温度为 60°C，高于 40°C 时电流降容，其降容为：40...50°C 时每 1K 降容 1.5%，50...60°C 时每 1K 降容 1.9%

A.1 手册/操作说明和技术支持

A.1.1 变频器手册/操作说明



可下载的手册/操作说明及附加信息：

- 功率模块的安装手册 (<https://support.industry.siemens.com/cs/cn/zh/ps/13224/man>)
功率模块、电抗器和滤波器的安装。技术数据、检修（本手册）



- CU230P-2 简易操作说明
(<https://support.industry.siemens.com/cs/cn/zh/view/109477360>)
调试变频器



- CU240B/E-2 简易操作说明
(<https://support.industry.siemens.com/cs/cn/zh/view/109477361>)
调试变频器











- CU250S-2 简易操作说明
(<https://support.industry.siemens.com/cs/cn/zh/view/99730303>)
调试变频器



- CU230P-2 操作说明 (<https://support.industry.siemens.com/cs/cn/zh/view/109478827>)
变频器的安装、调试和维护。扩展调试



- CU240B/E-2 操作说明 (<https://support.industry.siemens.com/cs/cn/zh/view/109478828>)
变频器的安装、调试和维护。扩展调试

- CU250S-2 操作说明 (<https://support.industry.siemens.com/cs/cn/zh/view/109478829>)
变频器的安装、调试和维护。扩展调试

- “Safety Integrated” 功能手册 (<https://support.industry.siemens.com/cs/cn/zh/view/109751320>)
PROFIsafe 的配置。变频器集成故障安全功能的安装、调试和运行。

- CU230P-2 参数手册 (<https://support.industry.siemens.com/cs/cn/zh/view/109477248>)
参数列表、报警和故障。功能图

- CU240B/E-2 参数手册 (<https://support.industry.siemens.com/cs/cn/zh/view/109477251>)
参数列表、报警和故障。功能图

- CU250S-2 参数手册 (<https://support.industry.siemens.com/cs/cn/zh/view/109477253>)
参数列表、报警和故障。功能图

- EMC 安装准则 (<http://support.automation.siemens.com/WW/view/en/60612658>)
符合 EMC 规范的控制柜结构、等电位连接和布线

- 附件手册 (<https://support.industry.siemens.com/cs/cn/zh/ps/13225/man>)
变频器组件（如电源电抗器和电源滤波器）的安装说明。纸制安装说明随组件一同交付。


A.1.2 下载手册

找到最新版手册

如果有多个版本的手册，请选择最新版：



配置手册

有关手册可配置性的信息请访问网址：

 我的文档管理器 (<https://www.industry.siemens.com/topics/global/en/planning-efficiency/documentation/Pages/default.aspx>).

选择“显示和配置”并在“mySupport-Dokumentation”中添加手册。



不是所有手册都可配置。

配置的手册可以 RTF、PDF 或 XML 格式导出。


A.1.3 配置选型工具

产品样本

变频器 SINAMICS G 的订货数据和技术信息。



可供下载的产品样本或在线产品样本（网上商城）：

 SINAMICS G120 的全面信息 (www.siemens.com/sinamics-g120)

SIZER

选型工具，覆盖了 SINAMICS、MICROMASTER、DYNAVERT T 和 Motorstarter 传动系统以及 SINUMERIK、SIMOTION 和 SIMATIC-Technology 控制器。



 SIZER DVD 光盘：

订货号：6SL3070-0AA00-0AG0

 下载 SIZER
(<http://support.automation.siemens.com/WW/view/en/10804987/130000>)

EMC（电磁兼容性）技术一览

指令和标准，符合 EMC 规定的控制柜设计



 EMC 一览 (<https://support.industry.siemens.com/cs/cn/zh/view/103704610/en>)

选型手册之 EMC 安装准则

控制柜设计、等电位以及电缆布线符合 EMC 规定。



 EMC 安装准则 (<http://support.automation.siemens.com/WW/view/en/60612658>)

Safety Integrated 技术一览，针对初学者

带 Safety Integrated 的 SINAMICS G 驱动器应用示例



Safety Integrated，针对初学者

(<https://support.industry.siemens.com/cs/ww/de/view/80561520>)

A.1.4 产品支持

概述

有关产品的详细信息请访问网址：



产品支持 (<https://support.industry.siemens.com/cs/cn/zh/>)

在该网址下可以找到以下信息：

- 最新产品信息（产品公告）
- FAQ（常见问题）
- 下载链接
- 持续提供产品最新信息的新闻。
- 用于搜索所需文档的知识管理器（智能搜索）。
- 供世界各地的用户和专家交流经验的论坛。
- “联系和合作”一栏下提供自动化与驱动集团在各个区域/城市的联系方式。
- “服务”一栏下提供现场服务、维修、备件等信息。

如需咨询技术疑问，请使用“支持请求”菜单下的在线表格：



A.2 指令和标准

相关指令和标准

以下为变频器相关的指令和标准：



欧洲低压指令

变频器在低压指令 2014/35/EU 的应用范围中工作时即满足该指令的要求。

欧洲机械指令

变频器在机械指令 2006/42/EU 的应用范围中工作时即满足该指令的要求。

不过在典型的机械应用中，变频器完全符合该指令对人身健康安全的基本规定。

指令 2011/65/EU

变频器符合指令 2011/65/EU，该指令即 ROHS “限制在电子电器设备中使用某些有害成分的指令”。

欧洲 EMC 指令

变频器完全符合标准 IEC/EN 61800-3，因此符合指令 2014/30/EU。

美国保险商实验室（北美市场）

左图标志为 UL 列名标志，带有该标志的变频器满足北美市场对驱动组件的要求。



韩国适用的 EMC 标准

带有 KC 标志的变频器符合韩国 EMC 标准。



海关联盟认证

变频器满足俄罗斯/白俄罗斯/哈萨克斯坦海关联盟 (EAC) 的要求。

A.3 缩写

缩写	注释
AC	交流电
CE	欧共体
CU	控制单元
DC	直流电
DI	数字量输入
DIP 开关	DIP 开关是小型开关，主要位于电路板上，用于调整设备的初始设置。
DO	数字量输出
ECD	等效电路图
EEC	欧共体
ELCB	接地漏电断路器
EMC	电磁兼容性 (EMC)
EMI	电磁干扰
FS...	外形尺寸 ...
HO	重过载
I/O	输入/输出
IGBT	带绝缘控制电极的双极晶体管
LED	发光二极管
LO	低过载
NC	静触点
NEMA	美国电气制造商协会
NO	动触点
OPI	操作说明
PELV	低压保护
PM	功率模块
PPE	个人防护设备
穿墙式安装	穿墙式安装技术 (Push- Through Technology)
RCCB	漏电断路器
RCD	漏电保护器
RFI	高频干扰
SELV	保护低压
VPL	电压峰值限制器，用于限制电压峰值的组件

索引

8

87 Hz 特性曲线, 64

C

C2 类, 55

C3 类, 55

E

EMC, 22

I

IT 系统, 46

S

SIZER, 184

T

TN 系统, 46

TT 系统, 46

A

安全提示

电气安装, 43

安全制动继电器, 156

安装, 29

安装海拔高度, 122

安装手册, 181

B

保护线, 46

标准

EN 61800-3, 186

C

参数手册, 181

操作说明, 181

C H

产品样本, 184

尺寸图, 146, 149, 159, 161, 163

D

挡板, 28

电气安装, 43

电网系统, 46

电源电抗器

尺寸图, 146

电源类型, 46

F

防护等级, 19

风扇的使用寿命, 68

G

功能手册, 181

过电压保护, 145

H

合闸率, 73

J

基本负载, 77

基本负载功率, 77

基本负载输出电流, 77

基本负载输入电流, 77

技术支持, 185

间距, 148

降额

 安装海拔高度, 122

L

冷却, 28

N

拧紧力矩, 146

P

配置选型工具, 184

Q

轻过载, 78

R

热线, 185

入门指南, 181

弱磁, 64

S

三角形接线, 64

S H

输出电抗器

 尺寸图, 159, 161, 163

T

特性曲线 87 Hz, 64

W

网上商城 (Industry Mall), 184

维护

 端子, 66

 灰尘, 66

 清洁, 66

 通风, 66

 异物, 66

问题, 185

X

谐波, 127, 145

谐波电流, 127

星形接线 (Y), 64

Z H

整流电路换相时产生的电压缺陷, 145

制动电阻

 安装, 148

 尺寸图, 149

 间距, 148

制动继电器, 156

中性线, 46

重过载, 78

Z

钻孔图, 146, 149, 161, 163

更多信息

SINAMICS 变频器:

www.siemens.com/sinamics

工业在线支持 (服务与支持):

www.siemens.com/online-support

工业商城:

www.siemens.com/industrymall

Siemens AG

Digital Industries

Motion Control

Postfach 3180

91050 ERLANGEN

德国

请扫描二维码，获取
更多关于 SINAMICS
G120 的信息。

