



HDRU 系列能量回馈单元

用户手册

深圳市海浦蒙特科技有限公司
Shenzhen Hpmont Technology Co.,Ltd

前 言

感谢您购买深圳市海浦蒙特科技有限公司研制的 HDRU 系列能量回馈单元！

HDRU 系列能量回馈单元（以下简称回馈单元）基于 DSP 数字芯片控制，采用先进的 PWM 整流控制技术，替代常规的能耗制动单元，将再生能量回馈给电网，达到减少能耗和节能环保目的。本回馈单元产品内置保险管和三相回馈电感，带有完善的过温、过压、过流保护功能，具有低谐波污染、高功率因数等特点。

本用户手册介绍了如何正确使用回馈单元，全面介绍了回馈单元的安装配线、故障对策、保养维护等详细信息。在使用前，请务必认真阅读本用户手册。同时，请在完全理解产品的安全注意事项后再使用该产品。

使用本用户手册请注意：

- | 请妥善保存本用户手册，以备后用。
- | 由于产品升级或规格变更，以及为了提高用户手册的可读性和准确性，本用户手册的内容会及时进行变更。
- | 由于损坏、遗失、或其它原因需要订购用户手册时，请与本公司各区域分销商联系，或直接联系本公司技术服务中心。
- | 对于初次使用本产品的用户，应先认真阅读本用户手册。
- | 如您在使用中仍有一些不确定的使用问题，请与本公司技术服务中心联系。
- | 全国统一服务电话：4008-858-959 或 189 4871 3800
- | 产品保修单在本手册的最后一页，请妥善保存，以备后用。

目 录

第一章 安全信息及注意事项	1
1.1 安全定义.....	1
1.2 注意事项.....	1
第二章 产品信息	2
2.1 各部件名称.....	2
2.2 型号说明.....	2
2.3 铭牌说明.....	3
第三章 机械安装	4
3.1 安装注意事项.....	4
3.2 安装场所要求.....	4
3.3 安装方向和空间.....	4
3.4 外型尺寸和安装尺寸.....	5
第四章 配线与应用	7
4.1 配线要求.....	7
4.2 功率端子说明.....	8
4.3 控制端子说明.....	9
4.4 保险管说明.....	11
4.5 面板指示灯说明.....	11
4.6 系统接线.....	12
4.6.1 回馈单元典型接线图.....	12
4.6.2 直流母线端子接线及上电时序.....	13
4.7 典型应用.....	14
4.7.1 自动模式 1.....	14
4.7.2 自动模式 2.....	14
第五章 选配件	15
第六章 详细功能介绍	16
6.1 D 组：显示参数.....	16
6.1.1 D00 组 显示参数组 1.....	16
6.1.2 D01 组 显示参数组 2.....	17
6.1.3 D02 组 显示参数组 3.....	17
6.2 F 组：通用功能参数.....	18
6.2.1 F00 组 基本设置参数.....	18
6.2.2 F01 组 输入端子功能设置.....	19
6.2.3 F02 组 SCI 通讯配置.....	20
6.2.4 F03 组 显示控制参数.....	21

6.2.5 F04 组 故障记录参数.....	22
6.2.6 F05 组 保留参数组.....	22
6.3 Y 组 厂家功能参数.....	22
第七章 故障对策.....	23
第八章 维护保养.....	24
8.1 日常维护.....	24
8.2 定期维护.....	25
8.3 易损件更换.....	25
8.4 报废处理.....	25
附录 A 功能速查表.....	26
附录 B 通讯协议.....	30

第一章 安全信息及注意事项

1.1 安全定义



危险 标记为危险的信息对于避免安全事故至关重要。



警告 标记为警告的信息对于避免损坏产品或其它设备有所必需。



注意 标记为注意的信息有助于确保正确的产品操作。

1.2 注意事项

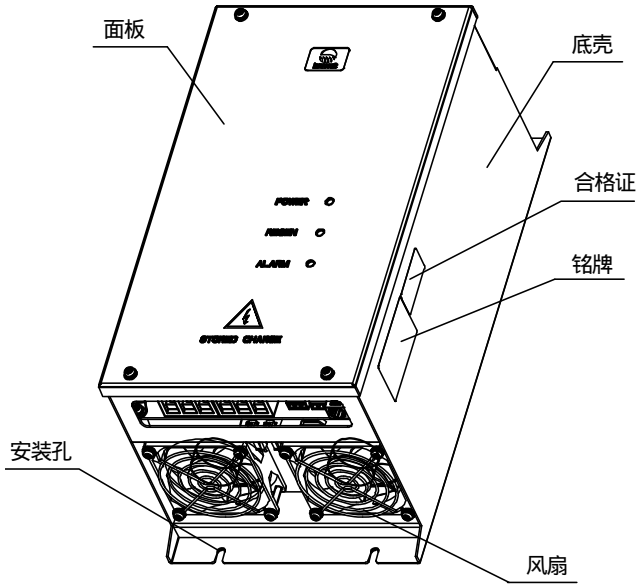
本产品出厂时已经过严格检查，并做可靠的包装处理，但是在运输途中可能由于搬运、装卸等原因造成损坏。因此，在打开包装后请立即作如下检查：

确认项目	确认方法
与订购的商品是否一致	请确认产品右侧面的铭牌
是否有部件损坏或受损的地方	查看整体外观，检查运输中是否受损
镙钉等紧固部分是否有松动	必要时，用镙丝刀检查确认
说明书、合格证、保修卡及其它配件	检查相应配件

如发现有某种损坏或遗漏，请与我们或供货商联系解决。

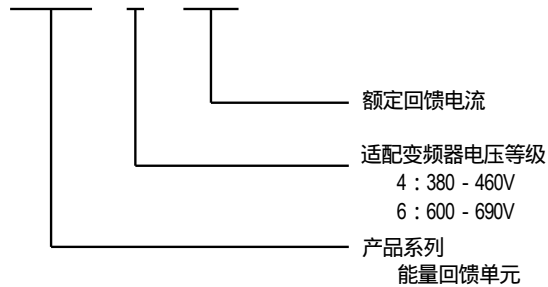
第二章 产品信息

2.1 各部件名称



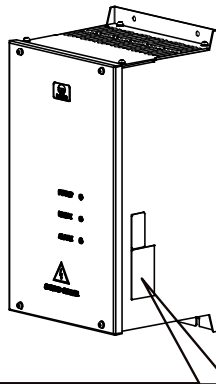
2.2 型号说明

HDRU - 4 T 025



产品型号	额定回馈电流(A)	最大回馈电流(A)	适配变频器功率
HDRU-4T025	25	50	380V / 7.5 - 22kW
HDRU-4T050	50	100	380V / 30 - 37kW
HDRU-4T075	75	150	380V / 45 - 75kW
HDRU-4T200	200	400	380V / 75 - 110kW
HDRU-4T300	300	600	380V / 132 - 160kW
HDRU-4T400	400	800	380V / 200 - 220kW
HDRU-4T500	500	1000	380V / 250 - 315kW
HDRU-4T600	600	1200	380V / 355 - 450kW
HDRU-6T100	100	300	660V / 55 - 110kW
HDRU-6T200	200	400	660V / 132 - 200kW
HDRU-6T300	300	600	660V / 220 - 280kW
HDRU-6T400	400	800	660V / 315 - 355kW
HDRU-6T500	500	1000	660V / 400 - 450kW

2.3 铭牌说明



产品型号
 输入电压
 回馈电流
 软件版本
 产品条码

hpmont



MODEL: HDRU-4T025
 INPUT: 400 - 800VDC
 OUTPUT: 0 - 25A
 Version: 1.00

S/N: 条形码

Shenzhen Hpmont Technology Co., Ltd

第三章 机械安装

3.1 安装注意事项

 <p>危险</p>
<ul style="list-style-type: none"> • 如回馈单元部件不全或受损时，请不要安装。 • 回馈单元要安装在金属等阻燃物体上，远离易燃易爆物体。 • 应在回馈单元断开电源 10 分钟后进行操作。
 <p>警告</p>
<ul style="list-style-type: none"> • 搬运时，请托住回馈单元的底部，不能只拿操作面板、盖板。 • 安装作业时，请勿将钻孔残余物落入回馈单元内。

3.2 安装场所要求

确认安装现场满足以下条件：

- 避免安装在阳光直晒、潮湿、有水珠的场所；
- 避免安装在有易燃、易爆、腐蚀性气体和液体的场所；
- 避免安装在有油性灰尘、纤维和金属微粒的场所；
- 垂直安装在阻燃、能承受机身重量的物体上；
- 回馈单元周围有足够的散热空间，确保环境温度在-10 - +40 之内；
- 安装基础坚固，满足产品振动要求，振动小于 5.9m/s^2 (0.6g) 的场所。

注意：

1. 如回馈单元运行环境超过 40 时，需降额使用。每升高 1 ，回馈单元需降额 2%使用。最高工作环境温度为 50 。
2. 保持环境温度-10 - +40 ，安装在通风良好的场合或外加冷却装置，可提高回馈单元运行的可靠性。

3.3 安装方向和空间

在安装回馈单元时，应该考虑热量散发的空气流动情况。为了使回馈单元散热效果良好，请按照如图 3-1 所示的要求安装。

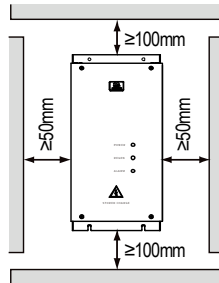


图 3-1 回馈单元安装示意图

3.4 外型尺寸和安装尺寸

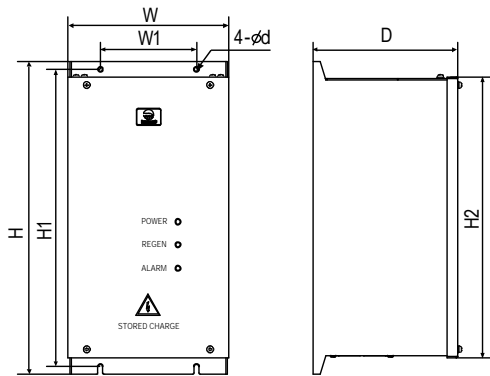


图 3-2 回馈单元外形示意图 1

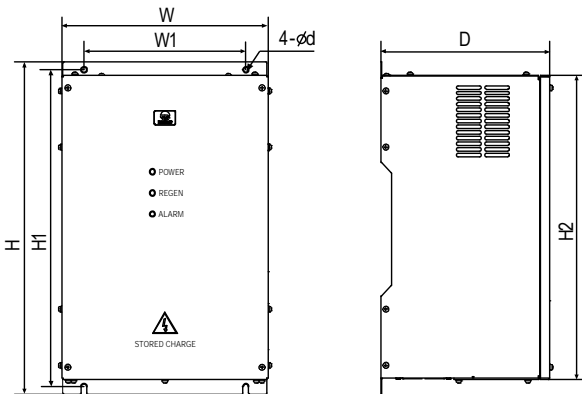


图 3-3 回馈单元外形示意图 2

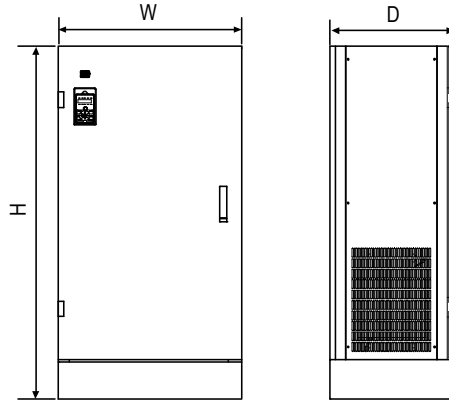


图 3-4 回馈单元外形示意图 3

表 3-1 回馈单元外形尺寸

型号	W	W1	H	H1	H2	D	d	图	毛重
HDRU-4T025	200	120	390	370	350	180	6	图 3-2	13
HDRU-4T050	293	230	473	450	432	240	8	图 3-3	28.5
HDRU-4T075									
HDRU-4T200	700	/	1352	/	/	475	/	图 3-4	
HDRU-4T300									
HDRU-4T400									
HDRU-6T100									
HDRU-6T200									
HDRU-6T300									
HDRU-6T400									
HDRU-6T500									
HDRU-4T500									
HDRU-4T600									

表中尺寸单位为 mm，毛重单位为 kg。

第四章 配线与应用



危险

- 必须由具备专业资格的电气人员进行配线作业。
- 功率端子配线的金属裸露部分，必须用绝缘胶布包扎好。
- 确保输入电源完全断开的情况下，才能进行配线作业。
- 回馈单元断电 10 分钟后，才可以打开回馈单元盖板进行配线操作。不可在供电状态中实施配线或拆装回馈单元内部器件。
- 在确认回馈单元内部充电指示灯已经熄灭，功率端子 (+) (-) 之间的电压低于 36V 后，才能进行配线。
- 必须将回馈单元的接地端子可靠接地。回馈单元对地存在漏电流，必须使用两根独立接地线以保证可靠接地。
- 回馈单元带电情况下，人体不要触摸回馈单元接线端子。回馈单元的功率端子切勿与产品外壳连接，功率端子之间切勿短路。
- 回馈单元安装好机箱外壳之后才能上电。通电后严禁拆卸机箱外壳。



警告

- 请确认回馈单元电源电压与变频器的额定电压是否一致。
- 请勿对回馈单元进行耐压试验。
- 请按接线图连接，将回馈单元的直流母线端子 (+) (-) 接到变频器的直流母线端子 (+) (-)。
- 请可靠紧固端子。
- 请勿将螺钉、垫片及金属棒之类的异物掉进回馈单元内部。
- 请勿将回馈单元安装在水管等可能产生水滴飞溅的场合。
- 请勿给损坏或部件不全的回馈单元供电。
- 请勿在回馈单元运行中检查、测量信号。

4.1 配线要求

- 1) 对于回馈单元与变频器之间的两根功率端子配线，建议选用红、黑两种颜色的 600V 耐压等级导线，以防止直流母线端子配线错误。
- 2) 连接回馈单元与变频器的两根配线需紧靠走线，以减小电流环路，建议采用双绞线。配线长度建议小于 2m，最长不超过 5m。
- 3) 控制端子配线与功率端子配线之间的间隔距离要大于 0.3m，以减小控制端子信号受到干扰。

4.2 功率端子说明

HDRU-4T025 回馈单元功率端子排列如图 4-1 所示。

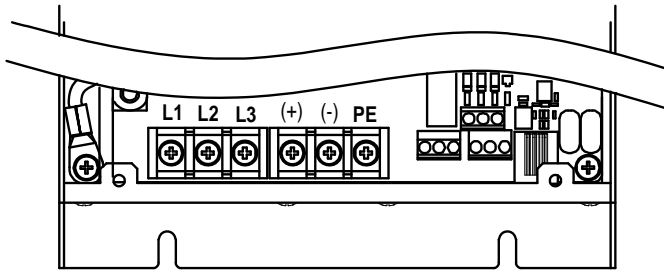


图 4-1 回馈单元功率端子排列图 1

HDRU-4T050 和 HDRU-4T075 回馈单元功率端子排列如图 4-2 所示。

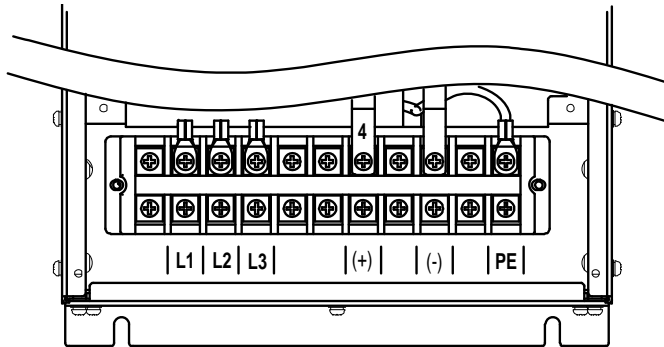


图 4-2 回馈单元功率端子排列图 2

表 4-1 回馈单元功率端子功能说明

端子标识	端子名称	功能说明
L1/L2/L3	三相交流电源输出端子	回馈单元的三相交流电源输出端子
(+), (-)	直流母线输入端子	分别接变频器(+)、(-)直流母线
PE	保护接地端子	与保护地相连

4.3 控制端子说明

HDRU-4T025 回馈单元控制端子、保险管和指示灯的位置如图 4-3 所示。

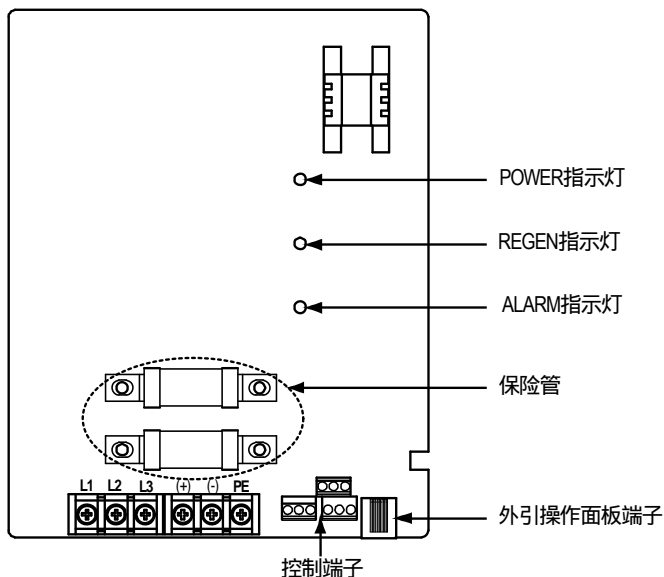


图 4-3 控制端子、保险管和指示灯位置示意图

HDRU-4T050 和 HDRU-4T075 回馈单元控制端子和外引操作面板端子的位置如图 4-4 所示。

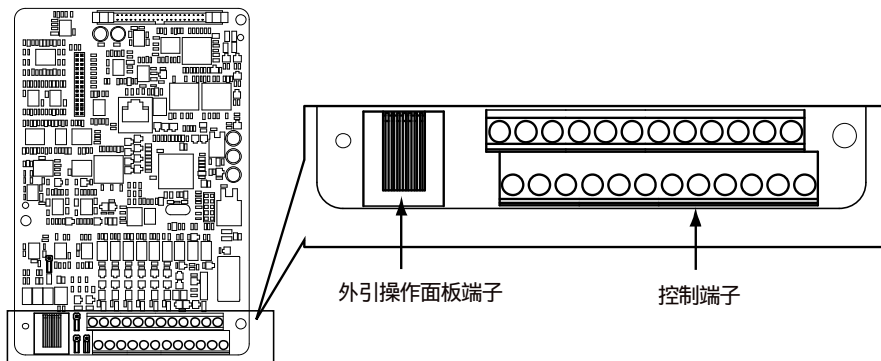


图 4-4 控制端子和外引操作面板端子位置示意图

HDRU-4T050 和 HDRU-4T075 回馈单元的保险管和指示灯的位置图 4-5 所示。

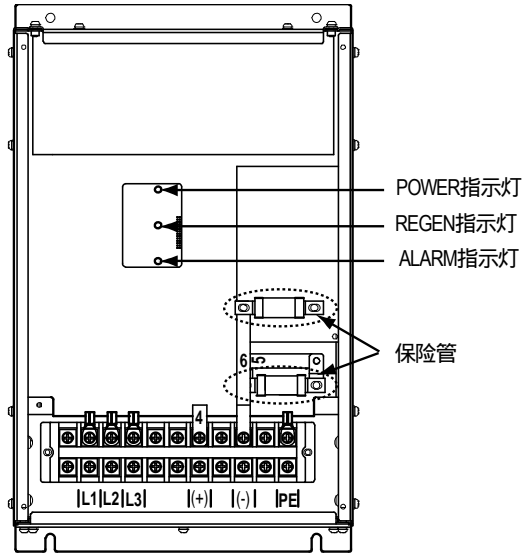


图 4-5 保险管和指示灯位置示意图

HDRU-4T025 回馈单元的控制端子排列示意图如图 4-6 所示。

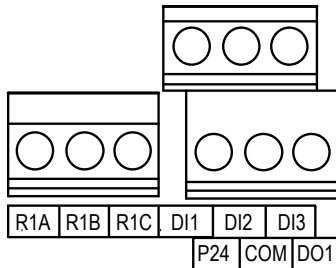


图 4-6 控制端子排列示意图 1

HDRU-4T050 和 HDRU-4T075 回馈单元的控制端子排列示意图如图 4-7 所示。

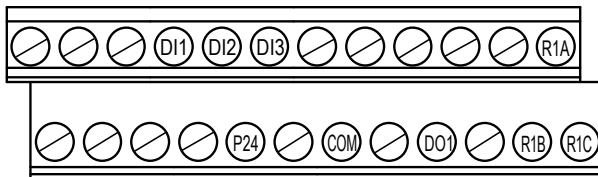


图 4-7 控制端子排列示意图 2

表 4-2 控制端子功能说明

端子符号	端子名称	端子功能说明
DI1	数字输入	可编程光耦隔离，与 COM 短接有效 输入电压范围：0 - 30VDC 输入阻抗：4.7kΩ
DI2		
DI3		
DO1	数字输出	可编程光耦隔离，开路集电极输出 输出电压范围：0 - 30VDC，最大输出电流 50mA
P24	+24V 电源	数字输入/输出用电源，最大允许输出电流 200mA
COM	数字参考地	数字地
R1A/R1B/R1C	继电器输出端子	可编程继电器 1C 触点输出 R1C-R1A：常开触点；R1C-R1B：常闭触点 触点容量：250VAC /3A 或 30VDC /1A

4.4 保险管说明

回馈单元内部直流母线输入侧内置保险管，该保险管在回馈单元内部位置如图 4-3 或图 4-5 所示。如回馈单元意外损坏，该保险管可以断开回馈单元与变频器直流母线的电气连接，起到防止损坏变频器的作用。

当保险管损坏时，更换的保险管要与回馈单元内部所用保险管的品牌及型号一致。如有疑问，请与我们联系或供货商联系。

4.5 面板指示灯说明

表 4-3 面板指示灯说明

符号	名称	功能说明
POWER	回馈单元上电指示灯	常亮：表示回馈单元处于上电状态 不亮：表示回馈单元处于未上电状态
REGEN	回馈单元工作状态指示灯	常亮：表示回馈单元处于回馈工作状态 不亮：表示回馈单元处于非回馈工作状态
ALARM	回馈单元故障报警状态指示灯	常亮：表示回馈单元当前有故障 不亮：表示回馈单元当前无故障

4.6.2 直流母线端子接线及上电时序

如果变频器直流母线正负端子是从软启动电路前端引出，则回馈单元上电和变频器上电没有时序要求，如图 4-9 所示。

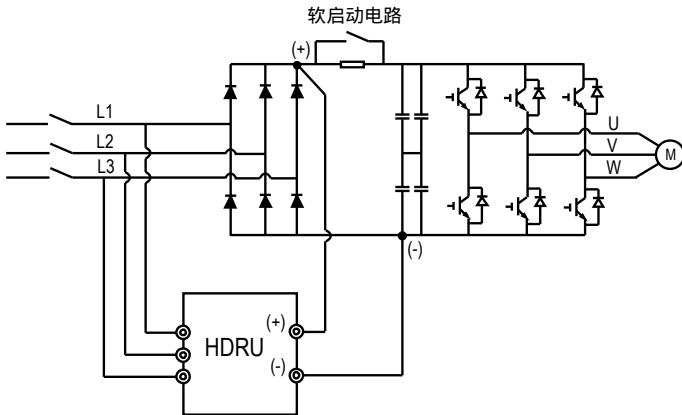


图 4-9 直流母线端子从软启动电路前端引出

如果变频器直流母线正负端子是从软启动电路后端引出，则必须保证变频器先上电，变频器上电完成后，再给回馈单元上电，否则会损坏回馈单元，如图 4-10 所示。

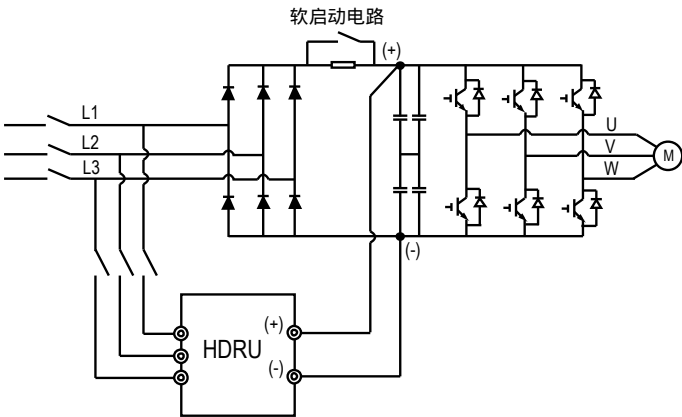


图 4-10 直流母线端子从软启动电路后端引出

注意：

1. 正确将回馈单元的直流母线端子 (+) (-) 分别接到变频器的直流母线端子 (+) (-)。
2. 如果直流母线端子从软启动电路后端引出，则必须符合回馈单元和变频器的上电时序要求，否则会损坏回馈单元。

4.7 典型应用

回馈单元分为自动模式和手动模式，自动模式分为完全自动模式和端子自动模式，而手动模式分为操作面板手动模式和端子手动模式。用户可以通过设置功能参数 F00.01 和 F00.02 来设置回馈单元不同的工作模式。

4.7.1 自动模式1

回馈单元出厂默认参数设置为自动模式 1。

F00.01 设置为 0 或者 2，F00.02 设置为 1。

回馈单元根据母线电压值自动运行，根据是否回馈电流自动停止，如图 4-11 所示。

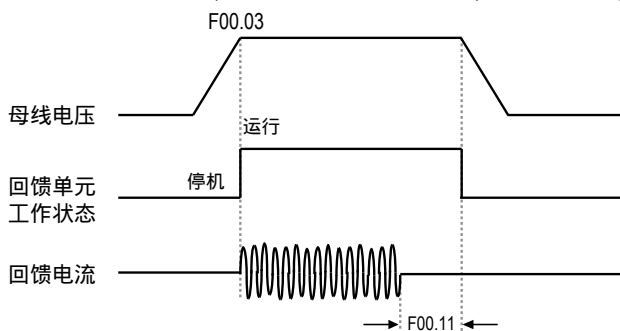


图 4-11 自动模式 1 示意图

4.7.2 自动模式2

F00.01 设置为 0 或者 2，F00.02 设置为 0。

回馈单元根据母线电压值自动运行与停止，如图 4-12 所示。

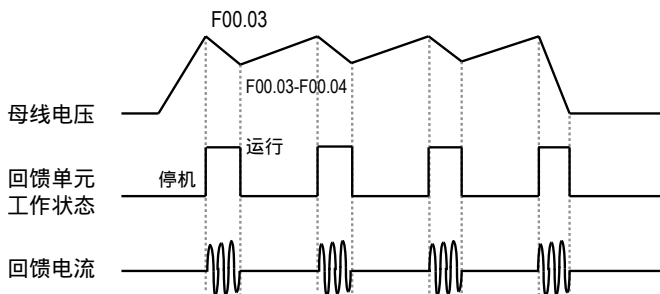


图 4-12 自动模式 2 示意图

第五章 选配件

回馈单元出厂默认参数设置为自动模式 1，无需操作面板选配件进行参数设置即可正常工作。

外引操作面板（HD-LED）选配件可以更改回馈单元出厂默认参数设置，外引操作面板（HD-LED）外形示意图如图 5-1 所示。

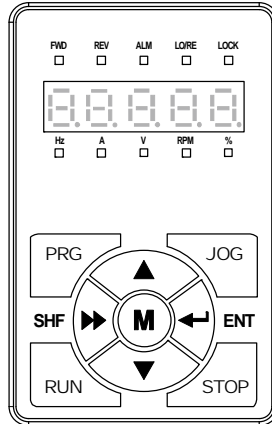


图 5-1 HD-LED 操作面板示意图

HD-LED 操作面板按键说明如下：

表 5-1 HD-LED 操作面板按键说明

按键	名称	功能
PRG	编程/退出按键	进入、退出编程按键
JOG	点动按键	保留
RUN	运行按键	操作面板控制键时，起动回馈单元
STOP	停机/复位按键	操作面板控制时，停止回馈单元。检出故障时，为故障复位按键
M	多功能键	保留
▲	递增按键	数据或功能参数号的递增
▼	递减按键	数据或功能参数号的递减
▶▶	SHF 移位按键	选择设定数据的修改位或切换显示状态参数
←┘	ENT 进入/确认按键	进入下级菜单或数据确认保存

当回馈单元选配外引操作面板时，需配备操作面板外引延长电缆，可供选择的型号如下：

- 操作面板外引 1m 延长电缆：HD-CAB-1M；
- 操作面板外引 3m 延长电缆：HD-CAB-3M；
- 操作面板外引 6m 延长电缆：HD-CAB-6M。

第六章 详细功能介绍

本章将分别详细介绍各参数的功能。

6.1 D 组：显示参数

D 组为状态显示参数，用户可以通过查看 D 组功能码来直接查看状态参数。

6.1.1 D00组 显示参数组1

参数号	参数名称	参数描述	设定范围【出厂值】																	
D00.00	回馈单元系列		【实际值】																	
	显示回馈单元系列。																			
D00.01	控制板软件版本		【实际值】																	
	显示控制板软件版本。																			
D00.02	控制板软件非标版本		【实际值】																	
	显示控制板软件非标版本。																			
D00.03	操作面板软件版本		【实际值】																	
	显示操作面板软件版本。																			
D00.04	客户定制系列号		【实际值】																	
	显示客户定制系列号。																			
D00.05	回馈单元额定电流		【实际值】																	
	显示回馈单元额定电流。																			
D00.06	回馈单元状态		【实际值】																	
	显示回馈单元状态，如下：																			
	<table border="1" style="width: 100%; text-align: center;"> <thead> <tr> <th>个位</th> <th>十位</th> <th>百位</th> <th>千位</th> <th>万位</th> </tr> </thead> <tbody> <tr> <td>1：故障</td> <td>1：运行</td> <td>1：回馈</td> <td>保留</td> <td>保留</td> </tr> <tr> <td>0：正常</td> <td>0：停机</td> <td>0：非回馈</td> <td></td> <td></td> </tr> </tbody> </table>						个位	十位	百位	千位	万位	1：故障	1：运行	1：回馈	保留	保留	0：正常	0：停机	0：非回馈	
个位	十位	百位	千位	万位																
1：故障	1：运行	1：回馈	保留	保留																
0：正常	0：停机	0：非回馈																		

6.1.2 D01组 显示参数组2

参数号	参数名称 参数描述	设定范围【出厂值】
D01.00	母线电压	【实际值】
	显示母线电压。	
D01.01	输出电流	【实际值】
	显示输出电流。	
D01.02	模块温度	【实际值】
	显示模块温度。	
D01.03	能量回馈高位	【实际值】
	显示能量回馈高位，单位为 k kWh。	
D01.04	能量回馈低位	【实际值】
	显示能量回馈低位，单位为 kWh。	
D01.05	L1/L2/L3 相序指示	【实际值】
	显示 L1/L2/L3 相序指示。	
	<ul style="list-style-type: none"> • 0 : L1 超前 L2, L2 超前 L3。 • 1 : L1 超前 L3, L3 超前 L2。 	
D01.06	电网频率	【实际值】
	显示电网频率。	
D01.07	当前故障码	【实际值】
	显示当前故障码。	
D01.08	上电时间显示	【实际值】
	显示上电时间，单位为小时。	
D01.09	运行时间显示	【实际值】
	显示运行时间，单位为小时。	
D01.10	功率因数	【实际值】
	显示功率因数。	
D01.11	保留	
D01.12	保留	

6.1.3 D02组 显示参数组3

参数号	参数名称 参数描述	设定范围【出厂值】
D02.00	L1 相电流	【实际值】
	显示 L1 相电流有效值。	
D02.01	L3 相电流	【实际值】
	显示 L3 相电流有效值。	
D02.02	L1/L2 线电压	【实际值】
	显示 L1/L2 线电压有效值。	
D02.03	L2/L3 线电压	【实际值】
	显示 L2/L3 线电压有效值。	
D02.04	保留	
D02.05	保留	

6.2 F 组：通用功能参数

6.2.1 F00组 基本设置参数

参数号	参数名称 参数描述	设定范围【出厂值】
F00.00	用户密码	00000 - 65535【0】
	XXXXX：设置用户密码（非零的任意数字）后，密码保护功能生效。 <ul style="list-style-type: none"> 设定密码后，再次进入参数设定状态时，需输入正确的密码；否则所有的参数不能通过操作面板更改，只能查看。 输入正确密码后，按 PRG 键退出到停机/运行显示状态或 5 分钟内没有检测到操作面板按键，用户密码自动生效。若要修改参数，需输入正确密码，如在 5 分钟内检测到操作面板按键，则 5 分钟计时重新开始。 00000：回馈单元的出厂设置，表示无用户密码。 <ul style="list-style-type: none"> 如用户解除密码锁定，则为清除设置的用户密码。 	
F00.01	回馈单元工作模式	0 - 3【0】
	0：完全自动模式。 <ul style="list-style-type: none"> 回馈单元按照 F00.02 设定的模式自动运行和停机。 1：操作面板手动模式。 <ul style="list-style-type: none"> 按操作面板 RUN 键，回馈单元运行，按操作面板 STOP 键，回馈单元停止。 2：端子自动模式。 <ul style="list-style-type: none"> 1 号输入端子功能有效时，回馈单元按照 F00.02 设定的模式自动运行和停机。 3：端子手动模式。 <ul style="list-style-type: none"> 2 号输入端子功能有效时，回馈单元运行；2 号端子功能无效时，回馈单元停机。 	
F00.02	自动模式选择	0,1【1】
	F00.01 设置为 0 或者 2 时，由 F00.02 选择自动运行模式。 0：回馈单元根据母线电压值自动运行或停机。 <ul style="list-style-type: none"> 母线电压大于 F00.03，回馈单元开始运行；母线电压小于 F00.03 - F00.04，回馈单元停止运行。 1：回馈单元根据母线电压值自动运行，根据是否回馈电流停机。 <ul style="list-style-type: none"> 母线电压大于 F00.03，回馈单元开始运行；回馈单元不再回馈电流并且延迟 F00.11 时间后，回馈单元停止运行。 	
F00.03	开始回馈电压	380V 机型 600 - 800V【650】
		660V 机型 950 - 1400V【1050】
母线电压大于 F00.03 设定的值，回馈单元开始运行，将母线电压维持在 F00.03。		
F00.04	回馈电压滞环	380V 机型 0 - 90V【12】
		660V 机型 0 - 90V【18】
回馈电压滞环。		
F00.05	风扇运行模式	0 - 2【0】
	0：回馈单元运行时风扇运行；回馈单元停止时，风扇运行 30s 后停止。 1：上电即运行。 2：散热器温度大于 45 时启动，风扇启动后温度小于 35° 时停止。	
F00.06	电压环比例增益	1 - 65535【10000】
F00.07	电压环积分增益	1 - 65535【2000】
增大 F00.06 和 F00.07 可以加快电压调节的响应速度，保持母线电压稳定。 <ul style="list-style-type: none"> F00.06 和 F00.07 过大，会导致母线电压振荡。 		

参数号	参数名称 参数描述	设定范围【出厂值】
F00.08	电流环比例增益	1 - 65535【1000】
F00.09	电流环积分增益	1 - 65535【1000】
	增大 F00.08 和 F00.09 可以加快电流调节的响应速度，保持母线电压稳定。 • F00.08 和 F00.09 过大，电感啸叫声增大，并会导致电流波形振荡。	
F00.10	载波频率设定	1 - 16kHz【由机型确定】
	定义了回馈单元输出 PWM 波的载波频率。 • 载波频率会影响回馈单元运行的噪音，载波频率越高，噪声越小。请合理设置载波频率。 • 如果载波频率设置大于出厂设定时，每增加 1kHz，回馈单元需降额 5%使用。	
F00.11	回馈保持时间	0.0 - 99.9s【5.0】
	回馈单元工作在自动模式时，F00.02 设置为 1 时，回馈单元不再回馈电流并且延迟 F00.11 时间后，回馈单元停止运行。	

6.2.2 F01组 输入端子功能设置

参数号	参数名称 参数描述	设定范围【出厂值】
F01.00	DI1 输入端子功能	0 - 4【1】
F01.01	DI2 输入端子功能	0 - 4【3】
F01.02	DI3 输入端子功能	0 - 4【4】
	0：保留。 1：端子自动运行。 2：端子手动运行。 3：外部故障。 4：故障复位。	
F01.03	保留	
F01.04	端子检测滤波时间	0.000 - 2.000s【0.010】
F01.05	开路集电极输出端子 1 功能选择	0 - 5【1】
F01.06	保留	
F01.07	继电器 1 输出功能选择	0 - 5【4】
	0：保留。 1：回馈单元准备完毕。 2：回馈单元运行中。 3：欠压封锁中。 4：回馈单元故障。 5：L1/L2/L3 相序。 • L1 超前 L2，L2 超前 L3 时，输出无效；否则输出有效。	

6.2.3 F02组 SCI 通讯配置

参数号	参数名称 参数描述	设定范围【出厂值】
F02.00	数据格式 0: 1-8-2 格式, 无校验, RTU。 1: 1-8-1 格式, 偶校验, RTU。 2: 1-8-1 格式, 奇校验, RTU。 3: 1-7-2 格式, 无校验, ASCII。 4: 1-7-1 格式, 偶校验, ASCII。 5: 1-7-1 格式, 奇校验, ASCII。	0 - 5【0】
F02.01	波特率选择 0: 1200bps 1: 2400bps 2: 4800bps 3: 9600bps 4: 19200bps 5: 38400bps	0 - 5【3】
F02.02	本机地址 F02.02 = 0 时, 表示为广播地址。	0 - 247【2】
F02.03	本机应答延时	0 - 1000ms【0】
F02.04	通讯超时检出时间 当无通讯数据的时间超过 F02.04 设置的时间后, 认为通讯超时检出。 • F02.04 = 0 时, 不检测通讯超时。	0.0 - 1000.0s【0】
F02.05	通讯错误检出时间 当出现通讯错误持续时间超过 F02.02 设置的时间后, 认为通讯错误检出。 • F02.05 = 0 时, 不检测通讯错误。	0.0 - 1000.0s【0】
F02.06	保留	
F02.07	保留	
F02.08	保留	
F02.09	保留	
F02.10	保留	

6.2.4 F03组 显示控制参数

参数号	参数名称 参数描述	设定范围【出厂值】
F03.00	显示参数 1 设置	1 - 19【3】
F03.01	显示参数 2 设置	1 - 19【4】
F03.02	显示参数 3 设置	1 - 19【9】
F03.03	显示参数 4 设置	1 - 19【0】
F03.04	显示参数 5 设置	1 - 19【0】
F03.05	显示参数 6 设置	1 - 19【0】
	1：回馈单元额定电流。 2：回馈单元状态。 3：母线电压。 4：输出电流。 5：模块温度。 6：能量回馈高位。 7：能量回馈低位。 8：L1/L2/L3 相序。 • L1 超前 L2，L2 超前 L3 时为 0，否则为 1。 9：电网频率。 10：当前故障代码 11：上电时间累计。 12：运行时间累计。 13：功率因数。 14,15：保留。 16：L1 相电流有效值。 17：L3 相电流有效值。 18：L1/L2 线电压有效值。 19：L2/L3 线电压有效值。	
F03.06	功能码参数初始化	0 - 3【0】
	0：无操作。回馈单元处于正常的参数读、写状态。 • 参数能否更改，与用户密码的设置状态和回馈单元当前所处工况有关。 1：全部恢复出厂参数。F00.10 不恢复。 操作步骤：设置 F03.06 = 1，按 ← 键确认，此时恢复出厂参数，操作面板显示“rESEt”，恢复出厂参数完毕后，操作面板显示停机状态参数。 2：保留。 3：清除故障信息。将 F04.00 - F04.12 记录的故障信息清零。	
F03.07	保留	
F03.08	保留	
F03.09	保留	
F03.10	保留	

6.2.5 F04组 故障记录参数

参数号	参数名称 参数描述	设定范围【出厂值】										
F04.00	第五次（最近一次）故障类型	【实际值】										
F04.01	最近一次故障时直流母线电压											
F04.02	最近一次故障时输出电流											
F04.03	最近一次故障时端子状态											
	<table border="1"> <thead> <tr> <th>Bit4</th> <th>Bit3</th> <th>Bit2</th> <th>Bit1</th> <th>Bit0</th> </tr> </thead> <tbody> <tr> <td>RLY1</td> <td>DO1</td> <td>X3</td> <td>X2</td> <td>X1</td> </tr> </tbody> </table>		Bit4	Bit3	Bit2	Bit1	Bit0	RLY1	DO1	X3	X2	X1
Bit4	Bit3		Bit2	Bit1	Bit0							
RLY1	DO1		X3	X2	X1							
F04.04	最近一次故障间隔时间											
F04.05	第四次故障类型											
F04.06	第四次故障间隔时间											
F04.07	第三次故障类型											
F04.08	第三次故障间隔时间											
F04.09	第二次故障类型											
F04.10	第二次故障间隔时间											
F04.11	第一次故障类型											
F04.12	第一次故障间隔时间											
	-Lu-：直流母线欠压 E0001：过流 E0002：过压 E0003：功率模块故障 E0004：散热器过热 E0005：上电缓冲接触器未吸合 E0006：保留 E0007：交流侧电压缺相 E0008：交流侧电流缺相 E0009：回馈单元过载 E0010：控制板 EEPROM 读写异常 E0011：操作面板 EEPROM 读写异常（仅操作面板显示），回馈单元不进行任何保护 E0012：交流侧电压超限 E0013：交流侧频率超限 E0014：交流侧电压不平衡 E0015：外部故障											

6.2.6 F05组 保留参数组

6.3 Y组 厂家功能参数

Y组参数是厂家参数组，厂家参数是产品出厂之前调试使用的参数，使用时无需关注。


第七章 故障对策


以下为回馈单元在工作时可能出现的故障及对策，请参照表 7-1 进行故障排查与清除。

表 7-1 故障及对策

故障代码	故障名称	可能的故障原因	对策
E0001	过流	<ul style="list-style-type: none"> 回馈单元容量偏小 F00.06 - F00.09 设置不合理 	<ul style="list-style-type: none"> 选择合适的回馈单元 调节 F00.06 - F00.09 寻求技术支持
E0002	过压	<ul style="list-style-type: none"> 回馈单元容量偏小 F00.06 - F00.09 设置不合理 F00.03 设置过高 	<ul style="list-style-type: none"> 选择合适的回馈单元 调节 F00.06 - F00.09 减小 F00.03 值
E0003	功率模块故障	<ul style="list-style-type: none"> 输出电流过大 功率模块损坏 	<ul style="list-style-type: none"> 检查接线和机械 联系厂家维修
E0004	散热器过热	<ul style="list-style-type: none"> 环境温度超过规格要求 回馈单元外部通风不良 风扇故障 温度检测电路出现故障 	<ul style="list-style-type: none"> 降额使用，功率放大 整改回馈单元外部通风 更换风扇 寻求技术支持
E0005	上电缓冲接触器未吸合	<ul style="list-style-type: none"> 接触器故障 控制电路故障 	<ul style="list-style-type: none"> 更换接触器 寻求技术支持
E0006	保留		
E0007	交流侧电压缺相	<ul style="list-style-type: none"> 三相输入电源异常 回馈单元回馈异常 	<ul style="list-style-type: none"> 检查三相输入电源 寻求技术支持
E0008	交流侧电流缺相	<ul style="list-style-type: none"> 交流侧电流缺相 	<ul style="list-style-type: none"> 检查三相输入电源 寻求技术支持
E0009	回馈单元过载	<ul style="list-style-type: none"> 回馈单元选型容量偏小 	<ul style="list-style-type: none"> 选择合适的回馈单元
E0010	控制板 EEPROM 读写异常	<ul style="list-style-type: none"> 控制板 EEPROM 存储电路发生故障 	<ul style="list-style-type: none"> 联系厂家维修
E0011	操作面板 EEPROM 读写异常	<ul style="list-style-type: none"> 操作面板 EEPROM 存储电路发生故障 	<ul style="list-style-type: none"> 更换操作面板 联系厂家维修
E0012	交流侧电压超限	<ul style="list-style-type: none"> 三相输入电源幅值异常 回馈单元回馈异常 	<ul style="list-style-type: none"> 检查三相输入电压 检查回馈单元
E0013	交流侧频率超限	<ul style="list-style-type: none"> 三相输入电源频率异常 回馈单元回馈异常 	<ul style="list-style-type: none"> 检查三相输入电压 检查回馈单元
E0014	交流侧电压不平衡	<ul style="list-style-type: none"> 三相输入电源不平衡 回馈单元回馈异常 	<ul style="list-style-type: none"> 检查三相输入电压 检查回馈单元
E0015	外部故障	<ul style="list-style-type: none"> 对应的输入端子动作 	<ul style="list-style-type: none"> 检查输入端子接线

第八章 维护保养

 危险
<ul style="list-style-type: none"> • 只有经过专业培训并授权的合格专业人员才可以对回馈单元进行维护。 • 维护人员在维护前，必须取下金属饰品。维护时必须使用符合绝缘要求的服装和工具。 • 回馈单元在带电、运行中，内部仍然存在危险的高电压。 • 在对回馈单元进行检查及维护前，应可靠断开回馈单元的输入电源，并至少等待 10 分钟或用直流高压表测回馈单元 (+) (-) 之间电压小于 36V 以下，才能打开回馈单元盖板进行维护。

 警告
<ul style="list-style-type: none"> • 对于存储时间超过 2 年以上的回馈单元，在通电时，应通过调压器缓慢升压供电。 • 不要将导线、工具、螺钉等金属物品留在回馈单元内部。 • 请勿对回馈单元内部擅自进行改造。 • 回馈单元内部有对静电敏感的 IC 元件，请勿直接接触板上器件。

8.1 日常维护

请按照表 8-1 的检查项目，做好日常的维护及保养工作。保持良好的运行环境，记录日常运行的数据，并及时发现异常现象，可延长回馈单元使用寿命。

表 8-1 日常检查项目

检查对象	检查内容	判断标准
运行环境	温度、湿度	-10 - +40 , 40 - 50 需降额使用
	尘埃、水及滴漏	无水漏痕迹
	气体	无异味
回馈单元	振动、发热	振动平稳，风温合理
	噪音	无异样响声

8.2 定期维护

根据使用环境，用户可以短期或 3 至 6 个月对回馈单元进行一次定期常规检查，以消除故障隐患，确保设备长期高性能稳定运行。

检查内容有：

- 控制端子螺丝是否松动，如有松动，可用力矩和尺寸合适的螺丝批拧紧；
- 功率端子是否接触不良，铜排或电缆连接处是否有过热痕迹；
- 功率电缆、控制电缆有无损伤，尤其是与金属表面接触的表皮是否有割伤的痕迹；
- 功率电缆和控制信号线的线鼻子绝缘包扎带是否脱落或破裂；

注意：

1. 回馈单元出厂前已经通过耐压实验，用户不必再进行耐压测试，否则测试不当会损坏器件。
2. 对回馈单元的绝缘测试，必须将所有的输入、输出端子用导线短接后，对地进行测试，严禁单个端子对地测试，请使用 500V 的兆欧表。
3. 长期存放的回馈单元必须在 2 年以内进行一次通电实验，通电至少 5 小时，采用调压器缓缓升高至额定值。

8.3 易损件更换

回馈单元易损件主要有冷却风扇和滤波电解电容器，其寿命与使用的环境及保养状况密切相关，用户可以根据运行时间设定更换年限。

冷却风扇预计寿命时间为 6 万小时，由于轴承磨损及叶片老化可能导致风扇损坏。

判别标准：回馈单元断电时，查看风扇叶片等是否有裂缝，回馈单元带电时，检查风扇运转情况是否正常，是否有异常振动、噪音等。

滤波电解电容器预计寿命时间为 5 万小时，由于环境温度较高及频繁的负载跳变造成脉动电流增大，电解质老化。

判别标准：回馈单元在带载运行时是否经常出现过流、过压等故障；有无液体漏出，安全阀是否已凸出，静电电容的测定，绝缘电阻的测定。

8.4 报废处理

回馈单元内部单板上的电解电容焚烧时可能引发爆炸。

塑胶件焚烧时会产生有毒气体。

请作为工业垃圾进行处理。

附录 A 功能速查表

属性修改：

*：实际参数不能修改

×：运行中不能修改

：运行中可修改

功能参数	名称	设定范围	出厂设置	修改属性	设定值
D00 组 显示参数组 1 (参见 16 - 17 页)					
D00.00	回馈单元系列	0x10 - 0x99	实际值	*	
D00.01	控制板软件版本	1.00 - 9.99	实际值	*	
D00.02	控制板软件非标版本	1.00 - 9.99	实际值	*	
D00.03	操作面板软件版本	1.00 - 9.99	实际值	*	
D00.04	客户定制系列号	0 - 9999	实际值	*	
D00.05	回馈单元额定电流	0.1 - 999.9A	实际值	*	
D00.06	回馈单元状态	个位： 1：故障 0：正常 十位： 1：运行 0：停机 百位： 1：回馈 0：电动 千位：保留 万位：保留	实际值	*	
D01 组 显示参数组 2 (参见 17 - 17 页)					
D01.00	母线电压	0 - 999V	实际值	*	
D01.01	输出电流	0.0 - 999.9A	实际值	*	
D01.02	模块温度	0.0 - 99.9	实际值	*	
D01.03	能量回馈高位	0 - 65535k kWh	实际值	*	
D01.04	能量回馈低位	0.1 - 999.9kWh	实际值	*	
D01.05	L1/L2/L3 相序指示	0：L1 超前 L2，L2 超前 L3 1：L1 超前 L3，L3 超前 L2	实际值	*	
D01.06	电网频率	1.00 - 99.99Hz	实际值	*	
D01.07	当前故障码	0 - 15	实际值	*	
D01.08	上电时间显示	0 - 65535 小时	实际值	*	
D01.09	运行时间显示	0 - 65535 小时	实际值	*	
D01.10	功率因数	0.00 - 1.00	实际值	*	
D01.11	保留				

功能参数	名称	设定范围	出厂设置	修改属性	设定值
D01.12	保留				
D02 组 显示参数组 3 (参见 17 - 18 页)					
D02.00	L1 相输出电流	0.0 - 999.9A	实际值	*	
D02.01	L3 相输出电流	0.0 - 999.9A	实际值	*	
D02.02	L1/L2 线电压	0 - 999V	实际值	*	
D02.03	L2/L3 线电压	0 - 999V	实际值	*	
D02.04	保留				
D02.05	保留				
F00 组 基本设置参数 (参见 18 - 19 页)					
F00.00	用户密码	00000 - 65535	0	×	
F00.01	回馈单元工作模式	0 : 完全自动模式 1 : 操作面板手动模式 2 : 端子自动模式 3 : 端子手动模式	0	×	
F00.02	自动模式选择	0 : 根据母线电压判断回馈单元开机或停机 1 : 根据母线电压判断开机, 根据是否回馈电流判断停机	1	×	
F00.03	开始回馈电压	380V 机型 : 600 - 800V 660V 机型 : 950 - 1400V	650V 1050V		
F00.04	回馈电压滞环	380V 机型 : 0 - 90V 660V 机型 : 0 - 90V	12V 18V		
F00.05	风扇运行模式	0 : 回馈单元运行时风扇运行, 回馈单元停止时, 风扇运行 30s 后停止 1 : 上电即运行 2 : 散热器温度大于 45 ° 时启动, 风扇启动后, 温度小于 35 ° 时停止	0		
F00.06	电压环比例增益	1 - 65535	10000		
F00.07	电压环积分增益	1 - 65535	2000		
F00.08	电流环比例增益	1 - 65535	1000		
F00.09	电流环积分增益	1 - 65535	1000		
F00.10	载波频率设定	1 - 16kHz	机型确定	×	
F00.11	回馈保持时间	0.0 - 99.9s	5.0s	*	
F01 组 输入端子功能设置 (参见 19 - 20 页)					
F01.00	DI1 输入端子功能	0 : 保留 1 : 端子自动运行	1	×	
F01.01	DI2 输入端子功能	2 : 端子手动运行 3 : 外部故障	3	×	
F01.02	DI3 输入端子功能	4 : 故障复位	4	×	
F01.03	保留				
F01.04	端子检测滤波时间	0.000 - 2.000s	0.010s		

功能参数	名称	设定范围	出厂设置	修改属性	设定值
F01.05	开路集电极输出端子 1 功能选择	0：保留 1：回馈单元准备完毕	1	×	
F01.06	保留	2：回馈单元运行中			
F01.07	继电器 1 输出功能选择	3：欠压封锁中 4：回馈单元故障 5：L1/L2/L3 相序	4	×	
F02 组 SCI 通讯配置 (参见 20 - 21 页)					
F02.00	数据格式	0：1-8-2 格式，无校验，RTU 1：1-8-1 格式，偶校验，RTU 2：1-8-1 格式，奇校验，RTU 3：1-7-2 格式，无校验，ASCII 4：1-7-1 格式，偶校验，ASCII 5：1-7-1 格式，奇校验，ASCII	0	×	
F02.01	波特率选择	0：1200bps 1：2400bps 2：4800bps 3：9600bps 4：19200bps 5：38400bps	3	×	
F02.02	本机地址	0 - 247	2	×	
F02.03	本机应答延时	0 - 1000ms	0ms	×	
F02.04	通讯超时检出时间	0.0 - 1000.0s 0.0：不检测通讯超时	0.0s	×	
F02.05	通讯错误检出时间	0.0 - 1000.0s 0.0：不检测通讯错误	0.0s	×	
F02.06	保留				
F02.07	保留				
F02.08	保留				
F02.09	保留				
F02.10	保留				
F03 组 显示控制参数 (参见 21 - 22 页)					
F03.00	显示参数 1 设置	1：回馈单元额定电流 2：回馈单元状态 3：母线电压	3		
F03.01	显示参数 2 设置	4：输出电流 5：模块温度 6：能量回馈高位	4		
F03.02	显示参数 3 设置	7：能量回馈低位 8：L1/L2/L3 相序 9：电网频率	9		
F03.03	显示参数 4 设置	10：当前故障代码 11：上电时间累计	0		

功能参数	名称	设定范围	出厂设置	修改属性	设定值
F03.04	显示参数 5 设置	12 : 运行时间累计 13 : 功率因数 14,15 : 保留	0		
F03.05	显示参数 6 设置	16 : L1 相电流有效值 17 : L3 相电流有效值 18 : L1/L2 线电压有效值 19 : L2/L3 线电压有效值	0		
F03.06	功能码参数初始化	0 : 无操作 1 : 恢复出厂参数 2 : 保留 3 : 清除故障	0	×	
F03.07	保留				
F03.08	保留				
F03.09	保留				
F03.10	保留				
F04 组 故障记录参数 (参见 22 - 22 页)					
F04.00	第 5 次故障类型 (最近一次)	-Lu- : 直流母线欠压 E0001 : 过流 E0002 : 过压 E0003 : 功率模块故障 E0004 : 散热器过热 E0005 : 上电缓冲接触器未吸合 E0006 : 保留 E0007 : 交流侧电压缺相 E0008 : 交流侧电流缺相 E0009 : 回馈单元过载 E0010 : 控制板 EEPROM 读写异常 E0011 : 操作面板 EEPROM 读写异常 (仅操作面板显示), 回馈单元不进行任何保护 E0012 : 交流侧电压超限 E0013 : 交流侧频率超限 E0014 : 交流侧电压不平衡 E0015 : 外部故障	0	*	
F04.01	最近一次故障时直流母线电压	0 - 999V	0V	*	
F04.02	最近一次故障时输出电流	0.0 - 999.9A	0.0A	*	
F04.03	故障时端子状态	0 - 0x3F	0	*	
F04.04	最近一次故障间隔时间	0.0 - 6553.5h	0.0h	*	
F04.05	第四次故障类型	0 - 15	0	*	
F04.06	第四次故障间隔时间	0.0 - 6553.5h	0.0h	*	
F04.07	第三次故障类型	0 - 15	0	*	
F04.08	第三次故障间隔时间	0.0 - 6553.5h	0.0h	*	
F04.09	第二次故障类型	0 - 15	0	*	

功能参数	名称	设定范围	出厂设置	修改属性	设定值
F04.10	第二次故障间隔时间	0.0 - 6553.5h	0.0h	*	
F04.11	第一次故障类型	0 - 15	0	*	
F04.12	第一次故障间隔时间	0.0 - 6553.5h	0.0h	*	
F05 组 保留参数组 (参见 22 - 22 页)					
F05.00	保留	0 - 65535	0	×	
F05.01	保留	0 - 65535	0	×	
F05.02	保留	0 - 65535	0	×	
F05.03	保留	0 - 65535	0	×	
F05.04	保留	0 - 65535	0	×	
F05.05	保留	0 - 65535	0	×	
F05.06	保留	0 - 65535	0	×	
F05.07	保留	0 - 65535	0	×	
F05.08	保留	0 - 65535	0	×	
F05.09	保留	0 - 65535	0	×	

附录 B 通讯协议

在此不介绍通讯协议内容，如需使用通讯控制或有疑问，请与厂家联系。



深圳市海浦蒙特科技有限公司

保修协议

1. 本产品保修期为十八个月（以产品机身的条码信息为准），保修期内按照用户手册指引正常使用情况下，产品发生故障或损坏，我公司负责免费维修。
2. 保修期起始时间为我司产品制造出厂日期（见产品机身条码信息），特殊情况协商解决。
3. 保修期内，因以下原因导致损坏，合理评估后收取合理的维修费用：
 - A. 因错误使用或自行擅自修理、改造而导致的产品损坏；
 - B. 由于电压异常、火灾、水灾、其它天灾及次生灾害等不可抗力造成的产品损坏；
 - C. 购买后由于人为摔落及再次运输导致的产品损坏；
 - D. 不按照用户手册指引进行操作导致的产品损坏；
 - E. 因产品本体以外的原因（外围设备因素）而导致的故障及损坏。
4. 产品发生故障或损坏时，请您详细、正确填写《保修单》中的各项内容。
5. 维修费用的标准，按照我公司最新发布的《维修价目表》为准。
6. 本保修单在无特殊情况下不予补发，请您务必保留此卡，并在保修时出示给相关维修人员。
7. 在服务过程中如有问题，请及时与我公司分销商或我公司联系。
8. 本协议解释权归深圳市海浦蒙特科技有限公司。

深圳市海浦蒙特科技有限公司

地址：深圳市南山区西丽大勘王京坑工业区 28 栋 3 楼

客户服务电话：**4008-858-959 或 189 4871 3800**

邮编：518055

公司网址：www.hpmont.com

E-mail：marketing@hpmont.com