

MD380M系列

主轴伺服驱动器用户手册

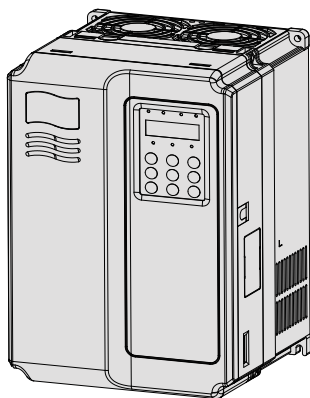


前言

首先感谢您购买汇川技术开发生产的 MD380M 主轴伺服驱动器！

MD380M 主轴伺服驱动器主要用于定位、脉冲同步等场合。当用于机床主轴应用时，能够实现带编码器的主轴电机闭环控制，具有响应快速、速度平滑等特点，同时能够配合不同的上位机系统（数控系统）实现主轴准停、刚性攻牙、分度定位等多种功能需求。

本手册介绍了 MD380M 主轴伺服驱动器的功能特性及使用方法，包括产品选型、参数设置、运行调试、维护检查等，使用前请务必认真阅读本手册，设备配套厂家请将此手册随设备发送给终端用户，方便后续的使用参考。



注意事项

- ◆ 为说明产品的细节部分，本手册中的图例有时为卸下外罩或安全遮盖物的状态。使用本产品时，请务必按规定装好外壳或遮盖物，并按照手册的内容进行操作。
- ◆ 本手册中的图例仅为了说明，可能会与您订购的产品有所不同。
- ◆ 本公司致力于产品的不断改善，产品功能会不断升级，所提供的资料如有变更，恕不另行通知。

开箱验货：

在开箱时，请认真确认：

本机铭牌的型号及主轴伺服驱动器额定值是否与您的订货一致。箱内含您订购的机器、产品合格证、用户操作手册及保修单。

产品在运输过程中是否有破损现象；若发现有某种遗漏或损坏，请速与本公司或您的供货商联系解决。

初次使用：

对于初次使用本产品的用户，应先认真阅读本手册。若对一些功能及性能方面有所疑惑，请咨询我公司的技术支持人员，以获得帮助，对正确使用本产品有利。

符合标准：

MD380M 主轴伺服驱动器符合以下指令和标准：

指令	指令名称	符合标准
EMC 指令	2004/108/EC	EN 61800-3 EN 55011 EN 61000-6-2
LVD 指令	2006/95/EC 93/68/EEC	EN 61800-5-1

备注：按照第 7 章节在正确安装和正确使用的条件下，满足 IEC/EN 61800-3 标准要求。

第1章 安全注意事项	1
第2章 产品信息	2
第3章 机械与电气安装	3
第4章 操作显示与应用举例	4
第5章 功能参数表	5
第6章 参数说明	6
第7章 EMC(电磁兼容性)	7
第8章 选型与尺寸	8
第9章 维护保养与故障诊断	9
附录	10

目 录

前言	1
MD380M 用户手册导读	9
第 1 章 安全注意事项	13
1.1 安全声明	13
1.2 安全等级定义	13
1.3 安全注意事项	13
1.4 安全标识	16
第 2 章 产品信息	19
2.1 产品命名与铭牌标识	19
2.2 MD380M 主轴伺服驱动器各部分名称	20
2.3 基本技术规格	21
2.4 外围电气元件及系统构成	23
2.4.1 外围电气元件使用说明	24
2.4.2 MD380M 外围选配件一览表	24
第 3 章 机械与电气安装	27
3.1 机械安装	27
3.1.1 安装环境	27
3.1.2 安装空间要求	27
3.1.3 机械安装方法及步骤	28
3.1.4 机械安装注意事项	31
3.1.5 主轴伺服驱动器盖板拆卸方法	31
3.2 电气安装	33
3.2.1 主电路端子说明	33
3.2.2 主轴伺服驱动器主回路接线方式	33
3.2.3 控制端子说明	35
3.2.4 主轴伺服驱动器控制回路接线方式	38
3.2.5 伺服驱动器电气接线示例	41
第 4 章 操作显示与应用举例	43
4.1 操作与显示界面介绍	43
4.2 功能码查看、修改方法说明	45
4.3 主轴伺服驱动器功能码的组织方式	45
4.4 功能码参数的两种快速查阅模式	46
4.5 多功能按键的定义与操作	48
4.6 状态参数的查阅	48
4.7 主轴伺服驱动器的起停控制	49
4.7.1 起停信号的来源选择	49
4.7.2 停机模式	51

4.7.3 点动运行.....	51
4.8 主轴伺服驱动器的运行频率控制.....	52
4.8.1 主频率给定的来源选择.....	52
4.8.2 带辅助频率给定的使用方法.....	53
4.8.3 运行命令切换与频率给定的绑定.....	54
4.8.4 频率源为 AI 模拟量给定的使用.....	54
4.8.5 频率源为脉冲给定的使用.....	55
4.8.6 摆频工作模式的设置.....	55
4.8.7 多段速模式的设置.....	56
4.8.8 电机运转方向设置.....	56
4.9 电机特性参数设置与自动调谐.....	57
4.9.1 需要设定的电机参数.....	57
4.9.2 电机参数的自动调谐.....	57
4.10 主轴伺服驱动器 DI 端口的使用方法.....	58
4.11 主轴伺服驱动器 DO 端口的使用方法.....	59
4.12 AI 输入信号特性及预处理.....	60
4.13 主轴伺服驱动器 AO 端口的使用方法.....	60
4.14 主轴伺服驱动器 PG 端口的使用方法.....	61
4.15 主轴伺服驱动器串行通讯的使用方法.....	61
4.16 主轴伺服驱动器多功能扩展接口的使用.....	62
4.17 密码设置.....	62
4.18 参数保存特性与厂家参数恢复.....	63
第 5 章 功能参数表.....	65
5.1 基本功能参数简表.....	65
5.2 监视参数简表.....	95
第 6 章 参数说明.....	100
F0 组 基本功能组.....	100
F1 组 电机参数.....	108
F2 组 矢量控制参数.....	111
F3 组 V/F 控制参数.....	114
F4 组 输入端子.....	119
F5 组 输出端子.....	129
F6 组 启停控制.....	133
F7 组 键盘与显示.....	136
F8 组 辅助功能.....	139
F9 组 故障与保护.....	149
FB 组 摆频、定长和计数.....	154
FC 组 多段指令功能.....	156
FD 组 通讯参数.....	157

FE 组 用户定制功能码	157
FP 组 用户密码	159
A0 组 转矩控制参数	161
A1 组 虚拟 DI、虚拟 DO	163
A2 组 第 2 电机参数	166
A3 组 脉冲同步	167
A6 组 AI 曲线设定	184
A7 组 定位控制辅助参数	186
A8 组 点对点通讯	188
AC 组 AI/AO 校正	190
U0 组 监视参数组	191
U1 组 脉冲同步、定位控制监视参数	195
第 7 章 EMC(电磁兼容性)	200
7.1 相关术语定义	200
7.2 EMC 标准介绍	200
7.2.1 EMC 标准	200
7.2.2 安装环境 EMC 要求	200
7.3 EMC 外围配件安装选型指导	201
7.3.1 电源输入端加装 EMC 输入滤波器	201
7.3.2 电源输入端加装交流输入电抗器	202
7.3.3 主轴伺服驱动器输出侧加装交流输出电抗器	203
7.4 屏蔽电缆	204
7.4.1 屏蔽电缆要求	204
7.4.2 电缆布线要求	205
7.5 漏电流应对要求	205
7.6 常见 EMC 干扰问题整改建议	206
第 8 章 选型与尺寸	208
8.1 MD380M 系列主轴伺服驱动器电气规格	208
8.2 MD380M 系列主轴伺服驱动器外型与尺寸	209
8.3 功率端子安装尺寸与线径推荐	212
8.4 外围电气元件选型指导	218
8.5 外置直流电抗器安装与选型	219
8.5.1 外置直流电抗器安装	219
8.5.2 外置电抗器外型与尺寸	219
8.6 外引键盘的外型尺寸	220
8.7 制动单元与制动电阻的选型	221
8.7.1 制动电阻阻值的选择	221
8.7.2 制动电阻功率的选择	221

第 9 章 维护保养与故障诊断	224
9.1 主轴伺服驱动器的日常保养与维护	224
9.1.1 日常保养	224
9.1.2 定期检查	224
9.1.3 主轴伺服驱动器易损件更换	225
9.1.4 主轴伺服驱动器的存贮	225
9.2 主轴伺服驱动器的保修说明	225
9.3 故障报警及对策	226
9.4 常见故障及其处理方法	229
附录 A: 多功能 IO 扩展卡 (MD38IO1) 使用说明	232
A.1 概述	232
A.2 机械安装与控制端子功能说明	232
附录 B: 迷你型 IO 扩展卡 (MD38IO2) 使用说明	235
B.1 概述	235
B.2 机械安装与控制端子功能说明	235
附录 C: 多功能脉冲输入扩展卡 (MD38DW1) 使用说明	237
C.1 概述	237
C.2 机械安装与控制端子功能说明	237
附录 D: 迷你型脉冲输入扩展卡 (MD38DW2) 使用说明	240
D.1 概述	240
D.2 机械安装与控制端子功能说明	240
附录 E: 带 DP 脉冲输入扩展卡 (MD38DW3) 使用说明	242
E.1 概述	242
E.2 机械安装与控制端子功能说明	242
附录 F: Profibus-DP 卡 (MD38DP1) 使用说明	244
F.1 概述	244
F.2 机械安装与控制端子功能说明	244
附录 G: 通用编码器扩展卡 (PG) 使用说明	246
G.1 概述	246
G.2 机械安装与控制端子功能说明	246
G.3 MD38PG4 卡使用说明	252
G.4 MD38PGMD 卡使用说明	253
附录 H: CANlink 通信扩展卡 (MD38CAN1) 使用说明	254
H.1 概述	254
H.2 机械安装与控制端子功能说明	254
附录 I: RS-485 通讯扩展卡 (MD38TX1) 使用说明	255
I.1 概述	255
I.2 机械安装与控制端子功能说明	255

附录 J: MD380M 通讯数据地址定义	256
J.1 MD380M 功能码数据	256
J.2 MD380M 非功能码数据	256
附录 K: MD380M Modbus 通讯协议	259
K.1 协议内容	259
K.1.1 应用方式	259
K.1.2 总线结构	259
K.2 通讯资料结构	259
K.3 功能码参数地址标示规则	262
K.4 FD 组通讯参数说明	265
附录 L: 版本变更记录	267

MD380M 用户手册导读

序号	希望查阅的内容	参阅页面
熟悉 MD380M		
1	主轴伺服驱动器的命名规则	详见 2.1 节
2	主轴伺服驱动器型号与安装尺寸	详见 8.1 节, 8.2 节
3	主轴伺服驱动器机械与电气安装	详见 3.1 节, 3.2 节
4	外围电气设备选型参考	详见 8.4 节
5	主轴伺服驱动器的接线端口说明	详见 3.2 节
6	制动电阻与制动单元的使用	详见 8.7 节
7	操作面板的使用方法	详见 4.1 节
8	功能码组织方式	详见 4.3 节
9	如何查看主轴伺服驱动器机型	查看功能码 F0-00
10	如何快速查找功能码	详见 4.4 节
11	如何查看与出厂值不同的功能码	详见 4.4 节, 按 QUICK 键查阅 “—C—”
12	如何保存当前功能码设定值	详见 4.18 节
13	如何恢复上次备份的功能码	详见 4.18 节, 设置 FP-01=501 后确认
14	如何恢复功能码出厂值	详见 4.18 节, 设置 FP-01=1 后确认
使用 MD380M		
15	主轴伺服驱动器起停命令方式	面板控制, 端子控制, 通讯控制。详见 4.7.1 节
16	停机方式有哪些	减速停机, 自由停车
17	如何实现面板按键的点动运行	详见 4.7.5.1 节
18	如何进行端子起停控制	详见 4.7.1.2 节
19	如何实现点动运行	详见 4.7.5 节
20	主轴伺服驱动器的频率给定方式	详见 4.8.1 节, 4.8.2 节
21	如何设置多段频率给定方式	详见 4.8.7 节
22	如何设置上位机给定运行频率	详见 4.8.1, 4.8.2 节
23	如何设置模拟量给定运行频率	详见 4.8.4 节
24	如何避免机械设备的频率共振点	详见功能码 F8-09, F8-10, F8-11 跳跃频率的设置
25	如何进行电机参数调谐	详见 4.9.2 节
26	如何设置摆频运行方式	详见 4.8.6 节
27	如何使用计数器功能	详见 4.8.11 节
28	DI 端口信号的软件滤波时间设置	详见功能码 F4-10
29	DI 信号的响应延迟设置	设置功能码 F4-35、F4-36、F4-37, 详见 4.10 节
30	DI 信号逻辑可否改变	详见功能码 F4-38, F4-39
31	如何设置外部故障停机	将 DI 端子功能定义为 “11” 或 “33”
32	如何改进 VF 控制模式的低频特性	详见 F3-01、F3-02 功能码

序号	希望查阅的内容	参阅页面
33	当电机与主轴伺服驱动器之间的长线应用的注意事项	可在主轴伺服驱动器输出端设置电抗器，详见 7.3 节
34	模拟量 AI 信号校正	详见功能码 AC 组 AI 校正
35	模拟量 AO 信号校正	详见功能码 AC 组 AO 校正
36	AI 的内部读数是什么量纲	内部为百分制 % 单位，用户不可见
通讯与扩展卡		
37	主轴伺服驱动器有哪些扩展卡	详见 4.16 节
38	什么情况下需要使用 PG 卡	详见 4.14 节
39	主轴伺服驱动器支持什么通讯协议	详见 4.15 节
40	MODBUS 通讯访问主轴伺服驱动器功能码的地址定义	详见附录 K.1
41	通讯查询主轴伺服驱动器的运行参数	详见附录 K.2
42	通讯控制主轴伺服驱动器的运行起停	详见附录 K.2
43	通讯控制主轴伺服驱动器的运行频率	详见附录 K.2
44	发送给主轴伺服驱动器的运行频率是什么量纲	是相对于最大频率 (F0-10) 的百分值, 0 对应 0%, 10000 对应 100.00%



第1章 安全注意事项

第 1 章 安全注意事项

1.1 安全声明

- 1) 在安装、操作、维护产品时，请先阅读并遵守本安全注意事项。
- 2) 为保障人身和设备安全，在安装、操作和维护产品时，请遵循产品上标识及手册中说明的所有安全注意事项。
- 3) 手册中的“注意”、“警告”和“危险”事项，并不代表所应遵守的所有安全事项，只作为所有安全注意事项的补充。
- 4) 本产品应在符合设计规格要求的环境下使用，否则可能造成故障，因未遵守相关规定引发的功能异常或部件损坏等不在产品质量保证范围之内。
- 5) 因违规操作产品引发的人身安全事故、财产损失等，我司将不承担任何法律责任。

1.2 安全等级定义



危险

“危险”表示如果不按规定操作，则导致死亡或严重身体伤害。



警告

“警告”表示如果不按规定操作，则可能导致死亡或严重身体伤害。



注意

“注意”表示如果不按规定操作，则可能导致轻微身体伤害或设备损坏。

1.3 安全注意事项

开箱验收



注意

- ◆ 开箱前请检查产品的外包装是否完好，有无破损、浸湿、受潮、变形等情况。
- ◆ 请按照层次顺序打开包装，严禁猛烈敲打！
- ◆ 开箱时请检查产品和产品附件表面有无残损、锈蚀、碰伤等情况。
- ◆ 开箱后请仔细对照装箱单，查验产品及产品附件数量、资料是否齐全



警告

- ◆ 开箱时发现产品及产品附件有损伤、锈蚀、使用过的迹象等问题，请勿安装！
- ◆ 开箱时发现产品内部进水、部件缺少或有部件损坏时，请勿安装！
- ◆ 请仔细对照装箱单，发现装箱单与产品名称不符时，请勿安装！

储存与运输时

 注意

- ◆ 请按照产品的储存与运输条件进行储存与运输，储存温度、湿度满足要求。
- ◆ 避免在水溅雨淋、阳光直射、强电场、强磁场、强烈振动等场所储存与运输。
- ◆ 避免产品储存时间超过 3 个月，储存时间过长时，请进行更严密的防护和必要的检验。
- ◆ 请将产品进行严格包装后再进行车辆运输，长途运输时必须使用封闭的箱体。
- ◆ 严禁将本产品与可能对本产品构成影响或损害的设备或物品一起混装运输。

 警告

- ◆ 请务必使用专业的装卸载设备搬运大型或重型设备与产品！
- ◆ 徒手搬运产品时，请务必抓牢产品壳体，避免产品部件掉落，否则有导致受伤的危险！
- ◆ 搬运产品时请务必轻抬轻放，随时注意脚下物体，防止绊倒或坠落，否则有导致受伤或产品损坏的危险！
- ◆ 设备被起重工具吊起时，设备下方禁止人员站立或停留。

安装时

 警告

- ◆ 安装前请务必仔细阅读产品使用说明书和安全注意事项！
- ◆ 严禁改装本产品！
- ◆ 严禁拧动产品零部件及元器件的固定螺栓和红色标记的螺栓！
- ◆ 请勿在强电场或强电磁波干扰的场所安装本产品！
- ◆ 本产品安装在柜体或终端设备中时，柜体或终端设备需要提供相应的防火外壳、电气防护外壳和机械防护外壳等防护装置，防护等级应符合相关 IEC 标准和当地法律法规要求。

 危险

- ◆ 严禁非专业人员进行产品安装、接线、保养维护、检查或部件更换！
- ◆ 本产品的安装、接线、维护、检查或部件更换等，只有受到过电气设备相关培训，具有充分电气知识的专业人员才能进行。
- ◆ 安装人员必须熟悉产品安装要求和相关资料。
- ◆ 在需要安装变压器等强电磁波干扰的设备时，请安装屏蔽保护装置，避免本产品出现误动作！

接线时

 危险

- ◆ 严禁非专业人员进行设备安装、接线、保养维护、检查或部件更换!
- ◆ 请勿在电源接通的状态下进行接线作业, 否则会有触电的危险。
- ◆ 接线前, 请切断所有设备的电源。切断电源后设备内部电容有残余电压, 请至少等待 10 分钟再进行接线等操作。
- ◆ 请务必保证设备和产品的良好接地, 否则会有电击危险。
- ◆ 请遵守静电防止措施 (ESD) 规定的步骤, 并佩戴静电手环进行接线等操作, 避免损坏设备或产品内部的电路。

 警告

- ◆ 严禁将输入电源连接到设备或产品的输出端, 否则会引起设备损坏, 甚至引发火灾。
- ◆ 驱动设备与电机连接时, 请务必保证驱动器与电机端子相序准确一致, 避免造成电机反向旋转。
- ◆ 接线时使用到的线缆必须符合相应的线径和屏蔽等要求, 使用屏蔽线缆的屏蔽层需要单端可靠接地!
- ◆ 接线完成后, 请确保设备和产品内部没有掉落的螺钉或裸露线缆。

上电时

 危险

- ◆ 上电前, 请确认设备和产品安装完好, 接线牢固, 电机装置允许重新启动。
- ◆ 上电前, 请确认电源符合设备要求, 避免造成设备损坏或引发火灾!
- ◆ 上电时, 设备或产品的机械装置可能会突然动作, 请注意远离机械装置。
- ◆ 上电后, 请勿打开对设备柜门或产品防护盖板, 否则有触电危险!
- ◆ 严禁在通电状态下触摸设备的任何接线端子, 否则有触电危险!
- ◆ 严禁在通电状态下拆卸设备和产品的任何装置或零部件, 否则有触电危险!

运行时

 危险

- ◆ 严禁在运行状态下触摸设备的任何接线端子, 否则有触电危险!
- ◆ 严禁在运行状态下拆卸设备和产品的任何装置或零部件, 否则有触电危险!
- ◆ 严禁触摸设备外壳、风扇或电阻等以试探温度, 否则可能引起灼伤!
- ◆ 严禁非专业技术人员在运行中检测信号, 否则可能引起人身伤害或设备损坏!


 警告

- ◆ 运行中, 避免其他物品或金属物体等掉入设备中, 否则引起设备损坏!
- ◆ 请勿使用接触器通断的方法来控制设备启停, 否则引起设备损坏!

保养时	
 危险	<ul style="list-style-type: none"> ◆ 严禁非专业人员进行设备安装、接线、保养维护、检查或部件更换! ◆ 严禁在通电状态下进行设备保养, 否则有触电危险! ◆ 切断所有设备的电源后, 请至少等待 10 分钟再进行设备保养等操作。
 警告	<ul style="list-style-type: none"> ◆ 请按照设备维护和保养要求对设备和产品进行日常和定期检查与保养, 并做好保养记录。
维修时	
 危险	<ul style="list-style-type: none"> ◆ 严禁非专业人员进行设备安装、接线、保养维护、检查或部件更换! ◆ 严禁在通电状态下进行设备维修, 否则有触电危险! ◆ 切断所有设备的电源后, 请至少等待 10 分钟再进行设备检查、维修等操作。
 警告	<ul style="list-style-type: none"> ◆ 请按照产品保修协议进行设备报修。 ◆ 设备出现故障或损坏时, 由专业人员按照维修指导对设备和产品进行故障排除和维修, 并做好维修记录。 ◆ 请按照产品易损件更换指导进行更换。 ◆ 请勿继续使用已经损坏的机器, 否则会造成更大程度的损坏。 ◆ 更换设备后, 请务必重新进行设备接线检查与参数设置。
报废时	
 警告	<ul style="list-style-type: none"> ◆ 请按照国家有关规定与标准进行设备、产品的报废, 以免造成财产损失或人员伤亡! ◆ 报废的设备与产品请按照工业废弃物处理标准进行处理回收, 避免污染环境。

1.4 安全标识

为了保证设备安全操作和维护, 请务必遵守粘贴在设备和产品上的安全标识, 请勿损坏、损伤或剥下安全标识。安全标识说明如下:

安全标识	内容说明
	<ul style="list-style-type: none"> ◆ 安装、运行前请务必阅读使用说明书, 否则会有电击危险! ◆ 在通电状态下和切断电源 10 分钟以内, 请勿拆下盖板! ◆ 进行维护、检查及接线时, 请在切断输入侧和输出侧电源后, 等待 10 分钟, 待电源指示灯彻底熄灭后开始作业。

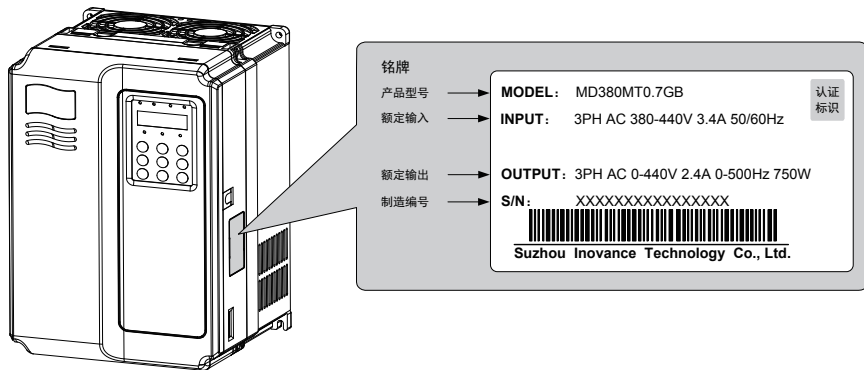


第2章 产品信息



第 2 章 产品信息

2.1 产品命名与铭牌标识



MD380M T 0.7 G B

标识	产品名称
MD380M	变频器系列

标识	电压等级
-2T	三相220V
T	三相380V

标识	功率等级(kW)
0.4	0.4
...	...
160	160

标识	制动单元
空	无
B	含制动单元

标识	适配电机类型
G	通用机型

图 2-1 产品命名与铭牌标识

2.2 MD380M 主轴伺服驱动器各部分名称

MD380M 主轴伺服驱动器根据电压和功率等级不同，共有两种结构类型。分别是塑胶结构和钣金结构。如下图所示：

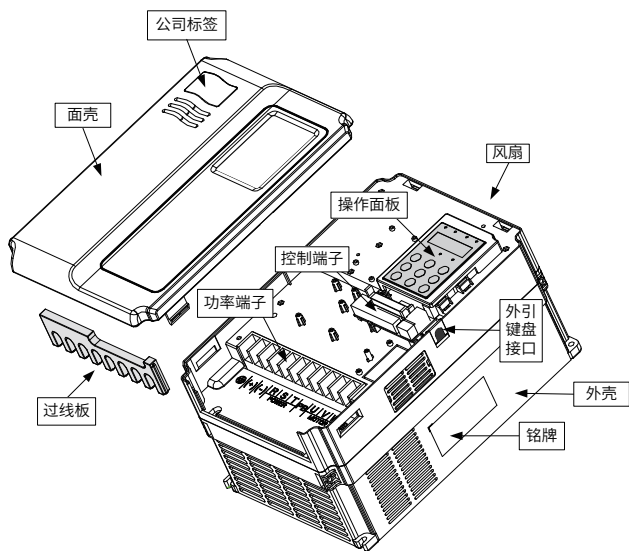


图 2-2 MD380M 主轴伺服驱动器塑胶结构外型图

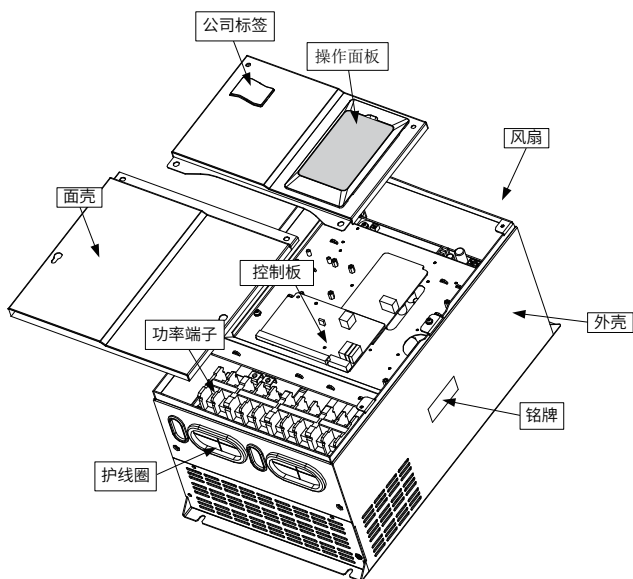


图 2-3 MD380M 主轴伺服驱动器钣金结构外型图

项 目		规 格
个性化功能	瞬停不停	瞬时停电时通过负载回馈能量补偿电压的降低，维持主轴伺服驱动器短时间内继续运行
	虚拟 IO	五组虚拟 DIDO，可实现简易逻辑控制
	丰富的总线支持	支持三种现场总线：Modbus、Profibus-DP、CANlink
	多编码器支持	支持差分、开路集电极、UVW、旋转变压器等编码器
	强大的后台软件	支持主轴伺服驱动器参数操作及虚拟示波器功能。 通过虚拟示波器可实现对主轴伺服驱动器内部状态的图形监视
运行	命令源	操作面板给定、控制端子给定、串行通讯口给定。可通过多种方式切换
	频率源	11 种频率源：数字给定、模拟电压给定、模拟电流给定、脉冲给定、串行口给定、脉冲同步。可通过多种方式切换
	辅助频率源	11 种辅助频率源。可灵活实现辅助频率微调、频率合成
	输入端子	标准： ◆ 5 个数字输入端子，其中 1 个支持最高 100kHz 的高速脉冲输入 ◆ 2 个模拟量输入端子，1 个仅支持 0 ~ 10V 电压输入，1 个支持 0 ~ 10V 电压输入或 0 ~ 20mA 电流输入 扩展能力： ◆ 5 个数字输入端子 ◆ 1 个模拟量输入端子，支持 -10V ~ 10V 电压输入
运行	输出端子	标准： ◆ 1 个高速脉冲输出端子（可选为开路集电极式），支持 0~100kHz 的方波信号输出 ◆ 2 个继电器输出端子 ◆ 1 个模拟输出端子，支持 0~20mA 电流输出或 0~10V 电压输出 扩展能力： ◆ 1 个数字输出端子 ◆ 1 个继电器输出端子 ◆ 1 个模拟输出端子，支持 0~20mA 电流输出或 0~10V 电压输出
显示与键盘操作	LED 显示	显示参数
	按键锁定和功能选择	实现按键的部分或全部锁定，定义部分按键的作用范围，以防止误操作
	保护功能	上电电机短路检测、输入输出缺相保护、过流保护、过压保护、欠压保护、过热保护、过载保护等
	选配件	LCD 操作面板、制动组件、IO 扩展卡 1、IO 扩展卡 2、DW 扩展卡 1、DW 扩展卡 2、DW 扩展卡 3、RS485 通讯卡、Profibus-DP 通讯卡、CANlink 通讯卡、差分输入 PG 卡、UVW 差分输入 PG 卡、旋转变压器 PG 卡、OC 输入 PG 卡等
环境	使用场所	室内，不受阳光直射，无尘埃、腐蚀性气体、可燃性气体、油雾、水蒸汽、滴水或盐份等
	海拔高度	低于 1000m
	环境温度	- 10°C ~ + 40°C（环境温度在 40°C ~ 50°C，请降额使用）
	湿度	小于 95%RH，无水珠凝结
	振动	小于 5.9m/s ² (0.6g)
	存储温度	- 20°C ~ + 60°C
	IP 等级	IP20
	污染等级	PD2
	配电系统	TN，TT

2.4 外围电气元件及系统构成

使用 MD380M 主轴伺服驱动器控制异步电机构成控制系统时，需要在主轴伺服驱动器的输入输出侧安装各类电气元件保证系统的安全稳定。另外，MD380M 主轴伺服驱动器配有多种选配和扩展卡片，实现多种功能。三相 220V/380V 电压等级系列系统构成如下图所示：

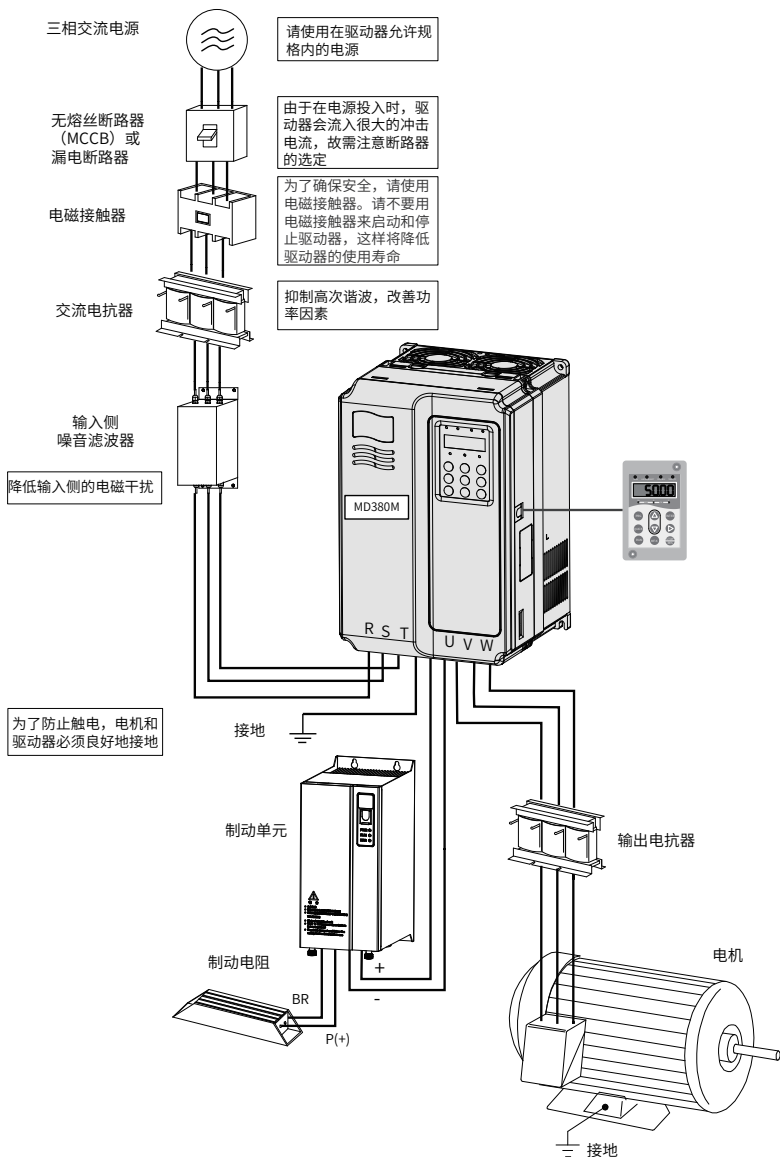


图 2-4 系统构成图

2.4.1 外围电气元件使用说明

表 2-2 MD380M 主轴伺服驱动器外围电气元件的使用说明

配件名称	安装位置	功能说明
空气开关	输入回路前端	下游设备过流时分断电源
接触器	空开和主轴伺服驱动器输入侧之间	主轴伺服驱动器通断电操作，应避免通过接触器对主轴伺服驱动器进行频繁上下电操作（每分钟少于二次）或进行直接启动操作。
交流输入电抗器	主轴伺服驱动器输入侧	提高输入侧的功率因数；有效消除输入侧的高次谐波，防止因电压波形畸变造成其它设备损坏；消除电源相间不平衡而引起的输入电流不平衡。
EMC 输入滤波器	主轴伺服驱动器输入侧	减少主轴伺服驱动器对外的传导及辐射干扰；降低从电源端流向主轴伺服驱动器的传导干扰，提高主轴伺服驱动器的抗干扰能力。
直流电抗器	MD 系列主轴伺服驱动器 7.5G 以上直流电抗器为标准配置	提高输入侧的功率因数；提高主轴伺服驱动器整机效率和热稳定性；有效消除输入侧高次谐波对主轴伺服驱动器的影响，减少对外传导和辐射干扰。
交流输出电抗器	在主轴伺服驱动器输出侧和电机之间。靠近主轴伺服驱动器安装	<p>主轴伺服驱动器输出侧一般含较多高次谐波。当电机与主轴伺服驱动器距离较远时，因线路中有较大的分布电容。其中某次谐波可能在回路中产生谐振，带来两方面影响：</p> <ul style="list-style-type: none"> ◆ 破坏电机绝缘性能，长时间会损坏电机。 ◆ 产生较大漏电流，引起主轴伺服驱动器频繁保护。 <p>一般主轴伺服驱动器和电机距离超过 100m，建议加装输出交流电抗器。</p>

- 1) 不要在主轴伺服驱动器的输出侧安装电容器或浪涌抑制器，这将导致主轴伺服驱动器的故障或电容和浪涌抑制器的损坏。
- 2) 主轴伺服驱动器的输入 / 输出（主回路）包含有谐波成分，可能干扰主轴伺服驱动器附件的通讯设备。因此，安装抗干扰滤波器，使干扰降至最小。
- 3) 外围设备的详细情况及选件参照第 8 章 - 外围设备的选型。

2.4.2 MD380M 外围选配件一览表

外围选配件有制动单元、各功能扩展卡及外引操作器等，如下表所示。详细使用方法参见该配件的使用说明。若需以下选配件，请在订货时说明。

表 2-3 MD380M 伺服驱动器选配件一览表

名称	型号	功能	备注
内置制动单元	产品型号后带“B”	单相从 0.4kW ~ 2.2kW、三相从 0.75kW ~ 15kW 内置制动单元为标准配置	18.5kW ~ 30kW 内置制动单元可选
外置制动单元	MDBUN	37kW 及以上外置制动单元	75kW 以上采用多台并联

名称	型号	功能	备注
I/O 扩展卡 1	MD38IO1	可增加五个数字输入、一个模拟电压输入 AI3(为隔离模拟量)、一个继电器输出、一个数字输出、一个模拟量输出, 带 RS485/CAN	适用于 3.7kW 及以上机型
I/O 扩展卡 2	MD38IO2	可增加三个数字输入	全系列机型可用
RS-485 通讯卡	MD38TX1	带隔离的 MODBUS 通讯适配卡	全系列机型可用
CANlink 通信扩展卡	MD38CAN1	CANlink 通讯适配卡	全系列机型可用
Profibus-DP 通讯卡	MD38DP1	Profibus-DP 通讯卡, 带 CAN	适用于 3.7kW 及以上机型
差分编码器接口卡	MD38PG1	差分旋转编码器接口卡, 适配 5V 电源	全系列机型可用
差分编码器接口卡	MD38PG6	差分旋转编码器接口卡, 适配 5V 电源, DB9 接口	全系列机型可用
旋转变压器接口卡	MD38PG4	适用于旋转变压器, 激励频率 10kHz, DB9 接口	全系列机型可用
开集电极编码器接口卡	MD38PG5	开集电极编码器接口卡, 带 1:1 分频输出(带可选多倍分频), 适配 15V 电源	全系列机型可用
外引 LED 操作面板	MDKE	外引 LED 显示和操作键盘	MD 系列通用 RJ45 接口
手持液晶操作器	MDKE7	外引 LCD 显示和操作键盘	可参数拷贝
延长电缆	MDCAB	标准 8 芯网线, 可以和 MDKE、MDKE7 连接	标准配置 3 米



第3章 机械与电气安装

第3章 机械与电气安装

3.1 机械安装

3.1.1 安装环境

- 1) 环境温度：周围环境温度对主轴伺服驱动器寿命有很大影响，不允许主轴伺服驱动器的运行环境温度超过允许温度范围 (-10°C ~ 50°C)。
- 2) 将主轴伺服驱动器装于阻燃物体的表面，周围要有足够空间散热。主轴伺服驱动器工作时易产生大量热量。并用螺丝垂直安装在安装支座上。
- 3) 请安装在不易振动的地方。振动应不大于 0.6G。特别注意远离冲床等设备。
- 4) 避免装于阳光直射、潮湿、有水珠的地方。
- 5) 避免装于空气中有腐蚀性、易燃性、易爆性气体的场所。
- 6) 避免装在有油污、多灰尘、多金属粉尘的场所。
- 7) MD380M 系列塑料外壳产品为 Built-in 产品，需要安装在最终系统中使用，安装后仅键盘面板部分可能外漏在最终外壳上供操作使用。最终系统应提供相应的防火外壳、电气防护外壳和机械防护外壳等，并符合当地法律法规和相关 IEC 标准要求。

3.1.2 安装空间要求

MD380M 主轴伺服驱动器根据功率等级不同，周围安装空间预留要求不同，具体如下图：

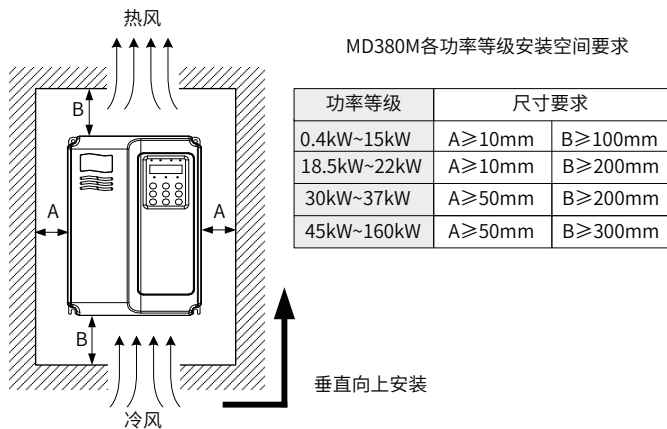


图 3-1 MD380M 伺服驱动器各功率等级安装空间要求

MD380M 主轴伺服驱动器散热时热量由下往上散发，多台主轴伺服驱动器工作时，通常进行并排安装。在需要上下排安装の場合，由于下排主轴伺服驱动器的热量会引起上排设备温度上升导致故障，应采取安装隔热导流板等对策。

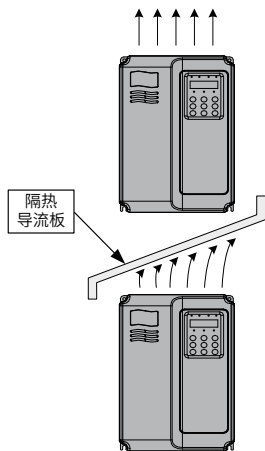


图 3-2 隔热导流板安装示意图上下安装图

3

机械与电气安装

3.1.3 机械安装方法及步骤

MD380M 系列根据不同功率等级和电压等级,有塑胶和钣金两种结构。根据安装应用场合的不同,有壁挂式和嵌入式(散热器柜外安装)两种安装方法。

1、塑胶结构壁挂式安装

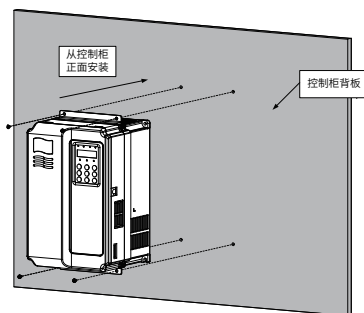


图 3-3 塑胶结构壁挂式安装示意图

2、塑胶结构嵌入式安装

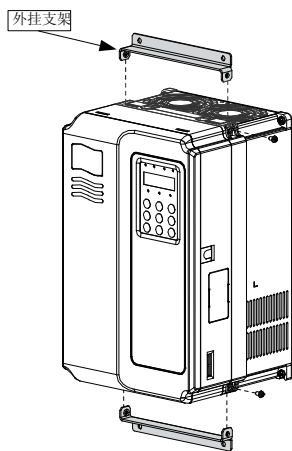


图 3-4 塑胶结构安装外挂支架示意图

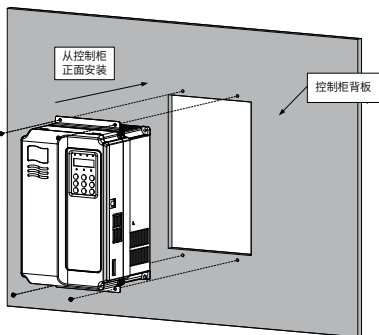


图 3-5 塑胶结构嵌入式安装示意图

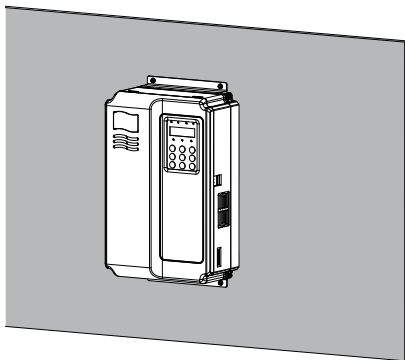


图 3-6 塑胶结构嵌入式安装效果图

3、钣金结构壁挂式安装

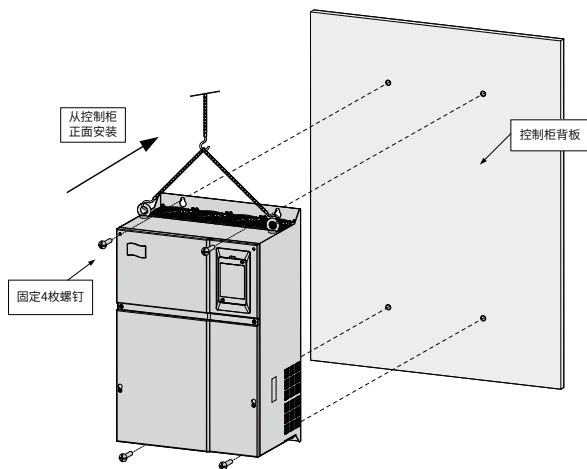


图 3-7 钣金结构壁挂式安装示意图

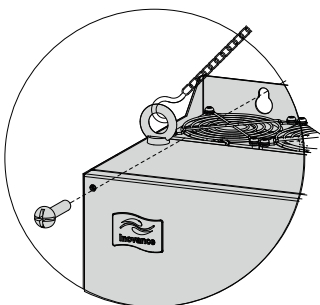


图 3-8 钣金结构吊装示意图

4、钣金结构嵌入式安装

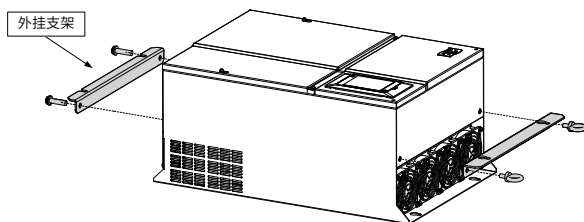


图 3-9 钣金结构安装外挂支架示意图

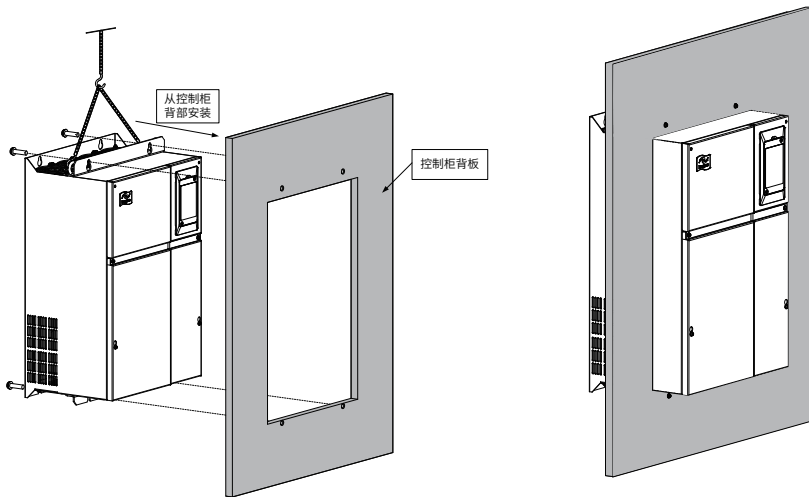


图 3-10 塑胶结构嵌入式安装示意图

3-11 塑胶结构嵌入式安装效果图

3.1.4 机械安装注意事项

安装 MD380M 主轴伺服驱动器时所以请注意以下几点：

- 1) 安装空间要求如图 3-1 所示，需保证主轴伺服驱动器有足够的散热空间。预留空间时请考虑柜内其它器件的散热情况。
- 2) 请向上垂直安装主轴伺服驱动器，便于热量向上散发。若柜内有多台主轴伺服驱动器时，请并排安装。在需上下安装の場合，请参考图 3-2，安装隔热导流板。
- 3) 安装支架请务必采用阻燃材质作为安装支架。
- 4) 对于有金属粉尘应用场合，建议采用散热器柜外安装方式，此时全密封的柜内空间要尽可能大。

3.1.5 主轴伺服驱动器盖板拆卸方法

MD380M 伺服驱动器需要拆除盖板进行主回路和控制回路接线。塑胶外壳盖板的拆卸参见图 3-12，可用工具将下盖板的挂钩往内侧用力顶出即可。

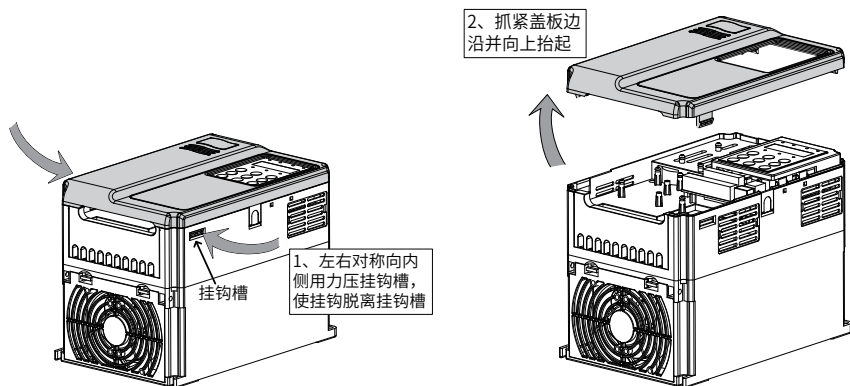


图 3-12 塑胶外壳盖板拆卸图 (MD380M)

钣金外壳需要拆除下盖板，拆卸方法参见图 3-13，可用工具直接将下盖板的螺丝拧松即可。

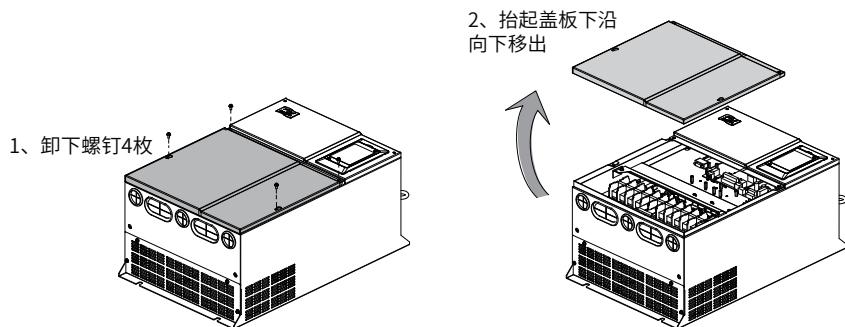


图 3-13 钣金外壳下盖板拆卸图



NOTE

- 盖板拆卸时，避免盖板脱落可能对设备及人身造成伤害。

3.2 电气安装

3.2.1 主电路端子说明

主轴伺服驱动器主回路端子说明：

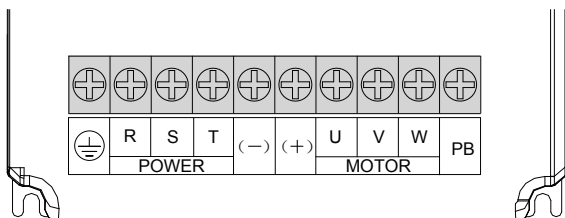
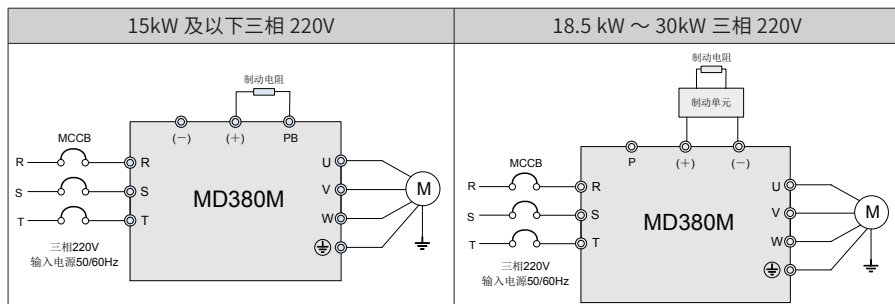


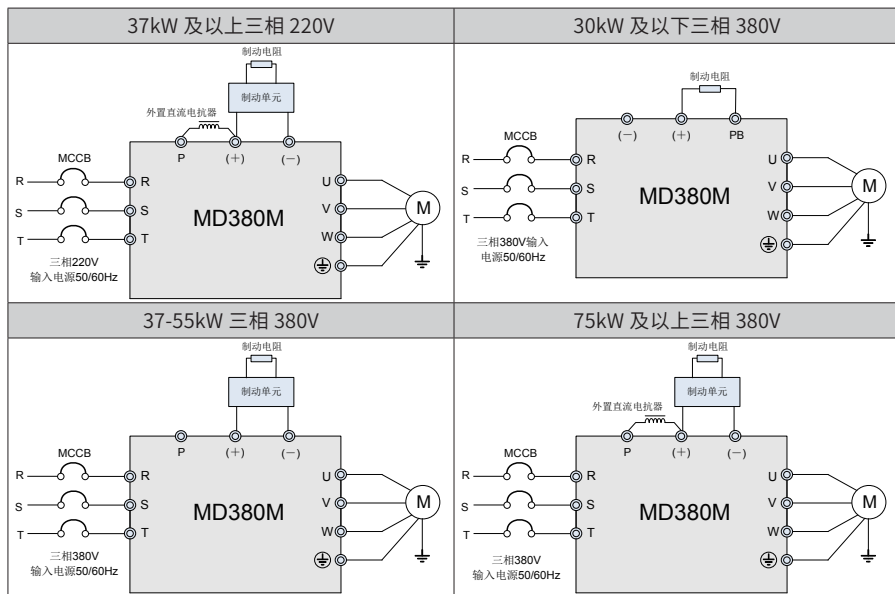
表 3-1 主轴伺服驱动器主回路端子说明

端子标记	名称	说明
R、S、T	三相电源输入端子	交流输入三相电源连接点
(+)、(-)	直流母线正、负端子	共直流母线输入点，37kW 以上 (220V 为 18.5kW 以上) 外置制动单元的连接点
(+)、PB	制动电阻连接端子	30kW 以下 (220V 为 15kW 以下) 制动电阻连接点
P、(+)	外置电抗器连接端子	外置电抗器连接点
U、V、W	主轴伺服驱动器输出端子	连接三相电动机
	接地端子	接地端子

3.2.2 主轴伺服驱动器主回路接线方式

表 3-2 主轴伺服驱动器主回路接线方式





配线注意事项:

1) 输入电源 R、S、T:

- 主轴伺服驱动器的输入侧接线，无相序要求。
- 外部功率配线的规格和安装方式需要符合当地法规及相关 IEC 标准要求。
- 功率线缆配线请根据章节 8.3 推荐表中的值选择对应尺寸的铜导线。

2) 直流母线 (+)、(-):

- 注意刚停电后直流母线 (+)、(-) 端子有残余电压，须等 CHARGE 灯熄灭，并确认停电 10 分钟后才能进行配线操作，否则有触电的危险。
- 37kW 以上 (220V 为 18.5kW 以上) 选用外置制动组件时，注意 (+)、(-) 极性不能接反，否则导致主轴伺服驱动器损坏甚至火灾。
- 制动单元的配线长度不应超过 10m。应使用双绞线或紧密双线并行配线。
- 不可将制动电阻直接接在直流母线上，可能会引起主轴伺服驱动器损坏甚至火灾。

3) 制动电阻连接端子 (+)、PB:

- 30kW 以下 (220V 为 15kW 以下) 且确认已经内置制动单元的机型，其制动电阻连接端子才有效。
- 制动电阻选型参考推荐值且配线距离应小于 5m。否则可能导致主轴伺服驱动器损坏。

4) 外置电抗器连接端子 P、(+):

- 75kW 及以上 (220V 为 37kW 及以上) 功率主轴伺服驱动器、电抗器外置，装配时把 P、(+) 端子之间的连接片去掉，电抗器接在两个端子之间。

5) 主轴伺服驱动器输出侧 U、V、W:

- 外部功率配线的规格和安装方式需要符合当地法规及相关 IEC 标准要求。
- 功率线缆配线请参考“8.3 功率端子安装尺寸与线径推荐”章节推荐表中的值选择对应尺寸的铜导线。
- 主轴伺服驱动器侧不可连接电容器或浪涌吸收器，否则会引起主轴伺服驱动器经常保护甚至损坏。
- 电机电缆过长时，由于分布电容的影响，易产生电气谐振，从而引起电机绝缘破坏或产生较大漏电流使主轴伺服驱动器过流保护。电机电缆长度大于 100m 时，须在主轴伺服驱动器附近加装交流输出电抗器。

6) 接地端子 PE :

- 端子必须可靠接地，接地线阻值必须少于 0.1Ω 。否则会导致设备工作异常甚至损坏。
- 不可将接地端子 PE 和电源零线 N 端子共用。
- 保护接地导体的阻抗必须要满足在出现故障时能承受可能出现的大短路电流的要求。
- 保护接地导体的尺寸根据下表进行选择。

一条相线的截面积 (S)	保护性导体的最小截面积 (S_p)
$S \leq 16\text{mm}^2$	S
$16\text{mm}^2 < S \leq 35\text{mm}^2$	16mm^2
$35\text{mm}^2 < S$	$S/2$

- 保护接地导体必须采用黄绿线缆。

7) 对前级保护装置的要求:

- 在输入配电线路上要加装合适的保护器件，保护器件需提供过流保护、短路保护和隔离保护等功能。
- 选择保护器件时应考虑功率电缆电流容量、系统过载能力要求和设备前级配电的短路能力等因素，一般请根据章节 8.4 推荐表中的推荐值选择。

3.2.3 控制端子说明

控制回路端子布置图如下示:

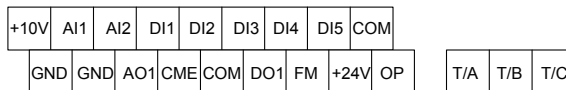


图 3-14 控制回路端子布置图

控制端子功能说明:

表 3-3 MD380M 伺服驱动器控制端子功能说明

类别	端子符号	端子名称	功能说明
电源	+10V-GND	外接+ 10V 电源	向外提供 +10V 电源, 最大输出电流: 10mA 一般用作外接电位器工作电源, 电位器阻值范围: 1kΩ~5kΩ
	+24V-COM	外接+ 24V 电源	向外提供 +24V 电源, 一般用作数字输入输出端子工作 电源和外接传感器电源 最大输出电流: 200mA
	OP	外部电源输入端子	默认通过控制板上的 U 型短路器与 + 24V 连接, 如果需 要与 COM 连接, 需要断开 U 型短路器; 当利用外部信 号驱动 DI1~DI5 时, OP 需与外部电源连接, 也需要断 开 U 型短路器
模拟 输入	AI1-GND	模拟量输入端子 1	◆ 输入电压范围: DC -10V~+10V ◆ 输入阻抗: 22kΩ
	AI2-GND	模拟量输入端子 2	◆ 输入范围: DC 0V~10V/0mA~20mA, 由控制板上的 J8/J11 跳线选择决定 ◆ 输入阻抗: 电压输入时 22kΩ, 电流输入时 500Ω/250Ω 可选
数字 输入	DI1- OP	数字输入 1	◆ 光藕隔离, 兼容双极性输入 (默认低电平有效) ◆ 输入阻抗: 1.8kΩ ◆ 电平输入时电压范围: 9V~30V
	DI2- OP	数字输入 2	
	DI3- OP	数字输入 3	
	DI4- OP	数字输入 4	
	DI5- OP	高速脉冲输入端子	除有 DI1~DI4 的特点外, 还可作为高速脉冲输入通道。 最高输入频率: 100kHz
模拟 输出	AO1-GND	模拟输出 1	由控制板上的 J5 跳线选择决定电压或电流输出。 输出电压范围: 0V~10V 输出电流范围: 0mA~20mA
数字 输出	FM- COM	高速脉冲输出	光藕隔离, 受功能码 F5-00 “FM 端子输出方式选择” 约 束, 作为高速脉冲输出, 最高频率到 100kHz, 也可作 为低速集电极开路输出 输出电压范围: 0V~24V 输出电流范围: 0mA~50mA
继电器 输出	DO1-CME	常开端子	触点驱动能力: DC 30V, 1A
	T/A-T/B	常闭端子	触点驱动能力: 25Vac, 3A, COSΦ=0.4 30Vdc, 1A
	T/A-T/C	常开端子	
辅助 接口	J12	功能扩展卡接口	28 芯端子, 与可选卡 (DW 定位卡、I/O 扩展卡、PLC 卡、 各种总线卡等选配卡) 的接口
	J3	PG 卡接口	可选择: OC, 差分, UVW, 旋变等接口
	J7	外引键盘接口	外引键盘

跳线开关功能说明：

跳线开关分布图如下：

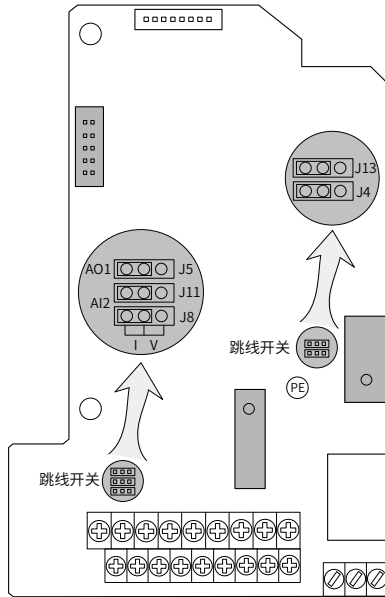


图 3-15 跳线开关分布示意图

表 3-4 MD380M 主轴伺服驱动器跳线功能说明

跳线序号	跳线位置	功能说明	跳线位置	功能说明
J4		GND 与 PE 不连接，跳线手柄 2、3 上（出厂默认）		GND 与 PE 连接
J5		AO1 以电压形式输出 (DC0 ~ 10V)（出厂默认）		AO1 以电流形式输出 (0 ~ 20mA)
J8		AI2 以电压形式输出 (DC0 ~ 10V)（出厂默认）		AI2 以电流形式输入 (0 ~ 20mA)，250Ω 输入阻抗
J11		AI2 以电压形式输出 (DC0 ~ 10V)（出厂默认）		AI2 以电流形式输入 (0 ~ 20mA)，250Ω 输入阻抗
J13		COM 与 PE 不连接（出厂默认）		COM 与 PE 连接

3.2.4 主轴伺服驱动器控制回路接线方式

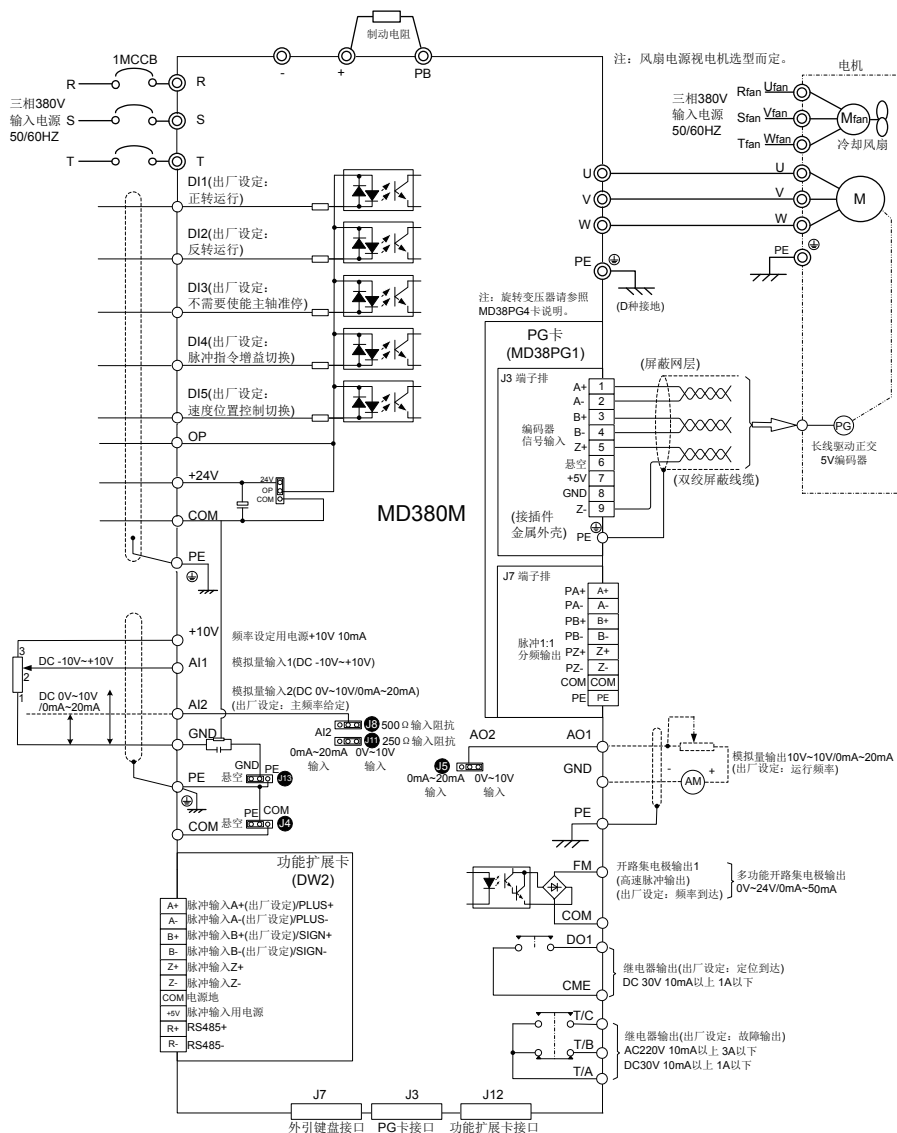


图 3-16 主轴伺服驱动器控制回路接线方式



● 所有 MD380M 主轴伺服驱动器控制回路接线方式一样，上图为三相 380V 主轴伺服驱动器接线示意图，端子○表示主回路端子，○表示控制回路端子。

3
机械与电气安装

控制信号输入端子接线说明:

1) AI 模拟输入端子:

因微弱的模拟电压信号特别容易受到外部干扰,所以一般需要用屏蔽电缆,而且配线距离尽量短,不要超过 20m,如图 3-16。在某些模拟信号受到严重干扰的场合,模拟信号源侧需加滤波电容器或铁氧体磁芯,如图 3-17。

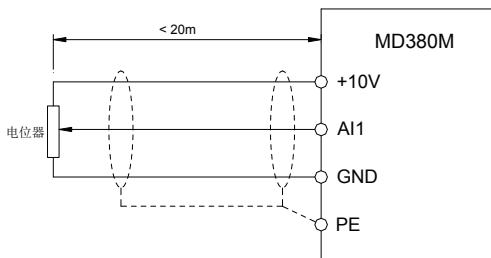


图 3-17 模拟量输入端子接线示意图

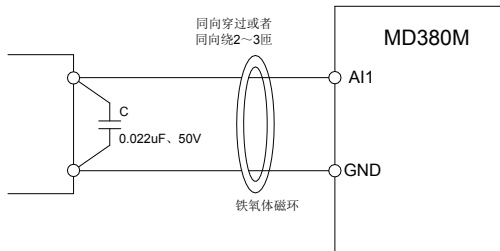


图 3-18 模拟量输入端子处理接线图

2) DI 数字输入端子:

一般需要用屏蔽电缆,而且配线距离尽量短,不要超过 20m。当选用有源方式驱动时,需对电源的串扰采取必要的滤波措施。建议选用触点控制方式。

◆ 漏型接线方式

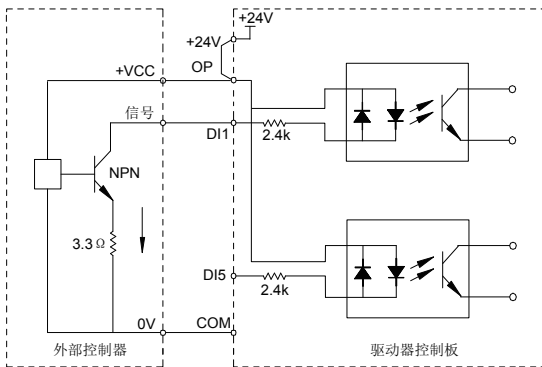


图 3-19 漏型接线方式

这是一种最常用的接线方式。如果使用外部电源，必须把 +24V 与 OP 间的短接片去掉，把外部电源的 24V 正极接在 OP 端子，外部电源 0V 经控制器控制触点后接到相应的 DI 端子。

注意：此种接线方式下，不同伺服驱动器的 DI 端子不能并接使用，否则可能引起 DI 的误动作；若需 DI 端子并接（不同伺服驱动器之间），则需在 DI 端子处串接二极管（阳极接 DI）使用，二极管需满足： $I_F > 10\text{mA}$ 、 $U_F < 1\text{V}$ ，如下图：

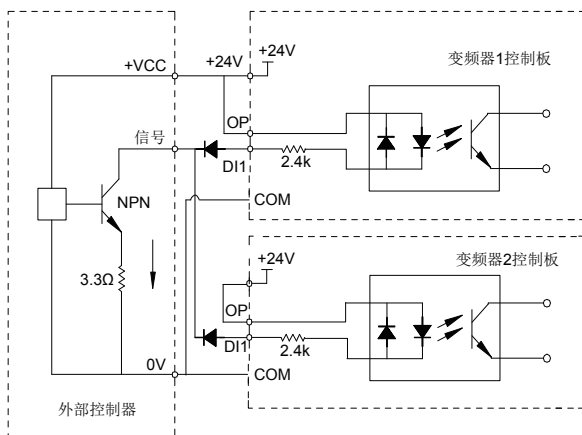


图 3-20 多台伺服驱动器 DI 端子并接漏型接线方式

◆ 源型接线方式

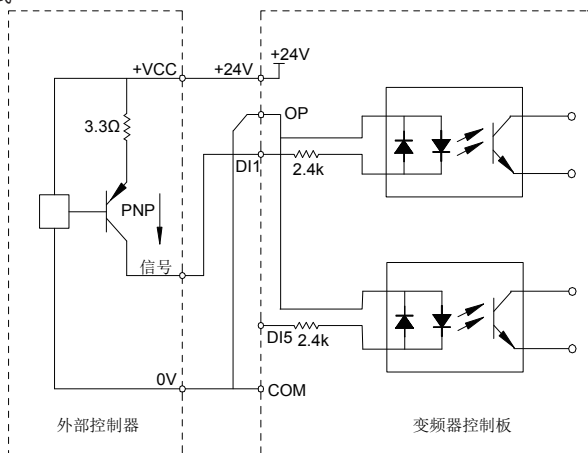


图 3-21 源型接线方式

这种接线方式必须把 +24V 与 OP 之间的短路片去掉，把 +24V 与外部控制器的公共端接在一起，同时把 OP 与 COM 连在一起。如果使用外部电源，必须去掉 +24V 与 OP 之间的短接片，把 OP 与外部电源的 0V 接在一起，外部电源 24V 正极经外部控制器控制触点后接入 DI 相应端子。

3) DO 数字输出端子:

当数字输出端子需要驱动继电器时,应在继电器线圈两边加装吸收二极管。否则易造成直流 24V 电源损坏。驱动能力不大于 50mA。

注 1: 一定要正确安装吸收二极管的极性。如下图。否则当数字输出端子有输出时,马上会将直流 24V 电源烧坏。

注 2 数字输出地 CME 与数字输入地 COM 是内部隔离的,但出厂时 CME 与 COM 已经外部短接(此时 DO1 默认为+ 24V 驱动)。当 DO1 想用外部电源驱动时,必须断开 CME 与 COM 的外部短接。

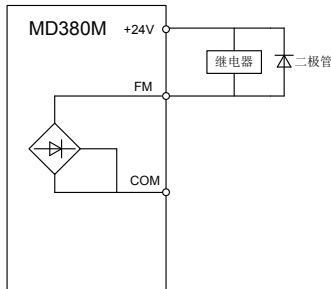


图 3-22 数字输出端子接线示意图

3.2.5 伺服驱动器电气接线示例

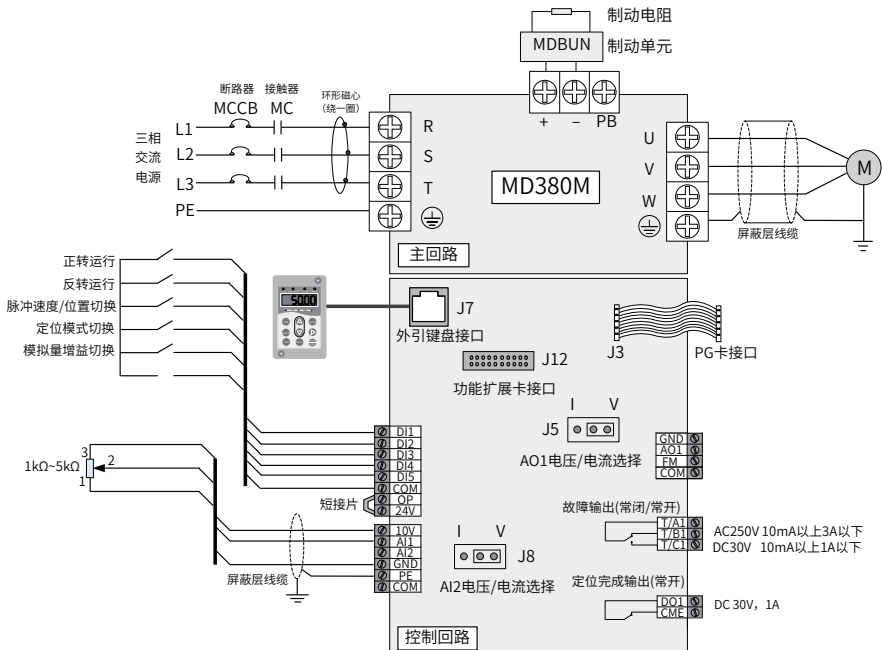


图 3-23 MD380M 电气接线示例



第4章 操作显示与 应用举例

第 4 章 操作显示与应用举例

4.1 操作与显示界面介绍

用操作面板，可对主轴伺服驱动器进行功能参数修改、主轴伺服驱动器工作状态监控和主轴伺服驱动器运行控制（启动、停止）等操作，其外型及功能区如下图所示：

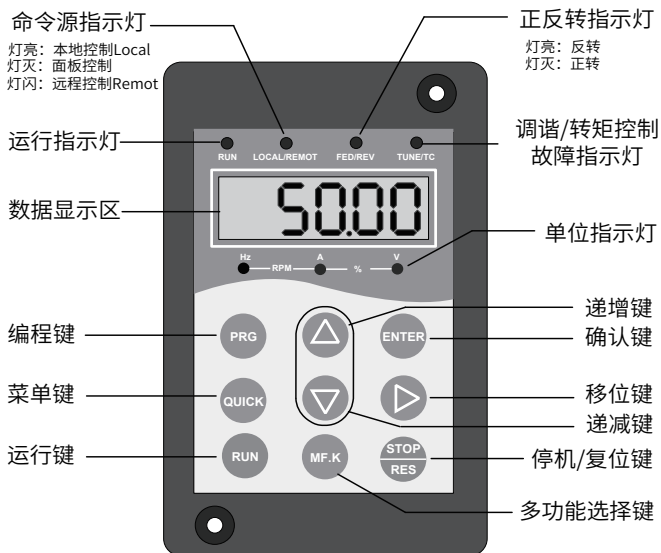


图 4-1 操作面板示意图

功能指示灯说明：

- RUN：灯亮时表示主轴伺服驱动器处于运转状态，灯灭时表示主轴伺服驱动器处于停机状态。
- LOCAL/REMOT：键盘操作、端子操作与远程操作（通信控制）指示灯：

○ LOCAL/REMOT：熄灭	面板起停控制方式
● LOCAL/REMOT：常亮	端子起停控制方式
◐ LOCAL/REMOT：闪烁	通讯起停控制方式

- FWD/REV：正反转指示灯，灯亮时表示处于反转运行状态。
- TUNE/TC：调谐 / 转矩控制 / 故障指示灯，灯亮表示处于转矩控制模式，灯慢闪表示处于调谐状态，灯快闪表示处于故障状态。

Hz—RPM—A—%—V：单位指示灯，用于指示当前显示数据的单位，有如下几种单位：（○表示熄灭；●表示点亮）

●—RPM—○—%—○ : Hz 频率单位

○—RPM—●—%—○ : A 电流单位

○—RPM—○—%—● : V 电压单位

●—RPM—●—%—○ : RMP 转速单位

○—RPM—●—%—● : % 百分数

数码显示区：：

共有 5 位 LED 显示，可显示设定频率、输出频率，各种监视数据以及报警代码等。

键盘按钮说明：

表 4-1 键盘功能表

按键	名称	功能
	编程键	一级菜单进入或退出
	确认键	逐级进入菜单画面、设定参数确认
	递增键	数据或功能码的递增
	递减键	数据或功能码的递减
	移位键	在停机显示界面和运行显示界面下，可循环选择显示参数；在修改参数时，可以选择参数的修改位
	运行键	在键盘操作方式下，用于运行操作
	停止 / 复位	运行状态时，按此键可用于停止运行操作；故障报警状态时，可用来复位操作，该键的特性受功能码 F7-02 制约。
	多功能选择键	根据 F7-01 作功能切换选择，可定义为命令源、或方向快速切换
	菜单模式选择键	根据 FP-03 中值切换不同的菜单模式（默认为一种菜单模式）

4.2 功能码查看、修改方法说明

MD380M 主轴伺服驱动器的操作面板采用三级菜单结构进行参数设置等操作。

三级菜单分别为：功能参数组 (I 级菜单) → 功能码 (II 级菜单) → 功能码设定值 (III 级菜单)。操作流程如图 4-2 所示：

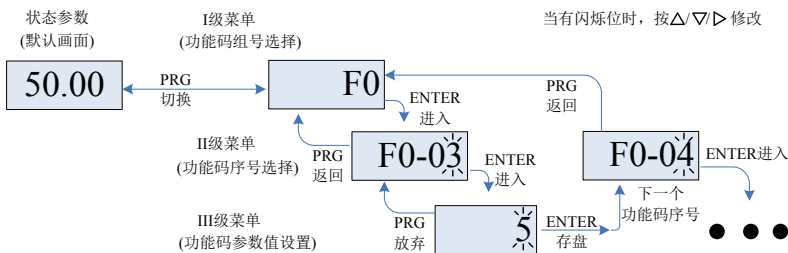
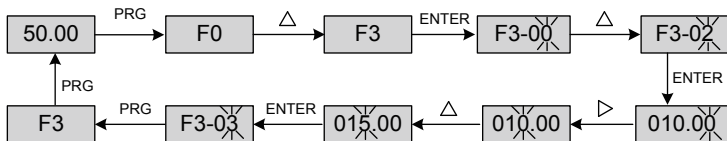


图 4-2 三级菜单操作流程图

说明：在三级菜单操作时，可按 PRG 键或 ENTER 键返回二级菜单。两者的区别是：按 ENTER 键将设定参数保存后返回二级菜单，并自动转移到下一个功能码；而按 PRG 键则是放弃当前的参数修改，直接返回当前功能码序号的二级菜单。

举例：将功能码 F3-02 从 10.00Hz 更改设定为 15.00Hz 的示例。



在第三级菜单状态下，若参数没有闪烁位，表示该功能码不能修改，可能原因有：

- 1) 该功能码为不可修改参数，如主轴伺服驱动器类型、实际检测参数、运行记录参数等。
- 2) 该功能码在运行状态下不可修改，需停机后才能进行修改。

4.3 主轴伺服驱动器功能码的组织方式

MD380M 主轴伺服驱动器是增强型系列，相比于 MD320 系列的 F 功能码组，增加了一些功能，而且新增了 A 组、U 组功能码。

表 4-2 主轴伺服驱动器功能码组织方式

功能码组	功能描述	说明
F0 ~ FP	通用主轴伺服驱动器功能码	兼容 MD320 系列功能码，增加了部分功能码
A0 ~ AC	增强功能码组	多电机参数、AI/AO 特性校正、优化控制、PLC 卡等扩展件功能设置
U0 ~ U3	运行状态参数组	主轴伺服驱动器基本特性参数的显示查阅

在功能码浏览状态，通过按 Δ 或 ∇ 键，挑选所希望查阅的功能码组号，如下图：

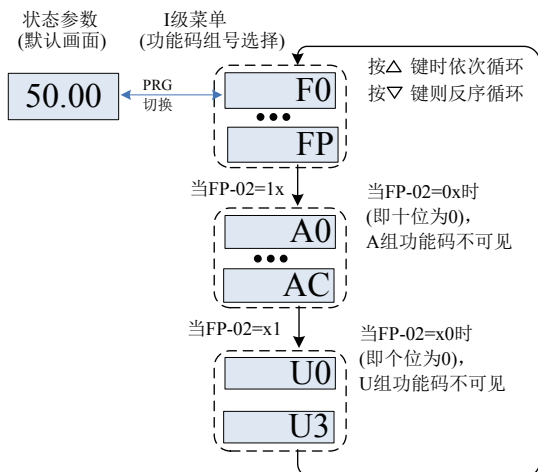


图 4-3 功能码组号浏览操作

其中 FP-02 功能码用于 A 组、U 组功能码是否显示的控制。

FP-02	出厂值: 11		
	设定值	十位	个位
	功能	A 组显示选择	U 组显示选择
	设定范围	0: 不显示; 1: 显示	0: 不显示; 1: 显示

4.4 功能码参数的两种快速查阅模式

MD380M 系列的功能码较多，为方便用户快速查找，主轴伺服驱动器另外提供了两种快速查找功能码的方法：

- 1) 将常用的功能码，用户进行挑选定制，最多可定制 30 个，组成一个用户定义的功能码集；用户通过 FE 组来确定需要显示的功能参数
- 2) 将与出厂值不同的功能码，主轴伺服驱动器自动排列，供用户快速挑选；

这提供三种功能码查阅方式，各参数显示方式显示编码为：

参数显示方式	显示
功能参数方式	-BASE
用户定制参数方式	-USER
用户更改参数方式	--[--

三种功能码显示模式通过面板上的 QUICK 按键进行切换，进入各组的功能码之后的查阅或修改方法，与前面的键盘操作相同：

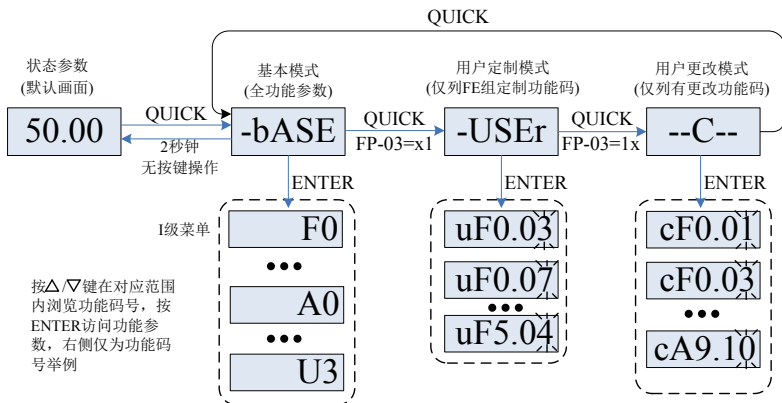


图 4-4 功能码参数快速查阅模式

其中 FP-03 功能码用于用户定制组、用户更改参数组是否显示的控制。

FP-03	出厂值: 11		
	设定值	十位	个位
	功能	--C-- 组显示选择	-USER 组显示选择
	设定范围	0: 不显示; 1: 显示	0: 不显示; 1: 显示

-bASE 基本功能码组

基本功能码组即主轴伺服驱动器的全体功能码，进入后即为一级菜单，按前面介绍的操作方式仅查询或修改。

-USER 用户定制功能码组

用户定制菜单的设立主要是方便用户对常用的功能参数进行快捷查看和修改。用户定制菜单中参数的显示形式如“uF3.02”，它表示的是功能参数 F3-02，在用户定制菜单中修改参数与在普通编程状态下修改相应的参数效果是一样的。进入后即二级菜单。

用户定制菜单功能参数来源于 FE 组，由 FE 组选择功能参数，设为 F0.00 则表示未选择，共可设置 30 个；若进入菜单时显示“NULL”，表示用户定制菜单为空。

初始时用户定制菜单中已经存入常用的 16 个参数，方便用户使用：

表 4-3 用户定制菜单常用参数

功能码	名称	功能码	名称
F0-01	控制方式	F0-02	命令源选择
F0-03	主频率源选择	F0-07	频率源选择
F0-08	预置频率	F0-17	加速时间
F0-18	减速时间	F3-00	V/F 曲线设定
F3-01	转矩提升	F4-00	DI1 端子功能选择

功能码	名称	功能码	名称
F4-01	DI2 端子功能选择	F4-02	DI3 端子功能选择
F5-04	DO1 输出选择	F5-07	AO1 输出选择
F6-00	启动方式	F6-10	停机方式

用户可根据自己的具体需用对用户定制进行编辑。

--C-- 用户已更改功能码的组成


用户已更改功能码组中，仅列出了当前的设定值与出厂值不同，已被用户修改过的功能码。这是由主轴伺服驱动器自动生成的列表，便于用户快速访问所修改的功能码。进入后即为用户 II 级菜单。

4.5 多功能按键的定义与操作

MF.K 按键的功能可以由 F7-01 功能码来定义，用于命令源的切换，或主轴伺服驱动器旋转方向的切换。具体设置方法请查阅 F7-01 功能码的解释。

4.6 状态参数的查阅

4

在停机或运行状态下，通过主轴伺服驱动器面板上的移位键“”可分别显示多种状态参数。

由功能码 F7-03(运行参数 1)、F7-04(运行参数 2)、F7-05(停机参数)按二进制的位选择该参数是否显示。

在停机状态下，共有十六个停机状态参数可以选择是否显示，分别为：

F7-05	LED 停机显示参数	Bit00: 设定频率 (Hz) Bit01: 母线电压 (V) Bit02: DI 输入状态 Bit03: DO 输出状态 Bit04: AI1 电压 (V) Bit05: AI2 电压 (V) Bit06: AI3 电压 (V)	Bit07: 计数值 Bit08: 长度值 Bit09: PLC 阶段 Bit10: 负载速度 Bit11: PID 设定 Bit12: PULSE 输入脉冲频率	33	☆
-------	------------	--	--	----	---

按键顺序切换显示选中的参数。

在运行状态下，运行频率，设定频率，母线电压，输出电压，输出电流等五个运行状态参数为默认显示，其他参数是否显示由 F7-03 和 F7-04 功能码设定：

F7-03	LED 运行显示参数 1	Bit00: 运行频率 1(Hz) Bit01: 设定频率 (Hz) Bit02: 母线电压 Bit03: 输出电压 Bit04: 输出电流 (A) Bit05: 输出功率 (kW) Bit06: 输出转矩 (%) Bit07: DI 输入状态	Bit08: DO 输出状态 Bit09: AI1 电压 (V) Bit10: AI2 电压 (V) Bit11: AI3 电压 (V) Bit12: 计数值 Bit13: 长度值 Bit14: 负载速度显示 Bit15: PID 设定	1F	☆
-------	--------------	---	---	----	---

F7-04	LED 运行 显示参数 2	Bit00: PID 反馈	Bit08: 线速度	0	☆
		Bit01: PLC 阶段	Bit09: 当前上电时间		
		Bit02: PULSE 输入频率	Bit10: 当前运行时间		
		Bit03: 运行频率 2(Hz)	Bit11: PULSE 输入频率		
		Bit04: 剩余运行时间	Bit12: 通讯设定值		
		Bit05: AI1 校正前电压	Bit13: 编码器反馈速度		
		Bit06: AI2 校正前电压	Bit14: 主频率 X 显示 (Hz)		
		Bit07: AI3 校正前电压	Bit15: 辅频率 Y 显示 (Hz)		

主轴伺服驱动器断电后再上电，显示的参数被默认为主轴伺服驱动器掉电前选择的参数。

按键顺序切换显示选中的参数，参数值设定方式如下：

例如：用户设定切换显示的参数为：运行频率、母线电压、输出电压、输出电流、输出功率、输出转矩、PID 反馈、编码器反馈速度，则按实际显示数据对应位设定二进制数据：

F7-03 为 0000 0000 0111 1101B

F7-04 为 0010 0000 0000 0001B

转为十六进制数据为：

F7-03 为 007DH

F7-04 为 2001H

键盘设定值显示为 F7-03: H.1043, F7-04: H.2001

4.7 主轴伺服驱动器的起停控制

4.7.1 起停信号的来源选择

主轴伺服驱动器的起停控制命令有 3 个来源，分别是面板控制、端子控制、通讯控制，通过功能参数 F0-02 选择。

F0-02	命令源选择		出厂值：0	说明
	设定范围	0	操作面板命令通道 (LED 灭)	按 RUN、STOP 键起停机
		1	端子命令通道 (LED 亮)	需将 DI 端定义为起停命令端
		2	通讯命令通道 (LED 闪烁)	采用 MODBUS-RTU 协议

4.7.1.1 面板起停控制

通过键盘操作，使功能码 F0-02=0，即为面板起停控制方式，按下键盘上 RUN 键，主轴伺服驱动器即开始运行 (RUN 指示灯点亮)；在主轴伺服驱动器运行的状态下，按下键盘上 STOP 键，主轴伺服驱动器即停止运行 (RUN 指示灯熄灭)。

4.7.1.2 端子起停控制

端子起停控制方式适合采样拨动开关、电磁开关按钮作为应用系统起停的场合，也适合控制器以干接点信号控制主轴伺服驱动器运行的电气设计。

MD380M 主轴伺服驱动器提供了多种端子控制方式，通过功能码 F4-11 确定开关信号模式、功能码 F4-00 ~ F4-09 确定起停控制信号的输入端口。具体设定方法，请参阅 F4-11、F4-00 ~ F4-09 等功能码的详细解释。

例 1：要求将主轴伺服驱动器用拨动开关作为主轴伺服驱动器起停开关，将正转运行开关信号接

DI2 端口、反转运行开关信号接 DI4 端口，使用与设置的方法如下图：

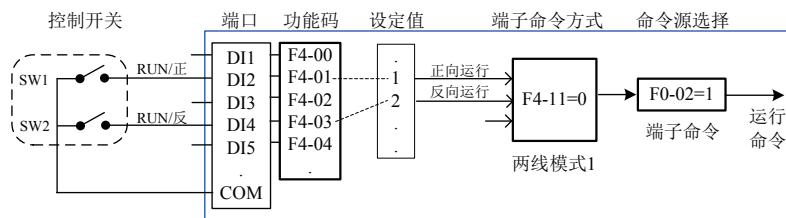


图 4-5 端子启停控制方式举例

上图控制方式中，SW1 命令开关闭合时，主轴伺服驱动器正向运行，SW1 命令开关断开时，主轴伺服驱动器停机；而 SW2 命令开关闭合时，主轴伺服驱动器反向运行，SW2 命令开关断开时，主轴伺服驱动器停机；SW1 和 SW2 同时闭合，或同时断开，主轴伺服驱动器都会停止运行。

例 2：要求将主轴伺服驱动器用按键电磁作为主轴伺服驱动器起停开关，将启动按钮信号接 DI2 端口、停止按钮信号接 DI3 端口，反转运行按钮信号接 DI4 端口，使用与设置的方法如下图：

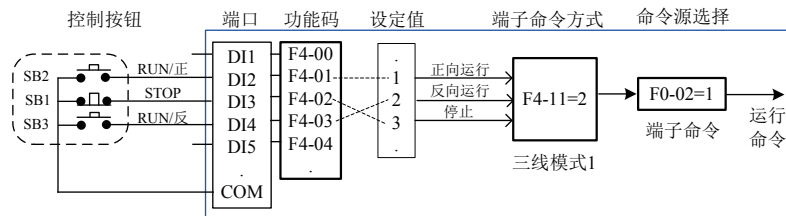


图 4-6 端子启停控制方式举例

上图控制方式中，正常启动和运行中，SB1 按钮必需保持闭合，断开瞬间即会使主轴伺服驱动器停机；SB2、SB3 按钮的命令则在闭合动作沿即生效，主轴伺服驱动器的运行状态以该 3 个按钮最后的按键动作为准。

4.7.1.3 通讯起停控制

上位机以通讯方式控制主轴伺服驱动器运行的应用已愈来愈多，如通过 RS485、Profibus-DP，CANlink 等网络，都可以和 MD380M 主轴伺服驱动器进行通讯，用户可编程卡与 MD380M 之间也是采用通讯方式进行数据交互的。在主轴伺服驱动器多功能扩展口上，插入相应的通讯接口卡，并将控制命令源选择为通讯方式 (F0-02=2)，就可以通讯方式控制主轴伺服驱动器的起停运行了。通讯设置相关的功能码如下图：

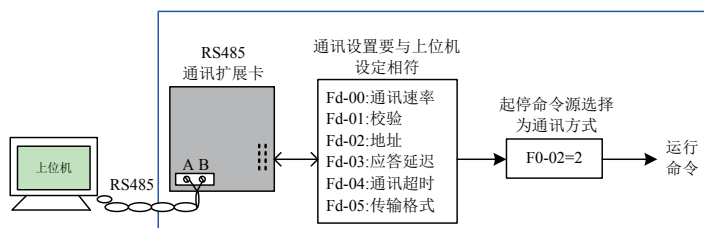


图 4-7 通讯启停控制方式举例

上图中，将通讯超时时间 (Fd-O4) 功能码设定为非 0 的数值，即启动了通讯超时故障后主轴伺服驱动器自动停机的功能，可避免因通讯线故障，或上位机故障而导致的主轴伺服驱动器不受控运行。在一些应用中可开启这个功能。

主轴伺服驱动器通讯端口内置的是 MODBUS-RTU 从站协议，上位机必需以 MODBUS-RTU 主站协议才能与之通讯，具体的通讯协议相关定义，请参见手册附录、RS485 通讯扩展卡的详细说明。

4.7.2 停机模式

主轴伺服驱动器的停机模式有 2 种，分别为减速停车、自由停车，由功能码 F6-10 选择。

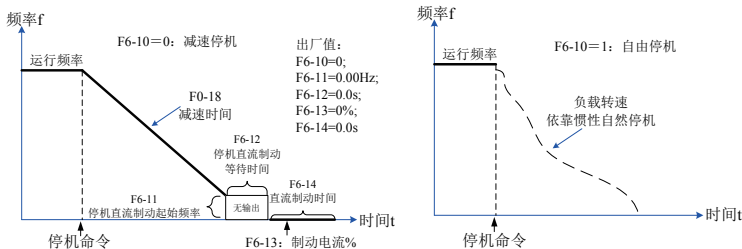


图 4-8 停机模式

4.7.3 点动运行

在许多应用场合，需要主轴伺服驱动器短暂低速运行，便于测试设备的状况，或其他调试动作，这时采用点动运行是比较方便的。

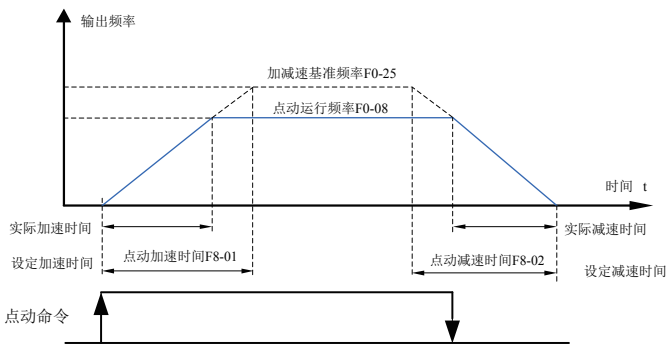


图 4-9 点动运行方式

4.7.3.1 通过操作面板点动运行的参数设置与操作

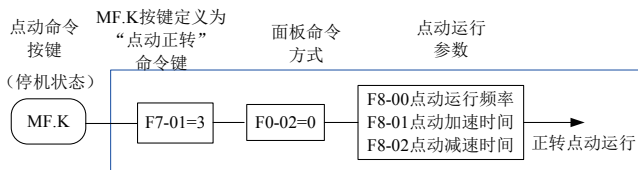


图 4-10 操作面板点动运行

如上图设置相关功能码参数后，在主轴伺服驱动器停机状态下，按下 MF.K 键，主轴伺服驱动器即开始低速正转运行，释放 MF.K 键，主轴伺服驱动器即减速停机。

若要点动反转运行，需设 F7-01 = 4，并设 F8-13=0，即允许反转运行，再按 MF.K 键操作即可。

4.7.3.2 通过 DI 端口点动运行的参数设置与操作

在一些需要频繁使用点动操作的生产设备上，如纺织机械，用按键或按钮控制点动会更方便，相关功能码设置如下图：

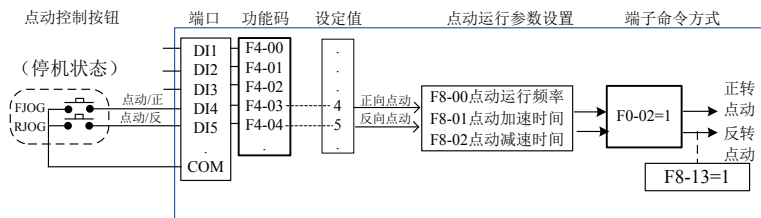


图 4-11 通过 DI 端口点动运行

4

如上图设置相关功能码参数后，在主轴伺服驱动器停机状态下，按下 FJOG 按钮，主轴伺服驱动器即开始低速正转运行，释放 FJOG 按钮，主轴伺服驱动器即减速停机。同样，按 RJOG 按钮可进行反转点动操作。

4.8 主轴伺服驱动器的运行频率控制

主轴伺服驱动器设置了 2 个频率给定通道，分别命名为主频率源 X 和辅频率源 Y，可以单一通道工作，也可随时切换，甚至可以可设定计算方法进行叠加组合，以满足应用现场的不同控制要求。

4.8.1 主频率给定的来源选择

主轴伺服驱动器主频率源有 10 种，分别为数字设定 (UP/DN 掉电不记忆)、数字设定 (UP/DN 掉电记忆)、AI1、AI2、AI3、PULSE 输入、多段指令、简易 PLC、PID、通讯给定、脉冲同步等，可以通过 F0-03 设定选择其一。

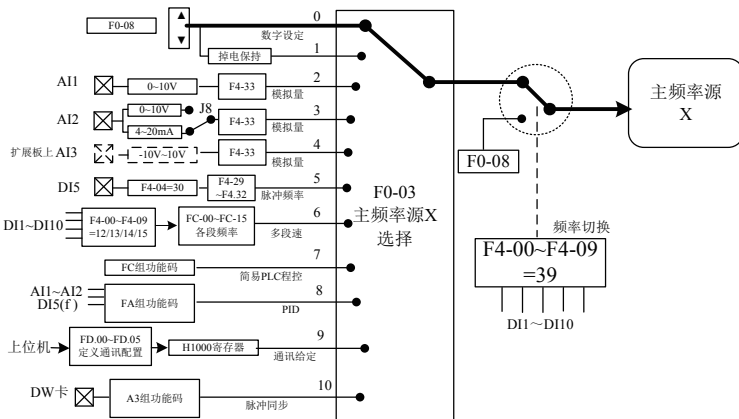


图 4-12 主频率给定来源选择

由图中的不同频率源可以看出，主轴伺服驱动器的运行频率可以由功能码来确定，也可以即时手动调整，也可以用模拟量来给定，也可以用多段速端子命令来给定，也可以通过外部反馈信号，由内置的PID调节器来闭环调节；也可以由上位机通讯来控制。

上图中给出了每种频率源给定设置的相关功能码号，设置时可查阅对应的功能码详细说明。

4.8.2 带辅助频率给定的使用方法

辅助频率源 Y 来源与主频率源一致，通过 F0-04 设定选择。

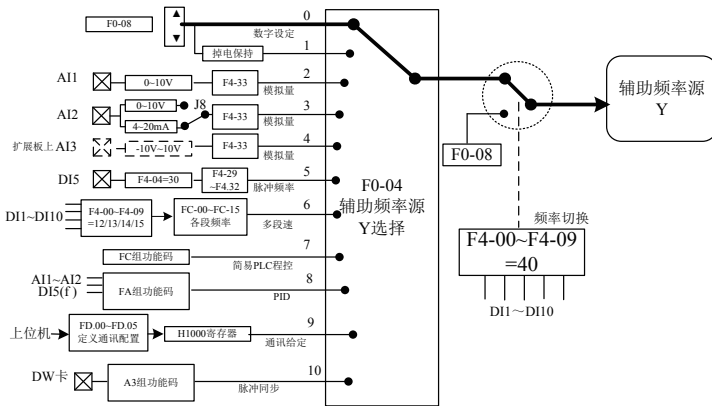


图 4-13 辅助频率给定来源选择

在实际使用中，通过 F0-07 设定目标频率与主辅助频率源的关系。

共有以下几种关系：

- 1) 主频率源 X：主频率源直接作为目标频率给定
- 2) 辅助频率源 Y：辅助频率源直接作为目标频率给定
- 3) 主辅运算 XY：主辅运算有 4 种情况，分别为主频率 + 辅助频率、主频率 - 辅助频率、主频率和辅助频率中较大值、主频率和辅助频率较小值
- 4) 频率切换：上述 3 种频率，通过 DI 端子选择或切换。

上述频率源的选择、切换等，通过功能码 F0-07 定义，如下图所示，图中的粗线段表示为出厂参数设置，具体设置方法可查阅图中标识的功能码详细说明：

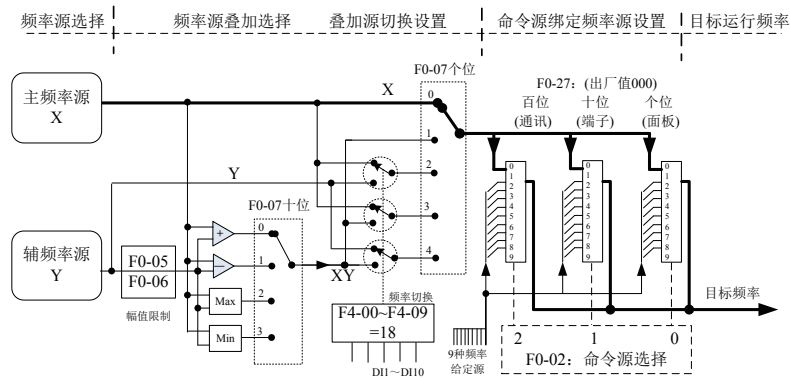


图 4-14 主辅助频率混合给定来源选择

主辅频率源的叠加功能，可以用于有速度闭环控制的场合，例如以主频率通道为主，利用辅频率通道进行自动微调，配合外部 DI 端子信号的切换，可以达到所需的闭环控制目的。

4

4.8.3 运行命令切换与频率给定的绑定

通过设置 F0-27，主轴伺服驱动器的三种命令源可以设定各自的频率源，参见上图。当指定的命令通道 (F0-02) 设置了频率绑定通道 (F0-27 对应位) 后，此时主辅频率源 X、Y 均不起作用，而是由 F0-27 指定的频率给定通道确定。

4.8.4 频率源为 AI 模拟量给定的使用

MD380M 的频率源可由模拟量输入端子来给定。MD380M 控制板提供 2 个模拟量输入端子 (AI1, AI2)，选件 I/O 扩展卡可提供另外 1 个模拟量输入端子 (AI3)。

下面举例说明具体使用方法：

- 1) AI1 电压型输入接电位器作频率源 (2V-10V 对应 10 Hz -40Hz)

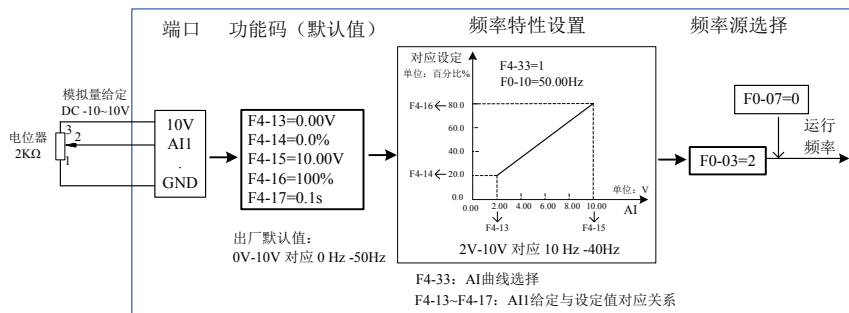


图 4-15 AI1 电压型输入给定频率功能码设置

2) AI2 电流型输入接 PLC 的 4DA 模块作频率源 (0-20mA 对应 0 Hz -50Hz)

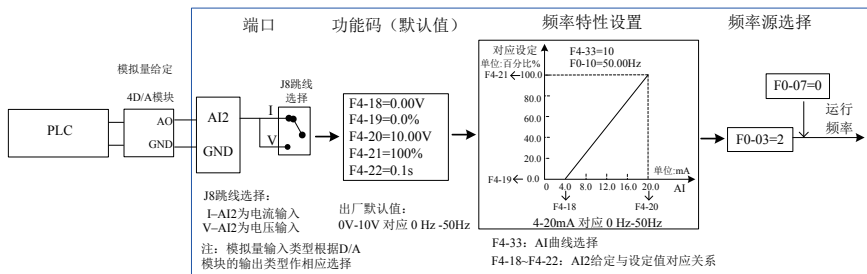


图 4-16 AI2 电流型输入给定频率功能码设置

注意：

- 1) MD380M 控制板提供 2 个模拟量输入端子 (AI1, AI2)，选件 I/O 扩展卡可提供另外 1 个模拟量输入端子 (AI3)。
- 2) AI1 为 -10V ~ 10V 电压型输入；AI2 可为 0V ~ 10V 电压输入，也可为 0mA ~ 20mA 电流输入，由控制板上 J8 跳线选择；AI3 为 -10V ~ 10V 双极性电压信号输入。
- 3) AI 作为频率给定时，电压 / 电流输入对应设定的 100.0%，是指相对最大频率 F0-10 的百分比。
- 4) MD380M 可预设 5 组对应关系曲线，可通过 F4-33 自由选择。每组曲线的输入值与目标频率的对应设定通过 F4-13 ~ F4-27 功能码及 A6 组功能码进行设置。

4.8.5 频率源为脉冲给定的使用

很多应用场合频率给定是通过端子脉冲信号来给定的。脉冲给定信号规格：电压范围 9V ~ 30V、频率范围 0kHz ~ 100kHz。

脉冲给定只能从多功能输入端子 DI5 输入。DI5 端子输入脉冲频率与对应设定的关系，通过 F4-28~F4-31 进行设置，该对应关系为两点的直线对应关系，脉冲输入所对应设定的 100.0%，是指相对最大频率 F0-10 的百分比。具体设置如下图：

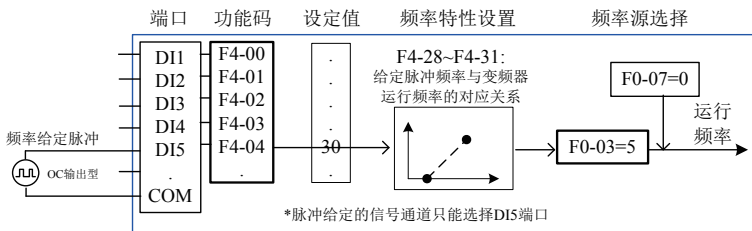


图 4-17 脉冲给定频率功能码设置

4.8.6 摆频工作模式的设置

在纺织、化纤的加工设备中，使用摆频功能，可以改善纱锭绕卷的均匀平密，如下图所示。通过设定 Fb-00 到 Fb-04 功能码即可实现，具体方法参见相应功能码详细说明。

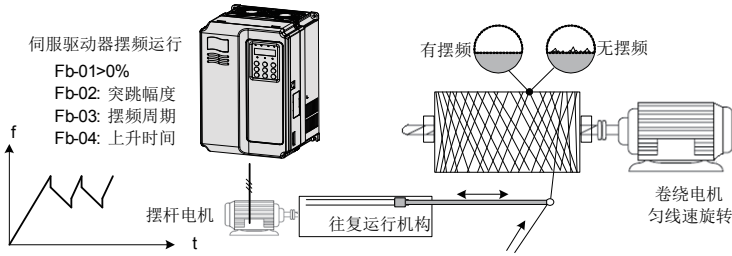


图 4-18 摆频工作模式

4.8.7 多段速模式的设置

对于不需要连续调整主轴伺服驱动器运行频率，只需使用若干个频率值的应用场合，可使用多段速控制时，MD380M 最多可设定 16 段运行频率，可通过 4 个 DI 输入信号的组合来选择，将 DI 端口对应的功能码设置为 12 ~ 15 的功能值，即指定成了多段频率指令输入端口，而所需的多段频率则通过 FC 组的多段频率表来设定，将“频率源选择”指定为多段频率给定方式，如下图所示：

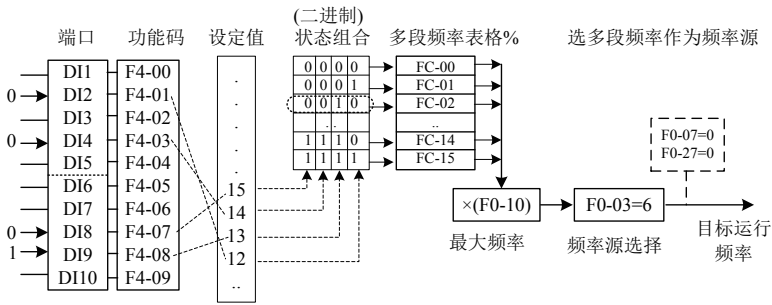


图 4-19 多段速模式的设置

上图中，选择了 DI7、DI4、DI8、DI2 作为多段频率指定的信号输入端，并由之依次组成 4 位二进制数，按状态组合值，挑选多段频率。当 (DI7、DI4、DI8、DI2)=(0、0、1、0) 时，形成的状态组合数为 2，就会挑选 FC-02 功能码所设定的频率值，由 (FC-02)*(F0-10) 自动计算得到目标运行频率。

MD380M 最多可以设定 4 个 DI 端口作为多段频率指令输入端，也允许少于 4 个 DI 端口进行多段频率给定的情况，对于缺少的设置位，一直按状态 0 计算。

4.8.8 电机运转方向设置

主轴伺服驱动器在恢复出厂参数后，按下 RUN 键，主轴伺服驱动器驱动马达的转向，称为正向，若此时的旋转方向与设备要求的转向相反，请断电后（注意待主轴伺服驱动器主电容电荷泄放完毕），将主轴伺服驱动器 UVW 输出线中的任何两个接线掉换一下，排除旋转方向的问题。

在有的驱动系统中，若有正向运行、反向运行需要的场合，则需要将“反向控制禁止”设置允许反转，即功能码 F8-13=0，同时还需将“运行方向设定”设为反向，即 F0-09=1，此后按 RUN 键，就可以令马达反向旋转了。如下图逻辑所示：

4
操作显示与应用举例

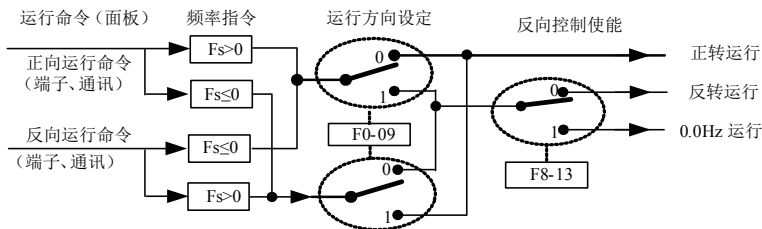


图 4-20 电机运转方向设置

当通过端子运行命令控制，若需要反向运行，必需功能码 F8-13=0，允许反向控制功能。

由上图可知，在通讯方式给定主轴伺服驱动器运行频率 (F0-03=9) 的情况下，若允许反向运行 (F8-13=0)，当给定频率 F_s 为负值，可以使主轴伺服驱动器反向运行；当外部给定的是反向运行命令，或给定的频率为负值，但主轴伺服驱动器设置为禁止反向运行 (F8-13=1)，此时主轴伺服驱动器将为 0Hz 运行，没有输出。

对于不允许有电机反转的应用，请不要用修改功能码的方法来改变转向，因恢复出厂值后，会复位上述两个功能码。

4.9 电机特性参数设置与自动调谐

4.9.1 需要设定的电机参数

主轴伺服驱动器以“矢量控制” (F0-01=0 或 1) 模式运行时，对准确的电机参数依赖性很强，这是与“VF 控制” (F0-01=2) 模式的重要区别之一，要让主轴伺服驱动器有良好的驱动性能和运行效率，主轴伺服驱动器必须获得被控电机的准确参数。

需要的电机参数有：

电机参数	参数描述	说明
F1-00	电机类型	异步、变频异步
F1-01 ~ F1-05	电机额定功率 / 电压 / 电流 / 频率 / 转速	机型参数，手动输入
F1-06 ~ F1-20	电机内部等效定子电阻、感抗、转子电感等	调谐参数
F1-27 ~ F1-34	编码器参数，带传感器矢量模式需要设置	编码器参数

4.9.2 电机参数的自动调谐

让主轴伺服驱动器获得被控电机内部电气参数的方法有：动态调谐、静态调谐 1、静态调谐 2、手动输入电机参数等方式。

调谐方式	适用情况	调谐效果
动态调谐 (空载)	适用于异步电机。电机与应用系统方便脱离的场合	★★★★★
动态调谐 (带载)	适用于异步电机。电机与应用系统不方便脱离的场合	★★★☆☆
静态调谐 1	仅适用于异步电机，电机与负载很难脱离，且不允许动态调谐运行的场合，F1-09、F1-10、F1-30 注 2 不调谐，需要手动输入	★★☆☆☆
静态调谐 2	仅适用于异步电机，电机与负载很难脱离，且不允许动态调谐运行的场合，F1-30 注 2 不调谐，需要手动输入	★★★★☆

调谐方式	适用情况	调谐效果
手动输入参数	仅适用于异步电机。电机与应用系统很难脱离的场合，将之前主轴伺服驱动器成功调谐过的同型号电机参数复制输入到 F1-00 ~ F1-10 对应功能码，同时手动确定 F1-30 注 2	★★★★☆

电机参数自动调谐步骤如下：

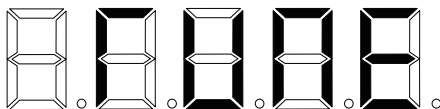
第一步：如果是电机可和负载完全脱开，在断电的情况下，从机械上将电机与负载部分脱离，让电机能空载自由转动。

第二步：上电后，首先将主轴伺服驱动器命令源 (F0-02) 选择为操作面板命令通道。

第三步：准确输入电机的铭牌参数 (如 F1-00 ~ F1-05)，请按电机实际参数输入下面的参数 (根据当前电机选择)：

参数	
F1-00: 电机类型选择	F1-01: 电机额定功率
F1-02: 电机额定电压	F1-03: 电机额定电流
F1-04: 电机额定频率	F1-05: 电机额定转速

第四步：如果是异步电机，则 F1-37 请选择 2(异步机动态调谐)，按 ENTER 键确认，此时，键盘显示 TUNE，如下图所示：



然后按键盘面板上 RUN 键，主轴伺服驱动器会驱动电机加减速、正反转运行，运行指示灯点亮，调谐运行持续时间约 2 分钟，当上述显示信息消失，退回正常参数显示状态，表示调谐完成。

经过该完整调谐，主轴伺服驱动器会自动算出电机的下列参数：

参数	
F1-06: 异步电机定子电阻	F1-07: 异步电机转子电阻
F1-08: 异步电机漏感抗	F1-09: 异步电机互感抗
F1-10: 异步电机空载电流	

如果电机不可和负载完全脱开，则 F1-37 请选择 3(异步机静态调谐)，然后按键盘面板上 RUN 键，开始电机参数的调谐操作。

注：

- 1) FVC 模式下选择为静态调谐，需要在完成后需要手动输入 F1-30(编码器相序)。
- 2) F1-30(编码器相序) 手动确认方式，面板控制驱动器运行于数字给定 10Hz，观察 U0-29 显示，显示为正值，则相序为 0，显示为负值，则相序为 1

4.10 主轴伺服驱动器 DI 端口的使用方法

控制板 自带 5 个 DI 端口，编号为 DI1 ~ DI5，若增加了 IO 扩展卡，可以增加 5 个 DI 端口，此时扩展卡上的 DI 端口编号分别为 DI6 ~ DI10。

DI 端口的内部硬件上配有 24Vdc 检测用电源，用户只需将 DI 端口与 COM 端口短接，即可给主

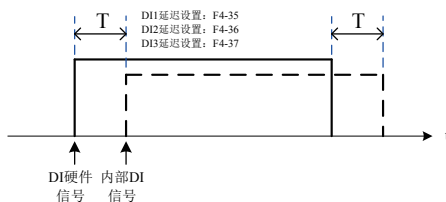
轴伺服驱动器输入该 DI 的信号。

在出厂值状态下，F4-38=0000，F4-39=0000，DI 端口短接时为有效（逻辑 1）的信号；当 DI 端口悬空，则该 DI 为无效（逻辑 0）的信号；

用户也可以改变 DI 端口的有效模式，即 DI 端口短接时为无效（逻辑 0）的信号；当 DI 端口悬空，则该 DI 为有效（逻辑 1）的信号，此时需要将 F4-38、F4-39 对应位作修改为 1 即可，该两个功能码分别对应 DI1 ~ DI5 和 DI6 ~ DI10 的有效模式设定。

主轴伺服驱动器对 DI 端口的输入信号还设置了软件滤波时间 (F4-10)，可提高抗干扰水平。

对于 DI1 ~ DI3 输入端口，还特别提供了端口信号延迟功能，方便一些需要有延迟处理的应用：



上述 10 个 DI 端口的功能，可在 F4-00 ~ F4-09 功能码中进行定义，每个 DI 可从 50 个功能中按需求选定。具体参阅 F4-00 ~ F4-09 功能码的详细说明。

硬件特性的设计，只有 DI5 可以接受高频脉冲信号，对于需要高速脉冲计数应用的，请安排在 DI5 端口。

4.1.1 主轴伺服驱动器 DO 端口的使用方法

控制板自带 3 路 DO 输出，分别为 FM、DO1/CME、TA/TB/TC，其中 FM 为晶体管型输出，可驱动 24Vdc 低压信号回路；DO1/CM2 为继电器输出，可驱动 30Vac 控制回路；TA/TB/TC 则为继电器输出，可驱动 250Vac 控制回路。

通过外接扩展卡可以扩展 2 路输出，分别为 DO2、PA/PB/PC，其中 DO2 为晶体管输出，PA/PB/PC 为继电器输出。

通过设置功能参数 F5-01 到 F5-05 的值可以定义各路 DO 输出功能，可以用于指示主轴伺服驱动器的各种工作状态、各种告警，共有约 40 个功能设定，以使用户实现特定的自动控制要求。具体设定值请参考 F5 组功能码参数详细说明。

端口名称	对应功能码	输出特性说明
FM-COM	F5-00=0 时, F5-06	晶体管, 可输出高频脉冲 10Hz ~ 100KHz; 驱动能力: 24Vdc, 50mA
	F5-00=1 时, F5-01	晶体管; 驱动能力: 24Vdc, 50mA
TA-TB-TC	F5-02	继电器; 驱动能力: 250Vac, 3A
PA-PB-PC	F5-03	扩展卡, 继电器; 驱动能力: 250Vac, 3A
DO1-CME	F5-04	继电器; 驱动能力: 30Vac, 1A
DO2-CME	F5-05	扩展卡, 晶体管; 驱动能力: 24Vdc, 50mA

当 F5-00=0 时，FM 端口为高速脉冲输出工作模式，以输出脉冲的频率来指示内部运行参数的数值，读数越大，输出脉冲频率越高，100% 读数时，对应 100KHz。至于所要指示内部参数的属性，由 F5-06 功能码定义。

4.12 AI 输入信号特性及预处理

主轴伺服驱动器共支持 3 路 AI 资源，其中 AI1、AI2 为控制板自带，AI3 需要外接扩展。

端口	输入信号特性
AI1-GND	可接受 -10 ~ 10Vdc 信号
AI2-GND	跳线 J8 在“V”标识位置，可接受 0 ~ 10Vdc 信号；跳线 J8 在“I”标识位置，则可接受 4 ~ 20mA 电流信号
AI3-GND	该端口在扩展板提供，可接受 -10 ~ 10Vdc 信号

AI 可以作为主轴伺服驱动器使用外部电压电流信号作为频率源给定、转矩给定、VF 分离时电压给定、PID 给定或反馈等情况时使用。电压或电流值对应实际给定或反馈物理量关系通过 F4-13 ~ F4-27 设定。

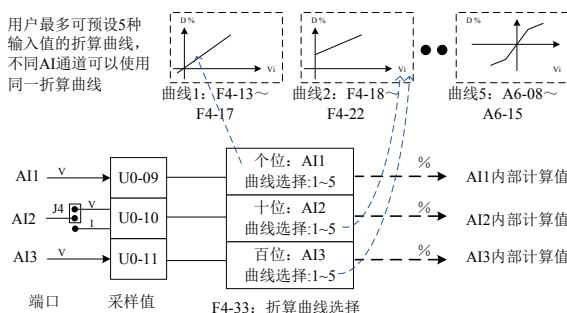


图 4-21 AI 信号对应实际给定

AI 端口的采样值，可以在 U0-09 ~ U0-11 功能码中读取；其折算后的计算值供内部后续计算使用，用户无法直接读取。

4.13 主轴伺服驱动器 AO 端口的使用方法

主轴伺服驱动器共支持 2 路 AO 输出，其中 AO1 为控制板自带，AO2 需要外接扩展。

端口	输入信号特性
AO1-GND	J5 短接“V”标识位置，可输出 0 ~ 10Vdc 信号
	J5 短接“I”标识位置，可输出 0 ~ 20mA 电流信号
AO2-GND	该端口在扩展板提供，可输出 0 ~ 10Vdc 信号

AO1、AO2 可用于模拟量方式指示内部运行参数，所指示的参数属性可通过功能码 F5-07、F5-08 来选择。

所指定的运行参数在输出之前，还可以进行修正，修正特性曲线如下图中的斜线， $Y = kX + b$ ，其中的 X 为待输出的运行参数，AO1 的 k 和 b 可由功能码 F5-10、F5-11 设定。

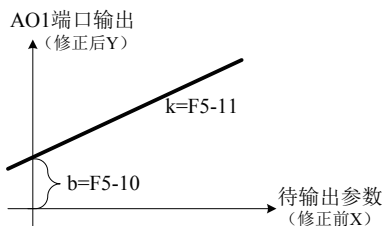


图 4-22 修正特性曲线

4.14 主轴伺服驱动器 PG 端口的使用方法

采用有传感器的闭环矢量控制 (F0-01=1)，可以提高变频调速性能，则需给电机轴上安装编码器，将编码器的信号经 PG 卡 (编码器信号接口卡) 反馈给主轴伺服驱动器。MD380M 系列主轴伺服驱动器共有 4 种不同信号特性的 PG 卡可供用户选用。

主轴伺服驱动器所支持 4 种编码器类型，分别为差分编码器、UVW 编码器、旋转变压器、开路集电极编码器、省线式 UVW 编码器。

根据实际所使用的编码器类型需要设定不同的编码器相关参数，以电机参数组 1 为例说明如下：

为差分编码器时，F1-27 设置编码器线数，F1-28 设置为 0：ABZ 增量编码器

为 UVW 编码器时，F1-27 设置编码器线数，F1-28 设置为 1：UVW 增量编码器

为旋转变压器时，F1-28 设置为 2：旋转变压器

为开路集电极编码器时，F1-27 设置编码器线数，F1-28 设置为 0：ABZ 增量编码器

当使用差分编码器，且需要通过 DW 卡输入编码器信号，通过 PG 卡输入脉冲频率信号时，F1-27 设置编码器线数，F1-28 设置为 5

编码器的具体使用方法，请查阅本手册附录 - 通用编码器扩展卡使用说明。

4.15 主轴伺服驱动器串行通讯的使用方法

使用 RS485 通讯、Profibus-DP 两种种通讯方式时，需要在 MD380M 主轴伺服驱动器上安装相应的扩展卡，并根据所使用的通讯协议类型正确设定 F0-28 功能码，CAN-link 为默认开放协议，不需要选择。

通讯端口的硬件通讯参数配置见 Fd 组功能，将通讯速率、数据格式设定成上位机一致，是能正常通讯的前提。

MD380M 的串行口内置 MODBUS-RTU 从站通讯协议，上位机可通过串口查询或修改主轴伺服驱动器功能码、各种运行状态参数、给主轴伺服驱动器发送运行命令与运行频率等。

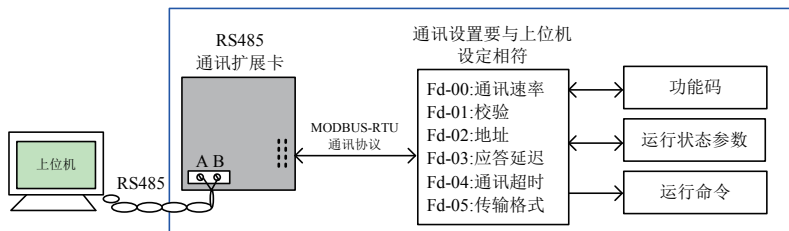


图 4-23 主轴伺服驱动器串行通讯的使用

MD380M 内部对功能码、各种运行状态参数、各种运行指令等信息，是按“寄存器参数地址”的方式组织的，上位机能进行通讯数据交互的协议定义。

4.16 主轴伺服驱动器多功能扩展接口的使用

可以接入的扩展卡件及功能：

表 4-4 主轴伺服驱动器可接入的扩展件及功能

名称	型号	功能	备注
I/O 扩展卡 1	MD38IO1	可增加五个数字输入、一个模拟电压输入 AI3 为隔离模拟量 可接 PT100, PT1000; 一个继电器输出、一个数字输出、一个模拟量输出, 带 RS485/CAN	适用于 3.7kW 及以上机型
I/O 扩展卡 2-Size B	MD38IO2	可增加三个数字输入	全系列机型可用
MODBUS 通讯卡	MD38TX1	RS485 通讯适配卡, 带隔离	全系列机型可用
CANlink 通信扩展卡	MD38CAN1	CANlink 通讯适配卡	全系列机型可用
Profbus-DP 通讯卡	MD38DP	Profbus-DP 通讯卡	适用于 3.7kW 及以上机型
差分编码器接口卡	MD38PG1	差分旋转编码器接口卡, 适配 5V 电源	全系列机型可用
旋转变压器接口卡	MD38PG4	适用于旋转编码器, 激励频率 10kHz(DB9 接口)	全系列机型可用
开集电极编码器接口卡	MD38PG5	开集电极编码器接口卡, 适配 15V 电源	全系列机型可用

4.17 密码设置

主轴伺服驱动器提供了用户密码保护功能，当 FP-00 设为非零时，即为用户密码，退出功能码编辑状态密码保护即生效，再次按 PRG 键，将显示“-----”，必须正确输入用户密码，才能进入普通菜单，否则无法进入。

若要取消密码保护功能，只有通过密码进入，并将 FP-00 设为 0 才行。

下面示例是将密码更改为 12345 的过程 (◌ 表示闪烁位)：

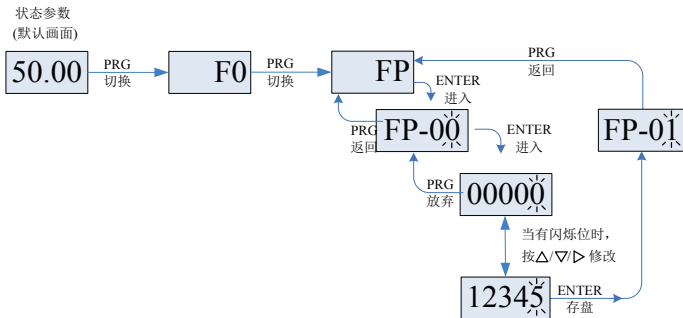


图 4-24 密码的设定过程

4.18 参数保存特性与厂家参数恢复

通过面板修改主轴伺服驱动器的功能码后，修改后的设置会保存在主轴伺服驱动器内的存储器中，下次上电会一直有效，除非人为再次修改。

主轴伺服驱动器提供了用户设定参数的备份保存与恢复功能，便于调试试验。

主轴伺服驱动器对告警信息、累计运行时间等信息也具有掉电保存功能。

要恢复主轴伺服驱动器的功能码的出厂设定值、或清除运行数据，可以通过将 FP-01 的操作来进行，可具体参阅 FP-01 功能码的详细说明。

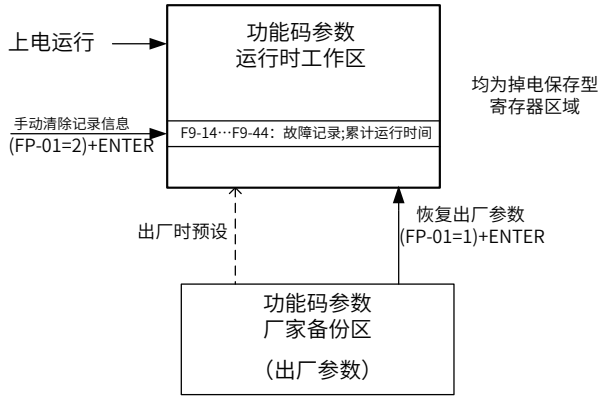


图 4-25 参数备份与恢复设置



第5章 功能参数表



第 5 章 功能参数表

FP-00 设为非 0 值，即设置了参数保护密码，在功能参数模式和用户更改参数模式下，参数菜单必须在正确输入密码后才能进入，取消密码，需将 FP-00 设为 0。

用户定制参数模式下的参数菜单不受密码保护。

F 组、A 组是基本功能参数，U 组是监视功能参数。

功能表中符号说明如下：

“☆”：表示该参数的设定值在主轴伺服驱动器处于停机、运行状态中，均可更改；

“★”：表示该参数的设定值在主轴伺服驱动器处于运行状态时，不可更改；

“●”：表示该参数的数值是实际检测记录值，不能更改；

“*”：表示该参数是“厂家参数”，仅限于制造厂家设置，禁止用户进行操作；

5.1 基本功能参数简表

表 5-1 基本功能参数简表

功能码	名称	设定范围	出厂值	更改
F0 基本功能组				
F0-00	GP 类型显示	1: G 型 (恒转矩负载机型) 2: P 型 (风机、水泵类负载机型)	机型确定	●
F0-01	第 1 电机控制方式	0: 无速度传感器矢量控制 (SVC) 1: 有速度传感器矢量控制 (FVC) 2: V/F 控制	2	★
F0-02	命令源选择	0: 操作面板命令通道 (LED 灭) 1: 端子命令通道 (LED 亮) 2: 通讯命令通道 (LED 闪烁)	0	☆
F0-03	主频率源 X 选择	0: 数字设定 1: 保留 2: AI1 3: AI2 4: AI3 5: PULSE 脉冲设定 (DI5) 6: 多段指令 7: 保留 8: 保留 9: 通讯给定 10: 脉冲同步	0	★
F0-04	辅助频率源 Y 选择	同 F0-03(主频率源 X 选择)	0	★
F0-05	叠加时辅助频率源 Y 范围选择	0: 相对于最大频率 1: 相对于频率源 X	0	☆
F0-06	叠加时辅助频率源 Y 范围	0% ~ 150%	100%	☆

功能码	名称	设定范围	出厂值	更改
F0-07	频率源叠加选择	个位: 频率源选择 0: 主频率源 X 1: 主辅运算结果 (运算关系由十位确定) 2: 主频率源 X 与辅助频率源 Y 切换 3: 主频率源 X 与主辅运算结果切换 4: 辅助频率源 Y 与主辅运算结果切换 十位: 频率源主辅运算关系 0: 主 + 辅 1: 主 - 辅 2: 二者最大值 3: 二者最小值	00	☆
F0-08	预置频率	0.00Hz ~ 最大频率 (F0-10)	50.00Hz	☆
F0-09	运行方向	0: 方向一致 1: 方向相反	0	☆
F0-10	最大频率	50.00Hz ~ 600.00Hz	50.00Hz	★
F0-11	上限频率源	0: F0-12 设定 1: AI1 2: AI2 3: AI3 4: PULSE 脉冲设定 5: 通讯给定 6: 多段速指令	0	★
F0-12	上限频率	下限频率 F0-14 ~ 最大频率 F0-10	50.00Hz	☆
F0-13	上限频率偏置	0.00Hz ~ 最大频率 F0-10	0.00Hz	☆
F0-14	下限频率	0.00Hz ~ 上限频率 F0-12	0.00Hz	☆
F0-15	载波频率	0.8kHz ~ 16.0kHz	机型确定	☆
F0-16	载波频率随温度调整	0: 否 1: 是	1	☆
F0-17	加速时间 1	0.00s ~ 65000s	3.00s	☆
F0-18	减速时间 1	0.00s ~ 65000s	3.50s	☆
F0-19	加减速时间单位	0: 1 秒 1: 0.1 秒 2: 0.01 秒	1	★
F0-21	叠加时辅助频率源偏置频率	0.00Hz ~ 最大频率 F0-10	0.00Hz	☆
F0-22	频率指令分辨率	1: 0.1Hz 2: 0.01Hz	2	★
F0-24	电机参数组选择	0: 电机参数组 1 1: 电机参数组 2	0	★
F0-25	加减速时间基准频率	0: 最大频率 (F0-10) 1: 设定频率 2: 100Hz	0	★
F0-26	运行时频率指令 UP/DOWN 基准	0: 运行频率 1: 设定频率	0	★

功能码	名称	设定范围	出厂值	更改
F0-27	命令源捆绑频率源	个位：操作面板命令绑定频率源选择 0：无绑定 1：数字设定频率 2：AI1 3：AI2 4：AI3 5：PULSE 脉冲设定 (DI5) 6：多段速 7：简易 PLC 8：PID 9：通讯给定 十位：端子命令绑定频率源选择 百位：通讯命令绑定频率源选择 千位：自动运行绑定频率源选择	0000	☆
F0-28	串口通讯协议选择	0：Modbus 1：Profibus-DP 通讯卡	0	☆
F1 第一电机参数				
F1-00	电机类型选择	0：普通异步电机 1：主轴异步电机	1	★
F1-01	电机额定功率	0.1kW ~ 1000.0kW	机型确定	★
F1-02	电机额定电压	1V ~ 2000V	机型确定	★
F1-03	电机额定电流	0.01A ~ 655.35A(驱动器功率 ≤ 55kW) 0.1A ~ 6553.5A(驱动器功率 >55kW)	机型确定	★
F1-04	电机额定频率	0.01Hz ~ 最大频率	机型确定	★
F1-05	电机额定转速	1rpm ~ 6553rpm	机型确定	★
F1-06	异步电机定子电阻	0.001Ω ~ 65.535Ω(驱动器功 ≤ 55kW) 0.0001Ω ~ 6.5535Ω(驱动器功 >55kW)	调谐参数	★
F1-07	异步电机转子电阻	0.001Ω ~ 65.535Ω(驱动器功 ≤ 55kW) 0.0001Ω ~ 6.5535Ω(驱动器功 >55kW)	调谐参数	★
F1-08	异步电机漏感抗	0.01mH ~ 655.35mH(驱动器功率 ≤ 55kW) 0.001mH ~ 65.535mH(驱动器功率 >55kW)	调谐参数	★
F1-09	异步电机互感抗	0.1mH ~ 6553.5mH(驱动器功率 ≤ 55kW) 0.01mH ~ 655.35mH(驱动器功率 >55kW)	调谐参数	★
F1-10	异步电机空载电流	0.01A ~ F1-03(驱动器功率 ≤ 55kW) 0.1A ~ F1-03(驱动器功率 >55kW)	调谐参数	★
F1-11	异步机铁心饱和系数 1	50.0%~100.0%	86.0%	★
F1-12	异步机铁心饱和系数 2	100.0%~150.0%	130.0%	★
F1-13	异步机铁心饱和系数 3	100.0%~170.0%	140.0%	★
F1-14	异步机铁心饱和系数 4	100.0%~180.0%	150.0%	★

功能码	名称	设定范围	出厂值	更改
F1-15	异步机调谐参数保留 1	0~65535	0	★
F1-16	异步机调谐参数保留 2	0~65535	0	★
F1-17	同步电机 D 轴电感	0.01mH ~ 655.35mH(驱动器功率≤ 55kW) 0.001mH ~ 65.535mH(驱动器功率 >55kW)	调谐参数	★
F1-18	同步电机 Q 轴电感	0.01mH ~ 655.35mH(驱动器功率 ≤ 55kW) 0.001mH ~ 65.535mH(驱动器功率 >55kW)	调谐参数	★
F1-19	同步电机反电动势	0.1V ~ 6553.5V	调谐参数	★
F1-20	同步机调谐保留参数 1	0~65535	0	★
F1-21	同步机调谐保留参数 2	0~65535	0	★
F1-22	转矩惯量比	0.01~10.00	1.00	★
F1-23	摩擦力矩百分比	0.00%~100.00%	0.00%	★
F1-24	调谐保留参数 1	0~65535	0	★
F1-25	调谐保留参数 2	0~65535	0	★
F1-26	调谐保留参数 3	0~65535	0	★
F1-27	编码器线数	1 ~ 20000	1024	★
F1-28	编码器类型	0: ABZ 增量编码器 1: UVW 增量编码器 2: 旋转变压器 3: 正余弦编码器 (SIN/COS 编码器) 4: 省线式 UVW 编码器 5: DW 卡信号作为编码器信号	0	★
F1-29	编码器保留参数 1	0~65535	0	
F1-30	编码器接线标志	BIT0: AB 信号的方向或旋变方向; BIT1: 绝对位置的方向 (UVW 或 SIN/COS 编码器的 CD 信号)	0	★
F1-31	编码器零点位置角	0.0 ~ 359.9°	0.0°	★
F1-32	电机齿轮比分子	1~65535	1	★
F1-33	电机齿轮比分母	1~65535	1	★
F1-34	旋变极对数	1~32	1	★
F1-35	编码器保留参数 4	0~65535	0	★
F1-36	速度反馈 PG 断线检测时间	0.0: 不动作 0.1s ~ 10.0s	0.0s	★
F1-37	调谐选择	0: 无操作 1: 异步机静止调谐 2: 异步机空载完整调谐 3: 异步机满载完整调谐 11: 同步机空载部分调谐 (不调反电动势) 12: 同步机动态空载调谐 13: 同步机完全静止调谐	0	★

功能码	名称	设定范围	出厂值	更改
F2 组 第一电机矢量控制参数				
F2-00	低速速度环 Kp	1 ~ 200	40	☆
F2-01	低速速度环 Ti	0.001s ~ 10.000s	0.500s	☆
F2-02	切换频率 1	0.00 ~ F2-05	5.00Hz	★
F2-03	高速速度环 Kp	1 ~ 200	30	☆
F2-04	高速速度环 Ti	0.001s ~ 10.000s	0.500s	☆
F2-05	切换频率 2	F2-02 ~ 最大频率	10.00Hz	★
F2-06	VC 转差补偿调整	50% ~ 200%	100%	☆
F2-07	速度反馈滤波时间	0.000s ~ 0.100s	0.000s	☆
F2-09	速度控制下转矩上限源 (电动)	0: 功能码 F2-10 设定 1: AI1 2: AI2 3: AI3 4: PULSE 脉冲设定 5: 通讯给定 6: MIN(AI1, AI2) 7: MAX(AI1, AI2) 1-7 选项的满量程对应 F2-10	0	★
F2-10	速度控制下转矩上限设定 (电动)	0.0% ~ 200.0%	150.0%	★
F2-11	速度控制下转矩上限源 (发电)	参考 F2-09	0	★
F2-12	速度控制下转矩上限设定 (发电)	0.0% ~ 200.0%	150.0%	☆
F2-13	低速电流环 Kp 调整	0.1 ~ 10.0	1.0	☆
F2-14	低速电流环 Ki 调整	0.1 ~ 10.0	1.0	☆
F2-15	高速电流环 Kp 调整	0.1 ~ 10.0	1.0	☆
F2-16	高速电流环 Ki 调整	0.1 ~ 10.0	1.0	☆
F2-17	零速锁定速度环 Kp	1 ~ 100	30	☆
F2-18	零速锁定速度环 Ti	0.001s ~ 10.000s	0.500s	☆
F2-20	零速锁定速度环切换频率	0.00 ~ F2-02	0.20Hz	★
F3 组 V/F 控制参数				
F3-00	VF 曲线设定	0: 直线 V/F 1: 多点 V/F 2: 平方 V/F 3: 1.2 次方 V/F 4: 1.4 次方 V/F 6: 1.6 次方 V/F 8: 1.8 次方 V/F	0	★
F3-01	转矩提升	0.0%: (自动转矩提升) 0.1% ~ 30.0%	机型确定	☆

功能码	名称	设定范围		出厂值	更改
F3-02	转矩提升截止频率	0.00Hz ~ 最大频率	50.00Hz	★	★
F3-03	多点 VF 频率点 1	0.00Hz ~ F3-05	0.00Hz	★	☆
F3-04	多点 VF 电压点 1	0.0% ~ 100.0%	0.0%	★	☆
F3-05	多点 VF 频率点 2	F3-03 ~ F3-07	0.00Hz	★	☆
F3-06	多点 VF 电压点 2	0.0% ~ 100.0%	0.0%	★	★
F3-07	多点 VF 频率点 3	F3-05 ~ 电机额定频率 (F1-04)	0.00Hz	★	★
F3-08	多点 VF 电压点 3	0.0% ~ 100.0%	0.0%	★	☆
F3-09	VF 转差补偿增益	0.0% ~ 200.0%	0.0%	★	★
F3-10	VF 过励磁增益	0 ~ 200	0	★	★
F3-11	VF 振荡抑制增益	0 ~ 100	机型确定	★	★
F3-12	VF 控制参数保留 1	0~65535	0	★	☆
F3-16	VF 过流失速使能	0: 无效 1: 有效	1	★	☆
F3-17	VF 过流失速电流	100%~180%	150%	★	★
F3-18	VF 过流失速增益	0~100	30	★	☆
F3-19	VF 倍速过流抑制动作 电流点补偿系数	50%~150%	50%	★	★
F3-20	母线过压失速使能	0: 无效 1: 有效	1	★	★
F3-21	母线过压失速电压 (制动电阻开通电压)	120%~150%	120%	★	★
F3-22	母线过压失速增益 Kp	0~500	300	★	☆
F3-23	母线过压失速增益 Ki	0~100	50	★	☆
F3-24	母线过压失速频率增加限制	0.0~30.0Hz	5.0Hz	★	★
F3-25	VF 转速追踪模式	0: 从停机频率开始 1: 从 50Hz 开始 2: 从最大频率开始		2	★
F3-26	VF 转速跟踪快慢	1~100		20	★
F3-27	VF 转速追踪电流	30~100		100	★
F3-28	VF 去磁时间	0~5.00s		1.00s	★
F3-29	VF 转速跟踪电流 Kp	0~1000		500	★
F3-30	VF 转速跟踪电流 Ki	0~1000		800	★

5

功能
参数
表

功能码	名称	设定范围	出厂值	更改
F3-31	VF 转速跟踪启动频率叠加	0.10~3.00Hz	0.10Hz	★
F3-32	VF 自动升频使能	0: 无效 1: 有效	0	★
F3-33	VF 自动升频最小驱动电流	0~100	0	★
F3-34	VF 自动升频最大发电电流	1~300	100	★
F3-35	VF 自动升频 KP	1~100	5	★
F3-36	VF 自动升频 KI	10~3000	50	★
F3-37	VF 瞬停不停使能	0: 无效 1: 有效	0	★
F3-38	VF 瞬停不停 Kp	0~100	30	★
F3-39	VF 瞬停不停 Ki	0~100	40	★
F3-40	VF 瞬停不停电压回升判断电压	80~120	100	★
F3-41	VF 瞬停不停电压回升判断时间	0.01s~100.00s	0.50s	★
F3-42	VF 瞬停不停动作判断电压	60~100	100	★

功能码	名称	设定范围	出厂值	更改	
F4 组 输入端子					
F4-00	DI1 端子功能选择	0: 无功能 1: 正转运行 (FWD) 2: 反转运行 (REV) 3: 三线式运行控制 4: 正转点动 (FJOG) 5: 反转点动 (RJOG) 6: 端子 UP 7: 端子 DOWN 8: 自由停车 9: 故障复位 (RESET) 10: 运行暂停 11: 外部故障常开输入 12: 多段指令端子 1 13: 多段指令端子 2 14: 多段指令端子 3 15: 多段指令端子 4 16: 加减速时间选择端子 1 17: 加减速时间选择端子 2 18: 频率源切换 19: UP/DOWN 设定清零 (端子、键盘) 20: 运行命令切换端子 21: 加减速禁止 22: PID 暂停 23: PLC 状态复位 24: 摆频暂停 25: 计数器输入 26: 计数器复位 27: 长度计数输入 28: 长度复位 29: 转矩控制禁止 30: PULSE(脉冲) 频率输入 (仅对 DI5 有效) 31: 保留 32: 立即直流制动 33: 外部故障常闭输入 34: 频率修改使能 35: PID 作用方向取反 36: 外部停车端子 1 37: 控制命令切换端子 2 38: PID 积分暂停 39: 频率源 X 与预置频率切换 40: 频率源 Y 与预置频率切换 41: 电机参数组选择 42: 保留 43: PID 参数切换	44: 用户自定义故障 1 45: 用户自定义故障 2 46: 速度控制 / 转矩控制切换 47: 紧急停车 48: 外部停车端子 2 49: 减速直流制动 50: 模拟量指令增益切换 51: 运行使能 52: 本次运行时间清零 53-59: 保留 64: 脉冲同步模式切换 (脉冲速度同步 <-> 脉冲位置同步) 65: 定位控制切换 (不带命令) 66: 定位控制切换 (带正转命令) 67: 定位控制切换 (带反转命令) 68: 多段定位长度指令 1 69: 多段定位长度指令 2 70: 多段定位长度指令 3 71: 多段定位长度指令 4 72: 多段定位长度指令 5 73: 控制模式强制为 FVC(停机时有效) 74: 端子零点信号输入 75: 重新定位 76: 分度定位 / 增量式定位模式切换 77: 脉冲位置同步控制切换 (带正转命令) 78: 清除定位零点信号 79: 正向限位端子 80: 反向限位端子 81: 脉冲递增端子 82: 脉冲递减端子 83: 重新定长式分度定位 84: 回起始位置 (定长式分度定位有效) 85: 切换为主机 (主从控制)	1	★
F4-01	DI2 端子功能选择		2	★	
F4-02	DI3 端子功能选择		64	★	
F4-03	DI4 端子功能选择		65	★	
F4-04	DI5 端子功能选择		50	★	
F4-05	DI6 端子功能选择		0	★	
F4-06	DI7 端子功能选择		0	★	
F4-07	DI8 端子功能选择		0	★	
F4-08	DI9 端子功能选择		0	★	
F4-09	DI10 端子功能选择		0	★	
F4-10	DI 滤波时间	0.000s ~ 1.000s	0.010s	☆	

功能码	名称	设定范围		出厂值	更改
F4-11	端子命令方式	0: 两线式 1 1: 两线式 2	2: 三线式 1 3: 三线式 2	0	★
F4-12	端子 UP/DOWN 变化率	0.001Hz/s ~ 65.535Hz/s		1.00Hz/s	☆
F4-13	AI 曲线 1 最小输入	-10.00V ~ F4-15		-10.00V	☆
F4-14	AI 曲线 1 最小输入对应设定	-100.0% ~ +100.0%		-100.0%	☆
F4-15	AI 曲线 1 最大输入	F4-13 ~ +10.00V		10.00V	☆
F4-16	AI 曲线 1 最大输入对应设定	-100.0% ~ +100.0%		100.0%	☆
F4-17	AI1 滤波时间	0.00s ~ 10.00s		0.10s	☆
F4-18	AI 曲线 2 最小输入	0.00V ~ F4-20		0.00V	☆
F4-19	AI 曲线 2 最小输入对应设定	-100.0% ~ +100.0%		0.0%	☆
F4-20	AI 曲线 2 最大输入	F4-18 ~ +10.00V		10.00V	☆
F4-21	AI 曲线 2 最大输入对应设定	-100.0% ~ +100.0%		100.0%	☆
F4-22	AI2 滤波时间	0.00s ~ 10.00s		0.10s	☆
F4-23	AI 曲线 3 最小输入	-10.00V ~ F4-25		-10.00V	☆
F4-24	AI 曲线 3 最小输入对应设定	-100.0% ~ +100.0%		-100.0%	☆
F4-25	AI 曲线 3 最大输入	F4-23 ~ +10.00V		10.00V	☆
F4-26	AI 曲线 3 最大输入对应设定	-100.0% ~ +100.0%		100.0%	☆
F4-27	AI3 滤波时间	0.00s ~ 10.00s		0.10s	☆
F4-28	PULSE 最小输入	0.00kHz ~ F4-30		0.00kHz	☆
F4-29	PULSE 最小输入对应设定	-100.0% ~ 100.0%		0.0%	☆
F4-30	PULSE 最大输入	F4-28 ~ 100.00kHz		50.00kHz	☆
F4-31	PULSE 最大输入设定	-100.0% ~ 100.0%		100.0%	☆
F4-32	PULSE 滤波时间	0.00s ~ 10.00s		0.10s	☆
F4-33	AI 曲线选择	个位: AI1 曲线选择 1: 曲线 1(2 点, 见 F4-13 ~ F4-16) 2: 曲线 2(2 点, 见 F4-18 ~ F4-21) 3: 曲线 3(2 点, 见 F4-23 ~ F4-26) 4: 曲线 4(4 点, 见 A6-00 ~ A6-07) 5: 曲线 5(4 点, 见 A6-08 ~ A6-15) 十位: AI2 曲线选择, 同上 百位: AI3 曲线选择, 同上		321	☆
F4-34	AI 低于最小输入设定选择	个位: AI1 低于最小输入设定选择 0: 对应最小输入设定 1: 0.0% 十位: AI2 低于最小输入设定选择, 同上 百位: AI3 低于最小输入设定选择, 同上		000	☆
F4-35	DI1 延迟时间	0.0s ~ 3600.0s		0.0s	★
F4-36	DI2 延迟时间	0.0s ~ 3600.0s		0.0s	★
F4-37	DI3 延迟时间	0.0s ~ 3600.0s		0.0s	★

功能码	名称	设定范围	出厂值	更改	
F4-38	DI 端子有效模式选择 1	0: 高电平有效 1: 低电平有效 个位: DI1 十位: DI2 百位: DI3 千位: DI4 万位: DI5	00000	★	
F4-39	DI 端子有效模式选择 2	0: 高电平有效 1: 低电平有效 个位: DI6 十位: DI7 百位: DI8 千位: DI9 万位: DI10	00000	★	
F5 组 输出端子					
F5-00	FM 端子输出模式选择	0: 脉冲输出 (FMP) 1: 开关量输出 (FMR)	1	☆	
F5-01	FMR 输出功能选择	0: 无输出 1: 伺服驱动器运行中 2 故障输出 (故障停机) 3: 频率水平检测 FDT1 输出 4: 频率到达 5: 零速运行中 (停机时不输出) 6: 电机过载预报警 7: 伺服驱动器过载预报警 8: 设定记数值到达 9: 指定记数值到达 10: 长度到达 11: PLC 循环完成 12: 累计运行时间到达 13: 频率限定中 14: 转矩限定中 15: 运行准备就绪 16: AI1>AI2 17: 上限频率到达 18: 下限频率到达 (运行有关) 19: 欠压状态输出 20: 通讯设定 21: 定位到达 22: 定位接 23: 零速运行中 2(停机时也输出)	24: 累计上电时间到达 25: 频率水平检测 FDT2 输出 26: 频率 1 到达输出 27: 频率 2 到达输出 28: 电流 1 到达输出 29: 电流 2 到达输出 30: 定时到达输出 31: AI1 输入超限 33: 反向运行中 34: 零电流状态 35: 模块温度到达 36: 输出电流超限 37: 下限频率到达 (停机也输出) 38: 告警输出 (所有故障) 40: 本次运行时间到达 41: 定位零点搜索完成 42: 增量式定位完成 (500ms 高电平) 43: 绝对式定位完成 (500ms 高电平) 44: 分度定位完成 (500ms 高电平) 45: 运行使能端子状态	4	☆
F5-02	控制板继电器功能选择 (T/A-T/B-T/C)		2	☆	
F5-03	扩展卡继电器输出功能选择 (P/A-P/B-P/C)		0	☆	
F5-04	控制板继电器输出功能选择 (DO1-CME)		21	☆	
F5-05	扩展卡 DO2 输出选择		4	☆	

功能码	名称	设定范围	出厂值	更改
F5-06	FMP 输出功能选择	0: 运行频率 1: 设定频率 2: 输出电流 3: 输出转矩 4: 输出功率 5: 输出电压	0	☆
F5-07	AO1 输出功能选择	6: PULSE 输入 (100.0% 对应 100.0kHz) 7: AI1 8: AI2 9: AI3(扩展卡) 10: 长度	0	☆
F5-08	扩展卡 AO2 输出功能选择	11: 记数值 12: 通讯设定 13: 电机转速 14: 输出电流 (100.0% 对应 1000.0A) 15: 输出电压 (100.0% 对应 1000.0V) 16: 保留	1	☆
F5-09	FMP 输出最大频率	0.01kHz ~ 100.00kHz	50.00kHz	☆
F5-10	AO1 零偏系数	-100.0% ~ +100.0%	0.0%	☆
F5-11	AO1 增益	-10.00 ~ +10.00	1.00	☆
F5-12	扩展卡 AO2 零偏系数	-100.0% ~ +100.0%	0.0%	☆
F5-13	扩展卡 AO2 增益	-10.00 ~ +10.00	1.00	☆
F5-17	FMR 输出延迟时间	0.0s ~ 3600.0s	0.0s	☆
F5-18	RELAY1 输出延迟时间	0.0s ~ 3600.0s	0.0s	☆
F5-19	RELAY2 输出延迟时间	0.0s ~ 3600.0s	0.0s	☆
F5-20	DO1 输出延迟时间	0.0s ~ 3600.0s	0.0s	☆
F5-21	DO2 输出延迟时间	0.0s ~ 3600.0s	0.0s	☆
F5-22	DO 输出端子有效状态选择	0: 正逻辑 1: 反逻辑 个位: FMR 十位: RELAY1 百位: RELAY2 千位: DO1 万位: DO2	00000	☆
F6 组 启停控制				
F6-00	V/F 启动方式	0: 直接启动 1: 转速追踪启动 2: 异步机矢量预励磁启动	0	★
F6-01	使用启动预转矩选择	0: 不使用 1: 使用	0	★
F6-02	启动预转矩设定	0.0%~200.0%	0.0%	★
F6-03	启动频率	0.00Hz ~ 10.00Hz	0.00Hz	☆

功能码	名称	设定范围	出厂值	更改
F6-04	启动频率保持时间	0.0s ~ 100.0s	0.0s	★
F6-05	启动直流制动电流 / 预励磁电流	0% ~ 100%	0%	★
F6-06	启动直流制动时间 / 预励磁时间	0.0s ~ 100.0s	0.0s	★
F6-10	停机方式	0: 减速停车 1: 自由停车	0	☆
F6-11	停机直流制动起始频率	0.00Hz ~ 最大频率	0.00Hz	☆
F6-12	停机直流制动等待时间	0.0s ~ 100.0s	0.0s	☆
F6-13	停机直流制动电流	0% ~ 100%	0%	☆
F6-14	停机直流制动时间	0.0s ~ 100.0s	0.0s	☆
F6-15	制动使用率	0% ~ 100%	100%	☆
F7 组 键盘与显示				
F7-01	MF.K 键功能选择	0: MF.K 无效 1: 操作面板命令通道与远程命令通道 (端子命令通道或通讯命令通道) 切换 2: 正反转切换 3: 正转点动 4: 反转点动	0	★
F7-02	STOP/RESET 键功能	0: 只在键盘操作方式下, STOP/RES 键停机功能有效 1: 在任何操作方式下, STOP/RES 键停机功能均有效	0	☆
F7-03	LED 运行显示参数 1	0000 ~ FFFF Bit00: 运行频率 1(Hz) Bit01: 设定频率 (Hz) Bit02: 母线电压 (V) Bit03: 输出电压 (V) Bit04: 输出电流 (A) Bit05: 输出功率 (kW) Bit06: 输出转矩 (%) Bit07: DI 输入状态 Bit08: DO 输出状态 Bit09: AI1 电压 (V) Bit10: AI2 电压 (V) Bit11: AI3 电压 (V) Bit12: 计数值 Bit13: 长度值 Bit14: 负载速度显示 Bit15: 电机实际转速	1F	☆

功能码	名称	设定范围	出厂值	更改
F7-04	LED 运行显示参数 2	0000 ~ FFFF Bit00: PID 反馈 Bit01: PLC 阶段 Bit02: PULSE 输入脉冲频率 (kHz) Bit03: 运行频率 2(Hz) Bit04: 剩余运行时间 Bit05: AI1 校正前电压 (V) Bit06: AI2 校正前电压 (V) Bit07: AI3 校正前电压 (V) Bit08: 线速度 Bit09: 当前上电时间 (Hour) Bit10: 当前运行时间 (Min) Bit11: PULSE 输入脉冲频率 (Hz) Bit12: 通讯设定值 Bit13: 编码器反馈速度 (Hz) Bit14: 主频率 X 显示 (Hz) Bit15: 辅频率 Y 显示 (Hz)	0	☆
F7-05	LED 停机显示参数	0000 ~ FFFF Bit00: 设定频率 (Hz) Bit01: 母线电压 (V) Bit02: DI 输入状态 Bit03: DO 输出状态 Bit04: AI1 电压 (V) Bit05: AI2 电压 (V) Bit06: AI3 电压 (V) Bit07: 计数值 Bit08: 长度值 Bit09: PLC 阶段 Bit10: 负载速度 Bit11: PID 设定 Bit12: PULSE 输入脉冲频率 (kHz)	33	☆
F7-06	负载速度显示系数	0.0001 ~ 6.5000	1.0000	☆
F7-07	逆变器模块散热器温度	0.0°C ~ 100.0°C	-	●
F7-08	临时软件版本号	-	-	●
F7-09	累计运行时间	0h ~ 65535h	-	●
F7-10	性能软件版本号	-	-	●
F7-11	功能软件版本号	-	-	●
F7-12	负载速度显示小数点位数	0: 0 位小数位 1: 1 位小数位 2: 2 位小数位 3: 3 位小数位	1	☆
F7-13	累计上电时间	0h ~ 65535h	-	●
F7-14	累计耗电量	0Kw ~ 65535 度	-	●
F8 组 辅助功能				
F8-00	点动运行频率	0.00Hz ~ 最大频率	2.00Hz	☆
F8-01	点动加速时间	0.0s ~ 6500.0s	20.0s	☆
F8-02	点动减速时间	0.0s ~ 6500.0s	20.0s	☆

功能码	名称	设定范围	出厂值	更改
F8-03	加速时间 2	0.0s ~ 6500.0s	机型确定	☆
F8-04	减速时间 2	0.0s ~ 6500.0s	机型确定	☆
F8-05	加速时间 3	0.0s ~ 6500.0s	机型确定	☆
F8-06	减速时间 3	0.0s ~ 6500.0s	机型确定	☆
F8-07	加速时间 4	0.0s ~ 6500.0s	机型确定	☆
F8-08	减速时间 4	0.0s ~ 6500.0s	机型确定	☆
F8-09	跳跃频率 1	0.00Hz ~ 最大频率	0.00Hz	☆
F8-10	跳跃频率 2	0.00Hz ~ 最大频率	0.00Hz	☆
F8-11	跳跃频率幅度	0.00Hz ~ 最大频率	0.01Hz	☆
F8-12	正反转死区时间	0.0s ~ 3000.0s	0.0s	☆
F8-13	反转控制使能	0: 允许 1: 禁止	0	☆
F8-14	设定频率低于下限频率运行模式	0: 以下限频率运行 1: 停机 2: 零速运行	0	☆
F8-15	下垂控制	0.00Hz ~ 10.00Hz	0.00Hz	☆
F8-16	设定累计上电到达时间	0h ~ 65000h	0h	☆
F8-17	设定累计运行到达时间	0h ~ 65000h	0h	☆
F8-18	启动保护选择	0: 不保护 1: 保护	0	☆
F8-19	频率检测值 (FDT1)	0.00Hz ~ 最大频率	50.00Hz	☆
F8-20	频率检测滞后值 (FDT1)	0.0% ~ 100.0%(FDT1 电平)	5.0%	☆
F8-21	频率到达检出宽度	0.0% ~ 100.0%(最大频率)	0.0%	☆
F8-22	加减速过程中跳跃频率是否有效	0: 无效 1: 有效	0	☆
F8-25	加速时间 1 与加速时间 2 切换频率点	0.00Hz ~ 最大频率	0.00Hz	☆
F8-26	减速时间 1 与减速时间 2 切换频率点	0.00Hz ~ 最大频率	0.00Hz	☆
F8-27	端子点动优先	0: 无效 1: 有效	0	☆
F8-28	频率检测值 (FDT2)	0.00Hz ~ 最大频率	50.00Hz	☆
F8-29	频率检测滞后值 (FDT2)	0.0% ~ 100.0%(FDT2 电平)	5.0%	☆
F8-30	任意到达频率检测值 1	0.00Hz ~ 最大频率	50.00Hz	☆
F8-31	任意到达频率检出宽度 1	0.0% ~ 100.0%(最大频率)	0.0%	☆
F8-32	任意到达频率检测值 2	0.00Hz ~ 最大频率	50.00Hz	☆
F8-33	任意到达频率检出宽度 2	0.0% ~ 100.0%(最大频率)	0.0%	☆
F8-34	零电流检测水平	0.0% ~ 300.0% 100.0% 对应电机额定电流	5.0%	☆
F8-35	零电流检测延迟时间	0.01s ~ 600.00s	0.10s	☆

功能码	名称	设定范围	出厂值	更改
F8-36	输出电流超限值	0.0%(不检测) 0.1% ~ 300.0%(电机额定电流)	200.0%	☆
F8-37	输出电流超限检测延迟时间	0.00s ~ 600.00s	0.00s	☆
F8-38	任意到达电流 1	0.0% ~ 300.0%(电机额定电流)	100.0%	☆
F8-39	任意到达电流 1 宽度	0.0% ~ 300.0%(电机额定电流)	0.0%	☆
F8-40	任意到达电流 2	0.0% ~ 300.0%(电机额定电流)	100.0%	☆
F8-41	任意到达电流 2 宽度	0.0% ~ 300.0%(电机额定电流)	0.0%	☆
F8-42	定时功能选择	0: 无效 1: 有效	0	☆
F8-43	定时运行时间选择	0: F8-44 设定 1: AI1 2: AI2 3: AI3 模拟输入量程对应 F8-44	0	☆
F8-44	定时运行时间	0.0Min ~ 6500.0Min	0.0Min	☆
F8-45	AI1 输入电压保护值下限	0.00V ~ F8-46	3.10V	☆
F8-46	AI1 输入电压保护值上限	F8-45 ~ 10.00V	6.80V	☆
F8-47	模块温度到达	0°C ~ 100°C	75°C	☆
F8-48	散热风扇控制	0: 运行时风扇运转 1: 风扇一直运转	0	☆
F8-49	唤醒频率	休眠频率 (F8-51) ~ 最大频率 (F0-10)	0.00Hz	☆
F8-50	唤醒延迟时间	0.0s ~ 6500.0s	0.0s	☆
F8-51	休眠频率	0.00Hz ~ 唤醒频率 (F8-49)	0.00Hz	☆
F8-52	休眠延迟时间	0.0s ~ 6500.0s	0.0s	☆
F8-53	本次运行到达时间设定	0.0Min ~ 6500.0Min	0.0Min	☆
F8-54	模拟量增益切换值	0.00% ~ 100.00%	100.00%	☆
F9 组 故障与保护				
F9-00	电机过载保护选择	0: 禁止 1: 允许	1	☆
F9-01	电机过载保护增益	0.20 ~ 10.00	1.00	☆
F9-02	电机过载预警系数	50% ~ 100%	80%	☆
F9-03	故障控制字	0~65535(按 BIT 位控制程序)	0	☆
F9-04	软件过压点设置 (调测参数)	10%~100%	100%	☆
F9-05	软件过流点设置 (调测参数)	5%~100%	100%	☆
F9-06	启动前输出缺相检测选择	0: 无效 1: 有效	0	★
F9-07	上电对地短路保护选择	0: 无效 1: 有效	1	★
F9-09	故障自动复位次数	0 ~ 20	0	☆
F9-10	故障自动复位期间故障 DO 动作选择	0: 不动作 1: 动作	0	☆

功能码	名称	设定范围		出厂值	更改
F9-11	故障自动复位间隔时间	0.1s ~ 100.0s		1.0s	☆
F9-12	输入缺相 \ 接触器吸合保护选择	个位: 输入缺相保护选择 十位: 接触器吸合保护选择 0: 禁止 1: 允许		11	☆
F9-13	输出缺相保护选择	0: 禁止 1: 允许		1	☆
F9-14	第一次故障类型	0: 无故障	20: 编码器 /PG 卡异常	—	●
F9-15	第二次故障类型	1: 保留	21: 参数读写异常	—	●
F9-16	第三次 (最近一次) 故障类型	2: 加速过电流	22: 伺服驱动器硬件异常	—	●
		3: 减速过电流	23: 电机对地短路		
		4: 恒速过电流	24~25: 保留		
		5: 加速过电压	26: 运行时间到达		
		6: 减速过电压	27: 用户自定义故障 1		
		7: 恒速过电压	28: 用户自定义故障 2		
		8: 缓冲电阻过载	29: 上电时间到达		
		9: 欠压	40: 快速限流超时		
		10: 伺服驱动器过载	41: 运行中切换电机		
		11: 电机过载	42: 速度偏差过大		
12: 输入缺相	43: 电机超速				
13: 输出缺相	51: 初始位置错误				
14: 模块过热	54: 零点丢失				
15: 外部故障	55: 脉冲偏差过大 (脉冲位置同步)				
16: 通讯异常	56: 位置偏差过大 (定位控制)				
17: 接触器异常					
18: 电流检测异常					
19: 电机调谐异常					
F9-17	第三次 (最近一次) 故障时频率	—		—	●
F9-18	第三次 (最近一次) 故障时电流	—		—	●
F9-19	第三次 (最近一次) 故障时母线电压	—		—	●
F9-20	第三次 (最近一次) 故障时输入端子状态	—		—	●
F9-21	第三次 (最近一次) 故障时输出端子状态	—		—	●
F9-22	第三次 (最近一次) 故障时伺服驱动器状态	—		—	●
F9-23	第三次 (最近一次) 故障时上电时间	—		—	●
F9-24	第三次 (最近一次) 故障时运行时间	—		—	●
F9-27	第二次故障时频率	—		—	●
F9-28	第二次故障时电流	—		—	●
F9-29	第二次故障时母线电压	—		—	●
F9-30	第二次故障时输入端子状态	—		—	●

功能码	名称	设定范围	出厂值	更改
F9-31	第二次故障时输出端子状态	—	—	●
F9-32	第二次故障时伺服驱动器状态	—	—	●
F9-33	第二次故障时上电时间	—	—	●
F9-34	第二次故障时运行时间	—	—	●
F9-37	第一次故障时频率	—	—	●
F9-38	第一次故障时电流	—	—	●
F9-39	第一次故障时母线电压	—	—	●
F9-40	第一次故障时输入端子状态	—	—	●
F9-41	第一次故障时输出端子状态	—	—	●
F9-42	第一次故障时伺服驱动器状态	—	—	●
F9-43	第一次故障时上电时间	—	—	●
F9-44	第一次故障时运行时间	—	—	●
F9-47	故障保护动作选择 1	个位: 电机过载 (11) 0: 自由停车 1: 按停机方式停机 2: 继续运行 十位: 输入缺相 (12) 百位: 输出缺相 (13) 千位: 外部故障 (15) 万位: 通讯异常 (16)	00000	☆
F9-48	故障保护动作选择 2	个位: 编码器 /PG 卡异常 (20) 0: 自由停车 十位: 功能码读写异常 (21) 0: 自由停车 1: 按停机方式停机 百位: 保留 千位: 电机过热 (25) 万位: 运行时间到达 (26)	00000	☆
F9-49	故障保护动作选择 3	个位: 用户自定义故障 1(27) 0: 自由停车 1: 按停机方式停机 2: 继续运行 十位: 用户自定义故障 2(28) 0: 自由停车 1: 按停机方式停机 2: 继续运行 百位: 上电时间到达 (29) 0: 自由停车 1: 按停机方式停机 2: 继续运行	00000	☆

功能码	名称	设定范围	出厂值	更改
F9-50	故障保护动作选择 4	个位: 速度偏差过大 (42) 0: 自由停车 1: 按停机方式停机 2: 继续运行 十位: 电机超速度 (43) 千位: 脉冲偏差过大 (55) 万位: 零点纠偏异常 (57)	20000	☆
F9-51	故障保护动作选择 5	个位: 超出限位 (58) 0: 自由停车 1: 按停机方式停机	0	☆
F9-54	故障时继续运行频率选择	0: 以当前的运行频率运行 1: 以设定频率运行 2: 以上限频率运行 3: 以下限频率运行 4: 以异常备用频率运行	0	☆
F9-55	异常备用频率	60.0% ~ 100.0%(100.0% 对应最大频率 F0-10)	100.0%	☆
F9-59	瞬停不停功能选择	0: 无效 1: 母线电压恒定控制 2: 减速停机	0	★
F9-60	瞬停动作暂停判断电压	80%~100%	85%	★
F9-61	瞬停不停电压回升判断时间	0.0s ~ 100.0s	0.5s	★
F9-62	瞬停不停动作判断电压	60%~100%	80.0%	★
F9-67	过速度检测值	0.0% ~ 50.0% (最大频率) (为 0.0% 取消过速度检测)	5.0%	☆
F9-68	过速度检测时间	0.0s ~ 60.0s	1.0s	☆
F9-69	速度偏差过大检测值	0.0% ~ 50.0% (最大频率) (为 0.0% 取消速度偏差过大检测)	0.0%	☆
F9-70	速度偏差过大检测时间	0.0s ~ 60.0s	0.0s	☆
F9-71	瞬停不停增益 Kp	0~100	40	☆
F9-72	瞬停不停积分系数 Ki	0~100	30	☆
F9-73	瞬停不停动作减速时间	0~300.0s	20.0s	★
Fb 组 摆频、定长和计数				
Fb-00	摆频设定方式	0: 相对于中心频率 1: 相对于最大频率	0	☆
Fb-01	摆频幅度	0.0% ~ 100.0%	0.0%	☆
Fb-02	突跳频率幅度	0.0% ~ 50.0%	0.0%	☆
Fb-03	摆频周期	0.1s ~ 3000.0s	10.0s	☆
Fb-04	摆频的三角波上升时间	0.1% ~ 100.0%	50.0%	☆
Fb-05	设定长度	0m ~ 65535m	1000m	☆
Fb-06	实际长度	0m ~ 65535m	0m	☆
Fb-07	每米脉冲数	0.1 ~ 6553.5	100.0	☆
Fb-08	设定计数值	1 ~ 65535	1000	☆

功能码	名称	设定范围	出厂值	更改
Fb-09	指定计数值	1 ~ 65535	1000	☆
FC 组 多段指令、简易 PLC				
FC-00	多段指令 0	-100.0% ~ 100.0%	0.0%	☆
FC-01	多段指令 1	-100.0% ~ 100.0%	0.0%	☆
FC-02	多段指令 2	-100.0% ~ 100.0%	0.0%	☆
FC-03	多段指令 3	-100.0% ~ 100.0%	0.0%	☆
FC-04	多段指令 4	-100.0% ~ 100.0%	0.0%	☆
FC-05	多段指令 5	-100.0% ~ 100.0%	0.0%	☆
FC-06	多段指令 6	-100.0% ~ 100.0%	0.0%	☆
FC-07	多段指令 7	-100.0% ~ 100.0%	0.0%	☆
FC-08	多段指令 8	-100.0% ~ 100.0%	0.0%	☆
FC-09	多段指令 9	-100.0% ~ 100.0%	0.0%	☆
FC-10	多段指令 10	-100.0% ~ 100.0%	0.0%	☆
FC-11	多段指令 11	-100.0% ~ 100.0%	0.0%	☆
FC-12	多段指令 12	-100.0% ~ 100.0%	0.0%	☆
FC-13	多段指令 13	-100.0% ~ 100.0%	0.0%	☆
FC-14	多段指令 14	-100.0% ~ 100.0%	0.0%	☆
FC-15	多段指令 15	-100.0% ~ 100.0%	0.0%	☆
FD 组 通讯参数				
Fd-00	波特率	个位: MODBUS 0: 300BPS 1: 600BPS 2: 1200BPS 3: 2400BPS 4: 4800BPS 5: 9600BPS 6: 19200BPS 7: 38400BPS 8: 57600BPS 9: 115200BPS 十位: Profibus-DP 0: 115200Bps 1: 208300Bps 2: 256000Bps 3: 512000Bps 百位: 保留 千位: CANlink 波特率 0: 20 1: 50 2: 100 3: 125 4: 250 5: 500 6: 1M	6005	☆

功能码	名称	设定范围	出厂值	更改
Fd-01	数据格式	0: 无校验 (8-N-2) 1: 偶校验 (8-E-1) 2: 奇校验 (8-O-1) 3: 8-N-1	0	☆
Fd-02	本机地址	1 ~ 247, 0 为广播地址	1	☆
Fd-03	应答延迟	0ms ~ 20ms	2	☆
Fd-04	通讯超时时间	0.0(无效), 0.1s ~ 60.0s	0.0	☆
Fd-05	数据传送格式选择	个位: MODBUS 0: 非标准的 MODBUS 协议 1: 标准的 MODBUS 协议 十位: Profibus-DP 0: PPO1 格式 1: PPO2 格式 2: PPO3 格式 3: PPO5 格式	30	☆
Fd-06	通讯读取电流分辨率	0: 0.01A 1: 0.1A	0	☆
Fd-07	Modbus 通讯功能选择	0: Modbus 协议 1: 后台监控 1 2: 后台监控 2	0	☆
FE 组 用户定制功能码				
FE-00	用户参数 0	F0-00 ~ FP-xx A0-00 ~ Ax-xx U0-00 ~ U0-xx U3-00~U3-xx	F0.01	☆
FE-01	用户参数 1		F0.02	☆
FE-02	用户参数 2		F0.03	☆
FE-03	用户参数 3		F0.07	☆
FE-04	用户参数 4		F0.08	☆
FE-05	用户参数 5		F0.17	☆
FE-06	用户参数 6		F0.18	☆
FE-07	用户参数 7		F3.00	☆
FE-08	用户参数 8		F3.01	☆
FE-09	用户参数 9		F4.00	☆
FE-10	用户参数 10		F4.01	☆
FE-11	用户参数 11		F4.02	☆
FE-12	用户参数 12		F5.04	☆
FE-13	用户参数 13		F5.07	☆
FE-14	用户参数 14		F6.00	☆
FE-15	用户参数 15		F6.10	☆
FE-16	用户参数 16		F0.00	☆
FE-17	用户参数 17		F0.00	☆
FE-18	用户参数 18	F0.00	☆	

功能码	名称	设定范围	出厂值	更改
FE-19	用户参数 19	F0-00 ~ FP-xx A0-00 ~ Ax-xx U0-00 ~ U0-xx U3-00~U3-xx	F0.00	☆
FE-20	用户参数 20		F0.00	☆
FE-21	用户参数 21		F0.00	☆
FE-22	用户参数 22		F0.00	☆
FE-23	用户参数 23		F0.00	☆
FE-24	用户参数 24		F0.00	☆
FE-25	用户参数 25		F0.00	☆
FE-26	用户参数 26		F0.00	☆
FE-27	用户参数 27		F0.00	☆
FE-28	用户参数 28		F0.00	☆
FE-29	用户参数 29		F0.00	☆
FE-30	用户参数 30		F0.00	-
FE-31	用户参数 31		F0.00	-
FP 组 功能码管理				
FP-00	用户密码	0 ~ 65535	0	☆
FP-01	参数初始化	0: 无操作 01: 恢复出厂参数, 不包括电机参数 02: 清除记录信息 04: 恢复用户备份参数 501: 备份用户当前参数	0	★
FP-02	功能参数组显示选择	个位: U 组显示选择 0: 不显示 1: 显示 十位: A 组显示选择 0: 不显示 1: 显示	11	★
FP-03	个性参数组显示选择	个位: 用户定制参数组显示选择 0: 不显示 1: 显示 十位: 用户变更参数组显示选择 0: 不显示 1: 显示	00	☆
FP-04	功能码修改属性	0: 可修改 1: 不可修改	0	☆
A0 组 转矩控制参数				
A0-00	速度 / 转矩控制 方式选择	0: 速度控制 1: 转矩控制	0	★

功能码	名称	设定范围	出厂值	更改
A0-01	转矩控制方式下转矩设定源选择	0: 数字设定 1(A0-03) 1: AI1 2: AI2 3: AI3 4: PULSE 脉冲 5: 通讯给定 6: MIN(AI1,AI2) 7: MAX(AI1,AI2) 8: 多段指令 (1-8 选项的满量程, 对应 A0-03 数字设定)	0	★
A0-03	转矩控制方式下转矩数字设定	-200.0% ~ 200.0%	150.0%	☆
A0-04	转矩滤波时间	0.00s ~ 10.00s	0.00s	☆
A0-05	转矩控制正向最大频率	0.00Hz ~ 最大频率	50.00Hz	☆
A0-06	转矩控制反向最大频率	0.00Hz ~ 最大频率	50.00Hz	☆
A0-07	转矩模式下加速时间	0.0s ~ 6500.0s	0.0s	☆
A0-08	转矩模式下减速时间	0.0s ~ 6500.0s	0.0s	☆
A1 组 虚拟 IO				
A1-00	虚拟 VDI1 端子功能选择	0 ~ 59	0	★
A1-01	虚拟 VDI2 端子功能选择	0 ~ 59	0	★
A1-02	虚拟 VDI3 端子功能选择	0 ~ 59	0	★
A1-03	虚拟 VDI4 端子功能选择	0 ~ 59	0	★
A1-04	虚拟 VDI5 端子功能选择	0 ~ 59	0	★
A1-05	虚拟 VDI 端子状态设置模式	0: 由虚拟 VDOx 的状态决定 VDI 是否有效 1: 由功能码 A1-06 设定 VDI 是否有效 个位: 虚拟 VDI1 十位: 虚拟 VDI2 百位: 虚拟 VDI3 千位: 虚拟 VDI4 万位: 虚拟 VDI5	00000	★
A1-06	虚拟 VDI 端子状态设置	0: 无效 1: 有效 个位: 虚拟 VDI1 十位: 虚拟 VDI2 百位: 虚拟 VDI3 千位: 虚拟 VDI4 万位: 虚拟 VDI5	00000	★
A1-07	AI1 端子作为 DI 时的功能选择	0 ~ 59	0	★
A1-08	AI2 端子作为 DI 时的功能选择	0 ~ 59	0	★
A1-09	AI3 端子作为 DI 时的功能选择	0 ~ 59	0	★

5

功能参数表

功能码	名称	设定范围	出厂值	更改
A1-10	AI 端子作为 DI 时有效模式选择	0: 高电平有效 1: 低电平有效 个位: AI1 十位: AI2 百位: AI3	000	★
A1-11	虚拟 VDO1 输出功能选择	0: 与物理 Dix 内部短接 1 ~ 40: 见 F5 组物理 DO 输出选择	0	☆
A1-12	虚拟 VDO2 输出功能选择	0: 与物理 Dix 内部短接 1 ~ 40: 见 F5 组物理 DO 输出选择	0	☆
A1-13	虚拟 VDO3 输出功能选择	0: 与物理 Dix 内部短接 1 ~ 40: 见 F5 组物理 DO 输出选择	0	☆
A1-14	虚拟 VDO4 输出功能选择	0: 与物理 Dix 内部短接 1 ~ 40: 见 F5 组物理 DO 输出选择	0	☆
A1-15	虚拟 VDO5 输出功能选择	0: 与物理 Dix 内部短接 1 ~ 40: 见 F5 组物理 DO 输出选择	0	☆
A1-16	VDO1 输出延迟时间	0.0s ~ 3600.0s	0.0s	☆
A1-17	VDO2 输出延迟时间	0.0s ~ 3600.0s	0.0s	☆
A1-18	VDO3 输出延迟时间	0.0s ~ 3600.0s	0.0s	☆
A1-19	VDO4 输出延迟时间	0.0s ~ 3600.0s	0.0s	☆
A1-20	VDO5 输出延迟时间	0.0s ~ 3600.0s	0.0s	☆
A1-21	VDO 输出端子有效状态选择	0: 正逻辑 1: 反逻辑 个位: VDO1 十位: VDO2 百位: VDO3 千位: VDO4 万位: VDO5	00000	☆
A2 组 第 2 电机参数				
A2-00	第 2 电机控制方式	0: 无速度传感器矢量控制 (SVC) 1: 有速度传感器矢量控制 (FVC) 2: V/F 控制	2	★
A2-01	第 2 电机调谐选择	0: 无操作 1: 异步机静态调谐 1 2: 异步机动态调谐 3: 异步机静态调谐 2	0	★
A2-02	第 2 电机类型选择	0: 普通异步电机 1: 主轴异步电机	0	★
A2-03	第 2 电机额定功率	0.1kW ~ 1000.0kW	机型确定	★
A2-04	第 2 电机额定电压	1V ~ 2000V	机型确定	★
A2-05	第 2 电机额定电流	0.01A ~ 655.35A (驱动器功率 ≤55kW) 0.1A ~ 6553.5A (驱动器功率 >55kW)	机型确定	★

功能码	名称	设定范围	出厂值	更改
A2-06	第 2 电机额定频率	0.01Hz ~ 最大频率	机型确定	★
A2-07	第 2 电机额定转速	1rpm ~ 65535rpm	机型确定	★
A2-08	第 2 电机定子电阻	0.001Ω ~ 65.535Ω (驱动器功率 ≤55kW) 0.0001Ω ~ 6.5535Ω (驱动器功率 >55kW)	调谐参数	★
A2-09	第 2 电机转子电阻	0.001Ω ~ 65.535Ω (驱动器功率 ≤55kW) 0.0001Ω ~ 6.5535Ω (驱动器功率 >55kW)	调谐参数	★
A2-10	第 2 电机漏感抗	0.01mH ~ 655.35mH (驱动器功率 ≤55kW) 0.001mH ~ 65.535mH (驱动器功率 >55kW)	调谐参数	★
A2-11	第 2 电机互感抗	0.1mH ~ 6553.5mH (驱动器功率 ≤55kW) 0.01mH ~ 655.35mH (驱动器功率 >55kW)	调谐参数	★
A2-12	第 2 电机空载电流	0.01A ~ A2-05(驱动器功率 ≤ 55kW) 0.1A ~ A2-05 (驱动器功率 >55kW)	调谐参数	★
A3 组 脉冲同步				
A3-00	脉冲同步模式	0: 速度同步 1: 位置同步 2: 脉冲定位	0	★
A3-01	脉冲方式选择	0: 脉冲 + 方向 1: 两路正交脉冲	1	★
A3-02	正交脉冲 AB 相序	0: 正向 1: 反向	0	★
A3-03	加速时间 (位置同步)	0.0 ~ 6500.0s	0.0s	☆
A3-04	减速时间 (位置同步)	0.0 ~ 6500.0s	0.0s	☆
A3-05	前馈增益 (位置同步)	0.00 ~ 2.00	1.00	★
A3-06	比例增益 1(位置同步)	0.00 ~ 100.00	1.50	☆
A3-07	电子齿轮比分子	1 ~ 30000	1	☆
A3-08	电子齿轮比分母	1 ~ 30000	1	☆
A3-09	脉冲频率滤波时间	0.00 ~ 10.00s	0	☆
A3-10	脉冲频率采样系数	0 ~ 100	0	☆
A3-11	比例增益切换选择 (位置同步)	0: 不切换 1: 根据偏差自动切换	1	☆
A3-12	比例增益 2(位置同步)	0.00 ~ 100.00	15.00	☆
A3-13	比例增益切换位置偏差水平 1(位置同步)	0 ~ 30000	5	☆

功能码	名称	设定范围	出厂值	更改
A3-14	比例增益切换位置偏差水平 2(位置同步)	0 ~ 30000	50	☆
A3-15	加速补偿增益	0.00 ~ 10.00	0.00	☆
A3-16	最大脉冲偏差	1 ~ 10000	500	☆
A3-18	偏差极限	0 ~ 1000	0	☆
A3-19	脉冲同步最小给定频率	0.0010 ~ 5.0000Hz	0.0100Hz	☆
A3-21	脉冲偏差过大检测值	0 ~ 20000	600	☆
A3-22	脉冲偏差过大检测时间	0.00 ~ 10.00s	1.00s	☆
A3-23	强制速度同步切换使能	0: 不切换 1: 切换	0	★
A3-24	强制速度同步频率切换点	0 ~ 最大频率	50.00Hz	☆
A3-25	强制速度同步失效停机判断时间	0 ~ 5.00s	0.00s	☆
A3-26	频率限幅起始点 (脉冲定位)	0 ~ 600.00Hz	50.00Hz	☆
A3-27	频率限幅 (脉冲定位)	0 ~ 50.00Hz	0.00Hz	☆
A3-28	DI 端子脉冲给定速率	0 ~ 60000	1000	☆
A4 组 定位控制				
A4-00	定位控制有效	0: 无效 1: 有效	0	☆
A4-01	定位模式选择	0: 增量式 1: 绝对式 2: 分度式 3: 定长式分度	2	★
A4-02	分度式定位编码器选择	0: 电机编码器 1: 主轴编码器	0	★
A4-03	主轴定位专用编码器线数	1 ~ 65535	1024	★
A4-04	主轴传动比分子 (主轴侧齿轮)	1 ~ 10000	1	★
A4-05	主轴传动比分母 (电机侧齿轮)	1 ~ 10000	1	★
A4-06	分度定位原点来源选择	0: 定位编码器 Z 信号 1: DI 端子 (DI5)	0	★
A4-07	零点检索方向	0: 正向 1: 反向 2: 当前方向	2	★
A4-08	零点检索频率	0.01 ~ 上限频率	10.00Hz	☆
A4-09	定位控制起始频率	0.00 ~ 最大频率	20.00Hz	☆
A4-10	加速时间 (定位控制)	0.01 ~ 655.35s	3.00s	☆
A4-11	减速时间 (定位控制)	0.01 ~ 655.35s	3.00s	☆
A4-12	比例增益 1(定位控制)	0.00 ~ 100.00	1.00	☆

功能码	名称	设定范围	出厂值	更改
A4-13	DI 端子零点滤波系数	0 ~ 500	10	☆
A4-14	定位完成偏差范围	0 ~ 1000	10	☆
A4-15	定位完成偏差极限	0 ~ 1000	2	☆
A4-16	比例增益切换选择	0: 不切换 1: 根据偏差自动切换	1	☆
A4-17	比例增益 2(定位控制)	0.00 ~ 100.00	10.00	☆
A4-18	比例增益切换脉冲偏差 1	0 ~ 30000	5	☆
A4-19	比例增益切换脉冲偏差 2	0 ~ 30000	50	☆
A4-20	分度位置指令	0 ~ 65535	0	☆
A4-21	分度位置指令来源选择	0: A4-20 指定 1: 多段位置指令指定	0	☆
A4-22	定位控制位置指令 1 低位	0 ~ 65535	0	☆
A4-23	定位控制位置指令 1 高位	0 ~ 32767	0	☆
A4-24	定位控制位置指令 2 低位	0 ~ 65535	0	☆
A4-25	定位控制位置指令 2 高位	0 ~ 32767	0	☆
A4-26	定位控制位置指令 3 低位	0 ~ 65535	0	☆
A4-27	定位控制位置指令 3 高位	0 ~ 32767	0	☆
A4-28	定位控制位置指令 4 低位	0 ~ 65535	0	☆
A4-29	定位控制位置指令 4 高位	0 ~ 32767	0	☆
A4-30	定位控制位置指令 5 低位	0 ~ 65535	0	☆
A4-31	定位控制位置指令 5 高位	0 ~ 32767	0	☆
A4-32	定位控制位置指令 6 低位	0 ~ 65535	0	☆
A4-33	定位控制位置指令 6 高位	0 ~ 32767	0	☆
A4-34	定位控制位置指令 7 低位	0 ~ 65535	0	☆
A4-35	定位控制位置指令 7 高位	0 ~ 32767	0	☆
A4-36	定位控制位置指令 8 低位	0 ~ 65535	0	☆
A4-37	定位控制位置指令 8 高位	0 ~ 32767	0	☆
A4-38	定位控制指令方向 1	0: 正向 1: 反向 个位: 定位控制指令 1 方向 十位: 定位控制指令 2 方向 百位: 定位控制指令 3 方向 千位: 定位控制指令 4 方向 万位: 定位控制指令 5 方向	00000	☆
A4-39	定位控制指令方向 2	0: 正向 1: 反向 个位: 定位控制指令 6 方向 十位: 定位控制指令 7 方向 百位: 定位控制指令 8 方向	000	☆
A4-40	定位运行最大频率	0.00Hz ~ F0-10	50.00Hz	☆

功能码	名称	设定范围	出厂值	更改
A4-41	定位控制位置指令 9 低位	0 ~ 65535	0	☆
A4-42	定位控制位置指令 9 高位	0 ~ 32767	0	☆
A4-43	定位控制位置指令 10 低位	0 ~ 65535	0	☆
A4-44	定位控制位置指令 10 高位	0 ~ 32767	0	☆
A4-45	定位控制位置指令 11 低位	0 ~ 65535	0	☆
A4-46	定位控制位置指令 11 高位	0 ~ 32767	0	☆
A4-47	定位控制位置指令 12 低位	0 ~ 65535	0	☆
A4-48	定位控制位置指令 12 高位	0 ~ 32767	0	☆
A4-49	定位控制位置指令 13 低位	0 ~ 65535	0	☆
A4-50	定位控制位置指令 13 高位	0 ~ 32767	0	☆
A4-51	定位控制位置指令 14 低位	0 ~ 65535	0	☆
A4-52	定位控制位置指令 14 高位	0 ~ 32767	0	☆
A4-53	定位控制位置指令 15 低位	0 ~ 65535	0	☆
A4-54	定位控制位置指令 15 高位	0 ~ 32767	0	☆
A4-55	定位控制位置指令 16 低位	0 ~ 65535	0	☆
A4-56	定位控制位置指令 16 高位	0 ~ 32767	0	☆
A4-57	定位控制指令方向 3	0: 正向 1: 反向 个位: 定位控制指令 9 方向 十位: 定位控制指令 10 方向 百位: 定位控制指令 11 方向 千位: 定位控制指令 12 方向 万位: 定位控制指令 13 方向	00000	☆
A4-58	定位控制指令方向 4	0: 正向 1: 反向 个位: 定位控制指令 14 方向 十位: 定位控制指令 15 方向 百位: 定位控制指令 16 方向	000	☆
A4-59	定位控制位置指令 17 低位	0 ~ 65535	0	☆
A4-60	定位控制位置指令 17 高位	0 ~ 32767	0	☆
A4-61	定位控制位置指令 18 低位	0 ~ 65535	0	☆
A4-62	定位控制位置指令 18 高位	0 ~ 32767	0	☆
A4-63	定位控制位置指令 19 低位	0 ~ 65535	0	☆
A4-64	定位控制位置指令 19 高位	0 ~ 32767	0	☆
A4-65	定位控制位置指令 20 低位	0 ~ 65535	0	☆
A4-66	定位控制位置指令 20 高位	0 ~ 32767	0	☆
A4-67	定位控制位置指令 21 低位	0 ~ 65535	0	☆
A4-68	定位控制位置指令 21 高位	0 ~ 32767	0	☆
A4-69	定位控制位置指令 22 低位	0 ~ 65535	0	☆

功能码	名称	设定范围	出厂值	更改
A4-70	定位控制位置指令 22 高位	0 ~ 32767	0	☆
A4-71	定位控制位置指令 23 低位	0 ~ 65535	0	☆
A4-72	定位控制位置指令 23 高位	0 ~ 32767	0	☆
A4-73	定位控制位置指令 24 低位	0 ~ 65535	0	☆
A4-74	定位控制位置指令 24 高位	0 ~ 32767	0	☆
A4-75	定位控制指令方向 5	0: 正向 1: 反向 个位: 定位控制指令 17 方向 十位: 定位控制指令 18 方向 百位: 定位控制指令 19 方向 千位: 定位控制指令 20 方向 万位: 定位控制指令 21 方向	00000	☆
A4-76	定位控制指令方向 6	0: 正向 1: 反向 个位: 定位控制指令 22 方向 十位: 定位控制指令 23 方向 百位: 定位控制指令 24 方向	000	☆
A4-77	定位控制位置指令 25 低位	0 ~ 65535	0	☆
A4-78	定位控制位置指令 25 高位	0 ~ 32767	0	☆
A4-79	定位控制位置指令 26 低位	0 ~ 65535	0	☆
A4-80	定位控制位置指令 26 高位	0 ~ 32767	0	☆
A4-81	定位控制位置指令 27 低位	0 ~ 65535	0	☆
A4-82	定位控制位置指令 27 高位	0 ~ 32767	0	☆
A4-83	定位控制位置指令 28 低位	0 ~ 65535	0	☆
A4-84	定位控制位置指令 28 高位	0 ~ 32767	0	☆
A4-85	定位控制位置指令 29 低位	0 ~ 65535	0	☆
A4-86	定位控制位置指令 29 高位	0 ~ 32767	0	☆
A4-87	定位控制位置指令 30 低位	0 ~ 65535	0	☆
A4-88	定位控制位置指令 30 高位	0 ~ 32767	0	☆
A4-89	定位控制位置指令 31 低位	0 ~ 65535	0	☆
A4-90	定位控制位置指令 31 高位	0 ~ 32767	0	☆
A4-91	定位控制位置指令 32 低位	0 ~ 65535	0	☆
A4-92	定位控制位置指令 32 高位	0 ~ 32767	0	☆
A4-93	定位控制指令方向 7	0: 正向 1: 反向 个位: 定位控制指令 25 方向 十位: 定位控制指令 26 方向 百位: 定位控制指令 27 方向 千位: 定位控制指令 28 方向 万位: 定位控制指令 29 方向	00000	☆

功能码	名称	设定范围	出厂值	更改
A4-94	定位控制指令方向 8	0: 正向 1: 反向 个位: 定位控制指令 30 方向 十位: 定位控制指令 31 方向 百位: 定位控制指令 32 方向	000	☆
A4-95	零点检测判断误差	0 ~ 1000	10	☆
A4-96	定位接近判断脉冲偏差	0 ~ 10000	100	☆
A4-97	定位控制辅助功能选择	0: 无效 1: 有效 个位: 零点掉电记忆 十位: 零点纠偏 百位: 自动定位运行 千位: 软限位 万位: 虚拟零点 (定长式分度)	00000	☆
A4-98	自动运行位置指令切换延迟时间	0.00s ~ 100.00s	0.00s	☆
A4-99	多段位置指令选择	0 ~ 31	0	☆
A6 组 AI 曲线设定				
A6-00	AI 曲线 4 最小输入	-10.00V ~ A6-02	0.00V	☆
A6-01	AI 曲线 4 最小输入对应设定	-100.0% ~ +100.0%	0.0%	☆
A6-02	AI 曲线 4 拐点 1 输入	A6-00 ~ A6-04	3.00V	☆
A6-03	AI 曲线 4 拐点 1 输入对应设定	-100.0% ~ +100.0%	30.0%	☆
A6-04	AI 曲线 4 拐点 2 输入	A6-02 ~ A6-06	6.00V	☆
A6-05	AI 曲线 4 拐点 2 输入对应设定	-100.0% ~ +100.0%	60.0%	☆
A6-06	AI 曲线 4 最大输入	A6-06 ~ +10.00V	10.00V	☆
A6-07	AI 曲线 4 最大输入对应设定	-100.0% ~ +100.0%	100.0%	☆
A6-08	AI 曲线 5 最小输入	-10.00V ~ A6-10	-10.00V	☆
A6-09	AI 曲线 5 最小输入对应设定	-100.0% ~ +100.0%	-100.0%	☆
A6-10	AI 曲线 5 拐点 1 输入	A6-08 ~ A6-12	-3.00V	☆
A6-11	AI 曲线 5 拐点 1 输入对应设定	-100.0% ~ +100.0%	-30.0%	☆
A6-12	AI 曲线 5 拐点 2 输入	A6-10 ~ A6-14	3.00V	☆
A6-13	AI 曲线 5 拐点 2 输入对应设定	-100.0% ~ +100.0%	30.0%	☆
A6-14	AI 曲线 5 最大输入	A6-12 ~ +10.00V	10.00V	☆
A6-15	AI 曲线 5 最大输入对应设定	-100.0% ~ +100.0%	100.0%	☆
A6-24	AI1 设定跳跃点	-100.0% ~ 100.0%	0.0%	☆
A6-25	AI1 设定跳跃幅度	0.0% ~ 100.0%	0.5%	☆

功能码	名称	设定范围	出厂值	更改
A6-26	A12 设定跳跃点	-100.0% ~ 100.0%	0.0%	☆
A6-27	A12 设定跳跃幅度	0.0% ~ 100.0%	0.5%	☆
A6-28	A13 设定跳跃点	-100.0% ~ 100.0%	0.0%	☆
A6-29	A13 设定跳跃幅度	0.0% ~ 100.0%	0.5%	☆
A7 组 定位控制辅助参数				
A7-00	位置指令单位	0: 脉冲 1: 毫米	0	★
A7-01	位置指令每毫米脉冲数	0.1~6553.5 脉冲 / 毫米	1.0	★
A7-02	脉冲偏差过大检测值 (定位控制)	0~65535	4000	☆
A7-03	位置环输出限幅值	0.00Hz~10.00Hz	5.00Hz	★
A7-04	定位速度上限源选择	0: 由 A7-05 设定 1: A11 2: A12 6: 多段速给定	0	★
A7-05	定位速度上限设定	0.00%~100.00%	100.00%	☆
A7-06	零点纠偏零点丢失阈值	0~500	0	☆
A7-07	定位控制速度前馈系数	0.000 ~ 1.200	1.000	★
A7-08	DI 作为原点时最小分度设置	0 ~ 1000	100	☆
A7-10	就近式分度定位是否有效	0: 无效 1: 有效	0	★
A7-11	就近分度定位失效频率点	0.01 ~ 5.00Hz	1.00Hz	☆
A8 组 点对点通讯				
A8-00	主从控制功能选择	0: 无效 1: 有效	0	★
A8-01	主从设置	0 ~ 7	0	★
A8-02	主从信息交互	0: 不跟随主机命令 1: 跟随主机命令	0	★
A8-03	从机接收数据作用选择	0: 转矩给定 1: 频率给定	0	★
A8-04	接收数据零偏 (转矩)	-100.00% ~ 100.00%	0	★
A8-05	接收数据增益 (转矩)	-10.00 ~ 10.00	1.00	★
A8-06	点对点通讯中断检测时间	0.0s ~ 10.0s	1.0s	★
A8-07	点对点通讯主机发送数据周期	0.001s ~ 1.000s	0.001s	★
A8-08	接收数据零偏 (频率)	-100.00% ~ 100.00%	0	★
A8-09	接收数据增益 (频率)	-10.00 ~ 10.00	1.00	★
A8-10	主从控制从机频率偏置	0.00% ~ 10.00%	1.00%	★
AC 组 AIAO 校正				
AC-00	A11 实测电压 1	0.500V ~ 4.000V	出厂校正	☆

功能码	名称	设定范围	出厂值	更改
AC-01	AI1 显示电压 1	0.500V ~ 4.000V	出厂校正	☆
AC-02	AI1 实测电压 2	6.000V ~ 9.999V	出厂校正	☆
AC-03	AI1 显示电压 2	6.000V ~ 9.999V	出厂校正	☆
AC-04	AI2 实测电压 1	0.500V ~ 4.000V	出厂校正	☆
AC-05	AI2 显示电压 1	0.500V ~ 4.000V	出厂校正	☆
AC-06	AI2 实测电压 2	6.000V ~ 9.999V	出厂校正	☆
AC-07	AI2 显示电压 2	6.000V ~ 9.999V	出厂校正	☆
AC-08	AI3 实测电压 1	-9.999V ~ 10.000V	出厂校正	☆
AC-09	AI3 显示电压 1	-9.999V ~ 10.000V	出厂校正	☆
AC-10	AI3 实测电压 2	-9.999V ~ 10.000V	出厂校正	☆
AC-11	AI3 显示电压 2	-9.999V ~ 10.000V	出厂校正	☆
AC-12	AO1 目标电压 1	0.500V ~ 4.000V	出厂校正	☆
AC-13	AO1 实测电压 1	0.500V ~ 4.000V	出厂校正	☆
AC-14	AO1 目标电压 2	6.000V ~ 9.999V	出厂校正	☆
AC-15	AO1 实测电压 2	6.000V ~ 9.999V	出厂校正	☆
AC-16	AO2 目标电压 1	0.500V ~ 4.000V	出厂校正	☆
AC-17	AO2 实测电压 1	0.500V ~ 4.000V	出厂校正	☆
AC-18	AO2 目标电压 2	6.000V ~ 9.999V	出厂校正	☆
AC-19	AO2 实测电压 2	6.000V ~ 9.999V	出厂校正	☆

5.2 监视参数简表

表 5-2 监视参数简表

功能码	名称	最小单位	通讯地址
U0 组 基本监视参数			
U0-00	运行频率 (Hz)	0.01Hz	7000H
U0-01	设定频率 (Hz)	0.01Hz	7001H
U0-02	母线电压 (V)	0.1V	7002H
U0-03	输出电压 (V)	1V	7003H
U0-04	输出电流 (A)	0.01A	7004H
U0-05	输出功率 (kW)	0.1kW	7005H
U0-06	输出转矩 (%)	0.1%	7006H
U0-07	DI 输入状态	1	7007H
U0-08	DO 输出状态	1	7008H
U0-09	AI1 电压 (V)	0.01V	7009H
U0-10	AI2 电压 (V)/ 电流 (mA)	0.01V/0.01mA	700AH
U0-11	AI3 电压 (V)	0.01V	700BH

功能码	名称	最小单位	通讯地址
U0-12	计数值	1	700CH
U0-13	长度值	1	700DH
U0-14	负载速度显示	1	700EH
U0-15	电机实际转速	1rpm	700FH
U0-16	PID 反馈	1	7010H
U0-17	PLC 阶段	1	7011H
U0-18	PULSE 输入脉冲频率 (Hz)	0.01kHz	7012H
U0-19	反馈速度 (Hz)	0.01Hz	7013H
U0-20	剩余运行时间	0.1min	7014H
U0-21	A11 校正前电压	0.001V	7015H
U0-22	A12 校正前电压 (V)/ 电流 (mA)	0.001V/0.01mA	7016H
U0-23	A13 校正前电压	0.001V	7017H
U0-24	线速度	1m/min	7018H
U0-25	当前上电时间	1min	7019H
U0-26	当前运行时间	0.1min	701AH
U0-27	PULSE 输入脉冲频率	1Hz	701BH
U0-28	通讯设定值	0.01%	701CH
U0-29	编码器反馈速度	0.01Hz	701DH
U0-30	主频率 X 显示	0.01Hz	701EH
U0-31	辅频率 Y 显示	0.01Hz	701FH
U0-32	查看任意内存地址值	1	7020H
U0-34	电机温度值	1°C	7022H
U0-35	目标转矩 (%)	0.1%	7023H
U0-36	旋变位置	1	7024H
U0-37	功率因素角度	0.1°	7025H
U0-38	ABZ 位置	1	7026H
U0-39	VF 分离目标电压	1V	7027H
U0-40	VF 分离输出电压	1V	7028H
U0-41	DI 输入状态直观显示	1	7029H
U0-42	DO 输入状态直观显示	1	702AH
U0-43	DI 功能状态直观显示 1(功能 01- 功能 40)	1	702BH
U0-44	DI 功能状态直观显示 2(功能 41- 功能 80)	1	702CH
U0-67	主从类型	1	7043H
U0-73	电机参数组序号	1	7049H
U0-74	电机控制方式	1	704AH
U0-75	定位控制规划速度曲线	0.01Hz	704BH

功能码	名称	最小单位	通讯地址
U0-76	定位控制设定上限速度	0.01Hz	704CH
U1 组 位置控制监视参数			
U1-00	定位控制位置跟随误差 (4 倍频后)	1pulse	7100H
U1-01	脉冲位置同步脉冲位置跟随误差 (4 倍频后)	1pulse	7101H
U1-02	相对 Z 信号位置 (4 倍频后)	1pulse	7102H
U1-03	外部脉冲给定电机运行频率 (传动比计算后)	0.01Hz	7103H
U1-04	外部脉冲给定频率	0.01kHz	7104H
U1-05	定位完成信号	1	7105H
U1-06	检索到零点	1	7106H
U1-07	电机实际转速	1rpm/min	7107H
U1-08	相对零点位置低 16 位 (4 倍频后)	1pulse	7108H
U1-09	相对零点位置高 16 位 (4 倍频后)	1pulse	7109H
U1-10	脉冲给定个数低 16 位 (4 倍频后)	1pulse	710AH
U1-11	脉冲给定个数高 16 位 (4 倍频后)	1pulse	710BH
U1-12	外部脉冲给定电机运行频率 (传动比计算前)	0.01Hz	710CH
U1-13	相对零点位置方向	1	710DH
U1-14	定位接近标志	1	710EH
U1-15	相邻零点信号间隔脉冲数 (4 倍频后)	1pulse	710FH
U1-16	主轴一圈脉冲数 (4 倍频后)	1pulse	7110H
U1-18	零点位置低位	1	7112H
U1-19	零点位置高位	1	7113H
U1-20	脉冲偏差 (零伺服)	1pulse	7114H
U1-21	Z 信号位置低 16 位 (DW)	1	7115H
U1-22	定长式分度定位零点偏差	1pulse	7116H
U1-23	定长式分度定位相邻零点位置偏差 (PG)	1pulse	7117H
U1-27	DI1-DI4 有效零点计数	1	711BH
U1-28	DI5 有效零点计数	1	711CH
U1-29	零点清除标志	1	711DH
U1-30	零点纠偏时零点丢失次数	1	711EH
U1-31	当前目标位置指令段	1	711FH



第6章 参数说明



第 6 章 参数说明

F0 组 基本功能组

F0-00	GP 类型显示	出厂值	与机型有关
	设定范围	1	G 型 (恒转矩负载机型)
		2	P 型 (风机、水泵类负载机型)

该参数仅供用户查看出厂机型用，不可更改。

- 1: 适用于指定额定参数的恒转矩负载
- 2: 适用于指定额定参数的变转矩负载 (风机、水泵负载)

F0-01	电机控制方式	出厂值	2
	设定范围	0	无速度传感器矢量控制 (SVC)
		1	有速度传感器矢量控制 (FVC)
		2	V/F 控制

0: 无速度传感器矢量控制

指开环矢量控制，适用于通常的高性能控制场合，一台伺服驱动器只能驱动一台电机。如机床、离心机、拉丝机、注塑机等负载。

1: 有速度传感器矢量控制

指闭环矢量控制，电机端必须加装编码器，伺服驱动器必须选配与编码器同类型的 PG 卡。适用于高精度的速度控制或转矩控制的场合。一台伺服驱动器只能驱动一台电机。如高速造纸机械、起重机械、电梯等负载。

2: V/F 控制

适用于对负载要求不高，或一台伺服驱动器拖动多台电机的场合，如风机、泵类负载。可用于一台伺服驱动器拖动多台电机的场合。

提示：选择矢量控制方式时必须进行过电机参数辨识过程。只有准确的电机参数才能发挥矢量控制方式的优势。通过调整速度调节器参数 F2 组功能码，可获得更优的性能。

F0-02	命令源选择	出厂值	0
	设定范围	0	操作面板命令通道 (LED 灭)
		1	端子命令通道 (LED 亮)
		2	通讯命令通道 (LED 闪烁)

选择伺服驱动器控制命令的输入通道。

伺服驱动器控制命令包括：启动、停机、正转、反转、点动等。

0: 操作面板命令通道 (“LOCAL/REMOT” 灯灭)；

由操作面板上的 RUN、STOP/RES 按键进行运行命令控制。

1: 端子命令通道 (“LOCAL/REMOT” 灯亮)；

由多功能输入端子 FWD、REV、JOGF、JOGR 等，进行运行命令控制。

2: 通讯命令通道 (“LOCAL/REMOT” 灯闪烁)

运行命令由上位机通过通讯方式给出。选择此项时，必须选配通讯卡 (Modbus RTU、Profibus-DP 卡、CANlink 卡等)。

与通讯相关的功能参数，请参见“FD 组通讯参数”相关说明，并参考相应通讯卡的补充说明，通讯卡的补充说明随通讯卡配发，本手册附录中包含通讯卡的简要说明。

提示：主从控制有效 (A8-00) 且从机跟随主机运行命令时，命令源强制为通讯给定，F0-02 设定值无效；主从控制相关参数设置参考 A8 组；

F0-03	主频率源 X 选择		出厂值	3	
	设定范围	0	数字设定		
		2	AI1		
		3	AI2		
		4	AI3		
		5	脉冲设定 (DI5)		
		6	多段指令		
		9	通讯给定		
		10	脉冲同步		

选择伺服驱动器主给定频率的输入通道。共有 10 种主给定频率通道：

0: 数字设定 (掉电不记忆)

设定频率初始值为 F0-08 “预置频率” 的值。

2: AI1

3: AI2

4: AI3

指频率由模拟量输入端子来确定。MD380M 控制板提供 2 个模拟量输入端子 (AI1, AI2)，选件 I/O 扩展卡可提供另外 1 个模拟量输入端子 (AI3)。

其中，AI1 为 -10V ~ 10V 电压型输入，AI2 可为 0V ~ 10V 电压输入，也可为 4mA ~ 20mA 电流输入，由控制板上 J8 跳线选择，AI3 为 -10V ~ 10V 电压型输入。

AI1、AI2、AI3 的输入电压值，与目标频率的对应关系，用户可以自由选择。MD380M 提供 5 组对应关系曲线，其中 3 组曲线为直线关系 (2 点对应关系)，2 组曲线为 4 点对应关系的任意曲线，用户可以通过 F4 组及 A6 组功能码进行设置。

功能码 F4-33 用于设置 AI1~AI3 三路模拟量输入，分别选择 5 组曲线中的哪一条，而 5 条曲线的具体对应关系，请参考 F4、A6 组功能码的说明。

5: 脉冲给定 (DI5)

频率给定通过端子脉冲来给定。

脉冲给定信号规格：电压范围 9V ~ 30V、频率范围 0kHz ~ 100kHz。脉冲给定只能从多功能输入端子 DI5 输入。

DI5 端子输入脉冲频率与对应设定的关系，通过 F4-28~F4-31 进行设置，该对应关系为 2 点的直线对应关系，脉冲输入所对应设定的 100.0%，是指相对最大频率 F0-10 的百分比。

6: 多段指令

选择多段指令运行方式时,需要通过数字量输入 DI 端子的不同状态组合,对应不同的设定频率值。MD380M 可以设置 4 个多段指令端子,4 个端子的 16 种状态,可以通过 FC 组功能码对应任意 16 个“多段指令”,“多段指令”是相对最大频率 F0-10 的百分比。

数字量输入 DI 端子作为多段指令端子功能时,需要在 F4 组进行相应设置,具体内容请参考 F4 组相关功能参数说明。

9: 通讯给定

指主频率源由上位机通过通讯方式给定。

MD380M 支持 4 种通讯方式: Modbus、Profibus-DP、CANlink 这 3 种通讯不能同时使用。

使用通讯时必须安装通讯卡,MD380M 的 3 种通讯卡都是选配的,用户根据需要自行选择,并且需要正确设置参数 F0-28“通讯扩展卡类型”。

10: 脉冲同步

脉冲同步指频率源由 MD38DW1 或 MD38DW2 卡上脉冲输入信号给定。

脉冲同步分为两种方式,分别为脉冲速度同步和脉冲位置同步。

在脉冲速度同步模式下,目标频率(Hz) = 给定脉冲频率 * 极对数 * 电子齿轮分子 / (电子齿轮分母 * 编码器线数)。

在脉冲位置同步模式下,为使得电机运转脉冲个数 = 外部给定脉冲个数 * 电子齿轮分子 / 电子齿轮分母,驱动器自动调整其运行频率。

电子齿轮比分子通过功能码 (A3-07 设定),电子齿轮比分母通过功能码 (A3-08 设定)。

6

参数说明

F0-04	辅助频率源 Y 选择	出厂值	0
	设定范围	0	
2			AI1
3			AI2
4			AI3
5			脉冲设定 (DI5)
6			多段指令
9			通讯给定
10			脉冲同步

辅助频率源在作为独立的频率给定通道 (即频率源选择为 X 到 Y 切换) 时,其用法与主频率源 X 相同,使用方法可以参考 F0-03 的相关说明。

当辅助频率源用作叠加给定 (即频率源选择为 X+Y、X 到 X+Y 切换或 Y 到 X+Y 切换) 时,需要注意:

- 1) 当辅助频率源为模拟输入给定 (AI1、AI2、AI3) 或脉冲输入给定时,输入设定的 100% 对应辅助频率源范围,可通过 F0-05 和 F0-06 进行设置。
- 2) 频率源为脉冲输入给定时,与模拟量给定类似。

提示: 辅助频率源 Y 选择与主频率源 X 选择,不能设置为同一个通道,即 F0-03 与 F0-04 不要设置为相同的值,否则容易引起混乱。

F0-05	叠加时辅助频率源 Y 范围选择		出厂值	0
	设定范围	0	相对于最大频率	
		1	相对于主频率源 X	
F0-06	叠加时辅助频率源 Y 范围		出厂值	0
	设定范围		0% ~ 150%	

当频率源选择为“频率叠加”(即 F0-07 设为 1、3 或 4) 时, 这两个参数用来确定辅助频率源的调节范围。

F0-05 用于确定辅助频率源范围所对应的对象, 可选择相对于最大频率, 也可以相对于主频率源 X, 若选择为相对于主频率源, 则辅助频率源的范围将随着主频率 X 的变化而变化。

F0-07	频率源叠加选择		出厂值	0
	设定范围	个位	频率源选择	
		0	主频率源 X	
		1	主辅运算结果 (运算关系由十位确定)	
		2	主频率源 X 与辅助频率源 Y 切换	
		3	主频率源 X 与主辅运算结果切换	
		4	辅助频率源 Y 与主辅运算结果切换	
		十位	频率源主辅运算关系	
		0	主 + 辅	
		1	主 - 辅	
		2	二者最大值	
		3	二者最小值	

通过该参数选择频率给定通道。通过主频率源 X 和辅助频率源 Y 的复合实现频率给定。

个位：频率源选择

0：主频率源 X

主频率 X 作为目标频率。

1：主辅运算结果

主辅运算结果作为目标频率, 主辅运算关系见该功能码的“十位”说明。

2：主频率源 X 与辅助频率源 Y 切换

当多功能输入端子功能“18#(频率切换)”无效时, 主频率 X 作为目标频率。

当多功能输入端子功能“18#(频率源切换)”有效时, 辅助频率 Y 作为目标频率。

3：主频率源 X 与主辅运算结果切换

当多功能输入端子功能“18#(频率源切换)”无效时, 主频率 X 作为目标频率。

当多功能输入端子功能“18#(频率源切换)”有效时, 主辅运算结果作为目标频率。

4：辅助频率源 Y 与主辅运算结果切换

当多功能输入端子功能“18#(频率源切换)”无效时, 辅助频率 Y 作为目标频率。

当多功能输入端子功能“18#(频率源切换)”有效时, 主辅运算结果作为目标频率。

十位：频率源主辅运算关系

0：主频率源 X+ 辅助频率源 Y

主频率 X 与辅助频率 Y 的和作为目标频率。实现频率叠加给定功能。

1：主频率源 X- 辅助频率源 Y

主频率 X 减去辅助频率 Y 的差作为目标频率。

2：MAX(主频率源 X, 辅助频率源 Y)

取主频率 X 与辅助频率 Y 中绝对值最大的作为目标频率。

3：MIN(主频率源 X, 辅助频率源 Y)

取主频率 X 与辅助频率 Y 中绝对值最小的作为目标频率。

另外，当频率源选择为主辅运算时，可以通过 F0-21 设置偏置频率，在主辅运算结果上叠加偏置频率，以灵活应对各类需求。

F0-08	预置频率	出厂值	50.00Hz
	设定范围	0.00 ~ 最大频率 (对频率源选择方式为数字设定有效)	

当频率源选择为“数字设定”或“端子 UP/DOWN”时，该功能码值为伺服驱动器的频率数字设定初始值。

F0-09	运行方向	出厂值	0
	设定范围	0	方向一致
		1	方向相反

6

通过更改该功能码，可以不改变电机接线而实现改变电机转向的目的，其作用相当于调整电机 (U、V、W) 任意两条线实现电机旋转方向的转换。

提示：参数初始化后电机运行方向会恢复原来的状态。对于系统调试好后严禁更改电机转向的场合慎用。

F0-10	最大频率	出厂值	50.00 Hz
	设定范围	50.00Hz ~ 600.00Hz	

MD380M 中模拟量输入、脉冲输入 (DI5)、多段指令等，作为频率源时各自的 100.0% 都是相对 F0-10 定标的。

MD380M 的输出最大频率可以达到 3200Hz，为兼顾频率指令分辨率与频率输入范围两个指标，可通过 F0-22 选择频率指令小数位数。

当 F0-22 选择为 1 时，频率分辨率为 0.1Hz，此时 F0-10 设定范围为 50.0Hz ~ 3200.0Hz；当 F0-22 选择为 2 时，频率分辨率为 0.01Hz，此时 F0-10 设定范围为 50.00Hz ~ 600.00Hz。

F0-11	上限频率源	出厂值	0
	设定范围	0	F0-12 设定
		1	AI1
		2	AI2
		3	AI3
		4	PULSE 设定
		5	通讯设定
6	多段速指令		

定义上限频率的来源。上限频率可以来自于数字设定 (F0-12)，也可来自于模拟量输入通道。当用模拟输入设定上限频率时，模拟输入设定的 100% 对应 F0-12。

F0-12	上限频率	出厂值	50.00Hz
	设定范围	下限频率 F0-14 ~ 最大频率 F0-10	
F0-13	上限频率偏置	出厂值	0.00Hz
	设定范围	0.00Hz ~ 最大频率 F0-10	

当上限频率为模拟量或 PULSE 设定时，F0-13 作为设定值的偏置量，将该偏置频率与 F0-11 设定上限频率值叠加，作为最终上限频率的设定值。

F0-14	下限频率	出厂值	0.00Hz
	设定范围	0.00Hz ~ 上限频率 F0-12	

频率指令低于 F0-14 设定的下限频率时，伺服驱动器可以停机、以下限频率运行或者以零速运行，采用何种运行模式可以通过 F8-14(设定频率低于下限频率运行模式) 设置。

F0-15	载波频率	出厂值	与机型有关
	设定范围	0.8kHz ~ 16.0kHz	

此功能调节伺服驱动器的载波频率。通过调整载波频率可以降低电机噪声，避开机械系统的共振点，减小线路对地漏电流及减小伺服驱动器产生的干扰。

当载波频率较低时，输出电流高次谐波分量增加，电机损耗增加，电机温升增加。

当载波频率较高时，电机损耗降低，电机温升减小，但伺服驱动器损耗增加，伺服驱动器温升增加，干扰增加。

调整载波频率会对下列性能产生影响：

载波频率	低 → 高
电机噪音	大 → 小
输出电流波形	差 → 好
电机温升	高 → 低
伺服驱动器温升	低 → 高
漏电流	小 → 大
对外辐射干扰	小 → 大

不同功率的伺服驱动器，载波频率的出厂设置是不同的。虽然用户可以根据需要修改，但是需

要注意：若载波频率设置的比出厂值高，会导致伺服驱动器散热器温升提高，此时用户需要对伺服驱动器降额使用，否则伺服驱动器有过热报警的危险。

F0-16	载波频率随温度调整	出厂值	0
	设定范围		0: 否 1: 是

载频随温度调整，是指伺服驱动器检测到自身散热器温度较高时，自动降低载波频率，以便降低伺服驱动器温升。当散热器温度较低时，载波频率逐步恢复到设定值。该功能可以减少伺服驱动器过热报警的机会。

F0-17	加速时间 1	出厂值	3.00s
	设定范围		0.00s ~ 6500s
F0-18	减速时间 1	出厂值	3.50s
	设定范围		0.00s ~ 6500s

加速时间指主轴伺服驱动器从零频，加速到加减速基准频率 (F0-25 确定) 所需时间，见图 6-1 中的 t_1 。

减速时间指主轴伺服驱动器从加减速基准频率 (F0-25 确定)，减速到零频所需时间，见图 6-1 中的 t_2 。

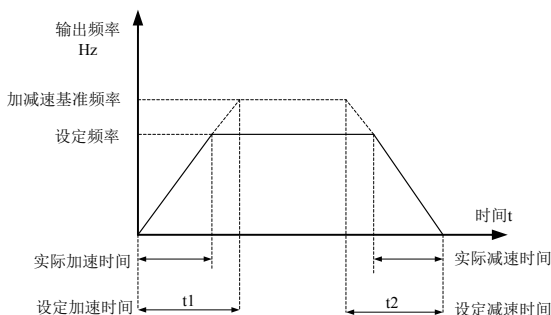


图 6-1 加减速时间示意图

MD380M 提供 4 组加减速时间，用户可利用数字量输入端子 DI 切换选择，四组加减速时间通过如下功能码设置：

- 第一组：F0-17、F0-18；
- 第二组：F8-03、F8-04；
- 第三组：F8-05、F8-06；
- 第四组：F8-07、F8-08。

F0-19	加减速时间单位	出厂值	1
	设定范围	0	1 秒
		1	0.1 秒
	2	0.01 秒	

为满足各类现场的需求，MD380M 提供 3 种加减速时间单位，分别为 1 秒、0.1 秒和 0.01 秒。



NOTE

- 修改该功能参数时，4组加减速时间所显示小数点位数会变化，所对应的加减速时间也发生变化，应用过程中要特别注意。

F0-21	叠加时辅助频率源偏置频率	出厂值	0.00Hz
	设定范围	0.00Hz ~ 最大频率 F0-10	

该功能码只在频率源选择为主辅运算时有效。

当频率源为主辅运算时，F0-21 作为偏置频率，与主辅运算结果叠加作为最终频率设定值，使频率设定可以更为灵活。

F0-22	频率指令分辨率	出厂值	2
	设定范围	1	0.1Hz
		2	0.01Hz

本参数用来确定所有与频率相关功能码的分辨率。

当频率分辨率为 0.1Hz 时，MD380M 最大输出频率可以达到 3200Hz，而频率分辨率为 0.01Hz 时，MD380M 的最大输出频率为 600.00Hz。

注意：

修改该功能参数时，所有与频率有关参数小数点位数会变化，所对应频率值也发生变化，使用中要特别注意。

F0-24	电机参数组选择	出厂值	0
	设定范围	0	电机参数组 1
		1	电机参数组 1

MD380M 支持分时拖动 2 台电机的应用，2 台电机可以分别设置电机铭牌参数、独立参数调谐、选择不同控制方式等。

电机参数组 1 对应功能参数组为 F1 组，电机参数组 2 对应于功能参数组 A2 组。

用户通过 F0-24 功能码来选择当前电机参数组，也可以通过数字量输入端子 DI 切换电机参数。

当功能码选择和端子选择矛盾时，以端子选择为准。

F0-25	加减速时间基准频率	出厂值	0
	设定范围	0	最大频率 (F0-10)
		1	设定频率
		2	100Hz

加减速时间，是指从零频到 F0-25 所设定频率之间的加减速时间，图 6-1 为加减速时间示意图。

当 F0-25 选择为 1 时，加减速时间与设定频率有关，如果设定频率频繁变化，则电机的加速度是变化的，应用时需要注意。

F0-27	命令源捆绑频率源		出厂值	000
	设定范围	个位	操作面板命令绑定频率源选择	
		0	无捆绑	
		1	数字设定频率源	
		2	AI1	
		3	AI2	
		4	AI3	
		5	PULSE 脉冲设定 (DI5)	
		6	多段指令	
		9	通讯给定	
		十位	端子命令绑定频率源选择 (0 ~ 9, 同个位)	
百位	通讯命令绑定频率源选择 (0 ~ 9, 同个位)			

定义三种运行命令通道与九种频率给定通道之间的捆绑组合，方便实现同步切换。

以上频率给定通道的含义与主频率源 X 选择 F0-03 相同，请参见 F0-03 功能码说明。

不同的运行命令通道可捆绑相同的频率给定通道。

当命令源有捆绑的频率源时，该命令源有效期间，F0-03~F0-07 所设定频率源不再起作用。

F0-28	串口通讯协议选择		出厂值	0
	设定范围	0	Modbus	
		1	Profibus-DP	

MD380M 提供 3 种通讯方式，这 3 种通讯方式都需要选配通讯卡方可使用，且 3 种通讯方式不能同时使用。

该参数用于设置所选配的通讯卡种类，用户更换通讯卡时，必须正确设置该参数。

6

F1 组 电机参数

F1-00	电机类型选择		出厂值	0
	设定范围	0	普通异步电机	
1		主轴异步电机		
F1-01	额定功率	出厂值	机型确定	
	设定范围	0.1kW ~ 1000.0kW		
F1-02	额定电压	出厂值	机型确定	
	设定范围	1V ~ 2000V		
F1-03	额定电流	出厂值	机型确定	
	设定范围	0.01A ~ 655.35A(变频器功率 ≤55kW) 0.1A ~ 6553.5A(变频器功率 >55kW)		
F1-04	额定频率	出厂值	机型确定	
	设定范围	0.01Hz ~ 最大频率		
F1-05	额定转速	出厂值	机型确定	
	设定范围	1rpm ~ 65535rpm		

上述功能码为电机铭牌参数，无论采用 VF 控制或矢量控制，均需要根据电机铭牌准确设置相关参数。

为获得更好的 VF 或矢量控制性能，需要进行电机参数调谐，而调节结果的准确性，与正确设置电机铭牌参数关系密切。

F1-06	异步电机定子电阻	出厂值	机型确定
	设定范围	0.001Ω ~ 65.535Ω(变频器功率≤ 55kW) 0.0001Ω ~ 6.5535Ω(变频器功率 >55kW)	
F1-07	异步电机转子电阻	出厂值	机型确定
	设定范围	0.001Ω ~ 65.535Ω(变频器功率≤ 55kW) 0.0001Ω ~ 6.5535Ω(变频器功率 >55kW)	
F1-08	异步电机漏感抗	出厂值	机型确定
	设定范围	0.01mH ~ 655.35mH(变频器功率≤ 55kW) 0.001mH ~ 65.535mH(变频器功率 >55kW)	
F1-09	异步电机互感抗	出厂值	机型确定
	设定范围	0.1mH ~ 6553.5mH(变频器功率≤ 55kW) 0.01mH ~ 655.35mH(变频器功率 >55kW)	
F1-10	异步电机空载电流	出厂值	机型确定
	设定范围	0.01A ~ F1-03(变频器功率≤ 55kW) 0.1A ~ F1-03(变频器功率 >55kW)	

F1-06~F1-10 是异步电机的参数，这些参数电机铭牌上一般没有，需要通过变频器自动调谐获得。其中，“异步电机静止调谐”只能获得 F1-06~F1-08 三个参数，而“异步电机完整调谐”除可以获得这里全部 5 个参数外，还可以获得编码器相序、电流环 PI 参数等。

更改电机额定功率 (F1-01) 或者电机额定电压 (F1-02) 时，变频器会自动修改 F1-06 ~ F1-10 参数值，将这 5 个参数恢复为常用标准 Y 系列电机参数。

若现场无法对异步电机进行调谐，可以根据电机厂家提供的参数，输入上述相应功能码。

F1-27	编码器线数	出厂值	1024
	设定范围	1 ~ 65535	

设定 ABZ 或 UVW 增量编码器每转脉冲数。

在有速度传感器矢量控制方式下，必须正确设置编码器脉冲数，否则电机运行将不正常。

F1-28	编码器类型	出厂值	0
	设定范围	0	ABZ 增量编码器
		1	UVW 增量编码器
		2	旋转变压器
		3	正余弦编码器
		4	省线方式 UVW 编码器
5	DW 信号作为编码器信号		

MD380 支持多种编码器类型，不同编码器需要选配不同的 PG 卡，使用时请正确选购 PG 卡。而异步电机一般只选用 ABZ 增量编码器和旋转变压器。

安装好 PG 卡后，要根据实际情况正确设置 F1-28，否则变频器可能运行不正常。

F1-30	ABZ 增量编码器 AB 相序	出厂值	0
	设定范围	0	正向
		1	反向

该功能码只对 ABZ 增量编码器有效，即仅 F1-28=0 时有效。用于设置 ABZ 增量编码器 AB 信号的相序。

该功能码对异步电机有效，在异步电机完整调谐时，可以获得 ABZ 编码器的 AB 相序。

F1-30	编码器接线标志	出厂值	0
	设定范围	0: 正向 1: 反向 Bit0: AB 信号的方向或旋变方向 Bit1: 绝对位置的方向 (UVW 或 SIN/COS 编码器的 CD 信号)	

F1-31	编码器零点位置角	出厂值	0.0°
	设定范围	0.0°~ 359.9°	

该参数只对同步电机控制有效，对编码器类型为 ABZ 增量编码器、UVW 增量编码器、旋转变压、省线方式 UVW 编码器均有效，而正弦编码器无效。

该参数在同步电机空载调谐、带载调谐时均可获得该参数，该参数对同步电机的运行非常重要，所以同步电机初次安装完毕必须进行调谐才可正常运行。

6

参数说明

F1-32	电机齿轮比分子	出厂值	1
	设定范围	1 ~ 65535	
F1-33	电机齿轮比分母	出厂值	1
	设定范围	1 ~ 65535	

当编码器没有直接安装在电机轴上时，此时编码器与电机轴之间可能存在一个传动比，换算关系如下：

电机实际转速 = 编码器转速 * 电机齿轮比分母 / 电机齿轮比分子

F1-34	旋转变压器极对数	出厂值	1
	设定范围	1 ~ 65535	

旋转变压器是有极对数的，在使用这种编码器时，必须正确设置极对数参数。

F1-36	速度反馈 PG 断线检测时间	出厂值	0.0s
	设定范围	0.0s: 不动作 0.1s ~ 10.0s	

用于设置编码器断线故障的检测时间，当设置为 0.0s 时，变频器不检测编码器断线故障。

当变频器检测到有断线故障，并且持续时间超过 F1-36 设置时间后，变频器报警 ERR20。

F1-37	调谐选择		出厂值	0
	设定范围	0	无操作	
		1	异步机静止调谐 1	
		2	异步机动态调谐	
		3	异步机静止调谐 2	

矢量控制时为保证变频器的最佳控制性能，请将负载与电机脱开并采用旋转调谐进行电机参数自学习，否则将影响矢量控制效果。在电机带有大惯量负载不容易脱开且需采用矢量控制时请采用静止调谐 2。

参数自学习前需正确设置电机类型及铭牌参数 F1-00~F1-05，闭环矢量控制时需额外设置编码器类型及脉冲数 F1-27、F1-28。

调谐动作说明：设置电机铭牌参数及自学习类型，然后按 RUN 键，变频器将进行静止调谐。

0：无操作，即禁止调谐。

1：异步机静止调谐 1，适用于异步电机且大惯量负载不易脱开而不能进行旋转调谐的场合。

2：异步机动态调谐

完整调谐过程中，变频器先进行静止调谐，然后按照加速时间 F0-17 加速到电机额定频率的 80%，保持一段时间后，按照减速时间 F0-18 减速停机并结束调谐。

3：异步机静止调谐 2

适用于无编码器情况，电机静止状态下对电机参数的自学习（此时电机仍可能有轻微抖动，需注意安全）

动作说明：设置该功能码为 3，然后按 RUN 键，变频器将进行空载调谐

说明：

调谐支持在键盘操作模式、端子模式、通讯模式下进行电机调谐。

为异步机静止调谐时，如果现场为 FVC 控制模式，则需要手动确认 F1-30 参数，方式如下：

面板控制驱动器根据 F0-08 设定频率运行，观察 U0-29 反馈为正或负，为正，则接线表示为 0，为负，则接线表示为 1

F2 组 矢量控制参数

F2 组功能码只对矢量控制有效，对 VF 控制无效。

F2-00	速度环比例增益 1	出厂值	40
	设定范围	1 ~ 200	
F2-01	速度环积分时间 1	出厂值	0.500s
	设定范围	0.001s ~ 9.000s	
F2-02	切换频率 1	出厂值	5.00Hz
	设定范围	0.00 ~ F2-05	
F2-03	速度环比例增益 2	出厂值	30
	设定范围	1 ~ 200	

F2-04	速度环积分时间 2	出厂值	0.500s
	设定范围	0.001s ~ 9.000s	
F2-05	切换频率 2	出厂值	10.00Hz
	设定范围	F2-02 ~ 最大输出频率	
F2-17	零速锁定速度环 Kp	出厂值	30
	设定范围	1 ~ 100	
F2-18	零速锁定速度环 Ki	出厂值	0.200
	设定范围	0.001 ~ 10.000	
F2-20	零速锁定速度环切换频率	出厂值	0.2Hz
	设定范围	0.00 ~ F2-02	

伺服驱动器运行在不同频率下，可以选择不同的速度环 PI 参数。

运行频率小于零速锁定切换频率 (F2-20) 时，速度环 PI 调节参数为零速锁定速度环 PI 参数 (F2-17\F2-18)。

运行频率大于零速锁定切换频率 (F2-20) 且小于切换频率 1(F2-02) 时，速度环 PI 调节参数为零速锁定速度环 PI 参数 (F2-17\F2-18) 和速度环 PI 参数 1(F2-00\F2-01) 线性切换。

运行频率大于切换频率 1(F2-02) 且小于切换频率 2(F2-05) 时，速度环 PI 调节参数为速度环 PI 参数 1(F2-00\F2-01) 和速度环 PID 参数 2(F2-03\F2-04) 线性切换。

运行频率大于切换频率 2(F2-05) 时，速度环 PI 调节参数为速度环 PID 参数 2(F2-03\F2-04)

如图 6-2 所示：

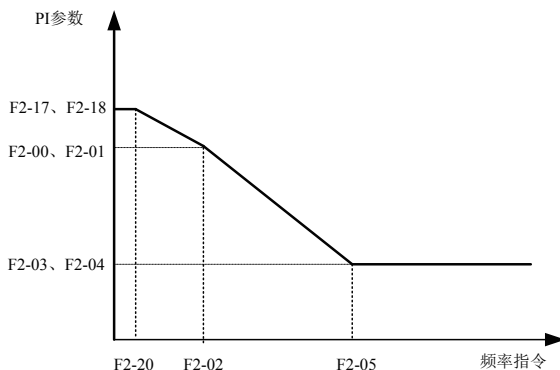


图 6-2 PI 参数示意图

通过设定速度调节器的比例系数和积分时间，可以调节矢量控制的速度动态响应特性。

增加比例增益，减小积分时间，均可加快速度环的动态响应。但是比例增益过大或积分时间过小均可能使系统产生振荡。建议调节方法为：

如果出厂参数不能满足要求，则在出厂值参数基础上进行微调，先增大比例增益，保证系统不振荡；然后减小积分时间，使系统既有较快的响应特性，超调又较小。

注意：如 PI 参数设置不当，可能会导致速度超调过大。甚至在超调回落时产生过电压故障。

F2-06	VC 转差补偿增益	出厂值	100%
	设定范围	50% ~ 200%	

对无速度传感器矢量控制，该参数用来调整电机的稳速精度：当电机带载时速度偏低则加大该参数，反之亦反。

对有速度传感器矢量控制，此参数可以调节同样负载下伺服驱动器的输出电流大小。

F2-07	速度反馈滤波时间常数	出厂值	0.000s
	设定范围	0.000s ~ 0.100s	

矢量控制方式下，速度环调节器的输出为力矩电流指令，该参数用于对力矩指令滤波。此参数一般无需调整，在速度波动较大时可适当增大该滤波时间；若电机出现振荡，则应适当减小该参数。

速度环滤波时间常数小，伺服驱动器输出力矩可能波动较大，但速度的响应快。

F2-09	速度控制方式下转矩上限源 (电动)	出厂值	0
	设定范围	0	F2-10
		1	AI1
		2	AI2
		3	AI3
		4	PULSE 设定
5	通讯设定		
F2-10	速度控制方式下转矩上限数字设定 (电动)	出厂值	180.0%
	设定范围	0.0% ~ 200.0%	

在速度控制模式时，伺服驱动器在电动状态输出转矩的最大值，由转矩上限源控制。

F2-09 用于选择转矩上限的设定源，当通过模拟量、PULSE 脉冲、通讯设定时，相应设定的 100% 对应 F2-10，而 F2-10 的 100% 为伺服驱动器额定转矩。

F2-11	速度控制方式下转矩上限源 (发电)	出厂值	0
	设定范围	0	F2-10
		1	AI1
		2	AI2
		3	AI3
		4	PULSE 设定
5	通讯设定		
F2-12	速度控制方式下转矩上限数字设定 (发电)	出厂值	150.0%
	设定范围	0.0% ~ 200.0%	

在速度控制模式时，伺服驱动器在发电状态输出转矩的最大值，由转矩上限源控制。

F2-11 用于选择转矩上限的设定源，当通过模拟量、PULSE 脉冲、通讯设定时，相应设定的 100% 对应 F2-12，而 F2-10 的 100% 为伺服驱动器额定转矩。

F2-13	低速电流环 Kp 调整	出厂值	1.0%
	设定范围	0.1% ~ 10.0%	
F2-14	低速电流环 Ki 调整	出厂值	1.0%
	设定范围	0.1% ~ 10.0%	
F2-15	高速电流环 Kp 调整	出厂值	1.0%
	设定范围	0.1% ~ 10.0%	
F2-16	高速电流环 Ki 调整	出厂值	1.0%
	设定范围	0.1% ~ 10.0%	

矢量控制电流环 PI 调节参数，该参数在异步机完整调谐或同步机空载调谐后会自动获得，一般不需要修改。

需要提醒的是，电流环的积分调节器，不是采用积分时间作为量纲，而是直接设置积分增益。电流环 PI 增益设置过大，可能导致整个控制环路振荡，故当电流振荡或者转矩波动较大时，可以手动减小此处的 PI 比例增益或者积分增益。

F3 组 V/F 控制参数

本组功能码仅对 V/F 控制有效，对矢量控制无效。

V/F 控制适合于风机、水泵等通用性负载，或一台伺服驱动器带多台电机，或伺服驱动器功率与电机功率差异较大的应用场合。

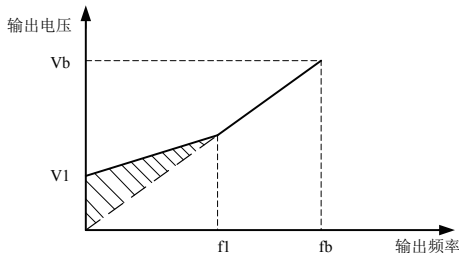
F3-01	转矩提升	出厂值	机型确定
	设定范围	0.0% ~ 30%	
F3-02	转矩提升截止频率	出厂值	50.00Hz
	设定范围	0.00Hz ~ 最大输出频率	

为了补偿 V/F 控制低频转矩特性，对低频时伺服驱动器输出电压做一些提升补偿。但是转矩提升设置过大，电机容易过热，伺服驱动器容易过流。

当负载较重而电机启动转矩不够时，建议增大此参数。在负荷较轻时可减小转矩提升。

当转矩提升设置为 0.0 时，伺服驱动器为自动转矩提升，此时伺服驱动器根据电机定子电阻等参数自动计算需要的转矩提升值。

转矩提升转矩截止频率：在此频率之下，转矩提升转矩有效，超过此设定频率，转矩提升失效，具体见图 6-3 说明。



V1: 手动转矩提升电压 Vb: 最大输出电压
f1: 手动转矩提升截止频率 fb: 额定运行频率

图 6-3 手动转矩提升示意图

F3-09	VF 转差补偿增益	出厂值	0.0%
	设定范围	0% ~ 200.0%	

该参数只对异步电机有效。

VF 转差补偿，可以补偿异步电机在负载增加时产生的电机转速偏差，使负载变化时电机的转速能够基本保持稳定。

VF 转差补偿增益设置为 100.0%，表示在电机带额定负载时补偿的转差为电机额定滑差，而电机额定转差，伺服驱动器通过 F1 组电机额定频率与额定转速自行计算获得。

调整 VF 转差补偿增益时，一般以当额定负载下，电机转速与目标转速基本相同为原则。当电机转速与目标值不同时，需要适当微调该增益。

F3-10	VF 过励磁增益	出厂值	64
	设定范围	0 ~ 200	

在伺服驱动器减速过程中，过励磁控制可以抑制母线电压上升，避免出现过压故障。过励磁增益越大，抑制效果越强。

对伺服驱动器减速过程容易过压报警的场合，需要提高过励磁增益。但过励磁增益过大，容易导致输出电流增大，需要在应用中权衡。

对惯量很小的场合，电机减速中不会出现电压上升，则建议设置过励磁增益为 0；对有制动电阻的场合，也建议过励磁增益设置为 0。

F3-11	VF 振荡抑制增益	出厂值	机型确定
	设定范围	0 ~ 100	

该增益的选择方法是在有效抑制振荡的前提下尽量取小，以免对 VF 运行产生不利的影响。在电机无振荡现象时请选择该增益为 0。只有在电机明显振荡时，才需适当增加该增益，增益越大，则对振荡的抑制越明显。

使用抑制振荡功能时，要求电机额定电流及空载电流参数要准确，否则 VF 振荡抑制效果不好。

F3-16	VF 分离的电压下降时间	出厂值	0.0s
	设定范围	0.0s ~ 1000.0s	

VF 分离的电压上升时间指输出电压从 0 加速到电机额定电压所需时间，见图中的 t1。

VF 分离的电压下降时间指输出电压从电机额定电压减速到 0 所需时间，见图中的 t2。

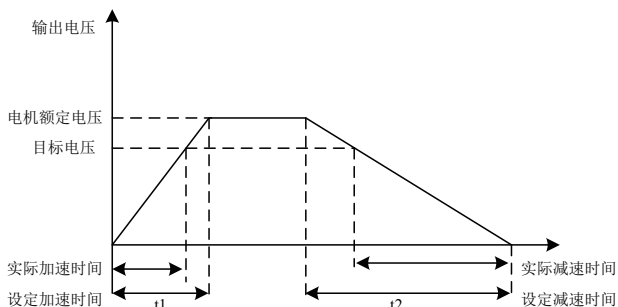


图 6-4 V/F 分离示意图

F3-17	V/F 分离停机方式选择	出厂值	0s
	设定范围	0: 频率 / 电压独立减至 0 1: 电压减为 0 后频率再减	

0: 频率 / 电压独立减至 0

V/F 分离输出电压按电压下降时间 (F3-15) 递减到 0V; V/F 分离输出频率同时按减速时间 (F0-18) 递减到 0Hz。

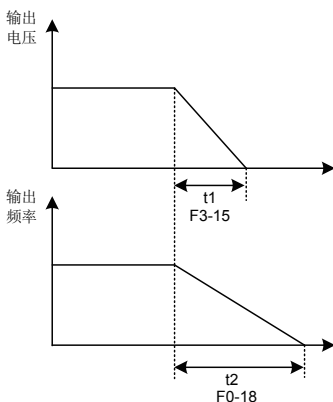


图 6-5 V/F 分离输出电压 / 频率独立减至 0

1: 电压减为 0 后频率再减

V/F 分离输出电压先按电压下降时间 (F3-15) 递减到 0V 后, 频率再按减速时间 (F0-18) 递减到 0Hz。

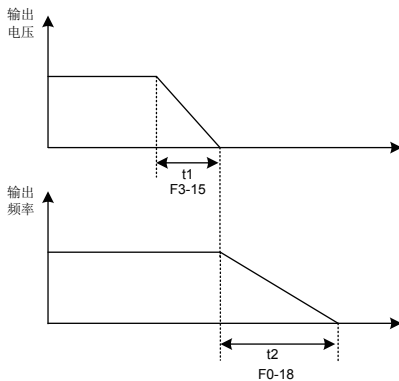


图 6-6 V/F 分离频率 / 电压先后下降示意图

● 变频器输出电流 (转矩) 限制

在加速、恒速、减速过程中, 如果电流超过过流失速电流点 (150%), 过流失速将起作用, 电流超过过流失速点时, 输出频率开始降低, 直到电流回到过流失速点以下后, 频率才开始向上加速到目标频率, 实际加速时间自动拉长, 如果实际加速时间不能满足要求, 可以适当增加“F1-21 过流失速动作电流”。

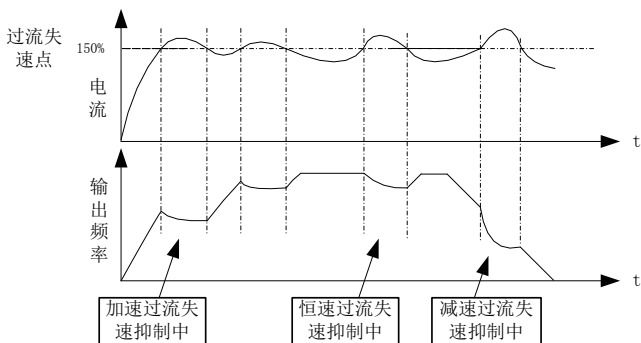


图 6-7 过流失速动作示意图

F3-18	过流失速动作电流	出厂值	150%
	设定范围	50%~200% (启动过流失速抑制动作的电流)	
F3-19	过流失速抑制使能	出厂值	1
	设定范围	0 ~ 1 (0 无效、1 有效)	
F3-20	过流失速抑制增益	出厂值	20
	设定范围	0 ~ 100	
F3-21	倍速过流失速动作电流补偿系数	出厂值	50%
	设定范围	50% ~ 200%	

在高频区域，电机驱动电流较小，相对于额定频率以下，同样的失速电流，电机的速度跌落很大，为了改善电机的运行特性，可以降低额定频率以上的失速动作电流，在一些离心机等运行频率较高，要求几倍弱磁且负载惯量较大的场合，这种方法对加速性能有很好的效果。

超过额定频率的过渡失速动作电流 = $(f_s/f_n) * k * \text{LimitCur}$;

f_s 为运行频率, f_n 为电机额定频率, k 为 F3-21 “倍速过流失速动作电流补偿系数”, LimitCur 为 F3-18 “过流失速动作电流”;

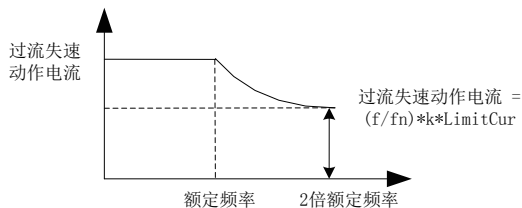


图 6-8 倍速过流失速动作示意图



NOTE

- 过流失速动作电流 150% 表示变频器额定电流的 1.5 倍；
- 大功率电机，载波频率在 2kHz 以下，由于脉动电流的增加导致逐波限流响应先于过流失速防止动作启动，而产生转矩不足，这种情况下，请降低过流失速防止动作电流。

● 变频器母线电压限制（以及制动电阻开通电压设定）

如果母线电压超过过压失速点 760V，表示机电系统已经处于发电状态（电机转速 > 输出频率），过压失速将起作用，调节输出频率（消耗掉回馈多于的电），实际减速时间将自动拉长，避免跳闸保护，如果实际减速时间不能满足要求，可以适当增加过励磁增益。

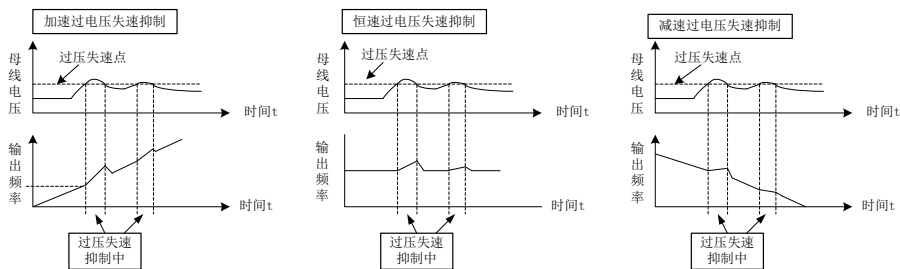


图 6-9 过压失速动作示意图

F3-22	过流失速动作电压	出厂值	760V
	设定范围	200.0V~2000.0V	
F3-23	过压失速使能	出厂值	1
	设定范围	0 ~ 1 (0 无效、1 有效，默认过压失速增益有效)	
F3-24	过压失速抑制频率增益	出厂值	30
	设定范围	0 ~ 100	
F3-25	倍速过流失速动作电流补偿系数	出厂值	30
	设定范围	0 ~ 100	
F3-26	过压失速最大上升频率限制	出厂值	5Hz
	设定范围	0~50Hz	

备注：

使用制动电阻或加装制动单元或者使用能量回馈单元时请注意：

请设定 F3-10 “过励磁增益” 值为 “0”，如果不为 “0” 有可能引起运行中电流过大问题。

请设定 F3-23 “过压失速使能” 值为 “0”，如果不为 “0” 有可能引起减速时间延长问题。

F3-27	转差补偿时间常数	出厂值	0.5s
	设定范围	0.1 ~ 10.0s	

转差补偿的响应时间值设定得越小，响应速度越快。设定值过小时，大惯量负载容易发生再生过电压故障（Err07）。

F3-34	转速跟踪方式		出厂值	0
	设定范围	0	从停机频率开始	
		1	1 从工频开始	
		2	从最大频率开始	

为用最短时间完成转速跟踪过程，选择变频器跟踪电机转速的方式：

- 0：从停电时的频率向下跟踪，通常选用此种方式。
 1：工频切换变频时使用，在停电时间较长再启动的情况使用。
 2：从最大频率向下跟踪，一般发电性负载使用。

F3-37	转速跟踪电流	出厂值	机型确定
	设定范围	30% ~ 200%	

转速跟踪过程最大电流限制在“转速跟踪电流”设定值范围内。设定值太小，转速跟踪的效果会变差。

F3-40	去磁时间	出厂值	机型确定
	设定范围	0.0s~5.0s	

去磁时间为停机与启动的最小间隔时间，只有在转速跟踪功能开通后此功能码才会生效，设定值太小容易引起过压故障。

F4 组 输入端子

MD380M 系列伺服驱动器标配 5 个多功能数字输入端子（其中 DI5 可以用作高速脉冲输入端子），2 个模拟量输入端子。若系统需用更多的输入输出端子，则可选配多功能输入输出扩展卡。

多功能输入输出扩展卡有 5 个多功能数字输入端子（DI6 ~ DI10），1 个模拟量输入端子（AI3）。

F4-00	DI1 端子功能选择	出厂值	1(正转运行)
F4-01	DI2 端子功能选择	出厂值	2(反转运行)
F4-02	DI3 端子功能选择	出厂值	64(脉冲同步模式切换)
F4-03	DI4 端子功能选择	出厂值	65(定位控制切换)
F4-04	DI5 端子功能选择	出厂值	50(模拟量增益切换 s)
F4-05	DI6 端子功能选择	出厂值	0
F4-06	DI7 端子功能选择	出厂值	0
F4-07	DI8 端子功能选择	出厂值	0
F4-08	DI9 端子功能选择	出厂值	0
F4-09	DI10 端子功能选择	出厂值	0

这些参数用于设定数字多功能输入端子的功能，可以选择的功能如下表所示：

设定值	功能	说明
0	无功能	可将不使用的端子设定为“无功能”，以防止误动作。

设定值	功 能	说 明
1	正转运行 (FWD)	通过外部端子来控制伺服驱动器正转与反转。
2	反转运行 (REV)	
3	三线式运行控制	通过此端子来确定伺服驱动器运行方式是三线控制模式。详细情况请参考功能码 F4-11(“端子命令方式”)的说明。
4	正转点动 (FJOG)	FJOG 为点动正转运行, RJOG 为点动反转运行。点动运行频率、点动加减速时间参见功能码 F8-00、F8-01、F8-02 的说明; DI 点动命令始终有效, 与命令源 (F0-02) 设置无关。
5	反转点动 (RJOG)	
6	端子 UP	由外部端子给定频率时修改频率的递增、递减指令。在频率源设定为数字设定时, 可上下调节设定频率。
7	端子 DOWN	
8	自由停车	伺服驱动器封锁输出, 此时电机的停车过程不受伺服驱动器控制。此方式与 F6-10 所述的自由停车的含义是相同的。
9	故障复位 (RESET)	利用端子进行故障复位的功能。与键盘上的 RESET 键功能相同。用此功能可实现远距离故障复位。
10	运行暂停	伺服驱动器减速停车, 但所有运行参数均被记忆。如 PLC 参数、摆频参数、PID 参数。此端子信号消失后, 伺服驱动器恢复为停车前的运行状态。
11	外部故障常开输入	当该信号送给伺服驱动器后, 伺服驱动器报出故障 ERR15, 并根据故障保护动作方式进行故障处理 (详细内容参加功能码 F9-47)。
12	多段指令端子 1	可通过这四个端子的 16 种状态, 实现 16 段速度或者 16 种其他指令的设定。详细内容见附表 1。
13	多段指令端子 2	
14	多段指令端子 3	
15	多段指令端子 4	
16	加减速时间选择端子 1	通过此两个端子的 4 种状态, 实现 4 种加减速时间的选择, 详细内容见附表 2。
17	加减速时间选择端子 2	
18	频率源切换	用来切换选择不同的频率源。 根据频率源选择功能码 (F0-07) 的设置, 当设定某两种频率源之间切换作为频率源时, 该端子用来实现在两种频率源中切换。
20	运行命令切换端子	当命令源设为端子控制时 (F0-02=1), 此端子可以进行端子控制与键盘控制的切换。 当命令源设为通讯控制时 (F0-02=2), 此端子可以进行通讯控制与键盘控制的切换。
21	加减速禁止	保证伺服驱动器不受外来信号影响 (停机命令除外), 维持当前输出频率。
24	摆频暂停	伺服驱动器以中心频率输出。摆频功能暂停。
25	计数器输入	计数脉冲的输入端子。
26	计数器复位	对计数器状态进行清零处理。
27	长度计数输入	长度计数的输入端子。
28	长度复位	长度清零

设定值	功 能	说 明
30	PULSE(脉冲) 频率输入 (仅对 DI5 有效)	DI5 作为脉冲输入端子的功能。
31	保留	保留
32	立即直流制动	该端子有效时, 伺服驱动器直接切换到直流制动状态
33	外部故障常闭输入	当外部故障常闭信号送入伺服驱动器后, 伺服驱动器报出故障 ERR15 并停机。
34	频率修改使能	若该功能被设置为有效, 则当频率有改变时, 伺服驱动器不响应频率的更改, 直到该端子状态无效。
36	外部停车端子 1	键盘控制时, 可用该端子使伺服驱动器停机, 相当于键盘上 STOP 键的功能
37	控制命令切换端子 2	用于在端子控制和通讯控制之间的切换。若命令源选择为端子控制, 则该端子有效时系统切换为通讯控制; 反之亦反。
39	频率源 X 与预置频率切换	该端子有效, 则频率源 X 用预置频率 (F0-08) 替代
40	频率源 Y 与预置频率切换	该端子有效, 则频率源 Y 用预置频率 (F0-08) 替代
41	电机参数组选择	通过端子的 2 种状态, 可以实现 2 组电机参数切换, 详细内容见附表 3。该功能被选择时, F0-24 设置参数无效。
44	用户自定义故障 1	用户自定义故障 1 和 2 有效时, 伺服驱动器分别报警 ERR27 和 ERR28, 伺服驱动器会根据故障保护动作选择 F9-49 所选择的动作模式进行处理。
45	用户自定义故障 2	
47	紧急停车	该端子有效时, 伺服驱动器以最快速度停车, 该停车过程中电流处于所设定的电流上限。该功能用于满足在系统处于紧急状态时, 伺服驱动器需要尽快停机的要求。
48	外部停车端子 2	在任何控制方式下 (面板控制、端子控制、通讯控制), 可用该端子使伺服驱动器减速停车, 此时减速时间固定为减速时间 4。
49	减速直流制动	该端子有效时, 伺服驱动器先减速到停机直流制动起始频率, 然后切换到直流制动状态。
50	模拟量指令增益切换	对应功能码 “F8-54(模拟量增益切换值)” 说明。
51	运行使能	当该端子功能被选择时, 该端子无效时驱动器不可以运行; 无运行命令且该端子有效时, 驱动器零伺服运行; 有运行命令且该端子有效时, 驱动器正常运行。
52	本次运行时间清理	该端子有效时, 变频器本次运行的计时时间被清零, 本功能需要与定时时间 (F8-42) 和本次运行时间到达 (F8-53) 配合使用。
64	脉冲同步模式切换	实现脉冲位置同步与脉冲速度同步之间的切换, 对应功能码 A3-00 说明
65	定位控制切换 (不带命令)	该端子功能有效且运行命令有效时, 驱动器进入为定位运行模式
66	定位控制切换 (带正转命令)	该端子功能有效时, 驱动器正转运行且进入定位运行模式

设定值	功 能	说 明
67	定位控制切换 (带反转命令)	该端子功能有效时, 驱动器反转运行且进入定位运行模式
68	多段定位长度指令 1	可通过这五个端子的 32 种状态, 实现 32 段长度指令的设定。详细内容见 A4-22 ~ A4-94 描述。
69	多段定位长度指令 2	
70	多段定位长度指令 3	
71	多段定位长度指令 4	
72	多段定位长度指令 5	
73	控制方式强制为 FVC	该端子功能有效, 且驱动器处于停机状态时, 控制方式切换闭环矢量控制 (FVC), 此时 F0-01 设置参数无效;
74	端子零点信号输入	分度定位零点信号为 DI 端子时, 需要将 DI5 功能设置为 74
75	重新定位	定位运行时, 该信号上升沿有效时, 产生一次新的定位信号
76	分度定位 / 增量式定位模式切换	该端子功能用于实现分度定位和增量式定位的切换
77	脉冲位置同步控制切换 (带正转命令)	该端子功能有效时, 驱动器正转运行且进入脉冲位置同步控制模式
78	清除定位零点信号	该端子有效时, 定位控制的零点信号将清除, 分度式定位、绝对式定位和定长式分度定位时, 需要重新设定零点信号。
79	正向限位端子	正向运行且该端子有效时, 驱动器报故障 Err58;
80	反向限位端子	反向运行且该端子有效时, 驱动器报故障 Err58;
81	脉冲递增端子	该端子功能有效时, 脉冲位置指令以 A3-28 设定的速率递增;
82	脉冲递减端子	该端子功能有效时, 脉冲位置指令以 A3-28 设定的速率递减;
83	重新定长式分度定位	该端子上升沿脉冲触发一次定长式分度定位, 脉冲宽度不少于 50ms。
84	回起始位置 (定长式分度定位)	该端子上升沿脉冲触发一次回起始位置, 脉冲宽度不少于 50ms。
85	切换为主机 (主从控制)	该端子功能有效时, 强制切换为主从控制的主机; 运行中切换无效。

4 个多段指令端子, 可以组合为 16 种状态, 这 16 各状态对应 16 个指令设定值。具体如表 1 所示:

附表 1 多段指令功能说明

K4	K3	K2	K1	指令设定	对应参数
OFF	OFF	OFF	OFF	多段指令 0	FC-00
OFF	OFF	OFF	ON	多段指令 1	FC-01
OFF	OFF	ON	OFF	多段指令 2	FC-02
OFF	OFF	ON	ON	多段指令 3	FC-03
OFF	ON	OFF	OFF	多段指令 4	FC-04
OFF	ON	OFF	ON	多段指令 5	FC-05
OFF	ON	ON	OFF	多段指令 6	FC-06
OFF	ON	ON	ON	多段指令 7	FC-07

K4	K3	K2	K1	指令设定	对应参数
ON	OFF	OFF	OFF	多段指令 8	FC-08
ON	OFF	OFF	ON	多段指令 9	FC-09
ON	OFF	ON	OFF	多段指令 10	FC-10
ON	OFF	ON	ON	多段指令 11	FC-11
ON	ON	OFF	OFF	多段指令 12	FC-12
ON	ON	OFF	ON	多段指令 13	FC-13
ON	ON	ON	OFF	多段指令 14	FC-14
ON	ON	ON	ON	多段指令 15	FC-15

当频率源选择为多段速时，功能码 FC-00~FC-15 的 100.0%，对应最大频率 F0-10。

多段指令除作为多段速功能外，还可以作为 PID 的给定源，或者作为 VF 分离控制的电压源等，以满足需要在不同给定值之间切换的需求。

附表 2 加减速时间选择端子功能说明

端子 2	端子 1	加速或减速时间选择	对应参数
OFF	OFF	加速时间 1	F0-17、F0-18
OFF	ON	加速时间 2	F8-03、F8-04
ON	OFF	加速时间 3	F8-05、F8-06
ON	ON	加速时间 4	F8-07、F8-08

附表 3 电机参数选择端子功能说明

DI-41	对应参数
OFF	F1 组 (第 1 电机参数)
ON	A2 组 (第 2 电机参数)

F4-10	DI 滤波时间	出厂值	0.010s
	设定范围	0.000s ~ 1.000s	

设置 DI 端子状态的软件滤波时间。若使用场合输入端子易受干扰而引起误动作，可将此参数增大，以增强则抗干扰能力。但是该滤波时间增大会引起 DI 端子的响应变慢。

F4-11	端子命令方式	出厂值	0	
	设定范围	0	两线式 1	
		1	两线式 2	
		2	三线式 1	
		3	三线式 2	

该参数定义了通过外部端子控制变频器运行的四种不同方式。

注：为方便说明，下面任意选取 DI1 ~ DI10 的多功能输入端子中的 DI1、DI2、DI3 三个端子作为外部端子。即通过设定 F4-00 ~ F4-02 的值来选择 DI1、DI2、DI3 三个端子的功能，详细功能定义见 F4-00 ~ F4-09 的设定范围。

0：两线式模式 1：此模式为最常使用的两线模式。由端子 DI1、DI2 来决定电机的正、反转运行。功能码设定如下：

功能码	名称	设定值	功能描述
F4-11	端子命令方式	0	两线式 1
F4-00	DI1 端子功能选择	1	正转运行 (FWD)
F4-01	DI2 端子功能选择	2	反转运行 (REV)

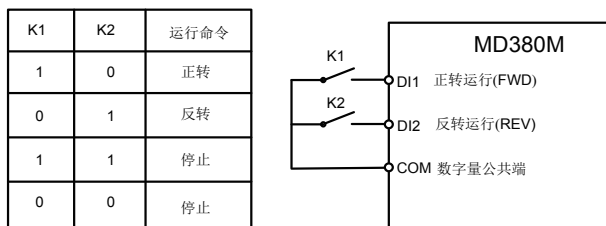


图 6-10 两线式模式 1

如上图所示, 该控制模式下, K1 闭合, 变频器正转运行。K2 闭合反转, K1、K2 同时闭合或者断开, 变频器停止运转。

1: 两线式模式 2: 用此模式时 DI1 端子功能为运行使能端子, 而 DI2 端子功能确定运行方向。功能码设定如下:

功能码	名称	设定值	功能描述
F4-11	端子命令方式	1	两线式 2
F4-00	DI1 端子功能选择	1	运行使能
F4-01	DI2 端子功能选择	2	正反运行方向

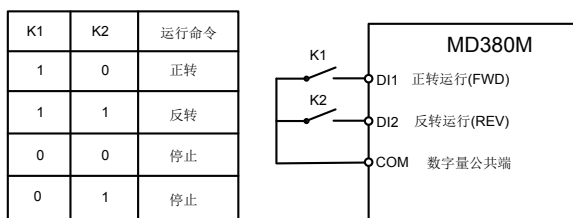


图 6-11 两线式模式 2

如上图所示, 该控制模式在 K1 闭合状态下, K2 断开变频器正转, K2 闭合变频器反转; K1 断开, 变频器停止运转。

2: 三线式控制模式 1: 此模式 DI3 为使能端子, 方向分别由 DI1、DI2 控制。功能码设定如下:

功能码	名称	设定值	功能描述
F4-11	端子命令方式	2	三线式 1
F4-00	DI1 端子功能选择	1	正转运行 (FWD)

F4-01	DI2 端子功能选择	2	反转运行 (REV)
F4-02	DI3 端子功能选择	3	三线式运行控制

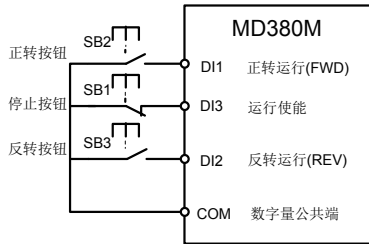


图 6-12 三线式控制模式 1

如上图所示，该控制模式在 SB1 按钮闭合状态下，按下 SB2 按钮变频器正转，按下 SB3 按钮变频器反转，SB1 按钮断开瞬间变频器停机。正常启动和运行中，必需保持 SB1 按钮闭合状态，SB2、SB3 按钮的命令则在闭合动作沿即生效，变频器的运行状态以该 3 个按钮最后的按键动作为准。

3: 三线式控制模式 2: 此模式的 DI3 为使能端子，运行命令由 DI1 来给出，方向由 DI2 的状态来决定。

功能码设定如下

功能码	名称	设定值	功能描述
F4-11	端子命令方式	3	三线式 2
F4-00	DI1 端子功能选择	1	运行使能
F4-01	DI2 端子功能选择	2	正反运行方向
F4-02	DI3 端子功能选择	3	三线式运行控制

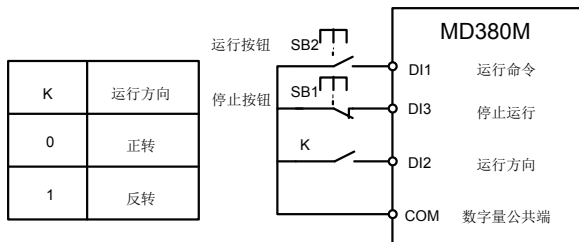


图 6-13 三线式控制模式 2

如上图所示，该控制模式在 SB1 按钮闭合状态下，按下 SB2 按钮变频器运行，K 断开变频器正转，K 闭合变频器反转；SB1 按钮断开瞬间变频器停机。正常启动和运行中，必需保持 SB1 按钮闭合状态，SB2 按钮的命令则在闭合动作沿即生效。

F4-13	AI 曲线 1 最小输入	出厂值	-10.00V
	设定范围	-10.00V ~ F4-15	

F4-14	AI 曲线 1 最小输入对应设定	出厂值	-100.0%
	设定范围		-100.00% ~ 100.0%
F4-15	AI 曲线 1 最大输入	出厂值	10.00V
	设定范围		F4-13 ~ +10.00V
F4-16	AI 曲线 1 最大输入对应设定	出厂值	100.0%
	设定范围		-100.00% ~ 100.0%
F4-17	AI1 滤波时间	出厂值	0.10s
	设定范围		0.00s ~ 10.00s

上述功能码用于设置，模拟量输入电压与其代表的设定值之间的关系。

当模拟量输入的电压大于所设定的“最大输入”(F4-15)时，则模拟量电压按照“最大输入”计算；同理，当模拟输入电压小于所设定的“最小输入”(F4-13)时，则根据“AI 低于最小输入设定选择”(F4-34)的设置，以最小输入或者 0.0% 计算。

当模拟输入为电流输入时，1mA 电流相当于 0.5V 电压。

AI1 输入滤波时间，用于设置 AI1 的软件滤波时间，当现场模拟量容易被干扰时，请加大滤波时间，以使检测的模拟量趋于稳定，但是滤波时间越大则对模拟量检测的响应速度变慢，如何设置需要根据实际应用情况权衡。

在不同的应用场合，模拟设定的 100.0% 所对应标称值的含义有所不同，具体请参考各应用部分的说明。

以下几个图例为两种典型设定的情况：

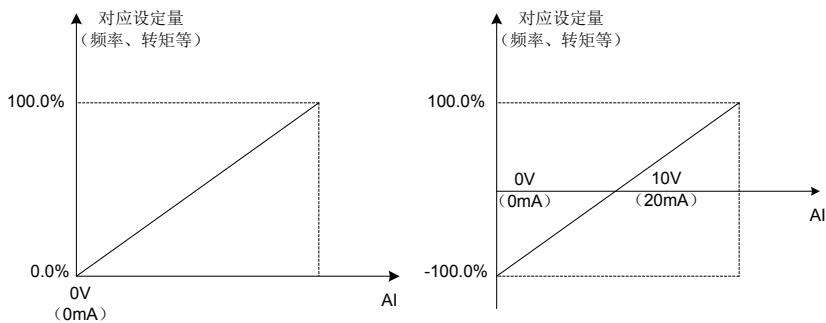


图 6-14 模拟给定与设定量的对应关系

F4-18	AI 曲线 2 最小输入	出厂值	0.00V
	设定范围		0.00V ~ F4-20
F4-19	AI 曲线 2 最小输入对应设定	出厂值	0.0%
	设定范围		-100.00% ~ 100.0%
F4-20	AI 曲线 2 最大输入	出厂值	10.00V
	设定范围		F4-18 ~ 10.00V
F4-21	AI 曲线 2 最大输入对应设定	出厂值	100.0%
	设定范围		-100.00% ~ 100.0%

F4-22	AI2 滤波时间	出厂值	0.10s
	设定范围	0.00s ~ 10.00s	

曲线 2 的功能及使用方法，请参照曲线 1 的说明。

F4-23	AI 曲线 3 最小输入	出厂值	0.00V
	设定范围	0.00s ~ F4-25	
F4-24	AI 曲线 3 最小输入对应设定	出厂值	0.0%
	设定范围	-100.00% ~ 100.0%	
F4-25	AI 曲线 3 最大输入	出厂值	10.00V
	设定范围	F4-23 ~ 10.00V	
F4-26	AI 曲线 3 最大输入对应设定	出厂值	100.0%
	设定范围	-100.00% ~ 100.0%	
F4-27	AI3 滤波时间	出厂值	0.10s
	设定范围	0.00s ~ 10.00s	

曲线 3 的功能及使用方法，请参照曲线 1 的说明。

F4-28	PULSE 最小输入	出厂值	0.00kHz
	设定范围	0.00kHz ~ F4-30	
F4-29	PULSE 最小输入对应设定	出厂值	0.0%
	设定范围	-100.00% ~ 100.0%	
F4-30	PULSE 最大输入	出厂值	50.00kHz
	设定范围	F4-28 ~ 50.00kHz	
F4-31	PULSE 最大输入对应设定	出厂值	100.0%
	设定范围	-100.00% ~ 100.0%	
F4-32	PULSE 滤波时间	出厂值	0.10s
	设定范围	0.00s ~ 10.00s	

此组功能码用于设置，DI5 脉冲频率与对应设定之间的关系。

脉冲频率只能通过 DI5 通道输入伺服驱动器。

该组功能的应用与曲线 1 类似，请参考曲线 1 的说明。

F4-33	AI 曲线选择	出厂值	321
	设定范围	个位	AI1 曲线选择
		1	曲线 1(2 点, 见 F4-13 ~ F4-16)
		2	曲线 2(2 点, 见 F4-18 ~ F4-21)
		3	曲线 3(2 点, 见 F4-23 ~ F4-26)
		4	曲线 4(4 点, 见 A6-00 ~ A6-07)
		5	曲线 5(4 点, 见 A6-08 ~ A6-15)
		十位	AI2 曲线选择 (1 ~ 6, 同上)
百位	AI3 曲线选择 (1 ~ 6, 同上)		

该功能码的个位、十位、百位分别用于选择，模拟量输入 AI1、AI2、AI3 对应的设定曲线。3 各模拟量输入可以分别选择 5 种曲线中的任意一个。

曲线 1、曲线 2、曲线 3 均为 2 点曲线，在 F4 组功能码中设置，而曲线 4 与曲线 5 均为 4 点曲线，需要在 A8 组功能码中设置。

MD380M 伺服驱动器标准单元提供 2 路模拟量输入口，使用 AI3 需配置多功能输入输出扩展卡。

F4-34	AI 低于最小输入设定选择	出厂值	000
	设定范围	个位	AI1 低于最小输入设定选择
		0	对应最小输入设定
		1	0.0%
		十位	AI2 低于最小输入设定选择 (0 ~ 1, 同上)
百位	AI3 低于最小输入设定选择 (0 ~ 1, 同上)		

该功能码用于设置，当模拟量输入的电压小于所设定的“最小输入”时，模拟量所对应的设定如何确定。

该功能码的个位、十位、百位，分别对应模拟量输入 AI1、AI2、AI3。

若选择为 0，则当 AI 输入低于“最小输入”时，则该模拟量对应的设定，为功能码确定的曲线“最小输入对应设定”(F4-14、F4-19、F4-24)。

若选择为 1，则当 AI 输入低于最小输入时，则该模拟量对应的设定为 0.0%。

F4-35	DI1 延迟时间	出厂值	0.0s
	设定范围	0.0s ~ 3600.0s	
F4-36	DI2 延迟时间	出厂值	0.0s
	设定范围	0.0s ~ 3600.0s	
F4-37	DI3 延迟时间	出厂值	0.0s
	设定范围	0.0s ~ 3600.0s	

用于设置 DI 端子状态发生变化时，伺服驱动器对该变化进行的延时时间。

目前仅仅 DI1、DI2、DI3 具备设置延迟时间的功能。

F4-38	DI 端子有效模式选择 1	出厂值	00000
	设定范围	个位	DI1 端子有效状态设定
		0	高电平有效
		1	低电平有效
		十位	DI2 端子有效状态设定 (0 ~ 1, 同上)
		百位	DI3 端子有效状态设定 (0 ~ 1, 同上)
		千位	DI4 端子有效状态设定 (0 ~ 1, 同上)
万位	DI5 端子有效状态设定 (0 ~ 1, 同上)		

F4-39	DI 端子有效模式选择 2		出厂值	00000
	设定范围	个位	DI6 端子有效状态设定	
		0	高电平有效	
		1	低电平有效	
		十位	DI7 端子有效状态设定 (0 ~ 1, 同上)	
		百位	DI8 端子有效状态设定 (0 ~ 1, 同上)	
		千位	DI9 端子有效状态设定 (0 ~ 1, 同上)	
万位	DI10 端子有效状态设定 (0 ~ 1, 同上)			

用于设置数字量输入端子的有效状态模式。

选择为高电平有效时，相应的 DI 端子与 COM 连通时有效，断开无效。

选择为低电平有效时，相应的 DI 端子与 COM 连通时无效，断开有效。

F5 组 输出端子

MD380M 系列伺服驱动器标配 1 个多功能模拟量输出端子，1 个多功能数字量输出端子，1 个多功能继电器输出端子，1 个 FM 端子 (可选择作为高速脉冲输出端子，也可选择作为集电极开路的开关量输出)。如上述输出端子不能满足现场用应用，则需要选配多功能输入输出扩展卡。多功能输入输出扩展卡的输出端子中，包含 1 个多功能模拟量输出端子 (AO2)，1 个多功能继电器输出端子 (继电器 2)，1 个多功能数字量输出端子 (DO2)。

F5-00	FM 端子输出模式选择		出厂值	1
	设定范围	0	脉冲输出 (FMP)	
		1	开关量输出 (FMR)	

FM 端子是可编程的复用端子，可作为高速脉冲输出端子 (FMP)，也可以作为集电极开路的开关量输出端子 (FMR)。

作为脉冲输出 FMP 时，输出脉冲的最高频率为 100kHz，FMP 相关功能参见 F5-06 说明。

F5-01	FMR 功能选择 (集电极开路输出端子)	出厂值	4(频率到达)
F5-02	控制板继电器输出功能选择 (T/A-T/B-T/C)	出厂值	2
F5-03	扩展卡继电器输出功能选择 (P/A-P/B-P/C)	出厂值	0
F5-04	控制板继电器输出功能选择 (DO1-CME)	出厂值	21(准位位置到达 / 定位位置到达)
F5-05	扩展卡 DO2 输出功能选择	出厂值	0

上述 5 个功能码，用于选择 5 个数字量输出的功能，其中 T/A-T/B-T/C 和 P/A-P/B-P/C 分别为控制板与扩展卡上的继电器。

多功能输出端子功能说明如下：

设定值	功能	说明
0	无输出	输出端子无任何功能
1	伺服驱动器运行中	表示伺服驱动器正处于运行状态，有输出频率（可以为零），此时输出 ON 信号。
2	故障输出（故障停机）	当伺服驱动器发生故障且故障停机时，输出 ON 信号。
3	频率水平检测 FDT1 输出	请参考功能码 F8-19、F8-20 的说明。
4	频率到达	请参考功能码 F8-21 的说明。
5	零速运行中（停机时不输出）	伺服驱动器运行且输出频率为 0 时，输出 ON 信号。在伺服驱动器处于停机状态时，该信号为 OFF。
6	电机过载预警	电动机过载保护动作之前，根据过载预警的阈值进行判断，在超过预警阈值后输出 ON 信号。电机过载参数设定参见功能码 F9-00 ~ F9-02。
7	伺服驱动器过载预警	在伺服驱动器过载保护发生前 10s，输出 ON 信号。
8	设定计数值到达	当计数值达到 FB-08 所设定的值时，输出 ON 信号。
9	指定计数值到达	当计数值达到 FB-09 所设定的值时，输出 ON 信号。计数功能参考 FB 组功能说明
10	长度到达	当检测的实际长度超过 FB-05 所设定的长度时，输出 ON 信号。
11	PLC 循环完成	当简易 PLC 运行完成一个循环后，输出一个宽度为 250ms 的脉冲信号。
12	累计运行时间到达	伺服驱动器累计运行时间超过 F8-17 所设定时间时，输出 ON 信号。
13	频率限定中	当设定频率超出上限频率或者下限频率，且伺服驱动器输出频率亦达到上限频率或者下限频率时，输出 ON 信号。
14	转矩限定中	伺服驱动器在速度控制模式下，当输出转矩达到转矩限定值时，伺服驱动器处于失速保护状态，同时输出 ON 信号。
15	运行准备就绪	当伺服驱动器主回路和控制回路电源已经稳定，且伺服驱动器未检测到任何故障信息，伺服驱动器处于可运行状态时，输出 ON 信号。
16	AI1>AI2	当模拟量输入 AI1 的值大于 AI2 的输入值时，输出 ON 信号。
17	上限频率到达	当运行频率到达上限频率时，输出 ON 信号。
18	下限频率到达（停机时不输出）	当运行频率到达下限频率时，输出 ON 信号。停机状态下该信号为 OFF。
19	欠压状态输出	伺服驱动器处于欠压状态时，输出 ON 信号。
20	通讯设定	请参考通讯协议。
21	定位到达	定位运行状态且到达目标位置时，输出 ON 信号，见参数 A4-14 描述。
22	保留	保留
23	零速运行中 2（停机时也输出）	伺服驱动器输出频率为 0 时，输出 ON 信号。停机状态下该信号也为 ON。

设定值	功能	说明
24	累计上电时间到达	伺服驱动器累计上电时间 (F7-13) 超过 F8-16 所设定时间时, 输出 ON 信号。
25	频率水平检测 FDT2 输出	请参考功能码 F8-28、F8-29 的说明。
26	频率 1 到达输出	请参考功能码 F8-30、F8-31 的说明。
27	频率 2 到达输出	请参考功能码 F8-32、F8-33 的说明。
28	电流 1 到达输出	请参考功能码 F8-38、F8-39 的说明。
29	电流 2 到达输出	请参考功能码 F8-40、F8-41 的说明。
30	定时到达输出	当定时功能选择 (F8-42) 有效时, 伺服驱动器本次运行时间达到所设置定时时间后, 输出 ON 信号。
31	AI1 输入超限	当模拟量输入 AI1 的值大于 F8-46(AI1 输入保护上限) 或小于 F8-45(AI1 输入保护下限) 时, 输出 ON 信号。
33	反向运行中	伺服驱动器处于反向运行时, 输出 ON 信号。
34	零电流状态	请参考功能码 F8-28、F8-29 的说明。
35	模块温度到达	逆变器模块散热器温度 (F7-07) 达到所设置的模块温度到达值 (F8-47) 时, 输出 ON 信号。
36	软件电流超限	请参考功能码 F8-36、F8-37 的说明。
37	下限频率到达 (停机也输出)	当运行频率到达下限频率时, 输出 ON 信号。在停机状态该信号也为 ON。
38	故障输出 (所有故障)	产生任意故障后, 输出 ON 信号。
40	本次运行时间到达	伺服驱动器本次开始运行时间超过 F8-53 所设定的时间时, 输出 ON 信号。
42	增量式定位到达	增量式定位到达时, 输出一个 500ms 高电平。
43	绝对式定位到达	绝对式定位到达时, 输出一个 500ms 高电平。
44	分度定位到达	分度定位到达时, 输出一个 500ms 高电平。
45	运行使能端子状态	输入端子 51 有效时, 输出 ON 信号

F5-06	FMP 输出功能选择 (脉冲输出端子)	出厂值	0
F5-07	AO1 输出功能选择	出厂值	0
F5-08	AO2 输出功能选择	出厂值	1

FMP 端子输出脉冲频率范围为 0.01kHz~F5-09(FMP 输出最大频率), F5-09 可以在 0.01kHz~100.00kHz 之间设置。

模拟量输出 AO1 和 AO2 输出范围为 0V ~ 10V, 或者 0mA ~ 20mA。

脉冲输出或者模拟量输出的范围, 与相应功能的定标关系如下表所示:

设定值	功能	脉冲或模拟量输出 0.0%~100.0% 所对应的功能
0	运行频率	0 ~ 最大输出频率
1	设定频率	0 ~ 最大输出频率
2	输出电流	0 ~ 2 倍电机额定电流
3	输出转矩	0 ~ 2 倍电机额定转矩

设定值	功 能	脉冲或模拟量输出 0.0%~100.0% 所对应的功能
4	输出功率	0 ~ 2 倍额定功率
5	输出电压	0 ~ 1.2 倍伺服驱动器额定电压
6	PULSE 脉冲输入	0.01kHz ~ 100.00kHz
7	AI1	-10V ~ +10V
8	AI2	0V ~ 10V(或者 0 ~ 20mA)
9	AI3	0V ~ 10V
10	长度	0 ~ 最大设定长度
11	计数值	0 ~ 最大计数值
12	通讯设定	0.0% ~ 100.0%
13	电机转速	0 ~ 最大输出频率对应的转速
14	输出电流	0.0A~1000.0A
15	输出电压	0.0V~1000.0V

F5-09	FMP 输出最大频率	出厂值	50.00kHz
	设定范围	0.01kHz ~ 100.00kHz	

当 FM 端子选择作为脉冲输出时，该功能码用于选择输出脉冲的最大频率值。

F5-10	AO1 零偏系数	出厂值	0.0%
	设定范围	-100.0% ~ +100.0%	
F5-11	AO1 增益	出厂值	1.00
	设定范围	-10.00 ~ +10.00	
F5-12	扩展卡 AO2 零偏系数	出厂值	0.00%
	设定范围	-100.0% ~ +100.0%	
F5-13	扩展卡 AO2 增益	出厂值	1.00
	设定范围	-10.00 ~ +10.00	

上述功能码一般用于修正模拟输出的零漂及输出幅值的偏差。也可以用于自定义所需要的 AO 输出曲线。

若零偏用“b”表示，增益用 k 表示，实际输出用 Y 表示，标准输出用 X 表示，则实际输出为：

$$Y=kX + b.$$

其中，AO1、AO2 的零偏系数 100% 对应 10V(或者 20mA)，标准输出是指在无零偏及增益修正下，输出 0V ~ 10V(或者 0mA ~ 20mA) 对应模拟输出表示的量。

例如：若模拟输出内容为运行频率，希望在频率为 0 时输出 8V，频率为最大频率时输出 3V，则增益应设为“-0.50”，零偏应设为“80%”。

F5-17	FMR 输出延迟时间	出厂值	0.0s
	设定范围	0.0s ~ 3600.0s	
F5-18	RELAY1 输出延迟时间	出厂值	0.0s
	设定范围	0.0s ~ 3600.0s	

F5-19	RELAY2 输出延迟时间	出厂值	0.0s
	设定范围		0.0s ~ 3600.0s
F5-20	DO1 输出延迟时间	出厂值	0.0s
	设定范围		0.0s ~ 3600.0s
F5-21	DO2 输出延迟时间	出厂值	0.0s
	设定范围		0.0s ~ 3600.0s

设置输出端子 FMR、继电器 1、继电器 2、DO1 和 DO2，从状态发生改变到实际输出产生变化的延时时间。

F5-22	DO 输出端子有效状态选择	出厂值	00000
	设定范围	个位	FMR 有效状态选择
		0	正逻辑
		1	反逻辑
		十位	RELAY1 有效状态设定 (0 ~ 1, 同上)
		百位	RELAY2 端子有效状态设定 (0 ~ 1, 同上)
		千位	DO1 端子有效状态设定 (0 ~ 1, 同上)
万位	DO2 端子有效状态设定 (0 ~ 1, 同上)		

定义输出端子 FMR、继电器 1、继电器 2、DO1 和 DO2 的输出逻辑。

0: 正逻辑, 数字量输出端子和相应的公共端连通为有效状态, 断开为无效状态;

1: 反逻辑, 数字量输出端子和相应的公共端连通为无效状态, 断开为有效状态。

F6 组 启停控制

F6-00	VF 启动方式	出厂值	0
	设定范围		0: 直接启动
			1: 转速跟踪再启动
			2: 异步机矢量预励磁启动

0: 直接启动

若启动直流制动时间设置为 0, 则伺服驱动器从启动频率开始运行。

若启动直流制动时间不为 0, 则先直流制动, 然后再从启动频率开始运行。适用小惯性负载, 在启动时电机可能有转动的场合。

1: 转速跟踪再启动

伺服驱动器先对电机的转速和方向进行判断, 再以跟踪到的电机频率启动, 对旋转中电机实施平滑无冲击启动。适用大惯性负载的瞬时停电再启动。为保证转速跟踪再启动的性能, 需准确设置电机 F1 组参数。

2: 异步机矢量预励磁启动

只对异步电机有效, 用于在电机运行前先建立磁场。

预励磁电流、预励磁时间参见功能码 F6-05、F6-06 说明。

若预励磁时间设置为 0, 则伺服驱动器取消预励磁过程, 从启动频率开始启动。预励磁时间不为 0, 则先预励磁再启动, 可以提高电机动态响应性能。

F6-03	启动频率	出厂值	0.00Hz
	设定范围	0.00Hz ~ 10.00Hz	
F6-04	启动频率保持时间	出厂值	0.0s
	设定范围	0.0s ~ 100.0s	

为保证启动时的电机转矩，请设定合适的启动频率。为使电机启动时充分建立磁通，需要启动频率保持一定时间。

启动频率 F6-03 不受下限频率限制。但是设定目标频率小于启动频率时，伺服驱动器不启动，处于待机状态。

正反转切换过程中，启动频率保持时间不起作用。

启动频率保持时间不包含在加速时间内，但包含在简易 PLC 的运行时间里。

例 1:

F0-03 = 0 频率源为数字给定

F0-08 = 2.00Hz 数字设定频率为 2.00Hz

F6-03 = 5.00Hz 启动频率为 5.00Hz

F6-04 = 2.0s 启动频率保持时间为 2.0s

此时，伺服驱动器将处于待机状态，伺服驱动器输出频率为 0.00Hz。

例 2:

F0-03 = 0 频率源为数字给定

F0-08 = 10.00Hz 数字设定频率为 10.00Hz

F6-03 = 5.00Hz 启动频率为 5.00Hz

F6-04 = 2.0s 启动频率保持时间为 2.0s

此时，伺服驱动器加速到 5.00Hz，持续 2.0s 后，再加速到给定频率 10.00Hz。

6

参数说明

F6-05	启动直流制动电流 / 预励磁电流	出厂值	0%
	设定范围	0% ~ 100%	
F6-06	启动直流制动时间 / 预励磁时间	出厂值	0.0s
	设定范围	0.0s ~ 100.0s	

启动直流制动，一般用于使运转的电机停止后再启动。预励磁用于先使异步电机建立磁场后再启动，提高响应速度。

启动直流制动只在启动方式为直接启动时有效。此时伺服驱动器先按设定的启动直流制动电流进行直流制动，经过启动直流制动时间后再开始运行。若设定直流制动时间为 0，则不经过直流制动直接启动。直流制动电流越大，制动力越大。

若启动方式为异步机预励磁启动，则伺服驱动器先按设定的预励磁电流预先建立磁场，经过设定的预励磁时间后再开始运行。若设定预励磁时间为 0，则不经过预励磁过程而直接启动。

启动直流制动电流 / 预励磁电流，是相对伺服驱动器额定电流的百分比。

F6-10	停机方式	出厂值	0
	设定范围	0	减速停车
		1	自由停车

0: 减速停车

停机命令有效后，伺服驱动器按照减速时间降低输出频率，频率降为 0 后停机。

1: 自由停车

停机命令有效后，伺服驱动器立即终止输出，此时电机按照机械惯性自由停车。

F6-11	停机直流制动起始频率	出厂值	0.00Hz
	设定范围	0.00Hz ~ 最大频率	
F6-12	停机直流制动等待时间	出厂值	0.0s
	设定范围	0.0s ~ 36.0s	
F6-13	停机直流制动电流	出厂值	0%
	设定范围	0% ~ 100%	
F6-14	停机直流制动时间	出厂值	0.0s
	设定范围	0.0s ~ 36.0s	

停机直流制动起始频率：减速停机过程中，当运行频率降低到该频率时，开始直流制动过程。

停机直流制动等待时间：在运行频率降低到停机直流制动起始频率后，伺服驱动器先停止输出一段时间，然后再开始直流制动过程。用于防止在较高速度时开始直流制动可能引起的过流等故障。

停机直流制动电流：指直流制动时的输出电流，相对电机额定电流的百分比。此值越大则直流制动效果越强，但是电机和伺服驱动器的发热越大。

停机直流制动时间：直流制动力量保持的时间。此值为 0 则直流制动过程被取消。

停机直流制动过程见下图所示。

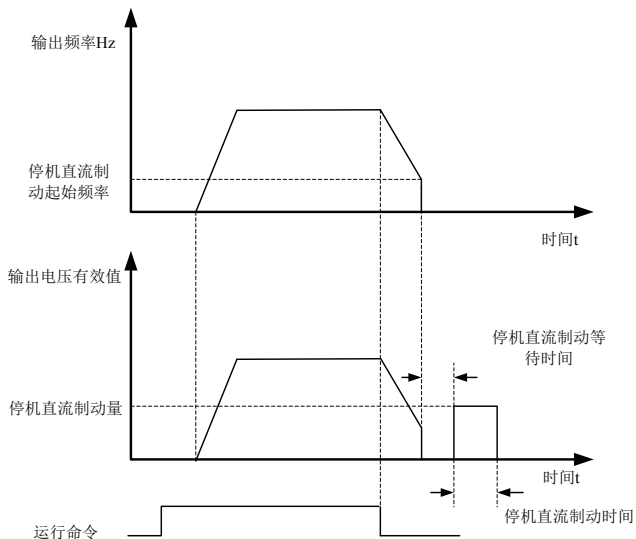


图 6-15 停机直流制动示意图

F6-15	制动使用率	出厂值	100%
	设定范围	0% ~ 100%	

仅对内置制动单元的伺服驱动器有效。

用于调整动单元的占空比，制动使用率高，则制动单元动作占空比高，制动效果强，但是制动过程伺服驱动器母线电压波动较大。

F7 组 键盘与显示

F7-01	MF.K 键功能选择	出厂值	0
	设定范围	0	MF.K 键无效
		1	操作面板命令通道与远程命令通道 (端子命令通道或通讯命令通道) 切换
		2	正反转切换
		3	正转点动
4	反转点动		

MF.K 键为多功能键，可通过该功能码设置 MF.K 键的功能。在停机和运行中均可以通过此键进行切换。

0: 此键无功能。

1: 键盘命令与远程操作切换。

指命令源的切换，即当前的命令源与键盘控制 (本地操作) 的切换。若当前的命令源为键盘控制，则此键功能无效。

2: 正反转切换

通过 MF.K 键切换频率指令的方向。该功能只在命令源为操作面板命令通道时有效。

3: 正转点动

通过键盘 MF.K 键实现正转点动 (FJOG)。

4: 反转点动

通过键盘 MF.K 键实现反转点动 (RJOG)。

F7-02	STOP/RESET 键功能	出厂值	1
	设定范围	0: 只在键盘操作方式下，STOP/RES 键停机功能有效 1: 在任何操作方式下，STOP/RES 键停机功能均有效	

F7-03	LED 运行显示参数 1	出厂值	1F
	设定范围	0000 ~ FFFF	在运行中若需要显示以上各参数时，将其相对应的位置设为 1，将此二进制数转为十六进制后设于 F7-03。

LED 运行显示参数 2		出厂值	0
F7-04	设定范围	0000 ~ FFFF	
			<p>在运行中若需要显示以上各参数时，将其相对应的位设为 1，将此二进制数转为十六进制后设于 F7-04。</p>

运行显示参数，用来设置伺服驱动器处于运行状态时可查看的参数。最多可供查看的状态参数为 32 个，根据 F7-03、F7-04 参数值各二进制位，来选择需要显示的状态参数，显示顺序从 F7-03 最低位开始。

F7-05	LED 停机显示参数	出厂值	0
	设定范围	0000 ~ FFFF	<p>在运行中若需要显示以上各参数时，将其相对应的位置设为 1，将此二进制数转为十六进制后设于 F7-05。</p>

F7-06	负载速度显示系数	出厂值	1.0000
	设定范围		0.0001 ~ 6.5000

在需要显示负载速度时，通过该参数，调整伺服驱动器输出频率与负载速度的对应关系。具体对应关系参考 F7-12 的说明。

F7-07	逆变模块散热器温度	出厂值	0
	设定范围		0.0°C ~ 100.0°C

显示逆变模块 IGBT 的温度。

不同机型的逆变模块 IGBT 过温保护值有所不同。

F7-09	累计运行时间	出厂值	0h
	设定范围		0h ~ 65535h

显示伺服驱动器的累计运行时间。当运行时间到达设定运行时间 F8-17 后，伺服驱动器多功能数字输出功能“12#(累计运行时间到达)”输出 ON 信号。

F7-08	临时软件版本号	出厂值	-
	设定范围		-
F7-10	性能软件版本号	出厂值	-
	设定范围		伺服驱动器性能软件版本号
F7-11	功能软件版本号	出厂值	-
	设定范围		伺服驱动器功能软件版本号

F7-12	负载速度显示小数点位数	出厂值	0
	设定范围		0: 0 位小数位 1: 1 位小数位 2: 2 位小数位 3: 3 位小数位

用于设定负载速度显示的小数点位数。下面举例说明负载速度的计算方式：

如果负载速度显示系数 F7-06 为 2.000，负载速度小数点位数 F7-12 为 2(2 位小数点)，当伺服驱动器运行频率为 40.00Hz 时，负载速度为： $40.00 \times 2.000 = 80.00$ (2 位小数点显示)

如果伺服驱动器处于停机状态，则负载速度显示为设定频率对应的速度，即“设定负载速度”。以设定频率 50.00Hz 为例，则停机状态负载速度为： $50.00 \times 2.000 = 100.00$ (2 位小数点显示)

F7-13	累计上电时间	出厂值	0h
	设定范围		0h ~ 65535h

显示自出厂开始伺服驱动器的累计上电时间。

此时间到达设定上电时间 (F8-17) 时，伺服驱动器多功能数字输出功能“24(累计上电时间到达)”输出 ON 信号。

F7-14	累计耗电量	出厂值	-
	设定范围		0 ~ 65535 度

显示到目前为止伺服驱动器的累计耗电量。

F8 组 辅助功能

F8-00	点动运行频率	出厂值	2.00Hz
	设定范围		0.00Hz ~ 最大频率
F8-01	点动加速时间	出厂值	20.0s
	设定范围		0.0s ~ 6500.0s
F8-02	点动减速时间	出厂值	20.0s
	设定范围		0.0s ~ 6500.0s

定义点动时伺服驱动器的给定频率及加减速时间。

点动运行时，启动方式固定为直接启动方式 (F6-00=0)，停机方式固定为减速停机 (F6-10=0)。

F8-03	加速时间 2	出厂值	20.0s
	设定范围		0.0s ~ 6500.0s
F8-04	减速时间 2	出厂值	20.0s
	设定范围		0.0s ~ 6500.0s
F8-05	加速时间 3	出厂值	20.0s
	设定范围		0.0s ~ 6500.0s
F8-06	减速时间 3	出厂值	20.0s
	设定范围		0.0s ~ 6500.0s

F8-07	加速时间 4	出厂值	20.0s
	设定范围	0.0s ~ 6500.0s	
F8-08	减速时间 4	出厂值	20.0s
	设定范围	0.0s ~ 6500.0s	

MD380M 提供 4 组加减速时间，分别为 F0-17\F0-18 及上述 3 组加减速时间。

4 组加减速时间的定义完全相同，请参考 F0-17 和 F0-18 相关说明。

通过多功能数字输入端子 DI 的不同组合，可以切换选择 4 组加减速时间，具体使用方法请参考功能码 F4-01 ~ F4-05 中的相关说明。

F8-09	跳跃频率 1	出厂值	0.00Hz
	设定范围	0.00Hz ~ 最大频率	
F8-10	跳跃频率 2	出厂值	0.00Hz
	设定范围	0.00 Hz ~ 最大频率	
F8-11	跳跃频率幅度	出厂值	0.00Hz
	设定范围	0.00 ~ 最大频率	

当设定频率在跳跃频率范围内时，实际运行频率将会运行在离设定频率最近的跳跃频率。通过设置跳跃频率，可以使伺服驱动器避开负载的机械共振点。

MD380M 可设置两个跳跃频率点，若将两个跳跃频率均设为 0，则跳跃频率功能取消。

跳跃频率及跳跃频率幅度的原理示意，请参考下图：

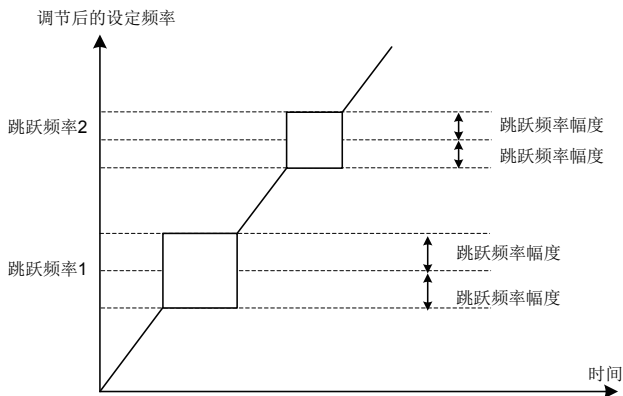


图 6-16 跳跃频率示意图

F8-12	正反转死区时间	出厂值	0.0s
	设定范围	0.00s ~ 3000.0s	

设定伺服驱动器正反转过渡过程中，在输出 0Hz 处的过渡时间，如下图所示：

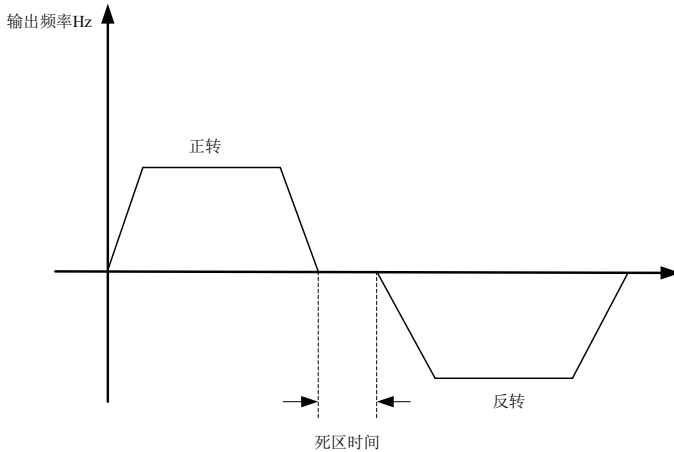


图 6-17 正反转死区时间示意图

F8-13	反转控制使能	出厂值	0
	设定范围	0: 允许 1: 禁止	

通过该参数设置伺服驱动器是否允许运行在反转状态，在不允许电机反转的场合，要设置 F8-13=1。

F8-14	设定频率低于下限频率运行模式	出厂值	0
	设定范围	0: 以下限频率运行 1: 停机 2: 零速运行	

当设定频率低于下限频率时，伺服驱动器的运行状态可以通过该参数选择。MD380M 提供三种运行模式，满足各种应用需求。

F8-15	下垂控制	出厂值	0.00Hz
	设定范围	0.00Hz ~ 10.00Hz	

该功能一般用于多台电机拖动同一个负载时的负荷分配。

下垂控制是指随着负载增加，使伺服驱动器输出频率下降，这样多台电机拖动同一负载时，负载中的电机输出频率下降的更多，从而可以降低该电机的负荷，实现多台电机的负荷均匀。

该参数是指伺服驱动器在输出额定负载时，输出的频率下降值。

F8-16	设定累计上电到达时间	出厂值	0h
	设定范围	0h ~ 65000h	

当累计上电时间 (F7-13) 到达 F8-16 所设定的上电时间时，伺服驱动器多功能数字 DO 输出 ON 信号。下面举例说明其应用：

举例：结合虚拟 DI\DO 功能，实现设定上电时间到达 100 小时后，伺服驱动器故障报警输出。

方案：

虚拟 DI1 端子功能，设置为用户自定义故障 1：A1-00=44；

虚拟 DI1 端子有效状态，设置为来源于虚拟 DO1：A1-05=0000；

虚拟 DO1 功能，设置为上电时间到达：A1-11=24；

设置累计上电到达时间 100 小时：F8-16=100。

则当累积上电时间到达 100 小时后，伺服驱动器故障输出 Err24。

F8-17	设定累计运行到达时间	出厂值	0h
	设定范围	0h ~ 65000h	

用于设置伺服驱动器的运行时间。

当累计运行时间 (F7-09) 到达此设定运行时间后，伺服驱动器多功能数字 DO 输出 ON 信号。

F8-18	启动保护选择	出厂值	0
	设定范围	0：不保护	
		1：保护	

此参数涉及伺服驱动器的安全保护功能。

若该参数设置为 1，如果伺服驱动器上电时刻运行命令有效 (例如端子运行命令上电前为闭合状态)，则伺服驱动器不响应运行命令，必须先先将运行命令撤除一次，运行命令再次有效后伺服驱动器才响应。

另外，若该参数设置为 1，如果伺服驱动器故障复位时刻运行命令有效，伺服驱动器也不响应运行命令，必须先将运行命令撤除才能消除运行保护状态。

设置该参数为 1，可以防止在不知情的情况下，发生上电时或者故障复位时，电机响应运行命令而造成的危险。

F8-19	频率检测值 (FDT1)	出厂值	50.00Hz
	设定范围	0.00Hz ~ 最大频率	
F8-20	频率检测滞后值 (FDT1)	出厂值	5.0%
	设定范围	0.0% ~ 100.0%(FDT1 电平)	

当运行频率高于频率检测值时，伺服驱动器多功能输出 DO 输出 ON 信号，而频率低于检测值一定频率值后，DO 输出 ON 信号取消。

上述参数用于设定输出频率的检测值，及输出动作解除的滞后值。其中 F8-20 是滞后频率相对于频率检测值 F8-19 的百分比。图 6-18 为 FDT 功能的示意图。

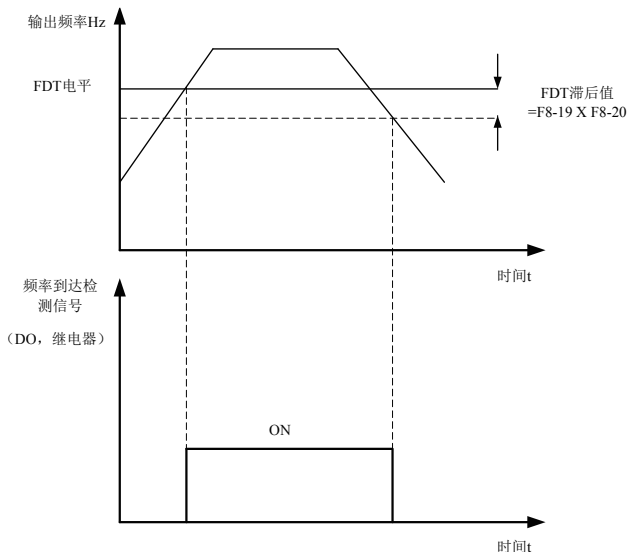


图 6-18 FDT 电平示意图

F8-21	频率到达检出宽度	出厂值	0.0%
	设定范围	0.00 ~ 100% 最大频率	

伺服驱动器的运行频率，处于目标频率一定范围时，伺服驱动器多功能 DO 输出 ON 信号。该参数用于设定频率到达的检测范围，该参数是相对于最大频率的百分比。图 6-19 为频率到达的示意图。

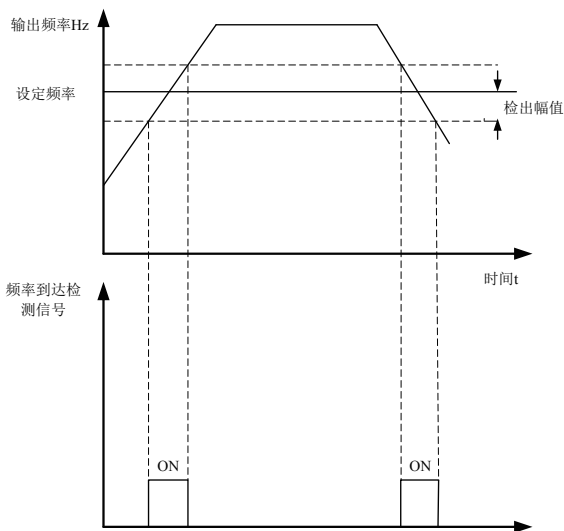


图 6-19 频率到达检出幅值示意图

F8-22	加减速过程中跳跃频率是否有效	出厂值	0
	设定范围		0: 无效 1: 有效

该功能码用于设置，在加减速过程中，跳跃频率是否有效。

设定为有效时，当运行频率在跳跃频率范围时，实际运行频率会跳过设定的跳跃频率边界。下图为加减速过程中跳跃频率有效的示意图。

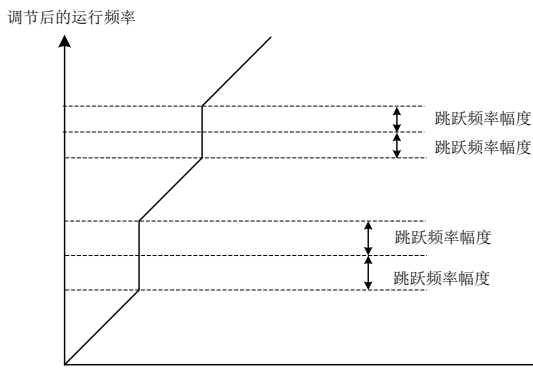


图 6-20 加减速过程中跳跃频率有效示意图

F8-25	加速时间 1 与加速时间 2 切换频率点	出厂值	0.00Hz
	设定范围		0.00Hz ~ 最大频率
F8-26	减速时间 1 与减速时间 2 切换频率点	出厂值	0.00Hz
	设定范围		0.00Hz ~ 最大频率

该功能在电机选择为电机 1，且未通过 DI 端子切换选择加减速时间时有效。用于在伺服驱动器运行过程中，不通过 DI 端子而是根据运行频率范围，自行选择不同加减速时间。

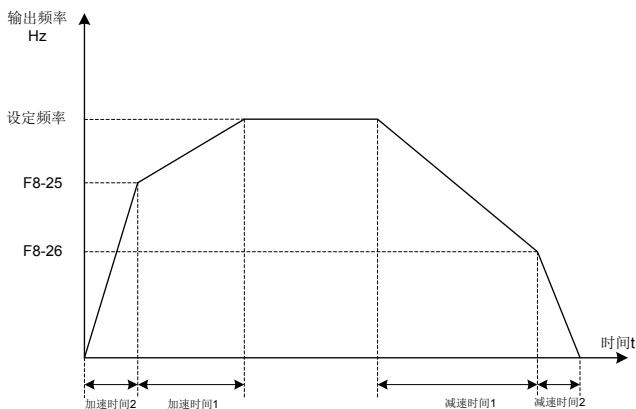


图 6-21 加减速时间切换示意图

在加速过程中，如果运行频率小于 F8-25 则选择加速时间 2；如果运行频率大于 F8-25 则选择加速时间 1。

在减速过程中，如果运行频率大于 F8-26 则选择减速时间 1，如果运行频率小于 F8-26 则选择减速时间 2。

F8-27	端子点动优先	出厂值	0
	设定范围		0: 无效 1: 有效

该参数用于设置，是否端子点动功能的优先级最高。

当端子点动优先有效时，若运行过程中出现端子点动命令，则伺服驱动器切换为端子点动运行状态。

F8-28	频率检测值 (FDT2)	出厂值	50.00Hz
	设定范围		0.00Hz ~ 最大频率
F8-29	频率检测滞后值 (FDT2)	出厂值	5.0%
	设定范围		0.0% ~ 100.0%(FDT2 电平)

该频率检测功能与 FDT1 的功能完全相同，请参考 FDT1 的相关说明，即功能码 F8-19、F8-20 的说明。

F8-30	任意到达频率检测值 1	出厂值	50.00Hz
	设定范围		0.00Hz ~ 最大频率
F8-31	任意到达频率检出宽度 1	出厂值	0.0%
	设定范围		0.0% ~ 100.0%(最大频率)
F8-32	任意到达频率检测值 2	出厂值	50.00Hz
	设定范围		0.00Hz ~ 最大频率
F8-33	任意到达频率检出宽度 2	出厂值	0.0%
	设定范围		0.0% ~ 100.0%(最大频率)

当伺服驱动器的输出频率，在任意到达频率检测值的正负检出幅度范围内时，多功能 DO 输出 ON 信号。

MD380M 提供两组任意到达频率检出参数，分别设置频率值及频率检测范围。下图为该功能的示意图。

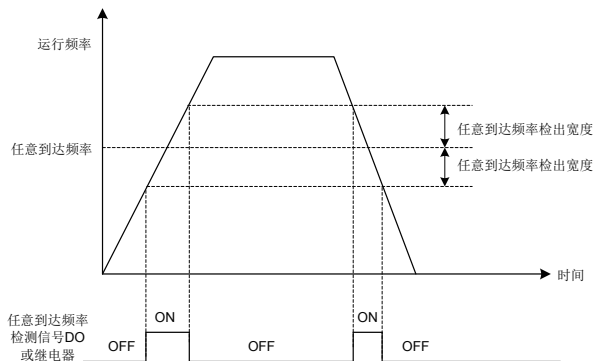


图 6-22 任意到达频率检测示意图

F8-34	零电流检测水平	出厂值	5.0%
	设定范围	0.0% ~ 300.0% (电机额定电流)	
F8-35	零电流检测延迟时间	出厂值	0.10s
	设定范围	0.00s ~ 600.00s	

当伺服驱动器的输出电流，小于或等于零电流检测水平，且持续时间超过零电流检测延迟时间，伺服驱动器多功能 DO 输出 ON 信号。下图为零电流检测示意图。

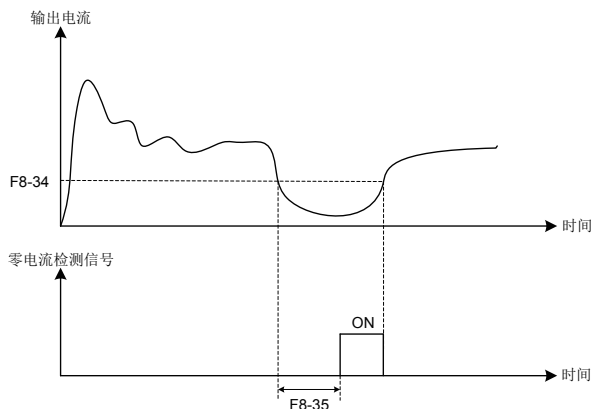


图 6-23 零电流检测示意图

F8-36	输出电流超限值	出厂值	200.0%
	设定范围	0.0% (不检测) 0.1% ~ 300.0% (电机额定电流)	
F8-37	输出电流超限检测延迟时间	出厂值	0.00s
	设定范围	0.00s ~ 600.00s	

当伺服驱动器的输出电流大于或超限检测点，且持续时间超过软件过流点检测延迟时间，伺服驱动器多功能 DO 输出 ON 信号，下图为输出电流超限功能示意图。

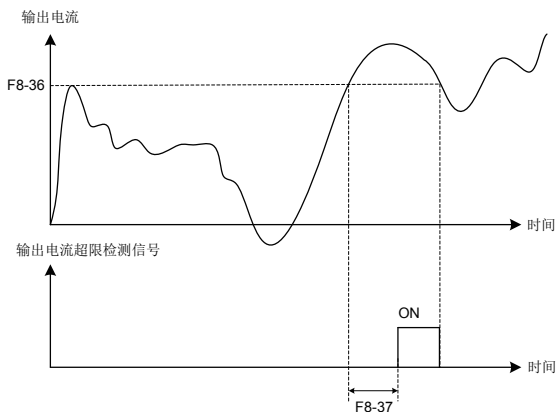


图 6-24 输出电流超限检测示意图

F8-38	任意到达电流 1	出厂值	100.0%
	设定范围	0.0% ~ 300.0% (电机额定电流)	
F8-39	任意到达电流 1 宽度	出厂值	0.0%
	设定范围	0.0% ~ 300.0% (电机额定电流)	
F8-40	任意到达电流 2	出厂值	100.0%
	设定范围	0.0% ~ 300.0% (电机额定电流)	
F8-41	任意到达电流 2 宽度	出厂值	0.0%
	设定范围	0.0% ~ 300.0% (电机额定电流)	

当伺服驱动器的输出电流，在设定任意到达电流的正负检出宽度内时，伺服驱动器多功能 DO 输出 ON 信号。

MD380M 提供两组任意到达电流及检出宽度参数，下图为功能示意图。

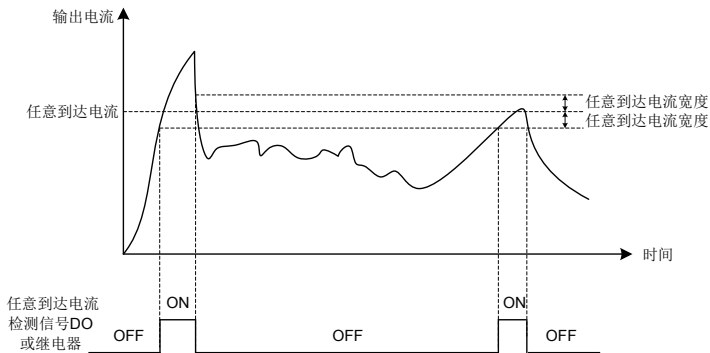


图 6-25 任意到达频率检测示意图

F8-42	定时功能选择	出厂值	0
	设定范围	0: 无效 1: 有效	
F8-43	定时运行时间选择	出厂值	0
	设定范围	0: F8-44 设定 1: AI1 2: AI2 3: AI3 模拟输入量程 100% 对应 F8-44	
F8-44	定时运行时间	出厂值	0.0Min
	设定范围	0.0Min ~ 6500.0Min	

该组参数用来完成伺服驱动器定时运行功能。

F8-42 定时功能选择有效时，伺服驱动器启动时开始计时，到达设定定时运行时间后，伺服驱动器自动停机，同时多功能 DO 输出 ON 信号。

伺服驱动器每次启动时，都从 0 开始计时，定时剩余运行时间可通过 U0-20 查看。

定时运行时间由 F8-43、F8-44 设置，时间单位为分钟。

F8-45	A11 输入电压保护值下限	出厂值	3.10V
	设定范围	0.00V ~ F8-46	
F8-46	A11 输入电压保护值上限	出厂值	6.80V
	设定范围	F8-45 ~ 10.00V	

当模拟量输入 AI1 的值大于 F8-46，或 AI1 输入小于 F8-47 时，伺服驱动器多功能 DO 输出“AI1 输入超限”ON 信号，用于指示 AI1 的输入电压是否在设定范围内。

F8-47	模块温度到达	出厂值	75°C
	设定范围	0.00V ~ F8-46	

逆变器散热器温度达到该温度时，伺服驱动器多功能 DO 输出“模块温度到达”ON 信号。

F8-48	散热风扇控制	出厂值	0
	设定范围	0: 运行时风扇运转 1: 风扇一直运转	

用于选择散热风扇的动作模式，选择为 0 时，伺服驱动器在运行状态下风扇运转，停机状态下如果散热器温度高于 40 度则风扇运转，停机状态下散热器低于 40 度时风扇不运转。

选择为 1 时，风扇在上电后一致运转。

F8-49	唤醒频率	出厂值	0.00Hz
	设定范围	休眠频率 (F8-51) ~ 最大频率 (F0-10)	
F8-50	唤醒延迟时间	出厂值	0.0s
	设定范围	0.0s ~ 6500.0s	
F8-51	休眠频率	出厂值	0.00Hz
	设定范围	0.00Hz ~ 唤醒频率 (F8-49)	
F8-52	休眠延迟时间	出厂值	0.0s
	设定范围	0.0s ~ 6500.0s	

这组参数用于实现供水应用中的休眠和唤醒功能。

伺服驱动器运行过程中，当设定频率小于等于 F8-51 休眠频率时，经过 F8-52 延迟时间后，伺服驱动器进入休眠状态，并自动停机。

若伺服驱动器处于休眠状态，且当前运行命令有效，则当设定频率大于等于 F8-49 唤醒频率时，经过时间 F8-50 延迟时间后，伺服驱动器开始启动。

一般情况下，请设置唤醒频率大于等于休眠频率。设定唤醒频率和休眠频率均为 0.00Hz，则休眠和唤醒功能无效。

在启用休眠功能时，若频率源使用 PID，则休眠状态 PID 是否运算，受功能码 FA-28 的影响，此时必须选择 PID 停机时运算 (FA-28=1)。

F8-53	本次运行到达时间	出厂值	0.0Min
	设定范围	0.0Min ~ 6500.0Min	

当本次启动的运行时间到达此时间后，伺服驱动器多功能数字 DO 输出“本次运行时间到达”ON 信号。

F8-54	模拟量增益切换值	出厂值	100.00%
	设定范围	0.00% ~ 1000.0%	

该参数用于设置当频率源为模拟量电压给定，通过 DI 功能切换模拟量输入 100.0% 所有对应的频率。

当 DI 功能 50：模拟量指令增益切换无效时，模拟量输入对应设定 100.0% 表示为最大频率 (F0-10)。

当 DI 功能 50：模拟量指令增益切换有效时，模拟量输入对应设定 100.0% 表示为最大频率 * F8-54。

F9 组 故障与保护

F9-00	电机过载保护选择	出厂值	1
	设定范围	0：禁止 1：允许	
F9-01	电机过载保护增益	出厂值	1.00
	设定范围	0.20 ~ 10.00	

F9-00=0：无电机过载保护功能，可能存在电机过热损坏的危险，建议伺服驱动器与电机之间加加热继电器；

F9-00=1：此时伺服驱动器根据电机过载保护的反时限曲线，判断电机是否过载。

最短能报电机过载的时间是 2 分钟，如果需要对电机过载电流和时间进行特殊处理，需要设置 F9-01(电机过载保护增益)。

例如：需要电机在 120% 电机电流的情况下 30 分钟报过载，计算方法如下：

通过图 6-22 伺服驱动器过载曲线图得知：

电机电流 115% 过载时间为 80 分钟，电机电流 125% 过载时间为 40 分钟，则可以得出 30 分钟过载的电机电流 I_x 如下：

$$(80-30)/(115\%-I_x) = (80-40)/(115\%-125\%)$$

得出电机电流 $I_x=127.5\%$ ，从而可以得出电机过载保护增益 F9-01 如下：

$$F9-01 = 120\%/I_x = 120\%/127.5\% = 0.94$$

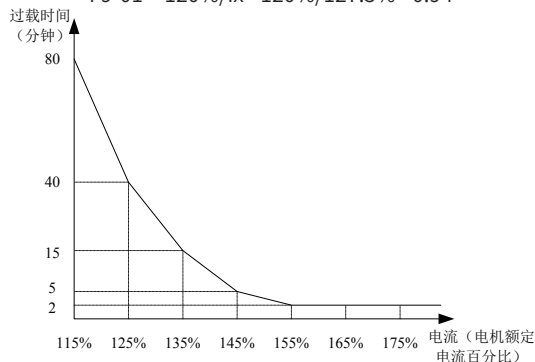


图 6-26 伺服驱动器过载曲线

用户需要根据电机的实际过载能力，正确设置 F9-01 的值，该参数设置过大容易导致电机过热损坏而伺服驱动器未报警的危险！

F9-02	电机过载预警系数	出厂值	80%
	设定范围	50% ~ 100%	

此功能用于在电机过载故障保护前，通过 DO 给控制系统一个预警信号。该预警系数用于确定，在电机过载保护前多大程度进行预警。该值越大则预警提前量越小。

当伺服驱动器输出电流累积量，大于过载反时限曲线与 F9-02 乘积后，伺服驱动器多功能数字 DO 输出“电机过载预报警”ON 信号。

F9-06	启动前输出缺相检测选择	出厂值	0
	设定范围	0: 无效 1: 有效	

F9-07	上电对地短路保护选择	出厂值	1
	设定范围	0: 无效 1: 有效	

可选择伺服驱动器在上电时，检测电机是否对地短路。

如果此功能有效，则伺服驱动器 UVW 端在上电后一段时间内会有电压输出。

F9-09	故障自动复位次数	出厂值	0
	设定范围	0 ~ 20	

当伺服驱动器选择故障自动复位时，用来设定可自动复位的次数。超过此次数后，伺服驱动器保持故障状态。

F9-10	故障自动复位期间故障 DO 动作选择	出厂值	1
	设定范围	0: 不动作 1: 动作	

如果伺服驱动器设置了故障自动复位功能，则在故障自动复位期间，故障 DO 是否动作，可以通过 F9-10 设置。

F9-11	故障自动复位间隔时间	出厂值	1.0s
	设定范围	0.1s ~ 100.0s	

自伺服驱动器故障报警，到自动故障复位之间的等待时间。

F9-12	输入缺相 \ 接触器吸合保护选择	出厂值	11
	设定范围	0: 禁止 1: 允许 个位: 输入缺相保护选择 十位: 接触器吸合保护选择	

选择是否对输入缺相进行保护。

MD380M 伺服驱动器 18.5kW G 型机及以上功率，才有输入缺相保护功能，18.5kW P 型机以下功率，无论 F9-12 设置为 0 或 1 都无输入缺相保护功能。

F9-13	输出缺相保护选择	出厂值	1
	设定范围	0: 禁止 1: 允许	

选择是否对输出缺相的进行保护。

F9-14	第一次故障类型	0 ~ 99
F9-15	第二次故障类型	
F9-16	第三 (最近一次) 故障类型	

记录伺服驱动器最近的三次故障类型，0 为无故障。关于每个故障代码的可能成因及解决方法，请参考第 9 章相关说明。

F9-17	第三次故障时频率	最近一次故障时的频率																				
F9-18	第三次故障时电流	最近一次故障时的电流																				
F9-19	第三次故障时母线电压	最近一次故障时的母线电压																				
F9-20	第三次故障时输入端子状态	最近一次故障时数字输入端子的状态，顺序为： <table border="1" style="margin-left: auto; margin-right: auto;"> <tr> <td>BIT9</td><td>BIT8</td><td>BIT7</td><td>BIT6</td><td>BIT5</td><td>BIT4</td><td>BIT3</td><td>BIT2</td><td>BIT1</td><td>BIT0</td> </tr> <tr> <td>DI0</td><td>DI9</td><td>DI8</td><td>DI7</td><td>DI6</td><td>DI5</td><td>DI4</td><td>DI3</td><td>DI2</td><td>DI1</td> </tr> </table> 当输入端子为 ON 其相应二进制位为 1，OFF 则为 0，所有 DI 的状态转化为十进制数显示。	BIT9	BIT8	BIT7	BIT6	BIT5	BIT4	BIT3	BIT2	BIT1	BIT0	DI0	DI9	DI8	DI7	DI6	DI5	DI4	DI3	DI2	DI1
BIT9	BIT8	BIT7	BIT6	BIT5	BIT4	BIT3	BIT2	BIT1	BIT0													
DI0	DI9	DI8	DI7	DI6	DI5	DI4	DI3	DI2	DI1													
F9-21	第三次故障时输出端子	最近一次故障时所有输出端子的状态，顺序为 <table border="1" style="margin-left: auto; margin-right: auto;"> <tr> <td>BIT4</td><td>BIT3</td><td>BIT2</td><td>BIT1</td><td>BIT0</td> </tr> <tr> <td>DO2</td><td>DO1</td><td>REL2</td><td>REL1</td><td>FMP</td> </tr> </table> 当输出端子为 ON 其相应二进制位为 1。OFF 则为 0，所有输出端子状态转化为十进制数显示。	BIT4	BIT3	BIT2	BIT1	BIT0	DO2	DO1	REL2	REL1	FMP										
BIT4	BIT3	BIT2	BIT1	BIT0																		
DO2	DO1	REL2	REL1	FMP																		
F9-22	第三次故障时伺服驱动器状态	保留																				
F9-23	第三次故障时上电时间	最近一次故障时的当次上电时间																				
F9-24	第三次故障时运行时间	最近一次故障时的当次运行时间																				
F9-27	第二次故障时频率	同 F9-17 ~ F9-24																				
F9-28	第二次故障时电流																					
F9-29	第二次故障时母线电压																					
F9-30	第二次故障时输入端子状态																					
F9-31	第二次故障时输出端子																					
F9-32	第二次故障时伺服驱动器状态																					
F9-33	第二次故障时上电时间																					
F9-34	第二次故障时运行时间																					
F9-37	第一次故障时频率		同 F9-17 ~ F9-24																			
F9-38	第一次故障时电流																					
F9-39	第一次故障时母线电压																					
F9-40	第一次故障时输入端子状态																					
F9-41	第一次故障时输出端子																					
F9-42	第一次故障时伺服驱动器状态																					
F9-43	第一次故障时上电时间																					
F9-44	第一次故障时运行时间																					

F9-47	故障保护动作选择 1	出厂值	00000
	设定范围	个位: 电机过载 (Err11) 0: 自由停机 1: 按停机方式停机 2: 继续运行 十位: 输入缺相 (Err12) (同个位) 百位: 输出缺相 (Err13) (同个位) 千位: 外部故障 (Err15) (同个位) 万位: 通讯异常 (Err16) (同个位)	
F9-48	故障保护动作选择 2	出厂值	00000
	设定范围	个位: 编码器故障 (Err20) 0: 自由停机 1: 切换为 VF, 按停机方式停机 2: 切换为 VF, 继续运行 十位: 功能码读写异常 (Err21) 0: 自由停机 1: 按停机方式停机 百位: 保留 千位: 电机过热 (Err25) (同 F9-47 个位) 万位: 运行时间到达 (Err26) (同 F9-47 个位)	
F9-49	故障保护动作选择 3	出厂值	20000
	设定范围	个位: 用户自定义故障 1(Err27) (同 F9-47 个位) 十位: 用户自定义故障 2(Err28) (同 F9-47 个位) 百位: 上电时间到达 (Err29) (同 F9-47 个位)	
F9-50	故障保护动作选择 4	出厂值	00000
	设定范围	个位: 速度偏差过大 (Err42) (同 F9-47 个位) 十位: 电机超速度 (Err43) (同 F9-47 个位) 千位: 脉冲偏差过大 (Err55) (同 F9-47 个位) 万位: 零点纠偏异常 (Err57) (同 F9-47 个位)	
F9-51	故障保护动作选择 5	出厂值	0
	设定范围	个位: 超出限位 (Err58) 0: 自由停机 1: 按停机方式停机	

当选择为“自由停车”时: 伺服驱动器显示 Err**, 并直接停机。

当选择为“按停机方式停机”时: 伺服驱动器显示 A**, 并按停机方式停机, 停机后显 Err**。

当选择为“继续运行”时: 伺服驱动器继续运行并显示 A**, 运行频率由 F9-54 设定。

F9-54	故障时继续运行频率选择	出厂值	0
	设定范围	0: 以当前的运行频率运行 1: 以设定频率运行 2: 以上限频率运行 3: 以下限频率运行 4: 以异常备用频率运行	

F9-55	异常备用频率	出厂值	100.0%
	设定范围	60.0% ~ 100.0%	

当伺服驱动器运行过程中产生故障，且该故障的处理方式设置为继续运行时，伺服驱动器显示 A**，并以 F9-54 确定的频率运行。

当选择异常备用频率运行时，F9-55 所设置的数值，是相对于最大频率的百分比。

功能码	名称	设定范围	出厂值	属性
F9-59	瞬停不停功能选择	0~2	0	★
F9-60	瞬停动作暂停判断电压	80%~100%	85%	★
F9-61	瞬停不停电压回升判断时间	0.0~100.0s	0.5s	★
F9-62	瞬停不停动作判断电压	60%~100%	80%	★
F9-71	瞬停不停增益 Kp	0~100	40	☆
F9-72	瞬停不停积分系数 Ki	0~100	30	☆
F9-73	瞬停不停动作减速时间	0~300.0s	20.0s	★

备注：

(1) 母线电压恒定控制时，当电网恢复供电时，变频器输出频率继续运行到目标频率，减速停机模式时，当电网恢复供电时，变频器继续减速到 0Hz 停机直到变频器再次发出启动命令。

(2) 瞬停不停的目的是保证当电网供电不正常时，电机可以正常减速停机，以便让电网恢复正常供电后，电机可以马上启动，而不会因为电机在电网供电不正常时突然欠压故障而自由停车，在大惯量系统，电机自由停车要花很长时间，当电网供电正常后，由于电机任在高速转动，这时启动电机很容易使变频器产生过载或过流故障。

F9-63	掉载保护选择		出厂值	0
	设定范围	0	无效	
		1	有效	
F9-64	掉载检测水平		出厂值	10.0%
	设定范围		0.0% ~ 100.0% (电机额定电流)	
F9-65	掉载检测时间		出厂值	1.0s
	设定范围		0.0s ~ 60.0s	

如果掉载保护功能有效，则当变频器输出电流小于掉载检测水平 F9-64，且持续时间大于掉载检测时间 F9-65 时，变频器输出频率自动降低为额定频率的 7%。在掉载保护期间，如果负载恢复，则变频器自动恢复为按设定频率运行。

F9-67	过速度检测值	出厂值	20.0%
	设定范围	0.0% ~ 50.0% (最大频率)	

F9-68	过速度检测时间	出厂值	1.0s
	设定范围	0.0s ~ 60.0s	

此功能只在变频器运行在有速度传感器矢量控制时有效。

当变频器检测到电机的实际转速超过最大频率，超出值大于过速度检测值 F9-67，且持续时间大于过速度检测时间 F9-68 时，变频器故障报警 Err43，并根据故障保护动作方式处理。

当过速度检测时间为 0.0s 时，取消过速度故障检测。

F9-69	速度偏差过大检测值	出厂值	20.0%
	设定范围	0.0% ~ 50.0% (最大频率)	
F9-70	速度偏差过大检测时间	出厂值	5.0s
	设定范围	0.0s ~ 60.0s	

此功能只在变频器运行在有速度传感器矢量控制时有效。

当变频器检测到电机的实际转速与设定频率出现偏差，偏差量大于速度偏差过大检测值 F9-69，且持续时间大于速度偏差过大检测时间 F9-70 时，变频器故障报警 Err42，并根据故障保护动作方式处理。

当速度偏差过大检测时间为 0.0s 时，取消速度偏差过大故障检测。

FB 组 摆频、定长和计数

摆频功能适用于纺织、化纤等行业，以及需要横动、卷绕功能的场合。

摆频功能是指伺服驱动器输出频率，以设定频率为中心进行上下摆动，运行频率在时间轴的轨迹如下图所示，其中摆动幅度由 FB-00 和 FB-01 设定，当 FB-01 设为 0 时摆幅为 0，此时摆频不起作用。

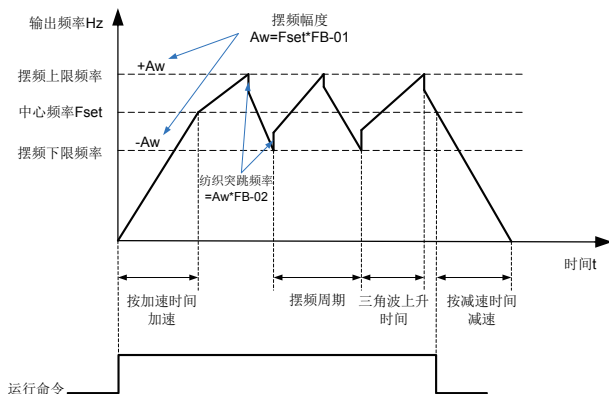


图 6-27 摆频工作示意图

FB-00	摆幅设定方式	出厂值	0
	设定范围	0: 相对于中心频率 1: 相对于最大频率	

通过此参数来确定摆幅的基准量。

- 0: 相对中心频率 (F0-07 频率源), 为变摆幅系统。摆幅随中心频率 (设定频率) 的变化而变化。
1: 相对最大频率 (F0-10), 为定摆幅系统, 摆幅固定。

FB-01	摆频幅度	出厂值	0.0%
	设定范围	0.0% ~ 100.0%	
FB-02	突跳频率幅度	出厂值	0.0%
	设定范围	0.0% ~ 50.0%	

通过此参数来确定摆幅值及突跳频率的值。

当设置摆幅相对于中心频率 (FB-00=0) 时, 摆幅 $AW = \text{频率源 } F0-07 \times \text{摆幅幅度 } FB-01$ 。当设置摆幅相对于最大频率 (FB-00=1) 时, 摆幅 $AW = \text{最大频率 } F0-10 \times \text{摆幅幅度 } FB-01$ 。

突跳频率幅度为摆频运行时, 突跳频率相对于摆幅的频率百分比, 即: 突调频率 = 摆幅 $AW \times$ 突跳频率幅度 $FB-02$ 。如选择摆幅相对于中心频率 (FB-00=0), 突调频率是变化值。如选择摆幅相对于最大频率 (FB-00=1), 突调频率是固定值。

摆频运行频率, 受上限频率和下限频率的约束。

FB-03	摆频周期	出厂值	10.0s
	设定范围	0.0s ~ 3000.0s	
FB-04	三角波上升时间系数	出厂值	50.0%
	设定范围	0.0% ~ 100.0%	

摆频周期: 一个完整的摆频周期的时间值。

三角波上升时间系数 $FB-04$, 是三角波上升时间相对摆频周期 $FB-03$ 的时间百分比。

三角波上升时间 = 摆频周期 $FB-03 \times$ 三角波上升时间系数 $FB-04$, 单位为秒。

三角波下降时间 = 摆频周期 $FB-03 \times (1 - \text{三角波上升时间系数 } FB-04)$, 单位为秒。

FB-05	设定长度	出厂值	1000m
	设定范围	0m ~ 65535m	
FB-06	实际长度	出厂值	0m
	设定范围	0m ~ 65535m	
FB-07	每米脉冲数	出厂值	100.0
	设定范围	0.1 ~ 6553.5	

上述功能码用于定长控制。

长度信息需要通过多功能数字输入端子采集, 端子采样的脉冲个数与每米脉冲数 $FB-07$ 相除, 可计算得到实际长度 $FB-06$ 。当实际长度大于设定长度 $FB-05$ 时, 多功能数字 DO 输出“长度到达” ON 信号。

定长控制过程中, 可以通过多功能 DI 端子“28#(长度复位)”, 进行长度复位操作, 具体请参考 $F4-00 \sim F4-09$ 。

应用中需要将相应的输入端子功能设为“27#(长度计数输入)”, 在脉冲频率较高时, 必须使用 $DI5$ 端口。

FB-08	设定计数值	出厂值	1000
	设定范围		1 ~ 65535
FB-09	指定计数值	出厂值	1000
	设定范围		1 ~ 65535

计数值需要通过多功能数字输入端子采集。应用中需要将相应的输入端子功能设为“25#(计数器输入)”，在脉冲频率较高时，必须使用 DI5 端口。

当计数值到达设定计数值 FB-08 时，多功能数字 DO 输出“设定计数值到达”ON 信号，随后计数器停止计数。

当计数值到达指定计数值 FB-09 时，多功能数字 DO 输出“指定计数值到达”ON 信号，此时计数器继续计数，直到“设定计数值”时计数器才停止。

指定计数值 FB-09 不应大于设定计数值 FB-08。图 6-25 为设定计数值到达及指定计数值到达功能的示意图。

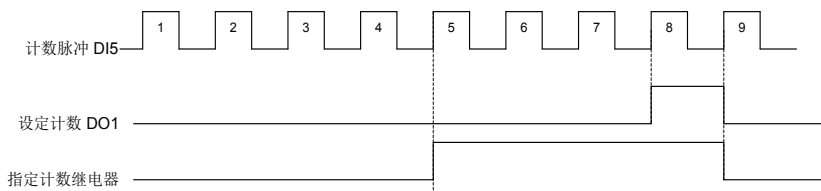


图 6-28 设定计数值给定和指定计数值给定示意图

FC 组 多段指令功能

6

MD380M 的多段指令，比通常的多段速具有更丰富的功用，除实现多段速功能外，还可以作为 VF 分离的电压源，以及过程 PID 的给定源。为此，多段指令的量纲为相对值。

FC-00	多段指令 0	出厂值	0.0%
	设定范围		-100.0% ~ 100.0%
FC-01	多段指令 1	出厂值	0.0%
	设定范围		-100.0% ~ 100.0%
FC-02	多段指令 2	出厂值	0.0%
	设定范围		-100.0% ~ 100.0%
FC-03	多段指令 3	出厂值	0.0%
	设定范围		-100.0% ~ 100.0%
FC-04	多段指令 4	出厂值	0.0%
	设定范围		-100.0% ~ 100.0%
FC-05	多段指令 5	出厂值	0.0%
	设定范围		-100.0% ~ 100.0%
FC-06	多段指令 6	出厂值	0.0%
	设定范围		-100.0% ~ 100.0%

FC-07	多段指令 7	出厂值	0.0%
	设定范围		-100.0% ~ 100.0%
FC-08	多段指令 8	出厂值	0.0%
	设定范围		-100.0% ~ 100.0%
FC-09	多段指令 9	出厂值	0.0%
	设定范围		-100.0% ~ 100.0%
FC-10	多段指令 10	出厂值	0.0Hz
	设定范围		-100.0% ~ 100.0%
FC-11	多段指令 11	出厂值	0.0%
	设定范围		-100.0% ~ 100.0%
FC-12	多段指令 12	出厂值	0.0%
	设定范围		-100.0% ~ 100.0%
FC-13	多段指令 13	出厂值	0.0%
	设定范围		-100.0% ~ 100.0%
FC-14	多段指令 14	出厂值	0.0%
	设定范围		-100.0% ~ 100.0%
FC-15	多段指令 15	出厂值	0.0%
	设定范围		-100.0% ~ 100.0%

多段指令可以用在两个场合：作为频率源、上限频率的设定源。

两种应用场合下，多段指令的量纲为相对值，范围 -100.0%~100.0%，当作为频率源时其为相对最大频率的百分比；作为 VF 分离电压源时，为相对于电机额定电压的百分比；而由于 PID 给定本来为相对值，多段指令作为 PID 设定源不需要量纲转换。

多段指令需要根据多功能数字 DI 的不同状态，进行切换选择，具体请参考 F4 组相关说明。

FD 组 通讯参数

请参考《MD380M 通讯协议》。

FE 组 用户定制功能码

FE-00	用户功能码 0	出厂值	F0.01
	设定范围		F0.00 ~ FP.xx, A0.00 ~ Ax.xx, U0.xx
FE-01	用户功能码 1	出厂值	F0.02
	设定范围		同 FE-00
FE-02	用户功能码 2	出厂值	F0.03
	设定范围		同 FE-00
FE-03	用户功能码 3	出厂值	F0.07
	设定范围		同 FE-00
FE-04	用户功能码 4	出厂值	F0.08
	设定范围		同 FE-00

FE-05	用户功能码 5	出厂值	F0.17
	设定范围		同 FE-00
FE-06	用户功能码 6	出厂值	F0.18
	设定范围		同 FE-00
FE-07	用户功能码 7	出厂值	F3.00
	设定范围		同 FE-00
FE-08	用户功能码 8	出厂值	F3.01
	设定范围		同 FE-00
FE-09	用户功能码 9	出厂值	F4.00
	设定范围		同 FE-00
FE-10	用户功能码 10	出厂值	F4.01
	设定范围		同 FE-00
FE-11	用户功能码 11	出厂值	F4.02
	设定范围		同 FE-00
FE-12	用户功能码 12	出厂值	F5.04
	设定范围		同 FE-00
FE-13	用户功能码 13	出厂值	F5.07
	设定范围		同 FE-00
FE-14	用户功能码 14	出厂值	F6.00
	设定范围		同 FE-00
FE-15	用户功能码 15	出厂值	F6.10
	设定范围		同 FE-00
FE-16	用户功能码 16	出厂值	F0.00
	设定范围		同 FE-00
FE-17	用户功能码 17	出厂值	F0.00
	设定范围		同 FE-00
FE-18	用户功能码 18	出厂值	F0.00
	设定范围		同 FE-00
FE-19	用户功能码 19	出厂值	F0.00
	设定范围		同 FE-00
FE-20	用户功能码 20	出厂值	F0.00
	设定范围		同 FE-00
FE-21	用户功能码 21	出厂值	F0.00
	设定范围		同 FE-00
FE-22	用户功能码 22	出厂值	F0.00
	设定范围		同 FE-00
FE-23	用户功能码 23	出厂值	F0.00
	设定范围		同 FE-00

FE-24	用户功能码 24	出厂值	F0.00
	设定范围	同 FE-00	
FE-25	用户功能码 25	出厂值	F0.00
	设定范围	同 FE-00	
FE-26	用户功能码 26	出厂值	F0.00
	设定范围	同 FE-00	
FE-27	用户功能码 27	出厂值	F0.00
	设定范围	同 FE-00	
FE-28	用户功能码 28	出厂值	F0.00
	设定范围	同 FE-00	
FE-29	用户功能码 29	出厂值	F0.00
	设定范围	同 FE-00	

此组功能码是用户定制参数组。

用户可以在所有 MD380M 功能码中，选择所需要的参数汇总到 FE 组，作为用户定制参数，以方便查看和更改等操作。

FE 组最多提供 30 个用户定制参数，FE 组参数显示值为 F0.00，则表示该用户功能码为空。

进入用户定制参数模式时，显示功能码由 FE-00 ~ FE-31 定义，顺序与 FE 组功能码一致，为 F0-00 则跳过

FP 组 用户密码

FP-00	用户密码	出厂值	0
	设定范围	0 ~ 65535	

FP-00 设定任意一个非零的数字，则密码保护功能生效。下次进入菜单时，必须正确输入密码，否则不能查看和修改功能参数，请牢记所设置的用户密码。

设置 FP-00 为 00000，则清除所设置的用户密码，使密码保护功能无效。

FP-01	参数初始化	出厂值	0
	设定范围	0: 无操作 1: 恢复出厂参数，不包括电机参数 2: 清除记录信息	

1、恢复出厂设定值，不包括电机参数

设置 FP-01 为 1 后，伺服驱动器功能参数大部分都恢复为厂家出厂参数，但是电机参数、频率指令小数点 (F0-22)、故障记录信息、累计运行时间 (F7-09)、累计上电时间 (F7-13)、累计耗电量 (F7-14) 不恢复。

2、清除记录信息

清除伺服驱动器故障记录信息、累计运行时间 (F7-09)、累计上电时间 (F7-13)、累计耗电量 (F7-14)。

FP-02	功能参数方式显示属性	出厂值	11
	设定范围	个位：U 组显示选择 0：不显示 1：显示 十位：A 组显示选择 0：不显示 1：显示	
FP-03	个性参数方式显示选择	出厂值	00
	设定范围	个位：用户定制参数显示选择 0：不显示 1：显示 十位：用户变更参数显示选择 0：不显示 1：显示	

参数显示方式的设立主要是方便用户根据实际需要查看不同排列形式的功能参数，提供三种参数显示方式：

名称	描述
功能参数方式	顺序显示伺服驱动器功能参数，分别有 F0~FF、A0~AF、U0~UF 功能参数组
用户定制参数方式	用户定制显示的个别功能参数（最多定制 32 个），用户通过 FE 组来确定需要显示的功能参数
用户变更参数方式	与出厂参数不一致的功能参数

6

参数说明

当个性参数方式显示选择 (FP-03) 存在一个为显示时，此时可以通过 QUICK 键切换进入不同的参数显示方式，默认值为仅有功能参数方式显示。

各参数显示方式显示编码为：

参数显示方式	显示
功能参数方式	-BASE
用户定制参数方式	-USER
用户变更参数方式	--[--

MD380M 伺服驱动器提供两组个性参数显示方式：用户定制参数方式、用户变更参数方式。

用户定制参数组为用户设置到 FE 组的参数，最大可以选择 32 个参数，这些参数汇总在一起，可以方便客户调试。

用户定制参数方式下，在用户定制的功能码前默认添加一个符号 u。

例如：F1-00，在用户定制参数方式下，显示效果为 uF1-00。

用户变更参数方式，为用户有更改从而与厂家出厂值不同的参数。用户变更参数组有利于客户查看所更改的参数汇总，方便现场查找问题。

用户更改参数方式下，在用户定制的功能码前默认添加一个符号 c。

例如：F1-00，在用户更改参数方式下，显示效果为 cF1-00。

FP-04	功能码修改属性	出厂值	0
	设定范围	0: 可修改 1: 不可修改	

用户设置功能码参数是否可以修改，用于防止功能参数被误改动的危险。

该功能码设置为 0，则所有功能码均可修改；而设置为 1 时，所有功能码均只能查看，不能被修改。

A0 组 转矩控制参数

A0-00	速度 / 转矩控制方式选择	出厂值	0
	设定范围	0	速度控制
		1	转矩控制

用于选择伺服驱动器控制方式：速度控制或者转矩控制，注意：伺服驱动器运行中不可通过此功能码切换控制方式。

MD380M 的多功能数字 DI 端子，具备两个与转矩控制相关的功能：转矩控制禁止（功能 29）、速度控制 / 转矩控制切换（功能 46）。这两个端子要跟 A0-00 配合使用，实现速度与转矩控制的切换。

当速度控制 / 转矩控制切换端子无效时，控制方式由 A0-00 确定，若速度控制 / 转矩控制切换有效，则控制方式相当于 A0-00 的值取反。

当转矩控制禁止端子有效时，伺服驱动器切换为速度控制方式。

主从机控制（A8-00=1），设置为从机（A8-01 不等于 0），且报文帧设置为转矩给定（A8-03=0）时，控制模式强制切换为转矩控制，此时 DI 端子、A0-00 设置值均不再生效。

A0-01	转矩控制方式下转矩设定源选择	出厂值	0
	设定范围	0	数字设定（A0-03）
		1	AI1
		2	AI2
		3	AI3
		4	PULSE 脉冲（DI5）
		5	通讯给定
		6	MIN(AI1,AI2)
		7	MAX(AI1,AI2)
A0-03	转矩控制方式下转矩数字设定	出厂值	150.0%
	设定范围	-200.0% ~ 200.0%	

A0-01 用于选择转矩设定源，共有 9 种转矩设定方式。

转矩设定采用相对值，100.0% 对应电机额定转矩。设定范围 -200.0%~200.0%，表明伺服驱动器最大转矩为 2 倍电机额定转矩。

当转矩给定为正时，伺服驱动器正转运行；

当转矩给定为负时，伺服驱动器反转运行。

各项转矩设定源描述如下：

0: 数字设定 (A0-03)，指目标转矩直接使用 A0-03 设定值。

1: AI1

2: AI2

3: AI3

指目标转矩由模拟量输入端子来确定。MD380M 控制板提供 2 个模拟量输入端子 (AI1, AI2)，选件 I/O 扩展卡可提供另外 1 个模拟量输入端子 (AI3)。

其中：

AI1 为 0V ~ 10V 电压型输入。

AI2 可为 0V ~ 10V 电压输入，也可为 0mA ~ 20mA 电流输入，由控制板上 J8 跳线选择。

AI3 为 -10V ~ 10V 电压型输入。

AI1、AI2、AI3 的输入电压值，与目标转矩的对应关系曲线，用户可以通过 F4-33 自由选择。

MD380M 提供 5 组对应关系曲线，其中 3 组曲线为直线关系 (2 点对应关系)，2 组曲线为 4 点对应关系的任意曲线，用户可以通过 F4-13 ~ F4-27 功能码及 A6 组功能码进行设置。

功能码 F4-33 用于设置 AI1~AI3 三路模拟量输入，分别选择 5 组曲线中的哪一组。

AI 作为频率给定时，电压 / 电流输入对应设定的 100.0%，是指相对转矩数字设定 A0-03 的百分比。

6

4、PULSE 脉冲 (DI5)

目标转矩给定通过端子 DI5 高速脉冲来给定。

脉冲给定信号规格：电压范围 9V ~ 30V、频率范围 0kHz ~ 100kHz。脉冲给定只能从多功能输入端子 DI5 输入。

DI5 端子输入脉冲频率与对应设定的关系，通过 F4-28~F4-31 进行设置，该对应关系为 2 点的直线对应关系，脉冲输入所对应设定的 100.0%，是指相对转矩数字设定 A0-03 的百分比。

5、通讯给定

指目标转矩由通讯方式给定。

8、多段指令

选择多段指令时，需要通过数字量输入 DI 端子的不同状态组合，对应不同的设定转矩。

MD380M 可以设置 4 个多段指令端子 (端子功能 12 ~ 15)，4 个端子的 16 种状态，可以通过 FC 组功能码对应任意 16 个“多段指令”，“多段指令”是相对转矩数字设定 A0-03 的百分比。

数字量输入 DI 端子作为多段指令端子功能时，需要在 F4 组进行相应设置，具体内容请参考 F4 组相关功能参数说明。



NOTE

- 当设置为主从控制从机且传输数据设定为转矩给定 (A8-03=0) 时，转矩由主机发送数据给定，A0-01 设定转矩源无效。详见 A8 组功能参数说明。

A0-05	转矩控制正向最大频率	出厂值	50.00Hz
	设定范围	0.00Hz ~ 最大频率 (F0-10)	
A0-06	转矩控制反向最大频率	出厂值	50.00Hz
	设定范围	0.00Hz ~ 最大频率 (F0-10)	
A0-07	转矩模式下加速时间	出厂值	0.0s
	设定范围	0.0s ~ 6500.0s	
A0-08	转矩模式下减速时间	出厂值	0.0s
	设定范围	0.0s ~ 6500.0s	

转矩控制时，频率上限的加减速时间在 A0-07（加速）/A0-08（减速）设定。

A0-05、A0-06 用于设置转矩控制方式下，伺服驱动器的正向或反向最大运行频率。

当伺服驱动器转矩控制时，如果负载转矩小于电机输出转矩，则电机转速会不断上升，为防止机械系统出现飞车等事故，必须限制转矩控制时的电机最高转速。

如果需要实现动态连续更改转矩控制最大频率，可以采用控制上限频率的方式实现。

A1 组 虚拟 DI、虚拟 DO

A1-00	虚拟 VDI1 端子功能选择	出厂值	0
	设定范围	0 ~ 59	
A1-01	虚拟 VDI2 端子功能选择	出厂值	0
	设定范围	0 ~ 59	
A1-02	虚拟 VDI3 端子功能选择	出厂值	0
	设定范围	0 ~ 59	
A1-03	虚拟 VDI4 端子功能选择	出厂值	0
	设定范围	0 ~ 59	
A1-04	虚拟 VDI5 端子功能选择	出厂值	0
	设定范围	0 ~ 59	

虚拟 VDI1~VDI5 在功能上，与控制板上 DI 完全相同，可以作为多功能数字量输入使用，详细设置请参考 F4-00 ~ F4-09 的介绍。

A1-05	虚拟 VDI 端子有效状态设置模式	出厂值	00000
	设定范围	个位：虚拟 VDI1 0：由虚拟 VDOx 的状态决定 VDI 是否有效 1：由功能码 A1-06 设定 VDI 是否有效 十位：虚拟 VDI2(0 ~ 1, 同上) 百位：虚拟 VDI3(0 ~ 1, 同上) 千位：虚拟 VDI4(0 ~ 1, 同上) 万位：虚拟 VDI5(0 ~ 1, 同上)	

A1-06	虚拟 VDI 端子状态设置	出厂值	00000
	设定范围	个位：虚拟 VDI1 0：无效 1：有效 十位：虚拟 VDI2(0 ~ 1, 同上) 百位：虚拟 VDI3(0 ~ 1, 同上) 千位：虚拟 VDI4(0 ~ 1, 同上) 万位：虚拟 VDI5(0 ~ 1, 同上)	

与普通的数字量输入端子不同，虚拟 VDI 的状态可以有两种设定方式，并通过 A1-05 来选择。

当选择 VDI 状态由相应的虚拟 VDO 的状态决定时，VDI 是否为有效状态，取决于 VDO 输出为有效或无效，且 VDI_x 唯一绑定 VDO_x(x 为 1 ~ 5)。

当选择 VDI 状态由功能码设定时，通过功能码 A1-06 的二进制位，分别确定虚拟输入端子的状态。

下面举例说明虚拟 VDI 的使用方法。

例 1：当选择 VDO 状态决定 VDI 状态时，欲完成如下功能：“AI1 输入超出上下限时，伺服驱动器故障报警并停机”，可以采用如下设置方法：

设置 VDI1 的功能为“用户自定义故障 1”(A1-00=44)；

设置 VDI1 端子有效状态模式为由 VDO1 确定 (A1-05=xxx0)；

设置 VDO1 输出功能为“AI1 输入超出上下限”(A1-11=31)；

则 AI1 输入超出上下限时，则 VDO1 输出为 ON 状态，此时 VDI1 输入端子状态有效，伺服驱动器 VDI1 接收到用户自定义故障 1，伺服驱动器会故障报警 Err27 并停机。

6

例 2：当选择功能码 A1-06 设定 VDI 状态时，欲完成如下功能：“伺服驱动器上电后，自动进入运行状态”，可以采用如下设置方法：

设置 VDI1 的功能为“正转运行”(A1-00=1)；

设置 VDI1 端子有效状态模式为由功能码设置 (A1-05=xxx1)；

设置 VDI1 端子状态为有效 (A1-06=xxx1)；

设置命令源为“端子控制”(F0-02=1)；

设置启动保护选择为“不保护”(F8-18=0)；

则伺服驱动器上电完成初始化后，检测到 VDI1 为有效，且此端子对应正转运行，相当于伺服驱动器接收到一个端子正转运行命令，伺服驱动器随即开始正转运行。

A1-07	AI1 端子作为 DI 时的功能选择	出厂值	0
	设定范围	0 ~ 59	
A1-08	AI2 端子作为 DI 时的功能选择	出厂值	0
	设定范围	0 ~ 59	
A1-09	AI3 端子作为 DI 时的功能选择	出厂值	0
	设定范围	0 ~ 59	

A1-10	AI 作为 DI 时有效模式选择	出厂值	000
	设定范围	个位: AI1 0: 高电平有效 1: 低电平有效 百位: AI2(0 ~ 1, 同个位) 千位: AI3(0 ~ 1, 同个位)	

此组功能码用于将 AI 当做 DI 使用, 当 AI 作为 DI 使用时, AI 输入电压大于 7V 时, AI 端子状态为高电平, 当 AI 输入电压低于 3V 时, AI 端子状态为低电平。3V~7V 之间为滞环

A1-10 用来确定 AI 作为 DI 时, AI 高电平为有效状态, 还是低电平为有效状态。

至于 AI 作为 DI 时的功能设置, 与普通 DI 设置相同, 请参考 F4 组相关 DI 设置的说明。

图 6-26 是以 AI 输入电压为例, 说明 AI 输入电压与相应 DI 状态的关系:

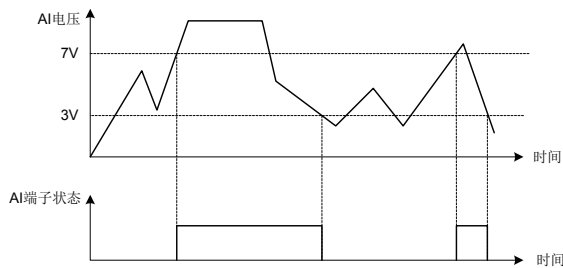


图 6-29 AI 端子有效状态判断

A1-11	虚拟 VDO1 输出功能选择	出厂值	0
	设定范围	0: 与物理 DIx 内部短接 1 ~ 40: 见 F5 组物理 DO 输出选择	
A1-12	虚拟 VDO2 输出功能选择	出厂值	0
	设定范围	0: 与物理 DIx 内部短接 1 ~ 40: 见 F5 组物理 DO 输出选择	
A1-13	虚拟 VDO3 输出功能选择	出厂值	0
	设定范围	0: 与物理 DIx 内部短接 1 ~ 40: 见 F5 组物理 DO 输出选择	
A1-14	虚拟 VDO4 输出功能选择	出厂值	0
	设定范围	0: 与物理 DIx 内部短接 1 ~ 40: 见 F5 组物理 DO 输出选择	
A1-15	虚拟 VDO5 输出功能选择	出厂值	0
	设定范围	0: 与物理 DIx 内部短接 1 ~ 40: 见 F5 组物理 DO 输出选择	
A1-16	VDO1 输出延迟时间	出厂值	0.0s
	设定范围	0.0s ~ 3600.0s	
A1-17	VDO2 输出延迟时间	出厂值	0.0s
	设定范围	0.0s ~ 3600.0s	

A1-18	VDO3 输出延迟时间	出厂值	0.0s
	设定范围		0.0s ~ 3600.0s
A1-19	VDO4 输出延迟时间	出厂值	0.0s
	设定范围		0.0s ~ 3600.0s
A1-20	VDO5 输出延迟时间	出厂值	0.0s
	设定范围		0.0s ~ 3600.0s
A1-21	VDO 输出端子有效状态选择	出厂值	00000
	设定范围		个位: VDO1 0: 正逻辑 1: 反逻辑 十位: VDO2(0 ~ 1, 同个位) 百位: VDO3(0 ~ 1, 同个位) 千位: VDO4(0 ~ 1, 同个位) 万位: VDO5(0 ~ 1, 同个位)

虚拟数字量输出功能，与控制板 DO 输出功能相似，可用于与虚拟数字量输入 VDIX 配合，实现一些简单的逻辑控制。

当虚拟 VDOx 输出功能选择为 0 时，VDO1~VDO5 的输出状态由控制板上的 DI1~DI5 输入状态确定，此时 VDOx 与 Dix 一一对应。

当虚拟 VDOx 输出功能选择为非 0 时，VDOx 的功能设置及使用方法，与 F5 组 DO 输出相关参数相同，请参考 F5 组相关参数说明。

同样的 VDOx 的输出有效状态可以选择正逻辑或者反逻辑，通过 A1-21 设置。

VDIX 的应用举例中，包含了 VDOx 的使用，敬请参考。

6

A2 组 第 2 电机参数

MD380M 可以在 2 个电机间切换运行，2 个电机可以分别设置电机铭牌参数、可以分别进行电机参数调谐、可以分别选择 VF 控制或矢量控制；

第 2 电机只支持异步机；

A2 组功能码对应电机 2，A2 组的所有参数，其内容定义和使用方法均与第 1 电机的相关参数一致，这里就不再重复说明了，用户可以参考第 1 电机相关参数说明。

A2-00	电机控制方式	出厂值	2
	设定范围	0	无速度传感器矢量控制 (SVC)
		1	有速度传感器矢量控制 (FVC)
		2	V/F 控制
A2-01	调谐选择	出厂值	0
	设定范围	0	无操作
		1	异步机静止调谐 1
		2	异步机动态调谐
		3	异步机静止调谐 2

A2-02	电机类型选择	出厂值	1
	设定范围	0	普通异步电机
		1	主轴异步电机
A2-03	额定功率	出厂值	机型确定
	设定范围	0.1kW ~ 1000.0kW	
A2-04	额定电压	出厂值	机型确定
	设定范围	1V ~ 2000V	
A2-05	额定电流	出厂值	机型确定
	设定范围	0.01A ~ 655.35A(变频器功率 ≤ 55kW) 0.1A ~ 6553.5A(变频器功率 > 55kW)	
A2-06	额定频率	出厂值	机型确定
	设定范围	0.01Hz ~ 最大频率	
A2-07	额定转速	出厂值	机型确定
	设定范围	1rpm ~ 65535rpm	
A2-08	异步电机定子电阻	出厂值	机型确定
	设定范围	0.001Ω ~ 65.535Ω(变频器功率 ≤ 55kW) 0.0001Ω ~ 6.5535Ω(变频器功率 > 55kW)	
A2-09	异步电机转子电阻	出厂值	机型确定
	设定范围	0.001Ω ~ 65.535Ω(变频器功率 ≤ 55kW) 0.0001Ω ~ 6.5535Ω(变频器功率 > 55kW)	
A2-10	异步电机漏感抗	出厂值	机型确定
	设定范围	0.01mH ~ 655.35mH(变频器功率 ≤ 55kW) 0.001mH ~ 65.535mH(变频器功率 > 55kW)	
A2-11	异步电机互感抗	出厂值	机型确定
	设定范围	0.1mH ~ 6553.5mH(变频器功率 ≤ 55kW) 0.01mH ~ 655.35mH(变频器功率 > 55kW)	
A2-12	异步电机空载电流	出厂值	机型确定
	设定范围	0.01A ~ A2-05(变频器功率 ≤ 55kW) 0.1A ~ A2-05(变频器功率 > 55kW)	

A3 组 脉冲同步

脉冲同步主要分为脉冲速度同步、脉冲位置同步和脉冲定位；

脉冲速度同步指驱动器采样扩展卡上脉冲频率信号并转化为频率指令，驱动器以该频率作为目标频率运行。

脉冲位置同步指驱动器采样扩展卡上脉冲个数信号并使得电机实际运转脉冲数与采样脉冲数实时保持一致。

脉冲定位指驱动器采集扩展卡上脉冲个数信号，并使得电机实际运转脉冲数与采集的脉冲数相等，定位过程中存在脉冲跟随偏差，但定位完成后脉冲偏差为 0。

使用脉冲同步功能需要使用扩展卡 MD38DW1、MD38DW2 或 MD38DW3 实现对脉冲信号的采样。

A3-00	脉冲同步模式	出厂值	0
	设定范围	0: 脉冲速度同步 1: 脉冲位置同步 2: 脉冲定位	

当频率源为脉冲同步时，需要选择脉冲同步模式，该参数需与 DI 功能 64：脉冲同步模式切换配合使用。

DI-64	A3-00	脉冲同步模式
0	0: 脉冲速度同步	0: 脉冲速度同步
	1: 脉冲位置同步	1: 脉冲位置同步
	2: 脉冲定位	2: 脉冲定位
1	0: 脉冲速度同步	1: 脉冲位置同步
	1: 脉冲位置同步	0: 脉冲速度同步
	2: 脉冲定位	0: 脉冲速度同步

当 DI 功能 77(脉冲位置同步控制切换 (带正转命令)) 有效时，在命令源为端子控制的情况下，无论驱动器选择为何种状态，均切换进入脉冲位置同步模式并运行。

A3-01	脉冲方式选择	出厂值	1
	设定范围	0: 脉冲 + 方向	1: 两路正交脉冲
A3-02	正交脉冲 AB 相序	出厂值	0
	设定范围	0: 正向	1: 反向

设置脉冲信号输入方式：

脉冲 + 方向：该方式仅支持差分信号输入，硬件接线需要将差分的方向信号接入定位卡 A+ / A-，脉冲信号接入 B+ / B-，同时需要处理定位扩展卡跳线，该信号内部经过 2 倍频。

两路正交脉冲：该方式仅支持差分信号输入，将差分信号接入 A+ / A- / B+ / B-，同时需要处理定位扩展卡跳线，该信号内部经过 4 倍频。

A3-03	加速时间 (位置同步)	出厂值	0.0s
	设定范围	0.0 ~ 6500.0s	
A3-04	减速时间 (位置同步)	出厂值	0.0s
	设定范围	0.0 ~ 6500.0s	

脉冲速度同步时，使用驱动器标准加减速时间 (加减速时间 1\2\3\4)

脉冲位置同步时，使用 A3-03、A3-04 作为加减速时间

A3-05	速度前馈系数	出厂值	1.00
	设定范围	0.00 ~ 2.00	

脉冲速度同步时，该参数无效。

脉冲位置同步时，请设置该参数为 1.00。

脉冲定位时，根据实际情况调整该参数，通常情况下，该参数小于 1.00 为宜。

A3-06	比例增益 1(位置同步)	出厂值	15.00
	设定范围	0.00 ~ 100.00	
A3-11	比例增益切换选择(位置同步)	出厂值	1
	设定范围	0: 不切换 1: 根据偏差自动切换	
A3-12	比例增益 2(位置同步)	出厂值	15.00
	设定范围	0.00 ~ 100.00	
A3-13	比例增益切换位置偏差水平 1 (位置同步)	出厂值	5
	设定范围	0 ~ 30000	
A3-14	比例增益切换位置偏差水平 2 (位置同步)	出厂值	50
	设定范围	0 ~ 30000	

此列参数用于设置脉冲位置同步时比例增益值。

当脉冲采样频率为 0 时：脉冲位置同步位置环比例增益值为 A3-06 设定值。

当脉冲采样频率不为 0 时：如果设置为 0：不切换时，脉冲位置同步位置环比例增益值为 A3-06 设定值。

如果设置为 1：根据偏差自动切换时，脉冲位置同步位置环比例增益值为 A3-06 与 A3-12 之间线性插补值。

实际运行中通过观察 U1-01：脉冲位置跟随误差值对比比例增益值进行修正。

A3-07	电子齿轮比分子	出厂值	1
	设定范围	0~30000	
A3-08	电子齿轮比分母	出厂值	1
	设定范围	0~30000	

设置脉冲同步时电子齿轮比。

当为脉冲速度同步时，驱动器实际目标频率 = 采样频率 * A3-07/A3-08；

当为脉冲位置同步时，驱动器实际目标脉冲数 = 采样脉冲数 * A3-07/A3-08。

当为脉冲定位时，驱动器实际定位脉冲数 = 采样脉冲数 * A3-07/A3-08。

A3-09	脉冲采样滤波时间	出厂值	0
	设定范围	0.00 ~ 10.00s	

设置脉冲采样滤波时间。

脉冲位置同步模式时，该值设置越小越好，推荐设置为 0

脉冲速度同步模式时，可以根据实际情况设置

A3-10	脉冲频率采样系数	出厂值	0
	设定范围	0 ~ 100	

设置脉冲频率采样系数。

该参数设置过大时，脉冲频率存在明显滞后，根据实际情况设置。

A3-15	加减速补偿增益 (位置同步)	出厂值	0.00
	设定范围	0.00 ~ 10.00	

当外部频率信号处于加减速阶段时，比例增益可能无法调节到位，此时可以加入加减速补偿增益，使得加减速过程中偏差更小

A3-16	最大脉冲偏差 (位置同步)	出厂值	500
	设定范围	1 ~ 10000	

设置脉冲位置同步时，位置环调节中偏差最大值。

当偏差超过 A3-16 时，使用 A3-16 作为位置环中偏差计算值，防止偏差过大造成位置环调节过强。

A3-18	偏差极限 (位置同步)	出厂值	0
	设定范围	0 ~ 10000	

设置脉冲同步时，位置环调节中偏差最小值。

当偏差小于 A3-18 时，使用 0 作为位置环偏差计算值，位置环停止调节，防止电机抖动

A3-19	脉冲同步最小给定频率	出厂值	0.0100Hz
	设定范围	0.0001 ~ 0.0500Hz	

设置外部脉冲指令最小给定频率值 (为驱动器目标运行频率)。

当外部给定驱动器运行频率很低时，需要将 A3-19 值取小，小于驱动器最低运行频率；

当外部给定驱动器运行频率变化斜率很大时，需要将 A3-19 值取大，使得驱动器同步跟随时响应加快。

A3-21	脉冲偏差过大检测值 (位置同步)	出厂值	600
	设定范围	0 ~ 20000	
A3-22	脉冲偏差过大检测时间 (位置同步)	出厂值	1.00s
	设定范围	0.00 ~ 10.00s	

脉冲位置同步时，当脉冲偏差超过 A3-21 设定值，且持续时间超过 A3-22 设定时间时，驱动器故障报警 Err55: 脉冲偏差过大；

A3-21 设置为 0 时，不检测脉冲偏差过大。

A3-23	强制速度同步自动切换使能	出厂值	0
	设定范围	0: 无效 1: 有效	
A3-24	强制速度同步切换频率	出厂值	50.00Hz
	设定范围	0.00Hz ~ 最大频率	
A3-25	强制速度同步切换失效停机判断时间	出厂值	0.00s
	设定范围	0.00s ~ 5.00s	

脉冲位置同步或脉冲定位时，当强制速度同步切换使能有效，且脉冲频率超过 A3-24 设置频率时，驱动器将切换为脉冲速度同步；当电机反馈频率为 0，且持续时间超过 A3-21 设定时间时，强制切换脉冲速度同步无效。

A3-26	频率限幅起始点	出厂值	50.00Hz
	设定范围	0.00Hz ~ 600.00Hz	
A3-27	频率限幅范围	出厂值	0.00Hz
	设定范围	0.00Hz ~ 50.00Hz	

当 A3-27 设置为 0 时，限幅无效；

脉冲定位时，A3-26、A3-27 频率限幅有效，脉冲速度同步、脉冲位置同步时频率限幅无效；

脉冲定位时，当脉冲频率（相对于电机）大于 A3-26 时，位置环 Kp 调节输出被限制在 A3-27 设定范围内；

脉冲定位时，通过合理设置 A3-26、A3-27，可有效抑制加速过程中的超调现象。

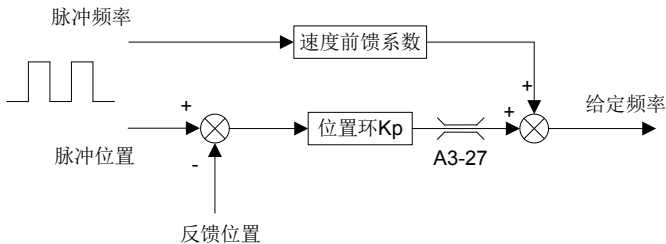


图 6-30 脉冲定位时给定频率限幅

A3-28	DI 端子脉冲给定速率	出厂值	1000
	设定范围	0 ~ 60000 脉冲 / 秒	

设置 DI 端子脉冲给定速率；

在 DI 端子 (81) (或 DI 端子 (82)) 有效时，以 A3-28 设定的脉冲速率正向 (或反向) 叠加于系统给定脉冲。

DI 端子脉冲给定频率为 4 倍频后数值

脉冲给定频率与电机运行频率的换算关系：

$$\text{电机运行频率 (Hz)} = \frac{\text{A3-28} * \text{电机级对数}}{\text{编码器线数} * 4} * \frac{\text{A3-07}}{\text{A3-08}}$$

A4 组 定位控制

MD380M 定位控制分为增量式定位、绝对式定位、分度定位和定长式分度定位四种模式。

增量式定位：当运行信号有效时，驱动器运行指定脉冲位置 (相对起点)；

绝对式定位：当运行信号有效时，驱动器运行到相对原点位置（原点为固定机械位置）；

分度定位：当定位信号有效时，驱动器运行到相对原点位置（原点为电机或主轴每圈上固定点）；

定长式分度定位：当运行信号有效时，驱动器运行固定脉冲长度，定位位置为相对原点的分度式置（原点为固定机械位置，每次定位过程中须更新原点）。

A4-00	定位控制有效	出厂值	0
	设定范围	0: 无效 1: 有效	

设置定位控制是否有效。

除了通过设置参数 A4-00 外，还可以通过端子功能实现定位控制有效设置，如下

DI 值	功能	描述
65	定位控制切换（不带命令）	命令源端子控制，当该端子功能有效且运行命令有效时，驱动器进入定位控制运行状态
66	定位控制切换（带正转命令）	命令源端子控制，当该端子功能有效时，驱动器进入定位控制运行状态（正转运行）
67	定位控制切换（带反转命令）	命令源端子控制，当该端子功能有效时，驱动器进入定位控制运行状态（反转运行）

A4-01	定位模式选择	出厂值	2
	设定范围	0: 增量式 1: 绝对式 2: 分度式 3: 定长式分度	

6

该参数用于设定定位方式，目前包含三种定位模式：

0: 增量式，即每次固定走设定脉冲

1: 绝对式，每次运行相当于机械固定原点位置设定脉冲

2: 分度式，适用于分度定位场合，每次定位到相对于零点脉冲数位置

3: 定长式分度，每次行走固定脉冲，停机位置为分度式置，机械上须满足每次定位过程中可更新原点信号，分度式置指令通过 A4-20 设定。

当 DI 端子功能准停定位 / 分度定位切换有效时，定位方式会有如下变化：

如果 A4-01 设置为增量式时，则定位方式切换为分度式；

如果 A4-01 设置为分度式时，则定位方式切换为增量式。

A4-02	定位编码器选择	出厂值	0
	设定范围	0: 电机编码器 1: 主轴编码器	
A4-03	主轴编码器线数	出厂值	1024
	设定范围	1 ~ 65535	

A4-04	主轴传动比分子 (主轴侧齿轮)	出厂值	1
	设定范围		1 ~ 10000
A4-05	主轴传动比分母 (电机侧齿轮)	出厂值	1
	设定范围		1 ~ 10000
A4-06	分度定位零点来源选择	出厂值	0
	设定范围		0: 定位编码器 Z 信号 1: DI 端子

该参数用于分度定位时，根据设备类型设置相关参数。

MD380M 主轴伺服驱动器目前支持四种模式下的分度定位，分别如下：

模式一：电机与主轴传动比为 1: 1，编码器安装于主轴或电机。

参数类型	参数设置
电机编码器信息	F1-27= 电机编码器线数 F1-32=1 F1-33=1
分度定位参数	A4-02=0 A4-06=0

模式二：电机与主轴传动比非 1: 1，电机侧安装编码器，主轴上外接光电开关信号。

参数类型	参数设置
电机编码器参数	F1-27= 电机编码器线数 F1-32=1 F1-33=1
光电开关参数	F4-04=74 (需要使用 DI5 作为光电开关信号输入)
分度定位参数	A4-02=0 A4-04= 主轴传动比分子 A4-05= 主轴传动比分母 (主轴转速 = 编码器转速 * A4-05/A4-04) A4-06=1

模式三：电机与主轴传动比非 1: 1，电机侧不安装编码器，主轴侧安装编码器。

参数类型	参数设置
电机编码器信息	F1-27= 电机编码器线数 F1-32= 电机齿轮比分子 F1-33= 电机齿轮比分母 (电机转速 = 编码器转速 * F1-33/F1-32)
分度定位参数	A4-02=0 A4-06=0

模式四：电机与主轴传动比非 1: 1，电机侧安装编码器，主轴侧安装编码器。

参数类型	参数设置
------	------

电机编码器信息	F1-27= 电机编码器线数 F1-32=1 F1-33=1
分度定位参数	A4-02=1 A4-03= 主轴编码器线数 A4-04= 主轴传动比分子 A4-05= 主轴传动比分母 (主轴转速 = 电机转速 *A4-05/A4-04) A4-06=0

A4-07	零点检索方向	出厂值	2
	设定范围	0: 正向 1: 反向 2: 当前方向	
A4-08	零点检索频率	出厂值	10.00Hz
	设定范围	0.01 ~ 上限频率	

驱动器在停机状态接到分度定位指令时，首先会检索原点，然后开始分度定位。

该参数用于设定原点检索相关参数

A4-09	定位控制起始频率	出厂值	20.00Hz
	设定范围	0.00 ~ 最大频率	

驱动器在运行状态接到分度定位指令时，首先会减速到定位控制起始频率，然后开始分度定位。

该参数用于设定定位控制起始频率值。

6

参数说明

A4-10	加速时间 (定位控制)	出厂值	3.00s
	设定范围	0.00 ~ 655.35s	
A4-11	减速时间 (定位控制)	出厂值	3.00s
	设定范围	0.00 ~ 655.35s	

设定定位控制时频率加减速时间。

A4-14	定位完成偏差范围	出厂值	10
	设定范围	0 ~ 10000	

该参数用于设置定位完成判断标准。

当实际运转位置与设定位置相差小于或等于 A4-14 设定值时，驱动器输出定位完成信号。

可以通过 DO 功能 21: 定位完成和参数 U1-05: 定位完成信号获得定位完成信号。

A4-15	定位完成偏差极限	出厂值	2
	设定范围	0 ~ 1000	

当定位完成信号有效时，如果当前脉冲偏差小于或等于 A4-15 设定值，则位置环将不在调节。

该值设定过小有可能会引起位置环在定期到达时抖动。

A4-12	比例增益 1(定位控制)	出厂值	1.00
	设定范围	0.01 ~ 100.00	
A4-16	比例增益切换选择 (定位控制)	出厂值	1
	设定范围	0: 不切换 1: 根据偏差自动切换	
A4-17	比例增益 2(定位控制)	出厂值	10.00
	设定范围	0.00 ~ 100.00	
A4-18	比例增益切换脉冲偏差 1 (定位控制)	出厂值	5
	设定范围	0 ~ 30000	
A4-19	比例增益切换脉冲偏差 2 (定位控制)	出厂值	50
	设定范围	0 ~ 30000	

此列参数用于设置定位控制时比例增益值。

当 A4-16 设置为 0: 不切换时, 定位控制位置环比例增益值为 A4-12 设定值;

当 A4-16 设置为 1: 根据偏差自动切换时, 定位控制位置环比例增益值为 A4-12 与 A4-17 之间线性插补值。

实际运行中通过观察 U1-00: 定位控制跟随误差值对比例增益值进行修正。

A4-20	分度位置指令	出厂值	0
	设定范围	0 ~ 65535	
A4-21	分度位置指令来源选择	出厂值	0
	设定范围	0: A4-20 指定 1: 多段位置指令指定	

通过 A4-20 设置分度式定位和定长式分度定位的分度式置;

将主轴调节到目标位置后, 查看 U1-02 的值, 并将该值存入分度位置指令中。

当 A4-21 设定为 0 时, A4-20 设定值作为分度定位位置指令。

当 A4-21 设置为 1 时, 分度式定位时可通过 DI 端子功能 (68、69、70、71、72) 选择不同的分度式置;

定长式分度定位时, 分度式置只可通过 A4-20 设定, 多段位置指令选择无效;

当分度式定位或者定长式分度定位原点选择为端子 (A4-06=1) 时, A4-20 的设定值不可小于 A7-08 设定值, A4-20 设定值小于 A7-08 时, 原点信号将清除。

A4-40	定位控制最大频率	出厂值	50.00Hz
	设定范围	0.00Hz ~ F0-10	

设置定位运行时, 驱动器最高运行频率。

A4-22	定位控制位置指令 1 低位	出厂值	0
	设定范围		0 ~ 65535
A4-23	定位控制位置指令 1 高位	出厂值	0
	设定范围		0 ~ 32767
A4-24	定位控制位置指令 2 低位	出厂值	0
	设定范围		0 ~ 65535
A4-25	定位控制位置指令 2 高位	出厂值	0
	设定范围		0 ~ 32767
A4-26	定位控制位置指令 3 低位	出厂值	0
	设定范围		0 ~ 65535
A4-27	定位控制位置指令 3 高位	出厂值	0
	设定范围		0 ~ 32767
A4-28	定位控制位置指令 4 低位	出厂值	0
	设定范围		0 ~ 65535
A4-29	定位控制位置指令 4 高位	出厂值	0
	设定范围		0 ~ 32767
A4-30	定位控制位置指令 5 低位	出厂值	0
	设定范围		0 ~ 65535
A4-31	定位控制位置指令 5 高位	出厂值	0
	设定范围		0 ~ 32767
A4-32	定位控制位置指令 6 低位	出厂值	0
	设定范围		0 ~ 65535
A4-33	定位控制位置指令 6 高位	出厂值	0
	设定范围		0 ~ 32767
A4-34	定位控制位置指令 7 低位	出厂值	0
	设定范围		0 ~ 65535
A4-35	定位控制位置指令 7 高位	出厂值	0
	设定范围		0 ~ 32767
A4-36	定位控制位置指令 8 低位	出厂值	0
	设定范围		0 ~ 65535
A4-37	定位控制位置指令 8 高位	出厂值	0
	设定范围		0 ~ 32767

6

A4-38	定位控制位置指令方向 1	出厂值	00000
	设定范围	0: 正向 1: 反向 个位: 位置指令 1 方向 十位: 位置指令 2 方向 百位: 位置指令 3 方向 千位: 位置指令 4 方向 万位: 位置指令 5 方向	
A4-39	定位控制位置指令方向 2	出厂值	000
	设定范围	0: 正向 1: 反向 个位: 位置指令 6 方向 十位: 位置指令 7 方向 百位: 位置指令 8 方向	
A4-41	定位控制位置指令 9 低位	出厂值	0
	设定范围	0 ~ 65535	
A4-42	定位控制位置指令 9 高位	出厂值	0
	设定范围	0 ~ 32767	
A4-43	定位控制位置指令 10 低位	出厂值	0
	设定范围	0 ~ 65535	
A4-44	定位控制位置指令 10 高位	出厂值	0
	设定范围	0 ~ 32767	
A4-45	定位控制位置指令 11 低位	出厂值	0
	设定范围	0 ~ 65535	
A4-46	定位控制位置指令 11 高位	出厂值	0
	设定范围	0 ~ 32767	
A4-47	定位控制位置指令 12 低位	出厂值	0
	设定范围	0 ~ 65535	
A4-48	定位控制位置指令 12 高位	出厂值	0
	设定范围	0 ~ 32767	
A4-49	定位控制位置指令 13 低位	出厂值	0
	设定范围	0 ~ 65535	
A4-50	定位控制位置指令 13 高位	出厂值	0
	设定范围	0 ~ 32767	
A4-51	定位控制位置指令 14 低位	出厂值	0
	设定范围	0 ~ 65535	
A4-52	定位控制位置指令 14 高位	出厂值	0
	设定范围	0 ~ 32767	
A4-53	定位控制位置指令 15 低位	出厂值	0
	设定范围	0 ~ 65535	

A4-54	定位控制位置指令 15 高位	出厂值	0
	设定范围	0 ~ 32767	
A4-55	定位控制位置指令 16 低位	出厂值	0
	设定范围	0 ~ 65535	
A4-56	定位控制位置指令 16 高位	出厂值	0
	设定范围	0 ~ 32767	
A4-57	定位控制位置指令方向 3	出厂值	00000
	设定范围	0: 正向 1: 反向 个位: 位置指令 9 方向 十位: 位置指令 10 方向 百位: 位置指令 11 方向 千位: 位置指令 12 方向 万位: 位置指令 13 方向	
A4-58	定位控制位置指令方向 4	出厂值	000
	设定范围	0: 正向 1: 反向 个位: 位置指令 14 方向 十位: 位置指令 15 方向 百位: 位置指令 16 方向	
A4-59	定位控制位置指令 17 低位	出厂值	0
	设定范围	0 ~ 65535	
A4-60	定位控制位置指令 17 高位	出厂值	0
	设定范围	0 ~ 32767	
A4-61	定位控制位置指令 18 低位	出厂值	0
	设定范围	0 ~ 65535	
A4-62	定位控制位置指令 18 高位	出厂值	0
	设定范围	0 ~ 32767	
A4-63	定位控制位置指令 19 低位	出厂值	0
	设定范围	0 ~ 65535	
A4-64	定位控制位置指令 19 高位	出厂值	0
	设定范围	0 ~ 32767	
A4-65	定位控制位置指令 20 低位	出厂值	0
	设定范围	0 ~ 65535	
A4-66	定位控制位置指令 20 高位	出厂值	0
	设定范围	0 ~ 32767	
A4-67	定位控制位置指令 21 低位	出厂值	0
	设定范围	0 ~ 65535	
A4-68	定位控制位置指令 21 高位	出厂值	0
	设定范围	0 ~ 32767	

A4-69	定位控制位置指令 22 低位	出厂值	0
	设定范围		0 ~ 65535
A4-70	定位控制位置指令 22 高位	出厂值	0
	设定范围		0 ~ 32767
A4-71	定位控制位置指令 23 低位	出厂值	0
	设定范围		0 ~ 65535
A4-72	定位控制位置指令 23 高位	出厂值	0
	设定范围		0 ~ 32767
A4-73	定位控制位置指令 24 低位	出厂值	0
	设定范围		0 ~ 65535
A4-74	定位控制位置指令 24 高位	出厂值	0
	设定范围		0 ~ 32767
A4-75	定位控制位置指令方向 5	出厂值	00000
	设定范围	0: 正向 1: 反向 个位: 位置指令 17 方向 十位: 位置指令 18 方向 百位: 位置指令 19 方向 千位: 位置指令 20 方向 万位: 位置指令 21 方向	
A4-76	定位控制位置指令方向 6	出厂值	000
	设定范围	0: 正向 1: 反向 个位: 位置指令 22 方向 十位: 位置指令 23 方向 百位: 位置指令 24 方向	
A4-77	定位控制位置指令 25 低位	出厂值	0
	设定范围		0 ~ 65535
A4-78	定位控制位置指令 25 高位	出厂值	0
	设定范围		0 ~ 32767
A4-79	定位控制位置指令 26 低位	出厂值	0
	设定范围		0 ~ 65535
A4-80	定位控制位置指令 26 高位	出厂值	0
	设定范围		0 ~ 32767
A4-81	定位控制位置指令 27 低位	出厂值	0
	设定范围		0 ~ 65535
A4-82	定位控制位置指令 27 高位	出厂值	0
	设定范围		0 ~ 32767
A4-83	定位控制位置指令 28 低位	出厂值	0
	设定范围		0 ~ 65535

A4-84	定位控制位置指令 28 高位	出厂值	0
	设定范围	0 ~ 32767	
A4-85	定位控制位置指令 29 低位	出厂值	0
	设定范围	0 ~ 65535	
A4-86	定位控制位置指令 29 高位	出厂值	0
	设定范围	0 ~ 32767	
A4-87	定位控制位置指令 30 低位	出厂值	0
	设定范围	0 ~ 65535	
A4-88	定位控制位置指令 30 高位	出厂值	0
	设定范围	0 ~ 32767	
A4-89	定位控制位置指令 31 低位	出厂值	0
	设定范围	0 ~ 65535	
A4-90	定位控制位置指令 31 高位	出厂值	0
	设定范围	0 ~ 32767	
A4-91	定位控制位置指令 32 低位	出厂值	0
	设定范围	0 ~ 65535	
A4-92	定位控制位置指令 32 高位	出厂值	0
	设定范围	0 ~ 32767	
A4-93	定位控制位置指令方向 7	出厂值	00000
	设定范围	0: 正向 1: 反向 个位: 位置指令 25 方向 十位: 位置指令 26 方向 百位: 位置指令 27 方向 千位: 位置指令 28 方向 万位: 位置指令 29 方向	
A4-94	定位控制位置指令方向 8	出厂值	000
	设定范围	0: 正向 1: 反向 个位: 位置指令 30 方向 十位: 位置指令 31 方向 百位: 位置指令 32 方向	

设置 32 段位置指令值和指令方向 (分度定位时指令方向无效)。

MD380M 共支持 32 段定位指令选择, 通过 DI 端子功能 68、69、70、71、72 选择, 如下表:

DI 功能状态					位置指令选择 (4 倍频)	位置指令值
72	71	70	69	68		
OFF	OFF	OFF	OFF	OFF	位置指令 1	(A4-23)*65536+(A4-22)
OFF	OFF	OFF	OFF	ON	位置指令 2	(A4-25)*65536+(A4-24)

OFF	OFF	OFF	ON	OFF	位置指定 3	(A4-27)*65536+(A4-26)
OFF	OFF	OFF	ON	ON	位置指定 4	(A4-29)*65536+(A4-28)
OFF	OFF	ON	OFF	OFF	位置指定 5	(A4-31)*65536+(A4-30)
OFF	OFF	ON	OFF	ON	位置指定 6	(A4-33)*65536+(A4-32)
OFF	OFF	ON	ON	OFF	位置指定 7	(A4-35)*65536+(A4-34)
OFF	OFF	ON	ON	ON	位置指定 8	(A4-37)*65536+(A4-36)
OFF	ON	OFF	OFF	OFF	位置指令 9	(A4-42)*65536+(A4-41)
OFF	ON	OFF	OFF	ON	位置指令 10	(A4-44)*65536+(A4-43)
OFF	ON	OFF	ON	OFF	位置指定 11	(A4-46)*65536+(A4-45)
OFF	ON	OFF	ON	ON	位置指定 12	(A4-48)*65536+(A4-47)
OFF	ON	ON	OFF	OFF	位置指定 13	(A4-50)*65536+(A4-49)
OFF	ON	ON	OFF	ON	位置指定 14	(A4-52)*65536+(A4-51)
OFF	ON	ON	ON	OFF	位置指定 15	(A4-54)*65536+(A4-53)
OFF	ON	ON	ON	ON	位置指定 16	(A4-56)*65536+(A4-55)
ON	OFF	OFF	OFF	OFF	位置指令 17	(A4-60)*65536+(A4-59)
ON	OFF	OFF	OFF	ON	位置指令 18	(A4-62)*65536+(A4-61)
ON	OFF	OFF	ON	OFF	位置指定 19	(A4-64)*65536+(A4-63)
ON	OFF	OFF	ON	ON	位置指定 20	(A4-66)*65536+(A4-65)
ON	OFF	ON	OFF	OFF	位置指定 21	(A4-68)*65536+(A4-67)
ON	OFF	ON	OFF	ON	位置指定 22	(A4-70)*65536+(A4-69)
ON	OFF	ON	ON	OFF	位置指定 23	(A4-72)*65536+(A4-71)
ON	OFF	ON	ON	ON	位置指定 24	(A4-74)*65536+(A4-73)
ON	ON	OFF	OFF	OFF	位置指令 25	(A4-78)*65536+(A4-77)
ON	ON	OFF	OFF	ON	位置指令 26	(A4-80)*65536+(A4-79)
ON	ON	OFF	ON	OFF	位置指定 27	(A4-82)*65536+(A4-81)
ON	ON	OFF	ON	ON	位置指定 28	(A4-84)*65536+(A4-83)
ON	ON	ON	OFF	OFF	位置指定 29	(A4-86)*65536+(A4-85)
ON	ON	ON	OFF	ON	位置指定 30	(A4-88)*65536+(A4-87)
ON	ON	ON	ON	OFF	位置指定 31	(A4-90)*65536+(A4-89)
ON	ON	ON	ON	ON	位置指定 32	(A4-92)*65536+(A4-91)

A4-95	零点检索判断误差	出厂值	10
	设定范围	0 ~ 1000	

就近分度定位时，两次原点位置偏差大于 A4-95 时，原点信号无效；

定长式分度定位时，两位原点位置偏差大于 A4-95 时，原点信号无效；

采用 DI5 作为原点信号源时，相邻的两次原点位置偏差值都不大于 A4-95 时，原点信号才有效。

A4-96	定位接近判断脉冲偏差	出厂值	100
	设定范围	0 ~ 1000	

当设定位置与实际位置的位置偏差在 A4-96 设定值以内时，判定为定位接近，数字量输出功能 22（定位接近）有效。

A4-97	定位控制辅助功能选择	出厂值	00000
	设定范围	0: 无效 1: 有效 个位: 零点掉电记忆 十位: 零点纠偏 百位: 自动定位运行 千位: 软限位 万位: 虚拟零点（定长式分度）	
A4-98	自动运行位置指令切换延迟时间	出厂值	0.00s
	设定范围	0 ~ 100.00s	

A4-97 用于选择定位控制时辅助功能是否有效；

个位：零点掉电记忆

伺服驱动器掉电时，如果电机处于静止状态，则保存零点信号，重新上电后会恢复掉电前零点信号。

十位：零点纠偏

已设定零点后，驱动器重新接收到零点信号，驱动器将自动判断新接收零点信号是否为合理的零点信号，为合理的零点信号时，则更新零点信号；适用于运行过程中多次经过零点的场合，可实现零点实时纠偏的功能

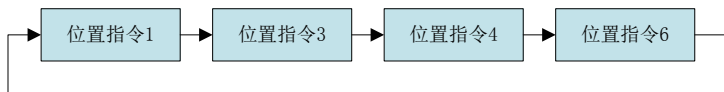
增量式定位时，零点纠偏功能不生效；

定长式分度定位时，请设置该功能有效；

百位：自动定位运行

该功能设置为有效时，驱动器可在多个位置指令间循环运行；位置指令 1 至位置指令 32 顺序定位运行，位置指令 32 定位完成后，切换至位置指令 1，以此类推，循环运行；当位置指令值设定为 0 时，该位置指令无效，跳过直到下一有效位置指令。

示例：设定位置指令 1（A4-23=0,A4-22=1000），位置指令 2（A4-25=0,A4-24=0），位置指令 3（A4-27=10,A4-26=0），位置指令 4（A4-29=20,A4-28=10），位置指令 5（A4-31=0,A4-30=0），位置指令 6（A4-33=200,A4-32=0），位置指令 7 至位置指令 32 均设置为 0，则驱动器运行过程如下：



千位：软限位

点动运行或者速度控制模式时，用于限定运行长度在设定位置指令范围内，定位控制位置指令 31 作为正向限位指令，定位控制位置指令 32 作为反向限位指令；

绝对式定位且给定原点信号时，该功能才生效；

通过 DI 端子点动运行，且运行位置超出位置指令 31 或者位置指令 32 设定位置时，点动命令无效，驱动器停机；

驱动器速度模式下运行，且运行位置超出位置指令 31 或者位置指令 32 设定位置时，设定频率强制为 0Hz。

万位：虚拟零点

该功能在定长式分度定位时才生效，其他定位方式不生效；

当虚拟零点功能有效时，定长式分度定位过程中，由于干扰或者机械原因，零点信号未更新时，驱动器将虚拟产生新的零点信号，保证系统正常运行。

A4-98 用于设定自动定位运行时相邻两个位置指令切换延时时间；

当前一段位置指令运行完成后，延时 A4-98 设定的时间后，切换到下一段有效的位置指令；

A4-99	多段位置指令选择	出厂值	0
	设定范围	0 ~ 31	

当 DI 端子功能 68、69、70、71、72 均无效时，则以 A4-99 设置值作为位置指令选择，对应关系如下表：

A4-99	位置指令选择 (4 倍频)	位置指令值
0	位置指令 1	(A4-23)*65536+(A4-22)
1	位置指令 2	(A4-25)*65536+(A4-24)
2	位置指定 3	(A4-27)*65536+(A4-26)
3	位置指定 4	(A4-29)*65536+(A4-28)
4	位置指定 5	(A4-31)*65536+(A4-30)
5	位置指定 6	(A4-33)*65536+(A4-32)
6	位置指定 7	(A4-35)*65536+(A4-34)
7	位置指定 8	(A4-37)*65536+(A4-36)
8	位置指令 9	(A4-42)*65536+(A4-41)
9	位置指令 10	(A4-44)*65536+(A4-43)
10	位置指定 11	(A4-46)*65536+(A4-45)
11	位置指定 12	(A4-48)*65536+(A4-47)
12	位置指定 13	(A4-50)*65536+(A4-49)
13	位置指定 14	(A4-52)*65536+(A4-51)
14	位置指定 15	(A4-54)*65536+(A4-53)
15	位置指定 16	(A4-56)*65536+(A4-55)
16	位置指令 17	(A4-60)*65536+(A4-59)
17	位置指令 18	(A4-62)*65536+(A4-61)
18	位置指定 19	(A4-64)*65536+(A4-63)
19	位置指定 20	(A4-66)*65536+(A4-65)
20	位置指定 21	(A4-68)*65536+(A4-67)
21	位置指定 22	(A4-70)*65536+(A4-69)
22	位置指定 23	(A4-72)*65536+(A4-71)

A4-99	位置指令选择 (4 倍频)	位置指令值
23	位置指定 24	(A4-74)*65536+(A4-73)
24	位置指令 25	(A4-78)*65536+(A4-77)
25	位置指令 26	(A4-80)*65536+(A4-79)
26	位置指定 27	(A4-82)*65536+(A4-81)
27	位置指定 28	(A4-84)*65536+(A4-83)
28	位置指定 29	(A4-86)*65536+(A4-85)
29	位置指定 30	(A4-88)*65536+(A4-87)
30	位置指定 31	(A4-90)*65536+(A4-89)
31	位置指定 32	(A4-92)*65536+(A4-91)

A6 组 AI 曲线设定

A6-00	AI 曲线 4 最小输入	出厂值	0.00V
	设定范围		-10.00V ~ A6-02
A6-01	AI 曲线 4 最小输入对应设定	出厂值	0.0%
	设定范围		-100.0% ~ 100.0%
A6-02	AI 曲线 4 拐点 1 输入	出厂值	3.00V
	设定范围		A6-00 ~ A6-04
A6-03	AI 曲线 4 拐点 1 输入对应设定	出厂值	30.0%
	设定范围		-100.0% ~ 100.0%
A6-04	AI 曲线 4 拐点 2 输入	出厂值	6.00V
	设定范围		A6-02 ~ A6-06
A6-05	AI 曲线 4 拐点 2 输入对应设定	出厂值	60.0%
	设定范围		-100.0% ~ 100.0%
A6-06	AI 曲线 4 最大输入	出厂值	10.00V
	设定范围		A6-06 ~ 10.00V
A6-07	AI 曲线 4 最大输入对应设定	出厂值	100.0%
	设定范围		-100.0% ~ 100.0%
A6-08	AI 曲线 4 最小输入	出厂值	0.00V
	设定范围		-10.00V ~ A6-10
A6-09	AI 曲线 5 最小输入对应设定	出厂值	0.0%
	设定范围		-100.0% ~ 100.0%
A6-10	AI 曲线 5 拐点 1 输入	出厂值	3.00V
	设定范围		A6-08 ~ A6-12
A6-11	AI 曲线 5 拐点 1 输入对应设定	出厂值	30.0%
	设定范围		-100.0% ~ 100.0%
A6-12	AI 曲线 5 拐点 2 输入	出厂值	6.00V
	设定范围		A6-10 ~ A6-14

A6-13	AI 曲线 5 拐点 2 输入对应设定	出厂值	60.0%
	设定范围		-100.0% ~ 100.0%
A6-14	AI 曲线 5 最大输入	出厂值	10.00V
	设定范围		A6-14 ~ 10.00V
A6-15	AI 曲线 5 最大输入对应设定	出厂值	100.0%
	设定范围		-100.0% ~ 100.0%

曲线 4 和曲线 5 的功能与曲线 1~ 曲线 3 类似，但是曲线 1~ 曲线 3 为直线，而曲线 4 和曲线 5 为 4 点曲线，可以实现更为灵活的对应关系。下图为曲线 4~ 曲线 5 的示意图。

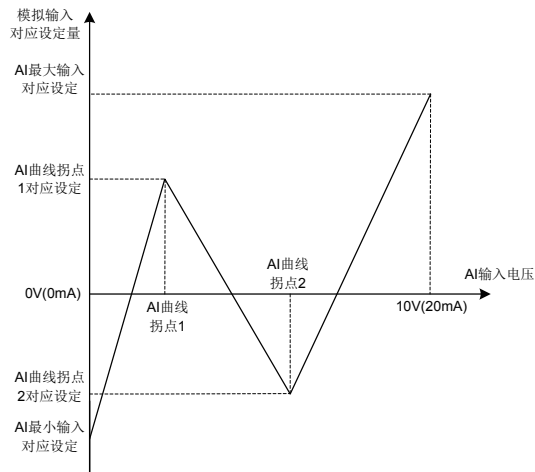


图 6-31 曲线 4 和曲线 5 示意图

曲线 4 与曲线 5 设置时需注意，曲线的最小输入电压、拐点 1 电压、拐点 2 电压、最大电压必须依次增大。

AI 曲线选择 F4-33，用于确定模拟量输入 AI1~AI3 如何在 5 条曲线中选择。

A6-16	AI1 设定跳跃点	出厂值	0.0%
	设定范围		-100.0% ~ 100.0%
A6-17	AI1 设定跳跃幅度	出厂值	0.5%
	设定范围		0.0% ~ 100.0%
A6-18	AI2 设定跳跃点	出厂值	0.0%
	设定范围		-100.0% ~ 100.0%
A6-19	AI2 设定跳跃幅度	出厂值	0.5%
	设定范围		0.0% ~ 100.0%
A6-20	AI3 设定跳跃点	出厂值	0.0%
	设定范围		-100.0% ~ 100.0%
A6-21	AI3 设定跳跃幅度	出厂值	0.5%
	设定范围		0.0% ~ 100.0%

MD380M 的模拟量输入 AI1~AI3, 均具备设定值跳跃功能。

跳跃功能是指, 当模拟量对应设定在跳跃点上下区间变化时, 将模拟量对应设定值固定为跳跃点的值。

例如: 模拟量输入 AI1 的电压在 5.00V 上下波动, 波动范围为 4.90V~5.10V, AI1 的最小输入 0.00V 对应 0.0%, 最大输入 10.00V 对应 100.%, 那么检测到的 AI1 对应设定在 49.0%~51.0% 之间波动。

设置 AI1 设定跳跃点 A6-16 为 50.0%, 设置 AI1 设定跳跃幅度 A6-17 为 1.0%, 则上述 AI1 输入时, 经过跳跃功能处理后, 得到的 AI1 输入对应设定固定为 50.0%, AI1 被转变为一个稳定的输入, 消除了波动。

A7 组 定位控制辅助参数

A7-00	位置指令单位	出厂值	0
	设定范围	0: 脉冲 1: 毫米	
A7-01	位置指令每毫米脉冲个数	出厂值	1.0
	设定范围	0.1 ~ 6553.5 脉冲 / 毫米	

A7-00 用于设置定位控制时位置指令单位, 当位置指令单位为毫米 (A7-00=1) 时, 位置指令 (脉冲数) 与位置指令 (毫米数) 转换关系如下, 其中, 位置指令 (毫米数) 为功能码设置参数:

$$\text{位置指令 (脉冲数)} = \text{A7-01} * \text{位置指令 (毫米数)}$$

A7-02	位置跟随偏差过大检测阈值	出厂值	4000
	设定范围	0 ~ 65535	

定位控制运行过程中, 当位置偏差大于 A7-02 设定值时, 驱动器报位置跟随偏差过大故障 (Err56)。

A7-03	位置环输出限幅值	出厂值	5.00Hz
	设定范围	0.00Hz ~ 10.00Hz	

定位控制时, 位置环调节输出限制在 A7-03 设定范围内, 减小定位控制过程中的速度波动上限; A7-03 设定值过小时, 可能会增加定位完成时间, 根据现场实际情况调整该值大小。

A7-04	定位速度上限源选择	出厂值	0
	设定范围	0: 由 A7-05 设定 1: AI1 2: AI2 6: 多段速给定	
A7-05	定位速度上限设定	出厂值	100.00%
	设定范围	0.00% ~ 100.00%	

A7-04 选择定位控制速度上限设定源;

上限设定为百分比, 100.00% 对应定位控制最大频率 (A4-40);

当 A7-04 = 0 时, 定位速度上限 = A7-05 * A4-40

当 A7-04 = 1 时, 定位速度上限 = (AI1 对应百分比) * A4-40

当 A7-04 = 2 时，定位速度上限 = (AI2 对应百分比) * A4-40

当 A7-04 = 6 时，定位速度上限 = (多段速对应百分比) * A4-40，FC-00 ~ FC-15 设定多段速对应百分比，通过 DI 端子功能 12、13、14、15 选择对应段速度，详细介绍见 FC 组功能码或 F4 组 DI 端子功能；

A7-06	零点纠偏零点丢失阈值	出厂值	0
	设定范围		0 ~ 500

绝对式定位且零点纠偏有效时，负载经过零点但零点信号无效次数超过 A7-06 设定值时报零点纠偏异常故障 (Err57)；

当 A7-06 = 0 时，不检测零点纠偏异常故障 (Err57)；

零点纠偏时，零点丢失次数通过 U1-30 查看，停机时零点纠偏次数清零；

A7-07	定位控制速度前馈系数	出厂值	1.000
	设定范围		0.000 ~ 1.200

通过 A7-07 设置定位控制速度前馈系数；

设置 A7-07 小于 1 时，请 A7-02 设置为 0，关闭位置偏差过大故障 (Err56)；

当定位过程刚性太强或者定位完成时存在反转现象时，请设置 A7-07 小于 1，此时定位完成时间将稍微增长。

A7-08	DI 作为原点时最小分度设置	出厂值	100
	设定范围		0~1000

采用 DI 信号作为分度定位 (或定长式分度) 时，通过 A7-08 设置最小分度设置，当 A4-20 设定值小于 A7-08 时，原点信号将无效；

通过合理设置 A7-08 设定值，可避免 DI 信号存在较大偏差时定位异常现象。

A7-10	就近式分度定位是否有效	出厂值	0
	设定范围		0: 无效 1: 有效
A7-11	就近分度定位失效频率点	出厂值	1.00Hz
	设定范围		0.01Hz ~ 5.00Hz

A7-10 用于选择在分度式定位时就近定位原则是否有效。

当前运行频率大于 A7-11 时，由当前运行频率方向决定定位方向，就近分度定位无效；电机在旋转时切换为就近分度定位，电机将保持原来方向完成定位；

就近定位原则无效时，每次分度定位过程，驱动器会重新寻找零点位置，找到零点规划运行曲线，停机于预设的分度位置，定位完成后，驱动器清除零点信号；

就近定位原则有效时，每次分度定位过程，会自动记忆零点信号，无需重新寻找零点，以最短的路程运行至预设分度位置；

分度定位原点来源为编码器 Z 信号时，就近式分度定位才生效。

就近分度定位示例：

- 1) 假设分度定位的设定分度式置为位置 0;
- 2) 假设当前位置为位置 1 时, 电机顺时针旋转至位置 0;
- 3) 假设当前位置为位置 2 时, 电机逆时针旋转至位置 0。

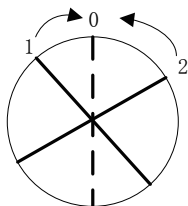


图 6-32 就近分度定位示意图

A8 组 点对点通讯

A8-00	点对点通讯有效选择	出厂值	0
	设定范围	0: 无效 1: 有效	

选择点对点通讯功能是否有效。

点对点通讯指两台或多台 MD380M 驱动器之间的直接数据通讯, 采用 CANlink 来实现。用来实现一台主机根据自身频率或转矩信号对一台或多台从机目标频率和目标转矩的给定。

多台驱动器 CANlink 卡相连时, 末端驱动器的 CANlink 卡应接通终端电阻, 接通方式见附录描述。

当点对点通讯有效时, 此时主机和从机的 CANlink 通讯地址为内部自动匹配, 无需专门设置。

点对点通讯速率通过 Fd-00 设定。

6

参数说明

A8-01	主从设置	出厂值	0
	设定范围	0: 主机 1~7: 从机	

用来选择该驱动器为主机还是从机

A8-01 设置为 0 时, 选择为主机;

A8-01 设置不为 0 时, 选择为从机, 设置为不同的值以区分不同的从机。

A8-02	主从信息交互	出厂值	0
	设定范围	个位: 0: 不跟随主机命令 1: 跟随主机命令	

当为主从控制的从机时, 如果该值个位设定为 1, 则从机跟随主机的运行命令一起运行 / 停机; 命令源强制为通讯给定, F0-02 设定不起作用。

A8-03	从机接收数据作用选择	出厂值	0
	设定范围	0: 转矩给定 1: 频率给定	

主从控制模式下，主从机的该功能码都设置为 0，主从指间按照主从控制的报文进行通信。主机发送的实时转矩作为从机的转矩给定，实现负荷分配；

下垂控制模式下，主从机的该功能码都设置为 1，主从指间按照下垂控制的报文进行通信。主机发送的频率数据作为从机的运行频率，实现速度同步；

A8-04	接收数据零偏（转矩）	出厂值	0.00%
	设定范围	-100.00% ~ 100.00%	
A8-05	接收数据增益（转矩）	出厂值	1.00
	设定范围	-10.00 ~ 10.00	

上述 2 个功能参数主要是对接收的转矩数据进行修正，用于用户自定义主机和从机之间的转矩指令的关系。

若零偏用 b 表示，增益用 k 表示，从机接收的数据用 x 表示，实际使用的数据用 y 表示

则实际使用的数据 $y = kx + b$ ；

范围为 -100.00% ~ 100.00%

A8-06	点对点通讯中断检测时间	出厂值	1.0s
	设定范围	0.0s ~ 10.0s	

设置点对点通讯的主机或从机通讯中断检测时间，设置为 0 表示不检测。

A8-07	点对点通讯主机数据发送周期	出厂值	0.001s
	设定范围	0.001s ~ 10.000s	

设置点对点通讯时主机发送数据周期。

A8-08	接收数据零偏（频率）	出厂值	0.00%
	设定范围	-100.00% ~ 100.00%	
A8-09	接收数据增益（频率）	出厂值	1.00
	设定范围	-10.00 ~ 10.00	

上述 2 个功能参数主要是对接收的频率数据进行修正，用于用户自定义主机和从机之间的频率指令的关系。

若零偏用 b 表示，增益用 k 表示，从机接收的数据用 x 表示，实际使用的数据用 y 表示

则实际使用的数据 $y = kx + b$ ；

范围为 -100.00% ~ 100.00%。

A8-10	主从控制从机频率偏置	出厂值	1.00%
	设定范围	0.00% ~ 10.00%	

主从控制时，该功能码有效；

主从控制时，从机的运行频率上限为主机发送频率叠加 A8-10 设定的频率偏置；

该参数为百分比，以最大频率为基值，100.00% 对应最大频率（F0-10）；

AC 组 AI/AO 校正

AC-00	AI1 实测电压 1	出厂值	出厂校正
	设定范围	0.500V ~ 4.000V	
AC-01	AI1 显示电压 1	出厂值	出厂校正
	设定范围	0.500V ~ 4.000V	
AC-02	AI1 实测电压 2	出厂值	出厂校正
	设定范围	6.000V ~ 9.999V	
AC-03	AI1 显示电压 2	出厂值	出厂校正
	设定范围	6.000V ~ 9.999V	
AC-04	AI2 实测电压 1	出厂值	出厂校正
	设定范围	0.500V ~ 4.000V	
AC-05	AI2 显示电压 1	出厂值	出厂校正
	设定范围	0.500V ~ 4.000V	
AC-06	AI2 实测电压 2	出厂值	出厂校正
	设定范围	6.000V ~ 9.999V	
AC-07	AI2 显示电压 2	出厂值	出厂校正
	设定范围	-9.999V ~ 10.000V	
AC-08	AI3 实测电压 1	出厂值	出厂校正
	设定范围	-9.999V ~ 10.000V	
AC-09	AI3 显示电压 1	出厂值	出厂校正
	设定范围	-9.999V ~ 10.000V	
AC-10	AI3 实测电压 2	出厂值	出厂校正
	设定范围	-9.999V ~ 10.000V	
AC-11	AI3 显示电压 2	出厂值	出厂校正
	设定范围	-9.999V ~ 10.000V	

该组功能码，用来对模拟量输入 AI 进行校正，以消除 AI 输入口零偏与增益的影响。

该组功能参数出厂时已经进行校正，恢复出厂值时，会恢复为出厂校正后的值。一般在应用现场不需要进行校正。

实测电压指，通过万用表等测量仪器测量出来的实际电压，显示电压指伺服驱动器采样出来的电压显示值，见 U0 组 AI 校正前电压 (U0-21、U0-22、U0-23) 显示。

校正时，在每个 AI 输入端口各输入两个电压值，并分别把万用表测量的值与 U0 组读取的值，准确输入上述功能码中，则伺服驱动器就会自动进行 AI 的零偏与增益的校正。

AC-12	A01 目标电压 1	出厂值	出厂校正
	设定范围	0.500V ~ 4.000V	
AC-13	A01 实测电压 1	出厂值	出厂校正
	设定范围	0.500V ~ 4.000V	

AC-14	A01 目标电压 2	出厂值	出厂校正
	设定范围	6.000V ~ 9.999V	
AC-15	A01 实测电压 2	出厂值	出厂校正
	设定范围	6.000V ~ 9.999V	
AC-16	A02 目标电压 1	出厂值	出厂校正
	设定范围	0.500V ~ 4.000V	
AC-17	A02 实测电压 1	出厂值	出厂校正
	设定范围	0.500V ~ 4.000V	
AC-18	A02 目标电压 2	出厂值	出厂校正
	设定范围	6.000V ~ 9.999V	
AC-19	A02 实测电压 2	出厂值	出厂校正
	设定范围	6.000V ~ 9.999V	

该组功能码，用来对模拟量输出 AO 进行校正。

该组功能参数出厂时已经进行校正，恢复出厂值时，会恢复为出厂校正后的值。一般在应用现场不需要进行校正。

目标电压是指伺服驱动器理论输出电压值。实测电压指通过万用表等仪器测量出来的实际输出电压值。

U0 组 监视参数组

U0 参数组用于监视主轴伺服驱动器运行状态信息，客户可以通过面板查看，以方便现场调试，也可以通过通讯读取参数组数值，以用于上位机监控，通讯地址为 0x7000~0x7044。

其中，U0-00 ~ U0-31 是 F7-03 和 F7-04 中定义的运行及停机监视参数。

具体参数功能码、参数名称及最小单位参见表 6-1。

U0-00	运行频率	显示范围	0.00 ~ 500.00Hz(F0-22=2)
U0-01	设定频率		0.00 ~ 500.00Hz(F0-22=1)

显示主轴伺服驱动器的理论运行频率和设定频率的绝对值。

主轴伺服驱动器实际输出频率见 U0-19。

U0-02	母线电压	显示范围	0.0V ~ 3000.0V
-------	------	------	----------------

显示主轴伺服驱动器母线电压值

U0-03	输出电压	显示范围	0V ~ 1140V
-------	------	------	------------

显示运行时主轴伺服驱动器输出电压值

U0-04	输出电流	显示范围	0.00A ~ 655.35A (主轴伺服驱动器功率 <=55KW) 0.0A ~ 6553.5A (主轴伺服驱动器功率 >55KW)
-------	------	------	--

显示运行时主轴伺服驱动器输出电流值

U0-05	输出功率	显示范围	0 ~ 32767
-------	------	------	-----------

显示运行时主轴伺服驱动器输出功率值

U0-06	输出转矩	显示范围	-200.0% ~ 200.0%
-------	------	------	------------------

显示运行时主轴伺服驱动器输出转矩值

U0-07	DI 输入状态	显示范围	0 ~ 32767
-------	---------	------	-----------

显示当前 DI 端子输入状态值。转化为二进制数据后，每 bit 位对应一个 DI 输入信号，为 1 表示该输入为高电平信号，为 0 表示输入为低电平信号。每 bit 位和输入端子对应关系如下：

Bit0	Bit1	Bit2	Bit3
DI1	DI2	DI3	DI4
Bit4	Bit5	Bit6	Bit7
DI5	DI6	DI7	DI8
Bit8	Bit9	Bit10	Bit11
DI9	DI10	VDI1	VDI2
Bit12	Bit13	Bit14	Bit15
VDI3	VDI4	VDI5	-

6

U0-08	DO 输出状态	显示范围	0 ~ 1023
-------	---------	------	----------

显示当前 DO 端子输出状态值。转化为二进制数据后，每 bit 位对应一个 DO 信号，为 1 表示该输出高电平，为 0 表示该输出低电平。每 bit 位和输出端子对应关系如下：

Bit0	Bit1	Bit2	Bit3
DO3	继电器 1	继电器 2	DO1
Bit4	Bit5	Bit6	Bit7
DO2	VDO1	VDO2	VDO3
Bit8	Bit9	Bit10	Bit11
VDO4	VDO5		

U0-10	AI2 电压 (V)/ 电流 (mA)	显示范围	0.00V ~ 10.57V 0.00mA ~ 20.00mA
-------	---------------------	------	------------------------------------

当 F4-40 设定为 0 时，AI2 采样数据显示单位为电压 (V)；

当 F4-40 设定为 1 时，AI2 采样数据显示单位为电流 (mA)。

U0-14	负载速度显示	显示范围	0 ~ 65535
-------	--------	------	-----------

显示值见 F7-12 描述。

U0-15	电机实际转速	显示范围	0 ~ 65535 rpm
-------	--------	------	---------------

显示电机当前的实际转速，单位：转 / 分

U0-18	PULSE 输入脉冲频率	显示范围	0.00kHz ~ 100.00kHz
-------	--------------	------	---------------------

显示 DI5 高速脉冲采样频率，最小单位为 0.01KHz

U0-19	反馈速度	显示范围	-320.00Hz ~ 320.00Hz -500.0Hz ~ 500.0Hz
-------	------	------	--

显示主轴伺服驱动器实际输出频率

功能码 F7-12(负载速度显示小数点位数) 的十位设定值表示 U0-19/U0-29 小数点个数，

当其设定为 2 时，U0-19 小数点个数为 2，显示范围为 -320.00Hz ~ 320.00Hz；

当其设定为 1 时，U0-19 小数点个数为 1，显示范围为 -500.0Hz ~ 500.0Hz。

U0-20	剩余运行时间	显示范围	0.0 ~ 6500.0 分钟
-------	--------	------	-----------------

显示定时运行时，剩余运行时间

定时运行介绍见参数 F8-42 ~ F8-44 介绍

U0-21	AI1 校正前电压	显示范围	0.000V ~ 10.570V
U0-22	AI2 校正前电压 / 电流	显示范围	0.000V ~ 10.570V 0.000mA ~ 20.000mA
U0-23	AI3 校正前电压	显示范围	-10.570V ~ 10.570V

显示模拟输入采样电压 / 电流实际值。

实际使用的电压 / 电流经过了线性校正，以使得采样电压 / 电流与实际输入电压 / 电流偏差更小。

实际使用的校正电压 / 电流见 U0-09、U0-10、U0-11，校正方式见 AC 组介绍

U0-24	线速度	显示范围	0 ~ 65535 米 / 分钟
-------	-----	------	------------------

显示 DI5 高速脉冲采样的线速度，单位为 米 / 分钟

根据每分钟采实际样脉冲个数和 FB-07(每米脉冲数)，计算出该线速度值

U0-27	PULSE 输入脉冲频率	显示范围	0 ~ 65535Hz
-------	--------------	------	-------------

显示 DI5 高速脉冲采样频率，单位为 1Hz。与 U0-18 为同一数据，仅仅是显示的单位不同。

U0-28	通讯设定值	显示范围	-100.00% ~ 100.00%
-------	-------	------	--------------------

显示通过通讯地址 0x1000 写入的数据

U0-29	编码器反馈速度	显示范围	320.00Hz ~ 320.00Hz -500.0Hz ~ 500.0Hz
-------	---------	------	---

显示由编码器实际测得的电机运行频率。

功能码 F7-12(负载速度显示小数点位数) 的十位设定值表示 U0-19/U0-29 小数点个数。

当其设定为 2 时, U0-29 小数点个数为 2, 显示范围为 -320.00Hz ~ 320.00Hz;

当其设定为 1 时, U0-29 小数点个数为 1, 显示范围为 -500.0Hz ~ 500.0Hz。

U0-30	主频率 X 显示	显示范围	0.00Hz ~ 500.00Hz
-------	----------	------	-------------------

显示主频率源 X 频率设定。

U0-31	辅助频率 Y 显示	显示范围	0.00Hz ~ 500.00Hz
-------	-----------	------	-------------------

显示辅助频率 Y 频率设定。

U0-36	旋变位置	显示范围	0 ~ 4095
-------	------	------	----------

显示旋变当前位置信号。

显示当前运行的功率因素角度。

U0-38	ABZ 位置	显示范围	0 ~ 65535
-------	--------	------	-----------

显示当前 ABZ 或 UVW 编码器 AB 相脉冲计数。

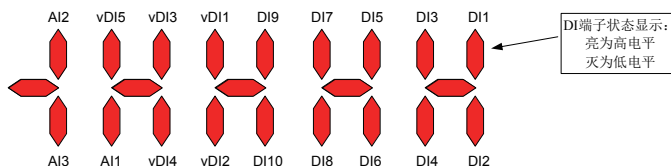
该值为 4 倍频后的脉冲个数, 如显示为 4000, 则编码器实际走过的脉冲个数为 4000/4=1000。

当编码器正转时该值自增, 当编码器反转时该值自减, 自增到 65535 时从 0 重新开始计数, 自减到 0 时从 65535 重新开始计数。

查看该值可以判断编码器安装是否正常。

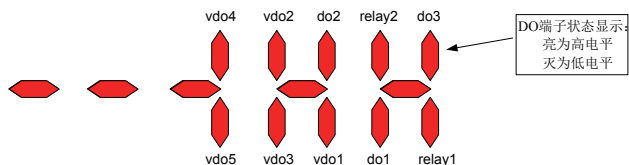
U0-41	DI 输入状态直观显示	显示范围	-
-------	-------------	------	---

直观显示 DI 端子状态, 其显示格式如下:



U0-42	DO 输出状态直观显示	显示范围	-
-------	-------------	------	---

直观显示 DO 端子输出状态, 其显示格式如下:

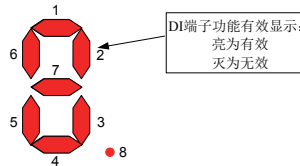


U0-43	DI 功能状态直观显示 1	显示范围	
-------	---------------	------	--

直观显示端子功能 1 ~ 40 是否有效。

键盘共有 5 个数码管，每个数码管显示可代表 8 个功能选择。

数码管定义如下：



数码管从右到左分别代表功能 1 ~ 8、9 ~ 16、17 ~ 24、25 ~ 32、33 ~ 40。

U0-44	DI 功能状态直观显示 2	显示范围	-
-------	---------------	------	---

直观显示端子功能 41 ~ 59 是否有效。

显示方式与 U0-43 类似。

数码管从右到左分别代表功能 41 ~ 48、49 ~ 56、57 ~ 59。

U0-67	主从类型	显示范围	0: 从机 1: 主机
-------	------	------	-------------

显示主从控制时主从机类型，0 表示驱动器当前为从机，1 表示驱动器当前为主机

U0-73	电机参数组序号	显示范围	0: 电机参数组 1 1: 电机参数组 2
-------	---------	------	--------------------------

显示当前选择的电机参数，0 表示当前选择电机参数组 1，F1 组电机参数有效；1 表示当前选择电机参数组 2，A2 组电机参数有效；

U0-74	电机控制方式	显示范围	0: SVC 1: FVC 2: V/F
-------	--------	------	----------------------------

显示当前驱动器的所选择的电机控制方式

U0-75	定位控制规划速度曲线	显示范围	-
-------	------------	------	---

显示根据目标位置，驱动器规划的定位速度曲线，最小单位 0.01Hz；

U0-76	定位控制设定上限速度	显示范围	-
-------	------------	------	---

显示当前设定的定位控制上限速度，最小单位 0.01Hz。

U1 组 脉冲同步、定位控制监视参数

U1-00	定位控制位置跟随误差	显示范围	-
-------	------------	------	---

定位控制时，显示实时位置跟随偏差；

U1-00 为 4 倍频后的值；

U1-01	脉冲位置同步位置跟随偏差	显示范围	-
-------	--------------	------	---

脉冲位置同步时，显示实时的脉冲位置跟随偏差；

U1-01 为 4 倍频后的值；

U1-02	相对 Z 信号位置	显示范围	-
-------	-----------	------	---

实时显示当前位置相对于 Z 信号的位置；

U1-02 为 4 倍频后的值；

U1-03	外部脉冲给定电机运行频率 (传动比后)	显示范围	-
U1-04	外部脉冲给定频率	显示范围	-

脉冲同步控制时，U1-03 显示外部脉冲给定频率传动比折算后对应的电机运行频率（Hz）

脉冲同步控制时，U1-04 显示外部脉冲频率（kHz）

U1-05	定位完成信号	显示范围	0~1
U1-06	检索到零点信号	显示范围	0~1

定位控制时，U1-05=1 代表定位已完成；

定位控制时，U1-06=1 代表已经检索到有效零点信号；

U1-07	电机实际转速	显示范围	-
-------	--------	------	---

显示电机当前的实际转速，单位：转 / 分；

U1-08	相对零位位置低 16 位	显示范围	-
U1-09	相对零点位置高 16 位	显示范围	-

定位控制时，相对于零点位置 = U1-08 + U1-09 * 65536；

U1-08、U1-09 为 4 倍频后的位置值；

U1-10	脉冲给定个数低 16 位	显示范围	-
U1-11	脉冲给定个数高 16 位	显示范围	-

脉冲同步控制时，脉冲给定个数 = U1-10 + U1-11 * 65536；

U1-10、U1-11 为 4 倍频后的位置值；

U1-12	外部脉冲给定电机运行频率 (传动比前)	显示范围	-
-------	------------------------	------	---

6

脉冲同步控制时，U1-12 显示外部脉冲给定频率传动比折算前对应的电机运行频率（Hz）；

U1-13	相对零点位置方向	显示范围	0~1
-------	----------	------	-----

当前位置与原点位置的脉冲位置差不小于 0 时，U1-13 等于 0；

当前位置与零点位置的脉冲位置差小于 0 时，U1-13 等于 1；

U1-14	定位接近标志	显示范围	0~1
-------	--------	------	-----

定位控制时，当前位置与目标位置的偏差小于 A4-96 设定值时，定位接近标志有效，U1-14 等于 1；

U1-15	相邻零点脉冲位置偏差	显示范围	-
-------	------------	------	---

定位控制时，U1-15 显示相邻两个零点信号间脉冲位置偏差；

U1-15 为 4 倍频后的值；

U1-16	主轴一圈对应脉冲数	显示范围	-
-------	-----------	------	---

U1-16 显示主轴一圈对应的脉冲数；

U1-16 为电子齿轮比和 4 倍频后的值；

U1-18	零点位置低 16 位	显示范围	-
-------	------------	------	---

U1-19	零点位置高 16 位	显示范围	-
-------	------------	------	---

定位控制时，零点位置 = U1-18 + U1-19 * 65536；

U1-18、U1-19 为 4 倍频后的值；

U1-20	脉冲位置偏差	显示范围	-
-------	--------	------	---

零伺服时，U1-20 显示实时脉冲位置偏差；

U1-20 为 4 倍频后的值；

U1-21	Z 信号位置低 16 位	显示范围	-
-------	--------------	------	---

显示定位卡（DW）Z 信号位置低 16 位；

U1-21 为 4 倍频后的值；

U1-22	定长式分度定位零点偏差	显示范围	-
-------	-------------	------	---

定长式分度定位时，U1-22 显示相邻两次零点信号的偏差

U1-22 为 4 倍频后的值；

U1-23	相邻零点位置偏差	显示范围	-
-------	----------	------	---

定长式分度定位时，U1-23 显示相邻两个零点信号的位置偏差

U1-23 为 4 倍频后的值。

U1-27	DI1-DI4 有效零点计数	显示范围	-
-------	----------------	------	---

显示 DI1~DI4 作为零点信号端子时，有效的零点次数；上升沿触发一次有效零点信号，通过 A4-13 设定 DI 滤波时间，单位：ms。

U1-28	DI5 有效零点计数	显示范围	-
-------	------------	------	---

显示 DI5 作为零点信号端子时，有效零点次数；上升沿触发一次有效零点信号，通过 A4-13 设定 DI 滤波时间；

U1-29	零点清除标志	显示范围	-
-------	--------	------	---

显示定位控制时零点清除标志，当 U1-29 显示值不为 0 时，表示定位零点被清除；

U1-30	零点纠偏时零点丢失次数	显示范围	-
-------	-------------	------	---

绝对式定位且零点纠偏有效时，已给定零点后，负载经过零点位置但零点信号无效时，U1-30 计数加 1；

停机时，U1-30 清零；

U1-31	当前目标位置指令段	显示范围	0~31
-------	-----------	------	------

显示当前目标位置指令段序号；

例：当目标位置为位置指令 2（A4-24、A4-25）时，U1-31=1；

当目标位置为位置指令 32（A4-91、A4-92）时，U1-31=31；

以此类推，位置指令 1~ 位置指令 32 分别对应 0~31。



第7章 EMC电磁兼容性



第 7 章 EMC(电磁兼容性)

7.1 相关术语定义

- 1) 电磁兼容性 EMC: 电磁兼容性 EMC(Electro Magnetic Compatibility) 是指电气和电子设备在电磁干扰的环境中正常工作的能力, 以及不对本地其他设备或系统释放电磁干扰, 以免影响其他设备稳定实现其功能的能力。因此, EMC 包括两个方面的要求: 一方面是指设备在正常运行过程中对所在环境产生的电磁干扰不能超过一定的限值; 另一方面是指器具对所在环境中存在的电磁干扰具有一定程度的抗扰度, 即电磁敏感性。
- 2) 第一环境: 第一环境包括民用设施。也包括不通过中间变压器直接连接到为民用建筑物供电的低压电网的设施。
- 3) 第二环境: 第二环境包括除了直接连接到为民用建筑物供电的低压电网以外的设施。
- 4) C1 类设备: 电气传动系统的额定电源低于 1000V, 在第一环境中使用。
- 5) C2 类设备: 电气传动系统的额定电压低于 1000 V, 不能是插入式设备或可移动式设备, 在第一环境中使用时只能由专业人士进行安装和调试。
- 6) C3 类设备: 电气传动系统的额定电压低于 1000 V, 适用于第二环境, 不适用于第一环境。
- 7) C4 类设备: 电气传动系统的额定电压不低于 1000 V, 或额定电流不小于 400 A, 或者适用于第二环境的复杂系统中。

7.2 EMC 标准介绍

7.2.1 EMC 标准

MD380M 系列主轴伺服驱动器满足标准 EN 61800-3: 2004 C2 类要求, 适用于第一类环境和第二类环境。

7.2.2 安装环境 EMC 要求

安装有主轴伺服驱动器的系统生产商负责系统符合欧洲 EMC 指令的要求, 根据系统的应用环境, 保证系统满足标准 EN 61800-3: 2004 C2 类, C3 类或 C4 类的要求。

安装有主轴伺服驱动器的系统(机械或装置)也必须有 CE 标记, 责任由最终组装系统的客户承担, 请客户确认系统(机械及装置)是否符合欧洲指令, 满足标准 EN 61800-3: 2004 C2 要求。



NOTE

- 如果用于第一类环境中, 主轴伺服驱动器可能造成无线电干扰。除了本章所提到 CE 符合性要求以外, 用户还要在必要时采取措施来防止干扰。

7.3 EMC 外围配件安装选型指导

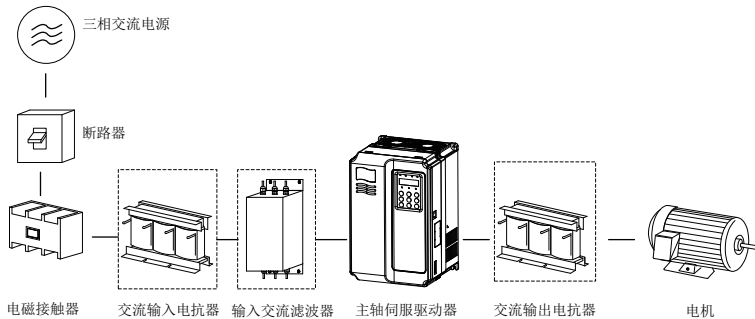


图 7-1 EMC 外围配件安装示意图 (虚线框所示)

7.3.1 电源输入端加装 EMC 输入滤波器

在主轴伺服驱动器与电源中间加装外置 EMC 输入滤波器不仅可以抑制周围环境的电磁噪声对主轴伺服驱动器的干扰，也可以防止主轴伺服驱动器所产生的对周围设备的干扰。需要在输入端外接滤波器才能使 MD380M 主轴伺服驱动器满足安装中的 C2 类水平。安装 EMC 输入滤波器需要注意：

- 1) 使用滤波器时请严格按照额定值使用；由于滤波器属于 I 类电器，滤波器金属外壳地应该大面积与安装柜金属地接触良好，且要求具有良好导电连续性，否则将有触电危险及严重影响 EMC 效果。
- 2) 滤波器地必须与主轴伺服驱动器 PE 端子接到同一公共地上，否则将严重影响 EMC 效果。
- 3) 滤波器尽量靠近主轴伺服驱动器的电源输入端安装。

下表为 MD380M 系列主轴伺服驱动器 EMC 输入滤波器推荐的厂家与型号，用户可根据不同要求任意选择。

表 7-1 EMC 输入滤波器推荐的厂家与型号

主轴伺服驱动器型号	电源容量 kVA	额定输入电 流 A	输入交流滤波器型号 (常州坚力)	输入交流滤波器型号 (SCHAFFNER)
三相电源：380...480V, 50/60Hz				
MD380MT0.7	1.5	3.4	DL-5EBK5	FN 3258-7-44
MD380MT1.5	3	5	DL-5EBK5	FN 3258-7-44
MD380MT2.2	4	5.8	DL-10EBK5	FN 3258-7-44
MD380MT3.7	5.9	10.5	DL-16EBK5	FN 3258-16-33
MD380MT5.5	8.9	14.6	DL-16EBK5	FN 3258-16-33
MD380MT7.5	11	20.5	DL-25EBK5	FN 3258-30-33
MD380MT11	17	26	DL-35EBK5	FN 3258-30-33
MD380MT15	21	35	DL-35EBK5	FN 3258-42-33
MD380MT18.5	24	38.5	DL-50EBK5	FN 3258-42-33
MD380MT22	30	46.5	DL-50EBK5	FN 3258-55-34

主轴伺服驱动器型号	电源容量 kVA	额定输入电 流 A	输入交流滤波器型号 (常州坚力)	输入交流滤波器型号 (SCHAFFNER)
MD380MT30	40	62	DL-65EBK5	FN 3258-75-34
MD380MT37	57	76	DL-80EBK5	FN 3258-100-35
MD380MT45	69	92	DL-100EBK5	FN 3258-100-35
MD380MT55	85	113	DL-130EBK5	FN 3258-130-35
MD380MT75	114	157	DL-160EBK5	FN 3258-180-40
MD380MT90	134	180	DL-200EBK5	FN 3258-180-40
MD380MT110	160	214	DL-250EBK5	FN 3270H-250-99
MD380MT132	192	256	DL-300EBK3	FN 3270H-320-99
MD380MT160	231	307	DL-400EBK3	FN 3270H-320-99

7.3.2 电源输入端加装交流输入电抗器

交流输入电抗器主要用来降低输入电流中的谐波，作为选配件外置，当应用环境有较高的谐波要求时，可外置电抗器。输入电抗器的推荐厂家与型号如下表所示：

表 7-2 交流输入电抗器推荐的厂家与型号

主轴伺服驱动器型号	额定输入电流 A	输入交流电抗器型号 (汇川型号)
三相电源：380…480V，50/60Hz		
MD380MT0.7	3.4	MD-ACL-7-4T-222-2%
MD380MT1.5	5	MD-ACL-7-4T-222-2%
MD380MT2.2	5.8	MD-ACL-7-4T-222-2%
MD380MT3.7	10.5	MD-ACL-10-4T-372-2%
MD380MT5.5	14.6	MD-ACL-15-4T-552-2%
MD380MT7.5	20.5	MD-ACL-30-4T-113-2%
MD380MT11	26	MD-ACL-30-4T-113-2%
MD380MT15	35	MD-ACL-40-4T-153-2%
MD380MT18.5	38.5	MD-ACL-40-4T-153-2%
MD380MT22	46.5	MD-ACL-50-4T-183-2%
MD380MT30	62	MD-ACL-80-4T-303-2%
MD380MT37	76	MD-ACL-80-4T-303-2%
MD380MT45	92	MD-ACL-120-4T-453-2%
MD380MT55	113	MD-ACL-120-4T-453-2%
MD380MT75	157	MD-ACL-200-4T-753-2%
MD380MT90	180	MD-ACL-200-4T-753-2%
MD380MT110	214	MD-ACL-250-4T-114-2%
MD380MT132	256	MD-ACL-330-4T-164-2%
MD380MT160	307	MD-ACL-330-4T-164-2%

7.3.3 主轴伺服驱动器输出侧加装交流输出电抗器

在主轴伺服驱动器的输出侧是否要配置交流输出电抗器，可根据具体情况而定。主轴伺服驱动器与电机之间的传输线不宜太长，线缆过长，其分布电容就大，容易产生高次谐波电流。

当输出电缆过长时应配置输出电抗器。当线缆长度大于或等于下表中的值时，须在主轴伺服驱动器附近加装交流输出电抗器：

主轴伺服驱动器功率 (kW)	额定电压 (V)	选配输出电抗器时的线缆长度最小值 (m)
4	200 ~ 500	50
5.5	200 ~ 500	70
7.5	200 ~ 500	100
11	200 ~ 500	110
15	200 ~ 500	125
18.5	200 ~ 500	135
22	200 ~ 500	150
≥ 30	280 ~ 690	150

交流输出电抗器推荐型号列表如下：

表 7-3 交流输出电抗器推荐的厂家与型号

主轴伺服驱动器型号	额定输出电流 A	输出交流电抗器型号 (汇川型号)
三相电源：380 ~ 480V, 50/60Hz		
MD380MT0.7	2.1	MD-OCL-5-4T-152-1%
MD380MT1.5	3.8	MD-OCL-5-4T-152-1%
MD380MT2.2	5.1	MD-OCL-7-4T-222-1%
MD380MT3.7	9	MD-OCL-10-4T-372-1%
MD380MT5.5	13	MD-OCL-15-4T-552-1%
MD380MT7.5	17	MD-OCL-20-4T-752-1%
MD380MT11	25	MD-OCL-30-4T-113-1%
MD380MT15	32	MD-OCL-40-4T-153-1%
MD380MT18.5	37	MD-OCL-50-4T-183-1%
MD380MT22	45	MD-OCL-60-4T-223-1%
MD380MT30	60	MD-OCL-80-4T-303-1%
MD380MT37	75	MD-OCL-90-4T-373-1%
MD380MT45	91	MD-OCL-120-4T-453-1%
MD380MT55	112	MD-OCL-150-4T-553-1%
MD380MT75	150	MD-OCL-200-4T-753-1%
MD380MT90	176	MD-OCL-250-4T-114-1%
MD380MT110	210	MD-OCL-250-4T-114-1%
MD380MT132	253	MD-OCL-330-4T-164-1%
MD380MT160	304	MD-OCL-330-4T-164-1%

7.4 屏蔽电缆

7.4.1 屏蔽电缆要求

为了满足 CE 标记 EMC 的要求，必须采用带有屏蔽层的屏蔽电缆。屏蔽电缆有三根相导体的屏蔽电缆和四根相导体的屏蔽电缆，如果屏蔽层的导电性能不能满足要求，再外加一根单独的 PE 线。或采用四根相导体的屏蔽电缆，其中一根为 PE 线。如下图所示：

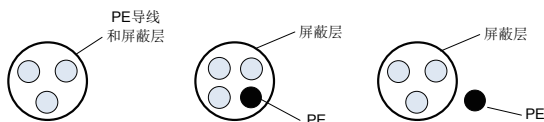


图 7-2 屏蔽电缆横截面积示意图

为了有效抑制射频干扰的发射和传导，屏蔽线的屏蔽层由同轴的铜编织带组成。为了增加屏蔽效能和导电性能，屏蔽层的编织密度应大于 90%。如下图所示：

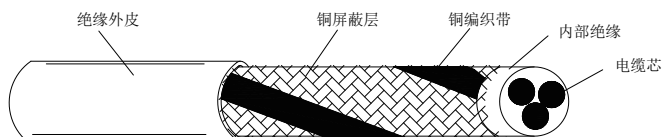


图 7-3 屏蔽电缆编织密度示意图

屏蔽电缆的接地方式如下图所示：

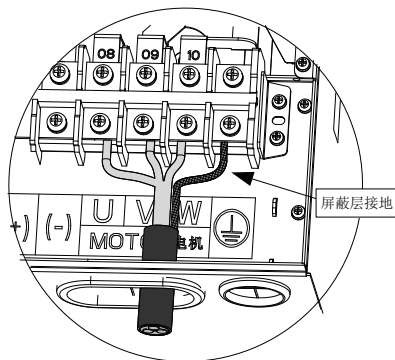


图 7-4 屏蔽电缆接地示意图

安装注意事项：

- 1) 所有屏蔽电缆推荐使用屏蔽对称电缆，对于输入电缆也可以采用四芯电缆。
- 2) 电机电缆及其 PE 屏蔽导线（综合屏蔽）应尽量短，以降低电磁辐射以及电缆外部的杂散电流和容性电流。对于电机电缆长度超过 100m 的，要求加装输出滤波器或电抗器。
- 3) 建议所有控制电缆都需要采用屏蔽电缆。
- 4) 主轴伺服驱动器的输出动力线建议使用屏蔽电缆，且屏蔽层要可靠接地，对于受干扰设备的引线建议使用双绞屏蔽控制线，并将屏蔽层可靠接地。

7.4.2 电缆布线要求

- 1) 电机电缆的走线一定要远离其他电缆的走线。几个主轴伺服驱动器的电机电缆可以并排布线。
- 2) 建议将电机电缆、输入动力电缆和控制电缆分别布在不同的线槽中。为了避免由于主轴伺服驱动器输出电压快速变化产生的电磁干扰，应该避免电机电缆和其他电缆的长距离并排走线。
- 3) 当控制电缆必须穿过动力电缆时，要保证两种电缆之间的夹角尽可能保持 90 度。不要将其他电缆穿过主轴伺服驱动器。
- 4) 主轴伺服驱动器的动力输入和输出线及弱电信号线（如控制线路）尽量不要平行布置，有条件时垂直布置。
- 5) 电缆线槽之间必须保持良好的连接，并且接地良好。铝制线槽可用于改善等电位。
- 6) 滤波器、主轴伺服驱动器、电机均应和系统（机械或装置）应良好搭接，在安装的部分做好喷涂保护，导电金属充分接触。

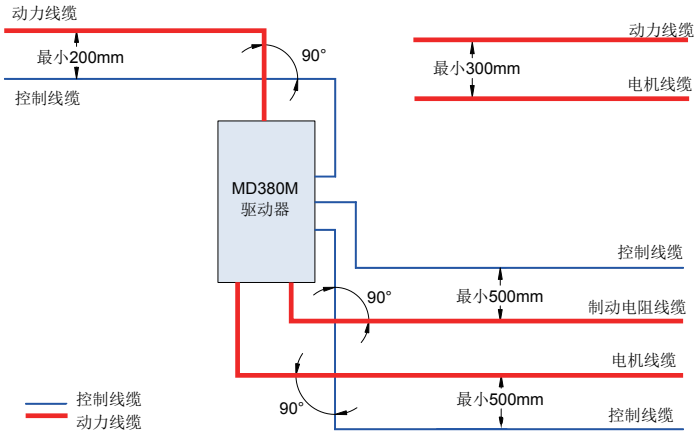


图 7-5 电缆布线图

7.5 漏电流应对要求

由于主轴伺服驱动器的输出为高速脉冲电压，因此会产生高频漏电流。为了防止触电及诱发漏电火灾，请给主轴伺服驱动器安装漏电断路器。

每台主轴伺服驱动器产生的漏电流会大于 100mA，因此漏电断路器的感度电流应选择 100mA 以上。

高频脉冲干扰可能会导致漏电断路器收到干扰后误动作，因此应选择有高频滤波的漏电断路器。

如果要安装几个主轴伺服驱动器，每个主轴伺服驱动器都应提供一个漏电断路器。

影响漏电流的因素如下：

- 1) 主轴伺服驱动器的容量
- 2) 载波频率

- 3) 电机电缆的种类及长度
- 4) EMI 滤波器

当主轴伺服驱动器产生的漏电流导致漏电断路器动作时，应：

- 1) 提高漏电断路器的感度电流值
- 2) 更换漏电断路器为有高频抑制作用的
- 3) 降低载波频率
- 4) 缩短输出线缆长度
- 5) 加装漏电抑制设备

7.6 常见 EMC 干扰问题整改建议

主轴伺服驱动器产品属于强干扰设备，在使用过程中因为布线、接地等存在问题时，仍然可能出现干扰现象，当出现与其他设备相互干扰的现象时，还可以采用以下的办法进行整改。

表 7-4 常见 EMC 干扰问题与处理方法

干扰类型	整改办法
漏电保护开关跳闸	<ul style="list-style-type: none"> ◆ 电机外壳连接到驱动器 PE 端； ◆ 驱动器 PE 端连接电网 PE； ◆ 输入电源线加安规电容盒； ◆ 输入驱动线上加绕磁环。
驱动器运行导致干扰	<ul style="list-style-type: none"> ◆ 电机外壳连接到驱动器 PE 端； ◆ 驱动器 PE 端连接电网 PE； ◆ 输入电源线加安规电容盒并绕磁环； ◆ 被干扰信号端口加电容或绕磁环； ◆ 设备间共地连接。
通讯干扰	<ul style="list-style-type: none"> ◆ 电机外壳连接到驱动器 PE 端； ◆ 驱动器 PE 端连接电网 PE； ◆ 输入电源线加安规电容盒并绕磁环； ◆ 通讯线源和负载端加匹配电阻； ◆ 通讯线外加通讯公共地线； ◆ 通讯线用屏蔽线，屏蔽层接通讯公共地。
I/O 干扰	<ul style="list-style-type: none"> ◆ 低速 DI 加大电容滤波，建议最大 0.1μF； ◆ AI 加大电容滤波，建议最大 0.22μF。



第8章 选型与尺寸



第 8 章 选型与尺寸

8.1 MD380M 系列主轴伺服驱动器电气规格

表 8-1 MD380M 主轴伺服驱动器型号与技术数据

主轴伺服驱动器型号	电源容量 kVA	输入电流 A	输出电流 A	适配电机		发热功耗 kW
				kW	HP	
三相电源：220V，50/60Hz						
MD380M-2T0.4GB	1.5	3.4	2.1	0.4	0.5	0.016
MD380M-2T0.75GB	3	5	3.8	0.75	1	0.030
MD380M-2T1.1GB	4	5.8	5.1	1.5	2	0.055
MD380M-2T2.2GB	5.9	10.5	9	2.2	3	0.072
MD380M-2T3.7GB	8.9	14.6	13	3.7	5	0.132
MD380M-2T5.5GB	17	26	25	5.5	7.5	0.214
MD380M-2T7.5GB	21	35	32	7.5	10	0.288
MD380M-2T11G	30	46.5	45	11	15	0.489
MD380M-2T15G	40	62	60	15	20	0.608
MD380M-2T18.5G	57	76	75	18.5	25	0.716
MD380M-2T22G	69	92	91	22	30	0.887
MD380M-2T30G	85	113	112	30	40	1.11
MD380M-2T37G	114	157	150	37	50	1.32
MD380M-2T45G	134	180	176	45	60	1.66
MD380M-2T55G	160	214	210	55	75	1.98
MD380M-2T75G	231	307	304	75	100	2.02
三相电源：380V，50/60Hz						
MD380MT0.7GB	1.5	3.4	2.1	0.75	1	0.027
MD380MT1.5GB	3	5	3.8	1.5	2	0.050
MD380MT2.2GB	4	5.8	5.1	2.2	3	0.066
MD380MT3.7GB	5.9	10.5	9	3.7	5	0.120
MD380MT5.5GB	8.9	14.6	13	5.5	7.5	0.195
MD380MT7.5GB	11	20.5	17	7.5	10	0.262
MD380MT11GB	17	26	25	11	15	0.445
MD380MT15GB	21	35	32	15	20	0.553
MD380MT18.5G	24	38.5	37	18.5	25	0.651
MD380MT22G	30	46.5	45	22	30	0.807
MD380MT30G	40	62	60	30	40	1.01
MD380MT37G	57	76	75	37	50	1.20
MD380MT45G	69	92	91	45	60	1.51

主轴伺服驱动器型号	电源容量 kVA	输入电流 A	输出电流 A	适配电机		发热功耗 kW
				kW	HP	
MD380MT55G	85	113	112	55	75	1.80
MD380MT75G	114	157	150	75	100	1.84
MD380MT90G	134	180	176	90	125	2.08
MD380MT110G	160	214	210	110	150	2.55
MD380MT132G	192	256	253	132	200	3.06
MD380MT160G	231	307	304	160	250	3.61

8.2 MD380M 系列主轴伺服驱动器外型与尺寸

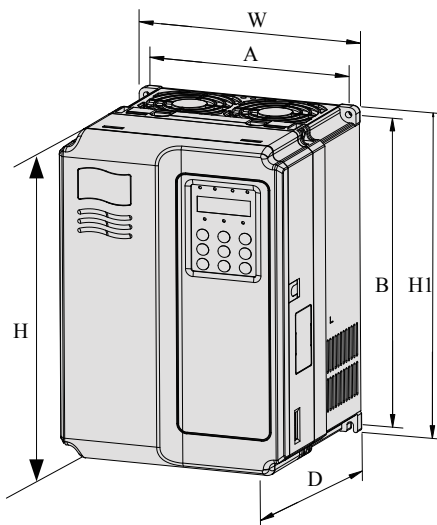


图 8-1 MD380M 系列 塑胶结构外型尺寸及安装尺寸示意图

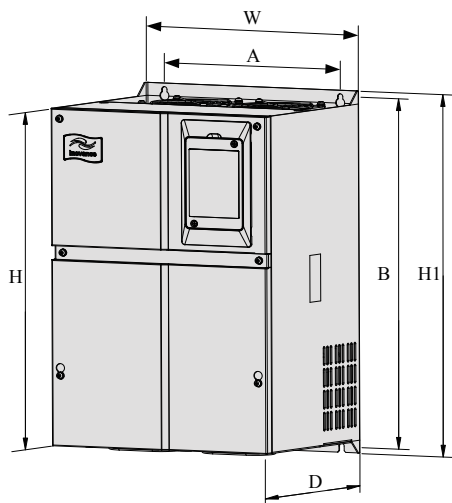


图 8-2 MD380M 系列 钣金结构外型尺寸及安装尺寸示意图

表 8-2 MD380M 外型及安装孔位尺寸

主轴伺服驱动器型号	安装孔位 mm		外型尺寸 mm				安装孔径 mm	重量 kg
	A	B	H	H1	W	D		
三相电源: 220V, 50/60Hz								
MD380M-2T0.4GB	113	172	186	-	125	164	φ5.0	1.1
MD380M-2T0.75GB								
MD380M-2T1.1GB								
MD380M-2T2.2GB	148	236	248	-	160	183	φ5.0	2.5
MD380M-2T3.7GB								
MD380M-2T5.5GB								
MD380M-2T7.5GB	190	305	322	-	208	192	φ6	6.5
MD380M-2T11G								
MD380M-2T15G								
MD380M-2T18.5G	260	580	549	600	385	265	φ10	32
MD380M-2T22G								
MD380M-2T30G								
MD380M-2T37G	343	678	660	700	473	307	φ10	47
MD380M-2T45G								
MD380M-2T55G								
MD380M-2T75G	449	903	880	930	579	380	φ10	90

主轴伺服驱动器型号	安装孔位 mm		外型尺寸 mm				安装孔径 mm	重量 kg
	A	B	H	H1	W	D		
三相电源: 380V, 50/60Hz								
MD380MT0.7GB	113	172	186	-	125	164	φ5.0	1.1
MD380MT1.5GB								
MD380MT2.2GB								
MD380MT3.7GB	148	236	248	-	160	183	φ5.0	2.5
MD380MT5.5GB								
MD380MT7.5GB	190	305	322	-	208	192	φ6	6.5
MD380MT11GB								
MD380MT15GB								
MD380MT18.5G	235	447	432	463	285	228	φ6.5	20
MD380MT22G								
MD380MT30G								
MD380MT37G	260	580	549	600	385	265	φ10	32
MD380MT45G								
MD380MT55G								
MD380MT75G	343	678	660	700	473	307	φ10	47
MD380MT90G								
MD380MT110G	449	903	880	930	579	380	φ10	90
MD380MT132G								
MD380MT160G								
MD380MT110GH	320	1166	1090	1192	440	310	φ10	90
MD380MT132GH								
MD380MT160GH								

8.3 功率端子安装尺寸与线径推荐

注:

- 1) 表中推荐的数据和型号仅供参考，用户自行选用的线径宽度不能大于图中的端子尺寸宽度。
- 2) 线缆选择的前提：稳态条件下环境温度 40°C时，PVC 绝缘铜导线或电缆线径的推荐值，参考 IEC 60204-1-2005 第 12.4 节。

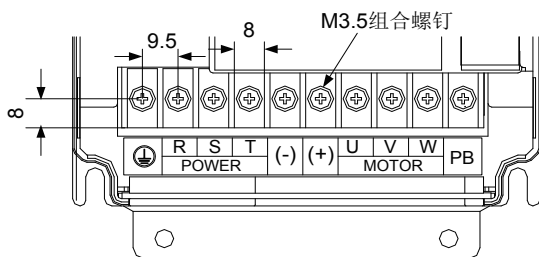


图 8-3 SIZE B 结构功率接线端子尺寸图 (单位: mm)

表 8-3 SIZE B 结构线缆线径和线耳型号推荐表

主轴伺服驱动器型号	额定输入电流 A	推荐输入 / 输出功率线缆 mm ²	扭力批力矩 N·m	推荐线耳型号
MD380M-2T0.4GB	3.40	0.75	0.87	TNR0.75-4
MD380M-2T0.75GB	5.00	0.75	0.87	TNR0.75-4
MD380M-2T1.1GB	5.80	0.75	0.87	TNR0.75-4
MD380M-2T2.2GB	10.50	1.5	0.87	TNR1.5-4
MD380MT0.7GB	3.40	0.75	0.87	TNR0.75-4
MD380MT1.5GB	5.00	0.75	0.87	TNR0.75-4
MD380MT2.2GB	5.80	0.75	0.87	TNR0.75-4

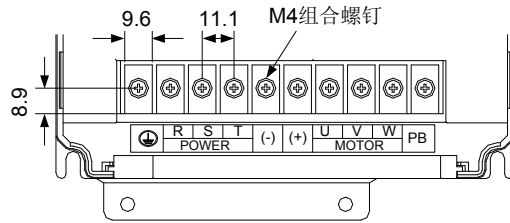


图 8-4 SIZE C 结构功率接线端子尺寸图 (单位: mm)

表 8-4 SIZE C 结构线缆线径和线耳型号推荐表

主轴伺服驱动器型号	额定输入电流 A	推荐输入 / 输出功率线缆 mm ²	扭力批力矩 N·m	推荐线耳型号
MD380M-2T3.7GB	14.60	2.5	1.2	GTNR2.5-4
MD380M-2T5.5GB	26.00	4	1.2	GTNR4-5
MD380MT3.7GB	10.50	1.5	1.2	TNR1.25-4
MD380MT5.5	14.60	2.5	1.2	GTNR2.5-4

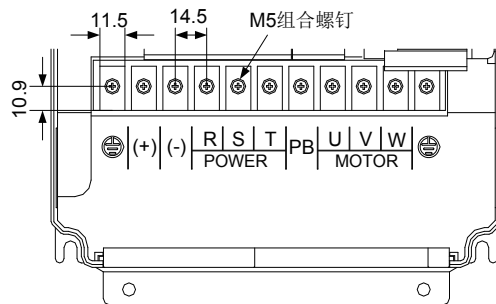


图 8-5 SIZE D 结构功率接线端子尺寸图 (单位: mm)

表 8-5 SIZE D 结构线缆线径和线耳型号推荐表

主轴伺服驱动器型号	额定输入电流 A	推荐输入 / 输出功率线缆 mm ²	扭力批力矩 N·m	推荐线耳型号
MD380M-2T7.5GB	35.00	6	2.5	GTNR4-5
MD380M-2T11G	46.50	10	2.5	GTNR10-6
MD380M-2T15G	62.00	16	2.5	GTNR16-6
MD380MT7.5	20.50	4	2.5	GTNR4-5
MD380MT11	26.00	4	2.5	GTNR6-5
MD380MT15	35.00	6	2.5	GTNR6-5

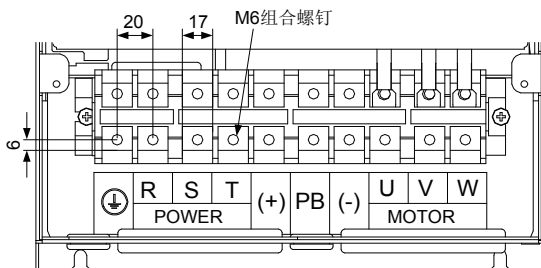


图 8-6 SIZE E 结构功率接线端子尺寸图 (单位: mm)

表 8-6 SIZE E 结构线缆线径和线耳型号推荐表

主轴伺服驱动器型号	额定输入电流 A	推荐输入 / 输出功率线缆 mm ²	扭力批力矩 N·m	推荐线耳型号
MD380M-2T18.5G	76.00	25	4.0	GTNR25-6
MD380M-2T22G	92.00	35	4.0	GTNR35-6
MD380M-2T30G	113.00	50	4.0	GTNR50-8
MD380MT18.5	38.50	10	4.0	GTNR10-6
MD380MT22	46.50	10	4.0	GTNR10-6
MD380MT30	62.00	16	4.0	GTNR16-6

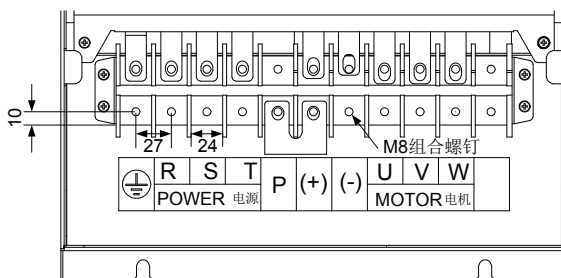


图 8-7 SIZE F 结构功率接线端子尺寸图 (单位: mm)

表 8-7 SIZE F 结构线缆线径和线耳型号推荐表

主轴伺服驱动器型号	额定输入电流 A	推荐输入 / 输出功率线缆 mm ²	扭力批力矩 N·m	推荐线耳型号
MD380M-2T37G	157.00	70	10.5	GTNR70-8
MD380M-2T45G	180.00	95	10.5	GTNR95-10
MD380M-2T55G	214.00	120	10.5	GTNR120-12
MD380MT37	76.00	25	10.5	GTNR25-8
MD380MT45	92.00	35	10.5	GTNR35-8
MD380MT55	113.00	50	10.5	GTNR50-8

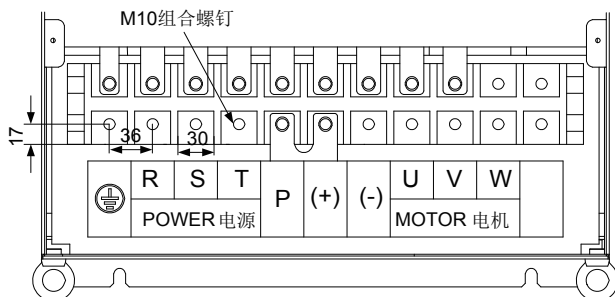


图 8-8 SIZE G 结构功率接线端子尺寸图 (单位: mm)

表 8-8 SIZE G 结构线缆线径和线耳型号推荐表

主轴伺服驱动器型号	额定输入电流 A	推荐输入 / 输出 功率线缆 mm ²	扭力批力矩 N·m	推荐线耳型号
MD380M-2T75G	307.00	150	20.0	GTNR150-10
MD380MT75	157.00	70	20.0	GTNR70-10
MD380MT90	180.00	95	20.0	GTNR95-10

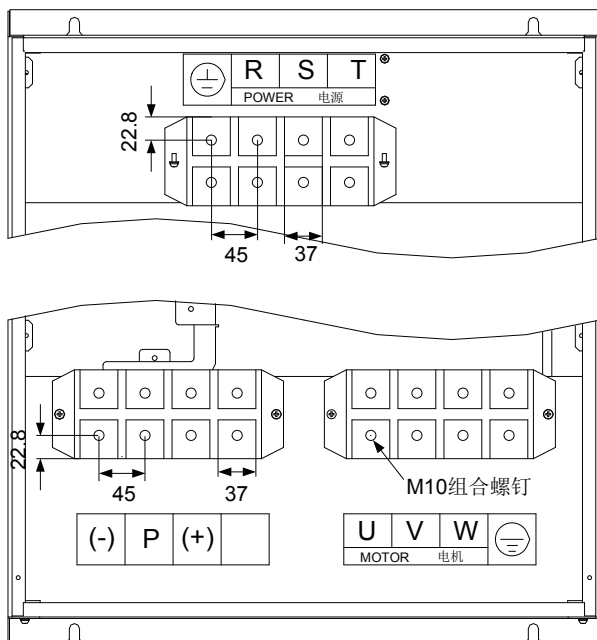


图 8-9 SIZE H 结构功率接线端子尺寸图 (单位: mm)

表 8-9 SIZE H 结构线缆线径和线耳型号推荐表

主轴伺服驱动器型号	额定输入电流 A	推荐输入 输出功率线缆 mm ²	扭力批力矩 N·m	推荐线耳型号
MD380MT110	214.00	120	20.0	GTNR120-12
MD380MT132	256.00	120	20.0	GTNR120-12
MD380MT160	307.00	150	20.0	GTNR150-12

推荐线耳参考资料 (苏州源利金属企业有限公司)



GTNR 系列



TNR 系列

图 8-10 推荐线耳外观图 (苏州源利)

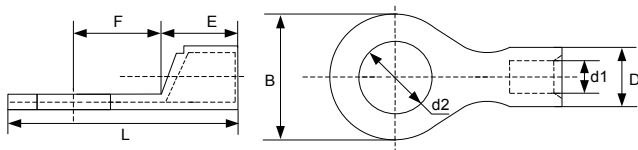


图 8-11 TNR 系列线耳尺寸图

表 8-10 TNR 系列线耳型号与尺寸 (单位: mm)

型号	线缆范围		D	d1	E	F	B	d2	L	电流 A	压线钳
	AWG/MCM	mm ²									
TNR0.75-4	22-16	0.25-1.0	2.8	1.3	4.5	6.6	8.0	4.3	15.0	10	RYO-8 AK-1M
TNR1.25-4	22-16	0.25-1.65	3.4	1.7	4.5	7.3	8	5.3	15.8	19	

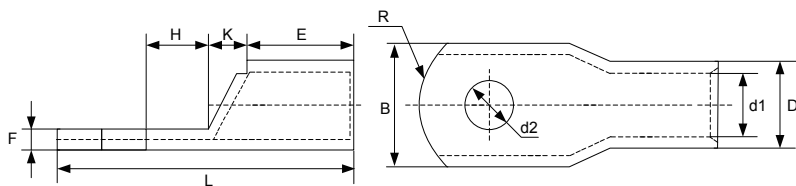


图 8-12 GTNR 系列线耳尺寸图

表 8-11 GTNR 系列线耳型号与尺寸 (单位: mm)

型号	D	d1	E	H	K	B	d2	F	L	R	压线钳
GTNR1.5-5	4.0	2.2	5.0	5.0	2.0	8.0	5.3	1.0	16.0	5	RYO-8 YYT-8 RYO-14
GTNR2.5-4	4.5	2.9	7.0	5.0	2.0	8.0	4.3	1.0	18.0		
GTNR2.5-5				6.0		5.3	20.0				
GTNR2.5-6				10.2		6.4	0.8				
GTNR4-5	5.2	3.6	7.0	6.0	2.0	10.0	5.3	1.0	20.0		
GTNR4-6				6.4							
GTNR6-5	6.0	4.2	9.0	6.0	3.0	10.0	5.3	1.2	23.0		
GTNR6-6				7.5		6.4	26.0				
GTNR6-8				12.0		8.4	1.0				
GTNR10-6	7.0	5.0	9.0	8.0	3.5	12.4	6.4	1.3	26.5		
GTNR10-8						8.4	27.5				
GTNR16-6	7.8	5.8	12.0	8.0	4.0	12.4	6.4	1.3	31.0		
GTNR16-8				8.4							
GTNR25-6	9.5	7.5	12.0	8.0	4.5	14.0	6.4	2.0	32.0		
GTNR25-8				9.0		15.5	8.4	1.6	34.0		
GTNR25-10				10.5		17.5	10.5	1.4	37.0		
GTNR35-6	11.4	8.6	15.0	9.0	5.0	15.5	6.4	2.8	38.0		
GTNR35-8				10.5		8.4					
GTNR35-10				17.5		10.5	2.5	40.5			
GTNR50-8	12.6	9.6	16.0	11.0	6.0	18.0	8.4	2.8	43.5		
GTNR50-10						10.5					
GTNR70-8	15.0	12.0	18.0	13.0	7.0	21.0	8.4	2.8	50.0		
GTNR70-10							10.5				
GTNR70-12							13.0				
GTNR95-10	17.4	13.5	20.0	13.0	9.0	25.0	10.5	3.9	55.0		
GTNR95-12							13.0				
GTNR120-12	19.8	15.0	22.0	14.0	10.0	28.0	13.0	4.7	60.0		
GTNR120-16				16.0			17.0		64.0		
GTNR150-12	21.2	16.5	26.0	16.0	11.0	30.0	13.0	4.7	69.0		
GTNR150-16							17.0				
GTNR185-16	23.5	18.5	32.0	17.0	12.0	34.0	17.0	5.0	78.0		
GTNR240-16	26.5	21.5	38.0	20.0	14.0	38.0	17.0	5.5	92.0		
GTNR240-20							21.0				

8.4 外围电气元件选型指导

表 8-12 MD380M 主轴伺服驱动器外围电气元件选型指导

主轴伺服驱动器型号	断路器 (MCCB) A	推荐 接触器 A	推荐输入侧 主回路导线 mm ²	推荐输出侧 主回路导线 mm ²	推荐控制回 路导线 mm ²
三相电源: 220V, 50/60Hz					
MD380M-2T0.4GB	6	9	0.75	0.75	0.5
MD380M-2T0.75GB	10	9	0.75	0.75	0.5
MD380M-2T1.5GB	10	9	0.75	0.75	0.5
MD380M-2T2.2GB	16	12	1.5	1.5	0.5
MD380M-2T3.7GB	20	18	2.5	2.5	0.75
MD380M-2T5.5GB	40	32	4.0	4.0	0.75
MD380M-2T7.5GB	50	38	6.0	6.0	0.75
MD380M-2T11G	63	50	10	10	0.75
MD380M-2T15G	100	65	16	16	0.75
MD380M-2T18.5G	100	80	25	25	1.0
MD380M-2T22G	125	95	35	35	1.0
MD380M-2T30G	160	115	50	50	1.0
MD380M-2T37G	225	170	70	70	1.0
MD380M-2T45G	250	205	95	95	1.0
MD380M-2T55G	315	245	120	120	1.0
MD380M-2T75G	500	300	150	150	1.0
三相电源: 380V, 50/60Hz					
MD380MT0.7GB	6	9	0.75	0.75	0.5
MD380MT1.5GB	10	9	0.75	0.75	0.5
MD380MT2.2GB	10	9	0.75	0.75	0.5
MD380MT3.7GB	16	12	1.5	1.5	0.5
MD380MT5.5GB	20	18	2.5	2.5	0.75
MD380MT7.5GB	32	25	4.0	4.0	0.75
MD380MT11GB	40	32	4.0	4.0	0.75
MD380MT15GB	50	38	6.0	6.0	0.75
MD380MT18.5G	50	40	10	10	1.0
MD380MT22G	63	50	10	10	1.0
MD380MT30G	100	65	16	16	1.0
MD380MT37G	100	80	25	25	1.0
MD380MT45G	125	95	35	35	1.0
MD380MT55G	160	115	50	50	1.0

主轴伺服驱动器型号	断路器 (MCCB) A	推荐 接触器 A	推荐输入侧 主回路导线 mm ²	推荐输出侧 主回路导线 mm ²	推荐控制回 路导线 mm ²
MD380MT75G	225	170	70	70	1.0
MD380MT90G	250	205	95	95	1.0
MD380MT110G	315	245	120	120	1.0
MD380MT132G	350	300	120	120	1.0
MD380MT160G	400	300	150	150	1.0

8.5 外置直流电抗器安装与选型

8.5.1 外置直流电抗器安装

汇川技术 MD380M 系列主轴伺服驱动器，从 75kW(2T 为 37kW) 以上功率，全部采用标配外置直流电抗器，发货时用单独的包装木箱随机器一起发货。用户在安装时需要把主轴伺服驱动器主回路接线端子 P 和 (+) 之间的短路铜排拆掉，然后把直流电抗器接在 P 和 (+) 之间，电抗器端子与主轴伺服驱动器端子 P、(+) 之间连线没有极性。装上直流电抗器后，P 和 (+) 之间的短路铜排不再使用。



NOTE

- 特殊要求可以定制非标。

8.5.2 外置电抗器外型与尺寸

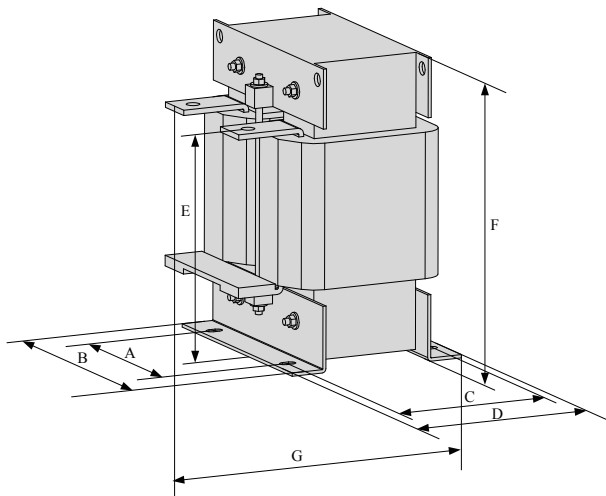


图 8-13 外置电抗器尺寸示意图

表 8-13 外置电抗器尺寸表 (单位: mm)

适用主轴伺服驱动器型号	A	B	C	D	E	F	G	固定孔	铜牌连接 孔径	电抗器型 号
MD380M-2T37G/45G	160	190	125	161	192	255	195	10*15	Ø12	DCL-0200
MD380MT75G/90G										
MD380M-2T55G	160	190	125	161	192	255	195	10*15	Ø12	DCL-0250
MD380MT110G										
MD380M-2T75G	160	190	125	161	192	255	195	10*15	Ø12	DCL-0360
MD380MT132G/160G										

8.6 外引键盘的外型尺寸

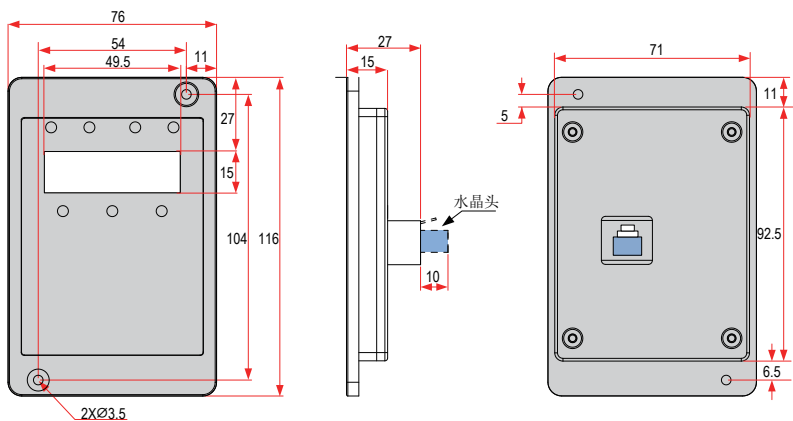


图 8-14 外引键盘的外型尺寸 (单位: mm)

8.7 制动单元与制动电阻的选型

8.7.1 制动电阻阻值的选择

制动时，电机的再生能量几乎全部消耗在制动电阻上。可根据公式：

$$U \times U/R = P_b$$

U — 系统稳定制动的制动电压（不同的系统 U 值不一样，380Vac 系统一般取 700V）；

P_b — 制动功率

8.7.2 制动电阻功率的选择

理论上制动电阻的功率和制动功率一致，但是考虑到降额为 70%。可根据公式：

$$0.7 \times P_r = P_b \times D$$

P_r — 电阻的功率；

D — 制动频度，即再生过程占整个工作过程的比例。

常见应用场合	电梯	开卷和取卷	离心机	偶然制动负载	一般场合
制动频度取值	20%~30%	20~30%	50%~60%	5%	10%

表 8-14 是指导数据，用户可根据实际情况选择不同的电阻阻值和功率，（但阻值一定不能小于表中推荐值，功率可以大）。制动电阻的选择需要根据实际应用系统中电机发电的功率来确定，与系统惯性、减速时间、位能负载的能量等都有关系，需要客户根据实际情况选择。系统的惯量越大、需要的减速时间越短、制动得越频繁，则制动电阻需要选择功率越大、阻值越小。

表 8-14 MD380M 主轴伺服驱动器制动组件选型表

主轴伺服驱动器型号	制动电阻推荐功率	制动电阻推荐阻值	制动单元	备注
三相电源：220V，50/60Hz				
MD380M-2T0.4GB	150W	≥ 150Ω	标准内置	无特殊说明
MD380M-2T0.75GB	150W	≥ 110Ω		
MD380M-2T1.1GB	250W	≥ 100Ω		
MD380M-2T2.2GB	300W	≥ 65Ω		
MD380M-2T3.7GB	400W	≥ 45Ω		
MD380M-2T5.5GB	800W	≥ 22Ω		
MD380M-2T7.5GB	1000W	≥ 16Ω		
MD380M-2T11G	1500W	≥ 11Ω	内置可选	主轴伺服驱动器型号后加“B”
MD380M-2T15G	2500W	≥ 8Ω		
MD380M-2T18.5G	3.7 kW	≥ 6.7Ω	外置	MDBUN-45-2T
MD380M-2T22G	4.5 kW	≥ 6.7Ω	外置	MDBUN-45-2T
MD380M-2T30G	5.5 kW	≥ 5Ω	外置	MDBUN-60-2T
MD380M-2T37G	7.5 kW	≥ 3.3Ω	外置	MDBUN-90-2T
MD380M-2T45G	4.5 kW×2	≥ 5Ω×2	外置	MDBUN-60-2T×2
MD380M-2T55G	5.5 kW×2	≥ 5Ω×2	外置	MDBUN-60-2T×2

主轴伺服驱动器型号	制动电阻推荐功率	制动电阻推荐阻值	制动单元	备注
MD380M-2T75G	16kW	$\geq 3.3\Omega \times 2$	外置	MDBUN-90-2T $\times 2$
三相电源: 380V, 50/60Hz				
MD380MT0.7GB	150W	$\geq 300\Omega$	标准内置	无特殊说明
MD380MT1.5GB	150W	$\geq 220\Omega$		
MD380MT2.2GB	250W	$\geq 200\Omega$		
MD380MT3.7GB	300W	$\geq 130\Omega$		
MD380MT5.5GB	400W	$\geq 90\Omega$		
MD380MT7.5GB	500W	$\geq 65\Omega$		
MD380MT11GB	800W	$\geq 43\Omega$		
MD380MT15GB	1000W	$\geq 32\Omega$		
MD380MT18.5	1300W	$\geq 25\Omega$	内置可选	主轴伺服驱动器型号 后加“B”
MD380MT22	1500W	$\geq 22\Omega$		
MD380MT30	2500W	$\geq 16\Omega$		
MD380MT37	3.7 kW	$\geq 12.6\Omega$	外置	MDBUN-45-T
MD380MT45	4.5 kW	$\geq 9.4\Omega$	外置	MDBUN-60-T
MD380MT55	5.5 kW	$\geq 9.4\Omega$	外置	MDBUN-60-T
MD380MT75	7.5 kW	$\geq 6.3\Omega$	外置	MDBUN-90-T
MD380MT90	4.5 kW $\times 2$	$\geq 9.4\Omega \times 2$	外置	MDBUN-60-T $\times 2$
MD380MT110	5.5 kW $\times 2$	$\geq 9.4\Omega \times 2$	外置	MDBUN-60-T $\times 2$
MD380MT132	6.5 kW $\times 2$	$\geq 6.3\Omega \times 2$	外置	MDBUN-90-T $\times 2$
MD380MT160	16kW	$\geq 6.3\Omega \times 2$	外置	MDBUN-90-T $\times 2$



NOTE

- $\times 2$ 表示两个制动单元带各自的制动电阻并联使用, $\times 3$ 意义同 $\times 2$ 。



第9章 维护保养与 故障诊断



第 9 章 维护保养与故障诊断

9.1 主轴伺服驱动器的日常保养与维护

9.1.1 日常保养

由于环境的温度、湿度、粉尘及振动的影响，会导致主轴伺服驱动器内部的器件老化，导致主轴伺服驱动器潜在的故障发生或降低了主轴伺服驱动器的使用寿命。因此，有必要对主轴伺服驱动器实施日常和定期的保养及维护。

日常检查项目：

- 1) 电机运行中声音是否发生异常变化。
- 2) 电机运行中是否产生了振动。
- 3) 主轴伺服驱动器安装环境是否发生变化。
- 4) 主轴伺服驱动器散热风扇是否正常工作。
- 5) 主轴伺服驱动器是否过热。
- 6) 日常清洁。
- 7) 应始终保持主轴伺服驱动器处于清洁状态。
- 8) 有效清除主轴伺服驱动器上表面积尘，防止积尘进入主轴伺服驱动器内部。特别是金属粉尘。
- 9) 有效清除主轴伺服驱动器散热风扇的油污。

9.1.2 定期检查

请定期对运行中难以检查的地方检查。

定期检查项目：

- 1) 检查风道，并定期清洁。
- 2) 检查螺丝是否有松动。
- 3) 检查主轴伺服驱动器受到腐蚀。
- 4) 检查接线端子是否有拉弧痕迹。
- 5) 主回路绝缘测试。

9



NOTE

- 在用兆欧表（请用直流 500V 兆欧表）测量绝缘电阻时，要将主回路线与主轴伺服驱动器脱开。不要用绝缘电阻表测试控制回路绝缘。不必进行高压测试（出厂时已完成）。

9.1.3 主轴伺服驱动器易损件更换

主轴伺服驱动器易损件主要有冷却风扇和滤波用电解电容器，其寿命与使用的环境及保养状况密切相关。一般寿命时间为：

器件名称	寿命时间
风扇	2 ~ 3 年
电解电容	4 ~ 5 年

注：标准更换时间为在下列条件下使用时的时间，用户可以根据运行时间确定更换年限。

- 环境温度：年平均温度为 30°C 左右
- 负载率：80% 以下
- 运行率：20 小时以下 / 日

1) 冷却风扇

可能损坏原因：轴承磨损、叶片老化。

判别标准：风扇叶片等是否有裂缝，开机时声音是否有异常振动声。

2) 滤波电解电容

可能损坏原因：输入电源品质差、环境温度较高，频繁的负载跳变、电解质老化。

判别标准：有无液体漏出、安全阀是否已凸出，静电电容的测定，绝缘电阻的测定。

9.1.4 主轴伺服驱动器的存贮

用户购买主轴伺服驱动器后，暂时存贮和长期存贮必须注意以下几点：

- 1) 存储时尽量按原包装装入本公司的包装箱内。
- 2) 长时间存放会导致电解电容的劣化，必须保证在 2 年之内通一次电，通电时间至少 5 小时，输入电压必须用调压器缓缓升高至额定值。

9.2 主轴伺服驱动器的保修说明

- 1) 免费保修仅指主轴伺服驱动器本身。
- 2) 在正常使用情况下，发生故障或损坏，我公司负责 18 个月保修（从出厂之日起，以机身上条形码为准，有合同协议的按照协议执行），18 个月以上，将收取合理的维修费用。
- 3) 在 18 个月内，如发生以下情况，应收取一定的维修费用。
- 4) 用户不按使用手册中的规定，带来的机器损害。
- 5) 由于火灾、水灾、电压异常等造成的损害。
- 6) 将主轴伺服驱动器用于非正常功能时造成的损害。
- 7) 有关服务费用按照厂家统一标准计算，如有契约，以契约优先的原则处理。

9.3 故障报警及对策

MD380M 主轴伺服驱动器系统运行过程中发生故障，主轴伺服驱动器立即会保护电机停止输出，同时主轴伺服驱动器故障继电器接点动作。主轴伺服驱动器面板会显示故障代码，故障代码对应的故障类型和常见解决方法详见下表。表格中列举仅作参考，请勿擅自修理、改造，若无法排除故障，请向我司或产品代理商寻求技术支持。

表 9-1 故障信息一览表

故障码	故障名称	故障原因排查	故障处理对策
Err01	逆变单元保护	<ol style="list-style-type: none"> 1、主轴伺服驱动器输出回路短路 2、电机和主轴伺服驱动器接线过长 3、模块过热 4、主轴伺服驱动器内部接线松动 5、主控板异常 6、驱动板异常 7、逆变模块异常 	<ol style="list-style-type: none"> 1、排除外围故障 2、加装电抗器或输出滤波器 3、检查风道是否堵塞、风扇是否正常工作并排除存在问题 4、插好所有连接线 5、寻求技术支持 6、寻求技术支持 7、寻求技术支持
Err02	加速过电流	<ol style="list-style-type: none"> 1、主轴伺服驱动器输出回路存在接地或短路 2、控制方式为矢量且没有进行参数调谐 3、加速时间太短 4、手动转矩提升或 V/F 曲线不合适 5、电压偏低 6、对正在旋转的电机进行启动 7、加速过程中突加负载 8、主轴伺服驱动器选型偏小 	<ol style="list-style-type: none"> 1、排除外围故障 2、进行电机参数调谐 3、增大加速时间 4、调整手动提升转矩或 V/F 曲线 5、将电压调至正常范围 6、选择转速追踪启动或等电机停止后再启动 7、取消突加负载 8、选用功率等级更大的主轴伺服驱动器
Err03	减速过电流	<ol style="list-style-type: none"> 1、主轴伺服驱动器输出回路存在接地或短路 2、控制方式为矢量且没有进行参数调谐 3、减速时间太短 4、电压偏低 5、减速过程中突加负载 6、没有加装制动单元和制动电阻 	<ol style="list-style-type: none"> 1、排除外围故障 2、进行电机参数调谐 3、增大减速时间 4、将电压调至正常范围 5、取消突加负载 6、加装制动单元及电阻
Err04	恒速过电流	<ol style="list-style-type: none"> 1、主轴伺服驱动器输出回路存在接地或短路 2、控制方式为矢量且没有进行参数调谐 3、电压偏低 4、运行中是否有突加负载 5、主轴伺服驱动器选型偏小 	<ol style="list-style-type: none"> 1、排除外围故障 2、进行电机参数调谐 3、将电压调至正常范围 4、取消突加负载 5、选用功率等级更大的主轴伺服驱动器
Err05	加速过电压	<ol style="list-style-type: none"> 1、输入电压偏高 2、加速过程中存在外力拖动电机运行 3、加速时间过短 4、没有加装制动单元和制动电阻 	<ol style="list-style-type: none"> 1、将电压调至正常范围 2、取消此外动力或加装制动电阻 3、增大加速时间 4、加装制动单元及电阻

故障码	故障名称	故障原因排查	故障处理对策
Err06	减速过电压	1、输入电压偏高 2、减速过程中存在外力拖动电机运行 3、减速时间过短 4、没有加装制动单元和制动电阻	1、将电压调至正常范围 2、取消此外动力或加装制动电阻 3、增大减速时间 4、加装制动单元及电阻
Err07	恒速过电压	1、输入电压偏高 2、运行过程中存在外力拖动电机运行	1、将电压调至正常范围 2、取消此外动力或加装制动电阻
Err08	控制电源故障	1、输入电压不在规范规定的范围内	1、将电压调至规范要求的范围内
Err09	欠压故障	1、瞬时停电 2、主轴伺服驱动器输入端电压不在规范要求的范围 3、母线电压不正常 4、整流桥及缓冲电阻不正常 5、驱动板异常 6、控制板异常	1、复位故障 2、调整电压到正常范围 3、寻求技术支持 4、寻求技术支持 5、寻求技术支持 6、寻求技术支持
Err10	主轴伺服驱动器过载	1、负载是否过大或发生电机堵转 2、主轴伺服驱动器选型偏小	1、减小负载并检查电机及机械情况 2、选用功率等级更大的主轴伺服驱动器
Err11	电机过载	1、电机保护参数 F9-01 设定是否合适 2、负载是否过大或发生电机堵转 3、主轴伺服驱动器选型偏小	1、正确设定此参数 2、减小负载并检查电机及机械情况 3、选用功率等级更大的主轴伺服驱动器
Err12	输入缺相	1、三相输入电源不正常 2、驱动板异常 3、防雷板异常 4、主控板异常	1、检查并排除外围线路中存在的问题 2、寻求技术支持 3、寻求技术支持 4、寻求技术支持
Err13	输出缺相	1、主轴伺服驱动器到电机的引线不正常 2、电机运行时主轴伺服驱动器三相输出不平衡 3、驱动板异常 4、模块异常	1、排除外围故障 2、检查电机三相绕组是否正常并排除故障 3、寻求技术支持 4、寻求技术支持
Err14	IGBT 过热	1、环境温度过高 2、风道堵塞 3、风扇损坏 4、IGBT 热敏电阻损坏 5、IGBT 损坏	1、降低环境温度 2、清理风道 3、更换风扇 4、更换热敏电阻 5、更换 IGBT
Err15	外部设备故障	1、通过多功能端子 DI 输入外部故障的信号 2、通过虚拟 IO 功能输入外部故障的信号	1、复位运行 2、复位运行

故障码	故障名称	故障原因排查	故障处理对策
Err16	通讯故障	1、上位机工作不正常 2、通讯线不正常 3、通讯扩展卡 F0-28 设置不正确 3、通讯参数 FD 组设置不正确	1、检查上位机接线 2、检查通讯连接线 3、正确设置通讯扩展卡类型 4、正确设置通讯参数
Err17	接触器故障	1、驱动板和电源不正常 2、接触器不正常	1、更换驱动板或电源板 2、更换接触器
Err18	电流检测故障	1、检查霍尔器件异常 2、驱动板异常	1、更换霍尔器件 2、更换驱动板
Err19	电机调谐故障	1、电机参数未按铭牌设置 2、参数调谐过程超时	1、根据铭牌正确设定电机参数 2、检查主轴伺服驱动器到电机引线
Err20	码盘故障	1、编码器型号不匹配 2、编码器连线错误 3、编码器损坏 4、PG 卡异常	1、根据实际正确设定编码器类型 2、排除线路故障 3、更换编码器 4、更换 PG 卡
Err21	EEPROM 读写故障	1、EEPROM 芯片损坏	1、更换主控板
Err22	主轴伺服驱动器硬件故障	1、存在过压 2、存在过流	1、按过压故障处理 2、按过流故障处理
Err23	对地短路故障	1、电机对地短路	1、更换电缆或电机
Err26	累计运行时间到达故障	1、累计运行时间达到设定值	1、使用参数初始化功能清除记录信息
Err27	用户自定义故障 1	1、通过多功能端子 DI 输入用户自定义故障 1 的信号 2、通过虚拟 IO 功能输入用户自定义故障 1 的信号	1、复位运行 2、复位运行
Err28	用户自定义故障 2	1、通过多功能端子 DI 输入用户自定义故障 2 的信号 2、通过虚拟 IO 功能输入用户自定义故障 2 的信号	1、复位运行 2、复位运行
Err29	累计上电时间到达故障	1、累计上电时间达到设定值	1、使用参数初始化功能清除记录信息
Err40	逐波限流故障	1、负载是否过大或发生电机堵转 2、主轴伺服驱动器选型偏小	1、减小负载并检查电机及机械情况 2、选用功率等级更大的主轴伺服驱动器
Err42	速度偏差过大故障	1、编码器参数设定不正确 2、没有进行参数调谐 3、速度偏差过大检测参数 F9-69、F9-70 设置不合理	1、正确设置编码器参数 2、进行电机参数调谐 3、根据实际情况合理设置检测参数
Err43	电机过速度故障	1、编码器参数设定不正确 2、没有进行参数调谐 3、电机过速度检测参数 F9-67、F9-68 设置不合理	1、正确设置编码器参数 2、进行电机参数调谐 3、根据实际情况合理设置检测参数

故障码	故障名称	故障原因排查	故障处理对策
Err54	零点丢失	分度定位零点信号不正常 A4-95 零点判断偏差脉冲设定过小 DI 做零点且零点检索频率设定过大 DI 做零点且主轴传动比设定不合理	1、检查零点信号接线 2、重新设置合适的 A4-95 值 3、重新设置合适的零点检索频率 4、重新设置正确的主轴传动比
Err55	脉冲偏差过大	1、脉冲位置同步时随动偏差过大	1、加大脉冲给定频率的加速度 2、修正脉冲位置同步比例增益设定值
Err56	定位控制跟随位置偏差过大	1、定位控制时，跟随位置偏差过大	1、增大定位控制加减速时间（A4-10、A4-11） 2、检测编码器反馈信号是否存在干扰或者异常 3、调节位置环比例增益（A4-12、A4-17） 4、查看功能码 A7-02（位置偏差过大检测阈值）是否设置过小
Err57	零点纠偏异常	1、绝对式定位时，零点纠偏过程中负载经过零点时零点信号丢失	1、检查零点信号连接线 2、重新合理设置 A7-06 值
Err58	超出限位	1、DI 端子的 79 功能有效时，反馈速度（U0-19）大于零报故障 Err58； 2、DI 端子的 80 功能有效时，反馈速度（U0-19）小于零报故障 Err58；	1、检查限位信号端子连接线 2、检查是否错误设置端子功能（79、80） 3、检查端子功能 79（正向限位）和端子 80（反向限位）是否设反 4、超出限位后，需要通过驱动器调整负载位置，请先将限位端子的功能（79 或 80）取消，即将限位信号相应的 DI 功能选择（F4-00 ~ F4-09）设置为 0；重新调整负载位置后，再将限位 DI 功能选择设置回正向限位（79）或反向限位（80）

9.4 常见故障及其处理方法

主轴伺服驱动器使用过程中可能会遇到下列故障情况，请参考下述方法进行简单故障分析：

表 9-2 常见故障及其处理方法

序号	故障现象	可能原因	解决方法
1	上电无显示	1、电网电压没有或者过低 2、主轴伺服驱动器驱动板上的开关电源故障 3、整流桥损坏 4、主轴伺服驱动器缓冲电阻损坏 5、控制板、键盘故障 6、控制板与驱动板、键盘之间连线断	1、检查输入电源 2、检查母线电压 3、重新拔插 8 芯和 28 芯排线 4~6、寻求厂家服务

序号	故障现象	可能原因	解决方法
2	上电显示“HC”	1、驱动板与控制板之间的连接接触不良 2、控制板上相关器件损坏 3、电机或者电机线有对地短路 4、霍尔故障 5、电网电压过低	1、重新拔插 8 芯和 28 芯排线 2~5、寻求厂家服务
3	上电显示“Err23”报警	1、电机或者输出线对地短路 2、主轴伺服驱动器损坏	1、用摇表测量电机和输出线的绝缘 2、寻求厂家服务
4	上电主轴伺服驱动器显示正常，运行后显示“HC”并马上停机	1、风扇损坏或者堵转 2、外围控制端子接线有短路	1、更换风扇 2、排除外部短路故障
5	频繁报“Err14”(IGBT 过热)故障	1、载频设置太高 2、风扇损坏或者风道堵塞 3、主轴伺服驱动器内部器件损坏(热电偶或其他)	1、降低载频(F0-15) 2、更换风扇、清理风道 3、寻求厂家服务
6	主轴伺服驱动器运行后电机不转动	1、变频器及电机之间连线错误 2、主轴伺服驱动器参数设置错误(电机参数) 3、驱动板与控制板连接接触不良 4、驱动板故障	1、重新确认主轴伺服驱动器与电机之间连线 2、更换电机或清除机械故障 3、检查并重新设置电机参数 4、寻求厂家服务
7	DI 端子失效	1、参数设置错误 2、外部信号错误 3、OP 与 +24V 跳线松动 4、控制板故障	1、检查并重新设置 F4 组相关参数 2、重新接外部信号线 3、重新确认 OP 与 +24V 跳线 4、寻求厂家服务
8	闭环矢量控制时，电机速度无法提升	1、编码器故障 2、编码器接错线或者接触不良 3、PG 卡故障 4、驱动板故障	1、更换码盘并重新确认接线 2、更换 PG 卡 3~4、寻求厂家服务
9	主轴伺服驱动器频繁报过流和过压故障	1、电机参数设置不对 2、加减速时间不合适 3、负载波动	1、重新设置电机参数或者进行电机调谐 2、设置合适的加减速时间 3、寻求厂家服务
10	上电(或运行)报“Err17”	1、软启动接触器未吸合	1、检查接触器电缆是否松动 2、检查接触器是否有故障 3、检查接触器 24V 供电电源是否有故障 4、寻求厂家服务
11	8.8.8.8	1、控制板上相关器件损坏	1、更换控制板



第10章 附录

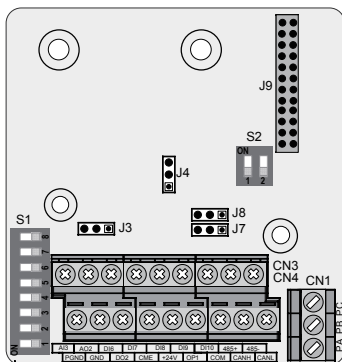


附录 A: 多功能 IO 扩展卡 (MD38IO1) 使用说明

(3.7kW 及以上机器使用)

A.1 概述

MD38IO1 扩展卡是设计用于 MD380M 系列变频器配套使用的多功能 I/O 扩展卡, 可扩展 5 路 DI, 1 路 AI, 1 路 DO, 1 路 AO 和 1 路继电器输出, 还具有 CAN 和 RS-485 通讯接口, 可实现现场总线控制。



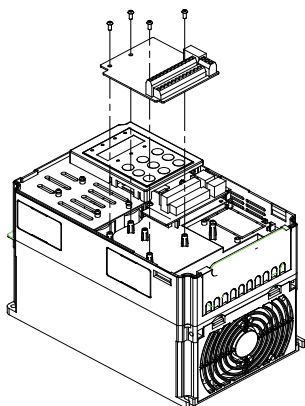
附录 A: 图 1 MD38IO1 端子分布示意图

A.2 机械安装与控制端子功能说明

1) 安装方式、控制端子功能定义、跳线说明分别见附录 A 图 2、表 1、表 2。

请在主轴伺服驱动器完全断电情况下安装; 对准 I/O 扩展卡和主轴伺服驱动器控制板的扩展卡接口和定位孔; 用螺丝固定。

大尺寸扩展卡的安装图



附录 A: 图 2 安装方式

2) 控制端子功能说明:

附录 A: 表 1 控制端子功能说明

类别	端子符号	端子名称	功能说明
电源	+24V-COM	外接 +24V 电源	向外提供 +24V 电源, 一般用作数字输入输出端子工作电源和外接传感器电源。 最大输出电流: 200mA。
	OP1	数字输入电源端子	出厂时 OP1 与 “+24V” 已用跳线 J8 连接, 当要用外部电源时, OP1 需与外部电源连接, 且必须把 J8 取掉。
模拟输入	AI3-PGND	模拟量输入端子 3	1、光耦隔离输入, 可接受差分电压输入和温度检测电阻输入 2、输入电压范围: DC -10V ~ 10V 3、PT100,PT1000 温度传感器 4、用拨码开关 S1 决定输入方式, 不能多种功能同时使用
功能数字输入端子	DI6-OP1	数字输入 6	1、光耦隔离, 兼容双极性输入 2、输入阻抗: 2.4kΩ 3、电平输入时电压范围: 9 ~ 30V
	DI7-OP1	数字输入 7	
	DI8-OP1	数字输入 8	
	DI9-OP1	数字输入 9	
	DI10-OP1	数字输入 10	
模拟输出	AO2-GND	模拟输出 2	1、输出电压量的规格: 0V ~ 10V 2、输出电流量的规格: 0mA ~ 20mA 3、输出电流量带阻抗规格: 0Ω ~ 500Ω
数字输出	DO2-CME	数字输出 2	光耦隔离, 双极性开路集电极输出 输出电压范围: 0V ~ 24V 输出电流范围: 0mA ~ 50mA 注意: 数字输出地 CME1 与数字输入地 COM 是内部隔离的, 默认内部通过 J7 连接, 当 DO2 想用外部电源驱动时, 必须断开 J7。
继电器输出 (RELAY2)	PA- PB	常闭端子	触点驱动能力: AC250V, 3A, COSφ=0.4。 DC 30V, 1A
	PA- PC	常开端子	
RS-485 通讯	485+/485-/COM	通讯接口端子	MODBUS-RTU 协议通讯的输入、输出信号端子, 隔离输入
CAN 通讯	CANH/CANL/COM	通讯接口端子	CANlink 协议通讯输入端子, 隔离输入

附录 A: 表 2 跳线描述

跳线号	描述
J3	AO2 输出选择 - 电压、电流
J4	CAN 终端匹配电阻选择
S2	RS485 终端匹配电阻选择
J7	CME1 连接方式选择
J8	OP1 连接方式选择
S1	AI3、PT100、PT1000 功能选择



NOTE

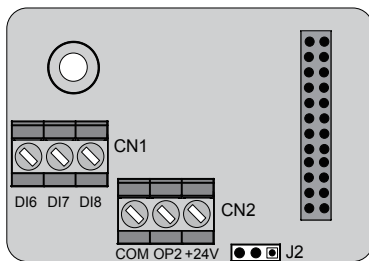
- 在使用 CANlink 或 MODBUS 通讯时，若通信距离较远或者节点较多，末端的主轴伺服驱动器需接通终端电阻（跳线 J4 或 S2）；
- COM 是 CANlink 或 MODBUS 通讯的地线接线端子。

附录 B：迷你型 IO 扩展卡 (MD38IO2) 使用说明

(全系列机器适用)

B.1 概述

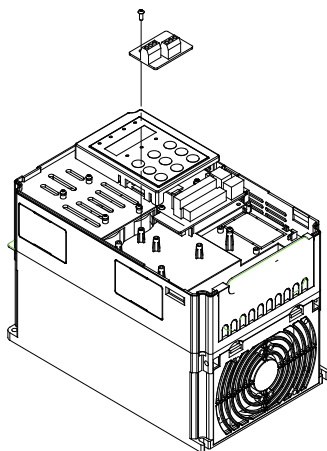
多功能 IO 扩展卡 (MD38IO1) 的简化版，提供 3 路 DI。



附录 B：图 1 MD38IO2 端子分布示意图

B.2 机械安装与控制端子功能说明

1) 安装方式、接线端子功能说明分别见附录 B 图 2、表 1：
请在主轴伺服驱动器完全断电的情况下拆装；
对准 I/O 扩展卡和主轴伺服驱动器控制板的扩展卡接口和定位孔；
用螺丝固定通讯卡，如图所示。



附录 B：图 2 安装方式

2) 接线端子功能定义说明:

附录 B: 表 1 MD38IO2 扩展卡端子功能说明

类别	端子符号	端子名称	功能说明
电源	+24V-COM	外接 +24V 电源	向外提供 +24V 电源, 一般用作数字输入输出端子工作电源和外接传感器电源, 最大输出电流: 200mA
	OP2	数字输入电源端子	出厂时 OP2 无电源连接, 可根据需要连接外部电源或 +24V 电源
功能数字输入端子	DI6-OP2	数字输入 6	1、光耦隔离, 兼容双极性输入 2、输入阻抗: DI6、DI7 为 3.3kΩ, DI8 为 2.4kΩ 3、电平输入时电压范围: 9 ~ 30V 4、DI6、DI7、DI8 为普通输入端子, 输入频率 <100Hz
	DI7-OP2	数字输入 7	
	DI8-OP2	数字输入 8	

附录 C：多功能脉冲输入扩展卡 (MD38DW1) 使用说明

(3.7kW 及以上机器使用)

C.1 概述

MD38DW1 卡是汇川公司推出的与 MD380M 系列伺服驱动器配套使用的脉冲输入扩展卡。它包含以下资源：

项目	规格	描述
输入端子	1 路模拟电压信号输入	隔离，支持 -10V ~ 10V 电压输入信号
	5 路数字信号输入	功能同 D1-DI4
	ABZ 编码器接口	支持脉冲 + 方向或两相正交脉冲信号
输出端子	1 路继电器信号输出	功能同控制板继电器输出
	1 路数字信号输出	OC 输出
	1 路模拟信号输出	同 AO2
通讯 (通过跳线 2 选 1 使用)	RS-485 通讯接口	支持 MODBUS-RTU 通讯协议
	CAN 通讯接口	支持 CANlink 通讯协议

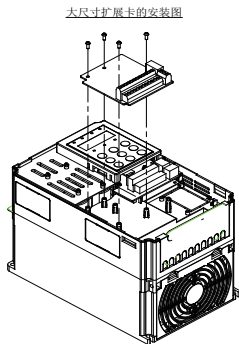
C.2 机械安装与控制端子功能说明

- 1) 安装方式、外观、控制端子功能定义、跳线描述、跳线功能及拔码说明分别见附录 C 图 1、图 2、表 1、表 2、表 3、表 4。

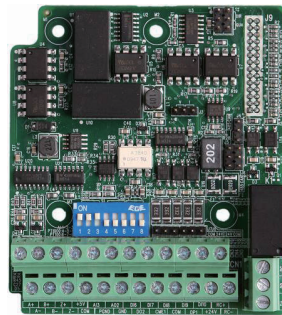
请在伺服驱动器完全断电情况下安装；

对准扩展卡和伺服驱动器控制板的扩展卡接口和定位孔；

用螺丝固定，如图所示：



附录 C：图 1 安装方式



附录 C：图 2 外观

2) 控制端子功能说明:

附录 C: 表 1 控制端子功能说明

类别	端子符号	端子名称	功能说明
编码器输入	A+	编码器输入 A+	编码器输入 A 正信号
	A-	编码器输入 A-	编码器输入 A 负信号
	B+	编码器输入 B+	编码器输入 B 正信号
	B-	编码器输入 B-	编码器输入 B 负信号
	Z+	编码器输入 Z+	编码器输入 Z 正信号
	Z-	编码器输入 Z-	编码器输入 Z 负信号
对外电源	+5V	编码器电源	对外提供 5V/100mA 电源
	COM	编码器电源地	电源地
模拟输入	AI3- PGND	模拟量输入端子 3	1、光耦隔离输入, 可接受差分电压输入、电流输入、温度检测电阻输入 2、输入电压范围: DC -10V ~ 10V 3、PTC,PT100 温度传感器 4、用拨码开关 S1 决定输入方式, 不能多种功能同时使用
模拟输出	AO2-GND	模拟量输出端子 2	1、输出电压量的规格: 0V ~ 10V 2、输出电流量的规格: 0mA ~ 20mA
数字输入	DI6-OP1	数字量输入 6	1、光耦隔离, 兼容双极性输入 2、输入阻抗: 1.8kΩ 3、电平输入时电压范围: 9 ~ 30V
	DI7-OP1	数字量输入 7	
	DI8-OP1	数字量输入 8	
	DI9-OP1	数字量输入 9	
	DI10-OP1	数字量输入 10	
数字输出	DO2- CME1	数字量输出	光耦隔离, 双极性开路集电极输出 输出电压范围: 0V ~ 24V 输出电流范围: 0mA ~ 50mA 注意: 数字输出地 CME1 与数字输入地 COM 是内部隔离的, 默认内部通过 J7 连接, 当 DO2 想用外部电源驱动时, 必须断开 J7。
通信	RS+	RS485+ 与 CANH 复合端子	MODBUS-RTU 协议通讯的输入、输出信号端子, 隔离输入 CANlink 协议通讯输入端子, 隔离输入
	RS-	RS485- 与 CANL 复合端子	
继电器输出	PA-PB	常闭端子	触点驱动能力: AC250V, 3A, COSφ=0.4。 DC 30V, 1A
	PA-PC	常开端子	

附录 C：表 2 跳线描述

跳线号	描述
J3	AO2 输出选择 - 电压、电流
J4	CAN/485 终端匹配电阻选择
J1/J5	RS485/CAN 通信选择，两者只能选其一
J7	CME1 连接方式选择
J8	OP1 连接方式选择
S1	AI3、PT100、PT1000 功能选择

附录 C：表 3 跳线功能表

跳线序号	跳线位置	功能说明	跳线位置	功能说明
J1		端子“B+/B-”作为“正交 A/B”中的“B”输入。(出厂默认)		端子“B+/B-”作为“脉冲 + 方向”中的“方向”输入。
J2		端子“A+/A-”作为“正交 A/B”中的“A”输入。(出厂默认)		端子“A+/A-”作为“脉冲 + 方向”中的“脉冲”输入。
J3		AO2 以电压形式输出 (DC0 ~ 10V) (出厂默认)		AO2 以电流形式输出 (0 ~ 20mA)
J4		不连接 485/CAN 通讯终端电阻。(出厂默认)		连接 485/CAN 通讯终端电阻。
J5		采用 485 通讯 (不采用 CAN 通讯)。(出厂默认)		采用 CAN 通讯 (不采用 485 通讯)。
J6				
J7	 24V CME COM	CME 与内部电源 24V 连接 (出厂默认) 接线请参照接线示意图	 24V CME COM	CME 与内部电源 COM 连接接线请参照接线示意图
J8	 24V OP COM	OP 与内部电源 24V 连接 (出厂默认) 接线请参照接线示意图	 24V OP COM	OP 与内部电源 COM 连接接线请参照接线示意图

3) S1 拨码说明 (选择其中一种状态进行设置):

附录 C：表 4 S1 拨码说明表

功能	K1	K2	K3	K4	K5	K6	K7	K8
端子 AI3 作为通用模拟量信号	ON	ON	ON	OFF	OFF	OFF	OFF	OFF
端子 AI3 作为 PT100	OFF	OFF	OFF	OFF	OFF	ON	ON	ON
端子 AI3 作为 PT1000	OFF	OFF	OFF	ON	ON	ON	OFF	OFF

附录 D：迷你型脉冲输入扩展卡 (MD38DW2) 使用说明

(全系列机型适用)

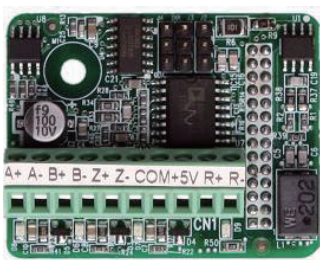
D.1 概述

MD38DW2 卡是汇川公司推出的与 MD380M 系列主轴伺服驱动器配套使用的脉冲输入、通讯扩展卡。它包含以下资源：

项目	规格	描述
输入端子	ABZ 脉冲输入接口	支持脉冲 + 方向或两相正交脉冲信号
通讯	RS-485 通讯接口	支持 MODBUS-RTU 通讯协议 (详见附录 I: MD380M MODBUS 通讯协议)

D.2 机械安装与控制端子功能说明

- 1) 安装方式与附录 A: 图 1 IO 安装方式相同；外观、控制端子功能定义、跳线描述及功能分别见附录 D、图 1、表 1、表 2、表 3。



附录 D：图 1 外观

- 2) 控制端子功能说明：







附录 D：表 1 控制端子功能说明

类别	端子符号	端子名称	功能说明
编码器输入	A+	编码器输入 A+	编码器输入 A 正信号
	A-	编码器输入 A-	编码器输入 A 负信号
	B+	编码器输入 B+	编码器输入 B 正信号
	B-	编码器输入 B-	编码器输入 B 负信号
	Z+	编码器输入 Z+	编码器输入 Z 正信号
	Z-	编码器输入 Z-	编码器输入 Z 负信号
对外电源	+5V	编码器电源	对外提供 5V/100mA 电源
	COM	编码器电源地	电源地
RS-485 通讯	485+-485-	通讯接口端子	MODBUS-RTU 协议通讯的输入、输出信号端子，隔离输入

附录 D：表 2 跳线描述

跳线号	描述
J3、J4	差分编码器两路正交脉冲 (QUA)、脉冲 + 方向 (DIR) 输入方式选择
J2	RS485 终端匹配电阻选择

附录 D：表 3 跳线功能表

跳线序号	跳线位置	功能说明	跳线位置	功能说明
J2		不连接 485 通讯终端电阻。(出厂默认)		连接 485 通讯终端电阻。
J3		端子“A+/A-”作为“正交 A/B”中的“A”输入。(出厂默认)		端子“A+/A-”作为“脉冲+方向”中的“脉冲”输入。
J4		端子“B+/B-”作为“正交 A/B”中的“B”输入。(出厂默认)		端子“B+/B-”作为“脉冲+方向”中的“方向”输入。

附录 E：带 DP 脉冲输入扩展卡 (MD38DW3) 使用说明

(3.7kW 及以上机器使用)

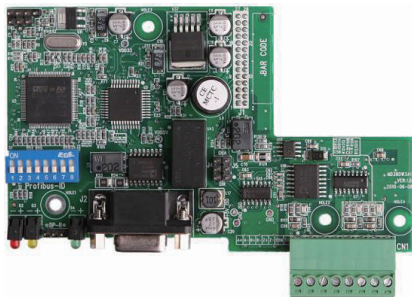
E.1 概述

MD38DW3 卡是汇川公司推出的与 MD380M 系列伺服驱动器配套使用的脉冲输入、通讯扩展卡。它包含以下资源：

项目	规格	描述
输入端子	ABZ 脉冲输入接口	支持脉冲 + 方向或两相正交脉冲信号
通讯	ProfiBus-DP 通讯接口	-

E.2 机械安装与控制端子功能说明

- 1) 安装方式与附录 A：图 1 IO 安装方式相同；外观、控制端子功能定义、跳线说明分别见附录 E 图 1、表 1、表 2



附录 E：图 1 外观

- 2) 控制端子功能说明：

附录 E：表 1 控制端子功能说明

类别	端子符号	端子名称	功能说明
编码器输入	A+	脉冲输入 A 信号正	编码器输入 A 正信号
	A-	脉冲输入 A 信号负	编码器输入 A 负信号
	B+	脉冲输入 B 信号正	编码器输入 B 正信号
	B-	脉冲输入 B 信号负	编码器输入 B 负信号
	Z+	脉冲输入 Z 信号正	编码器输入 Z 正信号
	Z-	脉冲输入 Z 信号负	编码器输入 Z 负信号
对外电源	COM	电源地	电源地
	5V	编码器电源	对外提供 5V/100mA 电源
通讯	J2	Profibus 通信端子	Profibus 总线通信功能
烧入接口	SW1	ARM 程序烧写接口	-

附录 E：表 2 跳线描述

跳线号	描述
J3、J4	差分编码器两路正交脉冲 (QUA)、脉冲 + 方向 (DIR) 输入方式选择
J8	Profibus 终端匹配电阻选择

附录 F: Profibus-DP 卡 (MD38DP1) 使用说明

(3.7kW 及以上机器适用)

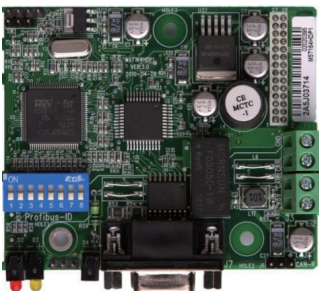
F.1 概述

本公司提供的 Profibus-DP 卡用于将汇川主轴伺服驱动器连接至 Profibus-DP 总线，数据交换可以满足主轴伺服驱动器的所有功能，包括：配置功能、更新调节参数、控制信号发送、监视和诊断。

本公司提供的 Profibus-DP 卡符合标准的 Profibus 现场总线的标准，和汇川主轴伺服驱动器一起使用，实现主轴伺服驱动器的现场总线控制。

F.2 机械安装与控制端子功能说明

- 1) 安装方式与附录 A: IO 扩展卡 (MD38IO1) 相同，外观、控制端子功能定义、跳线描述、拨码定义、LED 指示灯定义分别见附录 F 图 1、表 1、表 2、表 3、表 4。



附录 F: 图 1 外观

- 2) 控制端子功能说明:

附录 F: 表 1 控制端子功能说明

类别	端子符号	端子名称	功能说明
Profibus 通信端子 (J2)	3	B 数据线	数据线正极
	4	RTS	请求发送信号
	5	GND_ISO	隔离 5V 电源地
	6	+5V_ISO	隔离 5V 电源
	8	A 数据线	数据线负极
CAN 通信 (J3、J9)	+5V_ISO	电源	隔离 5V 电源
	CANH	CAN 正输入	-
	CANL	CAN 负输入	-
	GND_ISO	电源地	隔离 5V 电源地
程序烧写	SW1	ARM 程序烧写接口	

3) 跳线描述:

附录 F: 表 2 跳线描述

跳线号	描述
J6	CAN 终端匹配电阻选择
J8	Profibus 终端匹配电阻选择

4) 拨码定义:

附录 F: 表 3 拨码定义

拨码位号	功能	说明		
1, 2	DP 卡与主轴伺服驱动器通讯波特率选择	位 1	位 2	波特率
		OFF	OFF	115.2K
		OFF	ON	208.3K
		ON	OFF	256K
		ON	ON	512K
3~8	Profibus-DP 通讯从站地址	6 位二进制共组成 64 个地址, 超过 64 以外的地址只能用功能码设置。以下列举部分从站地址和开关设置 地址 开关设置 0 00 0000 7 00 0111 20 01 0100		

5) LED 指示灯的定义:

附录 F: 表 4 LED 指示灯定义

LED 指示灯	功能定义	描述
D4 红色	电源指示灯	如 DP 卡和主轴伺服驱动器接口接好, 主轴伺服驱动器上电后该 LED 指示灯应处于常亮状态
D2 绿色	DP 卡和主轴伺服驱动器串口连接指示灯	DP 卡和主轴伺服驱动器连接正常该指示灯处于常亮状态, 闪烁表示连接时断时续 (有干扰存在), 熄灭表示和主轴伺服驱动器串口连接不成功 (可检查波特率设置)
D3 黄色	DP 卡和 Profibus 主站连接指示灯	DP 卡和 Profibus 主站连接正常该指示灯处于常亮状态, 闪烁表示连接时断时续 (有干扰存在), 熄灭表示和 Profibus 主站连接不成功 (可检查从站地址、数据格式以及 Profibus 电缆连接)

附录 G：通用编码器扩展卡 (PG) 使用说明

(全系列机器适用)

G.1 概述

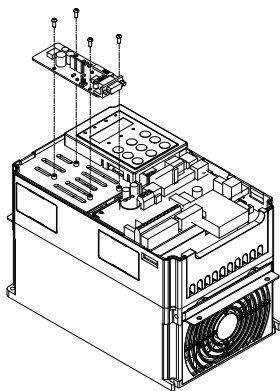
MD380M 配备了多种通用编码器扩展卡 (即 PG 卡)，作为选配件使用，是主轴伺服驱动器做闭环矢量控制的必选项，根据编码器输出形式选择相应的 PG 卡，具体型号如下：

选配件	描述	接线
MD38PG1	差分输入 PG 卡，带分频输出	端子接线
MD38PG3	UVW 差分输入 PG 卡，不带分频输出	DB15 母座
MD38PG4	旋转变压器 PG 卡	DB9 母座
MD38PG5	OC 输入 PG 卡，带 1: 1 分频输出	端子接线
MD38PG5D	OC 输入 PG 卡，带可选分频输出	端子接线
MD38PG6	差分输入 PG 卡，带分频输出	DB9 母座
MD38PG6D	差分输入 PG 卡，带可选分频输出	DB9 母座
MD38PGMD	在 MD38PG1、MD38PG5、MD38PG6D 基础上优化改进的多功能 PG 卡。可以兼容差分输入、集电极输入、推挽输入，同时也支持差分输出、集电极输出，因此可以满足目前常见编码器、上位机 A/B 相输入多种接口形式。带 CPLD 版本的 MD38PGM 还具有 0~63 多分频输出、自适应滤波、自动互锁功能，同时支持编码器断线检测功能。	适用于 MD380/ MD380M/MD500 全系列变频器

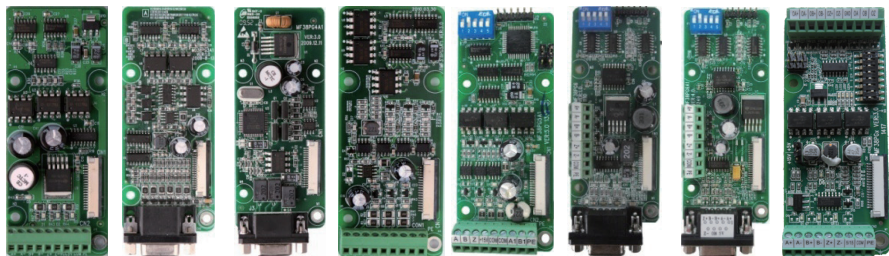
G.2 机械安装与控制端子功能说明

1) 安装方式、外观、规格及接线端子信号定义、跳线说明分别为附录 G 图 1、图 2、表 1：

- 请在主轴伺服驱动器完全断电情况下拆装 PG 卡；
- 通过 18Pin FFC 软排线将控制板的 J3 与扩展卡相连 (注意安装端正和卡扣到位)。



附录 G：图 1 安装方式



MD38PG1 MD38PG3 MD38PG4 MD38PG5 MD38PG5D MD38PG6 MD38PG6D MD38PGMD

附录 G: 图 2 外观

2) 各编码器扩展卡规格及接线端子信号定义如下:

附录 G: 表 1 规格及接线端子信号定义说明

差分 PG 卡 (MD38PG1)		
MD38PG1 规格		
用户接口	斜插端子台	
间距	3.5mm	
螺钉	一字	
拔插	否	
线规	16-26AWG	
最大速率	500kHz	
输入差分信号幅度	≤ 7V	
MD38PG1 接线端子信号定义		
序号	标号	描述
1	A+	编码器输出 A 信号正
2	A-	编码器输出 A 信号负
3	B+	编码器输出 B 信号正
4	B-	编码器输出 B 信号负
5	Z+	编码器输出 Z 信号正
6	Z-	编码器输出 Z 信号负
7	5V	对外提供 5V/100mA 电源
8	COM	电源地
9	PE	屏蔽接线端
UVW 差分 PG 卡 (MD38PG3)		
MD38PG3 规格		
用户接口	DB15 母座	
拔插	是	
线规	>22AWG	
最大速率	500kHz	
输入差分信号幅度	≤ 7V	

MD38PG3 端子描述		
序号	标号	描述
1	A+	编码器输出 A 信号正
2	A-	编码器输出 A 信号负
3	B+	编码器输出 B 信号正
4	B-	编码器输出 B 信号负
5	Z+	编码器输出 Z 信号正
6	Z-	编码器输出 Z 信号负
7	U+	编码器输出 U 信号正
8	U-	编码器输出 U 信号负
9	V+	编码器输出 V 信号正
10	V-	编码器输出 V 信号负
11	W+	编码器输出 W 信号正
12	W-	编码器输出 W 信号负
13	+5V	对外提供 5V/100mA 电源
14	COM	电源地
15	-	-
旋转变压器 PG 卡 (MD38PG4)		
MD38PG4 规格		
用户接口	DB9 母头	
拔插	是	
线规	>22AWG	
分辨率	12 位	
激励频率	10kHz	
VRMS	7V	
VP-P	3.15±27%	
MD38PG4 端子说明		
序号	标号	描述
1	EXC1	旋转变压器激励负
2	EXC	旋转变压器激励正
3	SIN	旋转变压器反馈 SIN 正
4	SINLO	旋转变压器反馈 SIN 负
5	COS	旋转变压器反馈 COS 正
6-8	-	-
9	COSLO	旋转变压器反馈 COS 负
OC PG 卡 (MD38PG5)		
MD38PG5 规格		
用户接口	斜插端子台	
间距	3.5mm	
螺钉	一字	
拔插	否	

线规	16-26AWG	
最大速率	100kHz	
MD38PG5 端子说明		
序号	标号	描述
1	A	编码器输出 A 信号
2	B	编码器输出 B 信号
3	Z	编码器输出 Z 信号
4	15V	对外提供 15V/100mA 电源
5	COM	电源地
6	COM	电源地
7	A1	PG 卡 1:1 反馈输出 A 信号
8	B1	PG 卡 1:1 反馈输出 B 信号
9	PE	屏蔽接线端
MD38PG5 跳线说明		
J3、J4	跳线位置	功能描述
	短接 2、3 引脚	支持“脉冲 + 方向”功能
	短接 1、2 引脚	不支持“脉冲 + 方向”功能（默认设置）
OC 可调频 PG 卡 (MD38PG5D)		
MD38PG5D 规格		
用户接口	斜插端子台	
间距	3.5mm	
螺钉	一字	
拔插	否	
线规	16-26AWG	
最大输入频率	100kHz	
MD38PG5D 端子说明		
序号	标号	描述
1	A	编码器输出 A 信号
2	B	编码器输出 B 信号
3	Z	编码器输出 Z 信号
4	15V	对外提供 15V/100mA 电源
5	COM	电源地以及分频输出地
6	COM	电源地以及分频输出地
7	A1	PG 卡可调频输出 A 信号 (OC 输出, 0V~24V, 0mA~50mA)
8	B1	PG 卡可调频输出 B 信号 (OC 输出, 0V~24V, 0mA~50mA)
9	PE	屏蔽接线端

MD38PG5D 跳线说明		
J3、J4	跳线位置	功能描述
	短接 1、2 脚	不支持“脉冲 + 方向”功能（默认设置）
	短接 2、3 脚	支持“脉冲 + 方向”功能
带分频输出的差分 PG 卡 (MD38PG6)		
MD38PG6 规格		
用户接口 J3	DB9 母座	
拔插	是	
线规	>22AWG	
最大速率	500kHz	
输入差分信号幅度	≤ 7V	
用户接口 J7, J8	斜插端子台	
间距	3.5mm	
螺钉	一字	
插拔	否	
分频速率	500kHz	
分频范围	4-62 (偶数)	
MD38PG6/MD38PG6D 端子描述		
DB9 端子号	标号	描述
1	A+	编码器 A 信号正
2	A-	编码器 A 信号负
3	B+	编码器 B 信号正
4	B-	编码器 B 信号负
5	Z+	编码器 Z 信号正
6	空	-
7	+5V	编码器 5 伏电源正
8	COM	编码器电源负
9	Z-	编码器 Z 信号负
用户接口 J7, J8 (MD38PG6 分频输出信号为 1: 1, MD38PG6D 分频输出信号频率可调, 默认为 1: 4)	A+	分频输出 A 信号正
	A-	分频输出 A 信号负
	B+	分频输出 B 信号正
	B-	分频输出 B 信号负
	Z+	分频输出 Z 信号正
	Z-	分频输出 Z 信号负
	COM	信号源地
	PE	屏蔽接线端子

多功能编码器卡 (MD38PGMD)		
MD38PGMD 规格		
MD38PGMD	5V/200mA, 15V/100mA	
PG 卡最高输入频率	差分: 500kHz, 集电极: 100kHz	
编码器接口类型	支持差分、集电极、推挽	
分频范围	0~63	
分频接口类型	支持差分、集电极	
线规	16~26AWG 具体线规选择请参见 MD38PGMD 卡随机附送的《MD380M 系列变频器多功能 PG 卡使用说明书》	
端子间距	3.5mm	
端子螺丝	一字	
端子形式	斜插端子台	
MD38PGMD 端子描述		
1	A+	编码器输出 A 信号正
2	A-	编码器输出 A 信号负
3	B+	编码器输出 B 信号正
4	B-	编码器输出 B 信号负
5	Z+	编码器输出 Z 信号正
6	Z-	编码器输出 Z 信号负
7	5V/15V	编码器 5V/15V 供电电源
8	COM	编码器供电电源地
9	PE	屏蔽层接线端

3) MD38PG5D/MD38PG6D 分频使用说明

分频系数由 PG 卡上的拨码开关 K1 决定, 拨码开关共 5 位, 根据其表示的 2 进制数再乘以 2 来确定分频系数, 拨码开关上标“1”的为二进制低位, 标“5”的为二进制高位, 当拨码拨向“ON”时, 该位有效, 最低 4 分频, 最高 62 分频, 分频系数见下表:

	拨码表示的二进制数	表示分频系数
0	00000	无输出
1	00001	无输出
2	00010	2×2
...
i	i	i×2
...
31	11111	31×2

G.3 MD38PG4 卡使用说明

- 1) MD38PG4 上面有两个红色 LED，位号为 D5/D6。这两个 LED 用于指示 MD38PG4 的工作状态。具体涵义见下表。

D5	D6	MD38PG4 故障状态	故障原因及对策
不亮	不亮	正常	无
亮 / 闪烁	不亮	锁相环失锁	一般是所选的旋转变压器的相位滞后过大引起。
不亮	亮 / 闪烁	信号 SIN/COS 幅值超出上限。	通常 D6 闪烁都是干扰引起的。将电机良好接地以及将 PG 卡上面的接地点接到主轴伺服驱动器的 PE 端子可以有效解决
亮 / 闪烁	亮 / 闪烁	信号 SIN/COS 幅值过小。	一般是 DB9 接头没有接上或者接错、甚至断线。若检查发现并没有出现上述情况，需要检查旋转变压器选型与 MD38PG4 是否匹配。

- 2) 旋转变压器的选型必须要满足 MD38PG4 的参数要求，特别是激励的输入直流电阻必须要大于 17Ω (可用万用表测量)，否则 MD38PG4 不能正常工作。
- 3) 为避免选择过高的极对数的旋转变压器会使得 MD38PG4 处于过载状态，建议不要选用极对数高于 4 对极的旋转变压器。
- 4) 主轴伺服驱动器软件参数正确设置的前提下，如果发现 PG 卡反馈的速度或者位置不稳定，说明 PG 卡受到电磁干扰。将编码器信号线的屏蔽层接到主轴伺服驱动器的 PE 接地点可以有效抑制电磁干扰。

G.4 MD38PGMD 卡使用说明

- 1) MD38PGMD 卡上有 4 个 LED 指示灯，状态指示灯具体含义见下表（只有带 CPLD 版本才有）：

指示灯类型	指示灯位号	指示灯状态	功能描述	备注
编码器输入信号质量指示灯（红色）	LED1	不亮	编码器输入信号正常，速度很稳定或者没有干扰	
		常亮	编码器输入信号轻微不稳定，通常在电机加减速或者编码器输入信号受到轻微干扰时出现	
		慢闪	编码器输入信号中度不稳定，通常在电机加减速或者编码器输入信号受到中度干扰时出现	
		快闪	编码器输入信号严重不稳定，通常在电机加减速很快或者编码器输入信号受到严重干扰时出现	
PG 卡信号处理质量指示灯（红色）	LED2	不亮	PG 卡信号正常，速度稳定或者没有干扰	慢闪：2Hz 快闪：10Hz （闪或亮时为红色）
		常亮	PG 卡信号轻微不稳定，通常在电机加减速或者 PG 卡没有能够完全过滤掉编码器输入信号中的干扰，但是不多（单位时间内没有过滤掉的干扰脉冲小于 10 个）	
		慢闪	PG 卡信号中度不稳定，通常在电机加减速或者 PG 卡没有能够完全过滤掉编码器输入信号中的干扰，有一定数目（单位时间内没有过滤掉的干扰脉冲小于 30 个）	
		快闪	PG 卡信号严重不稳定，通常在电机加减速或者 PG 卡没有能够完全过滤掉编码器输入信号中的干扰，有一定数目（单位时间内没有过滤掉的干扰脉冲大于 30 个）	
互锁状态指示灯（绿色）	LED3	亮	使能互锁功能	慢闪：2Hz 快闪：10Hz （闪或亮时为绿色）
		不亮	禁止互锁功能	
系统工作指示灯（绿色）	LED4	常亮	系统工作正常	
		闪烁	编码器线缆出现断线	

- 2) 建议使用双绞屏蔽线线缆，对于差分编码器，双绞线必须按照差分对接线，屏蔽层接到变频器接地端子（PE 端子）；
- 3) 对于某些大型设备，变频器离电机距离较远，电机线缆很长（>10m），线缆电感影响，接地效果会变差，这时编码器屏蔽层可以不接变频器接地端子（PE 端子）；
- 4) 编码器输入是否存在干扰，可以通过 PG 卡上面的状态指示灯 LED1 来判断，详细内容见上面章节《状态指示灯具体含义》。
- 5) 详细使用指导请参见 MD38PGMD 卡随机附送的使用说明《MD380M 系列变频器多功能 PG 卡使用说明》。

附录 H: CANlink 通信扩展卡 (MD38CAN1) 使用说明

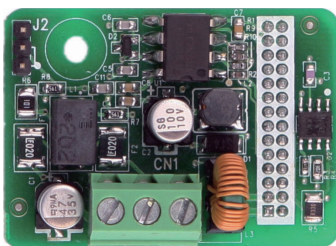
(全系列通用)

H.1 概述

专为 MD380M 系列主轴伺服驱动器提供 CANlink 通讯功能而专门研制。

H.2 机械安装与控制端子功能说明

- 1) 安装方式与附录 B: 迷你型 IO 扩展卡 (MD38IO2) 相同, 外观、接线端子功能说明、跳线描述、分别见附录 H 图 1、表 1、表 2:



附录 H: 图 1 外观

注: 通信距离和波特率关系是 CAN 总线节点数小于 32 个节点实测可靠通信的数据; 当节点数大于 32 时, CAN 总线长度会有一定降额。

- 2) 接线端子功能说明:

附录 H: 表 1 控制端子功能说明

类别	端子符号	端子名称	功能说明
CAN 通讯 (CN1)	CANH/CANL	通讯接口端子	CAN 通讯输入端子
	COM	CAN 通讯电源地	-

- 3) 跳线描述:

附录 H: 表 2 跳线描述

J2	跳线位置	终端电阻
	短接 2、3 引脚	不使用终端电阻 (出厂默认在这个状态)
	短接 1、2 引脚	终端电阻接入 (白色圆点为 1 引脚)

在使用 CANlink 通讯时, 如果是末端的主轴伺服驱动器, 则应接终端电阻 (J2 短接 1、2 引脚)。

如果总线长度较长时, 建议将双绞屏蔽线的屏蔽层接到各个节点的 COM 端子, 避免因节点参考地平面不一致而引起通信不稳定。

发现因为 CAN 总线长度过长而通信不稳定, 建议降低波特率使用。

附录 I: RS-485 通讯扩展卡 (MD38TX1) 使用说明

(全系列通用)

I.1 概述

专为 MD380M 主轴伺服驱动器提供 485 通讯功能而专门研制, 采用隔离方案, 电气参数符合国际标准, 用户可根据需要选用, 以实现远程串口方式控制主轴伺服驱动器运行及参数设定等功能;

通讯卡的详情请参考《MD380M 串行通讯协议》, 您可以登陆我司网站 (www.inovance.cn) 查阅, 也可以和当地办事处或者代理商联系。

I.2 机械安装与控制端子功能说明

- 1) 安装方式与附录 B: 迷你型 IO 扩展卡 (MD38IO2) 相同, 外型、接线端子功能说明及拨码定义分别见附录 I 图 1、表 1、表 2:



附录 I: 图 1 外观

- 2) 接线端子功能说明:

附录 I: 表 1 控制端子功能说明

类别	端子符号	端子名称	功能说明
485 通讯 (CN1)	485+/485-	通讯接口端子	485 通讯输入端子, 隔离输入
	CGND	485 通讯电源地	电源为隔离电源

- 3) 跳线描述:

附录 I: 表 2 跳线描述

J3	跳线位置	终端电阻
	短接 2、3 引脚	不使用终端电阻 (出厂默认在这个状态)
	短接 1、2 引脚	终端电阻接入 (白色圆点为 1 引脚)

注意: 1、在使用 RS485 通讯时, 如果是末端的伺服器, 则应接通终端电阻 (J3 短接 1、2 引脚);

2、为避免通讯信号受外界干扰, 通讯连线建议使用双绞屏蔽线, 尽量避免使用平行线。如果总线长度较长时, 建议将各个节点的 CGND 接到双绞屏蔽线的屏蔽层。

附录 J：MD380M 通讯数据地址定义

MD380M 主轴伺服驱动器支持 Modbus、CANlink、Profibus-DP 三种通讯协议，用户可编程卡和点对点通讯属于 CANlink 协议的衍生。上位机通过这些通讯协议可以实现对主轴伺服驱动器的控制、监视及功能参数修改查看操作。

MD380M 通讯数据可分为功能码数据、非功能码数据，后者包括运行命令、运行状态、运行参数、告警信息等。

J.1 MD380M 功能码数据

功能码数据为主轴伺服驱动器的重要设置参数，如下：

MD380M 功能码数据	F 组 (可读写)	F0、F1、F2、F3、F4、F5、F6、F7、F8、F9、FA、FB、FC、 FD、FE、FF
	A 组 (可读写)	A0、A1、A2、A3、A4、A5、A6、A7、A8、A9、AA、AB、AC、 AD、AE、AF

功能码数据通讯地址定义如下：

1) 当为通讯读取功能码数据时

对于 F0~FF、A0~AF 组功能码数据，其通讯地址高十六位直接为功能组编号，低十六位直接为功能码在功能组中序号，举例如下：

F0-16 功能参数，其通讯地址为 F010H，其中 F0H 代表 F0 组功能参数，10H 代表功能码在功能组中序号 16 的十六进制数据格式；

AC-08 功能参数，其通讯地址为 AC08，其中 ACH 代表 AC 组功能参数，08H 代表功能码在功能组中序号 8 的十六进制数据格式。

2) 当为通讯写入功能码数据时

对于 F0~FF 组功能码数据，其通讯地址高十六位，根据是否写入 EEPROM，区分为 00~0F 或 F0~FF，低十六位直接为功能码在功能组中序号，举例如下：

写功能参数 F0-16。

不需要写入 EEPROM 时，其通讯地址为 0010H；

需要写入 EEPROM 时，其通讯地址为 F010H。

对于 A0~AF 组功能码数据，其通讯地址高十六位，根据是否需要写入 EEPROM，区分为 40~4F 或 A0~AF，低十六位直接为功能码在功能组中序号，举例如下：

写功能参数 AC-08。

不需要写入 EEPROM 时，其通讯地址为 4C08H；

需要写入 EEPROM 时，其通讯地址为 AC08H。

J.2 MD380M 非功能码数据

MD380M 非功能码数据	状态数据 (只读)	U 组监视参数、主轴伺服驱动器故障描述、主轴伺服驱动器运行状态
	控制参数 (只写)	控制命令、通讯设定值、数字输出端子控制、模拟输出 AO1 控制、模拟输出 AO2 控制、高速脉冲 (FMP) 输出控制、参数初始化

1) 状态数据

状态数据分为 U 组监视参数、主轴伺服驱动器故障描述、主轴伺服驱动器运行状态。

U 组参数监视参数

U 组监视数据描述见第五章、第六章相关描述，其地址定义如下：

U0~UF，其通讯地址高十六位为 70~7F，低十六位为监视参数在组中的序号，举例如下：

U0-11，其通讯地址为 700BH。

主轴伺服驱动器故障描述

通讯读取主轴伺服驱动器故障描述时，通讯地址固定为 8000H，上位机通过读取该地址数据，可以获取当前主轴伺服驱动器故障代码，故障代码描述见第 5 章 F9-14 功能码中定义。

主轴伺服驱动器运行状态

通讯读取主轴伺服驱动器运行状态时，通讯地址固定为 3000H，上位机通过读取该地址数据，可以获取当前主轴伺服驱动器运行状态信息，定义如下：

主轴伺服驱动器运行状态通讯地址	读取状态字定义
3000H	1: 正转运行
	2: 反转运行
	3: 停机

2) 控制参数

控制参数分为控制命令、数字输出端子控制、模拟输出 AO1 控制、模拟输出 AO2 控制、高速脉冲 (FMP) 输出控制。

控制命令

在 F0-02(命令源) 选择为 2: 通讯控制时，上位机通过该通讯地址，可以实现对主轴伺服驱动器的启停等相关命令控制，控制命令定义如下：

控制命令通讯地址	命令功能
2000H	1: 正转运行
	2: 反转运行
	3: 正转点动
	4: 反转点动
	5: 自由停机
	6: 减速停机
	7: 故障复位

通讯设定值

通讯设定值主要用户 MD380M 中频率源、转矩上限源、VF 分离电压源、PID 给定源、PID 反馈源等选择为通讯给定时的给定数据。其通讯地址为 1000H，上位机设定该通讯地址值时，其数据范围为 -10000~10000，对应相对给定值 -100.00%~100.00%。

数字输出端子控制

当数字输出端子功能选择为 20：通讯控制时，上位机通过该通讯地址，可以实现对主轴伺服驱动器数字输出端子的控制，定义如下：

数字输出端子控制通讯地址	命令内容
2001H	BIT0: DO1 输出控制 BIT1: DO2 输出控制 BIT2: RELAY1 输出控制 BIT3: RELAY2 输出控制 BIT4: FMR 输出控制 BIT5: VDO1 BIT6: VDO2 BIT7: VDO3 BIT8: VDO4 BIT9: VDO5

模拟量输出 AO1、AO2，高速脉冲输出 FMP 控制

当模拟量输出 AO1、AO2，高速脉冲输出 FMP 输出功能选择为 12：通讯设定时，上位机通过该通讯地址，可以实现对主轴伺服驱动器模拟量、高速脉冲输出的控制，定义如下：

输出控制通讯地址		命令内容
AO1	2002H	0 ~ 7FFF 表示 0%~ 100%
AO2	2003H	
FMP	2004H	

参数初始化

当需要通过上位机实现对主轴伺服驱动器的参数初始化操作时，需要使用该功能。

如果 FP-00(用户密码) 不为 0，则首先需要通过通讯进行密码校验，校验通过后，在 30 秒内，上位机进行参数初始化操作。

通讯进行用户密码校验的通讯地址为 1F00H，直接将正确的用户密码写入该地址，则可以完成密码校验。

通讯进行参数初始化的地址为 1F01H，其数据内容定义如下：

参数初始化通讯地址	命令功能
1F01H	1: 恢复出厂参数
	2: 清楚记录信息
	4: 恢复用户备份参数
	501: 备份用户当前参数

附录 K: MD380M Modbus 通讯协议

MD380M 系列主轴伺服驱动器提供 RS485 通信接口，并支持 Modbus-RTU 从站通讯协议。用户可通过计算机或 PLC 实现集中控制，通过该通讯协议设定主轴伺服驱动器运行命令，修改或读取功能码参数，读取主轴伺服驱动器的工作状态及故障信息等。

K.1 协议内容

该串行通信协议定义了串行通信中传输的信息内容及使用格式。其中包括：主机轮询（或广播）格式；主机的编码方法，内容包括：要求动作的功能码，传输数据和错误校验等。从机的响应也是采用相同的结构，内容包括：动作确认，返回数据和错误校验等。如果从机在接收信息时发生错误，或不能完成主机要求的动作，它将组织一个故障信息作为响应反馈给主机。

K.1.1 应用方式

主轴伺服驱动器接入具备 RS485 总线的“单主多从”PC/PLC 控制网络，作为通讯从机。

K.1.2 总线结构

1) 硬件接口

需在主轴伺服驱动器上插入 RS485 扩展卡 MD38TX1 硬件。

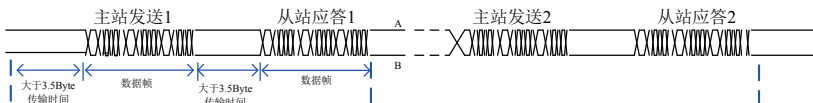
2) 拓扑结构

单主机多从机系统。网络中每一个通讯设备都有一个唯一的从站地址，其中有一个设备作为通讯主机（常为 PC 上位机、PLC、HMI 等），主动发起通讯，对从机进行参数读取或写操作，其他设备在为通讯从机，响应主机对本机的询问或通讯操作。在同一时刻只能有一个设备发送数据，而其他设备处于接收状态。

从机地址的设定范围为 1~247，0 为广播通信地址。网络中的从机地址必须是唯一的。

3) 通讯传输方式

异步串行，半双工传输方式。数据在串行异步通信过程中，是以报文的形式，一次发送一帧数据，MODBUS-RTU 协议中约定，当通讯数据线上无数据的空闲时间大于 3.5Byte 的传输时间，表示新的一个通讯帧的起始。

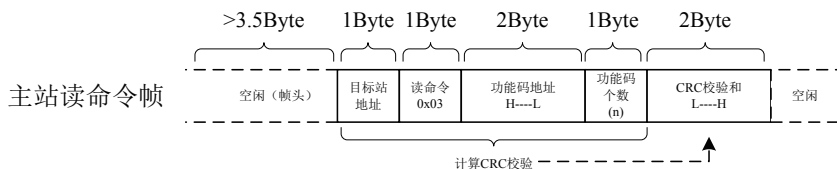


MD380M 系列主轴伺服驱动器内置的通信协议是 Modbus-RTU 从机通信协议，可响应主机的“查询/命令”，或根据主机的“查询/命令”做出相应的动作，并通讯数据应答。

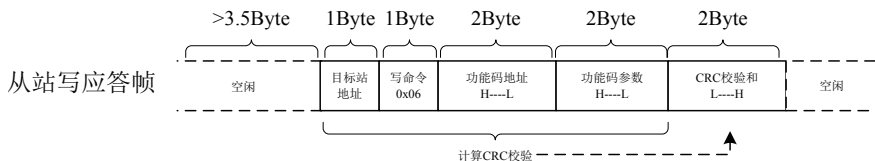
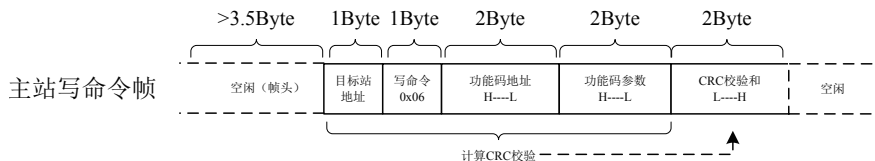
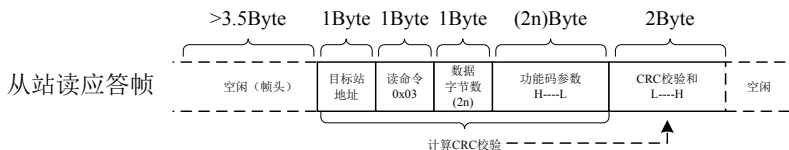
主机可以是指个人计算机 (PC)，工业控制设备或可编程逻辑控制器 (PLC) 等，主机既能对某个从机单独进行通信，也能对所有下位从机发布广播信息。对于主机的单独访问“查询/命令”，被访问从机要返回一个应答帧；对于主机发出的广播信息，从机无需反馈响应给主机。

K.2 通讯资料结构

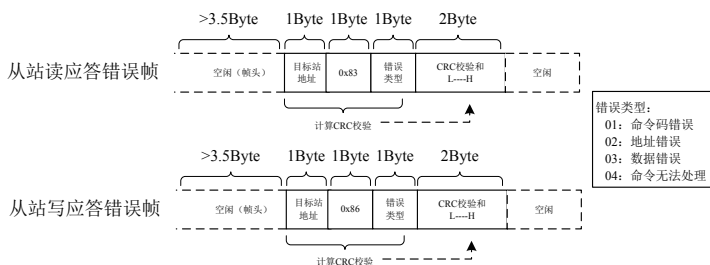
MD380M 系列主轴伺服驱动器的 Modbus 协议通讯数据格式如下，主轴伺服驱动器只支持 Word 型参数的读或写，对应的通讯读操作命令为 0x03；写操作命令为 0x06，不支持字节或位的读写操作：



理论上，上位机可以一次读取连续的几个功能码（即其中 n 最大可达 12 个），但要注意不能跨过本功能码组的最后一个功能码，否则会答复出错。



若从机检测到通讯帧错误，或其他原因导致的读写不成功，会答复错误帧。



数据帧字段说明：

帧头 START	大于 3.5 个字符传输时间的空闲
从机地址 ADR	通讯地址范围：1 ~ 247；0 = 广播地址
命令码 CMD	03：读从机参数；06：写从机参数

功能码地址 H	主轴伺服驱动器内部的参数地址，16 进制表示；分为功能码型和非功能码型（如运行状态参数、运行命令等）参数等，详见地址定义。 传送时，高字节在前，低字节在后。
功能码地址 L	
功能码个数 H	本帧读取的功能码个数，若为 1 表示读取 1 个功能码。传送时，高字节在前，低字节在后。 本协议一次只能改写 1 个功能码，没有该字节。
功能码个数 L	
数据 H	应答的数据，或待写入的数据，传送时，高字节在前，低字节在后。
数据 L	
CRC CHK 低位	检测值：CRC16 校验值。传送时，低字节在前，高字节在后。 计算方法详见本节 CRC 校验的说明。
CRC CHK 高位	
END	3.5 个字符时

CRC 校验方式：

CRC(Cyclical Redundancy Check) 使用 RTU 帧格式，消息包括了基于 CRC 方法的错误检测域。CRC 域检测了整个消息的内容。CRC 域是两个字节，包含 16 位的二进制值。它由传输设备计算后加入到消息中。接收设备重新计算收到消息的 CRC，并与接收到的 CRC 域中的值比较，如果两个 CRC 值不相等，则说明传输有错误。

CRC 是先存入 0xFFFF，然后调用一个过程将消息中连续的 8 位字节与当前寄存器中的值进行处理。仅每个字符中的 8Bit 数据对 CRC 有效，起始位和停止位以及奇偶校验位均无效。

CRC 产生过程中，每个 8 位字符都单独和寄存器内容相异或 (XOR)，结果向最低有效位方向移动，最高有效位以 0 填充。LSB 被提取出来检测，如果 LSB 为 1，寄存器单独和预置的值相异或，如果 LSB 为 0，则不进行。整个过程要重复 8 次。在最后一位（第 8 位）完成后，下一个 8 位字节又单独和寄存器的当前值相异或。最终寄存器中的值，是消息中所有的字节都执行之后的 CRC 值。

CRC 添加到消息中时，低字节先加入，然后高字节。CRC 简单函数如下：

```

unsigned int crc_chk_value(unsigned char *data_value,unsigned char length){
    unsigned int crc_value=0xFFFF;
    int i;
    while(length--){
        crc_value^=*data_value++;
        for(i=0;i<8;i++){
            if(crc_value&0x0001)
                crc_value=(crc_
value>>1)^0xa001;
            else
                crc_value=crc_value>>1;
        }
    }
    return(crc_value);
}

```

通信参数的地址定义：

读写功能码参数（有些功能码是不能更改的，只供厂家使用或监视使用）：

K.3 功能码参数地址标示规则

以功能码组号和标号为参数地址表示规则：

高位字节：F0~FF(F组)、A0~AF(A组)、70~7F(U组)

低位字节：00~FF

例如：若要范围功能码 F3-12，则功能码的访问地址表示为 0xF30C；

注意：

FF组：既不可读取参数，也不可更改参数；

U组：只可读取，不可更改参数。

有些参数在主轴伺服驱动器处于运行状态时，不可更改；有些参数不论主轴伺服驱动器处于何种状态，均不可更改；更改功能码参数，还要注意参数的范围，单位，及相关说明。

功能码组号	通讯访问地址	通讯修改 RAM 中功能码地址
F0 ~ FE 组	0xF000 ~ 0xFEFF	0x0000 ~ 0x0EFF
A0 ~ AC 组	0xA000 ~ 0xACFF	0x4000 ~ 0x4CFF
U0 组	0x7000 ~ 0x70FF	-

注意，由于 EEPROM 频繁被存储，会减少 EEPROM 的使用寿命，所以，有些功能码在通讯的模式下，无须存储，只要更改 RAM 中的值就可以了。

如果为 F 组参数，要实现该功能，只要把该功能码地址的高位 F 变成 0 就可以实现。

如果为 A 组参数，要实现该功能，只要把该功能码地址的高位 A 变成 4 就可以实现。

相应功能码地址表示如下：

高位字节：00~0F(F组)、40~4F(A组)

低位字节：00~FF

如：

功能码 F3-12 不存储到 EEPROM 中，地址表示为 030C；

功能码 A0-05 不存储到 EEPROM 中，地址表示为 4005；

该地址表示只能做写 RAM，不能做读的动作，读时，为无效地址。

对于所有参数，也可以使用命令码 07H 来实现该功能。

停机 / 运行参数部分：

参数地址	参数描述	参数地址	参数描述
1000H	* 通信设定值 (十进制) -10000 ~ 10000	1010H	PID 设置
1001H	运行频率	1011H	PID 反馈
1002H	母线电压	1012H	PLC 步骤
1003H	输出电压	1013H	PULSE 输入脉冲频率，单位 0.01kHz
1004H	输出电流	1014H	反馈速度，单位 0.1Hz
1005H	输出功率	1015H	剩余运行时间
1006H	输出转矩	1016H	AI1 校正前电压
1007H	运行速度	1017H	AI2 校正前电压

参数地址	参数描述	参数地址	参数描述
1008H	DI 输入标志	1018H	A13 校正前电压
1009H	DO 输出标志	1019H	线速度
100AH	AI1 电压	101AH	当前上电时间
100BH	AI2 电压	101BH	当前运行时间
100CH	AI3 电压	101CH	PULSE 输入脉冲频率, 单位 1Hz
100DH	计数值输入	101DH	通讯设定值
100EH	长度值输入	101EH	实际反馈速度
100FH	负载速度	101FH	主频率 X 显示
-	-	1020H	辅频率 Y 显示

注意:

通信设定值是相对值的百分数, 10000 对应 100.00%, -10000 对应 -100.00%。

对频率量纲的数据, 该百分比是相对最大频率 (F0-10) 的百分数; 对转矩量纲的数据, 该百分比是 F2-10、A2-48(转矩上限数字设定, 分别对应第一、二电机)。

控制命令输入到主轴伺服驱动器: (只写)

命令字地址	命令功能
2000H	0001: 正转运行
	0002: 反转运行
	0003: 正转点动
	0004: 反转点动
	0005: 自由停机
	0006: 减速停机
	0007: 故障复位

读取主轴伺服驱动器状态: (只读)

状态字地址	状态字功能
3000H	0001: 正转运行
	0002: 反转运行
	0003: 停机

参数锁定密码校验: (如果返回为 8888H, 即表示密码校验通过)

密码地址	输入密码的内容
1F00H	*****

数字输出端子控制：(只写)

命令地址	命令内容
2001H	BIT0: DO1 输出控制 BIT1: DO2 输出控制 BIT2: RELAY1 输出控制 BIT3: RELAY2 输出控制 BIT4: FMR 输出控制 BIT5: VDO1 BIT6: VDO2 BIT7: VDO3 BIT8: VDO4 BIT9: VDO5

模拟输出 AO1 控制：(只写)

命令地址	命令内容
2002H	0 ~ 7FFF 表示 0% ~ 100%

模拟输出 AO2 控制：(只写)

命令地址	命令内容
2003H	0 ~ 7FFF 表示 0% ~ 100%

脉冲 (PULSE) 输出控制：(只写)

命令地址	命令内容
2004H	0 ~ 7FFF 表示 0% ~ 100%

主轴伺服驱动器故障描述：

主轴伺服驱动器故障地址	主轴伺服驱动器故障信息	
8000H	0000: 无故障 0001: 保留 0002: 加速过电流 0003: 减速过电流 0004: 恒速过电流 0005: 加速过电压 0006: 减速过电压 0007: 恒速过电压 0008: 缓冲电阻过载故障 0009: 欠压故障 000A: 主轴伺服驱动器过载 000B: 电机过载 000C: 输入缺相 000D: 输出缺相 000E: 模块过热 000F: 外部故障 0010: 通讯异常 0011: 接触器异常 0012: 电流检测故障 0013: 电机调谐故障 0014: 编码器 /PG 卡故障	0015: 参数读写异常 0016: 主轴伺服驱动器硬件故障 0017: 电机对地短路故障 0018: 保留 0019: 保留 001A: 运行时间到达 001B: 用户自定义故障 1 001C: 用户自定义故障 2 001D: 上电时间到达 001E: 掉载 001F: 运行时 PID 反馈丢失 0028: 快速限流超时故障 0029: 运行时切换电机故障 002A: 速度偏差过大 002B: 电机超速度 002D: 电机过温 0036: 零点丢失 0037: 脉冲跟随偏差过大 0038: 定位脉冲偏差过大 0039: 零点纠偏异常 003A: 超出限位

K.4 FD 组通讯参数说明

Fd-00	波特率	出厂值	6005
	设定范围	个位: MODBUS 波特率	
		0: 300BPS 1: 600BPS 2: 1200BPS 3: 2400BPS 4: 4800BPS	5: 9600BPS 6: 19200BPS 7: 38400BPS 8: 57600BPS 9: 115200BPS

此参数用来设定上位机与主轴伺服驱动器之间的数据传输速率。注意，上位机与主轴伺服驱动器设定的波特率必须一致，否则，通讯无法进行。波特率越大，通讯速度越快。

Fd-01	数据格式	出厂值	0
	设定范围	0: 无校验: 数据格式 <8,N,2> 1: 偶检验: 数据格式 <8,E,1> 2: 奇校验: 数据格式 <8,O,1> 3: 无校验: 数据格式 <8-N-1>	

上位机与主轴伺服驱动器设定的数据格式必须一致，否则，通讯无法进行。

Fd-02	本机地址	出厂值	1
	设定范围	1~247, 0 为广播地址	

当本机地址设定为 0 时，即为广播地址，实现上位机广播功能。

本机地址具有唯一性（除广播地址外），这是实现上位机与主轴伺服驱动器点对点通讯的基础。

Fd-03	应答延时	出厂值	2ms
	设定范围	0~20ms	

应答延时：是指主轴伺服驱动器数据接受结束到向上位机发送数据的中间间隔时间。如果应答延时小于系统处理时间，则应答延时以系统处理时间为准，如应答延时长于系统处理时间，则系统处理完数据后，要延迟等待，直到应答延迟时间到，才往上位机发送数据。

Fd-04	通讯超时时间	出厂值	0.0 s
	设定范围	0.0 s(无效); 0.1~60.0s	

当该功能码设置为 0.0 s 时，通讯超时时间参数无效。

当该功能码设置成有效值时，如果一次通讯与下一次通讯的间隔时间超出通讯超时时间，系统将报通讯故障错误 (Err16)。通常情况下，都将其设置成无效。如果在连续通讯的系统中，设置次参数，可以监视通讯状况。

Fd-05	通讯协议选择	出厂值	0
	设定范围	0: 非标准的 Modbus 协议; 1: 标准的 Modbus 协议	

Fd-05=1: 选择标准的 Modbus 协议。

Fd-05=0: 读命令时, 从机返回字节数比标准的 Modbus 协议多一个字节, 具体参见本协议“5 通讯资料结构”部分。

Fd-06	通讯读取电流分辨率	出厂值	0
	设定范围	0: 0.01A	1: 0.1A

用来确定通讯读取输出电流时, 电流值的输出单位。

Fd-07	Modbus 通讯功能选择	出厂值	0
	设定范围	0: Modbus 协议 1: 后台监控 1 2: 后台监控 2	

使用 Modbus 通讯时, 请设置 Fd-07=0;

Fd-07 设置为非 0 数值时, Modbus 通讯将无效;

主轴伺服驱动器上电完成后再进行软件升级时, 请先设置 Fd-07 等于 2, 否则无法软件升级;

附录 L：版本变更记录

日期	变更后版本	变更内容
2011-07	V0.0	◆ 第一版发行
2014-03	V1.0	◆ 全本手册内容优化 ◆ 增加手册导读
2015-11	V1.1	◆ 新增脉冲定位和定长式分度定位 ◆ 新增软限位、硬限位、零伺服、第 2 电机参数、零点纠偏、就近分度定位等功能 ◆ 新增 DI 功能，41、51、79、80、81、82、83、84、85 等 ◆ 新增部分功能码 ◆ 相关参数功能描述的优化
2018-07	B02	◆ 优化 F3 组功能码描述 ◆ 优化频率源选择（F0-03、F0-04）描述 ◆ 优化瞬停不停功能相关的功能码描述 ◆ 优化两线式、三线式端子命令描述
2020-05	B03	◆ 更新“5.1 基本功能参数简表”章节中“F3 组 V/F 控制参数”。
2020-11	B04	◆ 细小勘误

创变·精彩

深圳市汇川技术股份有限公司

Shenzhen Inovance Technology Co., Ltd.

地址：深圳市宝安区宝城70区留仙二路鸿威工业区E栋

总机：(0755)2979 9595

传真：(0755)2961 9897

<http://www.inovance.com>

苏州汇川技术有限公司

Suzhou Inovance Technology Co., Ltd.

地址：苏州市吴中区越溪友翔路16号

总机：(0512)6637 6666

传真：(0512)6285 6720

<http://www.inovance.com>

销售服务联络地址



19010114B04

由于本公司持续的产品升级造成的内容变更，恕不另行通知
版权所有 © 深圳市汇川技术股份有限公司
Copyright © Shenzhen Inovance Technology Co., Ltd.