

MD380系列

通用变频器用户手册



用户手册

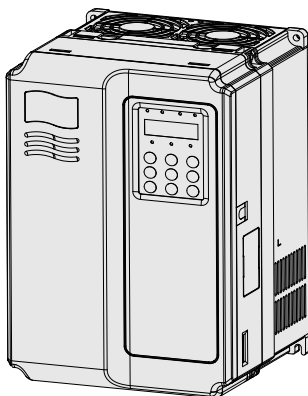
C04  
资料编码 19010041

## 前言

首先感谢您购买汇川技术开发生产的 MD380 系列变频器！

MD380 系列变频器是一款通用高性能电流矢量变频器，主要用于控制和调节三相交流异步电机的速度。MD380 采用高性能的矢量控制技术，低速高转矩输出，具有良好的动态特性、超强的过载能力、增加了用户可编程功能及后台监控软件，通讯总线功能，支持多种 PG 卡等，组合功能丰富强大，性能稳定。可用于纺织、造纸、拉丝、机床、包装、食品、风机、水泵及各种自动化生产设备的驱动。

本说明书介绍了 MD380 系列变频器的功能特性及使用方法，包括产品选型、参数设置、运行调试、维护检查等，使用前请务必认真阅读本说明书，设备配套厂家请将此说明书随设备发送给终端用户，方便后续的使用参考。



### 注意事项

- ◆ 为说明产品的细节部分，本手册中的图例有时为卸下外罩或安全遮盖物的状态。使用本产品时，请务必按规定装好外壳或遮盖物，并按照手册的内容进行操作。
- ◆ 本手册中的图例仅为了说明，可能会与您订购的产品有所不同。
- ◆ 本公司致力于产品的不断改善，产品功能会不断升级，所提供的资料如有变更，恕不另行通知。

## 简介

相对于 MD320，MD380 变频器主要在以下几个方面有明显提升：

### 1) 丰富的电压等级

支持单相 220V、三相 220V、三相 380V、三相 480V、三相 690V 五个电压等级。

### 2) 丰富的控制方式

除有速度传感器矢量控制、无速度传感器矢量控制、V/F 控制外，还支持 V/F 分离控制。

### 3) 丰富的现场总线

支持 Modbus-RTU、Profibus-DP、CANlink、CANopen 四种总线。

### 4) 丰富的编码器类型

支持差分编码器、开路集电极编码器、旋转变压器、UVW 编码器等。

### 5) 全新的无速度传感器矢量控制算法

全新的 SVC（无速度传感器矢量控制）相比 MD320 变频器，带来更好的低速稳定性，更强的低频带载能力，而且支持 SVC 的转矩控制。

### 6) 支持用户可编程

通过 MD38PC1 用户可编程卡，用户可实现二次开发功能，可以用梯形图等方式进行程序编写，编程环境与我司 H1u PLC 完全兼容。

### 7) 强大的后台软件

后台软件可实现变频器参数的上传、下载、实时示波器等功能。

### 8) 更丰富的功能

下表简单罗列了 MD380 在 MD320 基础上增加的功能。

功能	描述
虚拟输入输出 IO	可灵活实现各种简单的逻辑功能
电机过热保护	选用 MD38IO1 扩展卡后，AI3 可接收电机温度传感器输入（PT100、PT1000）来实现对电机过热保护
快速限流	避免变频器频繁的出现过流故障
多电机切换	具备两组电机参数，可实现两个电机切换控制
恢复用户参数	该功能支持客户自行保存或恢复自己设定的参数
更高精度的 AIAO	通过出厂校正（亦可现场校正），AIAO 精度可达 20mv 以内
用户定制参数显示	用户可定制需要显示的功能参数
用户变更参数显示	用户可查看经过修改后的功能参数
故障处理方式可选	用户可根据需要，确定特定故障发生后，变频器的动作方式：自由停机、减速停机、继续运行。也可选择继续运行时的频率。
PID 参数切换	具备两组 PID 参数，可通过端子切换或根据偏差自动切换

功能	描述
PID 反馈丢失检测	设定 PID 反馈丢失检测值，实现对 PID 运行时的保护
DIDO 正反逻辑	用户自主设定 DIDO 的正反逻辑
DIDO 响应延迟	用户自主设定 DIDO 响应延迟时间
瞬停不停	保证变频器在瞬间停电或电压突然降低时维持变频器短时间内继续运行
定时运行	支持最大 6500 分钟定时运行
用户可编程	外接可编程卡实现用户二次开发
负荷分配	使用点对点通讯可以实现两台以上 MD380 之间的负荷分配

**开箱验货：**

在开箱时，请认真确认：

本机铭牌的型号及变频器额定值是否与您的订货一致。箱内含您订购的机器、产品合格证、用户操作手册及保修单。

产品在运输过程中是否有破损现象；若发现有某种遗漏或损坏，请速与本公司或您的供货商联系解决。

**初次使用：**

对于初次使用本产品的用户，应先认真阅读本手册。若对一些功能及性能方面有所疑惑，请咨询我公司的技术支持人员，以获得帮助，对正确使用本产品有利。

**CE 标记：**

MD380 系列变频器贴有 CE 标记，表明本变频器产品符合欧洲低电压指令（LVD）和 EMC 指令的规定，已通过 CE 认证。



MD380 系列变频器符合以下指令和标准：

指令	指令名称	符合标准
EMC 指令	2004/18/EC	EN 61800-3 EN 55011 EN 61000-6-2
LVD 指令	2006/95/EC 93/68/EEC	EN 61800-5-1

备注：按照 7.3.2 及 7.3.6 在正确安装和正确使用的条件下，满足 IEC/EN 61800-3 标准要求。

## 版本变更记录

日期	变更后版本	变更内容
2011-06	V0.0	◆ 第一版发行
2012-05	V1.0	◆ 增加手册导读
		◆ 第 2 章型号规格增加“发热功耗”数据 ◆ 第 4 章增加应用举例
2013-01	V1.1	◆ 第 3 章增加机械安装方法与步骤
		◆ 第 7 章 EMC 内容更新, 增加选件推荐 ◆ 第 8 章增加功率端子接线尺寸
2013-07	V1.2	◆ 第 8 章外围电气选型推荐更新
		◆ 附录 E、附录 F 扩展卡选件内容更新
2013-12	V1.3	◆ 2.1 节铭牌更新
		◆ 3.2.1 节主回路端子说明更新 ◆ 3.2.2 节主回路接线方式更新
		◆ 4.8.10 节定长控制模式设置更新 ◆ 4.9 节电机特性参数设置与调谐更新
		◆ 第 5 章部分功能码更新
		◆ 第 6 章部分参数说明更新
		◆ 7.3 节 EMC 外围配件安装选型指导更新 ◆ 7.5 节增加漏电流应对要求
		◆ 8.6 外引键盘尺寸更新
2014-09	V1.4	◆ 第 3 章增加跳线 J5、J8 位置示意
		◆ 第 4 章更新“电机运转方向设置”内容
		◆ 第 5 章部分功能码更新
		◆ 第 6 章部分参数说明更新
		◆ 更新附录 D 加入 MD38DP2 卡相关介绍内容 ◆ 更新附录 E 加入 MD38PGMD 卡相关介绍内容
2016-01	V1.5	◆ 更新电抗器型号
2016-09	C00	◆ 软件版本升级至 F7-11=U75.01; F7-10=U74.02
2018-12	C01	◆ 手册封面切换 logo
2020-05	C02	◆ 更新“简介”中电压等级的描述。 ◆ 更新“5.2 监视参数简表”小节中通信扩展卡的最小单位和通讯地址。
		◆ 更新“第六章 参数说明”章节“F9 组 故障与保护”小节的笔误。 ◆ 更新“U0 组 监视参数组”小节中通信扩展卡的最小单位。
2020-11	C03	◆ 细小勘误

# 目录

前言 .....	1
简介 .....	2
版本变更记录 .....	4
第一章 安全信息及注意事项 .....	10
1.1 安全事项 .....	10
1.2 注意事项 .....	11
第二章 产品信息 .....	16
2.1 产品命名与铭牌标识 .....	16
2.2 MD380 系列变频器各部分名称 .....	16
2.3 基本技术规格 .....	18
2.4 外围电气元件及系统构成 .....	20
2.4.1 外围电气元件使用说明 .....	22
2.4.2 MD380 外围选配件一览表 .....	22
第三章 机械与电气安装 .....	26
3.1 机械安装 .....	26
3.1.1 安装环境: .....	26
3.1.2 安装空间要求 .....	26
3.1.3 机械安装方法及步骤 .....	27
3.1.4 机械安装注意事项 .....	30
3.1.5 变频器盖板拆卸方法 .....	30
3.2 电气安装 .....	31
3.2.1 主电路端子说明 .....	31
3.2.2 变频器主回路接线方式 .....	32
3.2.3 控制端子说明 .....	34
3.2.4 变频器控制回路接线方式 .....	37
3.2.5 变频器电气接线示例 .....	40
第四章 操作显示与应用举例 .....	42
4.1 操作与显示界面介绍 .....	42
4.2 功能码查看、修改方法说明 .....	43
4.3 变频器功能码的组织方式 .....	44
4.4 功能码参数的两种快速查阅模式 .....	45
4.5 多功能按键的定义与操作 .....	47
4.6 状态参数的查阅 .....	47
4.7 变频器的起停控制 .....	48
4.7.1 起停信号的来源选择 .....	48
4.7.2 起动模式 .....	49
4.7.3 停机模式 .....	50
4.7.4 定时停机功能 .....	51
4.7.5 点动运行 .....	51
4.8 变频器的运行频率控制 .....	52
4.8.1 主频率给定的来源选择 .....	52
4.8.2 带辅助频率给定的使用方法 .....	53
4.8.3 运行命令切换与频率给定的绑定 .....	54
4.8.4 频率源为 AI 模拟量给定的使用 .....	54
4.8.5 频率源为脉冲给定的使用 .....	55

4.8.6	过程控制的频率闭环控制	55
4.8.7	摆频工作模式的设置	56
4.8.8	多段速模式的设置	56
4.8.9	电机运转方向设置	57
4.8.10	定长控制模式的设置	58
4.8.11	变频器计数功能的使用方法	59
4.9	电机特性参数设置与自动调谐	59
4.9.1	需要设定的电机参数	59
4.9.2	电机参数的自动调谐	60
4.9.3	多组电机参数的设置和切换	61
4.10	变频器 DI 端口的使用方法	61
4.11	变频器 DO 端口的使用方法	62
4.12	AI 输入信号特性及预处理	62
4.13	变频器 AO 端口的使用方法	63
4.14	变频器 PG 端口的使用方法	63
4.15	变频器串行通讯的使用方法	64
4.16	变频器多功能扩展接口的使用	64
4.17	密码设置	65
4.18	参数保存特性与厂家参数恢复	65
第五章	功能参数表	68
5.1	基本功能参数简表	68
5.2	监视参数简表	100
第六章	参数说明	104
F0 组	基本功能组	104
F1 组	第一电机参数	113
F2 组	矢量控制参数	116
F3 组	V/F 控制参数	119
F4 组	输入端子	126
F5 组	输出端子	137
F6 组	启停控制	143
F7 组	键盘与显示	148
F8 组	辅助功能	152
F9 组	故障与保护	162
FA 组	过程控制 PID 功能	170
FB 组	摆频、定长和计数	175
FC 组	多段指令及简易 PLC 功能	178
FD 组	通讯参数	182
FE 组	用户定制功能码	182
FP 组	用户密码	184
A0 组	转矩控制和限定参数	186
A1 组	虚拟 DI、虚拟 DO	188
A2 组	第 2 电机参数	192
A5 组	控制优化参数	195
A6 组	AI 曲线设定	197
A7 组	用户可编程功能	200
A8 组	点对点通讯	200
AC 组	AIAO 校正	201
U0 组	监视参数组	204

第七章 EMC (电磁兼容性)	212
7.1 相关术语定义	212
7.2 EMC 标准介绍	212
7.2.1 EMC 标准	212
7.2.2 安装环境 EMC 要求	212
7.3 EMC 外围配件安装选型指导	213
7.3.1 电源输入端加装 EMC 输入滤波器	213
7.3.2 电源输入端加装交流输入电抗器	215
7.3.3 变频器输出侧加装交流输出电抗器	216
7.4 屏蔽电缆	218
7.4.1 屏蔽电缆要求	218
7.4.2 电缆布线要求	219
7.5 漏电流应对要求	219
7.6 常见 EMC 干扰问题整改建议	220
第八章 选型与尺寸	222
8.1 MD380 系列变频器电气规格	222
8.2 MD380 系列变频器外型与尺寸	225
8.3 功率端子安装尺寸与线径推荐	230
8.4 外围电气元件选型指导	240
8.5 外置直流电抗器安装与选型	243
8.5.1 外置直流电抗器安装	243
8.5.2 外置电抗器外型与尺寸	243
8.6 外引键盘的外型尺寸	245
8.7 制动电阻选型与制动单元	245
8.7.1 制动电阻阻值的选择	245
8.7.2 制动电阻功率的选择	245
8.7.3 制动单元外形尺寸	248
第九章 维护保养与故障诊断	250
9.1 变频器的日常保养与维护	250
9.1.1 日常保养	250
9.1.2 定期检查	250
9.1.3 变频器易损件更换	250
9.1.4 变频器的存储	251
9.2 变频器的保修说明	251
9.3 故障报警及对策	251
9.4 常见故障及其处理方法	255
附录 A: 多功能 IO 扩展卡 MD38IO1	258
A.1 概述	258
A.2 机械安装与控制端子功能说明	258
附录 B: 迷你型 IO 扩展卡 (MD38IO2) 使用说明	261
B.1 概述	261
B.2 机械安装与控制端子功能说明	261
附录 C: 可编程多功能扩展卡 (MD38PC1) 使用说明	262
C.1 概述	262
C.2 机械安装与控制端子功能说明	262
附录 D: Profibus-DP 卡使用说明	264
D.1 概述	264



D.2 Profibus-DP 卡分类及差异 .....	264
D.3 机械安装与控制端子功能说明 .....	264
D.4 使用指导 .....	266
附录 E: 通用编码器扩展卡使用说明 .....	267
E.1 概述 .....	267
E.2 机械安装与控制端子功能说明 .....	267
E.3 MD38PG4 卡使用说明 .....	271
E.4 MD38PGMD 卡使用说明 .....	271
附录 F: CANlink 通信扩展卡 (MD38CAN1) 使用说明 .....	273
F.1 概述 .....	273
F.2 机械安装与控制端子功能说明 .....	273
附录 G: CANopen 通讯扩展卡 (MD38CAN2) 使用说明 .....	274
G.1 概述 .....	274
G.2 机械安装与控制端子功能说明 .....	274
附录 H: RS-485 通讯扩展卡 (MD38TX1) 使用说明 .....	275
H.1 概述 .....	275
H.2 机械安装与控制端子功能说明 .....	275
附录 I: MD380 通讯数据地址定义 .....	277
I.1 MD380 功能码数据 .....	277
I.2 MD380 非功能码数据 .....	278
附录 J: MD380 Modbus 通讯协议 .....	280
J.1 协议内容 .....	280
J.2 通讯资料结构 .....	280
J.3 功能码参数地址标示规则 .....	283
J.4 FD 组通讯参数说明 .....	286



安全信息及注意事项

---

## 第一章 安全信息及注意事项

安全定义：

在本手册中，安全注意事项分以下两类：



**危险：** 由于没有按要求操作造成的危险，可能导致重伤，甚至死亡的情况；



**注意：** 由于没有按要求操作造成的危险，可能导致中度伤害或轻伤，及设备损坏的情况；

请用户在安装、调试和维修本系统时，仔细阅读本章，务必按照本章内容所要求的安全注意事项进行操作。如出现因违规操作而造成的任何伤害和损失均与本公司无关。

### 1.1 安全事项

使用阶段	安全等级	事项
安装前	 危险	<ul style="list-style-type: none"> <li>◆ 开箱时发现控制系统进水、部件缺少或有部件损坏时，请不要安装！</li> <li>◆ 装箱单与实物名称不符时，请不要安装！</li> </ul>
	 注意	<ul style="list-style-type: none"> <li>◆ 搬运时应该轻抬轻放，否则有损害设备的危险！</li> <li>◆ 有损伤的驱动器或缺件的变频器请不要使用。有受伤的危险！</li> <li>◆ 不要用手触及控制系统的元器件，否则有静电损坏的危险！</li> </ul>
安装时	 危险	<ul style="list-style-type: none"> <li>◆ 请安装在金属等阻燃的物体上；远离可燃物。否则可能引起火警！</li> <li>◆ 不可随意拧动设备元件的固定螺栓，特别是带有红色标记的螺栓！</li> </ul>
	 注意	<ul style="list-style-type: none"> <li>◆ 不能让导线头或螺钉掉入驱动器中。否则引起驱动器损坏！</li> <li>◆ 请将驱动器安装在震动少，避免阳光直射的地方。</li> <li>◆ 两个以上变频器置于同一个柜子中时，请注意安装位置，保证散热效果。</li> </ul>
配线时	 危险	<ul style="list-style-type: none"> <li>◆ 必须由专业电气工程施工，否则会出现意想不到的危险！</li> <li>◆ 变频器和电源之间必须有断路器隔开，否则可能发生火警！</li> <li>◆ 接线前请确认电源处于零能量状态，否则有触电的危险！</li> <li>◆ 请按标准对变频器进行正确规范接地，否则有触电危险！</li> </ul>
	 注意	<ul style="list-style-type: none"> <li>◆ 绝不能将输入电源连接到变频器的输出端子（U、V、W）上。注意接线端子的标记，不要接错线！否则引起驱动器损坏！</li> <li>◆ 绝不能将制动电阻直接接于直流母线（+）、（-）端子之间。否则引起火警！</li> <li>◆ 所用导线线径请参考手册的建议。否则可能发生事故！</li> <li>◆ 编码器必须使用屏蔽线，且屏蔽层必须保证单端可靠接地！</li> </ul>
上电前	 危险	<ul style="list-style-type: none"> <li>◆ 请确认输入电源的电压等级是否和变频器的额定电压等级一致；电源输入端子（R、S、T）和输出端子（U、V、W）上的接线位置是否正确；并注意检查与驱动器相连接的外围电路中是否有短路现象，所连线路是否紧固，否则引起驱动器损坏！</li> <li>◆ 变频器的任何部分无须进行耐压试验，出厂时产品已作过此项测试。否则可能引起事故！</li> </ul>
	 注意	<ul style="list-style-type: none"> <li>◆ 变频器必须盖好盖板后才能上电。否则可能引起触电！</li> <li>◆ 所有外围配件的接线必须遵守本手册的指导，按照本手册所提供电路连接方法正确接线。否则引起事故！</li> </ul>

使用阶段	安全等级	事项
上电后	危险	<ul style="list-style-type: none"> <li>◆ 上电后不要打开盖板。否则有触电的危险!</li> <li>◆ 不要触摸变频器的任何输入输出端子。否则有触电危险!</li> </ul>
	注意	<ul style="list-style-type: none"> <li>◆ 若需要进行参数调谐, 请注意电机旋转中伤人的危险。否则可能引起事故!</li> <li>◆ 请勿随意更改变频器厂家参数。否则可能造成设备的损害!</li> </ul>
运行中	危险	<ul style="list-style-type: none"> <li>◆ 非专业技术人员请勿在运行中检测信号。否则可能引起人身伤害或设备损坏!</li> <li>◆ 请勿触摸散热风扇及放电电阻以试探温度。否则可能引起灼伤!</li> </ul>
	注意	<ul style="list-style-type: none"> <li>◆ 变频器运行中, 应避免有东西掉入设备中。否则引起设备损坏!</li> <li>◆ 不要采用接触器通断的方法来控制驱动器的启停。否则引起设备损坏!</li> </ul>
保养时	危险	<ul style="list-style-type: none"> <li>◆ 没有经过专业培训的人员请勿对变频器实施维修及保养。否则造成人身伤害或设备损坏!</li> <li>◆ 请勿带电对设备进行维修及保养。否则有触电危险!</li> <li>◆ 确认将变频器的输入电源断电 10 分钟后, 才能对驱动器实施保养及维修。否则电容上的残余电荷对人会造成伤害!</li> <li>◆ 在变频器上开展维护保养工作之前, 请确保变频器与所有电源安全断开连接。</li> <li>◆ 所有可插拔插件必须在断电情况下插拔!</li> <li>◆ 更换变频器后必须进行参数的设置和检查。</li> </ul>
	注意	<ul style="list-style-type: none"> <li>◆ 旋转的电机会向变频器馈送电源, 这样即使在电机停止并切断电源时也会造成变频器带电。在变频器上开展维护保养工作之前, 请确保电机与变频器安全断开连接。</li> </ul>

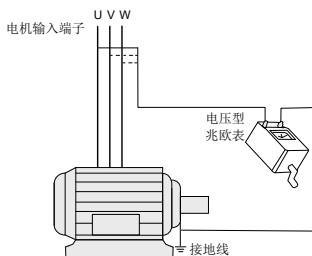
## 1.2 注意事项

### 1) 漏电保护器 RCD 要求

设备在运行中会产生大漏电流流过保护接地导体, 请在电源的一次侧安装 B 型漏电保护器 (RCD)。在选择漏电保护器 (RCD) 时应考虑设备启动和运行时可能出现的瞬态和稳态对地漏电流, 选择具有抑制高次谐波措施的专用 RCD, 或者较大剩余电流的通用 RCD。

### 2) 电机绝缘检查

电机在首次使用、长时间放置后的再使用之前及定期检查时, 应做电机绝缘检查, 防止因电机绕组的绝缘失效而损坏变频器。绝缘检查时一定要将电机连线从变频器分开, 建议采用 500V 电压型兆欧表, 应保证测得绝缘电阻不小于 5MΩ。



### 3) 电机的热保护

若选用电机与变频器额定容量不匹配时，特别是变频器额定功率大于电机额定功率时，务必调整变频器内电机保护相关参数值或在电机前加装热继电器以对电机保护。

### 4) 工频以上运行

本变频器提供 0Hz~500Hz 的输出频率。若客户需在 50Hz 以上运行时，请考虑机械装置的承受力。

### 5) 机械装置的振动

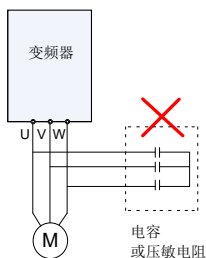
变频器在一些输出频率处，可能会遇到负载装置的机械共振点，可通过设置变频器内跳跃频率参数来避开。

### 6) 关于电动机发热及噪声

因变频器输出电压是 PWM 波，含有一定的谐波，因此电机的温升、噪声和振动同工频运行相比会略有增加。

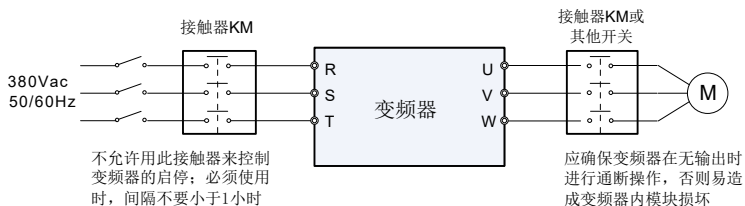
### 7) 输出侧有压敏器件或改善功率因数的电容的情况

变频器输出是 PWM 波，输出侧如安装有改善功率因数的电容或防雷用压敏电阻等，易引发变频器瞬间过电流甚至损坏变频器。请不要使用。



### 8) 变频器输入、输出端所用接触器等开关器件

若在电源和变频器输入端之间加装接触器，则不允许用此接触器来控制变频器的启停。一定需要用该接触器控制变频器启停时，间隔不要小于一个小时。频繁的充放电会降低变频器内电容器的使用寿命。若输出端和电机之间装有接触器等开关器件，应确保变频器在无输出时进行通断操作，否则易造成变频器内模块损坏。



### 9) 额定电压值以外的使用

不适合在说明书所规定的允许工作电压范围之外使用变频器，易造成变频器内器件损坏。如果需要，请使用相应的升压或降压装置对电源进行变压处理后输入到变频器。

### 10) 三相输入改成两相输入

不可将 MD 系列中三相变频器改为两相使用。否则将导致故障或变频器损坏。

### 11) 雷电冲击保护

本系列变频器虽内装有雷击过电流保护装置，对于感应雷有一定的自我保护能力，但对于雷电频发处客户还应在变频器前端加装防雷保护装置。

### 12) 海拔高度与降额使用

在海拔高度超过 1000m 的地区，由于空气稀薄造成变频器的散热效果变差，有必要降额使用。此情况请向我公司进行技术咨询。

### 13) 一些特殊用法

如果客户在使用时需用到本手册所提供的建议接线图以外的方法时，如共直流母线等，请向我公司咨询。

### 14) 变频器的报废时注意

主回路的电解电容和印制板上电解电容焚烧时可能发生爆炸。塑胶件焚烧时会产生有毒气体。请作为工业垃圾进行处理。

### 15) 关于适配电机

- 标准适配电机为四极鼠笼式异步感应电机。若非上述电机请一定按电机额定电流选配变频器。
- 非变频电机的冷却风扇与转子轴是同轴连接，转速降低时风扇冷却效果降低，因此，电机出现过热的场合应加装强排气扇或更换为变频电机。
- 变频器已经内置适配电机标准参数，根据实际情况有必要进行电机参数调谐或修改缺省值以尽量符合实际值，否则会影响运行效果及保护性能。
- 由于电缆或电机内部出现短路会造成变频器报警，甚至炸机。因此，请首先对初始安装的电机及电缆进行绝缘短路测试，日常维护中也需经常进行此测试。注意，做这种测试时务必将变频器与被测试部分全部断开。





产品信息

---



## 第二章 产品信息

### 2.1 产品命名与铭牌标识

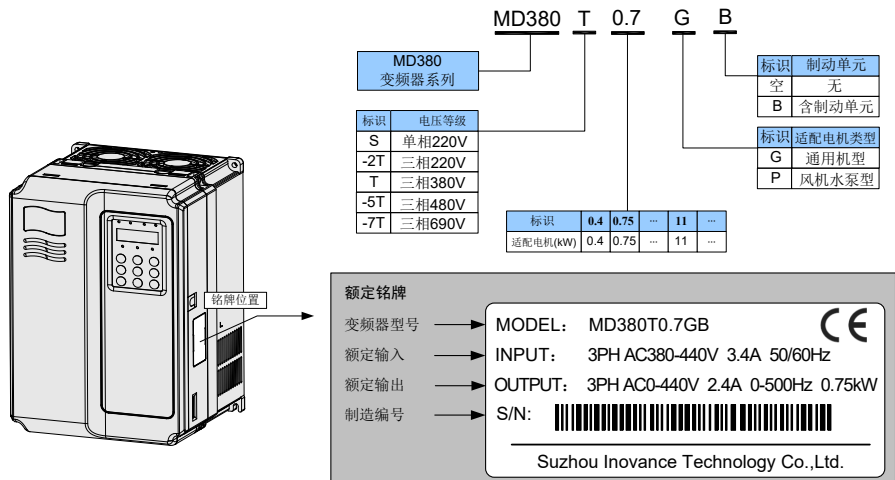


图 2-1 产品命名与铭牌标识

### 2.2 MD380 系列变频器各部分名称

MD380 系列变频器根据电压和功率等级不同，共有两种结构类型。分别是塑胶结构，钣金结构。如下图所示：

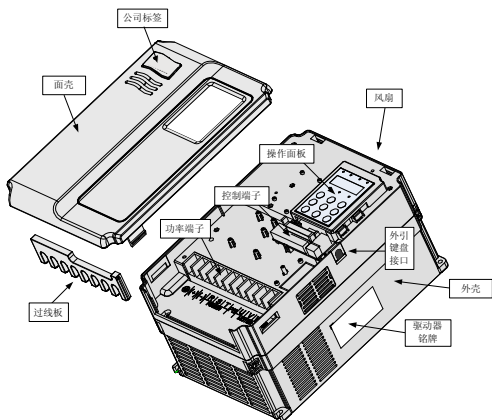


图 2-2 MD380 系列变频器塑胶结构外型图

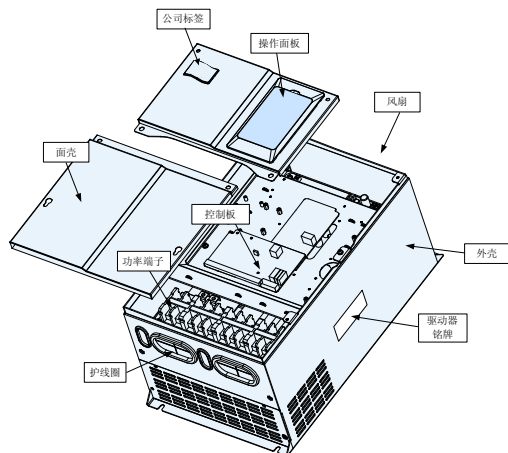


图 2-3 MD380 系列变频器钣金结构外型图

MD380 不同电压和功率等级外壳结构类型如下表所示：

机型	外壳类型
单相 220V	
0.4kW ~ 2.2kW	塑胶结构
三相 220V	
0.4kW ~ 7.5kW	塑胶结构
11kW ~ 75kW	钣金结构
三相 380V	
0.75kW ~ 15kW	塑胶结构
18.5kW ~ 400kW	钣金结构
三相 480V	
0.75kW ~ 15kW	塑胶结构
18.5kW ~ 400kW	钣金结构
三相 690V	
55kW ~ 500kW	钣金结构

## 2.3 基本技术规格

表 2-1 MD380 系列变频器技术规格

项 目		规 格		
基本功能	最高频率	矢量控制：0 ~ 500Hz V/F 控制：0 ~ 500Hz		
	载波频率	0.5kHz ~ 16kHz 可根据负载特性，自动调整载波频率。		
	输入频率分辨率	数字设定：0.01Hz 模拟设定：最高频率 × 0.025%		
	控制方式	开环矢量控制（SVC） 闭环矢量控制（FVC） V/F 控制		
	启动转矩	G 型机：0.5Hz/150%（SVC）；0Hz/180%（FVC） P 型机：0.5Hz/100%		
	调速范围	1：100（SVC）	1：1000（FVC）	
	稳速精度	±0.5%（SVC）	±0.02%（FVC）	
	转矩控制精度	±5%（FVC）		
	过载能力	G 型机：150% 额定电流 60s；180% 额定电流 3s。 P 型机：120% 额定电流 60s；150% 额定电流 3s。		
	转矩提升	自动转矩提升；手动转矩提升 0.1%~30.0%		
	V/F 曲线	三种方式：直线型；多点型；N 次方型 V/F 曲线 (1.2 次方、1.4 次方、1.6 次方、1.8 次方、2 次方)		
	V/F 分离	2 种方式：全分离、半分离		
	加减速曲线	直线或 S 曲线加减速方式。 四种加减速时间，加减速时间范围 0.0~6500.0s		
	直流制动	直流制动频率：0.00Hz~ 最大频率 制动时间：0.0s~36.0s 制动动作电流值：0.0%~100.0%		
	点动控制	点动频率范围：0.00Hz~50.00Hz。 点动加减速时间 0.0s~6500.0s。		
	简易 PLC、多段速运行	通过内置 PLC 或控制端子实现最多 16 段速运行		
	内置 PID	可方便实现过程控制闭环控制系统		
自动电压调整 (AVR)	当电网电压变化时，能自动保持输出电压恒定			
基本功能	过压过流失速控制	对运行期间电流电压自动限制，防止频繁过流过压跳闸		
	快速限流功能	最大限度减小过流故障，保护变频器正常运行		
	转矩限定与控制	“挖土机”特性，对运行期间转矩自动限制，防止频繁过流跳闸；闭环矢量模式可实现转矩控制		

项 目		规 格
个性 化功 能	出色的性能	以高性能的电流矢量控制技术实现异步电机控制
	瞬停不停	瞬时停电时通过负载回馈能量补偿电压的降低，维持变频器短时间内继续运行
	快速限流	避免变频器频繁的出现过流故障
	虚拟 IO	五组虚拟 DIDO，可实现简易逻辑控制
	定时控制	定时控制功能：设定时间范围 0.0Min ~ 6500.0Min
	多电机切换	两组电机参数，可实现两个电机切换控制
	多线程总线支持	支持四种现场总线：Modbus、Profibus-DP、CANlink、CANopen
	电机过热保护	选配 IO 扩展卡 1，模拟量输入 AI3 可接受电机温度传感器输入（PT100、PT1000）
	多编码器支持	支持差分、开路集电极、UVW、旋转变压器、正余弦等编码器
	用户可编程	选配用户可编程卡，可以实现二次开发，编程方式兼容汇川公司的 PLC
	强大的后台软件	支持变频器参数操作及虚拟示波器功能。通过虚拟示波器可实现对变频器内部状态的图形监视
运行	命令源	操作面板给定、控制端子给定、串行通讯口给定。 可通过多种方式切换
	频率源	10 种频率源：数字给定、模拟电压给定、模拟电流给定、脉冲给定、串行口给定。可通过多种方式切换
	辅助频率源	10 种辅助频率源。可灵活实现辅助频率微调、频率合成
	输入端子	标准： 5 个数字输入端子，其中 1 个支持最高 100kHz 的高速脉冲输入 2 个模拟量输入端子，1 个仅支持 0 ~ 10V 电压输入， 1 个支持 0 ~ 10V 电压输入或 0 ~ 20mA 电流输入 扩展能力： 5 个数字输入端子 1 个模拟量输入端子，支持 -10V ~ 10V 电压输入，且支持 PT100/ PT1000
运行	输出端子	标准： 1 个高速脉冲输出端子（可选为开路集电极式）， 支持 0~100kHz 的方波信号输出 1 个数字输出端子 1 个继电器输出端子 1 个模拟输出端子，支持 0~20mA 电流输出或 0~10V 电压输出 扩展能力： 1 个数字输出端子 1 个继电器输出端子 1 个模拟输出端子，支持 0~20mA 电流输出或 0~10V 电压输出

项目		规格
显示与键盘操作	LED 显示	显示参数
	LCD 显示	可选件, 中 / 英文提示操作内容
	参数拷贝	可通过 LCD 操作面板选件实现参数的快速复制
	按键锁定和功能选择	实现按键的部分或全部锁定, 定义部分按键的作用范围, 以防止误操作
	保护功能	上电电机短路检测、输入输出缺相保护、过流保护、过压保护、欠压保护、过热保护、过载保护等
	选配件	LCD 操作面板、制动组件、IO 扩展卡 1、IO 扩展卡 2、用户可编程卡、RS485 通讯卡、Profibus-DP 通讯卡、CANlink 通讯卡、CANopen 通讯卡、差分输入 PG 卡、UVW 差分输入 PG 卡、旋转变压器 PG 卡、OC 输入 PG 卡等
环境	使用场所	室内, 不受阳光直射, 无尘埃、腐蚀性气体、可燃性气体、油雾、水蒸汽、滴水或盐份等
	海拔高度	低于 1000m
	环境温度	- 10°C ~ + 40°C (环境温度在 40°C ~50°C, 请降额使用)
	湿度	小于 95%RH, 无水珠凝结
	振动	小于 5.9m/s <sup>2</sup> (0.6g)
	存储温度	- 20°C ~ + 60°C
	IP 等级	IP20
	污染等级	PD2
	配电系统	TN, TT

## 2.4 外围电气元件及系统构成

使用 MD380 系列变频器控制异步电机构成控制系统时, 需要在变频器的输入输出侧安装各类电气元件保证系统的安全稳定。另外, MD380 系列变频器配有多种选配和扩展卡件, 实现多种功能。三相 220V/380V/480V 电压等级系列系统构成如下图所示:

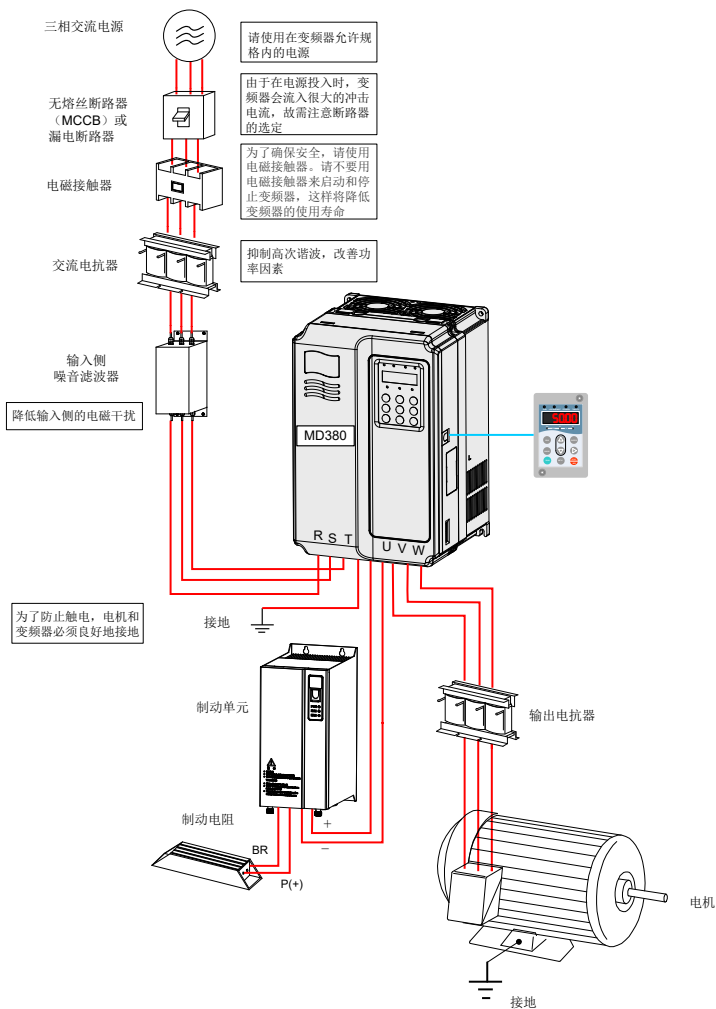


图 2-4 系统构成图

### 2.4.1 外围电气元件使用说明

表 2-2 MD380 变频器外围电气元件的使用说明

配件名称	安装位置	功能说明
空气开关	输入回路前端	下游设备过流时分断电源
接触器	空开和变频器输入侧之间	变频器通断电操作，应避免通过接触器对变频器进行频繁上下电操作（每分钟少于二次）或进行直接启动操作。
交流输入电抗器	变频器输入侧	提高输入侧的功率因数； 有效消除输入侧的高次谐波，防止因电压波形畸变造成其它设备损坏； 消除电源相间不平衡而引起的输入电流不平衡。
EMC 输入滤波器	变频器输入侧	减少变频器对外的传导及辐射干扰； 降低从电源端流向变频器的传导干扰，提高变频器的抗干扰能力。
直流电抗器	MD 系列变频器 7.5G 以上直流电抗器为标准配置 (MD3807T55G ~ MD3807T160P 机型暂未标配)	提高输入侧的功率因数； 提高变频器整机效率和热稳定性； 有效消除输入侧高次谐波对变频器的影响，减少对外传导和辐射干扰。
交流输出电抗器	在变频器输出侧和电机之间。靠近变频器安装。	变频器输出侧一般含较多高次谐波。当电机与变频器距离较远时，因线路中有较大的分布电容。其中某次谐波可能在回路中产生谐振，带来两方面影响： ◆ 破坏电机绝缘性能，长时间会损坏电机。 ◆ 产生较大漏电流，引起变频器频繁保护。 一般变频器和电机距离超过 100m，建议加装输出交流电抗器。

- 1) 不要在变频器的输出侧安装电容器或浪涌抑制器，这将导致变频器的故障或电容和浪涌抑制器的损坏。
- 2) 变频器的输入 / 输出（主回路）包含有谐波成分，可能干扰变频器附件的通讯设备。因此，安装抗干扰滤波器，使干扰降至最小。
- 3) 外围设备的详细情况及选件参照第八章外围设备的选型。

### 2.4.2 MD380 外围选配件一览表

外围选配件有制动单元、各功能扩展卡及外引操作器等，如下表所示。详细使用方法参见该配件的使用说明。若需以下选配件，请在订货时说明。

表 2-3 MD380 变频器选配件一览表

名称	型号	功能	备注
内置制动单元	产品型号后带“B”	单相从 0.4kW ~ 2.2kW、 三相从 0.75kW ~ 15kW 内置制动单元为标准配置	18.5kW ~ 30kW 内置制动单元可选
外置制动单元	MDBUN	37kW 及以上外置制动单元	75kW 以上采用多台并联

名称	型号	功能	备注
I/O 扩展卡 1	MD38IO1	可增加五个数字输入、一个模拟电压输入 AI3 为隔离模拟量 可接 PT100, PT1000; 一个继电器输出、一个数字输出、一个模拟量输出, 带 MODBUS/CANlink	适用于 3.7kW 及以上机型
I/O 扩展卡 2	MD38IO2	可增加三个数字输入	全系列机型可用
RS-485 通讯卡	MD38TX1	带隔离的 MODBUS 通讯适配卡	全系列机型可用
CANlink 通信扩展卡	MD38CAN1	CANlink 通讯适配卡	全系列机型可用
CANopen 通讯扩展卡	MD38CAN2	CANopen 通讯适配卡	全系列机型可用
Profibus-DP 通讯卡	MD38DP2	Profibus-DP 通讯卡	适用于 3.7kW 及以上机型
用户可编程卡	MD38PC1	用户可编程的扩展卡 完全兼容汇川 H1U 系列 PLC	适用于 3.7kW 及以上机型
差分编码器接口卡	MD38PG1	差分旋转编码器接口卡, 适配 5V 电源	全系列机型可用
旋转变压器接口卡	MD38PG4	适用于旋转变压器, 激励频率 10kHz, DB9 接口	全系列机型可用
开集电极编码器接口卡	MD38PG5	开集电极编码器接口卡, 带 1:1 分频输出 (带可选多倍分频), 适配 15V 电源	全系列机型可用
外引 LED 操作面板	MD32NKE1	外引 LED 显示和操作键盘	MD 系列通用 RJ45 接口
手持液晶操作器	MDKE7	外引 LCD 显示和操作键盘	可参数拷贝
延长电缆	MDCAB	标准 8 芯网线, 可以和 MDKE、MDKE7 连接	标准配置 3 米
MD38PGMD 新多功能编码器卡	MD38PGMD	可以兼容差分输入、集电极输入、推挽输入, 同时也支持差分输出、集电极输出, 因此可以满足目前常见编码器、上位机 A/B 相输入多种接口形式	全系列机型可用







机械与电气安装

---

## 第三章 机械与电气安装

### 3.1 机械安装

#### 3.1.1 安装环境：

- 1) 环境温度：周围环境温度对变频器寿命有很大影响，不允许变频器的运行环境温度超过允许温度范围（-10℃~ 50℃）。
- 2) 将变频器装于阻燃物体的表面，周围要有足够空间散热。变频器工作时易产生大量热量。并用螺丝垂直安装在安装支座上。
- 3) 请安装在不易振动的地方。振动应不大于 0.6G。特别注意远离冲床等设备。
- 4) 避免装于阳光直射、潮湿、有水珠的地方。
- 5) 避免装于空气中有腐蚀性、易燃性、易爆性气体的场所。
- 6) 避免装在有油污、多灰尘、多金属粉尘的场所。
- 7) MD380 系列塑料外壳产品为 Built-in 产品，需要安装在最终系统中使用，安装后仅键盘面板部分可能外漏在最终外壳上供操作使用。最终系统应提供相应的防火外壳、电气防护外壳和机械防护外壳等，并符合当地法律法规和相关 IEC 标准要求。

#### 3.1.2 安装空间要求

MD380 系列变频器根据功率等级不同，周围安装空间预留要求不同，具体如下图所示：

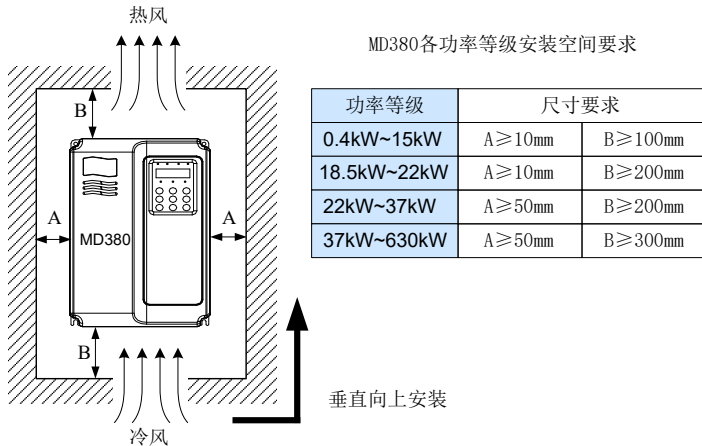


图 3-1 MD380 变频器各功率等级安装空间要求

MD380 系列变频器散热时热量由下往上散发，多台变频器工作时，通常进行并排安装。在需要上下排安装场合，由于下排变频器的热量会引起上排设备温度上升导致故障，应采取安装隔热导流板等对策。

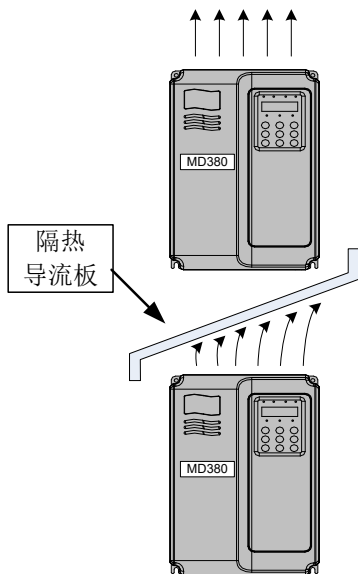


图 3-2 隔热导流板安装示意图上下安装图

### 3.1.3 机械安装方法及步骤

MD380 系列根据不同功率等级和电压等级，有塑胶和钣金两种结构。根据安装应用场合的不同，有壁挂式和嵌入式（散热器柜外安装）两种安装方法。

#### 1、塑胶结构壁挂式安装

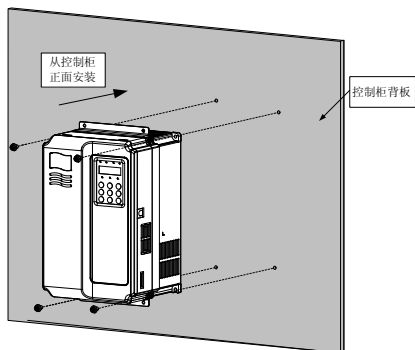


图 3-3 塑胶结构壁挂式安装示意图

#### 2、塑胶结构嵌入式安装

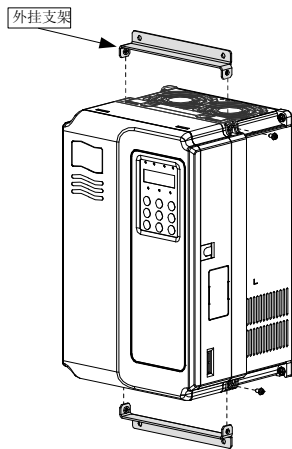


图 3-4 塑胶结构安装外挂支架示意图

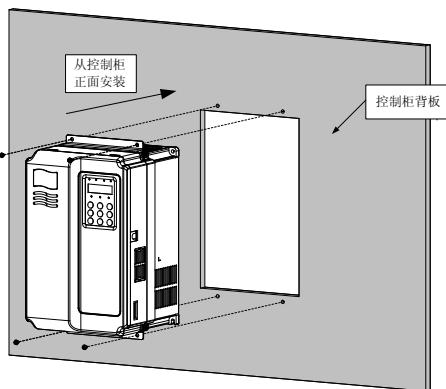


图 3-5 塑胶结构嵌入式安装示意图

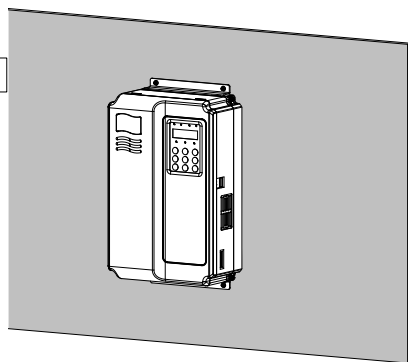


图 3-6 塑胶结构嵌入式安装效果图

### 3、钣金结构壁挂式安装

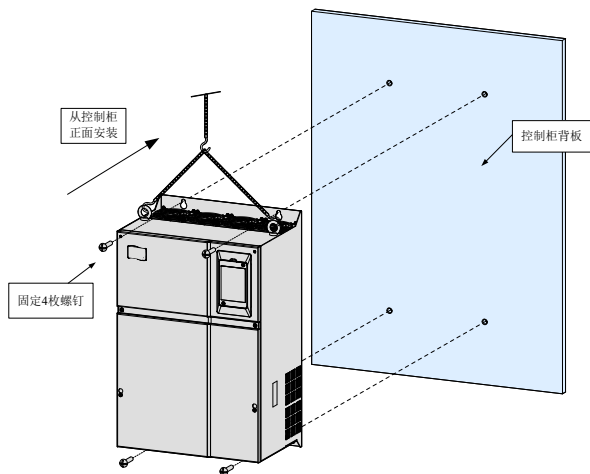


图 3-7 钣金结构壁挂式安装示意图

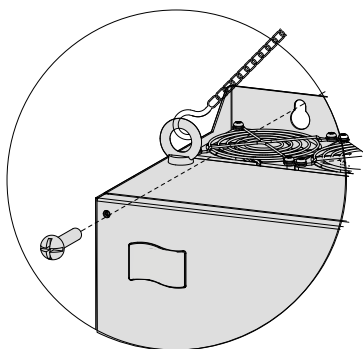


图 3-8 钣金结构吊装示意图

4、钣金结构嵌入式安装

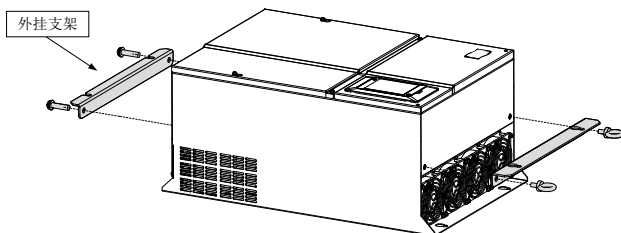


图 3-9 钣金结构安装外挂支架示意图

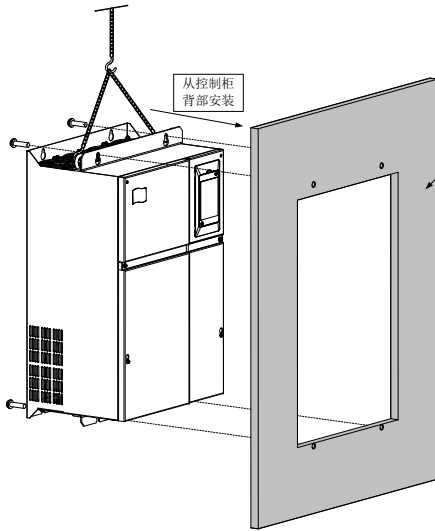
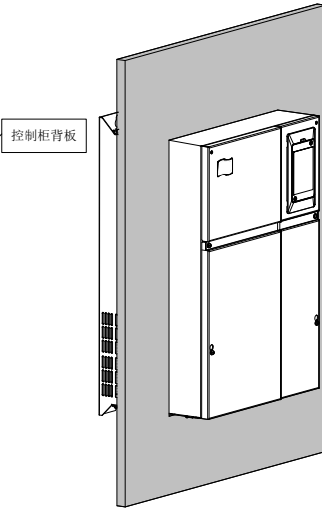


图 3-10 塑胶结构嵌入式安装示意图



3-11 塑胶结构嵌入式安装效果图

### 3.1.4 机械安装注意事项

安装 MD380 系列变频器时所以请注意以下几点：

- 1) 安装空间要求如图 3-1 所示，需保证变频器有足够的散热空间。预留空间时请考虑柜内其它器件的散热情况。
- 2) 请向上垂直安装变频器，便于热量向上散发。若柜内有多台变频器时，请并排安装。在需上下安装场合，请参考图 3-2，安装隔热导流板。
- 3) 安装支架请务必采用阻燃材质作为安装支架。
- 4) 对于有金属粉尘应用场合，建议采用散热器柜外安装方式，此时全密封的柜内空间要尽可能大。

### 3.1.5 变频器盖板拆卸方法

MD380 系列变频器需要拆除盖板进行主回路和控制回路接线。塑胶外壳盖板的拆卸参见图 3-12，可用工具将下盖板的挂钩往内侧用力顶出即可。

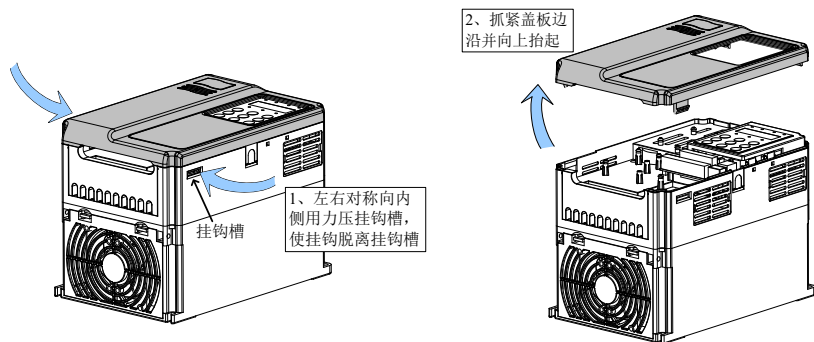


图 3-12 塑胶外壳盖板拆卸图 (MD380)

钣金外壳需要拆除下盖板，拆卸方法参见图 3-13，可用工具直接将下盖板的螺丝拧松即可。

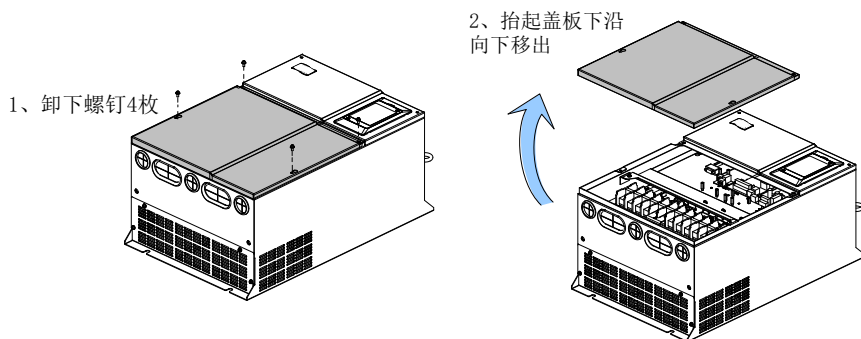


图 3-13 钣金外壳下盖板拆卸图



注意

盖板拆卸时，避免盖板脱落可能对设备及人身造成伤害。

### 3.2 电气安装

#### 3.2.1 主电路端子说明

单相变频器主回路端子说明：

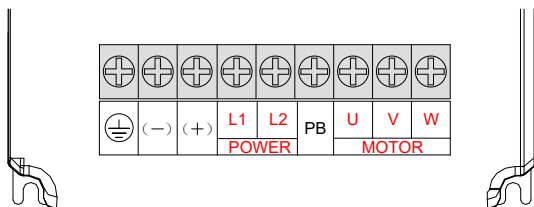


表 3-1 单相变频器主回路端子说明



端子标记	名称	说明
L1、L2	单相电源输入端子	单相 220V 交流电源连接点
(+)、(-)	直流母线正、负端子	共直流母线输入点
(+)、PB	制动电阻连接端子	连接制动电阻
U、V、W	变频器输出端子	连接三相电动机
	接地端子	接地端子

三相变频器主回路端子说明:

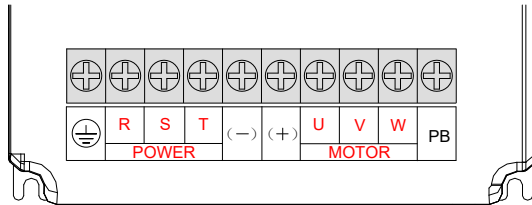
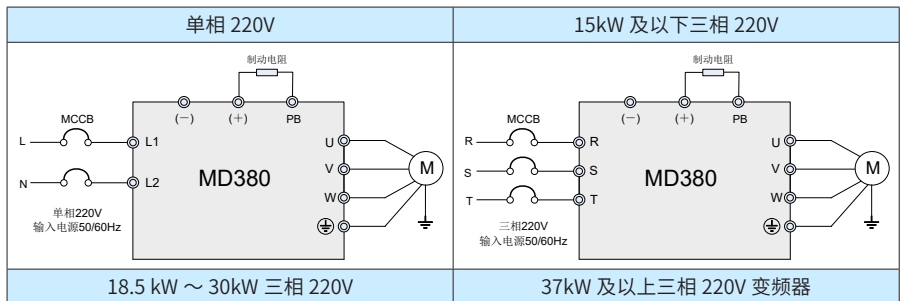


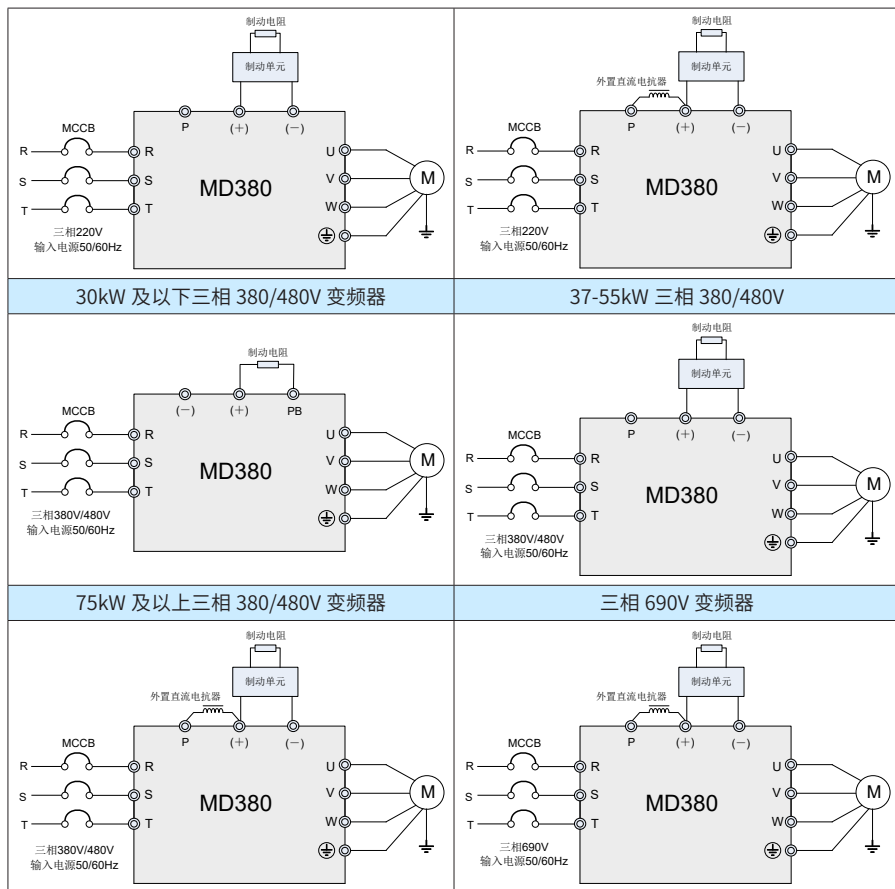
表 3-2 三相变频器主回路端子说明

端子标记	名称	说明
R、S、T	三相电源输入端子	交流输入三相电源连接点
(+)、(-)	直流母线正、负端子	共直流母线输入点, 37kW 以上 (220V 为 18.5kW 以上) 外置制动单元的连接点
(+)、PB	制动电阻连接端子	30kW 以下 (220V 为 15kW 以下) 制动电阻连接点
P、(+)	外置电抗器连接端子	外置电抗器连接点
U、V、W	变频器输出端子	连接三相电动机
	接地端子	接地端子

### 3.2.2 变频器主回路接线方式

表 3-3 变频器主回路接线方式







## 配线注意事项:

## 1) 输入电源 L1、L2 或 R、S、T:

- 变频器的输入侧接线，无相序要求。
- 外部功率配线的规格和安装方式需要符合当地法规及相关 IEC 标准要求。
- 功率线缆配线请根据章节 8.3 推荐表中的值选择对应尺寸的铜导线。

## 2) 直流母线 (+)、(-):

- 注意刚停电后直流母线 (+)、(-) 端子有残余电压，须等 CHARGE 灯熄灭，并确认停电 10 分钟后才能进行配线操作，否则有触电的危险。
- 37kW 以上 (220V 为 18.5kW 以上) 选用外置制动组件时，注意 (+)、(-) 极性不能接反，否则导致变频器损坏甚至火灾。
- 制动单元的配线长度不应超过 10m。应使用双绞线或紧密双线并行配线。

- 不可将制动电阻直接接在直流母线上，可能会引起变频器损坏甚至火灾。
- 3) 制动电阻连接端子 (+)、PB:
- 30kW 以下 (220V 为 15kW 以下) 且确认已经内置制动单元的机型，其制动电阻连接端子才有效。
  - 制动电阻选型参考推荐值且配线距离应小于 5m。否则可能导致变频器损坏。
- 4) 外置电抗器连接端子 P、 (+) :
- 75kW 及以上 (220V 为 37kW 及以上) 功率变频器、电抗器外置，装配时把 P、 (+) 端子之间的连接片去掉，电抗器接在两个端子之间。
- 5) 变频器输出侧 U、V、W:
- 外部功率配线的规格和安装方式需要符合当地法规及相关 IEC 标准要求。
  - 功率线缆配线请根据章节 8.3 推荐表中的值选择对应尺寸的铜导线。
  - 变频器侧出侧不可连接电容器或浪涌吸收器，否则会引起变频器经常保护甚至损坏。
  - 电机电缆过长时，由于分布电容的影响，易产生电气谐振，从而引起电机绝缘破坏或产生较大漏电流使变频器过流保护。电机电缆长度大于 100m 时，须在变频器附近加装交流输出电抗器。
- 6) 接地端子  PE:
- 端子必须可靠接地，接地线阻值必须少于 0.1Ω。否则会导致设备工作异常甚至损坏。
  - 不可将接地端子  和电源零线 N 端子共用。
  - 保护接地导体的阻抗必须要满足在出现故障时能承受可能出现的大短路电流的要求。
  - 保护接地导体的尺寸根据下表进行选择。
- | 一条相线的截面积 (S)                           | 保护性导体的最小截面积 (S <sub>p</sub> ) |
|--|-------------------------------|
| $S \leq 16\text{mm}^2$                 | S                             |
| $16\text{mm}^2 < S \leq 35\text{mm}^2$ | 16mm <sup>2</sup>             |
| $35\text{mm}^2 < S$                    | S/2                           |
- 保护接地导体必须采用黄绿线缆。
- 7) 对前级保护装置的要求:
- 在输入配电线路上要加装合适的保护器件，保护器件需提供过流保护、短路保护和隔离保护等功能。
  - 选择保护器件时应考虑功率电缆电流容量、系统过载能力要求和设备前级配电的短路能力等因素，一般请根据章节 8.4 推荐表中的推荐值选择。”

### 3.2.3 控制端子说明

控制回路端子布置图如下示:

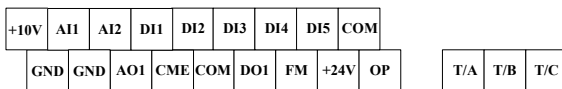


图 3-14 控制回路端子布置图

控制端子功能说明:

表 3-4 MD380 变频器控制端子功能说明

类别	端子符号	端子名称	功能说明
电源	+10V-GND	外接+ 10V 电源	向外提供 +10V 电源, 最大输出电流: 10mA 一般用作外接电位器工作电源, 电位器阻值范围: 1kΩ~5kΩ
	+24V-COM	外接+ 24V 电源	向外提供 +24V 电源, 一般用作数字输入输出端子工作 电源和外接传感器电源 最大输出电流: 200mA
	OP	外部电源输入端子	出厂默认与 + 24V 连接 当利用外部信号驱动 DI1~DI5 时, OP 需与外部电源连接, 且与 + 24V 电源端子断开
模拟输入	AI1-GND	模拟量输入端子 1	1、输入电压范围: DC 0V~10V 2、输入阻抗: 22kΩ
	AI2-GND	模拟量输入端子 2	1、输入范围: DC 0~10V/0~20mA, 由控制板上的 J8、 J14 跳线 <sup>【注1】</sup> 选择决定。 【注意: 面向控制板时, 当 J8 跳在右边、J14 跳在上面是 电压输入模式(出厂默认); J8 跳在左边、J14 跳在上面为 电流输入, 输入阻抗为 500Ω; J8 跳在左边、J14 跳在下面 为电流输入, 输入阻抗为 250Ω。】 2、输入阻抗: 电压输入时 22kΩ, 电流输入时 500Ω。
数字输入	DI1- OP	数字输入 1	1、光藕隔离, 兼容双极性输入 2、输入阻抗: 2.4kΩ 3、电平输入时电压范围: 9V~30V
	DI2- OP	数字输入 2	
	DI3- OP	数字输入 3	
	DI4- OP	数字输入 4	
	DI5- OP	高速脉冲输入端子	除有 DI1~DI4 的特点外, 还可作为高速脉冲输入通道。 最高输入频率: 100kHz
模拟输出	AO1-GND	模拟输出 1	由控制板上的 J5 跳线 <sup>【注2】</sup> 选择决定电压或电流输出。 输出电压范围: 0V~10V 输出电流范围: 0mA~20mA
数字输出	DO1-CME	数字输出 1	光藕隔离, 双极性开路集电极输出 输出电压范围: 0V~24V 输出电流范围: 0mA~50mA 【注意: 数字输出地 CME 与数字输入地 COM 是内部隔离的, 但出厂时 CME 与 COM 已经外部短接(此时 DO1 默认为+ 24V 驱动)。当 DO1 想用外部电源驱动时, 必须断开 CME 与 COM 的外部短接。】
	FM- COM	高速脉冲输出	受功能码 F5-00 “FM 端子输出方式选择” 约束 当作为高速脉冲输出, 最高频率到 100kHz; 当作为集电极开路输出, 与 DO1 规格一样。

类别	端子符号	端子名称	功能说明
继电器输出	T/A-T/B	常闭端子	触点驱动能力： 250Vac, 3A, COS $\phi$ =0.4 30Vdc, 1A
	T/A-T/C	常开端子	
辅助接口	J12	功能扩展卡接口	28 芯端子，与可选卡（I/O 扩展卡、PLC 卡、各种总线卡等选配卡）的接口
	J3	PG 卡接口	可选择：OC，差分，UVW，旋变等接口
	J7	外引键盘接口	外引键盘
其他	J4	PE 与 GND 连接选择跳线	选择 PE 是否与 GND 连接，在有干扰的场合，将 PE 与 GND 连接可以提高抗干扰。出厂默认为不连接（面向控制板，跳在左边） <sup>【注3】</sup>
	J13	PE 与 COM 连接选择跳线	选择 PE 是否与 COM 连接，在有干扰的场合，将 PE 与 COM 连接可以提高抗干扰。出厂默认为不连接（面向控制板，跳在左边） <sup>【注4】</sup>

【注1】 【注2】 【注3】 【注4】：跳线 J8、J14、J5、J4、J13 在控制板上的位置如下图所示：

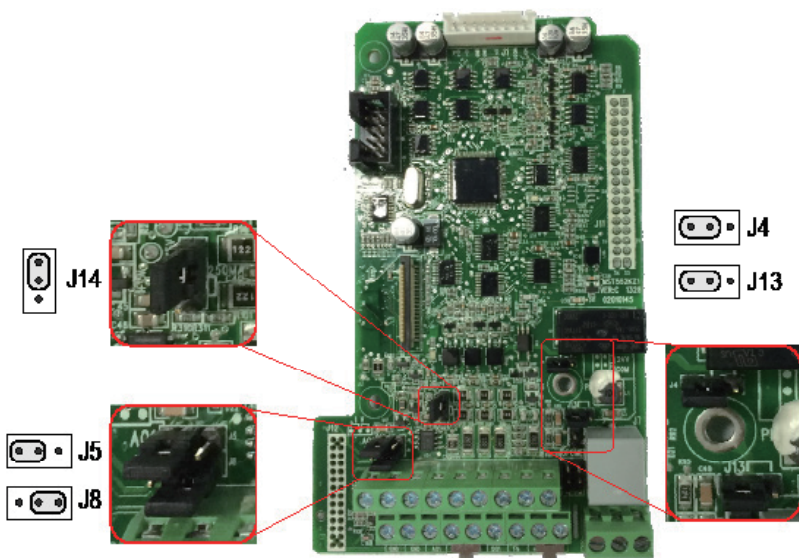


图 3-15 跳线 J4、J5、J8、J13、J14 在控制板上的位置

### 3.2.4 变频器控制回路接线方式

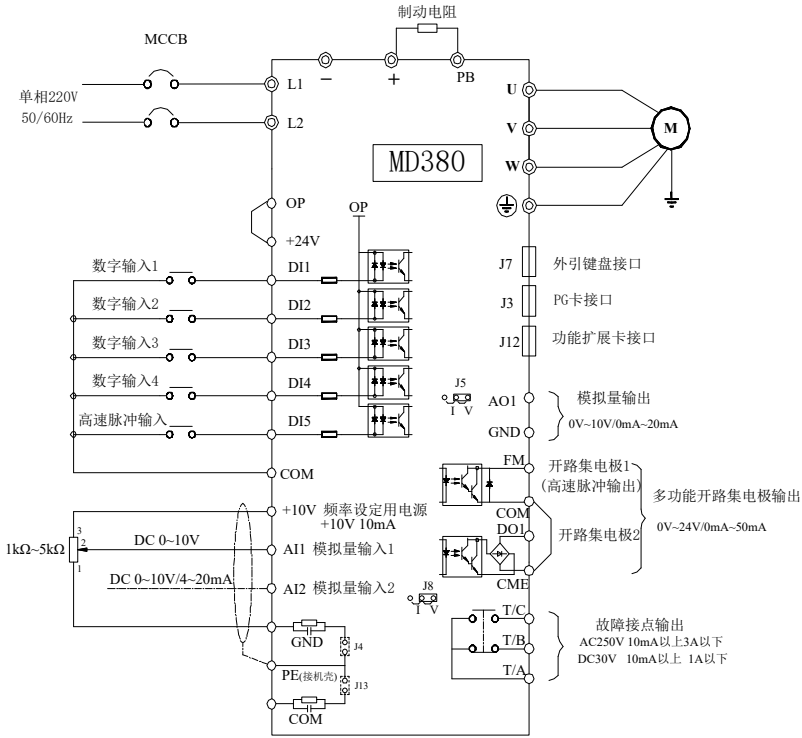


图 3-16 变频器控制回路接线方式

注：所有 MD380 系列变频器控制回路接线方式一样，上图为单相 220V 变频器接线示意图，端子○表示主回路端子，○表示控制回路端子。

信号输入端子接线说明：

1) AI 模拟输入端子：

因微弱的模拟电压信号特别容易受到外部干扰，所以一般需要用屏蔽电缆，而且配线距离尽量短，不要超过 20m，如图 3-16。在某些模拟信号受到严重干扰的场合，模拟信号源侧需加滤波电容器或铁氧体磁芯，如图 3-17。

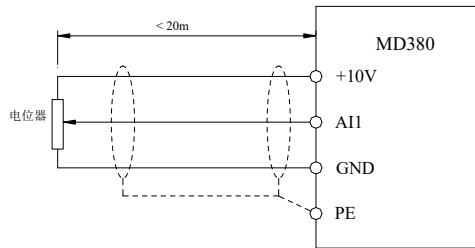


图 3-17 模拟量输入端子接线示意图

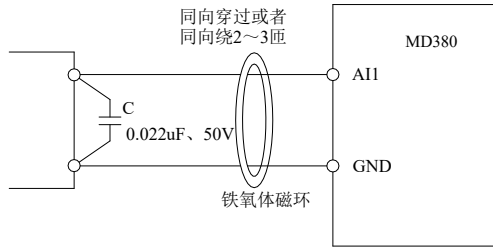


图 3-18 模拟量输入端子处理接线图

2) DI 数字输入端子：

一般需要用屏蔽电缆，而且配线距离尽量短，不要超过 20m。当选用有源方式驱动时，需对电源的串扰采取必要的滤波措施。建议选用触点控制方式。

◆ 漏型接线方式

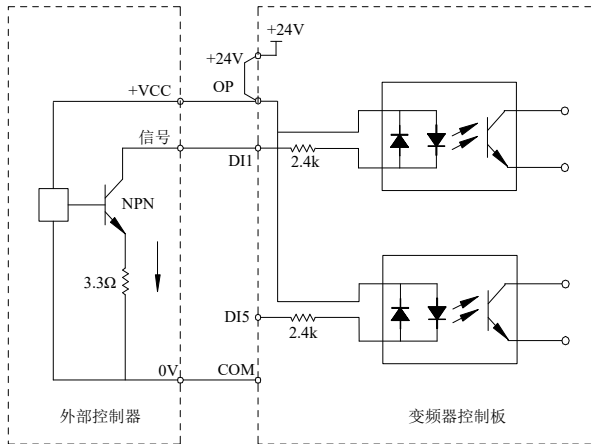


图 3-19 漏型接线方式

这是一种最常用的接线方式。如果使用外部电源，必须把 +24V 与 OP 间的短接片去掉，把外部电源的 24V 正极接在 OP 端子，外部电源 0V 经控制器控制触点后接到相应的 DI 端子。

注意：此种接线方式下，不同变频器的 DI 端子不能并接使用，否则可能引起 DI 的误动作；若需 DI 端子并接（不同变频器之间），则需在 DI 端子处串接二极管（阳极接 DI）使用，二极管需满足：IF>10mA、UF<1V，如下图。

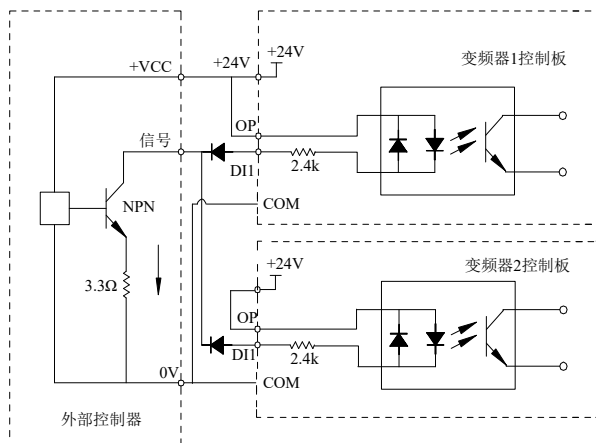


图 3-20 多台变频器 DI 端子并联漏型接线方式

◆ 源型接线方式

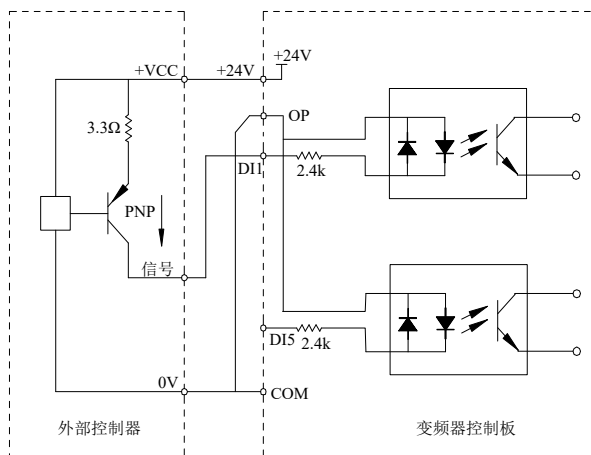


图 3-21 源型接线方式

这种接线方式必须把 +24V 与 OP 之间的短路片去掉，把 +24V 与外部控制器的公共端接在一起，同时把 OP 与 COM 连在一起。如果使用外部电源，必须去掉 +24V 与 OP 之间的短接片，把 OP 与外部电源的 0V 接在一起，外部电源 24V 正极经外部控制器控制触点后接入 DI 相应端子

控制信号输出端子接线说明：

3) DO 数字输出端子：

当数字输出端子需要驱动继电器时，应在继电器线圈两边加装吸收二极管。否则易造成直流 24V 电源损坏。驱动能力不大于 50mA。

注 1：一定要正确安装吸收二极管的极性。如下图。否则当数字输出端子有输出时，马上会将直流 24V 电源烧坏。



注2: 数字输出地 CME 与数字输入地 COM 是内部隔离的, 但出厂时 CME 与 COM 已经外部短接(此时 DO1 默认为 + 24V 驱动)。当 DO1 想用外部电源驱动时, 必须断开 CME 与 COM 的外部短接。

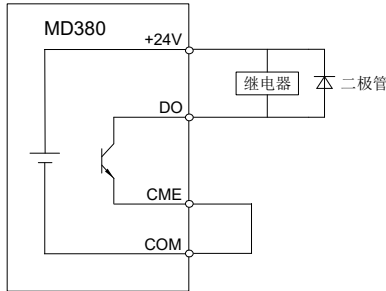


图 3-21 数字输出端子接线示意图

### 3.2.5 变频器电气接线示例

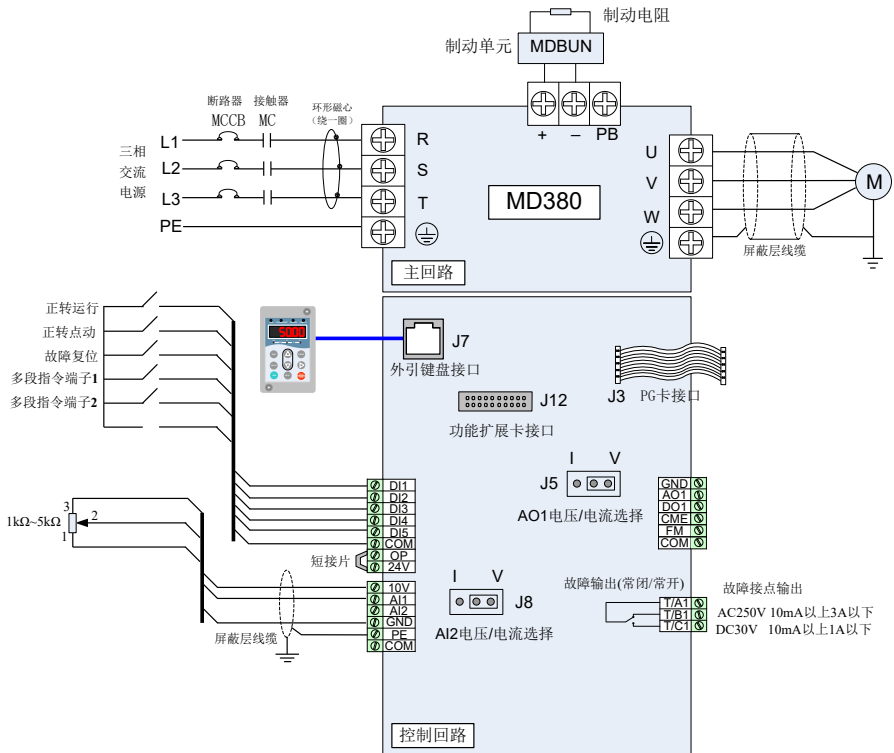


图 3-22 MD380 电气接线示例



操作显示与应用举例

---

## 第四章 操作显示与应用举例

### 4.1 操作与显示界面介绍

用操作面板,可对变频器进行功能参数修改、变频器工作状态监控和变频器运行控制(起动、停止)等操作,其外型及功能区如下图所示:

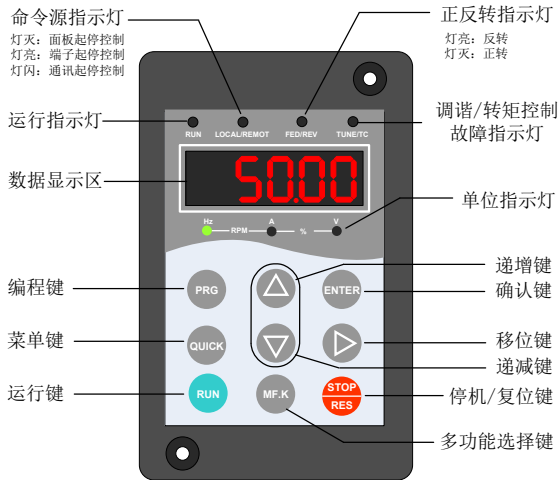


图 4-1 操作面板示意图

功能指示灯说明:

- RUN: 灯亮时表示变频器处于运转状态,灯灭时表示变频器处于停机状态。
- LOCAL/REMOT: 键盘操作、端子操作与远程操作(通信控制)指示灯:

○ LOCAL/REMOT: 熄灭	面板起停控制方式
● LOCAL/REMOT: 常亮	端子起停控制方式
◐ LOCAL/REMOT: 闪烁	通讯起停控制方式

- FWD/REV: 正反转指示灯,灯亮时表示处于反转运行状态。
- TUNE/TC: 调谐/转矩控制/故障指示灯,灯亮表示处于转矩控制模式,灯慢闪表示处于调谐状态,灯快闪表示处于故障状态。

Hz  $\bigcirc$ -RPM- $\bigcirc$ -%- $\bigcirc$  V: 单位指示灯,用于指示当前显示数据的单位,有如下几种单位:( $\bigcirc$ 表示熄灭;●表示点亮)

● Hz-RPM- $\bigcirc$ -%- $\bigcirc$  V: Hz 频率单位

Hz- $\bigcirc$ -RPM-●-%- $\bigcirc$  V: A 电流单位

$\text{Hz}$ —RPM— $\overset{\text{A}}{\bigcirc}$ —%— $\overset{\text{V}}{\bullet}$  : V 电压单位

$\overset{\text{Hz}}{\bullet}$ —RPM— $\overset{\text{A}}{\bullet}$ —%— $\overset{\text{V}}{\bigcirc}$  : RMP 转速单位

$\text{Hz}$ —RPM— $\overset{\text{A}}{\bullet}$ —%— $\overset{\text{V}}{\bullet}$  : % 百分数

数码显示区:

共有 5 位 LED 显示, 可显示设定频率、输出频率, 各种监视数据以及报警代码等。

键盘按钮说明表

表 4-1 键盘功能表

按键	名称	功能
	编程键	一级菜单进入或退出
	确认键	逐级进入菜单画面、设定参数确认
	递增键	数据或功能码的递增
	递减键	数据或功能码的递减
	移位键	在停机显示界面和运行显示界面下, 可循环选择显示参数; 在修改参数时, 可以选择参数的修改位
	运行键	在键盘操作方式下, 用于运行操作
	停止 / 复位	运行状态时, 按此键可用于停止运行操作; 故障报警状态时, 可用来复位操作, 该键的特性受功能码 F7-02 制约。
	多功能选择键	根据 F7-01 作功能切换选择, 可定义为命令源、或方向快速切换
	菜单模式选择键	根据 FP-03 中值切换不同的菜单模式 (默认为一种菜单模式)

## 4.2 功能码查看、修改方法说明

MD380 变频器的操作面板采用三级菜单结构进行参数设置等操作。

三级菜单分别为: 功能参数组 (I 级菜单) → 功能码 (II 级菜单) → 功能码设定值 (III 级菜单)。

操作流程如图 4-2 所示。

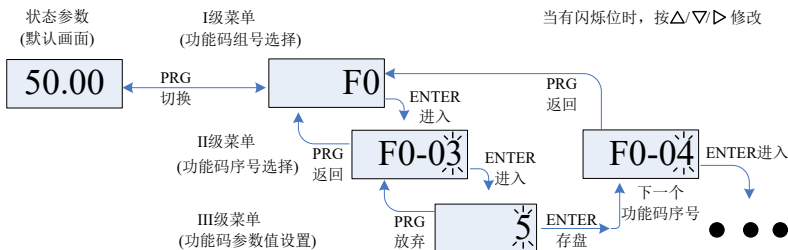
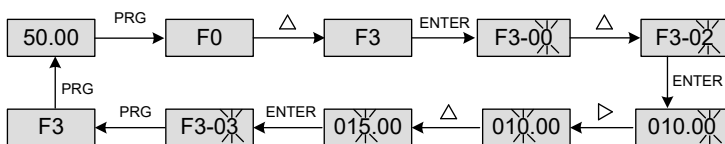


图 4-2 三级菜单操作流程图

说明：在三级菜单操作时，可按 PRG 键或 ENTER 键返回二级菜单。两者的区别是：按 ENTER 键将设定参数保存后返回二级菜单，并自动转移到下一个功能码；而按 PRG 键则是放弃当前的参数修改，直接返回当前功能码序号的二级菜单。

举例：将功能码 F3-02 从 10.00Hz 更改设定为 15.00Hz 的示例。



在第三级菜单状态下，若参数没有闪烁位，表示该功能码不能修改，可能原因有：

- 1) 该功能码为不可修改参数，如变频器类型、实际检测参数、运行记录参数等。
- 2) 该功能码在运行状态下不可修改，需停机后才能进行修改。

### 4.3 变频器功能码的组织方式

MD380 变频器是增强型系列，相比于 MD320 系列的 F 功能码组，增加了一些功能，而且新增了 A 组、U 组功能码。

表 4-2 变频器功能码组织方式

功能码组	功能描述	说明
F0 ~ FP	通用变频器功能码	兼容 MD320 系列功能码，增加了部分功能码
A0 ~ AC	增强功能码组	多电机参数、AI/AO 特性校正、优化控制、PLC 卡等扩展件功能设置
U0 ~ U3	运行状态参数组	变频器基本特性参数的显示查阅

在功能码浏览状态，通过按 Δ 或 ▽ 键，挑选所希望查阅的功能码组号，如下图：

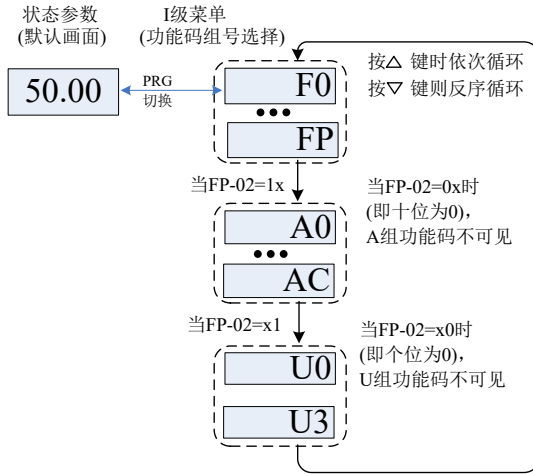


图 4-3 功能码组号浏览操作

其中 FP-02 功能码用于 A 组、U 组功能码是否显示的控制。

FP-02	出厂值: 11		
	设定值	十位	个位
	功能	A 组显示选择	U 组显示选择
	设定范围	0: 不显示; 1: 显示	0: 不显示; 1: 显示

### 4.4 功能码参数的两种快速查阅模式

MD380 系列的功能码较多, 为方便用户快速查找, 变频器另外提供了两种快速查找功能码的方法

1) 将常用的功能码, 用户进行挑选定制, 最多可定制 30 个, 组成一个用户定义的功能码集; 用户通过 FE 组来确定需要显示的功能参数

2) 将与出厂值不同的功能码, 变频器自动排列, 供用户快速挑选;

这提供三种功能码查阅方式, 各参数显示方式显示编码为:

参数显示方式	显示
功能参数方式	-BASE
用户定制参数方式	-USER
用户更改参数方式	--[--

三种功能码显示模式通过面板上的 QUICK 按键进行切换, 进入各组的功能码之后的查阅或修改方法, 与前面的键盘操作相同:

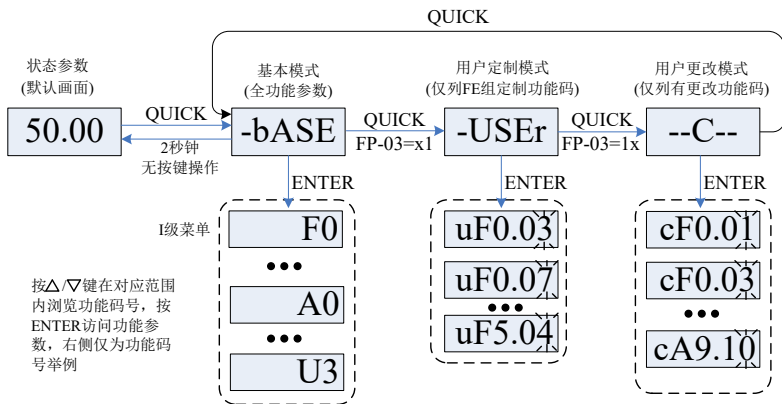


图 4-4 功能码参数快速查阅模式

其中 FP-03 功能码用于用户定制组、用户更改参数组是否显示的控制。

FP-03	出厂值: 11		
	设定值	十位	个位
	功能	--C-- 组显示选择	-USER 组显示选择
	设定范围	0: 不显示; 1: 显示	0: 不显示; 1: 显示

**-bASE** 基本功能码组

基本功能码组即变频器的全体功能码, 进入后即即为 I 级菜单, 按前面介绍的操作方式仅查询或修改。

**-USER** 用户定制功能码组

用户定制菜单的设立主要是方便用户对常用的功能参数进行快捷查看和修改。用户定制菜单中参数的显示形式如“uF3.02”, 它表示的是功能参数 F3-02, 在用户定制菜单中修改参数与在普通编程状态下修改相应的参数效果是一样的。进入后即即为 II 级菜单。

用户定制菜单功能参数来源于 FE 组, 由 FE 组选择功能参数, 设为 F0.00 则表示未选择, 共可设置 30 个; 若进入菜单时显示“NULL”, 表示用户定制菜单为空。

初始时用户定制菜单中已经存入常用的 16 个参数, 方便用户使用:

表 4-3 用户定制菜单常用参数

功能码	名称	功能码	名称
F0-01	控制方式	F0-02	命令源选择
F0-03	主频率源选择	F0-07	频率源选择
F0-08	预置频率	F0-17	加速时间
F0-18	减速时间	F3-00	V/F 曲线设定
F3-01	转矩提升	F4-00	DI1 端子功能选择
F4-01	DI2 端子功能选择	F4-02	DI3 端子功能选择
F5-04	DO1 输出选择	F5-07	AO1 输出选择
F6-00	启动方式	F6-10	停机方式

用户可根据自己的具体需用对用户定制进行编辑。

**--C--** 用户已更改功能码的组成

用户已更改功能码组中，仅列出了当前的设定值与出厂值不同，已被用户修改过的功能码。这是由变频器自动生成的列表，便于用户快速访问所修改的功能码。进入后即 II 级菜单。

## 4.5 多功能按键的定义与操作

MF.K 按键的功能可以由 F7-01 功能码来定义，用于命令源的切换，或变频器旋转方向的切换。具体设置方法请查阅 F7-01 功能码的解释。

## 4.6 状态参数的查阅

在停机或运行状态下，通过变频器面板上的移位键“▷”可分别显示多种状态参数。由功能码 F7-03（运行参数 1）、F7-04（运行参数 2）、F7-05（停机参数）按二进制的位选择该参数是否显示。

在停机状态下，共有十六个停机状态参数可以选择是否显示，分别为：

F7-05	LED 停机 显示参数	Bit00: 设定频率 (Hz) Bit01: 母线电压 (V) Bit02: DI 输入状态 Bit03: DO 输出状态 Bit04: AI1 电压 (V) Bit05: AI2 电压 (V) Bit06: AI3 电压 (V)	Bit07: 计数值 Bit08: 长度值 Bit09: PLC 阶段 Bit10: 负载速度 Bit11: PID 设定 Bit12: PULSE 输入脉冲频率	33	☆
-------	----------------	--	--	----	---

按键顺序切换显示选中的参数。

在运行状态下，运行频率，设定频率，母线电压，输出电压，输出电流等五个运行状态参数为默认显示，其他参数是否显示由 F7-03 和 F7-04 功能码设定：

F7-03	LED 运行 显示参数 1	Bit00: 运行频率 1(Hz) Bit01: 设定频率 (Hz) Bit02: 母线电压 Bit03: 输出电压 Bit04: 输出电流 (A) Bit05: 输出功率 (kW) Bit06: 输出转矩 (%) Bit07: DI 输入状态	Bit08: DO 输出状态 Bit09: AI1 电压 (V) Bit10: AI2 电压 (V) Bit11: AI3 电压 (V) Bit12: 计数值 Bit13: 长度值 Bit14: 负载速度显示 Bit15: PID 设定	1F	☆
F7-04	LED 运行 显示参数 2	Bit00: PID 反馈 Bit01: PLC 阶段 Bit02: PULSE 输入频率 Bit03: 运行频率 2 (Hz) Bit04: 剩余运行时间 Bit05: AI1 校正前电压 Bit06: AI2 校正前电压 Bit07: AI3 校正前电压	Bit08: 线速度 Bit09: 当前上电时间 Bit10: 当前运行时间 Bit11: PULSE 输入频率 Bit12: 通讯设定值 Bit13: 编码器反馈速度 Bit14: 主频率 X 显示 (Hz) Bit15: 辅频率 Y 显示 (Hz)	0	☆

变频器断电后再上电，显示的参数被默认为变频器掉电前选择的参数。



按键顺序切换显示选中的参数，参数值设定方式如下：

例如用户设定切换显示的参数为：运行频率、母线电压、输出电压、输出电流、输出功率、输出转矩、PID 反馈、编码器反馈速度，则按实际显示数据对应位设定二进制数据：

F7-03 为 0000 0000 0111 1101B

F7-04 为 0010 0000 0000 0001B

转为十六进制数据为：

F7-03 为 007DH

F7-04 为 2001H

键盘设定值显示为 F7-03：H.1043，F7-04：H.2001

## 4.7 变频器的起停控制

### 4.7.1 起停信号的来源选择

变频器的起停控制命令有 3 个来源，分别是面板控制、端子控制、通讯控制，通过功能参数 F0-02 选择。

F0-02	命令源选择	出厂值：0	说明
	设定范围	0	操作面板命令通道 (LED 灭)
	1	端子命令通道 (LED 亮)	需将 DI 端定义为起停命令端
	2	通讯命令通道 (LED 闪烁)	采用 MODBUS-RTU 协议

#### 4.7.1.1 面板起停控制

通过键盘操作，使功能码 F0-02=0，即为面板起停控制方式，按下键盘上 RUN 键，变频器即开始运行 (RUN 指示灯点亮)；在变频器运行的状态下，按下键盘上 STOP 键，变频器即停止运行 (RUN 指示灯熄灭)。

#### 4.7.1.2 端子起停控制

端子起停控制方式适合采样拨动开关、电磁开关按钮作为应用系统起停的场合，也适合控制器以干接点信号控制变频器运行的电气设计。

MD380 变频器提供了多种端子控制方式，通过功能码 F4-11 确定开关信号模式、功能码 F4-00 ~ F4-09 确定起停控制信号的输入端口。具体设定方法，请参阅 F4-11、F4-00 ~ F4-09 等功能码的详细解释。

例 1：要求将变频器用拨动开关作为变频器起停开关，将正转运行开关信号接 DI2 端口、反转运行开关信号接 DI4 端口，使用与设置的方法如下图：

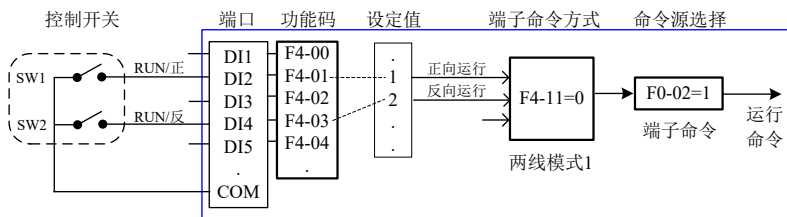


图 4-5 端子启停控制方式举例

上图控制方式中，SW1 命令开关闭合时，变频器正向运行，SW1 命令开关断开时，变频器停机；而 SW2 命令开关闭合时，变频器反向运行，SW2 命令开关断开时，变频器停机；SW1 和 SW2 同时闭合，或同时断开，变频器都会停止运行。

例 2：要求将变频器用按键电磁作为变频器起停开关，将启动按钮信号接 DI2 端口、停止按钮信号接 DI3 端口，反转运行按钮信号接 DI4 端口，使用与设置的方法如下图：

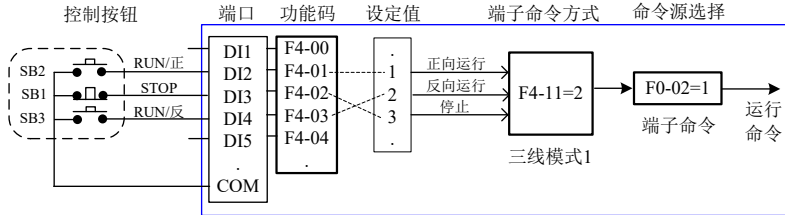


图 4-6 端子启停控制方式举例

上图控制方式中，正常启动和运行中，SB1 按钮必需保持闭合，断开瞬间即会使变频器停机；SB2、SB3 按钮的命令则在闭合动作沿即生效，变频器的运行状态以该 3 个按钮最后的按键动作为准。

#### 4.7.1.3 通讯起停控制

上位机以通讯方式控制变频器运行的应用已愈来愈多，如通过 RS485、Profibus-DP、CANlink，CANopen 等网络，都可以和 MD380 变频器进行通讯，用户可编程卡与 MD380 之间也是采用通讯方式进行数据交互的。在变频器多功能扩展口上，插入相应的通讯接口卡，并将控制命令源选择为通讯方式 (F0-02=2)，就可以通讯方式控制变频器的起停运行了。通讯设置相关的功能码如下图：

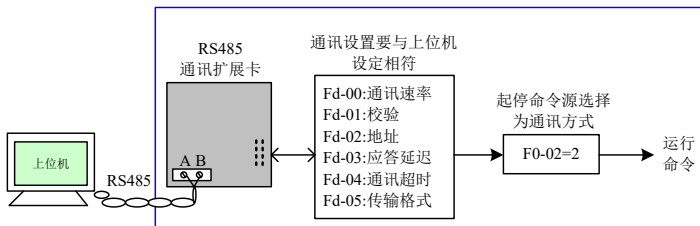


图 4-7 通讯启停控制方式举例

上图中，将通讯超时时间 (Fd-04) 功能码设定为非 0 的数值，即启动了通讯超时故障后变频器自动停机的功能，可避免因通讯线故障，或上位机故障而导致的变频器不受控运行。在一些应用中可开启这个功能。

变频器通讯端口内置的是 MODBUS-RTU 从站协议，上位机必需以 MODBUS-RTU 主站协议才能与之通讯，具体的通讯协议相关定义，请参见手册附录、RS485 通讯扩展卡的详细说明。

#### 4.7.2 起动模式

变频器的启动模式有 3 种，分别为直接启动、速度跟踪再启动、异步机预励磁启动，通过功能码参数 F6-00 选择

F6-00=0，直接启动方式，适用于大多数小惯性负载，启动过程频率曲线如下图。其启动前的“直流制动”功能适用于电梯、起重型负载的驱动；“启动频率”适用于需要启动转矩冲击启动的设备驱动，如水泥搅拌机设备。

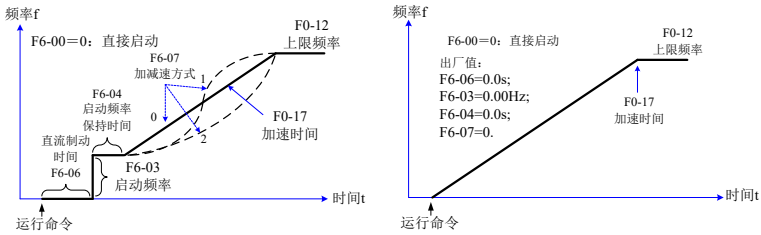


图 4-8 直接启动方式

F6-00=1，速度跟踪再启动方式，适用于大惯性机械负载的驱动，启动过程频率曲线如下图，若变频器启动运行时，负载电机仍在靠惯性运转，采取转速跟踪再启动，可以避免启动过流的情况发生。

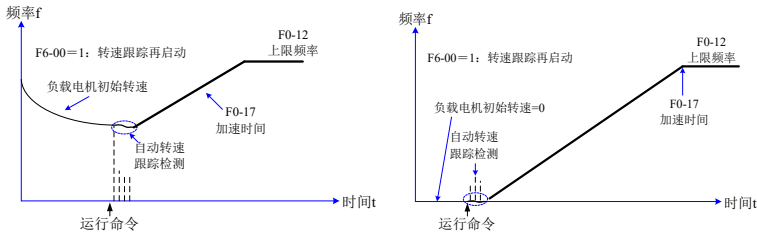


图 4-9 速度跟踪再启动方式

F6-00=2，预励磁启动的方式，该方式只适用于感应式异步电机负载。启动前对电机进行预励磁，可以提高异步电机的快速响应特性，满足要求加速时间比较短的应用要求，启动过程频率曲线如下：

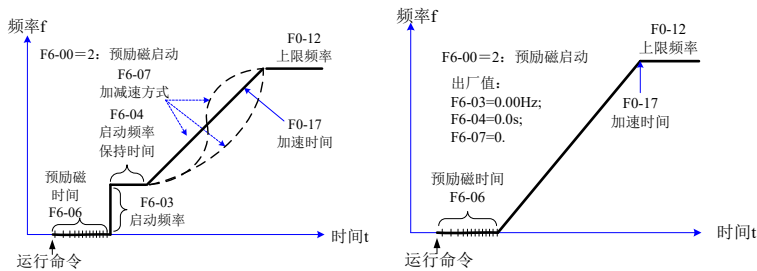


图 4-10 预励磁启动方式

### 4.7.3 停机模式

变频器的停机模式有 2 种，分别为减速停车、自由停车，由功能码 F6-10 选择。

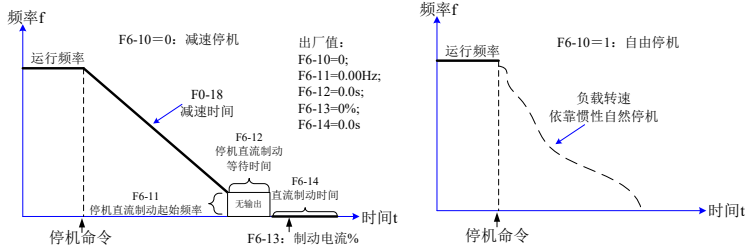


图 4-11 停机模式

### 4.7.4 定时停机功能

变频器支持定时停机功能，通过 F8-42 使定时功能有效，定时时间由 F8-43、F8-44 确定。

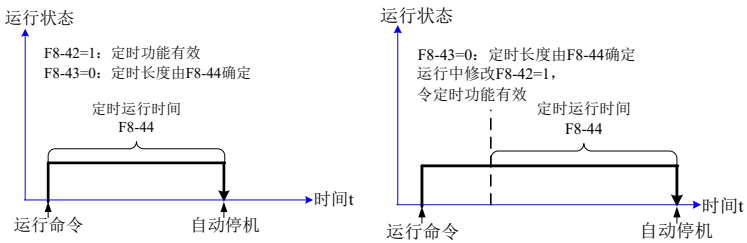


图 4-12 定时停机功能

对于定时时间的长度，还给用户提供了可用模拟量（如电位器信号）进行设定，可参考 F8-43 功能码的详细说明。

### 4.7.5 点动运行

在许多应用场合，需要变频器短暂低速运行，便于测试设备的状况，或其他调试动作，这时采用点动运行是比较方便的。

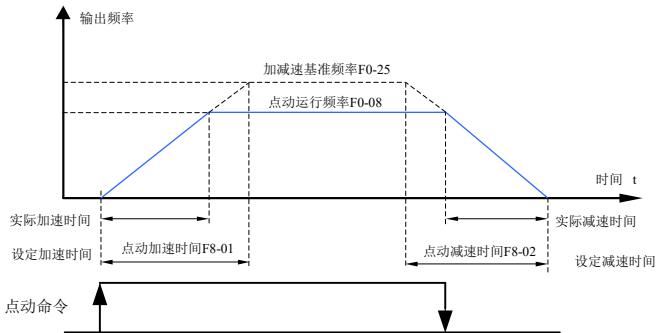


图 4-13 点动运行方式

#### 4.7.5.1 通过操作面板点动运行的参数设置与操作

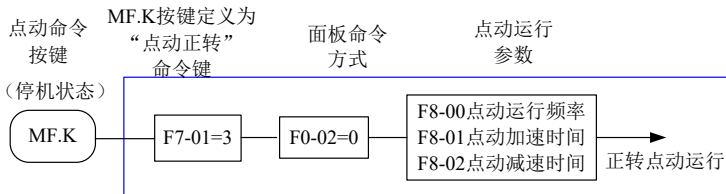


图 4-14 操作面板点动运行

如上图设置相关功能码参数后，在变频器停机状态下，按下 MF.K 键，变频器即开始低速正转运行，释放 MF.K 键，变频器即减速停机。

若要点动反转运行，需设 F7-01 = 4，并设 F8-13=0，即允许反转运行，再按 MF.K 键操作即可。

### 4.7.5.2 通过 DI 端口点动运行的参数设置与操作

在一些需要频繁使用点动操作的生产设备上，如纺织机械，用按键或按钮控制点动会更方便，相关功能码设置如下图：

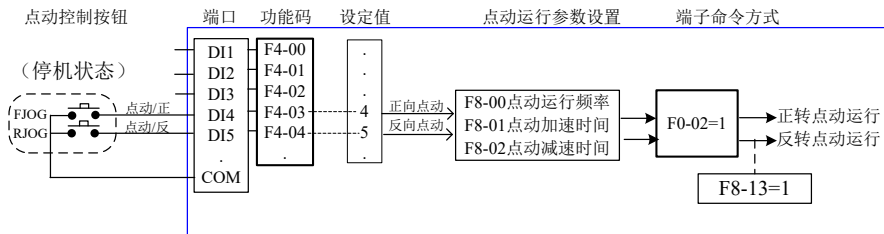


图 4-15 通过 DI 端口点动运行

如上图设置相关功能码参数后，在变频器停机状态下，按下 FJOG 按钮，变频器即开始低速正转运行，释放 FJOG 按钮，变频器即减速停机。同样，按 RJOG 按钮可进行反转点动操作。

## 4.8 变频器的运行频率控制

变频器设置了 2 个频率给定通道，分别命名为主频率源 X 和辅频率源 Y，可以单一通道工作，也可随时切换，甚至可以可设定计算方法进行叠加组合，以满足应用现场的不同控制要求。

### 4.8.1 主频率给定的来源选择

变频器主频率源有 9 种，分别为数字设定 (UP/DN 掉电不记忆)、数字设定 (UP/DN 掉电记忆)、AI1、AI2、AI3、PULSE 输入、多段指令、简易 PLC、PID、通讯给定等，可以通过 F0-03 设定选择其一。

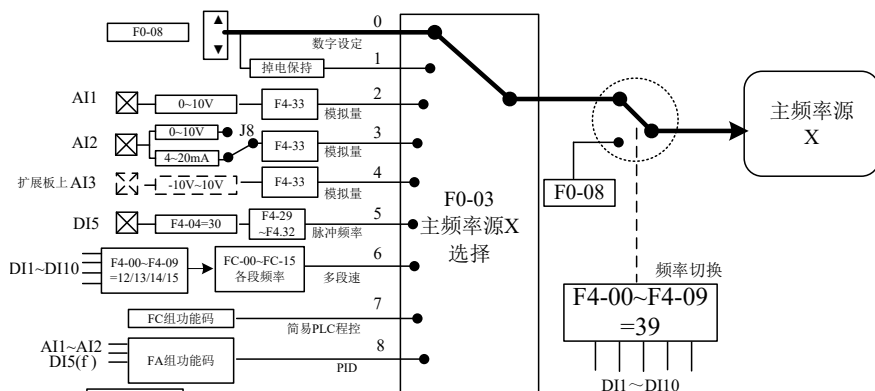


图 4-16 主频率给定来源选择

由图中的不同频率源可以看出，变频器的运行频率可以由功能码来确定，也可以即时手动调整，也可以用模拟量来给定，也可以用多段速端子命令来给定，也可以通过外部反馈信号，由内置的 PID 调节器来闭环调节；也可以由上位机通讯来控制。

上图中给出了每种频率源给定设置的相关功能码号，设置时可查阅对应的功能码详细说明。

### 4.8.2 带辅助频率给定的使用方法

辅助频率源 Y 来源与主频率源一致，通过 F0-04 设定选择。

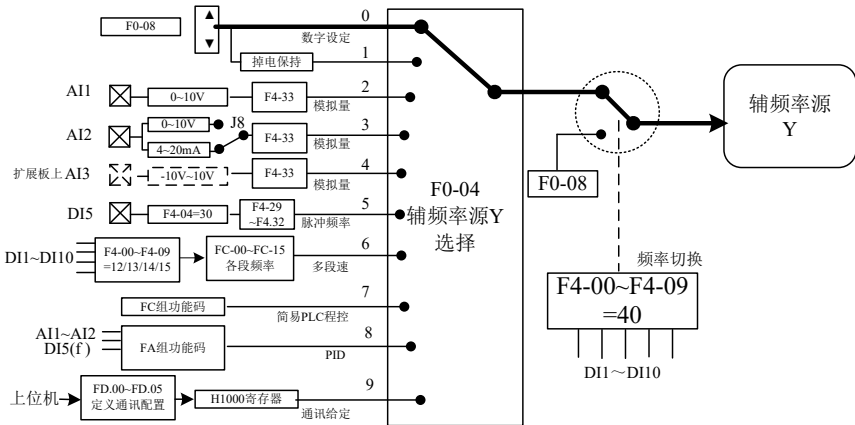


图 4-17 辅助频率给定来源选择

在实际使用中，通过 F0-07 设定目标频率与主辅助频率源的关系。

共有以下几种关系：

- 1、主频率源 X：主频率源直接作为目标频率给定
- 2、辅助频率源 Y：辅助频率源直接作为目标频率给定
- 3、主辅运算 XY：主辅运算有 4 种情况，分别为主频率 + 辅助频率、主频率 - 辅助频率、主频率和辅助频率中较大值、主频率和辅助频率较小值
- 4、频率切换：上述 3 种频率，通过 DI 端子选择或切换。

上述频率源的选择、切换等，通过功能码 F0-07 定义，如下图所示，图中的粗线段表示为出厂参数设置，具体设置方法可查阅图中标识的功能码详细说明：

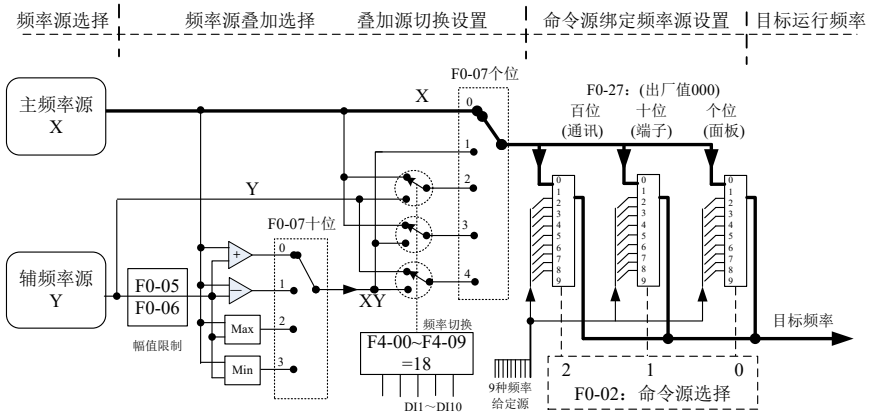


图 4-18 主辅助频率混合给定来源选择

主辅频率源的叠加功能，可以用于有速度闭环控制的场合，例如以主频率通道为主，利用辅频率通道进行自动微调，配合外部 DI 端子信号的切换，可以达到所需的闭环控制目的。

### 4.8.3 运行命令切换与频率给定的绑定

通过设置 F0-27，变频器的三种命令源可以设定各自的频率源，参见上图。当指定的命令通道（F0-02）设置了频率绑定通道（F0-27 对应位）后，此时主辅频率源 X、Y 均不起作用，而是由 F0-27 指定的频率给定通道确定。

### 4.8.4 频率源为 AI 模拟量给定的使用

MD380 的频率源可由模拟量输入端子来给定。MD380 控制板提供 2 个模拟量输入端子（AI1，AI2），选件 I/O 扩展卡可提供另外 1 个模拟量输入端子（AI3）。

下面举例说明具体使用方法。

#### 1、AI1 电压型输入接电位器作频率源（2V-10V 对应 10 Hz -40Hz）

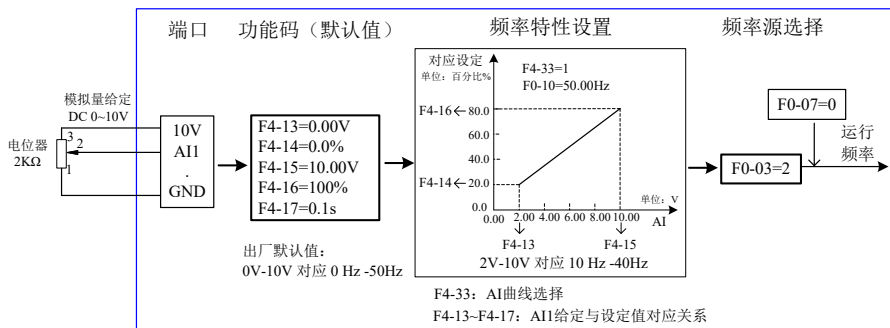


图 4-19 AI1 电压型输入给定频率功能码设置

#### 2、AI2 电流型输入接 PLC 的 4DA 模块作频率源（4-20mA 对应 0 Hz -50Hz）

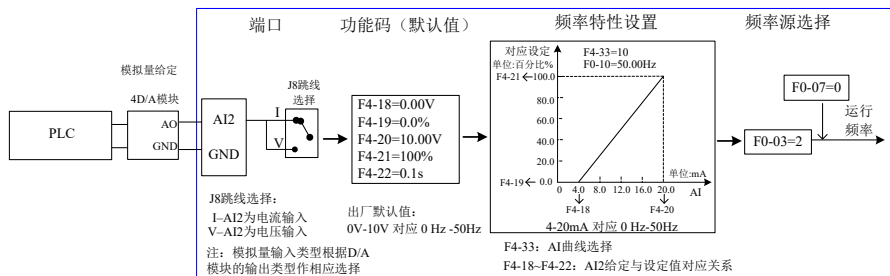


图 4-20 AI2 电流型输入给定频率功能码设置

注意：

- MD380 控制板提供 2 个模拟量输入端子（AI1，AI2），选件 I/O 扩展卡可提供另外 1 个模拟量输入端子（AI3）。

- 2) AI1 为 0V ~ 10V 电压型输入；AI2 可为 0V ~ 10V 电压输入，也可为 0mA ~ 20mA 电流输入，由控制板上 J8 跳线选择；AI3 为 -10V ~ 10V 双极性电压信号输入。
- 3) AI 作为频率给定时，电压 / 电流输入对应设定的 100.0%，是指相对最大频率 F0-10 的百分比。
- 4) 温度变送器作模拟量给定时，需接 I/O 扩展卡的 AI3 端子。
- 5) MD380 可预设 5 组对应关系曲线，可通过 F4-33 自由选择。每组曲线的输入值与目标频率的对应设定通过 F4-13 ~ F4-27 功能码及 A6 组功能码进行设置。

### 4.8.5 频率源为脉冲给定的使用

很多应用场合频率给定是通过端子脉冲信号来给定的。脉冲给定信号规格：电压范围 9V ~ 30V、频率范围 0kHz ~ 100kHz。

脉冲给定只能从多功能输入端子 DI5 输入。DI5 端子输入脉冲频率与对应设定的关系，通过 F4-28~F4-31 进行设置，该对应关系为两点的直线对应关系，脉冲输入所对应设定的 100.0%，是指相对最大频率 F0-10 的百分比。具体设置如下图：

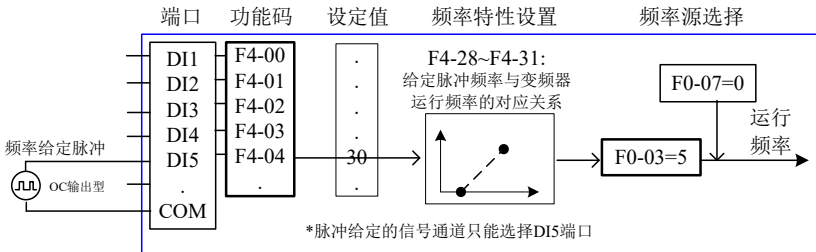


图 4-21 脉冲给定频率功能码设置

长度到达后  
继电器或  
DO 置 1

### 4.8.6 过程控制的频率闭环控制

MD380 内置有 PID 调节器，配合频率给定通道的选择，用户可方便地实现过程控制的自动调节，实现例如恒温、恒压、张力等控制应用。

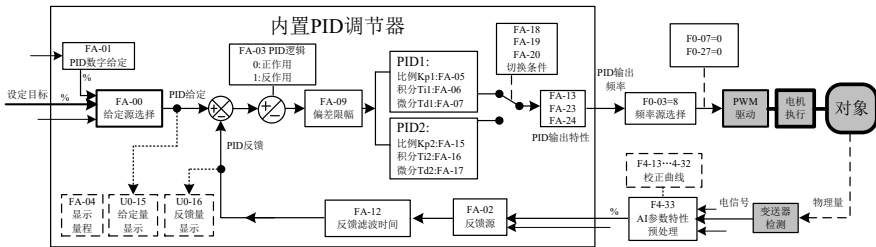


图 4-22 过程控制的频率闭环控制

使用 PID 频率闭环控制时，需要选定频率源 F0-03=8：即选择 PID 输出频率。PID 相关参数在 FA 组功能参数中，相关的 PID 功能码关系如上图所示。

MD380 变频器内置有 2 个等效 PID 计算单元，其特性参数可以分别设置，适合根据工况采用不同 PID 调节特性的应用，分别强调 PID 的调节速度和精度，两者的切换可以自动，也可由外部 DI 端子信号控制。



### 4.8.7 摆频工作模式的设置

在纺织、化纤的加工设备中，使用摆频功能，可以改善纱锭绕卷的均匀平密，如下图所示。通过设定 Fb-00 到 Fb-04 功能码即可实现，具体方法参见相应功能码详细说明。

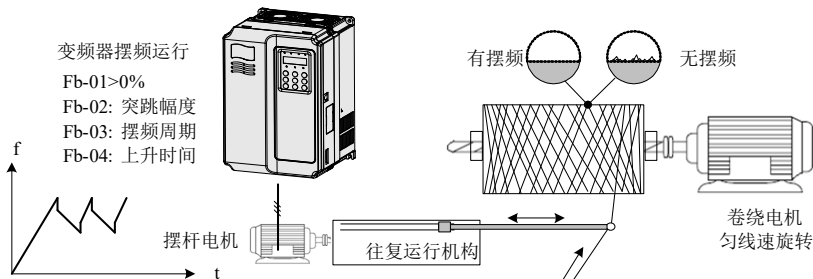


图 4-23 摆频工作模式

### 4.8.8 多段速模式的设置

对于不需要连续调整变频器运行频率，只需使用若干个频率值的应用场合，可使用多段速控制时，MD380 最多可设定 16 段运行频率，可通过 4 个 DI 输入信号的组合来选择，将 DI 端口对应的功能码设置为 12 ~ 15 的功能值，即指定成了多段频率指令输入端口，而所需的多段频率则通过 FC 组的多段频率表来设定，将“频率源选择”指定为多段频率给定方式，如下图所示：

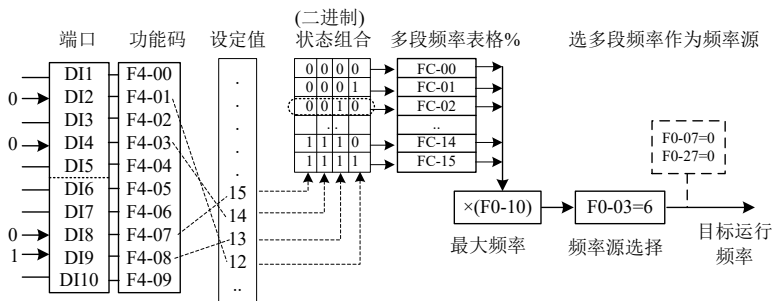


图 4-24 多段速模式的设置

上图中，选择了 DI2、DI4、DI8、DI9 作为多段频率指定的信号输入端，并由之依次组成 4 位二进制数，按状态组合值，挑选多段频率。当 (DI2、DI4、DI8、DI9)=(0、0、0、1) 时，形成的状态组合数为 2，就会挑选 FC-02 功能码所设定的频率值，由 (FC-02) \* (F0-10) 自动计算得到目标运行频率。

MD380 最多可以设定 4 个 DI 端口作为多段频率指令输入端，也允许少于 4 个 DI 端口进行多段

频率给定的情况，对于缺少的设置位，一直按状态 0 计算。

### 4.8.9 电机运转方向设置

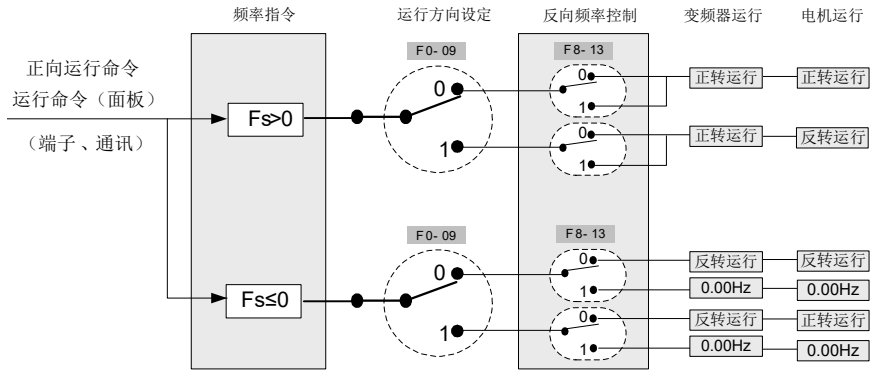
变频器在恢复出厂参数后，按下 RUN 键，变频器驱动马达的转向，称为正向，若此时的旋转方向与设备要求的转向相反，请断电后（注意待变频器主电容电荷泄放完毕），将变频器 UVW 输出线中的任何两个接线掉换一下，排除旋转方向的问题。

在有的驱动系统中，若有正向运行、反向运行需要的场合，改变 F0-09 设置值后按 RUN 键，就可以令电机反向旋转。

当通过端子运行命令控制，若需要反向运行，必需功能码 F8-13=0，允许反向控制功能。

在通讯方式给定变频器运行频率（F0-03=9）的情况下，若允许反向运行（F8-13=0），当给定频率  $F_s$  为负值时，可以使变频器反向运行；当外部给定的是反向运行命令，或给定的频率为负值，但变频器设置为禁止“反向频率”时（F8-13=1），此时变频器将为 0Hz 运行，没有输出。

对于不允许有电机反转的应用，请不要用修改功能码的方法来改变转向，因恢复出厂值后，会复位上述两个功能码。如下图逻辑所示：



注： $F_s \leq 0$ ，F8-13=1时，变频器就会在0.00Hz运行

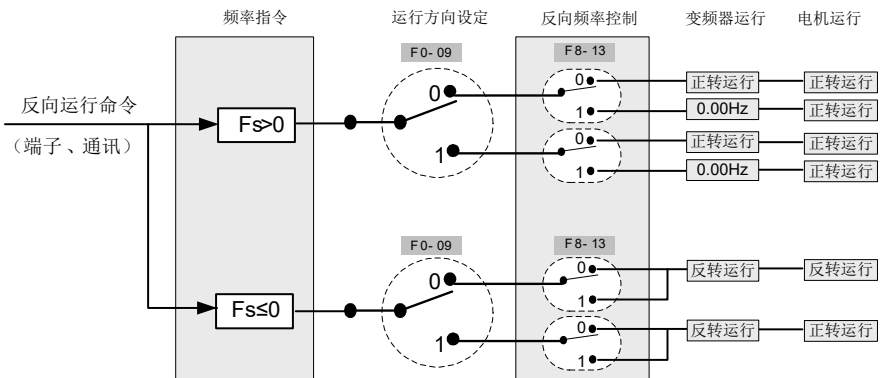


图 4-25 电机运转方向设置

### 4.8.10 定长控制模式的设置

MD380 带有定长控制功能，长度脉冲通过 DI（DI 功能选择为 27）端子采集，端子采样的脉冲个数与每米脉冲数 FB-07 相除，可计算得到实际长度 FB-06。当实际长度大于设定长度 FB-05 时，继电器输出或 DO 输出端子“长度到达” ON 信号（功能选择为 10）。

定长控制过程中，可以通过多功能 DI 端子，进行长度复位操作（DI 功能选择为 28），具体设置如下图所示。

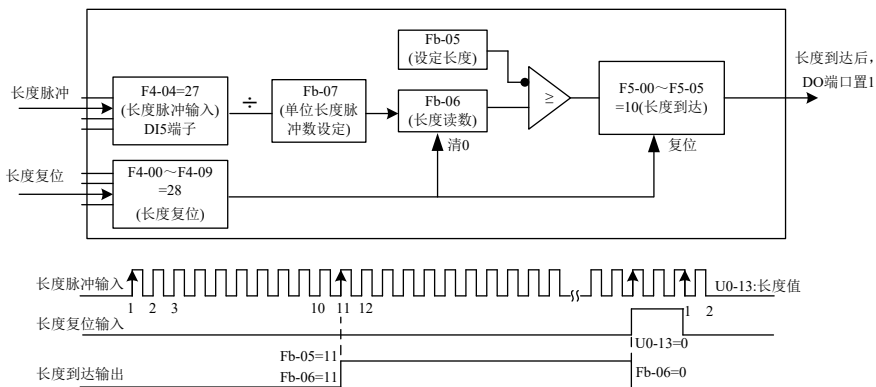


图 4-26 定长控制模式功能码设置

注意：1) 定长控制模式下不能识别方向，只能根据脉冲个数计算长度。

2) 只能使用 DI5 端子作为“长度计数输入”端子

3) 将长度到达的继电器（RELAY）输出 T/A-T/B 输出信号反馈到变频器停机输入端子，可做成自动停机系统。

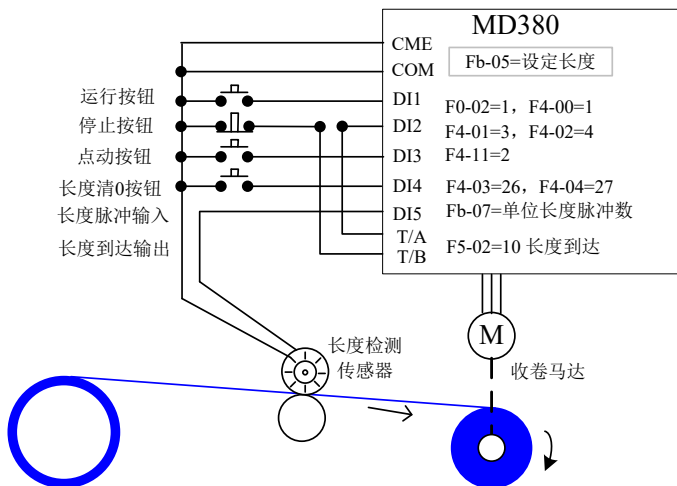


图 4-27 定长控制功能常见应用举例

### 4.8.11 变频器计数功能的使用方法

计数值需要通过 DI (DI 功能选择为 25) 端子采集, 当计数值到达设定计数值 FB-08 时, 多功能数字 DO 输出“设定计数值到达” ON 信号, 随后计数器停止计数。

当计数值到达指定计数值 FB-09 时, 多功能数字 DO 输出“指定计数值到达” ON 信号, 此时计数器继续计数, 直到“设定计数值”时计数器才停止。

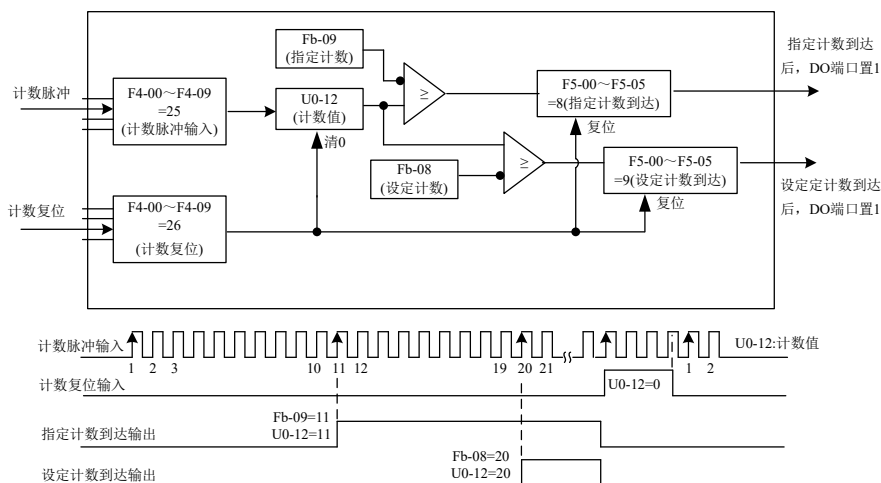


图 4-28 计数模式功能码设置

- 注意：1) 指定计数值 FB-09 不应大于设定计数值 FB-08。  
 2) 在脉冲频率较高时, 必须使用 DI5 端口。  
 3) “设定计数到达”与“指定计数到达”的 DO 端口不能重复使用。  
 4) 在变频器 RUN/STOP 状态下, 计数器都会一直计数, 直到“设定计数值”时才停止计数。  
 5) 计数值可以掉电保持。  
 6) 将计数到达 DO 输出信号反馈到变频器停机输入端子, 可做成自动停机系统。

## 4.9 电机特性参数设置与自动调谐

### 4.9.1 需要设定的电机参数

变频器以“矢量控制”(F0-01=0 或 1) 模式运行时, 对准确的电机参数依赖性很强, 这是与“VF 控制”(F0-01=2) 模式的重要区别之一, 要让变频器有良好的驱动性能和运行效率, 变频器必须获得被控电机的准确参数。

需要的电机参数有 (默认电机 1 的功能码) :

电机 1 参数	参数描述	说明
F1-00	电机类型	异步、变频异步
F1-01 ~ F1-05	电机额定功率 / 电压 / 电流 / 频率 / 转速	机型参数, 手动输入
F1-06 ~ F1-20	电机内部等效定子电阻、感抗、转子电感等	调谐参数
F1-27 ~ F1-34	编码器参数, 带传感器矢量模式需要设置	编码器参数

对于多电机复杂应用系统，电机 2 的对应参数分别是：

电机 2 参数	说明
A2-00	异步、变频异步
A2-01 ~ A2-05	机型参数，手动输入
A2-06 ~ A2-20	调谐参数
A2-27 ~ A2-34	编码器参数

#### 4.9.2 电机参数的自动调谐

让变频器获得被控电机内部电气参数的方法有：动态调谐、静态调谐 1、静态调谐 2、手动输入电机参数等方式。

调谐方式	适用情况	调谐效果
空载动态调谐	适用于异步电机。电机与应用系统方便脱离的场合	最佳
带载动态调谐	适用于异步电机。电机与应用系统不方便脱离的场合	一般
静态调谐 1	仅适用于异步电机，电机与负载很难脱离，且不允许动态调谐运行的场合，F1-09 和 F1-10 不调谐	较好
静态调谐 2	仅适用于异步电机，电机与负载很难脱离，且不允许动态调谐运行的场合	好
手动输入参数	仅适用于异步电机。电机与应用系统很难脱离的场合，将之前变频器成功调谐过的同型号电机参数复制输入到 F1-00 ~ F1-10 对应功能码	一般

电机参数自动调谐步骤如下：

以下以默认电机 1 的参数调谐方法为例进行讲解，电机 2 的调谐方法与之相同，只是功能码号要作针对性的改变。

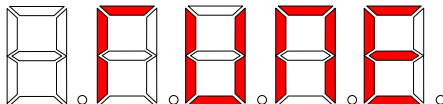
第一步：如果是电机可和负载完全脱开，在断电的情况下，从机械上将电机与负载部分脱离，让电机能空载自由转动。

第二步：上电后，首先将变频器命令源（F0-02）选择为操作面板命令通道。

第三步：准确输入电机的铭牌参数（如 F1-00 ~ F1-05），请按电机实际参数输入下面的参数（根据当前电机选择）：

电机选择	参 数
电机 1	F1-00: 电机类型选择 F1-01: 电机额定功率 F1-02: 电机额定电压 F1-03: 电机额定电流 F1-04: 电机额定频率 F1-05: 电机额定转速
电机 2	A2-00 ~ A2-05: 与上述定义相同

第四步：如果是异步电机，则 F1-37（调谐选择，电机 2 则对应为 A2-37 功能码）请选择 2（异步机动态调谐），按 ENTER 键确认，此时，键盘显示 TUNE，如下图所示：



然后按键盘面板上 RUN 键，变频器会驱动电机加速、正反转运行，运行指示灯点亮，调谐运行持续时间约 2 分钟，当上述显示信息消失，退回正常参数显示状态，表示调谐完成。

经过该动态调谐，变频器会自动算出电机的下列参数：

电机选择	参数
电机 1	F1-06: 异步电机定子电阻 F1-07: 异步电机转子电阻 F1-08: 异步电机漏感抗 F1-09: 异步电机互感抗 F1-10: 异步电机空载电流
电机 2	A2-06 ~ A2-10: 定义同上

如果电机不可和负载完全脱开，则 F1-37（电机 2 为 A2-37）请选择 3（异步电机静止调谐 2），然后按键盘面板上 RUN 键，开始电机参数的调谐操作。

### 4.9.3 多组电机参数的设置和切换

变频器支持两组电机参数切换，电机 1 参数、编码盘参数等为 F1、F2 组；电机 2 对应 A2 功能码参数组。

可以通过功能码 F0-24 指定，或数字输入端子功能 41、42 选择当前有效电机参数组。但当数字输入端子功能 41、42 有效时为优先，此时 F0-24 设定无效。

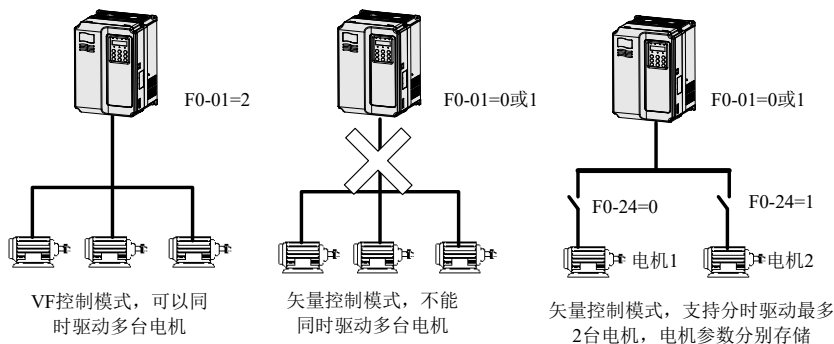


图 4-29 多组电机的切换

### 4.10 变频器 DI 端口的使用方法

控制板 自带 5 个 DI 端口，编号为 DI1 ~ DI5，若增加了 IO 扩展卡，可以增加 5 个 DI 端口，此时扩展卡上的 DI 端口编号分别为 DI6 ~ DI10。

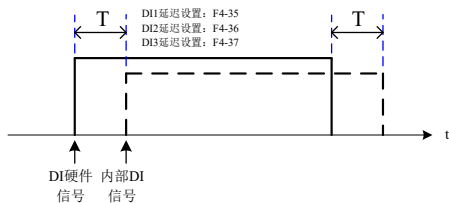
DI 端口的内部硬件上配有 24Vdc 检测用电源，用户只需将 DI 端口与 COM 端口短接，即可给变频器输入该 DI 的信号。

在出厂值状态下，F4-38=0000，F4-39=0000，DI 端口短接时为有效（逻辑 1）的信号；当 DI 端口悬空，则该 DI 为无效（逻辑 0）的信号；

用户也可以改变 DI 端口的有效模式，即 DI 端口短接时为无效（逻辑 0）的信号；当 DI 端口悬空，则该 DI 为有效（逻辑 1）的信号，此时需要将 F4-38、F4-39 对应位作修改为 1 即可，该两个功能码分别对应 DI1 ~ DI5 和 DI6 ~ DI10 的有效模式设定。

变频器对 DI 端口的输入信号还设置了软件滤波时间 (F4-10)，可提高抗干扰水平。

对于 DI1 ~ DI3 输入端口，还特别提供了端口信号延迟功能，方便一些需要有延迟处理的应用：



上述 10 个 DI 端口的功能，可在 F4-00 ~ F4-09 功能码中进行定义，每个 DI 可从 50 个功能中按需求选定。具体参阅 F4-00 ~ F4-09 功能码的详细说明。

硬件特性的设计，只有 DI5 可以接受高频脉冲信号，对于需要高速脉冲计数应用的，请安排在 DI5 端口。

### 4.11 变频器 DO 端口的使用方法

控制板自带 3 路 DO 输出，分别为 FM、DO1、TA/TB/TC，其中 FM、DO1 为晶体管型输出，可驱动 24Vdc 低压信号回路，TA/TB/TC 则为继电器输出，可驱动 250Vac 控制回路。

通过外接扩展卡可以扩展 2 路输出，分别为 DO2、PA/PB/PC，其中 DO2 为晶体管输出，PA/PB/PC 为继电器输出。

通过设置功能参数 F5-01 到 F5-05 的值可以定义各路 DO 输出功能，可以用于指示变频器的各种工作状态、各种告警，共有约 40 个功能设定，以便用户实现特定的自动控制要求。具体设定值请参考 F5 组功能码参数详细说明。

端口名称	对应功能码	输出特性说明
FM-CME	F5-00=0 时, F5-06	晶体管, 可输出高频脉冲 10Hz ~ 100KHz; 驱动能力: 24Vdc, 50mA
	F5-00=1 时, F5-01	晶体管; 驱动能力: 24Vdc, 50mA
TA-TB-TC	F5-02	继电器; 驱动能力: 250Vac, 3A
PA-PB-PC	F5-03	扩展卡, 继电器; 驱动能力: 250Vac, 3A
DO1-CME	F5-04	晶体管; 驱动能力: 24Vdc, 50mA
DO2-CME	F5-05	扩展卡, 晶体管; 驱动能力: 24Vdc, 50mA

当 F5-00=0 时, FM 端口为高速脉冲输出工作模式, 以输出脉冲的频率来指示内部运行参数的数值, 读数越大, 输出脉冲频率越高, 100% 读数时, 对应 100KHz。至于所要指示内部参数的属性, 由 F5-06 功能码定义。

### 4.12 AI 输入信号特性及预处理

变频器共支持 3 路 AI 资源，其中 AI1、AI2 为控制板自带，AI3 需要外接扩展。

端口	输入信号特性
AI1-GND	可接受 0 ~ 10Vdc 信号
AI2-GND	跳线 J8 在 “V” 标识位置, 可接受 0 ~ 10Vdc 信号; 跳线 J8 在 “I” 标识位置, 则可接受 0 ~ 20mA 电流信号
AI3-GND	该端口在扩展板提供, 可接受 -10 ~ 10Vdc 信号

AI 可以作为变频器使用外部电压/电流信号作为频率源给定、转矩给定、VF 分离时电压给定、PID 给定或反馈等情况时使用。电压或电流值对应实际给定或反馈物理量关系通过 F4-13 ~ F4-27 设定。

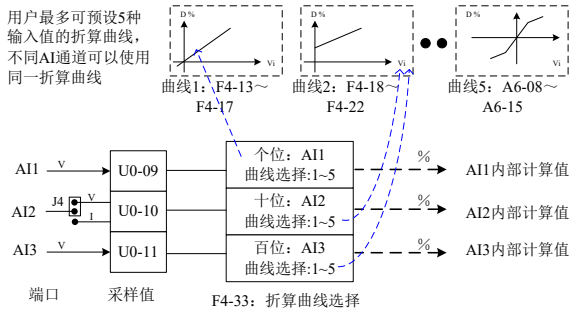


图 4-30 AI 信号对应实际给定

AI 端口的采样值，可以在 U0-09 ~ U0-11 功能码中读取；其折算后的计算值供内部后续计算使用，用户无法直接读取。

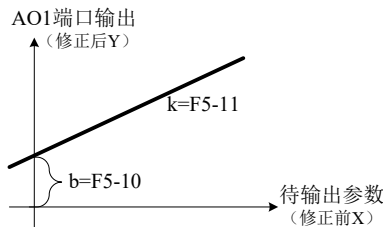
### 4.13 变频器 AO 端口的使用方法

变频器共支持 2 路 AO 输出，其中 AO1 为控制板自带，AO2 需要外接扩展。

端口	输入信号特性
AO1-GND	J5 短接“V”标识位置，可输出 0 ~ 10Vdc 信号
	J5 短接“I”标识位置，可输出 0 ~ 20mA 电流信号
AO2-GND	该端口在扩展板提供，可输出 0 ~ 10Vdc 信号

AO1、AO2 可用于模拟量方式指示内部运行参数，所指示的参数属性可通过功能码 F5-07、F5-08 来选择。

所指定的运行参数在输出之前，还可以进行修正，修正特性曲线如下图中的斜线， $Y = kX + b$ ，其中的 X 为待输出的运行参数，AO1 的 k 和 b 可由功能码 F5-10、F5-11 设定。



### 4.14 变频器 PG 端口的使用方法

采用有传感器的闭环矢量控制 (F0-01=1)，可以提高变频调速性能，则需给电机轴上安装编码器，将编码器的信号经 PG 卡（编码器信号接口卡）反馈给变频器。MD380 系列变频器共有 4 种不同信号特性的 PG 卡可供用户选用。



变频器所支持 4 种编码器类型，分别为差分编码器、UVW 编码器、旋转变压器、开路集电极编码器、省线式 UVW 编码器。

根据实际所使用的编码器类型需要设定不同的编码器相关参数，以电机参数组 1 为例说明如下：

为差分编码器时，F1-27 设置编码器线数，F1-28 设置为 0：ABZ 增量编码器

为 UVW 编码器时，F1-27 设置编码器线数，F1-28 设置为 1：UVW 增量编码器

为旋转变压器时，F1-28 设置为 2：旋转变压器

为开路集电极编码器时，F1-27 设置编码器线数，F1-28 设置为 0：ABZ 增量编码器

为省线式 UVW 编码器时，F1-27 设置编码器线数，F1-28 设置为 4：省线式 UVW 编码器。

编码器的具体使用方法，请查阅本手册附录：通用编码器扩展卡使用说明

## 4.15 变频器串行通讯的使用方法

使用 RS485 通讯、Profibus-DP、CANopen 三种通讯方式时，需要在 MD380 变频器上安装相应的扩展卡，并根据所使用的通讯协议类型正确设定 F0-28 功能码，CAN-link 为默认开放协议，不需要选择。

通讯端口的硬件通讯参数配置见 Fd 组功能，将通讯速率、数据格式设定成上位机一致，是能正常通讯的前提。

MD380 的串行口内置 MODBUS-RTU 从站通讯协议，上位机可通过串口查询或修改变频器功能码、各种运行状态参数、给变频器发送运行命令与运行频率等。

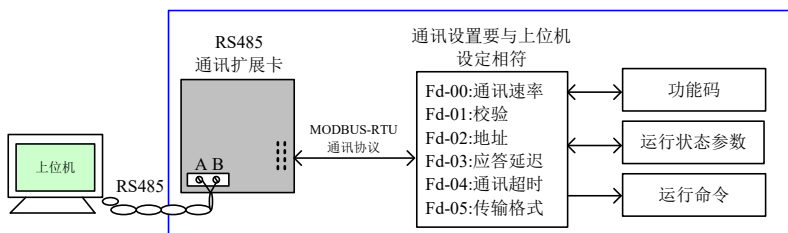


图 4-31 变频器串行通讯的使用

MD380 内部对功能码、各种运行状态参数、各种运行指令等信息，是按“寄存器参数地址”的方式组织的，上位机能进行通讯数据交互的协议定义，

## 4.16 变频器多功能扩展接口的使用

可以接入的扩展卡件及功能：

表 4-4 变频器可接入的扩展件及功能

名称	型号	功能	备注
I/O 扩展卡 1	MD38IO1	可增加五个数字输入、一个模拟电压输入 AI3 为隔离模拟量 可接 PT100, PT1000; 一个继电器输出、一个数字输出、一个模拟量输出，带 RS485/CAN	适用于 3.7kW 及以上机型。
I/O 扩展卡 2-Size B	MD38IO2	可增加三个数字输入	全系列机型可用

名称	型号	功能	备注
MODBUS 通讯卡	MD32-232	RS232 通讯接口, 不带隔离.	RJ45 和端子接口兼容, 全系列机型可用.
	MD38TX1	RS485 通讯适配卡, 带隔离.	全系列机型可用
CANlink 通信扩展卡	MD38CAN1	CANlink 通讯适配卡	全系列机型可用
CANopen 通讯扩展卡	MD38CAN2	CANopen 通讯适配卡	全系列机型可用
Profbus-DP 通讯卡	MD38DP	Profbus-DP 通讯卡	适用于 3.7kW 及以上机型。
用户可编程卡	MD38PC1	用户可编程的扩展卡 完全兼容汇川 H1U 系列 PLC	适用于 3.7kW 及以上机型。
差分编码器接口卡	MD38PG1	差分旋转编码器接口卡, 适配 5V 电源。	全系列机型可用
旋转变压器接口卡	MD38PG4	适用于旋转编码器, 激励频率 10kHz, DB9 接口	全系列机型可用
开集电极编码器接口卡	MD38PG5	开集电极编码器接口卡, 适配 15V 电源	全系列机型可用

#### 4.17 密码设置

变频器提供了用户密码保护功能, 当 FP-00 设为非零时, 即为用户密码, 退出功能码编辑状态密码保护即生效, 再次按 PRG 键, 将显示“----”, 必须正确输入用户密码, 才能进入普通菜单, 否则无法进入。

若要取消密码保护功能, 只有通过密码进入, 并将 FP-00 设为 0 才行。

#### 4.18 参数保存特性与厂家参数恢复

通过面板修改变频器的功能码后, 修改后的设置会保存在变频器内的存储器中, 下次上电会一直有效, 除非人为再次修改。

变频器提供了用户设定参数的备份保存与恢复功能, 便于调试试验。

变频器对告警信息、累计运行时间等信息也具有掉电保存功能。

要恢复变频器的功能码的备份值、或出厂设定值、或清除运行数据, 可以通过将 FP-01 的操作来进行, 可具体参阅 FP-01 功能码的详细说明。

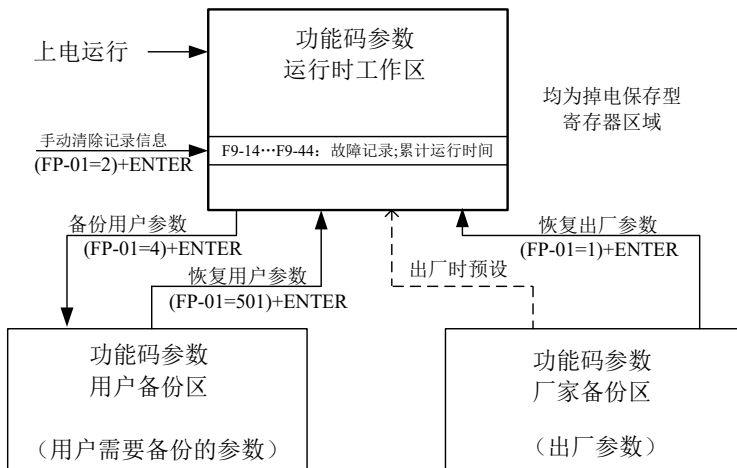


图 4-32 参数备份与恢复设置



功能参数表

---

## 第五章 功能参数表

FP-00 设为非 0 值，即设置了参数保护密码，在功能参数模式和用户更改参数模式下，参数菜单必须在正确输入密码后才能进入，取消密码，需将 FP-00 设为 0。

用户定制参数模式下的参数菜单不受密码保护。

F 组、A 组是基本功能参数，U 组是监视功能参数。

功能表中符号说明如下：

- “☆”：表示该参数的设定值在变频器处于停机、运行状态中，均可更改；
- “★”：表示该参数的设定值在变频器处于运行状态时，不可更改；
- “●”：表示该参数的数值是实际检测记录值，不能更改；
- “\*”：表示该参数是“厂家参数”，仅限于制造厂家设置，禁止用户进行操作；

### 5.1 基本功能参数简表

表 5-1 基本功能参数简表

功能码	名称	设定范围	出厂值	更改
F0 基本功能组				
F0-00	GP 类型显示	1: G 型 (恒转矩负载机型) 2: P 型 (风机、水泵类负载机型)	机型确定	●
F0-01	第 1 电机控制方式	0: 无速度传感器矢量控制 (SVC) 1: 有速度传感器矢量控制 (FVC) 2: V/F 控制	0	★
F0-02	命令源选择	0: 操作面板命令通道 (LED 灭) 1: 端子命令通道 (LED 亮) 2: 通讯命令通道 (LED 闪烁)	0	☆
F0-03	主频率源 X 选择	0: 数字设定 (预置频率 F0-08, UP/DOWN 可修改, 掉电不记忆) 1: 数字设定 (预置频率 F0-08, UP/DOWN 可修改, 掉电记忆) 2: AI1 3: AI2 4: AI3 5: PULSE 脉冲设定 (DI5) 6: 多段指令 7: 简易 PLC 8: PID 9: 通讯给定	0	★
F0-04	辅助频率源 Y 选择	同 F0-03(主频率源 X 选择)	0	★
F0-05	叠加时辅助频率源 Y 范围选择	0: 相对于最大频率 1: 相对于频率源 X	0	☆
F0-06	叠加时辅助频率源 Y 范围	0% ~ 150%	100%	☆

功能码	名称	设定范围	出厂值	更改
F0-07	频率源叠加选择	个位：频率源选择 0：主频率源 X 1：主辅运算结果（运算关系由十位确定） 2：主频率源 X 与辅助频率源 Y 切换 3：主频率源 X 与主辅运算结果切换 4：辅助频率源 Y 与主辅运算结果切换 十位：频率源主辅运算关系 0：主 + 辅 1：主 - 辅 2：二者最大值 3：二者最小值	00	☆
F0-08	预置频率	0.00Hz ~ 最大频率 (F0-10)	50.00Hz	☆
F0-09	运行方向选择	0：默认方向运行；FWD/REV 指示灯熄灭； 1：与默认方向相反方向运行；FWD/REV 指示灯常亮；	0	☆
F0-10	最大频率	50.00Hz ~ 500.00Hz	50.00Hz	★
F0-11	上限频率源	0：F0-12 设定 1：AI1 2：AI2 3：AI3 4：PULSE 脉冲设定 5：通讯给定	0	★
F0-12	上限频率	下限频率 F0-14 ~ 最大频率 F0-10	50.00Hz	☆
F0-13	上限频率偏置	0.00Hz ~ 最大频率 F0-10	0.00Hz	☆
F0-14	下限频率	0.00Hz ~ 上限频率 F0-12	0.00Hz	☆
F0-15	载波频率	0.5kHz ~ 16.0kHz	机型确定	☆
F0-16	载波频率随温度调整	0：否 1：是	1	☆
F0-17	加速时间 1	0.00s ~ 650.00s(F0-19=2) 0.0s ~ 6500.0s(F0-19=1) 0s ~ 65000s(F0-19=0)	机型确定	☆
F0-18	减速时间 1	0.00s ~ 650.00s(F0-19=2) 0.0s ~ 6500.0s(F0-19=1) 0s ~ 65000s(F0-19=0)	机型确定	☆
F0-19	加减速时间单位	0：1s 1：0.1s 2：0.01s	1	★
F0-21	叠加时辅助频率源偏置频率	0.00Hz ~ 最大频率 F0-10	0.00Hz	☆
F0-22	频率指令分辨率	2：0.01Hz	2	★
F0-23	数字设定频率停机记忆选择	0：不记忆 1：记忆	0	☆
F0-24	电机参数组选择	0：电机参数组 1 1：电机参数组 2	0	★
F0-25	加减速时间基准频率	0：最大频率 (F0-10) 1：设定频率 2：100Hz	0	★

功能码	名称	设定范围	出厂值	更改
F0-26	运行时频率指令 UP/ DOWN 基准	0: 运行频率 1: 设定频率	0	★
F0-27	命令源捆绑频率源	个位: 操作面板命令绑定频率源选择 0: 无绑定 1: 数字设定频率 2: AI1 3: AI2 4: AI3 5: PULSE 脉冲设定 (DI5) 6: 多段速 7: 简易 PLC 8: PID 9: 通讯给定 十位: 端子命令绑定频率源选择 百位: 通讯命令绑定频率源选择	0000	☆
F0-28	串口通讯协议选择	0: MODBUS-RTU 协议 1: Profibus-DP 网桥或 CANopen 网桥	0	★
F1 第一电机参数				
F1-00	电机类型选择	0: 普通异步电机 1: 变频异步电机	0	★
F1-01	电机额定功率	0.1kW ~ 1000.0kW	机型确定	★
F1-02	电机额定电压	1V ~ 2000V	机型确定	★
F1-03	电机额定电流	0.01A ~ 655.35A (变频器功率 ≤ 55kW) 0.1A ~ 6553.5A (变频器功率 >55kW)	机型确定	★
F1-04	电机额定频率	0.01Hz ~ 最大频率	机型确定	★
F1-05	电机额定转速	1rpm ~ 65535rpm	机型确定	★
F1-06	异步电机定子电阻	0.001Ω ~ 65.535Ω (变频器功率 ≤ 55kW) 0.0001Ω ~ 6.5535Ω (变频器功率 >55kW)	调谐参数	★
F1-07	异步电机转子电阻	0.001Ω ~ 65.535Ω (变频器功率 ≤ 55kW) 0.0001Ω ~ 6.5535Ω (变频器功率 >55kW)	调谐参数	★
F1-08	异步电机漏感抗	0.01mH ~ 655.35mH (变频器功率 ≤ 55kW) 0.001mH ~ 65.535mH (变频器功率 >55kW)	调谐参数	★
F1-09	异步电机互感抗	0.1mH ~ 6553.5mH (变频器功率 ≤ 55kW) 0.01mH ~ 655.35mH (变频器功率 >55kW)	调谐参数	★
F1-10	异步电机空载电流	0.01A ~ F1-03 (变频器功率 ≤ 55kW) 0.1A ~ F1-03 (变频器功率 >55kW)	调谐参数	★
F1-27	编码器线数	1 ~ 65535	1024	★

功能码	名称	设定范围	出厂值	更改
F1-28	编码器类型	0: ABZ 增量编码器 1: UVW 增量编码器 2: 旋转变压器 3: 正弦弦编码器 4: 省线式 UVW 编码器	0	★
F1-30	ABZ 增量编码器 AB 相序	0: 正向 1: 反向	0	★
F1-31	编码器安装角	0.0 ~ 359.9°	0.0°	★
F1-32	UVW 编码器 UVW 相序	0: 正向 1: 反向	0	★
F1-33	UVW 编码器偏置角	0.0 ~ 359.9°	0.0°	★
F1-34	旋转变压器极对数	1 ~ 65535	1	★
F1-36	速度反馈 PG 断线检测时间	0.0s~10.0s	0.0s	★
F1-37	调谐选择	0: 无操作 1: 异步机静止调谐 1 2: 异步机动态调谐 3: 异步机静止调谐 2	0	★
<b>F2 组 第一电机矢量控制参数</b>				
F2-00	速度环比例增益 1	1 ~ 100	30	☆
F2-01	速度环积分时间 1	0.01s ~ 10.00s	0.50s	☆
F2-02	切换频率 1	0.00 ~ F2-05	5.00Hz	☆
F2-03	速度环比例增益 2	1 ~ 100	20	☆
F2-04	速度环积分时间 2	0.01s ~ 10.00s	1.00s	☆
F2-05	切换频率 2	F2-02 ~ 最大频率	10.00Hz	☆
F2-06	矢量控制转差增益	50% ~ 200%	100%	☆
F2-07	SVC 速度反馈滤波时间	0.000s~1.000s	0.050s	☆
F2-09	速度控制方式下转矩上限源	0: 功能码 F2-10 设定 1: AI1 2: AI2 3: AI3 4: PULSE 脉冲设定 5: 通讯给定 6: MIN(AI1,AI2) 7: MAX(AI1,AI2) 1-7 选项的满量程对应 F2-10	0	☆
F2-10	速度控制方式下转矩上限数字设定	0.0% ~ 200.0%	150.0%	☆
F2-13	励磁调节比例增益	0 ~ 60000	2000	☆
F2-14	励磁调节积分增益	0 ~ 60000	1300	☆
F2-15	转矩调节比例增益	0 ~ 60000	2000	☆
F2-16	转矩调节积分增益	0 ~ 60000	1300	☆



功能码	名称	设定范围	出厂值	更改
F2-17	速度环积分属性	个位: 积分分离 0: 无效 1: 有效	0	☆
F2-20	最大输出电压系数	100%~110%	105%	★
F2-21	弱磁区最大转矩系数	50%~200%	100%	☆
F3组 V/F 控制参数				
F3-00	VF 曲线设定	0: 直线 V/F 1: 多点 V/F 2: 平方 V/F 3: 1.2 次方 V/F 4: 1.4 次方 V/F 6: 1.6 次方 V/F 8: 1.8 次方 V/F 9: 保留 10: VF 完全分离模式 11: VF 半分离模式	0	★
F3-01	转矩提升	0.0%: (自动转矩提升) 0.1% ~ 30.0%	机型确定	☆
F3-02	转矩提升截止频率	0.00Hz ~ 最大频率	50.00Hz	★
F3-03	多点 VF 频率点 1	0.00Hz ~ F3-05	0.00Hz	★
F3-04	多点 VF 电压点 1	0.0% ~ 100.0%	0.0%	★
F3-05	多点 VF 频率点 2	F3-03 ~ F3-07	0.00Hz	★
F3-06	多点 VF 电压点 2	0.0% ~ 100.0%	0.0%	★
F3-07	多点 VF 频率点 3	F3-05 ~ 电机额定频率 (F1-04)	0.00Hz	★
F3-08	多点 VF 电压点 3	0.0% ~ 100.0%	0.0%	★
F3-09	VF 转差补偿增益	0.0% ~ 200.0%	0.0%	☆
F3-10	VF 过励磁增益	0 ~ 200	64	☆
F3-11	VF 振荡抑制增益	0 ~ 100	机型确定	☆
F3-12	振荡抑制模式选择	0~4	3	★
F3-13	VF 分离的电压源	0: 数字设定 (F3-14) 1: AI1 2: AI2 3: AI3 4: PULSE 脉冲设定 (DI5) 5: 多段指令 6: 简易 PLC 7: PID 8: 通讯给定 注: 100.0% 对应电机额定电压	0	☆
F3-14	VF 分离的电压数字设定	0V ~ 电机额定电压	0V	☆
F3-15	VF 分离的电压加速时间	0.0s ~ 1000.0s 注: 表示 0V 变化到电机额定电压的时间	0.0s	☆
F3-16	VF 分离的电压减速时间	0.0s ~ 1000.0s 注: 表示 0V 变化到电机额定电压的时间	0.0s	☆
F3-17	VF 分离停机方式选择	0: 频率 / 电压独立减至 0 1: 电压减为 0 后频率再减	0	☆

功能码	名称	设定范围	出厂值	更改
F3-18	过流失速动作电流	50~200%	150%	★
F3-19	过流失速抑制使能	0 无效、1 有效	1	★
F3-20	过流失速抑制增益	0~100	20	☆
F3-21	倍速过流失速动作电流补偿系数	50~200%	50%	★
F3-22	过压失速动作电压	200.0V~2000.0V	机型确定 220V: 380V 380V: 760V 480V: 850V 690V: 1250V 1140V: 1900V	★
F3-23	过压失速使能	0 无效、1 有效	1	★
F3-24	过压失速抑制频率增益	0~100	30	☆
F3-25	过压失速抑制电压增益	0~100	30	☆
F3-26	过压失速最大上升频率限制	0~50Hz	5Hz	★
F3-27	转差补偿时间常数	0.1~10.0s	0.5	☆
F4 组 输入端子				

功能码	名称	设定范围	出厂值	更改
F4-00	DI1 端子功能选择	0: 无功能 1: 正转运行 FWD 或运行命令 2: 反转运行 REV 或正反运行方向 (注: 设定为 1、2 时, 需配合 F4-11 使用, 详见功能码参数说明)	1	★
F4-01	DI2 端子功能选择	3: 三线式运行控制 4: 正转点动 (FJOG) 5: 反转点动 (RJOG) 6: 端子 UP 7: 端子 DOWN 8: 自由停车	4	★
F4-02	DI3 端子功能选择	9: 故障复位 (RESET) 10: 运行暂停 11: 外部故障常开输入 12: 多段指令端子 1 13: 多段指令端子 2 14: 多段指令端子 3	9	★
F4-03	DI4 端子功能选择	15: 多段指令端子 4 16: 加减速时间选择端子 1 17: 加减速时间选择端子 2 18: 频率源切换	12	★
F4-04	DI5 端子功能选择	19: UP/DOWN 设定清零 (端子、键盘) 20: 控制命令切换端子 1 21: 加减速禁止 22: PID 暂停 23: PLC 状态复位 24: 摆频暂停	13	★
F4-05	DI6 端子功能选择	25: 计数器输入 26: 计数器复位 27: 长度计数输入 28: 长度复位 29: 转矩控制禁止 30: PULSE (脉冲) 频率输入 (仅对 DI5 有效)	0	★
F4-06	DI7 端子功能选择	31: 保留 32: 立即直流制动 33: 外部故障常闭输入 34: 频率修改使能 35: PID 作用方向取反 36: 外部停车端子 1	0	★
F4-07	DI8 端子功能选择	37: 控制命令切换端子 2 38: PID 积分暂停 39: 频率源 X 与预置频率切换 40: 频率源 Y 与预置频率切换 41: 电机选择端子 1	0	★
F4-08	DI9 端子功能选择	42: 保留 43: PID 参数切换 44: 用户自定义故障 1 45: 用户自定义故障 2 46: 速度控制 / 转矩控制切换	0	★
F4-09	DI10 端子功能选择	47: 紧急停车 48: 外部停车端子 2 49: 减速直流制动 50: 本次运行时间清零 51: 两线制 / 三线制切换 52: 禁止反转 53-59: 保留	0	★
F4-10	DI 滤波时间	0.000s ~ 1.000s	0.010s	☆

功能码	名称	设定范围	出厂值	更改
F4-11	端子命令方式	0: 两线式 1 1: 两线式 2 2: 三线式 1 3: 三线式 2	0	★
F4-12	端子 UP/DOWN 变化率	0.001Hz/s ~ 65.535Hz/s	1.00Hz/s	☆
F4-13	AI 曲线 1 最小输入	0.00V ~ F4-15	0.00V	☆
F4-14	AI 曲线 1 最小输入对应设定	-100.0% ~ +100.0%	0.0%	☆
F4-15	AI 曲线 1 最大输入	F4-13 ~ +10.00V	10.00V	☆
F4-16	AI 曲线 1 最大输入对应设定	-100.0% ~ +100.0%	100.0%	☆
F4-17	AI1 滤波时间	0.00s ~ 10.00s	0.10s	☆
F4-18	AI 曲线 2 最小输入	0.00V ~ F4-20	0.00V	☆
F4-19	AI 曲线 2 最小输入对应设定	-100.0% ~ +100.0%	0.0%	☆
F4-20	AI 曲线 2 最大输入	F4-18 ~ +10.00V	10.00V	☆
F4-21	AI 曲线 2 最大输入对应设定	-100.0% ~ +100.0%	100.0%	☆
F4-22	AI2 滤波时间	0.00s ~ 10.00s	0.10s	☆
F4-23	AI 曲线 3 最小输入	-10.00V ~ F4-25	-10.00V	☆
F4-24	AI 曲线 3 最小输入对应设定	-100.0% ~ +100.0%	-100.0%	☆
F4-25	AI 曲线 3 最大输入	F4-23 ~ +10.00V	10.00V	☆
F4-26	AI 曲线 3 最大输入对应设定	-100.0% ~ +100.0%	100.0%	☆
F4-27	AI3 滤波时间	0.00s ~ 10.00s	0.10s	☆
F4-28	PULSE 最小输入	0.00kHz ~ F4-30	0.00kHz	☆
F4-29	PULSE 最小输入对应设定	-100.0% ~ 100.0%	0.0%	☆
F4-30	PULSE 最大输入	F4-28 ~ 100.00kHz	50.00kHz	☆
F4-31	PULSE 最大输入设定	-100.0% ~ 100.0%	100.0%	☆
F4-32	PULSE 滤波时间	0.00s ~ 10.00s	0.10s	☆
F4-33	AI 曲线选择	个位: AI1 曲线选择 1: 曲线 1 (2 点, 见 F4-13 ~ F4-16) 2: 曲线 2 (2 点, 见 F4-18 ~ F4-21) 3: 曲线 3 (2 点, 见 F4-23 ~ F4-26) 4: 曲线 4 (4 点, 见 A6-00 ~ A6-07) 5: 曲线 5 (4 点, 见 A6-08 ~ A6-15) 十位: AI2 曲线选择, 同上 百位: AI3 曲线选择, 同上	321	☆

功能码	名称	设定范围	出厂值	更改
F4-34	AI 低于最小输入设定选择	个位 :AI1 低于最小输入设定选择 0: 对应最小输入设定 1:0.0% 十位: AI2 低于最小输入设定选择, 同上 百位: AI3 低于最小输入设定选择, 同上	000	☆
F4-35	DI1 延迟时间	0.0s ~ 3600.0s	0.0s	★
F4-36	DI2 延迟时间	0.0s ~ 3600.0s	0.0s	★
F4-37	DI3 延迟时间	0.0s ~ 3600.0s	0.0s	★
F4-38	DI 端子有效模式选择 1	0: 高电平有效 1: 低电平有效 个位: DI1 十位: DI2 百位: DI3 千位: DI4 万位: DI5	00000	★
F4-39	DI 端子有效模式选择 2	0: 高电平有效 1: 低电平有效 个位: DI6 十位: DI7 百位: DI8 千位: DI9 万位: DI10	00000	★
F4-40	AI2 输入信号选择	0: 电压信号 1: 电流信号	0	★
F5 组 输出端子				
F5-00	FM 端子输出模式选择	0: 脉冲输出 (FMP) 1: 开关量输出 (FMR)	0	☆

功能码	名称	设定范围	出厂值	更改
F5-01	FMR 输出功能选择	0: 无输出 1: 变频器运行中 2: 故障输出 (为自由停机的故障) 3: 频率水平检测 FDT1 输出 4: 频率到达 5: 零速运行中 (停机时不输出) 6: 电机过载预警 7: 变频器过载预警	0	☆
F5-02	控制板继电器功能选择 (T/A-T/B-T/C)	8: 设定记数值到达 9: 指定记数值到达 10: 长度到达 11: PLC 循环完成 12: 累计运行时间到达 13: 频率限定中 14: 转矩限定中 15: 运行准备就绪 16: AI1>AI2	2	☆
F5-03	扩展卡继电器输出功能选择 (P/A-P/B-P/C)	17: 上限频率到达 18: 下限频率到达 (运行有关) 19: 欠压状态输出 20: 通讯设定 21: 定位完成 (保留) 22: 定位接近 (保留) 23: 零速运行中 2 (停机时也输出) 24: 累计上电时间到达	0	☆
F5-04	DO1 输出功能选择	25: 频率水平检测 FDT2 输出 26: 频率 1 到达输出 27: 频率 2 到达输出 28: 电流 1 到达输出 29: 电流 2 到达输出 30: 定时到达输出 31: AI1 输入超限 32: 掉载中	1	☆
F5-05	扩展卡 DO2 输出选择	33: 反向运行中 34: 零电流状态 35: 模块温度到达 36: 输出电流超限 37: 下限频率到达 (停机也输出) 38: 告警输出 (所有故障) 39: 电机过温预警 40: 本次运行时间到达 41: 故障输出 (为自由停机的故障且欠压不输出)	4	☆

功能码	名称	设定范围	出厂值	更改
F5-06	FMP 输出功能选择	0: 运行频率 1: 设定频率 2: 输出电流 3: 电机输出转矩 (绝对值, 相对电机的百分比)	0	☆
F5-07	AO1 输出功能选择	4: 输出功率 5: 输出电压 6: PULSE 输入 (100.0% 对应 100.0kHz) 7: AI1 8: AI2 9: AI3( 扩展卡 )	0	☆
F5-08	扩展卡 AO2 输出功能选择	10: 长度 11: 记数值 12: 通讯设定 13: 电机转速 14: 输出电流 (100.0% 对应 1000.0A) 15: 输出电压 (100.0% 对应 1000.0V) 16: 电机输出转矩 (实际值, 相对电机的百分比) 17: 变频器输出转矩 (实际值, 相对变频器的百分比)	1	☆
F5-09	FMP 输出最大频率	0.01kHz ~ 100.00kHz	50.00kHz	☆
F5-10	AO1 零偏系数	-100.0% ~ +100.0%	0.0%	☆
F5-11	AO1 增益	-10.00 ~ +10.00	1.00	☆
F5-12	扩展卡 AO2 零偏系数	-100.0% ~ +100.0%	0.0%	☆
F5-13	扩展卡 AO2 增益	-10.00 ~ +10.00	1.00	☆
F5-17	FMR 输出延迟时间	0.0s ~ 3600.0s	0.0s	☆
F5-18	RELAY1 输出延迟时间	0.0s ~ 3600.0s	0.0s	☆
F5-19	RELAY2 输出延迟时间	0.0s ~ 3600.0s	0.0s	☆
F5-20	DO1 输出延迟时间	0.0s ~ 3600.0s	0.0s	☆
F5-21	DO2 输出延迟时间	0.0s ~ 3600.0s	0.0s	☆
F5-22	DO 输出端子有效状态选择	0: 正逻辑 1: 反逻辑 个位: FMR 十位: RELAY1 百位: RELAY2 千位: DO1 万位: DO2	00000	☆
F5-23	AO1 输出信号选择	0: 电压信号 1: 电流信号	0	★
<b>F6 组 启停控制</b>				
F6-00	启动方式	0: 直接启动 1: 速度跟踪再启动 2: 预励磁启动 ( 交流异步机 )	0	☆
F6-01	转速跟踪方式	0: 从停机频率开始 1: 从工频开始 2: 从最大频率开始	0	★
F6-02	转速跟踪快慢	1 ~ 100	20	☆

功能码	名称	设定范围	出厂值	更改
F6-03	启动频率	0.00Hz ~ 10.00Hz	0.00Hz	☆
F6-04	启动频率保持时间	0.0s ~ 100.0s	0.0s	★
F6-05	启动直流制动电流 / 预励磁电流	0% ~ 100%	0%	★
F6-06	启动直流制动时间 / 预励磁时间	0.0s ~ 100.0s	0.0s	★
F6-07	加减速方式	0: 直线加减速 1: 静态 S 曲线 2: 动态 S 曲线	0	★
F6-08	S 曲线开始段时间比例	0.0% ~ (100.0%-F6-09)	30.0%	★
F6-09	S 曲线结束段时间比例	0.0% ~ (100.0%-F6-08)	30.0%	★
F6-10	停机方式	0: 减速停车 1: 自由停车	0	☆
F6-11	停机直流制动起始频率	0.00Hz ~ 最大频率	0.00Hz	☆
F6-12	停机直流制动等待时间	0.0s ~ 100.0s	0.0s	☆
F6-13	停机直流制动电流	0% ~ 100%	0%	☆
F6-14	停机直流制动时间	0.0s ~ 100.0s	0.0s	☆
F6-15	制动使用率	0% ~ 100%	100%	☆
F6-18	转速跟踪电流	30%~200%	机型确定	★
F6-21	去磁时间	0.0~5.0s	机型确定	★
<b>F7 组 键盘与显示</b>				
F7-01	MF.K 键功能选择	0: MF.K 无效 1: 操作面板命令通道与远程命令通道 (端子命令通道或通讯命令通道) 切换 2: 正反转切换 3: 正转点动 4: 反转点动	0	★
F7-02	STOP/RESET 键功能	0: 只在键盘操作方式下,STOP/RES 键停机功能有效 1: 在任何操作方式下,STOP/RES 键停机功能均有效	1	☆
F7-03	LED 运行显示参数 1	0000 ~ FFFF Bit00: 运行频率 1(Hz) Bit01: 设定频率 (Hz) Bit02: 母线电压 (V) Bit03: 输出电压 (V) Bit04: 输出电流 (A) Bit05: 输出功率 (kW) Bit06: 输出转矩 (%) Bit07: DI 输入状态 Bit08: DO 输出状态 Bit09: AI1 电压 (V) Bit10: AI2 电压 (V) Bit11: AI3 电压 (V) Bit12: 计数值 Bit13: 长度值 Bit14: 负载速度显示 Bit15: PID 设定	1F	☆



功能码	名称	设定范围	出厂值	更改
F7-04	LED 运行显示参数 2	0000 ~ FFFF Bit00: PID 反馈 Bit01: PLC 阶段 Bit02: PULSE 输入脉冲频率 (kHz) Bit03: 运行频率 2 (Hz) Bit04: 剩余运行时间 Bit05: AI1 校正前电压 (V) Bit06: AI2 校正前电压 (V) Bit07: AI3 校正前电压 (V) Bit08: 线速度 Bit09: 当前上电时间 (Hour) Bit10: 当前运行时间 (Min) Bit11: PULSE 输入脉冲频率 (Hz) Bit12: 通讯设定值 Bit13: 编码器反馈速度 (Hz) Bit14: 主频率 X 显示 (Hz) Bit15: 辅频率 Y 显示 (Hz)	0	☆
F7-05	LED 停机显示参数	0000 ~ FFFF Bit00: 设定频率 (Hz) Bit01: 母线电压 (V) Bit02: DI 输入状态 Bit03: DO 输出状态 Bit04: AI1 电压 (V) Bit05: AI2 电压 (V) Bit06: AI3 电压 (V) Bit07: 计数值 Bit08: 长度值 Bit09: PLC 阶段 Bit10: 负载速度 Bit11: PID 设定 Bit12: PULSE 输入脉冲频率 (kHz)	33	☆
F7-06	负载速度显示系数	0.0001 ~ 6.5000	1.0000	☆
F7-07	逆变器模块散热器温度	0.0°C ~ 100.0°C	-	●
F7-08	产品号	-	-	●
F7-09	累计运行时间	0h ~ 65535h	-	●
F7-10	性能版本号	-	-	●
F7-11	功能版本号	-	-	●
F7-12	负载速度显示小数点位数	个位: U0-14 的小数点个数 0: 0 位小数位 1: 1 位小数位 2: 2 位小数位 3: 3 位小数位 十位: U0-19/U0-29 小数点个数 1: 1 位小数位 2: 2 位小数位	21	☆
F7-13	累计上电时间	0 ~ 65535 小时	-	●
F7-14	累计耗电量	0 ~ 65535 度	-	●
F7-15	性能临时软件版本号	-	-	●
F7-16	功能临时软件版本号	-	-	●
F8 组 辅助功能				
F8-00	点动运行频率	0.00Hz ~ 最大频率	2.00Hz	☆

功能码	名称	设定范围	出厂值	更改
F8-01	点动加速时间	0.0s ~ 6500.0s	20.0s	☆
F8-02	点动减速时间	0.0s ~ 6500.0s	20.0s	☆
F8-03	加速时间 2	0.0s ~ 6500.0s	机型确定	☆
F8-04	减速时间 2	0.0s ~ 6500.0s	机型确定	☆
F8-05	加速时间 3	0.0s ~ 6500.0s	机型确定	☆
F8-06	减速时间 3	0.0s ~ 6500.0s	机型确定	☆
F8-07	加速时间 4	0.0s ~ 6500.0s	机型确定	☆
F8-08	减速时间 4	0.0s ~ 6500.0s	机型确定	☆
F8-09	跳跃频率 1	0.00Hz ~ 最大频率	0.00Hz	☆
F8-10	跳跃频率 2	0.00Hz ~ 最大频率	0.00Hz	☆
F8-11	跳跃频率幅度	0.00Hz ~ 最大频率	0.01Hz	☆
F8-12	正反转死区时间	0.0s ~ 3000.0s	0.0s	☆
F8-13	反向频率禁止	0: 无效 1: 有效	0	☆
F8-14	设定频率低于下限频率运行模式	0: 以下限频率运行 1: 停机 2: 零速运行	0	☆
F8-15	下垂控制	0.00Hz ~ 10.00Hz	0.00Hz	☆
F8-16	设定累计上电到达时间	0h ~ 65000h	0h	☆
F8-17	设定累计运行到达时间	0h ~ 65000h	0h	☆
F8-18	启动保护选择	0: 不保护 1: 保护	0	☆
F8-19	频率检测值 (FDT1)	0.00Hz ~ 最大频率	50.00Hz	☆
F8-20	频率检测滞后值 (FDT1)	0.0% ~ 100.0% (FDT1 电平)	5.0%	☆
F8-21	频率到达检出宽度	0.0% ~ 100.0% (最大频率)	0.0%	☆
F8-22	加减速过程中跳跃频率是否有效	0: 无效 1: 有效	0	☆
F8-25	加速时间 1 与加速时间 2 切换频率点	0.00Hz ~ 最大频率	0.00Hz	☆
F8-26	减速时间 1 与减速时间 2 切换频率点	0.00Hz ~ 最大频率	0.00Hz	☆
F8-27	点动优先	0: 无效 1: 有效	0	☆
F8-28	频率检测值 (FDT2)	0.00Hz ~ 最大频率	50.00Hz	☆
F8-29	频率检测滞后值 (FDT2)	0.0% ~ 100.0% (FDT2 电平)	5.0%	☆
F8-30	任意到达频率检测值 1	0.00Hz ~ 最大频率	50.00Hz	☆
F8-31	任意到达频率检出宽度 1	0.0% ~ 100.0% (最大频率)	0.0%	☆
F8-32	任意到达频率检测值 2	0.00Hz ~ 最大频率	50.00Hz	☆
F8-33	任意到达频率检出宽度 2	0.0% ~ 100.0% (最大频率)	0.0%	☆

功能码	名称	设定范围	出厂值	更改
F8-34	零电流检测水平	0.0% ~ 300.0% 100.0% 对应电机额定电流	5.0%	☆
F8-35	零电流检测延迟时间	0.01s ~ 600.00s	0.10s	☆
F8-36	输出电流超限值	0.0% (不检测) 0.1% ~ 300.0% (电机额定电流)	200.0%	☆
F8-37	输出电流超限检测延迟时间	0.00s ~ 600.00s	0.00s	☆
F8-38	任意到达电流 1	0.0% ~ 300.0%( 电机额定电流 )	100.0%	☆
F8-39	任意到达电流 1 宽度	0.0% ~ 300.0%( 电机额定电流 )	0.0%	☆
F8-40	任意到达电流 2	0.0% ~ 300.0%( 电机额定电流 )	100.0%	☆
F8-41	任意到达电流 2 宽度	0.0% ~ 300.0%( 电机额定电流 )	0.0%	☆
F8-42	定时功能选择	0: 无效 1: 有效	0	★
F8-43	定时运行时间选择	0: F8-44 设定 1: AI1 2: AI2 3: AI3 模拟输入量程对应 F8-44	0	★
F8-44	定时运行时间	0.0Min ~ 6500.0Min	0.0Min	★
F8-45	AI1 输入电压保护值下限	0.00V ~ F8-46	3.10V	☆
F8-46	AI1 输入电压保护值上限	F8-45 ~ 11.00V	6.80V	☆
F8-47	模块温度到达	0°C ~ 100°C	75°C	☆
F8-48	散热风扇控制	0: 运行时风扇运转 1: 风扇一直运转	0	☆
F8-49	唤醒频率	休眠频率 (F8-51) ~ 最大频率 (F0-10)	0.00Hz	☆
F8-50	唤醒延迟时间	0.0s ~ 6500.0s	0.0s	☆
F8-51	休眠频率	0.00Hz ~ 唤醒频率 (F8-49)	0.00Hz	☆
F8-52	休眠延迟时间	0.0s ~ 6500.0s	0.0s	☆
F8-53	本次运行到达时间设定	0.0 ~ 6500.0 分钟	0.0Min	☆
F8-54	输出功率校正系数	0.00% ~ 200.0%	100.0%	☆
<b>F9 组 故障与保护</b>				
F9-00	电机过载保护选择	0: 禁止 1: 允许	1	☆
F9-01	电机过载保护增益	0.20 ~ 10.00	1.00	☆
F9-02	电机过载预警系数	50% ~ 100%	80%	☆
F9-07	上电对地短路保护选择	0: 无效 1: 有效	1	☆

功能码	名称	设定范围	出厂值	更改
F9-08	制动单元动作起始电压	200.0~2000.0V	机型确定 220V: 360V 380V: 690V 480V: 800V 690V: 1160V 1140V: 1850V	☆
F9-09	故障自动复位次数	0 ~ 20	0	☆
F9-10	故障自动复位期间故障DO 动作选择	0: 不动作 1: 动作	0	☆
F9-11	故障自动复位间隔时间	0.1s ~ 100.0s	1.0s	☆
F9-12	输入缺相 \ 接触器吸合保护选择	个位: 输入缺相保护选择 十位: 接触器吸合保护选择 0: 禁止 1: 允许	11	☆
F9-13	输出缺相保护选择	0: 禁止 1: 允许	1	☆
F9-14	第一次故障类型	0: 无故障 1: 保留 2: 加速过电流 3: 减速过电流 4: 恒速过电流 5: 加速过电压 6: 减速过电压 7: 恒速过电压 8: 缓冲电阻过载 9: 欠压 10: 变频器过载 11: 电机过载 12: 输入缺相 13: 输出缺相 14: 模块过热 15: 外部故障 16: 通讯异常 17: 接触器异常 18: 电流检测异常 19: 电机调谐异常 20: 编码器 /PG 卡异常 21: 参数读写异常 22: 变频器硬件异常 23: 电机对地短路 24: 保留 25: 保留 26: 运行时间到达 27: 用户自定义故障 1 28: 用户自定义故障 2 29: 上电时间到达 30: 掉载 31: 运行时 PID 反馈丢失 40: 快速限流超时 41: 运行时切换电机 42: 速度偏差过大 43: 电机超速 45: 电机过温 51: 初始位置错误 55: 负荷分配从机故障	—	●
F9-15	第二次故障类型	0: 无故障 1: 保留 2: 加速过电流 3: 减速过电流 4: 恒速过电流 5: 加速过电压 6: 减速过电压 7: 恒速过电压 8: 缓冲电阻过载 9: 欠压 10: 变频器过载 11: 电机过载 12: 输入缺相 13: 输出缺相 14: 模块过热 15: 外部故障 16: 通讯异常 17: 接触器异常 18: 电流检测异常 19: 电机调谐异常 20: 编码器 /PG 卡异常 21: 参数读写异常 22: 变频器硬件异常 23: 电机对地短路 24: 保留 25: 保留 26: 运行时间到达 27: 用户自定义故障 1 28: 用户自定义故障 2 29: 上电时间到达 30: 掉载 31: 运行时 PID 反馈丢失 40: 快速限流超时 41: 运行时切换电机 42: 速度偏差过大 43: 电机超速 45: 电机过温 51: 初始位置错误 55: 负荷分配从机故障	—	●
F9-16	第三次 (最近一次) 故障类型	0: 无故障 1: 保留 2: 加速过电流 3: 减速过电流 4: 恒速过电流 5: 加速过电压 6: 减速过电压 7: 恒速过电压 8: 缓冲电阻过载 9: 欠压 10: 变频器过载 11: 电机过载 12: 输入缺相 13: 输出缺相 14: 模块过热 15: 外部故障 16: 通讯异常 17: 接触器异常 18: 电流检测异常 19: 电机调谐异常 20: 编码器 /PG 卡异常 21: 参数读写异常 22: 变频器硬件异常 23: 电机对地短路 24: 保留 25: 保留 26: 运行时间到达 27: 用户自定义故障 1 28: 用户自定义故障 2 29: 上电时间到达 30: 掉载 31: 运行时 PID 反馈丢失 40: 快速限流超时 41: 运行时切换电机 42: 速度偏差过大 43: 电机超速 45: 电机过温 51: 初始位置错误 55: 负荷分配从机故障	—	●

功能码	名称	设定范围	出厂值	更改
F9-17	第三次(最近一次)故障时频率	—	—	●
F9-18	第三次(最近一次)故障时电流	—	—	●
F9-19	第三次(最近一次)故障时母线电压	—	—	●
F9-20	第三次(最近一次)故障时输入端子状态	—	—	●
F9-21	第三次(最近一次)故障时输出端子状态	—	—	●
F9-22	第三次(最近一次)故障时变频器状态	—	—	●
F9-23	第三次(最近一次)故障时上电时间	—	—	●
F9-24	第三次(最近一次)故障时运行时间	—	—	●
F9-27	第二次故障时频率	—	—	●
F9-28	第二次故障时电流	—	—	●
F9-29	第二次故障时母线电压	—	—	●
F9-30	第二次故障时输入端子状态	—	—	●
F9-31	第二次故障时输出端子状态	—	—	●
F9-32	第二次故障时变频器状态	—	—	●
F9-33	第二次故障时上电时间	—	—	●
F9-34	第二次故障时运行时间	—	—	●
F9-37	第一次故障时频率	—	—	●
F9-38	第一次故障时电流	—	—	●
F9-39	第一次故障时母线电压	—	—	●
F9-40	第一次故障时输入端子状态	—	—	●
F9-41	第一次故障时输出端子状态	—	—	●
F9-42	第一次故障时变频器状态	—	—	●
F9-43	第一次故障时上电时间	—	—	●
F9-44	第一次故障时运行时间	—	—	●

功能码	名称	设定范围	出厂值	更改
F9-47	故障保护动作选择 1	个位: 电机过载 (11) 0: 自由停车 1: 按停机方式停机 2: 继续运行 十位: 输入缺相 (12) 百位: 输出缺相 (13) 千位: 外部故障 (15) 万位: 通讯异常 (16)	00000	☆
F9-48	故障保护动作选择 2	个位: 编码器 /PG 卡异常 (20) 0: 自由停车 十位: 功能码读写异常 (21) 0: 自由停车 1: 按停机方式停机 百位: 保留 千位: 电机过热 (25) 万位: 运行时间到达 (26)	00000	☆
F9-49	故障保护动作选择 3	个位: 用户自定义故障 1(27) 0: 自由停车 1: 按停机方式停机 2: 继续运行 十位: 用户自定义故障 2(28) 0: 自由停车 1: 按停机方式停机 2: 继续运行 百位: 上电时间到达 (29) 0: 自由停车 1: 按停机方式停机 2: 继续运行 千位: 掉载 (30) 0: 自由停车 1: 减速停车 2: 直接跳至电机额定频率的 7% 继续运行, 不掉载时自动恢复到设定频率运行 万位: 运行时 PID 反馈丢失 (31) 0: 自由停车 1: 按停机方式停机 2: 继续运行	00000	☆
F9-50	故障保护动作选择 4	个位: 速度偏差过大 (42) 0: 自由停车 1: 按停机方式停机 2: 继续运行 十位: 电机超速度 (43) 百位: 初始位置错误 (51)	00000	☆
F9-54	故障时继续运行频率选择	0: 以当前的运行频率运行 1: 以设定频率运行 2: 以上限频率运行 3: 以下限频率运行 4: 以异常备用频率运行	0	☆
F9-55	异常备用频率	0.0% ~ 100.0% (100.0% 对应最大频率 F0-10)	100.0%	☆
F9-56	电机温度传感器类型	0: 无温度传感器 1: PT100 2: PT1000	0	☆
F9-57	电机过热保护阈值	0°C ~ 200°C	110°C	☆
F9-58	电机过热预警报警阈值	0°C ~ 200°C	90°C	☆

功能码	名称	设定范围	出厂值	更改
F9-59	瞬停不停功能选择	0~2	0	★
F9-60	瞬停动作暂停判断电压	80.0% ~ 100.0%	85.0%	★
F9-61	瞬停不停电压回升判断时间	0.0s ~ 100.0s	0.5s	★
F9-62	瞬停不停动作判断电压	60.0% ~ 100.0%(标准母线电压)	80.0%	☆
F9-63	掉载保护选择	0: 无效 1: 有效	0	☆
F9-64	掉载检测水平	0.0 ~ 100.0%	10.0%	☆
F9-65	掉载检测时间	0.0s ~ 60.0s	1.0s	☆
F9-67	过速度检测值	0.0% ~ 50.0% (最大频率)	20.0%	☆
F9-68	过速度检测时间	0.0s: 不检测 0.1 ~ 60.0s	1.0s	☆
F9-69	速度偏差过大检测值	0.0% ~ 50.0% (最大频率)	20.0%	☆
F9-70	速度偏差过大检测时间	0.0s: 不检测 0.1 ~ 60.0s	5.0s	☆
F9-71	瞬停不停增益 Kp	0~100	40	☆
F9-72	瞬停不停积分系数 Ki	0~100	30	☆
F9-73	瞬停不停动作减速时间	0~300.0s	20.0s	★
FA 组 PID 功能				
FA-00	PID 给定源	0: FA-01 设定 1: AI1 2: AI2 3: AI3 4: PULSE 脉冲设定 (DI5) 5: 通讯给定 6: 多段指令给定	0	☆
FA-01	PID 数值给定	0.0% ~ 100.0%	50.0%	☆
FA-02	PID 反馈源	0: AI1 1: AI2 2: AI3 3: AI1-AI2 4: PULSE 脉冲设定 (DI5) 5: 通讯给定 6: AI1+AI2 7: MAX( AI1 ,  AI2 ) 8: MIN( AI1 ,  AI2 )	0	☆
FA-03	PID 作用方向	0: 正作用 1: 反作用	0	☆
FA-04	PID 给定反馈量程	0 ~ 65535	1000	☆
FA-05	比例增益 Kp1	0.0 ~ 1000.0	20.0	☆
FA-06	积分时间 Ti1	0.01s ~ 10.00s	2.00s	☆
FA-07	微分时间 Td1	0.000s ~ 10.000s	0.000s	☆

功能码	名称	设定范围	出厂值	更改
FA-08	PID 反转截止频率	0.00 ~ 最大频率	0.00Hz	☆
FA-09	PID 偏差极限	0.0% ~ 100.0%	0.0%	☆
FA-10	PID 微分限幅	0.00% ~ 100.00%	0.10%	☆
FA-11	PID 给定变化时间	0.00 ~ 650.00s	0.00s	☆
FA-12	PID 反馈滤波时间	0.00 ~ 60.00s	0.00s	☆
FA-13	PID 输出滤波时间	0.00 ~ 60.00s	0.00s	☆
FA-14	保留	-	-	☆
FA-15	比例增益 Kp2	0.0 ~ 1000.0	20.0	☆
FA-16	积分时间 Ti2	0.01s ~ 10.00s	2.00s	☆
FA-17	微分时间 Td2	0.000s ~ 10.000s	0.000s	☆
FA-18	PID 参数切换条件	0: 不切换 1: 通过 DI 端子切换 2: 根据偏差自动切换 3: 根据运行频率自动切换	0	☆
FA-19	PID 参数切换偏差 1	0.0% ~ FA-20	20.0%	☆
FA-20	PID 参数切换偏差 2	FA-19 ~ 100.0%	80.0%	☆
FA-21	PID 初值	0.0% ~ 100.0%	0.0%	☆
FA-22	PID 初值保持时间	0.00 ~ 650.00s	0.00s	☆
FA-25	PID 积分属性	个位: 积分分离 0: 无效 1: 有效 十位: 输出到限值后是否停止积分 0: 继续积分 1: 停止积分	00	☆
FA-26	PID 反馈丢失检测值	0.0%: 不判断反馈丢失 0.1% ~ 100.0%	0.0%	☆
FA-27	PID 反馈丢失检测时间	0.0s ~ 20.0s	0.0s	☆
FA-28	PID 停机运算	0: 停机不运算 1: 停机时运算	0	☆
<b>Fb 组 摆频、定长和计数</b>				
Fb-00	摆频设定方式	0: 相对于中心频率 1: 相对于最大频率	0	☆
Fb-01	摆频幅度	0.0% ~ 100.0%	0.0%	☆
Fb-02	突跳频率幅度	0.0% ~ 50.0%	0.0%	☆
Fb-03	摆频周期	0.1s ~ 3000.0s	10.0s	☆
Fb-04	摆频的三角波上升时间	0.1% ~ 100.0%	50.0%	☆
Fb-05	设定长度	0m ~ 65535m	1000m	☆
Fb-06	实际长度	0m ~ 65535m	0m	☆
Fb-07	每米脉冲数	0.1 ~ 6553.5	100.0	☆
Fb-08	设定计数值	1 ~ 65535	1000	☆
Fb-09	指定计数值	1 ~ 65535	1000	☆



功能码	名称	设定范围	出厂值	更改
FC 组 多段指令、简易 PLC				
FC-00	多段指令 0	-100.0% ~ 100.0%	0.0%	☆
FC-01	多段指令 1	-100.0% ~ 100.0%	0.0%	☆
FC-02	多段指令 2	-100.0% ~ 100.0%	0.0%	☆
FC-03	多段指令 3	-100.0% ~ 100.0%	0.0%	☆
FC-04	多段指令 4	-100.0% ~ 100.0%	0.0%	☆
FC-05	多段指令 5	-100.0% ~ 100.0%	0.0%	☆
FC-06	多段指令 6	-100.0% ~ 100.0%	0.0%	☆
FC-07	多段指令 7	-100.0% ~ 100.0%	0.0%	☆
FC-08	多段指令 8	-100.0% ~ 100.0%	0.0%	☆
FC-09	多段指令 9	-100.0% ~ 100.0%	0.0%	☆
FC-10	多段指令 10	-100.0% ~ 100.0%	0.0%	☆
FC-11	多段指令 11	-100.0% ~ 100.0%	0.0%	☆
FC-12	多段指令 12	-100.0% ~ 100.0%	0.0%	☆
FC-13	多段指令 13	-100.0% ~ 100.0%	0.0%	☆
FC-14	多段指令 14	-100.0% ~ 100.0%	0.0%	☆
FC-15	多段指令 15	-100.0% ~ 100.0%	0.0%	☆
FC-16	简易 PLC 运行方式	0: 单次运行结束停机 1: 单次运行结束保持终值 2: 一直循环	0	☆
FC-17	简易 PLC 掉电记忆选择	个位: 掉电记忆选择 0: 掉电不记忆 1: 掉电记忆 十位: 停机记忆选择 0: 停机不记忆 1: 停机记忆	00	☆
FC-18	简易 PLC 第 0 段运行时间	0.0~6500.0s(h)	0.0s(h)	☆
FC-19	简易 PLC 第 0 段加减速时间选择	0 ~ 3	0	☆
FC-20	简易 PLC 第 1 段运行时间	0.0~6500.0s(h)	0.0s(h)	☆
FC-21	简易 PLC 第 1 段加减速时间选择	0 ~ 3	0	☆
FC-22	简易 PLC 第 2 段运行时间	0.0~6500.0s(h)	0.0s(h)	☆
FC-23	简易 PLC 第 2 段加减速时间选择	0 ~ 3	0	☆
FC-24	简易 PLC 第 3 段运行时间	0.0~6500.0s(h)	0.0s(h)	☆

功能码	名称	设定范围	出厂值	更改
FC-25	简易 PLC 第 3 段加减速时间选择	0 ~ 3	0	☆
FC-26	简易 PLC 第 4 段运行时间	0.0~6500.0s(h)	0.0s(h)	☆
FC-27	简易 PLC 第 4 段加减速时间选择	0 ~ 3	0	☆
FC-28	简易 PLC 第 5 段运行时间	0.0~6500.0s(h)	0.0s(h)	☆
FC-29	简易 PLC 第 5 段加减速时间选择	0 ~ 3	0	☆
FC-30	简易 PLC 第 6 段运行时间	0.0~6500.0s(h)	0.0s(h)	☆
FC-31	简易 PLC 第 6 段加减速时间选择	0 ~ 3	0	☆
FC-32	简易 PLC 第 7 段运行时间	0.0~6500.0s(h)	0.0s(h)	☆
FC-33	简易 PLC 第 7 段加减速时间选择	0 ~ 3	0	☆
FC-34	简易 PLC 第 8 段运行时间	0.0~6500.0s(h)	0.0s(h)	☆
FC-35	简易 PLC 第 8 段加减速时间选择	0 ~ 3	0	☆
FC-36	简易 PLC 第 9 段运行时间	0.0~6500.0s(h)	0.0s(h)	☆
FC-37	简易 PLC 第 9 段加减速时间选择	0 ~ 3	0	☆
FC-38	简易 PLC 第 10 段运行时间	0.0~6500.0s(h)	0.0s(h)	☆
FC-39	简易 PLC 第 10 段加减速时间选择	0 ~ 3	0	☆
FC-40	简易 PLC 第 11 段运行时间	0.0~6500.0s(h)	0.0s(h)	☆
FC-41	简易 PLC 第 11 段加减速时间选择	0 ~ 3	0	☆
FC-42	简易 PLC 第 12 段运行时间	0.0~6500.0s(h)	0.0s(h)	☆
FC-43	简易 PLC 第 12 段加减速时间选择	0 ~ 3	0	☆
FC-44	简易 PLC 第 13 段运行时间	0.0~6500.0s(h)	0.0s(h)	☆
FC-45	简易 PLC 第 13 段加减速时间选择	0 ~ 3	0	☆

功能码	名称	设定范围	出厂值	更改
FC-46	简易 PLC 第 14 段运行时间	0.0~6500.0s(h)	0.0s(h)	☆
FC-47	简易 PLC 第 14 段加减速时间选择	0 ~ 3	0	☆
FC-48	简易 PLC 第 15 段运行时间	0.0~6500.0s(h)	0.0s(h)	☆
FC-49	简易 PLC 第 15 段加减速时间选择	0 ~ 3	0	☆
FC-50	简易 PLC 运行时间单位	0: s (秒) 1: h (小时)	0	☆
FC-51	多段指令 0 给定方式	0: 功能码 FC-00 给定 1: AI1 2: AI2 3: AI3 4: PULSE 脉冲 5: PID 6: 预置频率 (F0-08) 给定, UP/DOWN 可修改	0	☆
Fd 组 通讯参数				
Fd-00	通讯波特率	个位: MODBUS 0: 300BPS 1: 600BPS 2: 1200BPS 3: 2400BPS 4: 4800BPS 5: 9600BPS 6: 19200BPS 7: 38400BPS 8: 57600BPS 9: 115200BPS 十位: Profibus-DP 0: 115200BPs 1: 208300BPs 2: 256000BPs 3: 512000Bps 百位: 保留 千位: CANlink 波特率 0: 20 1: 50 2: 100 3: 125 4: 250 5: 500 6: 1M	6005	☆
Fd-01	MODBUS 数据格式	0: 无校验 (8-N-2) 1: 偶校验 (8-E-1) 2: 奇校验 (8-O-1) 3: 无校验 (8-N-1) (MODBUS 有效)	0	☆
Fd-02	本机地址	0: 广播地址 1 ~ 247 (MODBUS、Profibus-DP、CANlink 有效)	1	☆

功能码	名称	设定范围	出厂值	更改
Fd-03	MODBUS 应答延迟	0 ~ 20ms (MODBUS 有效)	2	☆
Fd-04	串口通讯超时时间	0.0: 无效 0.1 ~ 60.0s (MODBUS、Profibus-DP、CANopen 有效)	0.0	☆
Fd-05	MODBUS、Profibus-DP 通讯 s 数据格式	个位: MODBUS 0: 非标准的 MODBUS-RTU 协议 1: 标准的 MODBUS-RTU 协议 十位: Profibus-DP 0: PPO1 格式 1: PPO2 格式 2: PPO3 格式 3: PPO5 格式	30	☆
Fd-06	通讯读取电流分辨率	0: 0.01A 1: 0.1A	0	☆
Fd-08	Canlink 通讯超时时间	0.0s: 无效 0.1~60.0s	0	☆
FE 组 用户定制功能码				

功能码	名称	设定范围	出厂值	更改
FE-00	用户功能码 0	F0-00 ~ FP-xx A0-00 ~ Ax-xx U0-xx ~ U0-xx U3-00~U3-xx	U3-17	☆
FE-01	用户功能码 1		U3-16	☆
FE-02	用户功能码 2		F0.00	☆
FE-03	用户功能码 3		F0.00	☆
FE-04	用户功能码 4		F0.00	☆
FE-05	用户功能码 5		F0.00	☆
FE-06	用户功能码 6		F0.00	☆
FE-07	用户功能码 7		F0.00	☆
FE-08	用户功能码 8		F0.00	☆
FE-09	用户功能码 9		F0.00	☆
FE-10	用户功能码 10		F0.00	☆
FE-11	用户功能码 11		F0.00	☆
FE-12	用户功能码 12		F0.00	☆
FE-13	用户功能码 13		F0.00	☆
FE-14	用户功能码 14		F0.00	☆
FE-15	用户功能码 15		F0.00	☆
FE-16	用户功能码 16		F0.00	☆
FE-17	用户功能码 17		F0.00	☆
FE-18	用户功能码 18		F0.00	☆
FE-19	用户功能码 19		F0.00	☆
FE-20	用户功能码 20		U0-68	☆
FE-21	用户功能码 21		U0-69	☆
FE-22	用户功能码 22		F0.00	☆
FE-23	用户功能码 23		F0.00	☆
FE-24	用户功能码 24		F0.00	☆
FE-25	用户功能码 25		F0.00	☆
FE-26	用户功能码 26		F0.00	☆
FE-27	用户功能码 27		F0.00	☆
FE-28	用户功能码 28		F0.00	☆
FE-29	用户功能码 29	F0.00	☆	
FP 组 功能码管理				
FP-00	用户密码	0 ~ 65535	0	☆
FP-01	参数初始化	0: 无操作 01: 恢复出厂参数, 不包括电机参数 02: 清除记录信息 04: 备份用户参数 501: 恢复用户参数	0	★

功能码	名称	设定范围	出厂值	更改
FP-02	功能参数组显示选择	个位: U 组显示选择 0: 不显示 1: 显示 十位: A 组显示选择 0: 不显示 1: 显示	11	★
FP-03	个性参数组显示选择	个位: 用户定制参数组显示选择 0: 不显示 1: 显示 十位: 用户变更参数组显示选择 0: 不显示 1: 显示	00	☆
FP-04	功能码修改属性	0: 可修改 1: 不可修改	0	☆
A0 组 转矩控制参数				
A0-00	速度 / 转矩控制方式选择	0: 速度控制 1: 转矩控制	0	★
A0-01	转矩控制方式下转矩设定源选择	0: 数字设定 1(A0-03) 1: AI1 2: AI2 3: AI3 4: PULSE 脉冲 5: 通讯给定 6: MIN(AI1,AI2) 7: MAX(AI1,AI2) (1-7 选项的满量程, 对应 A0-03 数字设定)	0	★
A0-03	转矩控制方式下转矩数字设定	-200.0% ~ 200.0%	150.0%	☆
A0-05	转矩控制正向最大频率	0.00Hz ~ 最大频率	50.00Hz	☆
A0-06	转矩控制反向最大频率	0.00Hz ~ 最大频率	50.00Hz	☆
A0-07	转矩加速时间	0.00s ~ 650.00s	0.00s	☆
A0-08	转矩减速时间	0.00s ~ 650.00s	0.00s	☆
A1 组 虚拟 IO				
A1-00	虚拟 VDI1 端子功能选择	0 ~ 59	0	★
A1-01	虚拟 VDI2 端子功能选择	0 ~ 59	0	★
A1-02	虚拟 VDI3 端子功能选择	0 ~ 59	0	★
A1-03	虚拟 VDI4 端子功能选择	0 ~ 59	0	★
A1-04	虚拟 VDI5 端子功能选择	0 ~ 59	0	★

功能码	名称	设定范围	出厂值	更改
A1-05	虚拟 VDI 端子 状态设置模式	0: 由虚拟 VDOx 的状态决定 VDI 是否有效 1: 由功能码 A1-06 设定 VDI 是否有效 个位: 虚拟 VDI1 十位: 虚拟 VDI2 百位: 虚拟 VDI3 千位: 虚拟 VDI4 万位: 虚拟 VDI5	00000	★
A1-06	虚拟 VDI 端子状态设置	0: 无效 1: 有效 个位: 虚拟 VDI1 十位: 虚拟 VDI2 百位: 虚拟 VDI3 千位: 虚拟 VDI4 万位: 虚拟 VDI5	00000	★
A1-07	A11 端子作为 DI 时的 功能选择	0 ~ 59	0	★
A1-08	A12 端子作为 DI 时的 功能选择	0 ~ 59	0	★
A1-09	A13 端子作为 DI 时的 功能选择	0 ~ 59	0	★
A1-10	AI 端子作为 DI 时 有效模式选择	0: 高电平有效 1: 低电平有效 个位: A11 十位: A12 百位: A13	000	★
A1-11	虚拟 VDO1 输出 功能选择	0: 与物理 DIx 内部短接 1 ~ 40: 见 F5 组物理 DO 输出选择	0	☆
A1-12	虚拟 VDO2 输出 功能选择	0: 与物理 DIx 内部短接 1 ~ 40: 见 F5 组物理 DO 输出选择	0	☆
A1-13	虚拟 VDO3 输出 功能选择	0: 与物理 DIx 内部短接 1 ~ 40: 见 F5 组物理 DO 输出选择	0	☆
A1-14	虚拟 VDO4 输出 功能选择	0: 与物理 DIx 内部短接 1 ~ 40: 见 F5 组物理 DO 输出选择	0	☆
A1-15	虚拟 VDO5 输出 功能选择	0: 与物理 DIx 内部短接 1 ~ 40: 见 F5 组物理 DO 输出选择	0	☆
A1-16	VDO1 输出延迟时间	0.0s ~ 3600.0s	0.0s	☆
A1-17	VDO2 输出延迟时间	0.0s ~ 3600.0s	0.0s	☆
A1-18	VDO3 输出延迟时间	0.0s ~ 3600.0s	0.0s	☆
A1-19	VDO4 输出延迟时间	0.0s ~ 3600.0s	0.0s	☆
A1-20	VDO5 输出延迟时间	0.0s ~ 3600.0s	0.0s	☆
A1-21	VDO 输出端子 有效状态选择	0: 正逻辑 1: 反逻辑 个位: VDO1 十位: VDO2 百位: VDO3 千位: VDO4 万位: VDO5	00000	☆

功能码	名称	设定范围	出厂值	更改
A2 组 第二电机控制				
A2-00	电机类型选择	0: 普通异步电机 1: 变频异步电机	0	★
A2-01	电机额定功率	0.1kW ~ 1000.0kW	机型确定	★
A2-02	电机额定电压	1V ~ 2000V	机型确定	★
A2-03	电机额定电流	0.01A ~ 655.35A(变频器功率 ≤ 55kW) 0.1A ~ 6553.5A(变频器功率 >55kW)	机型确定	★
A2-04	电机额定频率	0.01Hz ~ 最大频率	机型确定	★
A2-05	电机额定转速	1rpm ~ 65535rpm	机型确定	★
A2-06	异步电机定子电阻	0.001Ω ~ 65.535Ω(变频器功率 ≤ 55kW) 0.0001Ω ~ 6.5535Ω(变频器功率 >55kW)	机型确定	★
A2-07	异步电机转子电阻	0.001Ω ~ 65.535Ω(变频器功率 ≤ 55kW) 0.0001Ω ~ 6.5535Ω(变频器功率 >55kW)	机型确定	★
A2-08	异步电机漏感抗	0.01mH ~ 655.35mH(变频器功率 ≤ 55kW) 0.001mH ~ 65.535mH(变频器功率 >55kW)	机型确定	★
A2-09	异步电机互感抗	0.1mH ~ 6553.5mH(变频器功率 ≤ 55kW) 0.01mH ~ 655.35mH(变频器功率 >55kW)	机型确定	★
A2-10	异步电机空载电流	0.01A ~ A2-03(变频器功率 ≤ 55kW) 0.1A ~ A2-03(变频器功率 >55kW)	机型确定	★
A2-27	编码器线数	1 ~ 65535	1024	★
A2-28	编码器类型	0: ABZ 增量编码器 1: UVW 增量编码器 2: 旋转变压器 3: 正弦弦编码器 4: 省线方式 UVW 编码器	0	★
A2-29	速度反馈 PG 选择	0: 本地 PG 1: 扩展 PG 2: PULSE 脉冲输入 (DI5)	0	★
A2-30	ABZ 增量编码器 AB 相序	0: 正向 1: 反向	0	★
A2-31	编码器安装角	0.0 ~ 359.9°	0.0°	★
A2-32	UVW 编码器 UVW 相序	0: 正向 1: 反向	0	★
A2-33	UVW 编码器偏置角	0.0 ~ 359.9°	0.0°	★
A2-34	旋转变压器极对数	1 ~ 65535	1	★
A2-36	速度反馈 PG 断线检测时间	0.0: 不动作 0.1s ~ 10.0s	0.0	★
A2-37	调谐选择	0: 无操作 1: 异步机静止调谐 1 2: 异步机动态调谐 3: 异步机静止调谐 2	0	★
A2-38	速度环比例增益 1	1 ~ 100	30	☆
A2-39	速度环积分时间 1	0.01s ~ 10.00s	0.50s	☆



功能码	名称	设定范围	出厂值	更改
A2-40	切换频率 1	0.00 ~ A2-43	5.00Hz	☆
A2-41	速度环比例增益 2	1 ~ 100	20	☆
A2-42	速度环积分时间 2	0.01s ~ 10.00s	1.00s	☆
A2-43	切换频率 2	A2-40 ~ 最大频率	10.00Hz	☆
A2-44	矢量控制转差增益	50% ~ 200%	100%	☆
A2-45	SVC 转矩滤波常数	1 ~ 31	28	☆
A2-47	速度控制方式下转矩上限源	0: A2-48 设定 1: AI1 2: AI2 3: AI3 4: PULSE 脉冲 5: 通讯给定 6: MIN(AI1,AI2) 7: MAX(AI1,AI2) 1-7 选项的满量程, 对应 A2-48 数字设定	0	☆
A2-48	速度控制方式下转矩上限数字设定	0.0% ~ 200.0%	150.0%	☆
A2-51	励磁调节比例增益	0 ~ 20000	2000	☆
A2-52	励磁调节积分增益	0 ~ 20000	1300	☆
A2-53	转矩调节比例增益	0 ~ 20000	2000	☆
A2-54	转矩调节积分增益	0 ~ 20000	1300	☆
A2-55	速度环积分属性	个位: 积分分离 0: 无效 1: 有效	0	☆
A2-61	第 2 电机控制方式	0: 无速度传感器矢量控制 (SVC) 1: 有速度传感器矢量控制 (FVC) 2: V/F 控制	0	★
A2-62	第 2 电机加减速时间选择	0: 与第 1 电机相同 1: 加减速时间 1 2: 加减速时间 2 3: 加减速时间 3 4: 加减速时间 4	0	☆
A2-63	第 2 电机转矩提升	0.0%: 自动转矩提升 0.1% ~ 30.0%	机型确定	☆
A2-65	第 2 电机振荡抑制增益	0 ~ 100	机型确定	☆
A5 组 控制优化参数				
A5-00	DPWM 切换上限频率	5.00Hz ~ 最大频率	8.00Hz	☆
A5-01	PWM 调制方式	0: 异步调制 1: 同步调制	0	☆
A5-02	死区补偿模式选择	0: 不补偿 1: 补偿模式 1	1	☆
A5-03	随机 PWM 深度	0: 随机 PWM 无效 1 ~ 10: PWM 载频随机深度	0	☆
A5-04	快速限流使能	0: 不使能 1: 使能	1	☆

功能码	名称	设定范围	出厂值	更改
A5-05	电流检测补偿	0~100	5	☆
A5-06	欠压点设置	200.00V~2000.0V	机型确定 220V: 200V 380V: 350V 480V: 350V 690V: 650V 1140V: 1100V	☆
A5-07	SVC 优化选择模式	1: 优化模式 1 2: 优化模式 2	2	☆
A5-08	死区时间调整	100% ~ 200%	150%	★
A5-09	过压点设置	200.0V ~ 2200.0V	机型确定	★
A6 组 AI 曲线设定				
A6-00	AI 曲线 4 最小输入	-10.00V ~ A6-02	0.00V	☆
A6-01	AI 曲线 4 最小输入对应设定	-100.0% ~ +100.0%	0.0%	☆
A6-02	AI 曲线 4 拐点 1 输入	A6-00 ~ A6-04	3.00V	☆
A6-03	AI 曲线 4 拐点 1 输入对应设定	-100.0% ~ +100.0%	30.0%	☆
A6-04	AI 曲线 4 拐点 2 输入	A6-02 ~ A6-06	6.00V	☆
A6-05	AI 曲线 4 拐点 2 输入对应设定	-100.0% ~ +100.0%	60.0%	☆
A6-06	AI 曲线 4 最大输入	A6-06 ~ +10.00V	10.00V	☆
A6-07	AI 曲线 4 最大输入对应设定	-100.0% ~ +100.0%	100.0%	☆
A6-08	AI 曲线 5 最小输入	-10.00V ~ A6-10	-10.00V	☆
A6-09	AI 曲线 5 最小输入对应设定	-100.0% ~ +100.0%	-100.0%	☆
A6-10	AI 曲线 5 拐点 1 输入	A6-08 ~ A6-12	-3.00V	☆
A6-11	AI 曲线 5 拐点 1 输入对应设定	-100.0% ~ +100.0%	-30.0%	☆
A6-12	AI 曲线 5 拐点 2 输入	A6-10 ~ A6-14	3.00V	☆
A6-13	AI 曲线 5 拐点 2 输入对应设定	-100.0% ~ +100.0%	30.0%	☆
A6-14	AI 曲线 5 最大输入	A6-12 ~ +10.00V	10.00V	☆
A6-15	AI 曲线 5 最大输入对应设定	-100.0% ~ +100.0%	100.0%	☆
A6-24	AI1 设定跳跃点	-100.0% ~ 100.0%	0.0%	☆
A6-25	AI1 设定跳跃幅度	0.0% ~ 100.0%	0.5%	☆
A6-26	AI2 设定跳跃点	-100.0% ~ 100.0%	0.0%	☆
A6-27	AI2 设定跳跃幅度	0.0% ~ 100.0%	0.5%	☆

功能码	名称	设定范围	出厂值	更改
A6-28	AI3 设定跳跃点	-100.0% ~ 100.0%	0.0%	☆
A6-29	AI3 设定跳跃幅度	0.0% ~ 100.0%	0.5%	☆
A7 组 用户可编程卡参数				
A7-00	用户可编程功能选择	0: 无效 1: 有效	0	★
A7-01	控制板输出端子控制模式选择	0: 变频器控制 1: 用户可编程控制卡控制 个位: FMR (FM 端子作为开关量输出) 十位: 继电器 (T/A-T/B-T/C) 百位: DO1 千位: FMP (FM 端子作为脉冲输出) 万位: AO1	0	★
A7-02	可编程卡扩展 AIAO 端子功能配置	0: AI3 电压输入, AO2 电压输出 1: AI3 电压输入, AO2 电流输出 2: AI3 电流输入, AO2 电压输出 3: AI3 电流输入, AO2 电流输出 4: AI3 PTC 输入, AO2 电压输出 5: AI3 PTC 输入, AO2 电流输出 6: AI3 PT100 输入, AO2 电压输出 7: AI3 PT100 输入, AO2 电流输出	0	★
A7-03	FMP 输出	0.0% ~ 100.0%	0.0%	☆
A7-04	AO1 输出	0.0% ~ 100.0%	0.0%	☆
A7-05	开关量输出	二进制设定 个位: FMR 十位: 继电器 1 百位: DO	1	☆
A7-06	可编程卡频率给定	-100.00% ~ 100.00%	0.0%	☆
A7-07	可编程卡转矩给定	-200.0% ~ 200.0%	0.0%	☆
A7-08	可编程卡命令给定	0: 无命令 1: 正转命令 2: 反转命令 3: 正转点动 4: 反转点动 5: 自由停机 6: 减速停机 7: 故障复位	0	☆
A7-09	可编程卡给定故障	0: 无故障 80 ~ 89: 故障编码	0	☆
A8 组 点对点通讯				
A8-00	主从控制功能选择	0: 无效 1: 有效	0	☆
A8-01	主从选择	0: 主机 1: 从机	0	☆

功能码	名称	设定范围	出厂值	更改
A8-02	主从信息交互	个位：从机命令跟随 0：从机不跟随主机运行命令运行 1：从机跟随主机运行命令运行 十位：从机故障信息传输 0：从机故障信息不传输 1：从机故障信息传输 百位：主机显示从机掉线 0：从机掉线主机不报故障 1：从机掉线主机报故障（Err16）	011	☆
A8-03	主机发送数据作用选择	0：运行频率 1：目标频率	0	☆
A8-04	接收数据零偏	-100.00% ~ 100.00%	0.00%	★
A8-05	接收数据增益	-10.00 ~ 100.00	1.00	★
A8-06	点对点通讯中断检测时间	0.0 ~ 10.0s	1.0s	☆
A8-07	点对点通讯主机数据发送周期	0.001 ~ 10.000s	0.001s	☆
A8-11	视窗	0.20Hz ~ 10.00Hz	0.50Hz	★
AC 组 AIAO 校正				
AC-00	AI1 实测电压 1	0.500V ~ 4.000V	出厂校正	☆
AC-01	AI1 显示电压 1	0.500V ~ 4.000V	出厂校正	☆
AC-02	AI1 实测电压 2	6.000V ~ 9.999V	出厂校正	☆
AC-03	AI1 显示电压 2	6.000V ~ 9.999V	出厂校正	☆
AC-04	AI2 实测电压 1	0.500V ~ 4.000V	出厂校正	☆
AC-05	AI2 显示电压 1	0.500V ~ 4.000V	出厂校正	☆
AC-06	AI2 实测电压 2	6.000V ~ 9.999V	出厂校正	☆
AC-07	AI2 显示电压 2	6.000V ~ 9.999V	出厂校正	☆
AC-08	AI3 实测电压 1	-9.999V ~ 10.000V	出厂校正	☆
AC-09	AI3 显示电压 1	-9.999V ~ 10.000V	出厂校正	☆
AC-10	AI3 实测电压 2	-9.999V ~ 10.000V	出厂校正	☆
AC-11	AI3 显示电压 2	-9.999V ~ 10.000V	出厂校正	☆
AC-12	AO1 目标电压 1	0.500V ~ 4.000V	出厂校正	☆
AC-13	AO1 实测电压 1	0.500V ~ 4.000V	出厂校正	☆
AC-14	AO1 目标电压 2	6.000V ~ 9.999V	出厂校正	☆
AC-15	AO1 实测电压 2	6.000V ~ 9.999V	出厂校正	☆
AC-16	AO2 目标电压 1	0.500V ~ 4.000V	出厂校正	☆
AC-17	AO2 实测电压 1	0.500V ~ 4.000V	出厂校正	☆
AC-18	AO2 目标电压 2	6.000V ~ 9.999V	出厂校正	☆
AC-19	AO2 实测电压 2	6.000V ~ 9.999V	出厂校正	☆

功能码	名称	设定范围	出厂值	更改
AC-20	AI2 实测电流 1	0.000mA ~ 20.000mA	出厂校正	☆
AC-21	AI2 采样电流 1	0.000mA ~ 20.000mA	出厂校正	☆
AC-22	AI2 实测电流 2	0.000mA ~ 20.000mA	出厂校正	☆
AC-23	AI2 采样电流 2	0.000mA ~ 20.000mA	出厂校正	☆
AC-24	AO1 理想电流 1	0.000mA ~ 20.000mA	出厂校正	☆
AC-25	AO1 实测电流 1	0.000mA ~ 20.000mA	出厂校正	☆
AC-26	AO1 理想电流 2	0.000mA ~ 20.000mA	出厂校正	☆
AC-27	AO1 实测电流 2	0.000mA ~ 20.000mA	出厂校正	☆

## 5.2 监视参数简表

表 5-2 监视参数简表

功能码	名称	最小单位	通讯地址
U0 组 基本监视参数			
U0-00	运行频率 (Hz)	0.01Hz	7000H
U0-01	设定频率 (Hz)	0.01Hz	7001H
U0-02	母线电压 (V)	0.1V	7002H
U0-03	输出电压 (V)	1V	7003H
U0-04	输出电流 (A)	0.01A	7004H
U0-05	输出功率 (kW)	0.1kW	7005H
U0-06	输出转矩 (%) 电机额定转矩的百分比输出值	0.1%	7006H
U0-07	DI 输入状态	1	7007H
U0-08	DO 输出状态	1	7008H
U0-09	AI1 电压 (V)	0.01V	7009H
U0-10	AI2 电压 (V) / 电流 (mA)	0.01V/0.01mA	700AH
U0-11	AI3 电压 (V)	0.01V	700BH
U0-12	计数值	1	700CH
U0-13	长度值	1	700DH
U0-14	负载速度显示	1	700EH
U0-15	PID 设定	1	700FH
U0-16	PID 反馈	1	7010H
U0-17	PLC 阶段	1	7011H
U0-18	PULSE 输入脉冲频率 (Hz)	0.01kHz	7012H
U0-19	反馈速度 (Hz)	0.01Hz	7013H
U0-20	剩余运行时间	0.1Min	7014H
U0-21	AI1 校正前电压	0.001V	7015H
U0-22	AI2 校正前电压 (V) / 电流 (mA)	0.001V/0.01mA	7016H

功能码	名称	最小单位	通讯地址
U0 组 基本监视参数			
U0-23	AI3 校正前电压	0.001V	7017H
U0-24	线速度	1m/Min	7018H
U0-25	当前上电时间	1Min	7019H
U0-26	当前运行时间	0.1Min	701AH
U0-27	PULSE 输入脉冲频率	1Hz	701BH
U0-28	通讯设定值	0.01%	701CH
U0-29	编码器反馈速度	0.01Hz	701DH
U0-30	主频率 X 显示	0.01Hz	701EH
U0-31	辅频率 Y 显示	0.01Hz	701FH
U0-32	查看任意内存地址值	1	7020H
U0-34	电机温度值	1°C	7022H
U0-35	目标转矩 (%)	0.1%	7023H
U0-36	旋变位置	1	7024H
U0-37	功率因素角度	0.1°	7025H
U0-38	ABZ 位置	1	7026H
U0-39	Vf 分离目标电压	1V	7027H
U0-40	Vf 分离输出电压	1V	7028H
U0-41	DI 输入状态直观显示	1	7029H
U0-42	DO 输入状态直观显示	1	702AH
U0-43	DI 功能状态直观显示 1( 功能 01- 功能 40)	1	702BH
U0-44	DI 功能状态直观显示 2( 功能 41- 功能 80)	1	702CH
U0-45	故障信息	1	702DH
U0-58	Z 信号计数器	1	703AH
U0-59	设定频率 (%)	0.01%	703BH
U0-60	运行频率 (%)	0.01%	703CH
U0-61	变频器状态	1	703DH
U0-62	当前故障编码	1	703EH
U0-63	点对点通讯发送值	0.01%	703FH
U0-64	从站的个数	1	7040H
U0-65	转矩上限	0.01%	7041H

功能码	名称	最小单位	通讯地址
U0 组 基本监视参数			
U0-66	通信扩展卡型号	显示通信扩展卡型号。显示的值与扩展卡型号的对应关系： 100: CANopen 200: Profibus-DP 300: CANlink 400: Profinet	7042H
U0-67	通信扩展卡软件版本号	显示通信扩展卡版本号。	7043H
U0-68	通信扩展卡变频器状态	显示通信扩展卡变频器状态。Bit 位与状态的对应关系。 bit1: 运行方向 bit2: 变频器是否故障 bit3: 目标频率到达 bit4-bit7: 保留 bit8-bit15: 故障代码	7044H
U0-69	传送给通信扩展卡的频率	0.01Hz 变频器传送给通信扩展卡的频率，通信扩展卡将信息反馈给上位机。	7045H
U0-70	传送给通信扩展卡的转速	1RPM 变频器传送给通信扩展卡的转速，通信扩展卡将信息反馈给上位机。	7046H
U0-71	通信扩展卡专用电流显示 (A)	通信卡的专用电流显示。	7047H
U0-72	通信卡出错状态	通信扩展卡的出错状态。	7048H
U0-73	电机序号	0: 电机 1 1: 电机 2	7049H
U0-74	电机实际输出转矩	-300-300%	704AH



参数说明

---



## 第六章 参数说明

### F0 组 基本功能组

F0-00	GP 类型显示	出厂值	与机型有关
	设定范围	1	G 型（恒转矩负载机型）
		2	P 型（风机、水泵类负载机型）

该参数仅供用户查看出厂机型用，不可更改。

- 1: 适用于指定额定参数的恒转矩负载
- 2: 适用于指定额定参数的变转矩负载（风机、水泵负载）

F0-01	第 1 电机控制方式	出厂值	0
	设定范围	0	无速度传感器矢量控制（SVC）
		1	有速度传感器矢量控制（FVC）
		2	V/F 控制

#### 0: 无速度传感器矢量控制

指开环矢量控制，适用于通常的高性能控制场合，一台变频器只能驱动一台电机。如机床、离心机、拉丝机、注塑机等负载。

#### 1: 有速度传感器矢量控制

指闭环矢量控制，电机端必须加装编码器，变频器必须选配与编码器同类型的 PG 卡。适用于高精度的速度控制或转矩控制的场合。一台变频器只能驱动一台电机。如高速造纸机械、起重机械、电梯等负载。

#### 2: V/F 控制

适用于对负载要求不高，或一台变频器拖动多台电机的场合，如风机、泵类负载。可用于一台变频器拖动多台电机的场合。

提示：选择矢量控制方式时必须进行过电机参数调谐过程。只有准确的电机参数才能发挥矢量控制方式的优势。通过调整速度调节器参数 F2 组功能码（第 2 为 A2 组），可获得更优的性能。

F0-02	命令源选择	出厂值	0
	设定范围	0	操作面板命令通道（LED 灭）
		1	端子命令通道（LED 亮）
		2	通讯命令通道（LED 闪烁）

选择变频器控制命令的输入通道。

变频器控制命令包括：启动、停机、正转、反转、点动等。

#### 0: 操作面板命令通道（“LOCAL/REMOT”灯灭）；

由操作面板上的 RUN、STOP/RES 按键进行运行命令控制。

#### 1: 端子命令通道（“LOCAL/REMOT”灯亮）；

由多功能输入端子 FWD、REV、JOGF、JOGR 等，进行运行命令控制。

## 2: 通讯命令通道 (“LOCAL/REMOT” 灯闪烁)

运行命令由上位机通过通讯方式给出。选择此项时，必须选配通讯卡 (Modbus-RTU、Profibus-DP 卡、CANlink 卡、用户可编程控制卡或 CANopen 卡等)。

当通讯方式为 Profibus-DP 且 PZD1 数据有效时，由 PZD1 数据给定变频器控制命令

当用户可编程卡有效时，用户可编程卡写入控制命令至 A7-08，作为变频器控制命令

其它情况下，通过地址 0x2000 写入控制命令，控制命令定义见附录 I：MD380 通讯地址定义  
通讯卡的补充说明随通讯卡配发，本说明书附录中包含通讯卡的简要说明。

F0-03	主频率源 X 选择	出厂值	0
	设定范围	0	数字设定 (预置频率 F0-08, UP/DOWN 可修改, 掉电不记忆)
1		数字设定 (预置频率 F0-08, UP/DOWN 可修改, 掉电记忆)	
2			AI1
3			AI2
4			AI3
5			脉冲设定 (DI5)
6			多段指令
7			PLC
8			PID
9			通讯给定

选择变频器主给定频率的输入通道。共有 10 种主给定频率通道：

### 0: 数字设定 (掉电不记忆)

设定频率初始值为 F0-08 “预置频率” 的值。可通过键盘的▲键与▼键 (或多功能输入端子的 UP、DOWN) 来改变变频器的设定频率值。

变频器掉电后并再次上电时，设定频率值恢复为 F0-08 “数字设定预置频率” 值。

### 1: 数字设定 (掉电记忆)

设定频率初始值为 F0-08 “预置频率” 的值。可通过键盘的▲、▼键 (或多功能输入端子的 UP、DOWN) 来改变变频器的设定频率值。

变频器掉电后并再次上电时，设定频率为上次掉电时刻的设定频率，通过键盘▲、▼键或者端子 UP、DOWN 的修正量被记忆。

需要提醒的是，F0-23 为 “数字设定频率停机记忆选择”，F0-23 用于选择在变频器停机时，频率的修正量是被记忆还是被清零。F0-23 与停机有关，并非与掉电记忆有关，应用中要注意。

### 2: AI1

### 3: AI2

### 4: AI3

指频率由模拟量输入端子来确定。MD380 控制板提供 2 个模拟量输入端子 (AI1, AI2)，选件 I/O 扩展卡可提供另外 1 个模拟量输入端子 (AI3)。

其中：

AI1 为 0V ~ 10V 电压型输入

AI2 可为 0V ~ 10V 电压输入，也可为 0mA ~ 20mA 电流输入，由控制板上 J8 跳线选择

AI3 为 -10V ~ 10V 电压型输入。

AI1、AI2、AI3 的输入电压值，与目标频率的对应关系曲线，用户可以自由选择。

MD380 提供 5 组对应关系曲线，其中 3 组曲线为直线关系（2 点对应关系），2 组曲线为 4 点对应关系的任意曲线，用户可以通过 F4-13 ~ F4-27 功能码及 A6 组功能码进行设置。

功能码 F4-33 用于设置 AI1~AI3 三路模拟量输入，分别选择 5 组曲线中的哪一组。

AI 作为频率给定时，电压 / 电流输入对应设定的 100.0%，是指相对最大频率 F0-10 的百分比。

### 5、脉冲给定 (DI5)

频率给定通过端子 DI5 高速脉冲来给定。

脉冲给定信号规格：电压范围 9V ~ 30V、频率范围 0kHz ~ 100kHz。脉冲给定只能从多功能输入端子 DI5 输入。

DI5 端子输入脉冲频率与对应设定的关系，通过 F4-28~F4-31 进行设置，该对应关系为 2 点的直线对应关系，脉冲输入所对应设定的 100.0%，是指相对最大频率 F0-10 的百分比。

### 6、多段指令

选择多段指令运行方式时，需要通过数字量输入 DI 端子的不同状态组合，对应不同的设定频率值。MD380 可以设置 4 个多段指令端子（端子功能 12 ~ 15），4 个端子的 16 种状态，可以通过 FC 组功能码对应任意 16 个“多段指令”，“多段指令”是相对最大频率 F0-10 的百分比。

数字量输入 DI 端子作为多段指令端子功能时，需要在 F4 组进行相应设置，具体内容请参考 F4 组相关功能参数说明。

### 7、简易 PLC

频率源为简易 PLC 时，变频器的运行频率源可在 1~16 个任意频率指令之间切换运行，1~16 个频率指令的保持时间、各自的加减速时间也可以用户设置，具体内容参考 FC 组相关说明。

### 8、PID

选择过程 PID 控制的输出作为运行频率。一般用于现场的工艺闭环控制，例如恒压力闭环控制、恒张力闭环控制等场合。

应用 PID 作为频率源时，需要设置 FA 组“PID 功能”相关参数。

### 9、通讯给定

指频率由通讯方式给定。

当为点对点通讯从机且接收数据作为频率给定时，使用主机传递数据作为通讯给定值（见 A8 组相关说明）

当 Profibus-DP、CANOpen 通讯有效且使用 PZD1 作为频率给定时，此时直接使用 PDZ1 传递的数据值，范围为：-F0-10~F0-10。（注：使用 MD38DP2 扩展卡时请参考该卡的使用说明）

使用 Modbus 通讯时，由上位机通过通讯地址 0x1000 给定数据，数据格式为带有 2 位小数据的数据，数据范围为 -F0-10~+F0-10。

例如，PZD1 (0X1000) 为 5000，即是 50.00hz。PZD1 为 -5000，即是 -50.00hz。

使用通讯时必须安装通讯卡，MD380 的 4 种通讯卡都是选配的，用户根据需要自行选择，如果通讯协议为 Modbus-RTU、Profibus-DP 或 CANopen，需要根据 F0-28 选择相应的串口通讯协议。

CANlink 协议始终有效。

F0-04	辅助频率源 Y 选择	出厂值	0
	设定范围	0	数字设定（预置频率 F0-08，UP/DOWN 可修改，掉电不记忆）
1		数字设定（预置频率 F0-08，UP/DOWN 可修改，掉电记忆）	
2		AI1	
3		AI2	
4		AI3	
5		脉冲设定 (DI5)	
6		多段指令	
7		PLC	
8		PID	
9		通讯给定	

辅助频率源在作为独立的频率给定通道（即频率源选择为 X 到 Y 切换）时，其用法与主频率源 X 相同，使用方法可以参考 F0-03 的相关说明。

当辅助频率源用作叠加给定（即主频率源 X 和辅助频率源 Y 的复合实现频率给定）时，需要注意：

- 1、当辅助频率源为数字给定时，预置频率（F0-08）不起作用，用户通过键盘的▲、▼键（或多功能输入端子的 UP、DOWN）进行的频率调整，直接在主给定频率的基础上调整。
- 2、当辅助频率源为模拟输入给定（AI1、AI2、AI3）或脉冲输入给定时，输入设定的 100% 对应辅助频率源范围，可通过 F0-05 和 F0-06 进行设置。
- 3、频率源为脉冲输入给定时，与模拟量给定类似。

提示：辅助频率源 Y 选择与主频率源 X 选择，不能设置为同一个通道，即 F0-03 与 F0-04 不要设置为相同的值，否则容易引起混乱。

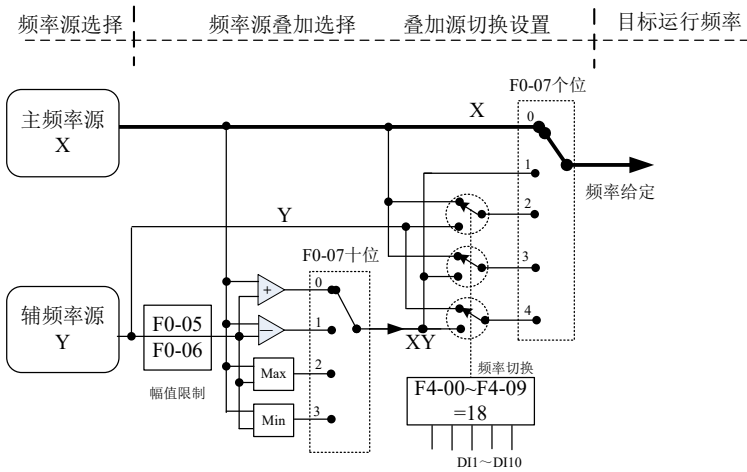
F0-05	叠加时辅助频率源 Y 范围选择	出厂值	0
	设定范围	0	相对于最大频率
1		相对于主频率源 X	
F0-06	叠加时辅助频率源 Y 范围	出厂值	100%
	设定范围	0% ~ 150%	

当频率源选择为“频率叠加”时，这两个参数用来确定辅助频率源的调节范围。

F0-05 用于确定辅助频率源范围所对应的对象，可选择相对于最大频率，也可以相对于主频率源 X，若选择为相对于主频率源，则辅助频率源的范围将随着主频率 X 的变化而变化。

F0-07	频率源叠加选择		出厂值	0	
	设定范围	个位	频率源选择		
		0	主频率源 X		
		1	主辅运算结果 (运算关系由十位确定)		
		2	主频率源 X 与辅助频率源 Y 切换		
		3	主频率源 X 与主辅运算结果切换		
		4	辅助频率源 Y 与主辅运算结果切换		
		十位	频率源主辅运算关系		
		0	主 + 辅		
		1	主 - 辅		
		2	二者最大值		
	3	二者最小值			

通过该参数选择频率给定通道。通过主频率源 X 和辅助频率源 Y 的复合实现频率给定。



当频率源选择为主辅运算时，可以通过 F0-21 设置偏置频率，在主辅运算结果上叠加偏置频率，以灵活应对各类需求。

F0-08	预置频率	出厂值	50.00Hz
	设定范围	0.00 ~ 最大频率 (对频率源选择方式为数字设定有效)	

当频率源选择为“数字设定”时，该功能码值为变频器的频率数字设定初始值。

F0-09	运行方向选择		出厂值	0
	设定范围	0	默认方向运行；FWD/REV 指示灯熄灭	
		1	与默认方向相反方向运行；FWD/REV 指示灯常亮	

通过更改该功能码,可以不变电机接线而实现改变电机转向的目的,其作用相当于调整电机(U、V、W)任意两条线实现电机旋转方向的转换。

提示:参数初始化后电机运行方向会恢复原来的状态。对于系统调试好后严禁更改电机转向的场合慎用。

F0-10	最大频率	出厂值	50.00 Hz
	设定范围	50.00Hz ~ 500.00Hz	

MD380 中模拟量输入、脉冲输入(DI5)、多段指令等,作为频率源时各自的100.0%都是相对F0-10定标的。

F0-11	上限频率源	出厂值	0
	设定范围	0	F0-12 设定
		1	AI1
		2	AI2
		3	AI3
		4	PULSE 设定 (DI5)
5	通讯设定		

定义上限频率的来源。上限频率可以来自于数字设定(F0-12),也可来自于模拟量输入、PULSE 设定或通讯给定。

当使用模拟量(AI1、AI2、AI3)设定、PULSE 设定(DI5)或通讯设定时,与主频率源类似,参见F0-03介绍。

例如在卷绕控制现场采用转矩控制方式时,为避免材料断线出现“飞车”现象,可以用模拟量设定上限频率,当变频器运行至上限频率值时,变频器保持在上限频率运行。

F0-12	上限频率	出厂值	50.00Hz
	设定范围	下限频率 F0-14 ~ 最大频 F0-10	

设定上限频率,设定范围 F0-14 ~ F0-10

F0-13	上限频率偏置	出厂值	0.00Hz
	设定范围	0.00Hz ~ 最大频率 F0-10	

当上限频率源设置为模拟量或 PULSE 设定时,F0-13 作为设定值的偏置量,将该偏置频率与F0-11 设定上限频率值相加,作为最终上限频率的设定值。

F0-14	下限频率	出厂值	0.00Hz
	设定范围	0.00Hz ~ 上限频率 F0-12	

频率指令低于 F0-14 设定的下限频率时,变频器可以停机、以下限频率运行或者以零速运行,采用何种运行模式可以通过 F8-14 (设定频率低于下限频率运行模式)设置。

F0-15	载波频率	出厂值	与机型有关
	设定范围	0.5kHz ~ 16.0kHz	

此功能调节变频器的载波频率。通过调整载波频率可以降低电机噪声，避开机械系统的共振点，减小线路对地漏电流及减小变频器产生的干扰。

当载波频率较低时，输出电流高次谐波分量增加，电机损耗增加，电机温升增加。

当载波频率较高时，电机损耗降低，电机温升减小，但变频器损耗增加，变频器温升增加，干扰增加。

调整载波频率会对下列性能产生影响：

载波频率	低 → 高
电机噪音	大 → 小
输出电流波形	差 → 好
电机温升	高 → 低
变频器温升	低 → 高
漏电流	小 → 大
对外辐射干扰	小 → 大

不同功率的变频器，载波频率的出厂设置是不同的。虽然用户可以根据需要修改，但是需要注意：若载波频率设置的比出厂值高，会导致变频器散热器温升提高，此时用户需要对变频器降额使用，否则变频器有过热报警的危险。

F0-16	载波频率随温度调整	出厂值	1
	设定范围	0: 否; 1: 是	

载波随温度调整，是指变频器检测到自身散热器温度较高时，自动降低载波频率，以便降低变频器温升。当散热器温度较低时，载波频率逐步恢复到设定值。该功能可以减少变频器过热报警的机会。

F0-17	加速时间 1	出厂值	机型确定
	设定范围	0.00s ~ 650.00s(F0-19=2) 0.0s ~ 6500.0s(F0-19=1) 0s ~ 65000s(F0-19=0)	
F0-18	减速时间 1	出厂值	机型确定
	设定范围	0.00s ~ 650.00s(F0-19=2) 0.0s ~ 6500.0s(F0-19=1) 0s ~ 65000s(F0-19=0)	

加速时间指变频器从零频，加速到加减速基准频率 (F0-25 确定) 所需时间，见图 6-1 中的 t1。

减速时间指变频器从加减速基准频率 (F0-25 确定)，减速到零频所需时间，见图 6-1 中的 t2。

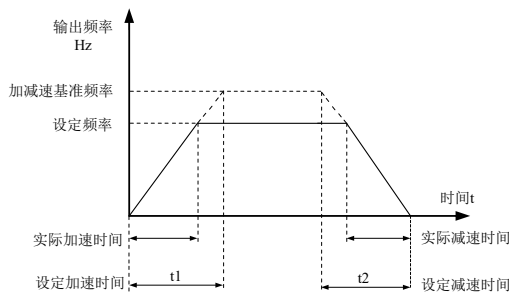


图 6-1 加减速时间示意图

MD380 提供 4 组加减速时间，用户可利用数字量输入端子 DI 切换选择，四组加减速时间通过如下功能码设置：

第一组：F0-17、F0-18；

第二组：F8-03、F8-04；

第三组：F8-05、F8-06；

第四组：F8-07、F8-08。

F0-19	加减速时间单位	出厂值	1
	设定范围	0	1 秒
		1	0.1 秒
		2	0.01 秒

为满足各类现场的需求，MD380 提供 3 种加减速时间单位，分别为 1 秒、0.1 秒和 0.01 秒。

注意：

修改该功能参数时，4 组加减速时间所显示小数位数会变化，所对应的加减速时间也发生变化，应用过程中要特别留意。

F0-21	叠加时辅助频率源偏置频率	出厂值	0.00Hz
	设定范围	0.00Hz ~ 最大频率 F0-10	

该功能码只在频率源选择为主辅运算时有效。

当频率源为主辅运算时，F0-21 作为偏置频率，与主辅运算结果叠加作为最终频率设定值，使频率设定可以更为灵活。

F0-22	频率指令分辨率	出厂值	2
	设定范围	2	0.01Hz

本参数用来确定所有与频率相关功能码的分辨率。

F0-23	数字设定频率停机记忆选择	出厂值	0
	设定范围	0	不记忆
		1	记忆



本功能仅对频率源为数字设定时有效。

“不记忆”是指变频器停机后，数字设定频率值恢复为 F0-08（预置频率）的值，键盘▲、▼键或者端子 UP、DOWN 进行的频率修正被清零。

“记忆”是指变频器停机后，数字设定频率保留为上次停机时刻的设定频率，键盘▲、▼键或者端子 UP、DOWN 进行的频率修正保持有效。

F0-24	电机参数组选择		出厂值	0
	设定范围	0	电机参数组 1	
		1	电机参数组 2	

MD380 支持变频器分时拖动 2 台电机的应用，2 台电机可以分别设置电机铭牌参数、独立参数调谐、选择不同控制方式、独立设置与运行性能相关的参数等。

电机参数组 1 对应功能参数组为 F1 组与 F2 组，电机参数组 2 对应功能参数组 A2 组。

用户通过 F0-24 功能码来选择当前电机参数组，也可以通过数字量输入端子 DI 切换电机参数。当功能码选择与端子选择矛盾时，以端子选择为准。

F0-25	加减速时间基准频率		出厂值	0
	设定范围	0	最大频率 (F0-10)	
		1	设定频率	
		2	100Hz	

加减速时间，是指从零频到 F0-25 所设定频率之间的加减速时间，图 6-1 为加减速时间示意图。

当 F0-25 选择为 1 时，加减速时间与设定频率有关，如果设定频率频繁变化，则电机的加速度是变化的，应用时需要注意。

F0-26	运行时频率指令 UP/DOWN 基准		出厂值	0
	设定范围	0	运行频率	
		1	设定频率	

本参数仅当频率源为数字设定时有效。

用来确定键盘的▲、▼键或者端子 UP/DOWN 动作时，采用何种方式修正设定频率，即目标频率是在运行频率基础上增减，还是在设定频率基础上增减。

两种设置的区别，在变频器处于加减速过程时表现明显，即如果变频器的运行频率与设定频率不同时，该参数的不同选择差异很大。

F0-27	命令源捆绑频率源		出厂值	000
	设定范围	个位	操作面板命令绑定频率源选择	
		0	无捆绑	
		1	数字设定频率源	
		2	AI1	
		3	AI2	
		4	AI3	
		5	PULSE 脉冲设定 (DI5)	
		6	多段指令	
		7	简易 PLC	
		8	PID	
		9	通讯给定	
		十位	端子命令绑定频率源选择 (0 ~ 9, 同个位)	
百位	通讯命令绑定频率源选择 (0 ~ 9, 同个位)			

定义三种运行命令通道与九种频率给定通道之间的捆绑组合，方便实现同步切换。

以上频率给定通道的含义与主频率源 X 选择 F0-03 相同，请参见 F0-03 功能码说明。

不同的运行命令通道可捆绑相同的频率给定通道。

当命令源有捆绑的频率源时，该命令源有效期间，F0-03~F0-07 所设定频率源不再起作用。

F0-28	串口通讯协议选择		出厂值	0
	设定范围	0	MODBUS-RTU 协议	
		1	Profibus-DP 网桥或 CANopen 网桥	

MD380 使用串口实现 MODBUS、Profibus-DP 网桥、CANopen 网桥三种通讯协议。

三种协议同时只支持使用其中一种。请根据实际需要，正确设置该参数。

## F1 组 第一电机参数

F1-00	电机类型选择		出厂值	0
	设定范围	0	普通异步电机	
		1	变频异步电机	
F1-01	额定功率		出厂值	机型确定
	设定范围		0.1kW ~ 1000.0kW	
F1-02	额定电压		出厂值	机型确定
	设定范围		1V ~ 2000V	
F1-03	额定电流		出厂值	机型确定
	设定范围		0.01A ~ 655.35A(变频器功率 ≤ 55kW) 0.1A ~ 6553.5A(变频器功率 > 55kW)	

F1-04	额定频率	出厂值	机型确定
	设定范围	0.01Hz ~ 最大频率	
F1-05	额定转速	出厂值	机型确定
	设定范围	1rpm ~ 65535rpm	

上述功能码为电机铭牌参数，无论采用 VF 控制或矢量控制，均需要根据电机铭牌准确设置相关参数。

为获得更好的 VF 或矢量控制性能，需要进行电机参数调谐，而调节结果的准确性，与正确设置电机铭牌参数关系密切。

F1-06	异步电机定子电阻	出厂值	调谐参数
	设定范围	0.001Ω ~ 65.535Ω (变频器功率 ≤ 55kW) 0.0001Ω ~ 6.5535Ω (变频器功率 >55kW)	
F1-07	异步电机转子电阻	出厂值	调谐参数
	设定范围	0.001Ω ~ 65.535Ω (变频器功率 ≤ 55kW) 0.0001Ω ~ 6.5535Ω (变频器功率 >55kW)	
F1-08	异步电机漏感抗	出厂值	调谐参数
	设定范围	0.01mH ~ 655.35mH (变频器功率 ≤ 55kW) 0.001mH ~ 65.535mH (变频器功率 >55kW)	
F1-09	异步电机互感抗	出厂值	调谐参数
	设定范围	0.1mH ~ 6553.5mH (变频器功率 ≤ 55kW) 0.01mH ~ 655.35mH (变频器功率 >55kW)	
F1-10	异步电机空载电流	出厂值	调谐参数
	设定范围	0.01A ~ F1-03 (变频器功率 ≤ 55kW) 0.1A ~ F1-03 (变频器功率 >55kW)	

F1-06~F1-10 是异步电机的参数，这些参数电机铭牌上一般没有，需要通过变频器自动调谐获得。其中，“异步电机静止调谐”只能获得 F1-06~F1-08 三个参数，而“异步电机动态调谐”除可以获得这里全部 5 个参数外，还可以获得编码器相序、电流环 PI 参数等。

更改电机额定功率 (F1-01) 或者电机额定电压 (F1-02) 时，变频器会自动修改 F1-06 ~ F1-10 参数值，将这 5 个参数恢复为常用标准 Y 系列电机参数。

若现场无法对异步电机进行调谐，可以根据电机厂家提供的参数，输入上述相应功能码。

F1-27	编码器线数	出厂值	1024
	设定范围	1 ~ 65535	

设定 ABZ 或 UVW 增量编码器每转脉冲数。

在有速度传感器矢量控制方式下，必须正确设置编码器脉冲数，否则电机运行将不正常。

F1-28	编码器类型		出厂值	0
	设定范围	0	ABZ 增量编码器	
		1	UVW 增量编码器	
		2	旋转变压器	
		3	正余弦编码器	
	4	省线方式 UVW 编码器		

MD380 支持多种编码器类型，不同编码器需要选配不同的 PG 卡，使用时请正确选购 PG 卡。而异步电机一般只选用 ABZ 增量编码器和旋转变压器。

安装好 PG 卡后，要根据实际情况正确设置 F1-28，否则变频器可能运行不正常。

F1-30	ABZ 增量编码器 AB 相序		出厂值	0
	设定范围	0	正向	
		1	反向	

该功能码只对 ABZ 增量编码器有效，即仅 F1-28=0 时有效。用于设置 ABZ 增量编码器 AB 信号的相序。

该功能码对异步电机有效，在异步电机动态调谐时，可以获得 ABZ 编码器的 AB 相序。

F1-31	编码器安装角	出厂值	0.0°
	设定范围	0.0°~ 359.9°	

F1-32	UVW 编码器 UVW 相序		出厂值	0
	设定范围	0	正向	
		1	反向	
F1-33	UVW 编码器偏置角	出厂值	0.0°	
	设定范围	0.0°~ 359.9°		

F1-34	旋转变压器极对数	出厂值	1
	设定范围	1 ~ 65535	

旋转变压器是有极对数的，在使用这种编码器时，必须正确设置极对数参数。

F1-36	速度反馈 PG 断线检测时间	出厂值	0.0s
	设定范围	0.0s: 不动作 0.1s ~ 10.0s	

用于设置编码器断线故障的检测时间，当设置为 0.0s 时，变频器不检测编码器断线故障。

当变频器检测到有断线故障，并且持续时间超过 F1-36 设置时间后，变频器报警 ERR20。

F1-37	调谐选择		出厂值	0
	设定范围	0	无操作	
		1	异步机静止调谐 1	
		2	异步机动态调谐	
		3	异步机静止调谐 2	

矢量控制时为保证变频器的最佳控制性能，请将负载与电机脱开并采用旋转调谐进行电机参数自学习，否则将影响矢量控制效果。在电机带有大惯量负载不容易脱开且需采用矢量控制时请采用静止调谐 2。

参数自学习前需正确设置电机类型及铭牌参数 F1-00~F1-05，闭环矢量控制时需额外设置编码器类型及脉冲数 F1-27、F1-28。

调谐动作说明：设置电机铭牌参数及自学习类型，然后按 RUN 键，变频器将进行静止调谐。

0：无操作，即禁止调谐。

1：异步机静止调谐 1，适用于异步电机且大惯量负载不易脱开而不能进行旋转调谐的场合。

2：异步机动态调谐

动态调谐过程中，变频器先进行静止调谐，然后按照加速时间 F0-17 加速到电机额定频率的 80%，保持一段时间后，按照减速时间 F0-18 减速停机并结束调谐。

3：异步机静止调谐 2

适用于无编码器情况，电机静止状态下对电机参数的自学习（此时电机仍可能有轻微抖动，需注意安全）

动作说明：设置该功能码为 3，然后按 RUN 键，变频器将进行空载调谐

说明：调谐支持在键盘操作模式、端子模式、通讯模式下进行电机调谐。

## F2 组 矢量控制参数

F2 组功能码只对矢量控制有效，对 VF 控制无效。

F2-00	速度环比例增益 1	出厂值	30
	设定范围	1 ~ 100	
F2-01	速度环积分时间 1	出厂值	0.50s
	设定范围	0.01s ~ 10.00s	
F2-02	切换频率 1	出厂值	5.00Hz
	设定范围	0.00 ~ F2-05	
F2-03	速度环比例增益 2	出厂值	20
	设定范围	0 ~ 100	
F2-04	速度环积分时间 2	出厂值	1.00s
	设定范围	0.01s ~ 10.00s	
F2-05	切换频率 2	出厂值	10.00Hz
	设定范围	F2-02 ~ 最大输出频率	

变频器运行在不同频率下，可以选择不同的速度环 PI 参数。运行频率小于切换频率 1 (F2-02) 时，速度环 PI 调节参数为 F2-00 和 F2-01。运行频率大于切换频率 2 时，速度环 PI 调节参数为 F2-03 和 F3-04。切换频率 1 和切换频率 2 之间的速度环 PI 参数，为两组 PI 参数线性切换，如图 6-2 所示：

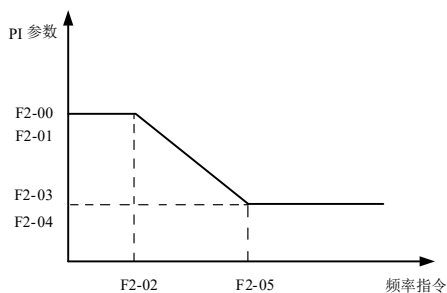


图 6-2 PI 参数示意图

通过设定速度调节器的比例系数和积分时间，可以调节矢量控制的速度动态响应特性。

增加比例增益，减小积分时间，均可加快速度环的动态响应。但是比例增益过大或积分时间过小均可能使系统产生振荡。建议调节方法为：

如果出厂参数不能满足要求，则在出厂值参数基础上进行微调，先增大比例增益，保证系统不振荡；然后减小积分时间，使系统既有较快的响应特性，超调又较小。

注意：如 PI 参数设置不当，可能会导致速度超调过大。甚至在超调回落时产生过电压故障。

F2-06	矢量控制转差增益	出厂值	100%
	设定范围	50% ~ 200%	

对无速度传感器矢量控制，该参数用来调整电机的稳速精度：当电机带载时速度偏低则加大该参数，反之亦然。

对有速度传感器矢量控制，此参数可以调节同样负载下变频器的输出电流大小。

F2-07	SVC 速度反馈滤波时间	出厂值	0.050s
	设定范围	0.000s~1.000s	

SVC 速度反馈滤波时间只有当 F0-01=0 时生效，加大 F2-07 可以改善电机稳定性，但动态响应变弱，反之则动态响应加强，但太小会引起电机震荡。一般情况下无需调整。

F2-09	速度控制方式下转矩上限源		出厂值	0
	设定范围	0	F2-10	
		1	AI1	
		2	AI2	
		3	AI3	
		4	PULSE 脉冲 (DI5)	
5	通讯设定			
F2-10	速度控制方式下转矩上限数字设定		出厂值	150.0%
	设定范围		0.0% ~ 200.0%	

在速度控制模式下，变频器输出转矩的最大值，由转矩上限源控制。

F2-09 用于选择转矩上限的设定源，当通过模拟量、PULSE 脉冲、通讯设定时，相应设定的 100% 对应 F2-10，而 F2-10 的 100% 对应为变频器的额定输出电流。

AI1、AI2、AI3 设定见 F4 组 AI 曲线相关介绍（通过 F4-33 选择各自曲线）

PULSE 脉冲见 F4-28 ~ F4-32 介绍

选择为通讯设定时

如果当前为点对点通讯从机且接收数据作为转矩给定时，则直接由主机发送转矩数字设定，见 A8 组点对点通讯介绍

否则，则由上位机通过通讯地址 0x1000 写入 -100.00% ~ 100.00% 的数据，其中 100.00% 对应 F2-10。支持 MODBUS、CANopen、CANlink、Profibus-DP。

F2-13	励磁调节比例增益	出厂值	2000
	设定范围	0 ~ 60000	
F2-14	励磁调节积分增益	出厂值	1300
	设定范围	0 ~ 20000	
F2-15	转矩调节比例增益	出厂值	2000
	设定范围	0 ~ 20000	
F2-16	转矩调节积分增益	出厂值	1300
	设定范围	0 ~ 20000	

矢量控制电流环 PI 调节参数，该参数在异步机动态调谐后会自动获得，一般不需要修改。

需要提醒的是，电流环的积分调节器，不是采用积分时间作为量纲，而是直接设置积分增益。电流环 PI 增益设置过大，可能导致整个控制环路振荡，故当电流振荡或者转矩波动较大时，可以手动减小此处的 PI 比例增益或者积分增益。

F2-20	最大输出电压系数	出厂值	105%
	设定范围	100%~110%	

最大输出电压系数表示变频器最大输出电压的提升能力，加大 F2-20 可以提高电机弱磁区的最

大带载能力，但是电机电流纹波增加，会加重电机发热量；反之电机弱磁区的最大带载能力会下降，但是电机电流纹波减少，会减轻电机发热量。一般无需调节。

F2-21	弱磁区最大转矩系数	出厂值	100%
	设定范围	50%~200%	

该参数只有当电机运行在额定频率以上才会生效。当电机需要急加速运行至 2 倍电机额定频率以上且出现实际加速时间较长时，适当减少 F2-21；当电机运行在 2 倍额定频率加载后速度跌落较大时，适当增加 F2-21，一般无需更改。

### F3 组 V/F 控制参数

本组功能码仅对 V/F 控制有效，对矢量控制无效。

V/F 控制适合于风机、水泵等通用性负载，或一台变频器带多台电机，或变频器功率与电机功率差异较大的应用场合。

F3-00	V/F 曲线设定	出厂值	0
	设定范围	0	
1			多点 V/F
2			平方 V/F
3			1.2 次 V/F
4			1.4 次 V/F
6			1.6 次 V/F
8			1.8 次 V/F
9			保留
10			VF 完全分离模式
11			VF 半分离模式

0: 直线 V/F。适合于普通恒转矩负载。

1: 多点 V/F。适合脱水机、离心机等特殊负载。此时通过设置 F3-03~F3-08 参数，可以获得任意的 VF 关系曲线。

2: 平方 V/F。适合于风机、水泵等离心负载。

3~8: 介于直线 VF 与平方 VF 之间的 VF 关系曲线。

10: VF 完全分离模式。此时变频器的输出频率与输出电压相互独立，输出频率由频率源确定，而输出电压由 F3-13 (VF 分离电压源) 确定。

VF 完全分离模式，一般应用在感应加热、逆变电源、力矩电机控制等场合。

11: VF 半分离模式。

这种情况下 V 与 F 是成比例的，但是比例关系可以通过电压源 F3-13 设置，且 V 与 F 的关系也与 F1 组的电机额定电压与额定频率有关。

假设电压源输入为 X (X 为 0~100% 的值)，则变频器输出电压 V 与频率 F 的关系为：

$$V/F=2 * X * (\text{电机额定电压}) / (\text{电机额定频率})$$



F3-01	转矩提升	出厂值	机型确定
	设定范围	0.0% ~ 30%	
F3-02	转矩提升截止频率	出厂值	50.00Hz
	设定范围	0.00Hz ~ 最大输出频率	

为了补偿 V/F 控制低频转矩特性，对低频时变频器输出电压做一些提升补偿。但是转矩提升设置过大，电机容易过热，变频器容易过流。

当负载较重而电机启动力矩不够时，建议增大此参数。在负荷较轻时可减小转矩提升。

当转矩提升设置为 0.0 时，变频器为自动转矩提升，此时变频器根据电机定子电阻等参数自动计算需要的转矩提升值。

转矩提升转矩截止频率：在此频率之下，转矩提升转矩有效，超过此设定频率，转矩提升失效，具体见图 6-3 说明。

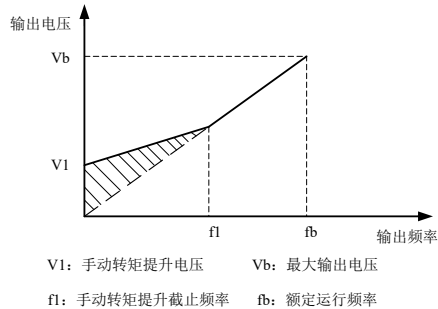


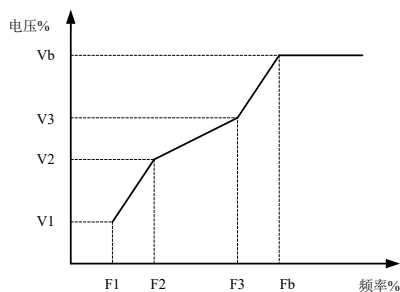
图 6-3 手动转矩提升示意图

F3-03	多点 VF 频率点 F1	出厂值	0.00Hz
	设定范围	0.00Hz ~ F3-05	
F3-04	多点 VF 电压点 V1	出厂值	0.0%
	设定范围	0.0% ~ 100.0%	
F3-05	多点 VF 频率点 F2	出厂值	0.00Hz
	设定范围	F3-03 ~ F3-07	
F3-06	多点 VF 电压点 V2	出厂值	0.0%
	设定范围	0.0% ~ 100.0%	
F3-07	多点 VF 频率点 F3	出厂值	0.00Hz
	设定范围	F3-05 ~ 电机额定频率 (F1-04) 注：第 2 电机额定频率为 A2-04	
F3-08	多点 VF 电压点 V3	出厂值	0.0%
	设定范围	0.0% ~ 100.0%	

F3-03 ~ F3-08 六个参数定义多段 V/F 曲线。

多点 V/F 的曲线要根据电机的负载特性来设定，需要注意的是，三个电压点和频率点的关系必须满足： $V1 < V2 < V3$ ， $F1 < F2 < F3$ 。图 6-4 为多点 V/F 曲线的设定示意图。

低频时电压设定过高可能会造成电机过热甚至烧毁，变频器可能会过流失速或过电流保护。



V1-V3: 多段速V/F第1-3段电压百分比

F1-F3: 多段速V/F第1-3段频率百分比

Vb: 电机额定电压

Fb: 电机额定运行频率

图 6-4 多点 V/F 曲线设定示意图

F3-09	V/F 转差补偿增益	出厂值	0.0%
	设定范围	0% ~ 200.0%	

该参数只对异步电机有效。

V/F 转差补偿，可以补偿异步电机在负载增加时产生的电机转速偏差，使负载变化时电机的转速能够基本保持稳定。

V/F 转差补偿增益设置为 100.0%，表示在电机带额定负载时补偿的转差为电机额定滑差，而电机额定转差，变频器通过 F1 组电机额定频率与额定转速自行计算获得。

调整 V/F 转差补偿增益时，一般以当额定负载下，电机转速与目标转速基本相同为原则。当电机转速与目标值不同时，需要适当微调该增益。

F3-10	V/F 过励磁增益	出厂值	64
	设定范围	0 ~ 200	

在变频器减速过程中，过励磁控制可以抑制母线电压上升，避免出现过压故障。过励磁增益越大，抑制效果越强。

对变频器减速过程容易过压报警的场合，需要提高过励磁增益。但过励磁增益过大，容易导致输出电流增大，需要在应用中权衡。

对惯量很小的场合，电机减速中不会出现电压上升，则建议设置过励磁增益为 0；对有制动电阻的场合，也建议过励磁增益设置为 0。

F3-11	V/F 振荡抑制增益	出厂值	40
	设定范围	0 ~ 100	

该增益的选择方法是在有效抑制振荡的前提下尽量取小，以免对 V/F 运行产生不利的影

机无振荡现象时请选择该增益为 0。只有在电机明显振荡时，才需适当增加该增益，增益越大，则对振荡的抑制越明显。

使用抑制振荡功能时，要求电机额定电流及空载电流参数要准确，否则 VF 振荡抑制效果不好。

F3-13	VF 分离的电压源	出厂值	0
	设定范围	0	数字设定 (F3-14)
		1	AI1
		2	AI2
		3	AI3
		4	PULSE 脉冲 (DI5)
		5	多段指令
		6	简易 PLC
		7	PID
		8	通讯给定
		100.0% 对应电机额定电压 (F1-02、A2-02)	
F3-14	VF 分离的电压数字设定	出厂值	0V
	设定范围	0V ~ 电机额定电压	

VF 分离一般应用在感应加热、逆变电源及力矩电机控制等场合。

在选择 VF 分离控制时，输出电压可以通过功能码 F3-14 设定，也可来自于模拟量、多段指令、PLC、PID 或通讯给定。当用非数字设定时，各设定的 100% 对应电机额定电压，当模拟量等输出设定的百分比为负数时，则以设定的绝对值作为有效设定值。

#### 0：数字设定 (F3-14)

电压由 F3-14 直接设置。

1: AI1 2: AI2 3: AI3

电压由模拟量输入端子来确定。

#### 4、PULSE 脉冲设定 (DI5)

电压给定通过端子脉冲来给定。

脉冲给定信号规格：电压范围 9V ~ 30V、频率范围 0kHz ~ 100kHz。

#### 5、多段指令

电压源为多段指令时，要设置 F4 组及 FC 组参数，来确定给定信号和给定电压的对应关系。FC 组参数多段指令给定的 100.0%，是指相对电机额定电压的百分比。

#### 6、简易 PLC

电压源为简易 PLC 时，需要设置 FC 组参数来确定给定输出电压。

#### 7、PID

根据 PID 闭环产生输出电压。具体内容参见 FA 组 PID 介绍。

#### 8、通讯给定

指电压由上位机通过通讯方式给定。

VF 分离电压源选择与频率源选择使用方式类似，参见 F0-03 主频率源选择介绍。其中，各类选择对应设定的 100.0%，是指电机额定电压（取对应设定值得绝对值）。

F3-15	VF 分离的电压上升时间	出厂值	0.0s
	设定范围	0.0s ~ 1000.0s	
F3-16	VF 分离的电压下降时间	出厂值	0.0s
	设定范围	0.0s ~ 1000.0s	

VF 分离的电压上升时间指输出电压从 0 加速到电机额定电压所需时间，见图中的 t1。

VF 分离的电压下降时间指输出电压从电机额定电压减速到 0 所需时间，见图中的 t2。

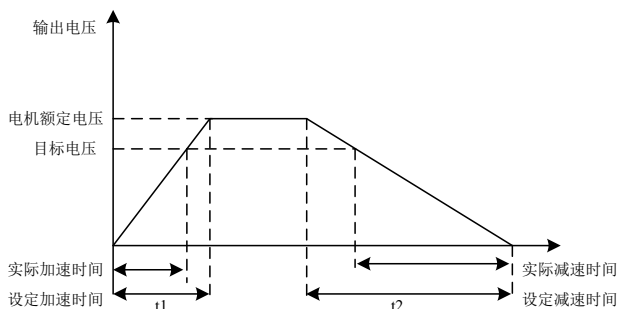


图 6-5 V/F 分离示意图

F3-17	VF 分离停机方式选择	出厂值	0s
	设定范围	0: 频率 / 电压独立减至 0 1: 电压减为 0 后频率再减	

0: 频率 / 电压独立减至 0

V/F 分离输出电压按电压下降时间 (F3-15) 递减到 0V; V/F 分离输出频率同时按减速时间 (F0-18) 递减到 0Hz。

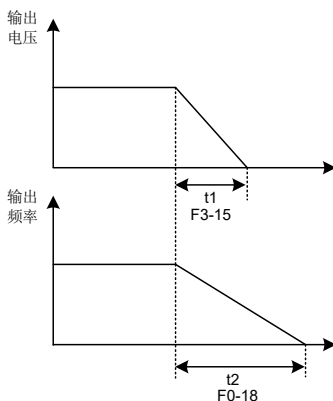


图 6-6 V/F 分离输出电压 / 频率独立减至 0

1: 电压减为 0 后频率再减

V/F 分离输出电压先按电压下降时间 (F3-15) 递减到 0V 后, 频率再按减速时间 (F0-18) 递减到 0Hz。

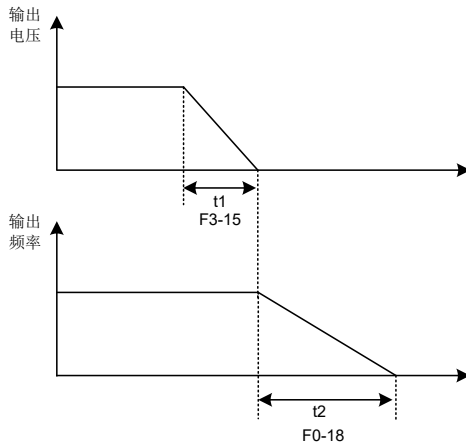


图 6-7 V/F 分离频率 / 电压先后下降示意图

● 变频器输出电流（转矩）限制

在加速、恒速、减速过程中, 如果电流超过过流失速电流点 (150%), 过流失速将起作用, 电流超过过流失速点时, 输出频率开始降低, 直到电流回到过流失速点以下后, 频率才开始向上加速到目标频率, 实际加速时间自动拉长, 如果实际加速时间不能满足要求, 可以适当增加“F1-21 过流失速动作电流”。

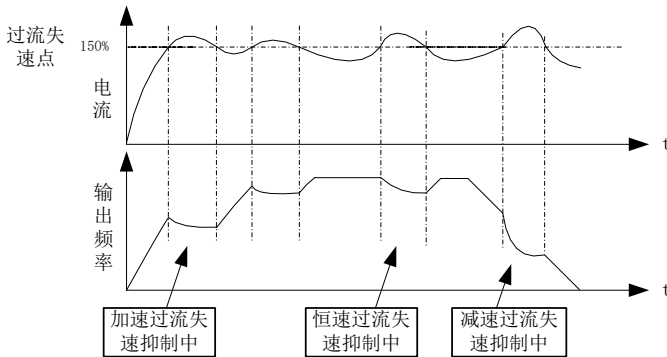


图 6-8 过流失速动作示意图

功能码	功能定义	出厂值	设定范围	参数说明
F3-18	过流失速动作电流	150%	50%~200%	启动过流失速抑制动作的电流

功能码	功能定义	出厂值	设定范围	参数说明
F3-19	过流失速抑制使能	1	0~1	0 无效、1 有效
F3-20	过流失速抑制增益	20	0~100	如果电流超过过流失速电流点过流失速抑制将起作用，实际加速时间自动拉长
F3-21	倍速过流失速动作电流补偿系数	50%	50%~200%	降低高速过流失速动作电流，补偿系数为 50 时无效，弱磁区动作电流对应 F3-18

在高频区域，电机驱动电流较小，相对于额定频率以下，同样的失速电流，电机的速度跌落很大，为了改善电机的运行特性，可以降低额定频率以上的失速动作电流，在一些离心机等运行频率较高，要求几倍弱磁且负载惯量较大的场合，这种方法对加速性能有很好的效果。

超过额定频率的过渡失速动作电流 =  $(f_s/f_n) * k * \text{LimitCur}$ ;

$f_s$  为运行频率,  $f_n$  为电机额定频率,  $k$  为 F3-21 “倍速过流失速动作电流补偿系数”,  $\text{LimitCur}$  为 F3-18 “过流失速动作电流”;

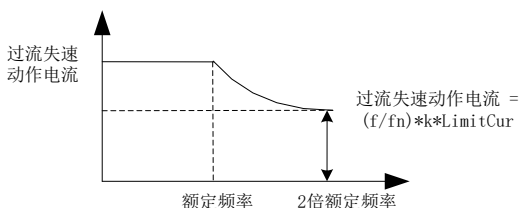


图 6-9 倍速过流失速动作示意图

备注：

过流失速动作电流 150% 表示变频器额定电流的 1.5 倍；

大功率电机，载波频率在 2kHz 以下，由于脉动电流的增加导致逐波限流响应先于过流失速防止动作启动，而产生转矩不足，这种情况下，请降低过流失速防止动作电流。

- 变频器母线电压限制（以及制动电阻开通电压设定）

如果母线电压超过过压失速点 760V，表示机电系统已经处于发电状态（电机转速 > 输出频率），过压失速将起作用，调节输出频率（消耗掉回馈多余的电），实际减速时间将自动拉长，避免跳闸保护，如果实际减速时间不能满足要求，可以适当增加过励磁增益。

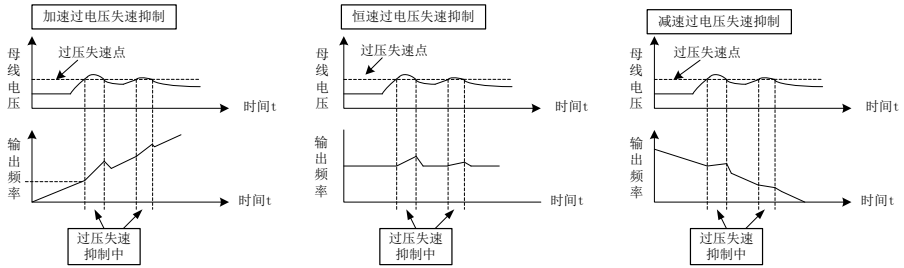


图 6-10 过压失速动作示意图

功能码	功能定义	出厂值	设定范围	参数说明
F3-22	过压失速动作电压	760V	200.0V~2000.0V	-
F3-23	过压失速使能	1	0~1	0 无效、1 有效，默认过压失速增益有效
F3-24	过压失速抑制频率增益	30	0~100	增大 F3-24 会改善母线电压的控制效果，但是输出频率会产生波动，如果输出频率波动较大，可以适当减少 F3-24。增大 F3-25 可以减少母线电压的超调量。
F3-25	过压失速抑制电压增益	30	0~100	
F3-26	过压失速最大上升频率限制	5Hz	0~50Hz	过压抑制最大上升频率限制

备注：

使用制动电阻或加装制动单元或者使用能量回馈单元时请注意：

请设定 F3-11 “过励磁增益” 值为 “0”，如果不为 “0” 有可能引起运行中电流过大问题。

请设定 F3-23 “过压失速使能” 值为 “0”，如果不为 “0” 有可能引起减速时间延长问题。

功能码	功能定义	出厂值	设定范围	参数说明
F3-27	转差补偿时间常数	0.5s	0.1 ~ 10.0s	设定值过小时，大惯量负载容易发生再生过电压故障（Err07）。

转差补偿的响应时间值设定得越小，响应速度越快。

## F4 组 输入端子

MD380 系列变频器标配 5 个多功能数字输入端子（其中 DI5 可以用作高速脉冲输入端子），2 个模拟量输入端子。若系统需用更多的输入输出端子，则可选配多功能输入输出扩展卡。

多功能输入输出扩展卡有 5 个多功能数字输入端子（DI6 ~ DI10），1 个模拟量输入

端子 (AI3)。

功能码	名称	出厂值	备注
F4-00	DI1 端子功能选择	1 (正转运行)	标配
F4-01	DI2 端子功能选择	4 (正转点动)	标配
F4-02	DI3 端子功能选择	9 (故障复位)	标配
F4-03	DI4 端子功能选择	12 (多段速度 1)	标配
F4-04	DI5 端子功能选择	13 (多段速度 2)	标配
F4-05	DI6 端子功能选择	0	扩展
F4-06	DI7 端子功能选择	0	扩展
F4-07	DI8 端子功能选择	0	扩展
F4-08	DI9 端子功能选择	0	扩展
F4-09	DI10 端子功能选择	0	扩展

这些参数用于设定数字多功能输入端子的功能，可以选择的功能如下表所示：

设定值	功能	说明
0	无功能	可将不使用的端子设定为“无功能”，以防止误动作。
1	正转运行 (FWD)	通过外部端子来控制变频器正转与反转。
2	反转运行 (REV)	
3	三线式运行控制	通过此端子来确定变频器运行方式是三线控制模式。详细情况请参考功能码 F4-11 (“端子命令方式”) 的说明。
4	正转点动 (FJOG)	FJOG 为点动正转运行, RJOG 为点动反转运行。点动运行频率、点动加减速时间参见功能码 F8-00、F8-01、F8-02 的说明。
5	反转点动 (RJOG)	
6	端子 UP	由外部端子给定频率时修改频率的递增、递减指令。在频率源设定为数字设定时，可上下调节设定频率。
7	端子 DOWN	
8	自由停车	变频器封锁输出，此时电机的停车过程不受变频器控制。此方式与 F6-10 所述的自由停车的含义是相同的。
9	故障复位 (RESET)	利用端子进行故障复位的功能。与键盘上的 RESET 键功能相同。用此功能可实现远距离故障复位。
10	运行暂停	变频器减速停车，但所有运行参数均被记忆。如 PLC 参数、摆频参数、PID 参数。此端子信号消失后，变频器恢复为停车前的运行状态。
11	外部故障常开输入	当该信号送给变频器后，变频器报出故障 ERR15，并根据故障保护动作方式进行故障处理（详细内容参加功能码 F9-47）。
12	多段指令端子 1	可通过这四个端子的 16 种状态，实现 16 段速度或者 16 种其他指令的设定。详细内容见附表 1。
13	多段指令端子 2	
14	多段指令端子 3	
15	多段指令端子 4	
16	加减速时间选择端子 1	通过此两个端子的 4 种状态，实现 4 种加减速时间的选择，详细内容见附表 2。
17	加减速时间选择端子 2	



设定值	功能	说明
18	频率源切换	用来切换选择不同的频率源。 根据频率源选择功能码 (F0-07) 的设置, 当设定某两种频率源之间切换作为频率源时, 该端子用来实现在两种频率源中切换。
19	UP/DOWN 设定清零 (端子、键盘)	当频率给定为数字频率给定时, 此端子可清除端子 UP/DOWN 或者键盘 UP/DOWN 所改变的频率值, 使给定频率恢复到 F0-08 设定的值。
20	控制命令切换端子 1	当命令源设为端子控制时 (F0-02=1), 此端子可以进行端子控制与键盘控制的切换。 当命令源设为通讯控制时 (F0-02=2), 此端子可以进行通讯控制与键盘控制的切换。
21	加减速禁止	保证变频器不受外来信号影响 (停机命令除外), 维持当前输出频率。
22	PID 暂停	PID 暂时失效, 变频器维持当前的输出频率, 不再进行频率源的 PID 调节。
23	PLC 状态复位	PLC 在执行过程中暂停, 再次运行时, 可通过此端子使变频器恢复到简易 PLC 的初始状态。
24	摆频暂停	变频器以中心频率输出。摆频功能暂停。
25	计数器输入	记数脉冲的输入端子。
26	计数器复位	对计数器状态进行清零处理。
27	长度计数输入	长度计数的输入端子。
28	长度复位	长度清零。
29	转矩控制禁止	禁止变频器进行转矩控制, 变频器进入速度控制方式。
30	PULSE (脉冲) 频率输入 (仅对 DI5 有效)	DI5 作为脉冲输入端子的功能。
31	保留	保留
32	立即直流制动	该端子有效时, 变频器直接切换到直流制动状态
33	外部故障常闭输入	当外部故障常闭信号送入变频器后, 变频器报出故障 ERR15 并停机。
34	频率修改使能	如果 DI1 端子有效, 则允许修改频率; 如果 DI1 端子无效, 则禁止修改频率。
35	PID 作用方向取反	该端子有效时, PID 作用方向与 FA-03 设定的方向相反
36	外部停车端子 1	键盘控制时, 可用该端子使变频器停机, 相当于键盘上 STOP 键的功能。
37	控制命令切换端子 2	用于在端子控制和通讯控制之间的切换。若命令源选择为端子控制, 则该端子有效时系统切换为通讯控制; 反之亦然。
38	PID 积分暂停	该端子有效时, 则 PID 的积分调节功能暂停, 但 PID 的比例调节和微分调节功能仍然有效。
39	频率源 X 与预置频率切换	该端子有效, 则频率源 X 用预置频率 (F0-08) 替代
40	频率源 Y 与预置频率切换	该端子有效, 则频率源 Y 用预置频率 (F0-08) 替代

设定值	功能	说明
41	电机选择端子 1	通过端子的 2 种状态，可以实现 2 组电机参数切换，详细内容见附表 3。
42	保留	保留
43	PID 参数切换	当 PID 参数切换条件为 DI 端子时 (FA-18=1)，该端子无效时，PID 参数使用 FA-05 ~ FA-07；该端子有效时则使用 FA-15 ~ FA-17。
44	用户自定义故障 1	用户自定义故障 1 和 2 有效时，变频器分别报警 ERR27 和 ERR28，变频器会根据故障保护动作选择 F9-49 所选择的动作模式进行处理。
45	用户自定义故障 2	
46	速度控制 / 转矩控制切换	使变频器在转矩控制与速度控制模式之间切换。该端子无效时，变频器运行于 A0-00(速度 / 转矩控制方式) 定义的模式，该端子有效则切换为另一种模式。运行中可通过端子进行切换，切换后立即生效。
47	紧急停车	该端子有效时，变频器以最快速度停车，该停车过程中电流处于所设定的电流上限。该功能用于满足在系统处于紧急状态时，变频器需要尽快停机的要求。
48	外部停车端子 2	在任何控制方式下 (面板控制、端子控制、通讯控制)，可用该端子使变频器减速停车，此时减速时间固定为减速时间 4。
49	减速直流制动	该端子有效时，变频器先减速到停机直流制动起始频率，然后切换到直流制动状态。
50	本次运行时间清零	该端子有效时，变频器本次运行的计时时间被清零，本功能需要与定时运行 (F8-42) 和本次运行时间到达 (F8-53) 配合使用。
51	两线式 / 三线式切换	用于在两线式和三线式控制之间进行切换。如果 F4-11 为两线式 1，则该端子功能有效时切换为三线式 1。依此类推。
52	禁止反转	该端子有效，禁止变频器反转。与 F8-13 功能相同。

4 个多段指令端子，可以组合为 16 种状态，这 16 各状态对应 16 个指令设定值。具体如下表 1 所示：

附表 1 多段指令功能说明

K4	K3	K2	K1	指令设定	对应参数
OFF	OFF	OFF	OFF	多段指令 0	FC-00
OFF	OFF	OFF	ON	多段指令 1	FC-01
OFF	OFF	ON	OFF	多段指令 2	FC-02
OFF	OFF	ON	ON	多段指令 3	FC-03
OFF	ON	OFF	OFF	多段指令 4	FC-04
OFF	ON	OFF	ON	多段指令 5	FC-05
OFF	ON	ON	OFF	多段指令 6	FC-06
OFF	ON	ON	ON	多段指令 7	FC-07
ON	OFF	OFF	OFF	多段指令 8	FC-08
ON	OFF	OFF	ON	多段指令 9	FC-09
ON	OFF	ON	OFF	多段指令 10	FC-10

ON	OFF	ON	ON	多段指令 11	FC-11
ON	ON	OFF	OFF	多段指令 12	FC-12
ON	ON	OFF	ON	多段指令 13	FC-13
ON	ON	ON	OFF	多段指令 14	FC-14
ON	ON	ON	ON	多段指令 15	FC-15

当频率源选择为多段速时，功能码 FC-00~FC-15 的 100.0%，对应最大频率 F0-10。多段指令除作为多段速功能外，还可以作为 PID 的给定源，或者作为 VF 分离控制的电压源等，以满足需要在不同给定值之间切换的需求。

附表 2 加减速时间选择端子功能说明

端子 2	端子 1	加速或减速时间选择	对应参数
OFF	OFF	加速时间 1	F0-17、F0-18
OFF	ON	加速时间 2	F8-03、F8-04
ON	OFF	加速时间 3	F8-05、F8-06
ON	ON	加速时间 4	F8-07、F8-08

附表 3 电机选择端子功能说明

端子 1	电机选择	对应参数组
OFF	电机 1	F1、F2 组
ON	电机 2	A2 组

F4-10	DI 滤波时间	出厂值	0.010s
	设定范围	0.000s ~ 1.000s	

设置 DI 端子状态的软件滤波时间。若使用场合输入端子易受干扰而引起误动作，可将此参数增大，以增强则抗干扰能力。但是该滤波时间增大会引起 DI 端子的响应变慢。

F4-11	端子命令方式		出厂值	0
	设定范围	0	两线式 1	
		1	两线式 2	
		2	三线式 1	
		3	三线式 2	

该参数定义了通过外部端子控制变频器运行的四种不同方式。

注：为方便说明，下面任意选取 DI1 ~ DI10 的多功能输入端子中的 DI1、DI2、DI3 三个端子作为外部端子。即通过设定 F4-00 ~ F4-02 的值来选择 DI1、DI2、DI3 三个端子的功能，详细功能定义见 F4-00 ~ F4-09 的设定范围。

0：两线式模式 1：此模式为最常使用的两线模式。由端子 DI1、DI2 来决定电机的正、反转运行。

功能码设定如下：

功能码	名称	设定值	功能描述
-----	----	-----	------

F4-11	端子命令方式	0	两线式 1
F4-00	DI1 端子功能选择	1	正转运行 (FWD)
F4-01	DI2 端子功能选择	2	反转运行 (REV)

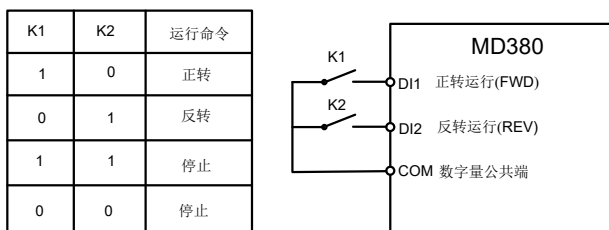


图 6-11 两线式模式 1

如上图所示, 该控制模式下, K1 闭合, 变频器正转运行。K2 闭合反转, K1、K2 同时闭合或者断开, 变频器停止运转。

1: 两线式模式 2: 用此模式时 DI1 端子功能为运行使能端子, 而 DI2 端子功能确定运行方向。  
功能码设定如下:

功能码	名称	设定值	功能描述
F4-11	端子命令方式	1	两线式 2
F4-00	DI1 端子功能选择	1	运行使能
F4-01	DI2 端子功能选择	2	正反运行方向

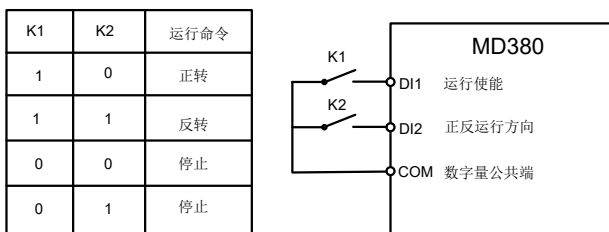


图 6-12 两线式模式 2

如上图所示, 该控制模式在 K1 闭合状态下, K2 断开变频器正转, K2 闭合变频器反转; K1 断开, 变频器停止运转。

2: 三线式控制模式 1: 此模式 DI3 为使能端子, 方向分别由 DI1、DI2 控制。

功能码设定如下:

功能码	名称	设定值	功能描述
F4-11	端子命令方式	2	三线式 1
F4-00	DI1 端子功能选择	1	正转运行 (FWD)
F4-01	DI2 端子功能选择	2	反转运行 (REV)

F4-02	DI3 端子功能选择	3	三线式运行控制
-------	------------	---	---------

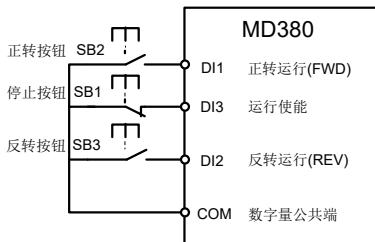


图 6-13 三线式控制模式 1

如上图所示，该控制模式在 SB1 按钮闭合状态下，按下 SB2 按钮变频器正转，按下 SB3 按钮变频器反转，SB1 按钮断开瞬间变频器停机。正常启动和运行中，必需保持 SB1 按钮闭合状态，SB2、SB3 按钮的命令则在闭合动作沿即生效，变频器的运行状态以该 3 个按钮最后的按键动作为准。

3：三线式控制模式 2：此模式的 DI3 为使能端子，运行命令由 DI1 来给出，方向由 DI2 的状态来决定。

功能码设定如下

功能码	名称	设定值	功能描述
F4-11	端子命令方式	3	三线式 2
F4-00	DI1 端子功能选择	1	运行使能
F4-01	DI2 端子功能选择	2	正反运行方向
F4-02	DI3 端子功能选择	3	三线式运行控制

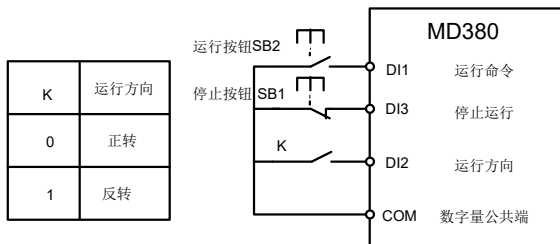


图 6-14 三线式控制模式 2

如上图所示，该控制模式在 SB1 按钮闭合状态下，按下 SB2 按钮变频器运行，K 断开变频器正转，K 闭合变频器反转；SB1 按钮断开瞬间变频器停机。正常启动和运行中，必需保持 SB1 按钮闭合状态，SB2 按钮的命令则在闭合动作沿即生效。

F4-12	端子 UP/DOWN 变化率	出厂值	1.00Hz/s
	设定范围	0.001Hz/s ~ 65.535Hz/s	

用于设置端子 UP/DOWN 调整设定频率时，频率变化的速度，即每秒钟频率的变化量。

F4-13	AI 曲线 1 最小输入	出厂值	0.00V
	设定范围	0.00V ~ F4-15	
F4-14	AI 曲线 1 最小输入对应设定	出厂值	0.0%
	设定范围	-100.00% ~ 100.0%	
F4-15	AI 曲线 1 最大输入	出厂值	10.00V
	设定范围	F4-13 ~ 10.00V	
F4-16	AI 曲线 1 最大输入对应设定	出厂值	100.0%
	设定范围	-100.00% ~ 100.0%	
F4-17	AI1 滤波时间	出厂值	0.10s
	设定范围	0.00s ~ 10.00s	

上述功能码用于设置，模拟量输入电压与其代表的设定值之间的关系。

当模拟量输入的电压大于所设定的“最大输入”（F4-15）时，则模拟量电压按照“最大输入”计算；同理，当模拟输入电压小于所设定的“最小输入”（F4-13）时，则根据“AI 低于最小输入设定选择”（F4-34）的设置，以最小输入或者 0.0% 计算。

当模拟输入为电流输入时，1mA 电流相当于 0.5V 电压。

AI1 输入滤波时间，用于设置 AI1 的软件滤波时间，当现场模拟量容易被干扰时，请加大滤波时间，以使检测的模拟量趋于稳定，但是滤波时间越大则对模拟量检测的响应速度变慢，如何设置需要根据实际应用情况权衡。

在不同的应用场合，模拟设定的 100.0% 所对应标称值的含义有所不同，具体请参考各应用部分的说明。

以下几个图例为两种典型设定的情况：

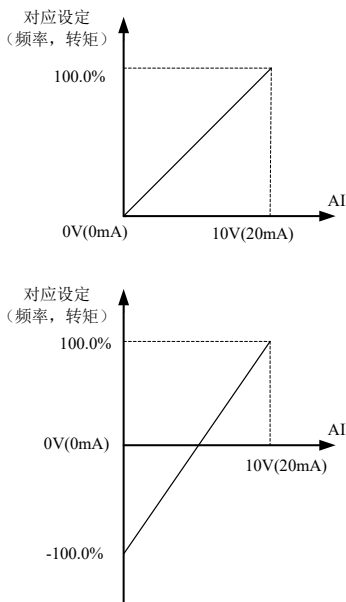


图 6-15 模拟给定与设定量的对应关系

F4-18	AI 曲线 2 最小输入	出厂值	0.00V
	设定范围	0.00V ~ F4-20	
F4-19	AI 曲线 2 最小输入对应设定	出厂值	0.0%
	设定范围	-100.00% ~ 100.0%	
F4-20	AI 曲线 2 最大输入	出厂值	10.00V
	设定范围	F4-18 ~ 10.00V	
F4-21	AI 曲线 2 最大输入对应设定	出厂值	100.0%
	设定范围	-100.00% ~ 100.0%	
F4-22	AI2 滤波时间	出厂值	0.10s
	设定范围	0.00s ~ 10.00s	

曲线 2 的功能及使用方法，请参照曲线 1 的说明。

F4-23	AI 曲线 3 最小输入	出厂值	0.00V
	设定范围	0.00s ~ F4-25	
F4-24	AI 曲线 3 最小输入对应设定	出厂值	0.0%
	设定范围	-100.00% ~ 100.0%	
F4-25	AI 曲线 3 最大输入	出厂值	10.00V
	设定范围	F4-23 ~ 10.00V	

F4-26	AI 曲线 3 最大输入对应设定	出厂值	100.0%
	设定范围	-100.00% ~ 100.0%	
F4-27	AI3 滤波时间	出厂值	0.10s
	设定范围	0.00s ~ 10.00s	

曲线 3 的功能及使用方法，请参照曲线 1 的说明。

F4-28	PULSE 最小输入	出厂值	0.00kHz
	设定范围	0.00kHz ~ F4-30	
F4-29	PULSE 最小输入对应设定	出厂值	0.0%
	设定范围	-100.00% ~ 100.0%	
F4-30	PULSE 最大输入	出厂值	50.00kHz
	设定范围	F4-28 ~ 50.00kHz	
F4-31	PULSE 最大输入对应设定	出厂值	100.0%
	设定范围	-100.00% ~ 100.0%	
F4-32	PULSE 滤波时间	出厂值	0.10s
	设定范围	0.00s ~ 10.00s	

此组功能码用于设置，DI5 脉冲频率与对应设定之间的关系。

脉冲频率只能通过 DI5 通道输入变频器。

该组功能的应用与曲线 1 类似，请参考曲线 1 的说明。

F4-33	AI 曲线选择		出厂值	321
	设定范围	个位	AI1 曲线选择	
		1	曲线 1 (2 点, 见 F4-13 ~ F4-16)	
		2	曲线 2 (2 点, 见 F4-18 ~ F4-21)	
		3	曲线 3 (2 点, 见 F4-23 ~ F4-26)	
		4	曲线 4 (4 点, 见 A6-00 ~ A6-07)	
		5	曲线 5 (4 点, 见 A6-08 ~ A6-15)	
		十位	AI2 曲线选择 (1 ~ 5, 同上)	
百位	AI3 曲线选择 (1 ~ 5, 同上)			

该功能码的个位、十位、百位分别用于选择，模拟量输入 AI1、AI2、AI3 对应的设定曲线。3 各模拟量输入可以分别选择 5 种曲线中的任意一个。

曲线 1、曲线 2、曲线 3 均为 2 点曲线，在 F4 组功能码中设置，而曲线 4 与曲线 5 均为 4 点曲线，需要在 A6 组功能码中设置。

MD380 变频器标准单元提供 2 路模拟量输入口，使用 AI3 需配置多功能输入输出扩展卡。



F4-34	AI 低于最小输入设定选择	出厂值	000
	设定范围	个位	AI1 低于最小输入设定选择
		0	对应最小输入设定
		1	0.0%
		十位	AI2 低于最小输入设定选择 (0 ~ 1, 同上)
百位	AI3 低于最小输入设定选择 (0 ~ 1, 同上)		

该功能码用于设置，当模拟量输入的电压小于所设定的“最小输入”时，模拟量所对应的设定如何确定。

该功能码的个位、十位、百位，分别对应模拟量输入 AI1、AI2、AI3。

若选择为 0，则当 AI 输入低于“最小输入”时，则该模拟量对应的设定，为功能码确定的曲线“最小输入对应设定”（F4-14、F4-19、F4-24）。

若选择为 1，则当 AI 输入低于最小输入时，则该模拟量对应的设定为 0.0%。

F4-35	DI1 延迟时间	出厂值	0.0s
	设定范围	0.0s ~ 3600.0s	
F4-36	DI2 延迟时间	出厂值	0.0s
	设定范围	0.0s ~ 3600.0s	
F4-37	DI3 延迟时间	出厂值	0.0s
	设定范围	0.0s ~ 3600.0s	

用于设置 DI 端子状态发生变化时，变频器对该变化进行的延时时间。

目前仅仅 DI1、DI2、DI3 具备设置延迟时间的功能。

F4-38	DI 端子有效模式选择 1	出厂值	00000
	设定范围	个位	DI1 端子有效状态设定
		0	高电平有效
		1	低电平有效
		十位	DI2 端子有效状态设定 (0 ~ 1, 同上)
		百位	DI3 端子有效状态设定 (0 ~ 1, 同上)
		千位	DI4 端子有效状态设定 (0 ~ 1, 同上)
万位	DI5 端子有效状态设定 (0 ~ 1, 同上)		

F4-39	DI 端子有效模式选择 2		出厂值	00000
	设定范围	个位	DI6 端子有效状态设定	
		0	高电平有效	
		1	低电平有效	
		十位	DI7 端子有效状态设定 (0 ~ 1, 同上)	
		百位	DI8 端子有效状态设定 (0 ~ 1, 同上)	
		千位	DI9 端子有效状态设定 (0 ~ 1, 同上)	
万位	DI10 端子有效状态设定 (0 ~ 1, 同上)			

用于设置数字量输入端子的有效状态模式。

选择为高电平有效时，相应的 DI 端子与 COM 连通时有效，断开无效。

选择为低电平有效时，相应的 DI 端子与 COM 连通时无效，断开有效。

F4-40	AI2 输入信号选择		出厂值	0
	设定范围		0: 电压信号 1: 电流信号	

AI2 支持电压 / 电流信号输入，需要通过跳线选择。当跳线选择为电压或电流时，同时需要设置 F4-40 与之相对应。

## F5 组 输出端子

MD380 系列变频器标配 1 个多功能模拟量输出端子，1 个多功能数字量输出端子，1 个多功能继电器输出端子，1 个 FM 端子（可选择作为高速脉冲输出端子，也可选择作为集电极开路的开关量输出）。如上述输出端子不能满足现场应用，则需要选配多功能输入输出扩展卡。

多功能输入输出扩展卡的输出端子中，包含 1 个多功能模拟量输出端子（AO2），1 个多功能继电器输出端子（继电器 2），1 个多功能数字量输出端子（DO2）。

F5-00	FM 端子输出模式选择		出厂值	0
	设定范围	0	脉冲输出（FMP）	
		1	开关量输出（FMR）	

FM 端子是可编程的复用端子，可作为高速脉冲输出端子（FMP），也可以作为集电极开路的开关量输出端子（FMR）。

作为脉冲输出 FMP 时，输出脉冲的最高频率为 100kHz，FMP 相关功能参见 F5-06 说明。

F5-01	FMR 功能选择（集电极开路输出端子）	出厂值	0
F5-02	继电器输出功能选择（T/A-T/B-T/C）	出厂值	2
F5-03	扩展卡继电器输出功能选择（P/A-P/B-P/C）	出厂值	0
F5-04	DO1 输出功能选择（集电极开路输出端子）	出厂值	1
F5-05	扩展卡 DO2 输出功能选择	出厂值	4

上述 5 个功能码，用于选择 5 个数字量输出的功能，其中 T/A-T/B-T/C 和 P/A-P/B-P/C 分别为控制板与扩展卡上的继电器。

多功能输出端子功能说明如下：

设定值	功能	说明
0	无输出	输出端子无任何功能
1	变频器运行中	表示变频器正处于运行状态，有输出频率（可以为零），此时输出 ON 信号。
2	故障输出（故障停机）	当变频器发生故障且故障停机时，输出 ON 信号。
3	频率水平检测 FDT1 输出	请参考功能码 F8-19、F8-20 的说明。
4	频率到达	请参考功能码 F8-21 的说明。
5	零速运行中（停机时不输出）	变频器运行且输出频率为 0 时，输出 ON 信号。在变频器处于停机状态时，该信号为 OFF。
6	电机过载预警	电动机过载保护动作之前，根据过载预警的阈值进行判断，在超过预警阈值后输出 ON 信号。电机过载参数设定参见功能码 F9-00 ~ F9-02。
7	变频器过载预警	在变频器过载保护发生前 10s，输出 ON 信号。
8	设定计数值到达	当计数值达到 FB-08 所设定的值时，输出 ON 信号。
9	指定计数值到达	当计数值达到 FB-09 所设定的值时，输出 ON 信号。计数功能参考 FB 组功能说明
10	长度到达	当检测的实际长度超过 FB-05 所设定的长度时，输出 ON 信号。
11	PLC 循环完成	当简易 PLC 运行完成一个循环后，输出一个宽度为 250ms 的脉冲信号。
12	累计运行时间到达	变频器累计运行时间超过 F8-17 所设定时间时，输出 ON 信号。
13	频率限定中	当设定频率超出上限频率或者下限频率，且变频器输出频率亦达到上限频率或者下限频率时，输出 ON 信号。
14	转矩限定中	变频器在速度控制模式下，当输出转矩达到转矩限定值时，变频器处于失速保护状态，同时输出 ON 信号。
15	运行准备就绪	当变频器主回路和控制回路电源已经稳定，且变频器未检测到任何故障信息，变频器处于可运行状态时，输出 ON 信号。
16	A11>A12	当模拟量输入 A11 的值大于 A12 的输入值时，输出 ON 信号。
17	上限频率到达	当运行频率到达上限频率时，输出 ON 信号。
18	下限频率到达（停机时不输出）	当运行频率到达下限频率时，输出 ON 信号。停机状态下该信号为 OFF。
19	欠压状态输出	变频器处于欠压状态时，输出 ON 信号。
20	通讯设定	请参考通讯协议。
21	保留	保留
22	保留	保留
23	零速运行中 2（停机时也输出）	变频器输出频率为 0 时，输出 ON 信号。停机状态下该信号也为 ON。

设定值	功能	说明
24	累计上电时间到达	变频器累计上电时间 (F7-13) 超过 F8-16 所设定时间时, 输出 ON 信号。
25	频率水平检测 FDT2 输出	请参考功能码 F8-28、F8-29 的说明。
26	频率 1 到达输出	请参考功能码 F8-30、F8-31 的说明。
27	频率 2 到达输出	请参考功能码 F8-32、F8-33 的说明。
28	电流 1 到达输出	请参考功能码 F8-38、F8-39 的说明。
29	电流 2 到达输出	请参考功能码 F8-40、F8-41 的说明。
30	定时到达输出	当定时功能选择 (F8-42) 有效时, 变频器本次运行时间达到所设置定时时间后, 输出 ON 信号。
31	AI1 输入超限	当模拟量输入 AI1 的值大于 F8-46(AI1 输入保护上限) 或小于 F8-45(AI1 输入保护下限) 时, 输出 ON 信号。
32	掉载中	变频器处于掉载状态时, 输出 ON 信号。
33	反向运行中	变频器处于反向运行时, 输出 ON 信号
34	零电流状态	请参考功能码 F8-34、F8-35 的说明
35	模块温度到达	逆变器模块散热器温度 (F7-07) 达到所设置的模块温度到达值 (F8-47) 时, 输出 ON 信号
36	软件电流超限	请参考功能码 F8-36、F8-37 的说明。
37	下限频率到达 (停机也输出)	当运行频率到达下限频率时, 输出 ON 信号。在停机状态该信号也为 ON。
38	告警输出	当变频器发生故障, 且该故障的处理模式为继续运行时, 变频器告警输出。
39	电机过温报警	当电机温度达到 F9-58 (电机过热预警阈值) 时, 输出 ON 信号。(电机温度可通过 U0-34 查看)
40	本次运行时间到达	变频器本次开始运行时间超过 F8-53 所设定的时间时, 输出 ON 信号。
41	故障输出	自由停机的故障且欠压不输出。

F5-06	FMP 输出功能选择 (脉冲输出端子)	出厂值	0
F5-07	AO1 输出功能选择	出厂值	0
F5-08	AO2 输出功能选择	出厂值	1

FMP 端子输出脉冲频率范围为 0.01kHz~F5-09 (FMP 输出最大频率), F5-09 可以在 0.01kHz~100.00kHz 之间设置。

模拟量输出 AO1 和 AO2 输出范围为 0V ~ 10V, 或者 0mA ~ 20mA。

脉冲输出或者模拟量输出的范围, 与相应功能的定标关系如下表所示:

设定值	功能	功能范围 (与脉冲或模拟量输出 0.0%~100.0% 相对应)
0	运行频率	0 ~ 最大输出频率
1	设定频率	0 ~ 最大输出频率
2	输出电流	0 ~ 2 倍电机额定电流

设定值	功能	功能范围 (与脉冲或模拟量输出 0.0%~100.0% 相对应)
3	电机输出转矩 (绝对值, 相对电机的百分比)	0 ~ 2 倍电机额定转矩
4	输出功率	0 ~ 2 倍电机额定功率
5	输出电压	0 ~ 1.2 倍变频器额定电压
6	PULSE 脉冲输入	0.01kHz ~ 100.00kHz
7	AI1	0V ~ 10V
8	AI2	0V ~ 10V (或者 0 ~ 20mA)
9	AI3	0V ~ 10V
10	长度	0 ~ 最大设定长度
11	计数值	0 ~ 最大计数值
12	通讯设定	0.0% ~ 100.0%
13	电机转速	0 ~ 最大输出频率对应的转速
14	输出电流	0.0A ~ 1000.0A
15	输出电压	0.0V ~ 1000.0V
16	电机输出转矩 (实际值, 相对电机的百分比)	-2 倍电机额定转矩 ~ 2 倍电机额定转矩
17	变频器输出转矩 (实际值, 相对变频器的百分比)	

F5-09	FMP 输出最大频率	出厂值	50.00kHz
	设定范围	0.01kHz ~ 100.00kHz	

当 FM 端子选择作为脉冲输出时, 该功能码用于选择输出脉冲的最大频率值。

F5-10	AO1 零偏系数	出厂值	0.0%
	设定范围	-100.0% ~ +100.0%	
F5-11	AO1 增益	出厂值	1.00
	设定范围	-10.00 ~ +10.00	
F5-12	扩展卡 AO2 零偏系数	出厂值	0.00%
	设定范围	-100.0% ~ +100.0%	
F5-13	扩展卡 AO2 增益	出厂值	1.00
	设定范围	-10.00 ~ +10.00	

上述功能码一般用于修正模拟输出的零漂及输出幅值的偏差。也可以用于自定义所需要的 AO 输出曲线。

若零偏用“b”表示, 增益用 k 表示, 实际输出用 Y 表示, 标准输出用 X 表示, 则实际输出为:

$$Y=kX + b$$

其中，AO1、AO2的零偏系数100%对应10V（或者20mA），标准输出是指在没有零偏及增益修正下，输出0V～10V（或者0mA～20mA）对应模拟输出表示的量。

例如：若模拟输出内容为运行频率，希望在频率为0时实际输出为8V（或16mA），如下图所示，则需将零偏设为“80%”；希望在频率为最大频率时实际输出3V（或6mA），如下图所示，则需将增益设为“-0.50”。

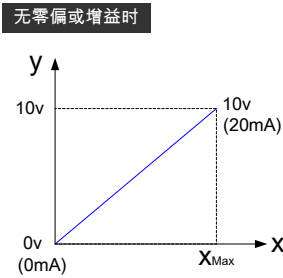
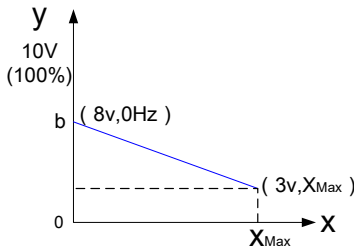


图 6-16 无零偏或增益时的输出示意图

**电压型**



零偏  $b = y - kx = y (x=0 \text{时}) = 8v$       零偏系数100%时对应10v，故  $b=8v$  时  
 对应的零偏系数 =  $\frac{8v}{10v} \times 100\% = 80\%$

$$k = \frac{y-b}{x} = \frac{\text{实际输出}-\text{零偏}}{\text{标准输出}} = \frac{3v-8v}{10v} = -0.5$$

图 6-17 带零偏或增益时的输出示意图（电压型）

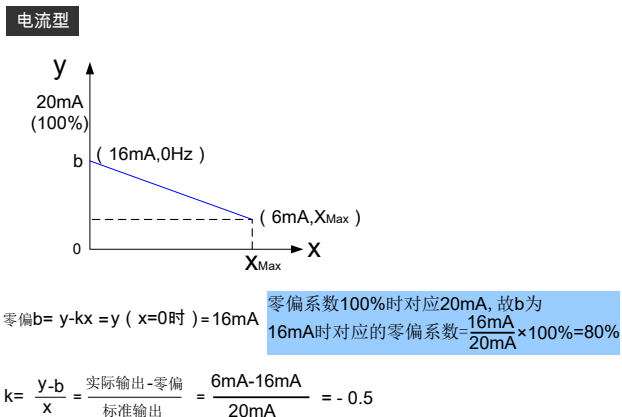


图 6-18 带零偏或增益时的输出示意图（电流型）

F5-17	FMR 输出延迟时间	出厂值	0.0s
	设定范围	0.0s ~ 3600.0s	
F5-18	RELAY1 输出延迟时间	出厂值	0.0s
	设定范围	0.0s ~ 3600.0s	
F5-19	RELAY2 输出延迟时间	出厂值	0.0s
	设定范围	0.0s ~ 3600.0s	
F5-20	DO1 输出延迟时间	出厂值	0.0s
	设定范围	0.0s ~ 3600.0s	
F5-21	DO2 输出延迟时间	出厂值	0.0s
	设定范围	0.0s ~ 3600.0s	

设置输出端子 FMR、继电器 1、继电器 2、DO1 和 DO2，从状态发生改变到实际输出产生变化的延时时间。

F5-22	DO 输出端子有效状态选择	出厂值	00000	
	设定范围	个位	FMR 有效状态选择	
		0	正逻辑	
		1	反逻辑	
		十位	RELAY1 有效状态设定 (0 ~ 1, 同上)	
		百位	RELAY2 端子有效状态设定 (0 ~ 1, 同上)	
		千位	DO1 端子有效状态设定 (0 ~ 1, 同上)	
万位	DO2 端子有效状态设定 (0 ~ 1, 同上)			

定义输出端子 FMR、继电器 1、继电器 2、DO1 和 DO2 的输出逻辑。

0: 正逻辑, 数字量输出端子和相应的公共端连通为有效状态, 断开为无效状态;

1: 反逻辑, 数字量输出端子和相应的公共端连通为无效状态, 断开为有效状态。

F5-23	AO1 输出信号选择	出厂值	0
	设定范围	0: 电压信号 1: 电流信号	

AO1 支持电压 / 电流信号输出，需要通过跳线选择。当跳线选择为电压或电流时，同时需要设置 F5-23 与之相对应。

## F6 组 启停控制

F6-00	启动方式		出厂值	0
	设定范围	0	直接启动	
		1	转速跟踪再启动	
		2	预励磁启动（交流异步电机）	

### 0: 直接启动

若启动直流制动时间设置为 0，则变频器从启动频率开始运行。

若启动直流制动时间不为 0，则先直流制动，然后再从启动频率开始运行。适用小惯性负载，在启动时电机可能有转动的场合。

### 1: 转速跟踪再启动

变频器先对电机的转速和方向进行判断，再以跟踪到的电机频率启动，对旋转中电机实施平滑无冲击启动。适用大惯性负载的瞬时停电再启动。为保证转速跟踪再启动的性能，需准确设置电机 F1 组参数。

### 2: 异步机预励磁启动

只对异步电机有效，用于在电机运行前先建立磁场。

预励磁电流、预励磁时间参见功能码 F6-05、F6-06 说明。

若预励磁时间设置为 0，则变频器取消预励磁过程，从启动频率开始启动。预励磁时间不为 0，则先预励磁再启动，可以提高电机动态响应性能。

F6-01	转速跟踪方式		出厂值	0
	设定范围	0	从停机频率开始	
		1	1 从工频开始	
		2	从最大频率开始	

为用最短时间完成转速跟踪过程，选择变频器跟踪电机转速的方式：

0: 从停电时的频率向下跟踪，通常选用此种方式。

1: 工频切换变频时使用，在停电时间较长再启动的情况使用。

2: 从最大频率向下跟踪，一般发电性负载使用。

F6-02	转速跟踪快慢	出厂值	20
	设定范围	1 ~ 100	

转速跟踪再启动时，选择转速跟踪的快慢。



参数越大，则跟踪速度越快。但设置过大可能引起跟踪效果不可靠。

F6-03	启动频率	出厂值	0.00Hz
	设定范围	0.00Hz ~ 10.00Hz	
F6-04	启动频率保持时间	出厂值	0.0s
	设定范围	0.0s ~ 100.0s	

为保证启动时的电机转矩，请设定合适的启动频率。为使电机启动时充分建立磁通，需要启动频率保持一定时间。

启动频率 F6-03 不受下限频率限制。但是设定目标频率小于启动频率时，变频器不启动，处于待机状态。

正反转换过程中，启动频率保持时间不起作用。

启动频率保持时间不包含在加速时间内，但包含在简易 PLC 的运行时间里。

例 1:

F0-03 = 0 频率源为数字给定  
 F0-08 = 2.00Hz 数字设定频率为 2.00Hz  
 F6-03 = 5.00Hz 启动频率为 5.00Hz  
 F6-04 = 2.0s 启动频率保持时间为 2.0s

此时，变频器将处于待机状态，变频器输出频率为 0.00Hz。

例 2:

F0-03 = 0 频率源为数字给定  
 F0-08 = 10.00Hz 数字设定频率为 10.00Hz  
 F6-03 = 5.00Hz 启动频率为 5.00Hz  
 F6-04 = 2.0s 启动频率保持时间为 2.0s

此时，变频器加速到 5.00Hz，持续 2.0s 后，再加速到给定频率 10.00Hz。

F6-05	启动直流制动电流 / 预励磁电流	出厂值	0%
	设定范围	0% ~ 100%	
F6-06	启动直流制动时间 / 预励磁时间	出厂值	0.0s
	设定范围	0.0s ~ 100.0s	

启动直流制动，一般用于使运转的电机停止后再启动。预励磁用于先使异步电机建立磁场后再启动，提高响应速度。

启动直流制动只在启动方式为直接启动时有效。此时变频器先按设定的启动直流制动电流进行直流制动，经过启动直流制动时间后再开始运行。若设定直流制动时间为 0，则不经过直流制动直接启动。直流制动电流越大，制动力越大。

若启动方式为异步机预励磁启动，则变频器先按设定的预励磁电流预先建立磁场，经过设定的预励磁时间后再开始运行。若设定预励磁时间为 0，则不经过预励磁过程而直接启动。

启动直流制动电流 / 预励磁电流，相对基值有两种情形。

- 1) 当电机额定电流小于或等于变频器额定电流的 80% 时，是相对电机额定电流为百分比基值。
- 2) 当电机额定电流大于变频器额定电流的 80% 时，是相对 80% 的变频器额定电流为百分比基值。

F6-07	加减速方式	出厂值	0
	设定范围	0	直线加减速
		1	静态 S 曲线
	2	动态 S 曲线	

选择变频器在启、停动过程中频率变化的方式。

#### 0: 直线加减速

输出频率按照直线递增或递减。MD500 提供 4 种加减速时间。可通过多功能数字输入端子 (F4-00 ~ F4-08) 进行选择。

#### 1: 静态 S 曲线

在目标频率固定的情况下，输出频率按照 S 曲线递增或递减。适用在要求平缓启动或停机的场所使用，如电梯、输送带等。

#### 2: 动态 S 曲线

在目标频率实时动态变化的情况下，输出频率按照 S 曲线实时递增或递减。适用在舒适感要求较高及实时响应快速的场合。

注意：动态 S 曲线时间和目标频率不能太大，加减速时间大于 100s 或目标频率大于 6 倍电机额定频率开始动态 S 曲线无效，自动切换为直线加减速方式。

F6-08	S 曲线开始段时间比例	出厂值	30.0%
	设定范围	0.0% ~ (100.0%-F6-09)	
F6-09	S 曲线结束段时间比例	出厂值	30.0%
	设定范围	0.0% ~ (100.0%-F6-08)	

功能码 F6-08 和 F6-09 分别定义了，静态 S 曲线的起始段和结束段时间比例，两个功能码要满足： $F6-08 + F6-09 \leq 100.0\%$ 。

图 6-19 中  $t_1$  即为参数 F6-08 定义的参数，在此段时间内输出频率变化的斜率逐渐增大。 $t_2$  即为参数 F6-09 定义的时间，在此时间段内输出频率变化的斜率逐渐变化到 0。在  $t_1$  和  $t_2$  之间的时间内，输出频率变化的斜率是固定的，即此区间进行直线加减速。

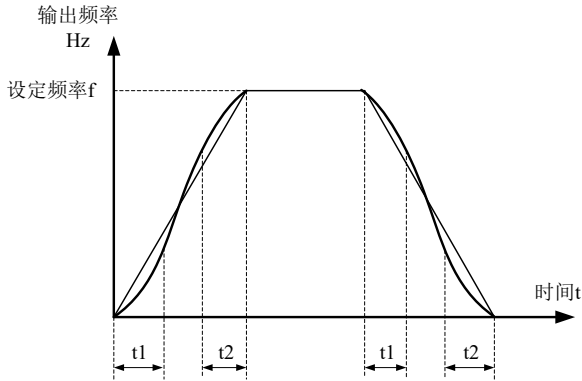


图 6-19 静态 S 曲线示意图

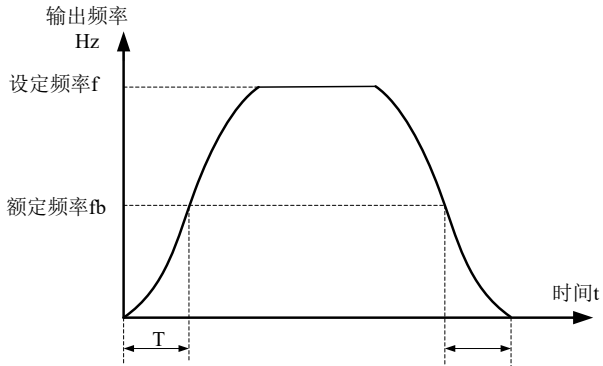


图 6-20 动态 S 曲线示意图

F6-10	停机方式	出厂值	0
	设定范围	0	减速停车
1		自由停车	

0: 减速停车

停机命令有效后，变频器按照减速时间降低输出频率，频率降为 0 后停机。

1: 自由停车

停机命令有效后，变频器立即终止输出，此时电机按照机械惯性自由停车。

F6-11	停机直流制动起始频率	出厂值	0.00Hz
	设定范围	0.00Hz ~ 最大频率	
F6-12	停机直流制动等待时间	出厂值	0.0s
	设定范围	0.0s ~ 36.0s	

F6-13	停机直流制动电流	出厂值	0%
	设定范围	0% ~ 100%	
F6-14	停机直流制动时间	出厂值	0.0s
	设定范围	0.0s ~ 36.0s	

停机直流制动起始频率：减速停机过程中，当运行频率降低到该频率时，开始直流制动过程。

停机直流制动等待时间：在运行频率降低到停机直流制动起始频率后，变频器先停止输出一段时间，然后再开始直流制动过程。用于防止在较高速度时开始直流制动可能引起的过流等故障。

停机直流制动电流：停车直流制动电流，相对基值有两种情形。

- 1、当电机额定电流小于或等于变频器额定电流的 80% 时，是相对电机额定电流为百分比基值。
- 2、当电机额定电流大于变频器额定电流的 80% 时，是相对 80% 的变频器额定电流为百分比基值。

停机直流制动时间：直流制动量保持的时间。此值为 0 则直流制动过程被取消。

停机直流制动过程见图 6-21 示意图所示。

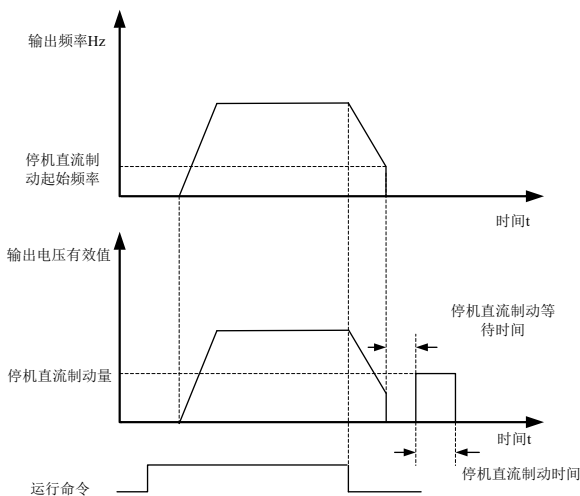


图 6-21 停机直流制动示意图

F6-15	制动使用率	出厂值	100%
	设定范围	0% ~ 100%	

仅对内置制动单元的变频器有效。

用于调整动单元的占空比，制动使用率高，则制动单元动作占空比高，制动效果强，但是制动过程变频器母线电压波动较大。

F6-18	转速跟踪电流	出厂值	机型确定
	设定范围	30% ~ 200%	

转速跟踪过程最大电流限制在“转速跟踪电流”设定值范围内。设定值太小，转速跟踪的效果会变差。

F6-21	去磁时间	出厂值	机型确定
	设定范围	0.0s~5.0s	

去磁时间为停机与启动的最小间隔时间，只有在转速跟踪功能开通后此功能码才会生效，设定值太小容易引起过压故障。

## F7 组 键盘与显示

F7-01	MF.K 键功能选择	出厂值	0
	设定范围	0	MF.K 键无效
		1	操作面板命令通道与远程命令通道（端子命令通道或通讯命令通道）切换
		2	正反转切换
		3	正转点动
		4	反转点动

MF.K 键为多功能键，可通过该功能码设置 MF.K 键的功能。在停机和运行中均可以通过此键进行切换。

0: 此键无功能。

1: 键盘命令与远程操作切换。

指命令源的切换，即当前的命令源与键盘控制（本地操作）的切换。若当前的命令源为键盘控制，则此键功能无效。

2: 正反转切换

通过 MF.K 键切换频率指令的方向。该功能只在命令源为操作面板命令通道时有效。

3: 正转点动

通过键盘 MF.K 键实现正转点动（FJOG）。

4: 反转点动

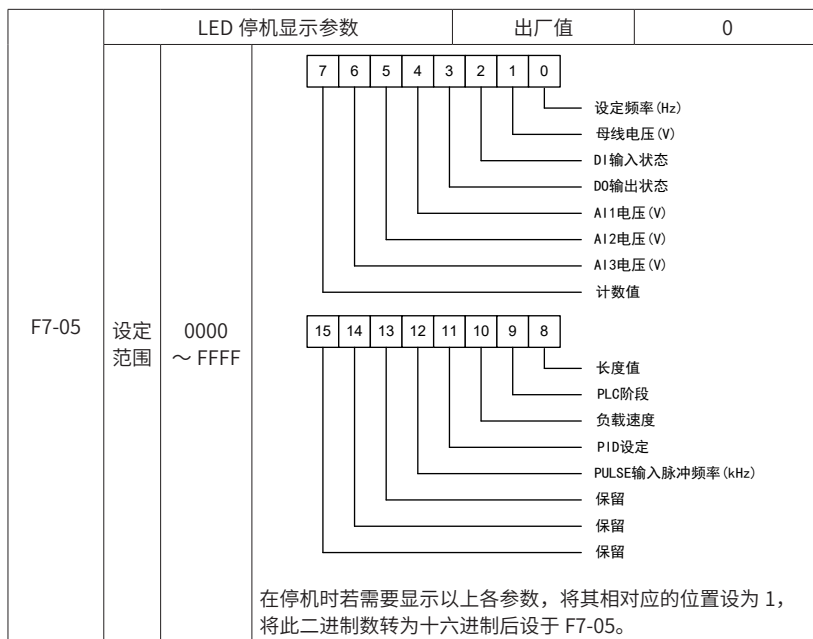
通过键盘 MF.K 键实现反转点动（RJOG）。

F7-02	STOP/RESET 键功能	出厂值	1
	设定范围	0	只在键盘操作方式下,STOP/RES 键停机功能有效
		1	在任何操作方式下,STOP/RES 键停机功能均有效

		LED 运行显示参数 1	出厂值	1F
F7-03	设定范围 0000 ~ FFFF			
		<p>在运行中若需要显示以上各参数时，将其相对应的位置设为 1，将此二进制数转为十六进制后设于 F7-03。</p>		
F7-04	设定范围 0000 ~ FFFF			0
		<p>在运行中若需要显示以上各参数时，将其相对应的位置设为 1，将此二进制数转为十六进制后设于 F7-04。</p>		

运行显示参数，用来设置变频器处于运行状态时可查看的参数。

最多可供查看的状态参数为 32 个，根据 F7-03、F7-04 参数值各二进制位，来选择需要显示的状态参数，显示顺序从 F7-03 最低位开始。



F7-06	负载速度显示系数	出厂值	1.0000
	设定范围	0.0001 ~ 6.5000	

在需要显示负载速度时，通过该参数，调整变频器输出频率与负载速度的对应关系。具体对应关系参考 F7-12 的说明。

F7-07	逆变模块散热器温度	出厂值	—
	设定范围	0.0°C ~ 100.0°C	

显示逆变模块 IGBT 的温度。

不同机型的逆变模块 IGBT 过温保护值有所不同。

F7-08	产品号	出厂值	—
	设定范围	—	

显示变频器产品号。

F7-09	累计运行时间	出厂值	0 小时
	设定范围	0h ~ 65535h	

显示变频器的累计运行时间。当运行时间到达设定运行时间 F8-17 后，变频器多功能数字输出功能 (12) 输出 ON 信号。

F7-10	性能版本号		出厂值	
	设定范围		性能版本号	
F7-11	软件版本号		出厂值	
	设定范围		控制板软件版本号。	
F7-12	负载速度显示小数点位数		出厂值	1
	个位	0	0 位小数位	
		1	1 位小数位	
		2	2 位小数位	
		3	3 位小数位	
	十位	1	1 个小数点	
2		2 个小数点		

个位：

用于设定负载速度显示的小数点位数。下面举例说明负载速度的计算方式：

如果负载速度显示系数 F7-06 为 2.000，负载速度小数点位数 F7-12 为 2（2 位小数点），当变频器运行频率为 40.00Hz 时，负载速度为： $40.00 \times 2.000 = 80.00$ （2 位小数点显示）

如果变频器处于停机状态，则负载速度显示为设定频率对应的速度，即“设定负载速度”。以设定频率 50.00Hz 为例，则停机状态负载速度为： $50.00 \times 2.000 = 100.00$ （2 位小数点显示）

十位：

1: U0-19/U0-29 分别都是 1 个小数点显示。

2: U0-19/U0-29 分别都是 2 个小数点显示。

F7-13	累计上电时间		出厂值	—
	设定范围		0 ~ 65535 小时	

显示自出厂开始变频器的累计上电时间。

此时间到达设定上电时间（F8-17）时，变频器多功能数字输出功能（24）输出 ON 信号。

F7-14	累计耗电量		出厂值	—
	设定范围		0 ~ 65535 度	

显示到目前为止变频器的累计耗电量。

F7-15	性能临时软件版本号		出厂值	—
	设定范围		—	
F7-16	功能临时软件版本号		出厂值	—
	设定范围		—	



## F8 组 辅助功能

F8-00	点动运行频率	出厂值	2.00Hz
	设定范围	0.00Hz ~ 最大频率	
F8-01	点动加速时间	出厂值	20.0s
	设定范围	0.0s ~ 6500.0s	
F8-02	点动减速时间	出厂值	20.0s
	设定范围	0.0s ~ 6500.0s	

定义点动时变频器的给定频率及加减速时间。

点动运行时，启动方式固定为直接启动方式（F6-00=0），停机方式固定为减速停机（F6-10=0）。

F8-03	加速时间 2	出厂值	机型确定
	设定范围	0.0s ~ 6500.0s	
F8-04	减速时间 2	出厂值	机型确定
	设定范围	0.0s ~ 6500.0s	
F8-05	加速时间 3	出厂值	机型确定
	设定范围	0.0s ~ 6500.0s	
F8-06	减速时间 3	出厂值	机型确定
	设定范围	0.0s ~ 6500.0s	
F8-07	加速时间 4	出厂值	机型确定
	设定范围	0.0s ~ 6500.0s	
F8-08	减速时间 4	出厂值	机型确定
	设定范围	0.0s ~ 6500.0s	

MD380 提供 4 组加减速时间，分别为 F0-17\F0-18 及上述 3 组加减速时间。

4 组加减速时间的定义完全相同，请参考 F0-17 和 F0-18 相关说明。

通过多功能数字输入端子 DI 的不同组合，可以切换选择 4 组加减速时间，具体使用方法请参考功能码 F4-01 ~ F4-05 中的相关说明。

F8-09	跳跃频率 1	出厂值	0.00Hz
	设定范围	0.00Hz ~ 最大频率	
F8-10	跳跃频率 2	出厂值	0.00Hz
	设定范围	0.00 Hz ~ 最大频率	
F8-11	跳跃频率幅度	出厂值	0.00Hz
	设定范围	0.00 ~ 最大频率	

当设定频率在跳跃频率范围内时，实际运行频率将会运行在离设定频率最近的跳跃频率。通过设置跳跃频率，可以使变频器避开负载的机械共振点。

MD380 可设置两个跳跃频率点，若将两个跳跃频率均设为 0，则跳跃频率功能取消。

跳跃频率及跳跃频率幅度的原理示意，请参考图 6-22。

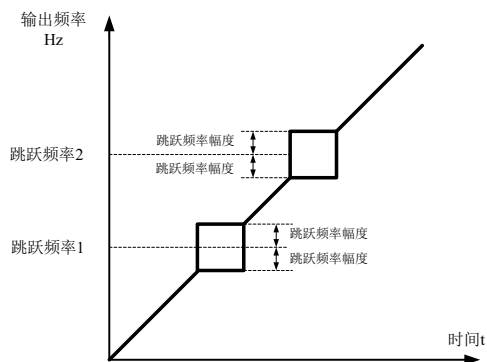


图 6-22 跳跃频率示意图

F8-12	正反转死区时间	出厂值	0.0s
	设定范围	0.0s ~ 3000.0s	

设定变频器正反转过渡过程中，在输出 0Hz 处的过渡时间，如下图所示：

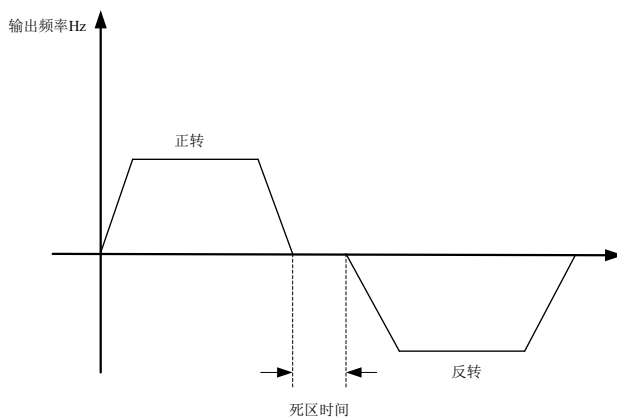


图 6-23 正反转死区时间示意图

F8-13	反向频率禁止	出厂值	0
	设定范围	0	无效
		1	有效

当通过“通讯给定”或“模拟量给定”所给出的频率为负值时，电机运行方向将发生改变，对此将该频率称之为“反向频率”。

通过该参数，可以设置变频器是否允许电机运行在反向状态。在不允许电机反向运行的场合，要设置 F8-13=1；设置 F8-13=0 时，则允许电机反向运行。

F8-14	设定频率低于下限频率运行模式		出厂值	0
	设定范围	0	以下限频率运行	
		1	停机	
		2	零速运行	

当设定频率低于下限频率时，变频器的运行状态可以通过该参数选择。MD380 提供三种运行模式，满足各种应用需求。

F8-15	下垂控制	出厂值	0.00Hz
	设定范围	0.00Hz ~ 10.00Hz	

下垂率允许主机站和从机站之间存在微小的速度差，进而可以避免它们之间的冲突。该参数的默认值是 0。

只有当主机和从机都采用速度控制模式时，才需要调整下垂率，对每个传动过程而言，合适的下垂率需要在实践中逐渐寻找，建议不要将 F8-15 设置太大，否则负载较大时，稳态速度将会有明显下降。主机和从机都必须设置下垂率。

下垂速度 = 同步频率 × 输出转矩 × 下垂率 ÷ 10

如：F8-15 = 1.00，同步频率 50Hz，输出转矩 50%，则：

$$\text{下垂速度} = 50\text{Hz} \times 50\% \times 1.00 \div 10 = 2.5\text{Hz}$$

$$\text{变频器实际频率} = 50\text{Hz} - 2.5\text{Hz} = 47.5\text{Hz}$$

F8-16	设定累计上电到达时间	出厂值	0h
	设定范围	0h ~ 65000h	

当累计上电时间 (F7-13) 到达 F8-16 所设定的上电时间时，变频器多功能数字 DO 输出 ON 信号。下面举例说明其应用：

举例：结合虚拟 DI\DO 功能，实现设定上电时间到达 100 小时后，变频器故障报警输出。

方案：

虚拟 DI1 端子功能，设置为用户自定义故障 1：A1-00=44；

虚拟 DI1 端子有效状态，设置为来源于虚拟 DO1：A1-05=0000；

虚拟 DO1 功能，设置为上电时间到达：A1-11=24；

设置累计上电到达时间 100 小时：F8-16=100。

则当累积上电时间到达 100 小时后，变频器故障输出 Err27。

F8-17	设定累计运行到达时间	出厂值	0h
	设定范围	0h ~ 65000h	

用于设置变频器的运行时间。

当累计运行时间 (F7-09) 到达此设定运行时间后，变频器多功能数字 DO 输出 ON 信号。

F8-18	启动保护选择		出厂值	0
	设定范围	0	不保护	
		1	保护	

此参数涉及变频器的安全保护功能。

若该参数设置为 1，如果变频器上电时刻运行命令有效（例如端子运行命令上电前为闭合状态），则变频器不响应运行命令，必须先将运行命令撤除一次，运行命令再次有效后变频器才响应。

另外，若该参数设置为 1，如果变频器故障复位时刻运行命令有效，变频器也不响应运行命令，必须先将运行命令撤除才能消除运行保护状态。

设置该参数为 1，可以防止在不知情的情况下，发生上电时或者故障复位时，电机响应运行命令而造成的危险。

F8-19	频率检测值 (FDT1)	出厂值	50.00Hz
	设定范围	0.00Hz ~ 最大频率	
F8-20	频率检测滞后值 (FDT1)	出厂值	5.0%
	设定范围	0.0% ~ 100.0% (FDT1 电平)	

当运行频率高于频率检测值时，变频器多功能输出 DO 输出 ON 信号，而频率低于检测值一定频率值后，DO 输出 ON 信号取消。

上述参数用于设定输出频率的检测值，及输出动作解除的滞后值。其中 F8-20 是滞后频率相对于频率检测值 F8-19 的百分比。下图为 FDT 功能的示意图。

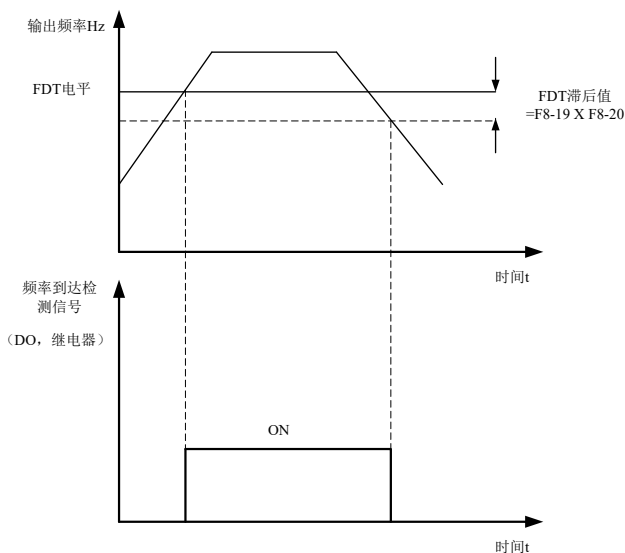


图 6-24 FDT 电平示意图

F8-21	频率到达检出宽度	出厂值	0.0%
	设定范围	0.00 ~ 100%(最大频率)	

变频器的运行频率，处于目标频率一定范围时，变频器多功能 DO 输出 ON 信号。

该参数用于设定频率到达的检测范围，该参数是相对于最大频率的百分比。下图为频率到达的示意图。

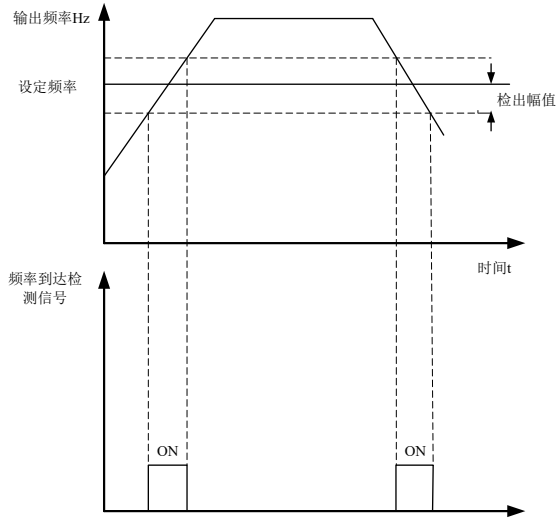


图 6-25 频率到达检出幅值示意图

F8-22	加减速过程中跳跃频率是否有效	出厂值	0
	设定范围	0: 无效; 1: 有效	

该功能码用于设置，在加减速过程中，跳跃频率是否有效。

设定为有效时，当运行频率在跳跃频率范围时，实际运行频率会跳过设定的跳跃频率边界。图 6-26 为加减速过程中跳跃频率有效的示意图。

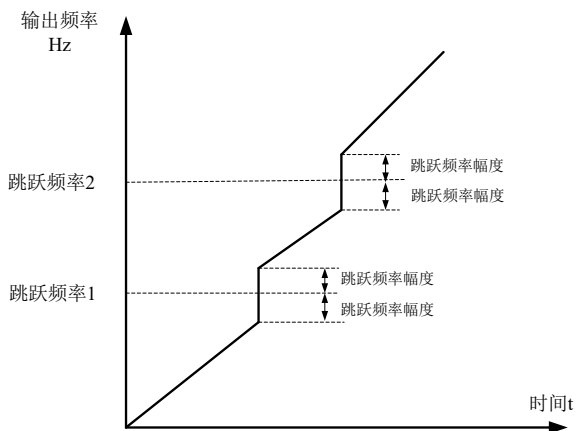


图 6-26 加减速过程中跳跃频率有效示意图

F8-25	加速时间 1 与加速时间 2 切换频率点	出厂值	0.00Hz
	设定范围	0.00Hz ~ 最大频率	
F8-26	减速时间 1 与减速时间 2 切换频率点	出厂值	0.00Hz
	设定范围	0.00Hz ~ 最大频率	

该功能在电机选择为电机 1，且未通过 DI 端子切换选择加减速时间时有效。用于在变频器运行过程中，不通过 DI 端子而是根据运行频率范围，自行选择不同加减速时间。

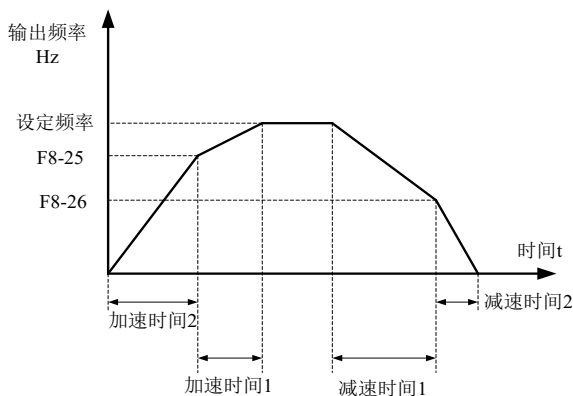


图 6-27 加减速时间切换示意图

图 6-22 为加减速时间切换的示意图。在加速过程中，如果运行频率小于 F8-25 则选择加速时间 2；如果运行频率大于 F8-25 则选择加速时间 1。

在减速过程中，如果运行频率大于 F8-26 则选择减速时间 1，如果运行频率小于 F8-26 则选择减速时间 2。

F8-27	点动优先	出厂值	0
	设定范围	0: 无效; 1: 有效	

该参数用于设置，是否端子点动功能的优先级最高。

当端子点动优先有效时，若运行过程中出现端子点动命令，则变频器切换为端子点动运行状态。

F8-28	频率检测值 (FDT2)	出厂值	50.00Hz
	设定范围	0.00Hz ~ 最大频率	
F8-29	频率检测滞后值 (FDT2)	出厂值	5.0%
	设定范围	0.0% ~ 100.0% (FDT2 电平)	

该频率检测功能与 FDT1 的功能完全相同，请参考 FDT1 的相关说明，即功能码 F8-19、F8-20 的说明。

F8-30	任意到达频率检测值 1	出厂值	50.00Hz
	设定范围	0.00Hz ~ 最大频率	
F8-31	任意到达频率检出宽度 1	出厂值	0.0%
	设定范围	0.0% ~ 100.0% (最大频率)	
F8-32	任意到达频率检测值 2	出厂值	50.00Hz
	设定范围	0.00Hz ~ 最大频率	
F8-33	任意到达频率检出宽度 2	出厂值	0.0%
	设定范围	0.0% ~ 100.0% (最大频率)	

当变频器的输出频率，在任意到达频率检测值的正负检出幅度范围内时，多功能 DO 输出 ON 信号。

MD380 提供两组任意到达频率检出参数，分别设置频率值及频率检测范围。图 6-23 为该功能的示意图。

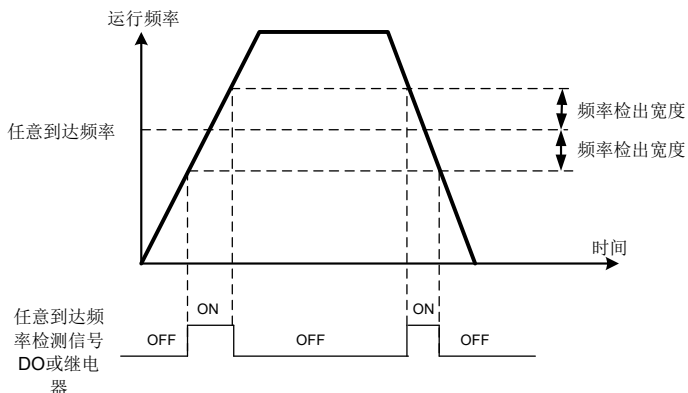


图 6-28 任意到达频率检测示意图

F8-34	零电流检测水平	出厂值	5.0%
	设定范围	0.0% ~ 300.0% (电机额定电流)	
F8-35	零电流检测延迟时间	出厂值	0.10s
	设定范围	0.00s ~ 600.00s	

当变频器的输出电流，小于或等于零电流检测水平，且持续时间超过零电流检测延迟时间，变频器多功能 DO 输出 ON 信号。图 6-29 为零电流检测示意图。

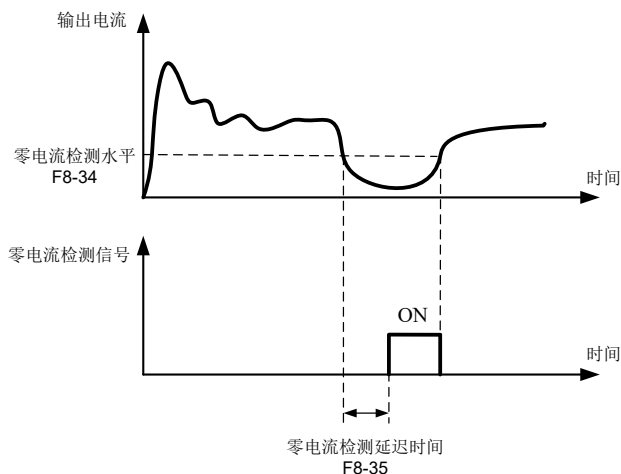


图 6-29 零电流检测示意图

F8-36	输出电流超限值	出厂值	200.0%
	设定范围	0.0%(不检测); 0.1% ~ 300.0% (电机额定电流)	
F8-37	输出电流超限检测延迟时间	出厂值	0.00s
	设定范围	0.00s ~ 600.00s	

当变频器的输出电流大于或超限检测点，且持续时间超过软件过流点检测延迟时间，变频器多功能 DO 输出 ON 信号，图 6-30 为输出电流超限功能示意图。



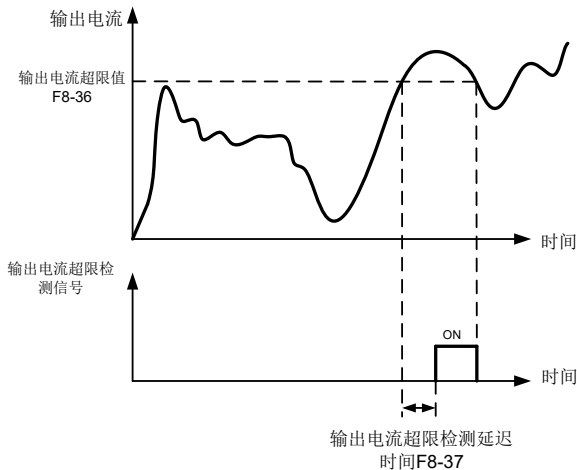


图 6-30 输出电流超限检测示意图

F8-38	任意到达电流 1	出厂值	100.0%
	设定范围	0.0% ~ 300.0% (电机额定电流)	
F8-39	任意到达电流 1 宽度	出厂值	0.0%
	设定范围	0.0% ~ 300.0% (电机额定电流)	
F8-40	任意到达电流 2	出厂值	100.0%
	设定范围	0.0% ~ 300.0% (电机额定电流)	
F8-41	任意到达电流 2 宽度	出厂值	0.0%
	设定范围	0.0% ~ 300.0% (电机额定电流)	

当变频器的输出电流，在设定任意到达电流的正负检出宽度内时，变频器多功能 DO 输出 ON 信号。

MD380 提供两组任意到达电流及检出宽度参数，下图为功能示意图。

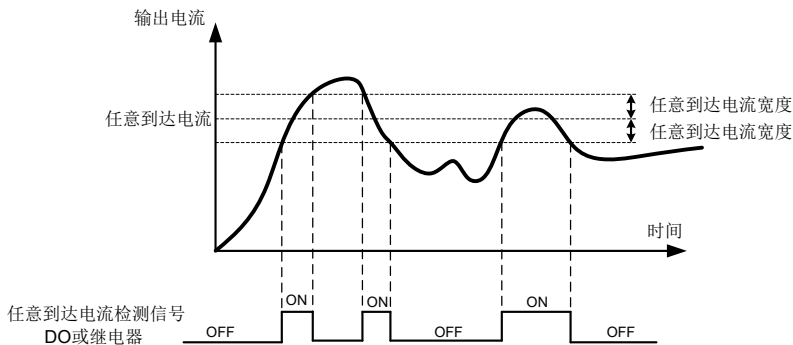


图 6-31 任意到达频率检测示意图

F8-42	定时功能选择		出厂值	0
	设定范围	0	无效	
		1	有效	
F8-43	定时运行时间选择		出厂值	0
	设定范围	0	F8-44 设定	
		1	AI1	
		2	AI2	
		3	AI3	
		模拟输入量程 100% 对应 F8-44		
F8-44	定时运行时间		出厂值	0.0Min
	设定范围		0.0Min ~ 6500.0Min	

该组参数用来完成变频器定时运行功能。

F8-42 定时功能选择有效时，变频器启动时开始计时，到达设定定时运行时间后，变频器自动停机，同时多功能 DO 输出 ON 信号。

变频器每次启动时，都从 0 开始计时，定时剩余运行时间可通过 U0-20 查看。

定时运行时间由 F8-43、F8-44 设置，时间单位为分钟。

F8-45	AI1 输入电压保护值下限	出厂值	3.10V
	设定范围	0.00V ~ F8-46	
F8-46	AI1 输入电压保护值上限	出厂值	6.80V
	设定范围	F8-45 ~ 11.00V	

当模拟量输入 AI1 的值大于 F8-46，或 AI1 输入小于 F8-45 时，变频器多功能 DO 输出“AI1 输入超限”ON 信号，用于指示 AI1 的输入电压是否在设定范围内。

F8-47	模块温度到达	出厂值	75°C
	设定范围	0.00V ~ F8-46	

逆变器散热器温度达到该温度时，变频器多功能 DO 输出“模块温度到达”ON 信号。

F8-48	散热风扇控制	出厂值	0
	设定范围	0: 运行时风扇运转; 1: 风扇一直运转	

用于选择散热风扇的动作模式，选择为 0 时，变频器在运行状态下风扇运转，停机状态下如果散热器温度高于 40 度则风扇运转，停机状态下散热器低于 40 度时风扇不运转。

选择为 1 时，风扇在上电后一致运转。

F8-49	唤醒频率	出厂值	0.00Hz
	设定范围	休眠频率 (F8-51) ~ 最大频率 (F0-10)	
F8-50	唤醒延迟时间	出厂值	0.0s
	设定范围	0.0s ~ 6500.0s	

F8-51	休眠频率	出厂值	0.00Hz
	设定范围	0.00Hz ~ 唤醒频率 (F8-49)	
F8-52	休眠延迟时间	出厂值	0.0s
	设定范围	0.0s ~ 6500.0s	

这组参数用于实现供水应用中的休眠和唤醒功能。

变频器运行过程中，当设定频率小于等于 F8-51 休眠频率时，经过 F8-52 延迟时间后，变频器进入休眠状态，并自动停机。

若变频器处于休眠状态，且当前运行命令有效，则当设定频率大于等于 F8-49 唤醒频率时，经过时间 F8-50 延迟时间后，变频器开始启动。

一般情况下，请设置唤醒频率大于等于休眠频率。设定唤醒频率和休眠频率均为 0.00Hz，则休眠和唤醒功能无效。

在启用休眠功能时，若频率源使用 PID，则休眠状态 PID 是否运算，受功能码 FA-28 的影响，此时必须选择 PID 停机时运算 (FA-28=1)。

F8-53	本次运行到达时间	出厂值	0.0Min
	设定范围	0.0Min ~ 6500.0Min	

当本次启动的运行时间到达此时间后，变频器多功能数字 DO 输出“本次运行时间到达”ON 信号。

F8-54	输出功率校正系数	出厂值	100.0%
	设定范围	0.0% ~ 200.0%	

当输出功率 (U0-05) 与期望值不对应时，可以通过该值对输出功率进行线性校正。

## F9 组 故障与保护

### ● 电机过载保护

功能码	功能定义	出厂值	设定范围
F9-00	电机过载保护选择	1	0: 无电机过载保护功能，建议此时电机前加热继电器； 1: 此时变频器对电机有过载保护功能，保护设定详见 F9-01、F9-02；
F9-01	电机过载保护增益	1.00	0.10 ~ 10.00
F9-02	电机过载预警系数	80%	50% ~ 100%

为了对不同的负载电机进行有效保护，需要根据电机过载能力对该参数进行设置。电机过载保护为反时限曲线，电机过载保护曲线如图 6-32 所示：

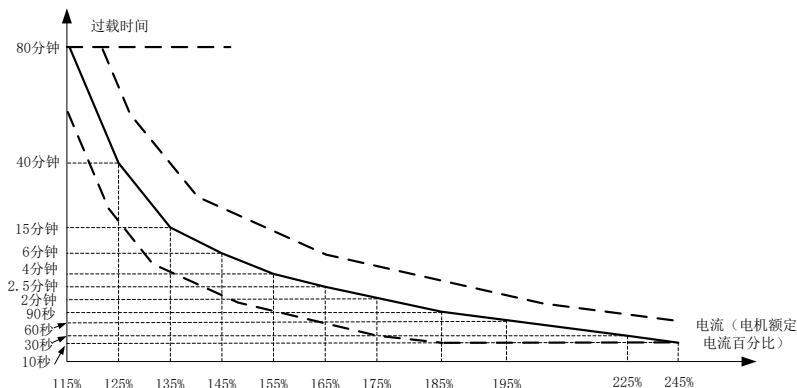


图 6-32 电机过载保护反时限曲线示意图

- 1) 在电机运行电流到达 175% 倍电机额定电流条件下, 持续运行 2 分钟后报电机过载 (Err11); 在电机运行电流到达 115% 倍电机额定电流的条件下, 持续运行 80 分钟后报电机过载 (Err11)。

例如: 电机额定电流 100A

如果 F9-01 设定成 1.00, 那么当电机运行电流达到 100A 的 125% (125A) 时, 持续 40 分钟后, 变频器报电机过载故障;

如果 F9-01 设定成 1.20, 那么当电机运行电流达到 100A 的 125% (125A) 时, 持续  $40 \times 1.2 = 48$  分钟后, 变频器报电机过载故障;

最长 80 分钟过载, 最短时间 10 秒过载。

- 2) 电机过载调整举例: 需要电机在 150% 电机电流的情况下运行 2 分钟报过载, 通过电机过载曲线图得知, 150%(I) 的电流位于 145%(I1) 和 155%(I2) 的电流区间内, 145% 的电流 6 分钟 (T1) 过载, 155% 的电流 4 分钟 (T2) 过载, 则可以得出默认设置下 150% 的电机额定电流 5 分钟过载计算如下:

$$T = T1 + (T2 - T1) * (I - I1) / (I2 - I1) = 6 + (4 - 6) * (150 - 145) / (155 - 145) = 5 \text{ (分钟)}$$

从而可以得出需要电机在 150% 电机电流情况下 2 分钟报过载, 电机过载保护增益:

$$F9-01 = 2 \div 5 = 0.4$$

注意: 用户需要根据电机的实际过载能力, 正确设置 F9-01 的值, 该参数设置过大容易发生电机过热损坏而变频器未及时报警保护的危险!

- 3) 电机过载预警系数表示: 当电机过载检测水平达到该参数设定值时, 多功能输出端子 DO 或故障继电器 (RELAY) 输出电机过载预警信号, 该参数按电机在某过载点下持续运行而不报过载故障的时间百分比计算。

例如: 当电机过载保护增益设置为 1.00, 电机过载预警系数设置为 80% 时, 如果电机电流达到 145% 的额定电机电流下持续运行 4.8 分钟 ( $80\% \times 6$  分钟) 时, 多功能输出端子 DO 或故障继电器 RELAY 输出电机过载预警信号。

F9-02	电机过载预警系数	出厂值	80%
	设定范围	50% ~ 100%	

此功能用于在电机过载故障保护前，通过 DO 给控制系统一个预警信号。该预警系数用于确定，在电机过载保护前多大程度进行预警。该值越大则预警提前量越小。

当变频器输出电流累积量，大于过载反时限曲线与 F9-02 乘积后，变频器多功能数字 DO 输出“电机过载预警” ON 信号。

F9-07	上电对地短路保护选择	出厂值	1
	设定范围	0: 无效; 1: 有效	

可选择变频器在上电时，检测电机是否对地短路。

如果此功能有效，则变频器 UVW 端在上电后一段时间内会有电压输出。

F9-08	制动单元动作起始电压	出厂值	机型确定
	设定范围	200.0~2000.0V	

内置制动单元动作的起始电压 Vbreak，此电压值的设置参考：

$$800 \geq V_{\text{break}} \geq (1.414V_s + 30)$$

Vs- 输入变频器的交流电源电压

注意：此电压设置不当有可能导致内置制动单元运行不正常！

F9-09	故障自动复位次数	出厂值	0
	设定范围	0 ~ 20	

当变频器选择故障自动复位时，用来设定可自动复位的次数。超过此次数后，变频器保持故障状态。

F9-10	故障自动复位期间故障 DO 动作选择	出厂值	0
	设定范围	0: 不动作; 1: 动作	

如果变频器设置了故障自动复位功能，则在故障自动复位期间，故障 DO 是否动作，可以通过 F9-10 设置。

F9-11	故障自动复位间隔时间	出厂值	1.0s
	设定范围	0.1s ~ 100.0s	

自变频器故障报警，到自动故障复位之间的等待时间。

F9-12	输入缺相 \ 接触器吸合保护选择	出厂值	11
	设定范围	个位：输入缺相保护；十位：接触器吸合保护 0: 禁止; 1: 允许	

选择是否对输入缺相或接触器吸合进行保护。

F9-13	输出缺相保护选择	出厂值	1
	设定范围	0: 禁止; 1: 允许	

选择是否对输出缺相的进行保护，如果选择 0 而实际发生输出缺相时不会报故障，此时实际电流比面板显示的电流大一些，存在风险，谨慎使用。

F9-14	第一次故障类型	0 ~ 99
F9-15	第二次故障类型	
F9-16	第三 (最近一次) 故障类型	

记录变频器最近的三次故障类型，0 为无故障。关于每个故障代码的可能成因及解决方法，请参考第八章相关说明。

F9-17	第三次故障时频率	最近一次故障时的频率																				
F9-18	第三次故障时电流	最近一次故障时的电流																				
F9-19	第三次故障时母线电压	最近一次故障时的母线电压																				
F9-20	第三次故障时输入端子状态	<p>最近一次故障时数字输入端子的状态，顺序为：</p> <table border="1" style="margin-left: auto; margin-right: auto;"> <tr> <td>BIT9</td><td>BIT8</td><td>BIT7</td><td>BIT6</td><td>BIT5</td><td>BIT4</td><td>BIT3</td><td>BIT2</td><td>BIT1</td><td>BIT0</td> </tr> <tr> <td>D10</td><td>D19</td><td>D18</td><td>D17</td><td>D16</td><td>D15</td><td>D14</td><td>D13</td><td>D12</td><td>D11</td> </tr> </table> <p>当输入端子为 ON 其相应二进制位为 1，OFF 则为 0，所有 DI 的状态转化为十进制数显示。</p>	BIT9	BIT8	BIT7	BIT6	BIT5	BIT4	BIT3	BIT2	BIT1	BIT0	D10	D19	D18	D17	D16	D15	D14	D13	D12	D11
BIT9	BIT8	BIT7	BIT6	BIT5	BIT4	BIT3	BIT2	BIT1	BIT0													
D10	D19	D18	D17	D16	D15	D14	D13	D12	D11													
F9-21	第三次故障时输出端子	<p>最近一次故障时所有输出端子的状态，顺序为</p> <table border="1" style="margin-left: auto; margin-right: auto;"> <tr> <td>BIT4</td><td>BIT3</td><td>BIT2</td><td>BIT1</td><td>BIT0</td> </tr> <tr> <td>DO2</td><td>DO1</td><td>REL2</td><td>REL1</td><td>FMP</td> </tr> </table> <p>当输出端子为 ON 其相应二进制位为 1。OFF 则为 0，所有输出端子状态转化为十进制数显示。</p>	BIT4	BIT3	BIT2	BIT1	BIT0	DO2	DO1	REL2	REL1	FMP										
BIT4	BIT3	BIT2	BIT1	BIT0																		
DO2	DO1	REL2	REL1	FMP																		
F9-22	第三次故障时变频器状态	保留																				
F9-23	第三次故障时上电时间	最近一次故障时的当次上电时间																				
F9-24	第三次故障时运行时间	最近一次故障时的当次运行时间																				
F9-27	第二次故障时频率	同 F9-17 ~ F9-24																				
F9-28	第二次故障时电流																					
F9-29	第二次故障时母线电压																					
F9-30	第二次故障时输入端子状态																					
F9-31	第二次故障时输出端子																					
F9-32	第二次故障时变频器状态																					
F9-33	第二次故障时上电时间																					
F9-34	第二次故障时运行时间																					

F9-37	第一次故障时频率	同 F9-17 ~ F9-24
F9-38	第一次故障时电流	
F9-39	第一次故障时母线电压	
F9-40	第一次故障时输入端子状态	
F9-41	第一次故障时输出端子	
F9-42	第一次故障时变频器状态	
F9-43	第一次故障时上电时间	
F9-44	第一次故障时运行时间	

F9-47	故障保护动作选择 1	出厂值	00000	
	设定范围	个位	电机过载 (Err11)	
		0	自由停机	
		1	按停机方式停机	
		2	继续运行	
		十位	输入缺相 (Err12) (同个位)	
		百位	输出缺相 (Err13) (同个位)	
		千位	外部故障 (Err15) (同个位)	
万位		通讯异常 (Err16) (同个位)		
F9-48	故障保护动作选择 2	出厂值	00000	
	设定范围	个位	编码器故障 (Err20)	
		0	自由停机	
		1	切换为 VF, 按停机方式停机	
		2	切换为 VF, 继续运行	
		十位	功能码读写异常 (Err21)	
		0	自由停机	
		1	按停机方式停机	
		百位	保留	
		千位	电机过热 (Err25) (同 F9-47 个位)	
万位		运行时间到达 (Err26) (同 F9-47 个位)		

F9-49	故障保护动作选择 3		出厂值	00000
	设定范围	个位	用户自定义故障 1(Err27) (同 F9-47 个位)	
		十位	用户自定义故障 2(Err28) (同 F9-47 个位)	
		百位	上电时间到达 (Err29) (同 F9-47 个位)	
		千位	掉载 (Err30)	
		0	自由停机	
		1	按停机方式停机	
		2	直接跳至电机额定频率的 7% 继续运行, 不掉载则自动恢复到设定频率运行	
万位	运行时 PID 反馈丢失 (Err31) (同 F9-47 个位)			
F9-50	故障保护动作选择 4		出厂值	00000
	设定范围	个位	速度偏差过大 (Err42) (同 F9-47 个位)	
		十位	电机超速度 (Err43) (同 F9-47 个位)	
		百位	初始位置错误 (Err51) (同 F9-47 个位)	
		千位	速度反馈错误 (Err52) (同 F9-47 个位)	
		万位	保留	

当选择为“自由停车”时, 变频器显示 Err\*\*, 并直接停机。

当选择为“按停机方式停机”时: 变频器显示 A\*\*, 并按停机方式停机, 停机后显示 Err\*\*。

当选择为“继续运行”时: 变频器继续运行并显示 A\*\*, 运行频率由 F9-54 设定。

F9-54	故障时继续运行频率选择		出厂值	0
	设定范围	0	以当前的运行频率运行	
		1	以设定频率运行	
		2	以上限频率运行	
		3	以下限频率运行	
		4	以异常备用频率运行	
F9-55	异常备用频率		出厂值	100.0%
	设定范围		0.0% ~ 100.0%(最大频率)	

当变频器运行过程中产生故障, 且该故障的处理方式设置为继续运行时, 变频器显示 A\*\*, 并以 F9-54 确定的频率运行。

当选择异常备用频率运行时, F9-55 所设置的数值, 是相对于最大频率的百分比。

F9-56	电机温度传感器类型		出厂值	0
	设定范围	0	无温度传感器	
		1	PT100	
		2	PT1000	



F9-57	电机过热保护阈值	出厂值	110°C
	设定范围	0°C~200°C	
F9-58	电机过热预警阈值	出厂值	90°C
	设定范围	0°C~200°C	

电机温度传感器的温度信号，需要连接到多功能输入输出扩展卡上，此卡为选配件。扩展卡的模拟量输入 AI3，可以用作电机温度传感器输入，电机温度传感器信号接 AI3、PGND 端。

MD500 的 AI3 模拟量输入端，支持 PT100 和 PT1000 两种电机温度传感器，使用时必须正确设置传感器类型。电机温度值在 U0-34 中显示。

当电机温度超过电机过热保护阈值 F9-57 时，变频器故障报警，并根据所选择故障保护动作方式处理。

当电机温度超过电机过热预警阈值 F9-58 时，变频器多功能数字 DO 输出电机过温预警 ON 信号。

● 瞬时停电连续运行（瞬停不停）

如下图所示：当母线电压下降到“瞬停不停动作判断电压”以下时，瞬停不停过程生效，变频器输出频率自动下降，让电机处于发电状态，瞬停不停功能能让回馈到母线电压的电能，使母线电压维持在“瞬停不停动作判断电压”左右，让系统正常减速到 0Hz。

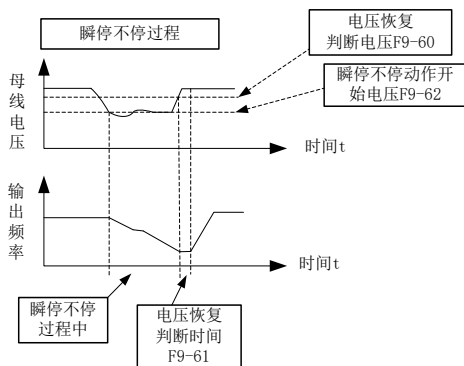


图 6-33 瞬停不停过程示意图

功能码	名称	设定范围	出厂值	属性
F9-59	瞬停不停功能选择	0~2	0	★
F9-60	瞬停动作暂停判断电压	80%~100%	85%	★
F9-61	瞬停不停电压回升判断时间	0.0~100.0s	0.5s	★
F9-62	瞬停不停动作判断电压	60%~100%	80%	★
F9-71	瞬停不停增益 Kp	0~100	40	☆
F9-72	瞬停不停积分系数 Ki	0~100	30	☆

F9-73	瞬停不停动作减速时间	0~300.0s	20.0s	★
-------	------------	----------	-------	---

备注：

(1) 母线电压恒定控制时，当电网恢复供电时，变频器输出频率继续运行到目标频率，减速停机模式时，当电网恢复供电时，变频器继续减速到 0Hz 停机直到变频器再次发出启动命令。

(2) 瞬停不停的目的是保证当电网供电不正常时，电机可以正常减速停机，以便让电网恢复正常供电后，电机可以马上启动，而不会因为电机在电网供电不正常时突然欠压故障而自由停车，在大惯量系统，电机自由停车要花很长时间，当电网供电正常后，由于电机任在高速转动，这时启动电机很容易使变频器产生过载或过流故障。

F9-63	掉载保护选择	出厂值	0
	设定范围	0	无效
		1	有效
F9-64	掉载检测水平	出厂值	10.0%
	设定范围	0.0% ~ 100.0% (电机额定电流)	
F9-65	掉载检测时间	出厂值	1.0s
	设定范围	0.0s ~ 60.0s	

如果掉载保护功能有效，则当变频器输出电流小于掉载检测水平 F9-64，且持续时间大于掉载检测时间 F9-65 时，变频器输出频率自动降低为额定频率的 7%。在掉载保护期间，如果负载恢复，则变频器自动恢复为按设定频率运行。

F9-67	过速度检测值	出厂值	20.0%
	设定范围	0.0% ~ 50.0% (最大频率)	
F9-68	过速度检测时间	出厂值	1.0s
	设定范围	0.0s ~ 60.0s	

此功能只在变频器运行在有速度传感器矢量控制时有效。

当变频器检测到电机的实际转速超过最大频率，超出值大于过速度检测值 F9-67，且持续时间大于过速度检测时间 F9-68 时，变频器故障报警 Err43，并根据故障保护动作方式处理。

当过速度检测时间为 0.0s 时，取消过速度故障检测。

F9-69	速度偏差过大检测值	出厂值	20.0%
	设定范围	0.0% ~ 50.0% (最大频率)	
F9-70	速度偏差过大检测时间	出厂值	5.0s
	设定范围	0.0s ~ 60.0s	

此功能只在变频器运行在有速度传感器矢量控制时有效。

当变频器检测到电机的实际转速与设定频率出现偏差，偏差量大于速度偏差过大检测值 F9-69，且持续时间大于速度偏差过大检测时间 F9-70 时，变频器故障报警 Err42，并根据故障保护动作方式处理。

当速度偏差过大检测时间为 0.0s 时，取消速度偏差过大故障检测。

### FA 组 过程控制 PID 功能

PID 控制是过程控制的一种常用方法，通过对被控量反馈信号与目标信号的差量进行比例、积分、微分运算，通过调整变频器的输出频率，构成闭环系统，使被控量稳定在目标值。

适用于流量控制、压力控制及温度控制等过程控制场合，图 6-34 为过程 PID 的控制原理框图。

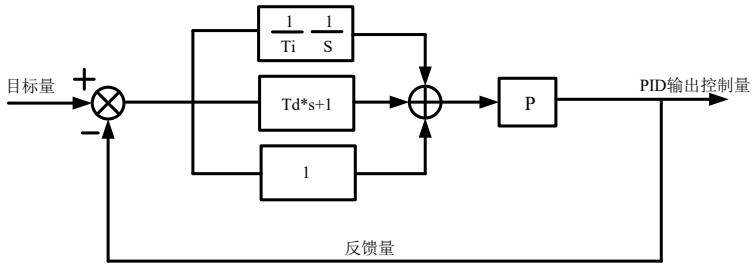


图 6-34 过程 PID 原理框图

FA-00	PID 给定源	出厂值	0
	设定范围	0	FA-01 设定
		1	AI1
		2	AI2
		3	AI3
		4	PULSE 脉冲 (DI5)
		5	通讯
6	多段指令		
FA-01	PID 数值给定	出厂值	50.0%
	设定范围	0.0% ~ 100.0%	

此参数用于选择过程 PID 的目标量给定通道。

过程 PID 的设定目标量为相对值，设定范围为 0.0%~100.0%。同样 PID 的反馈量也是相对量，PID 的作用就是使这两个相对量相同。

FA-02	PID 反馈源		出厂值	0
	设定范围	0	AI1	
		1	AI2	
		2	AI3	
		3	AI1 - AI2	
		4	PULSE 脉冲 (DI5)	
		5	通讯	
		6	AI1+AI2	
		7	MAX( AI1 ,  AI2 )	
8	MIN ( AI1 ,  AI2 )			

此参数用于选择过程 PID 的反馈信号通道。

过程 PID 的反馈量也为相对值，设定范围为 0.0%~100.0%。

FA-03	PID 作用方向		出厂值	0
	设定范围	0	正作用	
		1	反作用	

正作用：当 PID 的反馈信号小于给定量时，变频器输出频率上升。如收卷的张力控制场合。

反作用：当 PID 的反馈信号大于给定量时，变频器输出频率下降。如放卷的张力控制场合。

该功能受多功能端子 PID 作用方向取反（功能 35）的影响，使用中需要注意。

FA-04	PID 给定反馈量程		出厂值	1000
	设定范围		0 ~ 65535	

PID 给定反馈量程是无量纲单位，用于 PID 给定显示 U0-15 与 PID 反馈显示 U0-16。

PID 的给定反馈的相对值 100.0%，对应给定反馈量程 FA-04。例如如果 FA-04 设置为 2000，则当 PID 给定 100.0% 时，PID 给定显示 U0-15 为 2000。

FA-05	比例增益 Kp1	出厂值	20.0
	设定范围		0.0 ~ 1000.0
FA-06	积分时间 Ti1	出厂值	2.00s
	设定范围		0.01s ~ 10.00s
FA-07	微分时间 Td1	出厂值	0.000s
	设定范围		0.00 ~ 10.00

比例增益 Kp1:

决定整个 PID 调节器的调节强度，Kp1 越大调节强度越大。该参数 100.0 表示当 PID 反馈量和给定量的偏差为 100.0% 时，PID 调节器对输出频率指令的调节幅度为最大频率。

积分时间 Ti1:

决定 PID 调节器积分调节的强度。积分时间越短调节强度越大。积分时间是指当 PID 反馈量和给定量的偏差为 100.0% 时，积分调节器经过该时间连续调整，调整量达到最大频率。

微分时间 Td1:

决定 PID 调节器对偏差变化率调节的强度。微分时间越长调节强度越大。微分时间是指当反馈量在该时间内变化 100.0%，微分调节器的调整量为最大频率。

FA-08	PID 反转截止频率限	出厂值	0.00Hz
	设定范围	0.00 ~ 最大频率	

有些情况下，只有当 PID 输出频率为负值（即变频器反转）时，PID 才有可能把给定量与反馈量控制到相同的状态，但是过高的反转频率对有些场合是不允许的，FA-08 用来确定反转频率上限。

FA-08 说明：当频率源为纯 PID 时，PID 反向截止频率为当前 PID 输出最小值；当频率源为主 +PID 时，FA-08 对主 +PID 整体进行作用，即频率源为主 +PID 时，最终输出频率最小值。

频率源为 PID 时，频率输出上下限和范围：

如：频率源为纯 PID 或者为主 +PID

1) 反转截止频率为 0 或者禁止反转（即如下三种任意一种）

(1)FA-08=0, F8-13=0;

(2)FA-08=0, F8-13=1;

(3)FA-08!=0, F8-13=1

输出上限：上限频率

输出下限：下限频率

输出范围：下限频率~上限频率（即 F0-14 ~ F0-12）

2) 反转截止频率不为 0 且不禁止反转（即 FA-08!=0, F8-13=0）

输出上限：上限频率

输出下限：- 反转截止频率

输出范围：- 反转截止频率~上限频率

FA-09	PID 偏差极限	出厂值	0.0%
	设定范围	0.0% ~ 100.0%	

当 PID 给定量与反馈量之间的偏差小于 FA-09 时，PID 停止调节动作。这样，给定与反馈的偏差较小时输出频率稳定不变，对有些闭环控制场合很有效。

FA-10	PID 微分限幅	出厂值	0.10%
	设定范围	0.00% ~ 100.00%	

PID 调节器中，微分的作用是比较敏感的，很容易造成系统振荡，为此，一般都把 PID 微分的作用限制在一个较小范围，FA-10 是用来设置 PID 微分输出的范围。

FA-11	PID 给定变化时间	出厂值	0.00s
	设定范围	0.00s ~ 650.00s	

PID 给定变化时间，指 PID 给定值由 0.0% 变化到 100.0% 所需时间。

当 PID 给定发生变化时，PID 给定值按照给定变化时间线性变化，降低给定发生突变对系统造成的不利影响。

FA-12	PID 反馈滤波时间	出厂值	0.00s
	设定范围	0.00s ~ 60.00s	
FA-13	PID 输出滤波时间	出厂值	0.00s
	设定范围	0.00s ~ 60.00s	

FA-12 用于对 PID 反馈量进行滤波，该滤波有利于降低反馈量被干扰的影响，但是会带来过程闭环系统的响应性能下降。

FA-13 用于对 PID 输出频率进行滤波，该滤波会减弱变频器输出频率的突变，但是同样会带来过程闭环系统的响应性能下降。

FA-15	比例增益 Kp2	出厂值	20.0
	设定范围	0.0 ~ 1000.0	
FA-16	积分时间 Ti2	出厂值	2.00s
	设定范围	0.01s ~ 10.00s	
FA-17	微分时间 Td2	出厂值	0.000s
	设定范围	0.00 ~ 10.000	
FA-18	PID 参数切换条件	出厂值	0
	设定范围	0	不切换
		1	通过 DI 端子切换
		2	根据偏差自动切换
		3	根据运行频率自动切换
FA-19	PID 参数切换偏差 1	出厂值	20.0%
	设定范围	0.0% ~ FA-20	
FA-20	PID 参数切换偏差 2	出厂值	80.0%
	设定范围	FA-19 ~ 100.0%	

在某些应用场合，一组 PID 参数不能满足整个运行过程的需求，需要不同情况下采用不同 PID 参数。

这组功能码用于两组 PID 参数切换的。其中调节器参数 FA-15~FA-17 的设置方式，与参数 FA-05~FA-07 类似。

两组 PID 参数可以通过多功能数字 DI 端子切换，也可以根据 PID 的偏差自动切换。

选择为多功能 DI 端子切换时，多功能端子功能选择要设置为 43（PID 参数切换端子），当该端子无效时选择参数组 1（FA-05~FA-07），端子有效时选择参数组 2（FA-15~FA-17）。

选择为自动切换时，给定与反馈之间偏差绝对值小于 PID 参数切换偏差 1 FA-19 时，PID 参数选择参数组 1。给定与反馈之间偏差绝对值大于 PID 切换偏差 2 FA-20 时，PID 参数选择选择参数组 2。给定与反馈之间偏差处于切换偏差 1 和切换偏差 2 之间时，PID 参数为两组 PID 参数线性插补值，如图 6-35 所示。

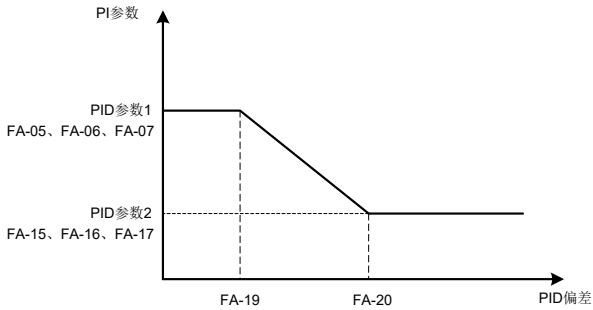


图 6-35 PID 参数切换

FA-21	PID 初值	出厂值	0.0%
	设定范围	0.0% ~ 100.0%	
FA-22	PID 初值保持时间	出厂值	0.00s
	设定范围	0.00s ~ 650.00s	

变频器启动时，PID 输出固定为 PID 初值 FA-21，持续 PID 初值保持时间 FA-22 后，PID 才开始闭环调节运算。图 6-36 为 PID 初值的功能示意图。

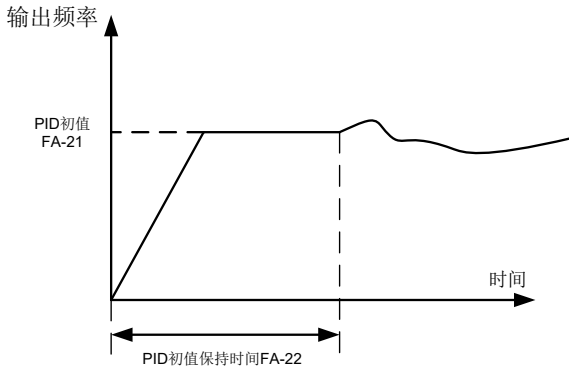


图 6-36 PID 初值功能示意图

FA-25	PID 积分属性		出厂值	00	
	设定范围	个位	积分分离		
		0	无效		
		1	有效		
		十位	输出到限值后是否停止积分		
		0	继续积分		
		1	停止积分		

积分分离：

若设置积分分离有效，则当多功能数字 DI 积分暂停（功能 22）有效时，PID 的积分 PID 积分停止运算，此时 PID 仅比例和微分作用有效。

在积分分离选择为无效时，无论多功能数字 DI 是否有效，积分分离都无效。

输出到限值后是否停止积分：

在 PID 运算输出到达最大值或最小值后，可以选择是否停止积分作用。若选择为停止积分，则此时 PID 积分停止计算，这可能有助于降低 PID 的超调量。

FA-26	PID 反馈丢失检测值	出厂值	0.0%
	设定范围	0.0%：不判断反馈丢失；0.1%～100.0%	
FA-27	PID 反馈丢失检测时间	出厂值	0.0s
	设定范围	0.0s～20.0s	

此功能码用来判断 PID 反馈是否丢失。

当 PID 反馈量小于反馈丢失检测值 FA-26，且持续时间超过 PID 反馈丢失检测时间 FA-27 后，变频器报警故障 Err31，并根据所选择故障处理方式处理。

FA-28	PID 停机运算		出厂值	0
	设定范围	0	停机不运算	
		1	停机运算	

用于选择 PID 停机状态下，PID 是否继续运算。一般应用场合，在停机状态下 PID 应该停止运算。

## FB 组 摆频、定长和计数

摆频功能适用于纺织、化纤等行业，以及需要横动、卷绕功能的场合。

摆频功能是指变频器输出频率，以设定频率为中心进行上下摆动，运行频率在时间轴的轨迹如图 6-37 所示，其中摆动幅度由 FB-00 和 FB-01 设定，当 FB-01 设为 0 时摆幅为 0，此时摆频不起作用。



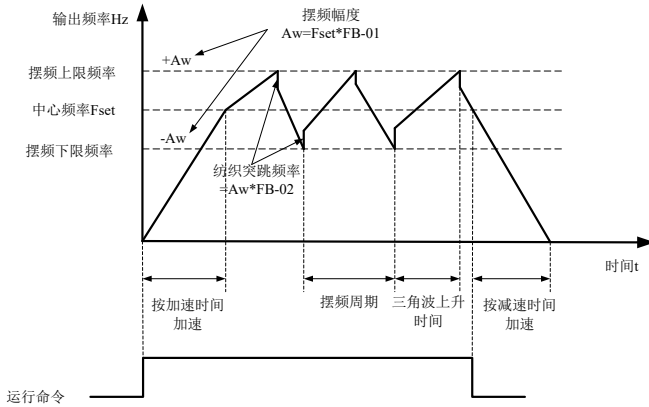


图 6-37 摆频工作示意图

FB-00	摆幅设定方式	出厂值	0
	设定范围	0	相对于中心频率
		1	相对于最大频率

通过此参数来确定摆幅的基准量。

0: 相对中心频率 (F0-07 频率源)，为变摆幅系统。摆幅随中心频率 (设定频率) 的变化而变化。

1: 相对最大频率 (F0-10)，为定摆幅系统，摆幅固定。

FB-01	摆频幅度	出厂值	0.0%
	设定范围		0.0% ~ 100.0%
FB-02	突跳频率幅度	出厂值	0.0%
	设定范围		0.0% ~ 50.0%

通过此参数来确定摆幅值及突跳频率的值。

当设置摆幅相对于中心频率 (FB-00=0) 时，摆幅  $AW = \text{频率源 } F0-07 \times \text{摆幅幅度 } FB-01$ 。当设置摆幅相对于最大频率 (FB-00=1) 时，摆幅  $AW = \text{最大频率 } F0-10 \times \text{摆幅幅度 } FB-01$ 。

突跳频率幅度为摆频运行时，突跳频率相对于摆幅的频率百分比，即：突调频率 = 摆幅  $AW \times$  突跳频率幅度  $FB-02$ 。如选择摆幅相对于中心频率 (FB-00=0)，突调频率是变化值。如选择摆幅相对于最大频率 (FB-00=1)，突调频率是固定值。

摆频运行频率，受上限频率和下限频率的约束。

FB-03	摆频周期	出厂值	10.0s
	设定范围		0.0s ~ 3000.0s
FB-04	三角波上升时间系数	出厂值	50.0%
	设定范围		0.0% ~ 100.0%

摆频周期：一个完整的摆频周期的时间值。

三角波上升时间系数 FB-04，是三角波上升时间相对摆频周期 FB-03 的时间百分比。

三角波上升时间=摆频周期 FB-03×三角波上升时间系数 FB-04，单位为秒。

三角波下降时间=摆频周期 FB-03×(1-三角波上升时间系数 FB-04)，单位为秒。

FB-05	设定长度	出厂值	1000m
	设定范围	0m ~ 65535m	
FB-06	实际长度	出厂值	0m
	设定范围	0m ~ 65535m	
FB-07	每米脉冲数	出厂值	100.0
	设定范围	0.1 ~ 6553.5	

上述功能码用于定长控制。

长度信息需要通过多功能数字输入端子采集，端子采样的脉冲个数与每米脉冲数 FB-07 相除，可计算得到实际长度 FB-06。当实际长度大于设定长度 FB-05 时，多功能数字 DO 输出“长度到达”ON 信号。

定长控制过程中，可以通过多功能 DI 端子，进行长度复位操作（DI 功能选择为 28），具体请参考 F4-00~F4-09。

应用中需要将相应的输入端子功能设为“长度计数输入”（功能 27），在脉冲频率较高时，必须使用 DI5 端口。

FB-08	设定计数值	出厂值	1000
	设定范围	1 ~ 65535	
FB-09	指定计数值	出厂值	1000
	设定范围	1 ~ 65535	

计数值需要通过多功能数字输入端子采集。应用中需要将相应的输入端子功能设为“计数器输入”（功能 25），在脉冲频率较高时，必须使用 DI5 端口。

当计数值到达设定计数值 FB-08 时，多功能数字 DO 输出“设定计数值到达”ON 信号，随后计数器停止计数。

当计数值到达指定计数值 FB-09 时，多功能数字 DO 输出“指定计数值到达”ON 信号，此时计数器继续计数，直到“设定计数值”时计数器才停止。

指定计数值 FB-09 不应大于设定计数值 FB-08。图 6-38 为设定计数值到达及指定计数值到达功能的示意图。

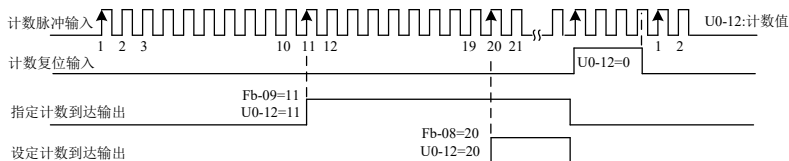


图 6-38 设定计数值给定和指定计数值给定示意图

## FC 组 多段指令及简易 PLC 功能

MD380 的多段指令，比通常的多段速具有更丰富的功用，除实现多段速功能外，还可以作为 VF 分离的电压源，以及过程 PID 的给定源。为此，多段指令的量纲为相对值。

简易 PLC 功能不同于 MD380 的用户可编程功能，简易 PLC 只能完成对多段指令的简单组合运行。而用户可编程功能要更丰富和实用，请参考 A7 组相关说明。

FC-00	多段指令 0	出厂值	0.0%
	设定范围	-100.0% ~ 100.0%	
FC-01	多段指令 1	出厂值	0.0%
	设定范围	-100.0% ~ 100.0%	
FC-02	多段指令 2	出厂值	0.0%
	设定范围	-100.0% ~ 100.0%	
FC-03	多段指令 3	出厂值	0.0%
	设定范围	-100.0% ~ 100.0%	
FC-04	多段指令 4	出厂值	0.0%
	设定范围	-100.0% ~ 100.0%	
FC-05	多段指令 5	出厂值	0.0%
	设定范围	-100.0% ~ 100.0%	
FC-06	多段指令 6	出厂值	0.0%
	设定范围	-100.0% ~ 100.0%	
FC-07	多段指令 7	出厂值	0.0%
	设定范围	-100.0% ~ 100.0%	
FC-08	多段指令 8	出厂值	0.0%
	设定范围	-100.0% ~ 100.0%	
FC-09	多段指令 9	出厂值	0.0%
	设定范围	-100.0% ~ 100.0%	
FC-10	多段指令 10	出厂值	0.0Hz
	设定范围	-100.0% ~ 100.0%	
FC-11	多段指令 11	出厂值	0.0%
	设定范围	-100.0% ~ 100.0%	
FC-12	多段指令 12	出厂值	0.0%
	设定范围	-100.0% ~ 100.0%	
FC-13	多段指令 13	出厂值	0.0%
	设定范围	-100.0% ~ 100.0%	
FC-14	多段指令 14	出厂值	0.0%
	设定范围	-100.0% ~ 100.0%	
FC-15	多段指令 15	出厂值	0.0%
	设定范围	-100.0% ~ 100.0%	

多段指令可以用在三个场合：作为频率源、作为 VF 分离的电压源、作为过程 PID 的设定源。

三种应用场合下，多段指令的量纲为相对值，范围 -100.0%~100.0%，当作为频率源时其为相对最大频率的百分比；作为 VF 分离电压源时，为相对于电机额定电压的百分比；而由于 PID 给定本来为相对值，多段指令作为 PID 设定源不需要量纲转换。

多段指令需要根据多功能数字 DI 的不同状态，进行切换选择，具体请参考 F4 组相关说明。

FC-16	简易 PLC 运行方式	出厂值	0
	设定范围	0	单次运行结束停机
		1	单次运行结束保持终值
2	一直循环		

简易 PLC 功能有两个作用：作为频率源或者作为 VF 分离的电压源。

图 6-39 是简易 PLC 作为频率源时的示意图。简易 PLC 作为频率源时，FC-00 ~ FC-15 的正负决定了运行方向，若为负值则表示变频器反方向运行。

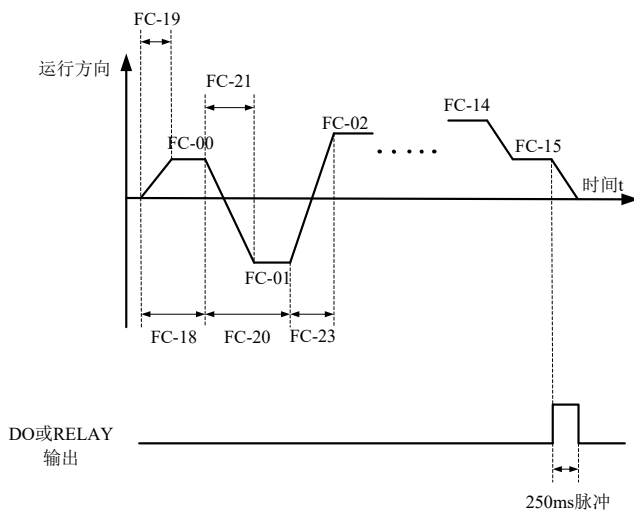


图 6-39 简易 PLC 示意图

作为频率源时，PLC 有三种运行方式，作为 VF 分离电压源时不具有这三种方式。其中：

#### 0：单次运行结束停机

变频器完成一个单循环后自动停机，需要再次给出运行命令才能启动。

#### 1：单次运行结束保持终值

变频器完成一个单循环后，自动保持最后一段的运行频率和方向。

#### 2：一直循环

变频器完成一个循环后，自动开始进行下一个循环，直到有停机命令时停止。

FC-17	简易 PLC 掉电记忆选择		出厂值	00
	设定范围	个位	掉电记忆选择	
		0	掉电不记忆	
		1	掉电记忆	
		十位	停机记忆选择	
		0	停机不记忆	
1		停机记忆		

PLC 掉电记忆是指记忆掉电前 PLC 的运行阶段及运行频率，下次上电时从记忆阶段继续运行。选择不记忆，则每次上电都重新开始 PLC 过程。

PLC 停机记忆是停机时记录前一次 PLC 的运行阶段及运行频率，下次运行时从记忆阶段继续运行。选择不记忆，则每次启动都重新开始 PLC 过程。

FC-18	简易 PLC 第 0 段运行时间	出厂值	0.0s(h)
	设定范围	0~6500.0s(h)	
FC-19	简易 PLC 第 0 段加减速时间	出厂值	0
	设定范围	0 ~ 3	
FC-20	简易 PLC 第 1 段运行时间	出厂值	0.0s(h)
	设定范围	0~6500.0s(h)	
FC-21	简易 PLC 第 1 段加减速时间	出厂值	0
	设定范围	0 ~ 3	
FC-22	简易 PLC 第 2 段运行时间	出厂值	0.0s(h)
	设定范围	0~6500.0s(h)	
FC-23	简易 PLC 第 2 段加减速时间	出厂值	0
	设定范围	0 ~ 3	
FC-24	简易 PLC 第 3 段运行时间	出厂值	0.0s(h)
	设定范围	0~6500.0s(h)	
FC-25	简易 PLC 第 3 段加减速时间	出厂值	0
	设定范围	0 ~ 3	
FC-26	简易 PLC 第 4 段运行时间	出厂值	0.0s(h)
	设定范围	0~6500.0s(h)	
FC-27	简易 PLC 第 4 段加减速时间	出厂值	0
	设定范围	0 ~ 3	
FC-28	简易 PLC 第 5 段运行时间	出厂值	0.0s(h)
	设定范围	0~6500.0s(h)	
FC-29	简易 PLC 第 5 段加减速时间	出厂值	0
	设定范围	0 ~ 3	
FC-30	简易 PLC 第 6 段运行时间	出厂值	0.0s(h)
	设定范围	0~6500.0s(h)	

FC-31	简易 PLC 第 6 段加减速时间	出厂值	0
	设定范围	0 ~ 3	
FC-32	简易 PLC 第 7 段运行时间	出厂值	0.0s(h)
	设定范围	0~6500.0s(h)	
FC-33	简易 PLC 第 7 段加减速时间	出厂值	0
	设定范围	0 ~ 3	
FC-34	简易 PLC 第 8 段运行时间	出厂值	0.0s(h)
	设定范围	0~6500.0s(h)	
FC-35	简易 PLC 第 8 段加减速时间	出厂值	0
	设定范围	0 ~ 3	
FC-36	简易 PLC 第 9 段运行时间	出厂值	0.0s(h)
	设定范围	0~6500.0s(h)	
FC-37	简易 PLC 第 9 段加减速时间	出厂值	0
	设定范围	0 ~ 3	
FC-38	简易 PLC 第 10 段运行时间	出厂值	0.0s(h)
	设定范围	0~6500.0s(h)	
FC-39	简易 PLC 第 10 段加减速时间	出厂值	0
	设定范围	0 ~ 3	
FC-40	简易 PLC 第 11 段运行时间	出厂值	0.0s(h)
	设定范围	0~6500.0s(h)	
FC-41	简易 PLC 第 11 段加减速时间	出厂值	0
	设定范围	0 ~ 3	
FC-42	简易 PLC 第 12 段运行时间	出厂值	0.0s(h)
	设定范围	0~6500.0s(h)	
FC-43	简易 PLC 第 12 段加减速时间	出厂值	0
	设定范围	0 ~ 3	
FC-44	简易 PLC 第 13 段运行时间	出厂值	0.0s(h)
	设定范围	0~6500.0s(h)	
FC-45	简易 PLC 第 13 段加减速时间	出厂值	0
	设定范围	0 ~ 3	
FC-46	简易 PLC 第 14 段运行时间	出厂值	0.0s(h)
	设定范围	0~6500.0s(h)	
FC-47	简易 PLC 第 14 段加减速时间	出厂值	0
	设定范围	0 ~ 3	
FC-48	简易 PLC 第 15 段运行时间	出厂值	0.0s(h)
	设定范围	0~6500.05s(h)	

FC-49	简易 PLC 第 15 段加减速时间		出厂值	0
	设定范围		0 ~ 3	
FC-50	简易 PLC 运行时间单位		出厂值	0
	设定范围	0	S (秒)	
		1	h (小时)	
FC-51	多段指令 0 给定方式		出厂值	0
	设定范围	0	功能码 FC-00 给定	
		1	AI1	
		2	AI2	
		3	AI3	
		4	PULSE 脉冲	
		5	PID	
		6	预置频率 (F0-08) 给定, UP/DOWN 可修改	

此参数决定多段指令 0 的给定通道。

多段指令 0 除可以选择 FC-00 外, 还有多种其他选项, 方便在多短指令与其他给定方式之间切换。在多段指令作为频率源或者简易 PLC 作为频率源时, 均可容易实现两种频率源的切换。

## FD 组 通讯参数

请参考《MD380 通讯协议》

## FE 组 用户定制功能码

FE-00	用户功能码 0	出厂值	U3-17
	设定范围	F0-00~FP-xx A0-00~AX-xx U0-00~U0-xx U3-00~U3-xx	
FE-01	用户功能码 1	出厂值	U3-16
	设定范围	同 FE-00	
FE-02	用户功能码 2	出厂值	F0.00
	设定范围	同 FE-00	
FE-03	用户功能码 3	出厂值	F0.00
	设定范围	同 FE-00	
FE-04	用户功能码 4	出厂值	F0.00
	设定范围	同 FE-00	
FE-05	用户功能码 5	出厂值	F0.00
	设定范围	同 FE-00	
FE-06	用户功能码 6	出厂值	F0.00
	设定范围	同 FE-00	

FE-07	用户功能码 7	出厂值	F0.00
	设定范围	同 FE-00	
FE-08	用户功能码 8	出厂值	F0.00
	设定范围	同 FE-00	
FE-09	用户功能码 9	出厂值	F0.00
	设定范围	同 FE-00	
FE-10	用户功能码 10	出厂值	F0.00
	设定范围	同 FE-00	
FE-11	用户功能码 11	出厂值	F0.00
	设定范围	同 FE-00	
FE-12	用户功能码 12	出厂值	F0.00
	设定范围	同 FE-00	
FE-13	用户功能码 13	出厂值	F0.00
	设定范围	同 FE-00	
FE-14	用户功能码 14	出厂值	F0.00
	设定范围	同 FE-00	
FE-15	用户功能码 15	出厂值	F0.00
	设定范围	同 FE-00	
FE-16	用户功能码 16	出厂值	F0.00
	设定范围	同 FE-00	
FE-17	用户功能码 17	出厂值	F0.00
	设定范围	同 FE-00	
FE-18	用户功能码 18	出厂值	F0.00
	设定范围	同 FE-00	
FE-19	用户功能码 19	出厂值	F0.00
	设定范围	同 FE-00	
FE-20	用户功能码 20	出厂值	U0-68
	设定范围	同 FE-00	
FE-21	用户功能码 21	出厂值	U0-69
	设定范围	同 FE-00	
FE-22	用户功能码 22	出厂值	F0.00
	设定范围	同 FE-00	
FE-23	用户功能码 23	出厂值	F0.00
	设定范围	同 FE-00	
FE-24	用户功能码 24	出厂值	F0.00
	设定范围	同 FE-00	



FE-25	用户功能码 25	出厂值	F0.00
	设定范围	同 FE-00	
FE-26	用户功能码 26	出厂值	F0.00
	设定范围	同 FE-00	
FE-27	用户功能码 27	出厂值	F0.00
	设定范围	同 FE-00	
FE-28	用户功能码 28	出厂值	F0.00
	设定范围	同 FE-00	
FE-29	用户功能码 29	出厂值	F0.00
	设定范围	同 FE-00	

此组功能码是用户定制参数组。

用户可以在所有 MD380 功能码中，选择所需要的参数汇总到 FE 组，作为用户定制参数，以便查看和更改等操作。

FE 组最多提供 30 个用户定制参数，FE 组参数显示值为 F0.00，则表示该用户功能码为空。

进入用户定制参数模式时，显示功能码由 FE-00 ~ FE-31 定义，顺序与 FE 组功能码一致，为 F0-00 则跳过。

## FP 组 用户密码

FP-00	用户密码	出厂值	0
	设定范围	0 ~ 65535	

FP-00 设定任意一个非零的数字，则密码保护功能生效。下次进入菜单时，必须正确输入密码，否则不能查看和修改功能参数，请牢记所设置的用户密码。

设置 FP-00 为 00000，则清除所设置的用户密码，使密码保护功能无效。

FP-01	参数初始化	出厂值	0
	设定范围	0	无操作
		1	恢复出厂参数，不包括电机参数
		2	清除记录信息
		4	备份用户参数
		501	恢复用户参数

### 1、恢复出厂设定值，不包括电机参数

设置 FP-01 为 1 后，变频器功能参数大部分都恢复为厂家出厂参数，但是电机参数、频率指令小数点 (F0-22)、故障记录信息、累计运行时间 (F7-09)、累计上电时间 (F7-13)、累计耗电量 (F7-14) 不恢复。

### 2、清除记录信息

清除变频器故障记录信息、累计运行时间 (F7-09)、累计上电时间 (F7-13)、累计耗电量 (F7-14)。

### 4、备份用户当前参数

备份当前用户所设置的参数。将当前所有功能参数的设置值备份下来。以方便用户在参数调整错乱后恢复。

### 501、恢复用户备份参数

恢复之前备份的用户参数，即恢复通过设置 FP-01 为 4 所备份参数。

FP-02	功能参数方式显示属性	出厂值	11
	设定范围	个位	U 组显示选择
		0	不显示
		1	显示
		十位	A 组显示选择
		0	不显示
1		显示	
FP-03	个性参数方式显示选择	出厂值	00
	设定范围	个位	用户定制参数显示选择
		0	不显示
		1	显示
		十位	用户变更参数显示选择
		0	不显示
1		显示	

参数显示方式的设立主要是方便用户根据实际需要查看不同排列形式的功能参数，提供三种参数显示方式，

名称	描述
功能参数方式	顺序显示变频器功能参数，分别有 F0~FF、A0~AF、U0~UF 功能参数组
用户定制参数方式	用户定制显示的个别功能参数 (最多定制 32 个)，用户通过 FE 组来确定需要显示的功能参数
用户变更参数方式	与出厂参数不一致的功能参数

当个性参数方式显示选择 (FP-03) 存在一个为显示时，此时可以通过 QUICK 键切换进入不同的参数显示方式，默认值为仅有功能参数方式显示。

各参数显示方式显示编码为：

参数显示方式	显示
功能参数方式	-BASE
用户定制参数方式	-USER
用户变更参数方式	--[--

MD380 变频器提供两组个性参数显示方式：用户定制参数方式、用户变更参数方式。

用户定制参数组为用户设置到 FE 组的参数，最大可以选择 32 个参数，这些参数汇总在一起，

可以方便客户调试。

用户定制参数方式下，在用户定制的功能码前默认添加一个符号 u

例如：F1-00，在用户定制参数方式下，显示效果为 uF1-00 为

用户变更参数方式，为用户有更改从而与厂家出厂值不同的参数。用户变更参数组有利于客户查看所更改的参数汇总，方便现场查找问题。

用户更改参数方式下，在用户定制的功能码前默认添加一个符号 c

例如：F1-00，在用户更改参数方式下，显示效果为 cF1-00 为

FP-04	功能码修改属性		出厂值	0
	设定范围	0	可修改	
		1	不可修改	

用户设置功能码参数是否可以修改，用于防止功能参数被误改动的危险。

该功能码设置为 0，则所有功能码均可修改；而设置为 1 时，所有功能码均只能查看，不能被修改。

## A0 组 转矩控制和限定参数

A0-00	速度 / 转矩控制方式选择		出厂值	0
	设定范围	0	速度控制	
		1	转矩控制	

用于选择变频器控制方式：速度控制或者转矩控制，注意：变频器运行中不可通过此功能码进行切换。

MD380 的多功能数字 DI 端子，具备两个与转矩控制相关的功能：转矩控制禁止（功能 29）、速度控制 / 转矩控制切换（功能 46）。这两个端子要跟 A0-00 配合使用，实现速度与转矩控制的切换。

当速度控制 / 转矩控制切换端子无效时，控制方式由 A0-00 确定，若速度控制 / 转矩控制切换有效，则控制方式相当于 A0-00 的值取反。

无论如何，当转矩控制禁止端子有效时，变频器固定为速度控制方式。

A0-01	转矩控制方式下转矩设定源选择		出厂值	0
	设定范围	0	数字设定 (A0-03)	
		1	AI1	
		2	AI2	
		3	AI3	
		4	PULSE 脉冲 (DI5)	
		5	通讯给定	
		6	MIN(AI1,AI2)	
7	MAX(AI1,AI2)			
A0-03	转矩控制方式下转矩数字设定		出厂值	150.0%
	设定范围		-200.0% ~ 200.0%	

A0-01 用于选择转矩设定源，共有 8 中转矩设定方式。

转矩设定采用相对值，100.0% 对应电机额定转矩。设定范围 -200.0%~200.0%，表明变频器最大转矩为 2 倍变频器额定转矩。

当转矩给定为正时，变频器正转运行

当转矩给定为负时，变频器反转运行

各项转矩设定源描述如下：

0：数字设定（A0-03）

指目标转矩直接使用 A0-03 设定值。

1：AI1

2：AI2

3：AI3

指目标转矩由模拟量输入端子来确定。MD380 控制板提供 2 个模拟量输入端子（AI1，AI2），选件 I/O 扩展卡可提供另外 1 个模拟量输入端子（AI3）。

其中

AI1 为 0V ~ 10V 电压型输入

AI2 可为 0V ~ 10V 电压输入，也可为 0mA ~ 20mA 电流输入，由控制板上 J8 跳线选择

AI3 为 -10V ~ 10V 电压型输入。

AI1、AI2、AI3 的输入电压值，与目标转矩的对应关系曲线，用户可以通过 F4-33 自由选择。

MD380 提供 5 组对应关系曲线，其中 3 组曲线为直线关系（2 点对应关系），2 组曲线为 4 点对应关系的任意曲线，用户可以通过 F4-13 ~ F4-27 功能码及 A6 组功能码进行设置。

功能码 F4-33 用于设置 AI1~AI3 三路模拟量输入，分别选择 5 组曲线中的哪一组。

AI 作为频率给定时，电压 / 电流输入对应设定的 100.0%，是指相对转矩数字设定 A0-03 的百分比。

4、PULSE 脉冲（DI5）

目标转矩给定通过端子 DI5 高速脉冲来给定。

脉冲给定信号规格：电压范围 9V ~ 30V、频率范围 0kHz ~ 100kHz。脉冲给定只能从多功能输入端子 DI5 输入。

DI5 端子输入脉冲频率与对应设定的关系，通过 F4-28~F4-31 进行设置，该对应关系为 2 点的直线对应关系，脉冲输入所对应设定的 100.0%，是指相对转矩数字设定 A0-03 的百分比。

5、通讯给定

指目标转矩由通讯方式给定。

当为点对点通讯从机且接收数据作为转矩给定时，使用主机传递数据作为通讯给定值（见 A8 组相关说明）

当 Profibus-DP、CANOpen 通讯有效且使用 PZD1 作为频率给定时，此时直接使用 PDZ1 传递的数据值，范围为：-F0-10~F0-10。（注：使用 MD38DP2 扩展卡时请参考该卡的使用说明）

使用 Modbus 通讯时，由上位机通过通讯地址 0x1000 给定数据，数据格式为带有 2 位小数据的数据，数据范围为 -F0-10~+F0-10。

例如，PZD1（0X1000）为5000，即是50.00Hz。PZD1为-5000，即是-50.00Hz。

使用通讯时必须安装通讯卡，MD380的4种通讯卡都是选配的，用户根据需要自行选择，如果通讯协议为Modbus-RTU、Profibus-DP或CANopen，需要根据F0-28选择相应的串口通讯协议。

CANlink协议始终有效。

A0-05	转矩控制正向最大频率	出厂值	50.00Hz
	设定范围	0.00Hz ~ 最大频率 (F0-10)	
A0-06	转矩控制反向最大频率	出厂值	50.00Hz
	设定范围	0.00Hz ~ 最大频率 (F0-10)	

转矩控制时，频率上限的加减速时间在F8-07（加速）/F8-08（减速）设定。

用于设置转矩控制方式下，变频器的正向或反向最大运行频率。

当变频器转矩控制时，如果负载转矩小于电机输出转矩，则电机转速会不断上升，为防止机械系统出现飞车等事故，必须限制转矩控制时的电机最高转速。

如果需要实现动态连续更改转矩控制最大频率，可以采用控制上限频率的方式实现。

A0-07	转矩加速时间	出厂值	0.00s
	设定范围	0.00s ~ 650.00s	
A0-08	转矩加速时间	出厂值	0.00s
	设定范围	0.00s ~ 650.00s	

转矩控制方式下，电机输出转矩与负载转矩的差值，决定电机及负载的速度变化率，所以，电机转速有可能快速变化，造成噪音或机械应力过大等问题。通过设置转矩控制加减速时间，可以使电机转速平缓变化。

在小转矩启动的转矩控制中，不建议设置转矩加减速时间；如果设置转矩加减速时间，建议适当增加速度滤波系数；

需要转矩快速响应的场合，设置转矩控制加减速时间为0.00s。

例如：两个电机硬连接拖动同一负载，为确保负荷均匀分配，设置一台变频器为主机，采用速度控制方式，另一台变频器为从机并采用转矩控制，主机的实际输出转矩作为从机的转矩指令，此时从机的转矩需要快速跟随主机，那么从机的转矩控制加减速时间为0.00s。

## A1组 虚拟DI、虚拟DO

A1-00	虚拟VDI1端子功能选择	出厂值	0
	设定范围	0 ~ 59	
A1-01	虚拟VDI2端子功能选择	出厂值	0
	设定范围	0 ~ 59	
A1-02	虚拟VDI3端子功能选择	出厂值	0
	设定范围	0 ~ 59	
A1-03	虚拟VDI4端子功能选择	出厂值	0
	设定范围	0 ~ 59	

A1-04	虚拟 VDI5 端子功能选择	出厂值	0
	设定范围	0 ~ 59	

虚拟 VDI1~VDI5 在功能上，与控制板上 DI 完全相同，可以作为多功能数字量输入使用，详细设置请参考 F4-00 ~ F4-09 的介绍。

A1-05	虚拟 VDI 端子有效状态设置模式		出厂值	00000
	设定范围	个位	虚拟 VDI1	
		0	由虚拟 VDOx 的状态决定 VDI 是否有效	
		1	由功能码 A1-06 设定 VDI 是否有效	
		十位	虚拟 VDI2 (0 ~ 1, 同上)	
		百位	虚拟 VDI3 (0 ~ 1, 同上)	
		千位	虚拟 VDI4 (0 ~ 1, 同上)	
万位	虚拟 VDI5 (0 ~ 1, 同上)			
A1-06	虚拟 VDI 端子状态设置		出厂值	00000
	设定范围	个位	虚拟 VDI1	
		0	无效	
		1	有效	
		十位	虚拟 VDI2 (0 ~ 1, 同上)	
		百位	虚拟 VDI3 (0 ~ 1, 同上)	
		千位	虚拟 VDI4 (0 ~ 1, 同上)	
万位	虚拟 VDI5 (0 ~ 1, 同上)			

与普通的数字量输入端子不同，虚拟 VDI 的状态可以有两种设定方式，并通过 A1-05 来选择。

当选择 VDI 状态由相应的虚拟 VDO 的状态决定时，VDI 是否为有效状态，取决于 VDO 输出为有效或无效，且 VDIx 唯一绑定 VDOx (x 为 1 ~ 5)。

当选择 VDI 状态由功能码设定时，通过功能码 A1-06 的二进制位，分别确定虚拟输入端子的状态。

下面举例说明虚拟 VDI 的使用方法。

例 1：当选择 VDO 状态决定 VDI 状态时，欲完成如下功能：“AI1 输入超出上下限时，变频器故障报警并停机”，可以采用如下设置方法：

设置 VDI1 的功能为“用户自定义故障 1” (A1-00=44)；

设置 VDI1 端子有效状态模式为由 VDO1 确定 (A1-05=xxx0)；

设置 VDO1 输出功能为“AI1 输入超出上下限” (A1-11=31)；

则 AI1 输入超出上下限时，则 VDO1 输出为 ON 状态，此时 VDI1 输入端子状态有效，变频器 VDI1 接收到用户自定义故障 1，变频器会故障报警 Err27 并停机。

例 2 当选择功能码 A1-06 设定 VDI 状态时，欲完成如下功能“变频器上电后，自动进入运行状态”，可以采用如下设置方法：

设置 VDI1 的功能为“正转运行” (A1-00=1)；

设置 VDI1 端子有效状态模式为由功能码设置 (A1-05=xxx1)；

设置 VDI1 端子状态为有效 (A1-06=xxx1) ；

设置命令源为“端子控制” (F0-02=1) ；

设置启动保护选择为“不保护” (F8-18=0) ；

则变频器上电完成初始化后，检测到 VDI1 为有效，且此端子对应正转运行，相当于变频器接收到一个端子正转运行命令，变频器随即开始正转运行。

A1-07	AI1 端子作为 DI 时的功能选择	出厂值	0
	设定范围	0 ~ 59	
A1-08	AI2 端子作为 DI 时的功能选择	出厂值	0
	设定范围	0 ~ 59	
A1-09	AI3 端子作为 DI 时的功能选择	出厂值	0
	设定范围	0 ~ 59	
A1-10	AI 作为 DI 时有效模式选择	出厂值	000
	设定范围	个位	AI1
		0	高电平有效
		1	低电平有效
		十位	AI2 (0 ~ 1, 同个位)
	百位	AI3 (0 ~ 1, 同个位)	

此组功能码用于将 AI 当做 DI 使用，当 AI 作为 DI 使用时，AI 输入电压大于 7V 时，AI 端子状态为高电平，当 AI 输入电压低于 3V 时，AI 端子状态为低电平。3V~7V 之间为滞环

A1-10 用来确定 AI 作为 DI 时，AI 高电平为有效状态，还是低电平为有效状态。

至于 AI 作为 DI 时的功能设置，与普通 DI 设置相同，请参考 F4 组相关 DI 设置的说明。

图 6-40 是以 AI 输入电压为例，说明 AI 输入电压与相应 DI 状态的关系：

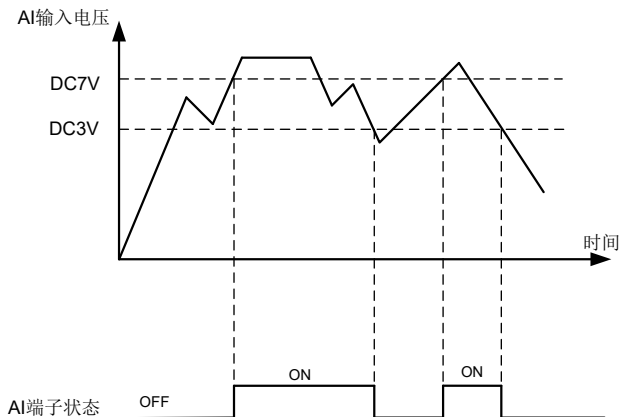


图 6-40 AI 端子有效状态判断

A1-11	虚拟 VDO1 输出功能选择	出厂值	0
	设定范围	0: 与物理 DIx 内部短接 1 ~ 40: 见 F5 组物理 DO 输出选择	
A1-12	虚拟 VDO2 输出功能选择	出厂值	0
	设定范围	0: 与物理 DIx 内部短接 1 ~ 40: 见 F5 组物理 DO 输出选择	
A1-13	虚拟 VDO3 输出功能选择	出厂值	0
	设定范围	0: 与物理 DIx 内部短接 1 ~ 40: 见 F5 组物理 DO 输出选择	
A1-14	虚拟 VDO4 输出功能选择	出厂值	0
	设定范围	0: 与物理 DIx 内部短接 1 ~ 40: 见 F5 组物理 DO 输出选择	
A1-15	虚拟 VDO5 输出功能选择	出厂值	0
	设定范围	0: 与物理 DIx 内部短接 1 ~ 40: 见 F5 组物理 DO 输出选择	
A1-16	VDO1 输出延迟时间	出厂值	0.0s
	设定范围	0.0s ~ 3600.0s	
A1-17	VDO2 输出延迟时间	出厂值	0.0s
	设定范围	0.0s ~ 3600.0s	
A1-18	VDO3 输出延迟时间	出厂值	0.0s
	设定范围	0.0s ~ 3600.0s	
A1-19	VDO4 输出延迟时间	出厂值	0.0s
	设定范围	0.0s ~ 3600.0s	
A1-20	VDO5 输出延迟时间	出厂值	0.0s
	设定范围	0.0s ~ 3600.0s	
A1-21	VDO 输出端子有效状态选择	出厂值	00000
	设定范围	个位	VDO1
		0	正逻辑
		1	反逻辑
		十位	VDO2 (0 ~ 1, 同个位)
		百位	VDO3 (0 ~ 1, 同个位)
		千位	VDO4 (0 ~ 1, 同个位)
		万位	VDO5 (0 ~ 1, 同个位)

虚拟数字量输出功能，与控制板 DO 输出功能相似，可用于与虚拟数字量输入 VDIX 配合，实现一些简单的逻辑控制。

当虚拟 VDOx 输出功能选择为 0 时，VDO1~VDO5 的输出状态由控制板上的 DI1~DI5 输入状态确定，此时 VDOx 与 DIx 一一对应。

当虚拟 VDOx 输出功能选择为非 0 时，VDOx 的功能设置及使用方法，与 F5 组 DO 输出相关参



数相同，请参考 F5 组相关参数说明。

同样的 VDOx 的输出有效状态可以选择正逻辑或者反逻辑，通过 A1-21 设置。用户可通过 U0-08，查看 VDOX 当前状态是否有效。VDIx 的应用举例中，包含了 VDOx 的使用，敬请参考。

## A2 组 第 2 电机参数

MD380 可以在 2 个电机间切换运行，2 个电机可以分别设置电机铭牌参数、可以分别进行电机参数调谐、可以分别选择 VF 控制或矢量控制、可以分别设置编码器相关参数、可以单独设置与 VF 控制或矢量控制性能相关的参数。

A2 组功能码对应电机 2，A2 组的所有参数，其内容定义和使用方法均与第 1 电机的相关参数一致，这里就不再重复说明了，用户可以参考第 1 电机相关参数说明。

A2-00	电机类型选择		出厂值	0
	设定范围	0	普通异步电机	
		1	变频异步电机	
A2-01	额定功率		出厂值	机型确定
	设定范围		0.1kW ~ 1000.0kW	
A2-02	额定电压		出厂值	机型确定
	设定范围		1V ~ 2000V	
A2-03	额定电流		出厂值	机型确定
	设定范围		0.01A ~ 655.35A(变频器功率 ≤ 55kW) 0.1A ~ 6553.5A(变频器功率 >55kW)	
A2-04	额定频率		出厂值	机型确定
	设定范围		0.01Hz ~ 最大频率	
A2-05	额定转速		出厂值	机型确定
	设定范围		1rpm ~ 65535rpm	
A2-06	异步电机定子电阻		出厂值	机型确定
	设定范围		0.001Ω ~ 65.535Ω(变频器功率 ≤ 55kW) 0.0001Ω ~ 6.5535Ω(变频器功率 >55kW)	
A2-07	异步电机转子电阻		出厂值	机型确定
	设定范围		0.001Ω ~ 65.535Ω(变频器功率 ≤ 55kW) 0.0001Ω ~ 6.5535Ω(变频器功率 >55kW)	
A2-08	异步电机漏感抗		出厂值	机型确定
	设定范围		0.01mH ~ 655.35mH(变频器功率 ≤ 55kW) 0.001mH ~ 65.535mH(变频器功率 >55kW)	
A2-09	异步电机互感抗		出厂值	机型确定
	设定范围		0.1mH ~ 6553.5mH(变频器功率 ≤ 55kW) 0.01mH ~ 655.35mH(变频器功率 >55kW)	

A2-10	异步电机空载电流		出厂值	机型确定
	设定范围		0.01A ~ A2-03(变频器功率≤55kW) 0.1A ~ A2-03(变频器功率>55kW)	
A2-27	编码器线数		出厂值	1024
	设定范围		1 ~ 65535	
A2-28	编码器类型		出厂值	0
	设定范围	0	ABZ 增量编码器	
		1	UVW 增量编码器	
		2	旋转变压器	
		3	正余弦编码器	
	4	省线方式 UVW 编码器		
A2-29	速度反馈 PG 选择		出厂值	0
	设定范围	0	本地 PG	
		1	扩展 PG	
	2	PULSE 脉冲输入 (DI5)		
A2-30	ABZ 增量编码器 AB 相序		出厂值	0
	设定范围	0	正向	
		1	反向	
A2-31	编码器安装角		出厂值	0.0°
	设定范围		0.0°~359.9°	
A2-32	UVW 编码器 UVW 相序		出厂值	0
	设定范围	0	正向	
		1	反向	
A2-33	UVW 编码器偏置角		出厂值	0.0°
	设定范围		0.0°~359.9°	
A2-34	旋转变压器极对数		出厂值	1
	设定范围		1 ~ 65535	
A2-36	速度反馈 PG 断线检测时间		出厂值	0.0s
	设定范围		0.0: 不动作 0.1s ~ 10.0s	
A2-37	调谐选择		出厂值	0
	设定范围	0	无操作	
		1	异步机静止调谐 1	
		2	异步机动态调谐	
		异步机静止调谐 2		

A2-38	速度环比例增益 1	出厂值	30
	设定范围	1 ~ 100	
A2-39	速度环积分时间 1	出厂值	0.50s
	设定范围	0.01s ~ 10.00s	
A2-40	切换频率 1	出厂值	5.00Hz
	设定范围	0.00 ~ A2-43	
A2-41	速度环比例增益 2	出厂值	15
	设定范围	0 ~ 100	
A2-42	速度环积分时间 2	出厂值	1.00s
	设定范围	0.01s ~ 10.00s	
A2-43	切换频率 2	出厂值	10.00Hz
	设定范围	A2-40 ~ 最大输出频率	
A2-44	矢量控制转差增益	出厂值	100%
	设定范围	50% ~ 200%	
A2-45	SVC 转矩滤波常数	出厂值	28
	设定范围	1 ~ 31	
A2-47	速度控制方式下转矩上限源	出厂值	0
	设定范围	0	A2-48 设定
		1	AI1
		2	AI2
		3	AI3
		4	PULSE 设定
		5	通讯设定
		6	MIN(AI1,AI2)
7	MAX(AI1,AI2)		
A2-48	速度控制方式下转矩上限数字设定	出厂值	150.0%
	设定范围	0.0% ~ 200.0%	
A2-51	励磁调节比例增益	出厂值	2000
	设定范围	0 ~ 20000	
A2-52	励磁调节积分增益	出厂值	1300
	设定范围	0 ~ 20000	
A2-53	转矩调节比例增益	出厂值	2000
	设定范围	0 ~ 20000	

A2-54	转矩调节积分增益		出厂值	1300
	设定范围		0 ~ 20000	
A2-55	速度环积分属性		出厂值	0
	设定范围		个位：积分分离 0：无效；1：有效	
A2-61	第 2 电机控制方式		出厂值	0
	设定范围	0	无速度传感器矢量控制 (SVC)	
		1	有速度传感器矢量控制 (FVC)	
		2	V/F 控制	
A2-62	第 2 电机加减速时间选择		出厂值	0
	设定范围	0	与第 1 电机相同	
		1	加减速时间 1	
		2	加减速时间 2	
		3	加减速时间 3	
		4	加减速时间 4	
A2-63	第 2 电机转矩提升		出厂值	机型确定
	设定范围		0.0%：自动转矩提升 0.1% ~ 30.0%	
A2-65	第 2 电机振荡抑制增益		出厂值	机型确定
	设定范围		0 ~ 100	

## A5 组 控制优化参数

A5-00	DPWM 切换上限频率		出厂值	8.00Hz
	设定范围		5.00Hz ~ 最大频率	

只对 VF 控制有效。

异步机 VF 运行时的发波方式确定，低于此数值为 7 段式连续调制方式，相反则为 5 段断续调制方式。

为 7 段式连续调制时变频器的开关损耗较大，但带来的电流纹波较小；5 段断续调试方式下开关损耗较小，电流纹波较大；但在高频率时可能导致电机运行的不稳定性，一般不需要修改。

关于 VF 运行不稳定性请参考功能码 F3-11，关于变频器损耗和温升请参考功能码 F0-15；

A5-01	PWM 调制方式		出厂值	0
	设定范围	0	异步调制	
		1	同步调制	

只对 VF 控制有效。

同步调制，指载波频率随输出频率变换而线性变化，保证两者的比值（载波比）不变，一般在输出频率较高时使用，有利于输出电压质量。

在较低输出频率时（100Hz 以下），一般不需要同步调制，因为此时载波频率与输出频率的比值比较高，异步调制优势更明显一些。

运行频率高于 85Hz 时，同步调制才生效，该频率以下固定为异步调制方式。

A5-02	死区补偿模式选择		出厂值	1
	设定范围	0	不补偿	
		1	补偿模式 1	

此参数一般不需要修改，只在输出电压波形质量有特殊要求，或者电机出现振荡等异常时，需要尝试切换选择不同的补偿模式。

A5-03	随机 PWM 深度		出厂值	0
	设定范围	0	随机 PWM 无效	
		1 ~ 10	PWM 载频随机深度	

设置随机 PWM，可以把单调刺耳的电机声音变得较为柔和，并能有利于减小对外的电磁干扰。当设置随机 PWM 深度为 0 时，随机 PWM 无效。调整随机 PWM 不同深度将得到不同的效果。

A5-04	快速限流使能		出厂值	1
	设定范围	0	不使能	
		1	使能	

启用快速限流功能，能最大限度的减小变频器过流故障，保证变频器不间断运行。

若变频器长时间持续处于快速限流状态，变频器有可能出现过热等损坏，这种情况是不允许的，所以变频器长时间快速限流时将报警故障 Err40，表示变频器过载并需要停机。

A5-05	电流检测补偿		出厂值	5
	设定范围		0 ~ 100	

用于设置变频器的电流检测补偿，设置过大可能导致控制性能下降。

一般不需要修改。

A5-06	欠压点设置		出厂值	机型确定
	设定范围		200.00V~2000.0V	

用于设置变频器欠压故障 Err09 故障的电压值，出厂值与机型相关。

电压等级	欠压点基值
单相 220V	200V
三相 220V	200V
三相 380V	350V

三相 480V	350V
三相 690V	650V
三相 1140V	1100V

A5-07	SVC 优化模式选择	出厂值	2
	设定范围	1	优化模式 1
		2	优化模式 2

异步电机 SVC 优化模式，一般无需调节。

A5-08	死区时间调整	出厂值	150%
	设定范围	100% ~ 200%	

只对 1140V 电压等级有效。

调整此值可以改善电压有效使用率，调整过小容易导致系统运行不稳定。

不建议用户修改。

A5-09	过压点设置	出厂值	机型确定
	设定范围	200.0V ~ 2200.0V	

用于设置变频器过压故障的电压值，不同电压等级出厂值分别为：

电压等级	过压点出厂值
单相 220V	400.0V
三相 220V	400.0V
三相 380V	810.0V
三相 480V	890.0V
三相 690V	1300.0V
三相 1140V	2000.0V

注：出厂值同时也为变频器内部过压保护的上限值，仅当 A5-09 设定值小于各电压等级出厂值时，该参数设置才生效。高于出厂值时，以出厂值为准。

## A6 组 AI 曲线设定

A6-00	AI 曲线 4 最小输入	出厂值	0.00V
	设定范围	-10.00V ~ A6-02	
A6-01	AI 曲线 4 最小输入对应设定	出厂值	0.0%
	设定范围	-100.0% ~ 100.0%	
A6-02	AI 曲线 4 拐点 1 输入	出厂值	3.00V
	设定范围	A6-00 ~ A6-04	

A6-03	AI 曲线 4 拐点 1 输入对应设定	出厂值	30.0%
	设定范围	-100.0% ~ 100.0%	
A6-04	AI 曲线 4 拐点 2 输入	出厂值	6.00V
	设定范围	A6-02 ~ A6-06	
A6-05	AI 曲线 4 拐点 2 输入对应设定	出厂值	60.0%
	设定范围	-100.0% ~ 100.0%	
A6-06	AI 曲线 4 最大输入	出厂值	10.00V
	设定范围	A6-06 ~ 10.00V	
A6-07	AI 曲线 4 最大输入对应设定	出厂值	100.0%
	设定范围	-100.0% ~ 100.0%	
A6-08	AI 曲线 5 最小输入	出厂值	0.00V
	设定范围	-10.00V ~ A6-10	
A6-09	AI 曲线 5 最小输入对应设定	出厂值	0.0%
	设定范围	-100.0% ~ 100.0%	
A6-10	AI 曲线 5 拐点 1 输入	出厂值	3.00V
	设定范围	A6-08 ~ A6-12	
A6-11	AI 曲线 5 拐点 1 输入对应设定	出厂值	30.0%
	设定范围	-100.0% ~ 100.0%	
A6-12	AI 曲线 5 拐点 2 输入	出厂值	6.00V
	设定范围	A6-10 ~ A6-14	
A6-13	AI 曲线 5 拐点 2 输入对应设定	出厂值	60.0%
	设定范围	-100.0% ~ 100.0%	
A6-14	AI 曲线 5 最大输入	出厂值	10.00V
	设定范围	A6-14 ~ 10.00V	
A6-15	AI 曲线 5 最大输入对应设定	出厂值	100.0%
	设定范围	-100.0% ~ 100.0%	

曲线 4 和曲线 5 的功能与曲线 1~ 曲线 3 类似，但是曲线 1~ 曲线 3 为直线，而曲线 4 和曲线 5 为 4 点曲线，可以实现更为灵活的对应关系。下图为曲线 4~ 曲线 5 的示意图。

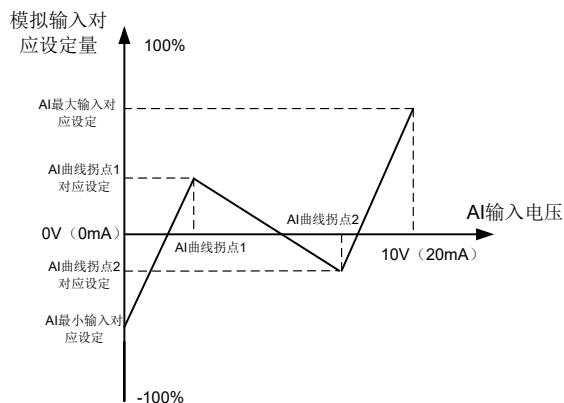


图 6-42 曲线 4 和曲线 5 示意图

曲线 4 与曲线 5 设置时需注意，曲线的最小输入电压、拐点 1 电压、拐点 2 电压、最大电压必须依次增大。

AI 曲线选择 F4-33，用于确定模拟量输入 AI1~AI3 如何在 5 条曲线中选择。

A6-24	AI1 设定跳跃点	出厂值	0.0%
	设定范围	-100.0% ~ 100.0%	
A6-25	AI1 设定跳跃幅度	出厂值	0.5%
	设定范围	0.0% ~ 100.0%	
A6-26	AI2 设定跳跃点	出厂值	0.0%
	设定范围	-100.0% ~ 100.0%	
A6-27	AI2 设定跳跃幅度	出厂值	0.5%
	设定范围	0.0% ~ 100.0%	
A6-28	AI3 设定跳跃点	出厂值	0.0%
	设定范围	-100.0% ~ 100.0%	
A6-29	AI3 设定跳跃幅度	出厂值	0.5%
	设定范围	0.0% ~ 100.0%	

MD380 的模拟量输入 AI1~AI3，均具备设定值跳跃功能。

跳跃功能是指，当模拟量对应设定在跳跃点上下区间变化时，将模拟量对应设定值固定为跳跃点的值。

例如：

模拟量输入 AI1 的电压在 5.00V 上下波动，波动范围为 4.90V~5.10V，AI1 的最小输入 0.00V 对应 0.0%，最大输入 10.00V 对应 100.0%，那么检测到的 AI1 对应设定在 49.0%~51.0% 之间波动。

设置 AI1 设定跳跃点 A6-24 为 50.0%，设置 AI1 设定跳跃幅度 A6-25 为 1.0%，则上述 AI1 输入时，经过跳跃功能处理后，得到的 AI1 输入对应设定固定为 50.0%，AI1 被转变为一个稳定的输入，消除了波动。



## A7 组 用户可编程功能

参见《用户可编程控制卡》补充说明书。

## A8 组 点对点通讯

A8-00	点对点通讯有效选择	出厂值	0
	设定范围	0: 无效; 1: 有效	

选择点对点通讯功能是否有效。

点对点通讯指两台或多台 MD380 变频器之间的直接数据通讯，采用 CANlink 来实现。用来实现一台主机根据自身频率或转矩信号对一台或多台从机目标频率和目标转矩的给定。

多台变频器 CANlink 卡相连时，末端变频器的 CANlink 卡应接通终端电阻，接通方式见附录描述。

当点对点通讯有效时，此时主机和从机的 CANlink 通讯地址为内部自动匹配，无需专门设置。

点对点通讯速率通过 Fd-00 设定。

A8-01	主从选择	出厂值	0
	设定范围	0: 主机; 1: 从机	

用来选择该变频器为主机还是从机；

点对点通讯时，仅仅需要设定 CANlink 通讯波特率，通讯地址根据当前为主机或从机自动分配

A8-02	主从信息交互	出厂值	011
	设定范围	个位：从机命令跟随 0: 从机不跟随主机运行命令运行 1: 从机跟随主机运行命令运行 十位：从机故障信息传输 0: 从机故障信息不传输 1: 从机故障信息传输 百位：主机显示从机掉线 0: 从机掉线主机不报故障 1: 从机掉线主机报故障 (Err16)	

注：在与从机连接发生异常的情况下，主机没有运行时不报故障，运行时报故障 (Err16)。

当主从控制的从机且 F0-02 设定为 2（通讯控制）时，如果 A8-02 个位设定为 1，则从机跟随主机的运行命令一起运行 / 停机。

A8-02 十位设置为 1，从机故障时，向主机发送故障信息；

A8-02 百位设置为 1，从站掉站时报警。

A8-03	主机发送数据作用选择	出厂值	0
	设定范围	0: 运行频率 1: 目标频率	

0: 主机传递给从机频率为主机的运行频率，如果 F8-15 下垂率不为 0，那么主机传递给从机频率为下垂控制频率，这种情况应用在下垂控制或者速度同步控制中（即从机为速度模式）；在

负荷分配控制中（即从机为转矩模式），主机传递给从机为主机的运行频率，此时应确保 F8-15 的值为 0。

1: 主机传递给从机为主机的目标频率。

A8-04	接收数据零偏	出厂值	0.00%
	设定范围	-100.00% ~ 100.00%	
A8-05	接收数据增益	出厂值	1.00
	设定范围	-10.00 ~ 10.00	

对接收数据进行修正，用于用户自定义主机和从机之间指令的关系。

A0-00=0 时，A8-04、A8-05 对频率指令修正；

A0-00=1 时，A8-04、A8-05 对转矩指令修正。

若零偏用 b 表示，增益用 k 表示，从机接收的数据用 x 表示，实际使用的数据用 y 表示  
则实际使用的数据  $y = kx + b$ ；范围为 -100.00% ~ 100.00%。

A8-06	点对点通讯中断检测时间	出厂值	1.0s
	设定范围	0.0s ~ 10.0s	

设置点对点通讯的主机或从机通讯中断检测时间，设置为 0 表示不检测

A8-07	点对点通讯主机数据发送周期	出厂值	0.001s
	设定范围	0.001s ~ 10.000s	

设置点对点通讯时主机发送数据周期。

A8-11	视窗	出厂值	0.5Hz
	设定范围	0.20Hz ~ 10.00Hz	

主从控制时，该功能码有效。设置改值，能保证主机和从机的速度在视窗范围以内同步。

## AC 组 AIAO 校正

AC-00	AI1 实测电压 1	出厂值	出厂校正
	设定范围	0.500V ~ 4.000V	
AC-01	AI1 显示电压 1	出厂值	出厂校正
	设定范围	0.500V ~ 4.000V	
AC-02	AI1 实测电压 2	出厂值	出厂校正
	设定范围	6.000V ~ 9.999V	

AC-03	AI1 显示电压 2	出厂值	出厂校正
	设定范围	6.000V ~ 9.999V	
AC-04	AI2 实测电压 1	出厂值	出厂校正
	设定范围	0.500V ~ 4.000V	
AC-05	AI2 显示电压 1	出厂值	出厂校正
	设定范围	0.500V ~ 4.000V	
AC-06	AI2 实测电压 2	出厂值	出厂校正
	设定范围	6.000V ~ 9.999V	
AC-07	AI2 显示电压 2	出厂值	出厂校正
	设定范围	-9.999V ~ 10.000V	
AC-08	AI3 实测电压 1	出厂值	出厂校正
	设定范围	-9.999V ~ 10.000V	
AC-09	AI3 显示电压 1	出厂值	出厂校正
	设定范围	-9.999V ~ 10.000V	
AC-10	AI3 实测电压 2	出厂值	出厂校正
	设定范围	-9.999V ~ 10.000V	
AC-11	AI3 显示电压 2	出厂值	出厂校正
	设定范围	-9.999V ~ 10.000V	

该组功能码，用来对模拟量输入 AI 进行校正，以消除 AI 输入口零偏与增益的影响。

该组功能参数出厂时已经进行校正，恢复出厂值时，会恢复为出厂校正后的值。一般在应用现场不需要进行校正。

实测电压指，通过万用表等测量仪器测量出来的实际电压，显示电压指变频器采样出来的电压显示值，见 U0 组 AI 校正前电压 (U0-21、U0-22、U0-23) 显示。

校正时，在每个 AI 输入端口各输入两个电压值，并分别把万用表测量的值与 U0 组读取的值，准确输入上述功能码中，则变频器就会自动进行 AI 的零偏与增益的校正。

对于用户给定电压和变频器实际采样电压不匹配场合，可以采用现场校正方式，使得变频器采样值与期望给定值一致，以 AI1 为例，现场校正方式如下：

给定 AI1 电压信号 (2V 左右)

实际测量 AI1 电压值，存入功能参数 AC-00

查看 U0-21 显示值，存入功能参数 AC-01

给定 AI1 电压信号 (8V 左右)

实际测量 AI1 电压值，存入功能参数 AC-02

查看 U0-21 显示值，存入功能参数 AC-03

校正 AI2 和 AI3 时，实际采样电压查看位置分别为 U0-22、U0-23

对于 AI1、AI2，建议使用 2V 和 8V 两点作为校正点

对 AI3，建议采样 -8V 和 8V 两点作为校正点

AC-12	A01 目标电压 1	出厂值	出厂校正
	设定范围	0.500V ~ 4.000V	
AC-13	A01 实测电压 1	出厂值	出厂校正
	设定范围	0.500V ~ 4.000V	
AC-14	A01 目标电压 2	出厂值	出厂校正
	设定范围	6.000V ~ 9.999V	
AC-15	A01 实测电压 2	出厂值	出厂校正
	设定范围	6.000V ~ 9.999V	
AC-16	A02 目标电压 1	出厂值	出厂校正
	设定范围	0.500V ~ 4.000V	
AC-17	A02 实测电压 1	出厂值	出厂校正
	设定范围	0.500V ~ 4.000V	
AC-18	A02 目标电压 2	出厂值	出厂校正
	设定范围	6.000V ~ 9.999V	
AC-19	A02 实测电压 2	出厂值	出厂校正
	设定范围	6.000V ~ 9.999V	
AC-20	AI2 实测电流 1	出厂值	出厂校正
	设定范围	0.000mA ~ 20.000mA	
AC-21	AI2 采样电流 1	出厂值	出厂校正
	设定范围	0.000mA ~ 20.000mA	
AC-22	AI2 实测电流 2	出厂值	出厂校正
	设定范围	0.000mA ~ 20.000mA	
AC-23	AI2 采样电流 2	出厂值	出厂校正
	设定范围	0.000mA ~ 20.000mA	
AC-24	AO1 理想电流 1	出厂值	出厂校正
	设定范围	0.000mA ~ 20.000mA	
AC-25	AO1 实测电流 1	出厂值	出厂校正
	设定范围	0.000mA ~ 20.000mA	
AC-26	AO1 理想电流 2	出厂值	出厂校正
	设定范围	0.000mA ~ 20.000mA	
AC-27	AO1 实测电流 2	出厂值	出厂校正
	设定范围	0.000mA ~ 20.000mA	

该组功能码，用来对模拟量输出 AO 进行校正。

该组功能参数出厂时已经进行校正，恢复出厂值时，会恢复为出厂校正后的值。一般在应用现场不需要进行校正。

目标电压是指变频器理论输出电压值。实测电压指通过万用表等仪器测量出来的实际输出电压值。

## U0 组 监视参数组

U0 参数组用于监视变频器运行状态信息，客户可以通过面板查看，以方便现场调试，也可以通过通讯读取参数组数值，以用于上位机监控，通讯地址为 0x7000~0x7044。

其中，U0-00 ~ U0-31 是 F7-03 和 F7-04 中定义的运行及停机监视参数。

具体参数功能码、参数名称及最小单位参见表 6-1

U0-00	运行频率	显示范围	0.00 ~ 500.00Hz(F0-22=2)
U0-01	设定频率		0.00 ~ 500.00Hz(F0-22=1)

显示变频器的理论运行频率和设定频率的绝对值。

变频器实际输出频率见 U0-19

U0-02	母线电压	显示范围	0.0V ~ 3000.0V
-------	------	------	----------------

显示变频器母线电压值

U0-03	输出电压	显示范围	0V ~ 1140V
-------	------	------	------------

显示运行时变频器输出电压值

U0-04	输出电流	显示范围	0.00A ~ 655.35A (变频器功率 ≤ 55KW) 0.0A ~ 6553.5A (变频器功率 > 55KW)
-------	------	------	---

显示运行时变频器输出电流值

U0-05	输出功率	显示范围	0 ~ 32767
-------	------	------	-----------

显示运行时变频器输出功率值

U0-06	输出转矩	显示范围	-200.0% ~ 200.0%
-------	------	------	------------------

电机额定转矩的百分比输出值。

U0-07	DI 输入状态	显示范围	0 ~ 32767
-------	---------	------	-----------

显示当前 DI 端子输入状态值。转化为二进制数据后，每 bit 位对应一个 DI 输入信号，为 1 表示该输入为高电平信号，为 0 表示输入为低电平信号。每 bit 位和输入端子对应关系如下：

Bit0	Bit1	Bit2	Bit3
DI1	DI2	DI3	DI4
Bit4	Bit5	Bit6	Bit7
DI5	DI6	DI7	DI8
Bit8	Bit9	Bit10	Bit11

DI9	DI10	VDI1	VDI2
Bit12	Bit13	Bit14	Bit15
VDI3	VDI4	VDI5	-

U0-08	DO 输出状态	显示范围	0 ~ 1023
-------	---------	------	----------

显示当前 DO 端子输出状态值。转化为二进制数据后，每 bit 位对应一个 DO 信号，为 1 表示该输出高电平，为 0 表示该输出低电平。每 bit 位和输出端子对应关系如下：

Bit0	Bit1	Bit2	Bit3
DO3	继电器 1	继电器 2	DO1
Bit4	Bit5	Bit6	Bit7
DO2	VDO1	VDO2	VDO3
Bit8	Bit9	Bit10	Bit11
VDO4	VDO5		

U0-10	AI2 电压 (V) / 电流 (mA)	显示范围	0.00V ~ 10.57V 0.00mA ~ 20.00mA
-------	----------------------	------	------------------------------------

当 F4-40 设定为 0 时，AI2 采样数据显示单位为电压 (V)

当 F4-40 设定为 1 时，AI2 采样数据显示单位为电流 (mA)

U0-14	负载速度显示	显示范围	0 ~ 65535
-------	--------	------	-----------

显示值见 F7-12 描述。

U0-15	PID 设定	显示范围	0 ~ 65535
U0-16	PID 反馈	显示范围	0 ~ 65535

显示 PID 设定值和反馈值，取值格式如下：

PID 设定 = PID 设定 (百分比) \* FA-04

PID 反馈 = PID 反馈 (百分比) \* FA-04

U0-18	PULSE 输入脉冲频率	显示范围	0.00kHz ~ 100.00KHz
-------	--------------	------	---------------------

显示 DI5 高速脉冲采样频率，最小单位为 0.01KHz

U0-19	反馈速度	显示范围	-320.00Hz ~ 320.00Hz -500.0Hz ~ 500.0Hz
-------	------	------	--

显示变频器实际输出频率

功能码 F7-12 (负载速度显示小数点位数) 的十位设定值表示 U0-19/U0-29 小数点个数，

当其设定为 2 时，U0-19 小数点个数为 2，显示范围为 -320.00Hz ~ 320.00Hz；

当其设定为 1 时，U0-19 小数点个数为 1，显示范围为 -500.0Hz ~ 500.0Hz。

U0-20	剩余运行时间	显示范围	0.0 ~ 6500.0 分钟
-------	--------	------	-----------------

显示定时运行时，剩余运行时间

定时运行介绍见参数 F8-42 ~ F8-44 介绍

U0-21	AI1 校正前电压	显示范围	0.000V ~ 10.570V
U0-22	AI2 校正前电压 / 电流	显示范围	0.000V ~ 10.570V 0.000mA ~ 20.000mA
U0-23	AI3 校正前电压	显示范围	-10.570V ~ 10.570V

显示模拟输入采样电压 / 电流实际值。

实际使用的电压 / 电流经过了线性校正，以使得采样电压 / 电流与实际输入电压 / 电流偏差更小。

实际使用的校正电压 / 电流见 U0-09、U0-10、U0-11，校正方式见 AC 组介绍

U0-24	线速度	显示范围	0 ~ 65535 米 / 分钟
-------	-----	------	------------------

显示 DI5 高速脉冲采样的线速度，单位为 米 / 分钟

根据每分钟采实际样脉冲个数和 FB-07( 每米脉冲数 )，计算出该线速度值

U0-27	PULSE 输入脉冲频率	显示范围	0 ~ 65535Hz
-------	--------------	------	-------------

显示 DI5 高速脉冲采样频率，单位为 1Hz。与 U0-18 为同一数据，仅仅是显示的单位不同。

U0-28	通讯设定值	显示范围	-100.00% ~ 100.00%
-------	-------	------	--------------------

显示通过通讯地址 0x1000 写入的数据

U0-29	编码器反馈速度	显示范围	320.00Hz ~ 320.00Hz -500.0Hz ~ 500.0Hz
-------	---------	------	---

显示由编码器实际测得的电机运行频率。

功能码 F7-12 ( 负载速度显示小数点位数 ) 的十位设定值表示 U0-19/U0-29 小数点个数，

当其设定为 2 时，U0-29 小数点个数为 2，显示范围为 -320.00Hz ~ 320.00Hz；

当其设定为 1 时，U0-29 小数点个数为 1，显示范围为 -500.0Hz ~ 500.0Hz。

U0-30	主频率 X 显示	显示范围	0.00Hz ~ 500.00Hz
-------	----------	------	-------------------

显示主频率源 X 频率设定

U0-31	辅助频率 Y 显示	显示范围	0.00Hz ~ 500.00Hz
-------	-----------	------	-------------------

显示辅助频率 Y 频率设定

U0-34	电机温度值	显示范围	0°C ~ 200°C
-------	-------	------	-------------

显示通过 AI3 采样的电机温度值

电机温度检测见 F9-56 介绍

U0-35	目标转矩	显示范围	-200.0% ~ 200.0%
-------	------	------	------------------

显示当前转矩上限设定值

U0-36	旋变位置	显示范围	0 ~ 4095
-------	------	------	----------

显示旋变当前位置信号

U0-37	功率因素角度	显示范围	
-------	--------	------	--

显示当前运行的功率因素角度

U0-38	ABZ 位置	显示范围	0 ~ 65535
-------	--------	------	-----------

显示当前 ABZ 或 UVW 编码器 AB 相脉冲计数

该值为 4 倍频后的脉冲个数，如显示为 4000，则编码器实际走过的脉冲个数为 4000/4=1000

当编码器正转时该值自增，当编码器反转时该值自减，自增到 65535 时从 0 重新开始计数，自减到 0 时从 65535 重新开始计数

查看该值可以判断编码器安装是否正常

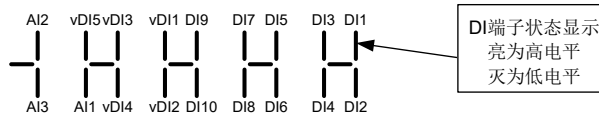
U0-39	VF 分离目标电压	显示范围	0V ~ 电机额定电压
U0-40	VF 分离输出电压	显示范围	0V ~ 电机额定电压

显示运行在 VF 分离状态时，目标输出电压和当前实际输出电压

VF 分离见 F3 组相关介绍

U0-41	DI 输入状态直观显示	显示范围	-
-------	-------------	------	---

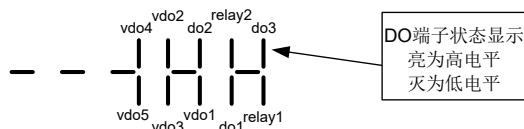
直观显示 DI 端子状态，其显示格式如下：



U0-42	DO 输出状态直观显示	显示范围	-
-------	-------------	------	---

直观显示 DO 端子输出状态，其显示格式如下：



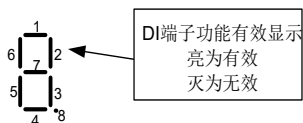


U0-43	DI 功能状态直观显示 1	显示范围	
-------	---------------	------	--

直观显示端子功能 1 ~ 40 是否有效

键盘共有 5 个数码管，每个数码管显示可代表 8 个功能选择

数码管定义如下：



数码管从右到左分别代表功能 1 ~ 8、9 ~ 16、17 ~ 24、25 ~ 32、33 ~ 40

U0-44	DI 功能状态直观显示 2	显示范围	-
-------	---------------	------	---

直观显示端子功能 41 ~ 59 是否有效

显示方式与 U0-43 类似

数码管从右到左分别代表功能 41 ~ 48、49 ~ 56、57 ~ 59

U0-58	Z 信号计数器	显示范围	0 ~ 65535
-------	---------	------	-----------

显示当前 ABZ 或 UVW 编码器 Z 相脉冲计数

当编码器每正转或反转一圈，对应该值加 1 或减 1，查看该值可以检测编码器安装是否正常

U0-59	设定频率	显示范围	-100.00% ~ 100.00%
U0-60	运行频率	显示范围	-100.00% ~ 100.00%

显示当前设定频率和运行频率，100.00% 对应变频器最大频率 (F0-10)

U0-61	变频器运行状态	显示范围	0 ~ 65535
-------	---------	------	-----------

显示变频器运行状态信息

数据定义格式如下：

U0-61	Bit0	0: 停机; 1: 正转; 2: 反转
	Bit1	
	Bi2	0: 恒速; 1: 加速; 2: 减速
	Bit3	
	Bit4	0: 母线电压正常; 1: 欠压

U0-62	当前故障编码	显示范围	0 ~ 99
-------	--------	------	--------

显示当前故障编码

U0-63	点对点通讯发送值	显示范围	-100.00% ~ 100.00%
U0-64	从站的个数	显示范围	0 ~ 63

显示点对点通讯有效时通讯数据。U0-63 为主机发送的数据值，U0-64 为主站可以查看在线从站的个数。

U0-65	转矩上限	显示范围	-200.00% ~ 200.00%
-------	------	------	--------------------

显示当前给定转矩上限

U0-66	通信扩展卡型号	显示范围	显示通信扩展卡型号。显示的值与扩展卡型号的对应关系： 100: CANopen 200: Profibus-DP 300: CANlink 400: Profinet
U0-67	通信扩展卡软件版本号	显示范围	显示通信扩展卡版本号。
U0-68	通信扩展卡变频器状态	显示范围	显示通信扩展卡变频器状态。 Bit 位与状态的对应关系。 bit1: 运行方向 bit2: 变频器是否故障 bit3: 目标频率到达 bit4~bit7: 保留 bit8~bit15: 故障代码
U0-69	传送给通信扩展卡的频率	显示范围	0.01Hz 变频器传送给通信扩展卡的频率，通信扩展卡将信息反馈给上位机。
U0-70	传送给通信扩展卡的转速	显示范围	1RPM 变频器传送给通信扩展卡的转速，通信扩展卡将信息反馈给上位机。
U0-71	通信扩展卡专用电流显示 (A)	显示范围	通信卡的专用电流显示。
U0-72	通信卡出错状态	显示范围	通信扩展卡的出错状态。
U0-73	电机序号	显示范围	0: 电机 1 1: 电机 2

U0-74	变频器输出转矩	显示范围	-300-300%
-------	---------	------	-----------

以变频器电流为基值的转矩输出值，采用 CAN 通讯意外的方式进行主从控制是，请选择 U0-74 作为从机的转矩电流给定。

U0-68	Bit0	0: 停机    1: 运行
	Bit1	0: 正转    1: 反转
	Bit2	0: 无故障    1: 故障
	Bit3	0: 目标频率未到达    1: 目标频率到达
	Bit4	-
	Bit5	-
	Bit6	-
	Bit7	-
	Bit8~ Bit15	故障代码



EMC (电磁兼容性)

---

## 第七章 EMC (电磁兼容性)

### 7.1 相关术语定义

- 1) 电磁兼容性 EMC: 电磁兼容性 EMC (Electro Magnetic Compatibility) 是指电气和电子设备在电磁干扰的环境中正常工作的能力, 以及不对本地其他设备或系统释放电磁干扰, 以免影响其他设备稳定实现其功能的能力。因此, EMC 包括两个方面的要求: 一方面是指设备在正常运行过程中对所在环境产生的电磁干扰不能超过一定的限值; 另一方面是指器具对所在环境中存在的电磁干扰具有一定程度的抗扰度, 即电磁敏感性。
- 2) 第一环境: 第一环境包括民用设施。也包括不通过中间变压器直接连接到为民用建筑物供电的低压电网的设施。
- 3) 第二环境: 第二环境包括除了直接连接到为民用建筑物供电的低压电网以外的设施。
- 4) C1 类设备: 电气传动系统的额定电源低于 1000V, 在第一环境中使用。
- 5) C2 类设备: 电气传动系统的额定电压低于 1000 V, 不能是插入式设备或可移动式设备, 在第一环境中使用时只能由专业人士进行安装和调试。
- 6) C3 类设备: 电气传动系统的额定电压低于 1000 V, 适用于第二环境, 不适用于第一环境。
- 7) C4 类设备: 电气传动系统的额定电压不低于 1000 V, 或额定电流不小于 400 A, 或者适用于第二环境的复杂系统中。

### 7.2 EMC 标准介绍

#### 7.2.1 EMC 标准

MD380 系列变频器变频器满足标准 EN 61800-3: 2004 C2 类要求, 适用于第一类环境和第二类环境。

#### 7.2.2 安装环境 EMC 要求

安装有变频器的系统生产商负责系统符合欧洲 EMC 指令的要求, 根据系统的应用环境, 保证系统满足标准 EN 61800-3: 2004 C2 类, C3 类或 C4 类的要求。

安装有变频器的系统 (机械或装置) 也必须有 CE 标记, 责任由最终组装系统的客户承担, 请客户确认系统 (机械及装置) 是否符合欧洲指令, 满足标准 EN 61800-3: 2004 C2 要求。



#### 警告

如果用于第一类环境中, 变频器可能造成无线电干扰。除了本章所提到 CE 符合性要求以外, 用户还要在必要时采取措施来防止干扰。

### 7.3 EMC 外围配件安装选型指导

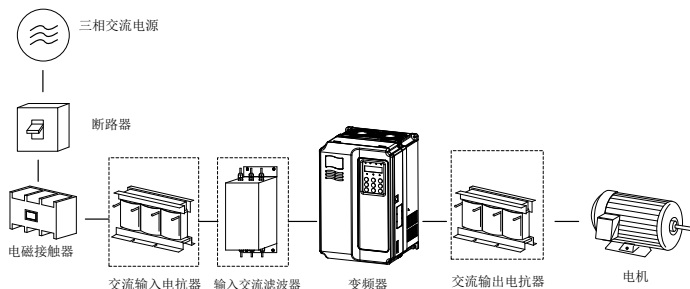


图 7-1 EMC 外围配件安装示意图（虚线框所示）

#### 7.3.1 电源输入端加装 EMC 输入滤波器

在变频器与电源中间加装外置 EMC 输入滤波器不仅可以抑制周围环境的电磁噪声对变频器的干扰，也可以防止变频器所产生的对周围设备的干扰。需要在输入端外接滤波器才能使 MD380 变频器满足安装中的 C2 类水平。安装 EMC 输入滤波器需要注意：

- 1) 使用滤波器时请严格按照额定值使用；由于滤波器属于 I 类电器，滤波器金属外壳地应该大面积与安装柜金属地接触良好，且要求具有良好导电连续性，否则将有触电危险及严重影响 EMC 效果。
- 2) 滤波器地必须与变频器 PE 端子接到同一公共地上，否则将严重影响 EMC 效果。
- 3) 滤波器尽量靠近变频器的电源输入端安装。

下表为 MD380 系列变频器 EMC 输入滤波器推荐的厂家与型号，用户可根据不同要求任意选择。

表 7-1 EMC 输入滤波器推荐的厂家与型号

变频器型号	电源容量 kVA	额定输入电 流 A	输入交流滤波器型号 (常州坚力)	输入交流滤波器型号 (SCHAFFNER)
三相电源：380…480V, 50/60Hz				
MD380T0.7	1.5	3.4	DL-5EBK5	FN 3258-7-44
MD380T1.5	3	5	DL-5EBK5	FN 3258-7-44
MD380T2.2	4	5.8	DL-10EBK5	FN 3258-7-44
MD380T3.7	5.9	10.5	DL-16EBK5	FN 3258-16-33
MD380T5.5	8.9	14.6	DL-16EBK5	FN 3258-16-33
MD380T7.5	11	20.5	DL-25EBK5	FN 3258-30-33
MD380T11	17	26	DL-35EBK5	FN 3258-30-33
MD380T15	21	35	DL-35EBK5	FN 3258-42-33
MD380T18.5	24	38.5	DL-50EBK5	FN 3258-42-33
MD380T22	30	46.5	DL-50EBK5	FN 3258-55-34
MD380T30	40	62	DL-65EBK5	FN 3258-75-34
MD380T37	57	76	DL-80EBK5	FN 3258-100-35

变频器型号	电源容量 kVA	额定输入电 流 A	输入交流滤波器型号 (常州坚力)	输入交流滤波器型号 (SCHAFFNER)
MD380T45	69	92	DL-100EBK5	FN 3258-100-35
MD380T55	85	113	DL-130EBK5	FN 3258-130-35
MD380T75	114	157	DL-160EBK5	FN 3258-180-40
MD380T90	134	180	DL-200EBK5	FN 3258-180-40
MD380T110	160	214	DL-250EBK5	FN 3270H-250-99
MD380T132	192	256	DL-300EBK3	FN 3270H-320-99
MD380T160	231	307	DL-400EBK3	FN 3270H-320-99
MD380T200	250	385	DL-400EBK3	FN 3270H-400-99
MD380T220	280	430	DL-600EBK3	FN 3270H-600-99
MD380T250	355	468	DL-600EBK3	FN 3270H-600-99
MD380T280	396	525	DL-600EBK3	FN 3270H-600-99
MD380T315	445	590	DL-600EBK3	FN 3270H-600-99
MD380T355	500	665	DL-700EBK3	FN 3270H-800-99
MD380T400	565	785	DL-800EBK3	FN 3270H-800-99
MD380T450	630	883	DL-1000EBK5	FN 3270H-1000-99
三相电源: 690V, 50/60Hz				
MD380-7T55	84	70	DL-100EBK5-CHV	—
MD380-7T75	107	90	DL-100EBK5-CHV	—
MD380-7T90	125	105	DL-130EBK51-CHV	—
MD380-7T110	155	130	DL-160EBK5-CHV	—
MD380-7T132	192	170	DL-200EBK5-CHV	—
MD380-7T160	231	200	DL-250EBK31/60	—
MD380-7T200	250	235	DL-250EBK31/60	—
MD380-7T220	280	247	DL-250EBK31/60	—
MD380-7T250	355	265	暂无推荐	—
MD380-7T280	396	305	暂无推荐	—
MD380-7T315	445	350	暂无推荐	—
MD380-7T355	500	382	暂无推荐	—
MD380-7T400	565	435	DL-600EBK35/60	—
MD380-7T450	630	490	DL-600EBK35/60	—
MD380-7T500	700	595	DL-600EBK35/60	—

### 7.3.2 电源输入端加装交流输入电抗器

交流输入电抗器主要用来降低输入电流中的谐波，作为选配件外置，当应用环境有较高的谐波要求时，可外置电抗器。输入电抗器的推荐厂家与型号如下表所示：

表 7-2 交流输入电抗器推荐的厂家与型号

变频器型号	额定输入电流 A	输入交流电抗器型号 (汇川型号)
三相电源: 380...480V, 50/60Hz		
MD380T0.7	3.4	MD-ACL-7-2-4T-2%
MD380T1.5	5	MD-ACL-7-2-4T-2%
MD380T2.2	5.8	MD-ACL-7-2-4T-2%
MD380T3.7	10.5	MD-ACL-10-1.4-4T-2%
MD380T5.5	14.6	MD-ACL-15-0.93-4T-2%
MD380T7.5	20.5	MD-ACL-30-0.47-4T-2%
MD380T11	26	MD-ACL-30-0.47-4T-2%
MD380T15	35	MD-ACL-40-0.35-4T-2%
MD380T18.5	38.5	MD-ACL-40-0.35-4T-2%
MD380T22	46.5	MD-ACL-50-0.28-4T-2%
MD380T30	62	MD-ACL-80-0.17-4T-2%
MD380T37	76	MD-ACL-80-0.17-4T-2%
MD380T45	92	MD-ACL-120-0.12-4T-2%
MD380T55	113	MD-ACL-120-0.12-4T-2%
MD380T75	157	MD-ACL-200-0.07-4T-2%
MD380T90	180	MD-ACL-200-0.07-4T-2%
MD380T110	214	MD-ACL-250-0.056-4T-2%
MD380T132	256	MD-ACL-330-0.042-4T-2%
MD380T160	307	MD-ACL-330-0.042-4T-2%
MD380T200	385	MD-ACL-490-0.028-4T-2%
MD380T220	430	MD-ACL-490-0.028-4T-2%
MD380T250	468	MD-ACL-490-0.028-4T-2%
MD380T280	525	MD-ACL-660-0.021-4T-2%
MD380T315	590	MD-ACL-660-0.021-4T-2%
MD380T355	665	MD-ACL-800-0.017-4T-2%
MD380T400	785	MD-ACL-800-0.017-4T-2%
MD380T450	883	
三相电源: 690V, 50/60Hz		
变频器型号	额定输入电流 A	输入交流电抗器型号 (汇川型号)
MD380-7T55	70	MD-ACL-80-0.17-4T-2%
MD380-7T75	90	MD-ACL-90-0.16-4T-2%



变频器型号	额定输入电流 A	输入交流电抗器型号 (汇川型号)
MD380-7T90	105	MD-ACL-120-0.12-4T-2%
MD380-7T110	130	MD-ACL-150-0.095-4T-2%
MD380-7T132	170	MD-ACL-200-0.07-4T-2%
MD380-7T160	200	MD-ACL-200-0.07-4T-2%
MD380-7T200	235	MD-ACL-250-0.056-4T-2%
MD380-7T220	247	MD-ACL-250-0.056-4T-2%
MD380-7T250	265	MD-ACL-330-0.042-4T-2%
MD380-7T280	305	MD-ACL-330-0.042-4T-2%
MD380-7T315	350	MD-ACL-490-0.028-4T-2%
MD380-7T355	382	MD-ACL-490-0.028-4T-2%
MD380-7T400	435	MD-ACL-490-0.028-4T-2%
MD380-7T450	490	MD-ACL-490-0.028-4T-2%
MD380-7T500	595	MD-ACL-660-0.021-4T-2%

### 7.3.3 变频器输出侧加装交流输出电抗器

在变频器的输出侧是否要配置交流输出电抗器，可根据具体情况而定。变频器与电机之间的传输线不宜太长，线缆过长，其分布电容就大，容易产生高次谐波电流。

当输出电缆过长时应配置输出电抗器。当线缆长度大于或等于下表中的值时，须在变频器附近加装交流输出电抗器：

变频器功率 (kW)	额定电压 (V)	选配输出电抗器时的线缆长度最小值 (m)
4	200 ~ 500	50
5.5	200 ~ 500	70
7.5	200 ~ 500	100
11	200 ~ 500	110
15	200 ~ 500	125
18.5	200 ~ 500	135
22	200 ~ 500	150
≥ 30	280 ~ 690	150

交流输出电抗器推荐型号列表如下：

表 7-3 交流输出电抗器推荐的厂家与型号

变频器型号	额定输出电流 A	输出交流电抗器型号 (汇川型号)
三相电源：380 ~ 480V, 50/60Hz		
MD380T0.7	2.1	MD-OCL-5-1.4-4T-1%
MD380T1.5	3.8	MD-OCL-5-1.4-4T-1%
MD380T2.2	5.1	MD-OCL-7-1.0-4T-1%

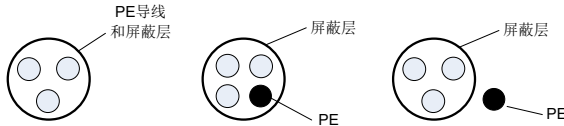
变频器型号	额定输出电流 A	输出交流电抗器型号 (汇川型号)
MD380T3.7	9	MD-OCL-10-0.7-4T-1%
MD380T5.5	13	MD-OCL-15-0.47-4T-1%
MD380T7.5	17	MD-OCL-20-0.35-4T-1%
MD380T11	25	MD-OCL-30-0.23-4T-1%
MD380T15	32	MD-OCL-40-0.18-4T-1%
MD380T18.5	37	MD-OCL-50-0.14-4T-1%
MD380T22	45	MD-OCL-60-0.12-4T-1%
MD380T30	60	MD-OCL-80-0.087-4T-1%
MD380T37	75	MD-OCL-90-0.078-4T-1%
MD380T45	91	MD-OCL-120-0.058-4T-1%
MD380T55	112	MD-OCL-150-0.047-4T-1%
MD380T75	150	MD-OCL-200-0.035-4T-1%
MD380T90	176	MD-OCL-250-0.028-4T-1%
MD380T110	210	MD-OCL-250-0.028-4T-1%
MD380T132	253	MD-OCL-330-0.021-4T-1%
MD380T160	304	MD-OCL-330-0.021-4T-1%
MD380T200	377	MD-OCL-490-0.014-4T-1%
MD380T220	426	MD-OCL-490-0.014-4T-1%
MD380T250	465	MD-OCL-490-0.014-4T-1%
MD380T280	520	MD-OCL-660-0.011-4T-1%
MD380T315	585	MD-OCL-660-0.011-4T-1%
MD380T355	650	MD-OCL-800-0.0087-4T-1%
MD380T400	725	MD-OCL-800-0.0087-4T-1%
MD380T450	820	MD-OCL-1000-0.007-4T-1%
三相电源: 690V, 50/60Hz		
变频器型号	额定输出电流 A	输入交流电抗器型号 (汇川型号)
MD380-7T55	65	MD-OCL-80-0.087-4T-1%
MD380-7T75	86	MD-OCL-90-0.078-4T-1%
MD380-7T90	100	MD-OCL-120-0.058-4T-1%
MD380-7T110	120	MD-OCL-150-0.047-4T-1%
MD380-7T132	150	MD-OCL-200-0.035-4T-1%
MD380-7T160	175	MD-OCL-200-0.035-4T-1%
MD380-7T200	215	MD-OCL-250-0.028-4T-1%
MD380-7T220	245	MD-OCL-250-0.028-4T-1%
MD380-7T250	260	MD-OCL-330-0.021-4T-1%
MD380-7T280	299	MD-OCL-330-0.021-4T-1%

变频器型号	额定输出电流 A	输出交流电抗器型号 (汇川型号)
MD380-7T315	330	MD-OCL-330-0.021-4T-1%
MD380-7T355	374	MD-OCL-490-0.014-4T-1%
MD380-7T400	410	MD-OCL-490-0.014-4T-1%
MD380-7T450	465	MD-OCL-490-0.014-4T-1%
MD380-7T500	550	MD-OCL-660-0.011-4T-1%

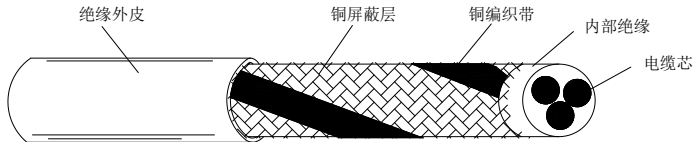
## 7.4 屏蔽电缆

### 7.4.1 屏蔽电缆要求

为了满足 CE 标记 EMC 的要求，必须采用带有屏蔽层的屏蔽电缆。屏蔽电缆有三根相导体的屏蔽电缆和四根相导体的屏蔽电缆，如果屏蔽层的导电性能不能满足要求，再外加一根单独的 PE 线。或采用四根相导体的屏蔽电缆，其中一根为 PE 线。如下图所示：



为了有效抑制射频干扰的发射和传导，屏蔽线的屏蔽层由同轴的铜编织带组成。为了增加屏蔽效能和导电性能，屏蔽层的编织密度应大于 90%。如下图所示：



屏蔽电缆的接地方式如下图所示：

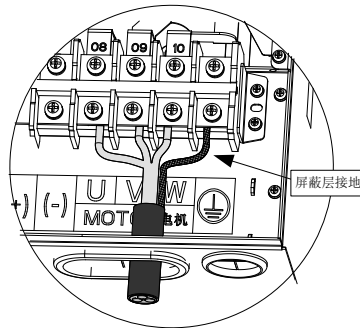


图 7-2 屏蔽电缆接地示意图

安装注意事项：

- 1) 所有屏蔽电缆推荐使用屏蔽对称电缆，对于输入电缆也可以采用四芯电缆。
- 2) 电机电缆及其 PE 屏蔽导线 (绞合屏蔽) 应尽量短，以降低电磁辐射以及电缆外部的杂散电流和容性电流。对于电机电缆长度超过 100m 的，要求加装输出滤波器或电抗器。
- 3) 建议所有控制电缆都需要采用屏蔽电缆。

- 4) 变频器的输出动力线建议使用屏蔽电缆，且屏蔽层要可靠接地，对于受干扰设备的引线建议使用双绞屏蔽控制线，并将屏蔽层可靠接地。

### 7.4.2 电缆布线要求

- 1) 电机电缆的走线一定要远离其他电缆的走线。几个变频器的电机电缆可以并排布线。
- 2) 建议将电机电缆、输入动力电缆和控制电缆分别布在不同的线槽中。为了避免由于变频器输出电压快速变化产生的电磁干扰，应该避免电机电缆和其他电缆的长距离并排走线。
- 3) 当控制电缆必须穿过动力电缆时，要保证两种电缆之间的夹角尽可能保持 90 度。不要将其他电缆穿过变频器。
- 4) 变频器的动力输入和输出线及弱电信号线（如控制线路）尽量不要平行布置，有条件时垂直布置。
- 5) 电缆线槽之间必须保持良好的连接，并且接地良好。铝制线槽可用于改善等电位。
- 6) 滤波器、变频器、电机均应和系统（机械或装置）应良好搭接，在安装的部分做好喷涂保护，导电金属充分接触。

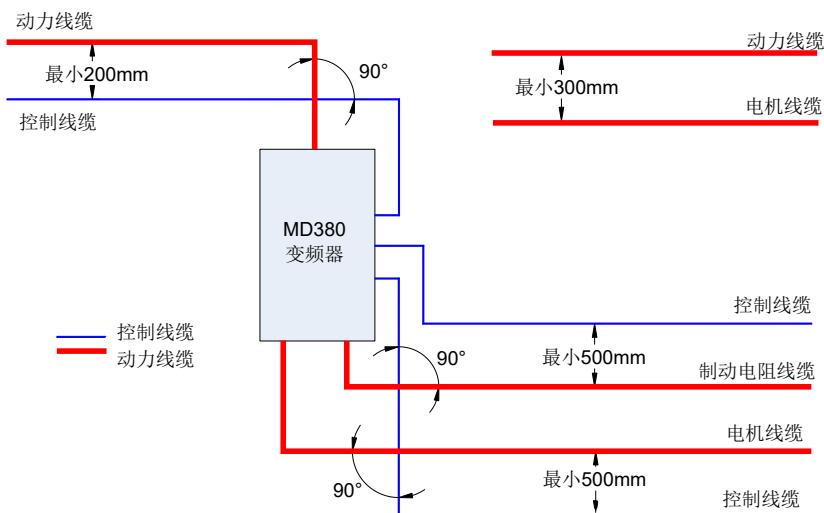


图 7-3 电缆布线图

### 7.5 漏电流应对要求

由于变频器的输出为高速脉冲电压，因此会产生高频漏电流。为了防止触电及诱发漏电火灾，请给变频器安装漏电断路器。

每台变频器产生的漏电流会大于 100mA，因此漏电断路器的感度电流应选择 100mA 以上。

高频脉冲干扰可能会导致漏电断路器收到干扰后误动作，因此应选择有高频滤波的漏电断路器。

如果要安装几个变频器，每个变频器都应提供一个漏电断路器。

影响漏电流的因素如下：

- 1) 变频器的容量
- 2) 载波频率
- 3) 电机电缆的种类及长度
- 4) EMI 滤波器

当变频器产生的漏电流导致漏电断路器动作时，应：

- 1) 提高漏电断路器的感度电流值
- 2) 更换漏电断路器为有高频抑制作用的
- 3) 降低载波频率
- 4) 缩短输出线缆长度
- 5) 加装漏电抑制设备

## 7.6 常见 EMC 干扰问题整改建议

变频器产品属于强干扰设备，在使用过程中因为布线、接地等存在问题时，仍然可能出现干扰现象，当出现与其他设备相互干扰的现象时，还可以采用以下的办法进行整改。

表 7-4 常见 EMC 干扰问题与处理方法

干扰类型	整改办法
漏电保护开关跳闸	<ul style="list-style-type: none"> <li>◆ 电机外壳连接到驱动器 PE 端；</li> <li>◆ 驱动器 PE 端连接电网 PE；</li> <li>◆ 输入电源线加安规电容盒；</li> <li>◆ 输入驱动线上加绕磁环；</li> </ul>
驱动器运行导致干扰	<ul style="list-style-type: none"> <li>◆ 电机外壳连接到驱动器 PE 端；</li> <li>◆ 驱动器 PE 端连接电网 PE；</li> <li>◆ 输入电源线加安规电容盒并绕磁环；</li> <li>◆ 被干扰信号端口加电容或绕磁环；</li> <li>◆ 设备间共地连接；</li> </ul>
通讯干扰	<ul style="list-style-type: none"> <li>◆ 电机外壳连接到驱动器 PE 端；</li> <li>◆ 驱动器 PE 端连接电网 PE；</li> <li>◆ 输入电源线加安规电容盒并绕磁环；</li> <li>◆ 通讯线源和负载端加匹配电阻；</li> <li>◆ 通讯线外加通讯公共地线；</li> <li>◆ 通讯线用屏蔽线，屏蔽层接通讯公共地；</li> </ul>
I/O 干扰	<ul style="list-style-type: none"> <li>◆ 低速 DI 加大电容滤波，建议最大 0.1<math>\mu</math>F；</li> <li>◆ AI 加大电容滤波，建议最大 0.22<math>\mu</math>F；</li> </ul>



选型与尺寸

---

## 第八章 选型与尺寸

## 8.1 MD380 系列变频器电气规格

表 8-1 MD380 变频器型号与技术数据

变频器型号	电源容量 kVA	输入电流 A	输出电流 A	适配电机		发热功耗 kW
				kW	HP	
单相电源: 220V (-15% ~ +20%), 50/60Hz						
MD380S0.4GB	1	5.4	2.3	0.4	0.5	0.016
MD380S0.7GB	1.5	8.2	4	0.75	1	0.030
MD380S1.5GB	3	14	7	1.5	2	0.055
MD380S2.2GB	4	23	9.6	2.2	3	0.072
三相电源: 220V (-15% ~ +20%), 50/60Hz						
MD380-2T0.4GB	1.5	3.4	2.1	0.4	0.5	0.016
MD380-2T0.75GB	3	5	3.8	0.75	1	0.030
MD380-2T1.1GB	4	5.8	5.1	1.5	2	0.055
MD380-2T2.2GB	5.9	10.5	9	2.2	3	0.072
MD380-2T3.7GB	8.9	14.6	13	3.7	5	0.132
MD380-2T5.5GB	17	26	25	5.5	7.5	0.214
MD380-2T7.5GB	21	35	32	7.5	10	0.288
MD380-2T11G	30	46.5	45	11	15	0.489
MD380-2T15G	40	62	60	15	20	0.608
MD380-2T18.5G	57	76	75	18.5	25	0.716
MD380-2T22G	69	92	91	22	30	0.887
MD380-2T30G	85	113	112	30	40	1.11
MD380-2T37G	114	157	150	37	50	1.32
MD380-2T45G	134	180	176	45	60	1.66
MD380-2T55G	160	214	210	55	75	1.98
MD380-2T75G	231	307	304	75	100	2.02
三相电源: 380V (-15% ~ +20%), 50/60Hz						
MD380T0.7GB	1.5	3.4	2.1	0.75	1	0.027
MD380T1.5GB	3	5	3.8	1.5	2	0.050
MD380T2.2GB	4	5.8	5.1	2.2	3	0.066

变频器型号	电源容量 kVA	输入电流 A	输出电流 A	适配电机		发热功耗 kW
				kW	HP	
MD380T3.7GB	5.9	10.5	9	3.7	5	0.120
MD380T5.5GB	8.9	14.6	13	5.5	7.5	0.195
MD380T7.5GB	11	20.5	17	7.5	10	0.262
MD380T11GB	17	26	25	11	15	0.445
MD380T15GB	21	35	32	15	20	0.553
MD380T18.5G	24	38.5	37	18.5	25	0.651
MD380T22G	30	46.5	45	22	30	0.807
MD380T30G	40	62	60	30	40	1.01
MD380T37G	57	76	75	37	50	1.20
MD380T45G	69	92	91	45	60	1.51
MD380T55G	85	113	112	55	75	1.80
MD380T75G	114	157	150	75	100	1.84
MD380T90G	134	180	176	90	125	2.08
MD380T110G	160	214	210	110	150	2.55
MD380T132G	192	256	253	132	200	3.06
MD380T160G	231	307	304	160	250	3.61
MD380T200G	250	385	377	200	300	4.42
MD380T220G	280	430	426	220	300	4.87
MD380T250G	355	468	465	250	400	5.51
MD380T280G	396	525	520	280	370	6.21
MD380T315G	445	590	585	315	500	7.03
MD380T355G	500	665	650	355	420	7.81
MD380T400G	565	785	725	400	530	8.51
MD380T450P	630	883	820	450	600	9.23
三相电源: 480V (-20% ~ +15%), 50/60Hz						
MD380-5T0.7GB	1.5	3.4	2.1	0.75	1	0.027
MD380-5T1.5GB	3	5	3.8	1.5	2	0.050
MD380-5T2.2GB	4	5.8	5.1	2.2	3	0.066
MD380-5T3.7GB	5.9	10.5	9	3.7	5	0.120
MD380-5T5.5GB	8.9	14.6	13	5.5	7.5	0.195
MD380-5T7.5GB	11	20.5	17	7.5	10	0.262
MD380-5T11GB	17	26	25	11	15	0.445
MD380-5T15GB	21	35	32	15	20	0.553
MD380-5T18.5G	24	38.5	37	18.5	25	0.651
MD380-5T22G	30	46.5	45	22	30	0.807



变频器型号	电源容量 kVA	输入电流 A	输出电流 A	适配电机		发热功耗 kW
				kW	HP	
MD380-5T30G	40	62	60	30	40	1.01
MD380-5T37G	57	76	75	37	50	1.20
MD380-5T45G	69	92	91	45	60	1.51
MD380-5T55G	85	113	112	55	70	1.80
MD380-5T75G	114	157	150	75	100	1.84
MD380-5T90G	134	180	176	90	125	2.08
MD380-5T110G	160	214	210	110	150	2.55
MD380-5T132G	192	256	253	132	175	3.06
MD380-5T160G	231	307	304	160	210	3.61
MD380-5T200G	250	385	377	200	260	4.42
MD380-5T220G	280	430	426	220	300	4.87
MD380-5T250G	355	468	465	250	350	5.51
MD380-5T280G	396	525	520	280	370	6.21
MD380-5T315G	445	590	585	315	420	7.03
MD380-5T355G	500	665	650	355	470	7.81
MD380-5T400G	565	785	725	400	530	8.51
MD380-5T450P	630	883	820	450	600	9.23
三相电源: 690V (-20% ~ +15%) , 50/60Hz						
MD380-7T55G	84	70	65	55	70	1.22
MD380-7T75G	107	90	86	75	100	1.63
MD380-7T90G	125	105	100	90	125	1.96
MD380-7T110G	155	130	120	110	150	2.39
MD380-7T132G	192	170	150	132	175	3.00
MD380-7T160G	231	200	175	160	210	3.32
MD380-7T200G	250	235	215	200	260	4.20
MD380-7T220G	280	247	245	220	300	4.91
MD380-7T250G	355	265	260	250	350	5.08
MD380-7T280G	396	305	299	280	370	5.86
MD380-7T315G	445	350	330	315	420	6.42
MD380-7T355G	500	382	374	355	470	7.38
MD380-7T400G	565	435	410	400	530	7.83
MD380-7T450G	630	490	465	450	600	8.93
MD380-7T500G	700	595	550	500	660	10.76
MD380-7T560P	784	605	575	560	750	12.05

## 8.2 MD380 系列变频器外型与尺寸

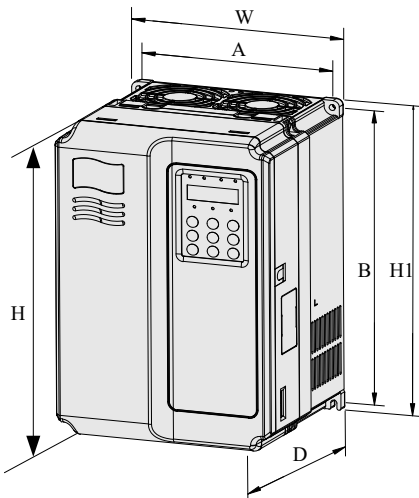


图 8-1 MD380 系列 塑胶结构外型尺寸及安装尺寸示意图

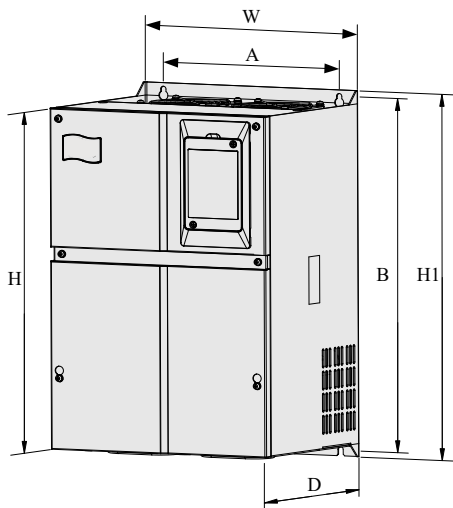


图 8-2 MD380 系列 钣金结构外型尺寸及安装尺寸示意图

表 8-1 MD380 外型及安装孔位尺寸

变频器型号	安装孔位 mm		外型尺寸 mm				安装孔径 mm	重量 kg
	A	B	H	H1	W	D		
单相 220V								
MD380S0.4GB	113	172	186	/	125	164	Ø5.0	1.1
MD380S0.7GB								
MD380S1.5GB								
MD380S2.2GB								
三相 220V								
MD380-2T0.4GB	113	172	186	/	125	164	Ø5.0	1.1
MD380-2T0.75GB								
MD380-2T1.1GB								
MD380-2T2.2GB	148	236	248	/	160	183	Ø5.0	2.5
MD380-2T3.7GB								
MD380-2T5.5GB	190	305	322	/	208	192	Ø6	6.5
MD380-2T7.5GB								
MD380-2T11G	235	447	432	463	285	228	Ø6.5	20
MD380-2T15G								
MD380-2T18.5G	260	580	549	600	385	265	Ø10	32
MD380-2T22G								
MD380-2T30G								
MD380-2T37G	343	678	660	700	473	307	Ø10	47
MD380-2T45G								
MD380-2T55G	449	903	880	930	579	380	Ø10	90
MD380-2T75G								
三相 380V								
MD380T0.7GB	113	172	186	/	125	164	Ø5.0	1.1
MD380T1.5GB								
MD380T2.2GB								
MD380T3.7GB	148	236	248	/	160	183	Ø5.0	2.5
MD380T5.5PB								
MD380T5.5GB MD380T7.5PB								

变频器型号	安装孔位 mm		外型尺寸 mm				安装孔径 mm	重量 kg
	A	B	H	H1	W	D		
MD380T7.5GB MD380T11PB	190	305	322	/	208	192	Ø6	6.5
MD380T11GB MD380T15PB								
MD380T15GB MD380T18.5PB								
MD380T18.5G MD380T22P	235	447	432	463	285	228	Ø6.5	20
MD380T22G MD380T30P								
MD380T30G MD380T37P								
MD380T37G MD380T45P	260	580	549	600	385	265	Ø10	32
MD380T45G MD380T55P								
MD380T55G MD380T75P								
MD380T75G MD380T90P	343	678	660	700	473	307	Ø10	47
MD380T90G MD380T110P								
MD380T110G MD380T132P	449	903	880	930	579	380	Ø10	90
MD380T132G MD380T160P								
MD380T160G								
MD380T200P MD380T200G MD380T220P	420	1030	983	1060	650	377	Ø12	130
MD380T220G MD380T250P								
MD380T250G MD380T280P								
MD380T280G MD380T315P								

变频器型号	安装孔位 mm		外型尺寸 mm				安装孔径 mm	重量 kg
	A	B	H	H1	W	D		
MD380T315G MD380T355P	520	1300	1203	1358	800	400	Ø16	200
MD380T355G MD380T400P								
MD380T400G MD380T450P								
三相 480V								
MD380-5T0.7GB	113	172	186	/	125	164	Ø5.0	1.1
MD380-5T1.5GB								
MD380-5T2.2GB								
MD380-5T3.7GB MD380-5T5.5PB	148	236	248	/	160	183	Ø5.0	2.5
MD380-5T5.5GB MD380-5T7.5PB								
MD380-5T7.5GB MD380-5T11PB								
MD380-5T11GB MD380-5T15PB	190	305	322	/	208	192	Ø6	6.5
MD380-5T15GB MD380-5T18.5PB								
MD380-5T18.5G MD380-5T22P								
MD380-5T22G MD380-5T30P	235	447	432	463	285	228	Ø6.5	20
MD380-5T30G MD380-5T37P								
MD380-5T37G MD380-5T45P								
MD3805T45G MD3805T55P	260	580	549	600	385	265	Ø10	32
MD3805T55G MD3805T75P								
MD380-5T75G MD380-5T90P								
MD380-5T90G MD380-5T110P	343	678	660	700	473	307	Ø10	47

变频器型号	安装孔位 mm		外型尺寸 mm				安装孔径 mm	重量 kg
	A	B	H	H1	W	D		
MD380-5T110G MD380-5T132P	449	903	880	930	579	380	Ø10	90
MD380-5T132G MD380-5T160P								
MD380-5T160G								
MD380-5T200P MD380-5T200G MD380-5T220P	420	1030	983	1060	650	377	Ø12	130
MD380-5T220G MD380-5T250P								
MD380-5T250G MD380-5T280P								
MD380-5T280G MD380-5T315P								
MD380-5T315G MD380-5T355P								
MD380-5T355G MD380-5T400P	520	1300	1203	1358	800	400	Ø16	200
MD380-5T400G MD380-5T450P								
三相 690V								
MD380-7T55G MD380-7T75P	250	570	557	600	400	330	Ø10	47
MD380-7T75G MD380-7T90P								
MD380-7T90G MD380-7T110P								
MD380-7T110G MD380-7T132P								
MD380-7T132G MD380-7T160P								

变频器型号	安装孔位 mm		外型尺寸 mm				安装孔径 mm	重量 kg
	A	B	H	H1	W	D		
MD380-7T160G MD380-7T200P	320	1166	1090	1192	440	310	Ø10	90
MD380-7T200G MD380-7T220P								
MD380-7T220G MD380-7T250P								
MD380-7T250G MD380-7T280P								
MD380-7T280G MD380-7T315P	420	1030	983	1060	650	377	Ø12	130
MD380-7T315G MD380-7T355P								
MD380-7T355G MD380-7T400P								
MD380-7T400G MD380-7T450P	520	1300	1203	1358	800	400	Ø16	200
MD380-7T450G MD380-7T500P								
MD380-7T500G MD380-7T560P								

### 8.3 功率端子安装尺寸与线径推荐

注：

- 1) 表中推荐的数据和型号仅供参考，用户自行选用的线径宽度不能大于图中的端子尺寸宽度。
- 2) 线缆选择的前提：稳态条件下环境温度 40°C时，PVC 绝缘铜导线或电缆线径的推荐值，参考 IEC 60204-1-2005 第 12.4 节。

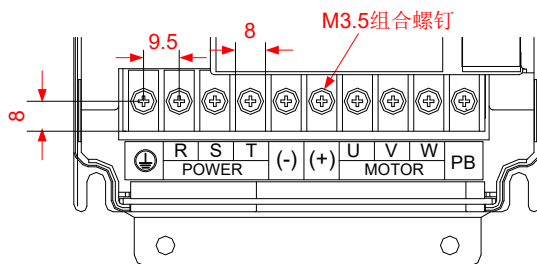


图 8-3 SIZE B 结构功率接线端子尺寸图（单位：mm）

表 8-2 SIZE B 结构线缆线径和线耳型号推荐表

变频器型号	额定输入电流 A	推荐输入 输出功率线缆 mm <sup>2</sup>	扭力批力矩 N·m	推荐线耳型号
MD380S0.4GB	5.40	0.75	0.87	TNR0.75-4
MD380S0.7GB	8.20	0.75	0.87	TNR0.75-4
MD380S1.5GB	14.00	1.5	0.87	TNR1.25-4
MD380S2.2GB	23.00	2.5	0.87	GTNR2.5-4
MD380-2T0.4GB	3.40	0.75	0.87	TNR0.75-4
MD380-2T0.75GB	5.00	0.75	0.87	TNR0.75-4
MD380-2T1.1GB	5.80	0.75	0.87	TNR0.75-4
MD380-2T2.2GB	10.50	1.5	0.87	TNR1.5-4
MD380T0.7GB	3.40	0.75	0.87	TNR0.75-4
MD380T1.5GB	5.00	0.75	0.87	TNR0.75-4
MD380T2.2GB	5.80	0.75	0.87	TNR0.75-4
MD380-5T0.7GB	3.40	0.75	0.87	TNR0.75-4
MD380-5T1.5GB	5.00	0.75	0.87	TNR0.75-4
MD380-5T2.2GB	5.80	0.75	0.87	TNR0.75-4

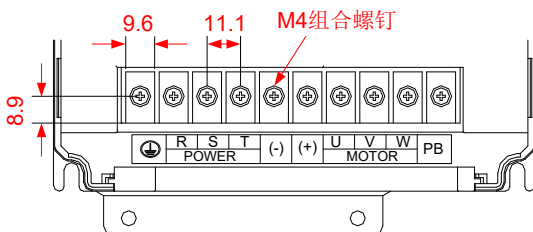


图 8-4 SIZE C 结构功率接线端子尺寸图 (单位: mm)

表 8-3 SIZE C 结构线缆线径和线耳型号推荐表

变频器型号	额定输入电流 A	推荐输入 输出功率线缆 mm <sup>2</sup>	扭力批力矩 N·m	推荐线耳型号
MD380-2T3.7GB	14.60	2.5	1.2	GTNR2.5-4
MD380-2T5.5GB	26.00	4	1.2	GTNR4-5
MD380T3.7GB	10.50	1.5	1.2	TNR1.25-4
MD380T5.5	14.60	2.5	1.2	GTNR2.5-4
MD380-5T3.7GB	10.50	1.5	1.2	TNR1.25-4
MD380-5T5.5	14.60	2.5	1.2	GTNR2.5-4



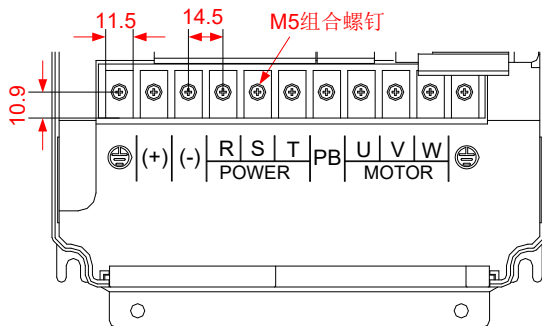


图 8-5 SIZE D 结构功率接线端子尺寸图 (单位: mm)

表 8-4 SIZE D 结构线缆线径和线耳型号推荐表

变频器型号	额定输入电流 A	推荐输入 输出功率线缆 mm <sup>2</sup>	扭力批力矩 N · m	推荐线耳型号
MD380-2T7.5GB	35.00	6	2.5	GTNR4-5
MD380-2T11G	46.50	10	2.5	GTNR10-6
MD380-2T15G	62.00	16	2.5	GTNR16-6
MD380T7.5	20.50	4	2.5	GTNR4-5
MD380T11	26.00	4	2.5	GTNR6-5
MD380T15	35.00	6	2.5	GTNR6-5
MD380-5T7.5	20.50	4	2.5	GTNR4-5
MD380-5T11	26.00	4	2.5	GTNR6-5
MD380-5T15	35.00	6	2.5	GTNR6-5

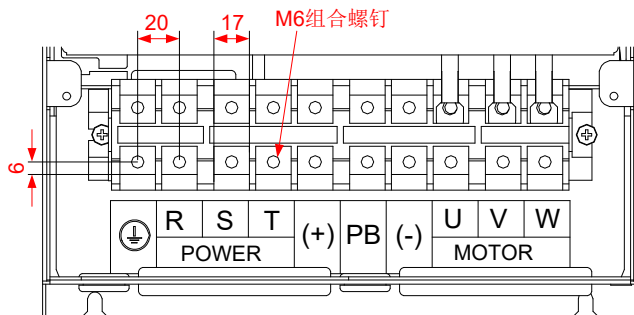


图 8-6 SIZE E 结构功率接线端子尺寸图 (单位: mm)

表 8-5 SIZE E 结构线缆线径和线耳型号推荐表

变频器型号	额定输入电流 A	推荐输入 输出功率线缆 mm <sup>2</sup>	扭力批力矩 N · m	推荐线耳型号
MD380-2T18.5G	76.00	25	4.0	GTNR25-6
MD380-2T22G	92.00	35	4.0	GTNR35-6
MD380-2T30G	113.00	50	4.0	GTNR50-8
MD380T18.5	38.50	10	4.0	GTNR10-6
MD380T22	46.50	10	4.0	GTNR10-6
MD380T30	62.00	16	4.0	GTNR16-6
MD380-5T18.5	38.50	10	4.0	GTNR10-6
MD380-5T22	46.50	10	4.0 <td GTNR10-6	
MD380-5T30	62.00	16	4.0	GTNR16-6

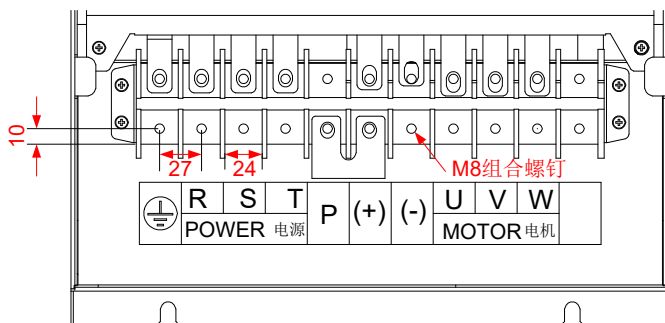


图 8-7 SIZE F 结构功率接线端子尺寸图 (单位: mm)

表 8-6 SIZE F 结构线缆线径和线耳型号推荐表

变频器型号	额定输入电流 A	推荐输入 输出功率线缆 mm <sup>2</sup>	扭力批力矩 N · m	推荐线耳型号
MD380-2T37G	157.00	70	10.5	GTNR70-8
MD380-2T45G	180.00	95	10.5	GTNR95-10
MD380-2T55G	214.00	120	10.5	GTNR120-12
MD380T37	76.00	25	10.5	GTNR25-8
MD380T45	92.00	35	10.5	GTNR35-8
MD380T55	113.00	50	10.5	GTNR50-8
MD380-5T37	76.00	25	10.5	GTNR25-8
MD380-5T45	92.00	35	10.5	GTNR35-8
MD380-5T55	113.00	50	10.5	GTNR50-8

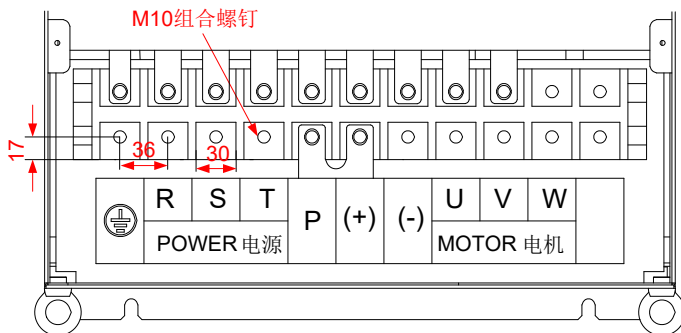


图 8-8 SIZE G 结构功率接线端子尺寸图 (单位: mm)

表 8-7 SIZE G 结构线缆线径和线耳型号推荐表

变频器型号	额定输入电流 A	推荐输入 输出功率线缆 $\text{mm}^2$	扭力批力矩 $\text{N} \cdot \text{m}$	推荐线耳型号
MD380-2T75G	307.00	150	20.0	GTNR150-10
MD380T75	157.00	70	20.0	GTNR70-10
MD380T90	180.00	95	20.0	GTNR95-10
MD380-5T75	157.00	70	20.0	GTNR70-10
MD380-5T90	180.00	95	20.0	GTNR95-10

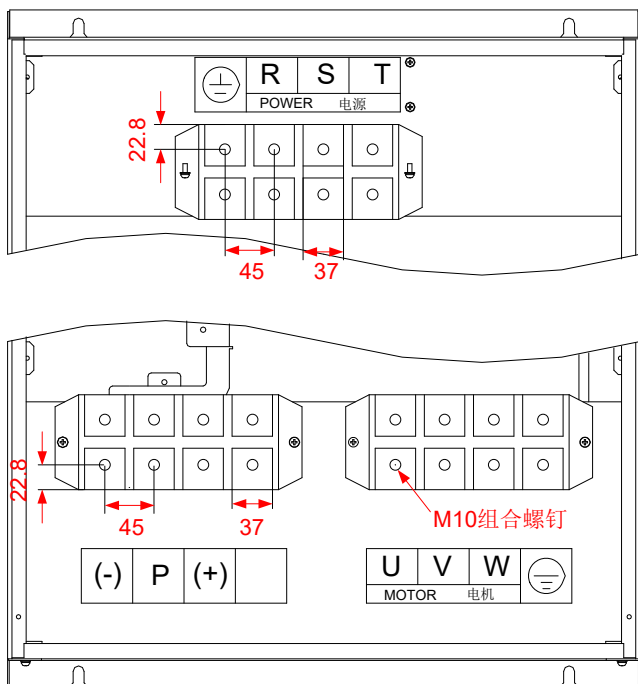


图 8-9 SIZE H 结构功率接线端子尺寸图 (单位: mm)

表 8-8 SIZE H 结构线缆线径和线耳型号推荐表

变频器型号	额定输入电流 A	推荐输入 输出功率线缆 mm <sup>2</sup>	扭力批力矩 N·m	推荐线耳型号
MD380T110	214.00	120	20.0	GTNR120-12
MD380T132	256.00	120	20.0	GTNR120-12
MD380T160	307.00	150	20.0	GTNR150-12
MD380-5T110	214.00	120	20.0	GTNR120-12
MD380-5T132	256.00	120	20.0	GTNR120-12
MD380-5T160	307.00	150	20.0	GTNR150-12

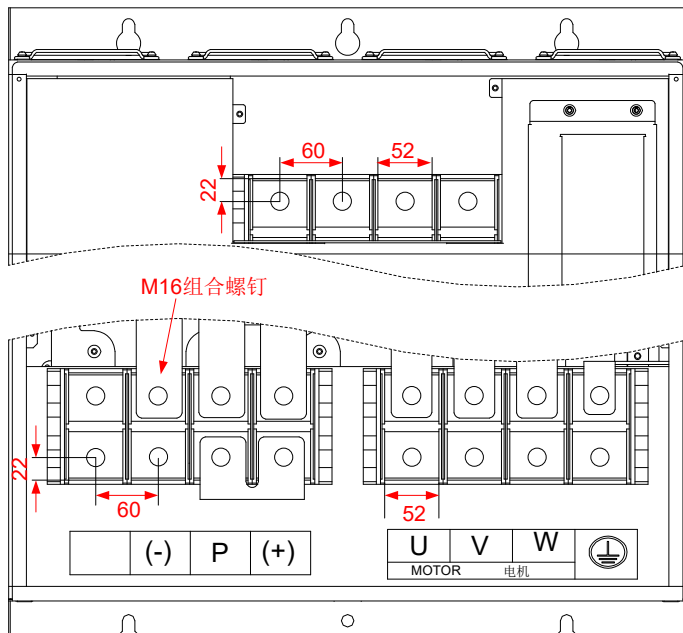


图 8-10 SIZE I 结构功率接线端子尺寸图 (单位: mm)

表 8-9 SIZE I 结构线缆线径和线耳型号推荐表

变频器型号	额定输入电流 A	推荐输入 输出功率线缆 mm <sup>2</sup>	扭力批力矩 N · m	推荐线耳型号
MD380T200	385.00	185	85.0	GTNR185-16
MD380T220	430.00	240	85.0	GTNR240-16
MD380T250	468.00	2x120	85.0	GTNR120-16
MD380T280	525.00	2x120	85.0	GTNR120-16
MD380T315	590.00	2x150	85.0	GTNR150-16
MD380-5T200	385.00	185	85.0	GTNR185-16
MD380-5T220	430.00	240	85.0	GTNR240-16
MD380-5T250	468.00	2x120	85.0	GTNR120-16
MD380-5T280	525.00	2x120	85.0	GTNR120-16
MD380-5T315	590.00	2x150	85.0	GTNR150-16

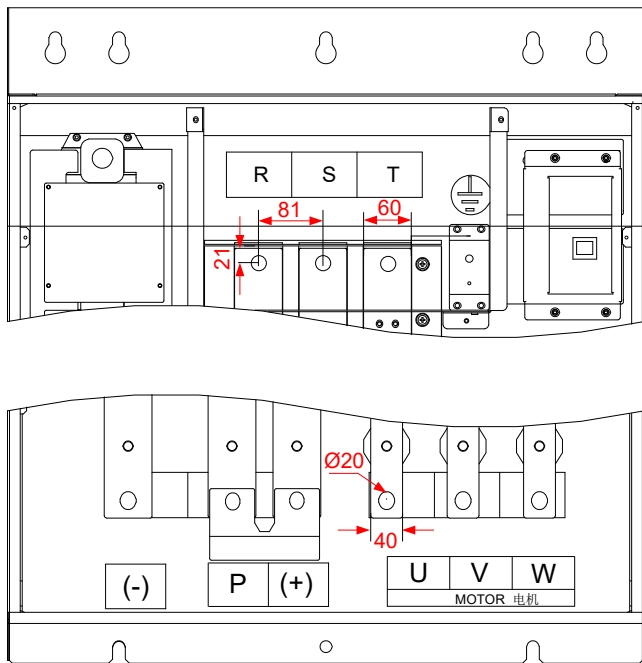


图 8-11 SIZE J 结构功率接线端子尺寸图 (单位: mm)

表 8-10 SIZE J 结构线缆线径和线耳型号推荐表

变频器型号	额定输入电流 A	推荐输入 输出功率线缆 mm <sup>2</sup>	扭力批力矩 N·m	推荐线耳型号
MD380T355	665.00	2x185	85.0	GTNR185-16
MD380T400	785.00	2x240	85.0	GTNR240-16
MD380T450P	883.00	2x240	85.0	GTNR240-16
MD380-5T355	665.00	2x185	85.0	GTNR185-16
MD380-5T400	785.00	2x240	85.0	GTNR240-16
MD380-5T450P	883.00	2x240	85.0	GTNR240-16

推荐线耳参考资料 (苏州源利金属企业有限公司)



GTNR 系列

TNR 系列

图 8-12 推荐线耳外观图 (苏州源利)

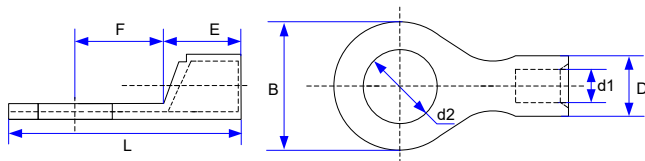


图 8-13 TNR 系列线耳尺寸图

表 8-11 TNR 系列线耳型号与尺寸 (单位: mm)

型号	线缆范围		D	d1	E	F	B	d2	L	电流 A	压线钳
	AWG/MCM	mm <sup>2</sup>									
TNR0.75-4	22-16	0.25-1.0	2.8	1.3	4.5	6.6	8.0	4.3	15.0	10	RYO-8
TNR1.25-4	22-16	0.25-1.65	3.4	1.7	4.5	7.3	8	5.3	15.8	19	AK-1M

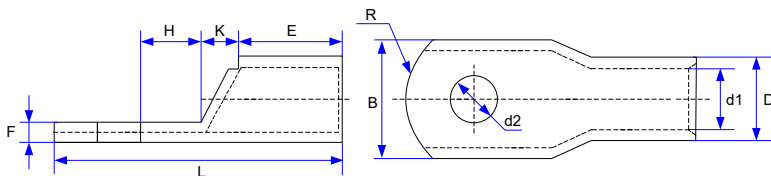


图 8-14 GTNR 系列线耳尺寸图

表 8-12 GTNR 系列线耳型号与尺寸 (单位: mm)

型号	D	d1	E	H	K	B	d2	F	L	R	压线钳
GTNR1.5-5	4.0	2.2	5.0	5.0	2.0	8.0	5.3	1.0	16.0	5	RYO-8 YYT-8 RYO-14
GTNR2.5-4	4.5	2.9	7.0	5.0	2.0	8.0	4.3	1.0	18.0		
GTNR2.5-5				6.0			5.3		20.0		
GTNR2.5-6				10.2			6.4	0.8			
GTNR4-5	5.2	3.6	7.0	6.0	2.0	10.0	5.3	1.0	20.0		
GTNR4-6							6.4				
GTNR6-5	6.0	4.2	9.0	6.0	3.0	10.0	5.3	1.2	23.0		
GTNR6-6				7.5			6.4		26.0		
GTNR6-8				12.0			8.4	1.0			
GTNR10-6	7.0	5.0	9.0	8.0	3.5	12.4	6.4	1.3	26.5		
GTNR10-8							8.4		27.5		
GTNR16-6	7.8	5.8	12.0	8.0	4.0	12.4	6.4	1.3	31.0		
GTNR16-8							8.4				
GTNR25-6	9.5	7.5	12.0	8.0	4.5	14.0	6.4	2.0	32.0		
GTNR25-8				9.0		15.5	8.4	1.6	34.0		
GTNR25-10				10.5		17.5	10.5	1.4	37.0		
GTNR35-6	11.4	8.6	15.0	9.0	5.0	15.5	6.4	2.8	38.0		
GTNR35-8				10.5		17.5	10.5			2.5	40.5
GTNR35-10				10.5		17.5	10.5	2.5	40.5		
GTNR50-8	12.6	9.6	16.0	11.0	6.0	18.0	8.4	2.8	43.5		
GTNR50-10							10.5				
GTNR70-8	15.0	12.0	18.0	13.0	7.0	21.0	8.4	2.8	50.0		
GTNR70-10							10.5				
GTNR70-12							13.0				
GTNR95-10	17.4	13.5	20.0	13.0	9.0	25.0	10.5	3.9	55.0		
GTNR95-12							13.0				



型号	D	d1	E	H	K	B	d2	F	L	R	压线钳
GTNR120-12	19.8	15.0	22.0	14.0	10.0	28.0	13.0	4.7	60.0	16	RYC-150
GTNR120-16				16.0			17.0		64.0		
GTNR150-12	21.2	16.5	26.0	16.0	11.0	30.0	13.0	4.7	69.0	24	
GTNR150-16							17.0				
GTNR185-16	23.5	18.5	32.0	17.0	12.0	34.0	17.0	5.0	78.0		
GTNR240-16	26.5	21.5	38.0	20.0	14.0	38.0	17.0	5.5	92.0		
GTNR240-20							21.0			21.0	

## 8.4 外围电气元件选型指导

表 8-13 MD380 变频器外围电气元件选型指导

变频器型号	断路器 (MCCB) A	推荐 接触器 A	推荐输入 侧主回路 导线 mm <sup>2</sup>	推荐输出 侧主回路 导线 mm <sup>2</sup>	推荐控制 回路导线 mm <sup>2</sup>
单相 220V					
MD380S0.4GB	10	9	0.75	0.75	0.5
MD380S0.7GB	16	12	0.75	0.75	0.5
MD380S1.5GB	25	18	1.5	1.5	0.5
MD380S2.2GB	32	25	2.5	2.5	0.5
三相 220V					
MD380-2T0.4GB	6	9	0.75	0.75	0.5
MD380-2T0.75GB	10	9	0.75	0.75	0.5
MD380-2T1.5GB	10	9	0.75	0.75	0.5
MD380-2T2.2GB	16	12	1.5	1.5	0.5
MD380-2T3.7GB	20	18	2.5	2.5	0.75
MD380-2T5.5GB	40	32	4.0	4.0	0.75
MD380-2T7.5GB	50	38	6.0	6.0	0.75
MD380-2T11G	63	50	10	10	0.75
MD380-2T15G	100	65	16	16	0.75
MD380-2T18.5G	100	80	25	25	1.0
MD380-2T22G	125	95	35	35	1.0
MD380-2T30G	160	115	50	50	1.0
MD380-2T37G	225	170	70	70	1.0
MD380-2T45G	250	205	95	95	1.0
MD380-2T55G	315	245	120	120	1.0
MD380-2T75G	500	300	150	150	1.0

三相 380V						
MD380T0.7GB		6	9	0.75	0.75	0.5
MD380T1.5GB		10	9	0.75	0.75	0.5
MD380T2.2GB		10	9	0.75	0.75	0.5
MD380T3.7GB		16	12	1.5	1.5	0.5
MD380T5.5 GB		20	18	2.5	2.5	0.75
MD380T7.5 GB	MD380T7.5PB	32	25	4.0	4.0	0.75
MD380T11GB	MD380T11PB	40	32	4.0	4.0	0.75
MD380T15GB	MD380T15PB	50	38	6.0	6.0	0.75
MD380T18.5G	MD380T18.5PB	50	40	10	10	1.0
MD380T22G	MD380T22P	63	50	10	10	1.0
MD380T30G	MD380T30P	100	65	16	16	1.0
MD380T37G	MD380T37P	100	80	25	25	1.0
MD380T45G	MD380T45P	125	95	35	35	1.0
MD380T55G	MD380T55P	160	115	50	50	1.0
MD380T75G	MD380T75P	225	170	70	70	1.0
MD380T90G	MD380T90P	250	205	95	95	1.0
MD380T110G	MD380T110P	315	245	120	120	1.0
MD380T132G	MD380T132P	350	300	120	120	1.0
MD380T160G	MD380T160P	400	300	150	150	1.0
MD380T200G	MD380T200P	500	410	185	185	1.0
MD380T220G	MD380T220P	630	475	240	240	1.0
MD380T250G	MD380T250P	630	475	2×120	2×120	1.0
MD380T280G	MD380T280P	700	620	2×120	2×120	1.0
MD380T315G	MD380T315P	800	620	2×150	2×150	1.0
MD380T355G	MD380T355P	1000	800	2×185	2×185	1.0
MD380T400G	MD380T400P	1250	800	2×240	2×240	1.0
MD380T450P		1250	1000	2×240	2×240	1.0
三相 480V						
MD380-5T0.7GB		6	9	0.75	0.75	0.5
MD380-5T1.5GB		10	9	0.75	0.75	0.5
MD380-5T2.2GB		10	9	0.75	0.75	0.5
MD380-5T3.7GB		16	12	1.5	1.5	0.5
MD380-5T5.5GB	MD380-5T5.5PB	20	18	2.5	2.5	0.75
MD380-5T7.5GB	MD380-5T7.5PB	32	25	4.0	4.0	0.75
MD380-5T11GB	MD380-5T11PB	40	32	4.0	4.0	0.75

MD380-5T15GB	MD380-5T15PB	50	38	6.0	6.0	0.75
MD380-5T18.5G	MD380-5T18.5PB	50	40	10	10	1.0
MD380-5T22G	MD380-5T22P	63	50	10	10	1.0
MD380-5T30G	MD380-5T30P	100	65	16	16	1.0
MD380-5T37G	MD380-5T37P	100	80	25	25	1.0
MD380-5T45G	MD380-5T45P	125	95	35	35	1.0
MD380-5T55G	MD380-5T55P	160	115	50	50	1.0
MD380-5T75G	MD380-5T75P	225	170	70	70	1.0
MD380-5T90G	MD380-5T90P	250	205	95	95	1.0
MD380-5T110G	MD380-5T110P	315	245	120	120	1.0
MD380-5T132G	MD380-5T132P	350	300	120	120	1.0
MD380-5T160G	MD380-5T160P	400	300	150	150	1.0
MD380-5T200G	MD380-5T200P	500	410	185	185	1.0
MD380-5T220G	MD380-5T220P	630	475	240	240	1.0
MD380-5T250G	MD380-5T250P	630	475	2×120	2×120	1.0
MD380-5T280G	MD380-5T280P	700	620	2×120	2×120	1.0
MD380-5T315G	MD380-5T315P	800	620	2×150	2×150	1.0
MD380-5T355G	MD380-5T355P	1000	800	2×185	2×185	1.0
MD380-5T400G	MD380-5T400P	1250	800	2×240	2×240	1.0
MD380-5T450P		1250	1000	2×240	2×240	1.0
三相 690V						
MD380-7T55G		100	80	16	16	1.0
MD380-7T75G	MD380-7T75P	125	115	25	25	1.0
MD380-7T90G	MD380-7T90P	160	125	35	35	1.0
MD380-7T110G	MD380-7T110P	180	185	50	50	1.0
MD380-7T132G	MD380-7T132P	250	200	70	70	1.0
MD380-7T160G	MD380-7T160P	315	225	95	95	1.0
MD380-7T200G	MD380-7T200P	350	250	120	120	1.0
MD380-7T220G	MD380-7T220P	350	315	120	120	1.0
MD380-7T250G	MD380-7T250P	350	315	150	150	1.0
MD380-7T280G	MD380-7T280P	400	400	150	150	1.0
MD380-7T315G	MD380-7T315P	500	400	185	185	1.0
MD380-7T355G	MD380-7T355P	500	400	185	185	1.0
MD380-7T400G	MD380-7T400P	630	500	240	240	1.0
MD380-7T450G	MD380-7T450P	700	630	2×120	2×120	1.0
MD380-7T500G	MD380-7T500P	800	630	2×150	2×150	1.0
MD380-7T560P		800	800	2×150	2×150	1.0

## 8.5 外置直流电抗器安装与选型

### 8.5.1 外置直流电抗器安装

深圳市汇川技术股份有限公司 MD380 系列变频器，从 75kW (2T 为 37kW) 以上功率，全部采用外置直流电抗器，外置直流电抗器发货时采用单独的包装木箱包装。用户在安装时需要把变频器主回路接线端子 P 和 (+) 之间的短路铜排拆掉，然后把直流电抗器接在 P 和 (+) 之间，电抗器端子与变频器端子 P、(+) 之间连线没有极性。装上直流电抗器后，P 和 (+) 之间的短路铜排不再使用。注：特殊要求可以定制非标。

### 8.5.2 外置电抗器外型与尺寸

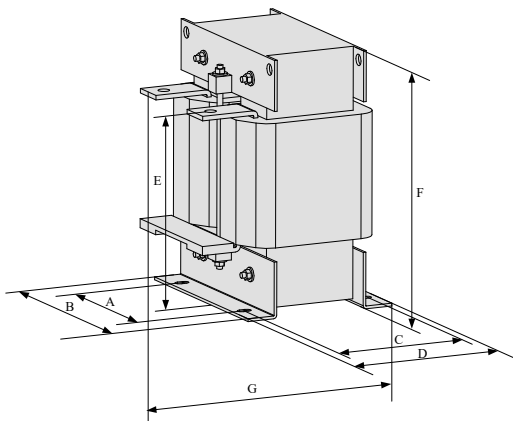


图 8-15 外置电抗器尺寸示意图

表 8-14 外置电抗器尺寸表 (单位: mm)

适用变频器型号	A	B	C	D	E	F	G	固定孔	铜牌连接孔径	推荐电缆线径 (每一极接线) mm <sup>2</sup>
MD380-2T37G/45G	160	190	125	161	192	255	195	10*15	Ø12	120
MD380T75G/90P/90G										
MD380-5T75G/90P/90G										
MD380-2T55G	160	190	125	161	192	255	195	10*15	Ø12	120
MD380T110P/110G/132P										
MD380-5T110P/110G/132P										
MD380-2T75G	160	190	125	161	192	255	195	10*15	Ø12	185
MD380T132G/160P/160G										
MD380-5T132G/160P/160G										

适用变频器型号	A	B	C	D	E	F	G	固定孔	铜牌 连接 孔径	推荐电缆线径 (每一极接线) mm <sup>2</sup>
MD380T200P/200G /220P/220G/250P	190	230	93	128	250	325	200	13*18	Ø15	2×150
MD380-5T200P/200G /220P/220G/250P										
MD380T250G/280P /280G/315P	190	230	93	128	250	325	200	13*18	Ø15	2×185
MD380-5T250G/280P /280G/315P										
MD380T315G/355P /355G/400P/400G/450P	224	250	135	165	260	330	235	12*20	Ø14	2×240
MD380-5T315G/355P /355G/400P/400G/450P										
MD380-7T55G/75P /75G/90P/90G/110P	160	190	125	161	192	255	195	10*15	Ø12	-
MD380-7T110G /132P/132G/160P										
MD380-7T280G/315P /315G/355P/355G/400P	160	190	125	161	192	255	195	10*15	Ø12	185
MD380-7T400G/450P /450G/500P/500G/560P	190	230	93	128	250	325	200	13*18	Ø15	2×185

## 8.6 外引键盘的外型尺寸

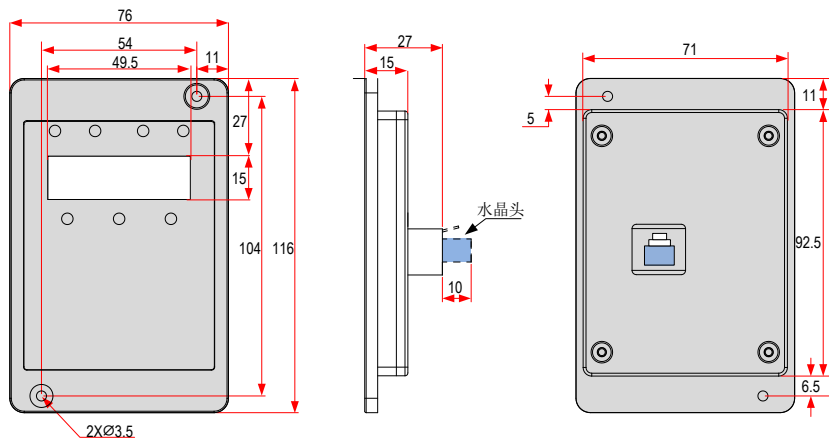


图 8-16 外引键盘的外型尺寸 (单位: mm)

## 8.7 制动电阻选型与制动单元

### 8.7.1 制动电阻阻值的选择

制动时，电机的再生能量几乎全部消耗在制动电阻上。可根据公式：

$$U \times U/R = P_b$$

U — 系统稳定制动的制动电压（不同的系统 U 值不一样，380Vac 系统一般取 700V）；

P<sub>b</sub> — 制动功率

### 8.7.2 制动电阻功率的选择

理论上制动电阻的功率和制动功率一致，但是考虑到降额为 70%。可根据公式：

$$0.7 \times P_r = P_b \times D$$

P<sub>r</sub> — 电阻的功率；

D — 制动频度，即再生过程占整个工作过程的比例。

常见应用场合	电梯	开卷和取卷	离心机	偶然制动负载	一般场合
制动频度取值	20%~30%	20~30%	50%~60%	5%	10%

表 8-15 是指导数据，用户可根据实际情况选择不同的电阻阻值和功率，（但阻值一定不能小于表中推荐值，功率可以大。）制动电阻的选择需要根据实际应用系统中电机发电的功率来确定，与系统惯性、减速时间、位能负载的能量等都有关系，需要客户根据实际情况选择。系统的惯量越大、需要的减速时间越短、制动得越频繁，则制动电阻需要选择功率越大、阻值越小。

表 8-15 MD380 变频器制动组件选型表

变频器型号	制动电阻推荐功率	制动电阻推荐阻值	制动单元	备注
单相 220V				
MD380S0.4GB	80W	$\geq 200\Omega$	标准内置	无特殊说明
MD380S0.7GB	80W	$\geq 150\Omega$		
MD380S1.5GB	100W	$\geq 100\Omega$		
MD380S2.2GB	100W	$\geq 70\Omega$		
三相 220V				
MD380-2T0.4GB	150W	$\geq 150\Omega$	标准内置	无特殊说明
MD380-2T0.75GB	150W	$\geq 110\Omega$		
MD380-2T1.1GB	250W	$\geq 100\Omega$		
MD380-2T2.2GB	300W	$\geq 65\Omega$		
MD380-2T3.7GB	400W	$\geq 45\Omega$		
MD380-2T5.5GB	800W	$\geq 22\Omega$		
MD380-2T7.5GB	1000W	$\geq 16\Omega$		
MD380-2T11G	1500W	$\geq 11\Omega$	内置可选	变频器型号后加“B”
MD380-2T15G	2500W	$\geq 8\Omega$		
MD380-2T18.5G	3.7 kW	$\geq 6.7\Omega$	外置	MDBUN-45-2T
MD380-2T22G	4.5 kW	$\geq 6.7\Omega$	外置	MDBUN-45-2T
MD380-2T30G	5.5 kW	$\geq 5\Omega$	外置	MDBUN-60-2T
MD380-2T37G	7.5 kW	$\geq 3.3\Omega$	外置	MDBUN-90-2T
MD380-2T45G	4.5 kW×2	$\geq 5\Omega\times 2$	外置	MDBUN-60-2T×2
MD380-2T55G	5.5 kW×2	$\geq 5\Omega\times 2$	外置	MDBUN-60-2T×2
MD380-2T75G	16kW	$\geq 3.3\Omega\times 2$	外置	MDBUN-90-2T×2
三相 380V				
MD380T0.7GB	150W	$\geq 300\Omega$	标准内置	无特殊说明
MD380T1.5GB	150W	$\geq 220\Omega$		
MD380T2.2GB	250W	$\geq 200\Omega$		
MD380T3.7GB	300W	$\geq 130\Omega$		
MD380T5.5GB	400W	$\geq 90\Omega$		
MD380T7.5GB	500W	$\geq 65\Omega$		
MD380T11GB	800W	$\geq 43\Omega$		
MD380T15GB	1000W	$\geq 32\Omega$		

变频器型号	制动电阻推荐功率	制动电阻推荐阻值	制动单元	备注
MD380T18.5	1300W	$\geq 25\Omega$	内置可选	变频器型号后加“B”
MD380T22	1500W	$\geq 22\Omega$		
MD380T30	2500W	$\geq 16\Omega$		
MD380T37	3.7 kW	$\geq 12.6\Omega$	外置	MDBUN-45-T
MD380T45	4.5 kW	$\geq 9.4\Omega$	外置	MDBUN-60-T
MD380T55	5.5 kW	$\geq 9.4\Omega$	外置	MDBUN-60-T
MD380T75	7.5 kW	$\geq 6.3\Omega$	外置	MDBUN-90-T
MD380T90	4.5 kW $\times 2$	$\geq 9.4\Omega \times 2$	外置	MDBUN-60-T $\times 2$
MD380T110	5.5 kW $\times 2$	$\geq 9.4\Omega \times 2$	外置	MDBUN-60-T $\times 2$
MD380T132	6.5 kW $\times 2$	$\geq 6.3\Omega \times 2$	外置	MDBUN-90-T $\times 2$
MD380T160	16kW	$\geq 6.3\Omega \times 2$	外置	MDBUN-90-T $\times 2$
MD380T200	20 kW	$\geq 2.5\Omega$	外置	MDBU-200-B
MD380T220	22 kW	$\geq 2.5\Omega$	外置	MDBU-200-B
MD380T250	12.5 kW $\times 2$	$\geq 2.5\Omega \times 2$	外置	MDBU-200-B $\times 2$
MD380T280	14kW $\times 2$	$\geq 2.5\Omega \times 2$	外置	MDBU-200-B $\times 2$
MD380T315	16kW $\times 2$	$\geq 2.5\Omega \times 2$	外置	MDBU-200-B $\times 2$
MD380T355	17kW $\times 2$	$\geq 2.5\Omega \times 2$	外置	MDBU-200-B $\times 2$
MD380T400	14 kW $\times 3$	$\geq 2.5\Omega \times 3$	外置	MDBU-200-B $\times 3$
MD380T450	15kW $\times 3$	$\geq 2.5\Omega \times 3$	外置	MDBU-200-B $\times 3$
三相 480V				
MD380-5T0.7GB	150W	$\geq 300\Omega$	标准内置	无特殊说明
MD380-5T1.5GB	150W	$\geq 220\Omega$		
MD380-5T2.2GB	250W	$\geq 200\Omega$		
MD380-5T3.7GB	300W	$\geq 130\Omega$		
MD380-5T5.5GB	400W	$\geq 90\Omega$		
MD380-5T7.5GB	500W	$\geq 65\Omega$		
MD380-5T11GB	800W	$\geq 43\Omega$		
MD380-5T15GB	1000W	$\geq 32\Omega$		
MD380-5T18.5	1300W	$\geq 25\Omega$	内置可选	变频器型号后加“B”
MD380-5T22	1500W	$\geq 22\Omega$		
MD380-5T30	2500W	$\geq 16\Omega$		
MD380-5T37	3.7 kW	$\geq 13.3\Omega$	外置	MDBUN-45-5T
MD380-5T45	4.5 kW	$\geq 13.3\Omega$	外置	MDBUN-45-5T
MD380-5T55	5.5 kW	$\geq 10\Omega$	外置	MDBUN-60-5T
MD380-5T75	7.5 kW	$\geq 6.7\Omega$	外置	MDBUN-90-5T
MD380-5T90	4.5 kW $\times 2$	$\geq 6.7\Omega$	外置	MDBUN-90-5T



变频器型号	制动电阻推荐功率	制动电阻推荐阻值	制动单元	备注
MD380-5T110	5.5 kW×2	$\geq 10 \Omega \times 2$	外置	MDBUN-60-5T×2
MD380-5T132	6.5 kW×2	$\geq 6.7 \Omega \times 2$	外置	MDBUN-90-5T×2
MD380-5T160	16kW	$\geq 6.7 \Omega \times 2$	外置	MDBUN-90-5T×2
MD380-5T200	20 kW	$\geq 2.5 \Omega$	外置	MDBU-200-D
MD380-5T220	22 kW	$\geq 2.5 \Omega$	外置	MDBU-200-D
MD380-5T250	12.5 kW×2	$\geq 2.5 \Omega \times 2$	外置	MDBU-200-D×2
MD380-5T280	14kW×2	$\geq 2.5 \Omega \times 2$	外置	MDBU-200-D×2
MD380-5T315	16kW×2	$\geq 2.5 \Omega \times 2$	外置	MDBU-200-D×2
MD380-5T355	17kW×2	$\geq 2.5 \Omega \times 2$	外置	MDBU-200-D×2
MD380-5T400	14 kW×3	$\geq 2.5 \Omega \times 3$	外置	MDBU-200-D×3
MD380-5T450	15kW×3	$\geq 2.5 \Omega \times 3$	外置	MDBU-200-D×3

注：×2 表示两个制动单元带各自的制动电阻并联使用，×3 意义同 ×2。

### 8.7.3 制动单元外形尺寸

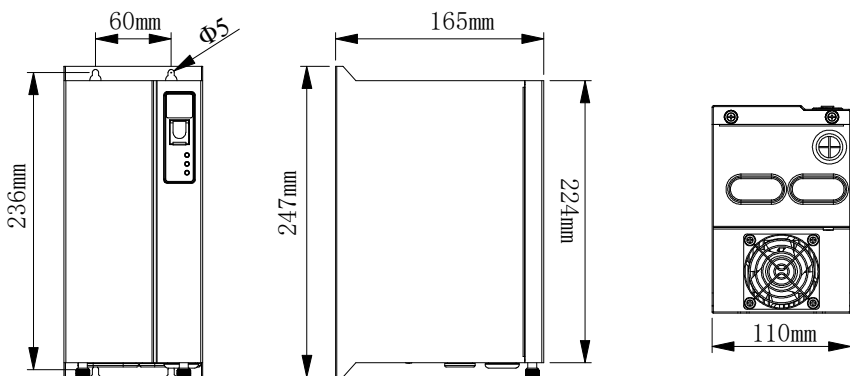


图 8-17 制动单元外形尺寸



维护保养与故障诊断

---

## 第九章 维护保养与故障诊断

### 9.1 变频器的日常保养与维护

#### 9.1.1 日常保养

由于环境的温度、湿度、粉尘及振动的影响，会导致变频器内部的器件老化，导致变频器潜在的故障发生或降低了变频器的使用寿命。因此，有必要对变频器实施日常和定期的保养及维护。

日常检查项目：

- 1) 电机运行中声音是否发生异常变化。
- 2) 电机运行中是否产生了振动。
- 3) 变频器安装环境是否发生变化。
- 4) 变频器散热风扇是否正常工作。
- 5) 变频器是否过热。
- 6) 日常清洁。
- 7) 应始终保持变频器处于清洁状态。
- 8) 有效清除变频器上表面积尘，防止积尘进入变频器内部。特别是金属粉尘。
- 9) 有效清除变频器散热风扇的油污。

#### 9.1.2 定期检查

请定期对运行中难以检查的地方检查。

定期检查项目：

- 1) 检查风道，并定期清洁。
- 2) 检查螺丝是否有松动。
- 3) 检查变频器受到腐蚀。
- 4) 检查接线端子是否有拉弧痕迹。
- 5) 主回路绝缘测试。

提醒：在用兆欧表（请用直流 500V 兆欧表）测量绝缘电阻时，要将主回路线与变频器脱开。不要用绝缘电阻表测试控制回路绝缘。不必进行高压测试（出厂时已完成）。

#### 9.1.3 变频器易损件更换

变频器易损件主要有冷却风扇和滤波用电解电容器，其寿命与使用的环境及保养状况密切相关。一般寿命时间为：

器件名称	寿命时间
风扇	2 ~ 3 年
电解电容	4 ~ 5 年

注：标准更换时间为在下列条件下使用时的时间，用户可以根据运行时间确定更换年限。

- 环境温度：年平均温度为 30°C 左右
- 负载率：80% 以下
- 运行率：20 小时以下 / 日

#### 1) 冷却风扇

可能损坏原因：轴承磨损、叶片老化。

判别标准：风扇叶片等是否有裂缝，开机时声音是否有异常振动声。

#### 2) 滤波电解电容

可能损坏原因：输入电源品质差、环境温度较高，频繁的负载跳变、电解质老化。

判别标准：有无液体漏出、安全阀是否已凸出，静电电容的测定，绝缘电阻的测定。

### 9.1.4 变频器的存贮

用户购买变频器后，暂时存贮和长期存贮必须注意以下几点：

- 1) 存储时尽量按原包装装入本公司的包装箱内。
- 2) 长时间存放会导致电解电容的劣化，必须保证在 2 年之内通一次电，通电时间至少 5 小时，输入电压必须用调压器缓缓升高至额定值。

### 9.2 变频器的保修说明

- 1) 免费保修仅指变频器本身。
- 2) 在正常使用情况下，发生故障或损坏，我公司负责 18 个月保修（从出厂之日起，以机身上条形码为准，有合同协议的按照协议执行），18 个月以上，将收取合理的维修费用。
- 3) 在 18 个月内，如发生以下情况，应收取一定的维修费用。
- 4) 用户不按使用手册中的规定，带来的机器损害。
- 5) 由于火灾、水灾、电压异常等造成的损害。
- 6) 将变频器用于非正常功能时造成的损害。
- 7) 有关服务费用按照厂家统一标准计算，如有契约，以契约优先的原则处理。

### 9.3 故障报警及对策

MD380 变频器系统运行过程中发生故障，变频器立即会保护电机停止输出，同时变频器故障继电器接点动作。变频器面板会显示故障代码，故障代码对应的故障类型和常见解决方法详见下表。表格中列举仅作参考，请勿擅自修理、改造，若无法排除故障，请向我司或产品代理商寻求技术支持。

表 9-1 故障信息一览表

故障名称	操作面板显示	故障原因排查	故障处理对策
逆变单元保护	Err01	<ol style="list-style-type: none"> <li>变频器输出回路短路</li> <li>电机和变频器接线过长</li> <li>模块过热</li> <li>变频器内部接线松动</li> <li>主控板异常</li> <li>驱动板异常</li> <li>逆变模块异常</li> </ol>	<ol style="list-style-type: none"> <li>排除外围故障</li> <li>加装电抗器或输出滤波器</li> <li>检查风道是否堵塞、风扇是否正常工作并排除存在问题</li> <li>插好所有连接线</li> <li>寻求技术支持</li> <li>寻求技术支持</li> <li>寻求技术支持</li> </ol>
加速过电流	Err02	<ol style="list-style-type: none"> <li>变频器输出回路存在接地或短路</li> <li>控制方式为矢量且没有进行参数调谐</li> <li>加速时间太短</li> <li>手动转矩提升或 V/F 曲线不合适</li> <li>电压偏低</li> <li>对正在旋转的电机进行启动</li> <li>加速过程中突加负载</li> <li>变频器选型偏小</li> </ol>	<ol style="list-style-type: none"> <li>排除外围故障</li> <li>进行电机参数调谐</li> <li>增大加速时间</li> <li>调整手动提升转矩或 V/F 曲线</li> <li>将电压调至正常范围</li> <li>选择转速追踪启动或等电机停止后再启动</li> <li>取消突加负载</li> <li>选用功率等级更大的变频器</li> </ol>
减速过电流	Err03	<ol style="list-style-type: none"> <li>变频器输出回路存在接地或短路</li> <li>控制方式为矢量且没有进行参数调谐</li> <li>减速时间太短</li> <li>电压偏低</li> <li>减速过程中突加负载</li> <li>没有加装制动单元和制动电阻</li> </ol>	<ol style="list-style-type: none"> <li>排除外围故障</li> <li>进行电机参数调谐</li> <li>增大减速时间</li> <li>将电压调至正常范围</li> <li>取消突加负载</li> <li>加装制动单元及电阻</li> </ol>
恒速过电流	Err04	<ol style="list-style-type: none"> <li>变频器输出回路存在接地或短路</li> <li>控制方式为矢量且没有进行参数调谐</li> <li>电压偏低</li> <li>运行中是否有突加负载</li> <li>变频器选型偏小</li> </ol>	<ol style="list-style-type: none"> <li>排除外围故障</li> <li>进行电机参数调谐</li> <li>将电压调至正常范围</li> <li>取消突加负载</li> <li>选用功率等级更大的变频器</li> </ol>
加速过电压	Err05	<ol style="list-style-type: none"> <li>输入电压偏高</li> <li>加速过程中存在外力拖动电机运行</li> <li>加速时间过短</li> <li>没有加装制动单元和制动电阻</li> </ol>	<ol style="list-style-type: none"> <li>将电压调至正常范围</li> <li>取消此外动力或加装制动电阻</li> <li>增大加速时间</li> <li>加装制动单元及电阻</li> </ol>

故障名称	操作面板显示	故障原因排查	故障处理对策
减速过电压	Err06	<ol style="list-style-type: none"> <li>1、输入电压偏高</li> <li>2、减速过程中存在外力拖动电机运行</li> <li>3、减速时间过短</li> <li>4、没有加装制动单元和制动电阻</li> </ol>	<ol style="list-style-type: none"> <li>1、将电压调至正常范围</li> <li>2、取消此外动力或加装制动电阻</li> <li>3、增大减速时间</li> <li>4、加装制动单元及电阻</li> </ol>
恒速过电压	Err07	<ol style="list-style-type: none"> <li>1、输入电压偏高</li> <li>2、运行过程中存在外力拖动电机运行</li> </ol>	<ol style="list-style-type: none"> <li>1、将电压调至正常范围</li> <li>2、取消此外动力或加装制动电阻</li> </ol>
控制电源故障	Err08	<ol style="list-style-type: none"> <li>1、输入电压不在规范规定的范围内</li> </ol>	<ol style="list-style-type: none"> <li>1、将电压调至规范要求的范围内</li> </ol>
欠压故障	Err09	<ol style="list-style-type: none"> <li>1、瞬时停电</li> <li>2、变频器输入端电压不在规范要求的范围</li> <li>3、母线电压不正常</li> <li>4、整流桥及缓冲电阻不正常</li> <li>5、驱动板异常</li> <li>6、控制板异常</li> </ol>	<ol style="list-style-type: none"> <li>1、复位故障</li> <li>2、调整电压到正常范围</li> <li>3、寻求技术支持</li> <li>4、寻求技术支持</li> <li>5、寻求技术支持</li> <li>6、寻求技术支持</li> </ol>
变频器过载	Err10	<ol style="list-style-type: none"> <li>1、负载是否过大或发生电机堵转</li> <li>2、变频器选型偏小</li> </ol>	<ol style="list-style-type: none"> <li>1、减小负载并检查电机及机械情况</li> <li>2、选用功率等级更大的变频器</li> </ol>
电机过载	Err11	<ol style="list-style-type: none"> <li>1、电机保护参数 F9-01 设定是否合适</li> <li>2、负载是否过大或发生电机堵转</li> <li>3、变频器选型偏小</li> </ol>	<ol style="list-style-type: none"> <li>1、正确设定此参数</li> <li>2、减小负载并检查电机及机械情况</li> <li>3、选用功率等级更大的变频器</li> </ol>
输入缺相	Err12	<ol style="list-style-type: none"> <li>1、三相输入电源不正常</li> <li>2、驱动板异常</li> <li>3、防雷板异常</li> <li>4、主控板异常</li> </ol>	<ol style="list-style-type: none"> <li>1、检查并排除外围线路中存在的问题</li> <li>2、寻求技术支持</li> <li>3、寻求技术支持</li> <li>4、寻求技术支持</li> </ol>
输出缺相	Err13	<ol style="list-style-type: none"> <li>1、变频器到电机的引线不正常</li> <li>2、电机运行时变频器三相输出不平衡</li> <li>3、驱动板异常</li> <li>4、模块异常</li> </ol>	<ol style="list-style-type: none"> <li>1、排除外围故障</li> <li>2、检查电机三相绕组是否正常并排除故障</li> <li>3、寻求技术支持</li> <li>4、寻求技术支持</li> </ol>
模块过热	Err14	<ol style="list-style-type: none"> <li>1、环境温度过高</li> <li>2、风道堵塞</li> <li>3、风扇损坏</li> <li>4、模块热敏电阻损坏</li> <li>5、逆变模块损坏</li> </ol>	<ol style="list-style-type: none"> <li>1、降低环境温度</li> <li>2、清理风道</li> <li>3、更换风扇</li> <li>4、更换热敏电阻</li> <li>5、更换逆变模块</li> </ol>
外部设备故障	Err15	<ol style="list-style-type: none"> <li>1、通过多功能端子 DI 输入外部故障的信号</li> <li>2、通过虚拟 IO 功能输入外部故障的信号</li> </ol>	<ol style="list-style-type: none"> <li>1、复位运行</li> <li>2、复位运行</li> </ol>

故障名称	操作面板显示	故障原因排查	故障处理对策
通讯故障	Err16	1、上位机工作不正常 2、通讯线不正常 3、通讯扩展卡 F0-28 设置不正确 3、通讯参数 FD 组设置不正确	1、检查上位机接线 2、检查通讯连接线 3、正确设置通讯扩展卡类型 4、正确设置通讯参数
接触器故障	Err17	1、驱动板和电源不正常 2、接触器不正常	1、更换驱动板或电源板 2、更换接触器
电流检测故障	Err18	1、检查霍尔器件异常 2、驱动板异常	1、更换霍尔器件 2、更换驱动板
电机调谐故障	Err19	1、电机参数未按铭牌设置 2、参数调谐过程超时	1、根据铭牌正确设定电机参数 2、检查变频器到电机引线
码盘故障	Err20	1、编码器型号不匹配 2、编码器连线错误 3、编码器损坏 4、PG 卡异常	1、根据实际正确设定编码器类型 2、排除线路故障 3、更换编码器 4、更换 PG 卡
EEPROM 读写故障	Err21	1、EEPROM 芯片损坏	1、更换主控板
变频器硬件故障	Err22	1、存在过压 2、存在过流	1、按过压故障处理 2、按过流故障处理
对地短路故障	Err23	电机对地短路	更换电缆或电机
累计运行时间到达故障	Err26	累计运行时间达到设定值	使用参数初始化功能清除记录信息
用户自定义故障 1	Err27	1、通过多功能端子 DI 输入用户自定义故障 1 的信号 2、通过虚拟 IO 功能输入用户自定义故障 1 的信号	1、复位运行 2、复位运行
用户自定义故障 2	Err28	1、通过多功能端子 DI 输入用户自定义故障 2 的信号 2、通过虚拟 IO 功能输入用户自定义故障 2 的信号	1、复位运行 2、复位运行
累计上电时间到达故障	Err29	1、累计上电时间达到设定值	1、使用参数初始化功能清除记录信息
掉载故障	Err30	1、变频器运行电流小于 F9-64	1、确认负载是否脱离或 F9-64、F9-65 参数设置是否符合实际运行工况
运行时 PID 反馈丢失故障	Err31	1、PID 反馈小于 FA-26 设定值	1、检查 PID 反馈信号或设置 FA-26 为一个合适值
逐流限流故障	Err40	1、负载是否过大或发生电机堵转 2、变频器选型偏小	1、减小负载并检查电机及机械情况 2、选用功率等级更大的变频器
运行时切换电机故障	Err41	在变频器运行过程中通过端子更改当前电机选择	变频器停机后再进行电机切换操作

故障名称	操作面板显示	故障原因排查	故障处理对策
速度偏差过大故障	Err42	1、编码器参数设置不正确 (F0-01=1 时) 2、电机堵转 3、速度偏差过大检测参数 F9-69、F9-70 设置不合理 4、变频器输出端 UVW 到电机的接线不正常	1、正确设置编码器参数 2、检查机械是否异常, 电机是否进行参数调谐, 转矩设定值 F2-10 是否偏小 3、速度偏差过大检测参数 F9-69、F9-70 设置不合理 4、检查变频器与电机间的接线是否断开现象
电机过速度故障	Err43	1、编码器参数设定不正确 2、没有进行参数调谐 3、电机过速度检测参数 F9-67、F9-68 设置不合理	1、正确设置编码器参数 2、进行电机参数调谐 3、根据实际情况合理设置检测参数
电机过温故障	Err45	1、温度传感器接线松动 2、电机温度过高	1、检测温度传感器接线并排除故障 2、降低载频或采取其它散热措施对电机进行散热处理
初始位置错误	Err51	电机参数与实际偏差太大	重新确认电机参数是否正确, 重点关注额定电流是否设定偏小
主从控制从机故障	Err55	从机发生故障, 检查从机	按照从机故障码进行排查
制动管保护故障	Err60	制动电阻被短路或制动模块异常	检查制动电阻或寻求技术支持

## 9.4 常见故障及其处理方法

变频器使用过程中可能会遇到下列故障情况, 请参考下述方法进行简单故障分析:

表 9-2 常见故障及其处理方法

序号	故障现象	可能原因	解决方法
1	上电无显示	1、电网电压没有或者过低 2、变频器驱动板上的开关电源故障 3、整流桥损坏 4、变频器缓冲电阻损坏 5、控制板、键盘故障 6、控制板与驱动板、键盘之间连线断	1、检查输入电源 2、检查母线电压 3、重新拔插 8 芯和 28 芯排线 4~6、寻求厂家服务
2	上电显示 HC	1、驱动板与控制板之间的连线接触不良 2、控制板上相关器件损坏 3、电机或者电机线有对地短路 4、霍尔故障 5、电网电压过低	1、重新拔插 8 芯和 28 芯排线 2~5、寻求厂家服务
3	上电显示“Err23”报警	1、电机或者输出线对地短路 2、变频器损坏	1、用摇表测量电机和输出线的绝缘 2、寻求厂家服务



序号	故障现象	可能原因	解决方法
4	上电变频器显示正常，运行后显示“HC”并马上停机	1、风扇损坏或者堵转 2、外围控制端子接线有短路	1、更换风扇 2、排除外部短路故障
5	频繁报 Err14 (模块过热) 故障	1、载频设置太高 2、风扇损坏或者风道堵塞 3、变频器内部器件损坏 (热电偶或其他)	1、降低载频 (F0-15) 2、更换风扇、清理风道 3、寻求厂家服务
6	变频器运行后电机不转动	1、变频器及电机之间连线错误 2、变频器参数设置错误 (电机参数) 3、驱动板与控制板连线接触不良 4、驱动板故障	1、重新确认变频器与电机之间连线 2、更换电机或清除机械故障 3、检查并重新设置电机参数 4、寻求厂家服务
7	DI 端子失效	1、参数设置错误 2、外部信号错误 3、OP 与 +24V 跳线松动 4、控制板故障	1、检查并重新设置 F4 组相关参数 2、重新接外部信号线 3、重新确认 OP 与 +24V 跳线 4、寻求厂家服务
8	闭环矢量控制时，电机速度无法提升	1、编码器故障 2、编码器接线或者接触不良 3、PG 卡故障 4、驱动板故障	1、更换码盘并重新确认接线 2、更换 PG 卡 3~4、寻求厂家服务
9	变频器频繁报过流和过压故障	1、电机参数设置不对 2、加减速时间不合适 3、负载波动	1、重新设置电机参数或者进行电机调谐 2、设置合适的加减速时间 3、寻求厂家服务
10	上电 (或运行) 报 Err17	1、软启动接触器未吸合	1、检查接触器电缆是否松动 2、检查接触器是否有故障 3、检查接触器 24V 供电电源是否有故障 4、寻求厂家服务
11	上电显示 <b>EEEE</b>	1、控制板上相关器件损坏	1、更换控制板



附录

---

## 附录 A: 多功能 IO 扩展卡 MD38IO1

(3.7kW 及以上机器使用)

### A.1 概述

MD38IO1 卡是汇川公司推出的与 MD380 系列变频器配套使用的 I/O 扩展卡。它包含以下资源:

项目	规格	描述
输入端子	5 路数字信号输入	
	1 路模拟电压信号输入	支持 -10V ~ 10V 电压输入信号
输出端子	1 路继电器信号输出	
	1 路数字信号输出	
	1 路模拟信号输出	
通讯	RS-485 通讯接口	支持 MODBUS-RTU 通讯协议 (详见附录 I: MD380 MODBUS 通讯协议)
	CAN 通讯接口	支持 CANlink 通讯协议

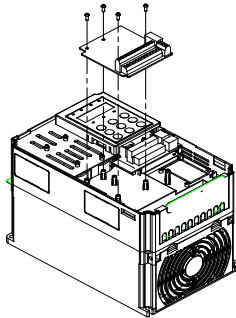
### A.2 机械安装与控制端子功能说明

1、安装方式、控制端子功能定义、跳线说明分别见附录 A 图 1、表 1、表 2。

请在变频器完全断电情况下安装;

对准 I/O 扩展卡和变频器控制板的扩展卡接口和定位孔; 用螺丝固定。

大尺寸扩展卡的安装图



附录 A: 图 1 IO 安装方式

2、控制端子功能说明:

附录 A: 表 1 控制端子功能说明

类别	端子符号	端子名称	功能说明
电源	+24V-COM	外接 +24V 电源	向外提供 +24V 电源，一般用作数字输入输出端子工作电源和外接传感器电源 最大输出电流：200mA
	OP1	数字输入电源端子	出厂时 OP1 与“+24V”已用跳线 J8 连接 当要用外部电源时，OP1 需与外部电源连接，且必须把 J8 取掉。
模拟输入	AI3-PGND	模拟量输入端子 3	1、光耦隔离输入，可接受差分电压输入和温度检测电阻输入； 2、输入电压范围：DC -10V ~ 10V； 3、PT100,PT1000 温度传感器； 4、用拨码开关 S1 决定输入方式，不能多种功能同时使用。作为普通电压型模拟量输入使用时，拨码开关 S1 的 1、2、3 拨到 ON 状态，其余为 OFF 状态；作为 PT100 热电偶使用时，拨码开关 S1 的 6、7、8 拨到 ON 状态，其余为 OFF 状态；作为 PT1000 热电偶使用时，拨码开关 S1 的 456 拨到 ON 状态，其余为 OFF 状态。
功能数字输入端子	DI6-OP1	数字输入 6	1、光耦隔离，兼容双极性输入 2、输入阻抗：2.4kΩ 3、电平输入时电压范围：9 ~ 30V
	DI7-OP1	数字输入 7	
	DI8-OP1	数字输入 8	
	DI9-OP1	数字输入 9	
	DI10-OP1	数字输入 10	
模拟输出	AO2-GND	模拟输出 2	1、输出电压量的规格：0V ~ 10V 2、输出电流量的规格：0mA ~ 20mA 3、输出电流量带阻抗规格：0Ω ~ 500Ω
数字输出	DO2-CME	数字输出 2	光耦隔离，双极性开路集电极输出 输出电压范围：0V ~ 24V 输出电流范围：0mA ~ 50mA 注意：数字输出地 CME1 与数字输入地 COM 是内部隔离的，默认内部通过 J7 连接，当 DO2 想用外部电源驱动时，必须断开 J7。
继电器输出 (RELAY2)	PA- PB	常闭端子	触点驱动能力： AC250V, 3A, COSφ=0.4。 DC 30V, 1A
	PA- PC	常开端子	
RS-485 通讯	485+/485-/COM	通讯接口端子	MODBUS-RTU 协议通讯的输入、输出信号端子，隔离输入
CAN 通讯	CANH/CANL/COM	通讯接口端子	CANlink 协议通讯输入端子，隔离输入

附录 A: 表 2 跳线描述

跳线号	描述
J3	AO2 输出选择 - 电压、电流
J4	CAN 终端匹配电阻选择
S2	RS485 终端匹配电阻选择
J7	CME1 连接方式选择
J8	OP1 连接方式选择
S1	AI3、PT100、PT1000 功能选择

## 附录 B: 迷你型 IO 扩展卡 (MD38IO2) 使用说明

(全系列机器适用)

### B.1 概述

多功能 IO 扩展卡 (MD38IO1) 的简化版, 提供 3 路 DI。

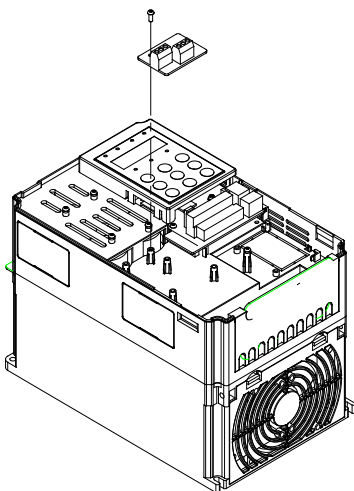
### B.2 机械安装与控制端子功能说明

1、安装方式, 外观、接线端子功能说明分别见附录 B 图 1、图 2、表 1:

请在变频器完全断电的情况下拆装;

对准 I/O 扩展卡和变频器控制板的扩展卡接口和定位孔;

用螺丝固定通讯卡, 如图所示。



附录 B: 图 1 MD38IO2 安装方式

2、接线端子功能定义说明:

附录 B: 表 1 接线端子功能说明

类别	端子符号	端子名称	功能说明
电源	+24V-COM	外接 +24V 电源	向外提供 +24V 电源, 一般用作数字输入输出端子工作电源和外接传感器电源 最大输出电流: 200mA
	OP2	数字输入电源端子	出厂时 OP2 无电源连接, 可根据需要连接外部电源或 +24V 电源
功能数字输入端子	DI6-OP2	数字输入 6	1、光耦隔离, 兼容双极性输入
	DI7-OP2	数字输入 7	2、输入阻抗: DI6、DI7 为 3.3kΩ, DI8 为 2.4kΩ
	DI8-OP2	数字输入 8	3、电平输入时电压范围: 9 ~ 30V 4、DI6、DI7、DI8 为普通输入端子, 输入频率 <100Hz

## 附录 C: 可编程多功能扩展卡 (MD38PC1) 使用说明

(3.7kW 及以上机器使用)

### C.1 概述

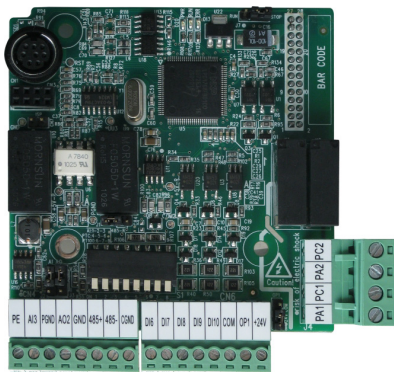
MD38PC1 用户可编程卡是一款集成 PLC 功能的扩展卡。用户可以通过安装该扩展卡, 使 MD380 系列变频器支持 PLC (用户可编程) 功能。该卡与变频器无缝连接, 除了可以访问变频器通用的功能码外, 还可以访问一些变频器内部的特殊变量, 使其比简单的 PLC+ 变频器的组合更有优势。

MD38PC1 编程环境完全兼容汇川公司的 PLC 编程环境, 如果程序容量和外设没有超出 MF38PC1 的范围的情况下, 用户的程序可以不用修改就能移植到 MF38PC1 上; 另外, 该卡还集成如下扩展 IO 及通用通讯接口:

项目	规格	描述
输入端子	5 路数字信号输入	
	1 路模拟电压信号输入	带隔离, 支持 -10V ~ 10V 电压输入信号
输出端子	2 路继电器信号输出	
	1 路模拟信号输出	
通讯	RS-485 通讯接口	

### C.2 机械安装与控制端子功能说明

1、安装方式与附录 A: IO 扩展卡 (MD38IO1) 相同, 外观、控制端子功能定义、跳线说明分别为附录 C 图 1、表 1、表 2



附录 C: 图 1 外观

2、控制端子功能说明:

附录 C: 表 1 控制端子功能说明

类别	端子符号	端子名称	功能说明
电源	+24V-COM	外接 +24V 电源	向外提供 +24V 电源, 一般用作数字输入输出端子工作电源和外接传感器电源 最大输出电流: 200mA
	OP1	数字输入电源端子	出厂时 OP1 与“+24V”已用跳线 J8 连接 当要用外部电源时, OP1 需与外部电源连接, 且必须把 J8 取掉。
模拟输入	AI3-PGND	模拟量输入端子 3	1、光耦隔离输入, 可接受差分电压输入、电流输入、温度检测电阻输入 2、输入电压范围: DC -10V ~ 10V 3、输入电流范围: DC -20mA ~ 20mA 4、PTC,PT100 温度传感器 5、用拨码开关 S1 决定输入方式, 不能多种功能同时使用
功能数字输入端子	DI6-OP1	数字输入 6	1、光耦隔离, 兼容双极性输入 2、输入阻抗: 2.4kΩ 3、电平输入时电压范围: 9 ~ 30V
	DI7-OP1	数字输入 7	
	DI8-OP1	数字输入 8	
	DI9-OP1	数字输入 9	
	DI10-OP1	数字输入 10	
模拟输出	AO2-GND	模拟输出 2	1、输出电压量的规格: 0V ~ 10V 2、输出电流量的规格: 0mV ~ 20mV
继电器输出 (RELAY x 2)	PA1- PC1	继电器 1 常开端子	触点驱动能力: AC250V, 3A, COSφ=0.4。 DC 30V, 1A
	PA2- PC2	继电器 2 常开端子	
RS485 通讯	485+/485-	485 通讯接口端子	Modbus-RTU 协议通讯的输入、输出信号端子, 隔离输入
	GND	485 通讯隔离电源地	
RS422	CN1	用户程序下载	用户程序下载口 (9 针 Mini 口)

## 3、跳线说明如下:

附录 C: 表 2 跳线描述

跳线号	描述
J2	AI3 输入选择 - 电压、电流
J3	AO2 输出选择 - 电压、电流
J1	RS485 终端匹配电阻选择
J7	RUN/STOP 选择
J8	OP1 连接方式选择
S1	AI、PT100、PTC 功能选择 (注意不能同时选择多项功能)



## 附录 D: Profibus-DP 卡使用说明

(3.7kW 及以上机器适用)

### D.1 概述

感谢您使用汇川技术 MD380 系列变频器，并选用 Profibus-DP 卡！

本公司提供的 Profibus-DP 卡是 Profibus-DP 现场总线适配卡，符合国际通用的 Profibus 现场总线标准。用于将汇川变频器连接至 Profibus-DP 总线。将该卡安装到 MD380 变频器上，可提高通讯效率，便于实现变频器组网功能，使变频器成为现场总线的从站，接受现场总线主站控制。不仅可以实现 Profibus-DP 通讯，还提供了 CANlink 通讯接口，实现 CANlink 通讯功能。数据交换可以满足变频器的所有功能，包括：配置功能、更新调节参数、控制信号发送、监视和诊断。

本手册以 MD380 为主进行介绍，如您需使用其它变频器与本 MD38DP2 扩展卡使用，请与技术人员确认是否支持并索取相应技术资料。

### D.2 Profibus-DP 卡分类及差异

汇川技术研发生产的 Profibus-DP 卡分为：MD38DP1 和 MD38DP2，两者在硬件结构上均一致，功能软件差异点如下表所示：【其中 MD38DP2 卡可以通过设置拨码开关切换为 MD38DP1 卡，请参见“附录 D：表 3 拨码定义”】

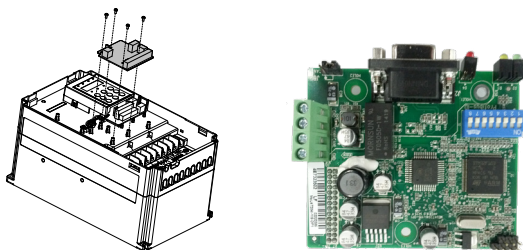
MD38DP2 与 MD38DP1 区别

类型	MD38DP2	MD38DP1【注】
诊断支持	支持	不支持
DPV1 支持	支持	不支持
PPO4 支持	支持	不支持
PPO 类型选择	西门子后台设定	FD-05 设定。与后台需一致
PZD 映射地址	西门子后台设定	手动在变频器 FE 组设置
站号设定	拨码设定 1~125	拨码设定 1~63，拨码为 0 时 FD-02 决定站号 1~125
主站掉站	扩展卡主动告知变频器	无，需通过设定 FD-04 来检测
卡与变频器通讯速率	固定速率（115.2K）	由 FD-00 设定，需与拨码的 1、2 位设定一致
从站故障	扩展卡主动告知主站	主站可由 PZD1 知有故障，但不知具体故障，但扩展卡与变频器通讯中断时主站无法知晓

【注】自 MD38DP2 推广使用后，将对 MD38DP1 卡进行逐步替代。

### D.3 机械安装与控制端子功能说明

1、安装方式与附录 A：IO 扩展卡（MD38IO1）相同，外观、控制端子功能定义、跳线描述、拨码定义、LED 指示灯定义分别见附录 D 图 1、表 1、表 2、表 3、表 4



附录 D: 图 1 外观 (请根据图中右上角条目丝印辨识 DP 卡类型)

## 2、控制端子功能说明:

附录 D: 表 1 控制端子功能说明

类别	端子符号	端子名称	功能说明
Profibus 通信端子 (J2)	3	B 数据线	数据线正极
	4	RTS	请求发送信号
	5	GND_ISO	隔离 5V 电源地
	6	+5V_ISO	隔离 5V 电源
CAN 通信 (J3、J9)	8	A 数据线	数据线负极
	+5V_ISO	电源	隔离 5V 电源
	CANH	CAN 正输入	-
	CANL	CAN 负输入	-
程序烧写	GND_ISO	电源地	隔离 5V 电源地
	SW1	ARM 程序烧写接口	-

## 3、跳线描述:

附录 D: 表 2 跳线描述

跳线号	描述
J6	CAN 终端匹配电阻选择

## 4、拨码定义:

附录 D: 表 3 拨码定义

## MD38DP2: 拨码开关说明

拨码位号	功能	说明
1	DP 卡类型切换	OFF: MD38DP2 (默认) ON: MD38DP1

拨码位号	功能	说明
2~8	Profibus-DP 通讯从站地址	7 位二进制拨码开关可设置 0~125 号站地址 例： 地址 开关设置 0 0000 0000 7 0000 0111 20 0001 0100 125 0111 1101

注：修改拨码 1 之后，需重新上电才生效。

#### MD38DP1: 拨码开关说明

拨码位号	功能	说明
1	DP 卡类型切换	OFF: MD38DP2 (默认) ON: MD38DP1
2	保留	保留
3~8	DP 卡与 Profibus 主站通讯本地地址设置	位 3~ 位 8 六位二进制拨码开关可设置 0~63 号站地址。 例： 位 3~ 位 8 拨码开关设置 本地地址 00 0000 0 00 0111 07 01 0100 20 (注：拨码开关设置为 0 时本地地址由 MD380 变频器功能码 FD-02 设置，详见后续通讯设置)

注：该类型的 MD38DP1 只支持与变频器的通讯速率为 115.2K，即需将 Fd-00 的十位设为 0。

#### 5、LED 指示灯的定义：

附录 D: 表 4 LED 指示灯定义

LED 指示灯	功能定义	描述
D4 红色	电源指示灯	如 DP 卡和变频器接口接好，变频器上电后该 LED 指示灯应处于常亮状态
D2 绿色	DP 卡和变频器串口连接指示灯	DP 卡和变频器连接正常该指示灯处于常亮状态，闪烁表示连接时断时续（有干扰存在），熄灭表示和变频器串口连接不成功（可检查波特率设置）
D3 黄色	DP 卡和 Profibus 主站连接指示灯	DP 卡和 Profibus 主站连接正常该指示灯处于常亮状态，闪烁表示连接时断时续（有干扰存在），熄灭表示和 Profibus 主站连接不成功（可检查从站地址、数据格式以及 Profibus 电缆连接）

#### D.4 使用指导

更多使用指导内容请参见 MD38DP2 卡随机附送的使用手册《MD380M 系列 MD38DP2 Profibus 接口卡说明书》。

## 附录 E：通用编码器扩展卡使用说明

(全系列机器适用)

### E.1 概述

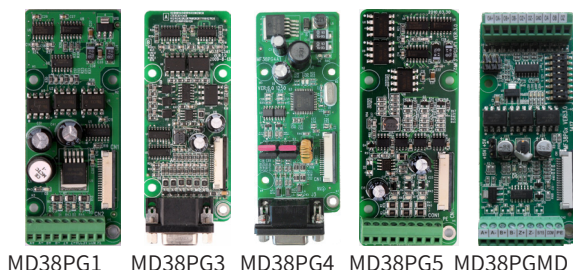
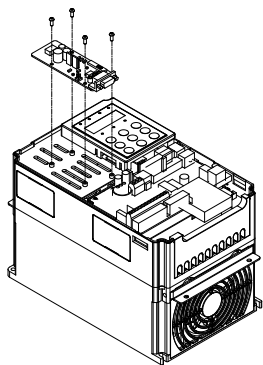
MD380 配备了多种编码器扩展卡（即 PG 卡），作为选配件使用，是变频器做闭环矢量控制的必选件，根据编码器输出形式选择相应的 PG 卡，具体型号如下：

选配件	描述	其他
MD38PG1	差分输入 PG 卡，带分频输出	端子接线
MD38PG3	UVW 差分输入 PG 卡，不带分频输出	DB15 母座
MD38PG4	旋转变压器 PG 卡	DB9 母座
MD38PG5	OC 输入 PG 卡，带 1:1 分频输出	端子接线
MD38PG6	带分频输出的差分 PG 卡	DB9 母座
MD38PGMD	在 MD38PG1、MD38PG5、MD38PG6D 基础上优化改进的多功能 PG 卡。可以兼容差分输入、集电极输入、推挽输入，同时也支持差分输出、集电极输出，因此可以满足目前常见编码器、上位机 A/B 相输入多种接口形式。带 CPLD 版本的 MD38PGM 还具有 0~63 多分频输出、自适应滤波、自动互锁功能，同时支持编码器断线检测功能	适用于 MD380/ MD380M/MD500 全系列变频器

### E.2 机械安装与控制端子功能说明

1、安装方式，外观，规格及接线端子信号定义，跳线说明分别为附录 E 图 1、图 2、表 1：

- 1) 请在变频器完全断电情况下拆装 PG 卡；
- 2) 通过 18Pin FFC 软排线将控制板的 J3 与扩展卡相连（注意安装端正和卡扣到位）。



MD38PG1 MD38PG3 MD38PG4 MD38PG5 MD38PGMD

附录 E：图 1 编码器扩展卡安装方式

附录 E：图 2 外观

各编码器扩展卡规格及接线端子信号定义如下：

附录 E：表 1 规格及接线端子信号定义说明

差分 PG 卡 (MD38PG1)		
MD38PG1 规格		
用户接口	斜插端子台	
间距	3.5mm	
螺钉	一字	
拔插	否	
线规	16-26AWG	
最大速率	500kHz	
输入差分信号幅度	≤ 7V	
MD38PG1 接线端子信号定义		
序号	标号	描述
1	A+	编码器输出 A 信号正
2	A-	编码器输出 A 信号负
3	B+	编码器输出 B 信号正
4	B-	编码器输出 B 信号负
5	Z+	编码器输出 Z 信号正
6	Z-	编码器输出 Z 信号负
7	5V	对外提供 5V/100mA 电源
8	COM	电源地
9	PE	屏蔽接线端
UVW 差分 PG 卡 (MD38PG3)		
MD38PG3 规格		
用户接口	DB15 母座	
拔插	是	
线规	>22AWG	
最大速率	500kHz	
输入差分信号幅度	≤ 7V	
MD38PG3 端子描述		
序号	标号	描述
1	A+	编码器输出 A 信号正
2	A-	编码器输出 A 信号负
3	B+	编码器输出 B 信号正
4	B-	编码器输出 B 信号负

5	Z+	编码器输出 Z 信号正
6	Z-	编码器输出 Z 信号负
7	U+	编码器输出 U 信号正
8	U-	编码器输出 U 信号负
9	V+	编码器输出 V 信号正
10	V-	编码器输出 V 信号负
11	W+	编码器输出 W 信号正
12	W-	编码器输出 W 信号负
13	+5V	对外提供 5V/100mA 电源
14	COM	电源地
15	-	
<b>旋转变压器 PG 卡 (MD38PG4)</b>		
<b>MD38PG4 规格</b>		
用户接口	DB9 母头	
拔插	是	
线规	>22AWG	
分辨率	12 位	
激励频率	10kHz	
VRMS	7V	
VP-P	3.15±27%	
<b>MD38PG4 端子说明</b>		
序号	标号	描述
1	EXC1	旋转变压器激励负
2	EXC	旋转变压器激励正
3	SIN	旋转变压器反馈 SIN 正
4	SINLO	旋转变压器反馈 SIN 负
5	COS	旋转变压器反馈 COS 正
6-8	-	-
9	COSLO	旋转变压器反馈 COS 负
<b>OC PG 卡 (MD38PG5)</b>		
<b>MD38PG5 规格</b>		
用户接口	斜插端子台	
间距	3.5mm	
螺钉	一字	
拔插	否	
线规	16-26AWG	
最大速率	100kHz	

MD38PG5 端子说明		
序号	标号	描述
1	A	编码器输出 A 信号
2	B	编码器输出 B 信号
3	Z	编码器输出 Z 信号
4	15V	对外提供 15V/100mA 电源
5	COM	电源地
6	COM	电源地
7	A1	PG 卡 1:1 反馈输出 A 信号
8	B1	PG 卡 1:1 反馈输出 B 信号
9	PE	屏蔽接线端
MD38PG5 跳线说明		
J3、J4	跳线位置	功能描述
	短接 2、3 引脚	支持“脉冲 + 方向”功能
	短接 1、2 引脚	不支持“脉冲 + 方向”功能（默认设置）
多功能编码器卡 (MD38PGMD)		
编码器供电电源	5V/200mA, 15V/100mA	
PG 卡最高输入频率	差分：500kHz, 集电极：100kHz	
编码器接口类型	支持差分、集电极、推挽	
分频范围	0~63	
分频接口类型	支持差分、集电极	
线规	16~26AWG 具体线规选择请参见 MD38PGMD 卡随机附送的《MD380M 系列变频器多功能 PG 卡使用说明书》	
端子间距	3.5mm	
端子螺丝	一字	
端子形式	斜插端子台	
MD38PGMD 端子说明		
1	A+	编码器输出 A 信号正
2	A-	编码器输出 A 信号负
3	B+	编码器输出 B 信号正
4	B-	编码器输出 B 信号负
5	Z+	编码器输出 Z 信号正
6	Z-	编码器输出 Z 信号负
7	5V/15V	编码器 5V/15V 供电电源

8	COM	编码器供电电源地
9	PE	屏蔽层接线端
J7 分频输出信号端子引脚定义		
1	OA+	差分分频输出 A 信号正
2	OA-	差分分频输出 A 信号负
3	OB+	差分分频输出 B 信号正
4	OB-	差分分频输出 B 信号负
5	OZ+	差分分频输出 Z 信号正
6	OZ-	差分分频输出 Z 信号负
7	GND	分频输出参考地
8	OA	集电极分频输出 A 信号
9	OB	集电极分频输出 B 信号
10	OZ	集电极分频输出 Z 信号

### E.3 MD38PG4 卡使用说明

1、MD38PG4 上面有两个红色 LED，位号为 D5/D6。这两个 LED 用于指示 MD38PG4 的工作状态。具体涵义见下表。

D5	D6	MD38PG4 故障状态	故障原因及对策
不亮	不亮	正常	无
亮 / 闪烁	不亮	锁相环失锁	一般是所选的旋转变压器的相位滞后过大引起。
不亮	亮 / 闪烁	信号 SIN/COS 幅值超出上限。	通常 D6 闪烁都是干扰引起的。将电机良好接地以及将 PG 卡上面的接地点接到变频器的 PE 端子可以有效解决
亮 / 闪烁	亮 / 闪烁	信号 SIN/COS 幅值过小。	一般是 DB9 接头没有接上或者接错、甚至断线。若检查发现并没有出现上述情况，需要检查旋变变压器选型与 MD38PG4 是否匹配。

2、旋转变压器的选型必须要满足 MD38PG4 的参数要求，特别是激励的输入直流电阻必须要大于  $17\Omega$ （可用万用表测量），否则 MD38PG4 不能正常工作。

3、为避免选择过高的极对数的旋转变压器会使得 MD38PG4 处于过载状态，建议不要选用极对数高于 4 对极的旋转变压器。

4、变频器软件参数正确设置的前提下，如果发现 PG 卡反馈的速度或者位置不稳定，说明 PG 卡受到电磁干扰。将编码器信号线的屏蔽层接到变频器的 PE 接地点可以有效抑制电磁干扰。

### E.4 MD38PGMD 卡使用说明

1) MD38PGMD 卡上有 4 个 LED 指示灯，状态指示灯具体含义见下表（只有带 CPLD 版本才有）：



指示灯类型	指示灯位号	指示灯状态	功能描述	备注
编码器输入信号质量指示灯 (红色)	LED1	不亮	编码器输入信号正常，速度很稳定或者没有干扰	
		常亮	编码器输入信号轻微不稳定，通常在电机加减速或者编码器输入信号受到轻微干扰时出现	
		慢闪	编码器输入信号中度不稳定，通常在电机加减速或者编码器输入信号受到中度干扰时出现	
		快闪	编码器输入信号严重不稳定，通常在电机加减速很快或者编码器输入信号受到严重干扰时出现	
PG 卡信号处理质量指示灯 (红色)	LED2	不亮	PG 卡信号正常，速度稳定或者没有干扰	慢闪：2Hz 快闪：10Hz (闪或亮时为红色)
		常亮	PG 卡信号轻微不稳定，通常在电机加减速或者 PG 卡没有能够完全过滤掉编码器输入信号中的干扰，但是不多（单位时间内没有过滤掉的干扰脉冲小于 10 个）	
		慢闪	PG 卡信号中度不稳定，通常在电机加减速或者 PG 卡没有能够完全过滤掉编码器输入信号中的干扰，有一定数目（单位时间内没有过滤掉的干扰脉冲小于 30 个）	
		快闪	PG 卡信号严重不稳定，通常在电机加减速或者 PG 卡没有能够完全过滤掉编码器输入信号中的干扰，有一定数目（单位时间内没有过滤掉的干扰脉冲大于 30 个）	
互锁状态指示灯（绿色）	LED3	亮	使能互锁功能	慢闪：2Hz 快闪：10Hz (闪或亮时为绿色)
		不亮	禁止互锁功能	
系统工作指示灯（绿色）	LED4	常亮	系统工作正常	
		闪烁	编码器线缆出现断线	

- 2) 建议使用双绞屏蔽线线缆，对于差分编码器，双绞线必须按照差分对接线，屏蔽层接到变频器接地端子（PE 端子）；
- 3) 对于某些大型设备，变频器离电机距离较远，电机线缆很长（>10m），线缆电感影响，接地效果会变差，这时编码器屏蔽层可以不接变频器接地端子（PE 端子）；
- 4) 编码器输入是否存在干扰，可以通过 PG 卡上面的状态指示灯 LED1 来判断，详细内容见上面章节《状态指示灯具体含义》。
- 5) 详细使用指导请参见 MD38PGMD 卡随机附送的使用说明《MD380M 系列变频器多功能 PG 卡使用说明书》。

## 附录 F: CANlink 通信扩展卡 (MD38CAN1) 使用说明

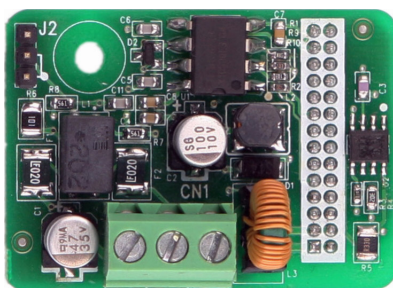
(全系列通用)

### F.1 概述

专为 MD380 系列变频器提供 CANlink 通讯功能而专门研制。

### F.2 机械安装与控制端子功能说明

1、安装方式与附录 B: 迷你型 IO 扩展卡 (MD38IO2) 相同, 外观、接线端子功能说明、跳线描述、分别见附录 F 图 1、表 1、表 2:



附录 F: 图 1 MD38CAN1 外观

注: 通信距离和波特率关系是 CAN 总线节点数小于 32 个节点实测可靠通信的数据; 当节点数大于 32 时, CAN 总线长度会有一定降额。

2、接线端子功能说明:

附录 F: 表 1 控制端子功能说明

类别	端子符号	端子名称	功能说明
CAN 通讯 (CN1)	CANH/CANL	通讯接口端子	CAN 通讯输入端子
	COM	CAN 通讯电源地	

3、跳线描述:

附录 F: 表 2 跳线描述

J2	跳线位置	终端电阻
	短接2、3引脚	不使用终端电阻 (出厂默认在这个状态)
	短接1、2引脚	终端电阻接入 (白色圆点为1引脚)

- 1) 在使用 CANlink 通讯时, 如果是末端的变频器, 则应接通终端电阻 (J2 短接 1、2 引脚)。
- 2) 如果总线长度较长时, 建议将双绞屏蔽线的屏蔽层接到各个节点的 COM 端子, 避免因节点参考地平面不一致而引起通信不稳定。
- 3) 发现因为 CAN 总线长度过长而通信不稳定, 建议降低波特率使用。

## 附录 G: CANopen 通讯扩展卡 (MD38CAN2) 使用说明

(全系列通用)

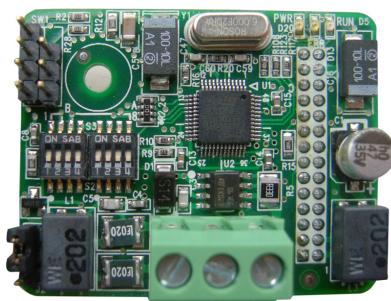
### G.1 概述

CANopen 通讯扩展卡是专为 CANopen 通讯而专门研制，具有如下特点：

- 1、支持 Node Guard 协议，主站可使用此功能查询设备状态；
- 2、发送和接收各有 4 个 PDO 通道，发送 PDO 支持同步、异步等传输类型；
- 3、SDO 仅支持加速传送机制，最多传输 4 个字节；
- 4、TPDO、RPDO 及 SDO 等通讯对象 COB-ID 与设备 ID 相关，在软件内部已设定，使用时不必进行修改；
- 5、不支持紧急对象，另 CANopen 通讯的电气参数符合国际标准。

### G.2 机械安装与控制端子功能说明

- 1、安装方式与附录 B: 迷你型 IO 扩展卡 (MD38IO2) 相同，外型、接线端子功能说明及拨码定义分别见附录 G 图 1、表 1、表 2：



附录 G: 图 1 MD38CAN2 外型

- 2、接线端子功能说明：

附录 G: 表 1 接线端子功能说明

类别	端子符号	端子名称	功能说明
CAN 通讯 (CN1)	CANH/CANL	通讯接口端子	CANlink 通讯输入端子，隔离输入
	COM	CAN 通讯电源地	与 +24V 电源地共模电感连接
程序烧写	SW1	ARM 程序烧写接口	

- 3、跳线描述：

附录 G: 表 2 跳线描述

J2	跳线位置	终端电阻
	短接2、3引脚	不使用终端电阻（出厂默认在这个状态）
	短接1、2引脚	终端电阻接入（白色圆点为1引脚）

注意：在使用 CANopen 通讯时，如果是末端的变频器，则应接通终端电阻 (J2 短接 1、2 引脚)

#### 4、拨码定义：

实际拨码							
ON SAB				ON SAB			
1	2	3	4	1	2	3	4
位号定义							
1	2	3	4	5	6	7	8

附录 G：表 3 CANopen 卡拨码说明

位号	功能	说明		
1 ~ 2	CAN 总线波特率	位 1	位 2	波特率
		0	0	125kb/s
		0	1	250kb/s
		1	0	500kb/s
		1	1	1000kb/s
3 ~ 8	CANopen 网络 ID 号	6 位二进制共组成 64 个地址，范围 0~63 地址 开关设置 0 00 0000 7 00 0111 20 01 0100		

注意：开关向上拨该位置 1，反之清 0。

## 附录 H：RS-485 通讯扩展卡 (MD38TX1) 使用说明

(全系列通用)

### H.1 概述

专为 MD380 系列变频器提供 485 通讯功能而专门研制，采用隔离方案，电气参数符合国际标准，用户可根据需要选用，以实现远程串口方式控制变频器运行及参数设定等功能；

通讯卡的详情请参考《MD380 串行通讯协议》，您可以登陆我司网站 ([www.inovance.cn](http://www.inovance.cn)) 查阅，也可以和当地办事处或者代理商联系。

### H.2 机械安装与控制端子功能说明

1、安装方式与附录 B：迷你型 IO 扩展卡 (MD38IO2) 相同，外型、接线端子功能说明及拨码定义分别见附录 G 图 1、表 1、表 2：



附录 H: 图 1 MD38TX1 外型图

## 2、接线端子功能说明:

附录 H: 表 1 控制端子功能说明

类别	端子符号	端子名称	功能说明
485 通讯 (CN1)	485+/485-	通讯接口端子	485 通讯输入端子, 隔离输入
	CGND	485 通讯电源地	电源为隔离电源

## 3、跳线描述:

附录 H: 表 2 跳线描述

J3	跳线位置	终端电阻
	短接2、3引脚	不使用终端电阻 (出厂默认在这个状态)
	短接1、2引脚	终端电阻接入 (白色圆点为1引脚)

注意: 1、在使用 RS485 通讯时, 如果是末端的变频器, 则应接通终端电阻 (J3 短接 1、2 引脚);

2、为避免通讯信号受外界干扰, 通讯连线建议使用双绞屏蔽线, 尽量避免使用平行线。如果总线长度较长时, 建议将各个节点的 CGND 接到双绞屏蔽线的屏蔽层。

## 附录 I: MD380 通讯数据地址定义

MD380 系列变频器支持 Modbus-RTU、CANopen、CANlink、Profibus-DP 四种通讯协议，用户可编程卡和点对点通讯属于 CANlink 协议的衍生。上位机通过这些通讯协议可以实现对变频器的控制、监视及功能参数修改查看操作。

MD380 通讯数据可分为功能码数据、非功能码数据，后者包括运行命令、运行状态、运行参数、告警信息等。

### I.1 MD380 功能码数据

功能码数据为变频器的重要设置参数，在 MD320 仅有 F 组功能参数的基础上，MD380 增加了 A 组功能参数

如下：

MD380 功能码数据	F 组 (可读写)	F0、F1、F2、F3、F4、F5、F6、F7、F8、F9、FA、FB、FC、 FD、FE、FF
	A 组 (可读写)	A0、A1、A2、A3、A4、A5、A6、A7、A8、A9、AA、AB、AC、 AD、AE、AF

功能码数据通讯地址定义如下：

#### 1、当为通讯读取功能码数据时

对于 F0~FF、A0~AF 组功能码数据，其通讯地址高十六位直接为功能组编号，低十六位直接为功能码在功能组中序号，举例如下：

F0-16 功能参数，其通讯地址为 F010H，其中 F0H 代表 F0 组功能参数，10H 代表功能码在功能组中序号 16 的十六进制数据格式

AC-08 功能参数，其通讯地址为 AC08，其中 ACH 代表 AC 组功能参数，08H 代表功能码在功能组中序号 8 的十六进制数据格式

#### 2、当为通讯写入功能码数据时

对于 F0~FF 组功能码数据，其通讯地址高十六位，根据是否写入 EEPROM，区分为 00~0F 或 F0~FF，低十六位直接为功能码在功能组中序号，举例如下：

写功能参数 F0-16

不需要写入 EEPROM 时，其通讯地址为 0010H

需要写入 EEPROM 时，其通讯地址为 F010H

对于 A0~AF 组功能码数据，其通讯地址高十六位，根据是否需要写入 EEPROM，区分为 40~4F 或 A0~AF，低十六位直接为功能码在功能组中序号，举例如下：

写功能参数 AC-08

不需要写入 EEPROM 时，其通讯地址为 4C08H

需要写入 EEPROM 时，其通讯地址为 AC08H

## I.2 MD380 非功能码数据

MD380 非功能码数据	状态数据 (只读)	U 组监视参数、变频器故障描述、变频器运行状态
	控制参数 (只写)	控制命令、通讯设定值、数字输出端子控制、模拟输出 AO1 控制、模拟输出 AO2 控制、高速脉冲 (FMP) 输出控制、参数初始化

### 1、状态数据

状态数据分为 U 组监视参数、变频器故障描述、变频器运行状态

#### U 组参数监视参数

U 组监视数据描述见第五章、第六章相关描述，其地址定义如下：

U0~UF，其通讯地址高十六位为 70~7F，低十六位为监视参数在组中的序号，举例如下：

U0-11，其通讯地址为 700BH

#### 变频器故障描述

通讯读取变频器故障描述时，通讯地址固定为 8000H，上位机通过读取该地址数据，可以获取当前变频器故障代码，故障代码描述见第五章 F9-14 功能码中定义

#### 变频器运行状态

通讯读取变频器运行状态时，通讯地址固定为 3000H，上位机通过读取该地址数据，可以获取当前变频器运行状态信息，定义如下：

变频器运行状态通讯地址	读取状态字定义
3000H	1: 正转运行
	2: 反转运行
	3: 停机

### 2、控制参数

控制参数分为控制命令、数字输出端子控制、模拟输出 AO1 控制、模拟输出 AO2 控制、高速脉冲 (FMP) 输出控制

#### 控制命令

在 F0-02(命令源) 选择为 2: 通讯控制时，上位机通过该通讯地址，可以实现对变频器的启停等相关命令控制，控制命令定义如下：

控制命令通讯地址	命令功能
2000H	1: 正转运行
	2: 反转运行
	3: 正转点动
	4: 反转点动
	5: 自由停机
	6: 减速停机
	7: 故障复位

### 通讯设定值

通讯设定值主要用户 MD380 中频率源、转矩上限源、VF 分离电压源、PID 给定源、PID 反馈源等选择为通讯给定时的给定数据。其通讯地址为 1000H，上位机设定该通讯地址值时，其数据范围为 -10000~10000，对应相对给定值 -100.00%~100.00%

### 数字输出端子控制

当数字输出端子功能选择为 20：通讯控制时，上位机通过该通讯地址，可以实现对变频器数字输出端子的控制，定义如下：

数字输出端子控制通讯地址	命令内容
2001H	BIT0: DO1 输出控制 BIT1: DO2 输出控制 BIT2: RELAY1 输出控制 BIT3: RELAY2 输出控制 BIT4: FMR 输出控制 BIT5: VDO1 BIT6: VDO2 BIT7: VDO3 BIT8: VDO4 BIT9: VDO5

### 模拟量输出 AO1、AO2，高速脉冲输出 FMP 控制

当模拟量输出 AO1、AO2，高速脉冲输出 FMP 输出功能选择为 12：通讯设定时，上位机通过该通讯地址，可以实现对变频器模拟量、高速脉冲输出的控制，定义如下：

输出控制通讯地址		命令内容
AO1	2002H	0 ~ 7FFF 表示 0%~ 100%
AO2	2003H	
FMP	2004H	

### 参数初始化

当需要通过上位机实现对变频器的参数初始化操作时，需要使用该功能。

如果 FP-00( 用户密码 ) 不为 0，则首先需要通过通讯进行密码校验，校验通过后，在 30 秒内，上位机进行参数初始化操作。

通讯进行用户密码校验的通讯地址为 1F00H，直接将正确的用户密码写入该地址，则可以完成密码校验

通讯进行参数初始化的地址为 1F01H，其数据内容定义如下：

参数初始化通讯地址	命令功能
1F01H	1: 恢复出厂参数
	2: 清楚记录信息
	4: 恢复用户备份参数
	501: 备份用户当前参数



## 附录 J: MD380 Modbus 通讯协议

MD380 系列变频器提供 RS485 通信接口，并支持 Modbus-RTU 从站通讯协议。用户可通过计算机或 PLC 实现集中控制，通过该通讯协议设定变频器运行命令，修改或读取功能码参数，读取变频器的工作状态及故障信息等。

### J.1 协议内容

该串行通信协议定义了串行通信中传输的信息内容及使用格式。其中包括：主机轮询（或广播）格式；主机的编码方法，内容包括：要求动作的功能码，传输数据和错误校验等。从机的响应也是采用相同的结构，内容包括：动作确认，返回数据和错误校验等。如果从机在接收信息时发生错误，或不能完成主机要求的动作，它将组织一个故障信息作为响应反馈给主机。

#### ■ J.1.1 应用方式

变频器接入具备 RS485 总线的“单主多从”PC/PLC 控制网络，作为通讯从机。

#### ■ J.1.2 总线结构

##### (1) 硬件接口

需在变频器上插入 RS485 扩展卡 MD38TX1 硬件。

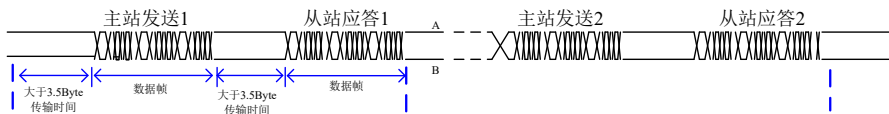
##### (2) 拓扑结构

单主机多从机系统。网络中每一个通讯设备都有一个唯一的从站地址，其中有一个设备作为通讯主机（常为平 PC 上位机、PLC、HMI 等），主动发起通讯，对从机进行参数读或写操作，其他设备在为通讯从机，响应主机对本机的询问或通讯操作。在同一时刻只能有一个设备发送数据，而其他设备处于接收状态。

从机地址的设定范围为 1~247，0 为广播通信地址。网络中的从机地址必须是唯一的。

##### (3) 通讯传输方式

异步串行，半双工传输方式。数据在串行异步通信过程中，是以报文的形式，一次发送一帧数据，MODBUS-RTU 协议中约定，当通讯数据线上无数据的空闲时间大于 3.5Byte 的传输时间，表示新的一个通讯帧的起始。

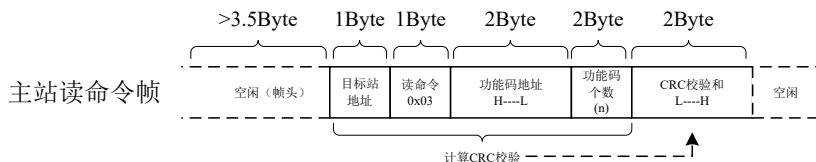


MD380 系列变频器内置的通信协议是 Modbus-RTU 从机通信协议，可响应主机的“查询/命令”，或根据主机的“查询/命令”做出相应的动作，并通讯数据应答。

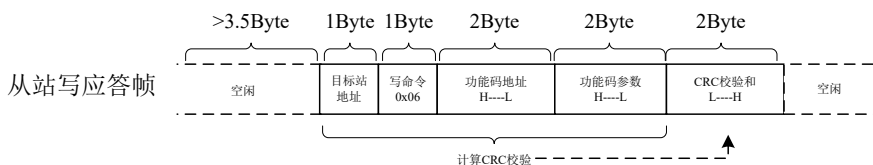
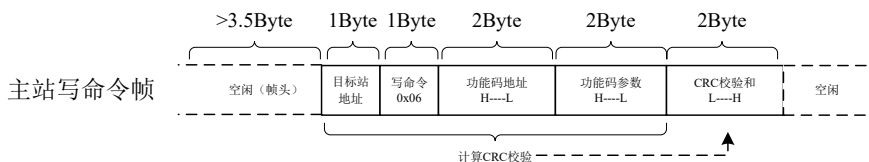
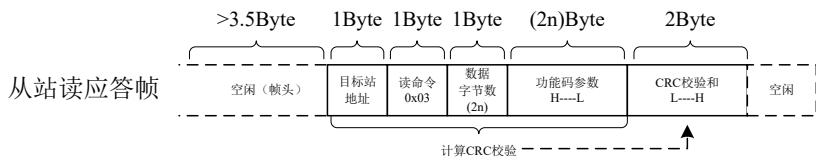
主机可以是指个人计算机（PC），工业控制设备或可编程逻辑控制器（PLC）等，主机既能对某个从机单独进行通信，也能对所有下位从机发布广播信息。对于主机的单独访问“查询/命令”，被访问从机要返回一个应答帧；对于主机发出的广播信息，从机无需反馈响应给主机。

### J.2 通讯资料结构

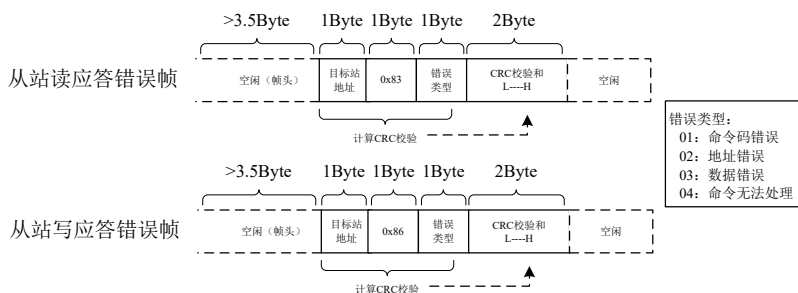
MD380 系列变频器的 Modbus-RTU 协议通讯数据格式如下，变频器只支持 Word 型参数的读或写，对应的通讯读操作命令为 0x03；写操作命令为 0x06，不支持字节或位的读写操作：



理论上,上位机可以一次读取连续的几个功能码(即其中 n 最大可达 12 个),但要注意不能跨过本功能码组的最后一个功能码,否则会答复出错。



若从机检测到通讯帧错误,或其他原因导致的读写不成功,会答复错误帧。



数据帧字段说明:

帧头 START	大于 3.5 个字符传输时间的空闲
从机地址 ADR	通讯地址范围: 1 ~ 247; 0 = 广播地址

命令码 CMD	03: 读从机参数; 06: 写从机参数
功能码地址 H	变频器内部的参数地址, 16 进制表示; 分为功能码型和非功能码型 (如运行状态参数、运行命令等) 参数等, 详见地址定义。 传送时, 高字节在前, 低字节在后。
功能码地址 L	
功能码个数 H	本帧读取的功能码个数, 若为 1 表示读取 1 个功能码。传送时, 高字节在前, 低字节在后。 本协议一次只能改写 1 个功能码, 没有该字段。
功能码个数 L	
数据 H	应答的数据, 或待写入的数据, 传送时, 高字节在前, 低字节在后。
数据 L	
CRC CHK 低位	检测值: CRC16 校验值。传送时, 低字节在前, 高字节在后。 计算方法详见本节 CRC 校验的说明。
CRC CHK 高位	
END	3.5 个字符时

### CRC 校验方式:

CRC (Cyclical Redundancy Check) 使用 RTU 帧格式, 消息包括了基于 CRC 方法的错误检测域。CRC 域检测了整个消息的内容。CRC 域是两个字节, 包含 16 位的二进制值。它由传输设备计算后加入到消息中。接收设备重新计算收到消息的 CRC, 并与接收到的 CRC 域中的值比较, 如果两个 CRC 值不相等, 则说明传输有错误。

CRC 是先存入 0xFFFF, 然后调用一个过程将消息中连续的 8 位字节与当前寄存器中的值进行处理。仅每个字符中的 8Bit 数据对 CRC 有效, 起始位和停止位以及奇偶校验位均无效。

CRC 产生过程中, 每个 8 位字符都单独和寄存器内容相异或 (XOR), 结果向最低有效位方向移动, 最高有效位以 0 填充。LSB 被提取出来检测, 如果 LSB 为 1, 寄存器单独和预置的值相异或, 如果 LSB 为 0, 则不进行。整个过程要重复 8 次。在最后一位 (第 8 位) 完成后, 下一个 8 位字节又单独和寄存器的当前值相异或。最终寄存器中的值, 是消息中所有的字节都执行之后的 CRC 值。

CRC 添加到消息中时, 低字节先加入, 然后高字节。CRC 简单函数如下:

```
unsigned int crc_chk_value (unsigned char *data_value,unsigned char length) {
    unsigned int crc_value=0xFFFF;
    int i;
    while (length--) {
        crc_value^=*data_value++;
        for (i=0;i<8;i++) {
            if (crc_value&0x0001)
                crc_value= (crc_value>>1)
^0xa001;
            }
        else
        {
            crc_value=crc_value>>1;
        }
    }
    return (crc_value) ;
}
```

### 通信参数的地址定义

读写功能码参数 (有些功能码是不能更改的, 只供厂家使用或监视使用) :

### J.3 功能码参数地址标示规则

以功能码组号和标号为参数地址表示规则：

高位字节：F0~FF(F组)、A0~AF(A组)、70~7F(U组)

低位字节：00~FF

例如：若要访问功能码 F3-12，则功能码的访问地址表示为 0xF30C；

注意：

FF组：既不可读取参数，也不可更改参数；

U组：只可读取，不可更改参数。

有些参数在变频器处于运行状态时，不可更改；有些参数不论变频器处于何种状态，均不可更改；更改功能码参数，还要注意参数的范围，单位，及相关说明。

功能码组号	通讯访问地址	通讯修改 RAM 中功能码地址
F0 ~ FE 组	0xF000 ~ 0xFEFF	0x0000 ~ 0x0EFF
A0 ~ AC 组	0xA000 ~ 0xACFF	0x4000 ~ 0x4CFF
U0 组	0x7000 ~ 0x70FF	

注意，由于 EEPROM 频繁被存储，会减少 EEPROM 的使用寿命，所以，有些功能码在通讯的模式下，无须存储，只要更改 RAM 中的值就可以了。

如果为 F 组参数，要实现该功能，只要把该功能码地址的高位 F 变成 0 就可以实现。

如果为 A 组参数，要实现该功能，只要把该功能码地址的高位 A 变成 4 就可以实现。

相应功能码地址表示如下：

高位字节：00~0F(F组)、40~4F(A组)

低位字节：00~FF

如：

功能码 F3-12 不存储到 EEPROM 中，地址表示为 030C；

功能码 A0-05 不存储到 EEPROM 中，地址表示为 4005；

该地址表示只能做写 RAM，不能做读的动作，读时，为无效地址。

对于所有参数，也可以使用命令码 07H 来实现该功能。

停机 / 运行参数部分：

参数地址	参数描述	参数地址	参数描述
1000H	* 通信设定值 (十进制) -10000 ~ 10000	1010H	PID 设置
1001H	运行频率	1011H	PID 反馈
1002H	母线电压	1012H	PLC 步骤
1003H	输出电压	1013H	PULSE 输入脉冲频率，单位 0.01kHz
1004H	输出电流	1014H	反馈速度，单位 0.1Hz

参数地址	参数描述	参数地址	参数描述
1005H	输出功率	1015H	剩余运行时间
1006H	输出转矩	1016H	AI1 校正前电压
1007H	运行速度	1017H	AI2 校正前电压
1008H	DI 输入标志	1018H	AI3 校正前电压
1009H	DO 输出标志	1019H	线速度
100AH	AI1 电压	101AH	当前上电时间
100BH	AI2 电压	101BH	当前运行时间
100CH	AI3 电压	101CH	PULSE 输入脉冲频率, 单位 1Hz
100DH	计数值输入	101DH	通讯设定值
100EH	长度值输入	101EH	实际反馈速度
100FH	负载速度	101FH	主频率 X 显示
-	-	1020H	辅频率 Y 显示

\* 注意:

通信设定值是相对值的百分数, 10000 对应 100.00%, -10000 对应 -100.00%。

对频率量纲的数据, 该百分比是相对最大频率 (F0-10) 的百分数; 对转矩量纲的数据, 该百分比是 F2-10、A2-48 (转矩上限数字设定, 分别对应第一、二电机)。

控制命令输入到变频器: (只写)

命令字地址	命令功能
2000H	0001: 正转运行
	0002: 反转运行
	0003: 正转点动
	0004: 反转点动
	0005: 自由停机
	0006: 减速停机
	0007: 故障复位

读取变频器状态: (只读)

状态字地址	状态字功能
3000H	0001: 正转运行
	0002: 反转运行
	0003: 停机

参数锁定密码校验: (如果返回为 8888H, 即表示密码校验通过)

密码地址	输入密码的内容
1F00H	*****

数字输出端子控制：（只写）

命令地址	命令内容
2001H	BIT0: DO1 输出控制 BIT1: DO2 输出控制 BIT2: RELAY1 输出控制 BIT3: RELAY2 输出控制 BIT4: FMR 输出控制 BIT5: VDO1 BIT6: VDO2 BIT7: VDO3 BIT8: VDO4 BIT9: VDO5

模拟输出 AO1 控制：（只写）

命令地址	命令内容
2002H	0 ~ 7FFF 表示 0%~ 100%

模拟输出 AO2 控制：（只写）

命令地址	命令内容
2003H	0 ~ 7FFF 表示 0%~ 100%

脉冲（PULSE）输出控制：（只写）

命令地址	命令内容
2004H	0 ~ 7FFF 表示 0%~ 100%

变频器故障描述：

变频器故障地址	变频器故障信息	
8000H	0000: 无故障 0001: 保留 0002: 加速过电流 0003: 减速过电流 0004: 恒速过电流 0005: 加速过电压 0006: 减速过电压 0007: 恒速过电压 0008: 缓冲电阻过载故障 0009: 欠压故障 000A: 变频器过载 000B: 电机过载 000C: 输入缺相 000D: 输出缺相 000E: 模块过热 000F: 外部故障 0010: 通讯异常 0011: 接触器异常 0012: 电流检测故障 0013: 电机调谐故障 0014: 编码器 /PG 卡故障	0015: 参数读写异常 0016: 变频器硬件故障 0017: 电机对地短路故障 0018: 保留 0019: 保留 001A: 运行时间到达 001B: 用户自定义故障 1 001C: 用户自定义故障 2 001D: 上电时间到达 001E: 掉载 001F: 运行时 PID 反馈丢失 0028: 快速限流超时故障 0029: 运行时切换电机故障 002A: 速度偏差过大 002B: 电机超速度 002D: 电机过温 005A: 编码器线数设定错误 005B: 未接编码器 005C: 初始位置错误 005E: 速度反馈错误

## J.4 FD 组通讯参数说明

Fd-00	波特率	出厂值	6005
	设定范围	个位: MODBUS 波特率	
		0: 300BPS 1: 600BPS 2: 1200BPS 3: 2400BPS 4: 4800BPS	5: 9600BPS 6: 19200BPS 7: 38400BPS 8: 57600BPS 9: 115200BPS

此参数用来设定上位机与变频器之间的数据传输速率。注意，上位机与变频器设定的波特率必须一致，否则，通讯无法进行。波特率越大，通讯速度越快。

Fd-01	数据格式	出厂值	0
	设定范围	0: 无校验: 数据格式 <8,N,2> 1: 偶检验: 数据格式 <8,E,1> 2: 奇校验: 数据格式 <8,O,1> 3: 无校验: 数据格式 <8-N-1>	

上位机与变频器设定的数据格式必须一致，否则，通讯无法进行。

Fd-02	本机地址	出厂值	1
	设定范围	1~247, 0 为广播地址	

当本机地址设定为 0 时，即为广播地址，实现上位机广播功能。

本机地址具有唯一性（除广播地址外），这是实现上位机与变频器点对点通讯的基础。

Fd-03	应答延时	出厂值	2ms
	设定范围	0~20ms	

应答延时: 是指变频器数据接受结束到向上位机发送数据的中间间隔时间。如果应答延时小于系统处理时间，则应答延时以系统处理时间为准，如应答延时长于系统处理时间，则系统处理完数据后，要延迟等待，直到应答延迟时间到，才往上位机发送数据。

Fd-04	通讯超时时间	出厂值	0.0 s
	设定范围	0.0 s (无效) ; 0.1~60.0s	

当该功能码设置为 0.0 s 时，通讯超时时间参数无效。

当该功能码设置成有效值时，如果一次通讯与下一次通讯的间隔时间超出通讯超时时间，系统将报通讯故障错误 (Err16)。通常情况下，都将其设置成无效。如果在连续通讯的系统中，设置次参数，可以监视通讯状况。

Fd-05	通讯协议选择	出厂值	0
	设定范围	0: 非标准的 Modbus-RTU 协议; 1: 标准的 Modbus-RTU 协议	

Fd-05=1: 选择标准的 Modbus 协议。

Fd-05=0: 读命令时，从机返回字节数比标准的 Modbus 协议多一个字节，具体参见本协议“5 通讯资料结构”部分。

Fd-06	通讯读取电流分辨率	出厂值	0
	设定范围	0: 0.01A; 1: 0.1A	

用来确定通讯读取输出电流时，电流值的输出单位。

创变·精彩

深圳市汇川技术股份有限公司

Shenzhen Inovance Technology Co., Ltd.

地址：深圳市宝安区宝城70区留仙二路鸿威工业区E栋

总机：(0755)2979 9595

传真：(0755)2961 9897

<http://www.inovance.com>

苏州汇川技术有限公司

Suzhou Inovance Technology Co., Ltd.

地址：苏州市吴中区越溪友翔路16号

总机：(0512)6637 6666

传真：(0512)6285 6720

<http://www.inovance.com>

销售服务联络地址



19010041C04

由于本公司持续的产品升级造成的内容变更，恕不另行通知  
版权所有 © 深圳市汇川技术股份有限公司

Copyright © Shenzhen Inovance Technology Co., Ltd.