

MD200系列

通用变频器用户手册



用户手册

B10  
资料编码 19010352

## 版本变更记录



日期	变更后版本	变更内容
2015-9	V0.0	第一版发行
2015-11	V1.0	<ul style="list-style-type: none"> <li>● 控制回路 AI1 和 AO1 统一为 AI 和 AO</li> <li>● A5-05 最大输出电压系数默认值更改为 103</li> </ul>
2016-05	B01	<ul style="list-style-type: none"> <li>● 参数表更新对应用到软件版本：功能 u0.10/ 性能 u10.06</li> <li>● 增加 EMC 章节</li> </ul>
2016-09	B02	<ul style="list-style-type: none"> <li>● 增加三相电源输入机型</li> <li>● 参数表更新对应用到软件版本：F7-10=U12.00；F7-11=U13.00</li> </ul>
2016-12	B03	<ul style="list-style-type: none"> <li>● 修正勘误</li> <li>● 增加三相 0.4kW 和 5.5kW 的机型</li> </ul>
2017-09	B04	<ul style="list-style-type: none"> <li>● 增加单相和三相 -NC 机型</li> <li>● 增加 F4-04 功能码</li> <li>● 增加三相机型滤波器和电抗器选型</li> </ul>
2018-12	B05	<ul style="list-style-type: none"> <li>● 切换 logo</li> </ul>
2019-09	B06	<ul style="list-style-type: none"> <li>● 增加“5.6 线缆尺寸与紧固力矩选型指导”</li> <li>● 增加“5.7 选配件选型指导”</li> <li>● “5.3 外围器件选型指导”一节增加输入熔断器规格</li> <li>● “2.2.1 端子接线图”一节中端子接线图优化</li> <li>● “5.2.2 技术规格”一节加入发热功耗、排风量等数据</li> </ul>
2020-04	B07	<ul style="list-style-type: none"> <li>● 更新“1.1 产品信息”一节中操作面板介绍图的额定名牌。</li> <li>● 更新“2.2.1 端子接线图”。</li> <li>● 新增“2.2.3 控制信号输入端子接线说明”。</li> <li>● 更新“5.2.1 额定规格”一节中的输出电压。</li> </ul>
2020-08	B08	<ul style="list-style-type: none"> <li>● 删除客服电话</li> </ul>
2020-11	B09	<ul style="list-style-type: none"> <li>● 细小勘误</li> </ul>
2021-03	B10	<ul style="list-style-type: none"> <li>● 更新“3 参数”一节</li> </ul>




相关认证指令与标准如下表所示，是否获得相关认证资质以产品铭牌标识为准。



认证名称	指令名称		标准
CE 认证	EMC 指令	2014/30/EU	EN 61800-3
	LVD 指令	2014/35/EU	EN 61800-5-1
	RoHS 指令	2011/65/EU	EN 50581
UL 认证	-		UL61800-5-1 C22.2 No.14-13


# 安全注意事项



在本手册中包括变频器使用时的操作说明和注意事项。



安装前	
 <b>危险</b>	<ul style="list-style-type: none"> <li>● 开箱时发现控制系统进水、部件缺少或有部件损坏时，请不要安装！</li> <li>● 装箱单与实物名称不符时，请不要安装！</li> </ul>
 <b>注意</b>	<ul style="list-style-type: none"> <li>● 搬运变频器时，请务必抓牢壳体。</li> <li>● 搬运时应该轻抬轻放，否则有损害设备的危险！</li> <li>● 有损伤的变频器或缺件的变频器请不要使用，有受伤的危险！</li> <li>● 本装置在出厂前已经进行过耐电压测试，对变频器的任何部件都不能进行耐电压试验。并且高压可能会导致变频器绝缘及内部器件的损坏。</li> </ul>



安装时	
 <b>危险</b>	<ul style="list-style-type: none"> <li>● 不可随意拧动设备元件的固定螺栓，特别是带有红色标记的螺栓！</li> <li>● 严禁改装变频器。改装后的变频器可能会有触电的危险。如果贵公司或贵公司的客户对产品进行了改造，本公司将不负任何责任。</li> </ul>
 <b>警告</b>	<ul style="list-style-type: none"> <li>● 非电气施工专业人员请勿进行安装、维护、检查或部件更换。否则会有触电的危险。</li> </ul>
 <b>注意</b>	<ul style="list-style-type: none"> <li>● 请勿在变频器周围安装变压器等产生电磁波或干扰的设备，否则会导致变频器误动作。如需安装此类设备，应在其与变频器之间设置屏蔽板。</li> </ul>

配线时	
 <b>危险</b>	<ul style="list-style-type: none"> <li>● 非电气施工专业人员请勿进行安装、维护、检查或部件更换，否则会有触电的危险。</li> <li>● 请勿在电源接通的状态下进行接线作业，否则会有触电的危险。进行检查前，请切断所有设备的电源。即使切断电源，内部电容器中还有残余电压。切断电源后，请至少等待 10 分钟。</li> <li>● 变频器的接触电流大于 3.5mA，请务必保证变频器的接地良好。否则会有电击危险。</li> </ul>
 <b>警告</b>	<ul style="list-style-type: none"> <li>● 请将变频器输出端子 U、V、W 分别连接到电机的输入端子 U、V、W 上。此时，请务必使电机端子与变频器端子的相序一致。如果相序不一致，将会导致电机反向旋转。</li> <li>● 请勿将电源连接到变频器的输出端子上。否则会导致变频器损坏，甚至会引发火灾。</li> <li>● 有些系统在通电时机械可能会突然动作，有导致死亡或重伤的危险。</li> <li>● 在接通变频器电源前，请确认变频器安装牢固，且电机允许重新启动。</li> <li>● 在接通变频器电源前，请确认变频器的额定电压与电源电压是否一致。</li> <li>● 如果主回路电源电压使用有误，会有引发火灾的危险。</li> <li>● 严禁将输入电源连接到变频器的输出端子 (U、V、W) 上。否则引起变频器损坏！</li> </ul>

配线时	
 <b>注意</b>	<ul style="list-style-type: none"> <li>● 在使用变频器时，请遵守静电防止措施 (ESD) 规定的步骤，否则会损坏变频器。</li> <li>● 请遵照当地标准，采取一定的分支、短路回路的保护措施。如果保护措施不当，可能会导致变频器损坏。</li> <li>● 请勿与焊机或需要大电流的动力机器等共用接地线，否则会导致变频器或机器的动作不良。</li> <li>● 当使用多台变频器时，注意不要使接地线绕成环形。否则会导致变频器或机器的动作不良。</li> <li>● 如果机器明显损坏或者有部件丢失，请勿连接或进行操作。</li> <li>● 接线、检查等请由专业人员进行。</li> </ul>

上电后	
 <b>危险</b>	<ul style="list-style-type: none"> <li>● 不要触摸变频器的任何输入输出端子。否则有触电危险！</li> <li>● 请勿在通电状态下拆下变频器的盖板或触摸印刷电路板，否则会有触电的危险。</li> </ul>
 <b>注意</b>	<ul style="list-style-type: none"> <li>● 请勿随意更改变频器厂家参数。否则可能造成设备的损害！</li> </ul>

运行中	
 <b>危险</b>	<ul style="list-style-type: none"> <li>● 非专业技术人员请勿在运行中检测信号。否则可能引起人身伤害或设备损坏！</li> <li>● 请勿触摸散热风扇及放电电阻以试探温度。否则可能引起灼伤！</li> </ul>
 <b>注意</b>	<ul style="list-style-type: none"> <li>● 变频器运行中，应避免有东西掉入设备中。否则引起设备损坏！</li> <li>● 不要采用接触器通断的方法来控制变频器的启停。否则引起设备损坏！</li> </ul>

维护保养时	
 <b>危险</b>	<ul style="list-style-type: none"> <li>● 没有经过专业培训的人员请勿对变频器实施维修及保养，否则造成人身伤害或设备损坏！</li> <li>● 请勿带电对设备进行维修及保养。否则有触电危险！</li> <li>● 确认将变频器的输入电源断电 10 分钟后，才能对变频器实施保养及维修。否则电容上的残余电荷对人会造成伤害！</li> <li>● 在变频器上开展维护保养工作之前，请确保变频器与所有电源安全断开连接。</li> <li>● 所有可插拔插件必须在断电情况下插拔！</li> <li>● 更换变频器后必须进行参数的设置和检查。</li> <li>● 请勿上电运行已经损坏的机器，否则会扩大机器的损坏。</li> </ul>
 <b>注意</b>	<ul style="list-style-type: none"> <li>● 旋转的电机向变频器回馈一定的电能，这样即使在电机停止并切断电源时也会造成变频器带电。在变频器上开展维护保养工作之前，请确保电机与变频器安全断开连接。</li> </ul>



本手册随产品发货，如需另行订购，请与您的产品经销商联系。



请您登录汇川技术官网网站 (<http://www.inovance.com>) 下载 PDF 文件。

# 目录

版本变更记录 .....	1
安全注意事项 .....	2
1 概要 .....	4
1.1 产品信息 .....	4
1.2 面板操作 .....	5
2 安装与接线 .....	6
2.1 安装 .....	6
2.1.1 柜内排布 .....	6
2.1.2 安装方法 .....	6
2.1.2 安装环境 .....	7
2.2 接线 .....	8
2.2.1 端子接线图 .....	8
2.2.2 端子规格说明 .....	10
2.2.3 控制信号输入端子接线说明 .....	11
3 参数 .....	14
3.1 参数表 .....	14
3.2 行业宏指令 .....	35
3.3 通讯地址 .....	37
4 故障 .....	39
4.1 故障列表 .....	39
4.2 常见故障及其处理方法 .....	41
5 规格与选型 .....	42
5.1 外形尺寸 .....	42
5.2 规格 .....	42
5.2.1 额定规格 .....	42
5.2.2 技术规范 .....	44
5.3 外围器件选型指导 .....	45
5.4 EMC 滤波器选型指导 .....	45
5.4.1 内置滤波器 .....	45
5.4.2 外置滤波器 .....	45
5.5 输入交流电抗器选型指导 .....	49
5.6 输出 dv/dt 电抗器选型指导 .....	49
5.6 线缆尺寸与紧固力矩选型指导 .....	50
5.7 选配件选型指导 .....	51

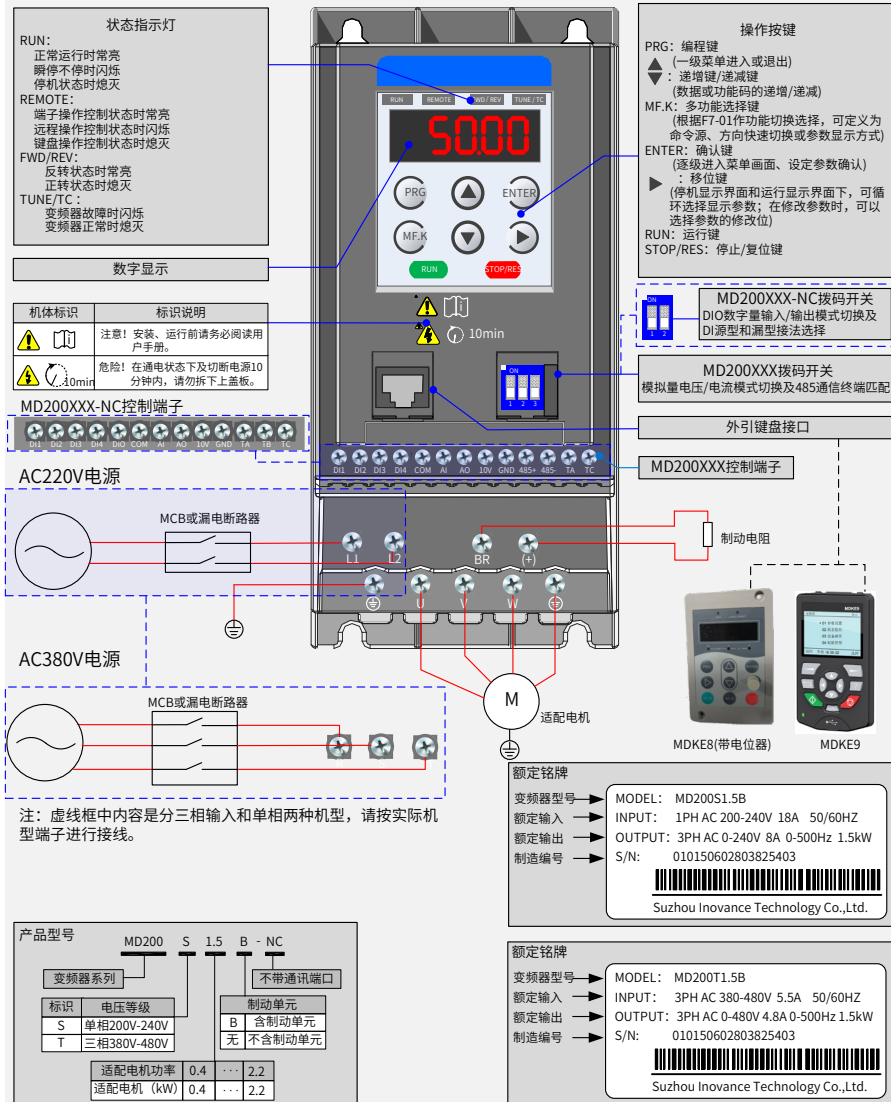
# 1 概要

首先感谢您购买汇川技术研发生产的 MD200 系列变频器！

MD200 系列变频器采用书型结构设计，支持无缝并排和导轨安装，体积小巧，安装简便，节省空间。接线端子采用无盖设计，配线、操作、维护更加方便。全系列机型内置输入滤波器，充分提高抗干扰能力和降低对外干扰。采用宏参数，将典型应用一键实现。

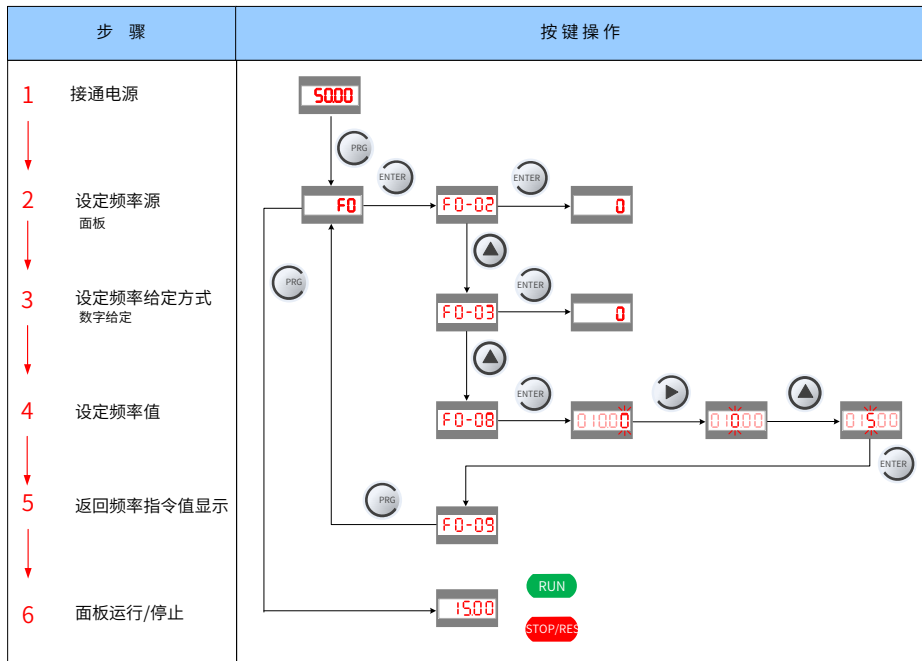
## 1.1 产品信息

操作面板介绍：

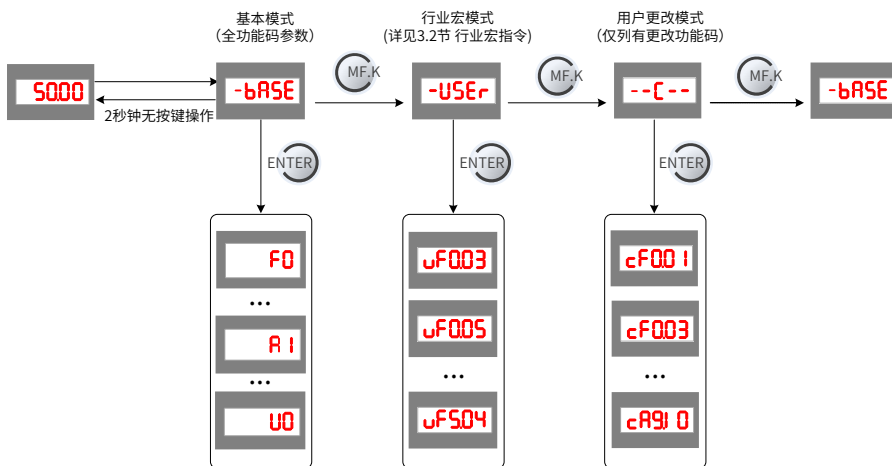


## 1.2 面板操作

快速调试操作流程图：



参数快速查阅模式流程图：

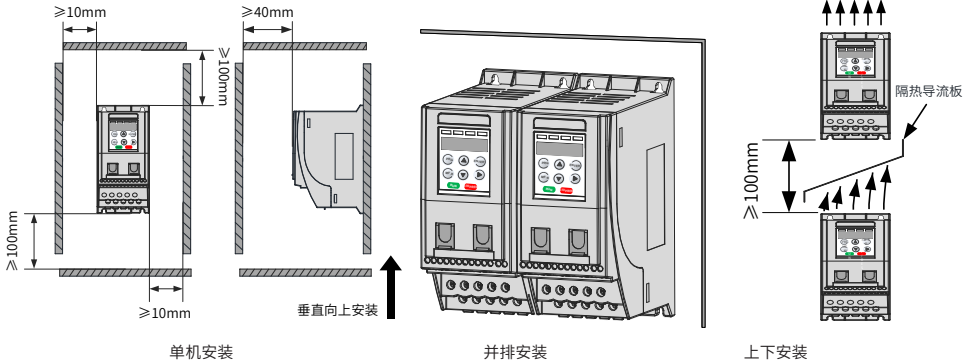


## 2 安装与接线

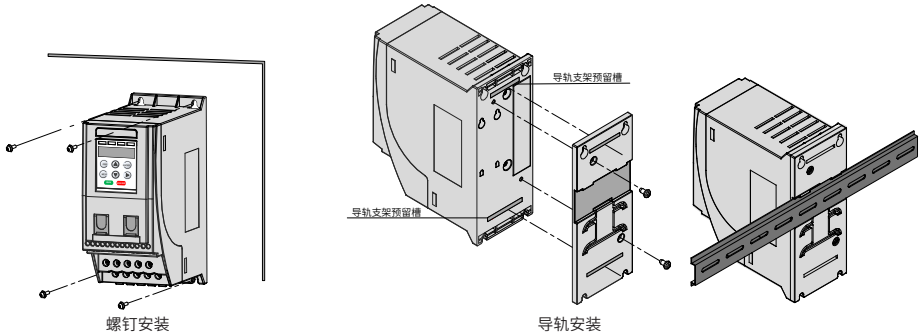
### 2.1 安装

MD200 系列产品为机柜内安装产品，需要安装在最终系统中使用，最终系统应提供相应的防火外壳、电气防护外壳和机械防护外壳等，并符合当地法律法规和相关 IEC 标准要求。

#### 2.1.1 柜内排布



#### 2.1.2 安装方法



NOTE

- 使用螺钉安装方式安装变频器时，应同时固定上面和下面的 4 个固定螺母，禁止只固定变频器上面的两个固定螺母。
- 使用导轨安装方式安装变频器时，请购买 DIN 导轨安装附件（选配件），详细信息请参考“5.7 选配件选型指导”的介绍。

## 2.1.2 安装环境

- 1) 环境温度：周围环境温度对变频器寿命有很大影响，不允许变频器的运行环境温度超过允许温度范围（ $-10^{\circ}\text{C}\sim 50^{\circ}\text{C}$ ）。
- 2) 将变频器装于阻燃物体的表面，周围要有足够空间散热。变频器工作时易产生大量热量。并用螺丝垂直安装在安装支座上。
- 3) 请安装在不易振动的地方。振动应不大于0.6G。特别注意远离冲床等设备。
- 4) 避免装于阳光直射、潮湿、有水珠的地方。
- 5) 避免装于空气中有腐蚀性、易燃性、易爆性气体的场所。
- 6) 避免装在有油污、粉尘的场所。

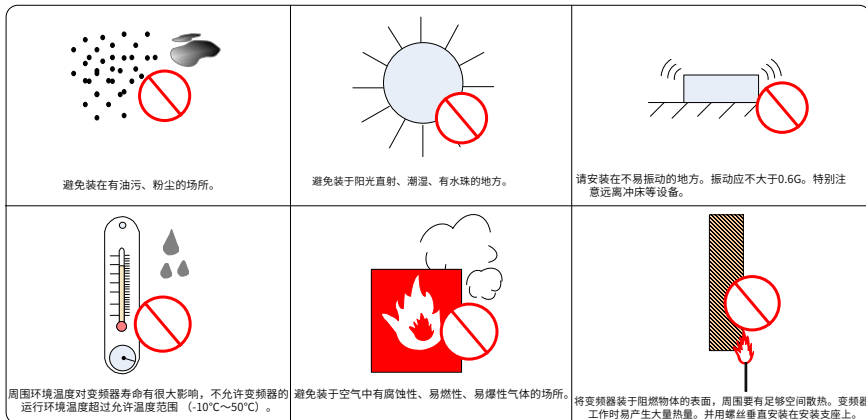


图 2-1 安装环境要求



## 2.2 接线

## 2.2.1 端子接线图

## ◆ MD200XXX 端子接线图

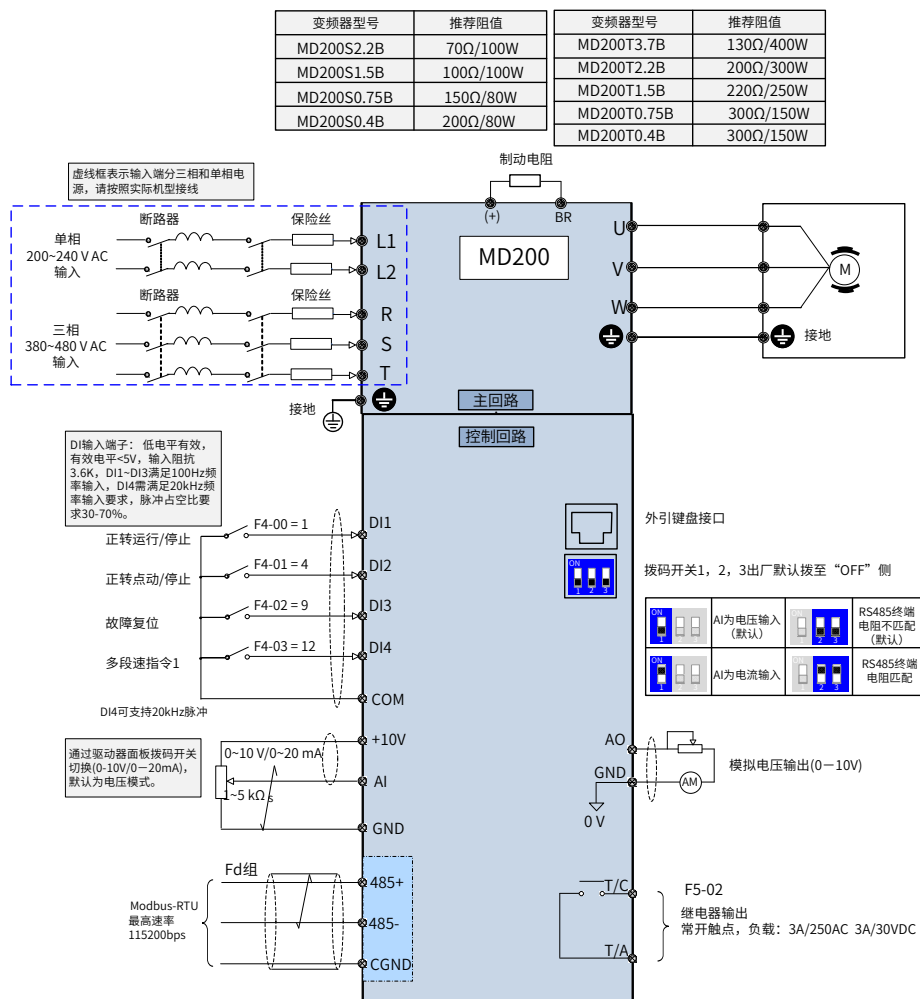


图 2-2 单相 / 三相电源输入 (MD200S0.4B~MD200S2.2B, MD200T0.4B~MD200T3.7B) 端子接线图

◆ MD200XXX-NC 端子接线图

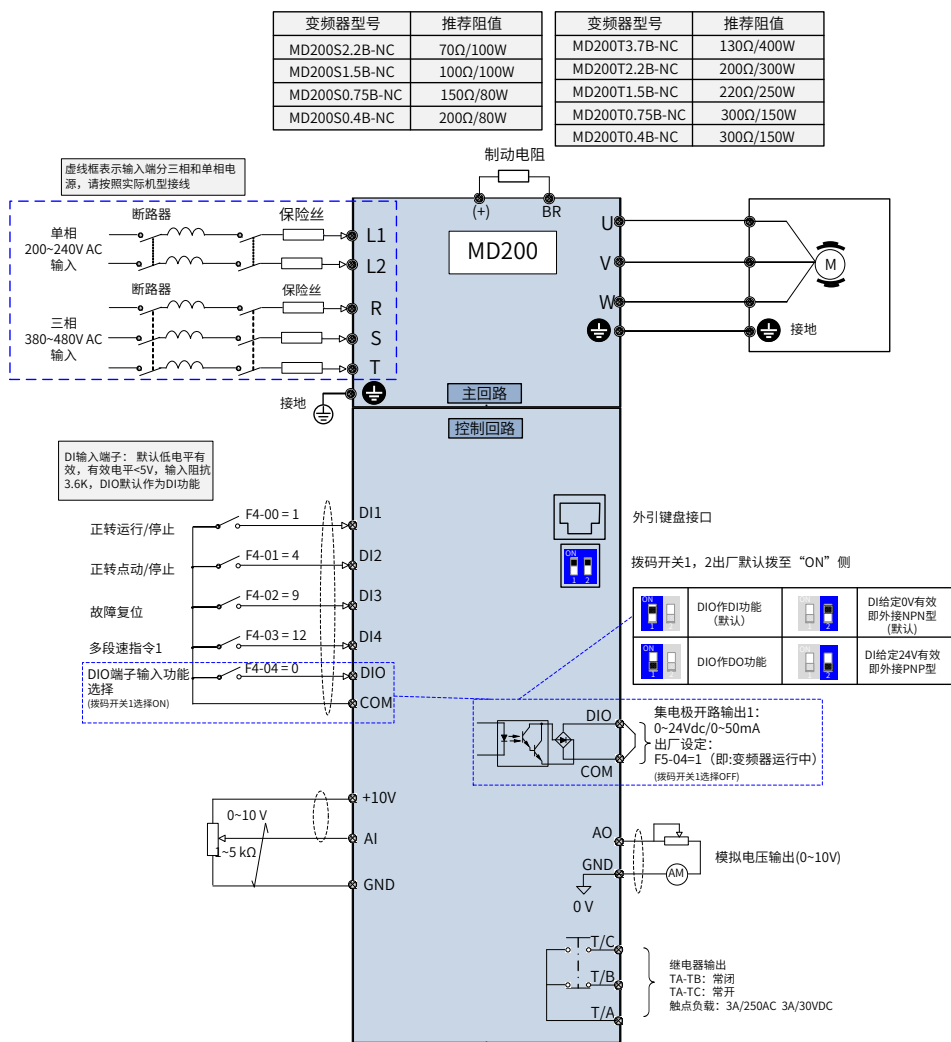


图 2-3 单相 / 三相电源输入 (MD200S0.4B-NC-MD200S2.2B-NC, MD200T0.4B-NC-MD200T3.7B-NC) 端子接线图



**注意**

- 噪音干扰可能导致误动作发生，所以信号线要离动力线 10CM 以上，另外请将主回路的输入侧和输出侧分开配置。
- 接线时不要在变频器内留下电线切屑。电线切屑可能导致异常、故障、误动作发生。
- 请保持变频器的清洁，在控制柜等上钻安装孔时请务必注意不要使切屑粉尘掉入变频器。

## 2.2.2 端子规格说明

端子类型	端子标识	端子名称	端子功能说明	
主回路	L1、L2	单相电源输入	连接电网电源的端子，L1 火线接线端，L2 零线接线端子	
	R、S、T	三相电源输入	连接电网电源的端子	
	U、V、W	变频器输出	连接电机的端子	
	BR、(+)	制动电阻连接	连接制动电阻的端子	
		接地端子	接地用端子	
控制回路	DI1-DI4	数字输入	多功能输入端子	低有效，有效电平 <math><5V</math>，DI-DI3 为低速 DI，频率 <math><100\text{Hz}</math>，DI4 作为高速脉冲输入，最高可支持 20kHz 频率
	DIO	数字输入输出	多功能数字量输入 / 输出端子	通过拨码开关选择使用 DI 或者 DO 功能，详见图 2-2，DO 公共端为 COM
	COM	24V 电源地	板内 24V 地	内部与 GND 隔离
	+10V	模拟输入输出	10V 模拟电压输出	10V $\pm$ 10%，最大 10mA
	GND		模拟地	内部与 COM 隔离
	AI		模拟单端输入通道 1	(0~10V) / (0~20mA) 输入，12 位分辨率，校正精度 0.5%，响应时间小于 8ms
	AO		模拟输出 1	AO: 0~10V，校正精度 100 mV，分辨率 10 位，校正精度 1%
	TA-TC， TA-TB	继电器输出	继电器输出	TA-TC: 常开；TA-TB: 常闭 触点负载: 3A/250AC 3A/30VDC 注: TA-TB 仅适用于 MD200XXX-NC 机型
	CGND	通信	与 10V 的地共用	端子分布上 CGND 与 10V 的地共用，均为 GND
	485+		RS485 通讯正信号	半双工 RS485 通信，最高波特率 115200，最多可支持 64 个节点 注: 485 通信功能仅适用于 MD200XXX 机型。
485-	RS485 通讯负信号			

### 2.2.3 控制信号输入端子接线说明

#### ■ AI 模拟输入端子

因微弱的模拟电压信号特别容易受到外部干扰，所以一般需要用屏蔽电缆，而且配线距离尽量短，不要超过 20m，如图 2-2 所示。在某些模拟信号受到严重干扰的场合，模拟信号源侧需加滤波电容器或铁氧体磁芯，如图 2-3 所示。

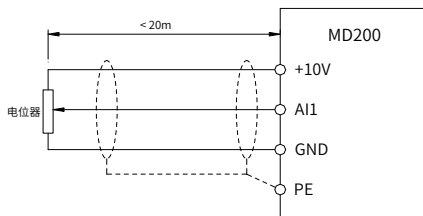


图 2-4 模拟量输入端子接线示意图

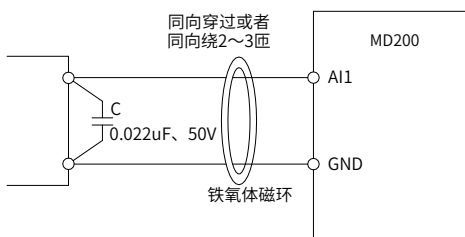


图 2-5 模拟量输入端子处理接线图

#### ■ DI 数字输入端子

一般需要用屏蔽电缆，而且配线距离尽量短，不要超过 20m。当选用有源方式驱动时，需对电源的串扰采取必要的滤波措施。建议选用触点控制方式。

##### ◆ 漏型接线方式

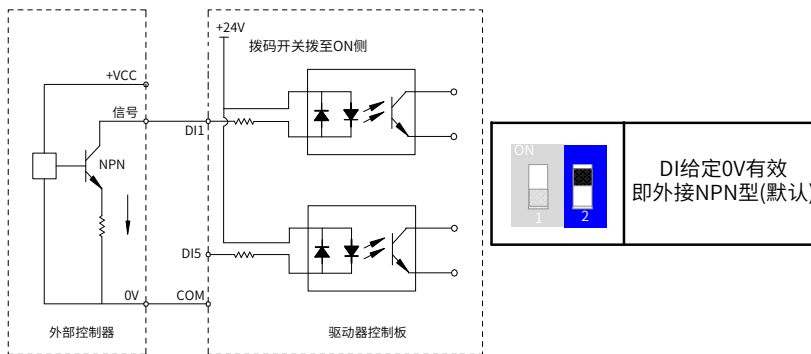


图 2-6 漏型接线方式

注意：此种接线方式下，不同驱动器的DI端子不能并接使用，否则可能引起DI的误动作；若需DI端子并接（不同驱动器之间），则需在DI端子处串接二极管（阳极接DI）使用，二极管需满足： $IF > 10\text{mA}$ 、 $UF < 1\text{V}$ ，如下图所示。

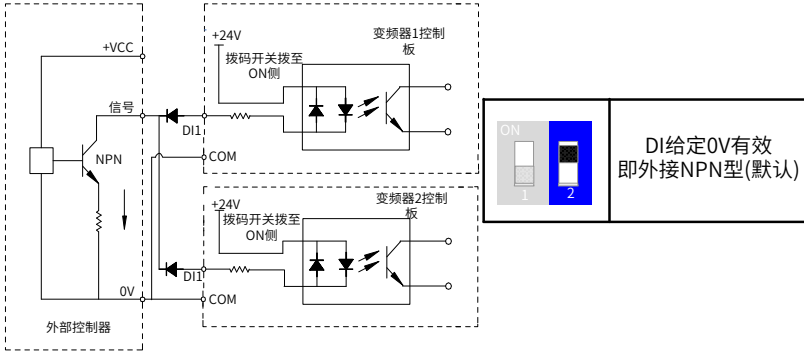


图 2-7 多台驱动器 DI 端子并接漏型接线方式

◆ 源型接线方式

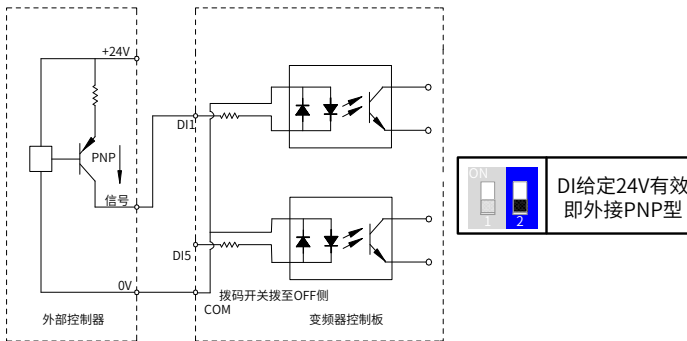


图 2-8 源型接线方式

■ DO 数字输出端子

当数字输出端子需要驱动继电器时，应在继电器线圈两边加装吸收二极管。否则易造成直流 24V 电源损坏。驱动能力不大于 50mA。需正确安装吸收二极管的极性，如下图所示。否则当数字输出端子有输出时，马上会将直流 24V 电源烧坏。

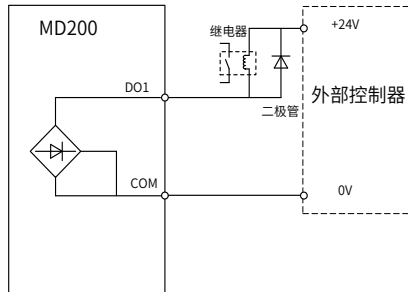


图 2-9 数字输出端子接线示意图

电感性负载（继电器、接触器和电机）在电流切断时都会引起电压尖峰。在继电器触点采用压敏电阻进行防护，并在电感性负载上装吸收电路，如压敏电阻、RC吸收电路、二极管等，保证在关断时的干扰最小。

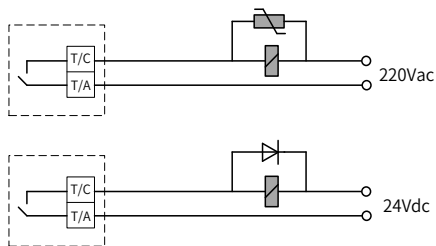


图 2-10 继电器输出端子抗干扰处理



#### NOTE

- 接线工具：十字或一字螺丝刀，主回路端子螺钉规格 $\geq M4$ ，控制端子螺钉规格 $\geq M3$ 。
- 接线时，推荐 L1 端接火线，L2 接零线；请优先接输出线和 PE
- 控制端子的接线孔能支持  $0.3\text{mm}^2\sim 0.75\text{mm}^2$  的线缆。
- 变频器的接触漏电流大于  $3.5\text{mA}$ ，请务必保证变频器接地良好，否则会有电击危险
- 不要用手指拨动拨码开关，使用螺丝刀等工具。
- 如果用于 IT 电网（中性点未接地的电网系统），需要将压敏电阻（VDR）对地跳线螺钉拆掉（机身左侧）

以下情况请将安规电容（EMC）对地跳线螺钉拆掉（机身左侧），压敏电阻（VDR）、安规电容（EMC）对地跳线位置示意图如下：

- 1) 用户不接地，且变频器安装时底部散热器与金属机柜接触（容易导致电击危险）。
- 2) 配置漏电断路器后出现起机跳漏保现象。

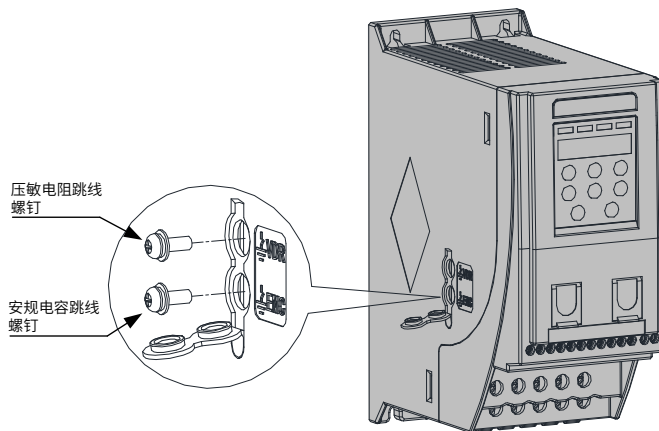


图 2-11 压敏电阻（VDR）、安规电容（EMC）对地跳线位置示意图

## 3 参数

### 3.1 参数表

FP-00 设为非 0 值，即设置了参数保护密码，在功能参数模式和用户更改参数模式下，参数菜单必须在正确输入密码后才能进入，取消密码，需将 FP-00 设为 0。

F 组、A 组是基本功能参数，U 组是监视功能参数。

通信地址说明：

0xF002 / 0x002

— 写操作，只要改RAM中的数据，下电不记忆

— 读写操作，要改EEPROM和RAM中的数据，下电记忆。注：频繁操作会减少EEPROM寿命。

参数	名称	设定范围	默认值	通信地址
<b>F0 基本功能组</b>				
F0-01	控制方式	0: 无速度传感器矢量控制 (SVC) 2: V/F 控制	2	0xF001/0x0001
F0-02	命令源选择	0: 操作面板命令通道 (LED 灭) 1: 端子命令通道 (LED 亮) 2: 通讯命令通道 (LED 闪烁)	0	0xF002/0x0002
F0-03	主频率源 X 选择	0: 数字设定 (预置频率 F0-08, UP/DOWN 可修改, 掉电不记忆) 1: 数字设定 (预置频率 F0-08, UP/DOWN 可修改, 掉电记忆) 2: AI 3: 外引键盘电位器 5: PULSE 脉冲设定 (DI4) 6: 多段指令 7: 简易 PLC 8: PID 9: 通讯给定	0	0xF003/0x0003
F0-04	辅助频率源 Y 选择	同 F0-03 (主频率源 X 选择)	0	0xF004/0x0004
F0-05	叠加时辅助频率源 Y 范围选择	0: 相对于最大频率 1: 相对于频率源 X	0	0xF005/0x0005
F0-06	叠加时辅助频率源 Y 范围	0% ~ 150%	100%	0xF006/0x0006
F0-07	频率源叠加选择	个位: 频率源选择 0: 主频率源 X 1: 主辅运算结果 (运算关系由十位确定) 2: 主频率源 X 与辅助频率源 Y 切换 3: 主频率源 X 与主辅运算结果切换 4: 辅助频率源 Y 与主辅运算结果切换 十位: 频率源主辅运算关系 0: 主 + 辅 1: 主 - 辅 2: 二者最大值 3: 二者最小值	00	0xF007/0x0007
F0-08	预置频率	0.00Hz ~ 最大频率 (F0-10)	50.00Hz	0xF008/0x0008
F0-09	运行方向	0: 方向一致 1: 方向相反	0	0xF009/0x0009
F0-10	最大频率	50.00Hz ~ 500.00Hz	50.00Hz	0xF00A/0x000A

参数	名称	设定范围	默认值	通信地址	
F0-11	上限频率源	0: F0-12 设定 1: AI 2: 外引键盘电位器	4: PULSE 脉冲设定 5: 通讯给定	0	0xF00B/0x000B
F0-12	上限频率	下限频率 F0-14 ~ 最大频率 F0-10		50.00Hz	0xF00C/0x000C
F0-14	下限频率	0.00Hz ~ 上限频率 F0-12		0.00Hz	0xF00E/0x000E
F0-15	载波频率	0.8kHz ~ 12.0kHz		机型确定	0xF00F/0x000F
F0-16	载波频率随温度调整	0: 否 1: 是		1	0xF010/0x0010
F0-17	加速时间 1	0.00s ~ 650.00s(F0-19=2) 0.0s ~ 6500.0s(F0-19=1) 0s ~ 65000s(F0-19=0)		20.0s	0xF011/0x0011
F0-18	减速时间 1	0.00s ~ 650.00s(F0-19=2) 0.0s ~ 6500.0s(F0-19=1) 0s ~ 65000s(F0-19=0)		20.0s	0xF012/0x0012
F0-19	加减速时间单位	0: 1s 1: 0.1s 2: 0.01s		1	0xF012/0x0013
F0-23	数字设定频率停机记忆选择	0: 不记忆 1: 记忆		0	0xF017/0x0017
F0-25	加减速时间基准频率	0: 最大频率 (F0-10) 1: 设定频率 2: 100Hz		0	0xF019/0x0019
F0-26	运行时频率指令 UP/DOWN 基准	0: 运行频率 1: 设定频率		0	0xF01A/0x001A
<b>F1 组 第 1 电机矢量控制参数</b>					
F1-01	电机额定功率	0.1kW ~ 5.5kW		机型确定	0xF101/0x0101
F1-02	电机额定电压	1V ~ 600V		机型确定	0xF102/0x0102
F1-03	电机额定电流	0.01A ~ 30.00A		机型确定	0xF103/0x0103
F1-04	电机额定频率	0.01Hz ~ 最大频率		机型确定	0xF104/0x0104
F1-05	电机额定转速	1rpm ~ 65535rpm		机型确定	0xF105/0x0105
F1-06	异步电机定子电阻	0.001Ω ~ 65.535Ω		调谐参数	0xF106/0x0106
F1-07	异步电机转子电阻	0.001Ω ~ 65.535Ω		调谐参数	0xF107/0x0107
F1-08	异步电机漏感抗	0.001mH ~ 65.535mH		调谐参数	0xF108/0x0108
F1-09	异步电机互感抗	0.001mH ~ 65.535mH		调谐参数	0xF109/0x0109
F1-10	异步电机空载电流	0.01A ~ F1-03		调谐参数	0xF10A/0x010A
F1-37	调谐选择	0: 无操作 1: 异步机静止调谐 1 2: 异步机完整调谐		0	0xF125/0x0125
<b>F2 组 矢量控制参数</b>					
F2-00	速度环比例增益 1	1 ~ 100		30	0xF200/0x0200
F2-01	速度环积分时间 1	0.01s ~ 10.00s		0.50s	0xF201/0x0201
F2-02	切换频率 1	0.00 ~ F2-05		5.00Hz	0xF202/0x0202
F2-03	速度环比例增益 2	1 ~ 100		20	0xF203/0x0203
F2-04	速度环积分时间 2	0.01s ~ 10.00s		1.00s	0xF204/0x0204
F2-05	切换频率 2	F2-02 ~ 最大频率		10.00Hz	0xF205/0x0205
F2-06	矢量控制转差增益	50% ~ 200%		100%	0xF206/0x0206
F2-08	矢量控制过励磁增益	0 ~ 200		0	0xF208/0x0208
F2-09	速度控制方式下转矩上限源	0: 功能码 F2-10 设定 1: AI 2: 外引键盘电位器 4: PULSE 脉冲设定 5: 通讯给定 6: MIN (   AI   ,   外引键盘电位器   ) 7: MAX (   AI   ,   外引键盘电位器   ) 1-7 选项的满量程对应 F2-10		0	0xF209/0x0209
F2-10	速度控制方式下转矩上限数字设定	0.0% ~ 200.0%		150.0%	0xF20A/0x020A



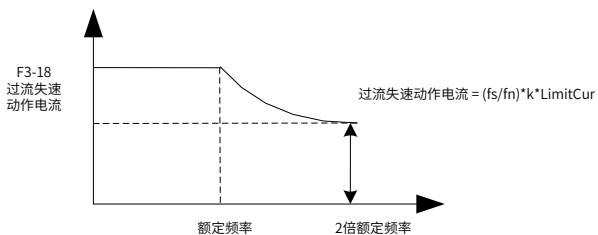
参数	名称	设定范围	默认值	通信地址
F2-11	速度控制方式下转矩上限指令选择(发电)	0: 功能码 F2-09、F2-10 设定 1: AI 2: 外引键盘电位器 4: PULSE 脉冲设定 5: 通讯给定 6: MIN(   AI   ,   外引键盘电位器   ) 7: MAX(   AI   ,   外引键盘电位器   ) 8: 功能码 F2-12 设定 1-7 选项的满量程对应 F2-12	0	0xF20B/0x020B
F2-12	速度控制方式下转矩上限数字设定(发电)	0.0% ~ 200.0%	150.0%	0xF20C/0x020C
F2-13	励磁调节比例增益	0 ~ 60000	10	0xF20D/0x020D
F2-14	励磁调节积分增益	0 ~ 60000	10	0xF20E/0x020E
F2-15	转矩调节比例增益	0 ~ 60000	10	0xF20F/0x020F
F2-16	转矩调节积分增益	0 ~ 60000	10	0xF210/0x0210
F2-17	速度环属性	个位: 积分分离 0: 无效 1: 有效 十位: 转矩前馈 0: 无效 1: 有效	00	0xF211/0x0211
F2-18	转矩前馈增益	20 ~ 100	80	0xF212/0x0212
F2-19	转矩前馈滤波时间	10 ~ 200	50	0xF213/0x0213
F2-21	弱磁区最大转矩系数	50% ~ 200%	80%	0xF215/0x0215
F2-22	发电功率上限 (仅适用于单相 MD200SXX 机型)	0.0%: 不限制 0.1% ~ 200.0%	0.0%	0xF216/0x0216
<b>F3 组 V/F 控制参数</b>				
F3-00	VF 曲线设定	0: 直线 V/F 1: 多点 V/F 10: V/F 完全分离模式 11: V/F 半分离模式	0	0xF300/0x0300
F3-01	转矩提升	0.0%: (自动转矩提升) 0.1% ~ 30.0%	0.0%	0xF301/0x0301
F3-02	转矩提升截止频率	0.00Hz ~ 最大频率	50.00Hz	0xF302/0x0302
F3-03	多点 VF 频率点 1	0.00Hz ~ F3-05	0.00Hz	0xF303/0x0303
F3-04	多点 VF 电压点 1	0.0% ~ 100.0%	0.0%	0xF304/0x0304
F3-05	多点 VF 频率点 2	F3-03 ~ F3-07	0.00Hz	0xF305/0x0305
F3-06	多点 VF 电压点 2	0.0% ~ 100.0%	0.0%	0xF306/0x0306
F3-07	多点 VF 频率点 3	F3-05 ~ 电机额定频率 (F1-04)	0.00Hz	0xF307/0x0307
F3-08	多点 VF 电压点 3	0.0% ~ 100.0%	0.0%	0xF308/0x0308
F3-09	VF 转差补偿增益	0.0% ~ 200.0%	0.0%	0xF309/0x0309
F3-10	VF 过励磁增益	0 ~ 200	64	0xF30A/0x030A
F3-13	V/F 分离的电压源	0: 数字设定 (F3-14) 1: AI 2: 外引键盘电位器 4: PULSE 脉冲设定 (DI4) 5: 多段指令 6: 简易 PLC 7: PID 8: 通讯给定 注: 100.0% 对应电机额定电压	0	0xF30D/0x030D
F3-14	V/F 分离的电压数字设定	0V ~ 电机额定电压	0V	0xF30E/0x030E

参数	名称	设定范围	默认值	通信地址
F3-15	V/F 分离的电压上升时间	0.0s ~ 1000.0s 注：表示 0V 变化到电机额定电压的时间	0.0s	0xF30F/0x030F
F3-16	V/F 分离的电压下降时间	0.0s ~ 1000.0s 注：表示电机额定电压变化到 0V 的时间	0.0s	0xF310/0x0310
F3-17	V/F 分离停机方式选择	0: 频率 / 电压独立减至 0 1: 电压减至 0 后再减频率	0	0xF311/0x0311
F3-18	过流失速动作电流	50~200%	150%	0xF312/0x0312
F3-19	过流失速抑制使能	0 无效 1 有效	1	0xF313/0x0313
F3-20	过流失速抑制增益	0~100	20	0xF314/0x0314
F3-21	倍速过流失速动作电流补偿系数	0~200%	50%	0xF315/0x0315

在高频区域，电机驱动电流较小，相对于额定频率以下，同样的失速电流，电机的速度跌落很大，为了改善电机的运行特性，可以降低额定频率以上的失速动作电流，在一些离心机运行频率较高，要求几倍弱磁且负载惯量较大的场合，这种方法对加速性能有很好的效果。

超过额定频率的过流失速动作电流 =  $(f_s/f_n) * k * \text{LimitCur}$ ;

$f_s$  为运行频率， $f_n$  为电机额定频率， $k$  为 F3-21 “倍速过流失速动作电流补偿系数”，LimitCur 为 F3-18 “过流失速动作电流”；



倍速过流失速动作示意图

备注:

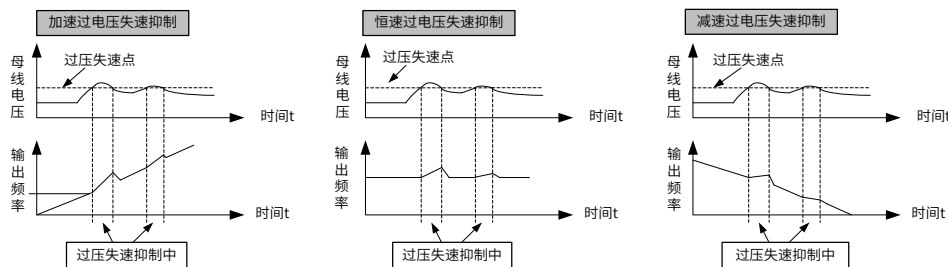
过流失速动作电流 150% 表示变频器额定电流的 1.5 倍；

大功率电机，载波频率在 2kHz 以下，由于脉动电流的增加导致逐波限流响应先于过流失速防止动作启动，而产生转矩不足，这种情况下，请降低过流失速防止动作电流。

F3-22	过压失速动作电压	330.0V~800.0V	单相：390.0V 三相：760.0V	0xF316/0x0316
F3-23	过压失速使能	0 无效、1 有效	1	0xF317/0x0317
F3-24	过压失速抑制频率增益	0~100	50	0xF318/0x0318
F3-25	过压失速抑制电压增益	0~100	30	0xF319/0x0319
F3-26	过压失速最大上升频率限制	0~50Hz	5Hz	0xF31A/0x031A

变频器母线电压限制（以及制动电阻开通电压设定）

如果母线电压超过过压失速点 390V，表示机电系统已经处于发电状态（电机转速 > 输出频率），过压失速将起作用，调节输出频率（消耗掉回馈多出的电），实际减速时间将自动拉长，避免跳闸保护，如果实际减速时间不能满足要求，可以适当增加过励磁增益。



过压失速动作示意图

备注：使用制动电阻或加装制动单元或者使用能量回馈单元时请注意：

请设定 F3-23 “过压失速使能” 值为 “0”，如果不为 “0” 有可能引起减速时间延长问题。

参数	名称	设定范围	默认值	通信地址
F3-27	转差补偿时间常数	0.1~10.0s	0.5	0xF31B/0x031B
转差补偿的响应时间值设定得越小，响应速度越快。				
F4 组 输入端子				
F4-00	DI1 端子功能选择	0: 无功能	1	0xF400/0x0400
F4-01	DI2 端子功能选择	1: 正转运行 FWD 或运行命令	4	0xF401/0x0401
F4-02	DI3 端子功能选择	2: 反转运行 REV 或正反运行方向 (注: 设定为 1、2 时, 需配合 F4-11 使用)	9	0xF402/0x0402
F4-03	DI4 端子功能选择	3: 三线式运行控制	12	0xF403/0x0403
F4-04	DI0 端子输入功能选择 (仅适用于 MD200XXX-NC 机型)	4: 正转点动 (FJOG) 5: 反转点动 (RJOG) 6: 端子 UP 7: 端子 DOWN 8: 自由停车 9: 故障复位 (RESET) 10: 运行暂停 11: 外部故障常开输入 12: 多段指令端子 1 13: 多段指令端子 2 14: 多段指令端子 3 15: 多段指令端子 4 16: 加减速时间选择端子 1 18: 频率源切换 19: UP/DOWN 设定清零 (端子、键盘) 20: 运行命令切换端子 21: 加减速禁止 22: PID 暂停 23: PLC 状态复位 24: 摆频暂停 25: 计数器输入 26: 计数器复位 27: 长度计数输入 28: 长度复位 30: PULSE (脉冲) 频率输入 (注: MD200XXX 机型仅对 DI4 端子有效, MD200XXX-NC 机型仅对 DIO 有效) 32: 立即直流制动 33: 外部故障常闭输入 34: 频率修改使能 35: PID 作用方向取反 36: 外部停车端子 1 37: 控制命令切换端子 2 38: PID 积分暂停 39: 频率源 X 与预置频率切换 40: 频率源 Y 与预置频率切换 43: PID 参数切换 44: 用户自定义故障 1 45: 用户自定义故障 2 47: 紧急停车 48: 外部停车端子 2 49: 减速直流制动 50: 本次运行时间清零 51: 两线制 / 三线制切换 52: 反向频率禁止	0	0xF404/0x0404
F4-10	DI 滤波时间	0.000s ~ 1.000s	0.010s	0xF40A/0x040A
F4-11	端子命令方式	0: 两线式 1 1: 两线式 2 2: 三线式 1 3: 三线式 2	0	0xF40B/0x040B

参数	名称	设定范围	默认值	通信地址	
F4-12	端子 UP/DOWN 变化率	0.001Hz/s ~ 65.535Hz/s	1.000Hz/s	0xF40C/0x040C	
F4-13	AI 曲线 1 最小输入	0.00V ~ F4-15	0.00V	0xF40D/0x040D	
F4-14	AI 曲线 1 最小输入对应设定	-100.0% ~ +100.0%	0.0%	0xF40E/0x040E	
F4-15	AI 曲线 1 最大输入	F4-13 ~ +10.00V	10.00V	0xF40F/0x040F	
F4-16	AI 曲线 1 最大输入对应设定	-100.0% ~ +100.0%	100.0%	0xF410/0x0410	
F4-17	AI 滤波时间	0.00s ~ 10.00s	0.10s	0xF411/0x0411	
F4-28	PULSE 最小输入	0.00kHz ~ F4-30	0.00kHz	0xF41C/0x041C	
F4-29	PULSE 最小输入对应设定	-100.0% ~ 100.0%	0.0%	0xF41D/0x041D	
F4-30	PULSE 最大输入	F4-28 ~ 20.00kHz	20.00kHz	0xF41E/0x041E	
F4-31	PULSE 最大输入设定	-100.0% ~ 100.0%	100.0%	0xF41F/0x041F	
F4-32	PULSE 滤波时间	0.00s ~ 10.00s	0.10s	0xF420/0x0420	
F4-33	AI 曲线选择	个位: AI 曲线选择 1: 曲线 1 (2 点, 见 F4-13 ~ F4-16) 2: 曲线 2 (2 点, 见 F4-18 ~ F4-21) 十位: 外引键盘电位器曲线选择, 同上	21	0xF421/0x0421	
F4-34	AI 低于最小输入设定选择 (仅适用于单相 MD200SXX 机型)	个位: AI 低于最小输入设定选择 0: 对应最小输入设定 1: 0.0% 十位: 外引键盘电位器低于最小输入设定选择, 同上	00	0xF422/0x0422	
F4-35	DI1 延迟时间 (仅适用于单相 MD200SXX 机型)	0.0s ~ 3600.0s	0.0s	0xF423/0x0423	
F4-36	DI2 延迟时间 (仅适用于单相 MD200SXX 机型)	0.0s ~ 3600.0s	0.0s	0xF424/0x0424	
F4-37	DI3 延迟时间 (仅适用于单相 MD200SXX 机型)	0.0s ~ 3600.0s	0.0s	0xF425/0x0425	
F4-38	DI 端子有效模式选择 1	0: 高电平有效 1: 低电平有效 个位: DI1 十位: DI2 百位: DI3 千位: DI4	0000	0xF426/0x0426	
F4-41	DIO 端子类型	0: DI/PULSE 输入 1: DO 输出	0	0xF429/0x0429	
<b>F5 组 输出端子</b>					
F5-02	控制板继电器功能选择 (TA/TB/TC)	0: 无输出 1: 变频器运行中 2: 故障输出 (故障停机) 3: 频率水平检测 FDT1 输出 4: 频率到达 5: 零速运行中 (停机时不输出) 6: 电机过载预警 7: 变频器过载预警 8: 设定记数值到达 9: 指定记数值到达 10: 长度到达 11: PLC 循环完成 12: 累计运行时间到达 13: 频率限定中 15: 运行准备就绪 17: 上限频率到达 18: 下限频率到达 (停机时不输出)	19: 欠压状态输出 20: 通讯设定 23: 零速运行中 (停机时也输出) 24: 累计上电时间到达 26: 频率 1 到达输出 28: 电流 1 到达输出 30: 定时到达输出 31: AI 输入超限 32: 掉载中 33: 反向运行中 34: 零电流状态 36: 输出电流超限 37: 下限频率到达 (停机时也输出) 38: 告警输出 (继续运行) 40: 本次运行时间到达 41: 故障输出 (欠压不输出)	2	0xF502/0x0502
F5-04	DIO 端子输出功能选择 (仅适用于 MD200XXX-NC 机型)			0	0xF504/0x0504

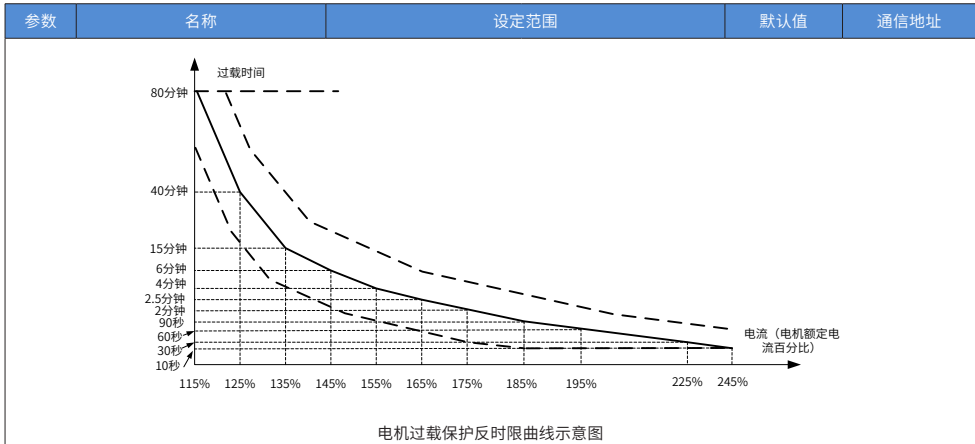
参数	名称	设定范围	默认值	通信地址
F5-07	AO 输出功能选择	0: 运行频率 1: 设定频率 2: 输出电流 3: 电机输出转矩 (绝对值) 4: 输出功率 5: 输出电压 6: PULSE 输入 (100.0% 对应 20.00kHz) 7: AI 8: 外引键盘电位器 10: 长度 11: 记数值 12: 通讯设定 13: 电机转速 14: 输出电流 (100.0% 对应 100.00A) 15: 母线电压 (100.0% 对应 1000.0V) 16: 电机输出转矩 (实际值)	0	0xF507/0x0507
F5-10	AO 零偏系数	-100.0% ~ +100.0%	0.0%	0xF50A/0x050A
F5-11	AO 增益	-10.00 ~ +10.00	1.00	0xF50B/0x050B
上述参数一般用于修正模拟输出的零漂及输出幅值的偏差。也可以用于自定义所需要的 AO 输出曲线。 若零偏用“b”表示，增益用 k 表示，实际输出用 Y 表示，标准输出用 X 表示，则实际输出为： $Y=kX + b$ 。 其中，AO 的零偏系数 100% 对应 10V，标准输出是指在无零偏及增益修正下，输出 0V ~ 10V 对应模拟输出表示的量。 例如：若模拟输出内容为运行频率，希望在频率为 0 时输出 8V，频率为最大频率时输出 3V，则增益应设为“-0.50”，零偏应设为“80%”。				
F5-18	RELAY1 输出延迟时间	0.0s ~ 3600.0s	0.0s	0xF512/0x0512
F5-20	DIO 输出延迟时间 (仅适用于 MD200XXX-NC 机型)	0.0s ~ 3600.0s	0.0s	0xF514/0x0514
F5-22	DO 输出端子有效状态选择	0: 正逻辑 1: 反逻辑 个位: 保留 十位: RELAY1 百位: 保留 千位: DIO	0000	0xF516/0x0516
<b>F6 组 启停控制</b>				
F6-00	启动方式	0: 直接启动 1: 速度跟踪再启动	0	0xF600/0x0600
F6-01	转速跟踪方式	0: 从停机频率开始 1: 从工频开始 2: 从最大频率开始	0	0xF601/0x0601
F6-03	启动频率	0.00Hz ~ 10.00Hz	0.00Hz	0xF603/0x0603
F6-04	启动频率保持时间	0.0s ~ 100.0s	0.0s	0xF604/0x0604
F6-07	加减速方式	0: 直线加减速 1: 静态 S 曲线加减速 2: 动态 S 曲线加减速	0	0xF607/0x0607
F6-08	S 曲线开始段时间比例	0.0% ~ (100.0%-F6-09)	30.0%	0xF608/0x0608
F6-09	S 曲线结束段时间比例	0.0% ~ (100.0%-F6-08)	30.0%	0xF609/0x0609
F6-10	停机方式	0: 减速停车 1: 自由停车	0	0xF60A/0x060A
F6-11	停机直流制动起始频率	0.00Hz ~ 10.00Hz	0.00Hz	0xF60B/0x060B
F6-12	停机直流制动等待时间	0.0s ~ 100.0s	0.0s	0xF60C/0x060C
F6-13	停机直流制动电流	0% ~ 100%	50%	0xF60D/0x060D
F6-14	停机直流制动时间	0.0s ~ 100.0s	0.0s	0xF60E/0x060E
F6-21	去磁时间	0.00s ~ 5.00s	0.5s	0xF615/0x0615
F6-22	最低输出频率	0.00Hz ~ 停机直流制动起始频率 F6-11	0.00Hz	0xF616/0x0616
<b>F7 组 键盘与显示</b>				
F7-00	数码管缺画检测使能	0: 禁止 1: 使能	0	0xF700/0x0700

参数	名称	设定范围	默认值	通信地址
F7-01	MF.K 键功能选择	0: MF.K 无效 1: 操作面板命令通道与远程命令通道 (端子命令通道或通讯命令通道) 切换 2: 正反转切换 3: 正转点动 (长按 MF.K 键才会生效, 松开后点动结束) 4: 反转点动 (长按 MF.K 键才会生效, 松开后点动结束) 5: 参数显示模式切换	5	0xF701/0x0701
F7-02	STOP/RES 键功能	0: 只在键盘操作方式下, STOP/RES 键停机功能有效 1: 在任何操作方式下, STOP/RES 键停机功能均有效	1	0xF702/0x0702
F7-03	LED 运行显示参数 1	0000 ~ FFFF Bit00: 运行频率 (Hz) Bit01: 设定频率 (Hz) Bit02: 母线电压 (V) Bit03: 输出电压 (V) Bit04: 输出电流 (A) Bit05: 输出功率 (kW) Bit06: 输出转矩 (%) Bit07: DI 输入状态 Bit08: DO 输出状态 Bit09: AI 电压 (V) Bit10: 保留 Bit11: 外引键盘电位器电压 (V) Bit12: 计数值 Bit13: 长度值 Bit14: 负载速度显示 Bit15: PID 设定	001F	0xF703/0x0703
F7-04	LED 运行显示参数 2	0000 ~ FFFF Bit00: PID 反馈 Bit01: PLC 阶段 Bit02: PULSE 输入脉冲频率 (kHz) Bit03: 反馈速度 (Hz) Bit04: 剩余运行时间 (min) Bit05: AI1 校正前电压 (V) Bit06: 外引键盘电位器校正前电压 (V) Bit07: 保留 Bit08: 电机转速 (rpm) Bit09: 当前上电时间 (min) Bit10: 当前运行时间 (min) Bit11: PULSE 输入脉冲频率 (Hz) Bit12: 通讯设定值 (%) Bit13: 保留 Bit14: 主频率 X 显示 (Hz) Bit15: 辅频率 Y 显示 (Hz)	0000	0xF704/0x0704

参数	名称	设定范围	默认值	通信地址
F7-05	LED 停机显示参数	0000 ~ 1FFF Bit00: 设定频率 (Hz) Bit01: 母线电压 (V) Bit02: DI 输入状态 Bit03: DO 输出状态 Bit04: AI1 电压 (V) Bit05: 保留 Bit06: 外引键盘电位器电压 (V) Bit07: 计数值 Bit08: 长度值 Bit09: PLC 阶段 Bit10: 负载速度 Bit11: PID 设定 Bit12: PULSE 输入脉冲频率 (kHz)	0033	0xF705/0x0705
F7-06	负载速度显示系数	0.001 ~ 65.000	1.000	0xF706/0x0706
F7-07	逆变器模块散热器温度	0°C ~ 100°C	—	0xF707/0x0707
F7-08	产品号	200	—	0xF708/0x0708
F7-09	累计运行时间	0h ~ 65535h	—	0xF709/0x0709
F7-10	性能版本号	—	—	0xF70A/0x070A
F7-11	功能版本号	—	—	0xF70B/0x070B
F7-12	监视速度显示小数位数	个位: U0-14 的小数位数 0: 0 位小数 1: 1 位小数 2: 2 位小数 十位: U0-19/U0-29 的小数位数 1: 1 位小数 2: 2 位小数	21	0xF70C/0x070C
F7-13	累计上电时间	0h ~ 65535h	—	0xF70D/0x070D
F7-14	累计耗电量	0 度 ~ 65535 度	—	0xF70E/0x070E
F7-15	性能临时版本号	—	—	0xF70F/0x070F
F7-16	功能临时版本号	—	—	0xF710/0x0710
<b>F8 组 辅助功能</b>				
F8-00	点动运行频率	0.00Hz ~ 最大频率	2.00Hz	0xF800/0x0800
F8-01	点动加速时间	0.0s ~ 6500.0s	20.0s	0xF801/0x0801
F8-02	点动减速时间	0.0s ~ 6500.0s	20.0s	0xF802/0x0802
F8-03	加速时间 2	0.0s ~ 6500.0s	20.0s	0xF803/0x0803
F8-04	减速时间 2	0.0s ~ 6500.0s	20.0s	0xF804/0x0804
F8-07	加速时间 4 (仅适用于单相 MD200SXX 机型)	0.0s ~ 6500.0s	0.0s	0xF807/0x0807
F8-08	减速时间 4 (仅适用于单相 MD200SXX 机型)	0.0s ~ 6500.0s	0.0s	0xF808/0x0808
F8-12	正反转死区时间	0.0s ~ 3000.0s	0.0s	0xF80C/0x080C
F8-13	反转控制使能	0: 无效 1: 有效	0	0xF80D/0x080D
F8-14	设定频率低于下限频率运行模式	0: 以下限频率运行 1: 停机 2: 零速运行	0	0xF80E/0x080E
F8-16	设定累计上电到达时间	0h ~ 65000h	0h	0xF810/0x0810
F8-17	设定累计运行到达时间	0h ~ 65000h	0h	0xF811/0x0811
F8-18	启动保护选择	0: 不保护 1: 保护	0	0xF812/0x0812
F8-19	频率检测值 (FDT)	0.00Hz ~ 最大频率	50.00Hz	0xF813/0x0813
F8-20	频率检测滞后值 (FDT)	0.0% ~ 100.0% (FDT1 电平)	5.0%	0xF814/0x0814
F8-21	频率到达检出宽度	0.0% ~ 100.0% (最大频率)	0.0%	0xF815/0x0815
F8-25	加速时间 1/2 切换频率点	0.00Hz ~ 最大频率	0.00Hz	0xF819/0x0819
F8-26	减速时间 1/2 切换频率点	0.00Hz ~ 最大频率	0.00Hz	0xF81A/0x081A

参数	名称	设定范围	默认值	通信地址
F8-27	端子点动优先	0: 无效 1: 有效	0	0xF81B/0x081B
F8-30	任意到达频率检测值	0.00Hz ~ 最大频率	50.00Hz	0xF81E/0x081E
F8-31	任意到达频率检出宽度	0.0% ~ 100.0% (最大频率)	0.0%	0xF81F/0x081F
F8-34	零电流检测水平	0.0% ~ 300.0% 100.0% 对应电机额定电流	5.0%	0xF822/0x0822
F8-35	零电流检测延迟时间	0.01s ~ 600.00s	0.10s	0xF823/0x0823
F8-36	输出电流超限值	0.0% (不检测) 0.1% ~ 300.0% (电机额定电流)	200.0%	0xF824/0x0824
F8-37	输出电流超限检测延迟时间	0.00s ~ 600.00s	0.00s	0xF825/0x0825
F8-38	任意到达电流 1	0.0% ~ 300.0% (电机额定电流)	100.0%	0xF826/0x0826
F8-39	任意到达电流 1 宽度	0.0% ~ 300.0% (电机额定电流)	0.0%	0xF827/0x0827
F8-42	定时功能选择	0: 无效 1: 有效	0	0xF82A/0x082A
F8-43	定时运行时间选择	0: F8-44 设定 1: AI 2: 外引键盘电位器 模拟输入量程对应 F8-44	0	0xF82B/0x082B
F8-44	定时运行时间	0.0Min ~ 6500.0Min	0.0Min	0xF82C/0x082C
F8-45	AI 输入电压保护值下限	0.00V ~ F8-46	3.10V	0xF82D/0x082D
F8-46	AI 输入电压保护值上限	F8-45 ~ 11.00V	6.80V	0xF82E/0x082E
F8-48	散热风扇控制	0: 运行时风扇运转 1: 风扇一直运转 2: 温度到达时风扇运转	0	0xF830/0x0830
F8-49	唤醒频率 (仅适用于单相 MD200SXX 机型)	休眠频率 (F8-51) ~ 最大频率 (F0-10)	0.00Hz	0xF831/0x0831
F8-50	唤醒延迟时间 (仅适用于单相 MD200SXX 机型)	0.0s ~ 6500.0s	0.0s	0xF832/0x0832
F8-51	休眠频率 (仅适用于单相 MD200SXX 机型)	0.00Hz ~ 唤醒频率 (F8-49)	0.00Hz	0xF833/0x0833
F8-52	休眠延迟时间 (仅适用于单相 MD200SXX 机型)	0.0s ~ 6500.0s	0.0s	0xF834/0x0834
F8-53	本次运行到达时间设定	0.0Min ~ 6500.0Min	0.0Min	0xF835/0x0835
F8-54	输出功率校正系数	0.0% ~ 200.0%	100.0%	0xF836/0x0836
F8-55	紧急减速时间	0.0s ~ 6500.0s	10.0s	0xF837/0x0837
F8-57	速度比例同步控制功能选择	0: 无效 1: 有效	0	0xF839/0x0839
速度比例同步控制功能选择是否有效。				
速度比例同步控制功能是指两台或多台 MD200 变频器之间的直接数据通信, 采用 CanLink 来实现。用来实现一台或多台从机目标频率与一台主机目标频率同步。				
当速度比例同步控制功能有效时, 此时主机和从机的 CanLink 通讯地址为内部自动匹配, 无需专门设置。				
速度比例同步控制功能通讯速率由 Fd-00 设定。				
F8-58	同步控制主从选择	0: 主机 1: 从机	0	0xF83A/0x083A
用来选择该变频器为主机还是从机, 当为从机时, 请手动设置频率源 F0-03 为通讯给定, 即 F0-03=9。				
<b>F9 组 故障与保护</b>				
F9-00	电机过载保护选择	0: 禁止 1: 允许	1	0xF900/0x0900
F9-01	电机过载保护增益	0.20 ~ 10.00	1.00	0xF901/0x0901
F9-00=0: 无电机过载保护功能, 可能存在电机过热损坏的危险, 建议变频器与电机之间加装热继电器;				
F9-00=1: 此时变频器根据电机过载保护的反时限曲线, 判断电机是否过载。				
电机过载保护的反时限曲线为: $195\% \times (F9-01) \times \text{电机额定电流}$ , 持续 1 分钟则报警电机过载故障; $150\% \times (F9-01) \times \text{电机额定电流}$ , 持续 5 分钟则报警电机过载。				
用户需要根据电机的实际过载能力, 正确设置 F9-01 的值, 该参数设置过大容易导致电机过热损坏而变频器未报警的危险!				
F9-02	电机过载预警系数	50% ~ 100%	80%	0xF902/0x0902





在电机运行电流到达 175% 倍电机额定电流条件下，持续运行 2 分钟后报电机过载（Err11）；在电机运行电流到达 115% 倍电机额定电流的条件下，持续运行 80 分钟后报电机过载（Err11）。

例如：电机额定电流 100A

如果 F9-01 设定成 1.00，那么当电机运行电流达到 100A 的 125%（125A）时，持续 40 分钟后，变频器报电机过载故障；

如果 F9-01 设定成 1.20，那么当电机运行电流达到 100A 的 125%（125A）时，持续  $40 \times 1.2 = 48$  分钟后，变频器报电机过载故障；

最长 80 分钟过载，最短时间 10 秒过载。

电机过载保护调整举例：需要电机在 150% 电机电流的情况下运行 2 分钟报过载，通过电机过载曲线图得知，150%（I）的电流位于 145%（I1）和 155%（I2）的电流区间内，145% 的电流 6 分钟（T1）过载，155% 的电流 4 分钟（T2）过载，则可以得出默认设置下 150% 的电机额定电流 5 分钟过载计算如下：

$$T = T_1 + (T_2 - T_1) * (I - I_1) / (I_2 - I_1) = 4 + (6 - 4) * (150\% - 145\%) / (155\% - 145\%) = 5 \text{ (分钟)}$$

从而可以得出需要电机在 150% 电机电流情况下 2 分钟报过载，电机过载保护增益：

$$F9-01 = 2 \div 5 = 0.4$$

注意：用户需要根据电机的实际过载能力，正确设置 F9-01 的值，该参数设置过大容易发生电机过热损坏而变频器未及时报警保护的危险！

电机过载预警系数表示：当电机过载检测水平达到该参数设定值时，多功能输出端子 DO 或故障继电器（RELAY）输出电机过载预警信号，该参数按电机在某过载点下持续运行而不报过载故障的时间百分比计算。

例如：当电机过载保护增益设置为 1.00，电机过载预警系数设置为 80% 时，如果电机电流达到 145% 的额定电机电流下持续运行 4.8 分钟（ $80\% \times 6$  分钟）时，多功能输出端子 DO 或故障继电器 RELAY 输出电机过载预警信号。

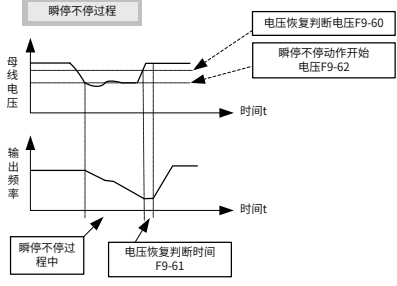
F9-07	上电对地短路保护选择	0：无效 1：有效	1	0xF907/0x0907
F9-08	制动单元动作起始电压	310.0V ~ 800.0V	单相：378.0V 三相：700.0V	0xF908/0x0908
F9-09	故障自动复位次数	0 ~ 20	0	0xF909/0x0909
F9-10	故障自动复位期间故障 DO 动作选择	0：不动作 1：动作	0	0xF90A/0x090A
F9-11	故障自动复位间隔时间	0.1s ~ 100.0s	1.0s	0xF90B/0x090B
F9-12	输入缺相保护选择	0：禁止 1：允许	1	0xF90C/0x090C
F9-13	输出缺相保护选择	0：禁止 1：允许	1	0xF90D/0x090D

参数	名称	设定范围		默认值	通信地址
F9-14	第一次故障类型	0: 无故障 1: 保留 2: 加速过电流 3: 减速过电流 4: 恒速过电流 5: 加速过电压 6: 减速过电压 7: 恒速过电压 8: 缓冲电阻过载 9: 欠压 10: 变频器过载 11: 电机过载 12: 输入缺相 13: 输出缺相 14: 模块过热 15: 外部故障 16: 通讯异常 17: 保留 18: 电流检测异常	19: 电机调谐异常 20: 保留 21: 参数读写异常 22: 保留 23: 电机对地短路故障 24: 保留 25: 保留 26: 运行时间到达 29: 上电时间到达 30: 掉载 31: 运行时 PID 反馈丢失 40: 快速限流超时 41: 保留 42: 速度偏差过大 43: 保留 45: 保留 51: 保留 55: 速度同步从机故障	—	0xF90E/0x090E
F9-15	第二次故障类型	同第一次故障类型		—	0xF90F/0x090F
F9-16	第三次（最近一次）故障类型	同第一次故障类型		—	0xF910/0x0910
F9-17	第三次（最近一次）故障时频率	—		—	0xF911/0x0911
F9-18	第三次（最近一次）故障时电流	—		—	0xF912/0x0912
F9-19	第三次（最近一次）故障时母线电压	—		—	0xF913/0x0913
F9-20	第三次（最近一次）故障时输入端子状态	—		—	0xF914/0x0914
F9-21	第三次（最近一次）故障时输出端子状态	—		—	0xF915/0x0915
F9-22	第三次（最近一次）故障时变频器状态	—		—	0xF916/0x0916
F9-23	第三次（最近一次）故障时上电时间	—		—	0xF917/0x0917
F9-24	第三次（最近一次）故障时运行时间	—		—	0xF918/0x0918
F9-27	第二次故障时频率	—		—	0xF91B/0x081B
F9-28	第二次故障时电流	—		—	0xF91C/0x091C
F9-29	第二次故障时母线电压	—		—	0xF91D/0x091D
F9-30	第二次故障时输入端子状态	—		—	0xF91E/0x091E
F9-31	第二次故障时输出端子状态	—		—	0xF91F/0x091F
F9-32	第二次故障时变频器状态	—		—	0xF920/0x0920
F9-33	第二次故障时上电时间	—		—	0xF921/0x0921
F9-34	第二次故障时运行时间	—		—	0xF922/0x0922
F9-37	第一次故障时频率	—		—	0xF925/0x0925
F9-38	第一次故障时电流	—		—	0xF926/0x0926
F9-39	第一次故障时母线电压	—		—	0xF927/0x0927
F9-40	第一次故障时输入端子状态	—		—	0xF928/0x0928
F9-41	第一次故障时输出端子状态	—		—	0xF929/0x0929
F9-42	第一次故障时变频器状态	—		—	0xF92A/0x092A
F9-43	第一次故障时上电时间	—		—	0xF92B/0x092B
F9-44	第一次故障时运行时间	—		—	0xF92C/0x092C

参数	名称	设定范围	默认值	通信地址	
F9-47	故障保护动作选择	个位: 电机过载 (11) 0: 自由停车 1: 按停机方式停机 2: 继续运行 十位: 输入缺相 (12) 百位: 输出缺相 (13) 千位: 外部故障 (15) 万位: 通讯异常 (16)	0	0xF92F/0x092F	
F9-48	故障保护动作选择 2	个位: 保留 十位: 参数读写异常 (21) 0: 自由停车 1: 按停机方式停机 百位: 变频器过载 0: 关闭防过载 1: 开启防过载 千位: 保留 万位: 运行时间到达 (26)	0	0xF930/0x0930	
F9-49	故障保护动作选择 3	个位: 用户自定义故障 1 (27) 0: 自由停车 1: 按停机方式停机 2: 继续运行 十位: 用户自定义故障 2 (28) 0: 自由停车 1: 按停机方式停机 2: 继续运行 百位: 上电时间到达 (29) 0: 自由停车 1: 按停机方式停机 2: 继续运行	千位: 掉载 (30) 0: 自由停车 1: 减速停车 2: 减速到电机额定频率的 7% 继续运行, 不掉载时自动恢复到设定频率运行 万位: 运行时 PID 反馈丢失 (31) 0: 自由停车 1: 按停机方式停机 2: 继续运行	0	0xF931/0x0931
F9-54	故障时继续运行频率选择	0: 以当前的运行频率运行 1: 以设定频率运行 2: 以上限频率运行 3: 以下限频率运行 4: 以异常备用频率运行	0	0xF936/0x0936	
F9-55	异常备用频率	0.0% ~ 100.0% (100.0% 对应最大频率 F0-10)	100.00%	0xF937/0x0937	
F9-59	瞬时停电动作选择	0: 无效 1: 减速 2: 减速停机	0	0xF93B/0x093B	
F9-60	瞬时动作暂停判断电压	80% ~ 100% (标准母线电压)	85%	0xF93C/0x093C	
F9-61	瞬时停电电压回升判断时间	0.0s ~ 100.0s	0.50s	0xF93D/0x093D	
F9-62	瞬时停电动作判断电压	60.0% ~ F9-60 (标准母线电压)	80.0%	0xF93E/0x093E	
F9-63	掉载保护选择	0: 无效; 1: 有效	0	0xF93F/0x093F	
F9-64	掉载检测水平	0.0% ~ 100.0%	10.0%	0xF940/0x0940	
F9-65	掉载检测时间	0.0s ~ 60.0s	1.0s	0xF941/0x0941	
F9-71	瞬停不停增益 Kp	0 ~ 100	40	0xF947/0x0947	
F9-72	瞬停不停积分系数 Ki	0 ~ 100	30	0xF948/0x0948	
F9-73	瞬停不停动作减速时间	0.0s ~ 300.0s	20.0s	0xF949/0x0949	
F9-74	故障复位再启动方式	0: 正常 1: 转速追踪	0	0xF94A/0x094A	

参数	名称	设定范围	默认值	通信地址
----	----	------	-----	------

当母线电压下降到“瞬停不停动作判断电压”以下时，瞬停不停过程生效，变频器输出频率自动下降，让电机处于发电状态，使母线电压维持在“瞬停不停动作判断电压”左右，让系统正常减速到 0Hz。瞬停不停过程示意图：



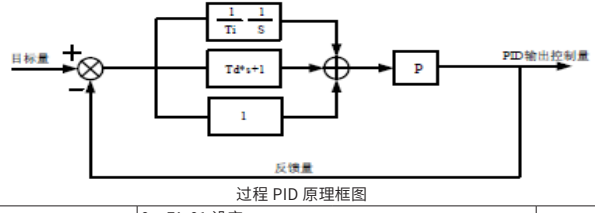
备注：（1）母线电压恒定控制时，当电网恢复供电时，变频器输出频率继续运行到目标频率，减速停机模式时，当电网恢复供电时，变频器继续减速到 0Hz 停机直到变频器再次发出启动命令。

（2）瞬停不停的目的是保证当电网供电不正常时，电机可以正常减速停机，以便让电网恢复正常供电后，电机可以马上启动，而不会因为电机在电网供电不正常时突然欠压故障而自由停车，在大惯量系统，电机自由停车要花很长时间，当电网供电正常后，由于电机仍在高速转动，这时启动电机很容易使变频器产生过载或过流故障。

**FA 组 PID 功能**

PID 控制是过程控制的一种常用方法，通过对被控量反馈信号与目标信号的差量进行比例、积分、微分运算，通过调整变频器的输出频率，构成闭环系统，使被控量稳定在目标值。

适用于流量控制、压力控制及温度控制等过程控制场合，下图为过程 PID 的控制原理框图。



FA-00	PID 给定源	0: FA-01 设定 1: AI 2: 外引键盘电位器 4: PULSE 脉冲设定 (DI4) 5: 通讯给定 6: 多段指令给定	0	0xFA00/0x0A00
FA-01	PID 数值给定	0.0% ~ 100.0%	50.0%	0xFA01/0x0A01

此参数用于选择过程 PID 的目标量给定通道。  
过程 PID 的设定目标量为相对值，设定范围为 0.0%~100.0%。同样 PID 的反馈量也是相对量，PID 的作用就是使这两个相对量相同。

FA-02	PID 反馈源	0: AI 1: 外引键盘电位器 3: AI- 外引键盘电位器 4: PULSE 设定 (DI4) 5: 通讯给定 6: AI+ 外引键盘电位器 7: MAX(  AI   ,   外引键盘电位器   ) 8: MIN(  AI   ,   外引键盘电位器   )	0	0xFA02/0x0A02
-------	---------	---	---	---------------

参数	名称	设定范围	默认值	通信地址
此参数用于选择过程 PID 的反馈信号通道。				
过程 PID 的反馈量也为相对值，设定范围为 0.0%~100.0%。				
FA-03	PID 作用方向	0: 正作用; 1: 反作用	0	0xFA03/0x0A03
正作用: 当 PID 的反馈信号小于给定量时, 变频器输出频率上升。如收卷的张力控制场合。 反作用: 当 PID 的反馈信号小于给定量时, 变频器输出频率下降。如放卷的张力控制场合。 该功能受多功能端子 PID 作用方向取反 (功能 35) 的影响, 使用中需要注意。				
FA-04	PID 给定反馈量程	0 ~ 65535	1000	0xFA04/0x0A04
PID 给定反馈量程是无量纲单位, 用于 PID 给定显示 U0-15 与 PID 反馈显示 U0-16。				
PID 的给定反馈的相对值 100.0%, 对应给定反馈量程 FA-04。例如如果 FA-04 设置为 2000, 则当 PID 给定 100.0% 时, PID 给定显示 U0-15 为 2000。				
FA-05	比例增益 Kp1	0.0 ~ 1000.0	20	0xFA05/0x0A05
FA-06	积分时间 Ti1	0.01s ~ 10.00s	2.00s	0xFA06/0x0A06
FA-07	微分时间 Td1	0.000s ~ 10.000s	0.000s	0xFA07/0x0A07
比例增益 Kp1: 决定整个 PID 调节器的调节强度, Kp1 越大调节强度越大。该参数 1000.0 表示当 PID 反馈量和给定量的偏差为 1000.0% 时, PID 调节器对输出频率指令的调节幅度为最大频率。				
积分时间 Ti1: 决定 PID 调节器积分调节的强度。积分时间越短调节强度越大。积分时间是指当 PID 反馈量和给定量的偏差为 100.0% 时, 积分调节器经过该时间连续调整, 调整量达到最大频率。				
微分时间 Td1: 决定 PID 调节器对偏差变化率调节的强度。微分时间越长调节强度越大。微分时间是指当反馈量在该时间内变化 100.0%, 微分调节器的调整量为最大频率。				
FA-08	PID 反转截止频率	0.00 ~ 最大频率	0.00Hz	0xFA08/0x0A08
FA-09	PID 偏差极限	0.0% ~ 100.0%	0.0%	0xFA09/0x0A09
当 PID 给定量与反馈量之间的偏差小于 FA-09 时, PID 停止调节动作。这样, 给定与反馈的偏差较小时输出频率稳定不变, 对有些闭环控制场合很有效。				
FA-10	PID 微分限幅	0.0% ~ 100.0%	0.1%	0xFA0A/0x0A0A
PID 调节器中, 微分的作用是比较敏感的, 很容易造成系统振荡, 为此, 一般都把 PID 微分的作用限制在一个较小范围, FA-10 是用来设置 PID 微分输出的范围。				
FA-11	PID 给定变化时间	0.00 ~ 650.00s	0.00s	0xFA0B/0x0A0B
PID 给定变化时间, 指 PID 给定值由 0.0% 变化到 100.0% 所需时间。				
当 PID 给定发生变化时, PID 给定值按照给定变化时间线性变化, 降低给定发生突变对系统造成的不利影响。				
FA-12	PID 反馈滤波时间	0.00 ~ 60.00s	0.00s	0xFA0C/0x0A0C
FA-13	PID 输出滤波时间	0.00 ~ 60.00s	0.00s	0xFA0D/0x0A0D
FA-12 用于对 PID 反馈量进行滤波, 该滤波有利于降低反馈量被干扰的影响, 但是会带来过程闭环系统的响应性能。				
FA-13 用于对 PID 输出频率进行滤波, 该滤波会减弱变频器输出频率的突变, 但是同样会带来过程闭环系统的响应性能。				
FA-15	比例增益 Kp2	0.0 ~ 1000.0	20	0xFA0F/0x0A0F
FA-16	积分时间 Ti2	0.01s ~ 10.00s	2.00s	0xFA10/0x0A10
FA-17	微分时间 Td2	0.000s ~ 10.000s	0.000s	0xFA11/0x0A11
FA-18	PID 参数切换条件	0: 不切换 1: 通过 DI 端子切换 2: 根据偏差自动切换 3: 根据运行频率自动切换	0	0xFA12/0x0A12
FA-19	PID 参数切换偏差 1	0.0% ~ FA-20	20.0%	0xFA13/0x0A13
FA-20	PID 参数切换偏差 2	FA-19 ~ 100.0%	80.0%	0xFA14/0x0A14

参数	名称	设定范围	默认值	通信地址
----	----	------	-----	------

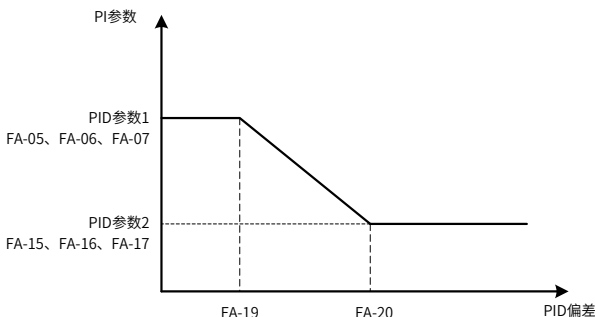
在某些应用场合，一组 PID 参数不能满足整个运行过程的需求，需要不同情况下采用不同 PID 参数。

这组参数用于两组 PID 参数切换的。其中调节器参数 FA-15~FA-17 的设置方式，与参数 FA-05~FA-07 类似。

两组 PID 参数可以通过多功能数字 DI 端子切换，也可以根据 PID 的偏差自动切换。

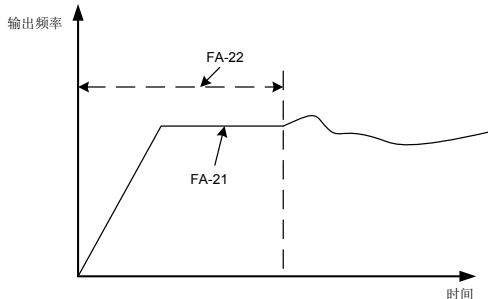
选择为多功能 DI 端子切换时，多功能端子功能选择要设置为 43（PID 参数切换端子），当该端子无效时选择参数组 1（FA-05~FA-07），端子有效时选择参数组 2（FA-15~FA-17）。

选择为自动切换时，给定与反馈之间偏差绝对值小于 PID 参数切换偏差 1 FA-19 时，PID 参数选择参数组 1。给定与反馈之间偏差绝对值大于 PID 切换偏差 2 FA-20 时，PID 参数选择选择参数组 2。给定与反馈之间偏差处于切换偏差 1 和切换偏差 2 之间时，PID 参数为两组 PID 参数线性插补值如图所示。



FA-21	PID 初值	0.0% ~ 100.0%	0.0%	0xFA15/0x0A15
FA-22	PID 初值保持时间	0.00 ~ 650.00s	0.00s	0xFA16/0x0A16

变频器启动时，PID 输出固定为 PID 初值 FA-21，持续 PID 初值保持时间 FA-22 后，PID 才开始闭环调节运算。



PID 初值功能示意图

此功能用来限值 PID 输出两拍（2ms/拍）之间的差值，以便抑制 PID 输出变化过快，使变频器运行趋于稳定。

FA-23	两次输出偏差正向最大值	0.00% ~ 100.00%	1.00%	0xFA17/0x0A17
FA-24	两次输出偏差反向最大值	0.00% ~ 100.00%	1.00%	0xFA18/0x0A18

FA-23 和 FA-24 分别对应，正转和反转时的输出偏差绝对值的最大值

FA-25	PID 积分属性	个位：积分分离 0：无效 1：有效 十位：输出到限值后是否停止积分 0：继续积分 1：停止积分	0	0xFA19/0x0A19
-------	----------	--	---	---------------

积分分离：

若设置积分分离有效，则当多功能数字 DI 积分暂停（功能 38）有效时，PID 的积分 PID 积分停止运算，此时 PID 仅比例和微分作用有效。在积分分离选择为无效时，无论多功能数字 DI 是否有效，积分分离都无效。

输出到限值后是否停止积分：

在 PID 运算输出到达最大值或最小值后，可以选择是否停止积分作用。若选择为停止积分，则此时 PID 积分停止计算，这可能有助于降低 PID 的超调量。

参数	名称	设定范围	默认值	通信地址
FA-26	PID 反馈丢失检测值	0.0%: 不判断反馈丢失 0.1% ~ 100.0%	0.0%	0xFA1A/0x0A1A
FA-27	PID 反馈丢失检测时间	0.0s ~ 20.0s	0.0s	0xFA1B/0x0A1B
此参数用来判断 PID 反馈是否丢失。 当 PID 反馈量小于反馈丢失检测值 FA-26, 且持续时间超过 PID 反馈丢失检测时间 FA-27 后, 变频器报警故障 Err31, 并根据所选择故障处理方式处理。				
FA-28	PID 停机运算	0: 停机不运算 1: 停机时运算	0	0xFA1C/0x0A1C
用于选择 PID 停机状态下, PID 是否继续运算。一般应用场合, 在停机状态下 PID 应该停止运算。				
<b>Fb 组 摆频、定长和计数</b>				
Fb-00	摆频设定方式	0: 相对于中心频率 1: 相对于最大频率	0	0xFB00/0x0B00
Fb-01	摆频幅度	0.0% ~ 100.0%	0.0%	0xFB01/0x0B01
Fb-02	突跳频率幅度	0.0% ~ 50.0%	0.0%	0xFB02/0x0B02
Fb-03	摆频周期	0.1s ~ 3000.0s	10.0s	0xFB03/0x0B03
Fb-04	摆频的三角波上升时间	0.1% ~ 100.0%	50.0%	0xFB04/0x0B04
Fb-05	设定长度	0m ~ 65535m	1000m	0xFB05/0x0B05
Fb-06	实际长度	0m ~ 65535m	0m	0xFB06/0x0B06
Fb-07	每米脉冲数	0.1 ~ 6553.5	100.0	0xFB07/0x0B07
Fb-08	设定计数值	1 ~ 65535	1000	0xFB08/0x0B08
Fb-09	指定计数值	1 ~ 65535	1000	0xFB09/0x0B09
<b>FC 组 多段指令、简易 PLC</b>				
FC-00	多段指令 0	-100.0% ~ 100.0%	0.00%	0xFC00/0x0C00
FC-01	多段指令 1	-100.0% ~ 100.0%	0.00%	0xFC01/0x0C01
FC-02	多段指令 2	-100.0% ~ 100.0%	0.00%	0xFC02/0x0C02
FC-03	多段指令 3	-100.0% ~ 100.0%	0.00%	0xFC03/0x0C03
FC-04	多段指令 4	-100.0% ~ 100.0%	0.00%	0xFC04/0x0C04
FC-05	多段指令 5	-100.0% ~ 100.0%	0.00%	0xFC05/0x0C05
FC-06	多段指令 6	-100.0% ~ 100.0%	0.00%	0xFC06/0x0C06
FC-07	多段指令 7	-100.0% ~ 100.0%	0.00%	0xFC07/0x0C07
FC-16	简易 PLC 运行方式	0: 单次运行结束停机 1: 单次运行结束保持终值 2: 一直循环	0	0xFC10/0x0C10
FC-17	简易 PLC 掉电记忆选择	个位: 掉电记忆选择 0: 掉电不记忆 1: 掉电记忆 十位: 停机记忆选择 0: 停机不记忆 1: 停机记忆	0	0xFC11/0x0C11
FC-18	简易 PLC 第 0 段运行时间	0.0s (h) ~ 6500.0s (h)	0.0s (h)	0xFC12/0x0C12
FC-19	简易 PLC 第 0 段加减速时间选择	0 ~ 1	0	0xFC13/0x0C13
FC-20	简易 PLC 第 1 段运行时间	0.0s (h) ~ 6500.0s (h)	0.0s (h)	0xFC14/0x0C14
FC-21	简易 PLC 第 1 段加减速时间选择	0 ~ 1	0	0xFC15/0x0C15
FC-22	简易 PLC 第 2 段运行时间	0.0s (h) ~ 6500.0s (h)	0.0s (h)	0xFC16/0x0C16
FC-23	简易 PLC 第 2 段加减速时间选择	0 ~ 1	0	0xFC17/0x0C17
FC-24	简易 PLC 第 3 段运行时间	0.0s (h) ~ 6500.0s (h)	0.0s (h)	0xFC18/0x0C18
FC-25	简易 PLC 第 3 段加减速时间选择	0 ~ 1	0	0xFC19/0x0C19
FC-26	简易 PLC 第 4 段运行时间	0.0s (h) ~ 6500.0s (h)	0.0s (h)	0xFC1A/0x0C1A
FC-27	简易 PLC 第 4 段加减速时间选择	0 ~ 1	0	0xFC1B/0x0C1B
FC-28	简易 PLC 第 5 段运行时间	0.0s (h) ~ 6500.0s (h)	0.0s (h)	0xFC1C/0x0C1C
FC-29	简易 PLC 第 5 段加减速时间选择	0 ~ 1	0	0xFC1D/0x0C1D
FC-30	简易 PLC 第 6 段运行时间	0.0s (h) ~ 6500.0s (h)	0.0s (h)	0xFC1E/0x0C1E
FC-31	简易 PLC 第 6 段加减速时间选择	0 ~ 1	0	0xFC1F/0x0C1F
FC-32	简易 PLC 第 7 段运行时间	0.0s (h) ~ 6500.0s (h)	0.0s (h)	0xFC20/0x0C20
FC-33	简易 PLC 第 7 段加减速时间选择	0 ~ 1	0	0xFC21/0x0C21

参数	名称	设定范围	默认值	通信地址																																												
FC-50	简易 PLC 运行时间单位	0: s (秒) 1: h (小时)	0	0xFC32/0x0C32																																												
FC-51	多段指令 0 给定方式	0: 参数 FC-00 给定 1: AI 2: 外引键盘电位器 4: PULSE 脉冲 5: PID 6: 预置频率 (F0-08) 给定, UP/DOWN 可修改	0	0xFC33/0x0C33																																												
<b>Fd 组 通讯参数</b>																																																
Fd-00	波特率	<table border="1" style="width: 100%; border-collapse: collapse;"> <tr> <td style="width: 50%;">个位: MODBUS 0: 300BPS 1: 600BPS 2: 1200BPS 3: 2400BPS 4: 4800BPS 5: 9600BPS 6: 19200BPS 7: 38400BPS 8: 57600BPS 9: 115200BPS</td> <td style="width: 50%;">十位: 保留 百位: 保留 千位: CanLink 波特率 0: 20K 1: 50K 2: 75K 3: 125K 4: 250K 5: 500K</td> </tr> </table>	个位: MODBUS 0: 300BPS 1: 600BPS 2: 1200BPS 3: 2400BPS 4: 4800BPS 5: 9600BPS 6: 19200BPS 7: 38400BPS 8: 57600BPS 9: 115200BPS	十位: 保留 百位: 保留 千位: CanLink 波特率 0: 20K 1: 50K 2: 75K 3: 125K 4: 250K 5: 500K	5005	0xFD00/0x0D00																																										
个位: MODBUS 0: 300BPS 1: 600BPS 2: 1200BPS 3: 2400BPS 4: 4800BPS 5: 9600BPS 6: 19200BPS 7: 38400BPS 8: 57600BPS 9: 115200BPS	十位: 保留 百位: 保留 千位: CanLink 波特率 0: 20K 1: 50K 2: 75K 3: 125K 4: 250K 5: 500K																																															
Fd-01	Modbus 数据格式	0: 无校验 (8-N-2) 1: 偶校验 (8-E-1) 2: 奇校验 (8-O-1) 3: 无校验 8-N-1 (Modbus 有效)	0	0xFD01/0x0D01																																												
Fd-02	本机地址	0: 广播地址 1 ~ 247 (Modbus、CanLink 有效)	1	0xFD02/0x0D02																																												
Fd-03	Modbus 应答延迟	0ms ~ 20ms (Modbus 有效)	2	0xFD03/0x0D03																																												
Fd-04	串口通讯超时时间	0.0 (无效), 0.1s ~ 60.0s (Modbus 有效)	0	0xFD04/0x0D04																																												
Fd-05	数据传送格式选择	0: 非标准的 MODBUS 协议 1: 标准的 MODBUS 协议	1	0xFD05/0x0D05																																												
非标准和标准的 MODBUS 协议的区别如下表:																																																
<table border="1" style="width: 100%; border-collapse: collapse;"> <thead> <tr> <th colspan="2">非标准 MODBUS 协议 (Fd-05=0)</th> <th colspan="2">标准的 MODBUS 协议 (Fd-05=1)</th> </tr> </thead> <tbody> <tr> <td>ADR</td> <td>01H</td> <td>ADR</td> <td>01H</td> </tr> <tr> <td>CMD</td> <td>03H</td> <td>CMD</td> <td>03H</td> </tr> <tr> <td>字节个数高位</td> <td>00H</td> <td>字节个数</td> <td>04H</td> </tr> <tr> <td>字节个数低位</td> <td>04H</td> <td>-</td> <td>-</td> </tr> <tr> <td>资料 F002H 高位</td> <td>00H</td> <td>资料 F002H 高位</td> <td>00H</td> </tr> <tr> <td>资料 F002H 低位</td> <td>00H</td> <td>资料 F002H 低位</td> <td>00H</td> </tr> <tr> <td>资料 F003H 高位</td> <td>00H</td> <td>资料 F003H 高位</td> <td>00H</td> </tr> <tr> <td>资料 F003H 低位</td> <td>01H</td> <td>资料 F003H 低位</td> <td>01H</td> </tr> <tr> <td>CRC CHK 低位</td> <td>82H</td> <td>CRC CHK 低位</td> <td>3BH</td> </tr> <tr> <td>CRC CHK 高位</td> <td>C7H</td> <td>CRC CHK 高位</td> <td>F3H</td> </tr> </tbody> </table>					非标准 MODBUS 协议 (Fd-05=0)		标准的 MODBUS 协议 (Fd-05=1)		ADR	01H	ADR	01H	CMD	03H	CMD	03H	字节个数高位	00H	字节个数	04H	字节个数低位	04H	-	-	资料 F002H 高位	00H	资料 F002H 高位	00H	资料 F002H 低位	00H	资料 F002H 低位	00H	资料 F003H 高位	00H	资料 F003H 高位	00H	资料 F003H 低位	01H	资料 F003H 低位	01H	CRC CHK 低位	82H	CRC CHK 低位	3BH	CRC CHK 高位	C7H	CRC CHK 高位	F3H
非标准 MODBUS 协议 (Fd-05=0)		标准的 MODBUS 协议 (Fd-05=1)																																														
ADR	01H	ADR	01H																																													
CMD	03H	CMD	03H																																													
字节个数高位	00H	字节个数	04H																																													
字节个数低位	04H	-	-																																													
资料 F002H 高位	00H	资料 F002H 高位	00H																																													
资料 F002H 低位	00H	资料 F002H 低位	00H																																													
资料 F003H 高位	00H	资料 F003H 高位	00H																																													
资料 F003H 低位	01H	资料 F003H 低位	01H																																													
CRC CHK 低位	82H	CRC CHK 低位	3BH																																													
CRC CHK 高位	C7H	CRC CHK 高位	F3H																																													
Fd-06	通讯读取电流分辨率	0: 0.01A 1: 0.1A	0	0xFD06/0x0D06																																												
Fd-07	后台使能选择	0: 禁止 1: 使能	0	0xFD07/0x0D07																																												
<b>FE 组 用户定制参数</b>																																																



参数	名称	设定范围	默认值	通信地址
FE-00	用户功能码 0	F0.00 ~ FP.xx A0.00 ~ Ax.xx U0.00 ~ U0.xx	F0.00	0xFE00/0x0E00
FE-01	用户功能码 1		F0.00	0xFE01/0x0E01
FE-02	用户功能码 2		F0.00	0xFE02/0x0E02
FE-03	用户功能码 3		F0.00	0xFE03/0x0E03
FE-04	用户功能码 4		F0.00	0xFE04/0x0E04
FE-05	用户功能码 5		F0.00	0xFE05/0x0E05
FE-06	用户功能码 6		F0.00	0xFE06/0x0E06
FE-07	用户功能码 7		F0.00	0xFE07/0x0E07
FE-08	用户功能码 8		F0.00	0xFE08/0x0E08
FE-09	用户功能码 9		F0.00	0xFE09/0x0E09
FE-10	用户功能码 10		F0.00	0xFE0A/0x0E0A
FE-11	用户功能码 11		F0.00	0xFE0B/0x0E0B
FE-12	用户功能码 12		F0.00	0xFE0C/0x0E0C
FE-13	用户功能码 13		F0.00	0xFE0D/0x0E0D
FE-14	用户功能码 14		F0.00	0xFE0E/0x0E0E
FE-15	用户功能码 15		F0.00	0xFE0F/0x0E0F
FE-16	用户功能码 16		F0.00	0xFE10/0x0E10
FE-17	用户功能码 17		F0.00	0xFE11/0x0E11
FE-18	用户功能码 18		F0.00	0xFE12/0x0E12
FE-19	用户功能码 19		F0.00	0xFE13/0x0E13
FE-20	用户功能码 20		F0.00	0xFE14/0x0E14
FE-21	用户功能码 21		F0.00	0xFE15/0x0E15
FE-22	用户功能码 22		F0.00	0xFE16/0x0E16
FE-23	用户功能码 23		F0.00	0xFE17/0x0E17
FE-24	用户功能码 24		F0.00	0xFE18/0x0E18
FE-25	用户功能码 25		F0.00	0xFE19/0x0E19
FE-26	用户功能码 26		F0.00	0xFE1A/0x0E1A
FE-27	用户功能码 27		F0.00	0xFE1B/0x0E1B
FE-28	用户功能码 28		F0.00	0xFE1C/0x0E1C
FE-29	用户功能码 29		F0.00	0xFE1D/0x0E1D
FE-30	用户功能码 30		F0.00	0xFE1E/0x0E1E
FE-31	用户功能码 31	F0.00	0xFE1F/0x0E1F	
<b>FP 组 参数管理</b>				
FP-00	用户密码	0 ~ 65535	0	0x1F00
FP-01	行业宏指令	0: 无操作 01: 恢复出厂参数, 不包括电机参数 02: 清除记录信息 03: 保留 04: 备份用户当前参数 05~19: 保留 20: 机械移动 (传送带) 行业 21: 惯性 (风机) 行业 22~500: 保留 501: 恢复用户备份参数	0	0x1F01
详见 3.2 行业宏指令				
FP-02	功能参数组显示选择	个位: U 组显示选择 0: 不显示 1: 显示 十位: A 组显示选择 0: 不显示 1: 显示	11	0x1F02
可通过 FP-02 来设置 U 组参数和 A 组参数的显示与否, U 组、A 组参数默认显示。				
FP-04	参数修改属性	0: 可修改 1: 不可修改	0	0x1F04

参数	名称	设定范围	默认值	通信地址
<b>A1 组 虚拟 IO</b>				
A1-07	AI 端子作为 DI 时的功能选择	0 ~ 52	0	0xA107/0x4107
A1-10	AI 作为 DI 有效状态选择	0: 高电平 1: 低电平 个位: AI1 十位: AI2 (保留) 百位: AI3 (保留)	10	0xA10A/0x410A
<b>A5 组 控制优化参数</b>				
A5-00	DPWM 切换上限频率	0.00Hz ~ 最大频率	12.00Hz	0xA500/0x4500
异步机 VF 运行时的发波方式确定, 低于此数值为 7 段式连续调制方式, 相反则为 5 段断续调制方式。 为 7 段式连续调制时变频器的开关损耗较大, 但带来的电流纹波较小; 5 段断续调制方式下开关损耗较小, 电流纹波较大; 但在高频率时可能导致电机运行的不稳定性, 一般不需要修改。 关于变频器损耗和温升请参考参数 F0-15;				
A5-02	死区补偿模式选择	0: 不补偿 1: 补偿模式 1	1	0xA502/0x4502
只在输出输出电压波形质量有特殊要求, 或者电机出现振荡等异常时, 需要尝试切换选择不同的补偿模式。一般不需要修改。				
A5-03	随机 PWM 深度	0: 随机 PWM 无效 1 ~ 10: PWM 载频随机深度	3	0xA503/0x4503
设置随机 PWM, 可以把单调刺耳的电机声音变得较为柔和, 并能有利于减小对外的电磁干扰。 当设置随机 PWM 深度为 0 时, 随机 PWM 无效。调整随机 PWM 不同深度将得到不同的效果。				
A5-04	快速限流使能	0: 不使能 1: 使能	1	0xA504/0x4504
启用快速限流功能, 能最大限度的减小变频器出现过流故障, 保证变频器不间断运行。 若变频器长时间持续处于快速限流状态, 变频器有可能出现过热等损坏, 这种情况是不允许的, 所以变频器长时间快速限流时将报警故障 Err40, 表示变频器过载并需要停机。				
A5-05	最大输出电压系数	100 ~ 110	103	0xA505/0x4505
最大输出电压系数表示变频器最大输出电压的提升能力。加大 A5-05 可以提高电机弱磁区的最大带载能力, 但是电机电流纹波增加, 会加重电机发热量; 反之电机弱磁区的最大带载能力会下降, 但是电机电流纹波会减少, 会减轻电机发热量。一般无需调节。				
A5-06	欠压点设置	140.0V ~ 420.0V	单相: 200.0V 三相: 350.0V	0xA506/0x4506
用于设置变频器欠压故障 Err09( 停机状态下欠压为 A09) 的电压值。				
A5-08	低速载频上限	0.0~6.0kHz	0	0xA508/0x4508
A5-09	过压点设置	300.0~820.0	单相: 410.0V 三相: 820.0V	0xA509/0x4509
用于设置变频器过压故障的电压值。 注: 出厂值同时也为变频器内部过压保护的上限值, 仅当 A5-09 设定值小于出厂值时, 该参数设置才有效。高于出厂值时, 以出厂值为准。				
<b>A6 组 AI 曲线设定</b>				
A6-24	AI1 设定跳跃点	-100.0% ~ 100.0%	0.0%	0xA618/0x4618
A6-25	AI1 设定跳跃幅度	0.0% ~ 100.0%	0.5%	0xA619/0x4619
A6-26	AI2 设定跳跃点	-100.0% ~ 100.0%	0.0%	0xA61A/0x461A
A6-27	AI2 设定跳跃幅度	0.0% ~ 100.0%	0.5%	0xA61B/0x461B
<b>A9 组 保留</b>				
A9-00 ~ A9-29	保留参数	—	—	0xA900/0x4900 ~ 0xA91D/0x491D
<b>AA 组 矢量控制扩展参数</b>				
AA-05	SVC 速度滤波	5ms ~ 32ms	15ms	0xAA05/0x4A05
AA-06	SVC 速度反馈方式	0 ~ 3	0	0xAA06/0x4A06
AA-07	SVC 磁场调节带宽	0.5Hz ~ 8.0Hz	4.0Hz	0xAA07/0x4A07
AA-08	SVC 磁场给定开环控制时低速电流	30% ~ 150%	100	0xAA08/0x4A08
AA-09	开环控制切换频率	2.0Hz ~ 100.0Hz	4.0Hz	0xAA09/0x4A09
AA-10	开环控制降低速度波动系数	0 ~ 6	3	0xAA0A/0x4A0A
AA-11	开环控制加减速时间	0.1s ~ 1000.0s	50.0s	0xAA0B/0x4A0B

参数	名称	设定范围	默认值	通信地址
AA-12	启动辨识电阻	0: 启动不辨识 1: 启动辨识	0	0xAA0C/0x4A0C
AA-13	启动前识别定子电阻系数 1	0 ~ 65535	辨识参数	0xAA0D/0x4A0D
AA-14	启动前识别定子电阻系数 2	0 ~ 65535	辨识参数	0xAA0E/0x4A0E
AA-15	启动前识别定子电阻系数 3	0 ~ 65535	辨识参数	0xAA0F/0x4A0F
AC 组 AIAO 校正				
AC-00	AI 实测电压 1	-10.00V ~ 10.000V	出厂校正	0xAC00/0x4C00
AC-01	AI 显示电压 1	-10.00V ~ 10.000V	出厂校正	0xAC01/0x4C01
AC-02	AI 实测电压 2	-10.00V ~ 10.000V	出厂校正	0xAC02/0x4C02
AC-03	AI 显示电压 2	-10.00V ~ 10.000V	出厂校正	0xAC03/0x4C03
AC-12	AO 目标电压 1	-10.00V ~ 10.000V	出厂校正	0xAC0C/0x4C0C
AC-13	AO 实测电压 1	-10.00V ~ 10.000V	出厂校正	0xAC0D/0x4C0D
AC-14	AO 目标电压 2	-10.00V ~ 10.000V	出厂校正	0xAC0E/0x4C0E
AC-15	AO 实测电压 2	-10.00V ~ 10.000V	出厂校正	0xAC0F/0x4C0F

注: A1 组、A5 组合 AC 组参数默认为不显示, 可通过设置 FP-02 进行显示。

U0 组 监视参数		
参数	名称	通信地址
U0-00	运行频率 (Hz)	0x7000
U0-01	设定频率 (Hz)	0x7001
U0-02	母线电压 (V)	0x7002
U0-03	输出电压 (V)	0x7003
U0-04	输出电流 (A)	0x7004
U0-05	输出功率 (kW)	0x7005
U0-06	输出转矩 (%)	0x7006
U0-07	DI 输入状态	0x7007
U0-08	DO 输出状态	0x7008
U0-09	AI 电压 (V)	0x7009
U0-10	通讯协议显示	0x700A
U0-11	外引键盘电位器电压 (V)	0x700B
U0-12	计数值 (仅适用于单相 MD200SXX 机型)	0x700C
U0-13	长度值 (仅适用于单相 MD200SXX 机型)	0x700D
U0-14	负载速度显示	0x700E
U0-15	PID 设定	0x700F
U0-16	PID 反馈	0x7010
U0-17	PLC 阶段	0x7011
U0-18	PULSE 输入脉冲频率 (kHz)	0x7012
U0-19	反馈速度 (Hz)	0x7013
U0-20	剩余运行时间 (min)	0x7014
U0-21	AI 校正前电压	0x7015
U0-22	外引键盘电位器校正前电压	0x7016
U0-24	电机转速 (rpm)	0x7018
U0-25	当前上电时间 (min)	0x7019
U0-26	当前运行时间 (min)	0x701A
U0-27	PULSE 输入脉冲频率 (Hz)	0x701B
U0-28	通讯设定值 (%)	0x701C
U0-30	主频率 X 显示 (Hz)	0x701E
U0-31	辅频率 Y 显示 (Hz)	0x701F
U0-32	查看任意内存地址	0x7020

U0-35	目标转矩 (%) (仅适用于单相 MD200SXX 机型)	0x7023
U0-37	功率因数角度	0x7025
U0-39	Vf 分离目标电压 (V)	0x7027
U0-40	Vf 分离输出电压 (V)	0x7028
U0-41	DI 输入状态直观显示	0x7029
U0-42	DO 输入状态直观显示	0x702A
U0-45	故障信息	0x702D
U0-59	保留	0x703B
U0-60	保留	0x703C
U0-61	变频器运行状态	0x703D
U0-62	当前故障	0x703E
U0-64	主从控制主机下属从机个数 (主机显示)	0x7040
U0-65	转矩上限 (%) (仅适用于单相 MD200SXX 机型)	0x7041
U0-69	电机旋转频率 (Hz)	0x7045
U0-71	通讯专用电流显示 (A)	0x7047
U0-78	线速度 (仅适用于单相 MD200SXX 机型)	0x704E

### 3.2 行业宏指令

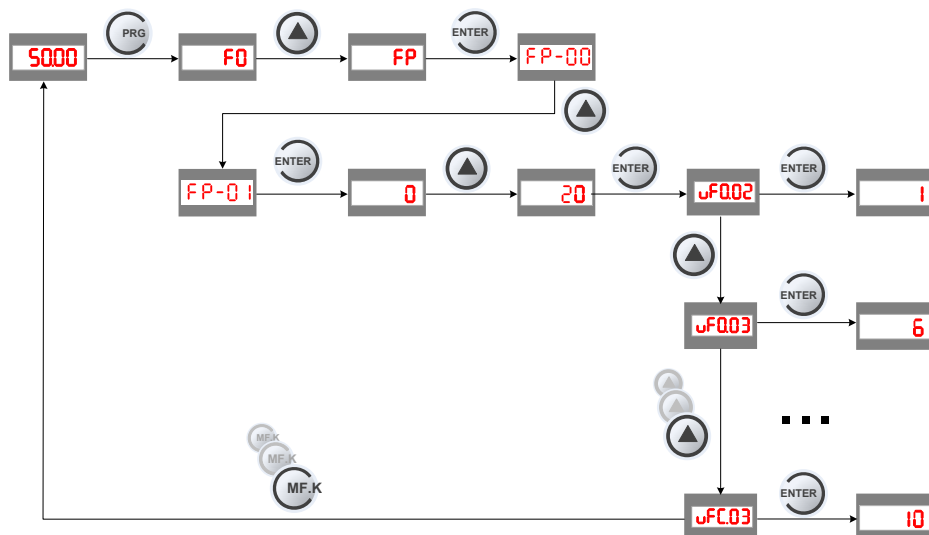
MD200 变频器具有行业宏指令参数，可实现行业一键最优化设置。

此参数按照行业应用进行分类，选择 FP-01 作为各行业应用参数，通过设定 FP-01 的值，自动将与该行业关联起来，一键设置相关的参数值为最优参数。

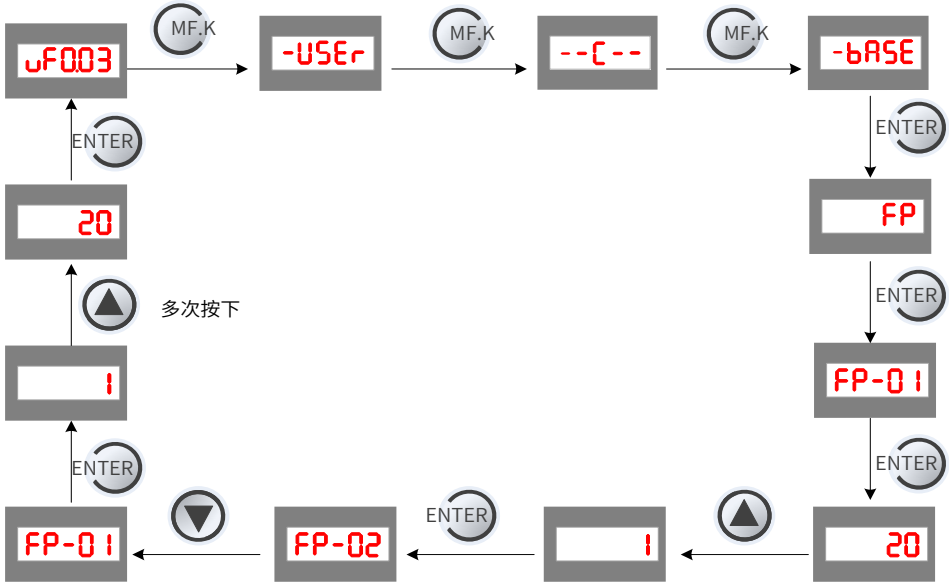
机械移动（传送带）行业：适用于采用多段速，启动时间短，加减速平缓的应用场合（FP-01=20）；

惯性（风机）行业模式，此模式适用于模拟量控制，禁止反转的应用场合（FP-01=21）。

启用行业宏模式操作流程图如下：



退出行业宏模式操作流程图如下：



行业宏参数及最优值：

行业宏指令	行业宏内包含参数	最优值
FP-01=20 机械移动（传送带）行业 适用于采用多段速，启动时间短，加减速平缓的应用场合	F0-02 命令源选择	1: 端子命令通道
	F0-03 频率源选择	6: 多段指令
	F0-08 预置频率	50Hz
	F0-10 最大频率	50Hz
	F0-17 加速时间	3.0s
	F0-18 减速时间	3.0s
	F3-18 过流失速动作电流	150%
	F3-20 过流失速抑制增益	20
	F4-01 DI2 端子功能选择	2
	F4-02 DI3 端子功能选择	12
	F4-03 DI4 端子功能选择	13
	F4-10 DI 滤波时间	0.100s
	F6-07 加减速方式	2: 动态 S 曲线加减速
	F6-11 停机直流制动频率	0.5Hz
	F6-13 停机直流制动电流	50%
	F6-14 停机直流制动时间	1s
	FC-00 多段指令 0	10%
	FC-01 多段指令 1	100%
	FC-02 多段指令 2	75%
	FC-03 多段指令 3	10%

行业宏指令	行业宏内包含参数	最优值
FP-01=21 惯性（风机）行业 适用于模拟量控制，禁止反 转的应用场合	F0-02 命令源选择	1: 端子命令通道
	F0-03 频率源选择	2: AI
	F0-08 预置频率	50Hz
	F0-10 最大频率	50Hz
	F0-15 载波频率	6.0kHz
	F3-00 VF 曲线设定	0 直线 VF
	F3-18 过流失速动作电流	150%
	F3-20 过流失速抑制增益	20
	F6-00 启动方式	1: 转速跟踪再启动
	F8-13 反转控制禁止	1: 禁止
	F9-09 故障自动复位次数	3
	F9-11 故障自动复位间隔时间	1.0s
	F9-59 瞬时停电动作选择	1: 减速

### 3.3 通讯地址

MD200 系列变频器提供 RS232/RS485 通信接口，并支持 Modbus 通讯协议。用户可通过计算机或 PLC 实现集中控制，通过该通讯协议设定变频器运行命令，修改或读取参数参数，读取变频器的工作状态及故障信息等。

注：所有变频器自带如 F 组、A 组、U 组等参数对应的通讯地址均在参数表最后一列。本节所述通讯地址为特殊控制字和状态字的通讯地址。

停机 / 运行参数部分通信参数的地址定义：

参数地址	参数描述	参数地址	参数描述
1000	通信设定值 (-10000~10000) (十进制)	1011	PID 反馈
1001	运行频率	1012	PLC 步骤
1002	母线电压	1013	PULSE 输入脉冲频率，单位 0.01kHz
1003	输出电压	1014	反馈速度，单位 0.01Hz
1004	输出电流	1015	剩余运行时间
1005	输出功率	1016	AI 校正前电压
1006	输出转矩	1017	外引键盘电位器校正前电压
1007	运行速度	1018	保留
1008	DI 输入标志	1019	电机转速
1009	DO 输出标志	101A	当前上电时间
100A	AI 电压	101B	当前运行时间
100B	保留	101C	PULSE 输入脉冲频率，单位 1Hz
100C	外引键盘电位器电压	101D	通讯设定值
100D	计数值输入	101E	保留
100E	长度值输入	101F	主频率 X 显示
100F	负载速度	1020	辅频率 Y 显示
1010	PID 设置		



**注意**

- 通信设定值是相对值的百分数，10000 对应 100.00%，-10000 对应 -100.00%。
- 对频率量纲的数据，该百分比是相对最大频率（F0-10）的百分数；

类型	通讯地址	读写范围描述		
控制命令输入 (只写)	2000	0001: 正转运行 0002: 反转运行 0003: 正转点动	0004: 反转点动 0005: 自由停机	0006: 减速停机 0007: 故障复位
状态读取 (只读)	3000	0001: 正转运行;	0002: 反转运行;	0003: 停机
参数锁定密码校验	1F00	***** (如果返回为 8888H, 即表示密码校验通过)		
数字输出端子控制 (只写)	2001	BIT0: (保留) BIT1: (保留) BIT2: RELAY1 输出控制 BIT3: (保留)	BIT4: (保留) BIT5: VDO1 BIT6: VDO2	BIT7: VDO3 BIT8: VDO4 BIT9: VDO5
模拟输出 AO 控制 (只写)	2002	0 ~ 7FFF 表示 0% ~ 100%		
变频器故障描述	8000	0000: 无故障 0001: 保留 0002: 加速过电流 0003: 减速过电流 0004: 恒速过电流 0005: 加速过电压 0006: 减速过电压 0007: 恒速过电压 0008: 缓冲电阻过载故障 0009: 欠压 000A: 变频器过载 000B: 电机过载 000C: 输入缺相	000D: 输出缺相 000E: 模块过热 000F: 外部故障 0010: 通讯异常 0011: 保留 0012: 电流检测故障 0013: 电机调谐故障 0014: 保留 0015: 参数读写异常 0016: 保留 0017: 电机对地短路故障 0018: 保留 0019: 保留	001A: 运行时间到达 001B: 用户自定义故障 1 001C: 用户自定义故障 2 001D: 上电时间到达 001E: 掉载 001F: 运行时 PID 反馈丢失 0028: 快速限流超时故障 0029: 保留 002A: 保留 002B: 保留 002D: 保留 0033: 保留 0037: 速度同步从机故障
讯故障信息描述数据 (故障代码)	8001H	0000: 无故障 0001: 密码错误 0002: 命令码错误	0003: CRC 校验错误 0004: 无效地址 0005: 无效参数	0006: 参数更改无效 0007: 系统被锁定 0008: 正在 EEPROM 操作

当 Fd-05 设置为 1 标准 modbus 协议时, 标准协议异常码与当前异常码的对应关系如下:

标准协议异常码	对应当前异常码
01: 命令码错误	0002: 命令码错误
02: 地址错误	0004: 无效地址
03: 数据错误	0005: 无效参数, 0001: 密码错误
04: 命令无法处理	0006: 参数更改无效, 0007: 系统被锁定

## 4 故障

### 4.1 故障列表

MD200 变频器共有 25 项警示信息及保护功能，一旦故障发生，保护功能动作，变频器停止输出，变频器故障继电器接点动作，并在变频器显示面板上显示故障代码。用户在寻求服务之前，可以先按本节提示进行自查，分析故障原因，找出解决方法，若无法排除故障，请向我司或产品代理商寻求技术支持，故障信息表见下：

故障名称	操作面板显示	故障原因排查	故障处理对策
加速过电流	Err02	1、变频器输出回路存在接地或短路 2、加速时间太短 3、手动转矩提升或 V/F 曲线不合适 4、电压偏低 5、对正在旋转的电机进行启动 6、加速过程中突加负载 7、变频器选型偏小 8、制动电阻选型过小 / 制动电阻短路 9、电机对地短路	1、排除外围故障 2、增大加速时间 3、调整手动提升转矩或 V/F 曲线 4、将电压调至正常范围 5、选择转速追踪启动或等电机停止后再启动 6、取消突加负载 7、选用功率等级更大的变频器 8、更换制动电阻 9、更换电缆或电机
减速过电流	Err03	1、变频器输出回路存在接地或短路 2、减速时间太短 3、电压偏低 4、减速过程中突加负载 5、没有加装制动电阻 6、制动电阻选型过小 / 制动电阻短路 7、电机对地短路	1、排除外围故障 2、增大减速时间 3、将电压调至正常范围 4、取消突加负载 5、加装制动电阻 6、更换制动电阻 7、更换电缆或电机
恒速过电流	Err04	1、变频器输出回路存在接地或短路 2、电压偏低 3、运行中是否有突加负载 4、变频器选型偏小 5、制动电阻选型过小 / 制动电阻短路 6、电机对地短路	1、排除外围故障 2、将电压调至正常范围 3、取消突加负载 4、选用功率等级更大的变频器 5、更换制动电阻 6、更换电缆或电机
加速过电压	Err05	1、输入电压偏高 2、加速过程中存在外力拖动电机运行 3、加速时间过短 4、没有加装制动电阻	1、将电压调至正常范围 2、取消此外动力或加装制动电阻 3、增大加速时间 4、加装制动电阻
减速过电压	Err06	1、输入电压偏高 2、减速过程中存在外力拖动电机运行 3、减速时间过短 4、没有加装制动电阻	1、将电压调至正常范围 2、取消此外动力或加装制动电阻 3、增大减速时间 4、加装制动电阻
恒速过电压	Err07	1、输入电压偏高 2、运行过程中存在外力拖动电机运行	1、将电压调至正常范围 2、取消此外动力或加装制动电阻
控制电源故障	Err08	1、输入电压不在规范规定的范围内	1、将电压调至规范要求的范围内
欠压故障	Err09	1、瞬时停电 2、变频器输入端电压不在规范要求的范围 3、母线电压不正常 4、整流桥及缓冲电阻不正常 5、驱动板异常 6、控制板异常	1、复位故障 2、调整电压到正常范围 3、寻求技术支持 4、寻求技术支持 5、寻求技术支持 6、寻求技术支持
变频器过载	Err10	1、负载是否过大或发生电机堵转 2、变频器选型偏小	1、减小负载并检查电机及机械情况 2、选用功率等级更大的变频器
电机过载	Err11	1、电机保护参数 F9-01 设定是否合适 2、负载是否过大或发生电机堵转 3、变频器选型偏小	1、正确设定此参数 2、减小负载并检查电机及机械情况 3、选用功率等级更大的变频器



故障名称	操作面板显示	故障原因排查	故障处理对策
输入缺相	Err12	1、三相输入电源不正常 2、驱动板异常 3、防雷板异常 4、主控板异常	1、检查并排除外围线路中存在的问题 2、寻求技术支持 3、寻求技术支持 4、寻求技术支持
输出缺相	Err13	1、变频器到电机的引线不正常 2、电机运行时变频器三相输出不平衡 3、驱动板异常 4、模块异常	1、排除外围故障 2、检查电机三相绕组是否正常并排除故障 3、寻求技术支持 4、寻求技术支持
模块过热	Err14	1、环境温度过高 2、风道堵塞 3、风扇损坏 4、模块热敏电阻损坏 5、逆变模块损坏	1、降低环境温度 2、清理风道 3、更换整机 4、更换整机 5、更换整机
外部设备故障	Err15	1、通过多功能端子 DI 输入外部故障的信号 2、通过虚拟 IO 功能输入外部故障的信号	1、复位运行 2、复位运行
通讯故障	Err16	1、上位机工作不正常 2、通讯线不正常 3、通讯参数 FD 组设置不正确	1、检查上位机接线 2、检查通讯连接 3、正确设置通讯参数
电流检测故障	Err18	驱动板异常	更换整机
电机调谐故障	Err19	1、电机参数未按铭牌设置 2、参数调谐过程超时	1、根据铭牌正确设定电机参数 2、检查变频器到电机引线
EEPROM 读写故障	Err21	EEPROM 芯片损坏	更换整机
对地短路故障	Err23	1、电机对地短路； 2、逆变管上管损坏：请专业人士判断	1、更换电缆或电机； 2、更换整机
累计运行时间到达故障	Err26	1、累计运行时间达到设定值	1、使用参数初始化功能清除记录信息
用户自定义故障 1	Err27	1、通过多功能端子 DI 输入用户自定义故障 1 的信号 2、通过虚拟 IO 功能输入用户自定义故障 1 的信号	1、复位运行 2、复位运行
用户自定义故障 2	Err28	1、通过多功能端子 DI 输入用户自定义故障 2 的信号 2、通过虚拟 IO 功能输入用户自定义故障 2 的信号	1、复位运行 2、复位运行
累计上电时间到达故障	Err29	累计上电时间达到设定值	使用参数初始化功能清除记录信息
掉载故障	Err30	变频器运行电流小于 F9-64	确认负载是否脱离或 F9-64、F9-65 参数设置是否符合实际运行工况
运行时 PID 反馈丢失故障	Err31	PID 反馈小于 FA-26 设定值	检查 PID 反馈信号或设置 FA-26 为一个合适值
逐波限流故障	Err40	1、负载是否过大或发生电机堵转 2、变频器选型偏小	1、减小负载并检查电机及机械情况 2、选用功率等级更大的变频器
速度偏差过大故障	Err42	1、电机堵转 2、速度偏差过大检测参数 F9-69、F9-70 设置不合理 3、变频器输出端 UVW 到电机的接线不正常	1、检查机械是否异常，电机是否进行参数调谐，转矩设定值 F2-10 是否偏小 2、根据实际情况合理设置检测参数 3、检查变频器与电机间的接线有否断开
速度同步从机故障	Err55	速度同步功能有效时，主机有接收到 CAN 通讯数据，但是没有检测到从机，即报 ERR55 点对点从机故障	1、检查从机 CAN 通讯接线； 2、检查从机 CAN 通讯是否正常；

## 4.2 常见故障及其处理方法

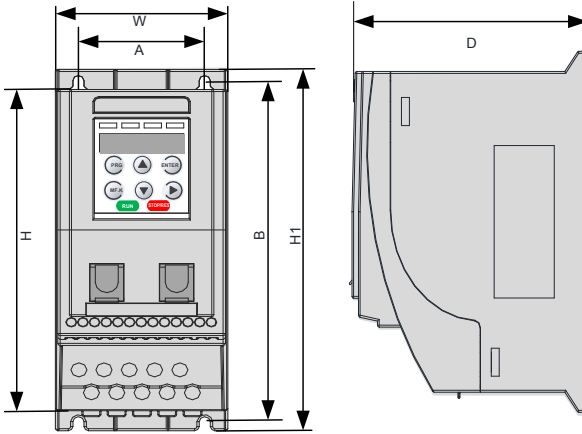
变频器使用过程中可能会遇到下列故障情况，请参考下述方法进行简单故障分析及处理方法：

序号	故障现象	可能原因	解决方法
1	上电无显示	电网电压没有或者过低； 机器损坏；	检查输入电源； 更换整机。
2	上电显示 HC	驱动板与控制板之间的连线接触不良； 控制板上相关器件损坏； 电机或者电机线有对地短路； 电网电压过低；	重新拔插 4 芯和 28 芯排线； 寻求技术支持。
3	频繁报 Err14（模块过热）故障	载频设置太高。 风扇损坏或者风道堵塞。 变频器内部器件损坏（热电偶或其他）	降低载频（F0-15）； 更换风扇、清理风道； 寻求技术支持。
4	变频器运行后电机不转动。	变频器及电机之间连线错误； 变频器参数设置错误（电机参数）； 驱动板故障；	重新确认变频器与电机之间连线； 更换电机或清除机械故障； 检查并重新设置电机参数。
5	DI 端子失效。	参数设置错误； 外部信号错误； 控制板故障；	检查并重新设置 F4 组相关参数； 重新接外部信号线； 寻求技术支持。
6	变频器频繁报过流和过压故障。	电机参数设置不对； 加减速时间不合适； 负载波动；	重新设置电机参数； 设置合适的加减速时间； 寻求技术支持。

## 5 规格与选型

### 5.1 外形尺寸

MD200 系列变频器的外观尺寸如下所示。



外形尺寸 (mm)				安装孔位 (mm)		安装孔径 (mm)	重量 (kg)
H1	H	W	D	A	B	Φ5.0	
180	160	75	145	55	170	Φ5.0	1.1

### 5.2 规格

#### 5.2.1 额定规格

表 5-1 MD200 变频器型号与技术数据 (单相 200V~240V)

项目		规格			
MD200SXX(B)-(-NC)		0.4	0.75	1.5	2.2
适用电机容量 (kW)		0.4	0.75	1.5	2.2
输出	额定输出电流 (A)	2.5	4.6	8.0	11.0
	输出电压	三相 0~240V AC			
	最高输出频率	500Hz (可通过参数更改)			
	载波频率	0.8kHz~8.0kHz (可根据负载特性, 自动调整载波频率)			
	过载能力	150% 额定电流 60s			
电源	额定输入电流 (A)	6.5	11.0	18.0	27.0
	额定电压额定频率	单相 200~240V, 50/60Hz			
	电压允许波动范围	-15~10%, 实际允许范围: AC 170V~264V			
	频率允许波动范围	±5%			
	电源容量 (kVA)	1.7	3.0	4.8	7.1
散热设计	发热功耗 (W)	17.800	34.170	64.800	95.390
	排风量 (CFM)	10.5	10.5	15.0	15.0

项目	规格
过电压等级	OVCIII
污染等级	PD2
防护等级	IP20
重量 (kg)	1.3

表 5-2 MD200 变频器型号与技术数据 (三相 380V~480V)

项目		规格				
MD200TXX(B)(-NC)		0.4	0.75	1.5	2.2	3.7
适用电机容量 (kW)		0.4	0.75	1.5	2.2	3.7
输出	额定输出电流 (A)	1.8	3.4	4.8	5.5	9.5
	输出电压	三相 0~480V AC				
	最高输出频率	500Hz (可通过参数更改)				
	载波频率	0.8kHz~8.0kHz (可根据负载特性, 自动调整载波频率)				
	过载能力	150% 额定电流 60s				
电源	额定输入电流 (A)	2.6	4.5	5.5	6.5	11.0
	额定电压额定频率	AC: 三相 380~480V, 50/60Hz				
	电压允许波动范围	-15~10%, 实际允许范围: AC 323V~528V				
	频率允许波动范围	±5%, 实际允许范围: 47.5Hz~63Hz				
散热设计	电源容量 (kVA)	1.0	1.5	3.0	4.0	5.9
	发热功耗 (W)	17.540	24.980	44.930	58.580	108.910
	排风量 (CFM)	10.5	10.5	15.0	15.0	15.0
过电压等级		OVCIII				
污染等级		PD2				
防护等级		IP20				
重量 (kg)		1.4				

## 5.2.2 技术规范

项 目		规 格	
基本功能	最高频率	V/F 控制：0 ~ 500Hz SVC 控制：0 ~ 500Hz（仅限三相）	
	载波频率	0.8kHz ~ 12kHz 可根据负载特性，自动调整载波频率。	
	输入频率分辨率	数字设定：0.01Hz；模拟设定：最高频率 × 0.025%	
	控制方式	V/F 控制 SVC 控制（仅限三相）	
	过载能力	150% 额定电流 60s；180% 额定电流 2s。	
	转矩提升	自动转矩提升；手动转矩提升 0.1%~30.0%	
	V/F 曲线	两种方式：直线型；多点型；	
	加减速曲线	直线加减速方式，动态 S 曲线。 2 种加减速时间，加减速时间范围 0.0~6500.0s	
	直流制动	直流制动频率：0.00Hz~10.00Hz 制动时间：0.0s~100.0s 制动动作电流值：0%~100%	
	点动控制	点动频率范围：0.00Hz~50.00Hz。 点动加减速时间 0.0s~6500.0s。	
	多段速运行	通过控制端子实现最多 8 段速运行	
	内置 PID	可方便实现过程控制闭环控制系统	
	自动电压调整 (AVR)	当电网电压变化时，能自动保持输出电压恒定	
	过压过流失速控制	对运行期间电流电压自动限制，防止频繁过流过压跳闸	
	快速限流功能	最大限度减小过流故障，保护驱动器正常运行	
	运行	瞬停不停	瞬时停电时通过负载回馈能量补偿电压的降低，维持驱动器短时间内继续运行，进入瞬停不停状态，面板 RUN 指示灯会闪烁。
		快速限流	避免驱动器频繁的出现过流故障
定时控制		定时控制功能：设定时间范围 0.0min ~ 6500.0min	
通讯总线		支持两种现场总线：RS485、CANlink 可定制	
命令源		操作面板给定、控制端子给定、串行通讯口给定。可通过多种方式切换	
频率源		5 种频率源： 数字给定、模拟电压给定、模拟电流给定、脉冲给定 (DI4)、串行口给定。可通过多种方式切换	
辅助频率源		5 种辅助频率源。可灵活实现辅助频率微调、频率合成	
输入端子		4 个数字输入端子，其中 1 个支持最高 20KHz 的高速脉冲输入 1 个模拟量输入端子，支持 0 ~ 10V/0 ~ 20mA 输入	
输出端子		1 个继电器输出端子 1 个模拟输出端子，支持 0 ~ 10V 电压输出	
输入输出端子		1 个输入输出端子 DIO，可通过拨码开关选择 DI 和 DO 功能，详见图 2-2，DO 公共端为 COM	
显示与 键盘操作 (格式)	通信端子	1 路 485 通信，可定制 CANlink 通信	
	LED 显示	显示参数	
	按键锁定和功能选择	实现按键的部分或全部锁定，定义部分按键的作用范围，以防止误操作	
	保护功能	上电电机短路检测、输入输出缺相保护、过流保护、过压保护、欠压保护、过热保护、过载保护等	

项 目		规 格
环境	使用场所	室内，不受阳光直晒，无尘埃、腐蚀性气体、可燃性气体、油雾、水蒸汽、滴水或盐份等
	海拔高度	最高 3000m，在海拔高度超过 1000 地区，由于空气稀薄造成变频器散热效果差，需要降额使用，每升高 100m 需降额 1%
	环境温度	- 10°C ~ + 50°C（环境温度在 40°C ~50°C，请降额使用）
	湿度	小于 95%RH，无水珠凝结
	振动	小于 5.9m/s <sup>2</sup> (0.6g)
	存储温度	- 20°C ~ + 60°C
	防护等级	IP20
电网	适用电网制式	TN 或 TT 型

### 5.3 外围器件选型指导

变频器型号	空开 (MCCB) A	推荐 接触器 A	推荐主回路线缆 mm <sup>2</sup>	推荐主回路线耳型号	扭力批力矩 N·m	推荐控制 回路导线 mm <sup>2</sup>	推荐输入熔断器 Bussmann (符合 UL 认证)	
							额定 电流	型号
单相电源: 220V								
MD200S0.4(B)(-NC)	10	9	0.75	TVS1.25-4S	0.87	0.5	12	JKS-12
MD200S0.75(B)(-NC)	16	12	1.5	TVS1.25-4S	0.87	0.5	20	JKS-20
MD200S1.5(B)(-NC)	32	25	2.5	TVS2.0-4S	0.87	0.5	35	JKS-32
MD200S2.2(B)(-NC)	40	32	4.0	TVS3.5-4S	0.87	0.5	50	JKS-50
三相电源: 380V								
MD200T0.4B(-NC)	6	9	0.75	TVS1.25-4S	0.87	0.5	5	KTK-5
MD200T0.75B(-NC)	10	9	0.75	TVS1.25-4S	0.87	0.5	8	KTK-8
MD200T1.5B(-NC)	10	9	0.75	TVS1.25-4S	0.87	0.5	10	KTK-10
MD200T2.2B(-NC)	10	9	0.75	TVS1.25-4S	0.87	0.5	12	KTK-12
MD200T3.7B(-NC)	16	12	1.5	TVS1.25-4S	0.87	0.5	20	KTK-20

### 5.4 EMC 滤波器选型指导

#### 5.4.1 内置滤波器

单相机型标配内置滤波器可满足 CE 认证 EN 61800-3 C3 类发射要求。C3 滤波器内置在驱动器内部。

#### 5.4.2 外置滤波器

- ◆ 单相选配外置滤波器

单相机型选配外置该系列滤波器可满足 CE 认证 EN 61800-3 C2 类发射要求。



**注意**

- 滤波器与变频器之间的连接电缆必须尽可能短，应小于 30cm，同时保证滤波器与变频器连接至同一接地参考面上，滤波器输出端的接地要连接到变频器的输入接地端子上，要保证滤波器的可靠接地，否则滤波器的滤波效果无法达到。

变频器型号	电源容量 kVA	输入电流 A	推荐 schaffner 滤波器型号	推荐常州坚力滤波器型号
单相电源: 220V, 50/60Hz 范围: -15% ~ 10%				
MD200S0.4(B)(-NC)	1.7	6.5	FN 2090-8-06	DL-10TH3
MD200S0.75(B)(-NC)	3.0	11.0	FN 2090-12-06	DL-20TH1
MD200S1.5(B)(-NC)	4.8	18.0	FN 2090-20-08	DL-20TH1
MD200S2.2(B)(-NC)	7.1	27.0	FN 2090-30-08	DL-30TH1

1) 外观:



夏弗纳系列滤波器

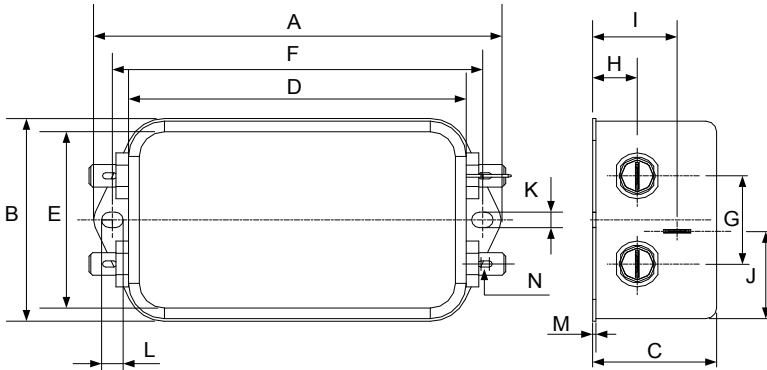


常州坚力系列滤波器

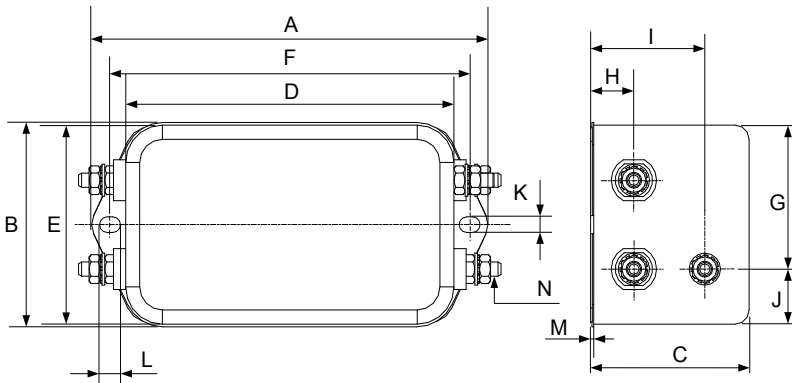
2) 安装尺寸说明:

· 夏弗纳滤波器尺寸说明:

FN 2090-8-06、FN 2090-12-06 外形:



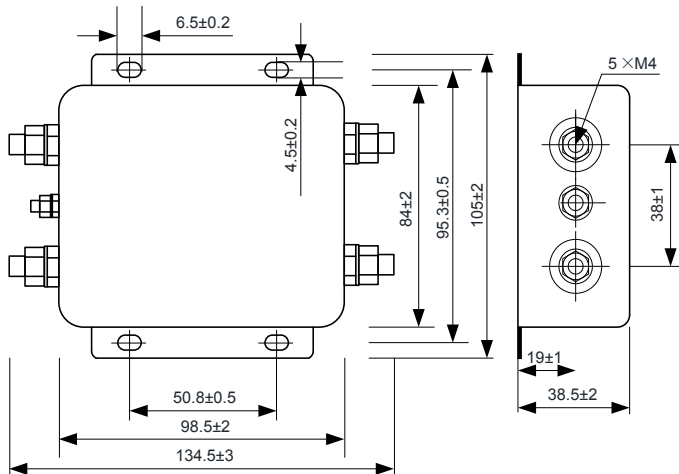
N 2090-20-08、FN 2090-30-08 外形:



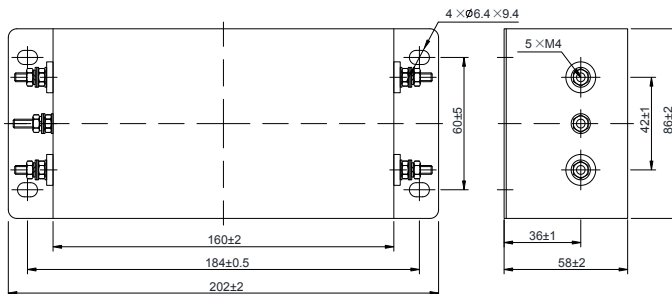
电抗器型号	A	B	C	D	E	F	G	H	I	J	K	L	M	N
FN 2090-8-06	113.5	57.5	45.4	94	56	103	25	12.4	32.4	15.5	4.4	6	0.9	6.3×0.8
FN 2090-12-06	113.5	57.5	45.4	94	56	103	25	12.4	32.4	15.5	4.4	6	0.9	6.3×0.8
FN 2090-20-08	113.5	57.5	45.4	94	56	103	25	12.4	32.4	15.5	4.4	6	0.9	M4
FN 2090-30-08	113.5	57.5	45.4	94	56	103	25	12.4	32.4	15.5	4.4	6	0.9	M4

· 常州坚力滤波器尺寸说明:

DL-10TH3 外形尺寸:



DL-20TH1、DL-30TH1 外形尺寸:





## ◆ 三相选配外置滤波器

三相机型选配外置该系列滤波器可满足 CE 认证 EN 61800-3 C3 类发射要求。



**注意**

- 滤波器与变频器之间的连接电缆必须尽可能短,应小于 30cm,同时保证滤波器与变频器连接至同一接地参考面上,滤波器输出端的接地要连接到变频器的输入接地端子上,要保证滤波器的可靠接地,否则滤波器的滤波效果无法达到。

变频器型号	电源容量 kVA	输入电流 A	推荐 schaffner 滤波器型号	推荐常州坚力滤波器型号
三相电源: 380V, 50/60Hz 范围: -15% ~ 10%				
MD200T0.4B(-NC)	1.0	2.6	FN3258-7-45	DL-5EBK5
MD200T0.75B(-NC)	1.5	4.5	FN3258-7-45	DL-5EBK5
MD200T1.5B(-NC)	3.0	5.5	FN3258-7-45	DL-10EBK5
MD200T2.2B(-NC)	4.0	6.5	FN3258-7-45	DL-10EBK5
MD200T3.7B(-NC)	5.9	11.0	FN3258-16-45	DL-16EBK5

## 1) 外观:



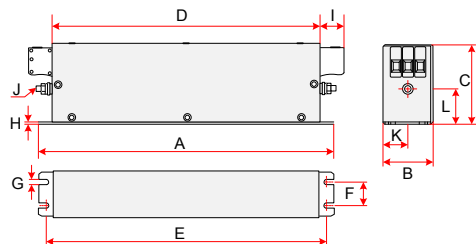
夏弗纳系列滤波器



常州坚力系列滤波器

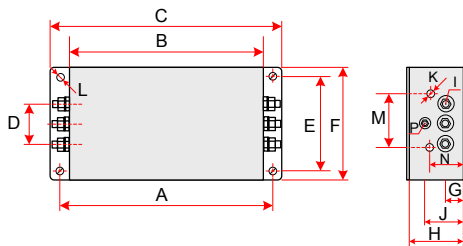
## 2) 安装尺寸说明:

## · 夏弗纳滤波器尺寸说明:



电抗器型号	A	B	C	D	E	F	G	H	I	J	K	L
FN3258-7-45	190	40	70	160	180	20	4.5	1	22	M5	20	29.5
FN3258-16-45	250	45	70	220	235	25	5.4	1	22	M5	22.5	29.5

· 常州坚力滤波器尺寸说明:



电抗器型号	A	B	C	D	E	F	G	H	I	J	K	M	N	P	L
DL-5EBK5	184	160	202	42	60	86	18	58	M4	38	-	-	-	M4	6.9×9.4
DL-10EBK5															
DL-16EBK5															

## 5.5 输入交流电抗器选型指导

需要在变频器输入端串接交流电抗器，以减小电流谐波。

单相机型交流电抗器的感量应大于 8mH，以符合标准 IEC 61000-3-12。

三相机型交流电抗器的感量应大于 5mH，以符合标准 IEC 61000-3-12。

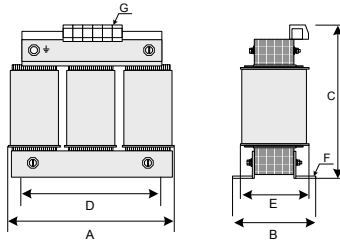
## 5.6 输出 dv/dt 电抗器选型指导

当输出电机线长于 100 米时，由于电机和电缆的特征阻抗不匹配，导致变频器输出的脉冲波上升沿在电机端产生一个反射电压，它叠加在高压方波脉冲上，对定子绕组绝缘具有冲击作用，高频谐波带来更大的热损耗和更多的局部放电脉冲的持续冲击，导致电机在 PWM 脉冲电压下绝缘迅速失效。因此在电机电缆大于 100 米长线应用时，应在输出端加 dv/dt 电抗器。

1) 输出电抗器推荐型号:

变频器型号	电源容量 kVA	输出电流 A	推荐输出 DV/DT 电抗器型号 (SCHAFFNER)	输出电抗器感量 mH	加 dv/dt 电抗器后适用的电机线长 m
单相电源: 220V, 50/60Hz 范围: -15% ~ 10%					
MD200S0.4(B)(-NC)	1.7	2.6	RWK 305-4-KL	1.47	150
MD200S0.75(B)(-NC)	3.0	4.6	RWK 305-7.8-KL	0.754	150
MD200S1.5(B)(-NC)	4.8	8.0	RWK 305-10-KL	0.588	150
MD200S2.2(B)(-NC)	7.1	11.0	RWK 305-14-KL	0.42	150
三相电源: 380V, 50/60Hz 范围: -15% ~ 10%					
MD200T0.4B(-NC)	1.0	1.8	RWK 305-7.8-KL	0.754	150
MD200T0.75B(-NC)	1.5	3.4	RWK 305-7.8-KL	0.754	150
MD200T1.5B(-NC)	3.0	4.8	RWK 305-7.8-KL	0.754	150
MD200T2.2B(-NC)	4.0	5.5	RWK 305-7.8-KL	0.754	150
MD200T3.7B(-NC)	5.9	9.5	RWK 305-14-KL	0.42	150

2) 输出 dv/dt 电抗器的安装尺寸信息:



电抗器型号	A	B	C	D	E	F	G
RWK 305-4-KL	100	max.60	max.115	56	34	4.8×9	2.5mm <sup>2</sup>
RWK 305-7.8-KL	100	max.60	max.115	56	34	4.8×9	2.5mm <sup>2</sup>
RWK 305-10-KL	100	max.70	max.115	56	43	4.8×9	2.5mm <sup>2</sup>
RWK 305-14-KL	125	max.70	max.135	100	45	5×8	2.5mm <sup>2</sup>

## 5.6 线缆尺寸与紧固力矩选型指导

型号	端子符号	推荐 UL 线缆规格 (AWG)	螺钉规格	紧固力矩 N·m
单相电源: 220V, 50/60Hz 范围: -15% ~ 10%				
MD200S0.4(B)(-NC)	L1、L2	0.75	M4	1.2
	U、V、W	0.75		
	⊕	0.75		
MD200S0.75(B)(-NC)	L1、L2	1.5		
	U、V、W	0.75		
	⊕	0.75		
MD200S1.5(B)(-NC)	L1、L2	2.5		
	U、V、W	1.5		
	⊕	1.5		
MD200S2.2(B)(-NC)	L1、L2	4.0		
	U、V、W	2.5		
	⊕	2.5		
三相电源: 380V, 50/60Hz 范围: -15% ~ 10%				

型号	端子符号	推荐 UL 线缆规格 (AWG)	螺钉规格	紧固力矩 N·m
MD200T0.4B(-NC)	R、S、T	0.75	M4	1.2
	U、V、W	0.75		
	⊕	0.75		
MD200T0.75B(-NC)	R、S、T	0.75		
	U、V、W	0.75		
	⊕	0.75		
MD200T1.5B(-NC)	R、S、T	1.5		
	U、V、W	0.75		
	⊕	0.75		
MD200T2.2B(-NC)	R、S、T	2.5		
	U、V、W	1.5		
	⊕	1.5		
MD200T3.7B(-NC)	R、S、T	4.0		
	U、V、W	2.5		
	⊕	2.5		

## 5.7 选配件选型指导

名称	型号	功能	备注
外引 LCD 操作面	MDKE8	LED 外引键盘	所有机型
	MDKE9	外引 LCD 键盘, 可以参数拷贝, 中英文显示	所有机型
外引键盘线缆	MDCAB	外引键盘线缆, 长度 3 米	所有机型
	MDCAB-1.5	外引键盘线缆, 长度 1.5 米	所有机型
DIN 导轨安装附件	MD200-DGJ1 (产品编码为 01040023)	DIN 导轨安装附件	所有机型

创变·精彩

深圳市汇川技术股份有限公司

Shenzhen Inovance Technology Co., Ltd.

地址：深圳市宝安区宝城70区留仙二路鸿威工业区E栋

总机：(0755)2979 9595

传真：(0755)2961 9897

<http://www.inovance.com>

苏州汇川技术有限公司

Suzhou Inovance Technology Co., Ltd.

地址：苏州市吴中区越溪友翔路16号

总机：(0512)6637 6666

传真：(0512)6285 6720

<http://www.inovance.com>

销售服务联络地址



19010352B10

由于本公司持续的产品升级造成的内容变更，恕不另行通知  
版权所有 © 深圳市汇川技术股份有限公司  
Copyright © Shenzhen Inovance Technology Co., Ltd.