

## C09. 与松下变频器通讯范例

### 目录

C09. 与松下变频器通讯范例.....	1
1. 范例操作概述.....	2
2. 规划说明.....	2
3. 元件列表.....	6

## 1. 范例操作概述

此范例将介绍如何快捷简易地建立WEINVIEW HMI与松下VF100变频器（以下简称VF100）通讯。注意事项：通讯参数设置，通讯线接法，MODBUS地址对应关系。

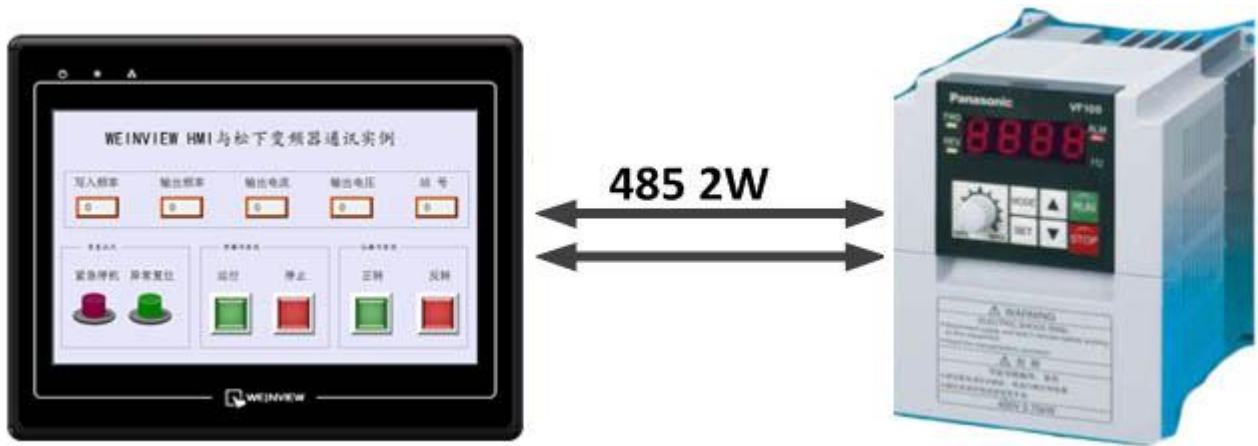


图1 MT6070iH与VF100连接图

## 2. 规划说明

### (1) VF100 通讯参数设置

设置 P135—P139 分别为 1, 1, 96, 1, 0, 分别代表着 MODBUS RTU 方式, 站号为 1, 波特率为 9600, 停止位为 1bit, 校验位为 N。具体说明如图 2 所示。

■ P135: 通信协议选择

VF100 基于 MEWTOCOL-COM 和 Modbus(RTU)两种协议,可设定使用哪一种协议。

设定数据	功能内容
0	MEWTOCOL-COM
1	Modbus(RTU)

■ P136: 通信站号设定

数据设定范围	1~31
--------	------

■ P137: 通信速度设定

设定数据	功能内容
48	4800bps
96	9600bps
192	19200bps
384	38400bps

■ P138: 停止位长度

设定数据	功能内容
1	1bit
2	2bit

■ P139: 奇偶校验

设定数据	功能内容
0	无奇偶校验
1	奇数
2	偶数

图2 松下VF100变频器通讯参数设置表

(2) EB8000 软件, PLC 设备属性通讯参数设置

A、接口类型选择 RS485 2w: HMI 通讯参数设置必须与 VF100 设置一致, 否则无法通信。参数如图 3 和图 4 所示

**设备属性**

名称: MODBUS RTU

HMI  PLC

所在位置: 本机 [设置...]

PLC 类型: MODBUS RTU  
V.1.90, MODBUS\_RTU.so

接口类型: RS-485 2W

COM: COM1 (9600,N,8,1) [设置...]

PLC 预设站号: 1

使用站号变数为预设站号

使用广播命令

PLC 地址整段间隔 (words): 5

最大读取字数 (words): 120

最大写入字数 (words): 120

[确定] [取消]

图3 添加设备属性

**通讯埠设置**

通讯端口: COM 1

波特率: 9600

数据位: 8 Bits

校验: None

停止位: 1 Bit

超时 (秒): 1.0

通讯延时 (毫秒): 0

ACK 讯号延时 (毫秒): 0

参数 1: 0

参数 2: 0

参数 3: 0

命令重送次数: 0

[确定] [取消]

图4 通讯埠设置

(3) 通讯线制作

VF100 使用 485 通讯线，其面板 IO 定义如图 5 所示，由图 5 可知，HMI 与 VF100 的接线如表 1 所示

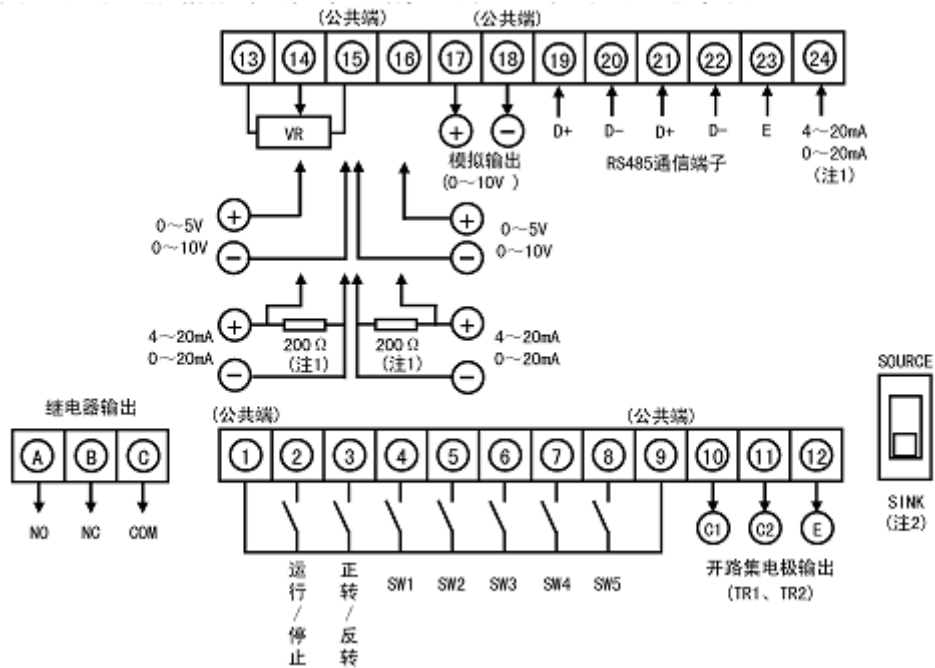


图5 VF100面板IO分布定义图

HMI COM1 485 2W	HMI COM3 485 2W	VF100
1 RX-	6 Data-	20 D-
2 RX+	9 Data+	19 D+
5 GND	5 GND	

表1 HMI与VF100连接线路图

### 3. 元件列表

项目说明此范例使用到的对象及功能说明如表 2 所示

元件	ID	功能码写入地址	说明
数值输入	NE_4	4x-239	写入 VF100 的输出频率
数值显示	NE_0	4x-302	显示输出频率
	NE_1	4x-303	显示输出电流
	NE_2	4x-304	显示输出电压
显示站号	NE_3	4x-307	显示输出站号
功能键	FK_0		异常复位
	FK_1		紧急停机
多状态设置开关	SW_0	4x-251	通过对该地址写入 1，从而运行 VF100
	SW_1	4x-251	通过对该地址写入 1，从而停止 VF100
位状态设置开关	SB_0	4x_Bit-25100	控制电机运行
	SB_1	4x_Bit-25101	控制电机反转

表2 工程使用的元件对应表

特别注意：MODBUS 设备的地址与手册相比偏移一个字地址，对于类似 R313A 此类地址的操作，应选择相应的操作码（例如本例采取了 4x）的位操作。使用字操作时应注意相应的数据格式，例如本案例中的 R2500，偏移一位之后成了 4x\_Bit-25100，而不是 4x-2501。另外，对于一些特殊的状态监控例如 R313B，应使用位地址 4x\_Bit-31411。

注释：本例 Project 编辑软件：EB8000V4.43 版本<多语言版>，请用 V4.43 或更高版本打开。