

变频器常用参数及恒压供水参数设置

一、概述

随着变频器的广泛应用，变频器的品牌也越来越多，很多学员在学习或使用
时都感到无从下手，其实只要掌握了几个常用参数的设置，一般的应用是没有问
题的。有了一定的基础后，可以学习高级功能的应用，比如 PID 控制、转矩控制，
甚至是简单的定位控制等等，下面就变频器的一些常用参数及恒压供水参数的设
置做一简要的介绍。

二、常用参数设置

变频器按地域分类主要分为欧美系（西门子、丹佛斯、施耐德、ABB 等）、日
系（三菱、富士、松下、安川等）、国产（台达、汇川、英威腾、森兰等）。其实
无论哪一款变频器，要使其运行起来，最主要的就是设置好两个参数：命令源和
频率源。所谓命令源就是用什么方式来控制变频器的启停，频率源顾名思义就是
用什么方式调节频率大小，大致可分为以下三种方式：

- 1、面板启停、面板调频；
- 2、外部端子启停、外部端子调频（包括多段速和模拟量调频）；
- 3、通信控制（启停和调频都由上位控制器发送数据完成）；

上面三种方式是大的分类，还可以细分。根据现场的实际需求两个源可以混
合设置，比

如命令源设置为外部端子启停，频率源设置为面板调频或启停由外部端子控制，
调频由通信控制等等。

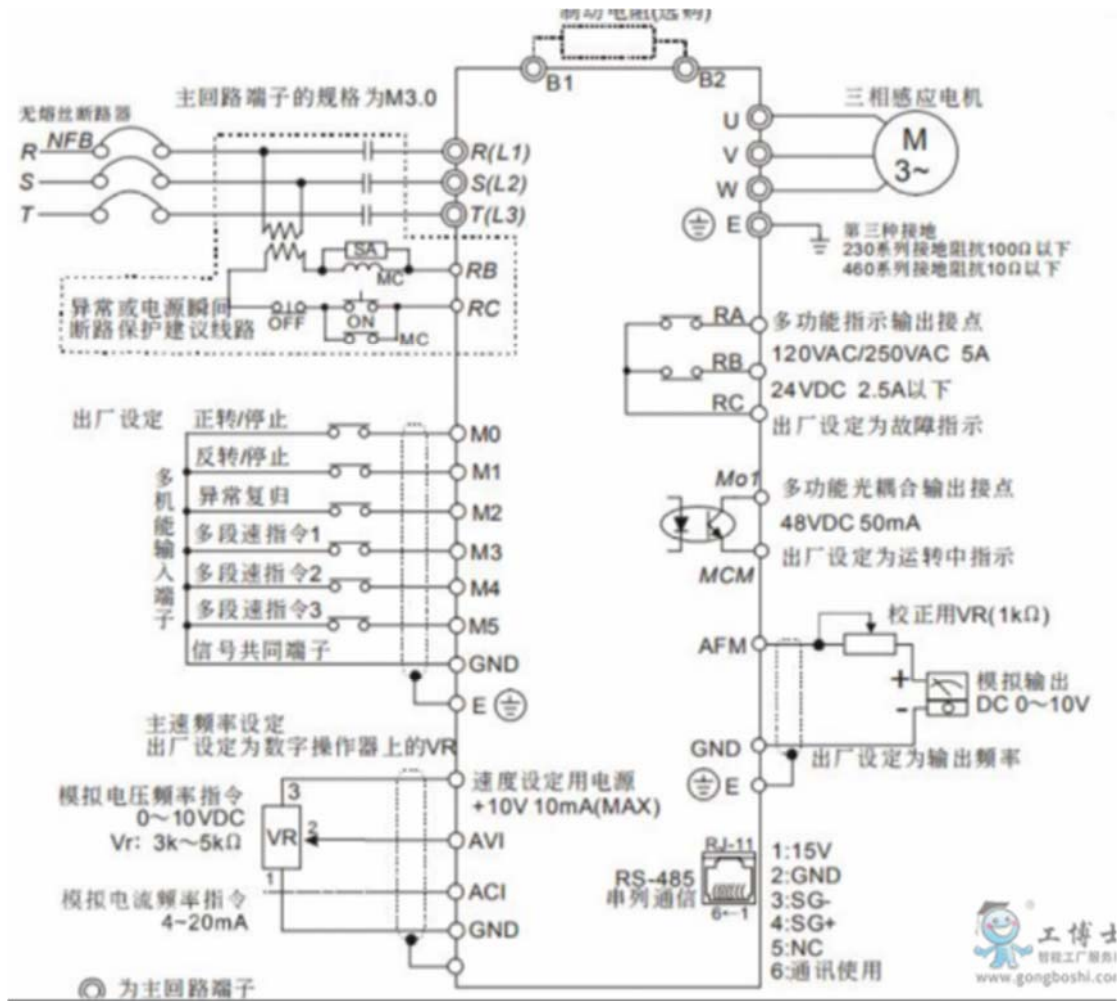
变频器出厂的时候所有参数都设置了默认值，命令源和频率源也不例外，不同品牌的变频器参数设置的默认功能不尽相同，具体要参看各自的变频器手册，比如某款变频器的命令源和频率源都是面板控制，如果没有其它控制要求，接好电源线和电机线按面板启停键和调频旋钮或上下键就能控制变频器了，当然这种情况很少，一般还是根据具体使用要求做合理的设置。除了上述两个主要参数，一般还会设置加速时间（斜坡上升时间）、减速时间（斜坡下降时间），带载启动时如果启动困难还要设置启动转矩提升参数等等。需要注意的是，不同品牌的变频器尽管参数功能是一样的，但参数编号往往不同，例如西门子 V20 变频器的命令源参数号位 P700，频率源为 P1000；台达 VFD-M 的命令源为 P00，频率源为 P01；三菱 E-800 变频器的参数号为 P79（三菱比较特殊，命令源频率源为同一个参数），没有同统一的标准。具体设置时一定要仔细阅读变频器手册。

现在采用通信方式控制变频器已是一种趋势，大部分的变频器都支持 MODBUS 通信，因此也简要介绍下 MODBUS 通信参数。主要有从站站号(1-31)、通信方式选择 (MODBUS、专用协议、Ethercat、Profinet 等等)、通信波特率（一般选 9600bps）、通信格式字（8 E 1,8 N 1,7 O 1,7 N 2 等等），这里解释下通信格式字，它包括三个内容：一是消息字符的数据位，一般为 8 或 7；二是奇偶校验位，包括奇校验 (O)、偶校验 (E)、无校验 (N)；最后是停止位，有 1 或 2 可选。通信参数的设置一定要与控制器通信参数的设置相同（除了站号，主站无需设置），否则通信不上。

下面列出一些常用变频器的主要参数及接线图：

NO.	功能说明	设定范围	出厂值	客户
P00	主频率输入来源设定	00: 主频率输入由数字操作器控制	00	
		01: 主频率输入由模拟信号 0~10V 输入 (AVI)		
		02: 主频率输入由模拟信号 4~20mA 输入 (ACI)		
		03: 主频率输入通信输入 (RS485)		
		04: 主频率输入由数字操作器上的转扭		
P01	运转信号来源设定	00: 运转指令由数字操作器控制	00	
		01: 运转指令由外部端子控制, 键盘 STOP 键有效		
		02: 运转指令由外部端子控制, 键盘 STOP 键无效		
		03: 运转指令由通信输入控制, 键盘 STOP 键有效		
		04: 运转指令由通信输入控制, 键盘 STOP 键无效		
P02	电机停车方式设定	00: 以减速煞车方式停止	00	
		01: 以自由运转方式停止		
P03	最高操作频率选择	50.00~400.0 Hz	60.00	
P04	最大电压频率选择	10.00~400.0Hz	60.00	
P05	最高输出电压选择	230V: 0.1~255.0V	220.0	
		460V: 0.1~510.0V	440.0	
P06	中间频率选择	0.10~400.0Hz	1.50	
P07	中间电压选择	230V: 0.1~255.0 V	10.0	
		460V: 0.1~510.0V	20.0	
P08	最低输出频率选择	0.10~20.00 Hz	1.50	
P09	最低输出电压选择	230V: 0.1~255.0 V	10.0	
		460V: 0.1~510.0V	20.0	
P10	第一加速时间选择	0.1~600.0 s 或 0.01~600.0 s	10.0	
P11	第一减速时间选择	0.1~600.0 s 或 0.01~600.0 s	10.0	

台达 VFD-M 变频器部分参数列表

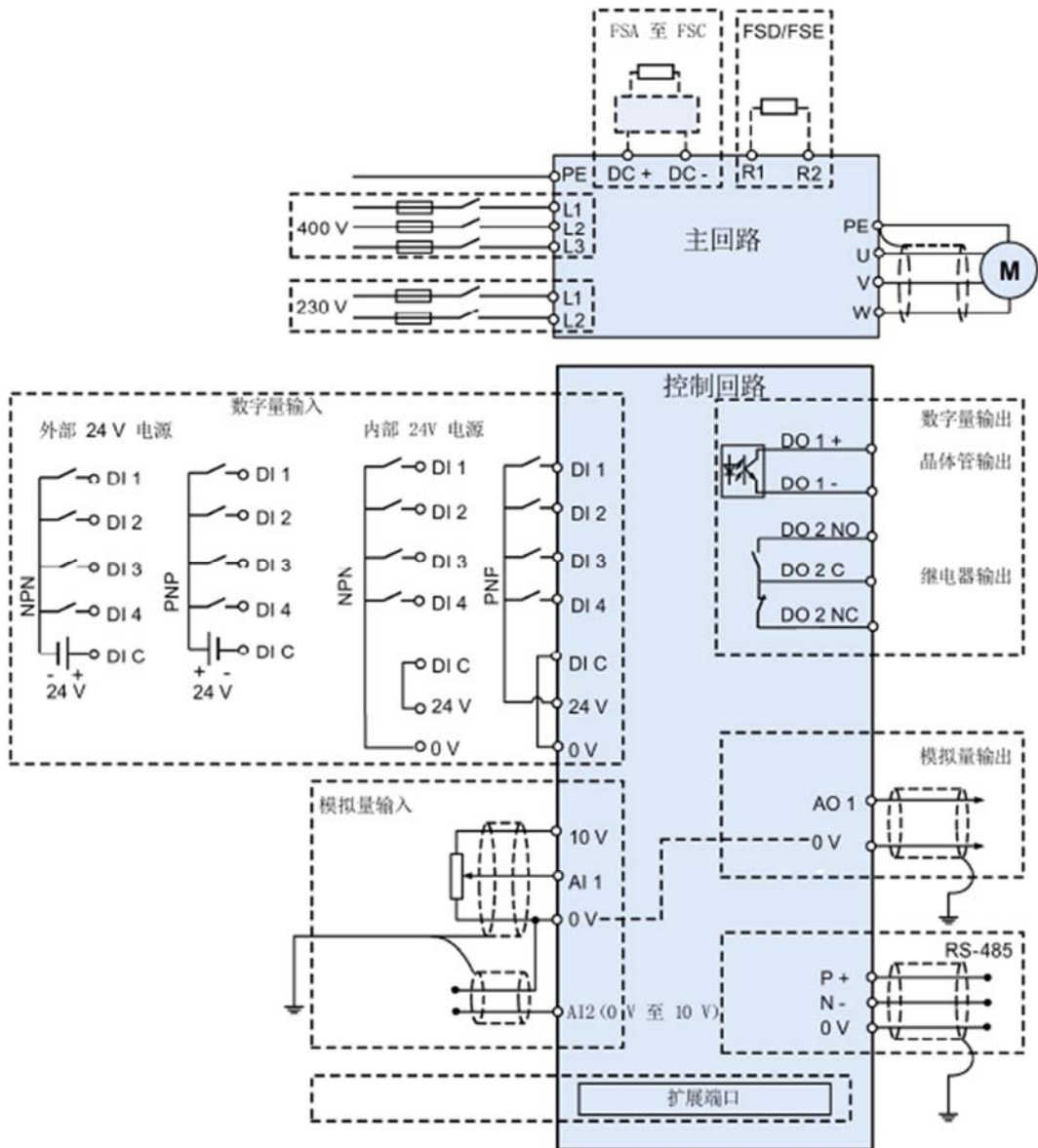


台达 VFD-M 变频器部常用接线图

P0700[0...2]	选择命令源	0 - 5	1	C(1), T	-	CDS	U16	1
	选择数字量命令源。							
	0	出厂默认设置						
	1	操作面板 (键盘)						
	2	端子						
	5	RS485 上的 USS / MBUS						

P1000[0...2]	频率设定值选择	0 - 77	1	C, T	-	CDS	U16	1
<p>选择频率设定值源。最低位（最右位）为主设定值，最高位（最左位）为附加设定值。单位数表示主设定值，无附加设定值。</p>								
	0	无主设定值						
	1	MOP 设定值						
	2	模拟量设定值						
	3	固定频率						
	5	RS485 上的 USS/MODBUS						
	7	模拟量设定值 2						
	10	无主设定值 + MOP 设定值						
	11	MOP 设定值 + MOP 设定值						
	12	模拟量设定值 + MOP 设定值						
	13	固定频率 + MOP 设定值						
	15	RS485 上的 USS/MODBUS + MOP 设定值						
	17	模拟量设定值 2 + MOP 设定值						
	20	无主设定值 + 模拟量设定值						
	21	MOP 设定值 + 模拟量设定值						
	22	模拟量设定值 + 模拟量设定值						
	23	固定频率 + 模拟量设定值						
	25	RS485 上的 USS/MODBUS + 模拟量设定值						
	27	模拟量设定值 2 + 模拟量设定值						

西门子 V20 命令源 频率源参数列表



V20 变频器典型接线图

Pr. 79 设定值	内 容			LED 显示 ■ : 熄灯 □ : 亮灯	参照 页
0 (初始值)	外部 /PU 切换模式 () 中, 可以切换 PU 与外部运行模式。 接通电源时为外部运行模式。			PU 运行模式    外部运行模式    网络运行模式   	192
1	运行模式	频率指令	启动指令	PU 运行模式   	192
	PU 运行模式固定	通过操作面板以及参数单元设定	通过操作面板以及参数单元的  、  键输入		
2	外部运行模式固定 可以切换外部和网络运行模式	外部信号输入 (端子 2、4、JOG、多段速选择等)	外部信号输入 (端子 STF、STR)	外部运行模式    网络运行模式   	192
3	外部 /PU 组合运行模式 1	用操作面板以及参数单元设定或外部信号输入 (多段速设定, 端子 4) *1	外部信号输入 (端子 STF、STR)	外部 /PU 组合运行模式   	192
4	外部 /PU 组合运行模式 2	外部信号输入 (端子 2、4、JOG、多段速选择等)	通过操作面板以及参数单元的  、  键输入		193
6	切换模式 运行时可进行 PU 运行, 外部运行和网络运行的切换。			PU 运行模式   	193
7	外部运行模式 (PU 运行互锁) X12 信号 ON: 可切换到 PU 运行模式 (正在外部运行时输出停止) X12 信号 OFF: 禁止切换到 PU 运行模式			外部运行模式    网络运行模式   	194

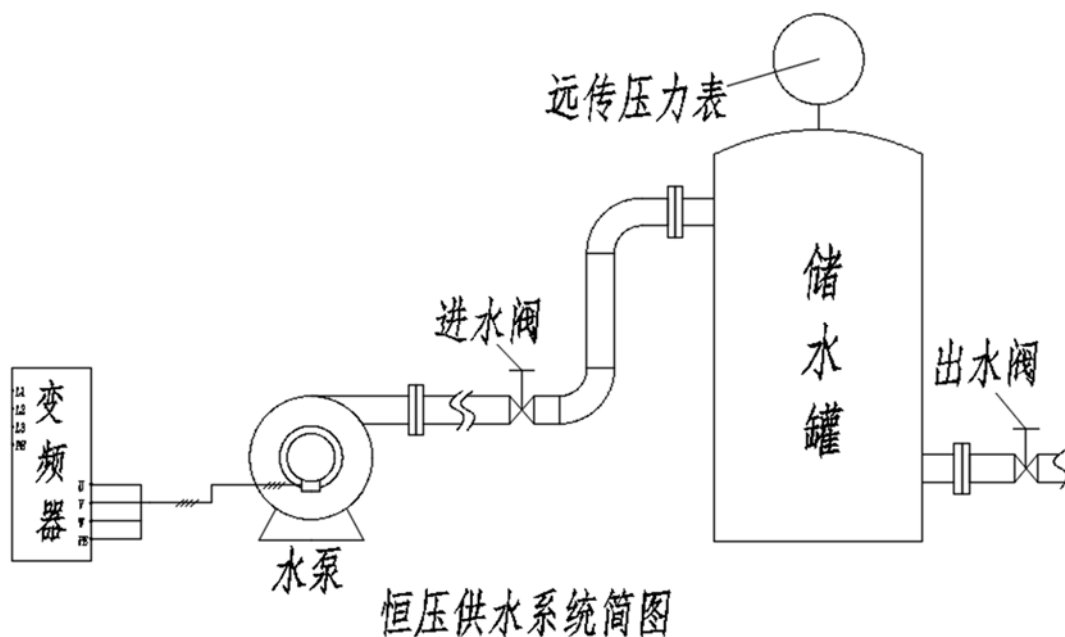
三菱 E800 变频器命令源频率源参数列表

三、恒压供水参数设置

1、变频器恒压供水控制原理介绍

现在很多变频器已内置 PID 控制功能，采用变频器来控制恒压供水系统已越来越普遍，

其原理是在变频器上设定一个水压值，利用远传压力表或压力变送器来反馈水压的实际值。其中利用远传压力表做压力反馈应用较多，跟电位器的结构和原理相似，都是三根控制线接入变频器的模拟量输入端，利用阻值的变化输出 0-10V 或 0-20MA 的信号来调节变频器的频率。当水压小于设定值时，变频器加速运转；当水压大于设定值时，变频器减速运行。当水压等于设定值并维持一段时间后（比如深夜时小区无人用水），为不使管网压力过高同时也为了节能降耗，变频器进入休眠状态，当反馈压力小于设定值时，变频器立即运行，以维持设定的压力。至此可以看出变频器恒压供水主要的设置参数有压力值设定方式、PID 功能选择、P 值设置、I 值设置、启停方式、睡眠频率、睡眠时间、唤醒频率等。



2、ABB ACS510 变频器做恒压供水的参数设置列表：

注意：以下某些参数的值可根据实际情况进行更改

1、ABB变频器一拖一接线：



注：1)图压力传感器反馈的信号为电流型，设置J1为电流，向右拨码；

2、变频器参数调节：

参数 设定值

99.02 6= PID控制宏

10.02 1=DI1控制启停

11.02 7=外部2

13.04 20%(实际信号为4-20ma或2-10V时)

16.01 0-不需要启动允许信号

40.10 19(内部设定给定值)

40.11 设定压力值(压力表量程的百分数，比如目标8公斤，量程16公斤，设置成50%)

40.01 增益 2

40.02 积分时间 3S

40.16 反馈值输入端选择 AI1

40.22 睡眠选择 (内部)

40.23 睡眠频率 35HZ

4024 睡眠延时 60S

4025 唤醒偏差 5%

4026 唤醒延时 2S

四、变频器选择及使用的一些注意事项

1、容量选择:

变频器的功率及输出电流要大于等于电机的的额定功率和额定电流，55KW
以上的电机

建议选大一级，以下的如果不是重载或特殊应用场合，可选择同级功率的；

2、驱动对象:

通常驱动三相异步电机，单相电机及其它负载不能用变频器驱动；

3、主回路接线:

电源进线（L1 L2 L3 或 R S T）和驱动电机线（U V W）切忌接反，否则可能
烧毁变频器；

4、一拖多:

有的场合是一台变频器带多台电机，为保护电机及变频器，每台电机需单独
加装接触器

和热继电器。切换运行电机时，需等到电机和变频器完全停止并切断当前电机的
接触器，欲运行电机的接触器吸合，才能启动变频器；

5、安全事项:

当变频器断电维修或更换时，需等待十几秒或等面板上的指示灯熄灭时才开
始作业，否

则可能会造成触电事故;

6、熟悉手册:

相关手册是指导变频器正确安装、设置参数、运行调试、故障查找处理的重要资料, 要

想应用好变频器, 必须熟悉手册的主要内容。

五、常用变频器手册下载地址

<https://bbs.jcpeixun.com/thread-161792-1-1.html>

地址包括了西门子、三菱、ABB、施耐德、台达等主流品牌变频器的相关手册, 欢迎大家登录下载。