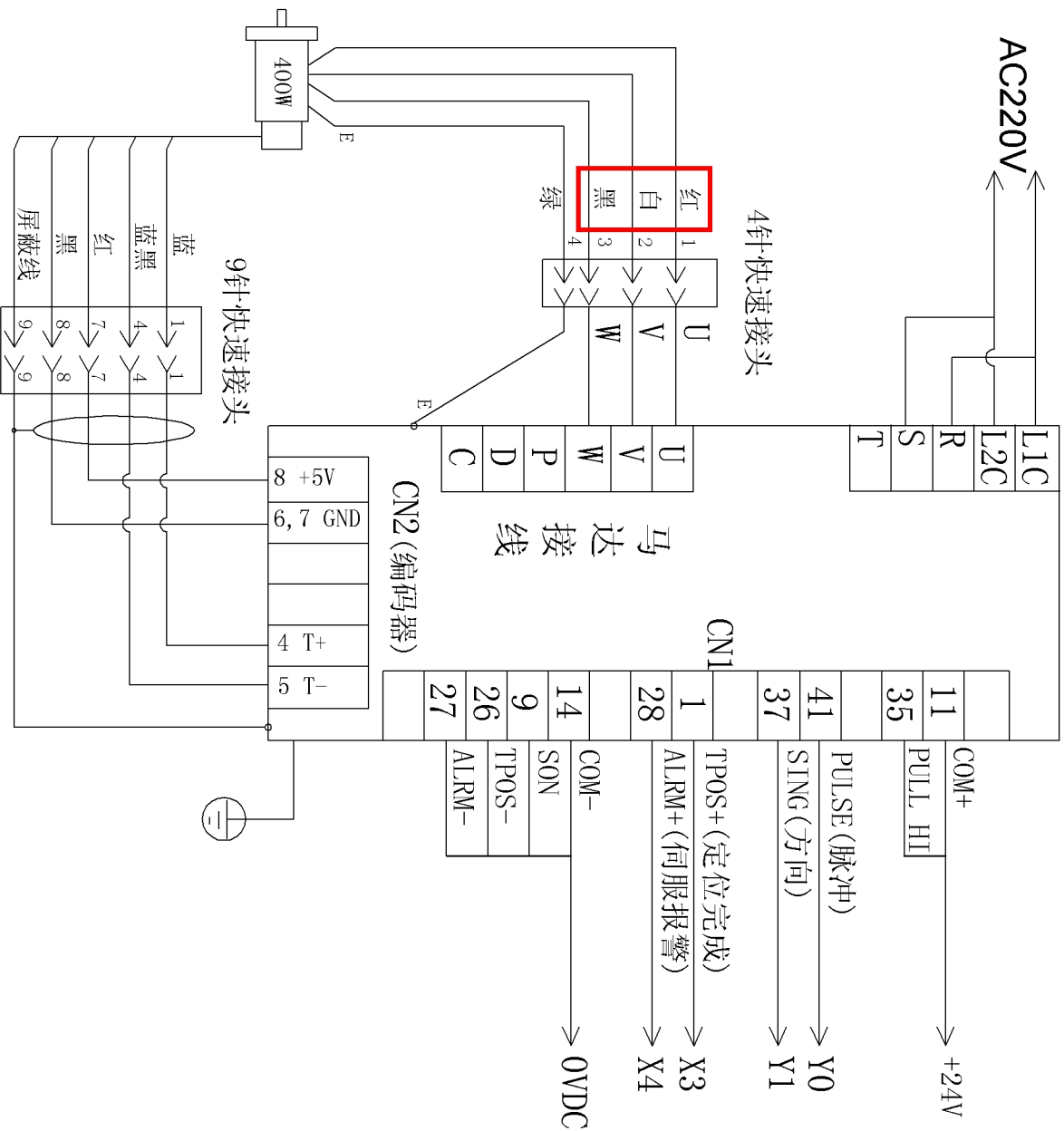


台达B2伺服电机位置控制

电机动力接线 UN/WM对应红/白黑，
请勿接错



参数调节参考:

P1-00: 2	脉冲+方向
P1-01: 0	位置模式
P1-37: 0-2000	电机负载惯量比
P1-44: 16	电子齿轮比分子
P1-45: 01	电子齿轮比分母
P2-08: 10	参数重置 (慎用)
P2-30: 1	强制伺服ON
P4-5: 1	JOG运行
其它:	
P2-0: 1	位置控制增益
P2-4: 1	速度控制增益
P2-6: 1	速度积分补偿
P2-25: 1	共振抑制低通滤波
P2-26: 1	外部干扰抵抗增益