

MITSUBISHI

三菱通用变频器

FR-E700



使用手册

FR-E740-0.4K~15K-CHT

FR-E720S-0.1K~2.2K-CHT

非常感谢您选择三菱变频器。

请务必在使用变频器前仔细阅读本使用手册。

如需进一步的使用资料，我们为您准备了另一本FR-E700使用手册（应用篇）[IB(NA)-0600326CHN]，请与您的产品销售商联系。

目 录

1	产品的确认与各部分名称	1
2	安装和接线	2
2.1	外围设备的介绍	3
2.2	前盖板的拆卸与安装方法	4
2.3	变频器的安装与注意事项	7
2.4	接线	8
2.5	连接独立选件单元	20
2.6	电源切断和电磁接触器（MC）	24
2.7	变频器使用上的注意事项	25
2.8	关于使用变频器的故障自动保险系统	27
3	试启动电机	28
3.1	运行步骤	28
3.2	操作面板	29
3.3	运行之前	37
3.4	从控制面板实施启动·停止操作（PU运行）	52
3.5	从端子实施启动、停止操作（外部运行）	58
3.6	参数一览表	66
4	出错对策	87
4.1	保护功能的复位方法	87
4.2	异常显示一览	88
4.3	故障原因及其对策	89
4.4	数字显示与实际符号的对应	97
4.5	报警历史的确认和清除	98
4.6	遇到问题时的确认事项	100
5	维护和检查时的注意事项	106
5.1	检查项目	106
6	规格	114
6.1	变频器额定值	114
6.2	通用规格	115
6.3	外形尺寸图	116
	附 录	120

1

2

3

4

5

6

本手册包括变频器使用时的操作说明和注意事项。
 请将此手册交给最终用户。

安全注意事项

在仔细阅读本使用手册及附属资料并能正确使用前，请不要安装，操作，维护或检查变频器。请在熟悉机器的知识，安全信息以及全部有关注意事项以后再使用。

在本使用手册中，将安全等级分为危险和注意。

危险 不正确的操作造成的危险情况，将导致死亡或重伤的发生。

注意 不正确的操作造成的危险情况，将导致一般或轻微的伤害或造成物体的硬件损坏。

另外，根据情况的不同，**注意**等级的事项也可能造成严重后果。请遵循两个等级的注意事项，因为它们对于个人安全都是重要的。

1. 防止触电

危险

- 当通电或正在运行时，请勿打开前盖板。否则会发生触电。
- 在前盖板或配线盖板打开的情况下严禁运行机器。因为高电压端子以及充电部裸露，可能引起触电事故。
- 即使电源处于断开时，除接线，定期检查外，请不要拆下前盖板。否则，由于接触变频器带电回路可能造成触电事故。
- 接线或检查，请在断开电源，确认操作面板上的显示消失，并经过10分钟后，用万用表等检测剩余电压以后进行。切断电源后一段时间内电容器仍然有电，非常危险。
- 本变频器必须接地。接地时必须遵循国家及当地安全法规和电气规范的要求。（美国国家电气法规第250项，IEC 536 1级，以及其他适用标准）
使用EN规格时，请使用实施了中性点接地的电源。
- 包括接线或检查在内的工作都应由专业技术人员进行。
- 应在安装后进行接线。否则会造成触电或受伤。
- 请不要用湿手操作M旋钮及操作开关，否则可能引起触电。
- 对于电缆，请不要损伤它，对它加上过重的应力，使它承载重物或对它钳压。否则可能引起触电。
- 请勿在通电中进行通风扇的更换，否则会发生危险。
- 不要用湿手碰触电路板，否则可能引起触电。
- 测量主电路电容容量时，在电源关闭时会向电机施加约1秒钟的直流电压。因此请在电源关闭后不要立即触摸电机端子等，以免引起触电。

2. 防止火灾

注意

- 变频器请安装在无孔的不可燃壁上（避免从背后触及变频器散热片）。直接安装在易燃物上或靠近易燃物品，会导致火灾。
- 变频器发生故障时，请断开变频器的电源。若持续地流过大电流，会导致火灾。
- 使用制动电阻器时，请用异常信号切断电源。否则可能由于制动晶体管的故障等导致制动电阻器异常发热，从而可能引起火灾。
- 在直流端子+、-上请勿直接连接电阻器。否则可能引起火灾。

3. 防止损伤

注意

- 各个端子上加的电压只能是使用手册上所规定的电压，以防止爆裂，损坏等等。
- 确保电缆与正确的端子相连接，否则会发生爆裂，损坏等事故。
- 始终应保证正负极性的正确，以防止爆裂，损坏等等。
- 正在通电或断开电源不久，请不要接触它，因为变频器温度较高，会引起烫伤。

4. 其它注意事项

请注意以下事项以防止意外的事故，受伤，触电等：

(1) 搬运和安装

注意

- 当搬运产品时，请根据产品的重量使用正确的升降工具，否则可能导致损伤。
- 变频器包装箱堆叠层数不要高于限定。
- 确认安装位置和物体能经得起变频器的重量，安装时应按照使用手册的说明。
- 如果变频器被损坏或缺少元件，请不要运行。
- 搬运时不要握住前盖板或M旋钮，这样会造成脱落或故障。
- 在变频器上不要压上重物。
- 遵守变频器安装方向。
- 防止螺丝，电缆碎片或其它导电物体或油类等可燃性物体进入变频器。
- 因变频器是精密设备，不要使变频器跌落，或受到强烈冲击。
- 请在下述环境下使用：否则可能造成变频器故障。

环 境	周围环境 温度	-10°C~+50°C(不结冰)
	周围湿度	90%RH 以下(不凝露)
	储存温度	-20°C~+65°C *1
境	环境	室内(无腐蚀性气体，可燃性气体，油雾和尘埃等)
	海拔高度， 振动	海拔1000m以下·5.9m/s ² 以下、10~55Hz (X、Y、Z各方向)

*1 在运输时等短时间内可以适用的温度。

(2) 接线

注意

- 在变频器的输出侧请勿安装进相电容器或浪涌吸收器，无线电噪音滤波器。否则可能因过热而导致变频器烧毁。
- 请正确连接输出侧与电机之间电缆的U, V, W。这将影响电机的旋转方向。


(3) 试运行调整

注意

- 开始操作之前，请检查所有参数并确保机器不会发生意想不到的动作。

(4) 使用方法

危险

- 当选择使用再试功能时，由于报警停止后会突然再启动，请远离设备。
- 根据功能设定状态，即使按下  后，有时输出不会停止。请单独准备紧急停止回路（电源切断或紧急停止的机械制动动作等）和急停开关。
- 复位变频器报警前请确认启动信号断开，否则电机会突然恢复启动。
- 请不要使用三相感应电机以外的负载。
连接其它电气设备到变频器的输出侧可能会造成设备的损坏。
- 不要对设备进行改造。
- 不要拆卸使用手册里没有记载的部件。否则会造成故障或损坏。

注意

- 电子过电流保护不能完全确保对电机的过热保护。建议采取同时设置外部热敏继电器、PTC热敏电阻以进行过热保护。
- 不要频繁使用电源的电磁接触器启 / 停变频器。否则可能导致变频器使用寿命缩短。
- 用噪音滤波器等减少电磁干扰的影响。否则有可能影响变频器附近使用的电子设备。
- 采取相应的措施抑制谐波。否则由于变频器产生的电源谐波可能使进相电容器及发电机过热及损坏。
- 当变频器驱动 400V 系列电机时，必须增强电机绝缘或抑制浪涌电压。由于接线常数引起的浪涌电压作用于电机的端子，会使电机的绝缘恶化。
- 当进行了参数清除或参数全部清除时，各参数将返回到出厂设定值，在运行前请再次设定必要的参数。
- 变频器可以容易地进行高速运行的设定。更改设定前，请仔细检查电机和机器的性能。
- 变频器的制动功能不能保持停止。请另行安装保持装置。
- 变频器长时间保存后再使用时，使用前必须进行检查和试运行。
- 为了防止静电引起的破坏，请在接触本产品前用手摸一下周围的金属物体，把身上的静电消除。

(5) 异常时的处理

注意

- 如果变频器发生故障，为防止在变频器发生故障时机械和设备处于危险状态，请设置如紧急制动器等安全备用装置。
- 变频器输入侧的断路器跳闸，可能是因为接线异常（短路等）或变频器内部元件的破损。请先查明断路器跳闸的原因，排除故障后再接上断路器。
- 保护功能动作后，请对引发保护功能启动的原因进行处理后复位变频器，然后重新开始运转。

(6) 维护、检查和元件更换

注意

- 请勿用兆欧表（绝缘电阻）测试变频器的控制电路。否则可能导致故障。

(7) 报废后的处理

注意

- 请作为工业废物处理。

一般注意事项

在本使用手册的很多图片和图表中为了说明细部的情况，所示的变频器拆开了盖板或部分打开。但是，请勿在这种情况下运行变频器，必须恢复盖板并按使用手册的规定运行变频器。

一 目 录

1	产品的确认与各部分名称	1
2	安装和接线	2
2.1	外围设备的介绍	3
2.2	前盖板的拆卸与安装方法	4
2.2.1	前盖板	4
2.2.2	配线盖板	6
2.3	变频器的安装与注意事项	7
2.4	接线	8
2.4.1	端子接线图	8
2.4.2	主电路端子规格	9
2.4.3	主电路端子的端子排列与电源、电机的接线	9
2.4.4	标准控制电路端子	12
2.4.5	控制逻辑的切换	14
2.4.6	控制电路的接线	16
2.4.7	连接 PU 接口	17
2.4.8	USB 接口	19
2.5	连接独立选件单元	20
2.5.1	连接专用外置型制动电阻器（MRS 型、FR-ABR）时	20
2.5.2	制动单元（FR-BU2）的连接	22
2.6	电源切断和电磁接触器（MC）	24
2.7	变频器使用上的注意事项	25
2.8	关于使用变频器的故障自动保险系统	27
3	试启动电机	28
3.1	运行步骤	28
3.2	操作面板	29
3.2.1	操作面板各部分名称	29
3.2.2	基本操作（出厂时设定值）	30
3.2.3	简单设定运行模式（简单设定模式）	31
3.2.4	操作锁定（长按 [MODE]（2 秒））	32
3.2.5	监视输出电流和输出电压	33
3.2.6	第一优先监视器	33
3.2.7	按 M 旋钮	33
3.2.8	变更参数的设定值	34

3.2.9	参数清除、全部清除	35
3.2.10	初始值变更清单	36
3.3	运行之前	37
3.3.1	简单模式参数一览表	37
3.3.2	如何用变频器对电机进行热保护? (Pr. 9)	38
3.3.3	电机的额定频率在 60Hz 的情况下 (Pr. 3)	40
3.3.4	提高启动时的转矩 (Pr. 0)	41
3.3.5	设置输出频率的上限、下限 (Pr. 1、Pr. 2)	42
3.3.6	改变电机的加速时间与减速时间 (Pr. 7、Pr. 8)	43
3.3.7	启动指令和频率指令场所的选择 (Pr. 79)	44
3.3.8	大启动转矩、低速转矩的设定 (先进磁通矢量控制、通用磁通矢量控制 (Pr. 71、Pr. 80、Pr. 81、Pr. 800))	45
3.3.9	最大限度地发挥电机的性能 (离线自动调谐) (Pr. 71、Pr. 83、Pr. 84、Pr. 96)	48
3.4	从控制面板实施启动・停止操作 (PU 运行)	52
3.4.1	设定频率来进行试运行 (例: 以 30Hz 运行)	52
3.4.2	将 M 旋钮作为电位器使用进行试运行	54
3.4.3	通过开关设定频率 (3 速设定)	55
3.4.4	通过模拟信号进行频率设定 (电压输入)	56
3.4.5	通过模拟信号进行频率设定 (电流输入)	57
3.5	从端子实施启动、停止操作 (外部运行)	58
3.5.1	使用通过操作面板设定的频率 (Pr. 79 = 3)	58
3.5.2	通过开关发出启动指令、频率指令 (3 速设定) (Pr. 4 ~ Pr. 6)	60
3.5.3	通过模拟信号进行频率设定 (电压输入)	62
3.5.4	改变电位器最大值 (5V 初始值) 时的频率 (50Hz)	63
3.5.5	通过模拟信号进行频率设定 (电流输入)	64
3.5.6	变更电流最大输入 (20mA 初始值) 时的频率 (50Hz)	65
3.6	参数一览表	66
3.6.1	根据使用目的分类的参数一览表	66
3.6.2	参数一览表	68

4	出错对策	87
----------	-------------	-----------

4.1	保护功能的复位方法	87
4.2	异常显示一览	88
4.3	故障原因及其对策	89
4.4	数字显示与实际符号的对应	97
4.5	报警历史的确认和清除	98

4.6	遇到问题时的确认事项	100
4.6.1	电机不启动	100
4.6.2	电机、机械发生异常的声音	101
4.6.3	变频器发出异常的声音	102
4.6.4	电机发热异常	102
4.6.5	电机的转动方向反向	102
4.6.6	转速与设定值相比存在很大差异	102
4.6.7	加减速不顺畅	103
4.6.8	运行中转速发生变动	103
4.6.9	运行模式的切换出现异常	104
4.6.10	操作面板无显示	104
4.6.11	电机电流过大	104
4.6.12	转速不上升	105
4.6.13	参数无法写入	105
<hr/> <hr/>		
5	维护和检查时的注意事项	106
<hr/> <hr/>		
5.1	检查项目	106
5.1.1	日常检查	106
5.1.2	定期检查	106
5.1.3	日常检查和定期检查	107
5.1.4	变频器部件的寿命显示	108
5.1.5	清洁	109
5.1.6	更换零件	110
5.1.7	更换变频器	113
<hr/> <hr/>		
6	规格	114
<hr/> <hr/>		
6.1	变频器额定值	114
6.2	通用规格	115
6.3	外形尺寸图	116
<hr/> <hr/>		
附录		120
<hr/> <hr/>		
附录 1	致更新旧系列变频器的客户	120
附录 1-1	FR-E500 系列的更新	120
附录 2	有关欧洲指令的说明	122
附录 3	有关 UL、cUL 的注意事项	124
Appendix 4	Instructions for UL and cUL	125


〈简称和全称〉


- PU: 操作面板和参数单元 (FR-PU04-CH、FR-PU07)
- 变频器: 三菱通用变频器FR-E700系列
- FR-E700: 三菱通用变频器FR-E700系列
- Pr.: 参数编号
- PU运行: 使用PU (操作面板 / FR-PU04-CH、FR-PU07) 的运行
- 外部运行: 使用控制电路信号的运行
- 组合运行: 通过PU (操作面板 / FR-PU04-CH、FR-PU07) 和外部操作组合进行的运行
- 标准电机: SF-JR
- 恒转矩电机: SF-HRCA


〈各种商标〉


- LONWORKS®是Echelon Corporation在美国等其他各国的注册商标
- 所记载的公司名称, 产品名称等都是各公司的商标或注册商标。


〈标记〉


 表示该功能在V/F控制时有效。

 表示该功能在先进磁通矢量控制时有效。

 表示该功能在通用磁通矢量控制时有效。

 **备注:** 记载了可参考的补充内容以及与其他功能的关联。

 **注记:** 记载了必须要注意的、或者即使设定也可能不生效的事项。

 **要点:** 记载了掌握后较为方便的内容和要点。

1 产品的确认与各部分名称

从包装箱取出变频器，检查前盖板的容量铭牌和机身边侧的额定值铭牌，确认变频器型号，检查产品是否与定货单相符，机器是否有损坏。

●变频器型号

FR - E740 - 1.5 K-CHT

记号	电压级数	变频器容量 显示容量“kW”
E740	3相400V级	
E720S	单相200V级	

操作面板
(参照第29页)

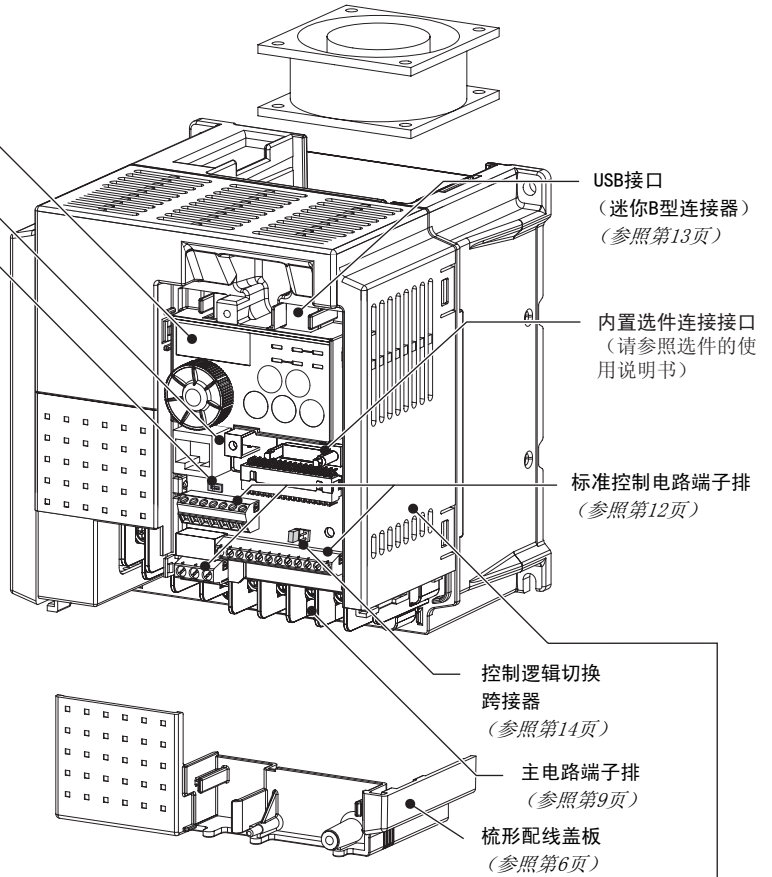
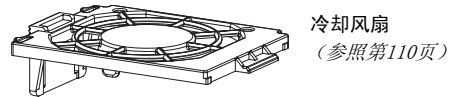
PU接口
(参照第13页)

电压 / 电流输入切换开关
(参照第12页)

USB接口盖
(参照第19页)

前盖板
(参照第4页)

PU接口盖
(参照第17页)



USB接口
(迷你B型连接器)
(参照第13页)

内置选件连接接口
(请参照选件的使用说明书)

标准控制电路端子排
(参照第12页)

控制逻辑切换
跨接器
(参照第14页)

主电路端子排
(参照第9页)

梳形配线盖板
(参照第6页)

容量铭牌*

FR-E740-1.5K-CHT ← 变频器型号
SERIAL: **XXXXXX** ← 制造编号

* 容量铭牌、额定铭牌在不同容量的变频器上的位置也不同，请根据外形尺寸图进行确认。(参照第116页)

额定铭牌*

变频器型号 → MODEL **FR-E740-1.5K-CHT**
额定输入 → INPUT : XXXXX
额定输出 → OUTPUT : XXXXX
制造编号 → SERIAL : _____

PASSED

● 附属品

- 固定风扇盖板的螺丝 (M3×35mm)

为符合欧洲标准而配备。(参照第122页)

容量	个数
FR-E740-1.5K~3.7K	1
FR-E720S-0.75K~2.2K	
FR-E740-5.5K~15K	2

2 安装和接线



交流电源

请在变频器的容许电源规格内使用。为了安全起见，请通过无熔丝断路器、漏断路器或电磁接触器来进行电源的ON、OFF。
(参照第114页)

无熔丝断路器(MCCB)、漏断路器(ELB)、保险丝

变频器在电源接通时会产生浪涌电流，因此请慎重选择断路器。
(参照第3页)

电磁接触器(MC)

为确保安全请安装电磁接触器。请勿通过此电磁接触器来启动或停止变频器，否则可能会降低变频器寿命。
(参照第3页)

电抗器(FR-HAL、FR-HEL选件)

实施高次谐波对策、改善功率因数以及在大容量电源(500kVA以上)正下方使用变频器时，需要安装电抗器(选件)。若不安装电抗器，变频器可能会损坏。请根据变频器机型选择合适的电抗器。连接DC电抗器时，请取下端子+和P1之间的短路片进行连接。

交流电抗器(FR-HAL)



直流电抗器(FR-HEL)



噪声滤波器

(FR-BSF01、FR-BLF)

降低变频器产生的电磁干扰时使用。该噪声滤波器大致在1MHz~10MHz的频率范围内有效，并且电线的贯通次数越多效果越好。因此请使电线的合计贯通次数在4T以上。



参数单元(FR-PU07)

利用连接电缆连接在PU接口(FR-CB2)上，可通过FR-PU07来运行变频器。
(参照第17页)

USB接口

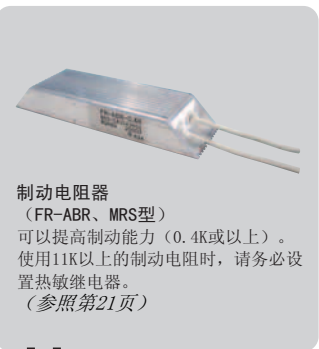
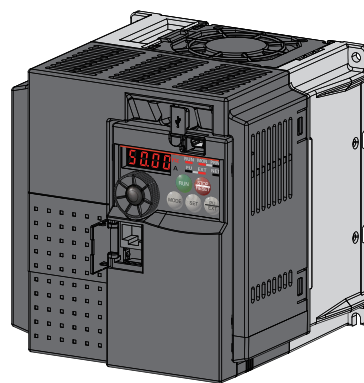
可通过USB(Ver1.1)电缆将个人电脑和变频器相连。
(参照第19页)



变频器(FR-E700)

变频器寿命受周围环境温度的影响。所以请务必注意周围环境温度。安装在控制柜内时要特别注意。
(参照第7页)

错误的接线会损坏变频器。另外，控制信号线应尽量远离主电路线缆，以确保不受噪音的影响。
(参照第8页)



制动电阻器

(FR-ABR、MRS型)

可以提高制动能力(0.4K或以上)。使用11K以上的制动电阻时，请务必设置热敏继电器。
(参照第21页)

+ P1

无线电噪声滤波器

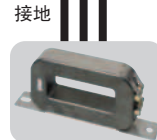
(FR-BIF)

可降低无线电噪声的干扰。



R/L1 S/L2 T/L3

接地

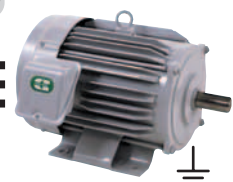


噪声滤波器

(FR-BSF01、FR-BLF)

请在降低变频器产生的电磁干扰时使用该噪声滤波器大致在1MHz~10MHz的频率范围内有效。电线的贯通次数最大不超过4T。

电机



接地



高功率因数变流器

(FR-HC)
可大幅度抑制电源高次谐波。请根据需要进行配置。



共直流母线变流器

(FR-CV)
可以得到较大制动能力。请根据需要进行配置。



电阻单元(FR-BR)

放电电阻(GZG、GRZG)

可充分发挥变频器的再生制动能力。请根据需要进行配置。

制动单元

(FR-BU2)



P/+ PR

PR

输出侧连接的装置

进相电容器、浪涌抑制器、无线电噪声滤波器等请不要连接在输出侧。在输出侧安装无熔丝断路器时，请向各厂家咨询，选择合适的断路器。

接地

为防止触电，电机及变频器请务必接地使用。为降低变频器动力线产生的感应噪声干扰而进行的接地布线应返回变频器接地端子布线。



注 记

- 在变频器的输出侧请勿安装进相电容器或浪涌吸收器、无线电噪声滤波器等。这将导致变频器跳闸或电容器、浪涌抑制器的损坏。如上述任何一种设备已安装，请立即拆掉。
- 电磁波干扰
变频器输入/输出(主电路)包含有谐波成分，可能干扰变频器附近的通讯设备(如AM收音机)。这种情况下安装无线电噪声滤波器FR-BIF(输入侧专用)、线噪声滤波器FR-BSF01、FR-BLF等选件，可以将干扰降低。(请参照 使用手册(应用篇)第3章)
- 外围设备的详细情况请参照各选件、外围设备的使用手册。

2.1 外围设备的介绍

请确认客户购置的变频器的型号。配套的外围设备必须根据容量来选择。

请参考下表，选择配套的外围设备。

适用变频器	电机输出 (kW)	无熔丝断路器 (MCCB) *1 或漏电断路器 (ELB) *2		电磁接触器 (MC) *3		电抗器		
		电抗器连接		电抗器连接		FR-HAL	FR-HEL	
		无	有	无	有			
3 相 4 0 0 V	FR-E740-0.4K-CHT	0.4	30AF 5A	30AF 5A	S-N10	S-N10	H0.4K	H0.4K
	FR-E740-0.75K-CHT	0.75	30AF 5A	30AF 5A	S-N10	S-N10	H0.75K	H0.75K
	FR-E740-1.5K-CHT	1.5	30AF 10A	30AF 10A	S-N10	S-N10	H1.5K	H1.5K
	FR-E740-2.2K-CHT	2.2	30AF 15A	30AF 10A	S-N10	S-N10	H2.2K	H2.2K
	FR-E740-3.7K-CHT	3.7	30AF 20A	30AF 15A	S-N10	S-N10	H3.7K	H3.7K
	FR-E740-5.5K-CHT	5.5	30AF 30A	30AF 20A	S-N20、 S-N21	S-N11、 S-N12	H5.5K	H5.5K
	FR-E740-7.5K-CHT	7.5	30AF 30A	30AF 30A	S-N20、 S-N21	S-N20、 S-N21	H7.5K	H7.5K
	FR-E740-11K-CHT	11	50AF 50A	50AF 40A	S-N20、 S-N21	S-N20、 S-N21	H11K	H11K
FR-E740-15K-CHT	15	100AF 60A	50AF 50A	S-N25	S-N20、 S-N21	H15K	H15K	
单 相 2 0 0 V	FR-E720S-0.1K-CHT	0.1	30AF 5A	30AF 5A	S-N10	S-N10	0.4K *4	0.4K *4
	FR-E720S-0.2K-CHT	0.2	30AF 5A	30AF 5A	S-N10	S-N10	0.4K *4	0.4K *4
	FR-E720S-0.4K-CHT	0.4	30AF 10A	30AF 10A	S-N10	S-N10	0.75K *4	0.75K *4
	FR-E720S-0.75K-CHT	0.75	30AF 15A	30AF 10A	S-N10	S-N10	1.5K *4	1.5K *4
	FR-E720S-1.5K-CHT	1.5	30AF 20A	30AF 20A	S-N10	S-N10	2.2K *4	2.2K *4
	FR-E720S-2.2K-CHT	2.2	30AF 40A	30AF 30A	S-N20、 S-N21	S-N10	3.7K *4	3.7K *4

*1 ●MCCB的型号根据电源设备的容量选定。

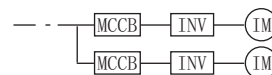
●在每1台变频器中请设置1台MCCB。

*2 在美国和加拿大使用时，请选定有UL、cUL认证的CLASS T型熔丝。

*3 电磁接触器请在AC-1级进行选择。电磁接触器的电气耐久性为50万次。使用电机驱动中的紧急停止时为25次。

电机驱动中作为紧急停止使用的情况下以及工频运行情况下的电机侧的电磁接触器，其电机的额定电压请在AC-3级额定使用电流中选定。

*4 功率因数可能会有所下降。



注 记

- 变频器容量大于电机容量的组合时，MCCB及电磁接触器应根据变频器型号选定，电线及电抗器应根据电机输出选定。
- 如果变频器1次侧的断路器跳闸，可能是接线异常（短路等）、变频器内部部件损坏等原因引起的。查明断路器跳闸的原因，排除故障后再接上断路器。

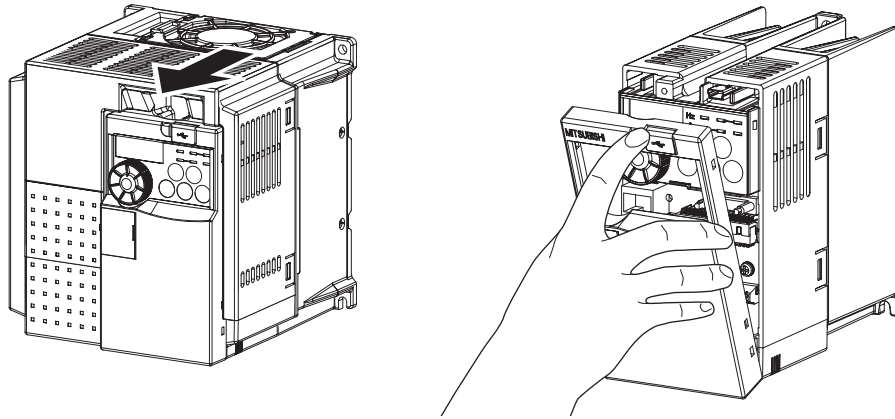
2.2 前盖板的拆卸与安装方法

2.2.1 前盖板

7.5K以下

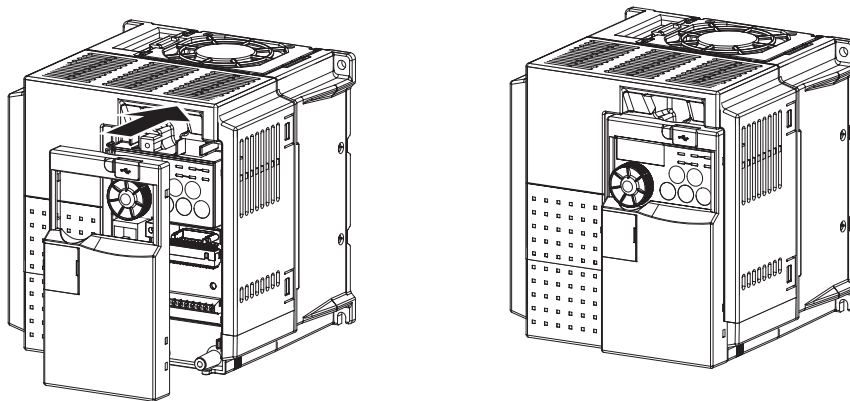
●拆卸 (FR-E740-3.7K-CHT的示例)

将前盖板沿箭头所示方向向前面拉，将其卸下。



●安装 (FR-E740-3.7K-CHT的示例)

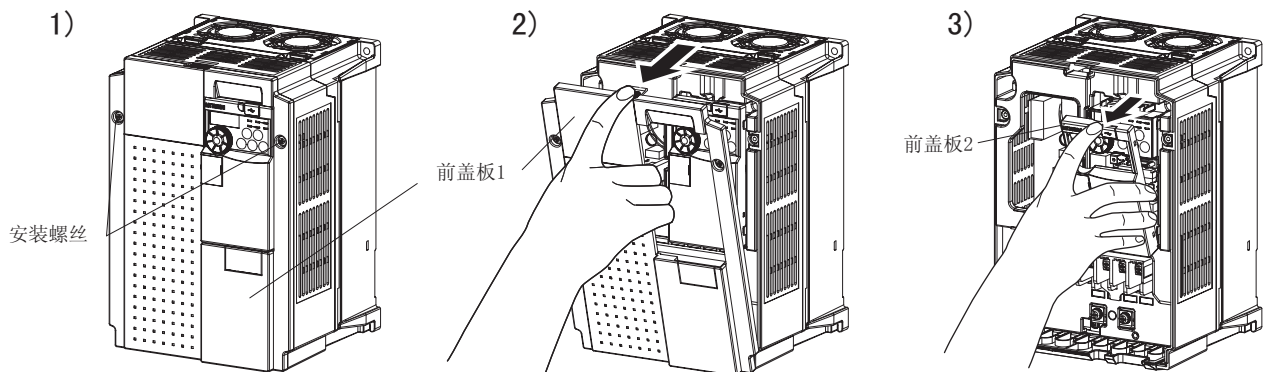
安装时将前盖板对准主机正面笔直装入。



11K以上

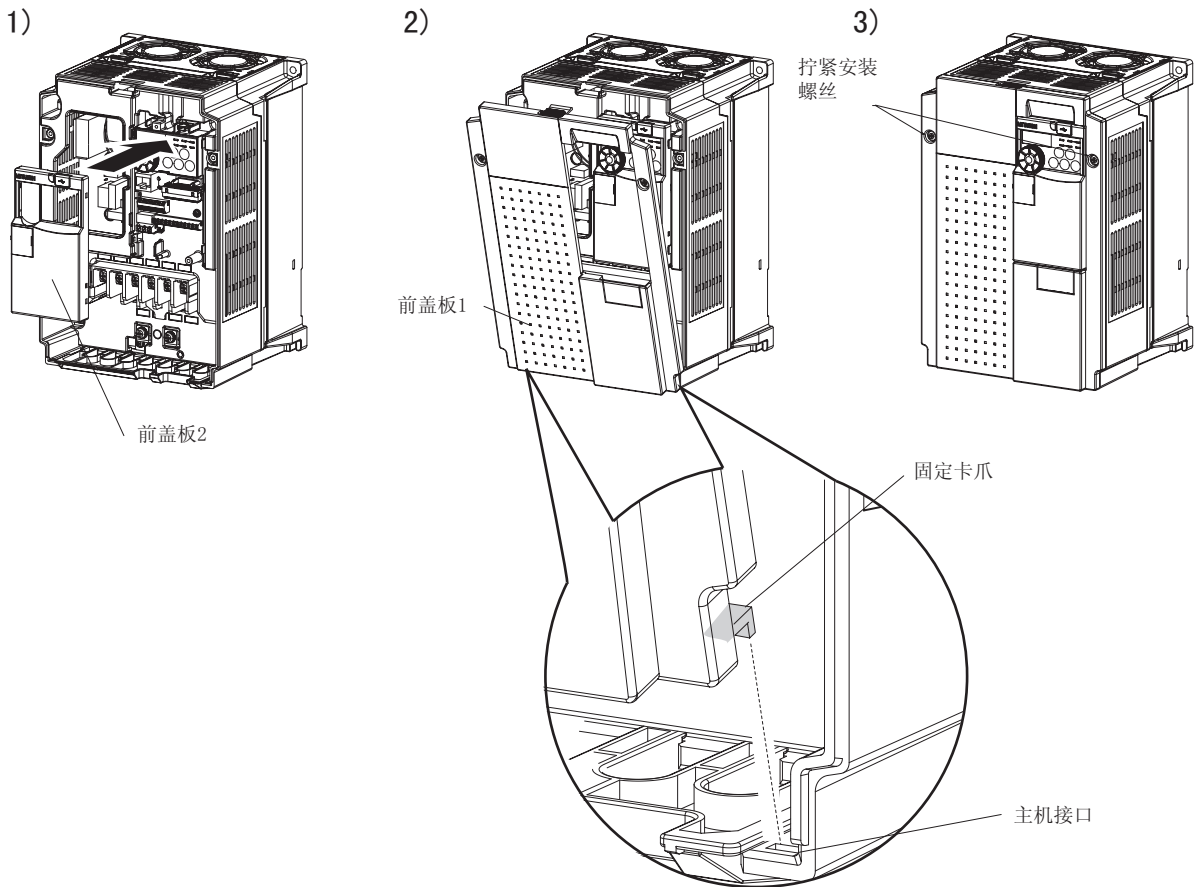
●拆卸 (FR-E740-11K-CHT的示例)

- 1) 请拧松前盖板1用的安装螺丝。
- 2) 将前盖板1沿箭头所示方向向前面拉，将其卸下。
- 3) 将前盖板2沿箭头所示方向向前面拉，将其卸下。



●安装（FR-E740-11K-CHT的示例）

- 1) 请将前盖板2对准主机正面笔直装入。
- 2) 请将前盖板1下部2处固定卡爪插入主机的接口。
- 3) 拧紧前盖板1的安装螺丝。



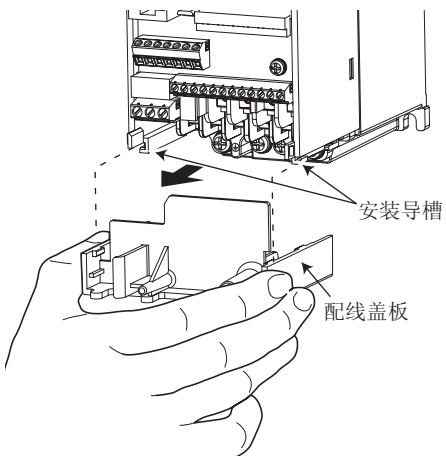
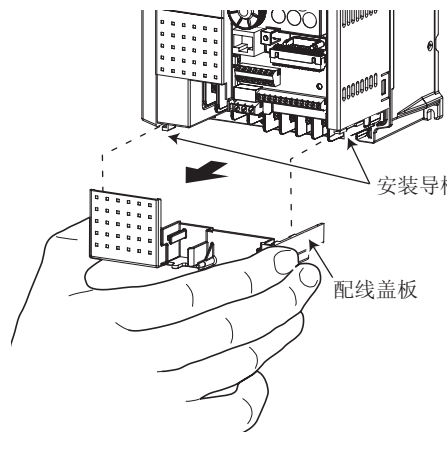
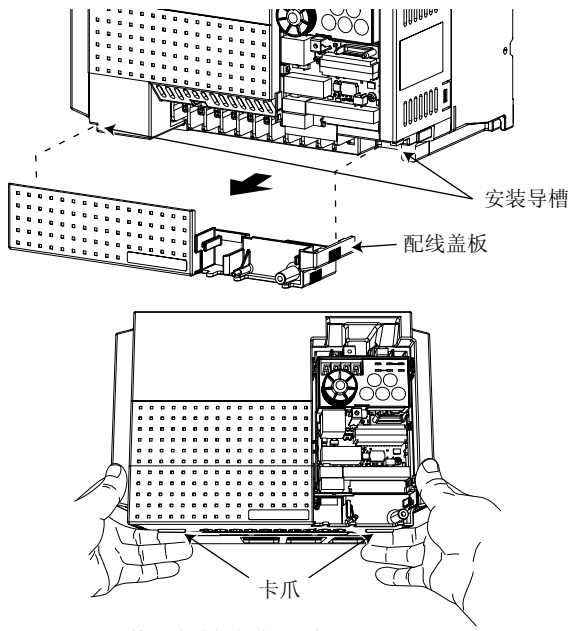
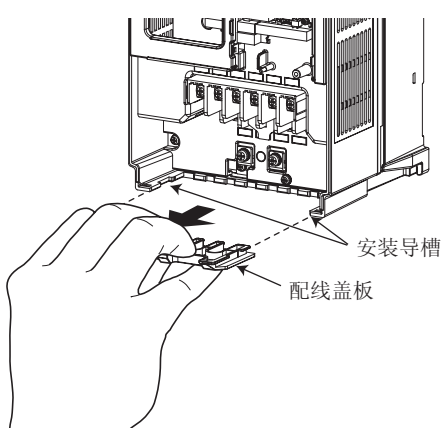
注 记

- 请认真检查前盖板是否牢固安装好。
- 在前盖板贴有容量铭牌，在机身上也贴有额定铭牌。两张铭牌上印有相同的制造编号，检查制造编号以确保将拆下的盖板安装在原来的变频器上。

2.2.2 配线盖板

●拆卸与安装

将配线盖板向前拉即可简单卸下。安装时请对准安装导槽将盖板装在主机上。

<p style="text-align: center;">FR-E720S-0.1K~0.4K-CHT</p>  <p style="text-align: center;">FR-E720S-0.4K-CHT的示例</p>	<p style="text-align: center;">FR-E740-0.4K~3.7K-CHT FR-E720S-0.75K~2.2K-CHT</p>  <p style="text-align: center;">FR-E740-3.7K-CHT的示例</p>
<p style="text-align: center;">FR-E740-5.5K、7.5K-CHT</p>  <p>拆卸时,用手指按着配线盖板的卡爪,向外拉出。</p> <p style="text-align: center;">FR-E740-5.5K-CHT的示例</p>	<p style="text-align: center;">FR-E740-11K、15K-CHT</p>  <p style="text-align: center;">FR-E740-11K-CHT的示例</p>

2.3 变频器的安装与注意事项

变频器的安装

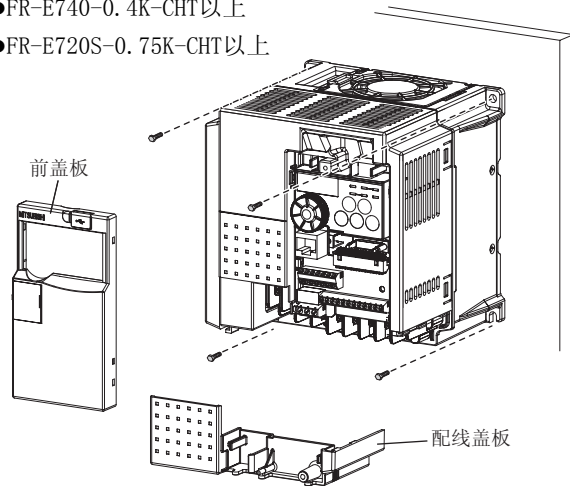
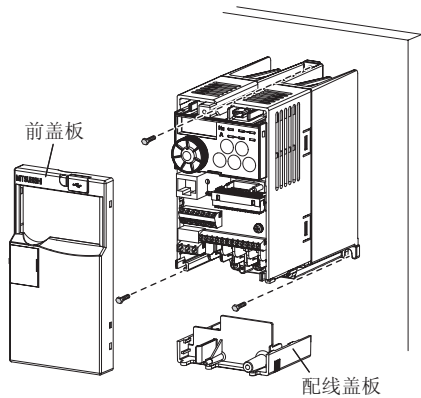
柜内安装时

取下前盖板和配线盖板后进行固定。

●FR-E720S-0.1K~0.4K-CHT

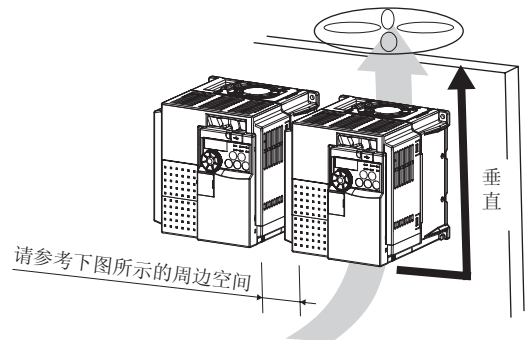
●FR-E740-0.4K-CHT以上

●FR-E720S-0.75K-CHT以上

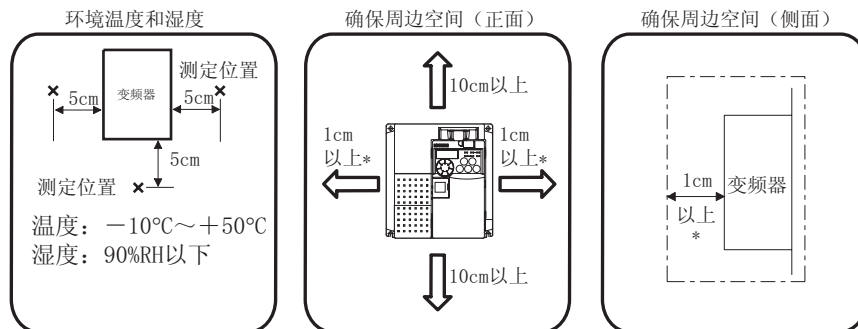


注 记

- 安装多个变频器时，要并列放置，安装后采取冷却措施。
- 请垂直安装变频器。



变频器请在下列条件下安装。



请确保足够的安装空间，并实施冷却对策。

* 在环境温度40°C以下使用时可以密集安装（0间隔）。环境温度若超过40°C，变频器横向周边空间应在1cm以上（5.5K以上应为5cm以上）。

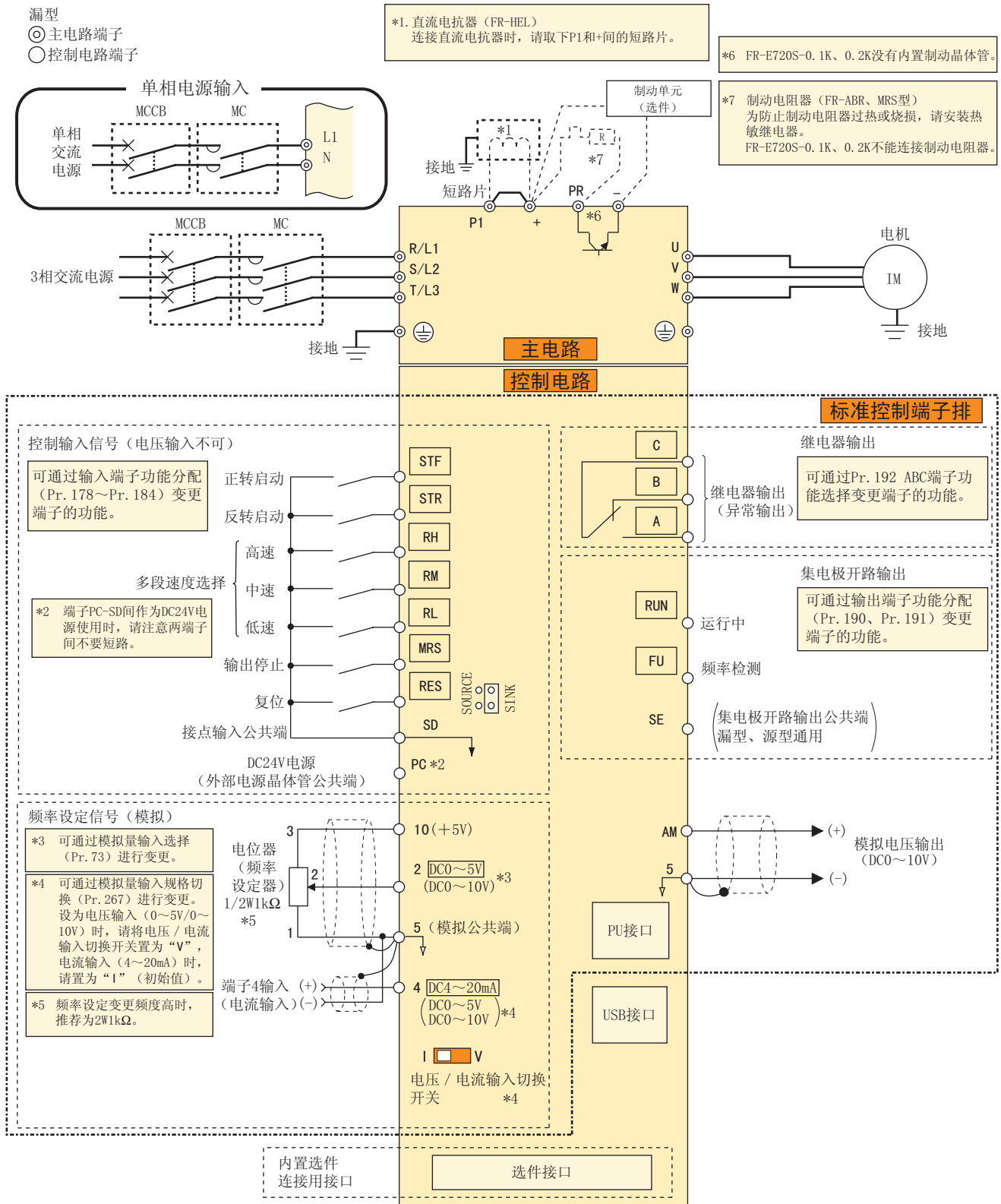
* 5.5K以上应为5cm以上。

变频器是用精密的机械和电子零件制作而成。如在下列场所安装或使用，有可能导致动作异常或发生故障，请尽量避免。




2.4 接线

2.4.1 端子接线图



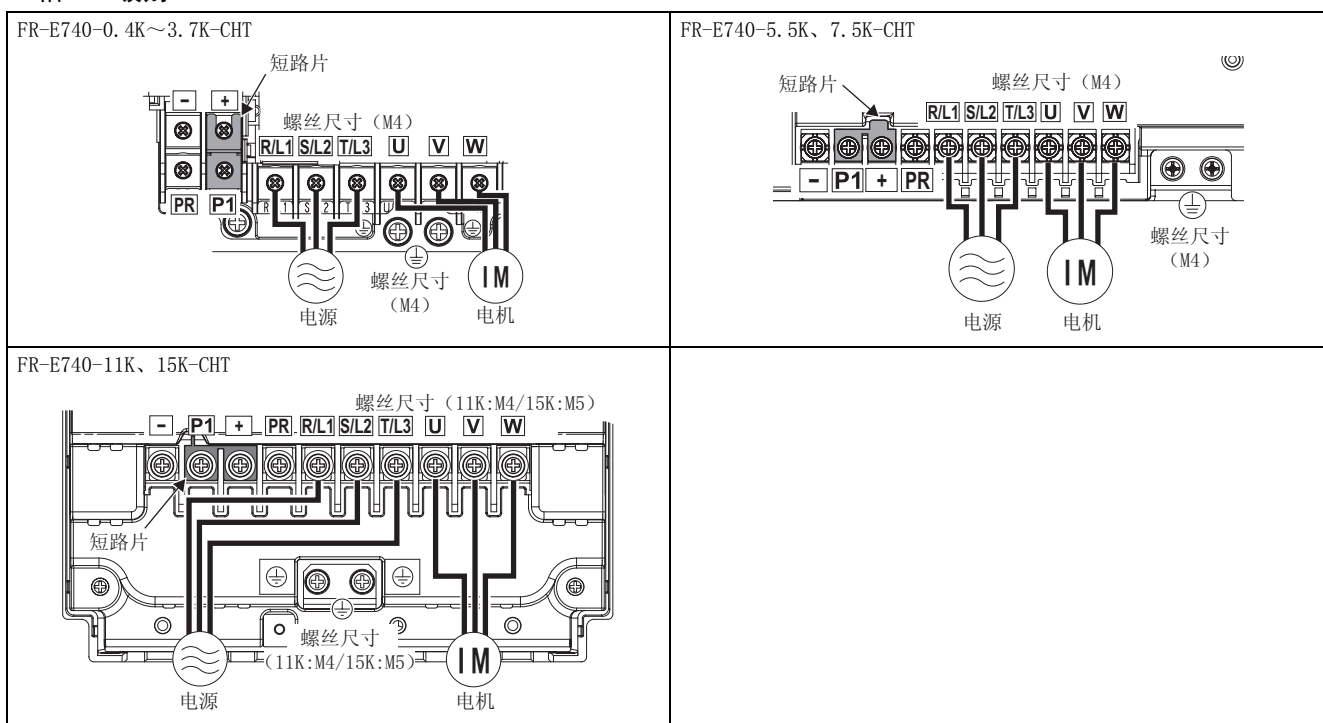
2.4.2 主电路端子规格

端子记号	端子名称	端子功能说明
R/L1、 S/L2、 T/L3*	交流电源输入	连接工频电源。 当使用高功率因数变频器（FR-HC）及共直流母线变频器（FR-CV）时不要连接任何东西。
U、V、W	变频器输出	连接3相鼠笼电机。
+、PR	制动电阻器连接	在端子+和PR间连接选购的制动电阻器（FR-ABR、MRS型）。（0.1K、0.2K不能连接）
+、-	制动单元连接	连接制动单元（FR-BU2）、共直流母线变频器（FR-CV）以及高功率因数变频器（FR-HC）。
+、P1	直流电抗器连接	拆下端子+和P1间的短路片，连接直流电抗器。
	接地	变频器机架接地用。必须接大地。

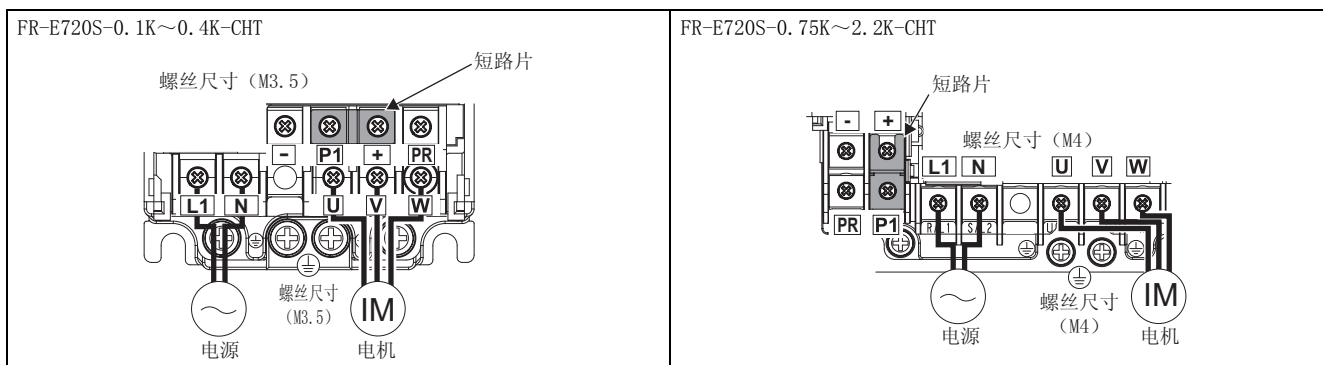
* 单相电源输入时，为端子L1、N。

2.4.3 主电路端子的端子排列与电源、电机的接线

●3相400V级别



●单相200V级别



注 记

- 电源线必须连接至R/L1、S/L2、T/L3。（没有必要考虑相序。）绝对不能接U、V、W，否则会损坏变频器。
- 电机连接到U、V、W。接通正转开关（信号）时，电机的转动方向从负载轴方向看为逆时针方向。

(1) 主电路端子和接地端子的电线尺寸等

为使电压降在2%以内请选定推荐的电线尺寸。

变频器和电机间的接线距离较长时，特别是低频率输出的情况下，会由于主电路电缆的电压降而导致电机的转矩下降。接线长为20m时的举例详见下表。

● 3相400V级别（当输入电压为440V时）

适用变频器 型号	端子螺丝 尺寸 *4	紧固 转矩 N·m	压接端子		电线尺寸								
					HIV电线等 (mm ²) *1			AWG *2		PVC电线等 (mm ²) *3			
			R/L1、 S/L2、 T/L3	U、V、W	R/L1、 S/L2、 T/L3	U、V、W	接地线	R/L1、 S/L2、 T/L3	U、V、W	R/L1、 S/L2、 T/L3	U、V、W	接地线	
FR-E740-0.4K~3.7K-CHT	M4	1.5	2-4	2-4	2	2	2	14	14	2.5	2.5	2.5	
FR-E740-5.5K-CHT	M4	1.5	5.5-4	2-4	3.5	2	3.5	12	14	4	2.5	4	
FR-E740-7.5K-CHT	M4	1.5	5.5-4	5.5-4	3.5	3.5	3.5	12	12	4	4	4	
FR-E740-11K-CHT	M4	1.5	5.5-4	5.5-4	5.5	5.5	8	10	10	6	6	10	
FR-E740-15K-CHT	M5	2.5	8-5	8-5	8	8	8	8	8	10	10	10	

● 单相200V级（当输入电压为220V时）

适用变频器 型号	端子螺丝 尺寸 *4	紧固 转矩 N·m	压接端子		电线尺寸								
					HIV电线等 (mm ²) *1			AWG *2		PVC电线等 (mm ²) *3			
			L1、N	U、V、W	L1、N	U、V、W	接地线	L1、N	U、V、W	L1、N	U、V、W	接地线	
FR-E720S-0.1K~0.4K-CHT	M3.5	1.2	2-3.5	2-3.5	2	2	2	14	14	2.5	2.5	2.5	
FR-E720S-0.75K-CHT	M4	1.5	2-4	2-4	2	2	2	14	14	2.5	2.5	2.5	
FR-E720S-1.5K-CHT	M4	1.5	2-4	2-4	2	2	2	14	14	2.5	2.5	2.5	
FR-E720S-2.2K-CHT	M4	1.5	5.5-4	2-4	3.5	2	2	12	14	4	2.5	2.5	

*1 是连续工作最高容许温度为75°C时的电线（HIV电线（600V二类乙烯绝缘电线）等）尺寸。假设环境温度为50°C或以下，接线距离应为20m或以下。

*2 是连续工作最高容许温度为75°C时的电线（THHW电线）尺寸。假设环境温度为40°C或以下，接线距离应为20m或以下。

（主要在美国使用时的选择示例。）

*3 是连续工作最高容许温度为70°C时的电线（PVC电线）尺寸。假设环境温度为40°C或以下，接线距离应为20m或以下。

（主要在欧洲使用时的选择示例。）

*4 端子螺丝尺寸表示R/L1、S/L2、T/L3、U、V、W、PR、+、-、P1、接地用螺丝的尺寸。

（单相电源输入时，表示L1、N、U、V、W、PR、+、-、P1、接地用螺丝尺寸。）



注 记

- 端子螺丝请按照规定转矩拧紧。如果没拧紧会导致短路或误动作。拧得过紧会损坏螺丝或单元，从而导致短路或误动作。
- 电源及电机接线的压接端子推荐使用带绝缘套管的端子。

电线间电压降的值可用下列公式算出。

$$\text{电线间电压降 [V]} = \frac{\sqrt{3} \times \text{电线电阻 [m}\Omega/\text{m}] \times \text{布线距离 [m]} \times \text{电流 [A]}}{1000}$$

接线距离长或想减少低速侧的电压降（转矩减少）时请使用粗电线。

(2) 接地的注意事项

- 由于在变频器内有漏电流，为了防止触电，变频器和电机必须接地。接地时必须遵循国家及当地安全法规和电气规范的要求。

（美国国家电气法规第250项，IEC 536 1级，以及其他适用标准）

使用EN规格时，请使用实施了中性点接地的电源。

- 变频器接地请使用专用的接地端子。（请勿用外壳、机架等的螺丝代替。）
- 接地线尽量用粗线。接地线的尺寸请使用第10页所示尺寸或以上的尺寸，接线尽量短。接地点请尽量靠近变频器。



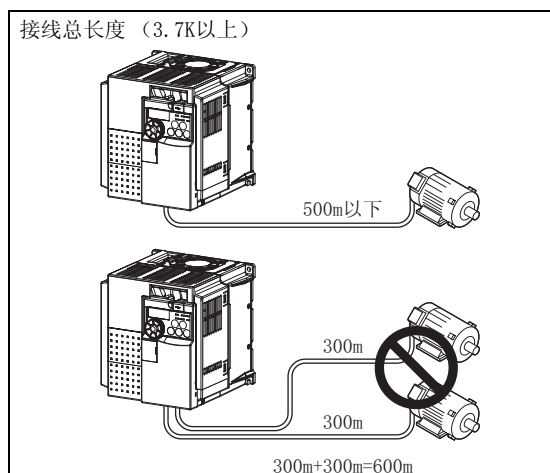
要 点

对应欧洲指令（低电压指令）使用时，请参照第122页进行接地。

(3) 接线总长度

连接1台或多台电机时，其连接线路总长度应在下表的值以内。

Pr. 72 PWM频率选择设定值 (载波频率)		0.1K	0.2K	0.4K	0.75K	1.5K	2.2K	3.7K 以上
1 (1kHz) 以下	200V级	200m	200m	300m	500m	500m	500m	500m
	400V级	—	—	200m	200m	300m	500m	500m
2~15 (2kHz~14.5kHz)	200V级	30m	100m	200m	300m	500m	500m	500m
	400V级	—	—	30m	100m	200m	300m	500m



400V系列的电机用变频器驱动时，线路参数引起的浪涌电压在电机的端子侧发生，此电压会使电机的绝缘性能降低。这种情况下请采取如下措施。


- 浪涌电压抑制滤波器 (FR-ASF-H/FR-BMF-H) 连接在变频器的输出侧。



注 记

- 尤其是长距离接线时，接线寄生电容所产生的充电电流会引起过电流保护功能、高响应电流限制功能以及失速防止功能产生误动作，变频器侧连接的设备也可能产生误动作或异常。当高响应电流限制产生误动作时，请使该功能无效。当失速防止功能产生误动作时，请提高失速水平。(请参照Pr. 22失速防止动作水平、Pr. 156失速防止动作选择 使用手册 (应用篇) 第4章)
- 关于Pr. 72 PWM频率选择的详细情况请参照 使用手册 (应用篇) 第4章。
- 关于浪涌电压抑制滤波器 (FR-ASF-H/FR-BMF-H) 的相关说明，请参见各选件的使用说明书。
- 接线长度超过100m时、使用瞬时停电再启动功能时，请选择无频率搜索 (Pr. 162 = “1、11”)。(请参照 使用手册 (应用篇) 第4章)

2.4.4 标准控制电路端子

部分的端子可以通过Pr. 178~Pr. 184、Pr. 190~Pr. 192（输入输出端子功能选择）选择端子功能。（请参照  使用手册（应用篇）第4章）

(1) 输入信号

种类	端子记号	端子名称	端子功能说明		额定规格	参考页码	
接点输入	STF	正转启动	STF信号ON时为正转、OFF时为停止指令。	STF、STR信号同时ON时变成停止指令。	输入电阻4.7kΩ 开路时电压 DC21~26V 短路时 DC4~6mA	58	
	STR	反转启动	STR信号ON时为反转、OFF时为停止指令。				
	RH、RM、RL	多段速度选择	用RH、RM和RL信号的组合可以选择多段速度。			使用手册（应用篇）第4章	
	MRS	输出停止	MRS信号ON（20ms以上）时，变频器输出停止。用电磁制动停止电机时用于断开变频器的输出。				
	RES	复位	复位用于解除保护回路动作时的报警输出。使RES信号处于ON状态0.1秒或以上，然后断开。初始设定为始终可进行复位。但进行了Pr. 75的设定后，仅在变频器报警发生时可进行复位。复位所需时间约为1秒。				87
	SD	接点输入公共端（漏型）（初始设定）	接点输入端子（漏型逻辑）。			—	—
		外部晶体管公共端（源型）	源型逻辑时当连接晶体管输出（即集电极开路输出），例如可编程控制器（PLC）时，将晶体管输出用的外部电源公共端接到该端子时，可以防止因漏电引起的误动作。				
		DC24V电源公共端	DC24V 0.1A电源（端子PC）的公共输出端子。与端子5及端子SE绝缘。				
	PC	外部晶体管公共端（漏型）（初始设定）	漏型逻辑时当连接晶体管输出（即集电极开路输出），例如可编程控制器（PLC）时，将晶体管输出用的外部电源公共端接到该端子时，可以防止因漏电引起的误动作。			电源电压范围DC22~26.5V 容许负载电流100mA	15
		接点输入公共端（源型）	接点输入端子（源型逻辑）的公共端子。				
DC24V电源		可作为DC24V、0.1A的电源使用。					
频率设定	10	频率设定用电源	作为外接频率设定（速度设定）用电位器时的电源使用。 （请参照  使用手册（应用篇）第4章）		DC5V 容许负载电流10mA	56、62	
	2	频率设定（电压）	如果输入DC0~5V（或0~10V），在5V（10V）时为最大输出频率，输入输出成正比。通过Pr. 73进行DC0~5V（初始设定）和DC0~10V输入的切换操作。		输入电阻10kΩ±1kΩ 最大容许电压DC20V	56、62	
	4	频率设定（电流）	如果输入DC4~20mA（或0~5V，0~10V），在20mA时为最大输出频率，输入输出成比例。只有AU信号为ON时端子4的输入信号才会有效（端子2的输入将无效）。通过Pr. 267进行4~20mA（初始设定）和DC0~5V、DC0~10V输入的切换操作。电压输入（0~5V/0~10V）时，请将电压/电流输入切换开关切换至“V”。 （请参照  使用手册（应用篇）第4章）		电流输入的情况下： 输入电阻233Ω±5Ω 最大容许电流30mA 电压输入的情况下： 输入电阻10kΩ±1kΩ 最大容许电压DC20V 电流输入（初始状态） 电压输入 	57、64	
	5	频率设定公共端	是频率设定信号（端子2或4）及端子AM的公共端子。请不要接大地。		—	—	



注 记

请正确设定Pr. 267和电压/电流输入切换开关，输入与设定相符的模拟信号。
 请将电压/电流输入切换开关设为“1”（电流输入规格）进行电压输入，若将开关设为“V”（电压输入规格）进行电流输入，可能导致变频器或外部设备的模拟电路发生故障。

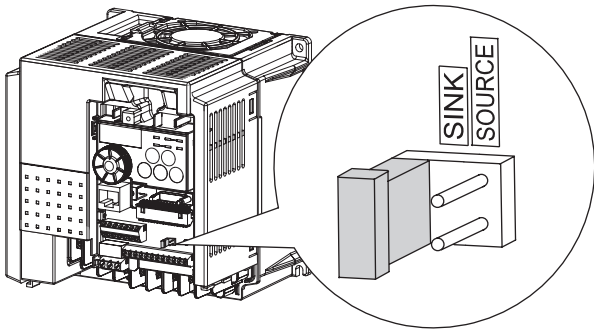
(2) 输出信号

种类	端子记号	端子名称	端子功能说明		额定规格	参考页码
继电器	A、B、C	继电器输出（异常输出）	指示变频器因保护功能动作时输出停止的1c接点输出。异常时：B-C间不导通（A-C间导通），正常时：B-C间导通（A-C间不导通）		接点容量AC230V 0.3A （功率因数=0.4） DC30V 0.3A	使用手册 （应用篇） 第4章
集电极开路	RUN	变频器正在运行	变频器输出频率为启动频率（初始值0.5Hz）或以上时为低电平，正在停止或正在直流制动时为高电平。*		容许负载DC24V （最大DC27V）0.1A （ON时最大电压降3.4V） * 低电平表示集电极开路输出用的晶体管处于ON（导通状态）。 高电平表示处于OFF（不导通状态）。	使用手册 （应用篇） 第4章
	FU	频率检测	输出频率为任意设定的检测频率以上时为低电平，未达到时为高电平。*			使用手册 （应用篇） 第4章
	SE	集电极开路输出公共端	端子RUN、FU的公共端子。		—	—
模拟	AM	模拟电压输出	可以从多种监视项目中选一种作为输出。变频器复位中不被输出。 输出信号与监视项目的大小成比例。	输出项目： 输出频率 （初始设定）	输出信号DC0~10V 许可负载电流1mA （负载阻抗10kΩ以上）分辨率8位	使用手册 （应用篇） 第4章

(3) 通讯

种类	端子记号	端子名称	端子功能说明	参考页码
RS485	—	PU接口	通过PU接口，可进行RS-485通讯。 ●标准规格：EIA-485（RS-485） ●传输方式：多站点通讯 ●通讯速率：4800-38400bps ●总长距离：500m	17
USB	—	USB接口	与个人电脑通过USB连接后，可以实现FR Configurator的操作。 ●接口：USB1.1标准 ●传输速度：12Mbps ●连接器：USB 迷你-B连接器（插座 迷你-B型）	19

2.4.5 控制逻辑的切换



输入信号出厂设定为漏型逻辑（SINK）。

为了切换控制逻辑，需要切换控制端子上方的跨接器。

- 使用镊子或尖嘴钳将漏型逻辑（SINK）上的跨接器转换至源型逻辑（SOURCE）上。跨接器的转换请在未通电的情况下进行。



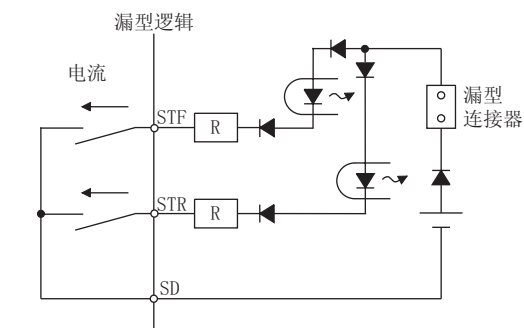
注 记

- 请认真检查前盖板是否牢固安装好。
- 在前盖板上贴有容量铭牌，本体上贴有额定铭牌。分别印有同一序列号，拆下的盖板必须安装在原来的变频器上。
- 漏型、源型逻辑的切换跨接器请务必只安装在其中一侧。若两侧同时安装，可能会导致变频器损坏。

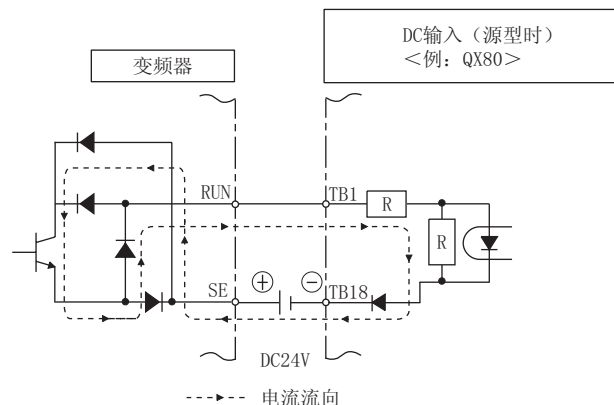
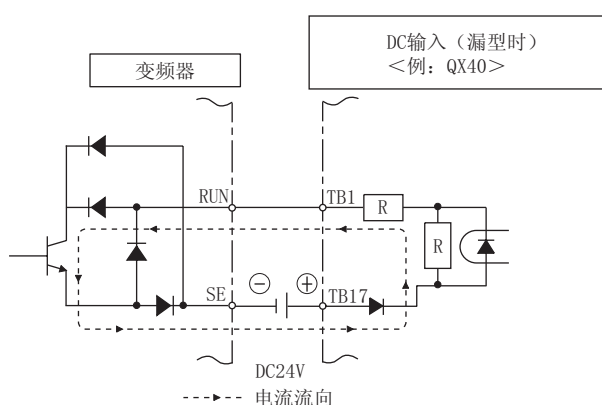
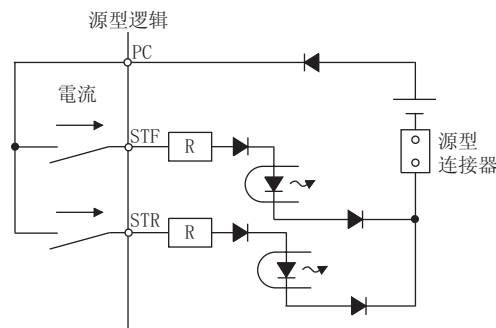
(1) 漏型逻辑和源型逻辑

- 漏型逻辑指信号输入端子有电流流出时信号为ON的逻辑。
端子SD是接点输入信号的公共端端子。端子SE是集电极开路输出信号的公共端端子。
- 源型逻辑指信号输入端子中有电流流入时信号为ON的逻辑。
端子PC是接点输入信号的公共端端子。端子SE是集电极开路输出信号的公共端端子。

●选择漏型逻辑时有关输入输出信号的电流流向



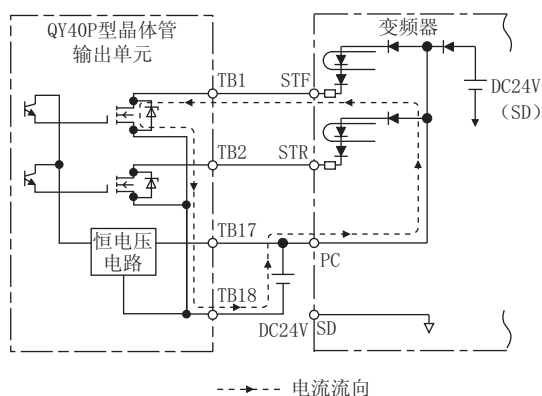
●选择源型逻辑时有关输入输出信号的电流流向



●晶体管输出使用外部电源的情况

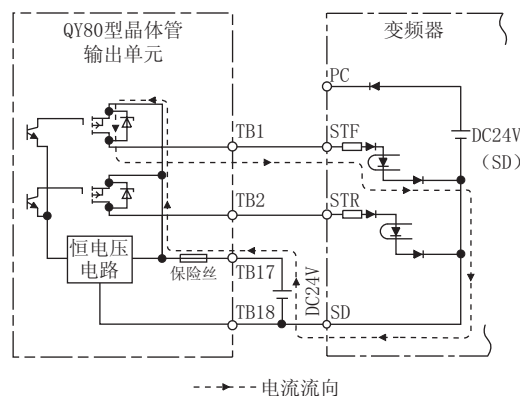
• 漏型逻辑

端子PC作为公共端端子时请按下图所示进行接线。(变频器的SD端子请勿与外部电源的0V端子连接。且把端子PC-SD间作为DC24V电源使用时,变频器的外部不可以设置并联的电源。有可能会因漏电流而导致误动作。)



• 源型逻辑

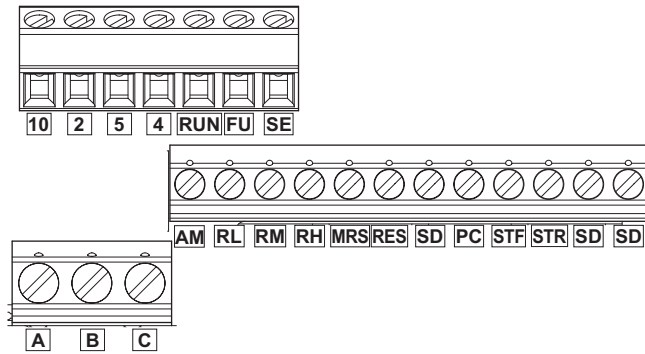
端子SD作为公共端端子时请按下图所示进行接线。(变频器的PC端子请勿与外部电源的+24V端子连接。且把端子PC-SD间作为DC24V电源使用时,变频器的外部不可以设置并联的电源。有可能会因漏电流而导致误动作。)



2.4.6 控制电路的接线

(1) 标准控制电路端子的端子排列

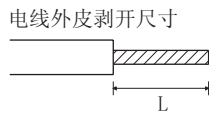
端子螺丝尺寸
 M3: (端子A、B、C)
 M2: (上述以外)



(2) 接线方法

1) 请剥开电线的外皮进行控制电线的接线。

电线外皮的剥开尺寸如下所示。外皮剥开过长会有与邻线发生短路的危险。剥开过短电线可能会脱落。



对电线进行良好的接线处理，避免散乱。请勿采用焊接处理。
 必要时可使用棒状端子。

	L (mm)
端子A、B、C	6
上述以外	5

棒状端子的市售产品举例 (截至08年3月)

● 菲尼克斯电气中国公司

端子螺丝尺寸	电线尺寸 (mm ²)	棒状端子型号		压着工具
		带绝缘套管	无绝缘套管	
M3 (端子A、B、C)	0.3, 0.5	AI 0,5-6WH	A 0,5-6	CRIMPFOX ZA3
	0.75	AI 0,75-6GY	A 0,75-6	
M2 (上述以外)	0.3, 0.5	AI 0,5-6WH	A 0,5-6	

2) 旋松端子螺丝，将电线插入端子。

3) 按规定的紧固转矩拧紧螺丝。

如果没拧紧会导致电线脱落或误动作。拧得过紧会损坏螺丝或单元，导致短路或误动作。

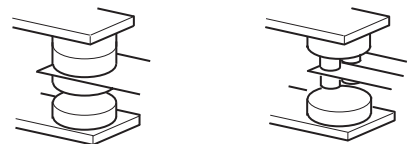
紧固转矩: 0.5N·m~0.6N·m (端子A、B、C)

0.22N·m~0.25N·m (上述以外)

* 螺丝刀: 小型⊖螺丝刀 (刀尖厚度: 0.4mm / 刀尖宽度: 2.5mm)

(3) 接线时的注意事项

- 1) 端子SD、SE以及端子5是输入输出信号的公共端端子。请不要将该公共端端子接大地。
- 2) 控制电路端子的接线应使用屏蔽线或双绞线，而且必须与主电路，强电电路分开接线。
- 3) 由于控制电路的输入信号是微电流，所以在插入接点时，为了防止接触不良，微信号用接点应使用两个以上并联的接点或使用双接点。



4) 请不要向控制电路的接点输入端子 (例如: STF) 输入电压。

5) 异常输出端子 (A、B、C) 上请务必接上继电器线圈或指示灯。

6) 连接控制电路端子的电线建议使用尺寸为0.3mm²~0.75mm²的电线。

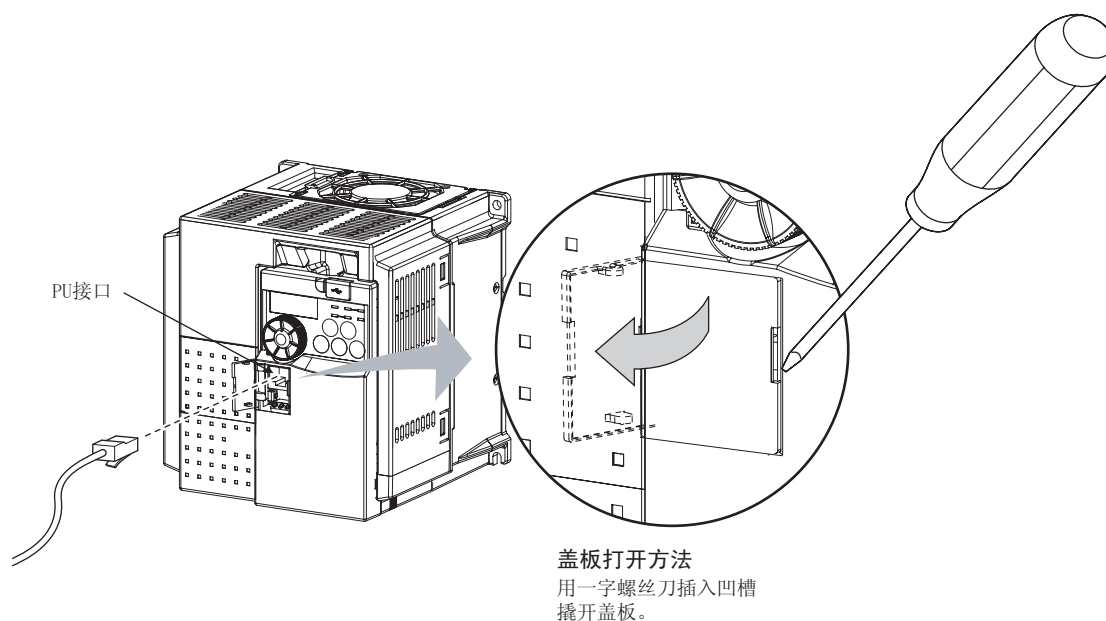
若使用尺寸为1.25mm²或以上的电线，在接线数量多时或者由于接线方法不当，会发生前盖板松动，甚至可能会脱落。

7) 接线请使用30m或以下长度的电线。

8) 请勿使端子PC与端子SD短路，否则可能会导致变频器故障。

2.4.7 连接PU接口

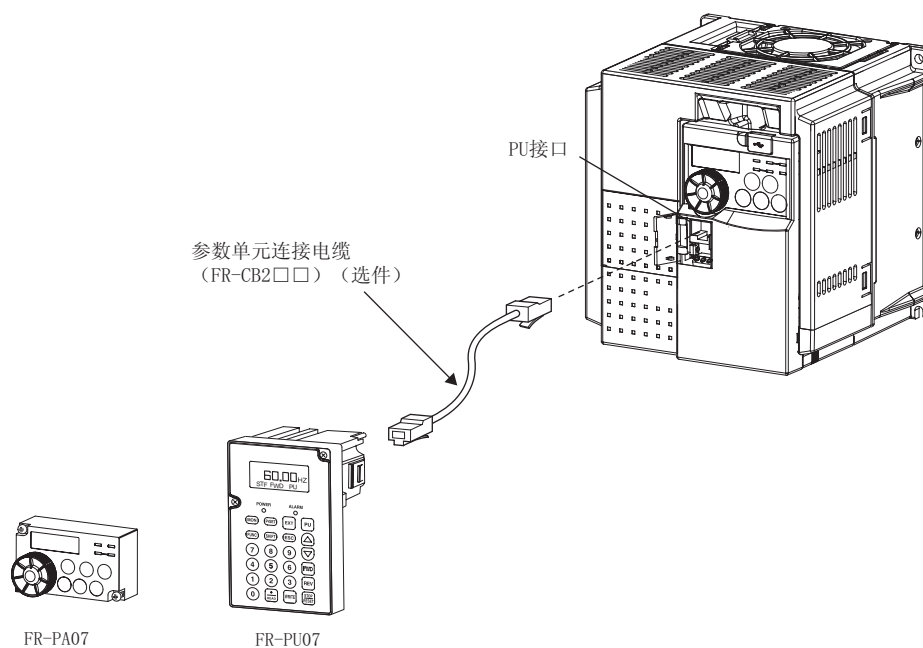
使用PU接口可以通过参数单元（FR-PU07）或柜面操作面板（FR-PA07）运行或与电脑等进行通讯。
PU接口盖的打开方法请参考下面的图片。



●使用连接电缆连接参数单元柜面操作面板时

请使用选件FR-CB2□□或以下市售的接口、电缆。

将连接电缆的一头插入变频器的PU接口，另一头插入FR-PU07、FR-PA07的接口，插入时请对准导槽，并切实扣紧卡扣固定。



注 记

请勿连接至个人电脑的LAN端口、FAX调制解调器用插口或电话用接口等。由于电气规格不一致，可能会导致变频器或对应设备的损坏。



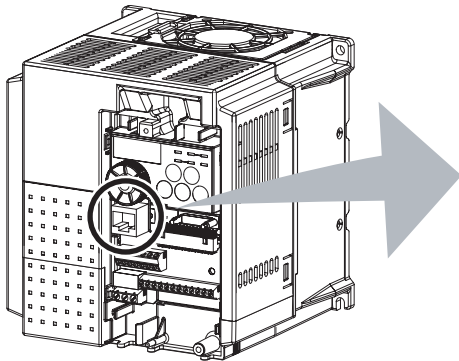
备 注

参数单元的连接电缆与市面上销售的接口和连接电缆连接使用时请参照 使用手册（应用篇）第4章。

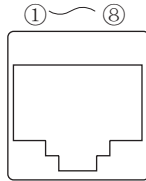
●RS-485通讯时

PU接口用通讯电缆连接个人电脑或FA等计算机，用户可以通过客户端程序对变频器进行操作、监视或读写参数。Modbus RTU协议的情况下，也可以通过PU接口进行通讯。

- PU接口插针排列



变频器本体
(插座侧)
从正面看



插针编号	名称	内容
①	SG	接地 (与端子5导通)
②	—	参数单元电源
③	RDA	变频器接收+
④	SDB	变频器发送-
⑤	SDA	变频器发送+
⑥	RDB	变频器接收-
⑦	SG	接地 (与端子5导通)
⑧	—	参数单元电源



注 记

- ②、⑧号插针为参数单元用电源。进行RS-485通讯时请不要使用。
- FR-E700系列、E500系列、S500系列混合存在进行RS-485通讯的情况下，若错误连接了上述PU接口的②、⑧号插针（参数单元电源），可能会导致变频器无法动作或损坏。
- 请勿连接至个人电脑的LAN端口、FAX调制解调器用插口或电话用模块接口等。由于电气规格不一致，可能会导致产品损坏。

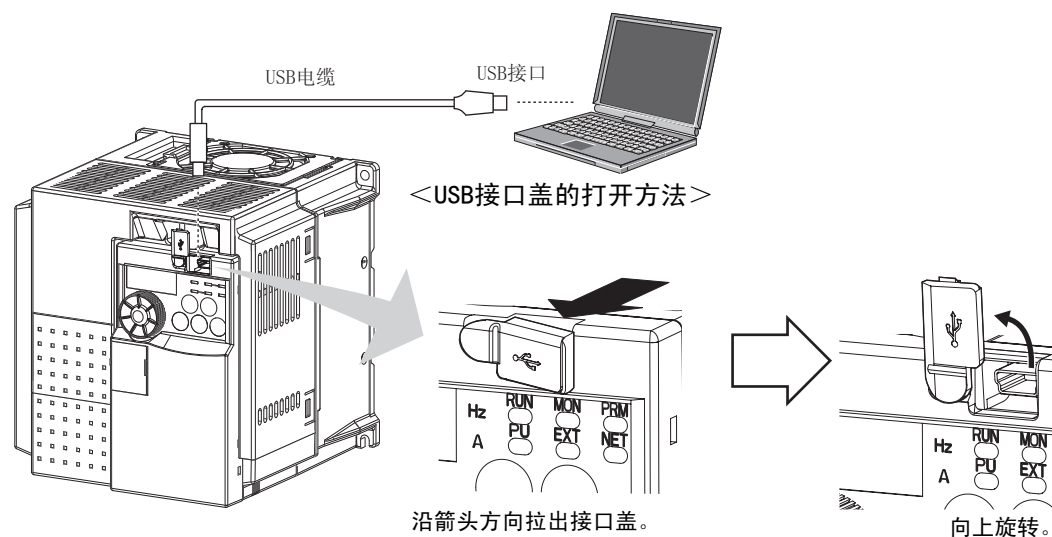
详细请参照 使用手册（应用篇）第4章。

2.4.8 USB接口

可以通过USB (Ver1.1) 电缆连接个人电脑和变频器。


可以使用FR Configurator (FR-SW3-SETUP-W□) 进行参数设定或监视等。

接口	USB1.1标准
传输速度	12Mbps
配线长度	最大5m
连接器	USB 迷你-B连接器 (插座 迷你-B型)
电源	自行供应电源



备注

- USB电缆的介绍

名称	型号	用途・规格
USB电缆	MR-J3USBCBL3M 电缆长3m	放大器用连接器 迷你-B连接器 (5针)  电脑连接器 A连接器

2.5 连接独立选件单元

变频器根据需要可连接多种独立选件单元。

不正确的连接将损坏变频器或造成事故，请按照各选件单元的使用手册，小心连接和使用。

2.5.1 连接专用外置型制动电阻器（MRS型、FR-ABR）时

使用变频器驱动的电机通过负载旋转时、或需要急速减速等时，需要在外部安装专用制动电阻器（MRS型、FR-ABR）。专用制动电阻器（MRS型、FR-ABR）连接到端子+、PR。

（关于端子+、PR的位置，请参见端子排的排列（第16页）。）

请设定下述参数。

连接制动电阻器	Pr. 30 再生制动功能选择设定值	Pr. 70 特殊再生制动使用率设定值	
MRS型	0（初始值）	—	
FR-ABR	1	7.5K或以下	10%
		11K或以上	6%



注 记

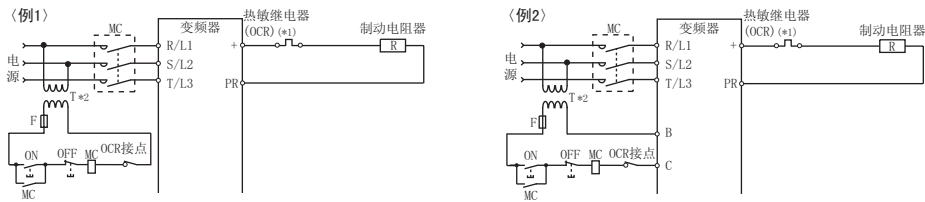
请勿连接专用制动电阻器以外的其他制动电阻器。

FR-E720S-0.4K	FR-E740-0.4K~3.7K FR-E720S-0.75K~2.2K
<p>在端子+、PR上连接制动电阻器。</p> <p>短路片 *1</p> <p>端子+</p> <p>端子PR</p> <p>制动电阻器</p>	<p>在端子+、PR上连接制动电阻器。</p> <p>短路片*</p> <p>端子+</p> <p>端子PR</p> <p>制动电阻器</p>
FR-E740-5.5K~15K	
<p>在端子+、PR上连接制动电阻器。</p> <p>短路片*</p> <p>端子+</p> <p>端子PR</p> <p>制动电阻器</p>	

* 除在连接直流电抗器以外时，请勿拆下端子+和P1间的短路片。

(1) 制动电阻器 (MRS型)、制动电阻器 (FR-ABR) 的连接

- 为防止再生制动用晶体管损坏时制动电阻器 (MRS型)、高频度用制动电阻器 (FR-ABR) 过热烧损, 建议如下图所示, 使用通过过电流继电器切断变频器一次侧电源的电路。(0.1K, 0.2K不能连接)



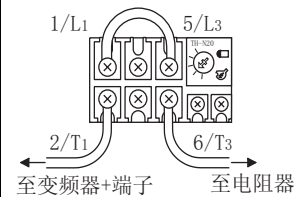
*1 不同容量时的过电流继电器的型号请参照下表, 接线方式请参照上图。

(使用11K或以上的制动电阻器时, 必须安装过电流继电器。)

*2 请设置降压变压器。

电源电压	制动电阻器	热敏继电器型号 (采用三菱产品时)	接点额定值
200V	MRS120W200	TH-N20CXHZ-0.7A	AC110V 5A,
	MRS120W100	TH-N20CXHZ-1.3A	AC220V 2A (AC11级)
	MRS120W60	TH-N20CXHZ-2.1A	DC110V 0.5A,
	MRS120W40	TH-N20CXHZ-3.6A	DC220V 0.25A (DC11级)

电源电压	高频度用 制动电阻器	过电流继电器型号 (采用三菱产品时)	接点额定值
200V	FR-ABR-0.4K	TH-N20CXHZ-0.7A	AC110V 5A, AC220V 2A (AC11级) DC110V 0.5A, DC220V 0.25A (DC11级)
	FR-ABR-0.75K	TH-N20CXHZ-1.3A	
	FR-ABR-2.2K	TH-N20CXHZ-2.1A	
400V	FR-ABR-H0.4K	TH-N20CXHZ-0.24A	
	FR-ABR-H0.75K	TH-N20CXHZ-0.35A	
	FR-ABR-H1.5K	TH-N20CXHZ-0.9A	
	FR-ABR-H2.2K	TH-N20CXHZ-1.3A	
	FR-ABR-H3.7K	TH-N20CXHZ-2.1A	
	FR-ABR-H5.5K	TH-N20CXHZ-2.5A	
	FR-ABR-H7.5K	TH-N20CXHZ-3.6A	
	FR-ABR-H11K	TH-N20CXHZ-6.6A	
FR-ABR-H15K	TH-N20CXHZ-6.6A		



注 记

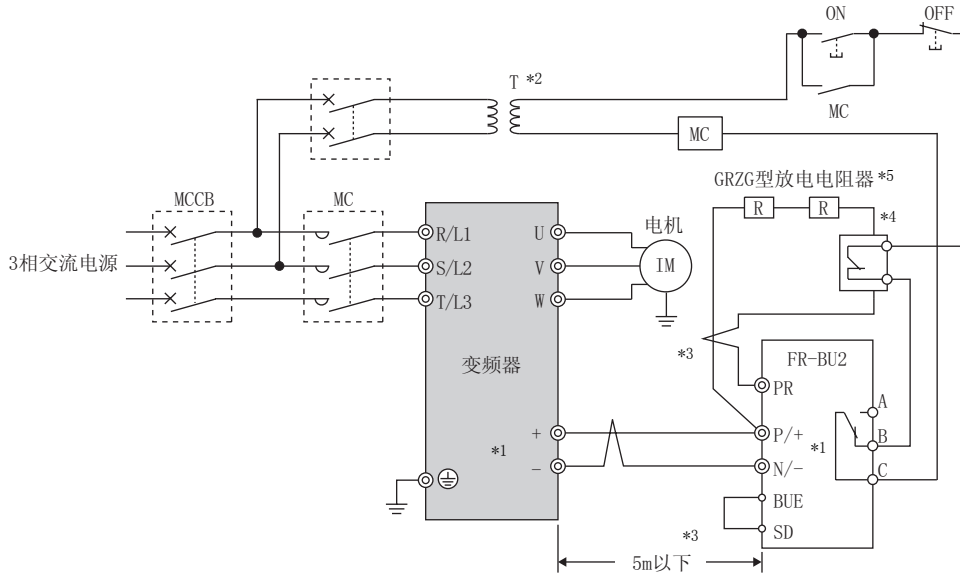
- 制动电阻器不能与制动单元、高功率因数变流器、电源再生变流器等同时使用。
- 使用时请不要延长制动电阻器的引线。
- 在直流端子+、-上请勿直接连接电阻器。否则可能会引起火灾。

2.5.2 制动单元 (FR-BU2) 的连接

为了提高减速时的制动能力，请按下图所示连接制动单元 (FR-BU2)。

万一制动单元内部的晶体管故障，电阻器会异常发热。为防止电阻器的异常过热或火灾，请在变频器的输入侧安装电磁接触器，并设计可在故障时切断电流的电路。

(1) 与GRZG型放电电阻器连接的例子



- *1 连接时请使变频器端子 (+、-) 和制动单元 (FR-BU2) 的端子名相同。
(如果连接错误会导致变频器及制动单元损坏)
- *2 对于400V级电源，需安装一个降压变压器。
- *3 变频器 ↔ 制动单元 (FR-BU2) ↔ 放电电阻器之间的接线距离请分别设在5m或以下。即使使用双绞线也应限定在10m或以下。
- *4 为防止放电电阻器过热，推荐设置外部过电流继电器。
- *5 放电电阻器的连接方法请参照FR-BU2的操作说明书。

<推荐外部过电流继电器>

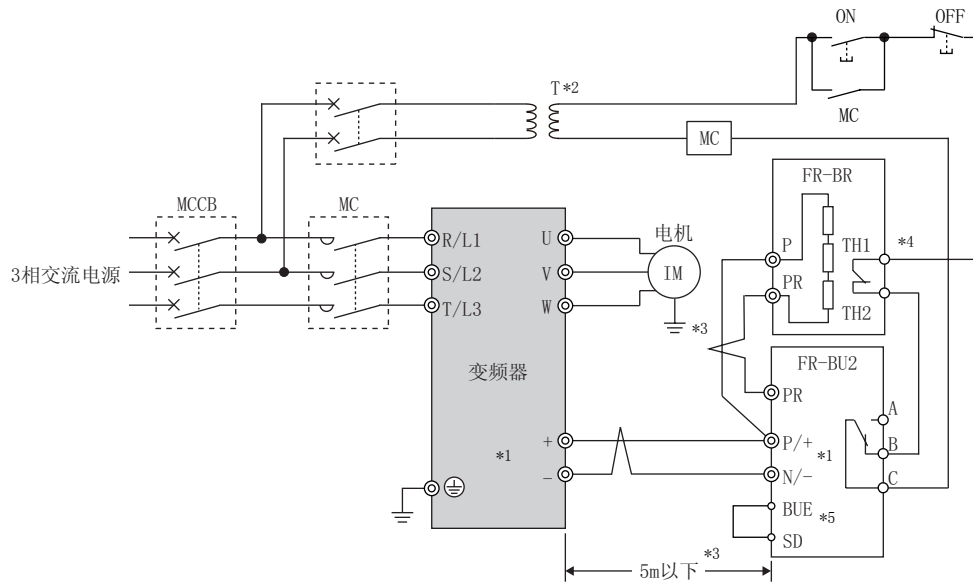
制动单元	放电电阻器	推荐外部过电流继电器
FR-BU2-1.5K	GZG 300W-50Ω (1个)	TH-N20CXHZ 1.3A
FR-BU2-3.7K	GRZG 200-10Ω (3个直连)	TH-N20CXHZ 3.6A
FR-BU2-H7.5K	GRZG 200-10Ω (6个直连)	TH-N20CXHZ 3.6A
FR-BU2-H15K	GRZG 300-5Ω (8个直连)	TH-N20CXHZ 6.6A



注 记

- 使用GRZG形放电电阻时，请将FR-BU2的Pr. 0 制动模式切换设定为“1”。
- 除连接直流电抗器时以外，请勿拆下端子+和P1间的短路片。

(2) 与FR-BR(-H)电阻器单元连接的例子



- *1 连接时请使变频器端子 (+、-) 和制动单元 (FR-BU2) 的端子名相同。
(如果连接错误会导致变频器及制动单元损坏)
- *2 对于400V级电源, 需安装一个降压变压器。
- *3 变频器 ↔ 制动单元 (FR-BU2) ↔ 电阻器单元 (FR-BR) 之间的布线距离请分别设在5m或以下。即使使用双绞线也应限定在10m或以下。
- *4 正常时: TH1—TH2间…闭、异常时: TH1—TH2间…开
- *5 BUE和SD在初始状态下连接着短路片。



注 记

- 除连接直流电抗器时以外, 请勿拆下端子+和P1间的短路片。

2.6 电源切断和电磁接触器 (MC)

(1) 变频器输入侧电磁接触器 (MC)

在下列使用目的下，建议在变频器输入侧设置MC。

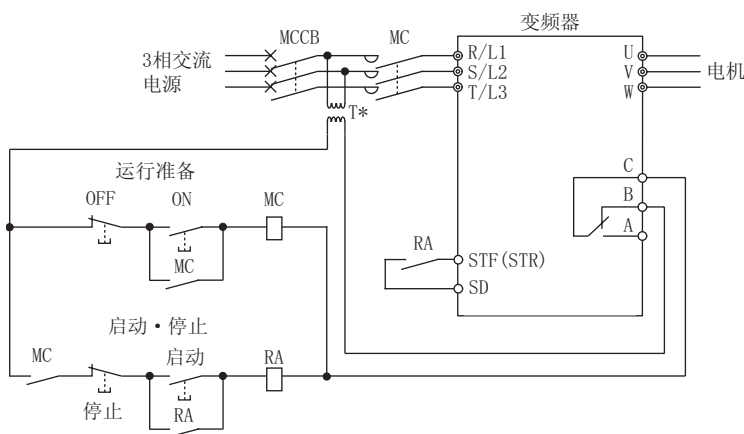
(关于MC的选择请参照第3页。)

- 1) 变频器保护功能动作时，或驱动装置异常时（紧急停止操作等）需要把变频器与电源断开的情况下。例如在连接制动电阻器选件后，即使实施循环运行或条件恶劣的运行时，在因制动用放电电阻器的热容量不足、再生制动器使用率过大等导致再生制动器用晶体管损坏时，希望能够防止放电电阻器的过热、烧损。
- 2) 为防止变频器因停电电停止后恢复供电时自然再启动而引起事故时。
- 3) 变频器通电时，即使是停止状态也会消耗一定的电力。长时间停止变频器时切断变频器的电源可节省一定的电力。
- 4) 为确保维护、检查作业的安全性，需要切断变频器电源时。

由于变频器输入侧的MC是为了以上目的所使用的，当在通常运行中紧急停止时，对于变频器输入侧电流，用JEM1038-AC3级进行选定。

备注

由于电源接通时浪涌电流的反复入侵会导致变频器部的寿命（开关寿命为100万次左右）缩短，因此应避免通过MC频繁开关变频器。可以通过变频器启动控制用端子（STF、STR）来使变频器运行或停止。



●变频器的启动 / 停止电路示例

如左图所示启动停止请通过启动信号（STF（STR）信号的ON、OFF）进行。

* 电源为400V级时，请设置降压变压器。

(2) 变频器输出侧电磁接触器的使用

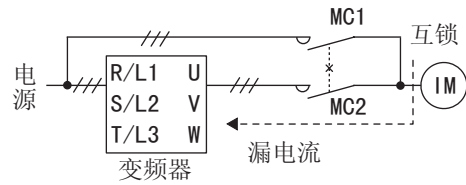
变频器和电机间的电磁接触器请在变频器和电机都停止时切换。变频器运行中进行OFF→ON时，变频器的过电流保护等将会动作。为了切换至商用电源而安装MC时，请在变频器和电机都停止后再切换MC。

2.7 变频器使用上的注意事项

FR-E700系列变频器虽然是高可靠性产品，但周边电路的连接方法错误以及运行、使用方法不当也会导致产品寿命缩短或损坏。运行前请务必重新确认下列注意事项。

- (1) 电源及电机接线的压接端子推荐使用带绝缘套管的端子。
- (2) 电源一定不能接到变频器输出端子（U、V、W）上，否则将损坏变频器。
- (3) 接线时请勿在变频器内留下电线切屑。
电线切屑可能会导致异常、故障、误动作发生。请保持变频器的清洁。
在控制柜等上钻安装孔时请勿使切屑粉掉进变频器内。
- (4) 为使电压降在2%以内请用适当规格的电线进行接线。
变频器和电机间的接线距离较长时，特别是低频率输出时，会由于主电路电缆的电压降而导致电机的转矩下降。
关于推荐电线的规格，请参照第10页。
- (5) 接线总长请不要超过500m。
尤其是长距离接线时，由于接线寄生电容所产生的充电电流会引起高响应电流限制功能下降，变频器输出侧连接的设备可能会发生误动作或异常，因此请务必注意总接线长度。（参照第11页）
- (6) 电磁波干扰
变频器输入 / 输出（主电路）包含有谐波成分，可能干扰变频器附近的通讯设备（如AM收音机）。这种情况下安装无线电噪音滤波器FR-BIF（输入侧专用）、线噪音滤波器FR-BSF01、FR-BLF等选件，可以将干扰降低。
- (7) 在变频器的输出侧请勿安装移相电容器或浪涌吸收器、无线电噪音滤波器等。
否则将导致变频器故障、电容器和浪涌抑制器的损坏。如上述任何一种设备已安装，请立即拆掉。
（以单相电源规格使用无线电噪音滤波器（FR-BIF）时，请在对T相进行切实地绝缘后再连接到变频器输入侧。）
- (8) 断开电源后不久，平滑电容器上仍然残留有高压电，因此当进行变频器内部检查时，请在断开电源过10分钟后用万用表等确认变频器主电路+和-间的电压在直流30V以下后再进行检查。切断电源后一段时间内电容器仍然有高压电，非常危险。
- (9) 变频器输出侧的短路或接地可能会导致变频器模块损坏。
 - 由于周边电路异常而引起的反复短路、接线不当、电机绝缘电阻低下而实施的接地都可能造成变频器模块损坏，因此在运行变频器前请充分确认电路的绝缘电阻。
 - 在接通电源前请充分确认变频器输出侧的对地绝缘、相间绝缘。
使用特别旧的电机、或者使用环境较差时，请务必切实进行电机绝缘电阻的确认。
- (10) 不要使用变频器输入侧的电磁接触器启动 / 停止变频器。
变频器的启动与停止请务必使用启动信号（STF、STR信号的ON、OFF）进行。（参照第24页）
- (11) 除了外接再生制动用放电电阻器以外，+、PR端子请不要连接其他设备。
请不要连接机械式制动器。
FR-E720S-0.1K、0.2K不能连接制动电阻器。请不要在端子+、PR间连接任何设备，同时不要使端子+、PR间短路。
- (12) 变频器输入输出信号电路上不能施加超过容许电压以上的电压。
如果向变频器输入输出信号电路施加了超过容许电压的电压，极性错误时输入输出元件便会损坏。特别是要注意确认接线，确保不会出现速度设定用电位器连接错误、端子10—5之间短路的情况。

- (13) 在有工频供电与变频器切换的操作中，请确保用于工频切换的MC1和MC2可以进行电气和机械互锁。除了误接线，有右图所示的工频供电与变频器切换电路时，因切换时的电弧或顺控错误时造成的振荡等等，引起来自电源的电流损坏变频器。



- (14) 需要防止停电后恢复通电时设备的再启动时，请在变频器输入侧安装电磁接触器，同时不要将顺控设定为启动信号 ON 的状态。
若启动信号（启动开关）保持ON的状态，通电恢复后变频器将自动重新启动。
- (15) 过负载运行的注意事项
变频器反复运行、停止的频度过高时，因大电流反复流过，变频器的晶体管元件会反复升温、降温，从而可能会因热疲劳导致寿命缩短。热疲劳的程度受电流大小的影响，因此减小堵转电流及启动电流可以延长寿命。虽然减小电流可延长寿命，但由于电流不足可能引起转矩不足，从而导致无法启动的情况发生。因此，可采取增大变频器容量（提高2级左右），使电流保持一定宽裕的对策。
- (16) 请充分确认规格、额定值是否符合机器及系统的要求。
- (17) 通过模拟信号使电机转速可变后使用时，为了防止变频器发出的噪音导致频率设定信号发生变动以及电机转速不稳定等情况，请采取下列对策。
- 避免信号线和动力线（变频器输入输出线）平行接线和成束接线。
 - 信号线尽量远离动力线（变频器输入输出线）。
 - 信号线使用屏蔽线。
 - 信号线上设置铁氧体磁心（例：ZCAT3035-1330 TDK制）。

2.8 关于使用变频器的故障自动保险系统

变频器通过保护功能检测到有异常时，保护功能进行工作，输出异常输出信号。但是，在变频器异常时，检测电路或输出电路发生故障等情况，不能输出异常输出信号。作为厂家希望品质万无一失，但是为了不由于某些原因发生的变频器故障而导致设备受损等事故，采取使用变频器的各种状态输出信号的联锁装置，同时估计变频器发生故障时，不通过变频器、可以考虑在变频器外部设置故障自动保险系统。

(1) 利用变频器各种状态输出信号的联锁方法

配套使用变频器的各种状态输出信号，按以下方法通过采取联锁装置，可以检测变频器的异常。

No	联锁方法	确认方法	使用信号	参考页码
①	变频器保护功能动作	确认异常接点的动作根据负理论设定检测电路故障	异常输出信号（ALM信号）	使用手册 (应用篇) 第4章
②	变频器的工作状态	确认运转准备结束信号	运转准备结束信号（RV信号）	使用手册 (应用篇) 第4章
③	变频器的运转状态	启动信号和运转中信号的理论检查	启动信号（STF信号、STR信号） 运转中信号（RUN信号）	使用手册 (应用篇) 第4章
④	变频器的运转状态	启动信号和输出电流的理论检查	启动信号（STF信号、STR信号） 输出电流检测信号（Y12信号）	使用手册 (应用篇) 第4章

(2) 在变频器外部备份方法

即使采用变频器的各种状态信号联锁的装置，由于变频器自身故障，未必能充分发挥功能。例如，即使采用使用了变频器的异常输出信号、启动信号和RUN信号输出的联锁装置，一旦变频器的CPU发生故障，即使变频器发生异常，也不能输出异常输出信号，而RUN信号却照常输出。

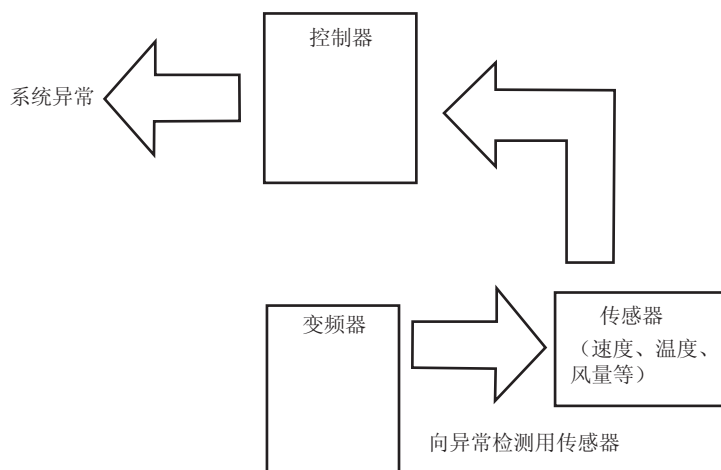
根据系统的重要性，请设置检测电机速度的速度检测器和检测电机电流的电流检测器、并对备份系统进行以下检查。

①启动信号和实动作的检查

将输入变频器的启动信号和速度检测器的检测速度或电流检测器的检测电流作比较，向变频器输入启动信号时，检查电机是否旋转和电机中是否有电流。而且，即使关闭启动信号，到变频器减速、电机停止这段时间内，由于电机还在旋转，电机里还有电流。理论检查请采用考虑了变频器减速时间的检查顺序。还有，使用电流检测器时，建议先确认3相分的电流。

②指令速度和实动作速度的检查

将向变频器输入的速度指令和速度检测器的检测速度作比较，检查与和实动作速度是否有差别。

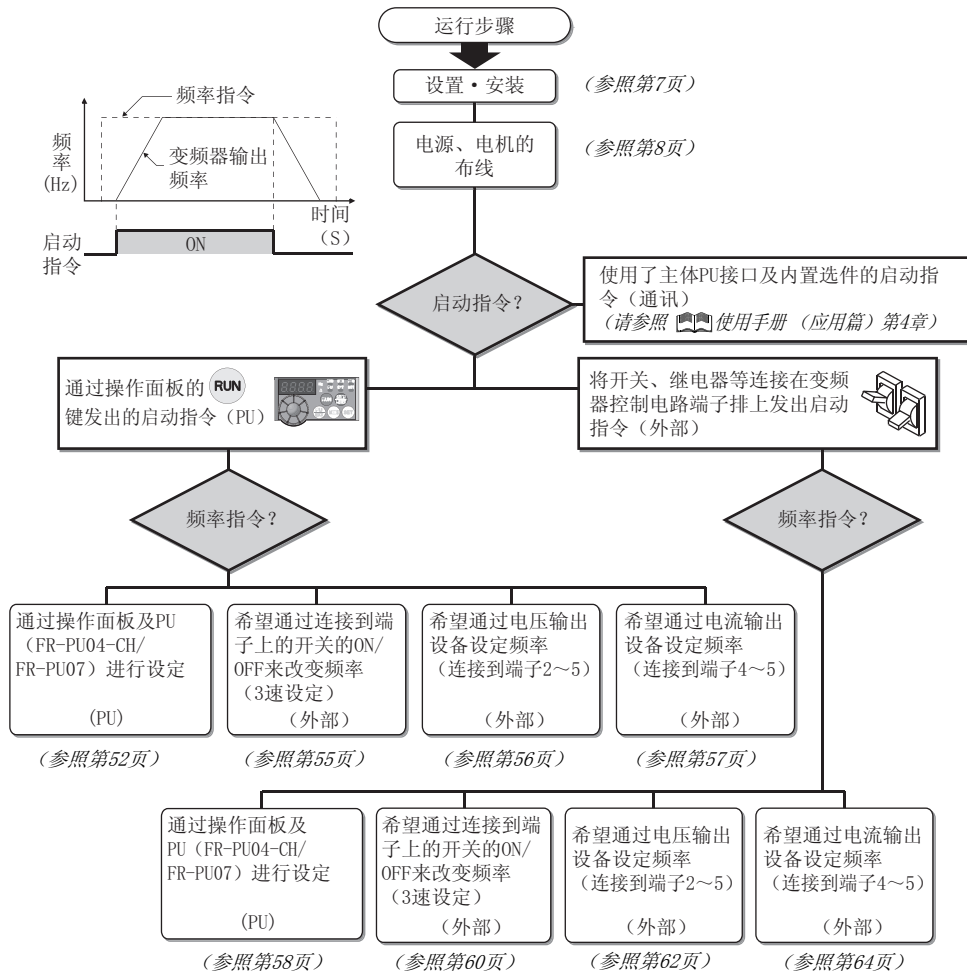


3 试启动电机

3.1 运行步骤

变频器需要设置频率指令与启动指令。将启动指令设为ON后电机便开始运转，同时根据频率指令（设定频率）来决定电机的转速。

请参照以下的流程图，进行设定。



注 记

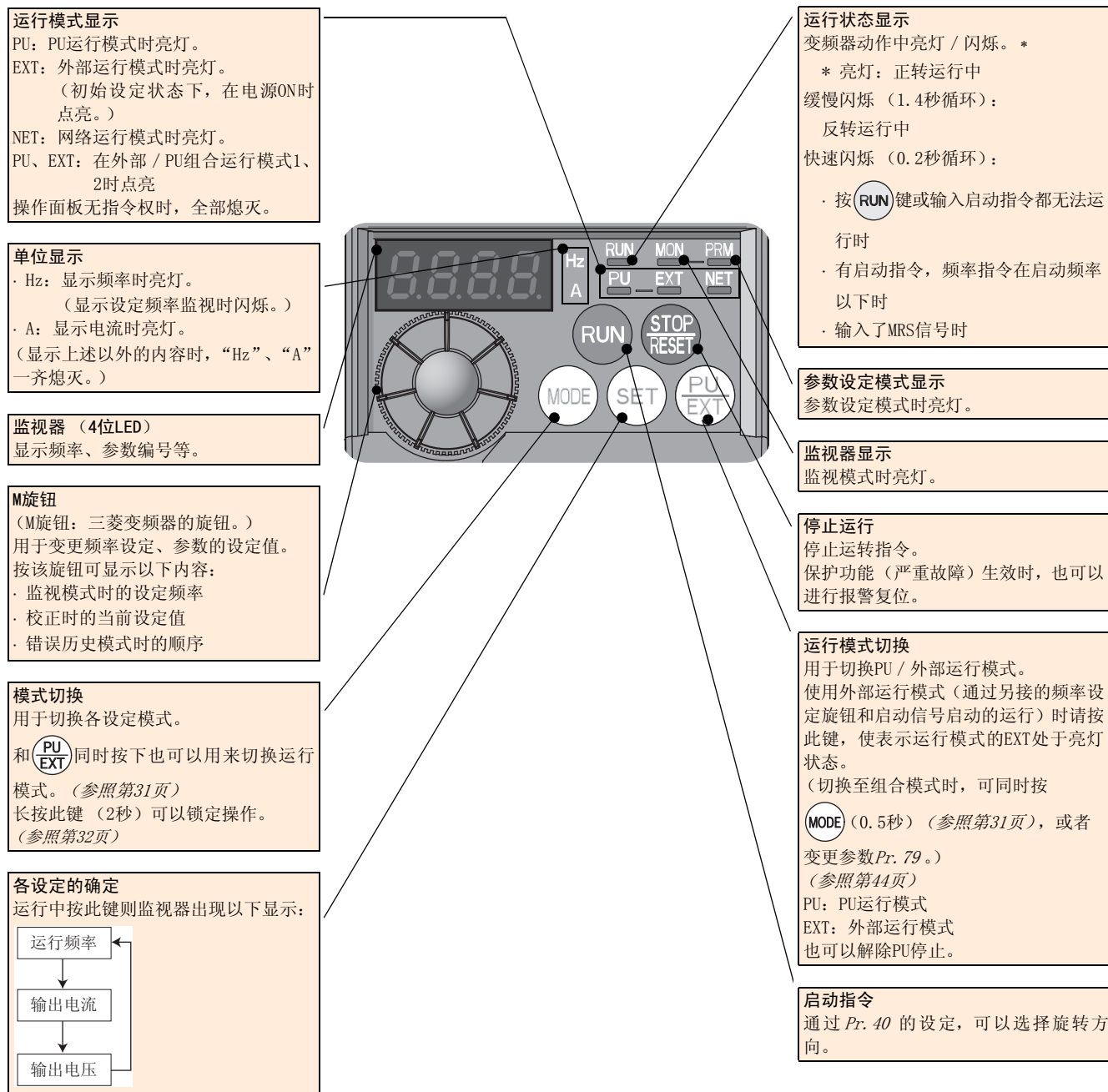
通电前请确认下列项目。

- 变频器是否已正确地安装在适当的位置。(参照第7页)
- 接线是否正确。(参照第8页)
- 电机是否为无负载状态。

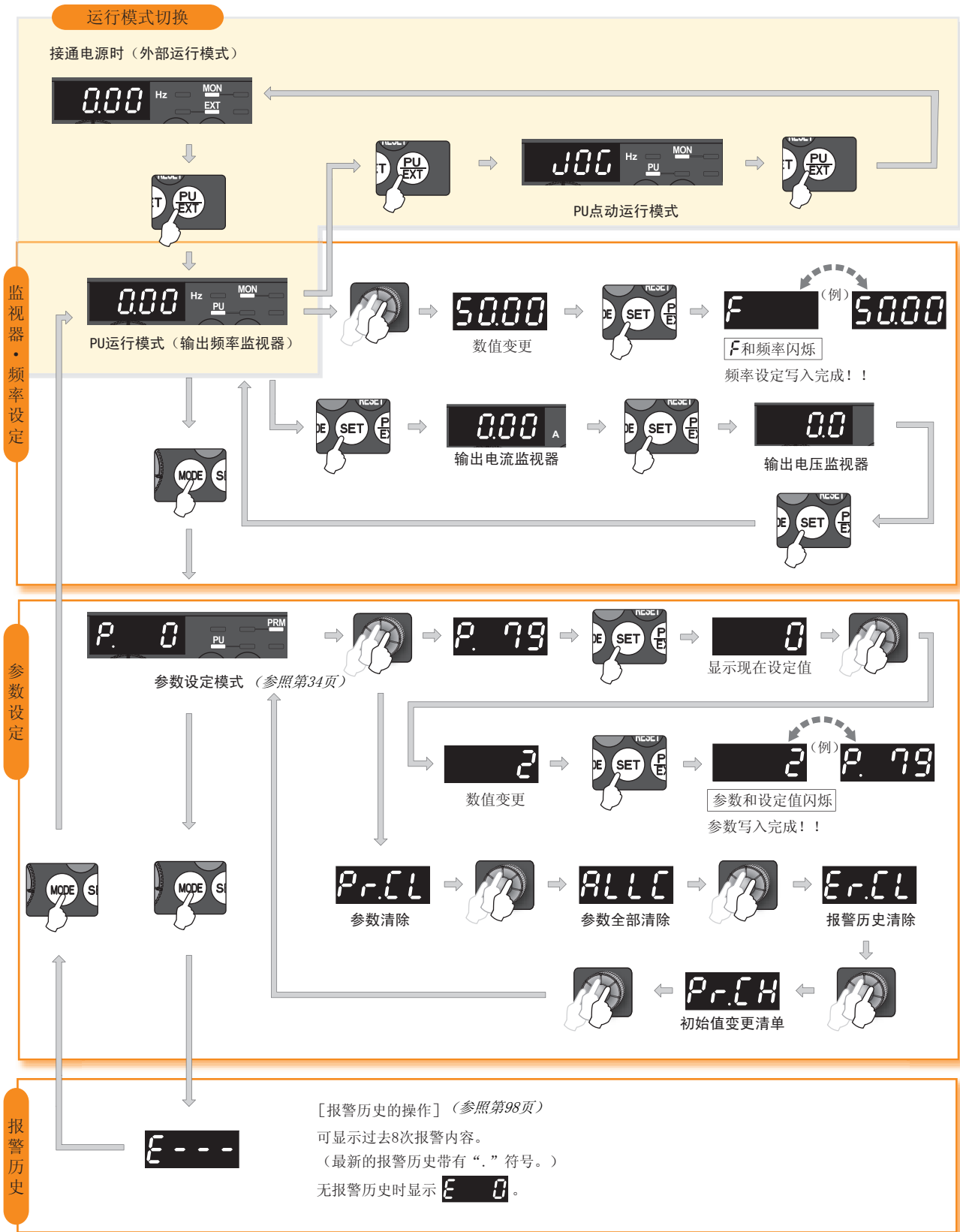
3.2 操作面板

3.2.1 操作面板各部分名称

操作面板不能从变频器上拆下。









3.2.2 基本操作（出厂时设定值）












3.2.3 简单设定运行模式（简单设定模式）



可通过简单的操作来完成利用启动指令和速度指令的组合进行的Pr. 79 运行模式选择设定。

变更例 启动指令：外部（STF/STR）、频率指令：通过运行。


操作	显示
1. 电源接通时显示的监视器画面。	
2. 同时按住  和  按钮0.5秒。	
3. 旋转  , 将值设定为 79-3。 (关于其他设定, 请参照下表)	

操作面板显示	运行方法	
	启动指令	频率指令
		
	外部 (STF、STR)	模拟 电压输入
	外部 (STF、STR)	
		模拟 电压输入








4. 按  键确定。

 → 

闪烁…参数设定完成！！
↓ 三秒后显示监视器画面。



 **备注**

- ? 显示 Er 1 …为什么？
 -  Pr. 160 用户参数组读取选择 = “1”，用户参数组中未登录 Pr. 79。
 -  Pr. 77 = “1”，禁止写入参数。
- ? 显示 Er 2 …为什么？
 -  运行中不能设定。请关闭启动指令（、STF或STR）。
- 按  键前按  键可以取消设定，返回监视器画面。如果此时是在PU运行模式（PU JOG运行模式）下则切换到外部运行模式，若在外运行模式下则切换到PU运行模式。
- 按  键可复位。
- Pr. 79 = “3” 的频率指令的优先顺序是：多段速运行（RL/RM/RH/REX）>PID控制（X14）>端子4模拟输入（AU）>在操作面板上进行的数字输入。

3
试启动电机

3.2.4 操作锁定 (长按 [MODE] (2秒))

可以防止参数变更、防止意外启动或频率变更，使操作面板的M旋钮、键盘操作无效化。

- Pr. 161 设置为 “10或11”，然后按住 (MODE) 键2秒左右，此时M旋钮与键盘操作均变为无效。
- M旋钮与键盘操作无效化后操作面板会显示 **HOLD** 字样。在M旋钮、键盘操作无效的状态下，旋转M旋钮或者进行键盘操作将显示 **HOLD**。(2秒之内无M旋钮及键盘操作时则回到监视画面)
- 如果想再次使M旋钮与键盘操作有效，请按住 (MODE) 键2秒左右。



要点

请设置Pr. 161 频率设定 / 键盘锁定操作选择 = “10” 或 “11” (键锁模式有效)。

操 作	显 示
1. 电源接通时显示的监视器画面。	
2. 按 (PU EXT) 键，进入PU运行模式。	PU显示灯亮。
3. 按 (MODE) 键，进入参数设定模式。	PRM显示灯亮。 (显示以前读取的参数编号)
4. 旋转 (M) 旋钮，将参数编号设定为 P. 161 (Pr. 161)。	
5. 按 (SET) 键，读取当前的设定值。显示设定值为 “0” (初始值)。	
6. 旋转 (M) 旋钮，将值设定为 “10”。	
7. 按 (SET) 键确定。	 闪烁...参数设定完成!!
8. 按 (MODE) 键2秒左右，变为键盘锁定模式。	

持续按2秒

操作锁定状态下依然有效的功能

(STOP/RESET) 键执行的停止与复位。



注 记

- 操作锁定未解除时，无法通过按键操作来实现PU停止的解除。

3.2.5 监视输出电流和输出电压



要点

在监视模式中按 **SET** 键可以切换输出频率、输出电流、输出电压的监视器显示。

操作

1. 运行中请按 **SET** 键使监视器显示输出频率。
2. 无论在何种运行模式下，若运行、停止中按 **SET** 键，监视器上将显示输出电流。
3. 按 **SET** 键，监视器上将显示输出电压。



A亮灯



Hz、A熄灭

显示




Hz亮灯

3.2.6 第一优先监视器

持续按下 **SET** 键（1秒），可设置监视模式下最先显示的内容。

（想恢复到输出频率监视画面时，首先使监视器显示输出频率，然后持续按住 **SET** 键1秒。）

3.2.7 按M旋钮

按M旋钮（），将显示当前设定的频率*。

* PU运行模式、外部 / PU组合运行模式1（Pr. 79 = “3”）时显示。

3.2.8 变更参数的设定值

变更例 变更Pr. 1上限频率。

操 作

1. 电源接通时显示的监视器画面。
2. 按 **PU/EXT** 键，进入PU运行模式。
3. 按 **MODE** 键，进入参数设定模式。
4. 旋转 **旋转键**，将参数编号设定为 **P. 1 (Pr. 1)**。
5. 按 **SET** 键，读取当前的设定值。
显示 “1200” (120.0Hz (初始值))。
6. 旋转 **旋转键**，将值设定为 “50.00” (50.00Hz)。
7. 按 **SET** 键确定。

显 示

PU显示灯亮。

PRM显示灯亮。

(显示以前读取的参数编号)

闪烁...参数设定完成!!

- 旋转 **旋转键** 可读取其他参数。
- 按 **SET** 键可再次显示设定值。
- 按两次 **SET** 键可显示下一个参数。
- 按两次 **MODE** 键可返回频率监视画面

备 注

? 显示 **Er 1 ~ Er 4** ...为什么?

- 显示 **Er 1** 禁止写入错误。
- 显示 **Er 2** 运行中写入错误。
- 显示 **Er 3** 校正错误。
- 显示 **Er 4** 模式指定错误。

详细请参照第89页。

- 操作面板的显示位数为4位。因此只能显示、设定前4位数字。若数值位数 (包括小数点后的位数) 超过4位数, 则第5位以后的数字将无法显示及设定。

(例) Pr. 1时

若设定值为60Hz, 则显示为60.00。

若设定值为120Hz, 将显示为120.0, 小数点后第2位以下则无法显示及设定。

3.2.9 参数清除、全部清除



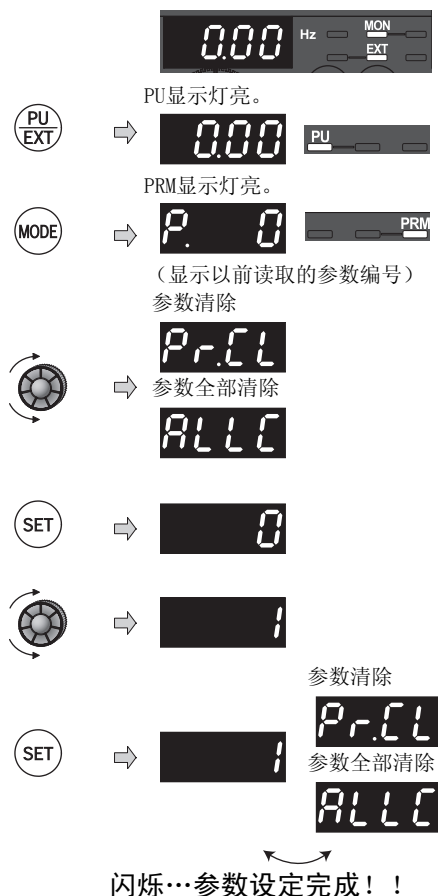
要点

- 设定Pr. CL参数清除、ALLC参数全部清除=“1”，可使参数恢复为初始值。（如果设定Pr. 77参数写入选择=“1”，则无法清除。）
- 通过此操作清除的参数请参照第68页之后的参数一览表。

操作

1. 电源接通时显示的监视器画面。
2. 按 键，进入PU运行模式。
3. 按 键，进入参数设定模式。
4. 旋转 ，将参数编号设定为 Pr.CL (ALLC)。
5. 按 键，读取当前的设定值。
显示“0”（初始值）。
6. 旋转 ，将值设定为“1”。
7. 按 键确定。

显示



- 旋转 键可读取其他参数。
- 按 键可再次显示设定值。
- 按两次 键可显示下一个参数。

设定值	内容
0	不执行清除。
1	参数返回初始值。（参数清除是将除了校正参数、端子功能选择参数等之外的参数全部恢复为初始值。）关于可否进行参数清除、全部清除，请参考第68页的参数一览表进行确认。



备注

? 循环闪烁，为什么？

- ☞ 运行模式没有切换到PU运行模式。
- ☞ 是否正在使用PU接口、USB接口？

1. 请按 键。[PU] 键灯亮，监视器（4位LED）显示“1”。（Pr. 79=“0”（初始值）时）
2. 从步骤6开始重新操作。

3.2.10 初始值变更清单

可显示并设定初始值变更后的参数。

操 作	显 示
1. 电源接通时显示的监视器画面。	
2. 按 PU/EXT 键，进入PU运行模式。	PU显示灯亮。
3. 按 MODE 键，进入参数设定模式。	PRM显示灯亮。
4. 旋转 ，将参数编号设定为 Pr.CH。	
5. 按 SET 键显示初始值变更清单画面。	
6. 旋转 ，将显示变更过的参数编号。	
<ul style="list-style-type: none"> ●若要变更设定值，先按 SET 键读取当前的设定值。 	
<ul style="list-style-type: none"> ●旋转 ，然后按 SET 键，可以变更当前的设定。 (参照第34页步骤6、7) 	
<ul style="list-style-type: none"> ●旋转 可读取其他参数。 	
<ul style="list-style-type: none"> ●显示到最后时，将返回 P. ---。 	
7. 在 P. --- 状态下按 SET 键，将返回参数设定模式。	
<ul style="list-style-type: none"> ●旋转 可设定其他参数。 ●按 SET 键可再次显示变更清单。 	

* 初始值变更清单的生成要等待数秒的时间。等待期间“P. ---”会闪烁。

闪烁…参数设定完成！！

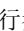


注 记

- 校正参数 (C1 (Pr. 901) ~ C7 (Pr. 905) 即使初始值被改变也不会显示。
- 设定简单模式时 (Pr. 160 = 9999) 只显示简单模式的参数。
- 设定用户参数组时 (Pr. 160 = “1”) 只显示用户参数组。
- Pr. 160 无论设定值有无变更都会显示。
- 若初始值变更清单生成后进行了参数设定变更，将反映在下次生成的初始值变更清单中。

3.3 运行之前

3.3.1 简单模式参数一览表

可以在初始设定值不作任何改变的状态下实现单纯的变频器可变速运行。请根据负荷或运行规格等设定必要的参数。可以在操作面板进行参数的设定、变更及确认操作。参数的详细内容请参照（ 使用手册（应用篇）第4章）。



要点

可通过 Pr. 160 用户参数组读取选择的设定，仅显示简单模式参数。（初始设定中将显示全部的参数。）请根据需要进行 Pr. 160 用户参数组读取选择的设定。（关于参数的变更参照第34页）

Pr. 160	内容
9999	只能显示简单模式参数。
0 (初始值)	可以显示简单模式和扩展模式参数。
1	只可以显示注册到用户参数组中的参数。

参数编号	名称	单位	初始值	范围	用途	参考页码
0	转矩提升	0.1%	6%/4%/3%/2%*	0~30%	V/F控制时，在需要进一步提高启动时的转矩、以及负载后电机不转动、输出报警（OL）且（OC1）发生跳闸的情况下使用。 * 初始值根据变频器容量不同而不同。（0.75K 以下 / 1.5K ~ 3.7K / 5.5K、7.5K / 11K、15K）	41
1	上限频率	0.01Hz	120Hz	0~120Hz	想设置输出频率的上限时使用。	42
2	下限频率	0.01Hz	0Hz	0~120Hz	想设置输出频率的下限时使用。	
3	基准频率	0.01Hz	50Hz	0~400Hz	请确认电机的额定铭牌。	40
4	3速设定（高速）	0.01Hz	50Hz	0~400Hz	想用参数预先设定运转速度，用端子切换速度时使用。	60
5	3速设定（中速）	0.01Hz	30Hz	0~400Hz		
6	3速设定（低速）	0.01Hz	10Hz	0~400Hz		
7	加速时间	0.1s	5s/10s/15s*	0~3600s	可以设定加减速时间。 * 初始值根据变频器容量不同而不同。 （3.7K 以下 / 5.5K、7.5K / 11K、15K）	43
8	减速时间	0.1s	5s/10s/15s*	0~3600s		
9	电子过电流保护	0.01A	变频器 额定电流	0~500A	用变频器对电机进行热保护。 设定电机的额定电流。	38
79	操作模式选择	1	0	0、1、2、3、4、6、7	选择启动指令场所和频率设定场所。	44
125	端子2频率设定增益	0.01Hz	50Hz	0~400Hz	改变电位器最大值（5V初始值）的频率。	63
126	端子4频率设定增益	0.01Hz	50Hz	0~400Hz	可变更电流最大输入（20mA初始值）时的频率。	65
160	用户参数组读取选择	1	0	0、1、9999	可以限制通过操作面板或参数单元读取的参数。	—

3.3.2 如何用变频器对电机进行热保护？ (Pr. 9)

为了防止电机的温度过高，请把Pr. 9电子过电流保护设定为电机的额定电流。

参数编号	名称	初始值	设定范围	内容
9	电子过电流保护	变频器 额定电流*	0~500A	设定电机的额定电流。

* 变频器的额定电流值请参照第114页。

对于0.75K或以下的产品，应设定为变频器额定电流的85%。

变更例 根据电机的额定电流将Pr. 9电子过电流保护变更为3.5A。(FR-E740-1.5K-CHT)

操作

1. 电源接通时显示的监视器画面。
2. 按 **PU/EXT** 键，进入PU运行模式。
3. 按 **MODE** 键，进入参数设定模式。
4. 旋转 **▲** 键，将参数编号设定为 **P. 9** (Pr. 9)。
5. 按 **SET** 键，读取当前的设定值。
FR-E740-1.5K显示为“400” (4A (初始值))。
6. 旋转 **▲** 键，将值设定为“350” (3.5A)。
7. 按 **SET** 键确定。

显示

PU显示灯亮。

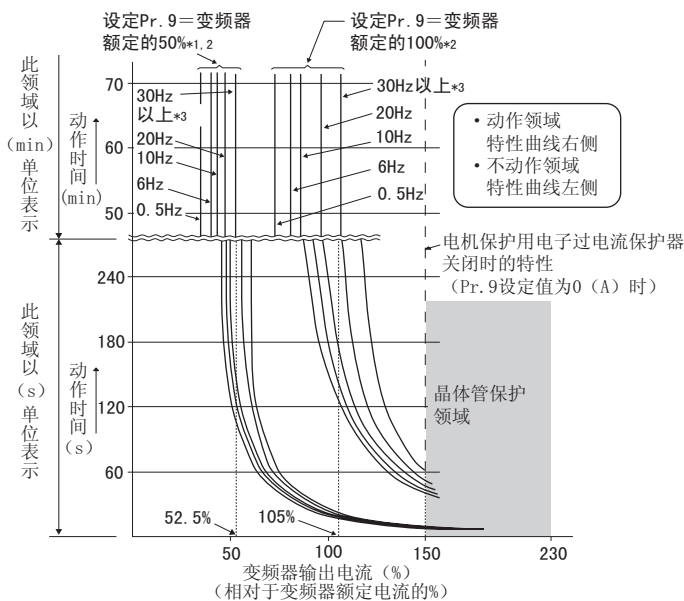
PRM显示灯亮。

(显示以前读取的参数编号)

(关于变频器额定电流的初始值请参照第114页。)

闪烁…参数设定完成！！

- 旋转 **▲** 键可读取其他参数。
- 按 **SET** 键可再次显示设定值。
- 按两次 **SET** 键可显示下一个参数。



检测到电机的过载（过热）后，停止变频器的输出晶体管的动作并停止输出。（动作特性如左图所示）

- 使用三菱恒转矩电机时
 - 1) 请将Pr. 7I设定为“1”或“13”~“16”、“50”、“53”、“54”中的任一数值。（在低速区域为100%连续转矩特性。）
 - 2) 在Pr. 9中设定电机的额定电流。

*1 在Pr. 9中设定变频器额定输出电流50%的值（电流值）。

*2 %值表示对变频器额定输出电流的%，不是对电机额定电流的%。

*3 设定了三菱恒转矩电机专用的电子过电流保护时，在6Hz或以上的运行中形成此特性曲线。



注 记

- 电子过电流保护功能是通过变频器的电源复位以及输入复位信号复位为初始值。请避免不必要的复位及电源切断。
- 当一台变频器连接多台电机时，电子过电流保护功能不起作用，请在每台电机上安装外部过电流继电器。
- 变频器与电机的容量差大、而设定值变小时电子过电流的保护作用会降低。这种情况下请使用外部过电流继电器。
- 特殊电机不能用电子过电流保护来进行保护。请使用外部过电流保护器。
- 当电子过电流保护的设定值设定为变频器额定电流的5%以下时，可能会出现电子过电流保护不工作的情况。




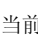


3.3.3 电机的额定频率在60Hz的情况下 (Pr. 3)

首先请确认电机的额定铭牌。如果铭牌上的频率只有“60Hz”时，Pr. 3的基准频率一定要设定为“60Hz”。

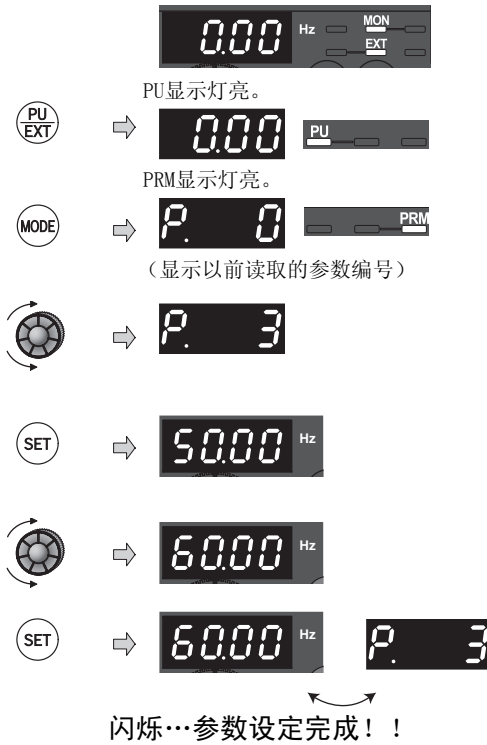
参数编号	名称	初始值	设定范围	内容
3	基准频率	50Hz	0~400Hz	设定电机的额定频率。




变更例 根据电机的额定频率把Pr. 3基准频率变更为60Hz。

操作

1. 电源接通时显示的监视器画面。
2. 按  键，进入PU运行模式。
3. 按  键，进入参数设定模式。
4. 旋转 ，将参数编号设定为 P. 3 (Pr. 3)。
5. 按  键，读取当前的设定值。
显示“50.00” (50.00Hz (初始值))。
6. 旋转 ，将值设定为“60.00” (60.00Hz)。
7. 按  键确定。


显示



- 旋转  可读取其他参数。
- 按  键可再次显示设定值。
- 按两次  键可显示下一个参数。

备注

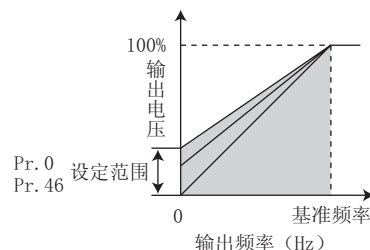
- 在先进磁通矢量控制、通用磁通矢量控制时，Pr. 3无效，Pr. 84电机额定频率有效。

3.3.4 提高启动时的转矩 (Pr. 0) 

在“施加负载后电机不运转”或“出现警报【OL】，【OC1】跳闸”等情况下，进行设定。


参数编号	名称	初始值		设定范围	内容
0	转矩提升	0.75K以下	6%	0~30%	可以根据负载的情况，提高低频时电机的启动转矩。
		1.5K~3.7K	4%		
		5.5K、7.5K	3%		
		11K、15K	2%		

变更例 施加负载后电机不运转时一边观察电机的动作，一边以1%为单位提高Pr. 0的设定值。（最多提高10%左右。）





操作


1. 电源接通时显示的监视器画面。

2. 按  键，进入PU运行模式。

3. 按  键，进入参数设定模式。

4. 旋转 ，将参数编号设定为 P. 0 (Pr. 0)。

5. 按  键，读取当前的设定值。
0.75K以下时，显示为“6.0”（6.0%（初始值））。

6. 旋转 ，将值设定为“7.0”（7.0%）。

7. 按  键确定。

显示



PU显示灯亮。



PRM显示灯亮。






（显示以前读取的参数编号）



（初始值根据变频器的容量不同而不同。）



闪烁…参数设定完成！！

- 旋转  可读取其他参数。
- 按  键可再次显示设定值。
- 按两次  键可显示下一个参数。




注 记

根据电机特性、负载、加减速时间、接线长度等条件的不同，可能会导致电机电流过大而引起过电流切断（OL（过电流报警））后转为E. OC1（加速中过电流切断）或过载切断（E. THM（电机过载切断））、E. THT（变频器过载切断）。（保护功能动作时，取消启动指令后，以1%为单位降低Pr. 0的设定值，然后复位。）（参照第87页）



要 点

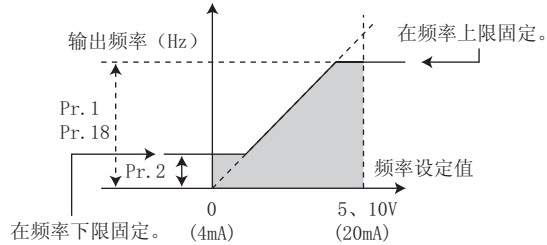
即使这样操作后，也不能顺利运转时，请设定Pr. 80、Pr. 81、Pr. 800（先进磁通矢量控制）。使用先进磁通矢量控制时，Pr. 0的设定变得无效。（请参照  使用手册（应用篇）第4章）

3.3.5 设置输出频率的上限、下限 (Pr. 1、Pr. 2)

可以限制电机的速度。

参数编号	名称	初始值	设定范围	内容
1	上限频率	120Hz	0~120Hz	设定输出频率的上限。
2	下限频率	0Hz	0~120Hz	设定输出频率的下限。

变更例 通过电位器等防止最大输入时频率在50Hz以上的运行。
(Pr. 1 上限频率变更为50Hz。)



操作

1. 电源接通时显示的监视器画面。
2. 按 **PU/EXT** 键，进入PU运行模式。
3. 按 **MODE** 键，进入参数设定模式。
4. 旋转 **▲**，将参数编号设定为 **P. 1 (Pr. 1)**。
5. 按 **SET** 键，读取当前的设定值。
显示 “1200” (120.0Hz (初始值))。
6. 旋转 **▲**，将值设定为 “5000” (50.00Hz)。
7. 按 **SET** 键确定。

显示

- 旋转 **▲** 可读取其他参数。
- 按 **SET** 键可再次显示设定值。
- 按两次 **SET** 键可显示下一个参数。

备注

- 即使设定频率在Pr. 2以下，输出频率仍在Pr. 2固定（不会输出Pr. 2以下）。但Pr. 15 点动频率比下限频率优先。
- 设定Pr. 1后旋转 **▲** 也不能设定比Pr. 1更高的值。
- 如果要达到120Hz或以上的高速运行，必须设定Pr. 18 高速上限频率。（请参照 使用手册（应用篇）第4章）

注意

! 请注意，当Pr. 2的设定值高于Pr. 13 启动频率的设定值时，即使指令频率没有输入，只要启动信号为ON，电机就将根据加速时间的设定在设定频率下运行。

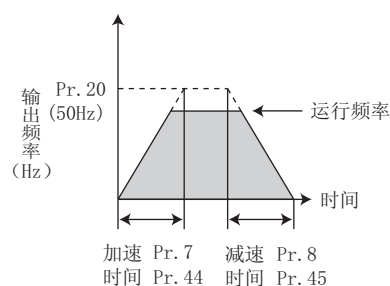
3.3.6 改变电机的加速时间与减速时间 (Pr. 7、Pr. 8)

通过Pr. 7设定加速时间。如果想慢慢加速就把时间设定得长些，如果想快点加速就把时间设定得短些。
通过Pr. 8设定减速时间。如果想慢慢减速就把时间设定得长些，如果想快点减速就把时间设定得短些。

参数编号	名称	初始值		设定范围	内容
7	加速时间	3.7K以下	5s	0~3600/ 360s*1	设定电机的加速时间。
		5.5K、7.5K	10s		
		11K、15K	15s		
8	减速时间	3.7K以下	5s	0~3600/ 360s*1	设定电机的减速时间。
		5.5K、7.5K	10s		
		11K、15K	15s		

*1 根据Pr. 21 加减速时间单位的设定值进行设定。初始值设定范围为“0~3600s”，设定单位为“0.1s”。

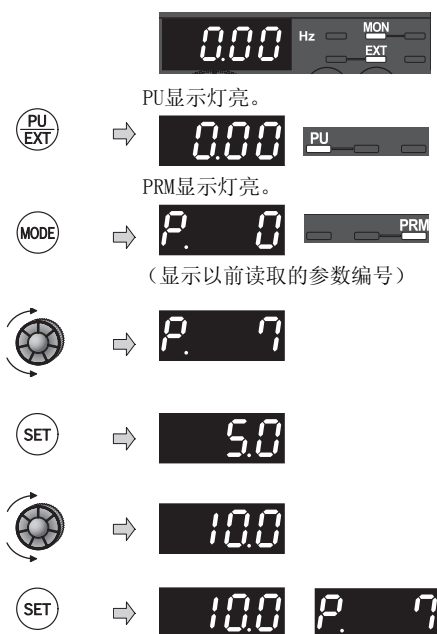
变更例 将Pr. 7加速时间从“5s”变更为“10s”。



操作

1. 电源接通时显示的监视器画面。
2. 按 **PU/EXT** 键，进入PU运行模式。
3. 按 **MODE** 键，进入参数设定模式。
4. 旋转 **▲** 键，将参数编号设定为 **P. 7** (Pr. 7)。
5. 按 **SET** 键，读取当前的设定值。
显示“5.0” (5.0秒 (初始值))。
6. 旋转 **▲** 键，将值设定为“10.0” (10.0秒)。
7. 按 **SET** 键确定。

显示



闪烁…参数设定完成！！

- 旋转 **▲** 键可读取其他参数。
- 按 **SET** 键可再次显示设定值。
- 按两次 **SET** 键可显示下一个参数。

3.3.7 启动指令和频率指令场所的选择 (Pr. 79)

选择启动指令场所和频率指令场所。



要点

设定值“1”~“4”可在简单设定模式下进行变更。(参照第31页)

参数编号	名称	初始值	设定范围	内容	LED显示	
79	运行模式选择	0	0	外部 / PU切换模式。 (通过 可切换PU、外部运行模式。(参照第52页)) 电源接通时为外部运行模式。	外部运行模式 : 亮灯 PU运行模式 : 亮灯	
			1	PU运行模式固定	: 亮灯	
			2	外部运行模式固定 可以切换外部、网络运行模式进行运行	外部运行模式 : 亮灯 网络运行模式 : 亮灯	
			3	外部 / PU组合运行模式1	频率指令 启动指令 用操作面板、PU (FR-PU04-CH/ FR-PU07) 设定或外部信号输入 外部信号输入 (多段速设定, 端子4-5间 (AU 信号ON时有效)) *1	: 亮灯 : 亮灯
				外部 / PU组合运行模式2		
			4	外部信号输入 (端子2、4、JOG、多段速选择 等)	启动指令 通过操作面板的 键、 PU (FR-PU04-CH/FR-PU07) 的 、 键输入	: 亮灯 : 亮灯
				6	切换模式 可以一边继续运行状态, 一边实施PU运行、外部运行、网络运行 的切换。	
7	外部运行模式 (PU运行互锁) X12信号ON*2 可切换到PU运行模式 (外部运行中输出停止) X12信号OFF*2 禁止切换到PU运行模式	PU运行模式 : 亮灯 外部运行模式 : 亮灯				

*1 Pr. 79 = “3” 的频率指令的优先顺序是: 多段速运行 (RL/RM/RH/REX) > PID控制 (X14) > 端子4模拟输入 (AU) > 在操作面板上进行的数字输入。

*2 对于X12信号 (PU运行互锁信号) 输入所使用的端子, 请通过将Pr. 178~Pr. 184 (输入端子功能选择) 设定为“12”来进行功能的分配。

(Pr. 178~Pr. 184请参照 使用手册 (应用篇) 第4章。)

未分配X12信号时, MRS信号的功能从MRS (输出停止) 切换为PU运行互锁信号。

3.3.8 大启动转矩、低速转矩的设定

(先进磁通矢量控制、通用磁通矢量控制 (Pr. 71、Pr. 80、Pr. 81、Pr. 800)) 先进磁通 通用磁通

通过在Pr. 80、Pr. 81中设定所使用电机的容量和极数及电机的种类，可以选择先进磁通矢量控制、通用磁通矢量控制。

● 何谓先进磁通矢量控制和通用磁通矢量控制？

为了使电机电流与负荷转矩相匹配，可通过实施电压补偿提高低速转矩。同时实施输出频率的补偿（转差补偿），以使得电机的实际转速与速度指令值更为接近。在负载的变动较为剧烈等情况下有效。

通用磁通矢量控制和FR-E500系列的功能相同。在替换了原来的FR-E500系列机型、但希望动作特性尽量相同时选择。其他场合请选择先进磁通矢量控制。

参数编号	名称	初始值	设定范围	内容
71	适用电机	0	0、1、3~6、 13~16、23、24、 40、43、44、 50、53、54	通过选择标准电机和恒转矩电机，将分别确定不同的电机热特性和电机常数。
80	电机容量	9999	0.1~15kW	设定适用电机的容量。
			9999	V/F控制
81	电机极数	9999	2、4、6、8、10	设定电机极数。
			9999	V/F控制
800	控制方法选择	20	20	先进磁通矢量控制*
			30	通用磁通矢量控制*

* 请设定Pr. 80、Pr. 81 ≠ “9999”。



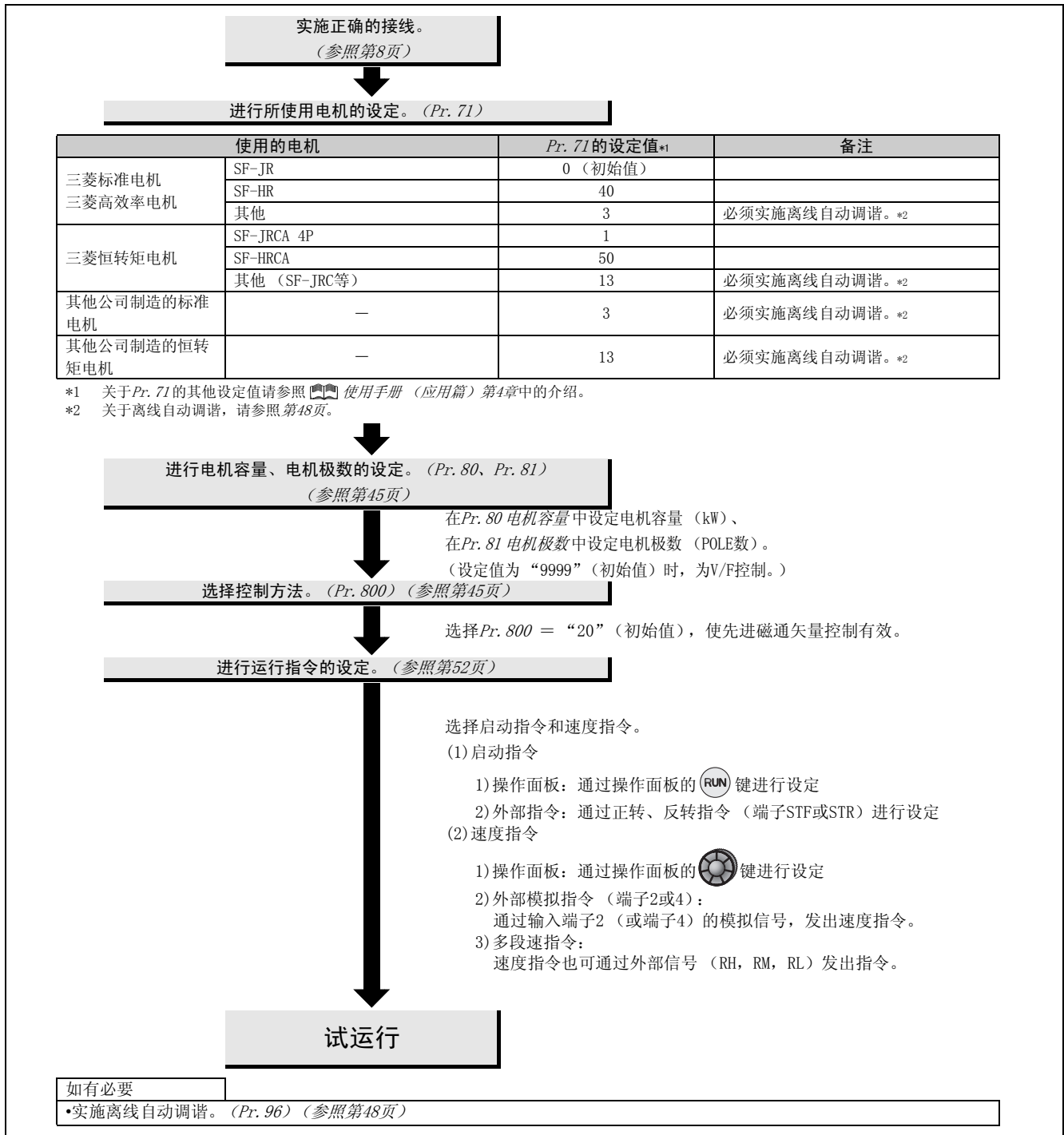
要点

未满足下述条件时，将发生转矩不足或转动不均匀等不良现象，请选择V/F控制。

- 选择与变频器容量相同或低1级的电机容量。（但必须为0.1kW或以上）
- 适用的电机种类为三菱制标准电机、高效率电机（SF-JR，SF-HR 0.2kW或以上）以及三菱制恒转矩电机（SF-JRCA 4极，SF-HRCA 0.4kW~15kW）。使用除此以外的电机（其他公司制造的电机等）时必须实施离线自动调谐。
- 单机运行（1台变频器使用1台电机）。
- 从变频器到电机的接线长度应为30m以内。（如果超过30米时，应在实际接线状态下实施离线自动调谐。）

根据变频器容量及Pr. 72 PWM频率选择的设定值（载波频率），从变频器到电机的容许接线长度有所不同。容许接线长度请参照第11页。

<先进磁通矢量控制的选择方法>



注 记

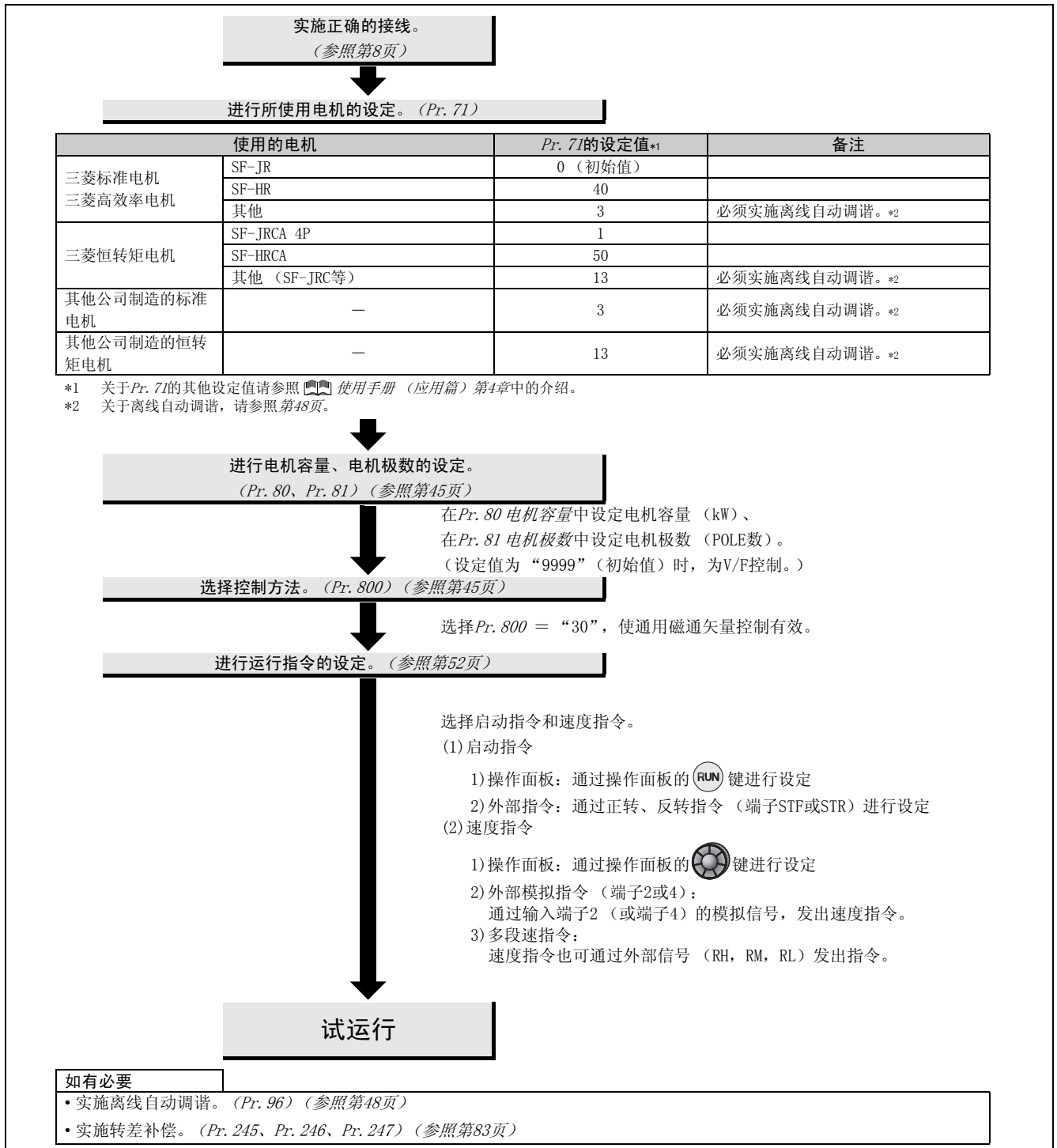
- 转动不均匀的现象比V/F控制要多一些。(不适用于磨床、研磨机等在低速时需要尽可能减少转动不均匀现象的机械。)
- 连接使用浪涌电压抑制滤波器 (FR-ASF-H/FR-BMF-H) 时, 输出转矩可能会降低。



备 注

- 想要调整负载变动时的电机速度变动时, 可以通过Pr. 89进行调整。(请参照 使用手册 (应用篇) 第4章)

<通用磁通矢量控制的选择方法>



注 记


- 转动不均匀的现象比V/F控制要多一些。(不适用于磨床、研磨机等在低速时需要尽可能减少转动不均匀现象的机械。)
- 连接使用浪涌电压抑制滤波器 (FR-ASF-H/FR-BMF-H) 时, 输出转矩可能会降低。

3.3.9 最大限度地发挥电机的性能（离线自动调谐）（Pr. 71、Pr. 83、Pr. 84、Pr. 96）

离线自动调谐可以在运行时最大限度地发挥电机的性能。

● 何谓离线自动调谐？

采取先进磁通矢量控制或通用磁通矢量控制方式运行时，自动测量电机常数（离线自动调谐），从而在电机常数存在偏移、或使用其他公司制造的电机、以及接线长度较长等情况下，仍旧能够以最佳的运行特性来运行电机。

参数编号	名称	初始值	设定范围	内容	
71	适用电机	0	0、1、3~6、13~16、23、24、40、43、44、50、53、54	通过选择标准电机和恒转矩电机，将分别确定不同的电机热特性和电机常数。	
83	电机额定电压	200V级	200V	0~1000V	设定电机额定电压（V）。
		400V级	400V		
84	电机额定频率	60Hz	10~120Hz	设定电机额定频率（Hz）。	
96	自动调谐设定 / 状态	0	0	不实施离线自动调谐	
			1	先进磁通矢量控制用 不运转电机实施离线自动调谐（所有电机常数）	
			11	通用磁通矢量控制用 不运转电机实施离线自动调谐（仅电机常数（R1））	
			21	V/F控制用离线自动调谐（瞬时停电再启动（有频率搜索时用））（请参照  使用手册（应用篇）第4章）	



要 点

- 仅在将Pr. 80, Pr. 81设定为“9999”以外的值，并设定为先进磁通矢量控制或通用磁通矢量控制时有效。
- 离线自动调谐数据（电机常数）可以通过PU（FR-PU07）复制到其他的变频器上。
- 在使用了三菱制标准电机、高效率电机（SF-JR、SF-HR 0.2kW以上）、三菱制恒转矩电机（SF-JRCA 4极、SF-HRCA 0.4kW~15kW）以外的电机（其他公司制造的电机、SF-JRC等）时，或是接线长度较长时，通过使用离线自动调谐功能，能够以最佳的运行特性来运行电机。
- 在电机连接有负载的情况下也可以调谐。
由于电机可能会发生极微小的运动，请通过机械制动器实施可靠的固定，或确认即使电机转动在安全方面也不存在问题后再进行调谐（特别是用于升降机时，尤其要加以注意）。同时，电机轻微转动不会影响调谐性能。
- 离线自动调谐时，可以对经过调谐的电机常数进行读取、写入、复制。
- 离线自动调谐状态可以通过操作面板或PU（FR-PU04-CH/FR-PU07）进行监视。
- 请不要在变频器和电机间连接使用浪涌电压抑制滤波器（FR-ASF-H/FR-BMF-H）。

(1) 执行离线自动调谐之前

在执行离线自动调谐之前，请进行以下确认。

- 已选择先进磁通矢量控制或通用磁通矢量控制（Pr. 80、Pr. 81）。（通过X18-ON，即使在V/F控制时也可进行调谐。）
- 已连接好电机。不过，在开始调谐时请保证电机处于停止状态。
- 选择与变频器容量相同或低1级的电机容量。（但必须为0.1kW或以上）
- 最高频率为120Hz。
- 高转差电机或高速电机、特殊电机无法调谐。
- 由于电机可能会发生极微小的运动，请通过机械制动器实施可靠的固定，或确认即使电机转动在安全方面也不存在问题后再进行调谐（特别是用于升降机时，尤其要加以注意）。同时，电机轻微转动不会影响调谐性能。
- 在变频器和电机间连接了电抗器或浪涌电压抑制滤波器（FR-ASF-H/FR-BMF-H）的状态下，执行离线自动调谐时将无法正确调谐。请拆除这些装置后再执行调整操作。

(2) 设定

1) 选择先进磁通矢量控制或通用磁通矢量控制。（参照第45页）

2) 将Pr. 96 自动调谐设定 / 状态设定为“1”或“11”。

- 设定值为“1”时，不运转电机调谐所有的电机常数。

进行先进磁通矢量控制时请将设定值设为“1”进行调谐。

至调谐完成约需花费25~75秒*左右的时间。

（此时将产生励磁噪音。）

*变频器容量和电机的种类不同，所需的时间也不相同。

- 设定值为“11”时，不运转电机只调谐电机常数（R1）。

进行通用磁通矢量控制时请将设定值设为“11”进行调谐。

至调谐完成约需花费9秒左右的时间。

3) 在Pr. 9 电子过电流保护中设定电机额定电流（初始值为变频器额定电流）。（参照第38页）

4) 在Pr. 83 电机额定电压中设定电机的额定电压（初始值为200V/400V），在Pr. 84 电机额定频率中设定电机的额定频率（初始值为50Hz）。

（标准电机等存在50Hz和60Hz两个额定值时，保持初始值不变（200V/50Hz或400V/50Hz）。）

5) 根据所使用的电机，在Pr. 71 适用电机中进行相应设定。

使用的电机	Pr. 71 的设定值*1	
三菱标准电机 三菱高效率电机	SF-JR	3
	SF-JR 4P 1.5kW以下	23
	SF-HR	43
	其他	3
三菱恒转矩电机	SF-JRCA 4P	13
	SF-HRCA	53
	其他（SF-JRC等）	13
其他公司制造的标准电机	—	3
其他公司制造的恒转矩电机	—	13

*1 关于Pr. 71的其他设定值，请参照  使用手册（应用篇）第4章。

(3) 执行调谐



要点

在执行调谐之前请通过操作面板、参数单元（FR-PU04-CH/FR-PU07）的监视器显示等确认是否属于可以执行调谐的状态。（参照下述2）V/F控制时如将启动指令设置为ON，则电机启动。

- 1) PU运行时，请按下操作面板的 **RUN** 或参数单元（FR-PU04-CH/FR-PU07）的 **FWD**、**REV**。
 在外部运行时，将启动指令（STF信号或STR信号）设置为ON，则调谐开始。



注记

- 在调谐过程中如果想要强制结束，MRS、RES信号或操作面板 **STOP/RESET** 的任一输入均可结束。（将启动信号（STF信号或STR信号）设置为OFF也可结束。）
- 关于离线自动调谐中的输入输出信号，仅下述信号有效。（初始值）
 - 输入端子（有效信号） MRS、RES、STF、STR
 - 输出端子 RUN、AM、A、B、C
 不过，转速、输出频率选择时的AM输出将以8个级别输出离线自动调谐的进展状态。
- 开始调谐时RUN信号将为ON，因此如果顺控设计为通过RUN信号开放机械制动器时，特别需要加以注意。
- 执行离线自动调谐时，请在接通变频器的主电路电源（R/L1，S/L2，T/L3）后再输入运行指令。
- 离线自动调谐执行过程中，请勿进行第2功能选择信号（RT）的ON/OFF切换。否则，将不能正确执行调谐。

2) 如下所示，调谐过程中将在操作面板、参数单元（FR-PU04-CH、FR-PU07）进行监视显示。

	参数单元 (FR-PU07) 显示		参数单元 (FR-PU04-CH) 显示		操作面板显示	
Pr. 96 设定值	1	11	1	11	1	11
(1) 设定	READ:List 1 --- STOP PU	READ:List 11 --- STOP PU	1 --- STOP PU	11 --- STOP PU		
(2) 调谐中	TUNE 2 STF FWD PU	TUNE 12 STF FWD PU	TUNE 2 STF FWD PU	TUNE 12 STF FWD PU		
(3) 正常结束	TUNE 3 COMPLETION STF STOP PU	TUNE 13 COMPLETION STF STOP PU	TUNE 3 完成 STF STOP PU	TUNE 13 完成 STF STOP PU		
(4) 异常结束 (变频器保护功能动作时)	TUNE 9 ERROR STF STOP PU	TUNE 9 错误 STF STOP PU	TUNE 9 错误 STF STOP PU	TUNE 9 错误 STF STOP PU		




备注

- 离线自动调谐时间（初始设定时）

离线自动调谐设定	时间
调谐所有电机常数（Pr. 96 = “1”）	约25~75s (变频器容量和电机的种类不同，所需的时间也不相同。)
只调谐电机常数（R1） (Pr. 96 = “11”)	约9s

- 离线自动调谐过程中的设定频率监视器显示为0Hz。

- 3) 在结束离线自动调谐后进行PU运行时，请按下操作面板上的 。外部运行时请将启动信号（STF信号或STR信号）设置为OFF。

实施此操作后，离线自动调谐被解除，PU的监视器显示将恢复为正常显示。


（不实施此操作，则无法进行以下运行。）

备注

- 调谐完成后请勿变更Pr. 96的设定值（3或13）。
- 变更了Pr. 96的设定值时，调谐数据将无效。
- 变更了Pr. 96的设定值时，需要再次进行调谐。

- 4) 离线自动调谐如果异常结束（参照下表），电机常数将无法被设定。
请进行变频器的复位后，重新进行调谐操作。


错误显示	错误原因	处理方法
8	强制结束	重新设定Pr. 96 = “1”或“11”。
9	变频器保护功能动作	再次重新进行设定
91	电流限制（失速防止）功能动作。	设定Pr. 156 = “1”。
92	变流器输出电压为额定值的75%。	确认电源电压的变动
93	计算错误 忘记连接电机	确认电机的配线，再次重新进行设定 在Pr. 9中设定电机的额定电流。

- 5) 在调谐过程中将  或启动信号（STF信号或STR信号）设置为OFF、强制结束调谐时，离线自动调谐将不能正常结束。
（电机常数不能被设定。）
请进行变频器的复位后，重新进行调谐操作。
- 6) 当使用的电机满足以下条件时，请在完成调整后按如下所示重新设定Pr. 9电子过电流保护的值得。
- 电机的额定电源规格为200/220V（400/440V）60Hz时，设定Pr. 9为电机额定电流值的1.1倍。
 - 在使用带有PTC热敏电阻或KLIXON等温度检测器的电机，要进行电机过热保护时，请设定Pr. 9 = “0”（基于变频器的电机过热保护无效）。

注 记

- 执行一次离线自动调谐所测量得的电机常数将作为参数得到记忆，数据将一直保持到再次执行离线自动调谐为止。
- 调谐过程中发生瞬时停电时，将产生调谐错误。
恢复供电后变为通常运行模式。因此，STF（STR）信号为ON时电机将正转（反转）。
- 调谐过程中发生的报警与通常模式一样采取相同处理。不过，设定了错误再试时，将忽略再试。

注 意

-  由于离线自动调谐中电机可能会发生极微小的运动，请通过机械制动器实施可靠的固定，或确认即使电机转动在安全方面也不存在问题后再进行调谐。同时，电机轻微转动不会影响调谐精度。

3.4 从控制面板实施启动·停止操作 (PU运行)



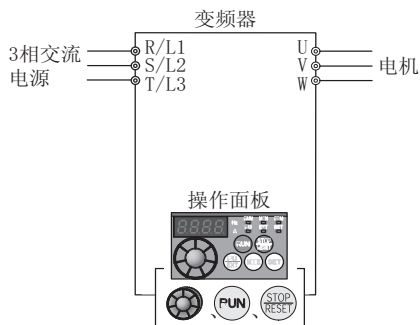
要点

频率指令从何处得到？

- 想以在操作面板的频率设定模式中设定的频率运行。请参照 3.4.1 (参照第52页)
- 想将M旋钮作为电位器使用进行运行。请参照 3.4.2 (参照第54页)
- 想通过连接到端子的开关的ON/OFF来改变频率。请参照 3.4.3 (参照第55页)
- 想通过电压输入信号设定频率。请参照 3.4.4 (参照第56页)
- 想通过电流输入信号设定频率。请参照 3.4.5 (参照第57页)

3.4.1 设定频率来进行试运行 (例: 以30Hz运行)

【接线例】



操作

1. 电源接通时显示的监视器画面。

2. 按 **PU/EXT** 键，进入PU运行模式。

3. 旋转 **M** 旋钮，显示想要设定的频率。
闪烁约5秒。

4. 在数值闪烁期间按 **SET** 键设定频率。

(若不按 **SET** 键，数值闪烁约5秒后显示将变为“000”(0.00Hz)。这种情况下请返回“步骤3”重新设定频率。)

5. 闪烁约3秒后显示将返回“000”(监视显示)。

通过 **RUN** 键运行。

6. 要变更设定频率，请执行第3、4项操作。
(从之前设定的频率开始。)

7. 按 **STOP/RESET** 键停止。

显示



PU显示灯亮。






闪烁…频率设定完成！！





 备注


? 不能按设定的频率运行...为什么?

 从第3步到第4步是否在5秒内操作完毕? (转动  后在5秒内按  键了吗?)

? 旋转  后频率不变...为什么?

 运行模式是否为外部运行模式。(请通过  设为PU运行模式。)

? 无法切换至PU运行模式...为什么?

 Pr. 79 运行模式选择的设定是否为“0”(初始值)?

 启动指令是否为ON?

? 想改变加速时间


 Pr. 7 (参照第43页)

? 想改变减速时间

 Pr. 8 (参照第43页)





例如为了避免以超过50Hz的频率运行时

 请将Pr. 1的设定值设置为“50Hz”。(参照第42页)

• 按下  旋钮时显示频率。



• 旋转  旋钮可以像使用电位器时一样运行。(参照第54页)

• 在Pr. 295 频率变化量设定中旋转  可以改变变化量。

3.4.2 将M旋钮作为电位器使用进行试运行




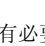


要点

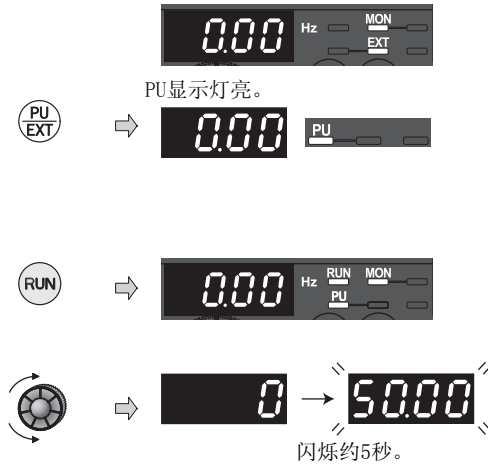
请设置为Pr. 161 频率设定 / 键盘锁定操作选择 = “1” (M旋钮电位器模式)。

操作例 运行中将频率从0Hz变更为50Hz



操作

1. 电源接通时显示的监视器画面。
2. 按  键，进入PU运行模式。
3. 将Pr. 161变更为“1”。
(关于设定值的变更请参照第34页。)
4. 按  键运行变频器。
5. 旋转 ，将值设定为“50.00”
(50.00Hz)。闪烁的数值即为设定频率。
没有必要按  键。

显示



备注

- 如果“50.00”闪烁后回到“0.00”，说明Pr. 161频率设定 / 键盘锁定操作选择的设定值可能不是“1”。
- 运行中或停止中都可以通过旋转  来进行频率的设定。(在Pr. 295 频率变化量设定中旋转  可以改变变化量。)

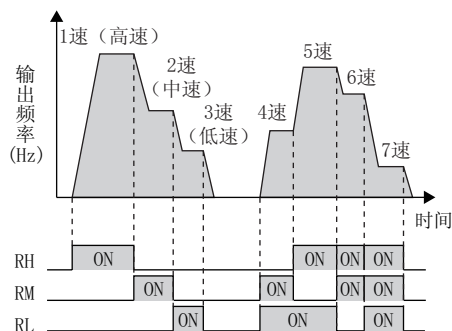
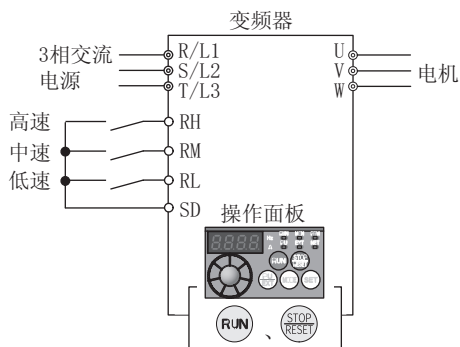
3.4.3 通过开关设定频率 (3速设定)



要点

- 启动指令通过 (RUN) 发出。
- 必须设置 Pr. 79 运行模式选择 = “4” (外部 / PU 组合运行模式2)。
- 关于初始值, 端子 RH 为 50Hz、RM 为 30Hz、RL 为 10Hz。(变更通过 Pr. 4、Pr. 5、Pr. 6 进行。参照第 60 页)
- 2 个 (或 3 个) 端子同时设置为 ON 时可以以 7 速运行。(请参照 使用手册 (应用篇) 第 4 章)

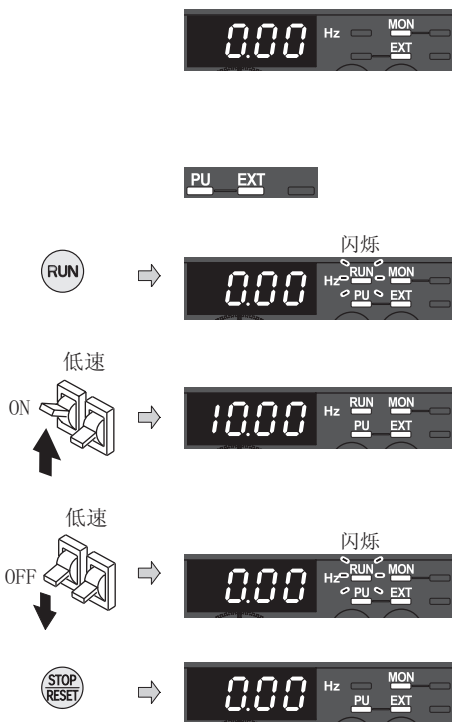
【接线例】



操作

1. 电源接通时显示的监视器画面。
2. 将 Pr. 79 变更为 “4”。
(关于设定值的变更请参照第 31 页。)
[PU] 和 [EXT] 指示灯亮。
3. 将 (RUN) 设置为 ON。
无频率指令时 [RUN] 按钮会快速闪烁。
4. 将低速信号 (RL) 设置为 ON。
输出频率随 Pr. 7 加速时间而上升, 变为 10Hz。
[RUN] 按钮在正转时亮灯, 反转时缓慢闪烁。
5. 将低速信号 (RL) 设置为 OFF。
输出频率随 Pr. 8 减速时间而下降, 变为 0Hz。
[RUN] 按钮快速闪烁。
6. 将 (STOP/RESET) 设置为 OFF。
[RUN] 按钮指示灯熄灭。

显示



备注

- ? RH 不是 50Hz, RM 不是 30Hz, RL 不是 10Hz... 为什么?
☞ 请再确认一下 Pr. 4、Pr. 5、Pr. 6 的设定值。
☞ 请再确认 Pr. 1 上限频率、Pr. 2 下限频率的设定值。(参照第 42 页)
☞ 请再确认 Pr. 180 RL 端子功能选择是否 = “0”、Pr. 181 RM 端子功能选择是否 = “1”、Pr. 182 RH 端子功能选择是否 = “2”、Pr. 59 遥控功能选择是否 = “0”。(全部为初始值)
- ? 【RUN】的灯不亮... 为什么?
☞ 请再确认接线是否接好。
☞ 请再确认一下 Pr. 79 的设定值。(必须设置为 Pr. 79 = “4”。)(参照第 44 页)
- ? 想改变端子 RL、RM、RH 的频率... 怎么做?
☞ 参照第 60 页, 通过 Pr. 4 多段速设定 (高速)、Pr. 5 多段速设定 (中速)、Pr. 6 多段速设定 (低速) 可改变各端子的运行频率。

3.4.4 通过模拟信号进行频率设定 (电压输入)

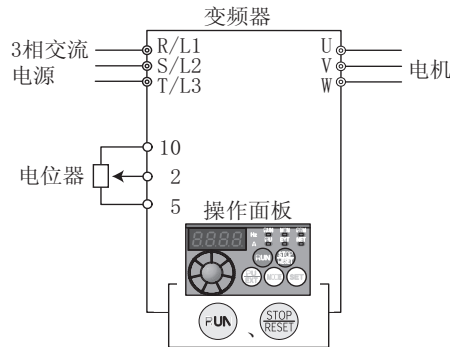


要点

- 启动指令通过 **(RUN)** 发出。
- 必须设置 Pr. 79 运行模式选择 = “4” (外部 / PU组合运行模式2)。

【接线例】

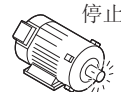
(从变频器向频率设定器供给5V的电源。(端子10))



操作

1. 电源接通时显示的监视器画面。
2. 将 Pr. 79 变更为 “4”。
(关于设定值的变更请参照第31页。)
[PU] 和 [EXT] 指示灯亮。
3. 启动
将 **(RUN)** 设置为 ON。
无频率指令时 [RUN] 按钮会快速闪烁。
4. 加速→恒速
将电位器 (频率设定器) 缓慢向右拧到底。
显示屏上的频率数值随 Pr. 7 加速时间而增大, 变为 “50.00” (50.00Hz)。
[RUN] 按钮在正转时亮灯, 反转时缓慢闪烁。
5. 减速
将电位器 (频率设定器) 缓慢向左拧到底。
显示屏上的频率数值随 Pr. 8 减速时间而减小, 变为 “0.00” (0.00Hz), 电机停止运行。
[RUN] 按钮快速闪烁。
6. 停止执行
将 **(STOP/RESET)** 设置为 OFF。
[RUN] 按钮指示灯熄灭。

显示



备注

- ? 想改变电位器最大值 (5V 初始值) 时的频率 (50Hz)
☞ 利用 Pr. 125 端子2频率设定增益频率来进行调整。(参照第63页)
- ? 想改变电位器最小值 (0V 初始值) 时的频率 (0Hz)
☞ 利用校正参数 C2 端子2频率设定偏置频率来进行调整。(请参照 使用手册 (应用篇) 第4章)

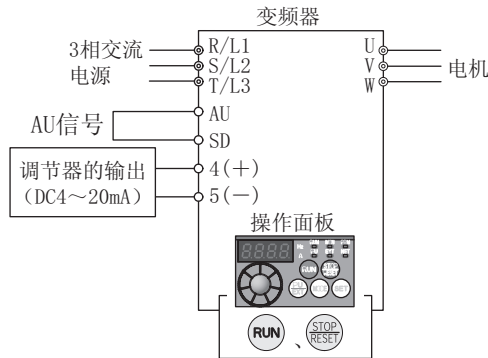
3.4.5 通过模拟信号进行频率设定 (电流输入)



要点

- 启动指令通过 **[RUN]** 发出。
- 将AU信号设置为ON。
- 必须设置Pr. 79 运行模式选择 = “4” (外部 / PU组合运行模式2)。

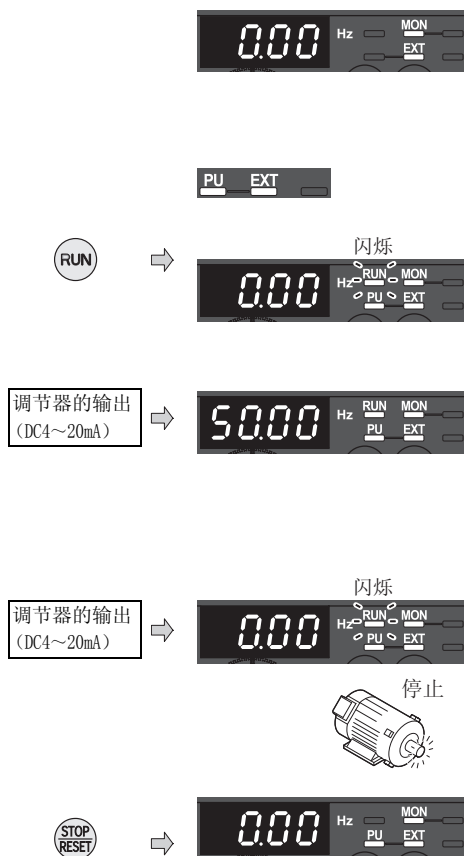
[接线例]



操作

1. 电源接通时显示的监视器画面。
2. 将Pr. 79变更为“4”。
(关于设定值的变更请参照第31页。)
[PU] 和 [EXT] 指示灯亮。
3. 启动
请确认端子4输入选择信号 (AU) 是否为ON。
将 **[RUN]** 设置为ON。
无频率指令时 [RUN] 按钮会快速闪烁。
4. 加速→恒速
输入20mA电流。
显示屏上的频率数值随Pr. 7加速时间而增大, 变为“50.00”(50.00Hz)。
[RUN] 按钮在正转时亮灯, 反转时缓慢闪烁。
5. 减速
输入4mA电流。
显示屏上的频率数值随Pr. 8减速时间而减小, 变为“0.00”(0.00Hz), 电机停止运行。
[RUN] 按钮快速闪烁。
6. 停止设置
将 **[STOP/RESET]** 设置为OFF。
[RUN] 按钮指示灯熄灭。

显示



备注

- 请通过在Pr. 178~Pr. 184 (输入端子功能选择) 中设定“4”, 将端子4输入选择信号 (AU) 分配至输入端子。
(请参照 使用手册 (应用篇) 第4章)
- ? 想变更电流最大输入 (20mA 初始值) 时的频率 (50Hz)
(利用Pr. 126 端子4频率设定增益来进行调整。(参照第65页))
 - ? 想变更电流最小输入 (4mA 初始值) 时的频率 (0Hz)
(利用校正参数C5端子4频率设定偏置频率来进行调整。(请参照 使用手册 (应用篇) 第4章))

3.5 从端子实施启动、停止操作（外部运行）



要点

频率指令从何处得到？

- 想以在操作面板的频率设定模式中设定的频率运行。请参照 3.5.1（参照第58页）
- 想通过频率指令开关进行设定。（3速设定），请参照 3.5.2（参照第60页）
- 想通过电压输入信号设定频率。请参照 3.5.3（参照第62页）
- 想通过电流输入信号设定频率。请参照 3.5.5（参照第64页）

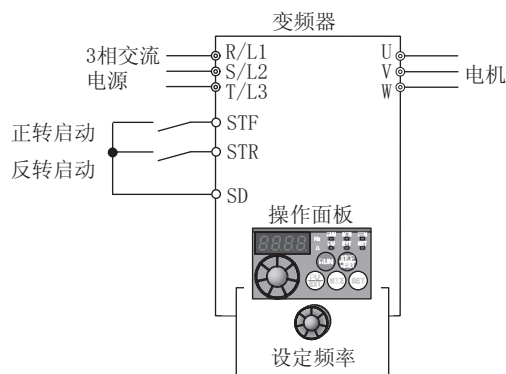
3.5.1 使用通过操作面板设定的频率（Pr. 79=3）



要点

- 启动指令通过将STF（STR）-SD设置为ON来发出。
- 请设置为Pr. 79=“3”（外部 / PU组合运行模式1）。
- 用操作面板设定频率的方法参照第52页。

[接线例]



操作

显示

1. 电源接通时显示的监视器画面。



2. 将Pr. 79变更为“3”。
（关于设定值的变更请参照第31页。）

[PU] 和 [EXT] 指示灯亮。



3. 旋转 改变运行频率。想要设定的频率将在显示器部显示。
设定值将闪烁约5s。



4. 在数值闪烁期间按 键确定频率。



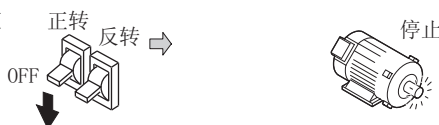
（若不按 键，数值闪烁约5s后显示将变为“0.00”（0.00Hz）。这种情况下请返回“步骤3”重新设定频率。）

闪烁…频率设定完成！！

5. 请将启动开关（STF或STR）设置为ON。
[RUN] 指示灯在正转时亮灯，反转时闪烁。
• 电机以在操作面板的频率设定模式中设定的频率运行。




6. 请将启动开关（STF或STR）设置为OFF。电机将随Pr. 8 减速时间减速并停止。
[RUN] 指示灯熄灭。



 备注

- 必须设置为 *Pr. 178 STF* 端子功能选择 = “60”（或 *Pr. 179 STR* 端子功能选择 = “61”）。（全部为初始值）
- 设定 *Pr. 79* 运行模式选择 = “3” 时，多段速运行（参照第60页）也有效。

? 若通过操作面板的  按钮停止，会出现   的情况。

1. 请将启动开关（STF或STR）设置为OFF。
2. 用  键就可以解除。

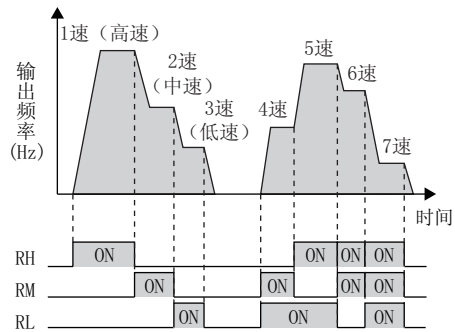
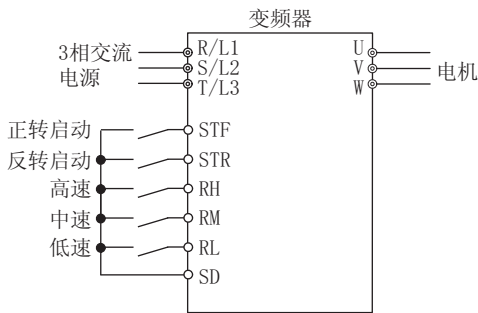
3.5.2 通过开关发出启动指令、频率指令（3速设定）（Pr. 4~Pr. 6）



要点

- 用端子STF（STR）-SD发出启动指令
- 通过端子RH、RM、RL-SD进行频率设定
- [EXT] 须亮灯。（如果 [PU] 亮灯，请用 进行切换。）
- 端子初始值，RH为50Hz、RM为30Hz、RL为10Hz。（变更通过Pr. 4、Pr. 5、Pr. 6进行）
- 2个（或3个）端子同时设置为ON时可以以7速运行。（请参照 使用手册（应用篇）第4章）

[接线例]



操作例 设定Pr. 4 三速设定（高速）为“40Hz”，使端子RH、STF（STR）-SD为ON进行试运转。

操作

显示

1. 电源ON→运行模式确认

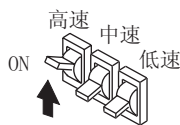
在初始设定的状态下开启电源，将变为外部运行模式 [EXT]。请确认运行指令是否指示为 [EXT]。若不是指示为 [EXT]，请使用 键设为外部 [EXT] 运行模式。上述操作仍不能切换运行模式时，请通过参数Pr. 79设为外部运行模式。（参照第44页）



2. 将Pr. 4变更为“40”。

（关于设定值的变更请参照第34页。）

3. 将高速开关（RH）设置为ON。



4. 请将启动开关（STF或STR）设置为ON。显示“40.00”（40.00Hz）。

[RUN] 指示灯在正转时亮灯，反转时闪烁。
• RM为ON时显示30Hz，RL为ON时显示10Hz。



5. 停止



请将启动开关（STF或STR）设置OFF。电机将随Pr. 8减速时间停止。
[RUN] 指示灯熄灭。







备注


? 按下  键后 [EXT] 不亮灯…为什么?

  键的运行模式切换在 Pr. 79 = “0”（初始值）时有效。

? RH不是40Hz, RM不是30Hz, RL不是10Hz…为什么?


 请再确认一下 Pr. 4、Pr. 5、Pr. 6 的设定值。


 请再确认 Pr. 1 上限频率、Pr. 2 下限频率的设定值。（参照第42页）

 请再确认一下 Pr. 79 的设定值。（必须设置 Pr. 79 = “0” 或 “2”。）（参照第44页）



 请再确认 Pr. 180 RL端子功能选择是否 = “0”、Pr. 181 RM端子功能选择是否 = “1”、Pr. 182 RH端子功能选择是否 = “2”、Pr. 59 遥控功能选择是否 = “0”。（全部为初始值）

? [RUN] 的灯不亮…为什么?

 请再次确认接线是否正确。


 请设置 Pr. 178 STF端子功能选择 = “60”（或 Pr. 179 STR端子功能选择 = “61”）。（全部为初始值）

? 4速到7速的频率如何设定?

 通过 Pr. 24~Pr. 27（多段速设定）进行设定。请参照  使用手册（应用篇）第4章。

? 8速以上的多段速运行怎么做?

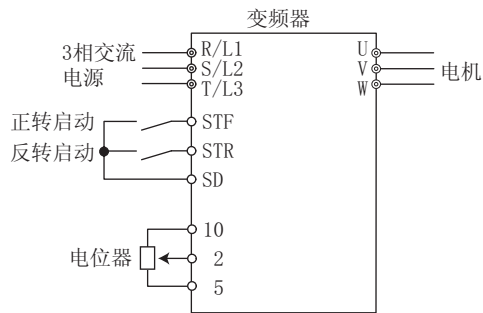
 使用 REX 信号可以实现。请参照  使用手册（应用篇）第4章。

• 不想操作  键或想原样使用现在的启动指令及频率指令时，请将 Pr. 79 运行模式选择设定为 “2”（外部运行模式）来固定。
（参照第44页）

3.5.3 通过模拟信号进行频率设定（电压输入）

[接线例]

（从变频器向频率设定器供给5V的电源。（端子10））



操作

显示

1. 电源ON→运行模式确认

在初始设定的状态下将电源设置为ON，将变为外部运行模式 [EXT]。请确认运行指令是否显示为 [EXT]。若不是显示为 [EXT]，请使用 **PU/EXT** 键设为外部 [EXT] 运行模式。上述操作仍不能切换运行模式时，请通过参数 Pr. 79 设为外部运行模式。（参照第44页）



2. 启动

请将启动开关（STF或STR）设置为ON。无频率指令时 [RUN] 按钮会快速闪烁。



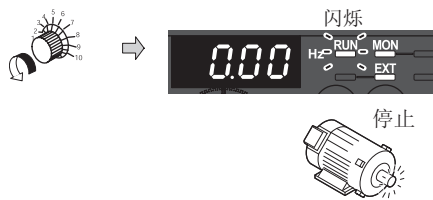
3. 加速→恒速

将电位器（频率设定器）缓慢向右拧到底。显示屏上的频率数值随 Pr. 7 加速时间而增大，变为“50.00”（50.00Hz）。[RUN] 按钮在正转时亮灯，反转时缓慢闪烁。



4. 减速

将电位器（频率设定器）缓慢向左拧到底。显示屏上的频率数值随 Pr. 8 减速时间而减小，变为“0.00”（0.00Hz），电机停止运行。[RUN] 按钮快速闪烁。



5. 停止

请将启动开关（STF或STR）设置为OFF。[RUN] 指示灯熄灭。



要点

如果想通电后切换到外部运行模式而不用按 **PU/EXT** 键时，请设定 Pr. 79 运行模式选择 = “2”（外部运行模式），这样以后一启动就是外部运行模式。

备注

必须设置Pr. 178 STF端子功能选择 = “60”（或Pr. 179 STR端子功能选择 = “61”）。（全部为初始值）

? 电机不运转...为什么?

☞ [EXT] 是否亮灯?

[EXT] 在Pr. 79 = “0”（初始值）和“2”的情况下有效。

请按 **PU/EXT** 键使 [EXT] 亮灯。

☞ 请再次确认接线是否正确。

? 想改变电位器最小值（0V初始值）时的频率（0Hz）

☞ 利用校正参数C2 端子2频率设定偏置频率来进行调整。（请参照 使用手册（应用篇）第4章）

3.5.4 改变电位器最大值（5V初始值）时的频率（50Hz）

<改变最高频率的方法>

变更例 DC0~5V输入频率设定器中，把5V时的频率从50Hz（初始值）改为40Hz，在5V电压输入时，可以把Pr. 125设定为“40Hz”。

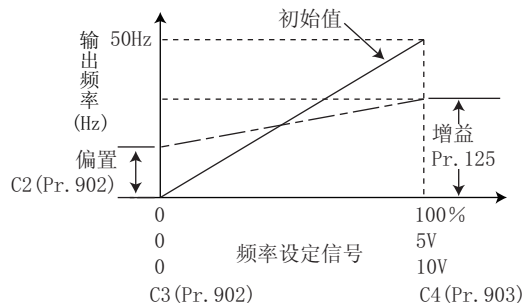


备注

设定为120Hz以上时，需要将上限频率调整为120Hz或以上。

? 0V时的频率设定可以用校正参数C2、显示计的调整可用校正参数C1来设定。

（请参照 使用手册（应用篇）第4章）



其他的频率设定电压的增益调整方法，有在端子2~5间施加直接电压来调整、以及不用在端子2~5间施加直接电压而用任意点调整的方法。（校正参数C4的设定方法请参照 使用手册（应用篇）第4章。）

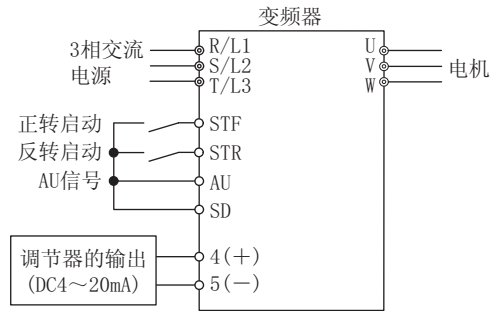
3.5.5 通过模拟信号进行频率设定（电流输入）



要点

- 启动指令通过将STF（STR）-SD设置为ON来发出。
- 将AU信号设置为ON。
- 请设定Pr. 79 运行模式选择 = “2”（外部运行模式）。

[接线例]



操作

显示

1. 电源ON→运行模式确认

在初始设定的状态下将电源设置为ON，将变为外部运行模式 [EXT]。请确认运行指令是否显示为 [EXT]。若不是显示为 [EXT]，请使用 **PU/EXT** 键设为外部 [EXT] 运行模式。上述操作仍不能切换运行模式时，请通过参数Pr. 79设为外部运行模式。（参照第44页）



2. 启动

请将启动开关（STF或STR）设置为ON。无频率指令时 [RUN] 按钮会快速闪烁。



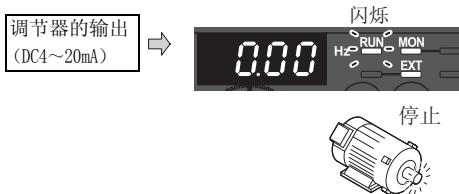
3. 加速→恒速

输入20mA电流。显示屏上的频率数值随Pr. 7 加速时间而增大，变为“50.00”（50.00Hz）。[RUN] 按钮在正转时亮灯，反转时缓慢闪烁。



4. 减速

输入4mA电流。显示屏上的频率数值随Pr. 8 减速时间而减小，变为“0.00”（0.00Hz），电机停止运行。[RUN] 按钮快速闪烁。



5. 停止

请将启动开关（STF或STR）设置为OFF。[RUN] 指示灯熄灭。



备注

请通过在Pr. 178~Pr. 184（输入端子功能选择）中设定“4”，将端子4输入选择信号（AU）分配至输入端子。

（请参照《使用手册（应用篇）第4章》）

? 电机不运转…为什么？

☞ [EXT] 是否亮灯？

[EXT] 在Pr. 79 = “0”（初始值）和“2”的情况下有效。

按  键使 [EXT] 亮灯。

☞ AU信号是否为ON？

请设置为ON。

☞ 请再次确认接线是否正确。












? 变更电流最小输入（4mA初始值）时的频率（0Hz）

☞ 利用校正参数C5 端子4频率设定偏置频率来进行调整。（请参照《使用手册（应用篇）第4章》）

3.5.6 变更电流最大输入（20mA初始值）时的频率（50Hz）

<改变最高频率的方法>

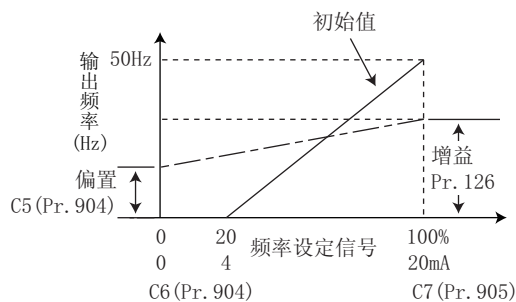
变更例 4~20mA输入频率设定器中，在20mA电流输入时，可以把20mA时的频率从50Hz（初始值）改为40Hz。把Pr. 126设定为“40Hz”。

操作	显示
1. 旋转  ，显示参数“P. 126” (Pr. 126)。	
2. 按  键显示当前设定值“50.00” (50.00Hz)。	
3. 旋转  ，将数值设定为“40.00” (40.00Hz)。	
4. 按  确定。	
 闪烁…输入20mA电压时输出40Hz频率的 设定完成!!	
5. 模式 / 监视确认 按两次  键显示频率监视画面。	
6. 请将启动开关（STF或STR）设置为ON， 输入20mA的电流。（参照3.5.5项步骤2~5）	

备注

? 4mA时的频率设定可以用校正参数C5、显示计的调整可用校正参数C1来设定。

（请参照《使用手册（应用篇）第4章》）



• 其他的频率设定电流的增益调整方法，有在端子4-5间施加电流来调整、以及不用在端子4-5间施加电流而在任意点调整的方法。（校正参数C7的设定方法请参照《使用手册（应用篇）第4章》。）

• 如果要达到120Hz以上的高速运行，必须设定Pr. 18高速上限频率。（请参照《使用手册（应用篇）第4章》）

3.6 参数一览表

3.6.1 根据使用目的分类的参数一览表

根据运行条件设定各参数。下表中列出使用目的和相对应的参数。

	使用目的	参数编号
关于控制模式	想变更控制方法	Pr. 80、Pr. 81、Pr. 800
调整电机的输出转矩 (电流)	手动转矩提升	Pr. 0、Pr. 46
	先进磁通矢量控制	Pr. 80、Pr. 81、Pr. 89、Pr. 800
	通用磁通矢量控制	Pr. 80、Pr. 81、Pr. 800
	转差补偿	Pr. 245~Pr. 247
	失速防止动作	Pr. 22、Pr. 23、Pr. 48、Pr. 66、Pr. 156、Pr. 157、Pr. 277
限制输出频率	上下限频率	Pr. 1、Pr. 2、Pr. 18
	避免机械共振点 (频率跳变)	Pr. 31~Pr. 36
设定V/F曲线	基准频率、电压	Pr. 3、Pr. 19、Pr. 47
	适合用途的V/F曲线	Pr. 14
通过端子 (接点输入) 设定频率	通过多段速设定运行	Pr. 4~Pr. 6、Pr. 24~Pr. 27、Pr. 232~Pr. 239
	点动运行	Pr. 15、Pr. 16
	遥控设定功能	Pr. 59
加减速时间、加减速曲线的调整	加减速时间的设定	Pr. 7、Pr. 8、Pr. 20、Pr. 21、Pr. 44、Pr. 45、Pr. 147
	启动频率	Pr. 13、Pr. 571
	加减速曲线	Pr. 29
	自动设定最短的加减速时间 (自动加减速)	Pr. 61~Pr. 63、Pr. 292、Pr. 293
	再生回避功能	Pr. 665、Pr. 882、Pr. 883、Pr. 885、Pr. 886
电机的选择和保护	电机的过热保护 (电子过电流保护)	Pr. 9、Pr. 51
	使用恒转矩电机 (适用电机)	Pr. 71、Pr. 450
	离线自动调谐	Pr. 71、Pr. 82~Pr. 84、Pr. 90~Pr. 94、Pr. 96、Pr. 859
电机的制动和停止动作	直流制动	Pr. 10~Pr. 12
	再生单元的选择	Pr. 30、Pr. 70
	电机停止方法和启动信号的选择	Pr. 250
	停电时减速后停止	Pr. 261
	挡块定位控制	Pr. 6、Pr. 270、Pr. 275、Pr. 276
	制动器顺控功能	Pr. 278~Pr. 283、Pr. 292
外部端子的功能分配和控制	输入端子的功能分配	Pr. 178~Pr. 184
	启动信号选择	Pr. 250
	输出停止信号 (MRS) 的逻辑选择	Pr. 17
	输出端子的功能分配	Pr. 190~Pr. 192
	输出频率的检测 (SU、FU信号)	Pr. 41~Pr. 43
	输出电流的检测 (Y12信号)	Pr. 150~Pr. 153
	零电流的检测 (Y13信号)	Pr. 150~Pr. 153
远程输出功能 (REM信号)	Pr. 495~Pr. 497	
监视器显示和监视器输出信号	转速显示与转数设定	Pr. 37
	DU/PU监视内容的变更	Pr. 52、Pr. 170、Pr. 171、Pr. 563、Pr. 564
	累计监视值的清除	Pr. 52、Pr. 170、Pr. 171、Pr. 563、Pr. 564
	端子AM输出的监视器变更	Pr. 55、Pr. 56、Pr. 158
	监视器小数位的选择	Pr. 268
	端子AM输出的调整 (校正)	C1 (Pr. 901)
输出频率、电流的检测	输出频率的检测 (SU、FU信号)	Pr. 41~Pr. 43
	输出电流的检测 (Y12信号)	Pr. 150~Pr. 153
	零电流的检测 (Y13信号)	Pr. 150~Pr. 153

使用目的		参数编号
停电、瞬时停电时的动作选择	瞬时停电再启动动作 / 非强制驱动功能 (高速起步)	Pr. 57、Pr. 58、Pr. 162、Pr. 165、Pr. 298、Pr. 299、Pr. 611
	停电时减速后停止	Pr. 261
异常发生时的动作设定	报警发生时的再试功能	Pr. 65、Pr. 67~Pr. 69
	输入输出缺相保护选择	Pr. 251、Pr. 872
	启动时接地检测的有无	Pr. 249
	再生回避功能	Pr. 665、Pr. 882、Pr. 883、Pr. 885、Pr. 886
想进行节能运行	节能控制选择	Pr. 60
电机噪音的降低 噪音、漏电的对策	载波频率和Soft-PWM选择	Pr. 72、Pr. 240
	模拟量输入时的噪音消除	Pr. 74
	缓和机械共振 (速度滤波控制)	Pr. 653
利用模拟量输入的频率设定	模拟量输入选择	Pr. 73、Pr. 267
	模拟量输入时的噪音消除	Pr. 74
	模拟量输入频率的变更 电压、电流输入、频率的调整 (校正)	Pr. 125、Pr. 126、Pr. 241、C2~C7 (Pr. 902~Pr. 905)
防止误操作、参数设定的限制	复位选择、PU脱离检测	Pr. 75
	防止参数值被意外改写	Pr. 77
	防止电机反转	Pr. 78
	只想显示必要的参数 (用户参数组)	Pr. 160、Pr. 172~Pr. 174
	通过通讯写入参数的控制	Pr. 342
运行模式和操作权的选择	运行模式的选择	Pr. 79
	电源设置为ON时的运行模式	Pr. 79、Pr. 340
	通讯运行时的启动指令权与频率指令权	Pr. 338、Pr. 339
	网络模式操作权选择	Pr. 550
	PU模式操作权选择	Pr. 551
通讯运行和设定	RS-485通讯初始设定	Pr. 117~Pr. 124、Pr. 502
	通过通讯写入参数的控制	Pr. 342
	Modbus RTU通讯规格	Pr. 343
	通讯运行时的启动指令权与频率指令权	Pr. 338、Pr. 339、Pr. 550、Pr. 551
	使用安装软件 (USB通讯)	Pr. 547、Pr. 548
	网络模式操作权选择	Pr. 550
	Modbus RTU通讯协议 (通讯协议选择)	Pr. 549
特殊的运行与频率控制	PID控制	Pr. 127~Pr. 134
	浮动辊控制	Pr. 128~Pr. 134
	偏差控制	Pr. 286、Pr. 287
辅助功能	延长冷却风扇的寿命	Pr. 244
	想知道零件的维护时期	Pr. 255~Pr. 259、Pr. 503、Pr. 504、Pr. 555~Pr. 557
参数单元、操作面板的设定	RUN键旋转方向的选择	Pr. 40
	参数单元显示语言的选择	Pr. 145
	操作面板的动作选择	Pr. 161
	参数单元的蜂鸣器音控制	Pr. 990
	参数单元的对比度调整	Pr. 991

3.6.2 参数一览表

- 有◎标记的参数表示的是简单模式参数。
- **V/F**V/F控制、**先进磁通**先进磁通矢量控制
- **通用磁通**通用磁通矢量控制（无标记的功能表示所有控制都有效。）
- “参数复制”、“参数清除”、“参数全部清除”栏中的“○”表示可以，“×”表示不可以。

功能	参数		名称	单位	初始值	范围	内容	参数复制	参数清除	参数全部清除	
	关联参数										
手动转矩提升 V/F	0 ◎		转矩提升	0.1%	6/4/3/ 2%*	0~30%	0Hz时的输出电压以%设定 * 根据容量不同而不同（6%：0.75K以下 / 4%：1.5K~3.7K / 3%：5.5K、7.5K / 2%：11K、15K）	○	○	○	
		46	第2转矩提升	0.1%	9999	0~30% 9999	RT信号为ON时的转矩提升 无第2转矩提升	○	○	○	
上下限频率	1 ◎		上限频率	0.01Hz	120Hz	0~120Hz	输出频率的上限	○	○	○	
	2 ◎		下限频率	0.01Hz	0Hz	0~120Hz	输出频率的下限	○	○	○	
		18	高速上限频率	0.01Hz	120Hz	120~400Hz	在120Hz以上运行时设定	○	○	○	
基准频率、电压 V/F	3 ◎		基准频率	0.01Hz	50Hz	0~400Hz	电机的额定频率（50Hz/60Hz）	○	○	○	
		19	基准频率电压	0.1V	9999	0~1000V 8888 9999	基准电压 电源电压的95% 与电源电压一样	○	○	○	
		47	第2V/F（基准频率）	0.01Hz	9999	0~400Hz 9999	RT信号为ON时的基准频率 第2V/F无效	○	○	○	
通过多段速设定运行	4 ◎		多段速设定（高速）	0.01Hz	50Hz	0~400Hz	RH-ON时的频率	○	○	○	
	5 ◎		多段速设定（中速）	0.01Hz	30Hz	0~400Hz	RM-ON时的频率	○	○	○	
	6 ◎		多段速设定（低速）	0.01Hz	10Hz	0~400Hz	RL-ON时的频率	○	○	○	
		24 } 27	多段速设定（4速~7速）	0.01Hz	9999	0~400Hz、 9999	可以用RH、RM、RL、REX信号的组合来设定4速~15速的频率 9999：不选择	○	○	○	
		232 } 239	多段速设定（8速~15速）	0.01Hz	9999	0~400Hz、 9999					
加减速时间的设定	7 ◎		加速时间	0.1/ 0.01s	5/10/ 15s*	0~3600/ 360s	电机加速时间 * 根据变频器容量不同而不同 （3.7K以下 / 5.5K、7.5K / 11K、15K）	○	○	○	
	8 ◎		减速时间	0.1/ 0.01s	5/10/ 15s*	0~3600/ 360s	电机减速时间 * 根据变频器容量不同而不同。 （3.7K以下 / 5.5K、7.5K / 11K、15K）	○	○	○	
		20	加减速基准频率	0.01Hz	50Hz	1~400Hz	成为加减速时间基准的频率 加减速时间在停止~Pr. 20间的频率变化时间	○	○	○	
		21	加减速时间单位	1	0	0	单位：0.1s 范围：0~3600s	可以改变加减速时间的设定单位与设定范围	○	○	○
						1	单位：0.01s 范围：0~360s				
		44	第2加减速时间	0.1/ 0.01s	5/10/ 15s*	0~3600/ 360s	RT信号为ON时的加减速时间 * 根据变频器容量不同而不同。 （3.7K以下 / 5.5K、7.5K / 11K、15K）	○	○	○	
		45	第2减速时间	0.1/ 0.01s	9999	0~3600/ 360s 9999	RT信号为ON时的减速时间 加速时间=减速时间	○	○	○	
	147	加减速时间切换频率	0.01Hz	9999	0~400Hz 9999	Pr. 44、Pr. 45的加减速时间的自动切换为有效的频率 无功能	○	○	○		
电机的过热保护（电子过电流保护）	9 ◎		电子过电流保护	0.01A	变频器 额定电 流*	0~500A	设定电机的额定电流 * 对于0.75K以下的产品，应设定为变频器额定 电流的85%	○	○	○	
		51	第2电子过电流保护	0.01A	9999	0~500A 9999	RT信号为ON时有效 设定电机的额定电流 第2电子过电流保护无效	○	○	○	

功能	参数		名称	单位	初始值	范围	内容	参数复制	参数清除	参数全部清除
	关联参数									
直流制动 预备励磁	10		直流制动动作频率	0.01Hz	3Hz	0~120Hz	直流制动的动作频率	○	○	○
	11		直流制动动作时间	0.1s	0.5s	0 0.1~10s	无直流制动 直流制动的动作时间	○	○	○
	12		直流制动动作电压	0.1%	6/4/ 2%*	0 0.1~30%	无直流制动 直流制动电压（转矩） *根据容量不同而不同 (0.1K、0.2K/0.4K~7.5K / 11K、15K)	○	○	○
启动频率	13		启动频率	0.01Hz	0.5Hz	0~60Hz	启动时频率	○	○	○
		571	启动时维持时间	0.1s	9999	0~10s 9999	Pr. 13启动频率的维持时间 启动时的维持功能无效	○	○	○
适用用途 的V/F曲线 	14		适用负载选择	1	0	0 1 2 3	用于恒转矩负载 用于低转矩负载 恒转矩升降用 反转时提升0% 正转时提升0%	○	○	○
点动运行	15		点动频率	0.01Hz	5Hz	0~400Hz	点动运行时的频率	○	○	○
	16		点动加减速时间	0.1/ 0.01s	0.5s	0~3600/ 360s	点动运行时的加减速时间 加减速时间是指加、减速到Pr. 20加减速基 准频率中设定的频率（初始值为50Hz）的 时间 加减速时间不能分别设定	○	○	○
输出停止 信号 (MRS) 的 逻辑选择	17		MRS输入选择	1	0	0 2 4	常开输入 常闭输入（b接点输入规格） 外部端子：常闭输入（b接点输入规格） 通讯：常开输入	○	○	○
—	18	请参照Pr. 1、Pr. 2。								
	19	请参照Pr. 3。								
	20、21	请参照Pr. 7、Pr. 8。								
失速防止 动作	22		失速防止动作水平	0.1%	150%	0 0.1~200%	失速防止动作无效 失速防止动作开始的电流值	○	○	○
			倍速时失速防止动 作水平补偿系数	0.1%	9999	0~200% 9999	可降低额定频率以上的高速运行时的失速 动作水平 一律Pr. 22	○	○	○
	48		第2失速防止动作水 平	0.1%	9999	0 0.1~200% 9999	第2失速防止动作无效 第2失速防止动作水平 与Pr. 22同一水平	○	○	○
		66	失速防止动作水平 降低开始频率	0.01Hz	50Hz	0~400Hz	失速动作水平开始降低时的频率	○	○	○
	156	失速防止动作选择	1	0	0~31 100、101	根据加减速的状态选择是否防止失速	○	○	○	
	157		OL信号输出延时	0.1s	0s	0~25s 9999	失速防止动作时输出的OL信号开始输出的 时间 无OL信号输出	○	○	○
		277	失速防止电流切换	1	0	0 1	输出电流超过限制水平时，通过限制输出 频率来限制电流 限制水平以变频器额定电流为基准 输出转矩超过限制水平时，通过限制输出 频率来限制转矩 限制水平以电机额定转矩为基准	○	○	○
—	24~27	请参照Pr. 4~Pr. 6。								
加减速 曲线	29		加减速曲线选择	1	0	0 1 2	直线加减速 S曲线加减速A S曲线加减速B	○	○	○

功能	参数		名称	单位	初始值	范围	内容	参数复制	参数清除	参数全部清除
		关联参数								
再生单元的选择	30		再生制动功能选择	1	0	0	无再生功能、 制动电阻器（MRS型）、 制动单元（FR-BU2）、 高功率因数变流器（FR-HC）、 电源再生共通变流器（FR-CV）	○	○	○
						1	高频度用制动电阻器（FR-ABR）			
						2	高功率因数变流器（FR-HC） （选择瞬时停电再启动时）			
	70		特殊再生制动使用率	0.1%	0%	0~30%	使用高频度用制动电阻器（FR-ABR）时的 制动器使用率（10%）	○	○	○
避免机械共振点 （频率跳变）	31		频率跳变1A	0.01Hz	9999	0~400Hz、 9999	1A~1B、2A~2B、3A~3B跳变时的频率 9999：功能无效	○	○	○
	32		频率跳变1B	0.01Hz	9999	0~400Hz、 9999		○	○	○
	33		频率跳变2A	0.01Hz	9999	0~400Hz、 9999		○	○	○
	34		频率跳变2B	0.01Hz	9999	0~400Hz、 9999		○	○	○
	35		频率跳变3A	0.01Hz	9999	0~400Hz、 9999		○	○	○
	36		频率跳变3B	0.01Hz	9999	0~400Hz、 9999		○	○	○
转速显示	37		转速显示	0.001	0	0	频率的显示及设定	○	○	○
						0.01~9998	50Hz运行时的机械速度			
RUN键旋转方向的选择	40		RUN键旋转方向的选择	1	0	0	正转	○	○	○
						1	反转			
输出频率和电机转速的检测 （SU、FU信号）	41		频率到达动作范围	0.1%	10%	0~100%	SU信号为ON时的水平	○	○	○
	42		输出频率检测	0.01Hz	6Hz	0~400Hz	FU信号为ON时的频率	○	○	○
	43		反转时输出频率检测	0.01Hz	9999	0~400Hz 9999	反转时FU信号为ON时的频率 与Pr. 42的设定值一致	○	○	○
—	44、45		请参照Pr. 7、Pr. 8。							
	46		请参照Pr. 0。							
	47		请参照Pr. 3。							
	48		请参照Pr. 22。							
	51		请参照Pr. 9。							

功能	参数		名称	单位	初始值	范围	内容	参数复制	参数清除	参数全部清除
	关联参数									
DU/PU监视内容的变更 累计监视值的清除	52		DU/PU主显示数据选择	1	0	0、5、7~12、14、20、23~25、52~57、61、62、100	选择操作面板和参数单元所显示的监视器、输出到端子AM的监视器 0: 输出频率 (Pr. 52) 1: 输出频率 (Pr. 158) 2: 输出电流 (Pr. 158) 3: 输出电压 (Pr. 158) 5: 频率设定值 7: 电机转矩 8: 变流器输出电压 9: 再生制动器使用率 10: 电子过电流保护负载率 11: 输出电流峰值 12: 变流器输出电压峰值 14: 输出电力 20: 累计通电时间 (Pr. 52) 21: 基准电压输出 (Pr. 158) 23: 实际运行时间 (Pr. 52) 24: 电机负载率 25: 累计电力 (Pr. 52)	○	○	○
	158		AM端子功能选择	1	1	1~3、5、7~12、14、21、24、52、53、61、62	52: PID目标值 53: PID测量值 54: PID偏差 (Pr. 52) 55: 输入 / 输出端子状态 (Pr. 52) 56: 选件输入端子状态 (Pr. 52) 57: 选件输出端子状态 (Pr. 52) 61: 电机过电流保护负载率 62: 变频器过电流保护负载率 100: 停止中设定频率、运行中输出频率 (Pr. 52)	○	○	○
	170		累计电度表清零	1	9999	0	累计电度表监视器清零时设定为“0”	○	×	○
						10	通讯监视情况下的上限值在0~9999kWh范围内设定			
						9999	通讯监视情况下的上限值在0~65535kWh范围内设定			
	171		实际运行时间清零	1	9999	0、9999	运行时间监视器清零时设定为“0” 设定为9999时不会清零	×	×	×
	268		监视器小数位选择	1	9999	0	用整数显示	○	○	○
						1	显示到小数点下1位			
						9999	无功能			
	563		累计通电时间次数	1	0	(0~65535)	通电时间监视器显示超过65535h后的次数(仅读取)	×	×	×
564		累计运转时间次数	1	0	(0~65535)	运行时间监视器显示超过65535h后的次数(仅读取)	×	×	×	
从端子AM输出的监视基准	55		频率监视基准	0.01Hz	50Hz	0~400Hz	输出频率监视值输出到端子AM时的最大值	○	○	○
	56		电流监视基准	0.01A	变频器额定电流	0~500A	输出电流监视值输出到端子AM时的最大值	○	○	○

功能	参数		名称	单位	初始值	范围	内容	参数复制	参数清除	参数全部清除	
	关联参数										
瞬时停电再启动动作 / 高速起步	57		再启动自由运行时间	0.1s	9999	0	1.5K以下 1s 2.2K~7.5K 2s 11K以上 3s 的自由运行时间	○	○	○	
						0.1~5s	瞬时停电到复电后由变频器引导再启动的等待时间				
						9999	不进行再启动				
	58	30	再生制动功能选择	1	0	0、1	MRS (X10) -ON→OFF时、由启动频率启动	○	○	○	
						2	MRS (X10) -ON→OFF时、再启动动作				
	162		瞬时停电再启动动作选择	1	1	0	有频率搜索	使用频率搜索时， 对接线长度有限制 (参照第11页)	○	○	○
						1	无频率搜索 (减电压方式)				
						10	每次启动时频率搜索				
						11	每次启动时的减电压方式				
	165		再启动失速防止动作水平	0.1%	150%	0~200%	将变频器额定电流设为100%，设定再启动动作时的失速防止动作水平	○	○	○	
298		频率搜索增益	1	9999	0~32767	通过V/F控制实施了离线自动调谐时，将设定电机常数 (R1) 以及瞬时停电再启动的频率搜索所必须的频率搜索增益	○	×	○		
					9999	使用三菱电机 (SF-JR、SF-HRCA) 常数					
299		再启动时的旋转方向检测选择	1	0	0	无旋转方向检测	○	○	○		
					1	有旋转方向检测					
					9999	Pr. 78=0时，有旋转方向检测 Pr. 78=1、2时，无旋转方向检测					
611		再启动时的加速时间	0.1s	9999	0~3600s	再启动时到达Pr. 20 加减速基准频率的加速时间	○	○	○		
					9999	再启动时的加速时间为通常的加速时间 (Pr. 7等)					
遥控设定功能	59		遥控功能选择	1	0	RH、RM、RL信号功能	频率设定记忆功能	○	○	○	
						0	多段速设定				—
						1	遥控设定				有
						2	遥控设定				无
3	遥控设定	无 (用STF/STR-OFF来清除遥控设定频率)									
节能控制选择	60	节能控制选择	1	0	0	通常运行模式	○	○	○		
					9	最佳励磁控制模式					

功能	参数		名称	单位	初始值	范围	内容	参数复制	参数清除	参数全部清除	
	关联参数										
自动加减速	61		基准电流	0.01A	9999	0~500A	以设定值（电机额定电流）为基准	○	○	○	
						9999	以变频器额定电流为基准				
	62		加速时基准值	1%	9999	0~200%	以设定值为限制值	○	○	○	
						9999	以150%为限制值				
	63		减速时基准值	1%	9999	0~200%	以设定值为限制值	○	○	○	
						9999	以150%为限制值				
	292		自动加减速	1	0	0	通常模式	○	○	○	
						1	最短加减速模式				无制动器
						11					有制动器
						7	制动器顺控模式1				
						8	制动器顺控模式2				
	293		加减速个别动作选择模式	1	0	0	对于最短加减速模式的加速、减速均计算加减速时间	○	○	○	
1						仅对最短加减速模式的加速时间进行计算					
2						仅对最短加减速模式的减速时间进行计算					
报警发生时的再试功能	65		再试选择	1	0	0~5	再试报警的选择	○	○	○	
						67	报警发生时的再试次数				1
	1~10	报警发生时的再试次数 再试动作中不进行异常输出									
	101~110	报警发生时的再试次数 (设定值-100为再试次数) 再试动作中进行异常输出									
	68	再试等待时间	0.1s	1s	0.1~360s	报警发生到再试之间的等待时间	○	○	○		
69	再试次数显示和消除	1	0	0	清除再试后再启动成功的次数	○	○	○			
—	66		请参照Pr. 22、Pr. 23。								
	67~69		请参照Pr. 65。								
	70		请参照Pr. 30。								

功能	参数		名称	单位	初始值	范围	内容	参数复制	参数清除	参数全部清除			
	关联参数												
电机的选择 (适用电机)	71		适用电机	1	0	0	适合标准电机的热特性	○	○	○			
						1	适合三菱恒转矩电机的热特性						
						40	三菱高效率电机 (SF-HR) 的热特性						
						50	三菱恒转矩电机 (SF-HRCA) 的热特性						
						3	标准电机				选择“离线自动调谐设定”		
						13	恒转矩电机						
						23	三菱标准电机 (SF-JR 4P 1.5kW以下)						
						43	三菱高效率电机 (SF-HR)						
						53	三菱恒转矩电机 (SF-HRCA)						
						4	标准电机				可以进行自动调谐数据读取以及变更设定		
						14	恒转矩电机						
						24	三菱标准电机 (SF-JR 4P 1.5kW以下)						
						44	三菱高效率电机 (SF-HR)						
						54	三菱恒转矩电机 (SF-HRCA)				星形接线 可以进行电机常数的直接输入		
						5	标准电机						
						15	恒转矩电机						
						6	标准电机				三角形接线 可以进行电机常数的直接输入		
16	恒转矩电机												
450		第2适用电机	1	9999	0	适合标准电机的热特性	○	○	○				
					1	适合三菱恒转矩电机的热特性							
					9999	第2电机无效 (第1电机 (Pr. 71) 的热特性)							
载波频率和Soft-PWM选择	72	PWM频率选择	1	1	0~15	PWM载波频率 设定值以 [kHz] 为单位。 但是, 0表示0.7kHz, 15表示14.5kHz	○	○	○				
					240	Soft-PWM动作选择				1	1	0	Soft-PWM无效
												1	Pr. 72 = “0~5” 时, Soft-PWM有效
模拟量输入选择	73	模拟量输入选择	1	1	0	端子2输入	极性可逆	○	×	○			
					0~10V	无							
					1		0~5V				有		
					10	0~10V							
	11	0~5V											
	267	端子4输入选择	1	0	0	端子4输入4~20mA	○					×	○
					1	端子4输入0~5V							
					2	端子4输入0~10V							
模拟量输入的响应性或噪音消除	74	输入滤波时间常数	1	1	0~8	对于模拟量输入的1次延迟滤波器时间常数 设定值越大过滤效果越明显	○	○	○				
复位选择、PU脱离检测	75	复位选择 / PU脱离检测 / PU停止选择	1	14	0~3、 14~17	复位输入接纳选择、PU (FR-PU04-CH/FR-PU07) 接头脱离检测功能选择、PU停止功能 选择初始值为常时可复位、无PU脱离检测、 有PU停止功能	○	×	×				
防止参数值被意外改写	77	参数写入选择	1	0	0	仅限于停止时可以写入	○	○	○				
					1	不可写入参数							
					2	可以在所有运行模式中不受运行状态限制地写入参数							

功能	参数		名称	单位	初始值	范围	内容	参数复制	参数清除	参数全部清除
	关联参数									
电机的反转防止	78		反转防止选择	1	0	0	正转和反转均可	○	○	○
						1	不可反转			
						2	不可正转			
运行模式的选择	79	◎	运行模式选择	1	0	0	外部 / PU切换模式	○	○	○
						1	PU运行模式固定			
						2	外部运行模式固定			
						3	外部 / PU组合运行模式1			
						4	外部 / PU组合运行模式2			
						6	切换模式			
						7	外部运行模式 (PU运行互锁)			
	340		通讯启动模式选择	1	0	0	根据Pr. 79的设定	○	○	○
						1	以网络运行模式启动			
						10	以网络运行模式启动 可通过操作面板切换PU运行模式与网络运行模式			
控制方法的选择	80		电机容量	0.01kW	9999	0.1~15kW	适用电机容量	○	○	○
						9999	V/F控制			
	81		电机极数	1	9999	2、4、6、8、10	设定电机极数	○	○	○
						9999	V/F控制			
	89		速度控制增益 (先进磁通矢量)	0.1%	9999	0~200%	在先进磁通矢量控制时, 调整由负载变动造成的电机速度变动 基准为100%	○	×	○
						9999	Pr. 71中设定的电机所对应的增益			
	800		控制方法选择	1	20	20	先进磁通矢量控制	○	○	○
						30	通用磁通矢量控制			

功能	参数		名称	单位	初始值	范围	内容	参数复制	参数清除	参数全部清除
	关联参数									
离线自动调谐	82		电机励磁电流	0.01A*	9999	0~500A*	调谐数据 (通过离线自动调谐测量到的值会自动设定) * 根据Pr. 71的设定值不同而不同 (请参照 使用手册 (应用篇) 第4章)	○	×	○
						9999	使用三菱电机 (SF-JR、SF-HR、SF-JRCA、SF-HRCA) 常数			
	83		电机额定电压	0.1V	200V/400V*	0~1000V	电机额定电压 (V) *因电压级别而异。(200V/400V)	○	○	○
	84		电机额定频率	0.01Hz	50Hz	10~120Hz	电机额定频率 (Hz)	○	○	○
	90		电机常数 (R1)	0.001Ω*	9999	0~50Ω*、 9999	调谐数据 (通过离线自动调谐测量到的值会自动设定) * 根据Pr. 71的设定值不同而不同 (请参照 使用手册 (应用篇) 第4章)	○	×	○
	91		电机常数 (R2)	0.001Ω*	9999		9999: 使用三菱电机 (SF-JR、SF-HR、SF-JRCA、SF-HRCA) 常数			
	92		电机常数 (L1)	0.1mH*	9999	0~ 1000mH*、 9999	调谐数据 (通过离线自动调谐测量到的值会自动设定) * 根据Pr. 71的设定值不同而不同 (请参照 使用手册 (应用篇) 第4章)	○	×	○
	93		电机常数 (L2)	0.1mH*	9999		9999: 使用三菱电机 (SF-JR、SF-HR、SF-JRCA、SF-HRCA) 常数			
	94		电机常数 (X)	0.1%*	9999	0~100%*	调谐数据 (通过离线自动调谐测量到的值会自动设定) * 根据Pr. 71的设定值不同而不同 (请参照 使用手册 (应用篇) 第4章)	○	×	○
						9999	使用三菱电机 (SF-JR、SF-HR、SF-JRCA、SF-HRCA) 常数			
	96		自动调谐设定 / 状态	1	0	0	不实施离线自动调谐	○	×	○
						1	先进磁通矢量控制用 离线自动调谐时电机不运转 (所有电机常数)			
						11	通用磁通矢量控制用 离线自动调谐时电机不运转 (仅电机常数 (R1))			
						21	V/F控制用离线自动调谐 (瞬时停电再启动 (有频率搜索时用)) (请参照 使用手册 (应用篇) 第4章)			
859		转矩电流	0.01A*	9999	0~500A*	调谐数据 (通过离线自动调谐测量到的值会自动设定) * 根据Pr. 71的设定值不同而不同 (请参照 使用手册 (应用篇) 第4章)	○	×	○	
					9999	使用三菱电机 (SF-JR、SF-HR、SF-JRCA、SF-HRCA) 常数				
—	89	请参照Pr. 81。								
	90~94	请参照Pr. 82~Pr. 84。								
	96	请参照Pr. 82~Pr. 84。								

功能	参数		名称	单位	初始值	范围	内容	参数复制	参数清除	参数全部清除
	关联参数									
通讯初始设定		117	PU通讯站号	1	0	0~31 (0~247)	变频器站号指定 1台个人电脑连接多台变频器时要设定变频器的站号 当Pr.549=“1”(Modbus-RTU协议)时设定范围为括号内的数值	○	○	○
		118	PU通讯速率	1	192	48、96、192、384	通讯速率 通讯速率为设定值×100 (例如, 如果设定值是192通讯速率则为19200bps)	○	○	○
		119	PU通讯停止位长	1	1	0	停止位长: 1bit 数据长: 8bit	○	○	○
	1					停止位长: 2bit 数据长: 8bit				
	10					停止位长: 1bit 数据长: 7bit				
	11					停止位长: 2bit 数据长: 7bit				
		120	PU通讯奇偶校验	1	2	0	无奇偶校验 (Modbus-RTU时: 停止位长: 2bit)	○	○	○
	1					奇校验 (Modbus-RTU时: 停止位长: 1bit)				
	2					偶校验 (Modbus-RTU时: 停止位长: 1bit)				
		121	PU通讯再试次数	1	1	0~10	发生数据接收错误时的再试次数容许值 连续发生错误次数超过容许值时, 变频器将跳闸	○	○	○
	9999					即使发生通讯错误变频器也不会跳闸				
		122	PU通讯校验时间间隔	0.1s	0	0	可进行RS-485通讯 但是, 有操作权的运行模式启动的瞬间将发生通讯错误 (E.PUE)	○	○	○
	0.1~999.8s					通讯校验 (断线检测) 时间间隔 无通讯状态超过容许时间以上时, 变频器将跳闸。 (根据Pr.502)				
	9999					不进行通讯检测 (断线检测)				
		123	PU通讯等待时间设定	1	9999	0~150ms	设定向变频器发出数据后信息返回的等待时间	○	○	○
	9999					用通讯数据进行设定				
	124	PU通讯有无CR/LF选择	1	1	0	无CR、LF	○	○	○	
1					有CR					
2					有CR、LF					
	342	通讯EEPROM写入选择	1	0	0	通过通讯写入参数时, 写入到EEPROM、RAM	○	○	○	
					1	通过通讯写入参数时, 写入到RAM	○	○	○	
	343	通讯错误计数	1	0	—	显示Modbus-RTU通讯时的通讯错误次数 (仅读取) 只在选择Modbus-RTU协议时显示	×	×	×	
	502	通讯异常时停止模式选择	1	0	0、3	通讯异常发生时的变频器动作选择	自由运行停止	○	○	○
1、2					变频器动作选择	减速停止				
	549	协议选择	1	0	0	三菱变频器 (计算机链接) 协议	变更设定后请复位 (切断电源后再供给电源)	○	○	○
1					Modbus-RTU协议	变更的设定在复位后起作用				

功能	参数		名称	单位	初始值	范围	内容	参数复制	参数清除	参数全部清除	
		关联参数									
模拟量输入频率的变更电压、电流输入、频率的调整（校正）	125	◎	端子2频率设定增益频率	0.01Hz	50Hz	0~400Hz	端子2输入增益（最大）的频率	○	×	○	
	126	◎	端子4频率设定增益频率	0.01Hz	50Hz	0~400Hz	端子4输入增益（最大）的频率	○	×	○	
		241	模拟输入显示单位切换	1	0	0 1	%单位 V/mA单位	模拟量输入显示单位的选择	○	○	○
		C2 (902)	端子2频率设定偏置频率	0.01Hz	0Hz	0~400Hz	端子2输入偏置侧的频率	○	×	○	
		C3 (902)	端子2频率设定偏置	0.1%	0%	0~300%	端子2输入偏置侧电压（电流）的%换算值	○	×	○	
		C4 (903)	端子2频率设定增益	0.1%	100%	0~300%	端子2输入增益侧电压（电流）的%换算值	○	×	○	
		C5 (904)	端子4频率设定偏置频率	0.01Hz	0Hz	0~400Hz	端子4输入偏置侧的频率	○	×	○	
		C6 (904)	端子4频率设定偏置	0.1%	20%	0~300%	端子4输入偏置侧电流（电压）的%换算值	○	×	○	
		C7 (905)	端子4频率设定增益	0.1%	100%	0~300%	端子4输入增益侧电流（电压）的%换算值	○	×	○	
		C22 (922) ~ C25 (923)	生产厂家设定用参数，请勿自行设定。								

（ ）内为使用FR-E500系列用操作面板（FR-PA02-02）或参数单元（FR-PU04-CH/FR-PU07）时的参数编号。

功能	参数		名称	单位	初始值	范围	内容	参数复制	参数清除	参数全部清除
	关联参数									
PID控制 / 浮动辊控制	127		PID控制自动切换频率	0.01Hz	9999	0~400Hz 9999	自动切换到PID控制的频率 无PID控制自动切换功能	○	○	○
	128		PID动作选择	1	0	0 20 21 40~43 50 51 60 61	PID控制无效 PID负作用 PID正作用 浮动辊控制 PID负作用 PID正作用 PID负作用 PID正作用 测量值输入 (端子4) 目标值 (端子2或Pr.133) 偏差值信号输入 (LON WORKS通讯、CC-Link通讯) 测定值、目标值输入 (LON WORKS通讯、CC-Link通讯)	○	○	○
	129		PID比例带	0.1%	100%	0.1~1000% 9999	比例带狭窄 (参数的设定值小) 时, 测量值的微小变化可以带来大的操作量变化 随比例带的变小, 响应灵敏度 (增益) 会变得更好, 但可能会引起振动等、降低稳定性 增益 $K_p=1 / \text{比例带}$ 无比例控制	○	○	○
	130		PID积分时间	0.1s	1s	0.1~3600s 9999	在偏差步进输入时, 仅在积分 (I) 动作中得到与比例 (P) 动作相同的操作量所需要的时间 (Ti) 随着积分时间变小, 到达目标值的速度会加快, 但是容易发生振动现象 无积分控制	○	○	○
	131		PID上限	0.1%	9999	0~100% 9999	上限值 反馈量超过设定值的情况下输出FUP信号 测量值 (端子4) 的最大输入 (20mA/5V/10V) 相当于100% 无功能	○	○	○
	132		PID下限	0.1%	9999	0~100% 9999	下限值 测定值低于设定值范围的情况下输出FDN信号 测量值 (端子4) 的最大输入 (20mA/5V/10V) 相当于100% 无功能	○	○	○
	133		PID动作目标值	0.01%	9999	0~100% 9999	PID控制时的目标值 PID控制 浮动辊控制 端子2输入电压为目标值 固定于50%	○	○	○
	134		PID微分时间	0.01s	9999	0.01~10.00s 9999	在偏差指示灯输入时, 仅得到比例动作 (P) 的操作量所需要的时间 (Td) 随微分时间的增大, 对偏差变化的反应也越大 无微分控制	○	○	○
	44		第2加减速时间	0.1 / 0.01s	5/10 / 15s*	0~3600 / 360s	浮动辊控制时, 变成主速度的加速时间 第2加减速时间无效 * 根据变频器容量不同而不同 (3.7K以下 / 5.5K、7.5K / 11K、15K)	○	○	○
	45		第2减速时间	0.1 / 0.01s	9999	0~3600 / 360s、9999	浮动辊控制时, 变成主速度的减速时间 第2减速时间无效	○	○	○

功能	参数		名称	单位	初始值	范围	内容		参数复制	参数清除	参数全部清除
	关联参数										
参数单元的显示语言选择	145		PU显示语言切换	1	1		FR-PU07	FR-PU04-CH	○	×	×
						0	日语	英语			
						1	英语	中国语			
						2	德语	英语			
						3	法语				
						4	西班牙语				
						5	意大利语				
						6	瑞典语				
7	芬兰语										
—	146	生产厂家设定用参数，请勿自行设定。									
—	147	请参照Pr. 7、Pr. 8。									
输出电流的检测 (Y12信号) 零电流的检测 (Y13信号)	150	输出电流检测水平	0.1%	150%	0~200%	输出电流检测水平 变频器的额定电流为100%		○	○	○	
	151	输出电流检测信号 延迟时间	0.1s	0s	0~10s	输出电流检测时间 从输出电流超出设定值到输出电流检测信号 (Y12)开始输出为止的时间		○	○	○	
	152	零电流检测水平	0.1%	5%	0~200%	零电流检测水平 变频器额定电流为100%		○	○	○	
	153	零电流检测时间	0.01s	0.5s	0~1s	从输出电流Pr. 152降低到设定值以下到输出 零电流检测信号(Y13)为止的时间		○	○	○	
—	156、157	请参照Pr. 22。									
—	158	请参照Pr. 52。									
用户参数组功能	160	◎ 用户参数组读取 选择	1	0	0	显示所有参数		○	○	○	
					1	只显示注册到用户参数组的参数					
					9999	只显示简单模式的参数					
	172	用户参数组注册数 显示 / 一次性删除	1	0	(0~16)	显示注册到用户参数组的参数数量 (仅读 取)		○	×	×	
	9999				将注册到用户参数组的参数一次性删除						
173	用户参数组注册	1	9999	0~999、 9999	注册到用户参数组的参数编号 读取值任何时候都是“9999”		×	×	×		
174	用户参数组删除	1	9999	0~999、 9999	从用户参数组删除的参数编号 读取值任何时候都是“9999”		×	×	×		
操作面板 的动作选择	161	频率设定 / 键盘锁 定操作选择	1	0	0	M旋钮频率设定模式	键盘锁定模式无效	○	×	○	
					1	M旋钮 电位器模式					
					10	M旋钮频率设定模式					
					11	M旋钮 电位器模式					键盘锁定有效
—	162、165	请参照Pr. 57。									
—	168、169	生产厂家设定用参数，请勿自行设定。									
—	170、171	请参照Pr. 52。									
—	172~174	请参照Pr. 160。									

功能	参数		名称	单位	初始值	范围	内容	参数复制	参数清除	参数全部清除
	关联参数									
输入端子的功能分配	178		STF端子功能选择	1	60	0~5、7、8、10、12、14~16、18、24、25、60*1、61*2、60、62、65~67、9999	0: 低速运行指令 (RL)	○	×	○
	179		STR端子功能选择	1	61		1: 中速运行指令 (RM)	○	×	○
	180		RL端子功能选择	1	0		2: 高速运行指令 (RH)	○	×	○
	181		RM端子功能选择	1	1		3: 第2功能选择 (RT)	○	×	○
	182		RH端子功能选择	1	2		4: 端子4输入选择 (AU)	○	×	○
	183		MRS端子功能选择	1	24		5: 点动运行选择 (JOG)	○	×	○
	184		RES端子功能选择	1	62		7: 外部过电流继电器输入 (OH)	○	×	○
						8: 15速选择 (REX)	○	×	○	
						10: 变频器运行许可信号 (X10) (FR-HC/FR-CV连接)				
						12: PU运行外部互锁 (X12)				
						14: PID控制有效端子 (X14)				
						15: 制动器开放完成信号 (BRI)				
						16: PU—外部运行切换 (X16)				
						18: V/F切换 (X18)				
						24: 输出停止 (MRS)				
						25: 启动自保持选择 (STOP)				
						60: 正转指令 (STF) *1	○	×	○	
						61: 反转指令 (STR) *2				
						62: 变频器复位 (RES)				
						65: PU—NET运行切换 (X65)				
						66: 外部—网络运行切换 (X66)				
						67: 指令权切换 (X67)				
						9999: 无功能				
						*1 “60” 仅Pr. 178可设定				
						*2 “61” 仅Pr. 179可设定				

功能	参数		名称	单位	初始值	范围	内容	参数复制	参数清除	参数全部清除
	关联参数									
输出端子的功能分配	190		RUN端子功能选择	1	0	0、1、3、4、7、8、11~16、20、25、26、46、47、64、90、91、93*、95、96、98、99、100、101、103、104、107、108、111~116、120、125、126、146、147、164、190、191、193*、195、196、198、199、9999	0、100：变频器运行中（RUN） 1、101：频率到达（SU） 3、103：过负载警报（OL） 4、104：输出频率检测（FU） 7、107：再生制动预报警（RBP） 8、108：电子过电流保护预报警（THP） 11、111：变频器运行准备完毕（RY） 12、112：输出电流检测（Y12） 13、113：零电流检测（Y13） 14、114：PID下限（FDN） 15、115：PID上限（FUP） 16、116：PID正反转动作输出（RL） 20、120：制动器开放请求（BDF） 25、125：风扇故障输出（FAN） 26、126：散热片过热预报警（FIN） 46、146：停电减速中（Y46）（保持到解除） 47、147：PID控制动作中（PID） 64、164：再试中（Y64） 90、190：寿命警报（Y90） 91、191：异常输出 3（电源切断信号）（Y91） 93、193：电流平均值监视信号（Y93）* 95、195：维修时钟信号（Y95） 96、196：远程输出（REM） 98、198：轻故障输出（LF） 99、199：异常输出（ALM） 9999、—：无功能 0~99：正逻辑，100~199：负逻辑 * 在Pr. 192不可设定为“93”及“193”	○	×	○
	191		FU端子功能选择	1	4			○	×	○
	192		ABC端子功能选择	1	99			○	×	○
—	232~239	请参照Pr. 4~Pr. 6。								
	240	请参照Pr. 72。								
	241	请参照Pr. 125、Pr. 126。								
延长冷却风扇的寿命	244		冷却风扇的动作选择	1	1	0 1	在电源ON的状态下冷却风扇启动 冷却风扇ON-OFF控制无效（电源ON的状态下总是ON） 冷却风扇ON-OFF控制有效 变频器运行过程中始终为ON，停止时监视变频器的状态，根据温度的高低为ON或OFF	○	○	○

功能	参数		名称	单位	初始值	范围	内容	参数复制	参数清除	参数全部清除
	关联参数									
转差补偿 通用磁通 V/F	245		额定转差	0.01%	9999	0~50%	电机额定转差	○	○	○
						9999	无转差补偿			
	246		转差补偿时间常数	0.01s	0.5s	0.01~10s	转差补偿的响应时间 值设定越小响应速度越快,但负载惯性越大越容易发生再生过电压(E.OV□)错误	○	○	○
247		恒功率区域转差补偿选择	1	9999	0	恒功率区域(比Pr.3中设定的频率还高的频率领域)中不进行转差补偿	○	○	○	
					9999	恒功率区域的转差补偿				
接地检测	249		启动时接地检测的有无	1	1	0	无接地检测	○	○	○
						1	有接地检测			
电机停止方法和启动信号的选择	250		停止选择	0.1s	9999	0~100s	启动信号OFF、经过设定的时间后以自由运行停止 STF信号:正转启动 STR信号:反转启动	○	○	○
						1000~1100s	启动信号OFF、经过(Pr.250-1000)s后以自由运行停止 STF信号:启动信号 STR信号:正转、反转信号			
						9999	启动信号OFF后减速停止 STF信号:正转启动 STR信号:反转启动			
						8888	启动信号OFF后减速停止 STF信号:启动信号 STR信号:正转、反转信号			
输入输出缺相保护选择	251		输出缺相保护选择	1	1	0	无输出缺相保护	○	○	○
						1	有输出缺相保护			
872	251		输入缺相保护选择	1	1	0	无输入缺相保护	○	○	○
						1	有输入缺相保护			
显示变频器零件的寿命	255		寿命报警状态显示	1	0	(0~15)	显示控制电路电容器,主电路电容器,冷却风扇,浪涌电流抑制电路的各元件的寿命是否到达报警输出水平(仅读取)	×	×	×
	256		浪涌电流抑制电路寿命显示	1%	100%	(0~100%)	显示浪涌电流抑制电路的老化程度(仅读取)	×	×	×
	257		控制电路电容器寿命显示	1%	100%	(0~100%)	显示控制电路电容器的老化程度(仅读取)	×	×	×
	258		主电路电容器寿命显示	1%	100%	(0~100%)	显示主电路电容器的老化程度(仅读取) 显示通过Pr.259实施测量的值	×	×	×
	259		测定主电路电容器寿命	1	0	0、1	设定为“1”、并把电源OFF,开始测量主电路电容器的寿命 再次接通电源后Pr.259的设定值变成“3”时测定完毕 在Pr.258中读取劣化程度	○	○	○
发生掉电时的运行	261		掉电停止方式选择	1	0	0	自由运行停止	○	○	○
						1	电压不足或发生掉电时切断输出			
						2	电压不足或发生掉电时减速停止 掉电减速中复电的情况下进行再加速			
—	267		请参照Pr.73。							
	268		请参照Pr.52。							
	269		厂家设定用参数,请勿自行设定。							

功能	参数		名称	单位	初始值	范围	内容	参数复制	参数清除	参数全部清除
	关联参数									
挡块定位控制 先进磁通 通用磁通	270		挡块定位控制选择	1	0	0	无挡块定位控制	○	○	○
						1	挡块定位控制			
	275		挡块定位励磁电流低速倍率	0.1%	9999	0~300%	挡块定位控制时的力（保持转矩）的大小通常为130%~180%	○	○	○
						9999	无补偿			
276		挡块定位时PWM载波频率	1	9999	0~9	挡块定位控制时PWM载波频率（输出频率3Hz以下为有效）	○	○	○	
					9999	根据Pr. 72 PWM频率选择的设定				
—	277	请参照Pr. 22。								
制动器顺控功能 先进磁通 通用磁通	278		制动开启频率	0.01Hz	3Hz	0~30Hz	设定电机的额定转差频率+1.0Hz左右 仅Pr. 278 ≤ Pr. 282时可以设定	○	○	○
	279		制动开启电流	0.1%	130%	0~200%	设定值过低的话，会造成启动时易于滑落，所以一般设定在50~90%左右 以变频器额定电流为100%	○	○	○
	280		制动开启电流检测时间	0.1s	0.3s	0~2s	一般设定为0.1~0.3s左右	○	○	○
	281		制动操作开始时间	0.1s	0.3s	0~5s	Pr. 292 =7: 制动器缓解之前的机械延迟时间	○	○	○
							Pr. 292 =8: 设定制动器缓解之前的机械延迟时间+0.1~0.2s左右			
	282		制动操作频率	0.01Hz	6Hz	0~30Hz	使制动器开放请求信号（BOF）为OFF的频率 一般设定为Pr. 278的设定值+3~4Hz 仅Pr. 282 ≥ Pr. 278时可以设定	○	○	○
283		制动操作停止时间	0.1s	0.3s	0~5s	Pr. 292 =7: 设定制动器关闭之前的机械延迟时间+0.1s	○	○	○	
						Pr. 292 =8: 设定制动器关闭之前的机械延迟时间+0.2~0.3s左右				
	292	自动加减速	1	0	0、1、7、8、11	设定值为“7、8”时，制动器顺控功能有效				
偏差控制 先进磁通	286		偏差增益	0.1%	0%	0	偏差控制无效	○	○	○
						0.1~100%	对应电机额定频率的额定转矩时的垂下量			
	287		滤波器偏差时定值	0.01s	0.3s	0~1s	转矩分电流所用一次延迟滤波器的时间常数	○	○	○
—	292、293	请参照Pr. 61。								
通过M旋钮设定频率变化量	295		频率变化量设定	0.01	0	0	无效	○	○	○
						0.01、0.1、1、10	通过M旋钮变更设定频率时的最小变化幅度			
—	298、299	请参照Pr. 57。								

功能	参数		名称	单位	初始值	范围	内容	参数复制	参数清除	参数全部清除
	关联参数									
通讯运行时的启动指令权和频率指令权	338		通讯运行指令权	1	0	0	启动指令权通讯	○	○	○
						1	启动指令权外部			
	339		通讯速率指令权	1	0	0	频率指令权通讯	○	○	○
						1	频率指令权外部			
						2	速度指令权外部（通讯方式的频率指令有效，频率指令端子2的设定无效）			
	550		网络模式操作权选择	1	9999	0	网络运行模式时，指令权由通讯选件执行	○	○	○
						2	网络运行模式时，指令权由PU接口执行			
						9999	通讯选件自动识别 通常情况下PU接口指令权。通讯选件被安装后，通讯选件指令权			
	551		PU模式操作权选择	1	9999	2	PU运行模式时，指令权由PU接口执行	○	○	○
						3	PU运行模式时，指令权由USB接口执行			
						4	PU运行模式时，指令权由操作面板执行			
						9999	USB连接、PU07连接自动识别 优先顺序：USB>PU07>操作面板			
—	340	请参照Pr. 79。								
	342、343	请参照Pr. 117~Pr. 124。								
	450	请参照Pr. 71。								
远程输出功能（REM信号）	495		远程输出选择	1	0	0	电源OFF时清除远程输出内容	○	○	○
						1	电源OFF时保持远程输出内容			
						10	电源OFF时清除远程输出内容			
						11	电源OFF时保持远程输出内容			
496	远程输出内容1	1	0	0~4095	可以进行输出端子的ON/OFF		×	×	×	
497	远程输出内容2	1	0	0~4095			×	×	×	
—	502	请参照Pr. 124。								
部件的维护	503	维护定时器	1	0	0(1~9998)	变频器的累计通电时间以100h为单位显示（仅读取） 写入设定值“0”时累计通电时间被清除	×	×	×	
	504	维护定时器报警输出设定时间	1	9999	0~9998	设定到维护定时器报警信号（Y95）输出为止的时间	○	×	○	
9999					无功能					
使用了USB通讯的变频器的安装	547	USB通讯站号	1	0	0~31	变频器站号指定	○	○	○	
	548	USB通讯检查时间间隔	0.1s	9999	0	可进行USB通讯 设为PU运行模式时报警停止（E.USB）	○	○	○	
					0.1~999.8s	通讯检查时间间隔				
	551	请参照Pr. 338、Pr. 339。								
—	549	请参照Pr. 117~Pr. 124。								
	550、551	请参照Pr. 338、Pr. 339。								
电流平均值监视信号	555	电流平均时间	0.1s	1s	0.1~1.0s	开始位输出中（1秒）平均电流所需要的时间	○	○	○	
	556	数据输出屏蔽时间	0.1s	0s	0~20s	不获取过度状态数据的时间（屏蔽时间）	○	○	○	
	557	电流平均值监视信号基准输出电流	0.01A	变频器额定电流	0~500A	输出电流平均值信号输出的基准（100%）	○	○	○	

功能	参数		名称	单位	初始值	范围	内容	参数复制	参数清除	参数全部清除
	关联参数									
—	563、564		请参照Pr. 52。							
	571		请参照Pr. 13。							
	611		请参照Pr. 57。							
	645		请参照C1 (901)							
缓和机械共振	653		速度滤波控制	0.1%	0	0~200%	减少转矩变动、缓和机械共振引起的振动	○	○	○
—	665		请参照Pr. 882。							
—	800		请参照Pr. 80。							
—	859		请参照Pr. 84。							
—	872		请参照Pr. 251。							
再生回避功能	882		再生回避动作选择	1	0	0	再生回避功能无效	○	○	○
		1				再生回避功能始终有效				
		2				仅在恒速运行时，再生回避功能有效				
	883		再生回避动作水平	0.1V	DC400V/ DC780V*	300~800V	再生回避动作的母线电压水平 如果将母线电压水平设定低了，则不容易发生过电压错误，但实际减速时间会延长 将设定值设为高于电源电压 $\times\sqrt{2}$ 的值 *因电压级别而异。(200V/400V)	○	○	○
	885		再生回避补偿频率限制值	0.01Hz	6Hz	0~10Hz	再生回避功能启动时上升的频率的限制值	○	○	○
9999		频率限制无效								
886		再生回避电压增益	0.1%	100%	0~200%	再生回避动作时的响应性 将Pr. 886的设定值设定得大一些，对母线电压变化的响应会变好，但输出频率可能会变得不稳定 如果将Pr. 886的设定值设定得小一些仍旧无法抑制振动时，请将Pr. 665的设定值再设定得小一些	○	○	○	
	665		再生回避频率增益	0.1%	100%	0~200%		○	○	○
自由参数	888		自由参数1	1	9999	0~9999	可自由使用的参数 安装多个变频器时可以给每个变频器设定不同的固定数字，这样有利于维护和管理	○	×	×
	889		自由参数2	1	9999	0~9999	关闭变频器电源仍保持内容	○	×	×
端子AM输出的调整 (校正)	C1 (901)		AM端子校正	—	—	—	校正接在端子AM上的模拟仪表的标度。	○	×	○
		645	AM端子0V调整	1	1000	970~1200	模拟量输出为零时的仪表刻度校正	○	×	○
—	C2 (902) } C7 (905) C22 (922) } C25 (923)		请参照Pr. 125、Pr. 126。							
操作面板的蜂鸣器音控制	990		PU蜂鸣器音控制	1	1	0 1	无蜂鸣器音 有蜂鸣器音	○	○	○
PU对比度调整	991		PU对比度调整	1	58	0~63	参数单元 (FR-PU04-CH/FR-PU07) 的LCD对比度调整 0: 弱 ↓ 63: 强	○	×	○
被清除参数、初始值变更清单	Pr. CL		参数清除	1	0	0、1	设定为“1”时，除了校正用参数外的参数将恢复到初始值			
	ALLC		参数全部清除	1	0	0、1	设定为“1”时，所有的参数都恢复到初始值			
	Pr. CL		报警历史清除	1	0	0、1	设定为“1”时，将清除过去8次的报警历史			
	Pr. CH		初始值变更清单	—	—	—	显示并设定初始值变更后的参数			

() 内为使用FR-E500系列用操作面板 (FR-PA02-02) 或参数单元 (FR-PU04-CH/FR-PU07) 时的参数编号。

4 出错对策

变频器发生了异常（重故障）时保护功能会动作，并报警停止，PU的显示部将会自动切换为下述错误（异常）显示。万一错误显示与下述内容均不符合，或有其他困难，请与经销商或本公司联系。

- 异常输出信号的保持..... 保护功能动作时，若打开设置在变频器输入侧的电磁接触器（MC），将失去变频器的控制电源，不能保持异常输出。
- 异常显示..... 保护功能启动后操作面板的显示部将自动切换。
- 复位方法..... 保护功能启动后变频器将保持输出停止状态，所以只有复位后才能再启动。（参照第87页）
- 保护功能动作时，请对引发保护功能启动的原因进行处理后复位变频器，然后重新开始运转。
否则变频器可能会发生故障、破损。

变频器的异常显示大体可以分为以下几种。

- (1) 错误信息
显示有关操作面板或参数单元（FR-PU04-CH/FR-PU07）的操作错误或设定错误的信息。变频器并不切断输出。
- (2) 报警
操作面板显示有关故障信息时，虽然变频器并未切断输出，但如果不采取处理措施，便可能会引发重故障。
- (3) 轻故障
变频器并不切断输出。用参数设定也可以输出轻故障信号。
- (4) 重故障
保护功能动作，切断变频器输出，输出异常信号

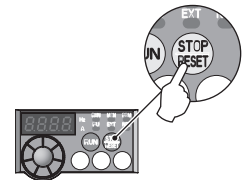
4.1 保护功能的复位方法

(1) 变频器复位

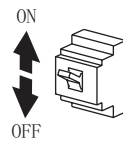
执行下列操作中的任一项均可复位变频器。注意，复位变频器时，电子过电流保护器内部的热累计值和再试次数将被清零。复位所需时间约为1秒。

操作1..... 通过操作面板，按  键复位变频器。

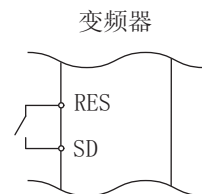
（只在变频器保护功能（重故障）动作时才可操作（重故障 请参照第92页））



操作2..... 暂时关闭电源（OFF），等操作面板的显示消失之后再重新接通电源。



操作3..... 接通复位信号（RES）0.1秒以上。（RES信号保持ON时，显示“Err”（闪烁），通知正处于复位状态。）



4.2 异常显示一览

操作面板显示		名称	参考页	
错误信息	E---	E---	报警历史	98
	HOLD	HOLD	操作面板锁定	89
	Er1~ Er4	Er1~4	参数写入错误	89
	Err.	Err.	变频器复位中	89
报警	OL	OL	失速防止（过电流）	90
	oL	oL	失速防止（过电压）	90
	rb	RB	再生制动预报警	91
	TH	TH	电子过电流保护预报警	91
	PS	PS	PU停止	90
	MT	MT	维护信号输出	91
	UV	UV	电压不足	91
轻故障	FN	FN	风扇故障	91
重故障	E.OC1	E. OC1	加速时过电流切断	92
	E.OC2	E. OC2	恒速时过电流切断	92
	E.OC3	E. OC3	减速时过电流切断	92
	E.OV1	E. OV1	加速时再生过电压切断	92
	E.OV2	E. OV2	恒速时再生过电压切断	93
	E.OV3	E. OV3	减速、停止时再生过电压切断	93
	E.THT	E. THT	变频器过载切断（电子过电流保护）	93
	E.THM	E. THM	电机过载切断（电子过电流保护）	93
	E.FIN	E. FIN	散热片过热	93



操作面板显示		名称	参考页
E.ILF	E. ILF *	输入缺相	94
E.OLT	E. OLT	失速防止	94
E.bE	E. BE	制动晶体管异常检测	94
E.GF	E. GF	启动时输出侧接地过电流	94
E.LF	E. LF	输出缺相	94
E.OHT	E. OHT	外部热继电器动作	94
E.OP1	E. OP1	通讯选件异常	95
E.1	E. 1	选件异常	95
E.PE	E. PE	变频器参数存储元件异常	95
E.PE2	E. PE2 *	内部基板异常	95
E.PUE	E. PUE	PU脱离	95
E.RET	E. RET	再试次数溢出	95
E.5/ E.6/ E.7/ E.CPU	E. 5 / E. 6 / E. 7 / E. CPU	CPU错误	96
E.IOH	E. IOH *	浪涌电流抑制回路异常	96
E.AIE	E. AIE *	模拟量输入异常	96
E.USB	E. USB *	USB通讯异常	96
E.MB4~ E.MB7	E. MB4~ E. MB7	制动器顺控错误	96
E.13	E. 13	内部电路异常	96



* 使用FR-PU04-CH时如果产生错误，在FR-PU04-CH将显示“Error 14”。


4.3 故障原因及其对策

(1) 错误信息


操作上的故障用消息的形式显示。不切断输出。

操作面板显示	HOLD	HOLD
名称	操作面板锁定	
内容	设定为操作锁定模式。  键以外的操作将无法进行。(参照第32页)	
检查要点	-----	
处理	按  键2秒钟后操作锁定将解除。	

操作面板显示	Er1	Er1
名称	禁止写入错误	
内容	1. Pr. 77 参数写入选择设定为禁止写入的情况下试图进行参数的设定时 2. 频率跳变的设定范围重复时 3. PU和变频器不能正常通讯时	
检查要点	1. 请确认Pr. 77 参数写入选择的设定值。(请参照  使用手册 (应用篇) 第4章) 2. 请确认Pr. 31~Pr. 36 (频率跳变) 的设定值。(请参照  使用手册 (应用篇) 第4章) 3. 请确认PU与变频器的连接。	

操作面板显示	Er2	Er2
名称	运行中写入错误	
内容	在Pr. 77 ≠ 2 (任何运行模式下不管运行状态如何都可写入) 时的运行中或在STF (STR) 为ON时的运行中进行了参数写入	
检查要点	1. 请确认Pr. 77 的设定值。(请参照  使用手册 (应用篇) 第4章) 2. 是否运行中	
处理	1. 请设置为Pr. 77 = 2。 2. 请在停止运行后进行参数的设定。	


操作面板显示	Er3	Er3
名称	校正错误	
内容	模拟输入的偏置、增益的校正值过于接近时	
检查要点	请确认参数C3、C4、C6、C7 (校正功能) 的设定值。(请参照  使用手册 (应用篇) 第4章)	




操作面板显示	Er4	Er4
名称	模式指定错误	
内容	在Pr. 77 ≠ 2 时并在外部、网络运行模式下试图进行参数设定时	
检查要点	1. 运行模式是否为“PU运行模式”。 2. 请确认Pr. 77 的设定值。(请参照  使用手册 (应用篇) 第4章)	
处理	1. 请把运行模式切换为“PU运行模式”后进行参数设定。(参照第44页) 2. 请设置为Pr. 77 = 2 后进行参数设定。	






操作面板显示	Err.	Err.
名称	变频器复位中	
内容	<ul style="list-style-type: none"> 通过RES信号、通讯以及PU发出复位指令时 关闭电源后也显示。 	
处理	<ul style="list-style-type: none"> 请将复位信号置为OFF。 	



(2) 报警



保护功能动作时也不切断输出。



操作面板显示	OL		FR-PU04-CH FR-PU07	OL
名称	失速防止（过电流）			
内容	加速时	变频器的输出电流（Pr. 277 失速防止电流切换=“1”时为输出转矩）超出了失速防止动作水平（Pr. 22 失速防止动作水平等）时，将停止频率的上升直至过载电流减小，从而避免变频器因过电流而切断输出。未达到失速防止动作水平时，使频率再次上升。		
	恒速运行时	变频器的输出电流（Pr. 277 失速防止电流切换=“1”时为输出转矩）超出了失速防止动作水平（Pr. 22 失速防止动作水平等）时，将降低频率直至过载电流减小，从而避免变频器因过电流而切断输出。未达到失速防止动作水平时，重新恢复到设定频率。		
	减速时	变频器的输出电流（Pr. 277 失速防止电流切换=“1”时为输出转矩）超出了失速防止动作水平（Pr. 22 失速防止动作水平等）时，将停止频率的下降直至过载电流减小，从而避免变频器因过电流而切断输出。未达到失速防止动作水平时，使频率再次下降。		
检查要点	<ol style="list-style-type: none"> 1. Pr. 0 转矩提升设定值是否过大。 2. Pr. 7 加速时间、Pr. 8 减速时间可能过短。 3. 可能是负载过重。 4. 外围设备是否正常。 5. Pr. 13 启动频率是否过大。 6. Pr. 22 失速防止动作水平的设定值是否合适。 			
处理	<ol style="list-style-type: none"> 1. 以1%为单位逐步降低Pr. 0 转矩提升值，并不时确认电机的状态。（参照第41页） 2. 延长Pr. 7 加速时间、Pr. 8 减速时间。（参照第43页） 3. 减轻负载。 4. 尝试采取先进磁通矢量控制、通用磁通矢量控制方式。 5. 尝试变更Pr. 14 适用负载选择的设定。 6. 可以用Pr. 22 失速防止动作水平设定失速防止动作电流。（初始值为150%。）可以改变加减速时间。请用Pr. 22 失速防止动作水平提高失速防止动作水平，或者用Pr. 156 失速防止动作选择使失速防止不动作。（并且，也可以用Pr. 156 设定OL动作时的继续运行。） 			


操作面板显示	oL		FR-PU04-CH FR-PU07	oL
名称	失速防止（过电压）			
内容	减速运行时	<ul style="list-style-type: none"> • 电机的再生能量过大，超过再生能量的消耗能力时，将停止频率的下降从而避免变频器出现过电压切断。待到再生能量减小后继续减速。 • 选择再生回避功能的情况下（Pr. 882=1），电机的再生能量过大时，提高转速，从而避免过电压引起的电源切断。（请参照  使用手册（应用篇）第4章） 		
		<ul style="list-style-type: none"> • 是否急减速运行。 • 是否使用了再生回避功能（Pr. 882、Pr. 883、Pr. 885、Pr. 886）。（请参照  使用手册（应用篇）第4章） 		
检查要点				
处理	可以改变减速时间。请通过Pr. 8 减速时间来延长减速时间。			

操作面板显示	PS		FR-PU04-CH FR-PU07	PS
名称	PU停止			
内容	在Pr. 75 复位选择 / PU脱离检测 / PU停止选择状态下用PU的  键设定停止。（关于Pr. 75，请参照  使用手册（应用篇）第4章。）			
检查要点	是否按下操作面板的  键使PU停止。			
处理	将启动信号置为OFF，用  键即可解除。			

操作面板显示	RB		FR-PU04-CH FR-PU07	RB
名称	再生制动预警			
内容	再生制动器使用率在Pr. 70 特殊再生制动使用率设定值的85%以上时显示。Pr. 70 特殊再生制动使用率设为初始值 (Pr. 70=“0”) 时, 该保护功能无效。再生制动器使用率达到100%时, 会引起再生过电压 (E. OV ₁)。在显示 [RB] 的同时可以输出RBP信号。关于RBP信号输出所使用的端子, 请通过将Pr. 190~Pr. 196 (输出端子功能选择) 中的任意一个设定为“7 (正逻辑) 或107 (负逻辑)”, 进行端子功能的分配。(请参照  使用手册 (应用篇) 第4章)			
检查要点	1. 制动电阻的使用率是否过高。 2. Pr. 30 “再生制动功能选择”、Pr. 70 特殊再生制动使用率的设定值是否正确。			
处理	1. 延长减速时间。 2. 确认Pr. 30 “再生制动功能选择”、Pr. 70 特殊再生制动使用率的设定值。			


操作面板显示	TH		FR-PU04-CH FR-PU07	TH
名称	电子过电流保护预警			
内容	电子过电流保护的累计值达到Pr. 9 电子过电流保护设定值的85%以上时显示。若达到Pr. 9 电子过电流保护设定值的100%时, 电机将因过载而切断 (E. THM)。在显示 [TH] 的同时可以输出THP信号。关于THP信号输出所使用的端子, 请通过将Pr. 190~Pr. 192 (输出端子功能选择) 中的任意一个设定为“8 (正逻辑) 或108 (负逻辑)”, 进行端子功能的分配。(请参照  使用手册 (应用篇) 第4章)			
检查要点	1. 负载是否过大, 加速运行是否过急。 2. Pr. 9 电子过电流保护的设定值是否妥当。(参照第38页)			
处理	1. 减轻负载, 降低运行频度。 2. 正确设置Pr. 9 电子过电流保护的设定值。(参照第38页)			


操作面板显示	MT		FR-PU04-CH FR-PU07	MT
名称	维护信号输出			
内容	提醒变频器的累计通电时间经已达到一定限度。Pr. 504 维护定时器 报警输出时间设为初始值 (Pr. 504=“9999”) 时, 该保护功能无效。			
检查要点	Pr. 503 维护定时器的值比Pr. 504 维护定时器报警输出时间设定的值大。(请参照  使用手册 (应用篇) 第4章)			
处理	Pr. 503 维护定时器中写入“0”就可消除该信号			

操作面板显示	UV		FR-PU04-CH FR-PU07	—
名称	电压不足			
内容	若变频器的电源电压下降, 控制电路将无法发挥正常功能。另外, 还将导致电机的转矩不足或发热量增大。因此, 当电源电压下降到约AC115V (400V级为约AC230V以下) 时, 则停止变频器输出, 显示UV。当电压恢复正常后警报便可解除。			
检查要点	电源电压是否正常。			
处理	检查电源等电源系统设备。			

(3) 轻故障



保护功能动作时也不切断输出。用参数设定也可以输出轻故障信号。


(请设定Pr. 190~Pr. 192 (输出端子功能选择) 为“98”。请参照  使用手册 (应用篇) 第4章)


操作面板显示	FN		FR-PU04-CH FR-PU07	FN
名称	风扇故障			
内容	使用装有冷却风扇的变频器时, 冷却风扇因故障而停止或者转速下降、又或者执行了与Pr. 244 冷却风扇动作选择的设定不同的动作时, 操作面板将显示FN。			
检查要点	冷却风扇是否异常。			
处理	可能是风扇故障。请与经销商或本公司联系。			


(4) 重故障


保护功能动作，切断变频器输出，输出异常信号。


操作面板显示	E. OC1	E.OC1	FR-PU04-CH FR-PU07	加速时过电流 OC During Acc
名称	加速时过电流切断			
内容	加速运行中，当变频器输出电流超过额定电流的约230%以上时，保护电路动作，停止变频器输出。			
检查要点	<ol style="list-style-type: none"> 1. 是否急加速运行。 2. 用于升降的下降加速时间是否过长。 3. 是否存在输出短路、接地现象吗。 4. 失速防止动作是否合适。 5. 再生频度是否过高。（再生时输出电压是否比V/F标准值大，是否因电机电流增加而产生过电流。） 			
处理	<ol style="list-style-type: none"> 1. 延长加速时间。（缩短用于升降的下降加速时间。） 2. 启动时“E. OC1”总是点亮的情况下，请尝试脱开电机启动。 如果“E. OC1”仍点亮，请与经销商或本公司联系。 3. 确认接线是否正常，确保无输出短路及接地发生。 4. 将失速防止动作设定为合适的值。（请参照  使用手册（应用篇）第4章） 5. 请在Pr. 19基准频率电压中设定基准电压（电机的额定电压等）。（请参照  使用手册（应用篇）第4章） 			

操作面板显示	E. OC2	E.OC2	FR-PU04-CH FR-PU07	恒速时过电流 Stedy Spd OC
名称	恒速时过电流切断			
内容	恒速运行中，当变频器输出电流超过额定电流的230%以上时，保护电路动作，停止变频器输出。			
检查要点	<ol style="list-style-type: none"> 1. 负载是否发生急剧变化。 2. 是否存在输出短路、接地现象吗。 3. 失速防止动作是否合适。 			
处理	<ol style="list-style-type: none"> 1. 消除负载急剧变化的情况。 2. 确认接线是否正常，确保无输出短路及接地发生。 3. 将失速防止动作设定为合适的值。（请参照  使用手册（应用篇）第4章） 			



操作面板显示	E. OC3	E.OC3	FR-PU04-CH FR-PU07	减速时过电流 OC During Dec
名称	减速时过电流切断			
内容	减速中（加速中、恒速中以外），当变频器输出电流超过额定电流的230%以上时，保护电路动作，停止变频器输出。			
检查要点	<ol style="list-style-type: none"> 1. 是否急减速运行。 2. 是否存在输出短路、接地现象吗。 3. 电机的机械制动动作是否过早。 4. 失速防止动作是否合适。 			
处理	<ol style="list-style-type: none"> 1. 延长减速时间。 2. 确认接线是否正常，确保无输出短路及接地发生。 3. 检查机械制动动作。 4. 将失速防止动作设定为合适的值。（请参照  使用手册（应用篇）第4章） 			

操作面板显示	E. OV1	E.OV1	FR-PU04-CH FR-PU07	恒速时过电压 OV During Acc
名称	加速时再生过电压切断			
内容	因再生能量使变频器内部的主电路直流电压超过规定值时，保护电路动作，停止变频器输出。电源系统里发生的浪涌电压也可能引起该动作。			
检查要点	<ol style="list-style-type: none"> 1. 加速度是否太缓慢。（在升降负载的情况下下降加速时等） 2. Pr. 22 失速防止动作水平的设定是否过小。 			
处理	<ol style="list-style-type: none"> 1. • 缩短加速时间。 • 使用再生回避功能（Pr. 882、Pr. 883、Pr. 885、Pr. 886）。（请参照  使用手册（应用篇）第4章） 2. 正确设定Pr. 22 失速防止动作水平。 			


操作面板显示	E. OV2	E.OV2	FR-PU04-CH FR-PU07	定时时过电压 Stedy Spd OV
名称	恒速时再生过电压切断			
内容	因再生能量使变频器内部的主电路直流电压超过规定值时，保护电路动作，停止变频器输出。电源系统里发生的浪涌电压也可能引起该动作。			
检查要点	1. 负载是否发生急剧变化。 2. Pr. 22 失速防止动作水平的设定是否过小。			
处理	1. 消除负载急剧变化的情况。 • 使用再生回避功能 (Pr. 882、Pr. 883、Pr. 885、Pr. 886)。(请参照  使用手册 (应用篇) 第4章) • 必要时请使用制动电阻器、制动单元或共直流母线变流器 (FR-CV)。 2. 正确设定Pr. 22 失速防止动作水平。			


操作面板显示	E. OV3	E.OV3	FR-PU04-CH FR-PU07	减速时过电压 OV During Dec
名称	减速、停止时再生过电压切断			
内容	因再生能量使变频器内部的主电路直流电压超过规定值时，保护电路动作，停止变频器输出。电源系统里发生的浪涌电压也可能引起该动作。			
检查要点	是否急减速运转。			
处理	• 延长减速时间。(使减速时间符合负载的转动惯量) • 减少制动频度。 • 使用再生回避功能 (Pr. 882、Pr. 883、Pr. 885、Pr. 886)。(请参照  使用手册 (应用篇) 第4章) • 必要时请使用制动电阻器、制动单元或共直流母线变流器 (FR-CV)。			

操作面板显示	E. THT	E.THT	FR-PU04-CH FR-PU07	变频器过载 Inv. Over load
名称	变频器过载切断 (电子过电流保护)*1			
内容	电路中流过的电流强度超过了变频器额定电流、但又不至于造成过电流切断 (230%以下) 时，当输出晶体管元件的温度超过保护水平，就会停止变频器的输出。(过载耐量 150% 60秒、200% 3秒)			
检查要点	1. 加减速时间是否过短。 2. 转矩提升的设定值是否过大 (过小)。 3. 适用负载选择的设定是否与设备的负载特性相符。 4. 电机是否在过载状态下使用。 5. 环境温度是否过高。			
处理	1. 延长加减速时间。 2. 调整转矩提升的设定值。 3. 根据设备的负载特性进行适用负载选择的设定。 4. 减轻负荷。 5. 将环境温度控制在规格范围内。			


操作面板显示	E. THM	E.THM	FR-PU04-CH FR-PU07	电机过载 Motor Ovrload
名称	电机过载切断 (电子过电流保护)*1			
内容	变频器内的电子过电流保护器在过载或恒速运转过程中检测到因冷却能力下降而造成的电机过热，达到Pr. 9电子过电流保护设定值的85%时，处于预警报 (TH显示) 状态，达到规定值的话，保护电路动作，停止变频器的输出。运行多极电机等特殊电机或多台电机时，电子过电流保护不能保护电机，请在变频器输出侧安装过电流继电器。			
检查要点	1. 电机是否在过载状态下使用。 2. 电机选择参数Pr. 71适用电机的设定是否正确。(请参照  使用手册 (应用篇) 第4章) 3. 失速防止动作的设定是否适当。			
处理	1. 减轻负载。 2. 恒转矩电机时把Pr. 71适用电机设定为恒转矩电机。 3. 正确设定失速防止动作。(请参照  使用手册 (应用篇) 第4章)			

*1 如果复位变频器，电子过电流保护器的内部热累计数据将被初始化。

操作面板显示	E. FIN	E.FIN	FR-PU04-CH FR-PU07	散热片温度过高 H/Sink O/Temp
名称	散热片过热			
内容	如果冷却散热片过热，温度传感器动作，停止变频器输出。 达到散热片过热保护动作温度的约85%时，可以输出FIN信号。 关于FIN信号输出所使用的端子，请通过将Pr. 190~Pr. 192 (输出端子功能选择) 中的任意一个设定为“26 (正逻辑) 或126 (负逻辑)”，进行端子功能的分配。(请参照  使用手册 (应用篇) 第4章)			
检查要点	1. 周围温度是否过高。 2. 冷却散热片是否堵塞。 3. 冷却风扇是否已停止 (操作面板是否显示Fn)。			
处理	1. 将周围温度调节到规定范围内。 2. 进行冷却散热片的清扫。 3. 更换冷却风扇。			

操作面板显示	E. ILF	E. ILF	FR-PU04-CH FR-PU07	Fault 14 Input phase loss
名称	输入缺相*			
内容	在Pr. 872 输入缺相保护选择里设定为功能有效 (=1初始值) 且3相电源输入中有1相缺相时停止输出。当3相电源输入的相间电压不平衡过大时, 可能会动作。(请参照  使用手册 (应用篇) 第4章)			
检查要点	<ul style="list-style-type: none"> 3相电源的输入用电缆是否断线。 3相电源输入的相间电压不平衡是否过大。 			
处理	<ul style="list-style-type: none"> 正确接线。 对断线部位进行修复。 确认Pr. 872 输入缺相保护选择的设定值。 3相输入电压不平衡较大时, 设定Pr. 872= “0” (无输入缺相保护)。 			

* 仅3相电源输入规格品有此功能。

操作面板显示	E. OLT	E. OLT	FR-PU04-CH FR-PU07	失速防止 Still Prev STP (OL shown during stall prevention operation)
名称	失速防止			
内容	因失速防止动作使得输出频率降低到1Hz的值时, 经过3s后将显示报警 (E. OLT), 并停止变频器的输出。失速防止动作中为OL。 在输出缺相的情况下发生失速防止 (OL) 动作时, 可能不会发生E. OLT。			
检查要点	<ul style="list-style-type: none"> 电机是否在过载状态下使用。(请参照  使用手册 (应用篇) 第4章) 			
处理	<ul style="list-style-type: none"> 减轻负载。(请确认Pr. 22 失速防止动作水平的设定值。) 			

操作面板显示	E. BE	E. BE	FR-PU04-CH FR-PU07	制动回路故障 Br. Cct. Fault
名称	制动晶体管异常检测			
内容	在电机的再生能量明显增大等情况下, 若发生制动晶体管异常, 将检测到制动晶体管异常, 并停止变频器的输出。 <u>此时, 请务必迅速切断变频器的电源。</u>			
检查要点	<ul style="list-style-type: none"> 将负载惯性调小。 制动的使用频率是否合适。 			
处理	请更换变频器。			

操作面板显示	E. GF	E. GF	FR-PU04-CH FR-PU07	对地故障 Ground Fault
名称	启动时输出侧接地过电流			
内容	在启动时当变频器的输出侧 (负载侧) 发生接地, 流过接地过电流时, 停止变频器输出。通过Pr. 249 启动时接地检测的有无设定了有无保护功能。			
检查要点	电机、连接线是否接地。			
处理	排除接地的地方。			

操作面板显示	E. LF	E. LF	FR-PU04-CH FR-PU07	E. LF
名称	输出缺相			
内容	变频器运行中 (直流制动动作中, 输出频率为1Hz以下的情况除外) 变频器输出侧 (负载侧) 的3相 (U、V、W) 中有1相缺相时, 将停止变频器输出。通过Pr. 251 输出缺相保护选择设定了有无保护功能。			
检查要点	<ul style="list-style-type: none"> 确认接线。(电机是否正常。) 是否使用了比变频器容量小的电机。 			
处理	<ul style="list-style-type: none"> 正确接线。 确认Pr. 251 输出缺相保护选择的设定值。 			

操作面板显示	E. OHT	E. OHT	FR-PU04-CH FR-PU07	外部热继电器动作 OH Fault
名称	外部热继电器动作			
内容	为防止电机过热, 安装在外部的过电流继电器或电机内部安装的温度继电器动作 (接点打开) 时, 停止变频器输出。 Pr. 178~Pr. 184 (输入端子功能选择) 中的任意一个设定为7 (OH信号) 时, 该保护功能有效。初始状态 (无OH信号分配) 下该保护功能无效。			
检查要点	<ul style="list-style-type: none"> 电机是否过热。 是否将Pr. 178~Pr. 184 (输入端子功能选择) 中的任意一个正确设定为7 (OH信号)。 			
处理	<ul style="list-style-type: none"> 降低负载和运行频度。 即使继电器接点自动复位, 只要变频器不复位, 变频器就不会再启动。 			

操作面板显示	E. OP1	E.OP1	FR-PU04-CH FR-PU07	通讯选件异常 Option slot alarm 1
名称	通讯选件异常			
内容	通讯选件的通讯线路发生异常时，将停止变频器的输出。			
检查要点	<ol style="list-style-type: none"> 1. 选件功能的设定、操作是否有误。 2. 内置选件的接口是否牢固连接好。 3. 通讯电缆是否断线。 4. 终端电阻是否正确安装。 			
处理	<ol style="list-style-type: none"> 1. 确认选件功能的设定。 2. 将内置选件牢固连接好。 3. 确认通讯电缆的连接。 4. 正确连接终端电阻。 			

操作面板显示	E. 1	E. 1	FR-PU04-CH FR-PU07	Fault 1
名称	选件异常			
内容	变频器本体和内置选件间的接口部位发生接触不良等时，将停止变频器的输出。更改了内置选件的厂家设定用开关时，也会显示。			
检查要点	<ol style="list-style-type: none"> 1. 内置选件的接口是否牢固连接好。 2. 变频器周围是否有过大的噪音干扰。 3. 将内置选件的厂家设定用开关恢复为初始状态。 			
处理	<ol style="list-style-type: none"> 1. 将内置选件牢固连接好。 2. 变频器周围有过大的噪音干扰时，采取抗干扰措施。 如采取了以上的对策仍未改善时，请与经销商或本公司营业所联系。 3. 将内置选件的厂家设定用开关恢复为初始状态。（参照各选件的使用手册） 			


操作面板显示	E. PE	E. PE	FR-PU04-CH FR-PU07	参数记忆故障 Corrupt Memry
名称	参数存储元件异常（控制电路板）			
内容	存储的参数发生异常（EEPROM故障）			
检查要点	参数写入次数是否太多。			
处理	请与经销商或本公司联系。 用通讯方法频繁进行参数写入时，请把Pr. 342设定为“1”（RAM写入）。但因为是RAM写入方式，所以一旦切断电源，就会恢复到RAM写入以前的状态。			

操作面板显示	E. PE2	E.PE2	FR-PU04-CH FR-PU07	Fault 14 PR storage alarm
名称	内部基板异常			
内容	控制基板和主电路基板装配错误时会停止变频器的输出。			
检查要点	——			
处理	请与经销商或本公司营业所联系。			


操作面板显示	E. PUE	E.PUE	FR-PU04-CH FR-PU07	PU脱出 PU Leave Out
名称	PU脱离			
内容	<ul style="list-style-type: none"> • 当Pr. 75复位选择/PU脱离检测/PU停止选择的设定值设为“2”、“3”、“16”或“17”时，如果取下参数单元，本体与PU的通讯中断，变频器则停止输出。 • 通过PU接口进行RS-485通讯时，若Pr. 121 PU通讯再试次数≠“9999”，如果连续通讯错误发生次数超过容许再试次数，变频器则停止输出。 • 通过PU接口进行RS-485通讯时，Pr. 122 PU通讯校验时间间隔中设定的时间内通讯中途切断时变频器也将停止输出。 			
检查要点	<ul style="list-style-type: none"> • 参数单元（FR-PU04-CH/FR-PU07）是否连接不良。 • 确认Pr. 75的设定值 			
处理	将参数单元（FR-PU04-CH/FR-PU07）牢固连接好。			


操作面板显示	E. RET	E.rEr	FR-PU04-CH FR-PU07	超出再试次数 Retry No Over
名称	再试次数溢出			
内容	如果在设定的再试次数内不能恢复正常运行，变频器停止输出。 Pr. 67报警发生时再试次数有设定时，该保护功能有效。设定为初始值（Pr. 67=“0”）时则无效。			
检查要点	调查异常发生的原因			
处理	处理当前显示错误的前一个错误。			

操作面板显示	E. 5	E. 5	FR-PU04-CH FR-PU07	Fault 5
	E. 6	E. 6		Fault 6
	E. 7	E. 7		Fault 7
	E. CPU	E. CPU	FR-PU04-CH FR-PU07	CPU故障 CPU Fault
名称	CPU错误			
内容	内置CPU发生通讯异常时，变频器停止输出。			
检查要点	变频器的周围是否存在产生过大噪音干扰的设备等。			
处理	<ul style="list-style-type: none"> 变频器周围有产生过大的噪音干扰的设备时，采取抗噪音干扰措施。 请与经销商或本公司联系。 			

操作面板显示	E. MB4~7	E. MB4 ~ E. MB7	FR-PU04-CH FR-PU07	E. MB4 Fault~E. MB7 Fault
名称	制动器顺控错误			
内容	<ul style="list-style-type: none"> 使用制动器顺控功能 (Pr. 278~Pr. 283) 时，发生顺控的错误时，变频器停止输出。初始状态下（制动顺控功能无效）该保护功能无效。（请参照  使用手册（应用篇）第4章） 			
检查要点	调查异常发生的原因			
处理	确认设定的参数并正确接线。			

操作面板显示	E. IOH	E. IOH	FR-PU04-CH FR-PU07	Fault 14 Inrush overheat
名称	浪涌电流抑制回路异常			
内容	浪涌抑制电路的电阻过热时，变频器停止输出。浪涌电流抑制回路的故障			
检查要点	是否反复进行了电源的ON/OFF操作。			
处理	请重新组织电路，避免频繁进行ON/OFF。 如采取了以上的对策仍未改善时，请与经销商或本公司联系。			

操作面板显示	E. AIE	E. AIE	FR-PU04-CH FR-PU07	Fault 14 Analog in error
名称	模拟输入异常			
内容	Pr. 267 端子4输入选择的设定与电压 / 电流输入切换开关的设定不同的状态下，在端子4有电压（电流）输入时显示。			
检查要点	请确认Pr. 267 端子4输入选择以及电压 / 电流输入切换开关的设定值。（请参照  使用手册（应用篇）第4章）			
处理	电流输入指定为频率指令，或将Pr. 267 端子4输入选择以及电压 / 电流输入切换开关设定为电压输入。			

操作面板显示	E. USB	E. USB	FR-PU04-CH FR-PU07	Fault 14 USB comm error
名称	USB通讯异常			
内容	在Pr. 548 USB通讯检查时间间隔中所设定的时间内通讯中断时，变频器停止输出。			
检查要点	<ul style="list-style-type: none"> 确认USB通讯电缆。 			
处理	<ul style="list-style-type: none"> 确认Pr. 548 USB通讯检查时间间隔中的设定值。 确认USB通讯电缆。 增大Pr. 548 USB通讯检查时间间隔的设定值。或将其设定为9999。（请参照  使用手册（应用篇）第4章） 			

操作面板显示	E. 13	E. 13	FR-PU04-CH FR-PU07	Fault 13
名称	内部电路异常			
内容	内部电路异常时，变频器停止输出。			
处理	请与经销商或本公司营业所联系。			



备注

- 使用FR-PU04-CH时，如果E. ILF、E. AIE、E. IOH、E. USB、E. PE2的保护功能发生了动作，将显示“Fault. 14”。另外，通过FR-PU04-CH确认报警历史记录时的显示为“Fault. 14”。
- 如果出现了上述以外的显示，请与经销商或本公司联系。

4.4 数字显示与实际符号的对应

下面是实际字母数字符号和操作面板显示的数字显示的对应表。

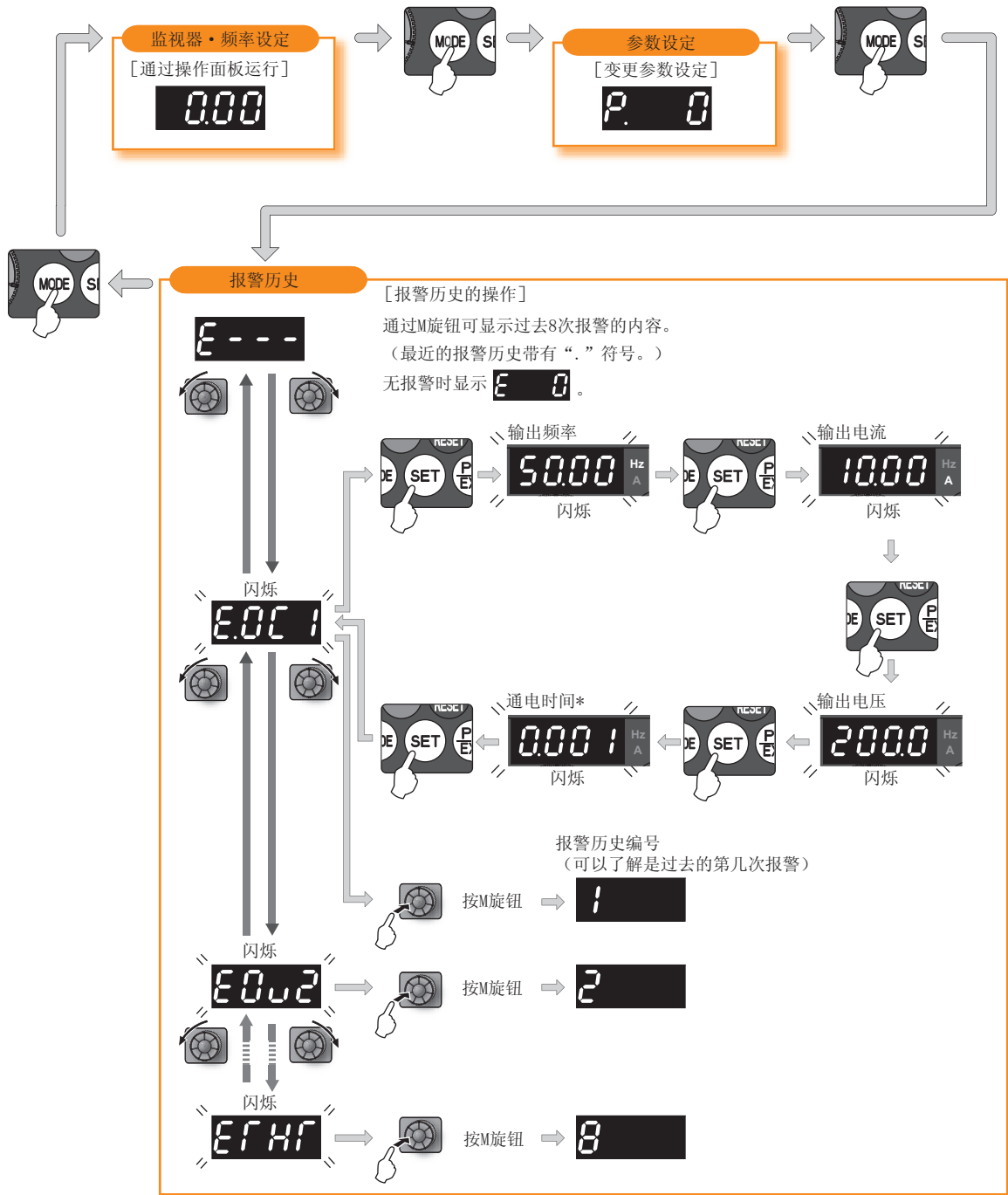
实际符号	显示
0	0
1	1
2	2
3	3
4	4
5	5
6	6
7	7
8	8
9	9

实际符号	显示
A	A
B	b
C	C
D	d
E	E
F	F
G	G
H	H
I	I
J	J
L	L

实际符号	显示
M	m
N	n
O	O
o	o
P	P
S	S
T	T
U	U
V	v
r	r
-	-

4.5 报警历史的确认和清除

(1) 报警（重故障）历史的确认



* 累计通电时间、实际运行时间可以从0累计到65535h，然后清零，重新从0开始累计。
使用操作面板时，1h显示为0.001，最多可显示到65.53（65530h），然后重新从0开始累计。

(2) 清除步骤



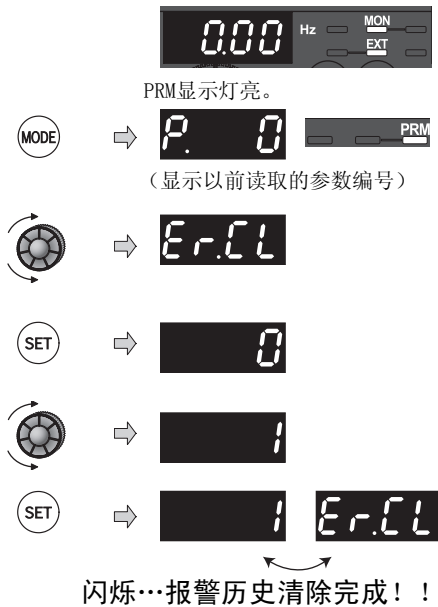
要点

- 设置为Er. CL报警历史清除=“1”时可以清除报警历史。(如果设定Pr. 77参数写入选择=“1”，则无法清除。)

操作

1. 电源接通时显示的监视器画面。
2. 按(MODE)键，进入参数设定模式。
3. 旋转(旋钮)，将参数编号设定为Er.CL (报警历史清除)。
4. 按(SET)键，读取当前的设定值。“显示0” (初始值)。
5. 旋转(旋钮)，将数值设定为“1”。
6. 按(SET)键设定。

显示




- 旋转(旋钮)可读取其他参数。
- 按(SET)键可再次显示设定值。
- 按两次(SET)键可显示下一个参数。

4.6 遇到问题时的确认事项




要点


- 检查相应的区域，如果原因仍不清楚，推荐恢复参数的初始设定（初始值），重新设置所需的参数，并再次检查。
- 关于“参照页码”的，请参照操作说明书（应用篇）。

4.6.1 电机不启动

确认项目	原因	对策	参照页码
主电路	所施加的电源电压异常。 (操作面板无显示。)	接通无熔丝断路器 (NFB)、漏电断路器 (ELB) 或电磁接触器 (MC)。 对输入电压的下降，输入缺相的存在与否，配线进行确认。	—
	电机连接错误。	对变频器与电机间的配线进行确认。	9
	+和P1间的短路片被拆下。	在P/+P1间安装短路片。 使用DC电抗器 (FR-HEL) 时，拆下端子P/+P1间的短路片，连接DC电抗器。	9
输入信号	未输入启动信号。	确认启动指令位置，输入启动指令。 PU运行模式时：  外部运行模式时：STF/STR信号	28
	正转及反转的启动信号 (STF、STR) 双方输入。	仅使正转、反转的启动信号 (STF/STR) 的其中之一为ON。 初始设定状态下，STF、STR信号同时为ON时为停止指令。	12
	频率指令为“0”。	确认频率指令位置，输入频率指令。 (在频率指令为0Hz的状态下输入启动指令时，操作面板RUN的LED闪烁。)	28
	使用端子4进行频率设定时，AU信号没有为ON。	使AU信号—ON。 AU信号ON时，端子4的输入变为有效。	12
	输出停止信号 (MRS)，或变频器复位信号 (RES) 为ON。	使MRS、或RES信号—OFF。 MRS、或RES信号OFF时，将遵循启动指令、频率指令进行运行。 请在经安全确认之后，置于OFF。	12
	漏型、源型的跨接器选择错误。	确认控制逻辑切换跨接器是否正确安装。 连接错误时，无法识别输入信号。	14
	对于模拟输入信号 (0~5V/0~10V、4~20mA)，电压 / 电流输入切换开关的设定错误。	正确设定Pr. 73、Pr. 267以及电压 / 电流输入切换开关，并输入与设定相符的模拟信号。	12
	按下了  键。 (操作面板显示为PS (PS)。)	外部运行时，请对从PU  输入实施停止时的再启动方法进行确认。	90
2线式、3线式的连接错误。	对连接进行确认。 在3线式的情况下，请连接STOP信号。	83	
参数设定	V/F控制时，Pr. 0 转矩提升的设定值不正确。	一边观察电机的动作，一边对Pr. 0的设定值每次向上提升0.5%，并进行确认。 向上提升无变化时，下降设定值并进行确认。	41
	设定了Pr. 78 反转防止选择。	对Pr. 78的设定进行确认。 当希望将电机的转动方向限定为单一方向时，设定Pr. 78。	75
	Pr. 79 运行模式选择的设定错误。	进行与启动指令、频率指令的输入方法相符的运行模式的设定。	28
	偏置、增益 (校正参数C2~C7) 的设定不正确。	对偏置、增益 (校正参数C2~C7) 的设定进行确认。	78

确认项目	原因	对策	参照页码
参数设定	Pr. 13 启动频率的设定值大于运行频率。	设定使运行频率大于Pr. 13。 频率设定信号未到达Pr. 13时，变频器不启动。	69
	各种运行频率（3速运行等）的频率设定均为“0”。 特别是，Pr. 1 上限频率为“0”。	根据用途设定频率指令。 设定Pr. 1使其高于所使用的频率。	42
	点动运行时的Pr. 15 点动频率的设定值小于Pr. 13启动频率。	设定Pr. 15 点动频率，使其高于Pr. 13 启动频率的设定值。	69
	运行模式与写入设备不一致。	对Pr. 79、Pr. 338、Pr. 339、Pr. 550、Pr. 551进行确认，并根据目的选择恰当的运行模式。	44、85
	设定了基于Pr. 250 停止选择的启动信号动作选择。	设定Pr. 250并确认STF、STR信号的连接。	83
	在选择了停电时减速停止功能时，因停电发生了减速停止。	恢复供电时，先对安全进行确认，而后在使启动信号为OFF之后再使其为ON。 设定Pr. 261=“2”时，恢复供电时执行再启动。	83
	处于自动调整中。	如果是PU运行，则在完成离线自动调整之后按下操作面板上的  。如果是外部运行，则在完成离线自动调整之后使启动信号（STF、STR）OFF。 执行了此操作之后，离线自动调整将被解除，并且PU的监视器显示将返回到一般显示。 (不执行此项操作则无法进入下一项运行。)	48
瞬时停电再启动或停电停止功能发生了动作。 (单相电源输入规格产品在进行过载运行时将进入电压不足状态，此时有可能会检测为“停电”。)	<ul style="list-style-type: none"> 使瞬时停电再启动、停电停止功能无效。 减轻负载。 如果发生于加速过程中，则增加加速时间。 	72、83	
负载	负载过重。	减轻负载。	—
	电机轴处于堵转状态。	对机械（电机）进行检修。	—
其他	操作面板显示为错误内容显示（如：E. 0C1等）。	保护功能发生动作后，在针对原因进行处理之后先对变频器进行复位，而后再次运行。	88

4.6.2 电机、机械发生异常的声音

确认项目	原因	对策	参照页码
输入信号		实施噪声对策。	
参数设定	基于模拟输入（端子2、4）的频率指令受噪声的影响。	因噪声的影响无法稳定运行时，请增大Pr. 74 输入滤波器时间常数。	74
参数设定	无载波频率音（金属音）。	初始状态下，在对Pr. 240 Soft-PWM动作选择进行设定之后，将电机音转换为复合音色的Soft-PWM控制将变为有效，因此，此时无载波频率音（金属音）。 可以通过设定Pr. 240=“0”来使其变为无效。	74
	发生共振。（输出频率）	设定Pr. 31~Pr. 36（频率跳变）。 希望避开机械固有的共振频率进行运行时，可以使共振发生频率进行跳变。	70
	发生共振。（载波频率）	变更Pr. 72 PWM频率选择。 需要避开机械或电机的共振频率时，变更PWM载波频率可以获得很好的效果。	74
	在先进磁通矢量控制或通用磁通矢量控制下没有实施自动调整。	实施离线自动调整。	48
	PID控制时的增益调整不够。	增大比例带（Pr. 129）、增加积分时间（Pr. 130）、缩短微分时间（Pr. 134）以确保稳定的测定值。 对目标值、测定值的校正进行确认。	79
其他	机械存在振动。	调整机械设备，消除振动。	—
电机	输出缺相状态下的运行。	确认电机配线。	—
	请向电机的制造商咨询。		


4.6.3 变频器发出异常的声音

确认项目	原因	对策	参照页码
风扇	在对冷却风扇进行更换时未正确安装风扇盖板。	对风扇盖板进行正确安装。	112


4.6.4 电机发热异常

确认项目	原因	对策	参照页码
电机	电机的风扇没有工作。 (灰尘、尘埃积存)	清扫电机风扇。 改善周围环境状况。	—
	电机相间耐压不足。	确认电机耐压。	—
主电路	变频器输出电压 (U、V、W) 失衡。	确认变频器的输出电压。 确认电机的绝缘。	107
参数设定	Pr. 71适用电机的设定错误。	确认Pr. 71适用电机的设定。	74
—	电机电流过大。	参照“4.6.11电机电流过大”	104

4.6.5 电机的转动方向反向

确认项目	原因	对策	参照页码
主电路	输出电子U、V、W的相序存在错误。	对输出侧 (端子U、V、W) 进行正确连接。	9
输入信号	启动信号 (正转、反转) 的连接正确吗?	对连接进行确认。(STF: 正转启动, STR: 反转启动)	12
	基于Pr. 73模拟输入选择设定的可逆运行时的频率指令的调整不正确。	对Pr. 125、Pr. 126、C2~C7的设定值进行确认。	
参数设定	Pr. 40 RUN键转动方向选择的设定错误。	对Pr. 40的设定进行确认。	70

4.6.6 转速与设定值相比存在很大差异


确认项目	原因	对策	参照页码
输入信号	频率设定信号错误。	对输入信号水平进行测定。	—
	输入信号电缆是否受到了外来噪声的影响?	实施噪声对策如: 使用屏蔽电缆作为输入信号电缆等。	
参数设定	Pr. 1、Pr. 2、Pr. 18、校正参数C2~C7的设定不正确。	对Pr. 1 上限频率、Pr. 2 下限频率、Pr. 18 高速上限频率的设定进行确认。	68
		对校正参数C2~C7的设定进行确认。	78
—	Pr. 31~Pr. 36 (频率跳变) 的设定不正确。	缩小频率跳变的范围。	70
负载	—	减轻负载。	—
参数设定	负载过重, 失速防止发生动作。	根据负载相应地提高Pr. 22 失速防止动作水平。(当Pr. 22的设定过高时, 容易发生电流报警 (E.OC) 。)	69
电机	—	对变频器及电机的容量选择进行确认。	—

4.6.7 加减速不顺畅

确认项目	原因	对策	参照页码
参数设定	基准频率的设定与电机特性不符。	V/F控制时, 对Pr. 3 基准频率、Pr. 47 第2V/F (基准频率) 进行设定。	40
		先进磁通矢量控制或通用磁通矢量控制时, 对Pr. 84 电机额定频率进行设定。	48
	负载过重, 失速防止发生动作。	减轻负载。	—
		根据负载相应地提高Pr. 22 失速防止动作水平。(当Pr. 22 的设定过高时, 容易发生过电流报警 (E. OC□)。)	69
		对变频器及电机的容量选择进行确认。	—
	加减速时间的设定值过短。	加长加减速时间的设定值。	43
	V/F控制时, 转矩提升 (Pr. 0、Pr. 46) 的设定值过大, 失速防止功能发生动作。	以每次大约增减0.5%的方式对Pr. 0 转矩提升的设定进行调整, 以使失速防止不发生动作。	41
处于再生回避动作中。	当再生回避发生动作时, 如果此时频率变得不稳定, 则需减小Pr. 886 再生回避电压增益的设定值。	86	

4.6.8 运行中转速发生变动




在先进磁通矢量控制时、或是在设定了转差补偿时, 输出频率将随着负载的变动而在0~2Hz的范围内发生变动, 此种情况并非异常现象, 而属正常动作。

确认项目	原因	对策	参照页码
输入信号	多段速指令信号存在震颤。	实施相应对策以去除信号的震颤。	—
负载	负载有变动。	选择先进磁通矢量控制或通用磁通矢量控制。	45
输入信号	频率设定信号有变动。	对频率设定信号进行确认。	—
	频率设定信号受到感应噪声的影响。	通过Pr. 74 输入滤波器时间常数向模拟输入端子输入滤波器时间常数。	74
		实施噪声对策如: 使用屏蔽电缆作为输入信号电缆等。	
参数设定	在晶体管输出单元连接等时, 因漏电流而引起误动作。	将端子PC (源型逻辑时为端子SD) 作为公共端子, 以防止因漏电流而产生的误动作。	15
	在先进磁通矢量控制或通用磁通矢量控制时, 相对于变频器容量、电机容量, Pr. 80 电机容量、Pr. 81 电机极数的设定不正确。	对Pr. 80 电机容量、Pr. 81 电机极数的设定进行确认。	45
	电源电压的变动大。	V/F控制的情况下, 对Pr. 19 基准频率电压的设定值进行变更 (3%左右)。	68
其他	负载侧的刚性偏低等情况, 构成振动体系, 发生振动。	使节能控制、高响应电流限制功能、再生回避功能, 先进磁通矢量控制、通用磁通矢量控制及失速防止动作等的自动控制体系的功能设定无效。 降低控制增益以提高稳定性。	—
		对Pr. 72 PWM 频率选择进行变更。	74
其他	先进磁通矢量控制或通用磁通矢量控制时的配线长度超过了30m。	实施离线自动调整。	48
	在V/F控制中, 因配线过长导致了电压的下降。	在低速区域, 通过每次提升大约0.5%的方式对Pr. 0 转矩提升的设定进行调整。	41
		切换到先进磁通矢量控制或通用磁通矢量控制。	45

4.6.9 运行模式的切换出现异常

确认项目	原因	对策	参照页码
输入信号	启动信号（STF、STR）为ON。	确认STF、STR信号为OFF的状态。 当STF、STR信号为ON，将无法进行运行模式的切换。	44
参数设定	Pr. 79的设定值不正确。	当Pr. 79运行模式选择的设定值为“0”（初始值）时，在接通输入电源的那一刻起即为外部运行模式，在按下操作面板的  （参数单元（FR-PU04/FR-PU07）后，将切换至  运行模式。其他设定值（1~4、6、7）的情况下，根据各自的内容，运行模式受到限制。	44
	运行模式与写入设备不一致。	对Pr. 79、Pr. 338、Pr. 339、Pr. 550、Pr. 551进行确认，并根据目的选择恰当的运行模式。	44、85

4.6.10 操作面板无显示

确认项目	原因	对策	参照页码
主电路	接线、安装未切实实施。	确认是否切实实施了接线、安装？	8
		确认端子+P1间的短路片是否正确安装？	
主电路控制电路	电源未输入。	接通电源。	8
参数设定	在操作面板中没有PU运行模式时的指令权。 （运行模式显示（  ）全部熄灭）	对Pr. 551 PU模式操作权选择的设定进行确认。 （Pr. 551 = “9999”（初始值）的情况下与参数单元（FR-PU04/FR-PU07）连接时，运行模式显示（  ）全部熄灭。）	

4.6.11 电机电流过大

确认项目	原因	对策	参照页码
参数设定	V/F控制时，转矩提升（Pr. 0、Pr. 46）的设定值过大，失速防止功能发生动作。	以每次大约增减0.5%的方式对Pr. 0转矩提升的设定进行调整，使失速防止不发生动作。	41
	V/F控制时，V/F特性曲线不正确。 （Pr. 3、Pr. 14、Pr. 19）	在Pr. 3 基准频率中设定电机的额定频率。 在Pr. 19 基准频率电压中设定基准电压（电机的额定电压等）。	68
		根据负载特性变更Pr. 14 适用负载选择。	69
	负载过重，失速防止发生动作。	减轻负载。	—
		根据负载相应地提高Pr. 22失速防止动作水平。（当Pr. 22的设定过高时，容易发生过大电流报警（E. OC□。））	69
在先进磁通矢量控制或通用磁通矢量控制下，未实施离线自动调整。	对变频器及电机的容量选择进行确认。 实施离线自动调整。	— 48	

4.6.12 转速不上升

确认项目	原因	对策	参照页码
输入信号	启动指令及频率指令存在震颤。	确认启动指令或频率指令的输入是否正常。	—
	模拟频率指令的接线长度过长，电压（电流）下降。	在端子2-5（4-5）间施加电压（电流），对任意点进行调整。	📖
	输入信号电缆是否受到了外来噪声的影响？	实施如使用屏蔽电缆作为输入信号电缆等噪声对策。	📖
参数设定	<i>Pr. 1</i> 、 <i>Pr. 2</i> 、 <i>Pr. 18</i> 、校正参数 <i>C2</i> ~ <i>C7</i> 的设定不正确。	对 <i>Pr. 1</i> 上限频率、 <i>Pr. 2</i> 下限频率的设定值进行确认。需要使频率高于120Hz以上时，须对 <i>Pr. 18</i> 高速上限频率进行设定。	68
		对校正参数 <i>C2</i> ~ <i>C7</i> 的设定进行确认。	78
	V/F控制时，转矩提升（ <i>Pr. 0</i> 、 <i>Pr. 46</i> ）的设定值过大，失速防止功能发生动作。	以每次大约增减0.5%的方式对 <i>Pr. 0</i> 转矩提升的设定进行调整，以使失速防止不发生动作。	41
	V/F控制时，V/F特性曲线不正确。（ <i>Pr. 3</i> 、 <i>Pr. 14</i> 、 <i>Pr. 19</i> ）	在 <i>Pr. 3</i> 基准频率中设定电机的额定频率。 在 <i>Pr. 19</i> 基准频率电压中设定基准电压（电机的额定电压等）。	68
		根据负载特性，变更 <i>Pr. 14</i> 适用负载选择。	69
	负载过重，失速防止发生动作。	减轻负载。	—
		根据负载相应地提高 <i>Pr. 22</i> 失速防止动作水平。（当 <i>Pr. 22</i> 的设定过高时，容易发生过电流报警（E.OC□。）） 对变频器及电机的容量选择进行确认。	69 —
先进磁通矢量控制或通用磁通矢量控制下，未实施自动调整。	实施离线自动调整。	48	
PID控制中，对输出频率进行自动控制使测定值=目标值。		📖	
主电路	错误地将制动电阻器连接到了端子+和P1或P1和PR间。	在端子+PR间接入选件制动电阻器（MRS型、FR-ABR）。	9

4.6.13 参数无法写入

确认项目	原因	对策	参照页码
输入信号	正在运行中（STF、STR信号为ON）。	停止运行。 当 <i>Pr. 77</i> = “0”（初始值）时，仅在停止时方可进行写入。	74
参数设定	是否在外部运行模式下试图对参数进行设定？	切换到PU运行模式。 也可以通过设定 <i>Pr. 77</i> = “2”来实现在所有运行模式下的写入，而不受运行状态的限制。	74
	由于 <i>Pr. 77</i> 参数写入选择的原因，参数写入无法实现。	对 <i>Pr. 77</i> 参数写入选择进行确认。	74
	由于 <i>Pr. 161</i> 频率设定 / 键盘锁定操作选择的原因，键盘锁定模式有效。	对 <i>Pr. 161</i> 频率设定 / 键盘锁定操作选择进行确认。	80
	运行模式与写入设备不一致。	对 <i>Pr. 79</i> 、 <i>Pr. 338</i> 、 <i>Pr. 339</i> 、 <i>Pr. 550</i> 、 <i>Pr. 551</i> 进行确认，并根据目的选择恰当的运行模式。	44、85

5 维护和检查时的注意事项

变频器是以半导体元件为中心而构成的静止机器。为了防止由于温度、潮湿、灰尘、污垢和振动等使用环境的影响、使用零件的老化以及使用寿命等原因造成的故障，必须进行日常检查。

●维护和检查时的注意事项

断开电源后不久，平滑电容器上仍然残留有高压电，因此当进行变频器内部检查时，请在断开电源过10分钟后用万用表等确认变频器主电路+和-间的电压在直流30V以下后再进行检查。

5.1 检查项目

5.1.1 日常检查

一般来讲，在运行过程中应检查是否存在下述异常：

- (1) 电机是否按设定正常运行。
- (2) 安装环境是否异常。
- (3) 冷却系统是否异常。
- (4) 是否有异常振动或异常声音。
- (5) 是否出现异常过热或变色。

在运行中通常要用万用表测量变频器的输入电压。

5.1.2 定期检查

检查必须停机才能检查到的地方以及要求定期检查的地方。

定期检查时请联系本公司。

- (1) 冷却系统是否异常。..... 请清扫空气过滤器等
- (2) 紧固部位的检查和重新紧固..... 由于振动、温度变化等因素，螺丝和螺栓等部位很容易松动，请检查它们是否可靠拧紧，并且必要时须重新拧紧。

另外，拧紧时请按照规定的紧固转矩（参照第10、16页）进行。

- (3) 导体和绝缘物质是否被腐蚀或损坏。
- (4) 测量绝缘电阻
- (5) 检查或更换冷却风扇、继电器。

5.1.3 日常检查和定期检查

检查位置	检查项目	检查事项	检查周期		发生异常时的处理方法	客户检查栏
			日常	定期*2		
一般	周围环境	确认环境温度、湿度、尘埃、有害气体、油雾等	○		改善环境	
	全部装置	是否有异常振动或异常声音	○		确认异常部位，进行紧固	
	电源电压	检查主电路电压是否正常*1	○		检查电源	
主电路	一般	(1) 用兆欧表检查（主电路端子和接地端子之间） (2) 检查紧固部位是否松动 (3) 检查各零件是否过热 (4) 是否脏污		○ ○ ○ ○	联络厂家 紧固 联络厂家 清扫	
	连接导体和电缆	(1) 导体是否歪斜 (2) 是否存在电线电缆外皮的破损、老化（开裂，变色等）现象		○ ○	联络厂家 联络厂家	
	端子排	是否损伤		○	停止装置运行并联络厂家	
	平滑铝电解电容器	(1) 是否存在漏液现象 (2) 脐部（安全阀）突起了吗？是否有膨胀 (3) 根据目测和主电路电容器的寿命诊断进行判断（参照第109页）		○ ○ ○	联络厂家 联络厂家	
	继电器	动作是否正常、是否出现异音		○	联络厂家	
控制电路 保护电路	动作检查	(1) 变频器单机运行时，各相间的输出电压是否平衡 (2) 顺控保护动作试验时，保护、显示电路是否存在异常		○ ○	联络厂家 联络厂家	
	部件 检查	全体		○ ○	停止装置运行并联络厂家 联络厂家	
		铝电解电容器	(1) 电容器是否有漏液、变形的痕迹 (2) 根据目测和主电路电容的寿命诊断进行判断（参照第108页）		○	联络厂家
冷却系统	冷却风扇	(1) 是否有异常振动和异常声音 (2) 连接部是否有松动 (3) 是否脏污	○	○ ○	更换风扇 紧固 清扫	
	冷却散热片	(1) 是否堵塞 (2) 是否脏污		○ ○	清扫 清扫	
显示	显示	(1) 可以正确显示吗 (2) 是否脏污	○	○	联络厂家 清扫	
	仪表	指示值是否正常	○		停止装置运行并联络厂家	
负载 电机	动作检查	振动及运行音是否存在异常增大	○		停止装置运行并联络厂家	

*1 为了确认供应给变频器的电源电压，建议安装监视电压的装置。

*2 建议定期检查周期为1~2年，不过根据安装使用的环境周期也会存在差异。定期检查时请联系本公司。

5.1.4 变频器部件的寿命显示

控制电路电容器、冷却风扇、浪涌电流抑制电路的各零件的使用寿命快结束时，将自诊断后输出报警，以此作为更换零件的标准。

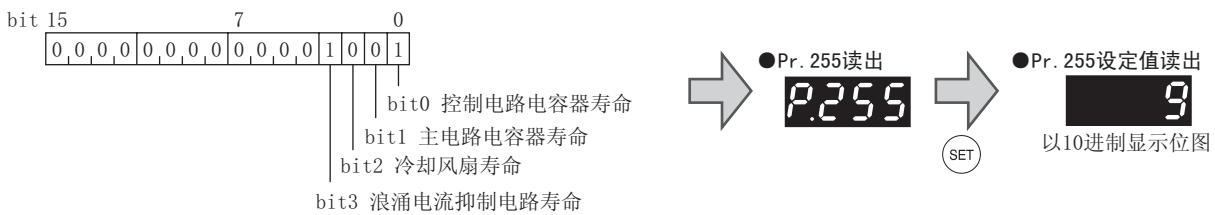
根据寿命报警输出判断寿命的标准

零件	判断标准
主电路电容器	初始容量的85%
控制电路电容器	预计剩余寿命为10%
浪涌电流抑制电路	预计剩余寿命为10%（电源接通剩余10万次）
冷却风扇	规定旋转次数的50%或以下

主电路电容器的使用寿命诊断如果不实施如（2）所示的测定方法，则不能输出报警信号（Y90）。

(1) 寿命报警显示

- 对于控制电路电容器、主电路电容器、冷却风扇、浪涌电流抑制电路的各零件是否到达寿命报警输出水平，可以在Pr. 255寿命报警状态显示中进行确认。



Pr. 255 (10进制)	bit (2进制)	浪涌电流 抑制电路寿命	冷却风扇寿命	主电路 电容器寿命	控制电路 电容器寿命
15	1111	○	○	○	○
14	1110	○	○	○	×
13	1101	○	○	×	○
12	1100	○	○	×	×
11	1011	○	×	○	○
10	1010	○	×	○	×
9	1001	○	×	×	○
8	1000	○	×	×	×
7	0111	×	○	○	○
6	0110	×	○	○	×
5	0101	×	○	×	○
4	0100	×	○	×	×
3	0011	×	×	○	○
2	0010	×	×	○	×
1	0001	×	×	×	○
0	0000	×	×	×	×

○：有警报、×：没有警报



要点

主电路电容器寿命诊断需要通过Pr. 259进行检测。（参照第109页）

(2) 主电路电容器寿命的测定方法

- 以出厂时测量到的电容器容量为100%，测定值变为85%以下时Pr. 255 bit1置为0N。
- 按下列方法测量电容器的容量，确认电容器容量的劣化程度。
 - 1) 请确认电机已经接上而且是停止状态。
 - 2) 设定为Pr. 259 = “1”（测定开始）。
 - 3) 关闭电源。关闭电源时变频器向电机输出直流电压，测定电容容量。
 - 4) 确认操作面板的LED灭灯后，再接通电源。
 - 5) 确认Pr. 259 = “3”（测定结束），读取Pr. 258，判断主电路电容器的寿命。

备注

- 若在下列条件下进行主电路电容器的寿命测定，可能会发生“强制结束”（Pr. 259 = “8”）、“测定错误”（Pr. 259 = “9”）等情况或保持“测定开始”（Pr. 259 = “1”）不变，因此请不要在下列情况下进行测定。另外，在下列条件下即使显示“测定结束”（Pr. 259 = “3”），测定也不能正常完成。
 - (a) FR-HC、FR-CV连接上
 - (b) 在端子+、-上连接了直流电源
 - (c) 测定中电源置为0N。
 - (d) 电机没有接到变频器上
 - (e) 电机转动时（自由运行状态）
 - (f) 相对于变频器容量，电机的容量小2个等级以上
 - (g) 变频器在报警停止中或电源OFF时发生了报警
 - (h) 因MRS信号，变频器切断输出
 - (i) 测定中输入了启动指令
 - (j) 参数单元（FR-PU04-CH/FR-PU07）连接上
 - (k) 将端子PC作为电源使用
 - (l) 控制端子排及内置选件的输入输出端子为0N（导通）
 - (m) 安装有内置选件。（仅0.75K或以下的容量）
- 如果测定中在操作面板LED熄灯前打开电源，可能会一直保持“测定中”（Pr. 259 = “2”）不变。此时请从步骤2）开始重新操作。



要点

为了正确测定主电路电容器的寿命，避免受电容器温度变化的影响，应在切断电源经过3小时以上后再实施测定。

⚠ 危险

⚠ 测定主电路电容容量时（Pr. 259测定主电路电容器寿命=“1”），在电源关闭时会向电机施加约1秒钟的直流电压。因此在此在电源关闭后请勿立即触摸电机端子等，以免引起触电。

5.1.5 清洁

始终保持变频器在清洁状态。

清洁变频器时，请用柔软布料浸蘸中性洗涤剂或乙醇轻轻地擦去脏污的地方。



注记

请勿使用丙酮、苯、甲苯和酒精等溶剂，它们会造成变频器表面涂料剥落。
操作面板、参数单元（FR-PU04-CH/FR-PU07）的显示部等忌接触洗涤剂或酒精等，在清洁时不可使用这类化学物质。

5.1.6 更换零件

变频器由半导体元件等许多电子零件构成。

下述零件，由于其构成或物理特性的原因，在一定的时期内会发生老化，从而降低变频器的性能，甚至会引起故障。因此，为了预防维护，有必要定期更换这些零件。

另外，请将寿命诊断功能作为更换零件的标准。

零件名称	标准更换周期 *1	更换方法和其他
冷却风扇	10年	更换新品（检查后决定）
主电路平滑电容器	10年 *2	更换新品（检查后决定）
电路板上的平滑电容器	10年	更换新电路板（检查后决定）
继电器类	—	检查后决定

*1 更换年数是指年间平均环境温度在40°C时的情况。
(请确保无腐蚀性气体、可燃性气体、油雾、灰尘)

*2 输出电流：变频器额定电流的80%



注 记

有关更换零件的事项请向最近的三菱FA中心咨询。

(1) 冷却风扇

由于主要用于主电路半导体等发热零件的冷却，冷却风扇的更换期受周围温度的影响很大。在检查时发现异常声音、异常振动时，必须立即更换冷却风扇。



注 意

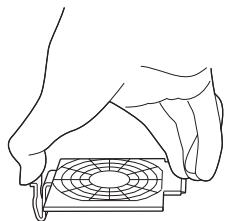
有关更换零件的事项请向最近的三菱FA中心咨询。

变频器型号	风扇型号	个数
FR-E740-1.5K~3.7K-CHT	MMF-06F24ES-RP1 BKO-CA1638H01	1
FR-E720S-0.75K~2.2K-CHT		
FR-E740-5.5K、7.5K-CHT	MMF-06F24ES-RP1 BKO-CA1638H01	2
FR-E740-11K、15K-CHT	MMF-08D24ES-RP1 BKO-CA1639H01	2

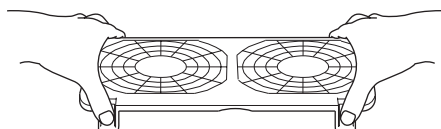
●拆卸

- 1) 从上部按压卡爪，卸下风扇盖板。

3.7K或以下

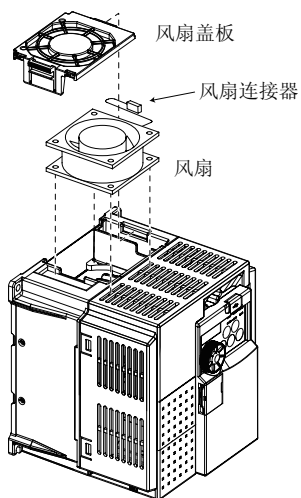


5.5K或以上

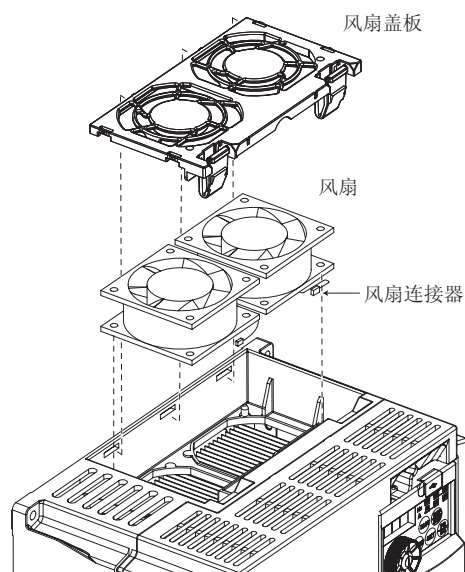


- 2) 拆下风扇连接器。
- 3) 卸下风扇。

3.7K或以下



5.5K或以上

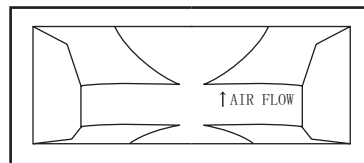


FR-E740-3.7K-CHT的示例

FR-E740-5.5K-CHT的示例

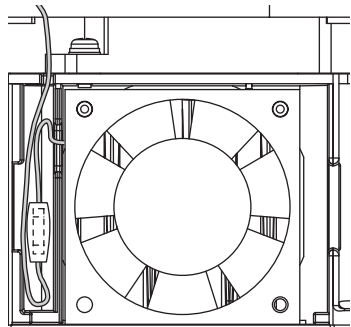
●安装

- 1) 确认风扇的方向后，使“AIR FLOW”的箭头朝上安装风扇。

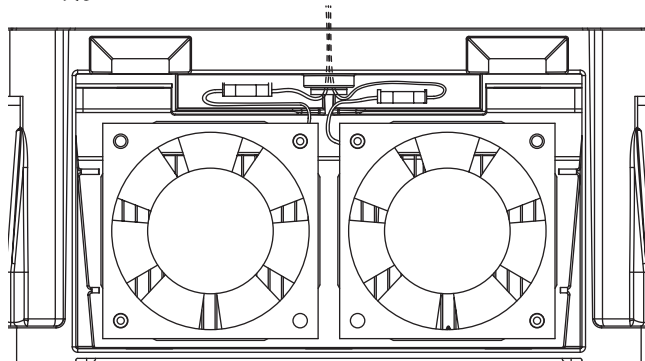


〈风扇侧面〉

- 2) 连接上风扇连接器。
- 3) 当接线时，小心防止电线被风扇卡住。



5.5K或以上

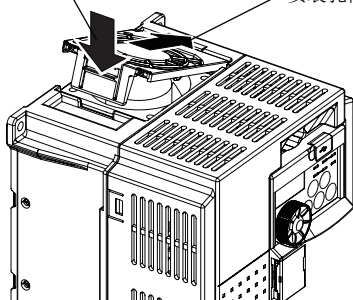


- 4) 安装风扇盖板。

3.7K或以下

2. 插入直到感觉到“卡嗒”一下

1. 将卡爪插入安装孔内

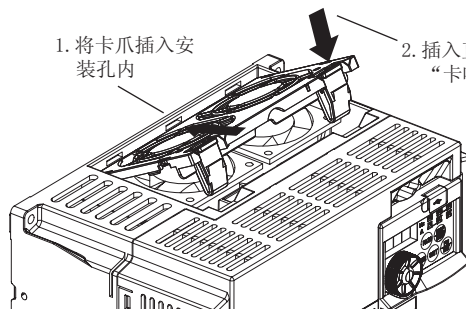


FR-E740-3.7K-CHT的示例

5.5K或以上

1. 将卡爪插入安装孔内

2. 插入直到感觉到“卡嗒”一下



FR-E740-5.5K-CHT的示例



备注

- 如果弄错了风向，变频器寿命将缩短。
- 安装风扇时，请注意不要夹住电线。
- 更换风扇时，请切断电源再操作。即便切断电源，由于变频器内部仍有充电，可能会引发触电，因此请务必在主机盖板装上的状态下进行更换作业。

(2) 平滑电容器

在主电路直流部为了平滑使用了大容量的铝电解电容器，在控制电路为稳定控制电源也使用了铝电解电容器。由于脉动电流等的影响，铝电解电容的特性会变差。铝电解电容的特性受环境温度和使用条件的影响很大，在使用空调的一般环境条件下约10年需要更换一次。

电容器的劣化在一定时期后会急剧加速，因此检查周期至少一年一次（接近寿命期限时最好每半年一次）。

检查时的外观判断标准：

- 1) 外壳状态：外壳的侧面、底面的是否扩张
- 2) 封口板的状态：有无显眼的弯曲、严重的裂痕
- 3) 其它还包括包装裂痕、变色、液体泄漏等，当到了额定容量80%以下时，就应更换电容器。



要点

主电路电容器的寿命诊断请参照第109页。

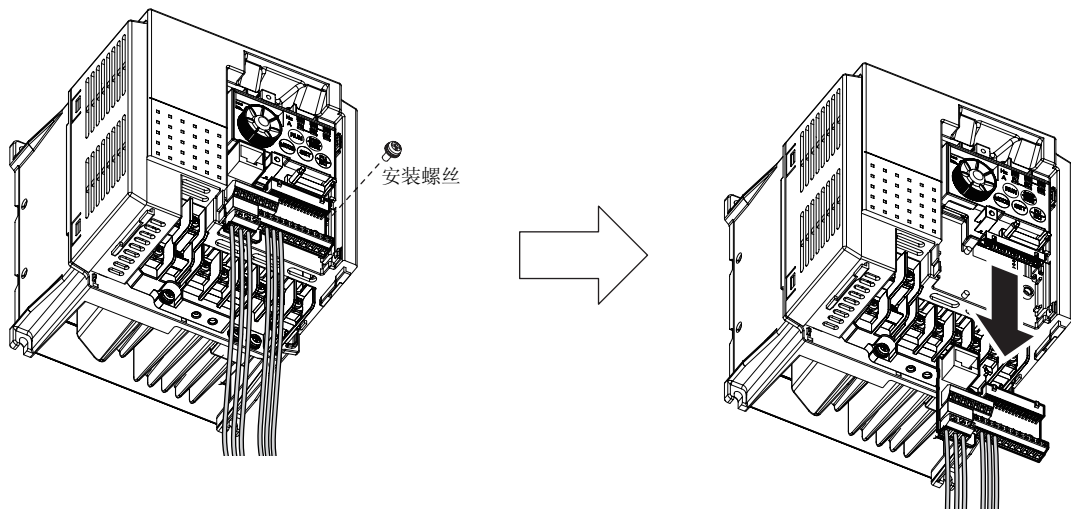
(3) 继电器类

因为会发生接触不良，所以达到一定累计开关次数（开关寿命）时就需要更换。

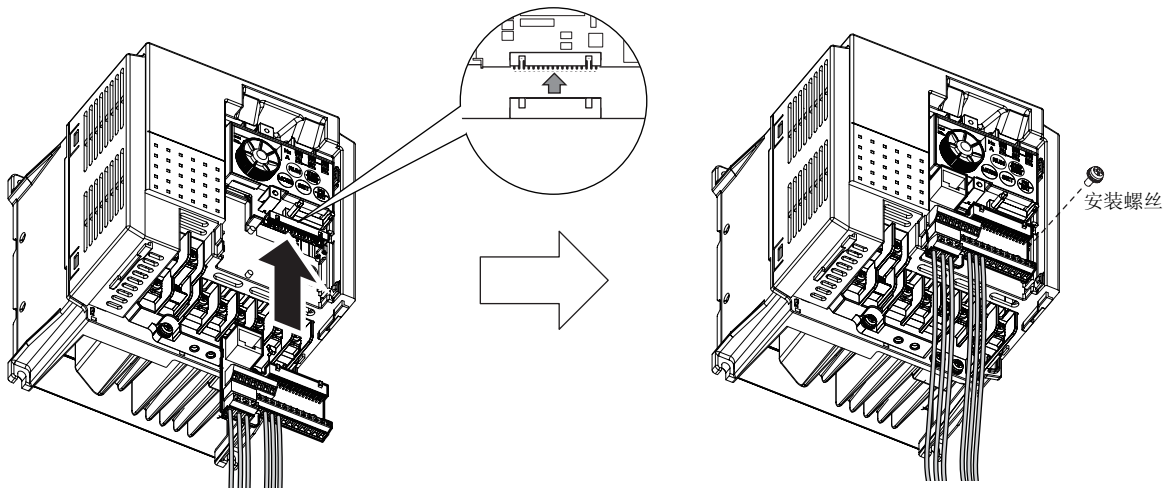
5.1.7 更换变频器

变频器的更换可以不用卸下控制电路的接线。更换前，请拆去变频器接线盖板。

- (1) 请卸下控制电路端子排的安装螺丝。
沿下方拉出控制电路端子。



- (2) 将控制电路端子排重新安装上用安装螺丝固定，注意不要弄弯变频器控制电路连接器的插针。



注记

更换变频器时请在切断电源10分钟后用万用表等测试电压后再进行更换。

6 规格

6.1 变频器额定值

●3相400V电源

型号 FR-E740-□K-CHT		0.4	0.75	1.5	2.2	3.7	5.5	7.5	11	15
适用电机容量 (kW) *1		0.4	0.75	1.5	2.2	3.7	5.5	7.5	11	15
输出	额定容量 (kVA) *2	1.2	2.0	3.0	4.6	7.2	9.1	13.0	17.5	23.0
	额定电流 (A) *6	1.6 (1.4)	2.6 (2.2)	4.0 (3.8)	6.0 (5.4)	9.5 (8.7)	12	17	23	30
	过载额定电流*3	150% 60s、200% 3s (反限时特性)								
	电压*4	3相380V~480V								
电源	额定输入 交流电压·频率	3相380V~480V 50Hz/60Hz								
	交流电压容许波动范围	325~528V 50Hz/60Hz								
	频率容许波动范围	±5%								
	电源容量 (kVA) *5	1.5	2.5	4.5	5.5	9.5	12	17	20	28
保护结构 (JEM 1030)	封闭式 (IP20)									
冷却方式	自冷			强制风冷						
大约重量 (kg)	1.4	1.4	1.9	1.9	1.9	3.2	3.2	5.9	5.9	

- *1 适用电机表示使用三菱标准4极电机时的最大适用容量。
- *2 额定输出容量是指输出电压为440V时的容量。
- *3 过载额定电流的%值表示相对于变频器额定输出电流的比率。反复使用时, 必须等变频器和电机降到100%负载时的温度以下。
- *4 最大输出电压不能高于电源电压。在设定范围内可以更改最大输出电压。但是变频器输出侧电压波形的峰值为电源电压的 $\sqrt{2}$ 倍左右。
- *5 电源容量随着电源侧的阻抗 (包括输入电抗器和电线) 值而变化。
- *6 环境温度超过40°C的状态下将Pr. 72 PWM频率选择设定为2kHz以上进行低噪音运行时, 额定输出电流为 () 内的值。
- *7
 - 将直流电源连接到端子+和-端。端子+与电源的正极连接, 端子-与电源的负极连接。
 - +和-端之间的电压会因来自电机的再生能量而上升, 瞬间电压可能会达到415V以上, 因此需选择能够承受再生时的电压、能量的直流电源。
 - 对于无法承受再生时的电压和能量的电源, 请串联插入防止逆流用的二极管。
 - 尽管FR-E700系列内置有浪涌电流抑制电路, 但由于接通电源时最大可能有变频器额定值4倍左右的电流流过, 请充分考虑接通电源时的浪涌电流, 选择适当的直流电源。
 - 由于电源容量取决于电源的输出阻抗, 请以交流电源设备的容量为标准, 选择拥有充裕容量的电源。

●单相200V电源

型号 FR-E720S-□K-CHT		0.1	0.2	0.4	0.75	1.5	2.2
适用电机容量 (kW) *1		0.1	0.2	0.4	0.75	1.5	2.2
输出	额定容量 (kVA) *2	0.3	0.6	1.2	2.0	3.2	4.4
	额定输出电流 (A) *6	0.8 (0.8)	1.5 (1.4)	3.0 (2.5)	5.0 (4.1)	8.0 (7.0)	11.0 (10.0)
	过载额定电流*3	150% 60s, 200% 3s (反限时特性)					
	额定输出电源*4	3相 200~240V					
电源	额定输入 交流电压、频率	单相 200~240V 50Hz/60Hz					
	交流电压容许变动	170~264V 50Hz/60Hz					
	频率容许变动	±5%					
	电源容量 (kVA) *5	0.5	0.9	1.5	2.5	4.0	5.2
保护构造 (JEM1030)	封闭式 (IP20)						
冷却方式	自冷			强制风冷			
大约重量 (Kg)	0.6	0.6	0.9	1.4	1.5	2.0	

- *1 适用电机表示使用三菱标准4极电机时的最大适用容量。
- *2 额定输出容量是指输出电压为230V时的容量。
- *3 过载额定电流的%值表示相对于变频器额定输出电流的比率。反复使用时, 必须等变频器和电机降到100%负载时的温度以下。对瞬时停电再启动 (Pr. 57) 或停电停止 (Pr. 261) 进行设定, 在电源电压下降负载增大时, 母线电压将下降至停电检测水平, 可能会无法达到100%以上的负载。
- *4 最大输出电压不能高于电源电压。在设定范围内可以更改最大输出电压。但是变频器输出侧电压波形的峰值将成为电源电压的#倍左右。
- *5 电源容量随着电源侧的阻抗 (包括输入电抗器和电线) 值而变化。
- *6 环境温度超过40°C的状态下, 将Pr. 72 PWM频率选择设定为2kHz以上, 进行低噪音运行时, 额定输出电流为 () 内的值。

6.2 通用规格

控制特性	控制方式	Soft-PWM控制 / 高载波频率PWM控制 (可以选择V/F控制、先进磁通矢量控制、通用磁通矢量控制、最佳励磁控制)		
	输出频率范围	0.2~400Hz		
	频率设定分辨率	模拟量输入	0.06Hz/60Hz (端子2、4: 0~10V/10bit) 0.12Hz/60Hz (端子2、4: 0~5V/9bit) 0.06Hz/60Hz (端子4: 0~20mA/10bit)	
		数字输入	0.01Hz	
	频率精度	模拟量输入	最大输出频率的±0.5%以内 (25°C±10°C)	
		数字输入	设定输出频率的0.01%以内	
	电压 / 频率特性	基准频率可在0~400Hz范围内任意设定 可选择恒转矩、变转矩式样		
	启动转矩	200%以上 (0.5Hz时) ... 设定先进磁通矢量控制时 (3.7K以下)		
	转矩提升	手动转矩提升		
	加 / 减速时间设定	可选择0.01~360s、0.1~3600s (可分别设定加速与减速时间)、直线或S字加减速模式		
制动转矩	再生*1	0.1K、0.2K...150%、0.4K、0.75K...100%、1.5K...50%、2.2K以上...20%		
	直流制动	动作频率 (0~120Hz)、动作时间 (0~10s)、动作电压 (0~30%) 可变		
失速防止动作水平	动作电流水平可以设定 (0~200%间可变), 可以选择有或无。			
运行特性	频率设定信号	模拟量输入	2点 端子2: 可在0~10V、0~5V间选择 端子4: 可在0~10V、0~5V、4~20mA间选择	
		数字输入	通过操作面板、参数单元进行输入	
	启动信号	可选择正转·反转分别控制、启动信号自保持输入 (3线输入)		
	输入信号	7点 可从多段速度选择、远程设定、挡块定位选择、第2功能选择、端子4输入选择、点动运行选择、PID控制有效端子、制动器开放完成信号、外部过电流保护器输入、PU-外部运行切换、V/F切换、输出停止、启动自保持选择、正转、反转指令、变频器复位、PU-NET运行切换、外部-NET运行切换、指令权切换、变频器运行许可信号、PU运行外部互锁信号中选择		
	运行功能	上下限频率设定、频率跳变运行、外部过电流保护器输入选择、瞬时停电再启动运行、正转·反转防止、远程设定、制动器顺控、第2功能、多段速运行、挡块定位控制、偏差控制、再生回避、转差补偿、运行模式选择、离线自动调谐功能、PID控制、计算机连接运行 (RS-485)		
	输出信号	输出信号点数	集电极开路输出	2点
		继电器输出	1点	
	运行状态	可从变频器运行中、频率到达、过载报警、输出频率检测、再生制动预报警、电子过电流保护预报警、变频器运行准备完毕、输出电流检测、零电流检测、PID下限、上限限位、PID正转反转输出、制动器开放请求、风扇故障*3、FIN过热预报警、停电减速中、PID控制动作中、再试中、寿命报警、电流平均值监视、远程输出、轻故障输出、异常输出、异常输出3、维护定时器报警中选择		
	显示计用输出点数	模拟量输出	MAX 10VDC: 1点	
	显示计用	从输出频率、电机电流 (恒定)、输出电压、频率设定值、电机转矩、变频器输出电压、再生制动使用率、电子过电流保护器负载率、输出电流峰值、变频器输出电压峰值、基准电压输出、电机负载率、PID目标值、PID测定值、输出电力中选择		
显示	操作面板	运行状态	从输出频率、电机电流 (恒定)、输出电压、频率设定值、累积通电时间、实际运行时间、电机转矩、变频器输出电压、再生制动使用率、电子过电流保护器负载率、输出电流峰值、变频器输出电压峰值、电机负载率、PID目标值、PID测定值、PID偏差、变频器输入输出端子监视、输入输出端子选件监视、输出电力、累积电力电机过电流保护负载率、变频器过电流保护负载率中选择	
		异常内容	保护功能动作时显示异常内容, 记录最近8次的异常内容 (保护功能即将启动前的输出电压、电流、频率、累计通电时间)	
	仅参数单元 (FR-PU04-CH/FR-PU07)	运行状态	无	
	可显示的追加内容	异常内容	保护功能即将启动前的输出电压、电流、频率、累积通电时间	
保护 / 报警功能	借助于帮助功能进行的操作指南			
	<保护功能> 加速中过电流、恒速中过电流、减速中过电流、加速中过电压、恒速中过电压、减速中过电压、变频器过电流保护动作、电机过电流保护动作、散热片过热、输入缺相*6、启动时输出侧接地过电流*5、输出短路、输出缺相、外部过电流保护动作*5、参数错误、发生PU脱离、再试次数溢出*5、CPU异常、制动晶体管异常、浪涌电阻过热、通讯异常、模拟量输出异常、USB通讯异常、制动器顺控异常4~7*5 <报警功能> 风扇故障*3、过电流失速防止、过电压失速防止、PU停止、参数写入错误、再生制动预报警*5、电子过电流保护预报警、维护输出*5、电压不足、操作面板锁定、变频器复位中			
环境	周围环境温度	-10°C~+50°C (不结冰) *4		
	周围湿度	90%RH以下 (不凝露)		
	储存温度*2	-20°C~+65°C		
	环境	室内 (无腐蚀性气体、可燃性气体、油雾、尘埃)		
海拔高度、振动	海拔1000m以下·5.9m/s ² 以下、10~55Hz (X、Y、Z各方向)			

*1 制动转矩的大小代表的是电机单体从60Hz以最短时间进行减速时的短时间平均转矩 (会因电机的损失而变化), 并非连续再生转矩。从高于基准频率的频率进行减速时, 平均减速转矩的值将会下降。因为变频器没有内置制动电阻器, 因此当再生能量过大时, 请使用选件制动电阻器 (0.1K、0.2K不能使用)。可以使用制动器单元 (FR-BU2)。

*2 在运输时等短时间内可以适用的温度。

*3 FR-E740-0.4K、0.75K、FR-E720S-0.1K~0.4K或以下机型没有冷却风扇, 因此不具备该功能。

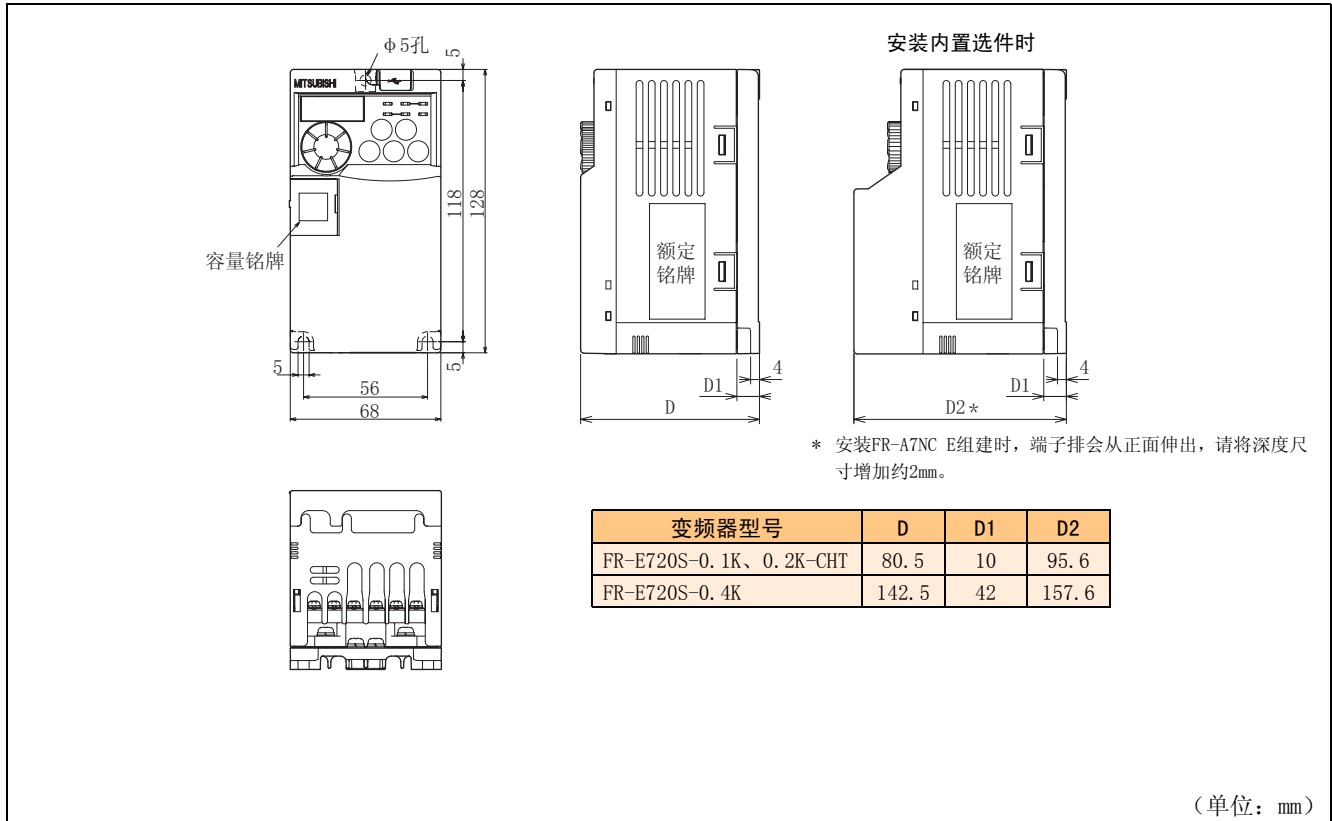
*4 在40°C以下的环境温度中使用时可密集安装 (间隔0cm)。

*5 初始状态下, 该保护功能无效。

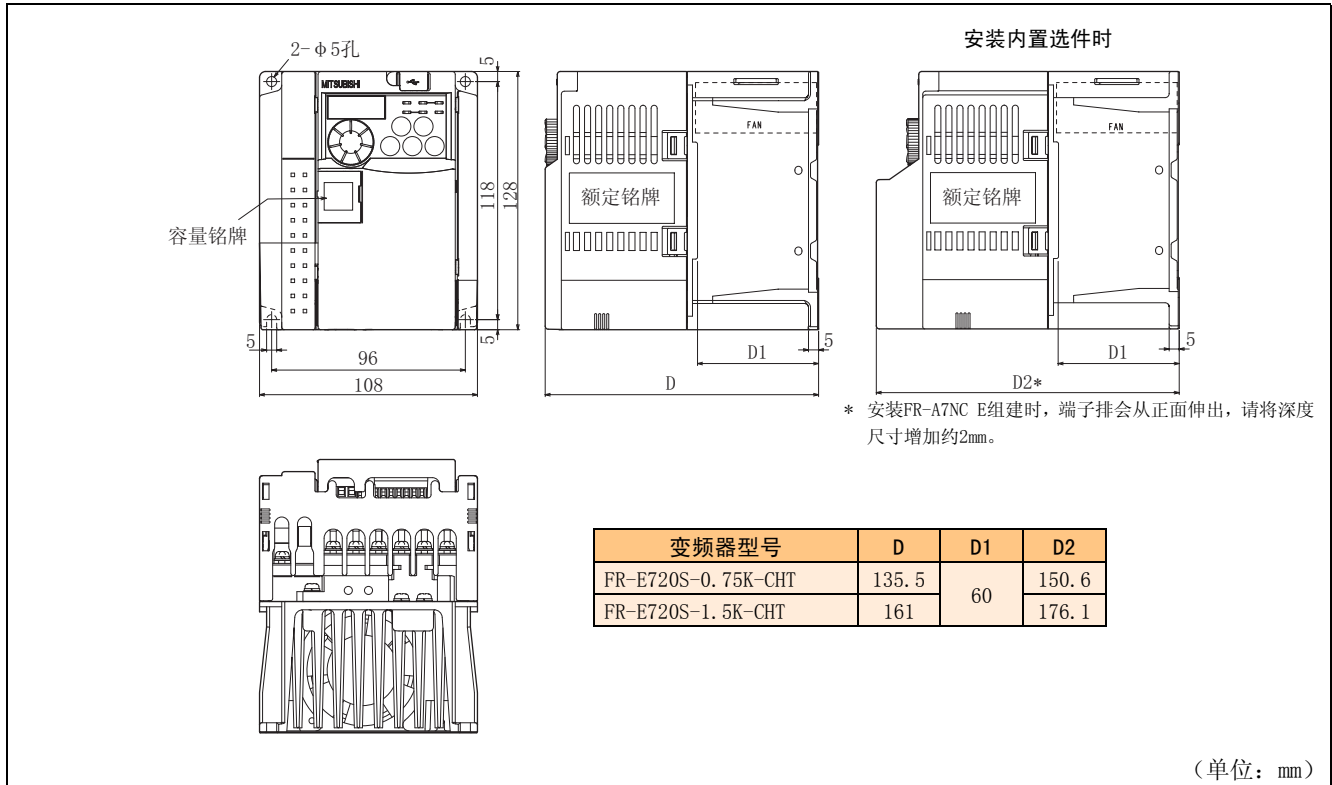
*6 仅3相电源输入规格产品具备该保护功能。

6.3 外形尺寸图

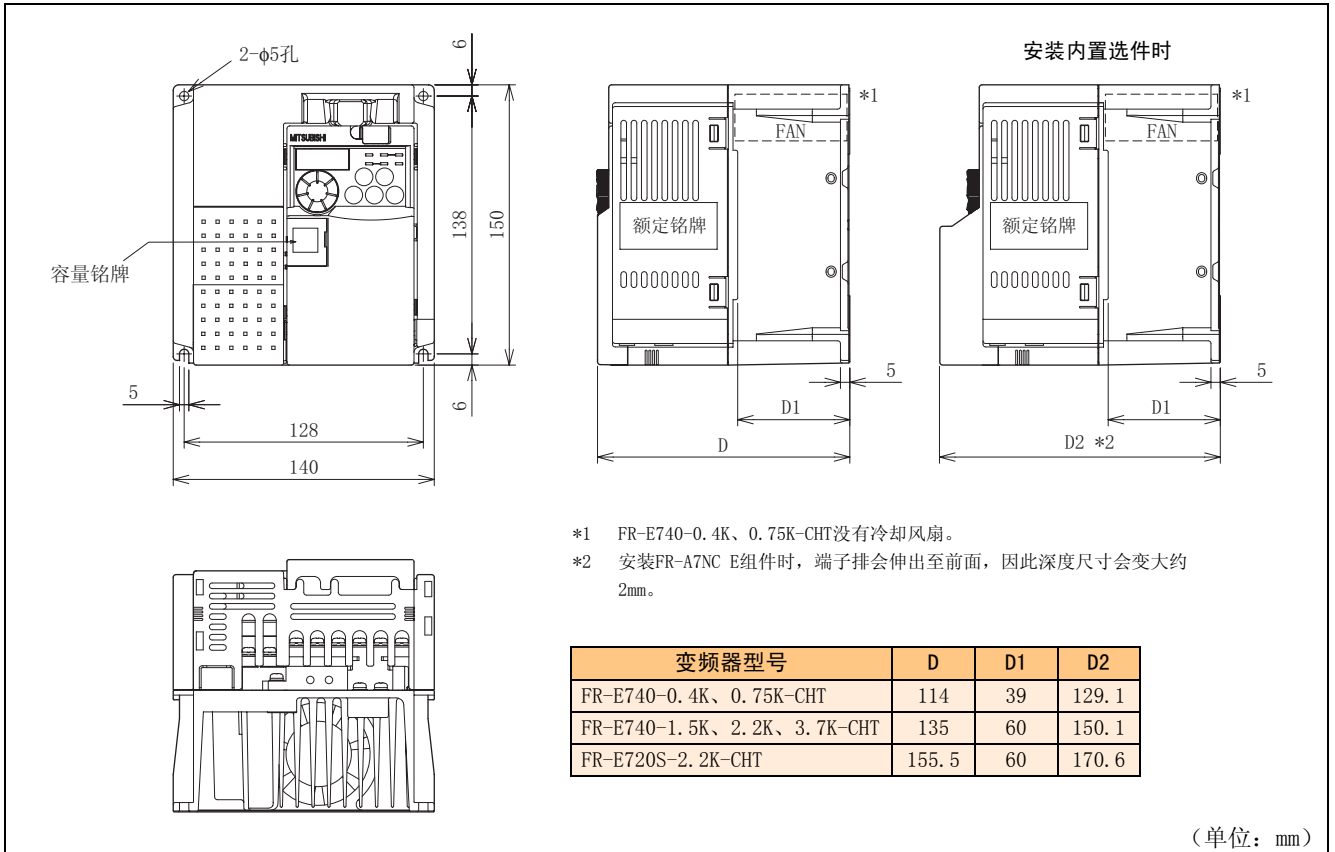
●FR-E720S-0.1K~0.4K-CHT



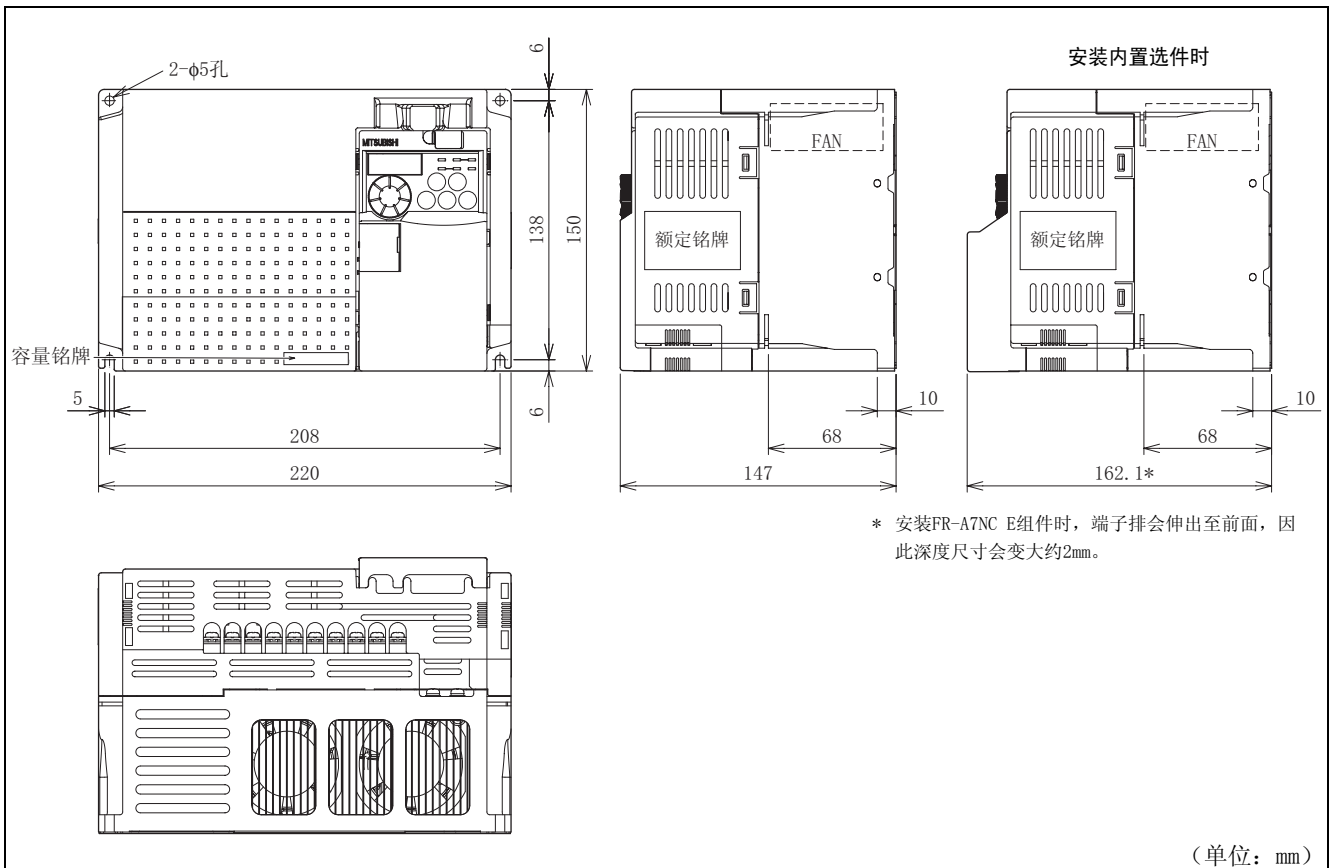
●FR-E720S-0.75K、1.5K-CHT



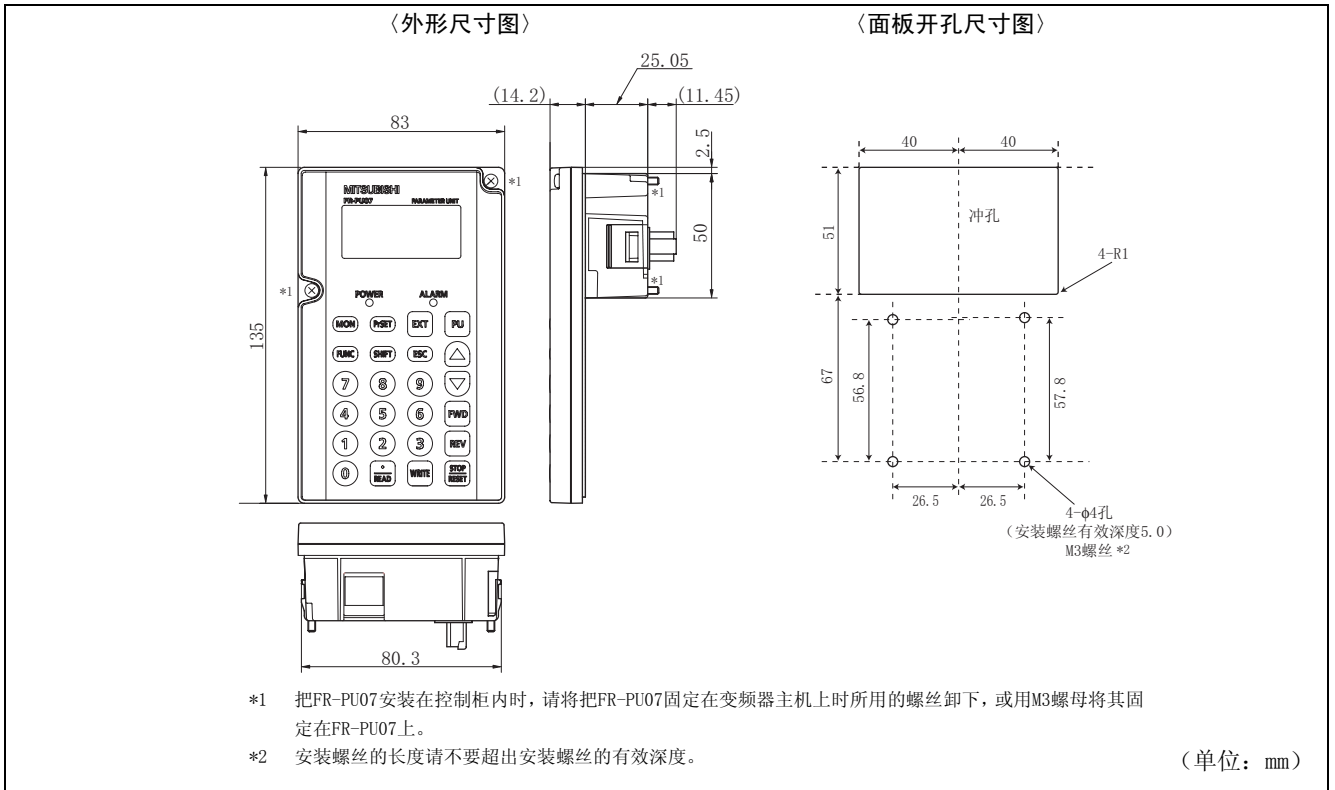
- FR-E740-0.4K~3.7K-CHT
- FR-E720S-2.2K-CHT



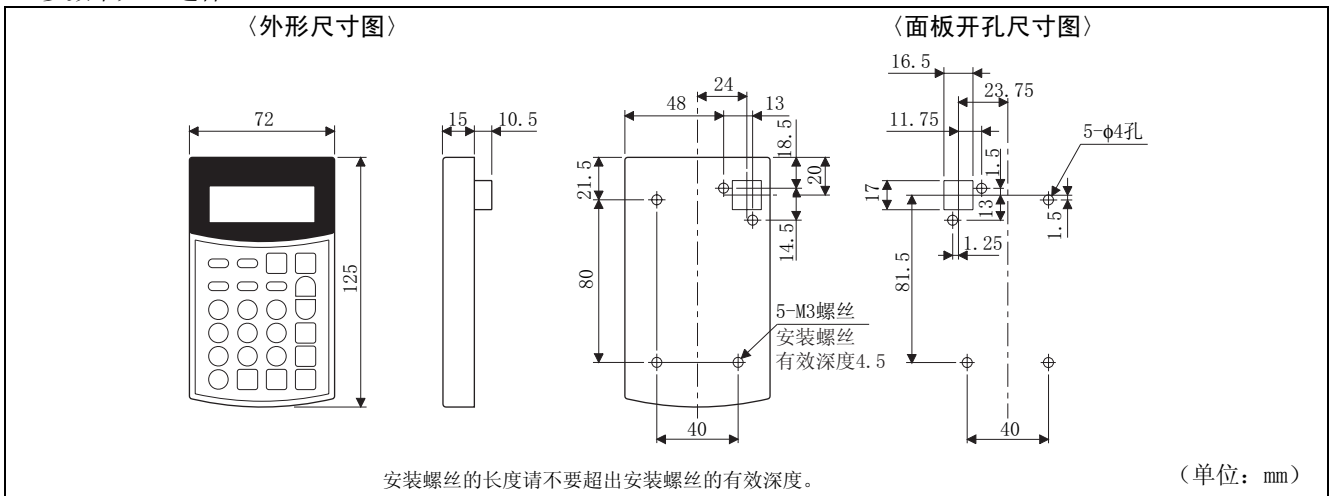
- FR-E740-5.5K、7.5K-CHT



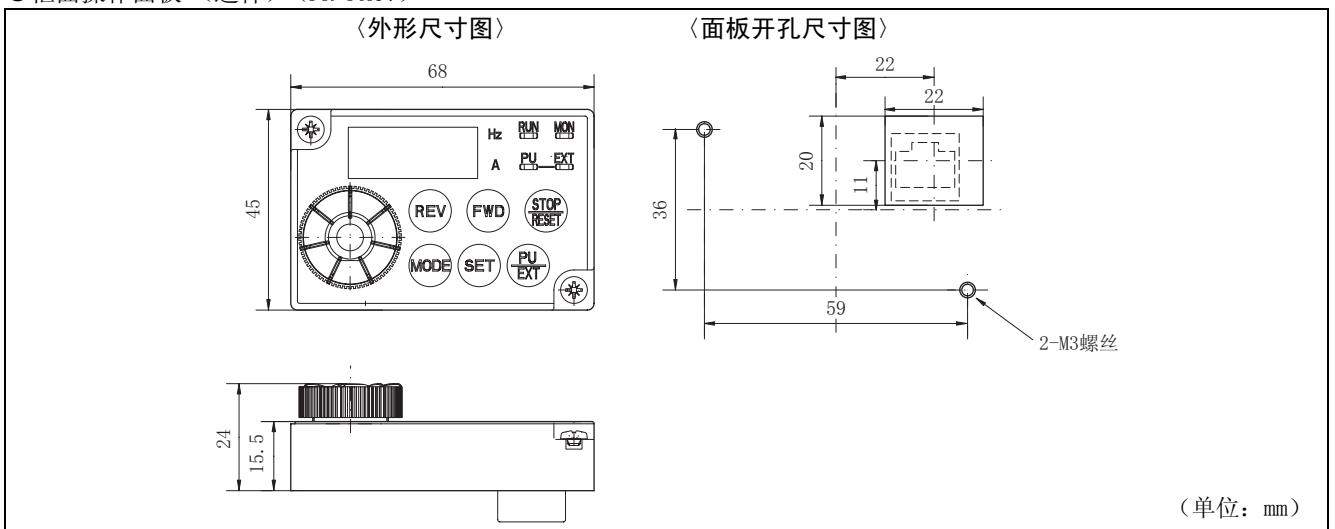
●参数单元（选件）（FR-PU07）



●参数单元（选件）（FR-PU04-CH）



●柜面操作面板（选件）（FR-PA07）



附录

附录1 致更新旧系列变频器的客户

附录 1-1 FR-E500系列的更新

(1) 安装时的注意事项

- 1) 前盖板的拆卸要领已经改变。(参照第4页)
- 2) 操作面板不能从变频器上拆下。
- 3) 内置选件无法兼容。
- 4) 无法使用旧版本安装软件 (FR-SW0-SETUP、FR-SW1-SETUP、FR-SW2-SETUP)。


(2) 继续使用FR-PU04-CH (参数单元) 时的注意事项

- 1) 在FR-E700系列中追加了很多功能 (参数)。这些功能在设定时, 不能显示参数名称和设定范围。不能使用帮助功能中的用户初始值清单和用户清除功能。
- 2) 在FR-E700系列中追加了很多保护功能。这些功能都有效, 但报警显示全都为“Fault 14”。确认报警历史时显示为“E14”。追加的报警显示在参数单元中不显示。
- 3) 不能使用用户初始值设定。
- 4) 不能使用用户登录 / 删除 (用户组2) 功能。
- 5) 不能使用参数复制 / 核对功能。

(3) 关于参数的重新设定

如果使用安装软件 (FR Configurator SW3) 将非常方便。

(4) 与FR-E500系列的主要不同点与兼容性

项目	FR-E500	FR-E700
控制方式	V/F控制 通用磁通矢量控制	V/F控制 通用磁通矢量控制 先进磁通矢量控制 最佳励磁控制
变更、删除功能	转矩提升 (Pr. 0) 初始值 FR-E540-1.5K~3.7K: 6% FR-E540-5.5K、7.5K: 4% FR-E520S-1.5K、2.2K: 6%	FR-E740-1.5K~3.7K: 4% FR-E740-5.5K、7.5K: 3% FR-E720S-1.5K、2.2K: 4%
	直流制动动作电压 (Pr. 12) 初始值 0.4K~7.5K: 6%	0.4K~7.5K: 4%
	5V (10V) 输入时频率 (Pr. 38) 20mA输入时频率 (Pr. 39) 第2电子过电流保护 (Pr. 48) 最短加减速模式 (Pr. 60)	参数编号变更 (Pr. 125 端子2频率设定增益) (Pr. 126 端子4频率设定增益) (Pr. 51 2电子过电流保护) (Pr. 60 节能控制选择) (Pr. 292 自动加减速)
	通过本体操作面板反转 按  键	设定Pr. 40 RUN键旋转方向选择=“1”后, 按  键
	AM端子功能选择 (Pr. 158) 设定值 0: 输出频率 (初始值)、 1: 输出电流、 2: 输出电压	1: 输出频率 (初始值)、 2: 输出电流、 3: 输出电压
	第2适用电机选择 Pr. 71=100~123	Pr. 450第2适用电机
	端子2 0~5V、0~10V选择 (Pr. 73) 的设定 0: 0~5V (初始值)、 1: 0~10V	Pr. 73 模拟量输入选择 0: 0~10V、 1: 0~5V (初始值)
	运行模式选择 (Pr. 79) 初始值 1: PU运行模式 设定值 8: 运行模式外部信号切换功能	初始值 0: 电源接通时为外部运行模式 设定值 8: 删除 (可通过X16信号实现)
	通用磁通矢量控制的设定 Pr. 80 ≠9999	Pr. 80≠9999、Pr. 81≠9999、Pr. 800=30
	用户参数组1 (16个)、用户参数组2 (16个) (Pr. 160、Pr. 173~Pr. 175)	只有用户参数组 (16个)、设定方法一部分变更 (Pr. 160、Pr. 172、Pr. 173)
	输入端子功能选择 (Pr. 180~Pr. 183) 设定值 5: MRS信号 (输出停止) 6: STOP信号 (启动自保持选择)	Pr. 178~Pr. 184 输入端子功能选择 设定值 5: JOG信号 (点动运行选择) 6: 无 24: MRS信号 (输出停止) 25: STOP信号 (启动自保持选择)
	冷却风扇动作选择 (Pr. 244) 初始值 0: 在电源ON的状态下冷却风扇启动	1: 冷却风扇ON-OFF控制有效
	停止选择 (Pr. 250) 设定单位 1s	0.1s
	利用PU连接器的RS-485通讯操作权 PU运行模式 接地检测 始终检测	网络运行模式 (Pr. 55I=2时与FR-E500相同) 仅启动时检测
	控制端子排	固定式端子排 (不可拆装) (+螺丝M2.5)
操作面板	可拆装式操作面板 (PA02)	主机一体式操作面板 (不可拆装)
PU	FR-PU04-CH	FR-PU07 FR-PU04-CH (部分使用存在限制, 如无法进行参数复制等)
内置选件	专用内置选件 (无法兼容)	
	FR-E5NC: CC-Link通讯 FR-E5ND: DeviceNet通讯 FR-E5NL: LonWORKS通讯	FR-A7NC E组件: CC-Link通讯 FR-A7ND E组件: DeviceNet通讯 FR-A7NL E组件: LonWORKS通讯
安装方法	FR-E740-0.1K~7.5K、FR-E720S-2.2K安装尺寸可兼容	

附录2 有关欧洲指令的说明

(1) 关于EMC指令

①关于通用变频器的EMC指令

通用变频器是安装在控制柜内，通过和其他设备组合使用来控制设备、装置的组件。因此，它不属于EMC指令的直接对象产品，也不贴CE标识（变频器上贴的CE标识是基于低电压指令的CE标识）。欧洲电机与电力电子制造商协会（CEMEP）也认可这一点。

②应对方法

虽然通用变频器不属于EMC指令的直接对象产品，但安装变频器的最终设备和装置属于EMC指令对象产品，需要贴CE标识。因此，为了尽量便于安装通用变频器的设备或装置能符合EMC指令的要求，我们备有对应欧洲规格的噪音滤波器，并附有说明安装方法的技术资料“EMC Installation Guidelines”（资料编号：BCN-A21041-202）。

③安装方法简介

请按照下列方法进行安装。

- * 请将对应欧洲规格的噪音滤波器与变频器组合使用。
- * 变频器、电机间的接线请使用屏蔽线或金属配管，并实施接地。接地时请使变频器侧和电机侧的屏蔽线尽量最短。
- * 根据需要，在动力线和控制线中插入线噪音滤波器或铁氧体磁心。

包括欧洲规格噪音滤波器的规格在内的细节请详见技术资料“EMC Installation Guidelines”（资料编号：BCN-A21041-202），请与就近的产品销售商或分公司联系以获取资料。

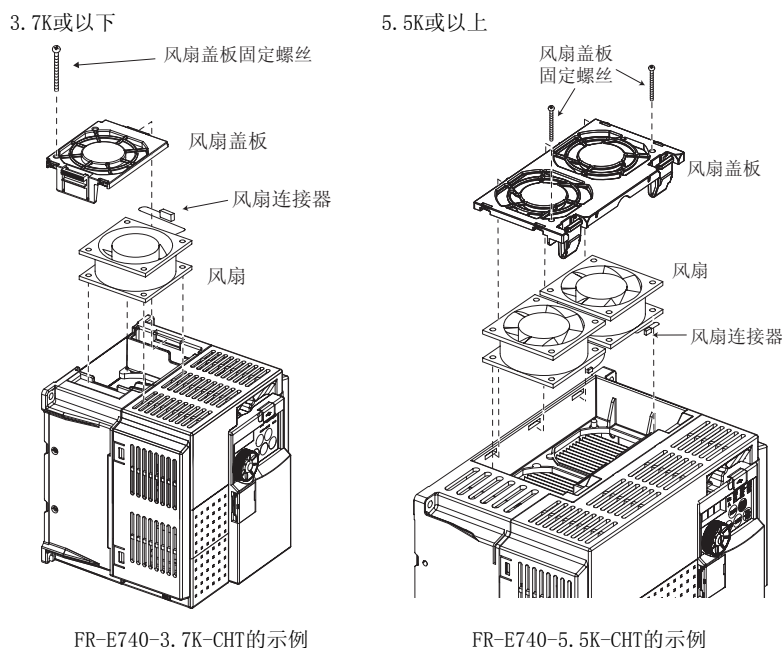
(2) 低电压指令

特此声明，本变频器适用低电压指令（依据61800-5-1规格）。本变频器贴有CE标识。

①主要注意事项

- * 确保设备接地，不要在设备未接地的情况下仅使用漏电断路器作为触电保护。
- * 接地端子请单独接线（请勿在一个端子上接2条或以上的线）。
- * 接地电线与第10页的电线尺寸请在下列条件下使用。
环境温度：最大40°C
条件不同时请使用EN60204附录C表5中规定的电线。
- * 接地线的连接请使用附带镀锡（不含铝的电镀）的压接端子。如果用螺丝紧固，请注意不要破坏螺纹牙。
作为低电压指令的适用品使用时，请用第10页内的PVC电线实施接地。
- * 请使用符合EN或IEC规格的无熔丝断路器和电磁接触器。
- * 使用漏电断路器时，请使用B型漏电断路器（可进行交直流双检测的漏电断路器）。不使用B型断路器时，请使用2重绝缘或强化绝缘来确保变频器和其他装置间的绝缘，或是在主电源和变频器间安装变压器。

- * 变频器请在IEC664规定的过电压等级II（无论电源的接地条件如何均可使用）、过电压等级III（仅中性点接地的电源可以使用）的条件下使用。
- 在污染度3的环境中使用时，应将变频器安装在IP54以上的控制柜内。
- 变频器在污染度为2的环境下、且在控制柜外使用时，请用同一包装箱内的风扇盖板固定螺丝将风扇盖板固定好。



FR-E740-3.7K-CHT的示例

FR-E740-5.5K-CHT的示例

请注意，变频器保护装置为IP00。

*变频器的输入输出接线请使用EN60204附录C规定的线形和线种。

*继电器输出（端子记号A、B、C）的使用容量请设为DC30V、0.3A。（继电器输出和变频器内部电路间实施了基础绝缘。）

*第8页所示的控制电路端子对主电路实施了安全绝缘。

*环境

	运行时	保存时	运输时
周围环境温度	-10°C~+50°C	-20°C~+65°C	-20°C~+65°C
湿度	90%RH以下	90%RH以下	90%RH以下
海拔高度	1000m	1000m	10000m

细节请详见技术资料“低电压规格指南”（资料编号：BCN-A21041-203），请与就近的产品销售商或分公司联系。

*关于分支线保护用UL、cUL认证的T级保险丝，请根据下表选择使用。

FR-E740-□□K-CHT		0.4	0.75	1.5	2.2	3.7	5.5	7.5	11	15
保险丝额定电压（V）		480V或以上								
保险丝最大容许额定电流（A）*	无功率因素改善用电抗器时	6	10	15	20	30	40	70	80	90
	有功率因素改善用电抗器时	6	10	10	15	25	35	60	70	90
接线用断路器（MCCB）最大容许额定电流（A）*		15	15	15	15	20	30	40	50	70

FR-E720S-□□K-CHT		0.1	0.2	0.4	0.75	1.5	2.2
熔丝额定电压（V）		240V以上					
熔丝最大容许额定电流（A）*	无功率因素改善用电抗器时	15	20	20	30	40	60
	有功率因素改善用电抗器时	15	20	20	20	30	50
接线用断路器（MCCB）最大容许额定电流（A）*		15	15	15	20	25	40

* 为US National Electrical Code规定的最大容许额定值。在安装时，请选择正确的值。

*使用电子过电流保护功能作为电机过载保护时，请在Pr. 9电子过电流保护中设定电机的额定电流。（请参照第38页）

*短路额定值

• 200V级

该变频器适合在可以提供5kA rms或以下的正弦波电流，最大264V电压的电源上使用。

• 400V级

该变频器适合在可以提供5kA rms或以下的正弦波电流，最大528V电压的电源上使用。

附录3 有关UL、cUL的注意事项

(依据标准UL 508C、CSA C22.2 No. 14)

(1) 安装

本变频器取得了控制柜内使用产品的认证。

请按照变频器的周围环境温度、湿度及环境来设计控制柜。(参照第115页)

关于接线的保护

在美国国内使用时，分支线的保护请根据National Electrical Code及当地的标准来实施。

在加拿大国内使用时，分支线的保护请根据Canadian Electrical Code及当地的标准来实施。另外，关于分支线保护用UL、cUL认证的T级保险丝，请根据下表选择使用。

FR-E740-□□K-CHT		0.4	0.75	1.5	2.2	3.7	5.5	7.5	11	15
保险丝额定电压 (V)		480V或以上								
保险丝最大容许额定电流 (A) *	无功率因素改善用电抗器时	6	10	15	20	30	40	70	80	90
	有功率因素改善用电抗器时	6	10	10	15	25	35	60	70	90
接线用断路器 (MCCB) 最大容许额定电流 (A) *		15	15	15	15	20	30	40	50	70

FR-E720S-□□K-CHT		0.1	0.2	0.4	0.75	1.5	2.2
熔丝额定电压 (V)		240V以上					
熔丝最大容许额定电流 (A) *	无功率因素改善用电抗器时	15	20	20	30	40	60
	有功率因素改善用电抗器时	15	20	20	20	30	50
接线用断路器 (MCCB) 最大容许额定电流 (A) *		15	15	15	20	25	40

* 为US National Electrical Code规定的最大容许额定值。在安装时，请选择正确的值。

(2) 电源、电机的接线

变频器输入 (R/L1、S/L2、T/L3)、输出 (U, V, W) 端子的接线，请使用UL认定的铜绞线 (额定75°C) 及圆型压接端子。压接端子请使用端子厂家推荐的压接工具进行压接。

(3) 短路额定值

- 200V级

该变频器适合在可以提供100kA rms或以下的正弦波电流，最大264V电压的电源上使用。

- 400V级

该变频器适合在可以提供100kA rms或以下的正弦波电流，最大528V电压的电源上使用。

(4) 电机过载保护

本变频器作为电机过载保护装置取得了UL认证。

使用电子过电流保护功能作为电机过载保护时，请在Pr. 9 电子过电流保护中设定电机的额定电流。(请参照第38页)

Appendix4 Instructions for UL and cUL

(Standard to comply with: UL 508C, CSA C22.2 No. 14)

1. General Precaution

The bus capacitor discharge time is 10 minutes. Before starting wiring or inspection, switch power off, wait for more than 10 minutes, and check for residual voltage between terminal + and - with a meter etc., to avoid a hazard of electrical shock.

2. Environment

Before installation, check that the environment meets following specifications.

Surrounding air temperature	-10°C to + 50°C Maximum (non-freezing)	
Ambient humidity	90%RH or less (non-condensing)	
Storage temperature	-20°C to + 65°C	
Ambience	Indoors (No corrosive and flammable gases, oil mist, dust and dirt.)	
Altitude, vibration	Below 1000m, 5.9m/s ² or less at 10 to 55Hz (directions of x, y, z axes)	

3. Installation

The below types of inverter have been approved as products for use in enclosure and approval tests were conducted under the following conditions. Design the enclosure so that the ambient temperature, humidity and ambience of the inverter will satisfy the above specifications.

Wiring protection

Integral solid state short circuit protection does not provide branch circuit protection. Branch circuit protection must be provided in accordance with the National Electrical Code for the U.S. or the Canadian Electrical Code for Canada and any additional codes. As specified, UL Class T fuses or any faster acting fuse with the appropriate rating or UL 489 Molded Case Circuit Breakers (MCCB) must be employed.

FR-E740-□□K-CHT		0.4	0.75	1.5	2.2	3.7	5.5	7.5	11	15
Rated fuse voltage(V)		480V or more								
Fuse Maximum allowable rating (A)*	Without power factor improving reactor	6	10	15	20	30	40	70	80	90
	With power factor improving reactor	6	10	10	15	25	35	60	70	90
Molded case circuit breaker (MCCB) Maximum allowable rating (A)*		15	15	15	15	20	30	40	50	70

FR-E720S-□□K-CHT		0.1	0.2	0.4	0.75	1.5	2.2
Rated fuse voltage(V)		240V or more					
Fuse Maximum allowable rating (A)*	Without power factor improving reactor	15	20	20	30	40	60
	With power factor improving reactor	15	20	20	20	30	50
Molded case circuit breaker (MCCB) Maximum allowable rating (A)*		15	15	15	20	25	40

* Maximum allowable rating by US National Electrical Code. Exact size must be chosen for each installation.

4. Short circuit ratings

• 200V class

Suitable For Use in A Circuit Capable of Delivering Not More Than 100 kA rms Symmetrical Amperes, 264 V Maximum.

• 400V class

Suitable For Use in A Circuit Capable of Delivering Not More Than 100 kA rms Symmetrical Amperes, 528 V Maximum.

5. Wiring

• Cables, crimping terminals, etc.

The following table lists the cables and crimping terminals used with the inputs (R/L1, S/L2, T/L3) and outputs (U, V, W) of the inverter and the torques for tightening the screws:

Three-phase 400v class

Applicable Inverter Type	Terminal Screw Size *3	Tightening Torque N·m	Crimping Terminals		Cable sizes				
					HIV, etc. (mm ²) *1			AWG/MCM *2	
			R/L1,S/L2, T/L3	U,V,W	R/L1,S/L2, T/L3	U,V,W	Earth (Ground) Cable	R/L1,S/L2, T/L3	U,V,W
FR-E740-0.4K to 3.7K-CHT	M4	1.5	2-4	2-4	2	2	2	14	14
FR-E740-5.5K-CHT	M4	1.5	5.5-4	2-4	3.5	2	3.5	12	14
FR-E740-7.5K-CHT	M4	1.5	5.5-4	5.5-4	3.5	3.5	3.5	12	12
FR-E740-11K-CHT	M4	1.5	5.5-4	5.5-4	5.5	5.5	8	10	10
FR-E740-15K-CHT	M5	2.5	8-5	8-5	8	8	8	8	8

Single-phase 200V class

Applicable Inverter Type	Terminal Screw Size *3	Tightening Torque N·m	Crimping Terminals		Cable sizes				
					HIV, etc. (mm ²) *1			AWG/MCM *2	
			L1,N	U,V,W	L1,N	U,V,W	Earth (Ground) Cable	L1,N	U,V,W
FR-E720S-0.1K to 0.4K-CHT	M3.5	1.2	2-3.5	2-3.5	2	2	2	14	14
FR-E720S-0.75K-CHT	M4	1.5	2-4	2-4	2	2	2	14	14
FR-E720S-1.5K-CHT	M4	1.5	2-4	2-4	2	2	2	14	14
FR-E720S-2.2K-CHT	M4	1.5	5.5-4	2-4	3.5	2	2	12	14

- *1 The cable size is that of the cable (HIV cable (600V class 2 vinyl-insulated cable) etc.) with continuous maximum permissible temperature of 75°C. Assumes that the ambient temperature is 50°C or less and the wiring distance is 20m or less.
- *2 The recommended cable size is that of the cable (THHW cable) with continuous maximum permissible temperature of 75°C. Assumes that the ambient temperature is 40°C or less and the wiring distance is 20m or less. (Selection example for use mainly in the United States.)
- *3 The terminal screw size indicates the terminal size for R/L1, S/L2, T/L3, U, V, W, and a screw for earthing (grounding). (For single-phase power input, the terminal screw size indicates the size of terminal screw for L1, N, U, V, W, and a screw for earthing (grounding).)

NOTE

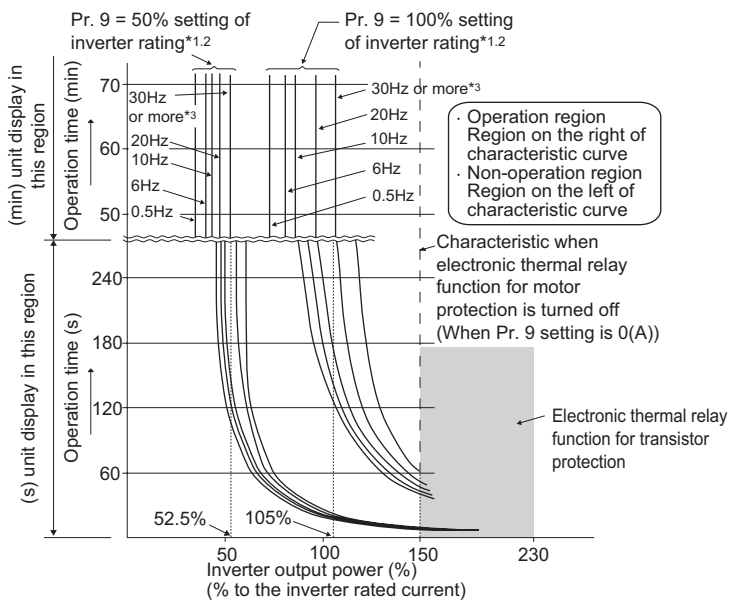


- The cables used should be 75°C copper cables.
- Tighten the terminal screws to the specified torques. Undertightening can cause a short or misoperation. Overtightening can cause the screws and unit to be damaged, resulting in a short or misoperation.
- Use the UL approved round crimping terminals. Crimp the terminals with the crimping tool recommended by the terminal manufacturer.

6. Motor overload protection

When using the electronic thermal relay function as motor overload protection, set the rated motor current to Pr.9 "Electronic thermal O/L relay".

Electronic thermal relay function operation characteristic



This function detects the overload (overheat) of the motor, stops the operation of the inverter's output transistor, and stops the output.

(The operation characteristic is shown on the left)

When using the Mitsubishi constant-torque motor

- Set "1" or any of "13" to "16", "50", "53", "54" in Pr.71. (This provides a 100% continuous torque characteristic in the low-speed range.)
- Set the rated current of the motor in Pr.9.

*1 When a value 50% of the inverter rated output current (current value) is set in Pr.9

*2 The % value denotes the percentage to the inverter rated output current. It is not the percentage to the motor rated current.

*3 When you set the electronic thermal relay function dedicated to the Mitsubishi constant-torque motor, this characteristic curve applies to operation at 6Hz or higher.

NOTE



- Protective function by electronic thermal relay function is reset by inverter power reset and reset signal input. Avoid unnecessary reset and power-off.
- When multiple motors are operated by a single inverter, protection cannot be provided by the electronic thermal relay function. Install an external thermal relay to each motor.
- When the difference between the inverter and motor capacities is large and the setting is small, the protective characteristics of the electronic thermal relay function will be deteriorated. In this case, use an external thermal relay.
- A special motor cannot be protected by the electronic thermal relay function. Use the external thermal relay.
- Electronic thermal relay may not function when 5% or less of the inverter rated current is set to electronic thermal relay setting.

MEMO

修 订 记 录

*在本手册封底的左下方记载有使用手册编号。

印刷日期	* 使用手册编号	修 订 内 容
2007 年 10 月	IB (NA) -0600325CHN-A	初版印刷
2007 年 12 月	IB (NA) -0600325CHN-B	<div style="border: 1px solid black; display: inline-block; padding: 2px;">追加</div> <ul style="list-style-type: none"> • FR-E740-11K、15K-CHT
2008 年 10 月	IB (NA) -0600325CHN-C	<div style="border: 1px solid black; display: inline-block; padding: 2px;">追加</div> <ul style="list-style-type: none"> • FR-E720S-0.1K ~ 2.2K-CHT