

FX₃UC系列可编程控制器 使用手册[硬件篇]

手册编号	JY997D11601
副编	C
完成年月	2005年6月

指引

非常感谢购买FX₃UC系列的产品。

本手册是阐述有关MELSEC-F FX₃UC系列硬件篇的相关操作说明。

请各位在使用前，能详读本书及相关产品的手册。并请在充分了解其规格后再做正确使用。

另外，请将本手册传阅至每一位使用者手上，谢谢合作。

本书并非为对于工业所有权及其它权利的实施保证，或是承诺实施权的许可书。
有关因本书的载示内容的使用所造成的工业所有权上的各问题，本公司恕不负责。

使用时的要求

- 本产品是以一般工业为对象所制成的通用品，而非用来设计、制造攸关生命安全而使用的机器，或是用于相关系统为目的的产品。
- 本产品若用于原子力用、电力用、航空宇宙用、医疗用、乘用移动用机器或是系统等特殊用途的是否适用问题时，请和本公司联系。
- 本产品是在非常严格的品管体制下所制造而成的，若预期此产品的使用故障、可能引起重大故障或是损失时，请设置系统性的备份及加强可靠度的功能。

关于商标

- Microsoft、Windows 为美国 Microsoft Corporation 的美国及其它国的登录商标或商标。
- 其它的登录公司名称、产品名称，为其各别公司的商标或登录商标。

目录

安全上的注意	(1)
相关手册的介绍	10
手册的取得方法	14
有关使用手册的总称·简称	15
1. 产品概要	17
1.1 主要特性	17
1.2 各部名称	19
1.3 型号的区别(基本单元、输入输出扩展模块)	21
1.4 機種一	22
1.4.1 基本单元	23
1.4.2 输入输出扩展模块	23
1.4.3 特殊扩展模块/单元	24
1.4.4 通讯功能扩展板	26
1.4.5 特殊适配器	26
1.4.6 电源单元	26
1.4.7 接头转换适配器	26
1.4.8 存储卡盒·电池·扩展延长线	27
1.4.9 端子台	27
1.4.10 输入输出电缆线·输入输出连接器·电源线	28
1.4.11 程序设计工具	28
1.4.12 通信线·其它	28
1.5 系统结构(选定要领)	29
1.5.1 整体的组合结构	29
1.5.2 选定顺序	30
1.5.3 产品型号的输入输出占有点数和DC5V耗电	32
1.6 系统结构的选定计算范例	35
1.6.1 结构修正后的确认(有关电源单元的増加[对策])	37
1.7 有关输入输出编号(X, Y)的分配	39
1.7.1 输入输出编号(X, Y)的分配上规则	39
1.7.2 注意事项	39
1.7.3 输出编号(X, Y)分配范例	40
1.8 有关特殊扩展模块/单元的编号	41
1.8.1 编号的分配规则	41
1.8.2 编号的分配范例	41
2. 外型尺寸和端子分配	42
2.1 外形寸法(质量/外装颜色/安装/含配件)	42
2.1.1 基本单元	42
2.1.2 FX2NC系列用输入输出扩展模块	42
2.1.3 FX0N系列用输入输出扩展模块	43
2.1.4 FX2N系列用输入输出扩展模块	43
2.1.5 FX0N/FX2N/FX2NC/FX3UC系列用特殊扩展模块	44
2.1.6 通信功能扩展板	48
2.1.7 模拟量适配器	49
2.1.8 电源单元	50
2.1.9 接头转换适配器	51
2.2 端子分配	52
2.2.1 基本单元	52
2.2.2 FX2NC系列用扩展模块	53
2.2.3 FX0N系列用输入输出扩展模块	55
2.2.4 FX2N系列用输入输出扩展模块	56
2.2.5 通信功能扩展板	57
2.2.6 模拟量适配器	57
2.2.7 电源单元	58

3. 一般规格和安装工程	59
3.1 一般规格	62
3.2 安装环境	62
3.3 安装/拆卸	63
3.3.1 DIN轨道安装	63
3.3.2 DIN轨道拆卸	64
3.3.3 螺丝安装(FX0N、FX2N扩展模块/单元)	64
3.4 基本单元和扩展设备的连接	65
3.4.1 扩展设备的连接结构	65
3.4.2 连接方法A(基本单元和扩展模块/单元的连接)	66
3.4.3 连接方法B(FX0N/FX2N用扩展模块/单元同时连接)	66
3.4.4 连接方法C(扩展延长线·FX2N-CNV-BC的连接)	67
3.4.5 连接方法D(FX3UC-1PS-5V·FX2NC-CNV-IF的后段连接)	68
3.5 功能扩展板的拆装	69
3.6 存储卡盒的拆装方法	70
3.7 显示模块的拆装	71
3.7.1 拆卸	71
3.7.2 安装	71
3.8 内置编程口的连接	71
3.9 电源电缆的连接	72
3.9.1 电源线的种类	72
3.9.2 基本单元和扩展模块的电源电缆连接	72
3.9.3 电源线的拆卸	73
3.9.4 电源线的制作	73
3.10 输入输出线的连接	74
3.10.1 输入输出连接端[FX3UC基本单元、FX2NC用扩展模块]	74
3.10.2 输入输出端子台(欧式)[FX2NC用扩展模块]	76
3.10.3 输入输出端子台[FX0N, FX2N用扩展模块]	77
4. 电源输入规格和外部配线	79
4.1 外部DC电源的选定	81
4.1.1 电源输入规格	81
4.1.2 电源电压的输入范围	81
4.1.3 扩展模块的消耗电力	82
4.2 外部配线范例	83
5. 输入规格和外部配线(高速计数器、高速输入处理)	84
5.1 DC24V输入	86
5.1.1 DC24V输入规格	86
5.1.2 DC24V输入处理	87
5.1.3 输入设备连接上的注意	88
5.1.4 外部配线	89
5.2 DC5V输入[FX2N-16EXL-C]	90
5.2.1 DC5V输入规格	90
5.2.2 DC 5V输入处理	90
5.2.3 外部配线	91
5.3 AC输入[FX0N-8EX-UA1/UL]	92
5.3.1 AC输入规格	92
5.3.2 AC输入的处理	92
5.3.3 外部配线范例	93
5.4 高速计数器(C235~C255)	94
5.4.1 高速计数器的种类和软元件编号	94
5.4.2 高速计数器的输入分配	96
5.4.3 当前值刷新和当前值的比较	97
5.4.4 相关软元件	98
5.4.5 有关外部复位输入信号的逻辑变更	99
5.4.6 有关计数器的输入端子分配和功能切换	99
5.4.7 将2相2计数输入计数器C251~C255以4倍角的使用方法	100
5.4.8 硬件计数器作为软件计数器处理的条件	101
5.4.9 高速计数器的响应频率和综合频率的计算	102
5.5 输入中断(I00□~I50□)一带延时功能	103
5.6 脉冲捕捉(M8170~M8177)	103

6. 输出规格和外部配线	104
6.1 晶体管输出 [基本单元·FX2NC/FX0N/FX2N用扩展模块]	106
6.1.1 规格	106
6.1.2 晶体管输出的处理	108
6.1.3 外部配线上的注意	109
6.1.4 外部配线	110
6.2 继电器输出 [FX2NC/FX0N/FX2N用扩展模块]	111
6.2.1 规格	111
6.2.2 继电器输出接点的寿命	111
6.2.3 继电器输出的处理	112
6.2.4 外部配线上的注意	113
6.2.5 外部配线	114
6.3 可控硅输出 [FX2N-16EYS]	115
6.3.1 规格	115
6.3.2 可控硅输出的处理	115
6.3.3 外部配线上的注意	116
6.3.4 外部配线	117
7. 其它用途时配线范例	118
7.1 旋转编码器 [高速计数器C235~C255]	120
7.2 输入中断(带延时功能)[I0□□~I5□□] 脉波截取 [M8170~M8177]	121
7.3 数字开关 [DSW指令(FNC72)/BIN指令(FNC19)]	121
7.4 10 字键输入[TKY指令(FNC70)]	121
7.5 16 字键输入 [HKY指令(FNC71)]	122
7.6 矩阵输入 [MTR指令(FNC52)]	122
7.7 7段码显示 [SEGL指令(FNC74)/BCD指令(FNC18)]	124
7.8 脉冲输出·定位	126
7.8.1 MR-C系列	127
7.8.2 MR-J2(S) 系列	128
7.8.3 MR-H系列	129
7.8.4 MR-J3系列	130
7.9 定位—绝对位置检测 [ABS指令/FNC155]	131
7.9.1 MR-J2(S) 系列	131
7.9.2 MR-H系列	131
7.9.3 MR-J3系列	132
8. 终端模块规格和外部配线范例	133
8.1 概要	136
8.1.1 产品结构	136
8.2 外型尺寸和各部名称	137
8.3 端子排列	138
8.4 安装工程	140
8.4.1 安装/拆卸	140
8.4.2 输入输出线的连接	140
8.4.3 端子台的配接	141
8.5 FX-16E-TB/FX-32E-TB	142
8.5.1 内部线路	142
8.5.2 输入外部配线	141
8.5.3 输出外部配线	142
8.6 FX-16EX-A1-TB	143
8.6.1 规格	143
8.6.2 内部线路	144
8.6.3 输入输出外部配线	144
8.7 FX-16EYR-TB	145
8.7.1 规格	145
8.7.2 内部线路	146
8.7.3 输出外部配线	146
8.7.4 外部配线上的注意	147
8.7.5 继电器输出接点的寿命	148
8.8 FX-16EYT(-H) - TB	149
8.8.1 规格	149
8.8.2 内部线路	150
8.8.3 输出外部配线	150
8.8.4 外部配线上的注意	151
8.9 FX-16EYS-TB	152
8.9.1 规格	152

8.9.2 内部线路	153
8.9.3 输出外部配线	153
8.9.4 外部配线上的注意	153
9. CC-Link/LT内置主站功能	155
9.1 概要	157
9.1.1 功能概要	157
9.1.2 运转前的设定顺序概要	158
9.2 CC-Link/LT规格	159
9.2.1 性能规格	159
9.2.2 网络配线规格	160
9.2.3 连接线规格	160
9.2.4 CC-Link/LT网络用内置电源规格	160
9.3 系统结构 [CC-Link/LT内置主站功能]	161
9.3.1 CC-Link/LT整体结构	161
9.3.2 CC-Link/LT增加主站的连接台数	162
9.3.3 使用上的注意	162
9.4 连接电缆和连接用连接器·终端电阻的选定	163
9.4.1 连接电缆的选定	163
9.4.2 连接用连接器的选定	163
9.4.3 终端电阻的选定	163
9.5 有关连接电缆的组合和混合使用	164
9.5.1 干线·支线的电缆组合	164
9.5.2 关于不同种类电缆的混合使用	164
9.5.3 系统结构范例	165
9.6 CC-Link/LT用电源适配器·专用电源的选定	167
9.6.1 系统电源的计算顺序	167
9.6.2 电源适配器或是专用电源设置的考虑	168
9.6.3 系统电源计算方法(FX3UC内置电源的电源供给范围)	170
9.6.4 系统结构范例1(消耗电流和电压下降较小时)	173
9.6.5 系统结构范例2(消耗电流和电压下降较大时)	174
9.7 设计上的注意	176
9.7.1 远程 I/O单元的误输入输出防止	176
9.7.2 使用专用可动电缆时	177
9.8 连接线、连接器·终端电阻的连接	178
9.8.1 顺序	178
9.8.2 连接线的连接概要(CC-Link/LT专用扁平电缆范例)	179
9.8.3 专用扁平电缆连接用连接器的安装方法(末端·T分支加工)	179
9.8.4 VCTP线/专用可动电缆连接用连接器的安装方法(末端·T分支加工)	181
9.8.5 连接用连接器的接法[给电源适配器/专用电源]	184
9.8.6 连接CC-Link/LT接口用连接器的连接电缆	185
9.8.7 终端电阻的安装方法	185
9.9 CC-Link/LT内置主站和远程 I/O单元的设定	186
9.9.1 内置主站的 DIP开关设定(动作模式·传送速度·点数模式)	187
9.9.2 远程 I/O单元的站号设定	188
9.9.3 运转开始	189
9.10 动作模式的详细信息	190
9.10.1 动作模式和DIP开关的设定	190
9.10.2 ONLINE模式	190
9.10.3 CONFIG模式	191
9.10.4 TEST模式(自我折返测试)	191
9.10.5 测试(TEST模式)的执行顺序	192
9.11 输入输出编号的分配	193
9.11.1 输入输出编号分配的规则	193
9.11.2 点数模式的设定(输入输出编号、站号和点数模式的关系)	193
9.11.3 输入输出编号的自动分配	194
9.11.4 扩展设备的种类和输入输出编号的分配顺序	194
9.11.5 以点数模式的设定, 站数超过时的范例	196
9.11.6 占有点数和链接扫描时间	197
9.11.7 输入输出编号分配时的注意	197
9.12 预约站指定	198
9.13 远程站详细信息的编辑	198
9.13.1 编辑方法	198
9.13.2 缓冲存储器[BFM #32~#95]	199
9.13.3 使用上的注意	199

9.14	试运转(通信测试)和判定方法	200
9.14.1	系统结构范例	200
9.14.2	试运转的执行顺序	200
9.15	实用程序范例	202
9.15.1	实用范例1(图形0)	202
9.16	数据链接处理时间	204
9.16.1	链接扫描时间	204
9.16.2	传送延迟时间	205
9.17	缓冲存储器	206
9.17.1	使用的指令	206
9.17.2	缓冲存储器一览	207
9.18	缓冲存储器的详细说明	208
9.18.1	远程站连接信息 [BFM #0(0h)~#3(3h)]	208
9.18.2	异常站信息 [BFM #4(4h)~#7(7h)]	208
9.18.3	远程输入输出异常信息 [BFM # 8(8h)~#11(Bh)]	209
9.18.4	预约站信息 [BFM #16(10h)~#19(13h)]	209
9.18.5	输入所需模块数 [BFM #20(14h)]	209
9.18.6	输出所需模块数 [BFM #21(15h)]	209
9.18.7	数据链接最终站号信息 [BFM #22(16h)]	209
9.18.8	外部开关信息 [BFM # 26(1Ah)]	210
9.18.9	指令 [BFM # 27(1Bh)]	211
9.18.10	状态信息 [BFM #28(1Ch)]	212
9.18.11	异常详细信息 [BFM #29(1Dh)]	212
9.18.12	机种代码 [BFM #30(1Eh)]	213
9.18.13	远程站详细信息 [BFM # 32(20h)~95(5Fh)]	213
10.	显示模块的使用方法	215
10.1	显示规格	215
10.2	功能一览	216
10.2.1	功能一览	216
10.2.2	密码和显示画面保护功能的关系	217
10.3	操作按键一览	217
10.4	菜单和操作方法	218
10.4.1	标题画面	218
10.4.2	基本单元的输入输出动作显示画面	218
10.4.3	菜单系统	219
10.4.4	菜单画面	221
10.4.5	监视/测试[不包括用户登录元件]	222
10.4.6	监视/测试[用户登录元件]	230
10.4.7	异常确认	231
10.4.8	语言	232
10.4.9	对比	234
10.4.10	时间设定	234
10.4.11	密码	236
10.4.12	软元件全部清除	238
10.4.13	PLC状态显示	239
10.4.14	扫描时间显示	241
10.4.15	存储卡盒传送	241
10.5	系统信息(由PLC的控制)	245
10.5.1	系统信息一览	245
10.5.2	系统信息设定程序范例	246
10.6	显示画面保护功能	247
10.6.1	相关的系统信息	247
10.6.2	程序范例	247
10.6.3	关于显示画面保护功能的建议	247
10.7	当前值16进制显示的设定方法	248
10.7.1	相关系统信息	248
10.7.2	程序范例	248
10.8	操作按键的ON/OFF信息	249
10.8.1	相关的系统信息	249

10.9	用户登录软元件的设定方法	250
10.9.1	相关系统信息	250
10.9.2	设定的软元件在3个以下时注意	250
10.9.3	程序范例1	251
10.9.4	程序范例2	252
10.9.5	程序范例3	253
10.10	用户讯息显示功能	255
10.10.1	相关系统信息	255
10.10.2	程序范例1	256
10.10.3	程序范例2	257
10.10.4	程序范例3	258
10.10.5	字符数据的输入操作顺序	261
10.11	操作异常相关讯息一览和处理方法	264
10.11.1	“Fatal error occurred”发生时的讯息显示	265
10.12	菜单的显示文字[日文/英文]对应表	266
11.	关于存储卡盒·电池	267
11.1	存储卡盒(FX3U-FLROM-64)	267
11.1.1	规格	267
11.1.2	暂存数据的内容	267
11.1.3	保护开关的动作	267
11.1.4	保护开关的操作	268
11.1.5	存储卡盒⇔PLC(RAM内存)传送	268
11.1.6	使用上的注意	268
11.2	电池(FX3U-32BL)	269
11.2.1	规格	269
11.2.2	电池的动作和处理	269
11.2.3	电池电压降低的报警程序范例	269
11.2.4	电池的寿命和更换标准	269
11.2.5	无电池(Battery-less)运转	270
11.2.6	基本单元内置电池和选用电池的差异	270
11.2.7	生产年月的识别方法	270
11.2.8	注意事项	270
12.	试运转调整·维护/异常检查	271
12.1	试运转准备	272
12.1.1	准备和检查 [电源OFF]	272
12.1.2	程序的写入、确认[电源ON、PLC STOP]	272
12.2	RUN/STOP的操作 [电源ON]	273
12.2.1	RUN/STOP方法的种类	273
12.2.2	RUN/STOP方法合并使用时	273
12.3	运转·测试 [电源ON、PLC RUN]	274
12.3.1	自我诊断功能	274
12.3.2	测试功能	274
12.3.3	程序变更功能	274
12.4	维护检查	275
12.4.1	定期检查	275
12.4.2	继电器接点的寿命	275
12.4.3	电池的更换顺序	276
12.5	利用LED的异常判定	277
12.5.1	POW LED [灯亮/闪烁/熄灯]	277
12.5.2	BAT LED [灯亮/熄灯]	277
12.5.3	ERR LED [灯亮/闪烁/熄灯]	278
12.5.4	L RUN LED	278
12.5.5	L ERR. LED	279
12.6	异常码的检查方法	280
12.6.1	利用显示模块的操作和辨识方法	280
12.6.2	利用GX Developer的操作和辨识方法	281
12.6.3	异常码及其处理方法	282
12.7	CC-链接/LT内置主站的疑难排解	288
12.7.1	异常发生时的各站状态	288
12.7.2	异常详细信息[BFM #29(1Dh)]	289
12.7.3	自我复位测试	290
12.7.4	远程I/O单元的误输入/输出防止	292

12.8 其它	294
12.8.1 输出不动作时(基本单元、输入输出扩展模块)	294
12.8.2 DC24V输入未动作时(基本单元、输入输出扩展模块)	294
12.8.3 忘记已登录的密码时	295
附录A. 版本信息和程序设计工具的对应	296
附录A-1 版本更新信息	296
附录A-1-1 版本的确认方法	296
附录A-1-2 生产编号的辨识方法	296
附录A-1-3 版本更新历程	296
附录A-2 程序设计工具的对应情况	297
附录A-2-1 对应产品和版本	297
附录A-2-2 没有对应的程序设计工具(版本)时	297
附录A-2-3 程序传送速度和程序设计工具的对应	297
附录A-3 使用GOT-F900系列触摸屏时的注意	298
附录B. 性能规格(CC-链接/LT内置主站功能除外)	299
附录C. 软元件一览	301
附录C-1 特殊辅助继电器M8000~M8511	301
附录C-2 特殊数据寄存器(D8000~D8511)	307
附录C-3 模拟量功能用特殊软元件[M8260~M8299, D8260~D8299]	313
附录C-3-1 特殊辅助继电器(M8260~M8299)	313
附录C-3-2 特殊数据寄存器(D8260~D8299)	314
附录D. 指令一览	315
附录D-1 基本指令	315
附录D-2 步进梯形图指令	315
附录D-3 应用指令FNC.No顺序	316
附录E. 文字代码一览表	320
附录E-1 ASCII码一览表	320
附录E-2 汉字代码一览表(日文)	321
附录E-2-1 Shift JIS第一水准	321
附录E-2-2 shift JIS第二水准	327
关于保修	332

相关手册的介绍

FX_{3UC}系列基本单元只有内附硬件篇手册。

有关FX_{3UC}系列的硬件详细说明，请参阅本书。

PLC程序设计的指令解说及特殊扩展等等的硬件信息请各别参阅其资料。

必备的手册请向本产品的经销商洽询。

◎必备手册

○根据用途而定手册

△详细说明另列于其它册

	手册名称	手册编号	内容	型号代码	
PLC 本体用手册					
■Fx3uc 系列本体					
△	产品内含	FX3uc-32MT-LT 硬件篇手册	JY997D12701	FX3UC-32MT-LT 相关可编程控制器本体的输入输出规格和配线，安装编列于 FX3UC 使用手册中。 详细说明请参阅本书。	-
◎	另购	FX3uc 系列使用手册[硬件篇]	JY997D11601	FX3UC 系列可编程控制器本体的输入输出规格、配线、安装和维护等等有关硬件方面的详细事项。	
■程序设计					
◎	另购	FX3uc 程序设计手册[基本·进阶·应用命令解说篇(本册)]	JY997D11701	FX3uc 系列的基本指令说明、应用指令说明、各软元件的说明等等，及顺控程序设计相关事项。	
■终端模块					
○	产品内含	FX 端子台 使用手册	JY992D87301	端子台的操作要领	-
通信控制用手册					
■共通					
○	另购	FX 系列使用手册[通信篇]	JY997D13301	关于简易 PLC 间链接、并列链接、计算器链接、无协议通讯(RS 命令、FX2n-2321F)详细事项。	
■RS-232C/RS-422/RS-485/USB/DOPA 通信					
△	产品内含	FX3u-USB-BD 使用手册	JY997D13501	USB 通信功能扩展板的系统构成、安装方法等的相关事项。 如需使用时，亦请参阅 FX 系列使用手册[通信篇]。	-
△	产品内含	FX3u-232-BD 安装手册	JY997D12901	RS232C 用通信功能扩展板的操作要领。 如需使用时，亦请参阅 FX 系列使用手册[通信篇]。	-
△	产品内含	FX3u-232ADP 安装手册	JY997D13701	RS-232C 通信适配器的操作要领。 如需使用时，亦请参阅 FX 系列使用手册[通信篇]。	-
△	产品内含	FX2n-232IF 硬件手册	JY992D74501	RS-232C 特殊扩展模块的操作要领。 如需使用时，亦请参阅 FX 系列使用手册[通信篇]。	-
△	产品内含	FX3u-422-BD 安装手册	JY997D13101	RS422 用机能扩充基板的操作要领。 如需使用时，亦请参阅 FX 系列使用者手册[通信篇]。	-
△	产品内含	FX3u-485-BD 安装手册	JY997D13001	RS485 用通信功能扩展板的操作要领。 如需使用时，亦请参阅 FX 系列使用手册[通信篇]。	-

FX3UC系列 可编程控制器
使用手册[硬件篇]

		手册名称	手册编号	内容	型号代码
△	产品 内含	FX3u-485ADP Installation 手册	JY997D13801	RS-485C 通信适配器的操作要领。 如需使用时, 亦请参阅 FX 系列使用手册[通信篇]。	-
○	产品 内含	FX-485PC-IF 硬件手册	JY992D81901	RS-232C/RS-485 转换接口的操作要领。 如需使用时, 亦请参阅 FX 系列使用手册[通信篇]。	-
△	内含	FX-232D0PA 操作说明书	JY997D00601	附件一览和 PDF 手册的阅览方法相关事项。	
○	另购	FX232D0PA 使用手册	JY997D00701	FX-232D0PA 的规格、配线、安装和参数设定 工具设定上的相关事项。 如需使用时, 亦请参阅 FX 系列使用手册[通信篇]。	
■CC-LINK、MELSEC I/O Link、AS-i 网络					
△	产品 内含	FX2N-16CCL-M 使用手册	JY992D87801	CC-Link 主站模块的操作要领。 如需使用时, 请参阅 FX2N-16CCL-M 使用手册 [特殊功能模块篇]。	-
○	另购	FX2N-16CCL-M 使用手册	JY992D87901	CC-Link 主站相关详细事项。	
○	产品 内含	FX2N-32CCL-M 使用手册	JY992D71701	CC-Link 用远程模块端 FX2N-32CCL 的操作 要领。	
○	产品 内含	CC-Link 用远程 I/O 站及 远程设备站	关于 CC-Link 用远程 I/O 端及远程 设备端, 请各别参考各自 的手册或相关资料。		-
△	产品 内含	FX2N-64CL-M 使用手册(硬件篇)	JY997D05401	CC-Link /LT 主站特殊功能模块的操作要 领。如需使用时, 亦请参阅 FX2n-64CL-M 使用手册[详细篇]。	-
○	另购	FX2N-64CL-M 使用手册(详细篇)	JY997D06201	CC-Link /LT 主站特殊功能模块的相关详细 事项。	
○	产品 内含	远程 I/O 电源适配器	相关 CC-Link/LT 用远程 I/O 端、电源适配器及专用电源, 请 各别参考各自的手册或相关资料。		-
○	产品 内含	FX2N-32ASI-M 使用手册	JY992D83501	AS-i 网络用主站模块的操作要领。	-
模拟/温度控制用手册					
■共通					
○	另购	FX3UC 系列 使用手册[模拟控制篇]	JY997D15201	模拟量模块(FX3UC-4AD)、模拟量适配器 (FX3UC-*****-ADP) 相关详细事项	
■模拟输入、温度传感器输入					
○	产品 内含	FX2N-2AD 使用手册	JY992D74601	2CH 模拟量输入模块的操作要领。	-
○	产品 内含	FX3U-4AD-ADP 使用手册	JY997D13901	4CH 模拟量输入模块的操作要领。	-
○	产品 内含	FX3U-4AD 基本手册	JY997D14901	4CH 模拟量输入模块的操作要领。 如需使用时, 亦请参阅 FX3UC 系列使用者手 册[模拟控制篇]。	-
○	产品 内含	FX2N-4AD 使用手册	JY992D62801	4CH 模拟量模块的操作要领。	-

◎必备手册

○根据用途而定手册

△详细说明另列于其它手册

		手册名称	手册编号	内容	型号代码
○	产品内含	FX2NC-4AD 使用手册	JY997D07501	4CH 模拟量模块的操作要领。	-
○	产品内含	FX2NC-8AD 使用手册	JY992D85901	8CH 模拟输入(热电偶输入兼用)模块的操作要领。	-
○	产品内含	FX3U-4AD-PT-ADP 使用手册	JY997D14701	4CH PT-100 温度传感器输入适配器的操作要领。	-
○	产品内含	FX2N-4AD-PT 使用手册	JY992D65101	4CH PT-100 温度传感器输入特殊扩展模块的操作要领。	-
○	产品内含	FX2N-4AD-TC-ADP 使用手册	JY997D14801	4CH 热电偶输入适配器的操作要领。	-
○	产品内含	FX2N-4AD-TC 使用手册	JY992D65001	4CH 热电偶输入模块的操作要领。	-
△	产品内含	FX2N-2LC 使用引导	JY992D85501	2CH 温度调节模块的处理要领。 如需使用时, 请参阅 FX2N-2LC 使用者手册。	-
○	另购	FX2N-2LC 使用手册	JY992D85701	2CH 温度调节模块相关详细事项。	-
■模拟输出					
○	产品内含	FX2N-2DA 使用手册	JY992D74801	2CH 模拟量输出模块的操作要领。	-
○	产品内含	FX2N-4DA-ADP 使用手册	JY997D14001	4CH 模拟量输出模块的操作要领。	-
○	产品内含	FX2N-4DA 使用手册	JY992D62901	4CH 模拟量输出模块的操作要领。	-
○	产品内含	FX2N-4DA 使用手册	JY997D07701	4CH 模拟量输出模块的操作要领。	-
■模拟输入输出(混合)					
○	产品内含	FX0N-3A 使用手册	JY992D48601	2CH 模拟量输入、1CH 模拟量输出模块的操作要领。	-
○	产品内含	FX2N-5A 使用手册	JY997D11301	4CH 模拟量输入、1CH 模拟量输出模块的操作要领。	-
绝对位置控制用手册					
■高速计数器					
○	产品内含	FX2N-1HC 使用手册	JY992D63101	1CH 高速计数器模块的操作要领。	-
■脉冲输出、定位					
○	产品内含	FX2N/FX-1PG 使用手册	JY992D63001	1 轴脉冲输出模块的操作要领。	-
△	产品内含	FX2N-10PG 安装手册	JY992D91801	1 轴脉冲输出模块的操作要领。 如需使用时, 请参阅 FX 系列特殊功能模块手册。	-
○	另购	FX2N-10PG FX 系列特殊功能模块手册	JY992D93301	1 轴脉冲输出模块的相关详细事项。	-
△	产品内含	FX2N-10GM 使用手册	JY992D77401	1 轴定位单元的操作要领。 如需使用时, 请参阅 FX2N-10GM、FX2N-20GM 硬件/编程手册。	-
△	产品内含	FX2N-20GM 使用手册	JY992D77301	2 轴定位单元的操作要领。 如需使用时, 请参阅 FX2N-10GM、FX2N-20GM 硬件/编程手册。	-
○	另购	FX2N-10G、FX2N-20GM 硬件/编程手册	JY992D77501	1 轴、2 轴定位特殊扩展单元的相关详细事项。	-

◎必备手册

○根据用途而定手册

△详细说明另列于其它手册

	手册名称	手册编号	内容	型号代替	
■可编程凸轮开关					
○	产品 内含	FX2N-1RM-SET 随机 手册	JY992D68101	可编程凸轮开关单元的操作要领。	
电源、连接器、电池手册					
■扩展电源单元					
△	产品 内含	FX3UC-1PS-5V 安装手册	JY997D12201	FX3UC-1PS-5V 扩展电源单元的处理要领。 如需使用时，亦请参阅 FX3UC 系列使用手册 [硬件篇]。	-
■连接器转换					
○	产品 内含	FX3U-CNV-BD 使用手册	JY997D13601	适配器接续用连接器转换功能扩展板的处理 要领。	-
■电池(保持用选择)					
△	产品 内含	FX3U-32BL 操作说明书	JY997D14101	电池的寿命及处理要领。 如需使用时，亦请参阅 FX3UC 系列使用手册 [硬件篇]。	-

手册取得方法

手册的取得方法有下列几种。

另外，有关手册和资料的问题请咨询所购买的代理店。

1. 书本式手册的取得

请咨询所购买的代理店。

其它手册一览可藉由『可编程控制器综合型录』查询。

2. 电子资料(PDF档案)的取得

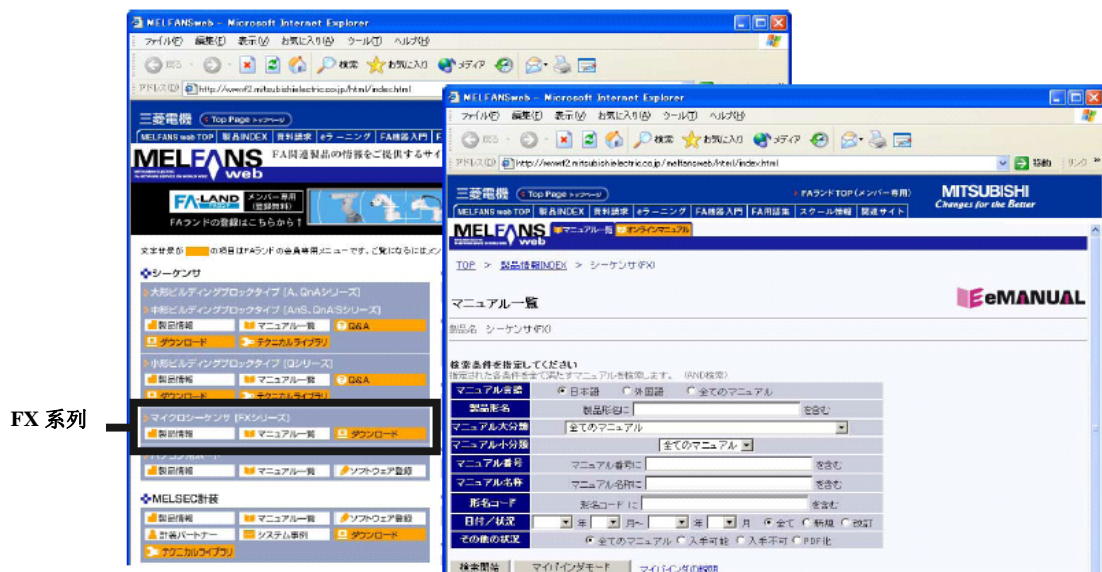
可由网络(MELFANSweb)下载最新手册(须先取得ID, 请咨询所购买的代理店)。

- 1) 连接MELFANSweb的首页, 点击选择“製品情報 インデックス(製品情報索引)”。



- 2) 由产品一览中选取您所要阅览的产品。点击选择“シーケンサ(可编程序控制器)”之中的“マイクロシーケンサ(小型可编程序控制器)”下的“マニュアル(手册)”

- 3) 显示小型可编程序控制器关系的手册信息。欲阅览PDF档案下载时, 请先登录会员(免费)但目前仅限日本地区用户)。中国大陆用户可登录网址: www.mitsubishielectric-automation.cn, 在资料下载里可以点击下载。



(注)上述画面为2004年9月之内内容。会有设计变更的情况。

有关使用手册的总称·简称列表

简称·总称	名称
PLC	
FX _{3UC} 系列	FX _{3UC} 系列 PLC 的总称
FX _{2N} 系列	FX _{2N} 系列 PLC 的总称
FX _{2NC} 系列	FX _{2NC} 系列 PLC 的总称
基本单元	FX _{3UC} -32MT-LT本体的简称
功能扩展板	下列型号的总称 FX _{3U} -USB-BD, FX _{3U} -232-BD, FX _{3U} -422-BD, FX _{3U} -485-BD, FX _{3U} -CNV-BD
输入输出扩展模块	FX _{0N} 用输入输出扩展模块、FX _{2N} 用输入输出扩展模块、FX _{2NC} 用输入输出扩展模块的总称
FX _{0N} 用 输入输出扩展模块	下列型号的总称 FX _{0N} -8ER, FX _{0N} -8EX, FX _{0N} -8EX-UA1/UL, FX _{0N} -8EYR, FX _{0N} -8EYT, FX _{0N} -8EY-H, FX _{0N} -16EX, FX _{0N} -16EYR, FX _{0N} -16EYT
FX _{2N} 用 输入输出扩展模块	下列型号的总称 FX _{2N} -16EX, FX _{2N} -16EX-C, FX _{2N} -16EX-LC, FX _{2N} -16EYR, FX _{2N} -16EYT, FX _{2N} -16EYS, FX _{2N} -16EYT-H
FX _{2NC} 用 输入输出扩展模块	下列型号的总称 FX _{2NC} -16EX-T, FX _{2NC} -16EX, FX _{2NC} -32EX, FX _{2NC} -16EYR, FX _{2NC} -16EYR-T, FX _{2NC} -16EYT, FX _{2NC} -32EYT
适配器	下列型号的总称 FX _{3U} -232ADP, FX _{3U} -485ADP, FX _{3U} -4AD-ADP, FX _{3U} -4DA-ADP, FX _{3U} -4AD-PT-ADP, FX _{3U} -4AD-TC-ADP
特殊扩展模块/单元	FX _{0N} 用输入输出扩展模块、FX _{2N} 用输入输出扩展模块、FX _{2NC} 用输入输出扩展模块、FX _{3UC} 用特殊 扩展模块、FX _{2N} 用特殊扩展单元的总称
FX _{0N} 用 特殊扩展模块	下列型号的总称 FX _{0N} -3A
FX _{2N} 用 特殊扩展模块	下列型号的总称 FX _{2N} -232IF, FX _{2N} -16CCL-M, FX _{2N} -32CCL, FX _{2N} -32ASI-M, FX _{2N} -2AD, FX _{2N} -4AD, FX _{2NC} -4AD, FX _{2N} -8AD, FX _{2N} -4AD-PT, FX _{2N} -4AD-TC, FX _{2N} -2LC, FX _{2N} -2DA, FX _{2N} -4DA, FX _{2NC} -4DA, FX _{2N} -5A, FX _{2N} -1HC, FX _{2N} -1PG, FX _{2N} -10PG
FX _{2NC} 用 特殊扩展模块	下列型号的总称 FX _{2NC} -4AD, FX _{2NC} -4DA
FX _{3UC} 用 特殊扩展模块	下列型号的总称 FX _{3UC} -4AD
FX _{2N} 用 特殊扩展单元	下列型号的总称 FX _{2N} -10GM, FX _{2N} -20GM, FX _{2N} -1RM
扩展电源单元	FX _{3UC} -1PS-5V型号扩展电源单元的简称
存储卡盒	FX _{3U} -FLROM-64型号闪存的简称
电池	FX _{3U} -32BL型号电池的简称
终端模块	下列型号的总称 FX-16E-TB, FX-32E-TB, FX-16EX-A1-TB, FX16EYR-TB, FX-16EYT-TB, FX-16EYT-TB
扩展延长电缆	下列型号的总称 FX _{0N} -30EC, FX _{0N} -65EC
输入输出电缆	下列型号的总称 FX-16E-500CAB-S, FX-16E-□□□CAB, FX-16E-□□□CAB-R, FX-A32E-□□□CAB □□□为填入 150、300 或是 500。
输入输出用连接器	下列型号的总称 FX _{2C} -I/O-CON, FX _{2C} -I/O-CON-S, FX _{2C} -I/O-CON-SA
电源电缆	下列型号的总称 FX _{2NC} -100MPCB, FX _{2NC} -100BPCB, FX _{2NC} -10BPCB1
CC-Link/LT内置主站	FX _{3UC} -32MT-LT内置的 CC-Link/LT 主站的简称
CC-Link/LT增加的主站	FX _{2N} -64CL-M形CC-Link/LT 主站模块的简称
CC-Link主站	FX _{2N} -16CCL-M形CC-Link 主站模块的简称

FX3UC系列 可编程控制器
使用手册[硬件篇]

简称・总称	名称
远程 I/O 端	只处理位单元信息处理的远程端(和进行外部设备的输入输出) (CL1XY2-DT1D5S, CL1X4-D1B2等等)
远程端	远程 I/O 端的别称
电源适配器	供给 CC-Link/LT 系统电源时所接续的单元
专用电源	供给 CC-Link/LT 系统电源时所接续的电源
AS-i 主站 r	FX _{2N} -32ASI-M型AS-i网络 主站模块的简称
外围设备	下列的总称 程序设计软件、手持编程器
程序设计软件	下列型号的总称 GX Developer, FX-PCS/WIN
GX Developer	SW□-D5C-GPPW (Version 8.13P 以后)程序设计软件包的简称
FX-PCS/WIN	FX-PCS/WIN程序设计软件包的简称
手持编程器	下列型号的总称 FX-20P, FX-10P
RS-232C/RS-422适配器	下列型号的总称 FX-232AW, FX-232AWC, FX-232AWC-H
RS-232C/RS-485适配器	FX-485PC-1F形RS-232C/RS-485转换接口的简称
显示器	
GOT-F900	F940WGOT, F940GOT, F930GOT, F920GOT, F940手提式 GOT , F920手提式 GOT , ET-940的总称。
F940WGOT	F940WGOT-TWD的简称。
F940GOT	下列型号的总称 F940GOT-SWD, F940GOT-LWD, F943GOT-SWD, F943GOT-LWD
F930GOT	下列型号的总称 F930GOT-BWD, F933GOT-BWD, F930GOT-BBD-K
F920GOT	下列型号的总称 F920GOT-BBD-K, F920GOT-BBD5-K
F940手持式 GOT	下列型号的简称 F940GOT-SBD-H, F940GOT-LBD-H, F943GOT-SBD-H, F943GOT-LBD-H, F940GOT-SBD-RH, F940GOT-LBD-RH, F943GOT-SBD-RH, F943GOT-LBD-RH
F920手持式 GOT	下列型号的简称 F920GOT-BBD-RH
ET-940	下列型号的总称 ET-940BH, ET-940BH-L, ET-940PH, ET-940PH-L
手册	
程序设计手册	FX3UC系列 程序设计手册[基本・应用指令说明篇]的简称
通信手册	FX系列 使用手册[通信篇]的简称
模拟控制手册	FX3U系列 使用手册[模拟控制篇]的简称

1. 产品概要

1.1 主要特色

1. 基本功能

【输入输出最大256点】

包括扩展输入输出模块，基本单元的输入输出及内置CC-Link/LT所接续的远程 I/O单元，系统整体能够扩充至最大256点。

【连接可能的扩展模块/单元】

输入输出的扩展模块是加入FX2NC系列用输入输出扩展模块，可以和FX0N/FX2N系列用输入输出扩展模块做连接。另外，也可连接FX2NC/FX2N/FX0N用的特殊扩展模块/单元最多至7台。

【程序存储器】

内置64k Step的RAM存储器。
另外，利用存储卡盒，能够将程序存储转换成闪存。

【运算指令】

浮点小数、字符串处理指令之外，备有计数指令等等丰富的指令。

【内置RUN/STOP开关】

内置开关可进行RUN/STOP操作。
另外，也可由通用输入端子及外围设备进行RUN/STOP动作。

【对应RUN写入】

PLC用程序设计软件能够在PLC RUN中，进行程序变更。

【内置时钟功能】

内置时钟功能，亦可进行时间控制。

【程序设计工具】

请使用GX Developer Version 8.13P以后之版本。

※ FX3UC 系列没有对应的外围设备可在机种选择下，选择FX2N系列、或是FX2系列，亦可进行程序设计。
此时，请将所使用的指令及软元件为FX3UC系列和所选择的机种的PLC(FX2N系列或是FX2系列)两边皆拥有的范围内来使用。

【对应程序的远距离调整】

若使用程序设计软件，经由连接RS-232C功能扩展板的调制解调器，可以由远距离当地进行程序的传送及PLC的动作监视。

2. 显示模块

【监视/测试功能】

软元件的监视/测试可以利用显示模块的按键操作来进行。此外，也可以用来做禁止用户程序、显示的动作。

【讯息显示功能】

经由用户程序的设计，可以在显示模块上显示用户的讯息。

【其它功能】

能够进行[时间的设定]、[对比调整]、[PLC的版本]及[异常码]的显示。

3. 基本单元的输入输出高速处理功能

【高速计数器功能】

→参阅本书的「第5章 输入规格和外部配线(高速计数器、高速输入处理)」、「第7章 用途配线范例」及程序设计手册。

- 1相100kHz × 6点 + 10kHz × 2点
- 2相50kHz × 2点

【脉冲捕捉功能】

能够将ON幅度或是OFF幅度极短的信号、不需复杂的程序即可捕捉。

→参阅本书的第5章 输入规格和外部配线(高速计数器、高速输入处理)、「第7章 用途配线范例」及程序设计手册。

输入端子	信号 ON/OFF 幅
X000~X005	5 μs
X006, X007	50 μs

【输入中断功能(有延迟功能)】

能够利用ON幅度或是OFF幅度最小5 μs (X0~X5) 的外部信号进行中断子程序的优先处理。

(也有定时器中断、高速计数器中断功能)

→参阅本书的「第5章 输入规格和外部配线(高速计数器、高速输入处理)」、「第7章 用途配线范例」及程序设计手册。

【脉冲输出功能】

可以进行最高至100kHz 3点同时的脉冲输出。(Y000, Y001, Y002)

程序设计能够在使用下一个指令时容易的进行。

→参阅本书的第6章 输出规格和外部配线、「第7章 用途配线范例」及程序设计手册。

指令名	内容
DSZR	带 DOG 搜寻功能的机械原点返回指令
ABS	可以从带检测绝对位置(ABS)功能的三菱的伺服放大器产品中, 读取当前值。
DRVI	指定由当前值到指定移动量的定位(相对定位)
DRVA	以当前值[0]为基准, 指定目标位置的定位(绝对定位)
DPLSV	可进行脉冲列的输出频率变化的指令。
DVIT	固定距离的中断驱动定位

4. 通信、网路功能

连接对应各通信功能的功能扩展板及适配器、特殊扩展模块。

【通信功能的种类】

- 利用RS-232C, RS-422, USB进行程序设计通信
→参阅通信手册
- 并行链接
→参阅通信手册
- 简易PLC间链接
→参阅通信手册
- 计算机链接
→参阅通信手册
- 利用RS-232C/RS-485进行无协议通信
→参阅通信手册
- 变频器通信
→参阅通信手册
- CC-Link
 - 主站: FX2N-16CCL-M
 - 远程设备端: FX2N-32CCL
→参阅各产品的手册
- CC-Link/LT
 - 内置CC-Link/LT 主站
→参阅本书「9章 CC-Link/LT内置主站功能」
 - 增加主站端: FX2N-64CL-M
→参阅各产品的手册
- AS-i网络(FX2N-32ASI-M)
→参阅各产品的手册
- E-Mail发送功能(FX-232DOPA)
→参阅各产品的手册

5. 模拟量功能

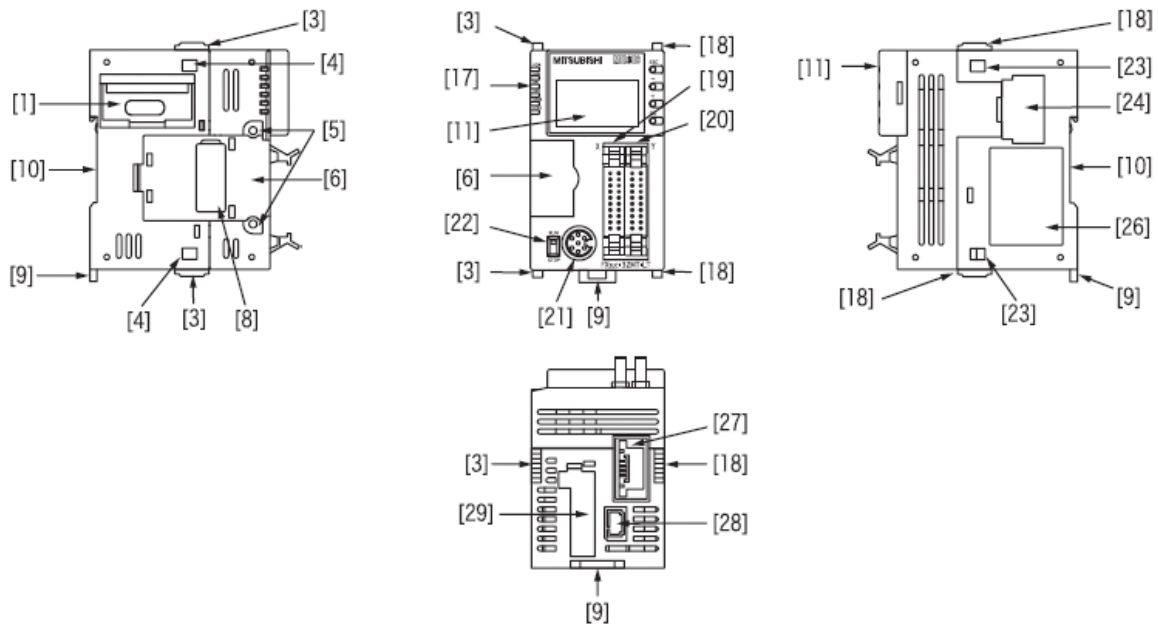
连接对应各模拟量功能的适配器及特殊扩展模块。

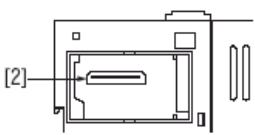
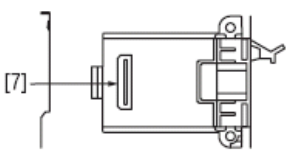
→模拟控制手册以外, 参阅各产品的手册

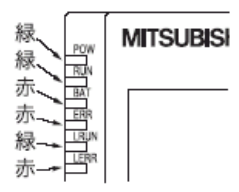
【模拟量功能的种类】

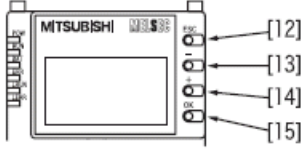
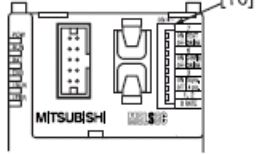
- 电压/电流输入
- 电压/电流输出
- 温度传感器输入(热电偶、Pt100)
- 温度调节

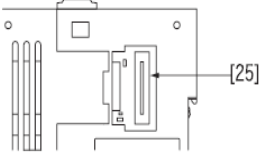
1.2 各部名称



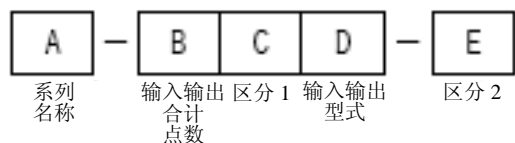
No.	内容
[1]	<p>存储卡盒用末端盖子</p> <p>存储卡盒用末端盖子或是将存储卡盒取出的地方</p> 
[2]	存储卡盒连接用连接口
[3]	特殊适配器连结扣
[4]	特殊适配器连结孔
[5]	功能扩展板固定螺丝孔
[6]	<p>功能扩展板用末端盖子</p> <p>功能扩展板或是将功能扩展板用末端盖子取出的地方</p> 
[7]	功能扩展板连接用连接口
[8]	功能扩展板连接用连接口盖子 没使用功能扩展板时，则无连接口。
[9]	DIN 导轨装卸用锁扣
[10]	DIN 导轨装卸用沟[DIN 轨道幅:35mm]

No.	内容													
[12]	「ESC」按键													
[13]	「-」按键													
[14]	「+」按键													
[15]	「OK」按键													
[16]	CC-Link/LT 主站功能设定用 DIP 开关													
	显示 LED													
														
[17]	<table border="1"> <tr> <td>POW LED</td> <td>通电状态显示</td> </tr> <tr> <td>RUN LED</td> <td>运转中为灯亮</td> </tr> <tr> <td>BAT LED</td> <td>电池电压耗弱时灯亮</td> </tr> <tr> <td rowspan="2">ERR LED</td> <td>程序异常时闪烁</td> </tr> <tr> <td>CPU 异常时灯亮</td> </tr> <tr> <td>L RUN</td> <td>数据链路执行时灯亮 (CC-Link/LT 网络)</td> </tr> <tr> <td>L ERR</td> <td>数据链路异常时灯亮 (CC-Link/LT 网络)</td> </tr> </table>	POW LED	通电状态显示	RUN LED	运转中为灯亮	BAT LED	电池电压耗弱时灯亮	ERR LED	程序异常时闪烁	CPU 异常时灯亮	L RUN	数据链路执行时灯亮 (CC-Link/LT 网络)	L ERR	数据链路异常时灯亮 (CC-Link/LT 网络)
POW LED	通电状态显示													
RUN LED	运转中为灯亮													
BAT LED	电池电压耗弱时灯亮													
ERR LED	程序异常时闪烁													
	CPU 异常时灯亮													
L RUN	数据链路执行时灯亮 (CC-Link/LT 网络)													
L ERR	数据链路异常时灯亮 (CC-Link/LT 网络)													
[18]	FX2NC用扩展模块或是扩展电源单元用连结锁扣													
[19]	输入连接口													
[20]	输出连接口													
[21]	程序设计专用连接口(RS-422)													
[22]	DIP 开关													

No.	内容
	<p>显示模块</p> 
[11]	<p>拆卸显示模块后的地方</p> 

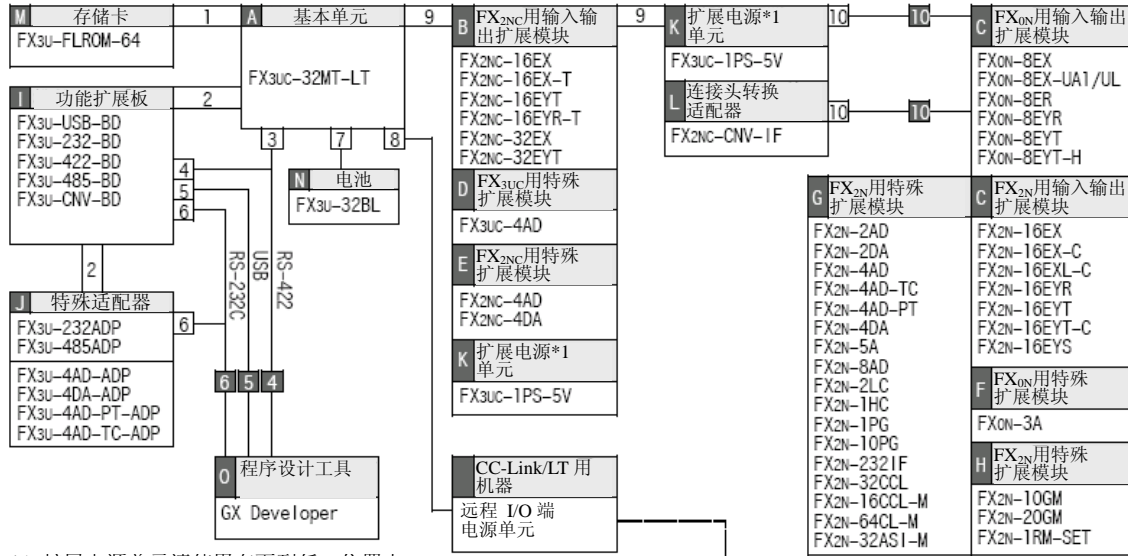
No.	内容
[23]	<p>FX_{2NC}用扩展模块或是 扩展电源单元连接用孔</p>
[24]	<p>FX_{2NC}用扩展模块或是 扩展电源单元连接用接口盖子 拆除扩展模块盖子后的地方</p> 
[25]	<p>FX_{2NC}用扩展模块或是 扩展电源单元连接用接口</p>
[26]	<p>铭牌</p>
[27]	<p>CC-Link/LT接口用接口</p>
[28]	<p>基本单元用电源接口</p>
[29]	<p>电池盖子、FX3U-32BL型号电池(标准配备)</p>

1.3 型号的辨识方法(基本单元、输入输出扩展模块)



区分	记号	内容	
A	系列名称	FX3UC	FX3UC系列
		FX2NC	FX2NC系列
		FX2N	FX2N系列
		FX0N	FX0N系列
		FX	FX系列
B	输入输出合计点数	8	8点
		16	16点
		32	32点
C	区分 1	M	基本单元
		E	输入输出扩展模块
D	输入输出型式	R	输入输出混合 输入:DC 24V(Sink) 输出:继电器
		T	输入输出混合 输入:DC 24V(Sink) 输出:晶体管
		X	输入专用 无区分 2:DC 24V 输入 区分 2 为[UAI/UL]:AC100V 输入
		XL	DC5V 输入专用
		YR	继电器输出专用
		YT	晶体管输出专用
		YS	晶体管输出专用
E	区分 2	无	输入输出的连接形式 -FX3UC系列:插槽式 -FX2NC系列:插槽式 -FX2N系列:端子台 -FX0N系列:端子台
		LT	CC-Link/LT 内置主站功能
		UAI/UL	AC100V 输入型式
		C	输入输出的连接形式为[插槽式]
		T	输入输出的连接形式为[端子台]

1.4 机种一览



*1 扩展电源单元请使用在下列任一位置上。

- B, D, E Group 内
- B, D, E Group 以及 C, F, G, H Group 之间

CC-Link/LT 产品信息请参阅型录。

No.	Group 或是连接用连接口
1	存储卡盒连接用连接口
2	功能扩展板连接用连接口
3	内置程序设计专用连接口[RS-422] MINI DIN 8Pin
4	FX3u-422-BD MINI DIN 8Pin [RS-422] PC 端为 D-SUB 9Pin 时 「FX-422CAB0」+ 「F2-232CAB-1」+ 「FX-232AW/FX-232AWC/FX-232AWC-H」 PC 端为半距 14Pin 时 「FX-422CAB0」+ 「F2-232CAB-2」+ 「FX-232AW/FX-232AWC/FX-232AWC-H」 PC 端为 D-SUB 25Pin 时 「FX-422CAB0」+ 「F2-232CAB」+ 「FX-232AW/FX-232AWC/FX-232AWC-H」 PC 端为 USB A 插头时 「FX-USB-AW」+「USB cable」
5	FX3u-USB-BD USB MINI B 插头时 [USB2.0]
5	PC 端为 USB A 插头时: FX3u-USB产品内含USB线

No.	Group 或是连接用连接口
6	FX3u-232-BD D-SUB 9Pin [RS-232C] FX3u-232ADP D-SUB 9Pin [RS-232C] PC 端为 D-SUB 9Pin 时: FX-232CAB-1 PC 端为半距 14Pin 时: FX-232CAB-2 PC 端为 D-SUB 25Pin 时: F2-232CAB-1
7	电池连接用连接口
8	CC-Link/LT 用连接口
9	扩展连接口(FX2NC用)
10	扩展连接口(FX0N/FX2N用)
10	扩展(延长)线*1

*1 使用扩展延长线 (FX0N-30EC, FX0N-65EC) 时, 请以1个系统使用1条为限。

另外, 扩展对象为扩展模块时, 请务必和FX2N-CNV-BC一并使用。

但是, FX2N-20GM和FX2N-10GM无法使用扩展延长线。

1.4.1 基本单元

A	型号	输入		输出		连接型式	输入输出 占有点数	驱动电源	DC5V 输出 电源容量(mA)
		点数	类型	点数	类型				
	FX3UC-32MT-LT	16	DC24V (Sink)	16	晶体管 (Sink)	连接器	32	DC24V	350

1.4.2 输入输出扩展模块

1. FX 系列用输入输出扩展模块

B	型号	输入		输出		连接型式	输入输出 占有点数	DC5V 消耗电流(mA)
		点数	类型	点数	类型			
	FX2NC-16EX-T	16	DC24V (Sink)	-	-	端子台	16	30
	FX2NC-16EX	16		-	-	连接器	16	30
	FX2NC-32EX	32		-	-	连接器	32	60
	FX2NC-16EYR-T	-	-	16	继电器	端子台	16	50
	FX2NC-16EYT	-	-	16	晶体管 (Sink)	连接器	16	50
	FX2NC-32EYT	-	-	32			32	100

2. FX_{0N}/FX_{2N}系列用输入输出扩展模块

连接FX_{0N}/FX_{2N}系列用输入输出扩展模块时，FX_{2NC}-CNV-IF或是FX_{3UC}-1PS-5V则为必要的。

C	型号	输入		输出		连接型式	输入输出 占有点数	DC5V 消耗电流(mA)
		点数	类型	点数	类型			
	FX _{0N} -8ER	4	DC24V (Sink)	4	继电器	端子台	16*1	25
	FX _{0N} -8EX-UA1/UL	8	AC100V	-	-	端子台	8	25
	FX _{0N} -8EX	8	DC24V (Sink)	-	-	端子台	8	25
	FX _{0N} -16EX	16		-	-	端子台	16	40
	FX _{2N} -16EX	16		-	-	端子台	16	45
	FX _{2N} -16EX-C	16	DC5V	-	-	连接器	16	40
	FX _{2N} -16EXL-C	16		-	-	连接器	16	35
	FX _{0N} -8EYR	-		-	8	继电器	端子台	8
	FX _{0N} -8EYT	-	-	8	晶体管 (Sink)	端子台	8	30
	FX _{0N} -8EYT-H	-	-	8		端子台	8	30
	FX _{0N} -16EYR	-	-	16	继电器	端子台	16	40
	FX _{2N} -16EYR	-	-	16		端子台	16	40
	FX _{0N} -16EYT	-	-	16	晶体管 (Sink)	端子台	16	40
	FX _{2N} -16EYT	-	-	16		端子台	16	180
	FX _{2N} -16EYT-C	-	-	16		连接器	16	180
	FX _{2N} -16EYS	-	-	16	可控硅	端子台	16	160

*1. 以输入4点、输出4点为空编号做占有。

1.4.3 特殊扩展模块/单元

有关各产品的详细内容，请参阅各别的手册。

1. 模拟量控制

a) FX_{3UC}系列用

D	型号	内容	输入输出 占有点数	DC5V 消耗电流(mA)
	FX _{3UC} -4AD	4ch 电压输入/电流输入	8	100

b) FX_{2NC}系列用

E	型号	内容	输入输出 占有点数	DC5V 消耗电流(mA)
	FX _{2NC} -4AD	4ch 电压输入/电流输入	8	50
	FX _{2NC} -4DA	4ch 电压输出/电流输出	8	30

c) FX_{0N}/FX_{2N}系列用

连接下表的特殊扩展模块时，FX_{2NC}-CNV-IF或是FX_{3UC}-1PS-5V则为必要的。

F	型号	内容	输入输出 占有点数	DC5V 消耗电流(mA)
G	FX _{2N} -2AD	2ch 电压输入/电流输入	8	20
	FX _{2N} -4AD	4ch 电压输入/电流输入	8	30
	FX _{2N} -8AD	8ch 电压输入/电流输入/温度输入(热电对)	8	50
	FX _{2N} -4AD-PT	4ch 温度输入(测温电阻)	8	30
	FX _{2N} -4AD-TC	4ch 温度输入(热电偶)	8	30
	FX _{2N} -2DA	2ch 电压输出/电流输出	8	30
	FX _{2N} -4DA	4ch 电压输出/电流输出	8	30
	FX _{0N} -3A	2ch 电压输出/电流输出 1ch 电压输出/电流输出	8	30
	FX _{2N} -5A	4ch 电压输入/电流输入 1ch 电压输出/电流输出	8	70
	FX _{2N} -2LC	2 路温度调节(测温电阻/热电偶)	8	70

2. 高速计数器

连接下表的特殊扩展模块时，FX_{2NC}-CNV-IF或是FX_{3UC}-1PS-5V则为必要的。

G	型号	内容	输入输出 占有点数	DC5V 消耗电流(mA)
	FX _{2N} -1HC	1ch 高速计数器	8	90

3. 脉冲输出・定位

连接下表的特殊扩展模块/单元时，FX_{2NC}-CNV-IF或是FX_{3UC}-1PS-5V则为必要的。

型号	内容	输入输出占有点数	DC5V 消耗电流(mA)
FX2N-1PG	独立 1 轴控制用脉冲输出 [100kHz 选用连接器输出]	8	55
FX2N-10PG	独立 1 轴控制用脉冲输出 [1MHz 差动线性驱动输出]	8	120
FX2N-10GM	独立 1 轴控制用脉冲输出 [200kHz 选用连接器输出]	8	-
FX2N-20GM	同时 2 轴(独立 2 轴)控制用脉冲输出 [200kHz 选用连接器输出]	8	-
FX2N-1RM (-SET) ※1	1 轴可编程凸轮开关	8※1	-

※1.FX2N-1RM-SET 最大可在 1 系统中连接 3 台。此外，请务必接于系统之后。有关详情请参阅其手册说明。

连接台数	输入输出占有点数	特殊扩展模块/单元的连接台数计数
1台	8点	1
2台	8点	1
3台	8点	1

4. 数据链接・通信功能

连接下表的特殊扩展模块/单元时，FX_{2NC}-CNV-IF或是FX_{3UC}-1PS-5V则为必要的。

型号	内容	输入输出占有点数	DC5V 消耗电流(mA)
FX2N-232IF	1ch RS-232C 无协议(自由协议)通信	8	40
FX2N-16CCL-M※1	CC-Link 用主站 连接可能: 远程 I/O 站: 7 站 远程 设备站: 8 站	※2	-
FX2N-32CCL	CC-Link 用远程设备站 [1~4 站占有]	8	130
FX2N-64CL-M	CC-Link 用主站	※3	190
FX2N-32ASI-M※1	AS-i 网络用主站	※4	150

※1. FX2N-16CCL-M和FX2N-32ASI-M可连接于任1系统中。

但是，FX2N-32ASI-M在1系统中只能连接1台。虽然FX2N-16CCL-M可做多台连接，但在第2台以后的主站则无法连接远程 I/O端。

※2. FX2N-16CCL-M的输入输出占有点数，如下求得。

输入输出占有点数 = 远程 I/O站数 × 32点 + 8点

※3. FX2N-64CL-M的输入输出占有点数，如下求得。

输入输出占有点数 = 远程 I/O站的输入输出合计点数 + 8点

※4. FX2N-32ASI-M的输入输出占有点数，如下求得。

输入输出占有点数 = 有效slave数 × 4点 + 8点

1.4.4 功能扩展板

1. 通信功能

型号	内容	输入输出 占有点数	DC5V 消耗电流(mA)
FX3U-CNV-BD	安装特殊适配器用的功能扩展板	0	-
FX3U-232-BD	RS-232C通信用	0	20
FX3U-422-BD	RS-422通信用(与内置程序设计通信口相同功能)	0	20*1
FX3U-485-BD	RS-485通信用	0	40
FX3U-USB-BD	USB通信用(程序设计、PC 专用)	0	15

*1. 在 FX3U-422-BD 连接下列机器时, 请增加下表的消耗电流。

连接的产品型号	DC5V 消耗电流(mA)	用途
FX-20P	150	手持式编程器 连接 FX-20P-RWM 时, 则为 180mA。
FX-10P	120	
FX-232AW/FX-232AWC	220	程序设计软件用 RS-232C/RS-422 适配器
FX-232AWC-H	120	
FX-USB-AW	15	程序设计软件用 USB/RS-422 适配器(USB 端:30mA)
FX-10DM	220	显示模块
F920GOT-BBD5-K	220	人机界面 [Graphic operation terminal]

1.4.5 特殊适配器

1. 模拟量功能

型号	内容	输入输出 占有点数	DC5V 消耗电流(mA)
FX3U-4AD-ADP	4ch 电压输入/电流输入	0	15
FX3U-4DA-ADP	4ch 电压输出/电流输入	0	15
FX3U-4AD-PT-ADP	4ch 铂测温电阻体温度传感器输入	0	15
FX3U-4AD-TC-ADP	4ch K、J 型热电偶温度传感器输入	0	15

2. 通信功能

型号	内容	输入输出 占有点数	DC5V 消耗电流(mA)
FX3U-232ADP	RS-232C通信	0	30
FX3U-485ADP	RS-485通信	0	20

1.4.6 电源单元

型号	内容	驱动电源	DC 输出电源容量
FX3UC-1PS-5V K	DC5V増設用電源	DC24V	DC5V 1A
FX2N-20PSU	DC24V電源	AC100V~AC240V	DC24V 2A

1.4.7 连接头转换适配器

型号	内容	DC5V 消耗电流(mA)
FX2NC-CNV-1F L	[FX _{0N} /FX _{2N} 用输入、输出模块]及[特殊扩展模块/单元]连接用的连接头适配器。	-
FX2N-CNV-BC	[FX _{0N} /FX _{2N} 用输入输出模块]及[特殊扩展模块]和FX _{0N} -30/65EC型扩展延长线连接的连接头转换适配器。	-

1.4.8 存储卡盒·电池·扩展延长线

区分	型号	内容
M N 扩展 延长线	FX0N-65EC	0.65m
	FX0N-30EC	0.3m
存储 卡盒	FX3U-FLROM-64	64k 步 闪存
电池	FX3U-32BL	此电池保持下列内容。 ・ 内置 RAM 内的程序 ・ 掉电保持用软元件(电池备用软元件) ・ 保存采样结果 ・ 时钟的计时

1.4.9 终端模块 (端子台)

型号	输入点数	输出点数	機能	驱动电源
FX-16E-TB	输入 16 点或是输出 16 点		直接连结 PLC 的输入输出端子。	※1
FX-32E-TB	输入 32 点、输出 32 点或是输入输出各 16 点			
FX-16E-A1-TB※2	16	-	AC100V 输入类型	※4
FX-16EYR-TB※3	-	16	继电器输出类型	DC24V 80mA
FX-16EYT-TB※3	-	16	晶体管输出类型	DC24V 112mA
FX-16EYT-H-TB※3	-	16	晶体管输出类型	DC24V 112mA
FX-16EYS-TB※3	-	16	可控硅输出类型	DC24V 112mA

*1. 连接 FX2N-16EX-C 时，输入回路电源是必要的。此时的消耗电流如下。
 另外，和基本单元及 FX2NC 用输入扩展模块做连接时则不需要。

	电源电压	消耗电流
基本单元、FX2NC用输入扩展模块	不要	不要
FX2N-16EX-C	DC24V	112mA

*2. 无法用于下列用途。

无法使用的用途	
高速处理	高速计数器、输入中断、脉冲捕捉、脉冲密度(SPD)指令
时分割输入	矩阵输入(MTR)指令、16字键输入(HKY)指令、数字开关(DSW)指令、指针开关(ARWS)指令
其它	输入更新(REFF)指令、10字键输入(TKY)指令、ABS 当前值读出(ABS)指令

*3. 无法用于下列用途。

无法使用的用途	
脉冲输出	脉冲输出(PLSY)指令、加减速脉冲输出(PLSR)指令、脉宽调制(PWM)指令、原点返回(ZRN)指令、带DOG搜寻功能的原点返回(DSZR)指令、相对定位(DRVI)指令、绝对定位(DRVA)指令、可调速的脉冲输出(PLSV)指令、中断定位(DVIT)指令、ABS 当前值读出(ABS)指令
时分割输入	矩阵输入(MTR)指令、16键输入(HKY)指令、数字开关(DSW)指令、指针开关(ARWS)指令
时分割输出	7段码显示(SEGL)指令

*4. 连接 FX2N-16EX-C 时，输入回路电源是必要的。此时的消耗电流如下。

	电源电压	消耗电流
基本单元、FX2NC用输入扩展模块	DC24V	48mA
FX2N-16EX-C	DC24V	160mA

1.4.10 输入输出电缆・输入输出连接器・电源线

区分	型号	内容	
输入输出 电缆	FX-16E-500CAB-S	5m	并联线
	FX-16E-150CAB	1.5m	以扁平电缆，两端安装 20Pin 连接器
	FX-16E-300CAB	3m	
	FX-16E-500CAB	5m	
	FX-16E-150CAB-R	1.5m	以圆形多蕊电缆，两端安装 20Pin 连接器
	FX-16E-300CAB-R	3m	
	FX-16E-500CAB-R	5m	
	FX-A32E-150CAB	1.5m	以扁平电缆，PLC 端安装 16 点单位的 20Pin 连接器 2 个，端子台端为安装专用连接器。 此外，输入输出 com 端为 32 点共 1 个 com 端。
	FX-A32E-300CAB	3m	
	FX-A32E-500CAB	5m	
输入输出 连接器	FX2C-1/O-CON	10個 Set	扁平电缆用输入输出连接器
	FX2C-1/O-CON-S	5個 Set	0.3mm ² [AWG22] 用并联线用输入输出连接器
	FX2C-1/O-CON-SA	5個 Set	0.5mm ² [AWG20] 用并联线用输入输出连接器
电源线	FX2NC-100MPCB	1m	基本单元用电源线
	FX2NC-100BPCB	1m	FX _{2NC} 系列用输入扩展模块用电源线
	FX2NC-10BPCB1	0.1m	FX _{2NC} 系列用输入扩展模块用电源连接线

1.4.11 程序设计工具

支持FX_{3UC}的程序设计工具如下表。有关没有对应的程序设计工具及版本，请参阅附录A-2-2。

0	型号	内容
	GX Developer	SW□D5C-GPPW Ver.8.13P之后支持FX _{3UC} 。 但是，SW□D5C-GPPW Ver.8.13P以前的部份，在[FX _{2N}]的机种选择下亦可支持，但会有限制。详细请参阅附录A-2-2。

1.4.12 通信线・其它

4	区分	型号	内容	
5	USB 电缆	FX _{3U} -USB-BD 产品内含线	3m	USB B 插头⇔USB A 插头 [PC]⇔FX _{3U} -USB-BD间连接用
6	RS-232C 电缆	F2-232CAB-1	3m	D-SUB 25Pin⇔D-SUB 9Pin
		F2-232CAB	3m	D-SUB 25Pin⇔D-SUB 25Pin
		F2-232CAB-2	3m	D-SUB 25Pin⇔半距 14Pin
		FX-232CAB-1	3m	D-SUB 9Pin⇔D-SUB 9Pin
		FX-232CAB-2	3m	D-SUB 9Pin⇔半距 14Pin
	RS-422 电缆	FX-422CAB0	1.5m	D-SUB 25Pin⇔MINI DIN 8Pin RS-232C/RS422 转换器⇔ [FX _{3UC} 程序设计通信口、 FX _{3U} -422-BD]间连接用
	RS-232C /RS-422 转换器	FX-232AW	RS-232C/RS422 转换器 通信速度:9,600/19,200bps 对应 (根据 PLC 的版本只能对应 9,600bps。)	
FX-232AWC		RS-232C/RS422 转换器(高速型) 通信速度:9,600/115,000bps对应(程序设计软件没有对应FX _{3UC} 时，只能对应 9,600 或是 19,200bps。)		
FX-232AWC-H				
	USB 接口	FX-USB-AW	USB/RS422 转换器(附属 USB 线 3m)	

1.5 系统结构(选定要领)

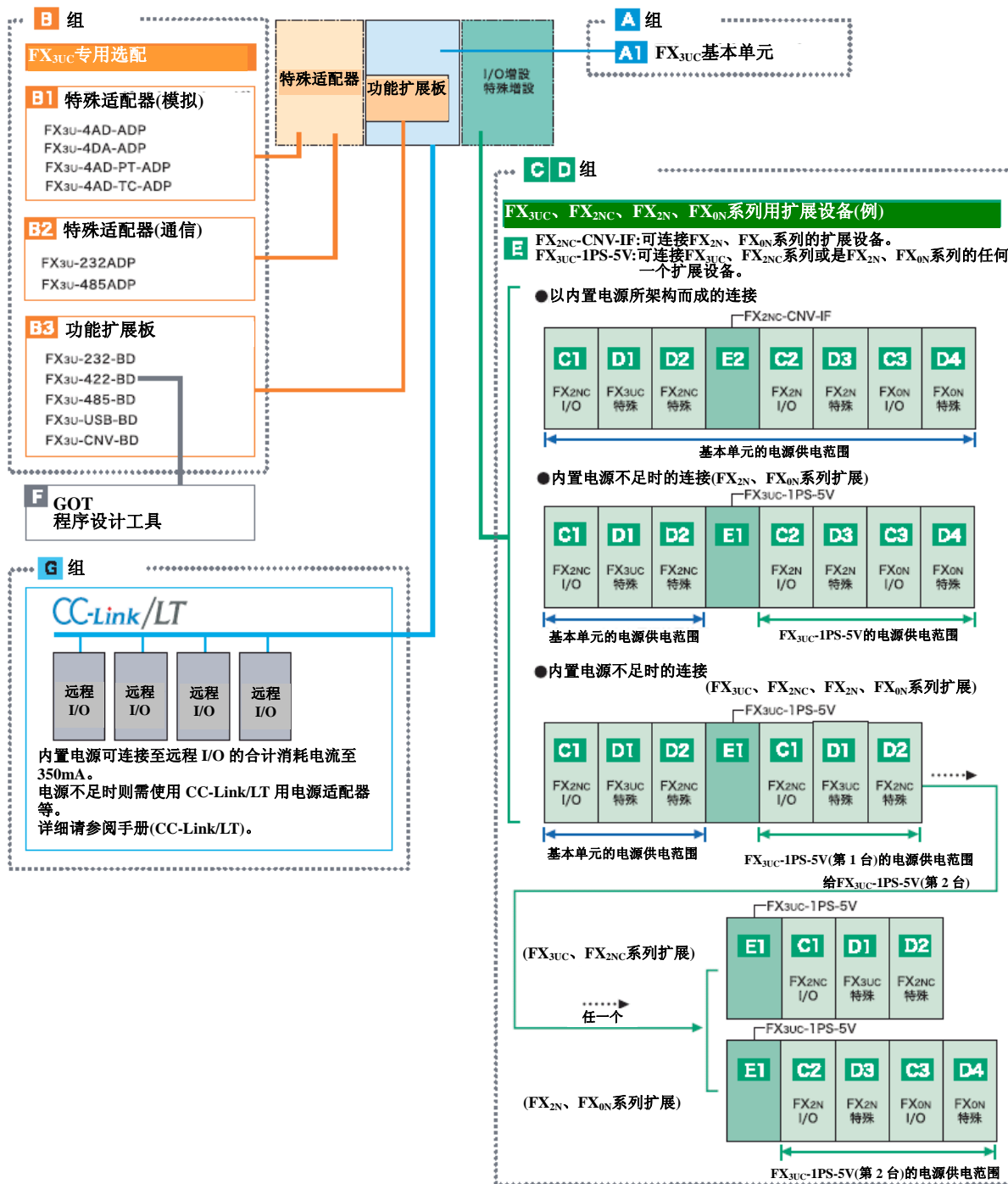
系统结构必需满足在后述的1.5.2项选定顺序中所说明的1~4的所有条件。

若无法满足时,请修正系统结构。

1.5.1 全体的组合结构

可和FX3UC PLC连接的产品如下做 **A** ~ **G** 的分类。

C 和 **D** 所分类的产品型号请参阅后述的1.5.3项「产品型号的输入输出占有点数和DC5V消耗电流」。



1.5.2 选定顺序

系统结构请依照下列要领做选定内容的判定。

1 输入输出点数的限制

请确认系统结构的输入输出点数的合计是否在256点以下。

型号的占有点数由产品的A~G所分类的1.5.3项产品型号的输入输出占有点数和DC5V消耗电流]做调查，分别计算后请计入下列的合计。

A FX _{3UC} 基本单元	C 输入输出扩展单元	D 特殊扩展模块	G CC-Link/LT 远程 I/O	输入输出合计点数
32点	点	点	点	256点

+ + + ≤

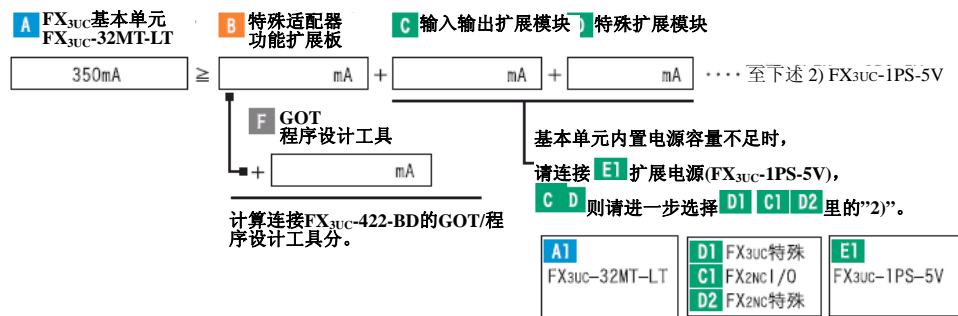
2 DC5V电源容量(消耗电流)的限制

请分别确认下列要领。

当基本单元的内置电源不足时，请务必增加对应所需的扩展电源单元(FX_{3UC}-1PS-5V)。

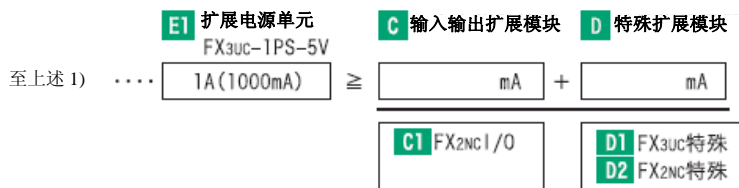
1) 以基本单元内置电源可给电的扩展设备的电流计算

确认欲连接的扩展设备是否在基本单元的内置电源的可供给消耗电流以下。



2) 扩展电源单元(FX_{3UC}-1PS-5V)可给电的扩展设备的电流计算

a) 只有扩展FX_{3UC}, FX_{2NC}系列时

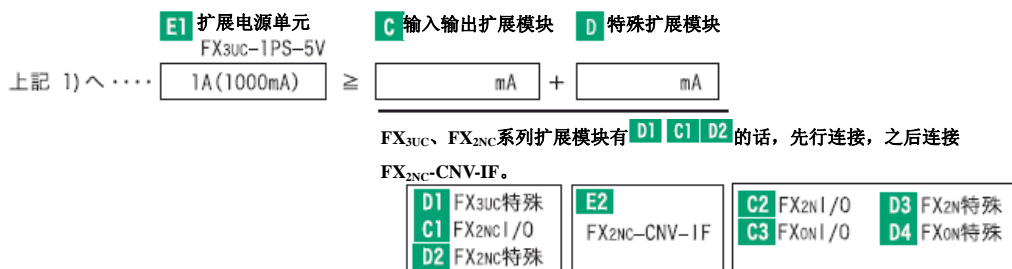


不足时，

请连接后段的 **E1** 扩展电源(FX_{3UC}-1PS-5V)，进行剩余扩展模块的结构检查。

b) 扩展FX_{3UC}, FX_{2NC}, FX_{2N}, FX_{0N}系列时

包括扩展FX_{2N}, FX_{0N}系列扩展模块的连接时，FX_{2NC}-CNV-IF为必要的。



不足时，

上記a)的连接结构(不可使用 **E2** FX_{2NC}-CNV-IF)和后段的 **E1** 扩展电源(FX_{3UC}-1PS-5V)做连接，进行剩余扩展模块的结构检查。

3 各组的台数限制

请各自根据下列要领做确认。

分类		限制内容																	
A 功能扩展板		只能连接任意 1 台。																	
B 特殊适配器	B1 模拟	最大可连接 4 台。																	
	B2 通信	通信功能扩展口以FX3UC-CNV-BD搭配时最大可连接 2 台。 以外时只能连接 1 台。																	
D 特殊扩展 · 特殊扩展模块 · 特殊扩展单元	特殊功能扩展模块/单元, 1 系统相当于 7 台。 但是, 下列的模块/单元会有限制, 请特别注意。																		
		<table border="1"> <thead> <tr> <th>型号</th> <th>限制</th> </tr> </thead> <tbody> <tr> <td>FX2N-16CCL-M</td> <td>· 无法和FX2N-32ASI-M并用。 · 做多台连接时, 第 2 台之后的主站端口无法连接远程 I/O 端。</td> </tr> <tr> <td>FX2N-32ASI-M</td> <td>无法和FX2N-16CCL-M并用。</td> </tr> <tr> <td>FX2N-1RM (-SET)</td> <td>1 系统的最末端最多可连续进行 3 台的连接。 但是, 即使是连接 3 台也只进行 1 台计数。</td> </tr> </tbody> </table>	型号	限制	FX2N-16CCL-M	· 无法和FX2N-32ASI-M并用。 · 做多台连接时, 第 2 台之后的主站端口无法连接远程 I/O 端。	FX2N-32ASI-M	无法和FX2N-16CCL-M并用。	FX2N-1RM (-SET)	1 系统的最末端最多可连续进行 3 台的连接。 但是, 即使是连接 3 台也只进行 1 台计数。									
型号	限制																		
FX2N-16CCL-M	· 无法和FX2N-32ASI-M并用。 · 做多台连接时, 第 2 台之后的主站端口无法连接远程 I/O 端。																		
FX2N-32ASI-M	无法和FX2N-16CCL-M并用。																		
FX2N-1RM (-SET)	1 系统的最末端最多可连续进行 3 台的连接。 但是, 即使是连接 3 台也只进行 1 台计数。																		
C 输入输出扩展 D 特殊扩展 · 特殊扩展模块 · 特殊扩展单元	下列机种在基本单元及扩展电源单元的连接台数上, 有限制。																		
		<table border="1"> <thead> <tr> <th rowspan="2">型号</th> <th colspan="2">连接对象和连接可能台数</th> </tr> <tr> <th>A 基本单元</th> <th>E 扩展电源单元 (FX3UC-1PS-5V)</th> </tr> </thead> <tbody> <tr> <td>FX2NC-16EYR-T*1</td> <td rowspan="12">A 基本单元只能连接任意 1 台。</td> <td rowspan="12">E 扩展电源单元可连接合计 5 台。</td> </tr> <tr><td>FX0N-8ER</td></tr> <tr><td>FX0N-8EYR</td></tr> <tr><td>FX0N-8EYT</td></tr> <tr><td>FX0N-8EYT-H</td></tr> <tr><td>FX0N-16EYR</td></tr> <tr><td>FX0N-16EYT</td></tr> <tr><td>FX2N-16EYR</td></tr> <tr><td>FX0N-3A*2</td></tr> <tr><td>FX2N-2AD*2</td></tr> <tr><td>FX2N-2DA*2</td></tr> </tbody> </table>	型号	连接对象和连接可能台数		A 基本单元	E 扩展电源单元 (FX3UC-1PS-5V)	FX2NC-16EYR-T*1	A 基本单元只能连接任意 1 台。	E 扩展电源单元可连接合计 5 台。	FX0N-8ER	FX0N-8EYR	FX0N-8EYT	FX0N-8EYT-H	FX0N-16EYR	FX0N-16EYT	FX2N-16EYR	FX0N-3A*2	FX2N-2AD*2
型号	连接对象和连接可能台数																		
	A 基本单元	E 扩展电源单元 (FX3UC-1PS-5V)																	
FX2NC-16EYR-T*1	A 基本单元只能连接任意 1 台。	E 扩展电源单元可连接合计 5 台。																	
FX0N-8ER																			
FX0N-8EYR																			
FX0N-8EYT																			
FX0N-8EYT-H																			
FX0N-16EYR																			
FX0N-16EYT																			
FX2N-16EYR																			
FX0N-3A*2																			
FX2N-2AD*2																			
FX2N-2DA*2																			
<p>*1 在增加扩展电源单元后, 可连接至 6 台以上。 *2 FX0N-3A、FX2N-2AD 和 FX2N-2DA 的连接台数限制, 亦请将特殊扩展设备的台数限制列入考虑。</p>																			

4 内置CC-Link/LT电源容量的限制

基本单元内置电源能够连接远程I/O的合计消耗电流至350mA为止。

电源不足时, 则需有CC-Link/LT用的专用电源及电源适配器。

→详细请参阅「9项 CC-Link/LT内置主站功能」

1.5.3 产品型号的输入输出占有点数和DC5V消耗电流

下表为各型号的输入输出占有点数和基本单元内或是表示以FX3UC-1PS-5V电源单元的DC5V电源所消耗的电
流。

A 1. 基本单元

	型号	输入输出占有点数	DC5V 消耗电流(mA)
A1	FX3UC-32MT-LT	32	—

B 2. 特殊适配器

	型号	输入输出占有点数	DC5V 消耗电流(mA)
B1	FX3U-4AD-ADP	0	15
	FX3U-4DA-ADP	0	15
	FX3U-4AD-PT-ADP	0	15
	FX3U-4AD-TC-ADP	0	15
B2	FX3U-232ADP	0	30
	FX3U-485ADP	0	20

B 3. 功能扩展板

	型号	输入输出占有点数	DC5V 消耗电流(mA)
B3	FX3U-232-BD	0	20
	FX3U-422-BD	0	20※1
	FX3U-485-BD	0	40
	FX3U-USB-BD	0	15
	FX3U-CNV-BD	0	—

*1 请加算 FX3U-422-BD 所连接的 **E** GOT/程序设计工具的消耗电流。

C 4. 输入输出扩展

	型号	输入输出占有点数	DC5V 消耗电流(mA)
C1	FX2NC-16EX	16	30
	FX2NC-16EX-T	16	30
	FX2NC-16EYT	16	50
	FX2NC-16EYR-T	16	50
	FX2NC-32EX	32	60
	FX2NC-32EYT	32	100
C2	FX2N-16EX	16	45
	FX2N-16EX-C	16	40
	FX2N-16EXL-C	16	35
	FX2N-16EYR	16	40
	FX2N-16EYS	16	160
	FX2N-16EYT	16	180
	FX2N-16EYT-C	16	180
C3	FX0N-8ER	16	25
	FX0N-8EX-UA1/UL	8	25
	FX0N-8EX	8	25
	FX0N-8EYR	8	30
	FX0N-8EYT	8	30
	FX0N-8EYT-H	8	30
	FX0N-16EX	16	40
	FX0N-16EYR	16	40
	FX0N-16EYT	16	40

D 5. 输入输出扩展
- 特殊扩展模块

	型号	输入输出占有点数	DC5V 消耗电流(mA)
D1	FX3UC-4AD	8	100
D2	FX2NC-4AD	8	50
	FX2NC-4DA	8	30
D3	FX2N-2AD	8	20
	FX2N-2DA	8	30
	FX2N-4AD	8	30
	FX2N-4DA	8	30
	FX2N-4AD-TC	8	30
	FX2N-4AD-PT	8	30
	FX2N-8AD	8	50
	FX2N-5A	8	70
	FX2N-2LC	8	70
	FX2N-1HC	8	90
	FX2N-1PG	8	55
	FX2N-10PG	8	120
	FX2N-232IF	8	40
	FX2N-16CCL-M	※1	0
	FX2N-32CCL	8	130
	FX2N-64CL-M	※1	190
	FX2N-32ASI-M	※1	150
D4	FX0N-3A	8	30

※1. FX2N-16CCL-M, FX2N-64CL-M, FX2N-32ASI-M的占有点数请参阅下记。

型号	输入输出占有点数(以下计算式求得)
FX2N-16CCL-M	远程 I/O 站数*32 点+8 点
FX2N-64CL-M	远程 I/O 站的输入输出合计点数+8 点
FX2N-32ASI-M	8 点

- 特殊扩展单元

	型号	输入输出占有点数	DC5V 消耗电流(mA)
D3	FX2N-10GM	8	0
	FX2N-20GM	8	0
	FX2N-1RM (-SET)	8	0

E 6. 电源单元/连接器转换接口

	型号	占有点数	DC5V 消耗电流(mA)
E1	FX3UC-1PS-5V	0	—
E2	FX2NC-CNV-IF	0	—

F 7. GOT/程序设计工具

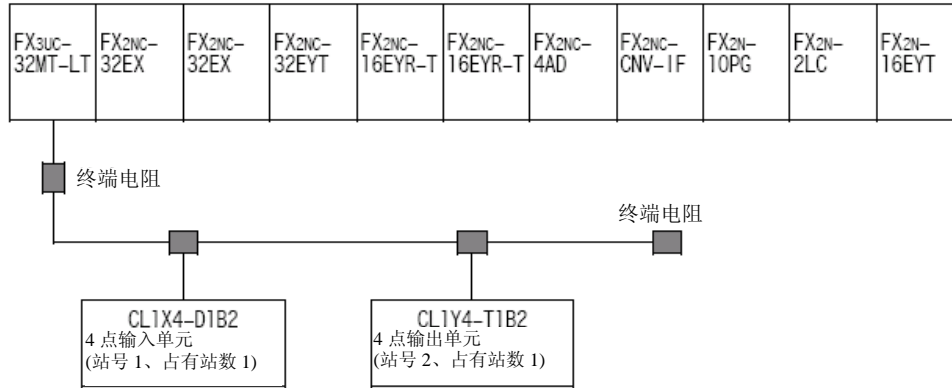
	型号	占有点数	DC5V 消耗电流(mA)
	FX-20P	—	150 ^{*1}
	FX-10P	—	120
	FX-232AW	—	220
F1	FX-232AWC	—	220
	FX-232AWC-H	—	120
	FX-USB-AW	—	15
	FX-10DM (-SET0)	—	220
	F920GOT-BBD5-K	—	220

*1.使用 FX-20P-RWM 时则为 180mA。

1.6 系统结构的选定计算例

有关CC-Link/LT的系统电源计算，请参阅9.6.2项。

1. 设备结构



2. 确认系统是否可构成

1) 输入输出点数的限制

输入输出占有点数		
a)基本单元的输入输出占有点数		a)的合计
FX3UC-32MT-LT	32点	32点
b)输入输出扩展模块的输入输出占有点数		b)的合计
FX2NC-32EX	32点	32+32+32+16+16+16 =144点
FX2NC-32EX	32点	
FX2NC-32EYT	32点	
FX2NC-16EYR-T	16点	
FX2NC-16EYR-T	16点	
FX2N-16EYT	16点	
c)内置 CC-Link/LT 的远程 I/O 站的输入输出合计点数		c)的合计
CL1X4-D1B2	4点	4+4=8点
CL1Y4-T1B2	4点	
d)特殊扩展模块/单元的输入输出占有点数		d)的合计
FX2NC-4AD	8点	8+8+8=24点
FX2N-10PG	8点	
FX2N-2LC	8点	
系统的合计输入输出点数		32+144+8+24 =208点<256点

系统的合计输入输出点数为 256 点以下，没有输入输出点数限制上的问题。

OK!!

2) DC5V 电源容量的限制

DC5V 电源容量请根据基本单元或扩展电源单元做计算。

DC5V 电源容量和消耗电流	
a)供给端	
FX3UC-32MT-LT	350mA
b)消耗端	
FX2NC-32EX	60mA
FX2NC-32EX	60mA
FX2NC-32EYT	100mA
FX2NC-16EYR-T	50mA
FX2NC-16EYR-T	50mA
FX2NC-4AD	50mA
FX2NC-CNV-1F	0mA
FX2N-10PG	120mA
FX2N-2LC	70mA
FX2N-16EYT	180mA

[a)供给端-b)消耗端]=350mA-720 mA = -370mA

a)为让供给端的 350mA 大于 b)消耗端的电流 370mA，必需增加扩展电源单元。

NG!!

→参阅下一页

3) 连接台数限制

a)有关功能扩展板

此结构无功能扩展板，故无问题。

OK!!

b)有关特殊扩展模块/单元

此结构有特殊扩展模块/单元如下 3 台。
连接的限制为 7 台，故无问题。

- FX2NC-4AD
- FX2N-10PG
- FX2N-2LC

OK!!

c)其它的限制

此结构设备在对基本单元的连接可能台数限制下的设备如下。
下列设备为让基本单元 1 台相当于可连接台数为 1 台，故请增加扩展电源单元。

- FX2NC-16EYR-T
- FX2NC-16EYR-T

NG!!

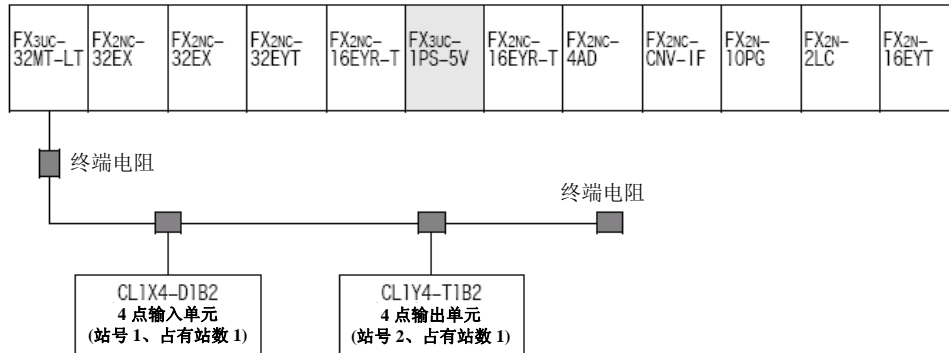
→参阅下一页

1.6.1 结构修正后的确认 (有关电源单元的增加[对策])

此结构设备有DC5V容量和连接台数限制，故必需增加FX3UC-1PS-5V扩展电源单元。
请做如下对策。

1. 对策后的结构

「FX2NC-16EYR-T」和「FX2NC-16EYR-T」之间插入扩展电源单元「FX3UC-1PS-5V」。



2. 确认系统是否可构成

- 1) 输入输出点数的限制
输入输出点数和前对策相同为[208点]，故无问题。
- 2) DC5V 电源容量的限制
对策后如下
- 基本单元端

OK!!

DC5V 电源容量和消耗电流	
a)供给端	
FX3UC-32MT	350mA
b)消耗端	
FX2NC-32EX	60mA
FX2NC-32EX	60mA
FX2NC-32EYT	100mA
FX2NC-16EYR-T	50mA
$120mA + 220mA + 270mA = 610mA$	
[a]供给端-[b]消耗端]=350mA-270mA=80mA \geq 0mA	

基本单元的供给容量在 350mA 以下，故无问题。

OK!!

- 扩展电源单元端

DC5V 电源容量和消耗电流	
a)供给端	
FX3UC-1PS-5V	1A (1000mA)
b)消耗端	
FX2NC-16EYR-T	50mA
FX2NC-4AD	50mA
FX2NC-CNV-1F	0mA
FX2N-10PG	120mA
FX2N-2LC	70mA
FX2N-16EYT	180mA
$100mA + 220mA + 290mA + 470mA = 1080mA$	
[a]供给端-[b]消耗端]=1000mA-470mA=530mA \geq 0mA	

扩展电源单元的供给容量在 1A 以下，故无问题。

OK!!

3) 连接台数限制

a)有关功能扩展板

此结构无变更，故无问题。

OK!!

b)有关特殊扩展模块/单元

结构无变更，故无问题。

OK!!

c)其它限制

[FX2NC-16EYR-T]和[FX2NC-16EYR-T]之间插入扩展电源单元，如下。

• 基本单元后只有FX_{2NC}-16EYR-T 1台，
对应 1 台为止的连接台数限制，故无问题。

OK!!

• 扩展电源单元后有FX_{2NC}-16EYR-T 1台
对应 5 台为止的连接台数限制，故无问题。

OK!!

若增加扩展电源单元的话，则可解决输入输出点数、DC5V 电源容量及连接台数限制的问题，结构则变为可行。

1.7 有关输入输出编号(X, Y)的分配

输入输出编号(X, Y)在电源接通时, 将自动进行基本单元(CPU)以8进制编号分配。因此, 不需要针对参数进行输入输出编号的指定。

另外, FX2N-64CL-M以外的特殊扩展模块/单元, 无法进行输入输出编号的分配。

1.7.1 输入输出编号(X, Y)分配的规则

输入输出编号(X, Y)在电源接通时, 以下列内容进行输入输出编号分配。

但是, 内置CC-Link/LT 主站所连接的远程I/O单元, 则为预先以CONFIG模式进行输入输出编号做分配。

1. 输入输出编号(X, Y)为8进制

输入输出编号(X, Y)如下做8进制编号分配。

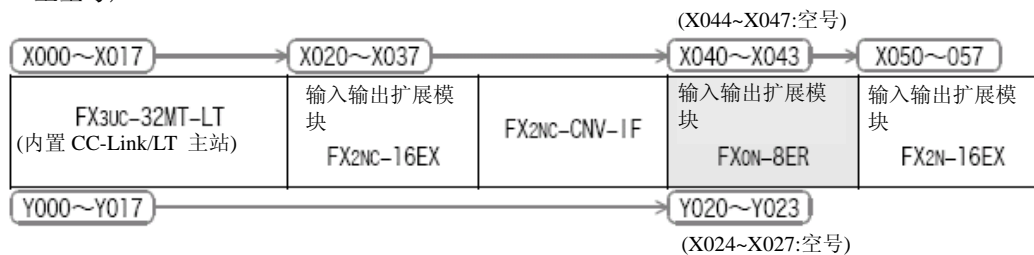
- X000~X007, X010~X017, X020~X027……, X070~X077, X100~X107…
- Y000~Y007, Y010~Y017, Y020~Y027……, Y070~Y077, Y100~Y107…

2. 扩展输入输出编号时的编号

基本单元及输入输出扩展模块的右端所连接的输入输出扩展模块的输入输出编号为, 前段的扩展模块的输入编号及输出编号所连续下来的输入输出编号做分配。

但是, 下1位数必需由0开始做分配。

例如, 前段在X043时结束时, 下一个输入编号则由X050开始配置。(使用FX0N-8ER, 会在输入输出编号上产生空号)



3. 内置CC-Link/LT的输入输出编号

内置CC-Link/LT 主站所连接的远程 I/O单元的输入输出编号, 为基本单元所连接最后的输入输出扩展模块*1的输入输出编号所连续下的输入编号(X)、输出编号(Y)做分配。

但是, 输入、输出的起始编号必需从下位数为0开始配置。

→参阅下一页的「1.7.3项 输入输出编号(X, Y)分配例」

→有关内置CC-Link/LT 主站所连接远程 I/O单元的输入输出编号, 请参阅9.11节

※1. 连接FX2N-64CL-M时, 亦包含此处的远程 I/O单元的输入输出。

1.7.2 注意事项

1. 内置CC-Link/LT 主站为CONFIG模式时

内置CC-Link/LT 主站为CONFIG模式时, 远程 I/O端的输入输出无占有。

基本单元的右端上所连接的输入输出扩展模块无动作, 请特别注意。

2. FX2N-64CL-M(输入输出链接用产品等等)及增加输入输出扩展模块时

在原有的系统上增加输入输出扩展模块及FX2N-64CL-M时, 内置主站所连接的远程I/O端输入输出编号, 会在所增加的输入输出扩展模块及FX2N-64CL-M的输入输出编号之后错开。

此时, 亦请将程序中所使用的输入输出编号做错开动作。

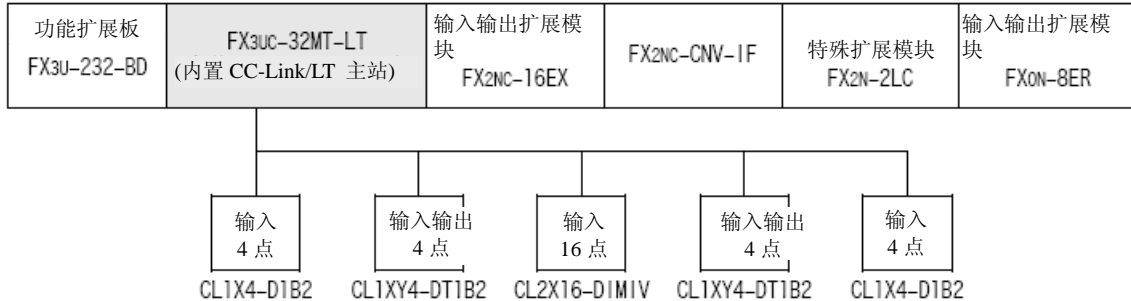
→使用FX2N-64CL-M时、PLC本体的输入输出编号, 及其所连接的远程 I/O端上所配置的特殊扩展模块, 请参阅各别之手册。

1.7.3 输入输出编号(X, Y)分配例

下列为系统设备的输入输出编号(X, Y)的配置范例。

将主站端设定为“CONFIG模式”，在接通PLC的电源后，确认所连接的远程端，对各自的远程端做输入输出编号配置。

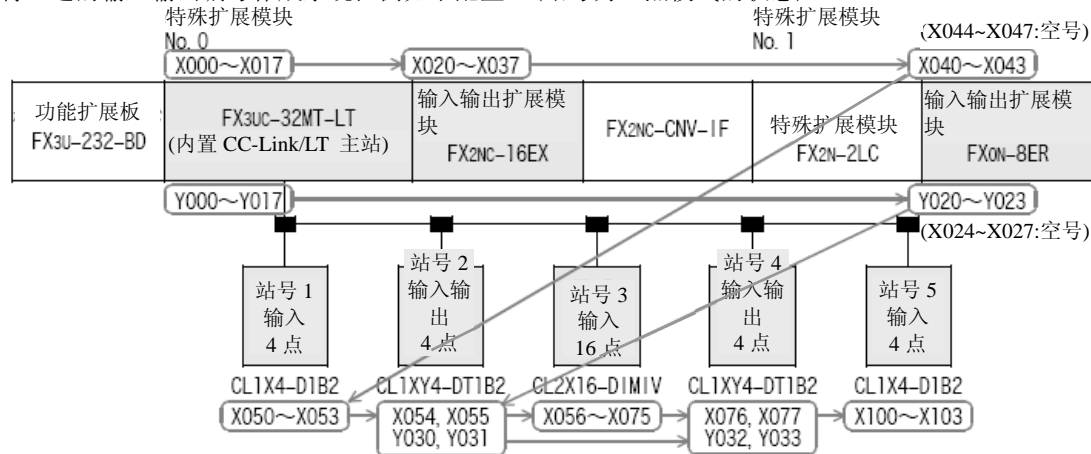
1. 结构范例



2. 点数模式和站数

点数模式/站号		点数	I/O 分配(X)编号	I/O 分配(Y)编号
4点模式	16点模式			
站号 1	站号 1	输入 4点	X050~X053	—
站号 2	站号 2	输入 2点/输出 2点	X054, X055	Y030, Y031
站号 3、4、5、6	站号 3	输入 16点	X056~X075	—
站号 7	站号 4	输入 2点/输出 2点	X076, X077	Y032, Y033
站号 8	站号 5	输入 4点	X100~X103	—

将上述的输入输出编号作成系统范例如下配置。(站号为16点模式的状态)



1.8 有关特殊扩展模块/单元的单元No.

特殊扩展模块/单元的单元No.在电源接通时基本单元 (CPU) 会自动的将No.0~No.7就近编号分配至CPU上。

另外，输入输出扩展模块、扩展电源单元及FX2NC-CNV-IF则无模块编号。

1.8.1 单元No.的分配规则

特殊扩展模块/单元的单元No.会在电源接通时自动的做分配。

1. 内置CC-Link/LT 主站

分配至「单元No.0」。

2. 基本单元的右端上所连接的特殊扩展模块/单元

在特殊扩展模块/单元内，由较接近基本单元依次No.1, No.2...No.7的分配。

(不包括输入输出扩展模块)

3. FX2N-1RM(最后端)时

连接系统的最后端的FX2N-1RM，能够在1系统下最大连接至3台。

连接后，全部的FX2N-1RM的单元No.会和第1台的FX2N-1RM相同。

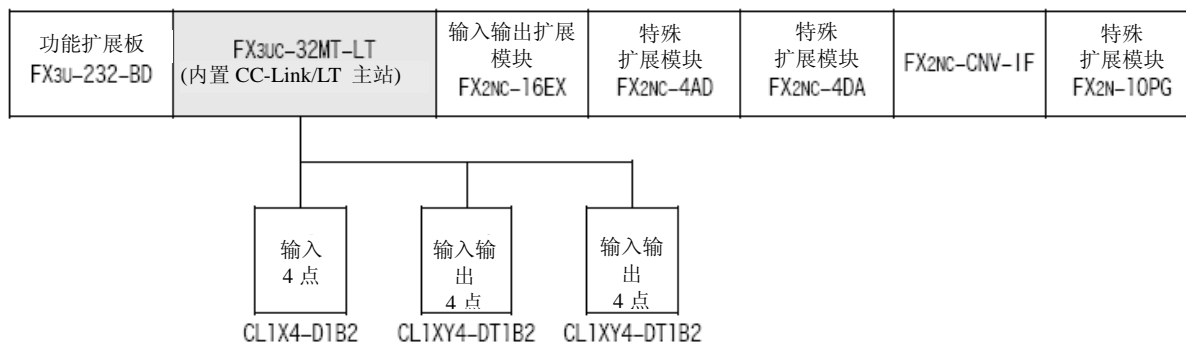
→有关FX2N-1RM请参阅FX2N-1RM-SET用户手册

1.8.2 单元No.的分配范例

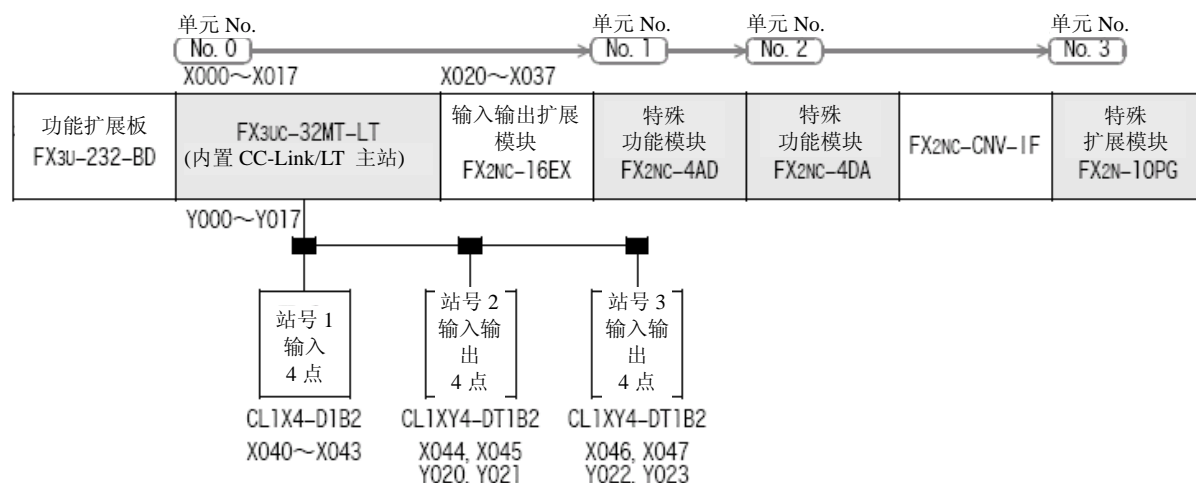
分配下列结构的特殊扩展模块/单元之单元No.。

内置CC-Link/LT为预先以CONFIG模式(4点模式)做输入输出编号分配。

→有关输入输出的分配请参阅1.7节



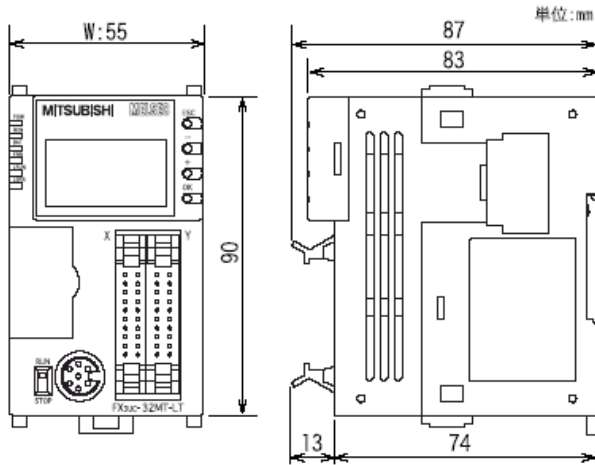
上述的结构范例上，将特殊扩展模块/单元的单元No.做分配的范例如下所示。



2. 外型尺寸和端子配列

2.1 外型尺寸(质量/外装颜色/安装/附属品)

2.1.1 基本单元

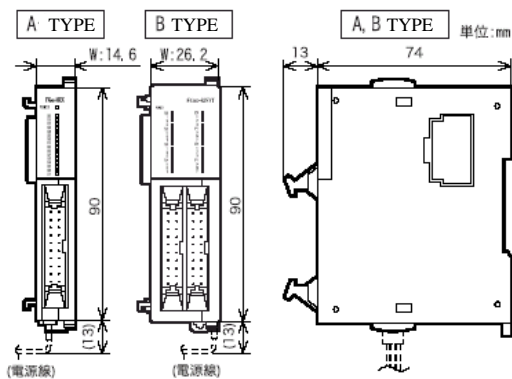


型号	W (mm)	質量 (kg)
FX3UC-32MT-LT	55	0.25

- 外装色
本体: Munsell 0.08GY7.64/0.81
显示模块: Munsell N1.5
- 安装: 仅限35mm宽DIN轨道
- 附属品: FX2NC-100MPCB型和
FX2NC-100BPCB型电源线

2.1.2 FX2NC系列用输入输出扩展模块

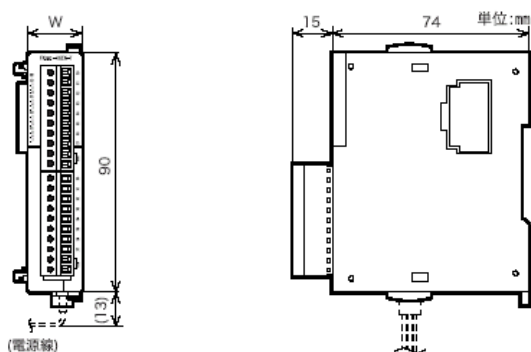
1. 连接器 类型



TYPE	型号	W (mm)	質量 (kg)
A	FX2NC-16EX FX2NC-16EYT	14.6	0.15
B	FX2NC-32EX FX2NC-32EYT	26.2	0.2

- 外装颜色
本体: Munsell 0.08GY7.64/0.81
显示模块: Munsell N1.5
- 安装: 仅限35mm宽DIN轨道
- 附属品: 输入扩展模块用
FX2NC-10BPCB1型电源线

2. 端子台类型

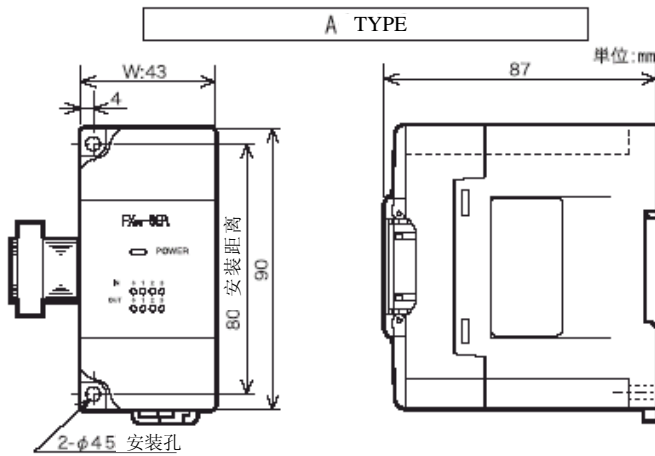


型号	W (mm)	質量 (kg)
FX2NC-16EX-T	20.2	0.15
FX2NC-16EYR-T	24.2	0.2

- 外装色
本体: Munsell 0.08GY7.64/0.81
显示模块: Munsell N1.5
- 安装: 仅限35mm宽DIN轨道
- 附属品: 输入扩展模块用
FX2NC-10BPCB1型电源线

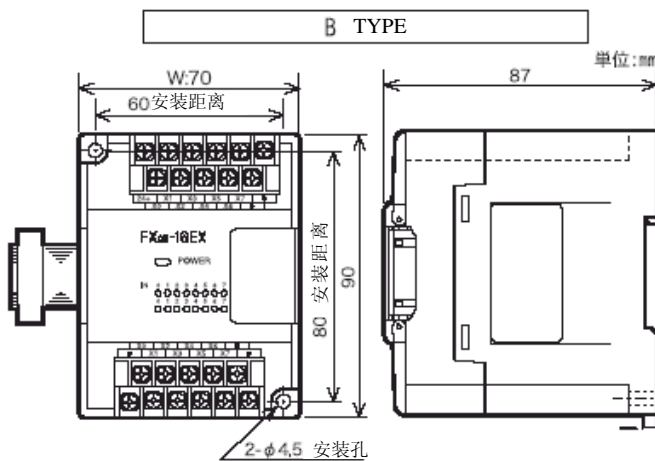
2.1.3 FX_{ON}系列用输入输出扩展模块

1. 端子台类型



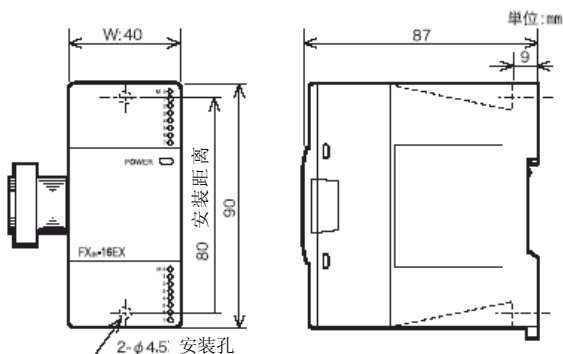
TYPE	型号	W (mm)	質量 (kg)
A	FXON-8ER	43	0.2
	FXON-8EX		
	FXON-8EX-UA1/UL		
	FXON-8EYR		
	FXON-8EYT		
	FXON-8EYT-H		
B	FXON-16EX	70	0.3
	FXON-16EYR		
	FXON-16EYT		

- 外装颜色 : Muncell 0.08GY/7.64/0.81
- 安装: 35mm宽DIN轨或是螺丝安装亦可
- 附属品 : 输入输出编号卷标
- 端子台为M3螺丝
- 扩展线已装置扩展模块端上。



2.1.4 FX_{2N}系列用输入输出扩展模块

1. 连接器·端子台型



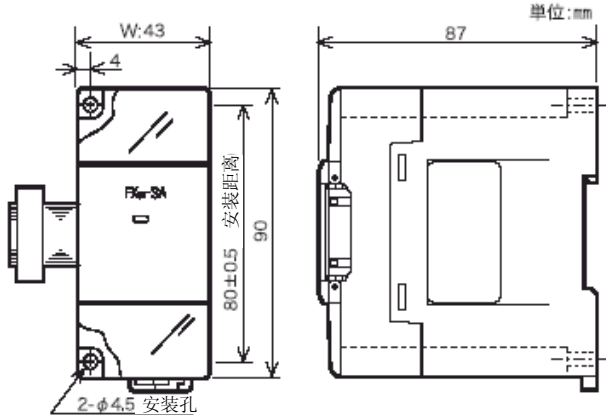
形名	W (mm)	質量 (kg)
FX2N-16EX	40	0.3
FX2N-16EX-C		
FX2N-16EXL-C		
FX2N-16EYR		
FX2N-16EYT		
FX2N-16EYT-C		
FX2N-16EYS		

- 外装颜色 : Muncell 0.08GY/7.64/0.81
- 安装: 35mm宽DIN轨或是螺丝安装亦可
- 附属品 : 输入输出编号卷标
- 端子台为M3螺丝
- 扩展线已装置扩展模块端上。

2.1.5 FX0N/FX2N/FX2NC/FX3UC系列用特殊扩展模块

1. 模拟量控制

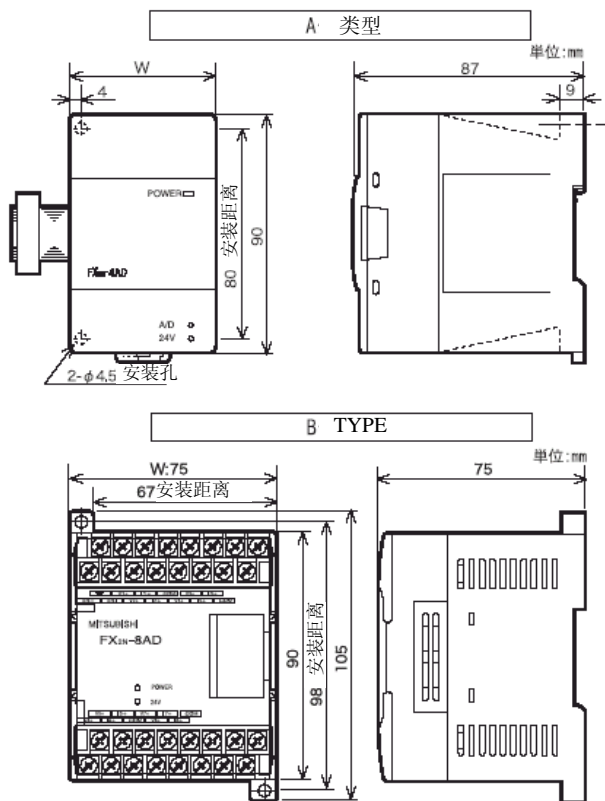
FX0N系列用



型号	W (mm)	質量 (kg)
FX0N-3A	43	0.2

- 外装颜色 : Muncell 0.08GY/7.64/0.81
- 安装: 35mm宽DIN轨或是螺丝安装亦可
- 附属品 : 特殊模块编号卷标
- 端子台为M3螺丝
- 扩展线已装置扩展模块端上。

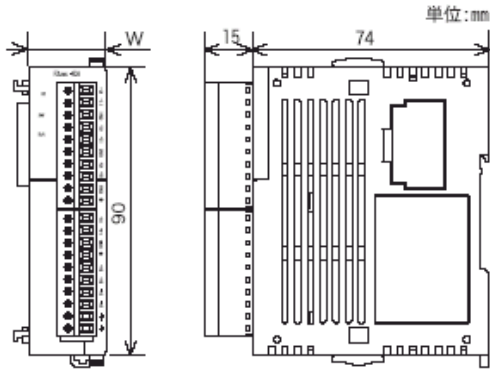
FX2N系列用



类型	型号	W (mm)	質量 (kg)
A	FX2N-2AD	43	0.2
	FX2N-2DA		
	FX2N-4AD	55	0.3
	FX2N-4DA		
	FX2N-4AD-PT		
	FX2N-4AD-TC		
B	FX2N-5A	75	0.4
	FX2N-2LC		
	FX2N-8AD		

- 外装颜色 : Muncell 0.08GY/7.64/0.81
- 安装: 35mm宽DIN轨或是螺丝安装亦可
- 附属品 : 特殊模块编号卷标
- 端子台为M3螺丝
- 扩展线已装置扩展模块端上。

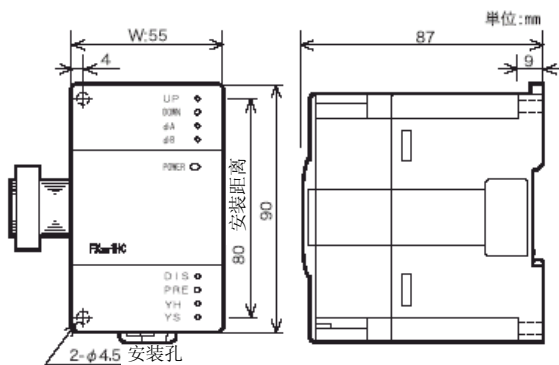
FX3UC/FX2NC系列用



型号	W (mm)	質量 (kg)
FX2NC-4AD	20.2	0.2
FX2NC-4DA	24.2	0.2

- 外装颜色 :Muncell 0.08GY/7.64/0.81
- 安装: 仅限35mm宽DIN轨道
- 附属品 : FX2NC-10BPCB1型电源线、特殊模块编号卷标

2. 高速计数器

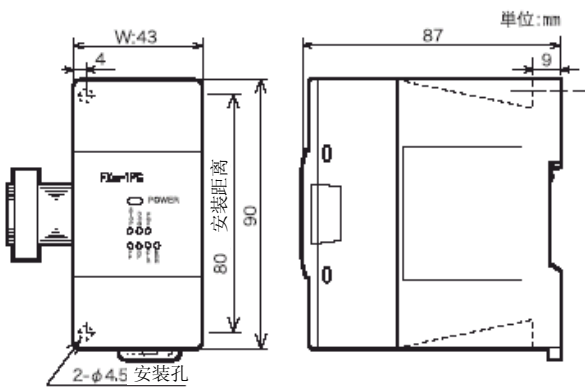


型号	W (mm)	質量 (kg)
FX2N-1HC	55	0.3

- 外装颜色 : Muncell 0.08GY/7.64/0.81
- 安装: 35mm宽DIN轨或是螺丝安装亦可
- 附属品 : 特殊模块编号卷标
- 端子台为M3螺丝
- 扩展线已装置扩展模块端上

3. 脉冲输出·定位

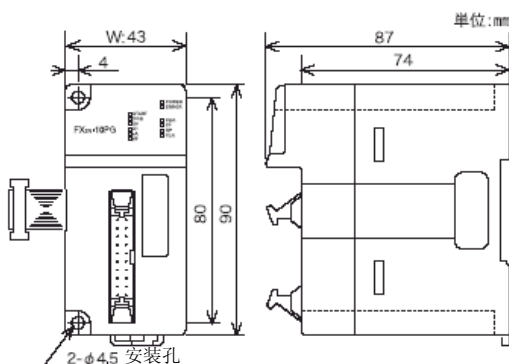
FX2N-1PG



型号	W (mm)	質量 (kg)
FX2N-1PG	43	0.3

- 外装颜色 : Muncell 0.08GY/7.64/0.81
- 安装: 35mm宽DIN轨或是螺丝安装亦可
- 附属品 : 特殊模块编号卷标
- 端子台为M3螺丝
- 扩展线已装置扩展模块端上

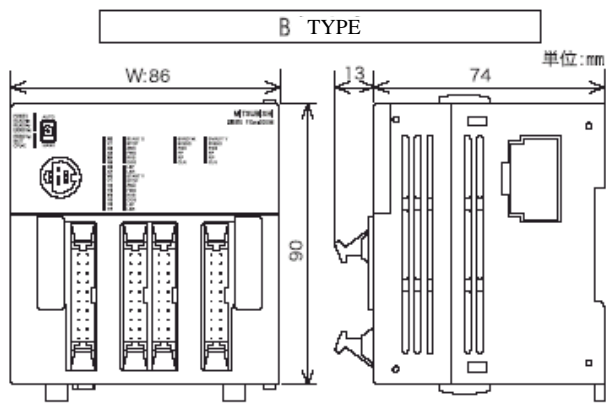
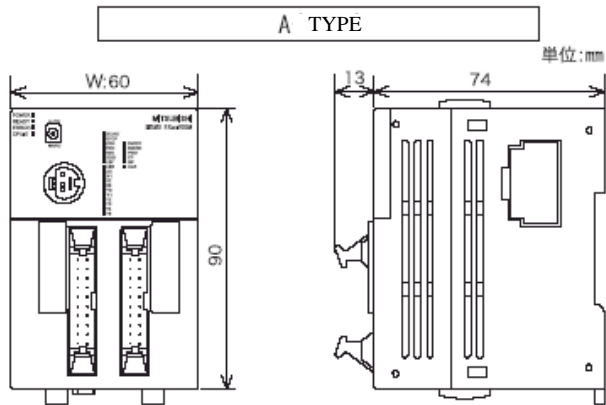
FX2N-10PG



型号	W (mm)	質量 (kg)
FX2N-10PG	43	0.3

- 外装颜色 : Muncell 0.08GY/7.64/0.81
- 安装: 35mm宽DIN轨或是螺丝安装亦可
- 附属品 : 特殊模块编号卷标
- 扩展线已装置扩展模块端上

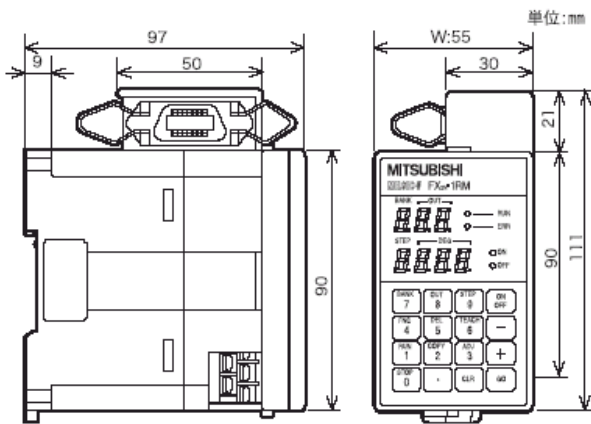
FX2N-10GM/FX2N-20GM



TYPE	型号	W (mm)	質量 (kg)
A	FX2N-10GM	60	0.4
B	FX2N-20GM	86	1.3

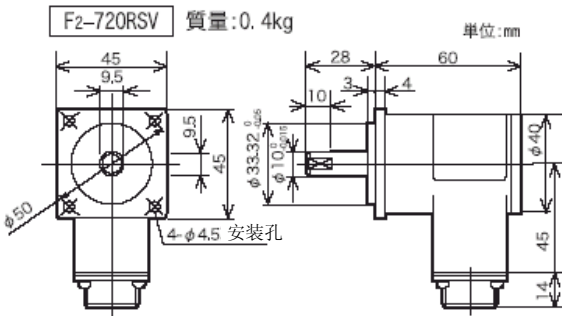
- 外装颜色 :Muncell 0.08GY/7.64/0.81
- 安装: 仅限35mm宽DIN轨道
- 附属品 : FX2NC-10BPCB1型电源线、FX2N-GM-5EC型特殊扩展线、特殊模块编号卷标、FX2NC-100MPCB型电源线(仅限FX2N-20GM)

FX2N-1RM(-SET)



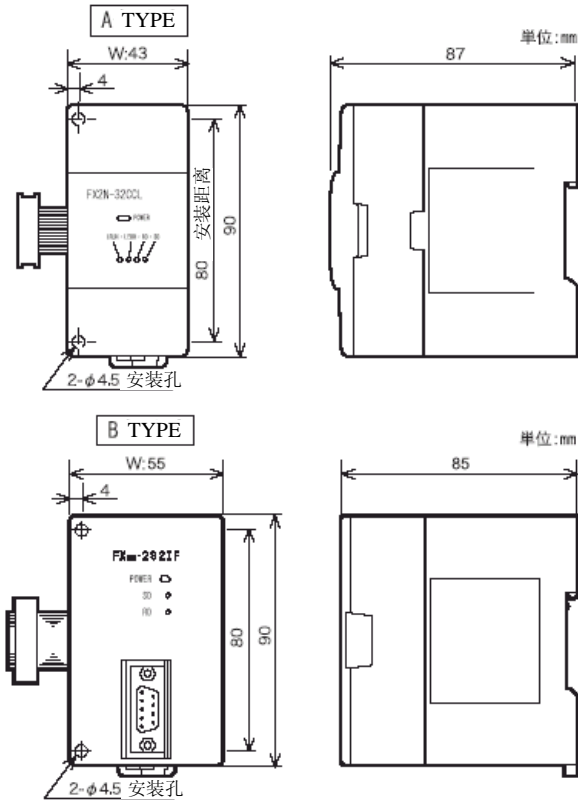
型号	W (mm)	質量 (kg)
FX2N-1RM (-SET)	55	0.3

- 外装颜色 : Muncell 0.08GY/7.64/0.81
- 安装: 35mm宽DIN轨或是螺丝安装亦可
- 附属品 : 特殊模块编号卷标、FX2N-RS-5CAB型信号线(5m)、F2-720RSV型解析器、扩展线(55mm)
- 端子台为M3螺丝



4. 信号链接・通信功能

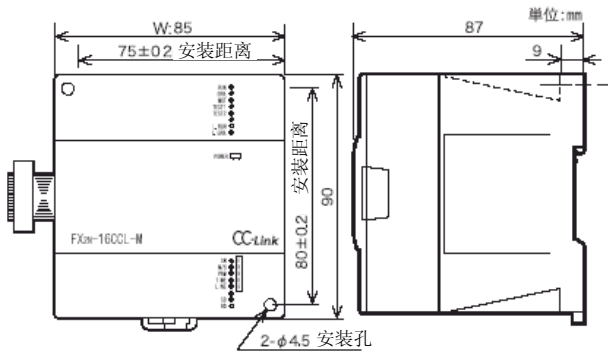
FX2N-232IF/FX2N-32CCL/FX2N-64CL-M/FX2N-32ASI-M



TYPE	型号	W (mm)	質量 (kg)
A	FX2N-64CL-M	43	0.15
	FX2N-32CCL		0.3
B	FX2N-32ASI-M	55	0.2
	FX2N-232IF		0.3

- 外装颜色 : Muncell 0.08GY/7.64/0.81
- 安装: 35mm宽DIN轨或是螺丝安装亦可
- 附属品 : 特殊模块编号卷标
- FX2N-32CCL及FX2N-32ASI-M的端子台为M3螺丝。
- FX2N-232IF的RS-232C接口为D-SUB 9Pin。
- FX2N-64CL-M的CC-Link/LT的接口已置于产品的正面。
- 扩展线已装置扩展模块端上

FX2N-16CCL-M

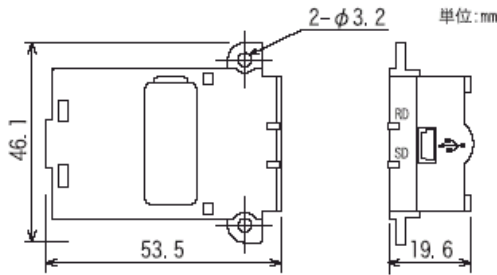


型号	W (mm)	質量 (kg)
FX2N-16CCL-M	85	0.4

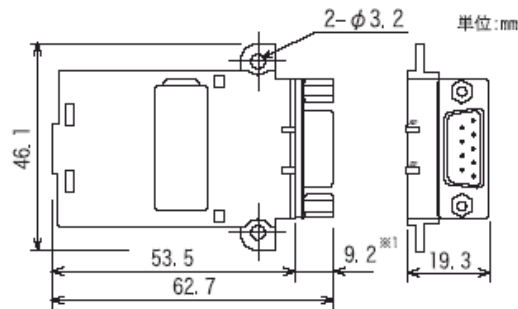
- 外装颜色 : Muncell 0.08GY/7.64/0.81
- 安装: 35mm宽DIN轨或是螺丝安装亦可
- 附属品 : 特殊模块编号卷标
- 端子台为M3螺丝。
- 扩展线已装置扩展模块端上

2.1.6 功能扩展板

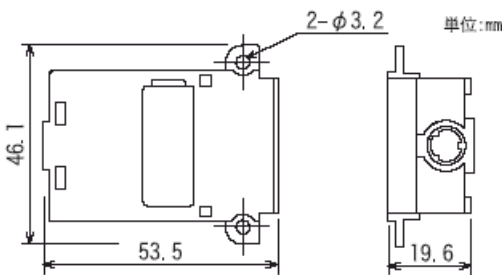
FX3U-USB-BD



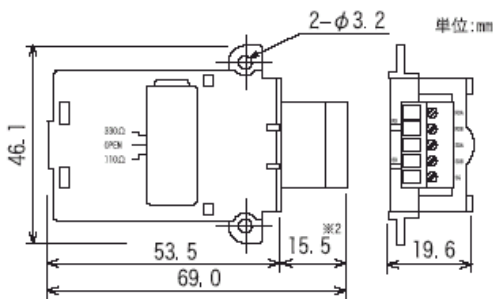
FX3U-232-BD



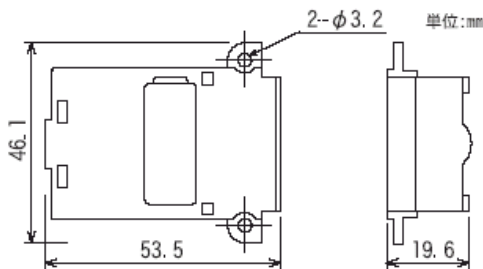
FX3U-422-BD



FX3U-485-BD



FX3U-CNV-BD



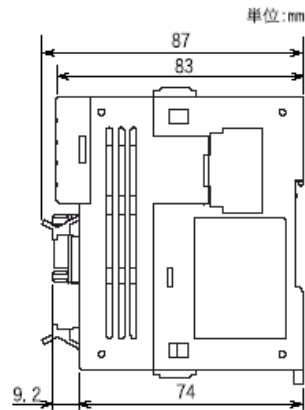
型号	質量(g)
FX3U-USB-BD	20
FX3U-232-BD	20
FX3U-422-BD	20
FX3U-485-BD	20
FX3U-CNV-BD	10

●外装颜色: Muncell 0.08GY/7.64/0.81

●附属品 : M3夹扣螺丝×2(Port安装用)

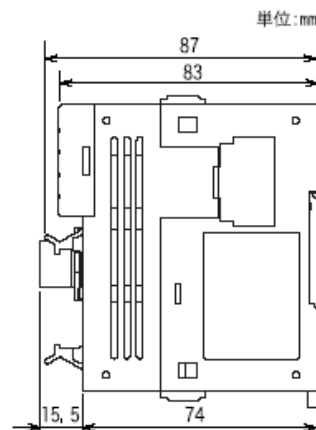
、链接用站号卷标(仅限FX3U-485-BD)

※1.FX3U-232-BD的RS-232C接口为D-SUB 9Pin。另,此连接器装附于基本单元时,如下所示。



※2.FX3U-485-BD的端子台为欧洲规格。

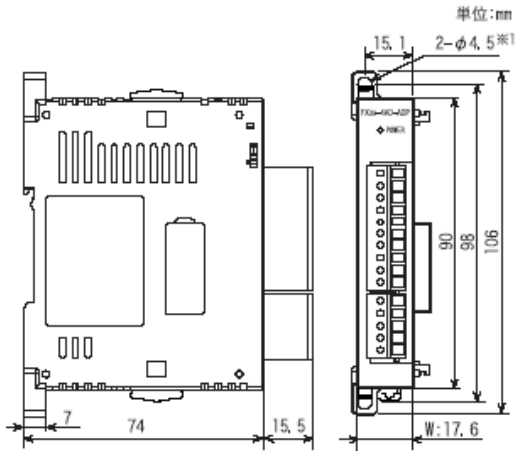
另,此连接器装附于基本单元时,如下所示。



2.1.7 特殊适配器

1. 模拟量特殊适配器

FX3U-4AD-ADP/FX3U-4DA-ADP/FX3U-4AD-PT-ADP/FX3U-4AD-TC-ADP

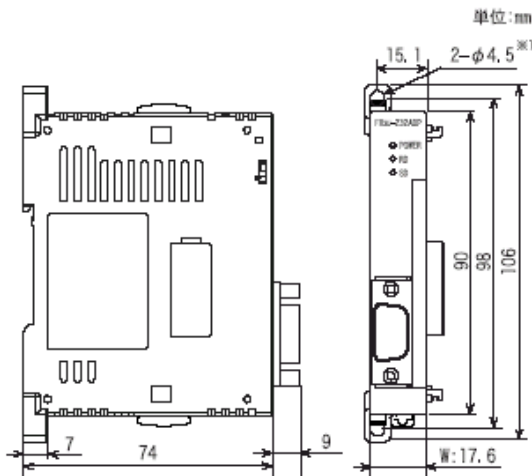


型号	W (mm)	質量 (kg)
FX3U-4AD-ADP	15.1	0.1
FX3U-4DA-ADP		
FX3U-4AD-PT-ADP		
FX3U-4AD-TC-ADP		

- 外装颜色 : Muncell 0.08GY/7.64/0.81
 - 安装: 35mm宽DIN轨或是螺丝安装亦可※1
 - 端子台为欧洲规格
- ※1.和FX3UC PLC连接时无法进行螺丝安装。

2. 通信适配器

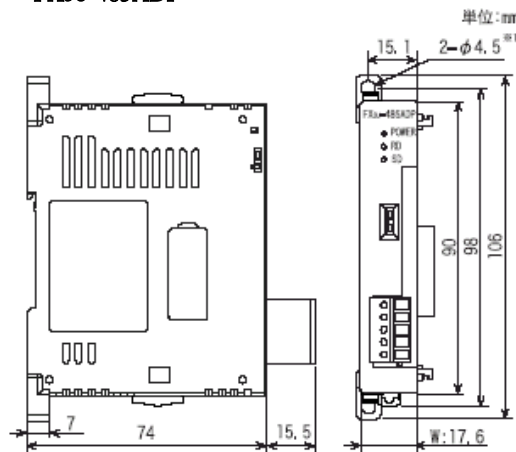
FX3U-232ADP



型号	W (mm)	質量 (g)
FX3U-232ADP	17.6	80

- 外装颜色 : Muncell 0.08GY/7.64/0.81
 - 安装: 35mm宽DIN导轨或是螺丝安装亦可※1
 - RS-232C接口为D-SUB 9Pin。
 - 端子台为欧洲规格
- ※1.和FX3UC PLC连接时无法进行螺丝安装。

FX3U-485ADP

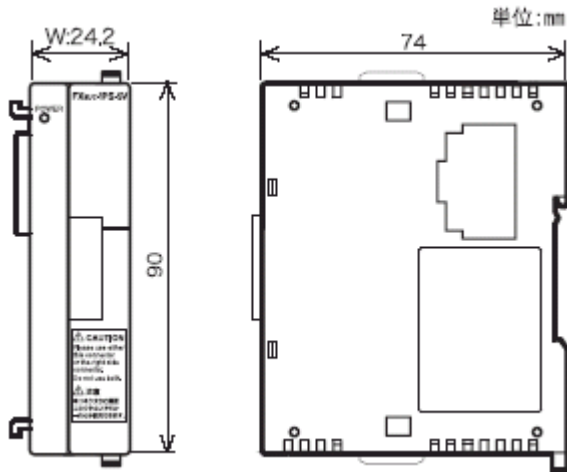


型号	W (mm)	質量 (g)
FX3U-485ADP	17.6	80

- 外装颜色 : Muncell 0.08GY/7.64/0.81
 - 安装: 35mm宽DIN导轨或是螺丝安装亦可※1
 - 附属品: 链接用站号卷标
 - 端子台为欧洲规格
- ※1.和FX3UC PLC连接时无法进行螺丝安装。

2.1.8 电源单元

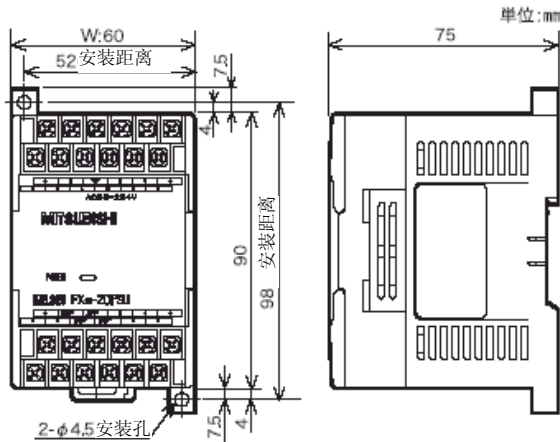
1. 扩展电源单元



- 外装颜色 : Muncell 0.08GY/7.64/0.81
- 安装: 仅限35mm宽DIN轨
- 附属品: FX2NC-100MPCB型电源线

型号	W (mm)	質量 (kg)
FX3UC-1PS-5V	24.2	0.15

2. DC24V电源单元

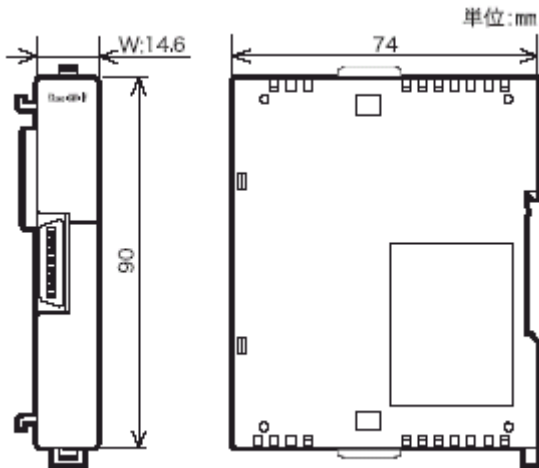


型号	W (mm)	質量 (kg)
FX2N-20PSU	60	0.3

- 外装颜色 : Muncell 0.08GY/7.64/0.81
- 安装: 35mm宽DIN导轨或是螺丝安装亦可
- 附属品: FX2NC-100MPCB型电源线
- 端子台为M3螺丝

2.1.9 连接头转换适配器

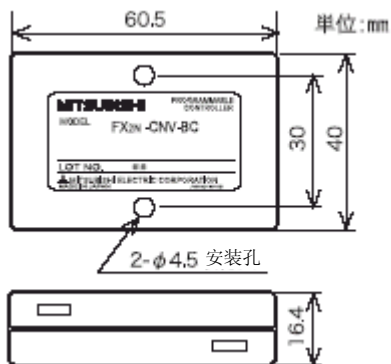
1. FX2NC-CNV-IF



型号	W (mm)	質量 (g)
FX2NC-CNV-IF	14.6	60

- 外装颜色 : Muncell 0.08GY/7.64/0.81
- 安装: 仅限35mm宽DIN导轨

2. FX2N-CNV-BC



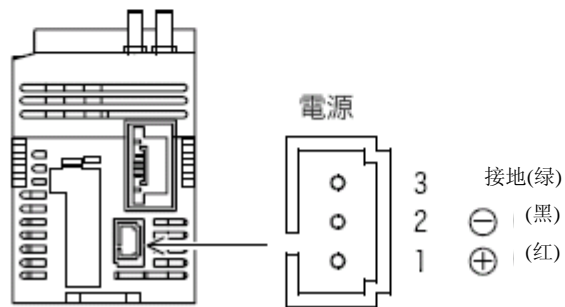
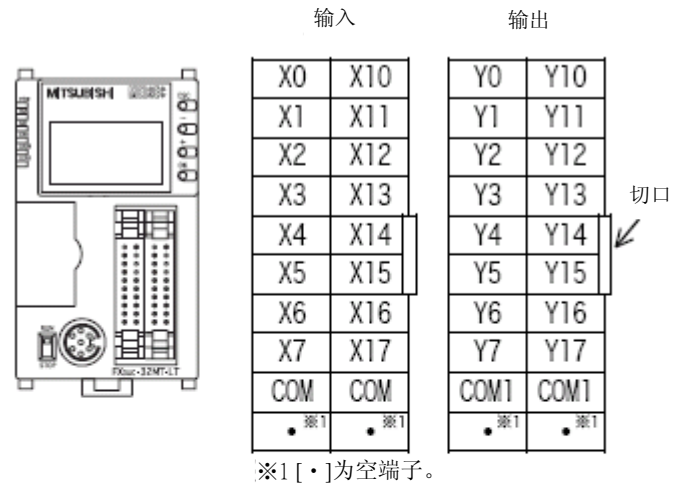
型号	質量 (g)
FX2N-CNV-BC	40

- 外装颜色 : Muncell 0.08GY/7.64/0.81
- 安装: 仅限螺丝安装

2.2 端子配列

有关特殊扩展模块/单元，请分别参阅各手册。

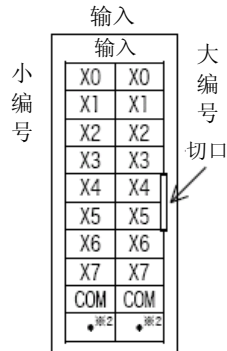
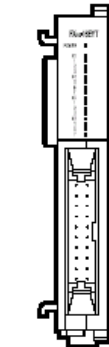
2.2.1 基本单元



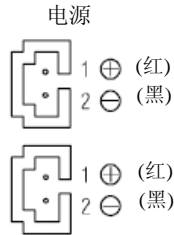
2.2.2 FX2NC系列用扩展模块

1. 连接器类型

FX2NC-16EX

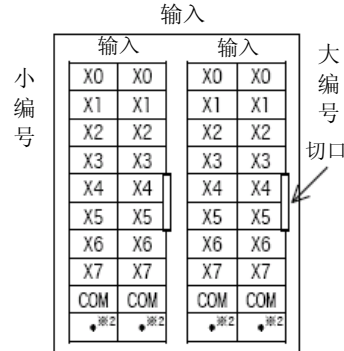
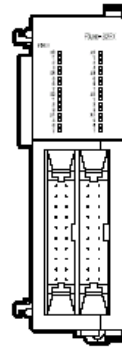


※2 [·]为空端子。

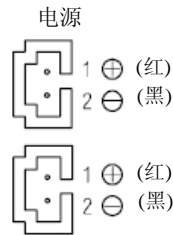
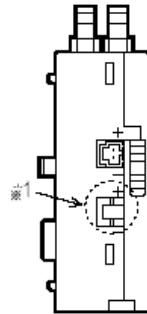


※1 有关操作处理部份请参阅第 3.9.2 项。

FX2NC-32EX

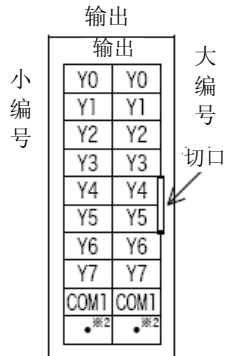
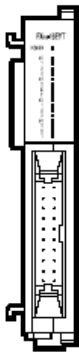


※2 [·]为空端子。



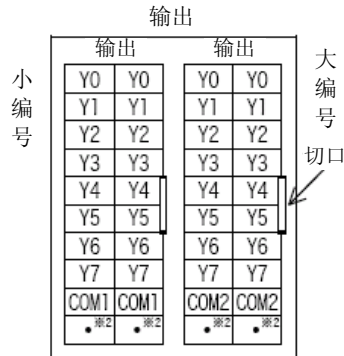
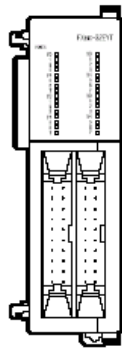
※1 有关操作处理部份请参阅第 3.9.2 项。

FX2NC-16EYT



※2 [·]为空端子。

FX2NC-32EYT



※2 [·]为空端子。

2. 端子台类型

FX2NC-16EX-T



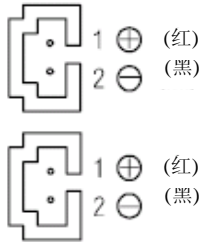
输入端子台

X0	
X1	
X2	
X3	
X4	
X5	
X6	
X7	
COM	
COM	
X0	
X1	
X2	
X3	
X4	
X5	
X6	
X7	
COM	
COM	

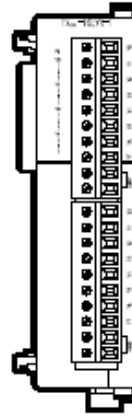
小
编
号

大
编
号

电源连接器



FX2NC-16EYR-T



输出端子台

Y0	
Y1	
Y2	
Y3	
Y4	
Y5	
Y6	
Y7	
COM1	
COM1	
Y0	
Y1	
Y2	
Y3	
Y4	
Y5	
Y6	
Y7	
COM2	
COM2	

小
编
号

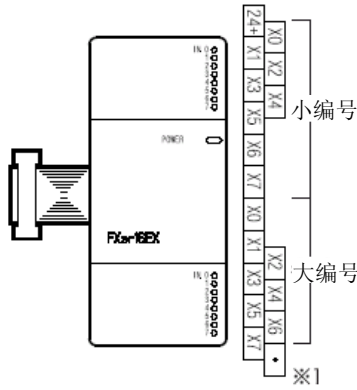
大
编
号

※1 有关操作处理部份请参阅第 3.9.2 项。

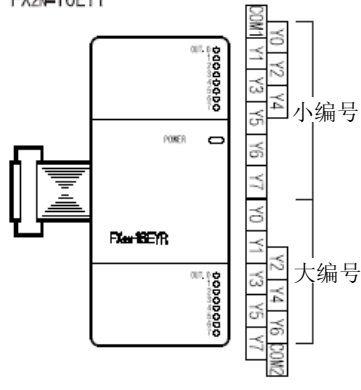
2.2.4 FX2N系列用输入输出扩展模块

1) 端子台类型

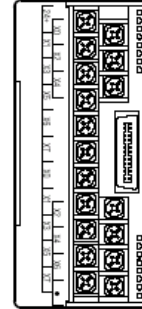
FX2N-16EX



FX2N-16EYR
FX2N-16EYS
FX2N-16EYT

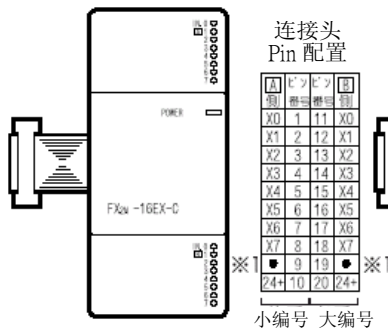


端子台为纵型。
(下图为FX2N-16EX)

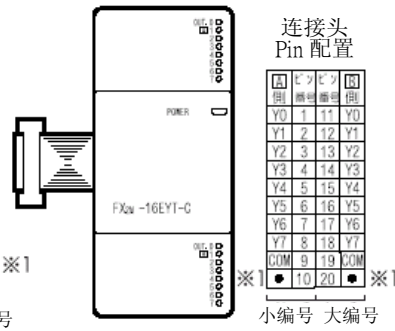


2) 连接头类型

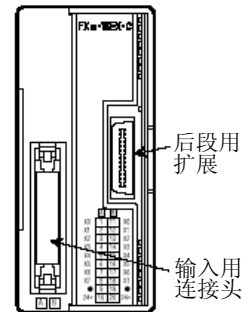
FX2N-16EX-C



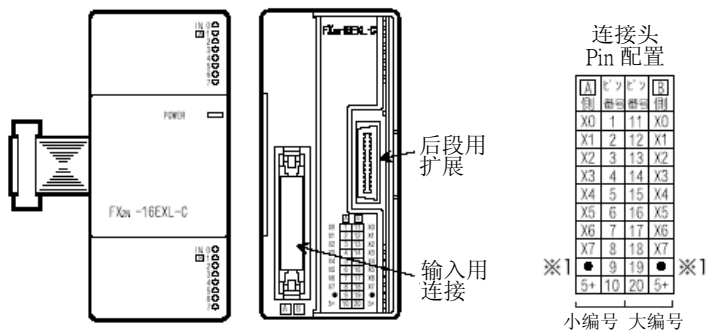
FX2N-16EYT-C



下图中有连接头。
(下图为FX2N-16EX-C)



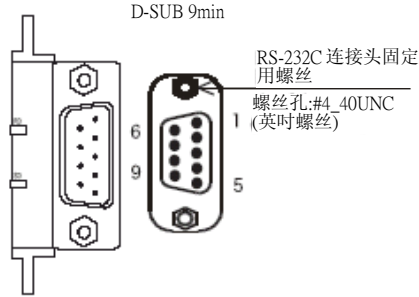
FX2N-16EXL-C



※1 [·] 为空端子。

2.2.5 功能扩展板

FX3U-232-BD

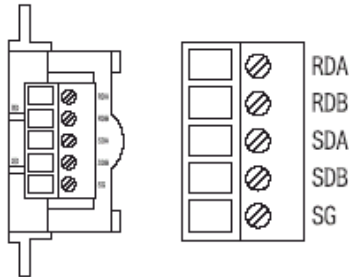


Pin 编号	信号	名称
1	CD (DCD)	接受进位检出
2	RD (RXD)	接收信号
3	SD (TXD)	传送信号
4	ER (DTR)	信号末端 Ready*1
5	SG (GND)	信号接地
6	DR (DSR)	信号 Set Ready*2
7, 8, 9	不使用	

※1.信号末端继电器是经由控制线的操作处理，做为传送要求来使用。

※2.信号Set 继电器是经由控制线的操作处理，做为可传送来使用。

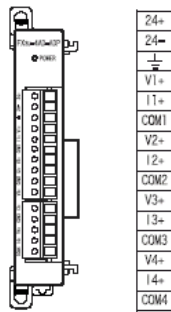
FX3U-485-BD



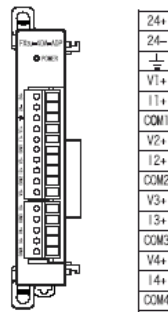
2.2.6 特殊适配器

1. 模拟量特殊适配器

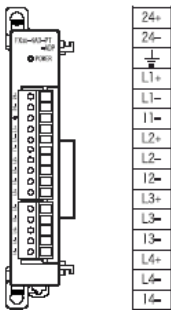
FX3U-4AD-ADP



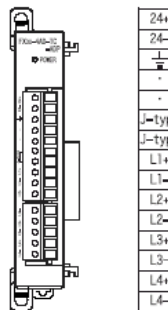
FX3U-4DA-ADP



FX3U-4AD-PT-ADP

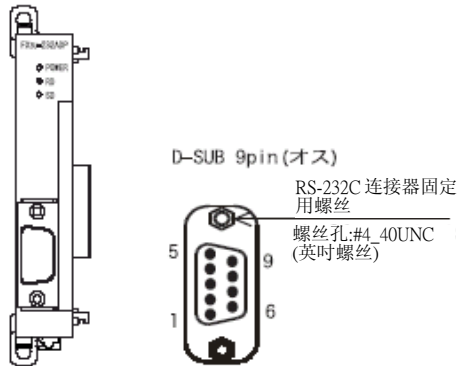


FX3U-4AD-TC-ADP



2. 通信特殊适配器

FX3U-232ADP

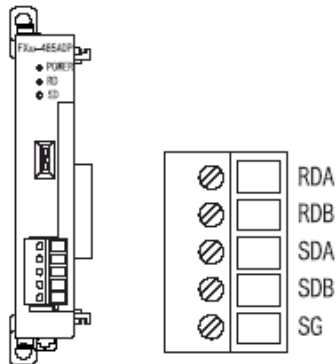


Pin 编号	信号	名称
1	CD (DCD)	接受进位检出
2	RD (RXD)	接收信号
3	SD (TXD)	传送信号
4	ER (DTR)	信号末端 Ready*1
5	SG (GND)	信号接地
6	DR (DSR)	信号 Set Ready*2
7, 8, 9	不使用	

※1.信号末端Ready是经由控制线的操作处理，做为传送要求来使用。

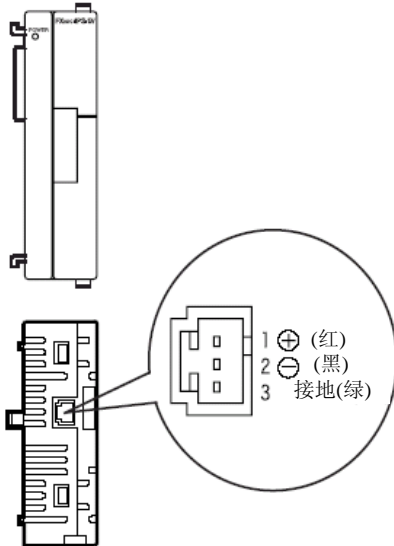
※2.信号Set Ready是经由控制线的操作处理，做为可传送来使用。

FX3U-485ADP

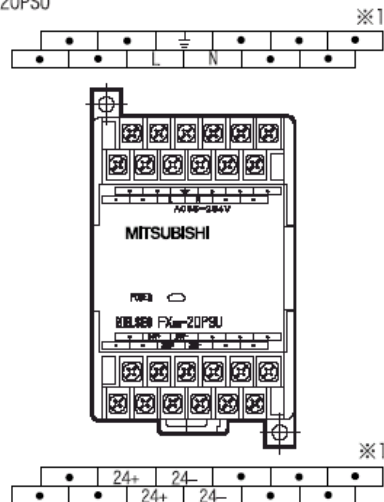


2.2.7 电源单元

FX3UC-1PS-5V



FX2N-20PSU



※1 [·]为空端子。

3. 一般规格和安装工程

设计上的注意



- 请务必设计外部电源的异常、PLC 故障等等的 PLC 外部安全回路设计，使整体系统能在安全的状态下运作。
误动作、误输出会有事故产生的危险。
 - 1) 紧急停止回路、保护回路、正转/反转等相反的互锁动作回路，绝对位置上限/下限等机械损坏防止的互锁回路等等，请务必设计于 PLC 的外部回路结构。
 - 2) PLC CPU 以逾期监视定时器异常等等的自我诊断功能进行异常检测时，全部输出 OFF。另外，无法以 PLC CPU 做检测的输入/输出控制部份等等的异常发生时，也将有无法输出的情形发生。
此时，请进行机械动作的外部回路及结构设计，以确保安全的运作。
 - 3) 根据输出模块的继电器、晶体管、可控硅等等的故障，输出会有不能 ON、OFF 的情况产生。
有关重大事故的输出信号，请进行机械动作的外部回路及结构设计，以确保安全的运作。
- 远程 I/O 模块的故障，会有输出为 ON 或是 OFF 状态的情形。有关重大事故的输出信号，请进行外部监视回路的设计。

设计上的注意



- 控制线及 CC-Link/LT 连接线，与主回路及动力线等的束线，勿做近接。请保持距离 100mm 以上。
可能产生噪声，成为误动作发生的原因。
- 内置编程口、电源连接器、输入输出连接器、CC-Link/LT 接口用连接器及 CC-Link/LT 连接用电缆，请保持在没有压力下的状态来使用。
可能造成断线或故障的原因。

安装上的注意



- 进行装卸、配线作业等等时，请务必在电源完全断电的情形下来进行。
电源未完全断电会造成触电的危险。

安装上的注意



注意

- 请以本手册的 3.1 节所记载的一般规格环境下来使用。
请勿使用在有尘土、油烟、导电性粉屑、腐蚀性气体、可燃性气体的场所，以及高温、结露、风雨场所，以及振动、冲击的场所；
否则将造成触电、火灾、误动作、产品损坏等原因。
- 请勿直接接触商品的导电部份；
会造成误动作、故障的原因。
- 产品的装卸请以 DIN 轨道或是装卸螺丝确实做固定。

基本模块、FX _{2NC} 用输入输出扩展模块、FX _{2NC} 用特殊扩展模块、 扩展用电源模块、FX _{2NC} -CNV-IF、FX _{2N} -10GM、FX _{2N} -20GM	仅限 DIN 轨道
FX _{0N} /FX _{2N} 用输入输出扩展模块、FX _{0N} /FX _{2N} 用特殊扩展模块、FX _{2N} -1RM	DIN 轨道或是螺丝装卸

- 请将商品装附在平坦的表面上。
若为凹凸不平时，会造成增加面板基板上等不明的压力，而产生不合适的情况。
- 功能扩展板，请务必使用固定用螺丝固定。
系紧转矩:0.03~0.6N·m
因接触不良会有产生误动作的情形。
- 进行螺丝孔加工及配线工程时，请注意勿将粉屑及电线屑掉入 PLC 的通风口中。
会造成火灾、故障、误动作的原因。
- 扩展电缆、周边机器连接用电缆、输入输出电缆及电池等等的连接线，请确实地连接在所属的连接器上。
因接触不良会有产生误动作的情形。
- 显示模块、存储卡盒、FX_{2NC} 用输入输出扩展模块、FX_{2NC}-CNV-IF、扩展用电源模块、及功能扩展板，请确实地装在所规定的连接器上。
因接触不良会有产生误动作的情形。
- 当进行以下设备的拆卸时，请务必切掉电源。
会有造成故障、误动作的情形。
-外围设备、显示模块、功能扩展板。
-扩展模块、连接器转换适配器。
-电池、存储卡盒。

附记

- 扩展模块上所附属的防尘套请在安装配线工程中，贴于通风窗口使用。

配线上的注意



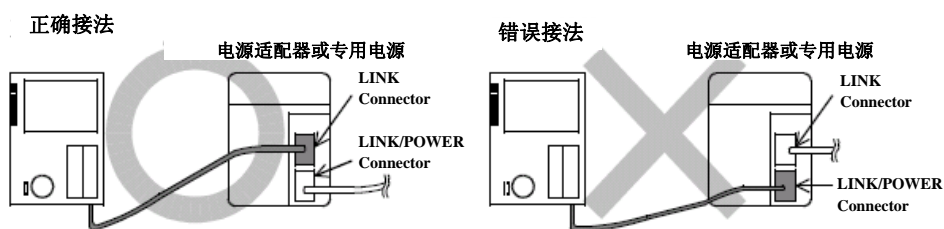
危险

- 进行装卸、配线作业等等时，请务必在电源完全断电的情形下来进行，
否则会造成触电、产品损坏的危险。
- 在装卸、配线作业等等后进行通电、运转时，请务必将产品所属的端子盖子安装上去，
否则会有造成触电的危险。
- 对 FX_{0N}/FX_{2N} 系列用扩展设备的端子台型号的配线，请根据以下的注意事项来进行，
否则会有造成触电、短路、断线、商品损伤的危险。
-电线的末端处理尺寸请依本手册所记载的方法来进行处理。
-系紧转矩请设定为 0.5~0.8N·m。
- 对欧洲型式的端子台配线，请根据以下的注意事项来遵循进行，
否则会有造成触电、短路、断线、商品损伤的危险。
-电线的末端处理尺寸请依本手册所记载的方法来进行处理。
-系紧转矩请设定为 0.5~0.8N·m。
-绞线的末端请以不要让线突出为原则处理。
-电线的末端请不要做焊接处理。
-请勿连接在规定尺寸以外的电线及超过规定条数的电线。
-端子台及电线连接部份请勿直接施加应力，请以电线固定。
- 对终端模块的端子台的配线，请依以下的注意事项来遵循进行，
否则会有造成触电、短路、断线、商品损伤的危险。
-电线的末端处理尺寸请依本手册所记载的方法来进行处理。
-系紧转矩请设定为 0.5~0.8N·m。

配线上的注意

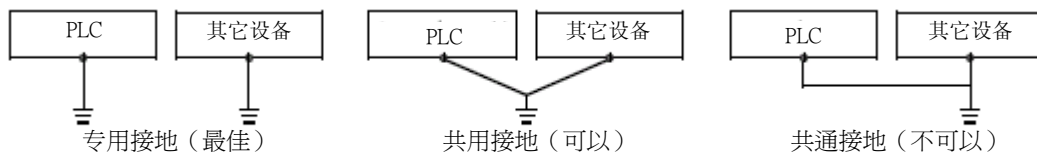


- DC 电源的配线请根据本手册所记载的专用端子来连接。
若将 AC 电源连接至直流的输入输出端子及 DC 电源上时, 会造成 PLC 烧毁。
- 空端子请勿做外部配线。
会造成产品损害。
- 基本模块的接地端子请施以 D 种接地(接地电阻:100Ω 以下)。
但是请勿和强电系做共通接地。
- 进行螺丝孔加工及配线工程时, 请注意勿将粉屑及电线屑掉入 PLC 的通风口中。
会造成火灾、故障、误动作的原因。
- 为维持FX_{3UC}-32MT内置电源, 当和CC-Link/LT用电源适配器或是和专用电源做连接时, 请将内置主站和后段的LINK 连接器做连接。
若和 LINK/POWER 连接器连接会造成故障的原因。



3.1 一般规格

项目	规格				
周围温度	0~55°C.....动作时 : -25~75°C· 保存时				
相对湿度	5~95%RH(无动作时).....动作时				
耐震动	JIS C 60068-2-6为基准				
	DIN轨道安装时	频率(Hz)	加速度 (m/s ²)	片振幅 (mm)	X, Y, Z各方向10回 (合計各80分)
		10~57	—	0.035	
	直接安装时	57~150	4.9	—	
		10~57	—	0.075	
57~150		9.8	—		
耐冲击	以 JIS C 60068-2-27 为基准(147m/s ² 、作用时间 11ms、正弦半波脉冲 X、Y、Z 各方向 3 次)				
耐噪音	噪音电压 10000Vp-p 噪音幅 1μs 上升 1ns 周期 30~100Hz 的噪音仿真器				
耐电压	AC 500V 1分間		以 JEM-1021 为基准		
绝缘电阻	DC 500V 5MΩ 以上		全端子和接地端子间		
接地	D 种接地(接地电阻:100Ω 以下)<不可和强电系共通接地>*1				
使用环境	无腐蚀性、非可燃性气体、无导电性尘土(烟)				
使用高度	JIS B 3502, IEC61131-2为基准(200m 以下)*2				



※1.

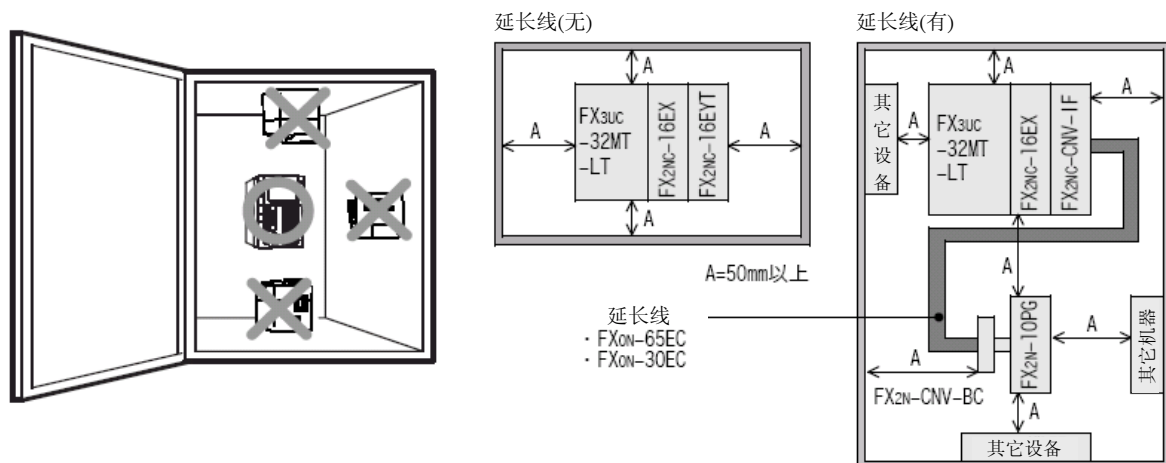
※2. 大气压以上做加压的环境下无法使用。会有故障的可能。

3.2 设置环境

请设置于一般规格(3.1节)所记载的环境中。

有关CC-Link/LT的远程I/O端及电源的设置环境, 请分别参阅其手册。

附记
<ul style="list-style-type: none"> 单元本体和其它设备及结构物之间请保持设计在 50mm 以上的空间。 另外, 高压线、高压设备、动力设备请尽可能的分开使用。 为防止温度上升, 请勿于侧面、天花板面做垂直方向安装。请根据下图范例和壁面做水平方向安装。



3.3 安装/拆卸

基本单元和FX2NC用输入输出扩展模块/特殊扩展模块是以DIN46277 (35mm幅)的DIN轨道进行安装。

(无法以螺丝做安装)

FX0N/FX2N用输入输出扩展模块及FX0N/FX2N用特殊扩展模块/单元能够以DIN46277 (35mm幅)的DIN轨道及螺丝做安装。

→有关CC-Link/LT用远程用I/O端、专用电源及电源适配器的安装，请各别参阅其手册。

3.3.1 DIN轨道安装

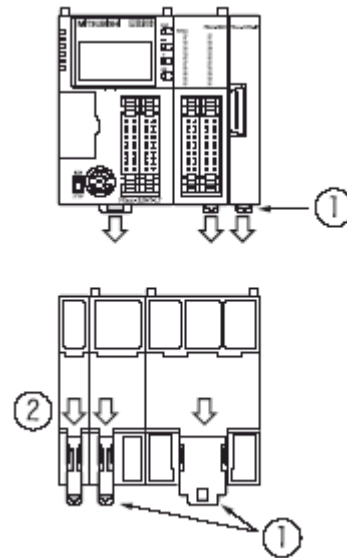
1. FX3UC基本单元、FX2NC用输入输出扩展模块、FX2NC用特殊扩展模块、扩展电源单元、FX2NC-CNV-IF

1) 连接基本单元和FX2NC用输入输出扩展模块、FX2NC用特殊扩展模块、扩展电源单元及FX2NC-CNV-IF。

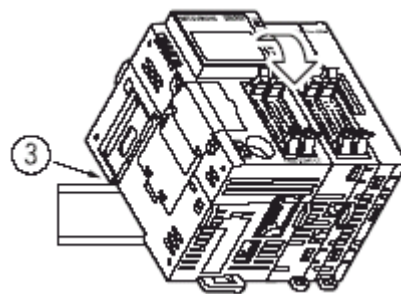
→有关连接方法请参阅3.4.2项

2) 如右图将已连接完成的模块/单元挂上DIN轨道

①，如②般按下。

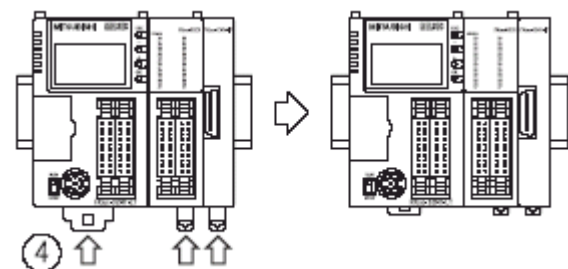


3) 在DIN轨道上将DIN轨道安装用沟槽的上侧做组合。(右图③)



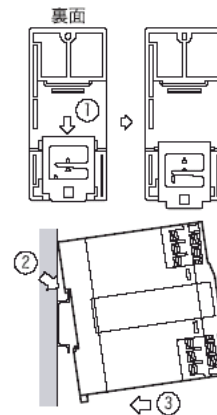
4) 将产品在DIN轨道以押下的状态，将DIN轨道安装用挂钩如右图般锁住。

(右图④)



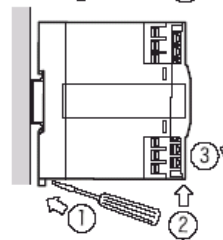
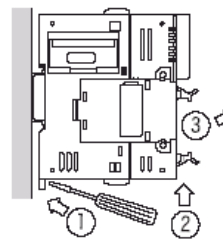
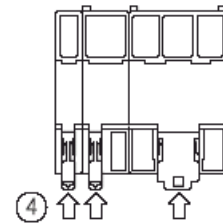
2. FX0N/FX2N用输入输出扩展模块、FX0N/FX2N用特殊扩展模块/单元

- 1) 将FX2N用输入输出扩展模块的DIN轨道安装挂钩
如右图①般押下取出。
若为FX0N用输入输出扩展模块及FX0N/FX2N用特殊
扩展模块时，则无需此作业。
- 2) 在DIN轨道上将DIN轨道安装用沟槽的上侧做组
合。(右图②)
- 3) 将产品按下装于DIN轨道上。(右图③)
- 4) 连接扩展线。有关扩展线的连接方法请参阅3.4
节。



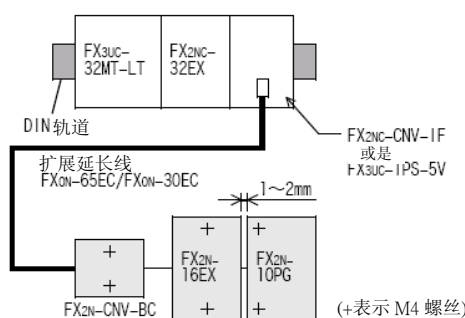
3.3.2 DIN轨道拆卸

- 1) 将电源线、输入输出线、CC-Link/LT 连接线及
扩展线等等的连接线拆下。
- 2) 将一字螺丝起子挂于DIN轨道安装用挂钩上。
(右图①)
- 3) 将一字螺丝起子向②的方向摇动(右图②)，将所
有设备的DIN轨道安装用挂钩抽出后，自DIN轨道
分离。
- 4) 将产品由DIN轨道取出。(右图③)
- 5) 将DIN轨道安装用挂钩如下图④般塞入。
但是，若为FX0N/FX2N用输入输出扩展模块及
FX0N/FX2N用特殊扩展模块时，则无需此作业。



3.3.3 螺丝安装(FX0N、FX2N扩展模块/单元)

仅限FX0N/FX2N用输入输出扩展模块及特殊扩展模块/单元，能用螺丝安装。
请以螺丝孔M4[2.1节 外形尺寸(质量/外装色/安装/附属品)]做为参考安装。
又，如下图般，请在各单元间保留1~2mm的间隔空隙。



3.4 基本单元和扩展设备的连接

说明扩展设备的连接方法。

3.4.1 扩展设备的连接结构

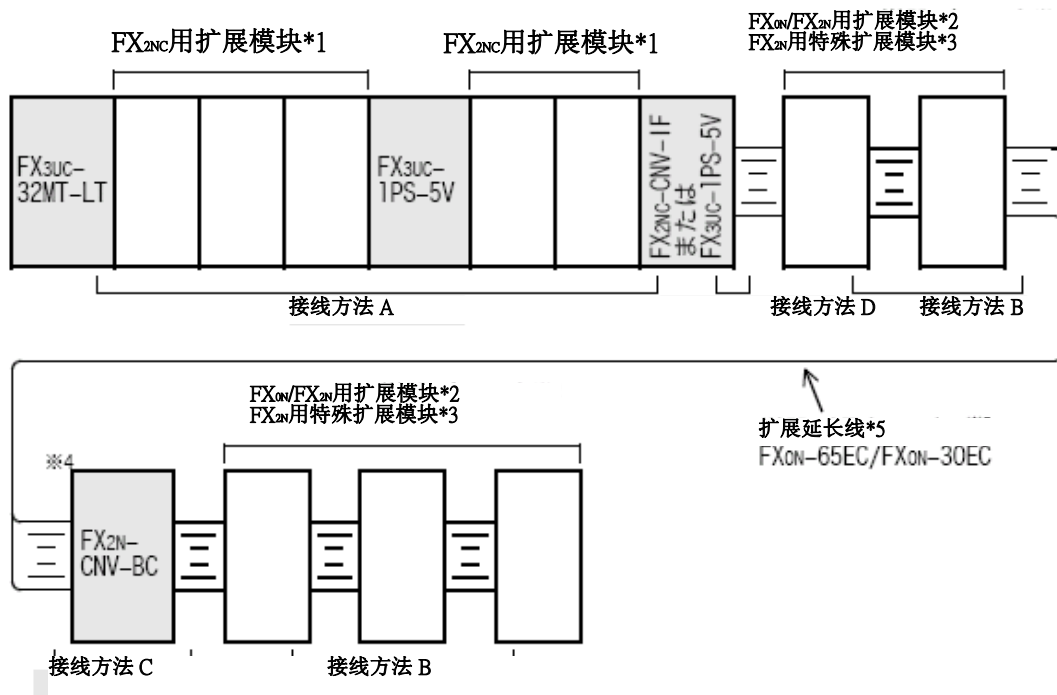
基本单元、输入输出扩展模块、特殊扩展模块/单元的连接会因和所连接的电缆，方法有所差异。

→连接方法A请参阅3.4.2项

→连接方法B请参阅3.4.3项

→连接方法C请参阅3.4.4项

→连接方法D请参阅3.4.5项



※1. FX2NC用输入输出扩展模块及FX2NC用特殊扩展模块

※2. FX0N/FX2N用输入输出扩展模块及FX0N/FX2N用特殊扩展模块

※3. 若为FX2N用特殊扩展单元时，请使用产品附属的扩展电缆。

※4. 当连接对象(右侧)为FX2N-1RM、FX2N-10GM、FX2N-20GM时，则无需FX2N-CN-BC。

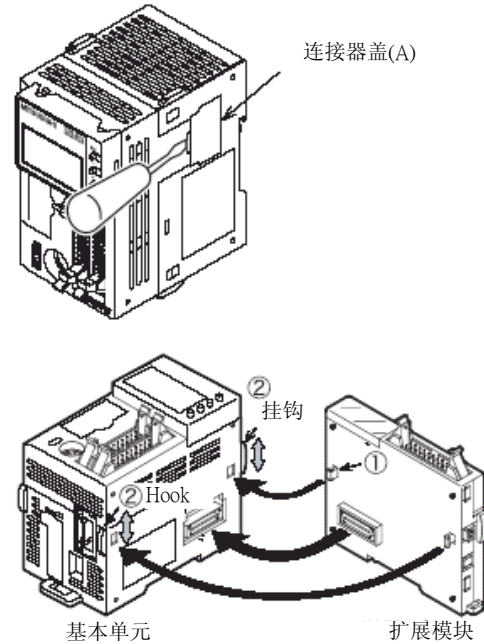
※5. 当连接对象为FX2N-10GM、FX2N-20GM时，则变为FX2N-GM-65EC。

3.4.2 连接方法A(基本单元和扩展模块/单元的连接)

说明有关FX2NC系列用扩展模块、FX2NC-CNV-IF及FX3UC-1PS-5V(扩展电源单元)的连接方法。

1. 连接顺序

- 1) 将[基本单元]或是[前段的扩展模块]的右侧面的扩展用连接器盖子(A)拆除。
- 2) 在[基本单元]或是[前段的扩展模块]的连续用挂钩②拉起的状态下, 将扩展模块端的钩子①, 如右图般的连接组合于对方的连结用孔。
- 3) 将[基本单元]或是[前段的扩展模块]的连结用挂钩②扳下, 固定扩展模块。

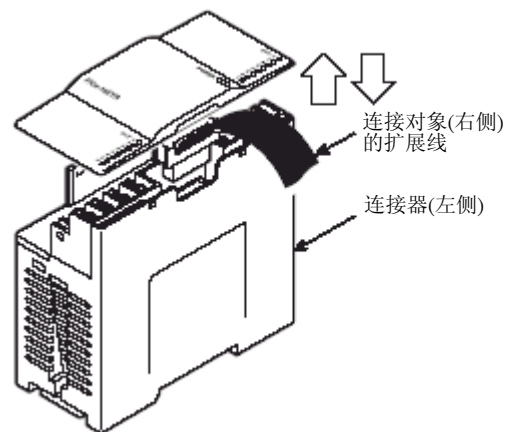


3.4.3 连接方法B(FX0N/FX2N用扩展模块/单元的连接)

说明FX0N/FX2N用输入输出扩展模块及FX0N/FX2N用特殊扩展模块/单元的连接方法。

1. 连接顺序

- 1) 将连接(左侧)模块/单元的上盖拆除。
 - 若为FX2N-10GM/FX2N-20GM连接时, 则拆除PLC扩展模块连接用连接器盖子。
 - 若为FX2N-1RM连接时, 则请拆除FX2N-1RM端的上盖。
- 2) 将连接对象(右侧)模块的扩展线连接于连接模块/单元上。
 - 若为FX2N-10GM、FX2N-20GM及FX2N-1RM连接时, 请将连接对象(右侧)和连接来源(左侧), 以扩展电缆做连接。
- 3) 安装上盖。(FX2N-10GM/FX2N-20GM除外)



3.4.4 连接方法C(扩展延长线·FX2N-CNV-BC的连接)

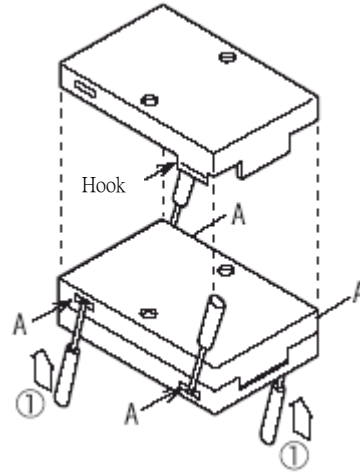
说明有关[扩展延长线]、[FX2N-CNV-BC]和扩展模块/单元的扩展线。

1. 连接顺序

1) 将FX2N-CNV-BC如右图般地分成2个部分。

两部分的分离请使用精细的一字螺丝起子。

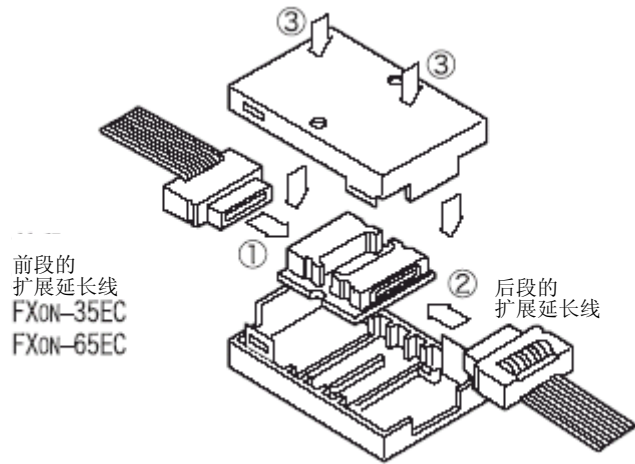
又，将螺丝起子向①的方向轻轻的插入，挂钩分离。(4个地方)



2) 连接前段的扩展延长线。(右图①)

3) 连接后段的扩展线。(右图②)

4) 组合上盖和下盖，请按压至全部挂钩完全咬合为止。(右图③)



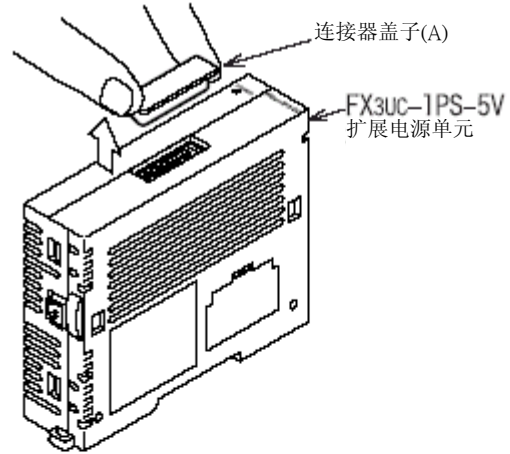
3.4.5 连接方法D (FX3UC-1PS-5VFX2NC-CNV-IF的后段连接)

说明有关「FX3UC-1PS-5V扩展电源单元及FX2NC-CNV-IF连接器转换接口」上连接扩展电缆的连接方法。

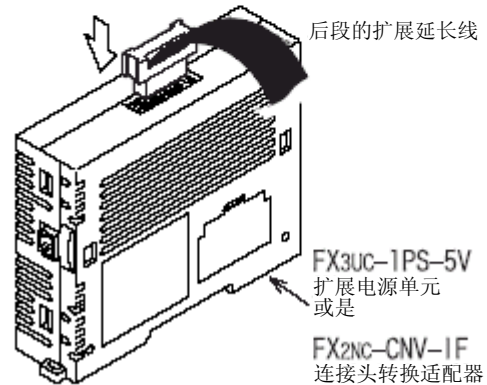
1. 连接顺序

1) 如右图，将FX3UC-1PS-5V的连接器(A)拆除。

FX2NC-CNV-IF则无此盖子。



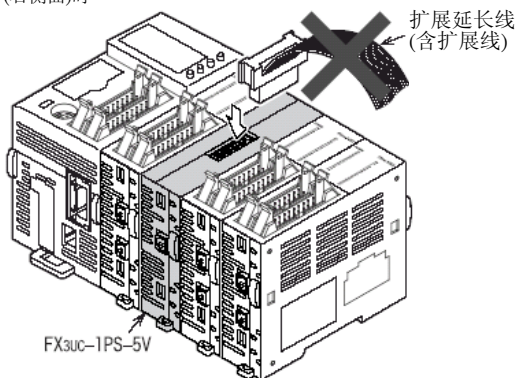
2) 连接后段的扩展电缆。



2. 有关FX3uc-1PS-5V的注意

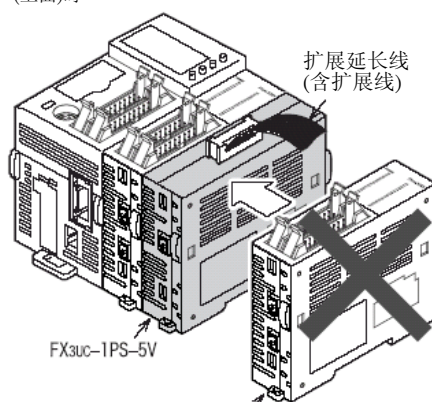
FX3UC-1PS-5V的2个扩展接口只能使用其中一个。

已经使用FX_{3UC}-1PS-5V的FX_{2NC}用扩展接口
(右侧面)时



已经使用FX_{3UC}-1PS-5V的FX_{2NC}用扩展接口
(右侧面)时，上面的FX_{3UC}/FX_{2NC}用扩展接口则无法
使用。

已经使用FX_{3UC}-1PS-5V的FX_{3UC}/FX_{2NC}用扩展接口
(上面)时



FX_{2NC}用扩展模块
(FX_{2NC}用特殊扩展模块、FX_{2NC}-CNV-IF、
扩展用电源单元)

已经使用FX_{3UC}-1PS-5V的FX_{3UC}/FX_{2NC}用扩展接口
(上面)时，右侧面的FX_{2NC}用扩展接口则无法使用。

3.5 功能扩展板的拆装

1. 安装顺序

- 1) 拆下和PLC连接的所有电缆。
- 2) 从DIN轨道取下基本单元。

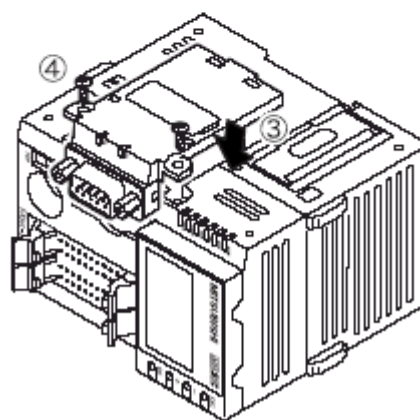
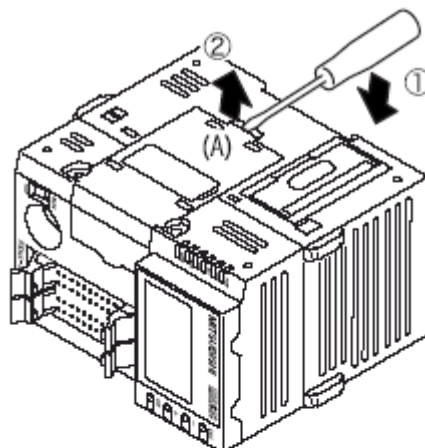
→有关取下方法请参阅3.3节

- 3) 将基本单元的左侧面上功能扩展板用盖子的(A)部,以螺丝起子插入,轻轻地向上扳起。(右图①)

请小心谨慎进行,不要让螺丝起子破坏了配线基板及电子零件。

- 4) 将功能扩展板用盖子取下。(右图②)
- 5) 在功能扩展板和PLC为平行的状态下,连接功能扩展板安装连接器。(右图③)
- 6) 以附属的M3螺丝将功能扩展板固定于PLC上。(右图④)

系紧转矩 : 0.3~0.6N·m

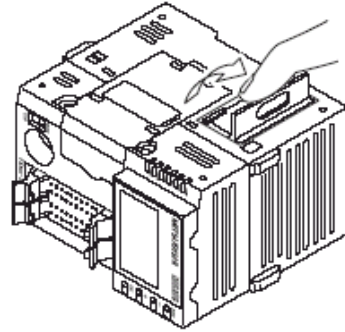


3.6 存储卡盒的拆装方法

1. 拆装顺序

- 1) 将产品由DIN轨道取下。
- 2) 如右图般将存储卡盒盖子或是存储卡盒的安装用外盖以指甲勾起。
- 3) 如右图般将拆卸用外盖以手指垂直的拉起，将盖子或是存储卡盒取出。

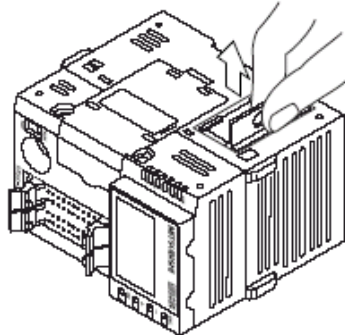
→有关取下方法请参阅3.3节



注意

取出存储卡盒及盖子时，请勿扭拧拆卸用外盖。

- 4) 组合至逆插入防止用沟渠，以手指将存储卡盒按压推入至最深处即可。
(较周围陷入约1mm之状态)



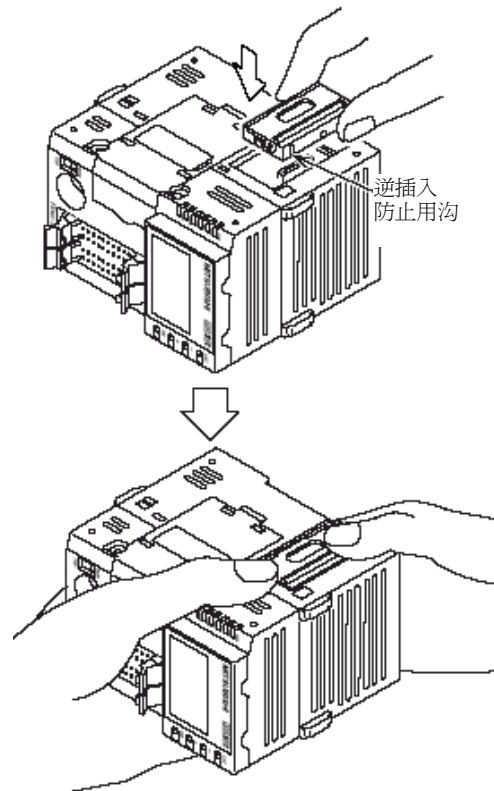
安装上的注意 ⚠ 注意

- 存储卡盒请确实地装于所规定的连接口。
因接触不良会有造成误动作的原因。
浮动或倾斜装置亦会造成误动作。

断面图(内存装置状态)

约4个角按压至1mm左右

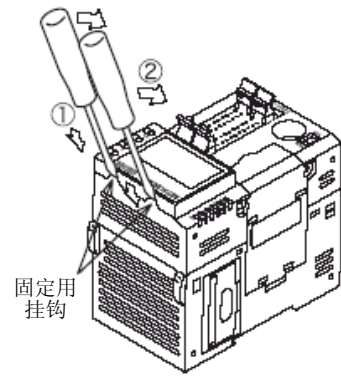
○		内存卡盒	PLC 本体
×		内存卡盒	浮动状态
×		内存卡盒	倾斜装置状态



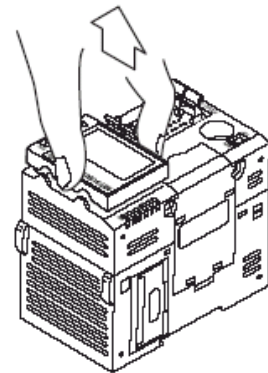
3.7 显示模块的拆装

3.7.1 拆卸

- 1) 在显示模块固定用钩子上，以一字螺丝起子做垫底。(右图①)
- 2) 摇动螺丝起子(右图②)，将显示模块向上浮起约1mm左右。(固定用钩子2个地方)
请注意勿将固定用钩子弯曲、折损。

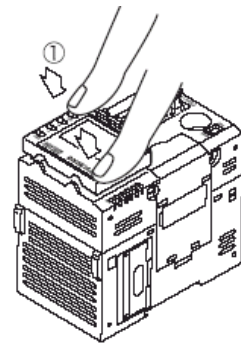


- 3) 将显示模块取出。(右图)



3.7.2 安装

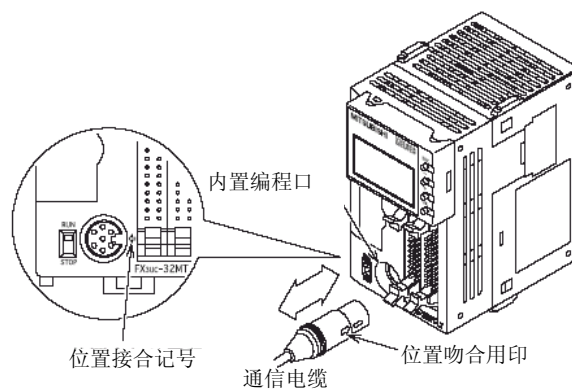
- 1) 将显示模块的连接器组合于基本单元端上。
(右图)
- 2) 按压显示模块，完成安装。(右图①)



3.8 内置编程口的连接

可连接或取出外围设备和通信电缆。

连接时，请将电缆和本体组合在其[位置接合记号]上。



3.9 电源电缆的连接

3.9.1 电源电缆的种类

电源电缆有如下3种类，A及B为基本单元附属、C为输入扩展模块附属。

区分	用途	型号	长度	产品内含
A	基本单元用电源线	FX2NC-100MPCB	1m	基本单元
B	输入扩展模块用输入电源线	FX2NC-100BPCB	1m	
C	输入扩展模块用输入电源跳线	FX2NC-10BPCB1	0.1m	<ul style="list-style-type: none"> FX_{2NC}系列用输入扩展模块 FX_{2NC}系列用特殊扩展模块

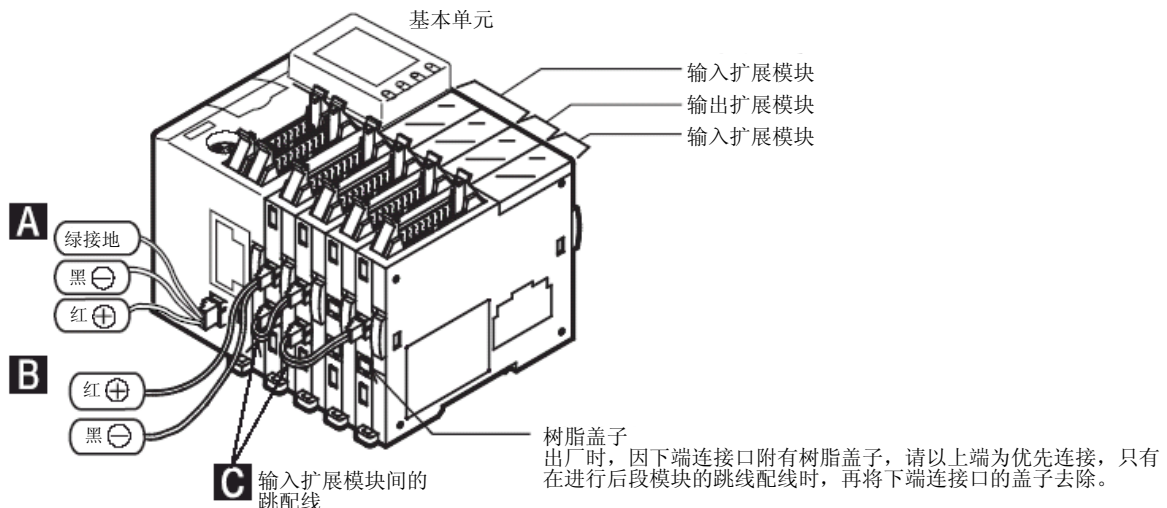
「C」的跳线为可以做16点输出模块4台的跳配线。

对超过此台数的对象输入模块的电源供给请使用B电缆。

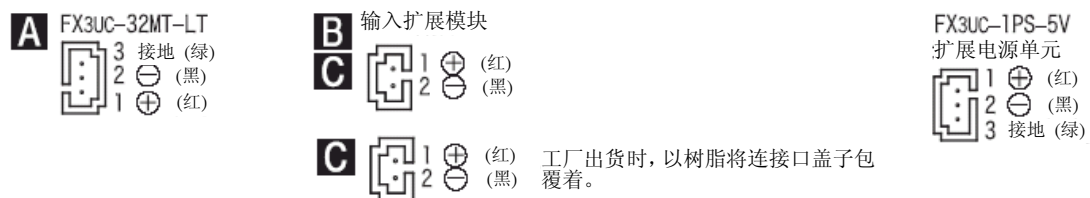
3.9.2 基本单元和扩展模块的电源电缆连接

FX3UC PLC的电源供给是使用基本单元附属的专用电源接口进行。

电源供给必需对基本单元及FX_{2NC}用输入扩展模块进行，对各输入扩展模块间请以前上后下2个的电源连接器，进行跳配线处理。



PLC 端的连接口 Pin 的编号如下图所示。



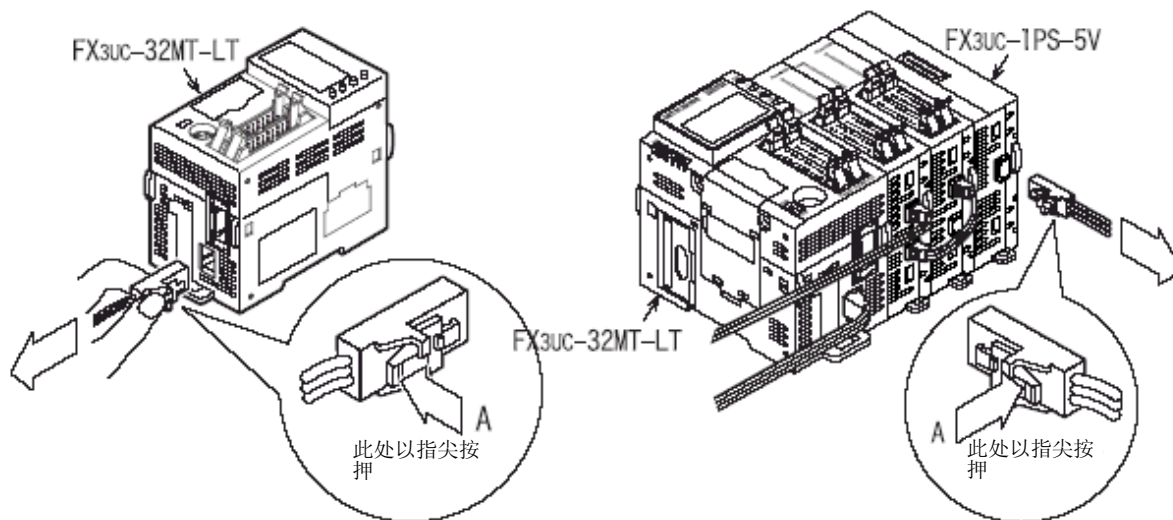
1. 有关对扩展模块的后段配线

用来让输入扩展模块的电源接口(2个)上下都能并列接于模块内部，没有电源入口端、出口端的分别，上下皆能做连接动作。

但是，出厂时，因下端接口附有树脂盖子，请以上端为优先连接，只有在进行后段模块的跳配线时，再将下端连接器的盖子去除。

3.9.3 电源线的拆卸

1) 电源线的连接口 A部以指尖按下，向箭头方向取出。



3.9.4 电源线的制做

制作电源线时，请使用下列线材及连接器。

		规格/型号
电线尺寸		AWG 24 (0.2mm ²)
压着端子		50083-8014 (日本 molex 公司制)
民用	基本单元用	51030-0330 (日本 molex 公司制)
	输入扩展模块用	51030-023 (日本 molex 公司制)

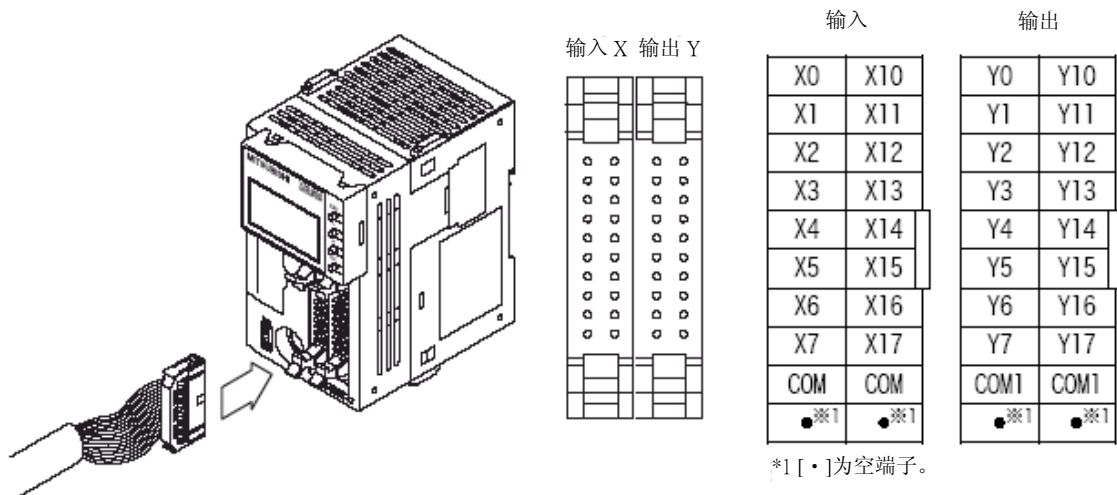
3.10 输入输出线的连接

3.10.1 输入输出连接端[FX3UC基本单元、FX2NC用扩展模块]

1. 对输入输出连接端的电缆连接

FX3UC-32MT-LT和FX2NC用扩展模块(注:也有欧洲规格端子台)的输入输出连接端为以MIL-C-83503为基准的连接端。

输入输出的电缆请根据下记参考作业。



2. 输入输出连接用连接器的准备

1) 适合连接器(市售品)

以MIL-C-83503为基准, 请使用20Pin(1Key)的插座。

另外, 请在事前确认是否会干扰到连接端盖子等的外围零件。

2) 输入输出电缆(本公司选配)

备有连接端安装后的输入输出电缆。

型号	长度	内容	形状	
FX-16E-500CAB-S	5m	通用输入输出电缆	散线的一端安装20Pin 连接器 (线色:红色)	
FX-16E-150CAB	1.5m	FX系列连接用端子台和输入输出连接器的连接用电缆 有关FX系列用终端模块和连接, 请参阅[8章 端子台组规格和外部配线范例]	平坦排线(压套)两端安装20PinConnector	
FX-16E-300CAB	3m			
FX-16E-500CAB	5m			
FX-16E-150CAB-R	1.5m			
FX-16E-300CAB-R	3m		圆型多蕊线, 两端安装20Pin连接器	
FX-16E-500CAB-R	5m			
FX-A32E-150CAB	1.5m	A系列用A6TBXY36型连接器/端子台转换单元和输入输出连接器型的连接用电缆。		平坦排线(压套)PLC端安装16点单位的20Pin连接器2个, 端子台端安装专用连接器。另外, 输入输出的共享点则为32点1个共享。
FX-A32E-300CAB	3m			
FX-A32E-500CAB	5m			

3) 输入输出电缆自做用连接器(本公司选配)

备有电线及压着工具。

输入输出连接器的型号和结构		适合电线(推荐 UL-1061)和工具	
本公司型号	零件的内容 (第一电子工业股份有限公司制)	电线尺寸	压着工具 (第一电子工业股份有限公司制)
FX _{2C} -1/0-CON 平坦排线用	10个 SET 压着 FRC2-A020-30S	AWG28 (0.1mm ²) 1.27 Pitch 20蕊	357J-4674D本体 357J-4664N附件
FX _{2C} -1/0-CON-S 散线用	5 SET 民用 HU200S2-001 压着接点 HU-411S	AWG22 (0.3mm ²)	357J-5538
FX _{2C} -1/0-CON-SA 散线用	5 SET 民用 HU200S2-001 压着接点 HU-411SA	AWG20 (0.5mm ²)	357J-13963

4) 已确认完成的连接器(市售品)

连接器型号		适合电线(推荐 UL-1061)和工具	压着工具
民用	AXW1204A	AWG22 (0.3mm ²) AWG24 (0.2mm ²)	AXY52000
接点	AXW7221		
连接器盖子	AXW62001A		

3.10.2 输入输出端子台(欧洲规格) [FX2NC用扩展模块]

配线上的注意



- 进行装卸、配线作业等等时，请务必在电源完全断电的情形下来进行。否则会造成触电、产品损坏的危险。
- 在装卸、配线作业等等后进行通电、运转时，请务必将产品所属的端子盖子安装上去。否则会有造成触电的危险。
- 对欧洲型式的端子台配线，请根据以下的注意事项来遵循进行。否则会有造成触电、短路、断线、商品损伤的危险。
 - 电线的末端处理尺寸请依本手册所记载的方法来进行处理。
 - 系紧转矩请设定为 $0.5 \sim 0.8 \text{ N} \cdot \text{m}$ 。
 - 绞线的末端请以不要让线尾突出为原则处理。
 - 电线的末端请不要做焊接处理。
 - 请勿连接在规定尺寸以外的电线及超过规定条数的电线。
 - 端子台及电线连接部份请勿直接施加应力，请以电线固定。

1. 端子台的连接

FX2NC用输入输出扩展模块、FX2NC用特殊扩展模块的端子台型式为欧洲规格的端子台。

2. 电线

适合电线和系紧转矩

	电线尺寸(捻线/单线)	系紧转矩	末端
电线 1 条	$0.3 \text{ mm}^2 \sim 0.5 \text{ mm}^2$ (AWG22~20)	0.22~0.25N·m	<ul style="list-style-type: none"> • 绞线是将包覆剥掉，将蕊线扭曲，直接连接。 • 单线是将包覆剥掉，直接连接。 • 绝缘套管附棒端子(推荐品) AI 0.5-8WH(HUENIKUSU · KONTAKUTO制) • KATSUME工具 CRIMPFOX UD6(HUENIKUSU · KONTAKUTO制)
电线 2 条	0.3 mm^2 (AWG22)		
绝缘套管附棒端子	$0.3 \text{ mm}^2 \sim 0.5 \text{ mm}^2$ (AWG22~20) (下记棒端子外形图参照)		

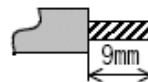
3. 电线的末端处理

电线的末端处理是将绞线及单线直接处理，使用绝缘套管附棒端子。

• 绞线、单线直接处理时

- 绞线的末端请勿让线尾突出。
- 电线的末端请勿焊接。

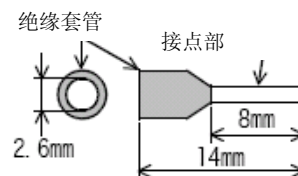
• 捻线/单线



• 使用绝缘套管附棒端子时

根据电线的厚度，请参考外形图做电线选定。

• 绝缘套管附棒端子

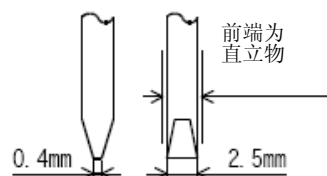


制造商	型号	KATSUME 工具
HUENIKUSU · KONTAKUTO	AI 0.5-8WH	CRIMPFOX UD6

4. 工具

• 端子的栓附请使用市售的小型螺丝起子，如右图

般将前端变宽，请使用直立形状。



制造商	型号
HUENIKUSU · KONTAKUTO	SZS 0.4×2.5

3.10.3 输入输出端子台 [FX0N、FX2N用扩展模块]

配线上的注意



- 进行装卸、配线作业等等时，请务必在电源完全断电的情形下来进行。否则会造成触电、产品损坏的危险。
- 在装卸、配线作业等等后进行通电、运转时，请务必将产品所属的端子盖子安装上去。否则会有造成触电的危险。
- 对 FX0N/FX2N 系列用扩展设备的端子台型号的配线，请根据以下的注意事项来进行。否则会有造成触电、短路、断线、商品损伤的危险。
 - 电线的末端处理尺寸请依本手册所记载的方法来进行处理。
 - 系紧转矩请设定为 $0.5\sim 0.8\text{N}\cdot\text{m}$ 。
- 对终端模块的端子台配线，请根据以下的注意事项来遵循进行。否则会有造成触电、短路、断线、商品损伤的危险。
 - 电线的末端处理尺寸请依本手册所记载的方法来进行处理。
 - 系紧转矩请设定为 $0.5\sim 0.8\text{N}\cdot\text{m}$ 。

1. 端子台螺丝尺寸

各产品的端子螺丝如下表。压著端子请参阅下一页。

产品	端子螺丝	系紧转矩
FX0N用扩展模块、FX2N用扩展模块	M3	0.5~0.8N·m
端子台模块、FX _N -20PSU	M3.5	

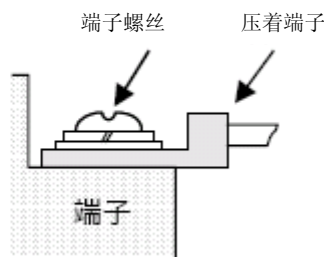
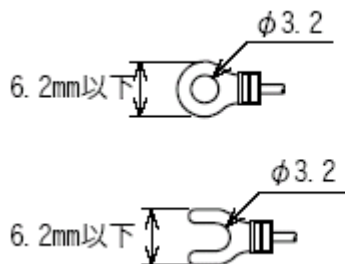
2. 末端处理

压着端子尺寸会依端子螺丝的尺寸及配线方法而有所差异。

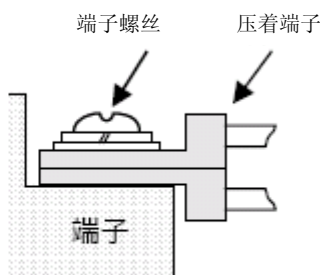
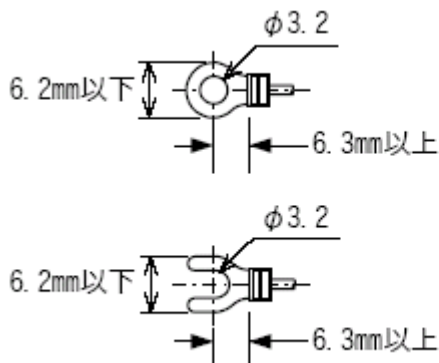
请使用如下尺寸的螺丝。

FX0N/FX2N用扩展模块时

- 一个端子配 1条线时

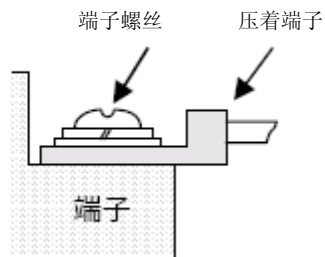
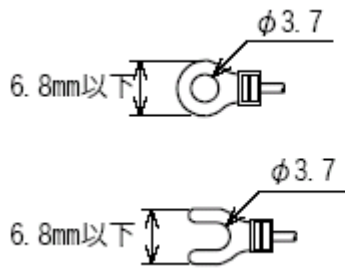


- 一个端子配 2条线时

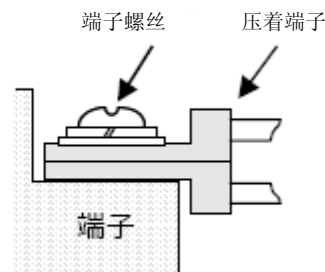
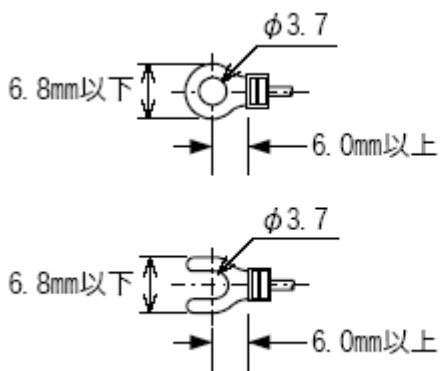


端子台模块及FX2N-20PSU时

- 一个端子配 1条线时



- 一个端子配2条线时



4. 电源输入规格和外部配线

设计上的注意



危険

- 请务必设计外部电源的异常、PLC 故障等等的 PLC 外部安全回路设计，使整体系统能在安全的状态下运作。误动作、误输出会有事故产生的危险。
 - 1) 紧急停止回路、保护回路、正转/逆转等相反的互锁动作回路，绝对位置上限/下限等机械损坏防止的互锁回路等等，请务必设计于 PLC 的外部回路结构。
 - 2) PLC CPU 以逾期监视定时器异常等等的自我诊断功能进行异常检测时，全部输出 OFF。另外，无法以 PLC CPU 做检测的输入/输出控制部份等等的异常发生时，也将有无法输出的情形发生。

此时，请进行机械动作的外部回路及结构设计，以确保安全的运作。
 - 3) 根据输出模块的继电器、晶体管、可控硅等等的故障，输出会有不能 ON、OFF 的情况产生。

有关重大事故的输出信号，请进行机械动作的外部回路及结构设计，以确保安全的运作。
- 远程 I/O 模块的故障，会有输出为 ON 或是 OFF 状态的情形。有关重大事故的输出信号，请进行外部监视回路的设计。

设计上的注意



注意

- 控制线及 CC-Link/LT 连接线，与主回路及动力线等的束线，勿做近接。请保持距离 100mm 以上。否则可能产生噪声，成为误动作发生的原因。
- 编程口、电源适配器、输入输出连接器、CC-Link/LT 接口用连接器及 CC-Link/LT 连接用电缆，请保持在没有压力下的状态来使用。否则可能造成断线或故障的原因。

配线上的注意



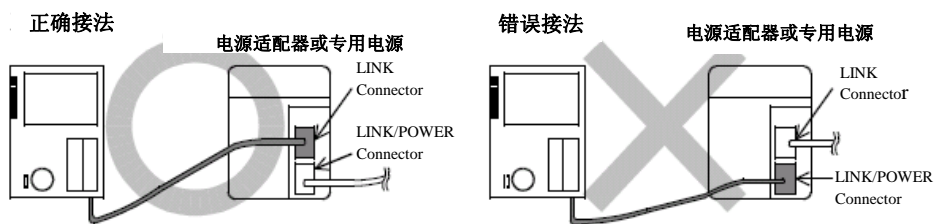
危険

- 进行装卸、配线作业等等时，请务必在电源完全断电的情形下来进行。否则会造成触电、产品损坏的危险。
- 在装卸、配线作业等等后进行通电、运转时，请务必将产品所属的端子盖子安装上去。否则会有造成触电的危险。
- 对 FX0N/FX2N 系列用扩展设备的端子台型号的配线，请根据以下的注意事项来进行。否则会有造成触电、短路、断线、商品损伤的危险。
 - 电线的末端处理尺寸请依本手册所记载的方法来进行处理。
 - 系紧转矩请设定为 $0.5\sim 0.8\text{N}\cdot\text{m}$ 。
- 对欧洲型式的端子台配线，请根据以下的注意事项来遵循进行。否则会有造成触电、短路、断线、商品损伤的危险。
 - 电线的末端处理尺寸请依本手册所记载的方法来进行处理。
 - 系紧转矩请设定为 $0.5\sim 0.8\text{N}\cdot\text{m}$ 。
 - 绞线的末端请以不要让线尾突出为原则处理。
 - 电线的末端请不要做焊接处理。
 - 请勿连接在规定尺寸以外的电线及超过规定条数的电线。
 - 端子台及电线连接部份请勿直接施加应力，请以电线固定。
- 对终端模块的端子台配线，请根据以下的注意事项来遵循进行。否则会有造成触电、短路、断线、商品损伤的危险。
 - 电线的末端处理尺寸请依本手册所记载的方法来进行处理。
 - 系紧转矩请设定为 $0.5\sim 0.8\text{N}\cdot\text{m}$ 。

配线上的注意



- DC 电源的配线请根据本手册所记载的专用端子来连接。
若将 AC 电源连接至直流的输入输出端子及 DC 电源上时, 会造成 PLC 烧毁。
- 空端子请勿做外部配线。
否则会造成产品损害。
- 基本模块的接地端子请施以 D 种接地(接地电阻:100Ω 以下)。
但是请勿和强电系做共通接地。
- 进行螺丝孔加工及配线工程时, 请注意勿将粉屑及电线屑掉入 PLC 的通风口中。
否则会造成火灾、故障、误动作的原因。
- 为维持FX_{3UC}-32MT内置电源, 当和CC-Link/LT用电源适配器或是和专用电源做连接时, 请将内置主站和后段的LINK 连接器做连接。
若和 LINK/POWER 连接器连接会造成故障的原因。



4.1 外部DC电源的选定

4.1.1 电源输入规格

在此说明有关基本单元和扩展电源单元的电源输入规格。

有关外部电源所需的扩展电源模块/单元的消耗电力，请分别参阅其产品的手册。

→有关内置CC-Link/LT用网络电源请参阅9.2.4项

項目	规格	
	FX3UC-32MT-LT	FX3UC-1PS-5V
电源电压*1	DC24V +20% -15% 波动(p-p)5%以内	
容许瞬间停电时间	对于5ms以下的瞬间停电，动作将继续。	
电源熔断丝	CPU、输入输出动作电源回路	AC125V 3.15A (3A)
	CC-Link/LT 内置电源回路	AC125V 0.8A
突波电流	最大30A 0.5ms/DC24V	
消耗电力	7W※2	1W※2 扩展时 最大25W
内部供给用电源	DC5V 350mA	DC5V 1A
CC-Link/LT 网络用内置电源	DC24V 350mA	—

※1. DC24V电源会因系统结构，其规格的电压范围会有所变化。

→详细请参阅【4.1.2项 电源电压的输入范围】

※2. 因不同系列结构，消耗电力会有变化。

→详细请参阅【4.1.3项 扩展设备的消耗电力】

4.1.2 电源电压的输入范围

连接下表的特殊扩展单元/模块时，请将供给基本单元的电压如下设定。

1) 使用内置CC-Link/LT 主站时

请使用满足172页「连接基本单元的通用电源选定」条件的外部电源。

2) 连接A组时

请使用「DC24V ±10%，波动(p-p)5%以内」的外部电源。

3) 连接B组时

请使用「DC24V +10%、-15%，波动(p-p)5%以内」的外部电源。

4) 未使用任意一个时

能够使用「DC24V +20%、-15%，波动(p-p)5%以内」的外部电源。

组	型号
A	FX3UC-4AD
	FX2N-2AD
	FX2NC-4AD
	FX2N-4AD
	FX2N-8AD
	FX2N-4AD-PT
	FX2N-4AD-TC
	FX0N-3A

组	型号
A	FX2N-5A
	FX2N-2DA
	FX2NC-4DA
B	FX2N-4DA
B	FX2N-2LC
A	FX2N-1PG
	FX2N-10PG

组	型号
B	FX2N-10GM
	FX2N-20GM
	FX2N-1RM
A	FX2N-2321F
	FX2N-16CCCL-M
A	FX2N-32CCL
B	FX2N-16LNK-M

4.1.3 扩展模块的消耗电力

前一页的消耗电力并不包含连接的扩展模块的消耗电力。

连接以下的扩展模块时，请将下表的消耗电力加入计算基本单元及扩展电源单元的消耗电力。

连接下表以外的特殊扩展模块时，请分别参阅其手册。

型号	消耗电力	型号	消耗电力	型号	消耗电力
FX2NC-16EX-T	2.2W	FX2N-16EX	2.2W	FX2N-16EYT	1.2W
FX2NC-16EX	2.2W	FX2N-16EX-C	2.2W	FX2N-16EYT-C	2.2W
FX2NC-32EX	4.2W	FX2N-16EXL-C	0.3W※1	FX2N-16EYS	1.0W
FX2NC-16EYR-T	2.2W	FX0N-8EYR	1.2W	FX0N-3A	2.4W
FX2NC-16EYT	0.35W	FX0N-8EYT	2.0W	FX2N-2AD	2.3W
FX2NC-32EYT	0.7W	FX0N-8EYT-H	2.1W	FX2N-2DA	1.4W
FX0N-8ER	1.2W	FX0N-16EYR	2.2W	FX0N-8EX-UA1/UL	0.2W※2
FX0N-8EX	1.2W	FX0N-16EYT	3.8W		
FX0N-16EX	2.2W	FX2N-16EYR	2.2W		

※1. 没有包括外部5V电源。

※2. 没有包括AC输入电流。

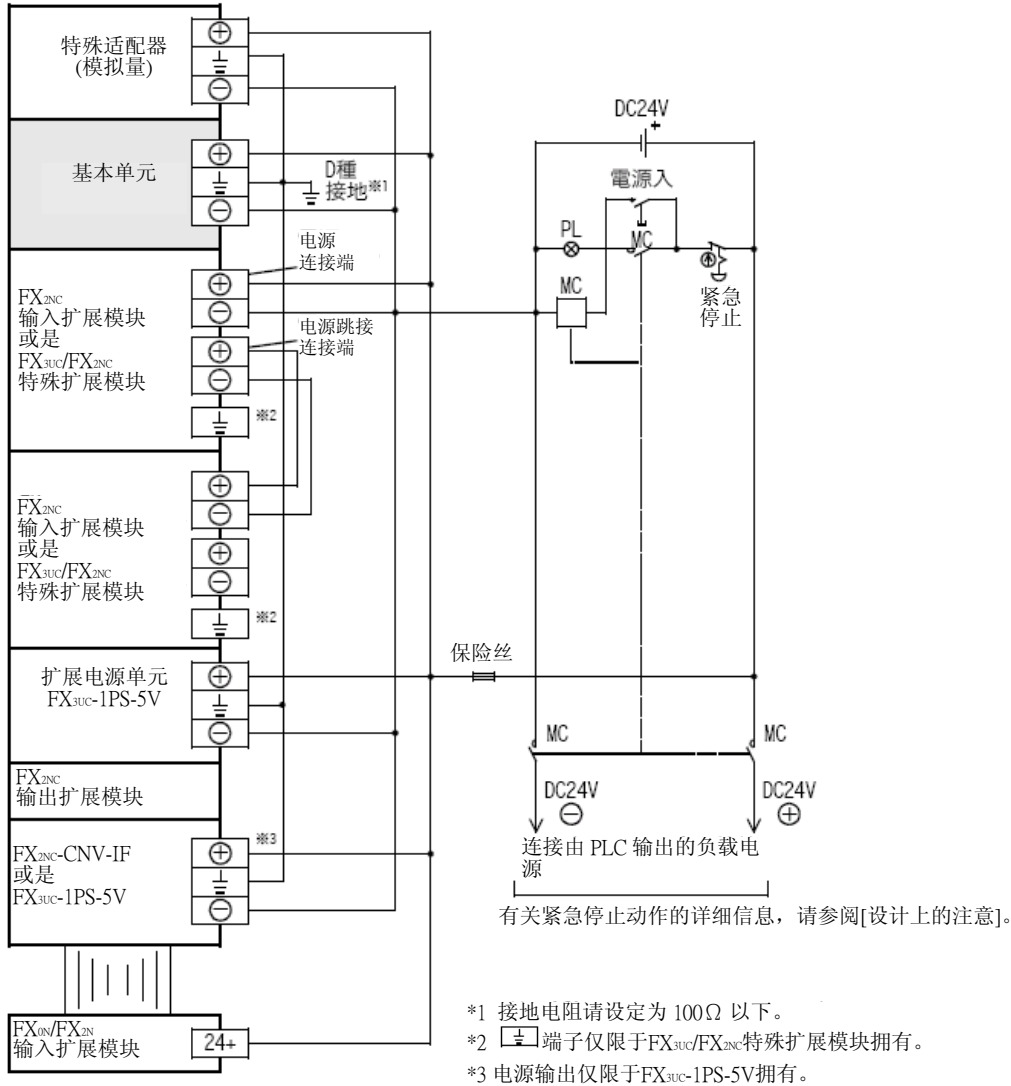
4.2 外部配线范例

1. 外部配线范例

对FX3UC PLC的基本单元供给DC24V电源。

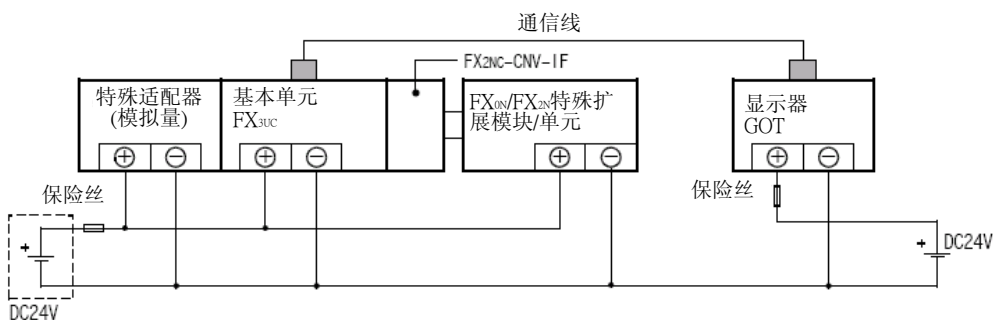
电源供给是使用专用连接端。

→配线作业的详细请参阅3.9节



2. 使用数个外部DC电源时的注意

因DC电源装置的容量不足，使用数个电源装置来供电电源时，请根据下列图标，将其各自的电源装置做负线连接。



5. 输入规格和外部配线(高速计数器、高速输入处理)

设计上的注意



危険

- 请务必设计外部电源的异常、PLC 故障等等的 PLC 外部安全回路设计，使整体系统能在安全的状态下运作。误动作、误输出会有事故产生的危险。
 - 1)紧急停止回路、保护回路、正转/反转等相反的互锁动作回路，绝对位置上限/下限等机械损坏防止的互锁回路等等，请务必设计于 PLC 的外部回路结构。
 - 2)PLC CPU 以逾期监视定时器异常等等的自我诊断功能进行异常检测时，全部输出 OFF。另外，无法以 PLC CPU 做检测的输入/输出控制部份等等的异常发生时，也将有无法输出的情形发生。此时，请进行机械动作的外部回路及结构设计，以确保安全的运作。
 - 3)根据输出模块的继电器、晶体管、可控硅等等的故障，输出会有不能 ON、OFF 的情况产生。有关重大事故的输出信号，请进行机械动作的外部回路及结构设计，以确保安全的运作。
- 远程 I/O 模块的故障，会有输出为 ON 或是 OFF 状态的情形。有关重大事故的输出信号，请进行外部监视回路的设计。

设计上的注意



注意

- 控制线及 CC-Link/LT 连接线，与主回路及动力线等的束线，勿做近接。请保持距离 100mm 以上。否则可能产生噪声，成为误动作发生的原因。
- 编程口、电源连接器、输入输出连接器、CC-Link/LT 接口用连接器及 CC-Link/LT 连接用电缆，请保持在没有压力下的状态来使用。否则可能造成断线或故障的原因。

配线上的注意



危険

- 进行装卸、配线作业等等时，请务必在电源完全断电的情形下来进行。否则会造成触电、产品损坏的危险。
- 在装卸、配线作业等等后进行通电、运转时，请务必将产品所属的端子盖子安装上去。否则会有造成触电的危险。
- 对 FX0N/FX2N 系列用扩展设备的端子台型号的配线，请根据以下的注意事项来进行。否则会有造成触电、短路、断线、商品损伤的危险。
 - 电线的末端处理尺寸请依本手册所记载的方法来进行处理。
 - 系紧转矩请设定为 $0.5\sim 0.8\text{N}\cdot\text{m}$ 。
- 对欧洲型式的端子台配线，请依以下的注意事项来遵循进行。否则会有造成触电、短路、断线、商品损伤的危险。
 - 电线的末端处理尺寸请依本手册所记载的方法来进行处理。
 - 系紧转矩请设定为 $0.5\sim 0.8\text{N}\cdot\text{m}$ 。
 - 绞线的末端请以不要让线尾突出为原则处理。
 - 电线的末端请不要做焊接处理。
 - 请勿连接在规定尺寸以外的电线及超过规定条数的电线。
 - 端子台及电线连接部份请勿直接施加应力，请以电线固定。
- 对终端模块的端子台配线，请依以下的注意事项来遵循进行。否则会有造成触电、短路、断线、商品损伤的危险。
 - 电线的末端处理尺寸请依本手册所记载的方法来进行处理。
 - 系紧转矩请设定为 $0.5\sim 0.8\text{N}\cdot\text{m}$ 。

配线上的注意



- DC 电源的配线请根据本手册所记载的专用端子来接续。
若将 AC 电源连接至直流的输入输出端子及 DC 电源上时，会造成 PLC 烧毁。
- 空端子请勿做外部配线。
会造成产品损害。
- 进行螺丝孔加工及配线工程时，请注意勿将粉屑及电线屑掉入 PLC 的通风口中。
会造成火灾、故障、误动作的原因。

5.1 DC24V输入

有关DC5V输入(FX2N-16EXL-C)，请参阅5.2节。

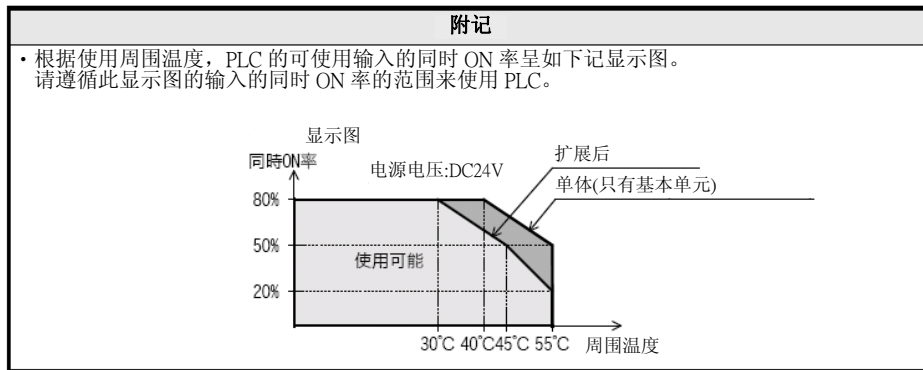
另外，有关AC输入(FX0N-8EX-UA1/UL)请参阅5.3节。

5.1.1 DC24V输入规格

基本单元的输入有同时为ON的比率限制。

→有关同时ON的比率限制，请参阅下一页

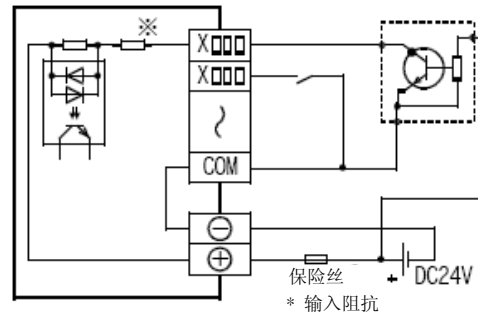
项目	DC24V 输入规格										
	基本单元/ FX2NC用输入扩展模块	FX0N/FX2N用输入扩展模块									
输入回路结构											
输入信号电压	DC24V +20% -15% 波动 (p-p) 5%以内										
输入阻抗	基本单元	<table border="1"> <tr><td>X000~X005</td><td>3.9kΩ</td></tr> <tr><td>X006, X007</td><td>3.3kΩ</td></tr> <tr><td>X010~X017</td><td>4.3kΩ</td></tr> </table>	X000~X005	3.9kΩ	X006, X007	3.3kΩ	X010~X017	4.3kΩ	4.3kΩ		
	X000~X005	3.9kΩ									
X006, X007	3.3kΩ										
X010~X017	4.3kΩ										
FX2NC用扩展模块	4.3kΩ										
输入信号电流	基本单元	<table border="1"> <tr><td>X000~X005</td><td>6mA/DC24V</td></tr> <tr><td>X006, X007</td><td>7mA/DC24V</td></tr> <tr><td>X010~X017</td><td>5mA/DC24V</td></tr> </table>	X000~X005	6mA/DC24V	X006, X007	7mA/DC24V	X010~X017	5mA/DC24V	5mA/DC24V		
	X000~X005	6mA/DC24V									
X006, X007	7mA/DC24V										
X010~X017	5mA/DC24V										
FX2NC用扩展模块	5mA/DC24V										
输入灵敏度	ON	<table border="1"> <tr><td>基本单元 X000~X005</td><td>3.5mA以上</td></tr> <tr><td>基本单元 X006, X007</td><td>4.5mA以上</td></tr> <tr><td>基本单元 X010~X017</td><td>3.5mA以上</td></tr> <tr><td>FX2NC用扩展模块</td><td>3.5mA以上</td></tr> </table>	基本单元 X000~X005	3.5mA以上	基本单元 X006, X007	4.5mA以上	基本单元 X010~X017	3.5mA以上	FX2NC用扩展模块	3.5mA以上	3.5mA以上
	基本单元 X000~X005	3.5mA以上									
基本单元 X006, X007	4.5mA以上										
基本单元 X010~X017	3.5mA以上										
FX2NC用扩展模块	3.5mA以上										
OFF	1.5mA以下										
输入响应时间	約10ms										
输入信号型式	无电压接点输入或是 NPN 开集极晶体管										
回路绝缘	光耦合器绝缘										
输入动作表示	基本单元	利用显示模块监视	输入 ON 时 LED 灯亮								
	FX2NC用扩展模块	输入 ON 时 LED 灯亮									



5.1.2 DC24V输入处理

1. 输入端子

输入端子和COM端子间，连接无电压接点或是NPN开路集电极输出晶体管时，输入成为ON的状态。此时，FX0N/FX2N/FX2NC用输入扩展模块的输入显示用LED亮灯。另外，FX3UC主机能够以显示模块进行ON/OFF的状态确认。复数的输入COM端子是连接在PLC内。基本单元的X000~X017能够以参数设定，使输入进行RUN动作的指定。



2. 输入回路

输入的1次回路和2次回路是以光耦合器做绝缘，2次回路是以C-R滤波器为设计。此乃针对输入接点的振动及输入线干扰的混入，防止其误动作产生的设计。对于输入的ON→OFF、OFF→ON的变化，会有约10ms的响应延迟。X000~X017为内置数字滤波器，根据应用指令，能够将此滤波器时间在0~60ms上，以1ms为单位进行变更。但是，设定为0时则为下表的值。

输入编号	设定为 0 的输入滤波器值
X000~X005	5 μ s ^{※1}
X006, X007	50 μ s
X010~X017	200 μ s

- ※1. 将输入滤波器以5 μ s使用，及将50k~100kHz响应频率的脉冲以高速计数器捕捉时，请根据下列做设定：
- 配线长为5m以下。
 - 输入端子上连接1.5k Ω (1W以上)的分压电阻，请和本体的输入电流相组合，对应设备端的NPN开路集电极晶体管输出的负载电流设定为20mA以上。
- 有关输入中断、脉冲捕捉及旋转编码器的配线请参阅7.1节及7.2节

3. 输入灵敏度

此PLC的输入电流和输入的感受度如下表。

输入接点上有串连二极管及电阻，及输入接点上有并联电阻及漏电流时，请根据5.1.3项进行配线。

項目		X000~X005	X006~X007	X010~X017
输入电压		DC24V +20% -15% 波动 (p-p) 5%以内		
输入电流		6mA	7mA	5mA
输入灵敏度	ON	3.5mA以上	4.5mA以上	3.5mA以上
	OFF	1.5mA以下	1.5mA以下	1.5mA以下

5.1.3 输入设备连接上的注意

此PLC的输入电流为5~7mA/DC24V。输入外围设备请使用适合微小的电流。

若使用大电流用的开关，会造成接触不良。

输入编号	输入电流
X000~X005	6mA/DC24V
X006, X007	7mA/DC24V
X010之后	5mA/DC24V

《例》Omron公司制

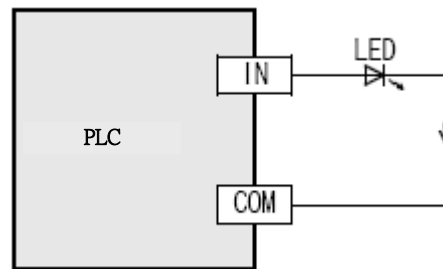
种类	型号
微型开关	Z形, V形, D2RV形
接近开关	TL形

种类	型号
操作开关	A3P形
光电开关	E3S形

1. 内置串联二极管的输入设备

串联二极管的电压下降，请设定为4V以下。

因此，若为串联LED附舌簧开关时，其串联使用请限制在2个以下。

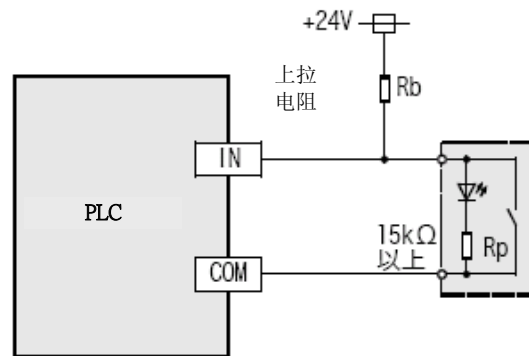


2. 内置并联电阻的输入设备

请使用并联电阻Rp在15kΩ以上的电阻。

若未满足15kΩ时，请根据右图以下式将求得的上拉电阻Rb做连接。

$$R_b \leq \frac{4R_p}{15 - R_p} \text{ (k}\Omega\text{)}$$

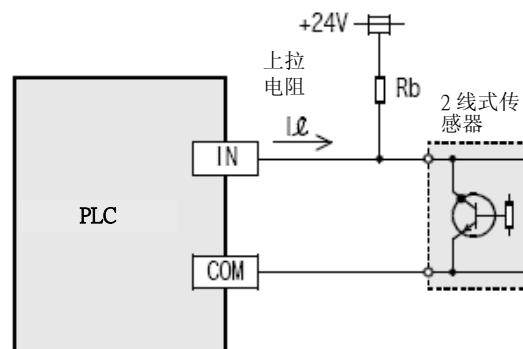


3. 2线式近接开关

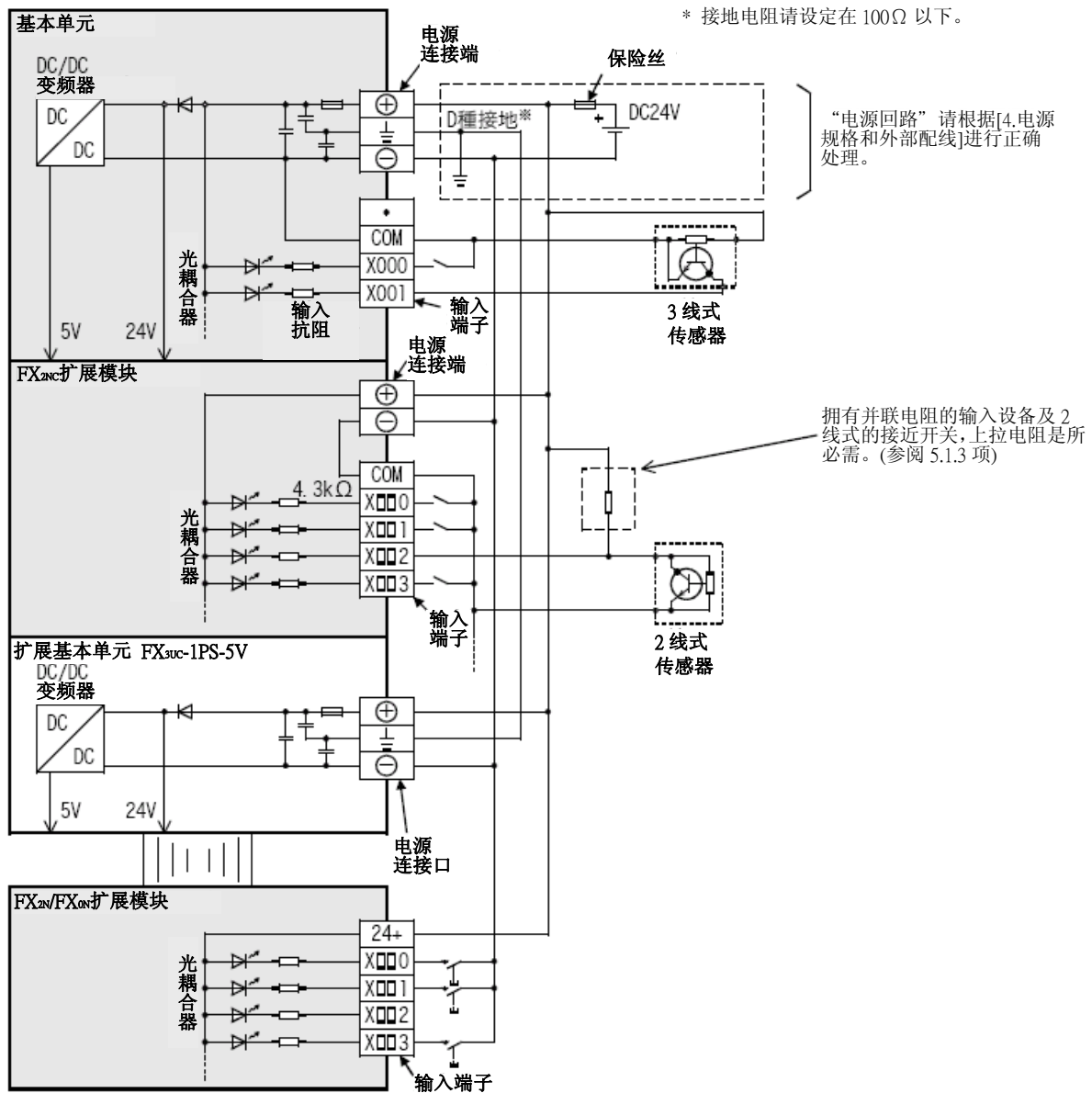
使用2线式近接开关OFF时漏电流在1.5mA以下的部份。

若为1.5mA以上时，请根据右图以下式将求得的上拉电阻Rb做连接。

$$R_b \leq \frac{6}{I_l - 1.5} \text{ (k}\Omega\text{)}$$



5.1.4 外部配线



配线上的注意

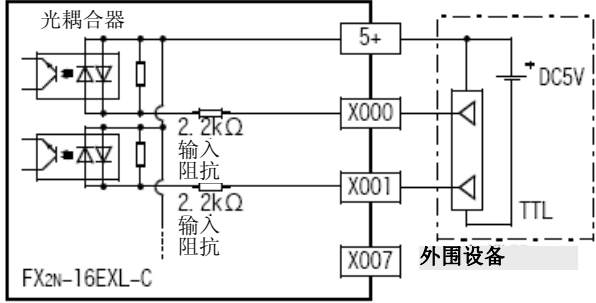


- 空端子请勿做外部配线。
会造成产品损害。

5.2 DC5V输入[FX2N-16EXL-C]

5.2.1 DC5V输入规格

FX2N-16EXL-C的输入规格如下表。

项目	DC5V 输入规格	
输入回路结构		
输入信号电压	DC5V ± 5%	
输入阻抗	2.2kΩ	
输入信号电流	最大40mA DC5V (16点)	
输入电流灵敏度	ON (Low)	1mA以上
	OFF (High)	0.4mA以下
输入电压灵敏度	ON (Low)	DC1.5V以下
	OFF (High)	DC3.5V以上
输入响应时间	OFF → ON (High → Low)	1ms +1ms, -0.5ms
	ON → OFF (Low → High)	1ms +1ms, -0.5ms
输入信号型式	接点输入	
回路绝缘	光耦合器绝缘	
输入动作表示	输入 ON 时 LED 灯亮	

5.2.2 DC 5V输入的处理

1. 输入端子

将输入端子和[5+]端子间以DC5V系回路(参阅右图)连接后的输入ON状态。此时，输入显示用LED亮灯。

复数的[5+]端子为连接于PLC内。

2. 输入回路

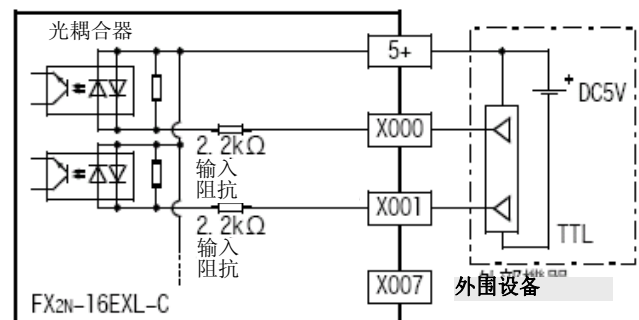
输入的1次回路和2次回路是以光耦合器做绝缘。

对于输入的ON → OFF、OFF → ON的变化约会有1ms的响应延迟。

3. 输入灵敏度

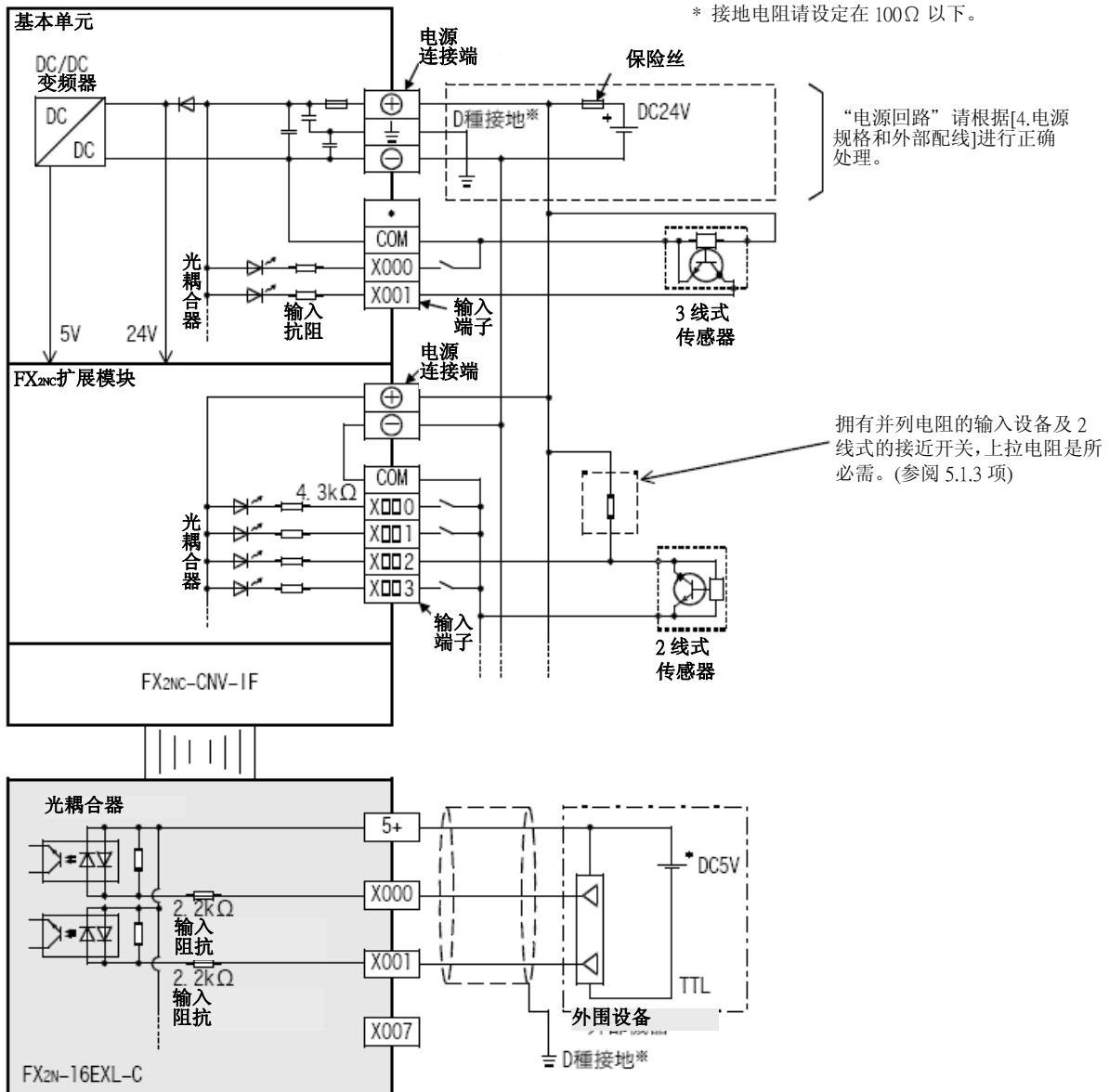
此PLC的输入电流和输入感度如下表。

项目	规格	
输入电压	DC5V ± 5%	
输入电流	最大40mA	
输入感度电流	ON (Low)	1mA以上
	OFF (High)	0.4mA以下
输入感度电压	ON (Low)	DC1.5V以下
	OFF (High)	DC3.5V以上



5.2.3 外部配线

DC5V系的配线部份，请使用隔离线。



配线上的注意



- 空端子请勿做外部配线。
会造成产品损害。

5.3 AC输入[FX0N-8EX-UA1/UL]

5.3.1 AC输入规格

FX0N-8EX-UA1/UL的输入规格如下表。

项目	AC 输入规格
输入回路结构	
输入信号电压	AC100~110V+10%-15% 50/60Hz
输入阻抗	約21k Ω /50Hz 約18k Ω /60Hz
输入信号电流	6.2mA/110V 60Hz 4.7mA/100V 50Hz
输入灵敏度	ON 3.8mA/AC80V以上 OFF 1.7mA/AC30V以下
输入响应时间	約25~30ms
输入信号型式	有电压接点
回路绝缘	光耦合器绝缘
输入动作表示	输入 ON 时 LED 灯亮

5.3.2 AC输入的操作

1. 输入端子

在输入端子和COM端子间将AC100V~120V电压做连续动作后，则成为输入ON的状态。此时，输入显示用LED亮灯。AC输入模块的COM和DC系端子请勿连接。

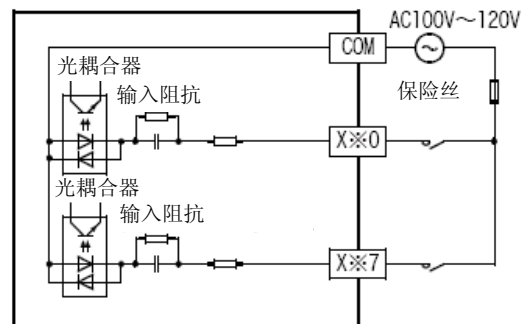
2. 输入回路

输入的1次回路和2次回路是以光耦合器做绝缘。对于输入的ON→OFF、OFF→ON的变化约会有25~30ms的响应延迟。

3. 输入灵敏度

此PLC的输入电流和输入感度如下表。

项目	规格
输入电压	AC100~110V +10%, -15% 50/60Hz
输入电流	6.2mA/110V 60Hz 4.7mA/100V 50Hz
输入灵敏度	ON 3.8mA/AC80V OFF 1.7mA/AC30V

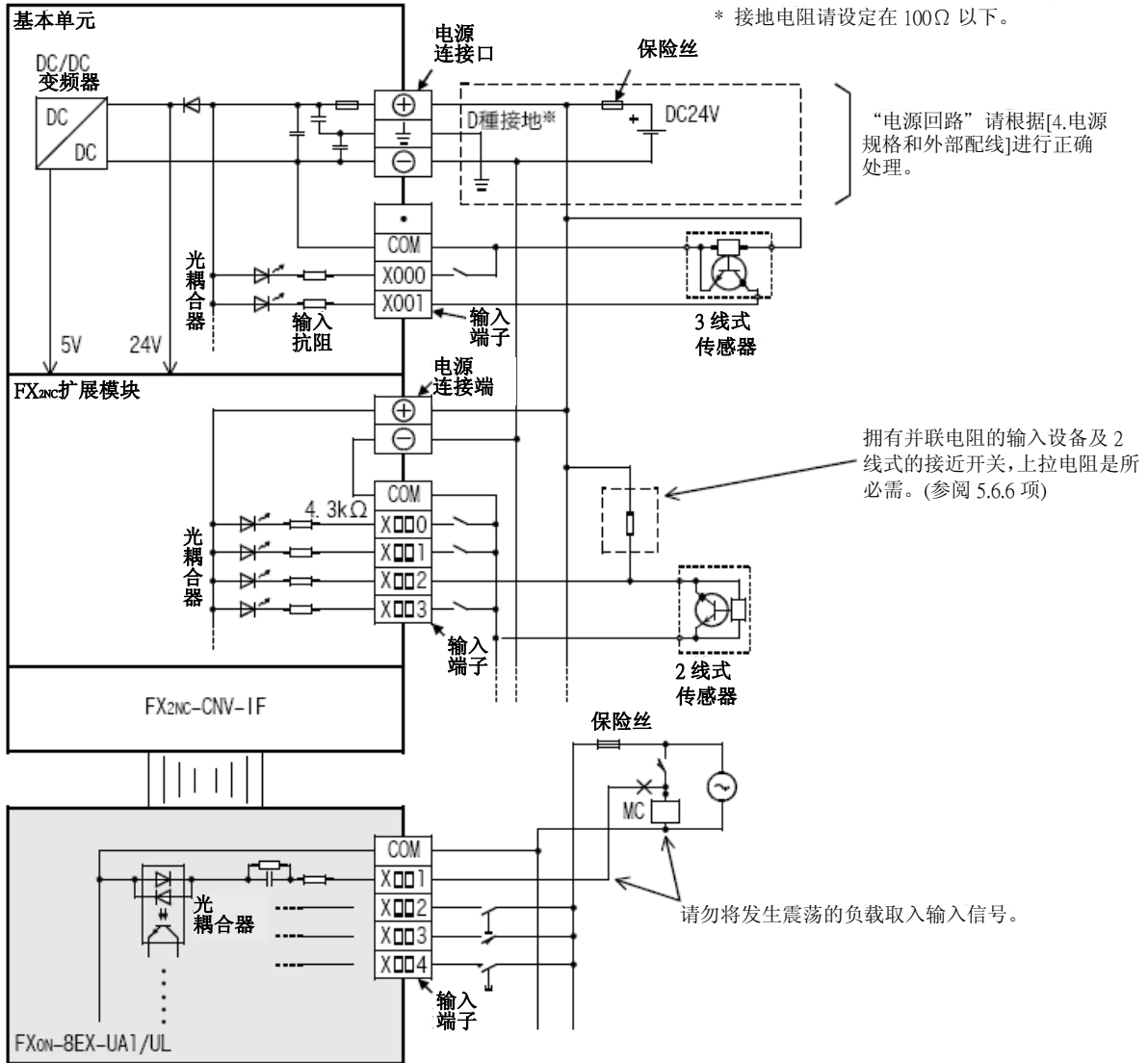


5.3.3 外部配线范例

AC输入配线和DC输入配线，请勿以束线及近接做配线。

请设定为100mm以上的距离。

容易受噪音及震动诱导的影响。



配线上的注意



- 空端子请勿做外部配线。
会造成产品损害。

5.4 高速计数器(C235~C255)

5.4.1 高速计数器的种类和软元件编号

1. 高速计数器的种类

基本零件内置32位UP/DOWN计数器的高速计数器(1相1计数、1相2计数和2相2计数)。这种内置高速计数器用计数方法来区分硬件计数器和软件。

另外, 内置高速计数器之中, 也有可以选择外部复位输入端子和外部状态输入端子(计数开始)的功能。

高速计数器的输入因使用通用的输入端子X000~X007, 能够以NPN开路集电极晶体管(DC24V)输出形式的设备来连接, 但无法以下表的输出形式来连接。

2. 高速计数器的计数区分

·硬件计数器: 此计数器是以硬件来进行计数。但是会因使用条件转变成软件计数器。

→有关软件计数器的操作条件请参阅第5.4.8项。

·软件计数器: 此计数器是以CPU的中断处理来进行计数。

有必要限制计数器最大响应频率和总合频率两边的使用。

→有关以综合频率的响应频率的限制请参阅第5.4.9项

3. 高速计数器的种类和输入信号形式

高速计数器的种类(1相1计数、1相2计数和2相2计数)和输入信号(波形)如下所示。

		输入信号型式	计数方向
1相1计数输入		UP/DOWN	指定 M8235~M8245 的 ON/OFF Down 计数或是 Up 计数。 ON: Down 计数 OFF: Up 计数
1相2计数输入		UP DOWN	如左图的 Down 计数或是 Up 计数。 其计数方向可依 M8246~M8250 来确定。 ON: Down 计数 OFF: Up 计数
2相计数输入	1倍角	A相 B相 正转时 反转时	如左图依 A 相/B 相的输入状态自动地 Up 计数或是 Down 计数。 其计数方向可根据 M8251~M8255 来确定。
	4倍角	A相 B相 正转时 反转时	ON: Down 计数 OFF: Up 计数

4. 高速计数器输入和连接对方设备的注意

高速计数器的输入因使用通用的输入端子X000~X007, 能够以NPN开路集电极晶体管(DC24V)输出形式的设备来连接, 但无法以下表的输出形式来连接。又, 因绝对型编码器信号型式和上述有异, 故无法连接于高速计数器输入。

→有关配线请参阅「7.1. 旋转编码器[高速计数器C235~C255]」

→有关程序上的详细信息, 请参阅「程序设计手册」

无法直接连接的输出格式	电压输出型式
	线性驱动器输出型式
	无法对应 DC24V 开路集电极晶体管型式

5. 高速计数器的软元件一览

区分	计数器编号	1倍角/4倍角	信号长度	外部复位输入端子	外部启动输入端子		
一相 计数输入	硬件计数器*1 C235※2 C236※2 C237※2 C238※2 C239※2 C240※2	-	32位 Up/Down 计数器	无	无		
		C244(OP)※3 C245(OP)※3				-	
	软件计数器	C241 C242 C243		-	有*5	无	
		C244※3 C245※3		-	有*5	有	
一相 ~ 计数输入	硬件计数器*1 C246※2 C248(OP)※2※3	-	32位 Up/Down 计数器	无	无		
		软件计数器 C247 C248※3		-	有*5	无	
	C249 C250			-	有*5	有	
二相 ~ 计数输入	硬件计数器*1 C251※2	1通倍※4	32位 Up/Down 计数器	无	无		
		4通倍※4					
		C253※2		1通倍※4		有*5	
				4通倍※4			
	软件计数器 C252	1通倍※4		有*5	无		
		4通倍※4					
		C253(OP)※6		1通倍※4		无	
				4通倍※4			
		C254 C255		1通倍※4		有*5	有
				4通倍※4			

- ※1. 根据使用条件作为软件计数器处理。作为软件计数器处理时，受限于最大响应频率和总频率的两边限制。
→有关做为软件计数器的条件请参阅第4.7.9项。
→有关总频率请参阅第4.7.10项。
- ※2. 取50k~100kHz的响应频率脉冲时，请根据下列处理。
 - 配线长为5m以下。
 - 输入端子连接分压电阻(1.5kΩ)，对方设备端的NPN开路集电极晶体管输出的负载电流请调整为20mA以上。
→有关配线请参阅7.1节
- ※3. C244、C245、C248通常都是使用软件计数器，若和特殊辅助继电器(M8388, M8390~M8392)一并使用，就能够当作硬件计数器C244(OP)、C245(OP)、C248(OP)使用。
→有关计数器的功能切换方法请参阅第5.4.6项
- ※4. 2相2输入计数器通常为1倍角的计数器，若和特殊辅助继电器(M8388, M8198, M8199)一并使用的话即可做为4倍角的计数器来使用。
→有关4倍角的计数器的使用方法请参阅第5.4.7项。
- ※5. 外部复位输入通常ON为复位，若和特殊辅助继电器(M8388, M8389)一并使用的话可以变更成OFF为复位。
→有关变更外部复位输入逻辑的方法请参阅第5.4.6项。
- ※6. C253通常为使用硬件计数器，若和特殊辅助继电器(M8388, M8392)一并使用的话可以作为不需复位输入C253(OP)的计数器使用。
但是，此时的C253(OP)是以软件计数器来处理。

5.4.2 高速计数器的输入分配

输入X000~X007为对应各高速计数器编号呈如下表所配置。

使用高速计数器时，对应的输入编号的滤波器常数会自动的做变化(X000~X005: 5 μ s^{※1}, X006, X007: 50 μ s)。但是，高速计数器不使用的输入端子可以当作一般的输入来使用。

1. 输入出分配表

H/W：硬件计数器 S/W：软件计数器
U：UP输入 D：DOWN输入 A：A相输入 B：B相输入
R：外部复位输入 S：外部状态输入

计数器的种类	计数器编号	区分	输入端子的分配								
			X000	X001	X002	X003	X004	X005	X006	X007	
1相1计数输入	C235 ^{※1}	H/W ^{※2}	U/D								
	C236 ^{※1}	H/W ^{※2}		U/D							
	C237 ^{※1}	H/W ^{※2}			U/D						
	C238 ^{※1}	H/W ^{※2}				U/D					
	C239 ^{※1}	H/W ^{※2}					U/D				
	C240 ^{※1}	H/W ^{※2}						U/D			
	C241	S/W	U/D	R							
	C242	S/W			U/D	R					
	C243	S/W					U/D	R			
	C244	S/W	U/D	R						S	
	C244(OP) ^{※3}	H/W ^{※2}								U/D	
	C245	S/W			U/D	R					S
	C245(OP) ^{※3}	H/W ^{※2}									U/D
1相2计数输入	C246 ^{※1}	H/W ^{※2}	U	D							
	C247	S/W	U	D	R						
	C248	S/W				U	D	R			
	C248(OP) ^{※1※3}	H/W ^{※2}				U	D				
	C249	S/W	U	D	R					S	
C250	S/W				U	D	R			S	
2相2计数输入 ^{*4}	C251 ^{※1}	H/W ^{※2}	A	B							
	C252	S/W	A	B	R						
	C253 ^{※1}	H/W ^{※2}				A	B	R			
	C253(OP) ^{※3}	S/W				A	B				
	C254	S/W	A	B	R					S	
C255	S/W				A	B	R			S	

※1. 取50k~100kHz的响应频率的脉冲的时候，请根据下列处理。

- 配线长为5m以下。
- 输入端子连接分压电阻(1.5k Ω)，对方设备端的NPN开路集电极晶体管输出的负荷电流请调整为20mA以上。

→有关配线请参阅7.1节

※2. 硬件(H/W)计数器和高速计数器用比较置位/复位指令(DHSCS, DHSCR, DHSZ, DHSCT)并用时，会变成软件(S/W)计数器。

→有关软件计数器的处理方法请参阅第5.4.8项。

※3. 可以程序来驱动特殊辅助继电器、切换输入端子和功能。

→有关硬件计数器的处理方法请参阅第5.4.6项。

※4. 2相2计数输入的计数器通常为1倍角递增。但是，若和特殊辅助继电器一并使用的可变为4倍角递增。

→有关4倍角的动作方法请参阅第5.4.7项。

2. 有关输入端子的重复使用禁止

输入X000~X007使用为内置高速计数器、输入中断、脉冲捕捉和SPD, ZRN, DSZR, DVIT指令及通用输入，因此请勿重复使用。例如，使用C251，则占用了X000、X001，「C235, C236, C241, C244, C246, C247, C249, C252, C254, 输入分配指针I000, I101、脉冲捕捉用接点M8170、M8171和使用适合输入的SPD, ZRN, DSZR, DVIT指令都不能使用。

5.4.3 当前值刷新和当前值的比较

1. 当前值的实时刷新

内置高速计数器用输入端子做脉冲输入时，做UP计数或是DOWN计数，其软元件的当前值会以下表来做实时更新动作。因此，当硬件计数器以一般的MOV指令、CMP指令和接点比较指令等应用指令来处理高速计数器的当前值时，因为与下表实时更新的当前值有关，故会受到程序扫描的影响。

区分	当前值的实时更新
硬件计数器	计数器的 OUT 指令或是 HCMOV 指令
软件计数器	计数输入时

2. 当前值的比较

比较输出高速计数器的当前值有下列2种方法。

1) 使用比较指令(CMP)、区域比较指令(ZCP)和比较接点指令

当在计数器计数不需要其比较结果时，若比较指令(CMP指令/ZCP指令)和比较接点指令之前使用HCMOV指令的话，就可在主程序中做详细的实时比较。

※1. 根据内置高速计数器的当前值的实时变化来做比较，并由输出接点(Y)执行变化时，请使用高速计数器用比较指令(HSCS/HSCR/HSZ/HSCT指令)。

2) 使用高速计数器用比较指令(HSCS/HSCR/HSZ/HSCT指令)

高速计数器用比较指令(HSCS/HSCR/HSZ/HSCT指令)，若对象为高速计数器进行计数时，则进行比较，并将比较结果输出。此类的指令有如下表的使用次数限制。

在比较结果上欲指定输出继电器(Y)时，不需等待END指令的输出刷新，可直接地反映出输出的ON/OFF状态。当PLC为继电器输出型式时，因会有机械性的延时动作(约10ms)，故请使用晶体管输出类型为宜。

应用指令	指令的使用次数限制
HSCS	包括 HSCT 指令最大可使用至 32 次。
HSCR	
HSZ ^{※1}	
HSCT ^{※1}	只能使用 1 次。

※1. 使用HSZ指令和HSCT指令时，全部的软件计数器的最大响应频率和综合频率会受限制。

→有关软件计数器的最大响应频率和综合频率请参阅第4.7.10项。

5.4.4 相关软元件

1相1计数输入计数器的Up/Down切换用

计数器的种类	计数器编号	指定用软元件	UP 计数	DOWN 计数
1 相 1 计数输入	C235	M8235	OFF	ON
	C236	M8236		
	C237	M8237		
	C238	M8238		
	C239	M8239		
	C240	M8240		
	C241	M8241		
	C242	M8242		
	C243	M8243		
	C244	M8244		
	C245	M8245		

1相2计数输入和2相2计数输入计数器的Up/Down方向监视用

计数器的种类	计数器编号	监视用软元件	UP 计数	DOWN 计数
1 相 2 计数输入	C246	M8246	OFF	ON
	C247	M8247		
	C248	M8248		
	C249	M8249		
	C250	M8250		
2 相 2 计数输入	C251	M8251		
	C252	M8252		
	C253	M8253		
	C254	M8254		
	C255	M8255		

高速计数器功能切换用

软元件编号	名称	内容	参阅
M8388	高速计数器的功能变更用接点	高速计数器的功能变更用接点	—
M8389	功能切换软元件	外部 RESET 输入的逻辑切换	5.4.5项
M8390		C244 用功能切换软元件	5.4.6项
M8391		C245 用功能切换软元件	5.4.6项
M8392		C248、C253 用功能切换软元件	5.4.6项
M8198		C251、C252、C254 1 倍角/4 倍角的切换软元件	5.4.7项
M8199		C253、C255、C253(OP)用 1 倍角/4 倍角的切换软元件	5.4.7项

硬件计数器/软件计数器的动作状态

组件编号	名称	内容	ON	OFF
M8380※1	动作状态	C235, C241, C244, C246, C247, C249, C251, C252, C254 的动作状态	软件计数器	硬件计数器
M8381※1		C236 的动作状态		
M8382※1		C237, C242, C245 的动作状态		
M8383※1		C238, C248, C248 (OP), C250, C253, C255 的动作状态		
M8384※1		C239, C243 的动作状态		
M8385※1		C240 的动作状态		
M8386※1		C244 (OP) 的动作状态		
M8387※1		C245 (OP) 的动作状态		

※1. STOP→RUN时清除

5.4.5 有关外部复位输入信号的逻辑变更

计数器C241~C245、C247~C250和C252~C255的外部复位输入通常ON时被复位。

根据下记程序来写入、反推其逻辑，则当输入OFF时可做复位的变更。

计数器编号	以硬件计数器来使用时	变化的内容
C241~C245 C247~C250 C252~C255		反传外部复位输入的逻辑，OFF 时为复位。 (将对象的计数器全部的逻辑反传。)

5.4.6 有关计数器的输入端子分配和功能切换

软件计数器C244、C245、C248和C253可和下记的特殊辅助继电器组合成如下记输入端子的配置和功能做变化。

另外，特殊辅助继电器请安排在计数器之前的程序内。

计数器编号	以硬件计数器来使用时	变化的内容
C244 (OP)		<ul style="list-style-type: none"> • 计数输入 X000→X006 变化。 • 无 RESET 输入。 • 无 START 输入。 • 以硬件计数器来动作。
C245 (OP)		<ul style="list-style-type: none"> • 计数输入 X000→X007 变化。 • 无 RESET 输入。 • 无 START 输入。 • 以硬件计数器来动作。
C248 (OP)		<ul style="list-style-type: none"> • 无 RESET 输入。 • 以硬件计数器来动作。
C253 (OP)		<ul style="list-style-type: none"> • 无 RESET 输入。 • 以软件计数器来动作。

5.4.7 将2相2计数输入计数器C251~C255以4倍角的使用方法

2相2计数输入计数C251~C255通常为1倍角，若以下表的程序来做的话，则为4倍角动作。

计数器编号	以4倍角的2相2输入计数器使用时	变化的内容
C251		<p>1倍角(变更前)</p> <p>↓</p> <p>4倍角(变更后)</p>
C252		
C253		
C253(OP)		
C254		
C255		

5.4.8 硬件计数器作为软件计数器处理的条件

内置高速计数器有硬件计数器和软件计数器。但是，会因使用方法可以让硬件计数器变成和软件计数器具有相同的操作方式。

此时，请在软件计数器的最大响应频率和总频率的范围内使用。

1. 作为软件计数器的处理条件

カウンタ番号 计数器编号	ソフトウェアカウンタとして扱われる条件条件 以软件计数器使用的条件
C235, C236, C237, C238, C239, C240, C244 (OP), C245 (OP), C246, C248 (OP), C251, C253 (OP)	<p>硬件计数器在FX3UC的硬件上计数的即为计数器，可以和总频率无关系地来做计数动作。但是，在以下条件下使用时，则是和软件计数器为相同的操作方式。此时，最大响应频率和总频率，和其它的软件计数器以同样方式来处理。高速计数器无论是以硬件计数器或是软件计数器来动作，都能以M8380~M8387来确认。</p> <ul style="list-style-type: none"> 以硬件计数器编号对应使用的DHSCS(FNC53)指令、DHSCR(FNC54)指令、DHSZ(FNC55)指令、DHSCT(FNC280)指令时，则是和软件计数器相同的操作方式。 <div data-bbox="483 741 895 853" style="text-align: center;"> </div> <p>此时，C253变成软件计数器。</p> <ul style="list-style-type: none"> 当DHSCS(FNC53)指令、DHSCR(FNC54)指令、DHSZ(FNC55)指令、DHSCT(FNC280)指令计数器编号被变址寄存器使用时，全部的硬件计数器和软件计数器成为相同的处理方式。如下 C235Z0: <div data-bbox="483 1025 895 1066" style="text-align: center;"> </div>

5.4.9 高速计数器的响应频率和综合频率的计算

1. 硬件计数器的响应频率

硬件计数器的最大响应频率如下表所示。

但是，硬件计数器会因使用条件，和软件计数器相同，其最大响应频率会有总频率的限制。另外，软件计数器的处理条件请参阅前一页。

		计数器编号	最大响应频率
1相1计数输入		C235, C236, C237, C238, C239, C240	100kHz
		C244 (OP), C245 (OP)	10kHz
1相2计数输入		C246, C248 (OP)	100kHz
2相2计数输入	1通倍	C251, C253	50kHz
	4通倍		50kHz

2. 软件计数器的响应频率和总频率

软件计数器的最大响应频率和总频率如下表所示。

若在程序中使用HSZ指令和HSCT指令时，无关指令的操作对象，所有计数器会有最大响应频率和总频率的限制。当在检测系统或程序构成时，请将此限制内容列入考虑，有条件地在最大响应频率和总频率的范围内使用。

→作为软件计数器来使用的条件请参阅前一页

计数器的种类		综合频率 计算用 倍率	使用指令的响应频率和总频率的条件								
软件 计数器	在以下的计数器 上和SCS、 HSCR、HSZ、 HSCT指令 并用的软件计数器		无 HSZ、 HSCT 指令		只有 HSCT 指令		只有 HSZ 指令		HSZ 指令和 HSCT 指令		
			最大响应 频率 (KHZ)	总 频率 (KHZ)	最大响应 频率 (KHZ)	总 频率 (KHZ)	最大响应 频率 (KHZ)	总 频率 (KHZ)	最大响应 频率 (KHZ)	总 频率 (KHZ)	
1相1计数 输入	C241, C242, C243, C244, C245	C235, C236, C237, C238, C239, C240	×1	40	80	30	60	40- (命令使用 回数) ※1	80-1.5× (命令使用 回数)	30- (命令使用 回数) ※1	60-1.5× (命令使用 回数)
	-	C244 (OP), C245 (OP)	×1	10		10					
1相2计数 输入	C247, C248, C249, C250	C246, C248 (OP)	×1	40		30					
2相 2计数 输入	1通倍 C252, C253 (OP).	C251, C253	×1	40	7.5	7.5	(40-命令使用 回数) ÷4			(30-命令使用 回数) ÷4	
	4通倍 C254, C255			10							

※ 1. 在HSCS、HSCR、HSZ、HSCT指令所指定的计数器编号上付加变址寄存器时，全部的硬件计数器会切换成软件计数器。

※ 2. 高速计数器C244(OP)和C245(OP)无法做超过10kHz以上的计数。

3.关于综合频率的计算

综合频率 ≙ 「高速计数器的响应频率×总频率计算用倍角」的合计

4.计算例

若在程序中只使用6次HSZ指令时，根据上表的『只有HSZ』项目来做计算。

使用高速计数器编号	输入	最大响应频率的计算	总频率用倍角	使用的指令
C237	以软件计数器动作	30kHz	40 - 6 (回) = 34kHz	HSZ 指令 6 次
C241	软件计数器	20kHz	40 - 6 (回) = 34kHz	
C253 (OP) [4通倍]		4kHz	[40 - 6 (回)] ÷ 4 = 8.5kHz	

1)综合频率所使用的指令6次HSZ指令如下。

综合频率 = $80 - 1.5 \times 6 = 71\text{kHz}$

2)使用的高速计数器响应频率合计如下。

『 $30\text{kHz} \times 1[\text{C237}] + 20\text{kHz} \times 1[\text{C241}] + [4 \times 4[\text{C253(OP)}]] = 66\text{kHz} \cong 71\text{kHz}$ 』

5.5 输入中断(I00□~I50□)带延时功能

此PLC附有输入中断及输入延时中断功能，中断的输入有6点。

中断输入信号的ON幅或是OFF幅请设定为5 μs以上。

1. 输入端子和指针的分配

→有关程序设计的详细信息请参阅程序设计手册

→有关配线请参阅7.2节

输入	中断用指针		中断禁止指令	输入信号的 ON 幅或是 OFF 幅
	上升中断	下降中断		
X000	I001	I000	M8050	5μs以上
X001	I101	I100	M8051	
X002	I201	I200	M8052	
X003	I301	I300	M8053	
X004	I401	I400	M8054	
X005	I501	I500	M8055	

2. 输入中断的延时功能

输入中断有以1ms为单位延时中断程序执行的功能。

使用此延时功能后，在做输入中断使用的传感器，在安装位置调整时，可以进行实际位置的电气调整。

→有关程序设计请参阅程序设计手册

3. 关于输入端子的重复使用禁止

输入X000~X007能够用于高速计数器、输入中断、脉冲捕捉及SPD、ZRN、DSZR、DVIT指令及通用输入。

因此，请勿重复使用。

例：

使用输入中断指针「I001」占有X000，「C235, C241, C244, C246, C247, C249,

C252, C254」、「输入中断(包含延时中断)指针I000」、「脉冲捕捉用接点M8170」及「对应输入使用的SPD、ZRN、DSZR、DVIT指令」则无法使用。

5.6 脉冲捕捉(M8170~M8177)

此PLC附有脉冲捕捉功能，脉冲捕捉输入有8点。

1. 脉冲捕捉输入信号的ON幅和输入端子的分配

→有关程序设计的详细信息请参阅程序设计手册

→有关配线请参阅7.2节

输入	顺控程序上的接点	输入信号的 ON 幅
X000	M8170	5μs以上
X001	M8171	
X002	M8172	
X003	M8173	
X004	M8174	
X005	M8175	
X006	M8176	50μs以上
X007	M8177	

2. 关于输入端子的重复使用禁止

输入X000~X007可以使用在高速计数器、输入中断、脉冲捕捉及脉冲密度(SPD)指令及通用输入上。因此，请勿重复使用。

例：

使用脉冲捕捉输入用接点M8170占有X000时，「C235, C241, C244, C246, C247, C249, C252, C254」、「输入中断(包含延时中断)指针I000、I001」及「对应输入使用的SPD、ZRN、DSZR、DVIT指令」则无法使用。

6. 输出规格和外部配线

设计上的注意



- 请务必设计外部电源的异常、PLC 故障等等的 PLC 外部安全回路设计，使整体系统能在安全的状态下运作。误动作、误输出会有事故产生的危险。
 - 1) 紧急停止回路、保护回路、正转/反转等相反的互锁动作回路，绝对位置上限/下限等机械损坏防止的互锁回路等等，请务必设计于 PLC 的外部回路结构。
 - 2) PLC CPU 以逾期监视定时器异常等等的自我诊断功能进行异常检测时，全部输出 OFF。另外，无法以 PLC CPU 做检测的输入/输出控制部份等等的异常发生时，也将有无法输出的情形发生。此时，请进行机械动作的外部回路及结构设计，以确保安全的运作。
 - 3) 根据输出模块的继电器、晶体管、可控硅等等的故障，输出会有不能 ON、OFF 的情况产生。有关重大事故的输出信号，请进行机械动作的外部回路及结构设计，以确保安全的运作。
- 远程 I/O 模块的故障，会有输出为 ON 或是 OFF 状态的情形。有关重大事故的输出信号，请进行外部监视回路的设计。

设计上的注意



- 控制线及 CC-Link/LT 连接线，与主回路及动力线等的束线，勿做近接。请保持距离 100mm 以上。否则可能产生噪声，成为误动作发生的原因。
- 编程口、电源连接器、输入输出连接口、CC-Link/LT 用连接口及 CC-Link/LT 连接用电缆，请保持在没有压力下的状态来使用。否则可能造成断线或故障的原因。

配线上的注意



- 进行装卸、配线作业等等时，请务必在电源完全断电的情形下来进行。否则会造成触电、产品损坏的危险。
- 在装卸、配线作业等等后进行通电、运转时，请务必将产品所属的端子盖子安装上去。否则会有造成触电的危险。
- 对 FX0N/FX2N 系列用增设机器的端子台型号的配线，请根据以下的注意事项来进行。否则会有造成触电、短路、断线、商品损伤的危险。
 - 电线的末端处理尺寸请依本手册所记载的方法来进行处理。
 - 系紧转矩请设定为 $0.5 \sim 0.8 \text{N} \cdot \text{m}$ 。
- 对欧洲型式的端子台配线，请根据以下的注意事项来遵循进行。否则会有造成触电、短路、断线、商品损伤的危险。
 - 电线的末端处理尺寸请依本手册所记载的方法来进行处理。
 - 系紧转矩请设定为 $0.5 \sim 0.8 \text{N} \cdot \text{m}$ 。
 - 绞线的末端请以不要让线尾突出为原则处理。
 - 电线的末端请不要做焊接处理。
 - 请勿连接在规定尺寸以外的电线及超过规定条数的电线。
 - 端子台及电线连接部份请勿直接施加应力，请以电线固定。
- 对终端模块的端子台配线，请根据以下的注意事项来遵循进行。否则会有造成触电、短路、断线、商品损伤的危险。
 - 电线的末端处理尺寸请依本手册所记载的方法来进行处理。
 - 系紧转矩请设定为 $0.5 \sim 0.8 \text{N} \cdot \text{m}$ 。

配线上的注意



- DC 电源的配线请根据本手册所记载的专用端子来接续。
若将 AC 电源连接至直流的输入输出端子及 DC 电源上时，会造成 PLC 烧毁。
- 空端子请勿做外部配线。
会造成产品损害。
- 进行螺丝孔加工及配线工程时，请注意勿将粉屑及电线屑掉入 PLC 的通风口中。
会造成火灾、故障、误动作的原因。

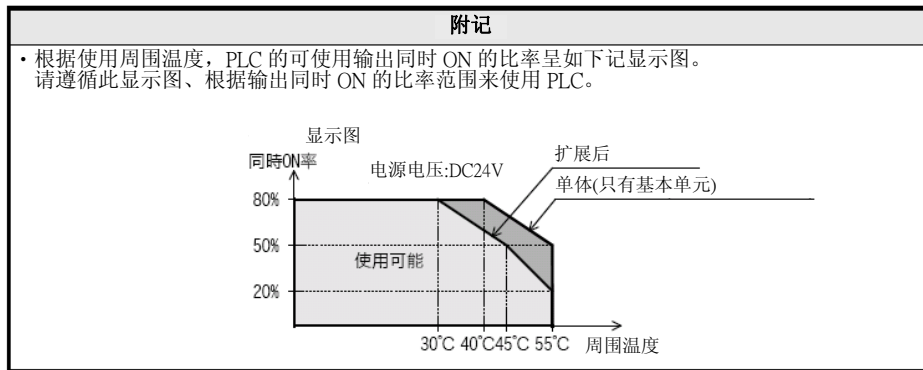
6.1 晶体管输出 [基本单元·FX2NC/FX0N/FX2N用扩展模块]

6.1.1 规格

基本单元的输出有同时ON率的限制。

→有关同时ON比率的限制请参阅下一页

项目		晶体管输出规格				
输出回路结构						
外部电源		DC5~30V				
最大负载	电阻负载	基本单元	Y000~Y003	0.3A/1点	请将每公用型输出端子(16点)合计负载电流设定为1.6A以下。	
			Y004~Y017	0.1A/1点		
		FX2NC-16EYT, FX2NC-32EYT		0.1A/1点		
		FX2N-16EYT-C		0.3A/1点		请将每公用型输出端子(16点)合计负载电流设定为1.6A以下。
		FX0N-8EYT FX0N-16EYT FX2N-16EYT		0.5A/1点		请将每公用型输出端子(16点)合计负载电流设定为下记数值。 4点公共:0.8A 8点公共:1.6A
	FX0N-8EYT-H		1A/1点	请将每公用型输出端子(4点)合计负载电流设定为2A以下。		
	感性负载	基本单元	Y000~Y003	7.2W/1点 (DC24V)	请将每公用型输出端子(16点)合计负载电流设定为38.4W/DC24V以下。	
			Y004~Y017	2.4W/1点 (DC24V)		
		FX2NC-16EYT, FX2NC-32EYT		2.4W/1点 (DC24V)		
		FX2N-16EYT-C		7.2W/1点 (DC24V)		
FX0N-8EYT, FX0N-16EYT, FX2N-16EYT		12W/1点 (DC24V)				
FX0N-8EYT-H		24W/1点 (DC24V)				
灯负载	基本单元	Y000~Y003	0.9W/1点 (DC24V)	请将每公用型输出端子(16点)合计负载电流设定为4.8W/DC24V以下。		
		Y004~Y017	0.3W/1点 (DC24V)			
	FX2NC-16EYT, FX2NC-32EYT		0.3W/1点 (DC24V)			
	FX2N-16EYT-C		1W/1点 (DC24V)			
	FX0N-8EYT, FX0N-16EYT, FX2N-16EYT		1.5W/1点 (DC24V)			
FX0N-8EYT-H		3W/1点 (DC24V)				
开路漏电流		0.1mA以下/DC30V				
ON电压		1.5V				
响应时间	OFF→ON	基本单元	Y000~Y003	5μs以下/10mA以上 (DC5~24V)		
			Y004~Y017	0.2ms以下/100mA (DC24V時)		
	扩展模块					
	ON→OFF	基本单元	Y000~Y003	5μs以下/10mA以上 (DC5~24V)		
Y004~Y017			0.2ms以下/100mA (DC24V時)			
扩展模块						
回路绝缘		光耦合器绝缘				
动作表示	基本单元		根据显示模块监视			
	扩展模块		光耦合器驱动时 LED 灯亮			



6.1.2 晶体管输出的处理

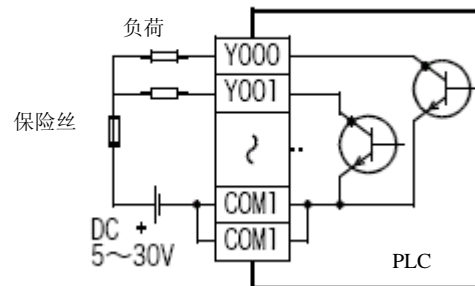
1. 输出端子

晶体管输出为4、8、16点共用公共端。

FX3UC基本单元及FX2NC用晶体管输出扩展模块、

FX2N-16EYT-C的输出为PLC内部互相连接的2条

COM端子所准备的；外部配线的时候，为能让每个COM端子负载较小，请同时将2条COM端子连接外部使用。



2. 外部电源

负载驱动用电源是DC5~30V的平滑电源，请在负载回路上，将使用连接的保险丝的定格电流为2倍以上的物品。

3. 回路绝缘

在PLC的内部回路和输出晶体管之间是以光耦合器做绝缘。另外，各公共模块间为相互分开的。

4. 动作表示

基本单元无动作表示用的LED，但能够以显示模块进行监视动作。

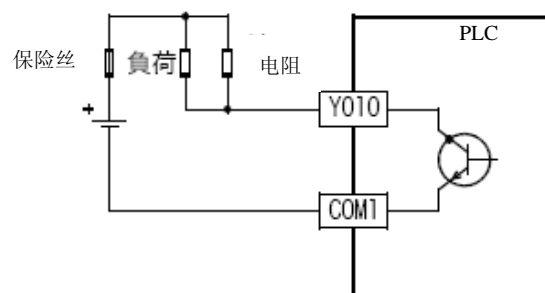
另外，输出扩展模块内置有动作表示用的LED，当光耦合器动作时灯亮。

5. 响应时间

从PLC将光耦合器做驱动(或断路)晶体管的ON(或OFF)时间如下表所示。

区分		响应时间	负载电流	
基本单元	Y000~Y003	5 μs以下	DC5~24V 10mA以上 (以负载电流变动)	使用脉冲列输出及定位相关的指令时，请务必将负载电流设定在 10~100mA(DC5~24V)。
	Y004~Y017			
扩展模块		0.2ms以下	DC24V 100mA ^{※1}	

※1. 晶体管的OFF时间在轻负载时会延长的特性。例如，DC24V 40mA负载时的响应时间约0.3ms。请在需要响应性时设计成让负载在较轻时如右图般的电阻，增加负载电流。



6. 输出电流

输出晶体管的ON电压约为1.5V。因此，因此驱动半导体元件等负载时，请注意使用元件的输入电压特性。

机种	输出电流	限制事项
基本单元	Y000~Y003	0.3A/1点※1
	Y004~Y017	0.1A/1点
扩展模块	FX2NC-16EYT FX2NC-32EYT	0.1A/1点
	FX2N-16EYT-C	0.3A/1点
	FX0N-8EYT FX0N-16EYT FX2N-16EYT	0.5A/1点
	FX0N-8EYT-H	1A/1点

因温度上升限制的原因，请将每公用型输出端子(16点)设定为1.6A以下。
请将每公用型输出端子(16点)的电阻负载的合计负载电流设定为1.6A以下。
请将每公用型输出端子电阻负载的合计负载电流设定为以下数值：
4点公共0.8A
8点公共1.6A
请将每公用型输出端子(4点)的电阻负载的合计负载电流设定为2A以下。

※1. 使用脉冲列输出及定位相关的指令时，请务必将负载电流设定在10~100mA(DC5~24V)。

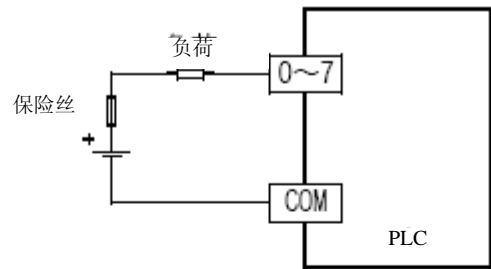
7. 开路漏电流

为0.1mA以下。

6.1.3 外部配线上的注意

1. 对负载短路的保护回路

在输出端子上连接负载为短路时，输出IC及印刷基板恐怕会有烧毁的可能。因此，请插入输出保护用的保险丝。插入保险丝时，请将负载驱动用电源的容量使用在负载电流的2倍左右。

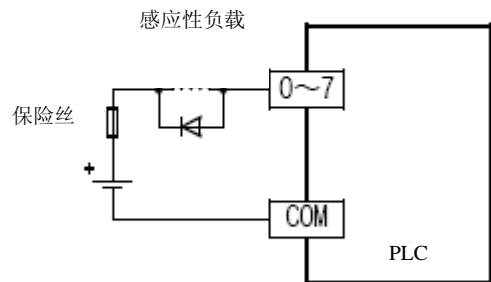


2. 感性负载使用时的接点保护回路

连接感性负载时，请务必和负载并联上二极管(续流用)。

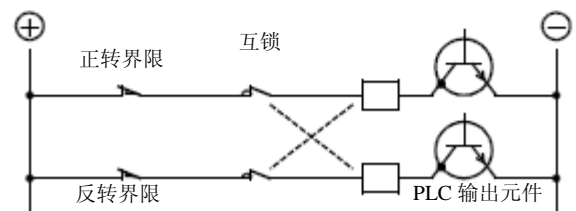
二极管请使用下列的规格部份。

逆耐电压	负载电压的5~10倍
顺电流	负载电流以上

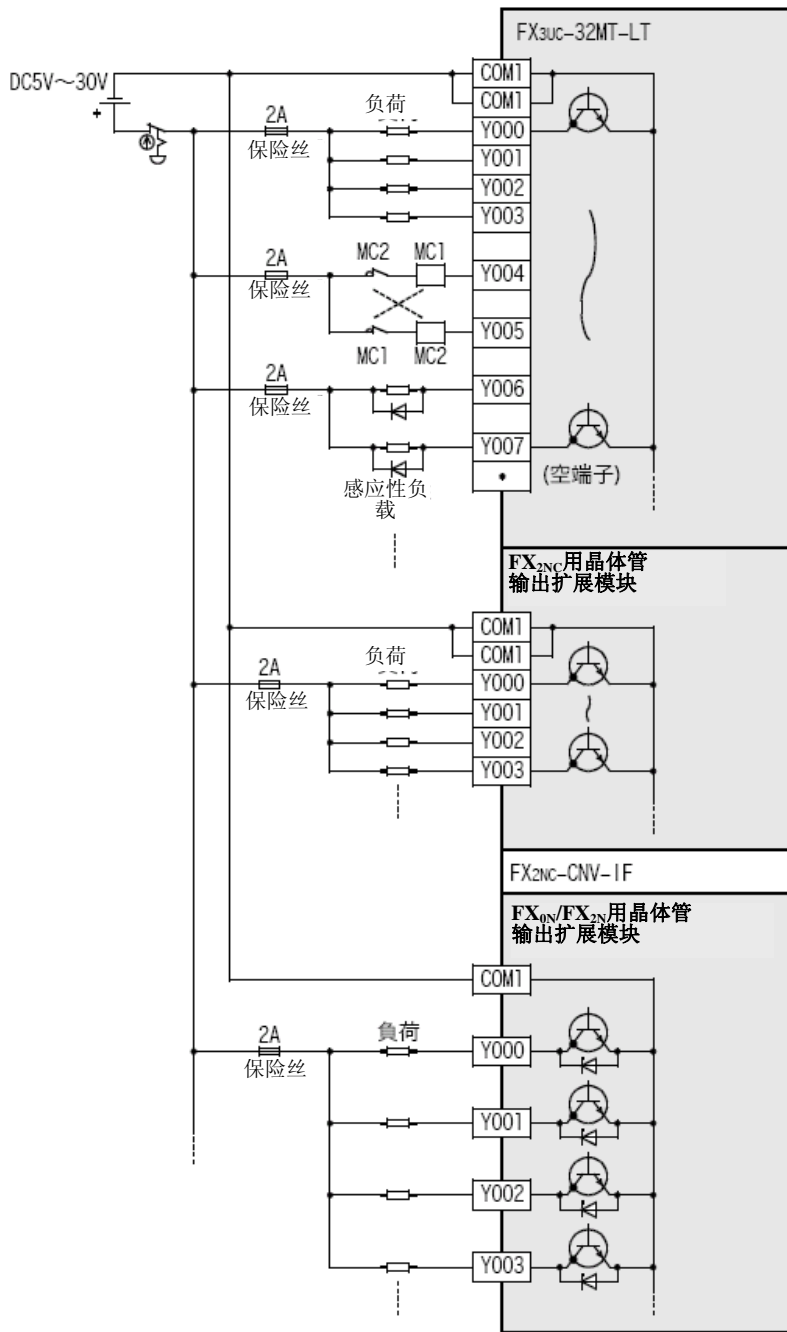


3. 互锁

对于同时ON有危险的正反转用连接器等负载，请对PLC内部的程序进行互锁，也请务必在PLC外部进行如右图的设计。



6.1.4 外部配线



配线上的注意



- 空端子请勿做外部配线。
会造成产品损害。

6.2 继电器输出 [FX2NC/FX0N/FX2N用扩展模块]

6.2.1 规格

项目		继电器输出规格	
输出回路结构			
外部电源		DC30V以下, AC250V以下	
最大负载	电阻负载	FX2NC-16EYR-T FX0N-8ER FX0N-16EYR FX2N-16EYR	2A/1点 2A/1点 请 将 电 阻 负 载 16 点 的 合 计 负 载 设 定 为 8A 以 下。 请 将 每 个 公 用 型 输 出 端 子 电 阻 负 载 的 合 计 负 载 电 流 设 定 为 以 下 数 值： 4 点 公 用:8A 8 点 公 用 8A
	感性负载	FX2NC-16EYR-T FX0N-8ER FX0N-16EYR FX2N-16EYR	80VA 连接感性负载时的寿命标准请参阅 6.2.2 项。 另外，有关外部配线上的注意请参阅 6.2.4 项。
最小负载		DC5V 2mA (参考值)	
开路漏电流		-	
响应时间	OFF→ON	約10ms	
	ON→OFF	約10ms	
回路绝缘		机械绝缘	
动作表示		继电器通电时 LED 灯亮	

6.2.2 继电器输出接点的寿命

对于连接器及电磁阀等感性交流负载的规格寿命为20VA对50万次。

以本公司的寿命表为标准，继电器的寿命标准如下。

测试条件:1秒ON/1秒OFF

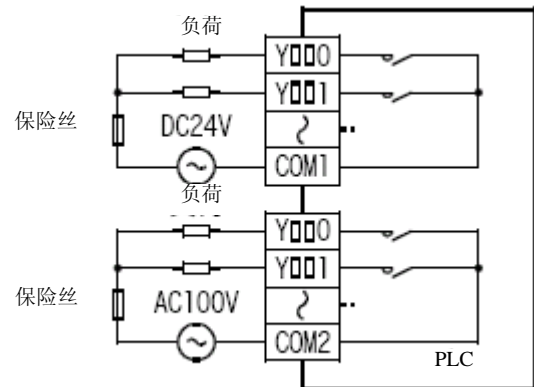
负载容量		接点寿命	适用负载的范例(本公司制电磁开关器)
20VA	0. 2A/AC100V	300 万次	S-K10~S-K95
	0. 1A/AC200V		
35VA	0. 35A/AC100V	100 万次	S-K100~S-K150
	0. 17A/AC200V		
80VA	0. 8A/AC100V	20 万次	S-K180, S-K400
	0. 4A/AC200V		

此外，上述条件下、即使是将突入过电流进行断路动作，继电器接点的寿命会有耗损，请特别注意。

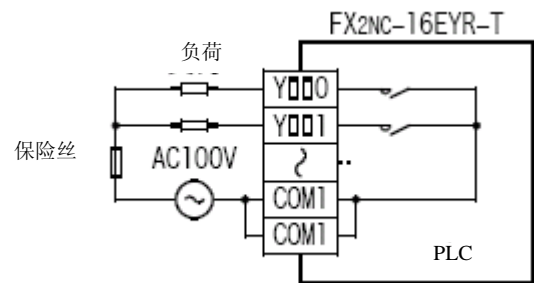
6.2.3 继电器输出的处理

1. 输出端子

继电器输出类型为4点或8点公共输出型。
能够以各公共单位将不同的回路电压系(例如AC200V、AC100V、DC24V等等)的负载进行驱动。



FX2NC-16EYR-T为预备给每输出8点的2个公共端子使用，因此，进行外部配线的时候，为能让每个公共端子负载较小，请同时将2条公共端子连接外部使用。



2. 外部电源

负载用电源请采用「DC30V以下」或是「AC250V以下」。

3. 回路绝缘

输出继电器的线圈和接点间是将PLC内部回路和外部的负载回路做电气性绝缘。

又，各公共模块间亦为分离的。

4. 动作表示

输出继电器的线圈通电时LED灯亮，输出接点ON。

5. 响应时间

输出继电器的线圈通电或是由断路到输出接点ON或是OFF为止的响应时间约为10ms。

6. 输出电流

对AC250V以下的回路电压，可进行纯电阻负载为2A/1点、感性负载为80VA以下(AC100V或AC200V)，灯负载为100W以下(AC100V或AC200V)的负载驱动。

→有关感性开关时的接点寿命请参阅6.2.1项

开关感性负载时，请在此负载和并列上连接二极管(续流用)及浪涌吸收器。

DC回路	二极管(续流用)
AC回路	浪涌吸收器

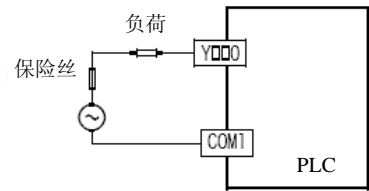
7. 开路漏电流

为使输出接点OFF时没有漏电流，也可进行氖灯等等的直接驱动。

6.2.4 外部配线上的注意

1. 对负载短路的保护回路

在输出端子上连接负载为短路时，输出元件及印刷基板恐怕会有烧毁的可能。因此，请插入输出保护用的保险丝。



2. 感性负载使用时的接点保护回路

继电器输出回路并无保护回路。连接感性负载时，为保护寿命及减轻噪音，请利用浪涌吸收器等等的浪涌吸收元件(「二极管(续流用)」及「浪涌吸收器等CR复合零件」)插入保护回路。

1) DC回路

连接感性负载时，请务必在负载和并列上连接二极管(续流用)。

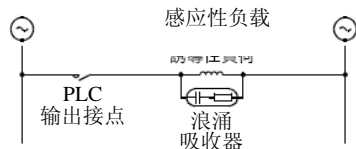
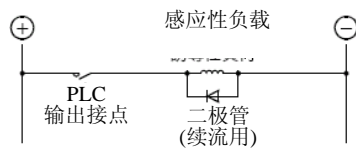
二极管请使用下列的规格部份。

	标准
逆耐电压	负载电压的 5~10 倍
顺电流	负载电流以上

2) AC回路

请在负载上并联下列规格的浪涌吸收元件(浪涌吸收器等CR复合零件)。

	标准
定格电压	250V
静电容量	0.1 μ F程度
电阻值	100~120 Ω 程度

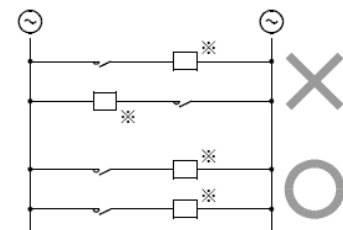
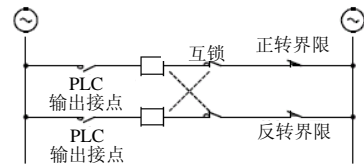


3. 互锁

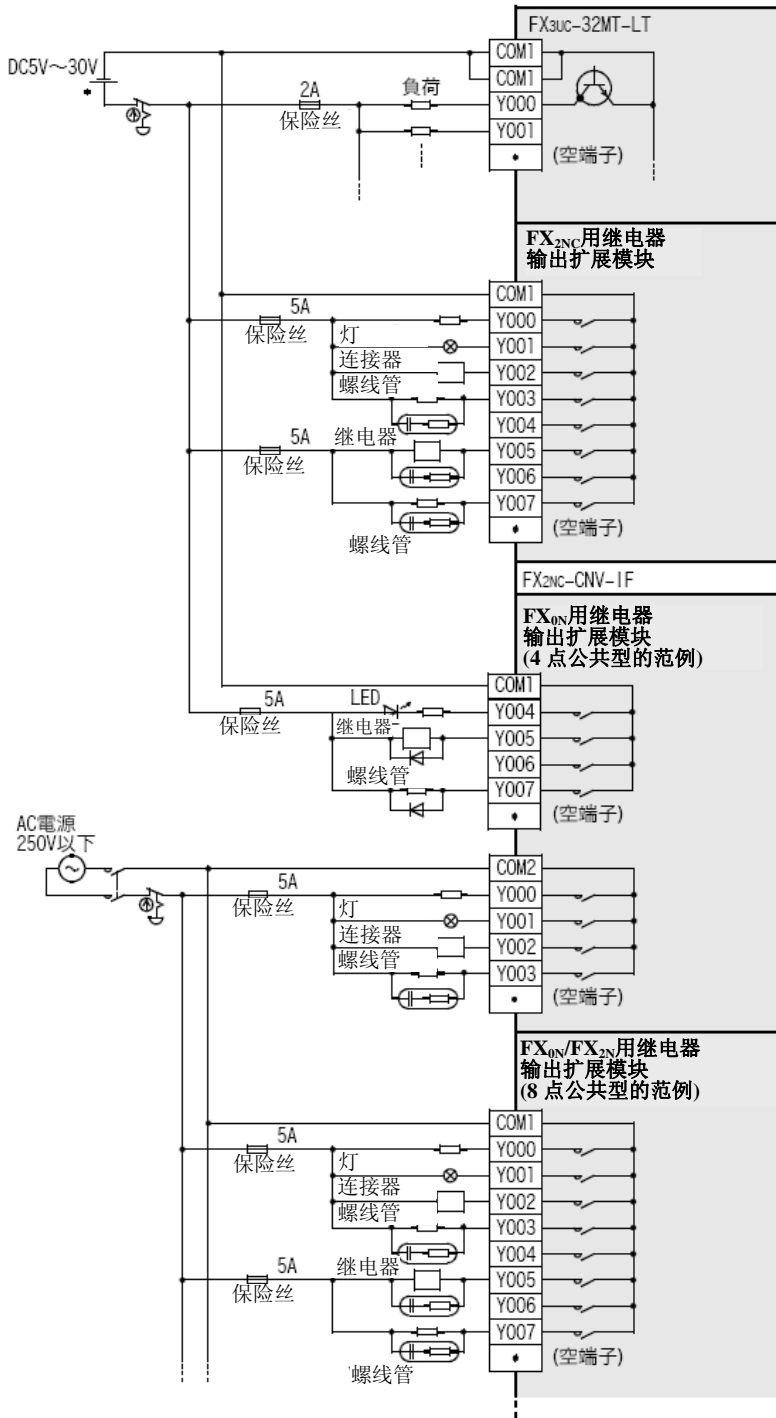
对于同时ON有危险的正反转用接角器等等的负载，请以PLC内部的程序进行互锁，在以外部份也请务必在PLC外部进行如右图的设计。

4. 同相

PLC的输出接点(*)请以同相使用。



6.2.5 外部配线



配线上的注意



- 空端子请勿做外部配线。
会造成产品损害。

6.3 可控硅输出 [FX2N-16EYS]

6.3.1 规格

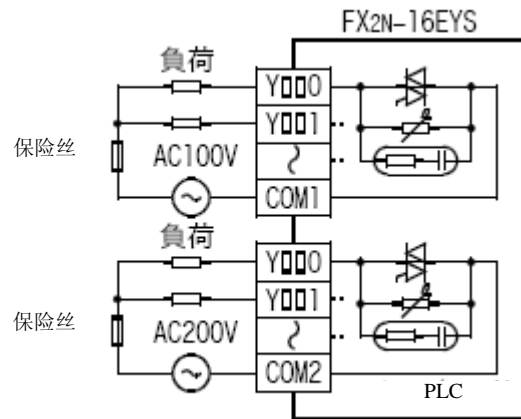
项目	输出规格	
输出回路结构		
外部电源	AC85~242V	
最大负载	电阻负载	0.3A/1点※1 请将每公用型输出端子8点的合计负载电流设定为1.6A以下。
	感性负载	15VA/AC100V 36VA/AC200V
	灯负载	30W
最小负载	0.4VA/AC100V, 1.6VA/AC200V	
开路漏电流	1mA/AC100V, 2mA/AC200V	
响应时间	OFF→ON	1ms以下
	ON→OFF	10ms以下
回路绝缘	光耦合器绝缘	
动作表示	光耦合器驱动时 LED 灯亮	

6.3.2 三端双向可控硅开关元件 AC输出的处理

1. 输出端子

三端双向可控硅开关元件 AC输出型式为8点公共输出型。

因此，能够以各公共输出型单位进行不同的回路电压系(例如AC100V、AC200V)的负载。



2. 回路绝缘

PLC的内部回路和输出元件(三端双向可控硅开关元件 AC)之间是以光耦合器做绝缘。

又，各公共模块间亦为相互分离的。

3. 动作表示

驱动光耦合器时LED灯亮，输出三端双向可控硅开关元件[AC]为ON状态。

4. 响应时间

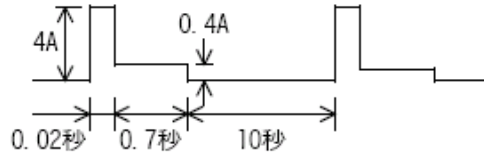
从光耦合器驱动(或断路)到输出三端双向可控硅开关元件[AC]ON为止的时间为1ms以下，到OFF的时间10ms以下。

5. 输出电流

每个输出点可通电0.3A的电流。但是，因有温度上升限制的原因，请使用每4点为0.8A(1点平均0.2A)。当频繁地使用冲击电流大的负载ON/OFF时，请将开平方根平均电流设定为0.2A以下。

《例》

$$\sqrt{\frac{4^2 \times 0.02 + 0.4^2 \times 0.7}{0.02 + 0.7 + 10}} = 0.2A$$



6. 开路漏电流

此PLC的三端双向可控硅开关元件 AC输出端子，并联了用于断开电路的C-R吸收器。

因此，在开路时有1mA/AC100V, 2mA/AC200V漏电流产生。

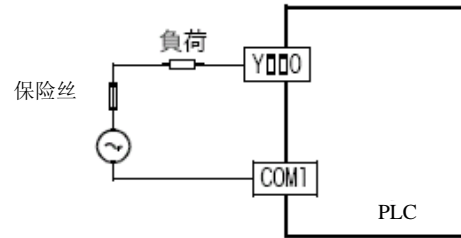
这样的三端双向可控硅开关元件[AC输出类型]，较继电器输出类型会有开路漏电流产生。因此，关于三端双向可控硅开关元件，AC输出即便是在OFF状态下，额定工作电流较低的小型继电器及微量电流负载，仍能保持工作，请予以注意。

因此，负载请设定在0.4VA/AC100V、1.6VA/AC200V以上，在此以下的负载、氖灯，请以并联后述的浪涌吸收器。有关浪涌吸收器的连接，请参阅「6.3.3 外部配线上的注意」。

6.3.3 外部配线上的注意

1. 对负载短路的保护回路

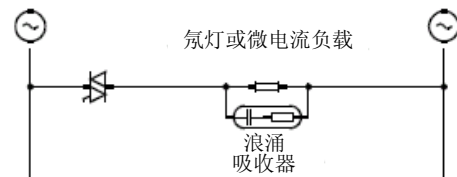
在输出端子上连接负载为短路时，输出IC及印刷基板恐怕会有烧毁的可能。因此，请插入输入输出保护用的保险丝。



2. 微电流负载

PLC内的三端双向可控硅开关元件、AC输出回路并联了用于断开电路的C-R吸收器。连接微电流负载时，请务必在负载并联浪涌吸收器。

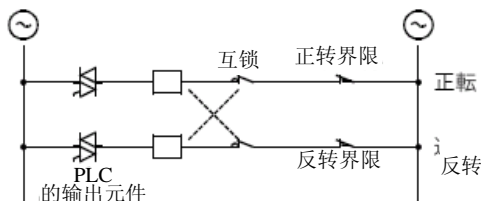
所谓微电流负载是指「氖灯」及「0.4VA/AC100V以下、1.6VA/AC200V以下的负载」。



	标准
定格电压	AC250V
静电容量	0.1μF程度
电阻值	100~120Ω程度

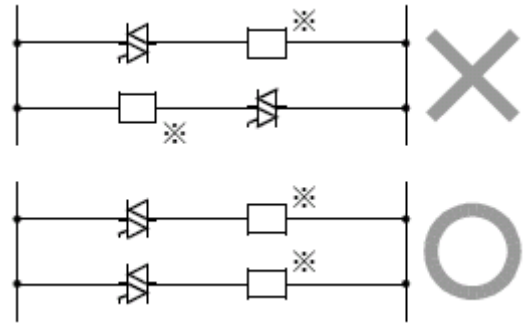
3. 互锁

对于同时ON有危险的正反转接角器等负载，请以PLC内部的程序进行互锁，也请务必在PLC外部进行如右图的设计。

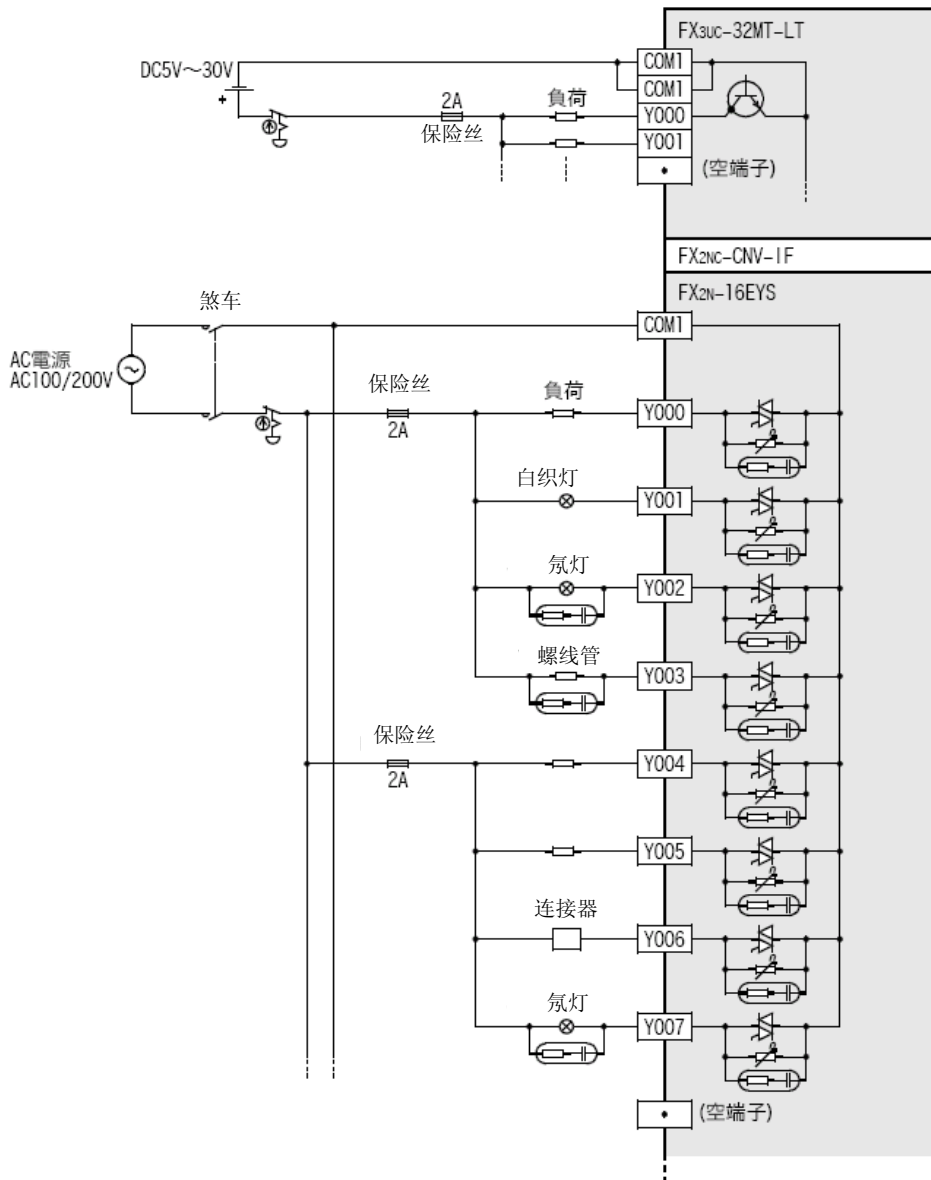


4. 同相

PLC的输出接点(*)请以同相使用。



6.3.4 外部配线



配线上的注意



- 空端子请勿做外部配线。
会造成产品损害。

7. 其它用途配线范例

设计上的注意



- 请务必设计外部电源的异常、PLC 故障等等的 PLC 外部安全回路设计，使整体系统能在安全的状态下运作。误动作、误输出会有事故产生的危险。
 - 1) 紧急停止回路、保护回路、正转/反转等相反的互锁动作回路，绝对位置上限/下限等机械损坏防止的互锁回路等等，请务必设计于 PLC 的外部回路结构。
 - 2) PLC CPU 以逾期监视定时器异常等等的自我诊断功能进行异常检测时，全部输出 OFF。另外，无法以 PLC CPU 做检测的输入/输出控制部份等等的异常发生时，也将有无法输出的情形发生。此时，请进行机械动作的外部回路及结构设计，以确保安全的运作。
 - 3) 根据输出模块的继电器、晶体管、可控硅等等的故障，输出会有不能 ON、OFF 的情况产生。有关重大事故的输出信号，请进行机械动作的外部回路及结构设计，以确保安全的运作。
- 远程 I/O 模块的故障，会有输出为 ON 或是 OFF 状态的情形。有关重大事故的输出信号，请进行外部监视回路的设计。

设计上的注意



- 控制线及 CC-Link/LT 连接线，与主回路及动力线等的束线，勿做近接。请保持距离 100mm 以上。否则可能产生噪声，成为误动作发生的原因。
- 编程口、电源连接器、输入输出接口、CC-Link/LT 接口用连接器及 CC-Link/LT 连接用电缆，请保持在没有压力下的状态来使用。否则可能造成断线或故障的原因。

配线上的注意



- 进行装卸、配线作业等等时，请务必在电源完全断电的情形下来进行。否则会造成触电、产品损坏的危险。
- 在装卸、配线作业等等后进行通电、运转时，请务必将产品所属的端子盖子安装上去。否则会有造成触电的危险。
- 对 FX0N/FX2N 系列用扩展机器的端子台型号的配线，请根据以下的注意事项来进行。否则会有造成触电、短路、断线、商品损伤的危险。
 - 电线的末端处理尺寸请依本手册所记载的方法来进行处理。
 - 系紧转矩请设定为 $0.5\sim 0.8\text{N}\cdot\text{m}$ 。
- 对欧洲型式的端子台配线，请根据以下的注意事项来遵循进行。否则会有造成触电、短路、断线、商品损伤的危险。
 - 电线的末端处理尺寸请依本手册所记载的方法来进行处理。
 - 系紧转矩请设定为 $0.5\sim 0.8\text{N}\cdot\text{m}$ 。
 - 绞线的末端请以不要让线尾突出为原则处理。
 - 电线的末端请不要做焊接处理。
 - 请勿连接在规定尺寸以外的电线及超过规定条数的电线。
 - 端子台及电线连接部份请勿直接施加应力，请以电线固定。
- 对终端模块的端子台配线，请根据以下的注意事项来遵循进行。否则会有造成触电、短路、断线、商品损伤的危险。
 - 电线的末端处理尺寸请依本手册所记载的方法来进行处理。
 - 系紧转矩请设定为 $0.5\sim 0.8\text{N}\cdot\text{m}$ 。

配线上的注意



- DC 电源的配线请根据本手册所记载的专用端子来接续。
若将 AC 电源连接至直流的输入输出端子及 DC 电源上时，会造成 PLC 烧毁。
- 空端子请勿做外部配线。
会造成产品损害。
- 进行螺丝孔加工及配线工程时，请注意勿将粉屑及电线屑掉入 PLC 的通风口中。
会造成火灾、故障、误动作的原因。

7.1 旋转编码器[高速计数器C235~C255]

连接线请使用屏蔽双绞线。另外，屏蔽线请在PLC端做单侧接地。

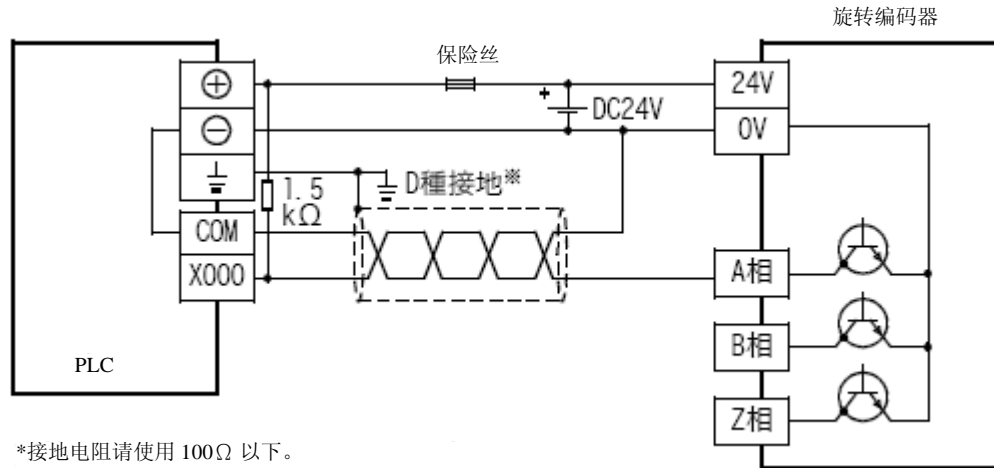
→有关高速计数器的输入分配请参阅5.4.2项

1. 1相1输入[C235~C245]

下图为使用C235的配线例。使用其它的高速计数器编号时，请参考下图进行配线。

但是，使用输入X000~X005，将50k~100kHz的响应频率的脉冲以高速计数器做捕捉时，请如下设定：

- 配线长请设定为5m以下。
- 输入端子连接分压电阻(1.5k Ω)，对方设备端NPN开路集电极晶体管输出的负载电流请调整为20mA以上。

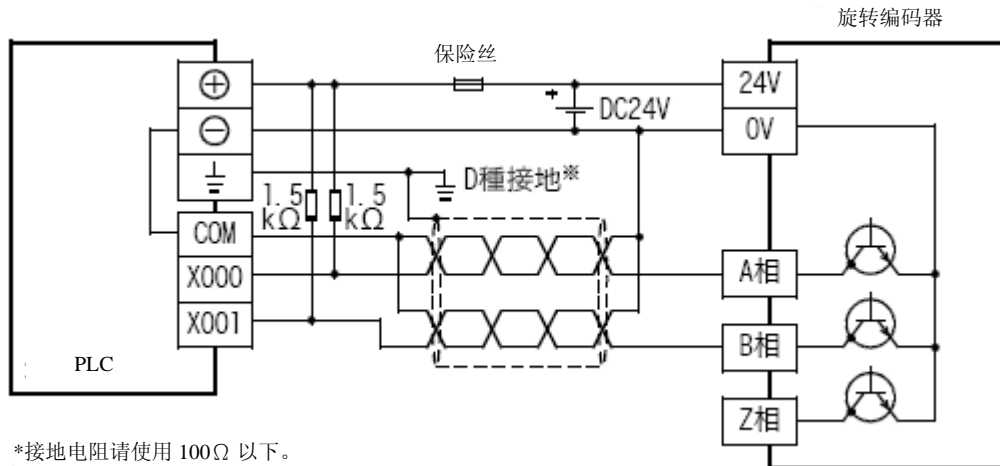


2. 2相2输入[C251~C255]

下图为使用C251的配线例。使用其它的高速计数器编号时，请参考下图进行配线。

但是，使用输入X000~X005，将50k~100kHz的响应频率的脉冲以高速计数器做捕捉时，请如下设定：

- 配线长请设定为5m以下。
- 输入端子连接分压电阻(1.5k Ω)，对方设备端NPN开集电极晶体管输出的负载电流请调整为20mA以上。



7.2 输入中断(带延时功能)[I0□□~I5□□]

脉冲捕捉[M8170~M8177]

连接线请使用屏蔽双绞线。另外，屏蔽线请在PLC端做单侧接地。

→输入中断的输入分配请参阅5.5节

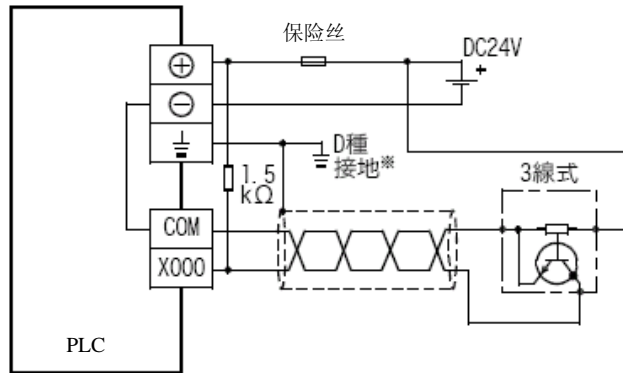
→脉冲捕捉的输入分配请参阅5.6节

→有关输入中断程序请参阅「程序设计手册」

下图为使用X000的输入中断(I000或I001)的配线例。使用其它的输入中断及脉冲捕捉时，请参考下图进行配线。

但是，对X000~X005，使用输入中断及脉冲捕捉时，请如下设定：

- 配线长请设定为5m以下。
- 输入端子连接分压电阻(1.5kΩ)，对方设备端NPN开路集电极晶体管输出的负载电流请调整为20mA以上。



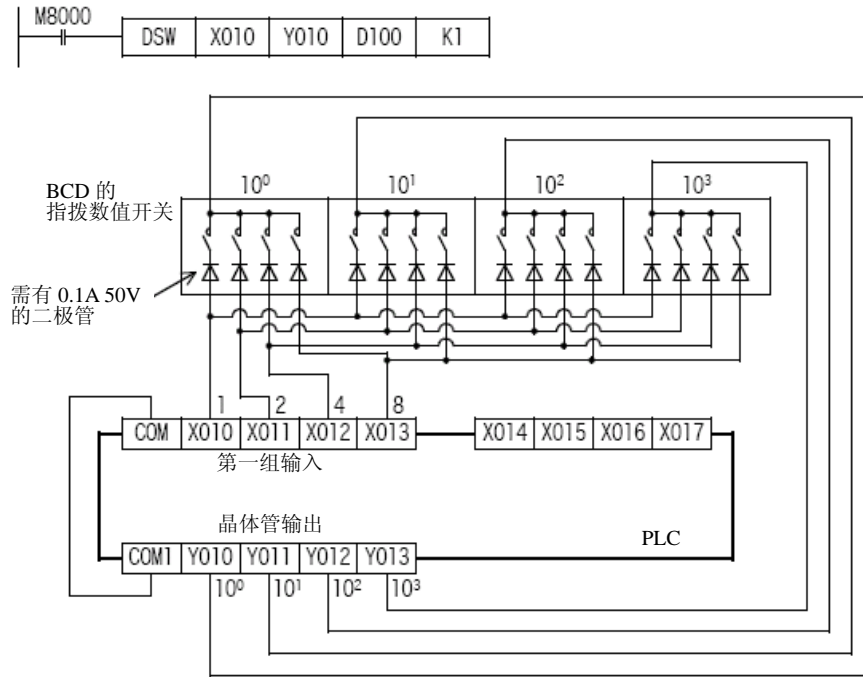
*接地电阻请使用 100Ω 以下。

7.3 数字开关[DSW指令(FNC72)/BIN指令(FNC19)]

1. 使用DSW指令时

由4位数的指拨数值开关在数据寄存器D100上，进行数值捕捉的配线范例。

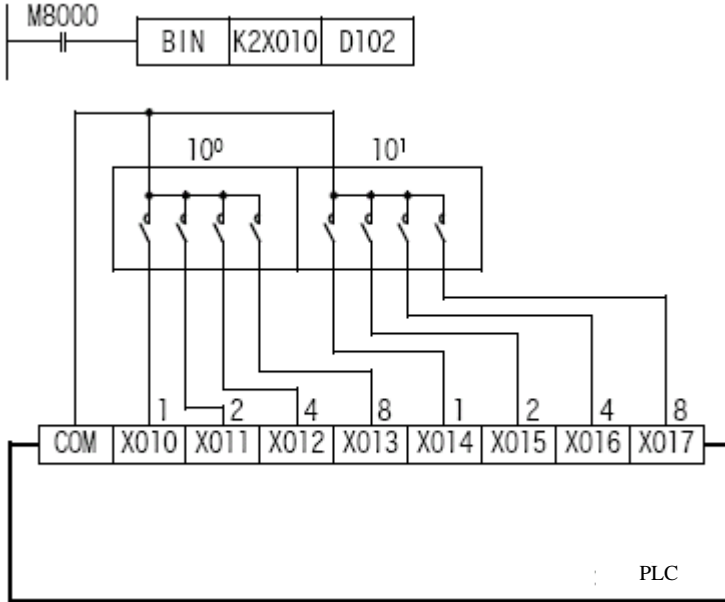
→有关指令的解说请参阅「编程手册」



2. 使用BIN指令时

由2位数的指拨开关在数据寄存器D102上，进行数值捕捉的配线范例。

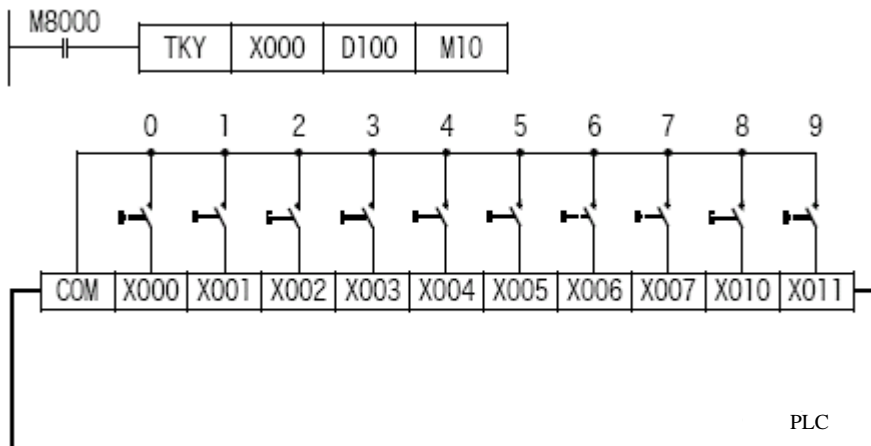
→有关指令的说明请参阅「编程手册」



7.4 10 字键输入[TKY指令(FNC70)]

使用TKY指令，由10字键在D100上捕捉数值的配线范例。

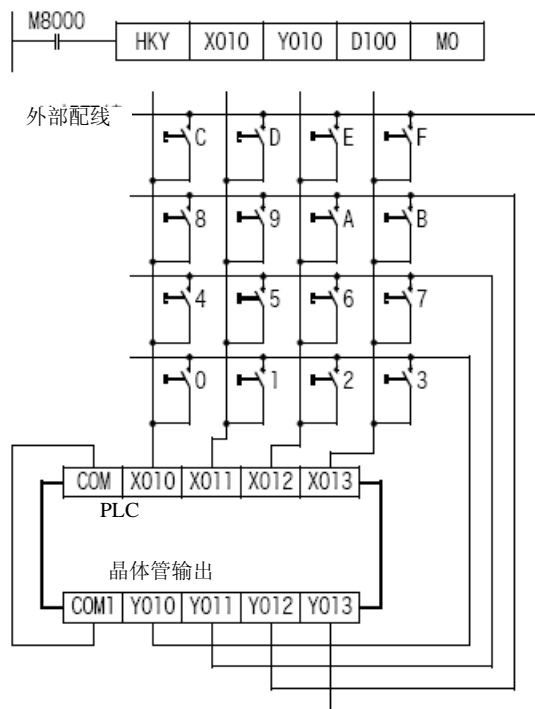
→有关指令的说明请参阅「编程手册」



7.5 16 字键输入[HKY指令(FNC71)]

使用HKY指令，由16个的开关(16 字键)在D100及M0~M5上捕捉数值(0~9)及捕捉功能字键(A~F)的配线范例 (16进制的数值亦可捕捉)。

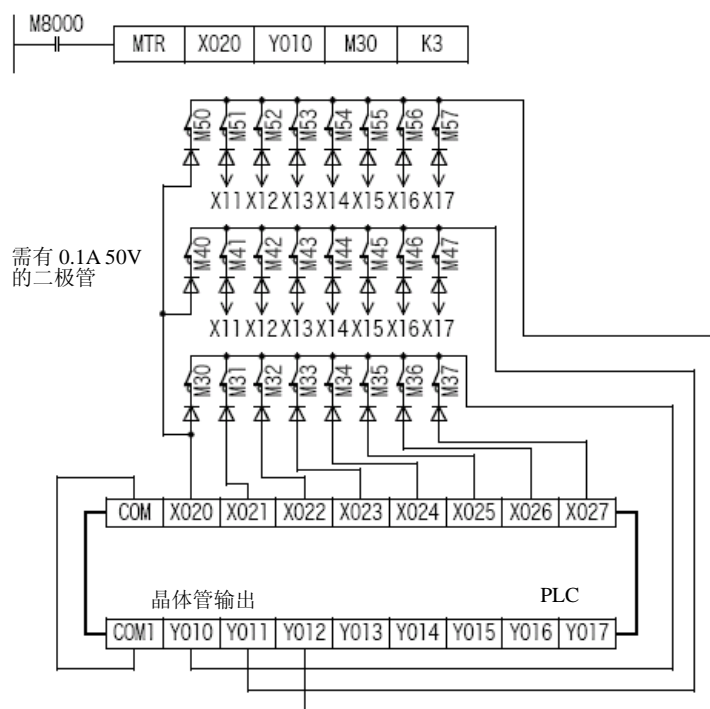
→有关指令的说明请参阅「编程手册」



7.6 矩阵输入[MTR指令(FNC52)]

使用MTR指令，将开关 24个的ON/OFF状态捕捉至M30~M37、M40~M47、M50~M57的配线范例。

→有关指令的说明请参阅「编程手册」

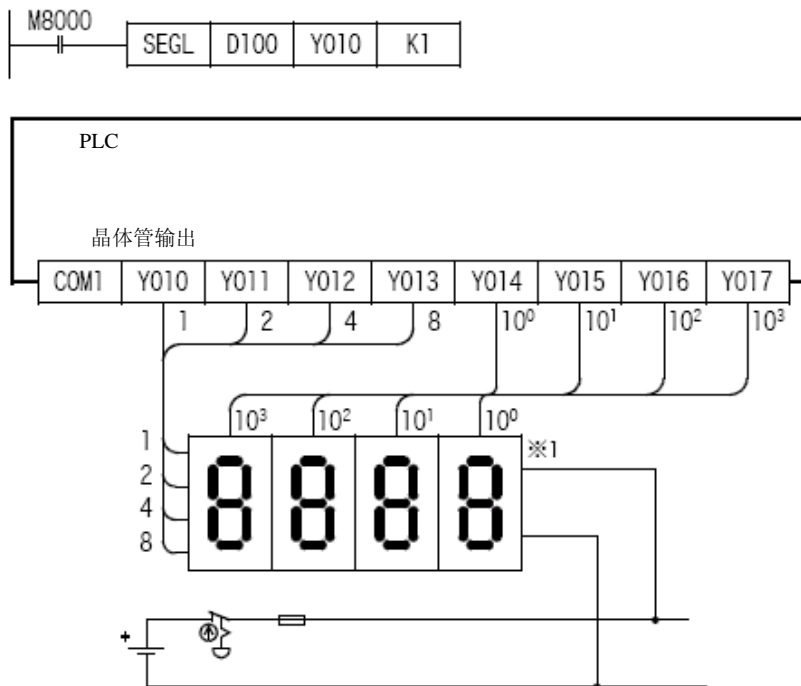


7.7 7段码显示[SEGL指令(FNC74)/BCD指令(FNC18)]

1. 使用SEGL指令时

由4位数的7段码显示D100的当前值的配线范例。

→有关指令的说明请参阅「编程手册」

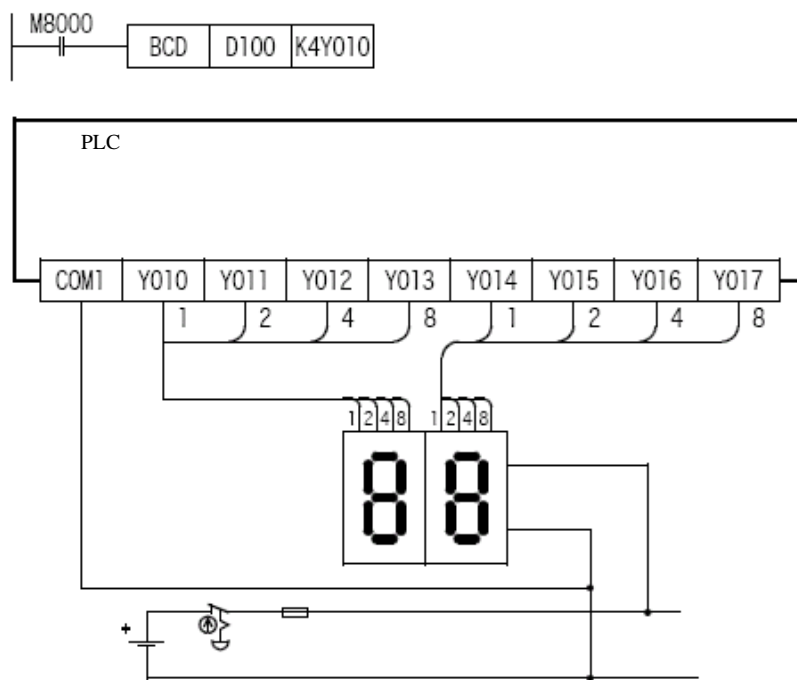


※1. 7段码显示器请使用附带的BCD译码器内置的部份。

2. 使用BCD指令时

由2位数的7段码显示器来显示D100的当前值的配线范例。

→有关指令的说明请参阅「编程手册」



7.8 脉冲输出・定位

配线范例为使用下表指令，将输入输出如下做分配的范例。

1. 脉冲输出・定位指令一览

名称	指令记号	指令编号	名称	指令记号	指令编号
带 DOG 搜寻功能的原点回归	DSZR	FNC150	相对定位	DRVI	FNC158
原点回归	ZRN	FNC156	绝对定位	DRVA	FNC159
ABS 当前值读出*1	ABS	FNC155	中断定位	DVIT	FNC151
可变速脉冲输出	PLSV	FNC157			

※1. ABS指令的配线范例请参阅7.9节

2. 输入输出的分配范例

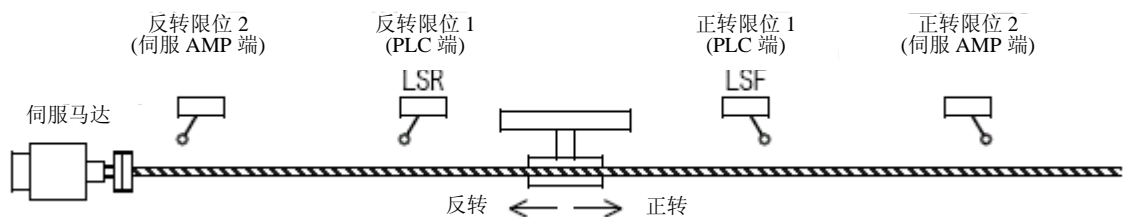
信号名称	输入输出编号	连接对象
脉冲信号	Y000	连接 AC 伺服。
清除信号	Y004	
正反转符号	Y010	
零点信号	X000	
伺服 Ready*1	X010	
紧急停止指令	X020	连接外部的开关。
原点回归指令	X021	
JOG (+) 指令	X022	
JOG (-) 指令	X023	
正转绝对定位指令	X024	
反转绝对定位指令	X025	连接传感器、限位开关。
停止指令	X030	
近点信号(DOG)	X001	
正转限位 1(LSF)*2	X026	
反转限位 1(LSR)*2	X027	

※1. MR-C□A型伺服AMP的CN1连接器的Pin No. 3必需在伺服Ready信号上进行如下的设定。

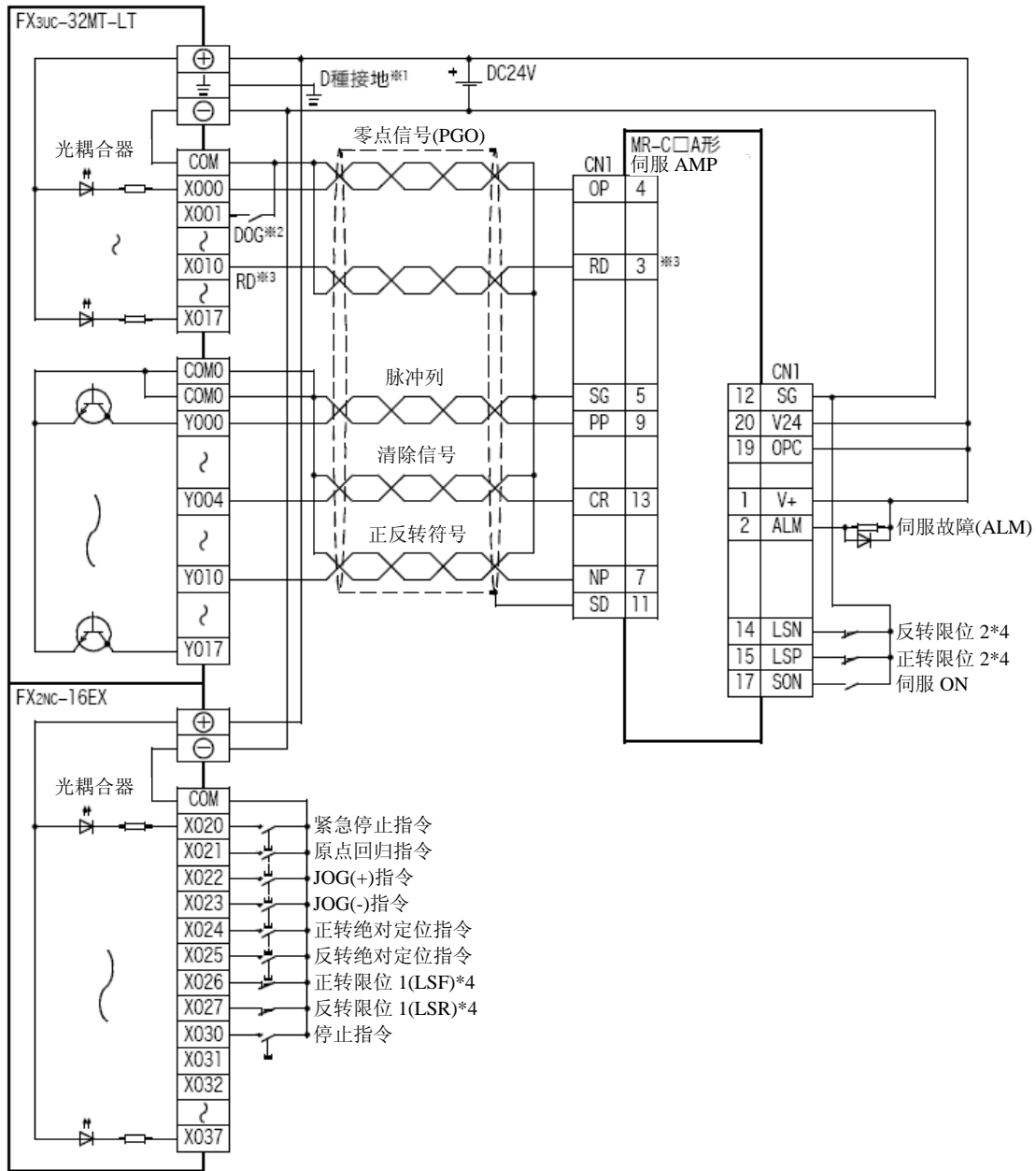
系列名	参数 No.	设定值
MR-C	21	020

※2. 为安全起见，正转限位及反转限位的限位开关不只设置在PLC端上，亦请设置于伺服AMP端上。

此时，PLC端上的限位开关请预先比伺服AMP端上的限位开关进行运作。



7.8.1 MR-C系列



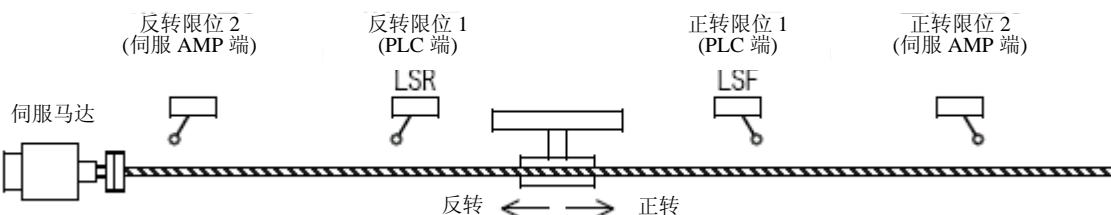
※1. 接地电阻请设定为100Ω以下。 ※2. 近点信号(DOG)

※3. 伺服Ready(RD)

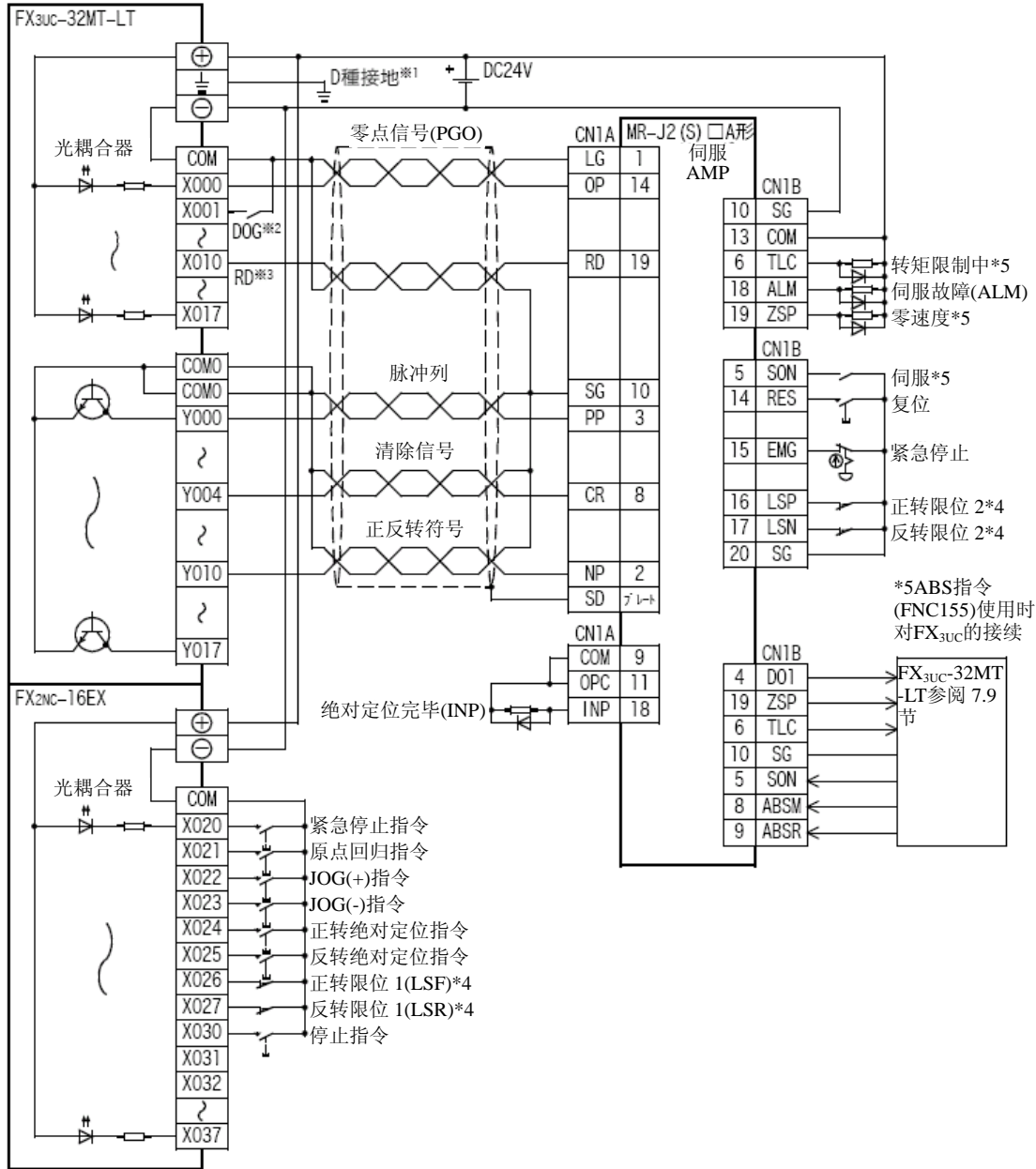
请将伺服AMP的参数No.21设定为「020」。

※4. 为安全起见，正转限位及反转限位的限位开关不只设置在PLC端上，亦请设置于伺服AMP端上。

此时，PLC端上的限位开关请预先比伺服AMP端上的限位开关进行运作。



7.8.2 MR-J2(S)系列



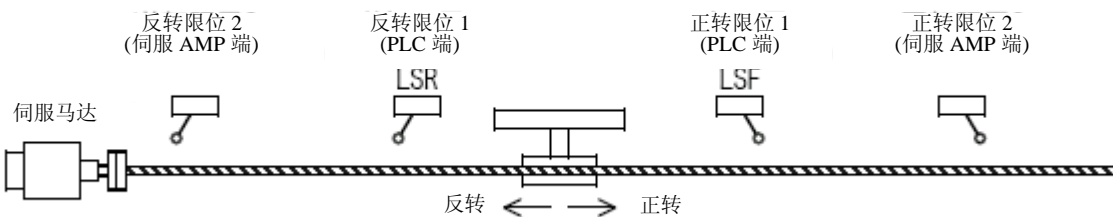
※1. 接地电阻请设定为100Ω以下。

※2. 近点信号(DOG)

※3. 伺服Ready(RD)

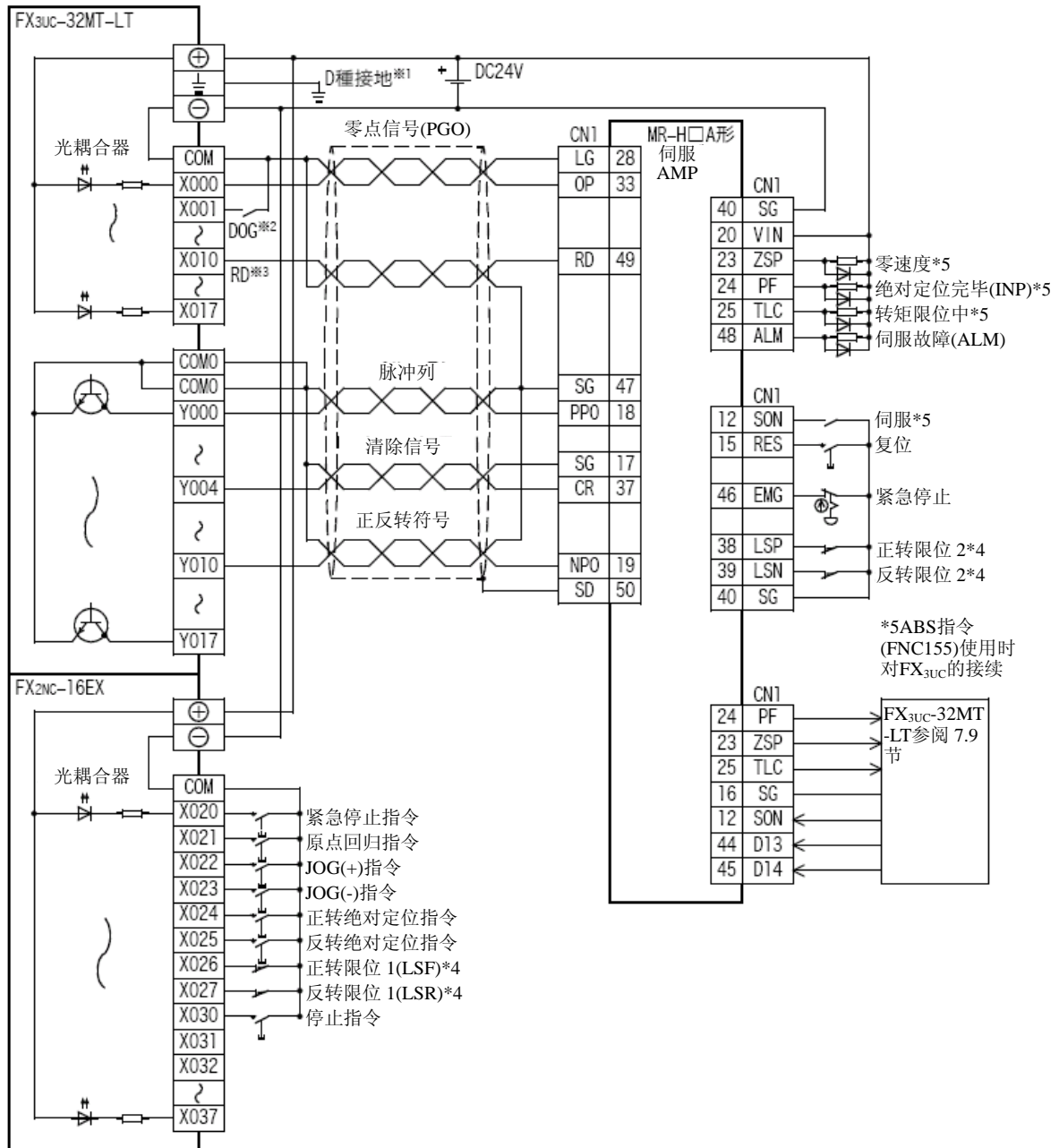
※4. 为安全起见，正转限位及反转限位的限位开关不只设置在PLC端上，亦请设置于伺服AMP端上。

此时，PLC端上的限位开关请预先比伺服AMP端上的限位开关进行运作。



※5. 绝对位置检测时，请连接于PLC上。

7.8.3 MR-H系列



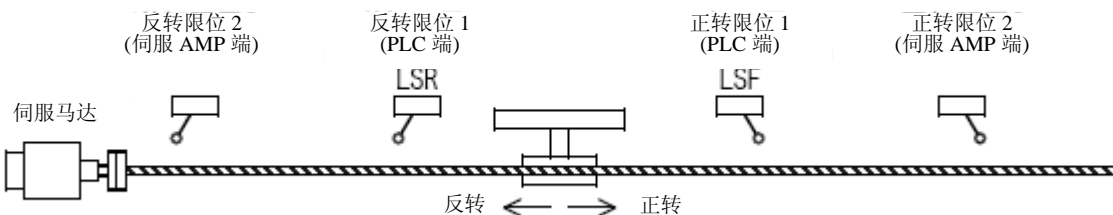
※1. 接地电阻请设定为100Ω以下。

※2. 近点信号(DOG)

※3. 伺服Ready(RD)

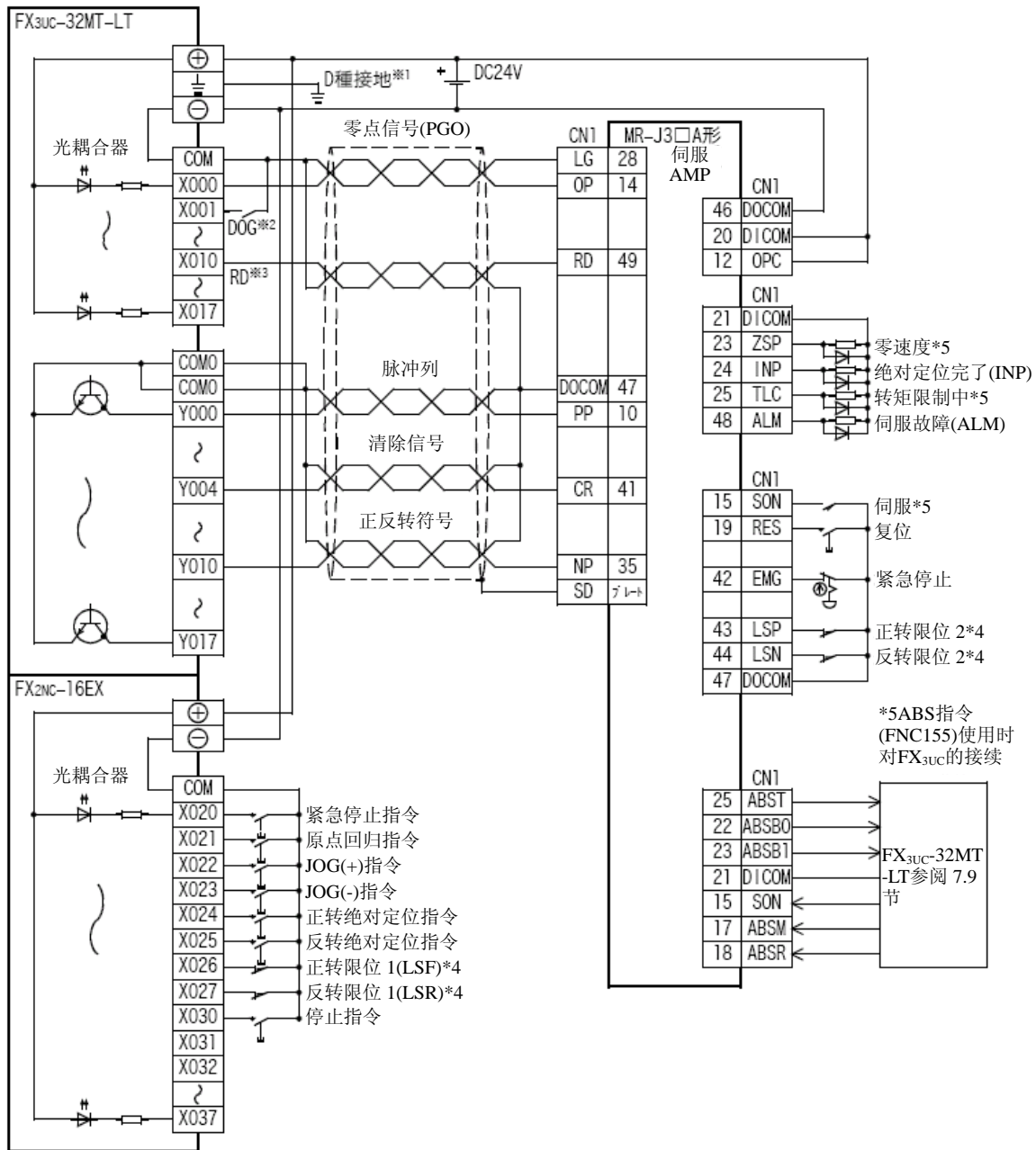
※4. 为安全起见，正转限位及反转限位的限位开关不只设置在PLC端上，亦请设置于伺服AMP端上。

此时，PLC端上的限位开关请预先比伺服AMP端上的限位开关进行运作。



※5. 绝对位置检测时，请连接于PLC上。

7.8.4 MR-J3系列



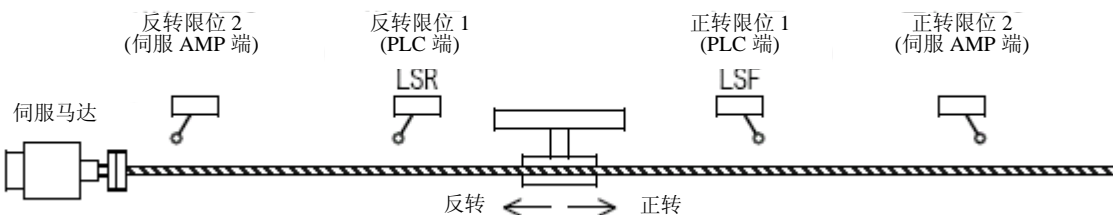
※1. 接地电阻请设定为100Ω以下。

※2. 近点信号(DOG)

※3. 伺服Ready(RD)

※4. 为安全起见，正转限位及反转限位的限位开关不只设置在PLC端上，亦请设置于伺服AMP端上。

此时，PLC端上的限位开关请预先比伺服AMP端上的限位开关进行运作。

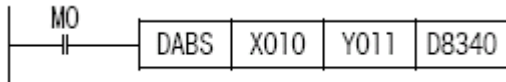


※5. 绝对位置检测时，请连接于PLC上。

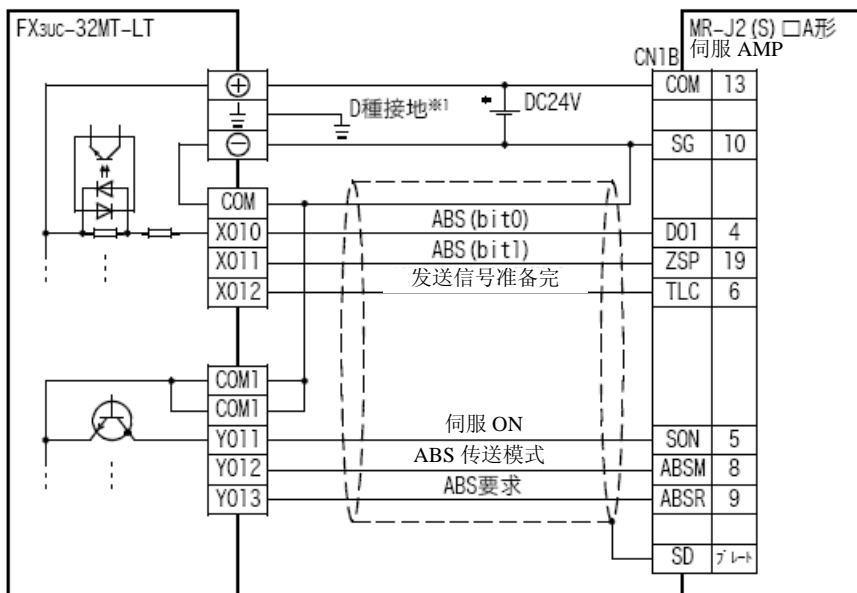
7.9 定位—绝对位置检测[ABS指令/FNC155]

请将使用的(MR-J2(S)□A, MR-H□A或MR-J3□A形)伺服AMP的绝对位置检测设为有效状态。(必要有参数的设定及装附电池)

→有关设定绝对位置检测为有效的方法请参阅所使用的AC伺服AMP的手册及技术资料

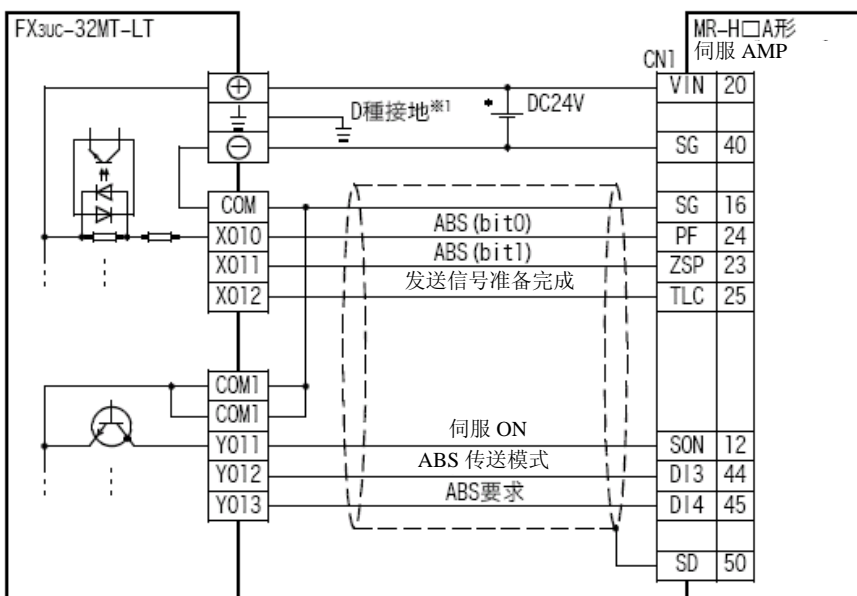


7.9.1 MR-J2(S)系列



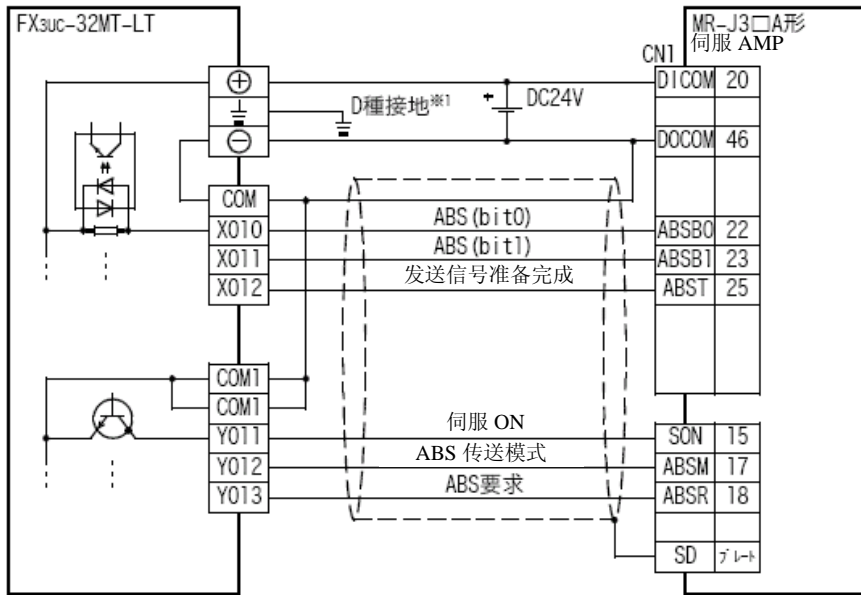
※1.接地电阻请设定为100Ω以下。

7.9.2 MR-H系列



※1.接地电阻请设定为100Ω以下。

7.9.3 MR-J3系列



※1.接地电阻请设定为100Ω以下。

8. 终端模块规格和外部配线范例

设计上的注意



- 外部电源的异常、PLC 的故障等等，请务必让整体系统在安全端上运作的 PLC 外部的安全回路设计。误动作、误输出会有事故产生的危险。
- 1) 紧急停止回路、保护回路、正转反转等等的相反动作互锁回路、绝对位置上限/下限等等机械的破损防止的互锁回路等等，请务必设计成 PLC 的外部回路结构。
- 2) PLC CPU 以逾期监视定时器异常等等的自我诊断功能进行异常检测时，全部输出 OFF。另外，无法以 PLC CPU 做检测的输入输出控制部份等等的异常，则是为输出控制不能的情形。此时，请进行机械动作在安全端上运作的外部回路及结构设计。
- 3) 根据模块的继电器、晶体管、可控硅 AC 的故障，输出会有不能 ON、OFF 的情况产生。有关重大事故的输出信号，请进行机械动作在安全端上运作的外部回路及结构设计。
- 远程 I/O 模块的故障，会有输出为 ON 状态或是 OFF 状态的情形。有关重大事故的输出信号，请在外部进行监视回路设计。

设计上的注意



- 控制线及 CC-Link/LT 连接线请和主回路及动力线等等做束线，勿做近接。请保持距离 100mm 以上。会根据噪声产生误动作发生的原因。
- 编程口、电源连接器、输入输出连接器、CC-Link/LT 接口用连接器及 CC-Link/LT 连接用电缆请保持在没有压力下的状态来使用。会造成断线或故障的原因。

配线上的注意



- 进行装卸、配线作业等等时，请务必在电源完全断电的情形下来进行。会造成触电、产品损坏的危险。

安装上的注意



- 请以本手册的 3.1 节所记载的一般规格环境下来使用。
请勿使用在有尘土、油烟、导电性粉屑、腐蚀性气体、可燃性气体的场所，以及高温、结露、风雨场所，以及振动、冲击的场所。
会造成触电、火灾、误动作、产品损坏等原因。
- 请勿直接接触商品的导电部份。
会造成误动作、故障的原因。
- 产品的装卸请以 DIN 轨道或是装卸螺丝做固定。

基本模块、FX _{2NC} 用输入输出扩展模块、FX _{2NC} 用特殊扩展模块、 扩展用电源模块、FX _{2NC} -CNV-IF、FX _{2N} -10GM、FX _{2N} -20GM	仅限 DIN 轨道
FX _{0N} /FX _{2N} 用输入输出扩展模块、FX _{0N} /FX _{2N} 用特殊扩展模块、 FX _{2N} -1RM	DIN 轨道或是 螺丝装卸

- 请将商品装附在平坦的表面上。
若为凹凸不平时，会造成增加面板基板上等不明的压力，而产生不合适的情况。
- 功能扩展板，请务必使用固定用螺丝固定。
系紧转矩:0.03~0.6N·m
因接触不良会有产生误动作的情形。
- 进行螺丝孔加工及配线工程时，请注意勿将粉屑及电线屑掉入 PLC 的通风口中。
否则会造成火灾、故障、误动作的原因。
- 扩展、外围设备连接用电缆、输入输出电缆及电池等等的连接线，请确实地连接在所属的连接器的上。
因接触不良会有产生误动作的情形。
- 显示模块、存储卡盒、FX_{2NC}用输入输出扩展模块、FX_{2NC}-CNV-IF、扩展用电源模块、及功能扩展板，请确实地装在所规定的连接器上。
因接触不良会有产生误动作的情形。
- 当进行以下设备的拆卸时，请务必切掉电源。
否则会有造成故障、误动作的情形。
-外围设备、显示模块、功能扩展板。
-扩展模块、连接器转换适配器。
-电池、存储卡盒。

附记

- 扩展模块上所附属的防尘套请在安装配线工程中，贴于通风窗口使用。

配线上的注意



- 进行装卸、配线作业等等时，请务必在电源完全断电的情形下来进行，
否则会造成触电、产品损坏的危险。
- 在装卸、配线作业等等后进行通电、运转时，请务必将产品所属的端子盖子安装上去，
否则会有造成触电的危险。
- 对 FX_{0N}/FX_{2N} 系列用扩展设备的端子台型号的配线，请根据以下的注意事项来进行，
否则会有造成触电、短路、断线、商品损伤的危险。
-电线的末端处理尺寸，请依本手册所记载的方法来进行处理。
-系紧转矩请设定为 0.5~0.8N·m。
- 对欧洲型式的端子台配线，请根据以下的注意事项来遵循进行，
否则会有造成触电、短路、断线、商品损伤的危险。
-电线的末端处理尺寸请依本手册所记载的方法来进行处理。
-系紧转矩请设定为 0.5~0.8N·m。
-绞线的末端剪线，不要让线尾突出为原则处理。
-电线的末端请不要做焊接处理。
-请勿连接在规定尺寸以外的电线、及超过规定条数的电线。
-端子台及电线连接部份，请勿直接施加应力，请以电线固定。
- 对终端模块的端子台的配线，请根据以下的注意事项来遵循进行，
否则会有造成触电、短路、断线、商品损伤的危险。
-电线的末端处理尺寸请依本手册所记载的方法来进行处理。
-系紧转矩请设定为 0.5~0.8N·m。

配线上的注意

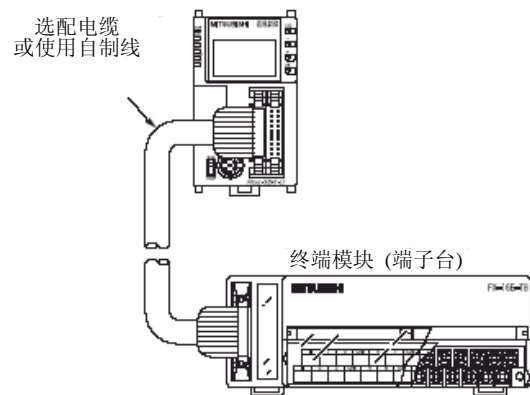


- DC 电源的配线请根据本手册所记载的专用端子来接续。
若将 AC 电源连接至直流的输入输出端子及 DC 电源上时，会造成 PLC 烧毁。
- 空端子请勿做外部配线。
会造成产品损害。
- 进行螺丝孔加工及配线工程时，请注意勿将粉屑及电线屑掉入 PLC 的通风口中。
会造成火灾、故障、误动作的原因。

8.1 概要

终端模块是将插件型式的输入输出端子转换成端子台的物品。

又，使用输入专用及输出专用终端模块(元件内置型)，能够进行AC输入信号的获取、继电器/晶体管/可控硅 AC输出型式的变换。



8.1.1 产品结构

型号	输入点数	输出点数	功能	驱动电源
FX-16E-TB	输入 16 点或是输出 16 点		直接连结 PLC 的输入输出端子。	※1
FX-32E-TB	输入 32 点、输出 32 点或是输入输出各 16 点			
FX-16E-A1-TB※2	16	-	AC100V输入类型	※4
FX-16EYR-TB※3	-	16	继电器输出类型	DC24V 80mA
FX-16EYT-TB※3	-	16	晶体管输出类型	DC24V 112mA
FX-16EYT-H-TB※3	-	16	晶体管输出类型	DC24V 112mA
FX-16EYS-TB※3	-	16	可控硅 AC 输出类型	DC24V 112mA

*1. 接续 FX2N-16EX-C 时，输入回路电源为必要的。此时的消耗电流如下。
另外，和基本单元及 FX2NC 用输入扩展模块做接续时则不需要。

	电源电压	消耗电流
基本单元、FX _{2NC} 用输入扩展模块		不要
FX2N-16EX-C	DC24V	112mA

*2. 无法用于下列用途。

无法使用的用途	
高速处理	高速计数器、输入中断、脉冲捕捉、脉冲密度(SPD)指令
时分割输入	矩阵输入(MTR)指令、16字键输入(HKY)指令、数字开关(DSW)指令、指针开关(ARWS)指令
其它	输入更新(REFF)指令、10字键输入(TKY)指令、ABS 当前值读出(ABS)指令

*3. 无法用于下列用途。

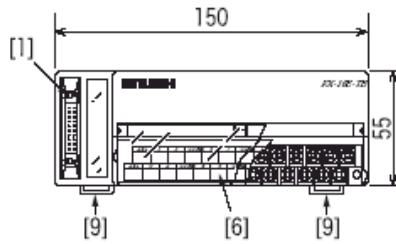
无法使用的用途	
脉冲输出	脉冲输出(PLSY)指令、加减速脉冲输出(PLSR)指令、脉冲幅度调整(PWM)指令、原点回归(ZRN)指令、附DOG搜寻功能的原点回归(DSZR)指令、相对定位(DRVI)指令、绝对定位(DRVA)指令、可变速脉冲输出(PLSV)指令、中断定位(DVIT)指令、ABS当前值读出(ABS)指令
时分割输入	矩阵输入(MTR)指令、16字键输入(HKY)指令、数字开关(DSW)指令、指针开关(ARWS)指令
时分割输出	7段码显示(SEGL)指令

*4. 接续 FX2N-16EX-C 时，输入回路电源为必要的。此时的消耗电流如下。

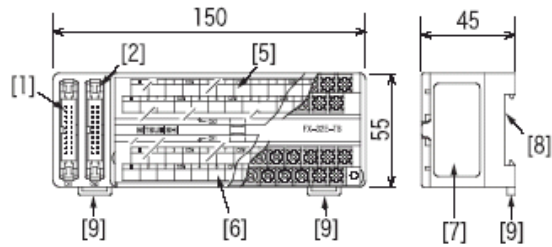
	电源电压	消耗电流
基本单元、FX _{2NC} 用输入扩展模块	DC24V	48mA
FX2N-16EX-C	DC24V	160mA

8.2 外型尺寸和各部名称

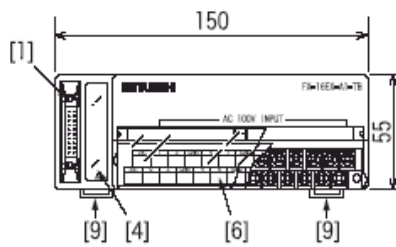
FX-16E-TB



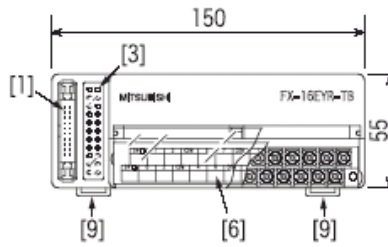
FX-32E-TB



FX-16EX-A1-TB



FX-16EYR-TB, FX-16EYT-TB
FX-16EYT-H-TB, FX-16EYS-TB



单位: mm

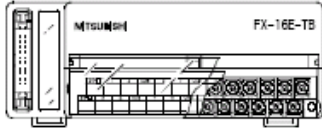
外装颜色: Muncell 0.08GY/7.64/0.81

附属品: 输出编号卷标、端子台的配接卡

No.	名称	备注
[1]	CN1 连接器	
[2]	CN2 连接器	FX-32E-TB仅限
[3]	动作表示 LED	FX-16EYR-TB, FX-16EYS-TB, FX-16EYT-TB, FX-16EYT-H-TB仅限
[4]	POWER LED	FX-16EX-A1-TB仅限
[5]	CN2 用端子台 M3.5 螺丝	FX-32E-TB仅限
[6]	CN1 用端子台 M3.5 螺丝	
[7]	名牌	
[8]	DIN 轨道安装用沟槽(DIN 轨道宽:35mm)	
[9]	DIN 轨道安装用挂钩	

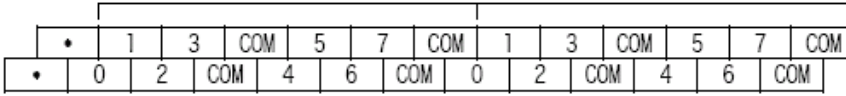
8.3 端子排列

1. FX-16E-TB



小编号

大编号

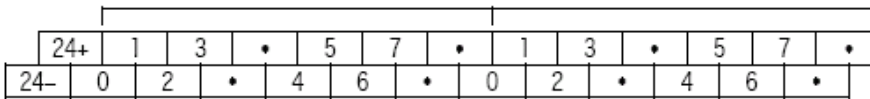


连接至FX2N-16EX-C时



小编号

大编号

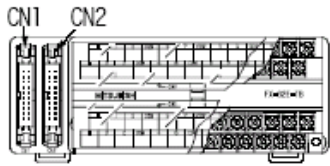
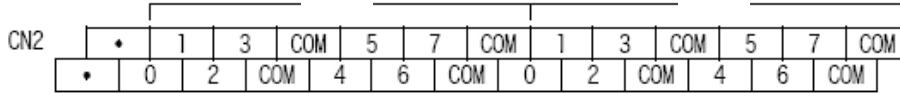


2. FX-32E-TB

连接至FX3UC,FX2NC用输入输出扩展模块(连接器类型)、FX2N-16EYT-C时

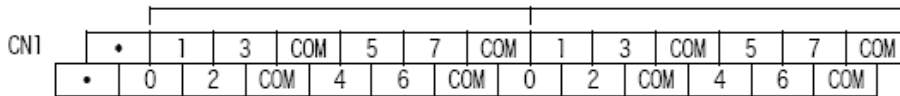
小编号

大编号



小编号

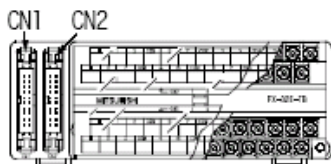
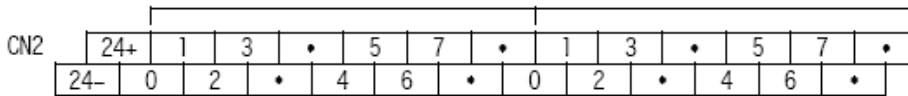
大编号



连接至FX2N-16EX-C时

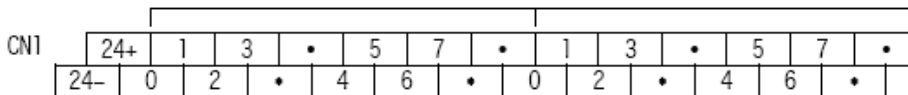
小编号

大编号

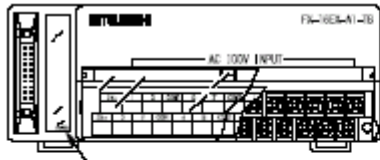


小编号

大编号



3. FX-16E-A1-TB



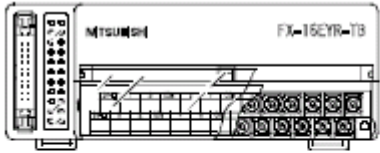
POWER

小编号

大编号

24+		1	3	COM1	5	7	COM2	1	3	COM3	5	7	COM4														
24-		0	2	COM1	4	6	COM2	0	2	COM3	4	6	COM4														

4. FX-16EYR-TB/FX-16EYS-TB/FX-16EYT-TB/FX-16EYT-H-TB



小编号

大编号

24+		1	3	COM1	5	7	COM2	1	3	COM3	5	7	COM4														
24-		0	2	COM1	4	6	COM2	0	2	COM3	4	6	COM4														

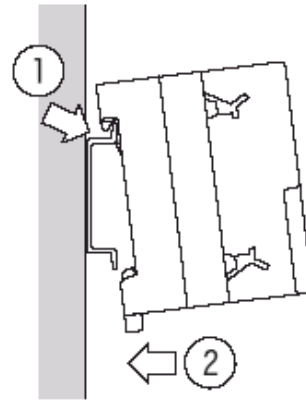
8.4 安装工程

→有关安装环境请参阅3.2项

8.4.1 安装/拆卸

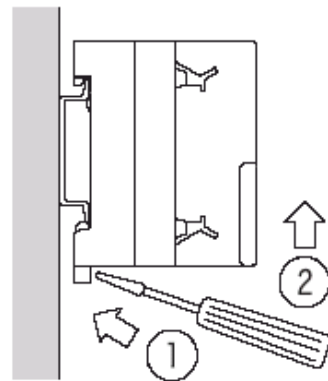
1. 安装方法

- 1) 将连接至PLC及输入输出设备、终端模块的电源全部OFF。
- 2) 在DIN轨道上组合DIN轨道安装用沟槽的上端。(右图①)
- 3) 按压。(右图②)



2. 拆卸方法

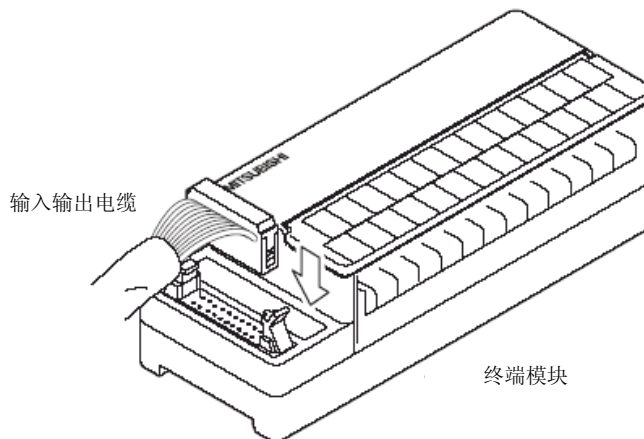
- 1) 将电源OFF。
- 2) 将配线和输入输出电缆分离。
- 3) 将一字螺丝起子钩挂至DIN轨道安装用挂钩上。(右图①)
- 4) 将一字螺丝起子向②的方向轻轻摇动,将DIN轨道安装用挂钩自轨道取出。
- 5) 将产品从DIN轨道取下。



8.4.2 输入输出电缆的接续

终端模块的CN1、CN2连接器是以MIL-83503为基准的连接器。

→有关输入输出电缆请参阅3.10节



8.4.3 端子台的配接

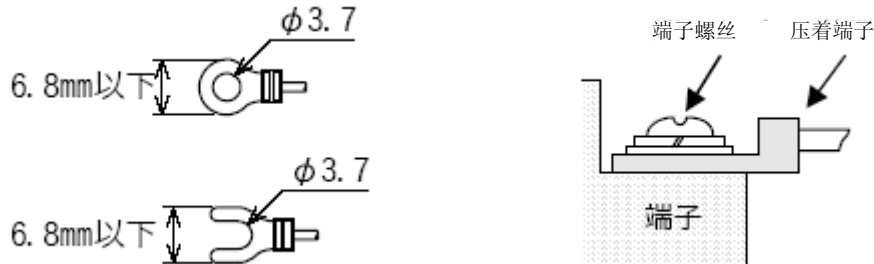
1. 产品的端子螺丝如下表。

型号	端子螺丝尺寸
FX-16E-TB, FX-32E-TB, FX-16EX-A1-TB, FX-16EYR-TB, FX-16EYT-TB, FX-16EYS-TB	M3.5

2. 压着端子的尺寸会因配线方法而有所差异。请使用如下尺寸的螺丝。

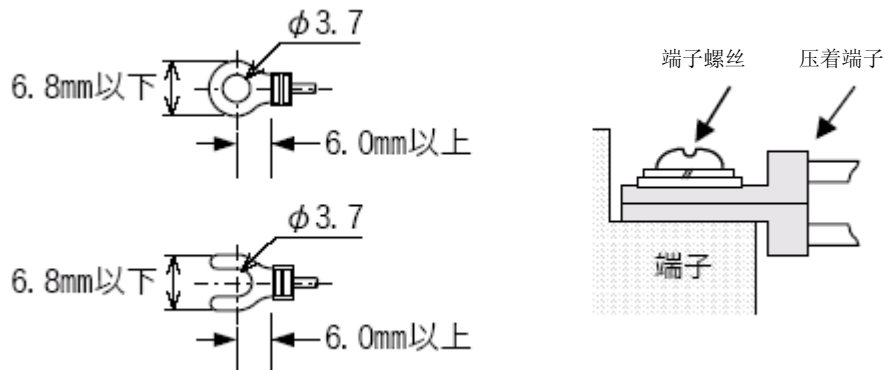
• 1个端子进行1条电线的配线时

压着端子是使用如下图的尺寸，请根据右下图操作。



• 1个端子进行2条电线的配线时

压着端子是使用如下图的尺寸，请根据右下图操作。

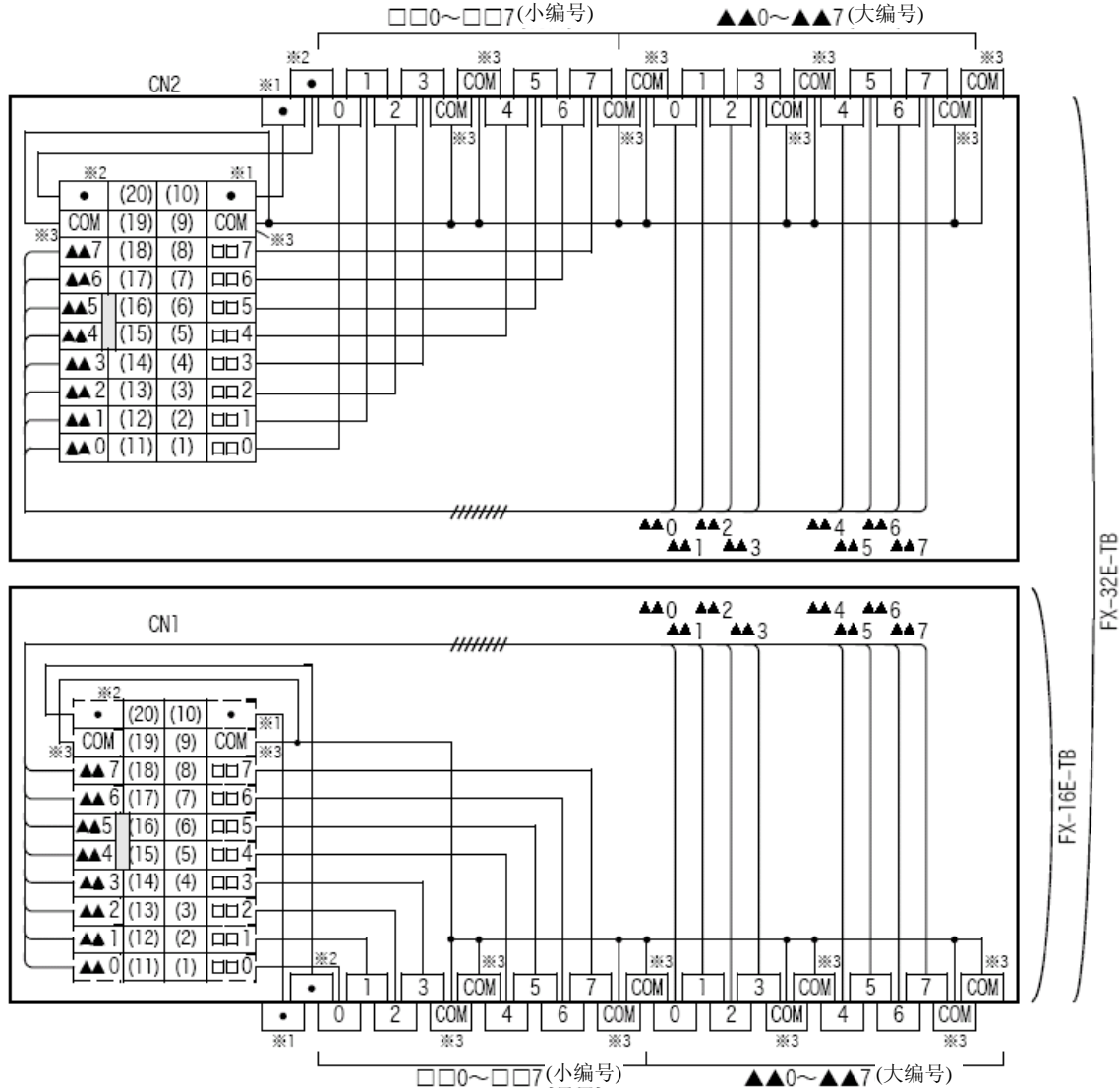


8.5 FX-16E-TB/FX-32E-TB

FX-16E-TB及FX-32E-TB是用于连接「基本单元的输入输出连接器」、「FX2NC系列输入输出扩展模块」及「FX2N系列用输入输出扩展模块的连接器类型」使用。

	输入连接器	输出连接器
连接可能机种	FX3UC-32MT-LT, FX2NC-16EX, FX2NC-32EX, FX2N-16EX-C	FX3UC-32MT-LT, FX2NC-16EYT, FX2NC-32EYT, FX2N-16EYT-C

8.5.1 内部线路



- ※1 连接FX2N-16EX-C时请换成「24-」。
- ※2 连接FX2N-16EX-C时请换成「24+」。
- ※3 连接FX2N-16EX-C时请换成「·」。

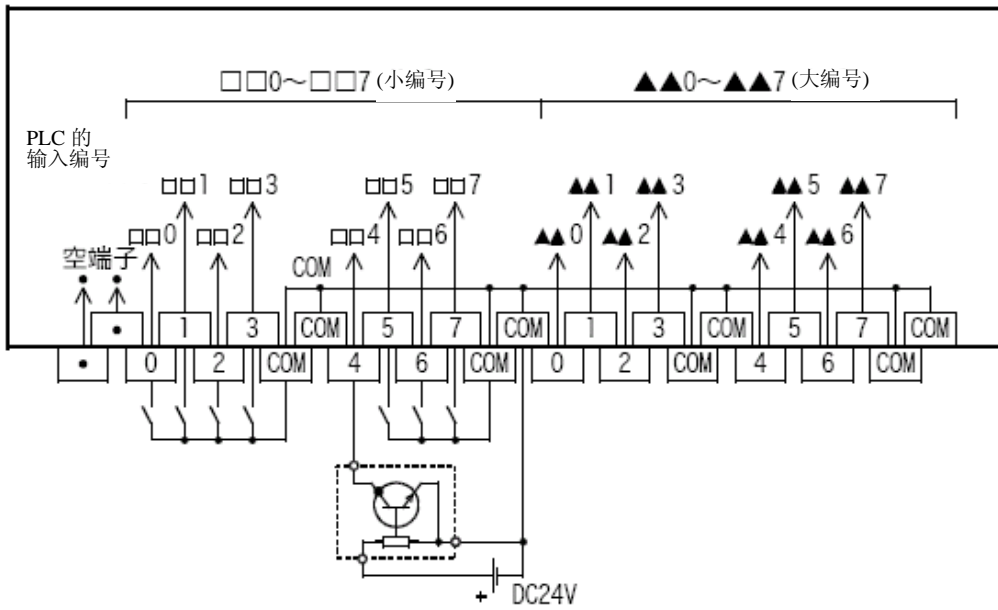
8.5.2 输入外部配线

配线上的注意

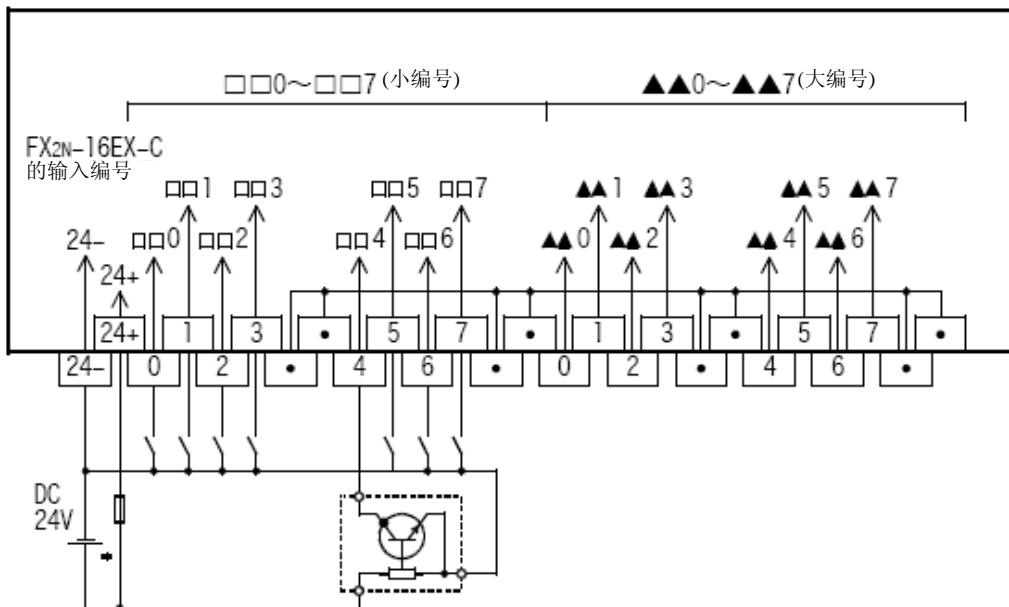


- 空端子请勿做外部配线。
否则会造成产品损害。

1. 连接基本单元的输入连接器/FX2NC系列用输入扩展模块



2. 连接FX2N-16EX-C



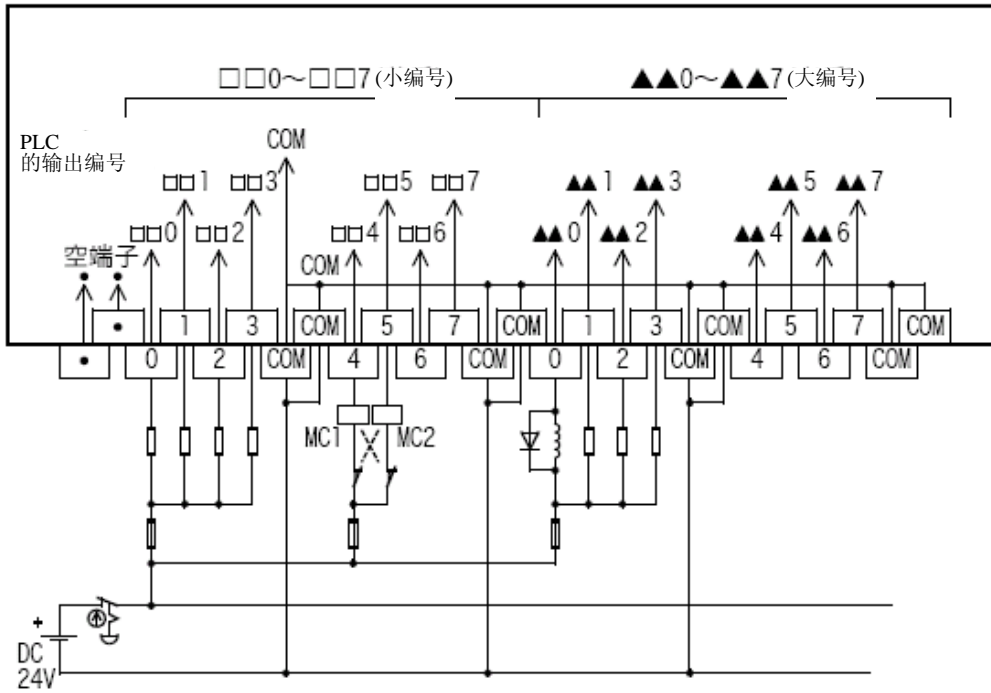
8.5.3 输出外部配线

配线上的注意



- 空端子请勿做外部配线。
否则会造成产品损害。

1. 连接基本单元的输出连接器/FX2NC系列用输出扩展模块



8.6 FX-16EX-A1-TB

FX-16EX-A1-TB是连接至「基本单元的输入连接器」、「FX2NC系列输入扩展模块(DC24V)」及「FX2N-16EX-C」使用。

输入连接器	
可连接机种	FX3UC-32MT-LT, FX2NC-16EX, FX2NC-32EX, FX2N-16EX-C

但是，以下用途无法使用。

无法使用的用途	
高速处理	高速计数器、输入中断、脉冲捕捉、脉冲密度(SPD)指令
时分割输入	矩阵输入(MTR)指令、16字键位输入(HKY)指令、数字开关(DSW)指令、指针开关(ARWS)指令
其它	输入更新(REFF)指令、10字键位输入(TKY)指令、ABS 当前值读出(ABS)指令

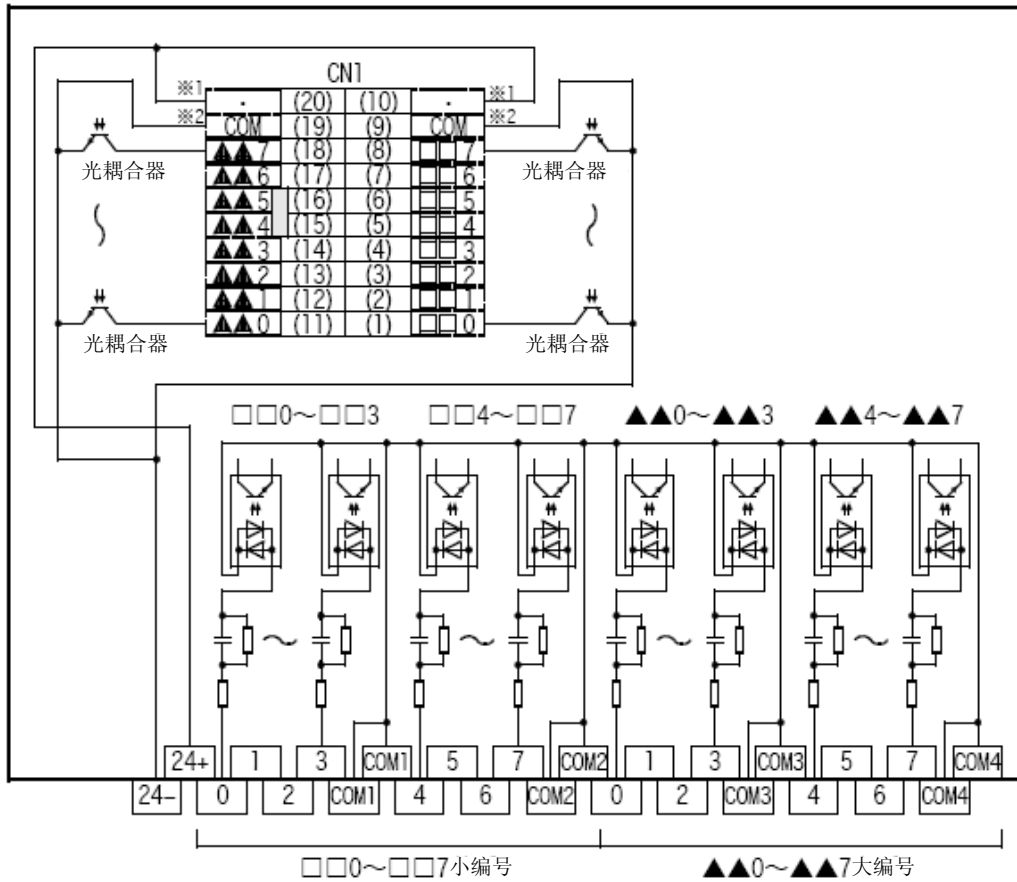
8.6.1 规格

项目		AC 输入规格
输入输出回路结构		
输入信号电压		AC100~120V+10%-15% 50/60Hz
输入信号电流		4.7mA/AC100V 50Hz 6.2mA/AC110V 60Hz
输入阻抗		约21kΩ/50Hz 约18kΩ/60Hz
输入灵敏度	ON	3.8mA/AC80V以上
	OFF	1.7mA/AC30V以下
响应时间*1		25~30ms
输入信号型式		有电压接点
回路绝缘		光耦合绝缘
输入动作表示		无输入LED(但是，有24V电源LED显示)
消耗电力		1.2W(48mA DC24V) ※2

※1. 此响应时间不包含PLC端的响应延时时间。

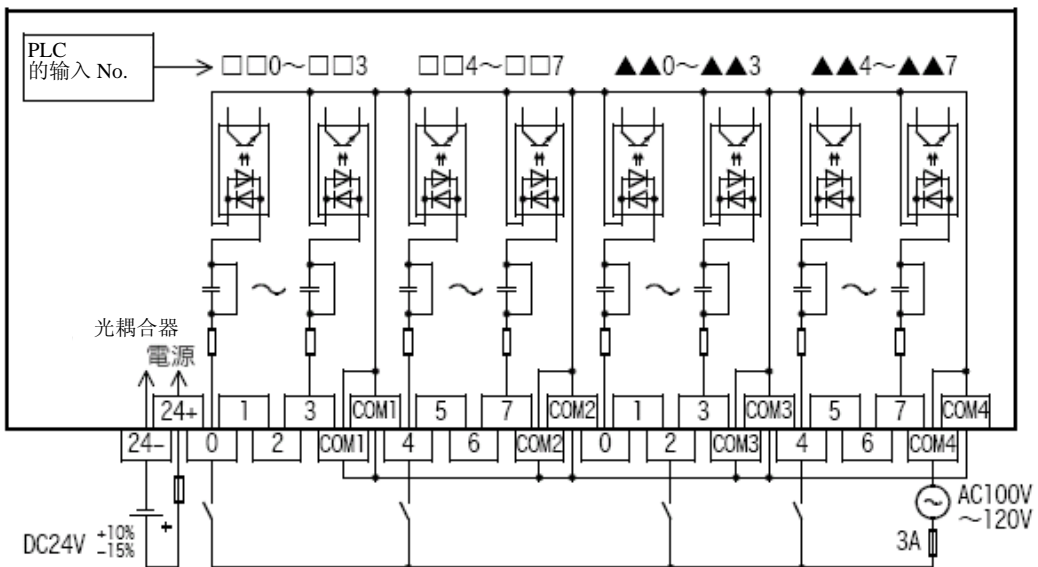
※2. 连接FX2N-16EX-C时，必需为「3.9W (160mA DC24V)」。

8.6.2 内部线路



8.6.3 输入外部配线

1. 基本单元的输入连接器/FX2NC系列用输入扩展模块/FX2N-16EX-C



8.7 FX-16EYR-TB

FX-16EYR-TB是连接「基本单元的输出连接器」、「FX2NC系列输出扩展模块(晶体管)」及「FX2N-16EYT-C」使用。

输出连接器	
可连接机种	FX3UC-32MT-LT, FX2NC-16EYT, FX2NC-32EYT, FX2N-16EYT-C

但是，以下用途无法使用。

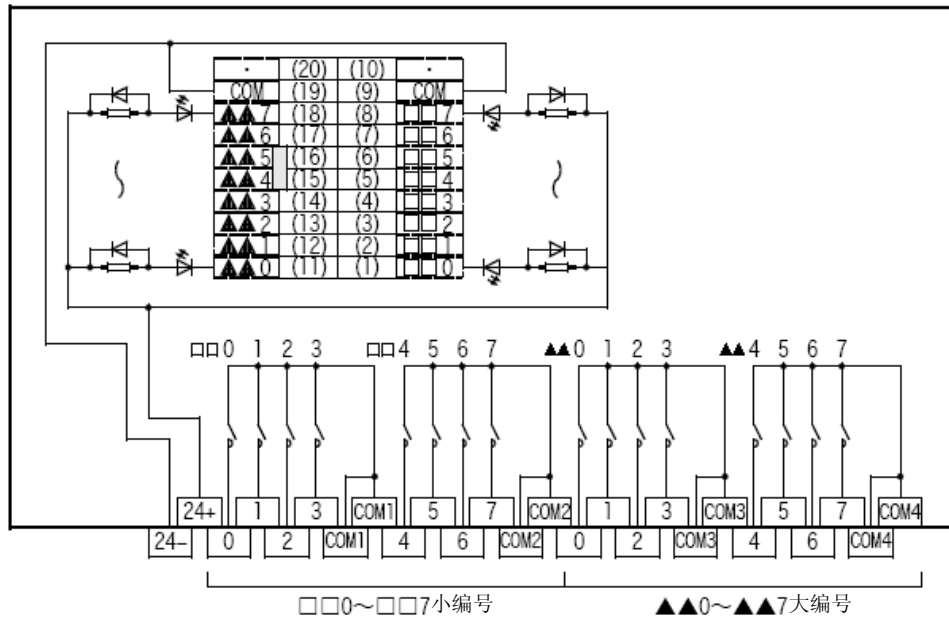
无法使用的用途	
脉冲输出	脉冲输出(PLSY)指令、加减速脉冲输出(PLSR)指令、脉冲幅度调整(PWM)指令、原点回归(ZRN)指令、附DOG搜索功能原点回归(DSZR)指令、相对定位(DRVI)指令、绝对定位(DRVA)指令、可变速脉冲输出(PLSV)指令、中断定位(DVIT)指令)、ABS当前值读出(ABS)指令
时分割输入	矩阵输入(MTR)指令、16字键位输入(HKY)指令、数字开关(DSW)指令、指针开关(ARWS)指令
时分割输出	7段码显示(SEGL)指令

8.7.1 规格

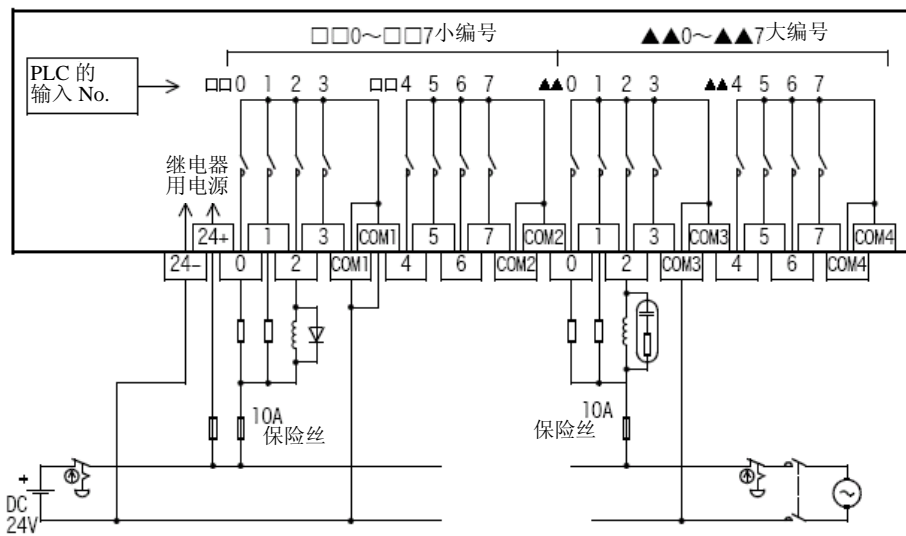
项目		继电器输出	
输入输出回路结构			
负载电压	AC250V以下, DC30V以下		
最大负载	电阻负载	2A/1点	请将每 Common(4 点)的合计负载电流设定为 8A 以下。
	感性负载	80VA	
最小负载	DC5V 2mA 参考值		
开路漏电流	-		
响应时间*1	约10ms		
回路绝缘	机械式绝缘		
动作表示	继电器线圈通电时 LED 灯亮		
消耗电力	1.92W (80mA DC24V)		

※1. 扣除PLC端响应延迟的响应时间。

8.7.2 内部接线



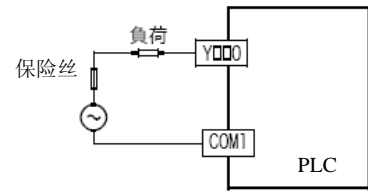
8.7.3 输出外部配线



8.7.4 外部配线上的注意

1. 对负载短路的保护回路

在输出端子上连接负载为短路时，输出IC及印刷基板恐怕会有烧毁的可能。因此，请插入输出保护用的保险丝。



2. 感性负载使用时的接点保护回路

继电器输出回路并无保护回路。连接感性负载时，为保护寿命及减轻干扰，请利用浪涌吸收器等吸收组件(「二极管(续流用)」及「浪涌吸收器等CR复合组件」)插入保护回路。

1) DC回路

连接感性负载时，请务必和负载并联二极管(续流用)。

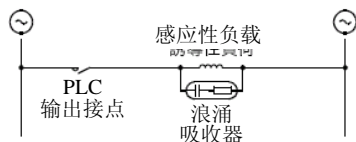
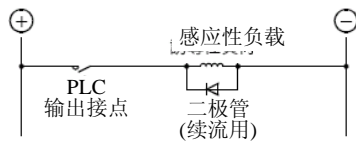
二极管请使用下列的规格部份。

	标准
逆耐电压	负载电压的 5~10 倍
顺电流	负载电流以上

2) AC回路

请在负载上并联下列规格的浪涌吸收组件(浪涌吸收器等CR复合零件)。

	标准
定格电压	250V
静电容量	0.1μF程度
电阻值	100~120Ω程度

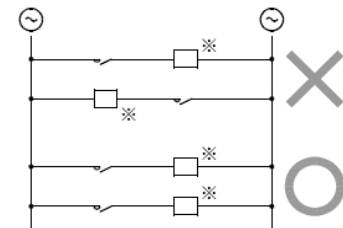
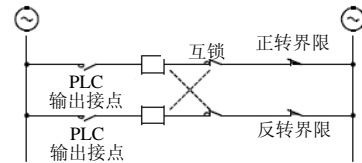


3. 互锁

对于同时ON有危险的正反转角器等负载，请以PLC内部的程序进行互锁，也请务必在PLC外部进行如右图的设计。

4. 同相

PLC的输出接点(※)请以同相使用。



8.7.5 继电器输出接点的寿命

对于接触器及电磁阀等等的感性交流负载的标准寿命：20VA的为50万次。

以本公司的寿命表为标准，继电器的寿命标准如下。

测试条件:1秒ON/1秒OFF

负载容量		接点寿命	适用负载的范例(本公司制电磁开关器)
35VA	0.35A/AC100V 0.17A/AC200V	300 万次	S-K10~S-K150 S-N10~S-N35
80VA	0.8A/AC100V 0.4A/AC200V	100 万次	S-K180~S-K400
120VA	1.2A/AC100V 0.6A/AC200V	20 万次	S-K600, S-K800

而且，在上述条件下，即便是将瞬间过电流进行遮断动作，继电器接点的寿命也会有耗损，请特别注意。

8.8 FX-16EYT(-H) - TB

FX-16EYT(-H) - TB是连接「基本单元的输出连接器」、「FX2NC系列输出扩展模块(晶体管)」及「FX2N-16EYT-C」使用。

输出连接器	
可连接机种	FX3UC-32MT-LT, FX2NC-16EYT, FX2NC-32EYT, FX2N-16EYT-C

但是，以下用途无法使用。

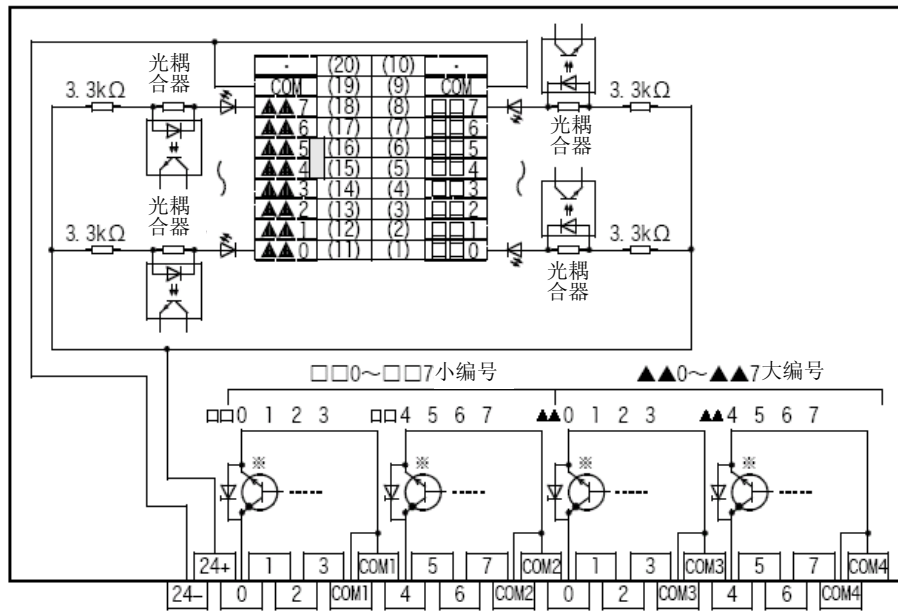
无法使用的用途	
脉冲输出	脉冲输出(PLSY)指令、加减速脉冲输出(PLSR)指令、脉冲幅度调整(PWM)指令、原点回归(ZRN)指令、附DOG搜索功能原点回归(DSZR)指令、相对定位(DRVI)指令、绝对定位(DRVA)指令、可变速脉冲输出(PLSV)指令、中断定位(DVIT)指令)、ABS当前值读出(ABS)指令
时分割输入	矩阵输入(MTR)指令、16字键位输入(HKY)指令、数字开关(DSW)指令、指针开关(ARWS)指令
时分割输出	7段码显示(SEGL)指令

8.8.1 规格

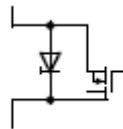
项目	晶体管输出			
	FX-16EYT-TB		FX-16EYT-H-TB	
输入输出回路结构				
负载电压	DC5V~30V		DC5V~30V	
最大负载	电阻负载	0.5A/1点 请将每公共端(4点)的合计负载电流设定为0.8A以下。	1A/1点 请将每公共端(4点)的合计负载电流设定为3A以下。	
	感性负载	12W (DC24V)	24W (DC24V)	
	灯负载	1.5W (DC24V)	3W (DC24V)	
开路漏电流	0.1mA/DC30V		0.1mA/DC30V	
响应时间	OFF→ON※1	0.2ms以下/DC24V	0.3ms以下/DC24V	
	ON→OFF※1	1.5ms以下/DC24V	4ms以下/DC24V	
输出元件的ON电压	1.5V		1.5V	
回路绝缘	光耦合器绝缘		光耦合器绝缘	
动作表示	光耦合器通电时 LED 灯亮		光耦合器通电时 LED 灯亮	
消耗电力	2.7W (112mA DC24V)		2.7W (112mA DC24V)	

※1. 扣除PLC端的响应延时的响应时间。

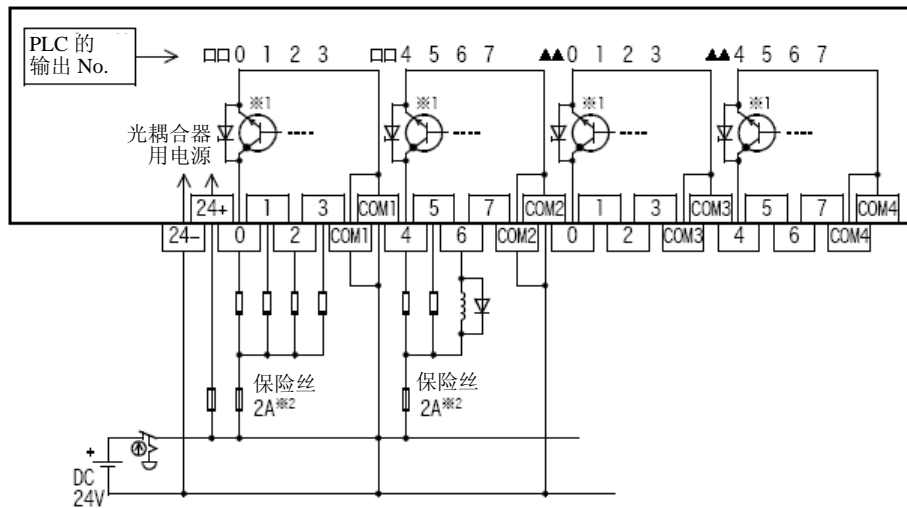
8.8.2 内部接线



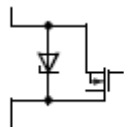
※ 请将FX-16EYT-H-TB的输出的晶体管组件换读成下图的部份。



8.8.3 输出外部配线



※1请将FX-16EYT-H-TB的输出的晶体管组件换读成下图的部份。

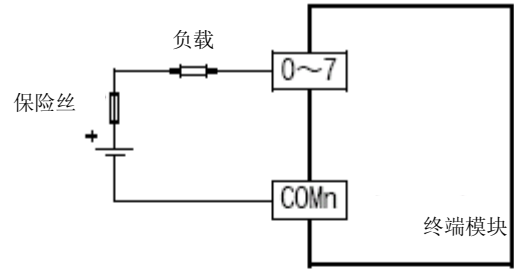


※2 FX-16EYT-H-TB为5A。

8.8.4 外部配线上的注意

1. 对负载短路的保护回路

在输出端子上连接负载为短路时，输出IC及印刷基板恐怕会有烧毁的可能。因此，请插入输出保护用的保险丝。插入保险丝时，请将负载驱动用电源的容量使用在负载电流的2倍左右。

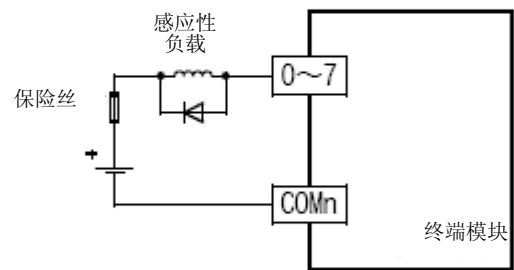


2. 感性负载使用时的接点保护回路

连接感性负载时，请务必和负载并联二极管（续流用）。

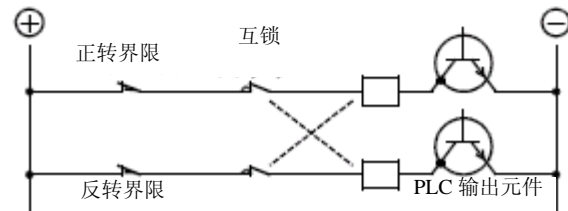
二极管请使用下列的规格部份。

逆耐电压	负载电压的5~10倍
顺电流	负载电流以上



3. 互锁

对于同时ON有危险的正反转用接角器等等的负载，请以PLC内部的程序进行互锁，在以外部份也请务必在PLC外部进行如右图的设计。



8.9 FX-16EYS-TB

FX-16EYS-TB使连接「基本单元的输出连接器」、「FX2NC系列输出扩展模块」及「FX2N-16EYT-C」使用。

输出连接器	
可连接机种	FX3UC-32MT-LT, FX2NC-16EYT, FX2NC-32EYT, FX2N-16EYT-C

但是，以下用途无法使用。

无法使用的用途	
脉冲输出	脉冲输出(PLSY)指令、加减脉冲输出(PLSR)指令、脉冲幅度调整(PWM)指令、原点回归(ZRN)指令、附DOG搜索功能原点回归(DSZR)指令、相对定位(DRVI)指令、绝对定位(DRVA)指令、可变速脉冲输出(PLSV)指令、中断定位(DVIT)指令、ABS当前值读出(ABS)指令
时分割输入	矩阵输入(MTR)指令、16字键位输入(HKY)指令、数字开关(DSW)指令、指针开关(ARWS)指令
时分割输出	7段码显示(SEGL)指令

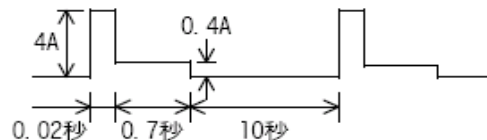
8.9.1 规格

项目	可控硅输出	
输入输出回路结构		
负载电压	AC85V~242V	
最大负载	电阻负载	0.3A/1点*1 请将每公共端(4点)的合计负载电流设定为0.8A以下。
	感性负载	15VA/AC100V 36VA/AC200V
	灯负载	30W
最小负载	0.4VA/AC100V 1.6VA/AC200V	
开路漏电流	1mA/AC100V 2mA/AC200V	
响应时间*2	2ms以下	
回路绝缘	光偶合绝缘	
动作表示	光偶合器通电时 LED 灯亮	
消耗电力	2.7W (112mA DC24V)	

※1. 将大负载的瞬间电流进行高频度ON/OFF时，请将开方根平均电流设定为0.2A以下。

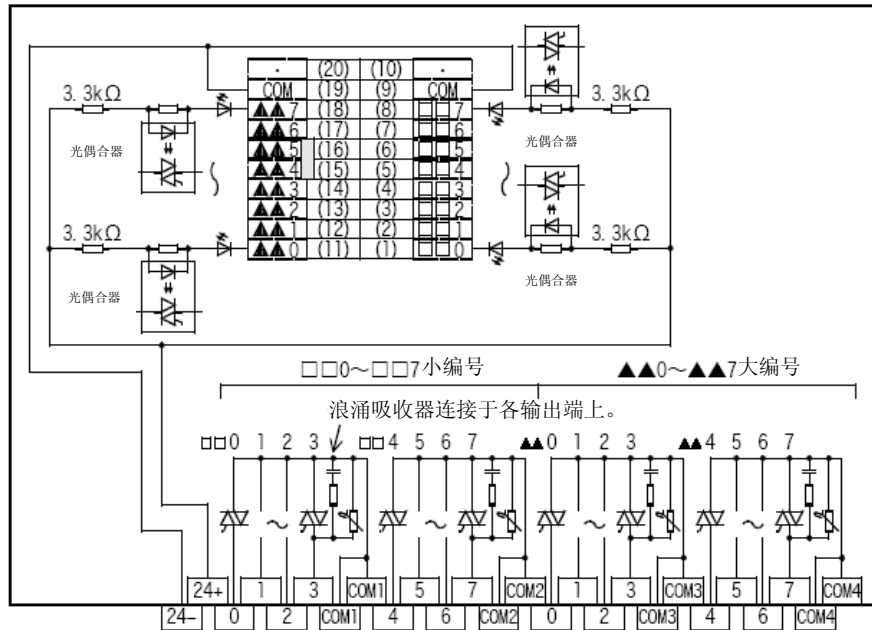
《例》

$$\sqrt{\frac{4^2 \times 0.02 + 0.4^2 \times 0.7}{0.02 + 0.7 + 10}} = 0.2A$$

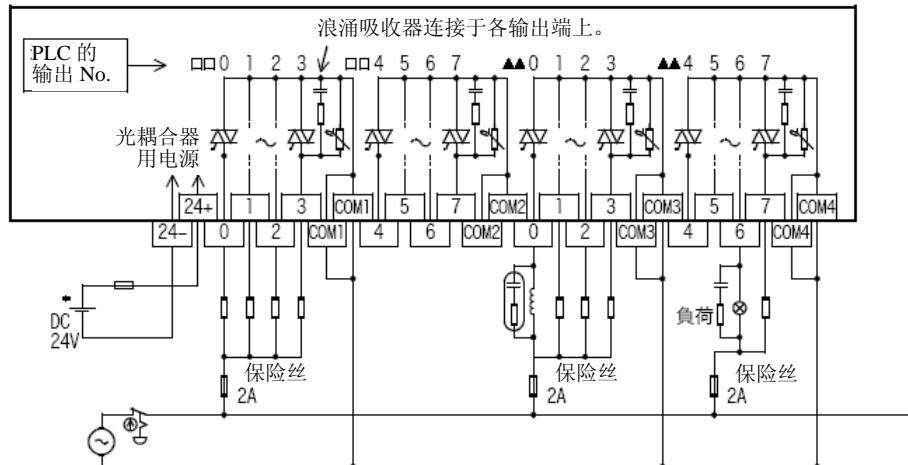


※2. 扣除PLC端的响应延迟的响应时间。

8.9.2 内部接线



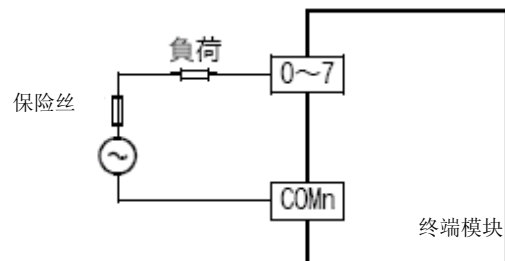
8.9.3 输出外部配线



8.9.4 外部配线上的注意

1. 对负载短路的保护回路

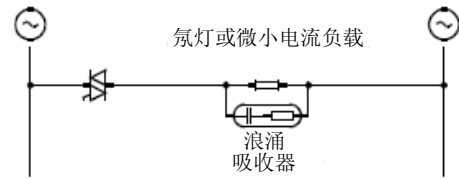
在输出端子上的连接负载短路时，输出IC及印刷基板恐怕会有烧毁的可能。因此，请插入输出保护用的保险丝。



2. 微小电流负载

PLC内的可控硅 AC输出回路关断时用内置C-R吸收器。连接微小电流负载时，请务必在负载和并列上连接浪涌吸收器。

在此所说的微小电流负载是指「氖灯」及「0.4VA/AC100V以下、1.6VA/AC200V以下的负载」。



	标准
定格电压	AC250V
静电容量	0.1μF程度
电阻值	100~120Ω程度

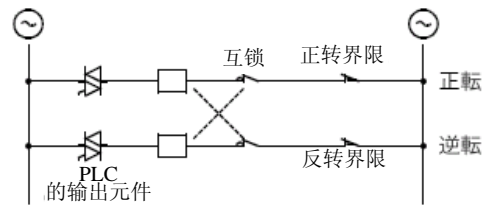
参考

制造商	型号
マルコン電子株式会社製	RFD2E104K形
岡谷電機産業株式会社製	CR-10201形

制造商	型号
ルピコン株式会社製	250MCRA104100M B0325形

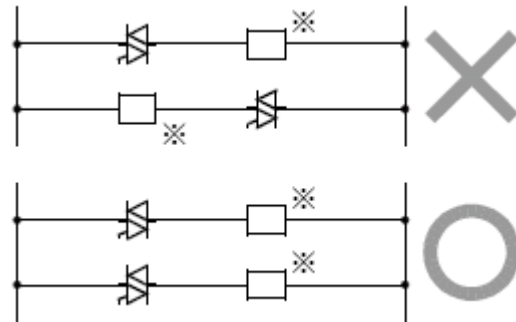
3. 互锁

对于同时ON有危险正反转用接角器等负载，请以PLC内部的程序进行互锁，也请务必在PLC外部进行如右图的设计。



4. 同相

PLC的输出接点(※)请以同相使用。



9. CC-Link/LT内置主站功能

设计上的注意



危険

- 请务必设计外部电源的异常、PLC 故障等等的 PLC 外部安全回路设计，使整体系统能在安全的状态下运作。误动作、误输出会有事故产生的危险。
 - 1)紧急停止回路、保护回路、正转/反转等相反的互锁动作回路，绝对位置上限/下限等机械损坏防止的互锁回路等等，请务必设计于 PLC 的外部回路结构。
 - 2)PLC CPU 以逾期监视定时器异常等等的自我诊断功能进行异常检测时，全部输出 OFF。另外，无法以 PLC CPU 做检测的输入/输出控制部份等等的异常发生时，也将有无法输出的情形发生。此时，请进行机械动作的外部回路及架构设计，以确保安全的运作。
 - 3)根据输出模块的继电器、晶体管、可控硅等等的故障，输出会有不能 ON、OFF 的情况产生。有关重大事故的输出信号，请进行机械动作的外部回路及结构设计，以确保安全的运作。
- 远程 I/O 模块的故障，会有输出为 ON 或是 OFF 状态的情形。有关重大事故的输出信号，请进行外部监视回路的设计。

设计上的注意



注意

- 控制线及 CC-Link/LT 连接线，与主回路及动力线等的束线，勿做近接。请保持距离 100mm 以上。否则可能产生噪声，成为误动作发生的原因。
- 编程口、电源适配器、输入输出连接器、CC-Link/LT 接口用连接器及 CC-Link/LT 连接用电缆，请保持在没有压力下的状态来使用。否则可能造成断线或故障的原因。

配线上的注意



危険

- 进行装卸、配线作业等等时，请务必在电源完全断电的情形下来进行。否则会造成触电、产品损坏的危险。
- 在装卸、配线作业等等后进行通电、运转时，请务必将产品所属的端子盖子上安装上去。否则会有造成触电的危险。

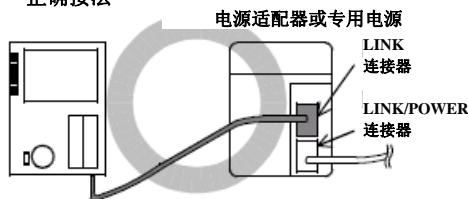
配线上的注意



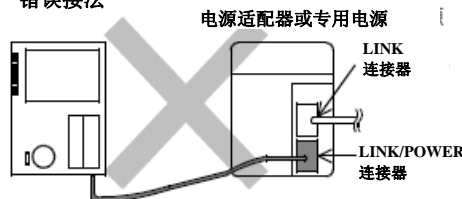
注意

- 为维持FX_{3UC}-32MT内置电源，当和CC-Link/LT用电源适配器或是和专用电源做连接时，请将内置主站和后段的LINK 连接器做连接。若和 LINK/POWER 连接器连接会造成故障的原因。

正确接法



错误接法



作业・维护时的注意



- 通电中请勿触碰端子。
会造成触电、误动作的原因。
- 清洁及端子的扩展时，请务必将电源和外部完全遮断后方可进行。
会有造成触电的危险。
- 请熟读手册里的运转中的程序变更、强制输出、RUN、STOP 等等的操作，在完全确定安全后才进行。
会有因操作疏失，而产生机械的损坏及造成事故发生的原因。

作业・维护时的注意



- 请勿进行分解、改造。
会造成故障、误动作、火灾的原因。
※有关维修请洽询各三菱电机维修站。
- 当进行以下机器的拆卸时，请务必切掉电源。
会有造成故障、误动作的情形。
 - 外围设备、显示模块、功能扩展板。
 - 扩展模块、连接器转换适配器。
 - 电池、存储卡盒。

9.1 概要

说明有关FX3UC PLC内置的CC-Link/LT主站功能。

9.1.1 功能概要

CC-Link/LT是进行将控制柜、装置内省配线的开放式网络。

1) 实现和PLC本体的输入输出组合后最大256点、0.3ms的高速更新功能。

(传送速度2.5Mbps、16点模式、8站连接)

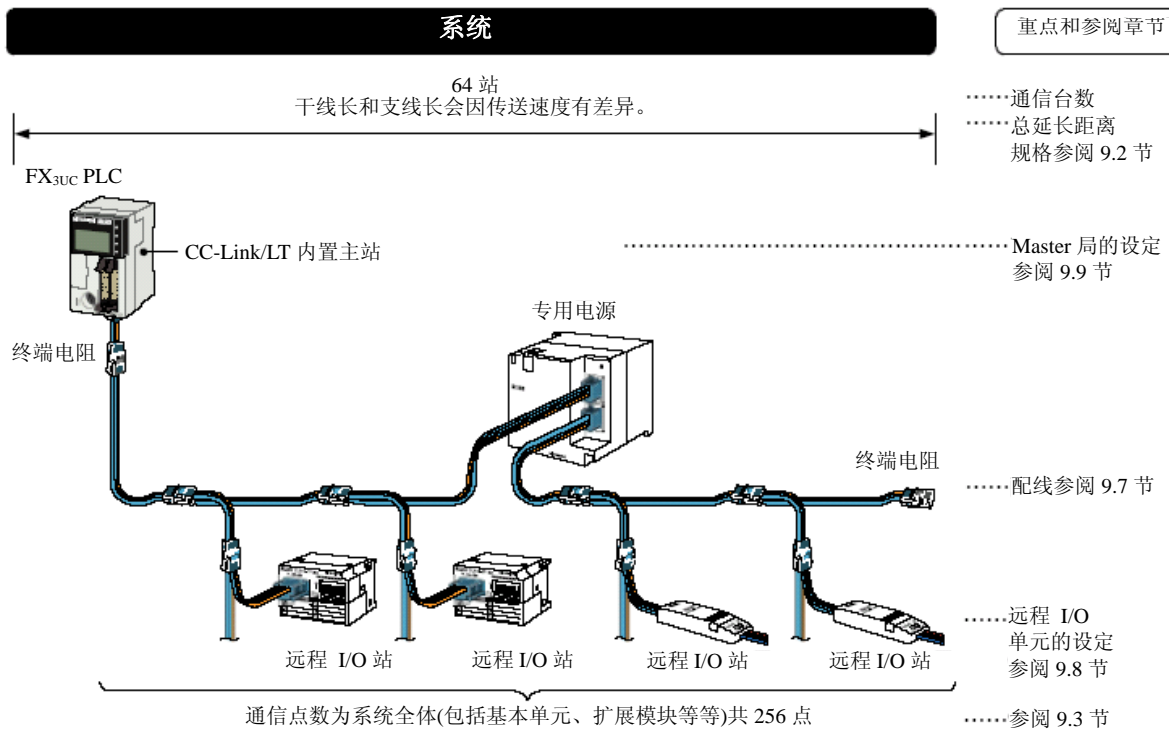
2) 可藉由专用连接器的使用，减轻配线工程。

(可使用CC-Link/LT专用扁平电缆专用及VCTF电缆、专用可动电缆)

3) 以PLC的X/Y软元件分配，程序设计时可以无视网络工作的存在。

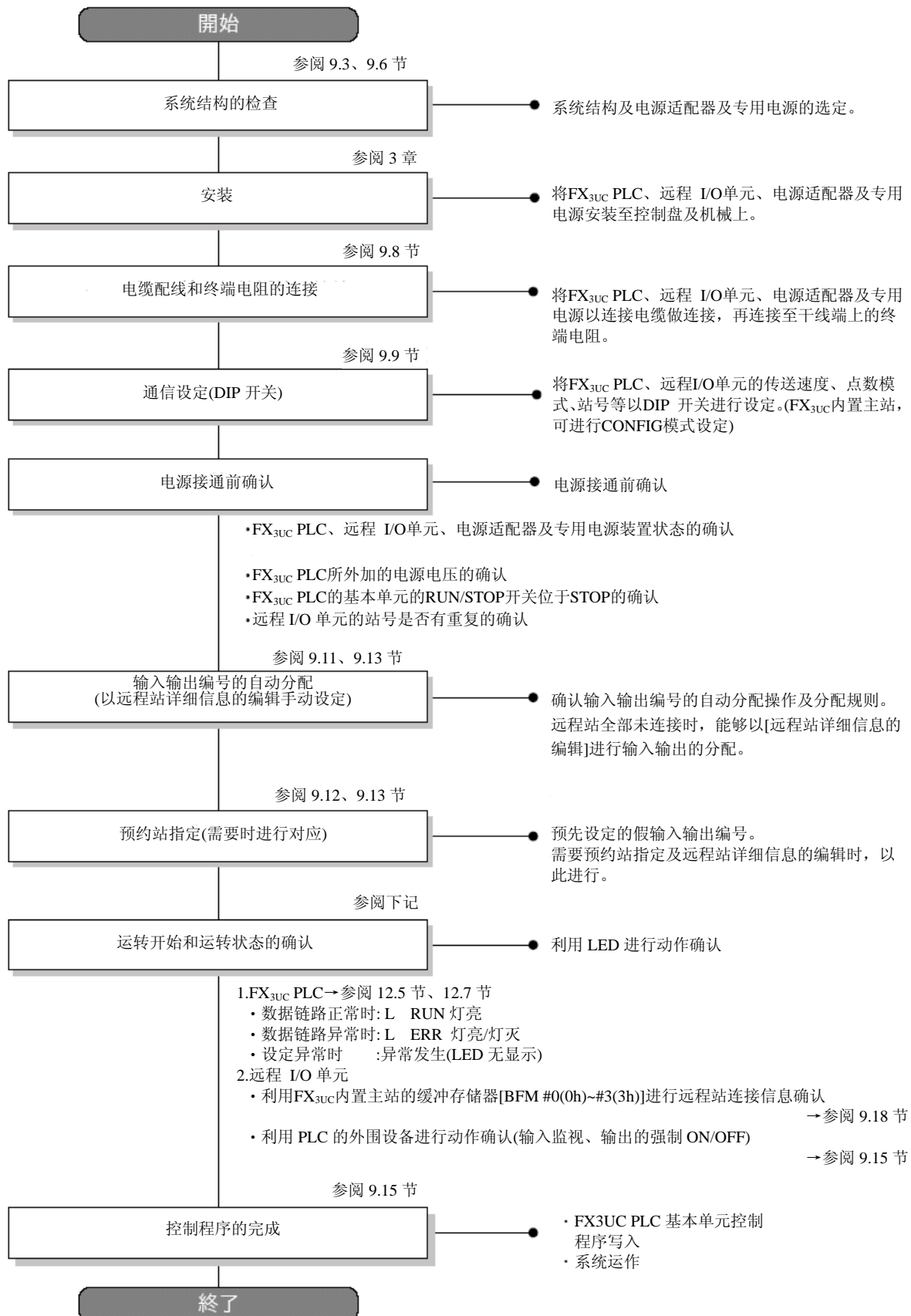
4) 内置网络用电源。

即使不使用电源适配器及专用电源，也能够进行和远程I/O端的连接。



9.1.2 运转前的设定顺序概要

CC-Link/LT的系统请以下列的顺序进行。



9.2 CC-Link/LT规格

说明有关内置的CC-Link/LT主站功能的通信规格及性能。

9.2.1 性能规格

项目		内容		
主站连接可能台数		CC-Link/LT内置主站+[CC-Link/LT外接主站(FX _{3U} -64CL-M*1)]: 最大7台]		
对应点数模式		4点模式或是16点模式(利用DIP开关选择)		
控制规格	点数模式	4点模式	16点模式	
	最大链接点数	256点(包括各自PLC的I/O)		
	每站的连接点数 ()为复合远程I/O单元使用时	4点(8点)	16点(32点)	
	链接扫描时间	32站连接时	点数	128点
			2.5Mbps	0.7ms
			625kbps	2.2ms
	64站连接时	156kbps	8.0ms	
		点数	256点	256点
		2.5Mbps	1.2ms	2.0ms
	625kbps	4.3ms	7.4ms	
156kbps	15.6ms	27.8ms		
传送速度		2.5Mbps/625kbps/156kbps (利用DIP开关选择)		
通信方式		BITR方式 (Broadcastpolling+Interval Timed Response)		
传送路径型式		T分歧方式		
误控制方式		CRC		
通信规格	连接远程站数	最大64局		
	远程站号	1~64		
	内置主站连接位置	连接于干线端		
	RAS功能	通信异常检测、自动恢复功能、子站断开、内部往返诊断		
连接电缆	专用扁平电缆 VCTF电缆(JIS C 3306标准电缆 详细信息请参阅9.2.3项) 专用可动电缆(认定电缆请参阅9.2.3项)			
输入输出占有点数		连接远程的输入输出点数		

※1. CC-Link/LT外接主站是PLC的基本单元或是由扩展电源单元供给电源190mA/DC5V。

包括其它的扩展模块及特殊模块的DC5V消耗电流, 请勿超出基本单元及扩展电源单元的供给容量。

→详细信息请参阅1.5节 系统结构(选定要领)

9.2.2 网络配线规格

项目	规格			备注
传送速度	2.5Mbps	625kbps	156kbps	—
站间距离	无限制			—
支线最大连接台数 (每1分支)	8台			每个分支线的1个分支中可以分支的远程I/O单元台数
干线长	35m	100m	500m	终端电阻间的电缆长
T分支间隔	无限制			—
最大支线长	4m	16m	60m	每1分支的电缆长度
总支线长	15m	50m	200m	支线长的合计

9.2.3 连接电缆规格

可使用CC-Link/LT专用扁平电缆、VCTF线及专用可动电缆。

1. CC-Link/LT专用扁平电缆

種類	使用温度範圍	定格電圧	線芯数	導體阻抗(20°C)	安全性	耐燃性
专用扁平电缆	-10~80°C	30V	4芯	23.4Ω/Km以下	UL Subject758	UL VW-1・-F-

2. VCTF 电缆

请以VCTF 电缆 JIS C 3306为标准的电缆。

種類	線芯数	導體			绝缘体厚度	外皮厚度	導體阻抗 (20 °C)
		公称断面積	構成素線数/素線径	外径			
聚氯乙烯橡皮圆形代码	4芯	0.75mm ²	30/0.18mm	1.1mm	0.6mm	1.0mm	25.1Ω/km

3. 专用可动电缆

请使用CC-Link 协会认定的下列电缆。

制造商名	电缆型号
大電株式会社	CM/LT(2586) AWG19/4C
吉野川電線株式会社	CRFV-A075C04-LT
倉茂電工株式会社	FANC-Z/LT 4×0.75mm ²
三菱電機システムサービス株式会社	CL9-MV4-075

9.2.4 CC-Link/LT网络用内置电源规格

項目	内容
定格電圧※1	电压=供给基本单元的电源电压 -1.1V*2 脉冲(p-p)5%以内
定格電流	0.35 A 因外围温度和电源电压会有延迟。 [电源供给时(不包括电源接通之后), 请使用未超过各站的消耗电流合计 0.35A 范围内的电源。]

※1. CC-Link/LT用远程I/O站的驱动电压请确保20.4V以上。
无法确保时, 请组合使用电源适配器或专用电源。

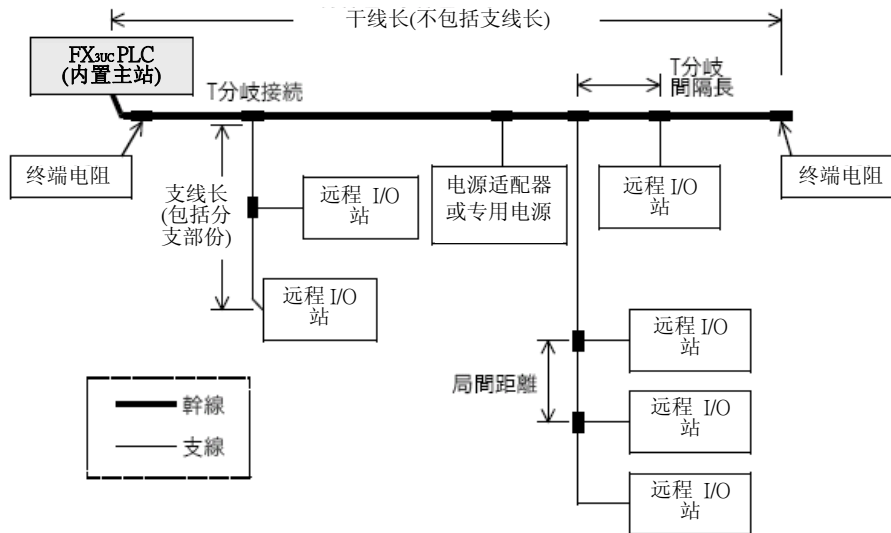
→有关系统电源计算方法请参阅 9.6.3项

※2. 对应使用的电流, 电压下降有可能变更大。

9.3 系统结构[CC-LINK/LT内置主站功能]

9.3.1 CC-Link/LT整体结构

说明有关CC-Link/LT系统结构和注意事项。



※1. 最大支線及总线长是支線分支的长度。

1. 连接线和连接器及端子台

CC-Link/LT内置主站、电源适配器(专用电源)、远程站请使用电缆连接用连接器做连接。

1) 连接电缆

可混合使用CC-Link/LT专用扁平电缆及VCTF电缆、专用可动电缆。

→详细信息请参阅「关于9.5节 连接电缆的组合和混合使用」

2) 干线和支线的连接

连接用连接器或端子台可连接。

但是，端子台可以在VCTF电缆和专用可动电缆时使用。

→详细信息请参阅「关于9.5节 连接电缆的组合和混合使用」

2. 有关CC-Link/LT内置主站的连接

内置主站请务必装置在干线的另一端。

3. 站号的设定

远程站的连接顺序号码和站号并无关系。

又，远程站的站号即便是空号亦不会有数据链路异常。

但是，请勿进行重复的设定。

→详细信息请参阅「9.9.2项 远程 I/O单元的站号设定」

4. 终端电阻

CC-Link/LT系统必需在干线的两端上进行终端电阻的连接。

此时，请连接在从连接器算起的20cm以内范围。

→详细信息请参阅「9.8.7项 终端电阻的安装方法」

5. 内置主站 每1台的连接台数

最大可连接64台的远程站。

但是，必需满足规格内所记载的「网络配线规格」的条件。

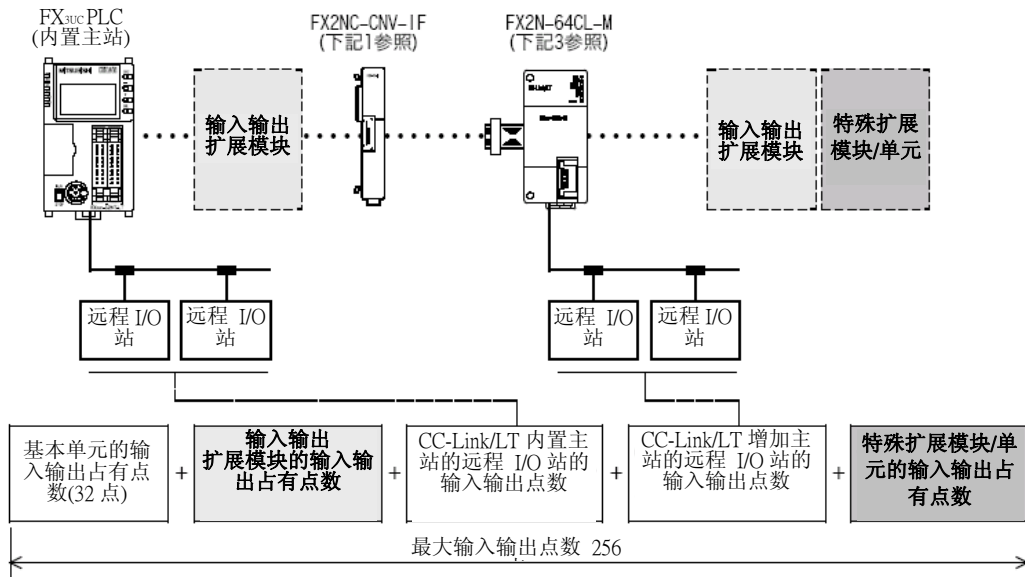
→详细信息请参阅「9.2.2项 网络配线规格」

9.3.2 CC-Link/LT增加主站的连接台数

FX3UC PLC包括CC-Link/LT内置主站和CC-Link/LT增加主站 (FX2N-64CL-M)，可最大连接7台特殊扩展模块/单元。

但是，输入输出点数若超过最大256点的输入输出控制时则无法进行。

种类	台数	备注
CC-Link/LT 内置主站	1台	FX _{3UC} -32MT-LT为标准内置。
CC-Link/LT 增加主站 扩展可能台数	最大7台	<ul style="list-style-type: none"> 特殊单元编号是由1号开始。 连接时，必需为扩展电源单元或FX_{2NC}-CNV-IF。



1. CC-Link/LT增加主站的连接方法

在PLC本体的右端连接扩展电源单元或是FX2NC-CNV-IF，将CC-Link/LT增加主站 (FX2N-64CL-M) 的扩展电缆接于FX0N/FX2N用扩展连接器上。

→详细信息请参阅3章

2. 输入输出占有点数和输入输出点数的限制

CC-Link/LT增加主站的输入输出占有点数为8点(输入或输出皆可)+连接远程输入输出点数」。

包括扩展的输入输出点数的合计，请勿超过256点。

→详细信息请参阅「1.5节 系统结构(选定要领)」

3. PLC的DC5V电源消耗电流的限制

CC-Link/LT增加主站 (FX2N-64CL-M) 为从DC5V电源消耗190mA。

PLC本体所连接的输入输出扩展模块和特殊扩展模块/单元的DC5V消耗电流的合计，请勿超过基本单元及扩展电源的5V电源容量。

→详细信息请参阅「1.5节 系统结构(选定要领)」

9.3.3 使用上的注意

1. 关于CC-Link用的外围连接

CC-Link/LT的系统无法连接CC-Link用的外围设备。

2. 有关设置

关于电源适配器(专用电源)及远程 I/O单元的设置条件，请参阅各自的手册，正确的安装。

9.4 连接电缆和连接用连接器、终端电阻的选定

有关连接电缆及连接用连接器、终端电阻的最新信息请根据CC-Link协会首页或是根据型录(CC-Link协会发行)做选定。

→CC-Link协会首页: <http://www.cc-link.org/>

9.4.1 连接电缆的选定

连接电缆	参阅
CC-Link/LT 专用扁平电缆	规格请参阅 9.2.3 项
VCTF 电缆	规格请参阅 9.2.3 项
专用可动电缆	规格请参阅 9.2.3 项

→详细信息请参阅CC-Link协会首页或是CC-Link/LT型录

9.4.2 连接用连接器的选定

VCTF电缆连接用连接器 / 专用可动电缆连接用连接器的规格如下表所示。

→详细信息请参阅CC-Link协会首页或是CC-Link/LT型录

连接器	型号(制造商)	外表颜色 *1	电缆 绝缘体外径
专用扁平电缆连接用连接器	CL9-CNF-18 (三菱电机(股)公司)	淡蓝色	—
VCTF 电缆连接用连接器	CL9-CNR-23 (三菱电机(股)公司)	绿色	φ2.1 ~2.4
可动电缆连接用连接器	CL9-CNR-20 (三菱电机(股)公司)	黄绿色	φ1.8 ~2.1

※1. 内部实体颜色为水蓝色。

9.4.3 终端电阻的选定

终端电阻请使用CL9-TERM (灰色)。

只有用专用扁平电缆系统结构时, 也可使用CL9-RYVK (黑)。

但是, 干线的两端也请一併都使用同一型号的终端电阻。

→详细请参阅CC-Link协会首页或是CC-Link/LT型录

9.5 关于连接电缆的组合及混合使用

9.5.1 干线、支线的电缆组合

如下表图标。

扁平：专用扁平电缆 VCTF：VCTF 电缆 可动：专用可动电缆

“/”是表示混合使用支线的电缆。

例：扁平/VCTF 是表示专用扁平电缆和VCTF电缆的支线混合使用。

○：可组合 —：不可组合

干线	支线						
	支线无混合使用电缆			支线有混合使用电缆			
	扁平	VCTF	可动	扁平/VCTF	扁平/可动	VCTF/可动	扁平 VCTF/可动
专用扁平电缆	○	○	○	○	○	○	○
VCTF 电缆	○	○	○	○	○	○	○
专用可动电缆	○	○	○	○	○	○	○

9.5.2 关于不同种类电缆的混合使用

1. 干线

不可以不同种电缆混合使用。

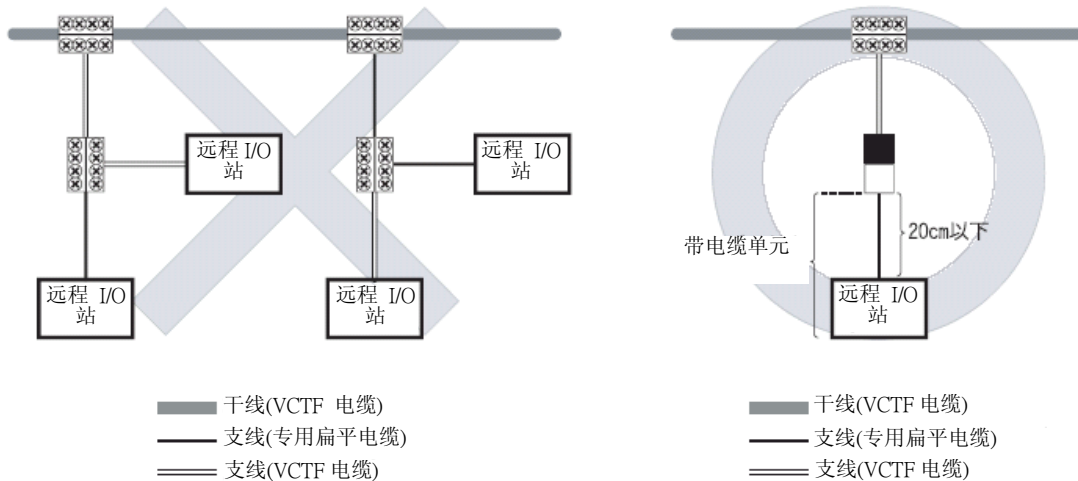
2. 支线

1) 可以不同种电缆混合使用。

2) 不可同一支线的不同种电缆混合使用。(参阅下图左)

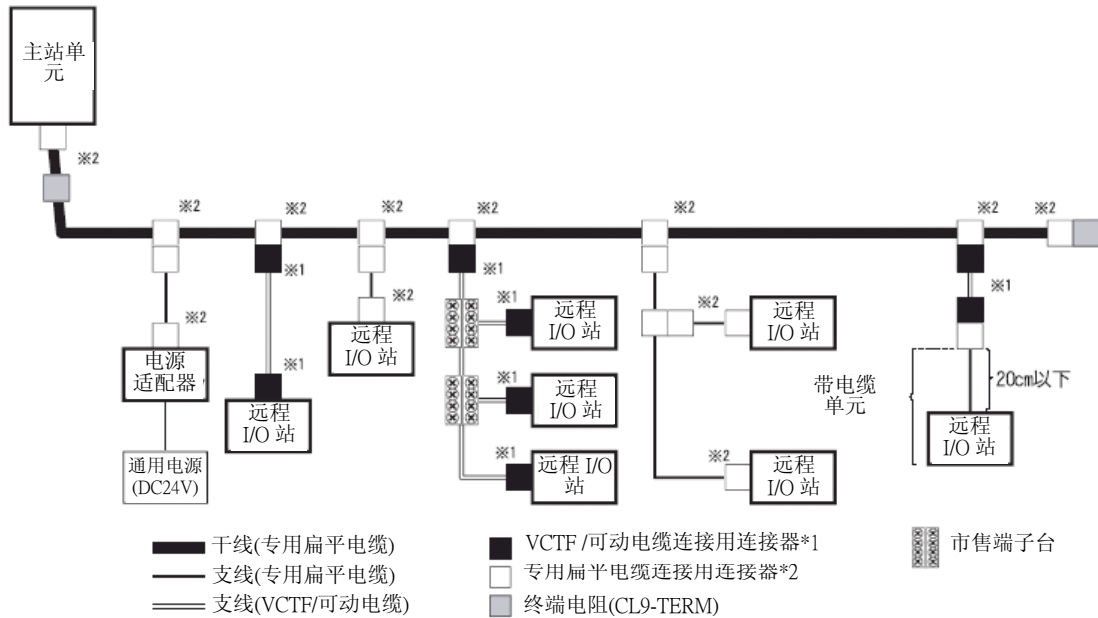
但是，附电缆的单元(CLIY2-T1D2S 等等)时，因单元的专用扁平电缆的长度有20cm以下的限制，因此可以使用不同种电缆连接。(参阅下图右)

例)



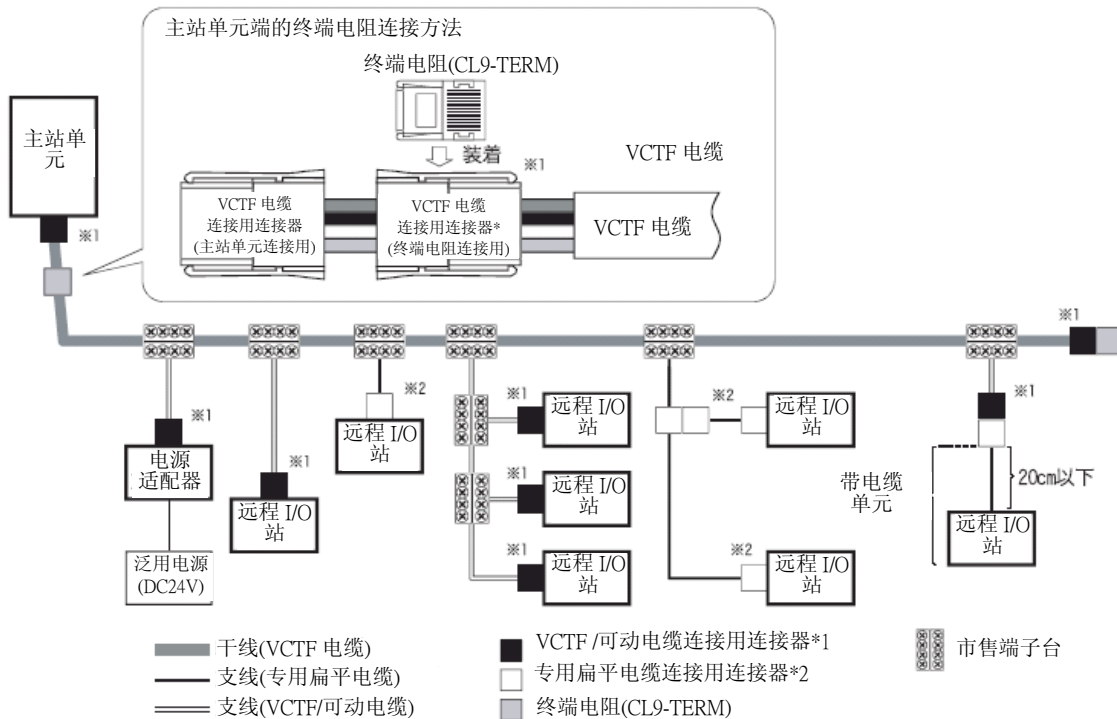
9.5.3 系统结构范例

1. 干线上使用专用扁平电缆时



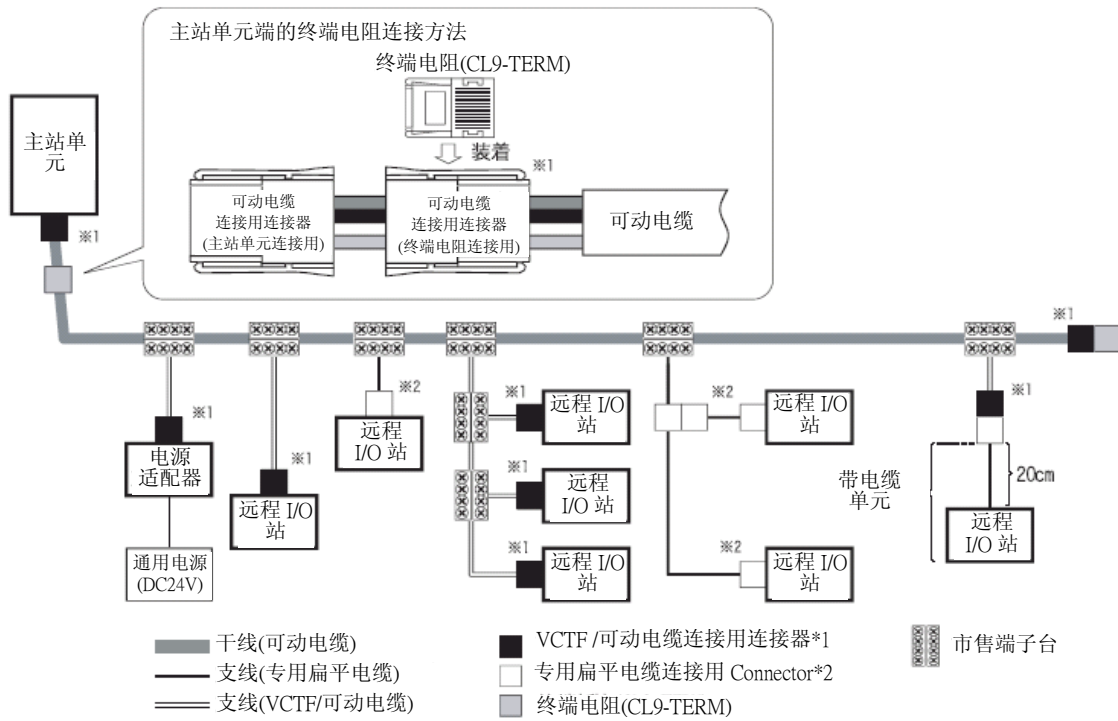
- ※1. VCTF 电缆连接用连接器(终端电阻连接用)的加工顺序请参阅9.8.4项。
- ※2. 专用扁平电缆连接用连接器(终端电阻连接用)的加工顺序请参阅9.8.3项。

2. 干线上使用VCTF 电缆时



- ※1. VCTF 电缆连接用连接器(终端电阻连接用)的加工顺序请参阅9.8.4项。
- ※2. 专用扁平电缆连接用连接器(终端电阻连接用)的加工顺序请参阅9.8.3项。

3. 干线上使用专用可动电缆时



- ※1. 专用可动电缆连接用连接器(终端电阻连接用)的加工顺序请参阅9. 8. 4项。
 ※2. 专用扁平电缆连接用连接器(终端电阻连接用)的加工顺序请参阅9. 8. 3项。

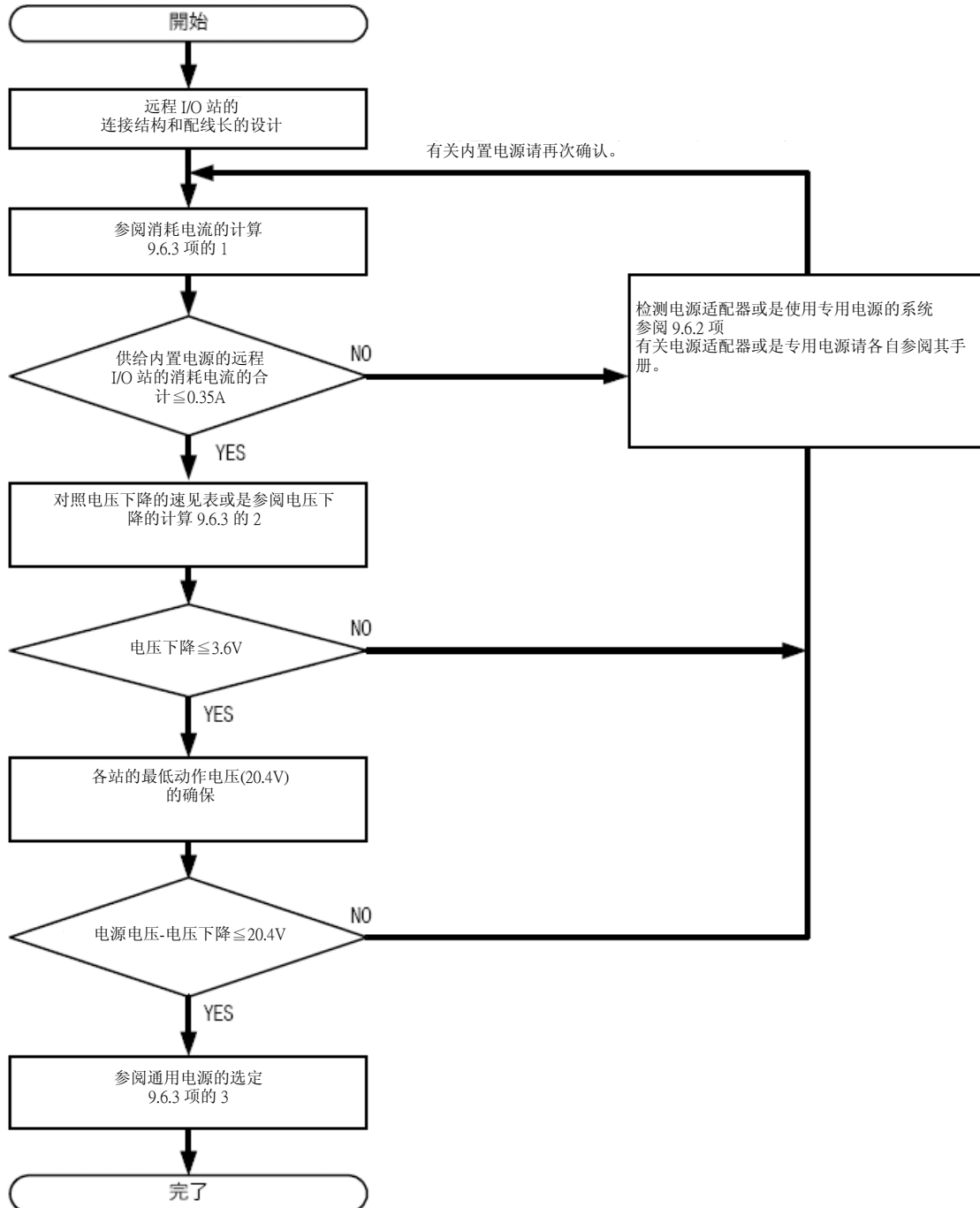
9.6 CC-Link/LT用电源适配器·专用电源的选定

9.6.1 系统电源的计算顺序

系统的电源计算请根据下列顺序进行。

需要电源适配器或是专用电源时,有关电源适配器或是专用电源之后所连接的远程I/O站的[消耗电流]及[电压下降],请各自参考其手册。

计算顺序



9.6.2 电源适配器或专用电源设置的考虑

1. 内置电源

在内置电源结构系统需满足下列条件。

无法满足时，则必需检测所使用的电源适配器或是专用电源所使用的系统。

- 1) 内置电源的电流容量为0.35A，供给内置电源的远程I/O站及输入输出外围的消耗电流的合计 \leq 0.35A
- 2) 连接CC-Link/LT内置主站的远程I/O站的最低动作电压为DC20.4V，泛用电压—电压下降 \geq 20.4V但是，请勿超过最大DC28.8V。

电压下降的值为9.6.3项记载的速见表或是计算式所求得。

消耗电流的合计及电压下降的值过大时，请进行下列对策。

无法确保消耗电流的合计过大时及各站的最低动作电压(DC20.4V)时

- 增加电源适配器或是专用电源
(使用电源适配器或是专用电源，分割供给系统的电源。)

无法确保电压下降的值过大时及各站的最低动作电压(DC20.4V)时

- 缩短CC-Link/LT专用扁平电缆
(缩短从基本单元的远程 I/O站到内置主站的最长距离。)
- 增加电源适配器或是专用电源
(使用电源适配器或是专用电源，分割供给系统的电源。)

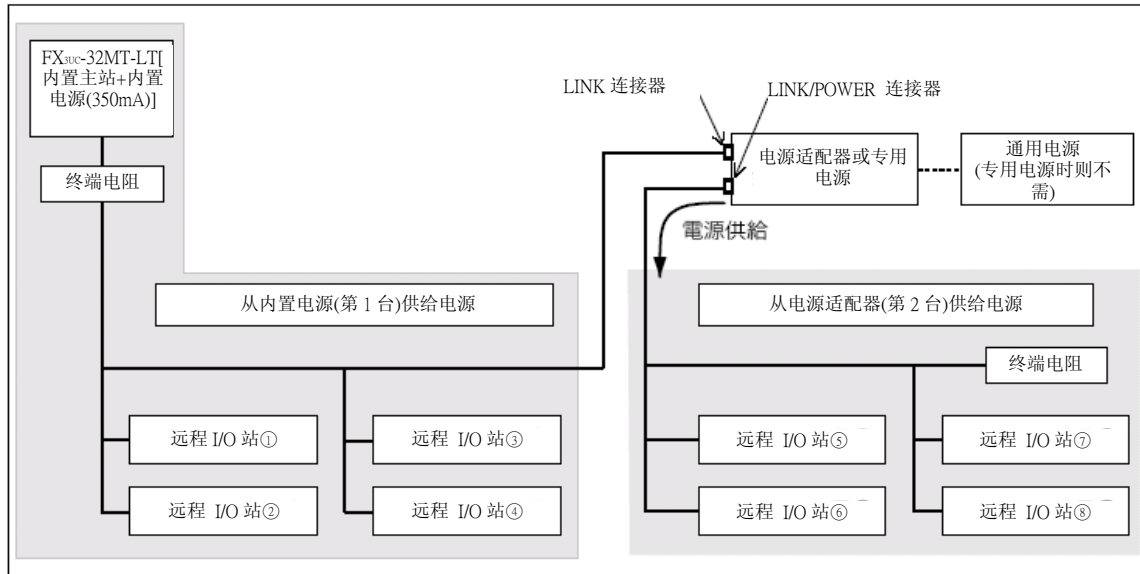
2. 使用电源适配器及专用电源时的规则

内置电源容量不足时，可以和系统结构组合使用电源适配器及专用电源（亦可电源适配器和专用电源混合使用）

电源适配器或是专用电源使用时，计算在各电源适配器上的消耗电流、电压下降的计算、「最低动作电压(DC20.4V)」，设计出满足各条件的系统。

→有关电源适配器及专用电源请参阅其所使用产品的手册

系统结构范例



1) 消耗电流的计算

内置电源(第1台)的消耗电流计算	=	远程 I/O 站①~④的消耗电流合计数*1
电源适配器或是专用电源(第2台)的消耗电流计算	=	远程 I/O 站⑤~⑧的消耗电流合计数*1

2) 激活时的电流计算

对内置电源(第1台)的激活时电流计算	=	远程 I/O 站①~④激活时的电流合计数*1
对电源适配器或是专用电源(第2台)的激活时的电流计算	=	远程 I/O 站⑤~⑧激活时的电流合计数*1

3) 电压下降的计算

对内置电源(第1台)的电压下降的计算	=	以远程 I/O 站①~④为对象, 请进行消耗电流和到最远站的连接的电压下降的计算。
对电源适配器或是专用电源(第2台)的电压下降计算	=	以远程 I/O 站⑤~⑧为对象, 请进行消耗电流和到最远站的连接的电压下降的计算。

4) 最低动作电压(DC20.4V)的确保

最低动作电压(DC20.4V)的确保(第1台)	=	内置电源的输出电压(第1台)-电压下降 \geq 20.4V
最低动作电压(DC20.4V)的确保(第2台)	=	电源适配器或专用电源的输出电压(第2台)-电压下降 \geq 20.4V

※1. 使用从内置电源、电源适配器及专用电源进行输入输出外围的电源供给的远程 I/O站时，请将连接的输入输出外围的消耗电流列入计算。

9.6.3 系统电源计算方法 (FX3UC内置电源的电源供给范围)

1 消耗电流计算

请以下列式子，计算出供给内置电源的远程 I/O站及输入输出外围设备的消耗电流。

$$\boxed{\text{CC-Link/LT 系统的消耗电流}} = \boxed{\text{CC-Link/LT 各站的消耗电流的合计}} + \boxed{\text{输入输出外围设备(传感器等)的消耗电流的合计 (以通信电缆供给电源的东西)*1}} \leq 0.35\text{A}$$

※1. CC-Link/LT用远程 I/O站有从CC-Link/LT专用扁平电缆的输入输出用电源供给。详细信息请参阅各远程 I/O站的操作说明书。

2 电压下降

内置电源的电压下降计算可以利用「1. 速见表」、或是「2. 计算式」算出。

电压下降是以连接电缆的长度和连接的远程 I/O站及输入输出外围设备的消耗电流成比例。

请针对由基本单元到最远位置上的远程 I/O站的电缆长，进行电压下降计算。

1. 利用速见表选定(电源电压:DC24V、周围温度:20℃时)

下列图表是表示电压下降3.6V的消耗电流(A)和电缆长(m)的关系。

使用的消耗电流和电缆长的关系只有在图表的范围内(底纹部份)能设计。

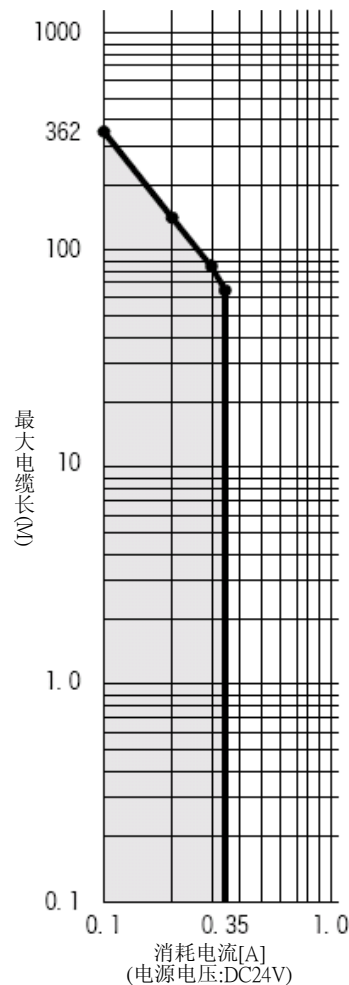
但是，实际上可配线的干线长、支线长、总线长会因传送速度而受限制。

●最大电缆长:

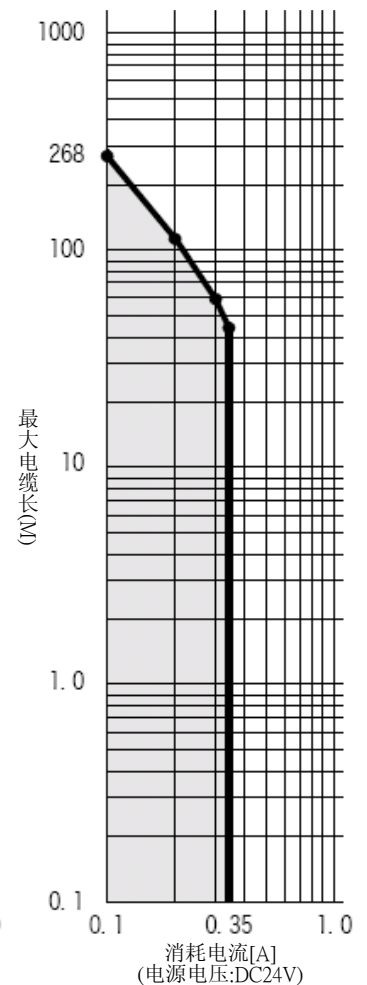
根据基本单元(内置主站)的内置电源及电源适配器/专用电源

所供给的电源的最远位置的远程 I/O站间的电缆长度。

只限专用扁平电缆使用时



VCTF 电缆、可动电缆 e 使用时或是各种电缆混合使用时



2. 利用计算式的选定(电源电压: DC24V、周围温度: 20℃时)

1) 仅使用专用扁平电缆时

计算式

$$\boxed{\text{电压下降 (V)}} = \boxed{\frac{\text{最长距离(m)}}{+55(\text{定数})}} \times \boxed{0.06(\text{定数})} \times \boxed{\text{消耗电流合计(A)}} + \boxed{\frac{1.1\text{V}}{(\text{定数})}} \leq 3.6\text{V}$$

最长距离:

从基本单元进行内置电源供给的远程 I/O 站到最远站的距离

消耗电流合计:

从基本单元进行电源供给的
CC-Link/LT 的各站的消耗电流合计

+

连接从基本单元进行电源供给的远程 I/O 站的输入输出
外围设备(传感器等等)的消耗电流的合计
(以通信电缆做电源供给)*1

※1. CC-Link/LT用远程 I/O站有供给给CC-Link/LT专用扁平电缆的输入输出用电源的部份。

→详细信息请参阅各远程 I/O站的手册

由以上决定消耗电流时, 从基本单元到最远的站的距离是以下记式子所求得。

$$\boxed{\text{最长距离(m)}} \leq \boxed{\frac{3.6\text{(V)} - 1.1\text{(V)} [\text{定数}]}{\text{消耗电流合计(A)}}} \div \boxed{0.06 (\text{定数})} - \boxed{55 (\text{定数})}$$

又, 决定从基本单元到最远站的距离时, 可使用的消耗电流以下列例子求得。

$$\boxed{\text{消耗电流合计(A)}} \leq \boxed{\frac{3.6\text{(V)} - 1.1\text{(V)} [\text{定数}]}{0.06 (\text{定数})}} \div \boxed{\frac{\text{最长距离(m)}}{+55(\text{定数})}}$$

上述电压下降计算的速见表及计算式, 会有因周围温度及CC-Link/LT专用连接器的使用数而不适合的情形。

电压下降过大时, 请增加使用电源适配器或专用电源。

又, 无法以所使用的远程 I/O站确保驱动电压(20.4V)时, 亦请进行同样对策。

$$\boxed{\text{通用电源电压}} - \boxed{\text{电压下降}} \geq 20.4\text{V}$$

2) 专用扁平电缆、VCTF 电缆、专用可动电缆混合使用时

计算式

$$\boxed{\text{电压下降 (V)}} = \boxed{\frac{\text{最長距離 (m)}}{+ 45 (\text{定数})}} \times \boxed{0.08 (\text{定数})} \times \boxed{\text{消耗电流合计(A)}} + \boxed{\frac{1.1\text{V}}{(\text{定数})}} \leq 3.6\text{V}$$

3. 基本单元上连接的通用电源的选定

基本单元所连接的通用电源使用CC-Link/LT主站功能时，请使用符合下列条件的部份。

因系统变更而无法满足下列时，则需检测是否变更通用电源、电源适配器或是使用专用电源的系统检测。

- 1) 能确保CC-Link/LT系统所使用的远程站的最低电压(DC20.4V)的DC电源。
但是，不能超过基本单元的最大输入电压(DC28.8V)。

→电压下降的计算请参阅9.6.3项

$$20.4V + \text{电压下降} \leq \text{通用电源的输出电压} \leq 28.8V$$

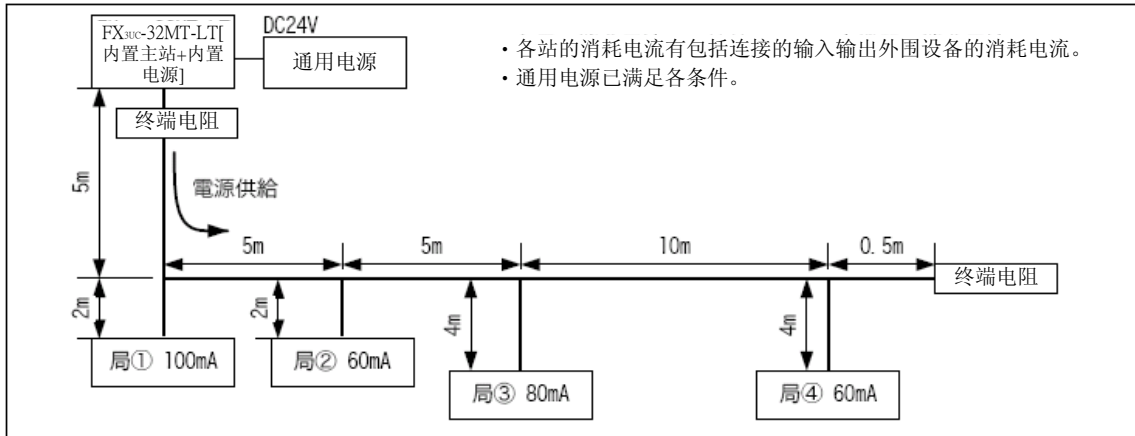
- 2) 能对应定格输出电流可以消耗电流计算(9.6.3项)求得的价值。
通用电源的定格输出电流 \geq 从内置电源到电源供给的远程I/O站的消耗电流的合计
- 3) 最大输出电流※1为可对应CC-Link/LT系统的激活时(电源接通时)的电流计算值。
通用电源的最大输出电流 \geq DC24V 30A, 0.5ms

※1. 通用电源有将最大输出电流以顶点输出电流做记载的部份。
又，没有相当于最大输出电流的记载时，请参阅过电流(保护)功能的值。

9.6.4 系统结构范例1(消耗电流和电压下降较小时)

本范例是仅有以专用扁平电缆使用的系统，对其消耗电流、电压下降的两边较小时的使用范例。

系统结构范例



1) 消耗电流计算

消耗的合计

$$\boxed{100\text{mA}} + \boxed{60\text{mA}} + \boxed{80\text{mA}} + \boxed{60\text{mA}} = \boxed{300\text{mA} = 0.30\text{A}} \leq \boxed{0.35\text{A}}$$

局① 局② 局③ 局④

OK!!

2) 电压下降计算

$$\boxed{(29\text{m} + \text{定数:}55)} \times \boxed{\text{定数:}0.06} \times \boxed{0.3\text{A}} + \boxed{1.1\text{V}} = \boxed{2.612\text{V}} \leq \boxed{3.6\text{V}}$$

最长距离 : 从基本单元到最远的站 站 4

$$\boxed{5\text{m}} + \boxed{5\text{m}} + \boxed{5\text{m}} + \boxed{10\text{m}} + \boxed{4\text{m}} = \boxed{29\text{m}}$$

OK!!

3) 关于各站的最低动作电压(20.4V)的确认

$$24\text{V} - 2.612\text{V} = 21.388\text{V} \geq 20.4\text{V}$$

由上记 1)、2)、3)电流、电压两者仅能在内置电源结构系统。

9.6.5 系统结构范例2(消耗电流及电压下降较大时)

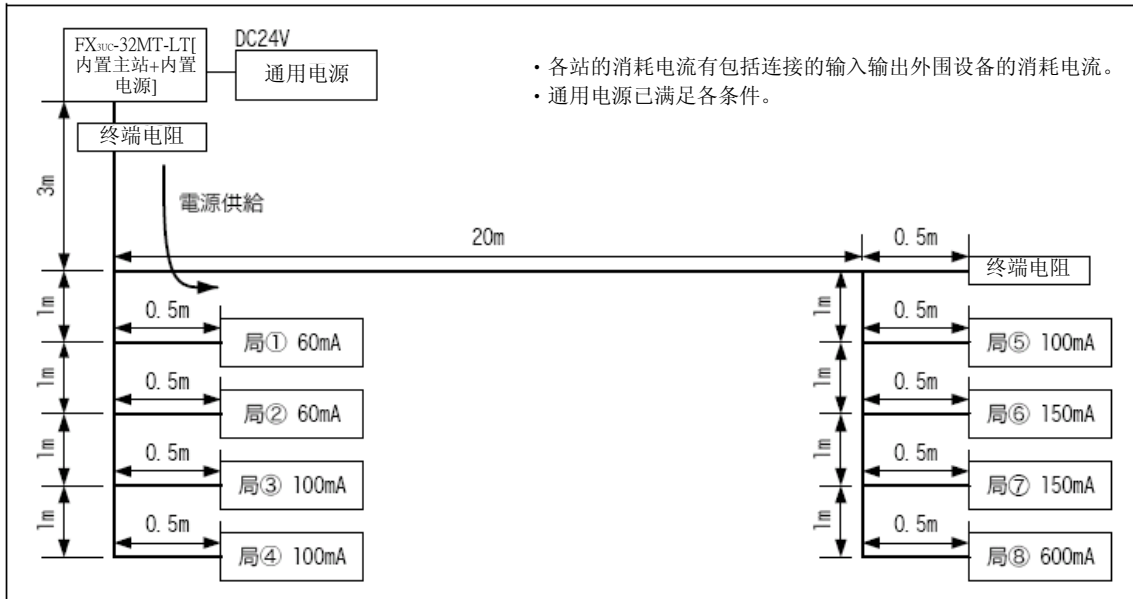
本范例是仅有以专用扁平电缆使用的系统，对其消耗电流较大时的使用范例。

消耗电流较大时，无关电压下降的大小，请使用电源适配器或是专用电源，内置电源上所连接各站的消耗电流的合计为0.35A以下。

1. 消耗电流变大时的系统结构范例

下列的系统结构范例是超过连接站的消耗电流合计0.35A。

系统结构范例



1) 消耗电流计算

消耗电流的合计

$$\boxed{60\text{mA}} + \boxed{60\text{mA}} + \boxed{100\text{mA}} + \boxed{100\text{mA}} + \boxed{100\text{mA}} + \boxed{150\text{mA}} + \boxed{150\text{mA}} + \boxed{600\text{mA}} = \boxed{1320\text{mA}} = \boxed{1.32\text{A}} > \boxed{0.35\text{A}}$$

局① 局② 局③ 局④ 局⑤ 局⑥ 局⑦ 局⑧

NG!!

2) 电压下降计算

$$\boxed{(27.5\text{m} + \text{定数:}55)} \times \boxed{\text{定数:}0.06} \times \boxed{1.32\text{A}} + \boxed{1.1\text{V}} = \boxed{7.634\text{V}} > \boxed{3.6\text{V}}$$

NG!!

最长距离 : 从基本单元到最远的站[站8]

$$\boxed{3\text{m}} + \boxed{20\text{m}} + \boxed{1\text{m}} + \boxed{1\text{m}} + \boxed{1\text{m}} + \boxed{1\text{m}} + \boxed{0.5\text{m}} = \boxed{27.5\text{m}}$$

3) 有关各站的最低动作电压(20.4V)的确认

$$24\text{V} - 7.634\text{V} = 16.366\text{V} < 20.4\text{V}$$

NG!!

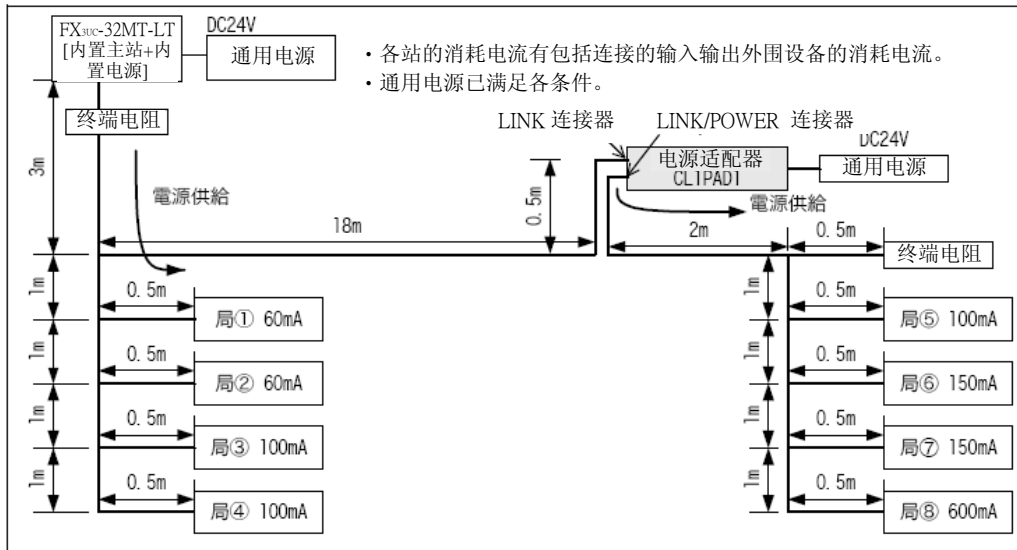
由上记 1)、2)、3) 电流无法仅在内置电源结构系统。
请根据下一页，增加电源适配器或是专用电源。

2. 对策范例(增加电源适配器CL1PAD1)

当消耗电流大于0.35A时，增加电源适配器或是专用电源，请在内置电源上设计出所连接的各站的消耗电流的合计在0.35A以下的系统。

有关专用电源及电源适配器请参阅电源适配器的手册。

使用电源适配器时的系统结构范例



1) 消耗电流计算

内置电源的消耗电流的合计

$$60\text{mA} + 60\text{mA} + 100\text{mA} + 100\text{mA} = 320\text{mA} = 0.32\text{A} \leq 0.35\text{A}$$

局① 局② 局③ 局④

OK!!

电源适配器的消耗电流的合计

$$100\text{mA} + 150\text{mA} + 150\text{mA} + 600\text{mA} = 1000\text{mA} = 1\text{A} \leq 5\text{A}$$

局⑤ 局⑥ 局⑦ 局⑧

OK!!

2) 电压下降计算

内置电源的电压下降

$$(7.5\text{m} + \text{定数}:55) \times \text{定数}:0.06 \times 0.32\text{A} + 1.1\text{V} = 2.3\text{V} \leq 3.6\text{V}$$

最长距离 : 从基本单元到最远的站[站4]

$$3\text{m} + 1\text{m} + 1\text{m} + 1\text{m} + 1\text{m} + 0.5\text{m} = 7.5\text{m}$$

OK!!

电源适配器的电压下降

$$(7\text{m} + \text{定数}:11) \times \text{定数}:0.06 \times 1\text{A} = 1.08\text{V} \leq 3.6\text{V}$$

最长距离 : 从电源适配器到最远的站[站8]

$$0.5\text{m} + 2\text{m} + 1\text{m} + 1\text{m} + 1\text{m} + 1\text{m} + 0.5\text{m} = 7\text{m}$$

OK!!

3) 关于各站的最低动作电压(20.4V)的确认

内置电源 : $24\text{V} - 2.3\text{V} = 21.7\text{V} \geq 20.4\text{V}$

电源适配器: $24\text{V} - 1.08\text{V} = 22.92\text{V} \geq 20.4\text{V}$

由上记 1)、2)、3) 电流、电压两者上增加电源适配器或专用电源的话，可设计系统。

9.7 设计上的注意

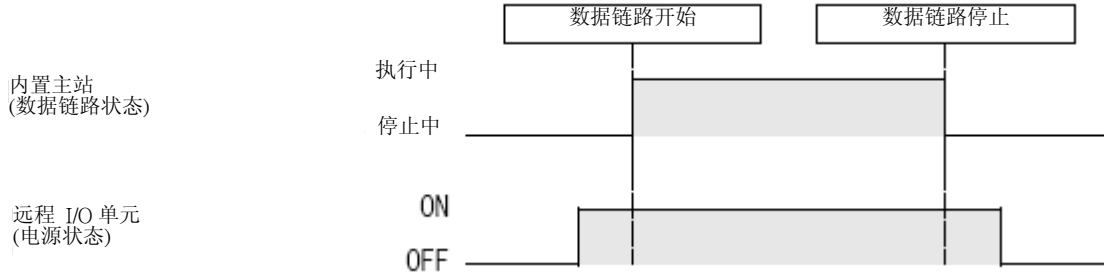
9.7.1 远程 I/O单元的误输出/输入防止

为防止远程 I/O单元的误输入输出，请将下列几点列入考虑，进行系统的设计。

1. 电源ON及电源OFF时

使用电源适配器及专用电源时，请将远程I/O单元的电源（电源适配器及专用电源的电源）ON，开始数据链路。

另外，将数据链路停止后，请将远程I/O单元的电源（电源及专用电源的电源）OFF。



2. 远程 I/O单元的瞬时停止时

在供给远程 I/O单元电源(DC24V)上发生瞬停时，恐会有误输入产生。

因瞬停造成误输入的原因

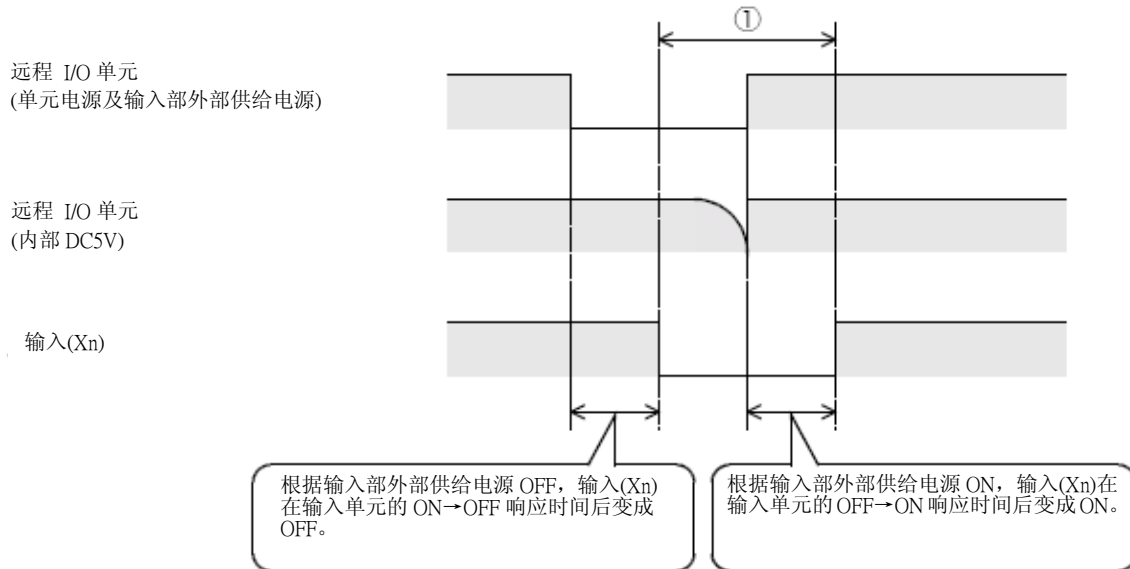
远程 I/O单元的硬件将单元电源(DC24V)在内部变换使用DC5V。

远程 I/O单元发生瞬停时

远程 I/O单元内部的DC5V到OFF为止的时间 > 输入单元ON→OFF的响应时间

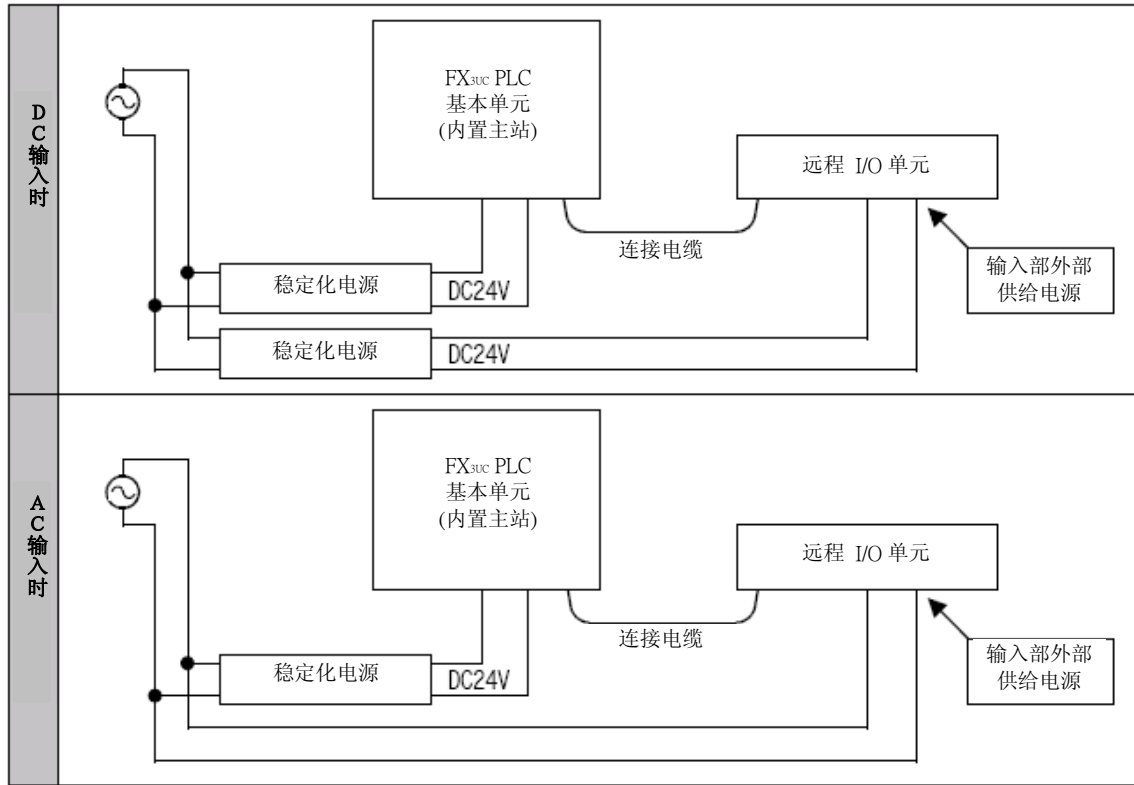
因此，下图①所示的时间内进行更新时，则会产品误输入。

(将输入响应时间设定成高速响应类型时，特别容易发生)



3. 误输入的对策

专用电源、电源适配器、稳定化电源、AC输入的单元等等的外部供给电源请由同一电源供给。



9.7.2 使用专用可动电缆时

请勿施加电缆可动时的压力于连接器端上。

9.8 连接线、连接器、终端电阻的连接

9.8.1 顺序

连接电缆、连接用连接器、终端电阻的连接顺序请根据下列进行。

1 将PLC的电源OFF

配线作业前请务必确认PLC的电源是否为OFF状态。

2 连接用连接器的安装

在连接电缆的末端及T分支部安装连接用连接器。

→只有专用扁平电缆时请参阅9.8.3项

→混合使用连接电缆时请参阅9.8.4项

3 连接连接电缆

连接CC-Link/LT专用扁平电缆及VCTF 电缆、专用可动电缆。

→只有专用扁平电缆时请参阅9.8.3项

→混合使用连接电缆时请参阅9.8.4项

4 在主站端CC-Link/LT界面用连接器上连接连接电缆

在干线的连接线末端上将安装完成的连接用连接器的另一端，连接于主站端的CC-Link/LT界面用连接器。

→有关详细信息请参阅9.8.6项

5 连接终端电阻

在系统两端上各自连接终端电阻。

→有关详细信息请参阅9.8.7项

9.8.2 连接电缆的连接概要(CC-Link/LT专用扁平电缆范例)

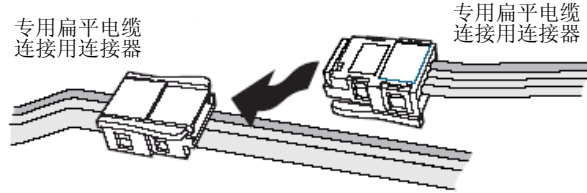
说明有关CC-Link/LT专用扁平电缆的连接方法。

- 1) 连接电缆的连接顺序号码和站号并无关系。
- 2) CC-Link/LT内置主站请务必配置于内干线的另外一端上。
另外，CC-Link/LT内置主站端的终端电阻请务必连接于自连接器算起的20cm以内。
- 3) CC-Link/LT的干线两端请务必连接终端电阻。

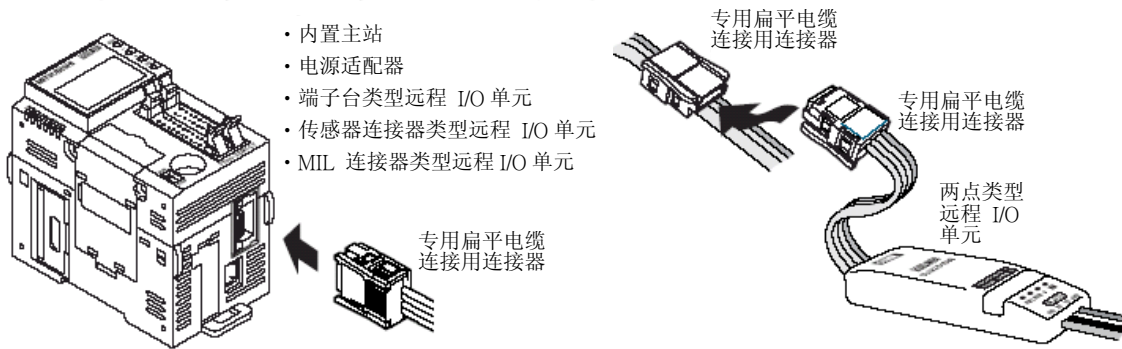
CC-Link/LT专用扁平电缆连接范例

专用扁平电缆使用时的T分支及远程 I/O单元的连接，请根据专用扁平电缆连接用连接器来进行。

T分枝部



末端部(内置主站、远程站、电源适配器连接部)

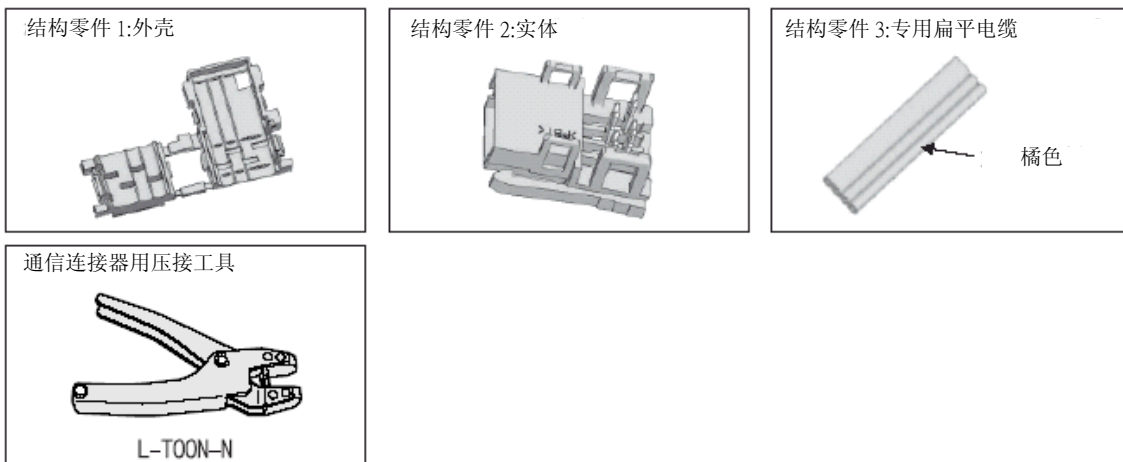


9.8.3 专用扁平电缆连接用连接器的安装方法(末端·T分支加工)

说明有关专用扁平电缆连接用连接器的安装方法。

1. 准备设计零件

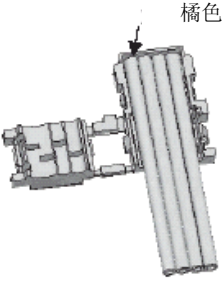
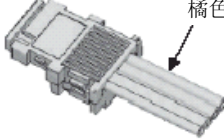
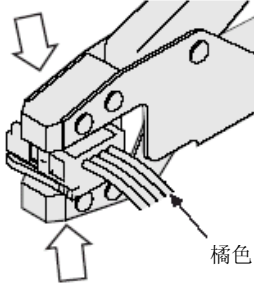
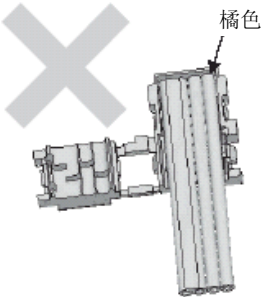
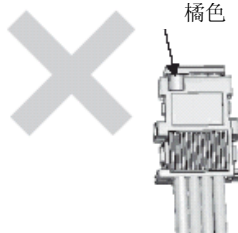
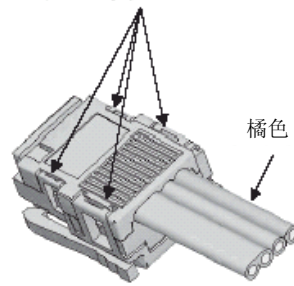
结构零件如下列图示。



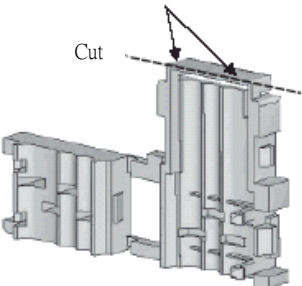
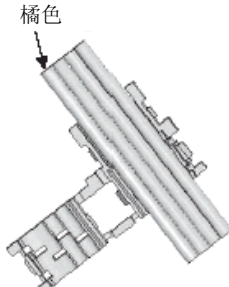
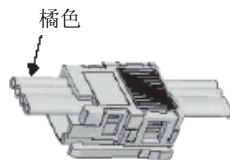
2. 安装作业顺序

作业顺序如下列图示。

1) 末端加工时

<p>①请在外壳上将专用扁平电缆做正确的设置。 (专用扁平电缆为橘色时注意)</p> 	<p>②请将专用扁平电缆夹入外壳后关闭。</p> 	<p>③组合实体，请用钳子等做压接。</p> 
<p>注 1)此方向错误。</p> 	<p>注 2)从正面的缺口窗户即能看见橘色的专用扁平电缆，因此为错误的配线，故请将外壳打开重新差入专用扁平电缆。</p> 	<p>④请确认 4 个地方的闩门是否确实系上。 压接终了。</p> 

2) T分支加工时

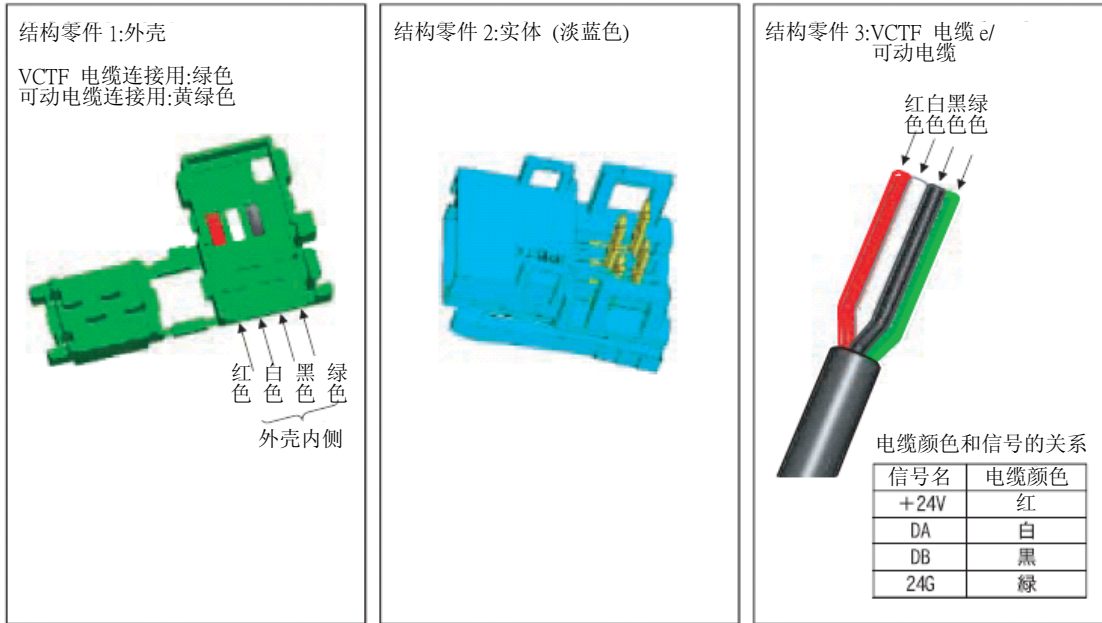
<p>⑤将外壳的先端部的虚线 2 个地方以夹钳等等切断，将前端拆离。</p> 	<p>⑥在进行 T 分支的地方将外壳设置。</p> 	<p>⑦之后和以上顺序③-④相同进行压接动作。</p> 
--	---	---

9.8.4 VCTF 电缆/专用可动电缆连接用连接器的安装方法(末端T分支加工)

说明有关VCTF电缆连接用连接器和专用可动电缆连接用连接器的安装方法。

1. 准备设计零件

设计零件如以下图标。

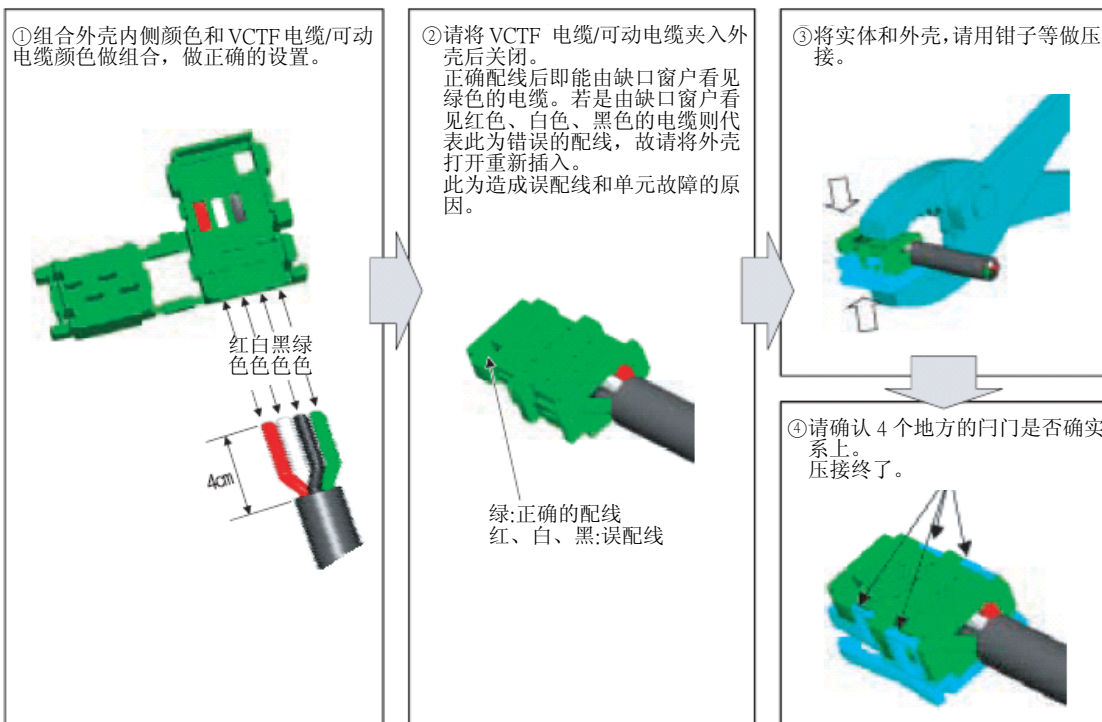


2. 安装作业顺序

作业顺序如下列图标。

1) 末端加工时

对应安装：干线端侧安装终端电阻、末端处理

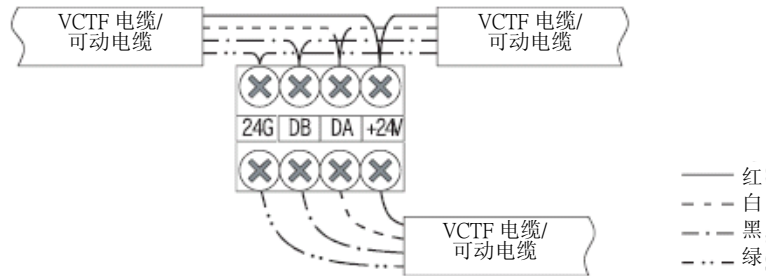


- 2) T分支加工时
a) 使用端子台时

对应安装：T分支处理

将VCTF 电缆/专用可动电缆给端子台做配线时，请将各色的电缆做组合连接。

对应电缆：专用扁平电缆、VCTF电缆、专用可动电缆



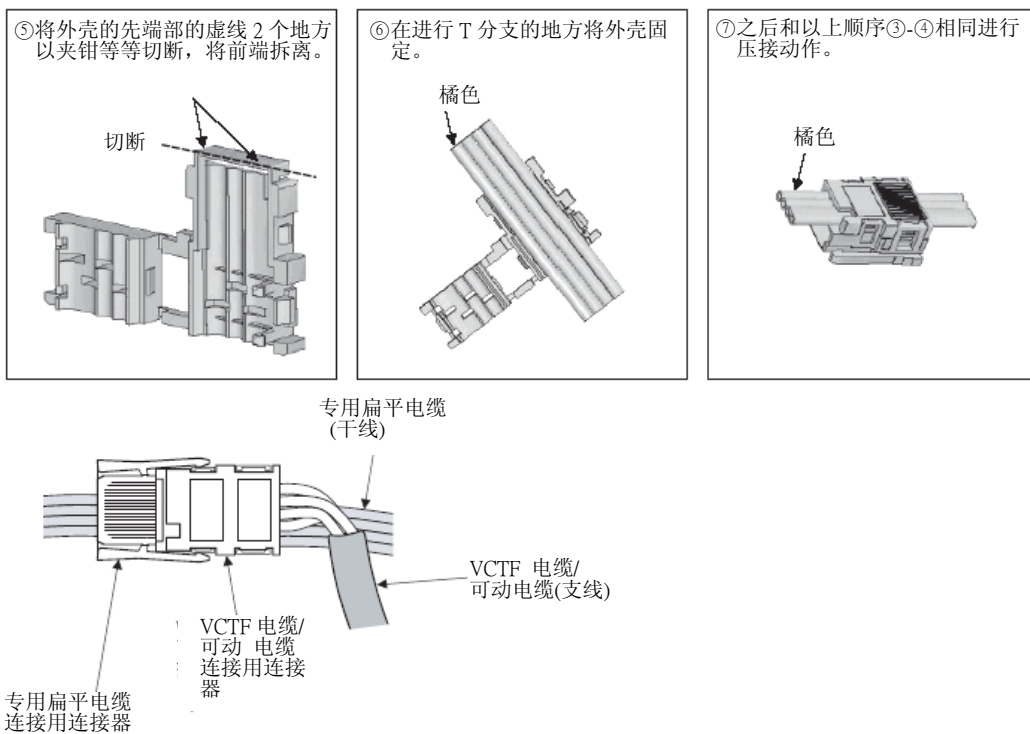
使用上的注意

干线：VCTF 电缆、 支线：专用扁平电缆等等时、将专用扁平电缆做至端子台的配线时，专用扁平电缆上所印的[+24V]、[DA]、[DB]、[24G]和VCTF电缆 / 专用可动电缆的电缆颜色，请根据下列做对应。又，请切开专用扁平电缆[+24V]、[DA]、[DB]、[24G]，各自做成独立的电缆。

专用扁平电缆	VCTF 电缆/专用可动电缆的电缆颜色
+24V	红
DA	白
DB	黑
24G	绿

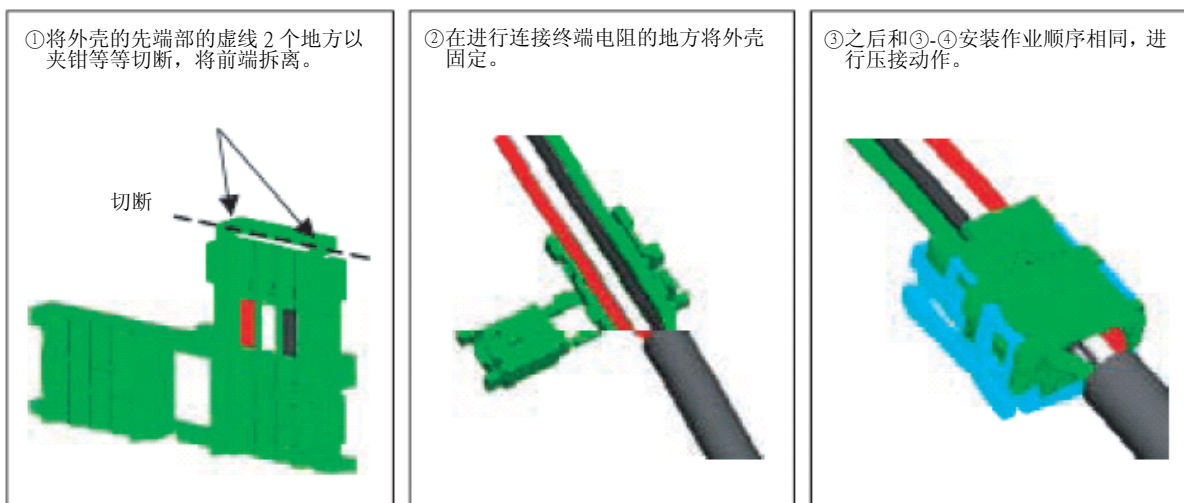
- b) 在干线上使用专用扁平电缆时
和专用扁平电缆的T分支方法相同，请使用连接器做分支。

干线：专用扁平电缆 支线：VCTF 电缆、专用可动电缆

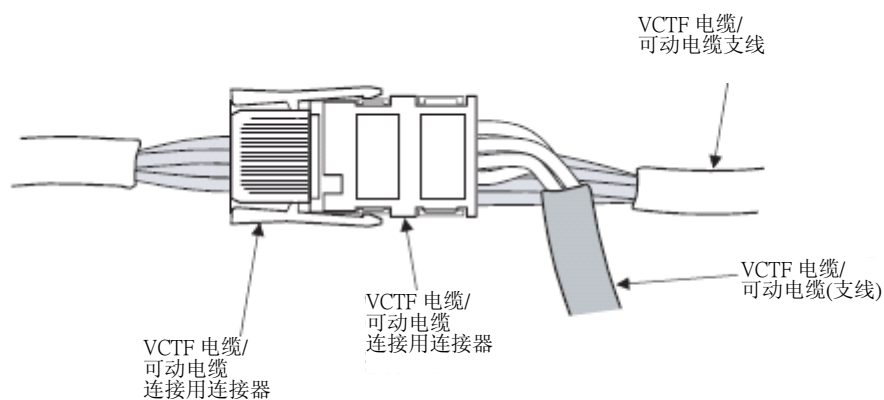


c) 在干线上使用VCTF电缆、专用可动电缆时

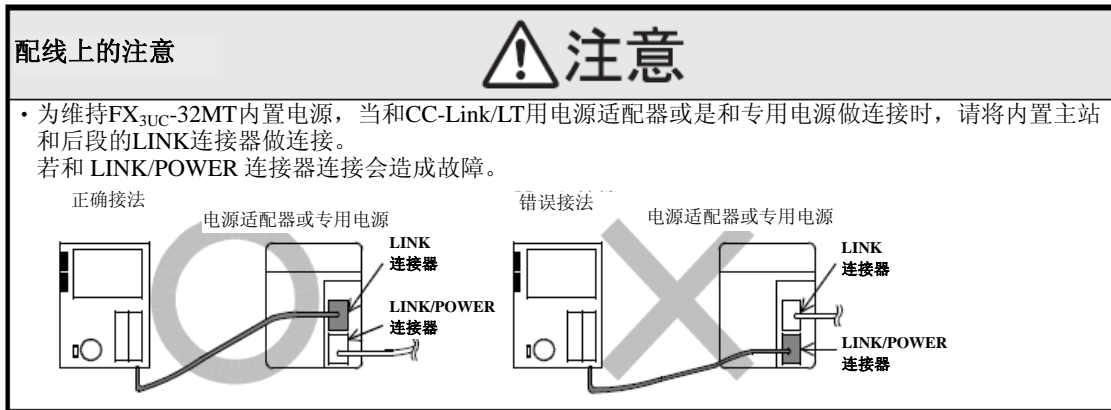
干线·支线：VCTF电缆、专用可动电缆



将外壳剥去7cm以上后，和专用扁平电缆的T分支方法相同地，使用连接器进行分支。



9.8.5 连接用连接器的接法[给电源适配器/专用电源]

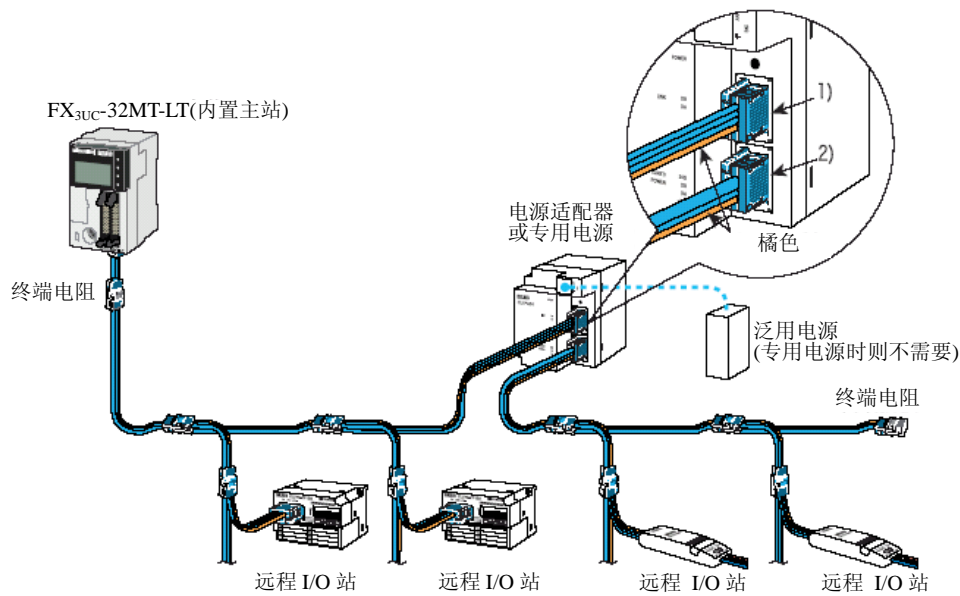


→有关基本单元请参阅9.8.6项

→有关远程I/O单元请各自参阅其手册。

1. 电源适配器(CL1PAD1)、专用电源(CL1PSU-2A)

LINK接口和LINK/POWER接口连接的操作



连接口 Pin 配列

1) LINK 连接口:

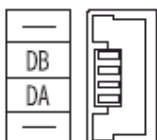
只能进行通信。(无法进行电源供给。)

FX_{3UC}-32MT-LT及复数的电源适配器(专用电源)连接时，作为通信的中继使用。

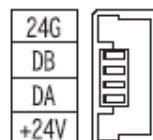
2) LINK/POWER 连接口:

进行给通信和CC-Link/LT系统(远程I/O站)的电源供给。

Pin 配列



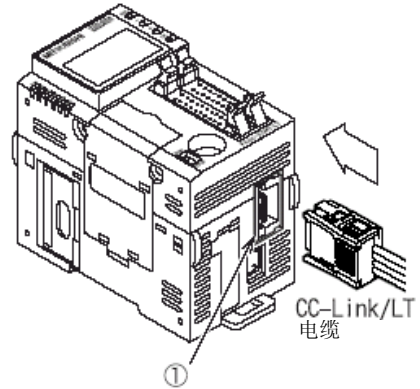
Pin 配列



9.8.6 连接CC-Link/LT接口用连接器的连接电缆

1. 连接顺序

将连接电缆连接于CC-Link/LT界面用连接接口
(右图①)上。

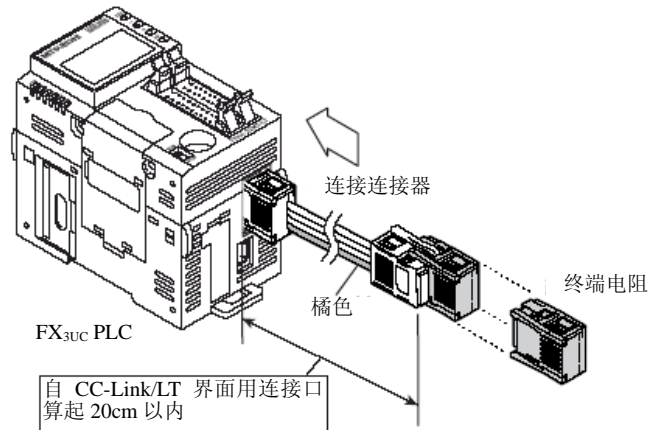


9.8.7 终端电阻的安装方法

说明有关终端电阻的安装方法。
终端电阻是在连接电缆上安装连接用连接接口。

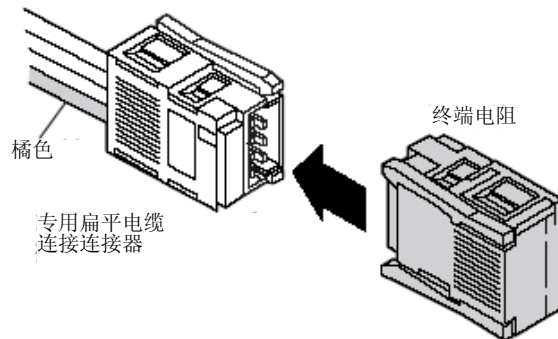
1. FX3UC内置主站的终端电阻的安装方法

终端电阻请连接在自连接接口算起的20cm以内。



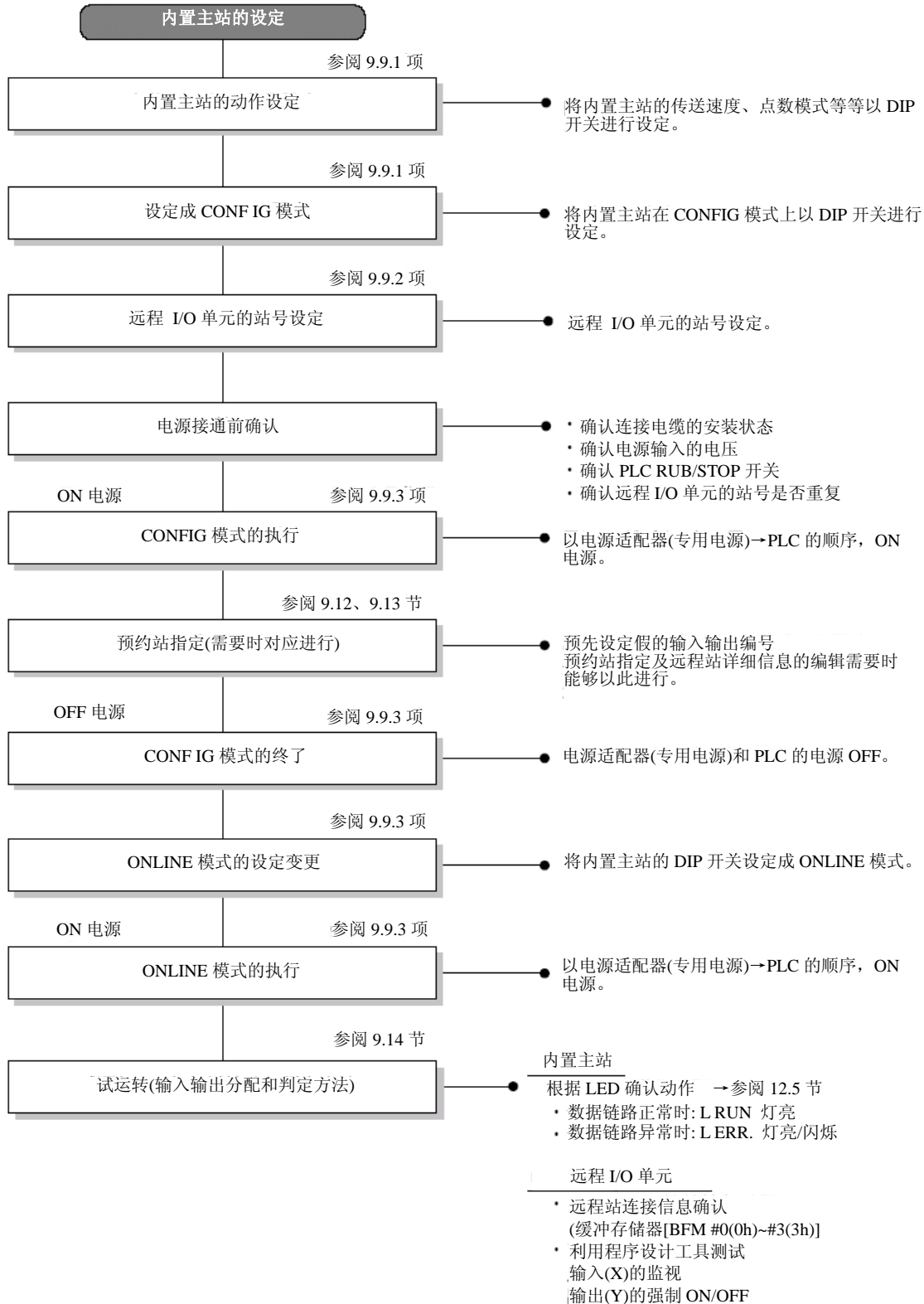
2. 干线端侧的终端电阻的安装方法

内置主站(基本单元)和反面侧的终端电阻的安装方法如下列图标。



9.9 CC-Link/LT内置主站和远程I/O单元的设定

说明有关内置主站的动作设定用DIP开关设定要领及远程I/O单元的站号设定。



9.9.1 内置主站的DIP开关设定(动作模式、传送速度、点数模式)

1 OFF PLC的电源

2 将FX3UC-32MT-LT的显示模块取下

→显示模块的取下方法请参阅3.7节

3 设定传送速度和点数模式

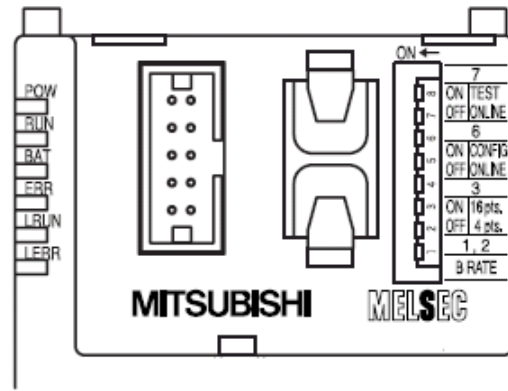
请在系统上组合各DIP开关做适当的设定。

RATE(传送速度)的设定[DIP开关1、2]

DIP 开关的状态		設定内容
6	7	
OFF	OFF	ONLINE 模式
ON	OFF	CONFIG 模式
OFF	ON	TEST 模式

16pts/4pts(点数模式)的设定[DIP开关3]

DIP 开关的状态		設定内容
3		
ON		16 点模式
OFF		4 点模式



4 设定CONFIG模式

动作模式选择的设定请选择成CONFIG模式。

动作模式选择

[DIP开关6、7]

DIP 开关的状态		設定内容
6	7	
OFF	OFF	ONLINE 模式
ON	OFF	CONFIG 模式
OFF	ON	TEST 模式

[DIP开关4、5、8]

DIP开关4、5、8为不可使用。请务必OFF使用。

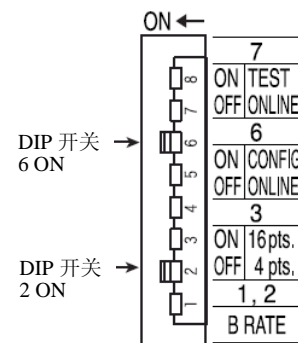
1. 传送速度(B RATE)、点数模式(16pts/4pts)及动作的设定范例

设定下列状态时，在右图的状态上设定DIP开关。

項目	設定内容
B RATE	2.5Mbps
16pts/4pts	4 点模式
动作模式	CONFIG 模式



下一项目请以9.9.2为参考，请进行远程 I/O 单元的站号设定。



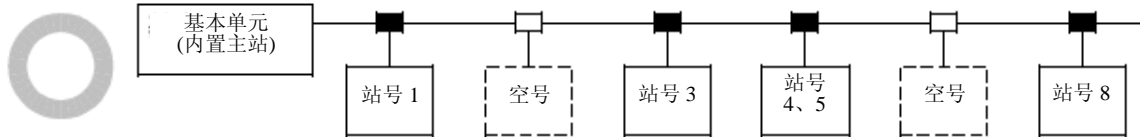
9.9.2 远程I/O单元的站号设定

1 设定站号

请以动作设定用DIP开关来设定站号。
有关站号设定的编号请参考下列来进行。

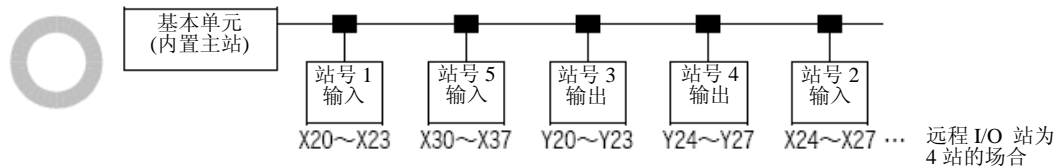
1. 站号为空号时则不会变异常。

但是将来将远程I/O单元设定连接在空号上时，会有之后的站号的输入输出编号有偏移情形，故推荐使用连续编号的设定。

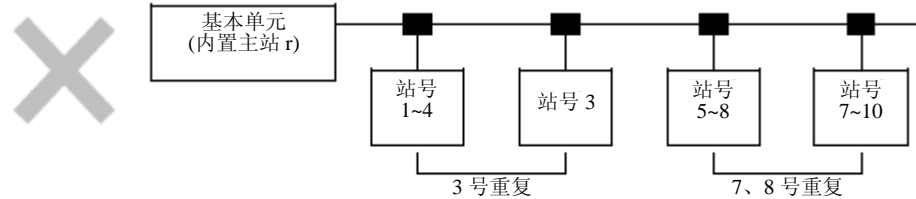


2. 从内置主站的连接顺序和站号不需一致。

但是，输入(X)、输出(Y)编号是以站号依序做分配的。



3. 请勿重复设定站号。



↓
请参考9.9.3项，終了CONFIG模式，变更至ONLINE模式。

9.9.3 运转开始

1 电源ON。

请将PLC的电源 ON。

使用电源适配器或专用电源时，请以电源适配器、专用电源] →PLC (内置主站)的顺序，将电源ON。

2 确认CONFIG模式是否終了。

利用CONFIG模式结束远程I/O单元的信息收集后， BFM #28(1Ch) b4 ON。

3 电源OFF。

4 设定成ON-LINE模式。

请将内置主站的DIP开关设定成SW6:OFF、SW7:OFF。

(开关的设定内容请参阅前一页。)

5 再次将电源ON。

请将PLC的电源 ON。

使用电源适配器或专用电源时，请以电源适配器、专用电源] →PLC (内置主站)的顺序，将电源ON。

9.10 动作模式的详细信息

内置主站的模式有ONLINE模式(运转时)/CONFIG模式(输入输出自动分配)/TEST模式(自我折返诊断)3种。

各模式的选择能够以盘面的动作设定用DIP开关来进行。

9.10.1 动作模式和DIP开关的设定

DIP 开关的状态		动作模式	内容	参阅
6	7			
OFF	OFF	ONLINE 模式	进行 CC-Link/LT 系统的数据链路。 一般使用时请选择此模式。	9.10.2项
ON	OFF	CONFIG 模式	能分配远程站的输入输出编号的模式。	9.10.3项
OFF	ON	TEST 模式	能够利用将内置主站传送后的资料自己做接收动作，进行是否正常的确认。	9.10.4项

→有关DIP开关的设定范例请参阅9.9.1项

9.10.2 ONLINE模式

ONLINE模式是进行CC-Link/LT系统的数据链路。

一般使用时，请选择此模式。

状态显示LED灯亮内容和对策

能够以状态显示LED来得知的异常内容及对策如下。

状态显示 LED	内容		对策
L RUN	灯亮	数据链路执行中	—
	熄灯	数据链路停止中	• 请根据 L ERR.的 LED 状态各别进行对策。
L ERR.	灯亮	单元解列异常 控制范围外站异常	• 请将内置主站和远程 I/O 单元确实做连接。 • 请将实际上所连接的远程 I/O 单元和远程站详细信息一致化。
	闪烁	全站异常	• 请将内置主站和远程 I/O 单元确实做连接。 • 请将实际上所连接的远程 I/O 单元和远程站详细信息一致化。
	熄灯	数据链路正常执行中	—

9.10.3 CONFIG模式

CC-Link/LT的系统结构完成后，可利用CONFIG模式执行，进行自动的输入输出编号的分配动作。
(系统构成后请务必以CONFIG模式进行输入输出编号的分配。)
收集连接的远程站的信息(输入输出的种类和点数)，暂存至缓冲存储器[BFM #32(20h)~#95(5Fh)]
和内置存储器(EEPROM)上。
若将来有扩展远程站的预定时，也可预先将输入输出编号做空号暂留。

→有关输入输出编号的分配的详细请参阅9.11节

1. 状态显示LED灯亮内容和对策

能够以状态显示LED来得知的异常内容及对策如下。

状态显示 LED	内容		对策
L RUN	灯亮	数据链路执行中	—
	熄灯	数据链路停止中	• 请根据 L ERR.的 LED 状态各别进行对策。
L ERR.	灯亮	使用站号不一致远程站信息编集时进行确认)	• 请将内置主站和远程 I/O 单元确实做连接。 • 请将实际上所连接的远程 I/O 单元和远程站详细信息一致化。
	闪烁	全站异常(远程站信息编集执行时进行确认)	
	熄灯	数据链路正常执行中	—

2. 进行远程站详细信息的编辑时的注意

CONFIG模式时的L ERR. 是根据远程站详细信息的编集，在电源接通时实际上所连接的远程站和远程详细信息产生不一致时，灯亮或是闪烁。

将全部远程站在未连接的状态下接通电源时、在电源接通后将远程站取下时、若造成远程站详细信息的编辑无法进行的话，则会灯亮或灯不会熄灭。

9.10.4 TEST模式(自我折返测试)

此测试不需连接远程站。
(请设定DIP开关，接通PLC的电源。)

→TEST模式的执行方法请参阅9.10.5项

状态显示LED灯亮内容和对策

能够以状态显示LED来得知的异常内容及对策如下。

状态显示 LED	内容		对策
L RUN	灯亮	自我往返测试正常终止	—
	熄灯	自我往返测试异常终止 (自我往返测试执行中熄灯)	• 请确认供给给基本单元的电源。 • 若确认上述事项后亦没往返时，请就近洽询三菱电机服务网点。
L ERR.	灯亮	自我往返测试异常终止	• 请确认供给给基本单元的电源。 • 若确认上述事项后亦没往返时，请就近洽询三菱电机服务网点。
	熄灯	自我往返测试正常终止 (自我往返测试执行中熄灯) 数据链路正常执行中	—

9.10.5 测试(TEST模式)的执行顺序

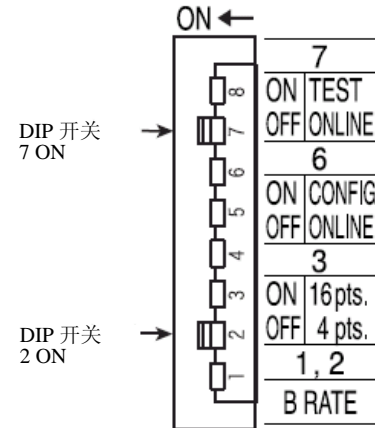
1 电源OFF。

请将PLC及电源适配器、专用电源的电源OFF。

2 设定成TEST模式。

设定成下列状态时，在右图状态上设定DIP开关。

項目	設定内容
B RATE	2.5Mbps
16pts/4pts	4点模式
动作模式	TEST 模式



3 电源ON。

请将PLC的电源 ON。

使用电源适配器或专用电源时，请以「电源适配器、专用电源」→PLC（内置主站）的顺序，将电源ON。

4 开始测试，确认状态显示LED。

TEST(自我折返测试)在数秒中内完了。

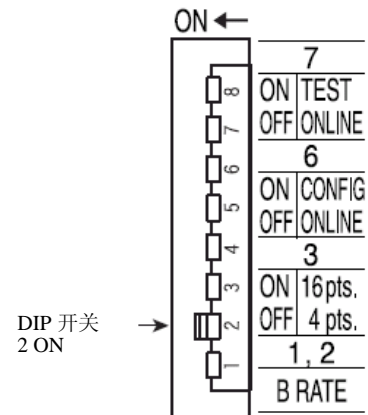
状态显示LED为L RUN灯亮时正常、L ERR. 灯亮时为异常。

详细信息请参阅前一页的状态显示LED灯亮内容和对策]。

正常时，请将ONLINE模式设定成(内置主站的动作设定用DIP开关SW6:OFF、 SW7:OFF)。

设定成下列状态时，在右图的状态上设定DIP开关。

項目	設定内容
B RATE	2.5Mbps
16pts/4pts	4点模式
动作模式	ONLINE 模式



9.11 输入输出编号的分配

将内置主站远程I/O单元的输入输出信息分配成PLC的软元件的输入(X)、输出(Y)。
输入输出编号是以8点为1模块，连续PLC本体(包括基本单元、输入输出扩展模块等等)有的输入输出编号，以连续编号(8进制)做分配。

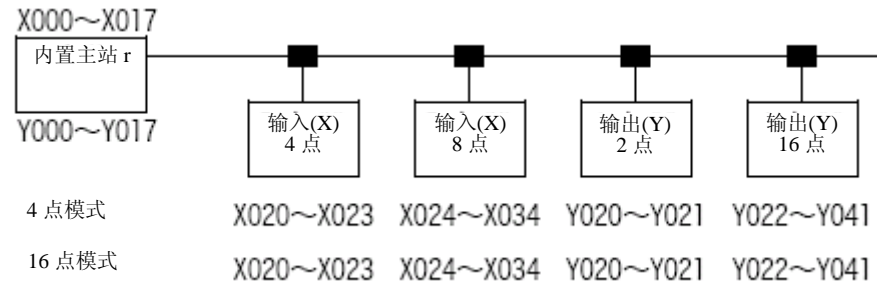
9.11.1 输入输出编号分配的规则

1. 连接全部远程 I/O单元做分配时
在将全部远程 I/O单元做连接的状态下，没有变更输入输出结构
→详细信息请参阅9.11.3项输入输出编号的自动分配J
2. 不连接的远程I/O单元，以空号做分配时
未连接的远程I/O单元(站号)时，进行以顺控程序预约站的指定(输入输出编号的分配)，能够在将来连接时不变更输入输出编号使用。
 - 不连接的远程I/O单元，将输入输出编号做分配，作成顺控程序
→详细信息请参阅9.13项远程站详细信息的编辑J
 - 将来(在既有的系统上)进行增加连接
→详细信息请参阅9.12项预约站指定J

9.11.2 点数模式的设定(输入输出编号、站号和点数模式的关系)

1. 输入输出编号的分配

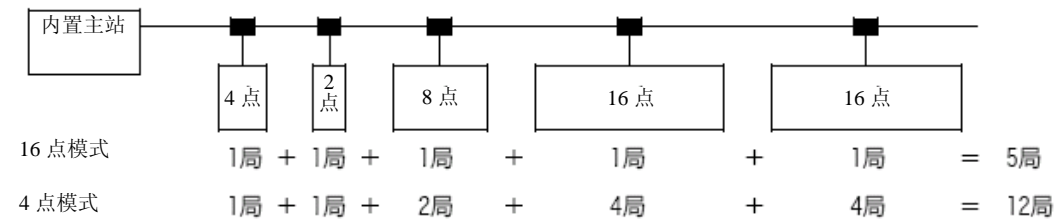
4点模式/16点模式皆相同。



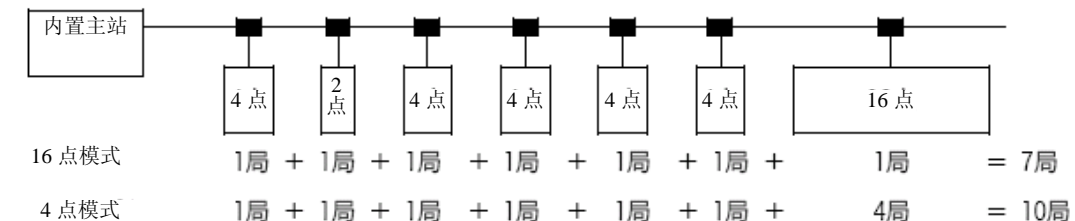
2. 占有站数

各远程站的站号根据4点模式/16点模式的设定做变化。
使用超过输入输出4点的远程I/O单元时，由于连接站数的限制(最大64站)，以16点模式使用，能够对应较多的输入输出点数。

1) 超过4点的远程I/O单元较多时



2) 4点以下的远程I/O单元较多时



9.11.3 输入输出编号的自动分配

输入输出编号的分配，能够以CONFIG模式自动的进行。
输入输出编号的分配，不需以参数及顺控程序设定。

操作顺序

能够以下记1)到5)的顺序自动的进行输入输出编号的分配。

1 内置主站上连接各远程I/O单元。

2 设定成CONFIG模式。

将FX3UC PLC的DIP开关设定成SW6:ON、SW7:OFF (CONFIG模式)。

3 电源ON。

请根据电源适配器(专用电源)、FX3UC PLC的顺序接通电源。

内置主站是收集连接的远程站的信息(输入输出的种类和点数)，暂存至缓冲存储器[BFM #32 (20h)~#95 (5Fh)]和内置存储器(EEPROM)中。

4 确认远程 I/O单元连接状态。

请确认缓冲存储器[BFM #32 (20h)~#95 (5Fh)]的内容是否和实际的系统结构有一致。

5 变更成ON-LINE模式，再激活(电源OFF→ON)

请将FX3UC PLC的DIP开关设定成SW6:OFF(或SW7:OFF)，再次接通电源。

使用电源适配器或专用电源时，请以电源适配器、专用电源] →PLC (内置主站)的顺序，将电源ON。

FX3UC PLC是由内置存储器(EEPROM)中，将所连接的远程站的信息读出，进行输入输出编号的分配。

9.11.4 扩展设备的种类和输入输出编号的分配顺序

1. 分配顺序的规则

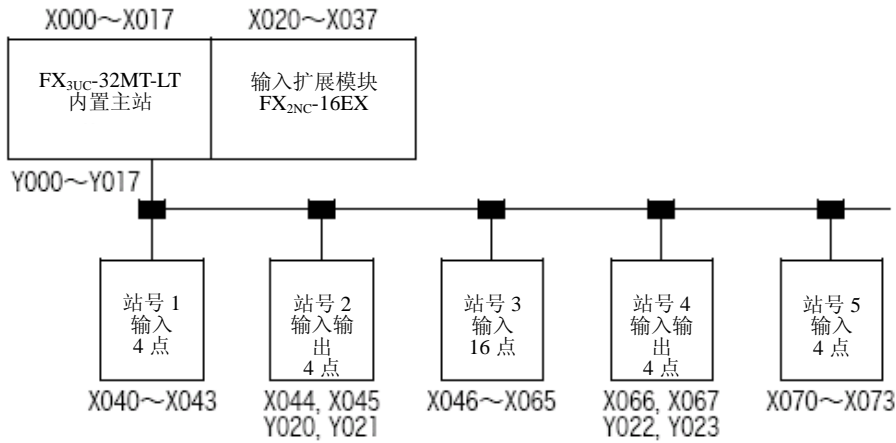
输入输出编号是由基本单元(内置)依序自动地分配。

在CC-Link/LT内置主站上所连接的远程I/O如下图，必需分配于最后端。

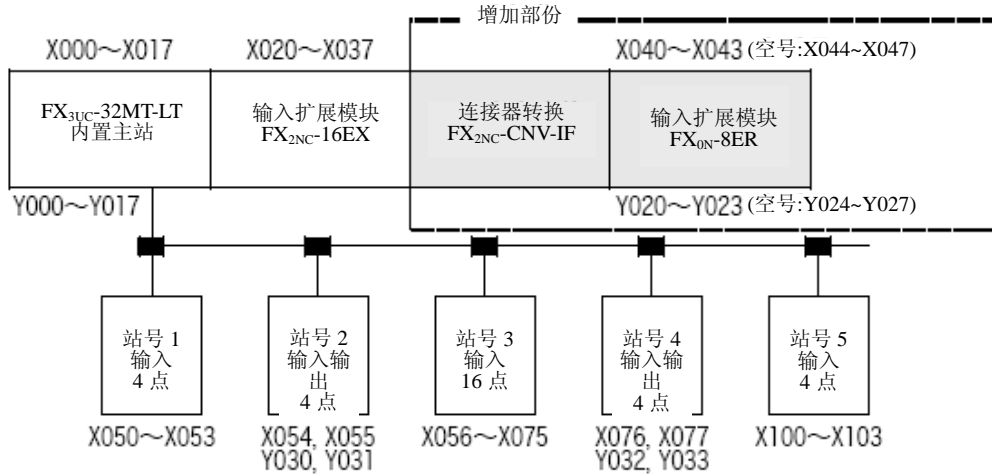


2. 说明分配范例

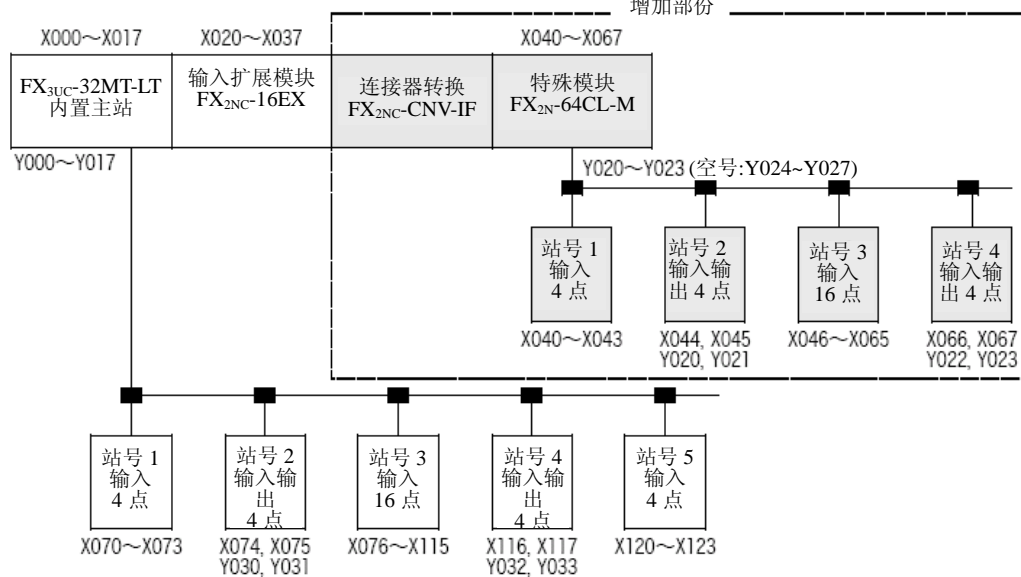
1) 既有(增加之前)系统范例



2) 增加范例1(增加输入扩展模块)



3) 增加范例2(增加FX2N-64CL-M CC-Link/LT 主站)



9.11.5 以点数模式的设定，站数超过时的范例

1. 结构

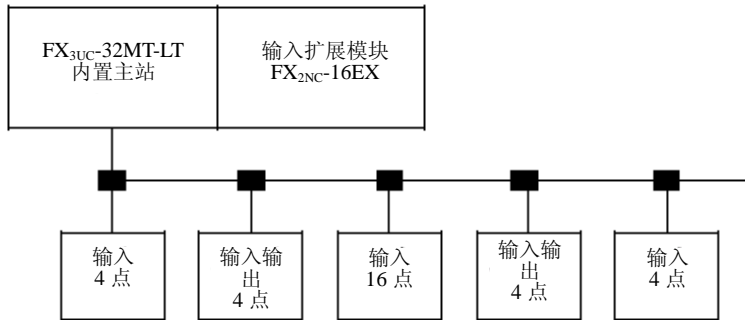
连接CL1XY2-DT1D5S(电缆类型远程I/O单元、输入1点、输出1点)×63台(站号1~63)CL2X8-D1B2(端子台类型远程 I/O单元、输入8点)×1台时

可否对应各点数的结构

- 16点模式……可构成。
- 4点模式……CL2X8-D1B2占有2站，会超过远程64站限制无法构成。

2. 输入输出编号的分配范例

记载对应下述结构范例的输入输出编号的分配。



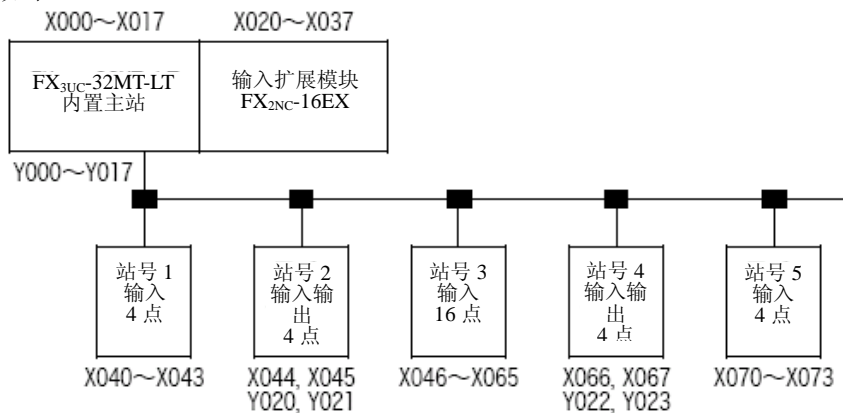
将内置主站设定成“CONFIG模式”，接通PLC的电源，确认所连接的远程站，对其各自的远程站进行输入输出编号的分配。

点数模式和站数

站号		点数	I/O 分配(X)编号	I/O 分配(Y)编号
4点模式	16点模式			
站号 1	站号 1	输入 4 点	X040~X043	—
站号 2	站号 2	输入 2 点/输出 2 点	X044, X045	Y020, Y021
站号 3、4、5、6	站号 3	输入 16 点	X046~X065	—
站号 7	站号 4	输入 2 点/输出 2 点	X066, X067	Y022, Y023
站号 8	站号 5	输入 4 点	X070~X073	—

关于输入输出扩展的空号

如下。



9.11.6 占有点数和链接扫描时间

当为相同站数时，选择16点模式会比选择4点模式时的链接扫描时间稍长。

→详细信息请参阅9.16节数据链路处理时间

9.11.7 输入输出编号分配时的注意

1. 关于输入输出动作

CONFIG模式时，下列的输入输出无动作。

- 1) 连接内置主站后，远程I/O站的输入输出无动作。
- 2) PLC上所扩展的I/O扩展模块/单元无动作。

2. 将来(既有的系统上)增加输入输出扩展模块及FX2N-64CL-M时

内置主站所连接的远程I/O站的输入输出编号会偏移至所增加的输入输出扩展模块及FX2N-64CL-M的输入输出编号之后。

此时，程序中的输入输出编号也请做偏移。

9.12 预约站指定

若将来有增加远程站的预定时，可预先将假的输入输出编辑列入分配。

利用此功能，可在输入输出点数的变更及未连接的站号上进行输入输出编号分配，增加远程站时，也能进行其它远程站输入输出编号的变更。

→预约站的指定方法请参阅「9.13.1项 编辑方法」

在预约站的站号上、远程站未连接时，断线检测等的异常不检测。(预约站标志 b15=ON)

→详细信息请参阅「9.13.3项 使用上的注意」

9.13 远程站详细信息的编辑

以CONFIG模式进行输入输出编号的分配后，能够进行各站号的输入输出编号分配的编辑。

可在输入输出点数的变更及未连接的站号上进行输入输出编号分配，增加远程站时，也能进行其它的远程站及变更接于PLC的扩展模块/单元的输入输出编号。

在预约站的站号上、远程站未连接时，断线检测等的异常不检测。(预约站标志 b15=ON)

→详细信息请参阅「9.13.3项 使用上的注意」

9.13.1 编辑方法

远程站详细信息[BFM #32(20h)~#95(5Fh)]的变更如下操作进行。

1 设定成CONFIG模式。

请将内置主站设定成CONFIG模式(DIP开关SW6:ON、SW7:OFF)，接通电源。
(进行输入输出编号的分配。)

2 设定远程站详细信息。

请在站号的远程站详细信息上[BFM #32(20h)~#95(5Fh)]，写入远程站的信息(站种和输入输出点数)

→缓冲存储器[BFM #32~#95]的详细信息请参阅9.13.2项

3 设定预约站时。(预约站标志(b15)=ON)

指定预约站时，预约站标志位置ON (b15)。

- 将预约站标志置ON的话，远程站未连接时、断线检测等等的异常无检测。
- 将预约站标志置OFF的话，远程站未连接时、断线检测等等的异常将检测。

4 执行EEPROM写入。

写入远程站详细信息后，请进行对EEPROM的写入指示[BFM #27(1Bh)的b4 OFF→ON]。

5 EEPROM写入完毕的确认和再激活。

请确认BFM #28(1Ch)的b4对EEPROM的写入是否完毕(ON)。

→EEPROM写入完毕详细信息请参阅9.18.10项

之后以FX3UCPLC设定成ONLINE模式(DIP开关SW6:OFF)再次接通电源。

6 确认指定的预约站是否正确。

请确认远程站详细信息[BFM #32(20h)~#95(5Fh)]是否已变更。

9.13.2 缓冲存储器[BFM #32~#95]

1. 缓冲存储器的分配

缓冲存储器编号	内容
BFM #32 (20h)	站号 1 用远程站详细信息
BFM #33 (21h)	站号 2 用远程站详细信息
⋮	⋮
BFM #95 (5Fh)	站号 64 用远程站详细信息

2. 远程站详细信息的位分配

上表的缓冲存储器在位上是以下列表格做分配。

Bit	機能	1 (ON)								0 (OFF)								
		点数	1点	2点	3点	4点	5点	6点	7点	8点	9点	10点	11点	12点	13点	14点	15点	16点
b0	输入输出点数	b0	1	0	1	0	1	0	1	0	1	0	1	0	1	0	1	0
b1		b1	0	1	1	0	0	1	1	0	0	1	1	0	0	1	1	0
b2		b2	0	0	0	1	1	1	1	0	0	0	0	1	1	1	1	0
b3		b3	0	0	0	0	0	0	0	1	1	1	1	1	1	1	1	0
b4		b4	0	0	0	0	0	0	0	0	0	0	0	0	0	0	0	1
b5~b7	(設定禁止)	请务必使用 0																
b8	输入标志	有输入								无输入								
b9	输出标志	有输出								无输出								
b10	(設定禁止)	请务必使用 0																
b11	起始站标志	起始站								非起始站								
b12	输入时定数设定	高速输入								通用输入								
b13	输出的 HOLD/CLEAR 设定	HOLD								CLEAR								
b14	(設定禁止)	请务必使用 0																
b15	预约站标志	预约站指定								非预约站								

9.13.3 使用上的注意

1. 在预约站的场合上连接实际的远程站时

设定会照常动作，断线检测等等的异常将无法检测。

远程站连接后，再度以CONFIG模式进行输入输出编号的自动分配，系统会更新远程站详细信息，即能正常使用。(异常检测进行)

2. 远程站未连接时(预约站标志(b15)为OFF时)

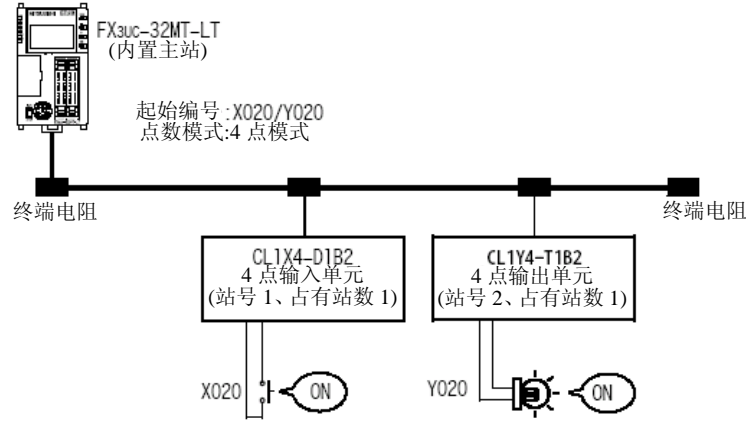
远程站详细信息的编辑后，会有在远程站在未连接的状况下，发生断线检测等等的异常。

9.14 试运转(通信测试)和判定方法

说明有关利用下记系统结构范例的CC-Link/LT通信测试要领。

9.14.1 系统结构范例

内置主站的输入输出起始编号为X020/Y020、点数模式设定为4点模式的范例。



9.14.2 试运转的执行顺序

1. 输入输出编号自动分配(CONFIG模式)

请根据下列顺序进行动作确认。

1 链接电缆。

在PLC上将全部的CC-Link/LT用结构设备(远程I/O单元、电源适配器、专用电源、终端电阻等等)以专用扁平电缆做连接。

→有关电缆的连接请参阅3章及9.8节

2 设定远程I/O单元的站号。

设定站号。

3 设定内置主站的传送速度、点数、站号。

(FX3UC PLC在显示模块下有开关)

B RATE(传送速度)的设定[DIP开关1、2]

DIP 开关的状态		設定内容
1	2	
OFF	OFF	156kbps
ON	OFF	625kbps
OFF	ON	2.5Mbps
ON	ON	使用不可

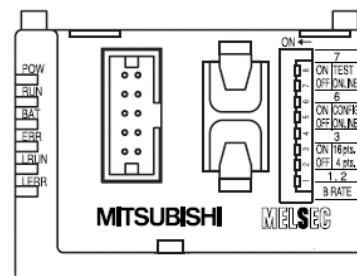
16pts/4pts(点数模式)的设定[DIP开关3]

DIP 开关的状态	設定内容
ON	16点模式
OFF	4点模式

[DIP开关4、5、8]

DIP开关4、5、8不可使用。因此，请务必以OFF使用。

→参阅9.9节



4 设定成CONFIG模式。

请将内置主站的动作设定用DIP开关设定成SW6:ON、SW7:OFF。

动作模式选择[DIP开关6、7]

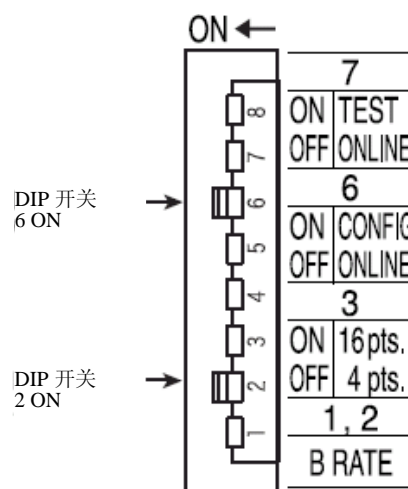
DIP 开关的状态		設定内容
6	7	
OFF	OFF	ONLINE 模式
ON	OFF	CONFIG 模式
OFF	ON	TEST 模式

传送速度(B RATE)、点数模式(16pts/4pts)及

动作模式的设定范例

使用下列状态时，在右图状态上设定DIP开关。

項目	設定内容
B RATE	2.5Mbps
16pts/4pts	4点模式
动作模式	CONIFG 模式



5 电源ON。

将PLC的电源ON。

使用电源适配器或专用电源时，请以电源适配器、专用电源 → PLC（内置主站）的顺序将电源ON。

6 确认CONFIG模式是否完成。

利用CONFIG模式的远程I/O单元的信息收集完了后，ON BFM #28(1Ch) b4。

7 电源OFF。

8 将内置主站设定成ON-LINE模式。

请将内置主站设定成CONFIG模式(DIP开关SW6:ON、SW7:OFF)，接通电源。

(开关的设定内容请参阅前一页)

9 再次将电源ON。

请将PLC的电源ON。

使用电源适配器或专用电源时，请以电源适配器、专用电源 → PLC（内置主站）的顺序，将电源ON。

2. 和外围设备间的配线确认

1 确认输入单元和外围设备的配线。

- 1) 将对应连接于站号1的输入单元上的外围设备的“X020”开关ON。
- 2) 利用PLC的程序设计工具监视X020。
- 3) 若X020为ON状态的话，输入单元和外围设备的连接会正常的进行着。

2 确认输出单元和外围设备的配线。

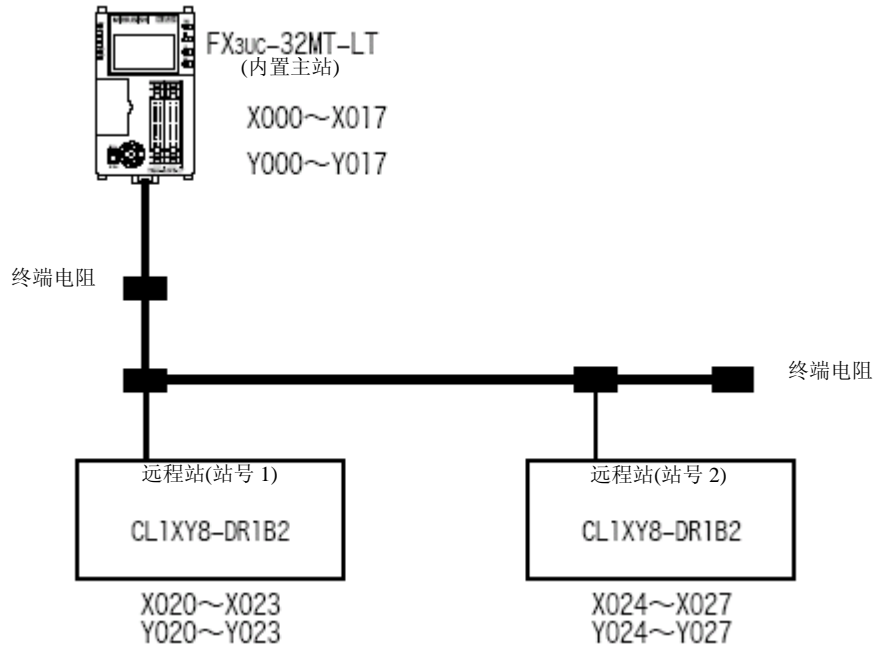
- 1) 由PLC的程序设计工具，强制ON/OFF，将Y020 ON/OFF。
- 2) 输出单元和外部连接若有正常进行的话，对应外围设备的“Y020”灯则灯亮。

9.15 实用程序范例

说明利用CC-Link/LT实用的程序。

9.15.1 实用范例1(图0)

1. 系统结构范例



2. 软元件分配

将PLC的软元件以下列的分配做使用。

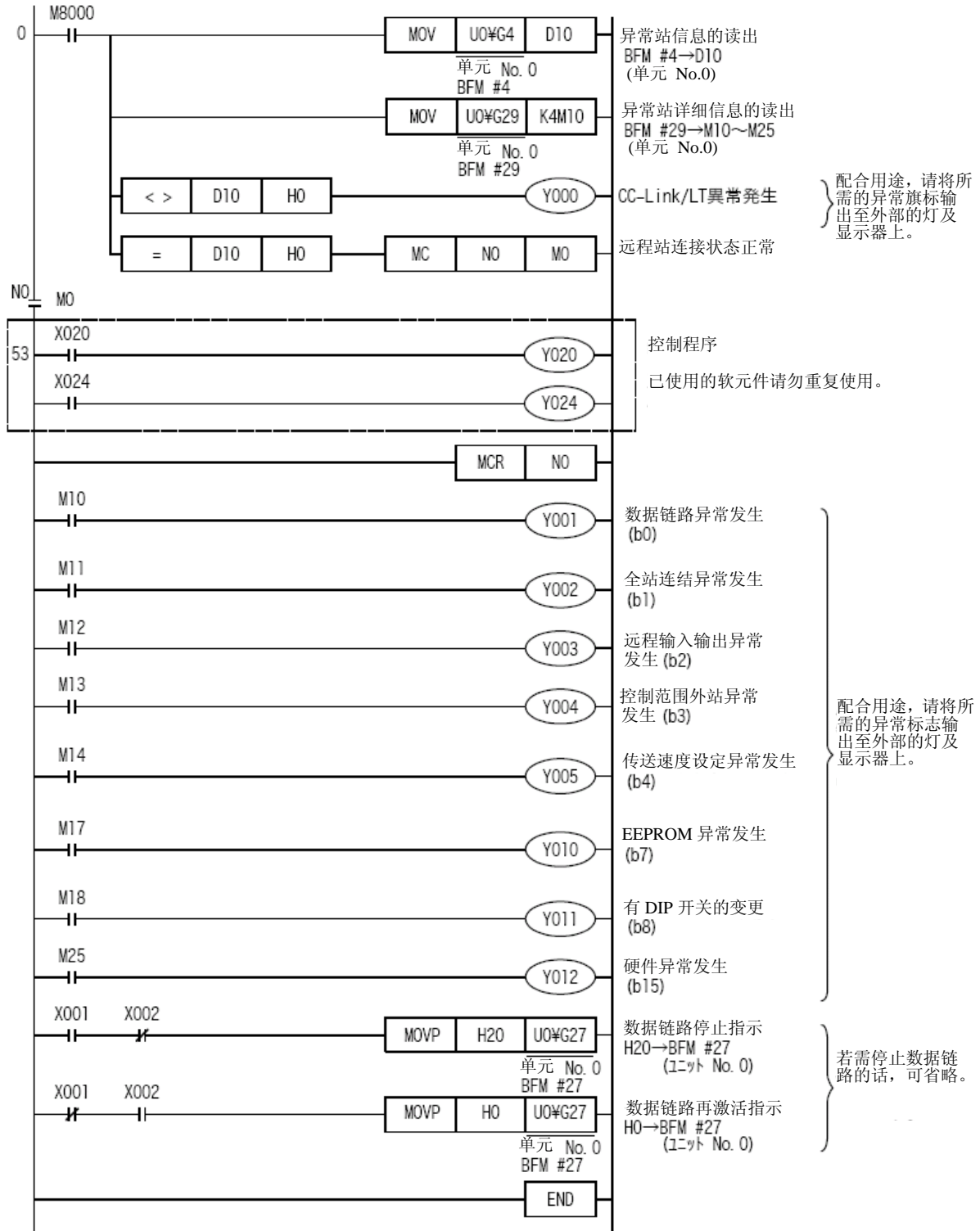
组件	内容
输入(X)	X001 数据链路停止指示信号
	X002 数据链路再激活指示信号
输出(Y)	Y000 CC-Link/LT异常发生
	Y001 数据链路异常发生
	Y002 全站连结异常发生
	Y003 远程输入输出异常发生
	Y004 控制范围外站异常发生
	Y005 传送速度设定异常发生
	Y010 EEPROM 异常发生
	Y011 有 DIP 开关的变更
	Y012 硬件异常发生

组件	内容
辅助继电器(M)	M0 主站控制用
	M10~M25 异常详细信息读出用
	M10 数据链路异常发生
	M11 全站连结异常发生
	M12 远程输入输出异常发生
	M13 控制范围外站异常发生
	M14 传送速度设定异常发生
	M17 EEPROM 异常发生
	M18 有 DIP 开关的变更
	M25 硬件异常发生
数据寄存器(D)	D10 远程站连接信息的读出

3. 程序范例

→有关指令的说明请参阅FX3UC程序设计手册

→有关缓冲存储器(BFM)请参阅9.17节及9.18节



9.16 数据链接处理时间

说明有关链接扫描时间和传送延迟时间。

9.16.1 链接扫描时间

说明CC-Link/LT的链接扫描时间。

1. 计算式

链接扫描时间 [μs] = a + (b × N) × c

1) a : 常数

根据传送速度做变化。

传送速度		2.5Mbps	625kbps	156kbps
a 的值	4点、16点模式	22	88	353

2) b : 常数

根据传送速度和点数模式做变化。

传送速度		2.5Mbps	625kbps	156kbps
b 的值	4点模式	46	41	37
	16点模式	76	71	67

3) c : 常数

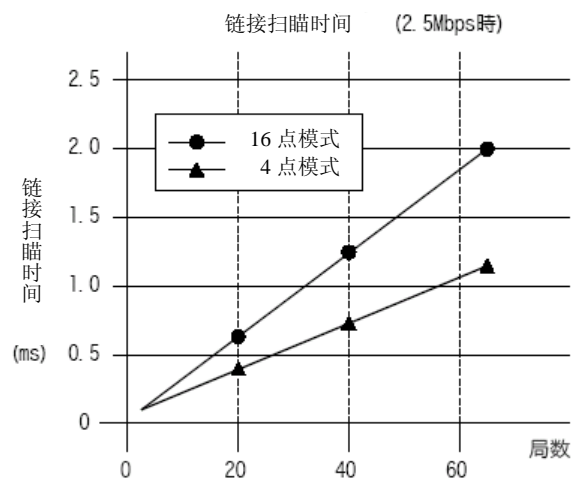
根据传送速度做变化。

传送速度		2.5Mbps	625kbps	156kbps
c 的值	4点、16点模式	0.4	1.6	6.4

4) N : 最终站号

根据上述式子，若在站数相同下，选择4点模式会比选择16点模式的链接扫描时间会来得较短。

2. 图表



9.16.2 传送延迟时间

传送延迟时间(到数据传送为止的时间)可根据下列的计算式求得。

1. 输入传送延迟时间(内置主站←输入用远程I/O站)

说明有关输入用远程I/O站上由输入信号到基本单元的软元件(X)ON/OFF为止的时间求得方法。

1) 计算式

$$\text{输入传送延迟时间[ms]} = \text{SM} \times 2 + (2-n) \times 1 \times \text{LS} + \text{远程站输入响应时间}$$

SM: PLC的扫描时间

LS: 链接扫描时间

n: SM/LS(小数点以下舍去)

※1. (2-n)的值为0以下时则为0。

2) 计算范例

PLC的扫描时间为5ms, 链接扫描时间为1.2ms、远程I/O站输入响应时间为1.5ms时。

$$\text{输入传送延迟时间[ms]} = \text{SM} \times 2 + (2-n) \times 1 \times \text{LS} + \text{远程站输入响应时间}$$

$$= 5 \times 2 + (2-4) \times 1.2 + 1.5$$

$$[n = 4(5/1.2 = 4.16\cdots, \text{小数点以下舍去})]$$

↓

$$= 5 \times 2 + (-2 \times 1) \times 1.2 + 1.5$$

$$= 11.5 \text{ [ms]}$$

※1. (2-n)的值为0以下时则为0。

2. 输出传送延迟时间(内置主站→输出远程站)

说明有关由单元的元件(X)ON/OFF到远程I/O站的输出ON/OFF为止的时间的求得方法。

1) 计算式

$$\text{输出传送延迟时间[ms]} = \text{SM} + \text{LS} \times 2 + \text{远程站输出响应时间}$$

SM: PLC的扫描时间

LS: 链接扫描时间

2) 计算范例

PLC的扫描时间为5ms, 链接扫描时间为1.2ms、远程I/O站输出响应时间为0.5ms时。

$$\text{输出传送延迟时间[ms]} = \text{SM} + \text{LS} \times 2 + \text{远程站输出响应时间}$$

$$= 5 + 1.2 \times 2 + 0.5$$

$$= 7.9 \text{ [ms]}$$

9.17 缓冲存储器

PLC的基本单元和内置主站间的数据交换，能够以顺控程序来进行。

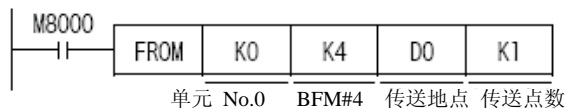
9.17.1 使用的指令

1. 「内置主站→CPU」(数据读出)

使用FROM指令、MOV指令、BMOV指令等等的的应用指令，将内置主站的缓冲存储器(BFM)的内容，读出(传送)至数据寄存器(D)、文件寄存器(R)及辅助继电器(M)的位数指定等等上。

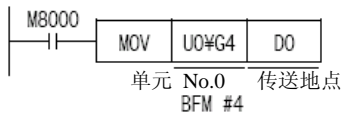
例)将内置主站(单元 No. 0固定)的BFM #4(异常站信息)读出至D0的程序

1) FROM指令



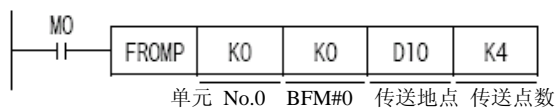
2) 缓冲存储器的直接指定(U□\G□)

使用MOV指令的范例。



例)将内置主站(单元 No. 0固定)的BFM #0~#3(远程站连接信息)读出至D10~D13的程序。

1) FROM指令



2) 缓冲存储器的直接指定(U□\G□)

使用BMOV指令的范例。

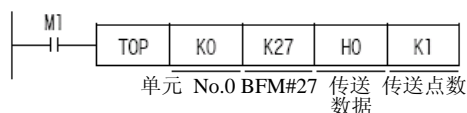


2. 「CPU→内置主站」(数据写入)

使用TO指令、MOV指令、BMOV指令等等的的应用指令，将数据寄存器(D)、文件寄存器(R)、辅助继电器(M)的位数指定及定数(K, H)写入(传送)至内置主站的缓冲存储器(BFM)上。

例)写入「H0」至内置主站(单元 No. 0固定)的BFM #27(指令)的程式

1) TO指令



2) 缓冲存储器的直接指定(U□\G□)

使用MOV指令的范例。



9.17.2 缓冲存储器一览

各缓冲存储器的功能请参阅下一节。

缓冲存储器编号		名称	内容	R:读出 W:写入	参照
10 进制	16 进制				
0~3	0h~3h	远程站连接信息	暂存远程站的连接状态。 (ON 该站的位)	R	9.18.1
4~7	4h~7h	異常局情報	暂存远程站的数据链路状态。	R	9.18.2
8~11	8h~Bh	远程输入输出异常信息	暂存远程输入输出异常的发生状态。 异常内容请参阅各异常站的操作说明书。	R	9.18.3
12~15	Ch~Fh	—	使用禁止	—	—
16~19	10h~13h	预约站信息	暂存预约站的设定状态。	R	9.18.4
20	14h	输入所需区块数	暂存输入输出编号的分配上所需的输入区块数(8点单位)。	R	9.18.5
21	15h	输出所需区块数	暂存输入输出编号的分配上所需的输出区块数(8点单位)。	R	9.18.6
22	16h	数据链路最终站信息	暂存可数据链路的最终站号。 (依 EEPROM 的站信息设定。)	R	9.18.7
23~25	17h~19h	—	使用禁止	—	—
26	1Ah	外部开关信息	暂存 DIP 开关的设定状态。	R	9.18.8
27	1Bh	指令	进行对内置主站的数据链路停止/再激活指示及 EEPROM 的写入指示。	R/W	9.18.9
28	1Ch	状态信息	暂存 RUN、数据链路等等的状态。	R	9.18.10
29	1Dh	异常详细信息	暂存检测出的内置主站异常的详细信息。	R	9.18.11
30	1Eh	机种代码	写入下列的值。 K7120	R	9.18.12
31	1Fh	(使用禁止)	使用禁止	—	—
32	20h	远程站详细信息 (站号 1)	暂存远程站的信息(输入输出、点数)。 CONFIG 模式时亦可编辑。	R/W*1	9.18.13
⋮	⋮	⋮	⋮	⋮	
95	5Fh	远程站详细信息 (站号 64)	暂存远程站的信息(输入输出、点数)。 CONFIG 模式时亦可编辑。	R/W*1	

*1.W 为仅 CONFIG 模式时可能。

9.18 缓冲存储器的详细说明

9.18.1 远程站连接信息 [BFM #0(0h)~#3(3h)]

暂存回路上所连接的远程站的连接状态。(该站的位 ON)

1. 详细内容

各位上有分配远程站的编号，根据各位的0(OFF)/1(ON)来表示未连接/连接状态。

0(OFF)：该远程站无连接

1(ON)：该远程有连接

缓冲存储器编号	位						
	b15	b14	b13	...	b2	b1	b0
BFM #0 (0h)	局16	局15	局14	...	局3	局2	局1
BFM #1 (1h)	局32	局31	局30	...	局19	局18	局17
BFM #2 (2h)	局48	局47	局46	...	局35	局34	局33
BFM #3 (3h)	局64	局63	局62	...	局51	局50	局49

2. 使用上的注意

一旦已ON后的位因断线等原因而造成通信异常时，也不会OFF。(无法使用通信的确认)

9.18.2 异常站信息 [BFM #4(4h)~#7(7h)]

暂存远程站的数据链路状态。(该站的位 ON)

1. 详细内容

在将输入输出编号写入EEPROM的远程站(CONFIG模式时所连接的远程站、或是根据远程站详细信息编辑来写入站信息的远程站)的时候，将无法进行通信的远程站设定为数据链路异常，将该站位 ON。(远程站在正常可通信时进行清除。)

各位上有分配远程站的编号，根据各位的0(OFF)/1(ON)来表示未连接/连接状态。

0(OFF)：正常

1(ON)：数据链路异常发生中

缓冲存储器编号	位						
	b15	b14	b13	...	b2	b1	b0
BFM #4 (4h)	局16	局15	局14	...	局3	局2	局1
BFM #5 (5h)	局32	局31	局30	...	局19	局18	局17
BFM #6 (6h)	局48	局47	局46	...	局35	局34	局33
BFM #7 (7h)	局64	局63	局62	...	局51	局50	局49

2. 使用上的注意

对于空站及预约站无法进行数据链路的处理。

没有将参数写入EEPROM的远程站响应时，对不可控制(没有分配到I/O)而言，则变成数据链路异常。

又，关于连接的远程站和远程站连接信息的不一致则无法确认。(即便是不一致也不会变成数据链路异常)

3. CONFIG模式使用上的注意

CONFIG模式是根据远程站详细信息的编辑，在电源接通时，在实际连接的远程站和远程站的站详细信息[BFM #32(20h)~#95(5Fh)]不一致时，做为数据链路异常处理。(在远程站详细信息的编辑时进行确认。)

在全部远程站未连接的状态下接通电源时，在电源接通后将远程站取下时，若进行远程站详细信息的编辑的话，则不会以数据链路异常进行处理。

→详细信息请参阅「9.12节 预约站指定」

9.18.3 远程输入输出异常信息 [BFM # 8(8h)~#11(Bh)]

暂存远程输入输出异常的发生状态。(该站的位 ON)

异常内容请参阅各远程站的操作说明书。

1. 详细内容

在各位上分配远程站的编号，根据各位的0(OFF)/1(ON)来表示无远程输入输出异常/有远程输入输出异常。

0(OFF)：无远程站异常

1(ON)：有远程异常

初期值： 0(OFF)

缓冲存储器编号	Bit						
	b15	b14	b13	...	b2	b1	b0
BFM #8 (8h)	局16	局15	局14	...	局3	局2	局1
BFM #9 (9h)	局32	局31	局30	...	局19	局18	局17
BFM #10 (Ah)	局48	局47	局46	...	局35	局34	局33
BFM #11 (Bh)	局64	局63	局62	...	局51	局50	局49

9.18.4 预约站信息 [BFM #16(10h)~#19(13h)]

暂存预约站上所指定的站号。(该站的位 ON)

1. 详细内容

在各位上分配远程站的编号，根据各位的0(OFF)/1(ON)来表示是否为预约站。

0(OFF)：非预约站

1(ON)：预约站

初期值： 0(OFF)

缓冲存储器编号	位						
	b15	b14	b13	...	b2	b1	b0
BFM #16 (10h)	局16	局15	局14	...	局3	局2	局1
BFM #17 (11h)	局32	局31	局30	...	局19	局18	局17
BFM #18 (12h)	局48	局47	局46	...	局35	局34	局33
BFM #19 (13h)	局64	局63	局62	...	局51	局50	局49

2. 关于预约站的指定

预约站的指定是以CONFIG模式，根据远程站详细信息[BFM#32(20h)~95(5Fh)]来进行。

→详细信息请参阅「9.12节 预约站指定」

9.18.5 输入所需模块数 [BFM #20(14h)]

暂存分配远程站的输入输出编号所需的输入模块数(8点/模块)。

9.18.6 输出所需模块数[BFM #21(15h)]

暂存分配远程站的输入输出编号所需的输出模块数(8点/模块)。

9.18.7 数据链接最终站号信息 [BFM #22(16h)]

暂存可数据链路的最终站号。(根据EEPROM的站信息设定。)

在最终站号上指定预约站时，也包括预约站的部份。

9.18.8 外部开关信息 [BFM # 26(1Ah)]

暂存动作设定用DIP开关的设定(电源接通时的状态)。

1. 详细内容

在各位上分配DIP开关的编号，根据各位的0(OFF)/1(ON)来表示DIP开关的OFF/ON。

0(OFF) : DIP开关OFF

1(ON) : DIP开关ON

ビット Bit	スイッチ番号 开关编号	内容
b1	DIP 开关 1	各DIPスイッチの設定を格納します 暂存各DIP开关的设定。 0 : DIPスイッチOFF 0:DIP 开关 OFF 1: DIP 开关 ON
b2	DIP 开关 2	
b3	DIP 开关 3	
b4	DIP 开关 4	
b5	DIP 开关 5	
b6	DIP 开关 6	
b7	DIP 开关 7	
b8~b15	DIP 开关 8	

9.18.9 指令 [BFM # 27(1Bh)]

进行对内置主站的数据链路停止/再激活指示及写入至EEPROM的指示。

1. 详细内容

在各位上分配的功能，根据各位的0(OFF)/1(ON)来执行。

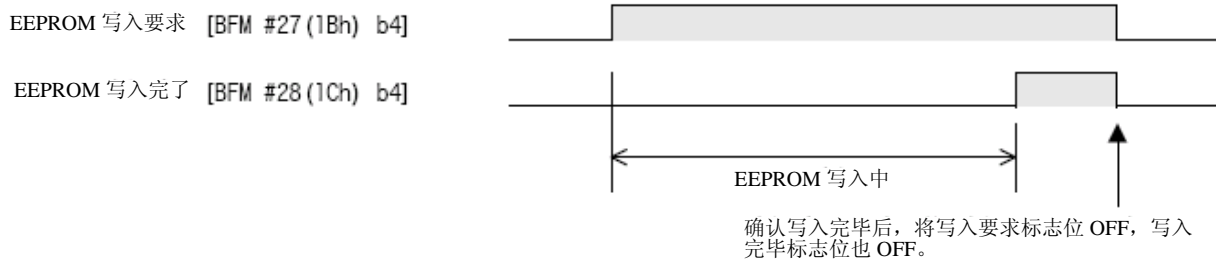
Bit	機能	内容
b0~b3	—	使用禁止
b4	EEPROM 写入要求	以 OFF→ON、将缓冲存储器的远程站详细信息[BFM #32(20h)~#95(5Fh)]的内容，写入内置的 EEPROM。 写入完了后，请将(BFM #28 b4 ON)OFF。
b5	数据链路停止要求	以 OFF→ON 停止数据链路。 以 ON→OFF 再次执行数据链路。
b15~b6	—	使用禁止

1) EEPROM 写入要求 (b4)

将缓冲存储器的远程站详细信息[BFM #32(20h)~#95(5Fh)]的内容，写入EEPROM。

没有进行预约站的指定及远程站详细信息的编辑时，则不需此操作。

动作如下。

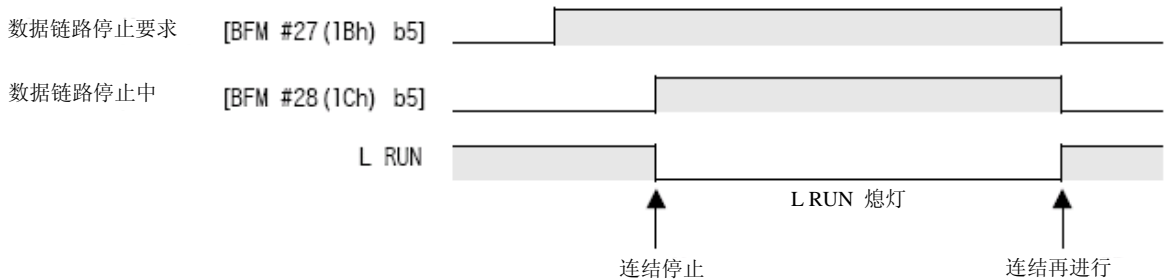


2) 数据链路停止要求 (b5)

在数据链路执行中ON[BFM #27(1Bh) b5]，将数据链路停止。

再次OFF[BFM #27(1Bh) b5]，重新进行数据链接。

动作如下。



9.18.10 状态信息 [BFM #28(1Ch)]

暂存RUN、连接状态等等的信息。

1. 详细内容

分配至各位的信息，能够根据各位的0(OFF)/1(ON)进行状态确认。

Bit	機能	内容
b0	数据链路状态	根据数据链路在内置主站的输入输出图表更新中 ON。
b1	初始通信状态	远程站的站信息收集完了时 ON。
b2	RUN	单元正常动作中 ON。(和 LED 同一内容)
b3	CONFIG 模式	CONFIG 模式时 ON。
b4	EEPROM 写入完了	写入至 EEPROM 完了时 ON，写入完了后，将写入要求标志位[BFM #27(1Bh) b4]OFF。
b5	数据链路停止中	根据连接停止要求在数据链路停止时 ON。
b6~b15	—	使用禁止

初始通信：

PLC电源接通时，收集由内置主站到连接的远程站的站信息。

9.18.11 异常详细信息 [BFM #29(1Dh)]

1. 详细内容

分配至各位的异常信息，能够根据各位的0(OFF)/1(ON)进行状态确认。

Bit	機能	内容	异常标志位的复位动作
b0	有连接异常站	有连接异常站时 ON。 [BFM #4(4h)~#7(7h)]的任意的位 ON 时，ON。 异常发生站号为连接异常站表示 请参阅[BFM #4(4h)~#7(7h)]。	异常原因解除后自动复位。
b1	全站连接异常	全部远程站异常时 ON。	异常原因解除后自动复位。
b2	远程输入输出异常	有远程输入输出异常时 ON。 [BFM #8(8h)~#11(Bh)]的任意的位 ON 时，ON。 异常发生站号为连接异常站表示 有关站号请参阅远程输入输出异常信息表示[BFM #8(8h)~#11(Bh)]。 异常内容请参阅各远程站的操作说明书。	异常原因解除后自动复位。
b3	控制范围外站异常	没有登录远程站详细信息 [BFM #32(20h)~#95(5Fh)]的远程站连接于网络时 ON。	连接的远程站比最终站较小编号时，异常原因解除后自动复位。连接的远程站比最终站较大站号时，待异常原因解除后电源再接通时复位。
b4	传送速度设定异常	传送速度设定 DIP 开关设定在不可使用位置上时 ON。	在异常原因解除后电源再接通时复位。
b5	—	使用禁止	—
b6	—	使用禁止	—
b7	EEPROM 异常	EEPROM 写入不良、读出不良发生时或是以 CONFIG 模式以外进行要求写入至 EEPROM 时 ON。	以 CONFIG 模式以外进行 EEPROM 写入时，会以 EEPROM 写入要求清除自动复位。EEPROM 写入不良、读出不良发生时无法复位。
b8	有 DIP 开关变更	动作中变更 DIP 开关的设定时 ON。	在 DIP 开关电源接通时的状态上返回后自动复位。需变更时请再次接通电源。
b9~b14	—	使用禁止	—
b15	硬件异常	利用自我往返测试确认异常时 ON。	因硬件异常无法复位。

9.18.12 机种代码[BFM #30(1Eh)]

暂存内置主站的机种代码(K7120)。

9.18.13 远程站详细信息 [BFM # 32(20h)~95(5Fh)]

暂存远程站的信息(输入输出点数)。

CONFIG模式时可进行内容变更。

→变更方法详细信息请参阅9.13节 远程站详细信息的编辑]

1. 缓冲存储器的分配

缓冲存储器编号	内容
BFM #32 (20h)	站号 1 用远程站详细信息区域
BFM #33 (21h)	站号 2 用远程站详细信息区域
·	·
·	·
·	·
BFM #95 (5Fh)	站号 64 用远程站详细信息区域

2. 远程站详细信息的内容[BFM # 32(20h)~95(5Fh)]

Bit	機能	0 (OFF)								1 (ON)								
		点数 1点	2点	3点	4点	5点	6点	7点	8点	9点	10点	11点	12点	13点	14点	15点	16点	
b0	输入输出点数	b0	1	0	1	0	1	0	1	0	1	0	1	0	1	0	1	0
b1		b1	0	1	1	0	0	1	1	0	0	1	1	0	0	1	1	0
b2		b2	0	0	0	1	1	1	1	0	0	0	0	1	1	1	1	0
b3		b3	0	0	0	0	0	0	0	1	1	1	1	1	1	1	1	0
b4		b4	0	0	0	0	0	0	0	0	0	0	0	0	0	0	0	1
b5~b7	(設定禁止)	请务必使用 OFF(0)																
b8	输入标志	无输入								有输入								
b9	输出标志	无输出								有输出								
b10	(設定禁止)	请务必使用 OFF(0)																
b11	起始站标志	非起始站								起始站								
b12	输入时定数设定	通用输入								高速输入								
b13	输出的 CLEAR/HOLD 设定	CLEAR								HOLD								
b14	(設定禁止)	请务必使用 OFF(0)																
b15	预约站标志	非预约站								预约站指定								

3. 输入输出点数(b4~b0)

暂存各缓冲存储器的该站站号所使用的输入输出点数。

以动作设定用DIP开关所设定的每1站的点数的4点或16点为最大值。

将输入输出点数的16点远程 I/O单元以4点模式使用时，缓冲存储器的每1个点数的16点则会变成4点，分配于4个的缓冲存储器上。另外，若为输入输出复合的远程 I/O单元时，暂存较多输入或是输出的点数的那一边。

4. 输入标志(b8)、输出标志(b9)

暂存任意一个远程 I/O单元为输入单元、输出单元、输入输出复合单元。

b9:输出标志	b8:输入标志	单元种类
0	1	输入单元
1	0	输出单元
1	1	输入输出复合单元

5. 起始标志 (b11)

只有复数站占有单元的起始站号及1站占有单元的站号暂存1 (ON)。

复数站占有单元的起始站号以外的站号暂存0 (OFF)。

b11	起始站标志
0	复数站占有单元的起始以外的站
1	复数站占有单元的起始站，或是1站占有单元

6. 输入滤波器设定 (b12)

该远程站为输入单元时，以CONFIG模式在电源接通时，暂存以远程 I/O单元做设定的输入滤波器的设定状态。(在CONFIG模式电源接通后变更远程 I/O单元的设定时，远程 I/O单元是以变更后的设定来动作，故无法反应至主站模块的缓冲存储器上。)

若该远程站为没有输入滤波器设定功能的远程 I/O单元时，暂存0 (OFF)。

b12	输入时常数设定
0	通用输入
1	高速输入

7. 输出的CLEAR/HOLD设定 (b13)

该远程站为输出单元或是输入输出复合单元时

以CONFIG模式在电源接通时，暂存以远程 I/O单元做设定的输出HOLD的设定状态。

以CONFIG模式在电源接通后变更远程 I/O单元的设定时

因远程I/O单元是以变更后的设定来动作，故无法反应至主站模块的缓冲存储器上。

若该远程站为没有输出的CLEAR/HOLD设定功能的远程 I/O单元时，暂存0 (OFF)。

b13	CLEAR/HOLD 设定
0	CLEAR
1	HOLD

8. 预约站标志 (b15)

以预约站做指定。

以CONFIG模式指定预约站时，请写入1 (ON)。

→详细信息请参阅「9.12节 预约站指定」

b15	预约站标志
0	非预约站
1	预约站指定

10. 显示模块的使用方法

作业・维护时的注意



危険

- 请熟读手册里的运转中的程序变更、强制输出、RUN、STOP 等等的操作，在完全确定安全后才进行。否则会有因操作疏忽，而产生机械的损坏及事故发生的原因。

作业・维护时的注意



注意

- 请勿进行分解、改造。
会造成故障、误动作、火灾的原因。
※有关维修请洽询各三菱电机服务网点。
- 当进行以下机器的拆卸时，请务必切掉电源。
会有造成故障、误动作的情形。
-外围设备、显示模块、功能扩展板。
-扩展模块、接头转换适配器。
-电池、存储卡盒。

10.1 显示规格

項目		规格
显示/逆光照明		STN 单色液晶/绿色 LED 逆光照明
显示文字	文字数	半角 16 字*4 行 (全角:8 字*4 行)
	文字	英数半角、片假名、Shift JIS 第 1、第 2 级
	菜单显示语言	日文/英文
开关		4 个(操作按键:OK、ESC、+、-)

10.2 功能一览

显示模块的功能如「10.2.1 功能一览」，能够使用显示画面保护功能来对功能进行限制。但是，若有密码登录的PLC则是会有限制的。

→有关密码的解除操作请参阅10.4.11项
→显示画面保护功能的设定方法请参阅10.6节

10.2.1 功能一览

- ：可利用功能
- △：定时器·计数器的设定值无法变更
- ▲：只可利用监视功能(测试功能无法使用)
- ×：无法利用的功能

项目	機能	功能限制						备注	
		密码的标准				显示画面保护功能的标准			
		无	A	B	C	无	1		2
基本单元的输入输出状态显示	显示输入 X000~X017、输出 Y000~Y017 的 ON/OFF 状态。	○	○	○	○	○	○	○	按键操作
监视/测试	元件 输入(X)*1、输出(Y)、辅助继电器(M)、状态(S)、定时器(T)、计数器(C)、数据寄存器(D)[16位/32位]、文件寄存器(R)[16位/32位]、扩展文件寄存器(ER)[16位/32位]的监视/测试功能	○	×	△	△	○	×	▲	按键操作*2
	使用登录软元件 最大可登录数据寄存器(D)[16位/32位]4点	○	×	○	○	○	×	▲	需要程序
扫描时间显示	扫描时间的显示(最大、最小、当前值)	○	×	○	○	○	×	○	按键操作
PLC 状态	确认版本信息、密码状态、程序存储器的种类及状态、电池电压等等的功能	○	×	○	○	○	×	○	按键操作
异常确认	进行异常确认，显示结果的功能	○	×	○	○	○	×	○	按键操作
使用讯息显示	将暂存在显示用软元件上的下列代码可以做为显示指令 · 英文字母(半角) · 片假名:20H~7DH、A1H~DFH 的 ASCII 码 · 日文: Shift JIS 代码	○	○	○	○	○	○	○	需要程序
显示画面保护功能	仅有全功能有效、变更(测试)功能禁止、基本单元的输入输出状态显示	○	×	×	×	○	○	○	需要程序
菜单显示语言的设定	将菜单显示语言设定成日文或英文。	○	×	○	○	○	×	×	按键操作
对比度调整	调整对比度(-5~10) 默认值:0	○	×	○	○	○	×	×	按键操作
时刻	显示	○	○	○	○	○	×	○	按键操作
	设定	○	×	○	○	○	×	×	
密码解除	设定密码的解除可能	-	○	○	○	○	×	×	按键操作
元件全部清除	将输入(X)、输出(Y)、辅助继电器(M)、状态(S)、定时器(T)、计数器(C)、数据寄存器(D)、文件寄存器(R)初始化的功能 但是，保持寄存器(D)除外 (位元件 OFF、将字符元件的当前值归 0)	○	×	○	○	○	×	×	按键操作
存储卡盒传送	可内置 RAM 和存储卡盒间的数据传送、对照	○	×	×	×	○	×	×	按键操作

※1. 输入(X)上无测试功能。

※2. 为能让定时器(T)、计数器(C)、数据寄存器(保持寄存器)(D)[16位/32位]、文件寄存器(R)[16位/32位]、扩展文件寄存器(ER)[16位/32位]的当前值以16进制做显示，需有顺控程序。有关设定方法请参阅10.7节

10.2.2 密码和显示画面保护功能的关系

比起使用PLC的密码登录功能和显示模块的显示画面保护功能，会出现优先度较高的功能限制会对应密码的标准(A~C)。密码和显示画面保护功能的关系如下表所示。

密码登录	密码的状态	显示画面保护功能的状态	功能限制
登录	未解除	使用	根据密码的标准有功能限制。
		未使用	
	解除	使用	全部功能可利用。
		未使用	
未登录		使用	根据显示画面保护功能有功能限制。
		未使用	全部功能可利用。

关于密码的标准

密码的标准	密码的内容
A	A 或 0~9 开始的 8 位数的 16 进制 例) 0ABCDEF2, AABCD345
B	B 开始的 8 位数的 16 进制 例) B1234567, BABCDEF7
C	C 开始的 8 位数的 16 进制 例) C8904567, CDEF567F

10.3 操作按键一览

显示模块有以下4个操作按键。

按键	操作按键的功能
ESC	用于取消操作，返回前一画面时使用。
-	光标的移动及数值的设定时使用。
+	光标的移动及数值的设定时使用。
OK	确认项目的选择及数值设定的确定等等时使用。

10.4 菜单和操作方法

此手册的操作说明及显示画面的范例全部都以日文来执行的。

欲将显示语言设定成英文时，请将画面上所显示的讯息转换成英文。

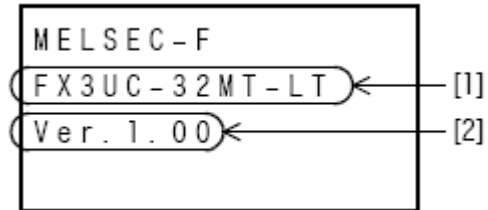
→日文和英文的显示文字对应表请参阅10.12节

→菜单显示语言的设定请参阅10.4.8项

10.4.1 标题画面

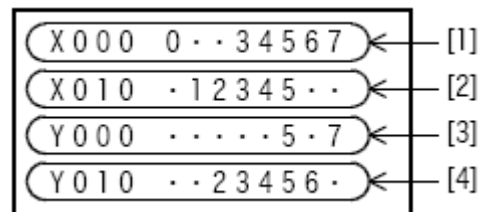
电源接通后请务必显示右图的标题画面约1.5秒。

	内容
[1]	型号
[2]	版本



10.4.2 基本单元的输入输出动作显示画面

使用用户画面显示功能时，显示右图的「基本单元的输入输出动作显示画面」。



	内容	ON/OFF 状态
[1]	X000~X007的动作显示	ON:显示元件编号的下1位数的数字
[2]	X010~X017的动作显示	OFF:显示[·] 如右图所示。
[3]	Y000~Y007的动作显示	ON : X000, X003~X007, X011~X015, Y005, Y007, Y012~Y016
[4]	Y010~Y017的动作显示	OFF : X001, X002, X010, X016, X017, Y000~Y004, Y006, Y010, Y011, Y017

10.4.3 菜单系统

标题画面

```
MELSEC-F
FX3UC-32MT-LT
Ver. 1.00
```

↓ 約1.5秒

基本单元的输入输出动作显示画面

```
X000 .....
X010 .....
Y000 .....
Y010 .....
```

OR

用户作成画面(例)

```
Product monitor
Target      10000 個
Product     100   個
Rest        9900 個
```

操作键内容

```
OK → 按下"OK"键
←ESC 按下"ESC"键
-↑/↓+ 按下"↑"或"↓"按键, 变成光标移动及页面切换。
```

菜单画面

```
>> 监控/测试
>> 出错检测
>> LANGUAGE
>> 对比度
>> 时钟菜单
```

```
>>D (16 bit)
DD (32 bit)
T
C
R (16 bit)
DR (32 bit)
ER (16 bit)
DER (32 bit)
X
Y
M
S
User
```

显示范例

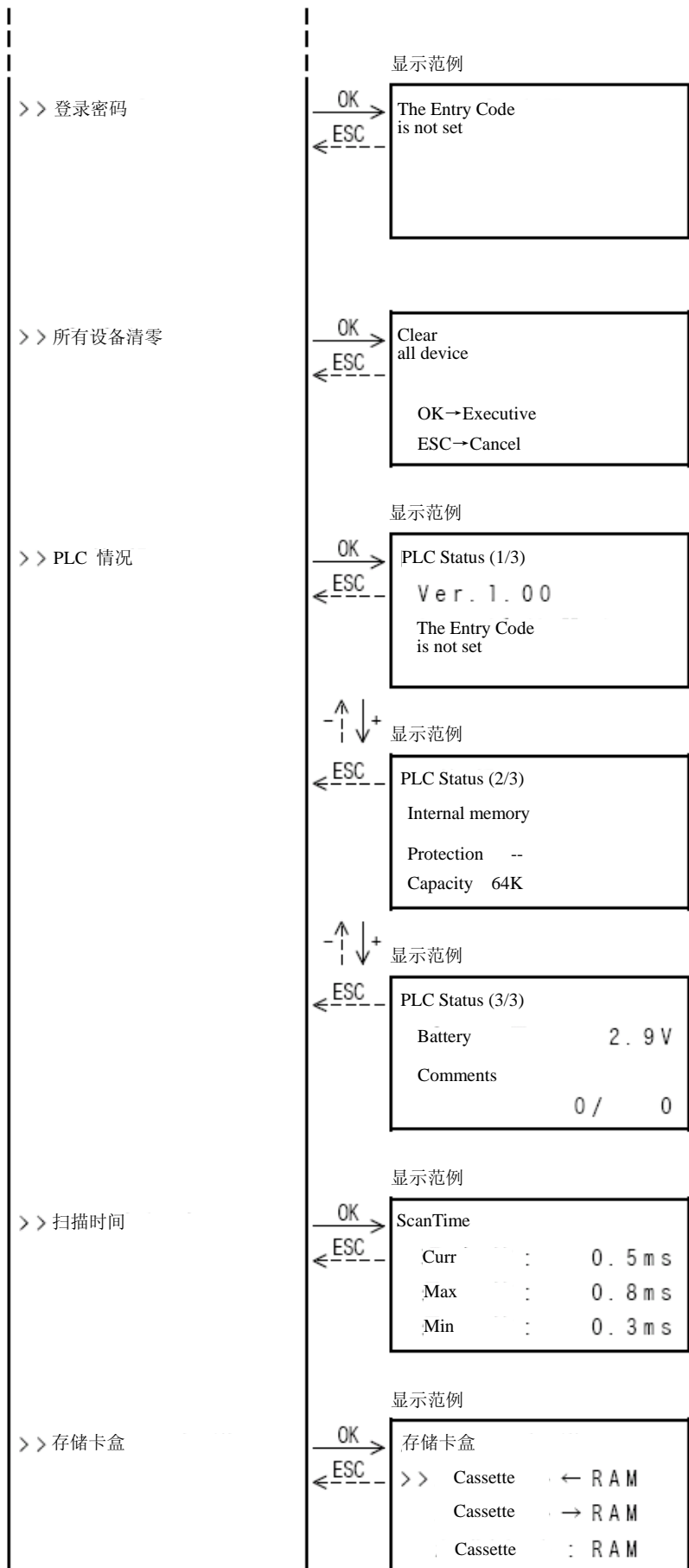
```
OK → ErrorCheck
←ESC No error
```

```
OK → LANGUAGE
←ESC >> 日本語
English
```

显示范例

```
OK → Contrast
←ESC 0
(-5 ~ 10)
```

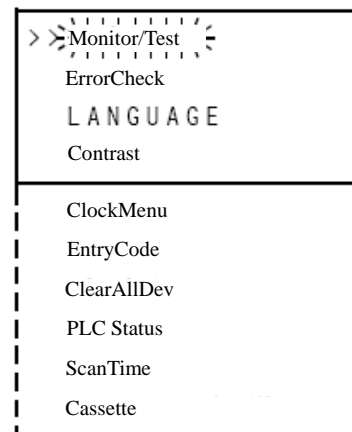
```
OK → >> Current time
←ESC Clock setting
```



10.4.4 菜单画面

菜单如右图般分为4行来显示。

选择下方的菜单时，请按下“-”按键移动光标来做显示。此菜单画面的按键操作如下。



操作按键	動作内容
ESC	返回[基本单元的输入输出动作显示画面]。
-	光标向上移动。长按 1 秒以上变成高速移动。 但是，若光标已在最顶端状态下，此按键操作为无效。
+	光标向下移动。长按 1 秒以上变成高速移动。 但是，若光标已在最底端状态下，此按键操作为无效。
OK	选择光标闪烁的项目。

10.4.5 监控/测试[不包括用户登录软元件]

「监控/测试」的菜单可对下表的软元件进行监视/测试。

(特殊数据寄存器(D)和变址寄存器(V/Z)的监视及测试。)

○：可能 △：有条件的可能
×：不可 -：组件没有支持项目的内容

组件	可监视的项目					可监视的项目		
	接点	复位	动作方向	现在值	设定值	强制ON/OFF	现在值变更	设定值变更
输入[X]	○	-	-	-	-	-	-	-
输出[Y]	○	-	-	-	-	△※1	-	-
辅助继电器[M]	○	-	-	-	-	△※1	-	-
状态[S]	○	-	-	-	-	△※1	-	-
定时器[T]	○	○	-	○	○	○	○	△※2※3
计数器[C]	○	○	○※4	○	○	○	○	△※2※3
数据寄存器[D、DD]	-	-	-	○	-	-	○	-
特殊数据寄存器[D、DD]	-	-	-	×	-	-	×	-
文件寄存器[R、DR]	-	-	-	○	-	-	○	-
扩展文件寄存器[ER、DER]*5	-	-	-	○	-	-	○	-
变址寄存器[V、Z]	-	-	-	×	-	-	×	-

※1. 因强制ON/OFF操作只执行1个运算周期的ON或OFF，故若在PLC的RUN状态下，SET/RST回路及自我保持回路的输出仍保有实质的效力。另外，对程序中没有以OUT指令等等做驱动的软元件(Y, M, S)进行强制ON/OFF操作的结果，则根据强制的要求来反应。

※2. 定时器计数的设定值变更的PLC可根据下列状态进行。

程序存储器的种类		RUN/STOP状态	设定值变更可否
内藏RAM		RUN	可能
		STOP	可能
存储卡盒	保护开关 ON 端	RUN	不可
		STOP	不可
	保护开关 OFF 端	RUN	可能
		STOP	可能

※3. 设定值的变更可进行下列工作。

可利用设定值变更来选择设定值的部份	可变更内容	设定值的内容
直接指定(无变址修正)[直接(K、H)]	直接指定的数值	直接指定的数值维持不变做设定值。
直接指定(有变址修正) [直接(K、H)+变址寄存器(V0~V7、Z0~Z7)]		以[直接指定的数值+变址寄存器的当前值]为设定值。
间接指定(无变址修正) [特殊数据寄存器(D)、扩展文件寄存器(R)]	间接指定的软元件编号	以指定的软元件的当前值为设定值。
间接指定(有变址修正) [特殊数据寄存器(D)+变址寄存器(V0~V7、Z0~Z7)],[文件寄存器(R)+变址寄存器(V0~V7、Z0~Z7)]		以[指定的软元件编号+变址寄存器的当前值]为设定值上所指定的软元件编号。其软元件的当前值即为设定值。

※4. C200~C255的32位 Up/down计数器及高速计数器有计数的动作方向。

※5. 仅存储卡盒安装时有效

测试模式的注意

利用CJ指令及步进梯形图程序，将同编号的定时器(T)及计数器(C)做复数使用时，若由软元件监视切换到测试功能来变更设定值的话，则以在程序中最为接近0步的定时器(T)或是计数器(C)为对象。对同编号的定时器(T)及计数器(C)进行设定值的变更时，请利用程序设计工具来进行程序的变更。

1. 监视模式的操作

在此说明有关输入[X]、输出[Y]、辅助继电器[M]、状态[S]、定时器[T]、计数器[C]、数据寄存器[D, DD]、文件寄存器[R, DR]、扩展文件寄存器[ER, DER]的监视操作。

另外，数据寄存器[D]和变址寄存器[V, Z]无法进行监视功能。

→有关监视画面的显示范例请参阅224页

→有关用户登录软元件方法请参阅10.4.6项

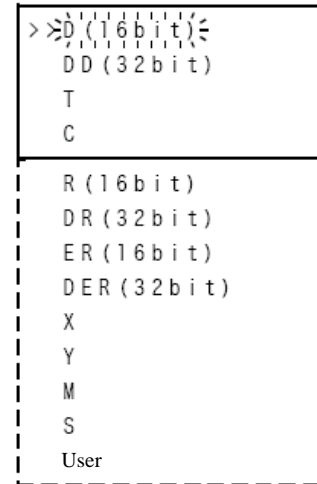
→有关将定时器、计数器及数据寄存器等的当前值以16进制来表示的方法，请参阅10.7节

1) 从菜单画面按下“+”或“-”按键，将光标点移至「监视/测试」，按下“OK”键后，则显示「元件选择画面」(右图)。

又，以菜单画面按下“ESC”键后则取消操作，返回「基本单元的输入输出动作显示画面」。

2) 按下“+”或“-”键，将光标移至欲监视的元件上。

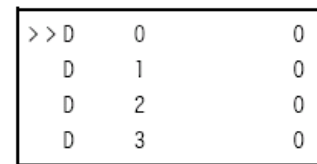
又，按下“ESC”键后则取消操作，返回「菜单画面」。



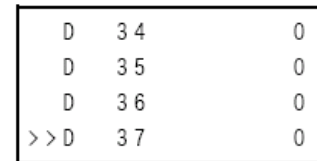
3) 按下“OK”键，决定欲监视的软元件，显示监视画面。

又，按下“ESC”键后则取消操作返回「元件选择画面」上。显示的元件编号在电源接通后如下所示。

- a) 第一次是由元件的起始来表示。
- b) 第二次以后则是记忆将由前一次所监视过的软元件编号显示于「元件的种类」上。



4) 按下“+”或“-”键，将光标或画面移动到欲监视的软元件至显示为止。有关状态显示请参阅下一页。

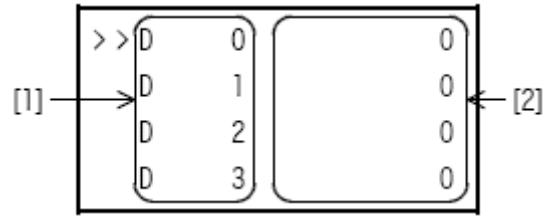


选择的软元件种类	按键	动作内容
全部软元件	ESC	返回[软元件选择画面]。
数据寄存器(D、DD) 文件寄存器(R、DR) 扩展文件寄存器(ER、DER) 定时器(T) 计数器(C)	-	光标向上移动。按压 1 秒以上则为高速移动。 但是，若元件编号在起始时，再按一次“-”键则会跳至元件编号的最后。
	+	光标向下移动。按压 1 秒以上则为高速移动。 但是，若元件编号在最后时，再按一次“+”键则会跳至元件编号的起始。
输入(X) 输出(Y) 辅助继电器(M) 状态(S)	-	显示画面向上卷动。按压 1 秒以上则为高速卷动。 但是，若元件编号在起始时，再按一次“-”键则会跳至元件编号的最后。
	+	显示画面向下卷动。按压 1 秒以上则为高速卷动。 但是，若元件编号在最后时，再按一次“+”键则会跳至元件编号的起始。
全部元件	OK	长按(1 秒以上)移动至测试模式。

监视画面和状态显示

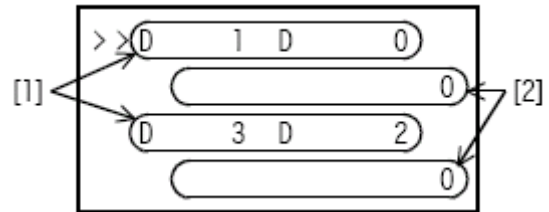
- 将数据寄存器[D(16位)]/文件寄存器[R(16位)]/扩展文件寄存器[ER(16位)]的当前值，以16进制来显示的方法请参阅10.7节。

显示内容	
[1]	软元件编号
[2]	現在值



- 将数据寄存器[D(32位)]/文件寄存器[R(32位)]/扩展文件寄存器[ER(32位)] 的当前值，以16进制来显示的方法请参阅10.7节。

显示内容	
[1]	软元件编号 [上 16 位的软元件编号(奇数) 下 16 位的软元件编号(偶数)]
[2]	現在值



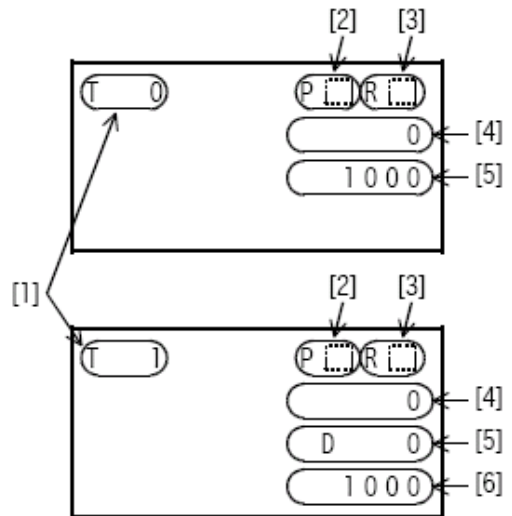
有关文件寄存器(D)

显示模块无法进行直接文件寄存器(D)的当前值监视。

•定时器[T]

有关将当前值的显示变成16进制的方法请参阅10.7节。

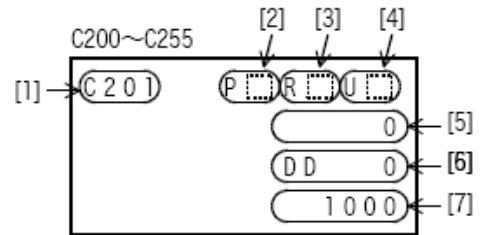
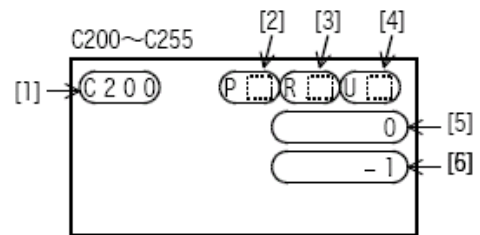
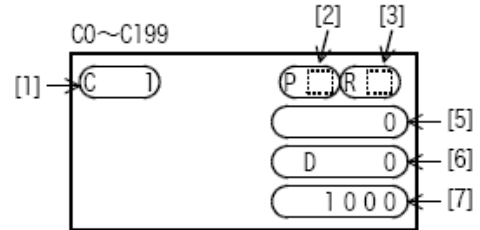
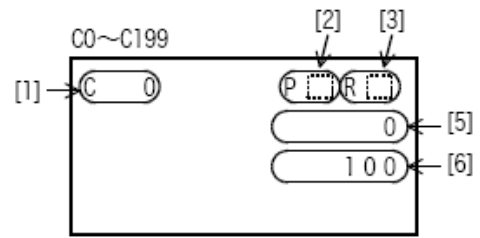
显示内容	
[1]	软元件编号
[2]	接点反映 ON : ■ OFF : 空白
[3]	复位 反映 ON : ■ OFF : 空白
[4]	現在值
[5]	设定值或设定值上所指定的元件(有变址修正时亦会显示变址寄存器的软元件)
[6]	设定值上所指定的软元件的当前值



•计数器[C]

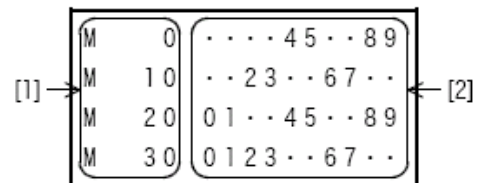
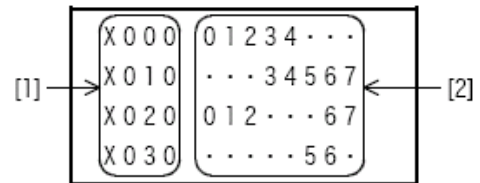
有关将当前值的显示以16进制做表示的方法请参阅
10.7节

显示内容	
[1]	软元件编号
[2]	接点反映 ON : ■ OFF : 空白
[3]	复位 反映 ON : ■ OFF : 空白
[4]	计数器方向显示 Up 计数 : ■ Down 计数 : 空白 (仅限 32 位 Up 计数器和高速计数器)
[5]	现在值
[6]	设定值或设定值上所指定的元件(有变址修正时亦会显示 I 变址寄存器的软元件)
[7]	设定值上所指定软元件的当前值



•输入[X]/输出[Y]/辅助继电器[M]/状态[S]

显示内容	
[1]	每一行的起始软元件编号 输入(X)、输出(Y)是以每 1 行 8 点做显示。又，辅助继电器 M)、特殊辅助继电器(M)、状态(S)是以每 1 行为 10 点来显示。
[2]	ON/OFF 状态显示 ON:显示软元件编号的下 1 位数的数字 OFF:显示[·]



2. 测试(测试)模式的操作

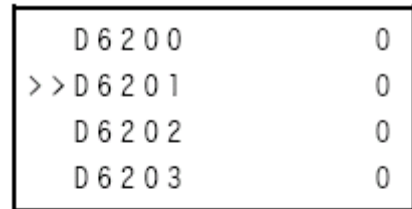
根据测试模式的操作软元件种类有3种类型。在此说明有关其操作。

→有关测试模式功能的对象请参阅223页

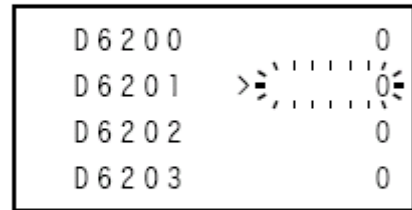
数据寄存器[D:D(16位)、DD(32位)]/文件寄存器[R:R(16位)、DR(32位)]/扩展文件寄存器
[ER:ER(16位)、DER(32位)]/用户登录软元件

1) 由监控模式的操作，显示欲变更的当前值元件。

有关监视功能的操作请参阅223页。



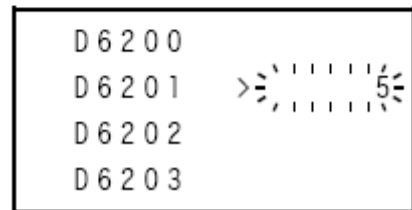
2) 长按“OK”键(1秒以上)，移动至测试模式。当前值闪烁。(右图)



3) 按下“+”或“-”按键，则变成欲变更的数值。

另外，按下“ESC”按键取消操作，返回「监视画面」。

操作按键 操作ボタン	动作内容 動作内容
ESC	取消操作，返回[监视画面]。 操作をキャンセルし「モニタ画面」へ戻ります。
-	减少数值，长按1秒以上则为快速减少。 数値を減らす。長押しすると高速減速。
+	增加数值，长按1秒以上则为快速增加。 数値を増やす。長押しすると高速増速。
OK	决定当前值，返回[监视画面]。 現在値を決定し「モニタ画面」へ戻ります。



4) 按下“OK”键决定现在值，返回「Monitor画面」。

关于文件寄存器(D)

显示模块的测试功能，无法将使用于程序存储器内的文件寄存器(D)的当前值进行变更。

定时器[T]/计数器[C]

1) 利用监视模式的操作，显示欲使用测试功能的元件。有关监视功能的操作请参阅223页。

2) 按下“OK”键，显示光标至「测试对象选择画面」上。
(右图)按下“ESC”键后取消操作，返回「监视画面」

3) 按下“+”或“-”键，选择测试对象。

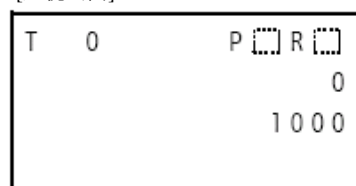
按下“ESC”键后取消操作，返回「监视画面」。

测试对象	测试内容
[1]	接点的强制 ON/OFF
[2]	当前值的变更
[3]	设定值的变更

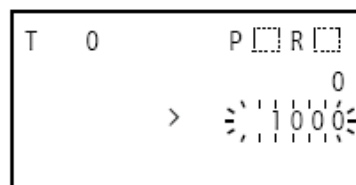
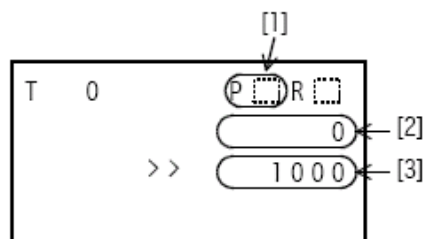
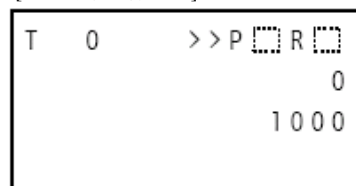
4) 长按“OK”键(1秒以上)，决定测试对象，移动至测试模式上。按下“ESC”键取消操作，返回「测试对象选择画面」。

测试对象	长按“OK”键后的状态
[1]	无变化
[2]	数值闪烁
[3]	

[监视画面]



[Test 对象选择画面]

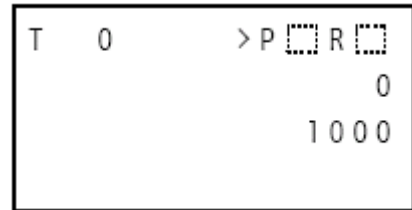


5) 根据测试对象操作有所差异。

a) 接点的强制ON/OFF时

按下“OK”键，反转接点的ON/OFF状态。

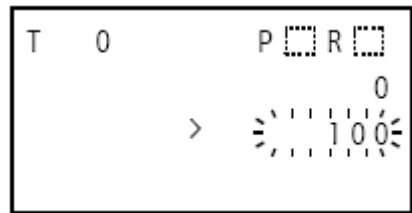
操作按键	动作内容
ESC	取消操作，返回[测试对象选择画面]。
-	无效的操作。
+	无效的操作。
OK	反转接点的 ON/OFF 状态。 又，此时当前值亦不做变化。



b) 「当前值」的变更时

按下“+”或“-”键，变成欲变更的数值，按下“OK”键决定数值。

操作按键	动作内容
ESC	取消操作，返回[测试对象选择画面]。
-	减少数值，长按 1 秒以上则为快速减少。
+	增加数值，长按 1 秒以上则为快速增加。
OK	决定当前值或设定值，返回[测试对象选择画面]。



c) 间接指定的设定值时

① 按下“+”或“-”键，将设定值的指定方法(下表)根据“OK”键来做选择。

可利用设定值变更来选择设定值的部份	可变更的内容	设定值的内容
直接指定(无变址修正)[直接(K、H)]	直接指定的数值	直接指定的数值维持不变做设定值。
直接指定(有变址修正) [直接(K、H)+变址寄存器(V0~V7、Z0~Z7)]		以[直接指定的数值+变址寄存器的当前值]为设定值。
间接指定(无变址修正) [数据寄存器(D)、文件寄存器(R)]	间接指定的组件编号	以指定元件的当前值为设定值。
间接指定(有变址修正) [数据寄存器(D)+变址寄存器(V0~V7、Z0~Z7)]、[文件寄存器(R)+变址寄存器(V0~V7、Z0~Z7)]		以[指定的软元件编号+变址寄存器的当前值]为设定值上所指定的软元件编号。其软元件的当前值即为设定值。

② 按下“+”或“-”键，决定设定值。

利用所选择的设定值的指定方法所变更的内容如下：

- 「直接指定」或「直接指定+变址寄存器」时

按下“+”或“-”键，变化欲变更的数值，按下“OK”键决定设定值。

- 「间接指定」或「间接指定+数据寄存器」时

按下“+”或“-”键，变更软元件编号，按下“OK”键后决定设定值。

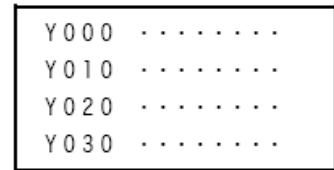
6) 操作后，根据各自的操作返回至「测试对象选择画面」，再按下“ESC”键后返回「监视画面」。

输出[Y]/辅助继电器[M]/特殊辅助继电器[M]/状态[S]

能够将PLC的输出[Y]、辅助继电器[M]、特殊辅助继电器[M]及状态[S]的接点做强制的ON/OFF。

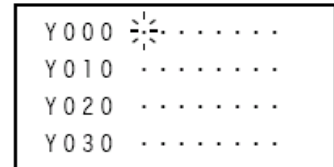
- 1) 根据监视模式的操作，显示欲变更成ON/OFF状态的软元件。

有关监视功能的操作请参阅223页。

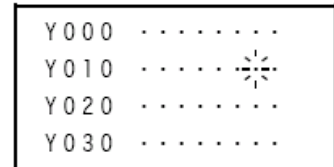


- 2) 长按“OK”键(1秒以上)，移动至测试模式上。软元件闪烁(右图)。

按下“ESC”键取消操作，返回「测试对象选择画面」。



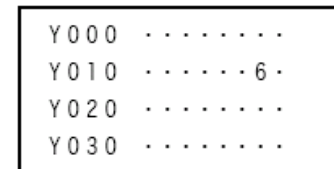
- 3) 按下“+”或“-”键，将欲强制ON/OFF的软元件移至闪烁位置上。按下“ESC”键取消操作，返回「监视画面」。



按键	动作内容
ESC	取消操作，返回[监视画面]。
-	软元件编号向小的一方为强制 ON/OFF 的对象移动。 长按 1 秒以上则为快速的移动。
+	软元件编号向大的一方为强制 ON/OFF 的对象移动。 长按 1 秒以上则为快速的移动。
OK	反转接点的 ON/OFF 状态。

- 4) 按下“OK”键，反转接点的ON/OFF状态。

按下“ESC”键取消操作，返回「监视画面」。



按键	动作内容
ESC	取消操作，返回[监视画面]。
-	元件编号向小的一方为强制 ON/OFF 的对象移动。 长按 1 秒以上则为快速的移动。
+	元件编号向大的一方为强制 ON/OFF 的对象移动。 长按 1 秒以上则为快速的移动。
OK	反转接点的 ON/OFF 状态。

- 5) 按下“ESC”键，返回「监视画面」。

10.4.6 监视/测试[用户登录软元件]

此「监视/测试」菜单的用户登录软元件能够以系统信息将所设定的最大4个数据寄存器(16位/32位)进行监视/测试功能。

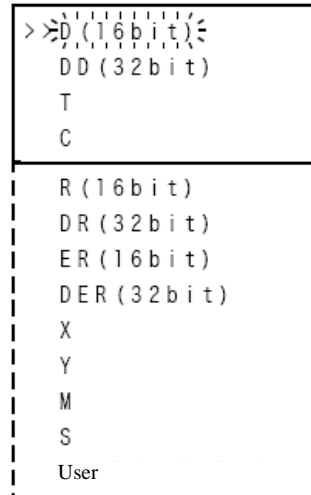
→用户登录软元件的设定方法请参阅10.9节

1. 监视模式的操作

1) 从菜单画面按下“+”或“-”按键，将光标点移至「监视/测试」，按下“OK”键后，则显示「元件选择画面」(右图)。

又，以菜单画面按下“ESC”键后则取消操作，返回「基本单元的输入输出动作显示画面」。

2) 按下“+”或“-”键，将光标移至「User」上。又，按下“ESC”键后则取消操作，返回「元件选择画面」。

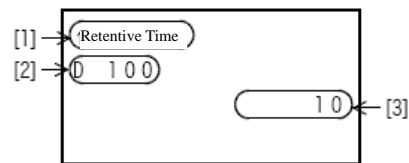


3) 按下“OK”键，显示以系统信息做指定的数据寄存器。

另外，所显示的软元件编号在电源接通后的第1次是以「用户登录软元件的元件 1」来表示，第2次之后则是以前一次所监视的「用户登录软元件的元件」来表示。

但是，变更用户登录软元件的元件指定时，则显示新

的指定的元件。按下“ESC”键取消操作，返回「元件选择画面」。



	显示内容
[1]	显示登录于 PLC 上的元件文字批注 没有元件文字批注登录时则为空白。
[2]	用户登录元件上所指定的元件
[3]	現在值

4) 请按下“+”或“-”键，卷动用户登录软元件的元件。

按下“ESC”键取消操作，返回「元件选择画面」。



操作按键	動作内容
ESC	返回[元件选择画面]。
-	卷动在用户登录软元件上所指定的元件。 (用户指定元件 1→用户指定元件 4→用户指定元件 3→用户指定元件 2→用户指定元件 1)
+	卷动在用户登录软元件上所指定的元件。 (用户指定元件 1→用户指定元件 2→用户指定元件 3→用户指定元件 4→用户指定元件 1)
OK	长按 1 秒以上后，移动至测试模式。

2. 测试模式的操作

1)利用监视模式的操作，显示欲变更当前值的用户登录软元件。

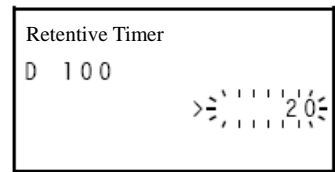
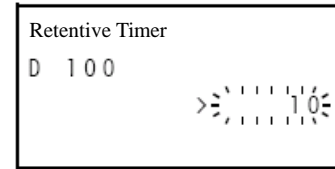
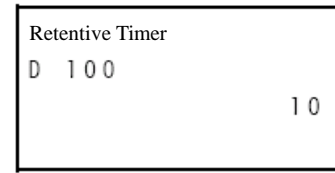
有关监视功能的操作请参阅223页。

2)长按“OK”键(1秒以上)，移动至测试模式。当前值闪烁。(右图)

3)按下“+”或“-”按键，则变成欲变更的数值。

另外，按下“ESC”按键后取消操作，返回「监视画面」。

操作按键 操作ボタン	动作内容 動作内容
ESC	取消操作，返回[监视画面]。 操作をキャンセルし「モニタ画面」へ戻ります。
-	减少数值，长按1秒以上则为快速减少。 数値を減らす。1秒以上長押しすると速く減らす。
+	增加数值，长按1秒以上则为快速增加。 数値を増やす。1秒以上長押しすると速く増やす。
OK	决定当前值，返回[监视画面]。 現在値を決定し「モニタ画面」へ戻ります。



4)按下“OK”键决定当前值，返回「监视画面」。

10.4.7 异常确认

「错误检测」菜单是显示进行基本单元异常的确认证果。

1)从菜单画面按下“+”或“-”键，将光标点至「错误检测」，按下“OK”键。此时，执行异常确认，将结果显示于「异常显示画面」(右图)上。在菜单画面上按下“ESC”取消操作，返回「基本单元的输入输出动作显示画面」。

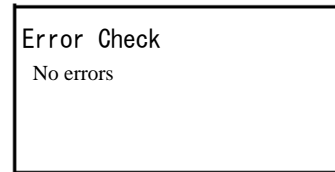
2)发生多数个异常时，按下“+”或“-”键可进行页面切换。

操作按键	动作内容
ESC	返回[菜单画面]。
-	1個以下 无效的操作 2個以上 返回前一页的异常显示画面。
+	1個以下 无效的操作 2個以上 返回下一页的异常显示画面。
OK	返回[菜单画面]。

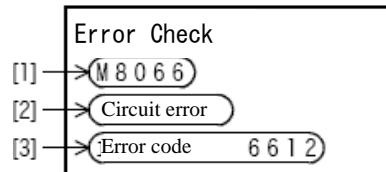
显示内容

	显示内容
[1]	发生的异常标志
[2]	异常名称
[3]	异常码
[4]	同时发生的异常发生数 (仅在同时有多数个异常发生时显示)

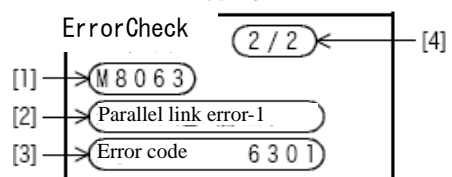
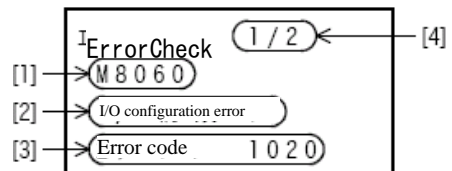
异常发生时



发生1个异常时



发生多数个异常时



3) 按下“ESC”取消操作，返回「菜单画面」。

10.4.8 语言

「语言」是进行显示模块的菜单显示(使用)语言的设定。

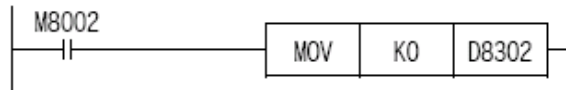
请根据下面做操作。

此菜单操作决定的内容会反应至D8302上。D8302会因电池而进行停电保持。

又，也能够利用程序以变更D8302来做指定。

D8302 的当前值	显示语言
K0	日本語
K1	英語
其它	英語

将显示语言设定成日文时



1. 将菜单的语言设定成日文时

此菜单的部份操作说明及显示画面的范例全是以英文来进行。

因此，欲设定成日文时，请将画面上所显示的讯息换读成日文。

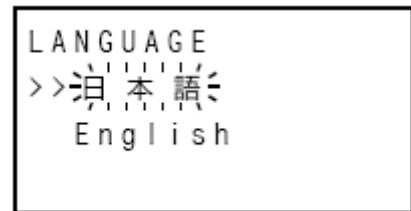
→日文和英文的显示对应表请参阅10.12节

2. 操作(日文菜单)

1) 从菜单画面按下“+”或“-”键，将光标点至「

LANGUAGE」，按下“OK”键。显示「显示语言选择画面」。

另外，按下“ESC”键后则为取消操作，返回「基本单元的输入输出动作显示画面」。



2) 按下“+”或“-”键，将光标点至欲设定的显示语言上。

另外，按下“ESC”键后则取消操作，返回「菜单画面」。

操作按键	动作内容
ESC	取消操作返回[菜单画面]。
-	光标向上移动。
+	光标向下移动。
OK	决定显示语言返回[菜单画面]。

3) 按下“OK”键后决定显示语言，返回「菜单画面」。

3. 操作(英文菜单)

说明有关自英文菜单切换至日文菜单的操作。

1) 接通电源至FX3UC。

右边的标题画面显示约1.5秒后，则会显示「基本单元输入输出监视画面」或「用户讯息」。

标题画面

```
MELSEC-F
FX3UC-32MT-LT
Ver.1.00
```

↓ 約1.5秒

基本单元的输入输出动作显示画面

```
X000 .....
X010 .....
Y000 .....
Y010 .....
```

OR

用户作成画面(例)

```
Product
Target    10000
Product   100
Rest      9900
```

```
>> Monitor/Test
ErrorCheck
LANGUAGE
Contrast
```

```
ClockMenu
EntryCode
ClearAllDev
PLC Status
ScanTime
Cassette
```

```
LANGUAGE
>> 日本語
English
```

2) 按下“OK”键。

显示如右图的菜单。

菜单画面如右图般将菜单全部分为4行来表示。

3) 从菜单画面按下“+”或“-”键，将光标点至「LANGUAGE」，按下“OK”键。显示「显示语言选择画面」。
另外，按下“ESC”键后则为取消操作，返回「基本单元的输入输出动作显示画面」。

4) 按下“+”或“-”键，将光标点至「日本語」。

另外，按下“ESC”键后则为取消操作，返回「菜单画面」。

操作按键	动作内容
ESC	取消操作返回[菜单画面]。
-	光标向上移动。
+	光标向下移动。
OK	决定显示语言返回[菜单画面]。

5) 按下“OK”键决定显示语言，返回「菜单画面」。

10.4.9 对比

「对比」菜单是进行液晶的对比的设定。此菜单操作后所决定的内容将暂存于D8303。

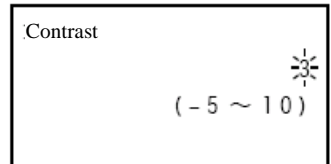
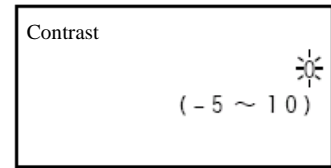
出厂时的对比是设定为“0”。

1) 自菜单画面按下“+”或“-”按键，将光标移至「Contrast」，按下“OK”键。显示「对比调整画面」。

另外，按下“ESC”键后则为取消操作，返回「基本单元的输入输出动作显示画面」。

2) 按下“+”或“-”键，调整对比。

另外，按下“ESC”键后则为取消操作，返回「菜单画面」。



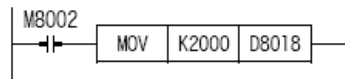
操作按键	动作内容
ESC	取消操作，返回[菜单画面]。
-	画面调亮。 (调小数值。数值最小可调至-5。)
+	画面调暗。 (调大数值。数值最大可调至+10。)
OK	决定设定，返回[菜单画面]。

3) 按下“OK”键后，结束对比的调整返回「菜单画面」。

10.4.10 时间设定

「时钟菜单」是进行「当前时间」的显示和「时间设定」。使用之前请先设定当前时间。

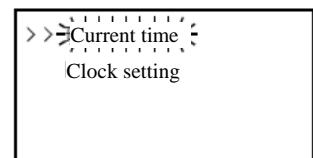
又，当前时间的年的数据是以公元年的后2位数来做表示。进行4位数表示时，请进行如下的程序。



1. 显示当前时间

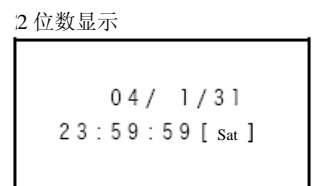
1) 自菜单画面按下“+”或“-”键，将光标点至「时钟菜单」，按下“OK”键后如右图画面显示。

另外，按下“ESC”键后则为取消操作，返回「基本单元的输入输出动作显示画面」。



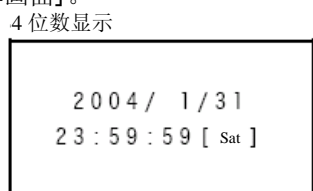
2) 按下“+”或“-”，点至「当前时间」。

另外，按下“ESC”键后则为取消操作，返回「菜单画面」。



3) 按下“OK”键，显示当前时间。另外，按下“ESC”键后则为取消操作，返回「选择画面」。

操作按键	动作内容
ESC	返回[选择画面]。
-	无效的操作
+	无效的操作
OK	返回[选择画面]。



4) 按下“OK”或“ESC”返回「选择画面」。

5) 按下“ESC”返回「菜单画面」。

2.当前时间设定

1) 自菜单画面按下“+”或“-”键，将光标点至「时钟设定」，按下“OK”键后如右图画面显示。

另外，按下“ESC”键后则为取消操作，返回「基本单元的输入输出动作显示画面」。

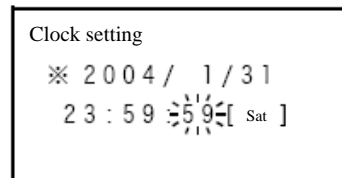
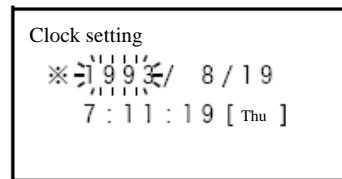
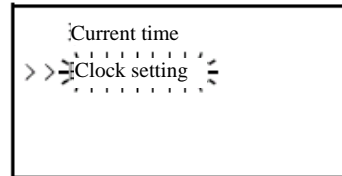
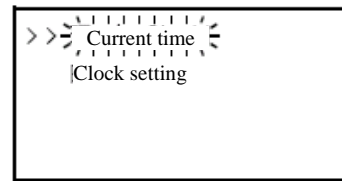
2) 按下“+”或“-”，点选「时间变更」。

另外，按下“ESC”键后则为取消操作，返回「菜单画面」。

3) 按下“OK”键，显示「时间变更画面」。

另外，按下“ESC”键后则为取消操作，返回「选择画面」。

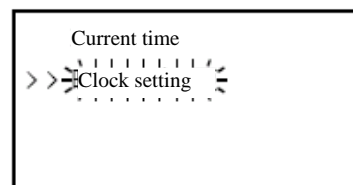
4) 按下“+”或“-”变更闪烁的数据，按下“OK”键后，确定其值。设定项目为「年→月→日→时→分→秒」的顺序做移动。最后的「秒」的值以“OK”键来做决定，显示「当前时间已设定完成」的讯息，设定完成。



*[年]是以公元的后2位数来做表示。

操作按键	动作内容
ESC	返回设定项目。 但是，若为[年]闪烁时，则返回[选择画面]。
-	数值减少。长按1秒以上为快速减少。
+	数值增加。长按1秒以上为快速增加。
OK	移至下一个设定项目。 另外，[秒]闪烁时，则会显示[当前时间已设定完成]的讯息。

5) 按下“OK”或“ESC”返回「选择画面」。



6) 按下“ESC”返回「菜单画面」。

10.4.11 密码

「登录密码」菜单能够解除登录至PLC的密码。
又，显示模块无法进行密码的登录。密码登录可使用程序设计工具来进行。

1. 密码的内容和限制内容

详细请参阅「10.2节 功能一览」。

密码的标准	密码的内容	功能限制
A	A 或 0~9 开始的 8 位数的 16 进制 例) 0ABCDEF2, AABCD345	可利用下列功能。 基本单元的输入输出状态显示、时间显示、密码的解除、用户讯息显示功能
B	以 B 开始的 8 位数的 16 进制 例) B1234567, BABCDEF7	可利用下列功能。 显示画面保护功能、存储卡盒传送、监视/测试功能的定时器及计数器的设定值变更
C	以 C 开始的 8 位数的 16 进制 例) C8904567, CDEF567F	

2. 有关密码的保管

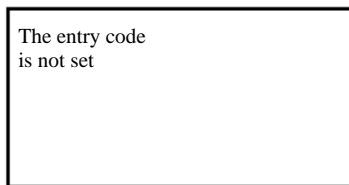
忘记所登录的密码时，无补救办法。请务必妥善保管。

3. 「密码」显示画面

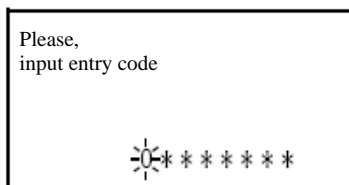
按下菜单画面的“+”或“-”键，将光标移至「登录密码」后，按下“OK”键，密码则会如右图所示，显示3种状态。

未登录密码时，请按下“ESC”键，返回「菜单画面」。
又，再按下“ESC”则取消操作，返回「基本单元的输入输出」。

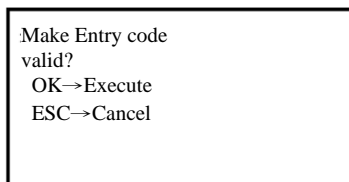
未登录密码时



登录密码时

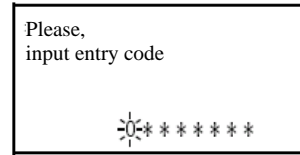


密码已被解除时

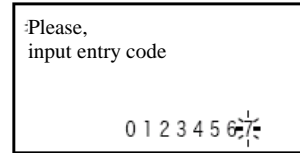


4. 密码解除的操作

1) 由菜单画面按下“+”或“-”键，将光标移至「密码登录」，按下“OK”键，显示「密码输入画面」。



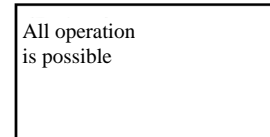
2) 按下“+”或“-”键，将密码自上端位数调整其值，按下“OK”键后移至下一位数。
按下“ESC”键，取消操作，返回「菜单画面」。



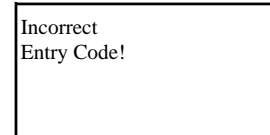
操作按键	动作内容		
ESC	密码右端的位数(最上位位数)闪烁时，取消操作返回[菜单画面]。 另外，若为右端以外的数字闪烁时，取消输入，移至右端位数(上位位数)。		
-	数值变小。(F→E...2→1→0)长按1秒以上为快速减少。		
+	数值变大。(0→1→2...E→F)长按1秒以上为快速增加。		
OK	第8-第2位数	决定数值，移动至下一位数的输入地方。 但是，在第1位数按下“OK”键后，已输入的密码为正确时，解除密码。	
	第1位数	密码正确	显示[All operation is possible]的讯息，解除密码。
		密码不正确	显示[Incorrect Entry Code]的讯息。

3) 在第1位数的位置上按下“OK”键，确认已输入的密码，如右图表示。
显示「密码不符合」的讯息时，请按下“ESC”键，返回1)的操作。
4) 按下“OK”或“ESC”键，返回「菜单画面」。

密码符合时

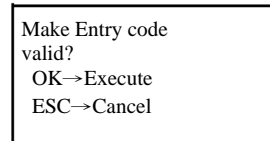


密码不符合时



5. 密码有效的操作

1) 由菜单画面按下“+”或“-”键，将光标移至「密码登录」，按下“OK”键，显示密码有效的设定。
2) 按下“OK”后，密码有效。若要在密码解除的状态下继续进行时，请按下“ESC”键。



操作按键	动作内容
ESC	取消操作，返回[菜单画面]。
-	无效的操作
+	无效的操作
OK	密码有效，返回[菜单画面]。

10.4.12 软元件全部清除

「元件全部清除」是在PLC为STOP状态时，进行PLC的下表软元件的初始化。(接点为OFF、当前值归0)

对象元件	输出(Y)、辅助继电器[特殊辅助继电器](M)、状态(S)、定时器(T)、计数器(C)、数据寄存器[特殊数据寄存器](D)、文件寄存器(R) 但是，保持寄存器(D)除外
对象外的元件	输入(X)、保持寄存器(D)、扩展文件寄存器(ER)

1. 操作

1) 由菜单画面按下“+”或“-”键，将光标移至「ClearAllDev」，按下“OK”键，显示元件全部清除画面。又，按下“ESC”键取消操作，返回「基本单元的输入输出动作显示画面」。

```

Clear
all devices
OK→Execute
ESC→Cancel
    
```

2) 欲进行对象元件初始化时，按下“OK”键。或欲取消时请按下“ESC”。
但是，若为PLC在RUN状态时，则会出现「PLC is running」的讯息，元件全部清除则无法执行。
此时，按下“OK”或“ESC”返回「菜单画面」。

```

All device
were cleared
    
```

CPU RUN 中

```

PLC is running
    
```

操作按键	动作内容
ESC	取消操作，返回[菜单画面]。
-	无效的操作
+	无效的操作
OK	对象元件初始化，返回[菜单画面]。

3) 按下“OK”或“ESC”键，显示「菜单画面」。

10.4.13 PLC状态

「PLC Status」菜单是将关于PLC的下列状态分别由3个页面来做显示。
关于显示请参阅下一页。

页面标题	显示项目
PLC Status(1/3)	<ul style="list-style-type: none"> • 版本 • 密码状态
PLC Status(2/3)	<ul style="list-style-type: none"> • 程序存储器的种类 • 存储卡盒的简易保护状态 • 程序存储器的容量
PLC Status(3/3)	<ul style="list-style-type: none"> • 电池电压 • 登录指令数

1. 操作

1) 自菜单画面按下“+”或“-”键，将光标点至「PLC Status」处，按下“OK”键后显示「PLC Status(1/3)」画面。又，按下“ESC”键后取消操作，返回「基本单元的输入输出动作显示画面」。

```

PLC Status(1/3)
Ver1.00
The Entry Code
is not set
    
```

2) 按下“+”或“-”键，可切换PLC状态的页数。
另外，按下“OK”或“ESC”键返回「菜单画面」。

```

PLC Status(1/3)
Ver1.00
The Entry Code
is not set
    
```

操作按键	动作内容
ESC	返回[菜单画面]。
-	返回前一页。 ↳ PLC Status(3/3) → PLC Status(2/3) → PLC Status(1/3) □
+	移至下一页。 ↳ PLC Status(1/3) → PLC Status(2/3) → PLC Status(3/3) □
OK	返回[菜单画面]。

```

PLC Status(2/3)
Internal Memory
Protection---
Capacity 64K
    
```

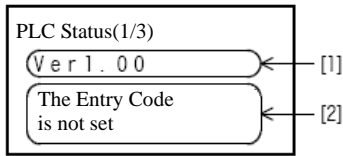
3) 按下“OK”或“ESC”键，返回「菜单画面」。

```

PLC Status(3/3)
Battery      3.3V
Comments
              1000/2000
    
```

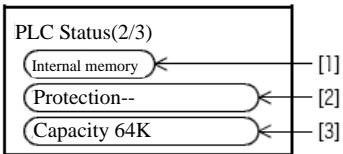
2. PLC状态显示

1) PLC状态 1/3



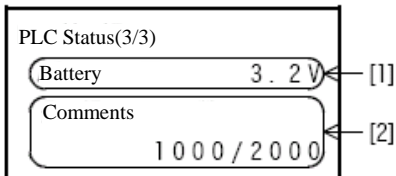
显示内容											
[1]	基本单元的版本信息										
[2]	<p>显示 PLC 的密码登录状态 根据密码的状态所显示的讯息会有所不同。 另外，若密码的标准为[A]时，若没有解除密码则无法看见 PLC 状态。</p> <table border="1"> <thead> <tr> <th>显示的讯息</th> <th>PLC 的状态</th> </tr> </thead> <tbody> <tr> <td>Operation is restricted</td> <td>标准 B 或 C 的密码登录。</td> </tr> <tr> <td>All operation is not restricted</td> <td>登录的密码以[Entry Code]Menu 的操作解除。</td> </tr> <tr> <td>The Entry Code is not set</td> <td>密码未登录。</td> </tr> <tr> <td>Fatal error occurred</td> <td>请参阅 265 页。</td> </tr> </tbody> </table>	显示的讯息	PLC 的状态	Operation is restricted	标准 B 或 C 的密码登录。	All operation is not restricted	登录的密码以[Entry Code]Menu 的操作解除。	The Entry Code is not set	密码未登录。	Fatal error occurred	请参阅 265 页。
显示的讯息	PLC 的状态										
Operation is restricted	标准 B 或 C 的密码登录。										
All operation is not restricted	登录的密码以[Entry Code]Menu 的操作解除。										
The Entry Code is not set	密码未登录。										
Fatal error occurred	请参阅 265 页。										

2) PLC状态2/3



显示内容									
[1]	<p>程序存储器的种类</p> <table border="1"> <thead> <tr> <th>显示的讯息</th> <th>程序存储器的种类</th> </tr> </thead> <tbody> <tr> <td>Internal memory</td> <td>FX_{3UC}内置的RAM存储器</td> </tr> <tr> <td>Cassette</td> <td>存储卡盒更新存储器</td> </tr> </tbody> </table>	显示的讯息	程序存储器的种类	Internal memory	FX _{3UC} 内置的RAM存储器	Cassette	存储卡盒更新存储器		
显示的讯息	程序存储器的种类								
Internal memory	FX _{3UC} 内置的RAM存储器								
Cassette	存储卡盒更新存储器								
[2]	<p>存储卡盒的简易保护开关的状态</p> <table border="1"> <thead> <tr> <th>显示的讯息</th> <th>开关的状态</th> </tr> </thead> <tbody> <tr> <td>Protection --</td> <td>内置 RAM 存储器(无保护开关)</td> </tr> <tr> <td>Protection ON</td> <td>存储卡盒保护开关 ON 端的状态</td> </tr> <tr> <td>Protection OFF</td> <td>存储卡盒保护开关 OFF 端的状态</td> </tr> </tbody> </table>	显示的讯息	开关的状态	Protection --	内置 RAM 存储器(无保护开关)	Protection ON	存储卡盒保护开关 ON 端的状态	Protection OFF	存储卡盒保护开关 OFF 端的状态
显示的讯息	开关的状态								
Protection --	内置 RAM 存储器(无保护开关)								
Protection ON	存储卡盒保护开关 ON 端的状态								
Protection OFF	存储卡盒保护开关 OFF 端的状态								
[3]	程序存储器可设定的最大容量(单位为 K Step)								

3) PLC状态3/3



显示内容	
[1]	电池电压
[2]	登录批注数 (登录批注数/以参数设定的批注数)

10.4.14 扫描时间显示

「扫描时间菜单是显示扫描时间的当前值、最小值、最大值。」

1) 由菜单画面按下“+”或“-”键，光标点至[扫描时间显示]后按下“OK”，显示[扫描时间显示画面]。

按下“ESC”键后取消操作返回「基本单元的输入输出动作显示画面」。

2) 请按下“OK”或“ESC”键显示菜单画面」。

ScanTime		
Curr	:	0.7ms
Max	:	5.6ms
Min	:	0.6ms

10.4.15 存储卡盒传送

[Cassette]菜单能够在PLC为STOP状态时，在连接的存储卡盒和内置的RAM存储器之间，进行程序的传送及比对工作。

但是，若内置RAM内有登录密码时，此菜单的操作则无法进行。

请将存储卡盒拆除，将内置RAM内的密码以程序设计工具做删除。

項目	動作内容
Cassette←RAM	复制内置的程序存储器(RAM)内容至所连接的存储卡盒。
Cassette→RAM	复制连接的存储卡盒内容至内置的程序存储器(RAM)中。
Cassette : RAM	对照连接的存储卡盒内容和内置的程序存储器(RAM)的内容。

1. 内置RAM→存储卡盒的传送操作「Cassette←RAM」

1) 由菜单画面按下“+”或“-”键，将光标移至[Cassette]后按下“OK”键，显示[存储卡盒传送画面]。按下“ESC”键取消操作，返回[基本单元的输入输出动作显示画面]。

2) 按下“+”或“-”键，光标移至「Cassette←RAM」，按下“OK”键后，如右图般显示。

按下“ESC”取消操作，返回[存储卡盒传送画面]。

3) 执行传送时，按下“OK”。取消时请按“ESC”键。

Cassette	←	RAM
> Cassette	←	RAM
Cassette	→	RAM
Cassette	:	RAM

Cassette	←	RAM
	(Write
)	
OK→Execute		
ESC→Cancel		

Cassette	←	RAM
	(Write
)	
Executing...		

操作按键	动作内容
ESC	取消操作，返回[存储卡盒传送画面]。
-	无效的操作
+	无效的操作
OK	执行传送。

注意

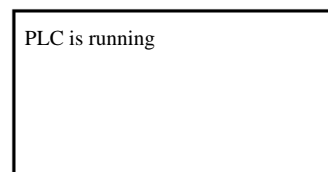
在[Cassette]菜单中，请勿在程序的传送中将PLC的电源OFF、或由程序设计工具进行程序的写入等等动作。若执行会造成程序毁损。

1) 请按下“OK”或“ESC”键，显示[Cassette]。

根据结果所执行的对应

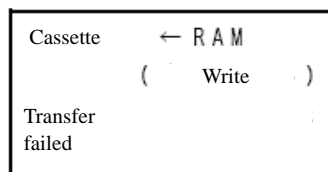
- 显示[PLC is running]讯息时，无法进行传送。

请将PLC STOP，执行3)的操作。



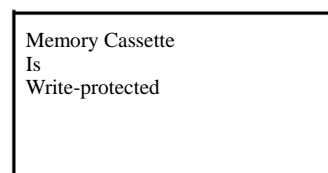
- 显示[Transfer failed]讯息时，传送无法执行。

电源OFF，确认存储卡盒的连接后，全部重新操作。



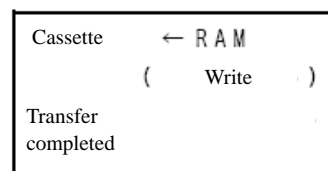
- 显示[Memory Cassette Is Write-protected]讯息时，传送无法执行。

电源 OFF,将存储卡盒的保护开关设定在 OFF 端后，全部重新操作。



- 显示[Transfer completed]的讯息时，表示传送完成。

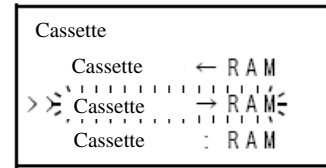
请按下“OK”或“ESC”键，显示[存储卡盒传送画面]。



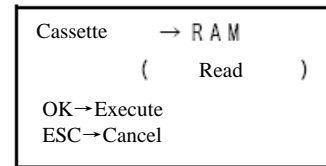
2) 请按下“ESC”键，显示[菜单画面]。

2. 存储卡盒→内置RAM的传送操作「Cassette→RAM」

1) 由菜单画面按下“+”或“-”键，将光标移至「[Cassette]」后按下“OK”键，显示[存储卡盒传送画面]。按下“ESC”键取消操作，返回[基本单元的输入输出动作显示画面]。

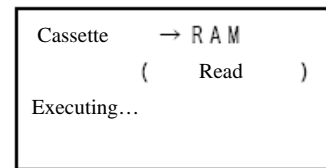


2) 按下“+”或“-”键，光标移至[Cassette→RAM]，按下“OK”键后，如右图般显示。



按下“ESC”取消操作，返回[存储卡盒传送画面]。

3) 执行传送时，按下“OK”。取消时请按“ESC”键。

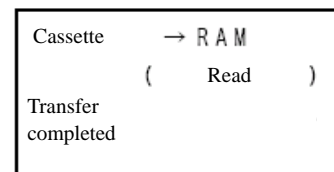
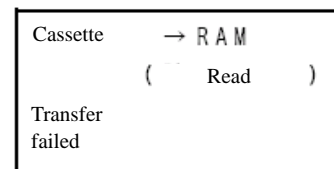
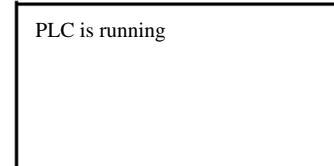


操作按键	动作内容
ESC	取消操作，返回[存储卡盒传送画面]。
-	无效的操作
+	无效的操作
OK	执行传送。

4) 请按下“OK”或“ESC”键，显示[存储卡盒传送画面]。

根据结果所执行的对应

- 显示[PLC is running]讯息时，无法进行传送。
请将PLC STOP，执行3)的操作。
- 显示[Transfer failed]讯息时，传送无法执行。
电源OFF，确认存储卡盒的连接后，全部重新操作。
- 显示[Transfer completed]的讯息时，表示传送完成。
请按下“OK”或“ESC”键，显示[存储卡盒传送画面]。



注意

在[存储卡盒传送]菜单中，请勿在程序的传送中将PLC的电源OFF、或由程序设计工具进行程序写入的等等动作。若执行会造成程序毁损。

3. 存储卡盒和内置RAM的比对操作[Cassette: RAM]

1) 由菜单画面按下“+”或“-”键，将光标移至[Cassette]后按下“OK”键，显示[存储卡盒传送画面]。按下“ESC”键取消操作，返回[基本单元的输入输出动作显示画面]。

2) 按下“+”或“-”键，光标移至[Cassette:RAM]，按下“OK”键后，如右图般显示。
按下“ESC”取消操作，返回[存储卡盒传送画面]。

3) 执行比对时，按下“OK”。取消时请按“ESC”键。

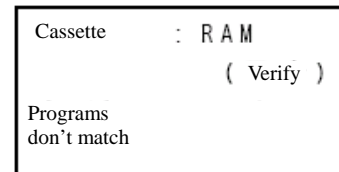
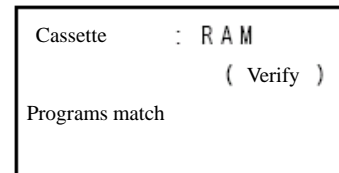
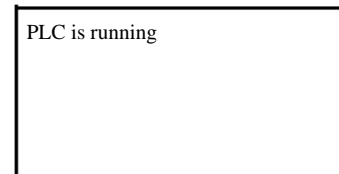
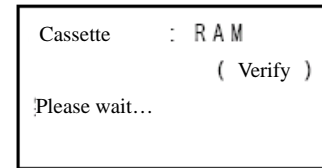
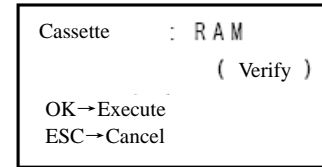
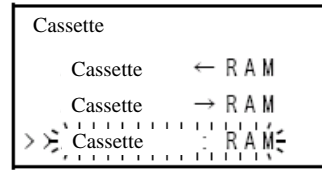
操作按键	动作内容
ESC	取消操作，返回[存储卡盒传送画面]。
-	无效的操作
+	无效的操作
OK	执行传送。

4) 请按下“OK”或“ESC”键，返回[存储卡盒传送画面]。

根据结果所做的对应

- 显示[PLC is running]讯息时，无法进行比对。
请将PLC STOP，执行3)的操作。

5) 请按下“ESC”键，显示[Menu]画面。



10.5 系统信息(由PLC控制)

显示模块一部份的功能必需设定系统信息时，以程序做控制。
使用系统信息所需的功能如下表。

- 监视/测试功能
 - 欲将当前值的显示以16进制来进行时
关于设定方法请参阅10.7节。
 - 使用用户登录元件时
关于设定方法请参阅10.9节。
- 显示画面保护功能
详细信息请参阅10.6节。
- 操作按键的ON/OFF信息
详细信息请参阅10.8节。
- 用户讯息显示功能
详细信息请参阅10.10节。

10.5.1 系统信息一览

使用在系统信息上的元件(数据寄存器、辅助继电器)是在特殊数据寄存器D8300和D8301上，将起始编号分配至所指定的软元件上。又，请将系统信息的系统信号1指定成数据寄存器(特殊数据寄存器除外)，系统信号2指定成辅助继电器(特殊辅助继电器除外)。D8300和D8301的任意一个的初始值为“-1”。

→有关各系统信号的说明请参阅247~255页

系统信号1

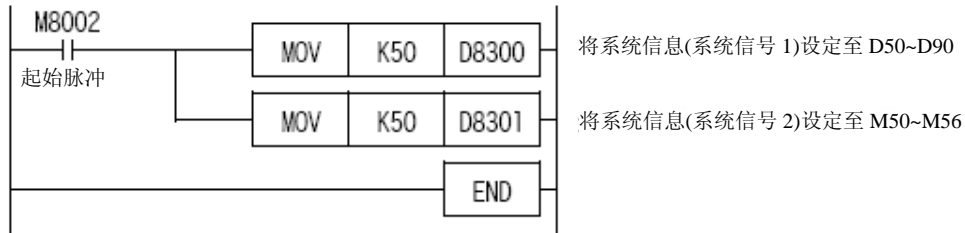
特殊数据寄存器	系统信息	内容	
D8300=K□□ 占有点数:41点	D□□	用户登录元件设定用元件 用户登录元件只能指定数据寄存器。	用户登录元件 1 的元件种类
	D□□+1		用户登录元件 1 的元件编号
	D□□+2		用户登录元件 2 的元件种类
	D□□+3		用户登录元件 2 的元件编号
	D□□+4		用户登录元件 3 的元件种类
	D□□+5		用户登录元件 3 的元件编号
	D□□+6		用户登录元件 4 的元件种类
	D□□+7		用户登录元件 4 的元件编号
	D□□+8	显示画面保护功能设定用元件	
	D□□+9	用户讯息显示用字符串数据暂存对象元件 字符串数据请设定如下。	
	}	• 半角英数、片假名:20 _H ~7D _H 、A1 _H ~DF _H 的ASCII码	
		• 日文:Shift JIS 码	
	D□□+40		

系统信号2

特殊数据寄存器	系统信息	内容	
D8301=K△△ 占有点数:7点	M△△	操作按键的 ON/OFF 信息	"OK" 按键的 ON/OFF
	M△△+1		"ESC" 按键的 ON/OFF
	M△△+2		"-" 按键的 ON/OFF
	M△△+3		"+" 按键的 ON/OFF
	M△△+4	用户讯息显示指令	
	M△△+5	[Monitor/Test]菜单所显示的当前值及设定值的显示型式设定用元件。	
	M△△+6	显示画面的信息	[用户登录元件监视画面]或[用户讯息]显示中时 ON。

10.5.2 系统信息设定程式范例

此范例为将系统信息分配至D50~D90和M50~M56的范例。



10.6 显示画面保护功能

显示画面保护功能是为防止在未设定密码时，针对显示误操作防止的限制功能。

显示画面保护功能是在系统信息(系统信号1)的[D□□+8]上，设定保护级别进行控制。

→有关密码的状态和限制功能请参阅10.2节

→有关系统信息的设定请参阅10.5节

10.6.1 相关的系统信息

系统信号1

系统信息	设定内容(级别)	功能限制的概略
D□□+8	1	[用户信息的显示]和[基本单元的输入输出动作状态显示画面]以外的功能将无法使用。
	2	[监视/测试的测试功能]、[元件全部清除]、[时间变更]、[对比的设定]、[存储卡盒传送]以及[菜单显示语言的设定]的功能将无法使用。
	其它的值	全部功能无法使用。

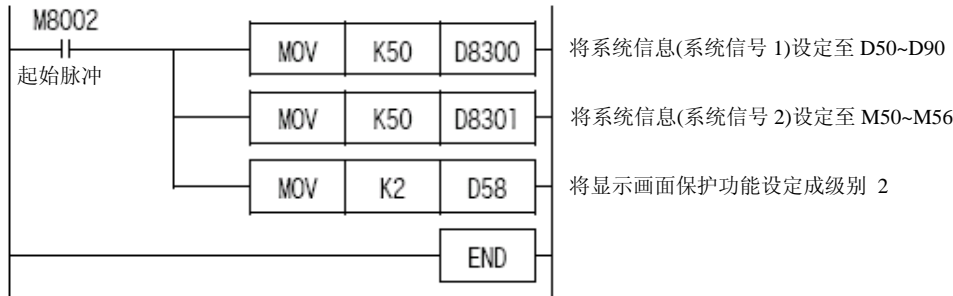
系统信号2

无此功能的相关信号。

10.6.2 程序范例

此程序范例是将显示画面保护功能设定成级别 2。设定成其它标准时，请参考此程序进行。

另外，此程序范例是将系统信息分配至D50~D90和M50~M56上。



10.6.3 关于显示画面保护功能的建议

显示画面保护功能的设定建议以顺控程序来设定。

- 以显示模块的监视/测试功能，将系统信息(系统信号1)的[D□□+8]当前值变更成[1或2]时，保护功能为有效状态。
- 设定后，将无法由显示模块做解除。
- 解除时，请以程序设计工具将系统信息(系统信号1)的[D□□+8]当前值变更成[1和2]以外的数值。不过，也可在一般用的数据寄存器进行系统信息(系统信号1)的[D□□+8]直接变更，再接通电源后即能进行显示画面保护功能的解除。

10.7 当前值16进制显示的设定方法

说明有关[监视/测试]菜单所显示的当前值的显示型式的设定。显示型式指定为系统信息(系统信号2)的[M△△+5]的ON/OFF状态。

有关ON/OFF状态和显示型式，请参阅以下的相关的系统信息。

另外，显示型式是否固定于任意一方，皆请以外部的操作进行切换。

→关于系统信息的设定请参阅10.5节

10.7.1 相关系统信息

系统信号1

此功能无相关信号。

系统信号2

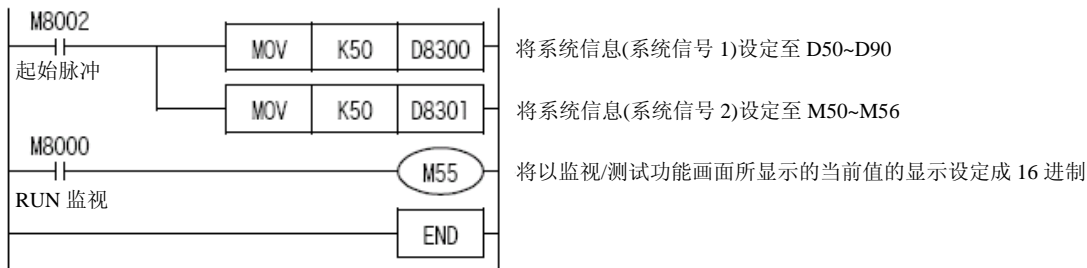
系统信息	设定内容	显示型式	显示对象
M△△+5	ON	16 进制显示	定时器(T)[当前值]、计数器(C)[当前值]、数据寄存器(D)[16 位/32 位]、文件寄存器(R)[16 位/32 位]、扩展文件寄存器(ER)[16 位/32 位]
	OFF	10 进制显示	

10.7.2 程序范例

1. 程序范例1

此程序范例是以监视/测试功能画面、将所显示的当前值及设定值设定成16进制。

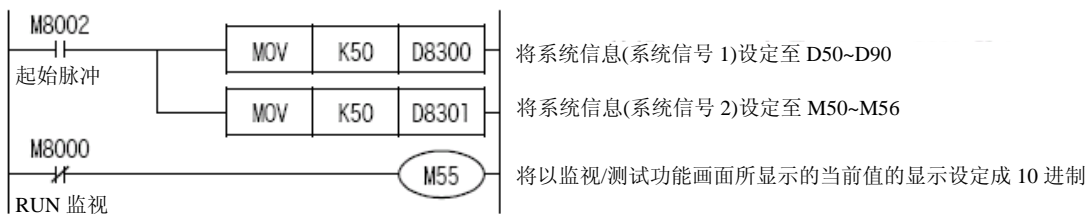
另外，此程序范例是将系统信息分配至D50~D90和M50~M56上。



2. 程序范例2

此程序范例是以监视/测试功能画面、将所显示的当前值及设定值设定成10进制。

另外，此程序范例是将系统信息分配至D50~D90和M50~M56上。



10.8 操作按键的ON/OFF信息

操作按键的ON/OFF信息也能在PLC RUN中，以系统信息(系统信号2)的[M△△~M△△+3]进行监视工作。可用于下列用途。

→有关系统信息的设定请参阅10.5节

- 操作按键的动作确认
将系统信息(系统信号2)「操作按键的ON/OFF信息」以程序设计工具进行监视，可以确认操作按键是否已动作。
- 用户登录元件的指定元件变更
利用系统信息(系统信号2)的显示画面的信息和操作按键的ON/OFF信息的并用，能够将4个以上的元件切换至用户登录元件显示。

→有关用户登录元件的设定方法请参阅10.9节

→程式范例请参阅253页

- 用户讯息的变化
利用系统信息(系统信号2)的显示画面的信息、用户讯息显示指令和操作按键的ON/OFF信息合并使用，能够在用户讯息显示中使用“+”及“-”按键，将所显示的讯息以程序来做变更。

→有关用户讯息的显示功能请参阅10.10节

→有关程序范例请参阅257页

10.8.1 相关系统信息

系统信号1

此功能无相关系统信息。

系统信号2

系统信息	状态	内容
M△△	ON	按下“OK”键的状态
	OFF	未按下“OK”键的状态
M△△+1	ON	按下“ESC”键的状态
	OFF	未按下“ESC”键的状态
M△△+2	ON	按下“-”键的状态
	OFF	未按下“-”键的状态
M△△+3	ON	按下“+”键的状态
	OFF	未按下“+”键的状态

10.9 用户登录软元件的设定方法

在此说明有关以监视/测试菜单内的用户(用户登录软元件)来显示的设定方法。

以用户登录软元件显示的元件，是在系统信息(系统信号1)的[D□□~D□□+7]上将“元件的种类”及“元件编号”写入来指定。

→有关操作请参阅10.4.6项

→有关系统信息的设定请参阅10.5节

→有关程序范例请参阅246~248页

10.9.1 相关系统信息

1. 系统信号1

用户登录元件编号	系统信息	内容	设定值
1	D□□	元件的种类	D□□ = K7 : 数据寄存器 [D] (16bit) D□□ = K8 : 数据寄存器 [D] (32bit)
	D□□+1	元件编号	D□□ = K7 D□□+1 = K0~K8511 D□□ = K8 D□□+1 = K0~K7998, K8000~K8510
2	D□□+2	元件的种类	D□□+2 = K7 : 数据寄存器 [D] (16bit) D□□+2 = K8 : 数据寄存器 [D] (32bit)
	D□□+3	元件编号	D□□ = K7 D□□+3 = K0~K8511 D□□ = K8 D□□+3 = K0~K7998, K8000~K8510
3	D□□+4	元件的种类	D□□+4 = K7 : 数据寄存器 [D] (16bit) D□□+4 = K8 : 数据寄存器 [D] (32bit)
	D□□+5	元件编号	D□□ = K7 D□□+5 = K0~K8511 D□□ = K8 D□□+5 = K0~K7998, K8000~K8510
4	D□□+6	元件的种类	D□□+6 = K7 : 数据寄存器 [D] (16bit) D□□+6 = K8 : 数据寄存器 [D] (32bit)
	D□□+7	元件编号	D□□ = K7 D□□+7 = K0~K8511 D□□ = K8 D□□+7 = K0~K7998, K8000~K8510

2. 系统信号2

系统情报	设定内容	显示画面的状态
M△△+6	ON	用户登录元件监视画面或用户讯息显示中
	OFF	显示其它的画面

10.9.2 设定的软元件为3个以下时注意

用户登录软元件所设定的元件在3个以下时，请将不使用的元件种类的设定，设定成7和8以外的数值。

→有关程序范例请参阅252页

10.9.3 程式范例1

用户登录软元件所设定的元件数为4个时，请参考此程序范例进行。

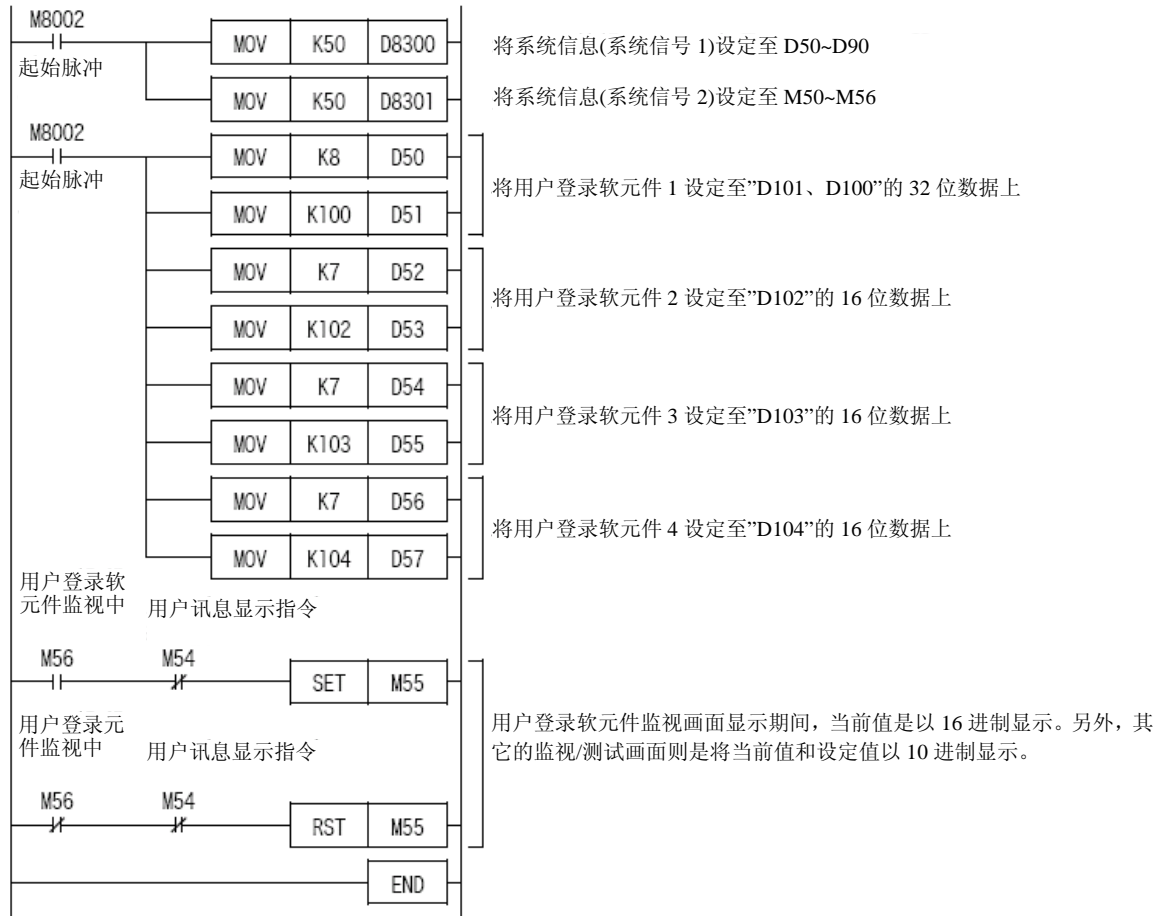
1. 动作

此程序范例是将下表的4个元件设定至用户登录软元件上，将当前值的显示型式以16进制显示。

- 1) 用户菜单以外的当前值的显示型式是以10进制做显示。
- 2) 程式范例是将系统信息分配至D50~D90和M50~M56上。

用户登录软元件编号	用户登录软元件设定的元件	数据长	显示型式
1	D100 (D101)	32Bit	16 进制
2	D102	16Bit	
3	D103	16Bit	
4	D104	16Bit	

2. 程序



10.9.4 程序范例2

用户登录软元件所设定的元件数为3个以下时，请参考此程序范例进行。

1. 用户登录软元件上设定的元件在3个以下时的注意

用户登录元件所设定的元件在3个以下时，请将未使用的元件种类的设定，设定为7和8以外的数值。

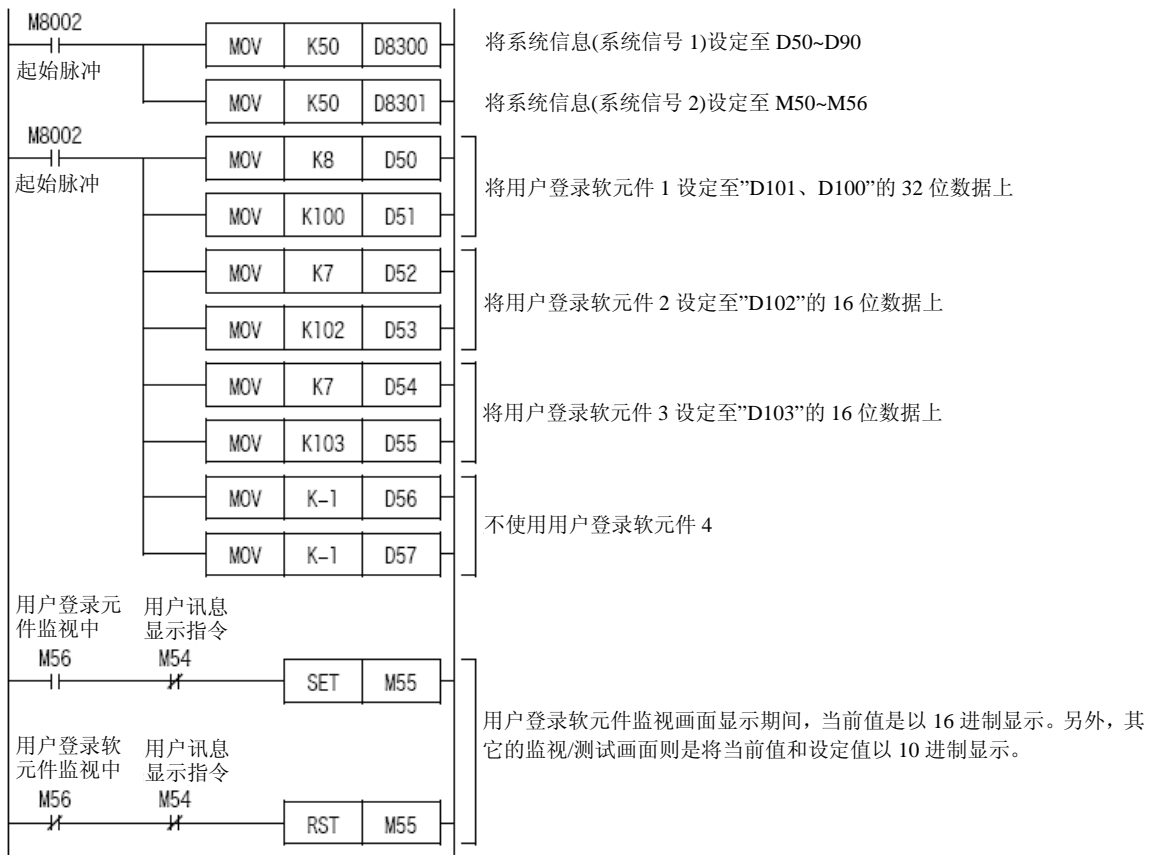
2. 动作

此程序范例是将下表的3个元件设定至用户登录软元件上，当前值的显示型式以16进制做显示。

- 1) 用户登录软元件菜单以外的当前值的显示型式是以10进制做显示。
- 2) 程序范例是将系统信息分配至D50~D90和M50~M56上。

用户登录软元件编号	用户登录软元件设定的元件	数据长	显示型式
1	D100 (D101)	32Bit	16 进制
2	D102	16Bit	
3	D103	16Bit	

3. 程序



10.9.5 程序范例3

用户登录软元件所设定的元件数为5个以上时，请参考此程序范例进行。

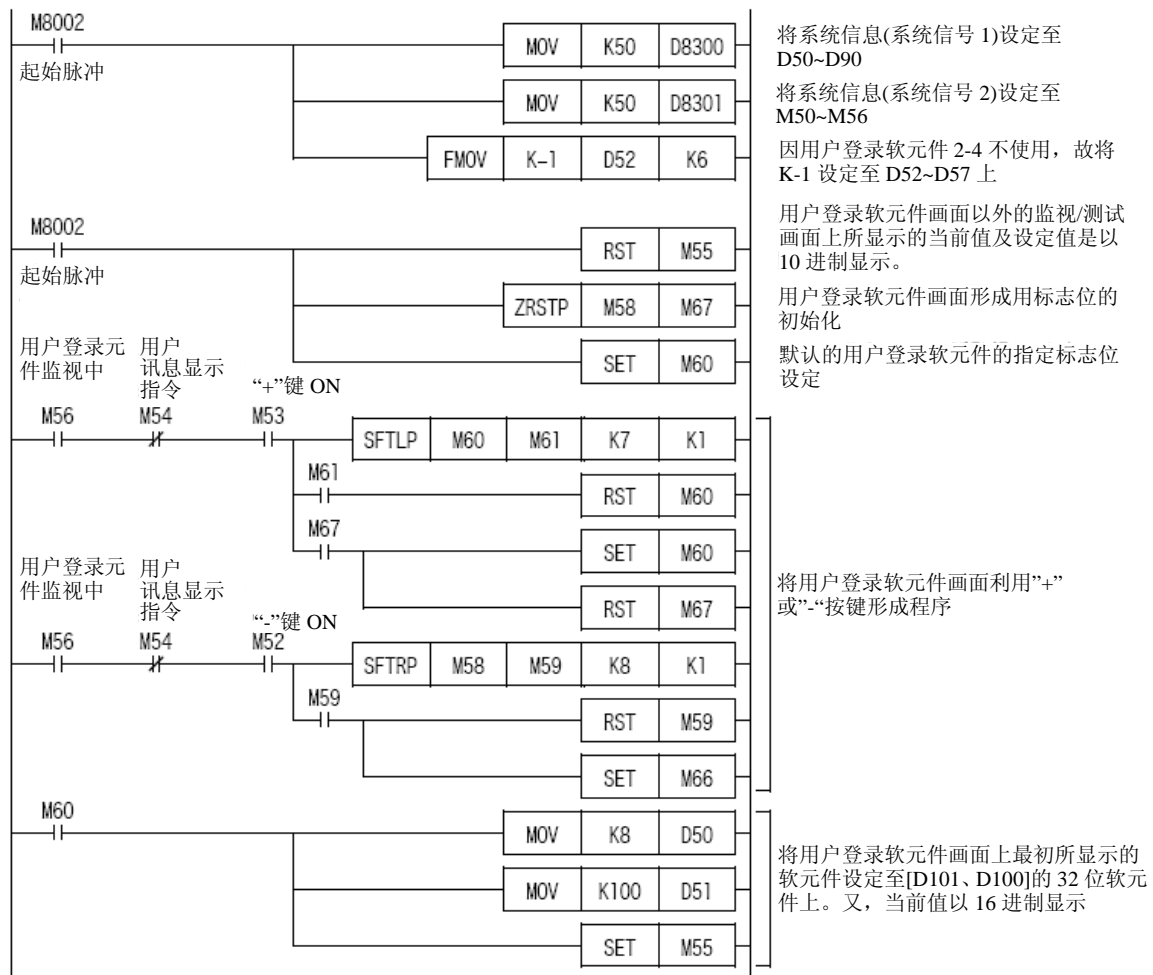
1. 动作

此程序范例是将下表的7个元件设定至用户登录软元件上，将当前值的显示型式指定至每个元件上。

- 1) 用户登录软元件菜单以外的当前值的显示型式是以10进制做显示。
- 2) 程序范例是将系统信息分配至D50~D90和M50~M56上。

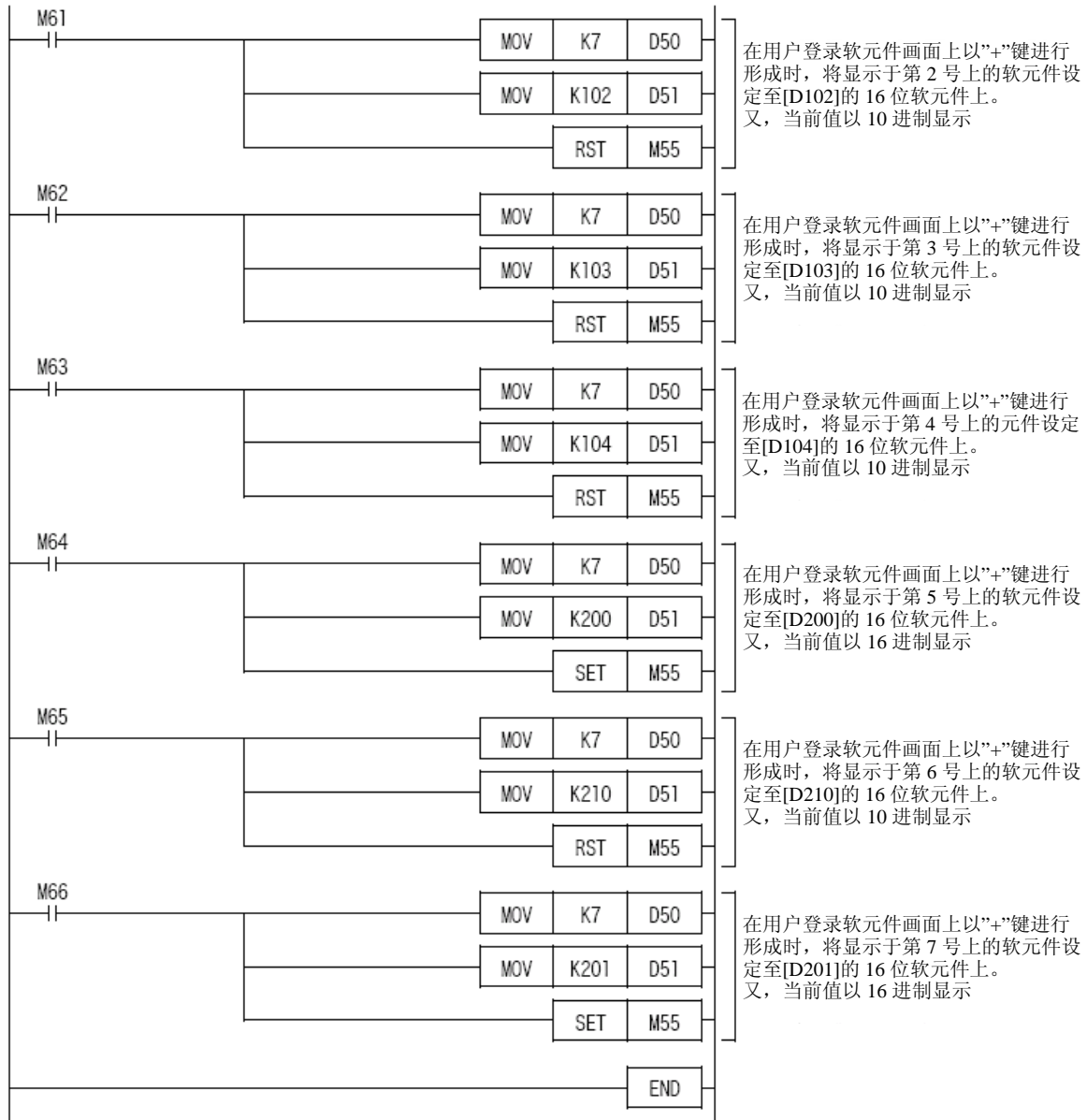
用户登录软元件编号	用户登录软元件	数据长	显示型式
1	D100 (D101)	32Bit	16 进制
2	D102	16Bit	10 进制
3	D103	16Bit	10 进制
4	D104	16Bit	10 进制
5	D200	16Bit	16 进制
6	D210	16Bit	10 进制
7	D201	16Bit	16 进制

2. 程序



接下页

接上页



10.10 用户讯息显示功能

使用“用户讯息显示功能”时，能够代替基本单元输入输出动作显示画面，预先将准备的用户讯息显示于显示模块上。

在用户讯息显示中按下“OK”键后，即显示菜单画面】。

欲将显示讯息固定时，建议由GX Developer的[Device memory]、将保持寄存器(D)、文件寄存器(R)及扩展文件寄存器(ER)上所设定的文字，暂存至D□□+9~D□□+40来做显示。

→有关系统信息请参阅10.5节

→有关字符数据的输入请参阅10.10.5项

10.10.1 相关系统信息

1. 系统信号1

系统信息	内容
D□□+9	用户讯息显示用字符串数据暂存对象软元件
}	
D□□+40	

1) 可显示的文字和文字码

文字的种类	文字码
英数字(半角)	ASC II 码的 20 _H ~7D _H 、A1 _H ~DF _H
日文	Shift JIS 码(JIS Level 1、JIS Level 2)

2) 系统信息(系统信号1)的D□□+9~D□□+40和显示位置

		列<横的文字位置>																			
		[1]	[2]	[3]	[4]	[5]	[6]	[7]	[8]	[9]	[10]	[11]	[12]	[13]	[14]	[15]	[16]				
行 直 的 文 字 位 置 ▽	1	D□□+9	D□□+10	D□□+11	D□□+12	D□□+13	D□□+14	D□□+15	D□□+16	下位	上位	下位	上位	下位	上位	下位	上位	下位	上位	下位	上位
		D□□+17	D□□+18	D□□+19	D□□+20	D□□+21	D□□+22	D□□+23	D□□+24	下位	上位	下位	上位	下位	上位	下位	上位	下位	上位	下位	上位
	2	D□□+25	D□□+26	D□□+27	D□□+28	D□□+29	D□□+30	D□□+31	D□□+32	下位	上位	下位	上位	下位	上位	下位	上位	下位	上位	下位	上位
		D□□+33	D□□+34	D□□+35	D□□+36	D□□+37	D□□+38	D□□+39	D□□+40	下位	上位	下位	上位	下位	上位	下位	上位	下位	上位	下位	上位
	3	D□□+17	D□□+18	D□□+19	D□□+20	D□□+21	D□□+22	D□□+23	D□□+24	下位	上位	下位	上位	下位	上位	下位	上位	下位	上位	下位	上位
		D□□+25	D□□+26	D□□+27	D□□+28	D□□+29	D□□+30	D□□+31	D□□+32	下位	上位	下位	上位	下位	上位	下位	上位	下位	上位	下位	上位
	4	D□□+33	D□□+34	D□□+35	D□□+36	D□□+37	D□□+38	D□□+39	D□□+40	下位	上位	下位	上位	下位	上位	下位	上位	下位	上位	下位	上位
		D□□+17	D□□+18	D□□+19	D□□+20	D□□+21	D□□+22	D□□+23	D□□+24	下位	上位	下位	上位	下位	上位	下位	上位	下位	上位	下位	上位

2. 系统信号2

系统信息	设定内容	画面显示
M△△+4	ON	用户讯息显示指令 但是，仅限于基本单元的输入输出动作显示画面显示时，此指令才有效。
	OFF	解除用户讯息显示、显示[基本单元的输入输出动作显示画面]。
M△△+6	ON	用户登录软元件监视画面或用户讯息显示中 ON
	OFF	其它画面显示中

3. Shift JIS码的配置相关注意事项

将全角文字(Shift JIS码)进行配置后，为防止所配置的文字部份被消去，系统将切换至半角Space2文字上做显示。

例)在D□□+16(上位)+D□□+17(下位)上，将全角文字进行配置后，将半角空间各自根据其位置做显示。

因此，上表有底纹的部份请勿进行全角文字配置(Shift JIS码)。

4. 将字符元件的当前值以文字讯息做显示时

BCD(FNC18)指令、ASCII(FNC82)指令及BMOV(FNC15)指令等等组合使用时，能够以用户讯息方式进行数值(字符型式)的显示。

→有关程序范例请参阅10.10.4项

10.10.2 程式范例1

此程序是以辅助继电器M100~M102的ON/OFF，显示所对应的用户讯息时的范例。
但是，基本单元输入输出动作显示画面以外则无法显示用户讯息。

1. 动作

显示辅助继电器M100~M102的ON/OFF所对应的以下No. 1~3讯息。
但是，若辅助继电器同时ON时，则以No. 1→No. 2→No. 3顺序进行。
另外，将系统信息分配至D50~D90和M50~M56。

NO.1 M100 ON

ALL NEW
FX3UC-32MT-LT

NO.2 M101 ON

· HighspeedCounter
1相 : 100kHz
2相 : 50kHz

NO.3 M102 ON

· Pulse output
100kHz × 3 pts
· CC-Link/LT Master
Included

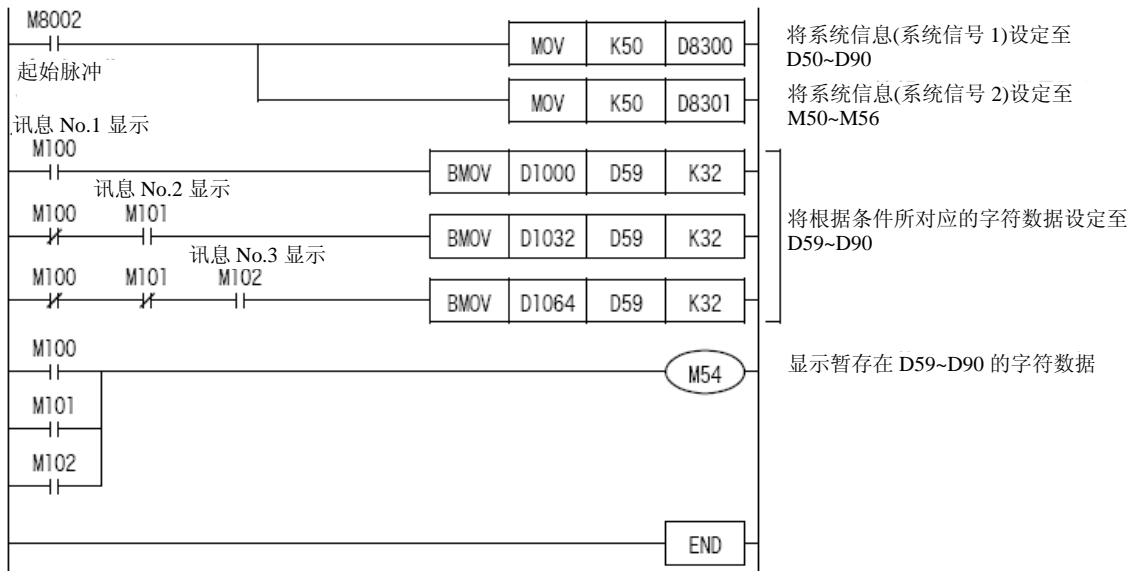
2. 字符数据

显示的用户讯息是将下列的数据保持寄存器做分配，根据GX Developer作成。

→有关字符数据的输入请参阅10.10.5项

讯息 No.	暂存对象数据保持寄存器
1	D1000~D1031
2	D1032~D1063
3	D1064~D1095

3. 程序



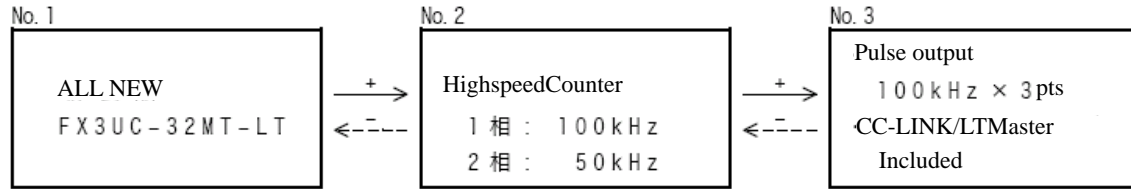
10.10.3 程式范例2

此程式是在用户讯息显示中以“-”及“+”按键进行用户讯息切换的范例。
但是，基本单元输入输出动作显示画面以外则无法显示用户讯息。

1. 动作

显示辅助继电器M100 ON后，显示下列No. 1的讯息，在No. 1讯息显示中利用“-”及“+”键，即能进行如下的讯息切换。

另外，将系统信息分配至D50~D90和M50~M56。



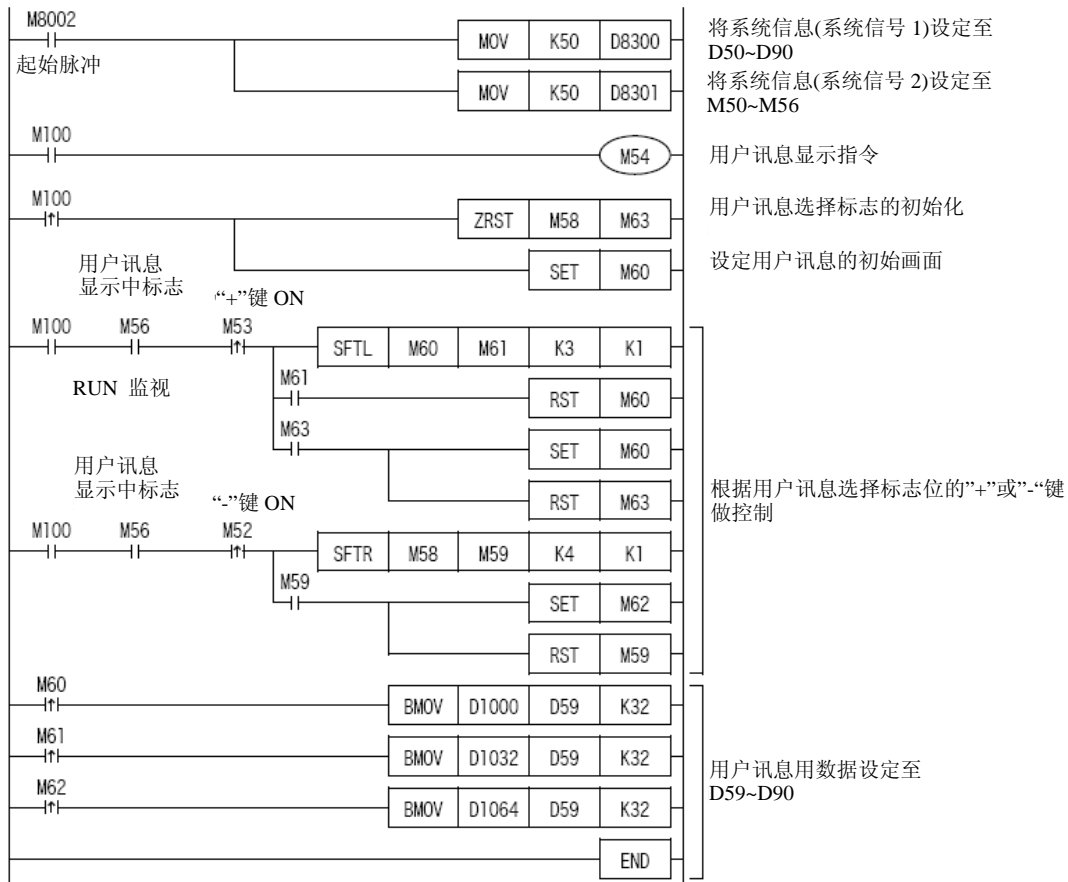
2. 字符数据

显示的用户讯息是将下列的数据保持寄存器做分配，根据GX Developer作成。

→有关字符数据的输入请参阅10.10.5项

讯息 No.	暂存对象数据保持寄存器
1	D1000~D1031
2	D1032~D1063
3	D1064~D1095

3. 程序



10.10.4 程序范例3

此程序范例包含在用户讯息上的计数器的当前值。
但是，基本单元输出输出动作以外的画面显示中，则无法显示用户讯息。

1. 动作

显示辅助继电器X100 ON后，显示下列讯息。
程序是将系统信息分配至D50~D90和M50~M56。

Product	
Target	※ 1 個
Product	※ 1 個
Rest	※ 1 個

※1. 目标数、生产数及剩余数是以下列元件显示。

项目	组件	备注
Target	D200	目标数，设定成 C0。
Product	C0	生产数，计数 M101 的 ON 次数。
Rest	D201	余数(D201)=生产目标(D200)-生产数(C0)

2. 将字符元件的当前值以文字讯息做显示时

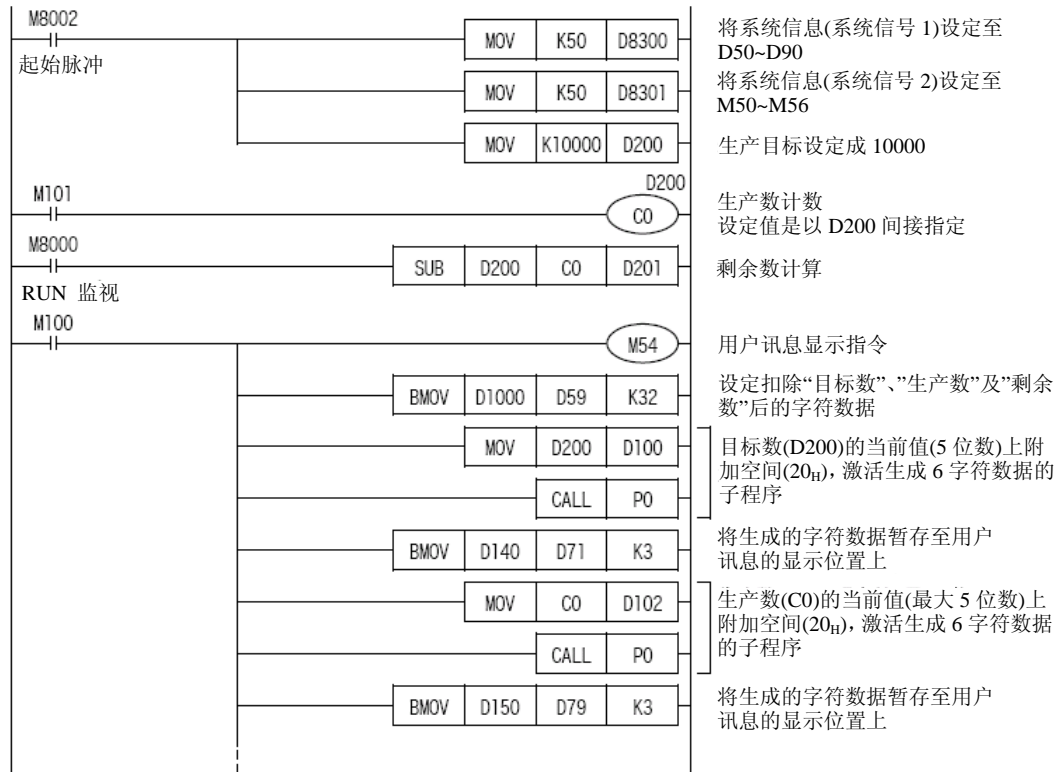
BCD(FNC18)指令、ASCII(FNC82)指令及BMOV(FNC15)指令等等组合使用时，能够以用户文字讯息方式进行数值的显示。

3. 字符数据

显示的用户讯息是分配至数据保持寄存器D1000~D1031，根据GX Developer作成。

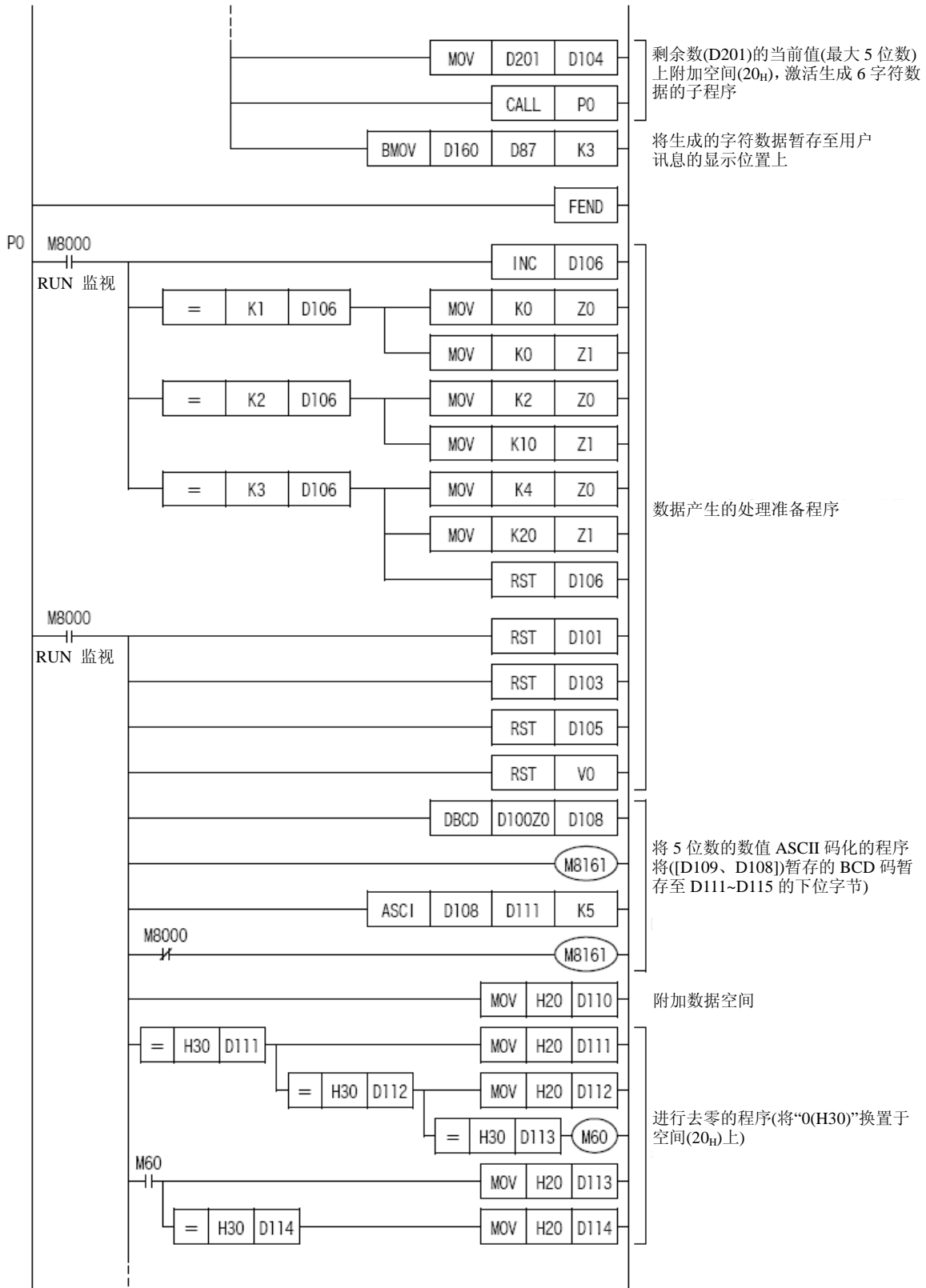
→有关字符数据的输入请参阅10.10.5项

4. 程序



接下一页

续前一页



接下一页

10.10.5 字符数据的输入操作顺序

1个用户讯息画面上，配有数据寄存器32点。

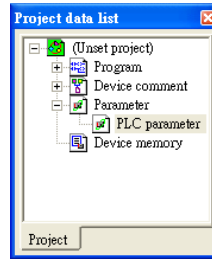
1 GX Developer执行

点击Windows的[开始]—[程序]—[MELSOFT Application]—[GX Developer]。

2 PLC的机种设定

请将[PLC series]和[PLC type]如下做设定。

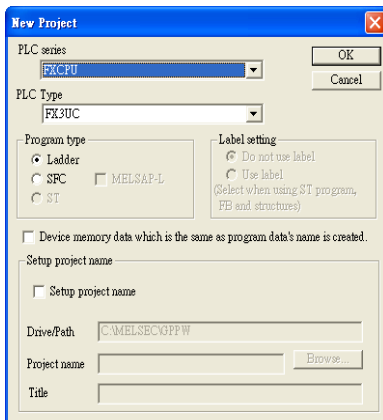
必需设定的项目	设定内容
PLC series	FXCPU
PLC type	FX3UC



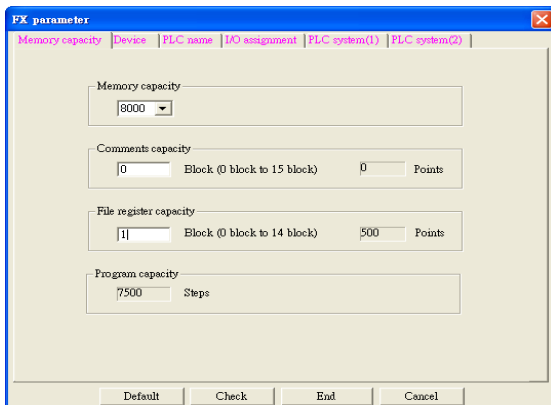
3 参数的设定

请由[Project data list]选择[PLC Parameter]。

未显示[Project data list]时，请点击工具列的[View]-[Project data list]。



点击[Memory capacity]，分配File register(文件寄存器)。

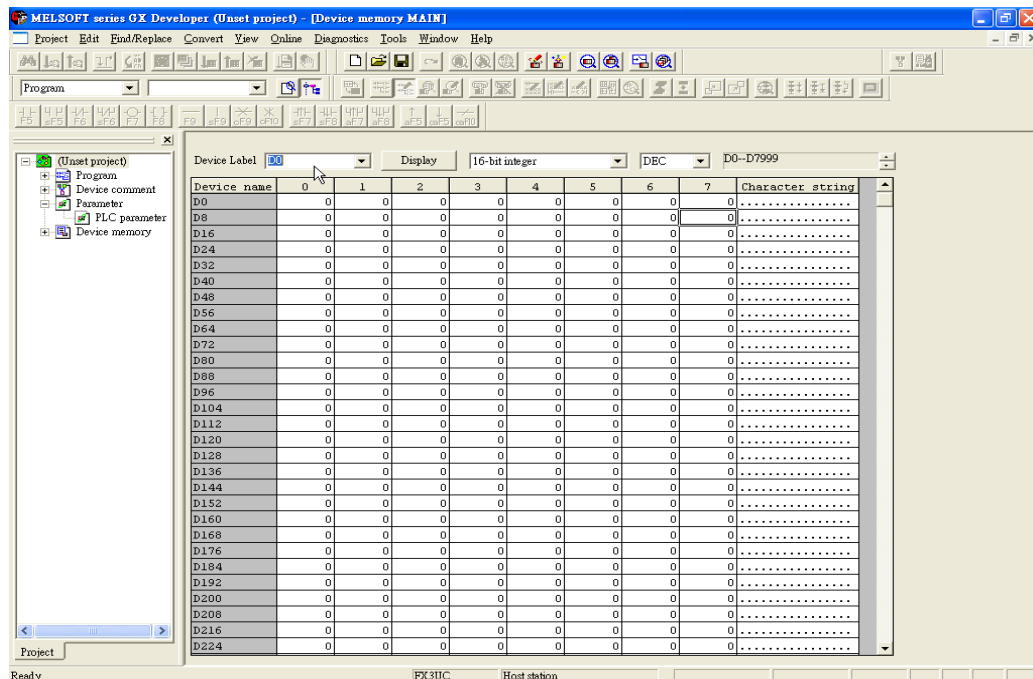
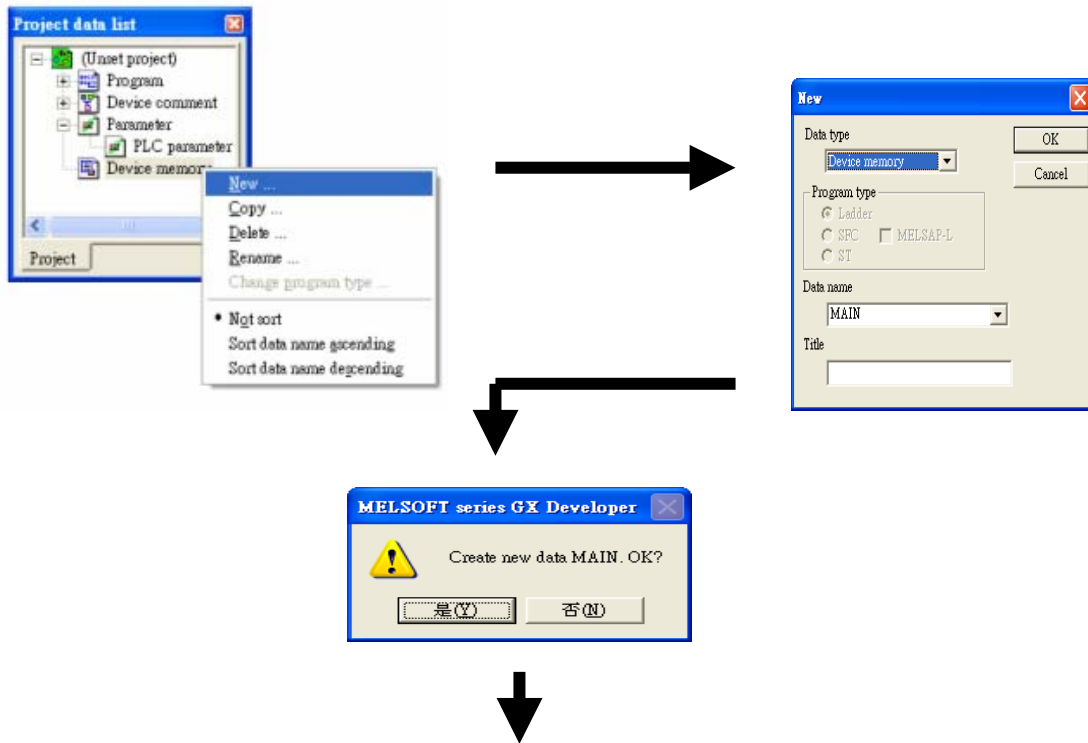


用户讯息是由GX Developer进行文件寄存器分配后，预先在文件寄存器上输入文字。

欲于在显示模块上显示文字讯息时，将此部份文件寄存器传送至数据寄存器。

4 文件寄存器(用户讯息)的输入

1. 由[Project data list]选择【Device memory】，点击右键后，请点击[New]。
2. 显示【New】的对话框。请按下[OK]。
3. 显示确认的对话框。请点击[是(Y)]。

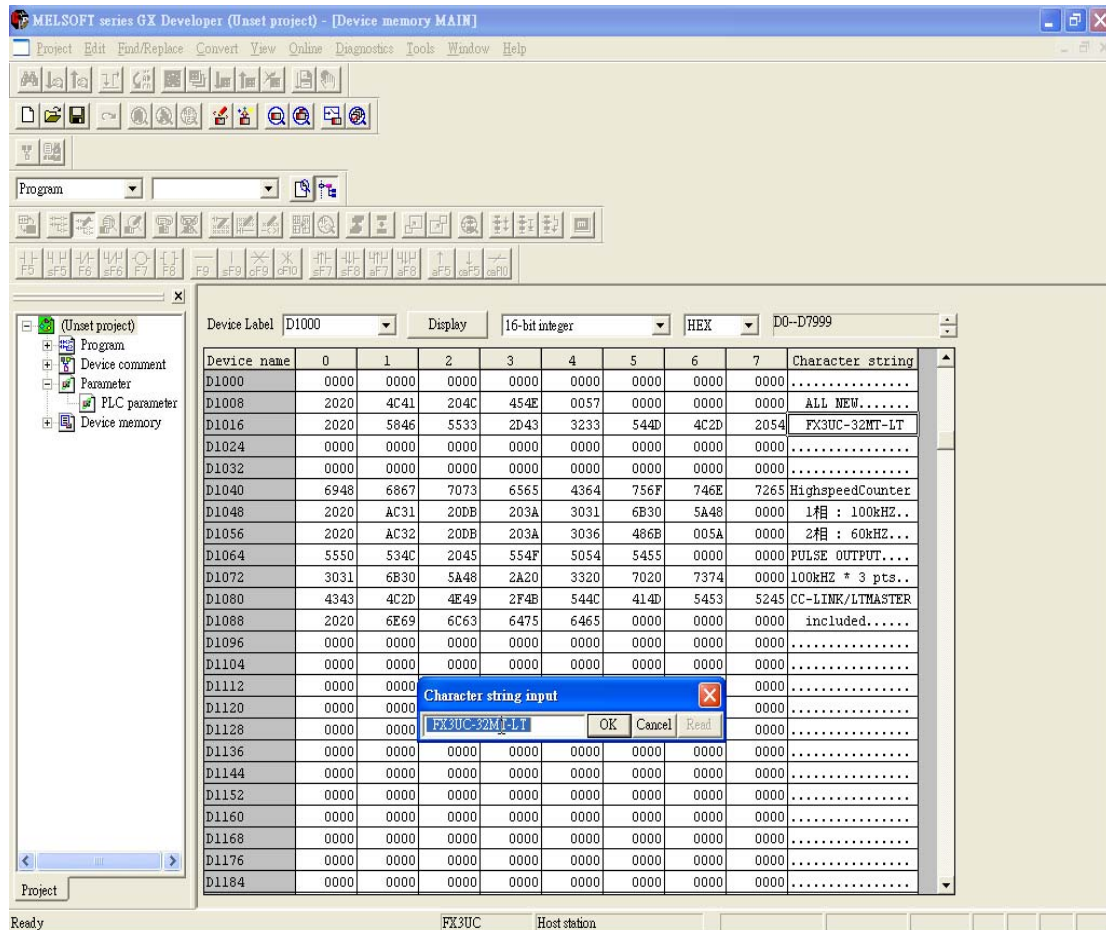


4. 在元件上输入D1000，点击[Display]。
5. 在横式选框的2个框中分别选择“16-bit integer”和“HEX”。

6. 用户讯息的输入

GX Developer如下画面，在字符串显示字段(Character string)双击，开启字符串输入用的设定画面。

输入英文、日文汉字等等之后，会自动的根据下位→上位的顺序将数据做排列，因此，不需考虑上下字节，也能显示在显示模块的用户讯息上。



7. GX Developer的字符配置的注意

以8个数据寄存器构成1行的数据。

跨行进行全角文字的输入时，为防止文字会被消去，系统会转换至半角文字显示。

(例 将第1行的最后和第2行的起始文字以半角做表示。)

因此在进行这方面的输入时，需留意显示模块的行部份。

输入一行文字时，建议将软元件的指定设定成第1个文字的软元件。

10.11 操作异常相关讯息一览和处理方法

系统在操作后所显示的讯息一览表。

显示菜单	日文	English	处理方法
Menu	操作できません キーワードによって 保護されています	Entry Code error	密码解除后请再次操作。
EntryCode	キーワードが設定 されていません	The Entry Code is not set	密码没有登录。 显示模块无法登录密码。登录密码时请根据GX Developer 等等的程序设计工具来做设定。
	キーワード 不一致	Incorrect Entry Code!	输入的密码和登录的密码不符合。 请确认登录的密码，并再次输入密码。
Monitor/Test (User)	存在しない デバイスが 登録されています	The wrong device is registered	指定系统信息(系统信号1)的[用户登录软元件]不存在于 监视指定的元件。 请确认程序。
Monitor/Test (设定值的变更)、 Cassette	RUN中です！	PLC is running	暂停PLC，再次操作。
	書き込み禁止です	Memory Cassette is write-protected	将存储卡盒的写入保护OFF，再次重新操作。
	書き込みエラー	Write error	写入失败。请确认存储卡盒是否安装正确。
	読み込みエラー	Read error	读出失败。请确认存储卡盒是否安装正确。
PLC Status、 Monitor/Test (设定值的变更)、 Cassette	フェールエラー 発生中	Fatal error occurred	→请参阅下一页。
Cassette (Verify)	プログラムの 一致しています	Programs match	存储卡盒内和内置RAM内的程序相同。
	プログラム不一致	Programs don't match	存储卡盒内和内置RAM内的程序有不同的程序写入。
Cassette (Write/Rwad)	転送成功しました	Transfer completed	传送已完成。
	転送失敗しました	Transfer failed	请确认存储卡盒是否安装正确。
Cassette	メモリーが 装着されて いません	Memory Cassette is misconnected	将PLC的电源OFF，安装存储卡盒后请再次操作。
	内蔵メモリーに キーワードが 設定されています	The Entry Code is set in the Internal Memory	拆除存储卡盒，电源接通后请以程序设计工具将内置 RAM内的密码消除。

10.11.1 [Fatal error occurred] 讯息显示时

请将下列状况列入考虑。请根据以下顺序确认内容并进行相应的对策。

1. 请检测以显示模块进行异常确认的程序是否发生，并进行处理。

→有关异常确认的操作方法请参阅10.4.7项

程序异常发生时

请考虑是否为重大异常。

请使用程序设计工具进行程序的修正。

→有关异常码和其处理请参阅12.6.3项

→有关逾时监视计时监视器异常的处理请参阅12.5.3项

未发生程序异常时

可能是PLC的存储器内容为异常状态。请根据下列顺序进行处理。

- 1) 使用程序设计工具，请进行程序存储器的内容全部清除。
- 2) 请再次进行程序的写入。
- 3) 将PLC OFF，再次接通电源，请确认是否有[PLC Status 1/3]、[Fatal error occurred]的讯息显示。
 - 有显示时，请根据下记[2.]进行处理。
 - 讯息未显示时，请将PLC设定为RUN状态，再次进行确认讯息是否显示。讯息显示时，可能是逾时计时监视器异常发生，请修改程序。

→有关逾时计时监视器的处理请参阅12.5.3项

2. 即使进行了上述「1.」的对策后，仍发生[Fatal error]的讯息显示时请根据下记顺序确认症状变化。

电源OFF，请将所有和扩展设备的连接全部拆离。

(扩展连接器、扩展电缆、功能扩展板连接用连接器及CC-Link/LT专用扁平电缆)

在基本单元上再次接通电源，再次确认是否有[PLC Status 1/3]、[Fatal error occurred]的讯息显示。

- 1) 显示[Fatal error occurred]的讯息时
可能为基本单元的硬件故障，请就近连络三菱电机服务网点。
- 2) 未显示[Fatal error occurred]的讯息时
电源OFF，请再次连接扩展设备，再度确认动作。
若未见现象改善的话，可能为基本单元或扩展设备的硬件故障，请就近连络三菱电机服务网点。

10.12 菜单的显示文字[日文/英文]对应表

显示项目	日文	English	显示项目	日文	English
Menu	モニタ/テスト	Monitor/Test	PLC Status	PC情報 (1/3)	PLC Status (1/3)
	エラーチェック	ErrorCheck		Ver. -- --	Ver. -- --
	LANGUAGE	LANGUAGE		フェーラルエラー発生中	Fatal error occurred
	コントラスト	Contrast		キーワードは設定されていません	The Entry Code is not set
	時刻設定	ClockMenu		操作が制限されています	PLC operation is limited
キーワード	EntryCode	すべての操作が可能です		All operation is unrestricted	
デバイスオールクリア	ClearAllDev	操作が禁止されています		PLC operation is unavailable	
PCステータス	PLC Status	PLC Status(2)		PC情報 (2/3)	PLC Status (2/3)
スキャンタイム表示	ScanTime			内蔵RAM	Internal Memory
メモ리카セット転送	Cassette			メモ리카セット	Memory Cassette
			プロテクトスイッチ --	Protection --	
			メモリ容量 --K	Capacity --K	
ErrorCheck	エラーチェック	ErrorCheck	PLC Status(3)	PC情報 (3/3)	PLC Status (3/3)
	エラー無し	No errors		バッテリー電圧 --. -V	Battery --. -V
	エラーコード	Error code		登録コメント数	Comments
Language	LANGUAGE	LANGUAGE	ScanTime	スキャンタイム	ScanTime
	日本語	日本語		現在値: --. -ms	Curr: --. -ms
	English	English		最大値: --. -ms	Max: --. -ms
Contrast	コントラスト	Contrast	最小値: --. -ms	Min: --. -ms	
			Cassette	メモ리카セット転送	Memory Cassette
				メモ리카セット←RAM	Cassette←RAM
		メモ리카セット→RAM		Cassette→RAM	
Clock setting	現在時刻	Current time	Cassette→RAM	メモ리카セット: RAM	
	時刻変更	Clock setting	メモ리카セット←RAM (書き込み)	Cassette←RAM (Write)	
	時刻変更	Clock setting	実行中...	Please wait...	
	現在時刻を設定しました	Current time is set	Cassette←RAM (読み出し)	Cassette→RAM (Read)	
Entry Code	キーワードを入力してください	Please, input Entry Code	実行中...	Please wait...	
	*****	*****	Cassette→RAM	転送成功しました	
	キーワードを有効にしますか	Make Entry Code valid?	転送失敗しました	Transfer failed	
	OK→実行	OK→Execute			
ClearAllDev	ESC→キャンセル	ESC→Cancel	Cassette:RAM	メモ리카セット: RAM (照合)	Cassette: RAM (Verify)
	操作が可能になりました	All operation is possible		実行中...	Please wait...
	キーワード不一致	Incorrect Entry Code!		プログラムが一致しています	Programs match
			プログラム不一致	Programs don't match	

11. 关于存储卡盒、电池

本章节说明存储卡盒的功能和电池的功能。

11.1 存储卡盒(FX3U-FLROM-64)

FX3U-FLROM-64型存储卡盒装载于FX3UC PLC的基本单元上。
装有此存储卡盒后，将会代替内置的RAM内存优先运作。

→有关存储卡盒的拆卸请参阅3.6节

11.1.1 规格

型号	最大存储容量	存储器的种类	写入容许次数	保护开关的有无
FX3U-FLROM-64	64000步 (2K/4K/8K/16K/32K亦可设定)	闪存	1万次	有

11.1.2 暂存资料的内容

存储卡盒暂存下列数据。

项目	内容	暂存方法	
程序存储器	参数	程序设计工具	
	参数		<ul style="list-style-type: none"> · 存储器容量的设定 -存储器容量 2K/4K/8K/16K/32K/64K 步(初始值:8K Step) -指令容量 -文件寄存器容量 · 软元件的锁存范围的设定(掉电保持软元件) · 调制解调器的初始化设定、无电池运转、RUN 端子设定 · RS/RS2 指令/计算器连结功能用通信设定
	顺控程序		用户作成的顺控程序
	批注		可使用批注 最大可登录 6350 点 (0~127 区块、1 区块=50 个/500 步)
文件寄存器	最大 7000 点 (0~14 区块、1 区块=500 点/500 步)	可利用设定于参数的存储器容量， 将指令、文件寄存器作成至存储器 内。但是，程序+批注+文件寄存 器的容量请合计设定在 64K 步以 下。	
扩展文件寄存器	ER0~ER32767 (32768点)	顺控程序	

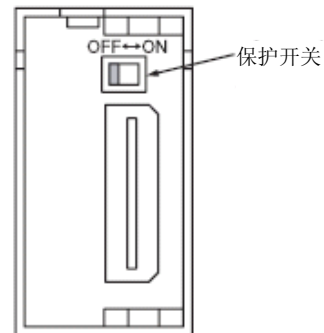
11.1.3 保护开关的动作

存储卡盒能够以程序设计工具，直接进行读写工作。

因内容为电气性的写入，故不需要特别的ROM写入器及紫外线消除器。

写入时，请将写入保护的存储器保护开关OFF。

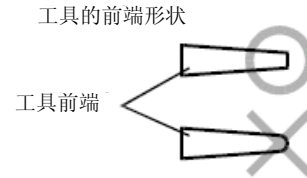
→有关保护开关的操作请参阅下一页



11.1.4 保护开关的操作

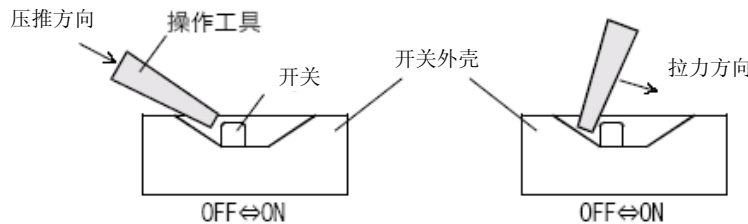
1. 操作工具的准备

进行保护开关的操作时，请使用小镊子的前端、精密螺丝起子或前端宽为0.8mm左右的工具。但是，如右图般的圆头的前端及容易滑脱的工具，因容易在操作途中造成开关滑脱而产生误设定，故不建议使用。



2. 开关操作要领

如下图般的开关操作能够以压推方向和拉力方向两种方式来进行。操作时请一口气完成操作，勿让开关在途中停止。



3. 开关操作及使用上的注意

- 在途中停止的状态下长时间的放置不使用亦会造成故障的原因，请特别留意。
- 操作时，请注意不要伤害到基板。

11.1.5 存储卡盒⇔PLC(RAM内存)传送

能够利用显示模块的操作，进行存储卡盒和PLC内置RAM存储器间的程序传送。

→存储器传送功能的详细请参阅10.4.15项

11.1.6 使用上的注意

存储卡盒的写入容许次数为1万次，进行写入时请务必注意。

1. 文件寄存器(D)使用时的注意

对文件寄存器以连续执行型使用BMOV指令后，在PLC的运算周期上执行对闪存的写入。因需做回避，故请务必使用脉冲执行型(BMOV P)指令。

2. 扩展文件寄存器(ER)使用时的注意

对于扩展文件寄存器，请注意勿经常连续地使用SAVER指令及LOGR指令。请在必要时使用这些对应指令。

11.2 电池(FX3U-32BL)

电池内置于PLC的基本单元里。

因电压降低造成异常显示及特殊元件ON时，请选用FX3U-32BL电池。

11.2.1 规格

項目	规格
标准电压	3V

电池的电压能够以PLC的D8005进行监视确认。

11.2.2 电池的动作和处理

1. 电池的动作

电池的目的是为了在停电时进行下列存储的保留和时钟继续工作。

	电池备用的内容
程序存储	内置RAM的参数、程序、软元件指令、文件寄存器
软元件存储	<ul style="list-style-type: none"> · 辅助继电器、状态(包括信号器用)、定时器(乘法式定时器)、计数器、数据寄存器的掉电保持元件 · 扩展寄存器 · 采样跟踪的结果
当前时间	当前时间的计时

2. 电池的处理

在电池电压下降下开启电源时，面板上的[BAT]LED将会亮起红灯，M8005和M8006 ON。

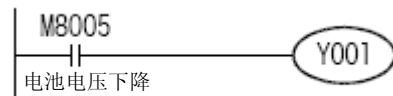
从灯亮开始，仍旧能保持约1个月期间的记忆。若发现迟了，请尽早进行电池的更换。

→有关电池的交换方法请参阅12.4.3项

11.2.3 电池电压降低的报警程序范例

请使用灯及显示器，让在外部即能进行经常性的监视。

- M8005



电池电压下降后输出至Y001。

- M8006

电池电压下降。

- D8005

可进行电池电压的监视。

11.2.4 电池的寿命和更换标准

FX3U-32BL的寿命标准：5年(周围温度：25℃)

[免费保修时间：购入后1年或制造后的18个月内]

FX3U-32BL的更换标准：4~5年

寿命的标准一般为5年，但会因周围温度而造成寿命有所变动，因此，更换的标准请以4~5年来设定。

另外，因电池有自然放电特性，故请参考上述更换标准事前进行购置。

11.2.5 无电池(Battery-less)运转

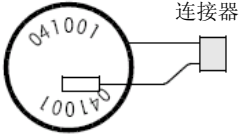
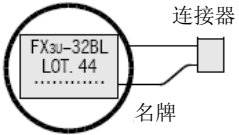
FX3UC系列在满足下列条件后，能够将PLC内置的电池取下，进行无电池运转。

→ 电池较少时运转的详细信息请参阅 FX3UC程序设计手册

- 1) 装有存储卡盒 (FX3U-FLROM-64)
- 2) 没有将下列的软元件做为掉电保持元件使用时
 - a) 辅助继电器、状态(包括信号器)、定时器(乘法式定时器)、计数器、数据寄存器的掉电保持软元件、扩展文件寄存器
- 3) 采样跟踪功能未使用时
- 4) 未使用时钟功能时

11.2.6 基本单元内置电池和选用电池的差异

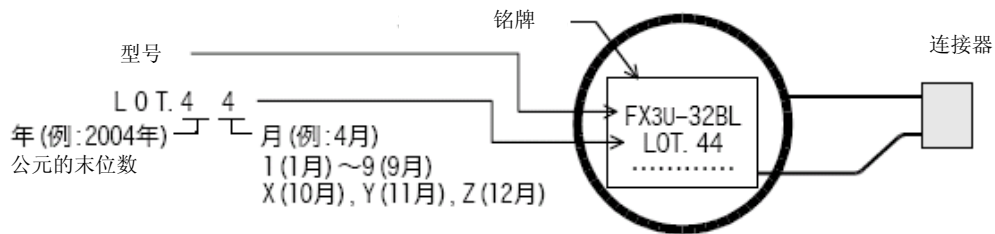
PLC的基本单元内置品和选用(FX3U-32BL)虽为同一产品，但有下列几点不同。

	基本单元内置品	选用品(补用品)
外观		
免费保修期间	由FX3UC-32MT-LT基本单元的制造编号算起的购买后1年或制造后的18个月内	由上述批号做保修购买后1年或制造后的18个月内

11.2.7 生产年月的辨识方法

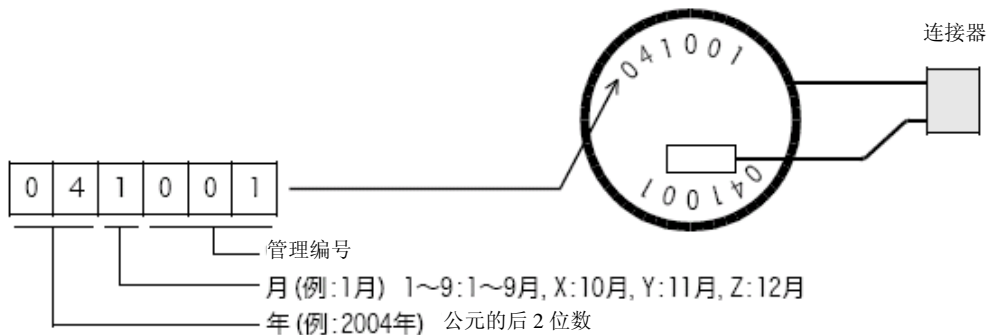
1. 选用电池的批号辨识方法(参考)

贴有铭牌(金属铭版)时，是以选配方式所购入的电池。



2. 电池制造年月的辨识方法(参考) [基本单元内置品]

如上述1. 未贴有铭牌时，则为PLC的基本单元所内置的电池。



11.2.8 注意事项

FX2N系列(F2-40BL)及FX2NC系列(FX2NC-32BL)用电池和形状会有所差异。

12. 试运转调整、维护/异常检测

作业·维护时的注意



危険

- 通电中请勿触碰端子。
会造成触电、误动作的原因。
- 清洁及端子的扩展时，请务必将电源和外部完全遮断后方可进行。
会有造成触电的危险。
- 存储器备用电池请正确的做连接。请勿进行充电、分解、加热、投入火里、短路等等动作。
会有造成破裂、引发火灾的危险。
- 请熟读手册里运转中的程序变更、强制输出、RUN、STOP 等等的操作，在完全确定安全后才进行。
会有因操作疏失而产生机械的损坏及事故发生的原因。

作业·维护时的注意



注意

- 拆卸存储卡盒时请务必切断电源。
通电中拆卸会造成存储器内容及存储卡盒的损伤。
- 请勿进行分解、改造。
会造成故障、误动作、火灾的原因。
※有关维修请洽询各三菱电机服务网点。
- 扩展电缆等等的连接线的装卸请务必在电源 OFF 后再进行。
会造成故障、误动作的原因。
- 当进行以下设备的拆卸时，请务必切掉电源。
会有造成故障、误动作的情形。
-外围设备、显示模块、功能扩展板。
-扩展区块、连接器转换适配器。
-电池、存储卡盒。

丢弃时的注意



注意

- 产品丢弃时，请根据工业废弃物做处理。

运输·保管上的注意



注意

- 进行 PLC 运输时，务必在 PLC 运输前给予电源，以确认[BAT 的 LED 是否为 OFF 状态]及[电池的寿命]。
- BAT 的 LED 为 ON 状态及超过电池寿命来进行运输时，在运输中会造成备用的数据呈不稳定状态。
- 因模块为精密设备，故请避免在运输间发生超过 3.1.1 项所记载的一般规格的冲击碰撞。
会造成模块故障的原因。运输后，请进行模块的动作确认。

12.1 试运转准备

12.1.1 准备和检查 [电源OFF]

电源端子的误接、DC输入配线和电源线的混接、输出配线的短路等等都是造成严重损坏的原因。因此，在接通电源前，请务必确认电源和接地的连接、输入输出等等的配线是否正确。

附注

PLC的耐压及绝缘电阻测定请根据下列要领进行。

- 1) 将PLC的输入输出配线、电源线全部拆离。
- 2) 在PLC单独状态下将接地端子去除，将全部端子以跳线连接。
- 3) 测定请在此跳线及接地端子间进行。

耐压: AC500V 1分钟

绝缘电阻: DC500V 5M Ω 以上

12.1.2 程序的写入、确认 [电源ON、PLC STOP]

1 PLC的电源ON。

请确认PLC的RUN/STOP开关是否在STOP端，电源再ON。

2 确认程序。

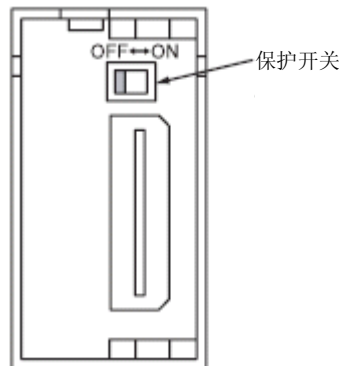
请利用程序设计的程序确认功能，进行回路异常及语法异常等等的确认。

3 传送顺控程序。

请以程序设计工具进行程序写入。

安装存储卡盒时，请将存储卡盒上的保护开关设定在OFF端(右图)。

→存储卡盒的操作详细信息请参阅11.1节



4 检查顺控程序。

请检查程序是否正确写入。

5 进行PLC诊断。

利用程序设计工具的“PLC Diagnostic”功能，确认PLC本体的异常发生状况。

→利用显示模块及GX Developer的PLC诊断的详细信息请参阅12.6节

12.2 RUN/STOP的操作 [电源ON]

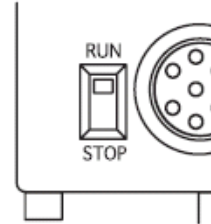
12.2.1 RUN/STOP方法的种类

FX3UC PLC的RUN(运转)/STOP(停止)方法如下3种。另外，也可合并使用。

1. 利用内置RUN/STOP开关的操作

由基本单元表面的[RUN/STOP]开关进行运转/停止。(右图)

开关推至RUN端为运转，STOP端为停止。



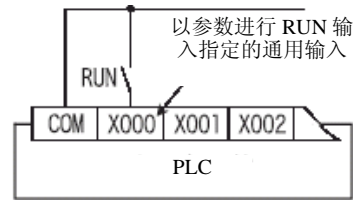
2. 利用通用输入RUN/STOP(RUN端子)操作

以1个开关(RUN)进行操作时

可利用参数的设定进行基本单元的通用输入(X000~X017)RUN输入(右图)

指定的输入ON后即RUN，OFF后则是以内置的RUN/STOP开关的状态RUN/STOP来决定。

→详细信息请参阅程序设计手册的【参数的种类和设定】

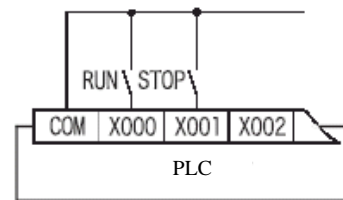


以2个开关进行(RUN·STOP)操作时

RUN、STOP各别以按键独立操作，可进行运转/停止。

使用M8035~M8037的顺控程序为必要的。

→详细信息请参阅程序设计工具的【特殊元件的使用方法】



3. 由程序设计工具软件的远程RUN/STOP操作

程序设计软件有以远程操作进行强制性的PLC RUN/STOP功能(远程 RUN/STOP功能)。

但是，电源再接通时远程RUN/STOP的效果将消失，可以由RUN/STOP开关或是RUN端子来决定RUN/STOP状态。

利用程序设计工具软件来进行远程RUN/STOP操作时，内置RUN/STOP开关将变成合并使用。

12.2.2 RUN/STOP方法合并使用时

1. 内置RUN/STOP开关和通用输入的RUN端子并用时

(未由程序设计工具的远程 RUN/远程 STOP操作时)

PLC的RUN/STOP的状态以下表的状态来决定。

内置的 RUN/STOP 开关的状态	以参数指定在 RUN 端子上的通用输入的状态	PLC 的状态
RUN侧	OFF	RUN
	ON	RUN
STOP侧	OFF	STOP
	ON	RUN

仅能使用内置的RUN/STOP开关或通用输入的RUN端子的任意一个。

(将通用输入指定为RUN端子时，请将内置的RUN/STOP开关设定在STOP状态使用。)

2. 由程序设计软件进行远程RUN/STOP操作时

进行此操作时，请将内置RUN/STOP开关和通用输入的RUN端子」以STOP状态来操作。另外以内置RUN/STOP开关及通用输出的RUN端子的方法进行RUN时，在由程序设计工具软件给予STOP指令后，PLC会以由程序设计工具软件再度下达RUN指令、或是内置RUN/STOP开关或将通用输入的RUN端子」STOP→RUN的操作后，返回RUN状态。

12.3 运转、测试 [电源ON、PLC RUN]

12.3.1 自我诊断功能

PLC的电源ON后，自我诊断功能即开始运作，若硬件、参数、程序没有异常时激活。

无异常时[ERROR]LED不会闪烁/灯亮，根据RUN运转的指令(参阅12.2节)进行运转(RUN)状态(「RUN」LED灯点亮)改变。

检测出异常时，[ERROR]LED将会闪烁。

12.3.2 测试功能

说明PLC在RUN/STOP状态，以程序设计工具进行PLC软元件的ON/OFF及当前值/设定值变更功能是否有效。

○：有效 △：有条件 ×：功能无法使用

项目		RUN中	STOP中
强制 ON/OFF*1	程序中所使用的软元件	△※1	○※1
	未使用的软元件	○	○
定时器、计数器、数据寄存器、扩展寄存器、扩展文件寄存器、文件寄存器*4 的当前值变更	程序中所使用的软元件	△※2※3	○※3
	未使用的软元件	○※3	○※3
定时器、计数器的当前值变更*5	程序中存储器为内置 RAM 时	○	○
	程序存储器为存储卡盒(保护开关 ON)时	×	×
	程序存储器为存储卡盒(保护开关 OFF)时	×	○

※1. 强制ON/OFF

- 强制ON/OFF对输入继电器(X)、输出继电器(Y)、辅助继电器(M)、状态(S)、定时器(T)、计数器(C)有效。但是，显示模块则无法对输入继电器(X)进行操作。

- 强制ON/OFF仅能在1个运算周期执行ON或OFF。

当PLC为RUN状态时，对于定时器(T)、计数器(C)、数据寄存器(D)、变址寄存器(Z、V)、文件寄存器(R)的当前值清除及置位/复位回路及自我保持回路，CPU拥有实质的效力。(定时器的强制ON仅限于利用程序进行时才有效)

- PLC为STOP状态或对程序中不使用的软元件，进行强制ON/OFF操作的结果，则将根据要求的状态持续保持。

但是，输入继电器(X)即使是在PLC为STOP状态下，进行输入更新时，仍不会保持强制ON/OFF操作的结果。(根据输入端子的状态更新)

※2. 因有程序中的MOV指令及运算结果变更当前值的缘故，运算后可能残留所变更的值。

※3. 针对扩展文件寄存器，欲使用测试功能里的当前值变更时，仅在显示模块有效。

※4. 显示模块无法对暂存在程序存储器的文件寄存器的当前值进行监视/测试。

※5. 定时器、计数器的设定值变更

仅限利用程序进行定时器驱动时才有效。

12.3.3 程式变更功能

说明PLC在RUN/STOP状态，顺控程序的传送操作是否有效。

○：有效 ×：功能无法使用。

项目		RUN中	STOP中
文件寄存器(D)、扩展文件寄存器的全部写入		×	○
对 PLC 进行程序写入	部份程序变更	○※1	○
	全部程序变更(全部写入)	×	○
对 PLC 进行参数写入		×	○
对 PLC 进行指令写入		×	○

※1. 使用RUN中写入功能时，必需以GX Developer般的程序设计工具写入功能进行对应。

12.4 维护检查

12.4.1 定期检查

此PLC不会内置短期寿命的消耗品。但是，下列零件有寿命。

零件	寿命
FX3U-32BL 型电池	标准 5 年(周围温度:25℃) [保证 1 年]

FX3U-32BL的寿命标准：5年(周围温度：25℃)

[免费保修期间：购入后1年或制造后的18个月内]

FX3U-32BL的更换标准：4~5年

寿命的标准一般为5年，但会因周围温度而造成寿命有所变动，因此，更换的标准请以4~5年来设定。

另外，因电池有自然放电特性，故请参考上述更换标准事前进行购置。

另外，组合于其它设备时的检查时，也请确认下列几点。

- 是以在其它的发热体及阳光直射等等下，造成盘内温度异常的升高
- 是否有粉尘及导电性尘屑落入盘内
- 配线的松弛度是否有异常

12.4.2 继电器接点的寿命

1. 使用于FX2NC-16EYR-T/FX2N-16EYR/FX0N-8ER/FX0N-8EYR/FX0N-16EYR的继电器接点寿命

对连接器及电磁阀等等的感应性交流负载的规格寿命为20VA/50万次。

以本公司的寿命表为基准，继电器的寿命标准如下。

测试条件:1秒ON/1秒OFF

负载容量	接点寿命	适用负载范例(本公司制电磁开关器)
20VA	300 万次	S-K10~S-K95
35VA	100 万次	S-K100~S-K150
80VA	20 万次	S-K180, S-K400

2. 使用于FX-16EYR-TB的继电器接点寿命

对连接器及电磁阀等等的感应性交流负载的规格寿命为35VA/50万次。

以本公司的寿命表为基准，继电器的寿命标准如下。

测试条件:1秒ON/1秒OFF

负载容量	接点寿命	适用负载范例(本公司制电磁开关器)
35VA	300 万次	S-K10~S-K150 S-N10~S-N35
80VA	100 万次	S-K180~S-K400
120VA	20 万次	S-K600, S-K800

12.4.3 电池的更换顺序

电池电压下降后，电源ON时，面板上的「BAT」LED亮红灯，M8005和M8006也ON。

从灯亮开始仍旧能保持约1个月期间的记忆。若有延迟发现之状况，请尽早进行电池的更换。

→电池的规格及运作等等详细情报请参阅「11.2 电池 (FX3U-32BL)」

1. 更换顺序

电池更换顺序的4)~5)请在20秒内完成。

无法完成时，将有记忆体的内容流失的可能。

1 电源OFF。

2 取下基本单元

将电源线、输入输出线、通信线、扩展线等等的连接线从基本单元取下。

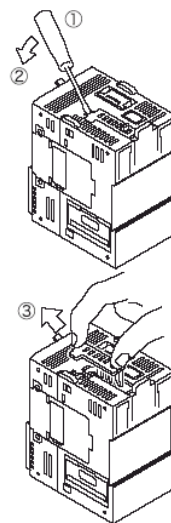
将PLC从DIN轨道取下。

3 取下电池外盖

在PLC下面如右图(①)般将电池外盖以螺丝起子插入。

向右图(②)的方向将螺丝起子轻微松动，让电池外盖向上浮起。

将外盖以指尖向右图(③)方向掀起。



4 取下旧电池

将旧电池从电池座里拔出，取下连接器。

5 装上新电池

插入新的电池的连接器。

装入电池座。

6 装上电池外盖。

12.5 利用LED的异常判定

异常发生时，请利用设置于PLC上的各种LED状况，进行PLC的异常内容确认。

12.5.1 POW LED [灯亮/闪烁/熄灯]

LED的状态	PLC的状态	处理方法
灯亮	供给电源端子为规定中的正确电压。	电源正常。
闪烁	可能为下列其中一项的状况。 <ul style="list-style-type: none"> • 没有供给电源端子规定中的正确电压。 • 外部配线不正确。 • PLC 内部有异常。 	<ul style="list-style-type: none"> • 请确认电压。 • 请拆除电源线以外所连接配线，之后再次接通电源，确认状况是否有无变化。若状况没有改善，请联络三菱电机的服务网点。
熄灯	可能为下列其中一项的状况。 <ul style="list-style-type: none"> • 电源 OFF 中 • 没有供给电源端子规定中的正确电压。 • 电源线断线。 	若电源并非为 OFF 状态，则请确认电源及电源通路。 若为正确的电源供给时，请联络三菱电机的服务网点。

12.5.2 BAT LED [灯亮/熄灯]

LED的状态	PLC的状态	处理方法
灯亮	电池的电压过低。	迅速的更换电池。(参阅本手册)
熄灯	电池的电压为 D8006 设定值以上。	正常

12.5.3 ERR LED [灯亮/闪烁/熄灯]

LED的状态	PLC的状态	处理方法
灯亮	可能是逾时监视定时器产生异常，或是 PLC 的硬件有损毁。	<p>1)停止PLC，再次接通电源。 当ERR LED熄灯时，可能是逾时监视定时器异常。请根据下记进行任一对策。</p> <ul style="list-style-type: none"> - 修正程序 <p>请勿让扫描时间的最大值(D8012)超过逾时监视定时器的设定值D8000)。</p> <ul style="list-style-type: none"> - 输入中断及脉冲捕捉所使用的输入，在1个运算周期中，是否ON/OFF 过多。 - 高速计数器上所输入的脉冲(Duty50%)的频率是否超出规格范围。 - 增加WDT指令 <p>在程序中加入数个WDT指令，在1运算周期间，请将逾时监视定时器进行几次的复位。</p> <ul style="list-style-type: none"> - 变更逾时监视定时器的设定值 <p>将逾时监视定时器的设定值(D8000)设定为大于扫描时间的最大值(D8012)，以程序来变更其值。</p> <p>2)取下PLC，在机上供给别的电源。 ERR LED熄灯时，因将噪音的影响列入考虑中，故请采用下列的对策。</p> <ul style="list-style-type: none"> - 确认接地配线，修正配线路径及设置的场所。 - 在电源线中加入噪声滤波器。 <p>3)若在执行1)~2)后，ERR LED仍没有熄灯时，请联络三菱电机服务网点。</p>
闪烁	以下的任一异常发生于 PLC 内时。 • 参数异常 • 语句异常 • 回路异常	<p>请利用程序设计工具进行 PLC 诊断及程序确认。 关于处理方法请参阅[异常码的检查方法]。</p>
熄灯	没有发生如停止 PLC 的异常。	<p>在 PLC 的动作上产生异常时，请利用程序设计工具进行 PLC 诊断及程序确认。 可能是[I/O 结构异常]、[并列链接/通讯异常]、[运算异常]发生。</p>

12.5.4 L RUN LED

模式	LED的状态	PLC的状态	处理方法
ONLINE	灯亮	数据链接执行中	—
	熄灯	数据链接停止中	• 请根据 L ERR 的 LED 状态进行各项对策。
CONFIG	灯亮	数据链接执行中	—
	熄灯	数据链接停止中	• 请根据 L ERR 的 LED 状态进行各项对策。
TEST	灯亮	自我复位测试正常结束	—
	熄灯	自我复位测试异常结束 (自我复位测试执行中为熄灯)	<ul style="list-style-type: none"> • 请确认供给给 PLC 的电源。 • 若在确认上述的项目后仍未恢复时，请就近洽询三菱电机服务网点。

12.5.5 L ERR. LED

模式	LED的状态	PLC的状态	处理方法
ONLINE	灯亮	单元排列异常 控制范围外站异常	<ul style="list-style-type: none"> 请确实连接好内置主站和远程 I/O 模块。 请将实际所连接的远程 I/O 模块和远程站详细信息一致化。
	闪烁	全站异常	<ul style="list-style-type: none"> 请确实连接好内置主站和远程 I/O 模块。 请将实际所连接的远程 I/O 模块和远程站详细信息一致化。
	熄灯	数据链接执行中	—
CONFIG	灯亮	使用站号不一致(远程站信息编辑时进行确认)	<ul style="list-style-type: none"> 请确实连接好内置主站和远程 I/O 模块。 请将实际所连接的远程 I/O 模块和远程站详细信息一致化。
	闪烁	全站(远程站信息编辑时进行确认)	
	熄灯	数据链接正常执行中	—
TEST	灯亮	自我往返测试异常结束	<ul style="list-style-type: none"> 请确认供给给 PLC 的电源。 若在确认上述的项目后仍未恢复时,请就近洽询三菱电机服务网点。
	熄灯	自我复位测试正常结束 (自我复位测试执行中为熄灯)	—

12.6 异常码的检查方法

异常码可利用程序设计工具及显示模块等等进行确认。

12.6.1 利用显示模块的操作和辨识方法

在此说明以显示模块进行确认的方法。

关于程序设计工具的确认方法，请参阅程序设计工具的手册的程序确认或是PLC诊断。

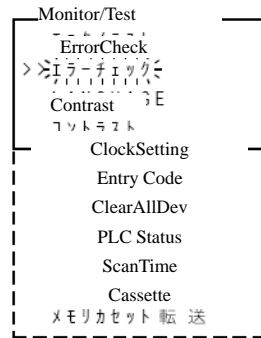
显示模块的确认方法

1) 根据菜单画面(右图)按下“+”或是“-”按键，将光标对照至“Error Check”。

关于菜单的体系请参阅本体手册。

此菜单画面的按键操作如下。

操作按键	动作内容
ESC	回归[基本模块的输入输出动作显示画面]。
-	光标移动向上移动。长按1秒为高速移动。但是，若光标已在最上端时，则此按键操作为无效。
+	光标移动向下移动。长按1秒为高速移动。但是，若光标已在最下端时，则此按键操作为无效。
OK	以光标进行闪烁项目的选择。



2) 按下“OK”按键后执行异常确认，将结果显示在「异常显示画面上。(右图)

另外，在菜单画面按下“ESC”按键后，则取消操作，回归基本模块的输入输出动作显示画面」。

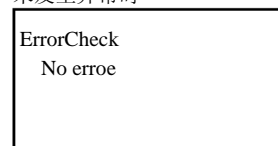
3) 当有多个异常产生时，按下“+”或是“-”按键，可进行页面切换。

操作按键	动作内容
ESC	返回[菜单画面]。
1個以下	无效的操作
2個以上	显示前页的异常显示画面。
1個以下	无效的操作
2個以上	显示前页的异常显示画面。
OK	回归[菜单画面]。

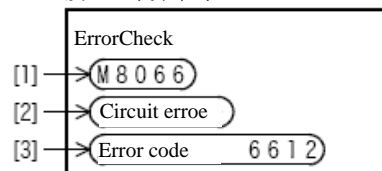
显示内容

	显示内容
[1]	发生异常的标志
[2]	异常名称
[3]	异常码
[4]	同时发生的异常发生数 (仅显示多个发生时)

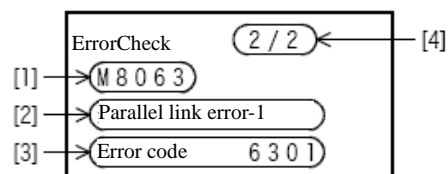
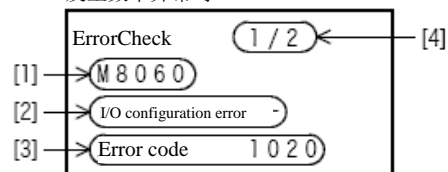
未发生异常时



发生1个异常时



发生数个异常时



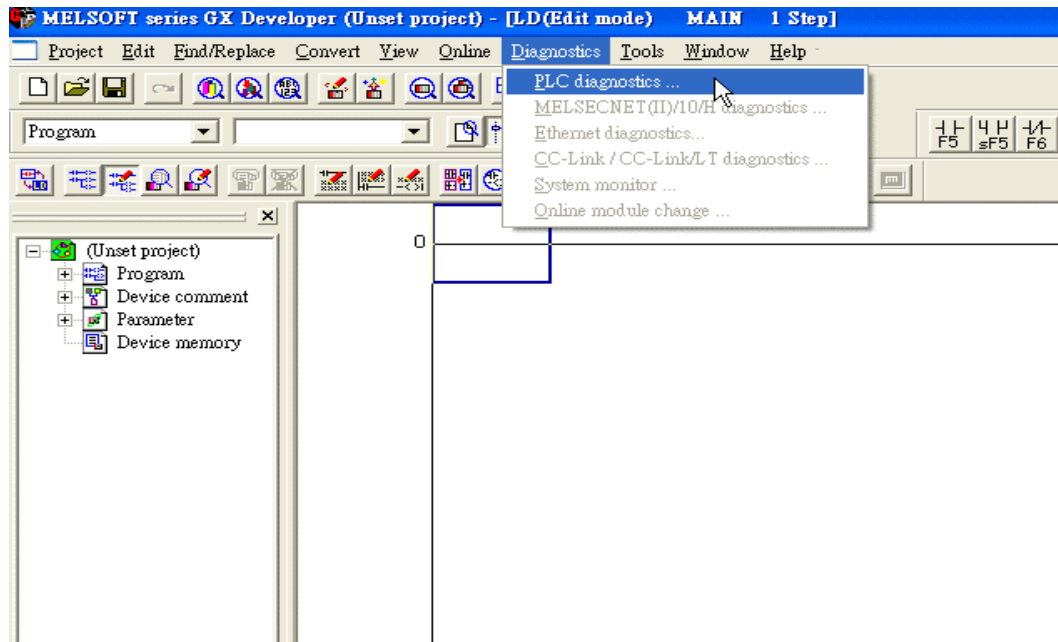
4) 按下“ESC”按键后取消操作，回归菜单画面」。

12.6.2 利用GX Developer的操作和辨识方法

1 连接PLC和PLC。

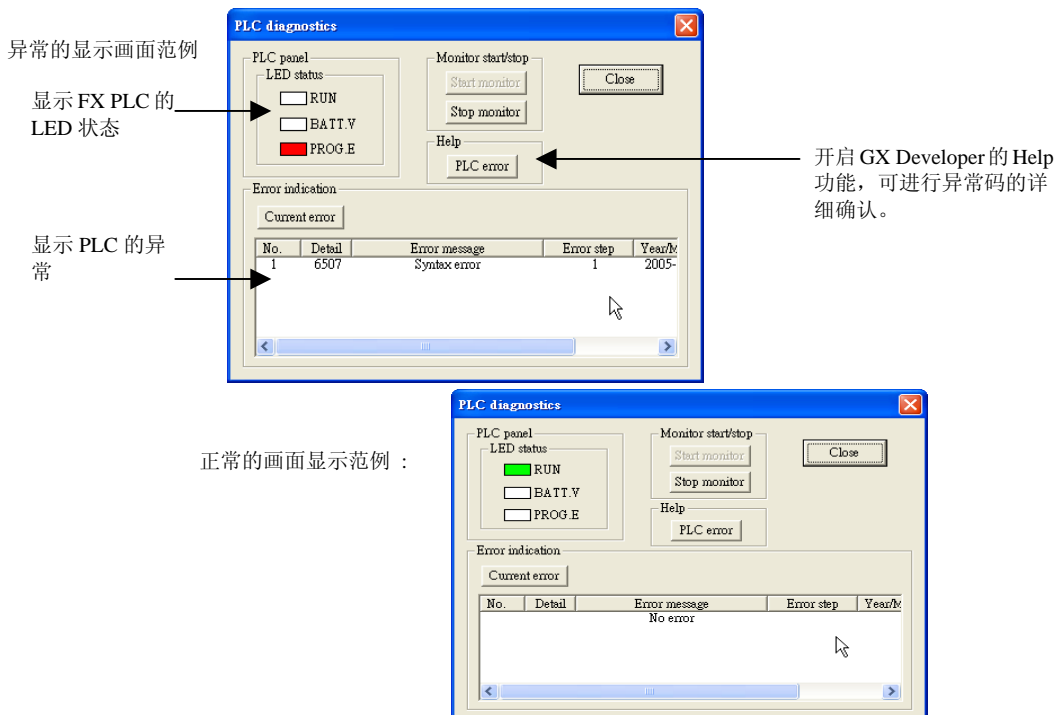
2 执行PLC诊断。

点击工具列的[Diagnosics]-[PLC diagnostics]，进行PLC的诊断。



3 确认诊断结果。

显示下列窗口，可进行异常内容确认。



12.6.3 异常码及其处理方法

发生PLC的程序异常时，暂存于特殊数据寄存器D8060~D8067的异常码其处理方法如下。

底纹部份的异常码编号为FX3UC PLC所增加变更的部份。

异常码	异常时动作	异常内容	处理方法				
I/O 结构异常 [M8060 (D8060)]							
例 1020	运转继续	<p>没有实际安装的 I/O 的起始软元件编号 (例)X020 非实际安装时</p> <div style="text-align: center;"> <table border="1" style="display: inline-table; border-collapse: collapse;"> <tr> <td style="padding: 2px 5px;">1</td> <td style="padding: 2px 5px;">0</td> <td style="padding: 2px 5px;">2</td> <td style="padding: 2px 5px;">0</td> </tr> </table> BCD 的转换值 </div> <p style="margin-left: 40px;"> </p> <p style="margin-left: 40px;"> 软元件编号 10~337 1:输入 X 0:输出 Y </p> <ul style="list-style-type: none"> • 1~3 位数:软元件编号 • 4 位数:输入输出的种类(1=输入 X、0=输出 Y) <p>例:D8060 暂存 1020 时 输入的 X020 编号之后为未实际安装</p>	1	0	2	0	未实际安装的输入继电器、输出继电器的地址号进行编程。因 PLC 为继续运转状态，若是程序错误请修正。
1	0	2	0				
PLC 硬件异常 [M8061 (D8061)]							
0000	—	无异常					
6101	运转停止	RAM 异常					
6102		运算回路异常					
6103		I/O 总线异常 (M8069 驱动时)	请确认扩展线的连接是否正确。				
6104		扩展模块 24V 电压失电(M8069 ON 时)					
6105		逾时监视定时器异常	扫描时间(运算时间)超过 D8000 的设定值。请检查程序。				
6106		I/O 表格作成不良异常 (CPU 异常)	电源接通时扩展模块的 24V 已下降。(即使是已等待最大 10 秒以上时亦会下降。)电源接通时无法进行 CC-Link/LT(FX3UC 内置)的输入输出分配。				
PLC/PP 通讯异常 (D8062)							
0000	—	无异常					
6201	运转继续	奇偶校验异常、溢出异常、帧异常	确认程序设计面板(PP)的程序用连接器是否确实和 PLC(PLC 间)相连接。也可能发生 PLC 监视中，连接器掉落的情形。				
6202		通讯字符不良					
6203		通讯数据和总数不一致					
6204		数据格式不良					
6205		指令不良					

异常码	异常时动作	异常内容	处理方法
连续通讯异常 1 [M8063 (D8063)]			
0000	—	无异常	
6301	运转继续	奇偶校验异常、溢出异常、帧异常	<ul style="list-style-type: none"> 变频器通讯、计算器链接、程序设计 请确认通讯参数所对应的用途是否设定正确。 简易 PLC 间链接、并列链接等等 请确认设定程序所对应的用途是否设定正确。 远程维护 请确认调制解调器的电源 ON 及 AT 指令设定内容是否正确。 请确认通讯电缆的配线内容是否正确。
6302		通讯字符不良	
6303		通讯数据和总数不一致	
6304		数据格式不良	
6305		指令不良	
6306		监视定时器超时	
6307		调制解调器初始化异常	
6308		简易 PLC 间链接参数异常	
6312		并列链接字符异常	
6313		并列链接总数异常	
6314		并列链接格式异常	
6320	变频器通讯功能下通讯异常		
参数异常 [M8064 (D8064)]			
0000	—	无异常	
6401	运转停止	程序的总数不一致	停止 PLC 运行，设定正确的参数。
6402		存储器容量的设定不良	
6403		保持区域的设定不良	
6404		批注区域的设定不良	
6405		文件寄存器的区域设定不良	
6409		其它的设定不良	
文法异常 [M8065 (D8065)]			
0000	—	无异常	
6501	运转停止	指令-软元件符号-软元件地址号的组合不良	程序作成时确认指令各自的使用方法是否正确，当不良发生时请以程序编辑模式修正指令。
6502		设定之前没有 OUT T、OUT C	
6503		<ul style="list-style-type: none"> OUT T、OUT C 之后没有设定值 应用指令的操作对象数不足 	
6504		<ul style="list-style-type: none"> 标号重复 中断输入及高速计数器输入重复 	
6505		软元件地址号范围溢出	
6506		未定义指令使用	
6507		标号(P)的定义不良	
6508		中断输入(I)的定义不良	
6509		其它	
6510		MC 的嵌套编号大小关系异常	

异常码	异常时动作	异常内容	处理方法
回路异常 [M8066 (D8066)]			
0000	—	无异常	
6610	运转停止	LD、LDI 的连续使用次数在 9 次以上	作为回路块整体而言的指令组合不正确或配对指令关系不正确时，便会造成此不良情形。 请在程序模式中修正指令，使其相互关系恢复正确。
6611		对于 LD、LDI 指令，ANB、ORB 指令数较多	
6612		对于 LD、LDI 指令，ANB、ORB 指令数较少	
6613		MPS 连续使用次数在 12 次以上	
6614		遗忘 MPS	
6615		遗忘 MPP	
6616		遗忘 MPS-MRD、MPP 间的线圈，或是关系不良 应该由母线开始的指令未和母线相连接	
6617		STL, RET, MCR, P, I, DI, EI, FOR, NEXT, SRET, IRET, F END, END	
6618		有只能使用主程序的指令在主程序以外(中断、子程序等等)的程序种 STL, MC, MCR	
6619		有无法使用于 FOR-NEXT 间的指令。 STL, RET, MC, MCR, I, IRET	
6620		FOR-NEXT 嵌套超出	
6621		FOR-NEXT 数量关系不良	
6622		没有 NEXT 指令	
6623		没有 MC 指令	
6624		没有 MCR 指令	
6625		STL 的连续使用数超过 9 次以上	
6626		有无法使用于 STL-RET 间的指令。 MC, MCR, I, SRET, IRET	
6627		没有 RET 指令	
6628		有无法使用于主程序内的指令出现在主程序中 I, SRET, IRET	
6629		没有 P、I	
6630	没有 SRET、IRET 指令		
6631	有 SERT 无法使用的位置		
6632	有 FEND 无法使用的位置		

异常码	异常时动作	异常内容	处理方法	
运算异常 [M8067 (D8067)]				
0000		无异常		
6701	运转继续	<ul style="list-style-type: none"> 没有 CJ、CALL 的对象 变址修正的结果、标号没有被定义以致于造成 P0~P4095 以外 已利用 CALL 指令执行 P63。P63 为给 END 分支用的标号，CALL 指令无法使用。 	运算执行中发生异常时，请修改程序或是检查应用指令的操作对象的内容。 即便没有发生语法或回路异常，也会有因下列例子的理由而造成运算异常。 (例) 虽然 T200Z 本身没有异常，但以运算结果 Z=100 而言，则为 T300，已超过软元件地址号。	
6702		CALL 的嵌套程度为 6 次以上		
6703		中断的嵌套程度为 3 次以上		
6704		FOR~NEXT 的嵌套程度为 6 次以上		
6705		应用指令的操作对象在对象软元件以外		
6706		应用指令的操作对象的软元件地址号范围及数据值超出		
6707		没有设定文件寄存器的参数而将文件寄存器进行存取。		
6708		FROM/TO 指令异常		运算执行中所发生的异常。 <ul style="list-style-type: none"> 请修改程序或是检查应用指令操作对象的内容。 请检查所指定的缓冲存储器是否确实存在于指定模块中。 请确认扩展电缆的连接。
6709		其它(不正确的分支等等)		运算执行中发生异常，请修改程序或是检查应用指令操作对象的内容。 即便没有发生语法或回路异常，也会有因下列例子的理由而造成运算异常。 (例) 虽然 T200Z 本身没有异常，但以运算结果 Z=100 而言，则为 T300，已超过元件地址号。
6710		参数间不匹配		移动指令等在原始数据和特性上有重复等等
6730	采样时间(Ts)为对象范围外 (Ts ≤ 0)	《PID 运算停止》 控制参数的设定值及 PID 运算中发生数据异常。 请检查参数的内容。		
6732	输入滤波常数(α)为对象范围外 (α < 0 或是 100 ≤ α)			
6733	比例增益(Kp)为对象范围外 (Kp < 0)			
6734	积分时间(Ti)为对象范围外 (Ti < 0)			
6735	微分增益(Kd)为对象范围外 (Kd < 0 或是 201 ≤ Kd)			
6736	微分时间(Td)为对象范围外 (Td < 0)			
6740	采样时间(Ts) ≤ 运算周期		《自动调谐继续》 采样时间(Ts)=周期时间(运算周期)运算继续执行。	

异常码	异常时动作	异常内容	处理方法	
运算异常 [M8067 (D8067)]				
6742		测量值变化量溢出 ($\Delta PV < -32768$ 或是 $32767 < \Delta PV$)	《PID 运算继续》 继续以最大值或最小值执行各自的参数	
6743		偏差值溢出 ($EV < -32768$ 或是 $32767 < EV$)		
6744		积分计算值溢出 ($-32768 \sim 32767$ 以外)		
6745		因微分增益(Kp)溢出导致微分值溢出		
6746		微分计算值溢出 ($-32768 \sim 32767$ 以外)		
6747		PID 运算结果溢出 ($-32768 \sim 32767$ 以外)		
6748		PID 输出上限设定值<输出下限设定值		《替换输出上限值和输出下限值→PID 运算继续》 请确认对象的设定内容是否正确。
6749		PID 输入变化量警报设定值、输出变化量警报设定值异常(设定值<0)		《无警报输出→PID 运算继续》 请确认对象的设定内容是否正确。
K6750		运转继续		《步响应法》 自动调谐结果不良
K6751	《步响应法》 自动调谐动作方向不一致		《自动调谐强制结束→没有 PID 运算移动》 自动调谐开始时的测定值所考虑的动作方向，和自动调谐用输出在实际动作的方向不一致。 目标值、自动调谐用输出值、测定值的关系正确后，请再次进行自动调谐。	
K6752	《步响应法》 自动调谐动作不良		《自动调谐结束→没有 PID 运算移动》 自动调谐中的设定值上下皆正确，但自动调谐仍无动作。 采样时间设定是否大于输出的变化周期时间，请将输入滤波器常数调大。 设定变更后，请再次进行自动调谐。	
6753	《限制周期法》 自动调谐用输出设定值异常 [ULV(上限) \leq LLV(下限)]		《自动调谐强制结束→没有 PID 演算移动》 请确认对象的设定内容是否正确。	
6754	《限制周期法》 自动调谐用 PV 限值(磁滞现象)设定值异常 ($SH_{PV} < 0$)			
6755	《限制周期法》 自动调谐迁移状态异常 (管理迁移状态的元件数据，被错误地改写)		《自动调谐强制结束→没有 PID 运算移动》 请以程序确认 PID 指令所占有的软元件是否换写。	
6756	《限制周期法》 因超过自动调谐测定时间而造成结果异常 ($\tau_{on} > \tau$ 、 $\tau_{on} < 0$ 、 $\tau < 0$)		《自动调谐强制结束→没有 PID 运算移动》 自动调谐需有一定以上的时间。 请确认调大自动调谐用输出值的上下限的差(ULV-LLV)、调小输入滤波器常数 α 、自动调谐用PV限值 SH_{PV} 的值，是否能够改善。	
6757	《限制周期法》 自动调谐结果比例增益溢出 ($K_P=0 \sim 32767$ 以外)		《自动调谐强制结束($K_P=32767$)→PID 运算移动》 对于输出值，测定值(PV)值的变化小。请将测定值(PV)调为 10 倍输入等等，让自动调谐中的 PV 变化可加大。	

异常码	异常时动作	异常内容	处理方法
运算异常 [M8067 (D8067)]			
6758	运转继续	《限制周期法》 自动调谐结果积分时间溢出 (TI=0~32767以外)	《自动调谐强制结束(Kp=32767)→PID 运算移动》 自动调谐需有一定以上的时间。 请检查调大自动调谐用输出值的上下限的差(ULV-LLV)、调小输入滤波器常数 α 、自动调谐用PV限值SH _{PV} 的值,是否能够改善。
6759		《限制周期法》 自动调谐结果微分时间溢出 (TD=0~32767以外)	
6760		由伺服来的 ABS 数据的总数不一致	请确认和伺服的连接及设定。
6762		利用变频器通讯指令的指定端口已经用于其它的通讯上了。	请确认是否已经以其它的指令指定了端口。
6763		DSZR、DVIT、ZRN 指令指定的输入(X)已经以其它的指令使用了。	请确认以 DSZR、DVIT 及 ZRN 指令所指定的输入(X)是否有使用于下列各用途中。 • 输入中断(包括延时功能) • 高速计数器 C235~C255 • 脉冲捕捉 M8050~M8057 • SPD 指令
6764		脉冲输出编号已经以绝对定位指令、脉冲输出指令(PLSY、PWM 等等)所使用了。	请确认脉冲输出对象所指定的输出是否已经以其它的绝对定位指令做了驱动。
6765		应用指令的使用次数异常	有次数限制的应用指令,使用于程序中时,超过其限制次数使用。
6770		FLASH 存储卡盒写入不良	
6771		未连接 FLASH 存储卡盒	请确认存储卡盒是否有正确的装置着。
6772		FLASH 存储卡盒写入禁止时写入异常	FLASH 存储卡盒的保护开关在 ON 时写入 FLASH 存储器中。
6773	对 RUN 中写入中的 FLASH 存储器的存取异常	在 RUN 中写入时的 FLASH 存储器的传送。(已读出/写入)	

12.7 CC-Link/LT内置主站的疑难排解

12.7.1 异常发生时的各站状态

如下表。

数据链路状态		各站的状态			
		内置主站		远程站	
		远程输入	远程输出	输入	输出
PLC 上发生异常， STOP 时(系统全部的数据链路继续)	程序异常	—	清除	动作继续 (输入 LED 灯亮)	清除
	CPU 异常	—	清除		清除
远程站为异常状态(数据链路异常等等)时(系统全部的数据链路继续)		清除从异常状态的远程站的输入	动作继续	虽然动作继续，但对内置主站的数据无法传送(输入 LED 灯亮)	依 DIP 开关的状态
远程站电源切断时 (系统全部的数据链路继续)		清除从电源切断的远程站的输入	动作继续	根据外部信号	全数 OFF

状态保持.保持异常发生之前的状态ON/OFF状态。

动作继续.异常发生时也会和正常时一样，进行相同动作。

清除.异常发生时，将输入或输出OFF。

●PLC上发生程序异常时，利用外围设备进行监视，重复输入ON/OFF。解除程序异常后，则根据输入的ON/OFF状态来显示。

12.7.2异常详细信息 [BFM #29(1Dh)]

1. 详细内容

分配至各位的异常信息，能够根据各位的0(OFF)/1(ON)进行状态确认。

位	機能	内容	异常标志位的复位动作
b0	有连结异常站	有连结异常站时 ON。 [BFM #4(4h)~#7(7h)]的任意一个的位 ON 时，ON。 异常发生站号为连结异常站表示 请参阅[BFM #4(4h)~#7(7h)]。	异常原因解除后自动复位。
b1	全站连结异常	全部远程站异常时 ON。	异常原因解除后自动复位。
b2	远程输入输出异常	有远程输入输出异常时 ON。 [BFM #8(8h)~#11(Bh)]的任意一个的位 ON 时，ON。 异常发生站号为连结异常站表示 有关站号请参阅远程输入输出异常信息表示[BFM #8(8h)~#11(Bh)]。 异常内容请参阅各远程站的操作说明书。	异常原因解除后自动复位。
b3	控制范围外站异常	没有登录远程站详细信息 [BFM #32(20h)~#95(5Fh)]的远程站连接于网络时 ON。	连接的远程站比最终站较小编号时，异常原因解除后自动复位。连接的远程站比最终站较大站号时，待异常原因解除后电源再接通时复位。
b4	传送速度设定异常	传送速度设定 DIP 开关设定在不可使用位置上时 ON。	在异常原因解除后电源再接通时复位。
b5	—	使用禁止	—
b6	—	使用禁止	—
b7	EEPROM 异常	EEPROM 写入不良、读出不良发生时或是以 CONFIG 模式以外进行要求写入至 EEPROM 时 ON。	以 CONFIG 模式以外进行 EEPROM 写入时，会以 EEPROM 写入要求清除自动复位。EEPROM 写入不良、读出不良发生时无法复位。
b8	有 DIP 开关变更	动作中变更 DIP 开关的设定时 ON。	在 DIP 开关电源接通时的状态上返回后自动复位。需变更时请再次接通电源。
b9~b14	—	使用禁止	—
b15	硬件异常	利用自我复位测试确认异常时 ON。	因硬件异常无法复位。

12.7.3 自我复位测试

此测试不需连接远程站。

1. 操作顺序

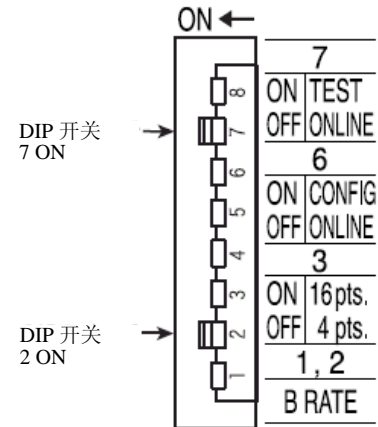
1 电源OFF。

请将PLC、电源适配器及专用电源的电源OFF。

2 设定成测试模式。

设定成下列状态时，在右图状态上设定DIP开关。

項目	設定内容
B RATE	2.5Mbps
16pts/4pts	4点模式
动作模式	测试模式



3 电源ON。

请将PLC的电源ON。

使用电源适配器或专用电源时，请以「电源适配器、专用电源」→PLC（内置主站）的顺序，ON电源。

4 开始测试，确认状态显示LED。

测试(自我复位测试)在数秒中内完了。

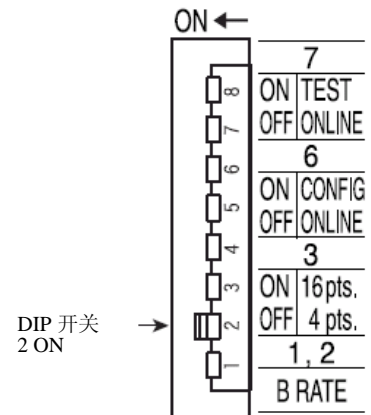
状态显示LED为L RUN灯亮时正常、L ERR. 灯亮时为异常。

详细请参阅前一页的「状态显示LED点亮内容和对策」。

正常时，请将在线模式设定成(内置主站的动作设定用DIP开关SW6:OFF、SW7:OFF)。

设定成下列状态时，在右图的状态上设定DIP开关。

項目	設定内容
B RATE	2.5Mbps
16pts/4pts	4点模式
动作模式	在线模式



2. 状态显示LED灯亮内容和对策

能够以状态显示LED来得知的异常内容及对策如下。

状态显示 LED	内容		对策
L RUN	灯亮	自我复位测试正常结束	—
	熄灯	自我复位测试异常结束 (自我复位测试执行中熄灯)	<ul style="list-style-type: none"> 请确认供给给 PLC 的电源。 若确认上述事项后亦没复位时, 请就近洽询三菱电机服务网点。
L ERR.	灯亮	自我复位测试异常结束	<ul style="list-style-type: none"> 请确认供给给 PLC 的电源。 若确认上述事项后亦没复位时, 请就近洽询三菱电机服务网点。
	熄灯	自我复位测试正常结束 (自我复位测试执行中熄灯) 数据链路正常执行中	—

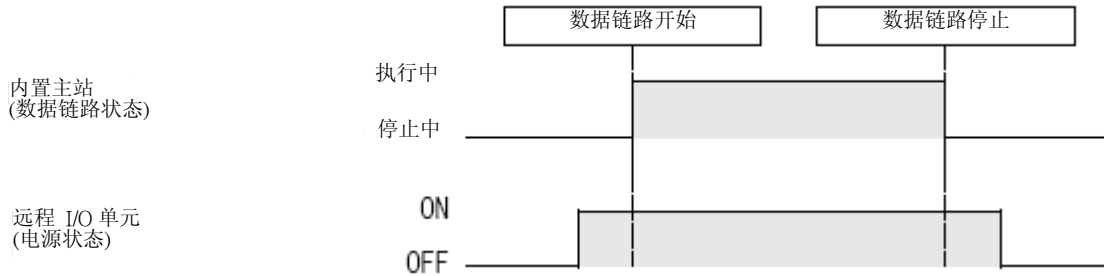
12.7.4 远程 I/O单元的误输出/输入防止

为防止远程 I/O单元的误输入输出，请将下列几点列入考虑，进行系统的设计。

1. 电源ON及电源OFF时

使用电源适配器及专用电源时，请ON 远程I/O单元的电源(电源适配器及专用电源的电源)，开始数据链路。

另外，将数据链路停止后，请将远程I/O单元的电源(电源及专用电源的电源)OFF。



2. 远程 I/O单元的瞬时停止时

在供给远程 I/O单元电源(DC24V)上发生瞬停时，恐会有误输入产生。

3. 因瞬停造成误输入的原因

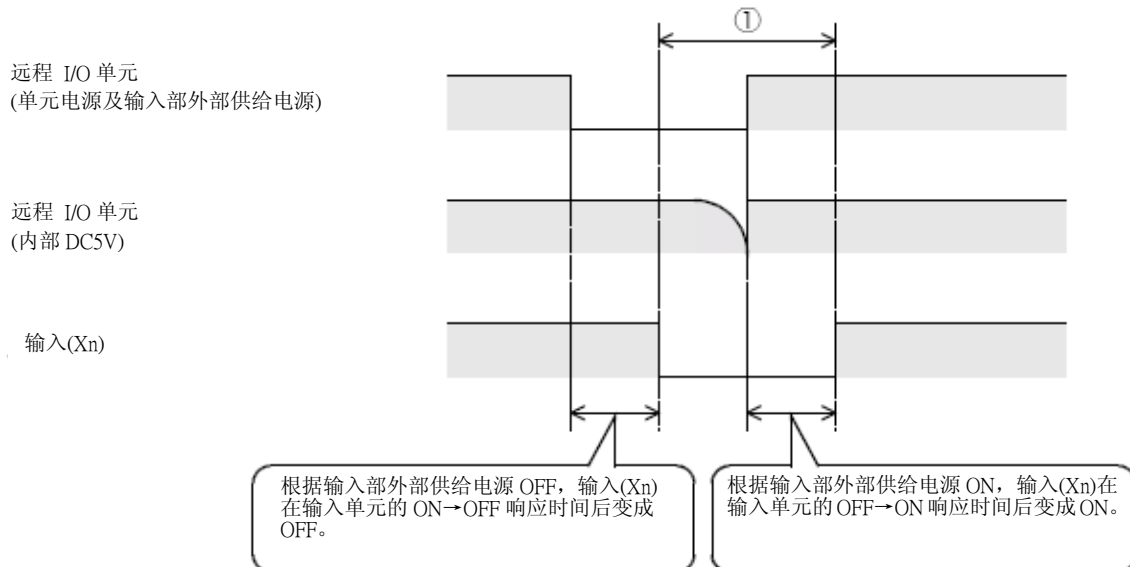
远程 I/O单元的硬件将单元电源(DC24V)在内部变换使用DC5V。

远程 I/O单元发生瞬停时

远程 I/O单元内部的DC5V到OFF为止的时间 > 输入单元ON→OFF的响应时间。

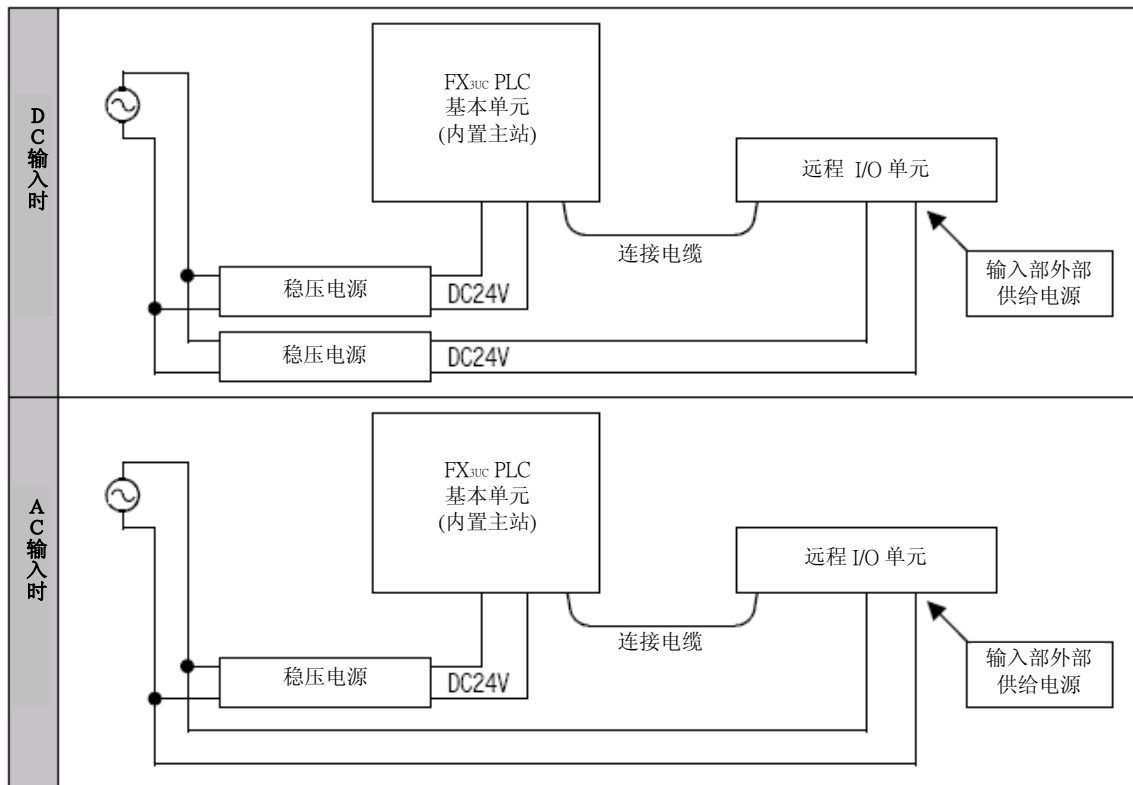
因此，下图①所示的时间内进行更新时，则会产品误输入。

(将输入响应时间设定成高速响应类型时，特别容易发生)



4. 误输入的对策

专用电源、电源适配器、稳压电源、AC输入的单元等等的外部供给电源请由同一电源供给。



12.8 其它

- RUN/STOP的方法请参阅12.2节
- 显示模块的操作方法请参阅10.4节
- 有关外围设备的操作方法请参阅所使用的外围设备的手册

12.8.1 输出不动作时(基本单元、输入输出扩展模块)

- 有关内置CC-Link/LT 主站所连接的远程I/O站请参阅12.7节
- 有关特殊扩展区块/单元的输入输出请参阅各操作手册

1. 输出未ON时

将PLC[STOP]，请根据外围设备或显示模块将不动作输出强制ON/OFF，确认动作。

另外，请确认外部配线是否有异常。

·输出动作时

可能是以程序无意识地将输出进行OFF动作。请修改程序。(双线圈或RST指令等)

·输出未动作时

请确认和连接设备及扩展(延长)线的连接。

若都没连接电缆的问题时，可能是输出回路破损。请联络三菱电机服务网点。

2. 输出未OFF时

将PLC[STOP]，请确认输出是否有OFF动作。

另外，请确认外部配线是否有异常。

→ RUN/STOP的方法请参阅12.2节

·输出OFF时

可能是以程序无意识地将输出进行ON动作。请确认程序中是否有双线圈操作。

·输出未OFF时

可能是输出回路破损。请联络三菱电机服务网点。

12.8.2 DC24V输入未动作时(基本单元、输入输出扩展模块)

- 有关内置CC-Link/LT主站所连接的远程 I/O站请参阅12.7节
- 有关特殊扩展区块/单元的输入输出请参阅各操作手册

1. 输入未ON时

拆除外部配线，将COM端子或电源的0V和输入端子做短路，请利用显示模块及程序设计工具确认输入是否有ON动作。

	对策
ON 时	请确认输入设备上是否内置二极管及并列电阻。 若有任何一个时，请参阅 5.1.3 项。
未 ON 时	拆除外部配线，请以测试器检查 COM 端子和输入端子间的电压是否为 DC24V。 · 电压非 DC24V 时，请检查 PLC 及扩展电源的电源电压是否为[DC24V +20%、-15% 脉冲 5%] · 请检查外部配线、连接设备结构及扩展(延长)线的连接。

2. 输入未OFF时

请确认输入设备是否有漏电流。

漏电流在1.5mA以上时，则必需连接分压电阻。

→对策方法的详细情况请参阅5.1.3项

12.8.3 忘记已登录的密码时

无任何补救办法。

请利用程序设计工具，将存储器中的程序全部清除，再次写入程序。请妥善保存密码。

附录A. 版本信息和程序设计工具的对应

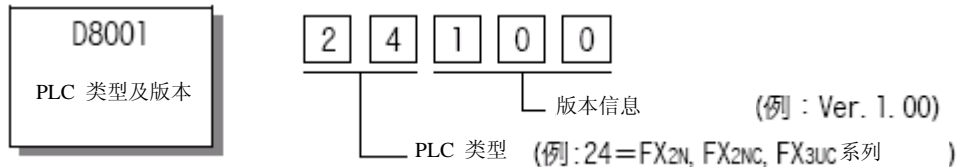
附录A-1 版本更新信息

附录A-1-1 版本的确认方法

PLC的版本能够进行特殊数据寄存器D8001监视(10进制)，进行确认。

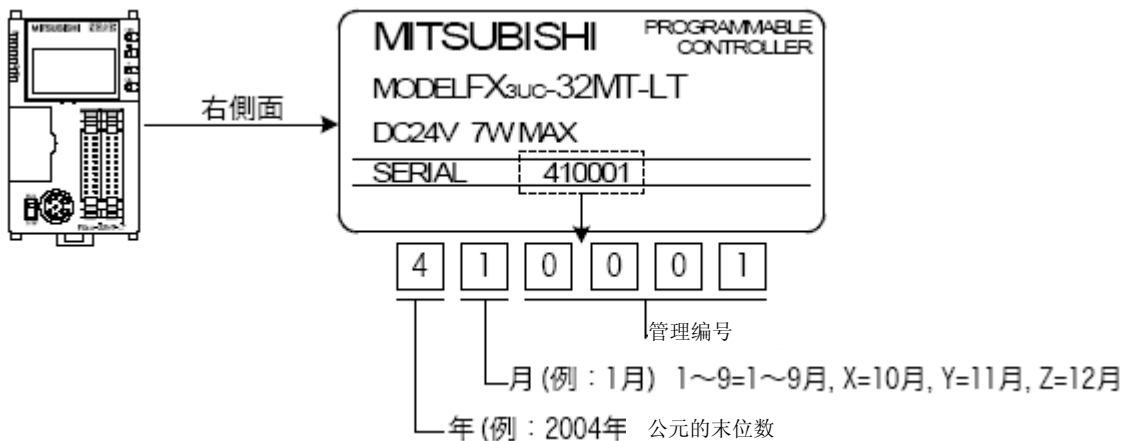
另外，也能确认显示模块的PLC信息J。

→有关显示模块的操作请参阅10.4.13项



附录A-1-2 生产编号的辨识方法

产品的生产年月可由记载于正面右侧的“SERIAL”的管理编号得知。



附录A-1-3 版本更新历程

FX3UC-32MT-LT如下表进行版本更新。

版本	生产编号	版本更新内容
Ver. 1.00	41***** (2004年1月)	第一版
Ver. 1.20	44***** (2004年4月)	对应模拟特殊适配器的连接 - FX3U-4AD-ADP - FX3U-4DA-ADP
Ver. 1.30	48***** (2004年8月)	<ul style="list-style-type: none"> 对应模拟特殊适配器的连接 <ul style="list-style-type: none"> - FX3U-4AD-PT-ADP - FX3U-4AD-TC-ADP 对应FX3UC特殊扩展模块的连接 <ul style="list-style-type: none"> - FX3UC-4AD 下述指令的增加和功能更新 <ul style="list-style-type: none"> -SCL2(FNC269)指令的增加 -RWER(FNC294)指令的增加 -INITER(FNC295)指令的增加 -DVIT(FNC151)指令的功能更新

附录A-2 程序设计工具的对应情况

附录A-2-1 对应产品和版本

GX Developer由下列版本对应FX3UC系列。

FX _{3UC} 系列的版本	产品型号 (下段型号)	GX Developer的对应版本	内容
Ver. 1.00~	GX Developer SW□D5C(F)-GPPW	SW8 13P版之后, Ver. 8.13P之后	利用机种对应选择FX _{3UC} 。
Ver. 1.30~		SW8 18U版之后, Ver. 8.18U之后	对应FX _{3UC} 系列 Ver.1.30 所增加的下列指令 <ul style="list-style-type: none"> • SCL2 (FNC269) • RWER (FNC294) • INITER (FNC295)

附录A-2-2 没有对应的程序设计工具(版本)时

未对应程序设计工具时,也能够利用替代机种设定来进行程序。

1. 代替机种设定

欲程序化的机种	设定的机种	优先级: 高→低
FX _{3UC} 系列	FX _{3UC} → FX _{2N} → FX ₂	

2. 限制内容

根据机种选择后, PLC指令、元件范围及程序容量等功能将有所限制。

附录A-2-3 程序传送速度和程序设计工具的对应

使用FX_{3UC}系列和GX Developer (Ver. 8.13P之后)之间的接口时,能够进行程序的写入/读出、监视等等高速(115.2kbps)通信。

1. 对应接口

- 标准内置端口及FX_{3U}-422-BD形RS-422用功能扩展板
FX-232AWC-H形RS-232C/RS-422适配器, 或FX-USB-AW形USB/RS-422适配器连接时
- FX_{3U}-232-BD形RS-232C用功能扩展板
- FX_{3U}-232ADP形RS-232C用特殊适配器
- FX_{3U}-USB-BD形USB用功能扩展板

2. 利用GX Developer的通信速度的设定方法

设定在以下地方。

点击选定「Online」→「Transfer setup」→「PC side I/F」的「Serial」。

3. 没有对应版本的程序工具软件时

仅能设定9,600bps或19,200bps。

附录A-3 使用GOT-F900系列触摸屏时的注意

使用GOT-F900系列的触摸屏本体(2个通信接口)功能, 将FX3UC系列以GX Developer (SW8 13P版之后、Ver. 8. 13P之后)进行回路监视、软元件登录监视等等的监视时, 请务必进行下列设定。

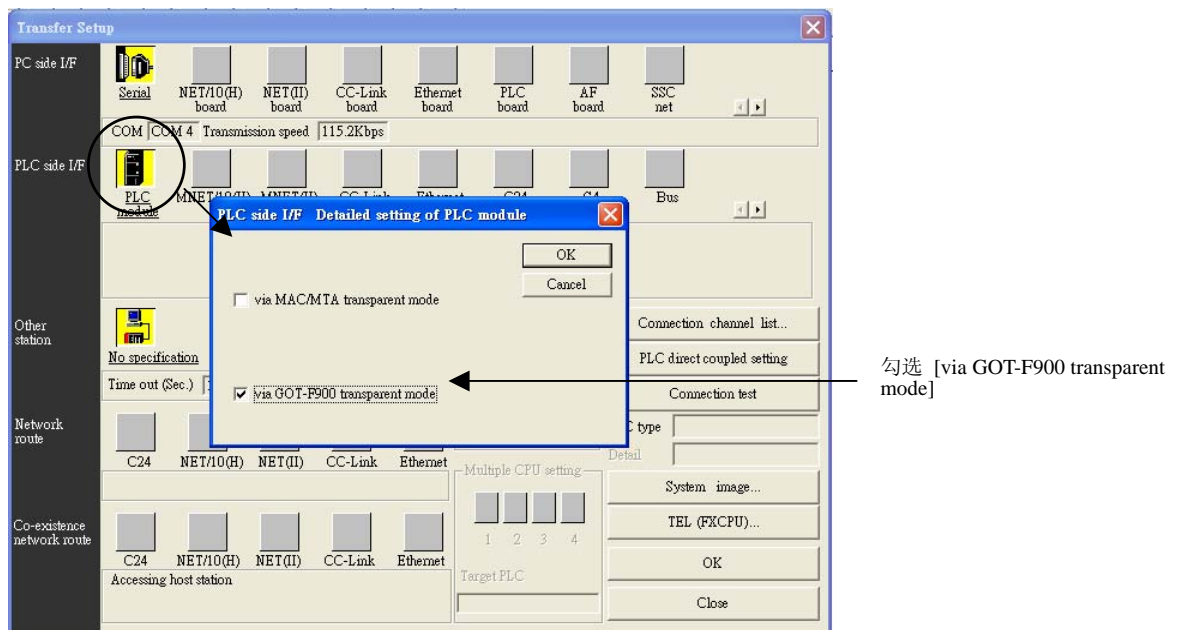
- 未设定时, 将无法进行正确的监视。
- 未使用GOT-F900系列的透明功能, 直接将FX3UC系列和GX Developer连接进行监视时, 则无需进行此设定。

	GX Developer SW8 13P版 (Ver. 8. 13P) 未滿 ^{※1}	GX Developer SW8 13P版 (Ver. 8. 13P) 以上
未使用 GOT-F900 系列的透明功能	无下记设定。(不需)	不需下列设定。
使用 GOT-F900 系列的透明功能		需有下列设定。

※1. GX Developer由SW8 13P版(Ver. 8. 13P)起支持FX3UC系列。

GX Developer的设定(SW8 13P版之后、Ver. 8. 13P之后)

1. 选择【Online】→【Transfer setup】后, 开启【Transfer setup】对话框。
2. 点击【PLC side I/F】的【PLC module】后, 开启【PLC side I/F detailed setting of PLC module】对话框。
3. 在【利用via GOT-F900 transparent mode】的确认窗口上如下图般进行设定。



4. 请点击【OK】键后结束设定。

附录B. 性能规格 (CC-Link/LT内置主站功能除外)

→有关CC-Link/LT内置主站功能、网络规格请参阅9.2节

项目		性能		
运算控制方式		程序重复运算方法(专用 LSI)、中断功能		
输入输出控制方式		全部处理方式(END 指令执行时)、输入输出更新指令、脉冲捕捉功能		
程序语言		指令表方式+ 步进梯形图方式(SFC 表示亦可)		
程序内存	最大内存容量	64000 步 (利用参数设定, 可 2k/4k/8k/16k/32k) 可利用参数设定, 将指令、文件寄存器在程序存储器中作成。 • 指令 :最大 6350 点(50 点/500 步) • 文件寄存器:最大 7000 点(500 点/500 步)		
	内置存储器容量・型式	64000 步 RAM(内置锂电池更新版本) 电池寿命:约 5 年(保证 1 年) 有密码保护功能		
	存储卡盒	Flash 存储器 64000 步 写入许可次数:1 万次		
	RUN 中写入功能	有(PLC RUN 中, 可变更程序)		
CC-Link/LT 主站功能		CC-Link/LT 主站功能内置、网络用电源内藏 控制点数为通用输入输出合计 256 点以下		
显示模块	显示元件	STN 单色液晶、附背照光(绿色)		
	显示文字	半角 16 文字*4 行、全角 8 文字*4 行 日文(Shift JIS Level 1、Level 2)、英数字 菜单显示语言:日文/英文		
	功能	监视/测试、用户登录监视、异常检测、状态显示(异常、存储器的种类、电池电压显示、基本单元的输入输出动作显示)、任意信息显示		
实时时钟 区块	时钟功能	内置 1980~2079 年(有闰年修正)、公元 2 位数/4 位数、月差±45 秒/25℃		
指令的种类	基本指令	顺控指令 27 个 步进梯形图指令 2 个		
	应用指令	181 种 407 个		
运算处理速度	基本指令	0.065 μs/指令		
	应用指令	0.642 μs~数100 μs/指令		
输入输出点数	扩展并用时输入点数	240点	软件地址号为 8 进制。	
	扩展并用时输出点数	240点		
	扩展并用时合计点数	256点		
输入输出继电器	输入继电器	X000~X357	240点	软件地址号为 8 进制。 输入输出合计为 256 点
	输出继电器	Y000~Y357	240点	
辅助继电器	一般(可变)	M0~M499	500点	可利用参数来做保持/非保持设定的 变更
	保持(可变)	M500~M1023	524点	
	保持(固定)	M1024~M7679	6656点	
	特殊用	M8000~M8511	512点	
状态	初始状态 (一般用)	S0~S9	10点	可利用参数来做保持/非保持设定的 变更
	一般用(可变)	S10~S499	490点	
	保持用(可变)	S500~S899	400点	
	信号指示用	S900~S999	100点	
	保持用(固定)	S1000~S4095	3096点	

项目		性能		
定时器 (On 延迟定时器)	100ms	T0~T191	192点	0.1~3, 276.7秒
	100ms[子程序、中断程序]	T192~T199	8点	0.1~3, 276.7秒
	10ms	T200~T245	46点	0.01 ~327.67秒
	1ms 积算形	T246~T249	4点	0.001~32.767秒
	100ms 积算形	T250~T255	6点	0.1~3, 276.7秒
	1ms	T256~T511	256点	0.001~32.767秒
计数器	一般用增计数 (16位)[可变]	C0~C99	100点	0~32767 计数 可以参数来做保持/非保持设定的变更
	保持用增计数 (16位)[可变]	C100~C199	100点	
	一般用双计数向 (32位)[可变]	C200~C219	20点	-2147483648~+2147483647 计数 可以参数来做保持/非保持设定的变更
	保持用双计数向 (32位)[可变]	C220~C234	15点	
高速计数器	1相1计数输入 双向(32位)	C235~C245	C235~C255 中最大可使用8点(保持) 可以参数来做保持/非保持设定的变更 -2147483648~+2147483647 计数	
	1相2计数输入 双向(32位)	C246~C250	硬件计数 1相:100KHz*6点、10kHz*2点 2相:50KHz(1倍)、50kHz(4倍)	
	2相2计数输入 双向(32位)	C251~C255	软件计数 1相:40KHz 2相:40KHz(1倍)、10kHz(4倍)	
数据寄存器(成 对使用时为32 位)	一般用(16位)[可变]	D0~D199	200点	可以参数来变更保持/非保持的设定
	保持用(16位)[可变]	D200~D511	312点	
	保持用(16位) [固定] <文件寄存器>	D512~D7999 <D1000~D7999>	7488点 <7000点>	利用参数在文件寄存器上将保持固定用数据 寄存器7488点内; D1000之后以500点为一 单位来设定。
	特殊用(16位)	D8000~D8511	512点	
	变址用 (16位)	V0~V7, Z0~Z7	16点	
文件寄存器(16位)		R0~R32767	32768点	以电池做停电保持
扩展文件寄存器(16位)		ER0~ER32767	32768点	只能在装着存储卡盒时使用
指针	JAMP、CALL 分支用	P0~P4095	4096点	CJ 指令、CALL 指令用
	输入中断 输入延时中断	I0□□~I5□□	6点	输出延时中断和定时器中断的合计为3点以 下
	定时器中断	I6□□~I8□□	3点	
	计数器中断	I010~I060	6点	HSCS 指令用
嵌套	主控制回路用	N0~N7	8点	MC 指令用
常数	10进制(K)	16位	-32, 768~+32, 767	
		32位	-2, 147, 483, 648~+2, 147, 483, 647	
	16进制(H)	16位	0~FFFF	
		32位	0~FFFFFFFF	
	实数(E)	32位	-1.0×2 ¹²⁸ ~-1.0×2 ⁻¹²⁶ , 0, 1.0×2 ⁻¹²⁶ ~1.0×2 ¹²⁸ 可以小数点和指数来表示	
	字符串(“ ”)	字符 上	以“ ”符号来表示所指定的文字。 指令上的常数可使用至半角32个文字。	

附录C. 软元件一览

特殊辅助继电器和特殊数据寄存器的种类及其功能如下所示。

未定义及未记入的特殊辅助继电器及特殊数据寄存器为CPU专有的领域，

因此，请勿使用于顺控程序内。

另外，[M]8000、[D]8000等，以[]所括号起来的软元件请勿在程序上驱动。

→有关特殊软元件的补充说明请参阅程序设计手册

附录C-1 特殊辅助继电器 (M8000~M8511)

编号·名称	动作·功能	对应特殊元件	编号·名称	动作·功能	对应特殊元件	
PC-状态			时钟			
[M]8000 运行监视 a 接点	RUN 输入 	-	[M] 8010	不可使用	-	
[M]8001 运行监视 (b 接点)	M8061 异常发生 	-	[M] 8011	10ms 周期 ON/OFF 10ms 时钟 (ON: 5ms, OFF: 5ms)	-	
[M]8002 初始脉冲 a 接点	M8000 	-	[M] 8012	100ms 周期 ON/OFF 100ms 时钟 (ON: 50ms, OFF: 50ms)	-	
[M]8003 初始脉冲 b 接点	M8001 	-	[M] 8013	1s 周期 ON/OFF 1s 时钟 (ON: 500ms, OFF: 500ms)	-	
	M8002 	-	[M] 8014	1min 周期 ON/OFF 1min 时钟 (ON: 30s, OFF: 30s)	-	
	M8003 	-	M 8015	时钟停止及预置 实时时钟用	-	
		-	M 8016	时间读取显示的停止 实时时钟用	-	
[M]8004 异常发生	M8060、M8061、M8064、M8065、 M8066、M8067 任意一个 ON 时动作。	D8004	M 8017	±30 秒修正 实时时钟用	-	
[M]8005 电池电压过低	电池电压异常过低时动作	D8005	[M] 8018	安装检测 实时时钟用	-	
[M]8006 电池电压过低 锁存	电池电压异常过低后动作保持	D8006	M 8019	实时时钟(RTC)异常 实时时钟用	-	
[M]8007 瞬间停电检测	以瞬间停电检测 ON 1 扫描。 即使 M8007 动作，只要在 D8008 时间以内的话，PC 运转继续。	D8007 D8008	标志			
[M]8008 瞬间停电检测中	瞬间停电检测时置位，电源电压 下降时间在 D8008 时间以上时， 复位 M8008，停止 PLC 的运转 (M8000=OFF)	D8008	[M] 8020	0	加减运算结果为 0 时	-
[M]8009 DC24V 失电	在扩展模块、扩展用电源模块的任 意一个在 DC24V 失电时 ON。	D8009	[M] 8021	负值溢位	减法运算结果在负的最大值以下 时 ON	-
			M 8022	进位	加法运算的位数进位时，换位结 果溢出发生时	-
			[M] 8023	不可使用		-
			M 8024*1	BMOV 方向指定 (FNC 15)		-
			M 8025*1	HSC(外部复位)模式 (FNC 53~55)		-
			M 8026*1	RAMP 模式 (FNC 67)		-
			M 8027*1	PR 模式 (FNC 77)		-
			M 8028	FROM/TO(FNC78、79)指令执行 时中断许可		-
			[M] 8029 指令执行结束	DSW(FNC72)等等的动作结束时 ON。		-

*1.RUN→STOP 时清除

编号·名称	动作·功能	对应特殊元件
PC模式		
M 8030※1 电池 LED 灯灭指令	驱动 M8030 后即使电池电压过低, PLC 面板的 LED 也不会点亮。	—
M 8031※1 非保持存储器全部清除	驱动此 M 后, Y、M、S、T、C 的 ON/OFF 影像存储器及 T、C、D(包括特 D)、R 的当前值被归 0。但是, 程序内存内的文件寄存器(D)、内存卡盒内的特殊寄存器无法被清除。	—
M 8032※1 保持存储器全部清除		—
M 8033 存储器保持停止	RUN→STOP 时, 影像存储器及数据寄存器的内容会维持原状。	—
M 8034※1 全部输出禁止	PLC 的外部输出接点全部变 OFF。	—
M 8035 强制运行模式	详细信息请参阅程序设计手册	—
M 8036 强制运行指令		—
M 8037 强制停止指令		—
[M] 8038 参数设定	通信参数设定标志 (简易 PC 间 LINK 设定用)	D8176~ D8180
M 8039 恒定扫描模式	M8039 变为 ON 后, PLC 会一直等待到 D8039 所指定的扫描时间为止, 进行循环运算。	D8039
※1.END 指令时处理		
步进梯形图 信号报警器		
M 8040 转移禁止	M8040 驱动时状态间的转移被禁止。	—
[M] 8041※2 转移开始	自动运转时可以进行自初始状态开始的转移。	—
[M] 8042 起始脉冲	对应起动输入的脉冲输出。	—
M 8043※2 回归完成	在原地回归模式的结束状态时动作。	—
M 8044※2 原点条件	检测出机械原点时动作。	—
M 8045 所有输出复位禁止	模式切换时, 所有输出复位禁止。	—
[M] 8046※3 STL 状态动作	M8047 动作时, S0~S899、S1000~S4095 的任一个 ON 时动作。	M8047
M 8047※3 STL 监视有效	驱动此 M 时, D8040~D8047 有效。	D8040~ D8047
[M] 8048※3 信号报警器动作	M8047 动作时, S900~S999 的任一个 ON 时动作。	—
M 8049※2 信号报警器有效	驱动此 M 时, D8049 的动作有效。	D8049 M8048

※2. STOP→RUN 时清除。

※3.END 指令执行时处理

编号·名称	动作·功能	对应特殊元件	
中断禁止			
M8050*4 (输入中断) I00□禁止	<ul style="list-style-type: none"> • 输入中断禁止的 M ON 时 即使输入中断及定时器中断发生, 其中断将被禁止, 中断程序无法处理。 例如:M8050 ON 后, 中断 I00□将被禁止, 中断程序即便是在中断许可范围的程序区域中亦无法进行处理。	—	
M8051*4 (输入中断) I10□禁止		—	
M805*4 (输入中断) I20□禁止		—	
M8053*4 (输入中断) I30□禁止		—	
M8054*4 (输入中断) I40□禁止		<ul style="list-style-type: none"> • 输入中断的 M OFF 时 a)输入中断及定时器中断发生后, 接受中断。 b)中断程序以 FNC 04(EI)指令, 中断被许可时立即执行。但是, 中断程序以 FNC05(DI)指令, 中断被禁止时, 到 FNC 04(EI)指令中断许可为止, 中断程序的执行尚未执行。 例如: M8050 ON 后, 中断 I00□将被禁止, 中断程序即便是在中断许可范围的程序区域中亦无法进行处理。	—
M8055*4 (输入中断) I50□禁止		—	
M8056*4 (定时器中断) I6□禁止		—	
M8057*4 (定时器中断) I7□禁止		—	
M8058*4 (定时器中断) I8□禁止		—	
M8059*4 计数器中断禁止		I010~I060 中断禁止	—

※4. STOP→RUN 时清除。

异常检测		
[M] 8060	I/O 结构异常	D8060
[M] 8061	PC 硬件异常	D8061
[M] 8062	不可使用	—
[M] 8063	并联链接通讯异常(ch1)*5	D8063
[M] 8064	参数异常	D8064
[M] 8065	语法异常	D8065 D8069
[M] 8066	回路异常	D8066 D8069
[M] 8067※6	运算异常	D8067 D8069
M 8068	运算异常锁存	D8068
M 8069※7	I/O 总线检测	—

※5.并联链接通讯异常 2[ch2]为 M8438。

※6. STOP→RUN 时清除。

※7. M8069 驱动后执行 I/O 总线检测。

编号・名称	动作・功能	对应特殊元件
并联链接		
M 8070※1	并联链接 主站时驱动	—
M 8071※1	并联链接 从站时驱动	—
[M] 8072	并联链接 运转中 ON	—
[M] 8073	并联链接 M8070/M8071 设定不良时 ON	—
※1.STOP→RUN 时清除		
采样跟踪		
[M] 8074	不可使用	—
[M] 8075	采样跟踪准备开始指令	D8075~ D8098
[M] 8076	采样跟踪执行开始指令	
[M] 8077	采样跟踪执行中监视	
[M] 8078	采样跟踪执行结束监视	
[M] 8079	采样跟踪系统区域	
[M] 8080	不可使用	—
[M] 8081		—
[M] 8082		—
[M] 8083		—
[M] 8084		—
[M] 8085		—
[M] 8086		—
[M] 8087		—
[M] 8088		—
[M] 8089		—
[M] 8090		—
[M] 8091		—
[M] 8092		—
[M] 8093		—
[M] 8094		—
[M] 8095		—
[M] 8096		—
[M] 8097	—	
[M] 8098	—	
高速环型计数器		
M 8099※2	高速环型计数器动作(0.1ms、16位)	D8099
[M] 8100	不可使用	—

※2. M8099 动作后, END 指令执行之后, 0.1ms 的高速环型计数器 D8099 动作

编号・名称	动作・功能	对应特殊元件
存储器信息		
[M] 8101	不可使用	—
[M] 8102		—
[M] 8103		—
[M] 8104		—
[M] 8105	闪存写入时 ON	—
[M] 8106	不可使用	—
[M] 8107	元件批注登录检查	D8107
[M] 8108	不可使用	—
输出刷新异常		
[M] 8109	输出刷新异常	D8109
[M] 8110	不可使用	—
[M] 8111		—
[M] 8112		—
[M] 8113		—
[M] 8114		—
[M] 8115		—
[M] 8116		—
[M] 8117		—
[M] 8118		—
[M] 8119		—
FNC 80 (RS)・计算器链接用[ch1]		
[M] 8120	不可使用	—
[M] 8121※3	RS (FNC80) 发送等待中	—
M 8122※3	RS (FNC80) 发送标志	D8122
M 8123※3	RS (FNC80) 接受完成标志	D8123
[M] 8124	RS (FNC80) 进位检测标志	—
[M] 8125	不可使用	—
[M] 8126	计算器链接[ch1] 所有站信号	D8127 D8128 D8129
[M] 8127	计算器链接 [ch1] 请求传送中	
M 8128	计算器链接 [ch1] 请求异常标志	
M 8129	计算器链接 [ch1] 请求字/字节切换 RS (FNC 80) 或超时判断	

※3. RUN→STOP 时或 RS 指令的 OFF 时清除

编号・名称	动作・功能	对应特殊元件	
高速计数器平台、高速表格、定位			
M 8130	HSZ(FNC55)指令平台比较模式	D8130	
[M] 8131	同上执行结束标志		
M 8132	HSZ(FNC55), PLSY(FNC57)速度图形模式	D8131~D8134	
[M] 8133	同上执行结束标志		
[M] 8134	不可使用	-	
[M] 8135		-	
[M] 8136		-	
[M] 8137		-	
[M] 8138		HSCT(FNC280)执行结束标志	D8138
[M] 8139		高速计数器比较指令执行中(FNC53~55, 280)	D8139
M 8140	ZRN(FNC156)CLR信号输出功能有效	-	
[M] 8141	不可使用	-	
[M] 8142		-	
[M] 8143		-	
[M] 8144		-	
[M] 8145		-	
[M] 8146		-	
[M] 8147		-	
[M] 8148		-	
[M] 8149		-	
变频器通信功能			
[M] 8150	不可使用	-	
[M] 8151*1	变频器通信中[ch1]	D8151	
[M] 8152*1	变频器通信异常[ch1]	D8152	
[M] 8153*1	变频器通信异常锁存[ch1]	D8153	
[M] 8154*1	IVBWR(FNC274)指令异常[ch1]	D8154	
[M] 8155	不可使用	-	
[M] 8156*1	变频器通信中[ch2]	D8156	
[M] 8157*1	变频器通信异常[ch2]	D8157	
[M] 8158*1	变频器通信异常锁存[ch2]	D8158	
[M] 8159*1	IVBWR(FNC274)指令异常[ch2]	D8159	

※1. STOP→RUN时清除

扩展功能			
M 8160*2	XCH(FNC17)的SWAP功能	-	
M 8161*2*3	8位处理模式	-	
M 8162	高速并联链接模式	-	
[M] 8163	不可使用	-	
[M] 8164*2		-	
[M] 8165		-	
[M] 8166		-	
M 8167*2		FNC71(HKY)HEX数据处理功能	-
M 8168*2		FNC13(SMOV)HEX数据处理功能	-
[M] 8169	不可使用	-	

※2. STOP→RUN时清除

※3. ASC(FNC76)、RS(FNC80)、ASCII(FNC82)、HEX(FNC83)、CCD(FNC84)、CRC(FNC188)适用。

编号・名称	动作・功能	对应特殊元件
脉冲捕捉		
M 8170*4	输入 X000 脉冲捕捉 需有 EI 指令	-
M 8171*4	输入 X001 脉冲捕捉 需有 EI 指令	-
M 8172*4	输入 X002 脉冲捕捉 需有 EI 指令	-
M 8173*4	输入 X003 脉冲捕捉 需有 EI 指令	-
M 8174*4	输入 X004 脉冲捕捉 需有 EI 指令	-
M 8175*4	输入 X005 脉冲捕捉需有 EI 指令	-
M 8176*4	输入 X006 脉冲捕捉 需有 EI 指令	-
M 8177*4	输入 X007 脉冲捕捉 需有 EI 指令	-

※4. STOP→RUN时清除

通信口通道设定		
M 8178	并联链接通道切换 (OFF:ch1、ON:ch2)	-
M 8179	简易 PC 间链接通道切换*5	-

简易PC间链接		
[M] 8180	不可使用	-
[M] 8181		-
[M] 8182		-
[M] 8183	数据传送 PLC 异常 (主站)	D8201~ D8218
[M] 8184	数据传送 PLC 异常(1号站)	
[M] 8185	数据传送 PLC 异常(2号站)	
[M] 8186	数据传送 PLC 异常(3号站)	
[M] 8187	数据传送 PLC 异常(4号站)	
[M] 8188	数据传送 PLC 异常(5号站)	
[M] 8189	数据传送 PLC 异常(6号站)	
[M] 8190	数据传送 PLC 异常(7号站)	
[M] 8191	数据传送 PLC 执行中	-
[M] 8192	不可使用	-
[M] 8193		-
[M] 8194		-
[M] 8195		-
[M] 8196		-
[M] 8197		-

高速计数器速倍指定		
M 8198*6*7	C251、C252、C254 用 1 倍/4 倍的切换	-
M 8199*6*7	C253、C255、C253(OP)用 1 倍/4 倍的切换	-

※5. 根据设定用程序进行程序化，来指定所使用的通道。

- 1ch:未程序化
- 2ch:程序化

※6. OFF:1 倍
ON:4 倍

※7. STOP→RUN时清除

编号・名称	动作・功能	对应特殊元件
高速计数器UP/DOWN 计数器计数方向		
M 8200	C200	—
M 8201	C201	—
M 8202	C202	—
M 8203	C203	—
M 8204	C204	—
M 8205	C205	—
M 8206	C206	—
M 8207	C207	—
M 8208	C208	—
M 8209	C209	—
M 8210	C210	—
M 8211	C211	—
M 8212	C212	—
M 8213	C213	—
M 8214	C214	—
M 8215	C215	—
M 8216	C216	M8□□□动作后，对应此的C□□□会变成DOWN模式。 ・ON:AMP计数动作 ・OFF:DOWN计数动作
M 8217	C217	
M 8218	C218	
M 8219	C219	
M 8220	C220	
M 8221	C221	
M 8222	C222	
M 8223	C223	
M 8224	C224	
M 8225	C225	
M 8226	C226	—
M 8227	C227	—
M 8228	C228	—
M 8229	C229	—
M 8230	C230	—
M 8231	C231	—
M 8232	C232	—
M 8233	C233	—
M 8234	C234	—
高速计数器UP/DOWN 计数器计数方向		
M 8235	C235	—
M 8236	C236	—
M 8237	C237	—
M 8238	C238	—
M 8239	C239	M8□□□动作后，对应此的C□□□会变成DOWN模式。 ・ON:AMP计数动作 ・OFF:DOWN计数动作
M 8240	C240	
M 8241	C241	
M 8242	C242	
M 8243	C243	
M 8244	C244	
M 8245	C245	

编号・名称	动作・功能	对应特殊元件
高速计数器UP/DOWN 计数器监视		
[M] 8246	C246	—
[M] 8247	C247	—
[M] 8248	C248	1相2输入计数器、2相2输入计数器的C□□□在DOWN模式时，其所对应的M□□□ON。 ・OFF:UP计数动作时 ・ON:DOWN计数动作时
[M] 8249	C249	
[M] 8250	C250	
[M] 8251	C251	
[M] 8252	C252	
[M] 8253	C253	
[M] 8254	C254	
[M] 8255	C255	
[M] 8256~[M] 8259	不可使用	
模拟量特殊适配器(详细信息请参阅附录C-3)		
M 8260~M 8269	第1台的特殊适配器*1*2	—
M 8270~M 8279	第2台的特殊适配器*1*2	—
M 8280~M 8289	第3台的特殊适配器*1*2	—
M 8290~M 8299	第4台的特殊适配器*1*2	—
[M] 8300~[M] 8315	不可使用	—
※1. 除了连接的FX3U-232ADP及FX3U-485ADP,可将台数根据基本单元端计数。 ※2. Ver.1.20以上对应		
I/O 非实际装置指定异常		
[M] 8316※3	I/O 非实际装置指定异常	D8316 D8317
[M] 8317~[M] 8328	不可使用	—
※3. 在LD、AND、OR、OUT指令等等的元件地址号上，利用直接指定及变址进行间接指定时，输入输出的元件地址号为非实际装置时ON。		
绝对定位		
[M] 8329	绝对定位异常结束	—
[M] 8330	不可使用	—
[M] 8331		
[M] 8332		
[M] 8333		
[M] 8334		
[M] 8335		
M 8336※4※5	DVIT(FNC151) 中断输入指定功能有效	D8336
[M] 8337	不可使用	—
[M] 8338		
[M] 8339		
[M] 8340	Y000用 脉冲输出时监视(ON:BUSY/OFF:READY)	—
M 8341※5	Y000用 清除信号输出功能有效	—
M 8342※5	Y000用 原点回归方向指定	—
M 8343	Y000用 正转极限	—
M 8344	Y000用 反转极限	—
M 8345※5	Y000用 近点DOG信号逻辑反转	—
M 8346※5	Y000用 零点信号逻辑反转	—
M 8347※5	Y000用 中断信号(X000)逻辑反转	—
[M] 8348	Y000用 绝对定位指令驱动中	—
M 8349※5	Y000用 脉冲输出停止指令	—

※4. Ver.1.30 以上对应
※5. RUN→ STOP 时清除

编号・名称	动作・功能	对应特殊元件
定位		
[M] 8350	Y001用 脉冲输出时监视 (ON:BUSY/OFF:READY)	—
M 8351※1	Y001用 清除信号输出功能有效	—
M 8352※1	Y001用 原点回归方向指定	—
M 8353	Y001用 正转极限	—
M 8354	Y001用 反转极限	—
M 8355※1	Y001用 近点 DOG 信号逻辑反转	—
M 8356※1	Y001用 零点信号逻辑反转	—
M 8357※1	Y001用 中断信号逻辑反转	—
[M] 8358	Y001用 定位指令驱动中	—
M 8359※1	Y001用 脉冲输出停止指令	—
[M] 8360	Y002用 脉冲输出时监视 (ON:BUSY/OFF:READY)	—
M 8361※1	Y002用 清除信号输出功能有效	—
M 8362※1	Y002用 原点回归方向指定	—
M 8363	Y002用 正转极限	—
M 8364	Y002用 反转极限	—
M 8365※1	Y002用 近点 DOG 信号逻辑反转	—
M 8366※1	Y002用 零点信号逻辑反转	—
M 8367※1	Y002用 中断信号逻辑反转	—
[M] 8368	Y002用 绝对定位指令驱动中	—
M 8369※1	Y002用 脉冲输出停止指令	—
[M] 8370~[M] 8379	不可使用	—
※1. RUN→STOP 时清除		
高速计数器功能		
[M] 8380※2	C235, C241, C244, C246, C247, C249, C251, C252, C254 的动作状态	—
[M] 8381※2	C236 的动作状态	—
[M] 8382※2	C237, C242, C245 的动作状态	—
[M] 8383※2	C238, C248, C248(OP), C250, C253, C255 的动作状态	—
[M] 8384※2	C239, C243 的动作状态	—
[M] 8385※2	C240 的动作状态	—
[M] 8386※2	C244(OP) 的动作状态	—
[M] 8387※2	C245(OP) 的动作状态	—
[M] 8388	高速计数器的功能变更用接点	—
M 8389	外部复位输入的逻辑切换	—
M 8390	C244 用功能切换元件	—
M 8391	C245 用功能切换元件	—
M 8392	C248、C253 用功能切换元件	—
※2. RUN→STOP 时清除		
中断程序		
[M] 8393	延迟时间设定用接点	D8393
[M] 8394	HCMOV(FNC189)中断程序用驱动接点	—
[M] 8395	—	—
[M] 8396	不可使用	—
[M] 8397	—	—

编号・名称	动作・机能	对应特殊元件
高速环型计数器		
M 8398	1ms 环型计数器(32bit) 动作*3	D8398 D8399
[M] 8399	不可使用	—
※3. M8398 驱动后的 END 指令执行之后, 1ms 的环型计数器 [D8399、D8398]动作		
RS2 (FNC 87) [ch1]		
[M] 8400	不可使用	—
[M] 8401※4	RS2 (FNC87) [ch1] 传送待机旗标	—
M 8402※4	RS2 (FNC87) [ch1] 传送要求	D8402
M 8403※4	RS2 (FNC87) [ch1] 接收结束旗标	D8403
[M] 8404	RS2 (FNC87) [ch1] 进位检出旗标	—
[M] 8405	不可使用	—
[M] 8406		—
[M] 8407		—
[M] 8408		—
M 8409	RS2 (FNC 87)[ch1] 定时器 Out 判定旗标	—
※4. RUN→STOP 时或 RS2 指令(ch1)的 OFF 时清除		
RS2 (FNC 87) [ch2]・计算器LINK[ch2]		
[M] 8410~[M] 8420	不可使用	—
[M] 8421※5	RS2 (FNC87) [ch2] 发送等待	—
M 8422※5	RS2 (FNC87) [ch2] 发送要求	D8422
M 8423※5	RS2 (FNC87) [ch2] 接收完成标志	D8423
[M] 8424	RS2 (FNC87) [ch2] 进位检测标志	—
[M] 8425	不可使用	—
[M] 8426	计算器链接[ch2] 所有站信号	D8427 D8428 D8429
[M] 8427	计算器链接 [ch2] 请求传送中	
M 8428	计算器链接[ch2] 请求异常标志	
M 8429	计算器链接 [ch2] 请求字/字节切换 RS2 (FNC 87)[ch2] 定时器超时判断标志	
※5. RUN→STOP 时或 RS 指令(ch2)的 OFF 时清除		
异常检测		
[M] 8430~[M] 8437	不可使用	—
M 8438	连续通信异常[ch2]	D8438
[M] 8439~[M] 8511	不可使用	—

附录C-2 特殊数据寄存器 (D8000~D8511)

编号·名称	寄存器的内容	对应特殊元件					
PC状态							
D 8000 逾时监视定时器	初始值为200(1ms单位) (电源ON时由系统ROM传送) 利用程序的更改必须在END、WDT 指令执行后有效	-					
[D] 8001 PLC TYPE及 系统版本号	<table border="1" style="display: inline-table; vertical-align: middle;"> <tr><td>2</td><td>4</td><td>1</td><td>0</td><td>0</td></tr> </table> BCD转换值 ↑ 版本V1.00 FX3UC, FX2N, FX2NC系列	2	4	1	0	0	D8101
2	4	1	0	0			
[D] 8002 寄存器容量	<ul style="list-style-type: none"> • 2~2K步 • 4~4K步 • 8~8K步 • 16K步以上时 当D8002变成[K8]时, D8102加入[16]、[64]。 	M8002 D8102					
[D] 8003 寄存器类型	暂存RAM/EEPROM/EPROM内置/卡盒 及存储器保护开关的ON/OFF状态 *1。	-					
[D] 8004 异常 M地址号	<table border="1" style="display: inline-table; vertical-align: middle;"> <tr><td>8</td><td>0</td><td>6</td><td>0</td></tr> </table> BCD转换值 ↑ 8060~8068 (M8004 ON时)	8	0	6	0	M8004	
8	0	6	0				
[D] 8005 电池电压	<table border="1" style="display: inline-table; vertical-align: middle;"> <tr><td> </td><td> </td><td> </td><td>3</td><td>0</td></tr> </table> BCD转换值 (0.1V单位) 电池电压的当前值(例:3.0V)				3	0	M8005
			3	0			
[D] 8006 电池电压过低 检测电平	初始值:2.7V(0.1V单位) (当电源ON时由系统ROM传送)	M8006					
[D] 8007 瞬停检测	暂存M8007的动作次数。 电源切断时被清除。	M8007					
[D] 8008 停电检测时间	初始值:5ms	M8008					
[D] 8009 DC24V 失电 单元地址号	DC24V 失电的扩展电源单元、特 殊扩展单元里的最小输入元件地 址号	M8009					

※1. D8003 如下述内容。

内容	寄存器类型	保护开关
00H	RAM存储卡盒	-
01H	EPROM存储卡盒	-
02H	EEPROM存储卡盒或是闪存 卡盒	OFF
0AH	EEPROM存储卡盒或是闪存 卡盒	ON
10H	PLC内置寄存器	-

编号·名称	寄存器的内容	对应特殊元件
时钟		
[D] 8010 扫描当前值 *2	从0步的累计指令执行时间 (0.1ms单位)	-
[D] 8011 最小扫描时间 *2	扫描时间的最小值 (0.1ms单位)	-
[D] 8012 最大扫描时间 *2	扫描时间的最大值 (0.1ms单位)	-
D 8013 秒	0~59秒 (实时时钟用)	-
D 8014 分	0~59分 (实时时钟用)	-
D 8015 时	0~23时 (实时时钟用)	-
D 8016 日	1~31日 (实时时钟用)	-
D 8017 月	1~12月 (实时时钟用)	-
D 8018 年	公元2位数(0~99) (实时时钟用)	-
D 8019 星期	0(日)~6(六) (实时时钟用)	-

※2. 显然值亦包括 M8039 驱动时的恒定扫描运转的等待时间

输入滤波器		
D 8020 输入滤波器调整	X000~X017的输入滤波器值 初始值:10ms	-
[D] 8021	不可使用	-
[D] 8022		-
[D] 8023		-
[D] 8024		-
[D] 8025		-
[D] 8026		-
[D] 8027		-

变址寄存器 Z0、V0		
[D] 8028	Z0(Z) 寄存器的内容※3	-
[D] 8029	V0(V) 寄存器的内容※3	-

※3. Z1~Z7、V1~V7的内容暂存至D8182~D8195

编号·名称	寄存器的内容	对应特殊元件
恒定扫描		
[D] 8030	不可使用	—
[D] 8031		—
[D] 8032		—
[D] 8033		—
[D] 8034		—
[D] 8035		—
[D] 8036		—
[D] 8037		—
[D] 8038	—	—
D 8039 恒定扫描时间	初始值0ms (1ms单位) (电源ON时由系统ROM传送)可利用程序进行变更	M8039
步进梯形图·信号报警器		
[D] 8040 ^{※1} ON状态地址号1	将状态S0~S899、S1000~S4095之中有动作的状态的最小地址号暂存至D8040。 接着将下一个ON的状态地址号暂存至D8041。 到以下顺序保存8点为止的最大状态地址号暂存至D8047。	M8047
[D] 8041 ^{※1} ON状态地址号2		
[D] 8042 ^{※1} ON状态地址号3		
[D] 8043 ^{※1} ON状态地址号4		
[D] 8044 ^{※1} ON状态地址号5		
[D] 8045 ^{※1} ON状态地址号6		
[D] 8046 ^{※1} ON状态地址号7		
[D] 8047 ^{※1} ON状态地址号8		
[D] 8048	不可使用	—
[D] 8049 ^{※1} ON状态最小地址号	M8049 ON时, 暂存报警继电器S900~S999的ON状态最小地址号。	M8049
[D] 8050~[D] 8059	不可使用	—

※1. END指令执行时处理

编号·名称	寄存器的内容	对应特殊元件
异常检测(有关异常码请参阅12.6.3项)		
[D] 8060	将 I/O 结构异常的非实际装置 I/O 起始地址号进行程序化的输入、没有实际装置的输出元件时, 写入其起始元件地址号。 (例)X020 非实际装置时 	M8060
[D] 8061	PC 硬件异常的异常码地址号	M8061
[D] 8062	PC/PP 通信异常的异常码地址号	M8062
[D] 8063	连续通信异常(ch1) 的异常码地址号 ^{※1}	M8063
[D] 8064	参数异常的异常码地址号	M8064
[D] 8065	语法异常的异常码地址号	M8065
[D] 8066	回路异常的异常码地址号	M8066
[D] 8067 ^{※2}	运算异常的异常码地址号	M8067
D 8068	运算异常发生步地址号锁存 ^{※3}	M8068
[D] 8069 ^{※2}	M8065~7 的异常发生步地址号 ^{※4}	M8065~ M8067
^{※2.} STOP→RUN 清除 ^{※3.} 32K 步以上时, 暂存步地址号至 D8312、D8313。 ^{※4.} 32K 步以上时, 暂存步地址号至 D8314、D8315。		
并联链接		
[D] 8070	并联链接异常判定时间 500ms	—
[D] 8071	—	—
[D] 8072	不可使用	—
[D] 8073	—	—

编号・名称	寄存器的内容	对应特殊元件
采样跟踪¹		
[D] 8074	此处软元件在 A6GPP、A6PHP、A7PHP、PC 上使用采样功能时，为 PLC 系统占有的领域。*1	M8075~ M8079
[D] 8075		
[D] 8076		
[D] 8077		
[D] 8078		
[D] 8079		
[D] 8080		
[D] 8081		
[D] 8082		
[D] 8083		
[D] 8084		
[D] 8085		
[D] 8086		
[D] 8087		
[D] 8088		
[D] 8089		
[D] 8090		
[D] 8091		
[D] 8092		
[D] 8093		
[D] 8094		
[D] 8095		
[D] 8096		
[D] 8097		
[D] 8098		

※1. 采样跟踪是根据外围设备做占有的元件。

高速环型计数器		
D 8099	0~32,797(0.1ms单位)的上升动作环型计数器 ^{※2}	M8099
[D] 8100	不可使用	—

※2. M8099 动作后，END 指令执行之后，高速环型计数器 D8099 动作。

存储器信息		
[D] 8101 PLC 类型 及系统版本号		—
[D] 8102	2... 2K步 4... 4K步 8... 8K步 16...16步 64...64步	—
[D] 8103	不可使用	—
[D] 8104		—
[D] 8105		—
[D] 8106		—
[D] 8107	元件批注登录数	M8107
[D] 8108	特殊单元连接台数	—

编号・名称	寄存器的内容	对应特殊元件
输出更新异常		
[D] 8109	输出更新异常发生的 Y 地址号	M8109
[D] 8110~[D] 8119	不可使用	—
RS (FNC 80)・计算器链接[ch1]		
D 8120*3	FNC 80(RS)・计算器链接[ch1] 通信格式设定	—
D 8121*3	计算器链接 [ch1] 站号设定	—
[D] 8122*4	RS (FNC80) 传送数据剩余数	M8122
[D] 8123*4	RS (FNC80) 接收数据监视	M8123
D 8124	RS (FNC80) 起始符 <初始值:STX>	—
D 8125	RS (FNC80) 终止符 <初始值:ETX>	—
[D] 8126	不可使用	—
D 8127	计算器链接 [ch1] 请求起始地址号指定	M8126~ M8129
D 8128	计算器链接 [ch1] 请求数据量指定	
D 8129*3	RS (FNC 80)・计算器链接 [ch1] 超时时间设定	

※3. 停电保持

※4. RUN→STOP 时清除

编号・名称	寄存器的内容	对应特殊元件
高速计数器比较・高速平台、定位		
[D] 8130	高速比较平台计数器 FNC 55(HSZ)	M8130
[D] 8131	速度模式平台计数器 FNC 55(HSZ)、FNC 57(PLSY)	M8132
[D] 8132	下位 速度模型频率	M8132
[D] 8133	上位 FNC 55(HSZ)、FNC 57(PLSY)	
[D] 8134	下位 速度模型目标脉冲数	M8132
[D] 8135	上位 FNC 55(HSZ)、FNC 57(PLSY)	
D 8136	下位 Y000 和 Y001 的输出脉冲 合计的累计值	—
D 8137	上位 FNC 57(PLSY)、FNC 59(PLSR)	—
[D] 8138	FNC280 (HSCT) 平台计数器	D8138
[D] 8139	(FNC 53~55, 280) 执行中指令数	D8139
D 8140	下位 • FNC 57(PLSY)、FNC 59(PLSR)的 Y000 的输出 脉冲的累计 • 定位指令使用时的当前 值地址	—
D 8141	上位	—
D 8142	下位 • FNC 57(PLSY)、FNC 59(PLSR)的 Y001 的输出 脉冲的累计 • 定位指令使用时的当前 值地址	—
D 8143	上位	—
[D] 8144	不可使用	—
[D] 8145		—
[D] 8146		—
[D] 8147		—
[D] 8148		—
[D] 8149		—
变频器通讯机能		
D 8150	变频器的通讯响应等待时间[ch1]	—
[D] 8151	变频器通讯的通讯中的 步地址号[ch1] 初期值:-1	M8151
[D] 8152※1	变频器通讯的异常码[ch1]	M8152
[D] 8153	变频器通讯的异常发生 步锁存[ch1] 初始值-1	M8153
[D] 8154	IVBWER(FNC274)指令下发生异 常的参数地址号[ch1] 初始值:-1	M8154
D 8155	变频器通讯的响应等待时间[ch2]	—
[D] 8156	变频器通讯的通讯中的步地址号 [ch2]	M8156
[D] 8157※1	变频器通讯的异常码[ch2]	M8157
[D] 8158	变频器通讯的异常发生 步锁存[ch2] 初始值-1	M8158
[D] 8159	IVBWER(FNC274)指令下发生异 常的参数地址号[ch2] 初始值:-1	M8159

※1. STOP→RUN 时清除

编号・名称	寄存器的内容	对应特殊元件
变频器通讯机能		
[D] 8160	不可使用	—
[D] 8161		—
[D] 8162		—
[D] 8163		—
[D] 8164		—
[D] 8165		—
[D] 8166		—
[D] 8167		—
[D] 8168		—
[D] 8169		—
简易PC间链接(设定)		
[D] 8170	不可使用	—
[D] 8171		—
[D] 8172		—
[D] 8173	当前站号设定状态	—
[D] 8174	通讯从站设定状态	—
[D] 8175	更新范围设定状态	—
D 8176	当前站地址号设定	M8038
D 8177	通讯从站数设定	
D 8178	更新范围设定	
D 8179	重试次数	
D 8180	监视时间	
[D] 8181	不可使用	
变址寄存器 Z1~Z7、V1~V7		
[D] 8182	Z1 寄存器的内容	—
[D] 8183	V1 寄存器的内容	—
[D] 8184	Z2 寄存器的内容	—
[D] 8185	V2 寄存器的内容	—
[D] 8186	Z3 寄存器的内容	—
[D] 8187	V3 寄存器的内容	—
[D] 8188	Z4 寄存器的内容	—
[D] 8189	V4 寄存器的内容	—
[D] 8190	Z5 寄存器的内容	—
[D] 8191	V5 寄存器的内容	—
[D] 8192	Z6 寄存器的内容	—
[D] 8193	V6 寄存器的内容	—
[D] 8194	Z7 寄存器的内容	—
[D] 8195	V7 寄存器的内容	—
[D] 8196	不可使用	—
[D] 8197		—
[D] 8198		—
[D] 8199		—

编号·名称	寄存器的内容	对应特殊元件
简易PLC间链接(监视)		
[D] 8200	不可使用	—
[D] 8201	当前链接扫描时间	—
[D] 8202	最大链接扫描时间	—
[D] 8203	数据传送 PLC 异常计数值 (主站)	M8183~ M8191
[D] 8204	数据传送 PLC 异常计数值(站号 2)	
[D] 8205	数据传送 PLC 异常计数值(站号 2)	
[D] 8206	数据传送 PLC 异常计数值 (站号 3)	
[D] 8207	数据传送 PLC 异常计数值 (站号 4)	
[D] 8208	数据传送 PLC 异常计数值 (站号 5)	
[D] 8209	数据传送 PLC 异常计数值 (站号 6)	
[D] 8210	数据传送 PLC 异常计数值 (站号 7)	
[D] 8211	数据传送异常代码 (Master 局)	
[D] 8212	数据传送异常代码(站号 1)	
[D] 8213	数据传送异常代码(站号 2)	
[D] 8214	数据传送异常代码(站号 3)	
[D] 8215	数据传送异常代码(站号 4)	
[D] 8216	数据传送异常代码(站号 5)	
[D] 8217	数据传送异常代码(站号 6)	
[D] 8218	数据传送异常代码(站号 7)	
[D] 8219~[D] 8299	不可使用	—
模拟量特殊适配器(详细请参阅附录C-3节)		
D 8260~D 8269	第 1 台的特殊适配器*1*2	—
D 8270~D 8279	第 2 台的特殊适配器*1*2	—
D 8280~D 8289	第 3 台的特殊适配器*1*2	—
D 8290~D 8299	第 4 台的特殊适配器*1*2	—
※1. 将连接的 FX3U-232ADP 及 FX3U-485ADP 除外的台数利用基本单元端来计数。 ※2. Ver.1.20 以上对应		
显示模块功能(FX3UC)		
D 8300	显示模块用控制元件(D) 初始值:K-1	—
D 8301	显示模块用控制元件(M) 初始值:K-1	—
[D] 8302*3	显示语言设定 日文:K0 英文:K0 以外	—
[D] 8303	LCD 对比度设定值 初始值:K0	—
[D] 8304	不可使用	—
[D] 8305		—
[D] 8306		—
[D] 8307		—
[D] 8308		—
[D] 8309		—

※3. 停电保持

编号·名称	寄存器的内容	对应特殊元件
RND (FNC184)		
[D] 8310	下位 FNC 184(RND)随机数产生用数据	—
[D] 8311	上位 初始值:K1	
语法·回路·运算·I/O非实际装置指定异常步地址号		
D 8312	下位 运算异常发生步地址号锁存 (32 位)	M8068
D 8313	上位	M8065~ M8067
[D] 8314*4	下位 M8065~7 的异常发生步地址号	
[D] 8315*4	上位 (32 位)	M8316
[D] 8316	下位 非实际装置 I/O 地址号指定 (以直接 I 变址间接)	
[D] 8317	上位 的指令步地址号	—
[D] 8318~[D] 8328	不可使用	
※4. STOP→RUN 时清除		
定位		
[D] 8329~[D] 8335	不可使用	—
D 8336	DVIT(FNC151)指令用 中断输入指定 初始值:-	—
[D] 8337~[D] 8339	不可使用	—
D 8340	下位 Y000 用 当前值寄存器	—
D 8341	上位 初期值:0	
D 8342	Y000 用斜线速度 初期值:0	—
D 8343	下位 Y000 用 最高速度	—
D 8344	上位 初期值:100,000	
D 8345	Y000 用爬行速度 初期值:1000	—
D 8346	下位 Y000 用 原点回归速度	—
D 8347	上位 初期值:50,000	
D 8348	Y000用 加速時間 初期值:100	—
D 8349	Y000用 減速時間 初期值:100	—
D 8350	下位 Y001 用 当前值寄存器	—
D 8351	上位 初期值:0	
D 8352	Y001 用斜线速度 初期值:0	—
D 8353	下位 Y001 用 最高速度	—
D 8354	上位 初期值:100,000	
D 8355	Y001 用爬行速度 初期值:1000	—
D 8356	下位 Y001 用 原点回归速度	—
D 8357	上位 初期值:50,000	
D 8358	Y001用 加速時間 初期值:100	—
D 8359	Y001用 減速時間 初期值:100	—
D 8360	下位 Y002 用当前值寄存器	—
D 8361	上位 初期值:0	
D 8362	Y002 用斜线速度 初期值:0	—
D 8363	下位 Y002 用 最高速度	—
D 8364	上位 初期值:100,000	
D 8365	Y002 用 爬行速度 初期值:1000	—
D 8366	下位 Y002 用 原点回归速度	—
D 8367	上位 初期值:50,000	
D 8368	Y002用 加速時間 初期值:100	—
D 8369	Y002用 減速時間 初期值:100	—
[D] 8370~[D] 8392	不可使用	—

编号・名称	寄存器的内容		对应特殊元件
中断程序			
D 8393	延迟时间		M8393
[D] 8394	不可使用		—
[D] 8395			—
[D] 8396			—
[D] 8397			—
环型计数器			
D 8398	下位	0~212,247,483,647(1ms 单位)的上升动作环型计数器*1	M8398
D 8399	上位		
※1. M8398 驱动后的 END 指令执行之后、1ms 环型计数器 [D8399、D8398]动作。			
RS2 (FNC87) [ch1]			
D 8400	FNC 87(RS2) 通信格式设定 [ch1]		—
D 8401	不可使用		—
[D] 8402*2	RS2 (FNC87) [ch1] 传送数据剩余数		M8402
[D] 8403*2	RS2 (FNC87) [ch1] 接收数据监视		M8403
[D] 8404	不可使用		—
[D] 8405	通讯参数显示[ch1]		—
[D] 8406	不可使用		—
[D] 8407	不可使用		—
[D] 8408	不可使用		—
D 8409	RS2 (FNC87) [ch1] 超时时间设定		—
D 8410	RS2 (FNC87) [ch1] 起始符 1、2<初始值:STX>		—
D 8411	RS2 (FNC87) [ch1] 起始符 3、4<初始值:ETX>		—
D 8412	RS2 (FNC87) [ch1] 终止信号 1、2<初始值:ETX>		—
D 8413	RS2 (FNC87) [ch1] 终止信号 3、4		—
[D] 8414	RS2 (FNC87) [ch1] 接收总数(接收数据)		—
[D] 8415	RS2 (FNC87) [ch1] 接收总数(计算结果)		—
[D] 8416	RS2 (FNC87) [ch1] 传送总数		—
[D] 8417	不可使用		—
[D] 8418	不可使用		—
[D] 8419	动作模式显示[ch1]		—

※2. RUN→STOP 时清除

编号・名称	寄存器的内容		对应特殊元件
RS2 (FNC87) [ch2]・计算器链接[ch2]			
D 8420	FNC 87(RS2) 通信格式设定[ch2]		—
D 8421	计算器链接[ch2]站号设定		—
[D] 8422*3	FNC 87 (RS2) [ch2] 传送数据剩余数		M8422
[D] 8423*3	FNC 87 (RS2) [ch2] 接收数据监视		M8423
[D] 8424	不可使用		—
[D] 8425	通讯参数显示[ch2]		—
[D] 8426	不可使用		—
D 8427	计算器链接 [ch2] 请求起始地址号指定		M8426~ M8429
D 8428	计算器 LINK [ch2] 请求数据指定		
D 8429	FNC 87 (RS2) [ch2] 计算器链接[ch2] 超时时间设定		—
D 8430	FNC 87 (RS2) [ch2] 起始符 1、2<初始值:STX>		—
D 8431	FNC 87 (RS2) [ch2] 起始符 3、4		—
D 8432	FNC 87 (RS2) [ch2] 终止信号 1、2<初始值:ETX>		—
D 8433	FNC 87 (RS2) [ch2] 终止信号 3、4		—
[D] 8434	FNC 87 (RS2) [ch2] 接收总数(接收数据)		—
[D] 8435	FNC 87 (RS2) [ch2] 接收总数(计算结果)		—
[D] 8436	FNC 87 (RS2) [ch2] 传送总数		—
[D] 8437	不可使用		—
※3. RUN→STOP 时清除			
异常检测			
[D] 8438	连续通讯异常 2[ch2]的异常码地址号		M8438
RS2 (FNC87) [ch2]・计算器链接[ch2]			
[D] 8439	动作模式显示[ch2]		—
[D] 8440~ [D] 8511	不可使用		—

附录C-3 模拟量功能用特殊软元件 [M8260~M8299、D8260~D8299]

如下表做分配。

写入禁止元件根据表中的动作·功能以底纹做表示。

→详细请参阅各产品的手册

附录C-3-1 特殊辅助继电器 (M8260~M8299)

编号	动作·功能			
	FX3U-4AD-ADP	FX3U-4DA-ADP	FX3U-4AD-PT-ADP	FX3U-4AD-TC-ADP
对应版本号	Ver.1.20以上	Ver.1.20以上	Ver.1.30以上	Ver.1.30以上
第1台				
M 8260	ch1 输入模式切换	ch1 输出模式切换	温度单位选择	温度单位选择
M 8261	ch2 输入模式切换	ch2 输出模式切换	未使用(无法使用)	K 型、J 型模式切换
M 8262	ch3 输入模式切换	ch3 输出模式切换	未使用(无法使用)	未使用(无法使用)
M 8263	ch4 输入模式切换	ch4 输出模式切换	未使用(无法使用)	未使用(无法使用)
M 8264	未使用(无法使用)	ch1 输出保持的解除	未使用(无法使用)	未使用(无法使用)
M 8265	未使用(无法使用)	ch2 输出保持的解除	未使用(无法使用)	未使用(无法使用)
M 8266	未使用(无法使用)	ch3 输出保持的解除	未使用(无法使用)	未使用(无法使用)
M 8267	未使用(无法使用)	ch4 输出保持的解除	未使用(无法使用)	未使用(无法使用)
M 8268	未使用(无法使用)	未使用(无法使用)	未使用(无法使用)	未使用(无法使用)
M 8269	未使用(无法使用)	未使用(无法使用)	未使用(无法使用)	未使用(无法使用)
第2台				
M 8270	ch1 输入模式切换	ch1 输出模式切换	温度单位选择	温度单位选择
M 8271	ch2 输入模式切换	ch2 输出模式切换	未使用(无法使用)	K 型、J 型模式切换
M 8272	ch3 输入模式切换	ch3 输出模式切换	未使用(无法使用)	未使用(无法使用)
M 8273	ch4 输入模式切换	ch4 输出模式切换	未使用(无法使用)	未使用(无法使用)
M 8274	未使用(无法使用)	ch1 输出保持的解除	未使用(无法使用)	未使用(无法使用)
M 8275	未使用(无法使用)	ch2 输出保持的解除	未使用(无法使用)	未使用(无法使用)
M 8276	未使用(无法使用)	ch3 输出保持的解除	未使用(无法使用)	未使用(无法使用)
M 8277	未使用(无法使用)	ch4 输出保持的解除	未使用(无法使用)	未使用(无法使用)
M 8278	未使用(无法使用)	未使用(无法使用)	未使用(无法使用)	未使用(无法使用)
M 8279	未使用(无法使用)	未使用(无法使用)	未使用(无法使用)	未使用(无法使用)
第3台				
M 8280	ch1 输入模式切换	ch1 输出模式切换	温度单位选择	温度单位选择
M 8281	ch2 输入模式切换	ch2 输出模式切换	未使用(无法使用)	K 型、J 型模式切换
M 8282	ch3 输入模式切换	ch3 输出模式切换	未使用(无法使用)	未使用(无法使用)
M 8283	ch4 输入模式切换	ch4 输出模式切换	未使用(无法使用)	未使用(无法使用)
M 8284	未使用(无法使用)	ch1 输出保持的解除	未使用(无法使用)	未使用(无法使用)
M 8285	未使用(无法使用)	ch2 输出保持的解除	未使用(无法使用)	未使用(无法使用)
M 8286	未使用(无法使用)	ch3 输出保持的解除	未使用(无法使用)	未使用(无法使用)
M 8287	未使用(无法使用)	ch4 输出保持的解除	未使用(无法使用)	未使用(无法使用)
M 8288	未使用(无法使用)	未使用(无法使用)	未使用(无法使用)	未使用(无法使用)
M 8289	未使用(无法使用)	未使用(无法使用)	未使用(无法使用)	未使用(无法使用)
第4台				
M 8290	ch1 输入模式切换	ch1 输出模式切换	温度单位选择	温度单位选择
M 8291	ch2 输入模式切换	ch2 输出模式切换	未使用(无法使用)	K 型、J 型模式切换
M 8292	ch3 输入模式切换	ch3 输出模式切换	未使用(无法使用)	未使用(无法使用)
M 8293	ch4 输入模式切换	ch4 输出模式切换	未使用(无法使用)	未使用(无法使用)
M 8294	未使用(无法使用)	ch1 输出保持的解除	未使用(无法使用)	未使用(无法使用)
M 8295	未使用(无法使用)	ch2 输出保持的解除	未使用(无法使用)	未使用(无法使用)
M 8296	未使用(无法使用)	ch3 输出保持的解除	未使用(无法使用)	未使用(无法使用)
M 8297	未使用(无法使用)	ch4 输出保持的解除	未使用(无法使用)	未使用(无法使用)
M 8298	未使用(无法使用)	未使用(无法使用)	未使用(无法使用)	未使用(无法使用)
M 8299	未使用(无法使用)	未使用(无法使用)	未使用(无法使用)	未使用(无法使用)

附录C-3-2 特殊数据寄存器(D8260~D8299)

编号	动作・功能			
	FX3U-4AD-ADP	FX3U-4DA-ADP	FX3U-4AD-PT-ADP	FX3U-4AD-TC-ADP
对应版本号	Ver.1.20以上	Ver.1.20以上	Ver.1.30以上	Ver.1.30以上
第1台				
D 8260	ch1输入数据	ch1输出设定数据	ch1测定温度	ch1测定温度
D 8261	ch2输入数据	ch2输出设定数据	ch2测定温度	ch2测定温度
D 8262	ch3输入数据	ch3输出设定数据	ch3测定温度	ch3测定温度
D 8263	ch4输入数据	ch4输出设定数据	ch4测定温度	ch4测定温度
D 8264	ch1平均次数(1~4095)	未使用(无法使用)	ch1平均次数(1~4095)	ch1平均次数(1~4095)
D 8265	ch2平均次数(1~4095)	未使用(无法使用)	ch2平均次数(1~4095)	ch2平均次数(1~4095)
D 8266	ch3平均次数(1~4095)	未使用(无法使用)	ch3平均次数(1~4095)	ch3平均次数(1~4095)
D 8267	ch4平均次数(1~4095)	未使用(无法使用)	ch4平均次数(1~4095)	ch4平均次数(1~4095)
D 8268	异常状态	异常状态	异常状态	异常状态
D 8269	机种代码=1	机种代码=2	机种代码=20	机种代码=10
第2台				
D 8270	ch1输入数据	ch1输出设定数据	ch1测定温度	ch1测定温度
D 8271	ch2输入数据	ch2输出设定数据	ch2测定温度	ch2测定温度
D 8272	ch3输入数据	ch3输出设定数据	ch3测定温度	ch3测定温度
D 8273	ch4输入数据	ch4输出设定数据	ch4测定温度	ch4测定温度
D 8274	ch1平均次数(1~4095)	未使用(无法使用)	ch1平均次数(1~4095)	ch1平均次数(1~4095)
D 8275	ch2平均次数(1~4095)	未使用(无法使用)	ch2平均次数(1~4095)	ch2平均次数(1~4095)
D 8276	ch3平均次数(1~4095)	未使用(无法使用)	ch3平均次数(1~4095)	ch3平均次数(1~4095)
D 8277	ch4平均次数(1~4095)	未使用(无法使用)	ch4平均次数(1~4095)	ch4平均次数(1~4095)
D 8278	异常状态	异常状态	异常状态	异常状态
D 8279	机种代码=1	机种代码=2	机种代码=20	机种代码=10
第3台				
D 8280	ch1输入数据	ch1输出设定资料	ch1测定温度	ch1测定温度
D 8281	ch2输入数据	ch2输出设定资料	ch2测定温度	ch2测定温度
D 8282	ch3输入数据	ch3输出设定资料	ch3测定温度	ch3测定温度
D 8283	ch4输入数据	ch4输出设定资料	ch4测定温度	ch4测定温度
D 8284	ch1平均次数(1~4095)	未使用(无法使用)	ch1平均次数(1~4095)	ch1平均次数(1~4095)
D 8285	ch2平均次数(1~4095)	未使用(无法使用)	ch2平均次数(1~4095)	ch2平均次数(1~4095)
D 8286	ch3平均次数(1~4095)	未使用(无法使用)	ch3平均次数(1~4095)	ch3平均次数(1~4095)
D 8287	ch4平均次数(1~4095)	未使用(无法使用)	ch4平均次数(1~4095)	ch4平均次数(1~4095)
D 8288	异常状态	异常状态	异常状态	异常状态
D 8289	机种代码=1	机种代码=2	机种代码=20	机种代码=10
第4台				
D 8290	ch1输入数据	ch1输出设定数据	ch1测定温度	ch1测定温度
D 8291	ch2输入数据	ch2输出设定数据	ch2测定温度	ch2测定温度
D 8292	ch3输入数据	ch3输出设定数据	ch3测定温度	ch3测定温度
D 8293	ch4输入数据	ch4输出设定数据	ch4测定温度	ch4测定温度
D 8294	ch1平均次数(1~4095)	未使用(无法使用)	ch1平均次数(1~4095)	ch1平均次数(1~4095)
D 8295	ch2平均次数(1~4095)	未使用(无法使用)	ch2平均次数(1~4095)	ch2平均次数(1~4095)
D 8296	ch3平均次数(1~4095)	未使用(无法使用)	ch3平均次数(1~4095)	ch3平均次数(1~4095)
D 8297	ch4平均次数(1~4095)	未使用(无法使用)	ch4平均次数(1~4095)	ch4平均次数(1~4095)
D 8298	异常状态	异常状态	异常状态	异常状态
D 8299	机种代码=1	机种代码=2	机种代码=20	机种代码=10

附录D. 指令一览

附录D-1 基本指令

记号	功能
接点指令	
LD	运算开始 a 接点
LDI	运算开始 b 接点
LDP	正边缘检测运算开始
LDF	负边缘检测运算开始
AND	串联 a 接点
ANI	串联 b 接点
ANDP	正边缘检测串联接点
ANDF	负边缘检测串联接点
OR	并联 a 接点
ORI	并联 b 接点
ORP	正边缘检测并联接点
ORF	负边缘检测并联接点
结合指令	
ANB	回路间串联
ORB	回路间并联
MPS	运算记忆
MRD	记忆读出
MPP	记忆读出及复位
INV	运算结果的反传

记号	功能
输出程序设计软件包装指令	
OUT	线圈驱动命令
SET	动作保持线圈命令
RST	动作保持解除线圈命令
PLS	正边缘检测线圈命令
PLF	负边缘检测线圈命令
主站控制指令	
MC	共通串联接点用线圈命令
MCR	共通串联接点解除命令
其它指令	
NOP	无处理 程序消除或是空间用
结束指令	
END	程序结束 程序结束 0 步返回

附录D-2 步进梯形图指令

记号	功能
STL	步进梯形开始
RET	步进梯形结束

附录D-3 应用指令—FNC. No顺序

FNC No	指令记号	功能
程序流		
00	CJ	有条件跳转
01	CALL	子程序调用
02	SRET	子程序返回
03	IRET	中断返回
04	EI	中断许可
05	DI	中断禁止
06	FEND	主程序结束
07	WDT	逾时监视定时器
08	FOR	循环区起点
09	NEXT	循环区终点
传送·比较		
10	CMP	比较
11	ZCP	区间比较
12	MOV	传送
13	SMOV	移位传送
14	CML	反向传送
15	BMOV	块传送
16	FMOV	多点传送
17	XCH	交换
18	BCD	BCD 转换
19	BIN	BIN 转换
四则·逻辑运算		
20	ADD	BIN 加
21	SUB	BIN 减
22	MUL	BIN 乘
23	DIV	BIN 除
24	INC	BIN 增 1
25	DEC	BIN 减 1
26	WAND	逻辑字“与”
27	WOR	逻辑字“或”
28	WXOR	逻辑字异或
29	NEG	求补码
旋转移位		
30	ROR	循环右移
31	ROL	循环左移
32	RCR	带进位右移
33	RCL	带进位左移
34	SFTR	位右移
35	SFTL	位左移
36	WSFR	字右移
37	WSFL	字左移
38	SFWR	位移写入
39	SFRD	位移读出

FNC No	指令记号	功能
数据处理		
40	ZRST	区间复位
41	DECO	解码
42	ENCO	编码
43	SUM	ON 位数
44	BON	ON 位判别
45	MEAN	平均值
46	ANS	报警器置位
47	ANR	报警器复位
48	SQR	BIN 开平方根
49	FLT	浮点数与十进制数间转换
高速处理		
50	REF	刷新
51	REFF	刷新和滤波器调整
52	MTR	矩阵输入
53	HSCS	比较置位(高速计数器)
54	HSCR	比较复位(高速计数器)
55	HSZ	区间比较(高速计数器)
56	SPD	速度检测
57	PLSY	脉冲输出
58	PWM	脉冲幅宽调制
59	PLSR	加减速的脉冲输出
方便指令		
60	IST	状态初始化
61	SER	数据搜寻
62	ABSD	凸轮控制(绝对方式)
63	INCD	凸轮控制(相对方式)
64	TTMR	示教定时器
65	STMR	特殊定时器
66	ALT	交替输出
67	RAMP	斜坡信号
68	ROTC	旋转台控制
69	SORT	列表数据排列
外围设备 I/O		
70	TKY	0-9 数字键输入
71	HKY	16 键输入
72	DSW	数字开关
73	SEGD	7 段编码
74	SEGL	带锁存的 7 段显示
75	ARWS	箭头开关
76	ASC	ASC II 转换
77	PR	ASC II 码打印输出
78	FROM	特殊功能模块读出
79	TO	特殊功能模块写入

FNC No.	指令记号	功能
外围设备 SER		
80	RS	串行数据传送
81	PRUN	并联运行
82	ASCII	HEX→ASCII 转换
83	HEX	ASCII→HEX 转换
84	CCD	校正代码
85	—	
86	—	
87	RS2	连续数据传送 2
88	PID	PID 演算
89	—	
浮动小数点		
110	ECMP	2 进制浮点小数 比较
111	EZCP	2 进制浮点小数 区域比较
112	EMOV	2 进制浮点小数 资料传送
113	—	
114	—	
115	—	
116	ESTR	2 进制浮点小数→字符串转
117	EVAL	字符串→2 进制浮点小数转换
118	EBCD	2 进制浮点小数→10 进制浮点小数转换
119	EBIN	10 进制浮点小数转换→2 进制浮点小数
浮动小数点		
120	EADD	2 进制浮点小数 加
121	ESUB	2 进制浮点小数 减
122	EMUL	2 进制浮点小数 乘
123	EDIV	2 进制浮点小数 除
124	EXP	2 进制浮点小数 指数运算
125	LOGE	2 进制浮点小数 自然对数运算
126	LOG10	2 进制浮点小数 常用对数运算
127	ESQR	2 进制浮点小数 开平方根
128	ENEG	2 进制浮点小数 符号反
129	INT	2 进制浮点小数→BIN 整数转换
130	SIN	2 进制浮点小数 SIN 运算
131	COS	2 进制浮点小数 COS 运算
132	TAN	2 进制浮点小数 TAN 运算
133	ASIN	2 进制浮点小数 SIN ⁻¹ 运算
134	ACOS	2 进制浮点小数 COS ⁻¹ 运算
135	ATAN	2 进制浮点小数 TAN ⁻¹ 运算
136	RAD	2 进制浮点小数 角度→弧度换算
137	DEG	2 进制浮点小数 弧度→角度换算
138	—	
139	—	

FNC No.	指令记号	功能
数据处理 2		
140	—	
141	—	
142	—	
143	—	
144	—	
145	—	
146	—	
147	SWAP	上下字节的转换
148	—	
149	—	
定位		
150	DSZR	带 DOG 搜寻的原点回归
151	DVIT	中断定位
152	—	
153	—	
154	—	
155	ABS	ABS 当前值读出
156	ZRN	原点回归
157	PLSV	可变速脉冲输出
158	DRVI	相对定位
159	DRVA	绝对定位
时钟运算		
160	TCMP	时钟数据比较
161	TZCP	时钟数据区域比较
162	TADD	时钟数据加
163	TSUB	时钟数据减
164	HTOS	时、分、秒数据→秒转换
165	STOH	秒数据→时、分、秒转换
166	TRD	时钟数据读出
167	TWR	时钟数据写入
168	—	
169	HOUR	计时表
外围设备		
170	GRY	格雷码的转换
171	GBIN	格雷码的反转换
172	—	
173	—	
174	—	
175	—	
176	RD3A	模拟量模块的读出
177	WR3A	模拟量模块的写入
178	—	
179	—	

FNC No	指令记号	功能
扩展功能		
180	—	
181	—	
182	—	
183	—	
其它指令		
184	RND	出现乱码
185	—	
186	—	
187	—	
188	CRC	CRC 运算
189	HCMOV	高速计数器传送
190 ~ 199	—	
字符串处理		
200	—	
201	—	
202	\$+	连接串
203	LEN	计算串长
204	RIGHT	取右串
205	LEFT	取左串
206	MIDR	串的任意读取
207	MIDW	串的任意替换
208	—	
209	\$MOV	串传送
数据处理 3(表格数据)		
210	—	
211	—	
212	POP	读取后入的数据
213	SFR	16 位数据右移 N 位 (带移位)
214	SFL	16 位数据左移 N 位 (带移位)
215	—	
216	—	
217	—	
218	—	
219	—	
220	—	
221	—	
222	—	
223	—	

FNC No	指令记号	功能
触点比较		
224	LD=	触点型比较 LD (S1) = (S2)
225	LD>	触点型比较 LD (S1) > (S2)
226	LD<	触点型比较 LD (S1) < (S2)
227	—	
228	LD<>	触点型比较 LD (S1) ≠ (S2)
229	LD≤	触点型比较 LD (S1) ≤ (S2)
230	LD≥	触点型比较 LD (S1) ≥ (S2)
231	—	
232	AND=	触点型比较 AND (S1) = (S2)
233	AND>	触点型比较 AND (S1) > (S2)
234	AND<	触点型比较 AND (S1) < (S2)
235	—	
236	AND<>	触点型比较 AND (S1) ≠ (S2)
237	AND≤	触点型比较 AND (S1) ≤ (S2)
238	AND≥	触点型比较 AND (S1) ≥ (S2)
239	—	
240	OR=	触点型比较 OR (S1) = (S2)
241	OR>	触点型比较 OR (S1) > (S2)
242	OR<	触点型比较 OR (S1) < (S2)
243	—	
244	OR<>	触点型比较 OR (S1) ≠ (S2)
245	OR≤	触点型比较 OR (S1) ≤ (S2)
246	OR≥	触点型比较 OR (S1) ≥ (S2)
247	—	
248	—	
249	—	
数据处理(表格数据)		
250	—	
251	—	
252	—	
253	—	
254	—	
255	—	
256	LIMIT	限位控制
257	BAND	静带控制
258	ZONE	静域控制
259	SCL	量程
260 ~ 268	—	
269	SCL2	量程 2[Ver. 1.30 以上]

FNC No.	指令记号	功能
外围设备通信(变频器通信)		
270	IVCK	变频器的运转监视
271	IVDR	变频器的运转控制
272	IVRD	变频器的参数读出
273	IWR	变频器的参数写入
274	IVBWR	变频器的参数批次写入
275	—	
276	—	
277	—	
278	—	
279	—	
高速处理 2		
280	HSCT	表格比较(高速计数器)
281	—	
282	—	
283	—	
284	—	
285	—	
286	—	
287	—	
288	—	
289	—	
扩展文件寄存器控制		
290	LOADR	扩展文件寄存器读出
291	SAVER	扩展文件寄存器批次写入
292	INITR	扩展文件寄存器初始化
293	LOGR	扩充缓存器 LOCKING
294	RWER	扩展文件寄存器 消除·写入 [Ver. 1.30以上]
295	INITER	扩展文件寄存器初始化[Ver. 1.30 以上]
296	—	
297	—	
298	—	
299	—	

附录E. 文字代码一覧表

文字代码请作为显示模块的用户讯息显示时的设定及确认使用。

附录E-1 ASCII 码一覧表

下位 \ 上位		2	3	4	5	6	7	A	B	C	D
0	(SP)	0	@	P	`	p	(SP)	一	夕	ミ	
1		!	1	A	Q	a	q	。	ア	チ	ム
2		"	2	B	R	b	r	「	イ	ツ	メ
3		#	3	C	S	c	s	」	ウ	テ	モ
4		\$	4	D	T	d	t	、	エ	ト	ヤ
5		%	5	E	U	e	u	・	オ	ナ	ユ
6		&	6	F	V	f	v	ヲ	カ	ニ	ヨ
7		'	7	G	W	g	w	ア	キ	ヌ	ラ
8		(8	H	X	h	x	ィ	ク	ネ	リ
9)	9	I	Y	i	y	ウ	ケ	ノ	ル
A		*	:	J	Z	j	z	エ	コ	ハ	レ
B		+	;	K	[k	{	オ	サ	ヒ	口
C		,	<	L	¥	l		ヤ	シ	フ	ワ
D		-	=	M]	m	}	ユ	ス	ヘ	ン
E		.	>	N	^	n	~	ヨ	セ	ホ	”
F		/	?	O	_	o	^C _R	ツ	ソ	マ	°

附录E-2 汉字代码一览表(日文)

附录E-2-1 Shift JIS第一水准

Shift JIS(8140~8490)

	0	1	2	3	4	5	6	7	8	9	A	B	C	D	E	F	分類	
8140	一	、	、	、	、	、	、	、	、	、	、	、	、	、	、	、	記号	
8150	〃	〃	〃	〃	〃	〃	〃	〃	〃	〃	〃	〃	〃	〃	〃	〃		
8160	〃	〃	〃	〃	〃	〃	〃	〃	〃	〃	〃	〃	〃	〃	〃	〃		
8170	〃	〃	〃	〃	〃	〃	〃	〃	〃	〃	〃	〃	〃	〃	〃	〃		
8180	〃	〃	〃	〃	〃	〃	〃	〃	〃	〃	〃	〃	〃	〃	〃	〃		
8190	〃	〃	〃	〃	〃	〃	〃	〃	〃	〃	〃	〃	〃	〃	〃	〃		
81A0	〃	〃	〃	〃	〃	〃	〃	〃	〃	〃	〃	〃	〃	〃	〃	〃		
81B0	〃	〃	〃	〃	〃	〃	〃	〃	〃	〃	〃	〃	〃	〃	〃	〃		
81C0	〃	〃	〃	〃	〃	〃	〃	〃	〃	〃	〃	〃	〃	〃	〃	〃		
81D0	〃	〃	〃	〃	〃	〃	〃	〃	〃	〃	〃	〃	〃	〃	〃	〃		
81E0	〃	〃	〃	〃	〃	〃	〃	〃	〃	〃	〃	〃	〃	〃	〃	〃		
81F0	〃	〃	〃	〃	〃	〃	〃	〃	〃	〃	〃	〃	〃	〃	〃	〃		
8240	〃	〃	〃	〃	〃	〃	〃	〃	〃	〃	〃	〃	〃	〃	〃	〃		
8240																0		数字
8250	1	2	3	4	5	6	7	8	9									ローマ字
8260	A	B	C	D	E	F	G	H	I	J	K	L	M	N	O	P		
8270	Q	R	S	T	U	V	W	X	Y	Z								
8280		a	b	c	d	e	f	g	h	i	j	k	l	m	n	o		
8290	p	q	r	s	t	u	v	w	x	y	z							
8290																	ひらがな	
82A0	あ	い	い	う	う	え	え	お	お	か	が	き	ぎ	く	ぐ	あ		
82B0	げ	こ	こ	さ	ざ	し	じ	す	ず	せ	ぜ	そ	ぞ	た	だ	け		
82C0	ち	っ	っ	づ	ず	で	と	ど	な	に	ぬ	ね	の	は	ば	ち		
82D0	ひ	び	び	ふ	ぶ	ふ	へ	べ	り	ほ	ほ	ぼ	ま	み	む	ひ		
82E0	も	ゃ	ゃ	ゅ	ゅ	よ	よ	ら	り	る	れ	ろ	わ	わ	る	も		
82F0	を	ん														を		
8340	ア	ア	イ	イ	ウ	ウ	エ	エ	オ	オ	カ	ガ	キ	ギ	ク	グ	カタ	
8350	ケ	ゲ	コ	コ	サ	ザ	シ	ジ	ス	ズ	セ	ゼ	ソ	ゾ	タ	ダ		
8360	チ	ヂ	ッ	ッ	ブ	ヂ	デ	ト	ド	ナ	ニ	ヌ	ネ	ノ	ハ	バ		
8370	パ	ピ	ビ	ビ	フ	ブ	ブ	ヘ	ベ	ペ	ホ	ボ	ボ	マ	ミ	ワ		
8380	ム	メ	モ	ヤ	ヤ	ユ	ユ	ヨ	ヨ	ラ	リ	ル	レ	ロ	ワ	ワ		
8390	キ	エ	ヲ	ン	ヴ	カ	ケ											
8390																A		キリシ文字
83A0	B	Γ	Δ	E	Z	H	Θ	I	K	Λ	M	N	Ξ	O	Π	P		
83B0	Σ	T	T	Φ	X	Ψ	Ω									α		
83C0	β	γ	δ	ε	ζ	η	θ	ι	κ	λ	μ	ν	ξ	ο	π	ρ		
83D0	σ	τ	υ	φ	χ	ψ	ω											
8440	A	B	B	Γ	Д	E	Ё	Ж	З	И	Й	К	Л	М	Н	О	シ文字	
8450	П	Р	С	Т	У	Ф	Х	Ц	Ч	Ш	Щ	Ъ	Ы	Ь	Э	Ю		
8460	Я																	
8470	a	b	b	г	д	e	ё	ж	з	и	й	к	л	м	н	о		
8480	p	p	p	c	t	y	φ	x	ц	ч	ш	щ	ъ	ы	ь	э		
8490	ю	я																

Shift JIS(8890~8C50)

	0	1	2	3	4	5	6	7	8	9	A	B	C	D	E	F	読み
8890 88A0 88B0 88C0	唾 苧 安	娃 鯨 庵	阿 梓 按	哀 庄 暗	愛 幹 案	挨 扱 案	始 宛 鞍	逢 姐 杏	葵 虻	茜 始	穉 絢	惡 綾	握 鮎	渥 或	旭 粟	亜 葦 給	あ
88C0 88D0 88E0 88F0 8940	威 謂 芋 院	尉 違 鱗 陰	惟 遭 允 隱	意 医 印 韻	慰 井 咽 吋	易 亥 員	椅 域 因	為 育 姻	以 畏 郁 引	伊 異 磯 飲	位 移 一 淫	依 維 杏 胤	偉 緯 溢 蔭	困 胃 逸	夷 菱 稻	委 衣 茨	い
8940 8950	白	渦	嘘	唄	蔚	右 蔚	宇 鯉	烏 姥	羽 厩	迂 浦	雨 瓜	卯 閏	鶴 樽	窺 云	丑 運	確 雲	う
8960 8970 8980 8990	桂 英 園 艶	餌 衛 堰 苑	叡 詠 奄 蘭	唄 銳 宴 遠	嬰 液 延 鉛	影 疫 怨 鴛	映 益 掩 塩	曳 馱 援	榮 悅 沿	永 謁 演	泳 越 炎	洩 閏 焔	瑛 榎 煙	盈 厭 燕	穎 円 猿	縁	え
8990 89A0 89B0	旺 臆	橫 桶	欧 牡	毆 乙	王 俺	翁 卸	襖 恩	於 鶯 溫	汚 鴉 穩	甥 黃 音	凹 岡	央 沖	奧 荻	往 億	応 屋	押 憶	お
89B0 89C0 89D0 89E0 89F0 8A40 8A50 8A60 8A70 8A80 8A90 8AA0 8AB0 8AC0 8AD0 8AE0	佳 禍 霞 解 魁 咳 柿 角 樞 叶 刈 寬 澗 諫 瘡	加 禾 蚊 回 晦 害 蚯 赫 棍 梳 苳 苳 干 漣 貫 眼	可 稼 俄 塊 械 崖 鉤 較 鱖 樺 瓦 幹 環 還 岩	嘉 箇 峨 壞 海 慨 劃 郭 瀉 靱 乾 患 甘 鑑 翫	夏 花 我 廻 灰 概 嚇 閣 割 株 侃 感 監 間 膺	嫁 苛 牙 快 界 涯 各 隔 喝 兜 冠 慣 看 閑 雁	家 茄 画 怪 皆 碍 廓 革 恰 竈 寒 憾 竿 閑 頑	寡 荷 臥 悔 繪 蓋 披 学 括 蒲 刊 換 管 陥 顔	科 華 芽 恢 芥 街 攪 岳 活 釜 勘 敢 簡 韓 願	暇 菓 蛾 懷 蟹 該 格 栞 核 額 滑 囉 卷 桓 缶 館	下 果 蝦 賀 戒 開 鎧 核 額 滑 囉 卷 桓 缶 館	化 架 課 雅 拐 階 骸 殼 顎 葛 鴨 喚 棺 翰 丸	仮 歌 嘩 餓 改 貝 湮 獲 掛 榻 栢 堪 款 肝 含	何 河 貨 駕 凱 馨 確 笠 轄 茅 姦 欲 艦 岸	伽 火 迦 介 劾 蛙 穫 檉 且 萱 完 汗 莞 巖	価 珂 過 会 外 垣 覚 鯉 粥 官 漢 観 玩	か
8AE0 8AF0 8B40 8B50 8B60 8B70 8B80 8B90 8BA0 8BB0 8BC0 8BD0 8BE0	嬉 機 輝 義 却 朽 巨 俠 恐 饗 巾 金	寄 婦 飢 蟻 客 求 拒 僑 恭 驚 錦 吟	岐 毅 騎 誼 脚 汲 掘 兇 扶 仰 斤 銀	希 氣 鬼 議 虐 泣 拳 競 教 凝 欣	幾 汽 龟 掬 逆 灸 渠 共 橋 堯 欽	忌 畿 偽 菊 丘 球 虚 凶 況 曉 琴	揮 祈 儀 鞠 久 究 許 協 狂 業 禁	机 季 妓 吉 仇 窮 距 匡 狹 局 禽	旗 稀 宜 吃 休 笈 鋸 脚 矯 曲 筋	企 既 紀 戲 喫 及 級 漁 叫 胸 極 緊	伎 期 徽 技 枯 吸 糾 禦 喬 脅 玉 芹	危 棋 規 擬 橘 宮 給 魚 境 興 桐 菌	喜 棄 記 欺 詰 弓 旧 亨 峽 蕎 籽 衿	器 貴 犧 砧 急 牛 亨 強 鄉 僅 襟	基 起 疑 杵 救 去 京 彊 鏡 勤 謹	奇 軌 祇 黍 居 供 怯 響 均 近	き
8BE0 8BF0 8C40 8C50	愚 掘 訓	虞 窟 群	喰 杏 軍	九 空 靴 郡	俱 偶 轡	句 寓 窪	区 遇 熊	狗 隅 隈	玖 串 糸	矩 榔 栗	苦 釧 繰	軀 屑 桑	驅 屈 揪	駟 敷	駒 君	具 薰	<

Shift JIS(8C50~9070)

	0	1	2	3	4	5	6	7	8	9	A	B	C	D	E	F	読み
8C50					卦	袈	祁	係	傾	刑	兄	啓	圭	珪	型	契	け
8C60	形	徑	惠	慶	慧	憩	揭	携	敬	景	桂	溪	哇	稽	系	經	
8C70	繼	繫	野	荃	荊	蛩	計	詣	警	輕	頸	鷄	芸	迎	鯨		
8C80	劇	載	擊	激	荊	桁	傑	欠	決	潔	穴	結	血	訣	月	件	
8C90	儉	倦	健	兼	隙	劍	喧	圍	堅	嫌	建	憲	懸	拳	捲	檢	
8CA0	權	牽	犬	猷	券	硯	絹	巢	肩	見	謙	賢	軒	遣	鍵	險	
8CB0	顯	驗	嶮	猷	研	硯	幻	弦	減	源	玄	現	絃	舷	言	諺	
8CC0	限																
8CC0		乎	個	古	呼	固	姑	孤	己	庫	弧	戶	故	枯	湖	狐	こ
8CD0	糊	袴	股	胡	菰	虎	誇	跨	鈷	雇	顧	鼓	五	互	伍	午	
8CE0	吳	吾	娛	後	御	悟	梧	橋	瑚	暮	語	誤	護	互	乞	鯉	
8CF0	交	佼	侯	後	倖	光	梧	功	効	勾	厚	口	向	庚	弘	浩	
8D40	后	喉	坑	垢	倖	孔	公	宏	工	巧	巷	幸	廣	江	洪	腔	
8D50	恒	慌	抗	垢	好	攻	孝	晃	更	杭	校	梗	構	肯	肱	降	
8D60	恒	溝	抗	皇	控	稿	昂	紅	紘	絞	綱	耕	考	閏	降	克	
8D70	膏	航	荒	行	硬	講	貢	購	郊	酵	鋤	砒	鋼	閏	降	込	
8D80	項	香	高	鴻	剛	劫	貢	購	郊	酵	鋤	砒	鋼	閏	降	込	
8D90	告	國	穀	酷	剛	劫	貢	購	郊	酵	鋤	砒	鋼	閏	降	込	
8DA0	頃	今	困	坤	壘	婚	恨	懇	昏	昆	根	根	混	混	混	混	
8DB0	魂																
8DB0		些	佐	又	唆	嵯	左	差	查	沙	瑳	砂	詐	鎖	娑	坐	こ
8DC0	座	挫	債	催	再	最	哉	塞	妻	宰	彩	才	採	栽	歲	濟	
8DD0	災	采	犀	碎	砦	祭	斎	細	菜	裁	載	際	劑	在	材	罪	
8DE0	財	牙	坂	阪	堺	神	肴	咲	崎	埼	碯	鷺	作	削	咋	搾	
8DF0	昨	朔	柵	窄	策	索	錯	桜	崎	埴	匙	冊	刷	削	晒	三	
8E40	察	撈	撮	擦	札	殺	薩	雜	阜	産	捌	鏑	蝨	蝨	蝨	酸	
8E50	傘	參	山	慘	撒	散	棧	燦	珊	産	算	纂	蝨	蝨	蝨	蝨	
8E60	餐	斬	暫	殘													
8E60		姿	屍	市	仕	仔	伺	使	刺	司	史	嗣	四	士	始	姉	こ
8E70	死	氏	獅	祉	師	志	思	指	支	孜	斯	施	旨	枝	止	誌	
8E80	諮	資	賜	雌	私	糸	紙	紫	肢	脂	至	視	詞	詩	試	次	
8EA0	滋	治	爾	璽	飼	齒	事	似	侍	兒	字	寺	慈	持	時	識	
8EB0	鳴	笮	軸	穴	痔	磁	示	而	耳	自	蔣	辭	汐	鹿	式	質	
8EC0	夷	蔀	籀	偲	疔	七	叱	執	失	嫉	室	悉	濕	漆	疾	煮	
8ED0	夷	蔀	者	謝	柴	芝	屢	蕊	舍	舍	寫	射	捨	赦	斜	積	
8EE0	社	紗	寂	弱	車	遮	蛇	邪	勺	勺	尺	杓	灼	酌	酌	趣	
8EF0	酒	首	儒	受	惹	主	取	守	朱	殊	因	狩	珠	腫	腫		
8F40	宗	就	州	修	惹	壽	授	邪	朱	殊	繡	習	周	種	種	衆	
8F50	襲	讐	蹴	輯	愁	拾	洲	守	朱	殊	住	收	周	舟	菟	柔	
8F60	汁	洪	獸	縱	遇	首	叔	邪	手	什	祝	習	周	從	戎	出	
8F70	術	述	俊	峻	重	銑	叔	邪	緞	淑	循	充	周	塾	敦	緒	
8F80	準	潤	盾	純	春	巡	取	守	宿	准	所	縮	周	塾	淳	勝	
8F90	署	書	諸	諸	巡	諸	授	守	處	初	恕	將	周	庶	債	樵	
8FA0	匠	升	召	哨	商	抄	掌	女	序	徐	宵	晶	周	債	債	樵	
8FB0	床	廠	彰	承	抄	燒	掌	捷	妄	昌	昭	祥	周	債	債	樵	
8FC0	沼	消	涉	湘	燒	丈	照	症	昇	昭	詳	象	周	債	債	樵	
8FD0	紹	肖	菖	蔣	蕉	丈	裳	訟	省	昭	詳	壤	周	債	債	樵	
8FE0	鐘	障	韞	蔣	蕉	丈	乘	冗	証	場	場	墳	周	債	債	樵	
8FF0	條	杖	淨	上	暈	職	乘	讓	剩	場	場	墳	周	債	債	樵	
9040	拭	植	殖	燭	織	職	蒸	讓	剩	場	場	墳	周	債	債	樵	
9050	振	寢	審	心	慎	振	色	觸	食	浸	浸	深	周	債	債	樵	
9060	秦	紳	臣	芯	薪	親	新	晉	辛	針	針	震	周	債	債	樵	
9070	壬	尋	甚	盡	腎	訊	迅	陣	鞞	鞞	針	震	周	債	債	樵	

Shift JIS(9070~9440)

	0	1	2	3	4	5	6	7	8	9	A	B	C	D	E	F	読み
9070										筍	諷	須	醉	凶	厨		す
9080	逗	吹	垂	帥	推	水	炊	睡	粹	翠	哀	遂	醉	錐	厨	随	
9090	瑞	髓	崇	嵩	数	枢	趨	難	据	杉	楫	菅	頗	裾	裾	澄	
90A0	摺	寸															
90A0			世	瀨	畝	是	凄	制	勢	姓	征	性	成	政	整	星	せ
90B0	晴	棲	栖	正	清	性	生	盛	精	聖	声	製	西	誠	誓	請	
90C0	逝	醒	青	静	齐	税	脆	隻	席	惜	戚	斥	昔	析	石	積	
90D0	籍	績	脊	責	赤	跡	蹟	碩	切	拙	接	撰	折	設	窃	節	
90E0	說	雪	絶	舌	蟬	仙	先	千	占	拙	專	撰	川	設	扇	撰	
90F0	說	梅	泉	浅	洗	染	潜	煎	煽	宣	穿	撰	線	設	扇	撰	
9140	絨	羨	腺	舛	船	薦	詮	賤	踐	旋	穿	撰	鉄	閃	鮮	前	
9150	善	漸	然	全	禪	繕	膳	糲									
9150									噌	塑	阻	措	曾	曾	楚	狙	そ
9160	疏	疎	礎	祖	租	粗	素	組	蘇	訴	阻	遡	曾	創	創	双	
9170	叢	倉	喪	壯	奏	爽	宋	層	匣	惣	想	搜	僧	搔	搔	聡	
9180	操	早	曹	巢	槍	槽	漕	燥	争	瘦	相	窓	挿	綜	綜	臟	
9190	草	莊	葬	蒼	藻	裝	走	送	遣	鎗	霜	騷	總	憎	憎	賊	
91A0	藏	贈	促	側	側	側	即	息	束	束	測	足	增	屬	屬		
91B0	族	統	卒	袖	其	揃	存	孫	尊	損	村	遜	俗	屬	賊		
91B0													他	多	太	汰	た
91C0	訖	唾	墮	妥	惰	打	柁	舵	椅	陀	馱	驛	体	堆	对	耐	
91D0	俗	帶	待	怠	態	戴	替	泰	滯	胎	腿	苔	袋	貨	退	連	
91E0	隊	黛	鯛	代	台	大	第	醒	題	鷹	滝	瀧	卓	啄	宅	托	
91F0	扱	拓	沢	濯	琢	託	鐸	濁	諾	苜	風	蛸	只	樽	誰	丹	
9240	叩	但	達	辰	奪	脱	戛	豎	迪	棚	谷	狸	鱈	綻	耽	胆	
9250	單	嘆	坦	担	壇	旦	歎	淡	澹	炭	短	端	筆				
9260	蛋	誕	鍛	団	壇	彈	斷	暖	檀	段	男	談					
9260													值	知	地	弛	ち
9270	恥	智	池	痴	稚	置	致	蚰	遲	馳	築	畜	竹	筑	蓄	衷	
9280	逐	秩	窒	茶	嫡	着	中	仲	宙	忠	抽	昼	柱	注	虫	帖	
9290	註	耐	鑄	駐	樗	瀦	猪	芋	著	貯	丁	兆	澗	喋	寵	脹	
92A0	帳	斤	弔	張	彫	徵	懲	挑	暢	朝	潮	牒	町	眺	聽	珍	
92B0	腸	蝶	調	謀	超	跳	銚	長	頂	鳥	勅	抄	直	朕	沈		
92C0	賃	鎮	陳														
92C0				津	墜	椎	槌	追	鎚	痛	通	塚	梅	搦	楓	佃	つ
92D0	漬	柘	辻	薦	綴	鍔	樅	潰	坪	壺	孀	紬	爪	吊	釣	鶴	
92E0	亭	低	停	偵	刺	貞	呈	堤	定	帝	底	庭	廷	弟	悌	抵	て
92F0	挺	提	梯	汀	碇	禎	程	堤	艇	訂	諦	蹄	通	溺	悌		
9340	邸	鄭	釘	鼎	泥	摘	擢	敵	滴	的	笛	適	鑄	顛	徹		
9350	撤	轍	迭	鉄	典	填	天	展	店	添	纏	甜	貼	顛	点		
9360	伝	殿	澱	田	電												
9360																	と
9370	菟	賭	途	都	鍍	瓦	吐	堵	塗	妬	屠	徒	斗	杜	渡	登	
9380	凍	刀	唐	塔	塘	砥	砾	努	度	土	奴	怒	倒	党	冬	棟	
9390	盜	淘	湯	涛	灯	套	宕	島	嶋	悼	投	搭	東	桃	椿	董	
93A0	蕩	藤	討	騰	豆	燈	当	痘	涛	等	答	筒	糖	統	到	同	
93B0	堂	導	懂	撞	洞	踏	逃	透	鑿	陶	頭	騰	鬪	働	動	德	
93C0	澆	特	督	禿	篤	瞳	童	獨	荀	道	銅	峠	鬪	働	得	苦	
93D0	寅	酉	滯	噸	屯	惇	敦	沌	豚	遁	頓	吞	曇	屈	鳶		
93D0																	な
93E0	内	乍	凧	難	謎	灘	捺	鍋	檣	馴	繩	暇	南	楠	奈	那	
93F0	汝																
93F0		二	尼	忒	迤	匂	賑	肉	虹	廿	日	乳	入				に
9440	如	尿	菲	任	妊	忍	認										
9440								濡									ぬ

Shift JIS(9440~9780)

	0	1	2	3	4	5	6	7	8	9	A	B	C	D	E	F	読み	
9440									襦	衤	寧	葱	猫	熱	年	念	ね	
9450	捻	撚	燃	粘														
9450					乃	迺	之	埜	囊	惱	濃	納	能	腦	膿	農	の	
9460	視	蚤																
9460	廢	排	把	播	霸	把	波	派	琶	破	婆	罵	芭	馬	俳		は	
9470	煤	排	敗	杯	盃	牌	背	肺	輩	配	倍	培	媒	梅	拍			
9480	柏	泊	買	壳	盃	陪	這	蠅	秤	矧	萩	伯	剝	博	函			
9490	箱	泊	箔	粕	舶	薄	迫	曝	漠	爆	縛	莫	駁	麥	髮			
94A0	伐	谿	筍	筍	櫨	幡	肌	焮	阜	八	鉢	澆	駁	醜	帆			
94B0	搬	罰	拔	筴	闊	鳩	墻	蛤	隼	伴	判	半	反	叛	帆			
94C0	搬	斑	板	汜	汎	版	班	畔	繁	般	藩	販	範	叛	煩			
94D0	頒	飯	挽	晚	番	盤	蕃	蚤										
94D0	厚	批	披	斐	比	泌	疲	皮	碑	匪	卑	否	妃	庇	彼	悲	ひ	
94E0	鼻	非	飛	樋	篋	備	尾	微	枇	秘	緋	罷	肥	被	誹	費		
94F0	鼻	柎	稗	匹	疋	髭	彦	膝	菱	毘	弼	眉	美	筆	逼	衞		
9540	姬	媛	紐	百	謬	俵	彪	標	冰	肘	瓢	必	畢	評	豹	衞		
9550	描	病	秒	苗	錨	鋌	蒜	蛭	鱈	漂	彬	粟	表	瀕	貧	衞		
9560	頻	敏	瓶															
9570	斧	普	浮	不	付	埠	夫	婦	富	富	布	府	怖	扶	敷	撫		ふ
9580	武	舞	葡	父	符	腐	膚	芙	譜	負	賦	赴	阜	附	侮	福		
9590	腹	複	覆	蕪	部	封	楓	風	茸	落	伏	副	復	幅	憤	扮		
95A0	焚	奮	粉	糞	紛	秀	沸	仏	物	鮒	分	吻	噴	墳	憤			
95B0																		
95B0	並	蔽	閉	陛	米	頁	僻	壁	丙	併	兵	摒	幣	平	弊	柄	へ	
95C0	片	篇	編	辺	返	遍	便	勉	癩	碧	別	瞥	蔑	篋	偏	變		
95D0																		
95D0	步	甫	補	輔	穗	募	墓	慕	戊	暮	母	保	舖	鋪	圃	捕		
95E0	呆	報	奉	寶	峰	峯	崩	庖	抱	捧	放	簿	菩	倣	倣	包		
95F0	法	泡	烹	砲	縫	胞	芳	萌	蓬	捧	褒	方	菩	倣	倣	包		
9640	鳳	鵬	乏	亡	傍	剖	坊	妨	帽	蜂	忙	訪	朋	邦	鋒	飽		
9650	冒	紡	肪	膨	謀	貌	質	質	防	忘	類	房	暴	望	某	棒		
9660	朴	牧	睦	穆	釦	勃	沒	殆	堀	吠	奔	本	僕	卜	墨	撲		
9670																		
9680	摩	磨	魔	麻	埋	妹	味	枚	每	槓	槓	幕	膜	枕	鋪	枉	ま	
9690	鱒	樹	亦	僕	又	抹	末	沫	迄	俚	藪	磨	萬	慢	滿	漫		
96A0	蔓																	
96A0		味	未	魅	巳	箕	岬	密	蜜	湊	蓑	稔	脈	妙	耗	民	み	
96B0	眠																	
96B0		務	夢	無	牟	矛	霧	鷓	棕	婿	娘						む	
96C0	迷	銘	鳴	姪	牝	滅	免	棉	綿	緇	面	冥	名	命	明	盟		
96C0																	め	
96D0	孟	毛	猛	盲	網	耗	蒙	儲	木	默	目	杳	摸	模	茂	妄		
96E0	糲	貰	問	悶	紋	門	匆	匆					勿	餅	尤	戾		
96E0																	も	
96F0	役	約	葉	訳	躍	靖	柳	也	冶	夜	爺	耶	野	弥	矢	厄		
96F0																	や	
9740	論	輪	唯	佑	優	勇	友	宥	幽	愉	愈	油	癒	柚	湧	涌		
9750	猶	猷	由	祐	裕	誘	遊	邑	郵	悠	憂	揖	有	湧	涌			
9750																	よ	
9760	輿	預	備	幼	妖	容	庸	揚	搖	擁	曜	楊	予	余	与	譽		
9770	用	窠	羊	耀	葉	蓉	要	謠	踊	遙	陽	養	樣	洋	欲	熔		
9780	沃	浴	翌	翼	淀								慾	抑	欲			

Shift JIS(9780~9870)

	0	1	2	3	4	5	6	7	8	9	A	B	C	D	E	F	読み
9780						羅	螺	裸	来	莱	頼	雷	洛	絡	落	酪	ら
9790	乱	卵	嵐	欄	濫	藍	蘭	覽									
9790									利	吏	履	李	梨	理	璃	痢	り
97A0	裏	裡	里	離	陸	律	率	立	利	掠	略	劉	流	溜	琉	留	
97B0	硫	粒	隆	竜	龍	侶	慮	旅	虜	了	亮	僚	兩	凌	寮	料	
97C0	梁	涼	獺	療	瞭	稜	糴	良	諒	遼	量	陵	領	力	綠	倫	
97D0	厘	林	淋	熾	琳	臨	輪	隣	鱗								
97D0										瑠	墨	淚	累	類			る
97D0																令	れ
97E0	伶	例	冷	勵	嶺	伶	玲	礼	苔	鈴	隸	零	靈	麗	齡	曆	
97F0	歷	列	劣	烈	裂	廉	恋	憐	漣	煉	簾	練	聯				
9840	蓮	連	鍊														
9840				呂	魯	櫓	炉	賂	路	露	勞	婁	廊	弄	朗	樓	ろ
9850	榔	浪	漏	牢	狼	籠	老	聒	蠟	郎	六	麓	祿	肋	録	論	
9860	倭	和	話	歪	賄	脇	惑	粹	驚	互	亘	鰐	託	藥	蕨	椀	わ
9870	湾	碗	腕														

附录E-2-2 Shift JIS第二水準

Shift JIS(9890~9CF0)

	0	1	2	3	4	5	6	7	8	9	A	B	C	D	E	F	読み
9890																	弍
98A0	丐	丕	个	卍	、	井	丿	乂	乖	乘	亂	丿	豫	事	舒	弍	式
98B0	于	亞	亟	卍	亢	井	丿	乂	乖	乘	亂	丿	豫	事	舒	弍	式
98C0	千	亞	亟	卍	亢	井	丿	乂	乖	乘	亂	丿	豫	事	舒	弍	式
98D0	侑	价	抗	侑	估	佛	侑	侑	侑	侑	侑	侑	侑	侑	侑	侑	侑
98E0	偁	佞	侑	侑	侑	侑	侑	侑	侑	侑	侑	侑	侑	侑	侑	侑	侑
98F0	會	偁	偁	偁	偁	偁	偁	偁	偁	偁	偁	偁	偁	偁	偁	偁	偁
9940	僉	僉	僉	僉	僉	僉	僉	僉	僉	僉	僉	僉	僉	僉	僉	僉	僉
9950	僉	僉	僉	僉	僉	僉	僉	僉	僉	僉	僉	僉	僉	僉	僉	僉	僉
9960	僉	僉	僉	僉	僉	僉	僉	僉	僉	僉	僉	僉	僉	僉	僉	僉	僉
9970	鳳	鳳	鳳	鳳	鳳	鳳	鳳	鳳	鳳	鳳	鳳	鳳	鳳	鳳	鳳	鳳	鳳
9980	剷	剷	剷	剷	剷	剷	剷	剷	剷	剷	剷	剷	剷	剷	剷	剷	剷
9990	劬	劬	劬	劬	劬	劬	劬	劬	劬	劬	劬	劬	劬	劬	劬	劬	劬
99A0	劬	劬	劬	劬	劬	劬	劬	劬	劬	劬	劬	劬	劬	劬	劬	劬	劬
99B0	劬	劬	劬	劬	劬	劬	劬	劬	劬	劬	劬	劬	劬	劬	劬	劬	劬
99C0	劬	劬	劬	劬	劬	劬	劬	劬	劬	劬	劬	劬	劬	劬	劬	劬	劬
99D0	劬	劬	劬	劬	劬	劬	劬	劬	劬	劬	劬	劬	劬	劬	劬	劬	劬
99E0	吭	吭	吭	吭	吭	吭	吭	吭	吭	吭	吭	吭	吭	吭	吭	吭	吭
99F0	咀	咀	咀	咀	咀	咀	咀	咀	咀	咀	咀	咀	咀	咀	咀	咀	咀
9A40	咫	咫	咫	咫	咫	咫	咫	咫	咫	咫	咫	咫	咫	咫	咫	咫	咫
9A50	唾	唾	唾	唾	唾	唾	唾	唾	唾	唾	唾	唾	唾	唾	唾	唾	唾
9A60	啞	啞	啞	啞	啞	啞	啞	啞	啞	啞	啞	啞	啞	啞	啞	啞	啞
9A70	啞	啞	啞	啞	啞	啞	啞	啞	啞	啞	啞	啞	啞	啞	啞	啞	啞
9A80	噫	噫	噫	噫	噫	噫	噫	噫	噫	噫	噫	噫	噫	噫	噫	噫	噫
9A90	噫	噫	噫	噫	噫	噫	噫	噫	噫	噫	噫	噫	噫	噫	噫	噫	噫
9AA0	國	國	國	國	國	國	國	國	國	國	國	國	國	國	國	國	國
9AB0	垚	垚	垚	垚	垚	垚	垚	垚	垚	垚	垚	垚	垚	垚	垚	垚	垚
9AC0	垚	垚	垚	垚	垚	垚	垚	垚	垚	垚	垚	垚	垚	垚	垚	垚	垚
9AD0	壘	壘	壘	壘	壘	壘	壘	壘	壘	壘	壘	壘	壘	壘	壘	壘	壘
9AE0	壘	壘	壘	壘	壘	壘	壘	壘	壘	壘	壘	壘	壘	壘	壘	壘	壘
9AF0	壘	壘	壘	壘	壘	壘	壘	壘	壘	壘	壘	壘	壘	壘	壘	壘	壘
9B40	奸	姁	姁	姁	姁	姁	姁	姁	姁	姁	姁	姁	姁	姁	姁	姁	姁
9B50	娜	嫗	嫗	嫗	嫗	嫗	嫗	嫗	嫗	嫗	嫗	嫗	嫗	嫗	嫗	嫗	嫗
9B60	嫗	嫗	嫗	嫗	嫗	嫗	嫗	嫗	嫗	嫗	嫗	嫗	嫗	嫗	嫗	嫗	嫗
9B70	嫗	嫗	嫗	嫗	嫗	嫗	嫗	嫗	嫗	嫗	嫗	嫗	嫗	嫗	嫗	嫗	嫗
9B80	它	宦	宦	宦	宦	宦	宦	宦	宦	宦	宦	宦	宦	宦	宦	宦	宦
9B90	寶	冠	冠	冠	冠	冠	冠	冠	冠	冠	冠	冠	冠	冠	冠	冠	冠
9BA0	屏	屾	屾	屾	屾	屾	屾	屾	屾	屾	屾	屾	屾	屾	屾	屾	屾
9BB0	岍	岍	岍	岍	岍	岍	岍	岍	岍	岍	岍	岍	岍	岍	岍	岍	岍
9BC0	崑	崑	崑	崑	崑	崑	崑	崑	崑	崑	崑	崑	崑	崑	崑	崑	崑
9BD0	崑	崑	崑	崑	崑	崑	崑	崑	崑	崑	崑	崑	崑	崑	崑	崑	崑
9BE0	崑	崑	崑	崑	崑	崑	崑	崑	崑	崑	崑	崑	崑	崑	崑	崑	崑
9BF0	崑	崑	崑	崑	崑	崑	崑	崑	崑	崑	崑	崑	崑	崑	崑	崑	崑
9C40	廖	廣	廣	廣	廣	廣	廣	廣	廣	廣	廣	廣	廣	廣	廣	廣	廣
9C50	弃	彗	彗	彗	彗	彗	彗	彗	彗	彗	彗	彗	彗	彗	彗	彗	彗
9C60	彗	彗	彗	彗	彗	彗	彗	彗	彗	彗	彗	彗	彗	彗	彗	彗	彗
9C70	彗	彗	彗	彗	彗	彗	彗	彗	彗	彗	彗	彗	彗	彗	彗	彗	彗
9C80	佞	佞	佞	佞	佞	佞	佞	佞	佞	佞	佞	佞	佞	佞	佞	佞	佞
9C90	協	恆	恆	恆	恆	恆	恆	恆	恆	恆	恆	恆	恆	恆	恆	恆	恆
9CA0	悛	悛	悛	悛	悛	悛	悛	悛	悛	悛	悛	悛	悛	悛	悛	悛	悛
9CB0	悛	悛	悛	悛	悛	悛	悛	悛	悛	悛	悛	悛	悛	悛	悛	悛	悛
9CC0	悛	悛	悛	悛	悛	悛	悛	悛	悛	悛	悛	悛	悛	悛	悛	悛	悛
9CD0	悛	悛	悛	悛	悛	悛	悛	悛	悛	悛	悛	悛	悛	悛	悛	悛	悛
9CE0	悛	悛	悛	悛	悛	悛	悛	悛	悛	悛	悛	悛	悛	悛	悛	悛	悛
9CF0	悛	悛	悛	悛	悛	悛	悛	悛	悛	悛	悛	悛	悛	悛	悛	悛	悛

Shift JIS(9D40~E1A0)

	0	1	2	3	4	5	6	7	8	9	A	B	C	D	E	F	読み
9D40	憂	戡	截	戮	戰	戲	戮	扁	扎	扞	扣	扛	叔	扞	扼	扞	
9D50	扶	找	抒	抓	抖	拔	扑	扞	扞	扞	扞	扞	扞	扞	扞	扞	
9D60	拜	找	拊	拂	抖	拔	扑	扞	扞	扞	扞	扞	扞	扞	扞	扞	
9D70	扶	找	拊	拂	抖	拔	扑	扞	扞	扞	扞	扞	扞	扞	扞	扞	
9D80	振	拌	措	揀	揅	揅	揅	揅	揅	揅	揅	揅	揅	揅	揅	揅	
9D90	攝	搽	搽	搽	搽	搽	搽	搽	搽	搽	搽	搽	搽	搽	搽	搽	
9DA0	擒	搗	搗	搗	搗	搗	搗	搗	搗	搗	搗	搗	搗	搗	搗	搗	
9DB0	擴	擲	擲	擲	擲	擲	擲	擲	擲	擲	擲	擲	擲	擲	擲	擲	
9DC0	敗	效	效	效	效	效	效	效	效	效	效	效	效	效	效	效	
9DD0	斷	旃	旃	旃	旃	旃	旃	旃	旃	旃	旃	旃	旃	旃	旃	旃	
9DE0	杏	呢	呢	呢	呢	呢	呢	呢	呢	呢	呢	呢	呢	呢	呢	呢	
9DF0	晰	晁	晁	晁	晁	晁	晁	晁	晁	晁	晁	晁	晁	晁	晁	晁	
9E40	曄	瞭	瞭	瞭	瞭	瞭	瞭	瞭	瞭	瞭	瞭	瞭	瞭	瞭	瞭	瞭	
9E50	霸	尤	尤	尤	尤	尤	尤	尤	尤	尤	尤	尤	尤	尤	尤	尤	
9E60	杼	杓	杓	杓	杓	杓	杓	杓	杓	杓	杓	杓	杓	杓	杓	杓	
9E70	析	柢	柢	柢	柢	柢	柢	柢	柢	柢	柢	柢	柢	柢	柢	柢	
9E80	梳	栢	栢	栢	栢	栢	栢	栢	栢	栢	栢	栢	栢	栢	栢	栢	
9E90	梵	椌	椌	椌	椌	椌	椌	椌	椌	椌	椌	椌	椌	椌	椌	椌	
9EA0	棧	棕	棕	棕	棕	棕	棕	棕	棕	棕	棕	棕	棕	棕	棕	棕	
9EB0	榆	楹	楹	楹	楹	楹	楹	楹	楹	楹	楹	楹	楹	楹	楹	楹	
9EC0	棟	楹	楹	楹	楹	楹	楹	楹	楹	楹	楹	楹	楹	楹	楹	楹	
9ED0	樞	榎	榎	榎	榎	榎	榎	榎	榎	榎	榎	榎	榎	榎	榎	榎	
9EE0	樞	榎	榎	榎	榎	榎	榎	榎	榎	榎	榎	榎	榎	榎	榎	榎	
9EF0	樞	榎	榎	榎	榎	榎	榎	榎	榎	榎	榎	榎	榎	榎	榎	榎	
9F40	樞	榎	榎	榎	榎	榎	榎	榎	榎	榎	榎	榎	榎	榎	榎	榎	
9F50	樞	榎	榎	榎	榎	榎	榎	榎	榎	榎	榎	榎	榎	榎	榎	榎	
9F60	樞	榎	榎	榎	榎	榎	榎	榎	榎	榎	榎	榎	榎	榎	榎	榎	
9F70	樞	榎	榎	榎	榎	榎	榎	榎	榎	榎	榎	榎	榎	榎	榎	榎	
9F80	樞	榎	榎	榎	榎	榎	榎	榎	榎	榎	榎	榎	榎	榎	榎	榎	
9F90	樞	榎	榎	榎	榎	榎	榎	榎	榎	榎	榎	榎	榎	榎	榎	榎	
9FA0	樞	榎	榎	榎	榎	榎	榎	榎	榎	榎	榎	榎	榎	榎	榎	榎	
9FB0	樞	榎	榎	榎	榎	榎	榎	榎	榎	榎	榎	榎	榎	榎	榎	榎	
9FC0	樞	榎	榎	榎	榎	榎	榎	榎	榎	榎	榎	榎	榎	榎	榎	榎	
9FD0	樞	榎	榎	榎	榎	榎	榎	榎	榎	榎	榎	榎	榎	榎	榎	榎	
9FE0	樞	榎	榎	榎	榎	榎	榎	榎	榎	榎	榎	榎	榎	榎	榎	榎	
9FF0	樞	榎	榎	榎	榎	榎	榎	榎	榎	榎	榎	榎	榎	榎	榎	榎	
E040	溱	溱	溱	溱	溱	溱	溱	溱	溱	溱	溱	溱	溱	溱	溱	溱	
E050	溱	溱	溱	溱	溱	溱	溱	溱	溱	溱	溱	溱	溱	溱	溱	溱	
E060	溱	溱	溱	溱	溱	溱	溱	溱	溱	溱	溱	溱	溱	溱	溱	溱	
E070	溱	溱	溱	溱	溱	溱	溱	溱	溱	溱	溱	溱	溱	溱	溱	溱	
E080	溱	溱	溱	溱	溱	溱	溱	溱	溱	溱	溱	溱	溱	溱	溱	溱	
E090	溱	溱	溱	溱	溱	溱	溱	溱	溱	溱	溱	溱	溱	溱	溱	溱	
E0A0	溱	溱	溱	溱	溱	溱	溱	溱	溱	溱	溱	溱	溱	溱	溱	溱	
E0B0	溱	溱	溱	溱	溱	溱	溱	溱	溱	溱	溱	溱	溱	溱	溱	溱	
E0C0	溱	溱	溱	溱	溱	溱	溱	溱	溱	溱	溱	溱	溱	溱	溱	溱	
E0D0	溱	溱	溱	溱	溱	溱	溱	溱	溱	溱	溱	溱	溱	溱	溱	溱	
E0E0	溱	溱	溱	溱	溱	溱	溱	溱	溱	溱	溱	溱	溱	溱	溱	溱	
E0F0	溱	溱	溱	溱	溱	溱	溱	溱	溱	溱	溱	溱	溱	溱	溱	溱	
E140	瓠	瓠	瓠	瓠	瓠	瓠	瓠	瓠	瓠	瓠	瓠	瓠	瓠	瓠	瓠	瓠	
E150	瓠	瓠	瓠	瓠	瓠	瓠	瓠	瓠	瓠	瓠	瓠	瓠	瓠	瓠	瓠	瓠	
E160	瓠	瓠	瓠	瓠	瓠	瓠	瓠	瓠	瓠	瓠	瓠	瓠	瓠	瓠	瓠	瓠	
E170	瓠	瓠	瓠	瓠	瓠	瓠	瓠	瓠	瓠	瓠	瓠	瓠	瓠	瓠	瓠	瓠	
E180	瓠	瓠	瓠	瓠	瓠	瓠	瓠	瓠	瓠	瓠	瓠	瓠	瓠	瓠	瓠	瓠	
E190	瓠	瓠	瓠	瓠	瓠	瓠	瓠	瓠	瓠	瓠	瓠	瓠	瓠	瓠	瓠	瓠	
E1A0	瓠	瓠	瓠	瓠	瓠	瓠	瓠	瓠	瓠	瓠	瓠	瓠	瓠	瓠	瓠	瓠	

MEMO

关于保修

请在使用时，确认以下产品的保修内容。

1. 免费保修期和免费保修范围

在免费保修期间里，若为本公司所应负责的故障及瑕疵(以下一并称为「故障」)时，请藉由向本公司所购买的商家，或是本公司的各个服务网点洽询免费的产品维修。

【免费保修期间】

产品的免费保修期间为顾客购买后或是指定的场所交货后的1年内。

但是，因本公司在生产出货后的流通时间最长为6个月，因此，由制造起算的18个月内为免费保修期间的上限。另外，修理品的免费保修期间并不能超过修理前的免费保修期间。

【免费保修范围】

1)限定在使用状态、使用方法及使用环境等皆以操作说明书、使用手册、产品本体注意标准所记载的条件、注意事项等正常状态下来使用。

2)即使在免费保修期间，若为下列状况时，则需收取费用：

① 因客户的不适当的保管及操作、不注意、过失等等所发生的故障，及客户的硬件或是软件设计内容原因所造成的故障。

② 客户自行加工改造等等所造成的故障。

③ 本公司产品组装机于客户的机器时，因客户的机器所接受法律上限制的安全装置问题，或是业界一般所认为判定应该能够避免的功能、结构上的故障。

④ 操作说明书等所指定的消耗零件(电池、逆光照明、保险丝等等)，在正常的保养、交换下所认为可防止的故障。

⑤ 即使是正常的使用方法下，继电器接点或是接点超过寿命负荷时。

⑥ 火灾、异常电压等等不可抗拒的外部原因及地震、雷电、风灾、水害等的天灾所造成的故障。

⑦本公司出货时的科学技术所无法预见的事由的故障。

⑧其它本公司责任外的故障。

2. 生产终止后的付费维修期间

1) 本公司所接受的付费产品维修期间，为其产品生产终止后的7年内。

有关生产终止，请参阅本公司技术新闻等的通知。

2) 将不提供生产终止后的产品供给(包括零部件)。

3. 海外的服务

日本海外可利用本公司在各当地的海外FA技术中心进行维修。但是，可能会因各FA技术中心的维修条件而有所差异，敬请见谅。

4. 机会损失、二次损失等的保修责任的例外

不论是否为免费保修期间，在本公司责任内所造成的损害、因本公司产品的故障原因而造成客户的机会损失、利益损失，无论是否为本公司所预见的特别事项的损害、二次损害、事故补偿、本公司产品以外的损伤及其它相关业务的补偿，本公司皆负完全责任。

5. 产品规格的变更

型录、手册或是技术资料所记载的规格，会有尚未通知前即做变更的情况，敬请见谅。

