

## 一、注意 Note

- 1、SP1系列人机的所有通讯接口均支持RS232、RS485通讯，为复合通讯口，在下载工程的时候，请使用仅带有收，发，和地的三芯RS232通讯线与下载口通讯。下载口默认为COM2；
- 2、为了让人机界面能够正常工作，安装使用时敬请按照本说明书的要求接连机壳地；
- 3、为了让人机界面能够正常工作，安装使用时敬请按照本说明书的要求连接通讯接口的信号地。

## 二、安全注意事项 Safety Precautions

- 安装、配线、操作、维护及检查时，应随时注意以下安全注意事项。

### 安装要求：

- 请依照手册指定的方式安装人机界面，以避免可能导致的设备损坏。
- 请勿将本产品暴露在有水气、腐蚀性气体、可燃性气体等物质的场所下使用，以避免可能会造成的触电或火灾。

### 配线要求：

- 请将接地端子连接到CLASS-3(100Ω以下)接地，以避免接地不良可能会造成的触电或火灾。
- SP1系列HMI使用24伏电源。其他范围电源的接入，将可能导致部分参数或性能的不稳定，严重的可能导致机器损坏。

### 操作要求：

- SP1系列人机界面需配合 Chinsc HMI Editor 编辑软件设计工程画面，未经二次开发设计的人机界面，可能会导致不正常运转。
- 请勿在开启电源情况下改变配线，否则可能造成触电或人员受伤。
- 请勿以尖锐物品碰触面板，否则可能导致面板凹陷，从而使人机界面无法正常运作。

### 保养及检查：

- 禁止接触人机接口内部，否则可能会造成设备损坏和触电。
- 电源启动时，禁止拆下人机接口面板，否则可能会造成设备损坏和触电。
- 电源关闭10分钟内，不得接触接线端子，残余电压可能造成触电。
- 人机界面在操作时，排气孔不可封住，否则容易造成故障。

### 通讯线材要求：

- 请依标准规格采用通讯配线线材。
- 通讯线材长度需在符合规定内。
- 采用正确的接地回路，以避免通讯不良。

## 三、工作环境 Work environment

- 本产品在安装之前必须置于其包装箱内，若暂时不使用，为了使该产品能够符合本公司的保修范围及日后的维护，储存时务必注意下列事项：
- 必须置于无尘垢、干燥之位置。
- 储存位置的环境温度必须在 $-20^{\circ}\text{C}$  to  $+70^{\circ}\text{C}$ ( $-4^{\circ}\text{F}$  to  $140^{\circ}\text{F}$ )范围内。
- 储存位置的相对湿度必须在10%到85%范围内，且无结露。
- 避免储存于含有腐蚀性气、液体之环境中。
- 最好适当包装存放在架子或台面。

## 四、基本检测 Basic Detection

- 在使用 SP1系列HMI之前请做如下的基本检测：

### 一般检测：

- 定期检查人机接口与设备连接处的螺丝是否有松动。

- 排气孔应避免油、水或金属粉等异物侵入，且应防止电钻的切削粉落入人机界面内。
- 人机界面若设置于有害气体或多粉尘的场所，应防止有害气体与粉尘的侵入。

#### 操作前检测(未供应控制电源):

- 配线端子的接线部请实施绝缘处理。
- 通讯配线应正确，否则可能发生异常动作。
- 检查是否有异物进入人机界面内部，特别是螺丝或金属片等导电性物体、可燃性物体。
- 人机界面附近使用的电子仪器受到电磁干扰时，请使用仪器调校以降低电磁干扰。
- 请确定人机接口的供应电源电压是否正确。

#### 运转前检测(已供应控制电源):

- 电源指示灯是否显示。
- 与各设备之间通讯动作是否正常。
- 人机接口若有异常现象，请与厂商联络。

## 五、装箱清单 Packing List

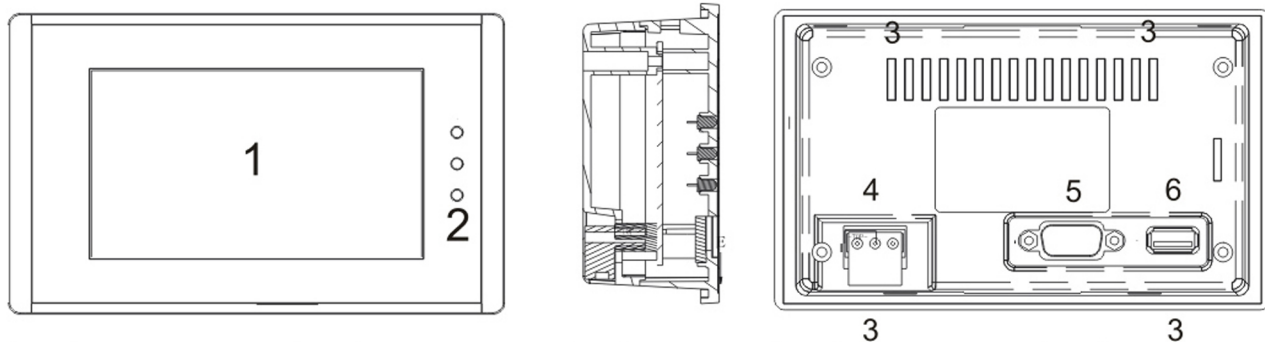
序号	部件	数量
1	SP1系列触摸屏	1台
2	HMI固定卡扣	4个
3	电源插头	1个
4	SP1系列人机界面说明书(本说明书)、合格证	各1个

## 六、产品规格 Specifications

内容	型号	SP1 04T	SP1 07E/07L0/10E/10EL
电源电压		Dc24V	
电源电压范围		DC12V-DC28V	
容许瞬停时间		5ms以下	
功率		5W以下	8W以下
使用环境温度		-20°C ~ +60°C	
保存环境温度		-20°C~+60°C	-20°C ~ +70°C
使用环境湿度		10%~85%RH(无凝露)	
保存环境湿度		10%~85%RH(无凝露)	
抗干扰		干扰电压: AC1000VP-P脉冲周期: 11 μs 持续时间: 1 ns	
耐压		AC500V 20mA小于1分钟(电源端子与FG端子间)	
绝缘阻抗		DC500V 20MΩ以上(电源端子与FG端子间)	
耐振动		符合IEC61131-2标准 振动场合: 10Hz~57 Hz 0.075mm, 57 Hz~150 Hz 9.8m/s <sup>2</sup> 振动场合: 10Hz~57 Hz 0.035mm, 57 Hz~150 Hz 4.9m/s <sup>2</sup> X, Y, Z三方向各10次(80分钟)	
耐静电		符合IEC61000-4-2标准: 接触放电: 4KV, 空气放电: 8KV	
耐腐蚀		避免腐蚀性气体	
防护等级		相当于IP65(表面)	
冷却方式		自然风冷	
触摸屏保险丝额定值		1.6A/250V	

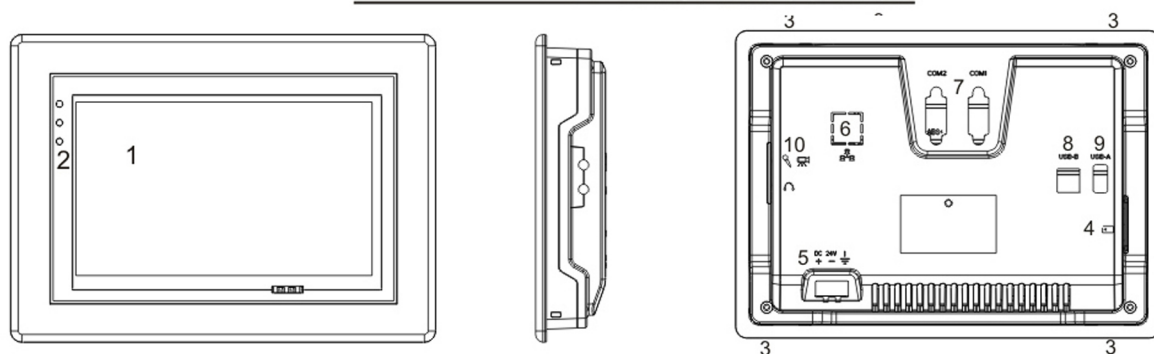
## 七、SP1系列人机界面的部件与功能 Parts and function

## SP1 04T 外观部件说明



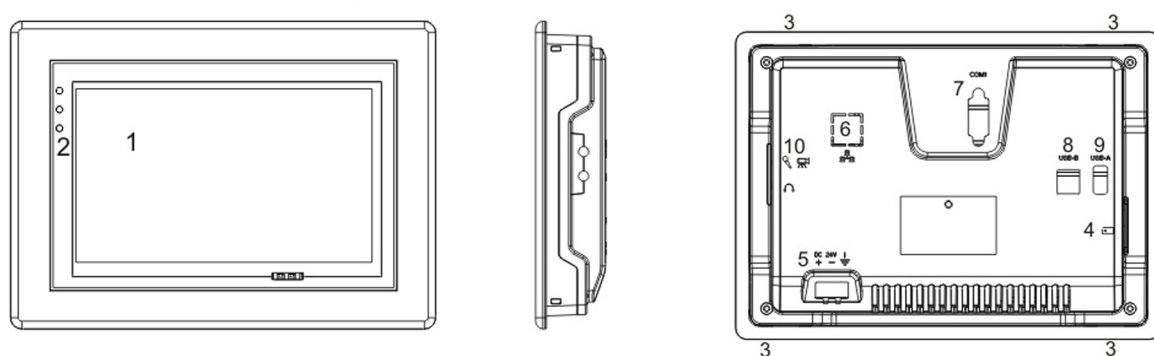
1	液晶和触摸屏	2	指示灯	3	固定卡扣	4	电源插槽	5	COM1
6	USB DEVICE								

## SP1 07E/10E 外观部件说明



1	液晶和触摸屏	2	指示灯	3	固定卡扣	4	SD卡插槽	5	电源插槽
6	以太网口,(选配)	7	COM口	8	USB-B	9	USB-A	10	音视频口,(选配)

## SP1 07LK/10EL 外观部件说明



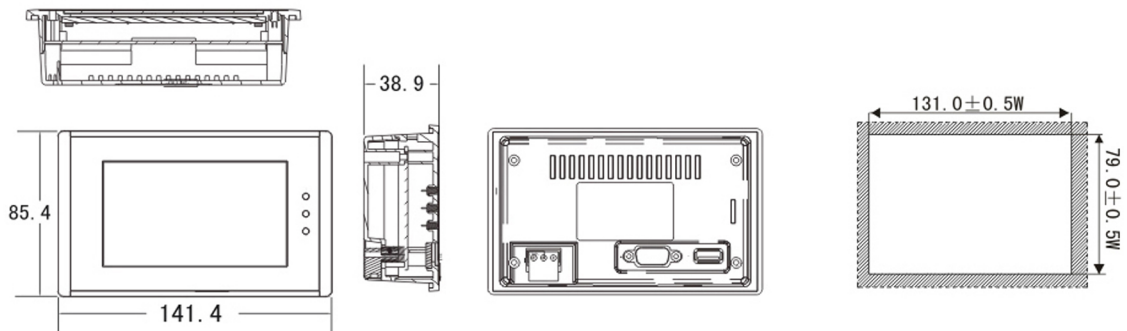
1	液晶和触摸屏	2	指示灯	3	固定卡扣	5	电源插槽	7	COM1口
8	USB-B	9	USB-A						

1	液晶和触摸屏	2	指示灯	3	固定卡扣	4	SD卡插槽	5	电源插槽
6	以太网口,(选配)	7	COM口	8	USB-B	9	USB-A	10	音视频口,(选配)

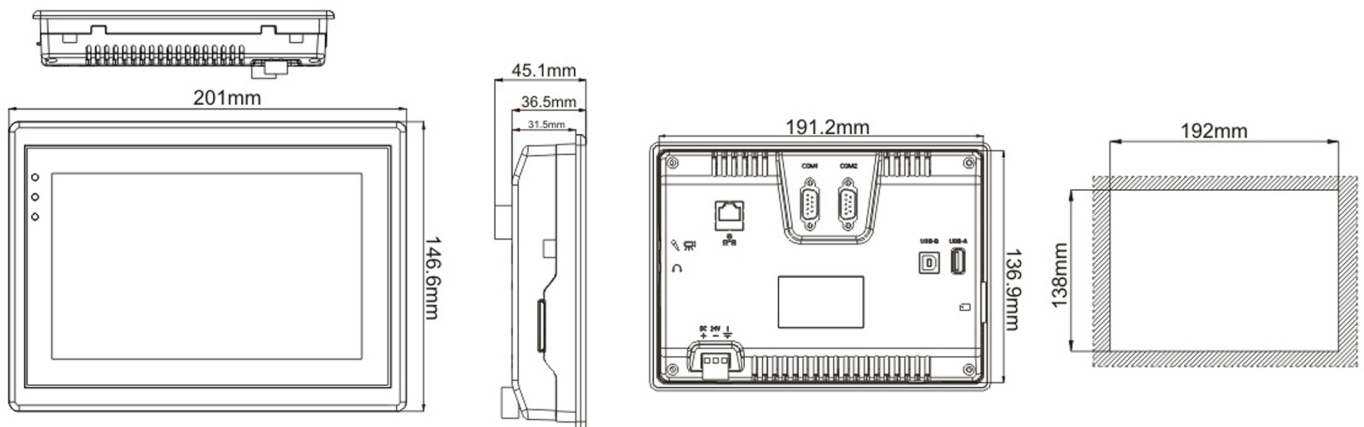
电源接口定义如下（按照上述视图，从左到右）：

DC24V正极	DC24V负极	机壳地
---------	---------	-----

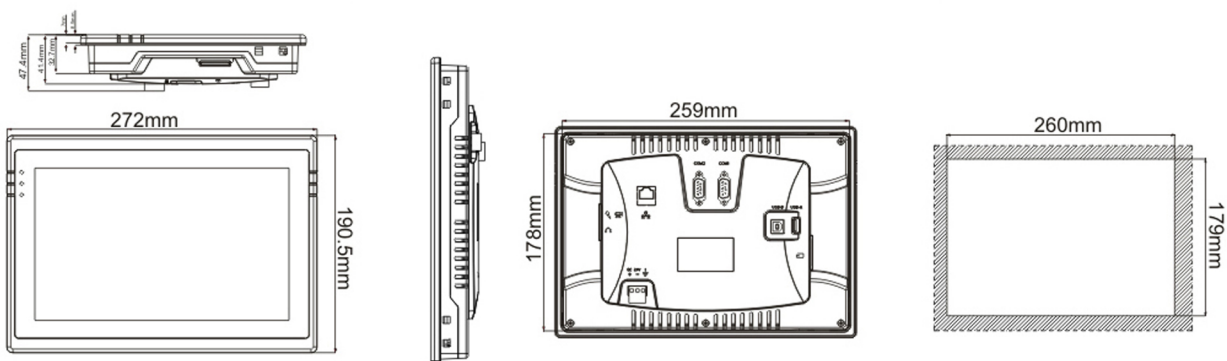
## 八、SP1系列人机界面的尺寸 The size of Interface



**SP1 04T安装尺寸图**



**SP1 07E/07LK 安装尺寸图**



**SP1 10E/10EL 安装尺寸图**

## 九、触摸屏校正 Touchscreen calibration

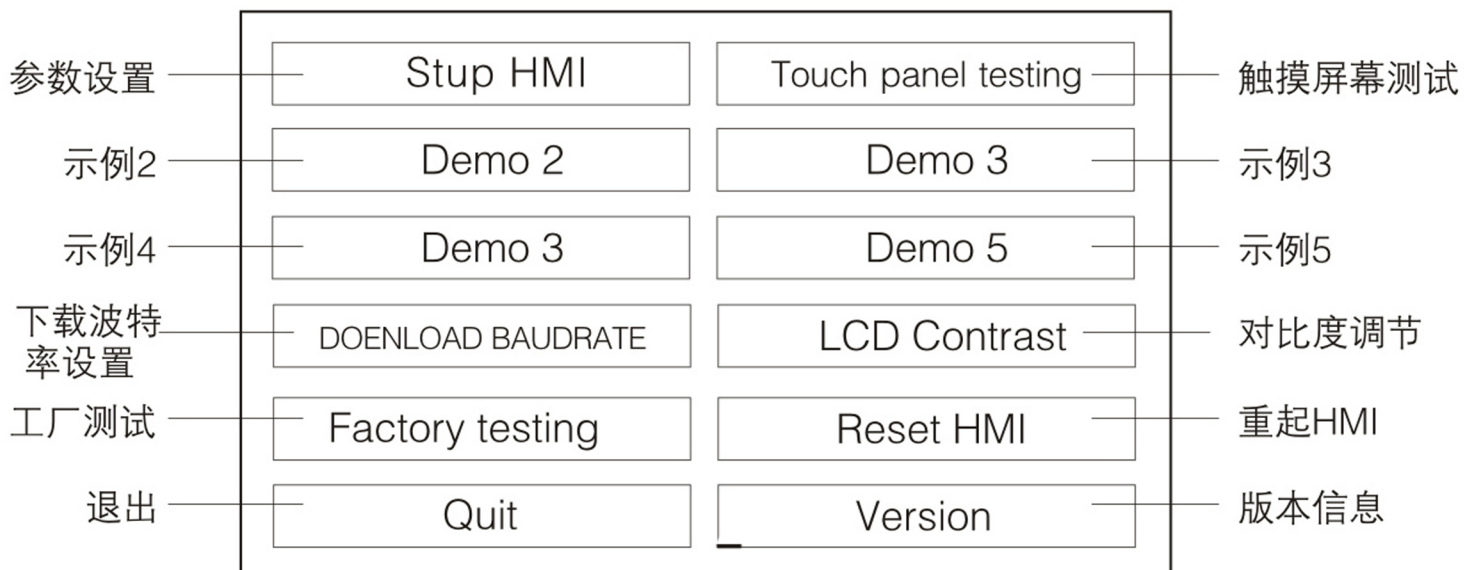
人机界面上电启动后，按住屏幕的左上角大约3-5秒钟，出现如下界面：



依次点中左上角，左下角，右下角，右上角，中心点的'+', 重新启动即可。

## 十、参数设置 Parameters setting

按住屏幕的右上角大约3-5秒钟，出现如下界面：



选择“Setup HMI”，进入触摸屏的参数设置画面，可以设置通信口参数、时间参数等设置，修改后，点击“Save”保存，然后重新启动HMI后生效。

## 十一、SP1系列人机界面的安装 Interface Installation

### 注意事项：

- 安装方向必须依本说明书规定，否则会造成故障。
- 为了使冷却循环效果良好，安装人机接口时，其上下左右与相邻的物品和挡板(墙)，必须保持足够的空间，以避免散热不良造成的设备损坏。
- 使用于type 4x室内用等级之外壳平面。

### 安装步骤：

- 确实将防水垫圈装入，然后再安装人机界面到适合的外壳中；
- 确实将固定片螺丝组装入内，然后下方钩住前盖螺丝头顶住控制箱内侧；
- 请以合适大小的扭力锁紧螺丝，切记不可以超过此力矩，否则将造成塑料外壳的损坏。扭力：6.17lb-inch(0.7NM).

### SP1 04T接口引脚定义

#### COM接口定义

引脚	定义	引脚	定义
1	RS422 TX+/RS485 A+	2	RS232 RXD
3	RS232 TXD	5	GND
6	RS422 TX-/RS485 B-	8	RS422 RX-
9	RS422 RX+		

### SP1 07E接口引脚定义

#### COM1接口定义

引脚	定义	引脚	定义
1	RS422 TX+/RS485 A+	2	RS232 RXD
3	RS232 TXD	4	CANL(可选)
5	GND	6	RS422 TX-/RS485 B-
7	CANH ( 可选 )	8	RS422 RX-
9	RS422 RX+		

#### COM2接口定义

引脚	定义	引脚	定义
1	RS485 A+	2	RS232 RXD
3	RS232 TXD	5	GND
6	RS485 B-	7	COM3 RS485+ ( 可选 )
8	COM3 RS485- ( 可选 )		

### SP1 07LK接口引脚定义

## COM1接口定义

引脚	定义	引脚	定义
1	RS422 TX+/RS485 A+	2	RS232 RXD
3	RS232 TXD	5	GND
6	RS422 TX-/RS485 B-	8	RS422 RX-
9	RS422 RX+		

## SP1 10E接口引脚定义

## COM1接口定义

引脚	定义	引脚	定义
1	RS422 TX+/RS485 A+	2	RS232 RXD
3	RS232 TXD	4	CANL(可选)
5	GND	6	RS422 TX-/RS485 B-
7	CANH ( 可选 )	8	RS422 RX-
9	RS422 RX+		

## COM2接口定义

引脚	定义	引脚	定义
1	RS485 A+	2	RS232 RXD
3	RS232 TXD	5	GND
6	RS485 B-	7	COM3 RS485+ ( 可选 )
8	COM3 RS485- ( 可选 )		

## SP1 10EL接口引脚定义

## COM1接口定义

引脚	定义	引脚	定义
1	RS422 TX+/RS485 A+	2	RS232 RXD
3	RS232 TXD	5	GND
6	RS422 TX-/RS485 B-	8	RS422 TX-
9	RS422 RX+		

## 注意

**本说明书内容若有变更,恕不另行通知.请谅解!**

客户热线：400-812-8821

技术热线：400-812-6621

质量监督：400-812-0778

服务投诉：400-812-6125

网 站：www.chinsec.com

## 保修说明

产品维修时，请把此保修卡和所购产品一起妥善送(寄)回我公司进行维修。

注意事项：

1、自您购买产品之日起，凡按照产品使用说明书安装使用，十八个月内本公司免费维修，十八个月之后维修只收取维修工本费。

2、非本公司产品质量原因引起的维修，如使用不当、保管不妥、擅自拆机等原因造成的损坏，公司维修只收取维修工本费。

\*\*产品维修前，请与我公司技术部联系，以便公司尽快安排维修事宜。

\*\*本保修卡内容的最终解释权、修改权归山东深川变频科技股份有限公司所有。

## 保修卡

尊敬的用户，感谢您购买山东深川变频科技股份有限公司的产品。为了能够更好的为您服务，在购买产品后，请您认真阅读，填写并妥善保管此保修卡



