

# S280 系列防爆变频器机芯

## 使用说明书

资料版本 V1.0

归档日期 2021-07-13

企业标准: Q/903703SSC002-2019

---

山东深川变频科技股份有限公司为客户提供全方位的技术支持，用户可与就近的山东深川变频科技股份有限公司办事处或客服中心联系，也可直接与制造商联系。

版权所有，保留一切权利。内容如有改动，恕不另行通知。

总部：山东深川变频科技股份有限公司

客户热线：400-812-8821

技术支持：400-812-6621

质量反馈：400-812-0778

投 诉：400-812-6125

网 址：[www.chinse.com](http://www.chinse.com)

## 目 录

<b>第 1 章 安全及注意事项</b> .....	<b>1</b>
1.1 安全事项 .....	1
1.2 注意事项 .....	1
<b>第 2 章 技术指标及选型</b> .....	<b>2</b>
2.1 命名规则 .....	2
2.2 铭牌 .....	2
2.3 型号与技术参数 .....	2
2.4 技术规范 .....	3
2.5 S280-FB 系列厂用防爆变频器通用机芯产品外形图、安装孔位尺寸 .....	4
2.6 S280-RG 系列中压防爆变频器热管机芯产品外形图、安装孔位尺寸 .....	10
2.7 键盘的外形尺寸 .....	11
2.8 制动组件选型推荐 .....	12
<b>第 3 章 电气安装</b> .....	<b>13</b>
3.1 外围电气元件选型指导 .....	13
3.2 主回路端子及接线 .....	14
<b>第 4 章 键盘操作与显示</b> .....	<b>17</b>
<b>第 5 章 功能参数简表</b> .....	<b>19</b>
<b>第 6 章 重点功能参数详解</b> .....	<b>38</b>
<b>第 7 章 通讯协议</b> .....	<b>46</b>
<b>第 8 章 故障检查与排除</b> .....	<b>49</b>
8.1 故障信息与排除方法 .....	49
8.2 常见故障及其处理方法 .....	51

## 第 1 章 安全及注意事项

### 1.1 安全事项

- 1、应由电气专业技术人员安装、调试变频器，否则有触电危险！
- 2、接线前请确认电源处于关断状态，否则有触电危险！
- 3、接地端子必须可靠接地，接地电阻应小于  $0.1\ \Omega$ ！
- 4、不能将输入电源连到输出端 U、V、W，否则引起变频器损坏！
- 5、确保配线导线线径符合技术标准，否则可能发生事故！
- 6、变频器无须进行耐压测试，出厂时产品此项已做过测试，否则可能引起事故！
- 7、上电后不要触摸变频器端子(含控制端子)，否则有触电危险！
- 8、若要进行参数自学习，请注意电机旋转中伤人的危险，否则可能引起事故！
- 9、不要采用接触器通断的方式来控制变频器的启停，否则引起设备损坏！
- 10、断开电源后因滤波电容上仍然有高压，所以不能马上对变频器进行维修或保养，必须等待 5 分钟以上后用万用表测母线电压(+)和(-)之间的电压)不超过 36V 才可进行。
- 11、不可将接地端子 PE 和电源零线 N 端子共用！

### 1.2 注意事项

#### 1、电机绝缘检查

绝缘检查时一定要将电机连线从变频器分开，建议采用 500V 电压型兆欧表，应保证测得绝缘电阻不小于  $5M\ \Omega$ 。

#### 2、关于电动机发热及噪音

因变频器输出电压是 PWM 波，含有一定的谐波，因此电机的温升、噪音和振动同工频运行相比会略有增加。

#### 3、输出侧禁止连接压敏器件或改善功率因素的电容

#### 4、雷电冲击保护

本系列变频器内装有雷击过电流保护装置，对于感应雷有一定的自我保护能力。对于雷电频发处，用户还应在变频器前端加装防雷保护。

#### 5、变频器报废时注意

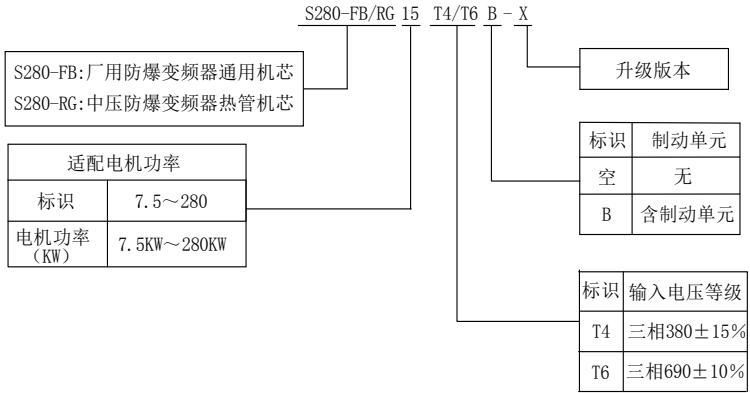
主回路的电解电容和印制板上电解电容焚烧时可能发生爆炸，塑胶件焚烧时会产生有毒气体，请作为工业垃圾进行处理。

#### 6、电机线过长时注意

电机电缆长度大于 50m 时，建议加装输出电抗器或输出滤波器，电机电缆长度超过 100m 的，必须加装输出电抗器或输出滤波器，否则电机绝缘易损坏。

## 第2章 技术指标及选型

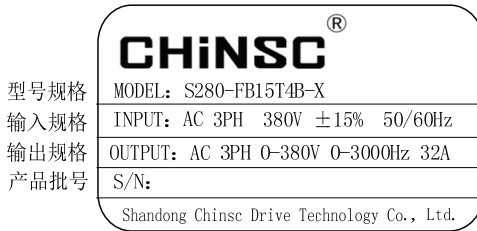
### 2.1 命名规则



注：1) 22KW、30KW 机型变频器，若用到制动时，需购买我司内置制动模块的-B 机型。

2) 37KW 及以上机型变频器，若用到制动时，需购买我司外置制动单元。

### 2.2 铭牌



### 2.3 型号与技术参数

S280-FB 厂用防爆变频器通用机芯型号与技术参数

变频器型号	输入电压 V	电源容量 KVA	输入电流 A	输出电流 A	适配电机 KW
S280-FB7.5T4B-X	三相 380V ±15%	11.0	20.5	17	7.5
S280-FB11T4B-X		17.0	26.0	25	11
S280-FB15T4B-X		21.0	35.0	32	15
S280-FB18.5T4B-X		24.0	38.5	37	18.5
S280-FB22T4B-X		30.0	46.5	45	22
S280-FB30T4B-X		40.0	62.0	60	30
S280-FB37T4-X		57.0	76.0	75	37
S280-FB45T4-X		69.0	92.0	90	45
S280-FB55T4-X		85.0	113.0	110	55

S280-FB75T4-X		114.0	157.0	150	75
S280-FB93T4-X		134.0	180.0	176	93
S280-FB110T4-X		160.0	214.0	210	110
S280-FB132T4-X		192.0	256.0	253	132
S280-FB160T4-X		231.0	307.0	300	160
S280-FB185T4-X		242.0	350.0	340	185
S280-FB200T4-X		250.0	385.0	380	200
S280-FB220T4-X		280.0	430.0	420	220
S280-FB250T4-X		355.0	468.0	470	250
S280-FB280T4-X		396.0	525.0	520	280

S280-RG 中压防爆变频器热管机芯型号与技术参数

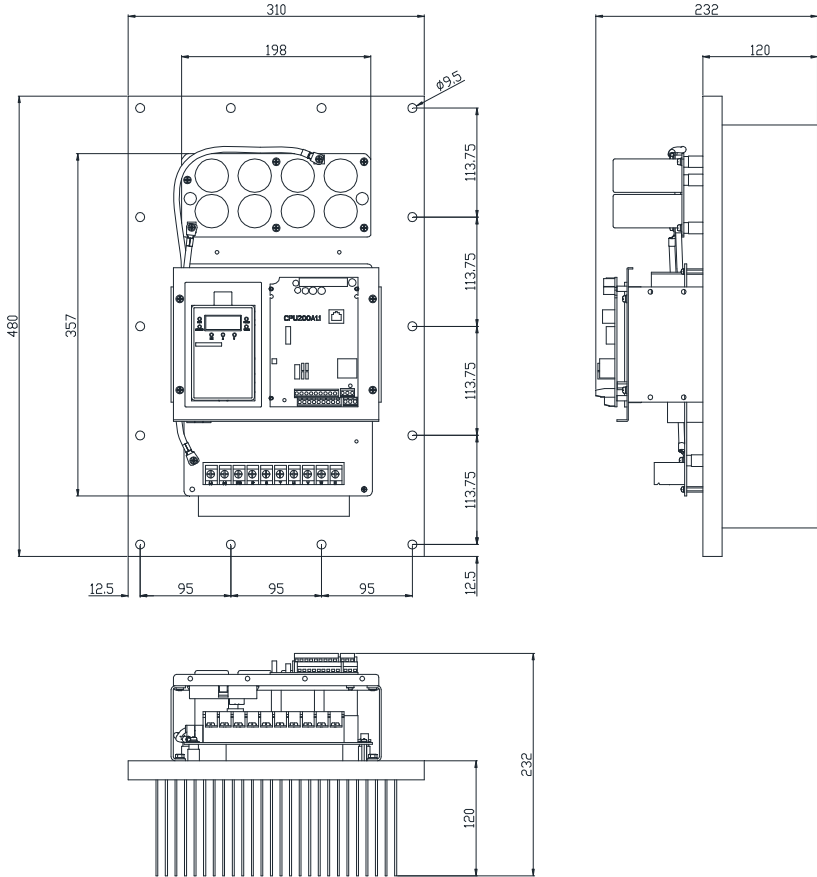
变频器型号	输入电压 V	电源容量 KVA	输入电流 A	输出电流 A	适配电机 KW
S280-RG37T6	三相 690V ±10%	57.0	47.0	45	37
S280-RG45T6		69.0	52.0	52	45
S280-RG55T6		84.0	65.0	62	55

## 2.4 技术规范

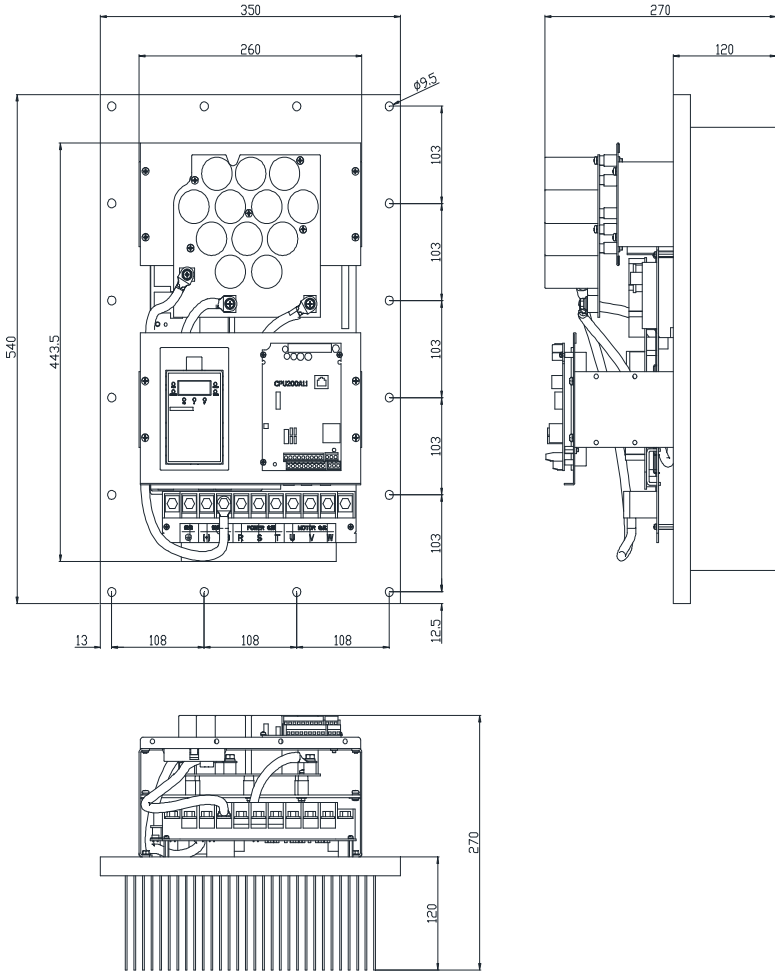
项目		规格
输入	额定电压	T4 系列：三相 380V，±15% T6 系列：三相 690V，±10%
	频率	50/60Hz ±5%
输出	电压	T4 系列：三相 0~380V T6 系列：三相 0~690V
	频率	0~3000Hz
	过载能力	150%额定电流 1 分钟；180%额定电流 3s；
控制性能	控制模式	开环矢量控制、V/F 控制、转矩控制
	启动力矩	开环矢量控制：0.5Hz 180%，VF 控制：0.5Hz 150%
	调速范围	开环矢量控制：1:200，VF 控制：1:100
	速度控制精度	开环矢量控制：±0.2%，VF 控制：±0.5%
转矩控制	精度：±5%，时间：<20ms	
保护功能	25 种保护功能	包括过压、过流、过热、过载、欠压、短路、接地故障、输入输出缺相等，全方位保护变频器可靠运行。
安装环境要求	环境温度	-10~40℃ (环境温度在 40℃~50℃，请降额使用)，阳光不直射。
	周围湿度	90%以内 (不结露)
	周围环境	无腐蚀性、可燃性、爆炸性、吸水性粉尘物质、各种毛絮不堆积。

振动	0.6G 以下
海拔高度	0~1000 米。每升高 1000 米，降额 10%使用。
存储温度	-20~60℃

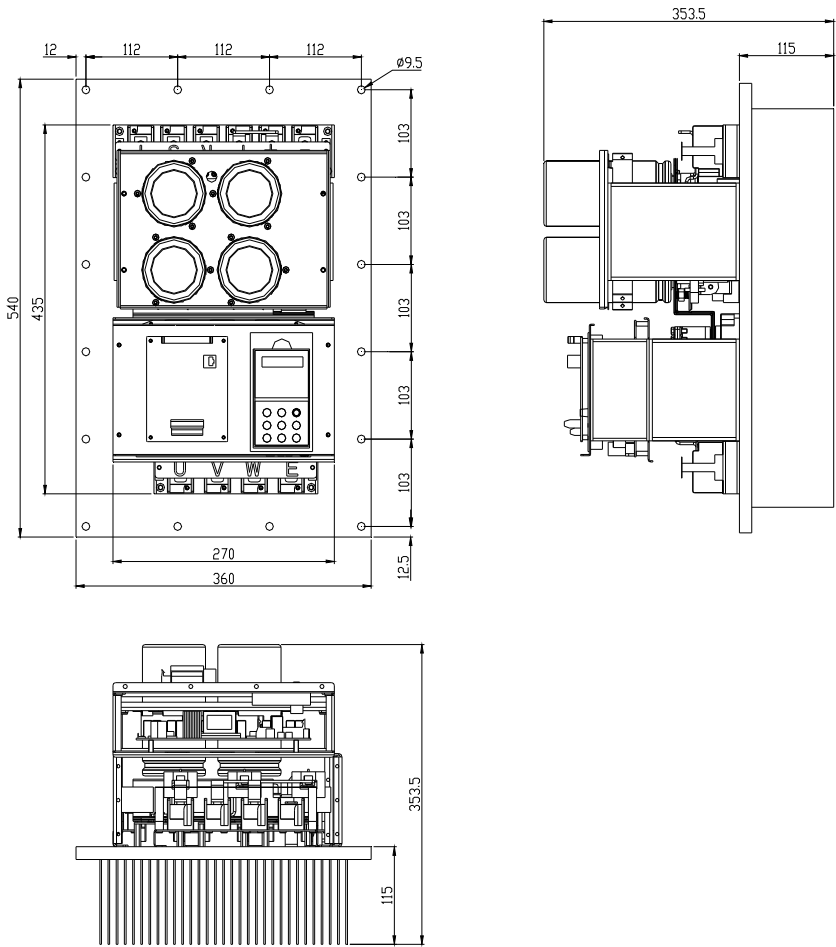
2.5 S280-FB系列厂用防爆变频器通用机芯产品外形图、安装孔位尺寸



7.5~18.5KW 变频器外形图及外形尺寸示意图

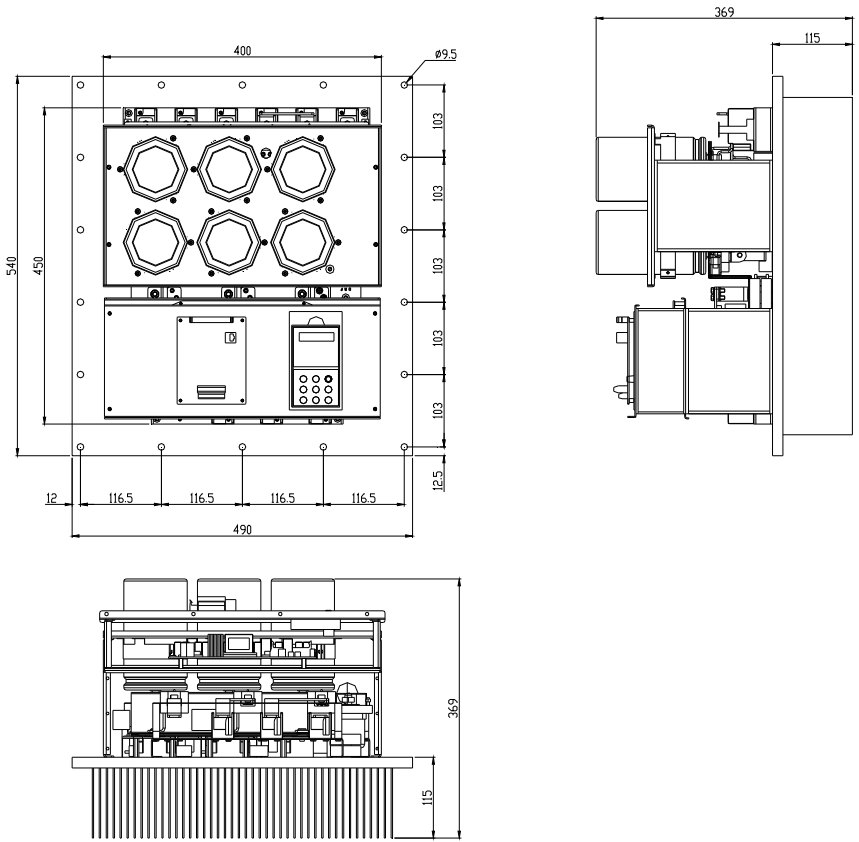


22~37KW 变频器外形图及外形尺寸示意图

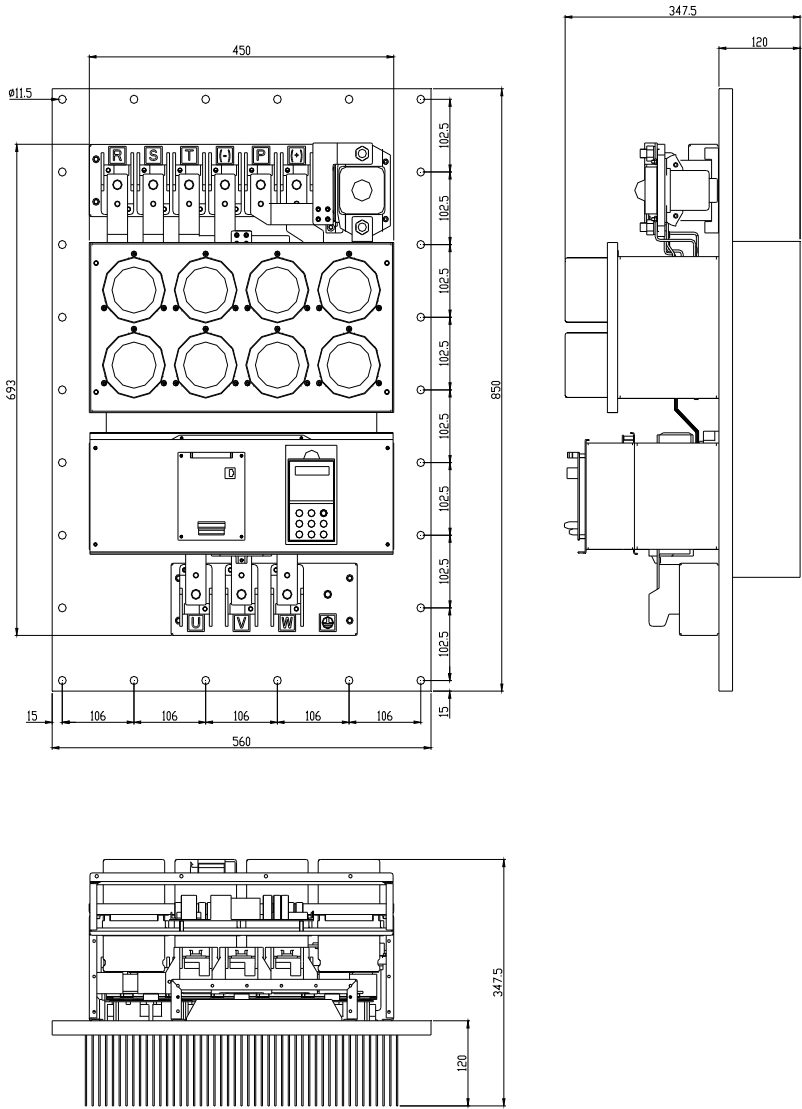


45~75KW 变频器外形图及外形尺寸示意图

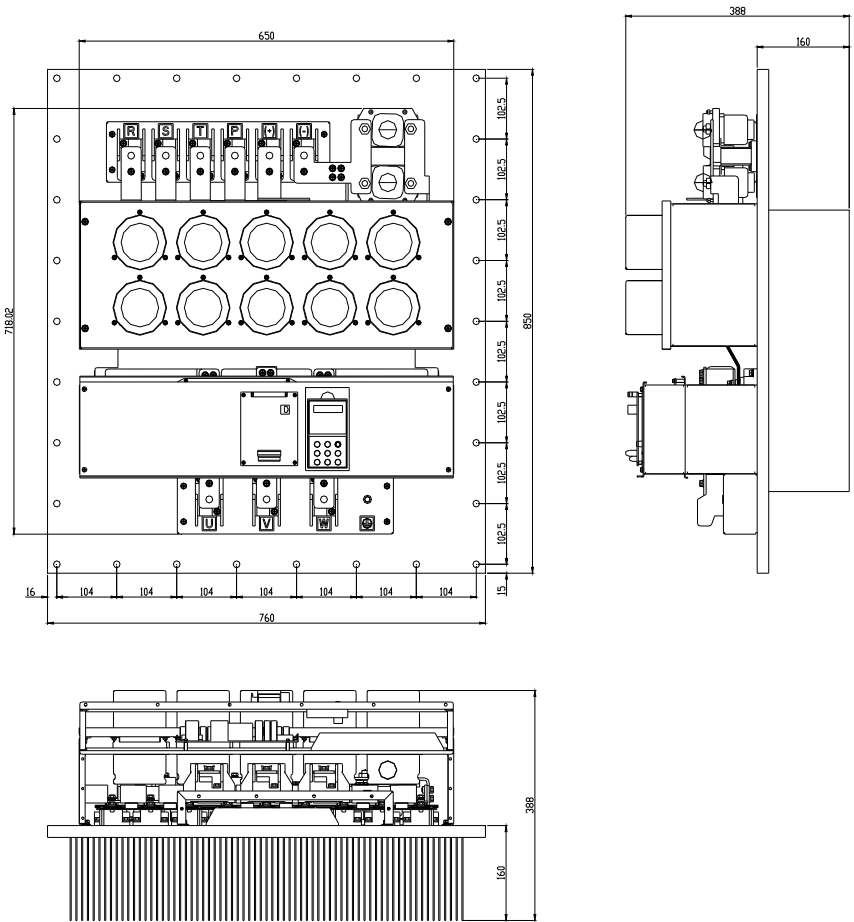




93~110KW 变频器外形图及外形尺寸示意图



132~185kW 变频器外形图及外形尺寸示意图

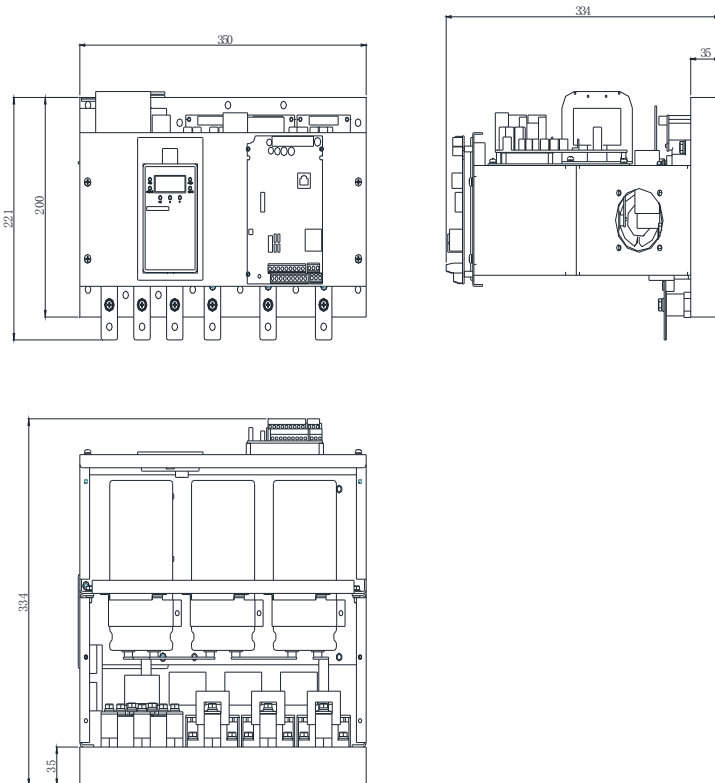


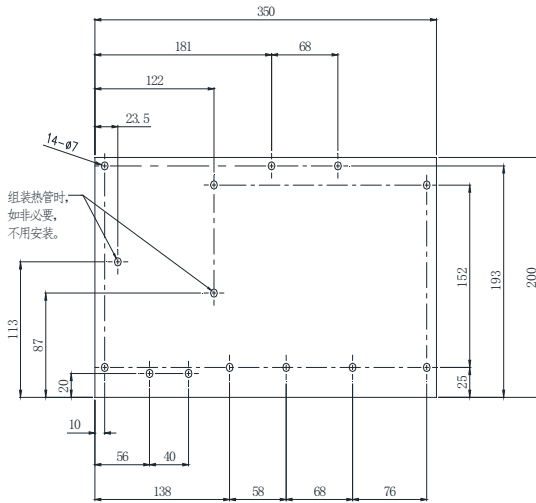
200~280kW 变频器外形图及外形尺寸示意图

变频器型号	H	W	D	安装孔径	重量(Kg)
S280-FB7. 5T4B-X	480	310	232	Φ9.5	22.5
S280-FB11T4B-X					
S280-FB15T4B-X					
S280-FB18. 5T4B-X					
S280-FB22T4B-X	540	350	270	Φ9.5	24
S280-FB30T4B-X					
S280-FB37T4-X					

S280-FB45T4-X	540	360	353.5	$\Phi 9.5$	30
S280-FB55T4-X					
S280-FB75T4-X					
S280-FB93T4-X	540	490	369	$\Phi 9.5$	38
S280-FB110T4-X					
S280-FB132T4-X	850	560	347.5	$\Phi 11.5$	96
S280-FB160T4-X					
S280-FB185T4-X					
S280-FB200T4-X	850	760	388	$\Phi 11.5$	140
S280-FB220T4-X					
S280-FB250T4-X					
S280-FB280T4-X					

## 2.6 S280-RG系列中压防爆变频器热管机芯产品外形图、安装孔位尺寸



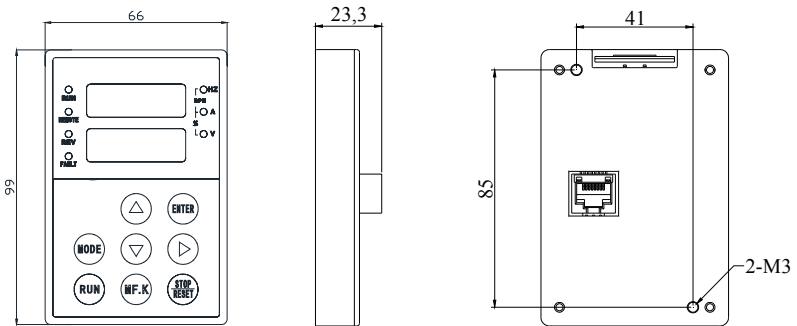


(散热器配合热管安装孔位)

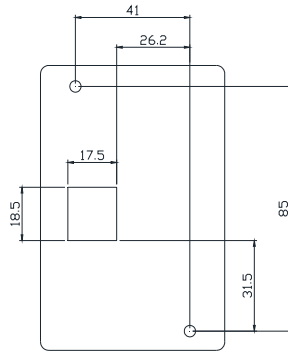
变频器型号	H	W	D	安装孔径	重量(Kg)
S280-RG37T6	221	350	334	Φ7	
S280-RG45T6					
S280-RG55T6					

## 2.7 键盘的外形尺寸

### 1、键盘外形尺寸 (mm)

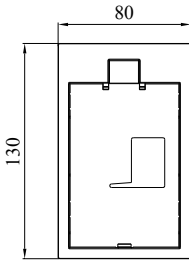


### 2、键盘背面固定开孔尺寸 (不使用键盘托架时) (mm)

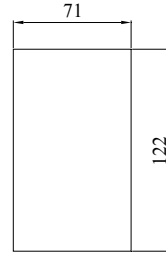
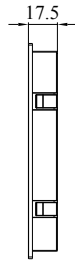


3、键盘托架外形尺寸

当需要将键盘外拉至其他柜门或操作台时，可选配键盘托架延长线组 TJ500-X2.0，键盘托架开孔尺寸如下图所示：



键盘托架外形尺寸图



键盘托架开孔尺寸图

2.8 制动组件选型推荐

变频器功率	制动电阻推荐功率	制动电阻推荐阻值	制动单元	备注
7.5KW	2.0KW	$\geq 65 \Omega$	标准内置	
11KW、15KW	2.0KW	$\geq 40 \Omega$		
18.5KW、22KW	3.0KW	$\geq 22 \Omega$		
30KW	6.0KW	$\geq 16 \Omega$		
37KW~280KW	根据制动单元的要求和推荐来选择	根据制动单元的要求和推荐来选择	外配	可以选配深川公司制动单元

## 第3章 电气安装

### 3.1 外围电气元件选型指导

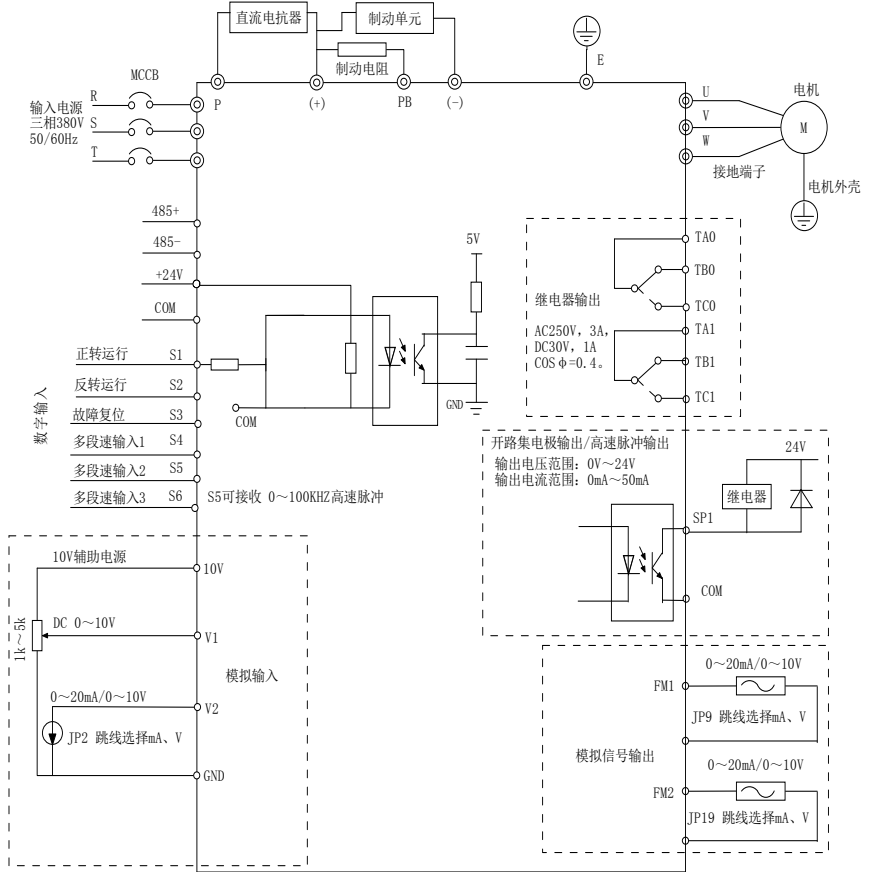
S280 系列 380V 变频器外围电气元件选型指导

变频器功率 (KW)	空开 (MCCB)	推荐接触器 A	推荐输入侧主回路导线 mm <sup>2</sup>	推荐输出侧主回路导线 mm <sup>2</sup>	推荐控制回路导线 mm <sup>2</sup>
7.5	32	25	4.0	4.0	0.75
11	40	32	4.0	4.0	0.75
15	50	38	6.0	6.0	0.75
18.5	50	40	10	10	1.0
22	63	50	10	10	1.0
30	100	65	16	16	1.0
37	100	80	25	25	1.0
45	123	95	35	35	1.0
55	160	115	50	50	1.0
75	225	170	70	70	1.0
93	250	205	95	95	1.0
110	315	245	95	95	1.0
132	350	300	120	120	1.0
160	400	300	150	150	1.0
185	500	410	150	150	1.0
200	500	410	185	185	1.0
220	630	475	240	240	1.0
250	630	475	2*120	2*120	1.0
280	700	620	2*120	2*120	1.0

S280 系列 690V 变频器外围电气元件选型指导

变频器功率 (KW)	空开 (MCCB)	推荐接触器 A	推荐输入侧主回路导线 mm <sup>2</sup>	推荐输出侧主回路导线 mm <sup>2</sup>	推荐控制回路导线 mm <sup>2</sup>
37	63	50	10	10	1.0
45	100	50	16	16	1.0
55	100	80	16	16	1.0

3.2 主回路端子及接线



1、三相变频器主回路端子说明:

端子标记	名称	说明
R、S、T	三相电源输入端	交流三相 380V 电源连接点
(+)、(-)	直流母线正、负端子	共直流母线输入点(30kW 及以下塑壳功率变频器无(-)端子, 不能外接制动单元, 若用到制动时, 需购买我司标配内置制动的-B 机型)
(+)、PB	制动电阻接线端子	30kW 及以下功率制动电阻连接点
P、(+)	外置电抗器接线端子	45kW 及以上功率变频器外置电抗器连接点
U、V、W	变频器输出端子	连接三相电动机
⏏	接地端子	接地端子

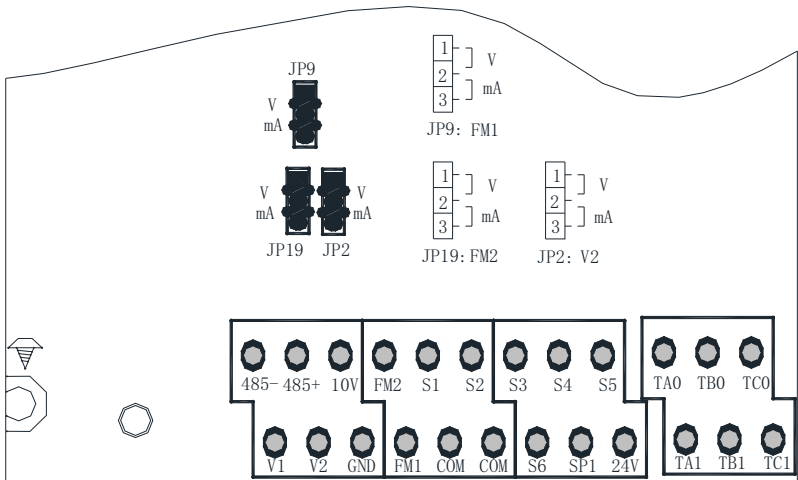




2) 跳线说明

跳线号	描述
JP2	模拟输入 V2 信号类型选择 选择 DC 0V~10V 或 4~20mA 输入
JP9	模拟输出 FM1 信号类型选择 选择 DC 0V~10V 或 0~20mA 输出
JP19	模拟输出 FM2 信号类型选择 选择 DC 0V~10V 或 0~20mA 输出

3) 跳线位置示意图:

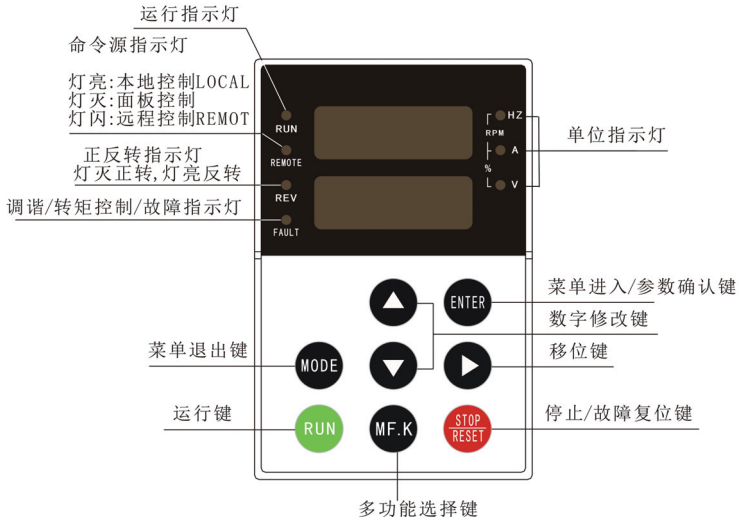


## 第4章 键盘操作与显示

### 4.1 操作与显示界面介绍

通过键盘操作面板,可对变频器进行功能参数修改、变频器工作状态监控和变频器运行控制(启动、停止)等操作,其外形及功能区如下图所示:

LED 数码管键盘:规格型号 JP500-1



### 4.2 指示灯说明

**RUN:** 灯灭时表示变频器处于停机状态,灯亮时表示变频器处于运转状态。

**REMO:** 键盘操作、端子操作与远程操作(通信控制)指示灯,灯灭表示键盘操作控制状态,灯亮表示端子操作控制状态,灯闪烁表示处于远程通信操作控制状态。

**REV:** 正反转指示灯,灯亮表示处于反转状态。

**FAULT:** 调谐/转矩控制/故障指示灯,灯亮表示处于转矩控制模式,灯慢闪表示处于调谐状态,灯快闪表示处于故障状态。

Hz: 频率单位

A: 电流单位

V: 电压单位

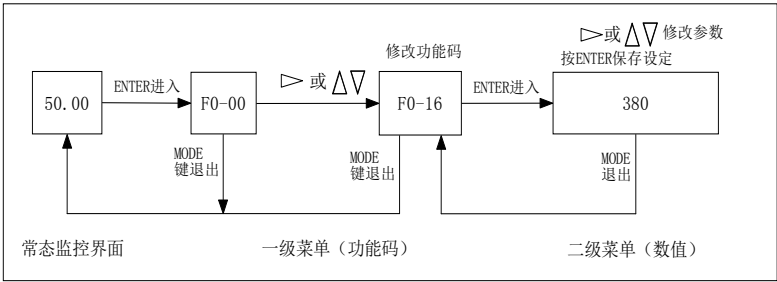
RMP (Hz+A): 转速单位

% (A+V): 百分数

### 4.3 功能码查看、修改方法说明

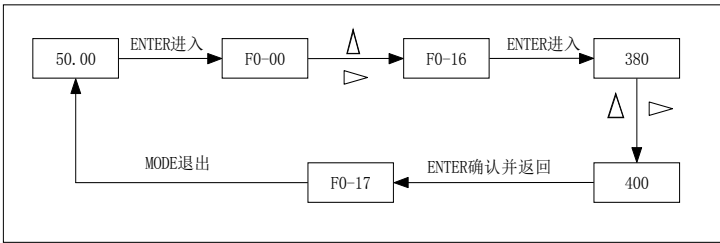
变频器的操作面板采用二级菜单结构进行参数设置等操作。ENTER 进入功能码即为一级级菜单,再按 ENTER 进入参数组即为二级菜单。

操作流程如下图所示。



说明：在二级菜单进行参数修改操作时，需要按 ENTER 才能保存设定参数；若直接按 MODE 返回一级菜单时，当前修改参数并未保存。

举例：将功能码 H0-16 从 380V 更改设定为 400V 的示例。



在第二级菜单状态下，若参数没有闪烁位，表示该功能码不能修改，可能原因有：

1. 该功能码为不可修改参数。如实际检测参数、运行记录参数等。
2. 该功能码在运行状态下不可修改，需停机后才能进行修改。

## 第5章 功能参数简表

S280 系列变频器的功能参数按功能分组，有 F0~FF 共 16 组，每个功能组包含若干功能码。功能码采用(功能组号+组内码号)的方式标识，如“F2-01”表示为第 2 功能组的第 1 码号。

☞提示 1：用于任何负载，都必须按实际电机铭牌设置 F0-16、F0-17、F3-00、F3-01、F3-02。

☞提示 2：S280 系列变频器出厂都为 VF 控制，如用在力矩要求比较大的场合，可将 F0-14 设置为 0，但 F3-00~F3-02 必须按实际电机铭牌参数设置。然后在键盘控制通道下，设置 F3-08 进行电机参数自学习。

☞注意 3：√表示参数在运行、停机时均可更改，×表示参数在运行中不可更改，○表示参数仅可读取。

“\*”: 备注有\*的表示在第六章有参数解释。

功能代码	名称	设置范围和说明	出厂值	修改
F0组：基本运行参数组				
F0-00	主频率源选择	0: 数字设定, 掉电记忆	0	√
F0-01	辅频率源 B 选择	1: 模拟量V1设定 2: 模拟量V2设定 3: 键盘电位器设定 (仅液晶显示键盘) 4: 多段速运行设定 5: PID控制设定 6: 远程通讯设定 (通讯地址2000H) 7: PLC程序运行设定 8: HDI高速脉冲设定 (S5)	1	√
F0-02	叠加时辅频率源基准选择	0: 相对于最大频率 1: 相对于主频率源	0	√
F0-03	叠加时辅频率范围	00~150%	100%	√
F0-04	主辅频率组合方式	0: 仅主频率设定 1: 仅辅助频率设定 2: MF.K或端子切换选择 3: 主频率+辅频率 (方向由主频率决定) 4: 主频率-辅频率 (方向由主频率决定) 5: 二者最大值 (方向由主频率决定) 6: 二者最小值 (方向由主频率决定)	2	√
F0-05	最大输出频率	F0-06 (最小1.00Hz)~300.00Hz F0-06 (最小10.0Hz)~3000.0Hz	50.00 Hz	×
F0-06	运行频率上限	F0-07~F0-05	50.00 Hz	√
F0-07	运行频率下限	0.00~F0-06	0.00 Hz	√
F0-08	键盘数字频率设定	0.00~F0-05	50.00 Hz	√
F0-09	运转方向设定	0: 正向运行 1: 反向运行 (相当于电机调线)	0	×

F0-10	加速时间0	0.1~3200.0s	机型确定	√
F0-11	减速时间0	0.1~3200.0s	机型确定	√
F0-12	运行通道选择	0: 键盘起停 (REMOT灯灭) 1: 端子起停 (REMOT灯亮) 2: 通信起停 (REMOT闪烁)	0	√
F0-13	端子控制运行模式	0: 两线式制控1(正转端子正向启停, 反转端子反向启停) 1: 两线式制控2(正转端子启停, 反转端子改变方向) 2: 三线式制控1(正转端子脉冲启停, 反转端子选择方向, 三线式端子常闭, 断开时停机) 3: 三线式制控2(正转端子脉冲启停, 反转端子脉冲启停, 三线式端子常闭, 断开时停机) 4: 三线式3(正转端子脉冲启停正转, 反转端子脉冲启停反转, 三线式端子常开, 闭合时停机)	0	×*
F0-14	电机控制方式 (转矩控制时, 需设置 F0-14=0、F0-28=1)	0: 无PG转速矢量控制(需要设定F3组电机参数并进行参数自学习) 1: VF控制(见F2组VF参数)	1	×
F0-15	机型选择	0: G型机(恒转矩负载机型) 1: P型机(风机、水泵类负载机型)	0	×
F0-16	电机额定电压	10~1000V	380V	×*
F0-17	电机额定频率	1.00~F0-05	50.00Hz	×*
F0-18	扩展卡类型	0: 无扩展卡 1: 隔离通信卡(焊接RGLK电阻, 去掉主板上U8和RKLK电阻) 2: IO卡(焊接RKZK电阻, 去掉RGLK电阻) 3: 注塑卡(焊接RKZK电阻, 去掉RGLK电阻)	0	×
F0-19	UP/DOWN设定	0: 停机清零 1: 停机不清零	1	√
F0-20	UP/DOWN变化率	0.01~100.00Hz/s	2.00Hz/s	√
F0-21	调制功能选择	个位: VF自动稳压 十位: VC自动稳压 0: 无效 1: 全程有效 2: 只在减速时无效 百位: PWM选择	0000	√

		0: 异步调制 1: 同步调制		
F0-22	载波频率	0.600~16.000 kHz(最大载波与机型有关) 通过调高载波频率可以降低电机噪声,减小线路对地漏电流。但是会增加变频器的发热,影响变频器的寿命。	机型确定	√
F0-23	能耗制动阈值电压	110~150%(标准母线电压) 220V 系列时,100%对应 311V 380V 系列时,100%对应 537V 690V 系列时,100%对应 975V	123%	√
F0-24	频率小于下限频率选择	0: 以下限频率运行 (F0-07) 1: 以零频率运行 (有输出电压,受 F2-01 转矩提升控制) 2: 待机状态 (无输出电压)	0	√
F0-25	减速停机最低频率	0.00~5.00Hz (减速至此值后自由停机)	0.00Hz	√
F0-26	频率分辨率	1: 0.1Hz 2: 0.01Hz 注意: 修改该功能参数时,所有与频率有关参数小数点位数会变化。	2	×
F0-27	参数初始化	0: 无操作 1: 所有参数初始化(含电机参数) 2: 清除故障记录	0	×
F0-28	转矩控制使能	0: 转速控制模式 1: 转矩控制模式 (F0-14为0时有效)	0	×
F0-29	下垂控制速率	0.00~10.00Hz 该功能一般用于多台电机拖动同一个负载时的负荷分配。下垂控制是指随着负载增加,使变频器输出频率下降,实现多台电机的负荷均匀。该参数是指变频器在输出额定负载时,输出的频率下降值。	0.00Hz	√
F0-30	调整V1主频率低增益	0.0~F0-31 (FA-13=1有效)	30.0%	√
F0-31	调整V1主频率高增益	F0-30~500.0% (FA-13=1有效)	320.0%	√
F1组: 启停控制参数组				
F1-00	启动功能选择	个位: 启动方式选择 0: 直接启动 (F1-01、F1-02、F1-17) 1: 先直流制动再启动 (F1-03、F1-04) 2: 硬件转速追踪再启动 (仅G7.5KW及以上具备, FA-15~FA-18) 3: 软件追踪再启动 (F1-18、FA-18)	0000	√

		十位：正常上电后端子启动保护选择 0：保护（停机状态需要断开端子再闭合端子才能运行） 1：不保护（无故障时端子闭合即运行） 百位：上电端子启动保护选择 0：保护（上电前端子闭合不允许运行） 1：不保护（上电前端子闭合允许运行）		
F1-01	直接启动时启动频率	0.00~10.00Hz	0.00Hz	√
F1-02	启动频率保持时间	0.000s~32.000s	0.000s	×
F1-03	启动直流制动电流	0~150%	0%	×
F1-04	启动直流制动时间	0.000s~32.000s	0.000s	×
F1-05	停机功能选择	个位：正常停机方式选择 0：减速停机 1：自由停机 十位：保留 百位：点动停机方式选择 0：减速停机 1：自由停机	0000	√
F1-06	停机制动开始频率	0.00Hz~F0-05	0.00Hz	√*
F1-07	减速停机制动等待时间	0.000s~32.000s	0.000s	√*
F1-08	减速停机直流制动电流	0~150%	0%	√*
F1-09	减速停机直流制动时间	0.0s~32.000s（为0.0s时，不直流制动）	0.000s	√*
F1-10	断电重启等待时间	0.0s~32.000s	2.000s	√
F1-11	瞬停发电判断电压	70.0%~110.0%（标准母线电压）	90.0%	√
F1-12	瞬停发电减速使能	0：不使能 1：使能	0	√
F1-13	瞬停再启动使能	0：不使能 1：使能	0	√
F1-14	反转控制禁止 （转矩控制时无效）	0：允许反转 1：禁止反转	0	×
F1-15	载波关联调整选择	个位：载波调整关联温度 0：不使能 1：使能 十位：载波调整关联负载 0：不使能 1：使能 百位：载波调整关联频率 0：不使能 1：使能	001	√
F1-16	自动复位运行使能	0：不使能 1：使能	1	√
F1-17	启动频率加速时间	0.01s~320.00s	0.01s	√
F1-18	软件追踪频率设定	0.00Hz~50.00Hz	20.00Hz	√
F1-19	暂停减速延缓时间	0.000s~3.000s	0.000s	√
F1-20	暂停减速电压点	50.0%~140.0%	115%	√



F1-21	瞬停恢复动作电压	60.0%~100.0%	80.0%	√
F1-22	瞬停发电回升时间	0.0s~100.0s	0.5s	√
F1-23	瞬停再启等待时间	0.000s~10.000s	1.000s	√
F1-24	瞬停发电减速时间	0.1s~3200.0s	3.0	√
F2组: VF控制参数组				
F2-00	V/F曲线设定	0: 直线V/F曲线(恒转矩场合) 1: 2.0次幂降转矩V/F曲线(风机、水泵等轻载场合) 3: 多点VF曲线(F2-03~F2-08, 用于工业洗衣机、高频电机、离心风机或特殊电机)	0	×*
F2-01	转矩提升	0.0: 自动转矩提升 0.1%~50.0%	机型确定	√*
F2-02	转矩提升截止频率	0.00Hz~F0-17	20.00Hz	×*
F2-03	多点VF频率点1	0.00~F0-05	5.00Hz	√*
F2-04	多点VF电压点1	0.0%~100.0%	15.0%	√*
F2-05	多点VF频率点2	0.00~F0-05	17.50Hz	√*
F2-06	多点VF电压点2	0.0%~100.0%	45.0%	√*
F2-07	多点VF频率点3	0.00~F0-05	35.00Hz	√*
F2-08	多点VF电压点3	0.0%~100.0%	80.0%	√*
F2-10	V/F转差补偿增益	0.0%~200.0%	0.0%	√
F2-11	VF振荡抑制增益	0~100 只有在电机明显振荡时才需适当增加该增益, 增益越大, 对振荡的抑制越明显。	25	√
F2-12	掉载检测水平(球磨机断轴检测电流)	0.0%~150.0%	60.0%	√
F2-13	掉载检测时间(球磨机断轴判断时间)	0.0s(不检测)~60.0s 球磨机专机设置为30.0s	0.0s	√
F2-14	VF过压励磁增益	0~200 在变频器减速过程中, 本参数可以抑制母线电压上升, 避免出现过压故障。过励磁增益越大, 抑制效果越强, 但容易导致输出电流增大或转速波动, 需要在应用中权衡。对惯量很小的场合, 则建议设置过励磁增益为0; 有制动电阻的场合, 过励磁增益需要设置为0。	32	√
F3: 矢量及转矩控制参数组				
F3-00	电机额定功率	0.4~1000.0kW	机型确定	×*
F3-01	电机额定电流	0.1A~3200.0A	机型确定	×*

F3-02	电机额定转速	10~3200RPM	机型确定	×*
F3-03	电机定子电阻	0.001Ω~32.000Ω (变频器功率≤55kW) 0.0001Ω~3.2000Ω (变频器功率>55kW)	调谐参数	×*
F3-04	电机转子电阻	0.001Ω~32.000Ω (变频器功率≤55kW) 0.0001Ω~3.2000Ω (变频器功率>55kW)	调谐参数	×*
F3-05	电机定、转子漏感	0.01mH~320.00mH (变频器功率≤55kW) 0.001mH~32.000mH (变频器功率>55kW)	调谐参数	×*
F3-06	电机定、转子互感	0.1mH~3200.0mH (变频器功率≤55kW) 0.01mH~320.00mH (变频器功率>55kW)	调谐参数	×*
F3-07	电机空载电流	0.01A~F3-01 (变频器功率≤55kW) 0.1A~F3-01 (变频器功率>55kW)	调谐参数	×*
F3-08	电机参数自学习	0: 无操作 1: 参数动态自学习 (电机先静态自学习, 再旋转自学习) 2: 参数静态自学习 (电机不转)	0	×*
F3-09	速度环比例增益1	1~100	50	√
F3-10	速度环积分时间1	0.01~10.00s	1.00s	√
F3-11	切换低点频率	0.0~F3-14	5.00Hz	√
F3-12	速度环比例增益2	1~100	30	√
F3-13	速度环积分时间2	0.01~10.00s	1.00s	√
F3-14	切换高点频率	F3-11~F0-05	10.00Hz	√
F3-15	VC转差补偿系数	50%~200%	100%	√
F3-16	电动转矩设定 (转速控制)	50.0%~300.0%	200.0%	√
F3-17	转矩设定方式选择	0: 转矩数字设定 (F3-18) 1: 模拟量V1设定 2: 模拟量V2设定 3: 远程通讯设定 4: 键盘电位器设定 (仅液晶键盘) 设定为1-2时, 最大值对应F3-18	0	√
F3-18	转矩数字设定 (转矩控制)	-200.0%~200.0%	100.0%	√
F3-19	上限频率源选择	0: 由键盘设定上限频率 (F0-06) 1: 由模拟量V1设定上限频率 2: 由模拟量V2设定上限频率	0	×
F3-20	发电转矩数字设定 (转速控制)	50.0~300.0%	140.0%	√
F3-21	转矩控制正向最大频率	0.00Hz~最大频率	50.00Hz	√
F3-22	转矩控制负向最大频率	0.00Hz~最大频率	50.00Hz	√

F3-23	启动转矩设定	-200.0%~200.0% (转矩控制时有效)	0.0%	√
F3-24	启动转矩保持时间	0.000s~5.000s (转矩控制时有效)	0.000s	√
F3-25	转矩给定加速时间	0.00s~320.00s	0.01s	√
F3-26	转矩给定减速时间	0.00s~320.00s	0.01s	√
F3-27	转矩频率加速时间	0.00s~320.00s	3.0s	√
F3-28	转矩频率减速时间	0.00s~320.00s	3.0s	√
F3-29	VC过压失速增益	0~300	10	√
F3-45	矢量过励磁增益	80.0%~150%	125%	√
F3-46	励磁调节比例增益	1~32000	500	√
F3-47	励磁调节积分增益	1~32000	250	√
F3-48	转矩调节比例增益	1~32000	500	√
F3-49	转矩调节积分增益	1~32000	250	√
F4: 输入信号组				
F4-00	S1端子功能选择	00: 无功能	1	×*
F4-01	S2端子功能选择	01: 正转运行	2	×*
F4-02	S3端子功能选择	02: 反转运行	7	×
F4-03	S4端子功能选择	03: 三线式运行控制	0	×
F4-04	S5端子功能选择	04: 正转点动	0	×
F4-05	S6端子功能选择	05: 反转点动 06: 所有通道自由停车 07: 故障复位 08: 外部故障输入 09: 频率设定递增(UP) 10: 频率设定递减(DOWN) 11: 频率增减(UP/DOWN) 设定清除 12: 多段速端子1 13: 多段速端子2 14: 多段速端子3 15: 多段速端子4 16: PID控制暂停 17: 摆频暂停(停在设定频率) 18: 长度计数输入 19: 加减速暂停, 停机除外 20: 转矩控制禁止(转矩控制下, 强制切换到转速控制) 21: 长度计数复位 22: 简易PLC程序段复位 23: 加减速时间1选择 24: 辅频率源选择	0	×

		25: 保留 26: 端子计数输入 27: 端子计数复位 28: 减速直流制动（先减速到直流制动频率，然后开始直流制动，端子松开后，继续正常运行） 29: 缺水故障信号输入 30: S5高速脉冲信号输入 31: 运行暂停		
F4-09	键盘电位器最小输入	0.00V~10.00V	0.50V	√
F4-10	键盘电位器最大输入	0.00V~10.00V	9.50V	√
F4-11	V1下限值	0.00~F4-13	0.10V	√
F4-12	V1下限对应设定百分数	-100.0%~100.0%	0.0%	√
F4-13	V1上限值	F4-11~10.00V	9.90V	√
F4-14	V1上限对应设定百分数	-100.0~100.0%	100.0%	√
F4-15	V1输入滤波系数	0~20（PID压力不稳时适当增大；给定输入要求快速响应时，适当减小）	6	√
F4-16	V2下限值	0.00~F4-18	0.10V	√
F4-17	V2下限对应设定百分数	-100.0%~100.0%	0.0%	√
F4-18	V2上限值	F4-16~10.00V	9.90V	√
F4-19	V2上限对应设定百分数	-100.0%~100.0%	100.0%	√
F4-20	V2输入滤波系数	0~20（PID压力不稳时适当增大；给定输入要求快速响应时，适当减小）	6	√
F4-21	HDI高速脉冲频率下限	0.00~F4-23	0.00 kHz	√
F4-22	HDI下限频率对应设定	-99.99%~100.00%	0.00%	√
F4-23	HDI高速脉冲频率上限	F4-21~100.00kHz	20.00kHz	√
F4-24	HDI上限频率对应设定	-99.99%~100.00%	100.00%	√
F4-25	HDI输入滤波系数	0~20	3	√
F4-26	输入低于下限选择	0: 输出0% 1: 输出下限对应的百分数	1	√
F4-27	设定长度	0m~3200m	1000m	√*
F4-28	实际长度	0m~3200m	0m	√*
F4-29	每米脉冲数	0.1~3200.0	100.0	√*
F4-30	设定计数值	1~32000	1000	√*
F4-31	指定计数值	1~32000	1000	√*
F5: 输出信号组				
F5-00	SP1输出选择	00: 无输出	1	√
F5-01	继电器T0输出选择	01: 变频器运行中	2	√
F5-02	继电器T1输出选择	02: 变频器准备就绪（停机无故障）	3	√

F5-03	继电器T2输出选择（需接IO扩展卡）	03: 变频器故障	0	√
F5-04	保留	04: 频率水平检测FDT输出 (F5-14、F5-15)	0	√
F5-05	保留	05: 设定频率到达 (F5-13) 06: 零速运行中（停机不输出） 07: 上限频率到达（≥F0-06输出） 08: 下限频率到达（≤F0-07输出） 09: PLC阶段完成输出 10: PLC循环周期完成输出 11: 保留 12: 转矩水平检测FDT输出 (F5-16、F5-17) 13: 电机过载预警 14: 正向运行中（正传输出） 15: 反向运行中（反转输出） 16: 变频器过载预警 17: 设定计数值到达 (F4-30) 18: 指定计数值到达 (F4-31) 19: 长度到达指示 (F4-27~F4-29) 20: 至少一个段速输入 21: 输入端子S1状态 22: 输入端子S2状态 23: 输入端子S3状态 24: 输入端子S4状态 25: 输入端子S5状态 26: 输入端子S6状态 27: 数字输出指定值 (F5-34) 31: 外部风扇启动控制 (FA-21)	0	√
F5-06	SP1_HDO 输出选择	0: 脉冲输出 (HDO, F5-29~F5-32设定) 1: 开路集电极输出 (SP1, F5-00设定)	1	√
F5-07	SP1闭合延时时间	0.0~3200.0s	0.0s	√
F5-08	SP1断开延时时间	0.0~3200.0s	0.0s	√
F5-09	继电器T0输出闭合延时	0.0~3200.0s	0.0s	√
F5-10	继电器T0输出断开延时	0.0~3200.0s	0.0s	√
F5-11	继电器T1输出闭合延时	0.0~3200.0s	0.0s	√
F5-12	继电器T1输出断开延时	0.0~3200.0s	0.0s	√
F5-13	频率到达检出宽度	0.0~100.0%（最大输出频率）	5.0%	√*
F5-14	FDT电平检测值	00.00~F0-05	50.00Hz	√*
F5-15	FDT滞后检测值	000.0%~100.0%(FDT电平)	5.0%	√*
F5-16	FDT转矩水平检测值	0.0%~250.0%	100.0%	√
F5-17	FDT转矩水平检测滞后值	0.0%~100.0%(FDT电平)	5.0%	√

F5-18	FM1输出选择	00: 运行频率: 0~最大输出频率	0	√
F5-19	FM2输出选择	01: 设定频率: 0~最大输出频率	3	√
F5-20	HDO高速脉冲输出选择	02: 母线电压: 0~2倍标准母线 03: 输出电流: 0~2倍变频器额定电流 04: 输出电压: 0~1.2倍变频器额定电压 05: 运行转速: 0~最大频率对应的转速 06: 输出功率: 0~2倍电机额定功率 07: 设定转矩: 0~2倍变频器额定电流 08: 输出转矩: 0~2倍变频器额定电流 09: PID设定: 0.0~100.0% 10: PID反馈: 0.0~100.0% 11: 模拟V1输入值: 0.00~10.00V 12: 模拟V2输入值: 0.00~10.00V/ 0~20mA 13: HDI高速脉冲: 0.00~100.00kHz 14: 指定输出百分数F5-35: 0.0~100.0%	1	√
F5-21	FM1输出下限百分数	0.0~100.0%	0.0%	√
F5-22	FM1下限对应输出	0.00~10.00V	0.00V	√
F5-23	FM1输出上限百分数	0.0~100.0%	100.0%	√
F5-24	FM1上限对应输出	0.00~10.00V	10.00V	√
F5-25	FM2输出下限百分数	0.0~100.0%	0.0%	√
F5-26	FM2下限对应输出	0.00~10.00V	0.00V	√
F5-27	FM2输出上限百分数	0.0~100.0%	100.0%	√
F5-28	FM2上限对应输出	0.00~10.00V	10.00V	√
F5-29	HDO高速脉冲输出下限	0.0~100.0%	0.00%	√
F5-30	HDO下限对应输出	0.00~100.00kHz	0.00kHz	√
F5-31	HDO高速脉冲输出上限	0.0~100.0%	100.0%	√
F5-32	HDO上限对应输出	0.00~100.00kHz	20.00kHz	√
F5-33	FM、HDO低于下限输出选择	0: 输出0V 1: 输出下限	1	√
F5-34	数字输出指定值	0: 断开 1: 闭合	0	√
F5-35	模拟输出指定值	0.0~100.0%	0.0%	√
F5-36	电机过载预警系数	20~100%	50%	√
F5-37	变频器过载预警系数	20~100%	50%	√
F5-38	继电器T2输出闭合延时	0.0~3200.0s	0.0s	√
F5-39	继电器T2输出断开延时	0.0~3200.0s	0.0s	√
F6: 多段速及PLC程序运行				
F6-00	PLC阶段0/多段速0目标	-100.0~100.0%	0.0%	√

F6-01	PLC阶段1/多段速1目标	-100.0~100.0%	0.0%	√
F6-02	PLC阶段2/多段速2目标	-100.0~100.0%	0.0%	√
F6-03	PLC阶段3/多段速3目标	-100.0~100.0%	0.0%	√
F6-04	PLC阶段4/多段速4目标	-100.0~100.0%	0.0%	√
F6-05	PLC阶段5/多段速5目标	-100.0~100.0%	0.0%	√
F6-06	PLC阶段6/多段速6目标	-100.0~100.0%	0.0%	√
F6-07	PLC阶段7/多段速7目标	-100.0~100.0%	0.0%	√
F6-08	PLC阶段8/多段速8目标	-100.0~100.0%	0.0%	√
F6-09	PLC阶段9/多段速9目标	-100.0~100.0%	0.0%	√
F6-10	PLC阶段10/多段速10目标	-100.0~100.0%	0.0%	√
F6-11	PLC阶段11/多段速11目标	-100.0~100.0%	0.0%	√
F6-12	PLC阶段12/多段速12目标	-100.0~100.0%	0.0%	√
F6-13	PLC阶段13/多段速13目标	-100.0~100.0%	0.0%	√
F6-14	PLC阶段14/多段速14目标	-100.0~100.0%	0.0%	√
F6-15	PLC阶段15/多段速15目标	-100.0~100.0%	0.0%	√
F6-16	PLC阶段0运行时间	0.0~3200.0s	0.0s	√
F6-17	PLC阶段1运行时间	0.0~3200.0s	0.0s	√
F6-18	PLC阶段2运行时间	0.0~3200.0s	0.0s	√
F6-19	PLC阶段3运行时间	0.0~3200.0s	0.0s	√
F6-20	PLC阶段4运行时间	0.0~3200.0s	0.0s	√
F6-21	PLC阶段5运行时间	0.0~3200.0s	0.0s	√
F6-22	PLC阶段6运行时间	0.0~3200.0s	0.0s	√
F6-23	PLC阶段7运行时间	0.0~3200.0s	0.0s	√
F6-24	PLC阶段8运行时间	0.0~3200.0s	0.0s	√
F6-25	PLC阶段9运行时间	0.0~3200.0s	0.0s	√
F6-26	PLC阶段10运行时间	0.0~3200.0s	0.0s	√
F6-27	PLC阶段11运行时间	0.0~3200.0s	0.0s	√
F6-28	PLC阶段12运行时间	0.0~3200.0s	0.0s	√
F6-29	PLC阶段13运行时间	0.0~3200.0s	0.0s	√
F6-30	PLC阶段14运行时间	0.0~3200.0s	0.0s	√
F6-31	PLC阶段15运行时间	0.0~3200.0s	0.0s	√
F6-32	PLC功能选择	个位：循环方式选择 0：单循环后停机 1：单循环后保持最终值 2：连续循环 十位：断点恢复选择 0：从第一段开始运行 1：从中断时刻开始运行	0000	×

		百位：掉电保存选择 0：掉电不存储 1：掉电存储 千位：阶段时间单位 0：s 1：Min 2：H		
F6-33	PLC目标频率设定单位	0：百分数设定 1：频率Hz设定	0	×
F7：过程PID参数组				
F7-00	PID控制功能选择	个位：PID给定通道选择 0：键盘数字频率设定(F7-02) 1：模拟量V1设定 2：模拟量V2设定 3：通讯设定 十位：PID反馈通道选择 0：模拟量V1反馈 1：模拟量V2反馈 2：通讯设定 百位：PID输出特性选择 0：PID输出为正特性（PID反馈越小，频率输出越大） 1：PID输出为负特性（PID反馈越小，频率输出越小）	0000	√
F7-01	反馈保护功能选择	个位：反馈断线检测选择 0：无效 1：固定频率运行（F7-08） 2：故障停机(E022) 十位：反馈超压保护选择 0：无效 1：固定频率运行（F7-15） 2：故障停机(E024)	0000	√
F7-02	数字PID给定	0.0~100.0%（100.0%对应压力表量程） 如压力表为1.6MPa，目标压力0.2MPa（2公斤），则F7-02 = 0.2MPa*100.0%/1.6MPa = 12.5%； 如压力表为1.0MPa，目标压力0.2MPa（2公斤），则F7-02 = 0.2MPa*100.0%/1.0MPa = 20.0%。	20.0%	√
F7-03	比例增益KP	0~32000（该值越大，响应越快，震荡越	4096	√



		大)		
F7-04	积分增益KI	0~32000 (该值越大, 响应越快, 超调越大)	1500	√
F7-05	PID控制偏差极限	0.0~100.0% PID给定和反馈之间的误差在小于本设定, PID暂停调节	0.0%	√
F7-06	PID反馈断线检测值	0.0~100.0% 反馈断线检测: 当反馈值小于反馈丢失检测值F7-06, 系统开始检测计时, 当计时时间超出F7-07, 变频器按照F7-01先择运行。	0.0%	√
F7-07	反馈断线检测时间	0.0~200.0s	2.0s	√
F7-08	反馈断线固定输出	0.0~100.0%最大频率	50.0%	√
F7-09	睡眠频率	0.00Hz(不休眠)~ 最大频率(F0-05)	0.00Hz	√
F7-10	睡眠延时	0.0~600.0s 变频器运行过程中, 当运行频率小于等于F7-09睡眠频率时, 经过F7-10延迟时间后, 变频器进入睡眠状态, 自动停机, 运行指示灯闪烁。	10.0s	√
F7-11	唤醒偏差百分数	0.0~100.0% 当反馈压力低于(压力设定值* F7-11)时进行唤醒计时, 唤醒计时超过F7-12唤醒延迟时间后, 变频器退出休眠状态。	80.0%	√
F7-12	唤醒延时	0.0~600.0s	2.0s	√
F7-13	PID反馈超压检测值	0.0~100.0% 当反馈值大于PID反馈过大检测值F7-13, 系统开始检测计时, 当计时时间超出F7-14, 变频器按照F7-01选择运行。	100.0%	√
F7-14	PID反馈超压检测时间	0.0~600.0s	2.0s	√
F7-15	PID反馈超压固定输出	0.0~100.0%最大频率	50.0%	√
F7-16	PID最大输出频率	0.0~100.0%最大频率(PID模式运行时输出频率上限)	100.0%	√
F8: 通信参数组				
F8-00	本地通讯地址	0: 广播地址 1~247	1	√
F8-01	通信配置	个位: 通讯波特率设置 1: 2400BPS 2: 4800BPS 3: 9600BPS	0003	√

		4: 19200BPS 5: 38400BPS 十位: 数据位校验设置 0: 无校验(N, 8, 1) for RTU 1: 偶校验(E, 8, 1) for RTU 2: 奇校验(O, 8, 1) for RTU 3: 无校验(N, 8, 2) for RTU 4: 偶校验(E, 8, 2) for RTU 5: 奇校验(O, 8, 2) for RTU		
F8-02	通讯应答延时	0.000s~1.000s	0.003s	√
F8-03	通讯超时故障时间	0.0s (无效) 0.001~30.000S	0.000s	√
F8-04	通信响应处理	0: 写操作有回应 1: 写操作无回应	0000	√
<b>F9: 人机界面参数组</b>				
F9-00	键功能设置	个位: MF.K键功能选择 0: 正转点动运行 1: 正转反转切换 2: 清除UP/DOWN设定 3: 主辅频率源切换 4: 转矩控制禁止/有效切换 5: 反转点动运行 6: 暂停运行 7: 按键外部故障 十位: STOP/RESET键停机功能选择 0: 只对操作界面面板有效 1: 对所有通道有效, 若端子控制, 通信控制时, 自由停机 2: 端子通信控制时故障停机(E037) 百位: 参数键盘锁定设定 0: 参数可读可写 1: 参数仅可读取	0000	√
F9-01	第1行停机时常态监控参数选择	00: 运行频率(Hz灯闪烁) 01: 设定频率(Hz灯亮)	1	√
F9-02	第1行运行时常态监控参数选择	02: 输出电流 03: 母线电压 04: 输出电压 05: 运行转速 06: 输出功率	0	√

		07: 设定转矩 08: 输出转矩 09: PID设定 10: PID反馈 11: 模拟V1输入值 12: 模拟V2输入值 13: HDI 高速脉冲输入频率 14: 输入端子状态 15: FM1输出电压 16: FM2输出电压 17: HD0高速脉冲输出频率 18: 输出端子状态 19: 主设定频率 20: 辅助设定频率 21: 多段速当前段数 22: 当前PLC 阶段 23: 输入端子10进制 24: 输出端子10进制 25: 通信设定值 26: 模块温度 27: 上电时间累计H 28: PLC 已运行时间 29: PLC 剩余时间 30: PLC 总设定时间 31: 累计耗电量 KWH 32: 计数值 33: 长度值		
F9-03	用户密码(用于锁定键盘)	0~32766 (设置完毕后, 务必牢记)	0	√
F9-05	累计通电时间小时	H		○
F9-07	累计耗电量KWH	KW.H		○
F9-09	程序版本			○
F9-10	电流显示起始值	0.1A~10.0A 超过本电流必须显示	1.0A	√
<b>FA: 增强功能组</b>				
FA-00	点动运行频率	0.00~F0-05	10.00Hz	√
FA-01	点动加速时间	0.1~3200.0s	机型确定	√
FA-02	点动减速时间	0.1~3200.0s	机型确定	√
FA-03	加速时间1	0.1~3200.0s	机型确定	√
FA-04	减速时间1	0.1~3200.0s	机型确定	√
FA-05	正反转死区时间	0.000~32.000s	0.000s	√

FA-06	跳跃频率	0.00~F0-05	0.00Hz	√
FA-07	跳跃频率幅度	0.00~F0-05	0.00Hz	√
FA-08	摆频幅度	0.0~100.0%(相对设定频率)	0.0%	√
FA-09	突跳频率幅度	0.0~50.0%(相对摆频幅度)	0.0%	√
FA-10	摆频周期	0.1~3000.0s	10.0s	√
FA-11	摆频上升时间占比	0.1%~100.0%	50.0%	√
FA-12	转速显示系数	0.001~32.000	1.000	√
FA-13	主频率调整使能	0: 不使能 1: 使能 F0-30~F0-31范围内调整V1设定主频率	0	√
FA-14	第2行常态监控参数选择	同F9-01选择	2	√
FA-15	转速追踪直流励磁	10~200%	130%	√
FA-16	硬件追踪励磁时间	0~10.000s	0.100s	√
FA-17	追踪频率计算时间	0~5.000s	0.200s	√
FA-18	追踪电压软起时间	0.001~32.000s	0.500s	√
FA-19	硬件追踪方向	0: 当前测量方向; 1: 每次都加入直流励磁并判断方向; 2: 记忆停机前的运行方向 3: 以目标频率方向作为追踪频率方向;	2	√
FA-20	摆频设定方式	0: 相对于中心频率 1: 相对于最大频率	0	√
FA-21	运行时外部风扇启动 模块起始温度	5.0~50.0℃ (匹配输出端子功能设置为 31, 停机时模块温度超过50℃强制启动)	5.0℃	√
FA-22	随机PWM 深度	0~10	0	√
FA-23	死区增益调整	0~200	80	√
FA-24	过调制系数	90.0%~130.0%	110.0%	√
FA-28	加速时间0与加速时间1 切换频率点	0.00Hz~3000.0Hz	0.00Hz	√*
FA-29	减速时间0与减速时间1 切换频率点	0.00Hz~3000.0Hz	0.00Hz	√*
Fb: 保护功能组				
Fb-00	保护功能选择1	个位: 过压失速保护 0: 无效 1: 有效 十位: 限流动作选择 0: 有效 1: 无效 百位: 输入缺相保护 0: 无效 1: 有效 千位: 输出缺相保护 0: 无效 1: 有效	1101	×

Fb-01	连续故障休息时间	1.0~600.0s	30.0s	√
Fb-02	电机过载保护点	20.0~125.0%(电机额定电流)	100.0%	√
Fb-03	母线过压失速保护点	115~150% 此值越大抑制过压能力越强,但是实际减速时间会越长。在不发生过压的前提下,该增益设置的越小越好。	133%	√
Fb-04	过流失速保护点	10.0~210.0%(电机额定电流) 在变频器加减速过程中,当输出电流超过过流失速保护电流后,变频器停止加减速过程,待输出电流下降后再继续加减速。	180.0%	√*
Fb-05	限时时频率下降率	0.00~50.00Hz/s(受Fb-19控制)	2.50Hz/s	√
Fb-06	故障自动复位次数	0~20	0	√
Fb-07	故障自动复位间隔时间	0.100~32.000s	1.000s	√
Fb-08	前两次故障类型	E000: 无故障	0	○
Fb-09	前一次故障类型	E001: IGBT短路保护	0	○
Fb-10	当前故障类型	E003: 停机过电压 E004: 加速过电流 E005: 减速过电流 E006: 恒速过电流 E007: 加速过电压 E008: 减速过电压 E009: 恒速过电压 E010: 母线欠压故障 E011: 电机过载 E012: 变频器过载 E013: 输入侧缺相 E014: 输出侧缺相或电流不平衡 E015: 端子缺水输入故障 E016: IGBT模块过热故障 E017: 外部故障 E018: 通讯超时故障 E019: 电流检测故障 E020: 电机参数自学习故障 E021: EEPROM操作故障 E022: PID反馈断线故障 E023: AD零漂过大 E024: PID反馈压力过大故障 E025: 保留 E026: 电机掉载保护(球磨机断轴故障) E029: 温度传感器断线故障	0	○

		E030: 清除硬件锁存超时 E037: 键盘STOP停机故障 E040: 硬件限流超时 E041: 自动复位次数超限		
Fb-11	最近故障运行频率		0.00Hz	○
Fb-12	最近故障输出电流		0.0A	○
Fb-13	最近故障母线电压		0.0V	○
Fb-14	最近故障温度		0.0℃	○
Fb-15	最近故障累计上电时间		0H	○
Fb-16	VF过压失速增益	0~100 此值越大抑制过压能力越强,但是实际减速时间会越长。在不发生过压的前提下,该增益设置的越小越好。	0	√
Fb-17	VF过流失速增益	0~100 (为0时,取消过流失速功能) 此值越大抑制过流能力越强。对于小惯量的负载,过流失速增益宜小,否则引起系统动态响应变慢。对于大惯量的负载,此值宜大,否则抑制效果不好,可能出现过流故障。	5	√*
Fb-18	软件限流降频水平	120.0%~220.0% (电机额定电流) 运行中,当负载过重输出电流超过软件降频限流水平后,变频器输出频率按照Fb-05进行降频,待输出电流低于限流水平后,再恢复正常运行。	170.0%	√
Fb-19	软件限流降频使能	0: 不使能 1: 使能	0	√
Fb-20	限流降频截止频率	0.00Hz~50.00Hz	10.00Hz	√
Fb-21	硬件限流水平	150.0%~210.0%	185.0%	√
FE: 厂家参数组				
FF: 监控参数组 (本参数组仅可读取)				
FF-00	运行频率	单位: 0.01Hz	Hz	○
FF-01	设定频率	单位: 0.01Hz	Hz	○
FF-02	输出电流	单位: 0.1A	A	○
FF-03	母线电压	单位: 0.1V	V	○
FF-04	输出电压	单位: 1V	V	○
FF-05	运行转速	单位: RPM	RPM	○
FF-06	输出功率	100.0%对应电机额定功率	%	○
FF-07	设定转矩	100.0%对应电机额定转矩	%	○
FF-08	输出转矩	100.0%对应电机额定转矩	%	○

FF-09	PID设定	0.0~100.0%	%	○
FF-10	PID反馈	0.0~100.0%	%	○
FF-11	模拟V1输入值	0.00~10.00V	V	○
FF-12	模拟V2输入值	0.00~10.00V	V	○
FF-13	HDI脉冲输入值	0.01~100.00kHz	kHz	○
FF-14	输入端子状态			○
FF-15	FM1 输出电压	0.00~10.00V	V	○
FF-16	FM2 输出电压	0.00~10.00V	V	○
FF-17	HDO 脉冲输出频率	0.00~100.00kHz	kHz	○
FF-18	输出端子状态			○
FF-19	主设定频率	0.01Hz	Hz	○
FF-20	辅助设定频率	0.01Hz	Hz	○
FF-21	多段速当前段数			○
FF-22	当前PLC 阶段			○
FF-23	输入端子10进制			○
FF-24	输出端子10进制			○
FF-25	通信设定值			○
FF-26	模块温度	0.1℃	℃	○
FF-27	上电时间累计	H	H	○
FF-28	PLC已经运行时间			○
FF-29	PLC剩余时间			○
FF-30	PLC总设定时间			○
FF-31	累计耗电量		KW.H	○
FF-32	计数值			○
FF-33	长度值			○
FF-34	PLC 当前段剩余时间			○
FF-35	运行状态	0: 上电态 1: 正转 2: 反转 3: 停机 4: 故障		○
FF-36	当前故障编码			○
FF-37	U 相电流有效值	0.1A	A	○
FF-38	V 相电流有效值	0.1A	A	○
FF-39	W 相电流有效值	0.1A	A	○
FF-40	上限频率实际值	0.01Hz	Hz	○
FF-41	睡眠计时			
FF-53	变频器过载计数			
FF-54	电机过载计数			

## 第6章 重点功能参数详解

F1-06	停机制动开始频率	出厂值: 0.00Hz	设定范围: 0.00 Hz~F0-05
F1-07	减速停机制动等待时间	出厂值: 0.000s	设定范围: 0.000s~32.000s
F1-08	减速停机直流制动电流	出厂值: 0%	设定范围: 0~150%
F1-09	减速停机直流制动时间	出厂值: 0.000s	设定范围: 0.0s~32.000s (为0.0s时, 不直流制动)

停机制动开始频率: 减速停机过程中, 当输出频率到达该频率时, 开始进入停机制动等待;

停机制动等待时间: 停机制动等待期间, 变频器封锁输出, 经过该延时后再开始进行直流制动。用于防止在速度较高时开始直流制动引起的过流故障。

停机直流制动电流: 指所加的直流制动量。该值越大, 制动力矩越大。

停机直流制动时间: 直流制动量所持续的时间。

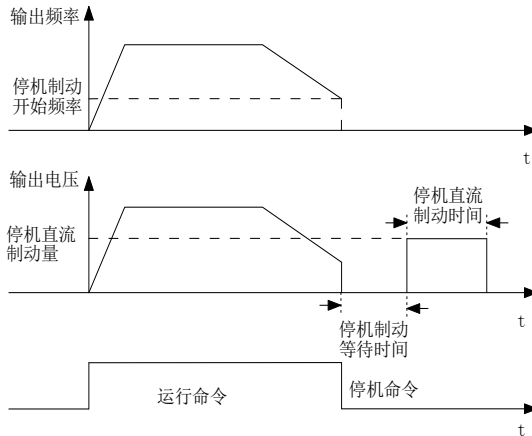


图6-1 减速停机直流制动示意图

F2-01	转矩提升	机型确定	设定范围: 0.1%~50.0%
F2-02	转矩提升截止频率	出厂值: 20.00Hz	设定范围: 0.00Hz~F0-17

为了补偿 V/F 控制低频转矩特性, 对低频时变频器输出电压做一些提升补偿。但是转矩提升设置过大, 电机容易过热, 变频器容易过流。当负载较重而电机启动力矩不够时, 建议增大此参数。在负荷较轻时可减小转矩提升。转矩提升转矩截止频率: 在此频率之下, 转矩提升转矩有效, 超过此设定频率, 转矩提升失效, 具体见图 6-2 说明。

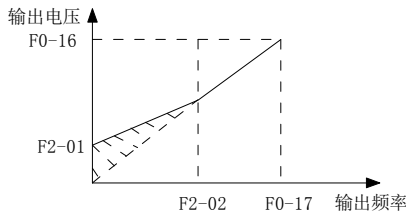


图6-2 转矩提升示意图



F2-00	V/F 曲线设定	0: 直线V/F曲线 (恒转矩场合) 1: 2.0次幂降转矩V/F曲线 (风机、水泵等轻载场合) 3: 多点VF曲线 (F2-03~F2-08, 用于工业洗衣机、高频电机、离心风机或特殊电机)	出厂值: 0
F2-03	多点 VF 频率点 1	设定范围: 0.00Hz~F0-05	出厂值: 5.00Hz
F2-04	多点 VF 电压点 1	设定范围: 0.0%~100.0%	出厂值: 15.0%
F2-05	多点 VF 频率点 2	设定范围: 0.00Hz~F0-05	出厂值: 17.50Hz
F2-06	多点 VF 电压点 2	设定范围: 0.0%~100.0%	出厂值: 45.0%
F2-07	多点 VF 频率点 3	设定范围: 0.00Hz~F0-05	出厂值: 35.00Hz
F2-08	多点 VF 电压点 3	设定范围: 0.0%~100.0%	出厂值: 80.0%

多点 V/F 的曲线要根据电机的负载特性来设定, 需要注意的是, 三个电压点和频率点的关系必须满足:  $V1 < V2 < V3$ ,  $F1 < F2 < F3$ 。图 6-3 为多点 VF 曲线的设定示意图。

低频时电压设定过高可能会造成电机过热甚至烧毁, 变频器可能会过流失速或过电流保护。

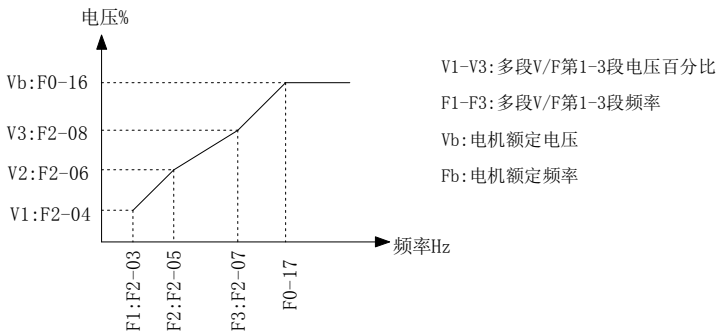


图 6-3 多点 V/F 曲线设定示意图

F3-00	电机额定功率	设定范围: 0.4kW~1000.0kW	机型确定
F3-01	电机额定电流	设定范围: 0.1A~3200.0A	机型确定
F3-02	电机额定转速	设定范围: 10rpm~32000rpm	机型确定
F0-16	电机额定电压	设定范围: 10V~1000V	出厂值: 380V
F0-17	电机额定频率	设定范围: 0.01Hz~F0-05	出厂值: 50.00Hz

上述功能码为电机铭牌参数, 无论采用 VF 控制或矢量控制, 均需要根据电机铭牌准确设置相关参数。

F3-03	电机定子电阻	0.001 $\Omega$ ~32.000 $\Omega$ (变频器功率 $\leq$ 55kW) 0.0001 $\Omega$ ~3.2000 $\Omega$ (变频器功率 $>$ 55kW)	调谐参数
F3-04	电机转子电阻	0.001 $\Omega$ ~32.000 $\Omega$ (变频器功率 $\leq$ 55kW) 0.0001 $\Omega$ ~3.2000 $\Omega$ (变频器功率 $>$ 55kW)	调谐参数
F3-05	电机定、转子漏感	0.01mH~320.00mH (变频器功率 $\leq$ 55kW) 0.001mH~32.000mH (变频器功率 $>$ 55kW)	调谐参数

F3-06	电机定、转子互感	0.1mH~3200.0mH (变频器功率≤55kW) 0.01mH~320.00mH (变频器功率>55kW)	调谐参数
F3-07	电机空载电流	0.01A~F3-01 (变频器功率≤55kW) 0.1A~F3-01 (变频器功率>55kW)	调谐参数

F3-03~F3-07 是异步电机的参数，这些参数电机铭牌上一般没有，需要通过变频器自动调谐获得。其中，“异步电机静态参数自学习”只能获得 F3-03~F3-05 三个参数，“异步电机动态参数自学习”可以获得这里全部 5 个参数。

更改电机额定功率 (F3-00) 时，变频器会自动修改 F3-01~F3-07 参数值，将这 5 个参数恢复为常用标准 Y 系列电机参数。

若现场无法对异步电机进行调谐，可以根据电机厂家提供的参数，输入上述相应功能码。

F3-08	电机参数自学习	设定范围：0~2	出厂值：0
-------	---------	----------	-------

为获得更好的矢量控制性能，需要进行电机参数调谐。

0：无操作，即禁止调谐。

1：异步机动态参数自学习

为保证变频器的动态控制性能，请选择动态参数自学习，此时电机必须和负载脱开，以保持电机为空载状态。动态自学习过程中，变频器先进行静态自学习，然后按照加速时间 F0-10 加速到电机额定频率的 90%，保持一段时间后，按照减速时间 F0-11 减速停机并结束调谐。

进行异步机动态参数自学习前，需要设置电机类型及电机铭牌参数 F3-00~F3-02、F0-16、F0-17。异步机动态参数自学习，变频器可以获得 F3-03~F3-07 五个电机参数。

动作说明：设置该功能码为 1，然后按 RUN 键，变频器将进行动态参数自学习。

2：异步机静态参数自学习

适用于异步电机和负载不易脱开，而不能进行动态参数自学习的场合。进行异步机静态参数自学习前，必须正确设置电机类型及电机铭牌参数 F3-00~F3-02、F0-16、F0-17。异步机静态参数自学习，变频器可以获得 F3-03~F3-05 三个参数。

动作说明：设置该功能码为 2，然后按 RUN 键，变频器将进行静态参数自学习。

功能码	名称	设定值	功能描述
F0-13	端子命令方式	0	两线式 1
F4-00	S1 端子功能选择	1	正转运行 (FWD)
F4-01	S2 端子功能选择	2	反转运行 (REV)

该参数定义了通过外部端子控制变频器运行的 5 种不同方式。

注：为方便说明，下面任意选取 S1~S6 的多功能输入端子中的 S1、S2、S3 三个端子作为外部端子。即通过设定 F4-00~F4-02 的值来选择 S1、S2、S3 三个端子的功能。

端子命令方式 0：两线式模式 1，此模式为最常用的两线模式。由端子 S1、S2 来决定电机的正、反转运行。功能码设定如下：

K1	K2	运行命令
1	0	正转
0	1	反转
1	1	停止
0	0	停止

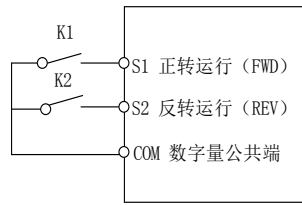


图 6-4 两线式模式 1

如上图所示，该控制模式下，K1 闭合，变频器正转运行。K2 闭合反转，K1、K2 同时闭合或者断开，变频器停止运转。

端子命令方式 1：两线式模式 2，用此模式时 S1 端子功能为运行使能端子，而 S2 端子功能确定运行方向。功能码设定如下：

功能码	名称	设定值	功能描述
F0-13	端子命令方式	1	两线式 2
F4-00	S1 端子功能选择	1	运行使能
F4-01	S2 端子功能选择	2	正反运行方向

K1	K2	运行命令
1	0	正转
1	1	反转
0	0	停止
0	1	停止

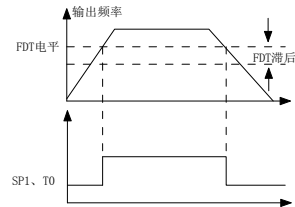


图 6-5 两线式模式 2

如上图所示，该控制模式在 K1 闭合状态下，K2 断开变频器正转，K2 闭合变频器反转；K1 断开，变频器停止运转。

端子命令方式 2：三线式控制模式 1，此模式 S3 为使能端子，运行命令由 S1 来给出，方向由 S2 的状态来决定。功能码设定如下：

功能码	名称	设定值	功能描述
F0-13	端子命令方式	2	三线式 1
F4-00	S1 端子功能选择	1	运行使能
F4-01	S2 端子功能选择	2	正反运行方向
F4-02	S3 端子功能选择	3	三线式运行控制

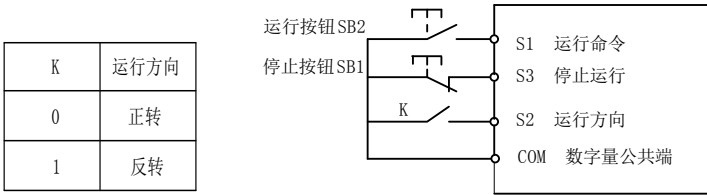


图 6-6 三线式控制模式 1

如上图所示，该控制模式在 SB1 按钮闭合状态下，按下 SB2 按钮变频器运行，K 断开变频器正转，K 闭合变频器反转；SB1 按钮断开瞬间变频器停机。正常启动和运行中，必须保持 SB1 按钮闭合状态，SB2 按钮的命令则在闭合作用沿即生效。

端子命令方式 3：三线式控制模式 2，此模式的 S3 为使能端子，启动命令分别由 S1、S2 控制。功能码设定如下：

功能码	名称	设定值	功能描述
F0-13	端子命令方式	3	三线式 2
F4-00	S1 端子功能选择	1	正转运行 (FWD)
F4-01	S2 端子功能选择	2	反转运行 (REV)
F4-02	S3 端子功能选择	3	三线式运行控制

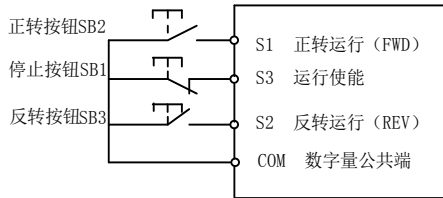


图 6-7 三线式控制模式 2

如上图所示，该控制模式在 SB1 按钮闭合状态下，按下 SB2 按钮变频器正转，按下 SB3 按钮变频器反转，SB1 按钮断开瞬间变频器停机。正常启动和运行中，必须保持 SB1 按钮闭合状态 SB2、SB3 按钮的命令则在闭合作用沿即生效，变频器的运行状态以该 3 个按钮最后的按键动作为准。

端子命令方式 4：三线式控制模式 3，功能和三线式控制模式 2 相同，只是三线式运行端子为常开（闭合时停机）。

F4-27	设定长度	设定范围：0m~32000m	出厂值：1000m
F4-28	实际长度	设定范围：0m~3200m	出厂值：0m
F4-29	每米脉冲数	设定范围：0.1~3200.0	出厂值：100.0

上述功能码用于定长控制。长度信息需要通过多功能数字输入端子采集，端子采样的脉冲个数与每米脉冲数 F4-29 相除，可计算得到实际长度 F4-28。当实际长度大于设定长度 F4-27 时，多功能数字 DO 输出“长度到达”ON 信号。

定长控制过程中，可以通过多功能输入端子，进行长度计数复位操作（S 功能选择为 21），具体请参考 H4-00~H4-05 设置。应用中需要将相应的输入端子功能设为“长度计数输入”（功能 18），在脉冲频率较高时，必须使用 S5 端口。

F4-30	设定计数值	设定范围：1~32000	出厂值：1000
F4-31	指定计数值	设定范围：1~32000	出厂值：1000

计数值需要通过多功能数字输入端子采集。应用中需要将相应的输入端子功能设为“端子计数输入”（功能26），在脉冲频率较高时，必须使用S5端口。

当计数值到达设定计数值 F4-30 时，多功能数字输出“设定计数值到达” ON 信号，随后计数器停止计数。

当计数值到达指定计数值 F4-31 时，多功能数字输出“指定计数值到达” ON 信号，此时计数器继续计数，直到“设定计数值”时计数器才停止。

指定计数值 F4-31 不应大于设定计数值 F4-30。图 6-8 为设定计数值到达及指定计数值到达功能的示意图。

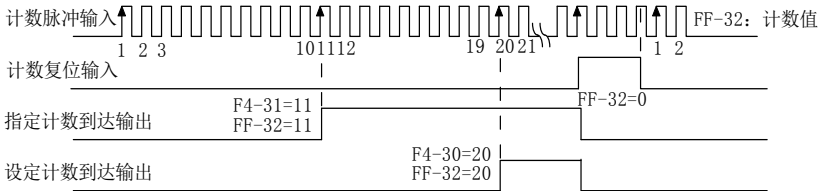


图 6-8 设定计数值给定和指定计数值给定示意图

F5-13	频率到达检出宽度	出厂值：5.0%	设定范围：0.0~100.0%（最大输出频率）
-------	----------	----------	-------------------------

当变频器的输出频率在设定频率的正负检出宽度内输出脉冲信号，具体如下图6-9所示。

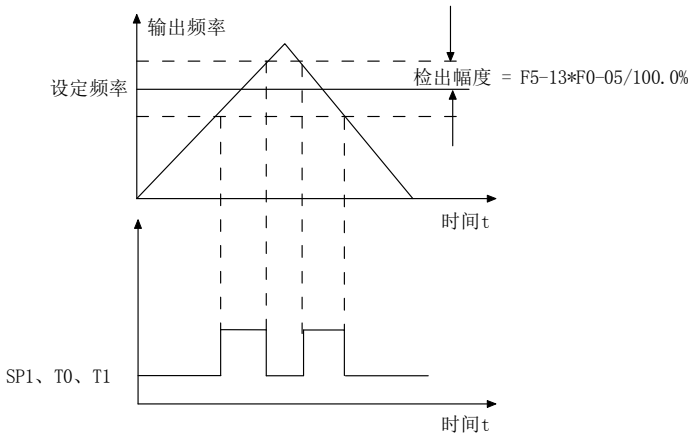


图6-9 频率到达示意图

F5-14	FDT电平检测值	出厂值：50.00Hz	设定范围：00.00~F0-05
F5-15	FDT滞后检测值	出厂值：5.0%	设定范围：000.0~100.0%（FDT 电平）

当输出频率超过某一设定频率FDT电平时输出ON信号直到输出频率低于F5-14\*（1000-F5-15）。

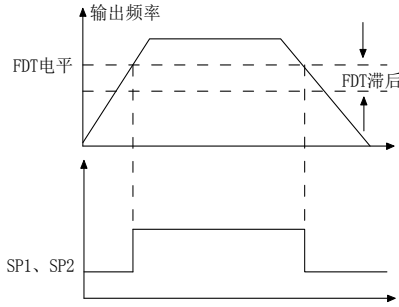


图 6-10 FDT 示意图

多段速端子与段速的关系表：

多功能输入端子选择多段速端子4, 3, 2, 1的状态与多段速段数、选择的目标设定之间的关系如下表所示。0代表对应功能的端子断开，1代表对应功能的端子闭合。

端子 4	0	0	0	0	0	0	0	0	1	1	1	1	1	1	1	1
端子 3	0	0	0	0	1	1	1	1	0	0	0	0	1	1	1	1
端子 2	0	0	1	1	0	0	1	1	0	0	1	1	0	0	1	1
端子 1	0	1	0	1	0	1	0	1	0	1	0	1	0	1	0	1
段数	0	1	2	3	4	5	6	7	8	9	10	11	12	13	14	15
目标设定	F6-00	F6-01	F6-02	F6-03	F6-04	F6-05	F6-06	F6-07	F6-08	F6-09	F6-10	F6-11	F6-12	F6-13	F6-14	F6-15

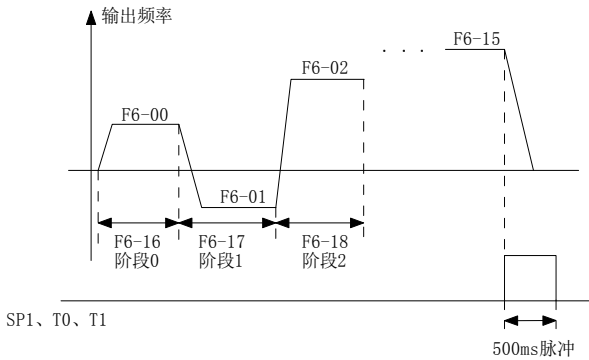


图 6-11 简易 PLC 运行示意图

FA-28	加速时间 0 与加速时间 1 切换频率点	出厂值：0.00Hz	设定范围：0.00Hz~3000.0Hz
FA-29	减速时间 0 与减速时间 1 切换频率点	出厂值：0.00Hz	设定范围：0.00Hz~3000.0Hz

该功能在未通过输入端子切换选择加减速时间时有效，用于在变频器运行过程中，不通过 S 输入端子而是根据运行频率范围，自行选择不同加减速时间。

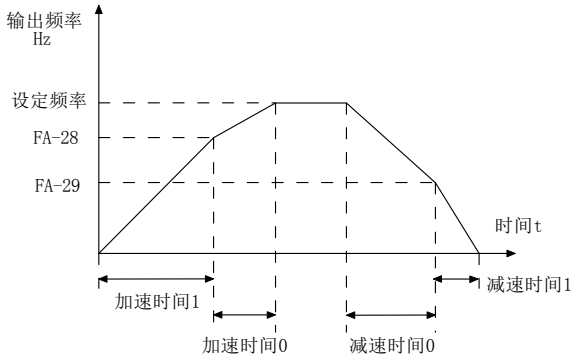


图 6-12 加减速时间切换示意图

在加速过程中，如果运行频率小于 FA-28 则选择加速时间 1；如果运行频率大于 FA-28 则选择加速时间 0。在减速过程中，如果运行频率大于 FA-29 则选择减速时间 0，如果运行频率小于 FA-29 则选择减速时间 1。

Fb-04	Vf 过流失速保护电流	出厂值：180.0%	设定范围：10.0%~210.0%
Fb-17	Vf 过流失速增益	出厂值：5	设定范围：0~200

在变频器加减速过程中，当输出电流超过过流失速保护电流后，变频器停止加减速过程，保持在当前运行频率，待输出电流下降后再继续加减速。

过流失速增益，用于调整在加减速过程中，变频器抑制过流的能力。此值越大抑制过流能力越强。在不发生过流的前提下，该增益设置的越小越好。对于小惯量的负载，过流失速增益宜小，否则引起系统动态响应变慢。对于大惯量的负载，此值宜大，否则抑制效果不好，可能出现过流故障。当过流失速增益设置为 0 时，取消过流失速功能。

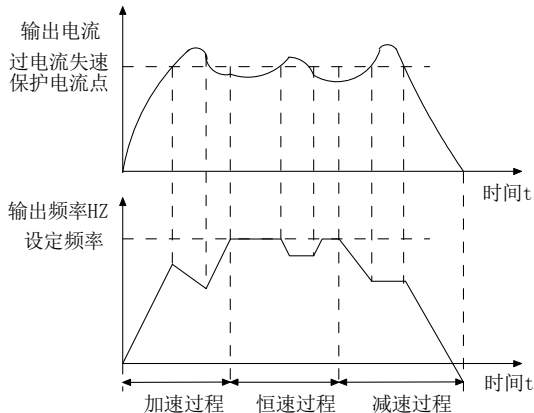


图 6-13 过流失速保护示意图

## 第7章 通讯协议

### 7.1 通信配置

通过 F8-01 设置通信波特率和校验位。

### 7.2 从机地址

通过F8-00设定变频器的地址，0为广播地址，从机地址可设置为1~247。

### 7.3 功能码 03：代表读取变量的功能码

1、可读参数地址分布：

功能名称	地址	数据及其含义
运行状态	1001H	0001H: 正转运行状态
		0002H: 反转运行状态
		0003H: 待机状态
		0004H: 故障状态
监控参数	3000H	运行频率 0.01Hz
	3001H	设定频率 0.01Hz
	3002H	母线电压 0.1V
	3003H	输出电压 1V
	3004H	输出电流 0.1A
	3005H	运行转速 1RPM
	3006H	输出功率 0.1%
	3007H	输出转矩 0.1%
	3008H	PID 给定值 0.1%
	3009H	PID 反馈值 0.1%
	300AH	端子输入标志状态
	300BH	端子输出标志状态
	300CH	模拟量 V1 值 0.1V
	300DH	模拟量 V2 值 0.1V
	300EH	累计耗电量
	300FH	保留
	3010H	高速脉冲频率HDI 0.01kHz
	3011H	多段速当前段数
3012H	PLC当前段数	
故障	5000H	0: 无故障
		1: IGBT短路保护
		3: 停机过电压
		4: 加速过电流
		5: 减速过电流
		6: 恒速过电流



		7: 加速过电压
		8: 减速过电压
		9: 恒速过电压
		10: 母线欠压故障
		11: 电机过载
		12: 变频器过载
		13: 输入侧缺相
		14: 输出侧缺相
		15: 端子缺水输入故障
		16: IGBT模块过热故障
		17: 外部故障
		18: 通讯故障
		19: 电流检测故障
		20: 电机参数自学习故障
		21: EEPROM操作故障
		22: PID反馈断线故障
		23: AD零漂过大
		24: PID 反馈压力过大故障
		26: 电机掉载保护
		29: 温度传感器断线故障
		30: 清除硬件锁存超时
		33: 软件加速过电流
		34: 软件减速过电流
		35: 软件恒速过电流
		36: 软件限流超时
		37: 键盘 STOP 停机故障
		40: 硬件限流超时
		41: 自动复位次数超限
功能参数	功能码 16 进制为 FX.YZ	高位地址: FX; 低位地址: YZ

☞注意: 变频器功能参数地址分为高字节与低字节两部分, 高字节表示功能参数所在的组序号, 低字节表示功能参数的组内序号, 需要转换为 16 进制。

## 2、通信帧内容举例

上位机从变频器读取2个数据分别为设定频率、母线电压, 地址为: 3001H、3002H, 则上位机需发送以下数据给变频器:

从机地址	功能代码	参数地址高字节	参数地址低字节	读取数量高字节	读取数量低字节	CRC校验高字节	CRC校验低字节
01	03	30	01	00	02	9A	CB

变频器设定频率为50.00Hz(对应16进制数据为1388H)、母线电压为540.0V(对应16进制数据为

1518H)。则变频器反馈以下数据给上位机：其中  $n=2$  为读取变量的个数。

从机地址	功能代码	读取字节数 (2*n)	第1个数据高字节	第1个数据低字节	第2个数据高字节	第2个数据低字节	CRC校验高字节	CRC校验低字节
01	03	04	13	88	15	18	70	07

#### 7.4 功能码 06：代表写变量的功能码

1、可写参数地址分布：

功能名称	地址	数据及其含义
通讯控制命令	1000H	0001H：正转运行
		0002H：反转运行
		0003H：正转点动
		0004H：反转点动
		0005H：减速停机
		0006H：自由停机
		0007H：故障复位
通讯设定频率值地址	2000H	0.00%~100.00%，设定为 10000（对应 16 进制数：2710H）时，给定频率值为最大频率。
PID 设定地址	2001H	0.0%~100.0%
PID 反馈地址	2002H	0.0%~100.0%
转矩设定值	2003H	-200.0%~200.0%
功能参数	功能码 16 进制为 FX.YZ      高位地址：FX； 低位地址：YZ	

☞注意：写功能参数的RAM值时，只需把寄存器高位地址中的F变为0即可，如要写F1-11的RAM值，其寄存器地址应为010B。但该寄存器地址表示方法不能用于读变频器的功能参数。

2、通信帧内容举例

例 1：通过上位机修改变频器的减速时间至 30.0s，对应 16 进制数据 012CH，且掉电保存该设定值。减速时间 F0-11 对应 16 进制地址为：F00BH。

则上位机需发送以下数据给变频器：

从机地址	功能代码	参数地址高字节	参数地址低字节	数据高字节	数据低字节	CRC校验高字节	CRC校验低字节
01	06	F0	0B	01	2C	CB	45

则变频器返回以下数据给上位机：

从机地址	功能代码	参数地址高字节	参数地址低字节	数据高字节	数据低字节	CRC校验高字节	CRC校验低字节
01	06	F0	0B	01	2C	CB	45

## 第 8 章 故障检查与排除

S280 系列变频器可能出现的故障类型，归纳如下表所示，故障代码显示范围为 E001 及 E003~E041。用户在寻求服务前，可以先按表自查，并详细记录故障现象，以方便寻求服务时与供应商沟通。

### 8.1 故障信息与排除方法

故障代码	故障类型	可能的故障原因	对策
E001	IGBT 模块 短路故障	加速太快	增大加速时间
		IGBT 内部损坏	寻求服务
		干扰引起误动作	检查外围设备是否有强干扰源
		接地是否良好	寻求服务
E003	停机过电压	母线电压检测断线、母线电压检测电路故障	检测母线电压接线、更换驱动板
E004	加速运行过电流	加速太快	增大加速时间
		电网电压偏低	检查输入电源
		变频器功率偏小	选用功率大一档的变频器
E005	减速运行过电流	减速太快	增大减速时间
		电网电压偏低	外加合适的能耗制动组件
		变频器功率偏小	选用功率大一档的变频器
E006	恒速运行过电流	负载发生突变或异常	检查负载或减小负载的突变
		电网电压偏低	检查输入电源
		变频器功率偏小	选用功率大一档的变频器
E007	加速运行过电压	输入电压异常	检查输入电源
		瞬时停电后，对旋转中电机实施再启动	避免停机再启动
E008	减速运行过电压	减速太快	增大减速时间
		负载惯量大	增大能耗制动组件
		输入电压异常	检查输入电源
E009	恒速运行过电压	输入电压发生异常变动	安装输入电抗器
		负载惯量大	外加合适的能耗制动组件
E010	母线欠压	电网电压偏低	检查输入电源
E011	电机过载	电网电压过低	检查电网电压
		电机额定电流设置不正确	重新设定电机额定电流
		电机堵转或负载突然变大	检查负载，调节转矩提升量
		小马拉大车	选择合适的电机
E012	变频器过载	加速太快	增大加速时间
		对旋转中电机实施再启动	避免停机再启动
		电网电压过低	检查电网电压过低
		负载过大	选择功率更大的变频器

E013	输入侧缺相	输入 R、S、T 有缺相	检查输入电源
			检查输出配线
E014	输出侧缺相或电流不平衡	U, V, W 缺相输出(或负载三相严重不对称)	检查输出配线
			检查电机及电缆
E015	端子缺水输入	缺水端子输入信号有效	检查是否缺水
			检测输入端子信号
E016	逆变模块过热	风道堵塞或风扇损坏	疏通风道或更换风扇
		环境温度过高	降低环境温度
		控制板连接或插件松动	检查并重新连接
		辅助电源损坏, 驱动电压欠压	寻求服务
		功率模块桥臂直通	寻求服务
		控制板异常	寻求服务
E017	外部故障	外部故障输入端子动作	检查外部设备输入
E018	通讯故障	波特率设置不能	设置合适的波特率
		采用串行通信的通信错误	按 STOP/RESET 键复位, 寻求服务
		通讯长时间中断	检查通讯接口配线
E019	电流检测电路故障	控制板连接器接触不良	检查连接器, 重新插线
		辅助电源损坏	寻求服务
		霍尔器件损坏	寻求服务
		放大电路异常	寻求服务
E020	电机自学习故障	电机容量与变频器容量不匹配	更换变频器型号
		电机额定参数设置不当	按电机铭牌设置额定参数
		自学习出的参数与标准参数偏差大	使电机空载, 重新辨识
		自学习超时	检查电机接线, 参数设置
E021	EEPROM 读写故障	控制参数的读写发生错误	按 STOP/RESET 键复位, 寻求服务
		EEPROM 损坏	寻求服务
E022	PID 反馈断线故障	PID 反馈断线	检查 PID 反馈信号线
		PID 反馈源消失	检查 PID 反馈源
E023	AD 零漂过大	制动线路故障或制动管损坏	检查制动单元, 更新制动管
		外接制动电阻阻值小	增大制动电阻
E024	PID 反馈过大故障	PID 反馈过大	检查 PID 反馈信号线 检测是否 PI 参数设置太大
E025	保留		
E026	电机掉载保护	负载太小或负载脱离	检查电机轴承与负荷连接; 掉载保护点是否设置准确

E029	温度传感器断线故障	温度传感器接触不良	检测温度传感器接线
E030	清除硬件锁存超时	存在过压	按过压故障处理
		存在过流	按过流故障处理
E037	键盘停机故障	端子运行通道或通信运行通道时，按下了键盘上的停机键	查看是否人为操作
E040	硬件限流超时	负载是否过大或发生电机堵转	减小负载并检查电机及机械情况
		变频器选型偏小	选用功率等级更大的变频器
E041	自动复位次数超限	外部故障或变频器故障	查看故障记录进行相应排查

## 8.2 常见故障及其处理方法

变频器使用过程中可能会遇到下列故障情况，请参考下表中方法进行简单故障分析。

现象	可能原因	对策
上电无显示	变频器输入电源与额定电压不一致	用万用表检查并排除问题
	三相整流桥炸开	寻求服务
	变频器不能充电，CHARGE 灯不亮	寻求服务
上电后电源空气开关跳开	输入电源之间有接地或短路	排除存在问题
	整流桥击穿，电源线与电机线接错	寻求服务
变频器运行后电机不转动	U、V、W 之间三相输出不平衡	检查是否损坏或被堵转 确认电机参数是否设置正确
	没有输出电压	寻求服务
上电变频器显示正常，运行后电源空气开关跳开	输出模块之间相间存在短路	寻求服务
	电机引线之间短路或接地	排除存在问题
	电机和变频器之间距离比较远，偶尔出现跳闸	加输出交流电抗器



## 深川变频器保修单

客户名称:			
详细地址:			
邮 编:		联 系 人:	
电 话:		传 真:	
产品编号:		产品型号:	
使用设备:		匹配电机:	
购买日期:		供货单位:	
联 系 人:		电 话:	
维 修 员:		传 真:	
维修日期:			

感谢您选用深川产品 S280 系列防爆变频器机芯!

## 保修协议

- 1、本产品自出厂日起，经厂家检测证实为产品质量问题的，一个月内包修、包换、包退（外包装完好）（仅限中国地区内）。
- 2、本产品自出厂日起，经厂家检测证实为产品质量问题的六个月内包修、包换（仅限中国地区内）。
- 3、本产品自出厂日起，经厂家检测证实为产品质量问题的十八个月内包修（仅限中国地区内）。
- 4、若属下述原因引起的故障，即使在保修期内，也属有偿修理：
  - 4.1 不正确的操作（依使用说明书为准）或未经允许自行修理或改造引起的问题。
  - 4.2 超出标准规范要求使用变频器造成的问题。
  - 4.3 出厂后跌损或搬运不当造成的损失。
  - 4.4 因环境不良（腐蚀性气体或液体渗入）引起的器件老化或故障。
  - 4.5 由于地震、火灾、风火灾害、雷击、异常电压或其它自然灾害相伴原因引起的损坏。
  - 4.6 因运输过程中的损坏。（注：运输方式由客户指定，本公司协助代为办理货物移转的手续）。
  - 4.7 擅自撕毁或篡改产品条形码。
  - 4.8 未依购买约定付清款项。
  - 4.9 对于安装、配线、操作、维护或其它使用情况不能客观描述给本公司的服务单位。
- 5、本公司产品，均享受有偿终身服务。如果您购买的产品在保修范围内出现质量问题，我们在收到故障信息后 24 小时响应并尽快到达现场，及时完成售后服务工作。
- 6、如您有问题可与代理商联系，也可直接与制造商联系。

总部：山东深川变频科技股份有限公司

客户热线：400-812-8821

技术支持：400-812-6621

质量反馈：400-812-0778

投 诉：400-812-6125

网 址：[www.chinasc.com](http://www.chinasc.com)