

KUKA



载客机器人。无论是用于固定式机器人模拟器还是传统的游乐设施，KR 600 R2830 passenger 的 6 轴运动系统既可执行复杂多样的动态运动，同时又可确保安全运行。

娱乐机器人
_KR 600 R2830 passenger



_最大的灵活性

_负荷可达 600 kg

_可实现高动态游乐设施

官方微博: @KUKA机器人
<http://weibo.com/kukarobotics>
微信号: KUKA_Robotics_China

库卡机器人(上海)有限公司
地址: 上海市松江区小昆山镇昆港公路889号
邮编: 201614
KUKA Robotics China Co., Ltd
Address: No.889, Kungang Road,
Xiaokunshan Town, Songjiang District,
201614, Shanghai P.R.China
电话: (Tel): +86 21 5707 2688
传真: (Fax): +86 21 5707 2605

广州办事处
地址: 广州市萝岗区科学大道科汇金谷科汇三街4号C3-102
邮编: 510663
KUKA Robotics China Guangzhou
Address: C3-102, No.4 Kukui Street 3,
International Creative Valley, Kexue Avenue,
Luogang District, 510663, Guangzhou, P.R.China
电话: (Tel): +86 20 8554 1503 / 1621
传真: (Fax): +86 20 8554 1533

北京办事处
地址: 北京市海淀区车公庄西路甲19号华通大厦A座729室
邮编: 100044
KUKA Beijing Branch Office
Address: Room 729, Huatong Building,
No.19A Che Gong Zhuang West Road,
Haidian District, 100044, Beijing, P.R.China
电话: (Tel): +86 10 6870 0238 / 0239
传真: (Fax): +86 10 8842 4168

有关产品特征和适用范围的说明不作为产品品质的保证, 仅供参考。我们的供货范围及提供的服务完全以合同条款为准。
技术数据和插图仅作为供货参考。保留更改权利。
© 2019 KUKA

www.kuka.com

* 由 KUKA 系统伙伴提供



KR 600 R2830 passenger KR C4 SC2 passenger passenger gondola *

= 您的解决方案

KR 600 R2830 passenger 和 KR C4 SC2 passenger

灵活。动态。精准。

KR 600 R2830 passenger 及其 KR C4 SC2 passenger 控制器，它们的极高精准度让人印象深刻，让每一次模拟都那么吸引眼球。无论是在主题公园、家庭娱乐中心 (FEC) 还是大型游乐场，只需按一下按钮，KR 600 R2830 passenger 就会利用其多重灵活性和高动态运动序列，为您提供惊险刺激和乐趣无穷的娱乐乘坐体验。

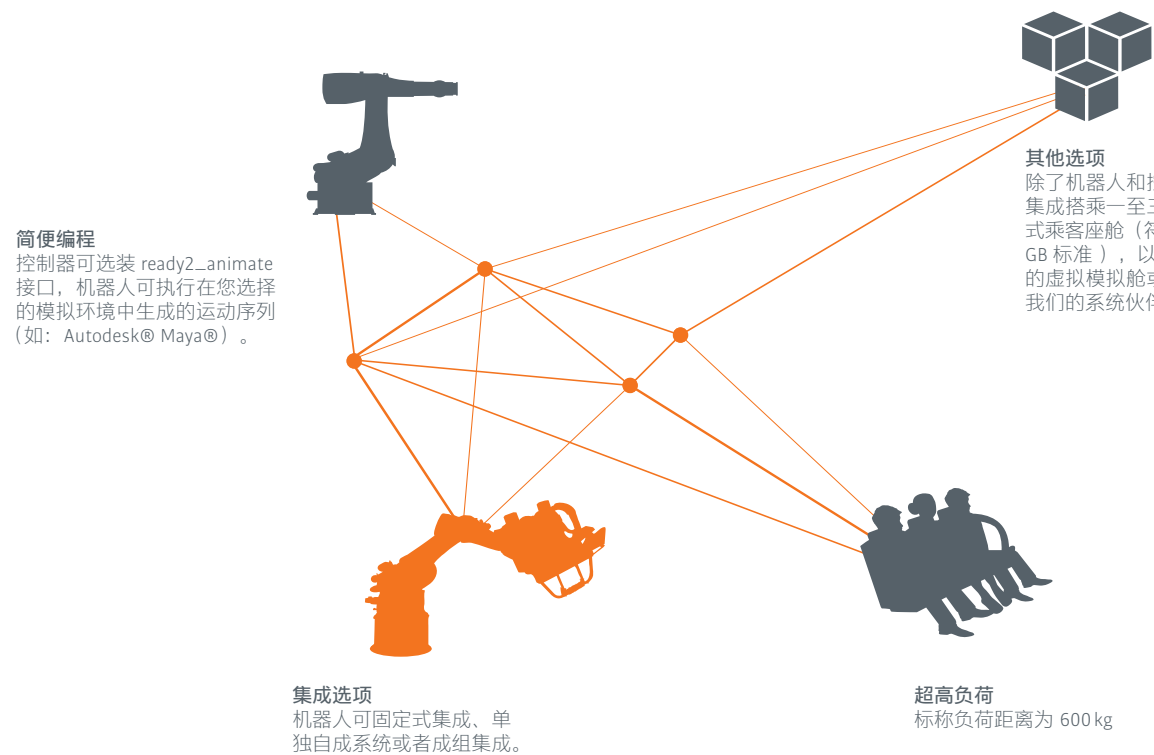


一台机器人，无限应用可能

由于 KR 600 R2830 passenger 六轴可自由编程，它能以绝对精度和高动态性能模拟各运动序列。由于负荷可达 600 kg，同时体验惊险搭乘的人数可达三人。

各轴都集成了最先进的技术：交流伺服电机，内置坐标转换器，A1、A2、A3 和 A5 (可选) 带机电刹和固定挡块。

ISO 标准安装法兰实现各种乘客座舱的安装。可选购：为客户应用提供外部能源的机器人管线包。



未来控制系统

如果没有合适的控制器，就不会有惊险刺激的乘坐体验。KR C4 SC2 passenger 采用传统设计。KR C4 SC2 passenger 采用 KUKA smartPAD 触摸屏操作，用可热拔插的电缆连接，带显示器支架和以太网 IP 通讯。



每个系统都经过 TÜV 认证。

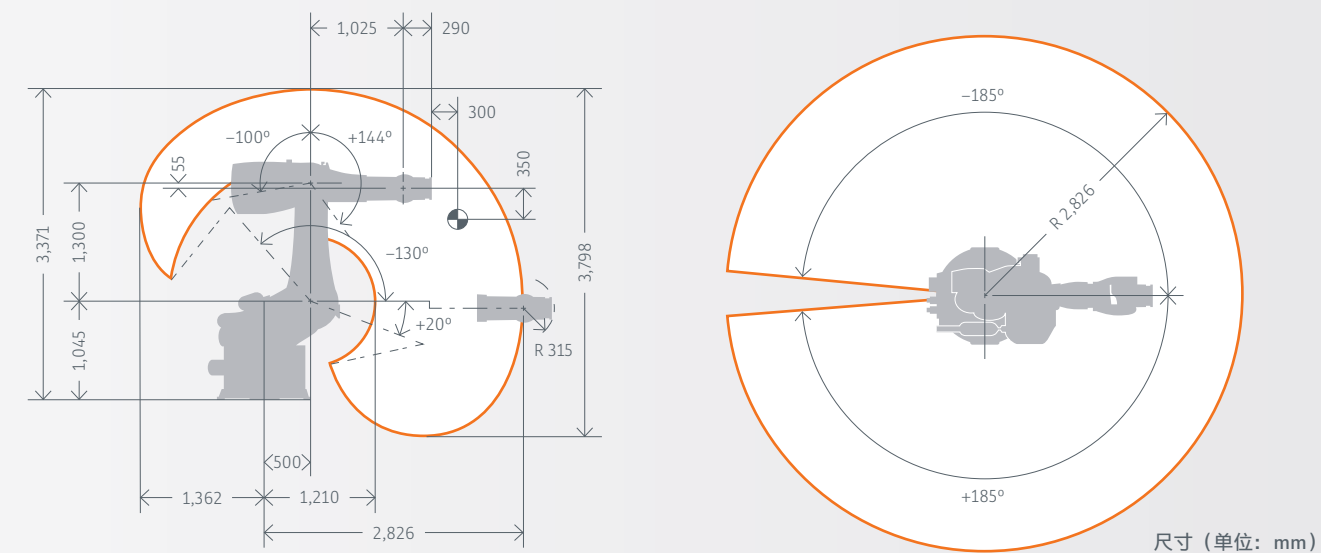
安全始终是 KUKA 的关注重点，对于载人产品尤其如此。实际上很明显，KUKA passenger 获得了搭载乘客的许可，经过了德国技术检查团 TÜV 按照 EN 13814 要求进行的认证。每个机器人系统出厂都经过了 TÜV 形式认证和各个验收。除了机械挡块，不间断的电子监控确保了最大安全性。

KUKA.SafeOperation 让乘坐绝对安全且惊险刺激

可以通过基于密码的授权系统检查机器人的安全配置。可配置座舱和固定式座舱区域 (PLd) 的监测能力达 16 个。机器人的运动速度也受到持续性监测。信号功能最多可监测 16 个数字输出 (PLd)。KR 600 R2830 passenger 还配有单轴和轴组安全操作挡块以及自动刹车测试功能 (PLd)。另外，还配有 Stop 0 接口用于与 PLe 控制电路集成。

KR 600 R2830 passenger

技术数据



尺寸 (单位: mm)

工作空间	容积
KR 600 R2830 passenger	约 68 m ³

KR 600 R2830 passenger		轴数据 / 运动范围	
6 轴操纵器	✓	轴 1 (A1)	+ / -185°
座舱最多可乘坐 3 人	✓	轴 2 (A2)	+20° / -130°
最大可达范围	2,830 mm	轴 3 (A3)	+144° / -100°
额定有效负载	600 kg	轴 4 (A4)	+ / -350°
姿态重复精确度 (ISO 9283), 约	±0.08 mm	轴 5 (A5)	+ / -105°
轴数	6	轴 6 (A6)	+ / -350°
机器人足迹	1,050 mm x 1,050 mm		
重量 (不包括控制器), 约	2,650 kg	垂直力 F(v)	F(v 正常) F(v 最大)
环境温度 (运行)	+10 °C 至 +55 °C		37,000 N 40,500 N
环境温度 (运输)	-40 °C 至 60 °C	水平力 F(h)	F(h 正常) F(h 最大)
防护等级	IP 65		15,900 N 23,500 N
		斜向扭矩 M(k)	M(k 正常) M(k 最大)
			58,900 Nm 84,500 Nm
		轴 1 扭矩 M(r)	M(r 正常) M(r 最大)
			18,500 Nm 45,500 Nm

控制器	
电柜类型	KR C4 SC2 passenger
防护等级	IP 54
轴数	6
并列安装	带 / 不带冷却设备
额定电源电压	AC 3 x 400 V 或 AC 3 x 480 V
允许偏差 (额定电源电压)	±10 %
主电源频率	49 至 61 Hz
环境温度 (不带冷却设备的运行)	+5 to 45 °C (278 至 318 K)
最大温度变化	1.1 K / min
湿度等级	3k3 符合 DIN EN 60721-3-3; 1995

其他特点	
符合 CSEI 的设计	
符合 EN 13814	
TÜV 认证 (PTU)	
每台机器人经 TÜV 认证验收	

