



KR 6 R900 sixx W



技术数据

最大运动范围	901.5 mm
最大负载能力	6 kg
位姿重复精度 (ISO 9283)	± 0.03 mm
轴数	6
安装位置	墙壁
占地面积	320 mm x 320 mm
重量	约 52 kg

轴数据

运动范围	
A1	±170 °
A2	-190 ° / 45 °
A3	-120 ° / 156 °
A4	±185 °
A5	±120 °
A6	±350 °

运行条件

运行时的环境温度	5 °C 至 45 °C (278 K 至 318 K)
----------	------------------------------

防护等级

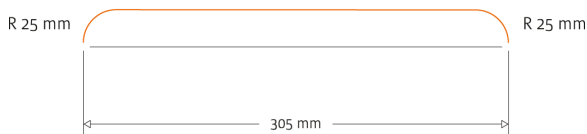
防护等级 (IEC 60529)	IP54
机器人机械手防护等级 (IEC 60529)	IP54

控制器

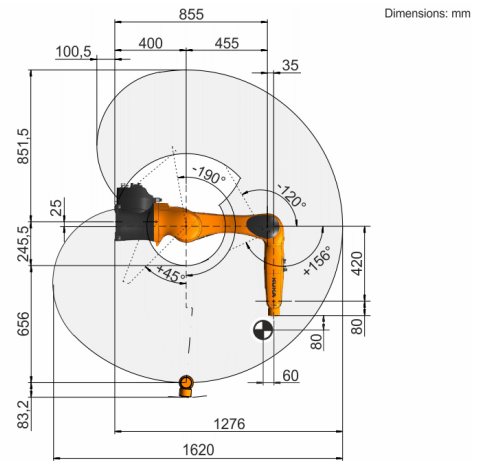
控制系统	KR C4 smallsize-2; KR C4 compact
------	-------------------------------------

循环时间

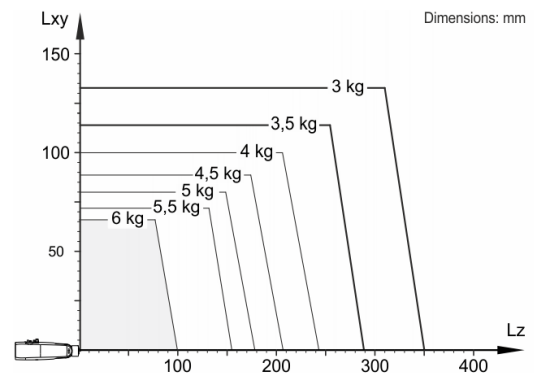
150 每分钟循环数 (25 mm / 305 mm / 25 mm, 1 kg)



工作空间图



负载图



KR 6 R900 sixx W 设计用于 3 kg 的额定负载能力, 以便最佳利用机器人的性能和动态性。在负载间隔缩小且具有合适的附加负载情况下, 可以施加多达 6 kg 的最大负载。特殊的负载实例必须用 KUKA Load 进行检查。如果需要详细咨询, 请联系 KUKA 售后服务部。

连接法兰

