

技成培训网直播班级课教学资料

变频器调试训练任务指导书

(电工到 PLC 入门班级课)

20210910-2

第二节 《变频器基础知识介绍》

本节任务及目标管理			
名称	变频器基础知识介绍		序号 20210910-2
难易程度	✓ 基础	中级	高级
官网配套 相关课程	《变频器调速应用技术》丁先群，第四章 4 课时~7 课时； 《0 基础玩转变频器》游友锋，第一章 1 课时~3 课时；		
编制人	游友锋	班级	叨叨直播-电工到 PLC 入门班级课
上课方式	PPT+实操		考核方式 自行评价
上课时间		2021 年 9 月 7 号 19:25~20:25（叨叨直播间）	
课程准备资料		ABB 变频器《ACS510 用户手册》	
学习目标	<ul style="list-style-type: none"> ✓ 掌握变频器的基本原理； ✓ 掌握变频器主电路的工作过程； ✓ 能（会）对变频器使用前的测量； ✓ 掌握变频器整流电路与逆变电路的测量； ✓ 掌握变频器资料的获取与手册的查看； 		
适用对象	<ul style="list-style-type: none"> ● 本课程为基础性课程适合初级学习者。 ● 从事相关行业一年以上，了解电力拖动原理。 ● 取得低压电工操作，且从事相关行业满 1 年。 ● 自动化行业相关者，其从事满 1 年。 <p>相关行业指家装电工、维修电工、电梯安装工、建筑电工、水电工等。</p>		
课后评价	<ul style="list-style-type: none"> ✓ 是否（能）掌握变频器的基本应用原理？ ✓ 是否（能）掌握变频器的接线？ ✓ 是否（能）了解变频器主电路的调速原理？ ✓ 是否（能）掌握变频器主电路的测量判断？ ✓ 是否（能）掌握变频器的资料获取与手册下载？ 		

一、变频器基本的调速原理

变频器是应用变频技术和微电子技术，通过改变电动机工作电源频率方式来控制交流电动机的电力控制设备。具有调速精度高、响应快、保护功能完善、过载能力强、节能显著、维护方便、智能化程度等控制优点。变频器的功率从几瓦到几千都有，变频器的主流品牌有西门子、ABB、富士、台达、汇川等产品。



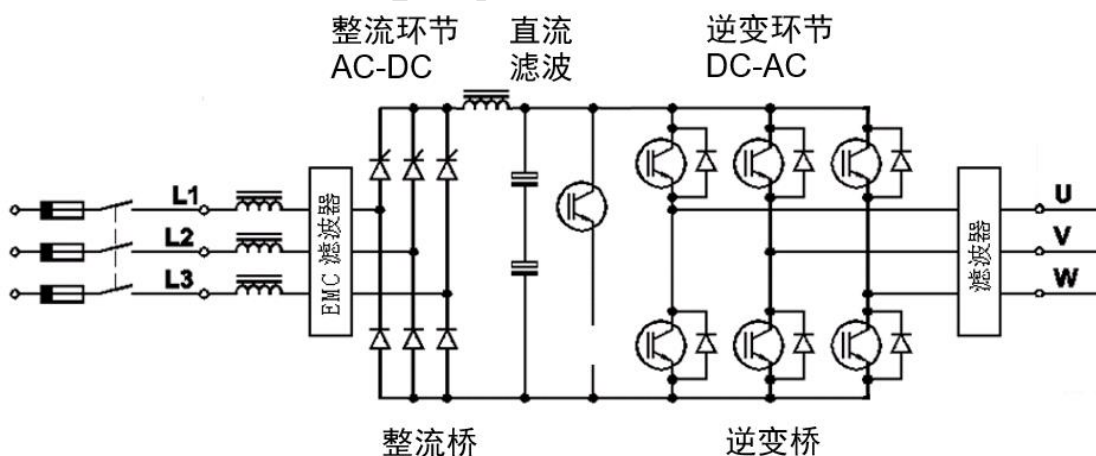
【西门子变频器】

【ABB变频器】

【三菱变频器】

【汇川变频器】

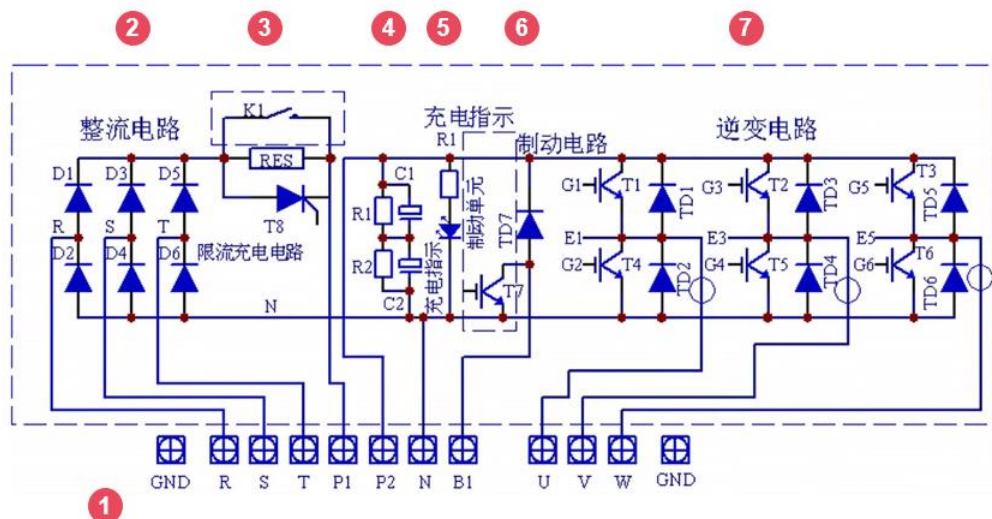
变频器的构成是将工频电源（50Hz 或 60Hz）变换成电压、频率均可变的适合交流电动机调速的电力电子变换装置，英文简称 VVVF（Variable Voltage Variable Frequency）。变频器的电路一般由整流、中间环节、逆变和控制四个部分组成。



● 变频器主电路结构原理介绍

变频器作为调速、节能控制设备在现场已经广泛的应用。掌握变频器基础的理论知识为在工作现场设备调试、故障处理、产品维护奠定坚实的基础。变频器按照控制原理可以分为两块板或三块板。有主控板、功率底板，当然也有大型变频器还包含风机板。那么，当变频器出现常见的问题，比如过压、过流、欠压、接地等故障时，我们可以通过查手册的方式锁定故障原因。如果想要进一步故障排除，那就需要掌握一定的测量技巧，如下图所示，为变频器的

主电路的结构。在变频器进行投入使用时，可以通过万用表进行基本的测量确保设备投入使用正常。也可以在变频器发生故障时，锁定相应的故障点，避免下一次同样的原因引起同类型的故障。



编号 1: 为变频器的输入端子，R、S、T 为变频器的电源输入端子，GND 为变频器的接地端子。P1、P2 为变频器接电抗器端子，也有变频将这两个端子通过短接片短接，也为直流母线的 (+) 正极。N 为直流母线电压的 (-) 负极，B1 与 P1 (P2) 为接制动单元端子。U、V、W 为变频器的输出端，接三相异步电动机的定子绕组。

编号 2: 为变频器的整流电路，由 D1-D6 六个二极管构成的整流桥。作用是将输入的三相交流电源整流成直流电压。一般直流母线电压为 $380 \times \sqrt{2} = 537V$ 左右。因此在变频器经过整流后进行直流母线测量时能够测量出 537V 左右的电压。

编号 3: 为变频器的限流电路，限流电路主要有电阻与继电器组成，其作用是在变频器上电的瞬间缓冲的作用。

编号 4: 为变频器的滤波电路。滤波电路有两个均压电阻与两个并联的在均压电阻上的电解电容组成。其作用是将整流桥出来的脉动直流变换为相对稳定的直流电。

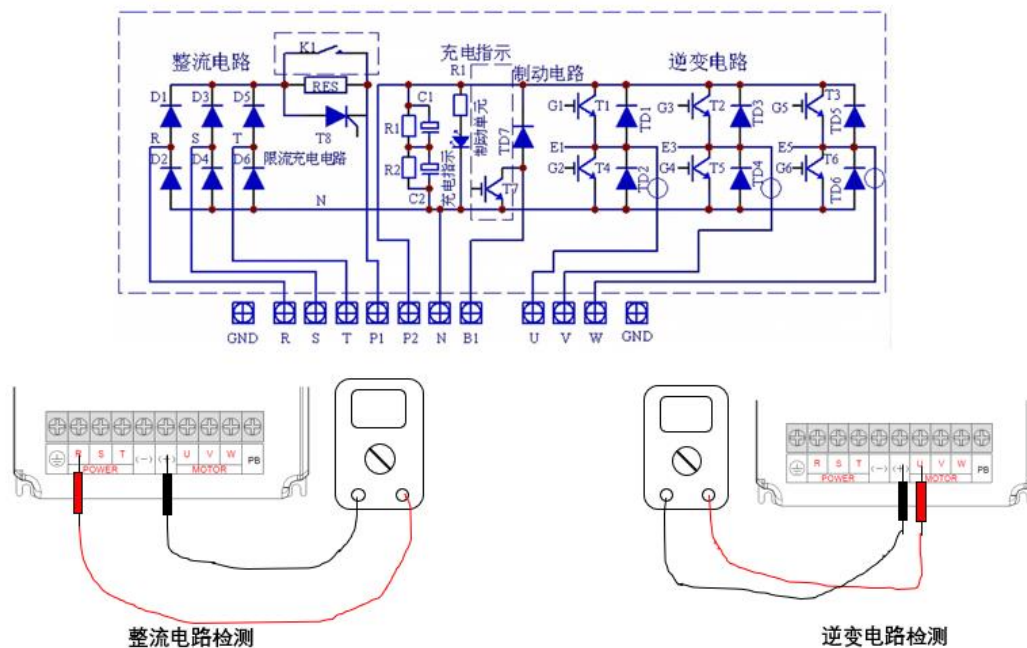
编号 6: 为制动电路，也称为耗能电路。因为电机的感性负载，在变频器断电的时候，电机由于其自身的惯性，会给变频器反向充电。为了防止损坏电容与整流部分。反馈回来的一部分电压将通过耗能电路进行消耗。耗能电路的接线为外接制动单元的两根线分别接在 P1 (P2) 与 B1 端子上即可。

编号 7: 为 IGBT 模块，通过变频器的主控板控制 IGBT 的门极实现输出电压的调整。在 G1 到 G6 上还并接了 6 个二极管，称为反向续流二极管。其作用是

通过保持电感回路中的电流连续，从而将电压限制在电源电压附近。这种续流过程在变频器正常工作中每次开关过程中几乎都在进行，无论是处于电动的状态还是发电状态。只是电动状态时返回能量少于通过 IGBT 输出的能量，发电状态则反馈能量大于输出能量。

● 变频器主电路结构的测量

当变频器出现的常见故障时，包含过压、欠压、变频器上电无显示、输出异常等故障时，我们可以通过万用表进行初步判断。锁定故障发生点位分析故障原因。当变频器在长时间未使用，需要再次通电使用前，也可以通过冷态（不上电）或热态（通电）测量的方法，判断变频器是否满足带负载的条件。根据上面部分，变频器的整流单元和逆变单元部分可以通过万用表的二极管档来进行好坏的测量判断。二极管具有单向导通的特性，可以通过万用表的二极管档进行测量。



将万用表拨至二极管档，测量的数值是死区电压，也称为压降。反向无穷大，正向导通有一定的压降。通常锗二极管为 0.2~0.3V，硅二极管为 0.5~0.7V，肖特基二极管为 0.05~0.3V 之间。测量过程中，正极接在二极管的高电位上，负极接在低电位上就会导通。变频器多使用为硅材料二极管。当然，也可以通过机械式万用表 10K 档测量二极管是否被击穿或漏电。

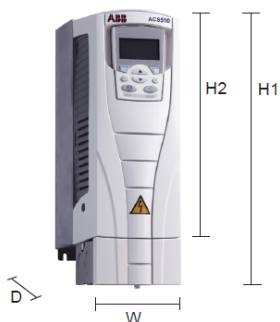
二、ABB 变频器 ACS510 变频器的接线

ABB 变频器 ACS510 在恒压供水、风机、水泵等领域应用十分广泛。相比于同类型的变频器这款变频器配置简单、参数设置便捷、接线直观等特点。其功

能强大也是其广泛应用于工业的原因之一。

ACS510 - 01 - 03A3 - 4 + B055

壁挂式单元



H1=带电缆接线盒时的高度
H2=不带电缆接线盒时的高度
W = 宽度 D = 深度

壁挂式单元

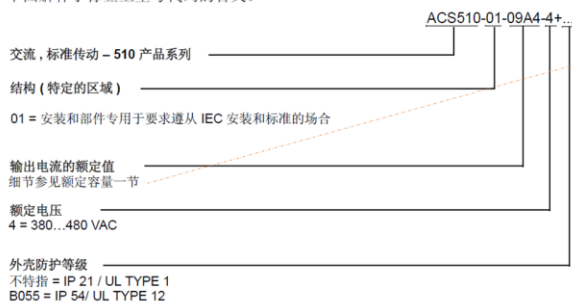
外形尺寸	尺寸及重量								
	IP 21				IP 54				
	H1 mm	H2 mm	W mm	D mm	重量 kg	H mm	W mm	D mm	重量 kg
R1	369	330	125	212	6.5	449	213	234	8.2
R2	469	430	125	222	9	549	213	245	11.2
R3	583	490	203	231	16	611	257	253	18.5
R4	689	596	203	262	24	742	257	284	26.5
R5	739	602	265	286	34	776	369	309	38.5
R6	880	700	300	400	69	924	410	423	80
R6 ¹⁾	986	700	302	400	73	1119	410	423	84

¹⁾该尺寸和重量适用于ACS510-01-246A-4和ACS510-01-290A-4

● ACS510 变频器铭牌的认识

型号代码

下图解释了标签上型号代码的含义。



容量，380 ~ 480 V 变频器



下表中标题缩写的含义请参见第 211 页“符号”部分。

型号代码	泵和风机应用			外形尺寸
ACS510-x1-see below	I _{2N} A	P _N kW	P _N HP	
三相供电电压: 380 ~ 480 V				
-03A3-4	3.3	1.1	1.5	R1
-04A1-4	4.1	1.5	2	R1
-05A6-4	5.6	2.2	注 1	R1
-07A2-4	7.2	3	3	R1
-09A4-4	9.4	4	5	R1
-12A-4	11.9	5.5	7.5	R1
-17A-4	17	7.5	10	R2
-25A-4	25	11	15	R2
-31A-4	31	15	20	R3
-38A-4	38	18.5	25	R3
-46A-4	46	22	30	R3
-60A-4	60	30	40	R4
-72A-4	72	37	50	R4
-88A-4	88	45	60	R4
-125A-4	125	55	100	R5
-157A-4	157	75	125	R6
-180A-4	180	90	150	R6
-195A-4	195	110	注 1	R6

ABB 变频器系列型号有很多，常见的还包含有 ACS55、ACS150、ACS310、ACS355 等等一系列的。如上图所示 510 为产品的系列、01 结构（特定的区域）表示安装与部件专用于要求遵守的 IEC 安装和标准的场合。输出电流的额定值如上表容量所示。P_N 为变频器的额定功率、I_{2N} 为变频器输出的额定电流值、型号代码为变频器选型时的型号代码。例如：ACS510-01-05A6-4 表示含义为 ABB 变频器 510 系列，使用安装场合需遵循 IEC 标准，额定输出功率为 2.2KW、输出电流为 5.6A，4 表示为三相电源 380V~480VAC 的电源范围区间。这样可以根据自己负载功率选型对应的变频器实现控制要求。

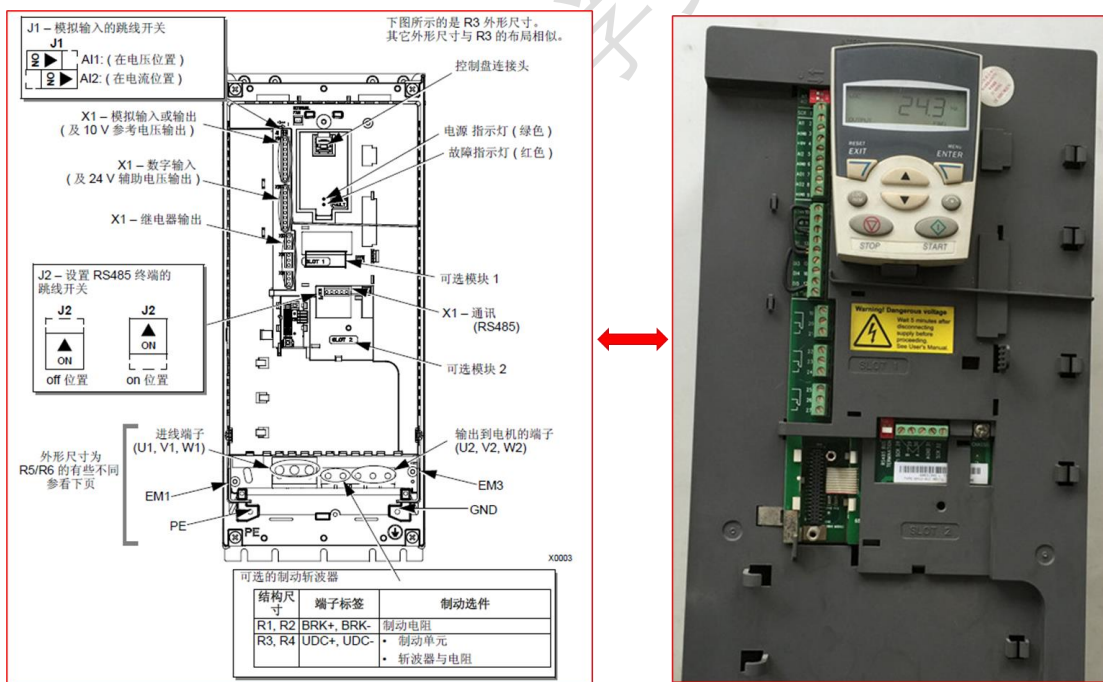
ACS510-01-09A4-4		 Ser. no. *3050700001*
U ₁	3~ 380...480 V	
I _{2N}	9.4 A	
P _N	4 kW	

散热器上的型号代码 – 位于变频器外盖的右侧:

Input	U ₁	3~ 380...480 V	  Ser. no. *3050700001*
	I _{1N}	9.4 A	
	f ₁	48...63 Hz	
Output	U ₂	3~ 0...U ₁ V	
	I _{2N}	9.4 A	
	f ₂	0...500 Hz	
Motor	P _N	4 kW	
ACS510-01-09A4-4			

在铭牌标识上面还包含变频器 Input（输入）输入电压、输入电流、频输入率，Output（输出）三相电源电压 0-380V、I_{2N} 输出电流、f₂ 输出频率，以及 Motor（电机）的功率 P_N。也可以从 ACS510-01-09A4-4 来获取相应变频器的输入与输出的参数信息。

● ACS510 结构的认识



如上图所示为变频器的外形，包含变频器的操作键盘、J1-模拟输入跳线的拨码开关，先了解一下位置，后面的课程会重点讲解一下这个 J1 拨码开关的重要性。X1-模拟量输入或输出、X1 数字量输入、X1 继电器输出、可选模块的位置、X1 通讯（485 的接口）、J2 设置 RS485 中断的跳线开关，可选模块 2 以及进线端子、制动电阻端子、输出到电机的端子（U2、V2、W2）。

下表描述了控制端子 X1 的定义。

	X1	硬件描述	
模拟 I/O	1 SCR	控制信号电缆屏蔽端 (内部与机壳连接)。	
	2 AI1	模拟输入 1, 可编程, 默认 ² = 频率给定。分辨率 0.1%, 精度 ±1%。	
		J1:AI1 OFF: 0...10 V (R _i = 312 kΩ)	
		J1:AI1 ON: 0...20 mA (R _i = 100 Ω)	
	3 AGND	模拟输入电路公共端 (内部通过 1 MΩ 电阻与机壳连接)。	
	4 +10 V	用于模拟输入电位器的给定电压输出, 10 V±2%, 最大 10 mA(1kΩ ≤ R ≤ 10kΩ)。	
	5 AI2	模拟输入 1, 可编程, 默认 ² = 不使用。分辨率 0.1%, 精度 ±1%。	
		J1:AI2 OFF: 0...10 V (R _i = 312 kΩ)	
		J1:AI2 ON: 0...20 mA (R _i = 100 Ω)	
	6 AGND	模拟输入电路公共端 (内部通过 1 MΩ 电阻与机壳连接)。	
7 AO1	模拟输出 1, 可编程, 默认 ² = 频率。0...20 mA (负载 < 500 Ω)		
8 AO2	模拟输出 2, 可编程, 默认 ² = 频率。0...20 mA (负载 < 500 Ω)		
9 AGND	模拟输入电路公共端 (内部通过 1 MΩ 电阻与机壳连接)。		
数字输入	10 +24 V	辅助电压输出 24 VDC / 250 mA (以 GND 为参考)。有短路保护。	
	11 GND	辅助电压输出公共端 (内部浮地连接)。	
	12 DCOM	数字输入公共端 ¹ 。为了激活一个数字输入, 输入和 DCOM 之间必须 ≥+10 V (或 ≤-10 V)。24 V 可以由 ACS510 的 (X1-10) 提供或由一个 12...24 V 的双极性外部电源提供。	
	13 DI1	数字输入 1, 可编程。默认 ² = 起 / 停。	
	14 DI2	数字输入 2, 可编程。默认 ² = 正向 / 反向。	
	15 DI3	数字输入 3, 可编程。默认 ² = 恒速选择。	
	16 DI4	数字输入 4, 可编程。默认 ² = 恒速选择。	
	17 DI5	数字输入 5, 可编程。默认 ² = 斜坡选择。	
	18 DI6	数字输入 6, 可编程。默认 ² = 未使用。	
继电器输出	19 RO1C		继电器输出 1, 可编程。默认 ² = 准备好 最大: 250 VAC / 30 VDC, 2 A 最小: 500 mW (12 V, 10 mA)
	20 RO1A		
	21 RO1B		
	22 RO2C		继电器输出 2, 可编程。默认 ² = 运行 最大: 250 VAC / 30 VDC, 2 A 最小: 500 mW (12 V, 10 mA)
	23 RO2A		
	24 RO2B		
	25 RO3C		继电器输出 3, 可编程。默认 ² = 故障 (反) 最大: 250 VAC / 30 VDC, 2 A 最小: 500 mW (12 V, 10 mA)
	26 RO3A		
	27 RO3B		

注¹: 数字输入阻抗 1.5 kΩ。数字输入最大电压 30 V。

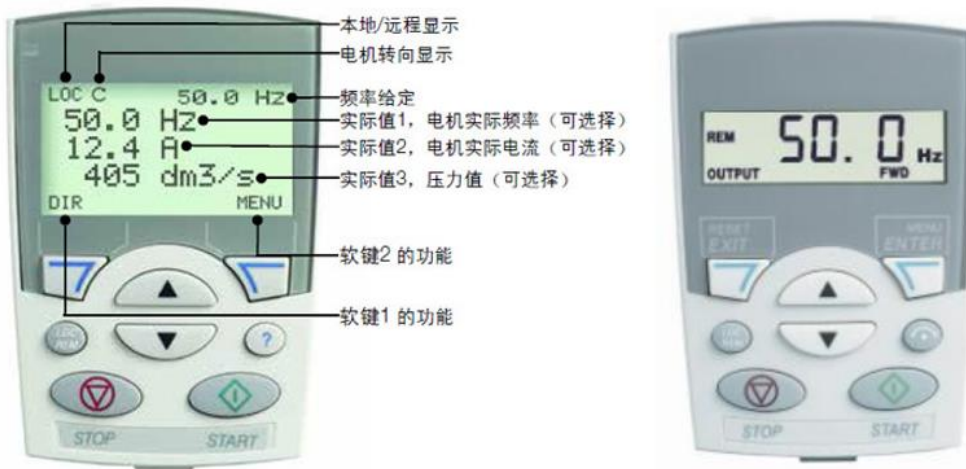
注²: 默认值根据选用的宏的不同而不同。这里给出的是默认宏的默认值。参看 "应用宏", 第 41 页。

注意! 端子 3、6 和 9 都是等电位的。

上图所示为 ACS510 变频器接线端子的具体表示含义。可以大致浏览一下 2~18 号端子, 分别为模拟量 I/O、数字量多功能端子的输入、以及 DC24V 和 10V 的电源。在后续的班级课程中, 根据学习进度可以重点讲解每一个端子的使用以及含义。

【ABB 变频器资料获取】可以关注资料获取二维码, 即可获取。

● ABB 操作键盘的介绍



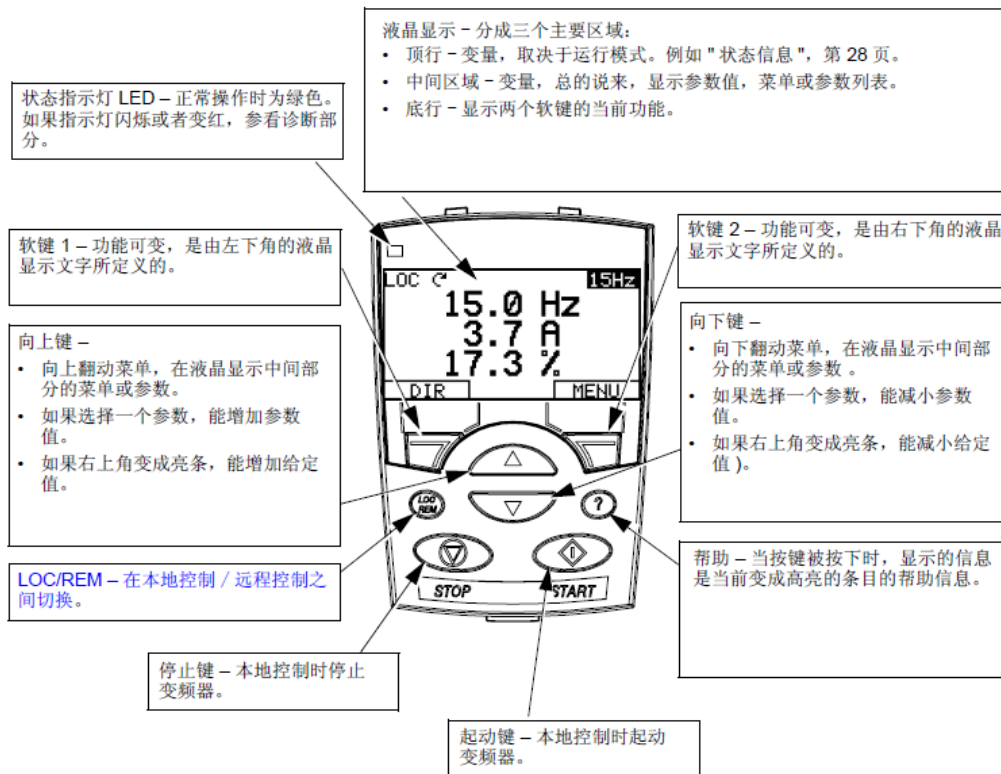
【中文面板】
ACS-CP-D

【英文面板】
ACS-CP-C

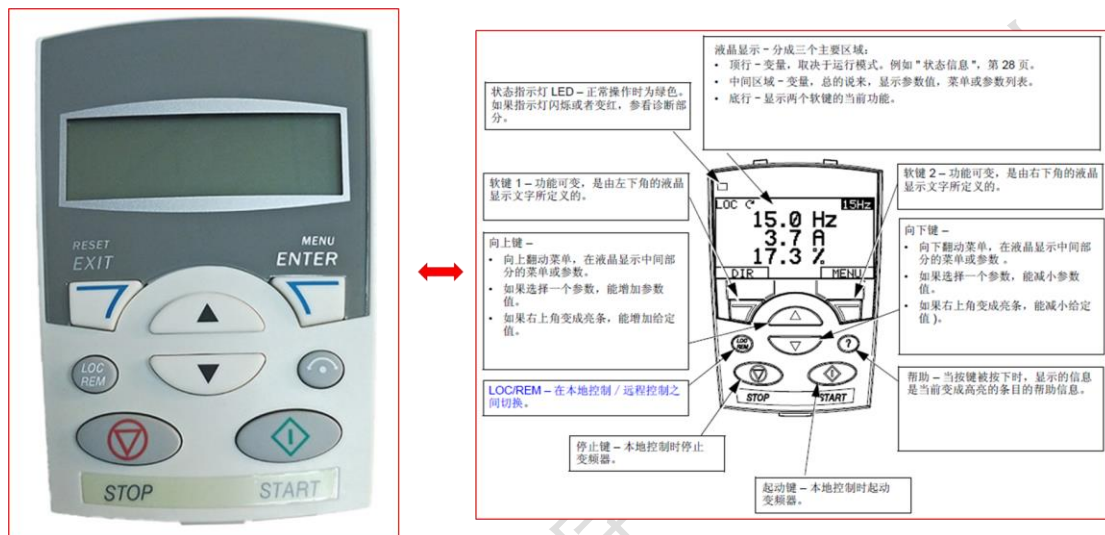
ABB 变频器常见有两种控制盘，一种为中文控制盘、一种为英文控制盘。使用控制盘可以控制变频器、读取状态和调整参数值以及参数的拷贝与下载。控制板的功能含义及使用如下图所示。


控制 / 显示概述

下表描述了助手型控制盘的按键功能和显示信息。



在国内一般常使用中文操作盘，其特点除了能显示中文外，还具有英文面板多一行的显示参数。一般出厂默认显示为 0103 输出频率、0104 电流监测、0105 转矩监测。当然显示的三个参数值可以通过参数来进行调整，可以通过 3401、3408 和 3415 来选择在控制盘显示的参数（参数组 01 中的参数）。本节课以了解为主，后续课程中再陆续进行讲解，根据工作现场的参数值来让面板显示，比如：在恒压供水项目中，需要第一行显示设置值、第二行显示反馈值、第三行显示当前频率。



1) **LOC/RME**: 在变频器初次上电时，在左上角会显示 RME（远程控制），它可以通过外部端子 X1 控制切换到本地，也可以通过按  键直到出现 LOC（本地控制）。

2) **Start/Stop**: 在本地控制模式（LOC）下，START 启动和 STOP 停止按键。

3) **Shaft Direction**: 要改变旋转方向，参数 1003 必须设置为 3。

4) **MENU 与 EXIT**: 正常输出模式下按下 MUNU（菜单）键，这是显示屏中间区域会列出各个模式，右上角文字会显示“Main menu”主菜单。在主菜单里面会显示包含“参数、运行数据、故障报警信息……”也被称为一级菜单，通过 ENTER 可以选择确认或通过 EXIT 选择退出。

5) **Up/Down**: 为上下移位建，选择想要的参数组或参数选择切换。

二、巩固一下，写一写

1、写出变频器主电路检测的步骤及注意事项？

答：

2、描写一下变频器主电路的工作原理，如何实现交直交的变换？

答：

3、ABB 变频器 ACS510-01-157A-4 写出其相关的参数？

答：

4、ABB 变频器基本控制盘与助手型控制盘的区别？

【课程资料获取】

步骤一：技成培训网学员论坛，找到【2020-2021 直播课堂展示】



步骤二：在资料集合贴找到【变频器调试训练任务指导】，即可下载每天的课程资料。

