

S7-200 CN

可编程序控制器



SIEMENS

落地中国的经典永恒

S7-200 CN，德国品质，中国制造



S7-200 CN

S7-200 CN已于2005年12月16日正式发布，这是西门子S7-200 PLC进入中国市场以来又一个重要的里程碑。S7-200 CN是S7-200 PLC在中国的本地化产品，保持了与S7-200相同的功能指标，使用了与S7-200相同的卓越技术，沿袭了S7-200不变的经典品质，S7-200 CN必将更好地服务于中国用户。



SIEMENS

目录

概述	1
中央处理单元 (CPU)	4
CPU 221, CPU 222 CN, CPU 224 CN, CPU 224XP CN, CPU 226 CN	
数字量扩展模块	22
EM 221 CN, EM 222 CN, EM 223 CN	
数字量扩展模块	32
订货数据, 端子图	
模拟量扩展模块	37
概述, 技术数据	
热电偶、热电阻扩展模块	41
技术数据	
PROFIBUS-DP 模块	45
EM 277	
工业以太网	48
CP 243-1	
工业以太网	50
CP 243-1 IT	
AS-i 接口模块	51
CP 243-2	
调制解调器模块	53
EM 241	
位置控制模块	55
EM 253	
中文文本显示器	61
TD 200 中文版	
用户可制定的文本显示器	62
TD 200C	
触摸屏	63
TD 200/TD 200C, TP 170 Micro, TP 070, OP 77B, TP 170A, TP 170B (单色/彩色), OP 170B	
触摸屏	67
TP 270	
编程软件	69
STEP 7-Micro/WIN V4.0	
编程软件	70
STEP 7-Micro/WIN V4.0 SP3	
编程软件	71
S7-200 PC Access, Version 1.0	
编程电缆	72
PC/PPI 电缆	
系统配置	73
订货数据	76
技术规范	79
S7-200 CN PLC 的安装	80
网络连接器和电缆	87
K-TP 178 micro	88

概述

S7-200 CN 系列 PLC 适用于各行各业，各种场合中的检测、监测及控制的自动化。

S7-200 CN 系列的强大功能使其无论在独立运行中，或相连成网络皆能实现复杂控制功能。因此 S7-200 CN 系列具有极高的性能/价格比。

S7-200 CN 系列出色表现在以下几个方面：

- 极高的可靠性
- 极丰富的指令集
- 易于掌握
- 便捷的操作
- 丰富的内置集成功能
- 实时特性
- 强劲的通讯能力
- 丰富的扩展模块

S7-200 CN 系列在集散自动化系统中充分发挥其强大功能。使用范围可覆盖从替代继电器的简单控制到更复杂的自动化控制。应用领域极为广泛，覆盖所有与自动检测，自动化控制有关的工业及民用领域，包括各种机床、机械、电力设施、民用设施、环境保护设备等等。如：

- 冲压机床
- 磨床
- 印刷机械
- 橡胶化工机械
- 中央空调
- 电梯控制
- 运动系统

S7-200 CN 系列 PLC 可提供 4 个不同的基本型号的 8 种 CPU 供您使用。

S7-200 CN 系列

CPU 221



本机集成 6 输入/4 输出共 10 个数字量 I/O 点。无 I/O 扩展能力。6K 字节程序和 数据存储空间。4 个独立的 30kHz 高速计数器，2 路独立的 20kHz 高速脉冲输出。1 个 RS485 通讯/编程口，具有 PPI 通讯协议、MPI 通讯协议和自由方式通讯能力。非常适合于小点数控制的微型控制器。

CPU 222 CN



本机集成 8 输入/6 输出共 14 个数字量 I/O 点。可连接 2 个扩展模块，最大扩展至 78 路数字量 I/O 点或 10 路模拟量 I/O 点。6K 字节程序和 数据存储空间。4 个独立的 30kHz 高速计数器，2 路独立的 20kHz 高速脉冲输出，具有 PID 控制器。1 个 RS485 通讯/编程口，具有 PPI 通讯协议、MPI 通讯协议和自由方式通讯能力。是具有扩展能力的、适应性更广泛的全功能控制器。

CPU 224 CN



本机集成 14 输入/10 输出共 24 个数字量 I/O 点。可连接 7 个扩展模块，最大扩展至 168 路数字量 I/O 点或 35 路模拟量 I/O 点。16K 字节程序和 数据存储空间。6 个独立的 30kHz 高速计数器，2 路独立的 20kHz 高速脉冲输出，具有 PID 控制器。1 个 RS485 通讯/编程口，具有 PPI 通讯协议、MPI 通讯协议和自由方式通讯能力。I/O 端子排可很容易地整体拆卸。是具有较强控制能力的控制器。

CPU 224XP CN



本机集成 14 输入/10 输出共 24 个数字量 I/O 点，2 输入/1 输出共 3 个模拟量 I/O 点，可连接 7 个扩展模块，最大扩展至 168 路数字量 I/O 点或 38 路模拟量 I/O 点。22K 字节程序和 数据存储空间，6 个独立的高速计数器(100KHz)，2 个 100KHz 的高速脉冲输出，2 个 RS485 通讯/编程口，具有 PPI 通讯协议、MPI 通讯协议和自由方式通讯能力。本机还新增多种功能，如内置模拟量 I/O，位控特性，自整定 PID 功能，线性斜坡脉冲指令，诊断 LED，数据记录及配方功能等。是具有模拟量 I/O 和强大控制能力的新型 CPU。

CPU 226 CN



本机集成 24 输入/16 输出共 40 个数字量 I/O 点。可连接 7 个扩展模块，最大扩展至 248 路数字量 I/O 点或 35 路模拟量 I/O 点。26K 字节程序和 数据存储空间。6 个独立的 30kHz 高速计数器，2 路独立的 20kHz 高速脉冲输出，具有 PID 控制器。2 个 RS485 通讯/编程口，具有 PPI 通讯协议、MPI 通讯协议和自由方式通讯能力。I/O 端子排可很容易地整体拆卸。用于较高要求的控制系统，具有更多的输入/输出点，更强的模块扩展能力，更快的运行速度和功能更强的内部集成特殊功能。可完全适应于一些 4 复杂的中小型控制系统。

概述

特点

结构

- 西门子的最新获奖的牢固紧凑的塑料外壳
- 易于接线，操作员控制及显示元件带前面罩保护
- 通过安装孔或标准 DIN 导轨可以垂直或水平地安装在机柜上。
- 端子排作为固定的接线配件（选用）

质量、安全、特性

- 国际标准：CPU 22X 系列符合 VDE, UL, CSA 和 FM 标准和船籍社船用电器认证。在生产过程中使用的质量保证体系已取得 ISO 9001 认证。

数据安全性

在内部 EEPROM 储存用户原程序和预设值。另外，在一个较长时间段（典型 190 小时），所有中间数据可以通过一个超级电容器保持，如果选配电池模块可以确保停电后中间数据能保存 200 天（典型值）。

通讯

内部集成的 PPI 接口为 S7-200 CN 的用户提供了强大的通讯功能。PPI 接口物理特性为 RS485，可在三种方式下工作：

一、PPI 方式

PPI 通讯协议是西门子专为 S7-200 CN 系列 PLC 开发的一个通讯协议。可通过普通的两芯屏蔽双绞电缆进行联网。波特率为 9.6kbit/s, 19.2kbit/s 和 187.5kbit/s。S7-200 CN 系列 CPU 上集成的编程口同时就是 PPI 通讯联网接口。利用 PPI 通讯协议进行通讯非常简单方便，只用 NETR 和 NETW 两条语句即可进行数据信号的传递，不需额外再配置模块或软件。PPI 通讯网络是一个令牌传递网，在不加中继器的情况下，最多可以由 31 个 S7-200 CN 系列 PLC，TD200，OP/TP 面板或上位机（插 MPI 卡）为站点，构成 PPI 网。

二、MPI 方式

S7-200 CN 可以通过内置接口连接到 MPI 网络上，波特率为 19.2k/187.5kbit /s。它可与 S7-300/S7-400 CPU 进行通讯。S7-200 CN CPU 在 MPI 网络中作为从站，它们彼此间不能通讯。

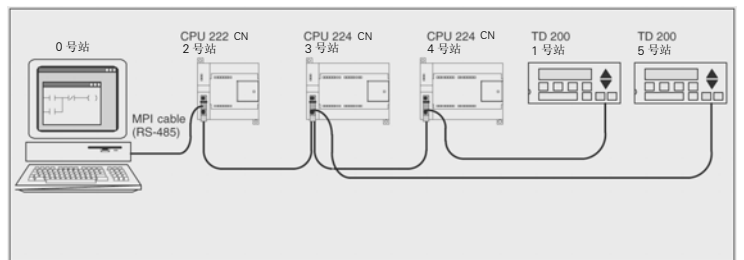


图 1 PPI 通讯方式

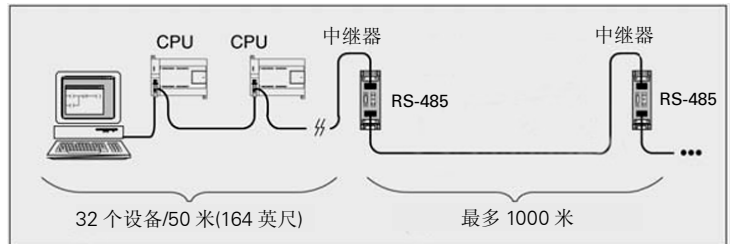


图 2 带有中继器的网络

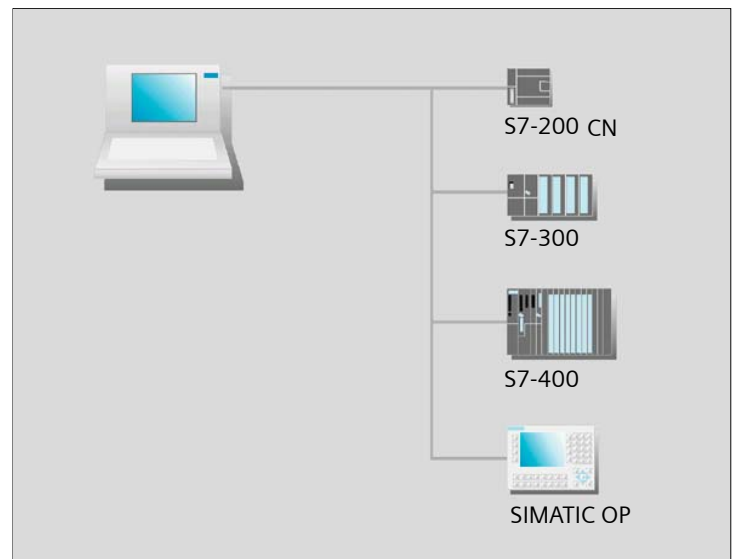


图 3 MPI 通讯方式

三、自由通讯口方式：

自由通讯口方式是 S7-200 CN PLC 的一个很有特色的功能。它使 S7-200 CN PLC 可以与任何通讯协议公开的其它设备、控制器进行通讯，即 S7-200 CN PLC 可以由用户自己定义通讯协议（例如 ASCII 协议）。波特率最高为 38.4kbit/s（可调整）。因此使可通讯的范围大大增加，使控制系统配置更加灵活、方便。

- 任何具有串行接口的外设，例如：打印机或条形码阅读器，变频器，调制解调器（Modem），上位 PC 机等。
- S7-200 CN 系列微型 PLC，用于两个 CPU 之间简单的数据交换。用户可通过编程来编制通讯协议，用来交换数据（例如：ASCII 码字符），具有 RS232 接口的设备也可用 PC/PPI 电缆连接起来进行自由通讯方式通讯。

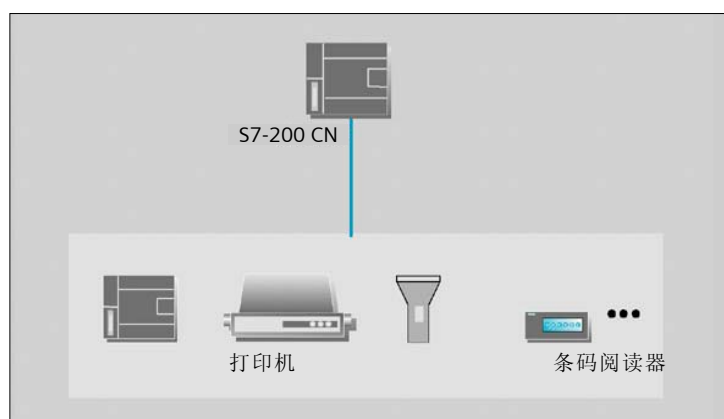


图 4 自由通讯口方式

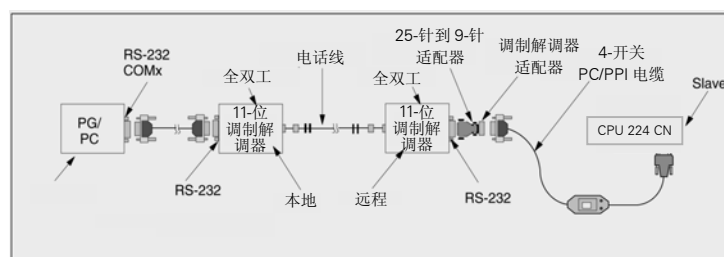


图 5 用调制解调器进行远程通讯

四、PROFIBUS-DP 网络

在 S7-200 CN 系列的 CPU 中，CPU222 CN，224 CN，224XP CN，226 CN，都可以通过增加 EM277 PROFIBUS-DP 扩展模块的方法支持 Profibus DP 网络协议。最高传输速率可达 12 Mbit/s。

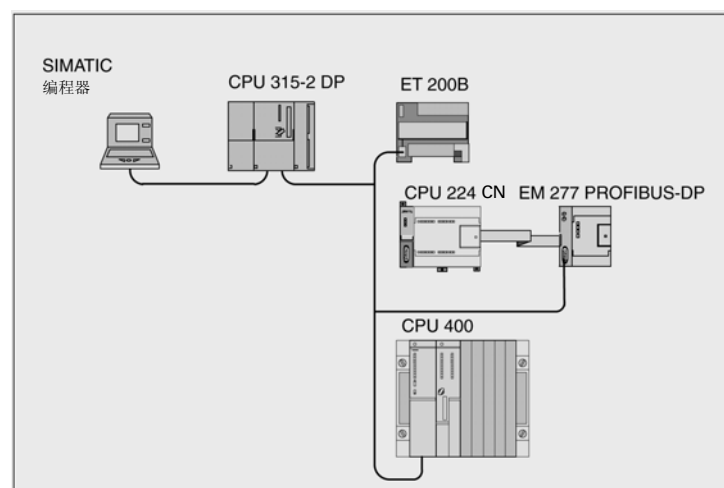


图 6 PROFIBUS-DP 网络

中央处理单元 (CPU)

CPU221, CPU222 CN, CPU224 CN, CPU224XP CN, CPU226 CN

应用	CPU 221:	CPU 222 CN:	CPU 224 CN, CPU 224XP CN:	CPU 226 CN:
	小型 PLC CPU 221, 价格低廉, 能满足多种集成功能的需要。	S7-200 CN 家族中低成本单元。通过可连接的扩展模块, 即可处理模拟量。	具有更多的输入、输出点及更大的存储器。	功能最强的单元, 可完全满足一些中小型复杂控制系统的要求。

设计	四种 CPU 具有	CPU 221 和 CPU 222 CN /224 CN/ 224XP CN/226 CN 还具有
	<ul style="list-style-type: none"> 集成的 24V 负载电源: 可直接连接到传感器和变送器 (执行器), CPU 221, CPU222 CN 具有 180mA 输出, CPU 224 CN, CPU 224XP CN, CPU 226 CN 分别输出 280, 400mA。可用作负载电源。 不同的设备类型 CPU 221 和 CPU 222~226 CN 各有 2 种类型 CPU, 具有不同的电源电压和控制电压。 本机数字量输入/输出点 CPU 221 具有 6 个输入点和 4 个输出点, CPU 222 CN 具有 8 个输入点和 6 个输出点, CPU 224 CN 具有 14 个输入点和 10 个输出点, CPU 224XP CN 具有 14 个输入点和 10 个输出点, CPU226 CN 具有 24 个输入点和 16 个输出点。 本机模拟量输入/输出点 CPU 224XP CN 具有 2 个输入点, 1 个输出点。 中断输入 允许以极快的速度对过程信号的上升沿作出响应。 	<ul style="list-style-type: none"> 高速计数器 CPU 221 和 CPU 222 CN 4 个高速计数器 (30kHz), 可编程并具有复位输入, 2 个独立的输入端可同时作加、减计数, 可连接两个相位差为 90° 的 A/B 相增量编码器 CPU 224 CN/224XP CN/226 CN 6 个高速计数器, 具有 CPU 221/CPU 222 CN 相同的功能。 CPU 222 CN/224 CN/224XP CN/ 226 CN 可方便地用数字量和模拟量扩展模块进行扩展。可使用仿真器 (选件) 对本机输入信号进行仿真, 用于调试用户程序。 模拟电位器 CPU 221/CPU 222 CN 1 个 CPU224 CN/224XP CN/226 CN 2 个 脉冲输出 2 路高频率脉冲输出, 用于控制步进电机或伺服电机实现定位任务。 实时时钟 例如为信息加注时间标记, 记录机器运行时间或对过程进行时间控制。 EEPROM 存储器模块 (选件) 可作为修改与拷贝程序的快速工具 (无需编程器), 并可进行辅助软件归档工作。 电池模块: 用于长时间数据后备。用户数据 (如标志位状态, 数据块, 定时器, 计数器) 可通过内部的超级电容存贮大约 5 天。选用电池模块能延长存贮时间到 200 天 (10 年寿命)。电池模块插在存储器模块的卡槽中。

	类型	电源电压	输入电压	输出电压	输出电流
CPU 221	DC 输出, DC 输入	24V DC	24V DC	24V DC	0.75A, 晶体管
	继电器输出, DC 输入	85-264V AC	24V DC	24V DC 24-230V AC	2A, 继电器
CPU 222 CN CPU 224 CN CPU 224XP CN CPU 226 CN	DC 输出	24V DC	24V DC	24V DC	0.75A, 晶体管
	继电器输出	85V-264V AC	24V DC	24V DC 24-230V AC	2A, 继电器

编程:
CPU 221 和
CPU 222 CN/
224 CN/224XP CN/
226 CN

STEP 7-Micro/WIN32 V4.0 SP3 编程软件可以对所有的 CPU 221 和 CPU 222 CN/224 CN/224XP CN/226 CN 功能进行编程。同时也可以使用 STEP 7-Micro/WIN16 V2.1 软件包,但是它只支持对 S7-21X 同样具有的功能进行编程。

STEP 7-Micro/DOS 不能对 CPU 221 和 CPU 222 CN/224 CN/224XP CN/226 CN 编程。如果使用 PG/PC 的串口编程,则需要使用 PC/PPI 电缆。

如果使用 STEP 7-Micro/WIN32 V4.0 SP3 编程软件,则也可以通过 SIMATIC CP 5511 或 CP 5611 编程。在这种情况下,通讯速率可高达 187.5kbit/s。

可以利用 PC/PPI 电缆和自由口通讯功能把 S7-200 CN CPU 连接到许多和 RS-232 标准兼容的设备。有两种不同型号的 PC/PPI 电缆:

- 带有 RS-232 口的隔离型 PC/PPI 电缆,用5个DIP开关设置波特率和其它配置项(见图7)。有关隔离型 PC/PPI 电缆的技术规范,请参阅附录A。
- 带有 RS-232 口的非隔离型 PC/PPI 电缆,用4个DIP开关设置波特率。有关非隔离型 PC/PPI 电缆的技术规范,请参阅 S7-200 CN 可编程控制器系统手册。

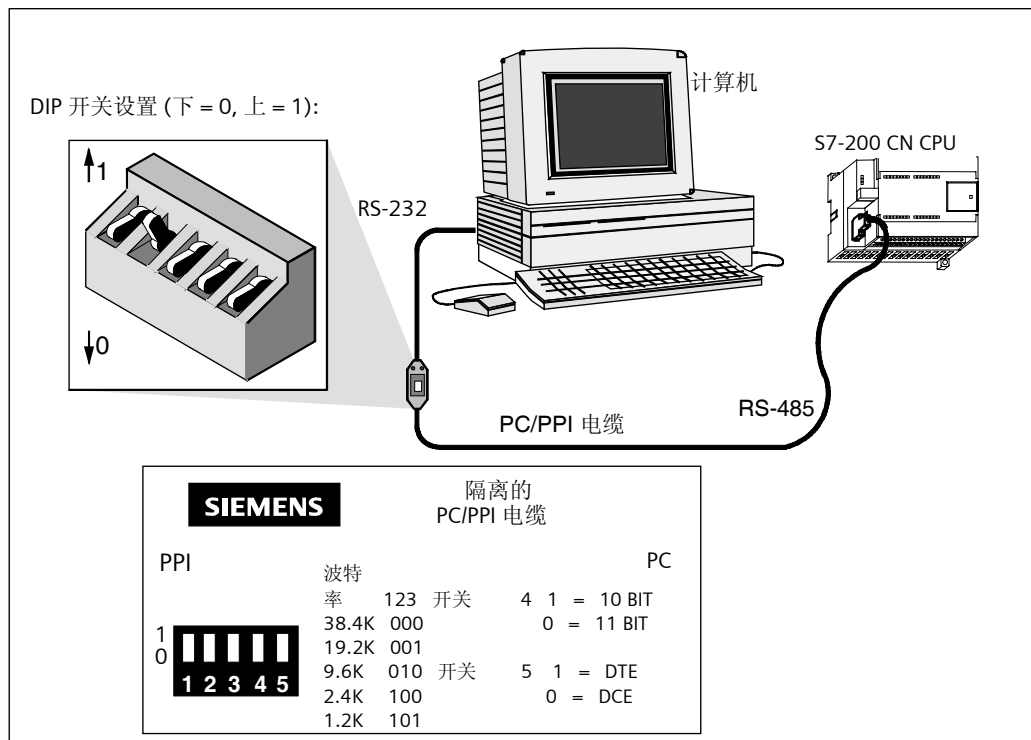


图 7 当数据从 RS-232 传送到 RS-485 口时, PC/PPI 电缆是发送模式。当数据从 RS-485 传送到 RS-232 口时, PC/PPI 电缆是接收模式。当检测到 RS-232 的发送线有字符时, 电缆立即从接收模式转换到发送模式。当 RS-232 发送线处于闲置的时间超过电缆切换时间时, 电缆又切换到接收模式。这个时间与电缆上的 DIP 开关设定的波特率选择有关。

中央处理单元 (CPU)

CPU221, CPU222 CN, CPU224 CN, CPU224XP CN, CPU226 CN

CPU221 技术规范

描述 订货号	CPU 221 DC/DC/DC 6ES7 211-0AA23-0XB0	CPU 221 AC/DC/继电器 6ES7 211-0BA23-0XB0
物理特性		
尺寸 (W×H×D)	90×80×62 mm	90×80×62 mm
重量	270 g	310 g
功耗	3 W	6 W
存储器特性		
程序存储器		
在线程序编辑时	4096 bytes	4096 bytes
非在线程序编辑时	4096 bytes	4096 bytes
数据存储器	2048 bytes	2048 bytes
装备(超级电容)	50 小时/典型值(40°C 时最少 8 小时)	50 小时/典型值(40°C 时最少 8 小时)
(可选电池)	200 天/典型值	200 天/典型值
I/O 特性		
本机数字量输入	6 输入	6 输入
本机数字量输出	4 输出	4 输出
本机模拟量输入	无	无
本机模拟量输出	无	无
数字 I/O 映象区	256 (128 输入/128 输出)	256 (128 输入/128 输出)
模拟 I/O 映象区	无	无
允许最大的扩展 I/O 模块	无	无
允许最大的智能模块	无	无
脉冲捕捉输入	6	6
高速计数器		
总数	4 个	4 个
单相计数器	4, 每个 30kHz	4, 每个 30kHz
两相计数器	2, 每个 20kHz	2, 每个 20kHz
脉冲输出	2 个 20kHz(仅限于 DC 输出)	2 个 20kHz(仅限于 DC 输出)
常规特性		
定时器总数	256 个	256 个
1ms	4 个	4 个
10ms	16 个	16 个
100ms	236 个	236 个
计数器总数	256(由超级电容或电池备份)	256(由超级电容或电池备份)
内部存储器位掉电保持	256(由超级电容或电池备份)	256(由超级电容或电池备份)
	112(存储在 EEPROM)	112(存储在 EEPROM)
时间中断	2 个 1ms 分辨率	2 个 1ms 分辨率
边沿中断	4 个上升沿和/或 4 个下降沿	4 个上升沿和/或 4 个下降沿
模拟电位器	1 个 8 位分辨率	1 个 8 位分辨率
布尔量运算执行时间	0.22μs	0.22μs
时钟	可选卡件	可选卡件
卡件选项	存储器、电池和实时时钟	存储器、电池和实时时钟
集成的通信功能		
接口	1 个 RS-485 接口	1 个 RS-485 接口
PPI, DP/T 波特率	9.6, 19.2 和 187.5kbaud	9.6, 19.2 和 187.5kbaud
自由口波特率	1.2kbaud 至 115.2kbaud	1.2kbaud 至 115.2kbaud
每段最大电缆长度	使用隔离的中继器: 187.5kbaud 可达 1000 米, 38.4kbaud 可达 1200 米 未使用隔离中继器: 50 米	使用隔离的中继器: 187.5kbaud 可达 1000 米, 38.4kbaud 可达 1200 米 未使用隔离中继器: 50 米
最大站点数	每段 32 个站, 每个网络 126 个站	每段 32 个站, 每个网络 126 个站
最大主站数	32	32
点到点(PPI 主站模式)	是(NETR / NETW)	是(NETR / NETW)
MPI 连接	共 4 个, 2 个保留 (1 个给 PG, 1 个给 OP)	共 4 个, 2 个保留 (1 个给 PG, 1 个给 OP)
电源特性		
输入电源		
输入电压	20.4 至 28.8 VDC	85 至 264 VAC(47 至 63 Hz)
输入电流	80mA (仅 CPU, 24 VDC) 450mA (最大负载, 24 VDC)	30/15mA (仅 CPU, 120/240 VAC) 120/60mA (最大负载, 120/240 VAC)
冲击电流	12A, 28.8 VDC 时	20A, 264 VAC 时
隔离(现场与逻辑)	不隔离	1500 VAC
保持时间(掉电)	10ms, 24 VDC 时	20 / 80ms, 120/240 VAC 时
保险(不可替换)	3A, 250 V 时慢速熔断	2A, 250 V 时慢速熔断

中央处理单元 (CPU)

CPU221, CPU222 CN, CPU224 CN, CPU224XP CN, CPU226 CN

描述 订货号	CPU 221 DC/DC/DC 6ES7 211-0AA23-0XB0	CPU 221 AC/DC/继电器 6ES7 211-0BA23-0XB0
24 VDC 传感器电源		
传感器电压 电流限定 纹波噪声 隔离(传感器与逻辑)	L+ 减 5V 1.5A 峰值, 终端限定非破坏性 来自输入电源 非隔离	20.4 至 28.8 VDC 1.5A 峰值, 终端限定非破坏性 小于 1 V 峰分 非隔离
数字量输入特性		
本机集成数字量输入点数 输入类型 额定电压 最大持续允许电压 浪涌电压 逻辑 1 信号 (最小) 逻辑 0 信号 (最大) 输入延迟 连接 2 线接近开关传感器(Bero) 允许漏电流, 最大 隔离(现场与逻辑) 光电隔离 隔离组 高速输入速率 高速计数器逻辑 1=15 - 30 VDC 高速计数器逻辑 1=15 - 26 VDC 同时接通的输入 电缆长度最大 屏蔽 非屏蔽	6 输入 漏型/源型 (IEC 类型 1/漏型) 24 VDC, 4mA 典型值时 30V DC 35V DC, 0.5 秒 15 VDC, 2.5mA 5 VDC, 1mA 可选(0.2 至 12.8ms) 1mA 是 500 VAC, 1 分钟 见接线图 20kHz(单相), 10kHz(两相) 30kHz(单相), 20kHz(两相) 所有 500 米(标准输入) 50 米(高速计数器输入) 300 米(标准输入)	6 输入 漏型/源型 (IEC 类型 1/漏型) 24 VDC, 4mA 典型值时 30V DC 35V DC, 0.5 秒 15 VDC, 2.5mA 5 VDC, 1mA 可选(0.2 至 12.8ms) 1mA 是 500 VAC, 1 分钟 见接线图 20kHz(单相), 10kHz(两相) 30kHz(单相), 20kHz(两相) 所有 500 米(标准输入) 50 米(高速计数器输入) 300 米(标准输入)
数字量输出特性		
本机集成数字量输出点数 输出类型 额定电压 电压范围 浪涌电流(最大) 逻辑 1(最小) 逻辑 0(最大) 每点额定电流(最大) 每个公共端的额定电流(最大) 漏电流(最大) 灯负载(最大) 感性嵌位电压 接通电阻(接点) 隔离 光电隔离(现场到隔离) 逻辑到接点 电阻(逻辑到接点) 隔离组 延时(最大) 断开到接通 接通到断开 切换 脉冲频率(最大) 机械寿命周期 触点寿命 同时接通的输出 两个输出并联 电缆长度(最大) 屏蔽 非屏蔽	4 输出 固态 - MOSFET(源型) 24 VDC 20.4 至 28.8 VDC 8A, 100ms 20 VDC, 最大电流 0.1 VDC, 10KΩ负载 0.75A 6 A 10μA 5 W L+ 减 48 VDC, 1W 功耗 0.3Ω典型值(0.6Ω最大值) 500 VAC, 1 分钟 - - 见接线图 2μs(Q0.0, Q0.1), 15μs(其它) 10μs(Q0.0, Q0.1), 130μs(其它) - 20kHz(Q0.0 和 Q0.1) - - 55°C 时, 所有的输出(水平安装) 45°C 时, 所有的输出(垂直安装) 是, 仅输出同组时 500 米 150 米	4 输出 干触点 24VDC 或 250VAC 5 至 30V DC 或 5 至 250V AC 5A, 4s (10%工作率时) - - 2.0A 10A - 30 W DC; 200 W AC - 0.2 Ω (新的时候最大值) - 1500 VAC, 1 分钟 100 MΩ 见接线图 - - 10ms 1Hz 10,000,000(无负载) 100,000(额定负载) 55°C 时, 所有的输出(水平安装) 45°C 时, 所有的输出(垂直安装) 否 500 米 150 米

中央处理单元 (CPU)

CPU221, CPU222 CN, CPU224 CN, CPU224XP CN, CPU226 CN

CPU222 CN 技术规范

描述 订货号	CPU 222 CN DC/DC/DC 6ES7 212-1AB23-0XB8	CPU 222 CN AC/DC/继电器 6ES7 212-1BB23-0XB8
物理特性		
尺寸 (W×H×D)	90×80×62 mm	90×80×62 mm
重量	270 g	310 g
功耗	5 W	7 W
存储器特性		
程序存储器		
在线程序编辑时	4096 bytes	4096 bytes
非在线程序编辑时	4096 bytes	4096 bytes
数据存储器	2048 bytes	2048 bytes
装备(超级电容)	50 小时/典型值(40°C 时最少 8 小时)	50 小时/典型值(40°C 时最少 8 小时)
(可选电池)	200 天/典型值	200 天/典型值
I/O 特性		
本机数字量输入	8 输入	8 输入
本机数字量输出	6 输出	6 输出
本机模拟量输入	无	无
本机模拟量输出	无	无
数字 I/O 映象区	256 (128 输入/128 输出)	256 (128 输入/128 输出)
模拟 I/O 映象区	32(16 输入/16 输出)	32(16 输入/16 输出)
允许最大的扩展 I/O 模块	2 个模块	2 个模块
允许最大的智能模块	2 个模块	2 个模块
脉冲捕捉输入	8	8
高速计数器		
总数	4 个	4 个
单相计数器	4, 每个 30kHz	4, 每个 30kHz
两相计数器	2, 每个 20kHz	2, 每个 20kHz
脉冲输出	2 个 20kHz(仅限于 DC 输出)	2 个 20kHz(仅限于 DC 输出)
常规特性		
定时器总数	256 个	256 个
1ms	4 个	4 个
10ms	16 个	16 个
100ms	236 个	236 个
计数器总数	256(由超级电容或电池备份)	256(由超级电容或电池备份)
内部存储器位掉电保持	256(由超级电容或电池备份)	256(由超级电容或电池备份)
	112(存储在 EEPROM)	112(存储在 EEPROM)
时间中断	2 个 1ms 分辨率	2 个 1ms 分辨率
边沿中断	4 个上升沿和/或 4 个下降沿	4 个上升沿和/或 4 个下降沿
模拟电位器	1 个 8 位分辨率	1 个 8 位分辨率
布尔量运算执行时间	0.22μs	0.22μs
时钟	可选卡件	可选卡件
卡件选项	存储器、电池和实时时钟	存储器、电池和实时时钟
集成的通信功能		
接口	1 个 RS-485 接口	1 个 RS-485 接口
PPI, DP/T 波特率	9.6, 19.2 和 187.5kbaud	9.6, 19.2 和 187.5kbaud
自由口波特率	1.2kbaud 至 115.2kbaud	1.2kbaud 至 115.2kbaud
每段最大电缆长度	使用隔离的中继器: 187.5kbaud 可达 1000 米, 38.4kbaud 可达 1200 米 未使用隔离中继器: 50 米	使用隔离的中继器: 187.5kbaud 可达 1000 米, 38.4kbaud 可达 1200 米 未使用隔离中继器: 50 米
最大站点数	每段 32 个站, 每个网络 126 个站	每段 32 个站, 每个网络 126 个站
最大主站数	32	32
点到点(PPI 主站模式)	是(NETR / NETW)	是(NETR / NETW)
MPI 连接	共 4 个, 2 个保留 (1 个给 PG, 1 个给 OP)	共 4 个, 2 个保留 (1 个给 PG, 1 个给 OP)
电源特性		
输入电源		
输入电压	20.4 至 28.8 VDC	85 至 264 VAC(47 至 63 Hz)
输入电流	85mA (仅 CPU, 24 VDC) 500mA (最大负载, 24 VDC)	40/20mA (仅 CPU, 120/240 VAC) 140/70mA (最大负载, 120/240 VAC)
冲击电流	12A, 28.8 VDC 时	20A, 264 VAC 时
隔离(现场与逻辑)	不隔离	1500 VAC
保持时间(掉电)	10ms, 24 VDC 时	20 / 80ms, 120/240 VAC 时
保险(不可替换)	3A, 250 V 时慢速熔断	2A, 250 V 时慢速熔断

中央处理单元 (CPU)

CPU221, CPU222 CN, CPU224 CN, CPU224XP CN, CPU226 CN

描述 订货号	CPU 222 CN DC/DC/DC 6ES7 212-1AB23-0XB8	CPU 222 CN AC/DC/继电器 6ES7 212-1BB23-0XB8
24 VDC 传感器电源		
传感器电压 电流限定 纹波噪声 隔离(传感器与逻辑)	L+ 减 5V 1.5A 峰值, 终端限定非破坏性 来自输入电源 非隔离	20.4 至 28.8 VDC 1.5A 峰值, 终端限定非破坏性 小于 1 V 峰分 非隔离
数字量输入特性		
本机集成数字量输入点数 输入类型 额定电压 最大持续允许电压 浪涌电压 逻辑 1 信号 (最小) 逻辑 0 信号 (最大) 输入延迟 连接 2 线接近开关传感器(Bero) 允许漏电流最大 隔离(现场与逻辑) 光电隔离 隔离组 高速输入速率 高速计数器逻辑 1=15 – 30 VDC 高速计数器逻辑 1=15 – 26 VDC 同时接通的输入 电缆长度最大 屏蔽 非屏蔽	8 输入 漏型/源型 (IEC 类型 1/漏型) 24 VDC, 4mA 典型值时 30V DC 35V DC, 0.5 秒 15 VDC, 2.5mA 5 VDC, 1mA 可选(0.2 至 12.8ms) 1mA 是 500 VAC, 1 分钟 见接线图 20kHz(单相), 10kHz(两相) 30kHz(单相), 20kHz(两相) 所有 500 米(标准输入) 50 米(高速计数器输入) 300 米(标准输入)	8 输入 漏型/源型 (IEC 类型 1/漏型) 24 VDC, 4mA 典型值时 30V DC 35V DC, 0.5 秒 15 VDC, 2.5mA 5 VDC, 1mA 可选(0.2 至 12.8ms) 1mA 是 500 VAC, 1 分钟 见接线图 20kHz(单相), 10kHz(两相) 30kHz(单相), 20kHz(两相) 所有 500 米(标准输入) 50 米(高速计数器输入) 300 米(标准输入)
数字量输出特性		
本机集成数字量输出点数 输出类型 额定电压 电压范围 浪涌电流(最大) 逻辑 1(最小) 逻辑 0(最大) 每点额定电流(最大) 每个公共端的额定电流(最大) 漏电流(最大) 灯负载(最大) 感性嵌位电压 接通电阻(接点) 隔离 光电隔离(现场到隔离) 逻辑到接点 电阻(逻辑到接点) 隔离组	6 输出 固态 - MOSFET(源型) 24 VDC 20.4 至 28.8 VDC 8A, 100ms 20 VDC, 最大电流 0.1 VDC, 10KΩ 负载 0.75A 6 A 10μA 5 W L+ 减 48 VDC, 1W 功耗 0.3 Ω典型值(0.6Ω最大值) 500 VAC, 1 分钟 - - 见接线图	6 输出 干触点 24VDC 或 250VAC 5 至 30V DC 或 5 至 250V AC 5A, 4s (10%工作率时) - - 2.0A 10A - 30 W DC; 200 W AC - 0.2 Ω (新的时候最大值) - 1500 VAC, 1 分钟 100 MΩ 见接线图
延时(最大) 断开到接通 接通到断开 切换 脉冲频率(最大) 机械寿命周期 触点寿命 同时接通的输出 两个输出并联 电缆长度(最大) 屏蔽 非屏蔽	2μs(Q0.0, Q0.1), 15μs(其它) 10μs(Q0.0, Q0.1), 130μs(其它) - 20kHz(Q0.0 和 Q0.1) - - 55°C 时, 所有的输出(水平安装) 45°C 时, 所有的输出(垂直安装) 是, 仅输出同组时 500 米 150 米	- - 10ms 1Hz 10,000,000(无负载) 100,000(额定负载) 55°C 时, 所有的输出(水平安装) 45°C 时, 所有的输出(垂直安装) 否 500 米 150 米

中央处理单元 (CPU)

CPU221, CPU222 CN, CPU224 CN, CPU224XP CN, CPU226 CN

CPU 224 CN 技术数据

描述 订货号	CPU 224 CN DC/DC/DC 6ES7 214-1AD23-0XB8	CPU 224 CN AC/DC/继电器 6ES7 214-1BD23-0XB8
物理特性		
尺寸 (W×H×D)	120.5×80×62 mm	120.5×80×62 mm
重量	360 g	410 g
功耗	7 W	10 W
存储器特性		
程序存储器		
在线程序编辑时	8192 bytes	8192 bytes
非在线程序编辑时	12288 bytes	12288 bytes
数据存储器	8192 bytes	8192 bytes
装备(超级电容)	100 小时/典型值(40°C 时最少 70 小时)	100 小时/典型值(40°C 时最少 70 小时)
(可选电池)	200 天/典型值	200 天/典型值
I/O 特性		
本机数字量输入	14 输入	14 输入
本机数字量输出	10 输出	10 输出
本机模拟量输入	无	无
本机模拟量输出	无	无
数字 I/O 映象区	256 (128 输入/128 输出)	256 (128 输入/128 输出)
模拟 I/O 映象区	64(32 输入/32 输出)	64(32 输入/32 输出)
允许最大的扩展 I/O 模块	7 个模块	7 个模块
允许最大的智能模块	7 个模块	7 个模块
脉冲捕捉输入	14	14
高速计数器		
总数	6 个	6 个
单相计数器	6, 每个 30kHz	6, 每个 30kHz
两相计数器	4, 每个 20kHz	4, 每个 20kHz
脉冲输出	2 个 20kHz(仅限于 DC 输出)	2 个 20kHz(仅限于 DC 输出)
常规特性		
定时器总数	256 个	256 个
1ms	4 个	4 个
10ms	16 个	16 个
100ms	236 个	236 个
计数器总数	256(由超级电容或电池备份)	256(由超级电容或电池备份)
内部存储器位掉电保持	256(由超级电容或电池备份) 112(存储在 EEPROM)	256(由超级电容或电池备份) 112(存储在 EEPROM)
时间中断	2 个 1ms 分辨率	2 个 1ms 分辨率
边沿中断	4 个上升沿和/或 4 个下降沿	4 个上升沿和/或 4 个下降沿
模拟电位器	2 个 8 位分辨率	2 个 8 位分辨率
布尔量运算执行时间	0.22μs	0.22μs
时钟	内置	内置
卡件选项	存储卡和电池卡	存储卡和电池卡

中央处理单元 (CPU)

CPU221, CPU222 CN, CPU224 CN, CPU224XP CN, CPU226 CN

描述 订货号	CPU 224 CN DC/DC/DC CN 6ES7 214-1AD23-0XB8	CPU 224 CN AC/DC/继电器 6ES7 214-1BD23-0XB8
集成的通信功能		
接口 PPI, DP/T 波特率 自由口波特率 每段最大电缆长度 最大站点数 最大主站数 点到点(PPI 主站模式) MPI 连接	1 个 RS-485 接口 9.6, 19.2 和 187.5kbaud 1.2kbaud 至 115.2kbaud 使用隔离的中继器: 187.5kbaud 可达 1000 米, 38.4kbaud 可达 1200 米 未使用隔离中继器: 50 米 每段 32 个站, 每个网络 126 个站 32 是(NETR / NETW) 共 4 个, 2 个保留 (1 个给 PG, 1 个给 OP)	1 个 RS-485 接口 9.6, 19.2 和 187.5kbaud 1.2kbaud 至 115.2kbaud 使用隔离的中继器: 187.5kbaud 可达 1000 米, 38.4kbaud 可达 1200 米 未使用隔离中继器: 50 米 每段 32 个站, 每个网络 126 个站 32 是(NETR / NETW) 共 4 个, 2 个保留 (1 个给 PG, 1 个给 OP)
电源特性		
输入电源		
输入电压 输入电流 冲击电流 隔离(现场与逻辑) 保持时间(掉电) 保险(不可替换)	20.4 至 28.8 VDC 110mA (仅 CPU, 24 VDC) 700mA (最大负载, 24 VDC) 12A, 28.8 VDC 时 不隔离 10ms, 24 VDC 时 3A, 250 V 时慢速熔断	85 至 264 VAC(47 至 63 Hz) 60/30mA (仅 CPU, 120/240 VAC) 200/100mA (最大负载, 120/240 VAC) 20A, 264 VAC 时 1500 VAC 20 / 80ms, 120/240 VAC 时 2A, 250 V 时慢速熔断
24 VDC 传感器电源		
传感器电压 电流限定 纹波噪声 隔离(传感器与逻辑)	L+ 减 5V 1.5A 峰值, 终端限定非破坏性 来自输入电源 非隔离	20.4 至 28.8 VDC 1.5A 峰值, 终端限定非破坏性 小于 1 V 峰分 非隔离
数字量输入特性		
本机集成数字量输入点数 输入类型 额定电压 最大持续允许电压 浪涌电压 逻辑 1 信号 (最小) 逻辑 0 信号 (最大) 输入延迟 连接 2 线接近开关传感器(Bero) 允许漏电流最大 隔离(现场与逻辑) 光电隔离 隔离组 高速输入速率 高速计数器逻辑 1=15 - 30 VDC 高速计数器逻辑 1=15 - 26 VDC 同时接通的输入 电缆长度最大 屏蔽 非屏蔽	14 输入 漏型/源型 (IEC 类型 1/漏型) 24 VDC, 4mA 典型值时 30V DC 35V DC, 0.5 秒 15 VDC, 2.5mA 5 VDC, 1mA 可选(0.2 至 12.8ms) 1mA 是 500 VAC, 1 分钟 见接线图 20kHz(单相), 10kHz(两相) 30kHz(单相), 20kHz(两相) 所有 500 米(标准输入) 50 米(高速计数器输入) 300 米(标准输入)	14 输入 漏型/源型 (IEC 类型 1/漏型) 24 VDC, 4mA 典型值时 30V DC 35V DC, 0.5 秒 15 VDC, 2.5mA 5 VDC, 1mA 可选(0.2 至 12.8ms) 1mA 是 500 VAC, 1 分钟 见接线图 20kHz(单相), 10kHz(两相) 30kHz(单相), 20kHz(两相) 所有 500 米(标准输入) 50 米(高速计数器输入) 300 米(标准输入)

中央处理单元 (CPU)

CPU221, CPU222 CN, CPU224 CN, CPU224XP CN, CPU226 CN

描述 订货号	CPU 224 CN DC/DC/DC 6ES7 214-1AD23-0XB8	CPU 224 CN AC/DC/继电器 6ES7 214-1BD23-0XB8
数字量输出特性		
本机集成数字量输出点数	10 输出	10 输出
输出类型	固态 - MOSFET(源型)	干触点
额定电压	24 VDC	24VDC 或 250VAC
电压范围	20.4 至 28.8 VDC	5 至 30V DC 或 5 至 250V AC
浪涌电流(最大)	8A, 100ms	5A, 4s (10%工作率时)
逻辑 1(最小)	20 VDC, 最大电流	-
逻辑 0(最大)	0.1 VDC, 10K Ω 负载	-
每点额定电流(最大)	0.75A	2.0A
每个公共端的额定电流(最大)	6 A	10A
漏电流(最大)	10 μ A	-
灯负载(最大)	5 W	30 W DC; 200 W AC
感性嵌位电压	L+ 减 48 VDC, 1W 功耗	-
接通电阻(接点)	0.3 Ω 典型值(0.6 Ω 最大值)	0.2 Ω (新的时候最大值)
隔离		
光电隔离(现场到隔离)	500 VAC, 1 分钟	-
逻辑到接点	-	1500 VAC, 1 分钟
电阻(逻辑到接点)	-	100 M Ω
隔离组	见接线图	见接线图
延时(最大)		
断开到接通	2 μ s(Q0.0, Q0.1), 15 μ s(其它)	-
接通到断开	10 μ s(Q0.0, Q0.1), 130 μ s(其它)	-
切换	-	10ms
脉冲频率(最大)	20kHz(Q0.0 和 Q0.1)	1Hz
机械寿命周期	-	10,000,000(无负载)
触点寿命	-	100,000(额定负载)
同时接通的输出	55°C 时, 所有的输出(水平安装) 45°C 时, 所有的输出(垂直安装)	55°C 时, 所有的输出(水平安装) 45°C 时, 所有的输出(垂直安装)
两个输出并联	是, 仅输出同组时	否
电缆长度(最大)		
屏蔽	500 米	500 米
非屏蔽	150 米	150 米

中央处理单元 (CPU)

CPU221, CPU222 CN, CPU224 CN, CPU224XP CN, CPU226 CN

CPU 224XP CN 技术数据

描述 订货号	CPU 224XP CN DC/DC/DC 6ES7 214-2AD23-0XB8	CPU 224XP CN AC/DC/继电器 6ES7 214-2BD23-0XB8
物理特性		
尺寸 (W×H×D)	140×80×62 mm	140×80×62 mm
重量	390 g	440 g
功耗	8 W	11W
存储器特性		
程序存储器		
在线程序编辑时	12288 bytes	12288 bytes
非在线程序编辑时	16384 bytes	16384 bytes
数据存储器	10240 bytes	10240 bytes
装备(超级电容)	100 小时/典型值(40°C 时最少 70 小时)	100 小时/典型值(40°C 时最少 70 小时)
(可选电池)	200 天/典型值	200 天/典型值
I/O 特性		
本机数字量输入	14 输入	14 输入
本机数字量输出	10 输出	10 输出
本机模拟量输入	2 输入	2 输入
本机模拟量输出	1 输出	1 输出
数字 I/O 映象区	256 (128 输入/128 输出)	256 (128 输入/128 输出)
模拟 I/O 映象区	64(32 输入/32 输出)	64(32 输入/32 输出)
允许最大的扩展 I/O 模块	7 个模块	7 个模块
允许最大的智能模块	7 个模块	7 个模块
脉冲捕捉输入	14	14
高速计数器		
总数	6 个	6 个
单相计数器	4, 每个 30kHz	4, 每个 30kHz
	2, 每个 200kHz	2, 每个 200kHz
两相计数器	3, 每个 20kHz	3, 每个 20kHz
	1, 每个 100kHz	1, 每个 100kHz
脉冲输出	2 个 100kHz(仅限于 DC 输出)	2 个 100kHz(仅限于 DC 输出)
常规特性		
定时器总数	256 个	256 个
1ms	4 个	4 个
10ms	16 个	16 个
100ms	236 个	236 个
计数器总数	256(由超级电容或电池备份)	256(由超级电容或电池备份)
内部存储器位掉电保持	256(由超级电容或电池备份)	256(由超级电容或电池备份)
	112(存储在 EEPROM)	112(存储在 EEPROM)
时间中断	2 个 1ms 分辨率	2 个 1ms 分辨率
边沿中断	4 个上升沿和/或 4 个下降沿	4 个上升沿和/或 4 个下降沿
模拟电位器	2 个 8 位分辨率	2 个 8 位分辨率
布尔量运算执行时间	0.22μs	0.22μs
时钟	内置	内置
卡件选项	存储卡和电池卡	存储卡和电池卡
集成的通信功能		
接口	2 个 RS-485 接口	2 个 RS-485 接口
PPI, DP/T 波特率	9.6, 19.2 和 187.5kbaud	9.6, 19.2 和 187.5kbaud
自由口波特率	1.2kbaud 至 115.2kbaud	1.2kbaud 至 115.2kbaud
每段最大电缆长度	使用隔离的中继器: 187.5kbaud 可达 1000 米, 38.4kbaud 可达 1200 米	使用隔离的中继器: 187.5kbaud 可达 1000 米, 38.4kbaud 可达 1200 米
	未使用隔离中继器: 50 米	未使用隔离中继器: 50 米
最大站点数	每段 32 个站, 每个网络 126 个站	每段 32 个站, 每个网络 126 个站
最大主站数	32	32
点到点(PPI 主站模式)	是(NETR / NETW)	是(NETR / NETW)
MPI 连接	共 4 个, 2 个保留 (1 个给 PG, 1 个给 OP)	共 4 个, 2 个保留 (1 个给 PG, 1 个给 OP)

中央处理单元 (CPU)

CPU221, CPU222 CN, CPU224 CN, CPU224XP CN, CPU226 CN

描述 订货号	CPU 224XP CN DC/DC/DC 6ES7 214-2AD23-0XB8	CPU 224XP CN AC/DC/继电器 6ES7 214-2BD23-0XB8
电源特性		
输入电源		
输入电压 输入电流 冲击电流 隔离(现场与逻辑) 保持时间(掉电) 保险(不可替换)	20.4 至 28.8 VDC 120mA (仅 CPU, 24 VDC) 900mA (最大负载, 24 VDC) 12A, 28.8 VDC 时 不隔离 10ms, 24 VDC 时 3A, 250 V 时慢速熔断	85 至 264 VAC(47 至 63 Hz) 70/35mA (仅 CPU, 120/240 VAC) 220/100mA (最大负载, 120/240 VAC) 20A, 264 VAC 时 1500 VAC 20 / 80ms, 120/240 VAC 时 2A, 250 V 时慢速熔断
24 VDC 传感器电源		
传感器电压 电流限定 纹波噪声 隔离(传感器与逻辑)	L+ 减 5V 1.5A 峰值, 终端限定非破坏性 来自输入电源 非隔离	20.4 至 28.8 VDC 1.5A 峰值, 终端限定非破坏性 小于 1 V 峰分直 非隔离
数字量输入特性		
本机集成数字量输入点数 输入类型 额定电压 最大持续允许电压 浪涌电压 逻辑 1 信号 (最小) 逻辑 0 信号 (最大) 输入延迟 连接 2 线接近开关传感器(Bero) 允许漏电流最大 隔离(现场与逻辑) 光电隔离 隔离组 高速输入速率 高速计数器逻辑 1=15 – 30 VDC 高速计数器逻辑 1=15 – 26 VDC HC4 和 HC5 逻辑 1> 4 VDC 同时接通的输入 电缆长度最大 屏蔽 非屏蔽	14 输入 漏型/源型 (IEC 类型 1/漏型, 除 I0.3 到 I0.5) 24 VDC, 4mA 典型值时 30V DC 35V DC, 0.5 秒 15 VDC, 2.5mA (I0.0 至 I0.2 和 I0.6 至 I1.5) 4 VDC, 8mA(I0.3 至 I0.5) 5 VDC, 1mA (I0.0 至 I0.2 和 I0.6 至 I1.5) 1 VDC, 1mA(I0.3 至 I0.5) 可选(0.2 至 12.8ms) 1mA 500 VAC, 1 分钟 见接线图 20kHz(单相), 10kHz(两相) 30kHz(单相), 20kHz(两相) 200kHz(单相), 100kHz(两相) 所有 500 米(标准输入) 50 米(高速计数器输入) 300 米(标准输入)	14 输入 漏型/源型 (IEC 类型 1/漏型, 除 I0.3 到 I0.5) 24 VDC, 4mA 典型值时 30V DC 35V DC, 0.5 秒 15 VDC, 2.5mA (I0.0 至 I0.2 和 I0.6 至 I1.5) 4 VDC, 8mA(I0.3 至 I0.5) 5 VDC, 1mA (I0.0 至 I0.2 和 I0.6 至 I1.5) 1 VDC, 1mA(I0.3 至 I0.5) 可选(0.2 至 12.8ms) 1mA 500 VAC, 1 分钟 见接线图 20kHz(单相), 10kHz(两相) 30kHz(单相), 20kHz(两相) 200kHz(单相), 100kHz(两相) 55°C 时所有的 DC 输入(最大 26 VDC) 50°C 时所有的 DC 输入(最大 30 VDC) 500 米(标准输入) 50 米(高速计数器输入) 300 米(标准输入)
数字量输出特性		
本机集成数字量输出点数 输出类型 额定电压 电压范围 浪涌电流(最大) 逻辑 1(最小) 逻辑 0(最大) 每点额定电流(最大) 每个公共端的额定电流(最大) 漏电流(最大) 灯负载(最大) 感性嵌位电压 接通电阻(接点)	10 输出 固态 - MOSFET(源型) 24 VDC 5 至 28.8 VDC(Q 0.0 至 Q 0.4) 20.4 至 28.8 VDC(Q 0.5 至 Q1.1) 8A, 100ms L+减 0.4 V(最大电流时) 0.1 VDC, 10KΩ 负载 0.75A 3.75A 10μA 5 W L+ 减 48 VDC, 1W 功耗 0.3 Ω典型值(0.6Ω最大值)	10 输出 干触点 24VDC 或 250VAC 5 至 30V DC 或 5 至 250V AC 5A, 4s (10%工作率时) - - 2.0A 10A - 30 W DC; 200 W AC - 0.2 Ω(新的时候最大值)

中央处理单元 (CPU)

CPU221, CPU222 CN, CPU224 CN, CPU224XP CN, CPU226 CN

描述 订货号	CPU 224XP CN DC/DC/DC 6ES7 214-2AD23-0XB8	CPU 224XP CN AC/DC/继电器 6ES7 214-2BD23-0XB8
隔离 光电隔离(现场到隔离) 逻辑到接点 电阻(逻辑到接点) 隔离组 延时(最大) 断开到接通 接通到断开 切换 脉冲频率(最大) 机械寿命周期 触点寿命 同时接通的输出 两个输出并联 电缆长度(最大) 屏蔽 非屏蔽	500 VAC, 1 分钟 - - 见接线图 0.5 μ s(Q0.0, Q0.1), 15 μ s(其它) 1.5 μ s(Q0.0, Q0.1), 130 μ s(其它) - 100kHz(Q0.0 和 Q0.1) - - 55°C 时, 所有的输出(水平安装) 45°C 时, 所有的输出(垂直安装) 是, 仅输出同组时 500 米 150 米	- 1500 VAC, 1 分钟 100 M Ω 见接线图 - - 10ms 1Hz 10,000,000(无负载) 100,000(额定负载) 55°C 时, 所有的输出(水平) 45°C 时, 所有的输出(垂直) 否 500 米 150 米
模拟量输入特性		
本机集成模拟量输入点数 模拟量输入类型 电压范围 数据字格式, 满量程 DC 输入阻抗 最大输入电压 分辨率 最小有效值 隔离 精度 最差情况(0°至 55°C) 典型值(25°C) 重复性 模拟到数字的转换时间 转换类型 阶跃响应 噪声抑制	2 输入 单端输入 ± 10 V - 32,000 至 + 32,000 > 100 K Ω 30 VDC 11 位加 1 个符号位 4.88mV 无 $\pm 2.5\%$ 满量程 $\pm 1.0\%$ 满量程 $\pm 0.05\%$ 满量程 125ms Sigma Delta 最大 250 ms - 20 Db(50Hz 典型值)	2 输入 单端输入 ± 10 V - 32,000 至 + 32,000 > 100 K Ω 30 VDC 11 位加 1 个符号位 4.88mV 无 $\pm 2.5\%$ 满量程 $\pm 1.0\%$ 满量程 $\pm 0.05\%$ 满量程 125ms Sigma Delta 最大 250 ms - 20 Db(50Hz 典型值)
模拟量输出特性		
本机集成输出点数 信号范围 电压输出 电流输出 数据字格式, 满量程 电压 电流 分辨率, 满量程 最小有效值 电压 电流 隔离 精度 最差情况(0°至 55°C) 电压输出 电流输出 典型(25°C) 电压输出 电流输出 稳定时间 电压输出 电流输出 最大驱动 电压输出 电流输出	1 输出 0 至 10 V 0 至 20mA 0 至+ 32767 0 至+ 32000 12 位 2.44mV 4.88 μ A 无 $\pm 2\%$ 满量程 $\pm 3\%$ 满量程 $\pm 1\%$ 满量程 $\pm 1\%$ 满量程 < 50 μ s < 100 μ s $\geq 5000\Omega$ $\leq 500\Omega$	1 输出 0 至 10 V 0 至 20mA 0 至+ 32767 0 至+ 32000 12 位 2.44mV 4.88 μ A 无 $\pm 2\%$ 满量程 $\pm 3\%$ 满量程 $\pm 1\%$ 满量程 $\pm 1\%$ 满量程 < 50 μ s < 100 μ s $\geq 5000\Omega$ $\leq 500\Omega$

中央处理单元 (CPU)

CPU221, CPU222 CN, CPU224 CN, CPU224XP CN, CPU226 CN

CPU 226 CN 技术数据

描述 订货号	CPU 226 CN DC/DC/DC 6ES7 216-2AD23-0XB8	CPU 226 CN AC/DC/继电器 6ES7 216-2BD23-0XB8
物理特性		
尺寸 (W×H×D)	196×80×62 mm	196×80×62 mm
重量	550 g	660 g
功耗	11 W	17 W
存储器特性		
程序存储器 在线程序编辑时 非在线程序编辑时	16384 bytes 24576 bytes	16384 bytes 24576 bytes
数据存储器 装备(超级电容) (可选电池)	10240 bytes 100 小时/典型值(40°C 时最少 70 小时) 200 天/典型值	10240 bytes 100 小时/典型值(40°C 时最少 70 小时) 200 天/典型值
I/O 特性		
本机数字量输入	24 输入	24 输入
本机数字量输出	16 输出	16 输出
本机模拟量输入	无	无
本机模拟量输出	无	无
数字 I/O 映象区	256 (128 输入/128 输出)	256 (128 输入/128 输出)
模拟 I/O 映象区	64(32 输入/32 输出)	64(32 输入/32 输出)
允许最大的扩展 I/O 模块	7 个模块	7 个模块
允许最大的智能模块	7 个模块	7 个模块
脉冲捕捉输入	24	24
高速计数器 总数	6 个	6 个
单相计数器	6, 每个 30kHz	6, 每个 30kHz
两相计数器	4, 每个 20kHz	4, 每个 20kHz
脉冲输出	2 个 20kHz(仅限于 DC 输出)	2 个 20kHz(仅限于 DC 输出)
常规特性		
定时器总数	256 个	256 个
1ms	4 个	4 个
10ms	16 个	16 个
100ms	236 个	236 个
计数器总数	256(由超级电容或电池备份)	256(由超级电容或电池备份)
内部存储器位掉电保持	256(由超级电容或电池备份) 112(存储在 EEPROM)	256(由超级电容或电池备份) 112(存储在 EEPROM)
时间中断	2 个 1ms 分辨率	2 个 1ms 分辨率
边沿中断	4 个上升沿和/或 4 个下降沿	4 个上升沿和/或 4 个下降沿
模拟电位器	2 个 8 位分辨率	2 个 8 位分辨率
布尔量运算执行时间	0.22μs	0.22μs
时钟	内置	内置
卡件选项	存储卡和电池卡	存储卡和电池卡
集成的通信功能		
接口	2 个 RS-485 接口	2 个 RS-485 接口
PPI, DP/T 波特率	9.6, 19.2 和 187.5kbaud	9.6, 19.2 和 187.5kbaud
自由口波特率	1.2kbaud 至 115.2kbaud	1.2kbaud 至 115.2kbaud
每段最大电缆长度	使用隔离的中继器: 187.5kbaud 可达 1000 米, 38.4kbaud 可达 1200 米 未使用隔离中继器: 50 米	使用隔离的中继器: 187.5kbaud 可达 1000 米, 38.4kbaud 可达 1200 米 未使用隔离中继器: 50 米
最大站点数	每段 32 个站, 每个网络 126 个站	每段 32 个站, 每个网络 126 个站
最大主站数	32	32
点到点(PPI 主站模式)	是(NETR / NETW)	是(NETR / NETW)
MPI 连接	共 4 个, 2 个保留 (1 个给 PG, 1 个给 OP)	共 4 个, 2 个保留 (1 个给 PG, 1 个给 OP)
电源特性		
输入电源		
输入电压	20.4 至 28.8 VDC	85 至 264 VAC(47 至 63 Hz)
输入电流	150mA (仅 CPU, 24 VDC) 1050mA (最大负载, 24 VDC)	80/40mA (仅 CPU, 120/240 VAC) 320/160mA (最大负载, 120/240 VAC)
冲击电流	12A, 28.8 VDC 时	20A, 264 VAC 时
隔离(现场与逻辑)	不隔离	1500 VAC
保持时间(掉电)	10ms, 24 VDC 时	20 / 80ms, 120/240 VAC 时
保险(不可替换)	3A, 250 V 时慢速熔断	2A, 250 V 时慢速熔断

中央处理单元 (CPU)

CPU221, CPU222 CN, CPU224 CN, CPU224XP CN, CPU226 CN

描述 订货号	CPU 226 CN DC/DC/DC 6ES7 216-2AD23-0XB8	CPU 226 CN AC/DC/继电器 6ES7 216-2BD23-0XB8
24 VDC 传感器电源		
传感器电压 电流限定 纹波噪声 隔离(传感器与逻辑)	L+ 减 5V 1.5A 峰值, 终端限定非破坏性 来自输入电源 非隔离	20.4 至 28.8 VDC 1.5A 峰值, 终端限定非破坏性 小于 1 V 峰分 非隔离
数字量输入特性		
本机集成数字量输入点数 输入类型 额定电压 最大持续允许电压 浪涌电压 逻辑 1 信号 (最小) 逻辑 0 信号 (最大) 输入延迟 连接 2 线接近开关传感器(Bero) 允许漏电流最大 隔离(现场与逻辑) 光电隔离 隔离组 高速输入速率 高速计数器逻辑 1=15 – 30 VDC 高速计数器逻辑 1=15 – 26 VDC 同时接通的输入 电缆长度最大 屏蔽 非屏蔽	24 输入 漏型/源型 (IEC 类型 1/漏型) 24 VDC, 4mA 典型值时 30V DC 35V DC, 0.5 秒 15 VDC, 2.5mA 5 VDC, 1mA 可选(0.2 至 12.8ms) 1mA 是 500 VAC, 1 分钟 见接线图 20kHz(单相), 10kHz(两相) 30kHz(单相), 20kHz(两相) 所有 500 米(标准输入) 50 米(高速计数器输入) 300 米(标准输入)	24 输入 漏型/源型 (IEC 类型 1/漏型) 24 VDC, 4mA 典型值时 30V DC 35V DC, 0.5 秒 15 VDC, 2.5mA 5 VDC, 1mA 可选(0.2 至 12.8ms) 1mA 是 500 VAC, 1 分钟 见接线图 20kHz(单相), 10kHz(两相) 30kHz(单相), 20kHz(两相) 所有 500 米(标准输入) 50 米(高速计数器输入) 300 米(标准输入)
数字量输出特性		
本机集成数字量输出点数 输出类型 额定电压 电压范围 浪涌电流(最大) 逻辑 1(最小) 逻辑 0(最大) 每点额定电流(最大) 每个公共端的额定电流(最大) 漏电流(最大) 灯负载(最大) 感性嵌位电压 接通电阻(接点) 隔离 光电隔离(现场到隔离) 逻辑到接点 电阻(逻辑到接点) 隔离组 延时(最大) 断开到接通 接通到断开 切换 脉冲频率(最大) 机械寿命周期 触点寿命 同时接通的输出 两个输出并联 电缆长度(最大) 屏蔽 非屏蔽	16 输出 固态 - MOSFET(源型) 24 VDC 20.4 至 28.8 VDC 8A, 100ms 20 VDC, 最大电流 0.1 VDC, 10KΩ 负载 0.75A 6 A 10μA 5 W L+ 减 48 VDC, 1W 功耗 0.3 Ω典型值(0.6Ω最大值) 500 VAC, 1 分钟 - - 见接线图 2μs(Q0.0, Q0.1), 15μs(其它) 10μs(Q0.0, Q0.1), 130μs(其它) - 20kHz(Q0.0 和 Q0.1) - - 55°C 时, 所有的输出(水平安装) 45°C 时, 所有的输出(垂直安装) 是, 仅输出同组时 500 米 150 米	16 输出 干触点 24VDC 或 250VAC 5 至 30V DC 或 5 至 250V AC 5A, 4s (10%工作率时) - - 2.0A 10A - 30 W DC; 200 W AC - 0.2 Ω (新的时候最大值) - 1500 VAC, 1 分钟 100 MΩ 见接线图 - - 10ms 1Hz 10,000,000(无负载) 100,000(额定负载) 55°C 时, 所有的输出(水平) 45°C 时, 所有的输出(垂直) 否 500 米 150 米

中央处理单元 (CPU)

CPU221, CPU222 CN, CPU224 CN, CPU224XP CN, CPU226 CN

订货数据

订货数据	订货号	订货数据	订货号
CPU 221 <ul style="list-style-type: none"> 24V DC 电源 24V DC 输入 24V DC 输出 100~230V AC 电源 24V DC 输入 继电器输出 	6ES7 211-0AA23-0XB0	数字量输入模拟开关	6ES7 274-1XF00-0XA0
	6ES7 211-0BA23-0XB0	<ul style="list-style-type: none"> 用于 CPU 222 CN 用于 CPU 224 CN 用于 CPU 226 CN 	6ES7 274-1XH00-0XA0 6ES7 274-1XK00-0XA0
		现场接线端子排	
		<ul style="list-style-type: none"> 12 针, 用于 CPU 222 CN 12 针, 用于 CPU 224 CN 	6ES7 290-2AA00-0XA0 6ES7 290-2BA00-0XA0
CPU 222 CN <ul style="list-style-type: none"> 24V DC 电源 24V DC 输入 24V DC 输出 100~230V AC 电源 24V DC 输入 继电器输出 	6ES7 212-1AB23-0XB8	可拆卸式 I/O 端子连接器	6ES7 292-1AD20-0AA0
	6ES7 212-1BB23-0XB8	<ul style="list-style-type: none"> S7-200 CPU CN/扩展模块, 7 个端子 S7-200 CPU CN/扩展模块, 12 个端子 S7-200 CPU CN/扩展模块, 14 个端子 S7-200 CPU CN/扩展模块, 18 个端子 	6ES7 292-1AE20-0AA0 6ES7 292-1AF20-0AA0 6ES7 292-1AG20-0AA0
CPU 224 CN <ul style="list-style-type: none"> 24V DC 电源 24V DC 输入 24V DC 输出 100~230V AC 电源 24V DC 输入 继电器输出 	6ES7 214-1AD23-0XB8	背板总线扩展电缆	6ES7 290-6AA20-0XA0
	6ES7 214-1BD23-0XB8	可选电池模块	6ES7 291-8BA20-0XA0
		可选组合时钟和电池模块 只用于 CPU 222 CN	6ES7 297-1AA20-0XA0
CPU 224XP CN <ul style="list-style-type: none"> 24V DC 电源 24V DC 输入 24V DC 输出 100~230V AC 电源 24V DC 输入 继电器输出 	6ES7 214-2AD23-0XB8	MC 291 存储器子模块, EEPROM	6ES7 291-8GE20-0XA0
	6ES7 214-2BD23-0XB8	MPI 电缆 5 米, 用于 MPI 与 S7-200 CN 的连接	6ES7 901-0BF00-0AA0
CPU 226 CN <ul style="list-style-type: none"> 24V DC 电源 24V DC 输入 24V DC 输出 100~230V AC 电源 24V DC 输入 继电器输出 	6ES7 216-2AD23-0XB8	S7-200 CN PLC 系统手册 (中文)	6ES7 298-8FA24-8FH0
	6ES7 216-2BD23-0XB8		
PC/PPI 电缆 S7-200 CN 编程电缆, 5 米, 光电隔离, 内置 RS232C/RS485 转换, 带 RTS 开关。用于 S7-200 CN 与 PC 或 DTE 设备之间的连接, 如 打印机, 条码阅读器等。	6ES7 901-3BF21-0XA0		

中央处理单元 (CPU)

CPU221, CPU222 CN, CPU224 CN, CPU224XP CN, CPU226 CN

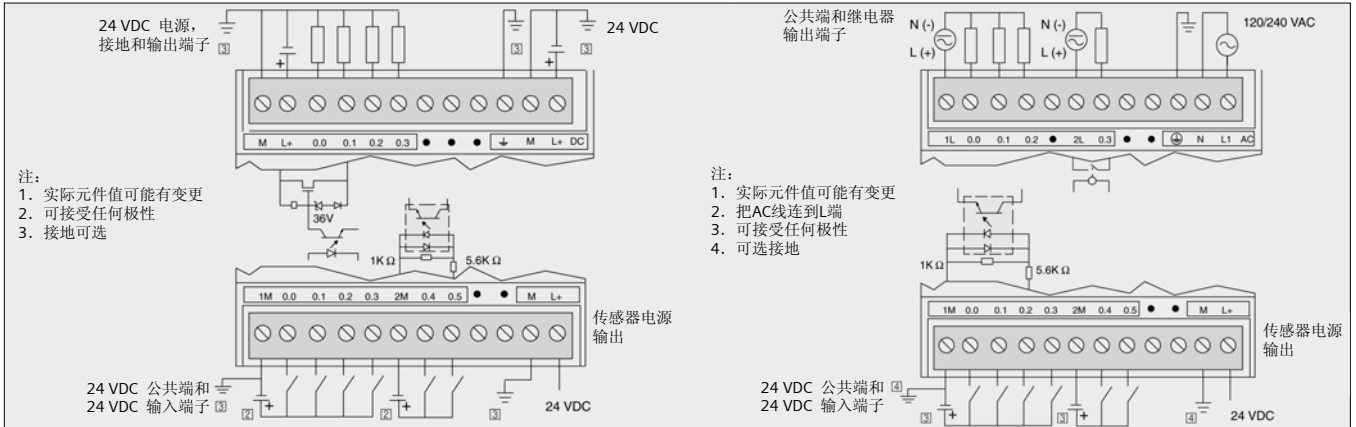


图 8 CPU221 端子连接图 (6ES7 211-0AA23-0XB0、6ES7 211-0BA23-0XB0)

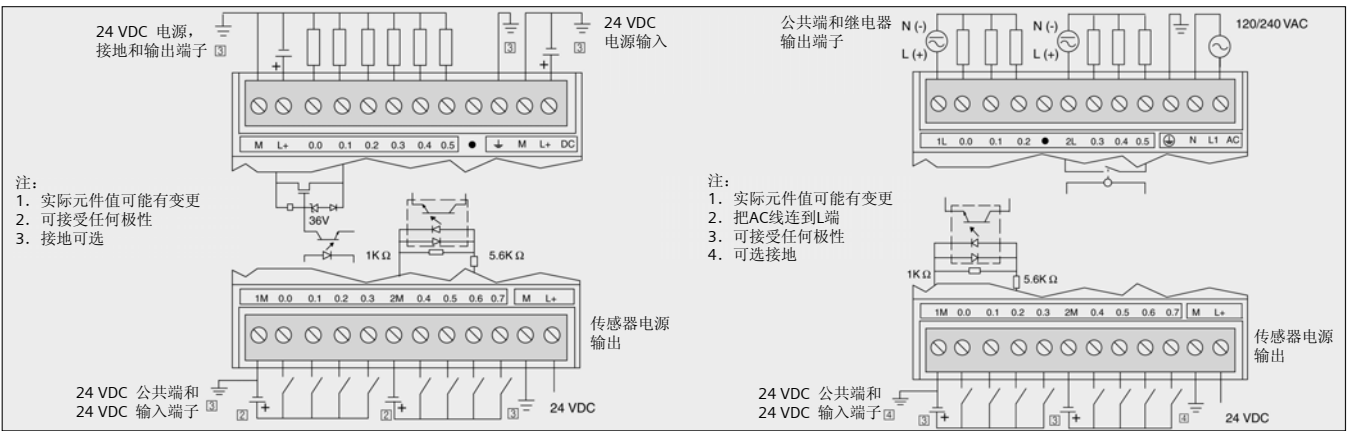


图 9 CPU222 CN 端子连接图 (6ES7 212-1AB23-0XB8、6ES7 212-1BB23-0XB8)

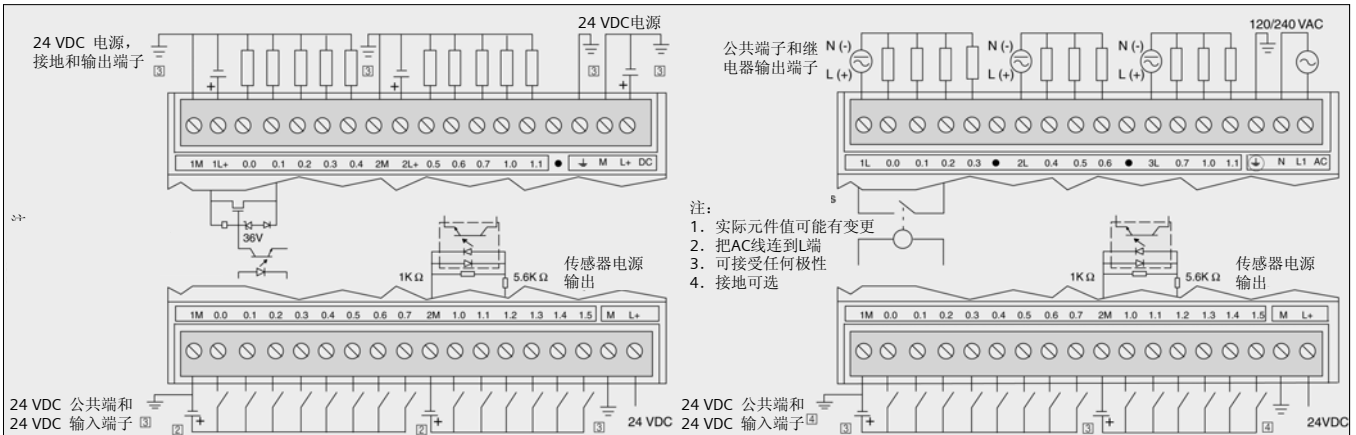


图 10 CPU224 CN 端子连接图 (6ES7 214-1AD23-0XB8、6ES7 214-1BD23-0XB8)

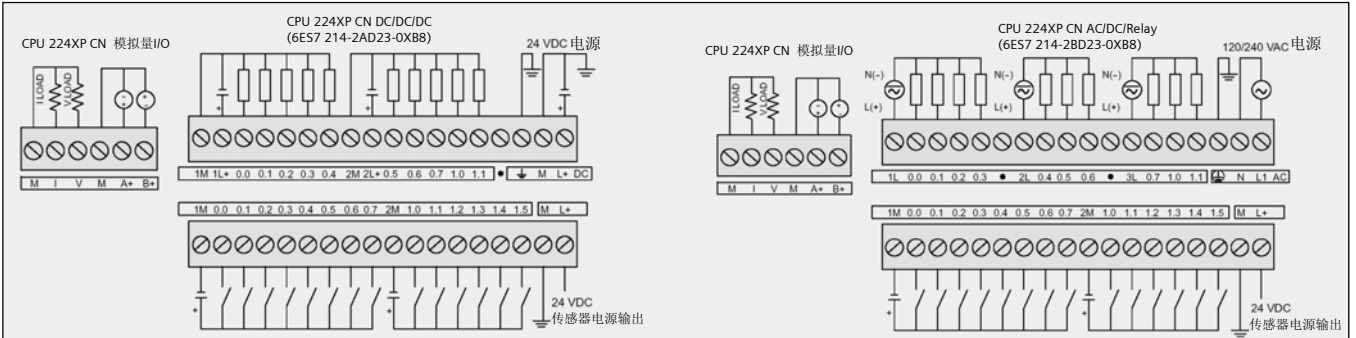


图 11 CPU 224XP CN 端子连接图 (6ES7 214-2AD23-0XB8、6ES7 214-2BD23-0XB8)

中央处理单元 (CPU)

CPU221, CPU222 CN, CPU224 CN, CPU224XP CN, CPU226 CN

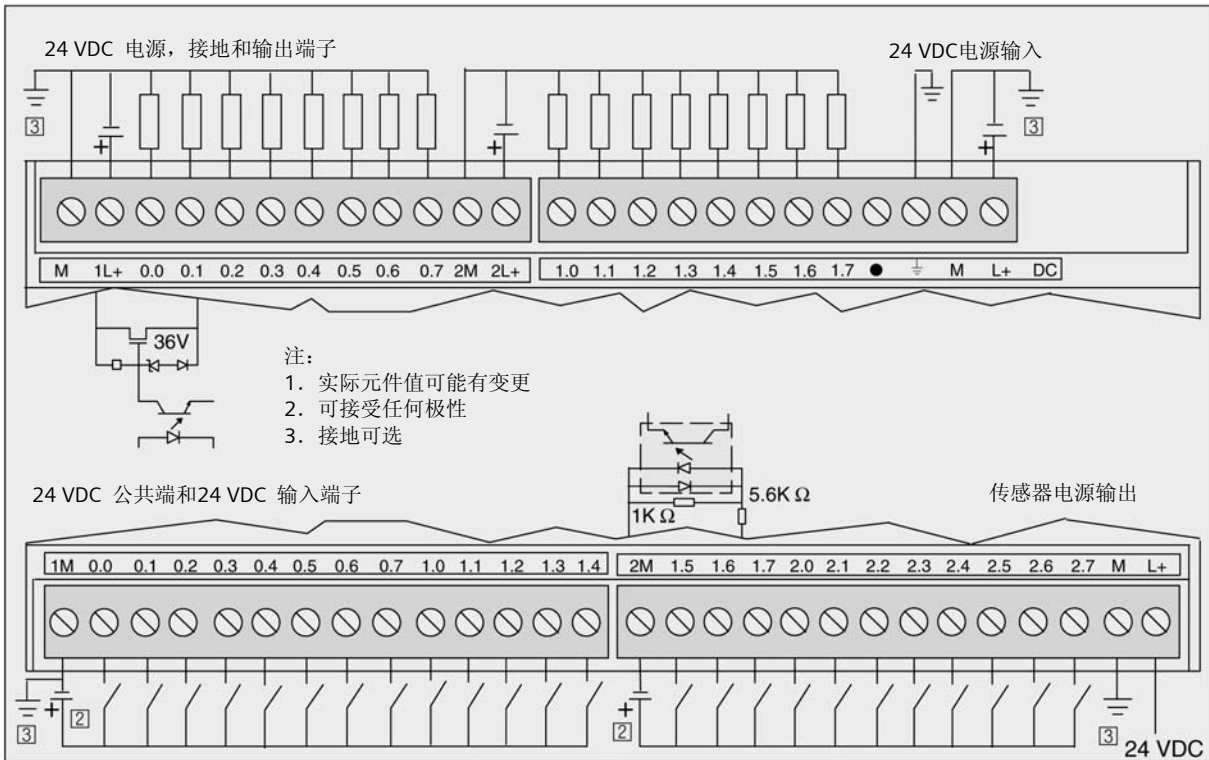


图 12 CPU 226 CN DC/DC/DC 端子连接图 (6ES7 216-2AD23-0XB8)

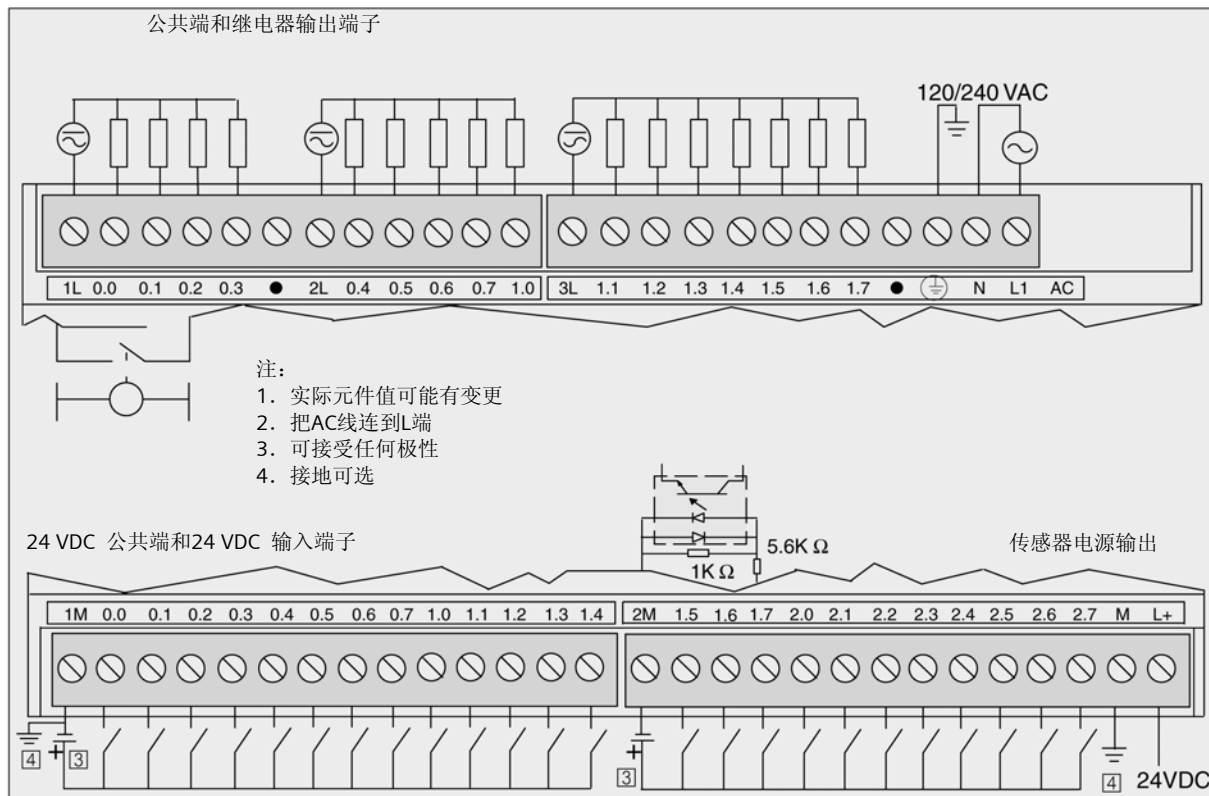


图 13 CPU 226 CN AC/DC/继电器端子连接图 (6ES7 216-2BD23-0XB8)

CPU221

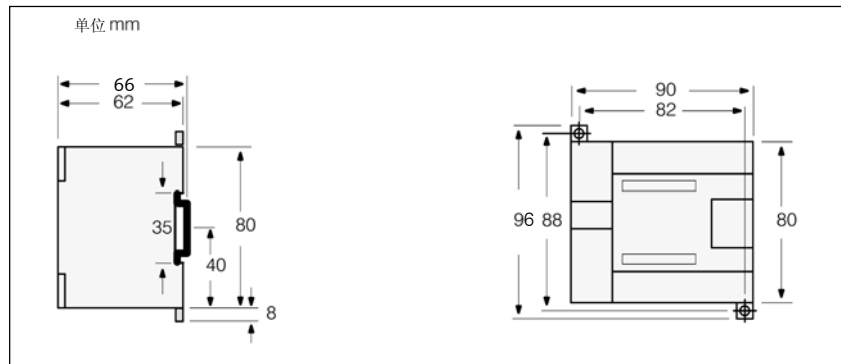


图 14 CPU221 尺寸图

CPU222 CN

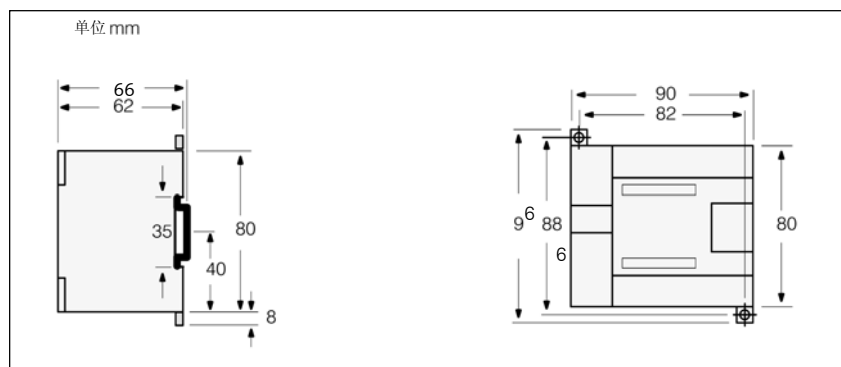


图 15 CPU222 CN 尺寸图

CPU224 CN

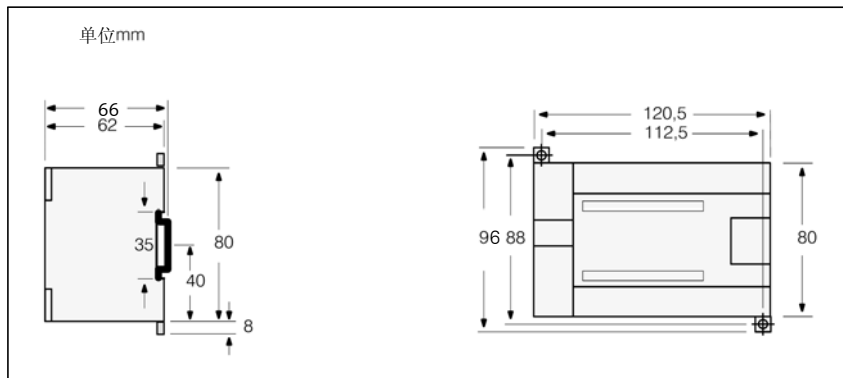


图 16 CPU224 CN 尺寸图

CPU226 CN

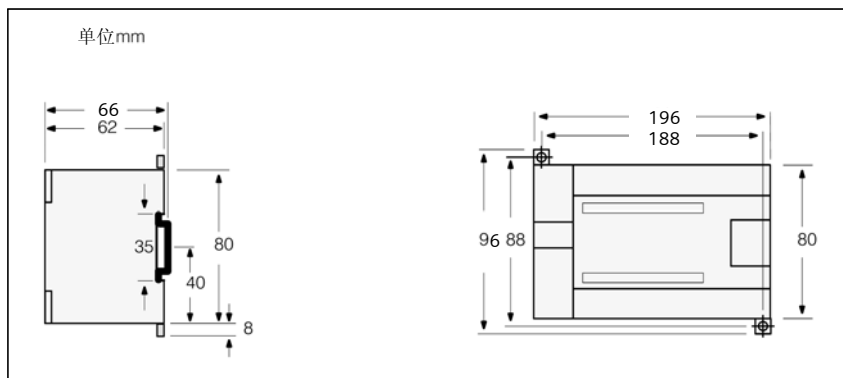
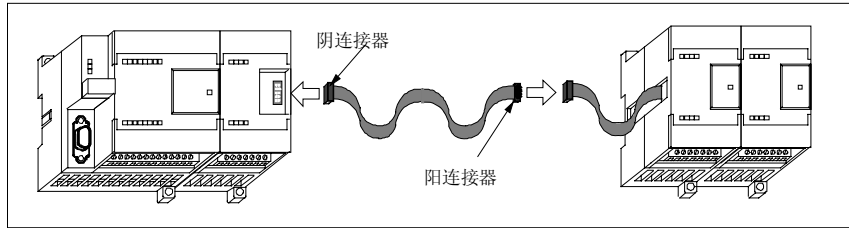


图 17 CPU226 CN 尺寸图

数字量扩展模块

EM221 CN



特点

数字量扩展模块为使用除了本机集成的数字量输入/输出点外更多的输入/输出提供了途径。用户使用该模块有下列优势：

- 最佳适应性
用户可分别对 PLC 及任何扩展模块的混合体进行组态以满足应用的实际要求，同时节约不必要的投资费用。
可提供 8、16 和 32 个输入/输出点的模块供使用。
- 灵活性
很容易地扩展 I/O 点数。当用应范围扩大，需要更多输入/输出点数时，PLC 可以增加扩展模块，即可以增加 I/O 点数。

模块类型

S7-200 CN PLC 系列目前总共可以提供 3 大类，共 10 种数字量输入输出扩展模块。

- 输入扩展模块 EM221 CN 有 2 种类型，包括：8 点 24V DC 输入，光耦隔离；16 点 24V DC 输入，光耦隔离。

- 输出扩展模块 EM222 CN 有 2 种类型，包括：8 点 24V DC 输出型，8 点继电器输出型。
- 输入/输出扩展模块 EM223 有 6 种类型，包括 24V DC 4 入/4 出，24V DC 4 入/继电器 4 出。24V DC 8 入/8 出，24V DC 8 入/继电器 8 出，24V DC 16 入/16 出，24V DC 16 入/继电器 16 出。

扩展模块具有与基本单元相同的设计特点，S7-200 CN PLC 的扩展模块种类很多，固定方式与 CPU 相同。如果需要扩展模块较多时，模块连接起来会过长，这时可以使用扩展转接电缆重叠排布。

- 在标准导轨上安装模块卡装在紧挨 CPU 右侧的导轨上，通过总线连接电缆与 CPU 互相连接。
- 直接安装
安装固定螺孔便于用螺钉将模块安装在墙上。模块装在 CPU 右边相互之间用总线连接电缆连接。这种安装方式建议在剧烈振动的情况下使用。

EM 221 CN 数字量输入模块

EM 221 CN 数字量输入模块 订货号	DC 输入 6ES7 211-1BF22-0XA8
输入特性	
I/O 端子排 输入点数 • 类型 输入电压 • 额定值 • “1” 信号 • “0” 信号 隔离 每组 输入电流 • “1” 信号 输入延时 • 额定输入电压时	可拆卸 8 漏型/源型 24V DC 15~30V 0~5V 光耦 4 点 4mA 4.5ms
2 线 BERO 连接 • 允许漏电流 电缆长度 • 非屏蔽 • 屏蔽 电源消耗 • 从背板总线(5V DC) • 从传感器电源或外部电源(24V DC)	1mA 300 米 500 米 30mA 32mA
物理特性	
功耗 尺寸(W×H×D) 重量	典型值 1W 46×80×62mm 150g
EM 221 数字量输入模块 订货号	AC 输入 6ES7 221-1EF22-0XA0
物理特性	
尺寸(W×H×D) 重量 功耗 +5 VDC 消耗电流	71.2mm×80mm×62mm 160g 3W 30mA
输入特性	
输入点数 类型 额定电压 电压范围 浪涌电压 逻辑“1”(最小) 逻辑“0”(最大) 输入延时 漏电流 隔离(现场与逻辑之间) • 光电隔离 • 隔离组数 可同时为 on 的输入点数 电缆长度 • 屏蔽 • 非屏蔽	8×AC 120/230V IEC Type I 120 VAC, 6 mA 或 230 VAC, 9 mA 79 至 264 VAC (47 至 63Hz) - 79 VAC@2.5mA 最小 20VAC 或 1mA AC 最大 15ms 1 mA AC(最大) 有 1500VAC, 1 分钟 1 组, 单独隔离 所有点(低于 55°C) 500m 300m

数字量扩展模块

EM221 CN

EM 221 CN 数字量输入模板规范, 16×24VDC

EM 221 CN 数字量输入模板 订货号	DC 输入 6ES7 221-1BH22-0XA8
物理规格	
外形尺寸 (宽×高×深), 单位[mm] 重量 功耗 VDC 要求 • +5 VDC	71.2×80×62 160 g 3 W 70 mA
输入特点	
输入点数 类型 额定电压 最大连续允许电压 耐冲击电压 逻辑 1 (最小) 逻辑 0 (最大) 输入延时 (最大) 2 线接近开关 (BERO) 的连接 • 允许漏电电流 (最大) 隔离 • 光电隔离 (现场电源和逻辑电源) • 隔离组 允许工作温度 电缆长度 • 有屏蔽 • 没有屏蔽	16 点 24 V 直流输入 漏输入/源输入型 (IEC I 类漏输入) 24 VDC, 4 mA 时 30 VDC 35 VDC, 0.5 s 15 VDC 或 2.5 mA 5 VDC 或 1 mA 4.5 ms 1 mA 500 VAC, 1 分钟 4 55°C 500 m 300 m

EM 222 CN 数字量输出模块

EM 222 CN 数字量输出模块 订货号	DC 输出 6ES7 222-1BF22-0XA8	继电器输出 6ES7 222-1HF22-0XA8
输出特性		
I/O 端子排	可拆卸	可拆卸
输出点数	8	8
额定负载电压 L+/L1	24V DC	24V DC/24V~230V AC
• 允许范围	20.4~28.8V DC	5~30V DC, 20~250V AC
输出电压		
• “1” 信号	最小 20V DC	-
隔离	光耦	继电器
• 每组点数	4	4
输出电流总和		
• “1” 信号		
40°C 时额定值	0.75A	2.0A
55°C 时额定值	0.75A	2.0A
最小电流	-	-
• “0” 信号	10μA	0mA
输出电流总和		
• 40°C	3.0A	8A
• 55°C (水平安装)	3.0A	8A
2 个相邻输出电流总和		
• 40°C	0.75A	4A
• 55°C (水平安装)	0.75A	4A
接点开关容量		
• 阻性负载	0.75A	2A
• 感性负载	0.75A	2A
• 灯负载	5W	30/200W(DC/AC)
接点寿命		
• 机械寿命	-	10×10 ⁶
• 额定负载电压时	-	100000
短路保护	外部提供	外部提供
电缆长度		
• 非屏蔽	150 米	150 米
• 屏蔽	500 米	500 米
功率损耗		
• 从背板总线(5V DC)	50mA	40mA
• 从传感器电源或外部电源(24V DC)	-	72mA
物理特性		
功耗(典型值)	2W	2W
尺寸(W×H×D)	45×80×62mm	45×80×62mm
重量	150g	170g

数字量扩展模块

EM222

EM 222 数字量输出模块

EM222 数字量输出模块	AC 输出
订货号	6ES7 222-1EF22-0XA0
物理特性	
尺寸(mm)(W×H×D)	71.2mm×80mm×62mm
重量	165g
功耗	4W
+5 VDC 消耗电流	110mA
输出特性	
输出点数	8×AC 120/230V
类型	过零触发
额定电压	120/230 VAC
电压范围	85 至 264 VAC (47 至 63Hz)
浪涌电流	5 A rms 2 AC 周期, 最大
逻辑“1”(最小)	L1 – (0.9 V rms), 最小
逻辑“0”(最大)	-
每输出点额定电流	0.5A AC ¹
每组公共点输出额定电流	0.5 A AC
漏电流	1.1mA rms, 132VAC 和 1.8mA rms, 264VAC 最大
灯负载	60W
感性电压限制	-
开通状态电阻	最大 410Ω当负载电流小于 50mA
隔离 (现场与逻辑之间)	有
<ul style="list-style-type: none"> 光隔离 隔离组数 	1500VAC 1 分钟 1 组, 单独隔离
延时	
<ul style="list-style-type: none"> 关到开/开到关 开关 	0.2ms+1/2 AC 周期最大 -
开关频率(最大)	10Hz
可同时为 on 的输出点数	所有点 (低于 55°C)
电缆长度	
<ul style="list-style-type: none"> 屏蔽 非屏蔽 	500m 150m

注：负载电流必须是全波的，由于采用过零触发电路，如果是半波电流将不能正常输出，正常情况下最小负载是 50mA AC，当电流介于 5mA~50mA AC 时，电流还是可控的，但由于此时会有相当于 410Ω的串联等效电阻，因此会有附加的电压降。

EM 222数字量输出模板

EM 222数字量输出模板 订货号	DC输出 6ES7 222-1BD22-0XA0	继电器输出 6ES7 222-1HD22-0XA0
物理规格		
外形尺寸（宽×高×深）， 单位[mm]	46×80×62	46×80×62
重量	120 g	150 g
功耗	3 W	4 W
VDC 要求		
• +5 VDC	40 mA	30 mA
• +24 VDC	--	ON: 20 mA/输出, 20.4 ~ 28.8 VDC
输出特点		
输出点数	4	4
类型	固态--MOSFET ¹	干触点
额定电压	24 VDC	24 VDC 或 250 VAC
电压范围	20.4 ~ 28.8 VDC	12 ~ 30 VDC 或 12 ~ 250 VAC
耐冲击电流（最大）	30 A	10% 占空比时, 15 A 持续 4s
逻辑 1（最小）	20 VDC	--
逻辑 0（最大）	0.2 VDC	--
每点额定电流（最大）	5 A	10 A 阻性; 2 A DC 感性; 3 A AC 感性
每点额定电流（最大）	5 A	10 A
漏电电流	30 μA	--
指示灯负载	50 W	100 W DC/1000W AC
感性箝位电压	L +/- 47 V ²	--
通态电阻（触点）	最大 0.05Ω	最大 0.1Ω
隔离		
• 光电隔离（现场电源和逻辑 电源之间）	500 VAC, 1 分钟	--
• 线圈和逻辑电源之间	--	无
• 线圈和触点之间	--	1500 V AC 持续 1 分钟
• 电阻（线圈和触点之间）	--	最小 100 MΩ
• 隔离组	1 点	1 点
延时（关-开/开-关）	500 μs	--
• 开关	--	15 ms
开关频率（最大）	--	1 Hz
机械式开关次数	--	30,000,000（空载）
触点寿命	--	30,000（额定负载）
允许工作温度	55 °C	55°C, 20 A 最大模板电流 ³
2 点输出并联	√	40°C, 每点 10 A
电缆长度		×
• 有屏蔽	500 m	500 m
• 没有屏蔽	150 m	150 m

- 1 如果用机械触点给 S7-200 CN CPU 供电或其它数字量扩展模板供电，该机械触点将发送“1”信号到数字量输出大约 50 ms。在设计时必须考虑到这一点，尤其是使用短脉冲响应时间的装置时。
- 2 如果由于感性开关次数过频或异常，造成输出过热，输出点会关闭或损坏。如果输出发出的热量超过 0.7 J，致使感性负载关闭，则说明输出可能过热或损坏。为了消除这种限制，可以与负载并联一个如《S7-200 CN 可编程控制器系统手册》中所述的抑制回路。但这些组件应根据具体应用正确选配。
- 3 EM 222 CN DO 4×继电器输出模板与其它 S7-200 CN 模板的 FM 额定值不同。该模板为 T4 额定值，而对于 FM Class I, Division Groups A、B、C、和 D 危险条件，额定值为 T4A。

数字量扩展模块

EM223 CN

EM 223 CN 数字量混合输入/输出模块

EM 223 CN 24V DC 4 输入/4 输出和 EM223 CN 24V DC 4 输入/4 继电器输出

描述 订货号	EM 223 CN 24V DC 输入/输出 6ES7 223-1BF22-0XA8	EM 223 CN 24V DC 输入/继电器输出 6ES7 223-1HF22-0XA8
物理特性		
尺寸 (W×H×D)	46×80×62 mm	46×80×62 mm
重量	160 g	170 g
功耗	2 W	2 W
输入特性		
输入点数	4 输入	4 输入
输入类型	漏型/源型 (IEC 类型 1)	漏型/源型 (IEC 类型 1)
输入电压		
最大连续电压	30V DC	30V DC
浪涌	35V DC 时 0.5 秒	35V DC 时 0.5 秒
额定值	24V DC, 4mA, (通常)	24V DC, 4mA, (通常)
逻辑 1 信号 (最小)	15V DC, 2.5mA, (最大)	15V DC, 2.5mA, (最大)
逻辑 0 信号 (最大)	5V DC, 1mA, (最大)	5V DC, 1mA, (最大)
隔离		
光隔离	500V AC, 1 分钟	500V AC, 1 分钟
隔离组数	4 点	4 点
输入延迟时间		
最大	4.5 ms	4.5 ms
2 线接近传感器的连接 (BERO)		
最大	1mA, 最大	1mA, 最大
电缆长度		
非屏蔽	300 米	300 米
屏蔽	500 米	500 米
输入同时接通点数		
40°C	4	4
55°C	4	4
输出特性		
本机集成输出点数	4 输出	4 输出
输出类型	固态—MOSFET	继电器
输出电压		
允许范围	20.4~28.8V DC	5~30V DC 或 5~250V AC
额定值	24V DC	—
最大电流时逻辑 1 信号	20V DC, 最小	—
10 kΩ负载时逻辑 0 信号	0.1V DC, 最大	—
输出电流		
逻辑 1 信号	0.75 A	2.00 A
输出组点数	1	1
输出接通点数 (最大)	4	4
每组—水平安装 (最大)	4	4
每组—垂直安装 (最大)	4	4
每组最大电流	3 A	8 A
灯负载	5W	30W DC/200W AC
接通状态阻抗 (接触阻抗)	0.3Ω	0.2Ω, 最大
每点漏电流	10 μA, 最大	—
浪涌电流	8A, 100ms, 最大	7A, 触点闭合时
过载保护	无	无

描述 订货号	EM 223 CN 24V DC 输入/输出 6ES7 223-1BF22-0XA8	EM 223 CN 24V DC 输入/继电器输出 6ES7 223-1HF22-0XA8
隔离		
光隔离	500V AC, 1 分钟	—
隔离阻抗	—	100 MΩ, 最小
隔离线圈与触点之间	—	1500V AC, 1 分钟
触点打开时	—	750V AC, 1 分钟
每组点数	4 点	4 点
输出延迟		
Off 到 On	50 μs, 最大	—
On 到 Off	200 μs, 最大	—
延迟		
开关延迟	—	10 ms, 最大
机械寿命(无负载)	—	10,000,000 开关次数
额定负载时触点寿命	—	100,000 开关次数
电缆长度		
非屏蔽	150 米	150 米
屏蔽	500 米	500 米
电源损耗		
+5V DC (从 I/O 总线)	40 mA	40 mA
L+	—	接通时每个输出 9 mA
L+线圈电压范围	—	20.4~28.8V DC

数字量扩展模块

EM223 CN

EM 223 CN 24V DC 8 输入/8 输出和 EM223 CN 24V DC 8 输入/ 8 继电器输出

输入: 输出: 订货号:	24V DC, 8 输入 24V DC, 8 输出 6ES7 223-1BH22-0XA8	24V DC, 8 输入 继电器, 8 输出 6ES7 223-1PH22-0XA8
输入特性		
I/O 端子排 • 输入 • 类型 输入电压 • 额定值 • “1” 信号 • “0” 信号 隔离 • 每组点数 输入电流 • “1” 信号 输入延迟 • 额定输入电压时 2 线 BERO 连接 • 允许漏电流	可拆卸 8 点 漏型/源型 24V DC 15-30V DC 0~5V 光耦 4 4mA 4.5ms 1mA	可拆卸 8 点 漏型/源型 24V DC 15-30V 0~5V DC 光耦 4 4mA 4.5ms 1mA
输出特性		
输出 额定负载电压 L+/L1 • 允许范围 输出电压 • “1” 信号 隔离 • 每组点数 最大输出电流 • “1” 信号时 40°C 时额定值 55°C 时额定值 最小电流 • “0” 信号 输出电流总和 • 45°C 时 • 55°C 时(水平安装) 2 个相邻输出电流总和 • 45°C 时 • 55°C 时(水平安装) 接点开关容量 • 阻性负载 • 感性负载 • 灯负载 接点寿命 • 机械寿命 • 额定负载电压时 短路保护 电缆长度 • 非屏蔽 • 屏蔽 能量损耗 • 从背板总线(5V DC) • 从传感器电源	8 点 24V DC 20.4~28.8V DC 最小 20V DC 光耦 4 0.75A 0.75A - 10 μA 2.0A 2.0A 0.75A 0.75A 0.75A 0.75A 5W - - 外部提供 150 米 500 米 80mA 32mA	8 点 24V DC, 24~230V AC 5~30V DC, 5~250V AC - 继电器 4 2A 2A - 0mA 8A 8A 4.0A 4.0A 2.0A 2.0A 30/200W(DC/AC) 1000000 100000 外部提供 150 米 500 米 80mA 32mA
物理特性		
功耗(典型值) 尺寸(W×H×D) 重量	3W 71.2×80×62mm 200g	3W 71.2×80×62mm 300g

EM 223 CN 24V DC 16 输入/16 输出和 EM223 CN 24V DC 16 输入/16 继电器输出

描述 订货号	EM 223 CN 24V DC 输入/输出 6ES7 223-1BL22-0XA8	EM 223 CN 24V DC 输入/继电器输出 6ES7 223-1PL22-0XA8
物理特性		
尺寸 (W×H×D)	137.7×80×62 mm	137.7×80×62 mm
重量	360 g	400 g
功耗	6 W	6 W
输入特性		
输入点数	16 输入	16 输入
输入类型	漏型/源型 (IEC 类型 1)	漏型/源型 (IEC 类型 1)
输入电压		
最大连续电压	30V DC	30V DC
浪涌	35V DC 时 0.5 秒	35V DC 时 0.5 秒
额定值	24V DC, 4mA, (通常)	24V DC, 4mA, (通常)
逻辑 1 信号 (最小)	15V DC, 2.5mA, (最大)	15V DC, 2.5mA, (最大)
逻辑 0 信号 (最大)	5V DC, 1mA, (最大)	5V DC, 1mA, (最大)
隔离		
光隔离	500V AC, 1 分钟	500V AC, 1 分钟
隔离组数	8 点	8 点
输入延迟时间		
最大	4.5 ms	4.5 ms
2 线接近传感器的连接 (BERO)		
最大	1mA, 最大	1mA, 最大
电缆长度		
非屏蔽	300 米	300 米
屏蔽	500 米	500 米
输入同时接通点数		
40°C	16	16
55°C	16	16
输出特性		
本机集成输出点数		
输出类型	16 输出 固态—MOSFET	16 输出 继电器
输出电压		
允许范围	20.4~28.8V DC	5~30V DC 或 5~250V AC
额定值	24V DC	—
最大电流时逻辑 1 信号	20V DC, 最小	—
10 kΩ负载时逻辑 0 信号	0.1V DC, 最大	—
输出电流		
逻辑 1 信号	0.75 A	2.00 A
输出组数	3	4
输出接通点数 (最大)	16	16
每组—水平安装 (最大)	4/4/8	4
每组—垂直安装 (最大)	4/4/8	4
每组最大电流	3/3/6 A	8 A
灯负载	5W	30W DC/200W AC
接通状态阻抗 (接触阻抗)	0.3Ω	0.2Ω, 最大
每点漏电流	10 μA, 最大	—
浪涌电流	8A, 100ms, 最大	7A, 触点闭合时
过载保护	无	无

数字量扩展模块

订货数据

描述 订货号	EM 223 CN 24V DC 输入/输出 6ES7 223-1BL22-0XA8	EM 223 CN 24V DC 输入/继电器输出 6ES7 223-1PL22-0XA8
隔离		
光隔离	500V AC, 1 分钟	—
隔离阻抗	—	100 MΩ, 最小
隔离线圈与触点之间	—	1500V AC, 1 分钟
触点打开时	—	750V AC, 1 分钟
每组点数	4/4/8 点	4 点
输出延迟		
Off 到 On	50 μs, 最大	—
On 到 Off	200 μs, 最大	—
延迟		
开关延迟	—	10 ms, 最大
机械寿命	—	10,000,000 开关周期
额定负载时触点寿命	—	100,000 开关周期
电缆长度		
非屏蔽	150 米	150 米
屏蔽	500 米	500 米
电源损耗		
+5V DC (从 I/O 总线)	160 mA	150 mA
L+	—	接通时每个输出 9 mA
L+线圈电压范围	—	20.4~28.8V DC

订货数据	订货号	可拆卸式 I/O 端子排	订货号
EM 221 CN 数字量输入模块			
• 8 点输入, 24V DC	6ES7 221-1BF22-0XA8	• 7 个端子	6ES7 292-1AD20-0AA0
• 16 点输入, 24VDC	6ES7 221-1BH22-0XA8	• 12 个端子	6ES7 292-1AE20-0AA0
EM 222 CN 数字量输出模块			
• 8 点输出, 24V DC	6ES7 222-1BF22-0XA8		
• 8 点输出, 继电器	6ES7 222-1HF22-0XA8		
EM 223 CN 数字量输入/输出模块			
• 4 点输入, 24V DC	6ES7 223-1BF22-0XA8		
• 4 点输出, 24V DC			
• 4 点输入, 24V DC	6ES7 223-1HF22-0XA8		
• 4 点输出, 继电器			
• 8 点输入, 24V DC	6ES7 223-1BH22-0XA8		
• 8 点输出, 24V DC			
• 8 点输入, 24V DC	6ES7 223-1PH22-0XA8		
• 8 点输出, 继电器			
• 16 点输入, 24V DC	6ES7 223-1BL22-0XA8		
• 16 点输出, 24V DC			
• 16 点输入, 24V DC	6ES7 223-1PL22-0XA8		
• 16 点输出, 继电器			

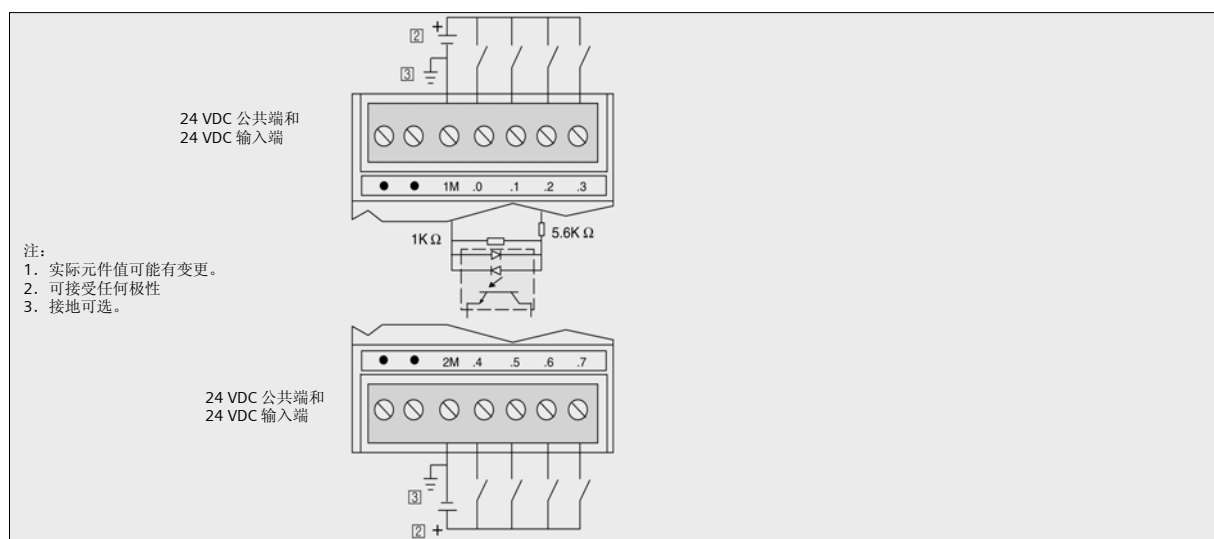


图 18 EM221 CN 数字输入 8×24V DC 连接器端子图 (6ES7 221-1BF22-0XA8)

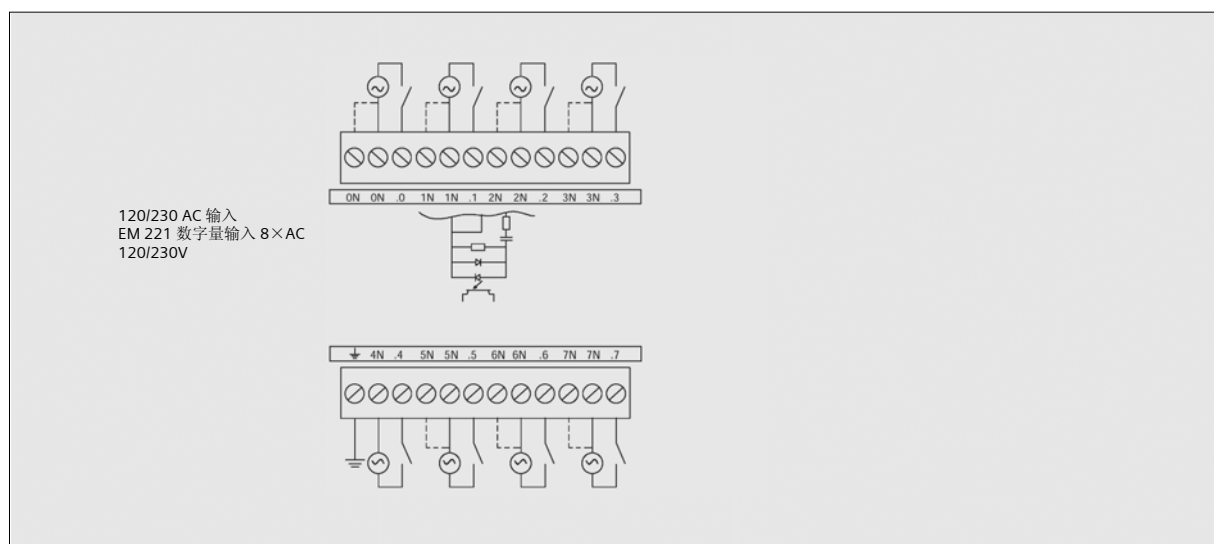


图 19 EM221 数字输入 8×120/230V AC 连接器端子图 (6ES7 221-1EF22-0XA0)

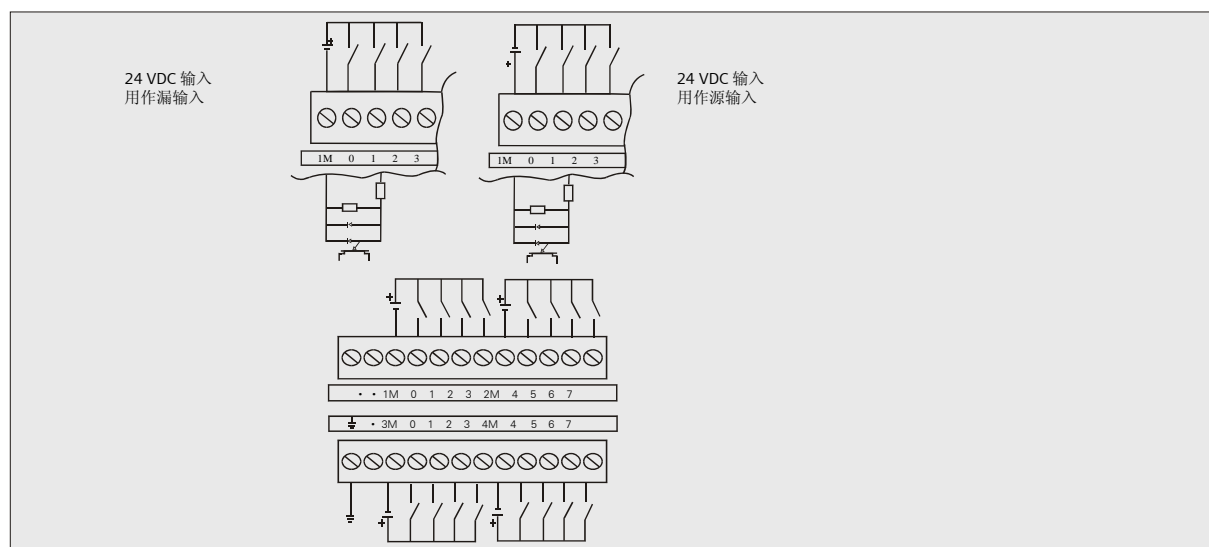


图 20 EM221 CN 数字量输入模板, 16×24VDC (6ES7 221-1BH22-0XA8)

数字量扩展模块

端子图

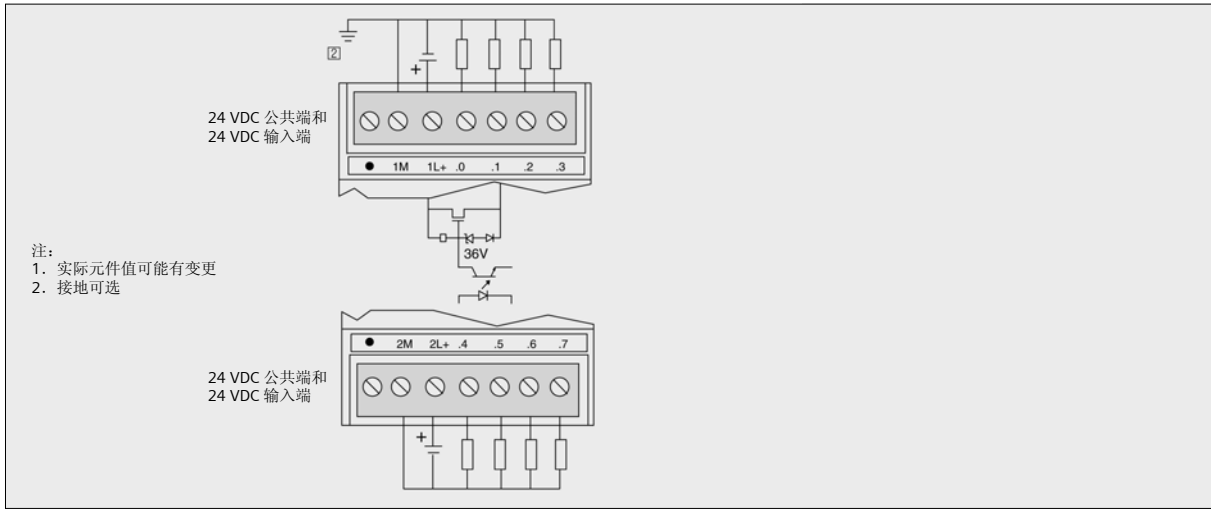


图 21 EM 222 CN 数字输出 8×24V DC 连接端子图 (6ES7 222-1BF22-0XA8)

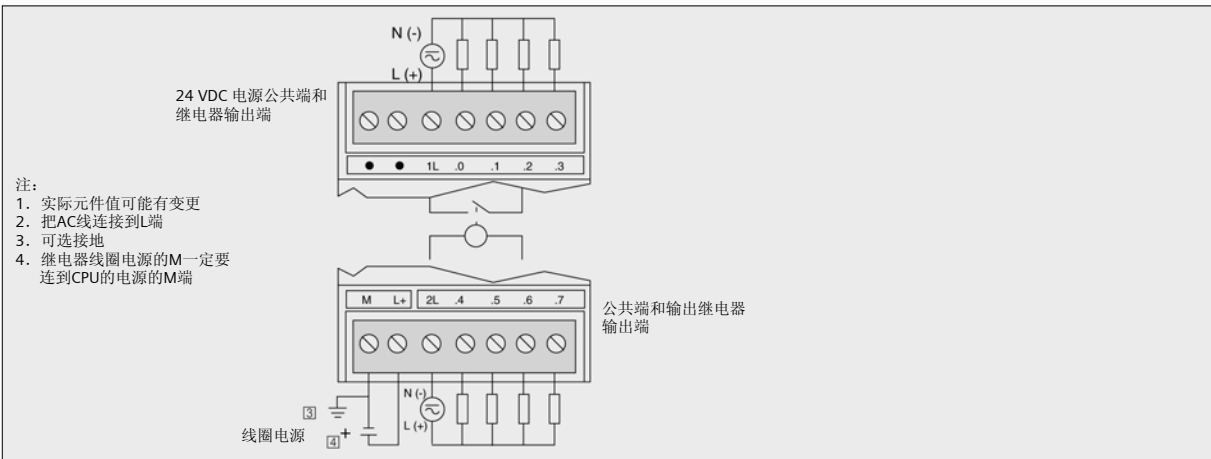


图 22 EM 222 CN 数字输出 8×24V 继电器连接端子图 (6ES7 222-1HF22-0XA8)

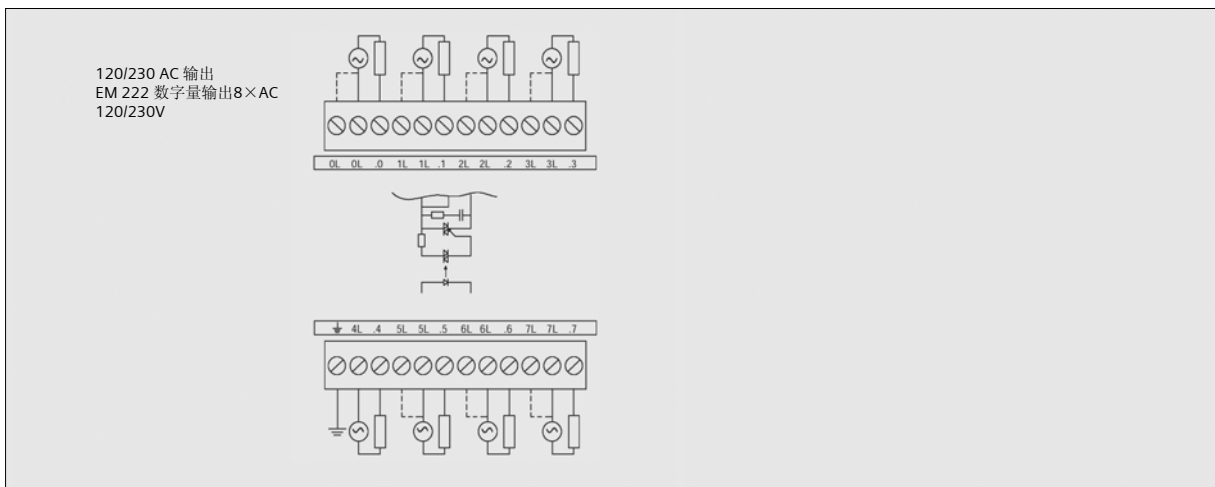


图 23 EM 222 数字输出 8×120/230V AC 连接器端子图 (6ES7 222-1EF22-0XA0)

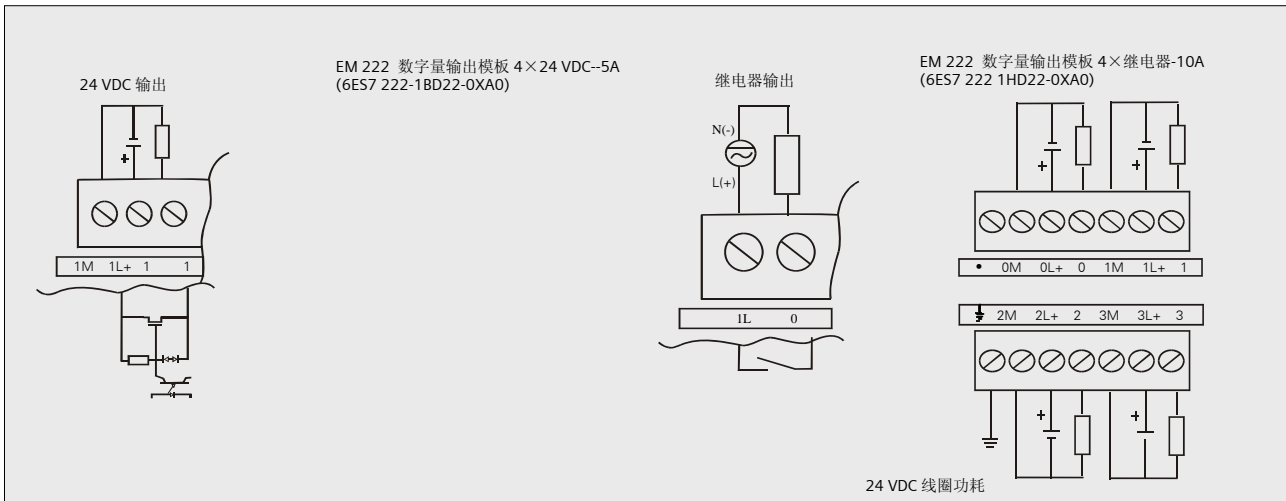


图 24 EM 222 数字量输出模板 4×24VDC-5A、4×继电器-10A（6ES7 222-1BD22-0XA0、6ES7 222-1HD22-0XA0）

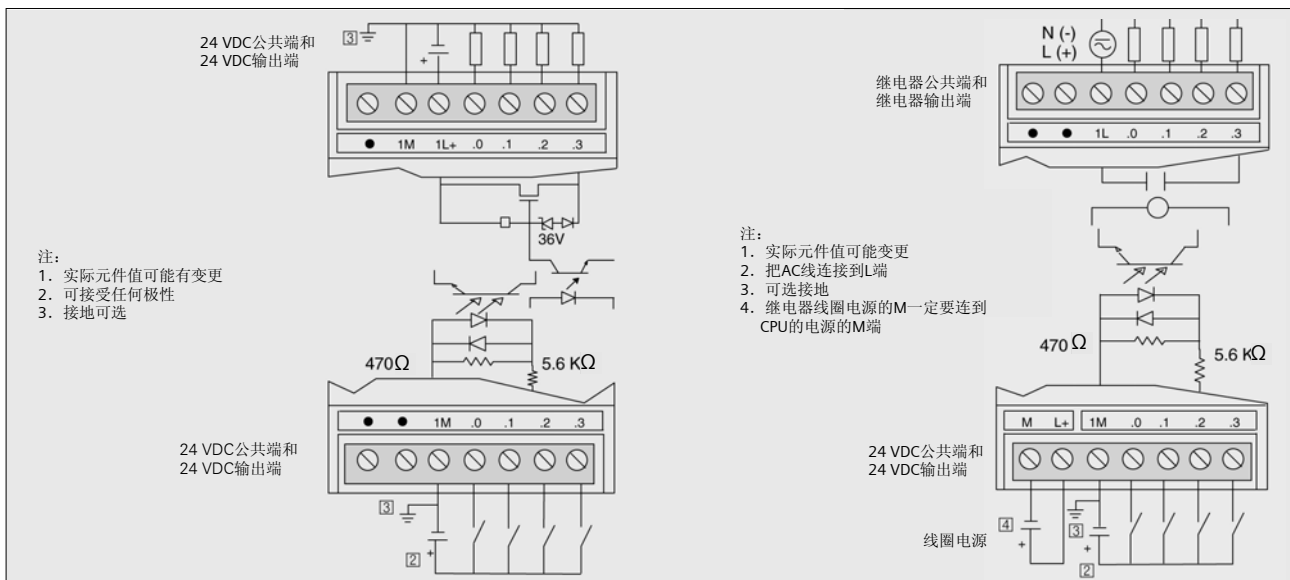


图 25 EM223 CN 4×24V DC 输入/4×24V DC、继电器输出端子连接图（6ES7 223-1BF22-0XA8、6ES7 223-1HF22-0XA8）

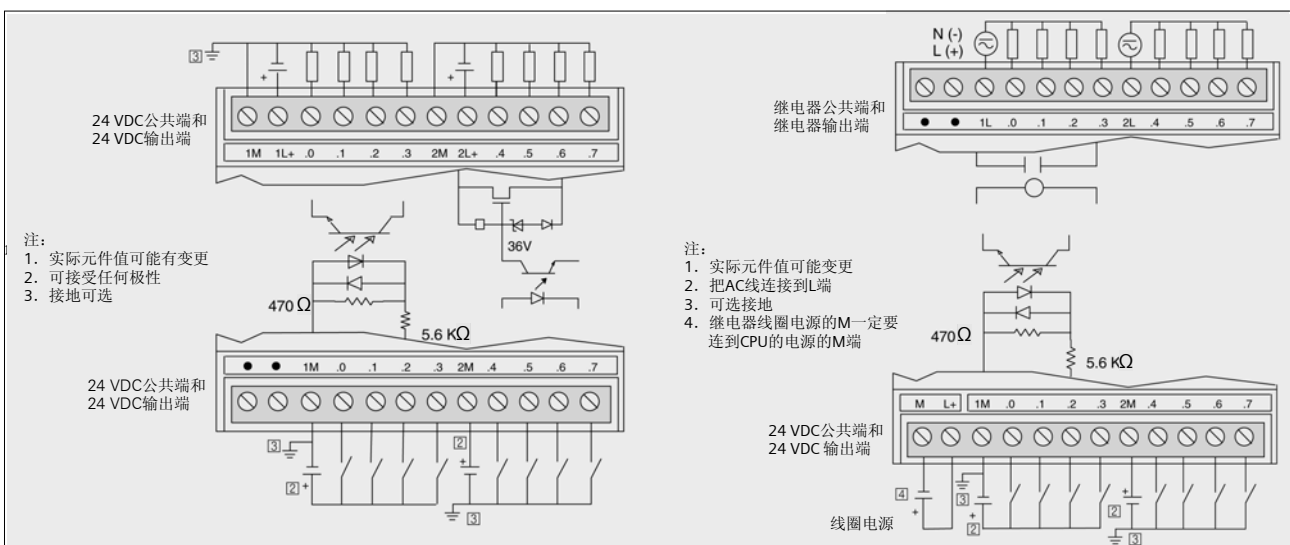


图 26 EM 223 CN 8×24V DC 输入/8×24V DC、继电器输出连接端子图（6ES7 223-1BH22-0XA8、6ES7 223-1PH22-0XA8）

数字量扩展模块

端子图

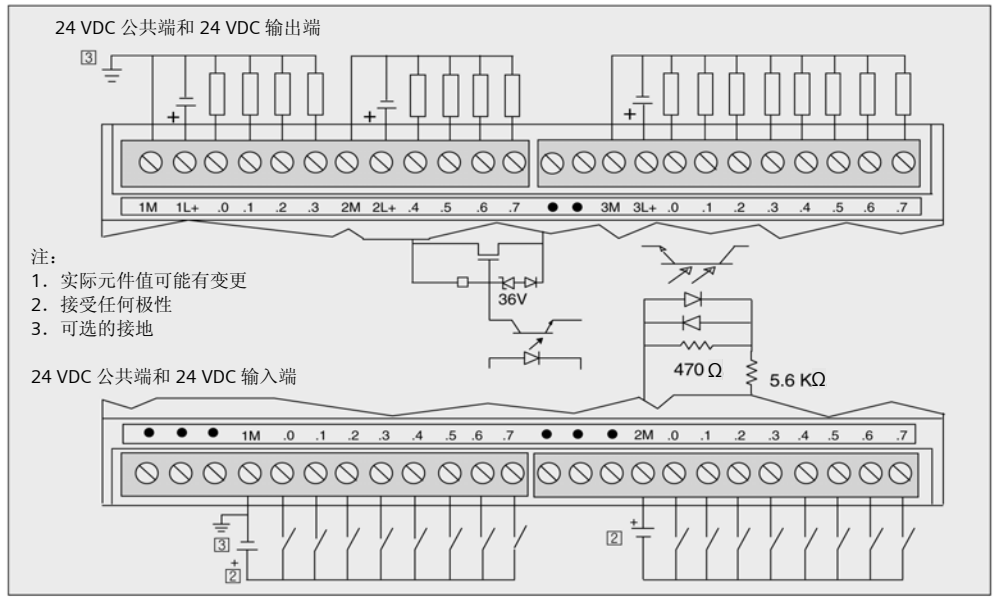


图 27 EM 223 CN 16×24V DC 输入/ 16×24V DC 输出端子连接图 (6ES7 223-1BL22-0XA8)

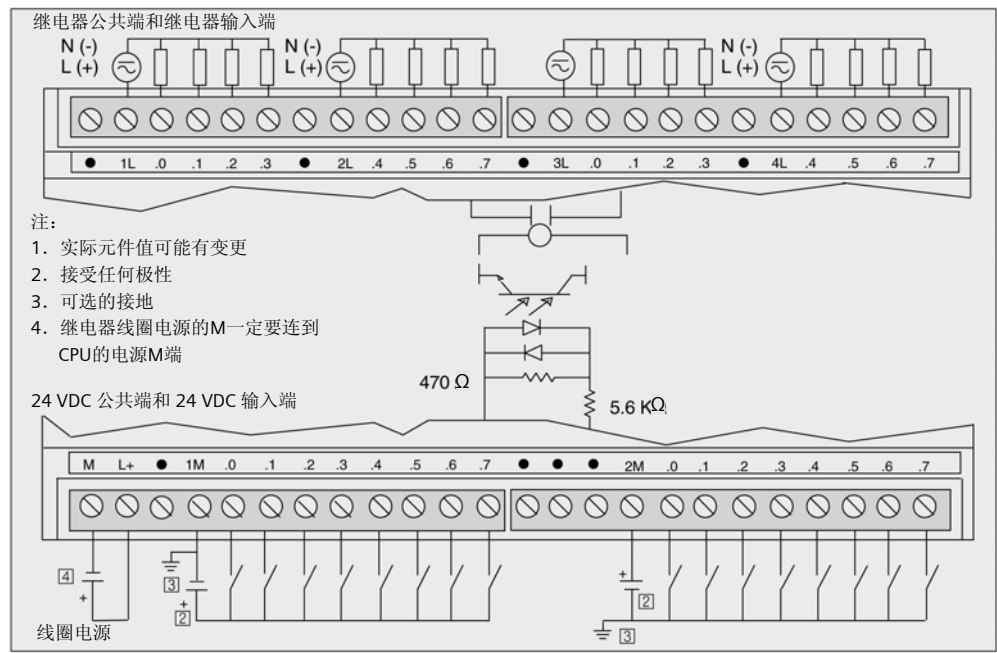
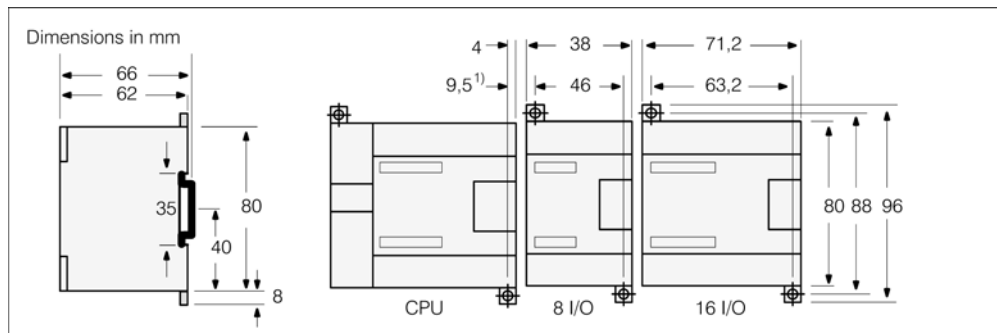


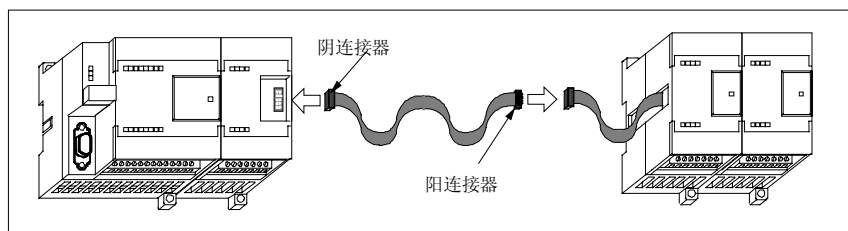
图 28 EM 223 CN 16×24V DC 输入/16×继电器输出端子连接图 (6ES7 223-1PL22-0XA8)

S7-200 CN 系列 PLC 的扩展模块



1) 当用 M4 螺钉安装在开关柜中，模板间的最小距离

图 29 S7-200 CN 系列 PLC 的扩展模块尺寸图



特点

模拟量扩展模块提供了模拟量输入/输出的功能，优点如下：

- 最佳适应性
适用于复杂的控制场合

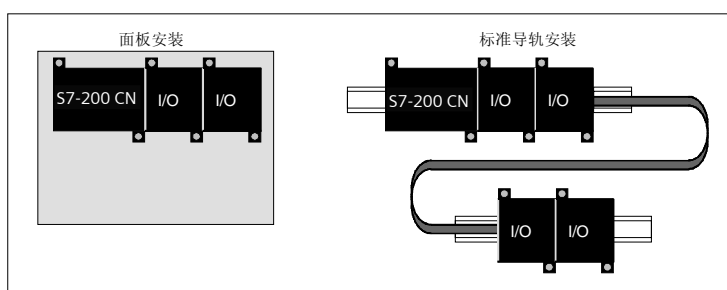
- 直接与传感器和执行器相连，12 位的分辨率和多种输入/输出范围能够不用外加放大器而与传感器和执行器直接相连，例如 EM235 CN 模块可直接与 PT100 热电阻相连

- 灵活性
当实际应用变化时，PLC 可以相应地进行扩展，并可非常容易的调整用户程序。

模块类型

扩展模块具有与基本单元相同的设计特点，S7-200 CN PLC 的扩展模块种类很多，固定方式与 CPU 相同。如果需要扩展模块较多时，模块连接起来会过长，这时可以使用扩展转接电缆重叠排布。

- 在标准导轨上安装模块卡装在紧挨 CPU 右侧的导轨上，通过总线连接电缆与 CPU 互相连接。
- 直接安装
安装固定螺孔便于用螺钉将模块安装在柜板上。模块装在 CPU 右边相互之间用总线连接电缆连接。这种安装方式建议在剧烈振动的情况下使用。



模拟量扩展模块

技术数据

模拟量扩展模块技术数据

	EM 231 CN	EM 232 CN	EM 235 CN
总体特性			
尺寸(W×H×D)	71.2×80×62mm	46×80×62mm	71.2×80×62mm
重量	183g	148g	186g
功耗	2W	2W	2W
点数	4 路模拟量输入	2 路模拟量输出	4 路模拟量输入, 2 路模拟量输出 (实际的物理点数为: 4 输入, 1 输出)
功率损耗			
+5V DC(从 I/O 总线)	20mA	20mA	30mA
从 L+	60mA	70mA(带 2 路输出 20mA)	60mA(带输出 20mA)
L+电压范围	20.4~28.8	20.4~28.8	20.4~28.8
第 2 级或 DC 传感器供电			
LED 指示器	24V DC 状态 亮=无故障 灭=无 24V DC 电源	24V DC 状态 亮=无故障 灭=无 24V DC 电源	24V DC 状态 亮=无故障 灭=无 24V DC 电源
模拟量输入特性			
模拟量输入点数	4		4
隔离(现场与逻辑电路间)	无		无
输入类型	差分输入		差分输入
输入范围			
电压(单极性)	0~10V, 0~5V		0~10V, 0~5V, 0~1V, 0~500mV, 0~100mV, 0~50mV
电压(双极性)	±5V, ±2.5V		±10V, ±5V, ±2.5V, ±1V, ±500mV ±250mV, ±100mV
电流	0~20mA		±50mV, ±25mV 0~20mA
输入分辨率			
电压(双极性)	2.5mV(0~10V 时) 1.25mV(0~5V 时)		12.5 μV(0~50mV) 25 μV(0~100mV) 125 μV(0~500mV) 250 μV(0~1V) 1.25mV(0~5V) 2.5mV(0~10V)
电压(单极性)	2.5mV(±5V 时) 1.25mV(±2.5V 时)		12.5 μV(±25mV) 25 μV(±50mV) 50 μV(±100mV) 125 μV(±250mV) 250 μV(±500mV) 500 μV(±1V) 1.25mV(±2.5V) 2.5mV(±5V) 5mV(±10V)
电流	5 μA(0~20mA 时)		5 μA(0~10mA 时)
模数转换时间	<250 μs		<250 μs
模拟量输入响应	1.5ms~95%		1.5ms~95%
共模抑制	40dB, DC to 60Hz		40dB, DC to 60Hz

	EM 231 CN	EM 232 CN	EM 235 CN
共模电压	信号电压+共模电压(必须小于等于 12V)		信号电压+共模电压(必须小于等于 12V)
数据字格式 单极性, 全量程范围 双极性, 全量程范围	0~32000 -32000~+32000		0~32000 -32000~+320000
输入阻抗	大于等于 10MΩ		大于等于 10MΩ
输入滤波器衰减	-3db@3.1kHz		-3db@3.1kHz
最大输入电压	30V DC		30V DC
最大输入电流	32mA		32mA
分辨率	12 位 A/D 转换器		12 位 A/D 转换器
模拟量输出特性			
模拟量输出点数		2	1
隔离(现场与逻辑电路间)		无	无
信号范围 电压输出 电流输出		±10V 0~20mA	±10V 0~20mA
数据字格式 电压 电流		-32000~+32000 0~+32000	-32000~+32000 0~+32000
分辨率, 满量程 电压 电流		12 位 11 位	12 位 11 位
精度 最坏情况, 0~55°C 电压输出 电流输出 典型值, 25°C 电压输出 电流输出		满量程的±2% 满量程的±2% 满量程的±0.5% 满量程的±0.5%	满量程的±2% 满量程的±2% 满量程的±0.5% 满量程的±0.5%
稳定时间 电压输出 电流输出		100 μs 2ms	100 μs 2ms
最大驱动@24V用户电源 电压输出 电流输出		最小 5000Ω 最大 500Ω	最小 5000Ω 最大 500Ω

模拟量扩展模块

技术数据

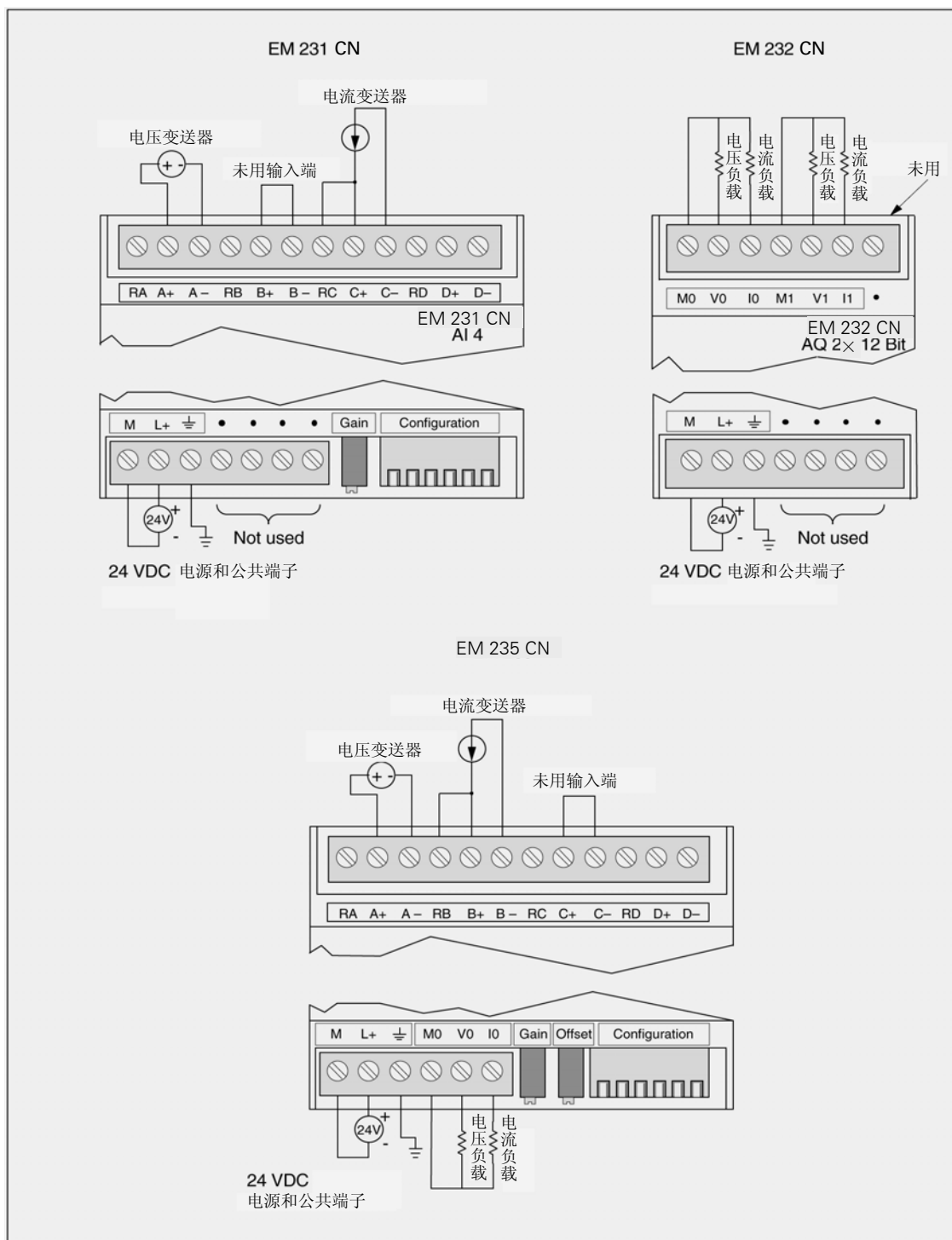


图 30 模拟量模块端子图

订货数据

订货数据	订货号	订货数据	订货号
EM 231 CN 模拟量输入模块 4 输入×12 位	6ES7 231-0HC22-0XA8	EM 232 CN 模拟量输出模块 2 输出×12 位	6ES7 232-0HB22-0XA8
EM 231 CN 2 路输入热电阻	6ES7 231-7PB22-0XA8	EM 235 CN 模拟量输入/输出模块 4 输入/1 输出×12 位	6ES7 235-0KD22-0XA8
EM 231 CN 4 路输入热电偶	6ES7 231-7PD22-0XA8		

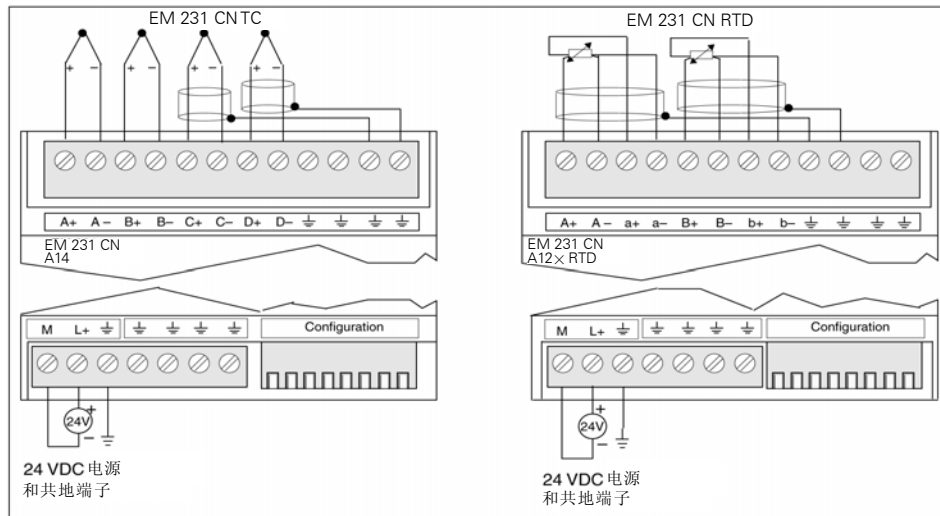


图 31 EM231 CN 热电偶和热电阻连接端子示意图

适用性

RTD 和热电偶模块是为 S7-200 CN CPU222 CN, CPU224 CN, CPU224XP CN 和 CPU226 CN 设计的。当这些模块安装在稳定的湿度环境中时, 将提供最优性能。例如,

对于 EM231 CN 热电偶模块, 具有特殊的冷端补偿电路, 该电路测量模块连接器上的温度, 并适当改变测量值以补偿参考温度与模块温度之间的温度差。如果在 EM231 CN 热电偶模块安装

区域的环境温度迅速地变化, 则会产生额外的误差。要想达到最大的精度和重复性, 西门子建议 S7-200 CN 热电阻和热电偶模块应安装在稳定的环境温度中。

EM 231 CN 热电偶模块

EM231 CN 热电偶模块提供一个方便的, 隔离的接口, 用于七种热电偶类型: J, K, E, N, S, T, 和 R 型。

它允许 S7-200 CN 连接微小的模拟量信号, $\pm 80\text{mV}$ 范围。用户必须用 DIP 开关来选择热电偶的类型, 断线检查, 测量单位, 冷端补偿和开路故障方向。所有连到模块上的热电偶必须是相同类型。

组态 DIP 开关位于模块的下部, 如图 29 所示。为了使 DIP 开关设置起作用, 用户需要给 PLC 和/或用户的电源断电再通电。

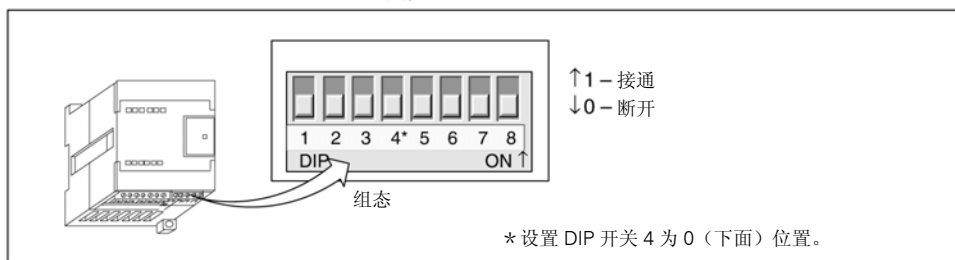


图 32 组态 EM231 CN 热电偶模块的 DIP 开关

选择热电偶类型, 通过设置相应的 DIP 开关来选择热电偶的类型

热电偶类型	SW1	SW2	SW3
J (默认)	0	0	0
K	0	0	1
T	0	1	0
E	0	1	1
R	1	0	0
S	1	0	1
N	1	1	0
+/- 80mV	1	1	1

SW5	开路故障极限值方向	SW6	断线检测	SW7	测量单位	SW8	冷端补偿
0	开路故障正极限值 (+3276.7 度)	0	使能断线检测	0	摄氏度	0	使能冷端补偿
1	开路故障负极限值 (-3276.7 度)	1	禁止断线检测	1	华氏度	1	禁止冷端补偿

热电偶、热电阻扩展模块

技术数据

EM 231 CN 热电阻模块

EM 231 CN 热电阻模块提供了 S7-200 CN 与多种热电阻的连接接口。用户可以通过 DIP 开关来选择热电阻的类型，接线方式，

测量单位和开路故障的方向。所有有连接到模块上的热电偶必须是相同类型。

DIP 组态开关位于模块的下部，如图 30 所示。为使 DIP 开关设置起作用，用户需要给 PLC 和/或用户 24V 电源断电再通电。

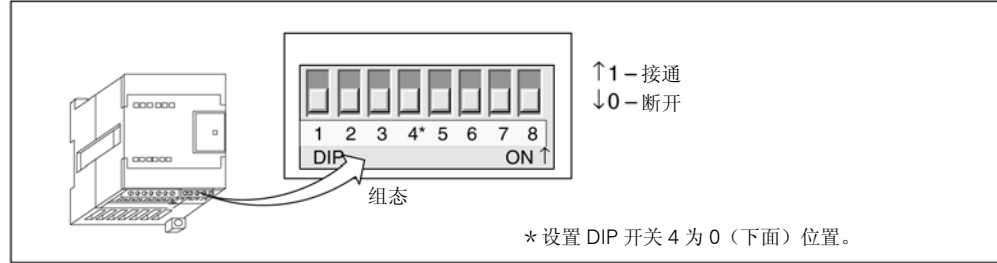


图 33 组态热电阻模块的 DIP 开关。

通过设置相应 RTD 的 DIP 开关 1, 2, 3, 4 和 5 来选择热电阻类型，如下表所示。

选择 RTD 类型

RTD 类型和字母	SW1	SW2	SW3	SW4	SW5
100 Pt 0.003850 缺省	0	0	0	0	0
200Ω Pt 0.003850	0	0	0	0	1
500Ω Pt 0.003850	0	0	0	1	0
1000Ω Pt 0.003850	0	0	0	1	1
100Ω Pt 0.003920	0	0	1	0	0
200Ω Pt 0.003920	0	0	1	0	1
500Ω Pt 0.003920	0	0	1	1	0
1000Ω Pt 0.003920	0	0	1	1	1
100Ω Pt 0.00385055	0	1	0	0	0
200Ω Pt 0.00385055	0	1	0	0	1
500Ω Pt 0.00385055	0	1	0	1	0
1000Ω Pt 0.00385055	0	1	0	1	1
100Ω Pt 0.003916	0	1	1	0	0
200Ω Pt 0.003916	0	1	1	0	1
500Ω Pt 0.003916	0	1	1	1	0
1000Ω Pt 0.003916	0	1	1	1	1
100Ω Pt 0.00302	1	0	0	0	0
200Ω Pt 0.003902	1	0	0	0	1
500Ω Pt 0.003902	1	0	0	1	0
1000Ω Pt 0.003902	1	0	0	1	1
备用	1	0	1	0	0
100Ω Ni 0.00672	1	0	1	0	1
120Ω Ni 0.00672	1	0	1	1	0
1000Ω Ni 0.00672	1	0	1	1	1
100Ω Ni 0.006178	1	1	0	0	0
120Ω Ni 0.006178	1	1	0	0	1
1000Ω Ni 0.006178	1	1	0	1	0
10000Ω Pt 0.003850	1	1	0	1	1
10Ω Cu 0.004270	1	1	1	0	0
150Ω FS 电阻	1	1	1	0	1
300Ω FS 电阻	1	1	1	1	0
600Ω FS 电阻	1	1	1	1	1

SW6	开路故障极限值方向	SW7	单位	SW8	接线方式
0	开路故障正极限值(+3276.7 度)	0	摄氏度	0	3 线
1	开路故障负极限值(-3276.7 度)	1	华氏度	1	2 线或 4 线

**EM 231 CN 热电阻模块
接线**

用户可以直接将 EM231 CN 热电阻模块接到 S7-200 CN 模块上，或者用户可用扩展接线方式。使用屏蔽线可达到最好的抗噪性。如果用户使用屏蔽线，应将屏蔽接到信号连接器的 1 至 4 针接地点上。该接地点与电源连接器的 3 至 7 针共地。如果有的热电阻输入通道没有

使用，用户应将一个电阻器与没用的通道输入相连，以防止由于浮地输入信号产生的误差，影响有效通道的错误显示。用户需将电源连到电源连接器的 1 和 2 针上。用户必须将电源连接器的针 3 连到附近的机壳地。

用户可按三种方式将热电阻模块与传感器相连。精度最高的是 4 线，精度最低的是 2 线，建议只有在用户应用中不在乎接线误差时才用 2 线。

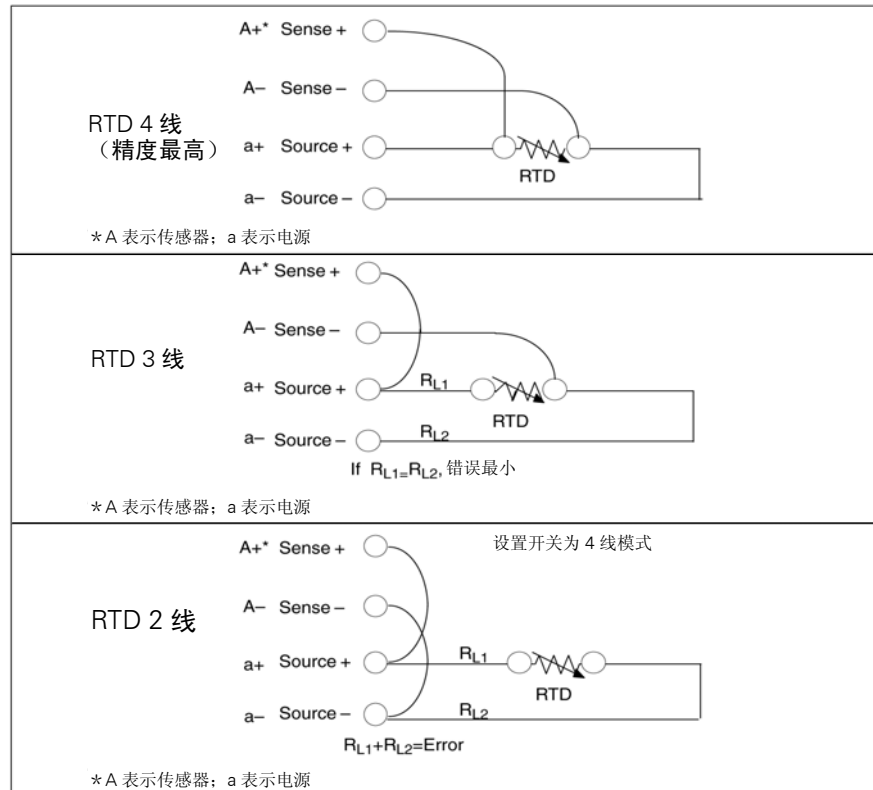


图 34 RTD 与传感器的接线，4 线，3 线，2 线。

热电偶、热电阻扩展模块

技术数据

EM231 CN 热电偶和 EM231 CN RTD 模块说明

订货数据 描述	EM231 CN AI 4×热电偶 6ES7 231-7PD22-0XA8	EM 231 CN AI 2×热电阻 6ES7 231-7PB22-0XA8
综述		
尺寸 (W×H×D)	71.2mm×80mm×62mm	71.2mm×80mm×62mm
重量	210g	210g
耗电 (功耗)	1.8w	1.8w
物理 I/O 数	4 个模拟输入点	2 个模拟输入点
耗电量 自+5V DC (自 I/O 总线) 自 L+ L+电压范围, 2 级或 DC 传感器供电	87mA 60mA 20.4 至 28.8V DC	87mA 60mA 20.4 至 28.8V DC
LED 指示灯	24V DC 电源供电良好 ON=无错, OFF=无 24V DC 电源, SF: ON=模块故障, 闪烁=输入信号错误, OFF=无错	24V DC 电源供电良好 ON=无错, OFF=无 24V DC 电源, SF: ON=模块故障, 闪烁=输入信号错误, OFF=无错
模拟量输入特性		
绝缘 现场至逻辑 现场至 24V DC 24V 到逻辑	500V AC 500V AC 500V AC	500V AC 500V AC 500V AC
共模输入范围 (输入通道至输入通道)	120V AC	0
共模拒斥	>120dB@ 120V AC	>120dB@ 120V AC
输入类型	浮地热电偶	模块参考接地 RTD
输入范围	热电偶类型(选一种) S, T, R, E, N, K, J 电压范围: +/-80mV	RTD 类型 (选一种): Pt-100Ω, 200Ω, 500Ω, 1000Ω (α=3850PPm, 3920PPM, 3850.55 PPM, 3916PPM, 3902PM) Pt-10000Ω (α=3850PPM) Cu-9.035Ω (α=4720PPM) Ni-10Ω, 120Ω, 1000Ω (α=6720PPM, 6178PPM) R-150Ω, 300Ω, 600ΩFS
输入分辨率 温度 电压 电阻	0.1°C/0.1°F 15 位加符号位	0.1°C/0.1°F 15 位加符号位
测量原理	西格玛三角	西格玛三角
模块刷新周期: 所有通道	405ms	405ms (Pt 10000 为 700ms)
连线长度 (最大)	100 米至传感器	100 米至传感器
线回路电阻 (最大)	100Ω	20Ω, Cu 型 2.7Ω
噪声抑制	85dB@ 50Hz/60Hz/400Hz	85dB@ 50Hz/60Hz/400Hz
数据字格式	电压: -27648 至+27648	电阻: -27648 至+27648
最大传感器功耗		1mw
输入阻抗	>1MΩ	>10MΩ
最大输入电压	30V DC	30V DC (检测), 5V DC (源)
分辨率	15 位+符号位	15 位+符号位
输入滤波衰减	-3dB@ 21kHz	-3dB@ 3.6kHz
基本误差	0.1% FS (电压)	0.1% FS (电阻)
重复性	0.05% FS	0.05% FS
冷接点误差	±1.5°C	

兼容性

EM 277 PROFIBUS-DP 从站模块与 S7-200 CN PLC 工作的兼容性

CPU	订货号
CPU 222 CN	6ES7 212-1AB23-0XB8
	6ES7 212-1BB23-0XB8
CPU 224 CN	6ES7 214-1AD23-0XB8
	6ES7 214-1BD23-0XB8
CPU 224XP CN	6ES7 214-2AD23-0XB8
	6ES7 214-2BD23-0XB8
CPU 226 CN	6ES7 216-2AD23-0XB8
	6ES7 216-2BD23-0XB8

地址开关和指示灯

地址开关和状态指示灯位于模块的前面 (如图 34 所示)。EM 277 的状态指示灯见表 3。

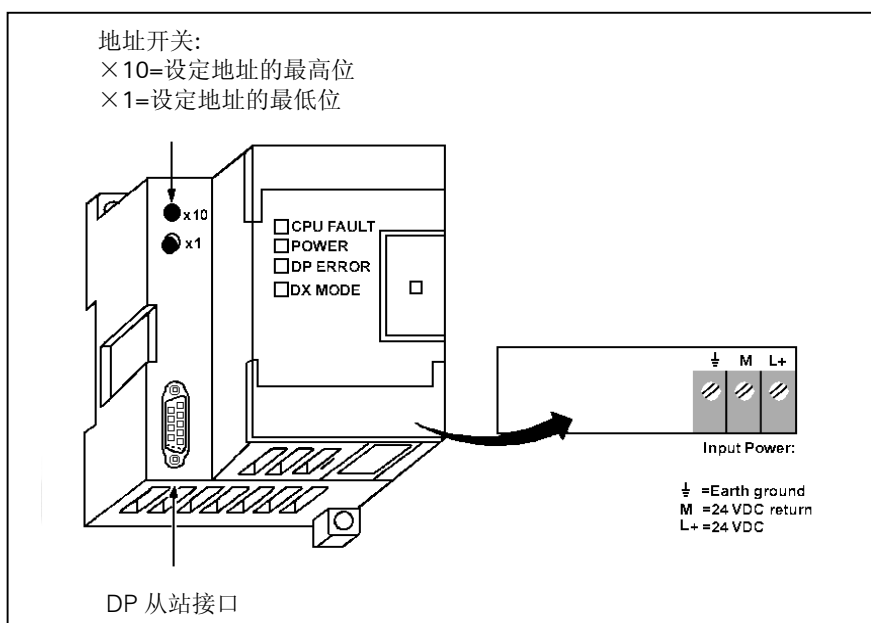


图 35 EM 277 PROFIBUS-DP 模块前视图

表 1 EM 277 状态灯

灯	灭	红灯亮	红灯闪烁	绿灯亮
CPU 故障	模块完好	内部模块故障	—	—
电源	无 24V DC 电源	—	—	24V DC 接通
DP 错误	没有错误	处于非数据交换模式	参数/组态错误	—
DX 模式	不处于数据交换模式	—	—	处于数据交换模式

注意

当 EM 277 PROFIBUS-DP 模块单独作为 MPI 从站使用时，只有绿色电源灯点亮。

PROFIBUS-DP 模块

EM 277

DP 从站接口

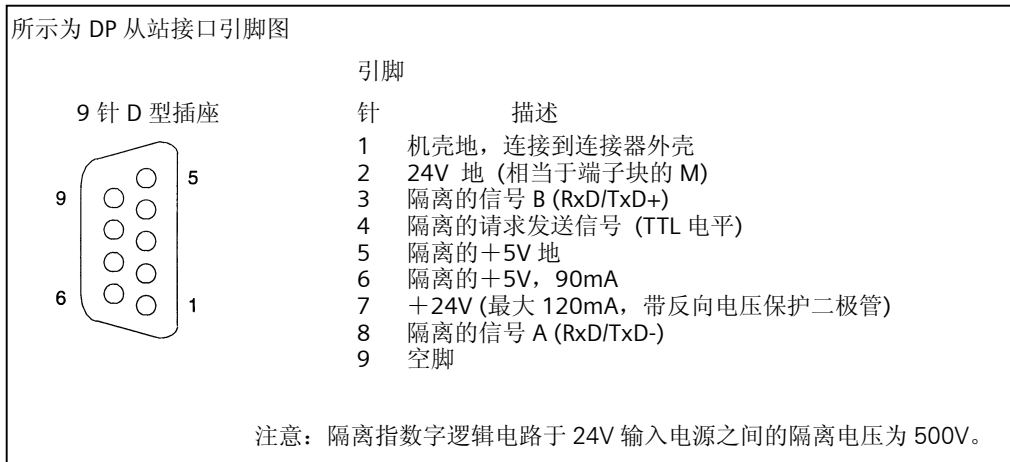


图 36 EM 277 PROFIBUS-DP 模块的前视图

使用 EM 277 将 S7-200 CN CPU 作为 DP 从站连接到网络

通过 EM 277 PROFIBUS-DP 扩展从站模块, 可将 S7-200 CN CPU 连接到 PROFIBUS-DP 网络。EM 277 经过串行 I/O 总线连接到 S7-200 CN CPU。PROFIBUS 网络经过其 DP 通信端口, 连接到 EM 277 PROFIBUS-DP 模块。这个端口可运行于 9600 波特和 12M 波特之间的任何 PROFIBUS 波特率。(支持的波特率见表 A-16)。作为 DP 从站, EM 277 模块接受从主站来的多种不同的 I/O 配置, 向主站发送和接收不同数量的数据。这种特性使用户能修改所传输的数据量, 以满足实际应用的需要。

与许多 DP 站不同的是, EM 277 模块不仅仅是传输 I/O 数据。EM 277 能读写 S7-200 CN CPU 中定义的变量数据块。这样, 使用户能与主站交换任何类型的数据。首先将数据移到 S7-200 CN CPU 中的变量存储器, 就可将输入、计数值、定时器值或其它计算值传送到主站。类似地, 从主站来的数据存储在 S7-200 CN CPU 中的变量存储器内, 并可移到其它数据区。EM 277 PROFIBUS-DP 模块的 DP 端口可连接到网络上的一个 DP 主站上, 但仍能作为一个 MPI 从站与同一网络上如 SIMATIC 编程器或 S7-300/S7-400 CPU 等其它主站进行通信。

图 34 表示有一个 CPU 224 CN 和一个 EM 277 PROFIBUS-DP 模拟的 PROFIBUS 网络。在这种场合, CPU-315-2 是 DP 主站, 并且已通过一个带有 STEP 7 编程软件的 SIMATIC 编程器进行组态。CPU 224 CN 是 CPU 315-2 所拥有的一个 DP 从站, ET 200 I/O 模块也是 CPU 315-2 的从站。S7-400 CPU 连接到 PROFIBUS 网络, 并且藉助于 S7-400 CPU 用户程序中的 XGET 指令, 可从 CPU 224 CN 读取数据。

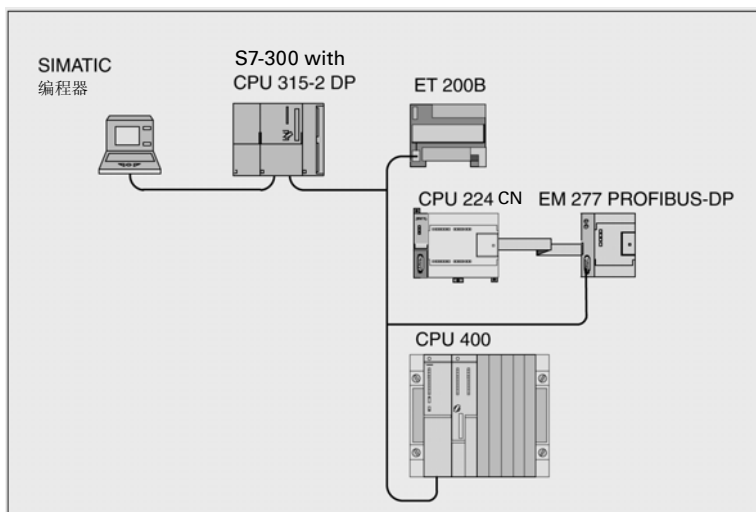


图 37 一个 PROFIBUS 网络上的 EM 277 PROFIBUS-DP 模块和 CPU 224 CN

EM 277 PROFIBUS-DP 模块技术数据

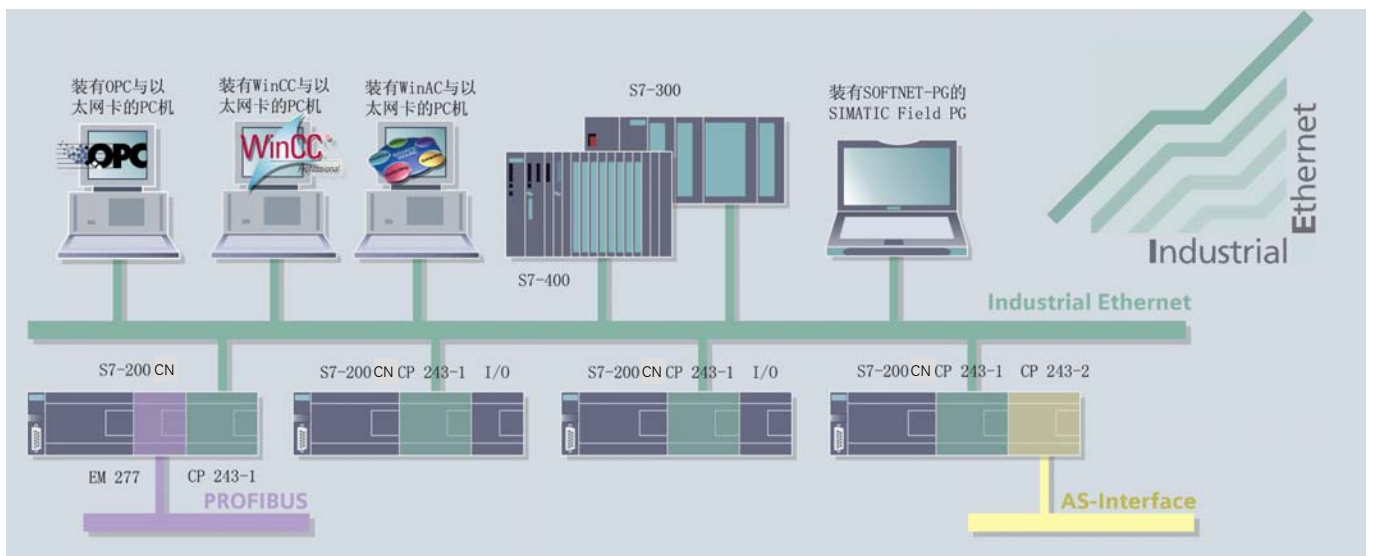
描述 订货号	EM 277 PROFIBUS-DP 模块 6ES7 277-0AA22-0XA0
物理特性	
尺寸 (W×H×D) 重量 功耗	71×80×62 mm 175 g 2.5 W
通讯特性	
通讯口数量 接口类型 隔离 (外部信号与 PLC 之间) PROFIBUS-DP/MPI 波特率 (自动设置) 协议 电缆长度 93.75kbps 以下 187.5kbps 500kbps 1~1.5Mbps 3~12Mbps 网络能力 站地址设定 每个段最多站数 每个网络最多站数 MPI 连接 电源损耗 +5V DC (从 I/O 总线) 24V DC 输入电源需求 电压范围 最大电流 端口工作电流 端口增加 5V, 90mA 输出 端口增加 24V, 120mA 输出 电源噪声 (<10MHz) 隔离 (输入电源与逻辑电路之间) 通讯口上 5V DC 电源 每个口最大电流 隔离变压器与 24V DC 输入和逻辑电路隔离 通讯口上 24V DC 电源 电压范围 每个口最大电流 电流限制 隔离	1 个 RS-485 500V AC 9.6, 19.2, 45.45, 93.75, 187.5 和 500kbps; 1, 1.5, 3, 6 和 12Mbps PROFIBUS-DP 从站和 MPI 从站 1200 米 1000 米 400 米 200 米 100 米 0~99 (由旋转开关设定) 32 126, 最大到 99 个 EM 277 站 总共 6 个, 其中 2 个预留(1 个为 PG, 1 个为 OP) 150 mA 20.4~28.8V DC 30 mA 60 mA 180 mA 峰峰值<1V 500V AC, 1 分钟 90 mA 500V AC, 1 分钟 20.4~28.8V DC 120 mA 0.7~2.4 A 非隔离

工业以太网

CP 243-1

CP 243-1 通讯处理器

<p>概述</p>	<ul style="list-style-type: none"> • 连接工业以太网 10/100 Mbit/s 半工/全双工通讯 RJ45 接口 TCP/IP 	<ul style="list-style-type: none"> • 使用 STEP7-Micro/WIN 通过工业以太网配置和远程编程服务（上载、下载程序，监视状态） • 通过工业以太网连接其他的 CPU (PUT, GET, Client/ Server, 8 个连接) 	<ul style="list-style-type: none"> • 通过 S7-OPC 在计算机上处理数据 • 更换板卡，无需重新编程，配置
<p>应用</p>	<p>CP243-1 通讯处理器可以让 S7-200 CN 连入以太网。</p> <ul style="list-style-type: none"> • 使用 STEP7-Micro/WIN 通过工业以太网配置和远程编程服务。 	<ul style="list-style-type: none"> • S7-200 CN 控制器通过以太网与其他 S7-200 CN 交换数据。 	<ul style="list-style-type: none"> • 使用 S7-OPC，PC 应用可以存取 S7-200 CN 的数据。这样过程数据可以轻松被存储和编辑。
<p>设计</p>	<p>CP243-1 提供所有 S7-200 CN 设计的优势：</p> <ul style="list-style-type: none"> • 紧凑的设计 • 连接外部 24V 直流电源的端子模块 	<ul style="list-style-type: none"> • LED 状态显示 • 可以卡装在 DIN 导轨或直接安装在墙上 	<ul style="list-style-type: none"> • 连接以太网的 RJ45 接口（10/100Mbit/s 全双工/单工通讯，自适应）
<p>功能</p>	<p>通过工业以太网，CP243-1 独立操控数据。通讯基于 TCP/IP。最多 8 个连接可以被操作。</p>	<p>CP243-1 支持 S7-200 CN 与 S7-300/S7-400/PC 通讯。集成了 S7-OPC 服务器的 PC 应用程序可以被执行。</p>	<p>CP243-1 允许 STEP 7 Micro/WIN 通过以太网访问 S7-200 CN 的程序。</p>
<p>配置</p>	<p>CP243-1 通过 STEP 7 Micro/WIN 配置。</p>	<p>CP243-1 的配置数据被存储在 S7-200 CN 的 CPU 中。无需重新编程，模块可以被更换。</p>	<p>CP243-1 在出厂时，预设了唯一的 MAC 地址，而且不能被改变。</p>



技术数据

传输速率 接口 连接到工业以太网	10/100Mbit/s RJ45
供电 电流消耗 背板 外部24VDC 功率消耗	24VDC 55mA 60mA 1.75W
环境条件 操作温度 水平安装 垂直安装 运输/储存温度 相对湿度	0 to 55°C 0 to 45°C -40 to 70°C 95% at +25°C
设计 尺寸 (W×H×D) 毫米 重量	71.2×80×62 150g
性能数据 S7/PG通讯 连接数量	8
配置软件	STEP 7-Micro/WIN

- 从中央控制站配置、编程、检测，节省时间和经费。
- 通过以太网存储和操纵 S7-200 CN 的数据。
- 高的数据吞吐量，几乎不受限制的以太网扩展。
- S7-300 和 S7-400 可以使用以太网与 S7-200 CN 通讯，使得 S7-200 CN 可以用于复杂的系统中。
- 只要有以太网，简单的性价比最高的连接到所有自动化的设备和层次。
- STEP 7 Micro/WIN 支持简单的用户友好的诊断功能。
- 简单的维护，支持网络管理和自由更换模板。
- 通过 OPC，支持自由的数据交换。

描述	订货号
CP243-1 通讯处理器 通过工业以太网连接 S7-200 CN 实现 S7 通讯和 PG 通讯	6GK7 243-1EX00-0XE0

工业以太网

CP 243-1 IT

CP 243-1 IT 具有以下功能

S7 通讯

- 可对通过工业以太网的数据通讯进行预先格式化。基于标准 TCP/IP 协议进行通讯。
- 可通过 RJ45 进行以太网访问
- 通过 S7-200 CN 背板总线,即可与 S7-200 CN 系统简单连接
- 可以实现一种灵活的分布式自动化架构
- 为简化过程数据的进一步处理和归档打下基础
- 可同时与最多 8 个 S7 控制器通讯
- 可提供与 S7-OPC 的连接
- 简化网络管理
- S7 通讯服务“XPUT/XGET”,既可作为客户机,也可作服务器
- S7 通讯服务“READ/WRITE”,作为服务器使用
- 对于监控连接(“Keep Alive(持续作用)”),还必须组态所有 TCP 与主动和被动通讯伙伴的传输连接时间。

IT 通讯

- 永久将 Web 和组态文件保存在 CP 243-1 IT 文件系统中
- 用于发送 e-mail 的 SMTP 客户机。除了纯粹的文本信息以外,还可传送嵌入的变量。只有在发送 e-mail 时,才能确定这种变量的当前值。
- 可最多组态 32 封 e-mail,每个 e-mail 最多 1024 个字符
- 用于访问 CP 243-1 IT 文件系统的 FTP 服务器
- 用于与 FTP 服务器进行数据交换的 FTP 客户机
- 可最多组态 32 个 FTP 客户机运行
- FTP 客户机功能支持 READ、WRITE 和 DELETE 指令。
- FTP 客户机对 CP 243-1 IT 的 FTP 服务器的访问功能
- HTTP 服务器,用于同时通过最多 4 个 Web 浏览器读和写访问 S7-200 CN 系统的过程数据和状态数据。
- 用于 S7-200 CN 系统诊断和过程变量访问的 HTML 页面
- 通过 HTML 页面发送一个测试 e-mail
- 将 HTML 页面和 Java Applets 保存在 CP 243-1 IT 的文件系统中
- 提供有 Java Applets 和 Beans,用于开发自有 HTML 页面和 Java Applets
- 用户管理功能,最多有 8 个用户权限,用于访问文件、状态信息和过程变量。

组态

- 通过工业以太网和 STEP 7-Micro/WIN 32,实现 S7-200 CN 系统的远程编程、组态和诊断(例如程序的上传和下载或状态说明)
- 无需重新编程/组态以太网功能,即可更换模板(热插拔)由于 IT 功能的组态保存在 CP 243-1 IT 中,在更换 CP 243-1 IT 时必须重新将该组态装入模板中。

看门狗定时器

- CP 243-1 IT 中安装有一个看门狗电路。每次 CP 243-1 IT 启动时,看门狗也启动。看门狗监控时间通常为 5 秒。由于组件的误差原因,这一时间可能会增加到 7 秒。如果看门狗监控功能触发,CP 243-1 IT 将自动复位。并重新启动 CP 243-1 IT。同时,CP 243-1 IT 会向 S7-200 CN CPU 报告“Parity Error(奇偶性校验出错)”。对于这类错误的处理,详见《STEP 7-Micro/WIN 32》手册。

通过预设 MAC 地址(48 位数 值),进行地址分配

- 在出厂时已对每个 CP 243-1 IT 进行了 MAC 地址分配。MAC 地址位于上前翻盖下面的不干胶上。使用 BOOTP 协议,通过预设的 MAC 地址,可以将 IP 地址分配给 CP 243-1 IT 通讯处理器。

订货数据:

6GK7 243-1GX00-0XE0

CP 243-2 通讯处理器

概述 CP 243-2 是 S7-200 CN (CPU 22X CN) 的 AS-i 主站。

该通讯处理器具有以下功能：

- 最多可连接 31 个 AS-i 从站，并具有集成模拟量值传送系统(按照扩展 AS-i 规范，V2.1)。
- 按照扩展 AS-i 规范 V2.1，例如主站类别 M1e，支持所有 AS-i 主站功能。
- 前面板的 LED 显示运行状态及所连接从站的准备显示。
- 通过前面板的 LED 指示错误(包括 AS-i 电压错误，组态错误)。
- 紧凑的外壳。

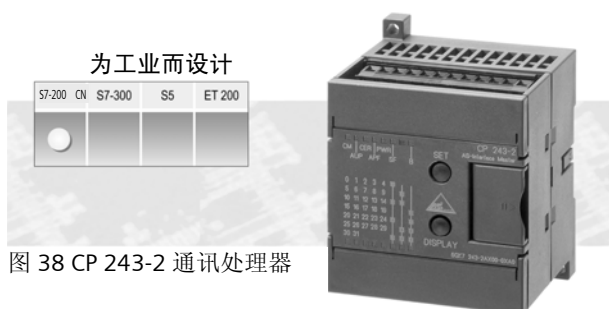


图 38 CP 243-2 通讯处理器

应用	CP 243-2 是 S7-200 CN CPU 22X 的 AS-i 主站。通过连接 AS-i 可显著地增加 S7-200 CN 的数字量输入和	输出点数(每个 CP 的 AS-i 上最大 124DI /124DO。	S7-200 CN 同时可以处理最多 2 个 CP 243-2。
设计	CP 243-2 与 S7-200 CN 的连接方法同扩展模块相同。它具有： • 2 个端子可直接与 AS-i 接口电缆相连。	• 前面板的 LED 显示所有连接的和激活的从站状态与准备状态。	• 两个按钮切换运行状态，并可设定当前组态。
运行	在 S7-200 CN 的映像区中，CP 243-2 占用 1 个数字量输入字节(状态字节)、1 个数字量输出字节(控制字节)、及 8 个模拟量输入和 8 个模拟量输出字。因此，CP 243-2 占用 2 个逻辑插槽。	通过用户程序，用状态和控制字节设置 CP 243-2 工作模式。根据工作模式的不同，CP 243-2 在 S7-200 CN 模拟地址区既可以存储 AS-i 从站的 I/O 数据或存储诊断	值，也可以使能主站调用(例如改变一个从站地址)。通过按钮，可以设定所连接的所有 AS-i 从站。不需要 CP 组态软件。
功能	CP 243-2 是 M1e 主站类别中的 AS-i 主站，它支持扩展 AS-i 特性的所有特殊功能。这使得通过双重地址赋值(A-B)，可以在 AS-i 上最多处理 31 个数字量从站。 由于集成了模拟量值处理系统，所以访问模拟量值同访问数字量值一样容易。	<ul style="list-style-type: none"> • 通过触摸按钮实现组态缩短了设定时间 • 由于具有 LED 指示，所以在从站故障时减少了停机和维护时间。 <ul style="list-style-type: none"> - 可显示模块状态。 - 显示所有连接的从站模块及其状态。 - 监控 AS-i 网络的通讯电压。 	

AS-i 接口模块

CP 243-2

技术规范

AS-i 主站行规	M0e/M1e (AS-i 接口规范, V2.1)
接口 占用 PLC I/O 地址区 连接到 AS-i	相当于 2 个 I/O 模块 (8DI/8DO 和 8AI/8AO) 端子连接
电源消耗 通过 AS-i 通过背板总线	最大 100mA 典型值: 5V DC 时 220mA
功耗	约 2W
允许环境温度 工作温度 水平安装 垂直安装 运输/存储温度 相对湿度	0°C ~+55°C 0°C ~+45°C -40°C ~+70°C 25°C 时 95%
结构 模块格式 尺寸(W×H×D) 重量 所需空间	S7-22x 扩展模块 71.2×80×62mm (墙壁安装时, 高度+16mm) 250g 1 个插槽
CP 243-2 通讯处理器, 用于 S7-200(CPU 22X) 与带总线连接器的 AS-i 接口的连接	6GK7 243-2AX01-0XA0
手册 德文 英文	6GK7 243-2AX-8AA0 6GK7 243-2AX-8BA0

EM241 Modem 模块规范

EM241 Modem 模块订货号

订货号	扩展模块	输入	输出	可拆卸连接
6ES7241-1AA22-0XA0	EM241 Modem 模块	-	8 ¹	否

1 八个 Q 输出用作 Modem 功能的逻辑控制，不直接控制任何外部信号。

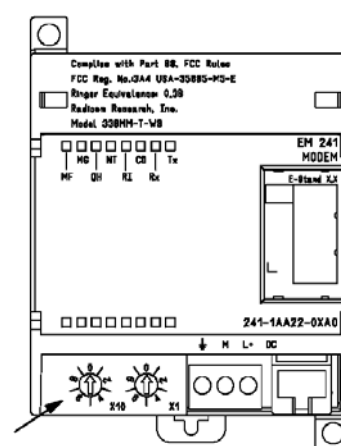
EM241 Modem 模块常规规范

订货号	模块名称及描述	尺寸 (mm) (W x H x D)	重量	功耗	VDC 要求	
					+5 VDC	+24 VDC
6ES7 241-1AA22-0XA0	EM241 Modem 模块	71.2 x 80 x 62	190g	2.1W	80 mA	70 mA

EM241 Modem 模块规范

常规	6ES7 241-1AA22-0XA0
电话连接	
隔离 (电话线到逻辑和现场)	1500 VAC (电的)
物理连接	RJ11 (6位4线)
Modem标准	Bell103, Bell212, V.21, V.22bis, V.23c, V.32, V.32bis, V.34 (缺省)
安全特性	密码 回拨
拨号	脉冲或语音
信息协议	数字 TAP (字母及数字) UCP命令1,30,51
工业协议	Modbus PPI
输入电源要求	
电压范围	20.4-28.8 VDC
隔离 (现场电源到逻辑)	500 VAC, 1分钟

EM241 Modem 模块替代连于 CPU 通讯口的外部 Modem 功能。与一个连有 EM 241 的 S7-200 系统进行通讯，您只需在远端的个人计算机上连接一个外置 Modem 并安装。STEP7-Micro/WIN。可以使用 STEP 7-Micro/WIN Modem 扩展向导去组态 EM241 Modem 模块。



国家代码开关

图39 EM241 Modem 模块接线端子图

调制解调器模块

EM 241

支持智能模块的S7-200 CPU

EM241 Modem模块是一种与S7-200 CPU一起工作的智能扩展模块，其适用的CPU如下所示。

EM241 Modem 模块对S7-200 CPU的兼容性

CPU	描述
CPU 222/CN版本1.10或更高	CPU 222/CN DC/DC/DC和CPU 222/CN AC/DC/继电器
CPU 224/CN版本1.10或更高	CPU 224/CN DC/DC/DC和CPU 224/CN AC/DC/继电器
CPU 224XP/CN版本2.0或更高	CPU 224XP/CN DC/DC/DC和CPU 224XP/CN DC/DC/继电器
CPU 226/CN版本1.00或更高	CPU 226/CN DC/DC/DC和CPU 226/CN AC/DC/继电器

安装EM 241

按以下步骤安装EM 241:

1. 将EM 241安装在DIN导轨上并插上扁平电缆。
2. 从CPU传感器电源或外部电源连接24VDC，装接地端连到系统的地。
3. 将电话线连至RJ11插座。
4. 按照表格设置国家代码。为了能够读取正确的国家代码，在CPU上电之前，必须设置这些开关。
5. CPU上电。绿色的MG（模板好）灯应接通。

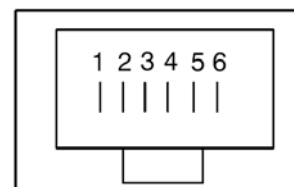
现在EM 241已为通讯作好准备。

EM 241支持的国家代码

代码	国家	电话标准
00	澳大利亚	ACATS-002
01	奥地利	CTR21
02	比利时	CTR21
05	加拿大	IC CS03
06	中国	GB3482
08	丹麦	CTR21
09	芬兰	CTR21
10	法国	CTR21
11	德国	CTR21
12	希腊	CTR21
16	爱尔兰	CTR21
18	意大利	CTR21
22	卢森堡	CTR21
25	荷兰	CTR21
26	新西兰	PTC 200
27	挪威	CTR21
30	波兰	CTR21
34	西班牙	CTR21
35	瑞典	CTR21
36	瑞士	CTR21
38	英国	CTR21
39	美国	FCC Part 68

RJ11 插座

图40所示为RJ11插座的详细图示。可以通过适配器与其它标准的电话接口相连。对于更多信息，请参考您的适配器连接器文档。



针	描述
3	振铃
4	提示

允许反向连接。

图40 RJ11插座的视图

小心

雷击或其它不可预期的高压作用于电话线上会损坏EM241 Modem模块。

使用经济实用的电话线冲击保护装置，比如常见的用于个人计算机Modem的保护装置。冲击保护装置为保护EM241 Modem模块，可能会损坏。选择一个能够正面指示它在工作的冲击保护装置。

定期检查冲击保护装置以确保EM241 Modem模块能够得到持续的保护。

EM253 位控模块规范

EM253 位控模块订货号

订货号	扩展模块	输入	输出	可拆卸连接
6ES7 253-1AA22-0XA0	EM253 位控模块	-	8 ¹	是

1 八个 Q 输出用作运动功能的逻辑控制，不直接控制任何外部信号。

EM253 位控模块常规规范

订货号	模块名称及描述	尺寸 (mm) (W x H x D)	重量	功耗	VDC 要求	
					+5 VDC	+24 VDC
6ES7 253-1AA22-0XA0	EM253 位控模块	71.2 x 80 x 62	0.190kg	2.5W	190 mA	见下文

EM253位控模块规范

常规	6ES7 253-1AA22-0XA0
输入特性	
输入数量	5点
输入类型	漏型/源型 (IEC类型1漏型, 除ZP外)
输入电压	
允许的最大持续电压 STP,RPS,LMT+,LMT-ZP	30 VDC 30 VDC, 20 mA, 最大 35 VDC, 0.5秒
浪涌 (所有输入) 额定值	
STP,RPS,LMT+,LMT-ZP	24 VDC, 4mA, 正常 24 VDC, 15mA, 正常
逻辑“1”信号 (最小) STP,RPS,LMT+,LMT-ZP	15 VDC, 2.5mA, 最小 3 VDC, 8.0mA, 最小
逻辑“0”信号 (最大) STP,RPS,LMT+,LMT-ZP	5 VDC, 1mA, 最大 1 VDC, 1mA, 最大
隔离 (现场与逻辑)	
光电隔离	500 VAC, 1分钟
组隔离	1点用于STP, RPS和ZP 2点用于LMT+和LMT-
输入延迟时间	
STP,RPS,LMT+,LMT-ZP (可计脉冲宽度)	0.2ms-12.8ms, 用户选择 2 μ sec, 最小
连接2线接近开关传感器 (Bero)	
允许的源电流	1mA, 最大
电缆长度	
未屏蔽 STP, RPS, LMT+, LMT-ZP	30米 不建议使用
屏蔽 STP, RPS, LMT+, LMT-ZP	100米 10米
同时接通的输入数	所有的都在55°C (水平), 所有的都在45°C (垂直)

位置控制模块

EM 253

EM253位控模块规范

常规	6ES7 253-1AA22-0XA0	
集成输出数	6点（4个信号）	
输出类型 P0+, P0-, P1+, P1- P0, P1, DIS, CLR	驱动 漏极输出	
输出电压 P0,P1,RS-422驱动, 差分输出电压* 断路 接入带有200Ω 串行电阻的光耦二极管 100Ω 负载 54Ω 负载 P0, P1, DIS, CLR漏型 建议电压, 开路 允许电压, 开路 漏电流 接通状态电阻 断开状态下漏电流, 30VDC 上拉电阻, 到T1的漏型输出	3.5V典型 2.8V最小 1.5V最小 1.0V最小 5VDC, 来自模块 30VDC ¹ 50mA最大 15Ω 最大 10μA最大 3.3Ω ²	
输出电流 输出组数 同时接通的输出 每点漏电流 P0, P1, DIS, CLR 过载保护	1 所有的都在55°C(水平), 所有的都在45°C(垂直) 10μA最大 否	
隔离 (现场与逻辑) 光电隔离	500 VAC, 1分钟	
输出时延 DIS, CLR: 断开到接通/接通到断开	30μs, 最大	
脉冲畸变 P0, P1, 输出, RS-422驱动, 100Ω 外部 负载 P0, P1输出, 漏型, 5V/470Ω 外部 负载	75ns最大 300ns最大	
切换频率 P0+, P0-, P1+, P1-, P0和P1	200kHz	
电缆长度 未屏蔽 屏蔽	不推荐 10米	
电源		
L+提供电压 逻辑提供输出 L+ 供电电流对应5VDC负载 负载电流 0mA (无负载) 200mA (额定负载)	11~30 VDC (等级2, 有限电源, 或来自PLC的传感器电源) +5 VDC+/-10%, 200mA最大	
	12VDC输入 120mA 300mA	24VDC输入 70mA 130mA
隔离 L+电源到逻辑 L+电源到输入 L+电源到输出	500 VAC, 1分钟 500 VAC, 1分钟 无	
反向极性	L+输入和+5V输出有二极管保护。在M端接入正向电压, 就输出点的连接而言, 可能导致损害性的电流产生。	

¹ 高于5VDC的漏型输出可能会增加射频干扰使之超过允许的限定。您的系统或接线需要射频干扰抑制措施。

² 根据您的脉冲接收器和电缆, 一个额外的外部上拉电阻可能会改善脉冲信号的质量和噪声抑制功能。

支持智能模块的CPU

EM253 位控模块是用来与下表中列出的S7-200 CPU一起工作的智能扩展模块。

EM253位控模块和S7-200 CPU的兼容性

CPU	描述
CPU 222/CN 版本1.10或更高	CPU 222/CN DC/DC/DC和CPU 222/CN AC/DC/继电器
CPU 224/CN 版本1.10或更高	CPU 224/CN DC/DC/DC和CPU 224/CN AC/DC/继电器
CPU 224XP/CN 版本2.0或更高	CPU 224XP/CN DC/DC/DC和CPU 224XP/CN DC/DC/继电器
CPU 226/CN 版本1.00或更高	CPU 226/CN DC/DC/DC和CPU 226/CN AC/DC/继电器

EM253位控模块状态LED

位控模块的状态LED如下表所示。

位控模块状态LED

本地I/O	LED	颜色	功能描述
-	MF	红色	模板检测到一个致命故障时接通
-	MG	绿色	无故障时接通，检测到组态错误时以1Hz频率闪烁
-	PWR	绿色	当L+和M端有24VDC供电时接通
输入	STOP	绿色	输入stop接通时亮
输入	RPS	绿色	参考点切换输入接通时亮
输入	ZP	绿色	零脉冲输入接通时亮
输入	LMT-	绿色	负向限位输入接通时亮
输入	LMT+	绿色	正向限位输入接通时亮
输出	P0	绿色	P0输出触发时亮
输出	P1	绿色	P1输出触发或该输出指示正向运动时亮
输出	DIS	绿色	DIS输出激活时亮
输出	CLR	绿色	当清除偏差计数器输出激活时亮

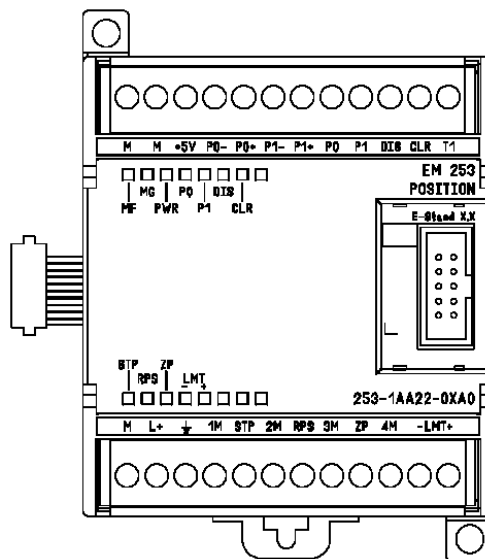


图41 EM253位控模块

位置控制模块

EM 253

接线图

下图中各端子没有按序排列。端子的排列请参见图41。

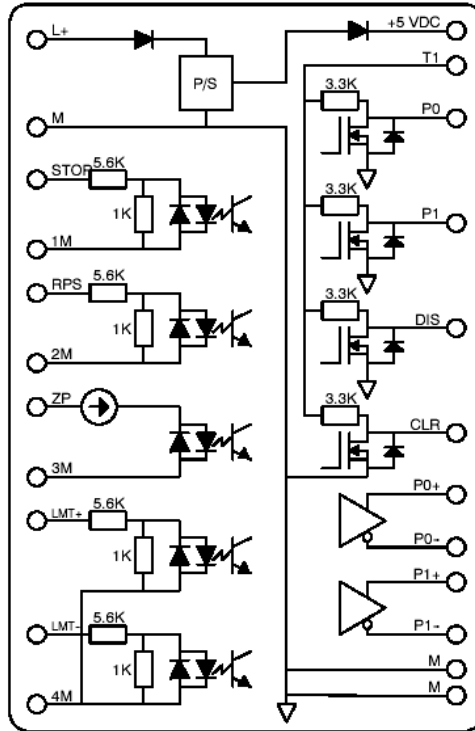
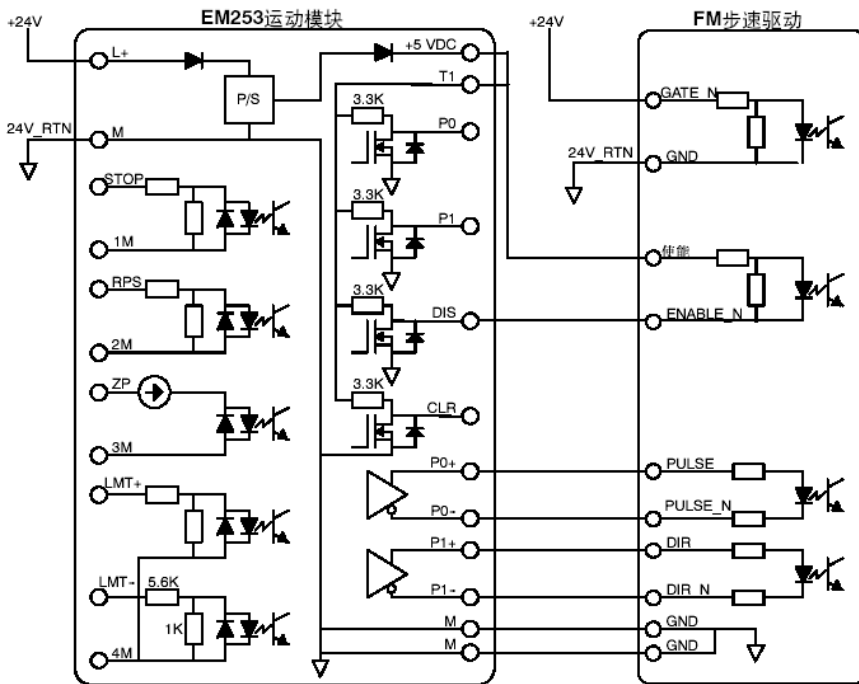
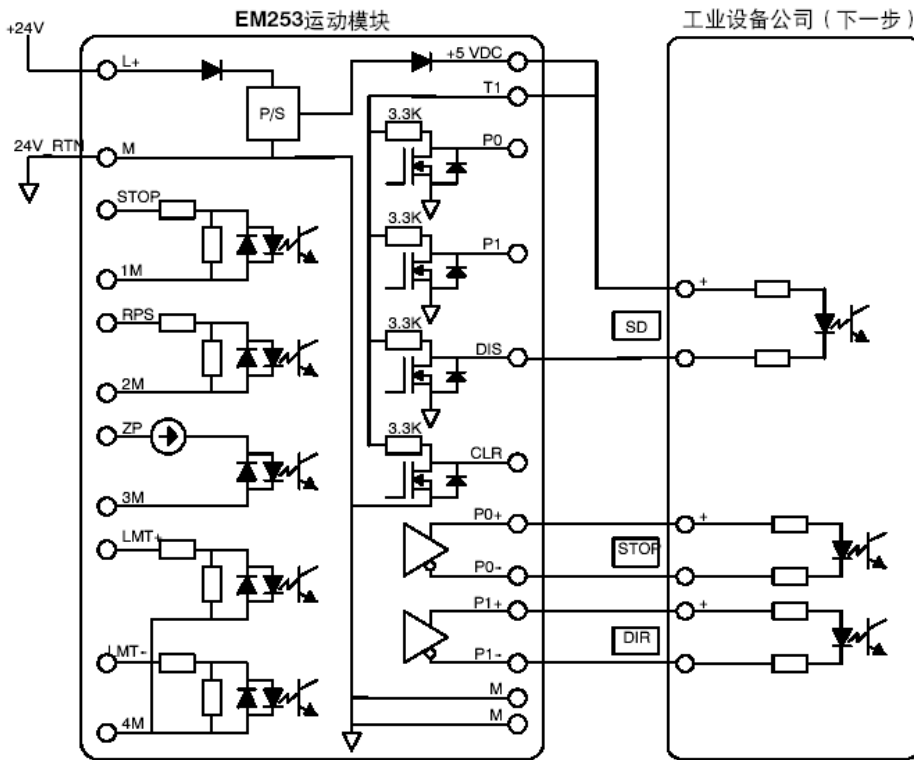


图42 EM253位控模块输入和输出内部示意图



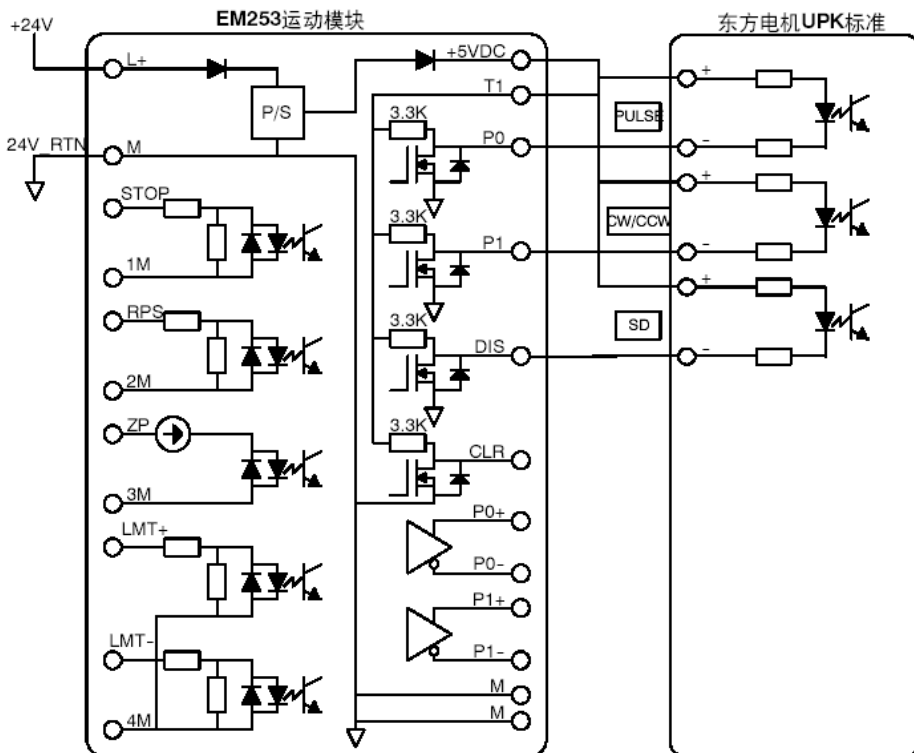
端子没有按照顺序排列。端子的排列请参见图 41。

图43 连接EM253位控模块和FM步进驱动



端子没有按照顺序排列。端子的排列请参见图 41。

图44 连接EM253位控模块到工业设备。(下一步)

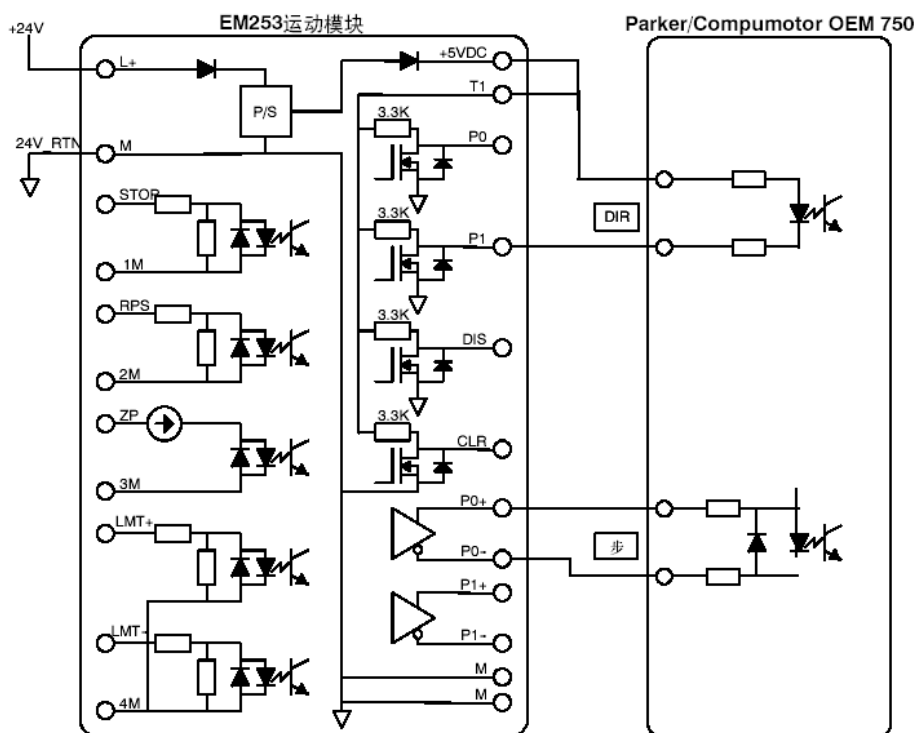


端子没有按照顺序排列。端子的排列请参见图 41。

图45 连接EM253位控模块和一个东方电机UPK标准

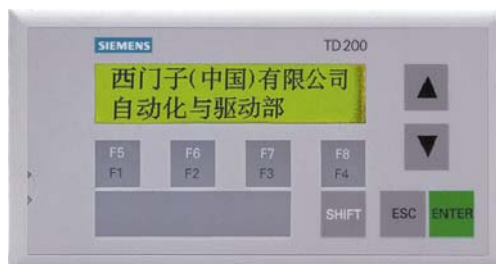
位置控制模块

EM 253



端子没有按照顺序排列。端子的排列请参见图 41。

图46 连接EM253位控模块和Parker/Compumotor OEM 750



TD200 文本显示器是所有 S7-200 CN 系列操作员界面问题的最佳解决方法。TD200 连接很简单，只需用它提供的连接电缆接到 CPU 22X CN 系列 PPI 接口上即可。不需要单独的电源。

TD200 具有下列用途：

- 显示信息。
- 在控制系统中起设定和修正参数的作用，例如：改变动作、报警等的设定值，设定实时时钟的时间等。
- 可以提供 8 个由用户自定义的功能键。
- 提供密码保护功能。

特点	<p>TD200 具有：</p> <ul style="list-style-type: none"> • 牢固的塑料壳，前面板 IP65 防护等级。 • 27mm 的安装深度，无须附件即可安装在箱内或面板内，或用作手持设备。 	<ul style="list-style-type: none"> • 背光 LCD 液晶显示：即使在逆光情况下也易看清。 • 人体工学设计的输入键位于可编程的功能键上部。 • TD200 中文版内置国标汉字库 	<ul style="list-style-type: none"> • 内置连接电缆的接口。 • 如果 TD200 与 S7-200 CN 系列之间距离超过 2.5 m，需接额外电源。这时用 Profibus 总线电缆连接。
功能	<p>TD200 具有下列功能：</p> <ul style="list-style-type: none"> • 文本信息的显示：用选择项确认方法可显示最多 80 条信息，每条信息最多可包含 4 个变量。五种系统语言 • 可设定实时时钟。 • 提供强制 I/O 点诊断功能。 • 提供密码保护功能。 	<ul style="list-style-type: none"> • 过程参数的显示和修改，参数在显示器中显示并可用输入键进行修改，例如，进行温度设定或速度改变。 • 可编程的 8 个功能键可以替代普通的控制按钮，作为控制键。这样还可以节省 8 个输入点。 • 可选择通讯的速率。 	<ul style="list-style-type: none"> • 输入和输出的设定：8 个可编程功能键的每一个都分配了一个存储器位。例如：这些功能键可在系统启动，测试时进行设置和诊断。又例如：可以不用其它的操作设备即可实现对电动机的控制。 • 可选择显示信息刷新时间。
编程	<p>TD200 用 STEP 7-Micro/WIN 软件进行编程。无需其它的参数赋值软件。</p>	<p>在 S7-200 CN 系列的 CPU 中保留了一个专用区域用于与 TD200 交换数据。</p>	<p>TD200 直接通过这些数据区访问 CPU 的必要功能。</p>

技术参数			
显示	背光 LCD, 2 行/20 字符(英文), 2 行/10 字符(汉字)	环境温度	0~60°C
		运输/存储温度	-40°C~70°C
电源	24V DC, 120mA 由 S7-200 系列供电或由电源供电	防护等级	前面板 IP65
		尺寸(mm) (W×H×D)	144×72×27
		重量	250g

订货数据	订货号	订货数据	订货号
TD 200 中文版文本显示器	6ES7 272-0AA30-0YA0 (中文)	Profibus 总线电缆	6XV1830-0AH10
TD 200 手册 (英文)	6ES7 272-0AA20-8BA0	用于 TD 200 的电源单元 当连接距离大于 2.5m 时 230V AC 120V AC	6ES7 705-0AA00-1AA0 6ES7 705-0AA00-1BA0

用户可制定的文本显示器

TD 200C



新一代 TD 200C (S7-200 CN 的文本显示界面) 提供了非常灵活的键盘布置和面板设计。键盘设计可选择多达 20 种不同形状、颜色和字体的按键, 背景图像也可任意变化。通过 STEP 7-Micro/WIN V4.0 的键盘设计工具可轻松实现按键的布局。

TD 200C 包括标准 TD 200 的基本操作功能, 同时它又允许用户建立特别的可定制的面板设计, 另外增加的一整套新的功能使得 TD 200C 成为更加强大的文本显示屏。

功能

用户定制的键盘

- 灵活的用户设计
- 设计软件使用简单
- 用户可自己设计
- 可迅速交付使用
- 价格低廉, 经济合理
- 维护简单
- 符合所有 TD 200 的工业标准
- 用户可选择不同的语言集
- 可嵌入字符组态
- 支持新字符串数据类型

按键功能

- 标准系统按键包括: TD 200 设置, 信息显示, Shift, Enter, Escape, 方向键 (上, 下, 左, 右), PLC 位设置, 日期和时间设置。
- 可选预定义按键包括: 选择信息集, 程序存储卡, 改变 PLC 运行方式, 编辑 PLC 存储器, 显示 PLC 状态位, 强制 I/O。

增强的文本显示功能

- 用户可定义菜单和界面

软件组态

- STEP 7-Micro/WIN V4.0 “键盘设计向导”
- STEP 7-Micro/WIN V4.0 “TD 200 向导”

兼容性

- TD 200C 设备与以前的 TD 200 是完全兼容的, 所有的 TD 200 指令向导都可以在新 TD 200C 中运行。但是, TD 200 指令组态不支持 TD 200C 中的新功能。
- TD 200C 的外壳尺寸与标准 TD 200 相同, 无需在设备装配和安装时改动。

附件 & 资料

- 产品包括 PLC 连接电缆和安装附件
- 可在线下载产品的电子文档
- STEP 7-Micro/WIN 安装完全时有面板背景图片和项目示例子程序
- 键盘设计工具可与编程软件分开, 单独下载和安装。

订货数据	订货号
TD 200C 文本显示器	6ES7- 272- 1AA10- 0YA0
TD 200C 文本显示器空白贴膜	6ES7- 272- 1AF10- 7AA0

TD 200/TD 200C, TP 170 micro, TP 070, OP 77B, TP 170A, TP 170 B(单色/彩色), OP 170B

特点:

- 包含了较强功能且价格适中的触摸屏产品。
- 基于 Windows CE 操作系统适应未来的发展趋势。
- 可通过 MPI 及 profibus-DP 与 SIMATIC S7/M7 控制器相连, 同时也可与基于 PC 系统的 WinAC 相连接。
- 免维护设计, 背光管寿命高达 50, 000 小时。
- 可采用包括中文在内的全世界多种文字显示。
- 利用 SIMATIC ProTool/Lite V5.2 及以上版本和 STEP 7-Micro/Win 进行组态。
- 组态级可直接移植到其它类似的 SIMATIC 人机界的产品。



设备	TD200/TD200C	TP170micro	TP070
显示 • 尺寸 • 分辨率(宽×高, 像素) • 颜色 • 背景光的平均亮度寿命	LCD 2 行 20 字符/行(ASCII, 字母) 10 字符/行(中文)	STN LCD 5.7 英寸 320×240 4 种蓝色色调 大约 50000 小时	STN LCD 5.7 英寸 320×240 4 种蓝色色调 大约 50000 小时
操作员控制 • 可编程的功能键 • 系统键 • 数字输入/字母输入	覆膜键盘 4 个 5 个	触摸屏 有/无	触摸屏 有/无
处理器		RISC CPU	RISC CPU
存储 • 用户数据可用内存		Flash/RAM 256KB	Flash/RAM 128KB
接口	1×RS485	1×RS485	1×RS485
与控制器的连接	S7-200 CN	S7-200 CN	S7-200 CN
电源 • 额定电流	24V DC 0.12A	24V DC(+18V~+30V DC) 0.24A	24V DC(+18V~+30V DC) 0.24A
时钟		软件时钟	软件时钟
防护等级 • 前面板 • 后面板	IP65	IP65, NEMA4 IP20	IP65, NEMA4 IP20
认证		CE, UL, CSA, FM	CE, UL, CSA, FM
尺寸 • 前面板尺寸 宽×高 (mm) • 安装开孔尺寸 宽×高 (mm) • 安装深度(mm)	148×76 138×68×28 27	212×156 198×142	212×156 198×142
重量	0.25kg	0.7kg	0.7kg
环境条件 • 安装角度 -无外部通风的最大允许倾斜角 • 温度 -操作(垂直安装) -操作(最大倾斜角度) -运输和存储 • 最大相对湿度	0°C~+60°C -40°C~+70°C	垂直 ±35° 0°C~+50°C 0°C~+40°C -20°C~+60°C 85%	垂直 ±35° 0°C~+50°C 0°C~+40°C -20°C~+60°C 85%
功能 消息系统 • 消息的数目 • 消息长度(行数×字符数) • 每条消息的过程值数目 • 消息缓冲器		500 个 8 个 循环缓冲, 128 个消息	
配方 • 每个配方的记录数 • 每个记录的条目数 • 配方存储器			
过程画面 • 文本对象 • 每个画面的变量/域		250 个 500 个文本元素 20/20	20 个 80 个文本文件 10/10

触摸屏

TD 200/TD 200C, TP 170 micro, TP 070, OP 77B, TP 170A, TP 170 B(单色/彩色), OP 170B

设备	TD200/TD200C	TP170micro	TP070
<ul style="list-style-type: none"> 图形对象 动态对象 -库		位图, 图标, 背景图画 柱形统计图表 有	位图, 图标, 背景图画 柱形统计图表
变量		250 个	50 个
归档 <ul style="list-style-type: none"> 归档数 可以归档的最大变量数 顺序归档数 每个归档的条目 数据存储格式 			
用户访问保护 (密码保护)		用户组专用权限(多达 32 个权限)	
在线语言		5 种	1 种
字符集	支持亚洲字符集	支持亚洲字符集	支持亚洲字符集
帮助系统		有	
组态工具	Micro/WIN TP-Designer	WinCC flexible	Micro/WIN TP-Designer
<ul style="list-style-type: none"> 传送组态 	串行	串行	串行
订货号	TD200: 6ES7 272-0AA30-0YA0 TD200C: 6ES7 272-1AA10-0YA0	6AV6 640-OCA01-0AX0	6AV6 545-0AA15-2AX0

设备	OP77B	TP170A	TP170B(单色/彩色)
显示 <ul style="list-style-type: none"> 尺寸 分辨率 (宽×高, 像素) 颜色 背景光的平均亮度寿命 (25°C) 	LCD 4.5 英寸 160×64 大约 100000 小时	STN LCD 5.7 英寸 320×240 4 种蓝色色调 大约 50000 小时	STN LCD 5.7 英寸 320×240 4 种蓝色色调/16 色 大约 50000 小时
操作员控制 <ul style="list-style-type: none"> 可编程的功能键 系统键 数字输入/字母输入 	覆膜键盘 8 个 (4 个带 LED) 23 个 有/有	触摸屏 有/有	触摸屏 有/有
处理器	ARM CPU	RISC CPU	RISC CPU
存储 <ul style="list-style-type: none"> 用户数据可用内存 	Flash/RAM 1MB	Flash/RAM 320KB	Flash/RAM 768KB
接口	1×RS232,1×RS422,1×RS485 1×USB,1×MMC 卡插槽	1×RS232,1×RS422,1×RS485	2×RS232,1×RS422,1×RS485 1×CF 卡插槽
与控制器的连接	S5,S7-200/S7-200 CN /300/400,505, WinAC, Allen Bradley,Mitsubishi, Modicon, Telemecanique,LG GLOFA GM 等其它 西门子 PLC	S5,S7-200/S7-200 CN /300/400,505, WinAC, Allen Bradley,Mitsubishi, Modicon, Telemecanique,LG GLOFA GM 等其它 西门子 PLC	S5,S7-200/S7-200 CN /300/400,505, WinAC, SINUMERIK,SIMOTION,Allen Bradley,Mitsubishi, Telemecanique, Modicon,LG GLOFA GM 等其它非西门子 PLC
电源 <ul style="list-style-type: none"> 额定电流 	24V DC(+18V ~ +30V DC) 0.2A	24V DC(+18V ~ +30V DC) 0.24A	24V DC(+18V ~ +30V DC) 0.25A
时钟	软件时钟, 同步的	软件时钟	软件时钟,同步
防护等级 <ul style="list-style-type: none"> 前面板 后面板 	IP65 IP21	IP65, NEMA4 IP20	IP65, NEMA4 IP20
认证	FM,cULus,CE,C-Tick EX Zone2/22,shipbuilding	CE,UL,CSA,FM	CE,UL,CSA,FM
尺寸 <ul style="list-style-type: none"> 前面板尺寸 宽×高 (mm) 安装开孔尺寸 宽×高 (mm) 安装深度(mm) 	150×186 135×171	212×156 198×142	212×156 198×142
重量	0.5kg	0.7kg	0.7kg
环境条件 <ul style="list-style-type: none"> 安装角度 -无外部通风的最大允许倾斜角 温度 -操作 (垂直安装) -操作 (最大倾斜角度) -运输和存储 最大相对湿度 	垂直 ±90° 0°C~+50°C 0°C~+40°C -20°C~+70°C 95%	垂直 ±35° 0°C~+50°C 0°C~+40°C -20°C~+60°C 85%	垂直 ±35° 0°C~+50°C 0°C~+40°C -20°C~+60°C 85%

TD 200/TD 200C, TP 170 micro, TP 070, OP 77B, TP 170A, TP 170 B(单色/彩色), OP 170B

设备	OP77B	TP170A	TP170B(单色/彩色)
功能			
消息系统 <ul style="list-style-type: none"> 消息的数目 消息长度 (行数×字符数) 每条消息的过程值数目 消息缓冲器 	1000 个 8 个 循环缓冲, 256 个消息	1000 个 1×70 8 个 循环缓冲, 128 个消息	2000 个 8 个 循环缓冲, 256 个消息
配方 <ul style="list-style-type: none"> 每个配方的记录数 每个记录的条目数 配方存储器 	100 200 200 32KB 集成 Flash, 可扩展		100 个 200 个 200 个 32KB 集成 Flash, 可扩展
过程画面 <ul style="list-style-type: none"> 文本对象 每个画面的变量/域 图形对象 动态对象 -库	500 个 2500 个 30/30 1000 个 柱形图 有	250 个 1000 个文本元素 20/20 位图, 图标, 背景图画 柱形统计图表 有	500 个 2500 个文本元素 50/50 位图, 图标, 背景图画, 矢量图形 图表, 柱形图, 隐藏按钮 有
变量	1000 个	500 个	1000 个
归档 <ul style="list-style-type: none"> 归档数 可以归档的最大变量数 顺序归档数 每个归档的条目 数据存储格式 			
用户访问保护 (密码保护)	用户组专用权限(多达 32 个权限)	用户组专用权限(多达 32 个权限)	用户组专用权限(多达 32 个权限)
在线语言	5 种	5 种	5 种
字符集	支持亚洲字符集	支持亚洲字符集	支持亚洲字符集
帮助系统	有	有	有
组态工具 <ul style="list-style-type: none"> 传送组态 	WinCC flexible 串行/MPI/PROFIBUS DP/USB	WinCC flexible 串行/MPI/PROFIBUS DP	ProTool/Lite,WinCC flexible 串口/MPI/PROFIBUS DP
订货号	6AV6 641-0CA01-0AX0	6AV6 545-0BA15-2AX0	单色: 6AV6 545-0BB15-2AX0 彩色: 6AV6 545-0BC15-2AX0

设备	OP170B
显示 <ul style="list-style-type: none"> 尺寸 分辨率 (宽×高, 像素) 颜色 背景光的平均亮度寿命 (25°C) 	STN LCD 5.7 英寸 320×240 4 种蓝色色调 大约 50000 小时
操作员控制 <ul style="list-style-type: none"> 可编程的功能键 系统键 数字输入/字母输入 	覆膜按键 24 个(18 个带 LED) 有/有
处理器	RISC CPU
存储 <ul style="list-style-type: none"> 用户数据可用内存 	Flash/RAM 768KB
接口	2×RS232,1×RS422,1×RS485
与控制器的连接	S5,S7-200/S7-200 CN /300/400,505,WinAC, SINUMERIK,SIMOTION,Allen Bradley, Mitsubishi,Telemecanique,Modicon, LG GLOFA GM 等其它非 西门子 PLC
电源 <ul style="list-style-type: none"> 额定电流 	24V DC(+18V~+30V DC) 0.25A
时钟	软件时钟, 同步
防护等级 <ul style="list-style-type: none"> 前面板 后面板 	IP65 IP20
认证	CE,UL,CSA,FM

触摸屏

TD 200/TD 200C, TP 170 micro, TP 070, OP 77B, TP 170A, TP 170 B(单色/彩色), OP 170B

设备	OP170B
尺寸	
<ul style="list-style-type: none"> 前面板尺寸 宽×高 (mm) 	240×252
<ul style="list-style-type: none"> 安装开孔尺寸 宽×高 (mm) 安装深度(mm) 	229×241
重量	0.9kg
环境条件	
<ul style="list-style-type: none"> 安装角度 	垂直
-无外部通风的最大允许倾斜角	±35°
<ul style="list-style-type: none"> 温度 	
-操作 (垂直安装)	0°C~+50°C
-操作 (最大倾斜角度)	0°C~+40°C
-运输和存储	-20°C~+60°C
<ul style="list-style-type: none"> 最大相对湿度 	85%
功能	
消息系统	
<ul style="list-style-type: none"> 消息的数目 	2000 个文本元素
<ul style="list-style-type: none"> 消息长度 (行数×字符数) 	
<ul style="list-style-type: none"> 每条消息的过程值数目 	8 个
<ul style="list-style-type: none"> 消息缓冲器 	循环缓冲, 256 个消息
配方	
<ul style="list-style-type: none"> 每个配方的记录数 	100 个
<ul style="list-style-type: none"> 每个记录的条目数 	200 个
<ul style="list-style-type: none"> 配方存储器 	32KB 集成 Flash, 可扩展
过程画面	
<ul style="list-style-type: none"> 文本对象 	500 个
<ul style="list-style-type: none"> 每个画面的变量/域 	2500 个文本元素
<ul style="list-style-type: none"> 图形对象 	50/50
<ul style="list-style-type: none"> 动态对象 	位图, 图标, 背景图画, 矢量图形
-库	图表, 柱形图, 隐藏按钮
变量	有
变量	1000 个
归档	
<ul style="list-style-type: none"> 归档数 	
<ul style="list-style-type: none"> 可以归档的最大变量数 	
<ul style="list-style-type: none"> 顺序归档数 	
<ul style="list-style-type: none"> 每个归档的条目 	
<ul style="list-style-type: none"> 数据存储格式 	
用户访问保护 (密码保护)	用户组专用权限(多达 32 个权限)
在线语言	5 种
字符集	支持亚洲字符集
帮助系统	有
组态工具	ProTool, WinCC flexible
<ul style="list-style-type: none"> 传送组态 	串口/MPI/PROFIBUS DP
订货号	6AV6 542-0BB15-2AX0

应用 “触摸你所看到的，就能得到您所需要的!” 通过 TP270 触摸屏，您可以直接在屏幕上进行过程控制。操作简便、图形按钮及自解释说明等特点使您操作更加方便，同时节省了您培训的时间和费用。

特点 TP270

- 对图形进行快速响应
- 高对比度的 STN 显示
- CCFL 背光显示，寿命超过 40000~60000 小时
- 可适用中文组态软件
- CPI 和直接控制键可用为快速响应
- 可显示汉字
- 可组态的触摸按钮用于文本、状态指标、图形及图形状态指示
- 在 Windows 环境下使用 ProTool 软件进行组态
- IP65 保护等级
- 可与多种 PLC 进行连接

触摸屏

TP 270

	TP270 6 英寸	TP270 10 英寸
设备		
适合与之连接的 PLC	SIMATIC S5:S5 90U to 135U and S5-155U SIMATIC 505: SIMATIC S7, M7; S7-200/S7-200 CN/S7-300/400, M7300/-400 自由串行 e.g.PC 其它 PLC 系统: Allen Bradley, Mitsubishi, Telemecanique, AEG Modicon, OMRON, GE Fanuc	
显示		
类型	彩色 STN 液晶显示(LCD)	彩色 STN 液晶显示(LCD)
行数 字符数/行	320×240/256 色	640×480/256 色
有源显示区 (宽×高) 毫米	115×86(5.7 英寸)	211×158 (10.4 英寸)
键盘		
类型		
功能键/系统键	触摸屏(模拟、耐磨)	触摸屏(模拟、耐磨)
软键	—	—
直流 24V 直接键/DP 直接键	TP27-6:8 键(选件)/24 键 TP27-10:16 键(选件)/24 键	8 键或 16 键(选件)/40 键
可扩展内存模块	TP27-6-; TP27-10; 内存卡, (PCMCIA/Jeida Type2 型)仅 SRAM	内存卡, (PCMCIA/Jeida Type2 型)
驱动器: 软盘	—	—
尺寸		
前面板尺寸 (宽×高)	212×156	335×275
开孔尺寸 (宽×高×厚)	198×142×59	310×248×59
功能		
变量数	2048	2048
画面数	300	300
每个画面中的域	200	200
每个画面中的变量	200	200
信息显示	√	√
信息缓冲区	√	√
故障信息系统	√	√
结构化文字状态表		√
字符-图形、像素-图形、矢量	像素图形	像素图形
信息文字	√	√
设定输入	√	√
像素图形曲线和棒图	√	√
配方管理	√	√
登录/列表系统 (打印机连接) 串行/并行	√/—	√/√
图象输出切换登录	√	√
SIMATIC S5/S7PG 级联功能 (状态/强制变量)	√	√
组态软件	SIMATIC ProTool SIMATIC ProTool/Pro	
订货数据	6AV6545-0CA10-0AX0	6AV6545-0CC10-0AX0
	5.7"彩色触摸屏 320×240,256 色 2MByte 集成闪存	10.4"彩色触摸屏 640×480,256 色 2MByte 集成闪存

产品特性:

- 最新升级的指令向导功能
 - PID 自整定界面
 - PLC 内置脉冲串输出 (PTO) 和脉宽调制 (PWM) 指令向导
 - 数据记录向导
 - 配方向导
- 新诊断工具
 - 在线趋势表可直观显示状态值
 - 事件历史记录可记载 PLC 最近事件
 - 诊断 LED 能由 PLC 程序控制
- 新指令和新增库
 - 夏时补偿指令能根据季节交替, 设置时间自动补偿功能
 - 历经时间指令允许用户根据应用需要定制定时器
 - 增加更多可间接寻址的存储器类型
 - 新字符串数据类型
 - 中断清除事件指令
 - 升级 USS 库支持 (用于先前已购买附加 protocol 指令库的用户)
- 支持新 CPU 硬件
 - 不选择在线程序编辑时, 则有更大的程序存储区
- 新 PLC 内置模拟量 I/O 支持
 - 支持漏型或源型脉冲输出
- 支持新存储卡
 - S7-200 CN Explorer 浏览器可直接从 PC 访问所有的 PLC 存储卡
 - 可选择配方和数据记录的传送
 - 可检查存储卡组态
- 支持新 TD 200 和 TD 200C 文本显示界面 (TD 200 向导)
 - TD 200C 设备包含最新用户定义的“菜单和界面”
 - TD 组态中包括多语言集
 - 键盘设计工具支持 TD 200C 传统面板的设计和制造
 - 新 TD200 向导选项支持 TD 200C 功能
- 数据块帮助系统更加实用
 - 数据块页包括单独打印功能
- 使用更加方便 (可观性)
 - 升级的项目树能连接所有的工具, 向导组态和标准的项目编辑部分
 - “定义”“编辑”和“选择”增加符号选项
 - 口令保护增强项目的安全性
 - 单个向导可灵活打印

兼容性:

- STEP 7-Micro/WIN V4.0 SP3 支持当前所有 S7-200 CN CPU 22X 系列产品 (CPU222 CN, CPU224 CN, CPU224XP CN, CPU226 CN)。
- Micro/WIN V3.2.X 或早期版本不能打开或上载版本 V4.0 中的项目。
- 在 STEP 7-Micro/WIN V2.X 或早期版本中创建的项目在被 STEP 7-Micro/WIN V3.X 或 V4.X 打开前, 必须以 STL 形式保存。因此, 安装 CD 的文件夹中会包含 STEP 7-Micro/WIN V2.1 软件。

操作系统支持:

- 软件需要 Windows 2000/SP3 或 Windows XP (Home 或 Professional) 操作系统。
- 软件可选择安装 6 种语言 (英语, 德语, 意大利语, 法语, 西班牙语, 中文)。

操作系统需求:

- 软件需要 Windows 2000/SP3 或 Windows XP (Home 或 Professional) 操作系统。不具备以上操作系统的用户必须升级操作系统或继续使用原 STEP7-Micro/WIN V3.2, V4.0 CD 中的子文件夹包含它的安装程序。
- 在 Windows 2000/SP3 或 Windows XP Professional 环境中运行 STEP 7-Micro/WIN V4.0 软件, 您必须至少要有“Power User”的权限登录。若要使用这两个操作系统, 或者使用“设置 PG/PC 接口”应用程序设置模块, 则对于 STEP 7-Micro/WIN V4.0 软件的安装您必须有管理员权限。
- Windows XP 安装: 使用文件 CD 过程中, 会提示您下载 Java 程序以正确显示编程指令树, 具体请参照 Micro/WIN Readme 文件。

安装组态信息:

- 若您有安装方面的问题, 请参照安装光盘中的 Readme 文件。
- 若您的系统已经安装了 SIMATIC NET 6.2 (或早先版本) 或其他 SIMATIC 产品 (STEP 7, WinAC, 等), 您必须遵守 Readme 文件中的 Micro/WIN V4.0 安装指导, 卸载和安装软件后, 要准确执行安装程序的重起指令。

订货数据	订货号
软件	
STEP 7-Micro/WIN V4.0 包含 SP3 升级包 (单授权)	6ES7 810 2CC03 0YX0
STEP 7-Micro/WIN V4.0 (升级授权)	6ES7 810 2CC03 0YX3
需单独订货	
PC/PPI 电缆	
带 RS232C/PPI 转换器; 9.6/19.2/38.4Kbit/s; 5 米	6ES7 901-3BF21-0XA0
S7-200 系统手册	
英文	6ES7 298-8FA22-8BH0
中文	6ES7 298-8FA22-8FH0

编程软件

STEP 7-Micro/WIN V4.0 SP3

STEP 7-Micro/WIN V4.0 SP3 已经发布，所有 STEP 7-Micro/WIN V4.0 的用户均可从 www.S7-200.com 免费下载和安装新 SP3。

SP3 安装事项:

- 您必须具备管理员权限以安装 STEP 7-Micro/WIN 软件以及设定模块的“设置 PG/PC 接口”功能。
- 在 Windows 2000 或 XP 环境中运行 STEP 7-Micro/WIN 软件，您必须作为“超级用户”登陆。
- 更新之前要安装 STEP 7-Micro/WIN V4.0，SP3 安装程序要检查目标系统中是否有效安装了 STEP 7-Micro/WIN V4.0。
- 安装升级包之前要关闭包括 MS-Office 工具栏在内的所有应用软件，使用同一套系统文件的其他应用软件也必须关闭，以保证 STEP 7-Micro/WIN 更新的正常安装。
- 安装升级包需要同时升级 Micro/WIN 工具: TD Keypad Designer 和 S7-200 CN Explorer。

产品特性:

功能增强

- Modem 组态设置
V4.0 以前版本中 modem 波特率从 PC/PG 接口设置，有时不能正确使用，现在已经被改进。

功能改进

- 下载包含配方至新存储卡（以前从未使用过）的项目不会引起错误信息，不再需要清空存储卡以下载配方。
- 交叉参考表现可显示用于用户定义的子程序和库的 V-存储器。
- 自整定控制界面中，手动操作和多回路处理功能增强。
- TD Keypad Designer 示例程序和模版被更新。
- 带有定时器、计数器或高速计数器符号表的 Micro/WIN V3.2.x 项目在 Micro/WIN V4.0 SP3 中全面兼容。

- PLC 组态时夏时制的改进。
- 中文环境中，子程序的符号名称现可正确显示。
- 梯形图编辑器复制与粘贴问题被改进，对应的错误提示信息为：“Coils can not be placed in a position with logic to the immediate right”。
- 当操作数是字符串类型时，L-存储器现可运行所有字符串指令和程序调用。
- USS 库现可选用多语言安装。

实用性

- Micro/WIN V4.0/SP3 可以替换 V4.0.0.81 之前的安装。
- SP3 可以从自动化与驱动集团服务与支持网页免费下载。（www.s7-200.com）
- S7-200 CN Explorer 和 TD Keypad Designer 同样可以从自动化与驱动集团服务与支持网页下载。（www.s7-200.com）

兼容性:

- STEP 7-Micro/WIN 早期版本中的程序全部可在新 STEP 7-Micro/WIN V 4.0.3 中打开。
- STEP 7-Micro/WIN V4.0.3 中的程序全部可在先前的 STEP 7-Micro/WIN V4.0 中打开。

产品概述

- 仅用于 S7-200 及 S7-200 CN PLC
PC Access 是专为连接 S7-200/S7-200 CN PLC 和 S7-200/S7-200 CN 通信模块而设计的 OPC 服务器。它支持所有的 S7-200/S7-200 CN 数据形式,STEP 7-Micro/WIN PLC 编程软件中的符号都可以轻松移植到 PC Access 项目中。
- 具有多语言安装选项
软件安装过程中,您可以选择安装多达 6 种语言形式(英、德、法、西班牙、意大利及中文)。整个应用包括帮助系统以所选语言形式来显示。
- 支持多 PLC 的连接
PC Access 支持所有的 S7-200/S7-200 CN 协议。通过 S7-200 PC Access 服务器可同时连接和监控多达 8 个 PLC。使用 CP 卡时,连接 PLC 的数目小于 4。PLC 的在线连接可通过 PC 中 STEP 7-Micro/WIN 编程软件来设置。
- 支持任何一种标准的 OPC 客户机
S7-200 PC Access 已经通过 OPC 机构的认证,可以支持任何一种标准的 OPC 客户机。利用通用的客户机程序建立的示例可由 PC Access 软件支持。
- 支持所有的 S7-200/S7-200 CN 协议
PC Access 服务器支持整套的 S7-200/S7-200 CN 协议包。

在 PC Access 中,您可以选择最适合应用需求的通信类型,包括:以太网(需 CP243-1 或 CP243-1 IT)、PPI 多主站(需 S7-200/S7-200 CN RS-232/USB 电缆)、MPI (Siemens CP 卡,最多允许 4 个连接)和 Modems (标准, CELL, 无线)

- 客户机测试:快速在线认证
PC Access 内置的客户机测试允许编程者迅速进行变量的在线测试。将一个变量项目从组态文件夹中拖到客户机测试窗口,通过在线状态就能够立刻确项目的当前在线值和状态。
- 包含客户机示例
您可以利用示例模板来建立项目。PC Access 帮助系统提供快速建立示例项目的逐步的解释说明。示例包括那些最通用的 OPC 客户机,如以 VB 语言写成的 Visual Basic(VB)示例程序可成功读取数据。其他的 OPC 客户机示例包括预组态的 Microsoft office spread sheets 和 Siemens ProToolPrp 示例程序。
- 帮助系统包含使用入门
S7-200 PC Access 产品包含一个详尽的帮助系统。此帮助系统可以按部分或者整体打印,作为使用手册。帮助系统的使用入门部分提供一个可打印的产品快速参考向导。

兼容性:

- S7-200 PC Access V1.0 支持当前所有 S7-200 CN CPU 22X 系列产品(CPU222 CN, CPU224 CN, CPU224XP CN, CPU226 CN)。

S7-200 PC Access V1.0 不能升级早期 S7-200 OPC 相关产品, S7-200 OPC 服务器 (6ES78102MS000YX0) 和 Micro Computing (6ES78102MU000YX0)。

操作系统支持:

- 软件需要 Windows 2000/SP3 或 Windows XP (Home 或 Professional)操作系统。
- 软件可选择安装 6 种语言 (英语, 德语, 意大利语, 法语, 西班牙语, 中文)。

订货数据	订货号
S7-200 PC Access V1.0, 单授权	6ES7840 2CC01 0YX0
S7-200 PC Access V1.0, 多版本授权	6ES7840 2CC01 0YX1

编程电缆

PC/PPI 电缆

PC/PPI 电缆

PC/PPI 电缆上波特率开关选择

波特率	开关 (1=上)
38400	000
19200	001
9600	010
4800	011
2400	100
1200	101
600	110

PC/PPI 电缆的调制解调器使用

调制解调器使用	开关 (1=上)
11-位调制解调器	0
10-位调制解调器	1

Pin-out of PC/PPI 电缆的

Pinout	开关 (1=上)
DCE	0
DTE	1

RS-485 到 RS-232 DCE 的连接器引针

RS-485 连接器引针		RS-232 连接器引针	
针号	信号说明	针号	信号说明
1	地 (RS-485 逻辑地)	1	数据载波检测 (DCD) (不用)
2	24 V 返回 (RS-485 逻辑地)	2	接收数据 (RD) (从 PC/PPI 电缆输出)
3	信号 B (Rx/D/TxD+)	3	发送数据 (TD) (输入到 PC/PPI)
4	RTS (TTL 电平)	4	数据终端就绪 (DTR) (不用)
5	地 (RS-485 逻辑地)	5	地 (RS-232 逻辑地)
6	+5V (带 100Ω 串联电阻)	6	数据设置就绪 (DSR) (不用)
7	24 V 电源	7	申请发送 (RTS) (不用)
8	信号 A (Rx/D/TxD-)	8	清除发送 (CTS) (不用)
9	协议选择	9	振铃指示器 (RI) (不用)

RS-485 到 RS-232 DTE 的连接器引针

RS-485 连接器引针		RS-232 连接器引针 ¹	
针号	信号说明	针号	信号说明
1	地 (RS-485 逻辑地)	1	数据载波检测 (DCD) (不用)
2	24 V 返回 (RS-485 逻辑地)	2	接收数据 (RD) (输入到 PC/PPI 电缆)
3	信号 B (Rx/D/TxD+)	3	发送数据 (TD) (从 PC/PPI 电缆输出)
4	RTS (TTL 电平)	4	数据终端就绪 (DTR) (不用)
5	地 (RS-485 逻辑地)	5	地 (RS-232 逻辑地)
6	+5V (带 100Ω 串联电阻)	6	数据设置就绪 (DSR) (不用)
7	24 V 电源	7	申请发送 (RTS) (从 PC/PPI 电缆输出)
8	信号 A (Rx/D/TxD-)	8	清除发送 (CTS) (不用)
9	协议选择	9	振铃指示器 (RI) (不用)

¹ 调制解调器需要一个阴-阳型 9 到 25 针的转换

模块	附件见下表		系统配置			功耗					
	订货号	No.	0 1 2		mA	mA	24V 时功耗				
			0	1			2	mA	ΣmA	单价	总价
CPU 222 CN. 22V DC 24V DC 输入, 24V DC 输出	6ES7 212-1AB23-0XB8	1-6			-340		60 ¹⁾				
CPU 222 CN. 100~230V AC 电源, 24V DC 输入, 继电器输出	6ES7 212-1BB23-0XB8	1-6			-340		60 ¹⁾				
EM 221 CN 数字量输入模块: 8×24V DC, 源型和漏型输入	6ES7 221-1BF22-0XA8	3,7			30		32				
EM 221 CN 数字量输入模块: 8×120/230 AC 输入	6ES7 221-1EF22-0XA8	3,8			30		-				
EM 222 CN 数字量输出模块: 8×24V DC	6ES7 222-1BF22-0XA8	3,7			50		-				
EM 222 CN 数字量输出模块: 8×继电器	6ES7 222-1HF22-0XA8	3,7			40		72				
EM 222 数字量输出模块: 8×120/230 AC 输出	6ES7 222-1EF22-0XA0	3,8			110		-				
EM 223 CN 4 输入 24V DC, 4 输出 24V DC	6ES7 223-1BF22-0XA8	3,7			40		-				
EM 223 CN 数字量输入/输出模块: 4 输入 24V DC, 4 继电器输出	6ES7 223-1HF22-0XA8	3,7			40		36				
EM 223 CN 数字量输入/输出模块: 8 输入 24V DC, 8 输出 24V DC	6ES7 223-1BH22-0XA8	3,8			80		-				
EM 223 CN 数字量输入/输出模块: 8 输入 24V DC, 8 继电器输出	6ES7 223-1PH22-0XA8	3,8			80		72				
EM 223 CN 数字量输入/输出模块: 16 输入 24V DC, 16 输出 24V DC	6ES7 223-1BL22-0XA8	3,8			160		-				
EM 223 CN 数字量输入/输出模块: 16 输入 24V DC, 16 继电器输出	6ES7 223-1PL22-0XA8	3,8			150		144				
EM 231 CN 模拟量输入模块: 4 输入, 12 位	6ES7 231-0HC22-0XA8	3			20		60				
EM 232 CN 模拟量输出模块: 2 输出, 12 位	6ES7 232-0HB22-0XA8	3			20		70				
EM 235 CN 模拟量输入/输出模块: 4 输入/1 输出, 12 位	6ES7 235-0KD22-0XA8	3			30		60				
EM 231 CN 热电偶模块: 4 输入热电偶	6ES7 231-7PD22-0XA8	3			87		60				
EM 231 CN 热电阻模块: 2 输入热电阻	6ES7 231-7PB22-0XA8	3			87		60				
EM 277 PROFIBUS-DP 模块	6ES7 277-0AA22-0XA0				150		180				
CP 243-2 ASI 通讯模块	6GK7 243-2AX01-0XA0				220		100 ²⁾				

1) 所有输入点的输入电流, CPU 集成的继电器输出点由 CPU 单独供电, 在此不需纳入考虑。

最大 180mA

如果超出范围, 需配一个 24V 直流电源

名称	订货号	数量	单价	总价 1	名称	订货号	数量	单价	总价 2
1 存储器模块	6ES7 291-8GE20-0XA0				6 时钟电池模块 (选件)	6ES7 297-1AA20-0XA0			
2 SIM 274 仿真器	6ES7 274-1XF00-0XA0				可拆卸 I/O 端子排				
3 接地端子 (10 个)	6ES5 728-8MA11				7 个端子	6ES7 292-1AD20-0AA0			
4 端子块, 12 针, 10 个	6ES7 290-2AA00-0XA0				8 12 个端子	6ES7 292-1AE20-0AA0			
5 电池模块 (选件)	6ES7 291-8BA20-0XA0								

[]	+	[]	=	[]
总价 1		总价 2		总价

附件见下表

模块	订货号	系统配置								功耗		
		No.								24V 时功耗 mA	背板总线 mA	
		0	1	2	3	4	5	6	7			
CPU 224 CN, 24V DC 电源 24V DC 输入, 24V DC 输出	6ES7 214-1AD23-0XB8	1-6									105 ¹⁾	
CPU 224 CN, 100~230V AC 电源, 24V DC 输入, 继电器输出	6ES7 214-1BD23-0XB8	1-6									105 ¹⁾	
EM 221 CN 数字量输入模块: 8×24V DC, 源型和漏型输入	6ES7 221-1BF22-0XA8	3,7									32	
EM 221 数字量输入模块: 8×120/230 AC 输入	6ES7 221-1EF22-0XA0	3,8									-	
EM 222 CN 数字量输出模块: 8×24V DC	6ES7 222-1BF22-0XA8	3,7									-	
	6ES7 222-1HF22-0XA8	3,7									72	
	6ES7 222-1EF22-0XA0	3,8									-	
EM 222 数字量输出模块: 8×120/230 AC 输出	6ES7 222-1BF22-0XA8	3,7									-	
EM 223 CN 数字量输入/输出模块:	6ES7 223-1HF22-0XA8	3,7									36	
	6ES7 223-1BH22-0XA8	3,8									-	
	6ES7 223-1PH22-0XA8	3,8									72	
	6ES7 223-1BL22-0XA8	3,8									-	
	6ES7 223-1PL22-0XA8	3,8									144	
EM 231 CN 模拟量输入模块: 4 输入, 12 位	6ES7 231-0HC22-0XA8	3									60	
EM 232 CN 模拟量输出模块: 2 输出, 12 位	6ES7 232-0HB22-0XA8	3									70	
EM 235 CN 模拟量输入/输出模块: 4 输入/1 输出, 12 位	6ES7 235-0KD22-0XA8	3									60	
EM 231 CN 热电偶模块: 4 输入热电偶	6ES7 231-7PD22-0XA8	3									60	
EM 231 CN 热电阻模块: 2 输入热电阻	6ES7 231-7PB22-0XA8	3									60	
EM 277 PROFIBUS-DP 模块	6ES7 277-0AA22-0XA0										150	
CP 243-2 ASI 通讯模块	6GK7 243-2AX01-0XA0										220	

1) 所有输入点的输入电流

最大 280mA

如果超出范围, 需配一个 24V 直流电源

名称	订货号	数量	单价	总价 1	名称	订货号	数量	单价	总价 2
1 存储器模块	6ES7 291-8GE20-0XA0				可拆卸 I/O 端子排				
2 SIM 274 仿真器	6ES7 274-1XH00-0XA0				6 18 个端子	6ES7 292-1AG20-0AA0			
3 接地端子 (10 个)	6ES5 728-8MA11				7 7 个端子	6ES7 292-1AD20-0AA0			
4 端子块, 12 针, 10 个	6ES7 290-2AA00-0XA0				8 12 个端子	6ES7 292-1AE20-0AA0			
5 电池模块 (选件)	6ES7 291-8BA20-0XA0								
				总价 1					总价 2
									+
									=
									总价

订货数据

订货号

S7-200 CN 中央处理单元 CPU	订货号
CPU 222 CN DC/DC/DC, 8 输入/6 输出	6ES7 212-1AB23-0XB8
CPU 222 CN AC/DC/继电器, 8 输入/6 输出	6ES7 212-1BB23-0XB8
CPU 224 CN DC/DC/DC, 14 输入/10 输出	6ES7 214-1AD23-0XB8
CPU 224 CN AC/DC/继电器, 14 输入/10 输出	6ES7 214-1BD23-0XB8
CPU 224XP CN DC/DC/DC, 14 输入/10 输出	6ES7 214-2AD23-0XB8
CPU 224XP CN AC/DC 继电器, 14 输入/10 输出	6ES7 214-2BD23-0XB8
CPU 226 CN DC/DC/DC, 24 输入/16 输出	6ES7 216-2AD23-0XB8
CPU 226 CN AC/DC/继电器, 24 输入/16 输出	6ES7 216-2BD23-0XB8
扩展模块 EM CN	订货号
EM 221 CN 数字量输入模块, 8 输入 24V DC	6ES7 221-1BF22-0XA8
EM 221 CN 数字量输入模块, 16 输入 24 VDC	6ES7 221-1BH22-0XA8
EM 222 CN 数字量输出模块, 8 输出 24 VDC	6ES7 222-1BF22-0XA8
EM 222 CN 数字量输出模块, 8 输出继电器	6ES7 222-1HF22-0XA8
EM 223 CN 数字量输入/输出模块, 4 输入/4 输出 24V DC	6ES7 223-1BF22-0XA8
EM 223 CN 数字量输入/输出模块, 4 输入 24 VDC/4 继电器输出	6ES7 223-1HF22-0XA8
EM 223 CN 数字量输入/输出模块, 8 输入/8 输出 24 VDC	6ES7 223-1BH22-0XA8
EM 223 CN 数字量输入/输出模块, 8 输入 24 VDC/8 继电器输出	6ES7 223-1PH22-0XA8
EM 223 CN 数字量输入/输出模块, 16 输入/16 输出 24 VDC	6ES7 223-1BL22-0XA8
EM 223 CN 数字量输入/输出模块, 16 输入 24 VDC/16 继电器输出	6ES7 223-1PL22-0XA8
EM 231 CN 模拟量输入模块, 4 输入	6ES7 231-0HC22-0XA8
EM 231 CN 2 路输入热电阻	6ES7 231-7PB22-0XA8
EM 231 CN 4 路输入热电偶	6ES7 231-7PD22-0XA8
EM 232 CN 模拟量输出模块, 2 输出	6ES7 232-0HB22-0XA8
EM 235 CN 模拟量输入/输出模块 4 输入/1 输出	6ES7 235-0KD22-0XA8
SIMATIC S7-200 中央处理单元 CPU	订货号
CPU 221 DC/DC/DC, 6 输入/4 输出	6ES7 211-0AA23-0XB0
CPU 221 AC/DC/继电器, 6 输入/4 输出	6ES7 211-0BA23-0XB0
CPU 222 DC/DC/DC, 8 输入/6 输出	6ES7 212-1AB23-0XB0
CPU 222 AC/DC/继电器, 8 输入/6 输出	6ES7 212-1BB23-0XB0
CPU 224 DC/DC/DC, 14 输入/10 输出	6ES7 214-1AD23-0XB0
CPU 224 AC/DC/继电器, 14 输入/10 输出	6ES7 214-1BD23-0XB0
CPU 224XP DC/DC/DC, 14 输入/10 输出	6ES7 214-2AD23-0XB0
CPU 224XP AC/DC/继电器, 14 输入/10 输出	6ES7 214-2BD23-0XB0
CPU 226 DC/DC/DC, 24 输入/16 输出	6ES7 216-2AD23-0XB0
CPU 226 AC/DC/继电器, 24 输入/16 输出	6ES7 216-2BD23-0XB0
扩展模块 EM	订货号
EM 221 数字量输入模块, 8 输入 24V DC	6ES7 221-1BF22-0XA0
EM 221 数字量输入模块, 8 输入(交流 120/230VAC)	6ES7 221-1EF22-0XA0
EM 221 数字量输入模块, 16 输入 24 VDC	6ES7 221-1BH22-0XA0
EM 222 数字量输出模块, 8 输出 24 VDC	6ES7 222-1BF22-0XA0
EM 222 数字量输出模块, 8 输出 继电器	6ES7 222-1HF22-0XA0
EM 222 数字量输出模块, 8 输出(交流 120/230VAC)	6ES7 222-1EF22-0XA0
EM 222 数字量输出模块, 4 输出 24VDC -5A	6ES7 222-1BD22-0XA0
EM 222 数字量输出模块, 4 输出继电器-10A	6ES7 222-1HD22-0XA0
EM 223 数字量输入/输出模块, 4 输入/4 输出 24V DC	6ES7 223-1BF22-0XA0
EM 223 数字量输入/输出模块, 4 输入 24 VDC/4 继电器 输出	6ES7 223-1HF22-0XA0
EM 223 数字量输入/输出模块, 8 输入/8 输出 24 VDC	6ES7 223-1BH22-0XA0
EM 223 数字量输入/输出模块, 8 输入 24 VDC/8 继电器 输出	6ES7 223-1PH22-0XA0
EM 223 数字量输入/输出模块, 16 输入/16 输出 24 VDC	6ES7 223-1BL22-0XA0
EM 223 数字量输入/输出模块, 16 输入 24 VDC/16 继电器 输出	6ES7 223-1PL22-0XA0
EM 231 模拟量输入模块, 4 输入	6ES7 231-0HC22-0XA0
EM 231 2 路输入热电阻	6ES7 231-7PB22-0XA0
EM 231 4 路输入热电偶	6ES7 231-7PD22-0XA0
EM 232 模拟量输出模块, 2 输出	6ES7 232-0HB22-0XA0
EM 235 模拟量输入/输出模块 4 输入/1 输出	6ES7 235-0KD22-0XA0

EM 241 调制解调器模块	6ES7 241-1AA22-0XA0
EM 253 定位模块	6ES7 253-1AA22-0XA0
EM 277 PROFIBUS-DP 模块	6ES7 277-0AA22-0XA0
CP 243-1 以太网模块	6GK7 243-1EX00-0XE0
CP 243-1 IT 版以太网模块	6GK7 243-1GX00-0XE0
CP 243-2 AS-i 接口模块	6GK7 243-2AX01-0XA0
卡和电缆	订货号
MC 291, 32K×8 EEPROM 存储器盒	6ES7 291-8GE20-0XA0
存储卡, 64 Kbytes	6ES7 291-8GF23-0XA0
存储卡, 256 Kbytes	6ES7 291-8GH23-0XA0
CC 292, CPU 22X 时钟/日期电池盒	6ES7 297-1AA20-0XA0
新 CPU 221 和 222 时钟卡(包括电池卡功能): 新时钟卡只能在新一代 CPU 中工作, 新时钟卡不能在第二代 CPU 中工作, 原时钟卡不能在新一代 CPU 中工作。	6ES7 297-1AA23-0XA0
BC 293, CPU 22X 电池盒	6ES7 291-8BA20-0XA0
扩展电缆, I/O 扩展, 0.8 米, CPU 22X/EM	6ES7 290-6AA20-0XA0
编程通讯电缆, PC/PPI, RS232/485 转换, 带光电隔离, 最大 187.5K 波特率, 支持多主站	6ES7 901-3CB30-0XA0
编程通讯电缆, PC/PPI, USB/RS485 转换, 带光电隔离, 最大 187.5K 波特率, 支持多主站	6ES7 901-3DB30-0XA0
编程软件	订货号
STEP 7-Micro/WIN 32(V3.2)单用户授权(CD-ROM)	6ES7 810-2BC02-0YX0
STEP 7-Micro/WIN 32(V3.2)升级授权(CD-ROM)	6ES7 810-2BC02-0YX3
STEP 7-Micro/WIN 32(V4.0)单用户授权 (包含 SP3 升级包)	6ES7 810-2CC03-0YX0
STEP 7-Micro/WIN 32(V4.0)升级授权	6ES7 810-2CC03-0YX3
PC ACCESS V1.0 (Single license F.1 Installation)	6ES7 840-2CC01-0YX0
PC ACCESS V1.0 (Multicopy license)	6ES7 840-2CC01-0YX1
S7-200 工具包: TP-Designer for TP070, Version 1.0 (CD-ROM)	6ES7 850-2BC00-0YX0
STEP 7-Micro/WIN Add-on: STEP 7-Micro/WIN 32 指令库, V1.1 (CD-ROM)	6ES7 830-2BC00-0YX0
通讯卡	订货号
CP 5411: 短 AT ISA 卡	6GK 1 541-1AA00
CP 5511: PCMCIA, Type II	6GK 1 551-1AA00
CP 5611: PCI 卡(3.0 及以上版本)	6GK 1 561-1AA00
电缆, 网络连接, 中断器	订货号
MPI 电缆	6ES7 901-0BF00-0AA0
PROFIBUS 标准电缆	6AV 1 830-0EH10
网络总线连接器, 带编程口, 垂直电缆出线	6ES7 972-0BB11-0XA0
网络总线连接器, 不带编程口, 垂直电缆出线	6ES7 972-0BA11-0XA0
网络总线连接器, 不带编程口, 35° 垂直电缆出线	6ES7 972-0BA40-0XA0
网络总线连接器, 带编程口, 35° 垂直电缆出线	6ES7 972-0BB40-0XA0
CPU 22x/EM 端子连接块, 7 个端子, 可拆卸	6ES7 292-1AD20-0AA0
CPU 22x/EM 端子连接块, 12 个端子, 可拆卸	6ES7 292-1AE20-0AA0
RS-485 IP 20 中继器, 隔离	6ES7 972-0AA00-0XA0
附件	订货号
接地端子, 10个	6ES5 728-8MA11
现场接线端子排, 12个端子(用于CPU 221, CPU 222)10个/包	6ES7 290-2AA00-0XA0
备用端子盖板(1套), 包括各种CPU和扩展模块	6ES7 291-3AX20-0XA0
8个端子数字量输入模拟开关, 用于CPU及扩展模块	6ES7 274-1XF00-0XA0
14个端子数字量输入模拟开关, 用于CPU及扩展模块	6ES7 274 1XH00-0XA0
24个端子数字量输入模拟开关, 用于CPU及扩展模块	6ES7 274 1XK00-0XA0
显示操作面板 HMI	订货号
TD 200 中文版本显示器, 背光 LCD, 2 行显示, 10 字符/每行, 8 个功能键	6ES7 272-0AA30-0YAO
TD 200C 文本显示器	6ES7 272-1AA10-0YAO
TD 200C 文本显示器空白贴膜	6ES7 272-1AF00-7AA0
TD17 文本显示器, 6AV3 017-ANE30-0AX0	6AV3 017-1NE30-0AX0
OP 3 操作员面板, 背光 LCD, 2 行显示, 20 字符/每行, 128KB 内存	6AV3 503-1 DB10
OP 7 操作员面板, 背光 LCD, 4 行显示, 20 字符/每行, 128KB 内存	6AV3 607-1JC00-0AX1
OP77B 操作员面板	6AV6 641-0CA01-0AX0
OP17 操作员面板, 背光 LCD, 4 行或 8 行显示, 20 或 40 字符/每行, 256KB 内存	6AV3 617-1JC00-0AX1
TP 070 触摸屏, 蓝色液晶显示, 6 英寸, 128K 用户内存。	6AV6 545-0AA15-2AX0
TP170Micro 操作员面板	6AV6 640-0CA01-0AX0

订货数据

TP 170A 触摸屏, 蓝色液晶显示, 6 英寸, 256K 用户内存, 8MB 动态 RAM	6AV6 545-0BA15-2AX0
TP 170B 触摸屏, 蓝色液晶显示, 6 英寸, 512K 用户内存。	6AV6 545-0BB15-2AX0
TP 170B 触摸屏, 彩色液晶显示, 6 英寸, 512K 用户内存。	6AV6 545-0BC15-2AX0
OP 170B 操作员面板, 6 英寸蓝色液晶显示,	6AV6 542-0BB15-2AX0
K-TP 178micro 触摸屏, 蓝色液晶显示, 5.7 英寸, 1MB 用户内存, 8MB 动态 RAM	6AV6 640-0DA11-0AX0
OP270-6 操作员面板, 彩色: 256 色, 5.7 英寸, 2M 集成闪存, 32×240 像素	6AV6542-0CA10-0AX0
OP270-10 操作员面板, 彩色: 256 色, 10.4 英寸, 2M 集成闪存, 640×480 像素	6AV6 542-0CC10-0AX0
TP270-6 触摸屏, 彩色: 256 色, 5.7 英寸, 2M 集成闪存, 320×240 像素	6AV6 545-0CA10-0AX0
TP270-10 触摸屏, 彩色: 256 色, 10.4 英寸, 2M 集成闪存, 640×480 像素	6AV6 545-0CC10-0AX0
MP270B 触摸屏, 6 英寸	6AV6 545-0AH10-0AX0
MP270B 触摸 多功能面板, 彩色: 256 色, 10.4 英寸, 存储器 5M, 640×480 像素	6AV6545-0AG10-0AX0
MP270B 键控 多功能面板, 彩色: 256 色, 10.4 英寸, 存储器 5M, 640×480 像素	6AV6542-0AG10-0AX0
MP370 触摸 多功能面板, 彩色: 256 色, 12.1 英寸, 800×600 像素	6AV6545-0DA10-0AX0
MP370 键控 多功能面板, 彩色: 256 色, 12.1 英寸, 800×600 像素	6AV6542-0DA10-0AX0
WinCC flexible 2005 Standard 组态软件	6AV6 612-0AA01-0AA0
ProTool/Pro V6.0+SP1 组态软件 (中文版)	6AV6 582-2BX06-0BV0
ProTool/Pro V6.0+SP1 128 变量运行版授权 (中文版)	6AV6 584-1AB06-0BX0
ProTool/Pro V6.0+SP1 256 变量运行版授权 (中文版)	6AV6 584-1AC06-0BX0
ProTool/Pro V6.0+SP1 512 变量运行版授权 (中文版)	6AV6 584-1AD06-0BX0
ProTool/Pro V6.0+SP1 2048 变量运行版授权 (中文版)	6AV6 584-1AF06-0BX0

通用技术规范

国家和国际标准

S7-200 CN 产品认证详见产品外观。

技术规范

S7-200 及 S7-200 CN 系列所有 CPU 和扩展模块遵守表 2 中所列的技术规范。

表 2 S7-200/S7-200 CN 系列的技术规范

环境条件——运输和存贮	
Test Bb, 干热 Test Ab, 低温	-40°C~+70°C
Test Db, 湿热	25°C~ 55°C, 95% 湿度
倒下	100 mm, 4 次倒下, 未包装
自由落下	1m, 5 次, 运输包装
环境条件——工作	
控制柜温度范围 (单元下部 25mm 进入的空气)	0°C~55°C, 水平安放 0°C~45°C, 垂直安放 95% 非冷凝湿度
Test Nb	5°C~55°C, 3°C/分钟
机械震动	15G, 11ms 脉冲, 每轴向 (3 轴) 震动 6 次
正弦波振动	峰-峰值 0.30mm, 频率 10~57 Hz; 2G / 面板安装, 1G / 导轨安装, 57 Hz~150 Hz; 每轴向 10 次振动, 1 倍频程/分。
IP20 机械保护	防止高压指状物接触设备。需要外部保护, 以防止灰尘、污物、水和直径小于 12.5mm 的异物造成破坏。
电磁兼容性——抗干扰 ¹ 按照 EN50082-2 ¹	
静电放电	对所有的面和通讯接口 8 kV 空气放电
辐射电磁场	80 MHz~1 GHz 10 V/m, 用 1 kHz 信号 80% 调制
传导干扰	0.15~80 MHz 10 V RMS 1kHz 下 80% 调幅
数字电话防护	900 MHz ± 5 MHz, 10 V/m, 50% 作用周期, 200 Hz 重复频率
瞬间冲击	对 AC 和 DC 电源系统的连接网络, 2 kV, 5 kHz; 对数字量 I/O 和通讯口的连接端子, 2 kV, 5 kHz;
浪涌防护	2 kV 非对称, 1 kV 对称 5 正/5 负脉冲, 0°, +90°, -90°, 相角 (24V DC 电路要求外部浪涌保护)
非周期过电压	对 85V AC 线, 90° 相角, 允许峰值 390 V, 1.3ms 脉冲 对 180V AC 线, 90° 相角, 允许峰值 750 V, 1.3ms 脉冲

- 1 S7-200 CN 必须安装在接地金属架上, 并将其地线直接连接到接地金属架上。电缆沿金属架布线。
- 2 设备必须安装在接地的金属壳中。AC 输入电源必须接有一个 SIEMENS B84115-E-A30 滤波器或等效设备。滤波器和 S7-200 CN 间的导线不能超过 250cm。24V DC 供电线和传感器供电线必须屏蔽。

S7-200 CN PLC 的安装

安装现场接线

安装现场线



警告:

在安装或拆卸S7-200 CN 模块及其相关设备时, 如果没有切断电源, 就有可能导致严重的人身伤害或损坏设备。因此, 在安装和移动S7-200 CN 模块前, 一定要切断所有的电源, 并且要随时随地注意这一点。

一般性指导

以下是 S7-200 CN Micro PLC 设计安装和现场接线的一般方法:

- 在对 S7-200 CN PLC 接线时要确保遵从所有有效的电气编号。安装和操作所有设备要符合所有生效的国家或地区标准, 同地区的权威保持联系, 以确定哪些标准符合你的特殊需要。
- 使用正确的导线。S7-200 CN 模块采用的是 $1.50\text{mm}^2 \sim 0.50\text{mm}^2$ 的导线 (14 到 22AWG)。
- 不要将连接器的螺钉拧得过紧, 最大的扭矩不要超过 0.36Nm (5 英寸磅)。
- 尽量使用短导线(最长 500 米屏蔽线, 或 300 米非屏蔽线), 导线要尽量成对使用, 用一根中性或公共导线与一根热线或信号线相配对。
- 将交流线和高能量快速开关的直流线与低能量的信号线隔开。
- 正确地识别和划分 S7-200 CN 模块的接线端子, 并在线端留缓冲线圈。关于接线端子的更详细的信息, 可以参考附录 A 的性能参数汇编。
- 针对闪电式浪涌, 安装合适的浪涌抑制设备。
- 外部电源不要与 DC 输出点并联用作输出负载, 这可能导致反向电流冲击输出, 除非在安装时使用二极管或其它隔离栅。



警告:

控制设备在不安全条件下可能会失灵, 导致被控制设备的误操作。这样的误动作会导致死亡或严重的人身伤害和严重损坏设备。可以考虑使用独立于可编程逻辑控制器的紧急停机功能, 机电过载保护设备, 或其它冗余保护。

使用隔离电路时的接地与电路参考点指南

使用隔离电路时的接地与电路参考点应遵循以下几点：

- 你应为每一个安装电路选一个参考点(0V)，这些不同的参考点可能会连在一起，这种连接可能会导致预想不到的电流，它们会导致逻辑错误或损坏电路。产生不同参考电势的原因，能常是由于接地点在物理区域上被分隔的太远。当相距很远的设备被通讯电缆或传感器连接起来的时候，由电缆线和地之间产生的电流就会流经整个电路。即使在很短的距离内，大型设备的负载电流也可以在其与地电势之间产生变化，或者通过电磁作用直接产生不可预知的电流。那些不正确选定参考点的电源，相互之间的电路中有可能产生毁灭性的电流，以致破坏设备。

- 当把几个具有不同地电位的 CPU 连到一个 PPI 网络时，应该采用隔离的 RS-485 中继器。
- S7-200 CN 产品已在特定点上安装了隔离元件，以防止安装中所不期望的电流产生。当你打算安装时，应考虑到哪些地方有这些隔离元件，哪些地方没有。同时你也应考虑到相关电源之间的隔离以及其它设备的隔离，还有相关电源的参考点都在什么地方。

- 你最好选择一个接地参考点，并且用隔离元件来破坏可能产生不可预知电流的无用的电流回路。请记住在暂时性连接中可能引入新的电路参考点，比如说编程设备与 CPU 连接的时候。
- 在现场接地时，一定要随时注意接地的安全性，并且要正确地操作隔离保护设备。
- 在大部分的安装中，如果把传感器的供电 M 端子接到地上可以获得最佳的噪声抑制。

下面的概述是 S7-200 CN 的隔离特性，但某些特性对于特殊产品可能会有所不同。请参考 S7-200 CN 系统手册附录 A 的表格，可以查到你的产品的电路中包含哪此隔离元件及它们的隔离级别。级别小于 1500V AC 的隔离元件只能作功能隔离，而不能用作安全隔离层。

- CPU 逻辑参考点与 DC 传感器提供的 M 点类似。

- CPU 逻辑参考点与采用 DC 电源供电的 CPU 输入电源提供的 M 点类似。
- CPU 通讯端口与 CPU 逻辑口 (DP 口除外)具有同样的参考点。
- 模拟输入及输出与 CPU 逻辑不隔离，模拟输入采用差动输入并提供低压公共模式的滤波电路。
- 逻辑电路与地之间的隔离为 500V AC。

- DC 数字输入和输出与 CPU 逻辑之间的隔离为 500V AC。
- DC 数字 I/O 组的点之间隔离为 500V AC。
- 继电器输出、AC 输出和输入与 CPU 逻辑之间的隔离为 1500V AC。
- 继电器输出组的点之间隔离为 1500V AC。
- AC 电源线和零线与地、CPU 逻辑以及所有的 I/O 之间的隔离为 1500V AC。

S7-200 CN PLC 的安装

安装现场接线

可选的现场接线端子排 选用现场接线端子排(见图 47)使 时可以保持相对固定。参照 S7-200 CN 订货号来选用现场接线端子排。
 得现场接线在再安装和 S7-200 CN 系统手册附录 E 的 S7-200 CN

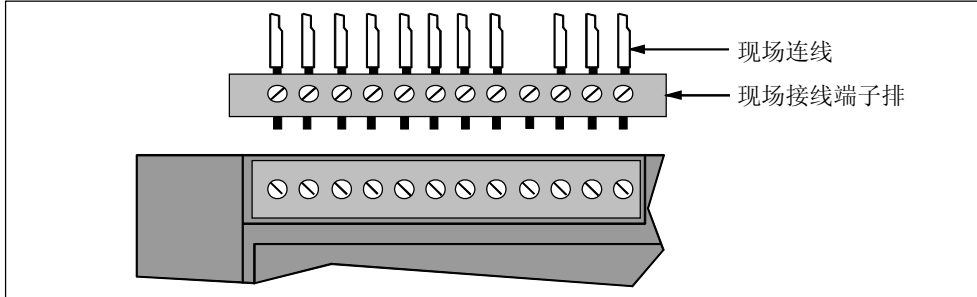


图 47 可选的现场接线端子排

采用可拆卸的端子连接器 采用可拆卸的端子连接器(图 48) 装 S7-200 CN CPU 和 I/O 模块
 可以保证当拆卸和重新安 时现场接线固定不变。

按照下面的步骤从 CPU 或扩展
 模块上取下端子连接器：

1. 抬起 CPU 或扩展模块的端子
 上盖。
2. 如图 48 所示，把螺丝刀插
 入端子块中央的槽口中。
3. 如下所示，用力向下压并
 撬出端子连接器。

按照下面的步骤把端子连接器
 装入 CPU 或扩展模块：

1. 抬起 CPU 或扩展模块的端子
 上盖。
2. 确保新的端子连接器的引
 线和 CPU 或扩展模块上的
 引线相符合。
3. 把端子连接器向下压入 CPU
 或扩展模块，直到连接器
 被扣住。

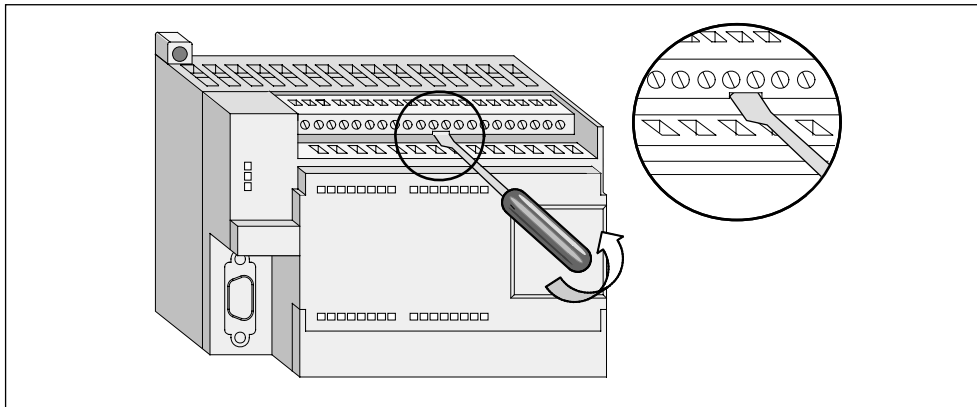


图 48 CPU 224 CN 或 I/O 扩展模块的可拆卸端子连接器

交流安装指南

下列条目是AC交流接线安装时的一般性指南。文中括弧编号请参见图49。

- [a] 用一个单刀切断开关将电源与 CPU、所有的输入电路和输出(负载)电路隔离开。
- [b] 用一台过流保护设备以保护 CPU 的电源、输出点以及输入点。你也可以为每个输出点加上保险丝进行范围更广的保护。
- [c] 当你使用 Micro PLC 24V DC 传感器电源时，可以取消输入点的外部过流保护，因为该传感器电源具有短路保护功能。
- [d] 将 S7-200 CN 的所有地线端子同最近接地点相连接，以获得最好的抗干扰能力。建议所有的接地端子都使用 14 AWG 或 1.5mm² 的电线连接到独立导电点上(亦称一点接地)。
- [e] 本机单元的直流感应器电源可用来为本机单元的输入。
- [f] 扩展 DC 输入以及 [g] 扩展继电器线圈供电，这一传感器电源具有短路保护功能。
- [g] 在大部分的安装中，如果把传感器的供电M端子接到地上可以获得最佳的噪声抑制。
- [h] 在大部分的安装中，如果把传感器的供电M端子接到地上可以获得最佳的噪声抑制。

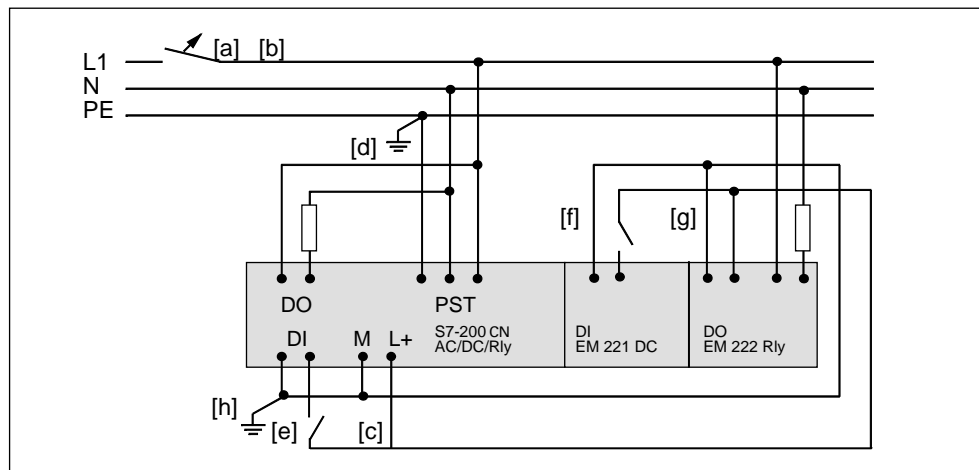


图 49 120/230V AC 使用单相过流保护开关保护 CPU 和负载电路

S7-200 CN PLC 的安装

安装现场接线

直流安装指南

下列条目是DC隔离安装接线的一般性指南。文中括弧编号请参见图50。

- [a] 用一个单刀开关(a)将电源同 CPU、所有的输入电路和输出(负载)电路隔离开。
- [b] 用过流保护设备以保护 CPU 电源, [c] 输出点, 以及 [d] 输入点。你也可以在每个输出点加上保险丝进行过流防护。当你使用 Micro 24V DC 传感器电源时, 可以取消输入点的外部过流保护, 因为传感器电源内部具有有限流功能。
- [e] 确保 DC 电源有足够的抗冲击能力, 以保证在负载突变时, 可以维持一个稳定的电压, 这时需要一个外部电容。
- [f] 在大部分的应用中, 把所有的 DC 电源接到地可以得到最佳的噪声抑制。在未接地 DC 电源的公共端与保护地之间并联电阻与电容(g)。电阻提供了静电释放通路, 电容提供高频噪声通路, 它们的典型值是 $1M\Omega$ 和 $4700pf$ 。
- [h] 将 S7-200 CN 所有的接地端子同最近接地点(h)连接, 以获得最好的抗干扰能力。建议所有的接地端子都使用 14 AWG 或 $1.5mm^2$ 的电线连接到独立导电点上(亦称一点接地)。
24V DC 电源回路与设备之间, 以及 120 / 230V AC 电源与危险环境之间, 必须提供安全电气隔离。

下面是安全隔离的一些标准:

- PELV(超低电压保护)依据 EN 60204-1
- 2 级或电压 / 电流限制电路依据 UL 508

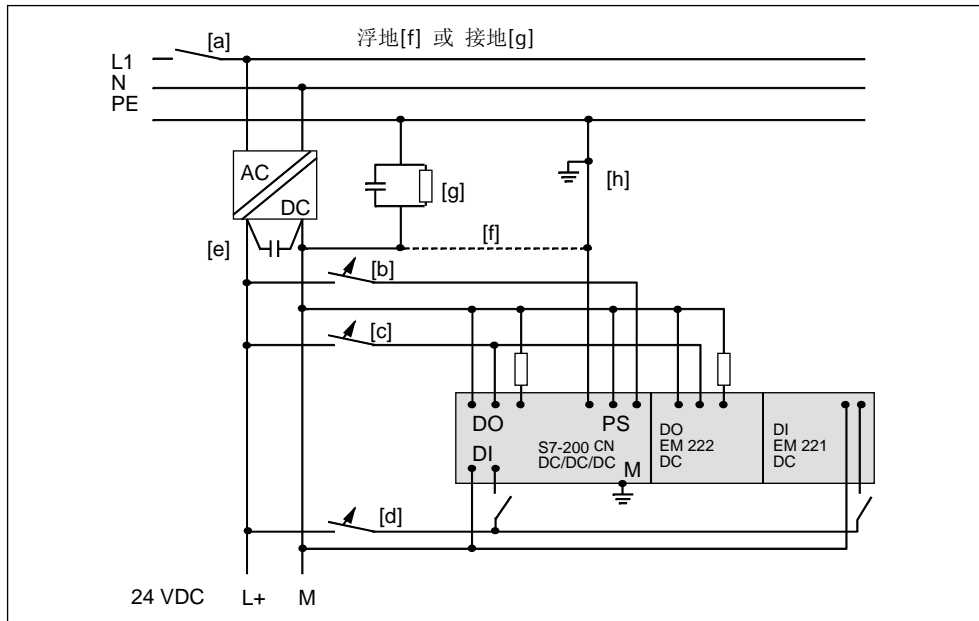


图 50 DC 系统的安装

抑制电路的使用

一般性指导

在感性负载中要加入抑制在关闭电源时电压的升高。可以采用下面的指导来设计合适的抑制电路。设计的有效性取决于实际的应用，所以你必须调整其参数以适应你的应用。要保

护所有的器件参数与实际应用相符合。

护所有的器件参数与实际应用相符合。

直流晶体管的保护

S7-200 CN 直流晶体管输出包括了适应多种安装的齐纳二极管，对于大电感或频繁开关的

感性负载可以使用外部抑制二极管来防止击穿内部二极管。

图 51 和 52 所示为直流晶体管输出的典型应用。

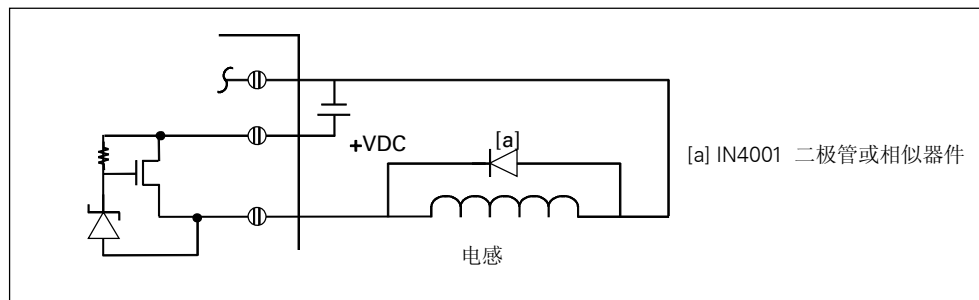


图 51 直流晶体管输出的普通二极管抑制

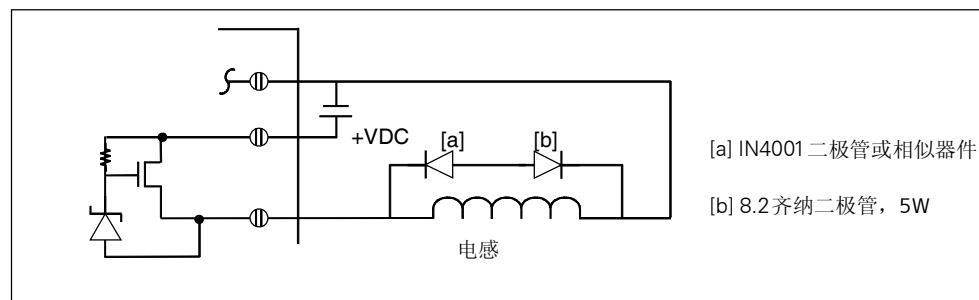


图 52 直流晶体管输出的齐纳二极管抑制

继电器控制直流电源的保护

如图 53 所示的电阻 / 电容网络能用于低压(30V)直流继电器电路，将电阻 / 电容网络与负载跨接。

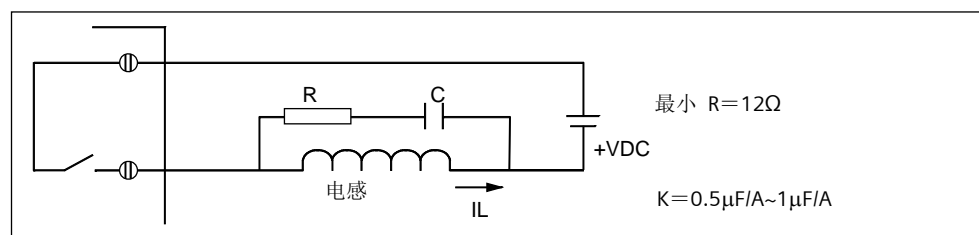


图 53 继电器驱动 DC 负载上跨接电阻电容网络保护电路

你也可以使用反接二极管来抑制，如图 51 和图 52 所示。若换成齐纳二极管，则阈值电压应大于 36V。

S7-200 CN PLC 的安装

抑制电路的使用

继电器和交流输出控制 交流电源的保护

当你使用继电器或 AC 输出开关 115V AC / 230V AC 负载时，应当在继电器触点或 AC 输出负载上跨接电阻/电容网络，如图 54 所示。你也可以使用 MOV(金属氧化物可变电阻)来限制峰值电压，但一定要保护 MOV 的工作电压比正常的线电压至少高出 20%。

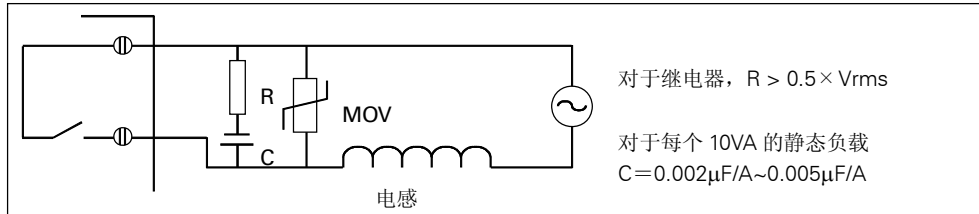


图 54 AC 负载继电器或 AC 输出跨接电阻电容网络保护电路

当开关断开时，电容为漏电流提供了通道，确保漏电流 $I = 2 \times 3.14 \times f \times C \times V_{rms}$ 同应用相符。
例如：一个 NEMA 2 型交流接触器具有 183VA 线圈冲击功率和 17VA 线圈闭合负载功率，在 115V AC 电源下，冲击电流 $I = 183VA / 155V = 1.59A$ ，这在交流接触器的触点 2A 电流开关能力之内。
电阻 $R = 0.5 \times 115 = 57.5\Omega$ ，选标称值为 68Ω 的电阻。
电容 $C = (17VA / 10) \times 0.005 = 0.0085 \mu F$ ，选标称值为 0.01μF 标准电容。
漏电流 $I = 2 \times 3.14 \times 60 \times 0.01 \times 10^{-6} \times 115 = 0.43mA \text{ rms}$ 。

网络连接器

利用西门子提供的两种网络连接器可以把多个设备很容易地连到网络中。两种连接器都有两组螺丝端子，可以连接网络的输入和输出。两种网络连接器还有把网络偏置和终端匹配的选择开关。

一个连接器仅提供连接到 CPU 的接口，而另一个连接器增加了一个编程接口（见图 55）。带有编程接口的连接可以把 SIMATIC 编程器或操作面板增加到网络中，而不用改动现有的网络连接。

编程口连接器把 CPU 来的信号传到编程口。这个连接器对于连接从 CPU 取电源的设备（例如 TD 200 或 OP3）很有用。编程口连接器上的电源引针连到编程口。

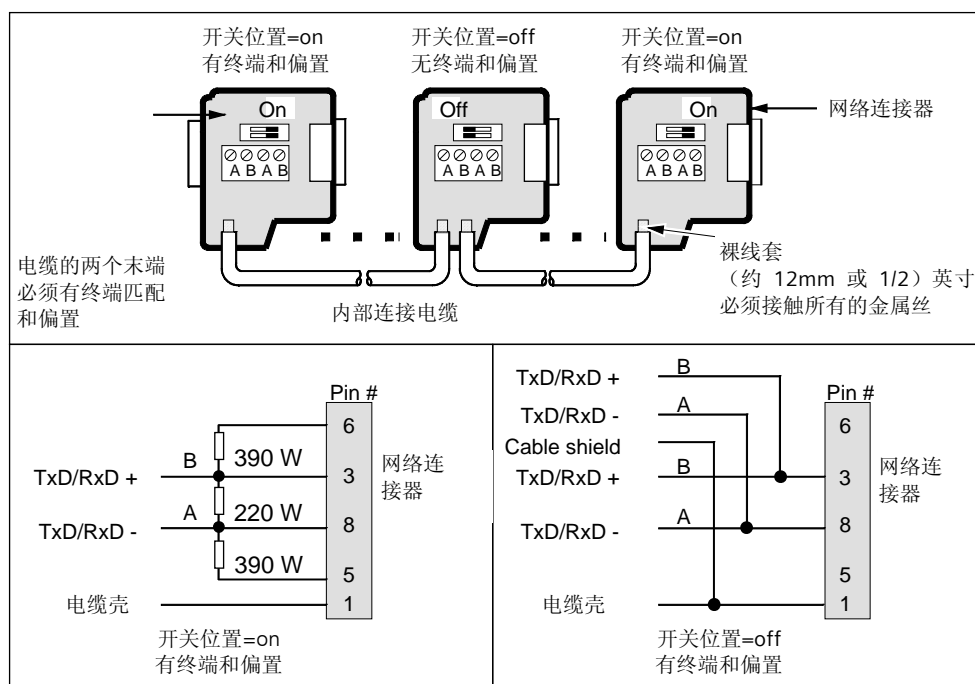


图 55 内部连接电缆的偏置和终端

PROFIBUS 网络电缆

表 3 列出了 PROFIBUS 网络电缆的总规范。有关满足这些要求的 PROFIBUS 电缆的西门子订货号请参阅 S7-200 CN 系统手册附录 E。

表 3 PROFIBUS 网络电缆的总的规范

通用特性	规范
类型	屏蔽双绞线
导体截面积	24 AWG (0.22 mm ²) 或更粗
电缆电容	< 60 pF/m
阻抗	100Ω ~ 120Ω

PROFIBUS 网络的最大长度有赖于波特率和所用电缆的类型。表 4 列出了采用满足表 3 中列出规范的电缆时网络段的最大长度。

表 4 PROFIBUS 网络中段的最大电缆长度

传输速率	网络段的最大电缆长度
9.6k 波特 ~ 19.2 k 波特	1,200 米 (3,936 英尺)
187.5k 波特	1,000 米 (3,280 英尺)

K-TP 178 micro

产品概述

K-TP 178 micro 是为 S7-200 PLC 专门设计的触摸屏它能够：
与 S7-200 PLC 高速通信，通讯速度高达 187.5K (其它品牌 PLC 无法达到)；
与 S7-200 PLC 配合使用，可实现配方，数据归档，PID 自整定功能；
与 S7-200 PLC I/O 变量自动关联。
它具有以下突出特点：

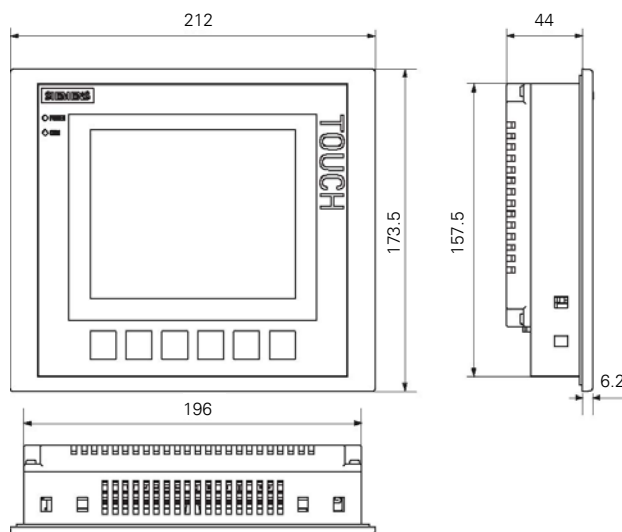
- 友好的操作界面：触摸屏+按键
- 快速的系统启动时间和操作响应时间
- 超大存储空间
- 触摸声音反馈
- 硬件设计全面更新，无与伦比的高可靠性
- 5 种在线语言切换，32 种语言支持，使您的设备能应用于世界各地
- 强大的密码保护功能，50 个用户组

技术规范

设备	K-TP178 micro
显示 <ul style="list-style-type: none"> • 尺寸 • 分辨率(宽×高, 像素) • 背景光的平均亮度寿命(25°C) • 显示范围 	STN 液晶显示, 蓝色模式 5.7 英寸 320×240 大约 50000 小时 有效区域 115.18mm×86.38mm
操作员控制 <ul style="list-style-type: none"> • 数字入/字母输入 • 附加功能键 • LED • 声音反馈 	触摸屏和附加功能键 有 6 个 电源, 通讯指示灯 有
存储 <ul style="list-style-type: none"> • 数据可用内存 • RAM(SDRAM) 	Flash 1MB 8MB
接口 与控制器连接	1×RS485 S7-200 PLC
电源 <ul style="list-style-type: none"> • 额定电流 	24V DC(+18V~+30V DC) 0.24A
时钟	软件时钟
防护等级 <ul style="list-style-type: none"> • 前面板 	1P65
尺寸 <ul style="list-style-type: none"> • 前面板尺寸 宽×高(mm) • 安装开孔尺寸 宽×高(mm) 	212×173.5 196(+1) × 158(+1)
重量	大约 750g
环境条件 <ul style="list-style-type: none"> • 安装角度 <ul style="list-style-type: none"> - 无外部通风的最大允许倾斜角 • 温度 <ul style="list-style-type: none"> - 操作(垂直安装) - 操作(最大倾斜角度) - 运输和存储 • 最大相对湿度 	±35° 0°C ~ +50°C 0°C ~ +40°C -20°C ~ +60°C 85%
功能	所有组态元素的总数受到可用内存的限制
警报系统 <ul style="list-style-type: none"> • 警报的数目 • 警报正文的长度 • 每条消息的过程值数目 • 单个错误警报确认 • 组错误警报确认 • 编辑警报 	2000 个 80 个字符 8 个 有 有 有

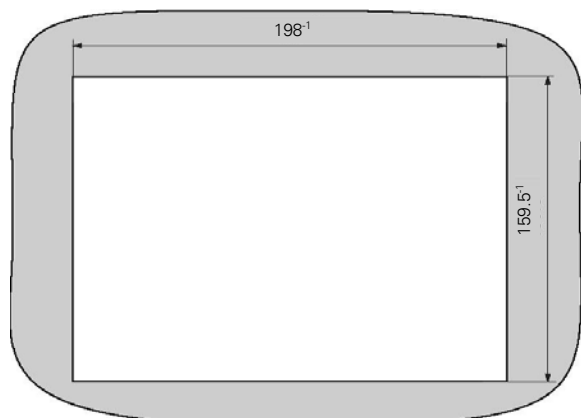
设备	K-TP178 micro
<ul style="list-style-type: none"> 消息缓冲器 同步队列警报事件 查看警报 删除警报缓冲器 	256 个消息 最多 64 个 有 有
变量, 值和列表 <ul style="list-style-type: none"> 变量数目 界限值监视输入/输出 文本列表数目 	1000 有 300
屏幕 <ul style="list-style-type: none"> 过程画面 文本对象 每个画面的变量/域 动态对象 - 柱型图 	500 个 50 个 50/50 有
变量	1000 个
密码保护	50 个用户组
在线语言	5 种
组态工具	WinCC flexible 2005 中文版
认证	CE 认证
订货号	6AV6-640-0DA11-0AX0
电源	
额定电压 允许范围	+24 V DC 20.4 V 到 28.8 V (-15 %, +20 %)
瞬时电压, 最大允许	35 V (500 ms)
两个瞬时电压的时间间隔, 最小	50 s
电流消耗 <ul style="list-style-type: none"> 典型 恒定电流, 最大 电流浪涌功率 I²t 	<ul style="list-style-type: none"> 大约 240 mA 大约 300 mA 大约 0.5 A²s
保险丝, 内部	电子的

外观尺寸



K-TP 178 micro

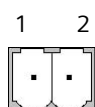
开孔尺寸



接口描述

电源

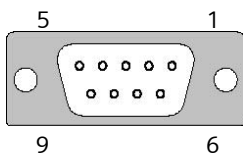
插头连接器, 2 针



针脚	分配
1	+24 V DC
2	GND 24 V

RS 485 (IF 1B)

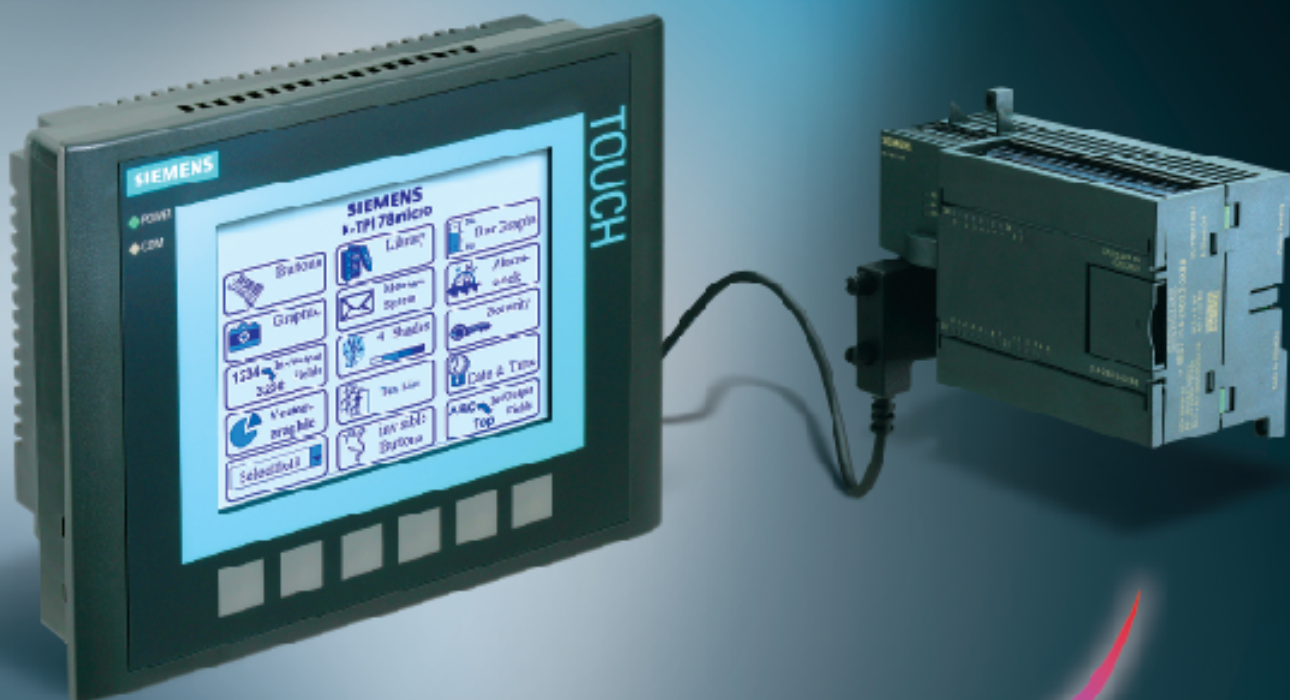
D 型子插座, 9 针, 以螺钉固定



针脚	分配
1	未连接
2	GND 24 V
3	数据通道 B (+)
4	RTS
5	GND 5 V
6	+5 V DC
7	直流+24 V, 输出(最大 100 mA)
8	数据通道 A (-)
9	未连接

完美组合，相得益彰

K-TP 178micro为S7-200 PLC专用触摸屏



K-TP 178micro

- 5.7 英寸触摸屏
- 蓝色4级灰度显示
- S7-200 PLC专用触摸屏
- 友好的操作界面：触摸屏+按键
- 快速的系统启动时间和操作响应时间
- 超大存储空间
- 触摸声音反馈
- 硬件设计全面更新，无与伦比的高可靠性
- 5种在线语言切换，32种语言支持，使您的设备应用于世界各地
- 强大的密码保护功能，50个用户组
- 组态软件：WinCC flexible，编程灵活快捷

SIEMENS

西门子(中国)有限公司

北方区

北京
北京市朝阳区望京中环南路7号
邮政信箱: 8543
邮编: 100102
电话: (010) 6476 8888
传真: (010) 6476 4927

济南

济南市舜耕路28号
舜华国际商务会所5楼
邮编: 250014
电话: (0531) 8266 6088
传真: (0531) 8266 0836

西安

西安市高新区科技路33号
高新国际商务中心28层
邮编: 710075
电话: (029) 8831 9898
传真: (029) 8833 8818

天津

天津市和平区南京路189号
津汇广场写字楼1908室
邮编: 300051
电话: (022) 8319 1666
传真: (022) 2332 8833

青岛

青岛市香港中路76号
青岛颐中皇冠假日酒店4楼
邮编: 266071
电话: (0532) 8573 5888
(0532) 8571 8888
传真: (0532) 8576 9963

郑州

郑州市中原中路220号
裕达国贸中心写字楼2506室
邮编: 450007
电话: (0371) 6771 9110
传真: (0371) 6771 9120

唐山

唐山市路北建设路99号
火炬大厦1505房间
邮编: 063020
电话: (0315) 317 9450/51
传真: (0315) 317 9733

太原

太原市府西街69号
国际贸易中心西塔1109B室
邮编: 030002
电话: (0351) 868 9048
传真: (0351) 868 9046

乌鲁木齐

乌鲁木齐市西北路39号
乌鲁木齐银都酒店604室
邮编: 830000
电话: (0991) 458 1660
传真: (0991) 458 1661

洛阳

洛阳市中州西路15号
洛阳牡丹大酒店4层415房间
邮编: 471003
电话: (0379) 6468 0291/92/93
传真: (0379) 6468 0296

兰州

兰州市东岗西路589号
锦江阳光酒店21层2111室
邮编: 730000
电话: (0931) 888 5151
传真: (0931) 881 0707

石家庄

石家庄市中山东路118号
东方世界中心17层2004房间
邮编: 050010
电话: (0311) 8697 8086
传真: (0311) 8699 6060

烟台

烟台市南大街9号
烟台金都大厦9层12室
邮编: 264001
电话: (0535) 212 1880
传真: (0535) 212 1887

银川

银川市北京东路123号
太阳神大酒店A区1507房间
邮编: 750001
电话: (0951) 786 9866
传真: (0951) 786 9867

淄博

淄博市张店区共青团西路95号
钻石商务大厦19层L单元
邮编: 255036
电话: (0533) 230 9898
传真: (0533) 230 9944

塘沽

天津经济技术开发区第三大街
广场东路20号滨海金融街东区
E4C座三层15号
邮编: 300457
电话: (022) 5981 0333

济宁

济宁市洸河路58号
银河大厦6层610号房间
邮编: 272100
电话: (0537) 248 9000
传真: (0537) 248 9111

东北区

沈阳

沈阳市沈河区青年大街109号
沈阳凯宾斯基饭店5层
邮编: 110014
电话: (024) 2334 1110
传真: (024) 2295 0715/18

锦州

锦州市古塔区解放路
2段91号金厦国际饭店5层
邮编: 121001
电话: (0416) 233 0867
(0416) 233 0887
传真: (0416) 233 0971

大连

大连市西岗区中山路147号
大连森茂大厦8楼
邮编: 116011
电话: (0411) 369 9760
传真: (0411) 360 9468

哈尔滨

哈尔滨市南岗区红军街15号
奥威斯大厦30层A座
邮编: 150001
电话: (0451) 5300 9933
传真: (0451) 5300 9990

长春

长春市西安大路569号
长春香格里拉大酒店401房间
邮编: 130061
电话: (0431) 898 1100
传真: (0431) 898 1087

呼和浩特

呼和浩特市乌兰察布西路
内蒙古饭店15层1502房间
邮编: 010010
电话: (0471) 693 8888-1502
传真: (0471) 620 3949

华东区

上海

上海市浦东新区浦东大道1号
中国船舶大厦7-11楼
邮编: 200120
电话: (021) 5888 2000
传真: (021) 5879 3104

长沙

长沙市五一一大道456号
亚太时代2101房
邮编: 410011
电话: (0731) 446 7770
传真: (0731) 446 7771

南京

南京市玄武区中山路228号
地铁大厦18层
邮编: 210008
电话: (025) 8456 0550
传真: (025) 8451 1612

杭州

杭州市西湖区杭大路15号
嘉华国际商务中心1710室
邮编: 310007
电话: (0571) 8765 2999
传真: (0571) 8765 2998

无锡

无锡市中山路343号
东方广场21层A/B/J/K座
邮编: 214002
电话: (0510) 273 6868
传真: (0510) 276 8481

合肥

合肥市濉溪路278号
财富广场27层2706、2707室
邮编: 230041
电话: (0551) 568 1299
传真: (0551) 568 1256

宜昌

宜昌市东山大道95号
清江大厦2011室
邮编: 443000
电话: (0717) 631 9033
传真: (0717) 631 9034

连云港

连云港市连云区中华西路
千禧小区B幢3单元601室
邮编: 222042
电话: (0518) 231 3929
传真: (0518) 231 3929

扬州

扬州市江阳中路43号
九州大厦7楼704房间
邮编: 225009
电话: (0514) 778 4218
传真: (0514) 787 7115

常德

常德市武陵大道鸿涛小区
建设银行宿舍1栋502室
邮编: 415100
电话: (0736) 789 0665
传真: (0736) 789 0665

芜湖

芜湖市北京东路259号
世纪花园H座1902室
邮编: 241000
电话: (0553) 312 0733
传真: (0553) 312 0550

金华

金华市双龙南路276号
金华日报社大楼14层
邮编: 325000
电话: (0579) 318 8750/51
传真: (0579) 318 8752

徐州

徐州市彭城路93号
泛亚大厦18层
邮编: 221003
电话: (0516) 370 8388
传真: (0516) 370 8308

武汉

武汉市汉口汉区建设大道709号
建银大厦18楼
邮编: 430015
电话: (027) 8548 6688
传真: (027) 8548 6668

温州

温州市车站大道
高联大厦9楼B1室
邮编: 325000
电话: (0577) 8606 7091
传真: (0577) 8606 7093

苏州

苏州新区珠江路455号
邮编: 215129
电话: (0512) 6661 4866
传真: (0512) 6661 4898

宁波

宁波市江东区中兴路717号
华宏国际中心1608室
邮编: 315040
电话: (0574) 8785 5377
传真: (0574) 8787 0631

南通

南通市人民中路20号
中诚大酒店1101号
邮编: 226001
电话: (0513) 532 2488
传真: (0513) 532 2058

华南区

广州

广州市先烈中路69号
东山广场16-17层
邮编: 510095
电话: (020) 8732 0088
传真: (020) 8732 0084

福州

福州市五四路136号
中银大厦21层
邮编: 350003
电话: (0591) 8750 0888
传真: (0591) 8750 0333

厦门

厦门市厦禾路189号
银行中心29楼2909C-2910单元
邮编: 361003
电话: (0592) 268 5508
传真: (0592) 268 5505

佛山

佛山市汾江南路38号东建大厦16A
邮编: 528000
电话: (0757) 8232 6710
传真: (0757) 8232 6720

东莞

东莞市南城区宏远路1号
宏远大厦1403-1405室
邮编: 523087
电话: (0769) 2240 9881
传真: (0769) 2242 2575

深圳

深圳市华侨城汉唐大厦9楼
邮编: 518053
电话: (0755) 2693 5188
传真: (0755) 2693 4245

汕头

汕头市金海湾大酒店1502房
邮编: 515041
电话: (0754) 848 1196
传真: (0754) 848 1195

海口

海口市大同路38号
海口国际商业大厦1042房间
邮编: 570102
电话: (0898) 6678 8038
传真: (0898) 6678 2118
6652 2526

珠海

珠海市景山路193号
珠海石景山旅游中心229房间
邮编: 519015
电话: (0756) 337 0869
传真: (0756) 332 4473

江门

江门市港口一路22号
银晶酒店1209房
邮编: 529051
电话: (0750) 318 0680/81/82
传真: (0750) 318 0810

南宁

南宁市民族大道109号
投资大厦9层908-910室
邮编: 530022
电话: (0771) 552 0700
传真: (0771) 552 0701

南昌

南昌市北京西路88号
江信国际大厦1401室
邮编: 330046
电话: (0791) 630 4866
传真: (0791) 630 4918

西南区

成都

成都市人民南路二段18号
川信大厦1817楼
邮编: 610016
电话: (028) 8619 9499
传真: (028) 8619 9355

重庆

重庆市渝中区邹容路68号
大都会大厦18层08A-11
邮编: 400010
电话: (023) 6382 8919
传真: (023) 6370 2886

昆明

昆明市青年路395号
邦克大厦27楼
邮编: 650011
电话: (0871) 315 8080
传真: (0871) 315 8093

攀枝花

攀枝花市炳草岗新华街
泰隆国际商务大厦B座16层B2-2
邮编: 617000
电话: (0812) 333 9500/01

宜宾

宜宾市长江大道东段67号
华荣酒店0233号房
邮编: 644002
电话: (0831) 233 8078
传真: (0831) 233 2680

绵阳

绵阳市高新区火炬广场西街北段89号
长虹大酒店四楼商务会议中心
邮编: 621000
电话: (0816) 241 0142
传真: (0816) 241 8950

贵阳

贵阳市神奇路69号
圣洋酒店10层
邮编: 550002
电话: (0851) 557 2112
传真: (0851) 556 3937

售后维修服务中心

西门子工厂自动化工程有限公司(SFAE)
北京市朝阳区酒仙桥东路9号A1栋8层
邮编: 100016
电话: (010) 8459 7000
传真: (010) 8459 7070

上海西门子工业自动化有限公司(SIAS)

上海市中山南路1089号
徐汇苑大厦22-25楼
邮编: 200030
电话: (021) 5410 8666
传真: (021) 6457 9000

技术培训 热线电话

北京: (010) 6439 2860
上海: (021) 6281 5933-116
广州: (020) 3761 9458
武汉: (027) 8548 6688-6400
沈阳: (024) 2294 9880/86
重庆: (023) 6382 8919-3002

技术资料 热线电话

北京: (010) 6476 3726
中文资料下载中心
www.ad.siemens.com.cn/download/

技术支持与服务热线

北京:
热线: (010) 6471 9990
800-810-4288
传真: (010) 6471 9991
E-mail: adscs.china@siemens.com
Web: www.ad.siemens.com.cn/service

亚太技术支持(英文服务)

及软件授权维修热线
电话: (010) 6474 7474
E-mail: adsupport.Asia@siemens.com

用户咨询热线

电话: (010) 6473 1919
传真: (010) 6471 9991
E-mail: ad.calldesk@siemens.com

西门子(中国)有限公司 自动化与驱动集团

西门子公司版权所有

如有变动, 恕不事先通知

www.ad.siemens.com.cn

订货号: E20001-K0280-C400-V16-5D00

451-J902956-060610