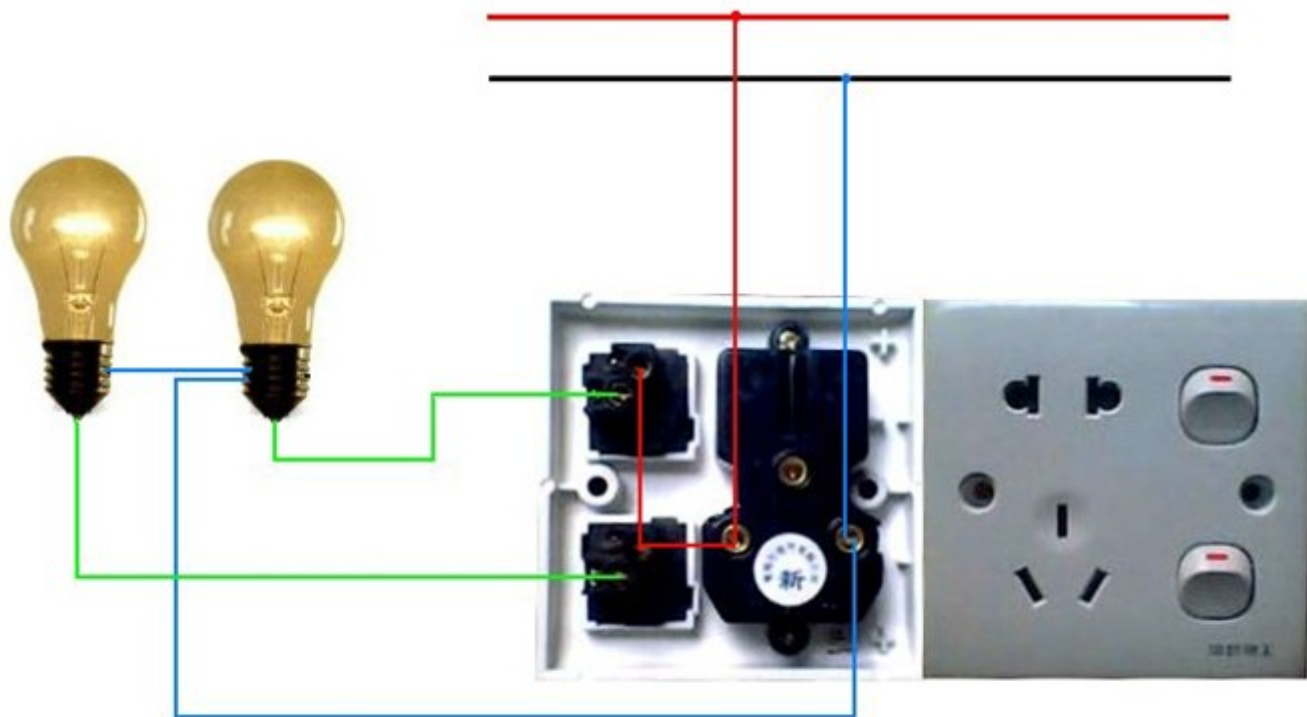
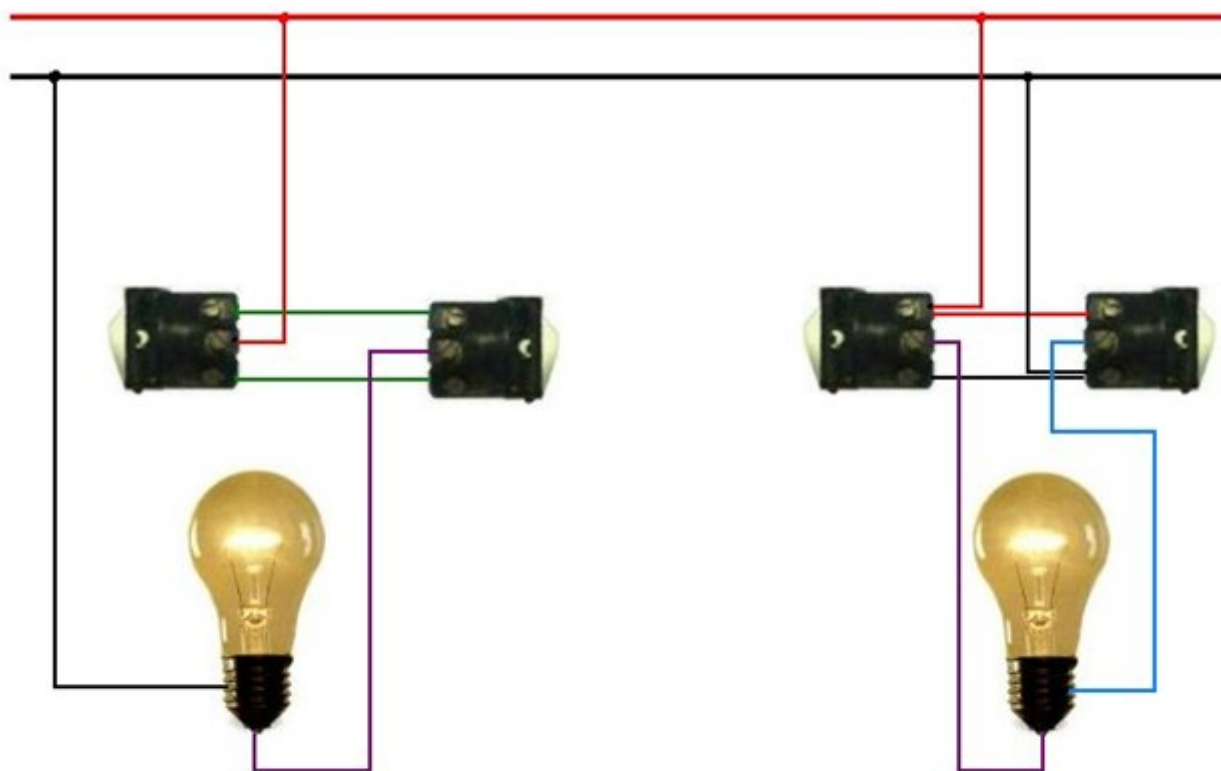


常见电路图

一、日光灯类：	2
二、断路器、接触器控制回路：	19
三、电动机.....	30
四：热电偶.....	70
五、电能表.....	84
六、其他.....	110

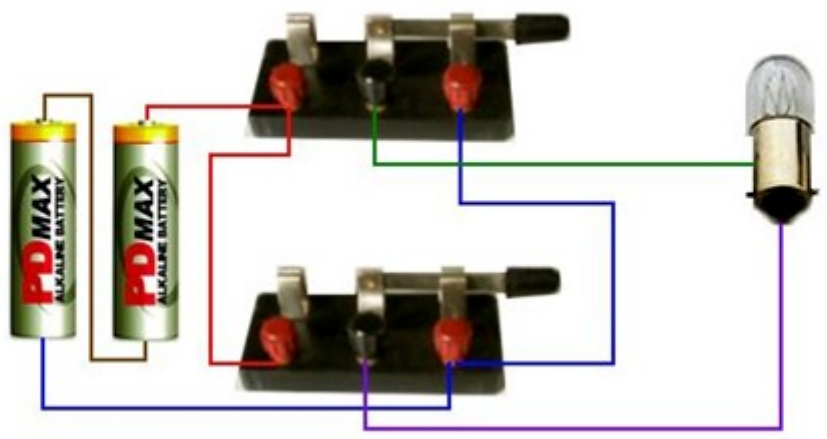
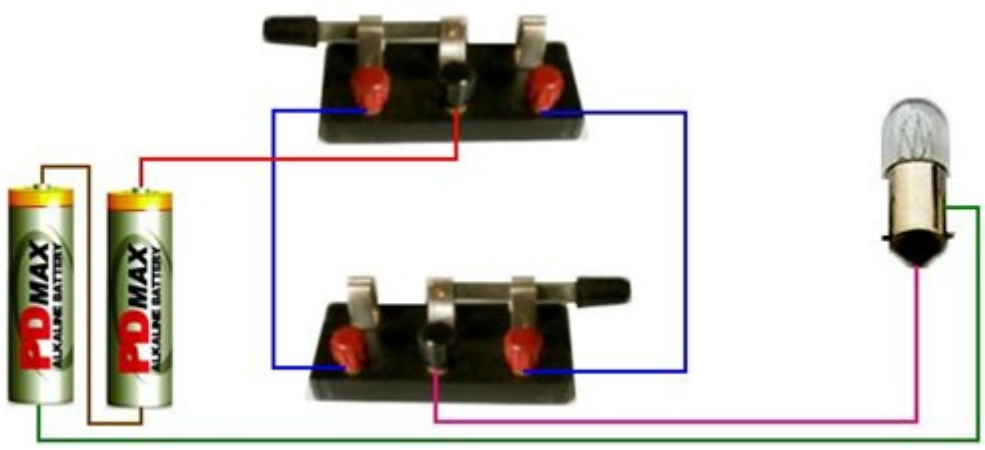
一、日光灯类:

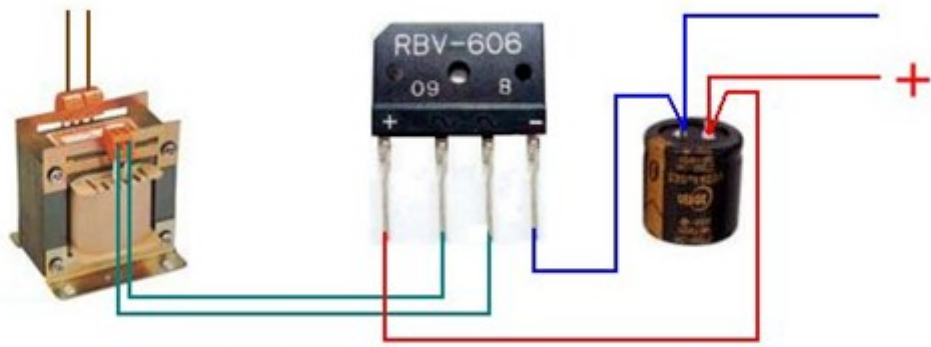




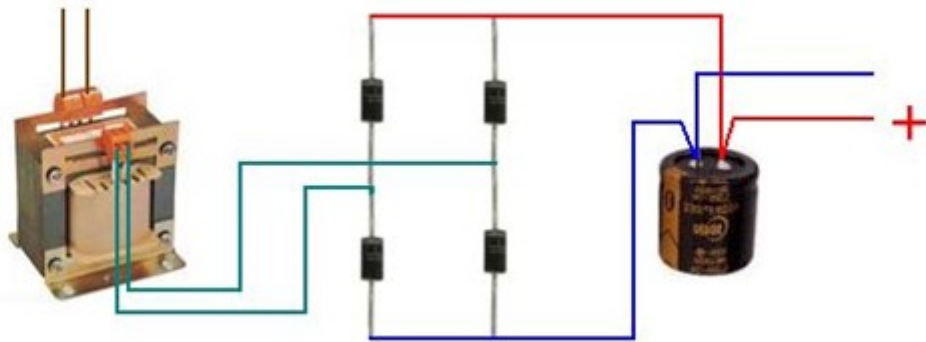
双联开关的2种双控电路

两种控制方式

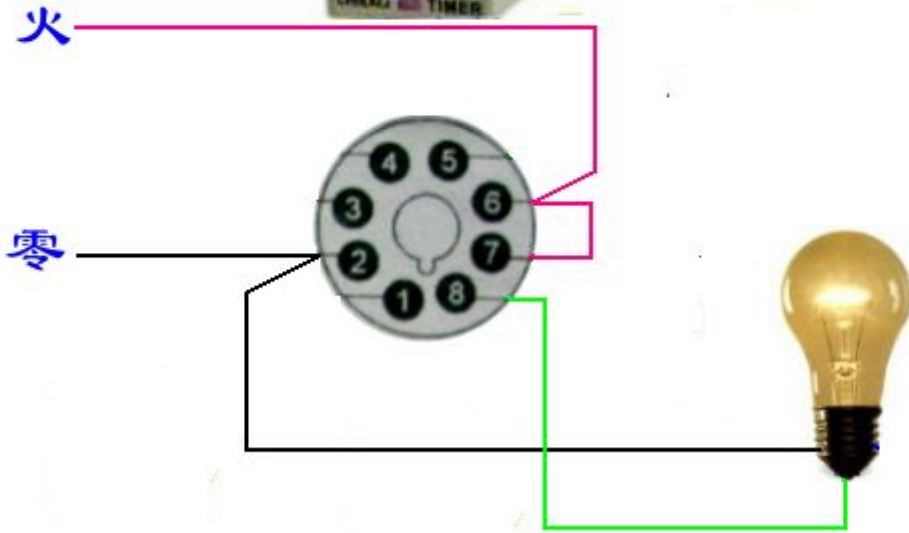




桥式全波整流滤波电路



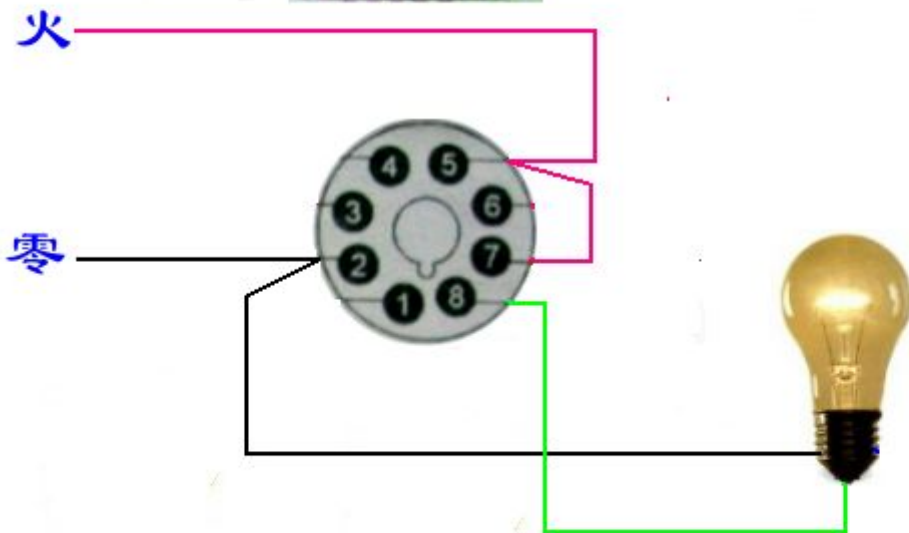
通电延时亮灯



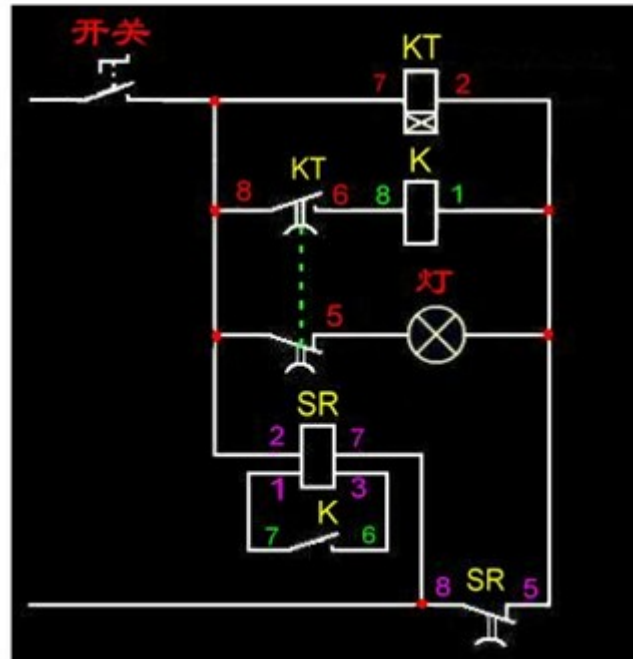
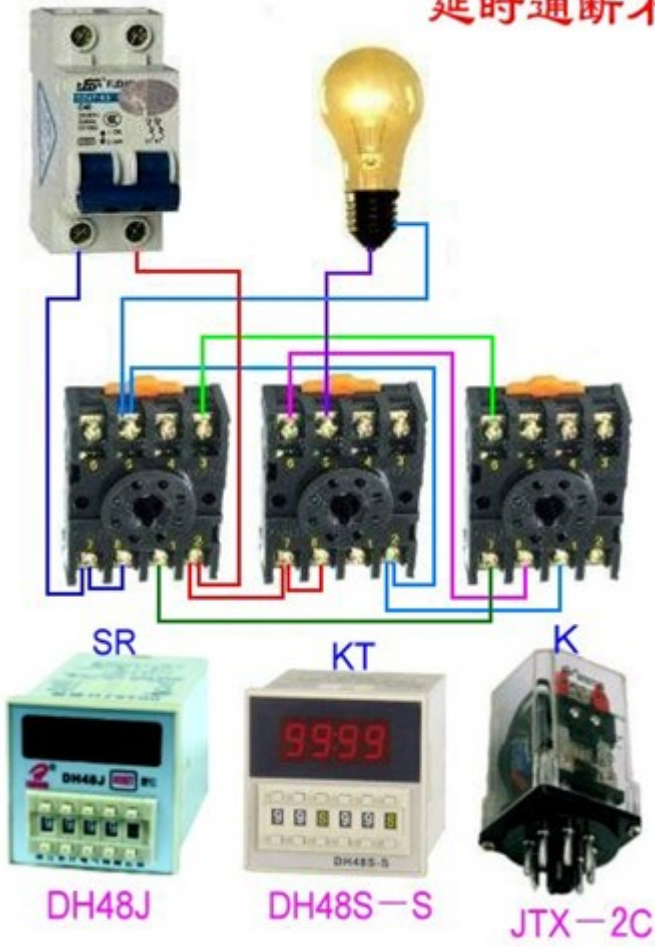
DH48S-2Z

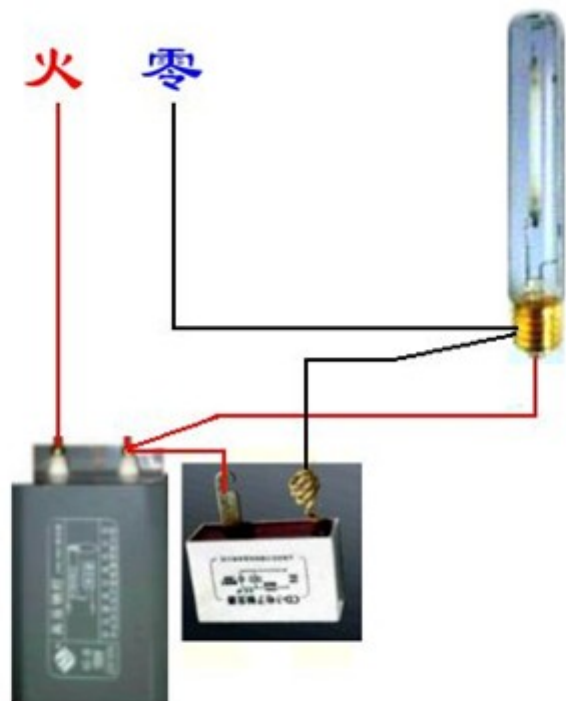


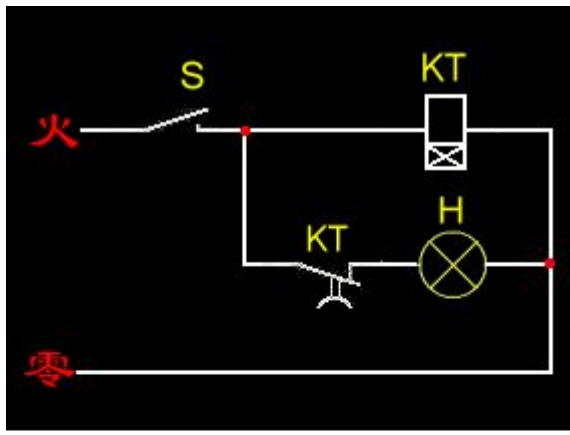
延时断电



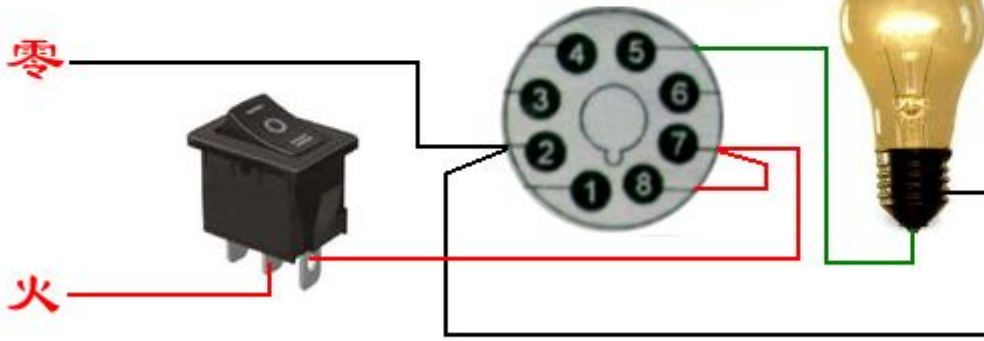
延时通断不断循环且达到设置循环数断电





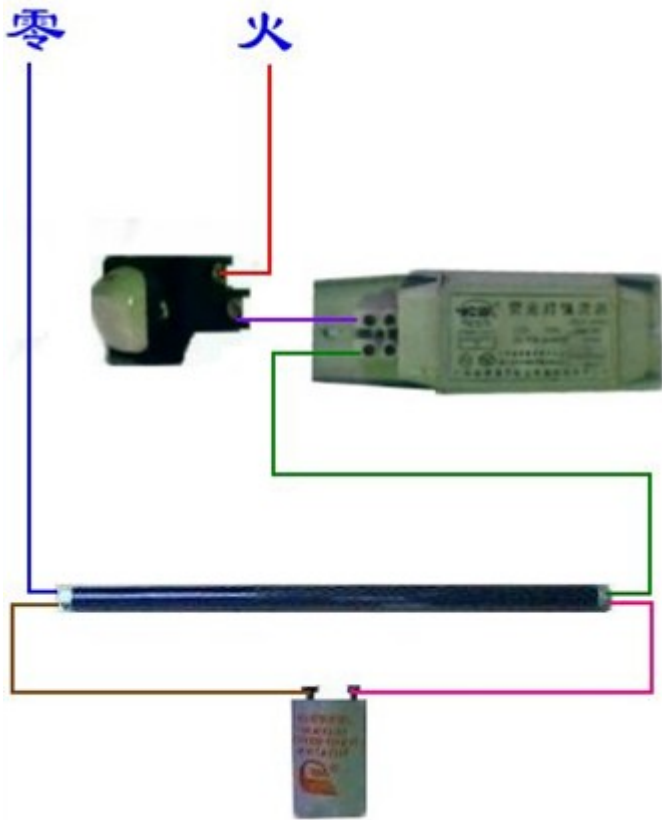


JS48S-2Z
DH48S-2Z

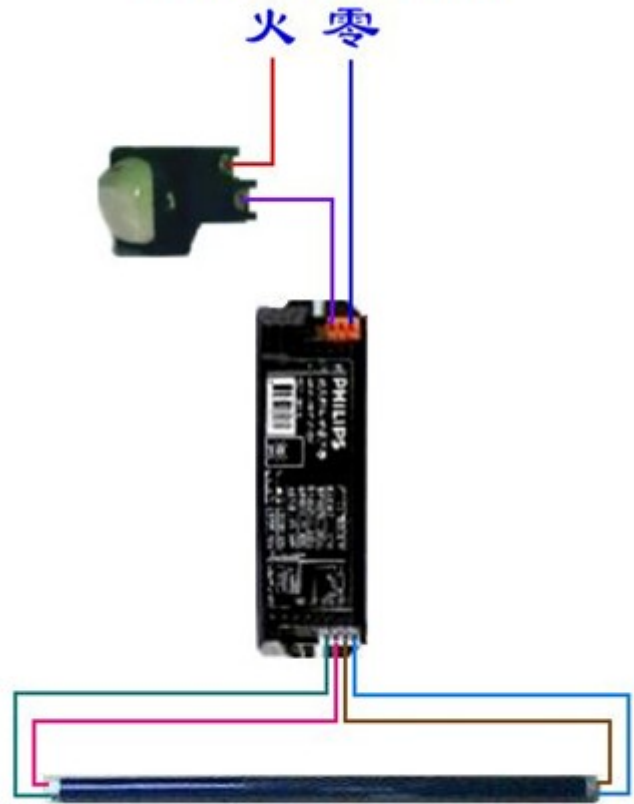


灯延时熄灭

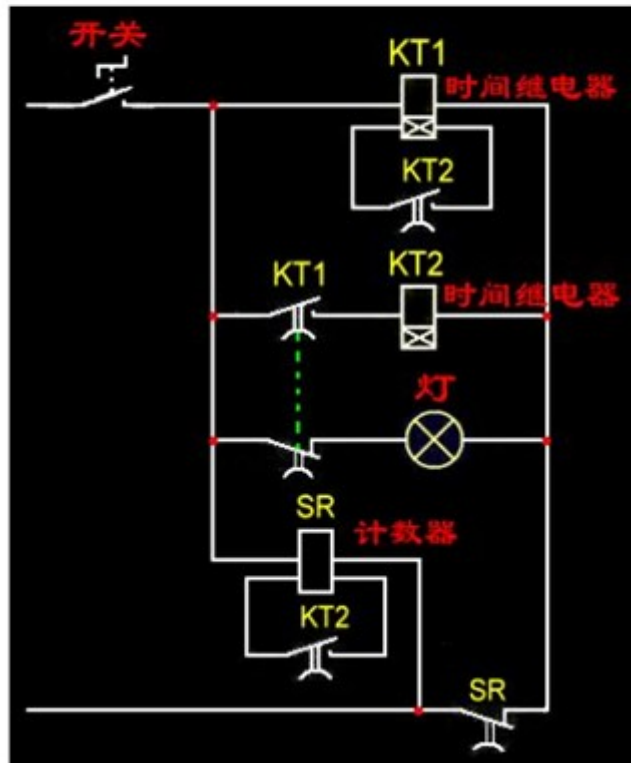
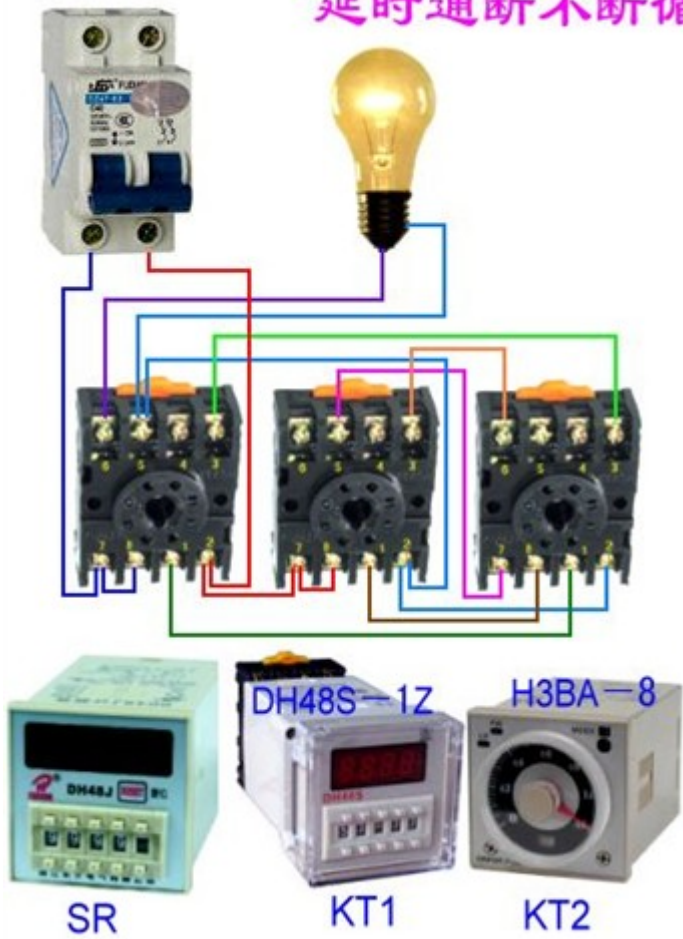
传统镇流器

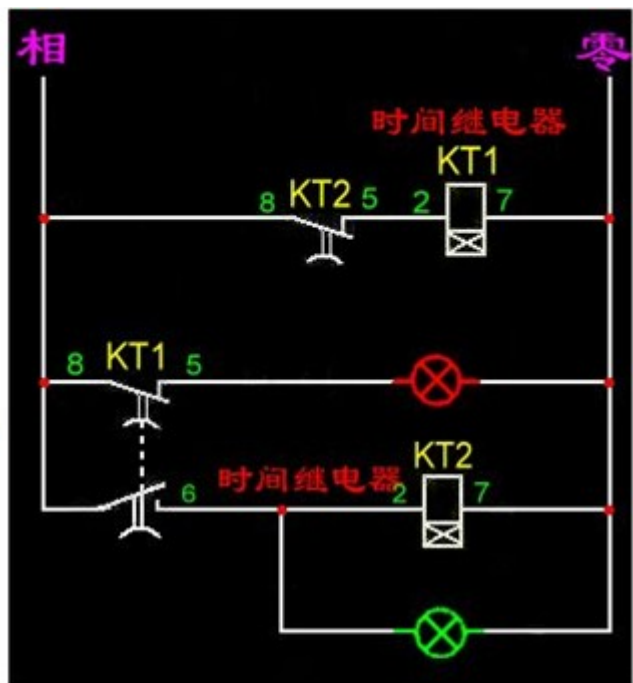
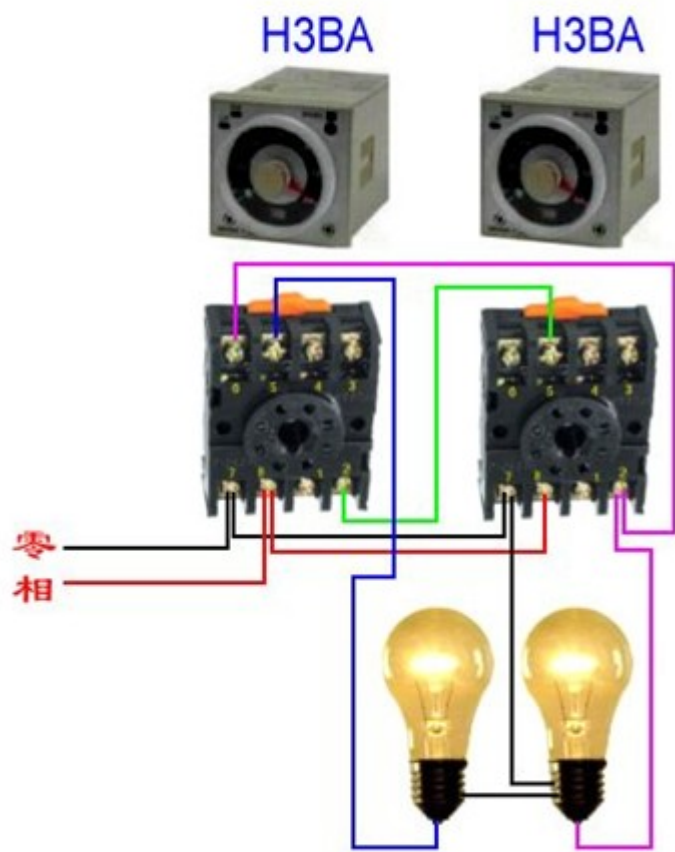


电子镇流器



延时通断不断循环且达到设置循环数断电

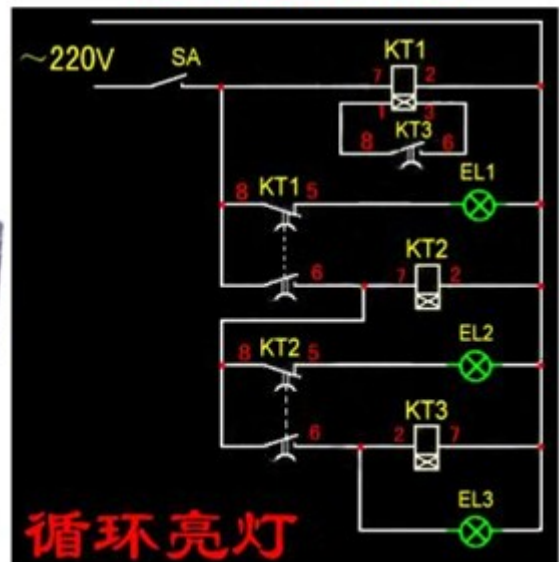




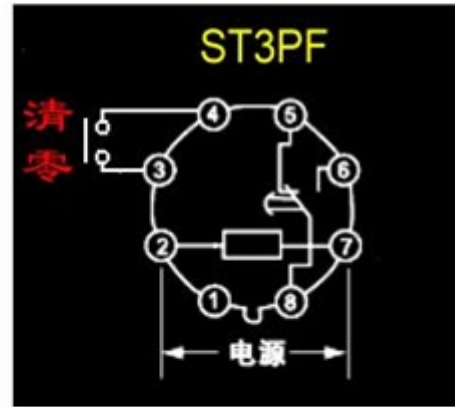
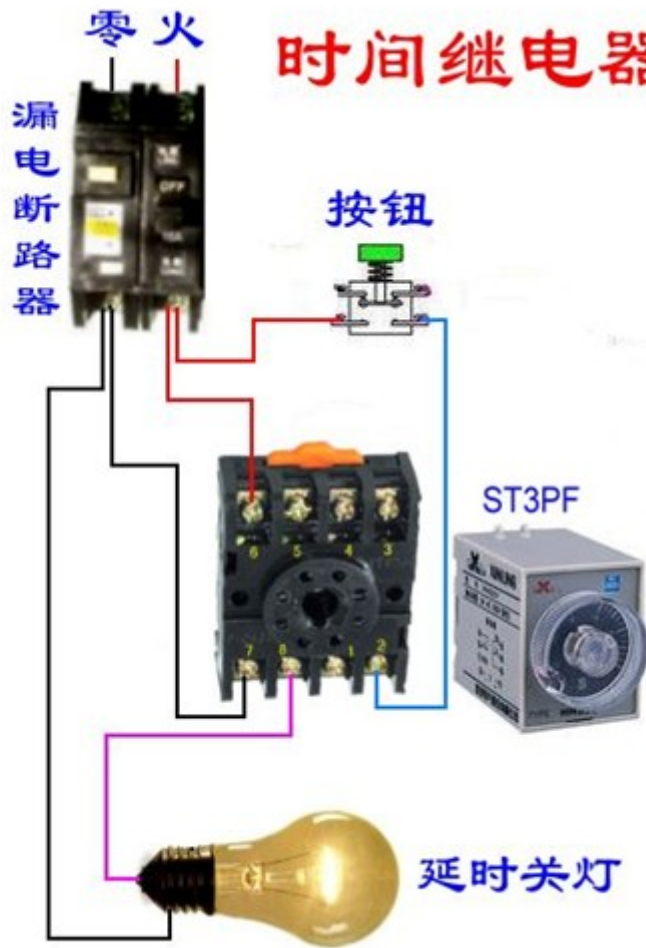
2灯循环点亮



循环流水灯

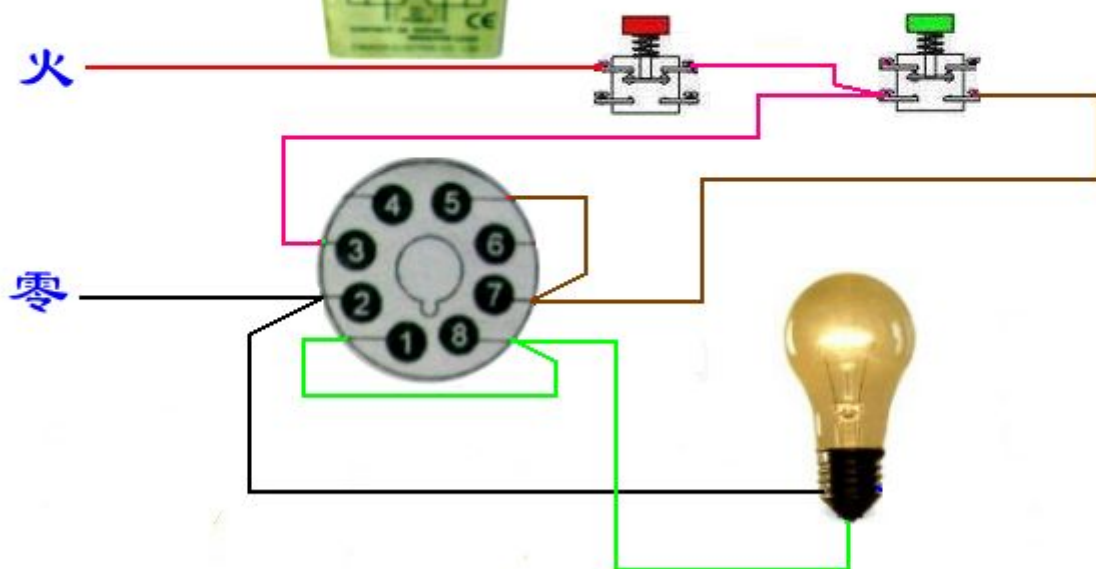


时间继电器断电延时控制

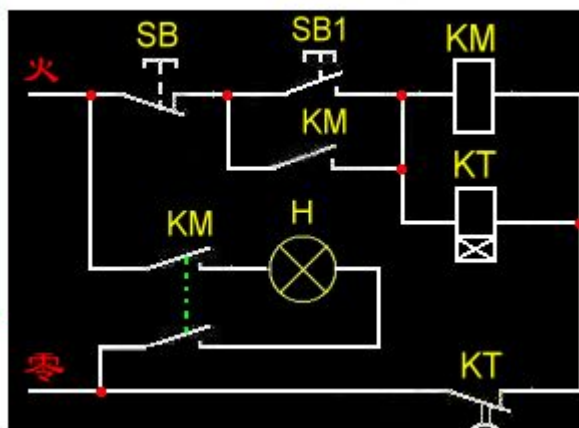
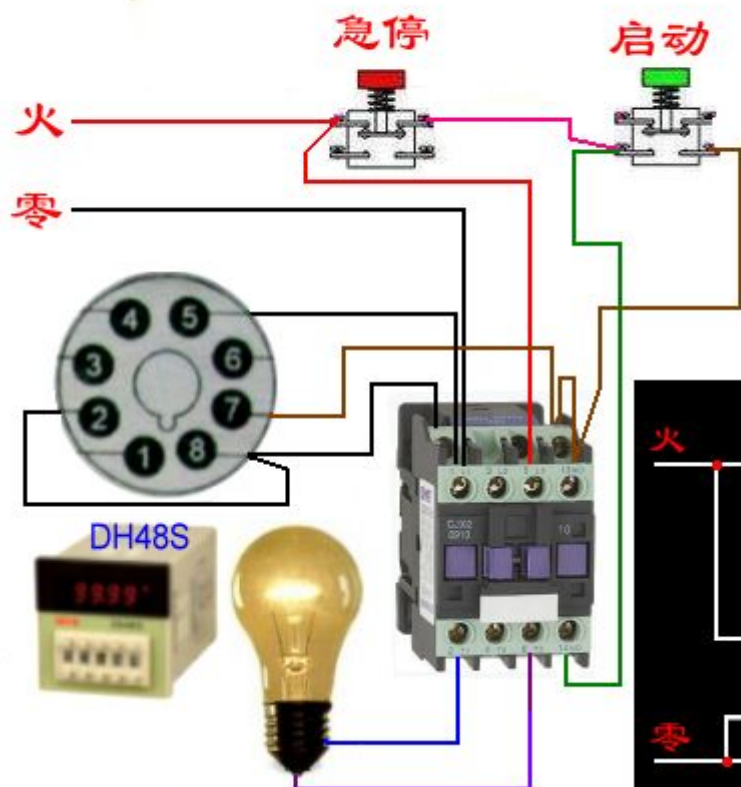


AH3-3

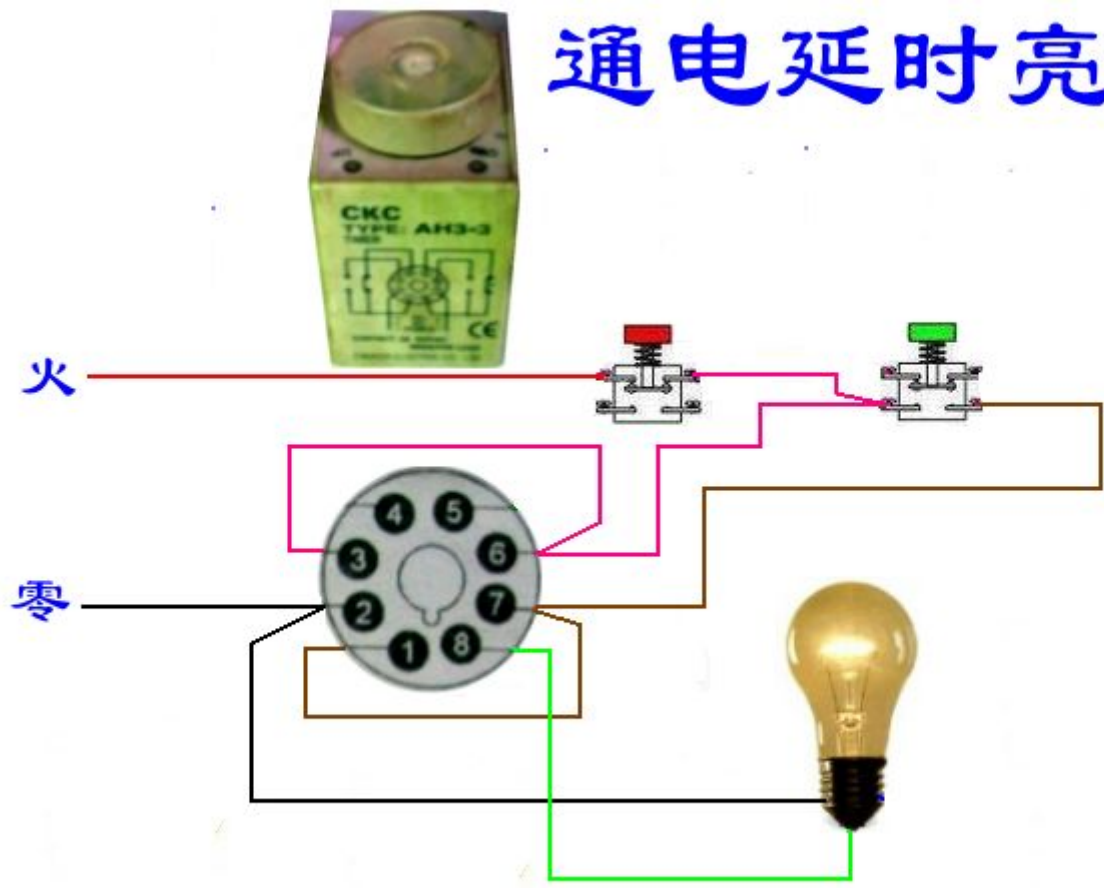
通电延时断电

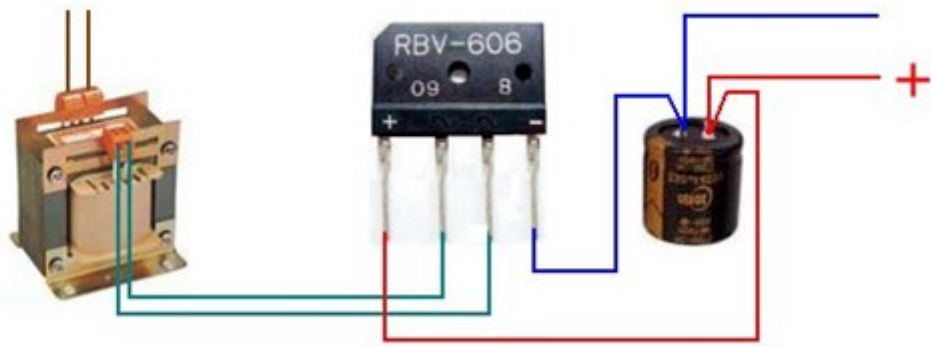


通电延时断电

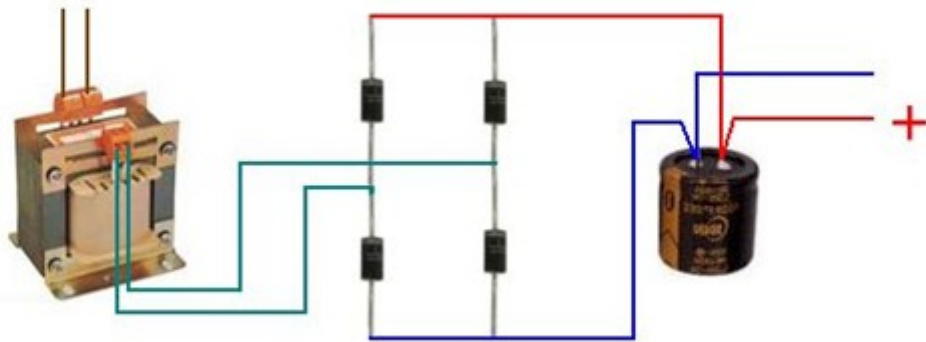


通电延时亮灯





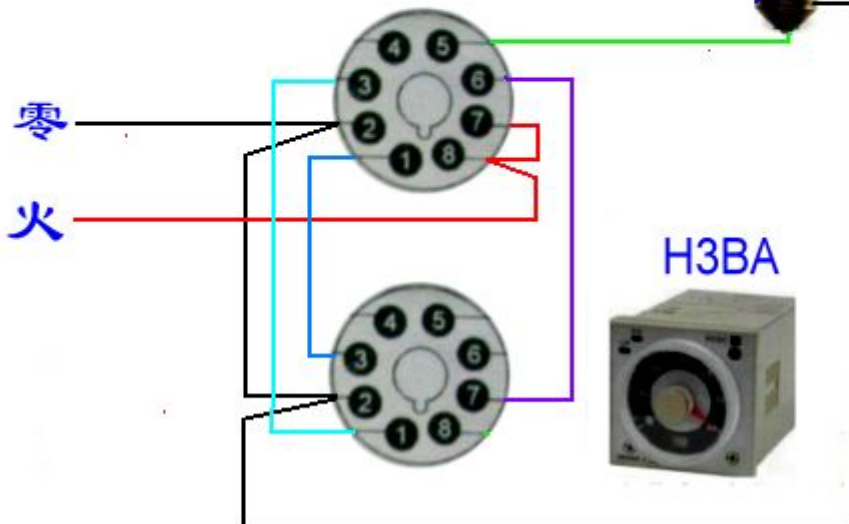
桥式全波整流滤波电路



DH48S-1Z



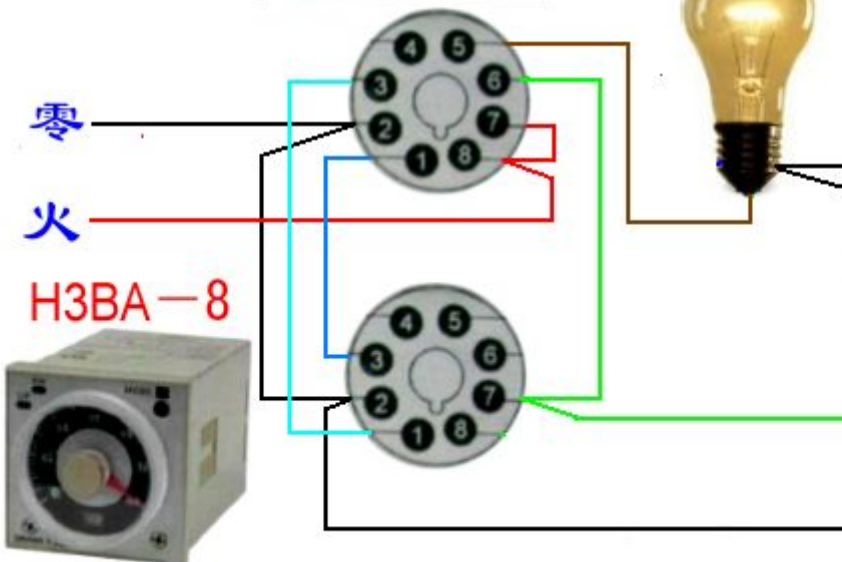
延时通、断循环运行

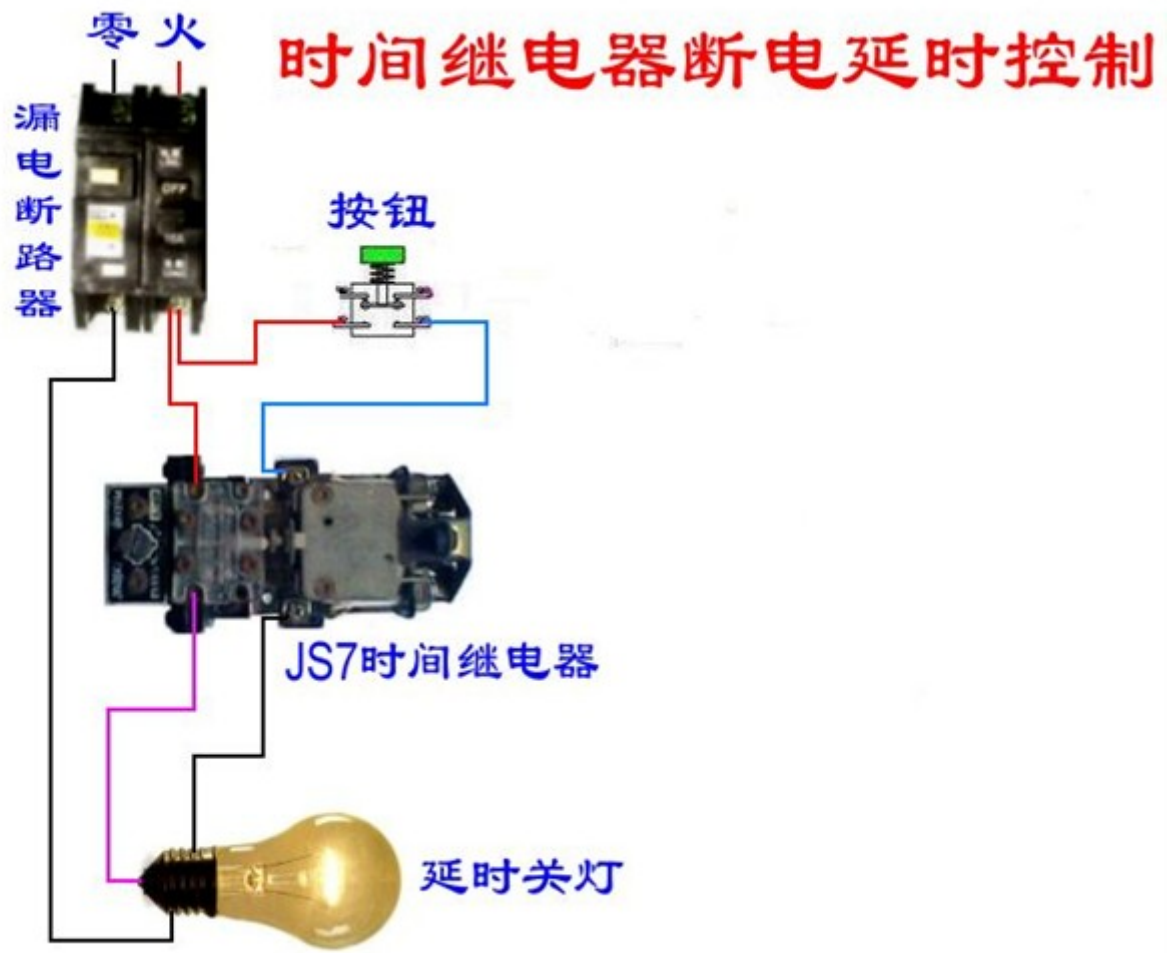


DH48S-1Z

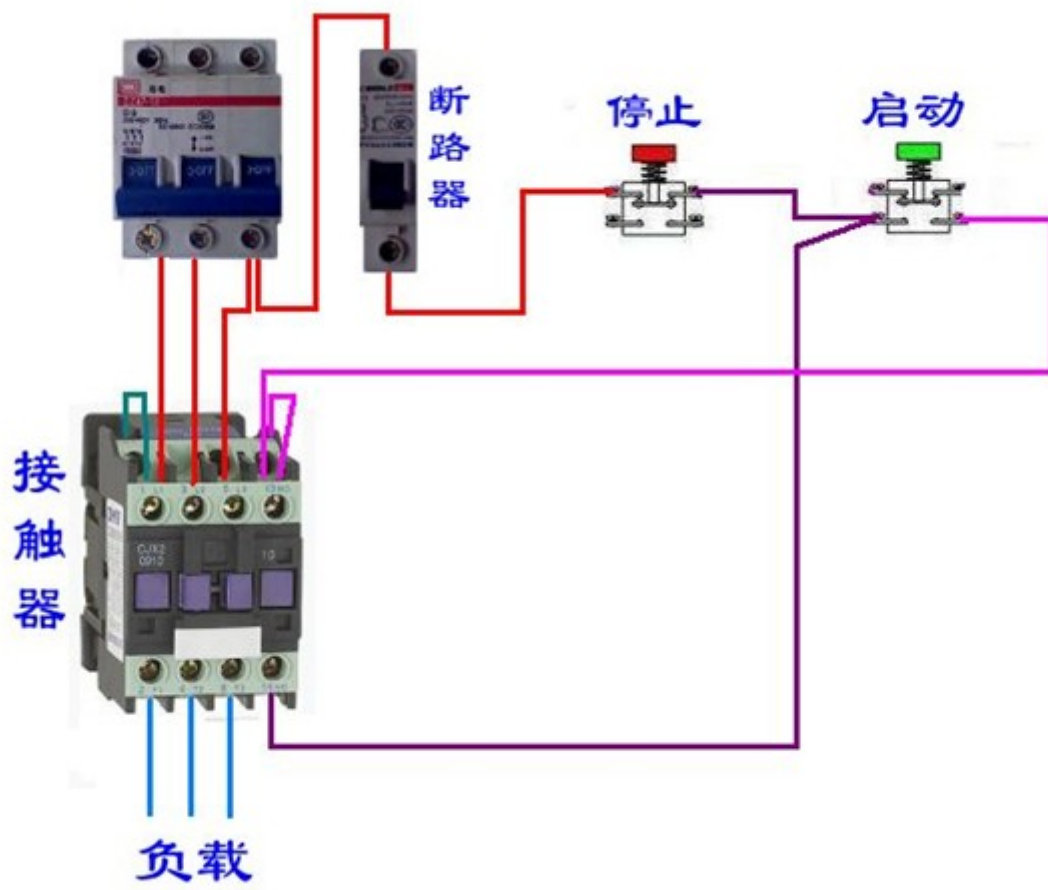


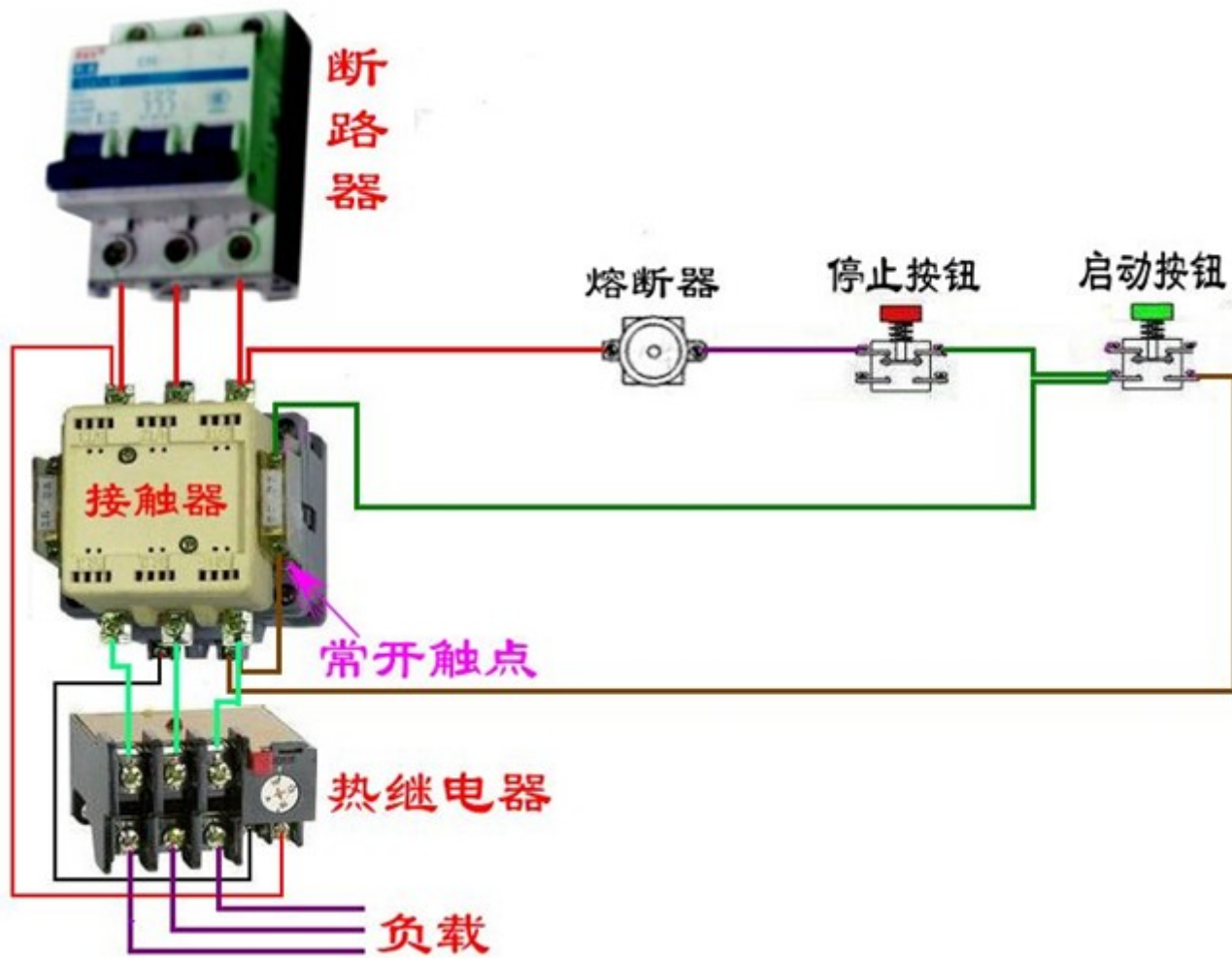
2灯循环亮、熄

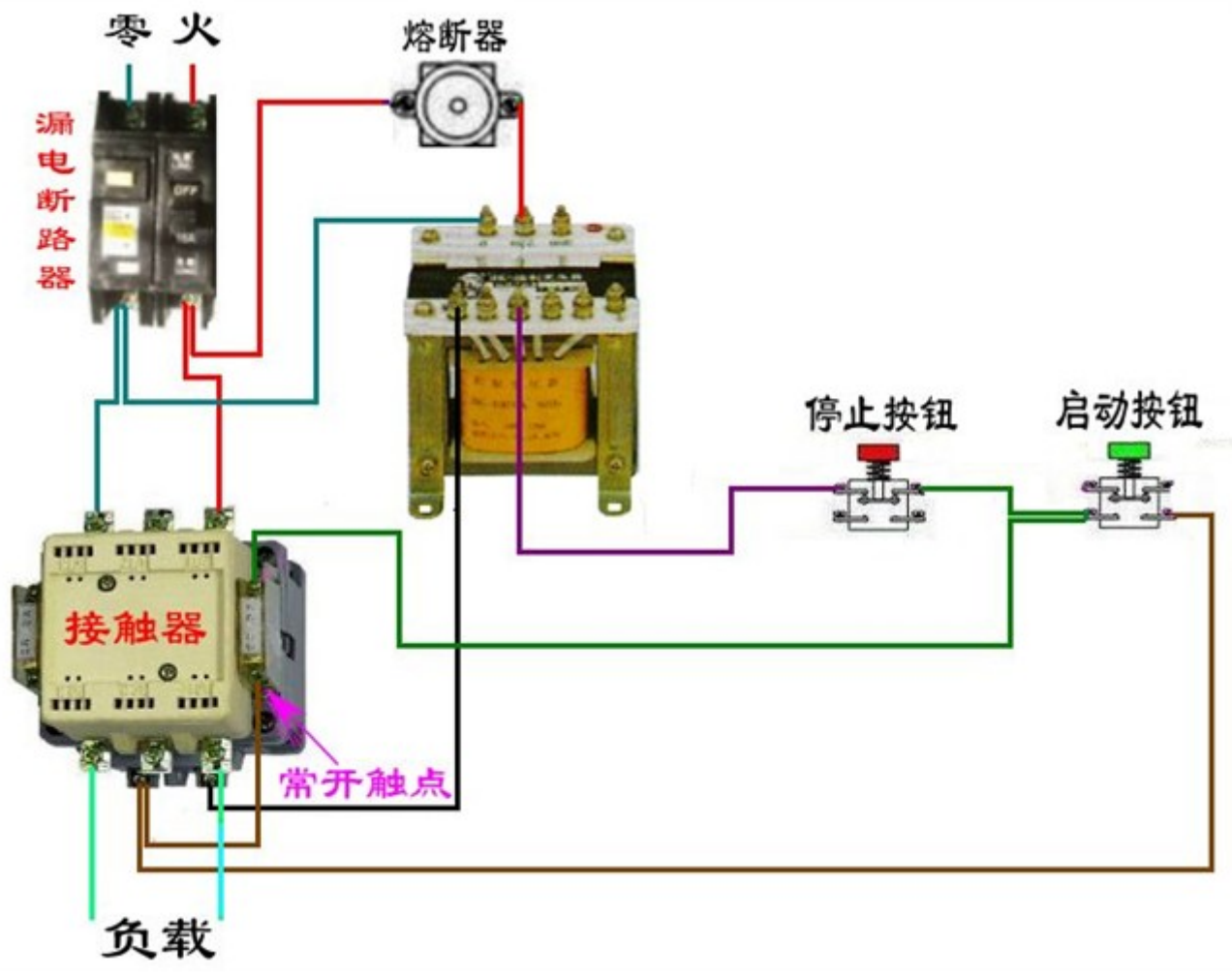


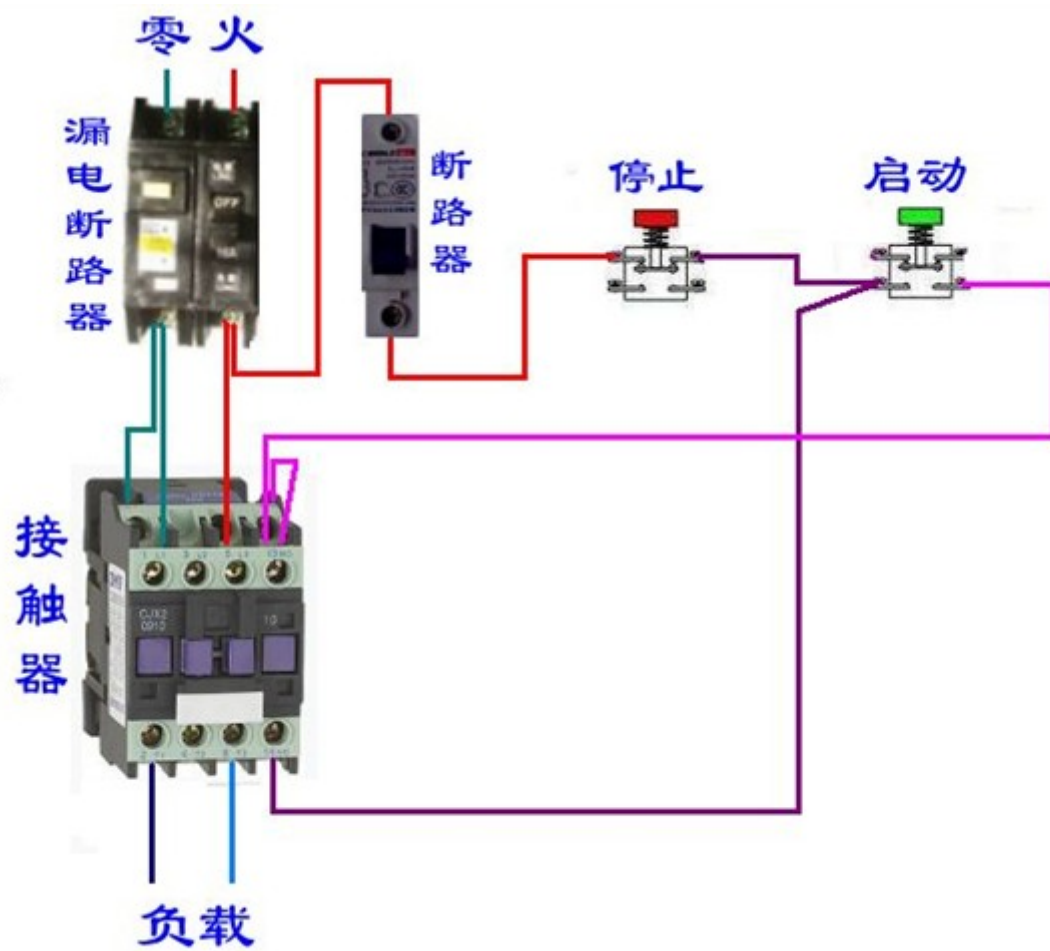


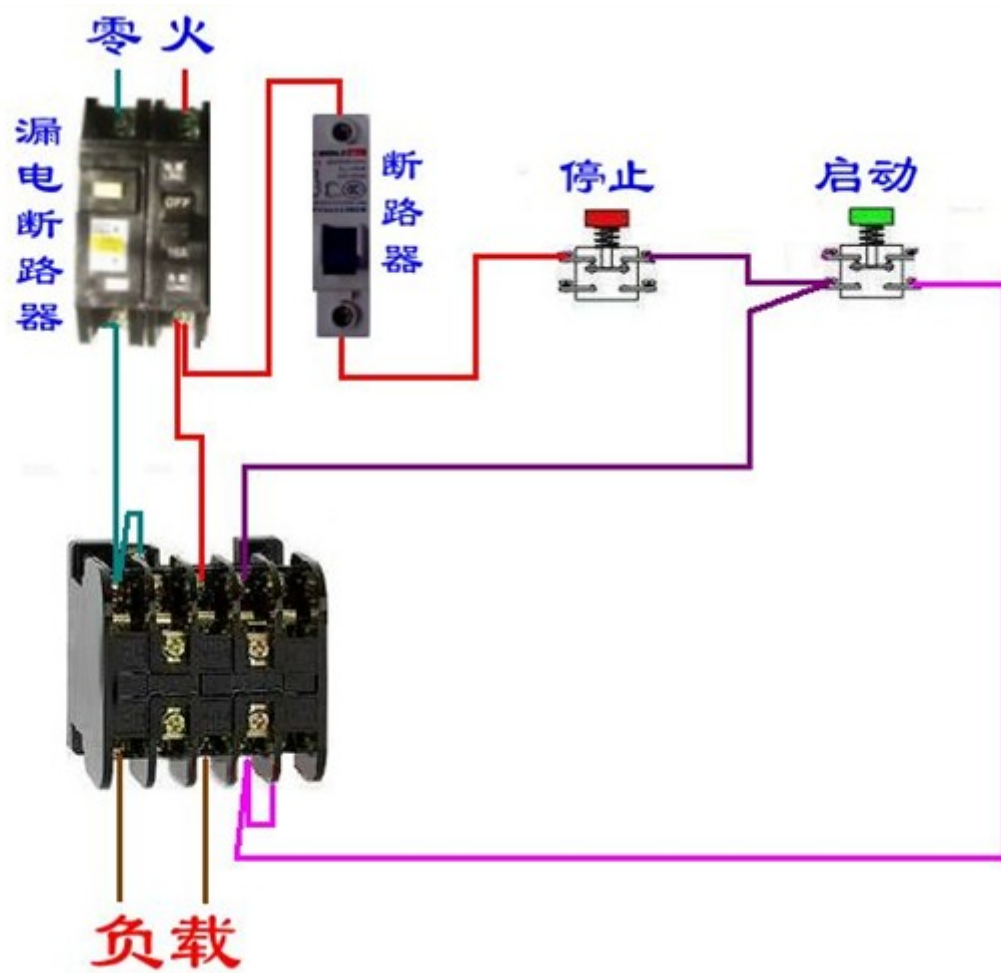
二、断路器、接触器控制回路：

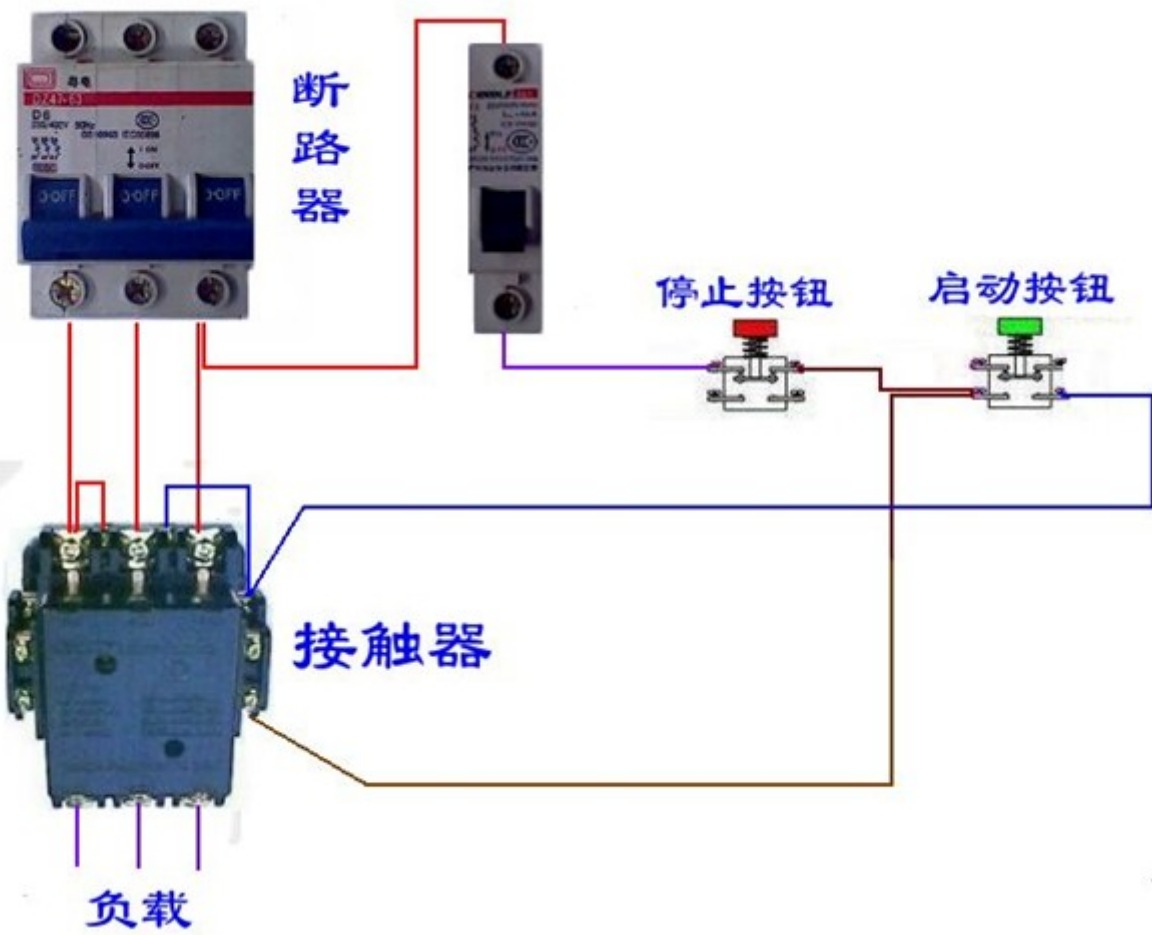


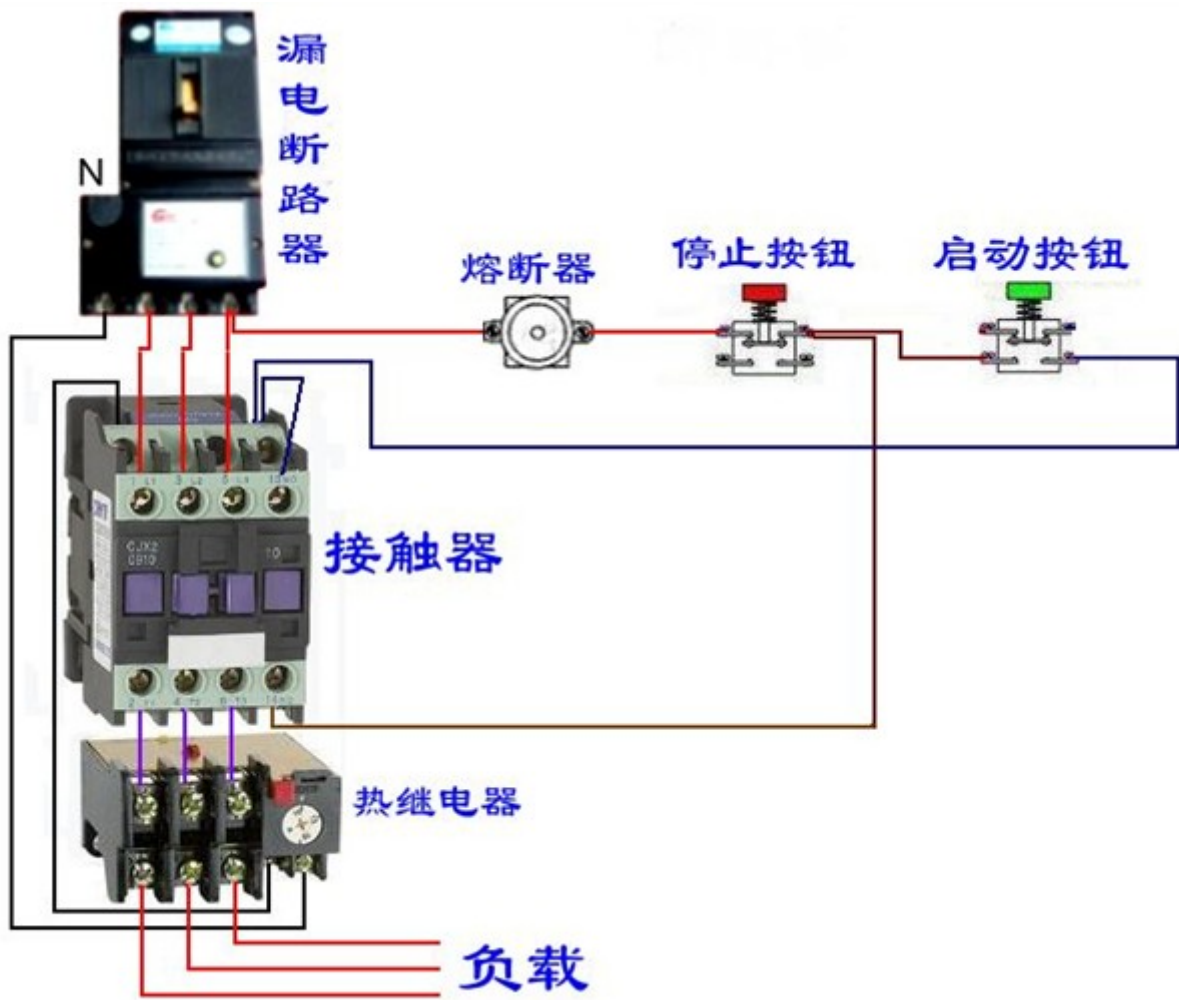










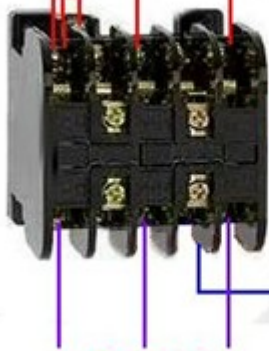




断
路
器

熔断器

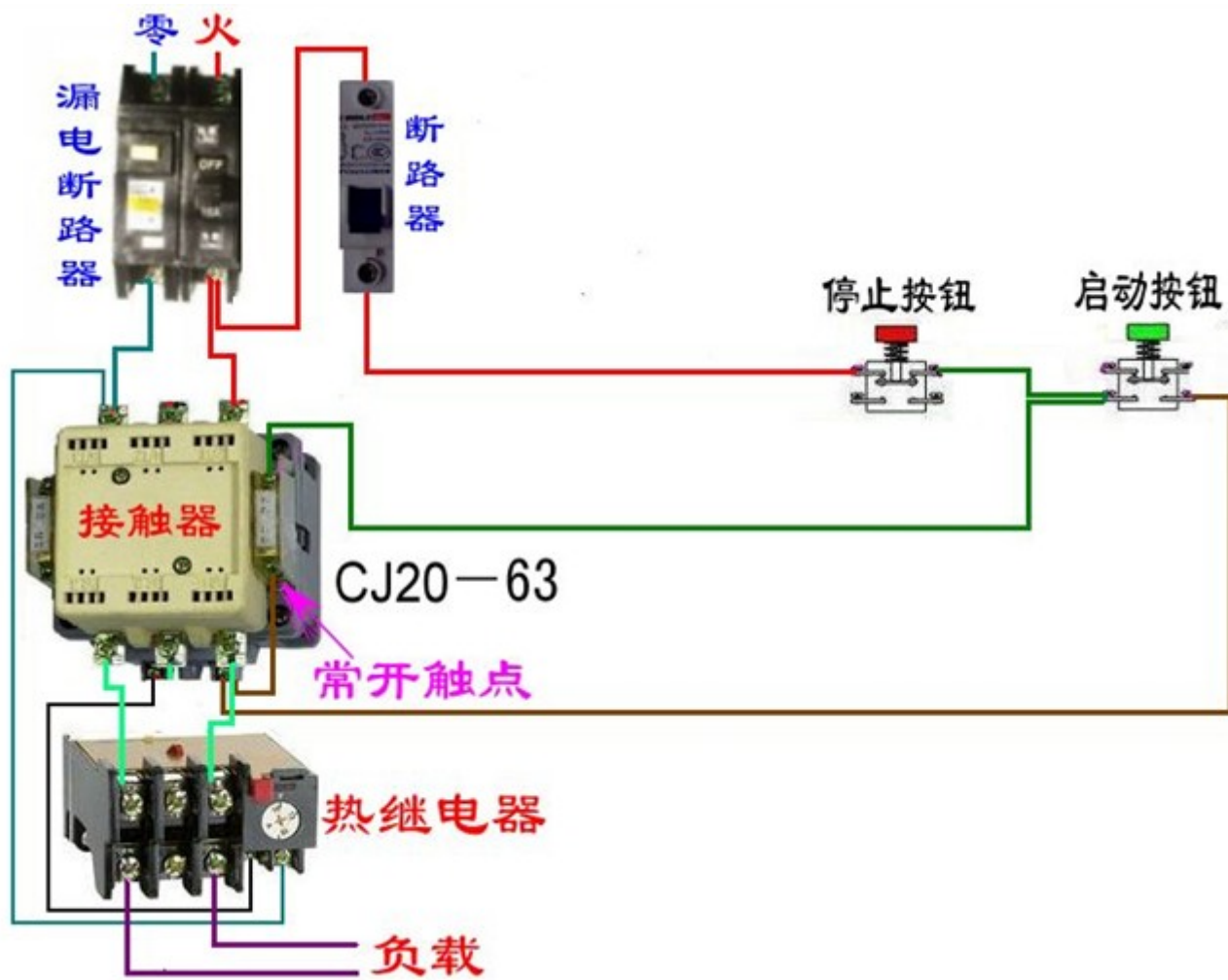
旋扭开关

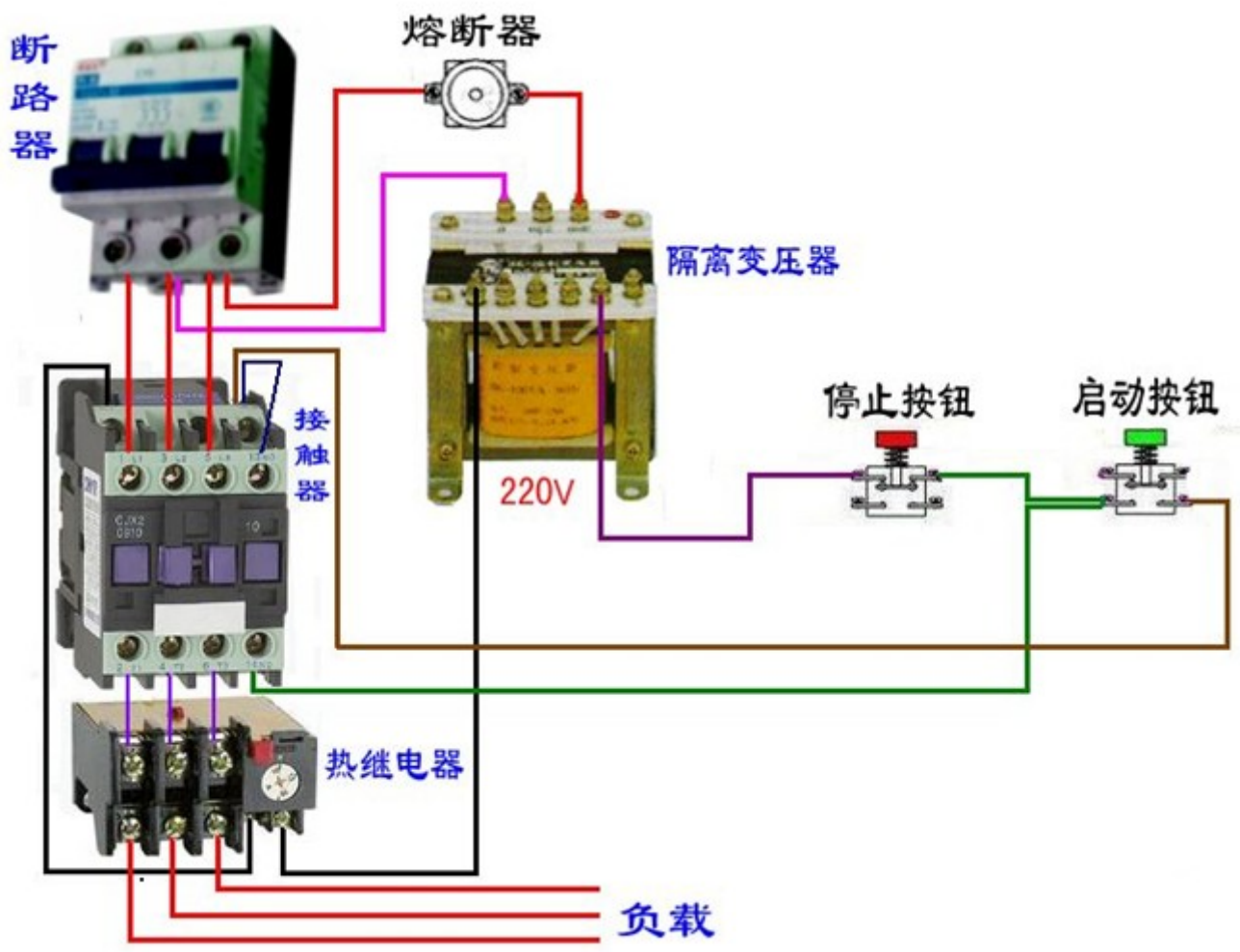


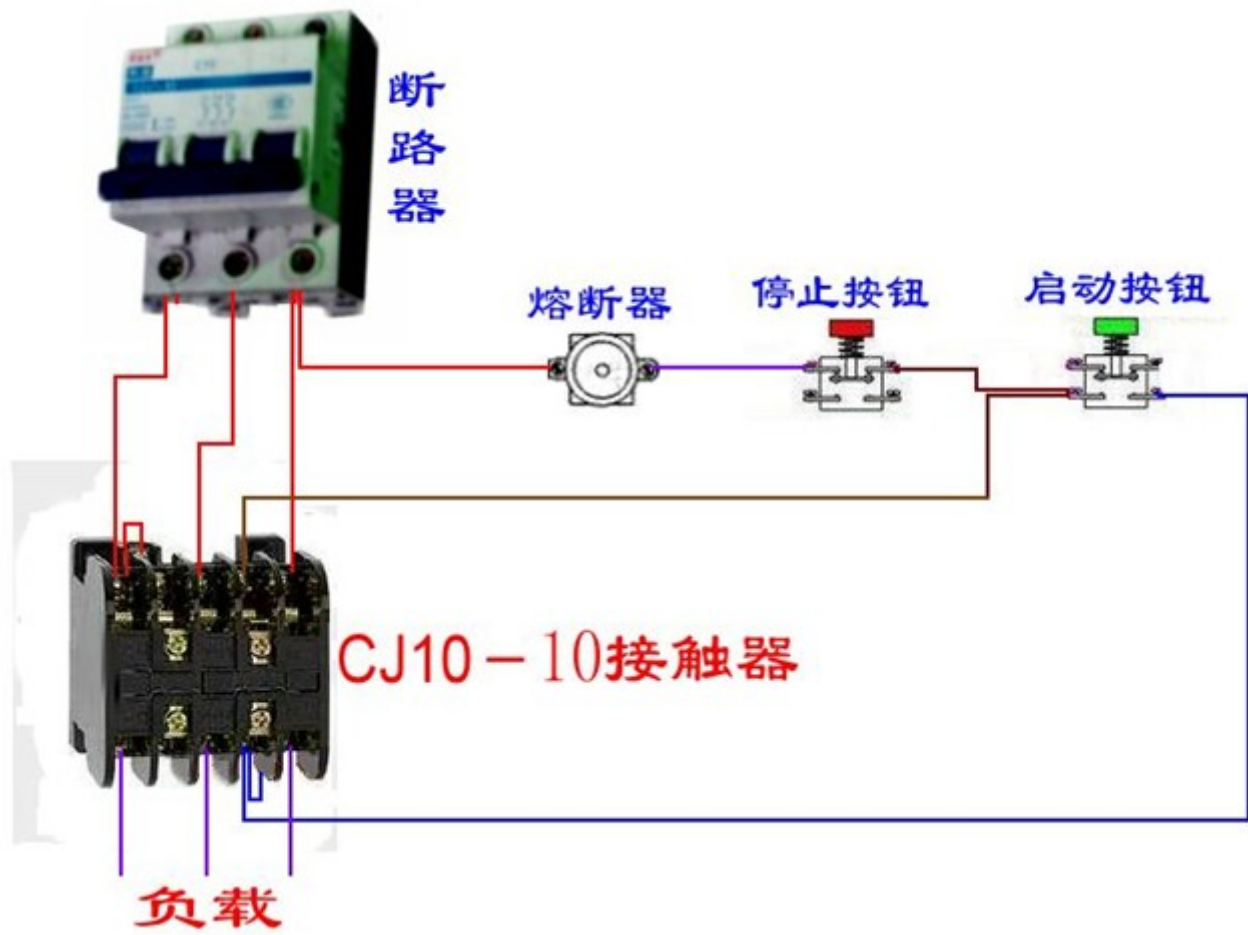
CJ10-10接触器

负载



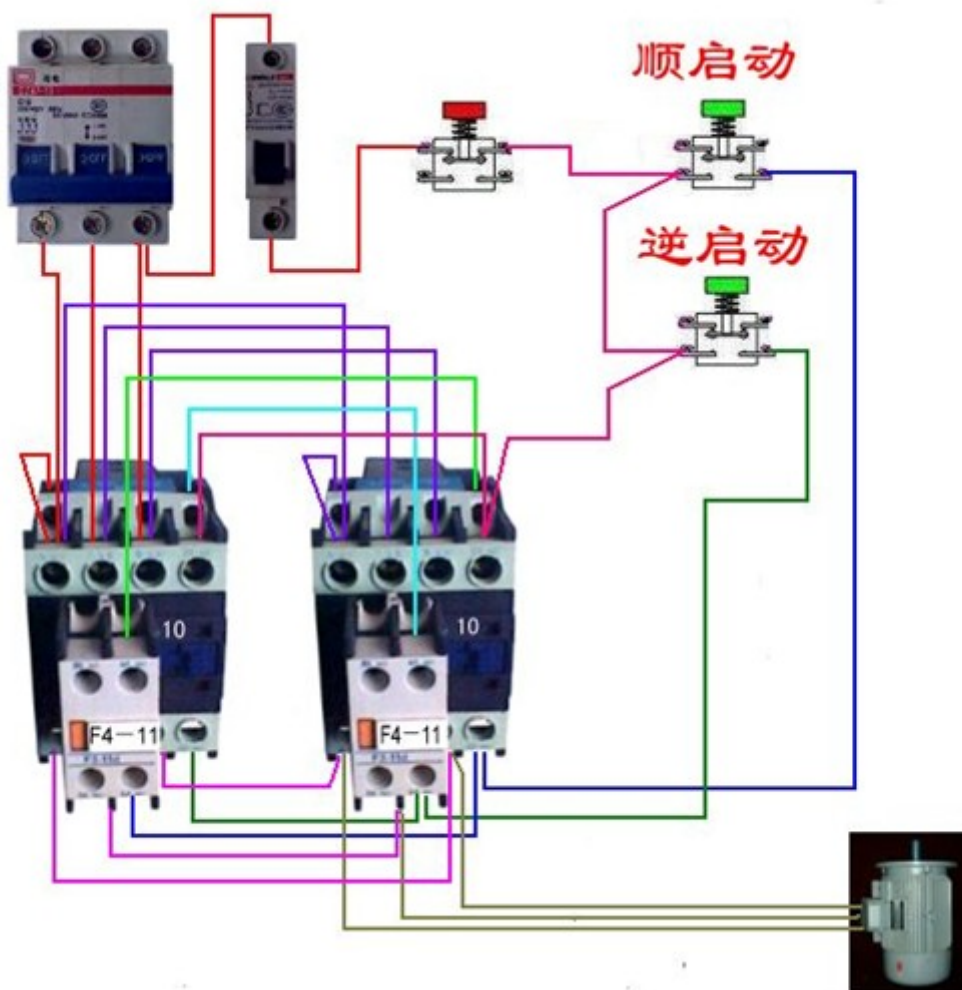






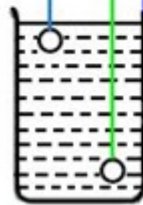
三、电动机

顺 逆 转 控 制 电 路

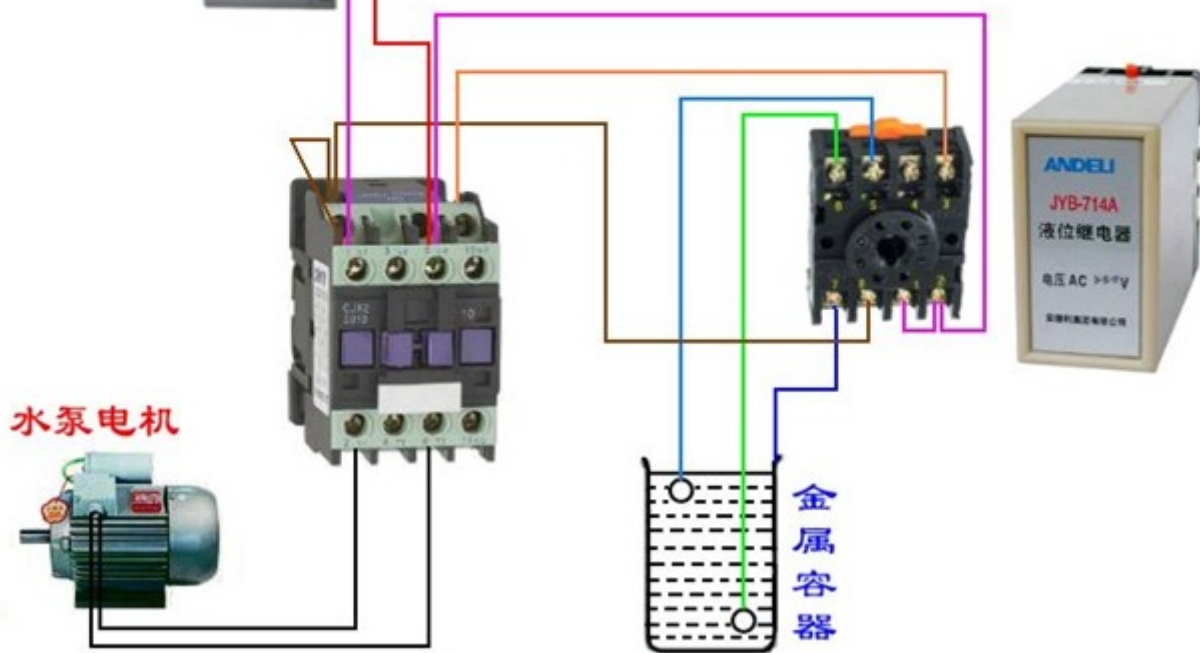


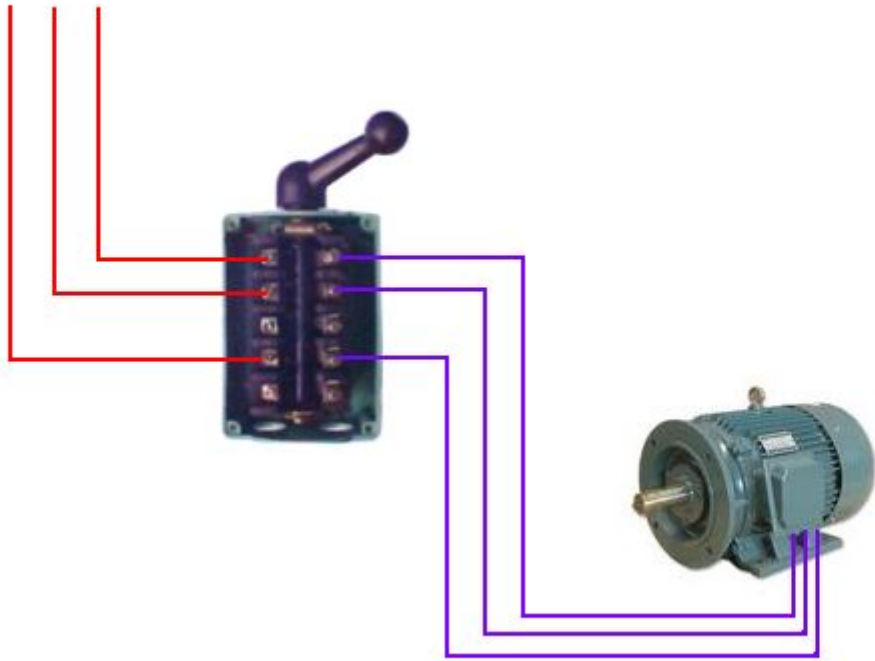
液位继电器自动控制泵水

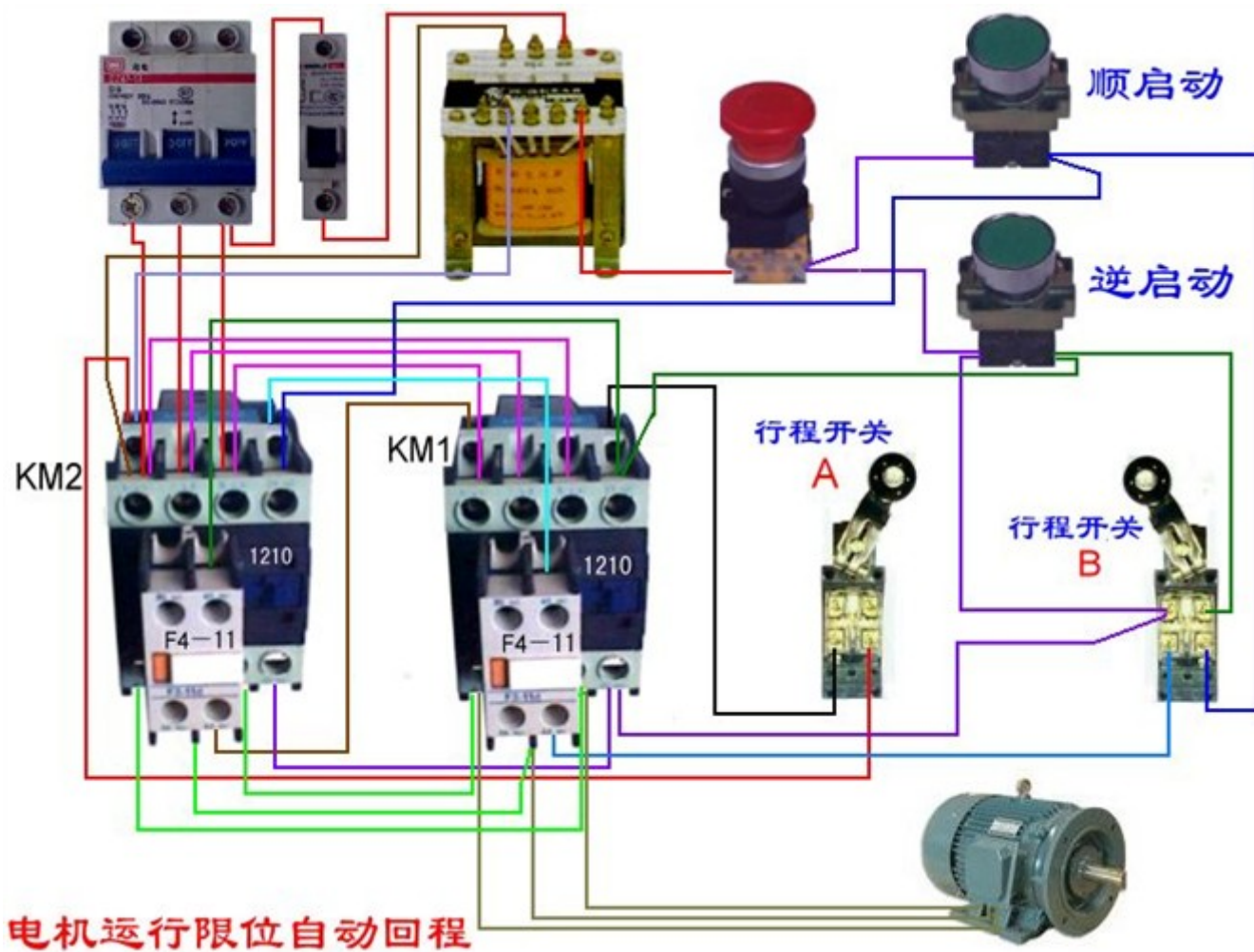
水泵电机



金属容器







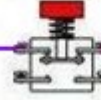
断路器



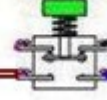
断路器



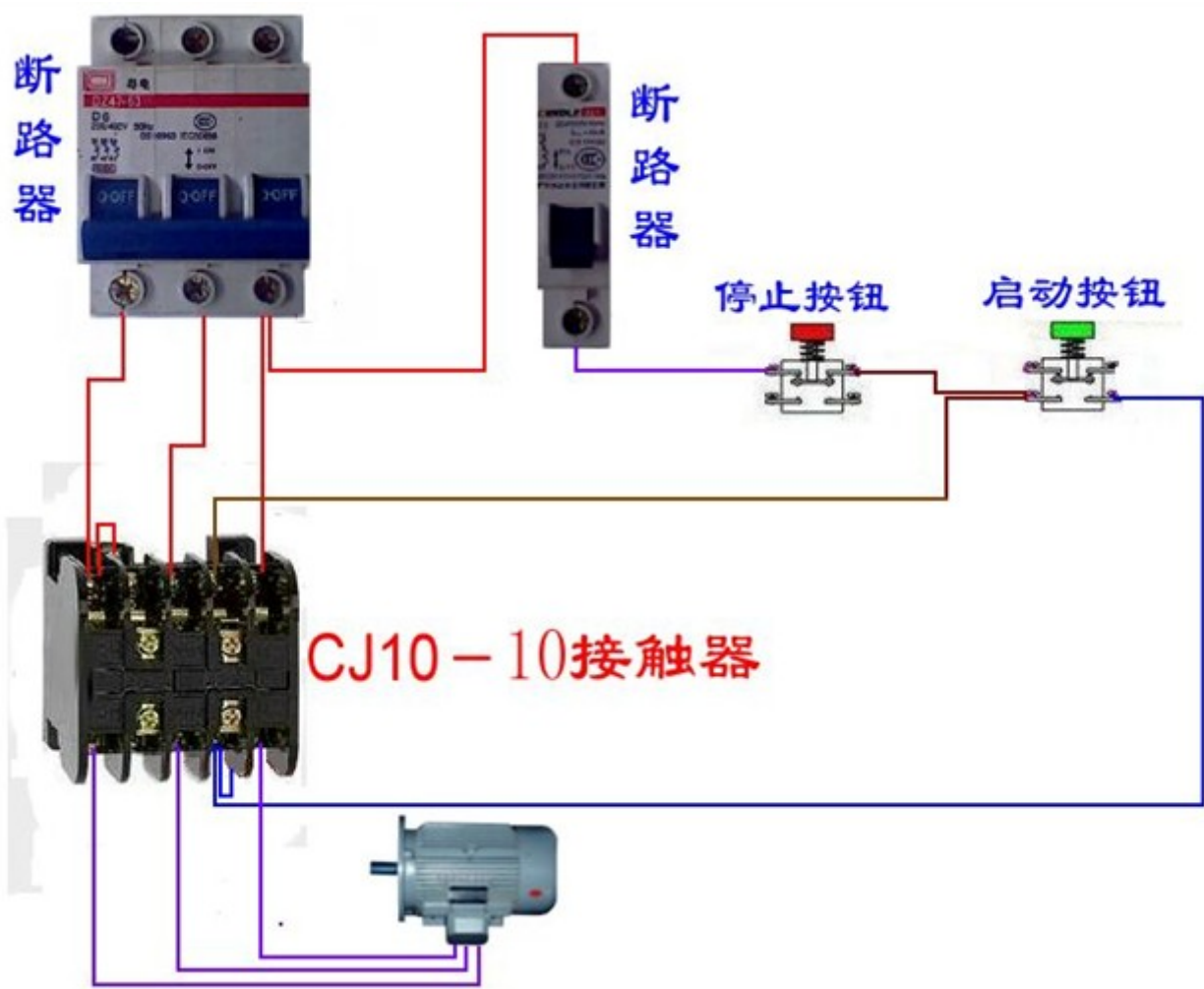
停止按钮

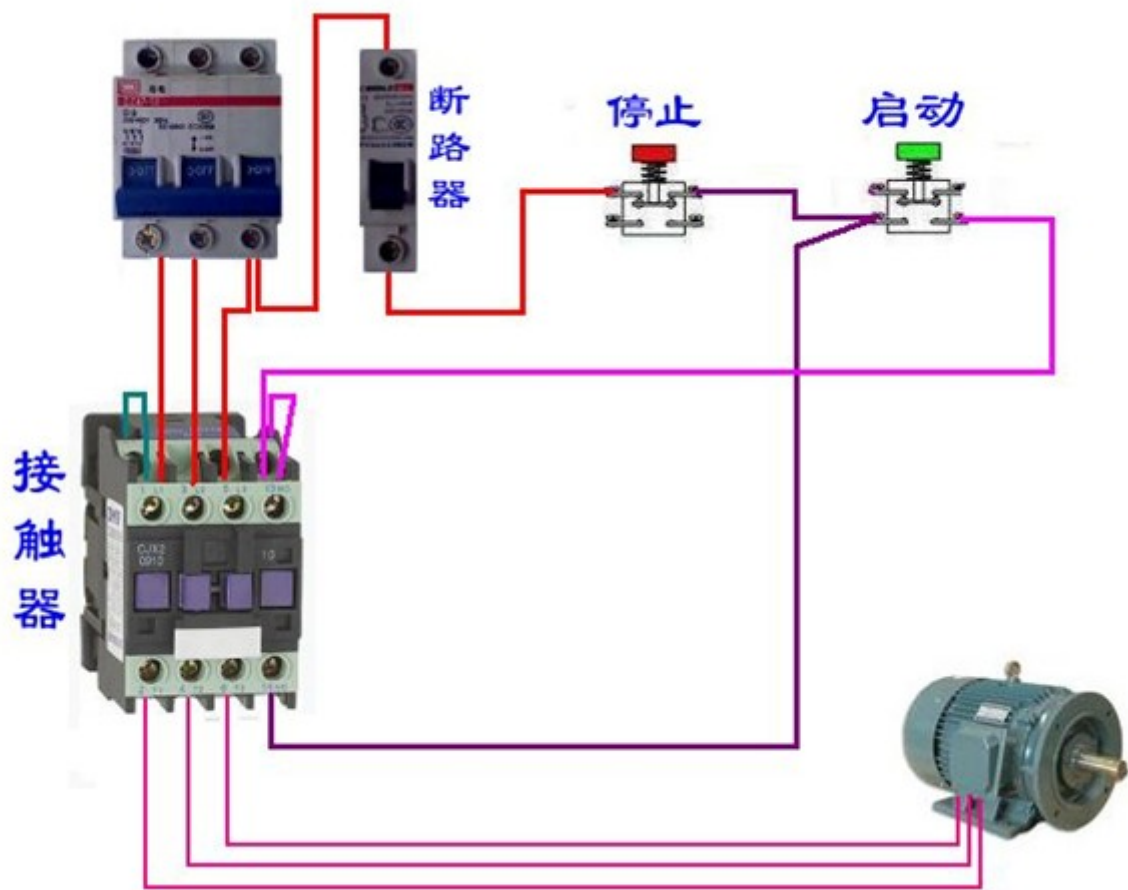


启动按钮

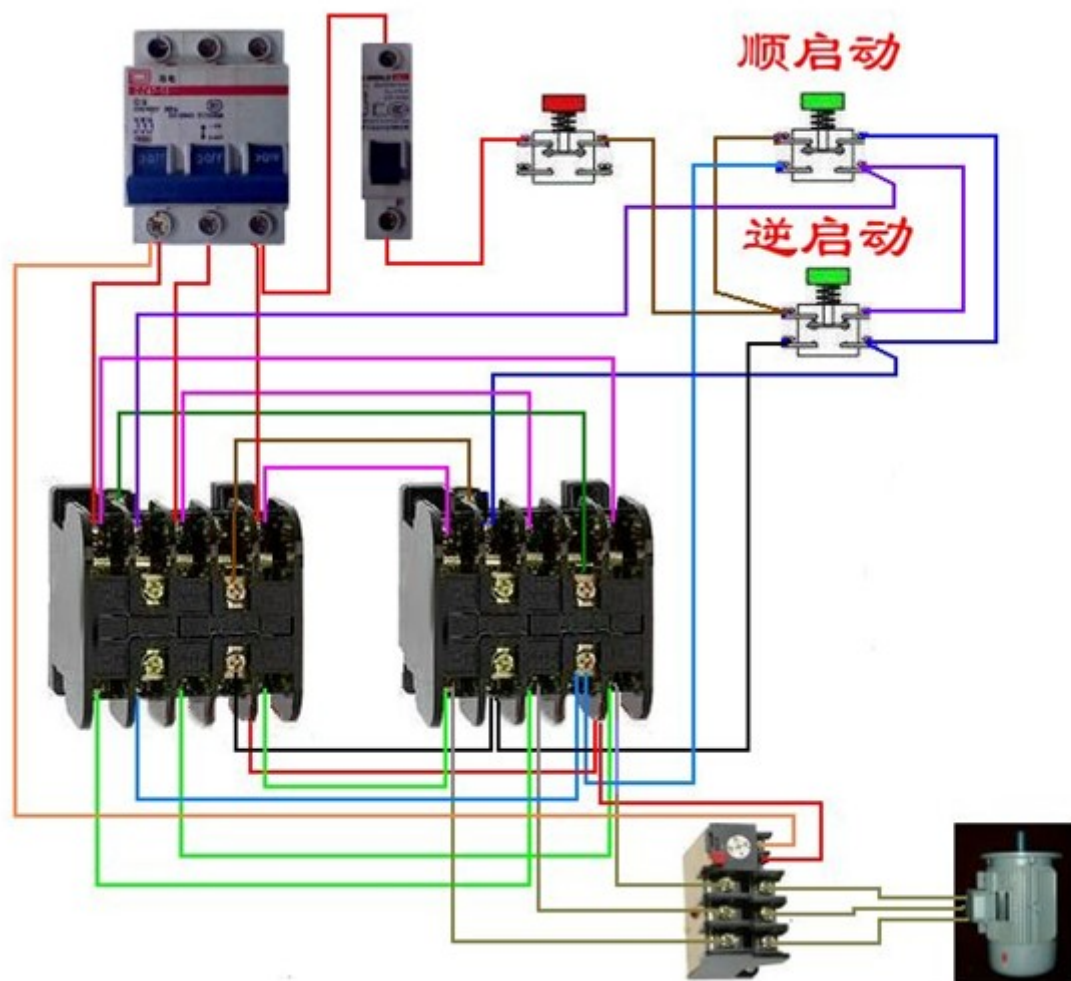


CJ10-10接触器





顺 逆 转 双 互 锁 电 路



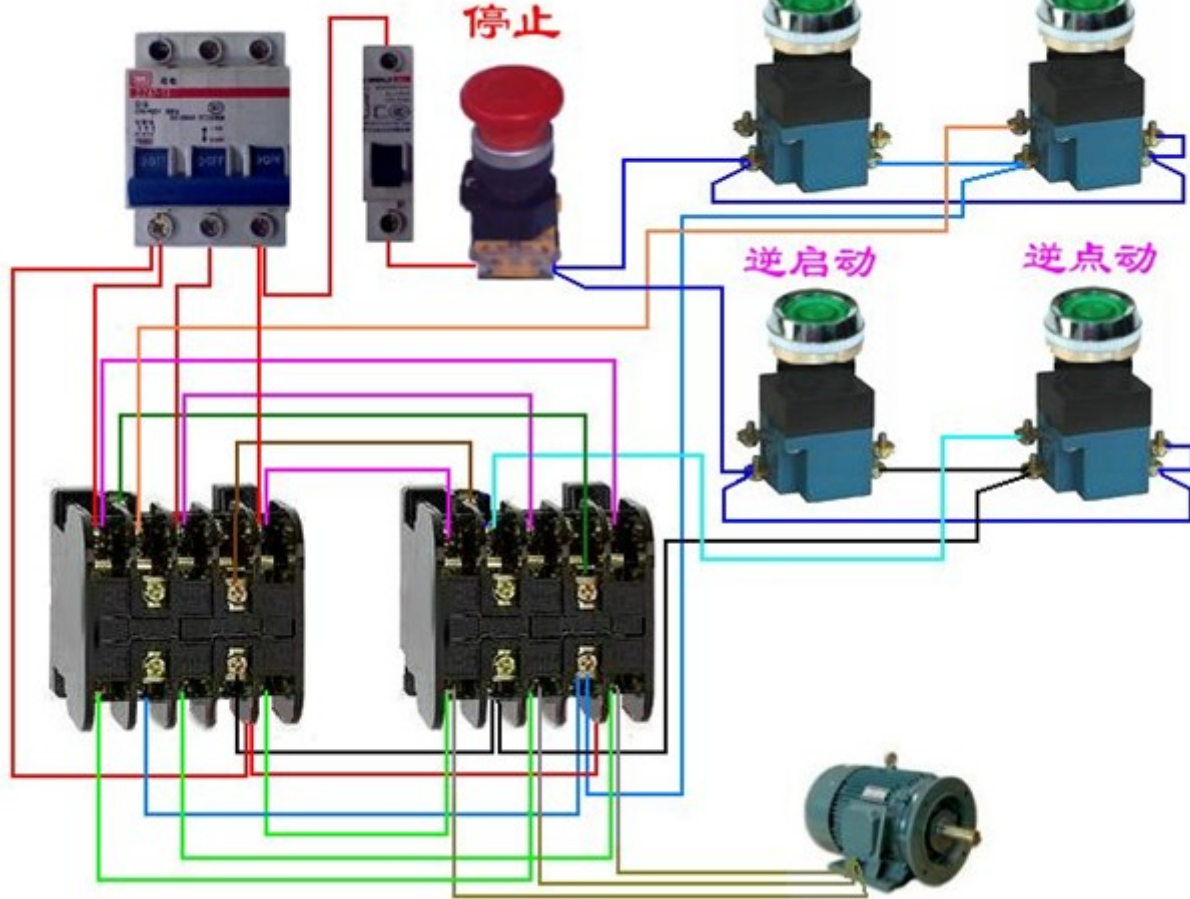
顺启动

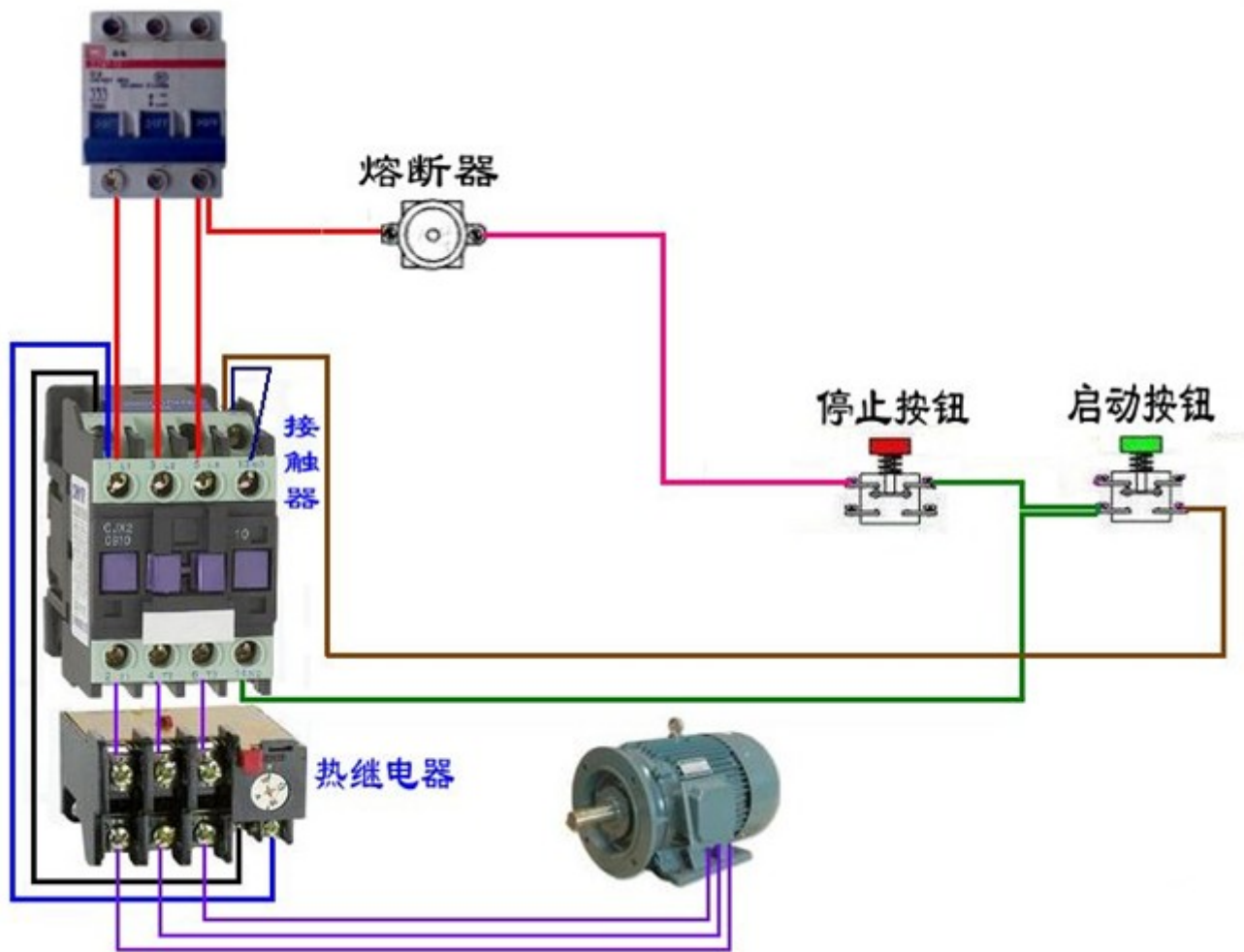
顺点动

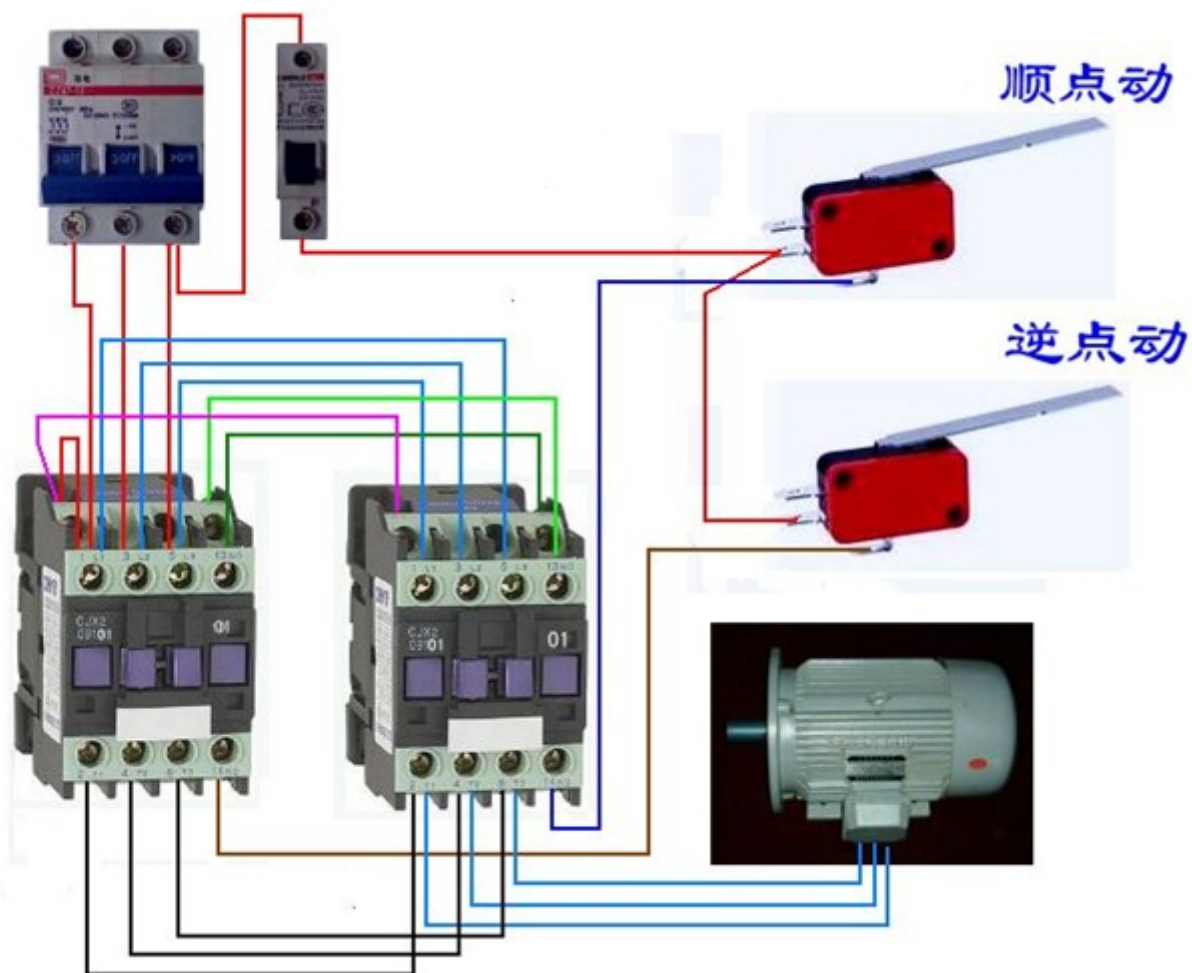
停止

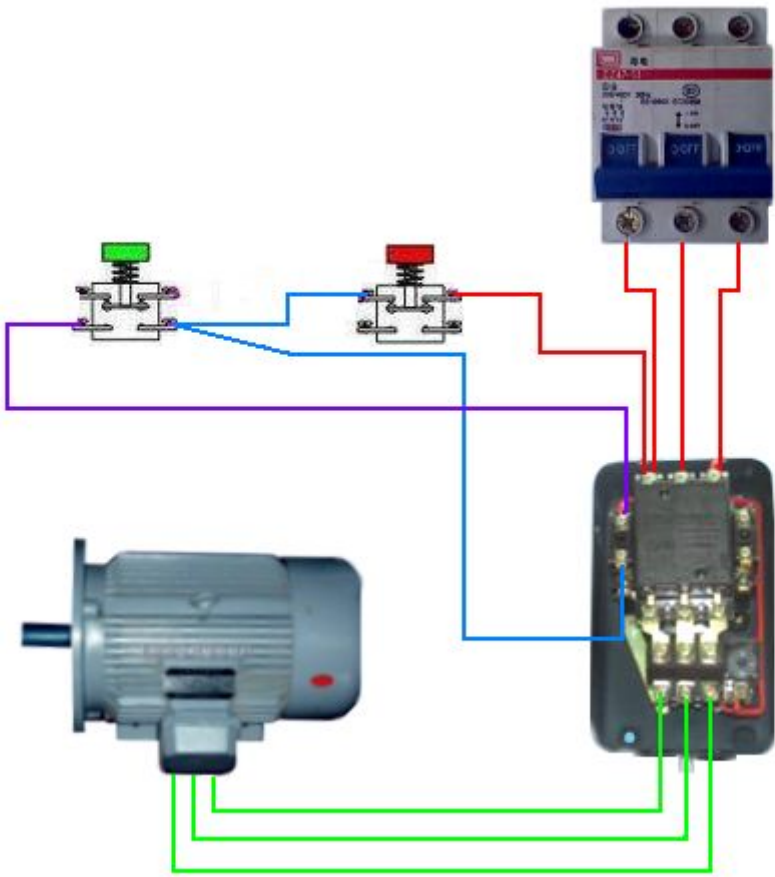
逆启动

逆点动





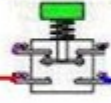




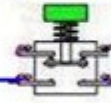
断路器



启动按钮



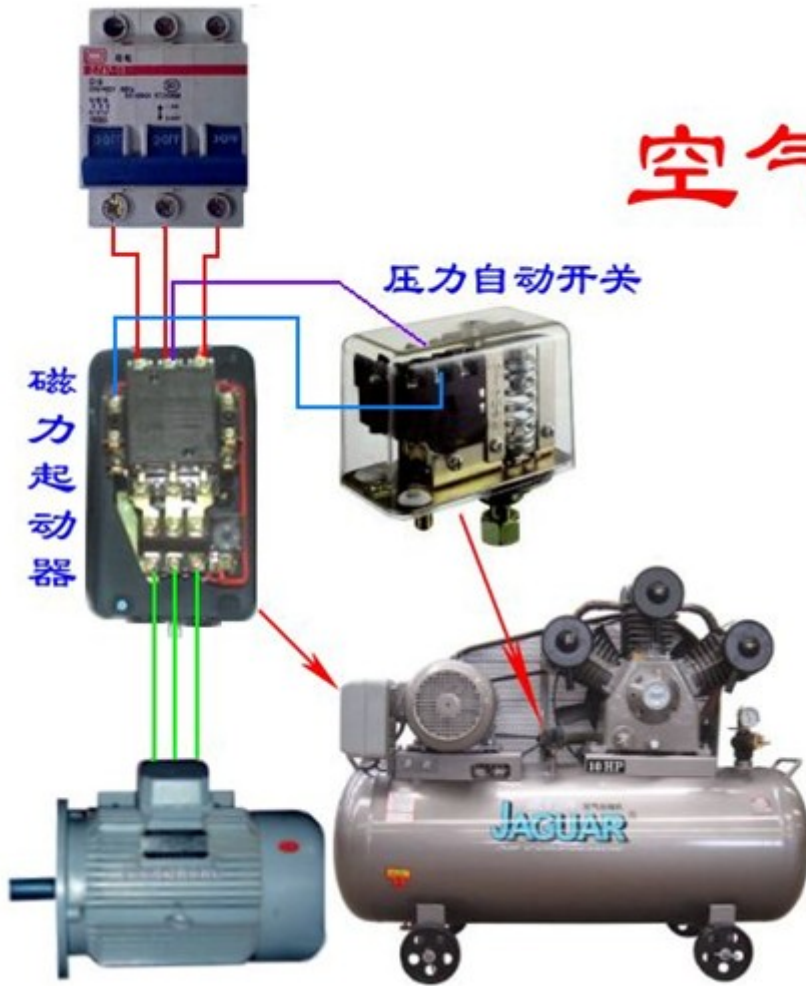
启动按钮

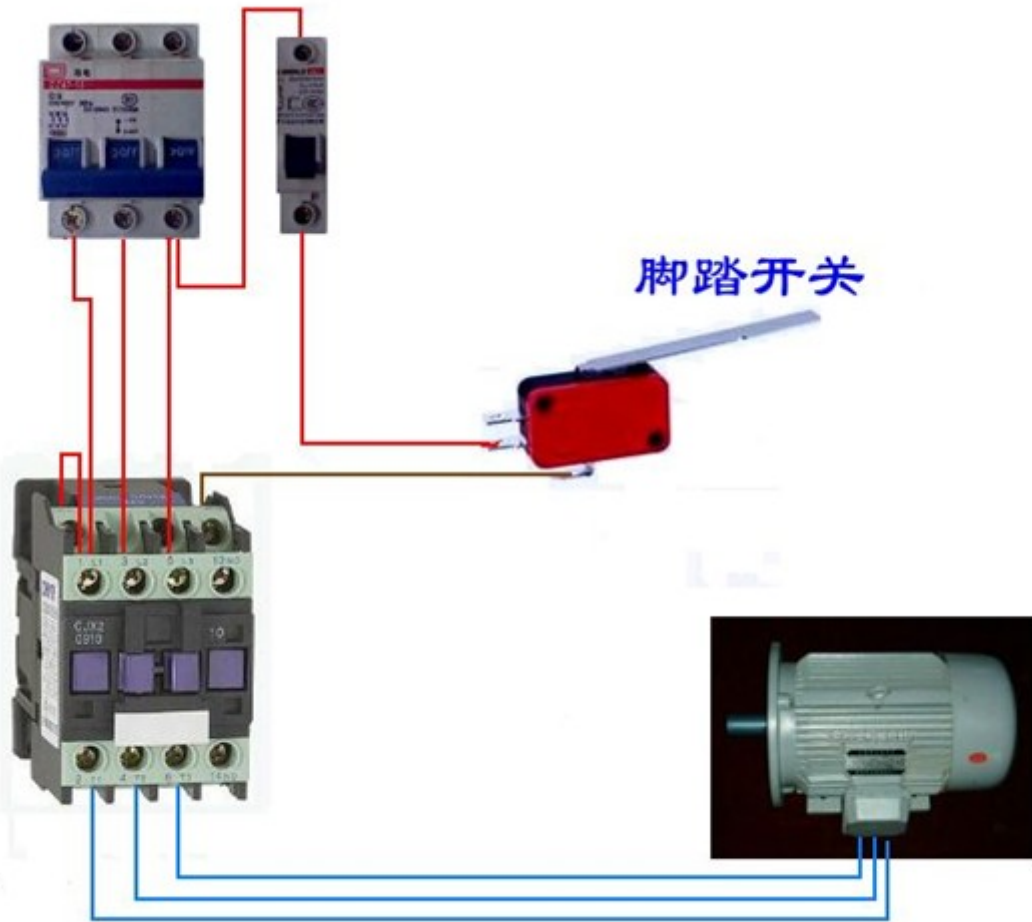


双手点动控制



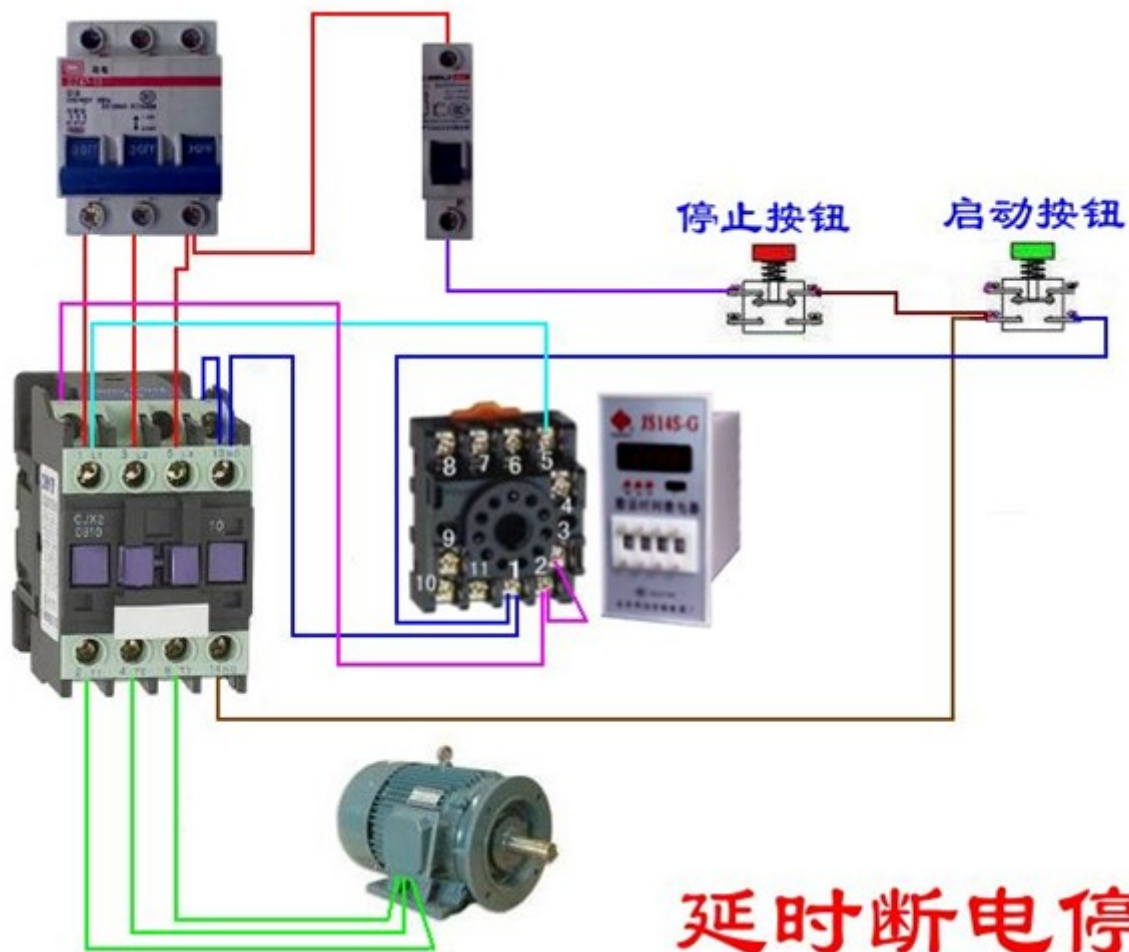
空气压缩机



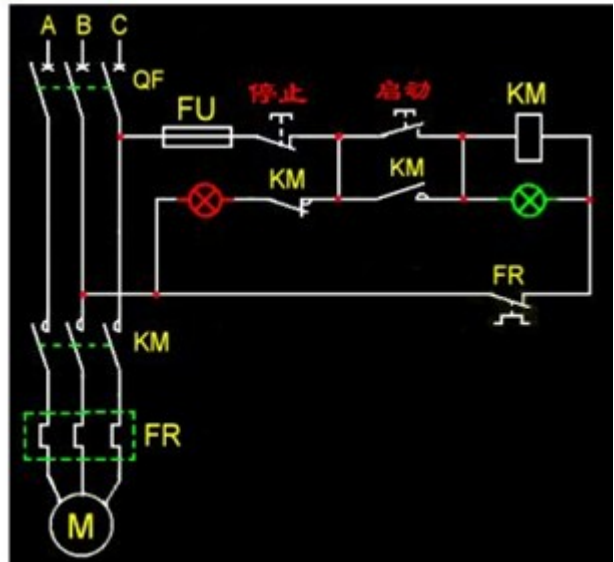
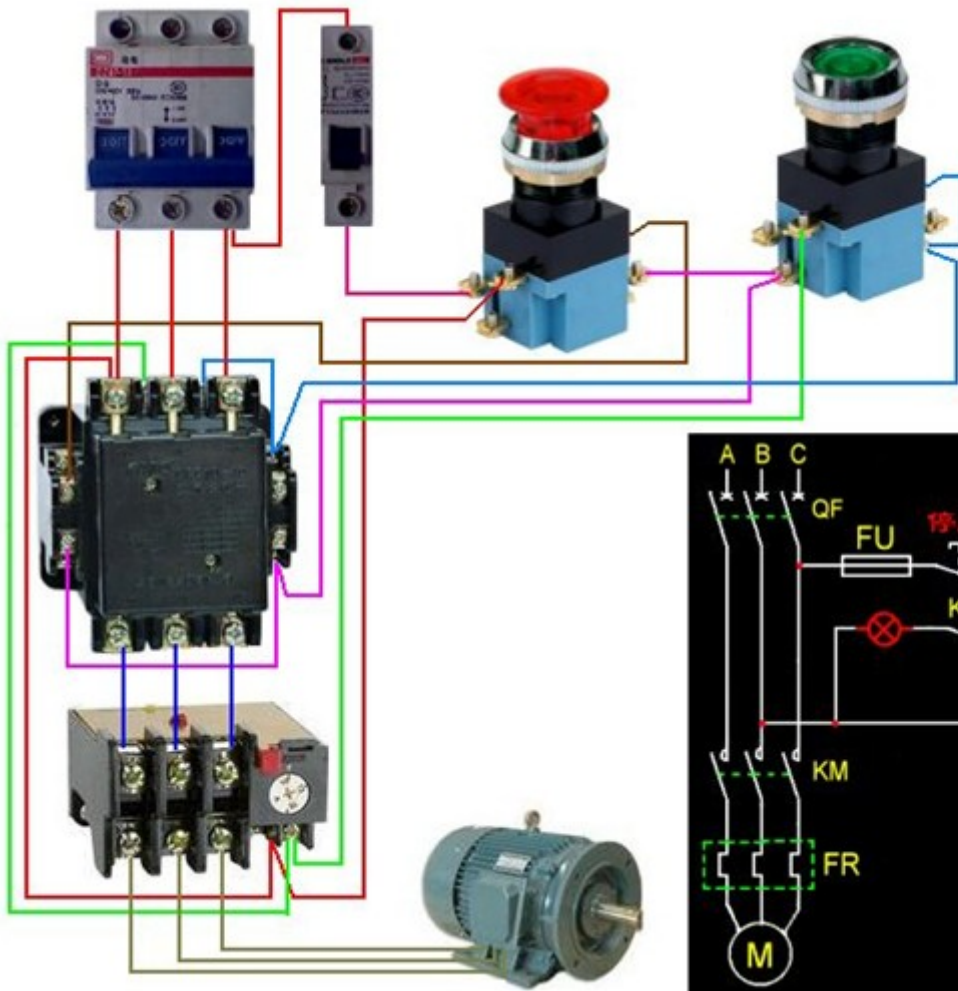


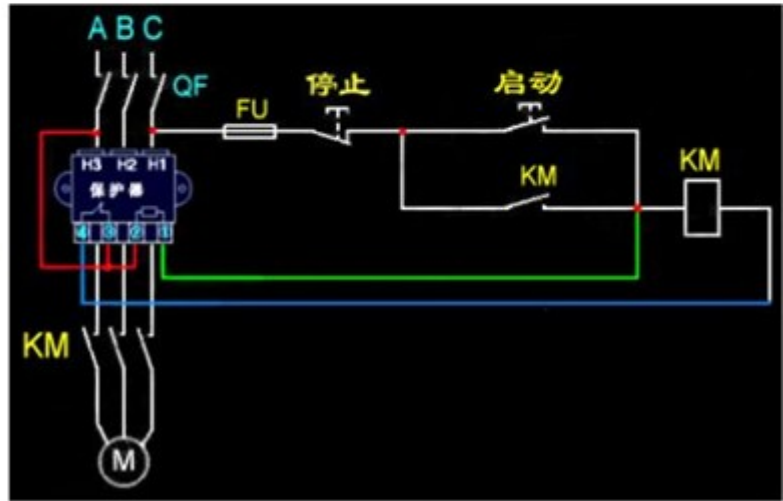
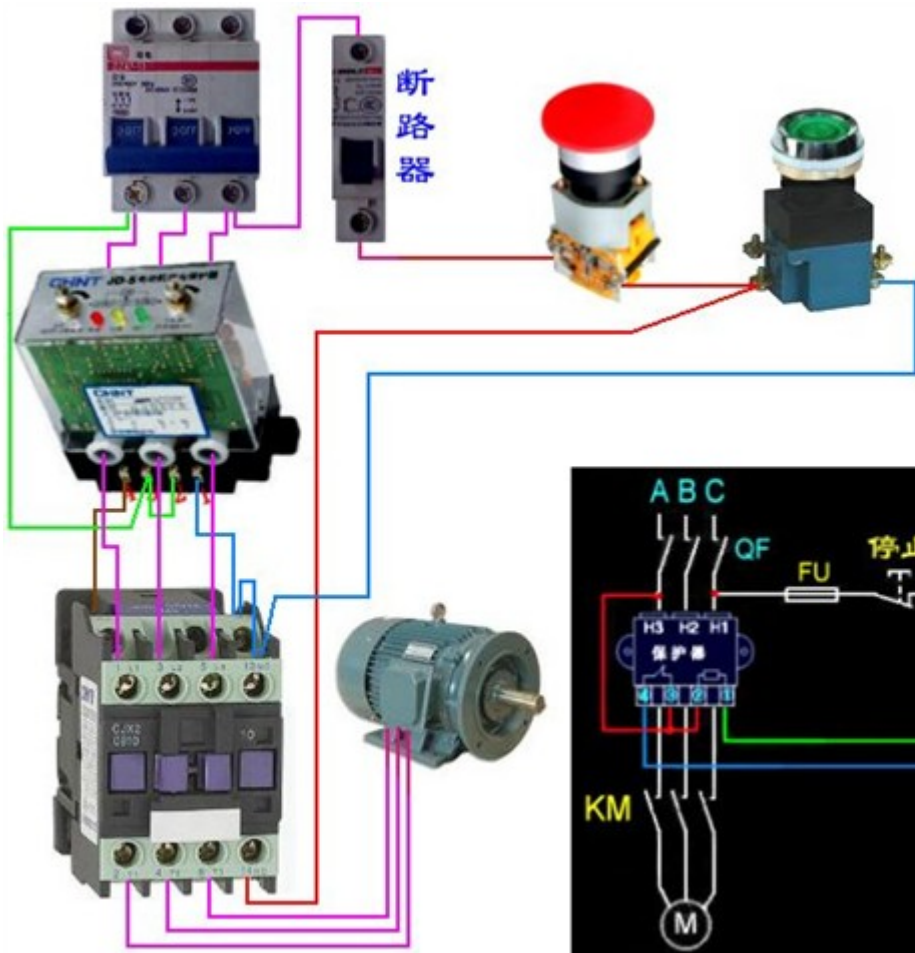
脚踏开关

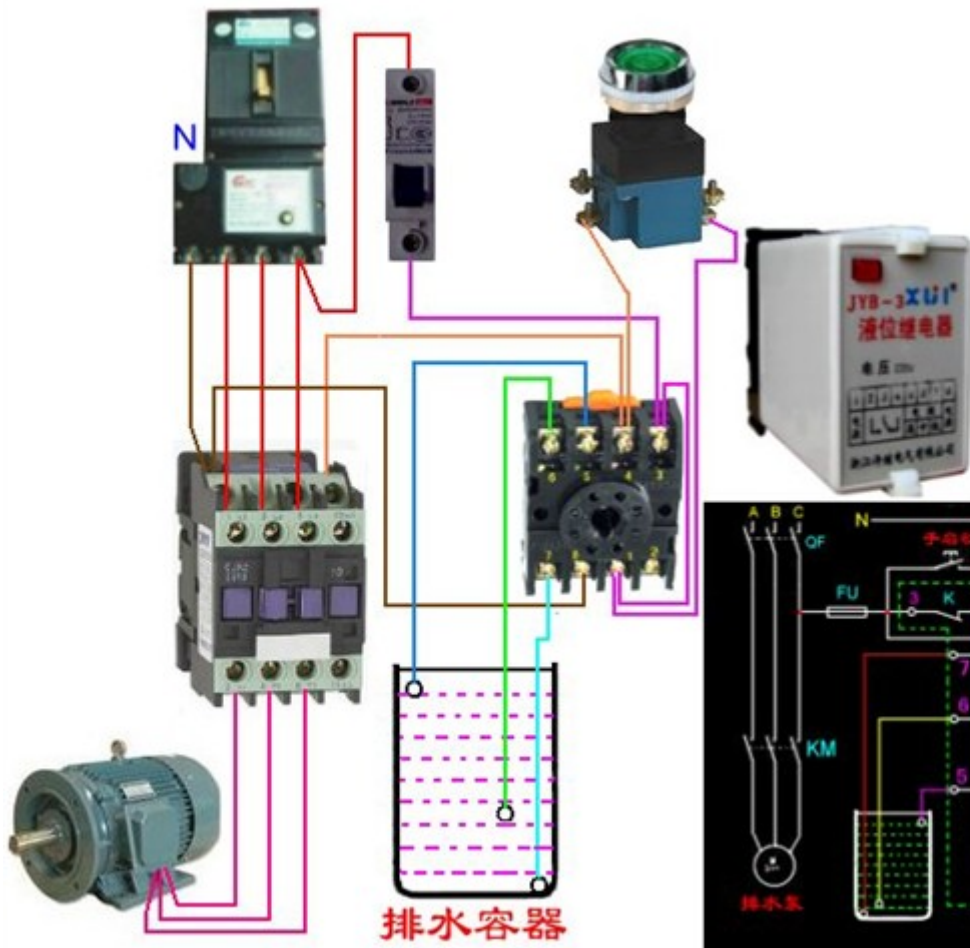




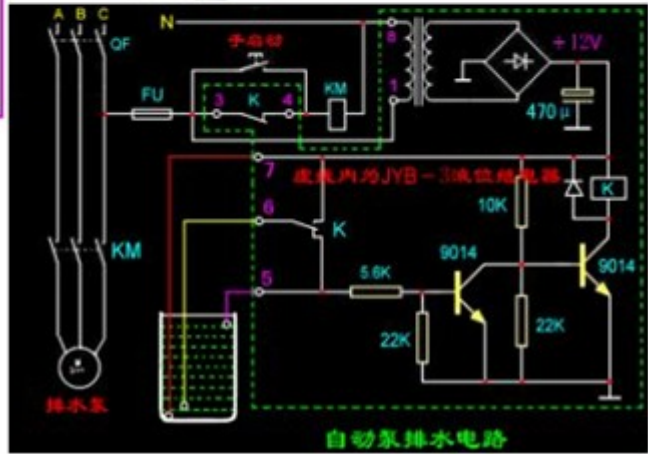
延时断电停机



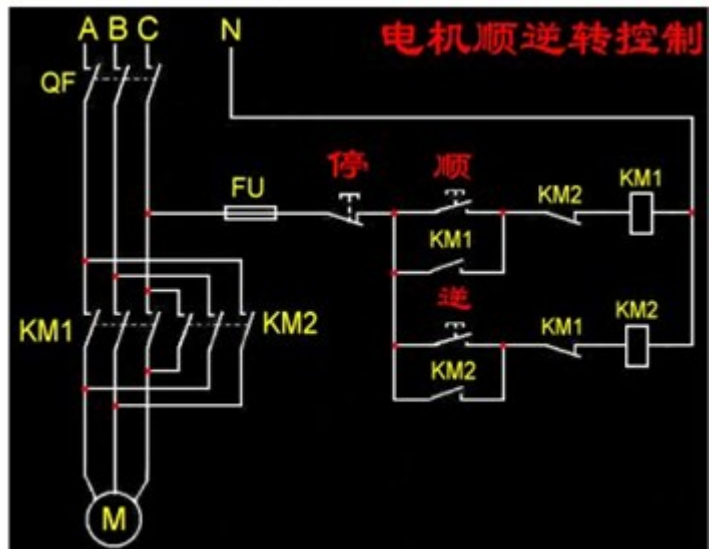
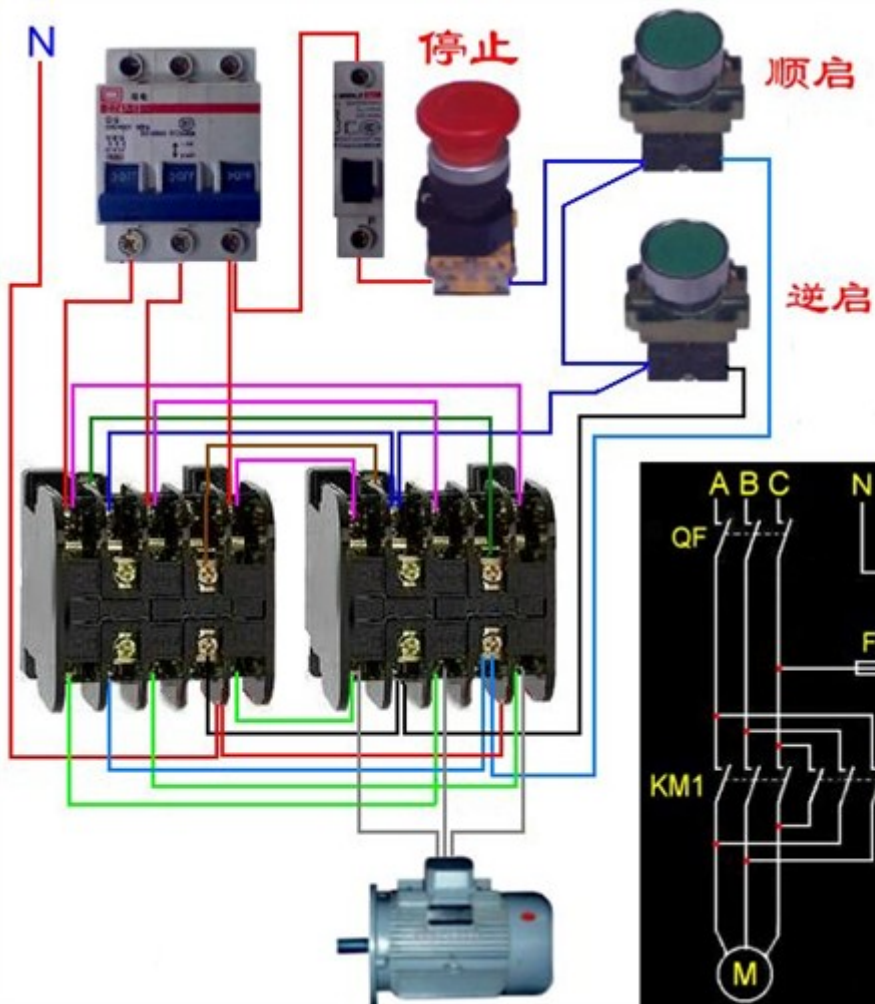




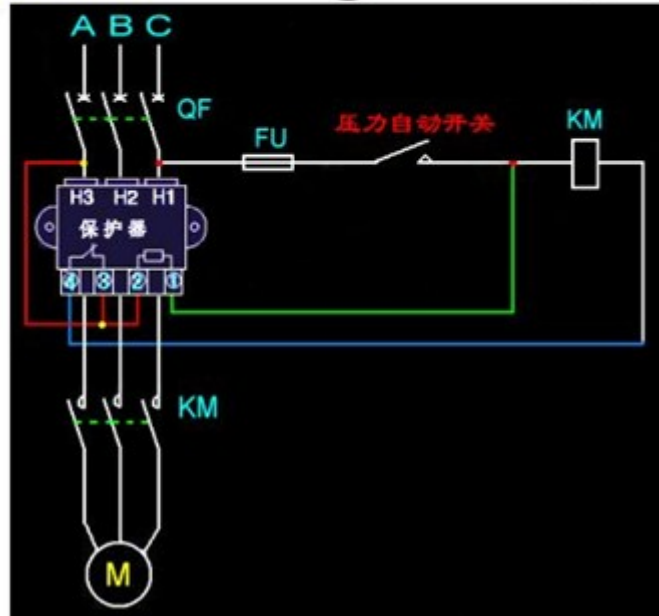
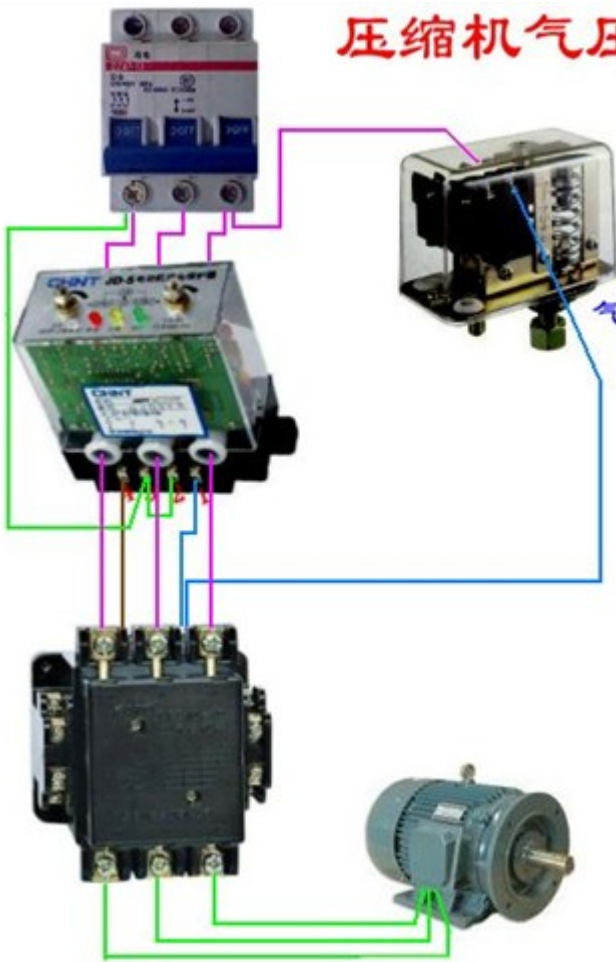
排水容器

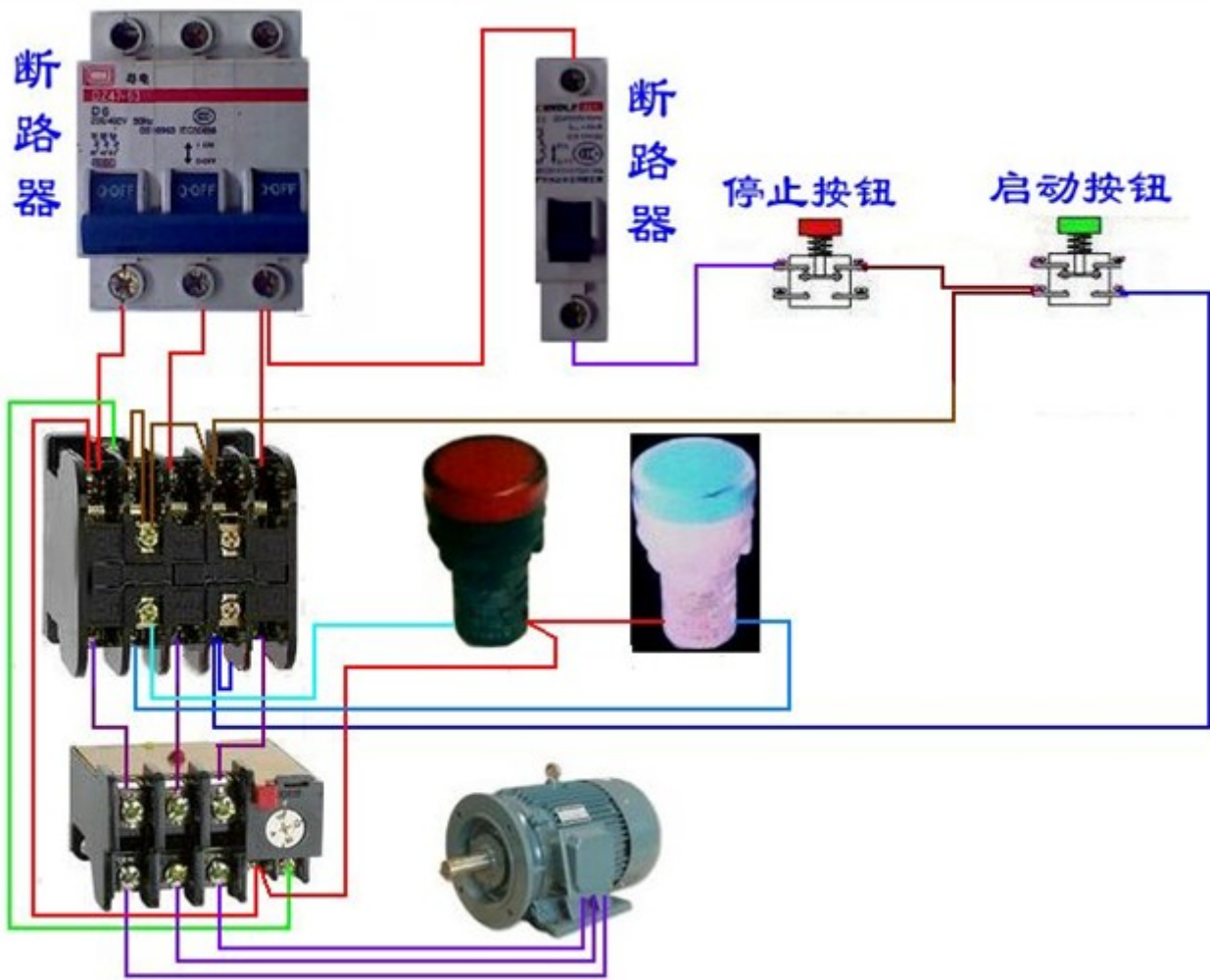


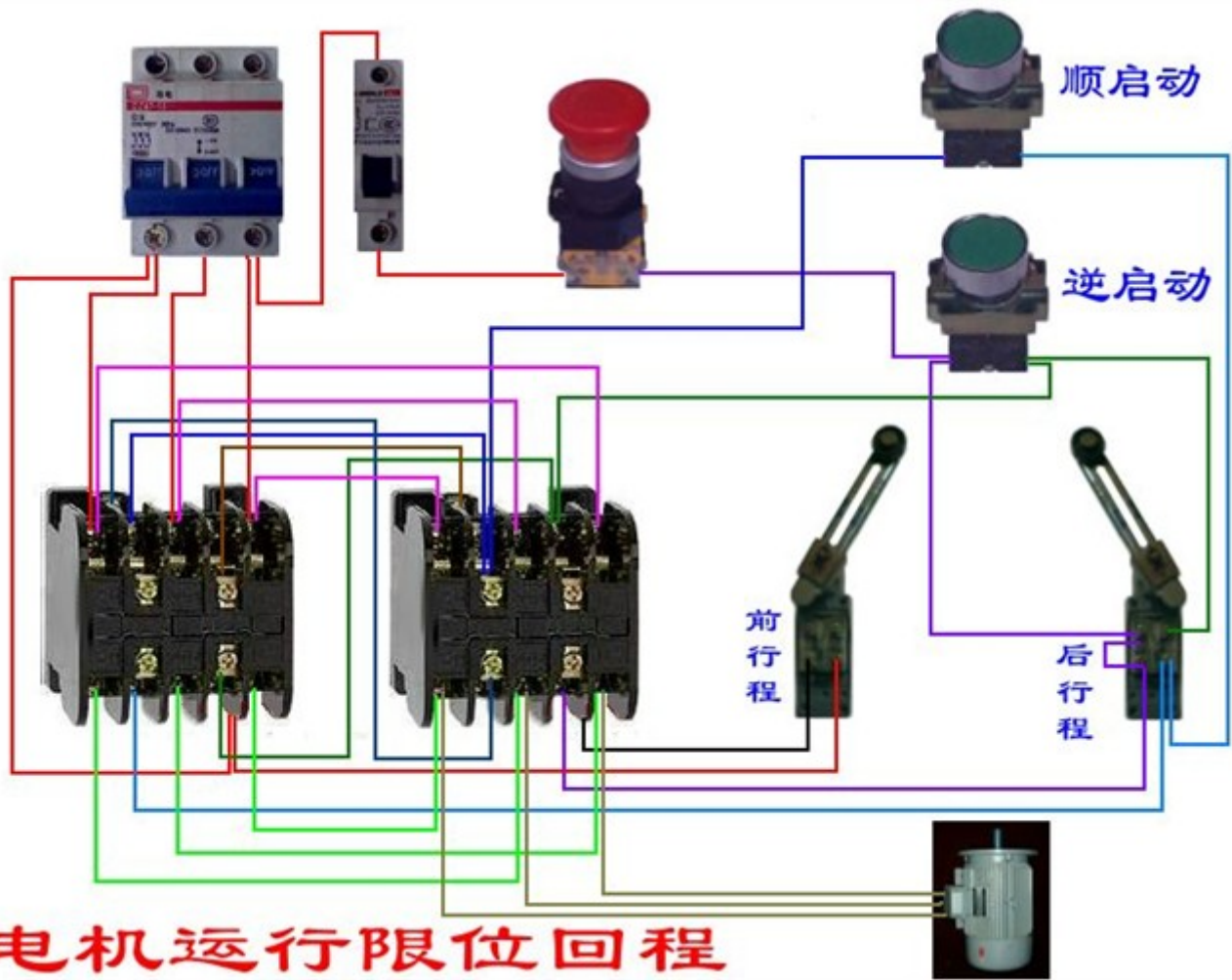
自动泵排水电路

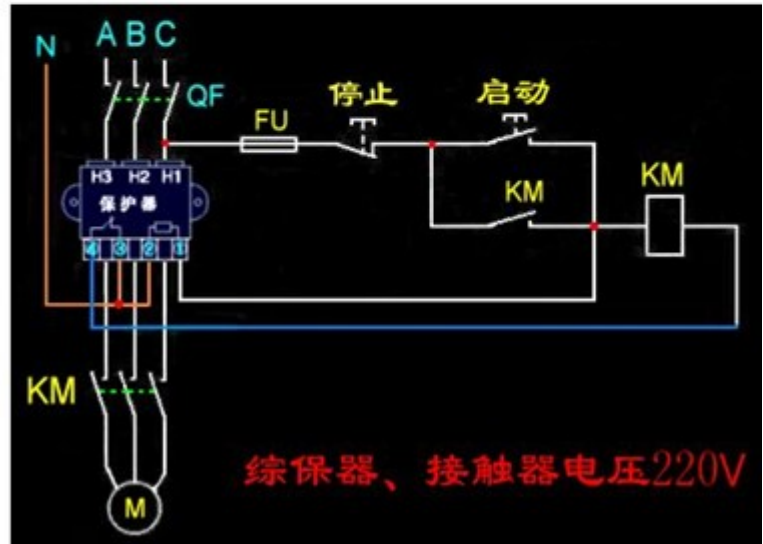
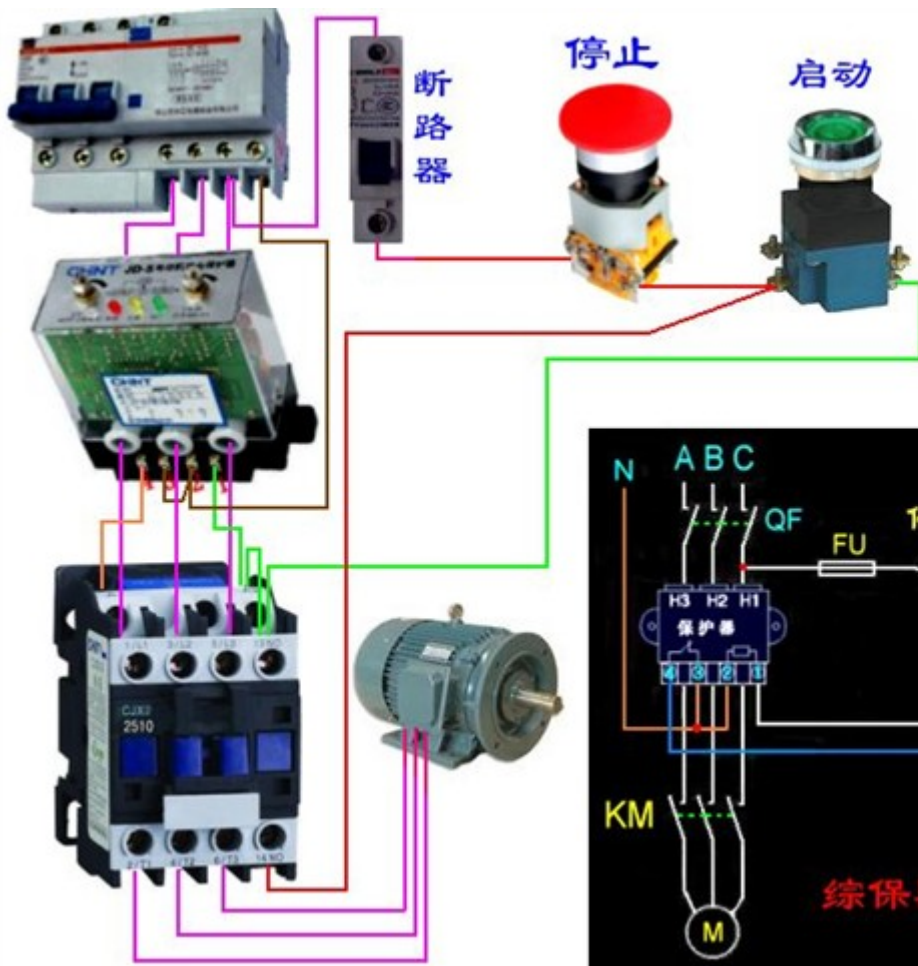


压缩机气压自动控制电路



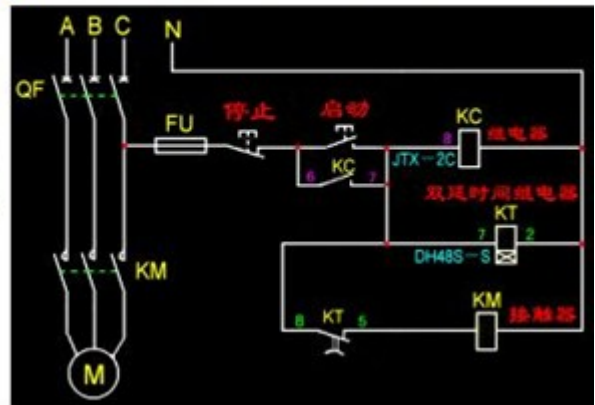


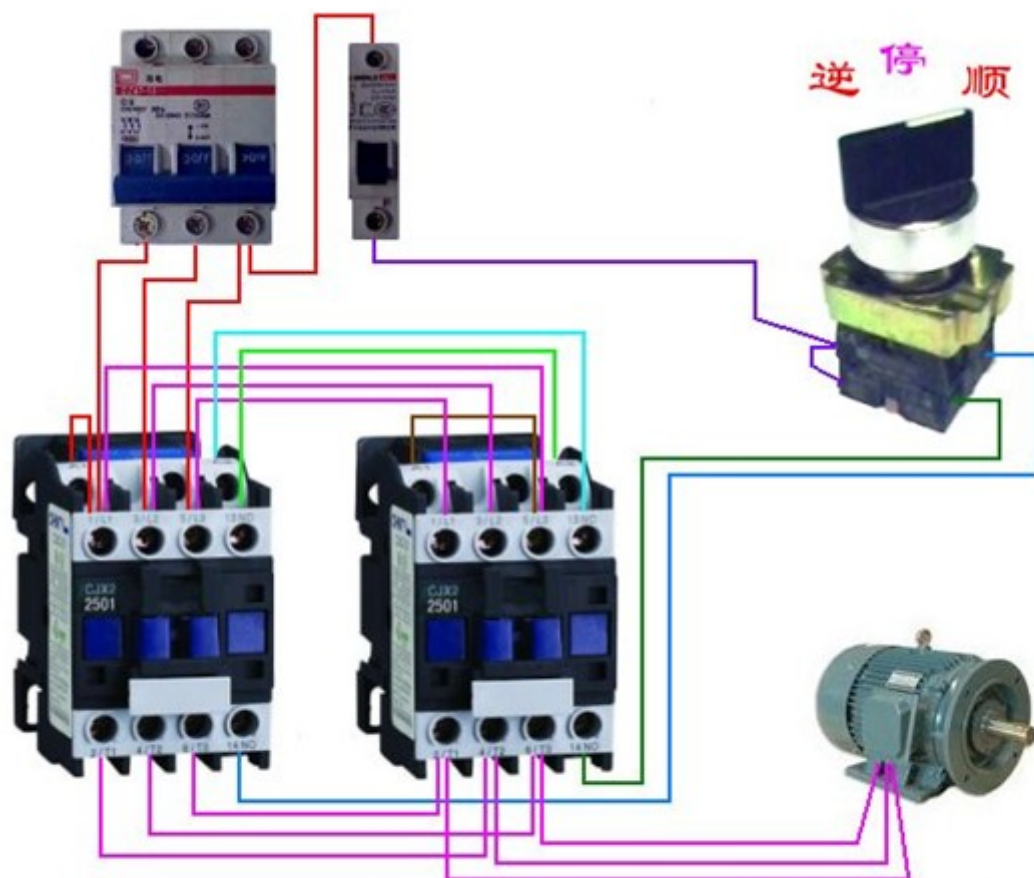




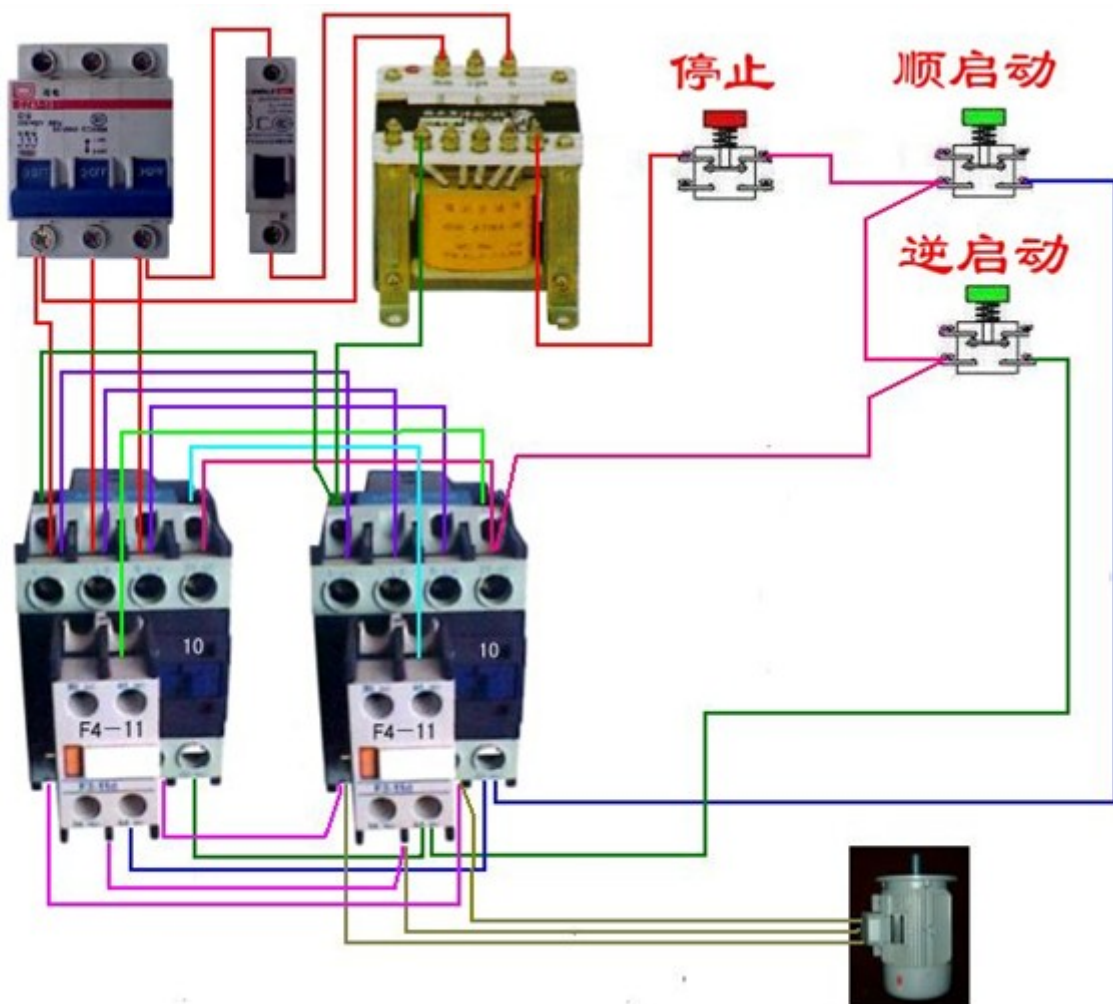


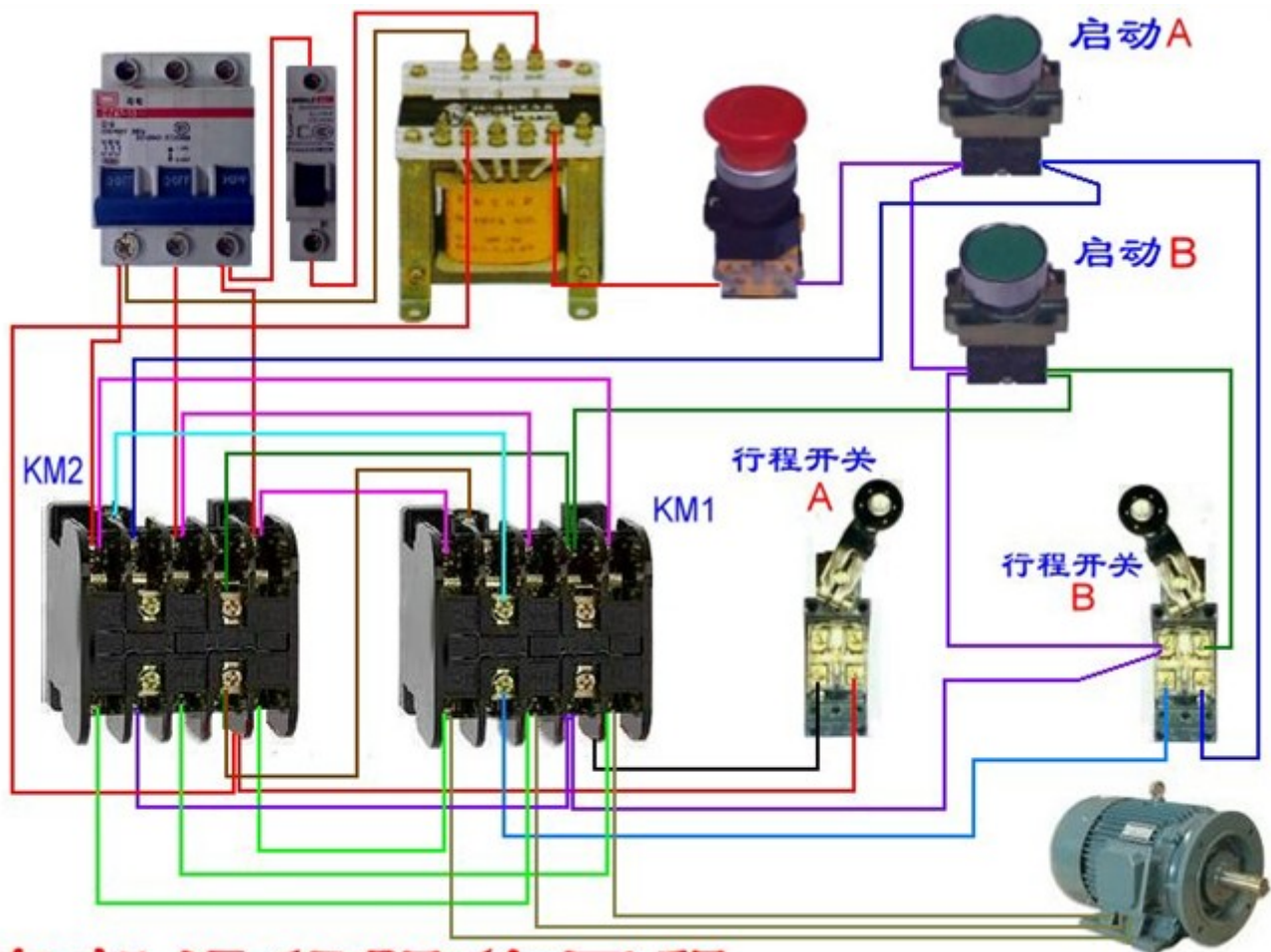
启、停延时不断循环



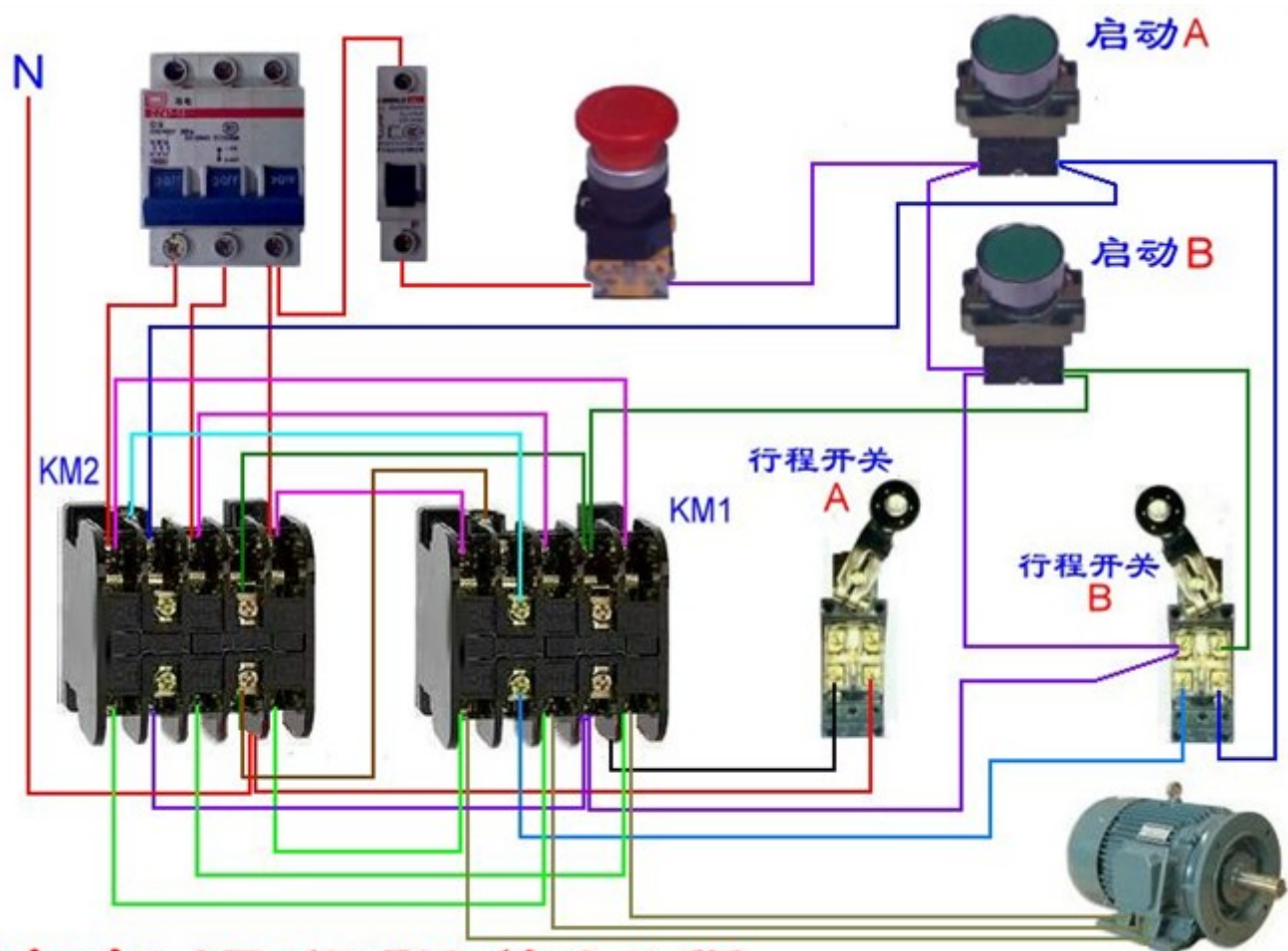


电机顺逆转控制

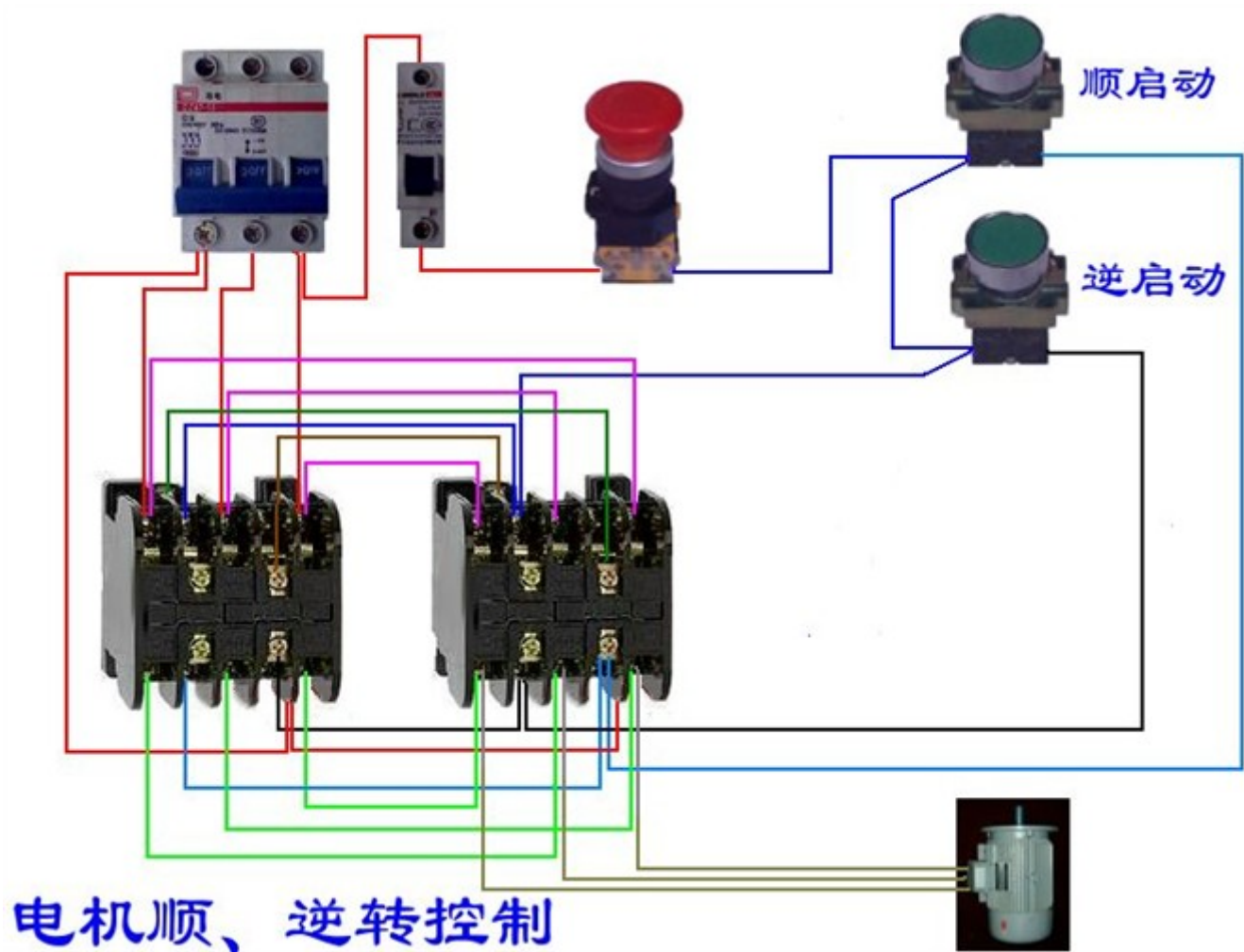




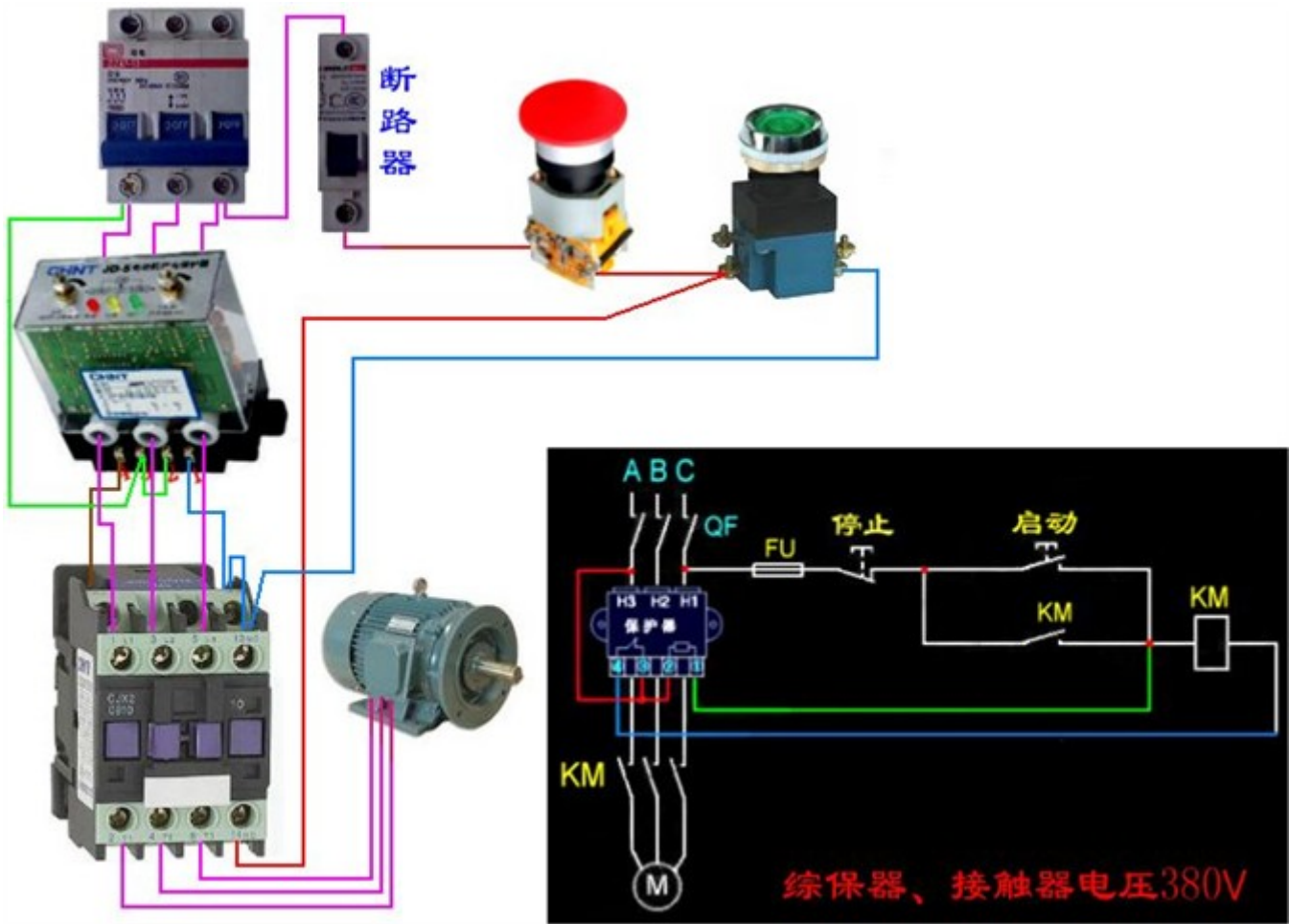
电机运行限位回程



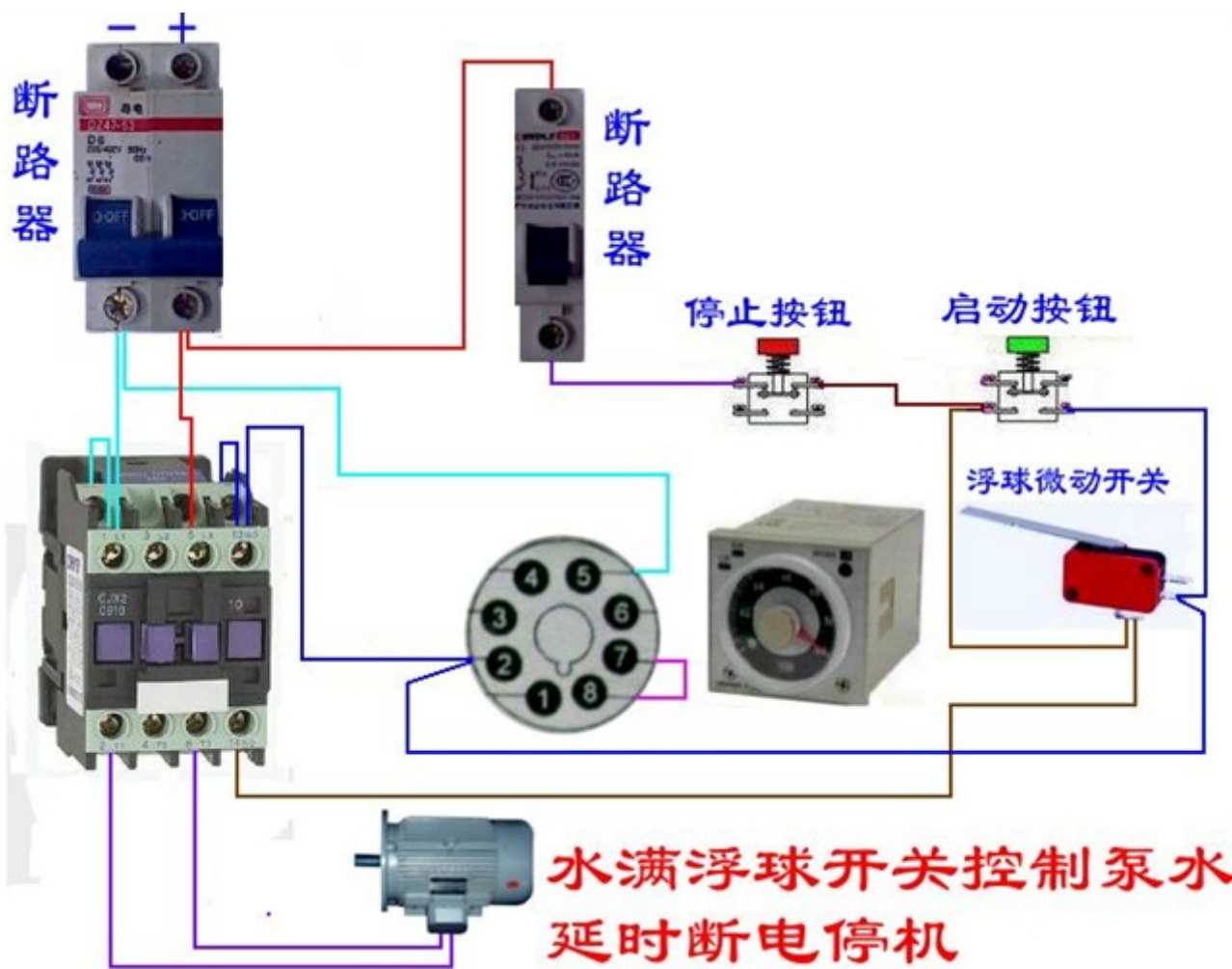
电机运行限位回程

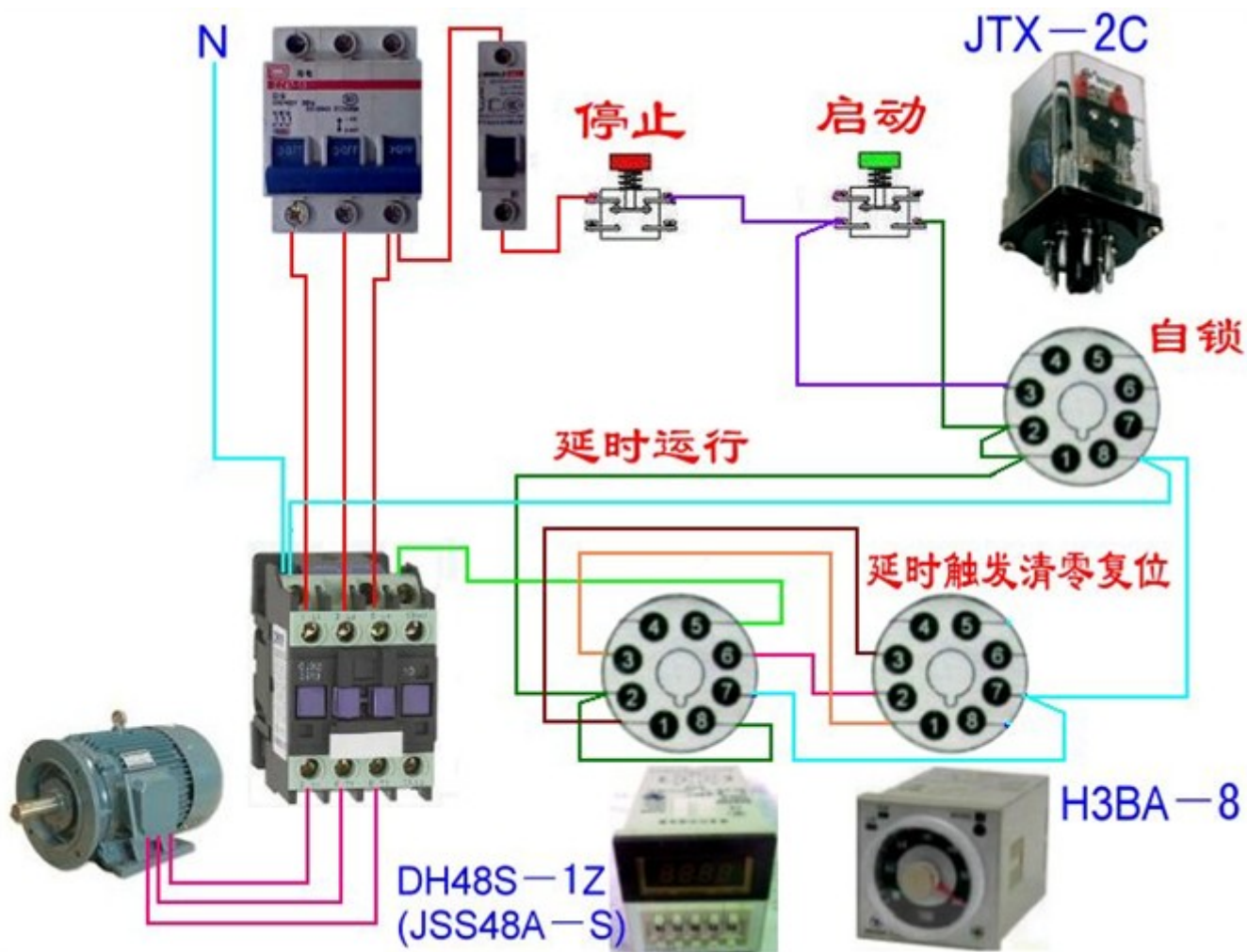


电机顺、逆转控制

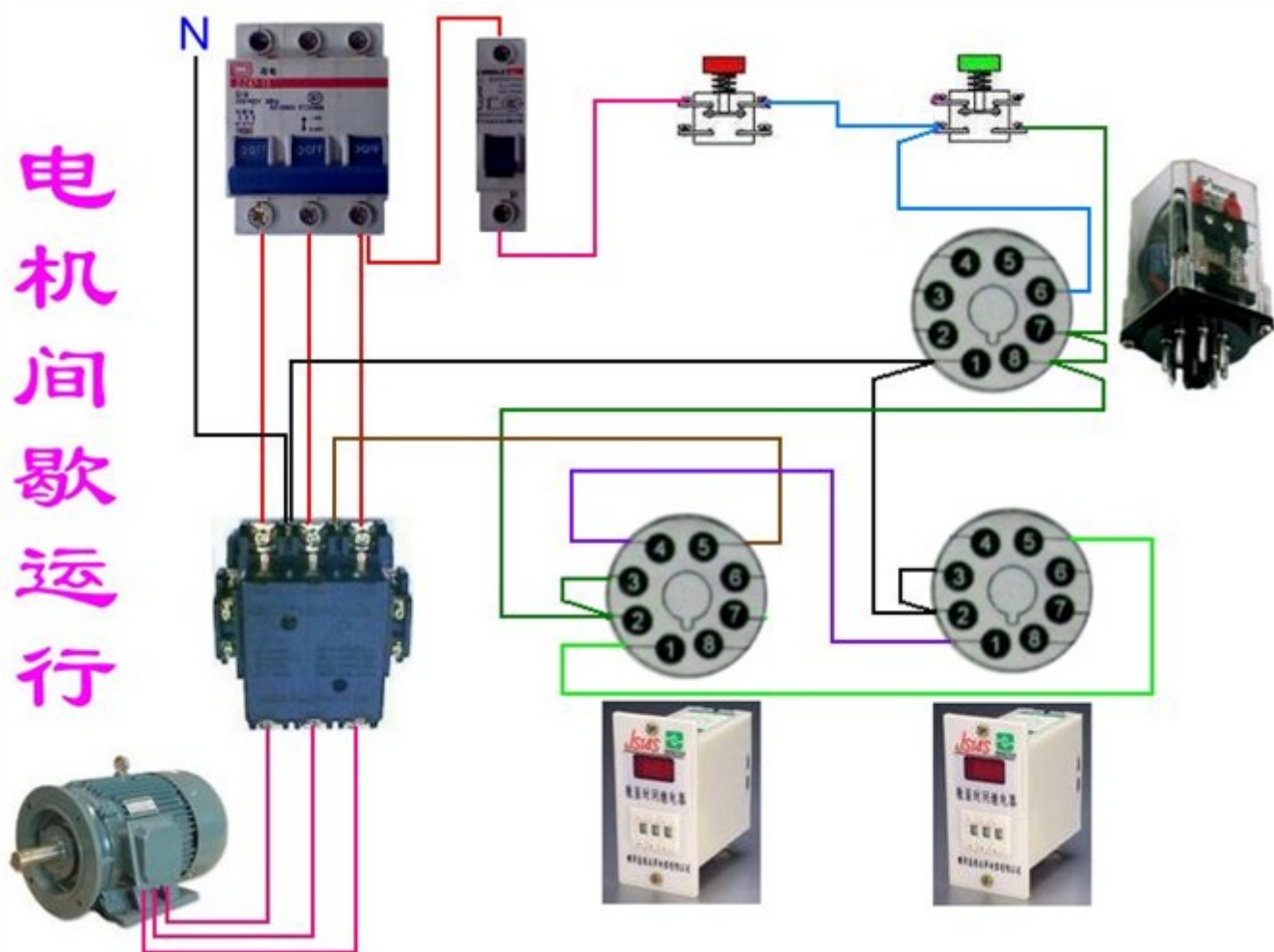


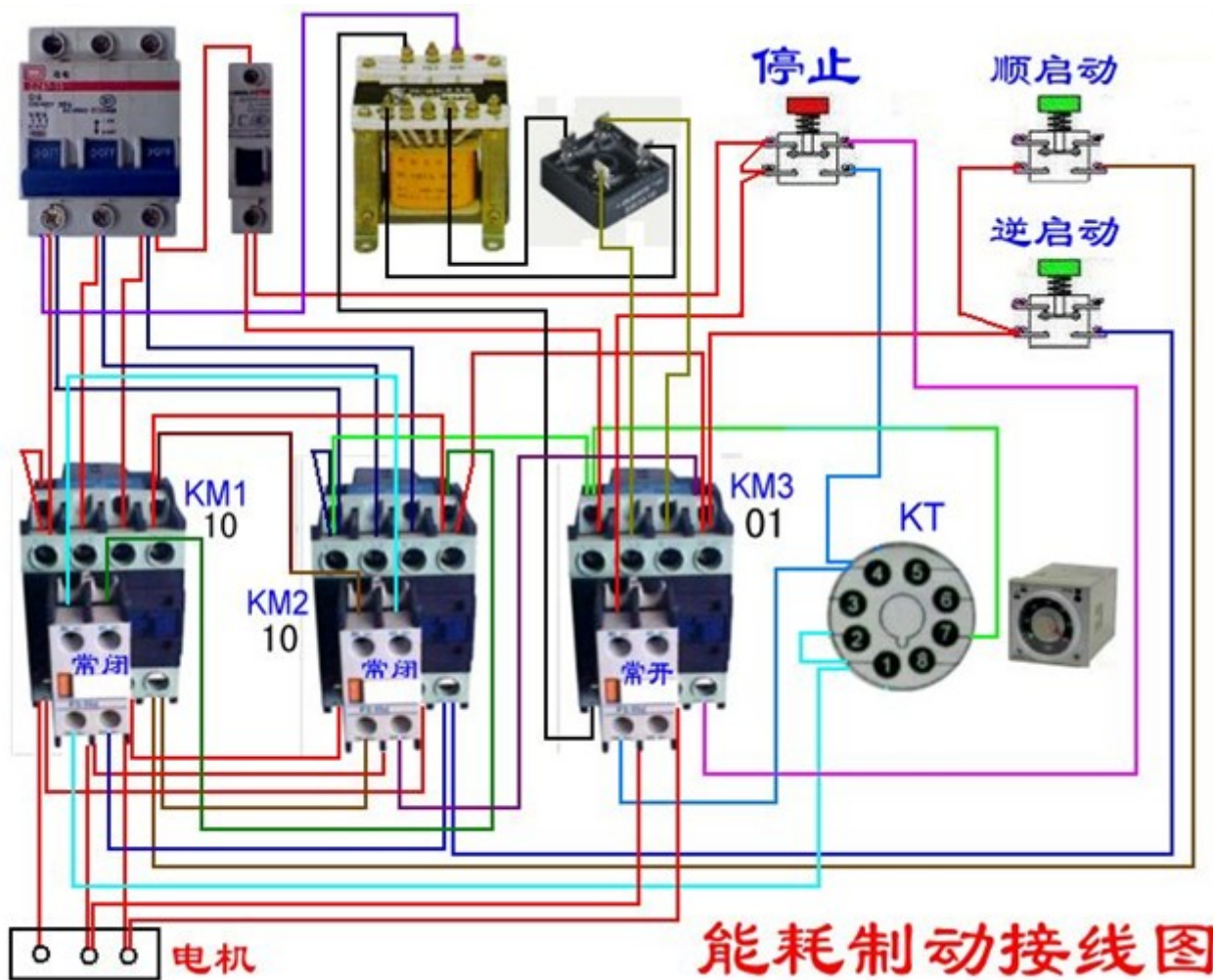
延时

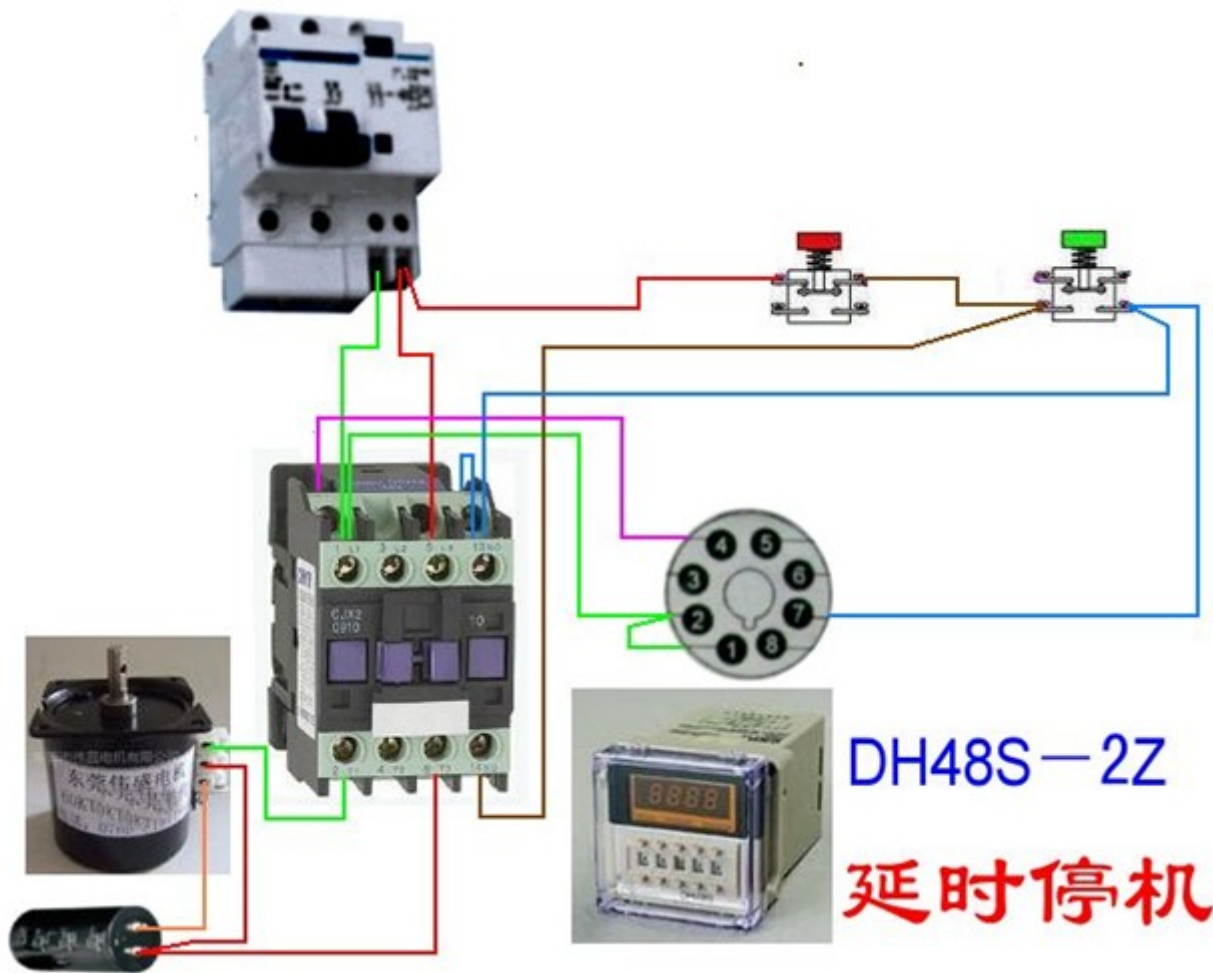




电机间歇运行

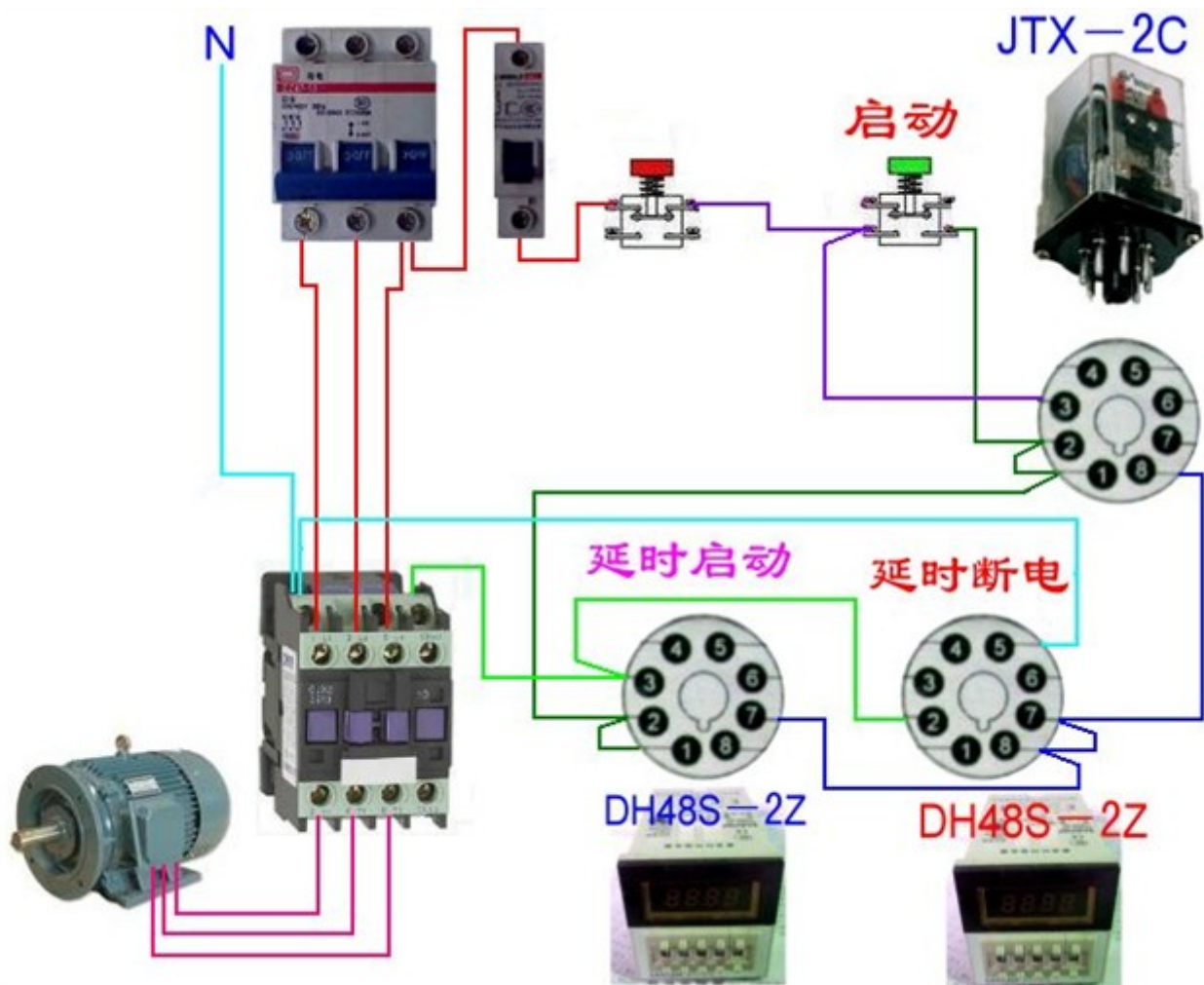






DH48S-2Z

延时停机



TL-Q5MY1



接近开关

时间继电器

JS14P



电磁阀

220V

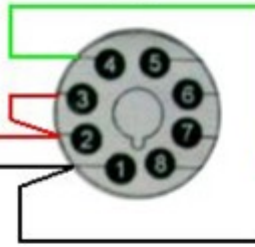


火
零



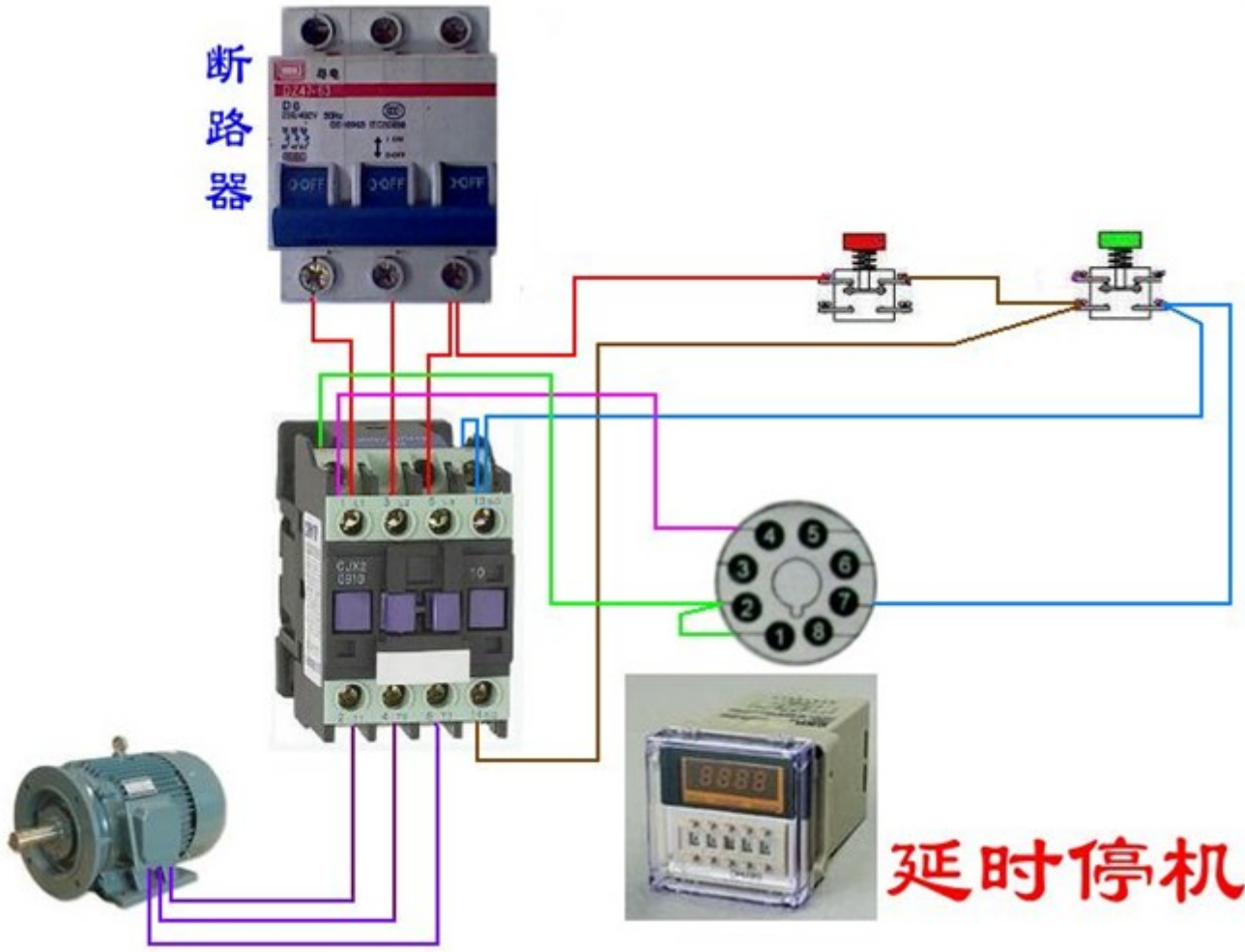
继电器

JTX-2C

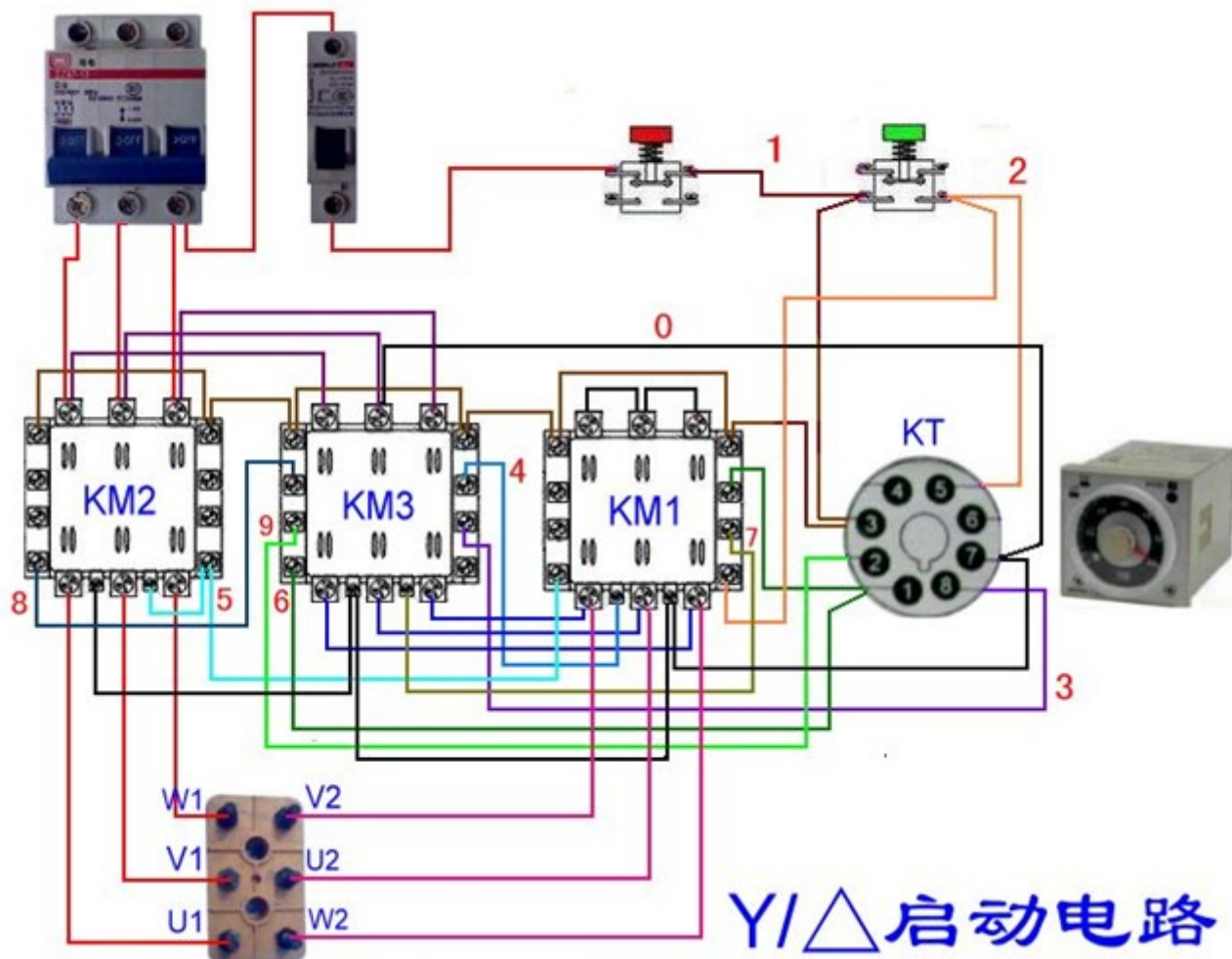


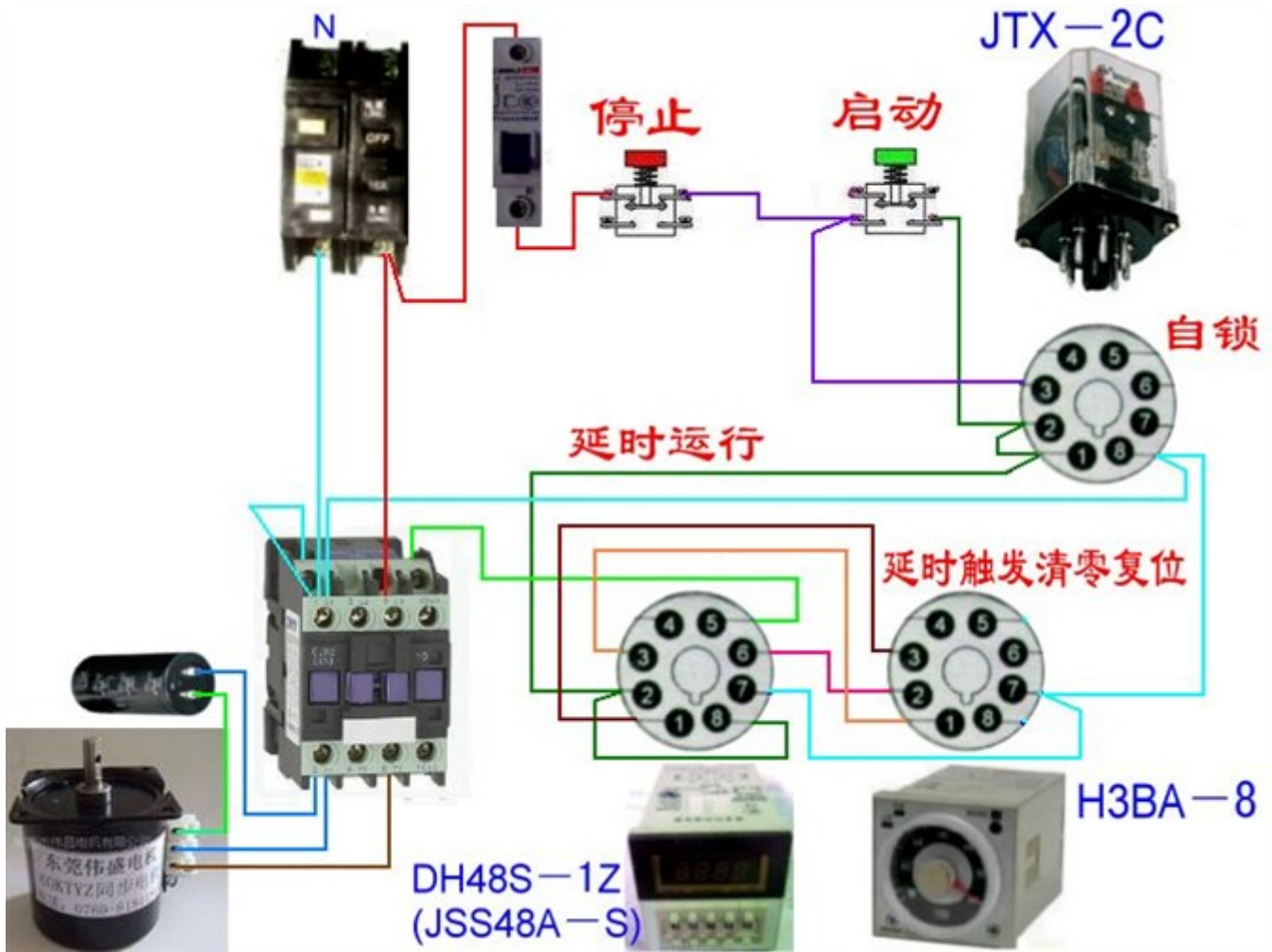
延时动作

断路器

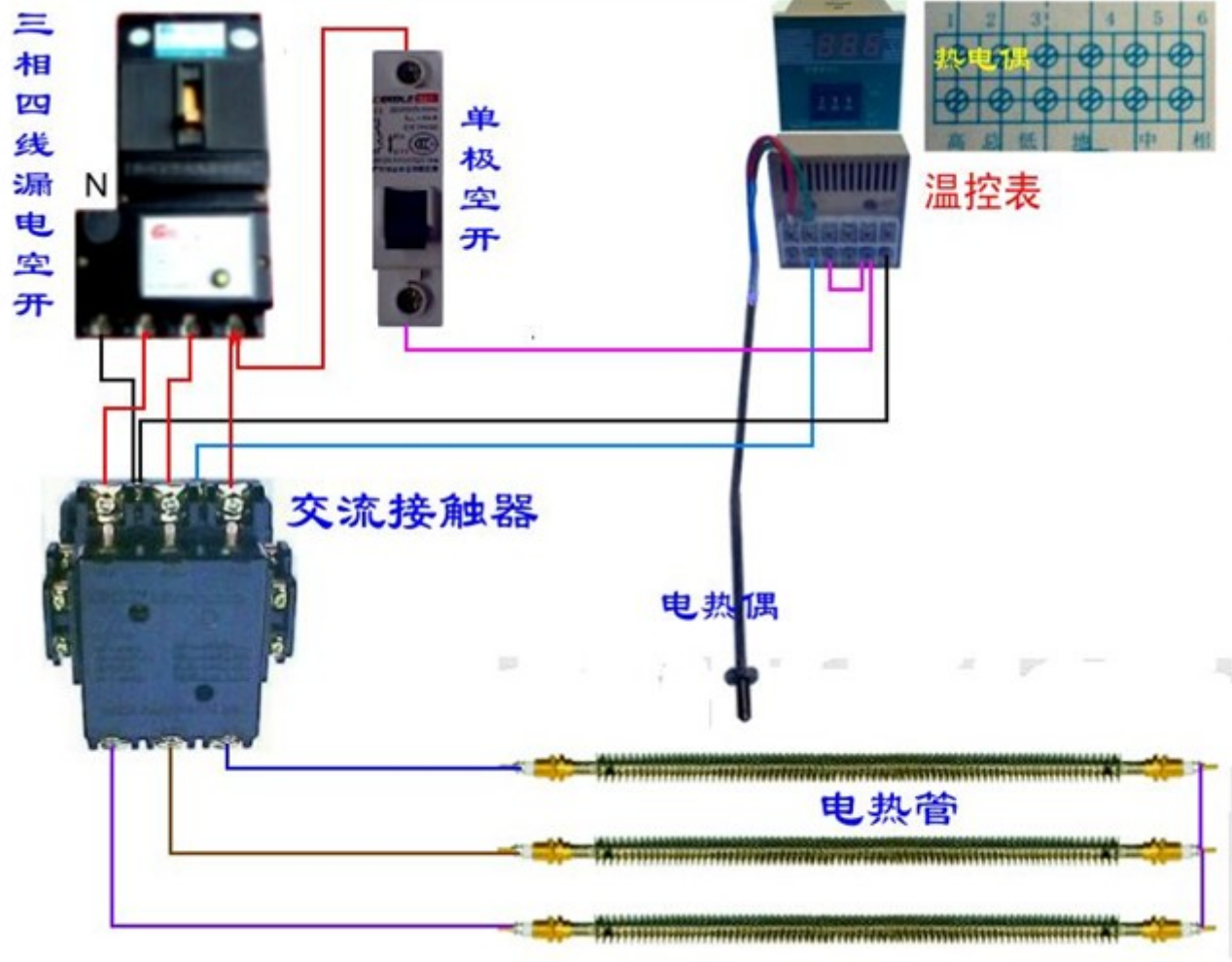


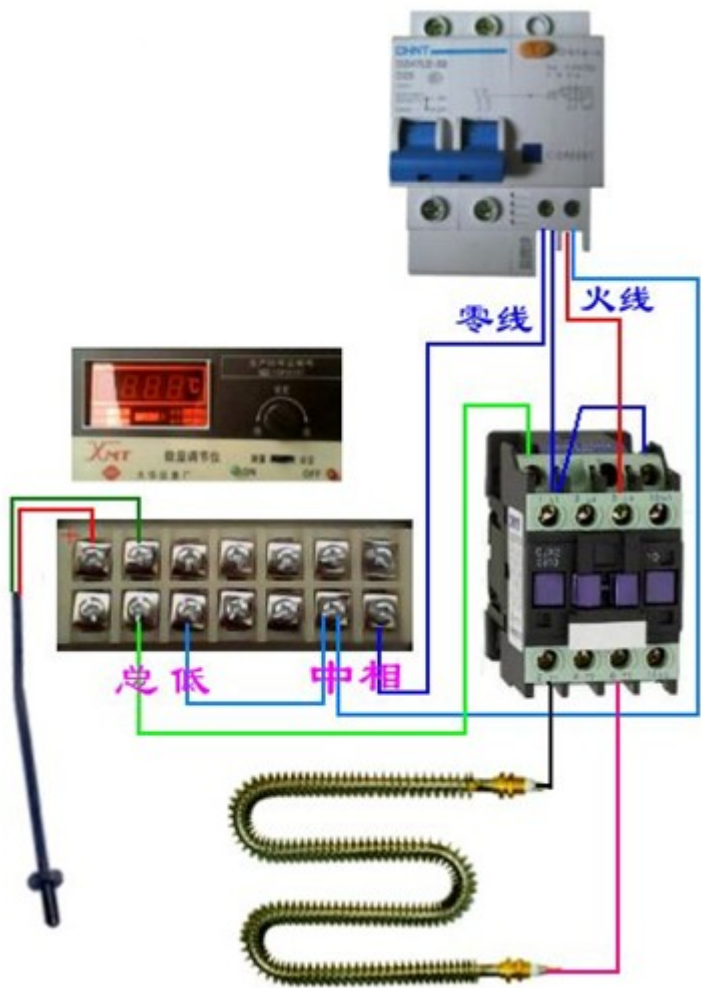
延时停机

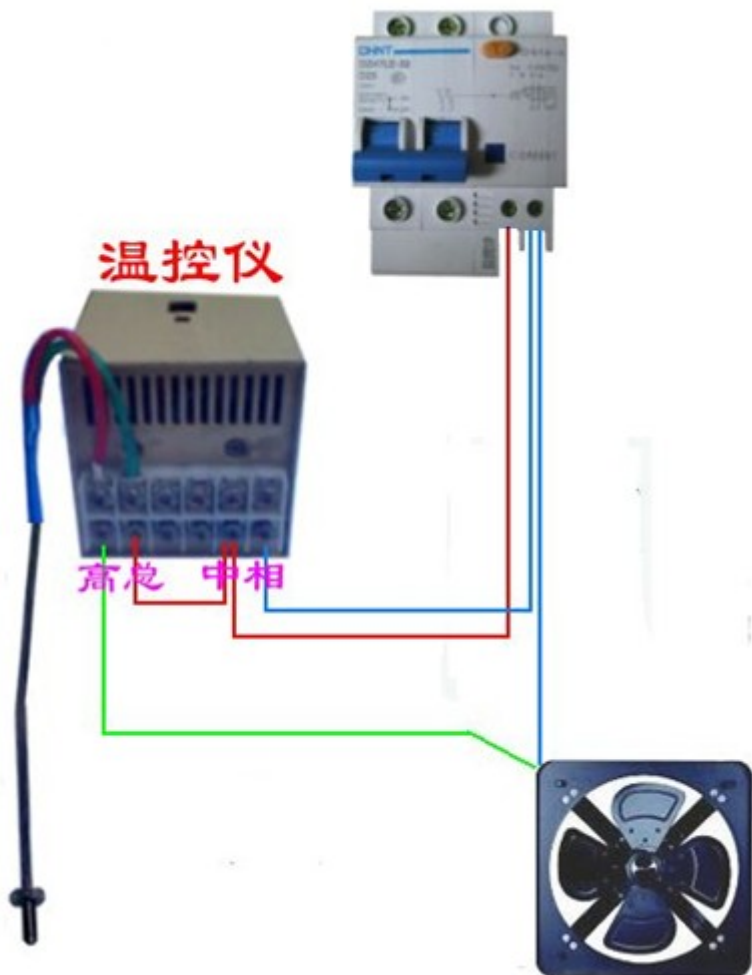




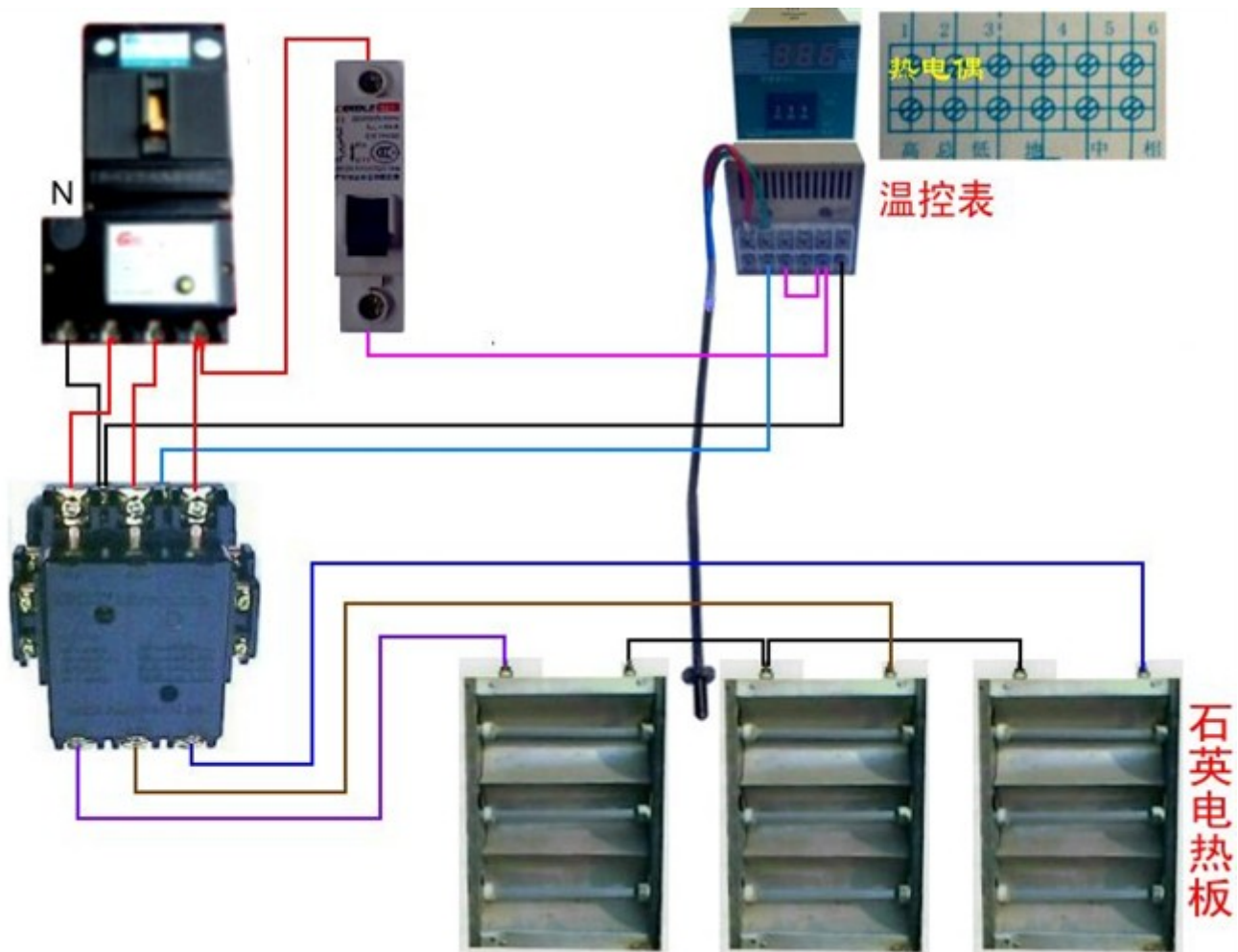
四：热电偶

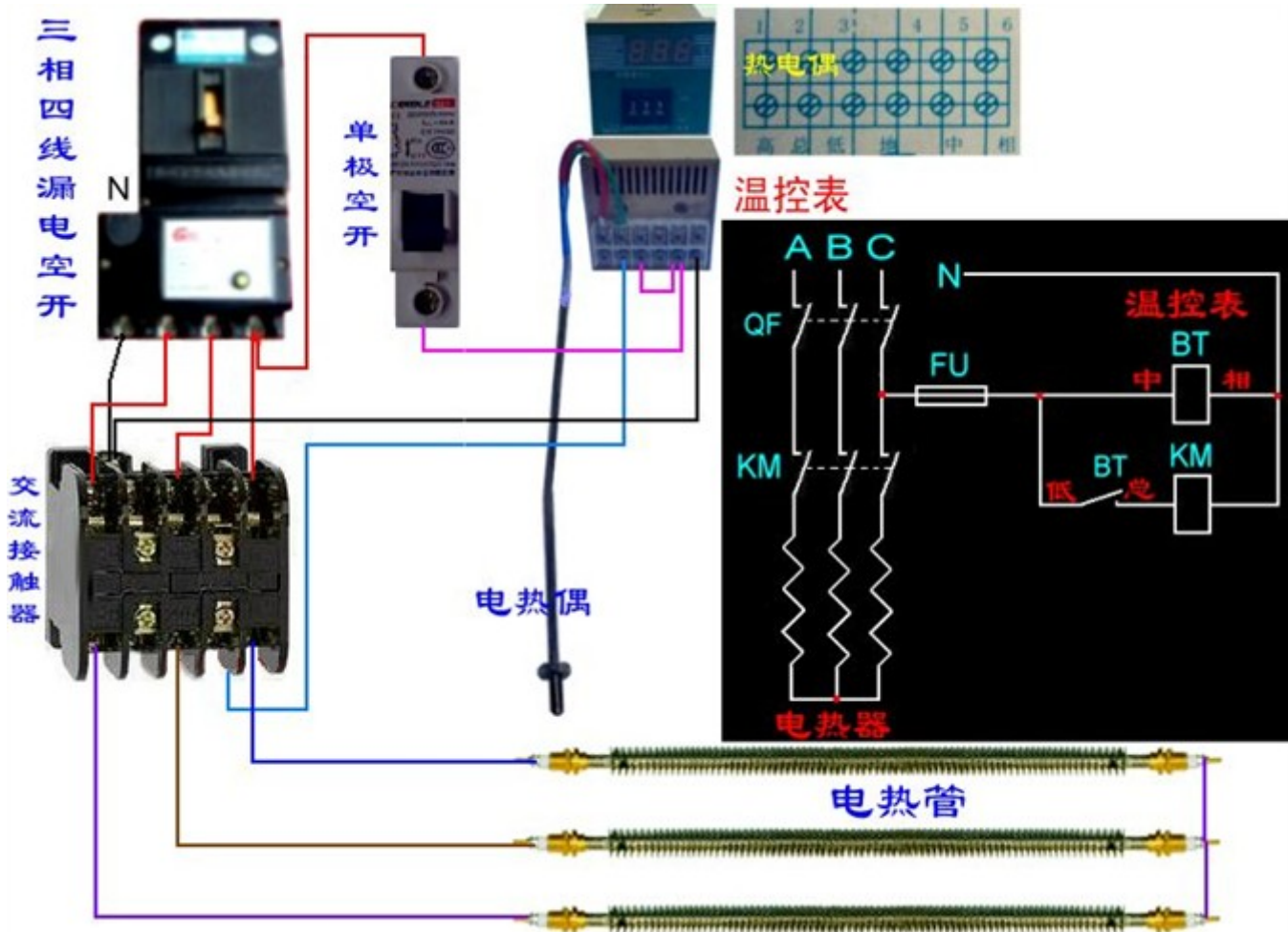


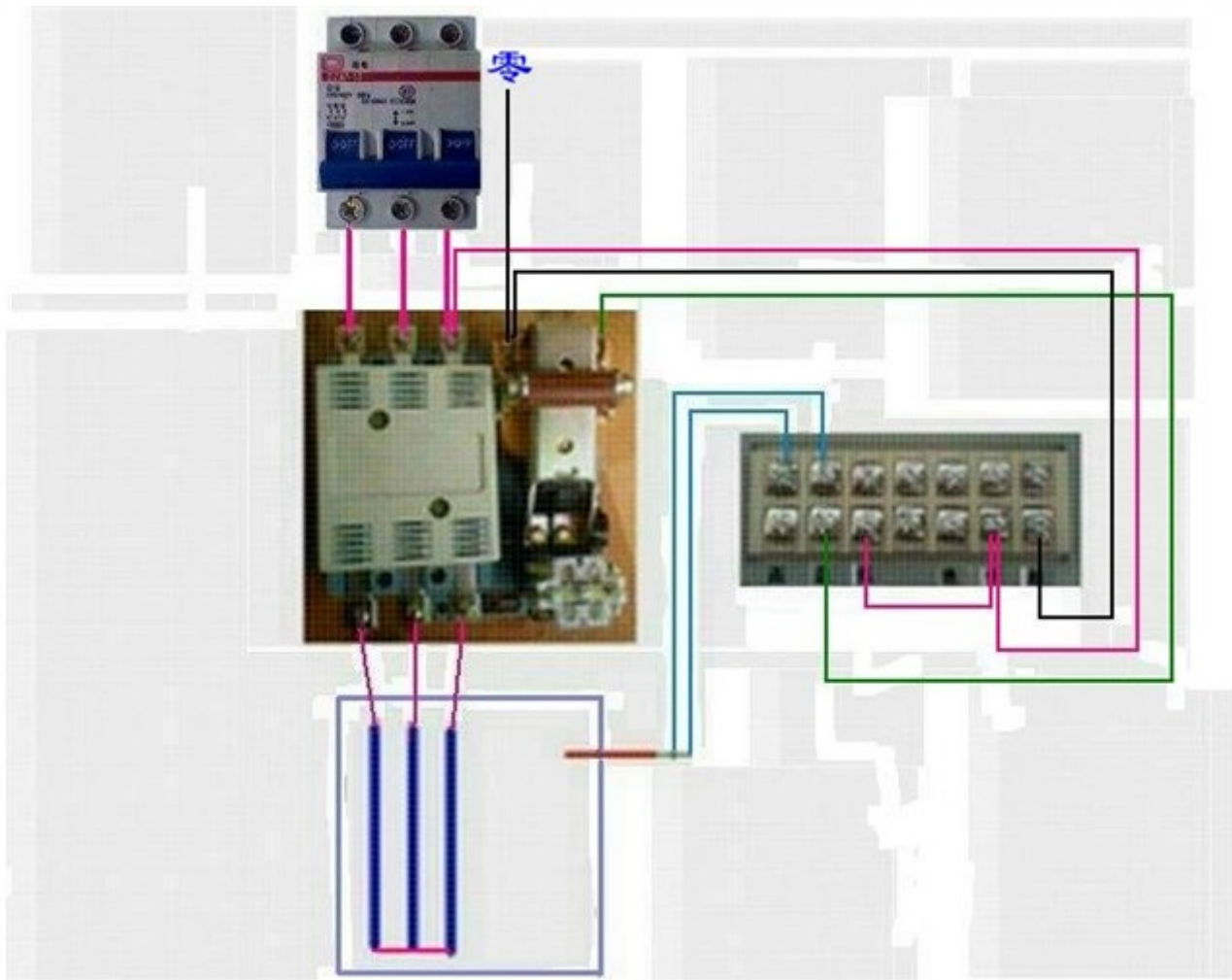


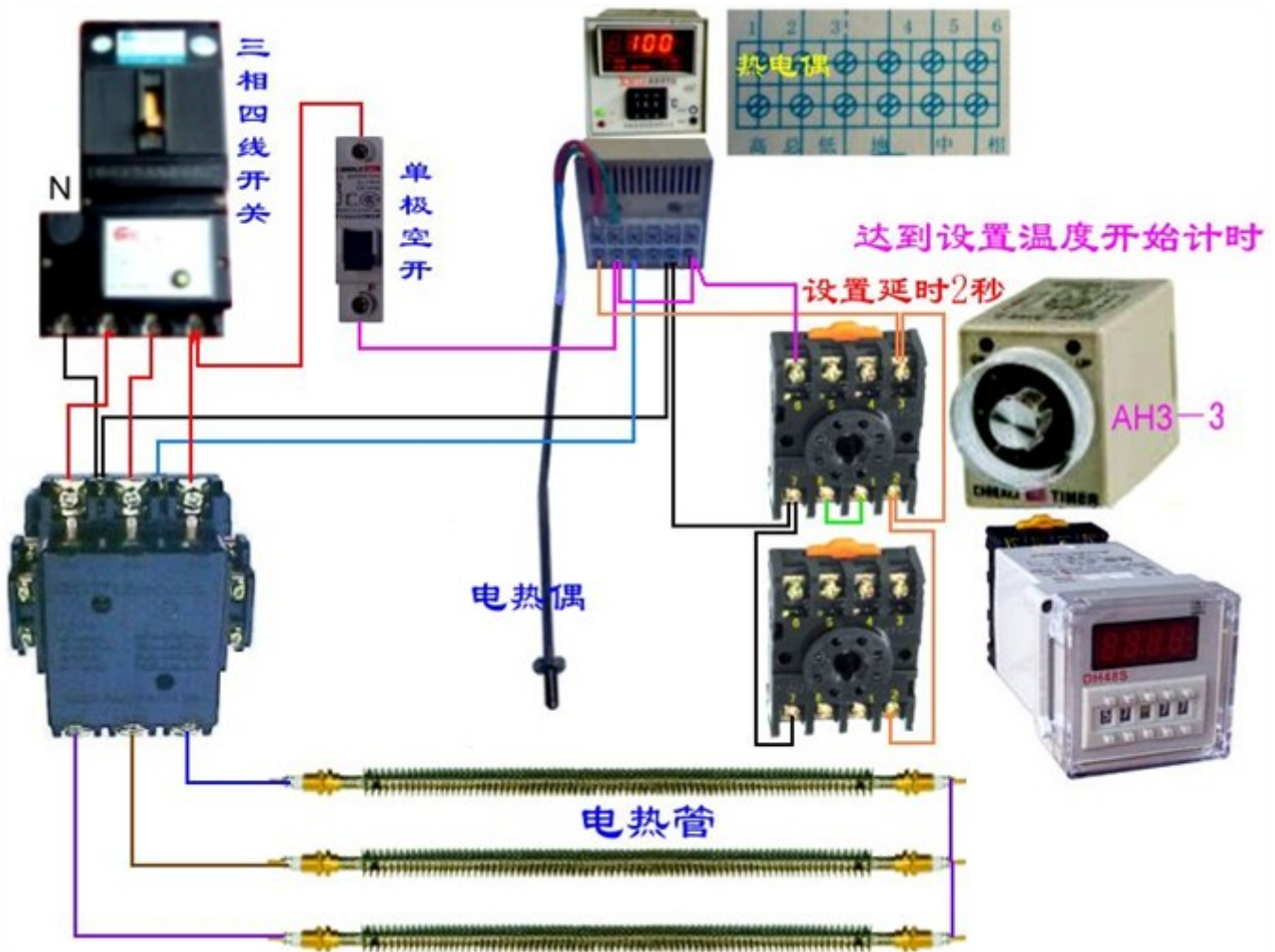


散热控温



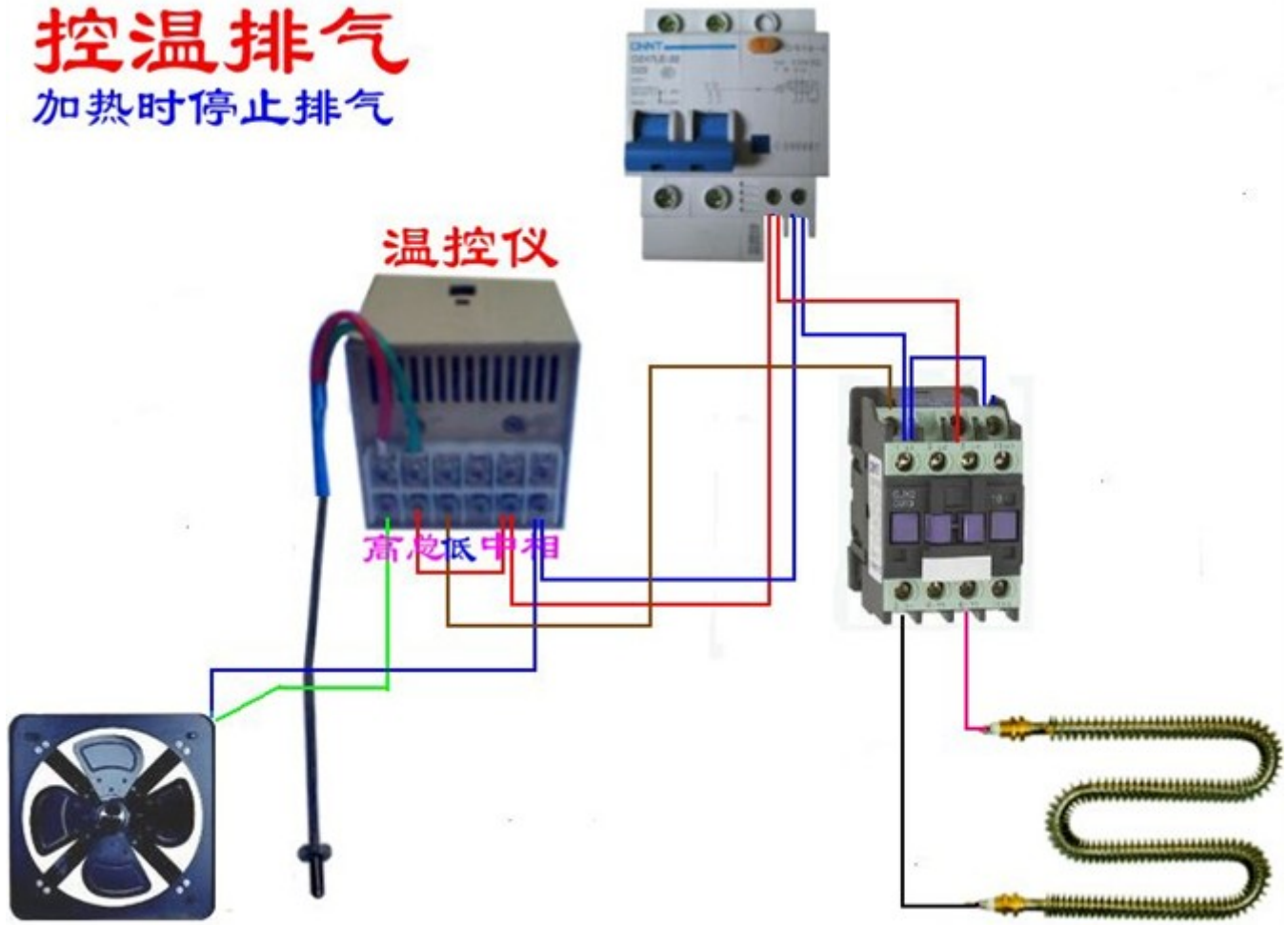


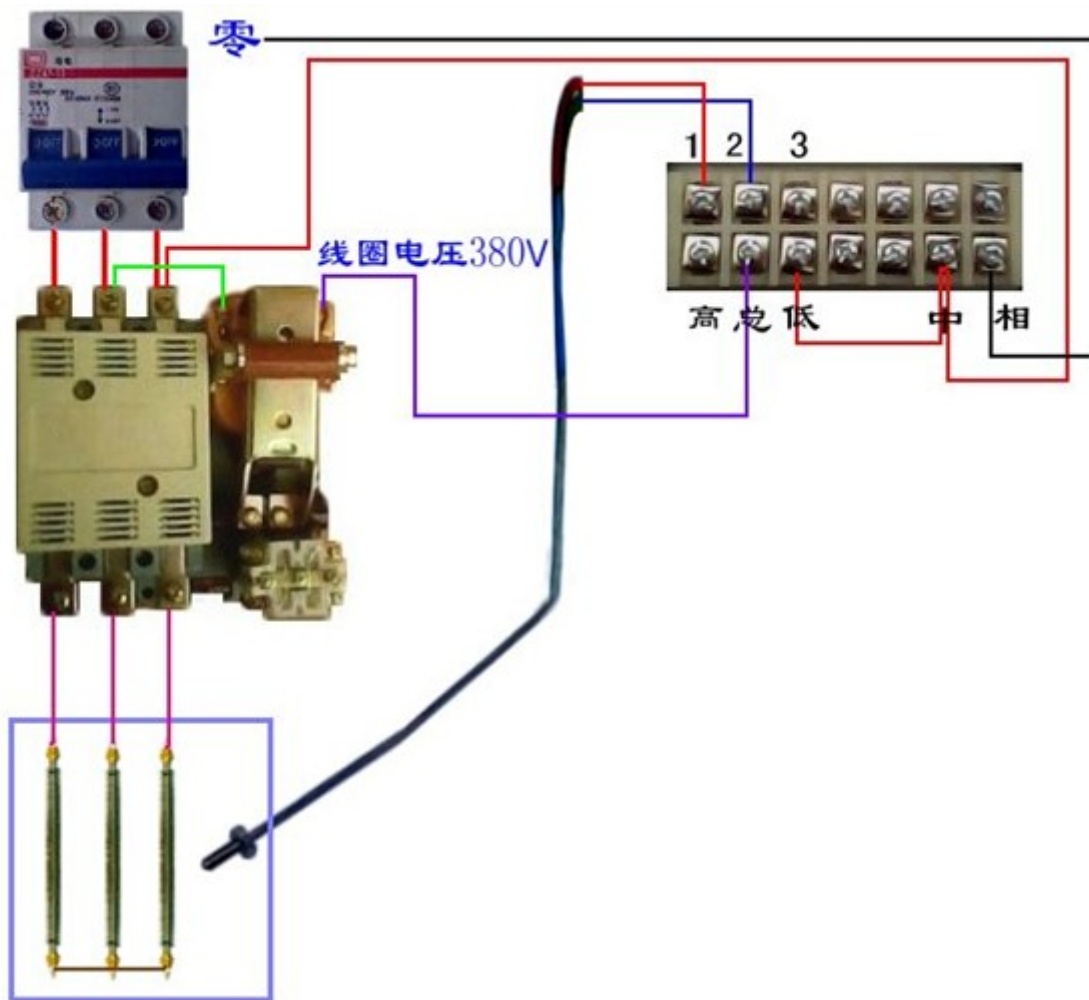


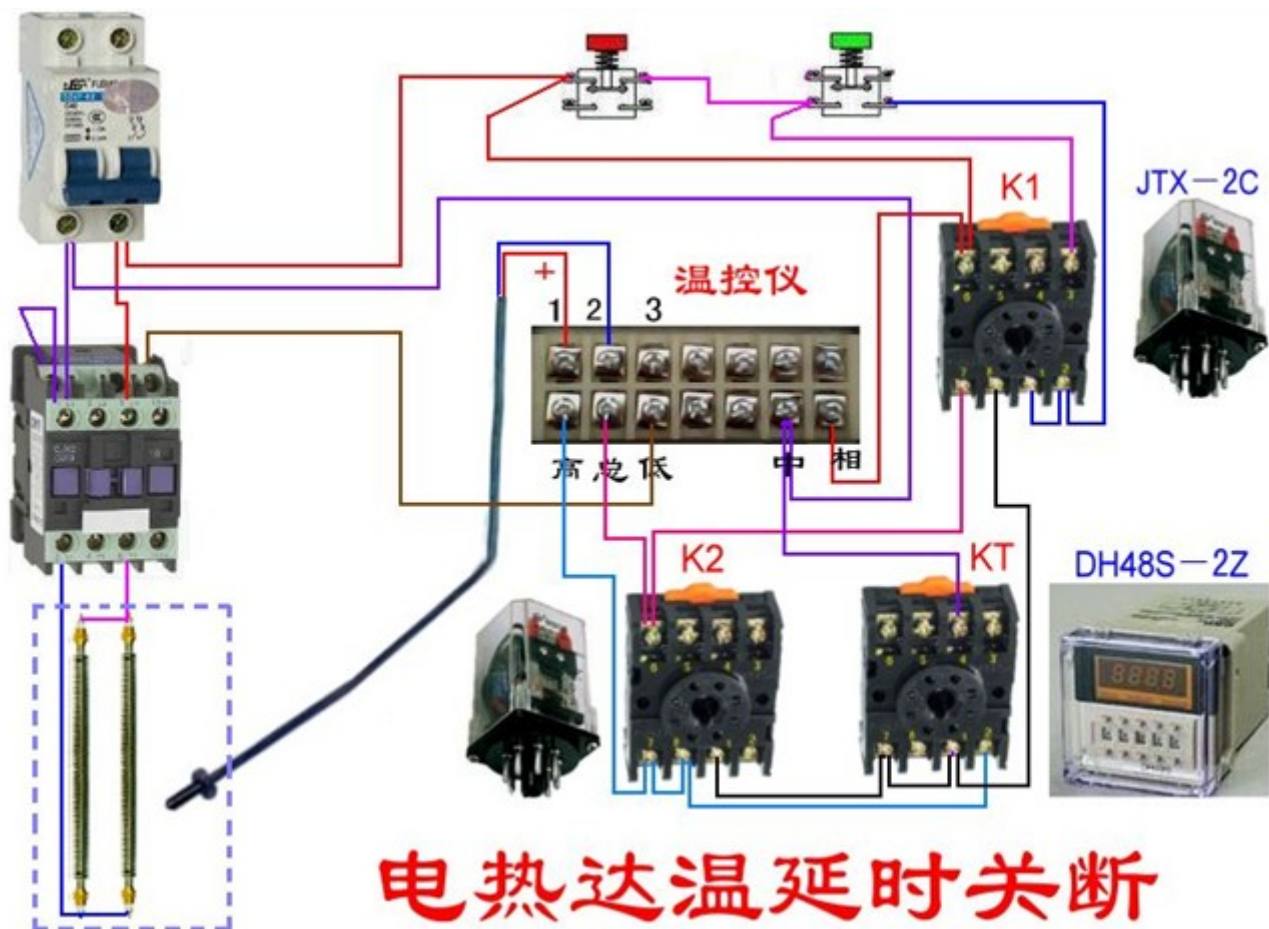


控温排气

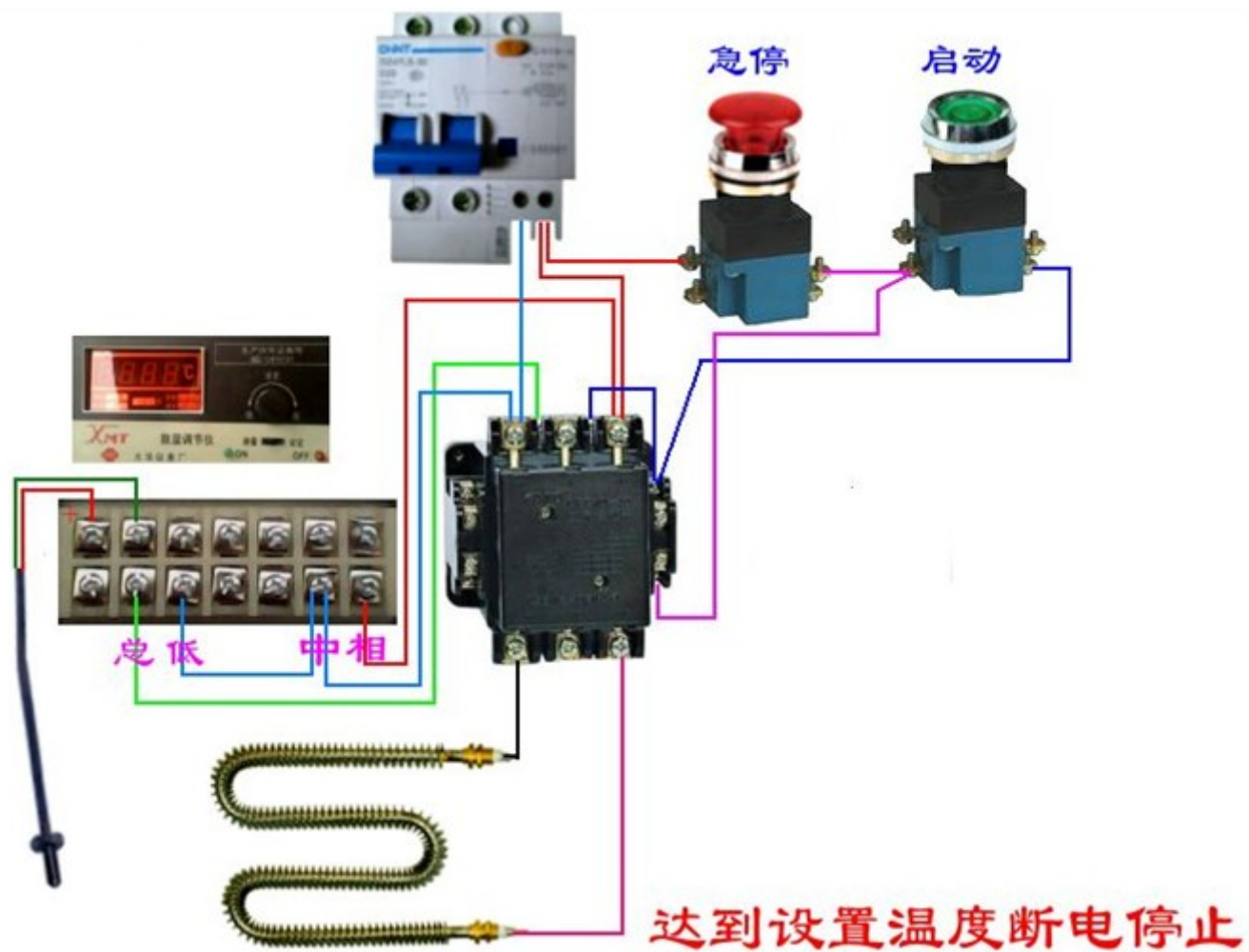
加热时停止排气



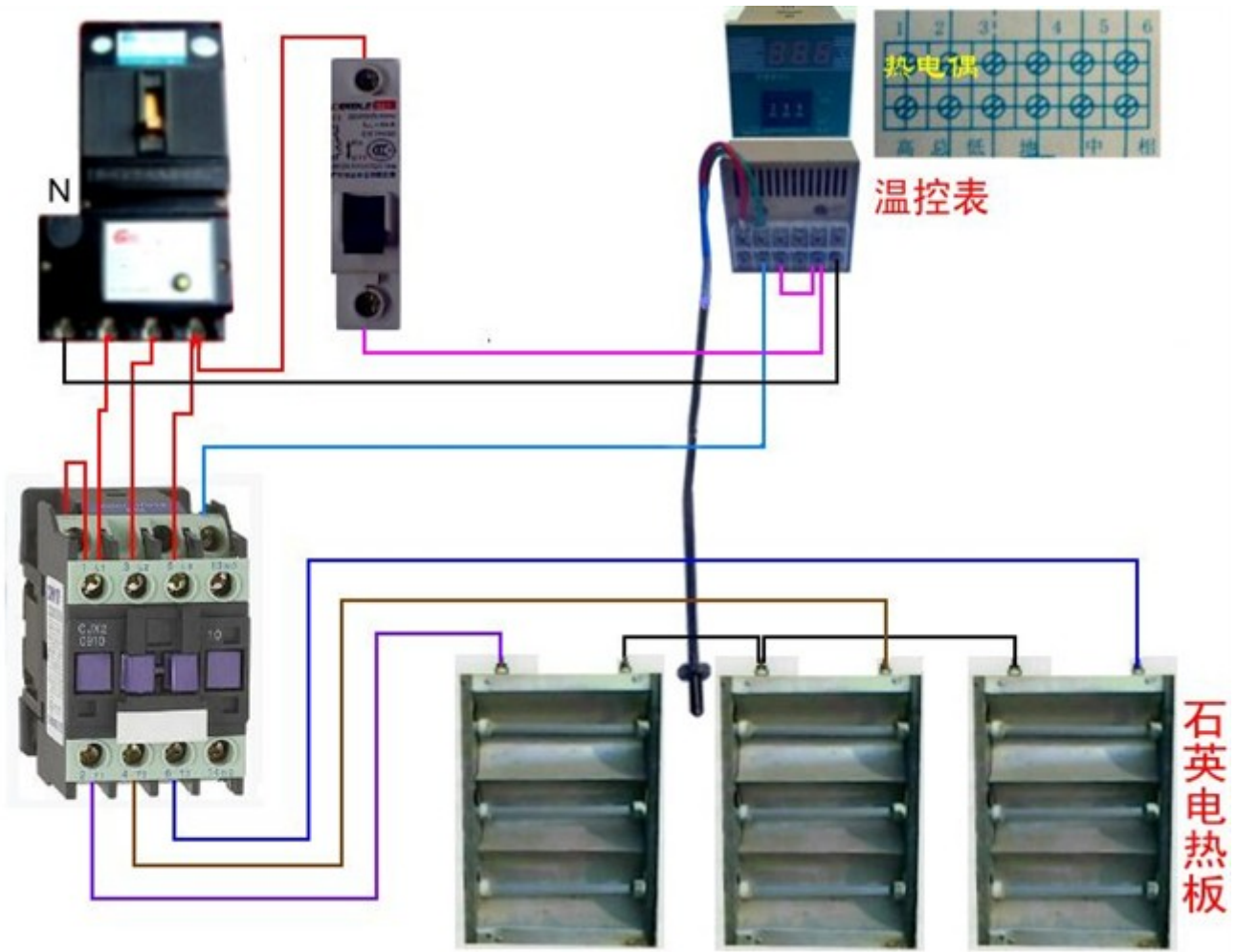


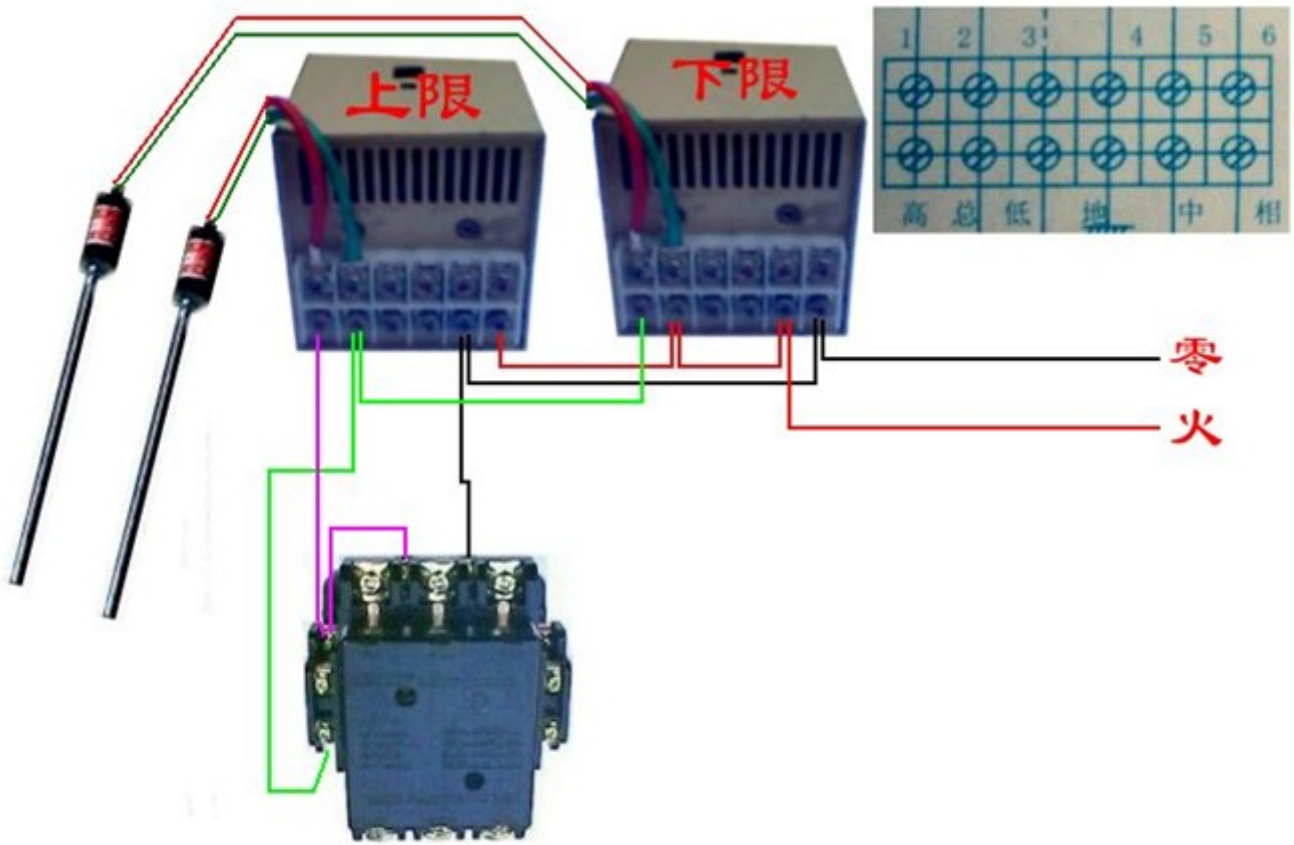


电热达温延时关断

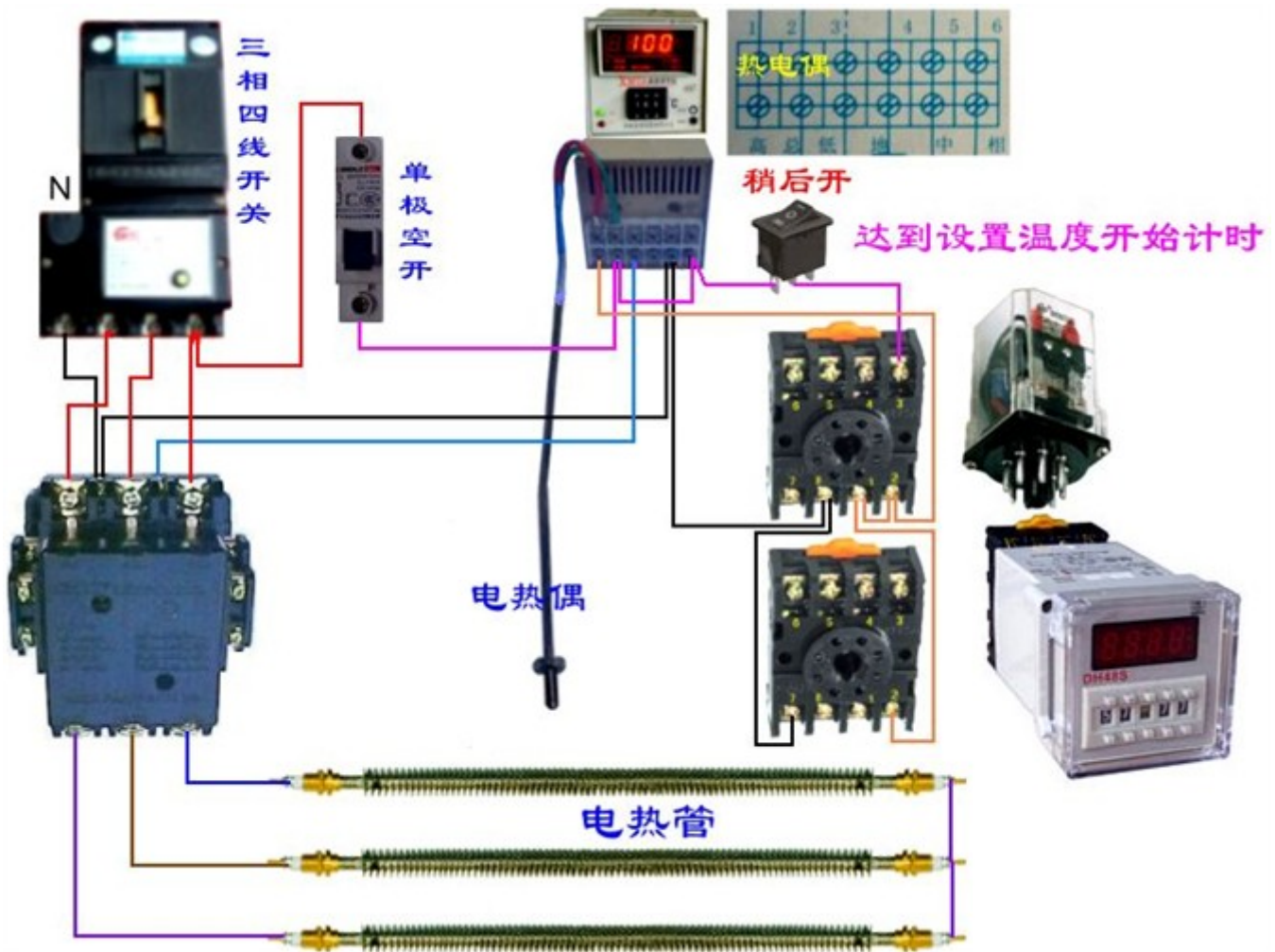


达到设置温度断电停止

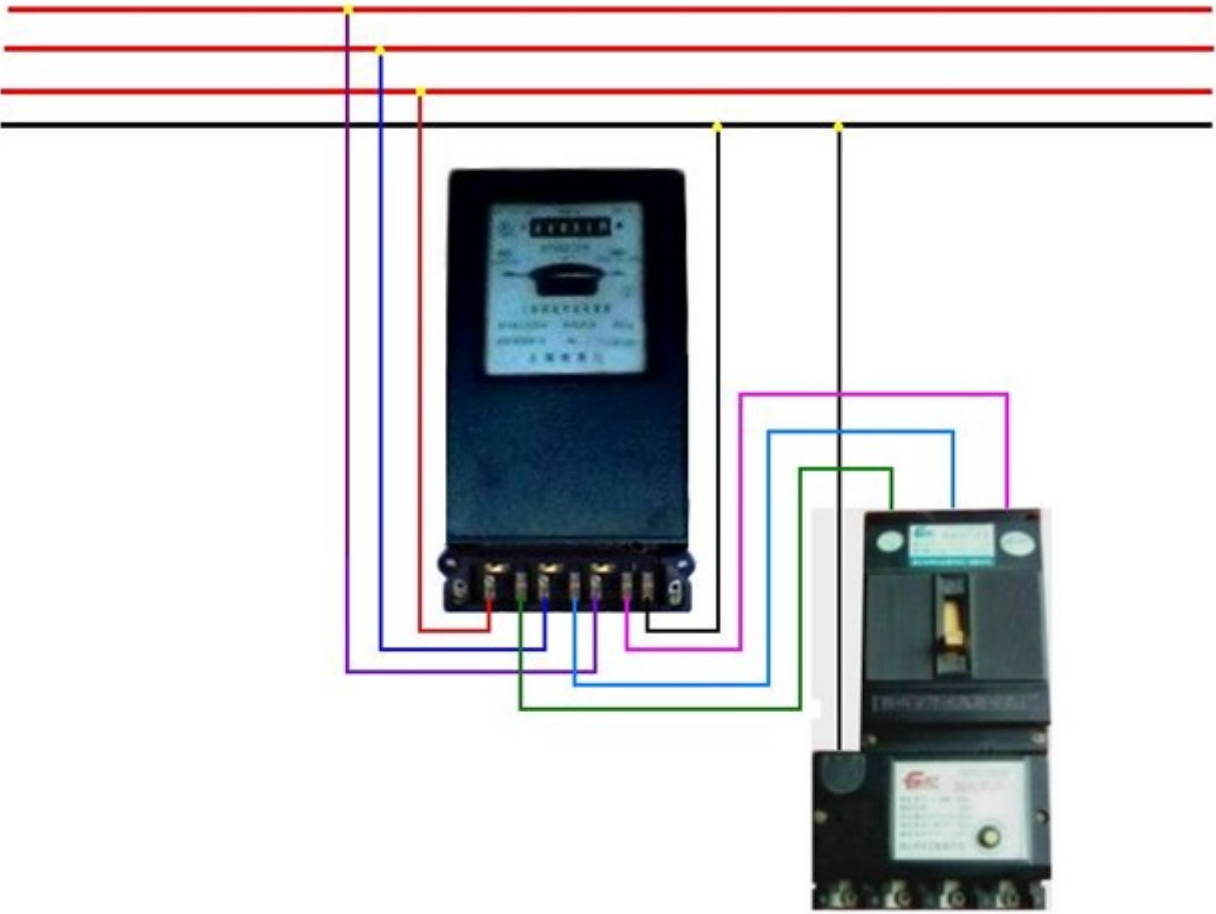




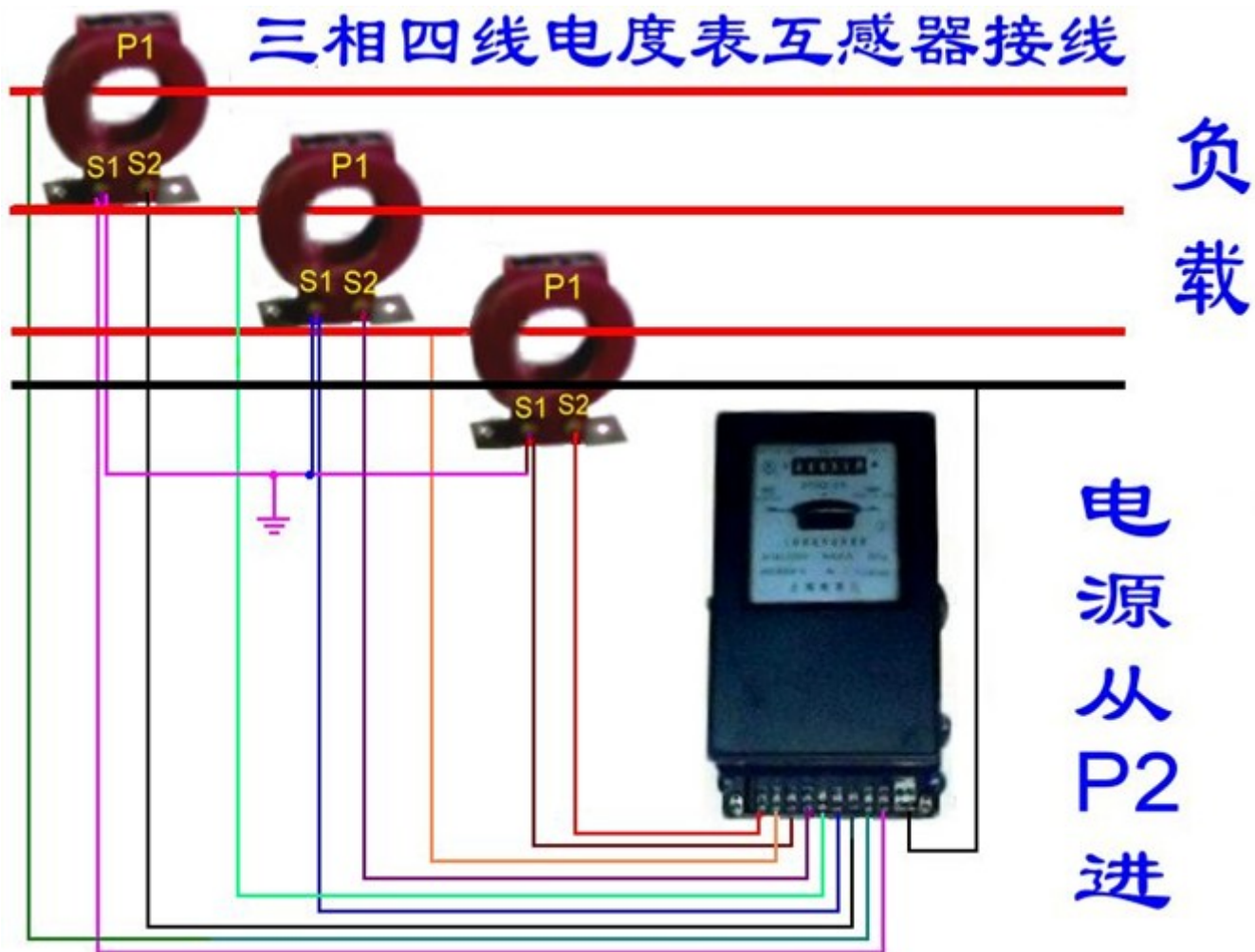
双温控表控制上、下限制冷温度运行



五、电能表



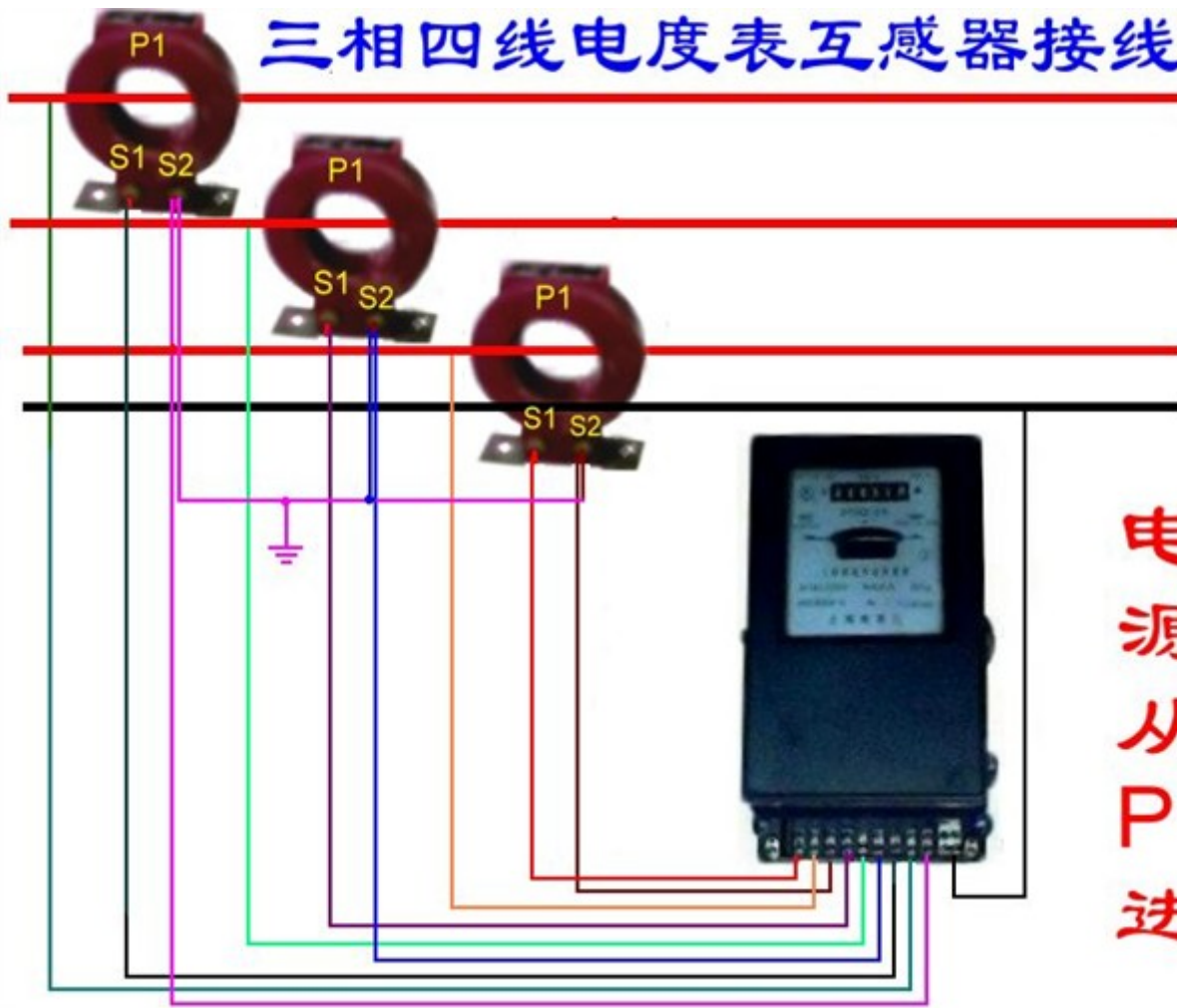
三相四线电度表互感器接线



负载

电源从P2进

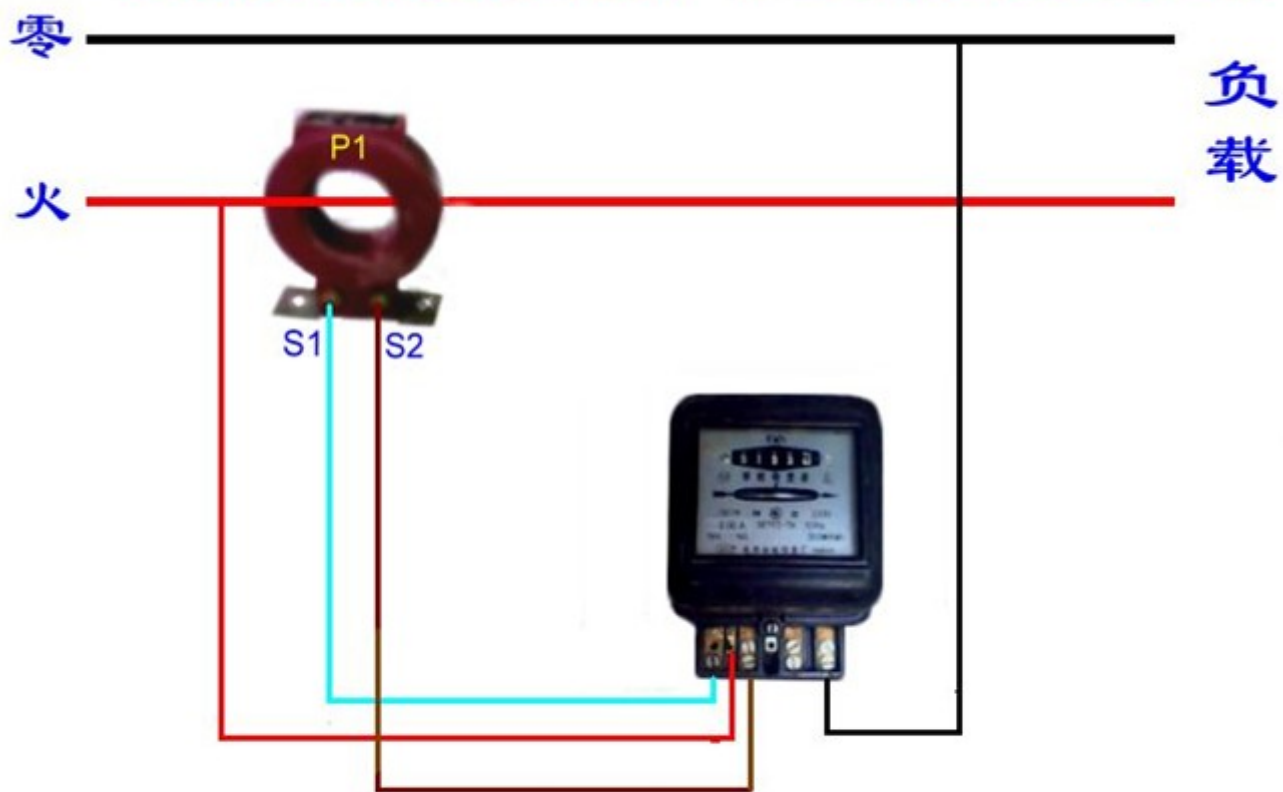
三相四线电度表互感器接线



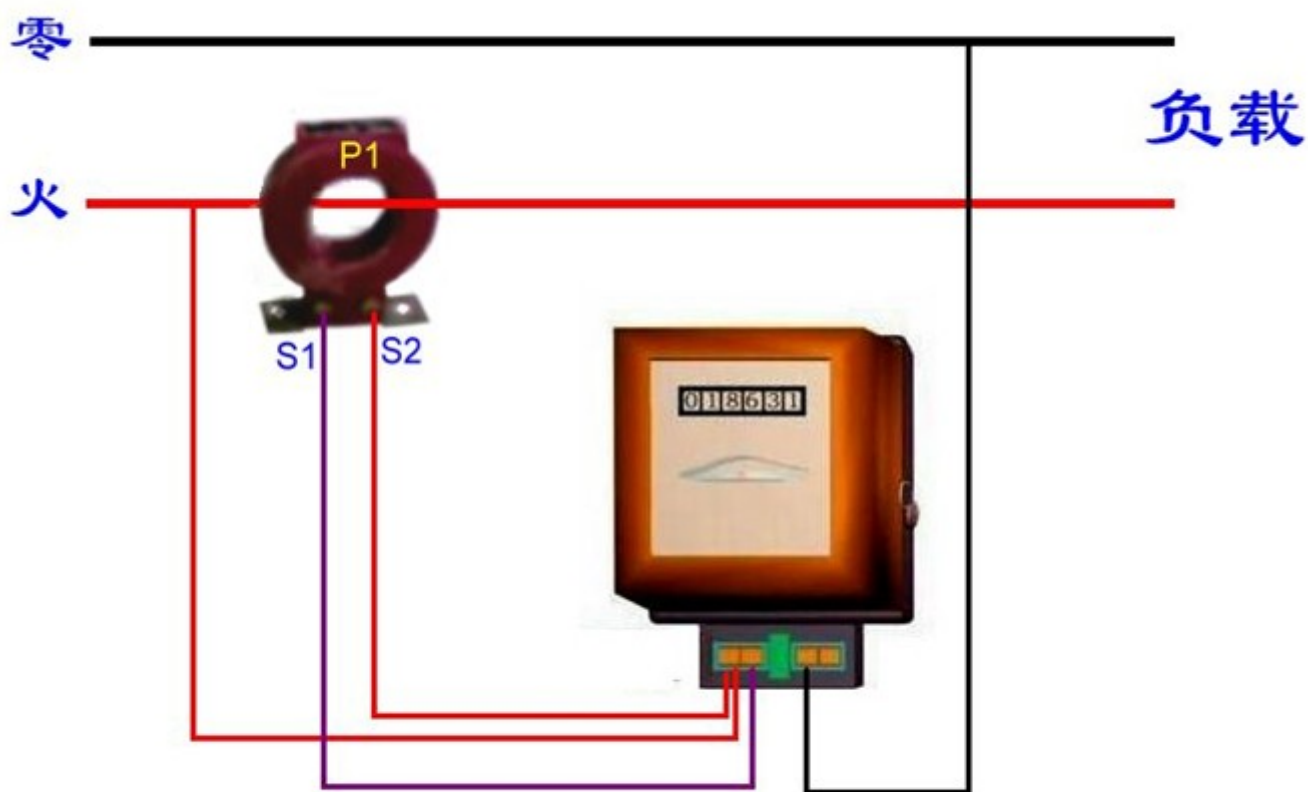
负载

电源从P1进

电源线从互感器P1进的接线方式

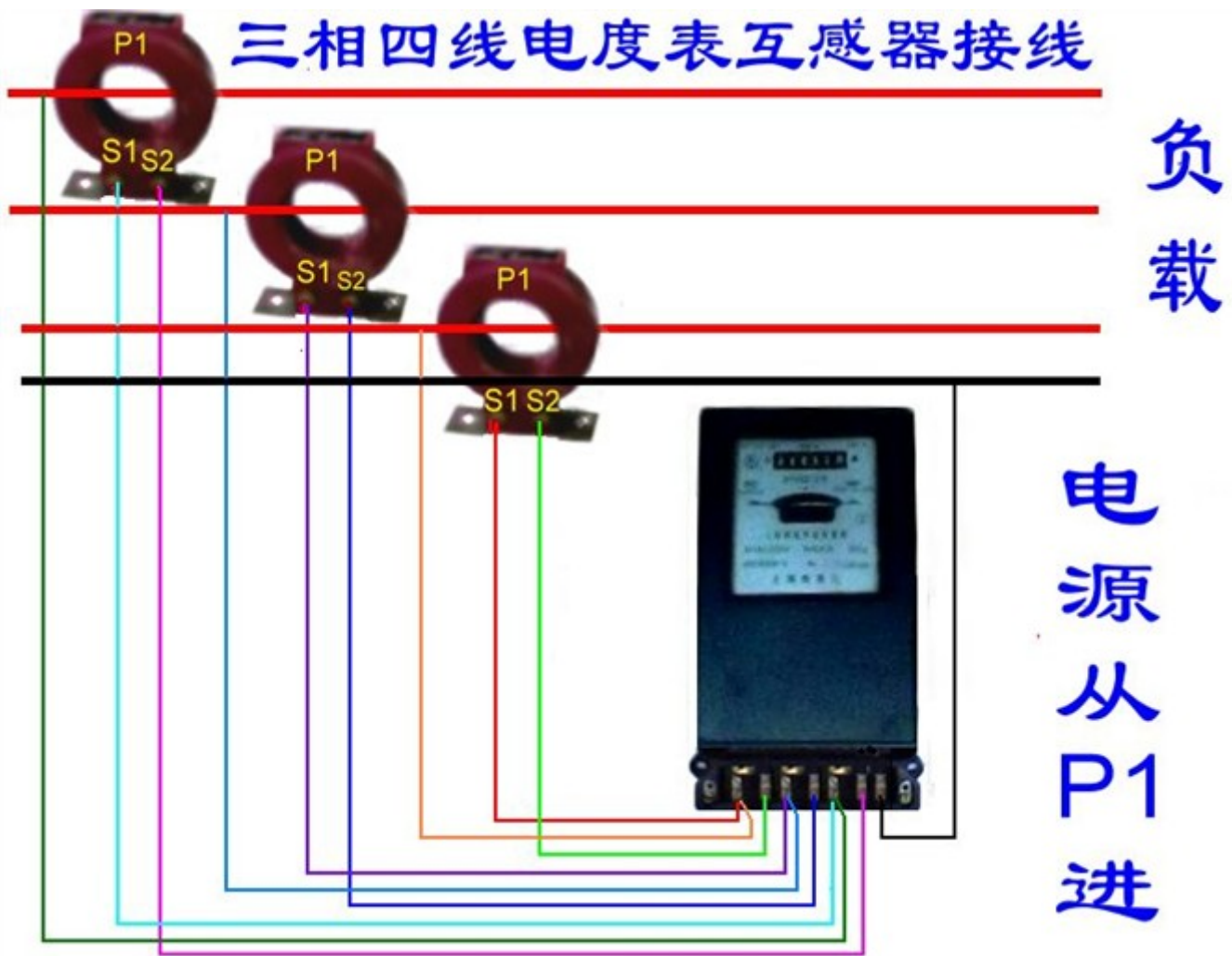


拆除电压锁片的接线

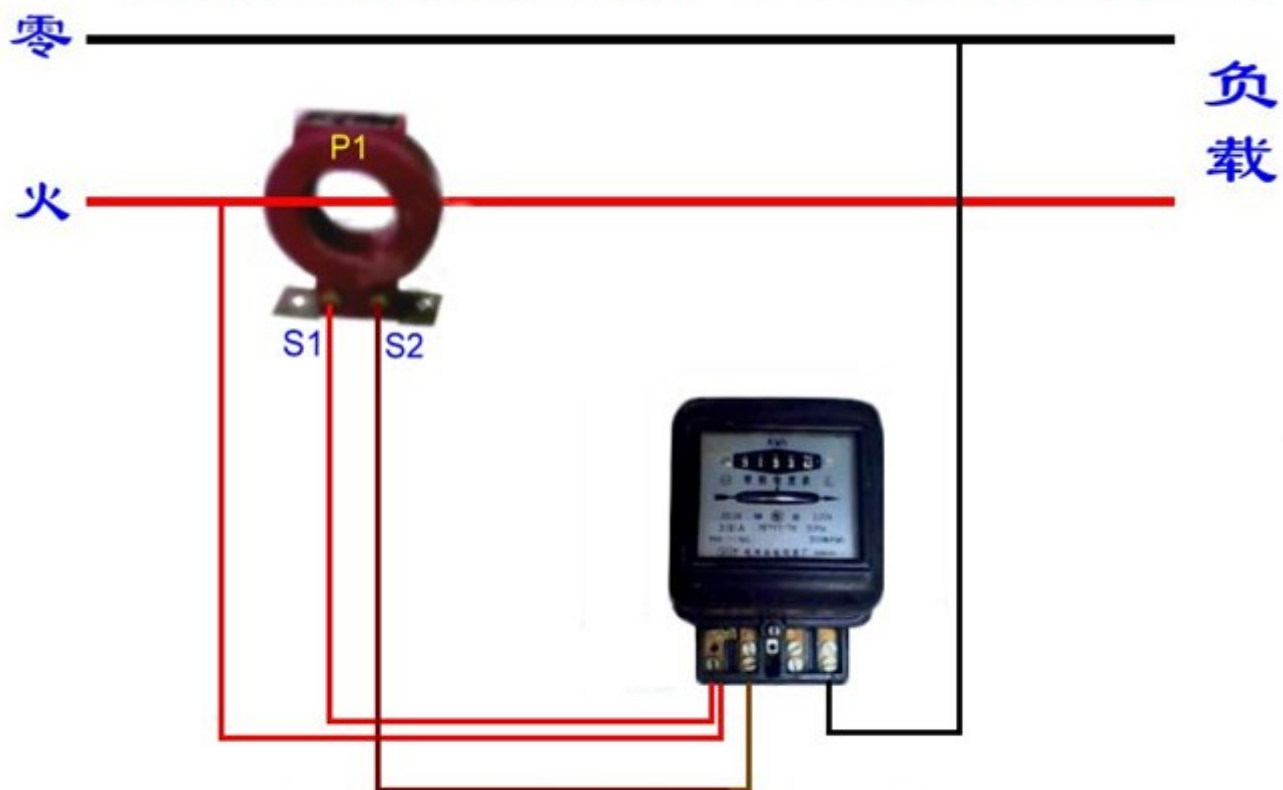


电源线从互感器P2进的接线方式

三相四线电度表互感器接线

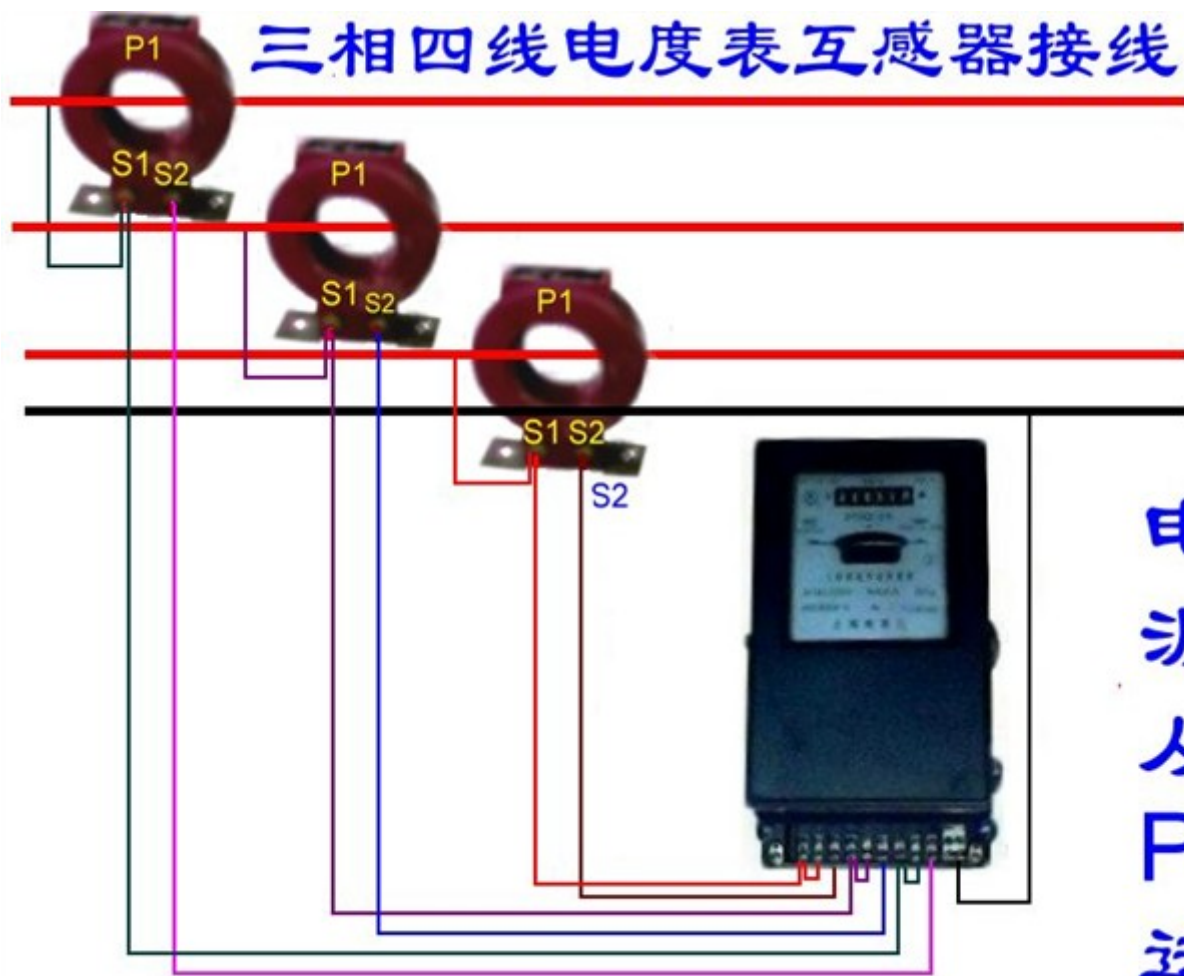


电源线从互感器P1进的接线方式



不拆电压锁片的接线

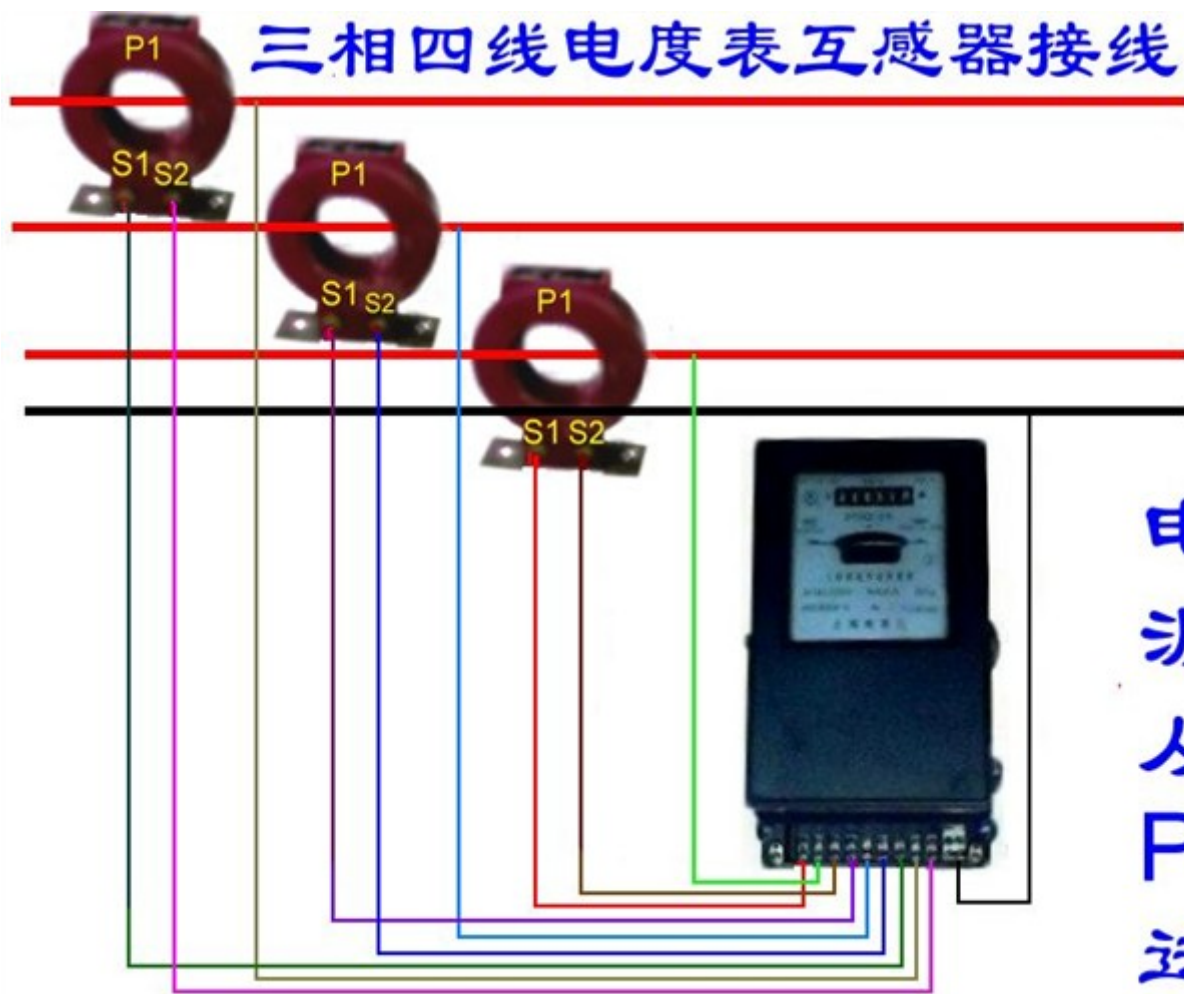
三相四线电度表互感器接线



负载

电源从P1进

三相四线电度表互感器接线



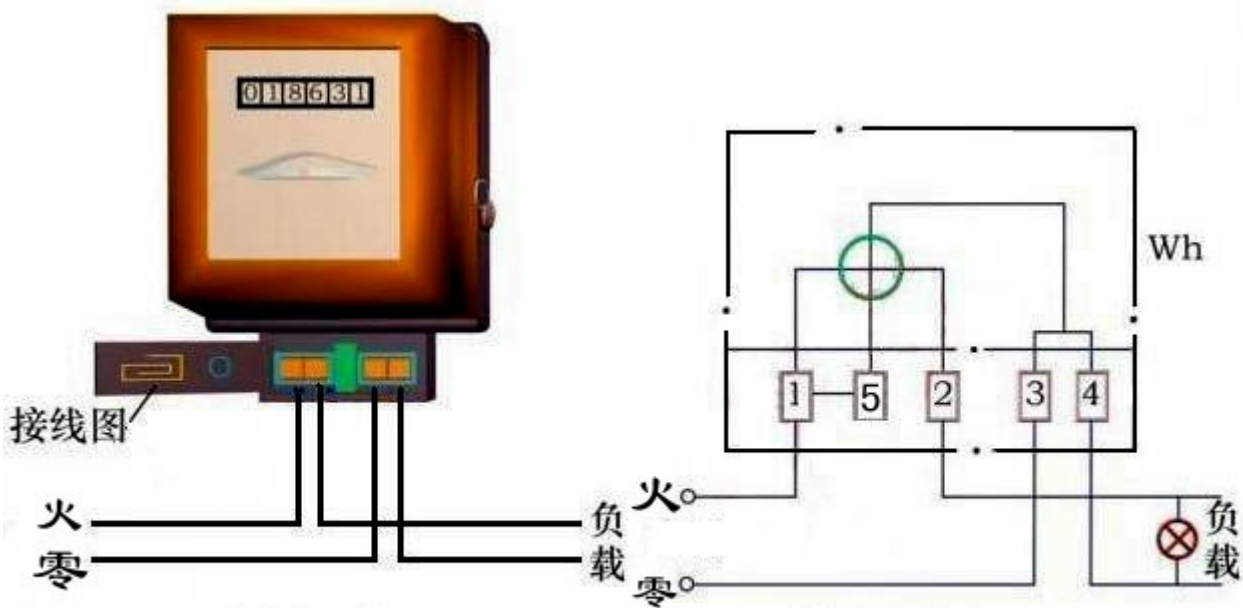
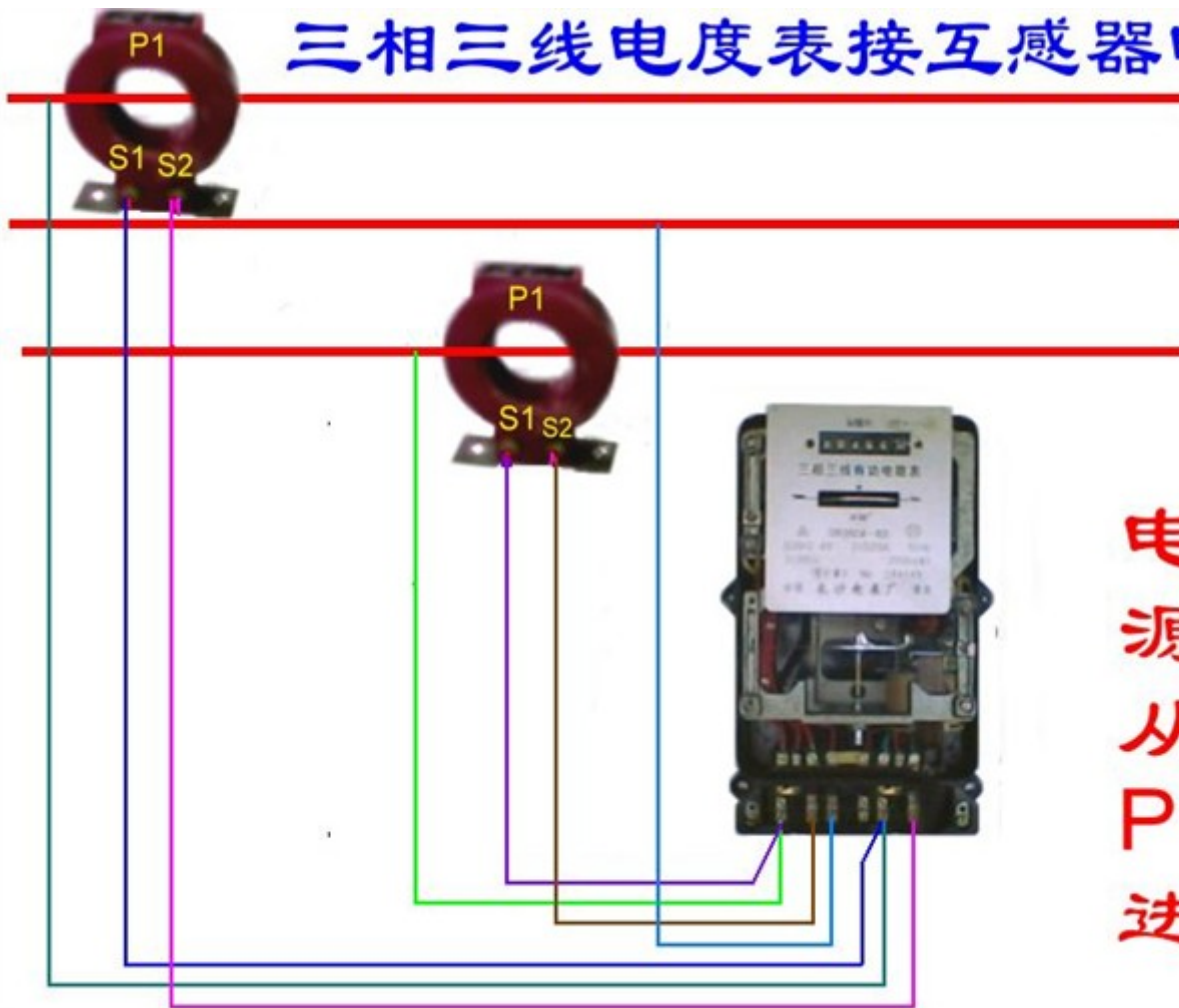
负载

电源从P1进

三相三线电度表接互感器电路

负载

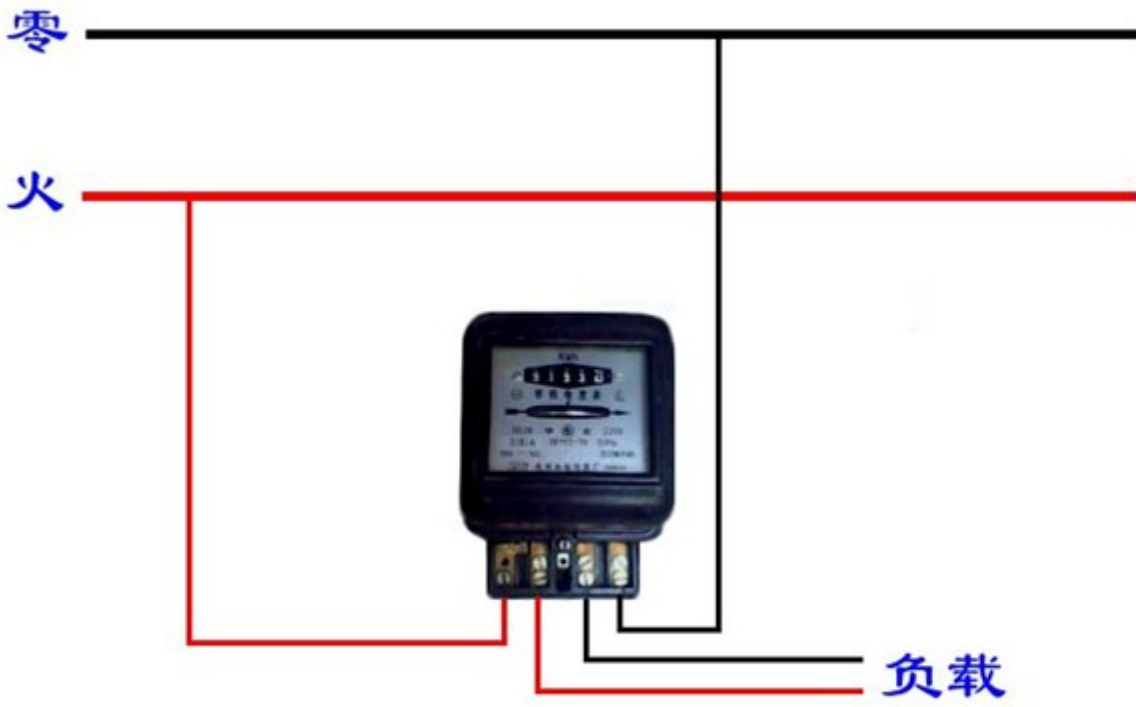
电源从P1进



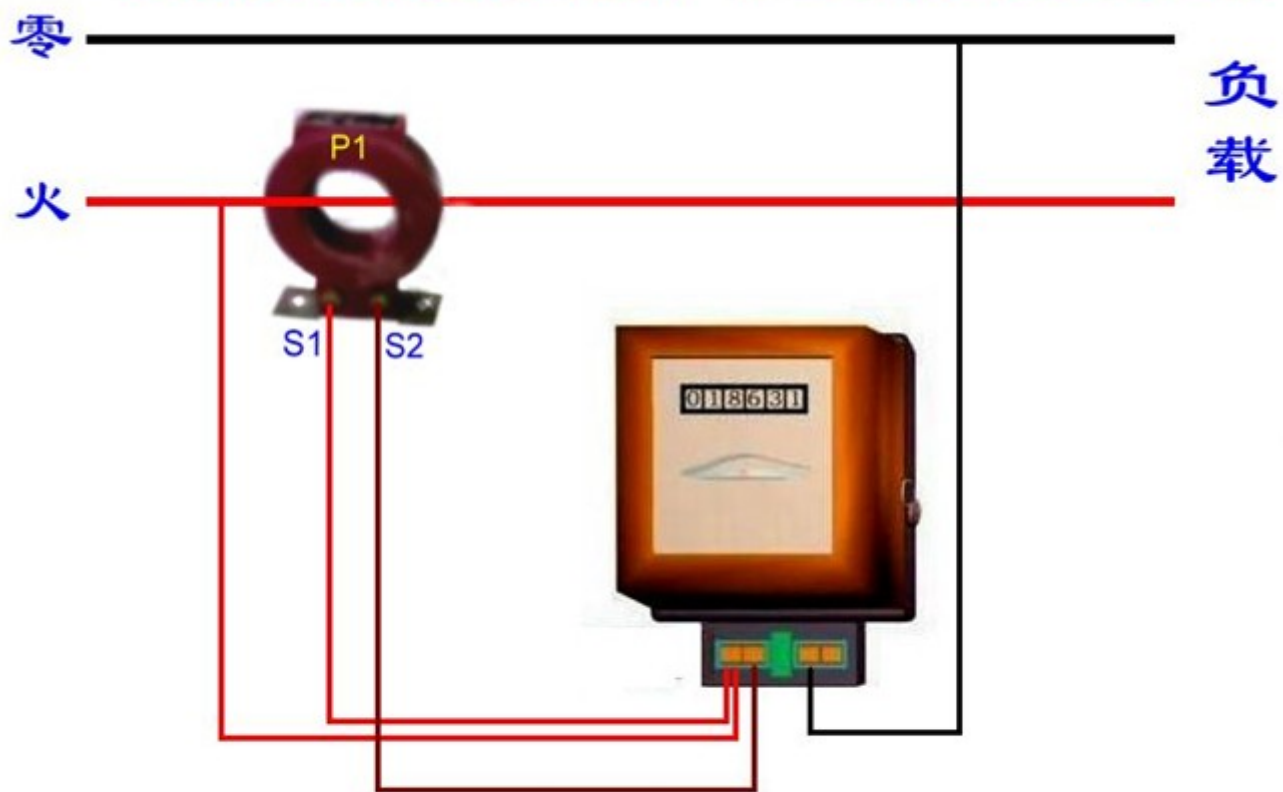
(a) 外形图

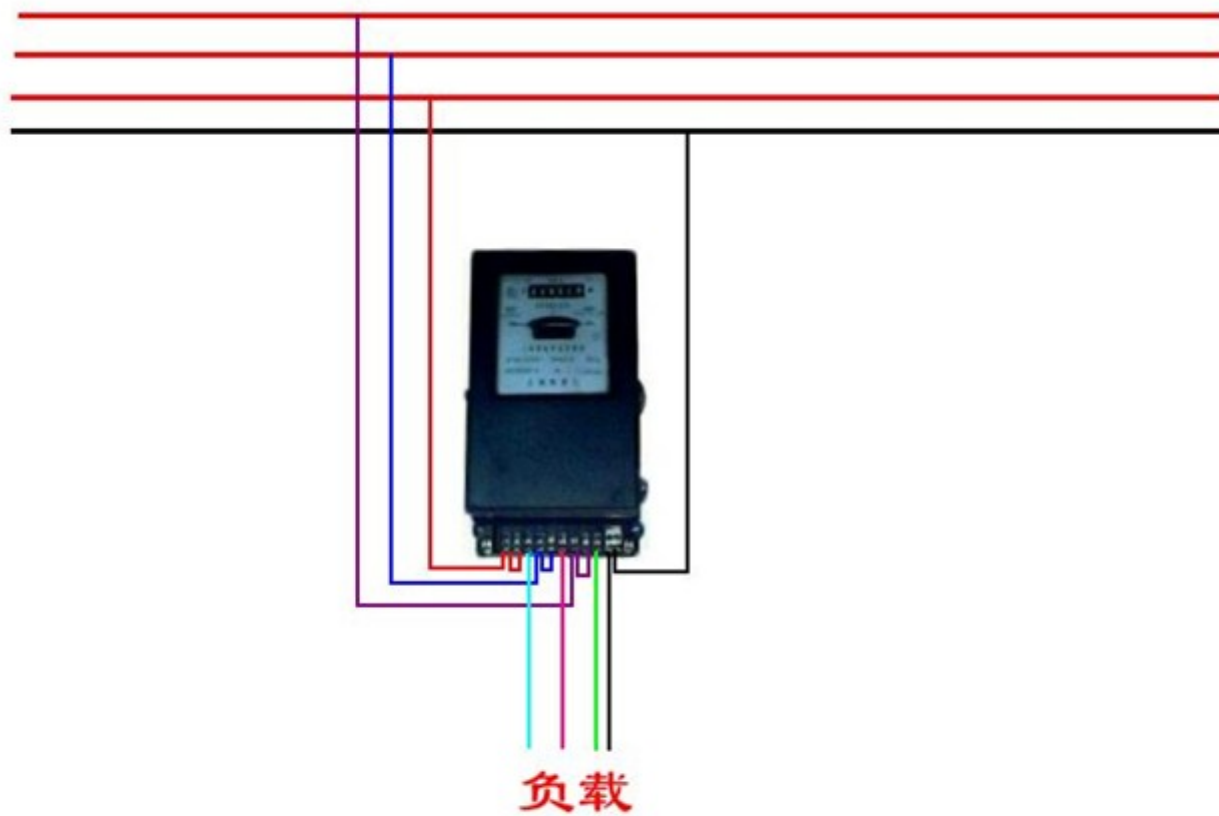
(b) 接线图

单相电能表的接线



电源线从互感器P1进的接线方式

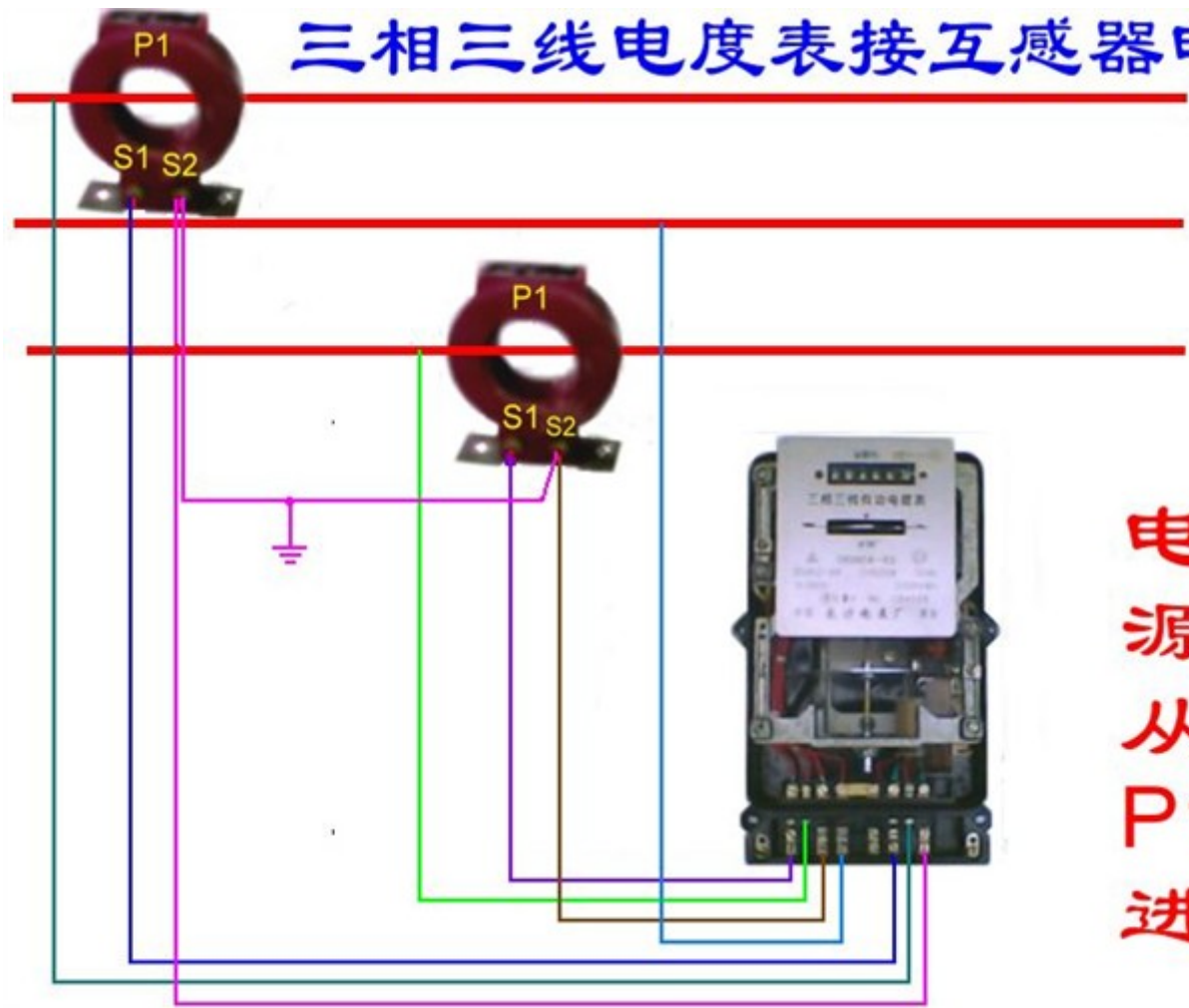




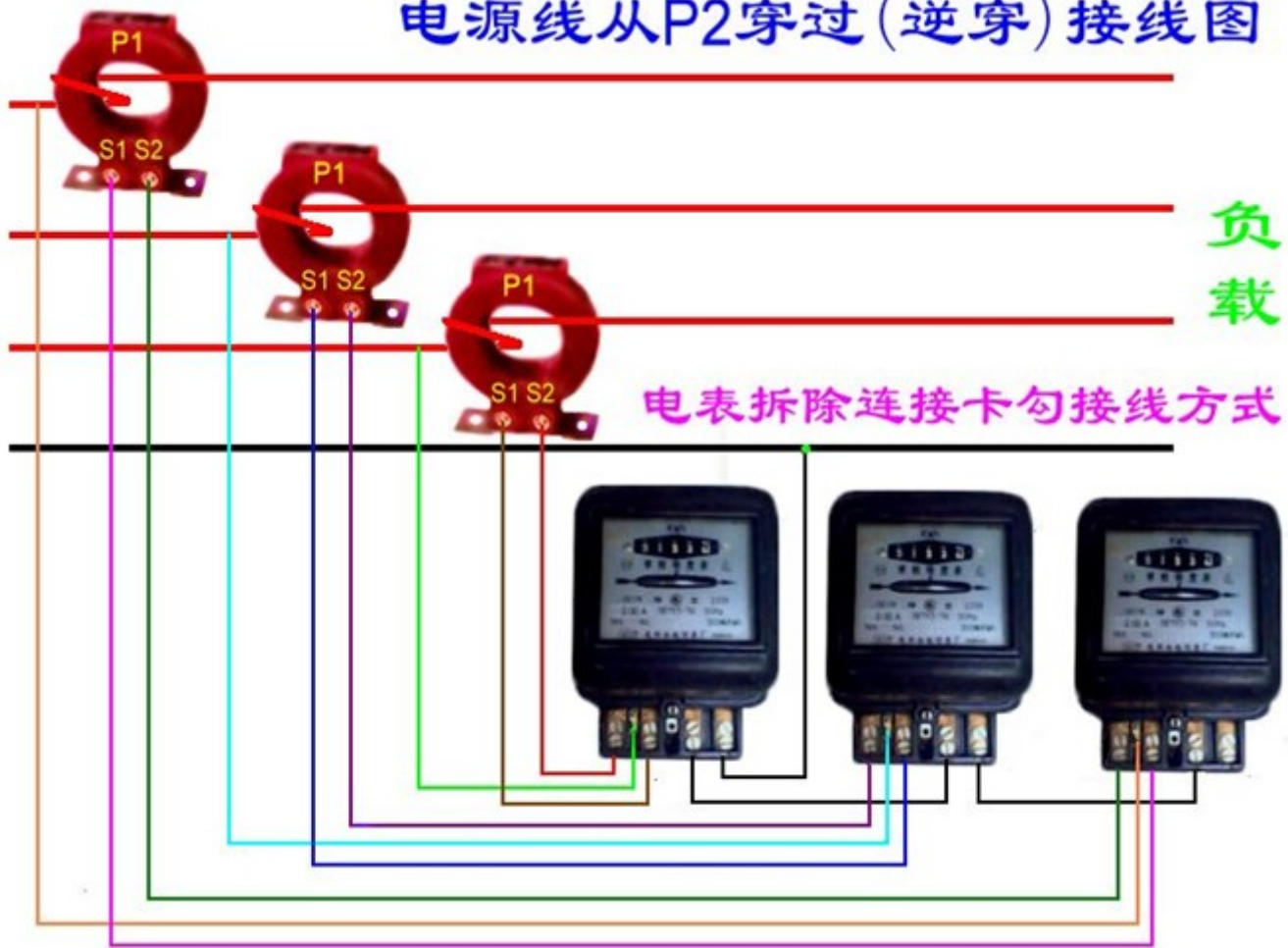
三相三线电度表接互感器电路

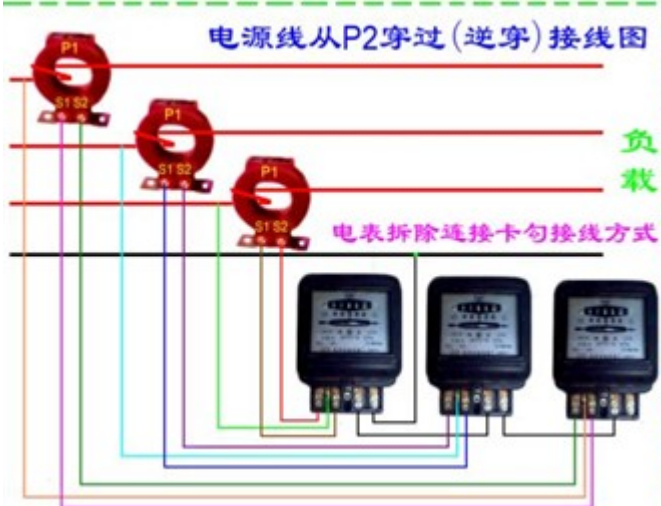
负载

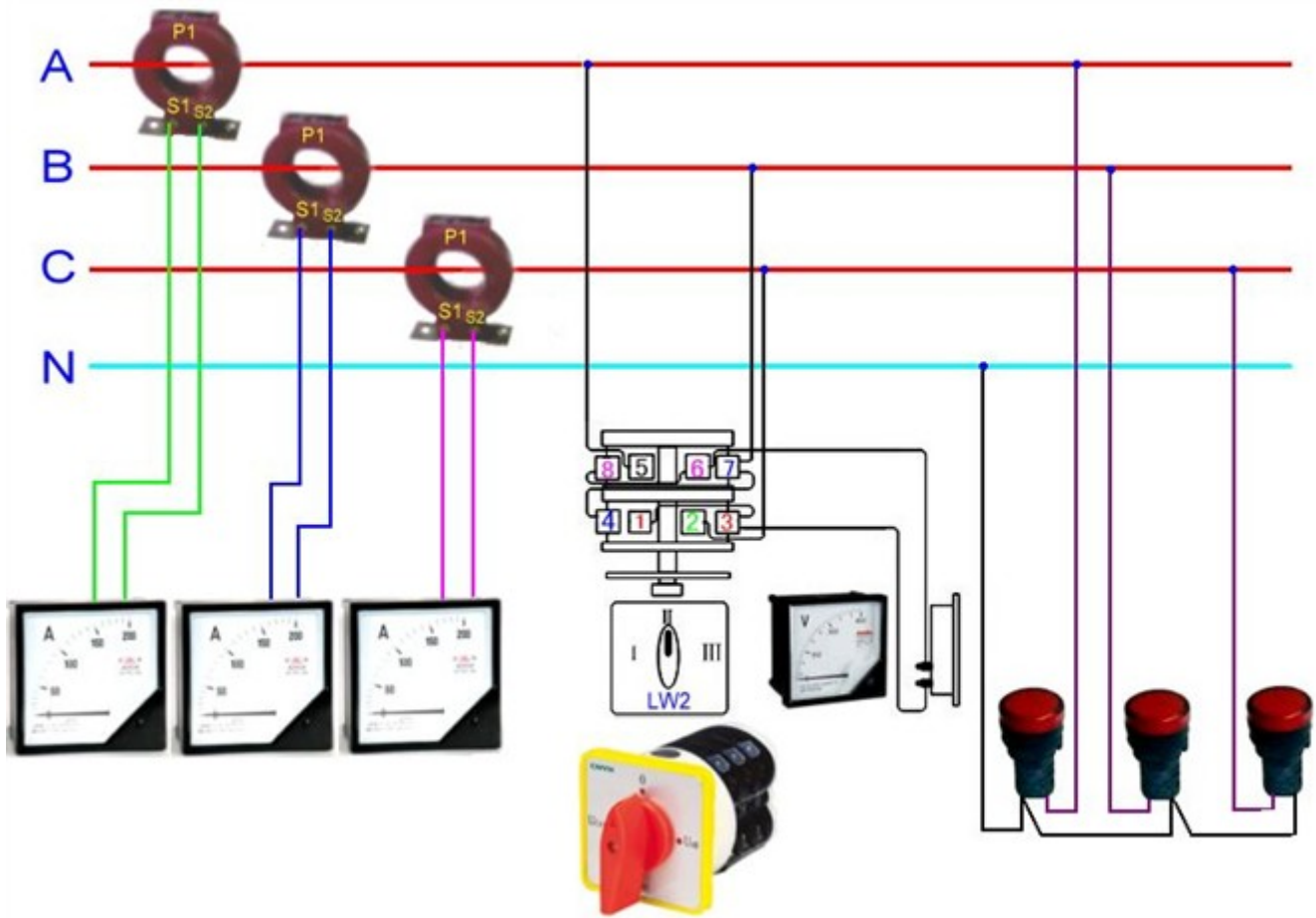
电源从P1进



电源线从P2穿过(逆穿)接线图

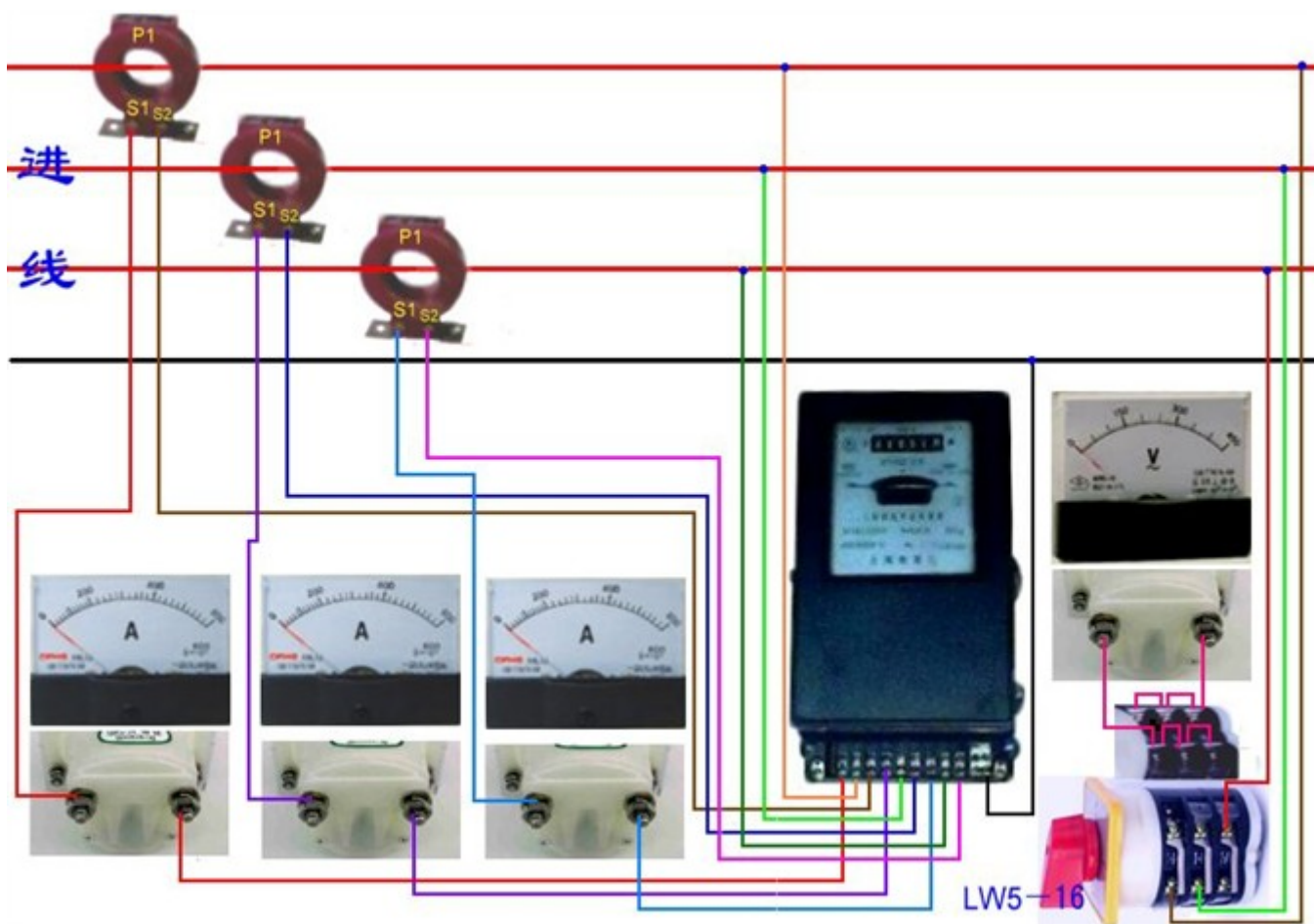






3个单相电度表互感器接线

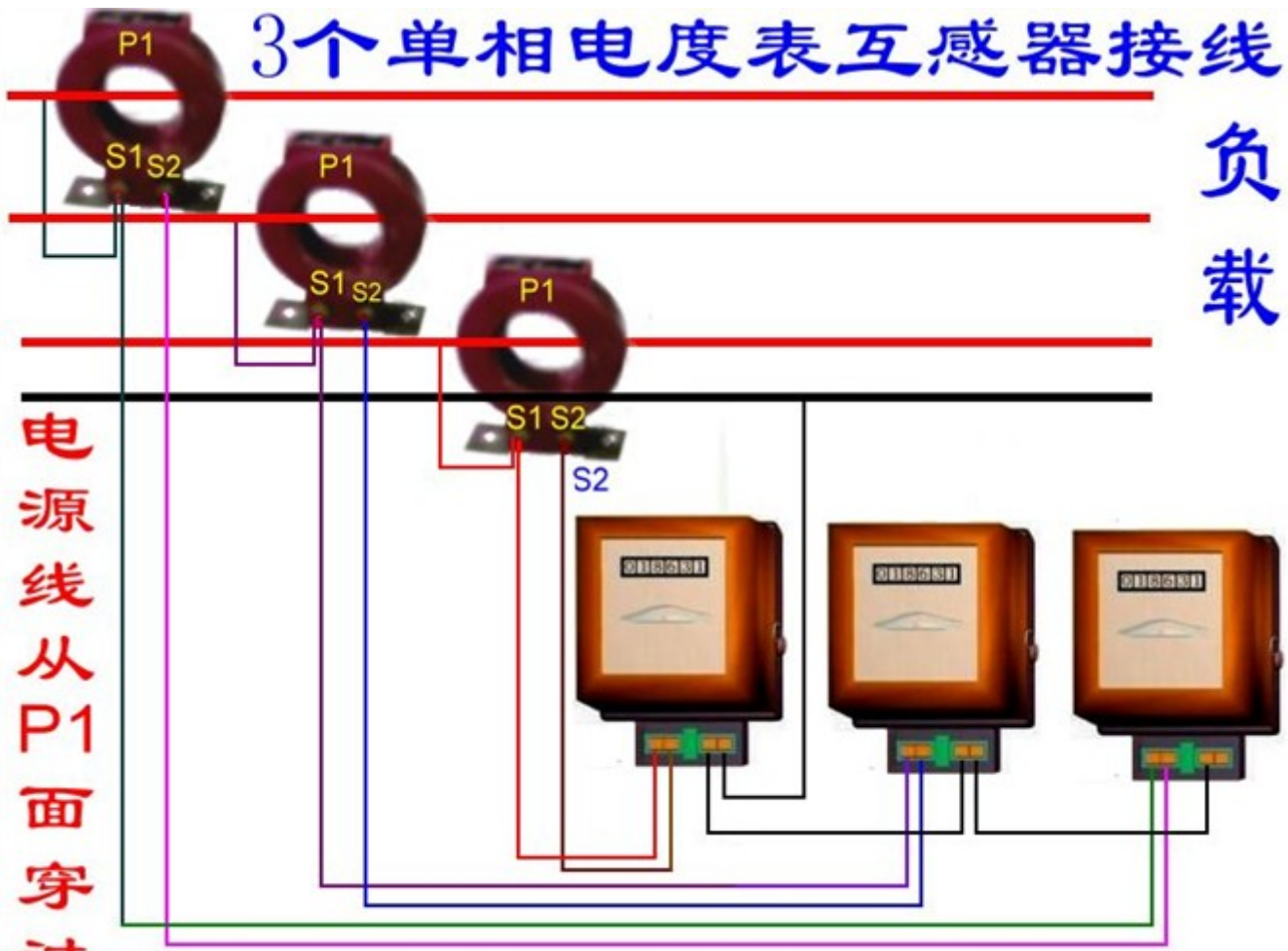


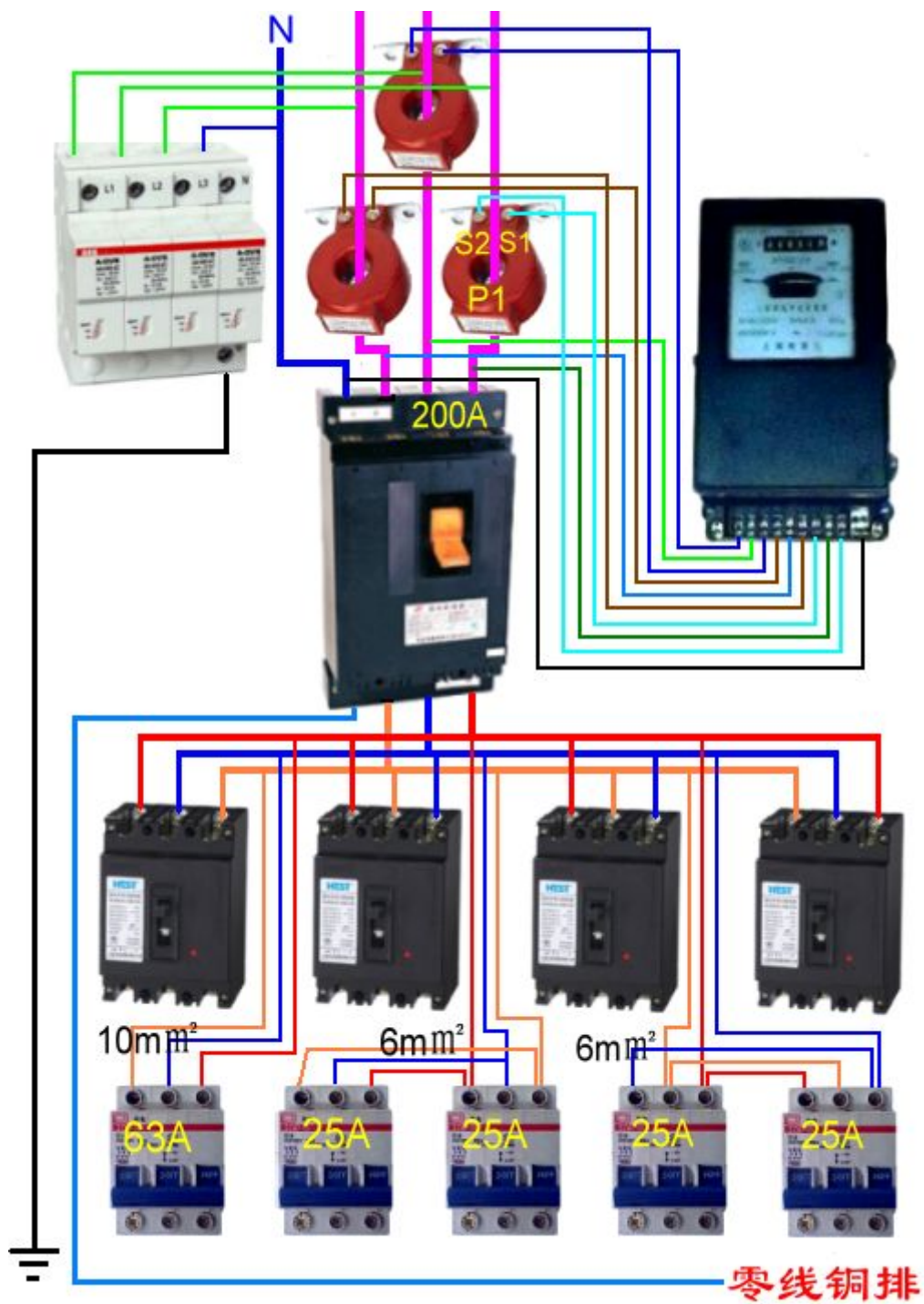


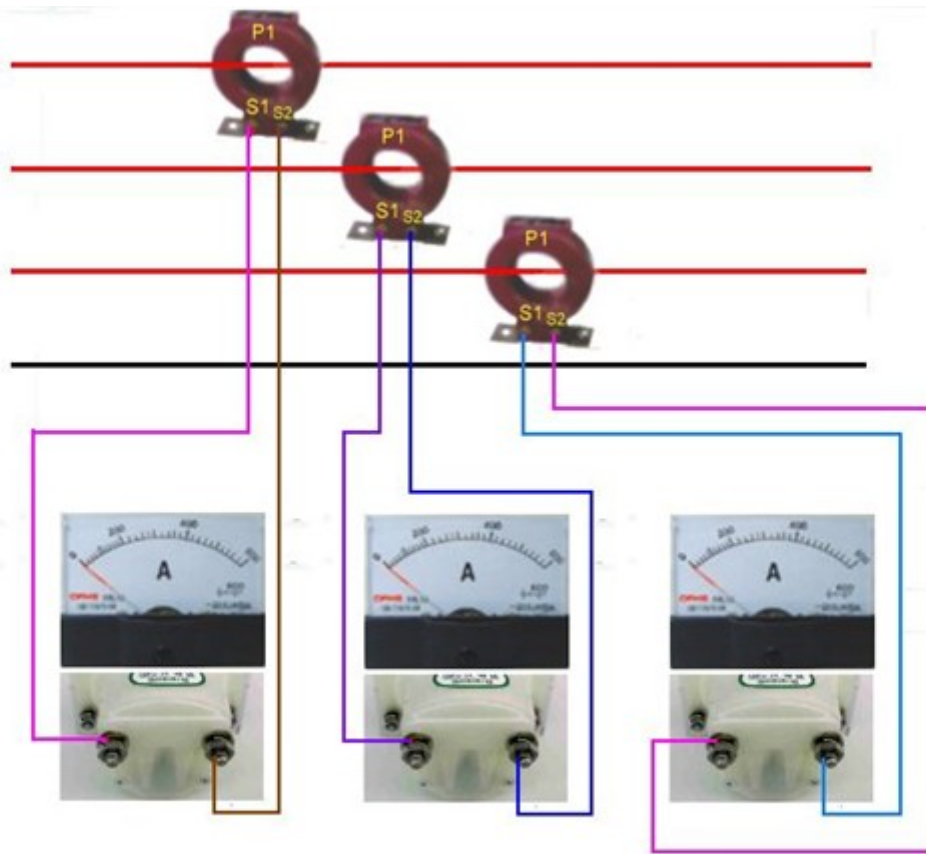
3个单相电度表互感器接线

负载

电源线从P1面穿过

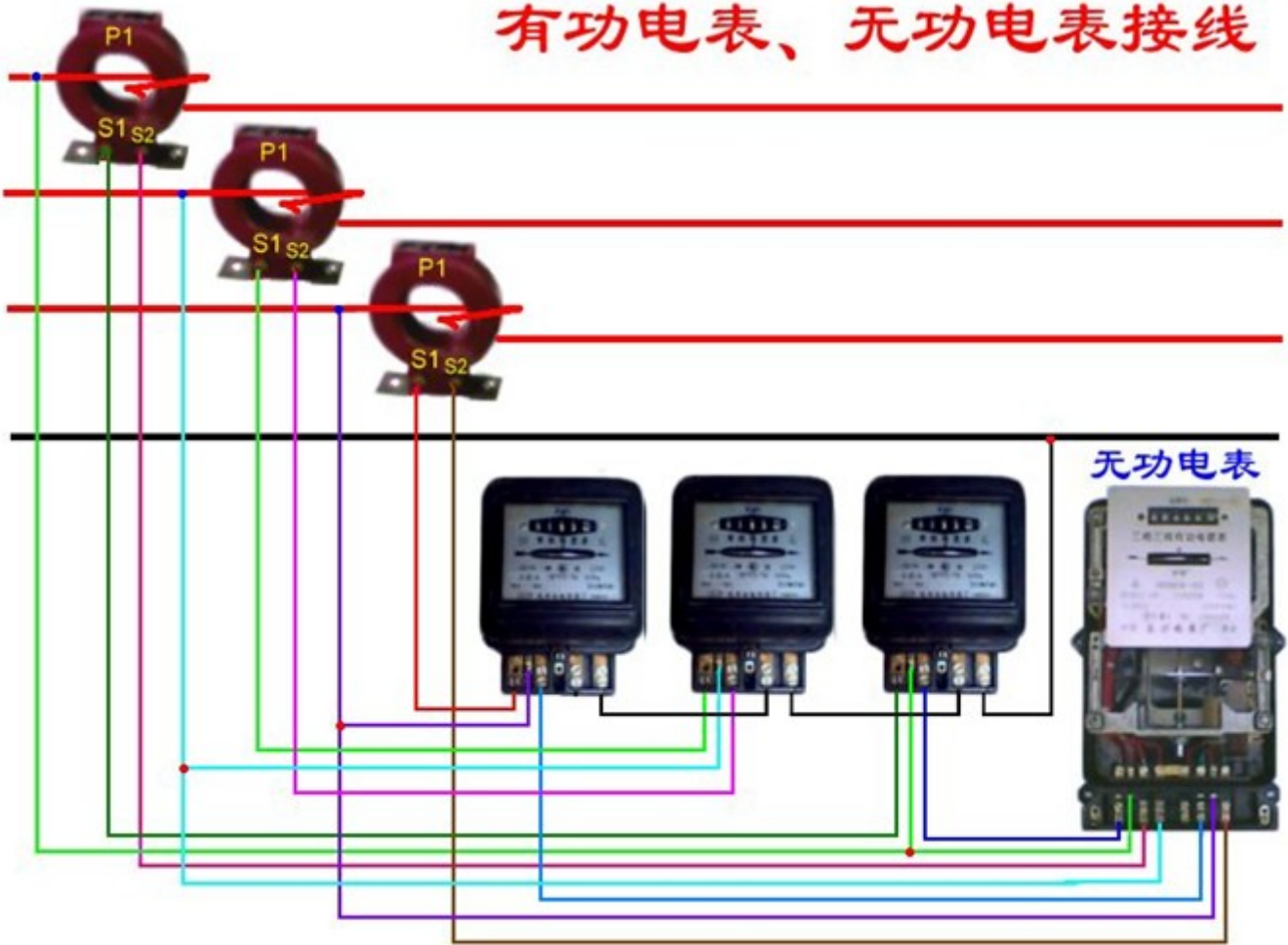




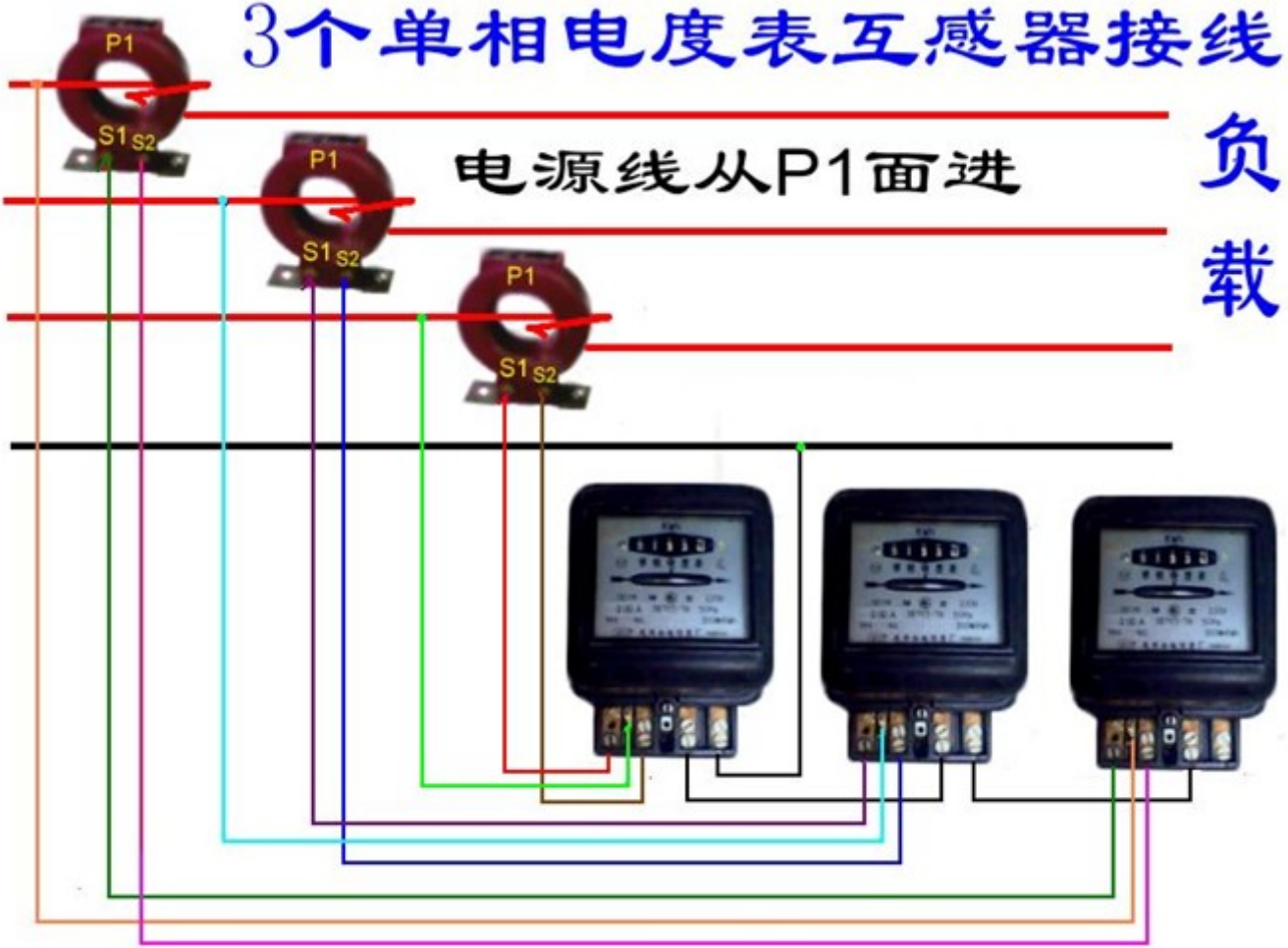


互感器二次线端接电流表不分彼此

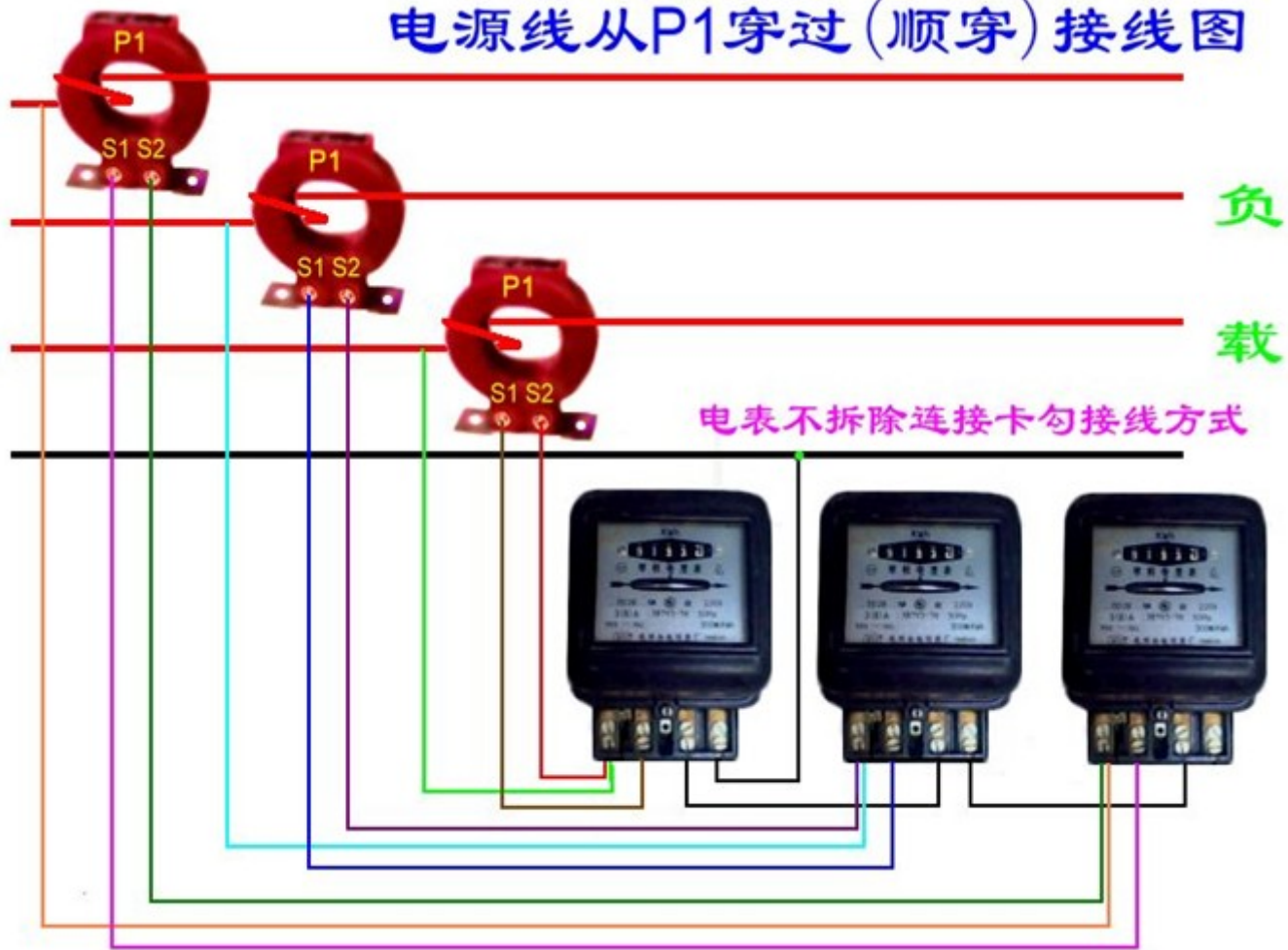
有功电表、无功电表接线



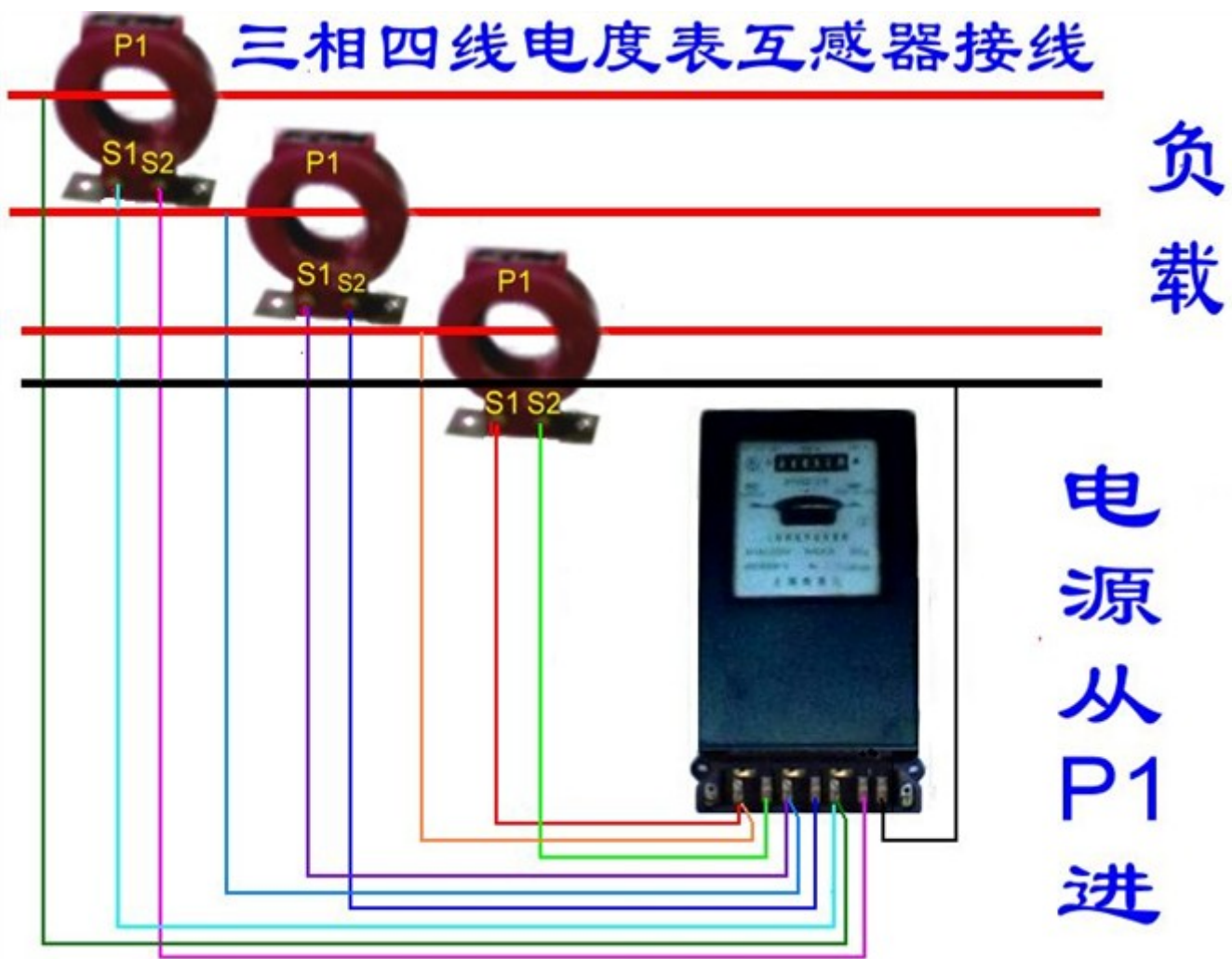
3个单相电度表互感器接线



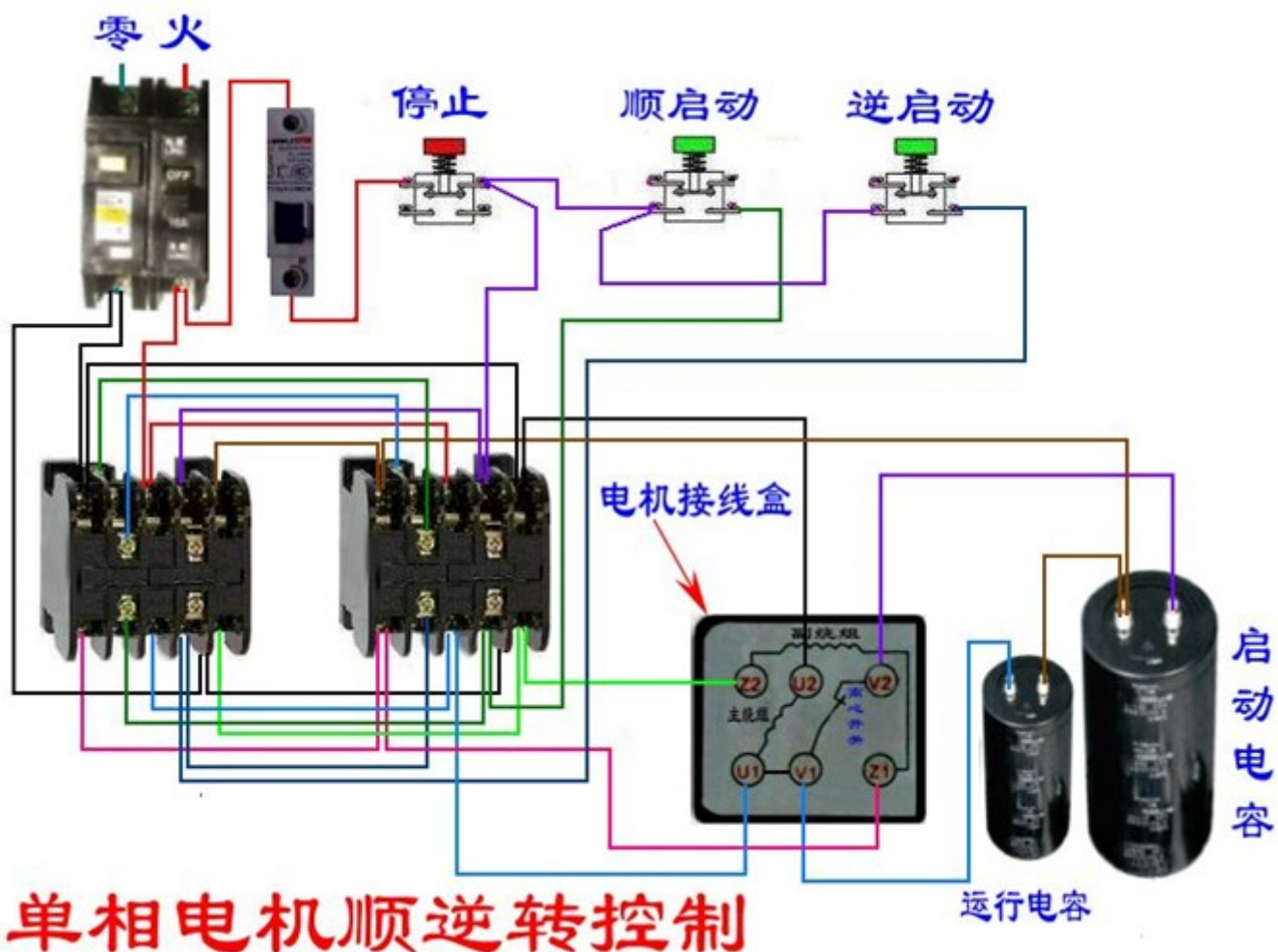
电源线从P1穿过(顺穿)接线图



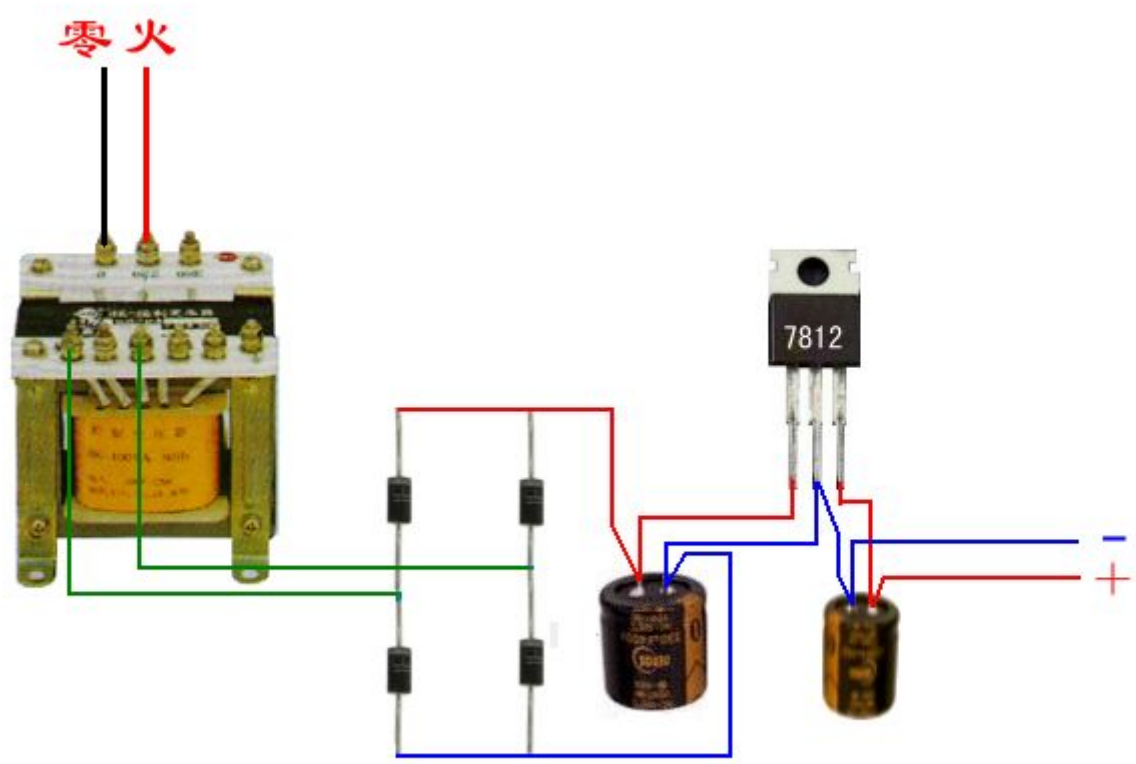
三相四线电度表互感器接线



六、其他



单相电机顺逆转控制



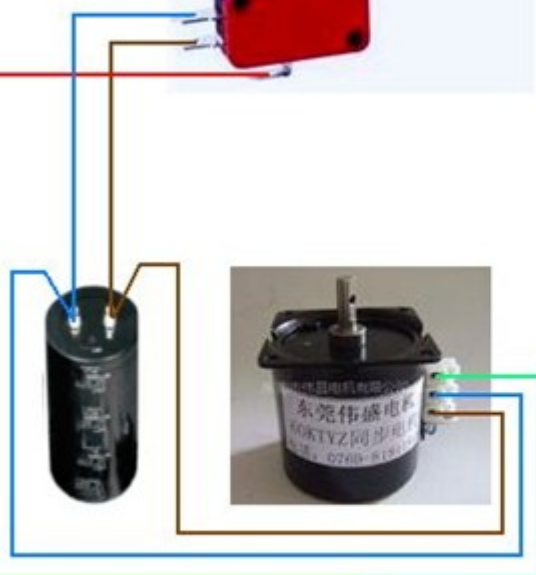
控制顺逆转

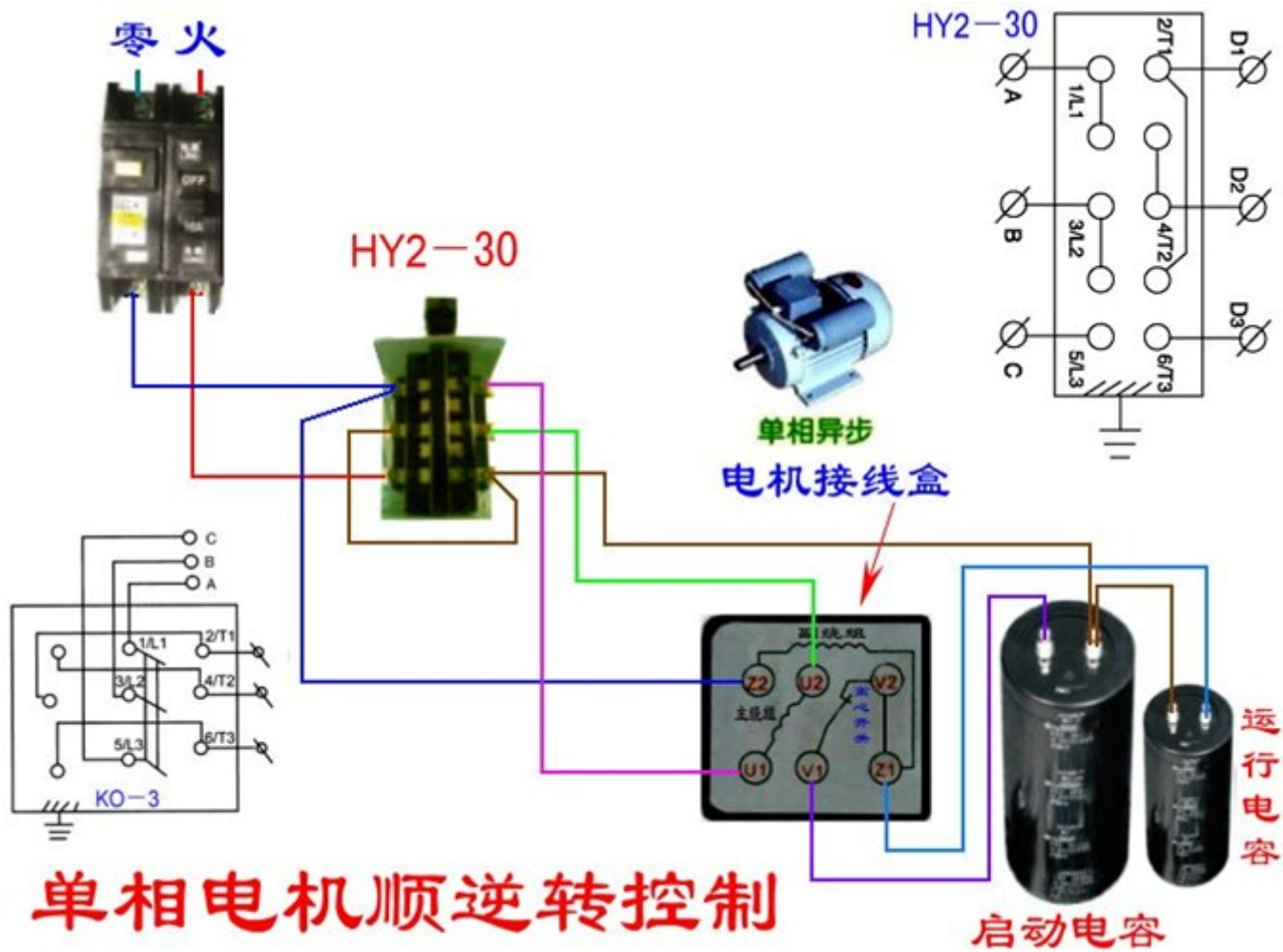


顺转



逆转





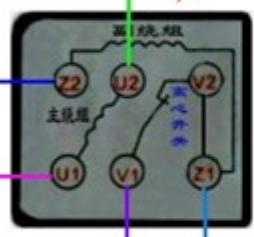
零 火



QS-30A



单相异步
电机接线盒

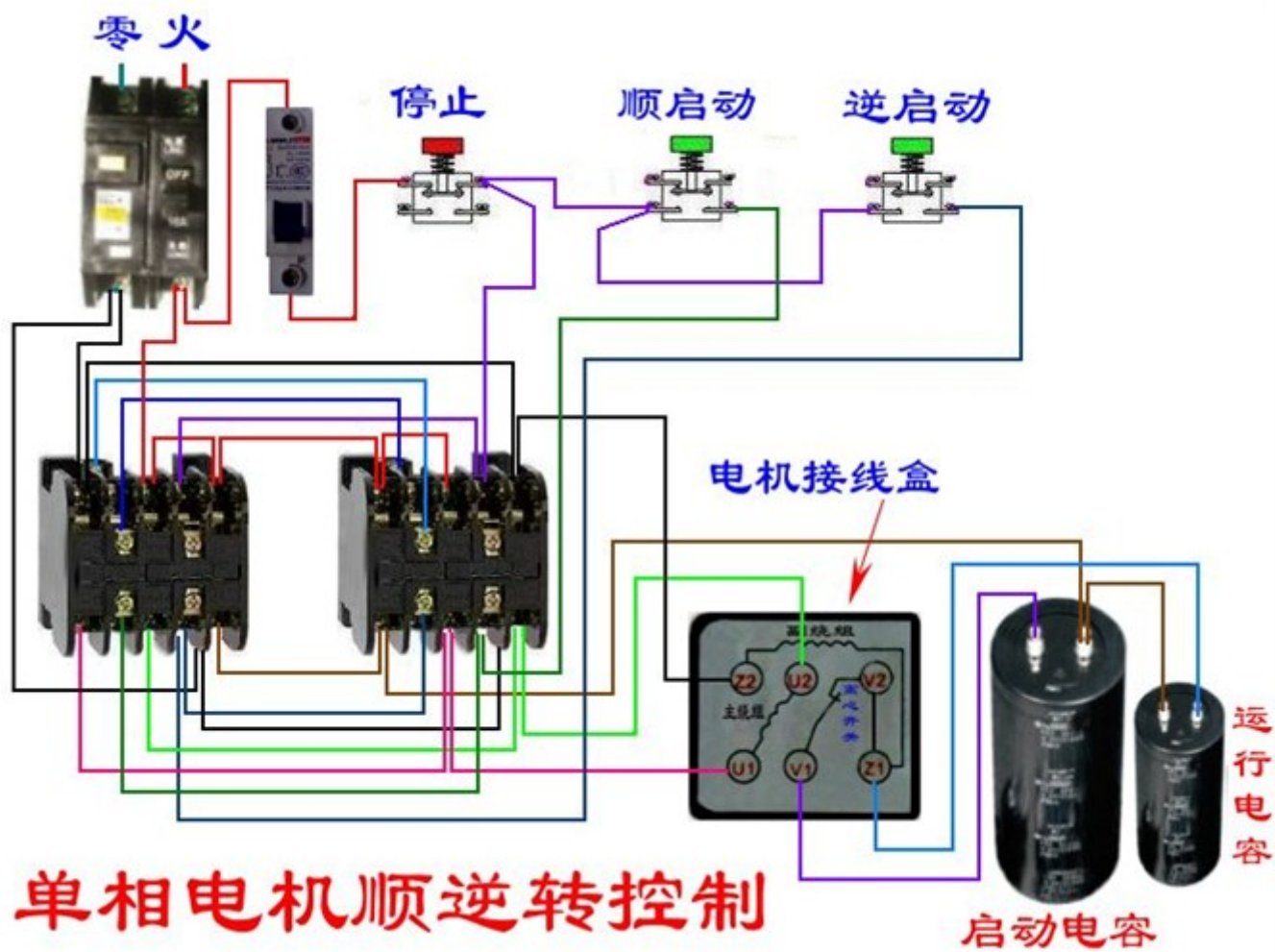


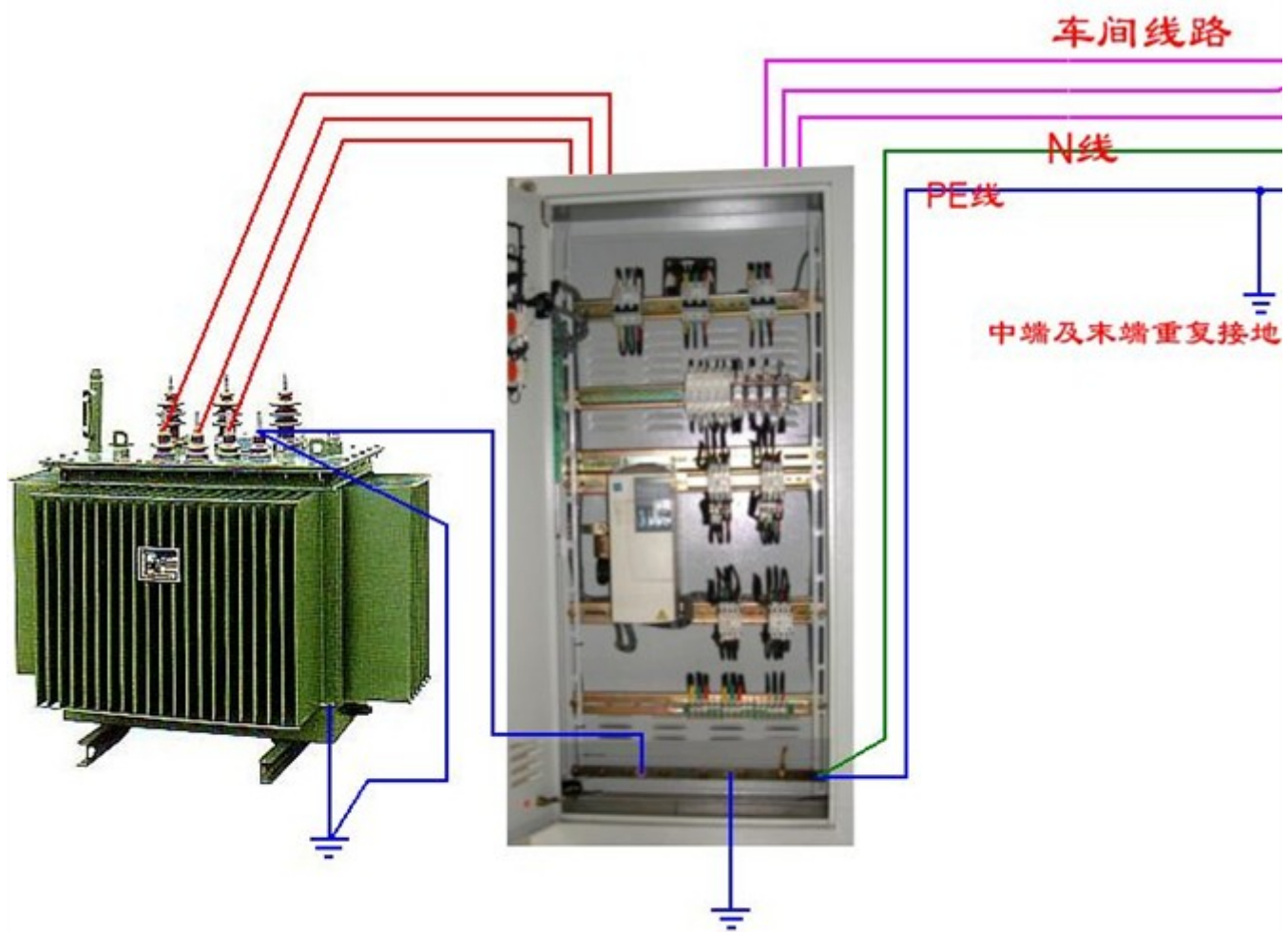
启动电容



运行电容

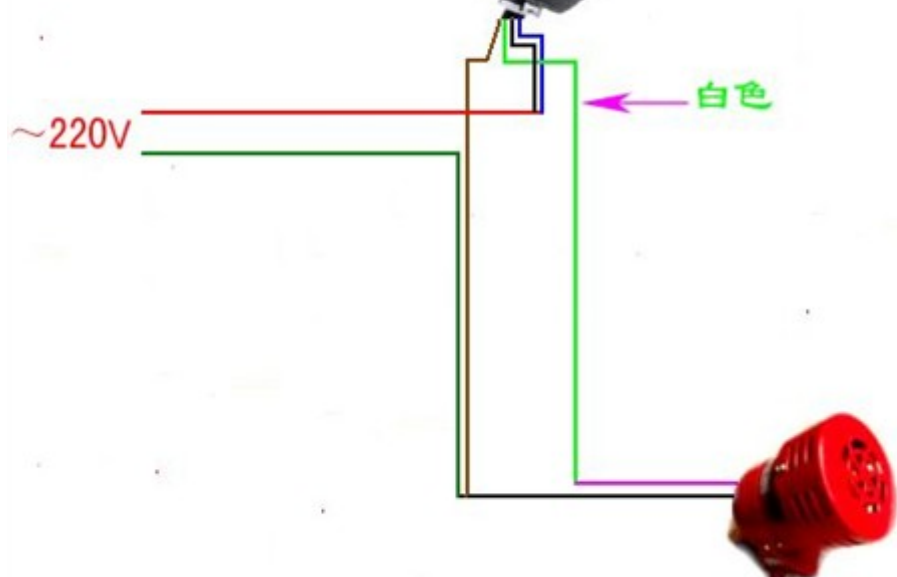
单相电机顺逆转控制





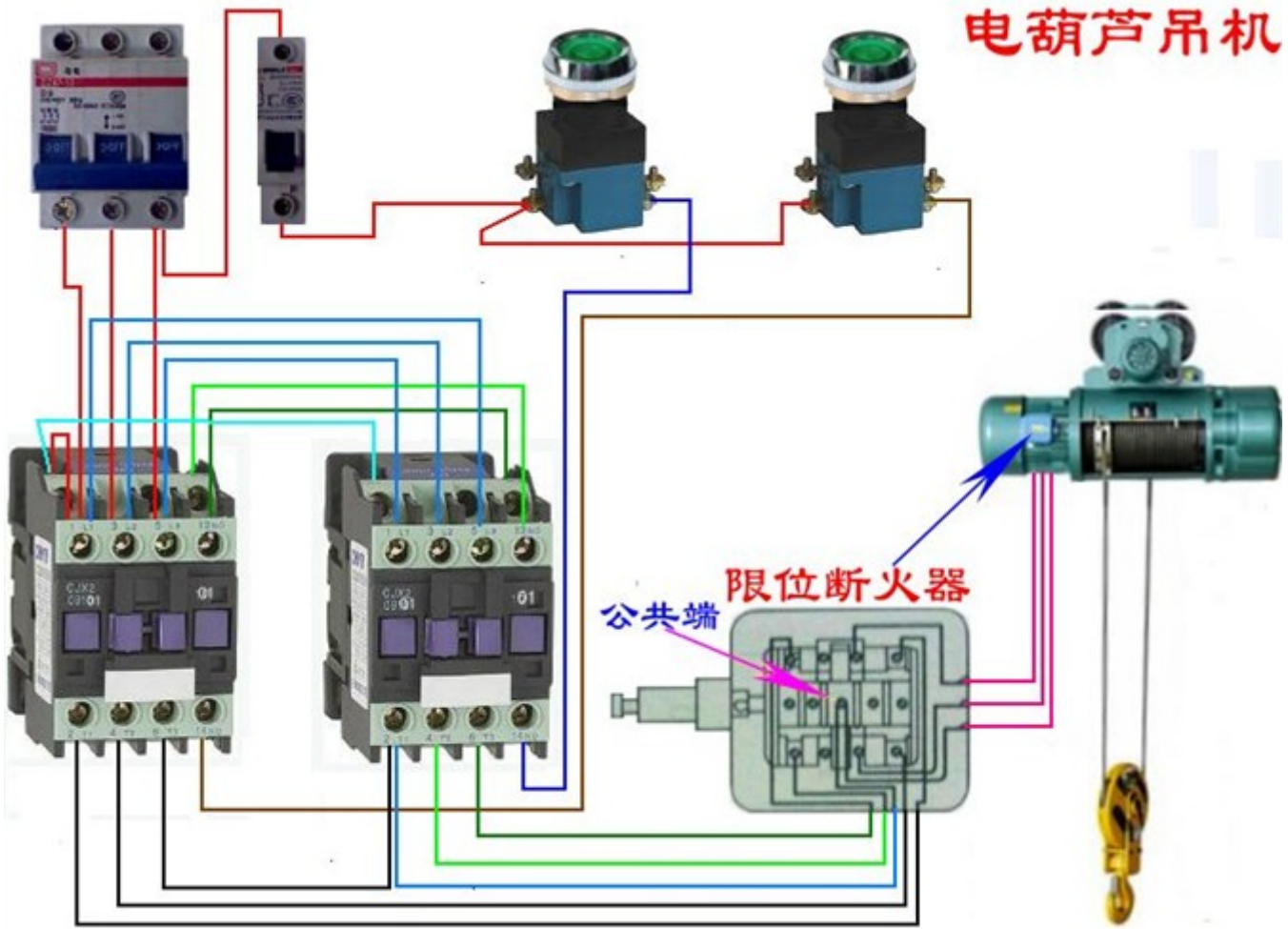
红外线镜反射接收开关

镜面反射型
BEN10M-TFR

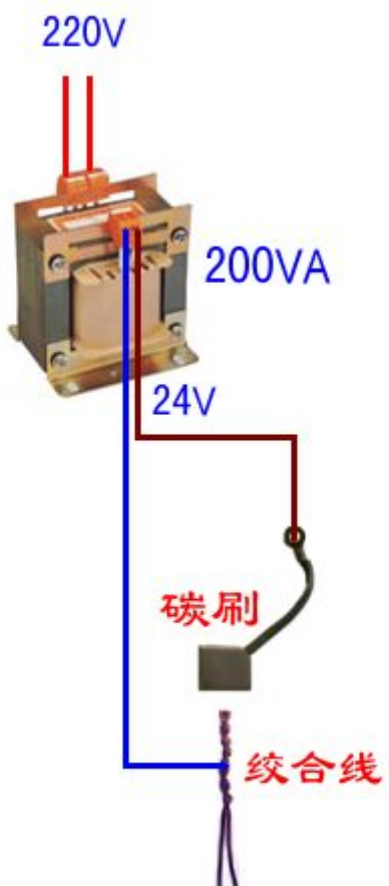


遮挡报警装置

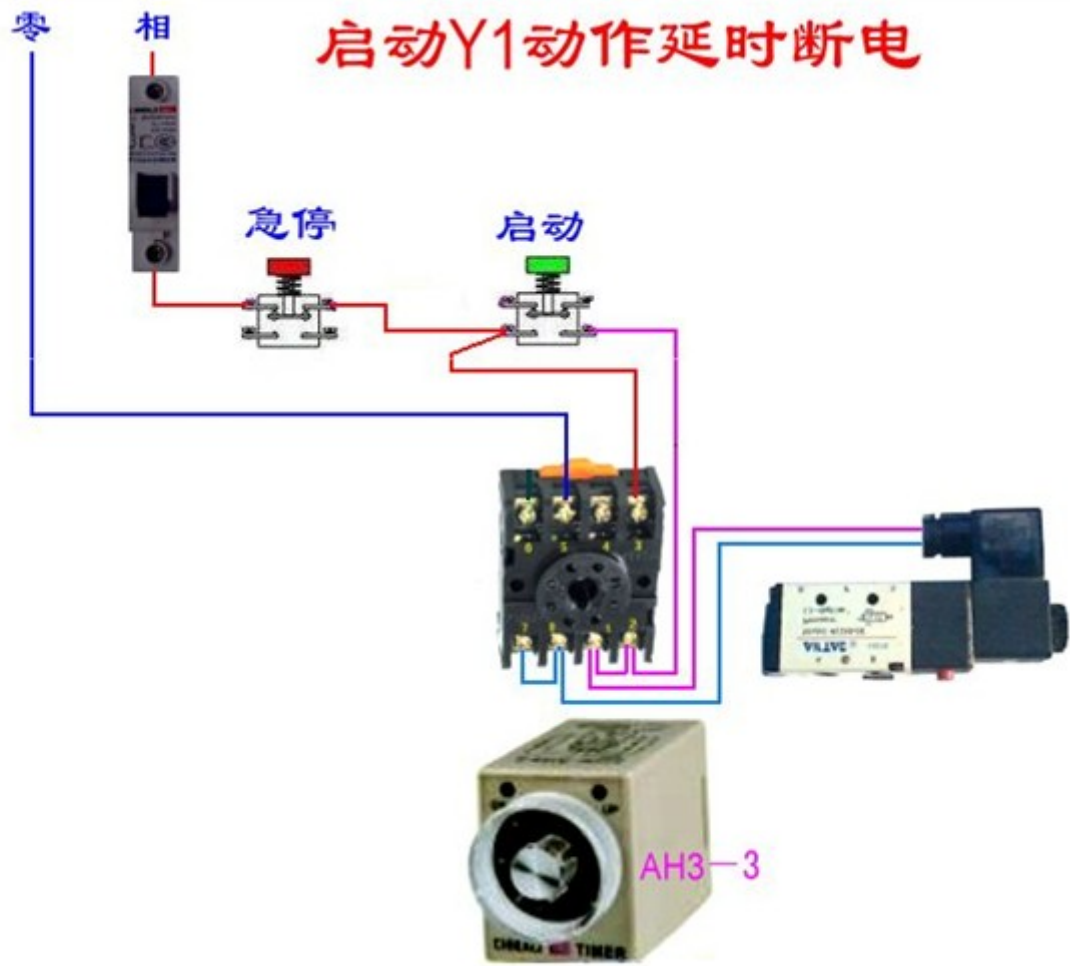
电葫芦吊机

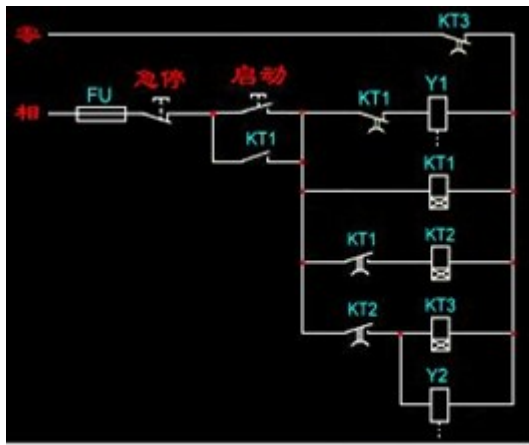


电机绕组接线撞焊法



启动Y1动作延时断电





启动Y1运行延时断电
 延时启动Y2运行延时全断电

