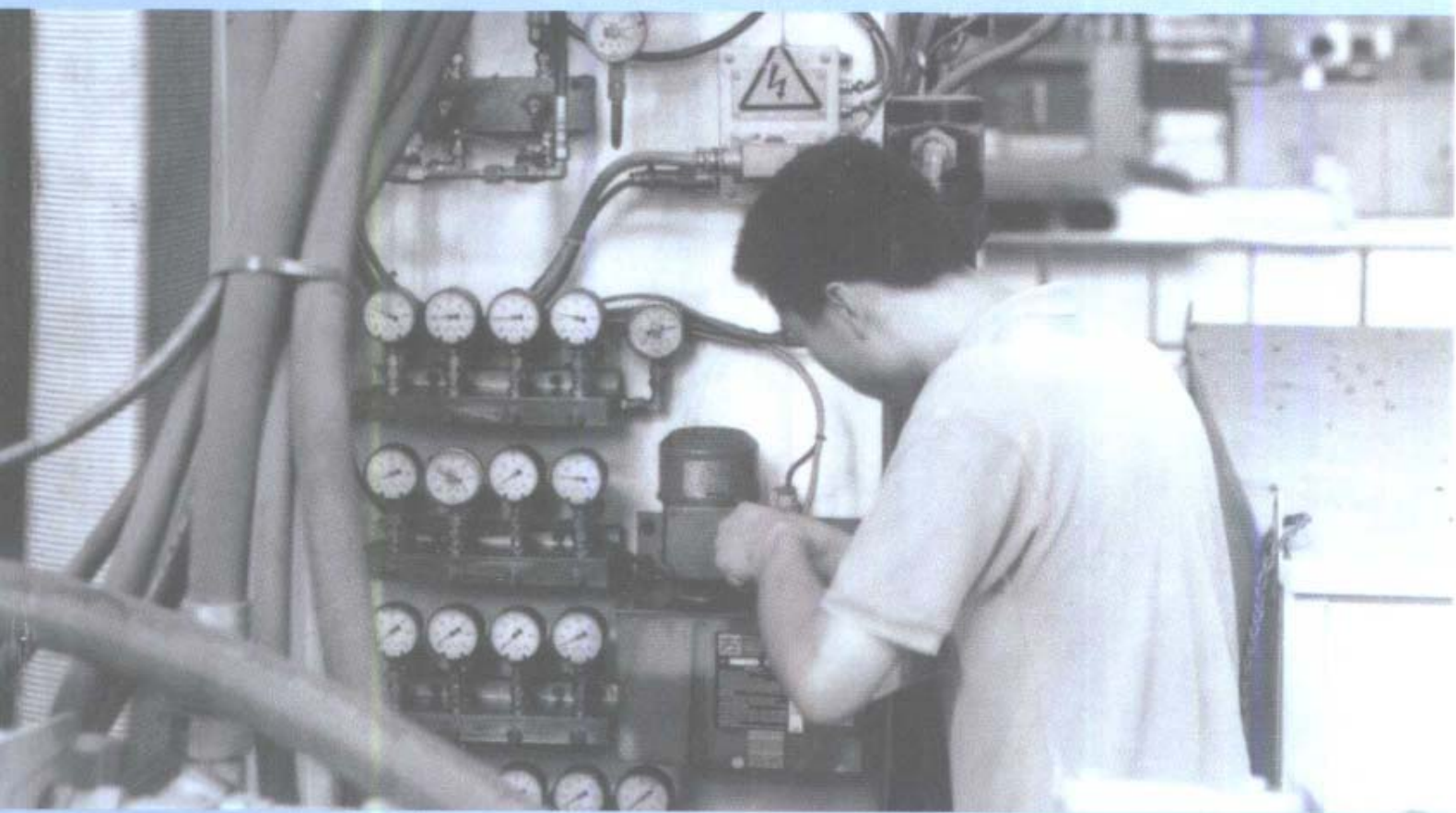


机械工业技师考评培训教材

维修电工 技师培训教材

机械工业技师考评培训教材编审委员会 编



★ 机械行业首套技师培训教材

★ 按照技师考评要求编写

★ 集教材与试题库于一体



机械工业出版社
China Machine Press

机械工业技师考评培训教材

维修电工技师培训教材

机械工业技师考评培训教材编审委员会 编



机械工业出版社



本书包括教材和试题两大部分,内容丰富,涉及面较广。

教材部分的主要内容有电子技术基础、电机、晶闸管交流技术、自动控制、电动机调速系统、可编程序控制器和机床数控技术。此外,教材部分还介绍了机电一体化技术、计算机辅助设计和现代管理的基本知识。

试题部分有大量的试题和三套试卷样例,可供读者复习时选用。书后附有试题答案。

本书主要用作维修电工技师考评培训教材,也可供中、高级维修电工和有关专业的技术人员参考。

图书在版编目(CIP)数据

维修电工技师培训教材/机械工业技师考评培训教材编审委员会编. —北京:机械工业出版社,2001.10

机械工业技师考评培训教材

ISBN 7-111-08851-4

I. 维… II. 机… III. 电子技术—技术培训—教材 IV. TN

中国版本图书馆 CIP 数据核字(2001)第 068749 号

机械工业出版社(北京市百万庄大街 22 号 邮政编码 100037)

责任编辑:郑文斌 版式设计:张世琴 责任校对:张莉娟

封面设计:方 芬 责任印制:郭景龙

北京京丰印刷厂印刷·新华书店北京发行所发行

2002 年 1 月第 1 版·第 1 次印刷

890mm×1240mm A5·14.125 印张·419 千字

0 001—5000 册

定价:26.00 元

凡购本书,如有缺页、倒页、脱页,由本社发行部调换
本社购书热线电话(010)68993821、68326677-2527

机械工业技师考评培训教材

编审委员会名单

主任：郝广发 苏泽民

副主任：施 斌 李超群

委员：（按姓氏笔画排序）

马登云 边 萌 王兆山 王听讲

朱 华 朱为国 刘亚琴 江学卫

何月秋 张乐福 余茂祚 卓 炜

季连海 荆宏智 姜明龙 徐从顺

技术顾问：杨溥泉

本书主编：姜 平

参 编：孙燕华 倪森寿 周桂谨 朱福祥

本书主审：范 镇

参 审：韩希春 汪木兰 陈瑞彬

前 言

技师是技术工人队伍中具有高级技能的人才，是生产第一线的一支重要力量，他们对提高产品质量、提高产品的市场竞争力起着非常重要的作用。积极稳妥地开展技师评聘工作，对于鼓励广大技术工人钻研业务、提高技能水平、推动企业生产技术进步以及稳定技术工人队伍有积极的促进作用。

为适应经济发展和技术进步的客观需要，进一步完善技师评聘制度，以加快高级技能人才的培养，拓宽技能人才成长通道，促进更多的高级技能人才脱颖而出，1999年，劳动和社会保障部发出了《关于开展技师考评社会化管理试点工作的通知》，《通知》中提出了如下指导意见：扩大技师考评的对象及职业范围，完善技师考评的依据及内容，改进技师考评方式方法，实行技师资格认定与聘任分开等，并在全国部分省市开始技师考评社会化管理试点。

为配合技师评聘工作的开展，满足机械行业对工人技师培训和考评的需要，加快技师培训教材建设，我们经过到上海、江苏、四川等地进行广泛的调研，并结合《通知》精神，确立了教材编写的总体思路；组织了一批由工程技术人员、教师、技师、高级技师组成的编写队伍，编写了这套《机械工业技师考评培训教材》。全套教材共有22种，包括四种基础课教材和车工、钳工、机修钳工、工具钳工、铣工、磨工、焊工、铸造工、锻造工、热处理工、电工、维修电工、冷作工、涂装工、汽车维修工、摩托车调试修理工、制冷设备维修工、电机修理工等18个专业工种教材。

基础课教材以原机械工业部、劳动部联合颁发的机械工业《工人技术等级标准》和《职业技能鉴定规范》相关工种高级工“知识要求”中的“基本知识”和“相关知识”为主编写；专业工种教材则以本工种高级工“知识要求”中的“专业知识”为主编写，在此基础上，加强了工艺分析方面内容的比重，并增加了新知识、新工艺、新技术、

新方法等方面的内容，以适合新形势的需要。

每本书的内容包括两大部分：第一部分为培训教材，第二部分为试题库，试题库后还附有考核试卷样例。教材部分内容精炼、实用，有针对性和通用性，主要介绍应重点培训和复习的内容，不强求内容的系统性；试题部分出题准确、题意明确，有典型性、代表性、通用性和实用性，试题题型有是非题、选择题、计算题和简答题等，并附有答案。书末还附有技师论文写作与答辩要点。

全套教材汲取了有关教材的优点，略去了低起点的内容，同时采用了最新国家标准和法定计量单位。全套教材既适合考前短期培训用，又可作为考前复习和自测使用，也可供技师考评及职业技能鉴定部门在命题时参考。

由于我们是首次尝试编写技师培训教材，因此教材中难免存在不足和错误，诚恳地希望专家和广大读者批评指正。

机械工业技师考评培训教材编审委员会

目 录

前言

第一章	电子技术基础	1
第一节	模拟电子电路	1
第二节	数字电子电路	16
第三节	电力半导体器件	29
第二章	电机	38
第一节	直流电机	38
第二节	交流电机	51
第三节	测速发电机	58
第四节	旋转变压器	65
第五节	伺服电动机	71
第六节	步进电动机	77
第三章	晶闸管变流技术	84
第一节	可控整流电路	84
第二节	斩波器与交流调压器	93
第三节	逆变电路	98
第四节	晶闸管中频电源装置及其调试	114
第四章	自动控制系统的基本知识	123
第一节	自动控制系统的基本概念	123
第二节	自动控制系统性能及其指标	129
第三节	自动控制的基本规律与调节器	133
第五章	电动机的调速系统	146
第一节	概述	146

第二节	有静差直流自动调速系统	149
第三节	无静差直流自动调速系统	156
第四节	可逆直流调速系统	161
第五节	异步电动机串级调速系统	174
第六节	异步电动机变频调速系统	180
第六章	可编程序控制器 (PC)	191
第一节	概述	191
第二节	F1 系列 PC 简介	198
第三节	PC 的程序设计	216
第四节	PC 的应用	229
第七章	机床数控技术	245
第一节	概述	245
第二节	插补原理	254
第三节	数控机床的位置检测装置	262
第四节	数控机床的伺服驱动系统	270
第五节	经济型数控系统简介	278
第八章	四新知识	289
第一节	机电一体化概论	289
第二节	计算机辅助设计基础	306
第三节	现代管理	317
试题库		328
一、是非题	试题 (328) 答案 (407)	
二、选择题	试题 (349) 答案 (408)	
三、计算题	试题 (381) 答案 (409)	
四、简答题	试题 (387) 答案 (422)	
五、读图与作图题	试题 (391) 答案 (435)	
考核试卷样例		394
第一套试卷		394
第二套试卷		398

第三套试卷	402
附录 技师论文写作与答辩要点	440

第一章 电子技术基础

培训要点 本章应重点掌握各种典型电子电路的功能、工作原理、性能指标和分析方法，电力半导体器件的结构、原理、特性和主要参数、使用与保护知识。

电子技术是有关电子元器件、电子电路及其应用的技术科学。电子电路中的电信号有两大类：模拟信号和数字信号。所谓模拟信号，是指模拟各种物理量及其实际变化的电压和电流。模拟信号在时间上和幅度上都是连续变化的，其波形是平滑的。而所谓数字信号，则是指时间上和幅度上是离散的、不连续的电压和电流。电子电路根据其工作信号的不同，可分为模拟电子电路和数字电子电路两大类。随着半导体制造技术的发展，电子技术又产生了新的分支——电力电子技术。电力电子技术是以各种大功率的电力半导体器件为核心，并应用于电力技术领域的电子技术。

第一节 模拟电子电路

模拟电子电路，通常包括放大、运算、滤波、比较、波形变换、功率放大、稳压电路等，其常用的电子器件，有二极管、稳压管、晶体管、场效应晶体管和各種模拟集成电路（如集成运算放大器、集成比较器、集成功率放大、集成稳压器等）。各种模拟电子电路，均有其各自的应用场合。

一、晶体管放大电路

晶体管放大电路的基本组成条件，是晶体管工作于放大区而且信号能不失真地输入和输出。各种晶体管放大电路都是利用晶体管的电流放大特性，在输入信号的作用下，将直流电源的能量转变为输出信号的能量。因此它们都存在输出电压、输出电流和输出功率，而各种放大电路的差异主要是其侧重点有所不同。放大电路的特点是电路中同时存在直流量和交流量，而且晶体管是非线性器件。因此，分析放

大电路时，主要采用图解法和微变等效电路法等分析方法。图解法是一种借助晶体管特性曲线，进行作图求解的分析方法，适用于分析输入信号幅值较大（如功率放大）、频率较低以及无反馈的放大电路，但它不能用来求取放大电路的某些指标，如输入电阻 R_i 、输出电阻 R_o 等。而微变等效电路法，则是一种近似计算的分析方法，即在一定条件下用线性模型代替晶体管，然后用分析线性电路的方法来分析放大电路的各项参数和指标，因此它适用于分析输入信号幅值较小的电压放大电路。常用的放大电路，有电压放大电路、差动放大电路和功率放大电路等。

1. 电压放大电路 电压放大电路一般工作在小信号状态，即输入信号为 mV 级，甚至更小，而电路各处电流也较小。电压放大电路的重点是电压放大性能，即要求电压放大倍数足够大，输出波形不失真，工作稳定。电压放大器的主要性能指标，有电压放大倍数 A_u 、输入电阻 R_i 和输出电阻 R_o 等。

(1) 设置静态工作点 由晶体管的输入和输出特性可知，为使晶体管在放大交流信号的全过程中始终工作在特性曲线的线性部分，以不失真地放大信号，必须通过直流工作电源配合适当的电阻，来满足晶体管放大状态时发射结正偏、集电结反偏的外部条件，这称为设置静态工作点。设置静态工作点的典型电路有固定偏置放大电路和射极偏置放大电路，如图 1-1 所示。其中，射极偏置放大电路利用直流负反馈的自动调节作用，可以稳定晶体管的静态工作点。

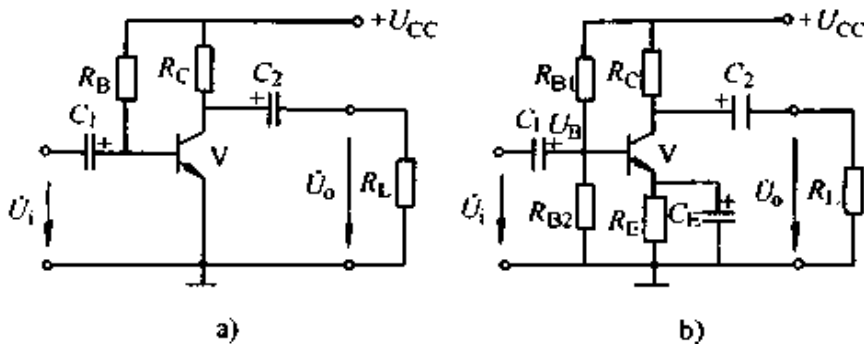


图 1-1 电压放大电路

a) 固定偏置放大电路 b) 射极偏置放大电路

(2) 晶体管的三种基本放大电路 利用晶体管的三种基本接法(即三种组态)可以构成三种基本放大电路。三种基本放大电路及其主要特点见表 1-1。

(3) 放大电路中的交流负反馈 放大电路引入交流负反馈,虽然会降低放大电路的放大倍数,但却能够显著改善电路的其它性能,如稳定放大电路的放大倍数、减小非线性失真、扩展频带以及改变放大电路的输入电阻及输出电阻等。

由于负反馈的反馈网络对输出回路的采样有电压和电流之分(分别用于稳定输出电压或输出电流),而反馈量与输入量在输入回路的联接方式,又有串联和并联之分(分别适用于输入信号源为低内阻或高内阻),故负反馈共有四种类型,即电压串联负反馈、电压并联负反馈、电流串联负反馈、电流并联负反馈。

(4) 多级放大器 实际应用中的放大器,大多是由若干个单级放大器组成的多级放大器。各级放大器之间的耦合形式,有阻容耦合、变压器耦合和直接耦合三种。

1) 电压放大倍数 多级(n 级)放大器的电压放大倍数为各级放大器的电压放大倍数之积,即 $\dot{A}_u = \dot{A}_{u1} \dot{A}_{u2} \cdots \dot{A}_{un}$ 。式中的 \dot{A}_{u1} 、 \dot{A}_{u2} 、 \dot{A}_{un} 分别为第一级、第二级、第 n 级放大器的电压放大倍数,而这些放大倍数必须是将后级输入电阻作为前一级的负载电阻来考虑所获得的电压放大倍数。

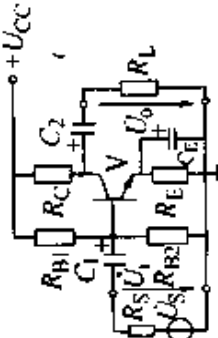
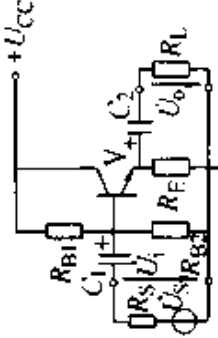
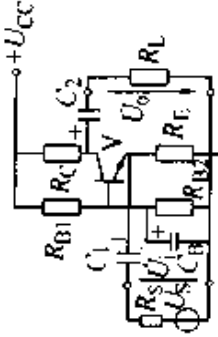
2) 输入电阻和输出电阻 多级放大器的输入电阻就是考虑了后级影响后的第一级的输入电阻,即 $R_i = R_{i1}$ 。多级放大器的输出电阻就是考虑了所有前级影响后的末级的输出电阻,即 $R_o = R_{on}$ 。

例 1 在图 1-1b 所示的电压放大电路中, $R_{B1} = 33\text{k}\Omega$, $R_{B2} = 10\text{k}\Omega$, $R_E = 1.5\text{k}\Omega$, $R_C = 3.3\text{k}\Omega$, $R_L = 5.1\text{k}\Omega$, $U_{CC} = +12\text{V}$, 晶体管 $\beta = 50$, 试确定晶体管的静态工作点,并估算放大器的电压放大倍数 \dot{A}_u 、输入电阻 R_i 、输出电阻 R_o 。

解 晶体管的静态工作点

$$U_B = \frac{R_{B2}}{R_{B1} + R_{B2}} U_{CC} = \frac{10\text{k}\Omega}{33\text{k}\Omega + 10\text{k}\Omega} \times 12\text{V} = 2.79\text{V}$$

表 1-1 三种基本放大电路

电路名称	共发射极电路	共集电极电路	共基极电路
电路形式			
静态工作点 (I_B, I_C, U_{CE})	$I_B = I_C / \beta$ $I_C \approx I_B = (U_B - U_{BE}) / R_E$ $U_{CE} = U_{CC} - I_C(R_C + R_E)$ 其中: $U_B = V_{CC} R_{B2} / (R_{B1} + R_{B2})$	U_B, I_C, I_B 同左 $U_{CE} = U_{CC} - I_C R_E$	同共发射极电路
\dot{A}_u	$-\beta \frac{R'_L}{r_{be}}$ 其中: $R'_L = R_C // R_L$ $r_{be} = 300 + (1 + \beta) \frac{26\text{mV}}{I_E(\text{mA})}$	$\beta \frac{R'_L}{r_{be} + \beta R'_L} \approx 1$ 其中: $R'_L = R_E // R_L$ $r_{be} = 300 + (1 + \beta) \frac{26\text{mV}}{I_E(\text{mA})}$	$\beta \frac{R'_L}{r_{be}}$ 其中: $R'_L = R_C // R_L$ $r_{be} = 300 + (1 + \beta) \frac{26\text{mV}}{I_E(\text{mA})}$
R_i	$R_{B1} // R_{B2} // r_{be}$	$R_{B1} // R_{B2} // [r_{be} + (1 + \beta) R'_L]$	$r_{be} / (1 + \beta)$
R_o	R_C	$\frac{R_{B1} // R_{B2} // R_S + r_{be}}{1 + \beta} // R_E$	R_C
特点	属于反相放大电路, 电压放大倍数较大, 输入电阻和输出电阻较为适中	属于同相放大电路, 具有电压跟随特性, 电压放大倍数小于并接近 1, 输入电阻较大, 输出电阻较小	属于同相放大电路, 电压放大倍数与共射极电路基本相同, 输入电阻较小
应用场合	多级低频电压放大器的输入级、中间级和输出级	多级低频电压放大器的输入级和输出级	宽频带放大器

$$I_C \approx I_E = \frac{U_B - U_{BE}}{R_E} = \frac{2.79V - 0.7V}{1.5k\Omega} = 1.39mA$$

$$I_B = \frac{I_C}{\beta} = \frac{1.39mA}{50} = 27.8\mu A$$

$$\begin{aligned} U_{CE} &= U_{CC} - I_C(R_C + R_E) \\ &= 12V - 1.39mA \times (3.3k\Omega + 1.5k\Omega) \\ &= 5.33V \end{aligned}$$

放大器的微变等效电路如图 1-2 所示, 图中

$$r_{be} = 300 + (1 + \beta) \frac{26mV}{I_E(mA)} = 300 + (1 + 50) \times \frac{26mV}{1.39mA} \approx 1.25k\Omega$$

$$\begin{aligned} \text{电压放大倍数 } \dot{A}_v \quad \dot{A}_v &= \frac{\dot{U}_o}{\dot{U}_i} = -\beta \frac{R_C // R_L}{r_{be}} \\ &= -50 \times \frac{3.3k\Omega // 5.1k\Omega}{1.25k\Omega} \approx -80 \end{aligned}$$

$$\begin{aligned} \text{输入电阻 } R_i \quad R_i &= R_{B1} // R_{B2} // r_{be} \\ &= 33k\Omega // 10k\Omega // 1.25k\Omega \approx 1.25k\Omega \end{aligned}$$

$$\text{输出电阻 } R_o \quad R_o = R_C = 3.3k\Omega$$

2. 差动放大电路 为了放大缓慢变化的信号及直流信号, 放大电路一般采用直接耦合的方式。为减小直接耦合放大电路的零点漂移, 通常应选用高稳定度的电源和温度稳定性好的元器件, 而在电路结构上最为有效的抑制零漂的方法, 则是采用差动放大电路。

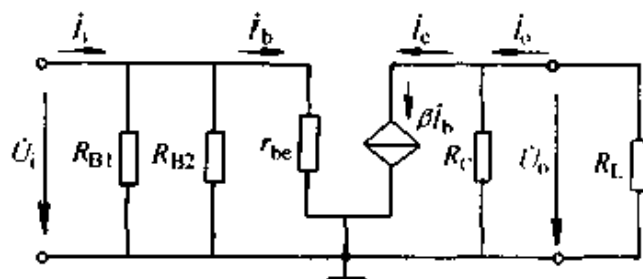


图 1-2 微变等效电路

差动放大电路有四种接法, 即双端输入双端输出、双端输入单端输出、单端输入双端输出和单端输入单端输出。差动放大电路四种接法的工作情况见表 1-2。

3. 功率放大电路 电压放大电路主要是用来获得较大幅值的输出电压, 而驱动实际负载或执行元件, 则需要采用功率放大电路。在功率放大电路中, 功率放大管处于大信号工作状态, 甚至接近于极限运用状态, 其电压和电流在较大范围内变化, 容易产生非线性失真。对

功率放大电路的主要要求是具有较大的输出功率和较高的效率，以及较小的信号失真。功率放大电路主要有甲类和乙类等几种功率放大类型。乙类功率放大器的效率高于甲类功率放大器，理论上其效率最大值为 78.5%。常见的无变压器互补型乙类功率放大器主要有 OTL、OCL 和 BTL 功率放大电路等，如图 1-3 所示。

表 1-2 差动放大电路四种接法的工作情况

电路名称	双端输入双端输出	双端输入单端输出
电路形式		
\dot{A}_{ud}	$-\beta \frac{R_C // \frac{R_L}{2}}{R_S + r_{be}}$	$-\beta \frac{R_C // R_L}{2(R_S + r_{be})}$
R_i	$2(R_S + r_{be})$	$2(R_S + r_{be})$
R_o	$2R_C$	R_C
电路名称	单端输入双端输出	单端输入单端输出
电路形式		
\dot{A}_{ud}	$-\beta \frac{R_C // \frac{R_L}{2}}{R_S + r_{be}}$	$-\beta \frac{R_C // R_L}{2(R_S + r_{be})}$
R_i	$2(R_S + r_{be})$	$2(R_S + r_{be})$
R_o	$2R_C$	R_C

在理想情况（忽略功率放大管压降、输入信号足够大）下，这三种功率放大电路的最大输出功率分别为

$$\text{OTL 功率放大电路 (} U_{CC} \text{单工作电源)} \quad P_{OM} = \frac{U_{CC}^2}{8R} \quad (1-1)$$

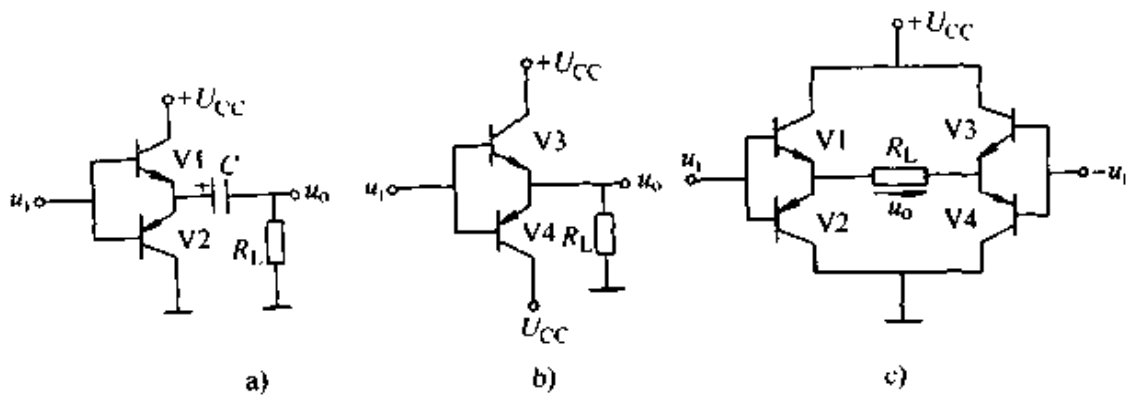


图 1-3 功率放大电路原理图

a) OTL 功率放大电路 b) OCL 功率放大电路 c) BTL 功率放大电路

$$\text{OCL 功率放大电路 } (\pm U_{CC} \text{ 双工作电源}) \quad P_{OM} = \frac{U_{CC}^2}{2R} \quad (1-2)$$

$$\text{BTL 功率放大电路 } (U_{CC} \text{ 单工作电源}) \quad P_{OM} = \frac{U_{CC}^2}{2R} \quad (1-3)$$

由上列三式可知，BTL 功率放大电路的电源利用率较高。从理论上讲，在同样的电源下，BTL 功率放大电路的输出功率是 OTL 功率放大的四倍。

在实际的功率放大电路中，应设置适当的静态工作点，使功率放大管工作在甲乙类状态，这样既可以保证较高的能量转换效率，又可以解决交越失真问题。

二、正弦波振荡器

正弦波振荡器是一种能量变换装置，其功能是将直流电变换为具有一定频率和幅度的正弦交流电，它在测量、控制、通信等许多领域中都得到了广泛应用。按振荡器中选频网络不同，正弦波振荡器可分为 LC 正弦波振荡器、RC 正弦波振荡器和石英晶体振荡器。LC 正弦波振荡器可以产生高频正弦波信号，其输出正弦波信号的频率可达 1000MHz 以上；RC 正弦波振荡器可产生较低频率范围（如 1Hz~1MHz）的正弦波信号；石英晶体正弦波振荡器，利用石英晶体谐振器的品质因数很高、且谐振频率很精确和很稳定的特性，可获得很高的频率稳定度。

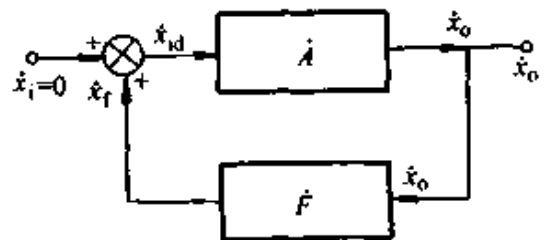


图 1-4 正弦波振荡器原理框图

1. 正弦波振荡器的组成和振

荡条件 正弦波振荡器的原理框图如图 1-4 所示。图中， \dot{A} 为放大器的放大倍数， \dot{F} 为具有选频特性的正反馈网络的反馈系数。

正弦波振荡器维持等幅正弦波振荡的条件为： $\dot{A}\dot{F}=1$ 。该条件包含了相位平衡条件和振幅平衡条件，即

1) 相位平衡条件： $\varphi_A + \varphi_F = 2n\pi$ ($n=1, 2, 3, \dots$)，即从输出端反馈到输入端的信号必须与输入信号同相位，亦即反馈必须是正反馈性质。

2) 振幅平衡条件： $|\dot{A}\dot{F}|=1$ 。即从输出端反馈到输入端的信号幅值必须与输入信号幅值相同。

实际上，正弦波输出信号是由正弦波振荡电路自激振荡产生的，没有真正的输入信号，而只有最初的扰动（由接通电源时的电冲击和电路元件噪声造成的）信号，因此正弦波振荡器有一个建立振荡（即起荡）的过程。在此过程中，除了应满足上述的相位条件外，还应满足起振的幅值条件，即 $|\dot{A}\dot{F}|>1$ 。在起振过程中，微弱的初始扰动信号经过放大、选频、正反馈、再放大……，逐渐由小到大，而正弦波振荡器最终便建立起单一频率的稳幅正弦波振荡输出。

一个完整的正弦波振荡器通常由放大器、选频网络、正反馈、稳幅环节四个部分组成。

2. LC 正弦波振荡器 LC 正弦波振荡器，采用 LC 并联谐振回路作为晶体管的负载，并作为选频网络，再由反馈电路将输出信号反馈到放大器输入端，给放大器引入正反馈，从而产生自励正弦波振荡，形成正弦波输出。根据选频网络和反馈电路的结构不同，LC 正弦波振荡器有变压器反馈式、电感三点式和电容三点式等三种基本形式，如图 1-5 所示。

LC 振荡器的正弦波振荡频率（即其输出正弦波的频率） f_0 为

$$f_0 = \frac{1}{2\pi \sqrt{LC}} \quad (1-4)$$

式中 L ——LC 并联谐振回路的等效电感；

C ——LC 并联谐振回路的等效电容。

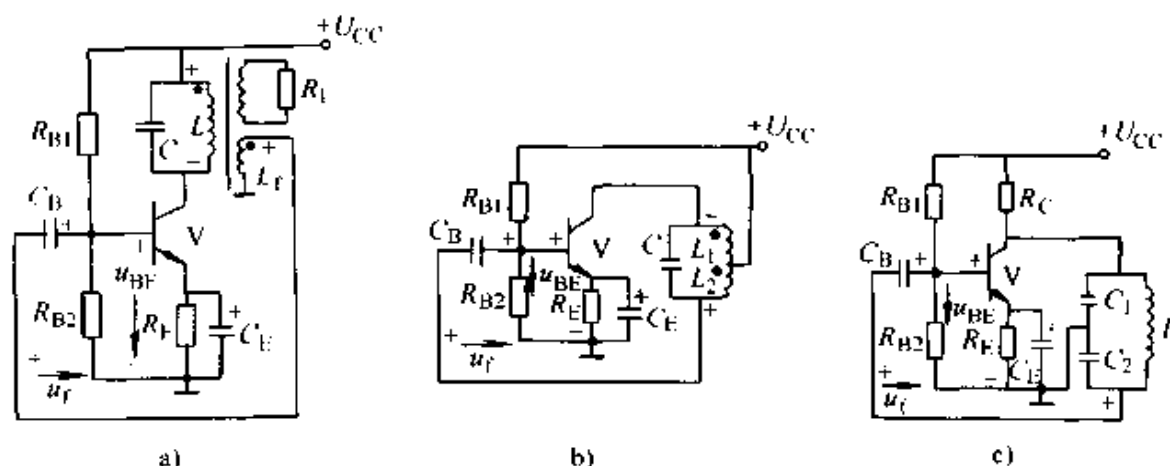


图 1-5 LC 正弦波振荡器

a) 变压器反馈式 b) 电感三点式 c) 电容三点式

品质因数 Q 是反映 LC 并联谐振回路损耗大小的一个重要参数,

$$Q = \frac{\omega_0 L}{R} = \frac{1}{\omega_0 C R} = \frac{1}{R} \sqrt{\frac{L}{C}}$$

Q 值越大, LC 回路总损耗的等效电阻越小, 损耗越小, LC 谐振回路的选频特性也越好。

三、集成运算放大器的应用

集成运算放大器 (简称运放) 是一种高放大倍数 ($10^4 \sim 10^7$) 的直接耦合放大器。运放的主要技术指标有: 开环差模电压放大倍数 A_{od} 、共模抑制比 K_{CMR} 、差模输入电阻 R_{id} 、输入失调电压 U_{IO} 、输入失调电压的温漂 dU_{IO}/dT 、输入失调电流 I_{IO} 、输入失调电流的温漂 dI_{IO}/dT 、最大共模输入电压 U_{ICM} 、最大差模输入电压 U_{IDM} 等。运放按其性能指标, 分为通用型和专用型两大类, 一般情况下可采用通用型。目前, 运放作为一种基本的功能器件, 已广泛用于各类线性、非线性电子电路中。

1. 线性应用 在线性应用电路中, 运放带深度负反馈, 可近似为理想器件, 具有“虚短”和“虚断”的特点, 其本身处于线性工作状态, 即其输出量与输入量之间成线性关系, 外加的反馈网络决定了电路输出量与输入量之间的具体关系。运放的线性应用电路很多, 图 1-6 所示的是常见的几种基本电路。

图 1-6a 所示的反相输入放大器的输出电压 U_o 为

$$U_o = -\frac{R_F}{R_1} U_i \quad (1-5)$$

图 1-6b 所示的同相输入放大器的输出电压 U_o 为

$$U_o = \left(1 + \frac{R_F}{R_1} \right) U_i \quad (1-6)$$

图 1-6c 所示的反相加法运算电路的输出电压 U_o 为

$$U_o = - \left(\frac{R_F}{R_{11}} U_{i1} + \frac{R_F}{R_{12}} U_{i2} + \frac{R_F}{R_{13}} U_{i3} \right) \quad (1-7)$$

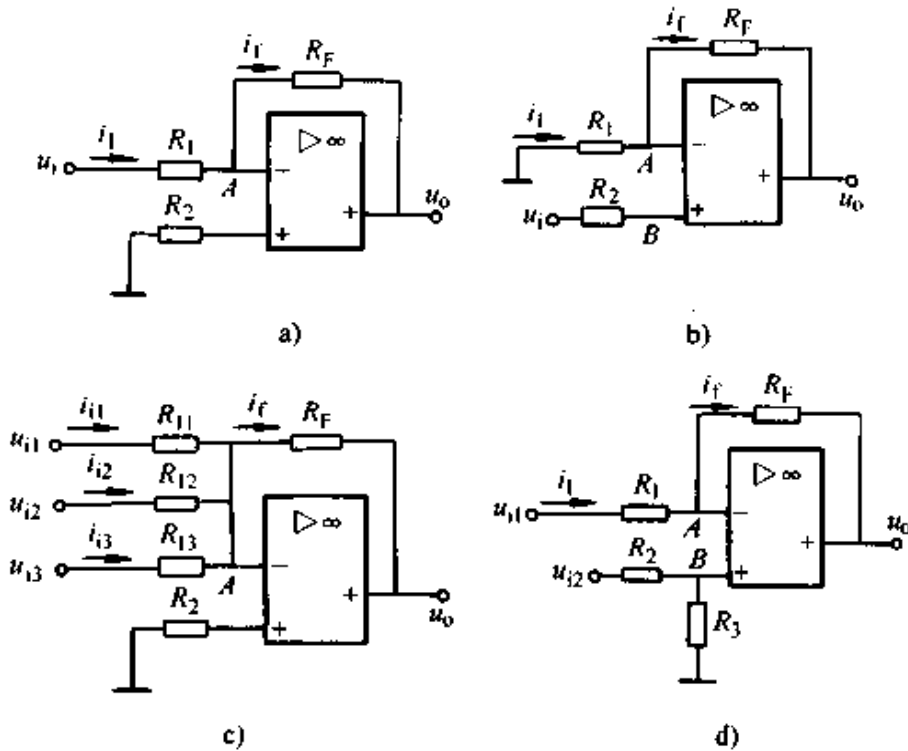


图 1-6 运放的线性应用电路

- a) 反相输入放大器 b) 同相输入放大器
c) 反相加法运算放大器 d) 差动输入运算放大器

图 1-6d 所示的差动输入运算放大器的输出电压 U_o 为

$$U_o = \frac{R_3}{R_2 + R_3} \left(1 + \frac{R_F}{R_1} \right) U_{i2} - \frac{R_F}{R_1} U_{i1} \quad (1-8)$$

2. 非线性应用 在非线性应用电路中,运放处于无反馈(开环)或带正反馈的工作状态,运放的输出电压不是正向饱和值 $+U_{OM}$ 就是负向饱和值 $-U_{OM}$,即其输出电压 U_o 与输入电压 U_i 之间为非线性关系。

(1) 反相输入滞回电压比较器 由于运放开环增益很大,因此其两个输入端只要有极小的电压差,其输出就为运放的正向饱和值 $+U_{OM}$ 或负向饱和值 $-U_{OM}$ 。显然,开环工作的运放就是一个电压比较器,它将接在运放一个输入端的信号电压与另一个输入端的参考电压

进行比较,而运放的输出端电压的正负则反映了两个电压比较的结果。这种由开环运放组成的电压比较器,具有电路简单、灵敏度高的优点,但抗干扰能力较差,当输入信号电压受到干扰而在比较器的阈值电压(这种由开环运放组成的电压比较器的阈值电压等于参考电压值)左右变动时,比较器的输出电压就会发生来回跳变。

为提高电压比较器的抗干扰能力,可采用由带正反馈的运放组成的滞回电压比较器(又称施密特触发器),其输出电压高电平和低电平两者之间的相互转换,对应于两个不同的阈值电压,因而具有滞回控制特性。

图 1-7 所示为反相输入滞回电压比较器。图中的 u_i 为输入信号, U_R 为参考电压,稳压管 VZ 起限幅作用,使输出电压的正、负最大值为 $\pm U_Z$ 。

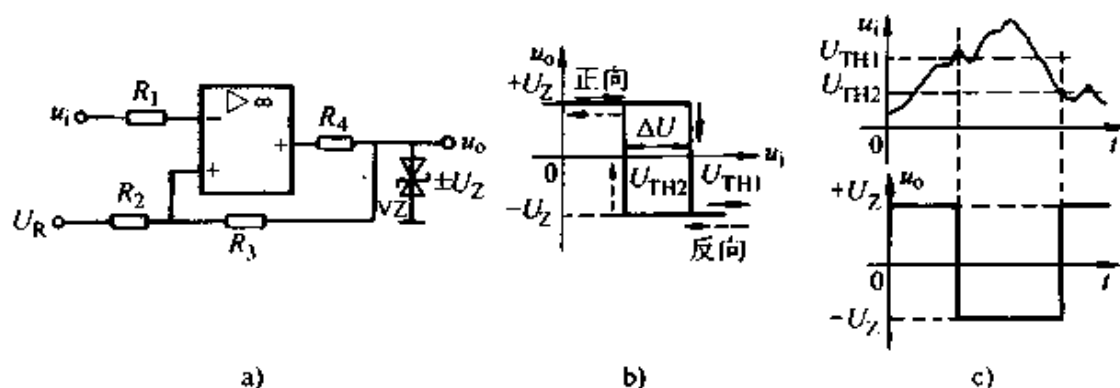


图 1-7 反相输入滞回电压比较器

a) 电路 b) 电压传输特性 c) 工作波形

比较器输出电压发生跳变的临界条件是运放同相输入端的电压 u_{\oplus} 与运放反相输入端的电压 u_{\ominus} 相等。运用叠加定理,可得运放同相输入端的电压为

$$\begin{aligned} u_{\oplus} &= U_R R_3 / (R_2 + R_3) + u_o R_2 / (R_2 + R_3) \\ &= (R_3 U_R + R_2 u_o) / (R_2 + R_3) \end{aligned} \quad (1-9)$$

由于 $u_{\ominus} = u_i$, 而 $u_{\ominus} = u_{\oplus}$ 时所对应的 u_i 值就是阈值电压,故此电压比较器的阈值电压 U_{TH} 为

$$U_{TH} = (R_3 U_R + R_2 u_o) / (R_2 + R_3) \quad (1-10)$$

式中 u_o —— 输出高电平 $+U_Z$, 或输出低电平 $-U_Z$ 。

将 $u_o = +U_Z$ 和 $u_o = -U_Z$ 分别代入上式,即可得到两个不同的阈值

$$U_{TH1} = (R_3 U_R + R_2 U_Z) / (R_2 + R_3) \quad (1-11)$$

$$U_{TH2} = (R_3 U_R - R_2 U_Z) / (R_2 + R_3) \quad (1-12)$$

两个阈值电压之差称为回差电压 ΔU ，即

$$\Delta U = U_{TH1} - U_{TH2} = \frac{2R_2 U_Z}{R_2 + R_3} \quad (1-13)$$

反相输入滞回电压比较器的电压传输特性如图 1-7b 所示。当 $u_i < U_{TH2}$ 时， $u_o = +U_Z$ ；若 u_i 逐渐上升，直到 $u_i = U_{TH1}$ 时， u_o 才发生跳变， $u_o = -U_Z$ ；若 u_i 继续上升，则 u_o 将保持不变，仍为 $-U_Z$ 。当 $u_i > U_{TH1}$ 时， $u_o = -U_Z$ ；若 u_i 逐渐降低，直到 $u_i = U_{TH2}$ 时， u_o 才发生跳变， $u_o = +U_Z$ ；若 u_i 继续降低，则 u_o 仍为 $+U_Z$ 。

当输入信号电压因受干扰而发生异常变动时，只要其不超过相应的阈值电压，这种滞回电压比较器的输出就保持稳定不变，如图 1-7c 所示。因此，滞回电压比较器具有一定的抗干扰能力，通常用于环境干扰较大的场合和波形整形等。

滞回电压比较器还可作为双位调节器用于自动控制中。例如，当输入信号为反映被控温度的电压时，用滞回电压比较器的输出，来驱动继电器，控制加热器的通断，便可组成简单的双位自动温控系统。改变参考电压 U_R ，可改变温度的设定值；改变回差电压 ΔU ，可改变被控温度的上、下限，从而确定温控的精度。

(2) 锯齿波发生器 图 1-8a 所示为锯齿波发生器的原理图。图中，运放 A1 组成同相输入滞回电压比较器，运放 A2 组成积分器。该电路利用二极管的单向导电性，使积分器电容的充电回路与放电回路有所不同，从而得到锯齿波输出。

设 $t=0$ 时， $u_{o1} = -U_Z$ ，则二极管 VD2 导通，VD1 截止，电容 C 被充电，在忽略二极管导通电阻的情况下，充电时间常数约为 $R_p C$ ，积分器输出 u_o 按线性规律逐渐上升，形成锯齿波的正程。随着 u_o 上升，A1 的同相输入端的电位 $u_{\oplus 1}$ 也逐渐上升，当 $u_{\oplus 1}$ 上升并由负值过零时， u_{o1} 从 $-U_Z$ 跳变到 $+U_Z$ ，同时 $u_{\oplus 1}$ 也跳变到比零更高的值。在 u_{o1} 变为 $+U_Z$ 后，二极管 VD1 导通，VD2 截止，电容 C 放电，在忽略二极管导通电阻的情况下，放电的时间常数约为 $R_p C$ ，积分器输出 u_o 开始按线性规律逐渐下降，形成锯齿波的回程。 $u_{\oplus 1}$ 也随 u_o 逐渐下降，当 $u_{\oplus 1}$ 下

降过零时, u_{o1} 从 $+U_Z$ 又跳变到 $-U_Z$ 。如此周而复始, 产生振荡。当 $R_p C > R'_p C$ 时, 充电时间常数远大于放电时间常数, 积分器 A2 输出电压 u_o 的正程时间大于回程时间, u_o 的波形为锯齿波, 而比较器输出 u_{o1} 则为矩形波, 如图 1-8b 所示。如果使 $R_p C = R'_p C$, 则 u_o 的波形为三角波, 而 u_{o1} 为方波。

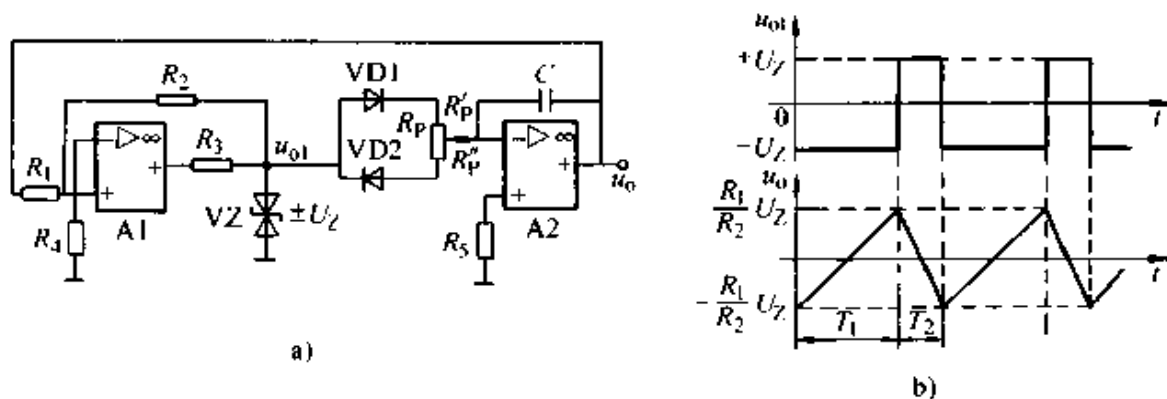


图 1-8 锯齿波发生器

a) 基本电路 b) 工作波形

从上面分析可知, 当 u_{o1} 发生跳变时 u_o 的值就是输出电压的峰值, 而 u_{o1} 发生跳变的临界条件是运放 A1 的两个输入端电位相等, 即 $u_{(1)} = u_{(2)} = 0$, 此时流过电阻 R_1 的电流等于流过 R_2 的电流, 即 $I_1 = I_2 = U_Z / R_2$ 。因此, 锯齿波发生器输出电压的峰值 U_{om} 为

$$U_{om} = I_1 R_1 = \frac{R_1}{R_2} U_Z \quad (1-14)$$

锯齿波的振荡周期 T 为锯齿波发生器的正程时间 T_1 与回程时间 T_2 之和, 即

$$T = T_1 + T_2 = 2R_p C R_1 / R_2 + 2R'_p C R_1 / R_2 = 2R_p C R_1 / R_2 \quad (1-15)$$

锯齿波的回程时间 T_2 与周期 T 之比 (即矩形波的占空比) 为

$$T_2 / T = R'_p / R_p \quad (1-16)$$

因此, 当调节 RP (即改变 R_p 与 R'_p 的比值) 时, 可以改变矩形波的占空比, 由于 R_p 不变, 故可以在保持锯齿波的振荡周期 T 不变的情况下, 改变锯齿波的正程时间 T_1 与回程时间 T_2 , 从而可以改变锯齿波的波形。

四、直流稳压电路

直流稳压电源, 一般由电源变压器、整流电路、滤波电路和稳压

电路四部分组成。稳压电路根据电路中的调整元件与负载的联接关系，分为并联型和串联型两种。常用的串联型稳压电路主要由基准电压电路、取样电路、比较放大电路和调整元件等组成，如图 1-9a 所示。串联型稳压电路的调整管与负载串联，通过自动调节调整管 C、E 极间的等效电阻来保持输出电压稳定，其稳压原理可以从负反馈的自动调节作用得到说明。图 1-9b 所示的稳压电路的输出电压 U_o 为

$$U_o = (U_z + U_{BE2})(R_3 + R_P + R_4) / (R_P + R_4)$$

调节 R_P 即可改变输出电压 U_o 。 U_o 的调节范围为

$$\frac{R_3 + R_P + R_4}{R_P + R_4} (U_z + U_{BE2}) \leq U_o \leq \frac{R_3 + R_P + R_4}{R_4} (U_z + U_{BE2})$$

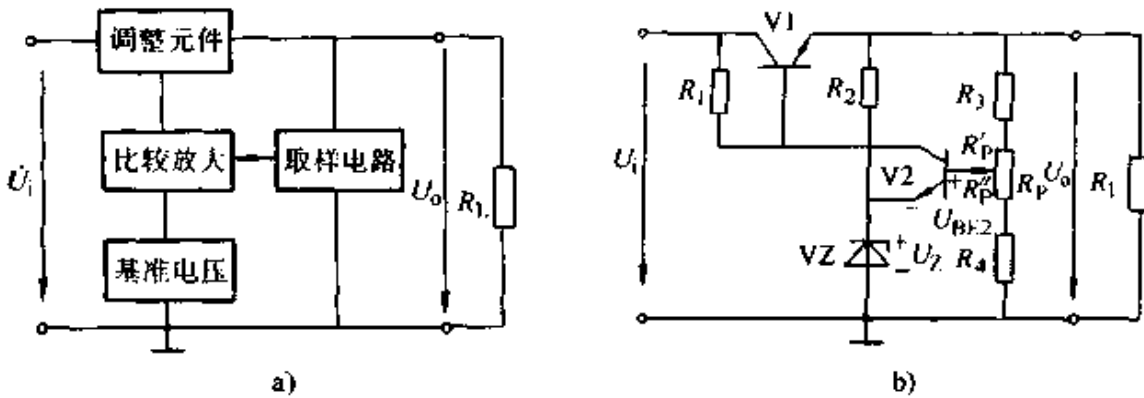


图 1-9 串联型稳压电路

a) 原理框图 b) 输出电压可调的串联型稳压电路

集成稳压器件特别是三端集成稳压器，是目前广为应用的模拟集成电路。它具有体积小、重量轻、使用方便、可靠性高等优点。三端集成稳压器是将串联型稳压电源中的调整管、基准电压、取样放大、启动和保护电路等全部集成于一块半导体芯片上，其外部有三个引脚，故称为三端集成稳压器。三端集成稳压器可以分为三端固定输出稳压器和三端可调输出稳压器两大类。

常用的三端固定输出稳压器有正电压输出的 CW78×× 系列和负电压输出的 CW79×× 系列，每个系列均有 9 种输出电压：5V，6V，8V，9V，10V，12V，15V，18V，24V。稳压器的输出电压，是由其型号的后两位数字表示的，如 CW7805、CW7912 分别表示输出为 +5V 和 -12V 的三端固定输出集成稳压器。此外，根据最大输出电流，稳压器又可分为 CW78L×× (100mA)，CW78M×× (500mA)，和 CW78

×× (1.5A) 三个分系列。

可调式三端稳压器，通过调节外接电阻能够在很大范围内连续调节其输出电压，如 CW117/CW217/CW317 和 CW137/CW237/CW337 系列可调式三端稳压器的输出电压可分别在 1.25~37V 和 -1.25~-37V 范围内连续调节。

三端集成稳压器及其典型应用电路如图 1-10 所示。图中， U_i 为来自整流滤波电路的电压， U_o 为稳压器输出电压， U_i 与 U_o 之差应不小于 2V，一般应在 5V 左右。 C_1 和 C_2 用于改善纹波， C_2 还可以改善稳压电路的瞬态响应。CW317 可调稳压器的输出电压 U_o 为

$$U_o \approx 1.25 \times \left(1 + \frac{R_P}{R_1} \right)$$

显然，调节 R_P 便可得到不同的稳定输出电压。

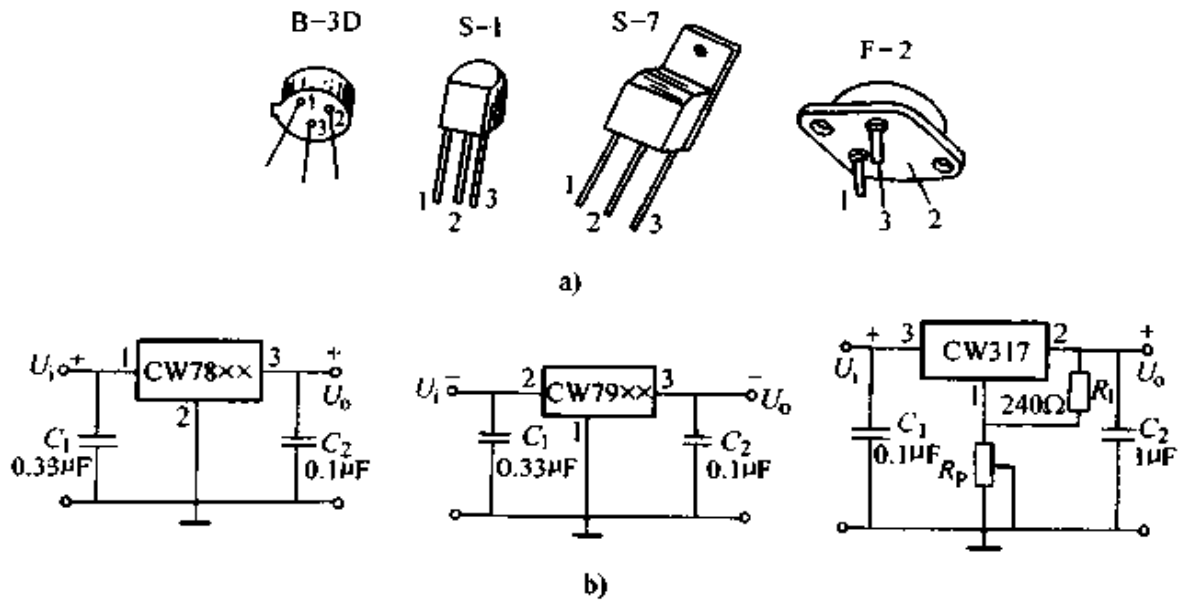


图 1-10 三端集成稳压器
a) 外形图 b) 典型应用电路

串联型稳压电路的优点是输出电压稳定，纹波小，但由于其调整管始终工作于线性放大区，因而管耗一般较大，电源变换效率较低，而且调整管所需的散热器的尺寸也较大。

为提高电源变换效率，可采用开关型稳压电路，其调整元件工作在开关状态，通过改变调整管的导通时间与截止时间的比值，来保证输出电压稳定。开关型稳压电路具有体积小、功耗低、效率高的优点，但其输出电压的纹波较大。

第二节 数字电子电路

数字电子电路是现代电子计算机、数控装置、数字式仪表等数字系统的基础。数字电路中的工作信号为脉冲信号，其输入信号和输出信号只有两种对立的状态，即电平的高和低、脉冲的有和无。为了便于研究数字电路，可用逻辑“1”表示高电平，用逻辑“0”表示低电平，这种表示法为正逻辑。反之，若用逻辑“0”表示高电平，用逻辑“1”表示低电平，就称为负逻辑表示法。通常采用的是正逻辑表示法。

数字电路，包括脉冲的形成、放大、整形、控制、记忆、计数、显示等电路，通常由数字集成电路等元器件组成。常用的数字集成电路有双极型的TTL集成电路（如CT54/74系列）和单极型的CMOS集成电路（如CC4000系列），其功能、型号较多，读者可查阅有关手册。TTL集成电路具有负载能力强、转换速度快等特点；CMOS集成电路具有静态功耗低、电源电压范围宽（3~18V）、输入阻抗高、扇出能力（即驱动同类CMOS门电路的能力）强、抗干扰能力强、逻辑摆幅大、温度稳定性好等特点，但其工作速度低于TTL电路，其功耗随工作频率的升高而显著增大。

一、逻辑函数的化简

逻辑代数，又称为开关代数或布尔代数，是研究数字电路的数学工具，是分析和设计逻辑电路的重要基础。逻辑变量的取值，只有“0”和“1”两种。如果输入逻辑变量 A 、 B 、 C …的值确定后，输出逻辑变量 F 的值也按一定的逻辑关系被唯一地确定，那么 F 就是 A 、 B 、 C …的逻辑函数。逻辑函数可以用逻辑表达式、真值表、逻辑图和卡诺图等多种方法来表示。通常，由实际逻辑问题所得到的逻辑函数，需要进行化简。逻辑函数的化简方法，主要有公式化简法和卡诺图化简法两种。其中，卡诺图化简法，具有比较直观、简便和易于掌握的优点，常用来化简输入逻辑变量数为五个以下的逻辑函数。

1. 卡诺图 卡诺图是逻辑函数一种表示方法。它是将逻辑函数的最小项表达式中各最小项相应地填入一个特定的方格图内而构成的，这样的方格图就称为卡诺图。

(1) 逻辑函数的最小项及最小项表达式 在逻辑表达式中，如果

一个乘积项包含了所有的输入变量，每个变量以原变量或反变量的形式作为一个因子，在乘积项中仅出现一次，这样的乘积项称为逻辑函数的最小项。任何一个逻辑函数都可以表示成若干个最小项之和的形式，这种逻辑表达式称为逻辑函数的最小项表达式。一个逻辑函数的逻辑表达式不是唯一的，但其最小项表达式却是唯一的。最小项具有如下性质：

1) 每一个最小项都对应着变量唯一的一组取值，使得该最小项的值为“1”。而在变量其它任何取值时，这个最小项的值都是“0”。

2) 任意两个最小项之积恒为“0”。

3) 全部最小项之和恒为“1”。

通常，最小项可以按其对应变量取值的等值十进制数进行编号。如最小项 $\overline{A}\overline{B}CD$ (0011) 记作 m_3 ，最小项 $\overline{A}BCD$ (0111) 记作 m_7 ，其它可依此类推。

(2) 常用卡诺图 常用的二变量、三变量和四变量卡诺图分别如图 1-11a、b、c 所示。

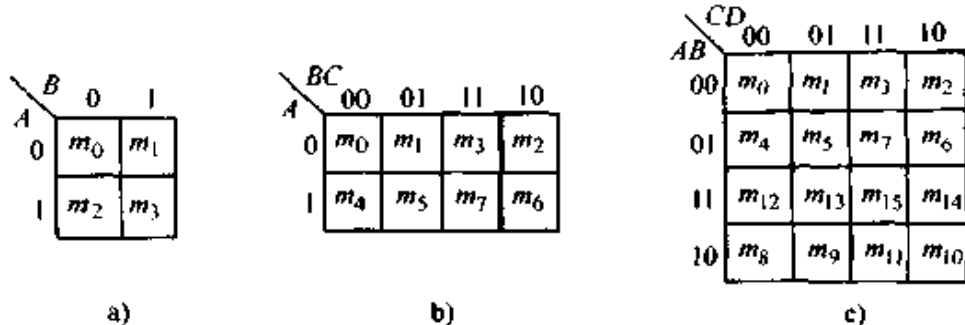


图 1-11 卡诺图 (一)

a) 二变量 b) 三变量 c) 四变量

卡诺图有以下两个特点：

1) 卡诺图中方格的总数和逻辑函数的全部最小项数相一致。

2) 在卡诺图中，任何两个相邻方格所代表的两个最小项只有一个因子不同。

2. 用卡诺图表示逻辑函数 首先，将逻辑函数变换为最小项表达式，然后在卡诺图上把各最小项所对应的方格内填入“1”，其余方格填入“0”，就可得到该逻辑函数的卡诺图。

3. 用卡诺图化简逻辑函数

(1) 化简的步骤

1) 将逻辑函数变换为最小项表达式，画出其卡诺图。

2) 合并最小项。即在卡诺图上将 2^n 个为“1”的相邻方格分别圈出，组成各自的方格群，并整理每个方格群的公因子作为乘积项。

3) 把整理后得到的所有乘积项相加，就得到该逻辑函数经化简后的与或表达式。

(2) 卡诺图化简的注意事项

1) 圈到的相邻方格要尽可能多，但圈内方格数只能是 2^n ($n=0, 1, 2, \dots$)。圈内的方格数越多，消去的变量越多，公因子越少，化简的结果就越简单。

2) 圈的个数应尽可能少。这样化简后的乘积项就少，得到的表达式也就越简单。

3) 已圈过的最小项可以被重复使用，但每个圈内至少要有一个新的最小项与其它圈不重复。

4) 必须将逻辑函数的全部最小项都圈完。没有相邻为“1”方格的独立方格，应作为最小圈处理，即将其最小项作为化简结果的一个乘积项。

例 2 化简逻辑函数 $F = A\bar{C}\bar{D} + \bar{A}B\bar{C} + AB\bar{D} + \bar{A}BC + BCD$

解 (1) 该逻辑函数的最小项表达式为

$$\begin{aligned} F &= \bar{A}\bar{B}\bar{C}\bar{D} + \bar{A}B\bar{C}\bar{D} + \bar{A}BC\bar{D} \\ &\quad + \bar{A}BCD + A\bar{B}\bar{C}\bar{D} + AB\bar{C}\bar{D} + AB\bar{C}D + ABC\bar{D} + ABCD \\ &= \sum m(4, 5, 6, 7, 9, 12, 13, 14, 15) \end{aligned}$$

其卡诺图如图 1-12 所示。

(2) 合并最小项。即在卡诺图中，将 2^n 个为“1”的相邻方格分别圈出，并把独立方格作为最小圈处理。

(3) 由卡诺图写出逻辑函数的表达式。将卡诺图中所有圈的乘积项相加，得出化简后的逻辑函数的表达式为

$$F = A\bar{C}\bar{D} + B$$

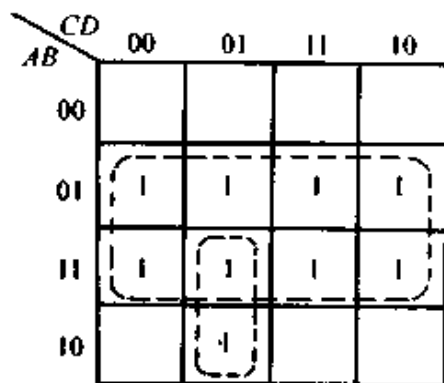


图 1-12 卡诺图 (二)

二、集成逻辑门电路

在数字电路中，任何复杂的数字电路都可以由与门、或门和非门等基本逻辑门电路组成，逻辑门电路是组成数字电路的基础。

1. TTL 与非门电路 TTL 门电路是晶体管-晶体管逻辑门电路的简称。CT54/74 系列典型 TTL 与非门电路如图 1-13a 所示。由图可见，它是由输入级、中间级和输出级组成的。其中，输入级由多发射极晶体管 V1 和电阻 R_1 组成，完成逻辑与的功能；中间级由晶体管 V2 和电阻 R_2 、 R_3 组成，在 V2 的集电极和发射极上可同时得到一对相位相反的信号，作为 V3 和 V5 的驱动信号；输出级由晶体管 V3、V4、V5 和电阻 R_4 、 R_5 组成，输出级采用推挽式结构，以提高电路的带负载能力。

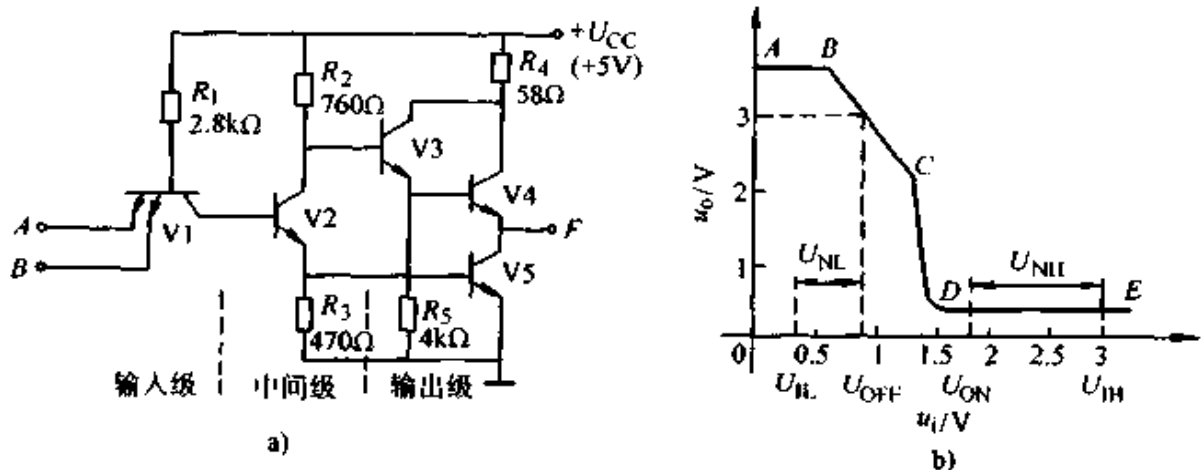


图 1-13 典型 TTL 与非门

a) 基本电路 b) 电压传输特性

当 TTL 与非门电路输入端全为“1”时，输出端为“0”；当输入端有“0”时，输出端为“1”。其逻辑功能可表示为： $F = \overline{AB}$ 。

典型 TTL 与非门电路的输出电压与输入电压之间的关系，即其电压传输特性如图 1-13b 所示。

2. CMOS 集成逻辑门电路 MOS 集成电路制造工艺简单、体积小、集成度高、输入阻抗高，已得到广泛的应用。MOS 集成电路按其型式有 NMOS、PMOS 和 CMOS 三种。常用的 CMOS 电路，又称为互补型 MOS 电路，是兼有增强型 NMOS 管和增强型 PMOS 管的集成电路。这里仅简单介绍几种 CMOS 门电路。

(1) CMOS 非门电路 (CMOS 反相器) 图 1-14a 所示为 CMOS 非门电路。NMOS 管 V1 作为驱动管, PMOS 管 V2 作为负载管。V1 和 V2 的栅极连接在一起作为反相器的输入端, V1 和 V2 的漏极连接在一起作为输出端, V2 的源极接电源 $+U_{DD}$, V1 管的源极接地, 两个场效应晶体管可互补工作。

当输入端为“1”时, V1 导通, V2 截止, 输出端为“0”; 当输入端为“0”时, V1 截止, V2 导通, 输出端为“1”。该电路实现的逻辑功能为: $F = \bar{A}$ 。

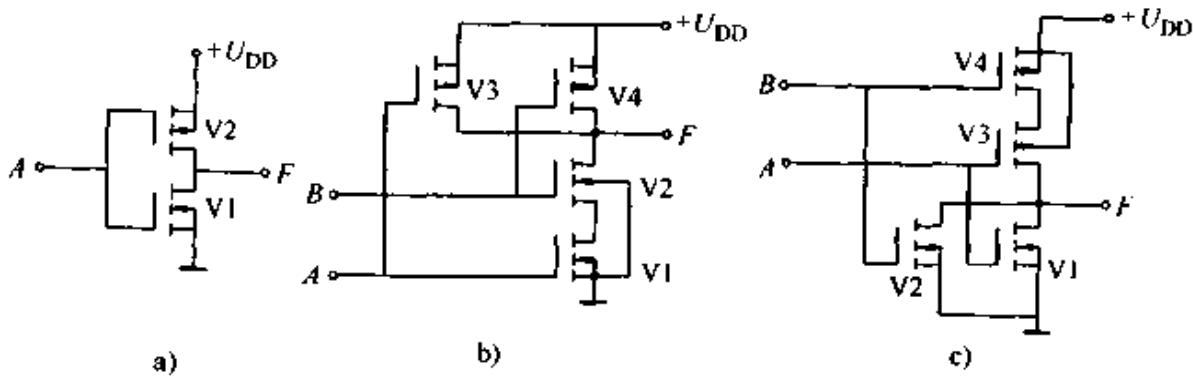


图 1-14 CMOS 门电路

a) 非门 b) 与非门 c) 或非门

(2) CMOS 与非门电路 图 1-14b 所示为 CMOS 与非门电路, 其中 NMOS 管 V1、V2 作为驱动管, PMOS 管 V3、V4 作为负载管。

当两个输入端全为“1”时, V1、V2 导通, V3、V4 截止, 输出端为“0”; 当两个输入端中至少有一个为“0”时, 输入端为“0”的驱动管截止, 而相应的负载管导通, 使输出端为“1”。该电路实现的逻辑功能为 $F = \overline{AB}$ 。

(3) CMOS 或非门电路 图 1-14c 所示为 CMOS 或非门电路, 其中 NMOS 管 V1、V2 作为驱动管, PMOS 管 V3、V4 作为负载管。

当两个输入端全为“0”时, V1、V2 截止, V3、V4 导通, 输出端为“1”; 当两个输入端至少有一个为“1”时, 输入端为“1”的驱动管导通, 而相应的负载管截止, 使输出端为“0”。该电路实现的逻辑功能为: $F = \overline{A+B}$ 。

三、组合逻辑电路

按照逻辑功能的不同特点, 逻辑电路可分为组合逻辑电路和时序

逻辑电路两大类。组合逻辑电路在任意时刻的输出信号，只取决于该时刻的输入信号，而与信号作用之前电路的状态无关。组合逻辑电路都是由基本的逻辑门电路构成的。常见的组合逻辑电路，有编码器、译码器、数字分配器、数字选择器、半加器、全加器、数码比较器、奇偶检验器等。

1. 组合逻辑电路的分析 组合逻辑电路的分析，是指已知逻辑电路，对其逻辑功能的判断过程。组合逻辑电路的分析步骤如下：

- 1) 根据已知的逻辑电路，写出各输出端的逻辑函数表达式。
- 2) 将逻辑函数表达式进行化简和变换。
- 3) 列出真值表。
- 4) 判断逻辑电路的逻辑功能。

2. 组合逻辑电路的设计 组合逻辑电路的设计，是指对给定的实际逻辑问题构成逻辑电路的过程。组合逻辑电路的设计步骤如下：

- 1) 根据实际的逻辑功能要求，列出真值表。
- 2) 由真值表写出逻辑函数表达式。
- 3) 画出逻辑电路图。

例 3 设计一个供三人对提案表决用逻辑电路，‘如果提案得到多数人的同意，则提案通过，否则提案不通过。

解 (1) 按设计要求列出真值表，如图 1-15a 所示。

(2) 根据此真值表，写出逻辑函数表达式

$$F = \bar{A}BC + A\bar{B}C + AB\bar{C} + ABC$$

(3) 用卡诺图化简逻辑函数 F ，如图 1-14b 所示。化简后的逻辑函数表达式为

$$F = AB + BC + AC = \overline{\overline{AB} \overline{BC} \overline{AC}}$$

(4) 根据化简后的逻辑函数表达式，可画出三人表决用逻辑电路，如图 1-15c 所示。

四、集成触发器

双稳态触发器简称触发器，它具有两个稳定的工作状态，在适当的输入信号作用下，两种状态可以转换，当输入信号消失后，触发器状态保持不变。触发器具有记忆和存储的功能，它在某一时刻的输出不仅和当时的输入状态有关，而且还和在此之前的电路状态有关。触

发器通常由逻辑门电路组成，但其逻辑功能与普通逻辑门电路完全不同。双稳态触发器按其结构形式可分为：基本触发器、同步触发器、主从触发器、维持阻塞触发器；按其逻辑功能可分为：RS 触发器、JK 触发器、D 触发器、T 和 T' 触发器。

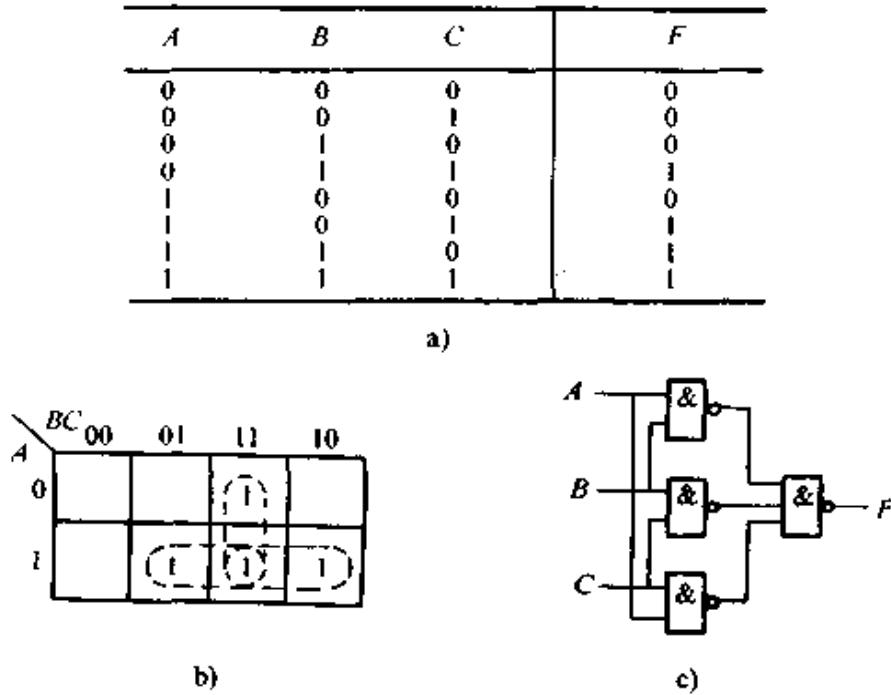


图 1-15 三人表决问题

a) 真值表 b) 卡诺图 c) 逻辑电路

各种逻辑功能的触发器的特性见表 1-3。

表 1-3 各种逻辑功能的触发器

名称	基本 RS 触发器	边沿 JK 触发器	边沿 D 触发器	T 触发器	T' 触发器																																																									
逻辑符号																																																														
特性方程	$Q^{n+1} = S + \bar{R}Q^n$ $RS = 0$ (约束条件)	$Q^{n+1} = J\bar{Q}^n + \bar{K}Q^n$	$Q^{n+1} = D$	$Q^{n+1} = T \oplus Q^n$	$Q^{n+1} = \bar{Q}^n$																																																									
真值表	<table border="1" style="display: inline-table;"> <tr> <td>R</td> <td>S</td> <td>Q^{n+1}</td> </tr> <tr> <td>0</td> <td>0</td> <td>不定</td> </tr> <tr> <td>0</td> <td>1</td> <td>0</td> </tr> <tr> <td>1</td> <td>0</td> <td>1</td> </tr> <tr> <td>1</td> <td>1</td> <td>Q^n</td> </tr> </table>	R	S	Q^{n+1}	0	0	不定	0	1	0	1	0	1	1	1	Q^n	<table border="1" style="display: inline-table;"> <tr> <td>J</td> <td>K</td> <td>Q^{n+1}</td> </tr> <tr> <td>0</td> <td>0</td> <td>Q^n</td> </tr> <tr> <td>0</td> <td>1</td> <td>0</td> </tr> <tr> <td>1</td> <td>0</td> <td>1</td> </tr> <tr> <td>1</td> <td>1</td> <td>\bar{Q}^n</td> </tr> </table>	J	K	Q^{n+1}	0	0	Q^n	0	1	0	1	0	1	1	1	\bar{Q}^n	<table border="1" style="display: inline-table;"> <tr> <td>D</td> <td>Q^{n+1}</td> </tr> <tr> <td>0</td> <td>0</td> </tr> <tr> <td>1</td> <td>1</td> </tr> </table>	D	Q^{n+1}	0	0	1	1	<table border="1" style="display: inline-table;"> <tr> <td>T</td> <td>Q^n</td> <td>Q^{n+1}</td> </tr> <tr> <td>0</td> <td>0</td> <td>0</td> </tr> <tr> <td>0</td> <td>1</td> <td>1</td> </tr> <tr> <td>1</td> <td>0</td> <td>1</td> </tr> <tr> <td>1</td> <td>1</td> <td>0</td> </tr> </table>	T	Q^n	Q^{n+1}	0	0	0	0	1	1	1	0	1	1	1	0	<table border="1" style="display: inline-table;"> <tr> <td>Q^n</td> <td>Q^{n+1}</td> </tr> <tr> <td>0</td> <td>1</td> </tr> <tr> <td>1</td> <td>0</td> </tr> </table>	Q^n	Q^{n+1}	0	1	1	0
R	S	Q^{n+1}																																																												
0	0	不定																																																												
0	1	0																																																												
1	0	1																																																												
1	1	Q^n																																																												
J	K	Q^{n+1}																																																												
0	0	Q^n																																																												
0	1	0																																																												
1	0	1																																																												
1	1	\bar{Q}^n																																																												
D	Q^{n+1}																																																													
0	0																																																													
1	1																																																													
T	Q^n	Q^{n+1}																																																												
0	0	0																																																												
0	1	1																																																												
1	0	1																																																												
1	1	0																																																												
Q^n	Q^{n+1}																																																													
0	1																																																													
1	0																																																													

五、时序逻辑电路

时序逻辑电路在任何时刻的输出信号不仅取决于该时刻的输入信号，而且还取决于电路原来的状态。典型的时序逻辑电路有计数器、寄存器和顺序脉冲分配器等。

1. 计数器 计数器是用于累计并寄存输入脉冲个数的时序逻辑电路。按照计数过程中数字增减来分，计数器又可分为加法计数器、减法计数器和可逆计数器；按照计数器中数字的进位制来分，计数器可分为二进制计数器、十进制计数器和 N 进制计数器；按照各触发器状态转换方式来分，计数器可分为同步计数器和异步计数器。

在同步计数器中，所有触发器的 CP 端均由输入计数脉冲控制，各触发器的状态转换与输入计数脉冲保持在时间上的同步。在异步计数器中，最低位及某些位触发器的 CP 端由输入计数脉冲控制，而其它位触发器的 CP 端由低位触发器的输出脉冲控制，因此各触发器的状态转换，在时间上是有先有后而异步进行。因此，异步计数器的工作速度低于同步计数器。

图 1-16 所示为 8421-BCD 码同步十进制加法计数器及其工作波形。

2. 寄存器 寄存器用来暂存数据和信息。寄存器按其功能的不同，分为数码寄存器和移位寄存器两种。数码寄存器的功能有：清除数码、接收数码、存储数码和输出数码。数码寄存器按照接收数码方式，可分为单拍接收方式和双拍接收方式两种。移位寄存器除具有存储数码的功能外，还具有移位的功能，即在移位控制脉冲的作用下，所存储的数码能逐位左移或右移。移位寄存器按其移位方式，可分为单向移位寄存器和双向移位寄存器两种。

图 1-17 所示为单向移位（右移）寄存器的逻辑电路和工作波形。

六、数字显示电路

数字显示电路通常由译码器和数字显示器件组成，其功能是将数字电路输出的二进制代码信息用十进制数字显示出来。

数字显示器件是用来显示数字、文字和符号的器件。常用的显示器件有辉光数码管、荧光数码管、发光二极管（LED）数码显示器和液晶数码显示器（LCD）等。目前广泛应用的 LED 数码显示器，具有数字显

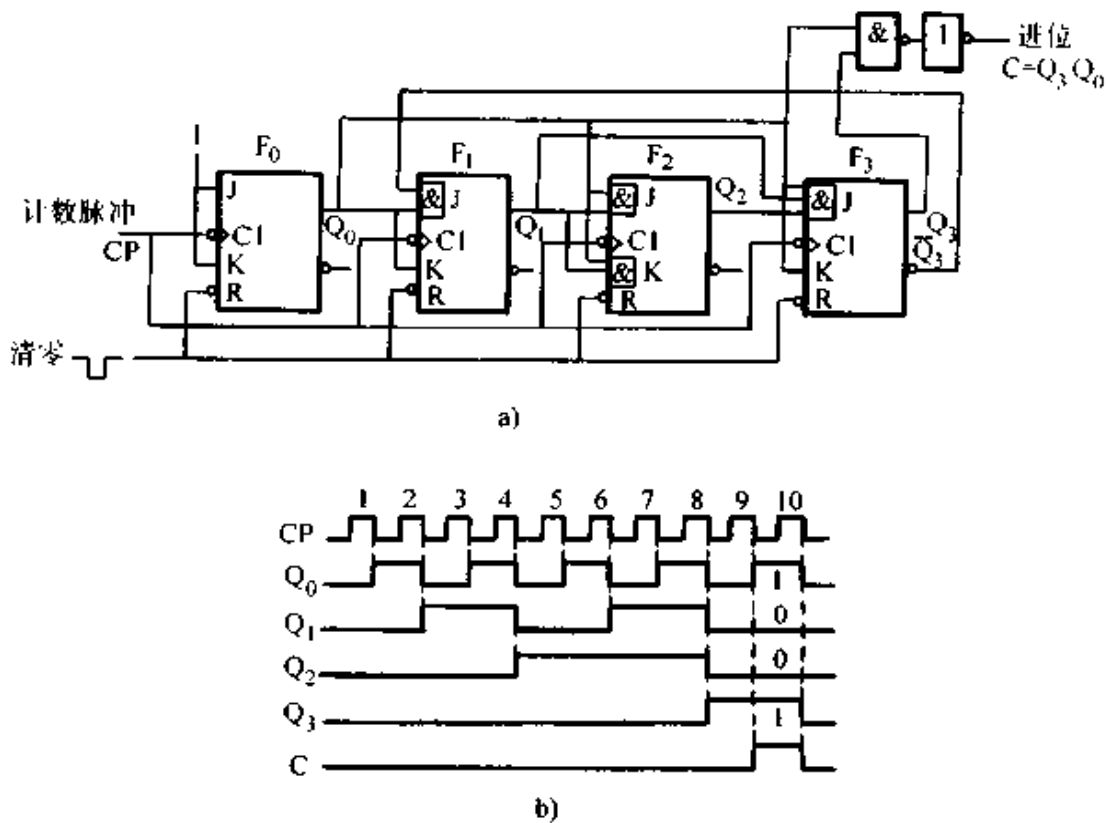


图 1-16 8421-BCD 码同步十进制加法计数器

a) 逻辑电路 b) 工作波形图

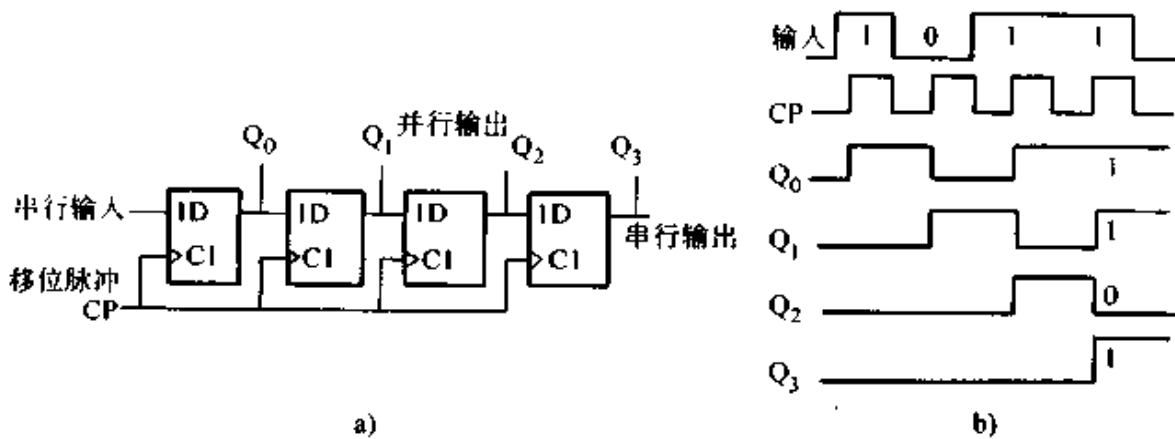


图 1-17 单向移位 (右移) 寄存器

a) 逻辑电路 b) 波形图

示清晰醒目、工作电压低 (1.5~3V)、体积小、寿命长 (>1000h)、响应速度快 (<100ns)、色彩丰富 (有红、绿、黄等颜色)、运行可靠等特点。BS202 型 (共阴极) LED 数码显示器如图 1-18a 所示。LED 数码显示器根据其内部发光二极管连接方式的不同,可分为共阴极和共阳极两种 LED 数码管,其内部电路分别如图 1-18b、c 所示。

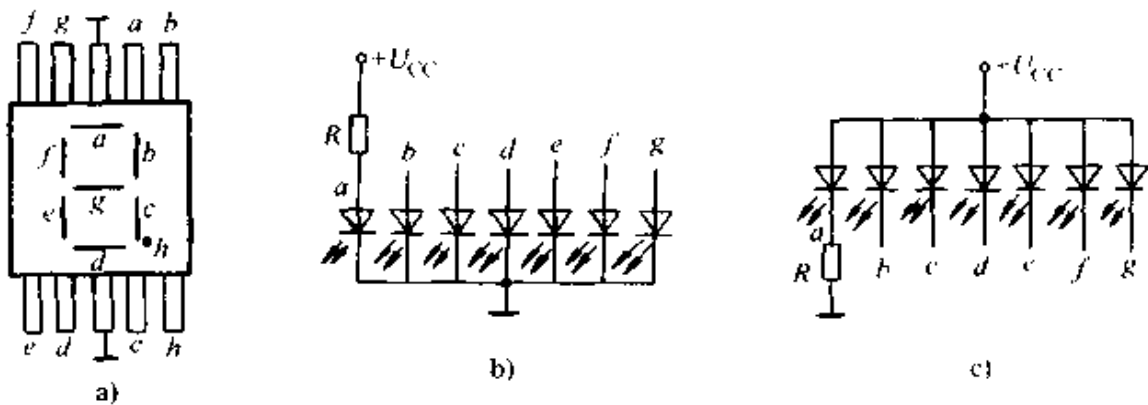


图 1-18 LED 数码显示器

- a) BS202 型数码管 (共阴极) b) 共阴极 LED 数码显示器
c) 共阳极 LED 数码显示器

图 1-19 所示为 LED 数字显示电路，其输入的是 A 、 B 、 C 、 D 四位 8421-BCD 码，经过 BCD-七段译码器/驱动器（如 CC4511 等）的译码和驱动后，可以在 LED 数码显示器上直接显示出相应的十进制数字。

七、A/D 与 D/A 转换器

为了能够用数字系统（如电子计算机等）处理模拟信号，必须把模拟信号转换成数字信号，才能送入数字系统中进行处理，而处理后得到的数字信号通常还必须再转换成模拟信号，才能作为最终的输出信号。从模拟信号到数字信号的转换称为模/数转换（A/D 转换），而从数字信号到模拟信号的转换则称为数/模转换（D/A 转换），用于进行相应转换的电路分别称为 A/D 转换器（即 ADC）和 D/A 转换器（即 DAC）。

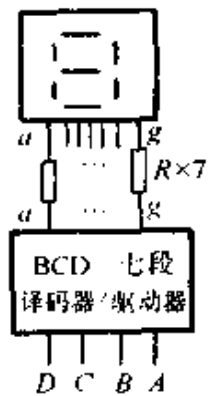


图 1-19 数字显示电路

1. D/A 转换器 D/A 转换器通常由译码网络、模拟开关、求和运算放大器和基准电压源等部分组成。根据译码网络的不同，可以构成多种 D/A 转换电路，如权电阻网络型、T 形电阻网络型、倒 T 形电阻网络型和权电流型等。

图 1-20 所示为 4 位倒 T 形电阻网络 D/A 转换器的原理图，它由 R 、 $2R$ 两种阻值的电阻构成的倒 T 形网络、模拟开关（ S_3 、 S_2 、 S_1 、 S_0 ）、求和放大器 A 及基准电压源 U_{ref} 组成。由于运放的同相输入端直接接地，根据运放的虚地概念可知，反相输入端也为地电位，因此输

入数字信号 $d_3d_2d_1d_0$ 中任意一位不论是“0”还是“1”，其对应支路的电流大小均不变，即每个支路的电流保持恒定。从参考电压端输入的总电流为 $I=U_{ref}/R$ ，故输出电压 U_o 为

$$U_o = -I_i R = - (d_3 \times 2^3 + d_2 \times 2^2 + d_1 \times 2^1 + d_0 \times 2^0) U_{ref} / 2^4 \quad (1-17)$$

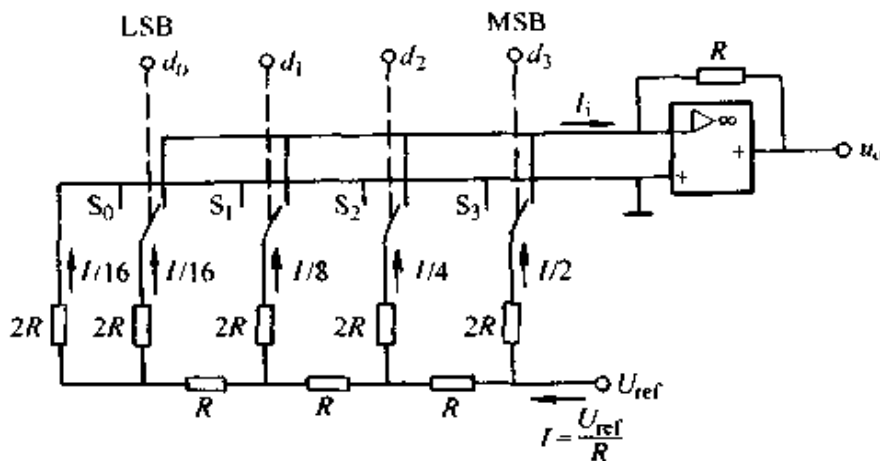


图 1-20 倒 T 形电阻 D/A 转换器

因此，该 D/A 转换器的输出模拟电压正比于输入的数字量，从而实现了 D/A 转换。

倒 T 形电阻网络 D/A 转换器的主要特点是转换速度快，而且动态过程中输出电压的尖峰脉冲很小。此外，不论开关状态如何变化，各支路的电流始终不变，不需要电流的建立或消失时间，这就进一步提高了电路的转换速度。倒 T 形电阻网络 D/A 转换器是目前 D/A 转换器中速度最快的一种，也是应用最多的一种 D/A 转换器。

2. A/D 转换器

(1) A/D 转换过程 在 A/D 转换器中，因为输入的模拟信号在时间上是连续的，而输出的数字信号代码是离散的，所以在进行转换时只能在一系列选定的瞬间（即时间坐标轴上的一些规定点）对输入的模拟信号采样，然后再把这些采样值转换为数字量输出。因此，A/

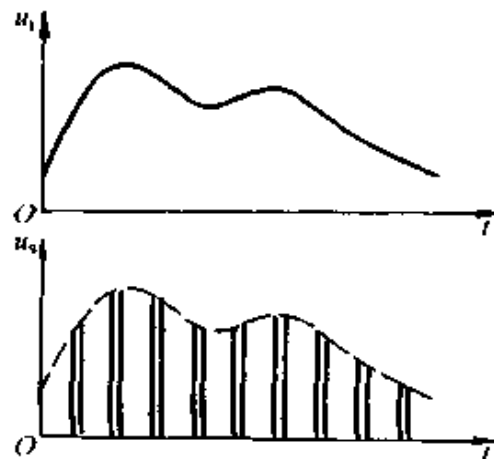


图 1-21 对输入信号的采样

D 转换一般需经过采样和保持、量化和编码这两大步骤来完成。

1) 采样和保持 采样就是把一个在时间上连续的信号变换成在时间上离散的信号,如图 1-21 所示。

为了准确无误地用采样信号 u_s 表示输入模拟信号 u_i , 必须根据采样定理确定采样频率, 即

$$f_s \geq 2f_{i\max} \quad (1-18)$$

式中 f_s —— 采样频率;

$f_{i\max}$ —— 输入模拟信号的频率上限值。

由于把采样电压转换成相应的数字量需要一定的时间, 所以在每次采样以后, 必须把采样电压保持一段时间。

2) 量化和编码 在用数字量表示采样电压时, 必须把采样电压的幅值化成一个最小数量单位的整数倍, 这个转化过程称为量化。其中所规定的最小数量单位, 叫做量化单位, 用 Δ 表示。因此, Δ 实质上就是数字信号最低有效位中的“1”所表示的数量大小。把量化的结果用二进制代码表示, 称为编码, 而这个二进制代码就是 A/D 转换的输出信号。

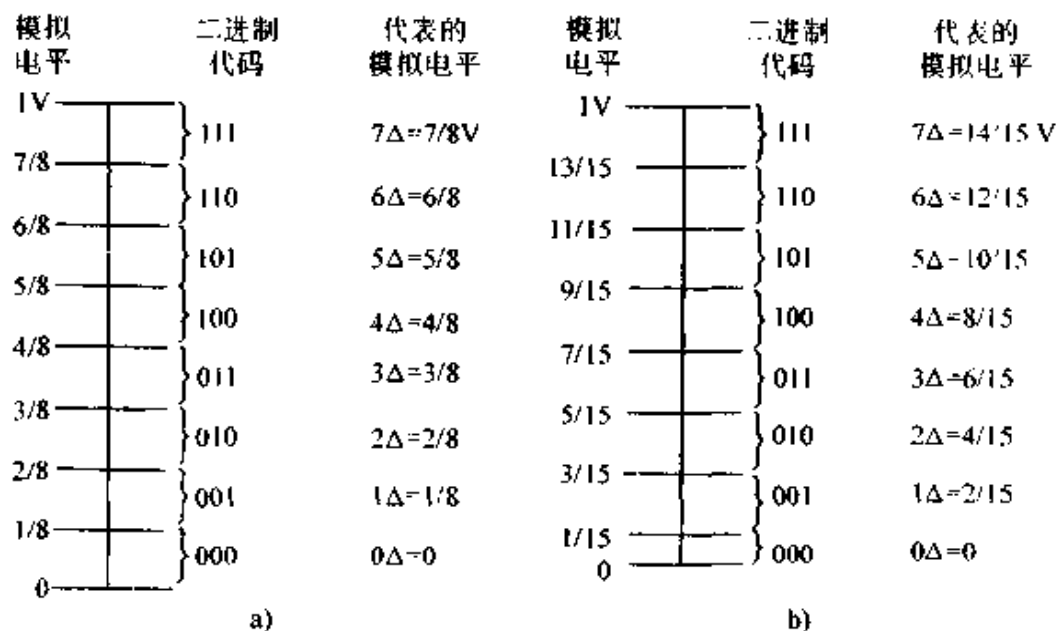


图 1-22 划分量化电平的两方法

量化的方法有两种, 分别如图 1-22a、b 所示。设 U_{im} 为模拟电压幅值, n 为二进制代码位数, 现欲将 $0 \sim 1V$ 模拟电压用三位 ($n=3$) 二进制代码表示, 若采用图 1-22a 所示的方法进行量化时, 其最小量化单位 $\Delta = U_{im}/2^n = 1/8V$, 这种方法产生的最大量化误差为 $\Delta = 1/8V$; 若

采用图 1-22b 所示的方法进行量化时, 其 $\Delta = 2U_{im} / (2^{n+1} - 1) = 2 / 15V$, 这种方法产生的最大量化误差为 $\Delta / 2 = 1 / 15V$ 。因此, 采用第二种量化方法可以减小量化误差。

(2) 逐次渐近型 A/D 转换器 逐次渐近型 A/D 转换器的转换过程类似于天平称物体重量的过程, 只不过所使用砝码的重量一个比一个减小一半。逐次渐近型 A/D 转换器一般由寄存器、D/A 转换器、电压比较器、顺序脉冲发生器及相应的控制电路等组成。图 1-23 所示为三位逐次渐近型 A/D 转换器的逻辑电路。图中, 三个同步 RS 触发器 F_A 、 F_B 、 F_C 作为寄存器, $F_1 \sim F_5$ 构成的环形计数器作为顺序脉冲发生器 (脉冲分配器), 控制电路由门电路组成。

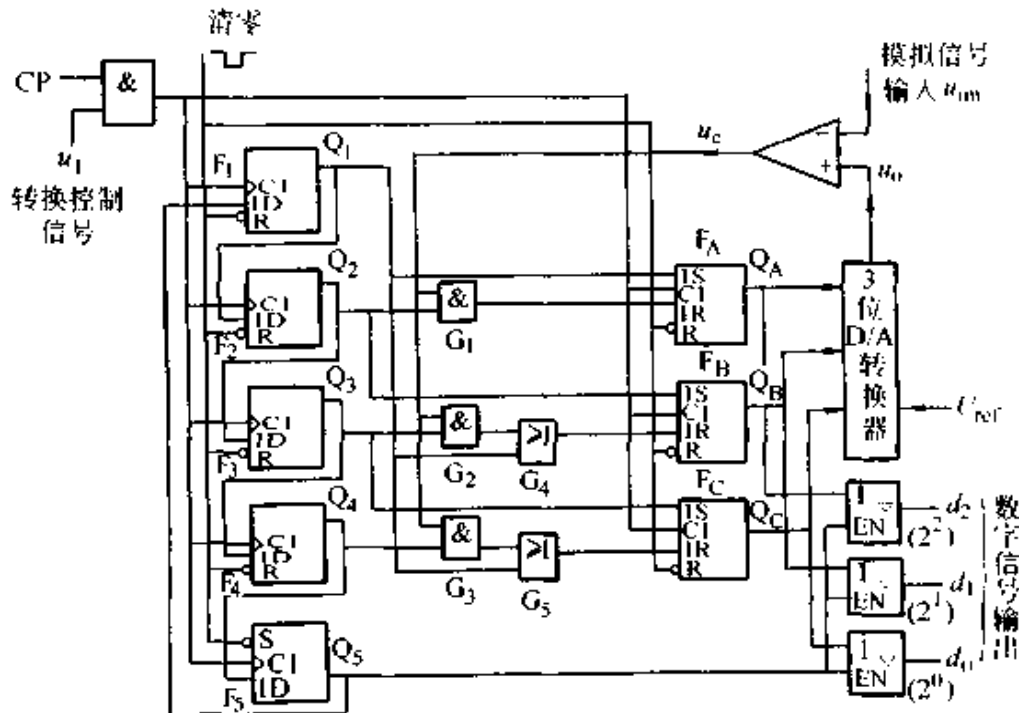


图 1-23 逐次渐近型 A/D 转换器

设参考电压 $U_{ref} = 5V$, 待转换的电压 $u_{im} = 3.8V$ 。转换开始前, 首先将寄存器 F_A 、 F_B 、 F_C 清零, 并将环形计数器置成 $Q_1 Q_2 Q_3 Q_4 Q_5 = "00001"$ 状态。当转换控制信号 u_L 变为高电平时, 转换开始。

1) 当第一个 CP 脉冲的上升沿到来时, 环形计数器的状态变为 $Q_1 Q_2 Q_3 Q_4 Q_5 = "10000"$ 。在 $CP = "1"$ 期间, 因为 $Q_1 = "1"$, 所以 F_A 置 "1", 因此寄存器的状态变成 $Q_A Q_B Q_C = "100"$, 经 D/A 转换后, 得到相应的模拟电压 $u_o = 5 \times 2^{-1} V = 2.5V$ 。因为 $u_o < u_{im}$, 故比较器输出

u_c 为低电平。

2) 当第二个 CP 脉冲到来后, $Q_1Q_2Q_3Q_4Q_5 = "01000"$, 因为 $Q_2 = "1"$, 所以 $Q_B = "1"$; 由于 u_c 为低电平, 与门 G_1 被封锁, Q_2 不能通过门 G_1 使 F_A 置 "0", 故 Q_A 保持 "1" 状态, 因此 $Q_AQ_BQ_C = "110"$, 经 D/A 转换后, 得到相应的模拟电压 $u_o = (5 \times 2^{-1} + 5 \times 2^{-2}) \text{ V} = 3.75 \text{ V}$, 因为 $u_o < u_{im}$, 所以比较器输出 u_c 仍为低电平。

3) 第三个 CP 脉冲到来后, $Q_1Q_2Q_3Q_4Q_5 = "00100"$ 。因为 $Q_3 = "1"$, 所以 $Q_C = "1"$; 由于 u_c 为低电平, 与门 G_2 被封锁, Q_3 不能通过与门 G_2 使 F_B 复 "0", 故 Q_B 保持 "1" 状态; 由于 $Q_1 = Q_2 = "0"$, 故 Q_A 保持 "1" 状态, 因此 $Q_AQ_BQ_C = "111"$, 经 D/A 转换后得到相应的模拟电压 $u_o = (5 \times 2^{-1} + 5 \times 2^{-2} + 5 \times 2^{-3}) \text{ V} = 4.375 \text{ V}$, 因为 $u_o > u_{im}$, 所以比较器输出 u_c 为高电平。

4) 第四个 CP 脉冲到来后, $Q_1Q_2Q_3Q_4Q_5 = "00010"$ 。由于 u_c 为高电平, 与门 G_3 被打开, Q_4 通过与门 G_3 和或门 G_5 使 F_C 复 "0", 故 $Q_C = "0"$; 由于 $Q_1 = Q_2 = Q_3 = "0"$, 故 F_A 和 F_B 仍保持 "1" 状态, 因此 $Q_AQ_BQ_C = "110"$ 。

5) 第五个 CP 脉冲到来后, $Q_1Q_2Q_3Q_4Q_5 = "00001"$ 。 $Q_5 = "1"$, 打开三态门, 输出 A/D 转换的结果: $d_2d_1d_0 = "110"$ 。

从上述分析可知, 三位逐次渐近型 A/D 转换器完成一次转换需要经过五个 CP 周期的时间。如果位数增加, 则转换时间也相应地加长。

逐次渐近型 A/D 转换器的优点是转换精度高、转换速度快, 因而获得了较为广泛的应用。由于它的转换时间固定, 简化了与计算机的同步, 所以常常用于微机的接口电路。

除了逐次渐近型 A/D 转换器外, 常用的 A/D 转换器还有双积分型等 A/D 转换器。虽然双积分型 A/D 转换器工作速度较低, 但由于其电路比较简单, 尤其是它具有较强的抗干扰能力, 因而在转换速度要求不高的场合, 如普通数字式仪器和仪表等, 它的应用仍然十分广泛。

第三节 电力半导体器件

电力半导体器件是电力电子技术的基础, 其性能的优劣在很大程度上决定了电力电子设备的技术经济指标。电力半导体器件一般工作

在较为理想的开关状态，其显著的特点是导通时压降很低，关断时漏电流很小，消耗能量很少或几乎不消耗能量，因此电力电子技术（曾称为功率电子技术）具有高效率 and 节能的特点。

目前，常用的电力半导体器件有：普通晶闸管（SCR）、门极关断晶闸管（GTO）、电力晶体管（GTR）、电力 MOS 场效应晶体管（MOSFET）、绝缘栅双极型晶体管（IGBT）、MOS 栅控晶闸管（MCT）和功率集成电路（PIC）等。普通晶闸管在门极加触发脉冲时，仅能使其导通而不能使其关断，属于无自关断能力的半控型功率开关器件。门极关断（GTO）晶闸管的基本结构和伏安特性与普通晶闸管基本相同，但由于采用了特殊工艺，可以使晶闸管导通工作时处于临界饱和状态，因此当门极加正触发脉冲时可使晶闸管导通，而当门极加上加足够的负触发脉冲时又可使导通的晶闸管关断，所以它属于有自关断能力的全控型功率开关器件。电力晶体管、电力场效应晶体管、绝缘栅双极型晶体管等电力半导体器件和门极关断晶闸管一样都具有自关断能力，可以用基极（或栅极、门极）的电流（或电压）信号控制其导通与关断，它们都属于全控型功率开关器件。近十几年来，这些大功率自关断电力半导体器件发展十分迅速，实用化的程度也日益增高。本节介绍电力晶体管、电力场效应晶体管和绝缘栅双极型晶体管。

一、电力晶体管

1. 基本结构和工作原理 电力晶体管（简称 GTR）属于电流控制型器件，是一种耐压高、电流容量大的双极型大功率晶体管。其基本结构和工作原理与小功率晶体管类似，也有 PNP 型和 NPN 型两种。NPN 型电力晶体管的基本结构和图形符号分别如图 1-24a、b 所示。

为了简化 GTR 的驱动电路，减小控制电路的功率，常常将图 1-24c 所示的达林顿结构（复合管）电力晶体管、续流二极管、加速二极管等集成在同一芯片上，做成电力晶体管模块。这种达林顿模块具有大电流、高增益的晶体管特性，更便于在各种电力电子设备中应用。

电力晶体管和小功率晶体管一样，也有截止、放大和饱和三种工作状态。在电力电子技术中，电力晶体管作为大功率的开关器件，主要工作于截止和饱和两种状态。为了确保晶体管能安全可靠地长期工作，晶体管在开关过程中必须工作在如图 1-25 所示的安全工作区

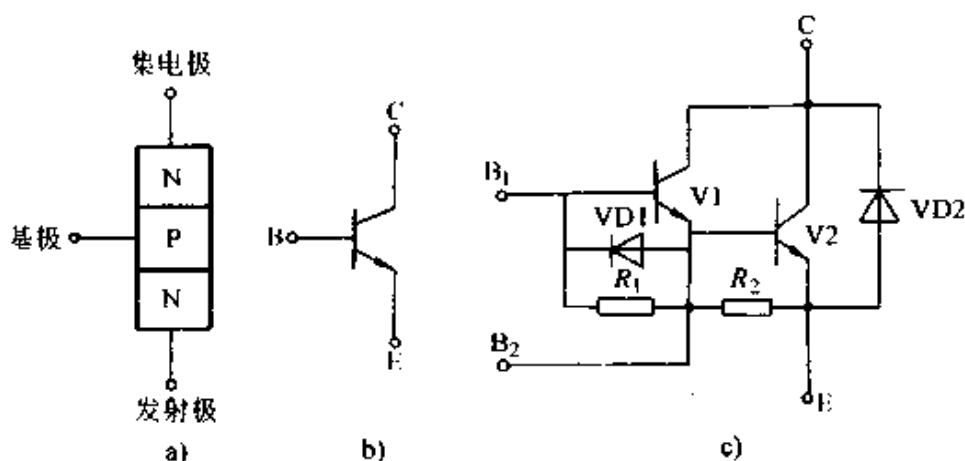


图 1-24 NPN 型 GTR 及达林顿模块

a) 结构 b) 图形符号 c) GTR 达林顿模块

(SOA) 内。

2. GTR 的主要参数 GTR 的参数较多, 这里仅简单介绍 GTR 的几个主要参数。

(1) 开路阻断电压 开路阻断电压主要反映 GTR 的耐压能力。

1) U_{CBO} 发射极开路时, 集电极-基极间的反向击穿电压。

2) U_{CEO} 基极开路时, 集电极-发射极间的反向击穿电压。

3) $U_{CEO(SUS)}$ 基极开路时, 集电极-发射极间能承受的持续电压。一般, $U_{CEO(SUS)} < U_{CEO}$ 。

(2) 集电极最大允许电流 I_{CM} 发射结正向偏置时, 集电极允许的最大电流。

(3) 电流放大倍数 h_{FE} 集电极电流与基极电流的比值, 即 $h_{FE} = I_C / I_B$ 。

(4) 开关频率 GTR 作为开关器件的最高工作频率。它取决于 GTR 的开关时间 (开关时间为开通时间 t_{on} 与关断时间 t_{off} 之和)。

此外, GTR 的参数还有最高工作结温 T_{JM} 、热阻 R_{JC} 等。

通常, 用开路阻断电压和集电极最大允许电流可以大致反映 GTR

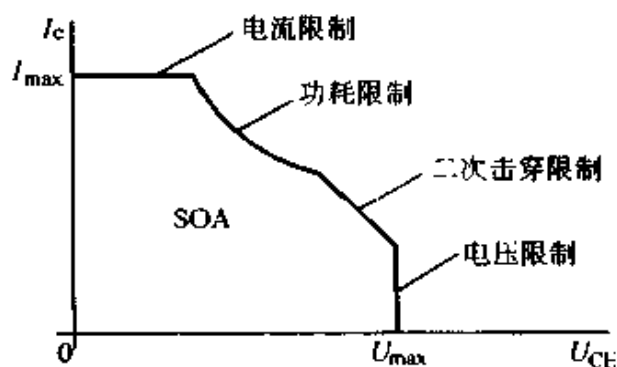


图 1-25 晶体管的安全工作区

的容量。如 1200V/300A 的 GTR，是指其 U_{CE0} 为 1200V、 I_{CM} 为 300A。选用 GTR 时，必须根据实际应用条件，确定所用管子的参数，以保证器件的正确使用。例如，电力电子设备用 380V 交流电供电时，大多选用 1200V 电压等级的 GTR。此外，由于 GTR 的结温直接影响到其使用寿命，因此还必须重视 GTR 的热参数，尤其是散热器的质量以及散热器与管壳之间的接触电阻。

3. GTR 的基极驱动 为了降低 GTR 在开关状态转换过程中的功率损耗，提高系统的安全可靠性，必须采用合理的基极驱动电路。图 1-26 所示为一种基极驱动原理电路和波形。由图可见，GTR 对基极驱动的一般要求是：开通时要过驱动 ($I_B = I_{B1}$)，以缩短晶体管的导通时间；正常导通时要浅饱和 ($I_B = I_{B2}$)，以利于晶体管的关断；关断时要反偏 ($I_B = I_{B3}$)，以缩短晶体管的关断时间。基极驱动对 GTR 的正常运行起着极其重要的作用，较好的基极驱动是采用具有智能控制功能的电路，如 UAA4002 专用集成电路，可以对晶体管实现较理想的基极电流优化驱动，并可以提供多种保护功能。

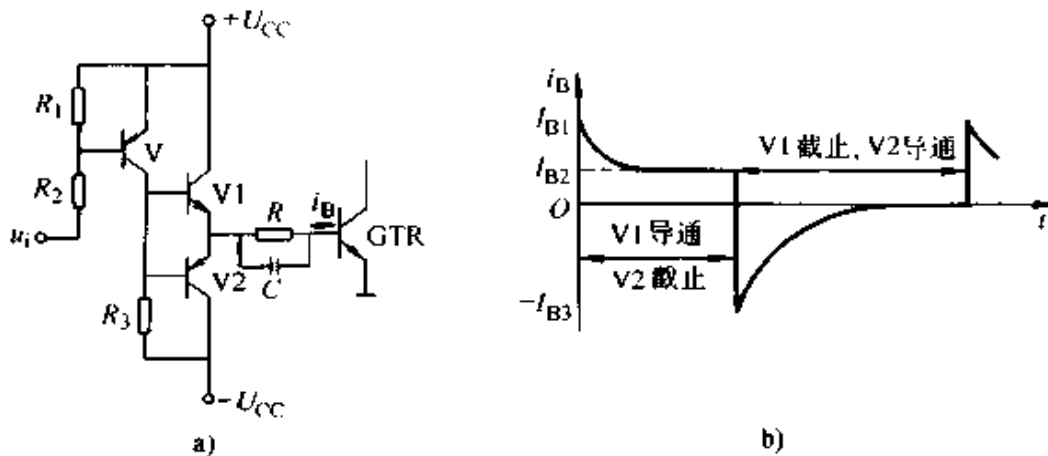


图 1-26 基极驱动

a) 基本电路 b) 工作波形

GRT 具有控制方便、开关时间短、高频特性好和通态压降较低等优点，其主要缺点是存在局部过热引起的二次击穿现象。目前，GTR 的最大容量为 1200V/400A，最佳工作频率约为 1~10kHz，适用于 500V·A 以下的应用场合。

二、电力场效应晶体管

1. 结构与工作原理 场效应晶体管 (FET) 是利用电场来控制固

体材料导电能力的单极型有源器件。所谓单极型器件是指内部只有多数载流子参与导电的半导体器件。金属-氧化物-半导体场效应晶体管简称为 MOSFET。电力 MOS 场效应晶体管（简称电力 MOSFET）与小功率 MOSFET 一样，是绝缘栅场效应晶体管。它是通过改变栅极与源极间的电压，使其内部沟道反型及恢复，来控制漏极电流的，因此它属于电压控制型器件。目前，电力 MOSFET 一般采用如图 1-27 所示的垂直导电双扩散 MOS 结构。实际的电力 MOSFET 是由几千个到几十万个这样结构的单元并联组成的一种功率集成器件。

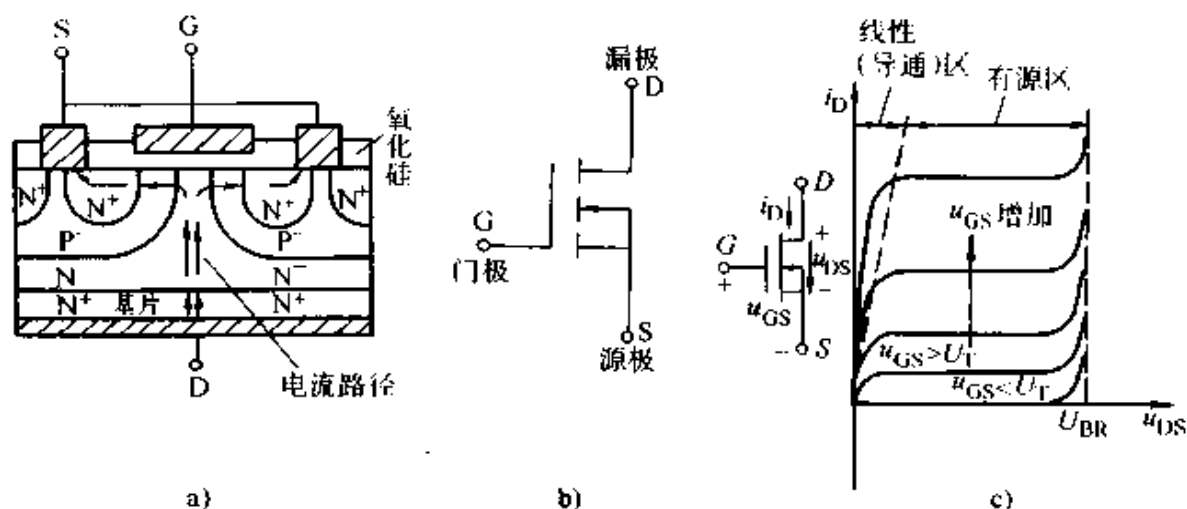


图 1-27 N 沟道电力 MOSFET

a) 内部结构 b) 图形符号 c) 输出特性

由图 1-27a 可见，栅极 G 与基片之间隔着氧化硅薄层，故它与其它两个极之间是绝缘的，因此电力 MOSFET 栅-源极之间的阻抗非常高。该器件在使用时，源极 S 接低电位，漏极 D 接高电位，即 $U_{DS} > 0$ 。当栅极与源极间为零偏压（即 $U_{GS} = 0$ ）时，由于 U_{DS} 使 PN 结承受反向电压，故漏极到源极之间无电流，整个器件处于阻断状态；当栅极-源极间的正偏压超过某一临界值（栅极阈值电压 U_T ）时，即 $U_{DS} > U_T$ 时，靠近氧化硅附近的 P 区表面层形成与 P 型半导体导电性相反的一层，即 N 反型层，该反型层称为 N 沟道。N 沟道将漏极与源极连接起来，成为导电的通道，使整个器件处于导通状态，电流 I_D 从漏极出发，经过 N 沟道，流入 N^+ 区，最后从源极流出。由于这种电力 MOSFET 靠 N 型沟道来导电，故称为 N 沟道 MOSFET，其图形符号如图 1-27b 所示。

2. 特性及参数 电力 MOSFET 的输出特性见图 1-27c。电力 MOSFET 的主要参数有：最大漏极电流 I_{Dmax} 、漏极-源极间击穿电压 U_{DS} 、导通电阻 R_{on} 、阈值电压 U_T 和开关频率等。

电力 MOSFET 的特点是驱动简单，驱动功率小，而且开关时间很短，一般为 ns 数量级，工作频率可达 50~100kHz，其控制较为方便，热稳定性好且没有二次击穿现象，耐过流和抗干扰能力强，安全工作区 (SOA) 宽，但其容量较小，耐压较低。目前，电力 MOSFET 的耐压等级为 1000V，电流等级为 200A，因此电力 MOSFET 现主要用于各种小容量电力电子装置。

三、绝缘栅双极型晶体管 (IGBT)

1. 基本结构和工作原理 绝缘栅双极型晶体管 (简称 IGBT) 是由单极型 MOS 管和双极型 GTR 复合而成的新型功率器件，它既具有单极型 MOS 管的输入阻抗高、开关速度快的优点，又具有双极型电力晶体管的电流密度高、导通压降低的优点。IGBT 的结构及图形符号如图 1-28a、b 所示。

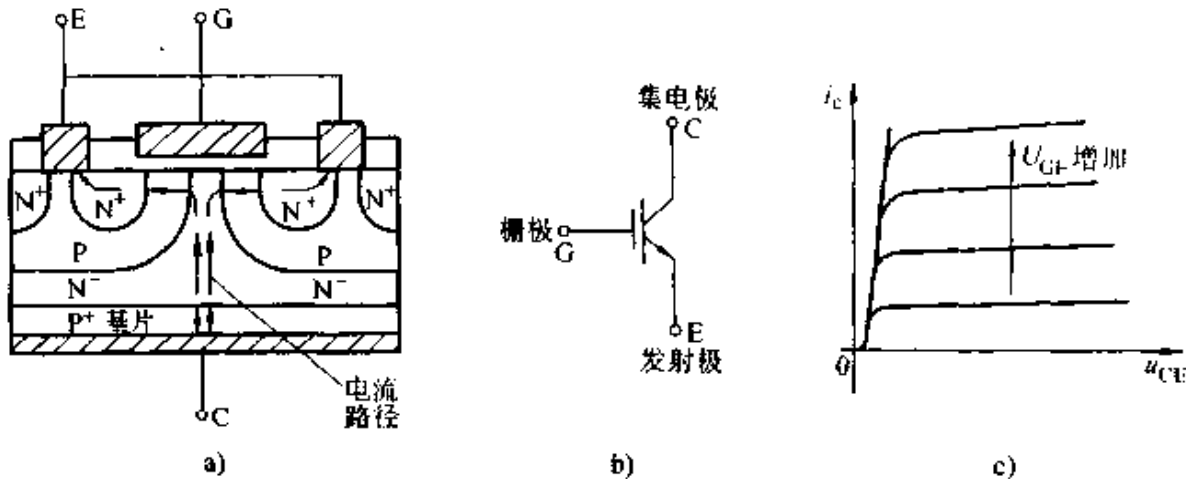


图 1-28 绝缘栅双极型晶体管 (IGBT)

a) 内部结构 b) 图形符号 c) 输出特性

由图 1-28 可见，IGBT 是在 N 沟道电力 MOSFET 结构的基础上再增加一个 P⁺ 层构成的。IGBT 器件共有三个电极，分别为栅极 G、发射极 E、集电极 C。IGBT 应用时，C 接电源的高电位，E 接电源的低电位。IGBT 的导通原理与电力 MOSFET 基本相同，因此 IGBT 也属于电压控制型功率器件。

2. 特性与参数 IGBT 的输出特性见图 1-28c。IGBT 的主要参数有：

1) 集电极-发射极额定电压 U_{CES} 栅极-发射极短路时，IGBT 的耐压值。

2) 栅极-发射极额定电压 U_{GES} IGBT 是由栅极-发射极间电压信号 U_{GE} 控制其导通和关断的，而 U_{GES} 为该控制信号电压的额定值。IGBT 工作时，其控制信号电压不能超过 U_{GES} 。目前，IGBT 的 U_{GES} 大多为 $\pm 20V$ 左右。

3) 额定集电极电流 I_C IGBT 导通时，允许流过管子的最大持续电流。

4) 集电极-发射极饱和电压 $U_{CE(sat)}$ IGBT 正常饱和导通时，集电极-发射极之间的电压降。 $U_{CE(sat)}$ 越小，管子的功率损耗越小。

5) 开关频率 IGBT 的开关频率是由其导通时间 t_{on} 、下降时间 t_f 和关断时间 t_{off} 来决定的。IGBT 的开关频率还与集电极电流 I_C 、运行温度和栅极电阻 R_C 有关。当 R_C 增大、运行温度升高时，开关时间增大，管子允许的开关频率有所降低。IGBT 的实际工作频率比 GTR 高，一般可达 $30\sim 40kHz$ 。

3. IGBT 的驱动 随着 IGBT 的广泛应用，针对 IGBT 的优点而开发出的各种专用驱动模块也应运而生，如日本富士公司的 EXB841 专用驱动模块，模块内部装有光耦合器，有过电流保护电路和过电流保护信号端子，还可以用单电源供电。各种高性能的专用驱动模块，为 IGBT 的广泛应用提供了极大的方便。

IGBT 是发展最快且已走入实用化的一种复合型功率器件。目前，IGBT 的容量已经达到 GTR 的水平，系列化产品的电流容量为 $10\sim 400A$ ，电压等级为 $500\sim 1400V$ ，工作频率为 $10\sim 50kHz$ 。由于 IGBT 集 MOSFET 和 GTR 的优点于一身，因此它广泛应用于各种电力电子装置，有取代电力 MOSFET 和 GTR 的趋势。

四、电力电子器件的选用和保护

目前，电力电子器件的应用越来越广泛，尤其是各种新型自关断功率器件的应用范围不断扩大。为了确保电力电子装置安全可靠地运行，必须正确选用和保护电力电子器件。

1. 电力电子器件的选择

(1) 电力电子器件种类的选择 在电力电子装置中, 采用自关断器件省去了线路复杂、体积较大的强迫换相电路, 既减小了装置体积, 又降低了开关损耗, 提高了效率。同时, 由于这些器件开关频率的提高, 电力电子装置可以采用 PWM 控制, 既可以降低谐波损耗, 又可以提高快速性, 甚至还可以改善功率因数。因此, 现代电力电子装置大量使用各种新型电力半导体器件。

现在, 容量为 $600\text{kV}\cdot\text{A}$ 以下的装置一般采用 GTR 或 IGBT; 容量为 $600\sim 4000\text{kV}\cdot\text{A}$ 的装置一般采用 GTO 晶闸管; 而容量为 4000kVA 以上的装置才采用普通晶闸管。

(2) 电力电子器件参数的选择 恰当地选择电力电子器件的参数, 可以使电力电子装置功能良好、可靠、经济、维护方便。

1) 器件电压的选择 选择器件的重复峰值电压 (额定电压) 的依据是: 额定电压必须大于器件在电路中实际承受的最大电压, 并有 2~3 倍的裕量。

2) 器件电流的选择 选择器件的额定电流时, 必须考虑到不同器件额定电流的表示方法有所不同, 如普通晶闸管、快速晶闸管的额定电流是工频正弦半波电流 (波形系数 $K_f=1.57$) 平均值, 而双向晶闸管用电流的有效值表示, GTO 晶体管、GTR、MOSFET 和 IGBT 等则用电流的峰值表示, 因此必须根据实际使用的器件来选择器件的额定电流。例如, 选择普通晶闸管额定电流的依据是: 晶闸管的额定电流 $I_{T(AV)}$ 必须使管子的额定有效值 ($1.57\times I_{T(AV)}$) 不小于实际流过管子电流的最大有效值 I_T (即 $1.57\times I_{T(AV)}\geq I_T$), 才能保证晶闸管的发热与结温不超过额定值, 而且通常选用管子的额定电流时也应考虑 1.5~2 倍的裕量, 即 $I_{T(AV)}\geq (1.5\sim 2) I_T/1.57$ (I_T 为工作时流过晶闸管的最大电流有效值)。

当单个器件额定电压不能满足电路电压要求时, 可将多个器件串联使用, 但器件串联时要保证各个串联器件所承受的电压基本相等 (即均压); 当单个器件额定电流不够大时, 可将多个器件并联使用, 但器件并联使用时要保证每个并联器件中流过的电流基本相等 (即均流)。

2. 电力电子器件的保护 由于电力电子器件承受过电压和过电流的能力较差, 因此必须采用相应的保护措施。过电压和过电流保护是提高电力电子装置运行可靠性所不能缺少的重要环节。

常用的保护措施是用若干电路元件组成的保护部件, 如阻容吸收、非线性元件 (硒堆、压敏电阻) 等, 分散设置在所需要的部位, 来限制瞬时过电压; 用快速熔断器、过电流继电器、直流快速断路器等, 快速切断故障过电流, 实现过电流保护。此外, 还可以通过检测电路中某点的电压或电流值, 利用调节系统进行快速反馈控制, 将电压、电流抑制在允许值以下, 而当有严重故障时自动快速切断装置的电源, 实现电压、电流保护。

为了确保装置安全可靠的运行, 一般还在晶闸管电路中串入进线电感配合阻容吸收电路以及在晶闸管桥臂串入小电感, 来限制加到晶闸管上的电压上升率 du/dt ; 在晶闸管桥臂串入小电感配合整流式阻容吸收电路, 来限制晶闸管电流上升率 di/dt 。

对于 GTR、GTO 晶闸管、MOSFET 和 IGBT 等自关断器件, 除了采用上述的保护措施外, 还应尽量选用有自保护功能的驱动电路。应当注意, 由于这些自关断器件的工作频率比晶闸管高得多, 因此其缓冲电路与晶闸管也不尽相同, 图 1-29 所示为一种常见的 GTR 缓冲电路, 该缓冲电路也可用于 GTO 晶闸管、MOSFET 及 IGBT 的保护。

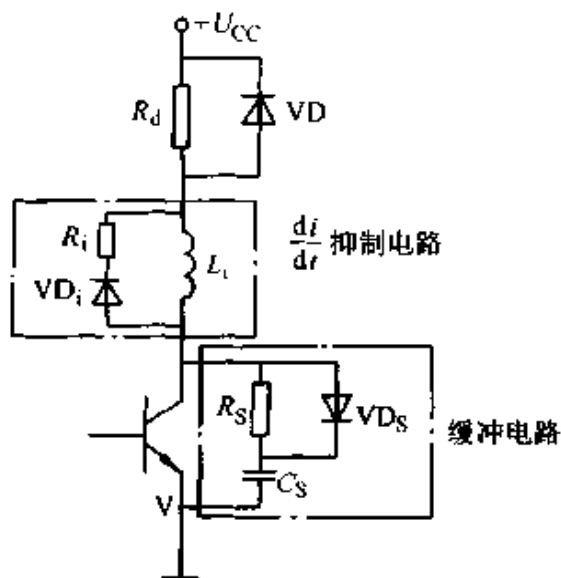


图 1-29 缓冲电路

第二章 电 机

培训要点 本章应重点掌握直流电机和交流电机的基本工作原理、机械特性、各种运转状态及其特点，控制电机的构造、工作原理、特性及应用。

电机是用于能量转换或信号变换的一种机电装置。电机按其用途，可以分为普通旋转电机和控制电机两大类，它们都是根据电磁感应原理进行工作的，因而两者并无本质上的区别。普通旋转电机主要有交流电机和直流电机两大类，由于其主要用于机电能量转换，故对其主要要求是有较高的力能指标；控制电机的任务是完成机电信号变换，用于机电信号检测、放大和执行，对其主要要求是运行可靠、响应迅速和精确度高等。控制电机按其功能和用途，可分为信号元件和功率（执行）元件两大类。其中，作为信号元件的控制电机有测速发电机、旋转变压器、自整角机等；而作为执行元件的控制电机有伺服电动机、步进电动机等。

本章主要介绍电机的构造、工作原理、特性及应用等有关知识。

第一节 直 流 电 机

直流电机是直流发电机和直流电动机的总称。直流电机作为一种电能和机械能相互转换装置，它具有可逆性，即一台直流电机既可作发电机运行，也可以作直流电动机运行。

直流电机与交流电机相比，虽然其结构比较复杂，使用维护较麻烦，但由于直流发电机能够直接作为稳定的直流电源，而直流电动机具有调速性能好、起动转矩大等优点，因而直流电机在工业生产中仍获得了广泛应用。

一、直流电机的结构与工作原理

1. 直流电机的结构 直流电机由定子和转子（又称电枢）两大部分组成，其结构如图 2-1 所示。

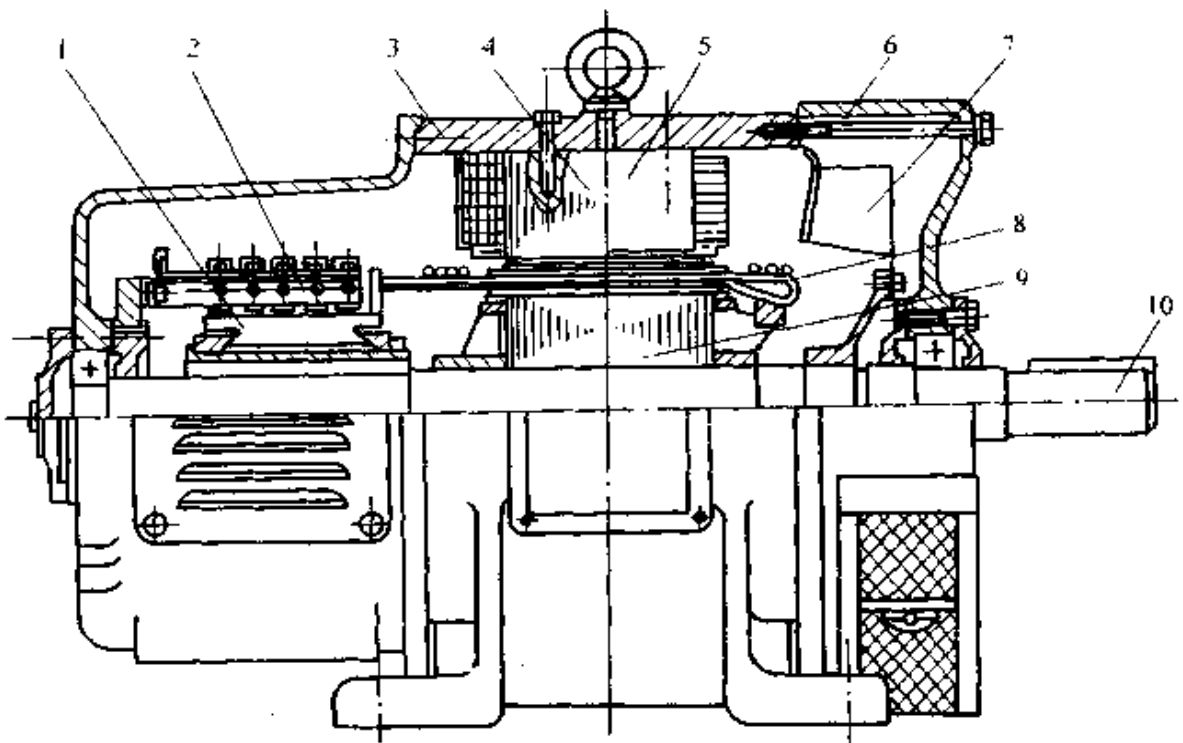


图 2-1 直流电动机的结构

- 1—换向器 2—电刷装置 3—机座 4—主磁极 5—换向极 6—端盖
7—风扇 8—电枢绕组 9—电枢铁心 10—转轴

直流电机的定子部分由主磁极、换向极、电刷装置、机座、端盖等组成。主磁极简称主极，由主极铁心和主极绕组组成，其作用是通入直流励磁电流，产生主磁场。换向极又称附加极，由换向极铁心和换向极绕组组成，其作用是产生换向磁场，以改善电机的换向。电刷装置由电刷、刷握、刷辫、弹簧机构、刷杆、刷杆座等组成，它有两个作用，其一是将旋转电枢与外电路相接而构成电流通路，其二是与换向器配合，起整流作用。机座一方面用于作为电机磁路的一部分（定子磁轭），另一方面起机械支撑作用，用于固定主磁极、换向极，并通过前、后端盖支承转子部分，而机座的底脚则用于把电机固定在基础上。

电枢部分由电枢铁心、电枢绕组、换向器、转轴、风扇等组成。电枢铁心用于嵌放电枢绕组，并用于作为电机磁路的一部分。电枢绕组的作用是产生感应电动势，并形成感应电流，使电枢得到电磁转矩作用而旋转，从而使电机实现机电能量转换。换向器作为直流电机中重要组成部分之一，其作用是将电枢绕组中的交流电动势和电流转换成

电刷间的直流电动势和电流。转轴是电枢主要支撑件，用于传递转矩。风扇用于降低电机运行中的温升。

2. 直流电机基本工作原理

(1) 直流电机的磁场 直流电机的磁路由定子磁轭、主极铁心、电枢铁心和气隙构成。励磁绕组和电枢绕组的合成磁势在电机的气隙内形成气隙磁场。

(2) 直流发电机基本工作原理 当原动机拖动直流发电机旋转时，电枢上的导体切割磁力线，产生交变的感应电动势，换向器使电枢绕组内产生的交变电动势变为电刷间的脉动直流电动势。直流发电机，通过换向片将处于磁极下不同位置的电枢导体串联起来，使它们的感应电动势相叠加，从而输出基本稳恒的直流电压，实现了将机械能转换为直流电能。

(3) 直流电动机基本工作原理 直流电动机在外加直流电压的作用下，在电枢导体中形成电流，载流电枢导体在磁场中受到电磁力作用，使电枢获得电磁转矩而转动，换向器适时改变电枢绕组中的电流方向，使电枢受到单方向的电磁转矩作用而不停旋转。直流电动机，通过换向片将处于磁极中不同位置的电枢导体串联起来，使它们的电磁转矩相叠加，从而输出基本恒定的机械转矩，实现了把直流电能转换为机械能输出。

3. 直流电机的分类 直流电机按照其励磁方式，可分为他励、并励、串励和复励四种直流电机，如图 2-2 所示。

二、直流电机的电枢绕组

电枢绕组是直流电机的主要组成部分，是实现机电能量转换的关键部件之一。电枢绕组是由许多分布在电枢表面槽中的绕组元件按一定规律相联接的闭合绕组。绕组元件是指由一匝或多匝线圈组成的基本单元，其两端分别与两个换向片相联接。电枢绕组按绕组元件联接规律的不同，可分为叠绕组（又分为单叠和复叠绕组）、波绕组（又分单波和复波绕组）和蛙形绕组（又称为混合绕组）等三大类。其中，应用较多的是单叠绕组和单波绕组。

直流电机的电枢绕组均采用双层绕组，即将电枢铁心槽（称为实槽）分成上下两层，分别嵌放不同绕组的两个边。在实际的电机中，由

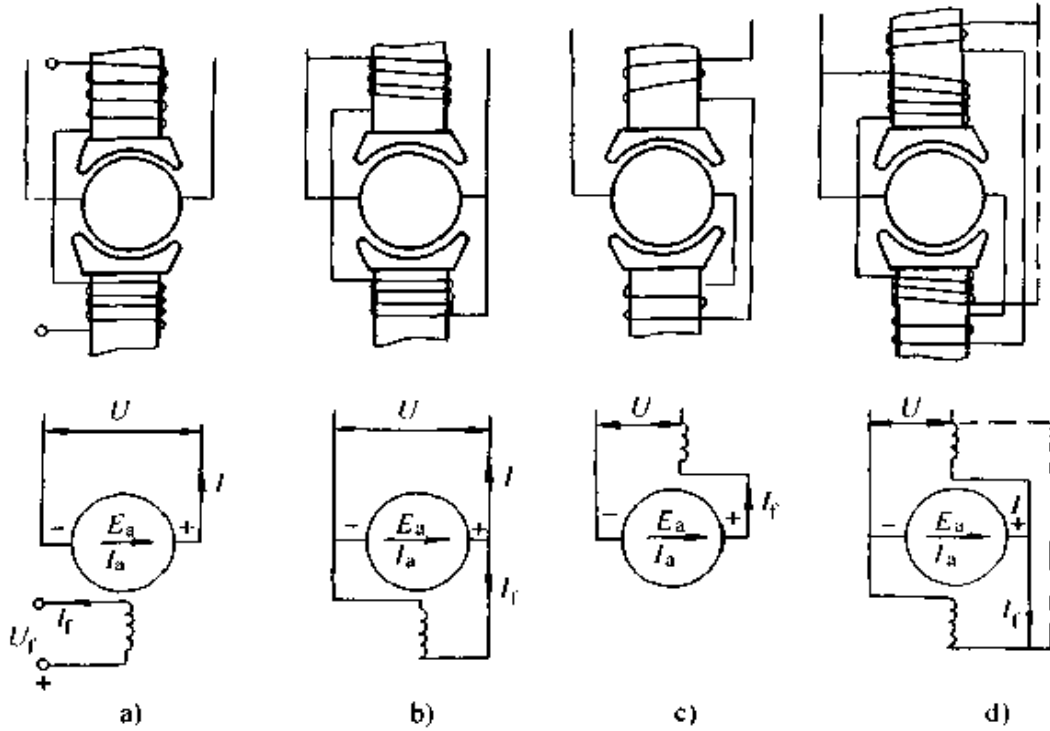


图 2-2 直流电机按励磁方式分类

a) 他励式 b) 并励式 c) 串励式 d) 复励式

于电枢绕组元件较多，电枢铁心的实槽数往往小于理论上绕组元件所要求的槽数，因此在同一个实槽内放置若干绕组元件边，并把同一实槽中的一个元件上层边和另一个元件的下层边共称为一个虚槽。一般情况下，实槽数 Z 与虚槽数 Z_v 的关系为： $Z_v = uZ$ 。其中， u 为槽内单层元件数，即一个实槽内的虚槽数。实槽中的虚槽如图 2-3 所示。

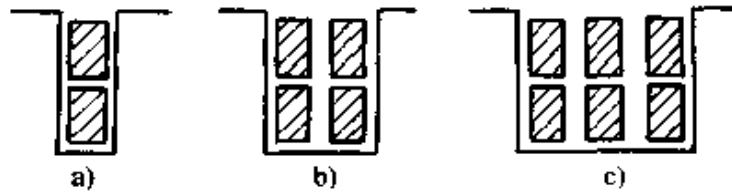


图 2-3 实槽中的虚槽

a) $u=1$ b) $u=2$ c) $u=3$

在直流电机中，换向片数 K 与绕组元件数 S 、虚槽数 Z_v 三者相等，即 $K = S = Z_v = uZ$ 。

通常，把沿电枢表面相邻两个主极轴线间的弧长，称为极距 τ 。极距也可用对应的虚槽数来表示，即 $\tau = \frac{Z_v}{2p} = \frac{uZ}{2p}$ ，式中的 p 为磁极对数。同一绕组元件两有效边之间在电枢表面所跨的虚槽数，称为第一节距 y_1 ，即 $y_1 = \frac{Z_v}{2p} \mp \epsilon$ 。式中的 ϵ 是用来把 y_1 凑成整数的一个小数， $\epsilon=0$ 为

整距绕组, ϵ 前取“-”号为短距绕组, ϵ 前取“+”号为长距绕组, 长距绕组一般不用。相互串联的两个绕组元件中, 前一元件的下层边与后一元件上层边之间所跨的虚槽数, 称为第二节距 y_2 。互相串联的两个元件对应边之间所跨的虚槽数, 称为合成节距 y 。一个元件的两个端头所联接的两个换向片之间所跨的换向片数, 称为换向器节距 y_k 。

在叠绕组中, 绕组元件的端部是依次重叠排列的。单叠绕组是将 $y = y_k = \pm 1$ 的相邻元件相互串联而组成的绕组, $y_k = +1$ 为右行绕组, $y_k = -1$ 为左行绕组。图 2-4 所示为单叠右行绕组。单叠绕组的支路对数 a 、磁极对数 p 和电刷对数 b 三者相等, 即 $a = p = b$ 。为改善电机磁场不对称, 单叠绕组需要采用均压联接, 即把电枢绕组中理论上的等电位点用导线短接。

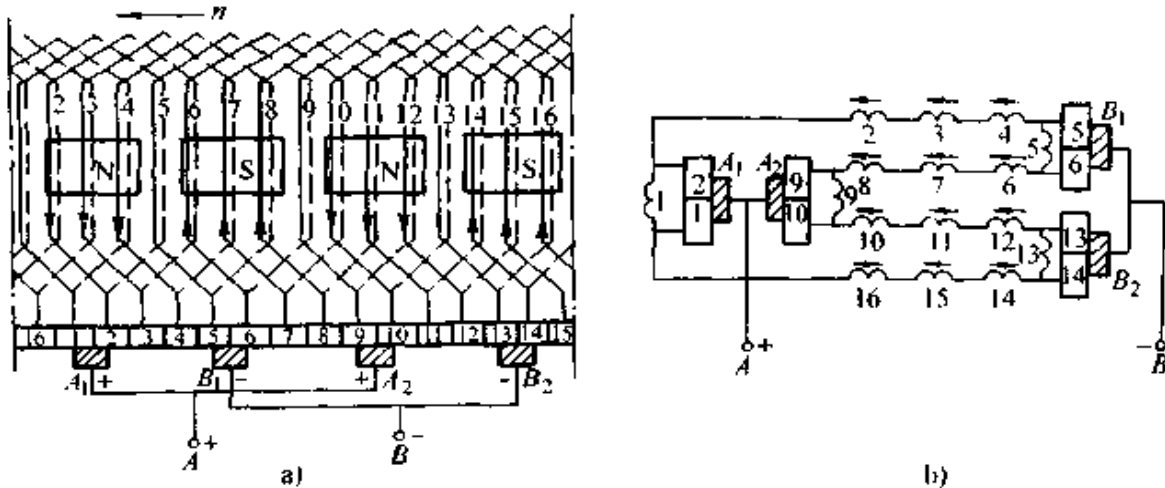


图 2-4 单叠绕组 ($Z = K = S = 16$ $2p = 4$)

a) 绕组的展开图 b) 绕组的并联支路图

在波绕组中, 绕组元件的两个端头向两边分开, 联接到相距约为两个极距的两个换向片上, 即 $y = y_k \approx 2\tau$ 。单波绕组沿电枢绕一周后正好回到起始换向片相邻的换向片上, 即 $y = y_k = (K \pm 1) / p$, 式中如取“-”号为左行绕组, 如取“+”号为右行绕组。图 2-5 所示为单波左行绕组。在单波绕组中, 无论磁极对数有多少, 它只有两条并联支路, 故支路对数总为 1, 即 $a = 1$ 。单波绕组不需要连接均压线。

三、直流电机的电枢反应

当主极绕组中通入励磁电流后, 电机中便建立起主磁场; 当电机带负载运行时, 电枢绕组中有电流通过, 就会产生电枢磁场。电枢磁

场对主磁场的影响叫电枢反应。电枢反应有两个方面的影响，其一是使主磁场发生扭转畸变，使合成磁场的物理中性线 $m-m$ 与几何中性线 $n-n$ 不相重合，在发电机中，物理中性线沿电机旋转方向偏移 β 角，而在电动机中则与此相反，如图 2-6 所示；其二是使主磁场被削弱。这两方面的影响将使电机的换向火花增大，使发电机输出的电压降低，使电动机输出的转矩减小。

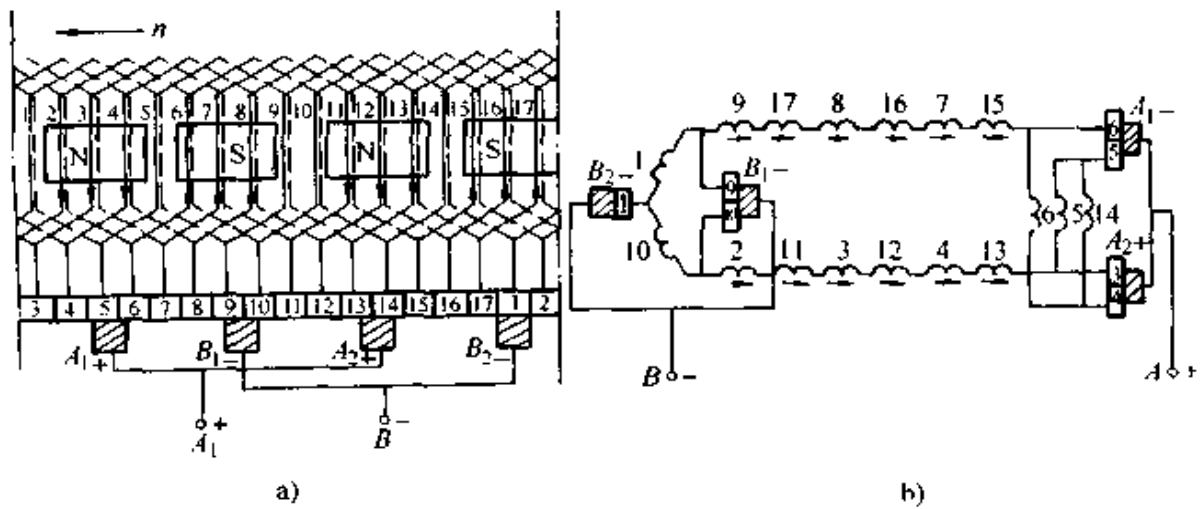


图 2-5 单波绕组 ($Z_1 = K = S = 17$ $2p = 4$)

a) 绕组的展开图 b) 绕组的并联支路图

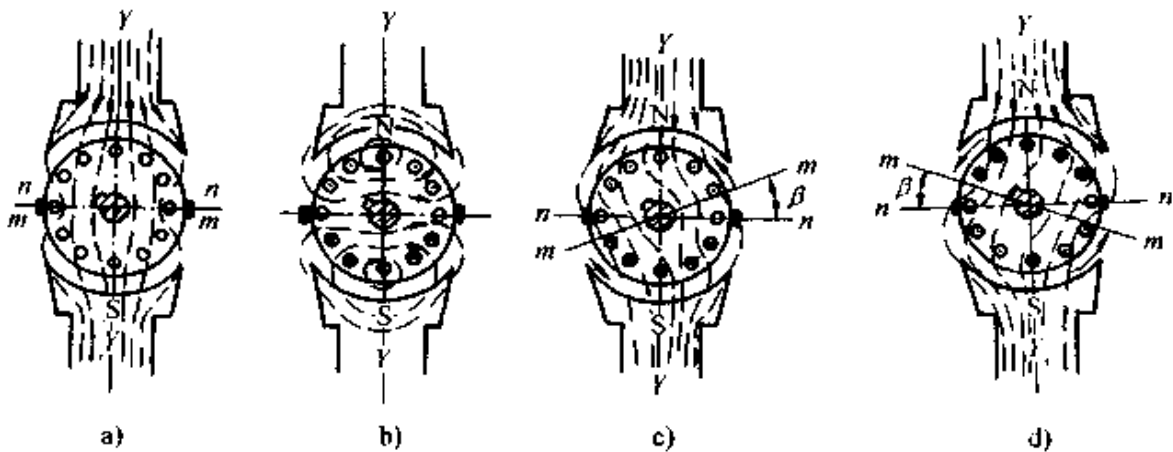


图 2-6 直流电机的电枢反应

a) 主磁场分布 b) 电枢磁场分布 c) 发电机合成磁场 d) 电动机合成磁场

四、直流电机的换向

1. 换向过程 当直流电机旋转时，电枢绕组元件从一条支路经电

刷转入另一条支路时，元件中电流的方向发生改变，这种电流方向的改变称为换向。正在换向的元件，称为换向元件。元件中电流方向的改变过程，称为换向过程。由于换向过程引起直流电机的其它现象，反过来又会影晌换向，因此换向过程十分复杂。换向不良将产生火花，而火花严重时则会使换向器表面损坏，使电机不能工作。

2. 换向时产生火花的原因 产生换向火花的原因十分复杂，有电磁方面的原因，也有机械和电化学等方面的原因。电磁方面的原因是指在换向过程中，换向元件中的电抗电动势 e_L (包括自感电动势和互感电动势) 和旋转电动势 e_a (电枢反应电动势) 两者的合成电动势 $e_L + e_a$ ，将在换向元件回路中产生附加电流，而引起换向火花。对有换向极 (换向极电动势 e_k) 的直流电机而言，该合成电动势为 $e_L + e_a - e_k$ ，故采用换向极可以改善直流电机的换向。机械方面的原因主要有换向器偏心、换向片凸出、电刷压力不合适和电刷跳动等。

3. 改善换向的方法 直流电机改善换向的方法，主要有加装换向极 (对无换向极的直流电机而言)、合理选用电刷和移动电刷位置等。

五、直流电动机的基本特性

1. 基本公式

1) 电枢电动势 当直流电动机电枢旋转时，电枢绕组中存在感应电动势 E_a ，其大小与电动机的转速和磁通成正比，即

$$E_a = \frac{pN}{60a} \Phi n = C_e \Phi n \quad (2-1)$$

式中 C_e ——电动势常数， $C_e = pN/(60a)$ ；

p ——磁极对数；

N ——电枢绕组总的有效导体根数；

a ——电枢绕组并联支路对数；

Φ ——每极气隙磁通 (Wb)；

n ——电动机转速 (r/min)。

在直流电动机中， E_a 的方向与电枢电流 I_a 的方向相反，而 E_a 的作用是抵制 I_a 的流入，故 E_a 又称为反电动势。

2) 电磁转矩 当电枢绕组受到电磁力作用时，将产生电磁转矩 T ，使电枢旋转。该电磁转矩为

$$T = \frac{pN}{2\pi a} \Phi I_a = C_T \Phi I_a \quad (2-2)$$

或
$$T = 9.55 P_M / n \quad (2-3)$$

式中 C_T ——转矩常数, $C_T = pN / (2\pi a)$;

P_M ——电动机的电磁功率 (W), $P_M = E_a I_a$ 。

3) 效率 直流电动机的效率 η 为其输出的机械功率 P_2 与输入的电功率 P_1 之比, 即

$$\eta = \frac{P_2}{P_1} \times 100\% \quad (2-4)$$

2. 基本方程式 电动机稳态运行时, 存在下列平衡方程式。

1) 电动势平衡方程式 $U = E_a + I_a R_a \quad (2-5)$

上式表明, 在电枢电路中, 加在电枢绕组两端的电压 U 可分成两部分, 一部分用于抵消反电动势 E_a , 另一部分就是电枢绕组电阻的压降 $I_a R_a$ (R_a 为电枢电阻)。

2) 转矩平衡方程式 $T = T_2 + T_0 \quad (2-6)$

上式表明, 电动机电磁转矩 T 的一部分成为电动机轴上输出的机械转矩 T_2 , 而其余部分则用来抵消电动机的空载损耗转矩 T_0 。

3) 电功率平衡方程式 $P_1 = P_M + p_{cu} \quad (2-7)$

上式表明, 电源供给电动机的电功率 P_1 中的一部分成为电动机的电磁功率 P_M , 而其余部分则用来抵消电动机内部损耗的电功率 p_{cu} 。

4) 机械功率平衡方程式

$$P_M = P_2 + p_0 \quad (2-8)$$

上式表明, 电动机的电磁功率 P_M 一部分用于转换成输出的机械功率 P_2 , 而其余部分则用来抵消电动机的空载损耗 p_0 。

上述的四个平衡方程式反映了电动机在进行能量转换时, 其电气系统的电势、机械系统的转矩及电机内部的机电能量均存在一定平衡关系, 其中的两个功率平衡方程式还可以用于描述电机内部的机电能量的转换过程。

3. 基本特性

(1) 工作特性 直流电动机的工作特性是其运行特性之一, 是选

用直流电动机的重要依据。直流电动机的工作特性,是指在 $U=U_N$ 、 $I_f=I_{fN}$ 、电枢电路中不串入外加电阻时,电动机转速 n 、电磁转矩 T 、效率 η 与输出功率 P_2 之间的关系,如图2-7所示。

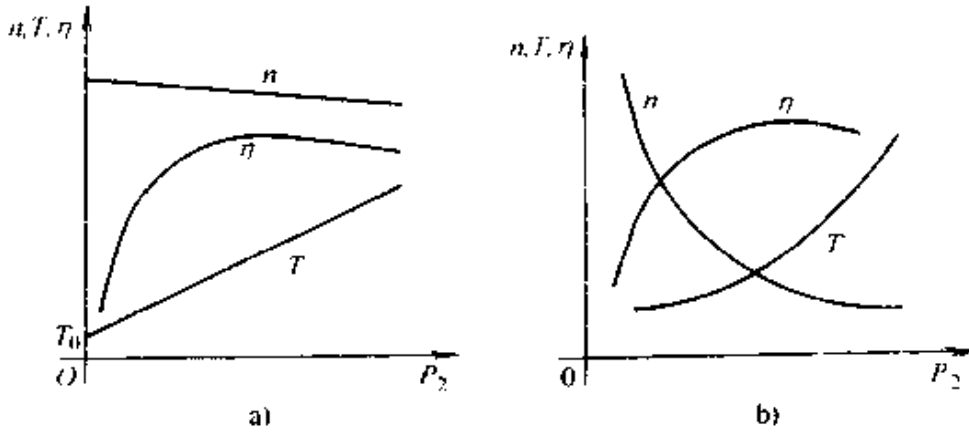


图 2-7 工作特性

a) 并励(他励)电动机 b) 串励电动机

(2) 机械特性 直流电动机的机械特性,是指在电源电压 U 、励磁电流 I_f 、电枢电路总电阻 R 均为常数时,转速 n 与转矩 T 之间的关系,即 $n=f(T)$ 。

1) 并励电动机的机械特性 并励电动机的机械特性方程为

$$n = \frac{U}{C_e \Phi} - \frac{RT}{C_e C_T \Phi^2} = n_0 - \alpha T \quad (2-9)$$

式中 R ——电枢电路总电阻;

n_0 ——理想空载转速;

α ——机械特性的斜率。

由式2-9可知,并励电动机 n 与 T 之间为线性关系。并励电动机的机械特性如图2-8中的曲线1所示。由图可见,并励电动机的额定负载转速 n_N 与其空载转速 n_0 相差不大,这种机械特性称为硬特性。该特性表明,当负载转矩增加时,并励电动机的转速仅略有下

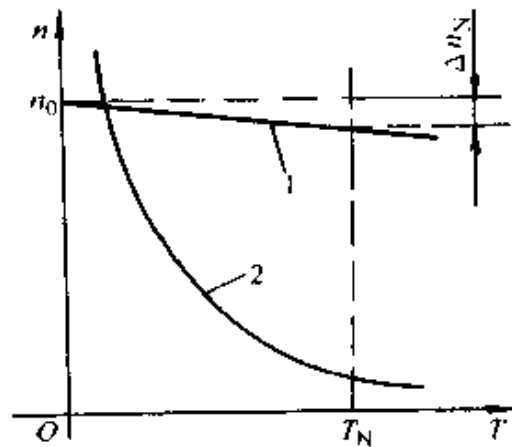


图 2-8 直流电动机的机械特性

1—并励(他励)电动机 2—串励电动机

降。通常，用转速调整率 Δn 来表示电动机转速的这种变化，即 $\Delta n = \frac{n_0 - n_N}{n_N} \times 100\%$ ，一般并励电动机的 Δn 约为 $3\% \sim 8\%$ 。因此，并励电动机适用于要求转速比较稳定的场合，如金属切削机床、造纸机械等。

2) 串励电动机的机械特性 串励电动机的机械特性方程为

$$n = C_1 \frac{U}{\sqrt{T}} - C_2 R$$

式中的 C_1 、 C_2 均为常数。串励电动机的机械特性见图 2-8 中曲线 2。由图可见，串励电动机的转速随转矩的增加而急剧下降，这种机械特性称为软特性。因此，串励电动机适用于负载转矩变化较大、要求起动转矩大而不可空载运行的场合，如城市电车、蓄电池车辆、挖掘机、起重机等。

六、直流电动机的起动、制动及调速

1. 起动 电动机从静止到稳定运行的过程，称为起动。直流电动机起动瞬间，由于 $n=0$ ， $E_a = C_e \Phi n = 0$ ，故其起动电流 $I_{st} = (U - E_a) / R_a = U / R_a$ ，式中的 R_a 为电枢电阻。一般， I_{st} 可达额定电流 I_N 的 $10 \sim 20$ 倍。过大的起动电流会损坏电动机的换向器，造成换向困难，同时还会引起电源电压波动，故必须限制起动电流。直流电动机常用的限流起动方法，有电枢串接电阻起动和减压起动两种。电枢串接电阻二级起动的机械特性如图 2-9a 所示，电动机从 a 点开始起动，先后在 b 、 d 点将电枢电路的总电阻从 R_2 逐级切换（减小）为 R_1 、 R_0 ，到达 f 点时起动结束，从而将整个起动过程中的电枢电流限制在一定范围内。减压起动的机械特性如图 2-9b 所示，电动机从 a 点开始起动，先后在 b 、 d 、 f 点将电枢电压从 U_3 逐级切换（升高）为 U_2 、 U_1 、 U_N ，以限制起动过程的电枢电流，到达 h 点时起动结束，电动机稳定运行。

2. 制动 直流电动机的制动方法有机械制动和电气制动两大类。电气制动就是人为地使电动机产生一个与旋转方向相反的电磁转矩，以实现制动。直流电动机常用的制动方法有能耗制动（又称电阻制动）、反接制动和回馈制动（又称再生制动或发电制动）。能耗制动的机械特性如图 2-10a 所示，电动机从 a 点开始制动，将电枢两端从电源

改接到制动电阻 R_L 上, 由 $I_s = -E_a / (R_a + R_L)$, 使电动机立即从 a 点到 b 点, 并沿 bo 线迅速减速, 电动机的动能消耗在 R_L 上, 到达 O 点时制动结束。电枢反接制动的机械特性如图 2-10b 所示, 电动机从 a 点开始制动, 将电枢串入 R_L 后反接到电源上, 由 $I_s = -(U + E_a) / (R_a + R_L)$, 使电动机立即从 a 点到 b 点, 并沿 be 线迅速制动, 到达 c 点时电动机转速接近于零, 应及时切断电源, 结束反接制动, 以避免电动机反转。

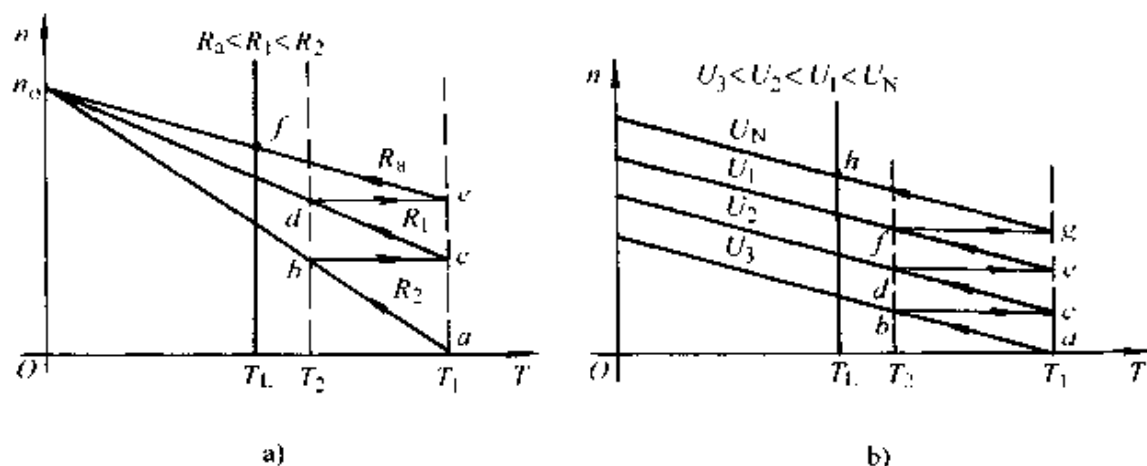


图 2-9 起动机机械特性

a) 变电阻起动 b) 减压起动

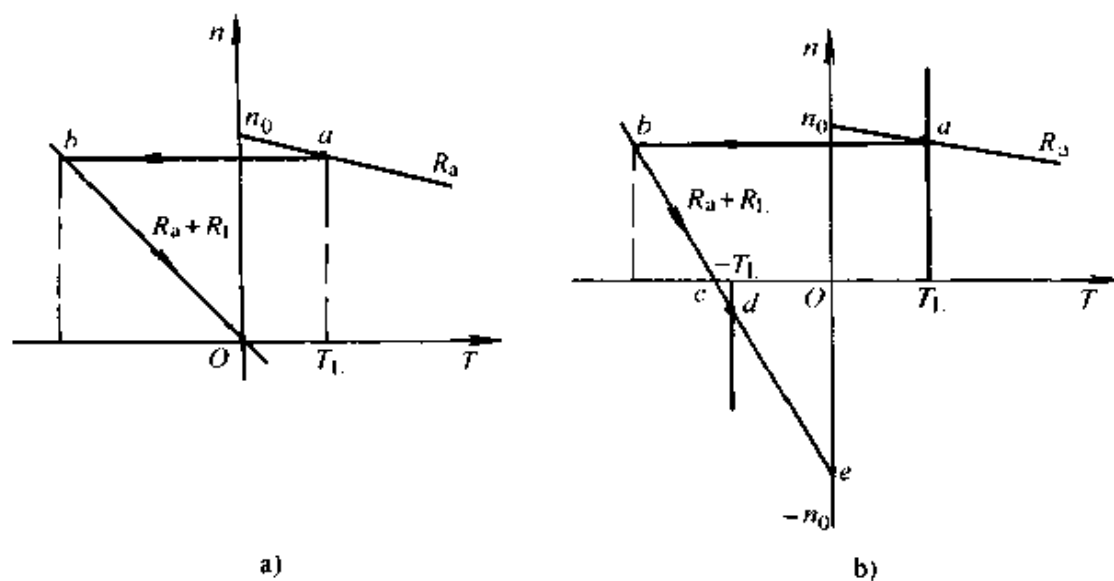


图 2-10 制动机械特性

a) 能耗制动 b) 电枢反接的反接制动

3. 调速 调速是指在电力拖动系统中,人为地或自动地改变电动机的转速。直流电动机的调速方法有三种,即改变电枢电压调速(简称调压调速)、改变电枢回路电阻调速(简称串电阻调速)和改变主磁通调速(简称弱磁调速),其机械特性分别如图 2-11a、b、c 所示。直流电动机的三种调速方法及其性能见表 2-1。

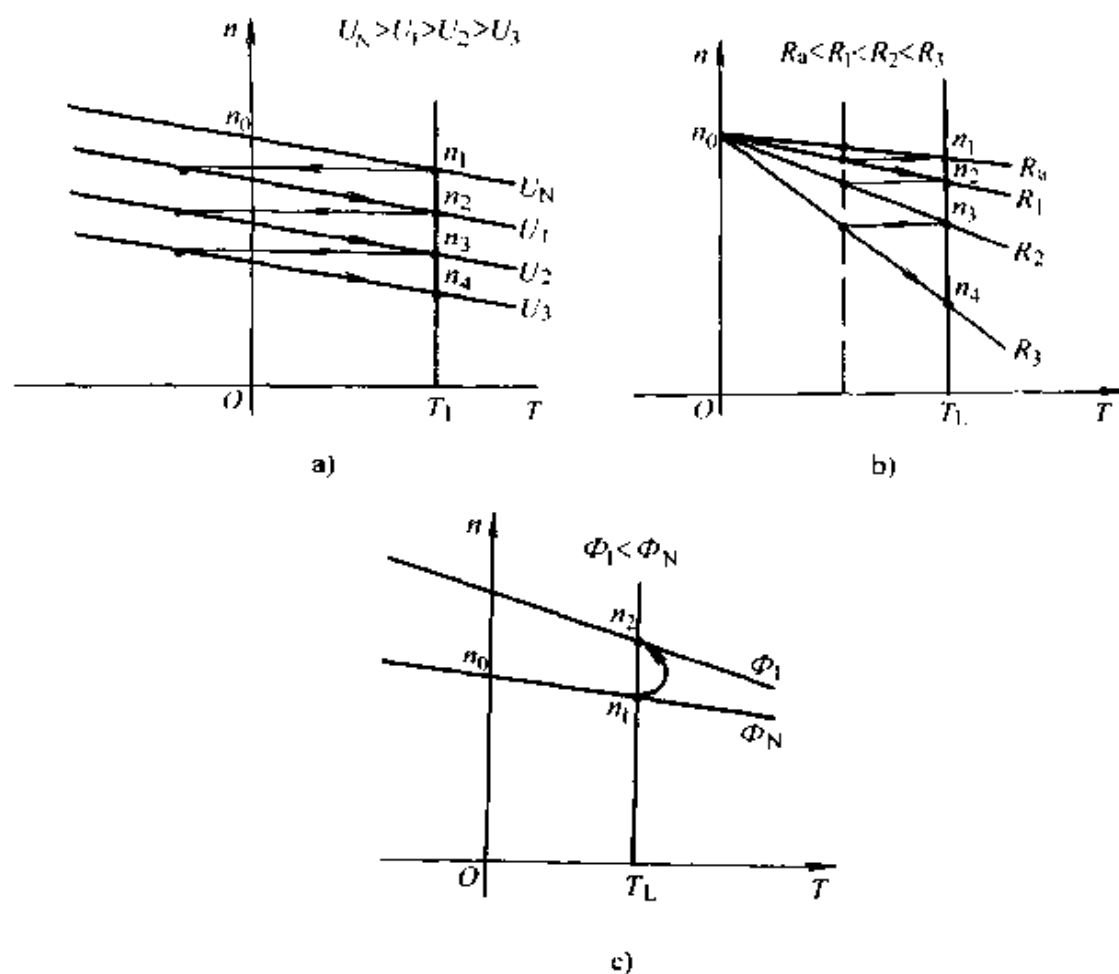


图 2-11 调速机械特性

a) 调压调速 b) 串电阻调速 c) 弱磁调速

由于电动机的负载有不同类型,因此直流电动机调速方法的类型应与之匹配,才能合理使用电机。如恒转矩负载用恒转矩调速方式相配合,可以充分利用电动机的功率,任何转速下均等载运行,而恒功率负载则可以与恒功率调速方式配合得很好。

表 2-1 直流电动机的各种调速方式及性能

机械特性方程	调速方式	电动机类型	控制装置	调速范围	转速变化率 (低速差)	平滑性	特点	效率	
$n = \frac{U}{C_e \Phi} - \frac{R}{C_e C_t \Phi^2} I$	变电阻串联电阻	他励、复励、串励	多级或平滑 变阻晶体管 放大器	2:1~3:1	较小 (低速差)	平滑或 不平滑	恒转矩、简 单	低	
	变电压 变电压 变电压 变电压 变电压 变电压 变电压 变电压 变电压 变电压	电动机—发电 机组供电	他励	交流电动机 —直流发电 机组及调 控装置	0~全速	小	好	恒转矩、无级 调速噪声大	60%~70%
		晶闸管整 流装置供电	他励	晶闸管交流 及触发、调 节、控制 装置	0~全速	小	好	恒转矩、无级 调速、对电网 冲击大	80%~90%
		直流脉冲 调宽斩波器 供电	他励、串励	直流恒压电 源斩波器及 其调节装置	0~全速	小	好	恒转矩、无级 调速	80%~90%
	调励磁 调磁通 调磁通 调磁通	电动机或 机组	并励、他励	直流电源、励 磁变阻器	3:1~5:1	较大		恒功率	80%~90%
		晶闸管整 流装置供电	并励、他励	晶闸管整流 电源	3:1~5:1	较大	好		

第二节 交流电机

同步电机主要用作发电机，异步电机主要用作电动机。

交流电机主要有同步电机和异步电机两种，这里仅介绍三相异步电动机。

一、三相异步电动机的定子绕组及变极原理

1. 三相异步电动机的定子绕组 三相异步电动机的定子绕组是由许多嵌放在定子铁心槽内的线圈按照一定的规律分布、排列并连接而成的。定子绕组的构成原则是：

1) 在一定的导体数下，力求获得较大的基波磁动势和基波电动势，磁动势和电动势的波形要力求接近正弦波，使电动势和磁动势中谐波分量尽可能小。

2) 各相定子绕组的磁动势及电动势必须对称。三相电动势应幅值相等、相位互差 120° 电角度，为此必须保证各相绕组的阻抗要相等、且在空间分布应彼此相差 120° 电角度。

3) 用铜量少，绝缘性能和机械强度可靠，散热条件好。

4) 制造工艺简单，检修方便。

三相异步电动机的定子绕组有多种分类方法，如按槽内线圈边层数来分，可分为单层绕组、双层绕组和单双层混合绕组；如按绕组端接部的形状来分，单层绕组可分为同心式绕组、链式绕组和交叉式绕组，而双层绕组则可分为叠绕组和波绕组；如按每极每相所占槽数来分，可分为整数槽绕组和分数槽绕组。

单层绕组的每个定子槽内只放一个线圈的有效边，整个绕组的线圈数等于定子槽数的一半，线圈数少，便于绕制和嵌线。不需层间绝缘，不易发生相间短路，槽的利用率高，但绕组端部交叠变形较大，电磁性能较差，电机的铁损和噪音都较大，起动性能不良，故多用于小容量（10kW 以下）的电机。

双层绕组每槽内嵌放上层、下层两个线圈边，整个绕组的线圈数等于槽数，所有线圈具有相同的形状和尺寸，绕组的形状排列整齐，能够灵活地选择适合的短距，以改善电磁性能。通常，容量较大的三相异步电动机的定子绕组均采用双层绕组。图 2-12 所示为三相 36 槽 4

极双层叠绕组展开图。

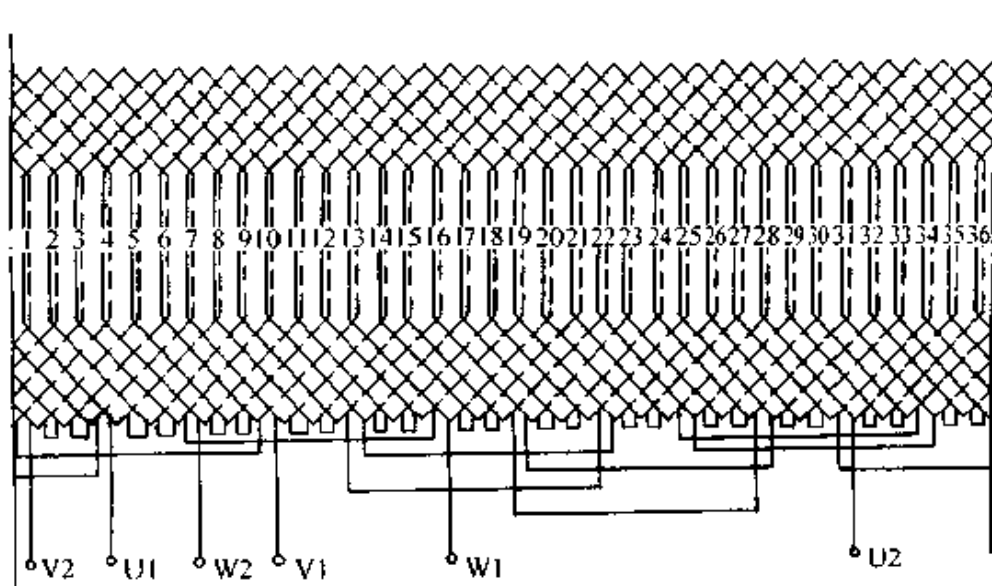


图 2-12 三相 36 槽 4 极双层叠绕组展开图

单双层混合绕组是由双层短距绕组演变而来的，它把同一槽中属于同一相绕组的上层和下层线圈边合并在一起，用单层线圈边代替，而把同一槽中不属于同一相的上、下层线圈边，仍保留原来的双层结构，就可以组成单双层混合绕组。单双层混合绕组兼有单层绕组和双层绕组的优点，它既能改善电动势和磁动势的波形，改进电机性能，又在工艺上嵌线较双层方便，端部短，节省铜材。

在工厂实际接线中，常采用圆形接线参考图（简称接线图）来指导接线。图 2-12 所示电机的接线图如图 2-13 所示。

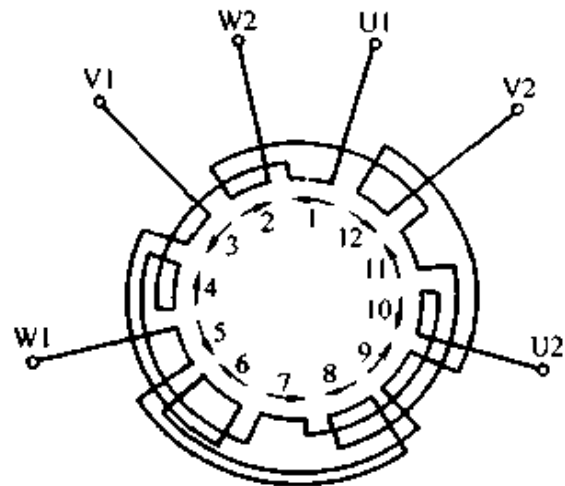


图 2-13 三相四极绕组接线图

2. 变极原理 三相变极多速异步电动机有双速、三速、四速等多种。定子绕组极数的改变，有倍极比（如 2/4、4/8 极）和非倍极比（如 4/6、6/8 极）两类。为使定、转子极数能对应，多速电机大多为笼型转子电动机。

单绕组多速电动机的变极方法有反向法、换相法、变跨距法等。在工业生产中，采用反向法变极的单绕组双速电动机使用较为广泛。现

以此电机为例，简要介绍反向法变极原理及绕组的连接方法。

反向法是在不改变各槽线圈相号的条件下，将各相绕组的一部分反接，来实现变极。

此方法绕组出线端少，但其分布系数有所降低。单绕组双速电动机通过改变定子绕组的接线，使其中一半绕组中的电流反向，实现了极对数改变一倍，其变极原理如图 2-14 所示。

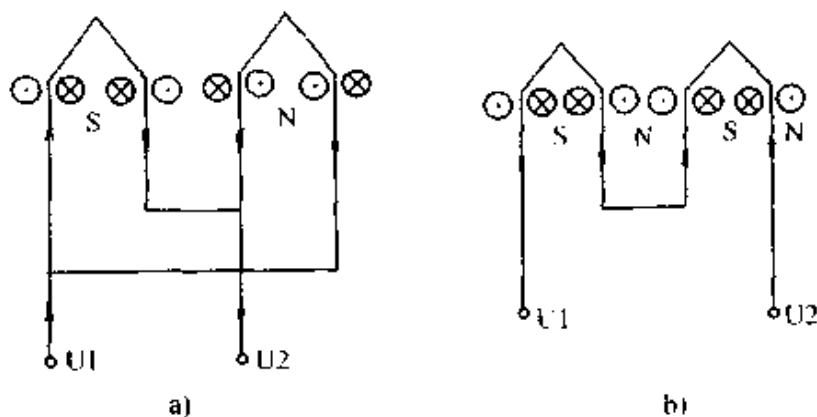


图 2-14 反向法变极原理示意图

a) 一对极 b) 两对极

单绕组双速电动机的接线方法主要有YY/△接法和YY/Y接法两种。YY/△接法的单绕组双速电动机的接线方法如图 2-15 所示。

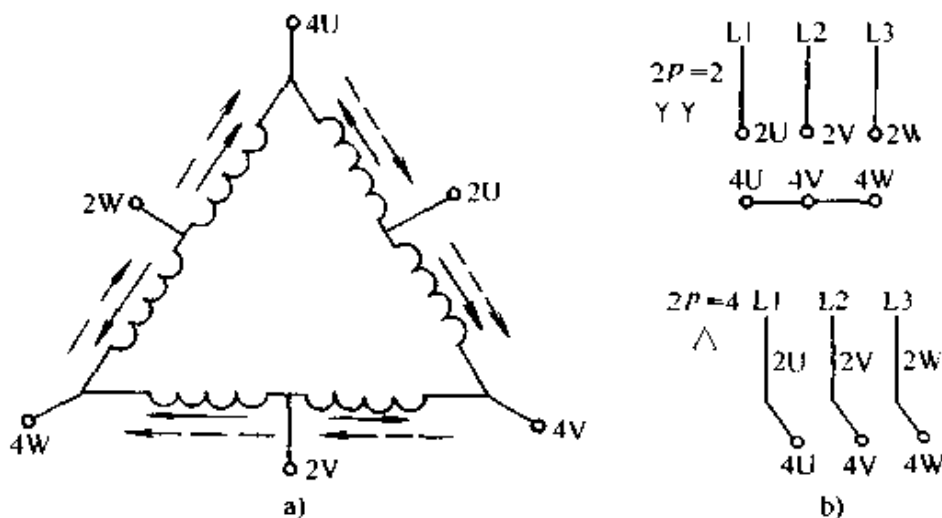


图 2-15 单绕组双速电动机YY/△接法

a) 2/4 极的绕组接法 b) 2/4 极的出线端接法

采用YY/△接法的单绕组双速电动机，可获得近似恒功率调速特性，适用于拖动恒功率性质的机械负载，故可用于金属切削机床上。而YY/Y接法的单绕组双速电动机则可获得近似恒转矩调速特性。

二、三相异步电动机的基本特性

根据异步电动机运行时的电磁关系，经频率、绕组等折算后，可

得异步电动机的等效电路如图 2-16 所示。

通过对异步电动机运行时能量转换过程的分析, 可得异步电动机的功率流程图如图 2-17 所示。

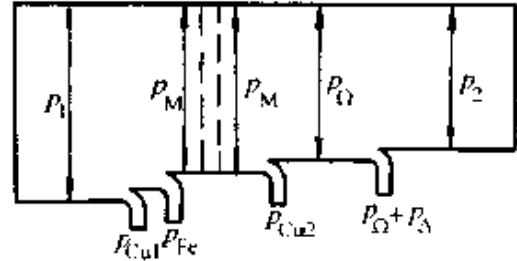
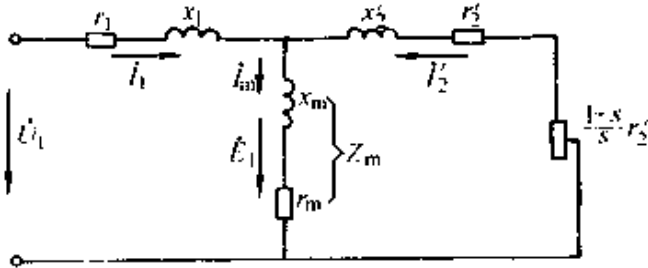


图 2-16 电动机一相等效电路

图 2-17 异步电动机功率流程图

异步电动机的等效电路及功率流程图, 有助于我们对异步电动机的定量分析。

1. 三相异步电动机的基本公式

1) 同步转速 异步电动机的同步转速 n_1 , 就是其旋转磁场的转速。即

$$n_1 = 60f_1 / p \tag{2-10}$$

式中 f_1 ——三相交流电源的频率 (Hz);

p ——电动机磁极对数。

2) 转差率 异步电动机的转速差 Δn 为同步转速 n_1 与转子转速 n 之差, 即 $\Delta n = n_1 - n$ 。而转差率 s 是指转速差 Δn 与同步转速 n_1 的比值, 即

$$s = \Delta n / n_1 = (n_1 - n) / n_1 \tag{2-11}$$

3) 电动机的输入电功率 电源供给异步电动机的功率 P_1 就是电动机的输入电功率, 即

$$P_1 = 3U_1 I_1 \cos\varphi \tag{2-12}$$

式中 U_1 ——定子相电压 (V);

I_1 ——定子相电流 (A);

$\cos\varphi$ ——电动机功率因数。

4) 电动机的输出功率 异步电动机的输出功率 P_2 为电动机的电磁功率 P_M 与转子铜损耗 p_{Cu2} (又称为转差功率, $p_{Cu2} = sP_M$)、机械损

耗 p_{Ω} 和附加损耗 p_{Δ} 之差, 即

$$P_2 = P_M - p_{Cu2} - p_{\Omega} - p_{\Delta} = P_{\Omega} - p_{\Omega} - p_{\Delta} \quad (2-13)$$

式中 P_M ——电动机的电磁功率, $P_M = P_1 - p_{Cu1} - p_{Fe}$ (p_{Cu1} 为定子铜损耗, p_{Fe} 为电动机的铁损耗);

P_{Ω} ——电动机的全部机械功率, $P_{\Omega} = P_M - p_{Cu2} = (1-s)P_M$ 。

5) 电动机的转矩平衡方程 电动机稳态运行时, 其转矩满足平衡方程式

$$T = T_2 + T_{\Omega} + T_{\Delta} = T_2 + T_0 \quad (2-14)$$

式中 T ——电动机的电磁转矩;

T_2 ——电动机轴上输出的转矩;

T_{Ω} ——阻摩擦转矩;

T_{Δ} ——附加损耗转矩;

T_0 ——空载转矩, $T_0 = T_{\Omega} + T_{\Delta}$ 。

2. 三相异步电动机的特性

(1) 工作特性 三相异步电动机的工作特性是输入功率 P_1 、定子电流 I_1 、效率 η 、功率因数 $\cos\phi$ 和转差率 s , 与输出功率 P_2 之间关系的曲线, 如图 2-18 所示。

(2) 机械特性 三相异步电动机的机械特性是指其转速与转矩之间的关系, 即 $n = f(T)$ 。通常, 这种关系也可以用转矩特性, 即转矩与转差率之间的关系 $T = f(s)$ 来表示, 如图 2-19 所示。

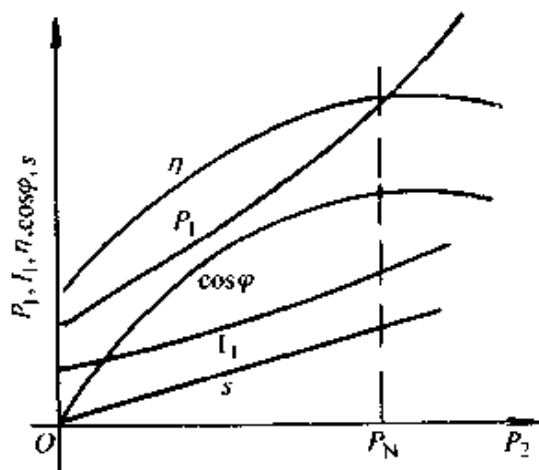


图 2-18 三相异步电动机的工作特性

三相异步电动机的机械特性有三种表达式, 即物理表达式、参数表达式和实用表达式。这三种表达式的应用场合各有不同。

1) 物理表达式 $T = C_T \Phi_m I_2 \cos\phi_2 \quad (2-15)$

物理表达式表明, 电磁转矩 T 与气隙磁通 Φ_m 和转子电流的有功分量 $I_2 \cos\phi_2$ 成正比。因此, 物理表达式适用于定性分析 T 与 Φ_m 及 $I_2 \cos\phi_2$ 之间的关系。

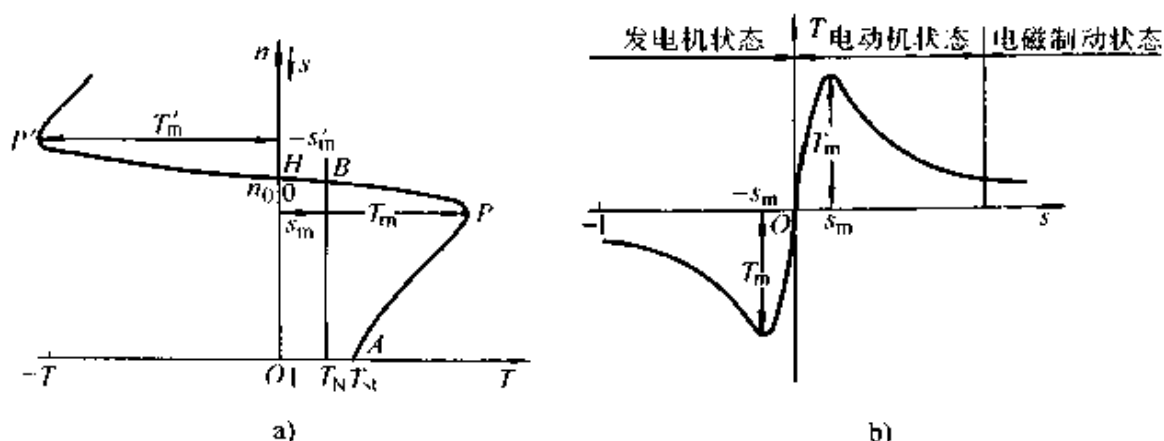


图 2-19 三相异步电动机的机械特性与转矩特性

a) 机械特性 b) $T-s$ 曲线

$$2) \text{ 参数表达式 } T = \frac{3}{\Omega_0} \frac{U_1^2 \frac{r_2'}{s}}{\left(r_1 + \frac{r_2'}{s}\right)^2 + (x_1 + x_2')^2} \quad (2-16)$$

式中 r_1 、 x_1 ——定子绕组的电阻和电抗；

r_2' 、 x_2' ——转子电阻和电抗的折算值；

$\cos\varphi_2$ ——转子电路的功率因数；

Ω_0 ——电动机的同步角速度 $\left(\Omega_0 = \frac{2\pi f_1}{p}\right)$ 。

参数表达式表明，电磁转矩 T 与定子相电压 U_1 的平方成正比，因而电源电压的波动对电动机转矩的影响很大。参数表达式可用于分析各参数变化对电动机运行性能的影响。由参数表达式可得到

$$\text{临界转差率 } s_m = \frac{r_2'}{\sqrt{r_1^2 + (x_1 + x_2')^2}} \quad (2-17)$$

$$\text{最大转矩 } T_m = \frac{3}{\Omega_0} \frac{U_1^2}{2 \left[r_1 + \sqrt{r_1^2 + (x_1 + x_2')^2} \right]} \quad (2-18)$$

$$\text{起动转矩 } T_{st} = \frac{3}{\Omega_0} \frac{U_1^2 r_2'}{(r_1 + r_2')^2 + (x_1 + x_2')^2} \quad (2-19)$$

$$\text{起动电流 } I_{st} = \frac{U_1}{\sqrt{(r_1 + r_2')^2 + (x_1 + x_2')^2}} \quad (2-20)$$

由式 (2-17)、(2-18)、(2-19)、(2-20) 可知，在转子回路串入适

当的电阻，可以减小起动电流，并能调整起动转矩；降低定子绕组的相电压，可以限制起动电流，但同时也将使起动转矩大大下降。

$$3) \text{ 实用表达式} \quad T = \frac{2T_m}{\frac{s}{s_m} + \frac{s_m}{s}} \quad (2-21)$$

实用表达式最适合于机械特性的工程计算。式中的 T_m 和 s_m 可从电机产品目录中查得的过载倍数 λ_m 、额定功率 P_N 、额定转速 n_N 来求得。因为在电动机中存在下述关系： $\lambda_m = \frac{T_m}{T_N}$ (T_N 为额定转矩)； $T_N = 9.55 \frac{P_N}{n_N}$ ； $s_N = \frac{n_1 - n_N}{n_1}$ (s_N 为额定转差率)。所以可得：

$$T_m = \lambda_m T_N \quad (2-22)$$

$$s_m = s_N (\lambda_m + \sqrt{\lambda_m^2 - 1}) \quad (2-23)$$

把上述计算结果代入实用表达式，即可得到 $T = f(s)$ 关系式，从而绘出电动机的机械特性。

4) 异步电动机运行状态的四象限特性 电动机的运行状态有电动状态和制动状态，这些运行状态处在机械特性的不同象限内，如图 2-20 中，在正转方向，特性 1 与特性 1' 的第二象限为回馈制动特性，第四象限为反接制动特性。在反转方向，特性 2 与 2' 的第二象限为反接制动特性，第四象限为回馈制动特性。特性 3 与 3' 为能耗制动特性，第二象限对应于电动机正转，而第四象限对应于电动机反转。在图 2-18 中，特性 1、2、3 为电机的正常特性，特性 1'、2'、3' 为电动机转子串接电阻时的特性。

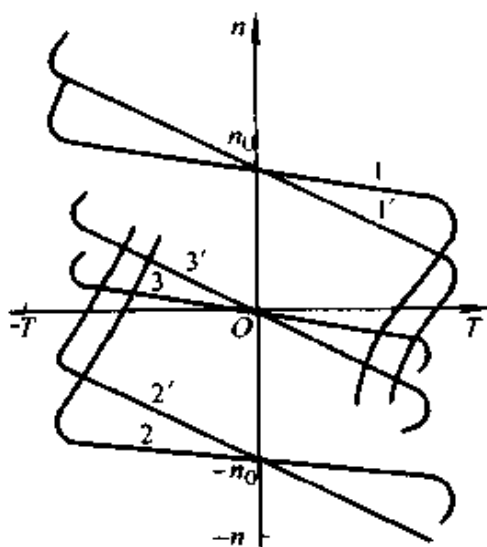


图 2-20 异步电动机运行状态的四象限特性

三、三相异步电动机的起动、制动和调速

1. 起动 三相异步电动机的起动方法有直接起动和减压起动。减压起动可以减小起动电流，但同时也降低了起动转矩。减压起动的方法

有：在定子电路中串接电阻或电抗、Y-△启动、用自耦变压器减压启动和延边三角形启动等。

绕线转子异步电动机一般采用转子回路串接电阻或串接频敏变阻器的启动方法。前者具有限制 I_{st} 和增大 T_{st} 的特点，启动性能比笼式电动机好，适用于功率较大的重载启动场合；而后者则具有转子回路等效电阻值随转速上升而自动减小的优点，可使电动机平滑启动。

2. 制动 三相异步电动机的制动方法有回馈制动、反接制动和能耗制动等。

3. 调速 三相异步电动机的调速方法有改变定子绕组极对数 p 调速（变极调速）、改变电源频率 f 调速（变频调速）、改变转子转差率 s 调速（变转差率调速）三种。三相异步电动机的调速方法见表 2-2。

表 2-2 异步电动机调速方式

调速方法		适应场合
变极调速	变极电动机	简单、有级，用于机床、木工、化工机械上
变频调速	交一直一交变频	频率调节范围广，各种场合
	交—交变频	输出最高频率为 $1/3 \sim 1/2$ 电源频率，低速大功率传动
变转差率调速	调定子电压	笼型或绕线转子电动机，要求平滑启动，短时低速运行的场合
	调转子电阻	绕线转子电动机。起、制动多，短时低速运行、冶金机械、起重机等
	电磁离合器（调 s ）	中、小功率，平滑、无级调速，纺织印染、化工、造纸等
串级调速	电机串级 静止串级 电气串级	均适用于绕线转子电动机。无级调速，调速比不大，风机、泵，中大功率的压缩机等

第三节 测速发电机

测速发电机是一种用于将输入的机械转速转变为电压信号输出的信号元件。测速发电机，在自动控制系统中用于测量或自动调节电动

机转速,在随动系统中用来产生电压信号以提高系统的稳定性和精度,在计算解答装置中作为微分和积分元件。测速发电机可分为交流测速发电机和直流测速发电机两大类。交流测速发电机与直流测速发电机相比,具有结构简单、工作可靠等优点。交流测速发电机有异步测速发电机(国产CK、CL系列)和同步测速发电机(国产CG系列)两种;直流测速发电机按其励磁方式,可分为永磁式直流测速发电机(国产CY系列)和电磁(他励)式直流测速发电机(国产CD、ZCF系列)两种。

一、交流测速发电机

交流测速发电机按其结构,可分为笼型转子和空心杯形转子两种。目前,在自动控制系统中应用较多的是空心杯形转子的异步测速发电机。空心杯形转子异步测速发电机输出特性具有较高的精度,而且其转子转动惯量较小,可满足快速性要求,其基本结构如图2-21所示。

测速发电机的杯形转子是用高电阻率和低温度系数的硅锰青铜或锡锌青铜制成的,壁厚为0.2~0.3mm,故转子电阻较大。其定子上嵌有在空间相差 90° 电角度的两组绕组,其中一个为励磁绕组 f ,另一个是输出绕组 o 。交流测速发电机运行时,在励磁绕组上施加恒频恒压的单相交流电压,而输出绕组则可输出与转速大小成正比的电压信号。

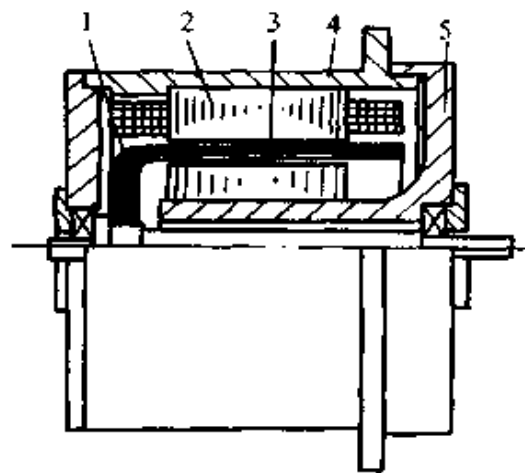


图 2-21 空心杯形转子异步测速发电机的结构

1—空心杯形转子 2—外定子
3—内定子 4—机壳 5—端盖

交流异步测速发电机的工作原理如图2-22所示。

当励磁绕组外加恒频恒压交流电压 \dot{U}_f 时,在电机中便产生沿直轴方向(即励磁绕组轴线方向)的脉振磁通 $\dot{\Phi}_d$ 。当转子静止($n=0$)时, $\dot{\Phi}_d$ 在转子绕组(杯形转子可认为是无数根导条构成的笼型转子)中感应出变压器电动势(或称脉振电动势),并产生相应的转子电流,而转

子电流要产生对 $\dot{\Phi}_d$ 有去磁作用的磁通，但由于 \dot{U}_f 恒定，故合成磁通仍为 $\dot{\Phi}_d$ 。由于输出绕组的轴线与直轴互相垂直，故输出绕组中无感应电动势产生。因此，当测速发电机的转速为零时，输出绕组的输出电压也为零。

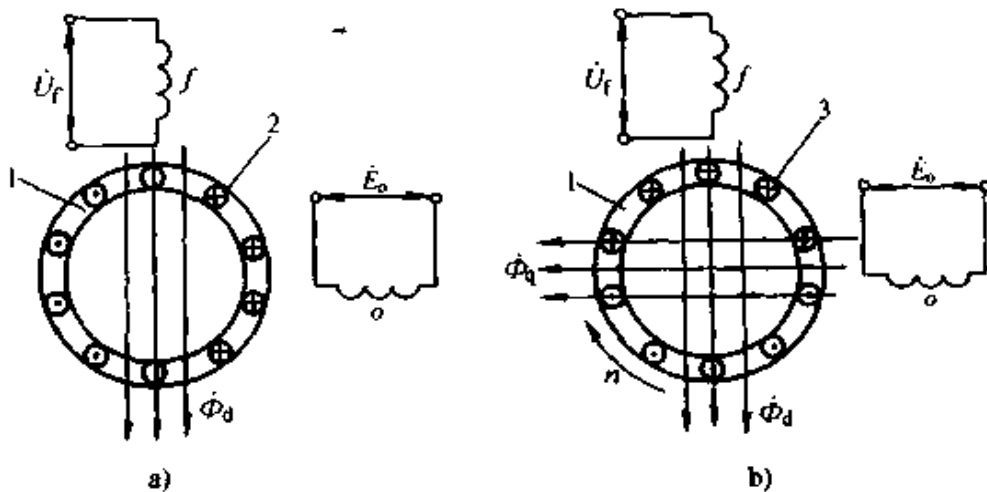


图 2-22 空心杯形转子异步测速发电机原理图

a) 转子静止时 b) 转子转动时

1—空心杯转子 2—变压器电动势与电流 3—转子杯电动势与电流（旋转电动势）

当转子转动 ($n \neq 0$) 时，转子切割直轴磁通 $\dot{\Phi}_d$ 又产生切割电动势（或称旋转电动势） \dot{E}_r ，且 $E_r \propto \Phi_d n$ 。 \dot{E}_r 在转子中产生电流 \dot{I}_r ，由于转子电阻远大于转子电抗，故 \dot{I}_r 与 \dot{E}_r 同相，且 $I_r \propto \Phi_d n$ 。由 \dot{I}_r 产生交轴磁通 $\dot{\Phi}_q$ ，有 $\Phi_q \propto I_r$ ，由于输出绕组的轴线与 $\dot{\Phi}_q$ 的轴线重合，故在输出绕组中感应产生变压器电动势 \dot{E}_o ，且 $E_o \propto \Phi_q$ ，所以 $E_o \propto \Phi_q \propto n$ ，而 \dot{E}_o 就是交流测速发电机的输出电动势。

因此，在励磁电压为恒频恒压的交流电、且输出绕组负载很小（接高阻值电阻）时，交流测速发电机的输出电压的大小与转速成正比，其频率等于励磁电源的频率而与转速无关。若被测机械的转向改变，则交流测速发电机输出电压的相位将发生 180° 的变化。

理想情况下，交流测速发电机的输出电压与转速之间保持严格的正比例线性关系，其输出电压的相位与励磁电压相同，且在转速为零

时其输出电压也为零，即所谓的剩余电压为零。但实际上，由于加工、材料、温度变化和负载性质等原因，交流测速发电机工作时存在着线性误差、相位误差和剩余电压。

在使用交流异步测速发电机时，应当考虑负载的大小和性质、温度、频率等对测速发电机的影响，还应当注意发电机的工作转速不应超过规定的最大转速范围。

二、直流测速发电机

1. 直流测速发电机的结构和工作原理 直流测速发电机是一种微型直流发电机，其基本结构与普通直流发电机相同。直流测速发电机的电枢结构有：普通有槽电枢、无槽电枢、空心杯电枢和圆盘式印刷绕组电枢等。

直流测速发电机的工作原理与普通直流发电机的工作原理相似，如图 2-23 所示。直流测速发电机运行时，其内部气隙里存在

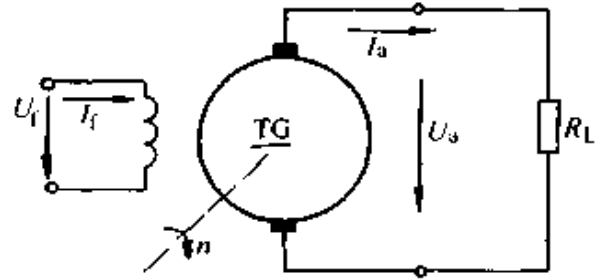


图 2-23 直流测速发电机原理图

一个恒定的磁场，旋转的电枢绕组切割磁通，在电枢绕组中产生感应电动势，通过电刷和换向器的作用，将电枢导体中的交流电，用机械方法整流为直流后输出。由电刷两端（正、负极）引出的电枢感应电动势为

$$E_s = C_s \Phi n \quad (2-24)$$

直流测速发电机在空载时，其电枢电流 $I_a = 0$ ，其输出电压和电枢感应电动势相等，即 $U_s = E_s$ 。因此，直流测速发电机在空载时的输出电压与转速成正比。

直流测速发电机带负载时，其电枢电流 $I_a \neq 0$ ，其输出电压 U_s 为

$$U_s = E_s - I_a R_a \quad (2-25)$$

显然，由于电枢电阻 R_a 上电压降的影响，测速发电机接上负载 R_L 后的输出电压比空载时小。测速发电机的电枢电流为

$$I_a = U_s / R_L \quad (2-26)$$

将式 (2-26) 代入式 (2-25)，可得

$$U_a = E_a - \frac{R_a}{R_L} U_a$$

再将式 (2-24) 代入上式, 可得

$$U_a = C_e \Phi n - \frac{R_a}{R_L} U_a$$

上式经整理后, 可得到直流测速发电机带负载时的输出电压为

$$U_a = \frac{C_e \Phi}{1 + \frac{R_a}{R_L}} n \quad (2-27)$$

2. 直流测速发电机的输出特性 在 Φ 、 R_a 、 R_L 均为常数时, 直流测速发电机的输出电压为

$$U_a = Cn \quad (2-28)$$

式中 C ——常数, $C = \frac{C_e \Phi}{1 + \frac{R_a}{R_L}}$ 。

由式 (2-28) 可知, 在理想情况下 (Φ 、 R_a 、 R_L 均为常数), 直流测速发电机的输出电压与转速成正比, 这种线性关系如图 2-28 所示。

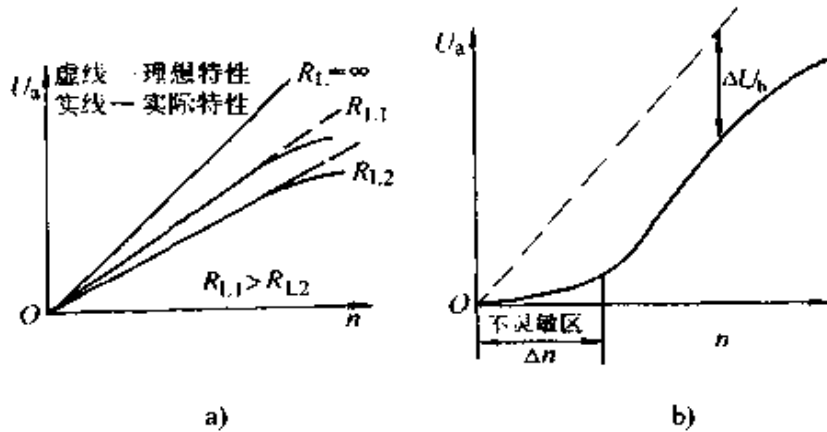


图 2-24 直流测速发电机

a) 输出特性 b) 电刷的接触压降对输出特性的影响

3. 直流测速发电机的主要性能指标

1) 线性误差 $\Delta U\%$ 线性误差是指测速发电机在工作转速范围内, 其实际输出特性与理想输出特性之间的最大绝对误差 ΔU_m 与理想直线输出特性的最大输出电压 U_m 之比, 即

$$\Delta U\% = \frac{\Delta U_m}{U_m} \times 100\% \quad (2-29)$$

式中的最大绝对误差 ΔU_m 和最大输出电压 U_m , 如图 2-25 所示。

2) 最大线性工作转速 n_m

最大线性工作转速是指在允许的线性范围内, 测速发电机的最高电枢转速。它也就是测速发电机的额定转速 n_N 。

3) 负载电阻 R_L 负载电阻是指保证测速发电机输出特性在线性范围内的最小电阻值。

4) 不灵敏区 Δn 不灵敏区是测速发电机在低速下的一段区域, 当测速发电机的转速小于 Δn 时, 测速发电机的输出电压近似为零, 即 $U_s \approx 0$ 。

5) 输出特性的不对称度 K 。输出特性的不对称度是指直流测速

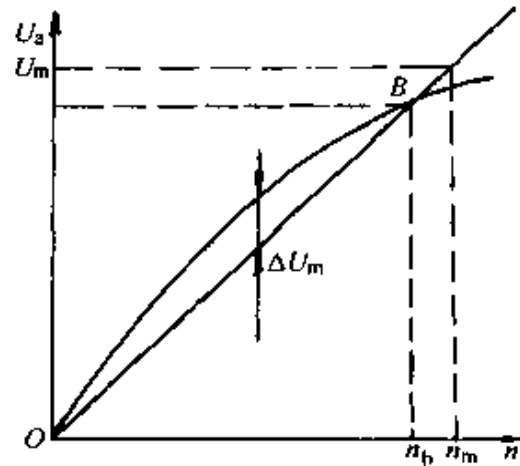


图 2-25 线性误差的确定

发电机顺时针和逆时针方向旋转时，在相同的转子速度下，输出电压的绝对值之差与二者平均值之比的百分数，即

$$K_s = \frac{|U_{s2}| - |U_{s1}|}{\frac{1}{2}(|U_{s1}| + |U_{s2}|)} \times 100\% \quad (2-30)$$

式中 U_{s1} 、 U_{s2} ——电枢顺时针和逆时针方向旋转时的电枢电压。

6) 静态放大系数 K_b 静态放大系数是指直流测速发电机的输出特性的斜率，即

$$K_b = dU_a/dn \quad (2-31)$$

测速发电机的静态放大系数 K_b 值越大，其灵敏度越高。

4. 直流测速发电机的使用

(1) 直流测速发电机的选用 在选用测速发电机时，应根据系统的电压、工作转速范围和测速发电机在系统中所起的作用来选取。当永磁式和电磁式测速发电机都能满足系统要求时，应分析对比两者的优缺点，合理选用。

永磁式直流测速发电机与电磁式相比，具有结构简单、重量轻、体积小、磁通受温度影响小、无励磁损耗，效率高，造价低等优点，应用较为广泛。在低速伺服系统中，应选用永磁式测速直流发电机作为速度检测反馈元件，它具有耦合刚度好、灵敏度高、反应快和低速精度高等优点。

(2) 直流测速发电机的使用

使用直流测速发电机时应注意以下几点。

1) 为了保证其线性误差在规定范围以内，直流测速发电机的工作转速应不超过最大线性工作转速，负载电阻也应不小于规定的最小负载电阻。

2) 为了减小温度变化所引起的输出电压误差，可以在电磁式直流测速发电机的励磁电路中，串联一个比励磁绕组电阻大几倍而温度系数小的电阻，该电阻可用锰镍铜合金或镍铜合金制成。

3) 当电刷与换向器间产生的火花对系统带来干扰时，可以在直流测速发电机的输出端并联一个电容器或接一个滤波电路。

第四节 旋转变压器

旋转变压器是一种用于将机械转角转换为电压信号输出的信号元件。旋转变压器在自动控制系统中可以作为解算元件，以及用于坐标变换和三角运算等，在随动系统中可用于传输与转角相应的电信号等。旋转变压器按其极对数的多少，可分为单极对和多极对旋转变压器；按其输出电压与转角之间的函数关系，又可分为正余弦旋转变压器和线性旋转变压器等。正余弦旋转变压器（产品代号 XZ）的输出电压与转子转角之间为正弦和余弦关系；线性旋转变压器（产品代号 XX）的输出电压在一定的转角范围内与转角成线性关系。

一、旋转变压器的结构和工作原理

1. 旋转变压器的结构 旋转变压器的结构与普通绕线转子异步电动机结构相似，也可分为定子和转子两大部分。定、转子的铁心由高磁导率硅钢片冲制而成的槽状心片叠成。为了获得在磁耦合和电气上的对称性，旋转变压器通常采用两极隐极式定、转子结构和定、转子对称的两套绕组。旋转变压器的定、转子绕组均为两个匝数相等、且在空间上互差 90° 电角度的高精度正弦绕组。定子绕组通过固定在壳体上的接线柱直接引出，而转子绕组则有两种不同的引出方式。根据转子绕组的引出方式不同，旋转变压器有无刷式和有刷式两种结构形式。无刷式旋转变压器，由于没有集电环和电刷，因而可靠性高，寿命长。常用的有刷式正余弦旋转变压器的结构如图 2-26 所示。

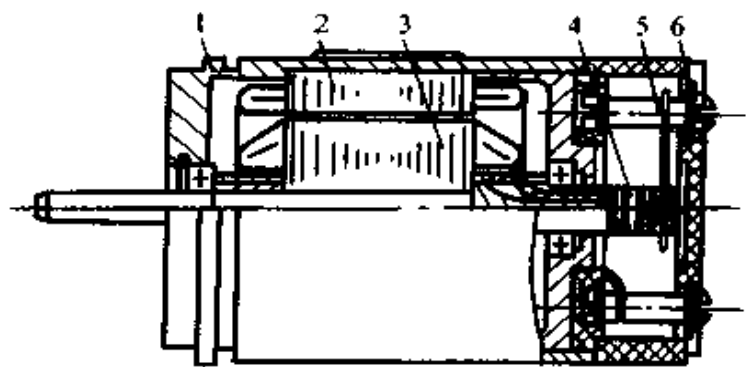


图 2-26 正余弦旋转变压器的结构

1—机壳 2—定子 3—转子 4—集电环
5—刷架 6—接线板

2. 正余弦旋转变压器的工作原理 旋转变压器是一个可以旋转的变压器，其工作原理与普通变压器相似，其定子绕组相当于普通变压器的一次绕组（励磁绕组），而转子绕组则相当于普通变压器的二次绕组（输出绕组）。但是，

旋转变压器又与普通变压器有区别,其区别在于,普通变压器的一次、二次绕组是相对固定的,故输出电压与输入电压之比是常数,而旋转变压器的定、转子之间的气隙,其转子绕组可随转子的转动而改变与定子绕组的相对位置,这就改变了两者之间的耦合关系,因此旋转变压器输出电压的大小也将随之而变化。

正余弦旋转变压器的工作原理示意图见图 2-27。

图 2-27 中, D_1D_2 、 D_3D_4 为定子上两个互差 90° 电角度的正弦绕组, Z_1Z_2 、 Z_3Z_4 为转子上两个互差 90° 电角度的正弦绕组。由于定子(或转子)上两个绕组的轴线分别互相垂直,因此它们互相之间无感应作用。若 Z_3Z_4 绕组的轴线与 D_1D_2 绕组的轴线的夹角为 θ , 则 Z_1Z_2 绕组的轴线与 D_1D_2 绕组的轴线的夹角为 $90^\circ - \theta$ 。

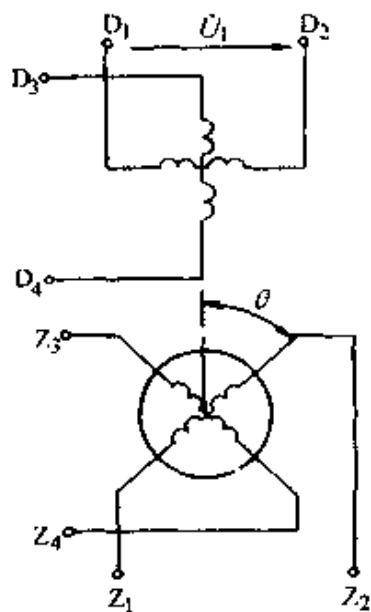


图 2-27 正余弦旋转变压器的原理图

1) 空载时的工作情况 正余弦旋转变压器不带负载时, Z_1Z_2 、 Z_3Z_4 均为开路。当给定子绕组 D_1D_2 加上交流励磁电压 $u_1 = U_{1m} \sin \omega t$ 时, 正余弦旋转变压器的结构保证了励磁电流在气隙中产生一个与转子位置无关的、且在空间按正弦规律分布的脉动磁场。

当转子转到 Z_1Z_2 绕组的绕组轴线与 D_1D_2 励磁绕组的轴线重合时, 即 $\theta = 90^\circ$ 时, Z_3Z_4 绕组的感应电动势为零, 而 D_1D_2 和 Z_1Z_2 两个绕组就相当于普通变压器的一次、二次绕组, 此时 Z_1Z_2 绕组的感应电动势最大, D_1D_2 、 Z_1Z_2 绕组的感应电动势有效值 E_1 、 E_{2m} 分别为:

$$E_1 = 4.44 f N_1 k_1 \Phi_m \approx U_1$$

$$E_{2m} = 4.44 f N_2 k_2 \Phi_m = k E_1 \approx k U_1$$

式中 $N_1 k_1$ —— 定子绕组的有效匝数;

$N_2 k_2$ —— 转子绕组的有效匝数;

k —— 转子绕组与定子绕组的有效匝数之比或称变压比, $k = N_2 k_2 / (N_1 k_1)$ 。

当转子转到任一位置时,即 θ 为任意值时,由于磁通在气隙中按正弦规律分布,故转子 Z_1Z_2 绕组所匝链的磁通的幅值为 $\Phi_m \sin\theta$ 。根据变压器原理,此时 Z_1Z_2 绕组的感应电动势有效值 E_{2s} 为

$$E_{2s} = 4.44fN_2k_2\Phi_m \sin\theta \approx kU_1 \sin\theta \quad (2-32)$$

同理,此时转子 Z_3Z_4 绕组的感应电动势有效值 E_{2c} 为

$$E_{2c} = kU_1 \sin(90^\circ - \theta) \approx kU_1 \cos\theta \quad (2-33)$$

由式(2-32)和(2-33)可见,当正余弦旋转变压器的定子绕组加上交流励磁电压后,可在两个互差 90° 电角度的转子绕组 Z_1Z_2 和 Z_3Z_4 中,分别得到与转子转角 θ 的正弦值和余弦值成正比例的感应电动势。因此, Z_1Z_2 和 Z_3Z_4 绕组分别称为正弦输出绕组和余弦输出绕组。

3. 负载时的工作情况 实际运行时,正余弦旋转变压器要接一定的负载, Z_1Z_2 和 Z_3Z_4 均可带上负载而形成闭合回路。当转子绕组带负载运行时,就有电流流过输出绕组,并产生相应的磁通,使气隙磁场发生畸变,以致旋转变压器的输出电压不再是转角 θ 的正弦或余弦函数,而有一定的偏差,这种现象称为输出特性畸变。图2-28所示为旋转变压器正弦输出绕组带负载时的工作情况。由图2-28b可见,旋转变压器带负载时,其输出特性将发生畸变。应当注意,旋转变压器的负载电流越大,输出特性的畸变也将越严重。

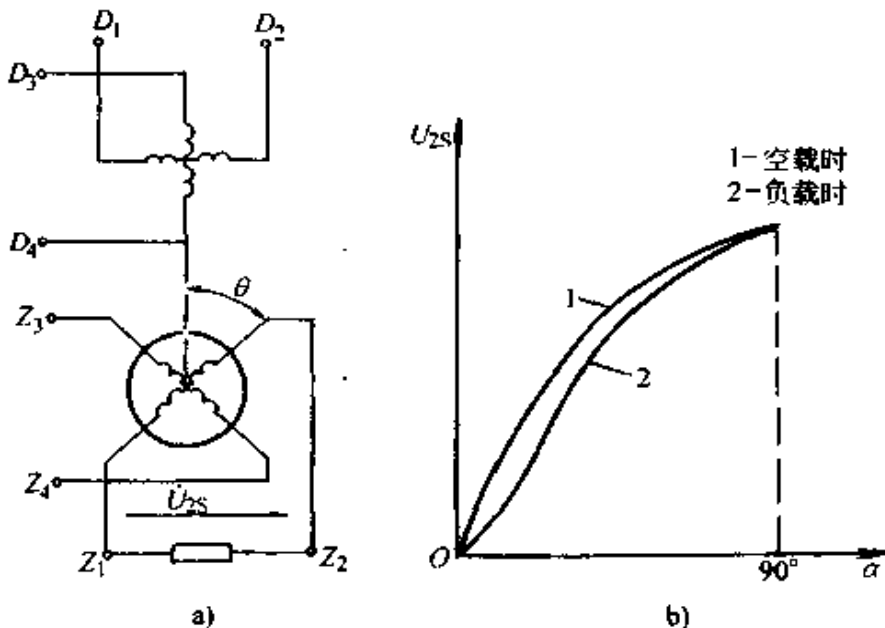


图 2-28 正弦输出绕组带负载时的工作情况
a) 带负载时电路 b) 负载时输出特性

为了减少正余弦旋转变压器负载时输出特性的畸变，必须采用补偿措施来消除气隙磁场的畸变。常用的补偿措施有一次侧补偿、二次侧补偿和一、二次侧同时补偿。正余弦旋转变压器的一次侧补偿如图 2-29 所示。

二、正余弦旋转变压器用于转角检测时的两种典型工作方式

在数控机床等生产设备中，正余弦旋转变压器常用于机械转角的检测，其接线方法如图 2-30 所示。为得到较高测量精度，转子的 Z_3Z_4 绕组接有阻抗 Z_c ，作为二次侧补偿。根据励磁供电方式不同，旋转变压器有鉴相式和鉴幅式两种工作方式。

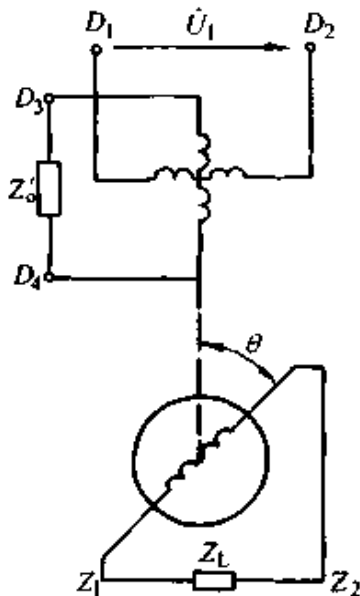


图 2-29 一次侧补偿的正余弦旋转变压器

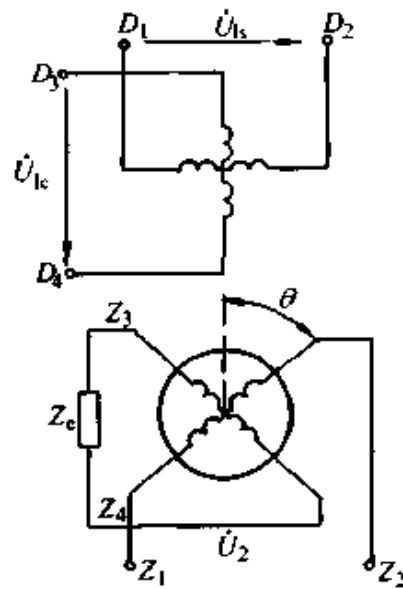


图 2-30 正余弦旋转变压器的接线方法

1. 鉴相式工作方式 给定子的两个绕组分别加上同幅、同频但相位相差 90° 的两个交流励磁电压，即

$$D_1D_2 \text{ 绕组: } u_{1s} = U_{1m} \sin \omega t$$

$$D_3D_4 \text{ 绕组: } u_{1c} = U_{1m} \cos \omega t$$

此时，在转子绕组中产生感应电动势。根据叠加原理，转子 Z_1Z_2 绕组的输出电压为：

$$\begin{aligned} u_2 &= k u_{1s} \sin \theta + k u_{1c} \cos \theta = k U_{1m} \sin \omega t \sin \theta + k U_{1m} \cos \omega t \cos \theta \\ &= k U_{1m} \cos(\omega t - \theta) \end{aligned}$$

因此，转子绕组的输出电压 \dot{U}_2 与定子绕组的励磁电压 \dot{U}_{1c} ，两者

的频率相同，而相位不同，其相位差为 θ 。由于转子与定子之间的机械转角正是 θ 角，因此通过比较转子绕组输出电压 \dot{U}_2 与定子励磁电压 \dot{U}_{1c} 的相位，便可测得相应的机械转角 θ 。

2. 鉴幅式工作方式 给定子的两个绕组分别加上同频率、同相位但幅值不同的交流励磁电压，即

$$D_1D_2 \text{ 绕组: } u_{1s} = U_{1m} \sin \alpha \sin \omega t$$

$$D_3D_4 \text{ 绕组: } u_{1c} = U_{1m} \cos \alpha \sin \omega t$$

式中的 α 为旋转变压器励磁信号的电气角， α 是可以调节的。由于励磁电压 \dot{U}_{1s} 和 \dot{U}_{1c} 的幅值分别为 $U_{1m} \cos \alpha$ 和 $U_{1m} \sin \alpha$ ，因此它们也是随 α 的改变而变化的。

在定子绕组的励磁电压作用下，经电磁耦合，转子 Z_1Z_2 绕组中的输出电压为：

$$\begin{aligned} u_2 &= k u_{1s} \sin \theta + k u_{1c} \cos \theta = k U_{1m} \sin \alpha \sin \omega t \sin \theta + k U_{1m} \cos \alpha \sin \omega t \cos \theta \\ &= k U_{1m} \cos(\alpha - \theta) \sin \omega t \end{aligned}$$

由上式可知，转子绕组的输出电压 \dot{U}_2 的幅值为 $U_{2m} = k U_{1m} \cos(\alpha - \theta)$ 。当 α 不变时， U_{2m} 将随定、转子之间转角 θ 的改变而变化，因此测量出 \dot{U}_2 的幅值即可得到机械转角 θ 。

三、线性旋转变压器

由于当 θ 很小时， $\sin \theta \approx \theta$ ，因此在转角 θ 很小的场合，正余弦旋转变压器可以作为线性旋转变压器使用。例如，当转角 θ 在 $\pm 4.5^\circ$ 范围内变化时，正余弦旋转变压器的输出相对于线性函数的误差小于 0.1%；当转角 θ 在 $\pm 14^\circ$ 范围内变化时，这种误差小于 1%。

当要求在更大范围内得到与转角 θ 成正比的输出电压时，将正弦旋转变压器的定、转子绕组作适当改接，就可成为线性旋转变压器，其原理如图 2-31 所示。

线性旋转变压器的输出电压 U_s 为：

$$U_s = \frac{k \sin \theta}{1 + k \cos \theta} U_1 \quad (2-34)$$

如果转子绕组与定子绕组的有效匝数比 k 取为 0.52，则在 $\theta =$

±60°范围内，旋转变压器的输出电压 U_s 随转角 θ 作线性变化，其线性误差小于0.1%，如图2-31b所示。因此，旋转变压器输出电压与其转角之间的线性关系，是在一定条件下的近似特性。

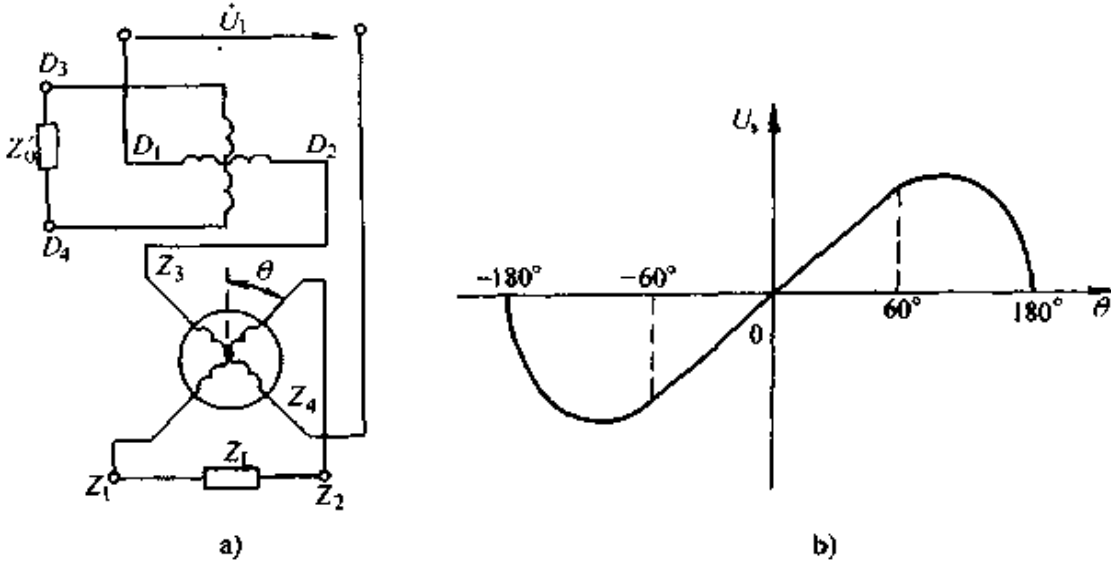


图 2-31 线性旋转变压器

a) 原理图 b) 输出特性

四、正余弦旋转变压器的主要技术指标

1) 正余弦函数误差 δ_D 正余弦函数误差是指，当正余弦旋转变压器的一相励磁绕组以额定电压、频率励磁，而另一相励磁短接时，在不同转角位置下，两相输出绕组的感应电动势与理论正弦（或余弦）函数值之差与最大理论输出电压之比。此误差的范围一般规定为 0.02% ~ 0.1%。

2) 电气误差 $\Delta\theta_e$ 电气误差是指正余弦旋转变压器实际电气位置与理论电气位置角度之差。该误差范围一般规定为 $2' \sim 10'$ 。

3) 零位误差 $\Delta\theta_0$ 在正余弦旋转变压器一相励磁绕组短接、而另一相励磁绕组在额定励磁状态下，两个输出绕组的电压为最小值时的转子位置，称为电气零位。零位误差是指实际电气零位与理论电气零位 ($0^\circ, 90^\circ, 180^\circ, 270^\circ$) 之差。该误差范围一般规定为 $2' \sim 10'$ 。

4) 零位电压 U_0 零位电压是指正余弦旋转变压器转子处于电气零位时的输出电压。零位电压误差范围一般规定为额定电压的 0.05% ~ 0.2%。

第五节 伺服电动机

伺服电动机是一种执行元件（功率元件），它用于把输入的电压信号转换成电动机转轴的角位移或者转速输出。常用的伺服电动机有交流伺服电动机和直流伺服电动机两大类。

一、交流伺服电动机

1. 交流伺服电动机的基本结构与工作原理 交流伺服电动机实质上就是一种微型交流异步电动机，其基本结构与异步电动机相似。交流伺服电动机的定子铁心由冲有齿和槽的硅钢片叠压而成，定子上装有在空间相差 90° 电角度的两相分布绕组，一个是励磁绕组 f ，另一个是控制绕组 c ，所以交流伺服电动机又称为两相伺服电动机。交流伺服电动机转子具有较大的电阻，其结构形式主要有两种：一种是非磁性空心杯形转子，另一种是细长的笼型转子。杯形转子交流伺服电动机运转平稳、转动惯性小，摩擦转矩小，响应好，无抖动，但体积大，输出转矩较小，主要用于要求低噪声和转速平稳的场合。在工业生产机械中，大多采用输出转矩较大的笼型转子交流伺服电动机，其结构如图 2-32 所示。

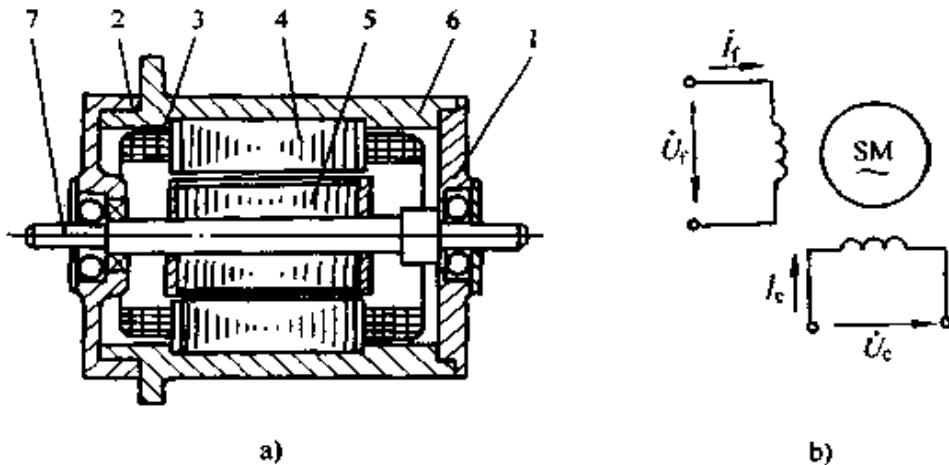


图 2-32 交流伺服电动机的结构与原理示意图

a) 笼型转子交流伺服电动机结构示意图 b) 交流伺服电动机原理图

1—后端盖 2—前端盖 3—定子绕组 4—定子铁心

5—转子铁心 6—外壳 7—转子轴

交流伺服电动机的工作原理与单相异步电动机相似。工作时，励磁绕组 f 接单相交流电源 \dot{U}_f ，控制绕组 c 接控制电压 \dot{U}_c ，且 \dot{U}_f 与 \dot{U}_c

两者的频率必须相同，如图 2-32b 所示。

当控制绕组上未加控制电压 \dot{U}_c 时，电动机气隙内只有励磁电压 \dot{U}_1 产生的脉动磁场，转子上没有起动转矩作用，因而电动机静止不动。

当给控制绕组加上控制电压 \dot{U}_c ，且控制绕组的电流与励磁绕组的电流不同相时，则在电机气隙内产生磁转磁场，并在转子上产生电磁转矩，使转子沿旋转磁场的转向旋转。显然，当控制绕组上的控制电压 \dot{U}_c 反相时，交流伺服电动机便可实现反转。

当控制电压 \dot{U}_c 取消后，正常运转的伺服电动机便立即停止旋转。如果伺服电动机的结构与参数与单相异步电动机差不多，那么伺服电动机在失去控制电压后，便处于单相运行状态，在单相励磁下还会继续转动，产生自转现象，

从而造成伺服电动机失控。但实际上由于伺服电动机转子的电阻很大，使得伺服电动机的临界转差率 $s_m > 1$ ，其 $T-s$ 特性曲线如图 2-33

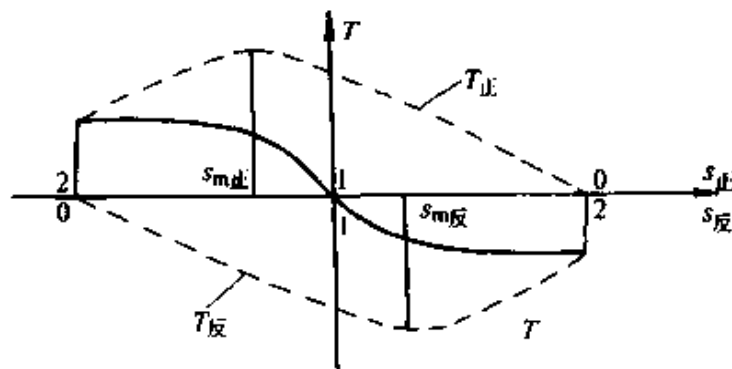


图 2-33 交流伺服电动机单相运行的 $T-s$ 曲线 ($s_m > 1$)

所示，由图可见，当失去控制电压后，对于处于单相运行状态的交流伺服电动机来说，其合成的电磁转矩为制动性质，它将使电动机迅速停转。因此，当交流伺服电动机的转子电阻足够大时，能够消除自转现象。

2. 交流伺服电动机的控制方法 交流伺服电动机的控制方法有以下三种：

1) 幅值控制 即保持控制电压 \dot{U}_c 的相位不变，使 \dot{U}_c 与 \dot{U}_1 之间的相位差始终保持 90° 电角度，仅仅改变其幅值来改变电动机的转速。

2) 相位控制 即保持控制电压 \dot{U}_c 的幅值不变，仅仅改变其相位来改变电动机的转速，这种方式一般很少采用。

3) 幅-相控制 即同时改变 \dot{U}_c 的幅值和相位来进行控制。在这种

方式中, 控制电压 \dot{U}_c 与电源电压 \dot{U}_1 始终保持同相, 而励磁绕组则是在串接电容 C 后, 再接到电源 \dot{U}_1 上, 故励磁绕组上的励磁电压 $\dot{U}_f = \dot{U}_1 - \dot{U}_c$ (\dot{U}_c 为电容 C 上的电压)。当改变 \dot{U}_c 的幅值来改变电动机的转速时, 由于转子绕组的耦合作用, 励磁绕组的电流 \dot{i}_f 及电压 \dot{U}_f 也随之发生变化, 这样 \dot{U}_c 和 \dot{U}_f 的大小及它们之间的相位关系均随之改变, 所以这种控制方式是幅值-相位的复合控制方式。

3. 机械特性 机械特性是指当控制信号电压一定时, 转矩随转速变化的关系, 即 $T=f(n)$ 。通常, 由于 \dot{U}_c 、 \dot{U}_f 一般不能满足有效值相等且相位上相差 90° 电角度的条件, 故气隙合成磁场不是一个圆形旋转磁场, 而是一个椭圆形旋转磁场, 因此伺服电动机常常是在不对称状态下运行。椭圆形旋转磁场, 可以分解为两个转向相反、转速相同而幅值不等的两个圆形旋转磁场。其中, 转向与转子转动方向相同的一个旋转磁场称为正向旋转磁场, 而转向与此相反的另一旋转磁场则称为反向旋转磁场。一般情况下, 正向磁场大于反向磁场。在椭圆形旋转磁场中, 由于反向旋转磁场的存在, 产生了附加的制动转矩, 因而使电动机的输出转矩减小, 同时使理想空载转速降低。

图 2-34 所示为交流伺服电动机幅值控制的机械特性。图中, m 为输出转矩对起动转矩的相对值, v 为转速对同步转速的相对值, a 为有效信号系数。

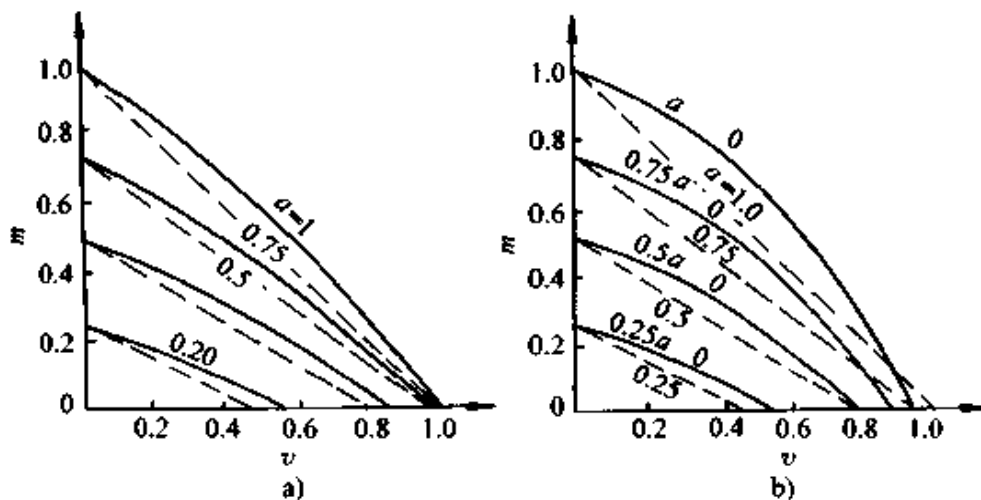


图 2-34 交流伺服电动机的机械特性
a) 幅值控制 b) 幅-相控制

当 $\alpha_c = 0$ 时, 气隙磁场为脉振磁场, 电动机工作在单相运行状态, 转子不转; 当 $\alpha_c = 1$ 时, 气隙磁场为圆形旋转磁场, 电动机工作在对称运行状态, 转子转速最高; 当 $0 < \alpha_c < 1$ 时, 气隙磁场为椭圆旋转磁场, 电动机工作在不对称运行状态, 转子转速较低。

图 2-34b 为幅—相控制的机械特性。由图可见, 幅—相控制比幅值控制时机械特性的线性度要差一些。

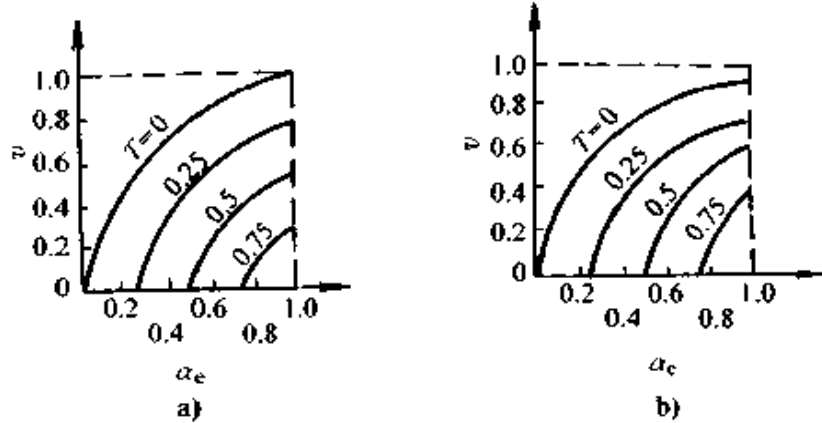


图 2-35 交流伺服电动机的调节特性

a) 幅值控制 b) 幅—相控制

4. 调节特性

调节特性是指电磁转矩一定时, 转速随控制信号电压变

化的关系。调节特性可表示为 $v = f(\alpha_c)$, 并可根椐机械特性用作图法得出。图 2-35 所示为交流伺服电动机的调节特性。

二、直流伺服电动机

1. 直流伺服电动机的基本结构和工作原理 直流伺服电动机的结构与普通直流电动机基本相同, 其实质上就是一台他励式直流电动机。与直流电动机相比, 直流伺服电动机具有以下特点: 气隙小, 磁路不饱和, 磁通和励磁电流与励磁电压成正比; 电枢电阻较大, 机械特性为软特性; 电枢细长, 转动惯量小。近年来, 为了满足自动控制系统的要求, 又出现了低惯量型直流伺服电动机。低惯量型直流伺服电动机为了减小转子的转动惯量, 其电枢结构常用型式有无槽电枢、盘形电枢、空心杯电枢等。

直流伺服电动机有永磁式和电磁式两种。空心杯电枢永磁式直流伺服电动机由内、外定子和空心杯电枢等组成, 其结构如图 2-36 所示。其内、外定子通常是用软磁材料和永久磁铁制成。空心杯电枢上的电枢绕组可采用印制绕组, 也可采用成型线圈排列成空心杯形, 再用环氧树脂固化成型。空心杯电枢直接安装在电机轴上, 可在内、外定子间的气隙中旋转, 电枢绕组接到换向器上, 由电刷引出。

直流伺服电动机的工作原理与直流电动机基本相似，但直流伺服电动机没有“自转”现象。只要励磁绕组和电枢绕组两者中有一个断电时，电动机便立即停转。

2. 控制方式及其特性 直流伺服电动机的控制方式有两种：即电枢控制方式和磁极控制方式。

(1) 电枢控制方式 电枢控制时，直流伺服电动机的电路如图 2-37a 所示。图中 U_f 为恒定直流电压，对励磁绕组进行励磁；电枢绕组为控制绕组，控制电压 U_c 加在电枢绕组两端，改变控制电压 U_c ，即改变电枢电压 U_a ，便可对电动机进行控制。

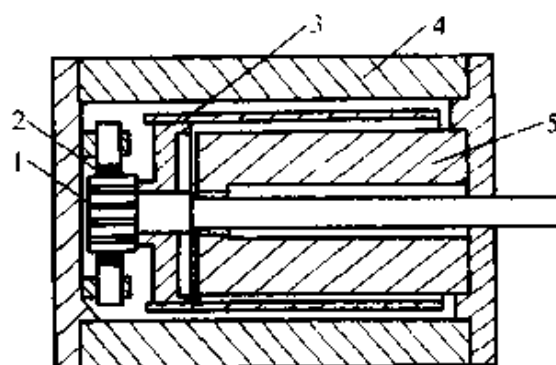


图 2-36 空心杯电枢永磁式直流伺服电动机的结构

1—换向器 2—电刷 3—空心杯电枢 4—外定子 5—内定子

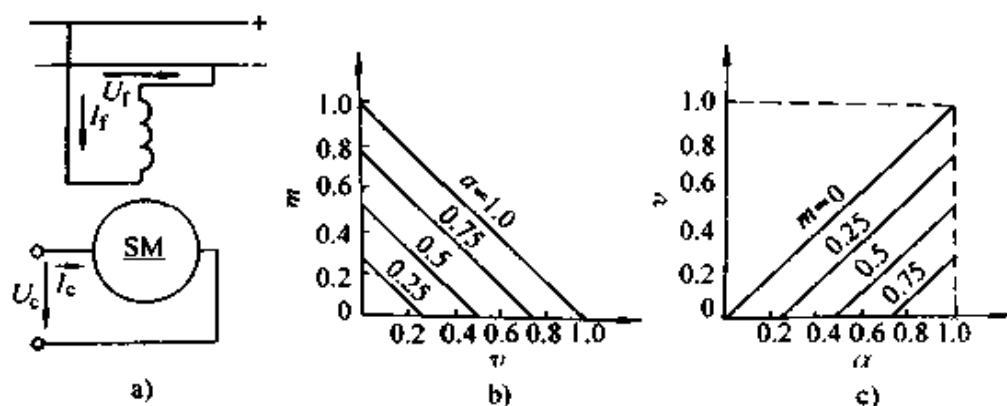


图 2-37 直流伺服电动机的电枢控制

a) 电路 b) 机械特性 c) 调节特性

由于直流伺服电动机的磁路不饱和，在忽略电枢反应时，磁通与励磁电压 U_f 成正比，即 $\Phi = C_\phi U_f$ 。设信号系数 $\alpha = U_c / U_f$ ，则电枢控制时直流电动机的机械特性为

$$T = \frac{C_T \Phi U_c}{R_a} - \frac{C_e C_T \Phi^2}{R_a} n = \frac{C_T C_\phi U_f^2}{R_a} \alpha - \frac{C_e C_T C_\phi^2 U_f^2}{R_a} n \quad (2-35)$$

在 $U_c = U_f$ (即 $\alpha = 1$) 且 $n = 0$ (电枢不动) 时，电机转矩为

$$T_{B0} = \frac{C_T C_\phi U_f^2}{R_a} \quad (2-36)$$

在 $U_c = U_f$ (即 $\alpha = 1$) 时, 电机的理想空载 (即 $T = 0$ 时) 转速为

$$n_{B0} = \frac{1}{C_e C_\Phi} \quad (2-37)$$

取 T_{B0} 为基值, 则转矩 T 与 T_{B0} 的相对值 m 为

$$m = \frac{T}{T_{B0}} = \alpha - \frac{n}{n_{B0}} = \alpha - v \quad (2-38)$$

式中 v —— 转速 n 对理想空载转速 n_{B0} 的相对值, 即 $v = n/n_{B0}$ 。

由式 (2-38) 可得到, 电枢控制时电机的机械特性和调节特性, 如图 2-37b、c 所示。

由图 2-37b、c 可见, 电枢控制时, 直流伺服电动机的机械特性和调节特性都是线性的, 而且特性的线性关系与电枢电阻无关, 这是电枢控制的一大优点。此外, 由于电枢回路电感较小, 因而时间常数较小, 故其响应速度比磁极控制方式快, 因此直流伺服电动机一般都采用电枢控制方式。

(2) 磁极控制方式 磁极控制时, 直流伺服电动机的线路图如图 2-38a 所示。此时, 电枢绕组接于恒定的直流电压 U_f ; 而励磁绕组作为控制绕组, 接于控制电压 U_c , 改变控制电压 U_c , 即可改变磁通 Φ , 从而实现对电动机的控制。磁极控制时, 直流伺服电动机的机械特性和调节特性, 见图 2-38b、c。

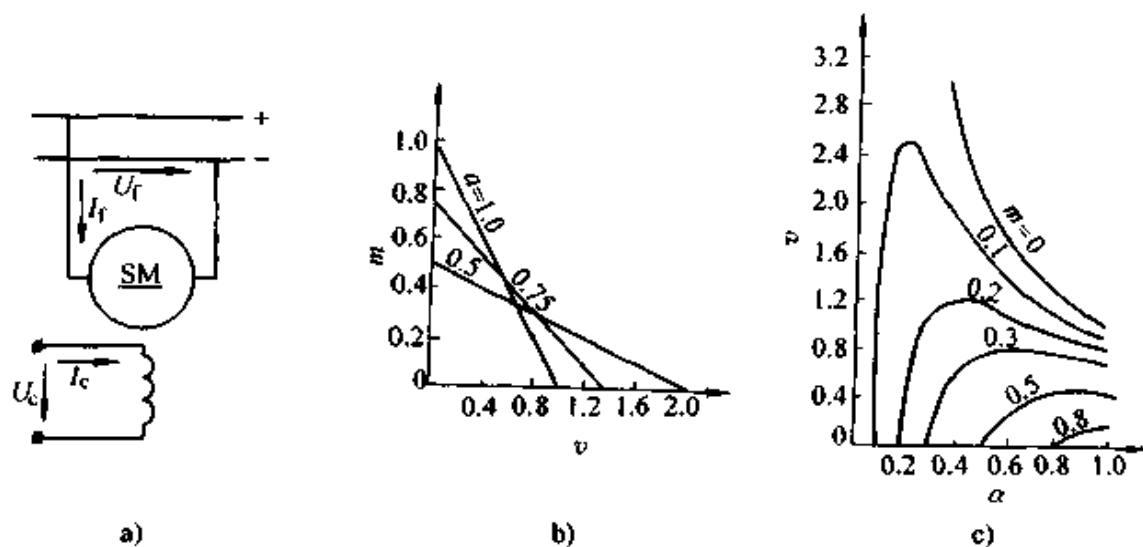


图 2-38 直流伺服电动机的磁极控制

a) 电路 b) 机械特性 c) 调节特性

由图 2-38c 可见, 在磁极控制时, 电动机的调节特性是非线性的, 而且不完全为单值函数, 因此直流伺服电动机实际上很少采用磁极控制方式。

第六节 步进电动机

步进电动机是一种把电脉冲控制信号转换成角位移或直线位移的执行元件。它由专用电源供给电脉冲, 每输入一个脉冲信号, 电动机就前进一步, 故称为步进电动机, 也称为脉冲电动机。步进电动机的角位移量或直线位移量与电脉冲的数量成正比, 其转速或线速度与电脉冲的频率成正比, 而且其步距角不受电源电压、负载、环境等变化的影响。在正常情况下, 其误差也不会长期积累。

步进电动机有很多种类, 如按运动方式来分, 有旋转式和直线式两类; 而按工作原理来分, 又有反应式、永磁式和永磁感应子式三种。其中, 反应式(磁阻式)步进电动机具有步距小、响应速度快、结构简单等特点, 广泛应用于数控机床、自动记录仪、计算机外围设备等数控设备。

一、反应式步进电动机的结构和工作原理

1. 反应式步进电动机的结构 反应式步进电动机根据结构的不同, 可分单段式和多段式两种。单段式为径向分相式, 其各相绕组按圆周依次排列, 如图 2-39a 所示; 多段式为轴向分相式, 有轴向磁路多段式和径向磁路多段式两种。其中, 径向磁路多段式步进电动机的结构如图 2-39b 所示, 其定、转子铁心沿电机轴向按相数 m 分成 m 段, 每一段定子铁心的磁极上均放置一相控制绕组, 定子(或转子)铁心与相邻段铁心错开 $1/m$ 齿距, 一段铁心上每个极的定、转子齿相对位置相同。

目前, 单段式步进电动机应用较多。单段式步进电动机的定子部分, 主要有定子铁心和定子绕组两部分。其中, 定子铁心是由硅钢片叠装而成, 定子上装有凸出的磁极大齿, 每个磁极上又有许多小齿。通常, 定子磁极数为相数的两倍, 即 $2p = 2m$ (p 为极对数, m 为相数)。步进电动机的转子, 是由硅钢片叠成或由软磁铁材料制成的, 转子上没有绕组, 只是沿圆周均匀开成小齿, 转子上小齿的齿距与定子磁极

上小齿的齿距必须相等，而且转子的齿数也有一定的限制。

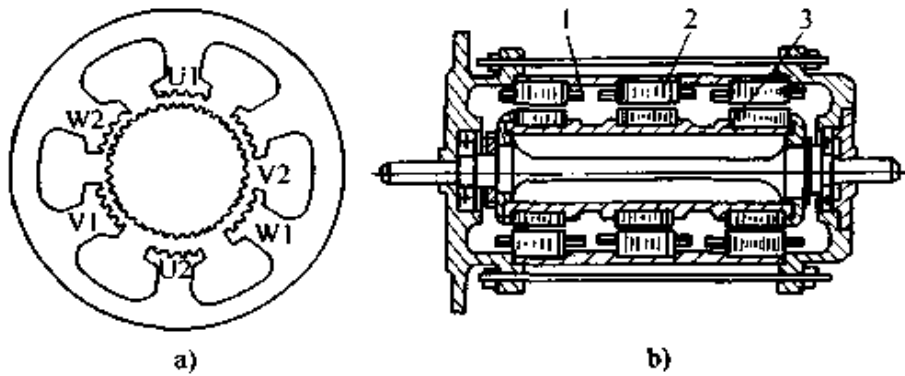


图 2-39 反应式步进电动机的结构

a) 单段式步进电动机的径向截面图 b) 径向磁路多段式步进电动机

1—线圈 2—定子 3—转子

2. 反应式步进电动机的工作原理 下面以图 2-40 所示的三相反应式步进电动机为例，说明步进电动机的工作原理。该电动机定子上有六个磁极，分成 U、V、W 三相，每个磁极上绕有励磁绕组，相对的两个极的绕组按一定方式联接，组成一相控制绕组。转子上有四个齿，其齿宽与定子的极靴宽相等，转子上相邻两齿间的夹角称为齿距角。显然，齿距角 θ_s 与转子的齿数 Z_R 之间的关系为 $\theta_s = 360^\circ / Z_R$ 。图 2-40 所示的步进电动机，其 $Z_R = 4$ ，故 $\theta_s = 90^\circ$ 。

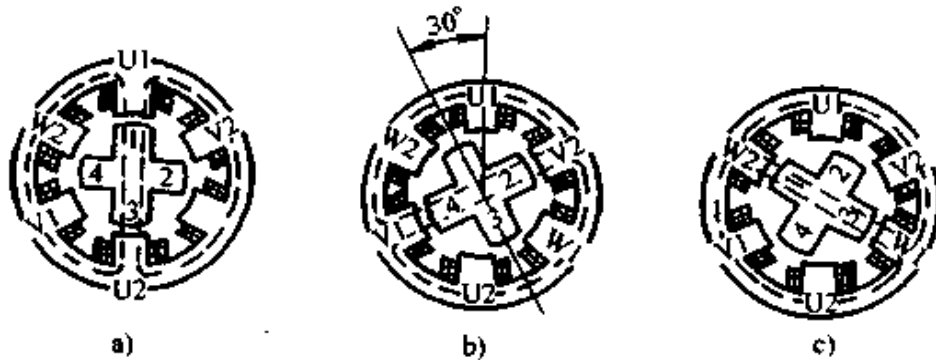


图 2-40 三相步进电动机的三相单三拍运行方式

三相步进电动机最简单的运行方式为三相单三拍。所谓“三相”是指三相步进电动机，具有三相定子绕组；“单”是指每次只有一相绕组通电；“三拍”是指经过三次换接控制绕组的通电状态为一个循环，第四次换接将重复第一次的通电状态。

当步进电动机的控制绕组的通电顺序为 $U \rightarrow V \rightarrow W \rightarrow U \dots$ 时，即

为三相单三拍的运行方式。当 U 相控制绕组通电时，V 相和 W 相的控制绕组都不通电，故只有 U 相两个磁极被励磁而产生磁场，电动机气隙磁场的轴线与 U 相绕组轴线相重合。由于磁通总是要沿着磁阻最小的路径闭合，故对转子产生磁拉力，在磁拉力作用下，转子转动到转子 1、3 齿与 U 相磁极对齐位置，如图 2-40a 所示。此时，转子齿轴线与 U 相磁极轴线重合，气隙和磁阻均最小，磁拉力最大，而且只有径向力而无切向力，故转子因转矩为零而自锁。同理，当 U 相断电而 V 相通电时，建立以 V 相绕组为轴线的磁场，转子在磁拉力的作用下前进一步，即按逆时针方向转过 30° ，使转子 2、4 齿与 V 相磁极对齐，如图 2-40b 所示。然后，V 相断电而 W 相通电，转子再前进一步，即按逆时针方向再转过 30° ，使转子 1、3 齿与 W 相磁极对齐，如图 2-40c 所示。继续如此按 $U \rightarrow V \rightarrow W \rightarrow U \dots$ 的顺序，给三相绕组轮流通电，则转子便按逆时针方向一步一步转动。

显然，如果把通电顺序改为 $U \rightarrow W \rightarrow V \rightarrow U \dots$ ，则步进电动机将按顺时针方向旋转。

在上述的三相单三拍运行方式中，由于每次只有一相绕组通电吸引转子，容易使转子在平衡位置附近产生振荡，影响运行稳定性。因此，实用中很少采用这种运行方式，而采用三相双三拍或三相六拍的工作方式。

当步进电动机控制绕组的通电顺序为 $UV \rightarrow VW \rightarrow WU \rightarrow UV \dots$ ，即每拍都有两相绕组通电时，步进电动机的运行方式称为三相双拍。当 UV 两相通电时，UV 两相磁极的磁拉力均作用于转子，使转子处于 UV 两相的磁拉力得到平衡的位置，如图 2-41a 所示。当 VW 两相通电时，VW 两相的磁拉力，使转子逆时针旋转 30° 处于图 2-41b 所示位置。当 WU 两相通电时，转子将再逆时针旋转 30° ，处于图 2-41c 所示位置。继续如此按 $UV \rightarrow VW \rightarrow WU \rightarrow UV \dots$ 的顺序给绕组通电，步进电动机将按逆时针方向旋转。若把通电顺序改为 $UW \rightarrow WV \rightarrow VU \rightarrow UW \dots$ ，则电动机将按顺时针方向旋转。

在双三拍运行方式中，由于总有一相持续通电，对转子具有电磁阻尼作用，故电动机运转比较平稳。

如果将通电顺序改为 $U-UV-V-VW-W-WU-U \dots$ 或 $U-UW-W-$

WV-V-VU-U…，即一相通电与两相通电间隔轮流运行，这样三相绕组的六种不同的通电状态组成一个循环，电动机的这种运行方式称为三相六拍。以通电顺序为U-UV-V-VW-W-WU-U…为例，其六种通电状态时的电动机的工作情况分别如图2-40a，图2-41a，图2-40b，图2-41b，图2-40c，图2-41c所示。由图可见，步进电动机将沿逆时针方向一步步转动，每步转过 15° ，恰好为单、双三拍运行方式的一半。

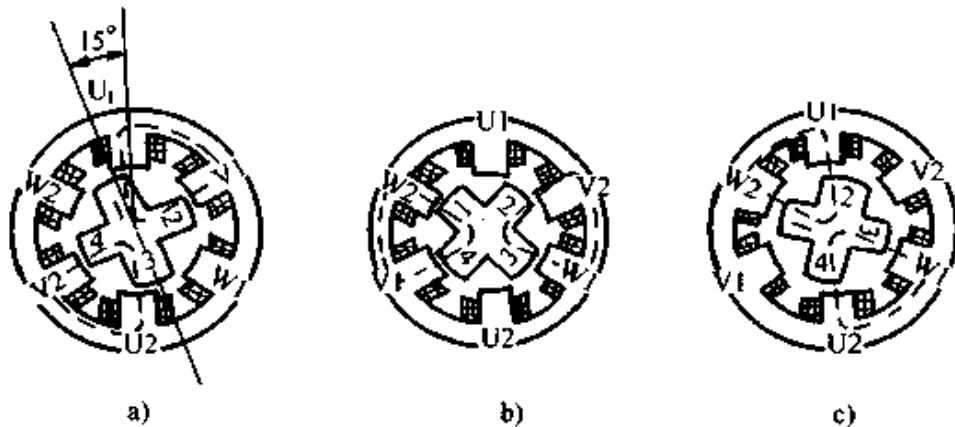


图 2-41 三相步进电动机的三相双三拍运行方式

步进电动机从一种通电状态依次转换到另一种状态时，转子所转过的角度，称为步距角 θ_s 。从上面的分析可知，步进电动机经过一次完整的通电状态循环，才转过一个齿距角。由此得出步距角 θ_s 为

$$\theta_s = \frac{\theta_i}{N} = \frac{360^\circ}{NZ_R} = \frac{360^\circ}{mKZ_R} \quad (2-39)$$

式中 N ——运行拍数；

m ——定子绕组相数；

K ——与通电方式有关的系数， $K=N/m$ 。

例如，上述的步进电动机 ($Z_R=4$, $m=3$) 在单三拍或双三拍运行方式时， $K=1$ ，步距角 $\theta_s=360^\circ/(3 \times 1 \times 4)=30^\circ$ ；在三相六拍运行时， $K=2$ ，步距角 $\theta_s=360^\circ/(3 \times 2 \times 4)=15^\circ$ 。

步进电动机的步距角越小，其位置控制精度就越高。由式2-39可知，增加相数（磁极数）或增加转子齿数，可以减小步距角。由于增加磁极数要受到电动机尺寸和结构的限制，因此应尽量增加转子的齿数。

图2-42所示的三相反应式步进电动机，其转子上均匀分布了40

个小齿，定子每个极上有 5 个小齿，转子齿距角为 9° ，V 相绕组的轴线与 U 相绕组轴线的夹角为 120° ，其间包含的齿数为 $120^\circ/9^\circ=13+1/3$ ，这表明当 U 相磁极上定子齿与转子齿对齐时，V 相磁极上定子齿的轴线超前转子齿的轴线 $1/3$ 齿距角，W 相定子齿的轴线则超前转子齿的轴线 $2/3$ 齿距角。因此在三相单三拍、双三拍运行时，电动机步距角等于 $1/3$ 齿距角，即 $\theta_s=3^\circ$ ；在三相六拍运行时，步距角等于 $1/6$ 齿距角，即 $\theta_s=1.5^\circ$ 。

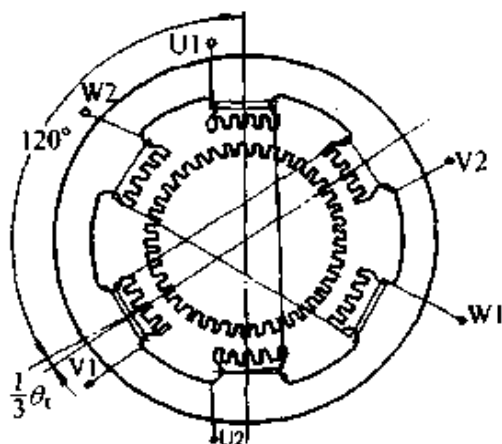


图 2-42 小步距角的三相反应式步进电动机

当外加一个控制脉冲，即改变一次通电状态时，步进电动机的转子转过 $1/(NZ_R)$ 转。因此，步进电动机的转速 n 为

$$n = \frac{60f}{NZ_R} \quad (2-40)$$

式中 f ——控制脉冲的频率 (Hz)；

n ——步进电动机的转速 (r/min)。

由式 2-40 可知，当步进电动机的转子齿数和拍数一定时，电动机的转速与控制脉冲的频率成正比。因此，通常采用调节控制脉冲频率的高低，来改变步进电动机的转速。

此外，当控制脉冲停止输入，而最后一个脉冲控制的绕组继续通入直流电时，转子由于受到径向磁拉力的作用而固定在某个位置上，即停在最后一个脉冲应使转子角位移的终点位置上。步进电动机的这种自锁能力，可使转子正确定位。

二、步进电动机的主要特性和参数

1. 步距角和静态步距误差 步进电动机的步距角与其结构和运行方式有关。同一相数的步进电动机，通常有两种步距角，如 $3^\circ/1.5^\circ$ 、 $1.5^\circ/0.75^\circ$ 等。 $K=2$ 时（如三相六拍、四相八拍）比 $K=1$ 时（如三相单三拍、三相双三拍）的步距角减小一半。

静态步距误差是指实际步距角与理论步距角之间的偏差，通常用

偏差的角度或理论步距的百分数来衡量。静态步距误差越小，电动机精度越高。

2. 静态距角特性 当步进电动机不改变通电状态时，其一相或几相控制绕组处于通电状态，转子在磁场的作用下，可靠地固定在一定的稳定平衡位置，步进电动机的这种状态称为静态。假设电动机为理想空载，以一相控制绕组通电为例，静态时转子齿应与通电相定子齿对准，这个位置称为零位或初始平衡位置，转子在磁场作用下的电磁转矩为零。如果在电动机轴上外加一个负载转矩，转子齿将偏离这个初始平衡位置，这时定、转子之间产生的电磁转矩用以克服负载转矩，直到两者相互平衡，转子便停在一个新的平衡位置，此时转子齿所偏离的角度称为失调角 θ_e 。（见图 2-43a），而转子所受到的电磁转矩称为静态转矩 T 。静态转矩 T 与失调角 θ_e 之间的关系，称之为矩角特性。

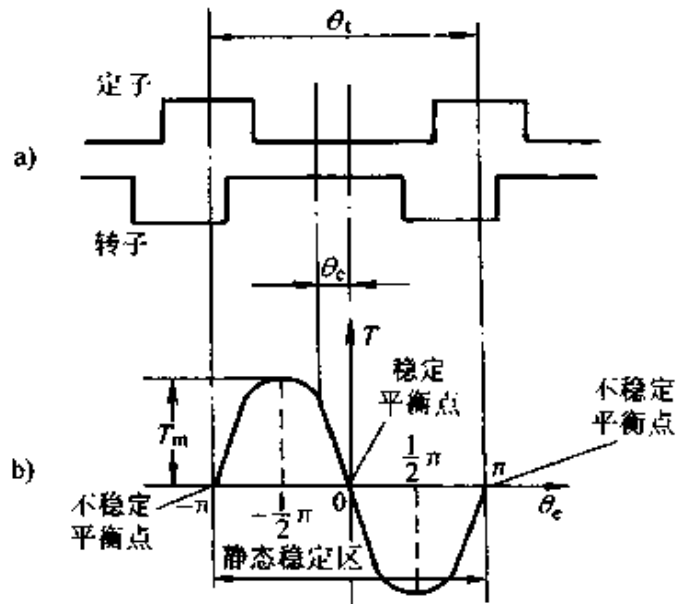


图 2-43 步进电动机的失调角与矩角特性
a) 失调角 b) 矩角特性

如果将转子相邻两齿之间的齿距角 θ_s 用电角度表示为 2π ，并将失调角 θ_e 也用电角度表示，则电动机的静态转矩 T 与失调角 θ_e 之间的关系为近似的正弦变化规律，如图 2-43 所示。

因此，矩角特性表达式为

$$T = -T_m \sin \theta_e \quad (2-41)$$

式中的 T_m 为 $\theta_e = \pm \pi/2$ 时，定、转子之间产生的最大静转矩，它也表示步进电动机所能承受的最大静转矩。

在图 2-43 中， $\theta_e = 0$ 为理想的稳定平衡点。若步进电动机的 θ_e 在静态平衡区内（即 $-\pi < \theta_e < \pi$ ），当外加转矩除去时，转子在电磁转矩作用下，仍能回到稳定平衡点。

3. 起动频率 起动频率是指步进电动机不失步起动所能施加的最高控制脉冲的频率。步进电动机负载时的起动频率要低于其空载起动频率。

4. 连续运行频率 步进电动机起动后,其运行速度能够跟随控制脉冲频率连续上升而不失步的最高工作频率,称为连续运行频率。由于步进电动机的连续运行频率远大于起动频率,因此步进电动机常采用升降速控制,即起、停时频率降低,而正常运行时则频率升高。

5. 矩频特性 步进电动机连续稳定运行时,其输出转矩 T 与连续运行频率 f 之间的关系 $T=F(f)$,称为矩频特性,如图 2-44 所示。由图可见,步进电动机的输出转矩随连续运行频率的上升而有所下降。

6. 起动转矩 T_{st} 对步进电动机而言,其相邻的两个通电励磁状态的矩角特性的交点所对应的电磁转矩,就是其起动转矩 T_{st} 。三相步进电动机在三相单三拍运行方式时,其起动转矩 T_{st} 如图 2-45 所示。起动转矩 T_{st} 也表示步进电动机进行正常步进运行时所能带动的最大负载转矩。

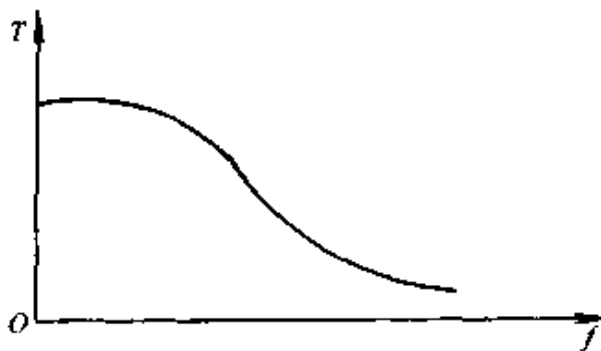


图 2-44 步进电动机的矩频特性

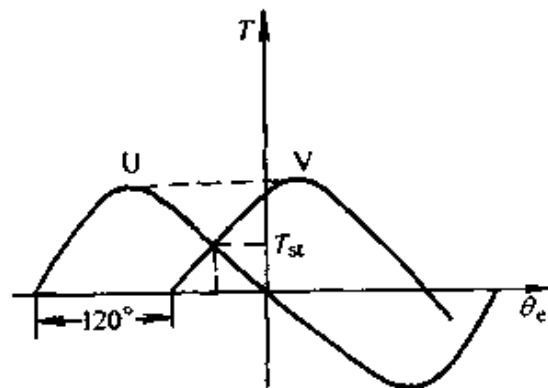


图 2-45 步进电动机的起动转矩

第三章 晶闸管变流技术

培训要点 本章应重点掌握晶闸管可控整流、斩波、调压、逆变等典型电路的结构、工作原理、换相方法和基本数量关系，以及晶闸管变流装置的一般调试方法。

晶闸管是一种大功率的可控半导体器件。普通型晶闸管具有反向阻断特性，故又称为逆阻型晶闸管。近年来，晶闸管技术发展很快，出现了许多派生型晶闸管，如快速型、双向型、关断型和逆导型等晶闸管。各种晶闸管具有体积小、重量轻、效率高、寿命长、控制灵敏等优点，广泛应用于可控整流、逆变、斩波、调压及无触点开关等大功率的电能量转换和自动控制领域。

第一节 可控整流电路

可控整流电路从相数来分，有单相、两相、三相、六相等多种；从控制方式来分，有半控、全控两种；从电路型式来分，则有多种多样。这里仅介绍三相桥式全控整流电路和具有平衡电抗器三相双反星形可控整流电路。

一、三相桥式全控整流电路

1. 电阻负载 图 3-1 为三相桥式全控电阻负载整流电路。它是由三相半波晶闸管共阴极整流电路和三相半波晶闸管共阳极整流电路串联组成的。为使 6 个晶闸管按 $VT_1 \rightarrow VT_2 \rightarrow VT_3 \rightarrow VT_4 \rightarrow VT_5 \rightarrow VT_6 \rightarrow VT_1 \dots$ 的顺序触发导通，晶闸管的编号顺序为：VT1 和 VT4

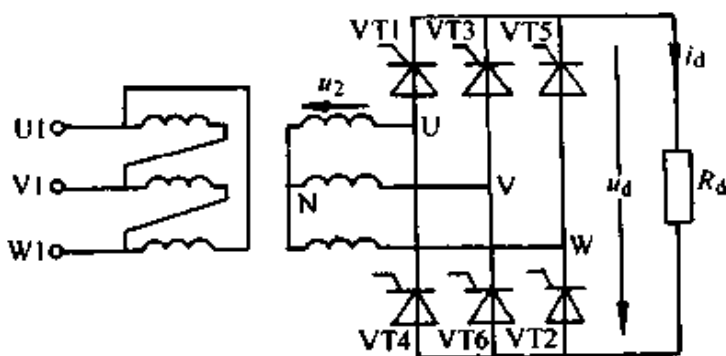


图 3-1 三相桥式全控电阻负载整流电路

接 U 相，VT3 和 VT6 接 V 相，VT5 和 VT2 接 W 相。其中，VT1、

VT3、VT5 组成共阴极组，VT2、VT4、VT6 组成共阳极组。

图 3-2 所示为三相桥式全控电阻负载整流电路在触发延迟角 $\alpha=0^\circ$ 时的输出电压波形和触发脉冲顺序。触发延迟角 $\alpha=0^\circ$ ，表示共阴极组和共阳极组的每个晶闸管在各自的自然换相点触发换相。在 $\alpha=0^\circ$ 的情况下，对共阴极组晶闸管而言，只有阳极电位最高一相的晶闸管在有触发脉冲时才能导通；对共阳极组晶闸管而言，只有阴极电位最低一相的晶闸管在有触发脉冲时才能导通。

分析三相桥式全控整流电路时，根据晶闸管的换相情况，把一个交流电周期分成六个相等的期间（即 $\omega t_1 \sim \omega t_2, \omega t_2 \sim \omega t_3, \omega t_3 \sim \omega t_4, \omega t_4 \sim \omega t_5, \omega t_5 \sim \omega t_6, \omega t_6 \sim \omega t_7$ ）来讨论。

当触发延迟角 $\alpha=0^\circ$ 时，整流电路的六个相等的期间如图 3-2 所示。电路的工作过程如下：

在 $\omega t_1 \sim \omega t_2$ 期间，U 相电压最高，V 相电压最低，若在 VT1、VT6 门极上加上触发脉冲，则 VT1、VT6 同时导通，电流的流向为 U 相 \rightarrow VT1 $\rightarrow R_d \rightarrow$ VT6 \rightarrow V 相，负载 R_d 上得到 U、V 相线电压，即 $u_d = u_{uv}$ 。

在 $\omega t_2 \sim \omega t_3$ 期间，U 相电压仍保持最高，所以 VT1 继续导通。由于此时 W 相电压较 V 相电压更低，故触发 VT2，则 VT2 导通。VT2 导通后，使 VT6 承受反向电压而关断，电流从 VT6 换到 VT2。电流从 U 相 \rightarrow VT1 $\rightarrow R_d \rightarrow$ VT2 \rightarrow W 相，负载 R_d 上得到 U、W 相线电压，即

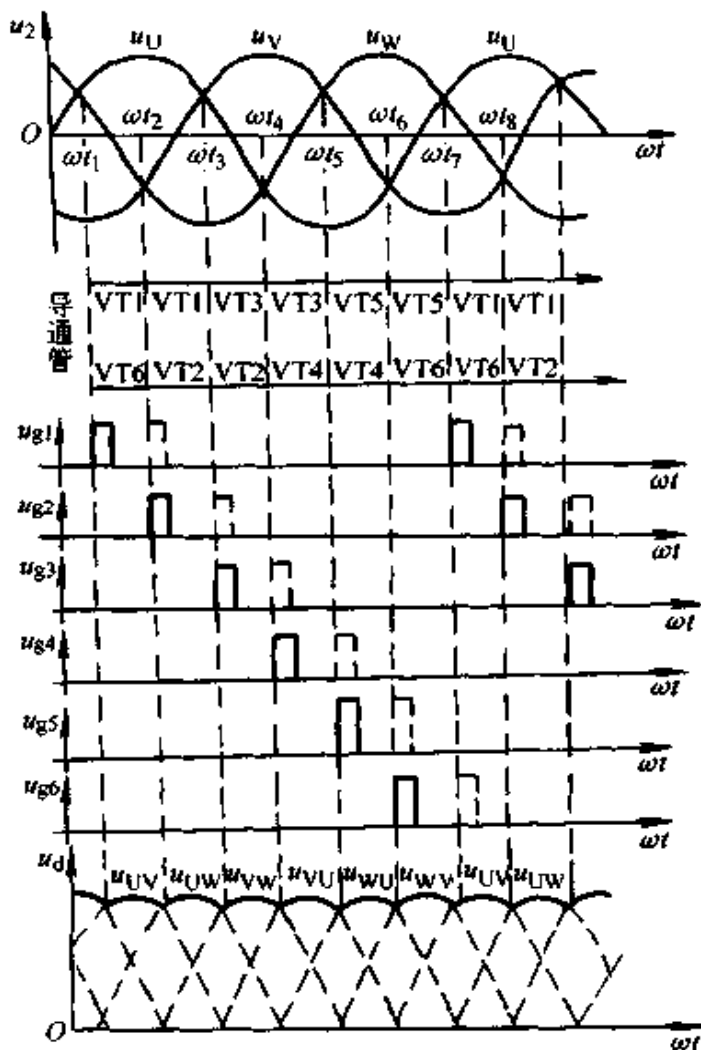


图 3-2 三相桥式全控电阻负载整流电路的输出电压波形和触发脉冲顺序 ($\alpha=0^\circ$)

$$u_d = u_{uw}$$

在 $\omega t_3 \sim \omega t_4$ 期间, 由于 W 相电压仍为最低, 故 VT2 继续导通。但 V 相电压较 U 相电压更高, 此时触发 VT3, 则 VT3 导通, 并迫使 VT1 承受反压而关断。电流从 V 相 \rightarrow VT3 $\rightarrow R_d \rightarrow$ VT2 \rightarrow W 相, 负载 R_d 上得到 V、W 相线电压, 即 $u_d = u_{vw}$ 。

依此类推, 可分析出电路在 $\omega t_4 \sim \omega t_5$ (VT3、VT4 导通)、 $\omega t_5 \sim \omega t_6$ (VT4、VT5 导通)、 $\omega t_6 \sim \omega t_7$ (VT5、VT6 导通) 期间的工作情况, 如图 3-2 所示。电路在 ωt_7 以后的工作情况将重复上述过程。

因此, 三相桥式全控整流电路中, 晶闸管循环导通的顺序是: VT6、VT1 \rightarrow VT1、VT2 \rightarrow VT2、VT3 \rightarrow VT3、VT4 \rightarrow VT4、VT5 \rightarrow VT5、VT6 \rightarrow VT6、VT1...

当触发延迟角 $\alpha > 0^\circ$ 时, 每个晶闸管的换相 (或称换流) 都不在自然换相点进行, 而是从各自然换相点向后移一个 α 角开始, 故整流输出电压 u_d 的波形与 $\alpha = 0^\circ$ 时有所不同。当改变 α 时, 输出电压的波形随之发生变化, 其平均值的大小因此跟着改变, 从而达到可控整流的目的, 如图 3-3 所示。当 $\alpha \leq 60^\circ$ 时, u_d 波形是连续的; 当 $\alpha > 60^\circ$ 时, u_d 波形断续; 触发延迟角 α 的允许变化范围 (即移相范围) 为 $0^\circ \sim 120^\circ$ 。

三相桥式全控整流电路在纯电阻性质负载时, 负载中流过的电流波形与负载上的电压波形相同。电路中, 有关电压、电流的数量关系如下:

负载两端的整流输出电压平均值 U_d 为

$$U_d = 2.34 U_{2\varphi} \cos \alpha \quad (\text{当 } 0^\circ \leq \alpha \leq 60^\circ \text{ 时, 即当电压和电流波形连续时}) \quad (3-1)$$

$$U_d = 2.34 U_{2\varphi} [1 + \cos(60^\circ + \alpha)] \quad (\text{当 } 60^\circ < \alpha \leq 120^\circ \text{ 时, 即当电压和电流波形断续时}) \quad (3-2)$$

式中 $U_{2\varphi}$ —— 变压器二次侧三相交流电的相电压 (有效值)。

流过电阻负载的直流电流平均值 I_d 为

$$I_d = 2.34 \frac{U_{2\varphi}}{R_d} \cos \alpha \quad (0^\circ \leq \alpha \leq 60^\circ) \quad (3-3)$$

$$I_d = 2.34 \frac{U_{2\varphi}}{R_d} [1 + \cos(60^\circ + \alpha)] \quad (60^\circ < \alpha \leq 120^\circ) \quad (3-4)$$

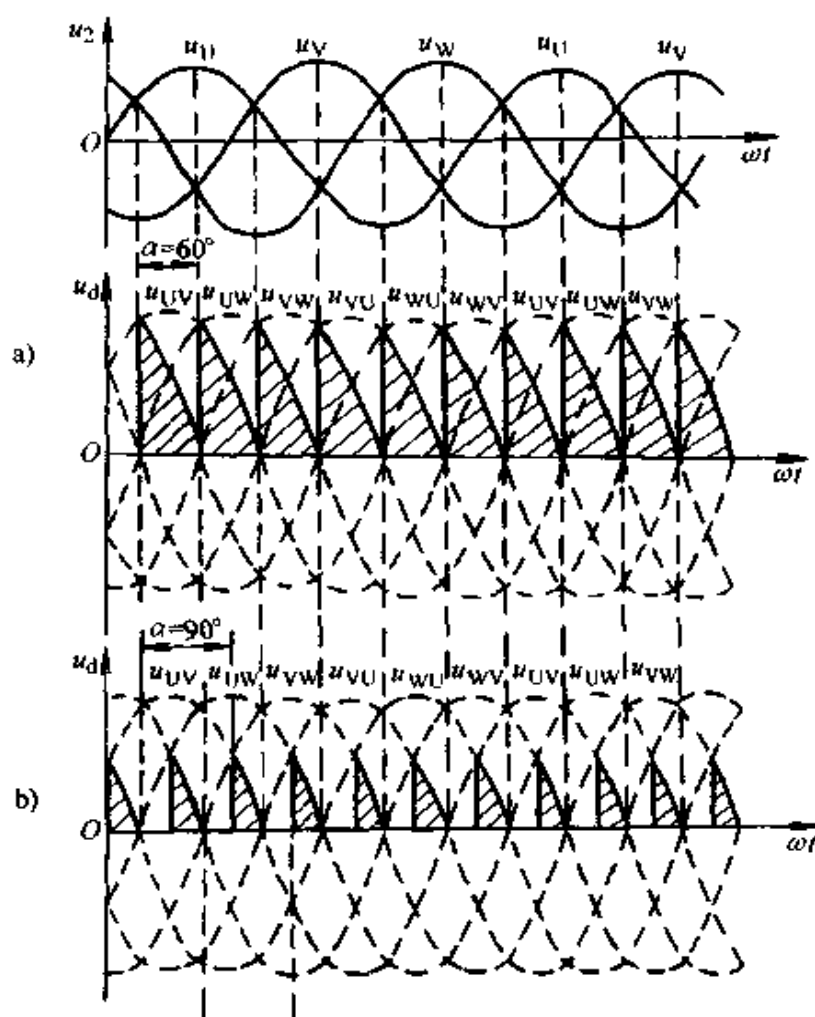


图 3-3 电阻性负载时输出电压波形

a) $\alpha=60^\circ$ b) $\alpha=90^\circ$

流过每个晶闸管的平均电流 I_{TAV} 为负载电流 I_d 的三分之一, 即

$$I_{TAV} = I_d / 3 \quad (3-5)$$

每个晶闸管可能承受的最高正、反向电压 U_{Tm} 为三相交流线电压的峰值, 即

$$\begin{aligned} U_{Tm} &= \sqrt{2} \times (\sqrt{3} U_{2\phi}) \\ &= \sqrt{6} U_{2\phi} \end{aligned} \quad (3-6)$$

2. 电感性负载 在工业生产中, 三相桥式全控整流电路的负载多数是电感性负载如电动机

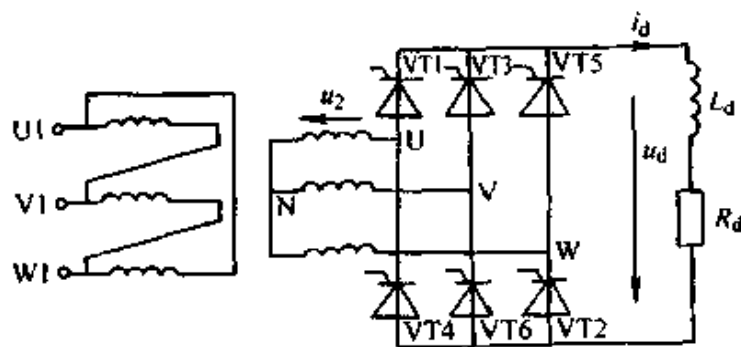


图 3-4 三相桥式全控整流电感性负载电路

的励磁绕组、电感线圈、滤波电抗器等。三相桥式全控整流电感性负载电路如图 3-4 所示。

实际感性负载一般满足 $\omega L_d \gg R_d$ ，为大电感负载。图 3-5 所示为三相桥式全控整流电路大电感负载在 $\alpha=30^\circ$ 、 60° 、 90° 时的输出电压波形。由图 3-5 可见，当 $0^\circ \leq \alpha \leq 60^\circ$ 时，其工作情况和输出电压 u_d 的波形与电阻负载时相同， u_d 的波形均为正值；当 $60^\circ < \alpha < 90^\circ$ 时，由于电感的自感电动势的作用，输出电压 u_d 的波形出现负值，但 u_d 波形的正面积大于负面积，故平均电压 U_d 较电阻负载时要小，但 U_d 仍为正值；当 $\alpha=90^\circ$ 时， u_d 波形的正负面积相等，故平均电压 $U_d=0$ 。因此，三相桥式全控整流大电感负载电路工作于整流状态下， α 最大的移相范围为 $0^\circ \sim 90^\circ$ 。

大电感负载时，整流电路的输出电流 i_d 的波形与电阻性负载时不同，当 $\alpha \leq 90^\circ$ 时， i_d 的波形近似为一条水平直线。

三相桥式全控整流电路在大电感负载时，电压、电流的数量关系如下：

整流输出电压平均值 U_d 为

$$U_d = 2.34 U_{2\phi} \cos \alpha \quad (0^\circ \leq \alpha \leq 90^\circ) \quad (3-7)$$

负载中直流电流平均值 I_d 为

$$I_d = 2.34 \frac{U_{2\phi}}{R_d} \cos \alpha \quad (0^\circ \leq \alpha \leq 90^\circ) \quad (3-8)$$

流过晶闸管的平均电流 I_{TAV} 为

$$I_{TAV} = I_d / 3 \quad (3-9)$$

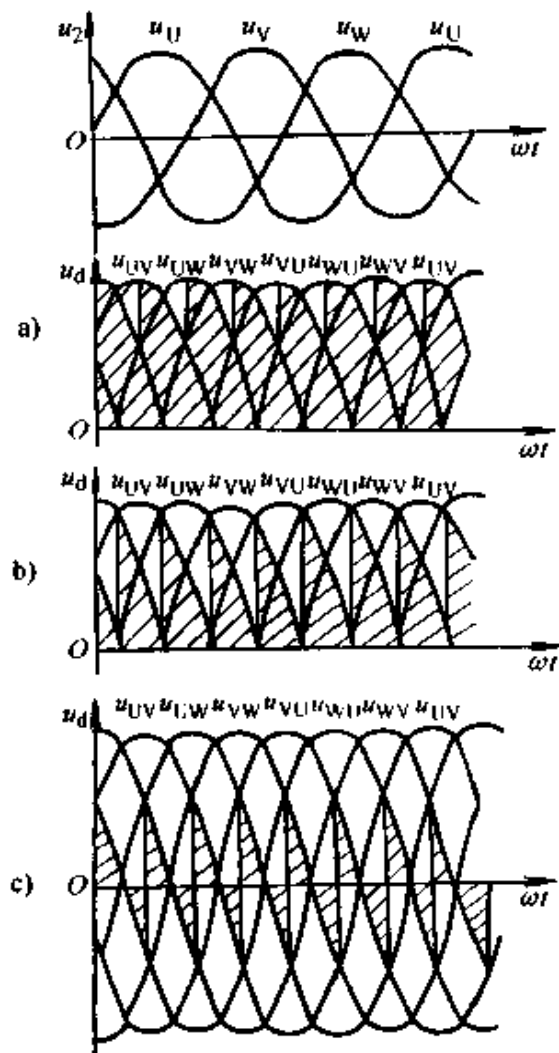


图 3-5 三相桥式全控整流电路的输出电压波形（电感性负载）
a) $\alpha=30^\circ$ b) $\alpha=60^\circ$ c) $\alpha=90^\circ$

流过晶闸管电流的有效值 I_T 为

$$I_T = \sqrt{\frac{1}{3}} I_d \quad (3-10)$$

应当注意，若大电感负载并接了续流二极管，由于此续流二极管的作用，使电路中的晶闸管能够得到及时关断，从而使整流输出电压 u_d 的波形不再出现负值，因此这种电路输出电压平均值 U_d 的计算公式将与电阻负载时相同。

3. 三相桥式全控整流电路对触发脉冲的要求

1) 三相全控桥电路在任何时刻，共阴极组和共阳极组中必须各有一个晶闸管同时被触发导通，才能形成电流通路。

2) 共阴极组晶闸管和共阳极组晶闸管的组内换相间隔为 120° ，即每组中各晶闸管的触发脉冲之间相位差为 120° 。

3) 接在同一相上的两个晶闸管的触发脉冲的相位差为 180° 。

4) 共阴极组晶闸管和共阳极组晶闸管的换相点之间相隔 60° ，即三相全控桥每隔 60° 就要进行一次换相，因此每隔 60° 要触发一个晶闸管。触发脉冲顺序是：1→2→3→4→5→6→1…依次下去，而相邻两个脉冲之间相位差为 60° 。

5) 为了保证整流装置能合闸起动工作及在电流断续后能使晶闸管再次导通，必须对共阴极组和共阳极组中应导通的一对晶闸管同时加上触发脉冲。

为此，三相全控桥一般采用两种触发脉冲：宽触发脉冲和双窄触发脉冲，如图 3-6 所示。

三相桥式全控整流电路输出电压脉动小、脉动频率 ($6f=300\text{Hz}$) 高，在

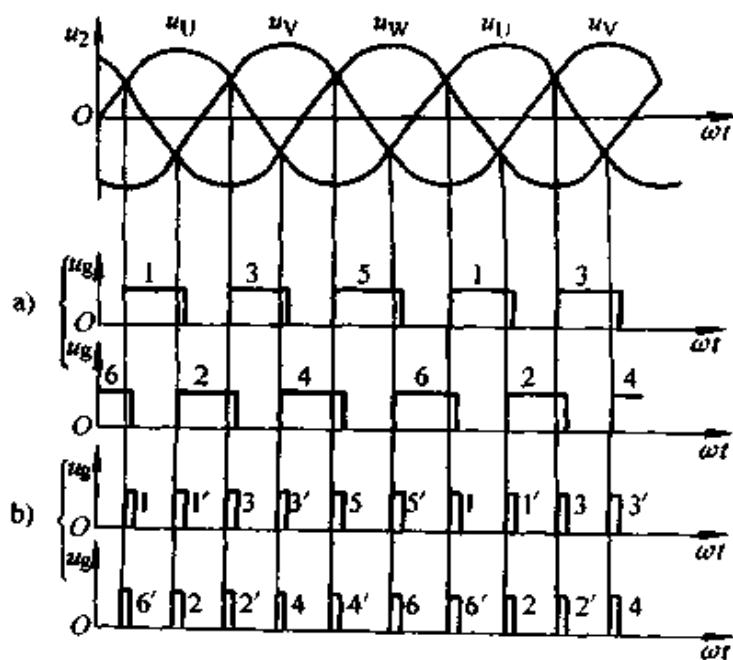


图 3-6 三相全控桥的触发脉冲
a) 宽触发脉冲 b) 双窄触发脉冲

输出相同的直流电压下，晶闸管承受的最大正、反向电压较小，变压器的容量也较小，同时三相电流平衡，适用于大功率、高电压的负载。但电路中要用 6 只晶闸管，触发电路也较复杂。因此，三相桥式全控整流电路一般用于有源逆变负载或要求可逆调速的中大容量直流电动机负载。对于一般负载，可以采用三相桥式半控整流电路。

二、带平衡电抗器的双反星形可控整流电路

在需要直流低压大电流电工设备中，常采用带平衡电抗器的双反星形可控整流电路，如图 3-7 所示。整流变压器二次侧有两个绕组，都接成了星形，但两绕组的接线极性（同名端）相反，由于两绕组的电压相量图为两个相反的星形（见图 3-7b），故称为双反星形电路。变压器两个二次侧绕组的中性点 N_1 和 N_2 通过平衡电抗器 L_P 连接在一起，平衡电抗器 L_P 的中心抽头 N 与负载 R_d 相连，作为输出电压负极，使两组三相半波整流电路以 180° 相位差并联。这使得电路不再是六相轮流单独向负载供电（不带平衡电抗器的双反星形可控整流电路的工作情况），而是两组可控整流电路中各有一只晶闸管导通而并联工作，同时向负载供电。

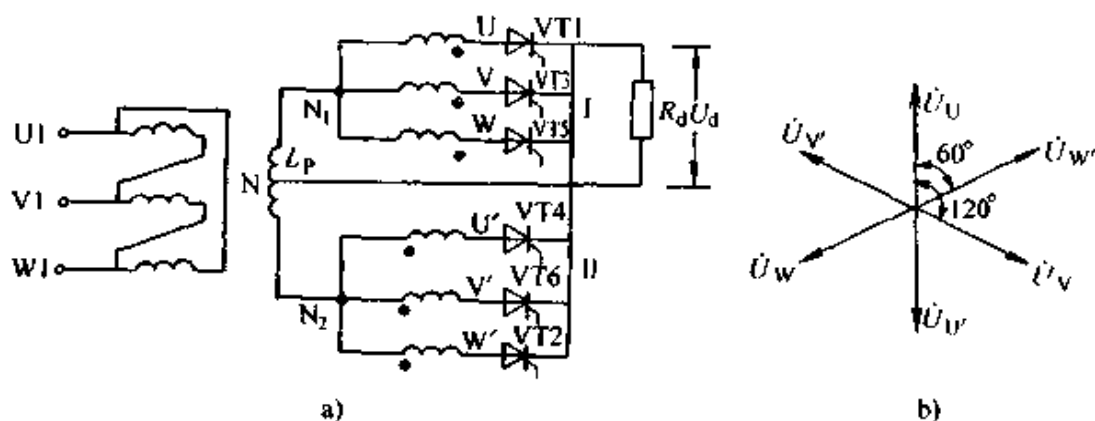


图 3-7 带平衡电抗器的双反星形可控整流电路

a) 电路图 b) 变压器二次侧绕组电压相量图

图 3-8 所示为带平衡电抗器的双反星形可控整流电路在触发延迟角 $\alpha=0^\circ$ 时的工作波形。

$\alpha=0^\circ$ 时，整流电路的工作过程分析如下：

在 ωt_1 时，触发脉冲同时加到 VT1 和 VT6 上，由于 $u'_v > u_v$ ，若没有平衡电抗器 L_P ，则只有 VT6 能触发导通，而 VT1 管会由于 VT6 导

通而承受反向电压被关断。加入平衡电抗器 L_p 后, 当 VT6 触发导通时, 其电流 i_{T6} 逐渐增大, 在平衡电抗器 L_p 中就要产生感应电动势, 以 N 点为参考点, 其极性是 N_1 为正, N_2 为负。若平衡电抗器 L_p 的感应电压为 u_p , 则 VT6 阳极电位为 $u'_v - u_p/2$, 而 VT1 阳极电位为 $u_u + u_p/2$, 只要 $u_p = u'_v - u_u$, 则有 $u'_v - u_p/2 = u_u + u_p/2$, 即 VT6 和 VT1 两管的阳极电位相等, 因此晶闸管 VT1 和 VT6 就能同时导通。这时, 流过每只管子的电流是负载电流的一半, 即为 $i_d/2$ 。

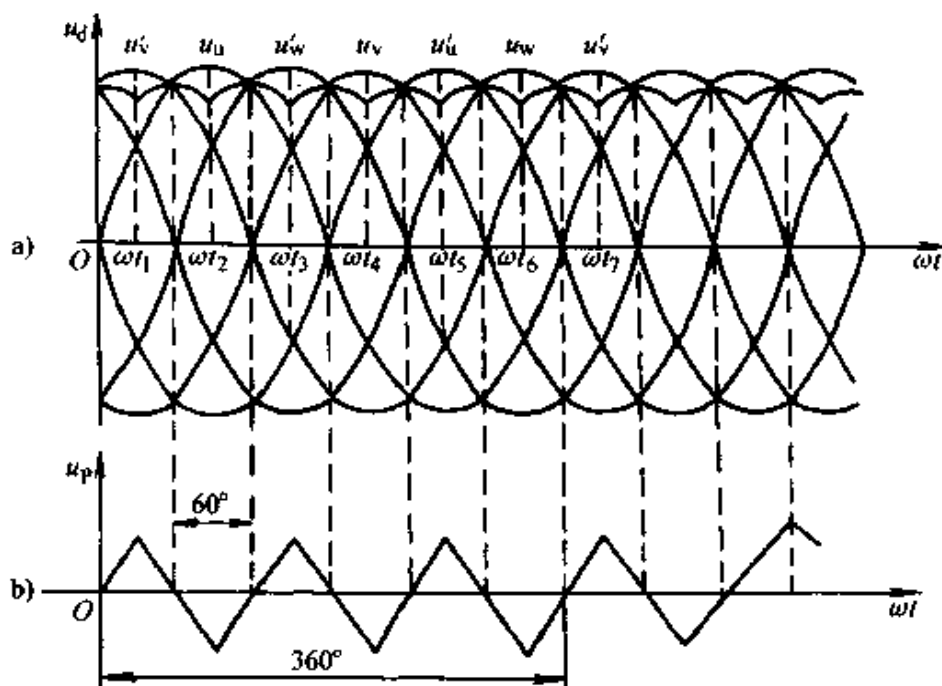


图 3-8 带平衡电抗器双反星形可控整流电路的工作波形 ($\alpha=0^\circ$)

a) u_d 的波形 b) 平衡电抗器的电压波形

在 $\omega t_1 \sim \omega t_2$ 期间, u'_v 逐渐降低, 而且 u_u 逐渐升高, u_p 也随之变化。在 $u'_v = u_u$ 时刻, $u_p = 0$, VT1、VT6 能够继续导通。在 $u'_v < u_u$ 后, 平衡电抗器 L_p 的感应电动势的极性与前面所述方向相反, 即 N_1 为负, N_2 为正。加在 VT1 阳极上的电位为 $u_u - u_p/2$, 而 VT6 阳极上的电位为 $u'_v + u_p/2$, 两者大小相等, 晶闸管 VT1、VT6 仍然同时导通。

在 ωt_2 时, 触发脉冲同时加到 VT1 和 VT2。VT2 导通, 使 VT6 承受反向电压而关断, 电路变为 VT1 和 VT2 同时导通, 每管继续承担 $i_d/2$ 。

在 $\omega t_2 \sim \omega t_3$ 期间, VT1、VT2 继续导通。

在 ωt_3 时, 触发脉冲同时加到 VT2 和 VT3。VT3 导通使得 VT1 关断。在 $\omega t_3 \sim \omega t_4$ 期间, VT2、VT3 继续导通。

下面的分析可依此类推, 其原理同上。

由上述分析可知, 带平衡电抗器双反星形可控整流电路, 在各个时间间隔中都有两个晶闸管导通, 每隔 60° , 就进行一次晶闸管换相, 6 个晶闸管的循环导通顺序为 VT6、VT1→VT1、VT2→VT2、VT3→VT3、VT4→VT4、VT5→VT5、VT6→VT6、VT1…。每只晶闸管的导通角为 120° 。

在电阻负载情况下, 带平衡电抗器的双反星形可控整流电路, 当触发延迟角 α 为 $0^\circ \leq \alpha \leq 60^\circ$ 时, u_d 的波形是连续的, 输出电压的平均值 U_d 为

$$U_d = 1.17U_{2\varphi} \cos \alpha \quad (3-11)$$

当 $60^\circ < \alpha \leq 120^\circ$ 时, u_d 的波形断续, 输出电压的平均值 U_d 为

$$U_d = 1.17[1 + \cos(60^\circ + \alpha)] \quad (3-12)$$

每只晶闸管可能承受的最高正、反向电压 U_{Tm} 为

$$U_{Tm} = \sqrt{6} U_{2\varphi} \quad (3-13)$$

流过每只晶闸管的平均电流 I_{TAV} 为

$$I_{TAV} = I_d / 6 \quad (3-14)$$

在大电感负载情况下, 带平衡电抗器的双反星形可控整流电路中, 晶闸管的触发延迟角 α 的移相范围为 $0^\circ \leq \alpha \leq 90^\circ$ 。输出电压的平均值 U_d 为

$$U_d = 1.17U_{2\varphi} \cos \alpha \quad (3-15)$$

流过晶闸管电流的有效值 I_T 为

$$I_T = \sqrt{\frac{1}{12}} I_d = 0.289 I_d \quad (3-16)$$

带平衡电抗器的双反星形可控整流电路, 其优点是输出电压脉动较小且变压器无直流磁化问题, 与不带平衡电抗器的双反星形可控整流电路(六相半波整流电路)相比, 变压器的利用率可提高一倍, 对晶闸管电流定额的要求也较低。

例 1 某电镀整流装置采用带平衡电抗器的双反星形线路, 其输

出直流电压为 18V，电流为 3000A。主回路串接有电抗器，故可视为大电感负载情况来考虑。整流变压器的绕组是一次侧接成三角形，二次侧接成双反星形，一次侧线电压为 380V。若 $\alpha_{\min} = 30^\circ$ ，求变压器二次侧的相电压、晶闸管电流的平均值，估算整流变压器的容量，并选择晶闸管。

解 因为
$$U_d = 1.17U_{2\varphi}\cos\alpha$$

所以 $U_{2\varphi} = U_d / (1.17\cos\alpha) = 18V / (1.17\cos 30^\circ) = 17.8V$ ，可取 $U_{2\varphi} = 18V$

$$I_{TAV} = I_d / 6 = 3000A / 6 = 500A$$

$$I_2 = I_T = 0.289I_d = 0.289 \times 3000A = 867A$$

$$S_2 = 6U_2I_2 = 6 \times 18V \times 867A = 93.6kV \cdot A$$

变压器的电压比 $k = U_1 / U_2 = 380V / 18V = 21.1$

$$I_1 = \sqrt{2}I_2 / k = \sqrt{2} \times 867A / 21.1 = 58.1A$$

$$S_1 = 3U_1I_1 = 3 \times 380V \times 58.1A = 66.2kV \cdot A$$

$$S = (S_1 + S_2) / 2 = (66.2kV \cdot A + 93.6kV \cdot A) / 2 = 79.9kV \cdot A$$

晶闸管额定值选择如下：

$$\begin{aligned} \text{因为 } U_{RM} &\geq (2 \sim 3) \times \sqrt{6} \times 18V = (2 \sim 3) \times 44.1V \\ &= 88.2 \sim 132.3V \end{aligned}$$

$$\begin{aligned} \text{而 } I_{T(AV)} &\geq (1.5 \sim 2) \frac{I_T}{1.57} = (1.5 \sim 2) \times \frac{867A}{1.57} \\ &= (1.5 \sim 2) \times 552A = 828 \sim 1104A \end{aligned}$$

因此，可选 KP1000—1 的晶闸管，或选 KP500—1 两只晶闸管并联使用。

从上述计算可知，变压器一次侧容量小于二次侧容量。这是由于二次侧电流中存在直流分量的缘故。在这种情况下，变压器容量可以用一次侧和二次侧容量的平均值 S 来衡量。

第二节 斩波器与交流调压器

一、斩波器

1. 斩波器的基本工作原理 斩波器是接在直流电源与负载电路之间，用以改变加到负载电路上的直流平均电压的一种装置。有时，也

称之为直流-直流变换器。在晶闸管斩波器中,把晶闸管作为直流开关,通过控制其通断时间的比值,在负载上便可获得大小可调的直流平均电压 U_d ,如图 3-9 所示。

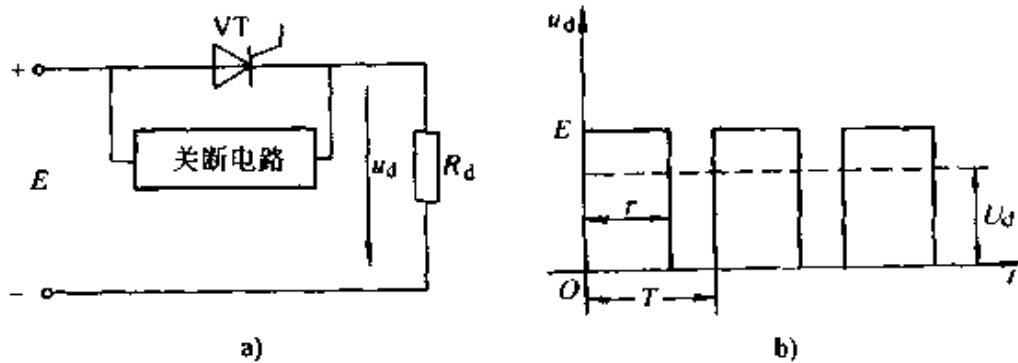


图 3-9 晶闸管直流斩波器

斩波器的输出电压平均值 U_d 为

$$U_d = \frac{\tau}{T} E \quad (3-17)$$

式中 E ——直流电源电压;
 T ——斩波器的通断周期;
 τ ——斩波器的导通时间 τ 。

由上式可知,改变电路的导通比 τ/T ,就可以改变斩波形输出的直流平均电压。因此,调节斩波器输出电压平均值的方法有以下三种:

1) 定频调宽法 这种方法又称为脉冲宽度调制(PWM)方式,其特点是保持晶闸管触发频率 f 不变(即 T 不变),通过改变晶闸管的导通时间 τ 来改变直流平均电压,见图 3-10a。

2) 定宽调频法 这种方法又称为脉冲频率调制(PFM)方式,其特点是保持晶闸管导通的时间 τ 不变,通过改变晶闸管触

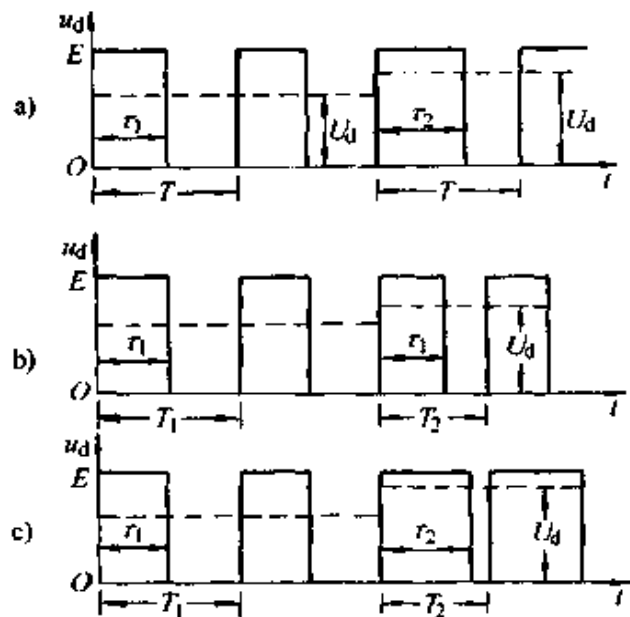


图 3-10 直流斩波器输出电压波形

a) 定频调宽 b) 定宽调频 c) 调频调宽

发频率 f 来改变输出直流平均电压，见图 3-10b。

3) 调频调宽法 这种方法又称为混合调制，其特点是同时改变晶闸管的触发频率 f 和导通时间 τ ，来改变直流平均电压，见图 3-10c。

晶闸管斩波器作为一种直流调压装置，常用于直流电动机的调压调速。目前，斩波器已广泛应用于电力牵引方面，如地铁、电力机车、城市电车、蓄电池电动车等。

晶闸管斩波器，主要有采用普通晶闸管的逆阻型斩波器和采用逆导型晶闸管的逆导型斩波器两种。下面仅介绍逆阻型斩波器。

2. 逆阻型斩波器 图 3-11 所示为用于蓄电池电动车辆的逆阻型斩波器的主电路，它是由 VT1 主晶闸管、VT2 副晶闸管、VT3 换流晶闸管、换流电容 C 和电感 L_1 、 L_2 组成。M 为串励式直流电动机， L_3 为电动机的串励绕组，VD 为续流二极管。

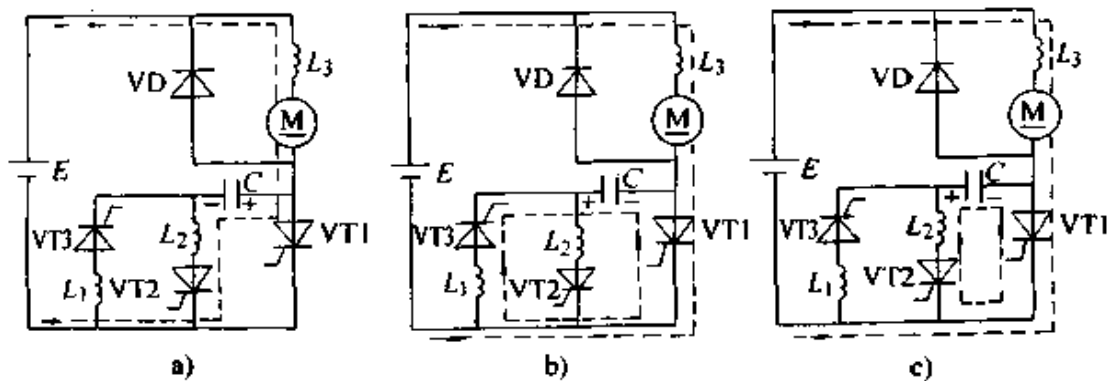


图 3-11 逆阻型斩波器及其工作过程

斩波器的工作过程如下：

1) 主电路接通蓄电池电源后，给副晶闸管 VT2 加上触发脉冲 U_{g2} ，使之导通，电源对换流电容 C 充电， U_c 逐渐上升，其极性如图 3-11a 所示。当 U_c 上升到接近电源电压 E ，而充电电流小于 VT2 的维持电流时，VT2 便自行关断。

2) 由触发电路按一定的周期 T ，同时输出 u_{g1} 、 u_{g3} ，分别触发导通 VT1、VT3，并起动内部延时电路（其延时时间 τ 可调节）。VT1、VT3 导通后，电动机 M 得电，起动运转。同时，电容 C 通过导通的 VT1、VT3 与 L_1 组成振荡回路，电容 C 便通过此回路释放其储能，形成振荡电流。振荡电流使电容 C 在放电结束后又被反向充电。经过约半个振荡周期，此振荡电流趋于零时，VT3 便自行关断，而 VT1 依然继续导

通。此时，电容 C 上电压 U_c 的极性如图 3-11b 所示。

3) 触发电路在输出 u_{g1} 、 u_{g3} 后，经过一段时间 τ 的延时，又输出 u_{g2} ，使 VT2 触发导通。电容上的电压 U_c ，通过 VT2 使 VT1 承受反向电压而关断，如图 3-11c 所示。负载电流通过 VT2 对电容 C 重新充电，充电完毕时，VT2 又关断。VT2 关断后，电动机 M 由二极管 VD 续流。此时，电容上电压 U_c 的极性又如图 3-11a 所示，为下一个工作周期作好了准备。然后，再重复上述 2)、3) 的过程。

由上述分析可知，VT1 是按一定的周期 T 进行通断工作的，即斩波器输出电压的周期是固定的。而从 VT1 触发导通到 VT2 触发导通 (VT1 关断) 这段时间，就是斩波器输出电压的脉宽 τ ，它是由触发电路中的延时电路来决定的，因此调节触发延时时间 τ ，即可改变脉宽。脉宽越大，电动机的工作电压越高，转速也越高；反之，脉宽越小，电压就越低，转速也就越低。为使电动机升到最高速，可将 VT2 的触发脉冲 u_{g2} 短接，使 VT2 无法导通而 VT1 始终导通，则电动机在全电压下以最高速运转。因此，该逆阻型斩波器为定频调宽式斩波器。

二、交流调压电路

交流调压器是接在交流电源与负载之间的调压装置。晶闸管交流调压器，可以通过控制晶闸管的通断，方便地调节输出电压的有效值。在交流调压器中，晶闸管元件一般为反并联的两只普通晶闸管或双向晶闸管，并常采用以下两种控制方式。

1) 通断控制 所谓通断控制，是把晶闸管作为开关，在设定的周期内，将负载与交流电源接通几个周波，然后再断开几个周波，通过改变晶闸管在设定周期内通断时间的比值，来实现交流调压或调功率。在设定周期内晶闸管导通的周波数越多，输出电压有效值越大，反之则越小。

这种控制方式一般采用过零触发，即在交流电源电压为零时触发晶闸管导通，因此输出电压为间断的数个完整的正弦波，这种调压器也称为调功器或周波控制器。它突出的优点是克服了通常移相触发产生的谐波干扰，缺点是输出电压或功率调节不平滑，故适用于有较大时间常数的负载，如电热负载等。但这种控制方式不适用于调光电路，调光时会出现光照闪烁现象；这种控制方式也不适用于电动机调速电

路，调速时会使电动机上电压变化剧烈，致使转速脉动较大。

2) 相位控制 晶闸管在交流调压器中的相位控制，类似于在可控整流电路中的相位控制。在电源电压的每一个周期中（包括正、负半周），控制晶闸管的触发相位，实现交流调压或调功率。这种控制方式的优点是电路简单、使用方便，而且输出电压调节较为精确，用于电动机降压调速时调速精度较高，快速性好，低速时转速脉动小；其缺点是输出电压波形为缺角正弦波形，存在高次谐波，造成电源污染，易对其它电气设备产生干扰。

实用交流调压器较多采用相位控制方式。图 3-12 所示为相位控制的双向晶闸管单相交流调压电路。图中， R_2 、 C_2 阻容电路，用来给 C_1 增加了一个充电电路，以保证在触发延迟角 α 较大时，双向触发二极管能被 C_1 上的充电电压击穿，使双向晶闸管可靠导通，从而增大调压范围。

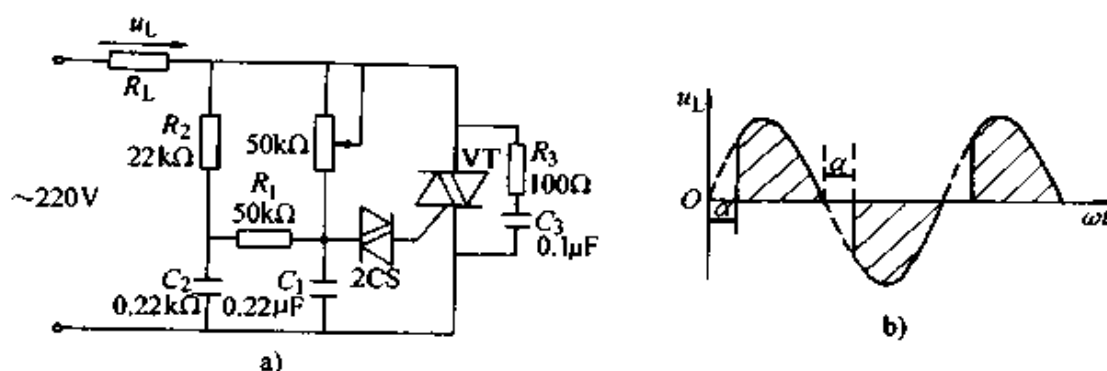


图 3-12 单相交流调压器

a) 电路 b) 负载电压 u_L 波形

当晶闸管交流调压器接电感负载或通过变压器接电阻负载时，必须防止由于调压器正、负半周工作不对称，造成输出交流电压中出现直流分量所引起的过电流，而损坏设备。在对电感负载进行交流调压时，当控制角 α 调小到等于负载功率因数角 φ 时，晶闸管就工作于全导通，若触发脉冲采用的是窄脉冲，当进一步减小 α 时，就会造成晶闸管工作不对称，这是必须避免的。因此，交流调压电路通常都采用宽脉冲触发。

在功率较大的场合，一般采用三相交流调压。三相交流调压电路常用的接线方式如图 3-13 所示。图 3-13a 所示为有中性线的星形三相

交流调压电路，由于中性线上有较大的三次谐波电流通过，对线路和电网都带来不利影响，故在应用上受到一定的限制；图 3-13b 所示为晶闸管与负载接成内三角形的三相交流调压电路，由于晶闸管串接在三角形内部，在同样的线电流情况下晶闸管的电流定额可降低，并且只在三角形内部存在三次谐波环流，而线电流中则不存在三次谐波分量，故对电网的影响较小，因而适用于大电流场合；图 3-13c 所示的三相三线交流调压电路，负载可接成星形也可以接成三角形，输出电流中谐波分量较小，由于没有中性线，每相电流必须和另一相构成回路，因此这种电路与三相桥式全控整流电路一样，晶闸管的触发脉冲应采用宽脉冲或双窄脉冲。

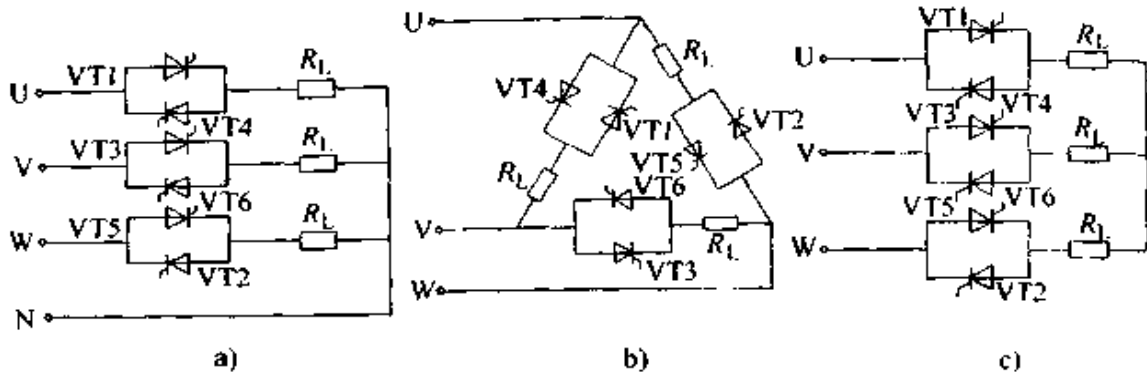


图 3-13 三相交流调压电路

a) 星形带中性线 b) 晶闸管与负载接成内三角形 c) 三相三线交流调压电路

第三节 逆变电路

逆变是整流的逆向过程，即把直流电转变为交流电。晶闸管逆变电路可以分为两大类：第一类称为有源逆变，它将直流电逆变为与电网同频率的交流电并反送到交流电网去，其工作过程为直流电→逆变器→交流电→交流电网；第二类称为无源逆变，它将直流电逆变为某一频率或可变频率的交流电供给负载使用，其工作过程为直流电→逆变器→交流电→用电器。

一、有源逆变

在某些场合，同一套晶闸管电路在一定条件下，既可工作于整流状态，又可工作于逆变状态，这种装置称为变流装置或变流器。若变流器逆变出的交流电被反送回交流电网，即为有源逆变。有源逆变可

用于直流可逆调速系统、交流绕线转子异步电动机串级调速系统和高压直流输电等方面。

1. 有源逆变的工作原理 下面以直流拖动的起重机为例,说明有源逆变的工作原理。

晶闸管变流装置如图 3-14 所示,用于为起重机的直流电动机供电。图 3-14 中,平波电抗器 L_d ,用于使负载电流连续并减小谐波的影响。现以起重机提升和下放重物两种工作状态来分析变流器的工作情况。

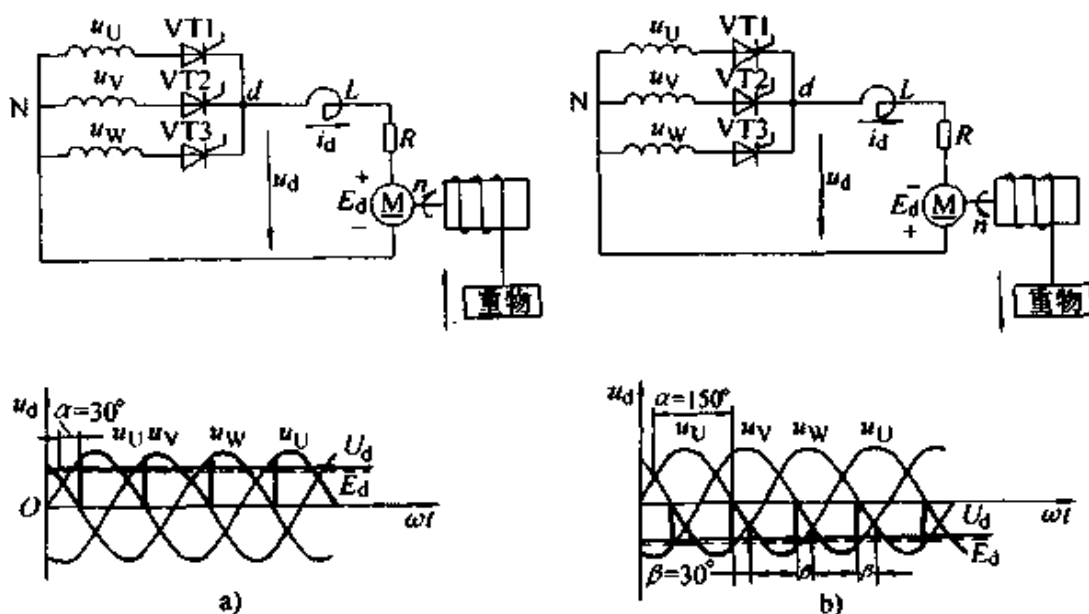


图 3-14 三相半波变流器的整流和逆变

a) 整流状态 ($0^\circ < \alpha < 90^\circ$) b) 逆变状态 ($0^\circ < \beta < 90^\circ$)

(1) 提升重物时,变流器工作在整流状态,如图 3-14a 所示。触发延迟角 α 的移相范围为 $0^\circ \sim 90^\circ$,三相半波可控整流器的输出电压 U_d 为: $U_d = 1.17U_2 \cos \alpha$ 。电动机工作在电动运行时,变流器必须输出直流功率,故其输出电压 U_d 大于负载的直流电动势 E_d (即电枢电动势 E_a),即 $U_d > E_d$,此时电流 $I_d = (U_d - E_d)/R$,因回路电阻 R 很小,故 $U_d \approx E_d$ 。设 T 为电动机的电磁转矩, T_L 为负载转矩,电动机的调速过程为:

升速时,应减小触发延迟角 α ,其升速过程为: $\alpha \downarrow \rightarrow U_d \uparrow \rightarrow I_d \uparrow \rightarrow T \uparrow \rightarrow n \uparrow \rightarrow E_d (E_a) \uparrow \rightarrow I_d \downarrow \rightarrow T \downarrow$ 直到 $T = T_L$,电机便以较高转速稳定运行。反之,增大触发延迟角 α ,即可进行降速过程。

(2) 下放重物时, 变流器工作在逆变状态, 如图 3-14b 所示。为了使重物能匀速下降, 电动机必须作发电制动运行。由于下放重物时, 电机反转, 故 E_d 的极性改变。若变流器仍处于整流状态 ($0^\circ < \alpha < 90^\circ$), 则 E_d 和 U_d 为顺向串联, 两者都输出功率, 电流 $I_d = (U_d + E_d) / R$, 由于回路电阻 R 很小, 故电流 I_d 很大, 相当于短路。因此 U_d 的极性必须改变, 即 U_d 应为负值。

为使 U_d 为负值, 应增大触发延迟角 α , 使 $\alpha > 90^\circ$ 。在下降重物带动下, 电机反转并逐渐加速, 其反电动势 $E_a (E_d)$ 也随之增大。当 $|E_d| > |U_d|$ 时, 在 E_d 的作用下, 变流器中的晶闸管, 在其阳极电位处于交流电压负半周期间的导通时间能够大于正半周期间的导通时间, 使得 u_d 波形的负面积大于正面积, 故平均电压 $U_d < 0$, 故此时 U_d 的实际极性与整流状态时的极性相反, 为上负下正。而回路电流 $I_d = (E_d - U_d) / R$, 且其方向仍然保持原来整流状态时的方向。因此, E_d 是产生 I_d 的电源, 即电动机作发电机运行, 向外部输出电功率, 而 U_d 却起着反电动势的作用, 这说明电网通过变流器吸收电功率, 所以变流器工作于有源逆变状态。由于电动机处于发电制动状态, 故当制动力矩增大到与重物产生的机械力矩相等时, 重物便保持匀速下降。因此, 当 α 在 $90^\circ \sim 180^\circ$ 范围内变化时, 可以方便地改变下放重物的速度。

为便于分析逆变电路, 通常用触发超前角 β 来代替触发延迟角 α , 并规定 $\alpha + \beta = 180^\circ$ 或 $\beta = 180^\circ - \alpha$ 。这样, 变流器逆变工作时, α 为 $90^\circ \sim 180^\circ$, 即 β 为 $90^\circ \sim 0^\circ$ 。在逆变电流 I_d 连续的情况下, 上述变流器直流侧输出电压 U_d 为

$$\begin{aligned} U_d &= 1.17U_2 \cos \alpha = 1.17U_2 \cos(180^\circ - \beta) \\ &= -1.17U_2 \cos \beta \end{aligned} \quad (3-18)$$

当 $\beta = 90^\circ$ 时, $U_d = 0$; 当 $\beta < 90^\circ$ 时, U_d 为负值, 且随 β 的减小, U_d 的绝对值逐渐增大; 当 $\beta = 0^\circ$ 时, U_d 的绝对值最大。

通过以上分析可知, 实现有源逆变的条件是:

1) 变流器直流侧的负载, 不仅要有大电感而且还要有直流电源 E_d , 并要求电源电动势 E_d 的极性必须与晶闸管导电电流方向一致且其值要稍大于变流器直流侧的输出平均电压 U_d , 即 $|E_d| > |U_d|$ 。

2) 变流器必须工作在 $\beta < 90^\circ$ (即 $\alpha > 90^\circ$) 区域, 使变流器直流侧

输出的直流平均电压 U_d 为负值。

上述两个条件必须同时具备才能实现有源逆变。半控桥式晶闸管电路或有续流二极管的电路，因它们不能输出负电压，也不允许直流侧接上反极性的直流电源，故不能实现有源逆变。

2. 逆变失败与触发超前角的限制

(1) 逆变失败 变流器在整流或逆变运行时，如果换相过程不能按正常规律进行，称为换相失败。在晶闸管变流器工作于整流状态时，换相失败造成的后果不太严重。但在逆变状态时，如果出现换相失败，将使电源瞬时电压与负载的直流电动势 E_d 顺向串联，在晶闸管与负载的回路中产生很大的电流，造成管子的损坏，这种情况称为逆变失败或逆变颠覆，如图 3-15 所示。

造成逆变失败的原因有：

1) 触发电路工作不可靠，造成脉冲丢失、脉冲延迟等，见图 3-15a、b。

2) 晶闸管发生故障，失去正常的通断能力，见图 3-15c。

3) 交流电源发生异常现象，如断电、缺相或电压过低。

4) 换相的裕量角不足，晶闸管不能可靠关断。在电流换相时，由于电路电感的影响，电流不能突变，而是有一个变化过程。如电流从 U 相转换到 V 相

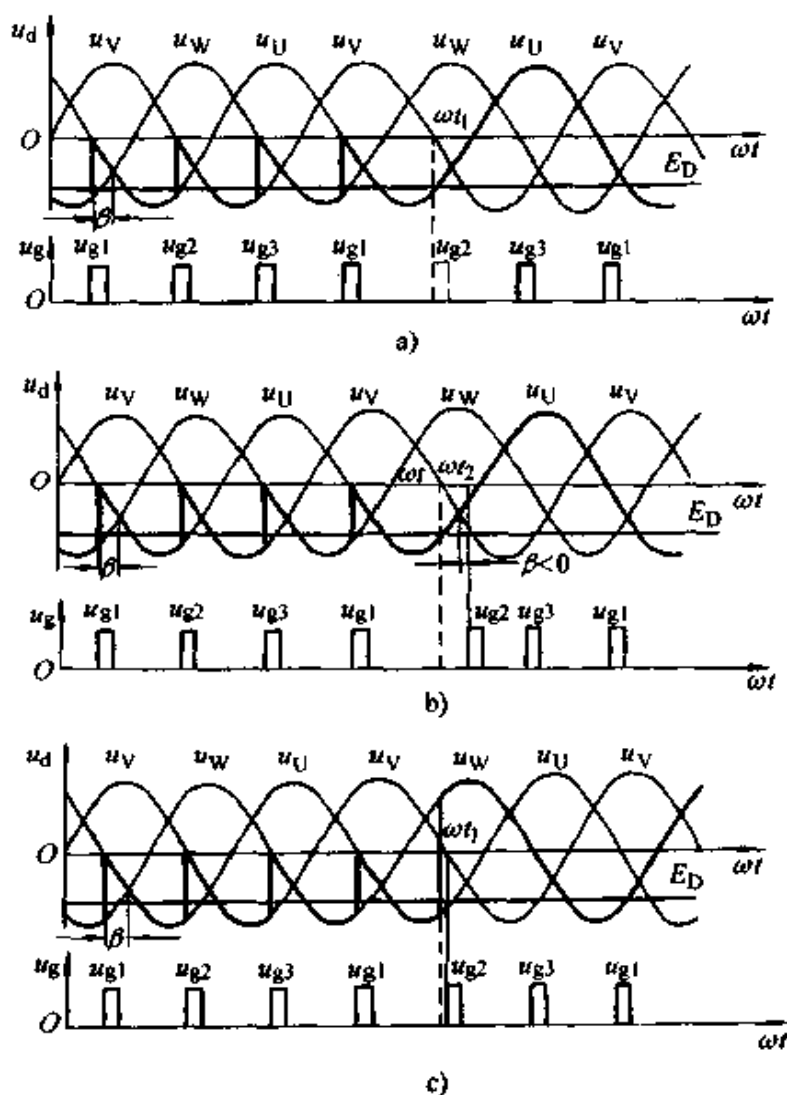


图 3-15 三相半波电路逆变失败的波形

时，U 相电流从 I_0 逐渐减小到零，而 V 相电流则从零逐渐增大到 I_0 ，这个过程称为换相过程。换相过程中存在一段两只晶闸管共同导通的时间，这段时间如用电角度表示，称为换相重叠角 γ 。如果触发超前角 β 小于换相重叠角 γ ，则会造成逆变失败。

(2) 触发超前角的限制 为了保证逆变电路能正常工作，除了要求交流电源、触发电路必须可靠工作外，同时对触发脉冲的最小触发超前角 β_{\min} ，必须要有严格的限制。最小触发超前角可由下式确定

$$\beta_{\min} = \delta + \gamma + \theta' \quad (3-19)$$

式中 δ ——晶闸管的关断时间 t_q 折合的电角度；

θ' ——安全裕量角。

通常，可取 $\beta_{\min} = 30^\circ$ 。变流器在逆变运行时，必须保证 $\beta \geq \beta_{\min}$ ，因此在触发电路中，常常附加一套保护电路，使触发脉冲移相时，触发超前角 β 不进入 β_{\min} 区内。

二、无源逆变

在工业生产中，常要求把直流电或某一固定频率的交流电变换成另一频率可变的交流电，供给某些负载使用，这种变流技术称为变频技术。早期采用旋转变频机组或离子器件组成的静止变频器来实现变频，但它们存在体积大、效率低、噪声大、响应时间长等缺点。晶闸管作为较理想的无触点开关元件，具有体积小、管压降小、响应时间短的优点，晶闸管组成的静止变频器已取代了旧式变频装置，在各种工业领域获得广泛应用，如感应加热的中频电源、交流电动机的变频调速电源、不间断电源 (UPS) 等。

变频电路按其能量变换的情况，可分为交-交变频器和交-直-交变频器两种。前者是直接将工频交流电源变为所需频率的交流电源，故也称为直接变频；后者则是先把工频交流电整流为直流电，然后再由直流电逆变为所需频率的交流电。在交-直-交变频器中，用于把直流电逆变成交流电的装置称为逆变器，由于逆变的交流电不反送到交流电网，而是直接供给负载使用，因此也称为无源逆变。显然，无源逆变是交-直-交变频器的一个重要环节。

1. 无源逆变的工作原理 逆变器的工作原理如图 3-16 所示。当 VT1 和 VT4 触发导通 (VT2、VT3 关断) 时，直流电源通过 VT1 和

VT4, 向负载供电, 负载上电流的方向如图 3-16a 所示。当 VT2、VT3 触发导通 (VT1、VT4 关断) 时, 直流电源通过 VT2 和 VT3, 向负载供电, 电流反向流过负载, 如图 3-16b 所示。按一定的频率, 不断地轮流切换两组晶闸管, 便将电源的直流电逆变成负载上的交流电, 负载上的电压波形如图 3-16c 所示。若改变两组晶闸管的切换频率, 便可改变交流电的频率。

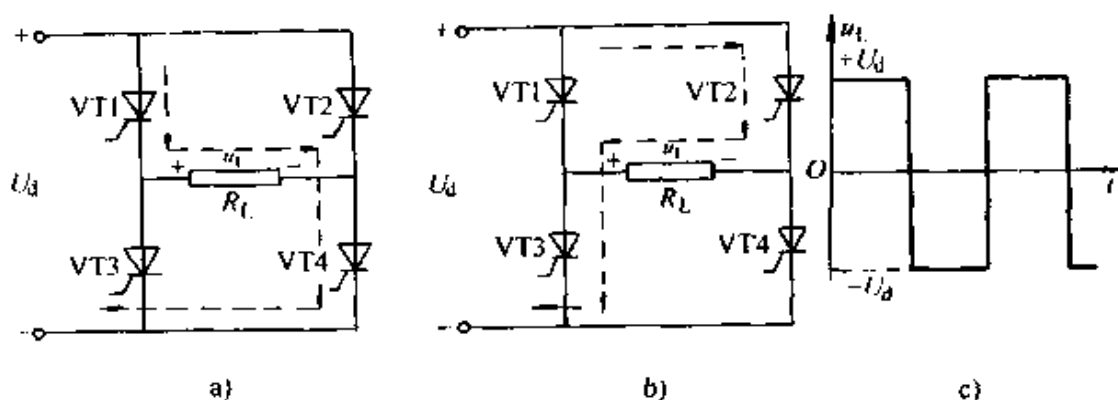


图 3-16 无源逆变的工作原理

由逆变器工作原理可知, 逆变器正常工作的关键在于换流, 即按时把导通的晶闸管关断, 并使电流换到规定的晶闸管上去。由于逆变器中的晶闸管工作在直流电中, 不会自行关断, 故为使晶闸管由导通转为关断, 通常采用在阳极与阴极之间施加一定时间反向电压的方法。逆变器常用的换流方法有两种。

(1) 负载谐振式换流 利用负载回路的谐振特性来实现晶闸管换流。当负载电路中的电阻、电感和电容形成振荡时, 其振荡电流具有自动过零的特性, 只要负载电流超前电压的时间大于晶闸管的关断时间, 就能使晶闸管自然关断, 从而实现电流换流。目前, 我国生产的晶闸管中频电源等装置常采用这种换流方法。

(2) 强迫换流 (脉冲换流) 在电路中设置电感、电容等元件, 构成换流回路。换流前换流电容预先储存一定的电能, 换流时触发另一只晶闸管导通, 形成一个电容放电回路。利用换流电容的放电, 使换流回路产生一个脉冲, 迫使原先导通的晶闸管承受反向脉冲电压而关断。

逆变器根据其直流电源的滤波方式可分为电压型和电流型两种。

电压型逆变器，其直流电源由电容滤波，可近似看成恒压源；其输出的交流电压为矩形波，输出的交流电流在电动机负载时近似为正弦波；其抑制浪涌电压能力强，频率可向上或向下调节，效率高，适用于不经常起动、制动和反转的拖动装置。

电流型逆变器，其直流电源由电感滤波，可近似看成恒流源；其输出的交流电流近似为矩形波，输出的交流电压在电动机负载时近似为正弦波；其抑制过电流能力强，适用于经常要求起动、制动与反转的拖动装置。

2. 并联谐振式逆变器 这种逆变器较多地用于中频感应加热炉的电源。其换流电容与负载并联，其换流方式是基于并联谐振的原理。

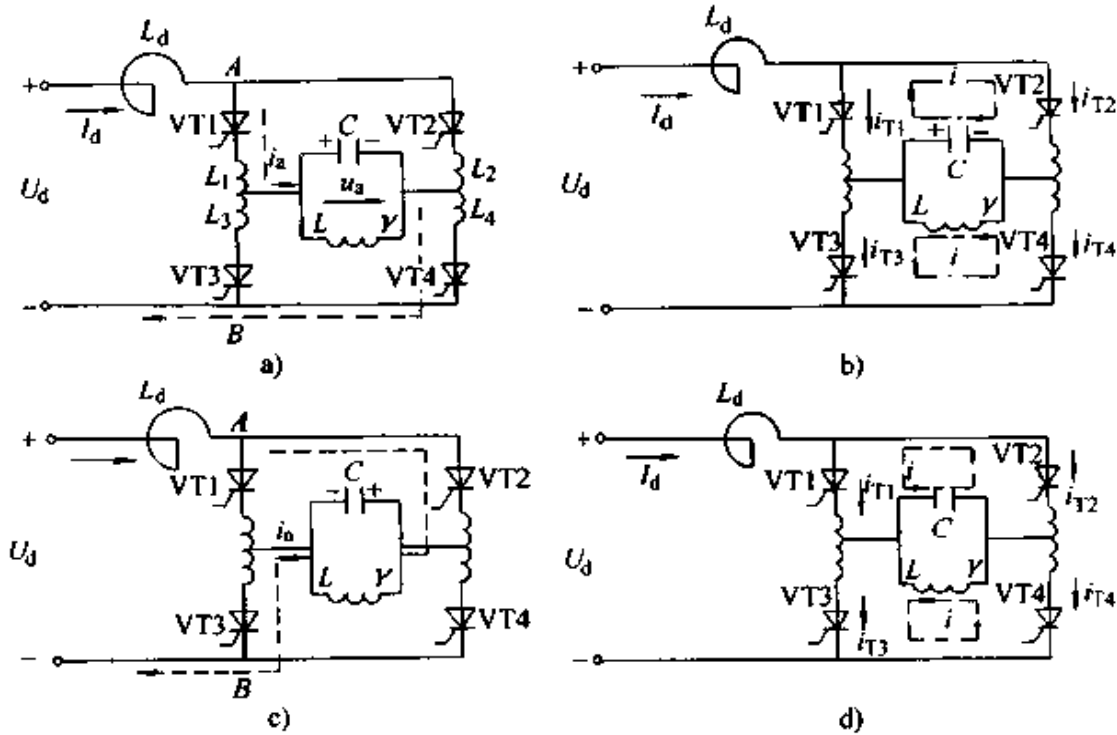


图 3-17 并联逆变器及其工作过程

(1) 主电路组成 图 3-17 所示为电流型并联谐振式逆变器的主电路。其直流电源是由三相工频交流电经可控整流后获得，故 U_d 为连续可调。滤波电抗器 L_d 可使输出的直流电流保持连续与稳定，并可限制中频电流进入工频电网，起到交流隔离作用。逆变桥的每一个桥臂由一个晶闸管和一个限流电抗串联组成，晶闸管 $VT1 \sim VT4$ 为快速型晶闸管，限流电抗器 $L_1 \sim L_4$ 用于限制电流上升率 di/dt 不超过晶闸管允

许的数值。负载回路由感应线圈 (L 、 r) 和补偿电容 C 并联组成。感应线圈是中频感应加热炉的主要部件, 通入中频大电流时可产生中频交变磁场, 利用涡流和磁滞效应来使加热炉中的金属加热或熔化。补偿电容 C 用于补偿负载的功率因数, 同时用于逆变器的换流。

(2) 逆变器的工作原理 当 VT1、VT4 稳定导通时, 电流 i_a 的路径如图 3-17a 所示。当触发 VT2、VT3 时, 经过短暂的换流阶段, VT2、VT3 稳定导通, 而 VT1、VT4 关断, 电流 i_a 的路径如图 3-17c 所示。一段时间后, 再触发 VT1、VT4, 经过短暂的换流阶段, VT1、VT4 稳定导通, 而 VT2、VT3 关断, 电流 i_a 的路径又如图 3-17a 所示。因此, 流过负载的电流 i_a 为交流电流。在输出交流电的一个周期内, 逆变器有两个稳定的导通阶段和两个短暂的换流阶段。

在大电感 L_d 的恒流作用下, 负载电流 i_a 近似为交流矩形波。为获得较高的功率因数和效率, 晶闸管交替触发的频率与负载回路的谐振频率接近, 故负载电路工作在谐振状态, 对外加交流矩形波电流的基波分量呈现高阻抗, 而对其它的高次谐波分量呈现低阻抗, 因此负载上的电压主要为基波正弦电压。

并联逆变器的电压、电流波形如图 3-18 所示。

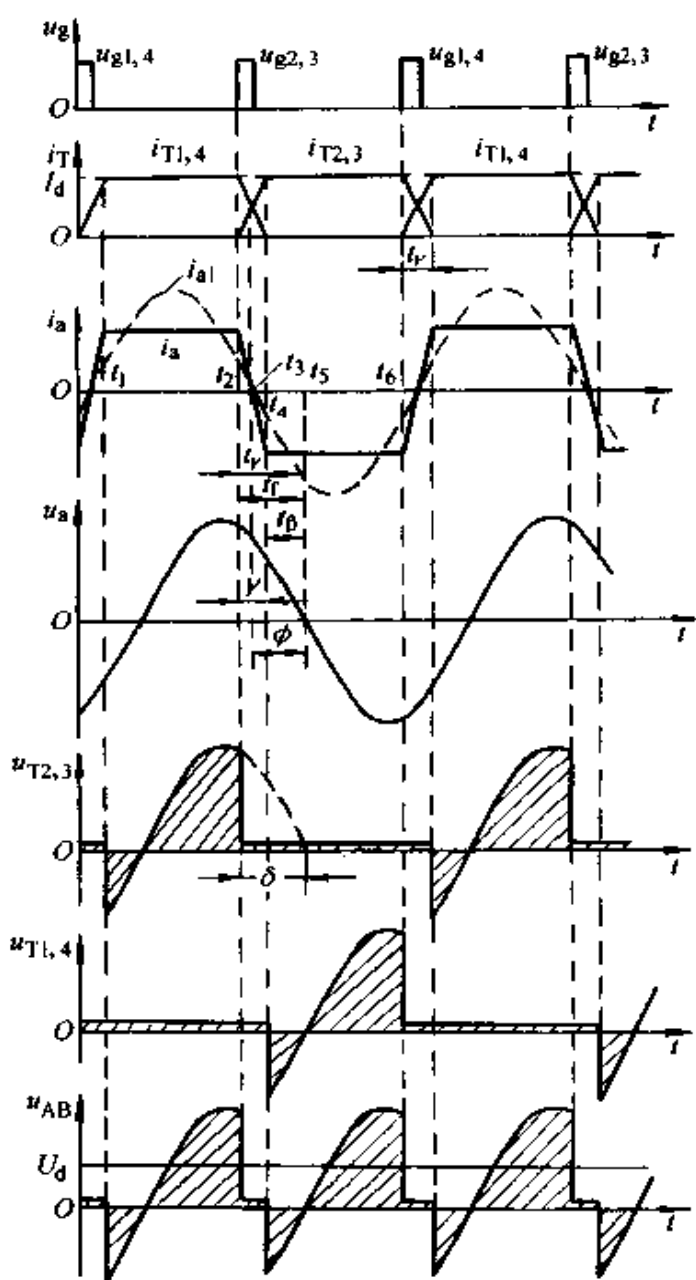


图 3-18 并联逆变器的电压、电流波形

(3) 逆变器的换流过程分析 在输出交流电的一个周期内, 逆变器有两次换流过程。下面根据图 3-18 所示的电压、电流波形, 分析逆变器的换流过程。

在 t_1 时刻, VT1、VT4 已稳定导通, 负载电流 $i_a = I_a$, 近似为恒流。在 t_2 时刻, 负载两端电压 u_a (即电容 C 的电压) 的极性已为左正右负, 如图 3-17a 所示。此刻, 触发 VT2、VT3 导通, 换流阶段开始, 换流阶段的电流路径如图 3-17b 所示。负载两端电压 u_a 经 VT2、VT3 分别反向加到 VT1、VT4 上, 经过短暂的换流时间 $t_T (t_2 \sim t_3)$, 使得 i_{T1} 、 i_{T4} 迅速减到零而关断, 同时 i_{T2} 、 i_{T3} 从零迅速增大到 I_a 。在换流时间内, 四个晶闸管都导通, 由于大电感 L_a 的恒流作用, 电源不会短路。在换流结束时, 即 t_4 时刻, VT2、VT3 已稳定导通, 虽然 VT1、VT4 的电流刚降至零, 但两管还需要承受一段时间 $t_p (t_p > t_q)$ 的反向电压才能恢复正向阻断能力, 因此 u_a 作为 VT1、VT4 上的反压必须在换流结束后继续作用一段时间 $t_p (t_4 \sim t_5)$ 后才能降至零。由于负载电流基波分量 i_{a1} 在换流期间已过零点, 这样 u_a 就必然滞后负载电流 i_{a1} 一个角度 φ (即负载回路的功率因数角), 这说明负载回路在逆变器的工作频率上应呈容性, 才能保证可靠换流。

在 t_6 时刻, VT2、VT3 仍然稳定导通, 负载两端电压 u_a 的极性已为左负右正, 如图 3-17c 所示。此刻, 触发 VT1、VT4 导通, 另一个换流阶段开始, 换流阶段的电流路径如图 3-17d 所示。经过与上述相似的换流过程, VT1、VT4 稳定导通, VT2、VT3 关断。

从图 3-18 可以看出, 为了保证 VT1、VT4 向 VT2、VT3 可靠换流, 在 VT1、VT4 稳定导通时, 逆变器的触发电路必须在电压 u_a 过零前 t_f 时刻发出 VT2、VT3 的触发脉冲。 t_f 称为触发引前时间 ($t_f = t_T + t_p$), 相应的相位角 δ ($\delta = \gamma/2 + \phi$) 称为触发引前角, 为了保证逆变器正常工作, t_f 必须满足

$$t_f = t_T + K t_q \quad (3-20)$$

式中 K ——大于 1 的安全系数;

t_q ——晶闸管的关断时间。

通常, 由于负载的阻抗和相角及其谐振频率会随时间而变化的 (如中频炉负载因炉中被加热金属工件的电磁参数在中频加热和熔炼

过程中发生变化对负载的影响),若采用固定频率的触发脉冲就会造成逆变失败,因此逆变电路的触发必须采用自动调频控制,使逆变器触发频率受负载回路控制,以适应负载剧烈的变化,从而保证逆变器在工作过程中,始终满足 $t_f > t_q$ 自动调频原则。

常用自动调频控制原则有定时 (t_f 为恒值) 调频、定角 (δ 为恒值) 调频和变角 (δ 随工作频率而变化) 调频等。

(4) 逆变器的电压、电流的基本数量关系

$$\text{逆变器输出中频电压的有效值} \quad U_s = 1.11 \frac{U_d}{\cos\varphi} \quad (3-21)$$

$$\text{基波电流的有效值} \quad I_{s1} = 0.9I_a \quad (3-22)$$

$$\text{逆变器输出中频功率} \quad P_s = U_s I_{s1} \cos\varphi = U_d I_a \quad (3-23)$$

由式 (3-23) 可知,调节直流电压 U_d , 可以改变逆变器输出中频功率的大小。

3. 三相串联电感式电压型逆变器 电压型逆变器的换流电路有串联电感式、串联二极管、采用辅助晶闸管换流等多种形式。这里只对典型的串联电感式逆变器进行分析。串联电感式电压型逆变电路常用于交流电动机变频调速系统中。

(1) 主电路组成 图 3-19 所示是串联电感式电压型逆变器的主电路。VT1~VT6 为主晶闸管。 $L_1 \sim L_6$ 为换流电感, $L_1 = L_4$ 、 $L_3 = L_6$ 、 $L_5 = L_2$, 且均为全耦合。 $C_1 \sim C_6$ 为换流电容。VD1~VD6 为反馈二极管。 R_U 、 R_V 、 R_W 为衰减电阻。 $Z_U = Z_V = Z_W = Z$ 为电动机定子绕组的阻抗。该电路是三相桥式逆变电路,可看成是由三个结构和参数相同的单相半桥逆变电路组成。

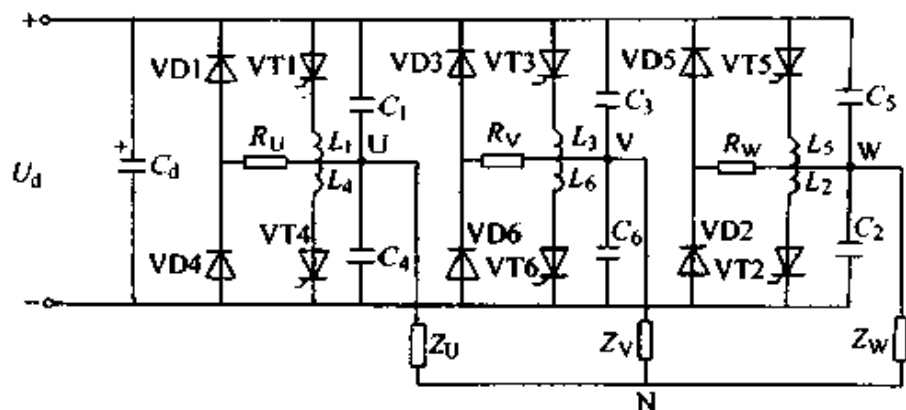


图 3-19 三相串联电感式电压型逆变器的主电路

(2) 工作原理 逆变器中六个晶闸管的导通顺序为 $VT_1 \rightarrow VT_2 \rightarrow VT_3 \rightarrow VT_4 \rightarrow VT_5 \rightarrow VT_6 \rightarrow VT_1 \dots$, 触发间隔均匀, 即每个周期内各晶闸管的触发间隔为 60° 电角度。这种电压型逆变器为 180° 导电型, 即每个晶闸管导通之后, 经过 180° 电角度被关断。由于每个晶闸管导通 180° , 这样除换流点外的任何时刻, 每一相桥臂都有一个晶闸管导通, 因此逆变器始终有三个晶闸管同时导通。串联电感式电压型逆变器晶闸管的导通规律和输出电压波形如图 3-20 所示。

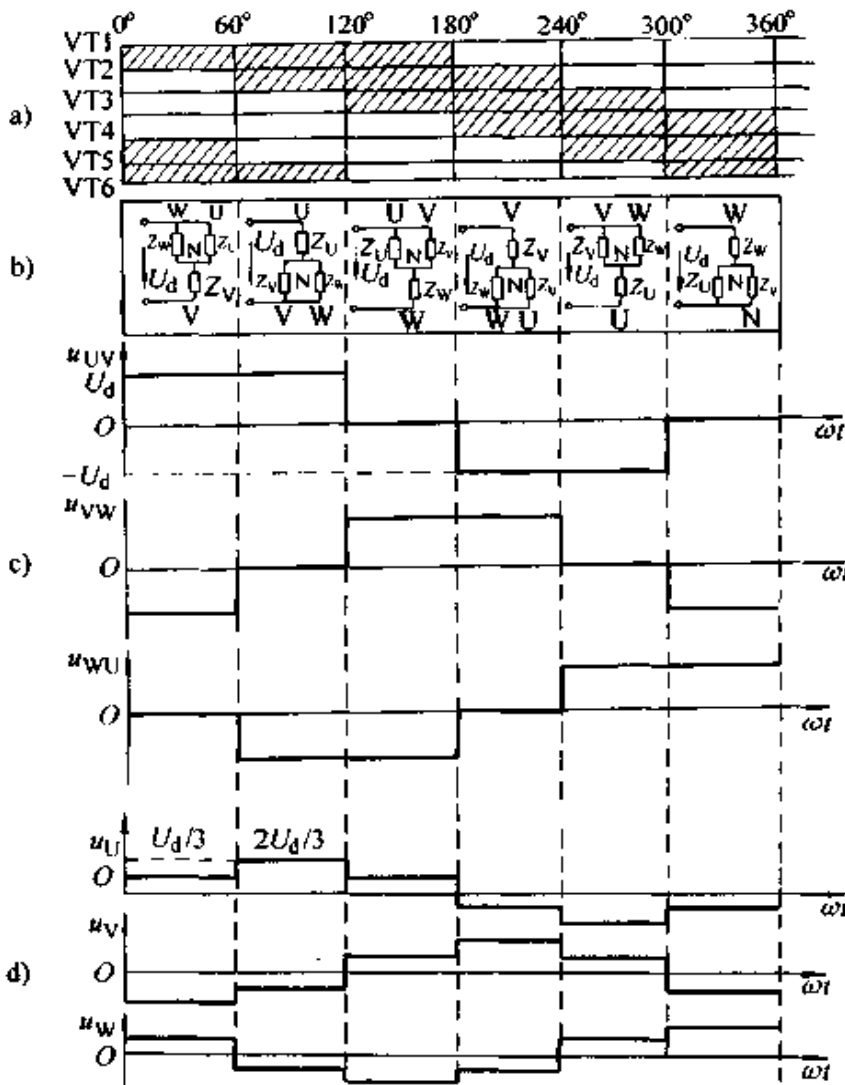


图 3-20 串联电感式电压型逆变器晶闸管的导通规律和输出电压波形

a) 晶闸管导通顺序 b) 各区等效电阻 c) 输出相电压波形 d) 输出线电压波形

在 $0^\circ \sim 60^\circ$ 区间, VT1、VT5、VT6 共同导通, 如图 3-20a 所示。VT5、VT1 导通, 使 W、U 两端接至电源正端; VT6 导通, 使 V 端接到电源负端。因此, 该区间的等效电路如图 3-20b 所示。由此可得

负载端线电压为

$$U_{UV} = +U_d; U_{VW} = -U_d; U_{WU} = 0$$

负载的相电压为

$$\begin{aligned} U_{UN} &= U_d \left| \frac{Z_W // Z_U}{Z_W // Z_U + Z_V} \right| = \frac{1}{3} U_d; U_{VN} = -U_d \left| \frac{Z_V}{Z_W // Z_U + Z_V} \right| \\ &= -\frac{2}{3} U_d; U_{WN} = U_{UN} = \frac{1}{3} U_d \end{aligned}$$

在 $60^\circ \sim 120^\circ$ 区间, VT6、VT1、VT2 同时导通, 根据其等效电路, 可以求出该区间的负载端线电压、相电压分别为:

$$U_{UV} = +U_d; U_{VW} = 0; U_{WU} = -U_d。$$

$$U_{UN} = 2U_d/3; U_{VN} = -U_d/3; U_{WN} = -U_d/3。$$

同理, 可求出其它区间的线电压、相电压值。由此画出逆变器输出电压的波形, 如图 3-20c、d 所示。

从图 3-20c、d 可以看出, 各线电压均为 120° 矩形波对称交变电压, 各相电压均为 180° 阶梯波对称交变电压。三相交变电压的波形相同, 相位互差 120° , 因此逆变器输出电压是对称三相交变电压。改变晶闸管的触发频率, 即可调节三相交变电压的频率, 从而实现电动机的变频无级调速; 将晶闸管的触发次序反向, 便可使电动机反转。

(3) 换流过程分析 由于逆变器为 180° 导电型, 故每次晶闸管换流都是在同一相桥路的两只晶闸管中进行的。逆变器采用强迫换流方式, 即触发一个晶闸管导通时, 必须对同一相的另一个晶闸管施加反压而使其关断。由于每一相的换流原理相同, 下面以 U 相桥路 VT1 换流到 VT4 的过程为例, 分析换流过程。

1) 换流前的初始状态 这时逆变器工作在 $\omega t = 120^\circ \sim 180^\circ$ 区间, VT1、VT2 和 VT3 共同导通, U 相负载电流已将 C_1 充电至 $U_{c1} = U_d$ 。稳态时, VT1、 L_1 上无压降, C_1 被 VT1、 L_1 短接, VT4 承受正压, 负载电流 i_U 的路径如图 3-21a 所示。

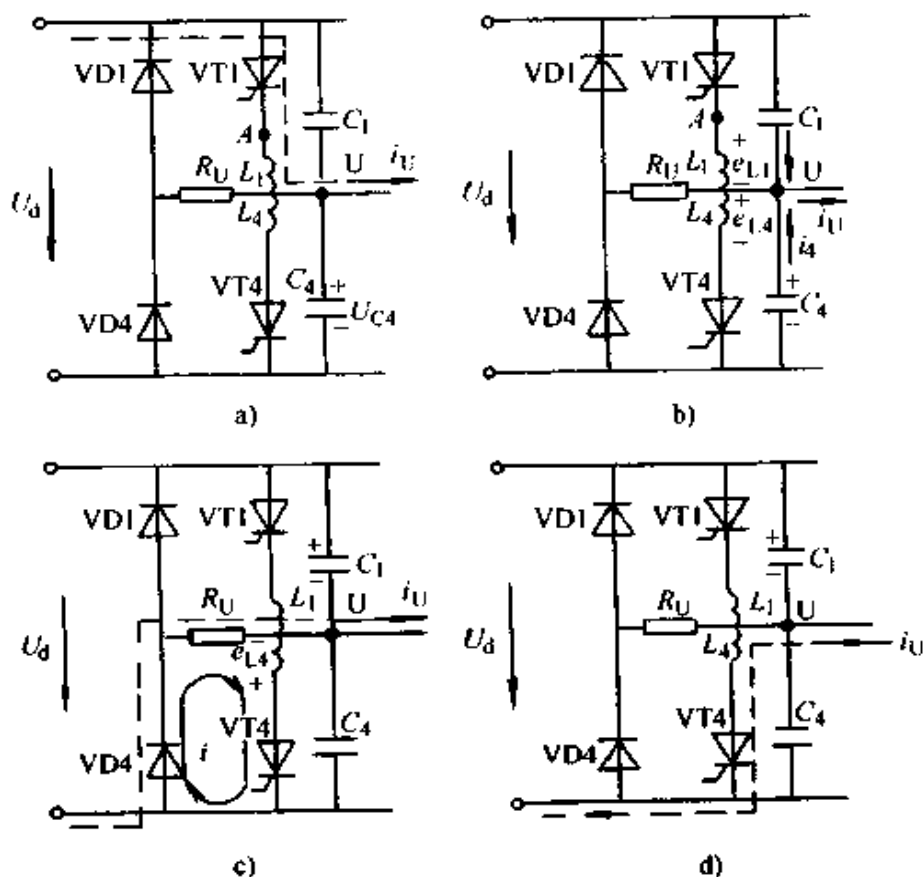


图 3-21 串联电感式电压型逆变器 U 相电路的换流过程

a) 换流前的初始状态 b) C_4 放电阶段 c) 电感释放储能
d) 换流后状态

2) 触发 VT_4 后的 C_4 放电阶段 在 $\omega t = 180^\circ$ 时, VT_4 触发导通, VT_2 、 VT_3 仍导通。 VT_4 导通时, C_4 通过 VT_4 、 L_4 放电。 C_4 放电电流 i_4 使 L_4 产生感应电动势 e_{L4} , 由于 L_1 和 L_4 的耦合作用使 L_1 也产生相同感应电动势 e_{L1} , e_{L1} 和 e_{L4} 的极性均为上正下负; 由于 C_4 电压不能突变, 故在 C_4 开始放电瞬间, $u_{C4} = e_{L1} = e_{L4} = U_d$, 于是 A 点相对于直流电源 U_d 负端的电位就突升到 $2U_d$, 这使 VT_1 因承受反压而关断。

在通过 VT_4 、 L_4 放电的同时, C_4 也通过负载放电, u_{C4} 随着 C_4 的放电而逐步降低, 直流电源对 C_1 充电, u_{C1} 逐步上升, 为下一次的 VT_4 到 VT_1 换流作准备。

C_1 、 C_4 的充、放电电流维持了 U 相负载电流 i_U 。这一换流阶段如图 3-21b 所示。

3) 电感释放能量阶段 当 C_4 放电结束时, $u_{C4} = 0$, 故 U 点对直流

电源负端 U_d 的电位为 0，而此时 C_4 向 L_d 的振荡放电电流 i_d 也达到了最大值，电感 L_d 的储能开始释放，流过 L_d 的电流开始下降， L_d 的自感电动势的极性变为上负下正，故二极管 VD4 导通， L_d 通过 VT4、VD4、 R_0 放电， L_d 的储能被 R_0 消耗掉。当 L_d 放电结束时，VT4 因 L_d 的放电电流为 0 而关断。

当 VD4 导通、U 相电压过零后反向时，由于电动机为感性负载，故 U 相负载电流 i_U 滞后反向。此时，由于 U 相负载电压的极性和电流方向相反，因此 U 相感性负载释放其储能，电流从电源负端经 VD4、 R_0 流向负载，此即负载向直流电源 U_d 回馈能量。这一换流阶段如图 3-21c 所示。

4) 负载电流反向阶段 当感性负载中的能量释放完毕后，U 相负载电流 i_U 为 0，VD4 关断。此时已关断的 VT4 又触发导通，负载电流 i_U 便开始反向。反向的 U 相负载电流经 VT4 流向电源负端，并逐渐增大，如图 3-21d 所示。为了保证在换流过程中曾一度关断的 VT4 能再次导通，晶闸管的触发脉冲必须采用宽脉冲。

至此，逆变器 U 相桥路 VT1 到 VT4 的整个换流过程结束。

4. 三相串联二极管式电流型逆变器 三相串联二极管式电流型逆变器是应用较多的电流型逆变器。

(1) 主电路组成 图 3-22 所示为串联二极管式电流型逆变器的主电路。直流平波电抗器 L_d 为整流与逆变两部分的中间储能元件，其作用是保证整流器向逆变器提供平稳的直流电流，使逆变器的直流电源相当于一个实际电流源。VT1~VT6 组成三相桥式逆变器。 C_1 ~ C_6 为换流电容，其作用是利用电容储能给欲关断的晶闸管施加反压，强迫其关断。VD1~VD6 为串入主回路的隔离二极管，其作用是把换流

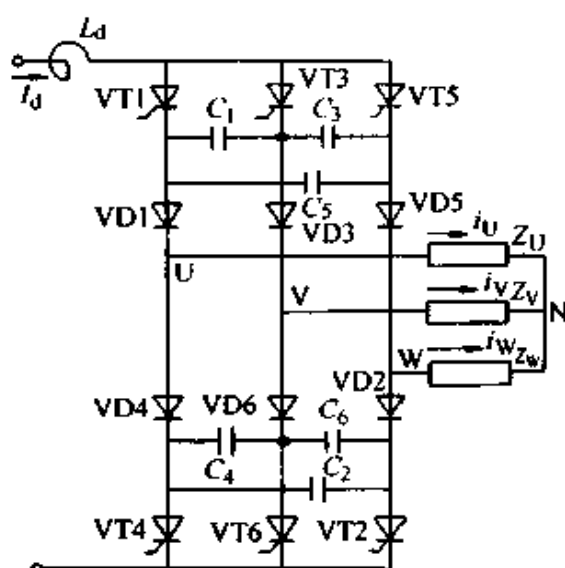


图 3-22 串联二极管式电流型逆变器主电路

电路与负载隔离，防止换流电容对负载放电。 $Z_U = Z_V = Z_W = Z$ 为三相定子绕组的阻抗。

(2) 工作原理 电流型逆变器是 120° 导电型，6 只晶闸管的依次触发间隔为 60° ，每只晶闸管持续导通 120° 后换流，故除换流点外的任何时刻，共阴极组和共阳极组晶闸管中各有一只晶闸管导通。因此，对三相星形对称负载而言，在晶闸管的各导通区间内，只有两相负载有近似稳恒的电流通过。

例如，在 $0^\circ \sim 60^\circ$ 区间，VT1、VT6 导通，则主电路电流 I_d 流向为 VT1 → VD1 → U 相负载 → N → V 相负载 → VD6 → VT6。因此，流过三相星形对称负载的电流分别为： $i_U = +I_d$ ； $i_V = -I_d$ ； $i_W = 0$ 。同理可以得出其它区间的三相负载的电流。

串联二极管式电流型逆变器晶闸管的导通规律及输出电流波形如图 3-23 所示。

由图 3-23 可见，电流型逆变器向负载输出的电流为的三相 120° 矩形波交变电流。

(3) 换流过程分析 由于逆变器为 120° 导电型，故换流是在相邻两相桥臂上同组的两个晶闸管中进行，而且采用强迫换流方式。下面以共阴极组的 U 相 VT1 向 V 相 VT3 换流为例，说明其换流过程。

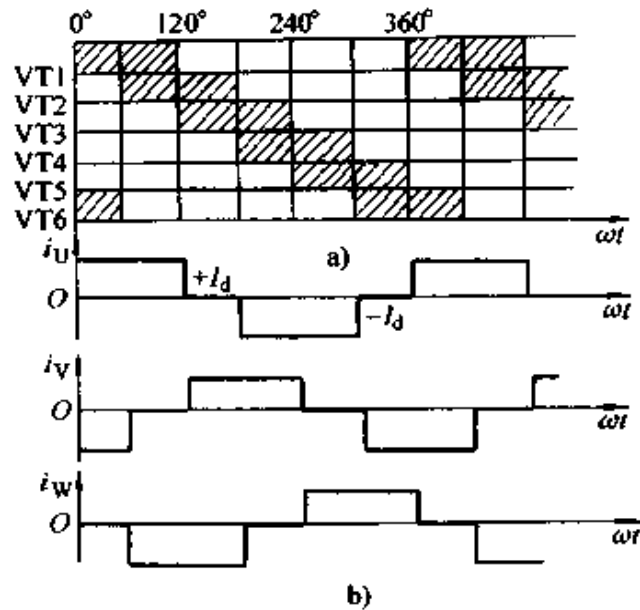


图 3-23 三相串联二极管式电流型逆变器晶闸管的导通规律及输出电流波形
a) 晶闸管的导通规律 b) 输出电流波形

1) 换流前的初始状态 在 $\omega t = 60^\circ \sim 120^\circ$ 区间，VT1、VT2 已导通，与 VT1 直接相联接的 C_1 、 C_5 均已充有左正右负的电压 U_{CO} ，与 VT1 不相联接的 C_3 上电压为零，如图 3-24a 所示。

2) 电容器恒流充电阶段 在 $\omega t = 120^\circ$ 时，VT3 触发导通， C_1 通过 VT3 对 VT1 施加反压使其关断。此时，直流电流 I_d 从 VT1 换流到 VT3，通过等效电容 (C_3 、 C_5 串联再与 C_1 并联) 流向负载。由于电动

机感性负载的电流不能突变,因此U、W相负载电流维持不变仍为 I_a ,电流 I_a 的流向如图3-24b所示。由于流过 C_1 的电流较大, C_1 迅速放电后立即转为反向充电,其电压极性也转变为左负右正,其电压值随之反向增大,当 C_1 上的电压达到 e_w (电动机的V、U相绕组总的电动势)时,VD3将导通,进入二极管换流阶段。由于在本阶段中,等效电容器的充电电流恒为 I_a ,故称为恒流充电阶段。

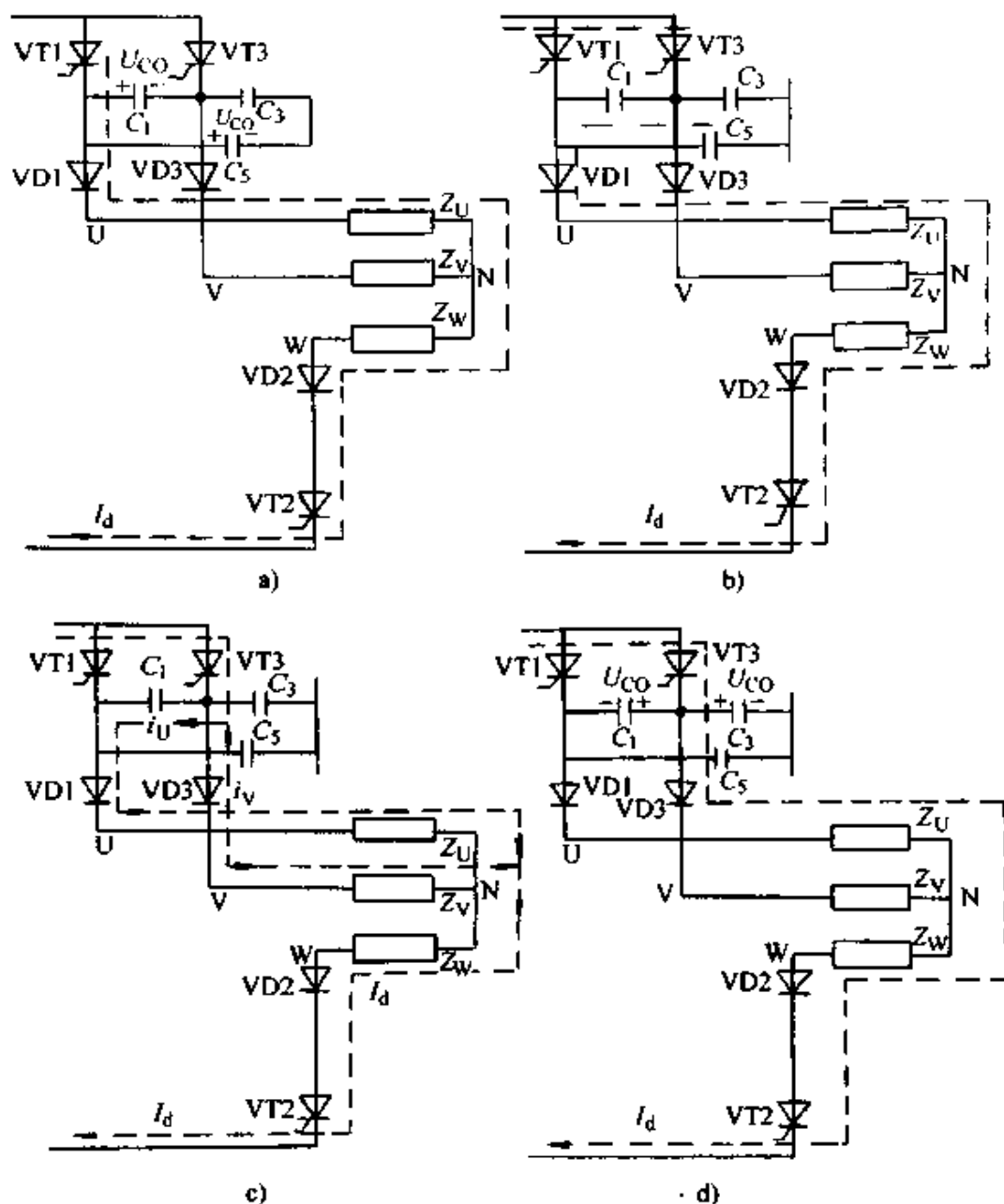


图 3-24 串联二极管式电流型逆变器晶闸管的换流过程
a) 换流前的初始状态 b) 电容器恒流充电阶段 c) 二极管换流阶段
d) 换流后状态

3) 二极管换流阶段 当 VD3 导通后, 开始流过电流 i_v , 而流过 VD1 的电容充电电流为 $i_c = I_d - i_v$, 此时两个二极管同时导通, 如图 3-24c 所示。随着充电电流 i_c 的减小, i_v 逐渐增大。当 i_c 减小到零时, $i_v = I_d$, VD1 关断, 二极管换流阶段结束。

4) 换流后的状态 二极管换流阶段结束时, 进入 VT2、VT3 稳定导通阶段, C_2 上电压为零, C_1 、 C_3 已充有电压 U_{c0} , 其极性如图 3-24d 所示, 这些电压为以后的 VT3 向 VT5 换流作好准备。

第四节 晶闸管中频电源装置及其调试

晶闸管变流装置的种类和型式很多, 本节仅以 KGPS—100—1.0 型晶闸管中频装置为例, 介绍实际晶闸管变流装置的原理和调试方法。

晶闸管中频电源装置是一种利用晶闸管把 50Hz 工频交流电变换成中频交流电的设备, 主要用于感应加热及熔炼, 可取代中频发电机组, 是一种较先进的静止变频设备。晶闸管中频装置的基本工作原理是通过三相桥式全控整流电路, 直接将三相交流电整流为可调直流电, 经直流电抗器滤波, 供给单相桥式并联逆变器, 由逆变器将直流电逆变为中频交流电供给负载。因此, 它是一种交流-直流-交流变频系统。

一、KGPS—100—1.0 型晶闸管中频装置

KGPS—100—1.0 型晶闸管中频装置的中频频率 1000Hz, 额定输出功率为 100kW。本装置主要由整流器、滤波器、逆变器、控制电路和负载等组成, 其主电路的基本原理如图 3-25 所示。

1. 整流电路

(1) 主电路 该装置直接将 380V 的三相交流电, 经过三相桥式全控整流电路, 整流为可调直流电。采用全控桥可以在过电流故障时, 自动使触发脉冲快速后移至逆变区, 而进入有源逆变状态, 对主电路进行过流保护。整流桥路 6 只晶闸管均为 KP 型普通晶闸管, 其参数由下式确定

$$U_{RM} \geq (2 \sim 3) \times \sqrt{2} \times 380V = 1074 \sim 1612V$$

$$I_{T(AV)} \geq (1.5 \sim 2) \frac{I_T}{1.57} = (1.5 \sim 2) k I_d$$

$$= (1.5 \sim 2) \times 0.367 \times 250A = 137.6 \sim 183.5A$$

式中 k ——与整流电路的型式、触发延迟角、负载性质有关的计算系数,本装置整流电路 $k=0.367$;

I_d ——考虑了功率余量和各种损耗等情况后,整流桥的最大输出电流,本装置 $I_d=250A$ 。

根据上面的计算结果,可选用 KP200—12 或更高耐压的普通晶闸管。

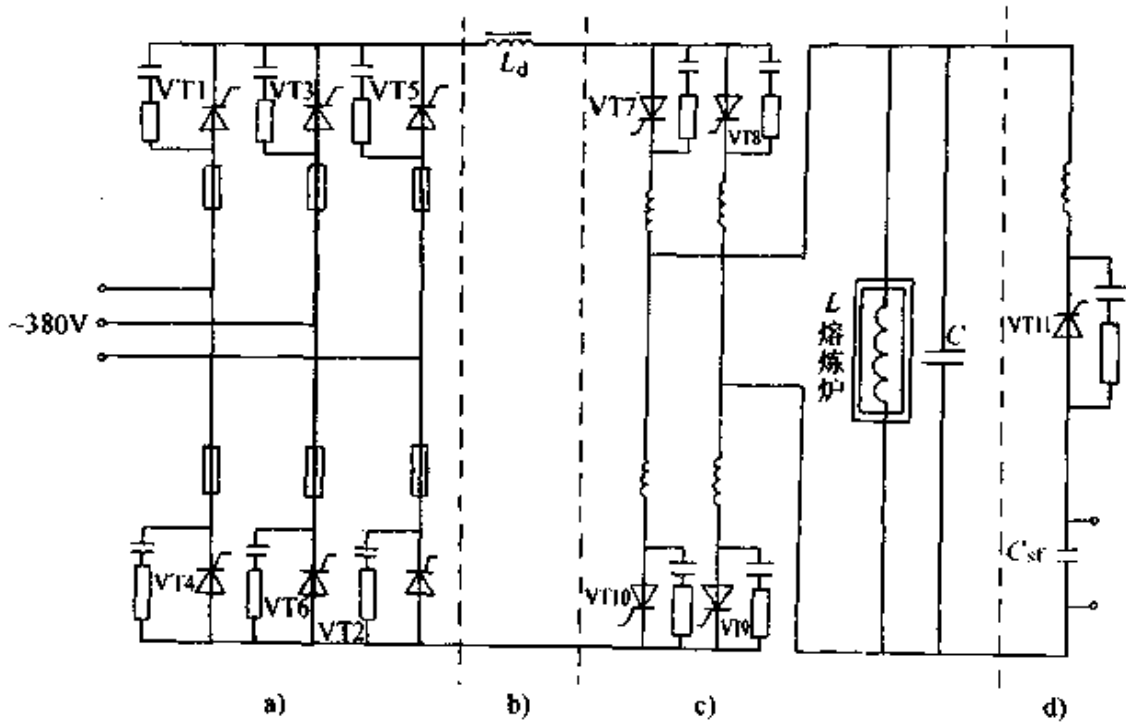


图 3-25 晶闸管中频装置主电路的原理图

a) 三相全控桥 b) 直流滤波环节 c) 单相桥式逆变器 d) 逆变器启动环节

(2) 触发电路 全控桥的触发电路采用六套电路结构和原理相同、同步电压不同的锯齿波同步宽脉冲电路,每个晶闸管有各自对应的触发电路。下面以共阴极组 U 相晶闸管 VT1 的触发电路为例,介绍整流电路的触发电路。

共阴极组 U 相晶闸管 VT1 的触发电路如图 3-26 所示,它是由同步锯齿波形成、移相控制、脉冲形成与放大输出三个部分组成。

1) 同步锯齿波形成 锯齿波是利用电容 C_1 的慢速恒流充电和快速放电而获得的。由 VZ 、 $V1$ 、 R_1 和 RP_1 组成的晶体管恒流源对 C_1 恒流充电,在 C_1 恒流充电过程中, u_{c1} 线性增长。调节 RP_1 可以改变该恒

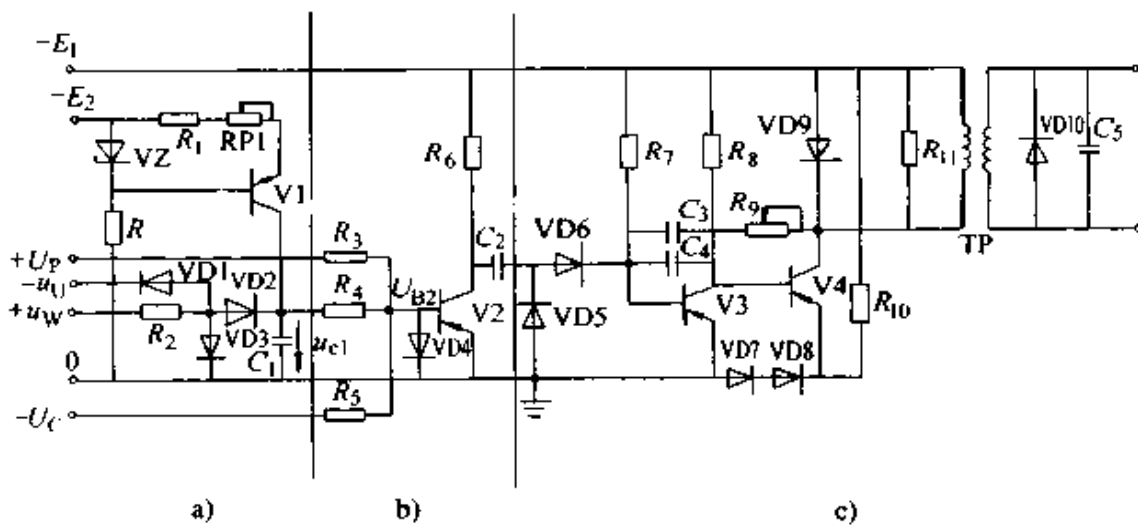


图 3-26 整流全控桥锯齿波触发电路

a) 锯齿波形成 b) 移相控制 c) 脉冲形成与输出

流值，从而改变锯齿波的斜率。

C_1 的充、放电的起始和结束，由同步信号电压 $-u_u$ 和 $+u_w$ 控制。
 $-u_u$ 和 $+u_w$ 是由图 3-27 所示的同步变压器获得的。

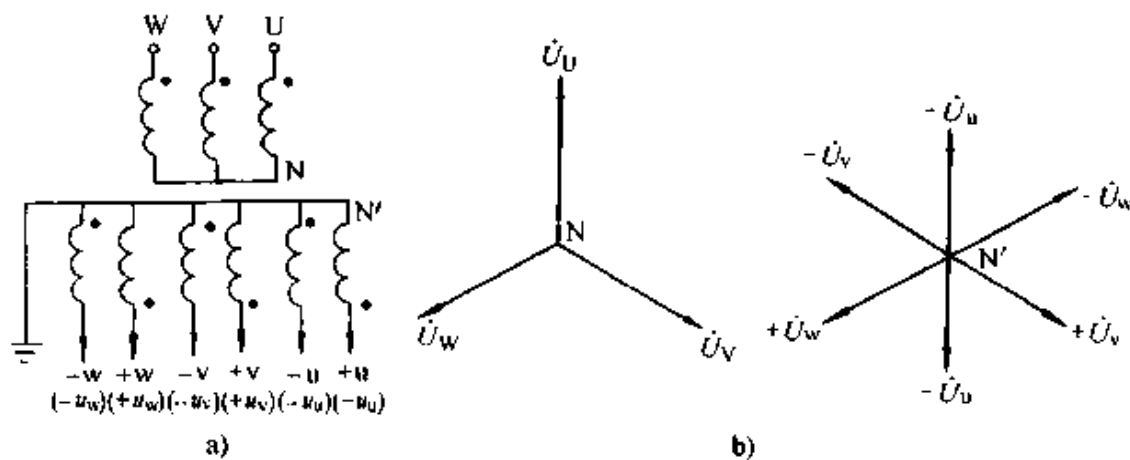


图 3-27 同步变压器

全控桥晶闸管与同步变压器的分组连接方法如表 3-1 所示。

表 3-1 晶闸管与同步变压器的连接

晶闸管	共阴极组			共阳极组		
	U 相	V 相	W 相	U 相	V 相	W 相
	VT1	VT3	VT5	VT4	VT6	VT2
同步信号	$-u (-u_u)$	$-v (-u_v)$	$-w (-u_w)$	$+u (+u_u)$	$+v (+u_v)$	$+w (+u_w)$
	$+w (+u_w)$	$+u (+u_u)$	$+v (+u_v)$	$-w (-u_w)$	$-u (-u_u)$	$-v (-u_v)$

同步锯齿波的形成如图 3-28 所示。当 $-u_u$ 进入负半周 (ωt_0 时刻后), VD_2 截止, C_1 开始恒流充电, u_{c1} 由零向负值方向线性增长, 形成负向锯齿波的正程; 直到 $+u_w$ 上升到高于 u_{c1} 时 (ωt_2 时刻), VD_2 导通, C_1 通过 VD_2 、 R_2 及同步变压器 $+W$ 相的线圈, 开始放电, 由于放电时间常数小, 放电速度很快, u_{c1} 下降到零 (ωt_3 时刻) 时, C_1 放电结束, 形成锯齿波的回程; ωt_3 时刻后, $-u_u$ 和 $+u_w$ 均为正半周, VD_3 导通, 使 C_1 不能充、放电, u_{c1} 保持零电压; 直到下一次 $-u_u$ 和 $+u_w$ 负半周到来时 (ωt_4) 再重复上述

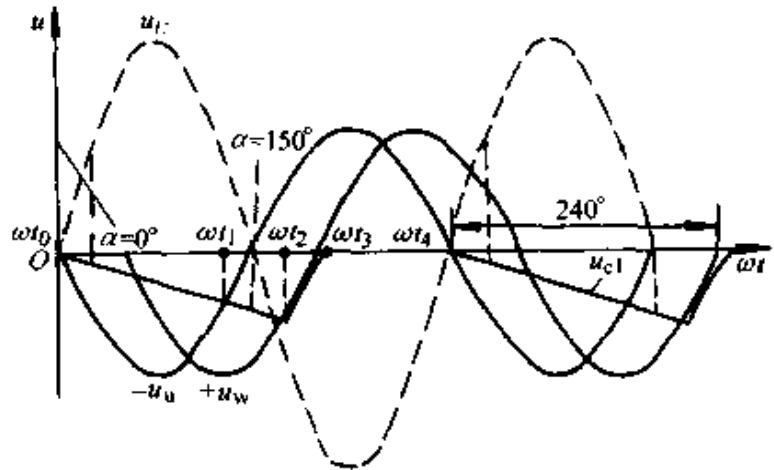


图 3-28 锯齿波的形成

过程。由此可见, 锯齿波是与主电源同步的。

由于 $+u_w$ 在相位上滞后 $-u_u$ 60° , 因此增加 $+u_w$ 作为同步信号电压, 可以将 C_1 的起始放电点从 ωt_1 时刻后移到 ωt_2 时刻, 使锯齿波的底宽增加到约 240° , 从而加大了触发脉冲移相范围。

2) 移相控制 V_2 由截止转为导通的时刻就是产生触发脉冲的时刻。 V_2 基极的电位 U_{B2} 决定 V_2 导通和截止。 U_{B2} 是由正的直流偏移电压 U_p 、负向锯齿波的电压 u_{c1} 和负的可调直流控制电压 U_c 分别通过 R_3 、 R_4 和 R_5 进行并联的合成电压。当 U_{B2} 为正时, V_2 截止; 当 U_{B2} 为负时, V_2 导通。

从图 3-29 可以看出, 偏移电压 U_p 和控制电压 U_c 两者的合成电压 U_b 与锯齿波的交点, 即为发出脉冲的时刻。通常, 偏移电

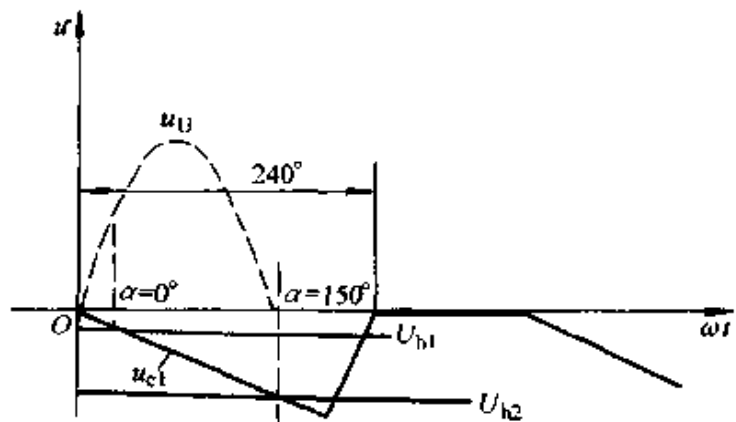


图 3-29 移相控制

压 U_p 为固定值, 它应使 $U_c=0$ 时的 α 为 150° 。因此, 当偏移电压 U_p 一定时, 调节控制电压 U_c 能使触发脉冲在 $\alpha=0^\circ\sim 150^\circ$ 之间移相。

3) 脉冲形成与输出 脉冲形成与输出电路是一个以 V3、V4 为核心的单稳态电路。单稳态电路在未受触发时处于稳态, 即 V3 饱和、V4 截止; 当 V2 从截止转为导通时, 经 C_2 输出一个正尖脉冲, 触发单稳态电路翻转, 使单稳态电路进入暂态, 即 V3 截止、V4 饱和。V4 导通后, 由脉冲变压器 TP 输出晶闸管 VT1 的触发脉冲 U_{g1} 。

触发脉冲 U_{g1} 的宽度由单稳态电路的暂态时间决定。调节 R_3 可以改变暂态时间, 即可以改变 U_{g1} 的脉宽, 通常脉宽调整为 90° 左右 (即晶闸管由宽脉冲触发)。

2. 逆变电路

(1) 主电路 逆变主电路采用本章第三节已介绍过的单相桥式并联逆变电路。逆变晶闸管为 KK 型 (即快速晶闸管)。考虑电网电压有 $+5\%$ 波动, 整流电路的最大输出电压 $U_d=1.05\times 2.34U_p=1.05\times 2.34\times 220V=540V$, 取中频负载的功率因数 $\cos\varphi=0.81$ ($\varphi=36^\circ$), 则中频电压 $U_a=1.1U_d/\cos\varphi=1.1\times 540V/0.81=735V$ 。可取 $U_n=750V$, 故逆变晶闸管的电压参数为

$$U_{RM}\geq(1.5\sim 2)\times\sqrt{2}\times U_a\approx 1600\sim 2120V$$

由于流过逆变晶闸管的电流近似为 $I_d(250A)$ 的单向方半波, 其有效值 I_T 为 $I_d/\sqrt{2}$, 故逆变晶闸管的通态平均电流为

$$I_{T(AV)}\geq(1.5\sim 2)\frac{I_d}{1.57\times\sqrt{2}}=(1.5\sim 2)\times\frac{250A}{1.57\times\sqrt{2}}=168.9\sim 225.2A$$

因此, 逆变晶闸管可选用型号规格为 KK200-18 的晶闸管, 或选择型号规格为 KK200-10 的两只晶闸管串联使用, 晶闸管串联时必须采取均压措施。

(2) 触发电路 要使逆变电路正常工作, 其触发电路必须在电压 u_a 过零前一段时间 t_i 发出触发脉冲, 保证导通的晶闸管受反压关断。为适应中频炉负载运行时剧烈的变化, 应保证在逆变器工作过程中始终满足 $t_i>t_q$ 的自动调频原则。本装置采用自激控制方式, 使触发频率

受负载回路控制，并按定时调频原则在逆变电压、频率变化时，能保证触发脉冲引前触发时间 t_i 基本不变。

本装置的逆变触发电路由信号检测、脉冲形成和逆变触发输出等部分组成。

1) 信号检测 信号检测电路如图 3-30 所示。由中频电压互感器 TV2 和中频电流互感器 TA5 分别检得 u_a 和 $-i_a$ 信号，在电阻 R_{U2} 和电位器 RP12 等串联电阻上分别取得其相应信号电压 u_u 和 u_i ，而在 a_1 、 a_2 两端就可得到这两个信号电压叠加后的合成信号 u_s ，即 $u_s = u_u - u_i$ 。由于 u_u 超前 u_i 90° ，因此 u_s 过零点（当 $u_u = u_i$ 时）将比 u_u （ u_a ）过零点提前 t_i 。当负载电压、频率变化时， u_u 和 u_i 能随之按比例变化，故可保证触发引前时间 t_i 不变。当 RP12 的阻值增大时， u_i 幅值增大， t_i 随之增大；反之，则 t_i 减少。因此，改变 RP12 的阻值可以调节 t_i 的值。

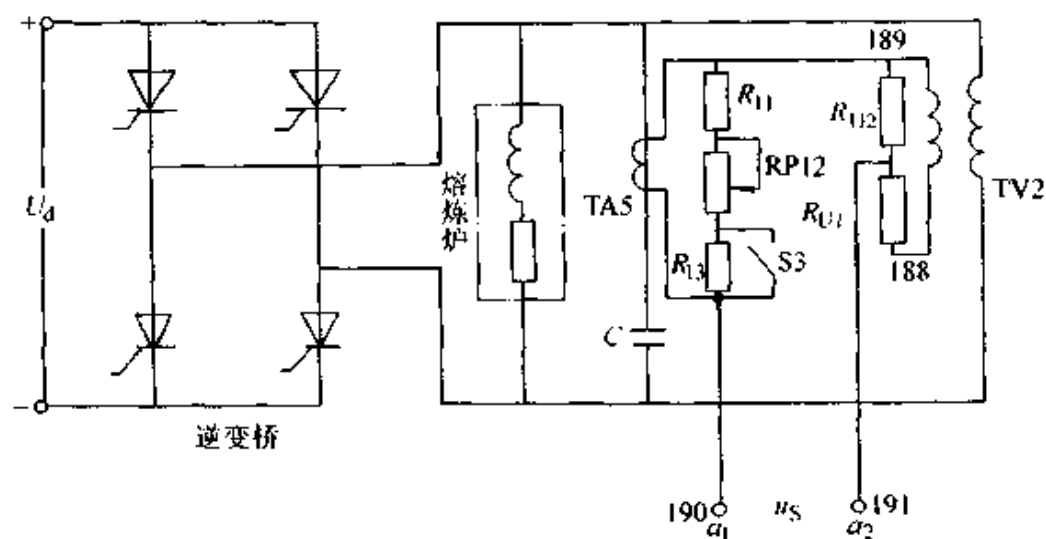


图 3-30 信号检测电路

2) 脉冲形成 脉冲形成电路如图 3-31 所示。合成信号电压 u_s 加在脉冲形成电路的输入端，稳压管 VZ5、VZ6 起正、负限幅作用，把输入信号 u_s 的正弦波削成梯形波，以保护 V3、V4。在 u_s 作用下，V3、V4 工作在开关状态。

当 u_s 进入正半周时，V3 饱和导通，在 V3 导通瞬间及导通后，由于 VD1 截止，脉冲变压器 TP1 均无法输出信号；当 u_s 正半周结束而over零时，在 V3 由饱和退为截止的瞬间，TP1 经 VD1 送出正尖脉冲到双稳态触发器 V1 的基极，使双稳态触发器翻转为 V1 导通、V2 截止

的状态，双稳态触发器输出端的上跳电压，控制脉冲放大电路发出触发脉冲，触发逆变器对角桥的晶闸管，进行换流。这种脉冲形成电路，在合成信号 u_s 过零时，使双稳态触发器状态翻转，形成了两组互差 180° 的正向脉冲。

为便于调试和维修，本装置设有 1kHz 振荡源。把开关拨向“检查”， 1kHz 的他励信号送入脉冲形成电路，可检查逆变触发电路工作是否正常。

3. 逆变起动环节 由于逆变电路采用自励控制，逆变触发信号受负载回路电压、电流的控制，故必须设置逆变起动环节。本装置逆变起动，采用直流辅助电源对起动电容 C_4 预先充电，然后给逆变桥路加上直流电压 U_d ，经延时后，使与 C_4 串联的晶闸管 VT_{11} 触发导通，已充电的 C_4 对感性负载放电，产生衰减的正弦波振荡。信号检测电路据此衰减的电压、电流，检出合成信号 u_s ，使逆变触发电路发出触发脉冲，去触发逆变桥的晶闸管，从而使本装置由他励转为自励工作。为便于逆变起动，信号检测电路在起动时， RP_{12} 和 R_{11} 串接了 R_{13} ，使触发引前时间 t_f 较大。逆变成功后，由 K_3 的触点短接 R_{13} ，使 t_f 恢复到正常值。

4. 保护措施及继电电气控制电路 本装置中设有多种保护措施，如整流电路交流侧与直流侧过压保护、交流相间短路保护、逆变电路过流与过压保护及电压、电流截止环节等。本装置的继电电气控制电路主要包括交流电源、逆变器起动两部分。限于篇幅，这些就不作详细介绍。

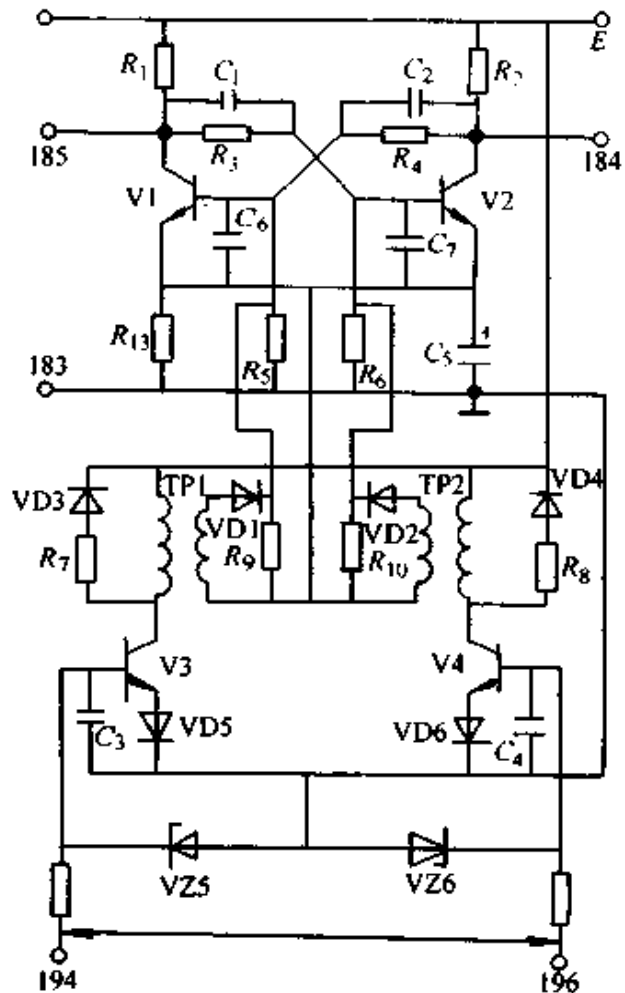


图 3-31 脉冲形成电路

二、KGPS—100—1.0 晶闸管中频装置的调试

晶闸管变流装置一般由主电路、触发电路、控制电路、保护和显示等部分组成。晶闸管变流装置调试的一般原则为：先单元电路调试，后整机调试；先静态调试，后动态调试；先轻载调试，后满载调试。在通电调试前，应先对整机（包括各接线、指示、绝缘、冷却等方面）进行全面的检查。

KGPS—100—1.0 晶闸管中频电源调试的主要内容和步骤如下。

1. 继电控制电路的检查 晶闸管中频电源的调试，首先应对继电控制电路进行通电检查。在主回路不带电的情况下，短接水压继电器触点，给继电控制电路通电，按规定程序操作面板上的操作按钮，检查继电器的工作状态和控制顺序等是否正常。

2. 校对电源相序 用示波器或相序指示器检查电源相序。用双踪示波器校对主电源与同步变压器的相序相位是否对应。

使用示波器时，应特别注意安全保护。由于示波器垂直信号输入端的接地端是与机壳相联接的，而且机壳通过电源插头接地线（或中性线），为了防止测量主回路时可能造成被测点对地（或中性线）短路，一般将示波器电源插头的接地端暂时断开，但这样使用示波器时仪器机壳带电，因此必须注意对地绝缘，以防止人身触电。当被测电压较高时，示波器的交流电源应经隔离变压器再接入。若用双踪示波器同时测量两个信号时，由于双踪示波器的两个垂直信号输入端 Y_A 、 Y_B 是共接地端的，因此两个被测信号必须具有同电位参考点，而且示波器探头的信号输入端与接地端也不能接错，以防止造成短路。

3. 整流触发电路的调试 整流触发电路的调试内容，主要包括检查脉冲宽度、移相范围、同步性等。接入整流触发电源板、偏移电源板、整流触发板和保护板，检查稳压电源电压和其它相应指示。用示波器观察加在晶闸管上的触发脉冲，脉冲信号应为正极性，脉冲宽度应为 $60^\circ \sim 120^\circ$ （脉宽一般取 90° 左右，此时脉宽约为三相交流电周期的 $1/4$ ），脉冲幅度（包括脉冲前、后沿）应大于 $4V$ ，六路触发脉冲在相位上应依次互差 60° 。调节给定电位器，以改变控制电压 U_c ，观察脉冲移相及移相范围， α 的正常移相范围为 $0^\circ \sim 90^\circ$ 。过压或过流保护时， α 应大于 120° ，但要小于 150° 。

若脉冲宽度不能满足要求,可调节脉宽电位器,使其达到要求;若脉冲移相范围不能满足要求,可调节偏移电压 $+U_p$,使其达到要求。

4. 主电路整流小电流试验 将整流桥与逆变桥连接线断开,用3个220V、200W的电炉串联作为临时直流负载,按正常操作程序开机,调节给定电压电位器,逐步减小 α 角,使主电路直流电压 U_d 逐步升高,用示波器检查 u_d 的波形应为6个波头,且波形的幅度、宽度一致并随 α 减小而逐步增大。

5. 主电路整流大电流试验 接上冷却水,以保证晶闸管的可靠冷却。改接大功率的临时直流负载,调节给定电压电位器,增大整流电路的输出电流,以检验晶闸管的性能,并整定好过电流保护动作值。

6. 逆变触发电路试验 接通逆变触发稳压电源板、逆变脉冲形成和逆变触发板、逆变触发检查振荡源板。检查逆变触发稳压电源的稳压值,输入1kHz的他励信号,用示波器观察晶闸管上逆变触发脉冲,要求脉冲幅值应大于4V,脉冲前沿应小于 $2\mu\text{s}$,脉宽在 $100\sim 500\mu\text{s}$ 之间,相邻两组脉冲相位差为 180° 。

7. 整机起动试验 将自动调频置于自激,将给定电位器置于适当位置,按正常操作程序开机起动。听到中频啸叫,说明起动成功。调节给定电位器,使中频输出电压提高到额定值的一半,用示波器检查中频电压及各晶闸管的波形。按要求整定过流保护值与过压保护值后,再将功率升高至额定值,进一步检查晶闸管的电压波形,并整定电流、电压的截止值。至此,装置调试完毕。

第四章 自动控制系统的基本知识

培训要点 本章应重点掌握自动控制系统的基本概念，自动调速系统的性能指标，各种调节器的基本控制规律、特点和应用知识。

在现代工业生产中，自动控制技术起着越来越重要的作用。所谓自动控制，是指在人不直接参与的情况下，利用控制装置使被控对象（如机器、设备或生产过程）自动地按照预定的规律运行或变化。自动控制系统，是指能够对被控对象的工作状态进行自动控制的系统，一般是由控制装置和被控对象组成的。各种自动控制系统都有衡量其性能优劣的具体性能指标。控制装置在自动控制系统中起着十分重要的作用，自动调节系统中的调节器决定了系统的控制规律，对系统的控制质量有着很大影响。

本章将介绍自动控制系统的有关基本知识。

第一节 自动控制系统的基本概念

自动控制系统，其功能及组成是多种多样的，结构上也是有简有繁的。它可以是一个具体的工程系统，也可以是一个抽象的社会系统、生态系统和经济系统等。这里主要介绍工业机电自动控制系统的一些基本概念。

一、自动控制理论简介

自动控制理论是研究自动控制共同规律的技术科学。自动控制理论按其发展过程，可分为经典控制理论和现代控制理论两大部分。它的发展初期，是以反馈理论为基础的自动调节原理，到五十年代末期，自动控制理论已经形成比较完整的体系，通常把这个时期以前所应用的自动控制理论，称为经典控制理论。经典控制理论，以传递函数为基础，主要研究单输入、单输出的反馈控制系统，采用的主要研究方法有时域分析法、根轨迹和频率法。进入六十年代以来，随着自动控制技术的发展，出现了新的控制理论——现代控制理论。现代控制理

论,以状态空间法为基础,主要研究多变量、变参数、非线性、高精度及高效能等各种复杂控制系统。现代控制理论已成功地应用在航天、航空、航海及工业生产等许多方面。目前,现代控制理论正在大系统工程、人工智能控制等方面向纵深发展。经典控制理论和现代控制理论,两者相辅相成,各有其应用场合。

二、自动控制技术中常用的一些术语

1) 被控对象 被控对象是一个设备,由一些机械或电器零件组成,其功能是完成某些特定的动作,这些动作通常是系统最终输出的目标。

2) 系统 系统是由一些部件所组成的,用以完成一定的任务。

3) 环节 环节是系统的一个组成部分,它由控制系统中的一个或多个部件组成,其任务是完成系统工作过程中的局部过程。

4) 扰动 扰动是一种对系统的输出量产生反作用的信号或因素。若扰动产生于系统内部,则称为内扰;若其来自于系统外部,则称为外扰。

5) 反馈控制 在有扰动的情况下,反馈控制有减小系统输出量与给定输入量之间偏差的作用,而这种控制作用正是基于这一偏差来实现的。反馈控制仅仅是针对无法预料的扰动而设计的,可以预料的或者已知的扰动,可以用补偿的方法解决。

三、自动控制系统的类型

1. 按系统的结构特点分类

1) 开环控制系统 这类系统的特点是系统的输出量对系统的控制作用没有直接影响。在开环控制系统中,由于不存在输出对输入的反馈,因此对系统的输出量没有任何闭合回路。

2) 闭环控制系统 这类系统的特点是输出量对系统的控制作用有直接影响。在闭环控制系统中,由于系统的输出量,经测量后反馈到输入端,故对系统的输出量形成了闭合回路。

3) 复合控制系统 复合控制是开环控制与闭环控制相结合的一种控制方式。复合控制系统是兼有开环结构和闭环结构的控制系统。

2. 按输入量的特点分类

1) 恒值控制系统 这类系统的输入量是恒值,要求系统的输出量

也保持相应恒值。如电动机自动调速、恒温、恒压、恒流等自动控制系统均属此类系统。

2) 随动系统 这类系统的输入量是随意变化着的,要求系统的输出量,能以一定的精确度跟随输入量的变化作相应的变化,因此也称之为自动跟踪系统。如机床的仿形控制、雷达的自动跟踪等自动控制系统均属随动系统。

3) 程序控制系统 这类系统的特点是系统的控制作用按预先制定的规律(程序)变化。如按预先制定的程序控制加热炉炉温的温度控制系统。

3. 按系统输出量与输入量间的关系分类

1) 线性控制系统 这类系统的输出量和输入量之间为线性关系。系统和各环节均可用线性微分方程来描述。线性系统的特点是可以运用叠加原理。

2) 非线性控制系统 这类系统中具有非线性性质的环节,因此系统只能用非线性微分方程来描述。

此外,还可按其它分类方式,将自动控制系统分成连续系统和离散系统、确定系统和不确定系统、单输入单输出系统和多输入多输出系统、有静差系统和无静差系统等。

四、开环控制系统与闭环控制系统

自动控制系统按输出量对输入量有无直接影响,分为开环控制系统和闭环控制系统。下面以直流电动机转速控制系统为例,对其进行说明。在直流电动机转速控制系统中,系统的输入量为放大器的输入电压,系统的输出量为直流电动机的转速 n 。

1. 开环控制系统 开环控制系统,其控制装置与被控对象之间,只有顺向作用而没有反向联系,系统既不需要对输出量进行测量,也不需要将它反馈到输入端与给定输入量进行比较,故系统的输入量就是系统的给定值。图 4-1a 所示为直流电动机转速的开环控制系统。

该系统的目的在于控制直流电动机的转速。其转速控制原理是:当给定电压 U_g (输入量) 一定时,经放大器放大后,放大器的输出电压 U_a (即直流电动机的电枢电压 U_a) 就为定值,电动机以确定的转速 n (输出量) 运行。若改变给定电压 U_g ,就能改变电动机的转速 n 。

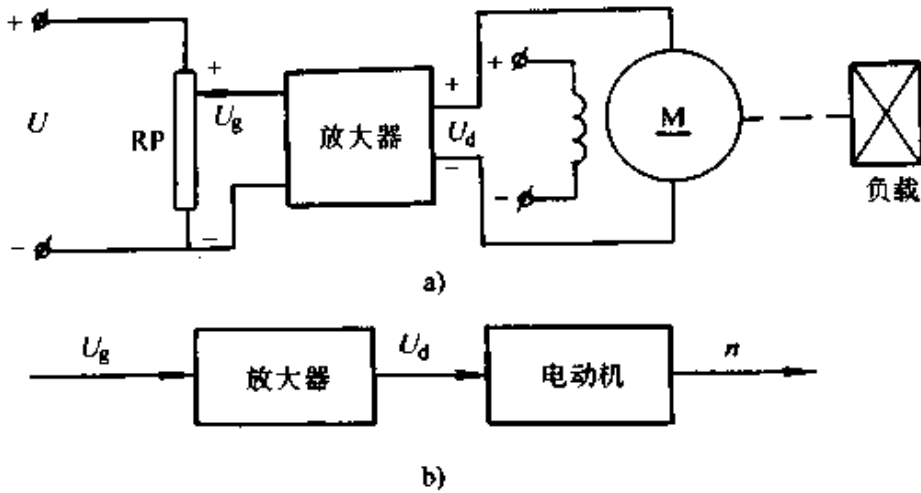


图 4-1 直流电动机转速开环控制系统
a) 原理图 b) 方框图

图 4-1b 所示为此开环控制系统的方框图。由图可见，开环控制系统的特征是：系统中没有反馈环节，作用信号从输入到输出是单一方向传递的。

开环控制系统中，每一个给定的输入量，就有一个相应的固定输出量（期望值）。但是，当系统中出现扰动（如直流电动机调速系统中负载转矩 T_L 的变化及电源电压的波动等）时，这种输入与输出之间的一一对应关系将被破坏，系统的输出量（如电动机的实际转速）将不再是其期望值，两者之间就有一定的误差。开环系统自身不能减小此误差，一旦此误差超出了允许范围，系统将不能满足实际控制要求。因此，开环速度控制系统不能实现自动调速。

开环控制系统的特点：

- 1) 系统中无反馈环节，不需要反馈测量元件，故结构较简单、成本低。
- 2) 系统开环工作，稳定性好。
- 3) 系统不能实现自动调节作用，对于干扰引起的误差不能自行修正，故控制精度不够高。

因此，开环控制系统，适用于输入量与输出量之间关系固定且内扰和外扰较小的场合。为保证一定的控制精度，开环控制系统必须采用高精度元件。

2. 闭环控制系统 闭环控制系统是反馈控制系统，其控制装置与

被控对象之间既有顺向作用，又有反向联系，它将被控对象输出量送回到输入端，与给定输入量比较，而形成偏差信号，将偏差信号作用到控制器上，使系统的输出量趋向其期望值。

图 4-2a 所示为直流电动机转速闭环控制系统。

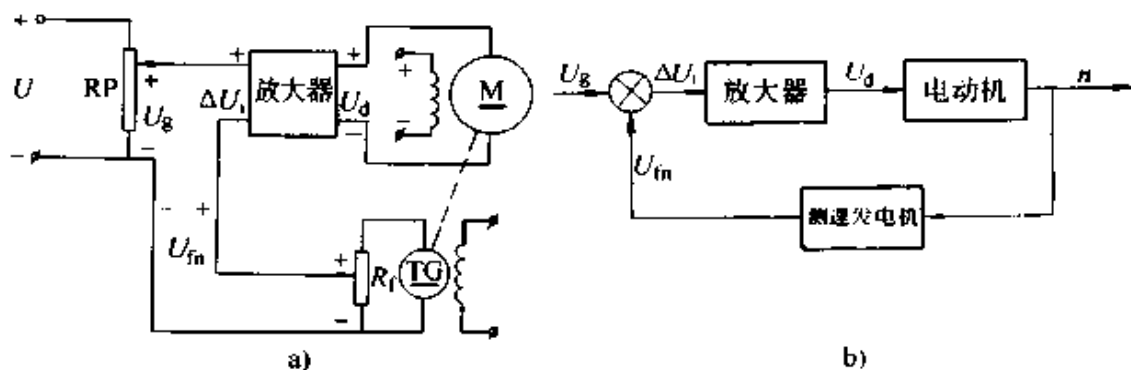


图 4-2 直流电动机转速闭环控制系统

a) 原理图 b) 方框图

在正常情况下，当给定电压 U_g 一定时，电动机便以某一确定的转速稳定运行。此时，电动机的电磁转矩 T 与负载转矩 T_L 相平衡（忽略电动机的空载损耗转矩），即 $T = T_L$ 。改变给定电压 U_g ，即可调节电动机的转速。

当系统中出现扰动时（以负载转矩 T_L 增大为例），该系统转速的自动调节过程如下：

在负载转矩 T_L 增大时，由于 $T < T_L$ ，故电动机带不动负载，电动机转速降低，测速发电机的转速也随之下降，其输出电压（即反馈电压） U_{fn} 减小。由于给定电压 U_g 一定，而偏差电压（即放大器的输入电压） $\Delta U_1 = U_g - U_{fn}$ ，因此 ΔU_1 增加，于是放大器的输出电压 U_d 增加，电动机转速随之升高，从而使由于负载增大而丢失的转速得到补偿。

图 4-2b 所示为系统的方框图。由图可见，闭环控制系统的特征是：系统中存在反馈环节，作用信号按闭环传递，系统的输出量对控制作用有着直接影响。

闭环控制系统与开环控制系统相比，具有如下特点：

1) 系统中具有负反馈环节，可自动对输出量进行调节补偿，对系统中参数变化所引起的扰动和系统外部的扰动，均有一定的抗干扰能力。

2) 系统采用负反馈,除了降低系统误差、提高控制精度外,还能加速系统的过渡过程,但系统的控制质量与反馈元件的精度有关。

3) 系统闭环工作,有可能产生不稳定现象,因此存在稳定性问题。

闭环控制系统在受到干扰后,利用负反馈的自动调节作用,能够有效地抑制一切被包在负反馈环内前向通道上的扰动作用对被控量的影响,而且能够紧紧跟随给定作用,使被控量按照给定信号的变化而变化,从而实现复杂而准确的控制。因此,闭环控制系统又常称为自动调节系统,系统中的控制器也常称为调节器。

五、自动控制系统的基本组成

一个自动控制系统是由若干个环节组成的,每个环节有其特定的功能。自动控制系统的组成和信号的传递情况常用方框图来表示。在方框图中,系统的各环节用方框表示,而环节间作用信号的传递情况用箭头表示,这样依次将各方框联接起来,便构成控制系统的方框图。对于具体系统,方框图可以不尽相同。

图 4-3 所示为一般闭环自动控制系统的方框图。

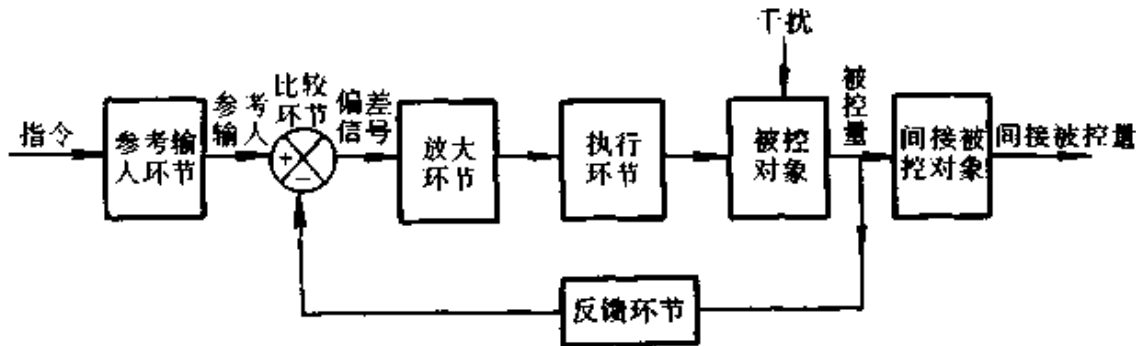


图 4-3 一般闭环控制系统方框图

方框图中各个环节和参量的功能说明如下：

- 1) 指令 来自系统外部的输入量,和系统本身无关。
- 2) 参考输入环节 用来产生与指令成正比的参考输入信号。
- 3) 参考输入 正比于指令的信号,简称输入量。
- 4) 放大环节 由于偏差信号一般比较微弱,必须经过放大环节的放大以后,才能得到足够大的幅值和功率,来驱动后面的环节。
- 5) 执行环节 根据放大后的信号,对被控对象进行控制,使被控量趋于其期望值。有时,也将放大环节与执行环节合并为一个环节,统

称为控制环节。

6) 反馈环节 将被控量变换成与输入量相同性质的物理量, 并送回到输入端, 用以与输入信号相加。

7) 比较环节 将输入信号和反馈信号在此处相加, 故又称为相加点。其符号为“ \otimes ”, 并注明“+”或“-”, 以表示该信号进入相加点时所具备的符号。

8) 被控量 被控对象的输出量, 通常就是被调节量。

9) 间接被控对象 处在反馈回路之外的设备。它不是直接被控制的设备, 将由被控量去影响其工作。

10) 间接被控量 反馈回路以外的被控量, 它没有被反馈环节检测到。

方框图中, 信号从输入端沿箭头方向, 到达输出端的传输通路, 称为前向通路; 系统输出量通过测量装置反馈到输入端的传输通路, 称为主反馈通路; 前向通路与主反馈通路一起构成主回路(主环)。此外, 某些自动控制系统, 还有局部反馈通路以及它所组成的内回路(内环)。只有一个反馈通路的系统, 称为单回路(单环)系统; 而具有两个及以上反馈通路的系统, 则称为多回路(多环)系统。

第二节 自动控制系统性能及其指标

一、对自动控制系统的性能要求

对自动控制系统的性能要求, 主要从系统的稳定性、准确性和快速性这三个方面来考虑。

1. 稳定性 稳定性是决定一个自动控制系统能否实际应用的首要条件。稳定性是就动态过程的振荡倾向和系统重新恢复平衡工作状态的能力而言的。

通常, 系统的工作过程, 包括稳态和动态两种过程。系统在输入量和被控量均为固定值时的平衡状态, 称为稳态, 也称为静态。系统在受到外加信号(给定或干扰)作用后, 被控量随时间 t 变化的全过程, 称为系统的动态过程或过渡过程, 动态过程常用 $c(t)$ 来表示。

在外加信号的作用下, 任何系统都会偏离原来的平衡状态, 产生初始偏差。所谓稳定性, 就是指系统由初始偏差状态达到或恢复平衡

状态的性能。在阶跃输入信号作用下，系统动态过程的几种基本形式如图 4-4 所示。

通常，对于稳定系统，在外加信号作用后，由于系统中存在的电磁惯性及机械惯性的影响，必须经过一定的过渡时间，被控量才能达到新的平衡值（即系统才能进入新的稳态）。图 4-4 中的曲线 1 和曲线 2 所示为稳定系统的动态过程，其受控量的暂态成分随时间衰减，最终能以一定的精度趋于平衡值（称为收敛）。而对于不稳定系统，其受控量的暂态成分随时间而单调发散或振荡发散，如图 4-4 的曲线 3 和曲线 4。

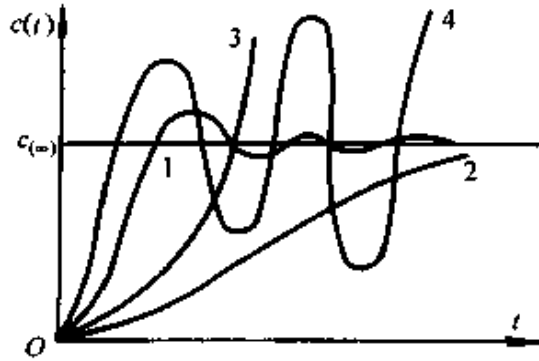


图 4-4 动态过程

显然，不稳定系统是无法完成控制任务的，而对于稳定系统，也要求系统动态过程的振荡要小。为此，对被控量的振幅和振荡次数应有所限制。

2. 快速性 快速性是对稳定系统过渡时间的长短而言的。过渡过程持续时间长，说明系统的快速性差、响应迟钝，将使系统受控量长久地出现偏差，如图 4-4 中曲线 2 所示。

通常，要求自动控制系统的过渡时间要尽可能短一些，以有效地完成控制任务。

3. 准确性 准确性是指系统过渡到新的平衡状态后，其最终保持的精度。它反映了系统在动态过程后期的性能。一般自动控制系统要求被控量与其期望值的偏差是很小的。

对于一个具体系统来说，稳定性、快速性和准确性常常是互相矛盾、互相制约的。如提高了系统的快速性，则有可能引起系统强烈振荡；又如改善了系统的稳定性，而控制过程则又可能变得迟缓，甚至使最终精度也很差。因此，不能片面追求自动控制系统的某一方面性能，而应根据具体控制要求，进行综合考虑。

二、自动调速系统的性能指标

自动控制系统的性能指标，是衡量系统性能优劣的准则。各种自

动控制系统的具体性能指标有所不同，但一般都包括静态指标、动态指标和经济指标。下面介绍电动机自动调速系统的性能指标。

自动调速系统的静态指标反映系统静态运行中的性能，主要有调速范围 D 、静差率 s 、调速平滑性 φ 及稳态误差等；动态指标反映系统动态过程的性能，主要有最大超调量 σ 、上升时间 t_r 、调整时间 t_s 及振荡次数 N 等；经济指标反映系统的经济性，主要有调速设备投资费用、电能消耗费用和维护费用等。

1. 静态性能指标

1) 调速范围 D 调速范围是指电动机在额定负载下，用某一方法调速时所能达到的最高转速 n_{\max} 与最低转速 n_{\min} 之比，即

$$D = \frac{n_{\max}}{n_{\min}} \quad (4-1)$$

一般希望调速系统的调速范围大一些好，但不同的生产机械所要求的调速范围也有所不同。

2) 静差率 s 调速系统静差率是指当电动机工作在某一条机械特性上、其负载转矩由理想空载增加到额定负载（额定转速为 n_N ）时，对应的转速降 Δn_N 与该特性上的理想空载转速 n_0 的比值，即

$$s = \frac{\Delta n_N}{n_0} \times 100\% = \frac{n_0 - n_N}{n_0} \times 100\% \quad (4-2)$$

静差率主要用来衡量负载转矩变化时调速系统转速变化的程度，因此它反映了转速的相对稳定性。

静差率与机械特性的硬度有关。在 n_0 相同情况下，特性越硬（ Δn_N 越小），则 s 越小，转速的相对稳定性就越好。

静差率与机械特性的硬度又有所不同。在 n_0 不同的情况下，硬度相同（ Δn_N 相等）的机械特性，理想空载转速 n_0 越低，则 s 就越大，转速的相对稳定性就越差，如在图 4-5 中， n_{02}

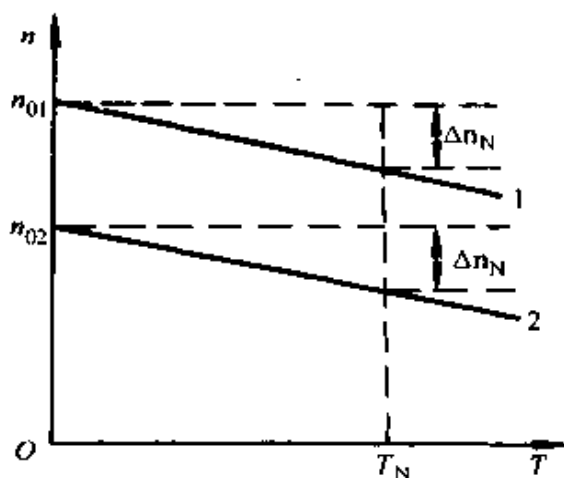


图 4-5 不同转速对静差率的影响

$<n_{01}$, 故 $s_2 > s_1$ 。

因此, 对调速系统的静差率要求, 实际上就是对系统最低速的静差率要求。

对于一个调速系统来说, 调速范围 D 、静差率 s 和额定转速降 Δn_N 三者之间存在一定的关系。例如, 直流电动机的调压调速系统 (其各机械特性硬度相同, $n_{\max} = n_N$, $n_{\min} = n_{0\min} - \Delta n_N$) 的调速范围 D 为

$$D = \frac{n_{\max}}{n_{\min}} = \frac{n_N}{n_{0\min} - \Delta n_N} = \frac{n_N}{\Delta n_N \left(\frac{n_{0\min}}{\Delta n_N} - 1 \right)} = \frac{n_N}{\Delta n_N \left(\frac{1}{s} - 1 \right)} = \frac{n_N s}{\Delta n_N (1 - s)} \quad (4-3)$$

由上式可见, 在机械特性硬度 (Δn_N) 一定的情况下, 如果对静差率要求越高 (s 越小, 即对调速系统转速的相对稳定性要求越高), 则相应的调速范围 D 就越小; 如果对调速范围要求越高 (D 越大), 则相应的静差率 s 就越大 (即必须降低转速的相对稳定性)。可见, 静差率 s 与调速范围 D , 这两项指标是互相关联的、互相制约的。若要同时满足调速范围 D 和静差率 s 的较高要求, 则必须设法使 Δn_N 减小, 即必须提高机械特性的硬度。

3) 调速平滑性 φ 电动机在调速范围内所获得的调速级数愈多, 则调速的平滑性越好。调速平滑性 φ , 用两个相邻速度级的转速之比来表示, 即

$$\varphi = \frac{n_i}{n_{i+1}} \quad (4-4)$$

式中 n_i —— 电动机在 i 级时的转速;

n_{i+1} —— 电动机在 $i+1$ 级时的转速。

φ 值越接近 1, 则调速的平滑性越好。 $\varphi \approx 1$ 时的调速称为无级调速, 其平滑性最好。

4) 稳态误差 (静差) 稳态误差是指当系统由一个稳定状态过渡到另一个稳定状态后 (如系统受扰动作用后又重新平衡时), 系统输出量的期望值与稳定时的实际值之间的偏差。稳态误差是系统控制精度或抗扰动能力的一种度量。稳态误差反映了系统的准确程度, 由其可将系统分为有静差系统和无静差系统。

2. 动态性能指标 动态性能指标是指一个稳定的自动调速系统在动态过程时的指标。它通常以系统在阶跃信号作用下的响应特性来衡量,如图 4-6 所示。

1) 最大超调量 σ
最大超调量是调速系统转速超过其稳定值 n_1 的最大偏差 $(n_p - n_1)$ 与稳定值 n_1 之比,即

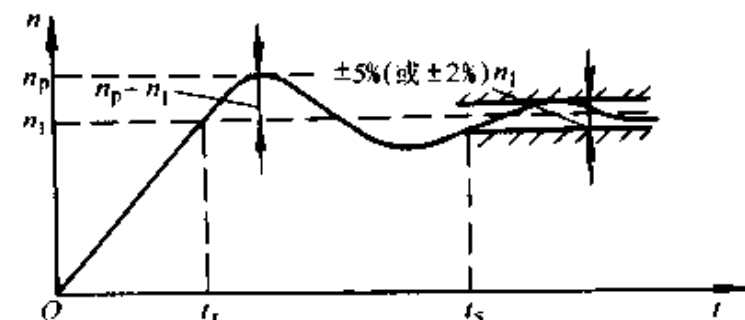


图 4-6 自动调速系统的动态性能指标

$$\sigma = \frac{n_p - n_1}{n_1} \times 100\% \quad (4-5)$$

式中 n_p ——调速系统达到的最高转速;

n_1 ——转速的稳定值。

不同的自动调速系统对 σ 值有不同的要求。一般机械加工中, σ 值应限制在 10%~15% 左右。 σ 值越大, 系统过渡过程越不平稳, 往往不能满足生产机械工艺要求; σ 值越小, 说明系统过渡过程越平稳, 但也反映过渡过程越缓慢。

2) 上升时间 t_r 上升时间是指系统在输入量作用下, 系统的转速从零上升到第一次到达稳定值 n_1 所经过的时间。

3) 调节时间 t_s 调节时间是指从系统受到输入量作用开始到系统的转速进入偏离稳定值 n_1 的 $\pm(2\sim5)\%$ 区域所需要的时间, 如图 4-6 所示。它反映了自动调速系统的快速性, t_s 越短, 系统快速性越好。

4) 振荡次数 N 振荡次数 N 是指在调节时间内, 输出量在稳定值上下摆动的次数。图 4-6 中的振荡次数 $N=1$ 。 N 越小, 系统的稳定性越好。不同的生产机械对振荡次数的要求不同, 如龙门刨床和轧钢机允许有一次振荡, 而造纸机械则不允许有振荡。

第三节 自动控制的基本规律与调节器

自动控制系统中的控制装置, 对系统的性能有着极其重要的影响。为满足各种自动调节系统的不同性能要求, 系统中的控制器 (即调节器) 也有很多种类。每种调节器的输出与输入之间都具有一个的确定

关系即确定的控制规律。调节器的基本控制规律主要有双位控制、比例控制、积分控制、微分控制、比例积分控制、比例微分控制、比例积分微分控制等。

自动调节系统中常采用集成运放构成系统的调节器，其主要优点是：开环电压放大倍数高，加入电压深度负反馈后，可获得高稳定度的电压放大倍数；运放输入端的各种信号是并联输入进行电流叠加的，调整方便，易于组成各种类型的调节器；运放输入阻抗高，故其外部输入电路的电阻对运放工作影响小；运放输入端各输入信号共地，干扰小；运放输出端可采用钳位限幅或接地保护，使系统工作安全可靠。

本节介绍几种常见的控制规律及其用运放实现的调节器的原理。

一、比例控制与比例调节器

所谓比例控制，是指系统的输出量与输入量（即偏差量）成比例的控制，简称 P 控制。

1. 比例 (P) 调节器 P 调节器的输出信号 U_o 与输入信号 ΔU_i 之间关系的一般表达式为

$$U_o = K_p \Delta U_i \quad (4-6)$$

式中 K_p — P 调节器的比例系数。

上式表明了 P 调节器的比例调节规律，即输出信号 U_o 与输入信号 ΔU_i 之间存在一一对应的比例关系。因此，比例系数 K_p 是 P 调节器的一个重要参数。

图 4-7 所示为由运放组成的一种 P 调节器的原理图及其在阶跃输入时的输出特性。

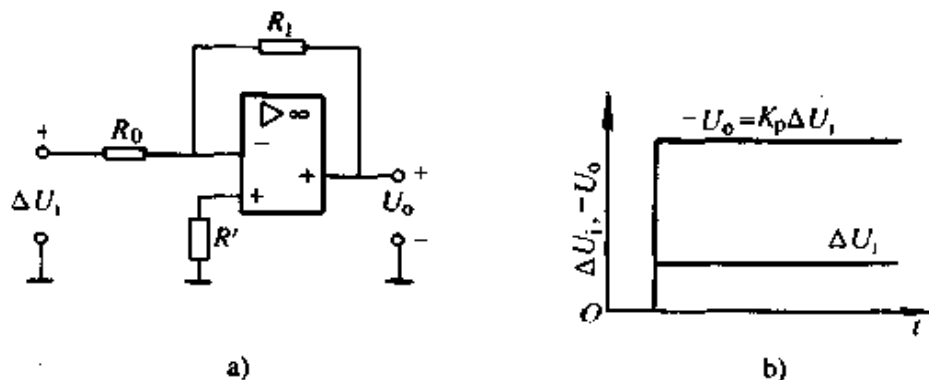


图 4-7 比例调节器

a) 原理图 b) 阶跃输入时的输出特性

由图可见, 该 P 调节器实际上就是一个反相放大器, 其放大倍数为

$$A_U = \frac{U_o}{\Delta U_i} = -\frac{R_1}{R_o} \quad (4-7)$$

式中的负号是由于运放为反相输入方式, 其输出电压 U_o 的极性与输入电压 ΔU_i 的极性是相反的, 即 U_o 的实际极性与其在图 4-7 中的参考极性相反。为便于系统的分析, P 调节器的比例系数 K_p 可用正值表示, 而其极性的关系在分析具体电路时再考虑。故该 P 调节器的比例系数 K_p 为

$$K_p = R_1 / R_o \quad (4-8)$$

显然, 改变反馈电阻 R_1 , 可以改变 P 调节器的比例系数 K_p 。为得到满意的控制效果, 实际的 P 调节器的比例系数 K_p 常常是可以调节的。

在自动控制系统中, 调节器往往有给定信号 U_g 和反馈信号 U_f 等多个输入信号, 通常可以在调节器的输入端采用并联输入的方法, 来实现信号的比较叠加, 如图 4-8 所示。

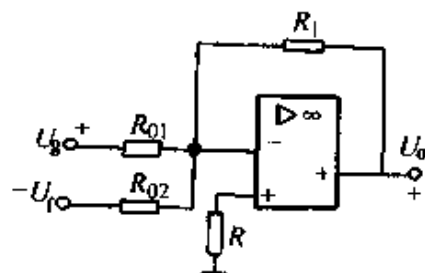


图 4-8 多个输入信号的比例调节器

由图可见, 该电路实际上是一个反相加法运算电路。由于自动控制系统中常用负反馈方式, 故 $-U_f$ 表示 U_f 与 U_g 极性相反。调节器的输出电压 U_o 为

$$U_o = -\left(\frac{R_1}{R_{o1}}U_g - \frac{R_1}{R_{o2}}U_f\right) \quad (4-9)$$

若令 $K_p = R_1 / R_{o1}$, 则

$$U_o = -K_p \left(U_g - \frac{R_{o1}}{R_{o2}} U_f \right) = -K_p \Delta U_i \quad (4-10)$$

上式说明, 当反馈电阻 R_1 一定时, 比例系数 K_p 由给定信号输入回路的电阻 R_{o1} 确定, 反馈信号及其它信号则可按其各自输入回路的电阻倍比值 (如 R_{o1} / R_{o2} 等) 与给定信号叠加, 共同作为比例调节器的输入信号即偏差信号 ΔU_i 。在运放的并联输入方式中, 由于每个信号输入回路电阻的倍比值相互独立, 故调整十分方便。

当取 $R_{01} = R_{02}$ 时, 则有

$$U_o = -K_p(U_r - U_i) = -K_p \Delta U_i \quad (4-11)$$

显然, 这表明了当各输入回路的电阻均相等时, 调节器的输入偏差信号 ΔU_i 便是这些输入信号的直接叠加。

在采用 P 调节器(放大器)进行比例控制的自动控制系统中, 一旦被控量因扰动而发生变化, 反馈信号 U_i 就会变化, P 调节器的输入偏差信号 ΔU_i 随之变化, 其输出信号 U_o 将发生与偏差信号 ΔU_i 成比例的变化, 从而形成很大的纠正偏差的作用, 使系统的被控量基本稳定。

2. 比例控制的特点 在比例控制的自动控制系统中, 系统的控制和调节作用几乎与被控量的变化同步进行, 在时间上没有任何延迟, 这说明比例控制作用及时、快速、控制作用强, 而且 K_p 值越大, 系统的静特性越好、静差越小。但是, K_p 值过大将有可能造成系统的不稳定, 故实际系统只能选择适当的 K_p 值, 因此比例控制存在静差。

实际上, 比例控制正是依据输入偏差(即给定量与反馈量之差)来进行的控制。若输入偏差为零, P 调节器的输出将为零, 这说明系统没有比例控制作用, 故系统便不能正常运行。因此, 当系统中出现扰动时, 通过适当的比例控制, 系统被控量虽然能达到新的稳定, 但是永远回不到原值。

二、积分控制与积分调节器

当自动控制系统不允许静差存在时, 比例控制的 P 调节器就不能满足使用的需要, 这就必须引入积分控制。所谓积分控制, 是指系统的输出量与输入量对时间的积分成正比例的控制, 简称 I 控制。

1. 积分 (I) 调节器 I 调节器积分调节规律的一般表达式为

$$U_o = K_i \int \Delta U_i dt = \frac{1}{T_i'} \int \Delta U_i dt \quad (4-12)$$

式中 K_i ——I 调节器的积分常数;

T_i' ——I 调节器的积分时间, $T_i' = 1/K_i$ 。

由上式可见, I 调节器的输出电压 U_o 与输入电压 ΔU_i 对时间的积分成正比。

图 4-9 所示为由运放组成的一种 I 调节器的原理图及其在阶跃输入时的输出特性。

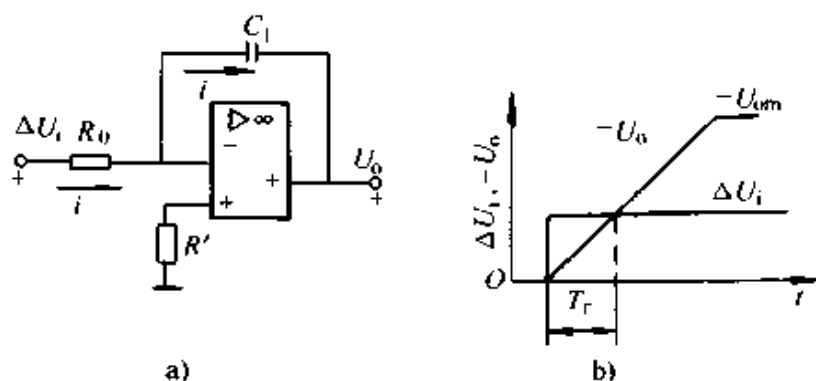


图 4-9 积分调节器

a) 原理图 b) 阶跃输入时的输出特性

这种 I 调节器实际上是一个运放积分电路。当突加输入信号 ΔU_i 时，由于电容 C_1 两端电压不能突变，故电容 C_1 被充电，输出电压 U_o 随之线性增大， U_o 的大小正比于 ΔU_i 对作用时间的积累，即 U_o 与 ΔU_i 为时间积分关系。如果 $\Delta U_i = 0$ ，积分过程就会终止；只要 $\Delta U_i \neq 0$ ，积分过程将持续到积分器饱和为止。电容 C_1 完成了积分过程后，其两端电压等于积分终值电压而保持不变，由于 $\Delta U_i = 0$ ，故可认为此时运放的电压放大倍数极大，I 调节器便利用运放这种极大开环电压放大能力使系统实现了稳态无静差。

该 I 调节器的输出电压 U_o 为

$$U_o = -\frac{1}{R_0 C_1} \int \Delta U_i dt \quad (4-13)$$

因此，该 I 调节器的积分时间为 $T'_i = R_0 C_1$ 。若改变 R_0 或改变 C_1 ，均可改变 T'_i 。 T'_i 越小，图 4-9b 中 $-U_o$ 的斜线越陡，表明 $-U_o$ 上升得越快，积分作用就越强；反之， T'_i 越大，则积分作用越弱。

2. 积分控制的特点 在采用 I 调节器进行积分控制的自动控制系统中，由于系统的输出量不仅与输入量有关，而且与其作用时间有关，因此只要输入量存在，系统的输出量就不断地随时间积累，调节器的积分控制就起作用。正是这种积分控制作用，使系统输出量逐渐趋向期望值，而输入偏差逐渐减小，直到输入量为零（即给定信号与反馈信号相等）时，系统进入稳态为止。稳态时，I 调节器保持积分终值电压不变，系统输出量就等于其期望值。因此，积分控制可以消除输出量的稳态误差，能实现无静差控制，这是积分控制的重大优点。

但是，由于积分作用是随时间积累而逐渐增强的，故积分控制的调节过程是缓慢的；由于积分作用在时间上总是落后于输入偏差信号的变化，故积分调节作用又是不及时的。因此，积分作用通常做为一种辅助的调节作用，而系统也不单独使用 I 调节器。

三、比例积分控制与比例积分调节器

比例控制速度快，但有静差；积分控制虽能消除静差，但调节过程时间较长。因此，在实际应用中总是把这两种控制作用结合起来，形成比例积分控制规律。比例积分控制简称为 PI 控制，它既具有稳态精度高的优点，又具有动态响应快的优点，因此它可以满足大多数自动控制系统的对控制性能的要求。

1. 比例积分 (PI) 调节器 PI 调节器是以比例控制为主，积分控制为辅的调节器，其积分作用主要用来最终消除静差，故 PI 调节器又称为再调调节器。比例积分调节规律的一般表达式为

$$U_o = U_{op} + U_{oi} = K_p \Delta U_i + K_i \int \Delta U_i dt = K_p \left(\Delta U_i + \frac{1}{T_i} \int \Delta U_i dt \right) \quad (4-14)$$

式中 U_{op} ——比例控制的输出；

U_{oi} ——积分控制的输出；

T_i ——比例积分调节器的积分时间， $T_i = K_p / K_i$ 。

式 (4-14) 说明，PI 调节器的输出实际上是由比例和积分两个部分相加而成的。

图 4-10 所示为由运放组成的一种 PI 调节器的原理图及其在阶跃输入时的输出特性。

当突加输入信号 ΔU_i 时，由于电容 C_1 两端电压不能突变，故电容 C_1 在此瞬间相当于短路，而运放的反馈回路中只存在电阻 R_1 ，PI 调节器相当于比例系数 $K_p = R_1 / R_0$ (此 K_p 值一般较小) 的 P 调节器，调节器的输出为 $-K_p \Delta U_i$ ，因此 PI 调节器立即发挥比例控制作用。紧接着，电容 C_1 被充电，输出电压 U_o 随之线性增大，PI 调节器的积分控制也发挥作用，直到 $\Delta U_i = 0$ 时进入稳态为止。稳态时，电容 C_1 两端电压等于积分终值电压而保持不变。因此，PI 调节器与 I 调节器一样，利用稳态时运放极大的电压放大能力，使系统实现了稳态无静差。

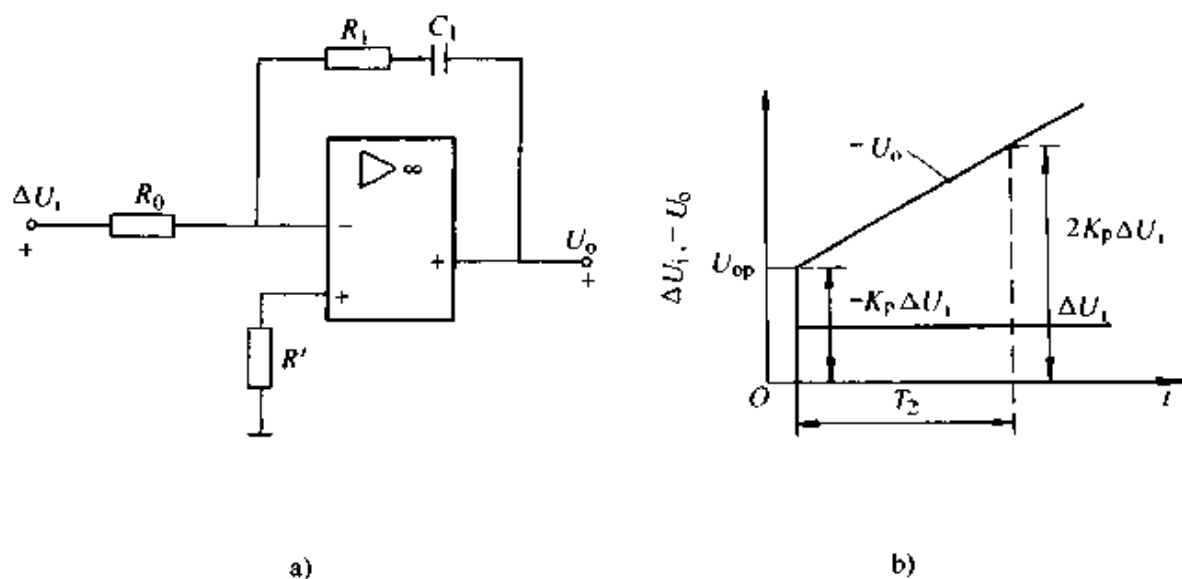


图 4-10 PI 调节器

a) 原理图 b) 阶跃输入时的输出特性

由上述分析可知，PI 调节器也是利用时间积累、保持特性，才消除了静差。

该 PI 调节器的输出电压 U_o 为

$$U_o = -\frac{R_1}{R_0} \Delta U_i - \frac{1}{R_0 C_1} \int \Delta U_i dt = -\frac{R_1}{R_0} \left(\Delta U_i + \frac{1}{R_1 C_1} \int \Delta U_i dt \right) \quad (4-15)$$

该 PI 调节器的积分时间（又称再调时间） $T_i = R_1 C_1$ 。 T_i 可以反映积分控制作用的强弱， T_i 越小，积分作用就越强，消除静差的速度越快，但也越容易产生振荡。

2. 比例积分控制的特点

1) 比例积分控制的比例作用，使得系统动态响应速度快；而其积分作用，又使得系统基本上无静差。

2) PI 调节器的两个可供调整的参数为 K_p 和 T_i 。减小 K_p 或增大 T_i ，都会减小超调量，有利于系统的稳定，但同时也将降低系统的动态响应速度。

四、比例积分微分控制与比例积分微分调节器

一般情况下，采用 PI 调节器已能满足基本的控制要求。但对于某些大延迟对象，为满足各项控制性能指标要求，还需加入微分控制。所谓微分控制，是指系统的输出量与输入量的变化速度成正比例的控制。

简称D控制。采用微分控制后，系统就可根据输入偏差的变化速度来提前进行控制，而不需等到输入偏差已经较大以后才进行控制，因此它的作用比比比例控制还要快。但是，当输出量已稳定而输入偏差没有变化时，即使存在较大的偏差，微分控制也不能起作用。此外，由于微分控制对输入信号的变化速度极其敏感，故其抗干扰性能较差。因此，通常把比例、积分、微分三种控制规律结合起来，形成比例积分微分控制，以得到更为满意的控制效果。比例积分微分控制，通常简称为PID控制。

1. 比例积分微分 (PID) 调节器 理想PID调节器的比例积分微分调节规律的一般表达式为

$$\begin{aligned} U_o &= U_{op} + U_{oi} + \Delta U_{od} \\ &= K_p \Delta U_i + K_i \int \Delta U_i dt + K_D \frac{d(\Delta U_i)}{dt} \\ &= K_p \left(\Delta U_i + \frac{1}{T_i} \int \Delta U_i dt + T_D \frac{d(\Delta U_i)}{dt} \right) \end{aligned} \quad (4-16)$$

式中 U_{od} ——微分控制的输出；

$\frac{d(\Delta U_i)}{dt}$ ——输入量的变化速度；

K_D ——微分控制的比例常数；

T_D ——微分控制的微分时间, $T_D = K_D / K_p$ 。

图4-11所示为由运放组成的一种PID调节器的原理图及其在阶跃输入时的输出特性。

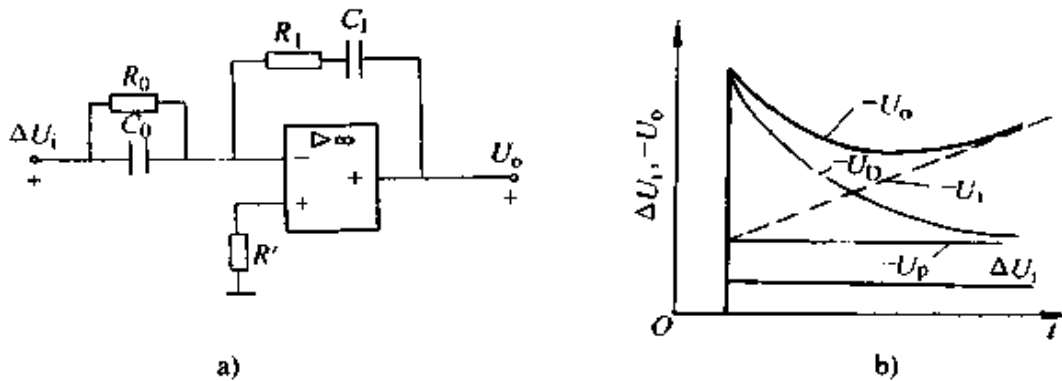


图 4-11 PID 调节器

a) 原理图 b) 阶跃输入时的输出特性

在 PID 调节器输入端出现突变扰动信号的瞬间，调节器的比例控制和微分控制同时发挥作用，在比例作用基础上的微分作用，使调节器产生很强的调节作用，调节器的输出立即产生大幅度的突变。此后，PID 调节器的微分作用逐渐减弱，而比例控制一直发挥作用。与此同时，积分作用随时间的累积而逐渐增强，直到消除系统静差为止。

由图 4-11b 可见，PID 调节器的输出信号为 P、I、D 三部分的输出信号之和。由于该调节器不是理想 PID 调节器，故其输出信号 U_o 的表达式与式 (4-16) 略有不同。

该 PID 调节器的积分时间 $T_i = R_1 C_1$ ，调节器的微分时间 $T_D = R_0 C_0$ 。微分时间 T_D 越大，表明微分控制作用越强；反之， T_D 越小，则微分作用越弱。PID 调节器在用于大惯性被控对象时，可以明显改善控制质量。

2. 比例积分微分控制的特点

1) PID 控制不但可以实现控制系统无静差，而且具有比 PI 控制更快的动态响应速度。

2) PID 调节器是一种较为完善的调节器，其参数主要有比例系数 K_p 、积分时间 T_i 和微分时间 T_D ，三者必须根据被控对象的特性正确配合，才能充分发挥各自优点，满足控制系统的要求。

五、调节器的应用

1. 实用调节器电路 集成运放用于实际调节器时，为保证运放的线性特性并保护自动控制系统的各个部件，运放的输出电压应进行限幅。常用的限幅电路有外限幅和内限幅两种，见图 4-12。

在图 4-12a 所示的采用二极管钳位的外限幅电路中， R_2 为限流电阻，RP1 和 RP2 为限幅调整电位器。设电位器 RP1 的滑动端 M 点和 RP2 的滑动端 N 点的电位分别为 U_M 和 U_N ，则 $U_M > 0$ 而 $U_N < 0$ 。当运放输出电压 $U_o \geq U_M + \Delta U_D$ (ΔU_D 为二极管正向压降) 时，VD1 导通，输出电压 U_o 被钳位在正输出电压限幅值 $U_M + \Delta U_D$ ；当 $U_o \leq U_N - \Delta U_D$ 时，VD2 导通，输出电压 U_o 被钳位在负输出电压限幅值 $U_N - \Delta U_D$ 。显然，调节 RP1 和 RP2 可以改变正负限幅值。由于外限幅电路只能对运放的外输出电压 U_o 限幅，而对运放本身输出 U'_o 不能限幅，因此运放本身仍存在饱和问题。

在图 4-12b 所示的采用稳压二极管钳位的内限幅电路中，运放的反馈回路中并联接入两个反向串联的稳压管 $VZ1$ 和 $VZ2$ ，其稳压值分别为 U_{Z1} 和 U_{Z2} 。在忽略稳压管正向压降情况下，当运放输出 $U_o \geq U_{Z1}$ 时， $VZ1$ 被击穿，运放在强烈负反馈作用下，其输出电压被限制在正向限幅值 U_{Z1} ；同理，该电路的反向限幅值为 $-U_{Z2}$ 。

运放用于实际调节器时，除了运放输出应限幅外，还要考虑输入限幅、调零、消振、功率放大等问题。

图 4-13 所示为采用运放组成的 P 调节器实用电路。图中， $VD1$ 、 $VD2$ 用于输入限幅， $RP1$ 用于静态调零， R_F 、 C_F 用于消振，防止运放自励振荡， $RP2$ 、 $VD3$ 和 $RP3$ 、 $VD4$ 组成输出限幅电路， $V1$ 、 $V2$ 、 $VD5$ 、 R_3 、 R_4 、 R_5 、 R_6 组成互补推挽功率放大。

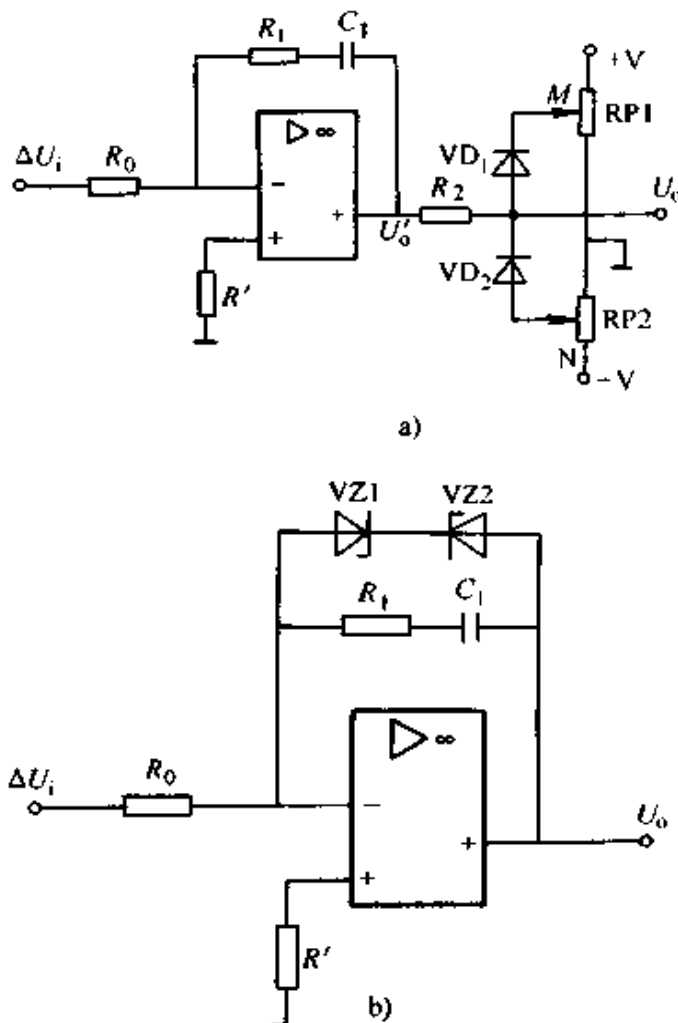


图 4-12 限幅电路

a) 外限幅电路 b) 内限幅电路

2. 电子调节器的基本调试步骤

2. 电子调节器的基本调试步骤

1) 检查电源电压 用万用表检查电源电压值和极性，调节器的供电电源一般为直流稳压电源，其输出电压要稳定、误差要小。

2) 调零与消振 为调整简便，可以将调节器的全部输入端接地。除比例调节器外，其它各类调节器应将调节器内的转换开关置于调试位置，如果调节器内部没有转换开关，则可在运放的输入端与输出端之间临时并联一个适当的电阻，使调节器变为 $K_p \approx 1$ 的反相器，调节

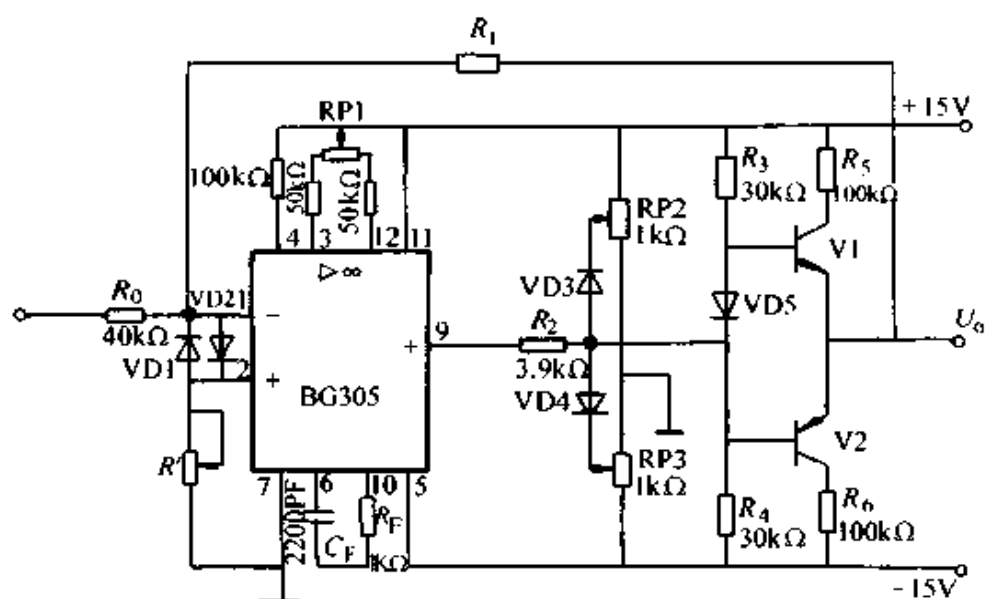


图 4-13 比例调节器实用电路

调零电位器，使调节器的输出电压 $U_o = 0$ 。若调节器没有调零电位器，则可以用改变运放的输入端平衡电阻 R' 的阻值的方法，进行调零。

若调零困难，则应当用示波器观察输出电压的波形，看是否有振荡。如果有振荡，则应调整消振环节的参数，消除振荡，然后再调零。

3) 调整对称性及输出限幅 调零完成后，调节器仍保持为反相器，将输入端不再接地，而是接上一个 $0 \sim \pm 15\text{V}$ 可调的直流输入电压作为 ΔU_i ，将 ΔU_i 由零逐渐增大，用万用表逐点测量 ΔU_i 及与之对应的输出电压 U_o 的值，直至 U_o 达到所要求的最大值为止，便得到 ΔU_i 为正值时的电压传输特性。然后，用同样的方法测出 ΔU_i 为负值时的电压传输特性。将这两个方向的特性综合起来，应构成一条经过零点的正反向完全对称的直线。

当控制系统要求对调节器的输出限幅时，还应将 ΔU_i 调到输入的最大值，调整调节器的输出限幅环节，使输出电压的最大值被限制在所要求的规定值 ($\pm U_{o\max}$) 内。

4) 观察调节器的输出波形 完成上述调试后，将调节器恢复成原来的工作线路，即将转换开关置于工作位置或将临时的短接的电阻拆除。在调节器的输入端加入一个适当幅度的阶跃信号，调节器输出的幅值应不超过其限幅值，用示波器观察调节器输出电压的波形应符合该调节器所要求的形状。

通常，在系统调试时，还需要对调节器的参数作适当调整，以满足系统的动、静态性能指标要求。

3. 调节器的选用 调节器对系统的控制质量有很大影响，在自动控制系统中处于极其重要的地位。通常，可以根据被控对象的特性及生产过程对控制系统的要求等，来选用调节器。

一般情况下，当系统性能要求不高又允许有静差存在时，可选用P调节器；当被控对象的时间常数较小、负荷变化也较小时，为了消除静差，可以选用PI调节器；当被控对象的时间常数较大、容量延迟大时，微分作用可以取得良好的效果，积分作用可以消除静差，因此，当工艺要求较高时，应选用PID调节器。

例如，一般自动调速系统要求以稳和准为主，而对快速性要求不太高，所以常常采用PI调节器即可。

4. 调节器在自动控制系统中的校正作用 在反馈控制系统中，由于存在很多惯性及滞后环节，而为了得到较硬的静特性，系统的放大倍数又往往很大，因此系统很容易产生不稳定现象。当一个原始自动控制系统不稳定或动态性能不好时，就需要在原始系统不可变部分的基础上，再增加必要的元件或装置，使系统稳定并改善系统动态品质，使重新组合起来的系统能够全面满足性能指标，这种用增加新的环节去改善系统性能的方法叫做系统的校正。为改善系统性能而增加的元件或装置叫做校正装置。校正装置根据其所使用的器件可分为无源和有源两种。校正装置与系统中原有部分的连接方式，有串联校正和并联校正（反馈校正）两种。串联校正又可分相位超前校正、相位滞后校正、相位滞后-超前校正。

一般来说，被控对象的动态特性（如惯性、自平衡和传递迟延等特性）是难以改变的，但为了得到满意的控制效果，根据被控对象的要求选择具有合适控制规律的调节器则是可能的。对于动态性能要求不是很高的自动控制系统，通常可以利用集成运算放大器构成的有源校正调节器来实现系统的校正。

一般情况下，由PD调节器构成的超前校正，可提高稳定裕度并获得足够的快速性，但稳态精度易受到影响；由PI调节器构成的滞后校正，可以保证稳态精度，但这是以对快速性的限制来换取系统的稳定

的；用PID调节器实现的滞后-超前校正则兼有二者的优点，可以全面提高系统的性能，但线路及其调试则比较复杂。

例如，电动机自动调速系统，若采用P调节器作为速度调节器，对电动机的转速进行自动调节，为了得到较硬的静特性，减小系统的静差，则要求系统的放大倍数很大，系统因此而不稳定。若系统采用PI调节器，作为速度调节器，则可以通过选择适当的PI调节器积分时间常数 T_I ，对系统进行动态校正。它可以使系统在静态时具有很大的放大倍数，而在动态时，又能使系统的放大倍数自动地减小，从而使系统满足了响应速度较快而且转速基本上无静差的性能要求。

第五章 电动机的调速系统

培训要点 本章应重点掌握各种直流和交流调速系统的基本组成、工作原理、性能特点及应用知识

第一节 概 述

在现代工业生产中，为了提高产品质量和劳动生产率，大量的生产机械要求电动机能根据生产工艺要求，以不同的转速进行工作，即能调速；在许多情况下，还要求电动机的转速保持相对稳定，即能稳速；有时，还要求电动机的加、减速过程应快速或平稳。电动机的自动调速系统是满足上述要求的自动控制系统。在生产机械的各种电力拖动自动控制系统中，调速系统是最基本的拖动控制系统。随着现代科技进步，各种高效、高性能的调速系统正逐步进入工业生产的各个领域，工厂电气维修人员应该很好地掌握电动机调速系统。

电动机的调速系统有直流调速系统和交流调速系统两大类。

一、直流调速系统

直流电动机具有优良的调速特性。在工业生产中，需要高性能速度控制的电力拖动场合，直流调速系统发挥着极为重要的作用。但直流电机的机械换向以及随之引起的安全可靠问题，也限制了它在某些场合的使用。

直流电动机的调速有三种方法，即电枢回路串电阻调速、弱磁调速和调压调速。其中，弱磁调速和调压调速，均可实现无级平滑调速。前者为恒功率调速，调速范围较小；后者为恒转矩调速，调速范围大。因此，在有一定调速范围要求的情况下，调压调速是性能最好、应用最为广泛的自动调速方法。一般而言，直流自动调速系统，在低于额定转速的调速时采用调压调速；而在高于额定转速的调速时才采用弱磁调速。

采用调压调速的直流调速系统需要一个可控直流电源为直流电动

机电枢供电。常见的可控直流电源有三种：旋转变流机组、静止可控整流器和直流斩波器。相应的直流调速系统也有三种，即发电机-电动机（G-M）调速系统、晶闸管相位控制直流调速系统和直流斩波调速系统。其共同优点是调速范围宽、可获得硬的机械特性。晶闸管相位控制直流调速系统与发电机-电动机调速系统相比，具有放大倍数大、快速性好、效率高、经济性好、体积小、控制方便、运行噪声小等优点；而直流斩波调速系统与晶闸管相位控制直流调速系统相比，又具有功率器件少、线路简单、调速范围宽、快速响应好、效率和功率因数高等优点，但因受器件容量等因素的限制，现在还主要用于中小功率范围的系统。

在工业生产上，早期应用的是发电机-电动机调速系统。随着电子技术的发展，晶闸管相位控制直流调速系统和直流斩波调速系统获得了越来越广泛的应用。目前，应用较多是晶闸管相位控制直流调速系统。

晶闸管直流调速系统，晶闸管管耗极小，采用相位控制的晶闸管变流器的效率很高，但功率因数较低且随触发延迟角 α 的增大及转速的下降而变得更低。在容量较大或容量虽较小但性能要求较高的电力拖动场合，通常采用三相调速系统。为了避免电源电流中出现较大直流分量，一般不采用三相半波变流器。三相桥式半控型调速系统比全控型系统简便，但控制性能不及全控型，故仅适用于一般要求的不可逆调速系统。因此，工业生产上应用最广泛的是三相桥式全控型调速系统。

图 5-1 所示为晶闸管直流开环调速系统。图中，平波电抗器 L_d 起滤波作用，以减少晶闸管整流电流的波动，并使电动机电枢回路电流波形连续，从而避免因电流断续而造成的很软且为非线性的电动机机械特性。该系统调速原理是：调节给定电压 U_g （即改变触发电路的控制电压 U_c ），就可改变触发延迟角 α 及晶闸管整流装置的输出电压 U_d ，从而实现调压调速。

例如，增大给定电压 U_g ，系统的升速过程如下：

$$U_g \uparrow (U_c \uparrow) \longrightarrow \alpha \downarrow \longrightarrow U_d \uparrow \longrightarrow n \uparrow$$

该系统由于没有反馈环节，故不能自动调速，而且速度的稳定性

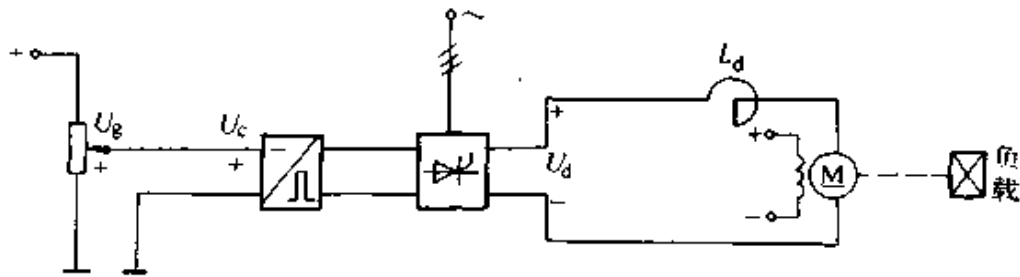


图 5-1 晶闸管直流开环调速系统

差，调速范围小，仅适用于调速性能要求较低の場合。为满足大量生产机械对调速精度和响应速度的要求，必须采用闭环速度控制方式，即采用具有反馈环节的自动调速系统。

晶闸管直流自动调速系统种类很多。通常，根据系统运行时是否存在稳态偏差，可以将其分为有静差和无静差直流调速系统；根据系统中负反馈环节的数量，可以将其分为单闭环、双闭环和多闭环直流调速系统；根据系统中电动机是否正、反转运行，又可以将其分为不可逆和可逆直流调速系统。

二、交流调速系统

交流调速主要有异步电动机调速和同步电动机调速两大部分。同步电动机主要采用的是变频调速方法，限于篇幅，这里不作介绍。

交流异步电动机比直流电动机结构简单、价格低廉、运行可靠、维修方便，因此工业机械设备大多数都采用异步电动机拖动。长期以来，由于异步电动机调速性能不如直流电动机，因此在调速性能要求较高的应用场合，一般均采用直流电动机拖动。20世纪70年代以来，随着电力电子技术、大规模集成电路和计算机技术的发展，交流调速系统也得到了迅速发展，其调速性能也得到极大的提高，正在逐步取代直流调速系统。

交流异步电动机有三种基本调速方法，即变极调速、变转差率调速、变频调速。其中，后两种方法可实现无级调速。

交流异步电动机的调速系统种类很多，常见的有变极调速、减压调速、电磁转差离合器调速、绕线转子异步电动机转子串电阻调速、绕线转子异步电动机串级调速、变频调速等。

交流调速系统与直流调速系统相比，具有容量大、转速高、耐高

压、节能、经济、可靠等优越性。目前，高性能交流调速系统已具备了较宽的调速范围、较高的稳定精度、较快的动态响应、较高的工作效率，其静态、动态特性均达到了直流调速系统的性能水平。现在，各种的交流调速系统已进入生产的各个领域，发挥出巨大的经济效益。

第二节 有静差直流自动调速系统

晶闸管直流自动调速系统，常采用各种反馈环节，如转速负反馈、电压负反馈和电流正反馈等，以提高调速精度和系统的机械特性硬度、扩大调速范围，达到自动调速的目的。有静差的自动调速系统中的放大器只是一个具有比例放大作用的 P 调节器，它必须依靠实际转速与给定转速两者之间的偏差才能实现转速控制作用，因此这种系统不能消除转速的稳态误差。

一、转速负反馈有静差直流调速系统

转速负反馈有静差直流调速系统的原理如图 5-2 所示。该系统的反馈信号 U_{fn} 是由测速发电机取自电动机的实际转速， $U_{fn} = \alpha_n n$ 。系统的输入偏差信号 $\Delta U_i = U_g - U_{fn}$ ，为使转速偏差小， ΔU_i 就必须很小，所以系统中必须设置放大器（放大倍数为 K_p ），才能获得足够的触发电路控制电压 U_c 。图中的放大器可以是晶体管放大器，也可以是集成放大器。

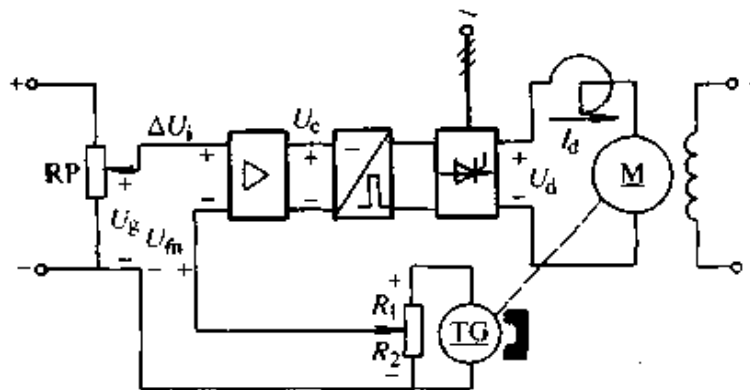


图 5-2 转速负反馈有静差直流调速系统原理图

1. 工作原理 由电位器 RP 给出一个给定电压 U_g ，与由转速负反馈环节反馈回来的电压 $-U_{fn}$ （两者极性不同），两者的偏差信号 $\Delta U_i = U_g - U_{fn}$ ，经放大后作为触发电路的控制电压 U_c ，使触发电路产生触发延迟角为 α 的触发脉冲，触发晶闸管，晶闸管整流器便输出一定的直流电压 U_d ，加在电动机电枢上，在电动机电磁转矩 T 与负载转矩 T_L 平衡

(即 $T=T_L$) 情况下, 电动机便以一定的转速 n_1 运转。若调节给定电压 U_g , 则可以改变电动机的转速 n_1 。

当负载突然发生变动时, 电动机转速会随之发生变化, 系统就将进行自动调速。例如, 当 T_L 增大时, 转矩的不平衡将引起转速降落, 该系统的自动调速过程如下:

$$T_L \uparrow \longrightarrow n \downarrow \xrightarrow{U_{fn} = a_n n} U_{fn} \downarrow \xrightarrow{\Delta U_i = U_g - U_{fn}} \Delta U_i \uparrow$$

$$\xrightarrow{U_c = K_v \Delta U_i} U_c \uparrow \longrightarrow \alpha \downarrow \longrightarrow U_d \uparrow \longrightarrow n \uparrow$$

上述转速负反馈的调节过程能使转速回升。反之, 当 T_L 减小时引起的转速上升, 经过转速负反馈的调节过程也能使转速回落。

因此, 转速负反馈直流调速系统, 能将这种由扰动引起的转速变化减小到一定的允许范围内, 通过系统的调节过程, 使得转矩重新达到平衡, 电动机便以接近于原来值的转速稳定运行。

由于该系统的自动调速是按被调量的偏差 ΔU_i 进行调节的, 所以它只能使转速的变化减小, 而不能使转速完全恢复到原来转速值, 因此这种系统是有静差的自动调速系统。

下面从调速原理上, 分析这种系统必然是有静差的。

在电动机以转速 n_1 稳定运行情况下, 当负载增加时, 由于 T_L 增大, 电动机自身的调节作用使 I_d 增大, 电枢回路上的电压降 $I_d R_a$ (R_a 为电枢回路总电阻) 也增大。假设电动机转速能保持原转速不变, 则晶闸管整流电压 U_d 就必须相应增大, 来补偿这个电压降。该系统晶闸管整流电压 U_d 是由 ΔU_i 控制的, 只有 ΔU_i 增大, 放大器的输出电压 U_c 才能成比例地增大, 使触发延迟角 α 随之减小, 晶闸管整流输出 U_d 才能增大。而 $\Delta U_i = U_g - U_{fn}$, 由于给定电压 U_g 不变, 所以只有转速反馈电压 U_{fn} 减小, 才能使 ΔU_i 增大, 但 U_{fn} 减小就说明电动机转速必然比原来转速 n_1 低。因此, 假设的电动机转速能保持原转速不变, 与该假设成立的条件即电动机转速必须低于原转速, 两者是互相矛盾的, 故假设不能成立, 也就是说, 这种调速系统在抗扰动调节后的电动机转速必定不等于扰动前的原转速。

从上述分析可知, 凡是依靠实际转速 (被调量) 与给定转速 (给定量) 两者之间的偏差, 才能来调节转速的调速系统都是有静差的自

动调速系统。

2. 系统静特性分析 假设系统为线性系统。系统中各环节的静态关系方程式如下：

1) 放大器的输出电压 U_c 为

$$U_c = K_p \Delta U_i = K_p (U_g - U_{in}) \quad (5-1)$$

式中 K_p ——放大器的电压放大倍数。

2) 晶闸管整流装置输出电压 U_d 为

$$U_d = K_r U_c \quad (5-2)$$

式中 K_r ——晶闸管整流装置(包括触发电路和晶闸管整流器在内)的放大倍数。

3) 电动机电枢回路的电动势平衡方程式为

$$U_d = C_e \Phi n + I_d R_d + \Delta U_T \quad (5-3)$$

式中 R_d ——电枢回路总电阻(包括电枢电阻、平波电抗器电阻等)；

ΔU_T ——晶闸管正向管压降(一般 $\Delta U_T < 1.2V$)。

4) 转速负反馈回路的反馈电压 U_{in} 为

$$U_{in} = \frac{R_2}{R_1 + R_2} C_{eTG} \Phi_{eTG} n = \alpha_n n \quad (5-4)$$

式中 C_{eTG} ——常数,其值取决于测速发电机的结构；

Φ_{eTG} ——测速发电机的气隙磁通；

α_n ——转速反馈系数

$$\alpha_n = \frac{R_2}{R_1 + R_2} C_{eTG} \Phi_{eTG}$$

根据上述各环节方程式,可得系统的静特性方程式为

$$\begin{aligned} n &= \frac{K_p K_r U_g - \Delta U_T - I_d R_d}{C_e \Phi + K_p K_r \alpha_n} \\ &= \frac{K_p K_r U_g - \Delta U_T - I_d R_d}{C_e \Phi \left(1 + \frac{K_p K_r \alpha_n}{C_e \Phi} \right)} \\ &= \frac{K_G U_g - \Delta U_T}{C_e \Phi (1+K)} - \frac{R_d}{C_e \Phi (1+K)} I_d = n_{st} - \Delta n_t \end{aligned} \quad (5-5)$$

式中 K_G ——从给定电压到晶闸管整流电压的放大倍数, $K_G = K_p K_r$ ；

K ——系统开环的总放大倍数, $K = K_p K_r \alpha_n / (C_e \Phi)$ ；

n_{0f} ——闭环系统的理想空载转速, $n_{0f} = (K_G U_g - \Delta U_T) / (C_e \Phi + C_e \Phi K)$;

Δn_f ——闭环系统的转速降落, $\Delta n_f = R_d I_d / (C_e \Phi + C_e \Phi K)$ 。

5) 系统开环时的机械特性为

$$n = \frac{K_G U_g - \Delta U_T}{C_e \Phi} - \frac{R_d}{C_e \Phi} I_d = n_0 - \Delta n_N \quad (5-6)$$

式中 n_0 ——系统开环时的理想空载转速, $n_0 = (K_G U_g - \Delta U_T) / C_e \Phi$;

Δn_N ——系统开环时的转速降落, $\Delta n_N = R_d I_d / C_e \Phi$ 。

如果使系统开环和闭环的理想空载转速相等(即 $n_0 = n_{0f}$), 则开环转速降 Δn_N 与闭环转速降 Δn_f 之间的关系为

$$\Delta n_f = \frac{\Delta n_N}{1+K} \quad (5-7)$$

而闭环系统的调速范围 D_f 为

$$D_f = \frac{n_{Ns}}{\Delta n_f (1-s)} = \frac{n_{Ns}}{(1-s) \frac{\Delta n_N}{1+K}} = (1+K) \frac{n_{Ns}}{\Delta n_N (1-s)} = (1+K) D \quad (5-8)$$

式(5-7)和式(5-8)表明, 在同样负载下, 系统由转速负反馈构成闭环后, 稳态转速降减小为开环时稳态转速降的 $1/(1+K)$ 倍, 而调速范围则增大到开环时的 $(1+K)$ 倍。闭环系统的静特性与开环系统的机械特性如图5-3所示。从图中可以看出, 当电动机的负载转矩从 T_{L1} 增大到 T_{L4} 时, 开环系统转速从A点降到D', 而闭环系统则由于系统的调节作用, 转速从A点降到D点, 因此闭环系统的特性比开环系统硬得多。

3. 转速负反馈有静差直流调速系统的特点

1) 系统是根据给定量 U_g 与反馈量 U_m 之差 ΔU_i 来进行转速调节

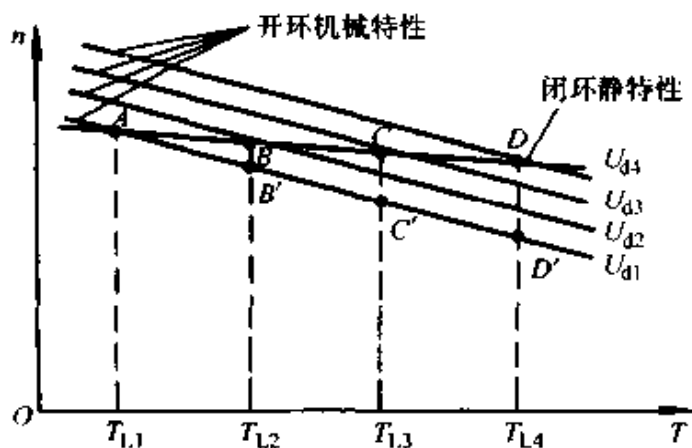


图 5-3 开环与闭环系统的静特性

的，因此它是一个有静差调速系统。

2) 提高系统的开环放大倍数 K ，可以减小静态误差，扩大调速范围。但放大倍数 K 要受到系统稳定性的限制，不能无限制增大，因而系统的静态误差也不能彻底消除。

二、电压负反馈直流调速系统

图 5-4 所示为电压负反馈直流调速系统。该系统的反馈信号 U_{fu} 取自电动机电枢两端的电压， $U_{fu} = \gamma U_d$ (γ 为电压反馈系数)。由于系统中采用了具有反相放大作用的 P 调节器，其输出电压的极性与输入电压相反，而上述转速负反馈直流调速系统中触发电路的移相控制电压 U_c 为正电压 (α 随 U_c 的增大而减小)，从统一本章的触发电路的移相控制特性起见，故本系统的给定电压 U_g 为负极性，而负反馈电压 U_{fu} 则为正极性。图 5-4 给出了系统中各电压的实际极性。

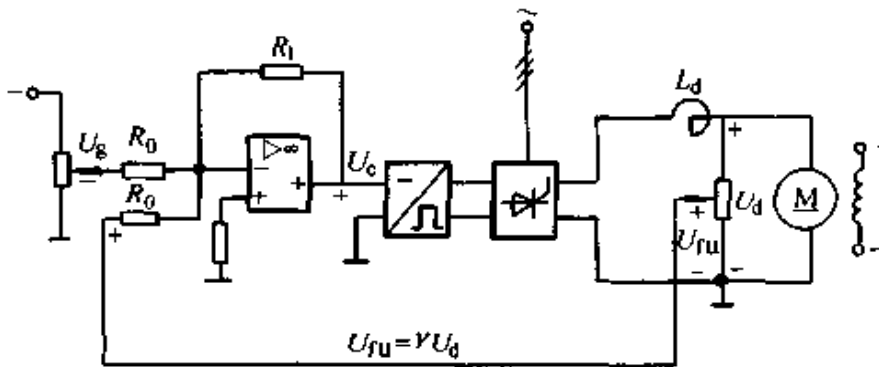


图 5-4 电压负反馈直流调速系统

在给定电压 U_g 为负极性的情况下，由于 U_g 与 U_{fu} 的极性相反，故系统的输入偏差电压为 $\Delta U_i = -U_g + U_{fu}$ ，P 调节器的输出电压为 $U_c = -K_P \Delta U_i = K_P (U_g - U_{fu})$ ，其输入与输出之间的关系为 $\Delta U_i \downarrow \rightarrow U_c \uparrow$ 。

该系统的自动调速过程如下：

$$T_L \uparrow \rightarrow I_d \uparrow \rightarrow U_d \downarrow \rightarrow U_{fu} \downarrow \rightarrow \Delta U_i \downarrow \rightarrow U_c \uparrow \rightarrow \alpha \downarrow \rightarrow U_d \uparrow \rightarrow n \uparrow$$

$$\downarrow$$

$$\rightarrow n \downarrow$$

由于系统的被调量是电动机电枢两端的电压 U_d ，因此该系统实际上是一个电压调节系统。这种系统只能维持电枢电压 U_d 不变，可以补偿电枢回路中除电枢电阻 R_a 外的其它电阻上电压变化而引起的转速变化，而无法补偿电动机电枢电阻 R_a 上电压变化所引起的转速变化。

因此，该系统的调速性能不如转速负反馈调速系统，但由于省略了测速发电机，故系统结构简单，维修方便。

该系统适用于静态性能要求不高的生产机械，常用于调速范围 $D \leq 10$ ，静差率 $s = 15\% \sim 30\%$ 的场合。

三、带电流正反馈环节的电压负反馈直流调速系统

为了补偿电枢电阻压降 $I_d R_c$ 引起的转速降，在电压负反馈的基础上，增加一个电流正反馈环节，就组成了带电流正反馈环节的电压负反馈直流调速系统，如图 5-5 所示。反馈信号 U_{fi} 取自串联在电枢回路中电阻 R_c 两端的电压， $U_{fi} = \beta I_d$ (β 为电流反馈系数)，因其极性与给定电压 U_g 的极性相同，故称为电流正反馈。系统的输入偏差电压 $\Delta U_i = -U_g + U_{fn} - U_{fi}$ 。

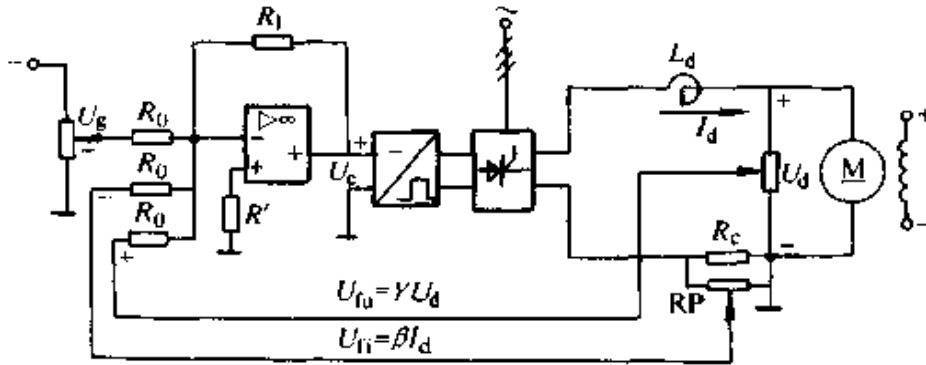


图 5-5 带电流正反馈环节的电压负反馈直流调速系统

该系统电压负反馈的工作原理如前所述，其电流正反馈的工作原理如下：

$$T_L \uparrow \rightarrow I_d \uparrow \xrightarrow{U_{fi} = \beta I_d} U_{fi} \uparrow \rightarrow \Delta U_i \downarrow \rightarrow U_a \uparrow \rightarrow n \uparrow$$

$$\downarrow$$

$$n \downarrow$$

可见，电流正反馈的作用在于给系统的输入偏差电压 ΔU_i 增加了一个与给定电压同极性的 U_{fi} 分量，这个输入增量使系统的输出也产生一个增量，可以有效地补偿电压负反馈调速系统因电枢电阻压降 $I_d R_c$ 引起的转速降，从而减小了系统的静差，扩大了调速范围。

应当注意，该系统是一个电压反馈控制系统，系统中的电压负反馈与电流正反馈是两种不同性质的控制作用，电压负反馈属于被控量的负反馈作用，用来维持电动机电枢电压 U_a 近似不变；而电流正反馈却是利用电枢电流来补偿电枢电阻的压降，由于电枢电流不是被控量，

而是系统中的扰动量，因此严格来讲这属于补偿控制，实质上是一种负载转矩扰动前馈补偿校正，而不是反馈控制。

从理论上讲，适当调整电流反馈系数 β ，能使该系统中负载变化所引起的转速降 Δn 为零，系统可以实现静态无差调节，但实际上这是无法做到的。这是由于系统中各元件并不是线性元件，也不能保证其性能绝对稳定，因而难以实现 $\Delta n = 0$ ，而且若电流正反馈过强，还将引起系统的不稳定。因此，一般仅把电流正反馈的补偿作用，作为闭环调速系统进一步减小静差的补充措施。为了保证系统的稳定性，通常将电流正反馈作用选得弱一点，使系统的静特性曲线略低于转速负反馈系统的静特性曲线，如图 5-6 所示。

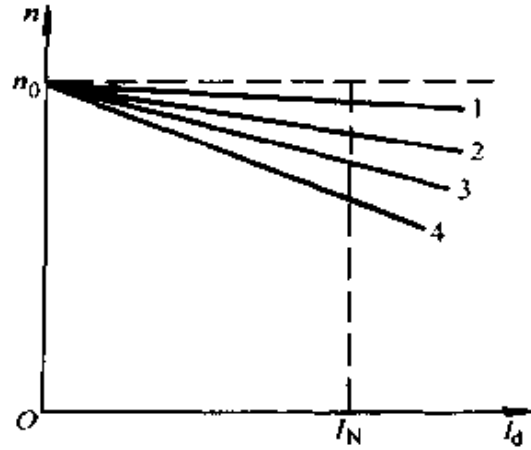


图 5-6 调速系统的静特性

- 1—转速负反馈 2—电压、电流反馈
3—电压负反馈 4—开环系统

这种系统的调速范围没有转速负反馈系统那样宽，适用于调速范围 $D \leq 20$ 、静差率 $s > 10\%$ 的场合。

四、带电流截止负反馈环节的转速负反馈直流调速系统

电流截止负反馈是一种自动限制电流的环节，它能有效地解决闭环反馈调速系统的起动和堵转电流过大问题。图 5-7 所示为带电流截止

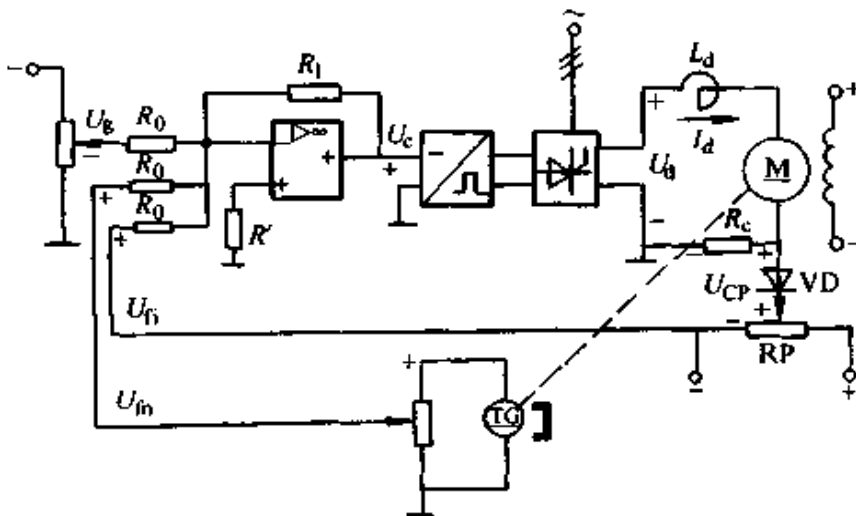


图 5-7 带电流截止负反馈环节的转速负反馈直流调速系统

止负反馈环节的转速负反馈直流调速系统。在忽略二极管 VD 的导通压降的情况下, 电流截止负反馈环节的导通条件是: $I_d R_c > U_{CP}$ (U_{CP} 为比较电压), 系统的转折电流 $I_B = U_{CP} / R_c$ 。

当 $I_d < I_B$ 时, 即 $I_d R_c < U_{CP}$ 时, 二极管 VD 因承受反向电压而截止, 电流负反馈不起作用。系统输入偏差 $\Delta U_i = -U_g + U_{fn}$, 即系统具有转速负反馈特性, 故系统的静特性很硬, 如图 5-8 中的 AB 段所示。

当 $I_d > I_B$ 时, 即 $I_d R_c > U_{CP}$ 时, 二极管 VD 导通, 电流负反馈起作用。系统输入偏差电压 $\Delta U_i = -U_g + U_{fn} + U_{fi} = -U_g + U_{fn} + (I_d R_c - U_{CP})$, 随着 I_d 的增加, 电流负反馈作用越来越强, 使晶闸管整流电压 U_d 迅速减少, 电动机转速随之迅速下降, 直到电动机堵转为止, 故系统的静特性很软, 如图 5-8 中的 BC 段所示。堵转 ($n=0$) 时, 电枢电流等于系统的堵转电流, 即 $I_d = I_D$ 。

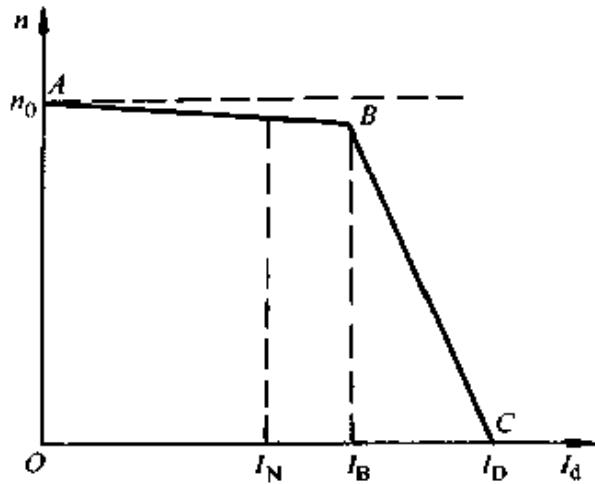


图 5-8 带电流截止负反馈环节闭环调速系统的静特性

一般取 $I_B = (1 \sim 1.4) I_N$ 、 $I_D < (2 \sim 2.5) I_N$ 。其中, I_N 为电动机的额定电流。

图 5-8 所示的这种具有电流截止负反馈闭环调速系统的下垂静特性, 常称为“挖土机特性”。

该系统的特点是: 正常工作时, 转速负反馈起作用, 具有较硬的静特性; 起动、制动、堵转和过载时, 电流截止负反馈起作用, 自动限制电枢回路电流, 从而保护晶闸管和电动机, 避免了大电流冲击造成电动机换向的困难。

第三节 无静差直流自动调速系统

无静差调速系统的被调量 (电动机的转速) 在静态时完全等于系统的给定量 (给定转速), 其输入偏差电压 $\Delta U_i = 0$ 。为使这种系统正常

工作，通常引入有积分作用的PI调节器作为转速调节器，这样可以兼顾系统的无静差和快速性两个方面的要求。

一、转速单闭环无静差直流调速系统

图 5-9 所示为转速单闭环无静差直流调速系统。转速调节器的输入偏差电压为 $\Delta U_i = -U_g + U_{fn}$ 。

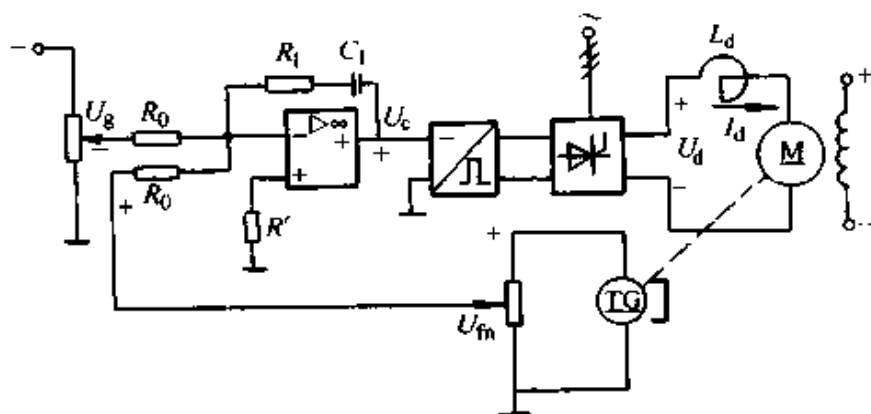


图 5-9 转速单闭环无静差直流调速系统

该系统在稳定运行时，稳态转速即为给定转速 n_1 。稳态时，由于 $\Delta U_i = 0$ ，即 $U_g = U_{fn} = \alpha_n n_1$ ，故稳态转速 $n_1 = U_g / \alpha_n$ 。

当负载增大时，转矩的不平衡将引起转速下降，并使 $\Delta U_i < 0$ ，系统自动调速过程如下：

$$T_L \uparrow \longrightarrow n \downarrow \longrightarrow U_{fn} \downarrow \longrightarrow \Delta U_i \downarrow \longrightarrow U_c \uparrow \longrightarrow \alpha \downarrow \longrightarrow U_d \uparrow \longrightarrow n \uparrow$$

直到 $U_g = U_{fn} (\Delta U_i = 0)$

上述的调节过程从 $\Delta U_i < 0$ 开始，直到 $\Delta U_i = 0$ 为止。图 5-10 所示为负载变化时，系统的调节过程曲线。当负载增大引起转速出现偏差 Δn 时，PI 调节器的调节作用将使晶闸管整流输出电压也产生增量 ΔU_d ，来消除转速偏差 Δn ，如图 5-10c 所示。在调节过程中，比例调节的作用如图 5-10c 中曲线①所示；积分调节的作用如图 5-10c 中曲线②所示；由于比例调节和积分调节是同时进行的，因此该系统的调节效果就是两者调节作用的合成效果，如图 5-10c 中曲线③所示。

在调节过程的开始和中间阶段，比例调节起主要作用，它首先阻止转速下降，然后使转速回升。在调节的后期转速偏差 Δn 很小，比例调节作用不显著，积分调节上升到主导地位，最后由积分调节来完全

消除偏差 Δn ，实现了无静差调速。在调节过程结束时， $\Delta U_i = 0$ ， $\Delta n = 0$ ，但 PI 调节器的输出电压 U_c ，由于电容积分作用，已上升为新的数值，并稳定保持在该值上，晶闸管整流电压 U_d 也相应从 U_{d1} 上升并稳定到 U_{d2} （见图 5-10d），使电动机又回升到给定转速下稳定运行。

从理论上讲，该系统可以达到无静差调速，但实际上，由于运放有零漂、测速发电机有误差、电容器有漏电等原因，因此系统仍然有一些静差，但这比有静差调速系统小得多。

二、转速、电流双闭环直流自动调速系统

转速负反馈直流调速系统，采用 PI 调节器后，能保证动态的稳定性，基本达到无静差调速，再利用电流截止负反馈环节，限制起动、制动电流，来保护电动机和晶闸管，这样的调速系统基本能够满足一般生产

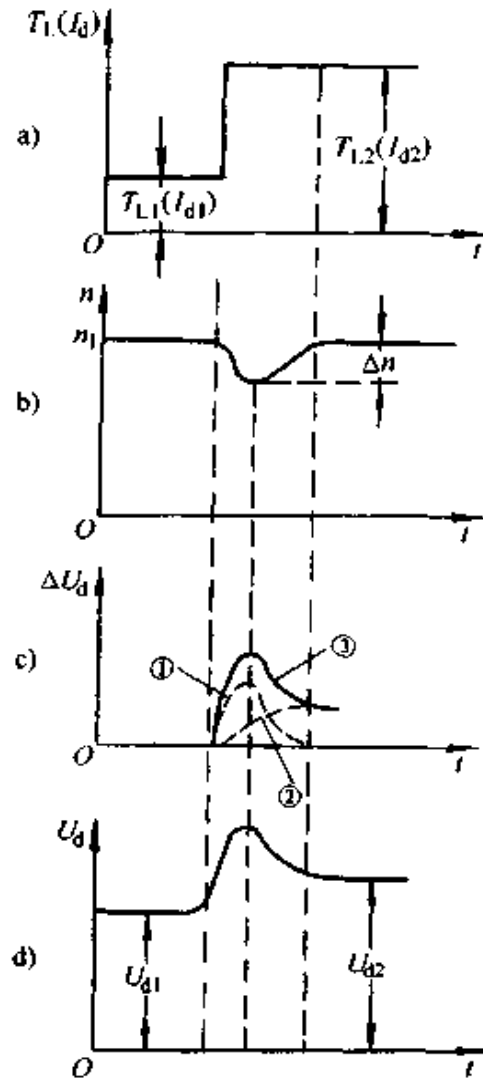


图 5-10 负载变化时系统的调节过程

机械对调速性能不太高的要求。但某些频繁起停和正反转的生产机械（如龙门刨床等），要求调速系统的过渡过程要短，这种调速系统动态过程的快速性就不能达到令人满意程度。因此，调速系统可以对电动机电流也进行调节，组成转速、电流双闭环调速系统，就可以充分利用电动机的过载能力，来获得最快的动态过程。

1. 系统的组成及基本原理 图 5-11 所示为转速、电流双闭环直流自动调速系统。

该系统有两个 PI 调节器，一个是用于转速调节的转速调节器（ASR），另一个是用于电流调节的电流调节器（ACR），两个调节器串联连接，其输出均有限幅，输出限幅值分别为 U_{sm} 和 U_{im} 。由于调速系

统的主要被调量是转速，故把由转速负反馈组成的闭环（称为转速环）作为外环（主环），以保证电动机的转速准确地跟随给定值，并抵抗外来的干扰；把由电流负反馈组成的闭环（称为电流环）作为内环（副环），以保证动态电流为最大值并保持不变，使电动机快速起、制动，同时还能起限流作用，并可以对电网电压波动起及时抗扰作用。

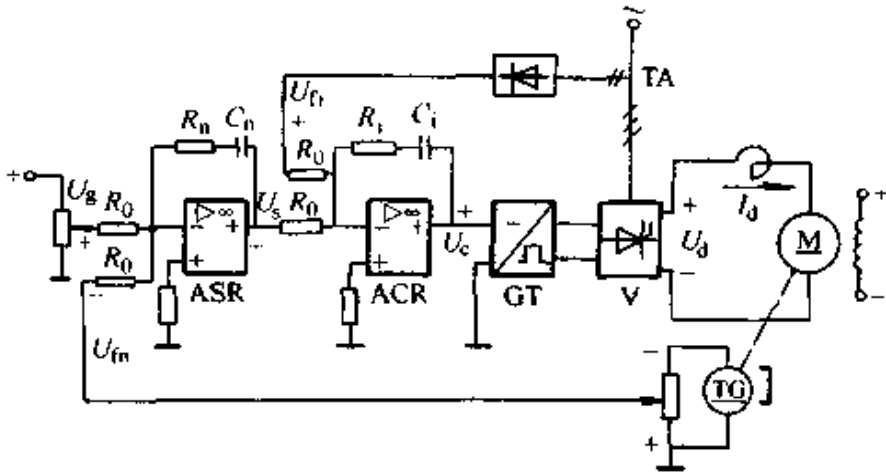


图 5-11 转速、电流双闭环直流自动调速系统

电动机转速由给定电压 U_g 来确定，转速调节器 ASR 的输入偏差电压为 $\Delta U_{is} = U_g - U_{fn}$ ，转速调节器 ASR 的输出电压 U_s 作为电流调节器 ACR 的给定信号（ASR 输出电压的限幅值 U_{sm} 决定了 ACR 给定信号的最大值）；电流调节器 ACR 的输入偏差电压为 $\Delta U_{ic} = -U_s + U_{fi}$ ，电流调节器 ACR 的输出电压 U_c 作为触发电路的控制电压（ACR 输出电压的限幅值 U_{im} 决定了晶闸管整流电压的最大值 U_{dm} ）； U_c 控制着触发延迟角，使电动机在期望转速下运转。

图 5-11 给出了系统中各电压的极性，从图中可以看出，ASR 的给定电压 U_g 为正极性，而 ACR 的给定电压 U_s 为负极性。

2. 转速、电流双闭环直流自动调速系统的工作过程

(1) 起动过程 双闭环直流自动调速系统的起动过程可分为以下三个阶段。

1) 第 I 阶段即电流上升阶段 开始起动时， $n=0$ ， $U_{fn}=0$ ， $\Delta U_{is} = U_g$ ，故 ASR 的输入值很高，使 ASR 的输出 U_s 迅速达到饱和限幅值 $-U_{sm}$ 。在此后的起动升速过程中，只要 $\Delta U_{is} > 0$ （即 $n < n_1 = U_g / \alpha_n$ ），则 ASR 就将保持该饱和值而不能起调节作用。

ACR 的输入偏差电压 $\Delta U_{ic} = -U_s + U_{fi}$, 由于此时 $-U_s = -U_{sm}$, 而 $U_{fi} = \beta I_d$, 故 $\Delta U_{ic} = -U_{sm} + \beta I_d < 0$, ACR 的积分作用将使 U_c 快速上升, 电流 I_d 以最快速度上升, 电动机获得较大的起动转矩, 加快了电动机的起动。直到 $U_{fi} = \beta I_{dm} = U_{sm}$ (即 $\Delta U_{ic} = 0$) 时, U_c 不再增加, U_d 也不再增加, 电动机电流 I_d 达到所允许的最大电流 I_{dm} 。

2) 第Ⅱ阶段即电流保持恒值、电动机恒加速阶段 此阶段从 I_d 刚上升到 I_{dm} 开始, 到 n 达到其期望值 n_1 为止。在此阶段中, 由于 $n < n_1$, 故 ASR 仍然不起调节作用。

此阶段是起动过程的主要阶段, 也是 ACR 在起动过程中发挥电流调节作用的主要阶段。随着 n 的增加, 电动机反电动势 E_d 增大, 电流 I_d 的调节过程为

$$n \uparrow \longrightarrow E_d \uparrow \longrightarrow I_d \downarrow \longrightarrow U_{fi} \downarrow \longrightarrow \Delta U_{ic} \downarrow \longrightarrow U_c \uparrow \longrightarrow \alpha \downarrow \longrightarrow U_d \uparrow \longrightarrow I_d \uparrow$$

$\Delta U_{ic} \uparrow \longleftarrow$ 直到 $\Delta U_{ic} = 0$

上述电流的不断调节过程, 使电动机电枢电流 I_d 始终保持最大值 I_{dm} , 电动机以最大电磁转矩和最大加速度加速。

3) 第Ⅲ阶段即转速调节阶段 当电动机转速上升到期望转速 n_1 后, 便进入转速调节阶段。此时, $n = n_1$, $\Delta U_{is} = U_g - U_{fn} = 0$, 但由于 ASR 的积分保持作用, 仍使 $-U_s = -U_{sm}$, $I_d = I_{dm}$, 故转速继续增加, 出现 $n > n_1$ 的转速超调现象。但在 $n > n_1$ 后, 由于 $U_{fn} > U_g$, 故 $\Delta U_{is} < 0$, ASR 的积分电容放电, 使 ASR 退出饱和, 进入线性区, ASR 便开始进行转速调节。在 ASR 进行转速调节时, 由于 ASR 的输出 U_s 的变化, 即 ACR 的给定值发生变化, 故 ACR 也要进行电流调节, 力图使 I_d 尽快跟随 ASR 的输出 U_s 。由于转速调节在外环, 故 ASR 起主导作用, 最终使转速稳定在期望转速 n_1 上。

双闭环调速系统起动时的转速和电流波形, 如图 5-12 所示。

(2) 负载变化时的自动调速过程 稳态

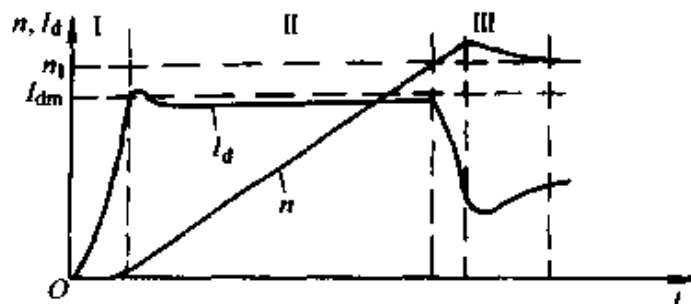
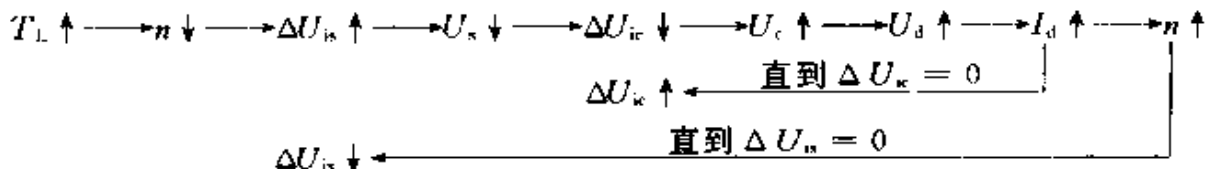


图 5-12 双闭环调速系统起动时的转速和电流波形

时, $\Delta U_{is} = 0$, $\Delta U_{ic} = 0$, 电动机的转速为期望转速 $n = n_1 = U_g / \alpha_n$, 其电流也为稳定电流 $I_d = I_{d1} = U_{s1} / \beta$ 。当负载增大时, 自动调速过程如下:



在自动调速过程中, 转速环是主环, 在稳速过程起主导作用, 其主要作用是保持转速稳定, 能将转速保持在给定值 U_g / α_n 上。电流环是副环, 其主要作用是稳定电流, 将影响和干扰转速的调节, 但转速环的调节作用可以改变 U_s , 使电流环跟随 U_s 调节, 故最终仍能消除转速偏差。

(3) 电动机堵转过程 当电动机发生严重过载或机械部件被卡住时, 转速将迅速下降, 且 $I_d > I_{dm}$ 。此时, 由于转速的迅速下降, 使 $\Delta U_{is} \gg 0$, 故 ASR 迅速饱和, 而不再起转速调节作用, ASR 的输出为饱和限幅值 $-U_{sm}$; 同时, 由于 $I_d > I_{dm}$, 使 $\Delta U_{ic} = -U_{sm} + \beta I_d > 0$, 故 ACR 的输出 U_c 迅速下降, U_d 和 I_d 随之迅速下降, 转速急剧下降, 但 ACR 的电流调节作用将使 I_d 维持 I_{dm} 不变, 直到堵转为止。因此, 双闭环调速系统的堵转电流 I_D 与转折电流 I_B 相差很小, 这样便获得了比较理想的“挖土机特性”。

3. 双闭环调速系统的特点 系统的调速性能好; 能获得较理想的“挖土机特性”; 有较好的动态特性, 过渡过程短, 起动时间短, 稳定性好; 抗干扰能力强; 两个调节器可分别设计和整定, 调试方便。

第四节 可逆直流调速系统

不可逆直流调速系统只适用于不要求改变电动机转向或不要求经常改变电动机转向, 同时在停车时对快速性又无特殊要求的生产机械, 如车床、镗床等。在工业生产中, 某些生产机械要求电动机既能频繁正反转又能快速起动、制动, 如龙门刨床、可逆轧钢机等, 这些生产机械就需要采用可逆直流调速系统。

一、可逆调速系统的基本概念

1. 两组晶闸管反并联的变流装置 根据直流电动机的工作原理,

电枢反接和励磁反接都可以改变转矩方向，使电动机反转。

励磁反接可逆调速系统对调速装置的容量要求小，一般为电动机额定功率的1%~5%，但由于励磁电路电感量大，时间常数大，故反向快速性较差，而且改变方向时要经过失磁阶段，在失磁时，应使电枢电压为零，这就增加了控制系统的复杂性，增加了换向死区，更影响了系统的快速性。因此，这种调速系统只适用于对快速性要求不高、正反转不太频繁的大容量机械设备，如电力机车和卷扬机等。

电枢反接可逆调速系统对调速装置的容量要求大，由于电枢电路的电感量小，因而反向快速性好，适用于频繁起动、制动，并要求正、反转过渡时间短的生产机械，因此在工业生产中应用较为广泛。

电枢反接可逆线路的形式是多种多样的。在要求频繁正反转的生产机械中，经常采用的是两组晶闸管装置反并联的可逆线路，如图5-13所示。图中，VF为正组变流器，其供电时，电动机正转；VR为反组变流器，其供电时，电动机反转；VF与VR两组变流器为反并联联接且分别由两套触发装置控制，可以灵活地控制电动机的可逆运转。为防止电源短路，两组变流器不能同时处于整流状态。

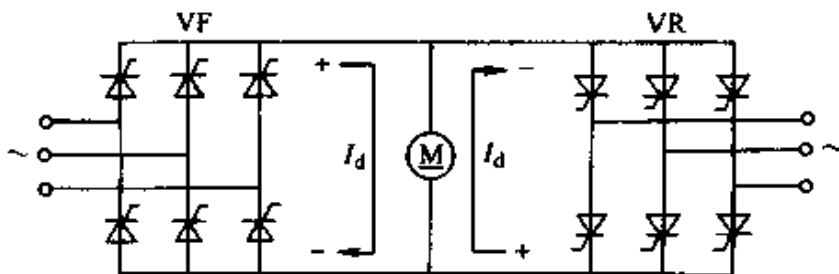


图 5-13 两组晶闸管反并联变流装置的可逆电路

此外，两组晶闸管反并联变流装置还可以用于不可逆系统的快速回馈制动。我们知道，一些生产机械在运行过程中需要快速地减速或停车，这时最经济的方法就是采用发电回馈制动。回馈制动时，需要将电动机在制动期间释放出来的能量送回到电网中，因此要求变流器工作在逆变状态，但由于回馈制动时电动机的转向未变，而转矩 T 变负，这就要求其电流反向。由于单组晶闸管变流器的电流并不能反向，因而单组变流器无法实现发电回馈制动。

因此，即使是不要求电动机反转的不可逆系统，只要是需要快速

回馈制动，也应采用两组晶闸管变流器，正组用于整流供电，而反组则用于逆变制动。

2. 电动机的四象限运行及正反组变流器的状态 在两组晶闸管变流器反并联可逆系统中，可以利用正、反组晶闸管变流器分别工作在整流和逆变的四种状态，来实现电动机的正、反向电动运行和正、反向回馈制动，即实现四个象限运行，如图 5-14 所示。

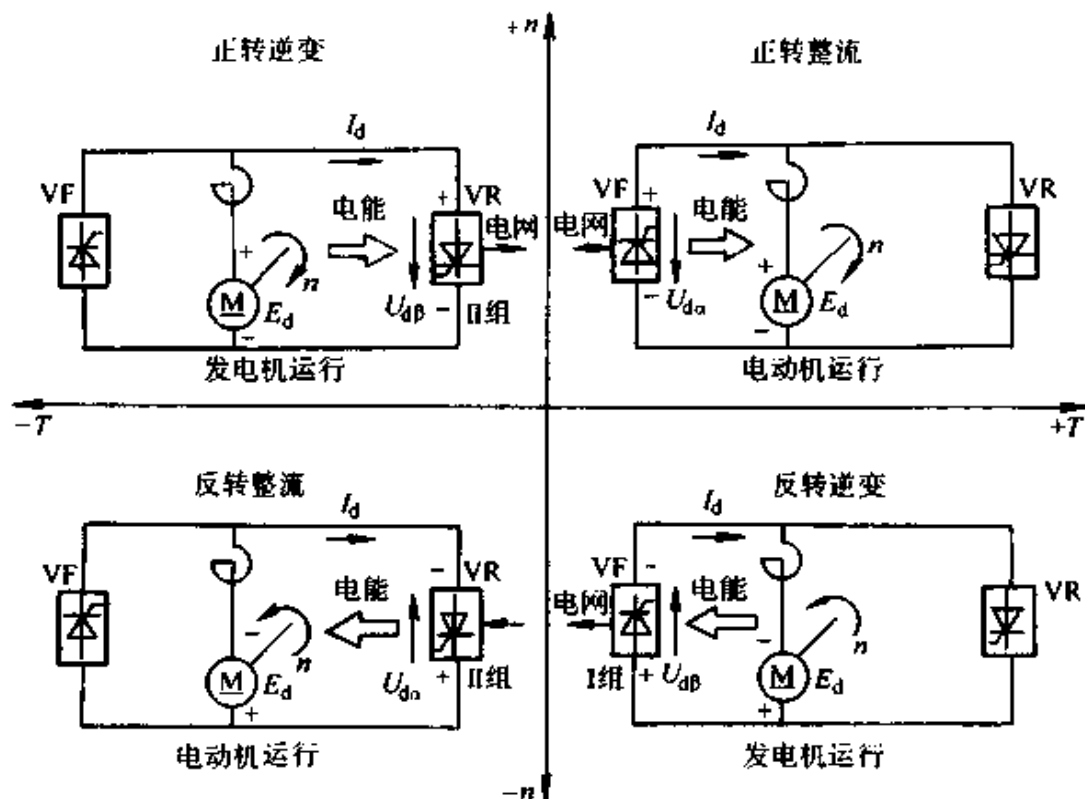


图 5-14 反并联可逆电路的四象限运行

正、反组反并联可逆调速系统电动机运行的四个象限及晶闸管变流器工作组别和状态如下：

第一象限正转电动运行， $n > 0$ ， $I_d > 0$ ；VF 工作于整流状态， $\alpha_F < 90^\circ$ ， $E_d < U_{d\alpha}$ 。

第二象限正转回馈发电制动运行， $n > 0$ ， $I_d < 0$ ；VR 工作于逆变状态， $\beta_R < 90^\circ$ ， $E_d > U_{d\beta}$ 。

第三象限反转电动运行， $n < 0$ ， $I_d < 0$ ；VR 工作于整流状态， $\alpha_R < 90^\circ$ ， $E_d < U_{d\alpha}$ 。

第四象限反转回馈发电制动运行， $n < 0$ ， $I_d > 0$ ；VF 工作于逆变状态， $\beta_F < 90^\circ$ ， $E_d > U_{d\beta}$ 。

3. 可逆电路中的环流 在两组晶闸管反并联可逆电路中, 必须严格控制正、反组晶闸管变流器的工作状态, 否则就可能产生环流。所谓环流, 是指不流过电动机而直接在两组变流器之间流通的短路电流, 如图 5-15 中所示的电流 I_c 。图中的 R_r 为整流装置的内阻。

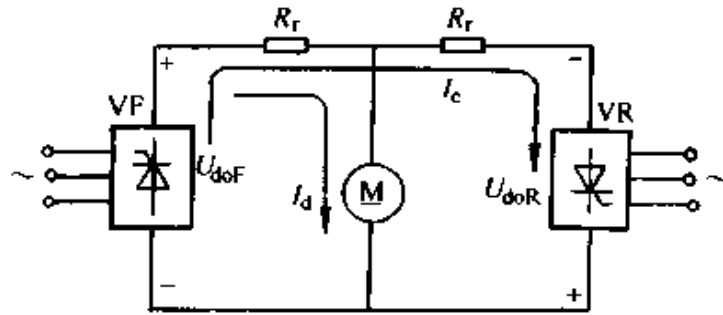


图 5-15 反并联可逆电路中的环流

环流可以分为稳态环流和动态环流两大类。

其中, 稳态环流, 是可逆电路在一定的触发延迟角下稳定工作时出现的, 它包括直流平均环流和瞬时脉动环流; 而动态环流则只是在系统的过渡过程中出现。显然, 环流会增加损耗、降低效率, 过大的环流还可能损坏晶闸管, 因此必须抑制环流。

但我们也应看到, 少量的环流也有利于晶闸管中电流的连续, 保证电流的无间断反向, 加速反向时的过渡过程。因此, 实际可逆系统也可以充分利用适当的环流, 来提高系统的快速性。

可逆调速系统根据系统中环流的有无, 分为有环流系统和无环流系统两大类。

二、 $\alpha = \beta$ 配合控制的有环流可逆系统

1. $\alpha = \beta$ 工作制配合控制 在反并联可逆系统中, 当正组晶闸管变流器 VF 处于整流状态 ($0^\circ < \alpha_F < 90^\circ$), 使电动机正转时, 设其整流电压 U_{doF} 的极性为“+”。若使反组变流器 VR 也处于整流状态, 则其整流电压极性为“-”, VF 与 VR 反并联, 将造成两组整流电源短路, 形成很大的直流平均环流, 这是绝对不允许的; 若使反组变流器 VR 处于逆变状态, 即使 $90^\circ < \alpha_R < 180^\circ$ (即 $0^\circ < \beta_R < 90^\circ$), 则反组变流器 VR 逆变电压 U_{doR} 的极性也为“+”, 如果 $\alpha_F = 180^\circ - \alpha_R$, 即 $\alpha_F = \beta_R$, 则 $U_{doF} = U_{doR}$, 即正组整流电压与反组逆变电压在环流的环路上相互抵消, 这就可以消除直流平均环流。当然, 如果使 $\alpha_F > \beta_R$, 则更能消除直流环流, 因此消除直流环流的条件是 $\alpha_F \geq \beta_R$ 。

实际上, 在这种正组整流、反组逆变状态中, 由于反组 VR 中并没

有负载电流流过，也就没有电能回馈电网，因此，把这时反组变流器 VR 所处的状态称为待逆变状态。当需要制动时，可以同时改变正反组的触发延迟角，即同时降低 U_{doF} 和 U_{doR} ，一旦电动机的反电动势 $E_d > U_{doF} = U_{doR}$ ，正组 VF 的整流电流将被截止，正组 VF 因此进入等待整流状态，而与此同时反组 VR 才真正进入逆变状态，将能量回馈电网，使电动机实现回馈制动。

这种保持正、反组变流器的 $\alpha = \beta$ ，即一组变流器工作而另一组变流器处于等待工作的状态的控制方式，称为 $\alpha = \beta$ 工作制配合控制。在 $\alpha = \beta$ 配合控制的条件下，没有直流平均环流，但由于整流组的输出电压和逆变组的逆变电压的瞬时值并不相同，故还存在瞬时脉动环流。因此，把这种可逆调速系统称为 $\alpha = \beta$ 配合控制的有环流可逆调速系统。

2. 系统的组成和原理 图 5-16 所示为 $\alpha = \beta$ 配合控制的有环流可逆调速系统的原理框图。图中， $L_1 \sim L_4$ 为环流电抗器，用来抑制瞬时脉动环流。 L_d 为平波电抗器。ASR 和 ACR 都采用 PI 调节器，分别为转速、电流调节器。GTF、GTR 分别为正、反组晶闸管的触发装置。AR 为反号器，实际上是一个放大系数为 -1 的反相放大器，用于使加到 GTR 的控制电压的极性与加到 GTF 的极性相反。KF 和 KR 用于切换可逆系统的正、反向运行时所需的给定电压 U_g 的极性。

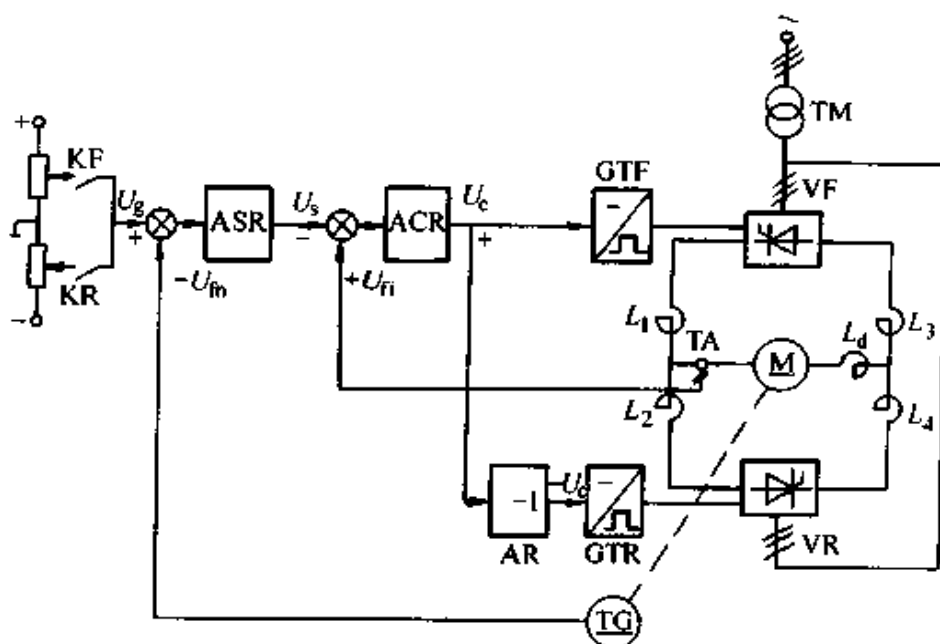


图 5-16 $\alpha = \beta$ 配合控制的有环流可逆调速系统的原理框图

该控制系统采用了典型的转速、电流双闭环系统。为了防止逆变颠覆，必须保证逆变组的最小触发超前角 $\beta_{\min}=25^\circ\sim 30^\circ$ ；为了保证 $\alpha=\beta$ 配合控制，还应保证整流组的最小触发延迟角 α_{\min} 。一般取 $\alpha_{\min}=\beta_{\min}=30^\circ$ 。为此，系统中的电流调节器 ACR 设置了双向限幅；为了限制最大动态电流，系统中的速度调节器 ASR 也设置了双向限幅器。电流调节器 ACR 的输出电压 U_c ，同时控制正、反组触发装置 GTF、GTR。正组由 U_c 直接控制，而反组则由 U_c 经反号器后的 $-U_c$ 控制。两组触发装置的移相控制特性如图 5-17 所示。

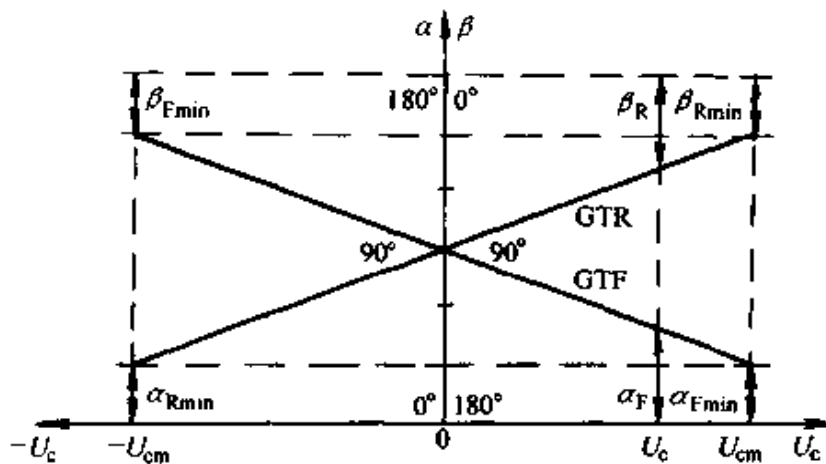


图 5-17 触发装置的移相控制特性

从图 5-17 中可以看出，当控制电压 $U_c=0$ 时，两组触发装置的触发延迟角 α_{FO} 和 β_{RO} 均整定为 90° 。 U_c 增大时，一方面使 α_F 减小，正组变流器进入整流状态，整流电压 U_{dof} 增大；另一方面使 α_R 增大，即使 β_R 减小，反组变流器进入逆变状态，逆变电压 U_{dof} 增大。由于反组触发装置的控制电压为 $-U_c$ ，因此在 U_c 增大移相过程中，始终保持了 $\alpha_F=\beta_R$ ，从而确保了 $\alpha=\beta$ 的配合控制。

3. 系统的工作过程 $\alpha=\beta$ 配合控制有环流可逆调速系统的起动过程与转速、电流双闭环不可逆调速系统没有什么区别，而制动过程则有其特点。

以正转制动为例，整个制动过程可按电流方向的不同，分为本组逆变和它组制动两个阶段。

1) 本组逆变(又称本桥逆变)阶段 给出停车指令后， $U_g=0$ ， $\Delta U_i=-U_m$ ，转速调节器 ASR 输出正饱和值 U_{sm} ，使电流调节器 ACR 的

输出 $U_c = -U_{im}$ ，这使得正组晶闸管变流器立即处于逆变状态 ($\beta_F = 30^\circ$)，而反组则处于待整流状态 ($\alpha_R = 30^\circ$)。正组逆变工作，保证了该方向负载电流的流通，负载电流由正常运行电流值迅速下降到零，而方向不变。由于这个阶段时间较短，故转速尚未产生明显变化。

2) 它组制动(又称反桥逆变)阶段 电流为零时，正组逆变结束，转为待逆变状态；而反组则进入整流工作，电流由零变到反向最大电流，电动机反接制动。当电流达到反向最大电流值并有超调时， $\Delta U_{\omega} < 0$ ，电流调节器 ACR 的输出 U_c 随之变正，使反组回到逆变状态，维持着最大反向电流，使电机回馈制动，其转速迅速降低到零。当转速为零时，因为 ACR 的作用，负载电流仍为最大反向电流，故电动机反转。但电机的反转，使得转速反馈信号改变极性，故 $\Delta U_{\omega} > 0$ ，转速调节器 ASR 退出饱和，其输出急速下降，电流调节器 ACR 的输出随之下降，电动机的电流迅速减小至零，电动机转速在负载转矩作用下又回到零，制动过程结束。

若要求系统从正转切换到反转，其工作过程是在上述制动过程中，经过本组逆变和它组制动，使电动机转速制动为零后，由于给定电压 ($U_g < 0$) 的存在，而紧接着的反向起动过程。这样，系统的制动和起动过程完全衔接起来，没有任何间断或死区，因此，这种有环流可逆调速系统特别适合于要求快速正反转的生产机械。

$\alpha = \beta$ 配合控制有环流可逆调速系统具有响应迅速的突出优点，但也有需要添置环流电抗器，且损耗较大的缺点，因此只适用于中小容量的调速系统。

三、逻辑无环流可逆调速系统

逻辑无环流可逆调速系统是目前工业生产中应用最为广泛的可逆系统。它采用无环流逻辑控制装置来鉴别系统的各种运行状态，严格控制两组触发脉冲的发出和封锁，能够准确无误地控制两组晶闸管变流器交替工作，从而根本上切断了环流的通路，使得系统中既没有直流平均环流，也没有瞬时脉动环流。

1. 系统的组成和原理 逻辑无环流可逆调速系统的原理框图如图 5-18 所示。由图可见，控制系统采用转速、电流双闭环系统，并采用了两套电流调节器 ACR1 和 ACR2，分别控制正、反组触发装置

GTF 和 GTR。由于不存在环流，故省去了环流电抗器 $L_1 \sim L_4$ 。系统中增设了无环流逻辑控制装置 DLC，其功能是：当 VF 工作时，封锁 VR 使之完全处于阻断状态；当 VR 工作时，封锁 VF 使之完全阻断，从而确保在任何情况下，两组变流器不同时工作，切断环流的通路。因此，DLC 是逻辑无环流可逆系统中的关键部件。

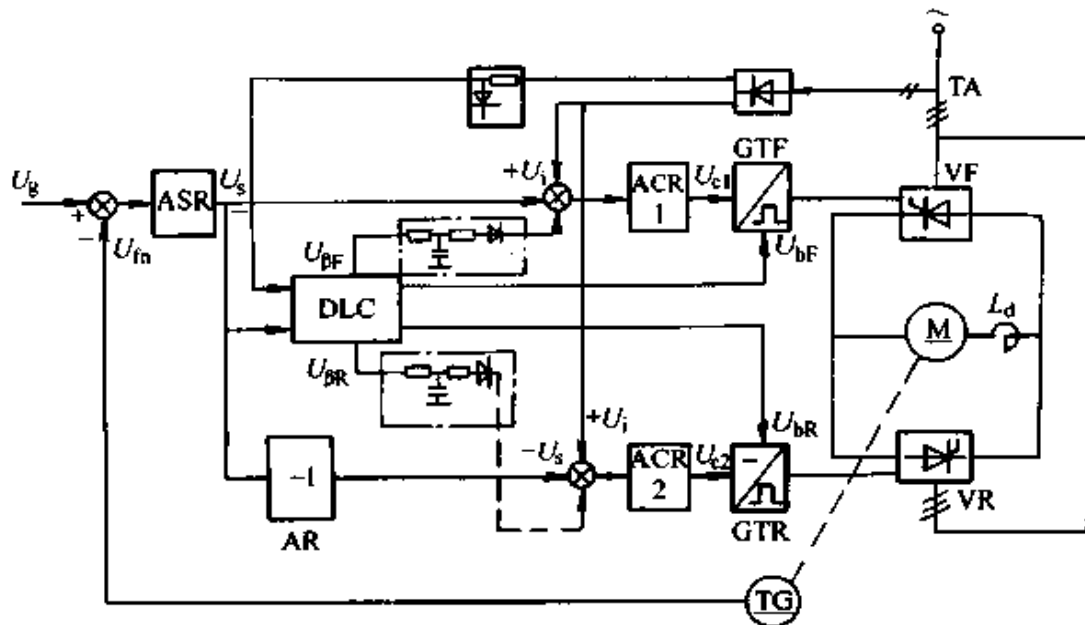


图 5-18 逻辑无环流可逆调速系统

系统中，触发脉冲的零位仍整定在 $\alpha_{FO} = \alpha_{RO} = 90^\circ$ ，工作时的移相方法仍和 $\alpha = \beta$ 工作制一样，但必须由 DLC 来控制两组脉冲的封锁和开放。系统的其它工作原理与有环流系统没有多大差别。这里仅着重分析无环流逻辑控制装置 DLC。

2. 可逆系统对无环流逻辑控制装置的要求 无环流逻辑控制装置的任务是按照系统的工作状态，指挥系统自动切换工作变流器，使两组变流器不同时工作。为确保系统的可靠工作，对无环流逻辑控制装置的要求如下：

1) 必须由电流给定信号（即转速调节器 ASR 的输出 U_s ）的极性和零电流检测信号 U_i 共同发出逻辑切换指令。 U_s 的极性反映了系统的转矩方向，而 U_i 则反映系统中主电路电流是否为零，两者都是正、反组切换的前提。当 U_s 改变极性且零电流检测器发出“零电流”信号时，允许封锁原工作组，开放另一组，这时才能真正发出逻辑切换指令。

2) 发出切换指令后, 必须经过封锁延时时间 t_1 (对三相全控桥来说约为 $2\sim 3\text{ms}$) 才能封锁原导通组脉冲, 以确保主电路电流为零; 再经过开放延时时间 t_2 (对三相全控桥而言约为 $5\sim 7\text{ms}$) 才能开放另一组脉冲, 以确保原导通组的关断。

3) 任何情况下, 两组晶闸管绝对不允许同时加触发脉冲, 一组工作时, 必须严格封锁另一组的触发脉冲。

3. 无环流逻辑控制装置 无环流逻辑控制装置由电平检测、逻辑判断、延时电路和联锁保护四个基本环节组成, 如图 5-19 所示。

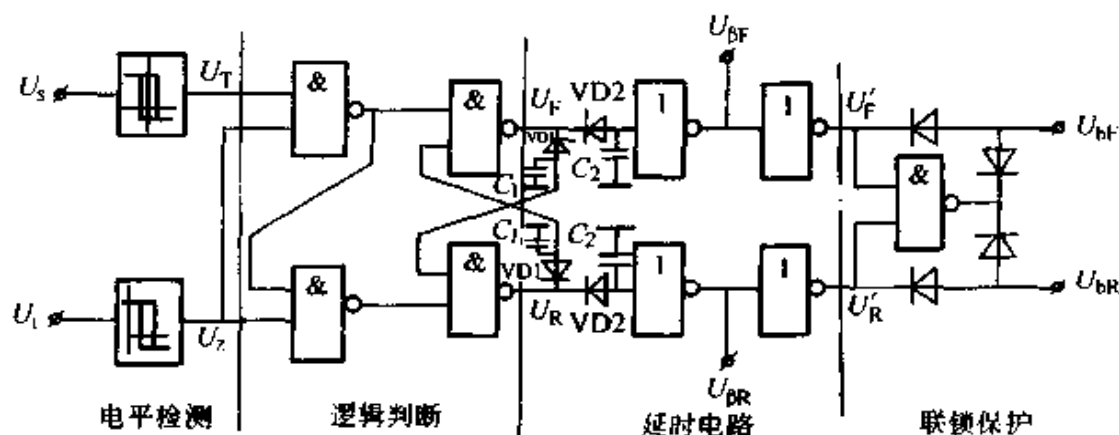


图 5-19 无环流逻辑控制装置原理图

(1) 电平检测器 电平检测器的任务是将系统中连续变化的模拟量, 转换为数字量“0”或“1”。它是一个简单的 A/D 转换器, 实际上就是一个由运放组成的反相输入滞回电平比较器, 利用其滞回特性 (又称继电器特性), 完成电平检测任务。滞回比较器的回差电压对 DLC 工作有一定的影响, 若回差电压大, 则回环宽, 切换时动作迟钝, 容易产生超调; 若回差电压小, 则回环窄, 抗干扰能力差, 容易产生误动作。因此, 应合理选择滞回比较器的回差电压。

DLC 中有“转矩极性鉴别”和“零电流检测”两个检测器。两个电平检测器的输出饱和值均为 $+10\text{V}$ 和 -0.6V , 由正、负限幅电路得到。两个电平检测器的回差电压一般取 $0.2\sim 0.3\text{V}$ 。

转矩极性鉴别器的输入信号为转速调节器的输出 U_s , 由于 U_s 正负对称, 故转矩极性鉴别器采用了参考电压为零的反相输入滞回电压比较器 (即过零滞回比较器), 如图 5-20a 所示。转矩极性鉴别器的输出为转矩极性信号 U_T , 当 $U_T = +10\text{V}$ 时为“1”态, 表示正向转矩; 反

之，当 $U_T = -0.6V$ 时为“0”态，表示反向转矩。转矩检测器及输入输出特性如图 5-20b 所示。

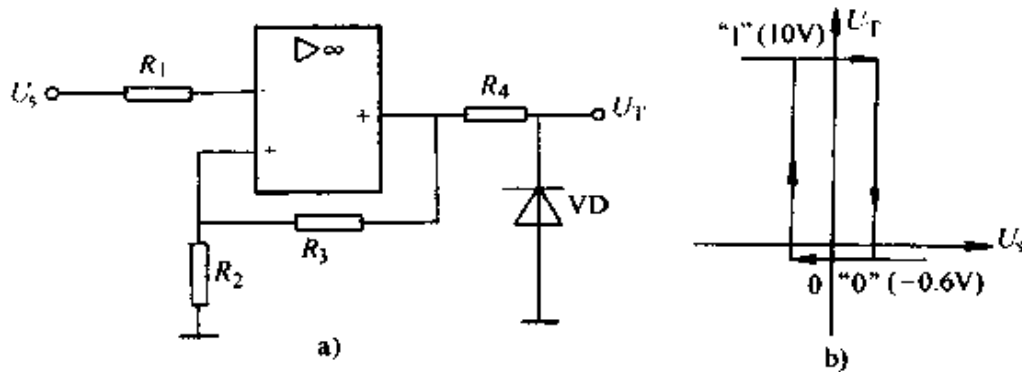


图 5-20 转矩检测器及输入输出特性

a) 原理图 b) 输入输出特性

电流检测器的输入信号是电流互感器输出的零电流信号 U_i ，其输出为零信号 U_z 。当主电路有电流时， U_i 为 $+0.6V$ ，则 $U_z = -0.6V$ ，电流检测器为“0”态；当主电路电流接近零时， U_i 约为 $+0.2V$ ，则 $U_z = +10V$ ，电流检测器为“1”态。由于输入信号 U_i 均为正值，而不是正负对称，故电流检测器的输入端增设有偏移电路 (RP 和 R_1)，以提供参考电压，因此电流检测器是一个参考电压不为零的反相输入滞回电压比较器 (即电平滞回比较器)，如图 5-21a 所示。电流检测器的输入输出特性如图 5-21b 所示。

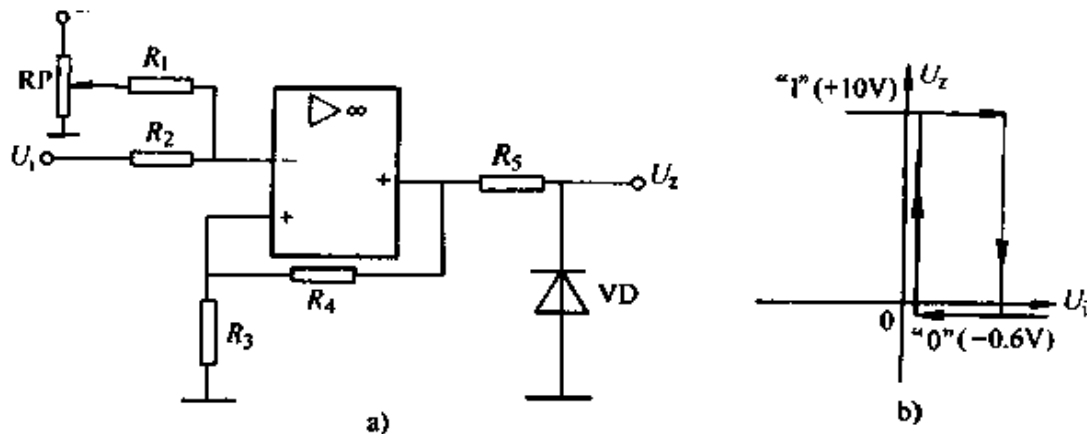


图 5-21 电流检测器及输入输出特性

a) 原理图 b) 输入输出特性

(2) 逻辑判断电路 逻辑判断的任务是根据两个电平检测器的输出信号 U_T 和 U_z ，经逻辑运算后，正确地发出正、反组切换逻辑信号 U_F 。

和 U_R 。对于采用 NPN 型硅管组成的晶闸管触发电路，应使 U_F 和 U_R 在零电位或负电位（“0”态）时封锁脉冲，而在正电位（“1”态）时开放脉冲。对于 PNP 型锗管触发电路则与此相反。

根据可逆系统电动机运行状态的情况，可以列出逻辑判断电路的真值表。对于 NPN 管触发电路，其逻辑判断电路的简化真值表见表 5-1。

表 5-1 逻辑判断电路的简化真值表

U_T	U_Z	U_F	U_R	U_T	U_Z	U_F	U_R
1	1	1	0	0	1	0	1
1	0	1	0	0	0	0	1
0	0	1	0	1	0	0	1

由与非门组成的逻辑判断电路如图 5-22 所示，它适用于 NPN 管触发电路。

根据图 5-22 所示逻辑电路，可写出下列逻辑代数式：

$$U_F = \overline{U_R U_T U_Z}; \quad U_R = \overline{U_F U_T U_Z U_Z}$$

逻辑判断电路中的与非门通常采用抗干扰能力较强的 HTL 单与非门。

(3) 延时电路 在逻辑判断电路发出切换指令 U_F 、 U_R 后，必须经过封锁延时 t_1 和开放延时 t_2 ，才能执行指令，因此无环流逻辑判断装置中必须设置相应的延时电路。延时电路如图 5-23 所示。

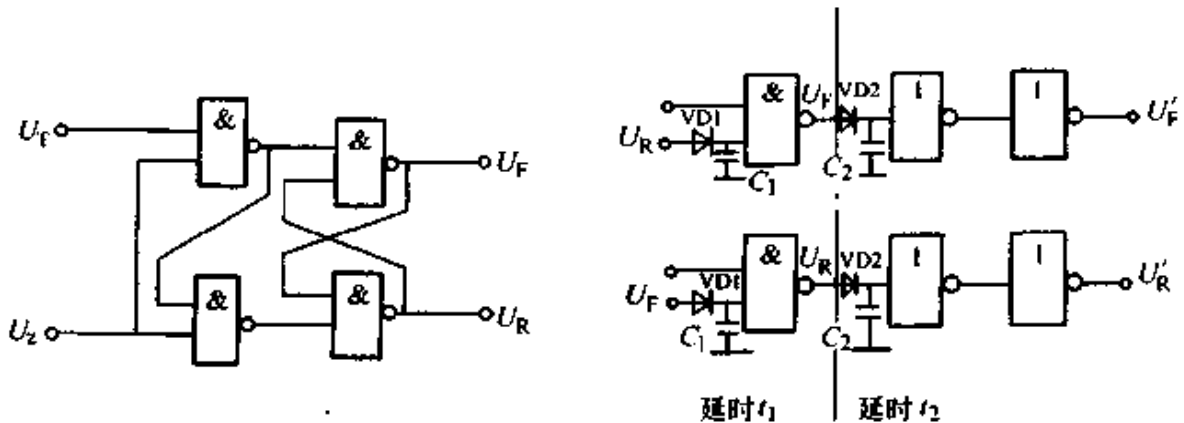


图 5-22 逻辑判断电路

图 5-23 延时电路

电容 C_1 和二极管 VD_1 用于封锁延时，电容 C_2 和二极管 VD_2 用于开放延时，它们均接于门电路的输入端。当门电路的输入信号由

“0”变到“1”时，必须先对电容充电，待电容两端电压充电至门电路的开门电平时，门电路的输出信号才能由“1”变“0”。显然，电容从低电平充电到门电路开门电平所经过的时间，即为这种延时电路的延时时间。改变电容的容量，便可以改变该电路的延时时间。

(4) 联锁保护电路 在无环流逻辑控制装置中，设有多“1”联锁保护电路，如图 5-24 所示。

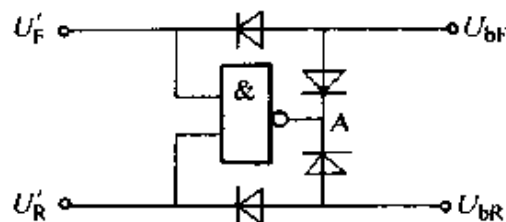


图 5-24 多“1”联锁保护电路

在系统正常工作时，逻辑判断与延时电路的两个输出 U'_F 和 U'_R 总是一个为“1”态，而另一个为“0”态，使联锁保护电路的与非门输出 A 点电位始终为“1”态，因此实际的脉冲封锁信号 U_{bF} 和 U_{bR} 与 U'_F 和 U'_R 的状态完全相同，从而使一组变流器的脉冲开放而另一组变流器的脉冲被封锁。

当电路发生故障时， U'_F 和 U'_R 可能同时为“1”态，则联锁保护电路的与非门 A 点电位变为“0”态，使得 U'_F 和 U'_R 均为“0”态，将两组脉冲同时封锁，从而避免因两组晶闸管同时导通而造成的短路事故。

4. 逻辑无环流可逆系统的各种运行状态 在了解了无环流逻辑控制装置的工作原理的基础上，可以分析逻辑无环流可逆系统的各种运行状态。

(1) 停车状态 它是系统的初始状态。给定电压 $U_g=0$ ，转速调节器 ASR 输出 $U_s=0$ ，使 $U_T=“1”$ ；主电路电流 $I_d=0$ ，零电流检测信号 $U_i=0$ ，使 $U_z=“1”$ ，因此 DLC 输出为 $U_{bF}=“1”$ 、 $U_{bR}=“0”$ 。这使得反组变流器脉冲被封锁，而正组变流器脉冲开放。由于此时 $U_{c1}=0$ ，故 $\alpha_F=\alpha_{F0}=90^\circ$ ，正组变流器输出电压平均值为零，电动机停止不动。

(2) 正向起动和稳速运转过程 当给出正向起动信号，即 $U_g>0$ 时，转速调节器 ASR 输出 $U_s<0$ ，故 U_T 仍然为“1”。在起动电流未建立以前，零电流检测器的输出 U_z 也仍然为“1”。因此 DLC 仍然保持 $U_{bF}=“1”$ 、 $U_{bR}=“0”$ ，即正组开放、反组封锁状态。在给定电压 $U_g>0$ 的作用下，正组变流器的 α_F 由 90° 前移，正组变流器 VF 输出的平均电压逐渐增加，电机开始正向起动。在起动过程中，正组电流调节

器 ACR1 的作用,使电动机恒流恒加速起动,一直到电动机的转速达到期望转速后,进入稳定运行状态。

在主电路电流建立后,零电流检测器的输入 $U_i > 0$ 并将超过其上阈值,因此其输出 $U_z = "0"$ 。 U_z 的低电平将 DLC 中逻辑判断电路输入端的与非门封锁,使 DLC 处于记忆状态,故其仍然保持 $U_{bF} = "1"$ 、 $U_{bR} = "0"$ 的正组开放、反组封锁状态。

电动机稳态运行时,若调节给定电压 U_g 的大小,则可以改变转速。系统的稳速原理与双闭环系统的相同。

(3) 正转制动 制动过程大体上可以分为两个阶段,即本组逆变和它组制动阶段。

给出停车指令, $U_g = 0$ 。由于电动机的机械惯性,转速负反馈信号 $-U_m$ 仍存在,使转速调节器 ASR 的输出 U_i 由负变为 $+U_{sm}$,故转矩极性鉴别电路的输出 U_T 由 "1" 变为 "0"。但由于主电路电流尚未衰减到零,故零电流检测器的输出 U_z 仍然为 "0",DLC 的输入端的与非门仍被封锁,故 DLC 的输出保持正组开放、反组封锁状态。此时,因为转速调节器 ASR 的输出 $+U_{sm}$,使正组电流调节器 ACR1 的输出由正变负,从而使正组触发装置 GTF 输出的触发脉冲的触发延迟角 $\alpha_F > 90^\circ$,故正组变流器 VF 处于逆变状态,将主电路电感的能量送回电网,主电路的电流迅速衰减到零。这个阶段所经历的时间是很短的。这就是制动的第一阶段——本组逆变阶段。

当主电路电流下降到零时,零电流检测器输出 U_z 便由 "0" 变为 "1",使 DLC 中逻辑判断电路输入端的与非门被打开。由于转矩极性鉴别器的输出 $U_T = "0"$,故经过封锁延时 t_1 后,逻辑控制装置 DLC 的正组控制输出 U_{bF} 由 "1" 变为 "0",将正组也封锁,因而此时正、反组变流器均被封锁;再经过开放延时 t_2 后,DLC 的反组控制输出 U_{bR} 由 "0" 变为 "1",将反组变流器开放,从而完成了正、反组变流器的切换。系统进入制动的第二阶段——它组制动阶段,这个阶段也是制动过程的主要阶段。

由于转速调节器 ASR 的输出为 $+U_{sm}$,该信号经反号器 AR 后送入反组电流调节器 ACR2,故 ACR2 的输出为正,使反组触发装置 GTR 输出的触发脉冲的触发延迟角 $\alpha_R < 90^\circ$,故在完成切换时反组变

流器处于整流状态，其整流电压与电动机的反电动势顺向串联，形成很大的反向制动电流。该换向冲击电流经反馈环节送到电流调节器 ACR2，通过 ACR2 的调节作用把反组变流器的触发脉冲推向 $\alpha_R > 90^\circ$ 的逆变状态，并使制动电流维持在最大反向电流允许值进行制动，直至电动机转速到零为止。

从上面的分析中可以看出，分析逻辑无环流可逆调速系统的工作状态，关键在于分析 DLC 的状态。

5. 限制换向冲击电流的方法 为了避免换向后产生的很大冲击电流，可以从 DLC 中引出所谓的“推 β ”信号 $U_{\beta R}$ 和 $U_{\beta R}$ ，如图 5-19 所示。系统加入“推 β ”信号（如图 5-18 中的点划线框所示）后，可以使它组制动刚开始时就是回馈制动，从而避免了由于反接制动而造成的冲击电流。在正组整流工作时，由 $U_{\beta R}$ 将反组的触发延迟角推到 β_{\min} 处；而在从正组切换到反组时，使反组直接进入触发超前角 β_{\min} 的待逆变状态，并使触发超前角 β 逐渐前移，反组的待逆变电压随之逐渐减小，当待逆变电压低于电动机的反电动势后，反组才真正开始逆变，电动机实现回馈制动。这种系统虽然避免了制动时的冲击电流，但由于移动 β 角的时间有时长达数十甚至上百 ms，故延长了电流换向死区时间。

逻辑无环流可逆调速系统，由于没有环流，故不需要均衡电抗器，因而可减少损耗和设备容量，但由于在转矩方向切换过程中必须有封锁延时和开放延时，因而具有电流换向死区，影响了系统的快速性。因此，逻辑无环流可逆调速系统广泛应用于对快速性要求不特别高的拖动场合，如 B2016 龙门刨床的主拖动系统采用的就是晶闸管逻辑无环流直流可逆调速系统。

第五节 异步电动机串级调速系统

异步电动机转子串接电阻，可以实现调速，但由于串入附加电阻而增加的转差功率，是以发热的形式消耗在附加电阻上的，故使得系统的效率降低，而且调速范围小，静差率大，平滑性差（有级调速），只能用于小功率电动机和对调速性能要求不高的场合。这种调速方法的本质，是通过改变消耗于转子外串电阻中的功率，来改变转差率，从

而达到调速的目的，因此它属于转差功率消耗型调速方法。如果在转子回路中不串入电阻，而是串入附加电动势来改变转差功率，同样可以改变转差率，实现调速。这种调速方法称为串级调速。由于这种调速方法可以将串入附加电动势而增加的转差功率，回馈到电网或者电动机轴上，因此它属于转差功率

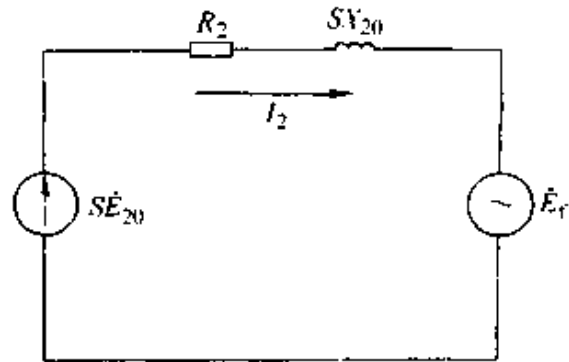


图 5-25 串级调速的原理

回馈型调速方法。绕线转子异步电动机采用串级调速方法，能提高调速的经济性，具有节能作用，可以使系统获得较高的运行效率。

一、串级调速的原理

在转子回路中串入附加电动势 \dot{E}_f ，进行串级调速的基本原理，如图 5-25 所示。假设电源电压、负载转矩均不变，在 $\dot{E}_f=0$ 的情况下，异步电动机以接近额定值的转速稳定运行。此时，转子的感应电动势为 $\dot{E}_2 = s \dot{E}_{20}$ ，转子电流的值为 $I_2 = sE_{20} / \sqrt{R_2^2 + (sX_{20})^2}$ 。

1) 当 \dot{E}_f 与 \dot{E}_2 两者的频率相同、相位相反时，转子电流减小为 $I_2 = (sE_{20} - E_f) / \sqrt{R_2^2 + (sX_{20})^2}$ ，电动机输出转矩随之减小，由于负载转矩 T_L 不变，故转子串入 \dot{E}_f 后将引起如下的变化过程：

$$I_2 = \frac{sE_{20} - E_f}{\sqrt{R_2^2 + (sX_{20})^2}}$$

串入 \dot{E}_f → $I_2 \downarrow$ → $T = C_T \Phi_m I_2 \cos \varphi_2 \rightarrow T \downarrow$ →

$T < T_L \rightarrow n \downarrow \rightarrow s \uparrow \rightarrow I_2 \uparrow$

$T \uparrow$ ← 直到 $T = T_L$

上述的变化过程将使电动机输出转矩增大，并使其与负载转矩重新达到平衡。因此在转差率 s 上升到某一值时， I_2 又回升到原值，电动机便稳定运行在低于原转速值的某一转速上，这就是减速的过程。

E_f 越大， n 下降越多，因此调节附加电动势 \dot{E}_f 的大小，即可使电

动机在同步转速以下调速。

2) 当 \dot{E}_1 与 \dot{E}_2 两者的频率相同、相位相同时, 转子电流增大为 $I_2 = (sE_{20} + E_f) / \sqrt{R_2^2 + (sX_{20})^2}$ 。由于负载转矩 T_L 不变, 转子串入 \dot{E}_f 后各量的变化过程为:

$$I_2 = \frac{sE_{20} + E_f}{\sqrt{R_2^2 + (sX_{20})^2}}$$

串入 \dot{E}_f \longrightarrow $I_2 \uparrow \longrightarrow T \uparrow \longrightarrow$
 $T > T_L \longrightarrow n \uparrow \longrightarrow s \downarrow \longrightarrow I_2 \downarrow$
 直到 $T = T_L$ $\longleftarrow T \downarrow$

上述的变化过程, 将使 $T = T_L$ 。此时, 转差率 s 已下降到某一值, 电动机便在比原转速值高的转速下稳定运行, 这就是升速过程。

调节 \dot{E}_f 的大小可以调节电动机的转速, 并将使电动机的转速超过其同步转速。

从功率关系来看, 在忽略电动机损耗的情况下, 当 \dot{E}_1 与 \dot{E}_2 两者的相位相反时, 电网向电动机输入的电磁功率 P_M 的一部分变为机械功率 P_n 从电动机轴输出, 另一部分变为转差功率 P_s 通过产生附加电动势 \dot{E}_f 的装置回馈给电网, 电动机在低于同步转速的电动状态下运行; 当 \dot{E}_1 与 \dot{E}_2 两者的相位相同且电动机转速超过其同步转速时, 电网向电动机输入电磁功率 P_M , 电网同时还通过产生附加电动势 \dot{E}_f 装置也向电动机转子输入转差功率 P_s , 电动机把其定子和转子同时吸收的电功率变为机械功率 P_n 从轴上输出, 电动机在高于同步转速的电动状态下运行。可见, 采用串级调速时, 由于转差功率没有被损耗, 故串级调速系统具有较高的效率。

从上述的串级调速原理可知, 实现串级调速的关键是在绕线转子异步电动机转子回路中, 串入一个幅值可调且频率与转子电动势 \dot{E}_2 频率相同的附加电动势 \dot{E}_f 。但由于 \dot{E}_2 的频率 $f_2 = sf_1$, 故 f_2 是随转速而变化的, 因此要采用这样一个频率随电动机转速而变化的变频电

源来实现串级调速，其调速系统主电路和控制电路较为复杂，调速装置的成本高，在技术上也是比较复杂的。目前，常采用的是将转子的交流电动势通过转子整流器变换为直流电动势，再与一个可控的附加直流电动势相串联，通过改变附加直流电动势的大小来实现串级调速。

在转子回路中串入附加直流电动势的串级调速系统中，由于转子整流器是单向不可控的，电动机的转差功率只能通过产生可控的附加直流电动势装置回馈给电网，故只能实现低于同步转速以下的调速，这种系统称为低同步串级调速系统。目前，低同步调速系统人多采用的是低同步晶闸管串级调速系统。

二、低同步晶闸管串级调速系统

1. 低同步晶闸管串级调速系统的主电路 图 5-26 所示为低同步晶闸管串级调速系统的主电路。它主要由绕线转子异步电动机 M 、三相桥式二极管整流器 UR 、三相桥式晶闸管有源逆变器 UI 、逆变变压器 TI 、平波电抗器 L_d 等部分组成。该系统的核心部分是有源逆变器 UI 和转子整流器 UR 。系统运行时，电动机转子的交流电动势经转子整流器变换成直流电压 U_d ，经平波电抗器 L_d 滤波后，加到晶闸管有源逆变器上，再由晶闸管有源逆变器将直流逆变电压 U_{2T} 逆变成交流电送

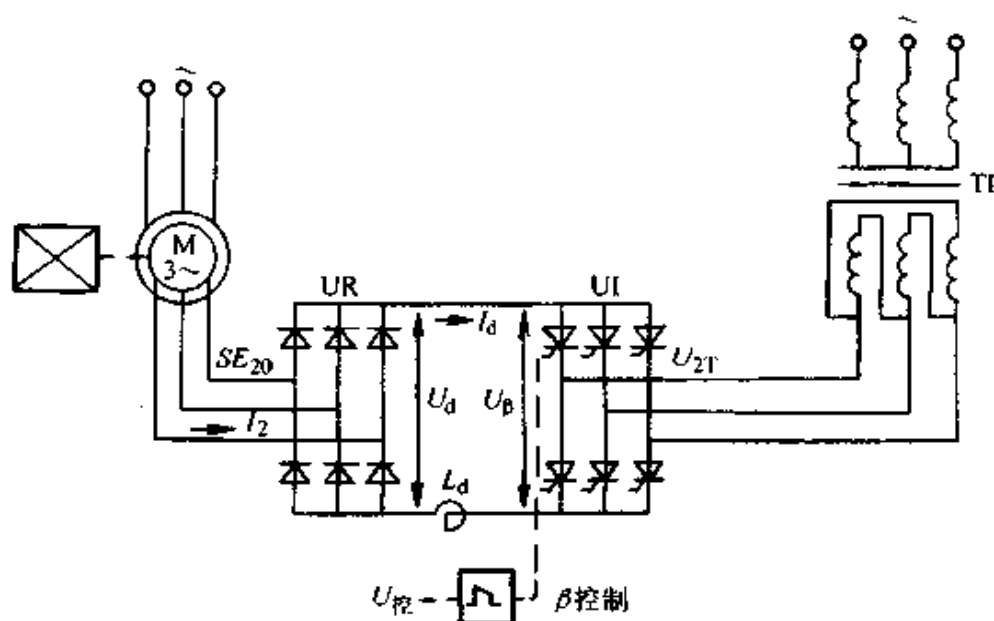


图 5-26 晶闸管串级调速系统

到电网上。系统中的逆变变压器 TI 的作用是，使逆变器逆变出的交流电压与电网电压相匹配，同时还能在逆变器与交流电网之间实现电隔离，以减小晶闸管装置对电网波形的影响。

2. 工作原理 该串级调速系统工作时，晶闸管有源逆变器始终工作于逆变状态，即 $\beta < 90^\circ$ ，直流逆变电压 U_β 即为直流附加电动势。

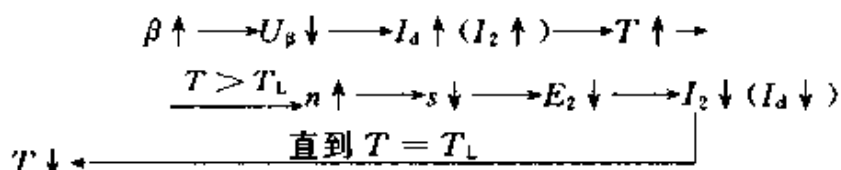
在不计电动机转子绕组和逆变变压器漏抗等影响时，转子直流回路的电压平衡方程为

$$U_d = U_\beta + I_d R$$

式中 R ——电动机转子直流回路的电阻；

I_d ——转子直流回路的直流电流， I_d 与转子的交流电流 I_2 之间存在确定的比例关系。

在电动机拖动恒转矩负载情况下，当 $T = T_L$ 时，电动机稳态运行，其转子电流 I_2 和直流电流 I_d 均保持定值。当使触发超前角 β 增大时，电动机的升速过程为



经过上述的变化过程后，转矩重新达到平衡， I_2 和 I_d 又降回到原值，而转差率 s 也下降到某一值，故电动机以较高的转速稳定运行。反之，当减小触发超前角 β 时，则可以使电动机以较低的转速运行。

因此，调节触发超前角 β 可改变逆变电压 U_β 的大小，也就可以改变直流附加电动势的大小，从而实现了串级调速。通常，系统整定触发超前角 β 的变化范围为 $30^\circ \sim 90^\circ$ 。当 $\beta = \beta_{\max} = 90^\circ$ 时，逆变电压 $U_\beta = 0$ ，即直流附加电动势为零，电动机便以接近额定转速的最高转速运行；当 $\beta = \beta_{\min} = 30^\circ$ 时，逆变电压 U_β 最大，即直流附加电动势最大，转子电流最小，电动机以最低转速运行。

3. 系统的特性 串级调速系统通过调节触发超前角 β 进行调速时，其特性 $n = f(I_d)$ 相当于他励直流电动机调节电枢电压调速时的调速特性。但由于串级调速系统转子直流回路等效电阻比直流电动机电枢回路的总电阻大，因而串级调速系统的调速特性 $n = f(I_d)$ 相对更软些。

图 5-27 所示为低同步晶闸管串级调速系统的机械特性，由图可

见，串级调速系统的机械特性比异步电动机自然接线时的机械特性要软，使得电动机在额定负载时难以达到其额定转速，而且电动机在串级调速时所能产生的最大转矩也比电动机固有特性的最大转矩减小17.4%。串级调速系统机械特性的第一工作区占了整个机械特性的大部分，串级调速系统在额定转矩下运行时，一般处于该工作区。

4. 闭环串级调速系统 由于开环串级调速系统的机械特性比异步电动机自然接线时的机械特性要软，调速性能不够好，因此对于调速技术性能指标有较高要求的生产机械，如轧机、矿井提升机等，可以

采用如图5-28所示的转速、电流双闭环串级调速系统，以保证系统既具有较硬的机械特性，又具有响应速度快、抗干扰能力强、易于过电流保护等优点。

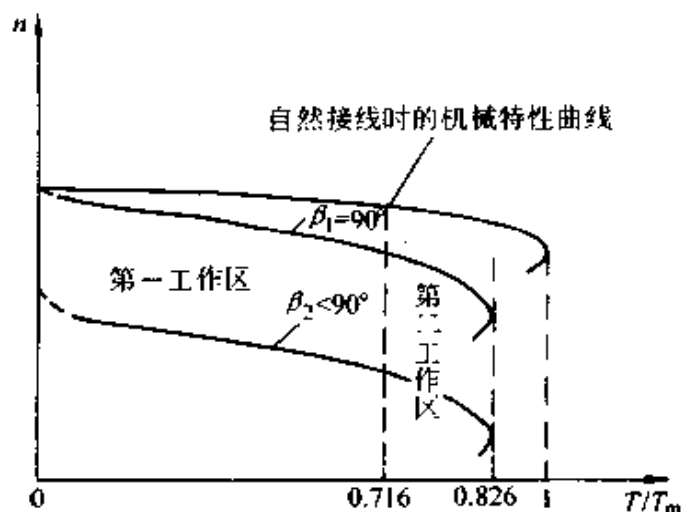


图 5-27 晶闸管串级调速系统机械特性

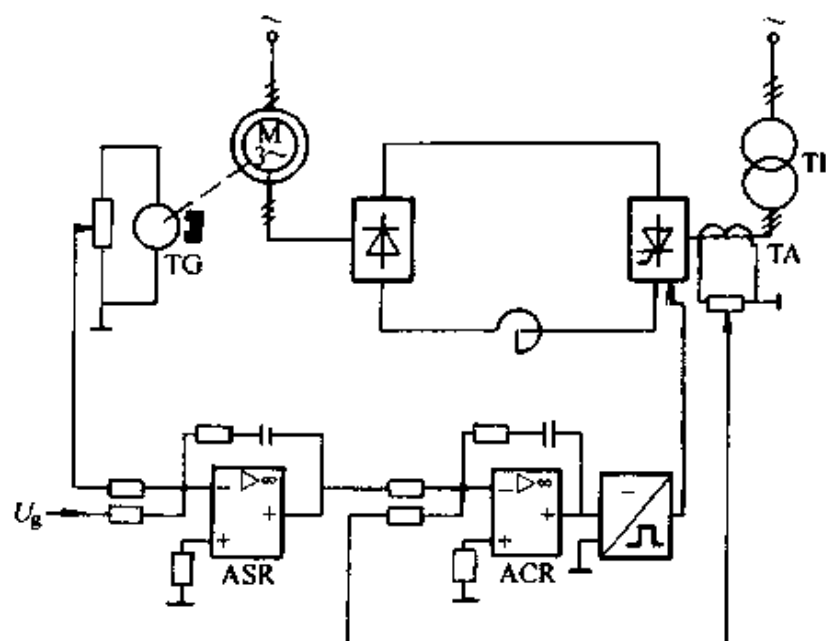


图 5-28 转速、电流双闭环晶闸管串级调速系统

双闭环系统的原理前面已有介绍，这里不再多叙。

绕线转子异步电动机串级调速与转子串电阻调速相比，其优点是机械特性较硬，调速平滑性好，损耗较小，效率较高（大容量系统满载时的效率可达90%以上，中小容量系统满载时的效率也可达80%以上），便于向大容量发展。其缺点是功率因数较低、设备较复杂、成本较高、低速时电动机的过载能力较低。因此，串级调速最适合用于调速范围不太大的场合，如风机、泵类、压缩机等生产机械的节能调速的应用。

第六节 异步电动机变频调速系统

在交流异步电动机的各种调速方法中，变频调速是异步电动机的一种比较理想调速方法，其调速性能最好、效率最高。因此，变频调速系统是交流调速系统的主要发展方向。

一、变频调速的基本原理与基本控制方式

1. 变频调速的基本原理 根据异步电动机的转速表达式 $n = (1-s) 60f_1/p = (1-s) n_1$ 可知，改变异步电动机的供电频率 f_1 ，可以改变异步电动机的同步转速 n_1 ，从而改变其转子转速 n ，这就是变频调速的基本原理。

由电机理论可知，三相异步电动机定子每相电动势 E_1 为： $E_1 = 4.44f_1N_1\Phi_m$ 。从该式可见，磁通 Φ_m 是由 E_1 和 f_1 共同决定的。在电动机定子供电电压保持不变情况下，只改变 f_1 进行变频调速，将引起磁通 Φ_m 的变化，出现励磁不足或励磁过强的现象。当频率 f_1 降低时，磁通 Φ_m 将增加，这会引引起磁路饱和，定子励磁电流上升，铁耗急剧增加，造成电动机功率因数和效率的下降，这种情况是电机实际运行中所不允许的；反之，当 f_1 升高时，则磁通 Φ_m 将减小，同样的转子电流下这将使电机输出转矩 T 下降，电动机的负载能力下降。因此，在变频调速时，应尽可能地使电动机的磁通 Φ_m 保持额定值不变，从而得到恒转矩的调速特性。

2. 变频调速的基本控制方式 异步电动机的变频调速分为以下两种情况。

1) 额定频率以下的恒磁通变频调速 这是从电机额定频率 f_{1n} 向

下调速的情况。由于 $\Phi_m \propto E_1/f_1$ ，故调节定子的供电频率 f_1 时，按比例调节定子的感应电动势 E_1 ，即保持 $E_1/f_1 = \text{常数}$ ，可以实现恒磁通变频调速，这相当于直流电动机调压调速的情况，属于恒转矩调速方式。

但是，由于定子感应电动势 E_1 是无法直接测量和直接控制的，因此，只能直接调节的是外加的定子供电电压 U_1 。若忽略定子绕组阻抗压降，则 $U_1 \approx E_1$ ，因此可以采用 $U_1/f_1 = \text{常数}$ 的恒压频比控制方式进行变频调速。在进行恒压频比的变频调速时，当 f_1 较小时，由于 U_1 也较小，因而定子绕组阻抗压降相对较大，故不能保持磁通不变。因此，这种恒压频比的变频调速只能保持磁通近似不变，实现近似的恒磁通变频调速，这只能认为是近似的恒转矩调速方式，其机械特性如图 5-29 所示。

在这种情况下，可以采用专门电路，在低速时人为地适当提高定子电压 U_1 ，以补偿定子阻抗压降的影响，使磁通基本保持不变，实现恒磁通、恒转矩的变频调速。这种具有压降补偿的恒压频比控制特性如图 5-30 所示。

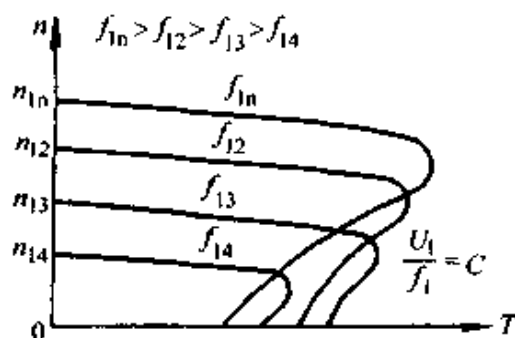


图 5-29 $U_1/f_1 = \text{常数}$ 的
恒压频比控制的机械特性

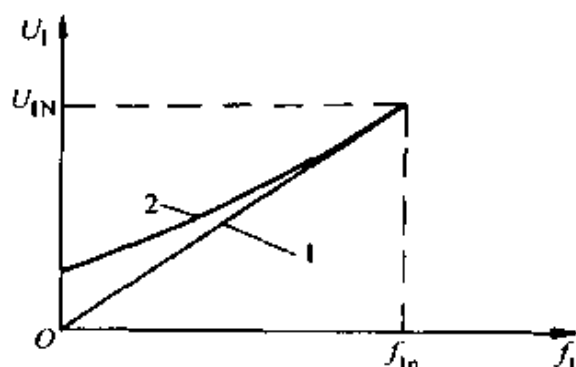


图 5-30 恒压频比控制特性
1—不带压降补偿 2—带压降补偿

2) 额定频率以上的弱磁调速 这是由额定频率 f_{1n} 向上调速的情况。电动机工作在额定状态下， $f_1 = f_{1n}$ 且 $U_1 = U_{1N}$ 。为了向上调速，定子供电电源的频率 f_1 由额定值 f_{1n} 向上增大，但电压 U_1 受额定电压 U_{1N} 的限制不能再升高，只能保持 $U_1 = U_{1N}$ 不变。这时，随着 f_1 的上升，转速上升，磁通减小，允许的輸出转矩下降，而电动机的允许输出功率保持近似不变，这相当于直流电动机弱磁调速的情况，属于近似的恒功率调速方式。其机械特性如图 5-31 所示。

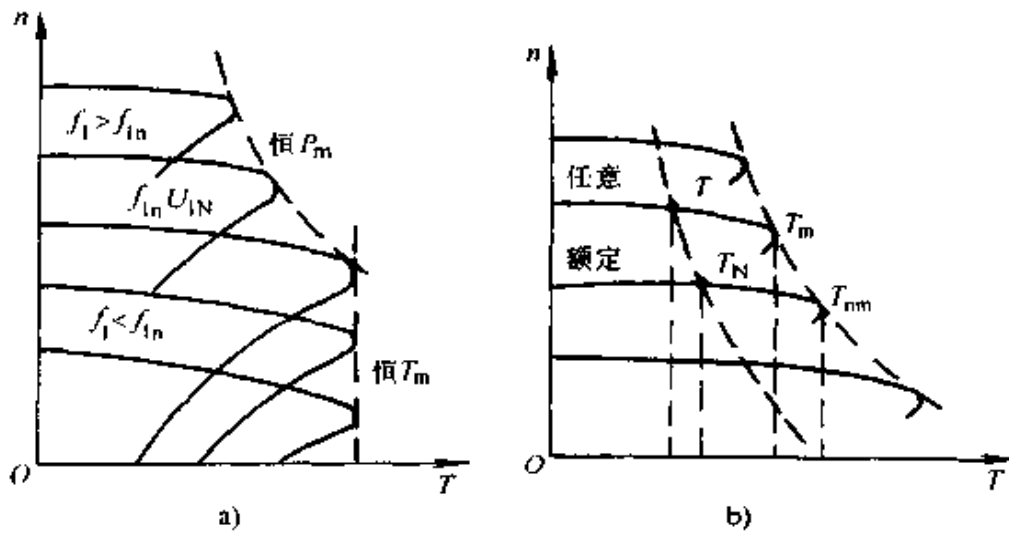


图 5-31 恒功率机械特性

a) $f_1 > f_{1n}$ 的近似恒功率机械特性 b) 严格恒功率机械特性

由上面的讨论可知, 在 $f_1 \leq f_{1n}$ 时, 对恒转矩负载一般都采用电压频率比例调节, 低频段加以电压补偿的恒转矩调速方式; 在 $f_1 > f_{1n}$ 时, 则采取只调频率不调电压的近似恒功率调速方式。

二、变频器的分类与特点

从变频调速的控制方式可知, 实现异步电动机的变频调速需要一个具有电压、频率均可调节的变频装置, 其功能是将电网的恒压恒频交流电变换为变压变频 (即 VVVF) 交流电, 对交流电动机实现无级调速, 这种装置就称为 VVVF 装置。早期使用的旋转变流机组的 VVVF 装置已被淘汰, 现在广泛应用的是静止的电力电子变频装置。静止变频装置有交-交变频器和交-直-交变频器两大类。

交-交变频器直接将电网交流电变为可调频调压的交流电输出, 没有明显的中间滤波环节, 故又称为直接变频器。而交-直-交变频器则先将电网交流电经整流器转换为直流电, 经中间滤波环节后, 再经逆变器变换为调频调压的交流电, 故称为间接变频器。交-交变频器与交-直-交变频器的主要特点见表 5-2。

交-直-交变频器根据其中间滤波环节是电容性或是电感性, 可分为电压型变频器和电流型变频器两种。这两种变频器的主要特点见表 5-3。

表 5-2 交-交变频器与交-直-交变频器的主要特点

变频器类型 比较内容	交-交变频器	交-直-交变频器
换能方式	一次换能,效率较高	二次换能,效率略低
换相方式	电网电压换相	强迫换相或负载换相
装置器件数量	较多	较少
器件利用率	较低	较高
调频范围	输出最高频率为电网频率的 $1/3 \sim 1/2$	频率调节范围宽
电网功率因数	较低	如用可控整流桥调压,则低频低压时功率因数较低,如用斩波器或 PWM 方式调压,则功率因数较高
适用场合	低速大功率拖动	可用于各种拖动装置,稳频稳压电源和不间断电源

表 5-3 电流型和电压型交-直-交变频器的主要特点

变频器类型 比较内容	电 流 型	电 压 型
直流回路滤波环节	电抗器	电容器
输出电压波形 ⁽¹⁾	决定于负载,当负载为异步电机时,近似正弦形	矩形
输出电流波形 ⁽¹⁾	矩形	决定于逆变器电压与负载电动机的电动势,近似正弦形,有较大的谐波分量
输出动态阻抗	大	小
再生制动	尽管整流器电流为单向,但 L_d 上电压反向容易,再生制动方便,主电路不需附加设备	整流器电流为单向且 C_d 上电压极性不易改变,再生制动困难,需要在电源侧设置反并联有源逆变器
过电流及短路保护	容易	困难
动态特性	快	较慢,如用 PWM 则快
对晶闸管要求	耐压高,对关断时间无严格要求	耐压一般可较低,关断时间要求短
线路结构	较简单	较复杂
适用范围	单机、多机拖动	多机拖动,稳频稳压电源或不间断电源

(1) 均指简单的晶闸管三相六拍变频器波形,既不用 PWM 也不进行多重化。

交-直-交电压型变频器的主电路结构形式如图 5-32 所示。在变频调速时，需要同时调节变频器的输出电压和频率，以保证电机主磁通的恒定。对变频器输出电压的调节主要有两种方式，即脉冲幅度调制（PAM）方式和脉冲宽度调制（PWM）方式。PAM 方式是通过改变直流电压的幅值进行调压的方式，逆变器只负责调节输出频率，由相控晶闸管整流器或直流斩波器通过调节直流电压 U_d 来实现变频器输出电压的调节，如图 5-32a、b 所示；PWM 方式变频器中的整流器采用不可控二极管整流电路，变频器的输出电压和输出频率的调节均由逆变器按 PWM 方式来完成。常见的 PWM 方式通用变频器的主电路结构如图 5-32c 所示。

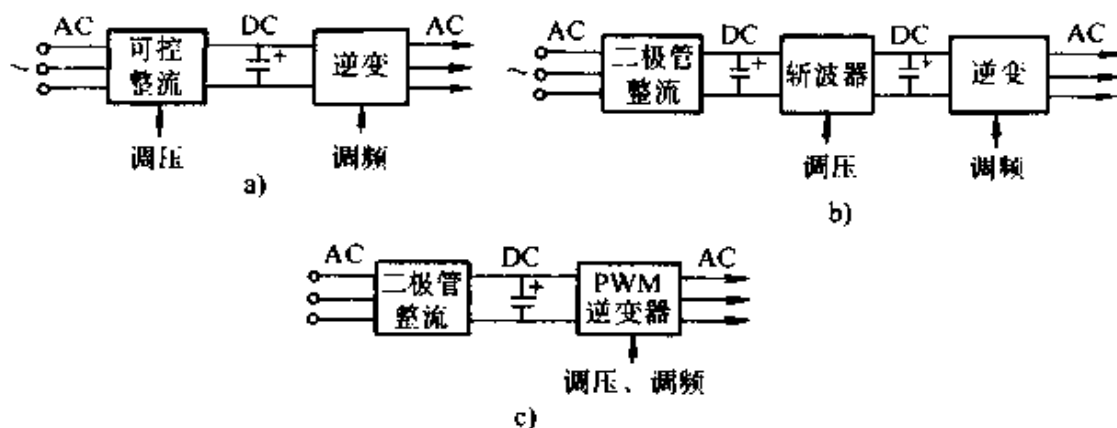


图 5-32 交-直-交变频器的结构形式

常规晶闸管交-直-交变频器的主电路由晶闸管整流器、中间滤波环节及晶闸管逆变器组成。电压型变频器的逆变器的典型结构是串联电感式电压型逆变器，电流型变频器的逆变器的典型结构是串联二极管式电流型逆变器。本书第三章中已详细介绍了有关内容。

三、脉宽调制（PWM）型变频器

常规晶闸管交-直-交变频器存在以下问题：由于其主电路需要两套可控的晶闸管变流器，可控开关器件较多，控制线路复杂，装置庞大；由于电压的控制是采用晶闸管相控整流电路，深控时会使电网功率因数恶化，影响供电质量；由于逆变器输出的是阶梯波电压（或电流），使负载电动机中存在较大的低次谐波电流，从而产生较大的脉动转矩，影响电机的稳定工作，低速时尤为严重；由于中间滤波环节有滤波电容或电抗器等大惯性元件，使变频器的动态响应缓慢。

随着现代电力电子器件和微电子技术的发展,中小容量变频器已广泛采用了PWM型交-直-交变频器。PWM变频器的主电路采用不可控二极管整流器和PWM型逆变器,可控开关器件较少,由控制电路按一定规律控制逆变器中开关器件的高频率通断,在逆变器的输出端可获得一系列的等幅而不等宽的矩形脉冲波,用这种波形来近似等效正弦交流电压波形,就基本解决了阶梯波PAM变频器中存在的问题,为近代交流调速系统开辟了新的发展领域。

1. PWM型变频器主电路 图5-33所示为PWM型变频器主电路的示意图。其整流部分为二极管不可控整流桥,整流输出电压经电容滤波后形成恒定幅值的直流电压 U_d 。其PWM型逆变器的功率开关器件 $V_1\sim V_6$ 除可用六只电力晶体管(GTR)外,还可以选用电力MOS场效应晶体管(MOSFET)、绝缘栅双极型晶体管(IGBT)等有自关断能力的电力电子器件,只要按一定规律(脉冲宽度调制规律)控制逆变器的功率开关器件 $V_1\sim V_6$ 的导通和关断,在逆变器的输出端便可获得一系列恒幅调宽的矩形脉冲波形,通过改变矩形脉冲的宽度可以控制逆变器输出交流基波电压的幅值,通过改变调制周期可以控制其输出频率,从而使VVVF协调控制在逆变器中同时完成。

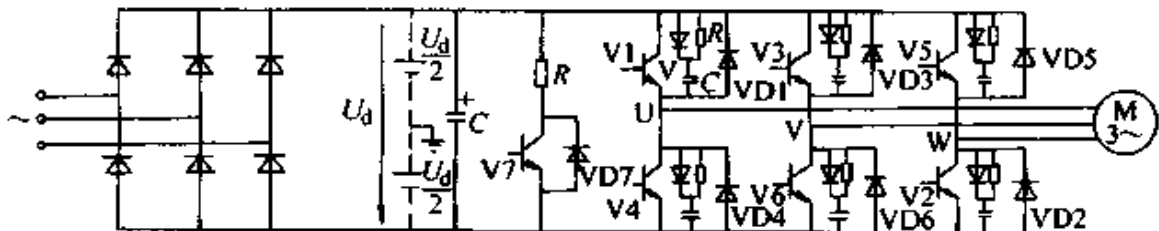


图 5-33 PWM型变频器主电路

由于直流电源是由二极管整流器得到的,所以能量只能由交流电网向逆变器单方向流动,不能向交流电网反馈能量。因此当电动机工作在发电制动时,电动机反馈能量将经过回馈二极管 $VD_1\sim VD_6$ 向电容 C 充电,使电容上的直流电压升高。为了避免直流电压过高,在逆变器的直流侧接入制动(放电)电阻 R 和电力晶体管 V_7 。当直流电压升高到某一限定值时,使 V_7 饱和导通接入电阻 R ,将部分反馈能量消耗在电阻上,这样,电动机就可以实现发电回馈制动。

2. 正弦波脉宽调制(SPWM)方式 PWM逆变器开关器件的通

断控制规律，即脉冲宽度调制方式，对其输出具有根本性的影响。脉宽调制技术中，一般以所期望的波形作为参考信号，而受它调制的信号为载波信号。通常，把参考信号为正弦波的脉宽调制方式称为正弦波脉宽调制 (SPWM)，而把采用 SPWM 方式的变频器称为 SPWM 变频器。目前，用于一般工业领域的通用变频器大多数为 SPWM 变频器。

在 SPWM 方式中，参考信号为正弦波，而载波信号一般为三角波，如图 5-34 所示。

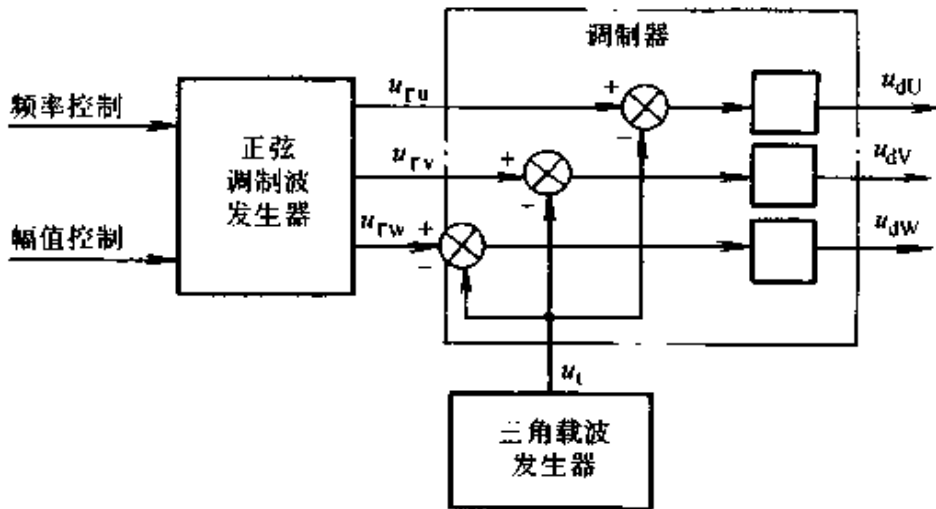


图 5-34 SPWM 方式控制电路框图

脉宽调制的方法从调制脉冲的极性上，可以分为单极性和双极性两种情况。

1) 单极性的 SPWM 调制方式 在单极性的 SPWM 调制方式中，参考信号为单极性三相对称且可变频变幅的正弦波 u_{ru} 、 u_{rv} 、 u_{rw} ，这三个弱电信号彼此互差 120° 电角度，共用的载波信号为单极性三角波 u_t 。在逆变器输出的半个周波内，在倒向信号控制下，同一相的两个臂上的 GTR 仅有一个可以反复通断，而另一个始终截止。例如，在 U 相的正半周内，倒向信号为正，V1 可反复通断，即当 $u_{ru} > u_t$ 时，V1 导通，当 $u_{ru} < u_t$ 时，V1 截止，而 V4 则始终截止。同理，在 U 相的负半周内，倒向信号为负，则 V4 反复通断，而 V1 始终截止。由于载波信号为等腰三角波，其两腰是线性变化的，它与光滑的正弦曲线相比较后，得到的各脉冲的宽度也随时间按正弦规律变化，因此输出的调制波是恒幅、等矩而不等宽的脉冲序列，其脉冲宽度也是呈正弦分布，各脉冲

与正弦曲线下对应的面积成正比，如图 5-35a 所示。

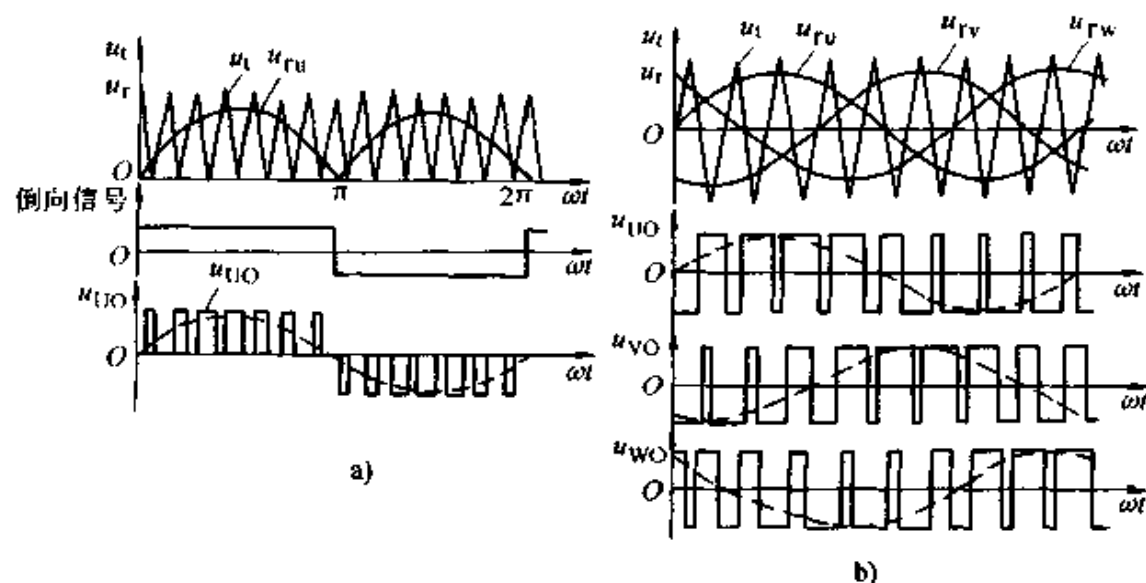


图 5-35 SPWM 调制波形

a) 单极性 (U 相) b) 双极性 (三相)

显然，在单极性的 SPWM 调制方式中，改变参考信号正弦波的幅值即可改变逆变器输出电压的大小；改变参考信号正弦波的频率即可改变逆变器输出电压的频率。

2) 双极性的 SPWM 调制方式 在双极性的 SPWM 调制方式中，参考信号和载波信号均为双极性信号。在逆变器输出的半个周期内，同一相的两个功率器件 GTR 互补交替通断。仍以 U 相为例，其调制规律为：不论正负半周，只要 $u_{cu} > u_1$ ，V1 就导通，而 V4 则截止；反之，只要 $u_{cu} < u_1$ ，V4 就导通，而 V1 则截止。由于参考信号本身具有正负半周，无需倒向信号进行正负半周判断，因此双极性 SPWM 的调制规律十分简单。双极性 SPWM 调制输出波形如图 5-35b 所示。若改变参考信号正弦波的幅值和频率，即可分别改变逆变器输出电压的大小和频率。

可见，在 SPWM 调制方式的逆变器中，只要改变参考信号正弦波的幅值，就可以调节逆变器输出交流电压的大小；只要改变参考信号的频率，就可以改变逆变器输出交流电压的频率。因此，SPWM 变频器的变压变频十分方便。

3. PWM 型变频器的主要特点 PWM 型变频器的主要特点是：

其主电路只有一个可控的功率环节，可控的功率开关器件少，简化了结构；使用不可控整流器，使电网功率因数与逆变器输出电压的大小无关而接近于1；由于逆变器本身同时完成调频和调压任务，因此与中间滤波环节的滤波元件无关，变频器动态响应加快；可获得比常规阶梯波更好的输出电压波形，输出电压的谐波分量极大地减小，能抑制或消除低次谐波，实现近似正弦波的输出交流电压波形。

四、PWM 型变频调速系统简介

图 5-36 所示为一种转速开环的 PWM 型变频调速系统的原理框图。由图 5-36 可见，系统由主电路和控制电路组成，主电路是一个典型 PWM 型交-直-交变频器主电路。控制电路主要由 PWM 控制信号形成电路、GTR 的基极驱动电路和保护电路等组成。

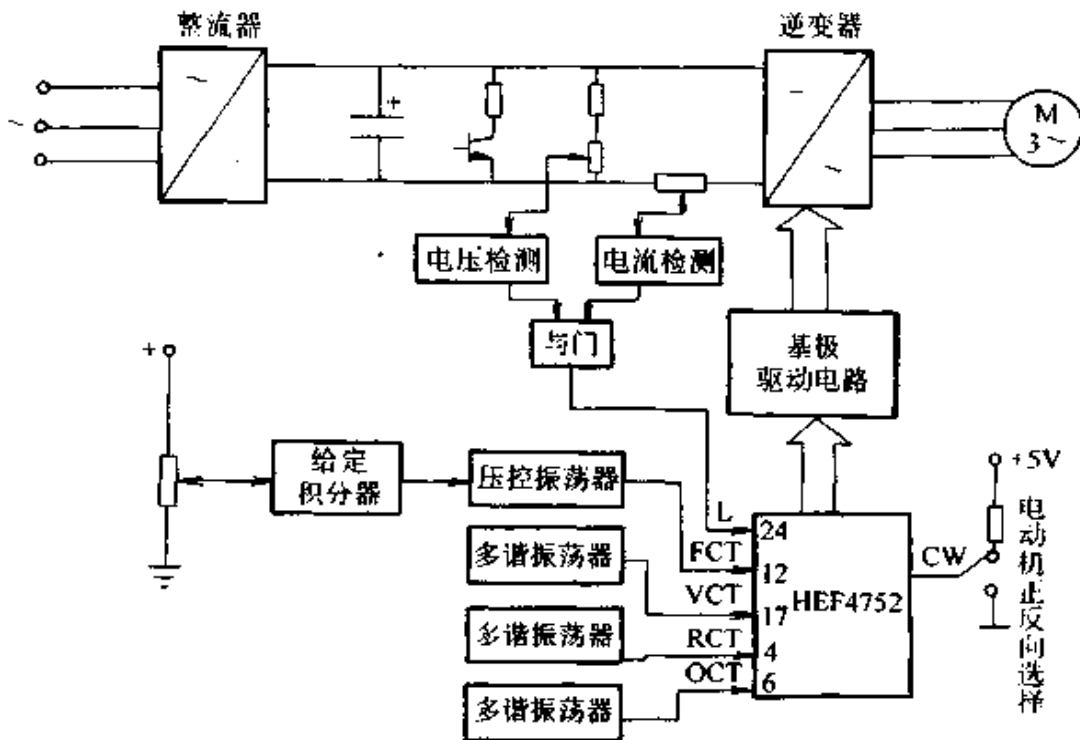


图 5-36 转速开环的 PWM 型变频调速系统的原理框图

PWM 控制信号形成电路，主要由专用于产生三相 SPWM 控制信号的大规模集成电路芯片 (HEF4752)、转速给定电位器、给定积分器、一个压控振荡器和三个多谐振荡器组成。HEF4752 的几个信号输入端的功能是：FCT 端控制输出频率；VCT 端控制输出交流电压大小；RCT 端控制最高开关频率；OCT 端控制开关器件切换的推迟时间；

CW 端控制电动机的转向；L 端控制电动机的起动和停止。在不考虑低速段调速时压降补偿的情况下，HEF4752 的 VCT 端的输入可以是固定频率的脉冲信号。

起动时，由转速给定电位器给出的直流电压作为电动机的转速指令，经给定积分器的积分变成一定斜率的斜坡电压，加到压控振荡器的电压控制端，使其产生频率由低逐步升高的一系列脉冲信号，以使电动机的起动电流频率和起动电压由零逐渐上升，从而减小电动机的起动电流及其对 GTR 的冲击。当电动机转速升高到期望转速时，给定积分器的输出电压也为直流电压。

由于 HEF4752 输出的 SPWM 控制信号较小，故系统中采用了 GTR 的基极驱动电路。对于三相逆变器，必须有六个结构相同的 GTR 的基极驱动电路，用以分别驱动逆变器中的六个 GTR 功率开关器件。

保护电路主要有过电压保护和过电流保护。系统过电压、过电流由相应的检测装置检测后，送到 HEF4752 的起停控制端 L，以及时封锁 HEF4752 的输出，保证系统安全运行。

采用 HEF4752 等专用集成电路构成的 PWM 型变频调速系统，具有结构简单、工作可靠等优点，广泛适用于中小容量的交流变频调速系统。

转速开环的 PWM 型变频调速系统由于没有转速反馈，故调速性能不高，只能用于调速精度不太高的一般平滑调速场合。在调速性能要求较高的交流拖动场合，可以采用转速闭环转差频率控制的变频调速系统和转速闭环矢量变换控制的变频调速系统，以获得与直流电动机闭环调速系统相似的性能。尤其是采用转速闭环矢量变换控制的变频调速系统，基本上能达到直流双闭环调速系统的动态性能，因而可以取代直流调速系统。

目前，一般用途的中小容量（600kV·A）以下的变频器已经实现了通用化。通用变频器从 20 世纪 80 年代初实现商品化以来，随着电子技术及工艺的发展，其功能、性能不断提高，现已广泛应用于各种行业之中。

应用通用变频器的基本技术优势是：能实现原有恒速运行的异步电动机的调速控制；在整个转速范围内，电网的功率因数都可以保持

较高的值（采用二极管不可控整流器）；实现软起动和软停车，并可实现频繁起动和停车；变频起动电动机时，电源的容量可以减小；不用主电路接触器即可实现正、反转控制；可方便地实现电气制动；可实现恶劣环境下电动机的调速运行；实现高频电动机的高速运行；多台电动机可用一台变频器同时传动，实现调速运行。

利用通用变频器驱动异步电动机构成的交流调速系统，实现对生产机械的调速传动控制，可以达到节能、提高生产效率和产品质量、使生产设备合理化、改善或适应生产环境的目的。

第六章 可编程序控制器 (PC)

培训要点 本章应重点掌握 PC 的组成和基本工作原理, F1 系列 PC 的主要技术性能、可编程元件及基本指令系统, PC 的编程方法及应用。

第一节 概 述

可编程序控制器(简称 PC)是一种以微处理器为基础的新一代通用型工业控制器。在 PC 诞生以来的这二、三十年中, PC 的发展十分迅猛。现在, PC 已广泛用于工业生产过程的电气控制, 极大地提高了劳动生产率和自动化程度。PC 控制技术已成为当代实现工业自动控制的主要手段之一。

一、PC 及其特点

国际电工委员会(IEC)颁布的可编程序控制器标准草案, 对 PC 作了如下定义:“可编程序控制器是一种数字运算操作的电子系统, 专为在工业环境下应用而设计。它采用可编程序的存储器, 用来在其内部存储执行逻辑运算、顺序控制、定时、计数和算术运算等操作的指令, 并通过数字式、模拟式的输入和输出, 控制各种类型的机械或生产过程。可编程序控制器及其有关设备, 都应按易于与工业控制系统形成一个整体, 易于扩充其功能的原则设计”。我国的国家标准也对 PC 作了与此基本一致的规定。

随着科学技术的发展, PC 的功能不断增强。许多 PC 不但可以实现逻辑、顺序、定时、计数等控制功能, 而且还能进行数字运算、数据处理、模拟量调节、系统监控、联网与通信等工作。

PC 的主要特点如下:

- 1) 可靠性高, 抗干扰能力强。
- 2) 通用性强, 容易扩充功能。
- 3) 指令系统简单、编程简便易学, 且易于掌握。

- 4) 结构紧凑，体积小，重量轻，功耗低。
- 5) 维修工作量少、现场连接方便。

PC 的品种繁多，分类方法也有多种。通常，按结构形式来分，PC 有整体式和模块组合式二种；按功能强弱来分，PC 有低档、中档和高档三种；按输入/输出（简称 I/O）点数来分，PC 有小型机（I/O 点数小于 256 点）、中型机（I/O 点数在 256~2048 点）和大型机（I/O 点数大于 2048 点）三种。

二、PC 的基本结构

PC 实质上是一种工业控制专用计算机。与通用计算机相比，PC 不仅具有与工业过程直接相连的接口，而且具有更适用于工业控制的编程语言。PC 的基本结构如图 6-1 所示。

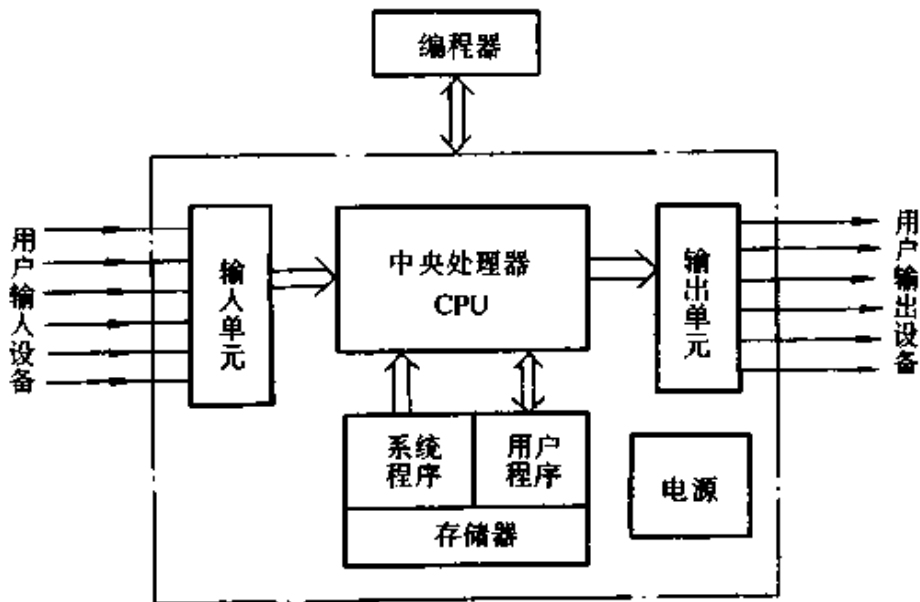


图 6-1 PC 的基本结构

PC 各部分的功能如下：

1) 中央处理器 (CPU) CPU 是 PC 的核心部件，起着控制和运算的作用。它能够执行程序规定的各种操作，处理输入信号，发送输出信号等。PC 的整个工作过程都是在 CPU 的统一指挥和协调下进行的。

PC 中常用的 CPU 有通用微处理器（如 Z80 等）、单片微型计算机（如 MCS-48 系列、MCS-51 系列等）和位片式微处理器（如 AMD 2900 系列等）。

2) 存储器 PC 的存储器,按其用途可分为系统程序存储器和用户程序存储器两大类。前者用于存放系统程序和系统数据,而后者则用于存储用户程序和用户数据。

系统程序是由 PC 生产厂家编制的,用来管理和协调 PC 的各部分工作。由于系统程序关系到 PC 的性能,因此 PC 生产厂家已将系统程序固化到 ROM (只读存储器) 芯片内,用户不能直接存取这些 ROM 芯片中的信息。

用户程序是由用户根据实际控制系统的要求,采用 PC 的程序语言编写的应用程序。它决定了 PC 的输入信号与输出信号之间的具体关系,PC 必须配上用户编写的应用程序才能完成用户指定的控制任务。用户程序存储器常采用 RAM (随机存取存储器) 芯片,用户可随时修改自己的应用程序。由于 RAM 芯片具有“易失”性(即当芯片的电源断电后,其所存储的信息就会丢失),故一般选用低功耗的 CMOS-RAM 芯片,并加入后备电池(锂电池),以保证在电源出现故障或断电情况下,PC 也能完整地保存用户程序存储器 RAM 芯片中的内容。PC 产品说明书中所列存储器的型式和容量,是针对用户程序存储器而言的。某些 PC 可选用 EPROM (紫外线可擦除、电可改写的可编程序只读存储器) 芯片和 EEPROM (即 E²PROM,电可擦除、电可改写的可编程序只读存储器) 芯片作为用户程序存储器,这两种芯片均为非“易失”性的。

3) 输入、输出单元 输入、输出单元又称为 I/O 接口电路,是 PC 与外部被控对象(机械设备或生产过程)联系的纽带与桥梁。根据输入/输出信号的不同,I/O 接口电路有开关量和模拟量两种 I/O 接口电路。

输入接口用于接收和采集现场设备及生产过程的各类输入数据信息(如从操作按钮、各类开关、数字拨码盘开关等送来的开关量,或由电位器、传感器、变送器等提供的模拟量),并将其转换成 CPU 所能接受和处理的数据;输出接口则用于将 CPU 输出的控制信息转换成外设所需要的控制信号,并送到有关设备或现场(如接触器、电磁阀、调节阀、指示灯、调速装置等)。

通常,I/O 接口电路大多采用光电耦合器来传递 I/O 信号,并实现

电平转换。这可以使生产现场的电路与 PC 的内部电路隔离,既能有效地避免因外电路的故障而损坏 PC,同时又能抑制外部干扰信号侵入 PC,从而提高 PC 的工作可靠性。

为满足各种类型负载的要求,输出接口电路一般有继电器输出、晶闸管输出和晶体管输出三种形式。

4) 编程器 编程器主要供用户进行输入、检查、调试和编辑用户程序。用户还可以通过其键盘和显示器去调用和显示 PC 内部的一些状态和参数,实现监控功能。

5) 电源 PC 大多使用 220V 交流电源,PC 内部的直流稳压单元用于为 PC 的内部电路提供稳定直流电压,某些 PC 还能够对外提供 DC 24V 的稳定电压,为外部传感器供电。PC 一般还带有后备电池,为防止因外部电源发生故障而造成 PC 内部主要信息意外丢失。

三、PC 的工作原理

1. PC 的等效电路 传统的继电器控制系统是由输入、逻辑控制和输出三个基本部分组成的,如图 6-2 所示。其逻辑控制部分是由各种继电器(包括接触器、时间继电器等)及其触点,按一定的逻辑关系用导线联接而成的电路。若需要改变系统的逻辑控制功能,必须改变继电器电路。

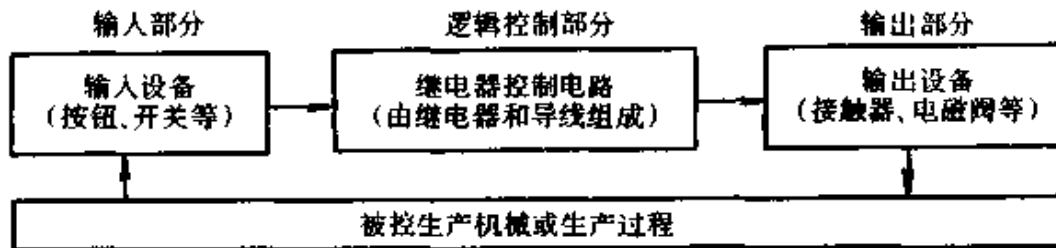


图 6-2 继电器控制系统

PC 控制系统也是由输入、逻辑控制和输出三个基本部分组成的,但其逻辑控制部分采用 PC 来代替继电器电路。因此,可以将 PC 等效为一个由许多个各种可编程继电器(如输入继电器、输出继电器、辅助继电器、定时器、计数器等)组成的整体,如图 6-3 所示。PC 内的这些可编程元件,由于在使用上与真实元件有很大的差异,因此称之为“软”继电器。

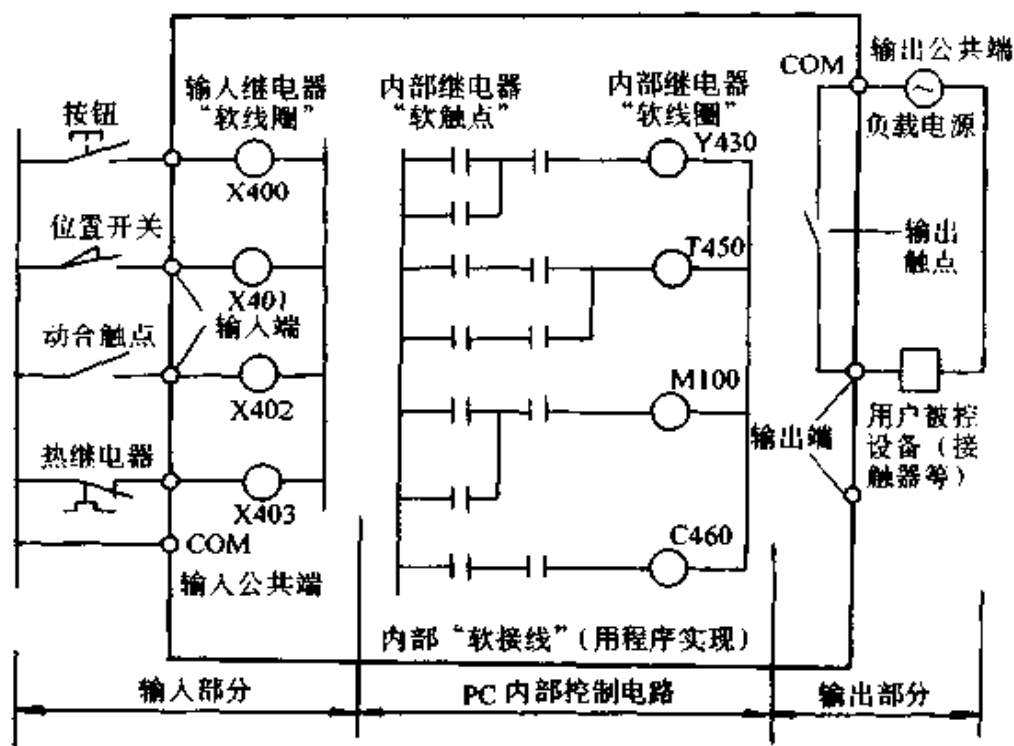


图 6-3 PC 的等效电路

PC 控制系统利用 CPU 和存储器及其存储的用户程序所实现的各种“软”继电器及其“软”触点和“软”接线，来实现逻辑控制。它可以通过改变用户程序，灵活地改变其逻辑控制功能。因此，PC 控制的适应性很强。

2. PC 的工作过程 PC 的工作过程主要是用户程序的执行过程。PC 采用了周期性循环扫描的方式来执行用户程序，即在没有跳转指令的情况下，CPU 从第一条指令开始，按顺序逐条地执行用户程序，直到用户程序结束，便完成了一次程序扫描，然后再返回第一条指令，开始新一轮扫描，这样周而复始地反复进行。PC 每进行一次扫描循环所用的时间称为扫描周期。

用户程序的执行过程有输入采样、程序执行和输出处理三个主要阶段，如图 6-4 所示。

1) 输入采样阶段（输入刷新阶段） CPU 按顺序读取全部输入点的通/断状态，并将其写入相应的输入状态寄存器（输入映像寄存器）内。在一个扫描周期内，输入状态寄存器中的内容在采样阶段结束后将保持不变。

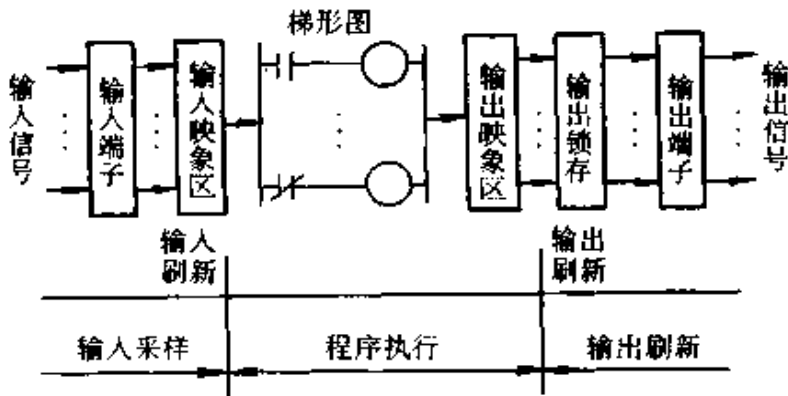


图 6-4 PC 的工作过程

2) 程序执行阶段 CPU 扫描用户程序, 即按用户程序中指令的顺序逐条执行每条指令。CPU 根据输入状态寄存器、输出状态寄存器的内容和有关数据进行逻辑运算, 并将运算的结果写入相应的输出状态寄存器 (输出映像寄存器)。

3) 输出处理阶段 (输出刷新阶段) CPU 在执行完所有的指令后, 把输出状态寄存器中所有输出继电器的通/断状态转存到输出锁存器, 并以一定的方式将此状态信息输出, 来驱动 PC 的外部负载, 从而控制设备的相应动作, 形成 PC 的实际输出。

实际上, 在每个扫描周期内, PC 除了要执行用户程序外, 还要进行系统自诊断和处理与编程器等的通信请求等工作, 以提高 PC 工作的可靠性, 并及时接收外来的控制命令。

可见, PC 是通过周期性不断地循环扫描, 并采用集中采样和集中输出的方式, 实现了对生产过程和设备的连续控制。由于 PC 在每一个工作周期中, 只对输入采样一次, 且只对输出刷新一次, 因此 PC 控制存在着输入/输出的滞后现象。这在一定程度上降低了系统的响应速度, 但有利于提高系统的抗干扰能力及可靠性。由于 PC 的工作周期仅为数十毫秒, 故这种很短的滞后时间对一般的工业控制系统实际影响不大。

四、PC 的编程语言

目前, PC 编程语言主要有: 梯形图、指令语句表、逻辑功能图和高级编程语言等四种。其中, 梯形图和指令语句表是较常用的 PC 编程语言。

1. 梯形图 梯形图是从继电器控制系统演变而来的。它具有形象、直观、实用和逻辑关系明显的特点，是电气技术人员容易掌握的一种编程语言。图 6-5 所示的是实现电动机正、反转的继电器控制电路和 PC 控制程序。由图 6-5a、b 可见，继电器控制电路和梯形图两者所表示的逻辑控制含义是一致的，但 PC 采用编制程序来实现控制，因而修改灵活，这是继电器控制无法相比的。

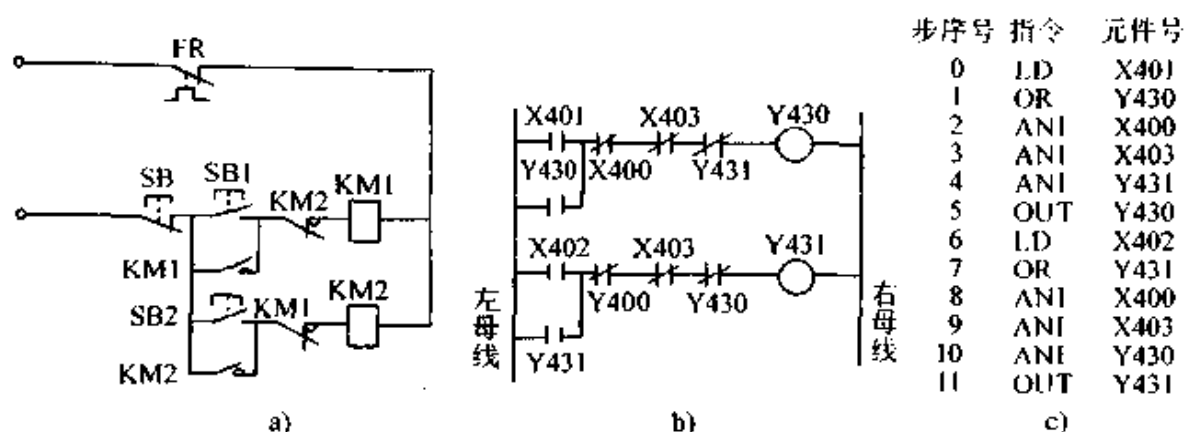


图 6-5 继电器控制电路与 PC 控制程序

a) 继电器控制电路 b) 梯形图 c) 语句表

梯形图是从上至下按逻辑行（又称为梯级）来编制的。梯形图左、右两侧的竖线分别称为左母线和右母线。梯形图通常由多个梯级组成，而每个梯级则由一条支路或多条支路并联后，再接一个输出元件（继电器线圈）构成。例如，图 6-5b 所示的梯形图是由两个梯级组成的，第一个梯级中有 X401、Y430、X400、X403、Y431、Y430，共有 6 个编程元件符号，最右边的 Y430 是编程元件的线圈，一般用“-○-”符号来表示；其余 5 个编程元件符号为编程元件的触点，一般用“-||-”符号表示动合触点，而用“-|/-”符号表示动断触点。

使用梯形图编程时，只有在一个梯级编制完成后，才能继续编制后面的程序。

2. 指令语句表 语句表的形式类似计算机的汇编语言，也是用指令助记符来编程的。语句表程序是由若干条语句组成的，并用步序号来指定语句的执行顺序，如图 6-5c 所示。语句的一般格式为

操作指令 操作元件号

其中，操作指令用助记符（如 LD、OR、ANI、OUT 等）来表示，

用来指定要执行的操作；操作元件号为 PC 内部的可编程元件号（如 X400、X401、Y430），用来确定操作的具体对象。

语句表程序虽不如梯形图程序直观，但便于用编程器键入程序。

五、PC 的发展趋势

自从 1969 年世界上第一台 PC 在美国通用汽车公司生产线上首次应用成功以来，PC 的发展十分迅速，PC 的结构和功能不断改进，PC 的更新换代速度不断加快，PC 的应用范围也迅速扩大。现在，PC 发展的主要趋势是向着小型化、标准化、系列化、廉价化、智能化、大容量化、高速化、高性能化、分布式全自动网络化方向发展，以满足现代化企业生产自动化的不断需要。

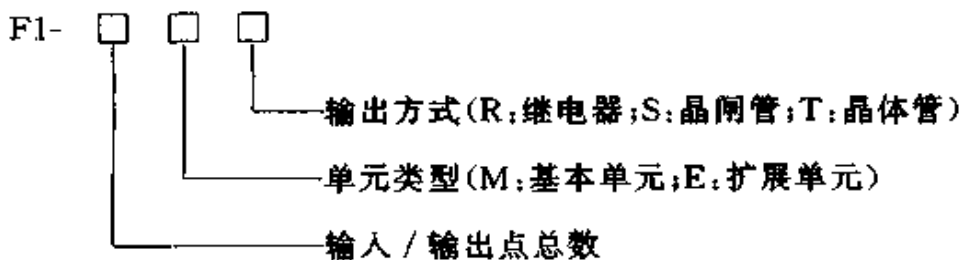
目前，我国的 PC 已进入快速发展的阶段，PC 已广泛应用于机械、冶金、化工、煤炭、轻纺等多个行业。我国的机床设备、生产自动线已越来越多地采用 PC 控制来取代传统的继电器控制，PC 控制技术已成为现代工业电气维修人员必须掌握的一门技术。

第二节 F1 系列 PC 简介

目前，我国应用的 PC，品种较多，有日本三菱公司和立石公司、德国西门子公司、美国 AB 公司和通用公司等 PC 产品系列，也有我国引进或研制生产的多种 PC 产品系列。虽然各厂家生产的 PC 在结构、功能和指令系统上不尽相同，但其基本工作原理大体相同，且编程和使用方法也基本相似。三菱 F1 系列 PC 具有优良的性价比，是我国较为广泛应用的 PC 机型之一。下面以日本三菱 F1 系列 PC 为例，对 PC 作一介绍。

一、F1 系列 PC 的型号和基本技术性能

1. F1 系列 PC 的型号 F1 系列 PC 采用的是小型整体式结构。其型号可表示为



例如, PC 型号 F1-40MR 表示: F1 系列 PC 的基本单元, 其输入/输出 (I/O) 点总数为 40 点, 采用继电器输出方式。

F1 系列 PC 包括基本单元 (主机)、扩展单元和特殊单元三个部分。

基本单元内有 CPU、存储器、I/O 接口等电路, 每个 PC 控制系统中必须有一个基本单元。扩展单元用于基本单元 I/O 点数的扩充, 只能与基本单元配合使用, 而不能单独使用。特殊单元有模拟式定时单元、位置控制单元 (用于高精度定位和驱动伺服电动机和步进电动机等)、高速计数单元和模拟量 I/O 单元等, 使用特殊单元可以增加 PC 的控制功能。

F1 系列 PC 有五种基本单元和四种扩展单元, 如表 6-1 所示。此外, F1 系列 PC 还有多种外围设备可供用户选用。

表 6-1 F1 系列 PC 的基本单元和扩展单元

类别	I/O 点数	型 号	类别	I/O 点数	型 号
基本单元	6/6	F1-12MR (MT、MS)	扩展单元	4/6	F1-10ER (ET、ES)
	12/8	F1-20MR (MT、MS)		12/8	F1-20ER (ET、ES)
	16/14	F1-30MR (MT、MS)		24/16	F1-40ER (ET、ES)
	24/16	F1-40MR (MT、MS)		36/24	F1-60ER (ET、ES)
	36/24	F1-60MR (MT、MS)			

2. F1 系列 PC 的主要技术性能 F1 系列 PC 基本单元的功能特性、输入性能和输出性能, 分别见表 6-2、表 6-3 和表 6-4。

表 6-2 F1 系列 PC 基本单元的功能特性

执行方法	周期执行存储的程序、集中输入/输出	
执行速度	平均 12 μ s/步	
程序语言	继电器和逻辑符号 (梯形图)	
程序容量	1000 步	
指令	基本逻辑指令	20 条 (包括 MC/MCR, CJP/EJP, S/R)
	步进指令	2 条 (STL, RET)
	功能指令	87 条 (包括 +、-、 \times 、 \div 等)

(续)

程序存储器		机器内部配置 CMOS-RAM, EPROM/EEPROM 卡 (选件)
辅助继电器	无掉电保持	128 点
	掉电保持	64 点
	特殊	16 点
状态寄存器 (有掉电保持)		40 点
数据寄存器		64 点
定时器	0.1s 定时器	24 点 (延时接通) 0.1~999s
	0.01s 定时器	8 点 (延时接通) 0.01~99.9s
计数器 (掉电保持)		30 点, 减法计数 (0~999)
高速计数器 (掉电保持)		1 点, 加/减计数 (0~999999), 最高频率 2kHz
电池		锂电池, 寿命约为 5 年
自诊断		程序检查 (求和、语法、电路), 定时监视, 电池电压, 电源电压

表 6-3 F1 系列 PC 的输入特性

输入类型	集电极开路 NPN 晶体管, 无源触点	
隔离	光电耦合器隔离	
输入电压	内部电源 DC 24V±4V, 外部电源 DC 24V±8V	
输入阻抗	约为 3.3kΩ	
工作电流	断-通	DC 4mA (最小)
	通-断	DC 1.5mA (最大)
响应时间	断-通	约为 10ms
	通-断	

表 6-4 F1 系列 PC 的输出特性 (继电器输出型)

输出类型	继电器输出
隔离	继电器隔离

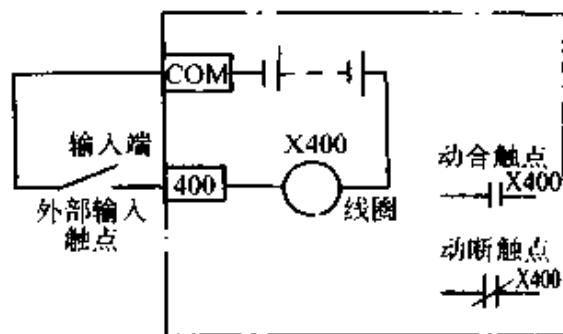
(续)

输出负荷	阻性负荷	2A/点
	感性负荷	80V · A (最大)
	灯泡负荷	100W (最大)
漏电流	0mA	
响应时间	断-通	约为 10ms
	通-断	

二、F1 系列 PC 内部的可编程元件

F1 系列 PC 内部各种可编程元件(软继电器)的功能是独立的。每种软继电器的名称可用各自的字母代号表示,如 X 代表输入继电器、Y 代表输出继电器、M 代表辅助继电器、T 代表定时器、C 代表计数器等。每一个软继电器都有各自独立的元件编号,元件编号一般采用 3 位 8 进制数字编码表示。用户编写程序时,每一个软继电器用元件字母代号和元件编号来表示,其软动合触点和软动断触点均可无限次使用。各个软继电器之间的主要差异就在于它的编号号码,而元件字母代号 X、Y、M、T、C 等仅用于帮助用户阅读程序。F1 系列 PC 内部的主要可编程元件及其功能如下:

1. 输入继电器 (X) 输入继电器是 PC 接收外部输入设备开关信号的可编程元件。输入继电器的线圈只能由外部信号驱动,因此在梯形图程序中不出现其线圈,只有其软触点。输入继电器的等效电路如图 6-6 所示。



每个输入继电器的编号与 PC 外部的输入接线端子编号是一致的。不同型号的 PC,其输入继电器编号范围有所不同。例如,F1-40MR 内部的输入继电器的编号为 X400~X407、X410~X413、X500~X507、X510~X513,共有 24 点,而 F1-60MR 内部的输入继电器的编号则在此基础上又增加了 X000~X007、X010~X013,故共有 36 点。

2. 输出继电器(Y) 输出继电器是PC驱动外部负载的可编程元件。输出继电器的线圈由内部程序驱动,其软触点供编程用。每个输出继电器对外部仅提供一对硬动合触点。输出继电器的等效电路如图6-7所示。

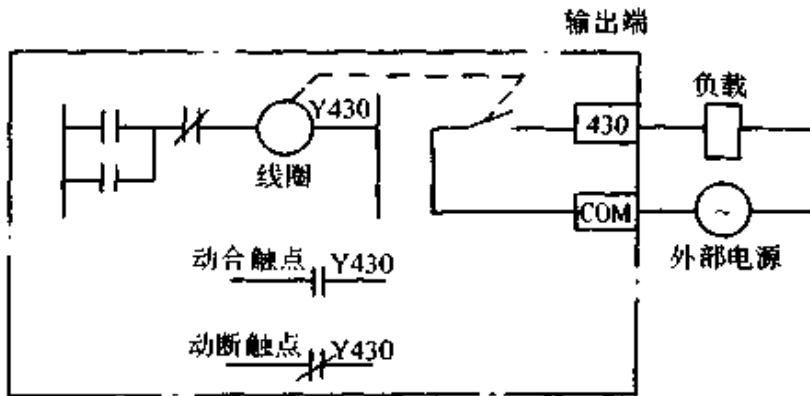


图 6-7 输出继电器的等效电路

每个输出继电器的编号与PC外部的输出接线端子编号一致。不同型号的PC,其输出继电器编号范围也有所不同。如F1-40MR内部的输出继电器的编号为Y430~Y437、Y530~Y537,共有16点,而F1-60MR则又增加了Y030~X037,故共有24点。

3. 辅助继电器(M) 辅助继电器与PC外部没有直接联系,故有时又称为中间继电器。辅助继电器线圈由内部程序驱动,其软触点仅供编程使用。辅助继电器有通用型辅助继电器和掉电保持型辅助继电器两种。其中,通用型辅助继电器的编号为M100~M177、M200~M277,共有128个;掉电保持型辅助继电器的编号为M300~M377,共有64个。掉电保持型辅助继电器在外部电源中断时,能由内部锂电池保持其掉电前状态。

4. 移位寄存器(M) 移位寄存器由16个相邻的一组辅助继电器组成,并以这些辅助继电器中第一个辅助继电器的编号作为移位寄存器的编号。如由辅助继电器M100~M117组成的移位寄存器就称为移位寄存器M100。F1系列PC中移位寄存器的编号为M100(M100~M117)、M120(M120~M137)、M140(M140~M157)、M160(M160~M177)、M200(M200~M217)、M220(M220~M237)、M240(M240~M257)、M260(M260~M277)、M300(M300~M317)、M320(M320

~M337)、M340 (M340~M357)、M360 (M360~M377), 共有 12 个。其中, 移位寄存器 M300、M320、M340 和 M360 仍有掉电保持功能。若某组辅助继电器已用作移位寄存器, 则这一组辅助继电器不能再作其它用途。

移位寄存器有数据、复位和移位三个输入控制端。图 6-8a 所示为移位寄存器 M300 工作电路的一个例子。

数据输入端 X400 的状态决定了移位寄存器 M300 的首位辅助继电器 M300 的通/断 (1/0) 状态, 见图 6-8b。当数据输入端 X400 接通时, 辅助继电器 M300 置位为“1”状态。

当复位输入端 X401 断开时, 移位寄存器 M300 才能在移位输入端 X402 控制下进行移位操作, 每当 X402 从断开到接通时, 都要产生一次移位操作, 将移位寄存器 M300 中的 16 个辅助继电器的通/断 (1/0) 状态依次向右移一位, 如图 6-8c 所示。

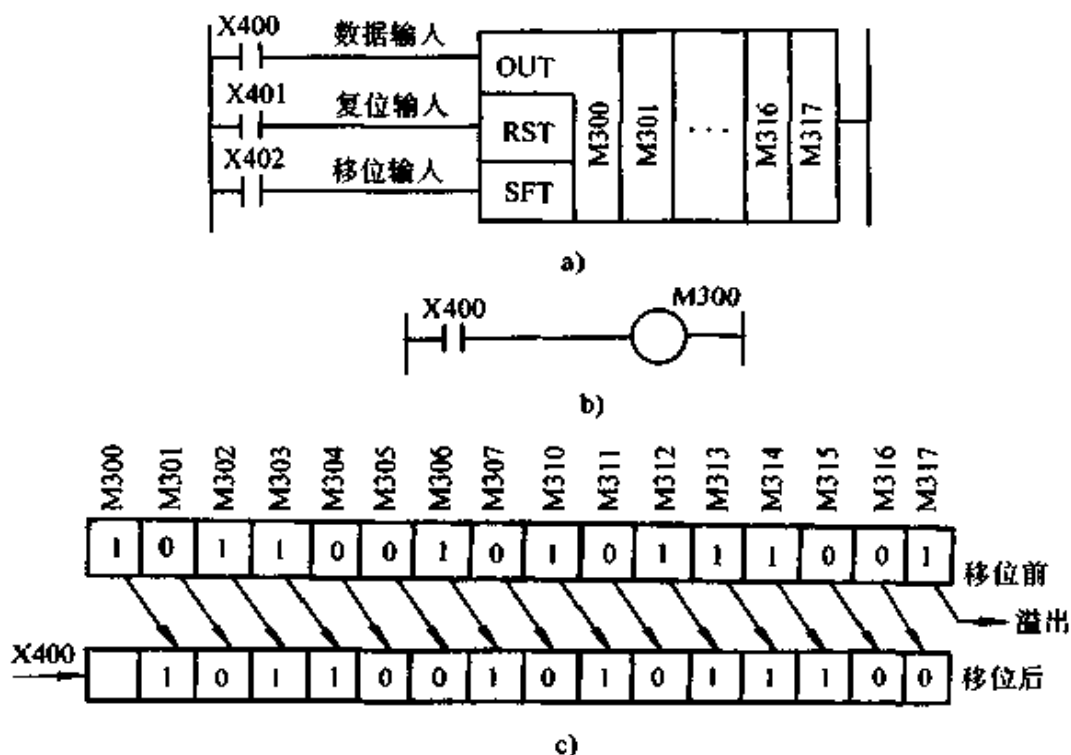


图 6-8 移位寄存器

a) 移位寄存器的工作电路 b) 移位寄存器首位等效电路 c) 移位过程

当复位输入端 X401 接通时, M301~M317 的状态将全部复位为零。

5. 定时器 (T) 定时器共有 32 个, 均为延时接通型。其中, 定时范围为 0.1~999s 的定时器有 24 个, 其编号为 T050~T057、T450~T457、T550~T557, 最小设定的单位时间为 0.1s; 定时范围为 0.01~99.9s 的定时器有 8 个, 其编号为 T650~T657, 最小设定的单位时间为 0.01s。

用户使用定时器时, 在程序中必须用紧随其后的 K 及三位十进制数来设定所需的定时时间。

6. 计数器 (C) 计数器共有 32 个, 均有掉电保持功能, 其编号为 C060~C067、C460~C467、C560~C567、C660~C667。其中, 除了 C660 和 C661 外, 其它的计数器都是减法计数器, 计数范围为 0~999。C660 和 C661 可组合构成“计数器对”, 计数范围为 0~999999, 并可以通过程序设定, 构成加法或减法计数器, 还可以构成最高频率为 2kHz 的高速计数器。

用户使用计数器时, 也必须用紧随其后的 K 及三位十进制数来设定所需的计数值。

7. 状态继电器 (S) 状态继电器通常与步进指令一起使用。状态继电器共有 40 个, 均有掉电保持功能, 其编号为 S600~S607、S610~S617、S620~S627、S630~S637、S640~S647。

8. 特殊辅助继电器 (M) 特殊辅助继电器有时又称为专用辅助继电器。各种特殊辅助继电器的功能如下:

- 1) M70 运行监视。PC 运行时, M70 接通。
- 2) M71 初始化脉冲。PC 刚开始运行时, M71 接通一个扫描周期。
- 3) M72 100ms 时钟脉冲。M72 用于产生周期为 100ms、脉宽为 50ms 时钟脉冲。
- 4) M73 10ms 时钟脉冲。M73 用于产生周期为 10ms、脉宽为 5ms 时钟脉冲。
- 5) M74、M75 在 PC 开机后始终处于接通状态。
- 6) M76 电池电压下降监视。当电池电压下降时, M76 接通。
- 7) M77 全部输出禁止。M77 接通时, 所有输出继电器的输出自动断开, 但程序仍可正常运行。

8) M470 内部计数或外部高速计数方式选择。M470 接通时,为高速计数方式。

9) M471 加/减计数选择。M471 接通时,为加法计数。

10) M472 高速计数器计数起动信号。M472 接通时,开始高速计数。

11) M473 计数标志。计数器到达计数值时, M473 接通。

12) M570 错误标志。功能指令操作数设定错误时, M570 接通。

13) M571、M572、M573 分别为进位、零位、借位标志。M571、M572、M573 用于计数比较。

14) M574 状态转移禁止。M574 接通时,状态自动转移被禁止。

15) M575 状态转移起动。M575 接通时,状态可自动转移。

9. 数据寄存器(D) 数据寄存器主要用于算术运算、数据比较和传送等,可存放二进制、八进制和十进制的数据。数据寄存器共有 64 个,其编号为 D700~D707、D710~D717、D720~D727、D730~D737、D740~D747、D750~D757、D760~D767、D770~D777。

三、F1 系列 PC 的指令系统

1. 基本逻辑指令 F1 系列 PC 共有 20 条基本逻辑指令,这些指令主要用于输入输出操作、逻辑运算、定时及计数操作等。现分别说明如下:

(1) LD、LDI、OUT 指令 LD 指令(又称为取指令)用于动合触点与母线连接。LDI 指令(又称为取反指令)用于动断触点与母线连接。OUT 指令(又称为线圈驱动指令)用于将逻辑运算的结果输出到指定的继电器(不包括输入继电器)线圈。对定时器、计数器使用 OUT 指令后,还必须跟随设定常数 K 值,以确定计时的时间和计数的数据。LD、LDI、OUT 指令的使用方法如图 6-9 所示。

(2) AND、ANI 指令 AND 指令(又称为与指令)用于串联单个动合触点。ANI 指令(又称为与非指令)用于串联单个动断触点。AND、ANI 指令的用法如图 6-10 所示。

(3) OR、ORI 指令 OR 指令(又称为或指令)用于并联单个动合触点。ORI 指令(又称为或非指令)用于并联单个动断触点。OR、ORI 指令的用法如图 6-11 所示。

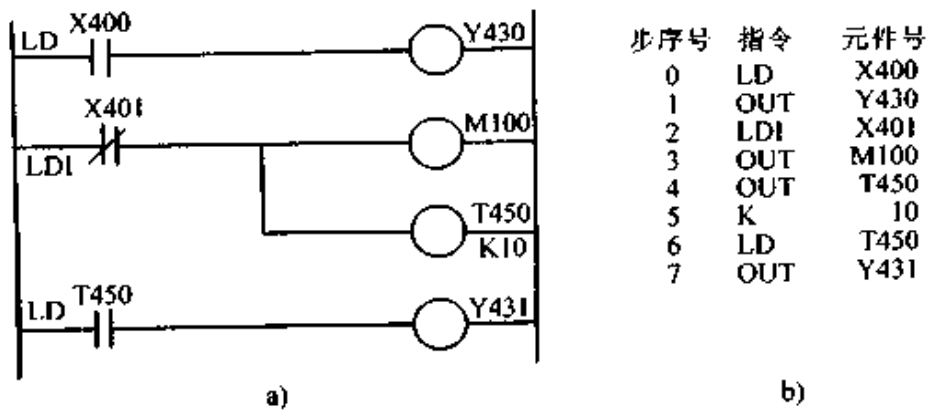


图 6-9 LD、LDI、OUT 指令的用法

a) 梯形图 b) 语句表

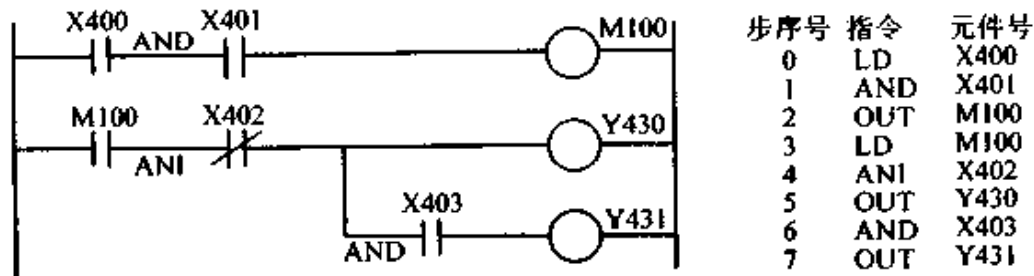


图 6-10 AND、ANI 指令的用法

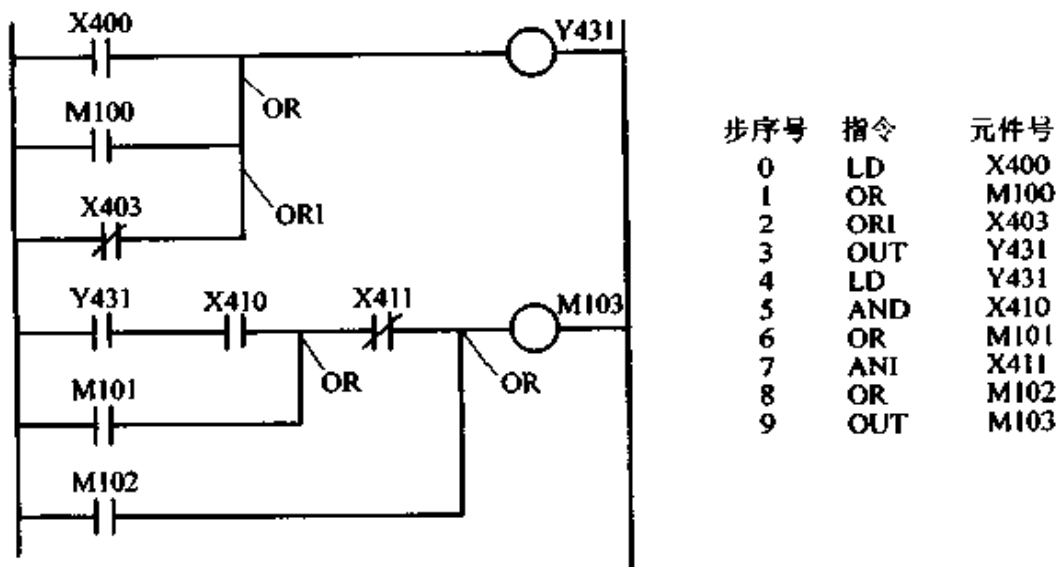


图 6-11 OR、ORI 指令的用法

(4) ORB 指令 ORB 指令 (又称为块或指令) 用于串联电路块的并联。所谓串联电路块, 是指含有两个或两个以上触点串联的电路。ORB 指令的用法如图 6-12 所示。

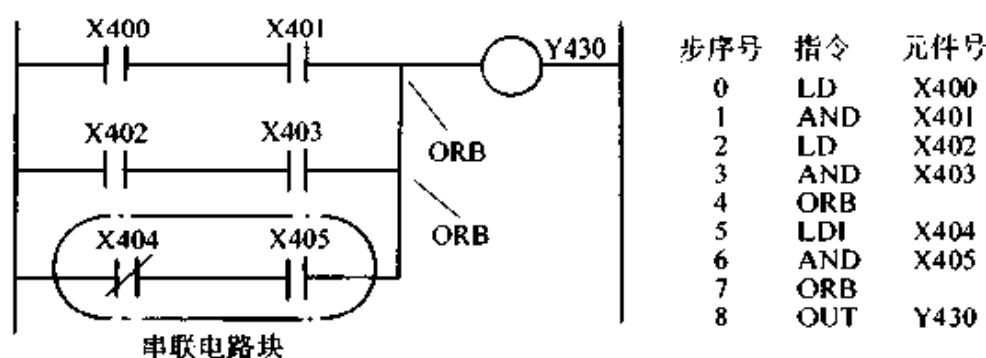


图 6-12 ORB 指令的用法

ORB 指令的使用说明：

1) 电路块并联时，每个电路块（分支电路）的起点应使用 LD 或 LDI 指令，电路块的并联用 ORB 指令来完成。

2) 多个电路块并联时，可以在每并联一个电路块后就使用一条 ORB 指令（见图 6-12），也可以集中在最后一个电路块后面使用多条 ORB 指令。采用前一种方法编程时，对 ORB 指令的使用次数没有限制，而采用后一种方法编程时，则 ORB 指令的使用次数不能超过 7 次。

3) ORB 指令为不需操作元件号的独立指令。

(5) ANB 指令 ANB(又称为块与指令)用于并联电路块的串联。并联电路块是指含有两个或两个以上触点并联的电路。ANB 指令的用法如图 6-13 所示。

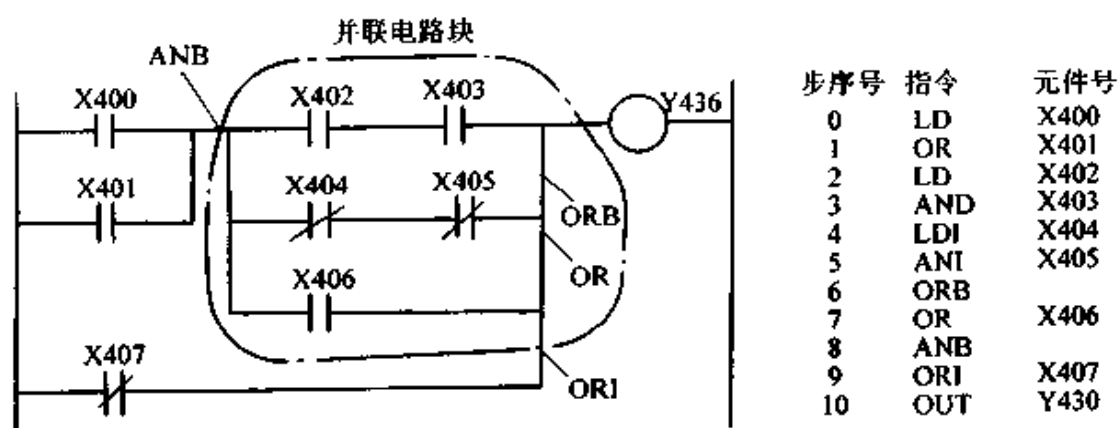


图 6-13 ANB 指令的用法

ANB 指令的使用说明：

1) 在使用 ANB 指令之前，应先完成电路块的内部连接，即先组

块后串联。并联电路块中，各支路的起点用 LD 或 LDI 指令。电路块的串联用 ANB 指令来完成。

2) 多个电路块串联时，可以用 ANB 指令顺次将多个电路块串联，也可以集中在最后一个电路块后面使用多条 ANB 指令。采用前一种方法编程时，对 ANB 指令的使用次数没有限制。

3) ANB 指令也是不带操作元件号的独立指令。

(6) RST 指令 RST 指令（又称为复位指令）专用于计数器、移位寄存器的复位。RST 指令可以将计数器的当前值恢复到设定值，或将移位寄存器中的信息清零。图 6-14 是 RST 指令对计数器 C460 进行复位操作的电路。当 X400 或 M71 接通时，计数器 C460 复位，C460 的动合触点断开，同时 C460 的当前值恢复到设定值（K=9）。

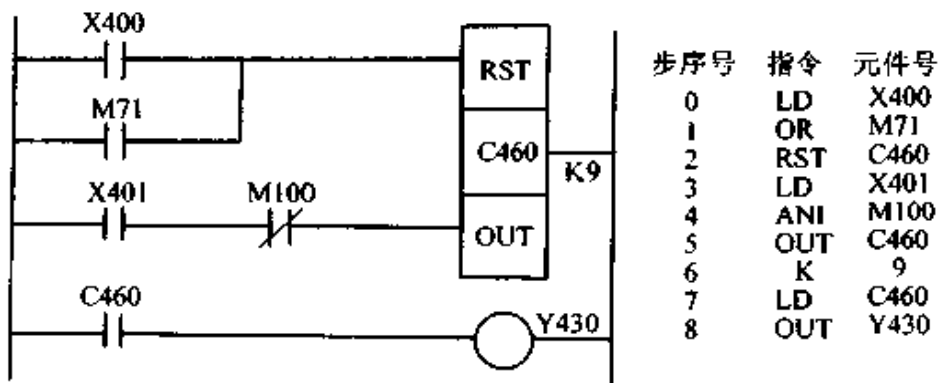


图 6-14 RST 指令的用法

由于所有计数器和部分移位寄存器具有掉电保持功能，因此若不必保持计数器或移位寄存器原有状态，可利用 M71 初始化脉冲对计数器或移位寄存器进行开机时的初始复位。

由于 RST 指令总是优先执行的，因此在 RST 保持输入时，计数器、移位寄存器将不再接受计数输入或移位输入。

(7) SFT 指令 SFT 指令（又称为移位指令）用于对移位寄存器中的内容进行移位操作。该指令应与 OUT 和 RST 指令结合使用，以实现移位寄存器的各种操作。

若需要用两个 16 位移位寄存器构成一个 32 位移位寄存器，则这两个移位寄存器应串联使用。两个移位寄存器串联使用时，两者的移位控制信号、复位输入信号要相应一致，并用前级移位寄存器最后一

位的输出数据作为后级移位寄存器的数据输入信号，而且后级移位寄存器的程序必须放在前面。移位寄存器的串联使用如图 6-15 所示。

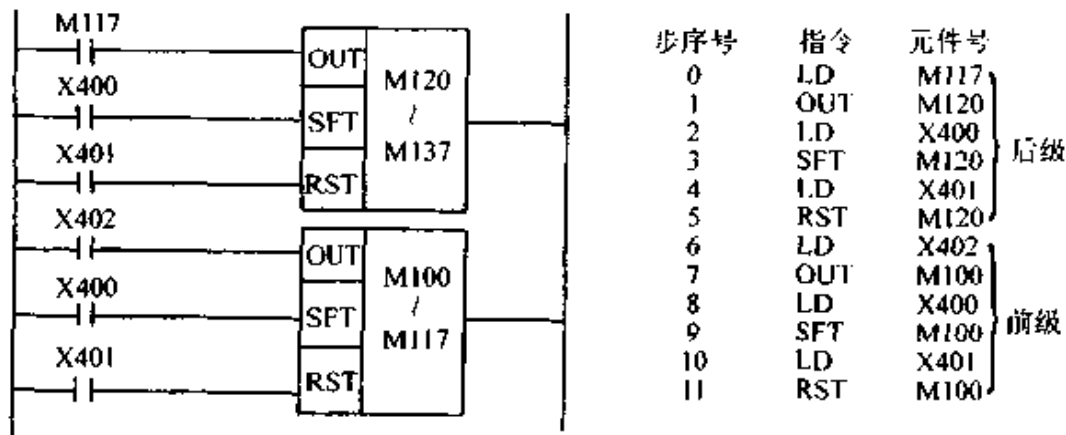


图 6-15 移位寄存器的串联使用

(8) PLS 指令 PLS 指令(又称为脉冲指令)专用于使辅助继电器进行短时间的通断，来产生一个脉宽等于扫描周期的脉冲信号。该指令常用于给计数器和移位寄存器提供复位脉冲。使用 PLS 指令，可以将输入的宽脉冲信号变成脉宽等于扫描周期的触发脉冲信号，并保持原信号的周期不变。PLS 指令的用法如图 6-16 所示。

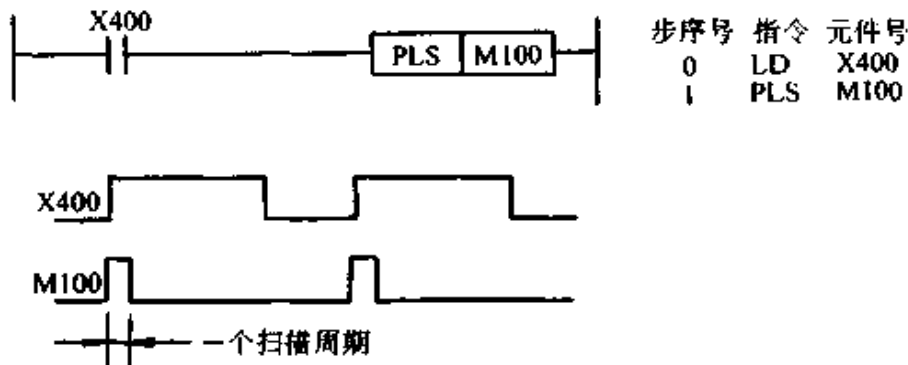


图 6-16 PLS 指令的用法

(9) S、R 指令 S 指令称为置位指令，而 R 指令则称为复位指令，它们分别用于对输出继电器 Y、辅助继电器(M200~M377)和状态器，进行置位(接通)和复位(断开)操作。S、R 指令的用法如图 6-17 所示。

S、R 指令的使用说明：

1) 当使用 S 指令时，继电器置位后有自保持(自锁)功能；而当使用 R 指令时，则继电器被复位。

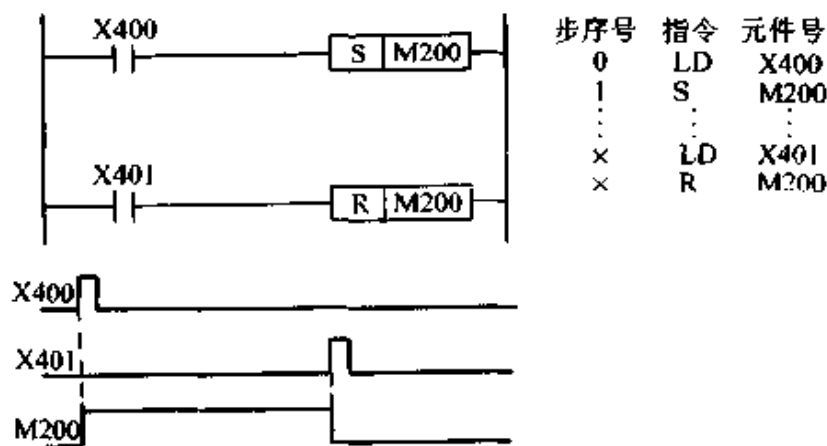


图 6-17 S、R 指令的用法

2) S、R 指令用于同一个继电器时，其使用顺序没有限制。但根据程序扫描的特点，在置位、复位条件都成立情况下，若 S、R 指令之间无其它指令，则后指令将优先执行，而前指令无效；若 S、R 指令之间存在其它指令，则前指令有效，后指令仍然有效。

(10) MC、MCR 指令 MC 指令（又称为主控指令）用于主控电路块的起点。MCR 指令（又称为主控复位指令）用于对 MC 指令的复位。

在编程时，经常会遇到多个分支电路同时受一个或一组触点的控制，这种控制称为主控，如图 6-18a 所示。在电控情况下，使用主控指令编程，可以使程序简洁、明了。在梯形图上，使用主控指令的触点（称为主控触点），是与母线相连的动合触点，其图形符号与一般的触点相同，但应画在与一般的触点相垂直的方向上。主控触点的作用相当于一个总开关，在其接通的情况下，其后的各分支电路方可工作。图 6-18a 采用 MC、MCR 指令编写的程序如图 6-18b 所示。

MC、MCR 指令的使用说明：

1) MC、MCR 指令只能用于辅助继电器 M100~M177。

2) MC、MCR 指令必须配合使用。当使用 MC 指令时，母线将被移到主控触点的后面，即主控触点右边为 LD 点，故在 MC 指令后应由 LD 或 LDI 指令开始；当使用 MCR 指令时，可使母线回到原来的位置。

3) 主控指令可以连续使用，而母线的位置也将随之变更。如在图 6-18b 中，执行主控指令 MC M100 时，将母线移了位置；当执行了

下一个主控指令 MC M101 时，将母线又移到了新的位置，同时使 MC M100 指令自动复位，最终必须由指令 MCR M101 使母线回到最初的原始位置。

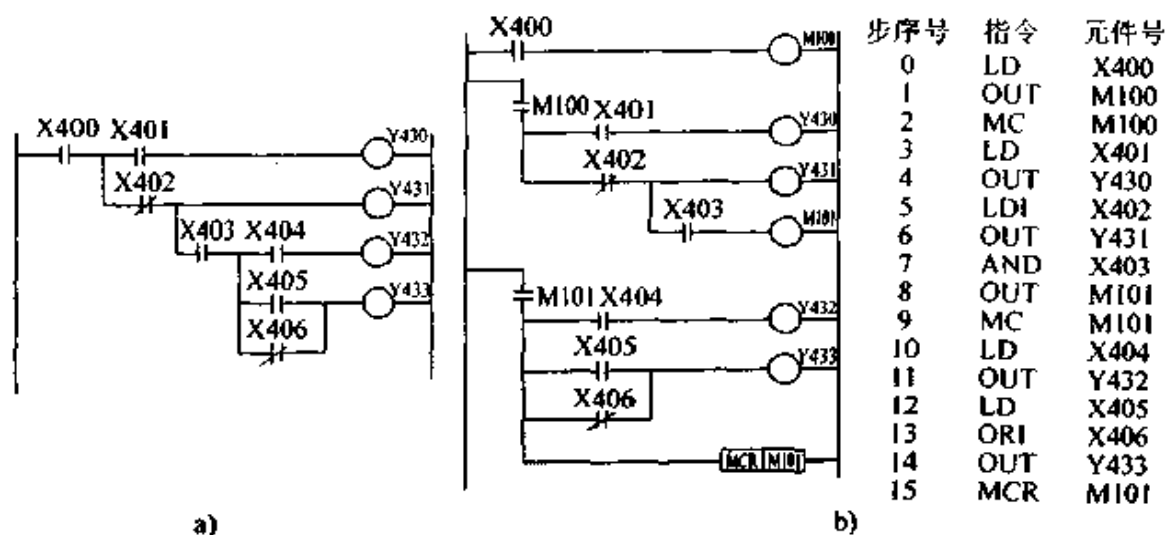


图 6-18 MC、MCR 指令的使用

a) 繁琐的多分支电路 b) 采用 MC、MCR 指令编程

(11) CJP、EJP 指令 CJP 指令 (又称为条件转移指令) 用于条件转移开始，而 EJP 指令 (又称为转移结束指令) 则用于表示转移结束，即指示转移的终点。使用 CJP、EJP 指令，可以在 CJP 指令的条件满足时跳过部分程序，去执行 EJP 指令以下的程序；而在 CJP 指令的条件不能满足时，则按原顺序执行程序。CJP、EJP 指令的执行过程如图 6-19 所示。

CJP、EJP 指令的基本用法如图 6-20 所示。

CJP、EJP 指令的使用说明：

1) CJP、EJP 指令的操作元件编号范围为 700 ~ 777 (八进制，共 64 点)。

2) CJP、EJP 指令必

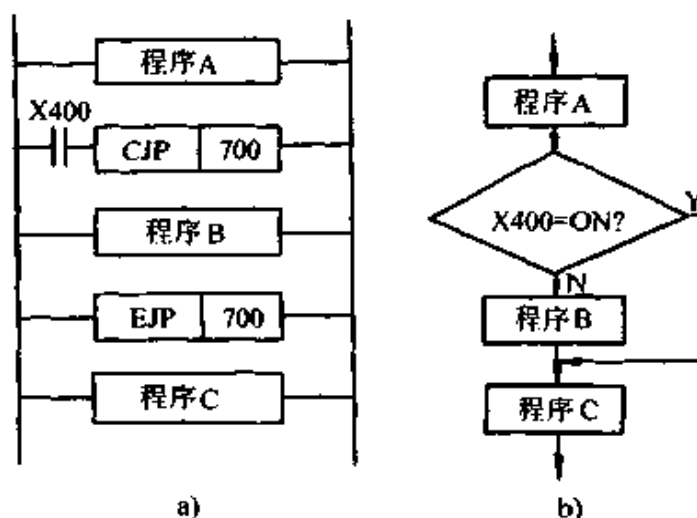


图 6-19 CJP、EJP 指令的执行过程

a) 梯形图 b) 流程图

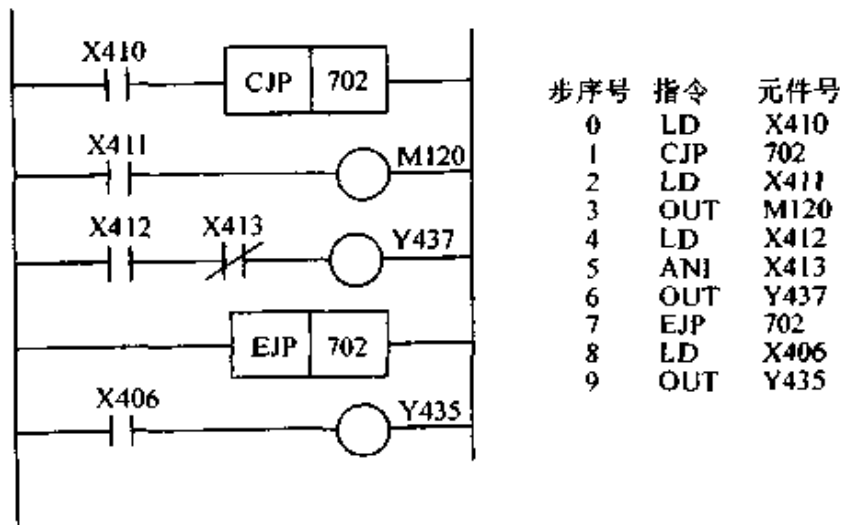


图 6-20 CJP、EJP 指令的基本用法

须配合使用，其操作元件的编号应相同，而且 CJP 指令必须放在 EJP 指令之前。若漏写了 EJP 指令，则 CJP 指令将不起作用。

3) 当多个 CJP 指令有相同转移终点时，这些 CJP 指令可以使用相同的编号。当任何一个 CJP 指令的条件满足时，均可跳到相同的步序，如图 6-21a 所示。如果多次使用同编号的 EJP 指令，则只有最后一个 EJP 指令有效。

4) 多个 CJP 指令嵌套使用时，若外层的条件转移能够执行，则内层的条件转移将无效。如图 6-21b 中，若 X400 接通，CJP┘700 起作用，而 CJP┘701 则将不起作用。

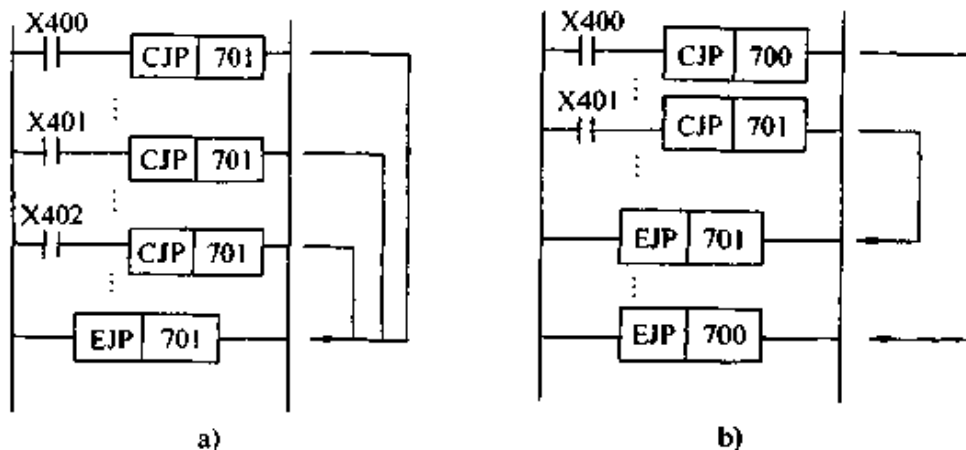
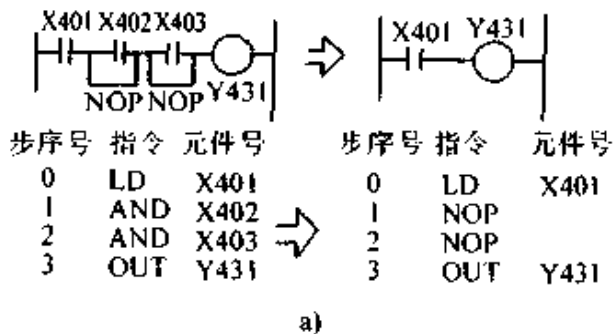


图 6-21 多重转移

5) 允许从 MC 外部跳到 MC 外部或跳到 MC 内部的转移。在主控触点接通的情况下，能够执行其 MC 内部之间的转移。若执行从 MC

内部跳到 MC 外部的转移时, 转移可以执行, 但此时 MCR 无效。

(12) NOP 指令 NOP 指令 (又称为空操作指令) 用于程序的修改, 是无操作元件号的独立指令。NOP 指令在程序中占一个步序, 可在编程时预先插入, 以备修改和增加指令。若用 NOP 指令取代已写入的指令, 则可以修改电路, 并将使原梯形图的构成发生较大的变化, 如图 6-22 所示。



(13) END 指令 END 指令 (又称为程序结束指令) 用于表示程序结束。它是无操作元件号的独立指令。PC 在循环扫描的工作过程中, 对 END 指令以后的程序不再执行, 而直接进入输出处理阶段。因此, 在调试程序过程中, 可利用 END 指令对程序进行分段调试。

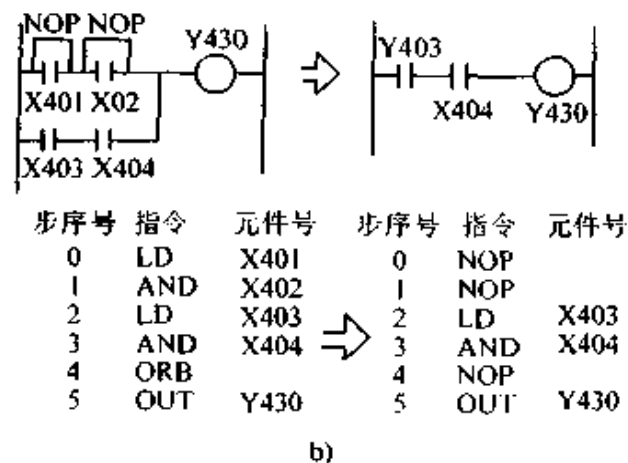


图 6-22 NOP 指令的使用

a) 短接触点 b) 删除触点

2. 步进指令 F1 系列

PC 除了具有上述 20 条基本逻辑指令外, 还有两条简单的步进指令, 可方便地实现顺序控制功能。F1 系列 PC 的步进指令为: STI 指令 (又称为步进触点指令) 和 RET 指令 (又称为步进触点返回指令)。步进触点只有动合触点, 无动断触点。步进触点用符号 “—|/|—” 来表示, 并与左母线直接相连。

通常, 顺序控制过程可以用状态转移图 (或流程图、功能图) 来表示。状态转移图中的每一个状态提供了以下三种功能: 驱动处理、转移条件及相继状态, 如图 6-23a 所示。状态转移图的特点是由某一个状态转移到下一个状态时, 前一个状态将自动复位。

使用步进指令后, 状态转移图可以用步进梯形图来表示, 如图 6-23b 所示。在图 6-23b 中, 当状态器 S601 置位后, 其步进触点接通, 输

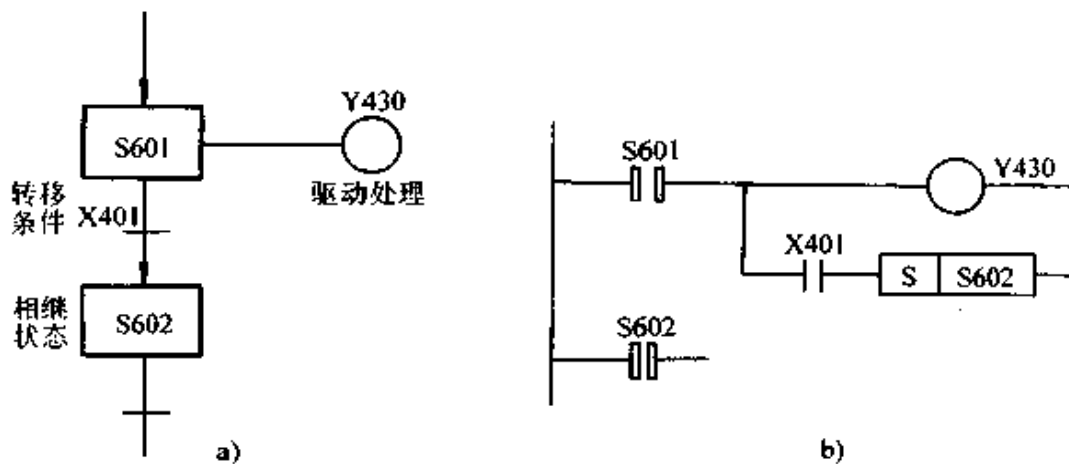


图 6-23 状态转移图与步进梯形图

a) 状态转移图 b) 步进梯形图

出继电器 Y430 线圈接通。当转移条件 X401 接通后,新状态器 S602 置位,工作状态器从 S601 转移到 S602,而状态器 S601 则自动复位,步进触点 S601 断开, Y430 线圈断开。由此可见,步进梯形图与状态转移图两者之间有着严格的对应关系。

STL、RET 指令的使用举例见图 6-24。

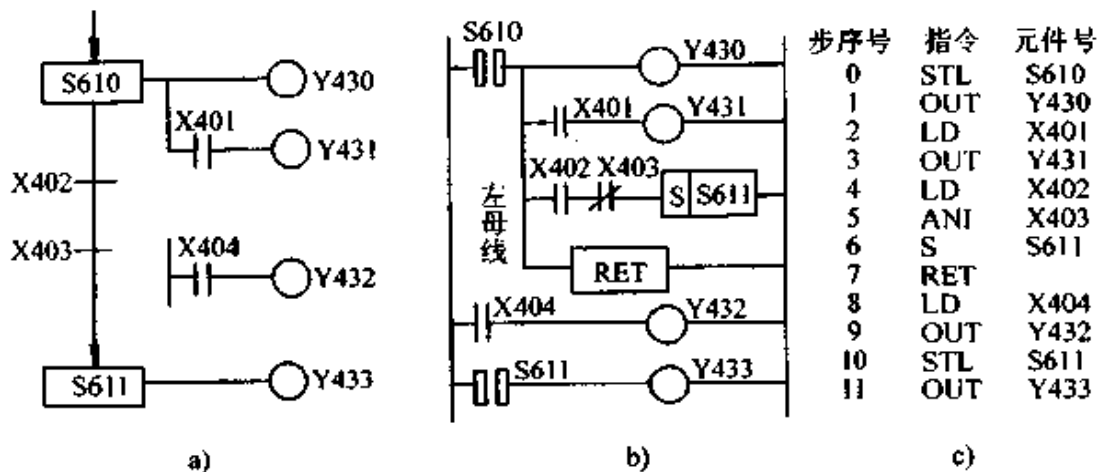


图 6-24 STL、RET 指令的使用

a) 步进梯形图 b) 语句表 c) 指令

STL、RET 指令的使用说明:

1) STL 指令的操作元件编号范围为 S600~S647 (八进制), 故共有 40 个状态。RET 指令为独立指令。

2) STL 指令具有主控功能。使用 STL 指令后, LD 点移至步进触点的右侧, 与步进触点相连的起始触点要用 LD 或 LDI 指令; 使用

RET 指令, 可使 LD 点返回母线。

3) STL 指令只能用于状态器 S, 但状态器还能够用其它指令编程。状态器的触点若不与 STL 指令连用, 则状态器可作为辅助继电器来用。只有使用 S 指令置位的状态器, 才具有步进控制功能。

4) 使用 STL 指令时, 新的状态器置位, 而前一个状态器则同时自动复位。当需要保持前一状态中的输出结果时, 这些输出可用 S、R 指令来实现。

3. 功能指令 除了上述的基本逻辑指令和步进指令之外, F1 系列 PC 还有 87 种功能指令。功能指令可以用于高速 I/O 处理、数据传送、数据处理、模拟量处理和控制在以及高速计数器等方面的编程。F1 系列 PC 的功能指令, 使其应用功能更强。功能指令的基本形式如图 6-25 所示。

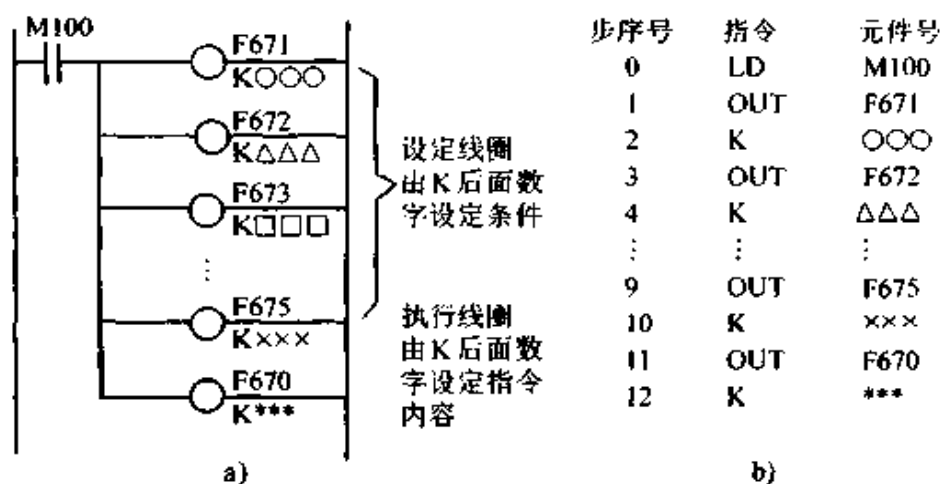


图 6-25 功能指令的基本形式

a) 梯形图 b) 语句表

功能指令采用了功能线圈的形式, 包含设定线圈和执行线圈。当执行线圈 F670 接通时, 便执行该功能指令。指令的功能由执行线圈 F670 及其 K 后的数字编号来确定, 而指令的详细条件则由设定线圈 F671~F675 及其 K 后的数字来进一步确定。

例如, 功能指令 F670 K103 是同时复位指令, 其使用举例见图 6-26。当 PC 开机运行时, M71 接通, 执行同时复位指令, 可将状态器 S600 (由 F671 后 K 编号数字给出的复位起始元件号)~S605 (由 F672 后 K 编号数字给出的复位结束元件号) 全部复位。

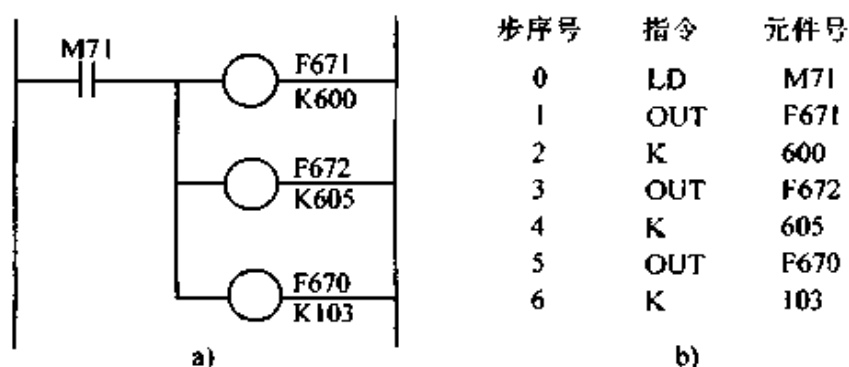


图 6-26 F670、K103 指令的使用

a) 梯形图 b) 指令

关于功能指令的详细说明，请读者参阅有关书籍。

第三节 PC 的程序设计

PC 的程序设计是用户以 PC 指令的功能为基础，根据实际系统的控制要求，编制 PC 的应用程序。

一、PC 程序设计的基本规则

1. 梯形图的编程规则

1) 梯形图中的各软继电器必须是所用机器允许范围内的软继电器，各软继电器的软触点可以无限次使用，不受数量的限制。

2) 每个梯级都是从左母线开始，到右母线结束。各梯级中，所有的触点只能接在软继电器线圈的左边，而不能与右母线直接相连。软继电器线圈只能接在右母线上，而且不能直接接在左母线上。

3) 触点一般应画在水平线上，不能画在垂直线上。

4) 多条支路并联时，串联触点多的支路应画在该并联电路的上部。多个并联电路串联时，并联触点多的电路应画在该串联电路的左部。这样编程可以减少用户程序的步数，从而缩短程序扫描时间。

5) 梯形图必须符合从左到右、从上到下的顺序执行原则。对于不符合此原则的电路，不能直接编程，必须按其逻辑功能进行等效变换，如图 6-27 所示。

2. 语句表的编程规则

1) 语句表编程与梯形图编程，两者相互对应，并可以相互转换。

2) 语句表也必须符合顺序执行原则。语句表是按语句排列顺序

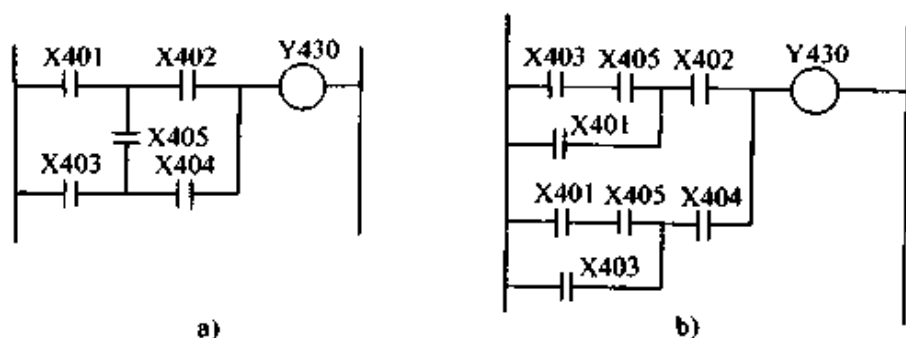


图 6-27 桥式电路的编程

a) 不能直接编程的电路 b) 变换后的可编程电路

(步序) 编程的, 语句的顺序与控制逻辑有密切关系, 不能随意颠倒、插入或删除, 以免引起程序错误或控制逻辑错误。

3) 语句表中各语句的操作数(操作元件号)必须是所用机器允许范围内的参数, 否则将引起程序出错。

4) 语句表的步序号应从用户存储器的起始地址开始, 连续不断地编制。

二、PC 程序设计的一般步骤与方法

1) 分析被控对象的工艺过程和系统的控制要求, 明确动作的顺序和条件, 画出控制系统流程图(或状态转移图)。如果控制系统较简单, 可省略这一步。

2) 将所有的现场输入信号和输出控制对象分别列出, 并按 PC 内部可编程元件号的范围, 给每个输入和输出分配一个确定的 I/O 端编号, 编制出 PC 的 I/O 端的分配表, 或绘制出 PC 的 I/O 接线图。

3) 设计梯形图程序, 编写指令语句表。

4) 用编程器将程序键入到 PC 的用户存储器中, 并调试程序, 直到达到系统的控制要求为止。

三、PC 程序设计举例

1. 异步电动机的起动/停止控制 异步电动机起动/停止的继电器控制电路如图 6-28a 所示。起动按钮 SB1 为动合触点, 停止按钮 SB2 用动断触点, 热继电器触点 FR 用动断触点。PC 的 I/O 接线图如图 6-28b 所示。

若编制与继电器控制原理图对应的梯形图如图 6-28c 所示。我们将该程序输入 PC, 并运行这一程序。按下起动按钮 SB1 时, 输入继电

器 X400 接通, X400 动合触点接通, 由于 SB2、FR 均为动断触点, 输入继电器 X401、X402 也接通, 使 X401、X402 的动断触点断开, 故输出继电器 Y430 不能接通, 电动机不能起动。因此, 在程序中必须将 X401、X402 的触点均改为如图 6-28d 所示的动合触点, 才能满足电动机的起动/停止的控制要求。当然, 如果把图 6-28b 所示的 PC 的 I/O 接线图中的停止按钮 SB2、热继电器触点 FR 均改用动合触点, 就可采用图 6-28c 所示的梯形图程序了。

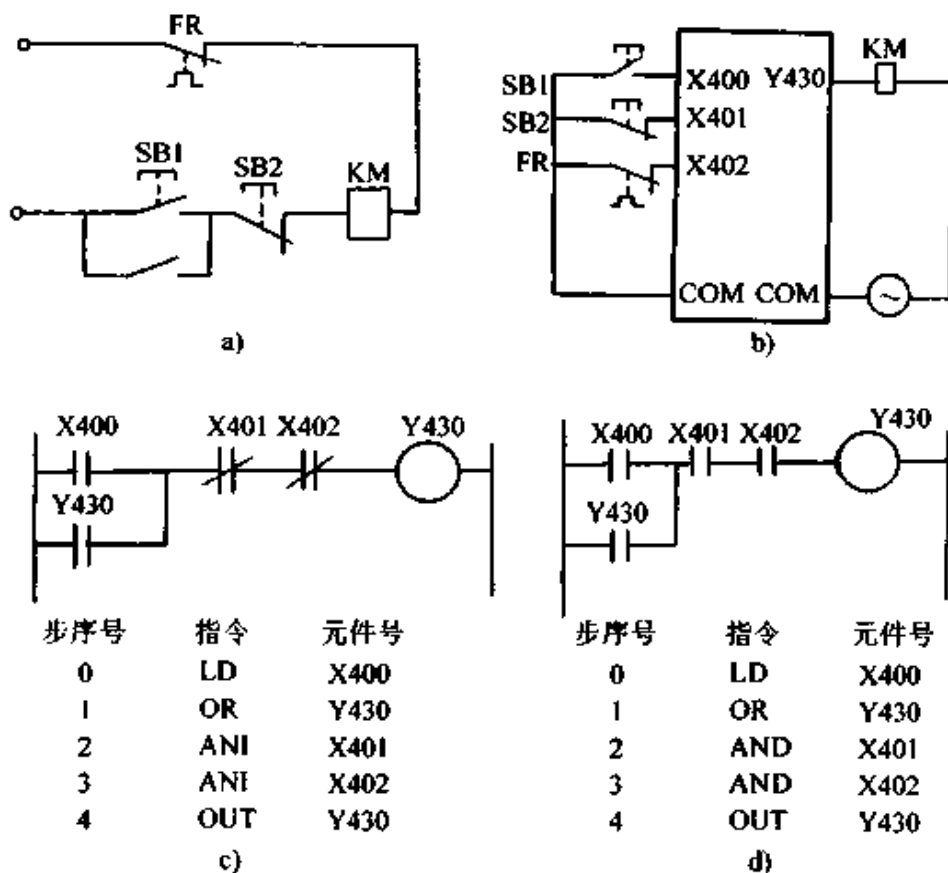
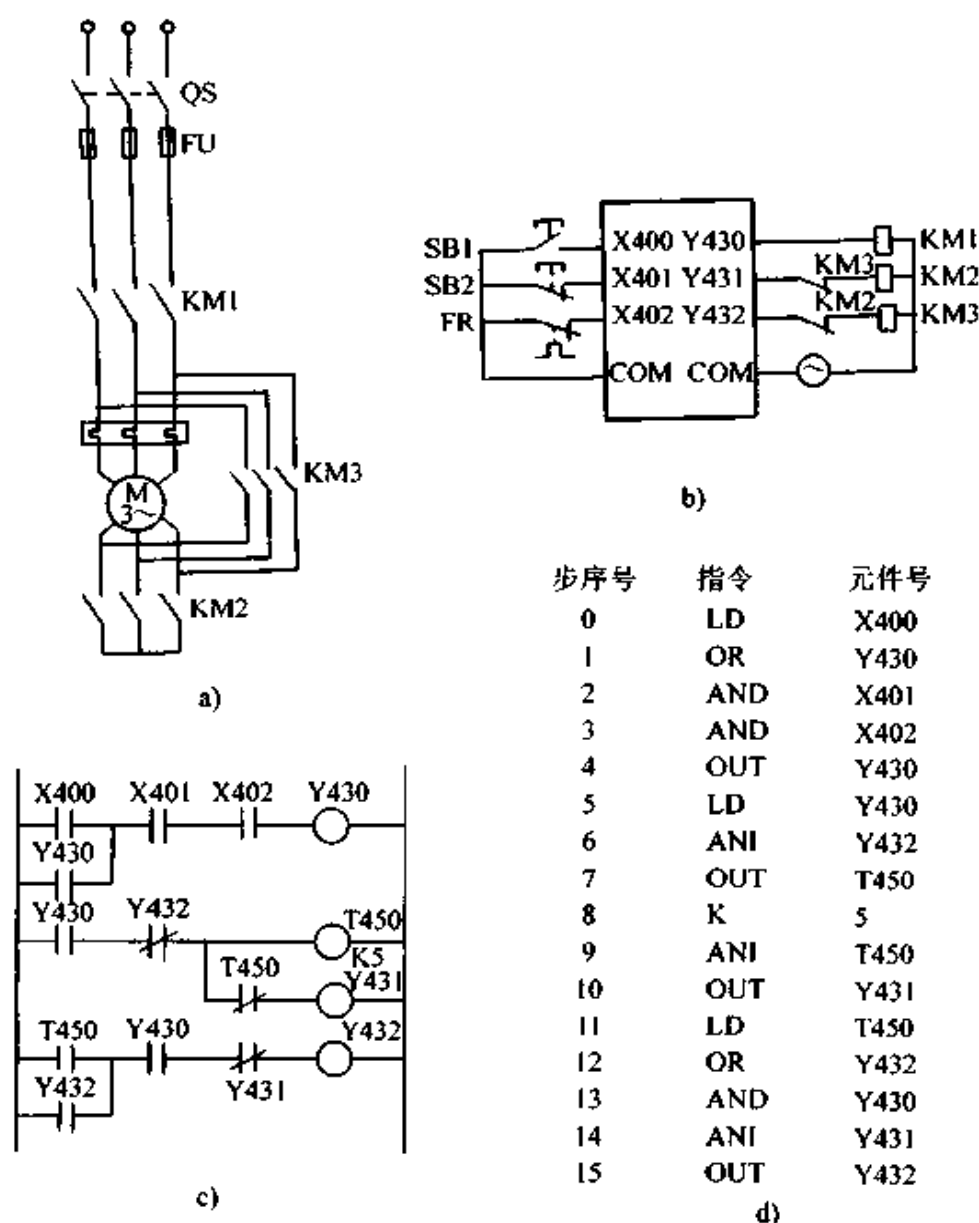


图 6-28 异步电动机的起动/停止控制

a) 继电器控制电路 b) PC 的 I/O 接线图 c) 程序 1 d) 程序 2

此例说明, 将继电器控制原理图转换成 PC 梯形图程序时, 如果输入用动断触点, 梯形图中相应输入继电器的软触点应与继电器控制原理图中采用的触点相反; 如果输入用动合触点, 则梯形图中相应输入继电器的软触点与继电器控制原理图中采用的触点相同。

2. 三相异步电动机 Y- Δ 减压起动控制 三相异步电动机 Y- Δ 减压起动的主电路如图 6-29a 所示。PC 的 I/O 接线图、控制程序分别如图 6-29b、c、d 所示。

图 6-29 异步电动机的 Y- Δ 减压起动控制

a) 主电路 b) PC 的 I/O 接线图 c) 梯形图 d) 语句表

工作过程如下:合上电源开关 QS,按下起动按钮 SB1,X400 接通,Y430 线圈接通并自保持(自锁),同时 Y430 动合触点的接通,使定时器 T450 接通而开始计时,并使 Y431 线圈也接通,从而使 KM1 和 KM2 均得电,电动机接成 Y 形开始起动。经过起动时间(5s)后,T450 的动断触点断开,使 Y431 线圈断开,KM2 断电,同时 T450 的动合触点接通,使 Y432 接通,KM3 得电,电动机接成 Δ 形运行。当要求停机时,按下停止按钮 SB2,则 X401 线圈断开,X401 动合触点断开,使 Y430、Y432 线圈断开,KM1、KM3 断电,电动机停止运行。

在继电器控制电路中，为防止电源短路，一般采取 KM2 和 KM3 的动断触点实现互锁。PC 控制时，虽然在梯形图中也采用了 Y431、Y432 的软动断触点来进行互锁，但由于 PC 在循环扫描工作时，执行程序的速度非常快，使得 Y431、Y432 的触点的切换几乎没有延迟时间。因此，在 PC 的接线图中仍然采用了 KM2、KM3 的动断触点来实现 PC 外部的硬互锁，可有效地避免电源瞬间短路问题。同理，在电动机正、反转控制中也应采用类似的互锁控制。

3. 长延时电路 利用 PC 的定时器和计数器，可以方便地实现各种定时、计数控制。例如，当实际要求的定时时间超过了 PC 定时器的最大定时范围时，可通过数个定时器的串联或定时器与计数器的配合使用，来扩展定时范围。

图 6-30a 是由定时器 T450 和 T451 串联实现的长延时电路。当 X400 接通后，T450 开始计时，经过 800s 后，T450 的动合触点接通，使 T451 开始计时，再经过 900s 后，T451 的动合触点接通，使 Y430 线圈接通。该电路的延时时间，就是从 X400 刚开始接通到 Y430 开始接通所经历的时间。因此，其延时时间 T 为两个定时器的设定值之和，即 $T = 800s + 900s = 1700s$ 。

图 6-30b 是由定时器 T450 和计数器 C460 配合实现的长延时电路。当 X400 接通后，T450 的动合触点每隔 100s 接通一次，每次接通一个扫描周期，计数器 C460 对此脉冲进行计数，当计数到 36 次时，C460 的动合触点接通，使 Y430 线圈接通。显然，此电路的延时时间 T 为定时器和计数器两者设定值的乘积，即 $T = 100s \times 36 = 3600s = 1h$ 。

4. 顺序控制 顺序控制分为条件顺序控制和时间顺序控制两大类。前者以外部反馈输入为条件，而后者则以时间继电器延时时间为条件，但在实际控制系统中往往是既有条件顺序控制，又有时间顺序控制。根据顺序控制的特点，我们可以利用状态转移图来设计 PC 的顺序控制程序。下面以一个液压滑台工作循环的控制为例说明顺序控制的程序设计方法。

液压滑台的工作循环分成原位、快进、工进、延时停留和快退等 5 个工步，它们的转换条件分别为 SB、SQ2、SQ3、KT 和 SQ1。当滑

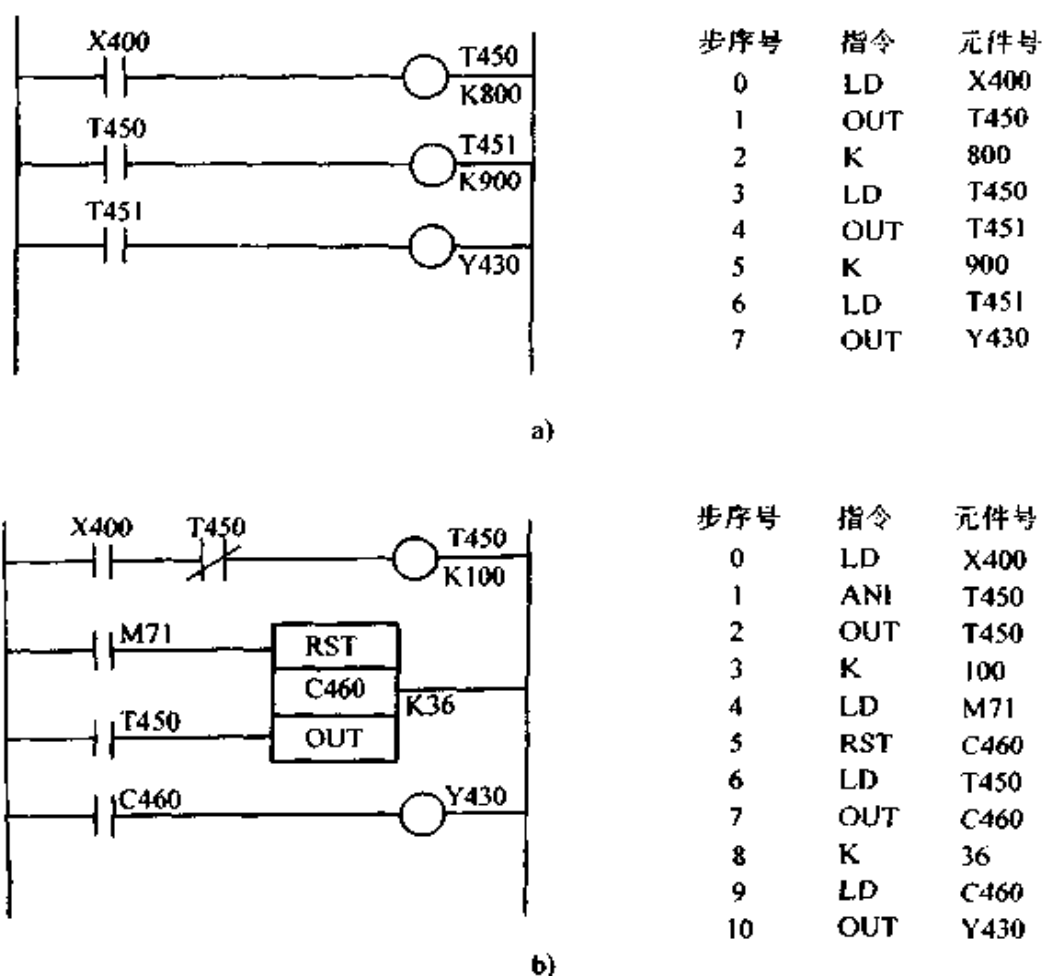


图 6-30 长延时电路

a) 定时器串联使用 b) 定时器/计数器配合使用

台处于原位时，限位开关 SQ1 动作，电磁阀 YV1、YV2、YV3 均为断电状态；按下起动按钮 SB，电磁阀 YV1 得电，滑台快进；在滑台快进过程中，当限位开关 SQ2 动作时，电磁阀 YV2 也得电，滑台由快进转为工进；在滑台工进过程中，当限位开关 SQ3 动作时，电磁阀 YV1、YV2 断电，滑台停留下来，同时时间继电器 KT 开始计时；在滑台停留过程中，经过 KT 的延时时间（10s），KT 的动合触点闭合，电磁阀 YV3 得电，滑台快速退回，直到原位停止。滑台的动作过程示意图见图 6-31。

为了用 PC 实现对滑台的控制，列出 PC 的 I/O 设备和 I/O 端的分配情况，如表 6-5 所示。

(1) 用移位寄存器编程 在液压滑台的状态转移图中，用移位寄存器 M300 的前五位 M300~M304 分别代表滑台一个工作循环的 5

步，可以绘出液压滑台的工作流程图如图 6-32a 所示。根据此流程图，用移位指令编制的梯形图程序和语句表程序分别如图 6-32b、c 所示。

在图 6-32b 中，移位寄存器的数据输入电路由输入继电器 X401 的动合触点与 M301~M304 各位的动断触点串联构成，移位控制信号由五条串联支路并联后提供，复位信号由 M305 动合触点提供。

滑台的工作过程分析如下：

1) 原位 当滑台处于原位时，限位开关 SQ1 闭合，使 X401 处于接通状态，移位寄存器首位 M300 置位，其余各位处于复位状态，为移位寄存器的移位输入端送入移位脉冲做好准备。

表 6-5 I/O 设备和 I/O 端的分配

输 入			输 出		
元件	I/O 端编号	说 明	元件	I/O 端编号	说 明
SB	X400	起动按钮 (动合触点)	YV1	Y430	电磁阀
SQ1	X401	原位开关 (动合触点)	YV2	Y431	电磁阀
SQ2	X402	转工进开关 (动合触点)	YV3	Y432	电磁阀
SQ3	X403	工进到位开关 (动合触点)			

2) 滑台快进 按下起动按键 SB, X400 接通, 其动合触点接通, 产生移位信号, M300 的“1”移到了 M301。M301 动断触点断开, 使 M300 复位为“0”。同时, M301 动合触点接通 Y430 线圈, 电磁阀 YV1 得电, 滑台快进。

3) 滑台工进 当滑台快进到位, 限位开关 SQ2 闭合, 接通 X402, 其动合触点接通, 产生移位信号, 使 M302 置位、M301 复位。M302 动合触点接通 Y430、Y431 线圈, 使电磁阀 YV1 和 YV2 得电, 滑台工进。

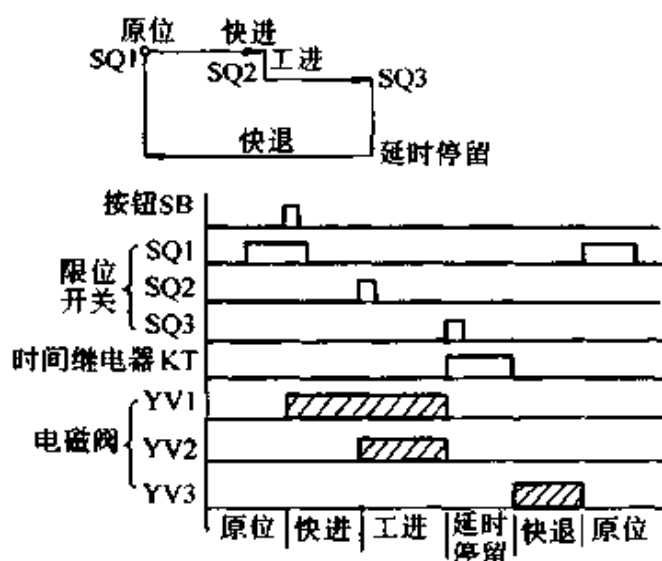


图 6-31 滑台的动作过程示意图

元件号	指令	步序号
X401	LD	0
M301	ANI	1
M302	ANI	2
M303	ANI	3
M304	ANI	4
M300	OUT	5
M305	LD	6
M300	RST	7
M300	LD	8
X400	AND	9
M301	LD	10
X402	AND	11
M302	ORB	12
M303	LD	13
X403	AND	14
M303	ORB	15
T450	LD	16
M304	AND	17
X401	ORB	18
M300	SFT	19
M301	LD	20
M302	OR	21
Y430	OUT	22
M302	LD	23
Y431	OUT	24
M303	LD	25
K10	OUT	26
M304	LD	27
Y432	OUT	28
T450	LD	29
I0	K	30
M304	LD	31
Y432	OUT	32

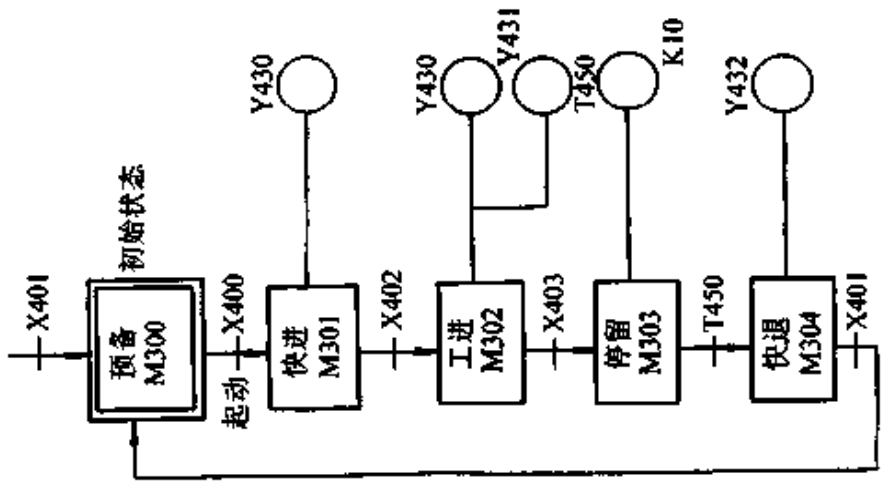
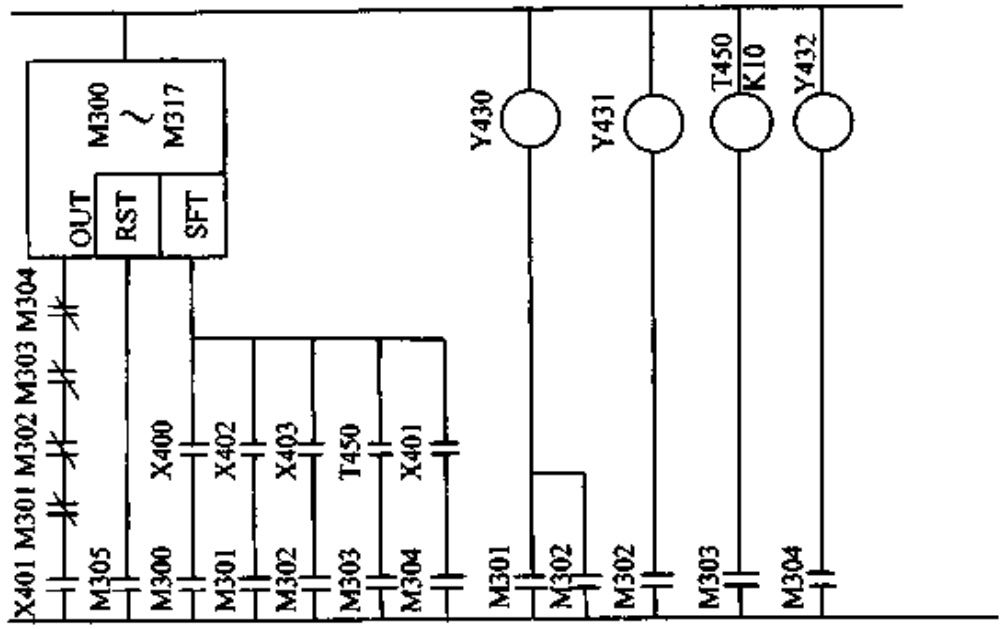


图 6-32 流程图与控制程序
 a) 流程图 b) 梯形图 c) 语句表

4) 滑台停留 当滑台工进到位, 限位开关 SQ3 闭合, 接通 Y403 线圈, 其动合触点接通, 产生移位信号, 将 M303 置位、M302 复位, 使 Y430、Y431 线圈断开, 电磁阀 YV1 和 YV2 断电, 滑台停留下来, 同时定时器 T450 线圈接通, T450 开始计时。

5) 滑台快退 经过 T450 延时 10s 后, T450 动合触点接通, 产生移位信号, 将 M304 置位、M303 复位, M304 动合触点接通 Y432 线圈, 使电磁阀 YV3 得电, 滑台结束停留, 开始快退。

当滑台退回原位时, 限位开关 SQ1 闭合, 接通 X401 线圈, X401 动合触点接通, 产生移位信号, 将 M305 置位、M304 复位, Y432 线圈断开, 电磁阀 YV3 断电。M305 动合触点接通移位寄存器的复位输入端, 使移位寄存器复位。而 X401 的接通, 则又使移位寄存器首位 M300 置位。至此, 滑台完成了一次工作循环, 回到原位状态。若按下起动按钮, 则滑台又将进入下一次工作循环。

(2) 用步进梯形指令编程 利用 F1 系列 PC 的步进指令可以方便地实现上述顺序控制。滑台运动的 5 个工步分别用状态器 S600~S604 表示, 其状态转移图和 PC 控制程序见图 6-33。

开机运行时, 初始化脉冲 M71 将 S600 置位。当按下起动按钮 SB 时, X400 接通, 若滑台处于原位, 限位开关 SQ1 闭合, X401 接通, 使 S600 到 S601 的步进转换条件得到满足, 系统从 S600 (原位状态) 转换到 S601 (快进状态), 同时 S600 自动复位, S601 步进触点使 Y430 线圈接通, 滑台快进。滑台快进过程中, 压下限位开关 SQ2, X402 接通, 系统从 S601 (快进状态) 转换到 S602 (工进状态), 同时 S601 自动复位, Y430、Y431 线圈接通, 滑台工进。滑台工进过程中, 压下限位开关 SQ3, X403 接通, 系统从 S602 (工进状态) 转换到 S603 (停留状态), S602 便自动复位, Y430、Y431 线圈断开, 滑台停留, 同时定时器 T450 开始计时。经过 T450 延时 10s 后, T450 动合触点接通, 系统从 S603 (停留状态) 转换到 S604 (快退) 状态, 同时 S603 自动复位, Y432 线圈接通, 滑台快退。当滑台快退到原位时, 压下限位开关 SQ1, X401 接通, 系统从 S604 (快退状态) 又回到 S600 (原位状态), 同时 S604 复位, Y432 线圈断开。至此, 滑台完成了一次工作循环。此后, 若按下起动按钮, 则滑台又将进行一次工作循环。

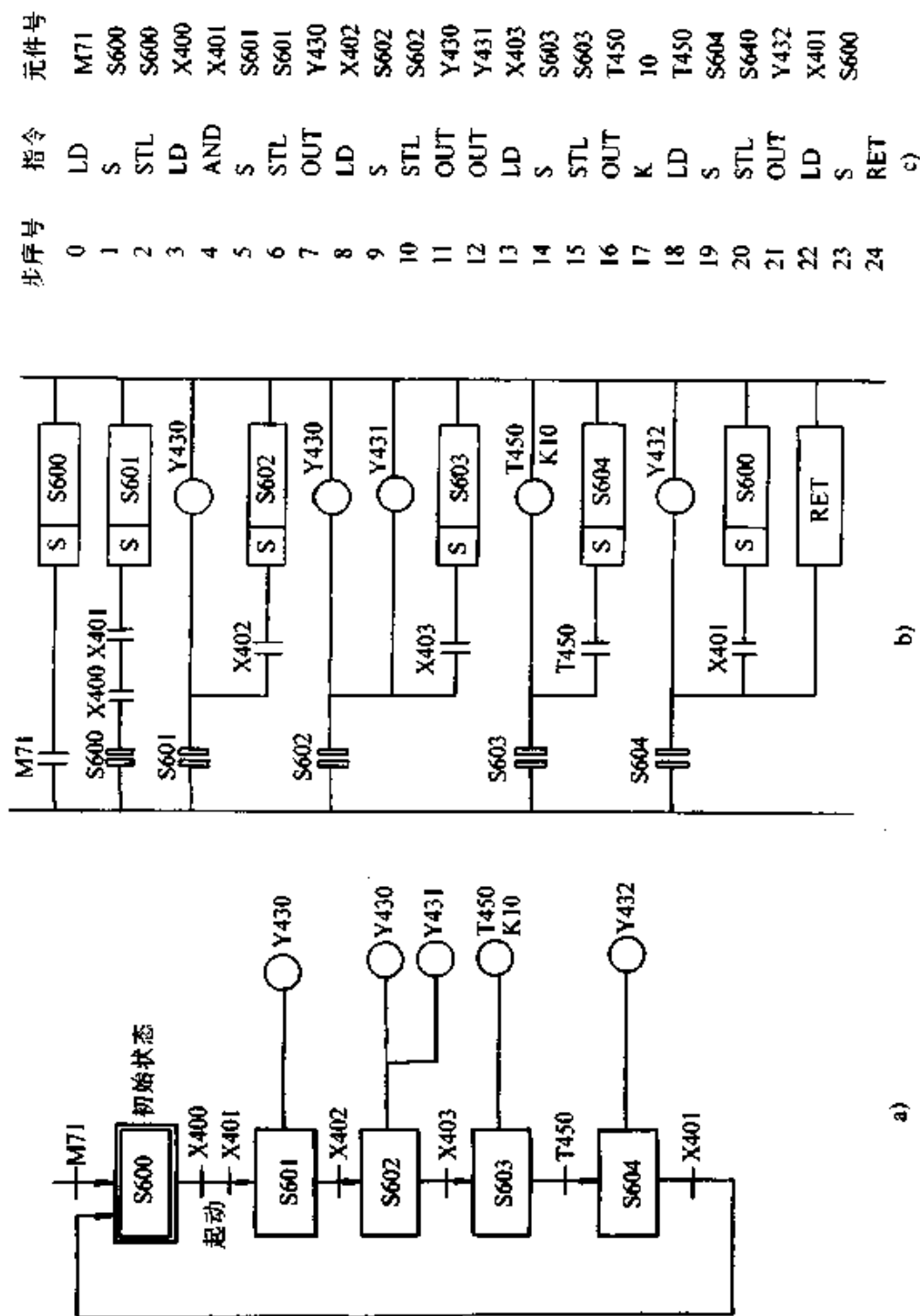


图 6-33 状态转移图与控制程序
a) 状态转移图 b) 梯形图 c) 语句表

四、F1-20P-E 编程器及其使用方法

在初步完成 PC 程序设计后，用户需要用编程器将程序输入到 PC 的用户存储器中，对程序进行调试。编程器是 PC 的重要外部设备，它除了可以用于输入用户程序外，一般还具有编辑、监控、检查、诊断等功能。

1. F1-20P-E 编程器各部分的作用

F1-20P-E 是适用于三菱公司 F、F1 和 F2 系列 PC 的一种简易编程器，其面板布置如图 6-34 所示。其各部分的作用如下：

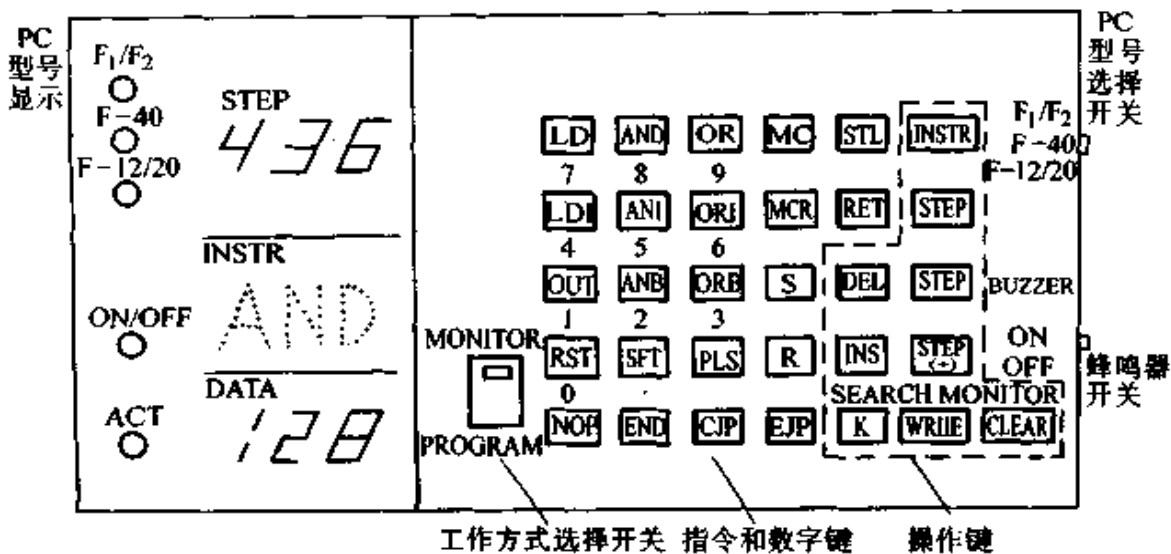


图 6-34 F1-20P-E 编程器

(1) 开关

- 1) 机型选择开关 用以设置所使用 PC 机型。
- 2) 蜂鸣器开关 用以选择在操作按键时蜂鸣器是否发出蜂鸣声。
- 3) 工作方式选择开关 用以选择编程器的工作状态。“PROGRAM”为编程工作方式；“MONITOR”为监控工作方式。

(2) 显示器

- 1) PC 型号显示 根据机型选择开关的设置显示相应 PC 型号。
- 2) ON/OFF 显示 在元件监视时，指示该元件的开/关（通/断）状态。对于定时器（或计数器），只有当计时（或计数）完成，现时值为 0 时，该指示灯才亮。
- 3) ACT 显示 在指令监视时，指示指令执行的情况。
- 4) STEP 显示 步序号显示。

5) INSTR 显示 指令显示。例如：LD、LDI、AND、或常数 K 等。

6) DATA 显示 数据（元件号或常数值）显示。

(3) 键盘 编程器的键盘由 31 只按键组成，其中 23 只按键为指令和数字键，8 只为操作键。键盘中具有双功能的键，其功能由先后操作的顺序自动决定。

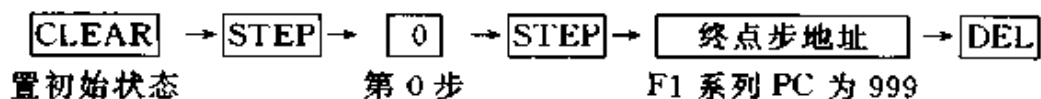
2. 编程器的使用

用户使用 F1-20P-E 编程器时，应将其插在 PC 基本单元的编程器插口上，并应正确选择编程器和 PC 的工作方式。编程器有编程/监控 (PROGRAM/MONITOR) 两种工作方式，而 PC 也有运行/停机 (RUN/STOP) 两种工作方式。编程时，编程器的方式选择开关应置于“PROGRAM”，而 PC 则应处于“STOP”；监控时，编程器应置于“MONITOR”，而 PC 则应处于“RUN”。

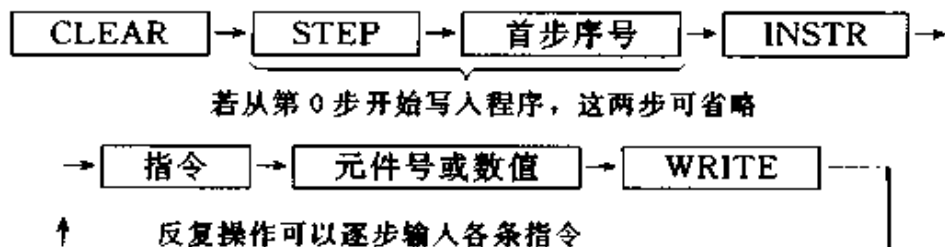
下面简单介绍编程器的几种常用操作方法。

(1) 编程操作

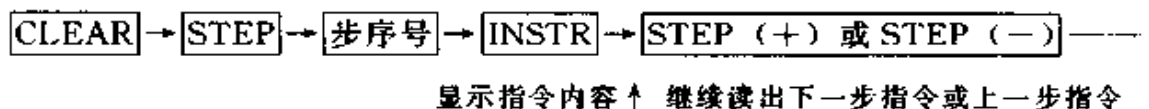
1) 清除用户程序 在写入新程序前，首先执行此项操作。其按键操作过程为：



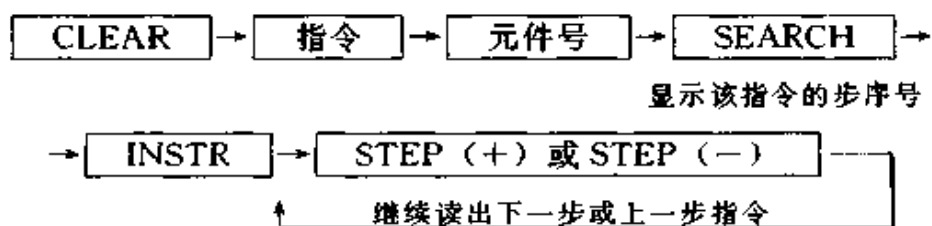
2) 程序写入 执行此项操作，可以逐条写入程序，由于 PC 内部元件编号不重复，因此在键入程序时，省去了元件代号 X、Y、M、T、C 等。



3) 用步序号读出程序 在程序写入后，执行此项操作，可按需要读出程序，进行检查。



4) 程序查找 在不知道指令步序号的情况下,要查找某条指令时,执行此项操作。



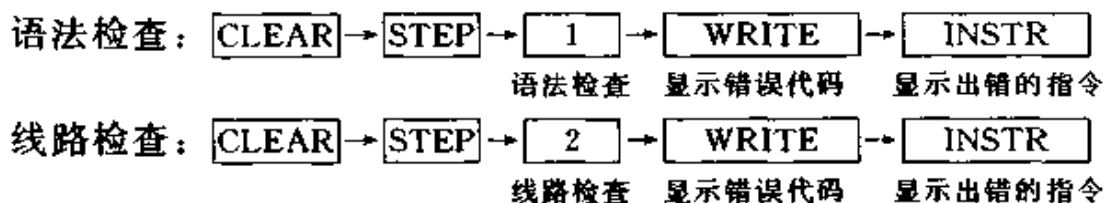
5) 程序修改、删除和插入 按上述 3) 或 4) 读出某条指令后,分别执行下列操作:

修改: 读出欲修改的指令 → 新指令 → 新元件号 → WRITE

删除: 读出欲删除的指令 → DEL

插入: 读出欲插入指令的下一条指令 → 插入的指令 → 元件号 → INS

6) 程序检查 执行此项操作,可以检查整个程序是否存在错误。如果程序中有错,则显示相应的出错信息。其语法检查和线路检查的操作步骤分别为



(2) 监控操作

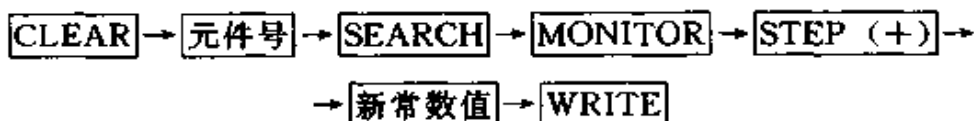
1) 元件状态监控



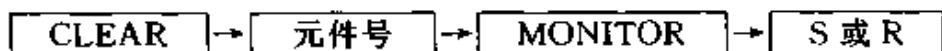
2) 指令监控



3) PC 运行时,修改定时器/计数器的常数



4) 强制开/关 (ON/OFF)



第四节 PC 的应用

一、机械手的 PC 控制

生产线上某机械手如图 6-35a 所示，其工作是将工件从左工作台 A 点搬运到右工作台 B 点。机械手工作时，只有当右工作台上无工件时，才能允许机械手在右边下降。为使机械手安全和准确地动作，该设备安装了上、下、左、右四个限位开关和一个用于检测有无工件的光电开关。机械手的全部动作，由电磁阀控制的气缸来驱动。其中，机械手的上升/下降、左移/右移的双向运动分别由双线圈两位电磁阀控制，只有当控制某一方向运动的线圈通电时，机械手才能执行该方向的运动，直到该线圈断电时，机械手便停在当前位置；而机械手的夹紧/放松动作则是由单线圈两位电磁阀控制的，线圈通电时机械手执行夹紧动作，线圈断电时机械手执行放松动作。

1. 机械手的控制要求 机械手的动作过程如图 6-35b 所示。由图可见，机械手从原点开始，按顺序执行下降→夹紧→上升→右移→下降→放松→上升→左移 8 个动作后，才能完成一次工作循环回到原点。

机械手的控制方式有两种：手动操作和自动操作。

(1) 手动操作 手动操作又称为点动操作，即用按钮对机械手的每一种动作进行单独控制。这种工作方式主要供维修用。机械手的手动操作分为上/下、左/右、夹紧/放松三种动作方式。

(2) 自动操作 机械手的自动操作可分为单步运行、单周期运行、连续运行三种自动方式。

1) 单步运行 单步运行又称为步进操作，即每按一次起动按钮，机械手按顺序依次执行一步动作后停止。这种工作方式主要供调试机械手用。

2) 单周期运行 单周期运行又称为半自动操作。当机械手在起点时，按下起动按钮，机械手自动执行一个周期的动作后，停在原点。这种工作方式主要供首次检验机械手用。

3) 自动连续运行 自动连续运行又称为自动循环操作。当机械手在起点时，按下起动按钮，机械手便周期性地按顺序执行各步动作。自

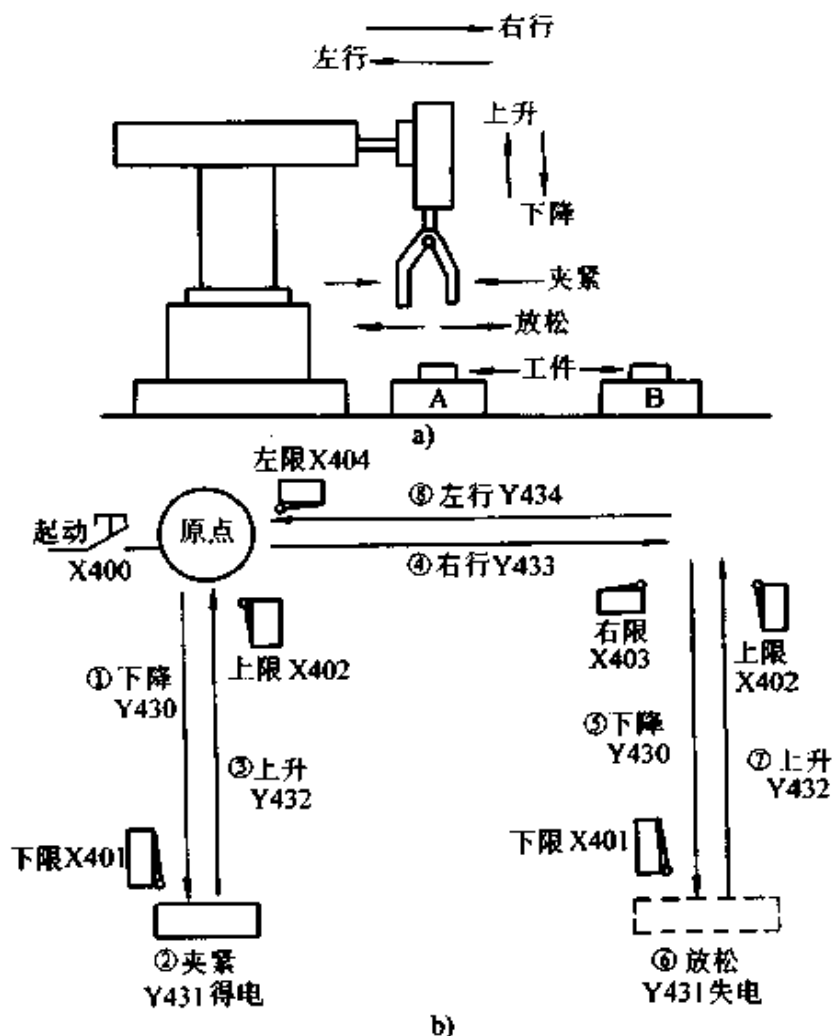


图 6-35 机械手示意图

a) 结构示意图 b) 动作示意图

动连续运行是机械手的正常工作方式。

2. I/O 设备及 I/O 端的分配 机械手的“工作方式”选择开关采用一个单极多位开关。为减少用于手动操作的按钮数量，又采用一个单极多位开关作为“运动方式”选择开关，对三种动作方式进行选择，并共用“起动”和“停止”两个按钮，来实现机械手的手动操作。例如，在手动操作方式下，若选择为上/下运动方式，当按下起动按钮时，机械手下降；当按下停止按钮时，机械手上升。其它动作，可依此类推。

机械手的控制装置选用 F1-40MR 型 PC，其 I/O 端的分配情况如图 6-36 所示。

3. PC 控制程序 机械手的控制程序主要由手动操作程序和自动操作程序两个程序段组成,并用条件转移指令进行选择。控制程序结构框图如图 6-37 所示。

当选择手动工作方式时, X407 接通, X410、X411、X412 均断开, 故 PC 执行手动程序; 当选择自动工作方式(单步、单周期、连续)时, X407 断开, 而 X410、X411、X412 中必有一者接通, 故 PC 跳过手动程序, 而去执行自动程序。

(1) 手动操作程序

手动操作(包括上/下、左/右、夹紧/放松三

种方式)不需要按工序顺序动作, 所以可以按普通继电器控制程序来设计。手动操作的梯形图程序如图 6-38 所示。

为了保证系统的安全运行, 在上/下、左/右运动的控制电路中, 均设置了互锁和限位保护, 而且在左/右移动控制电路中, 还用了上限位条件作为联锁保护, 以保证左/右移动必须在机械手处于上限位置才能进行。机械手的夹紧/放松则采用 S/R 指令, 使其具有自保持功能。

(2) 自动操作程序 自动操作时, 机械手必须按顺序来动

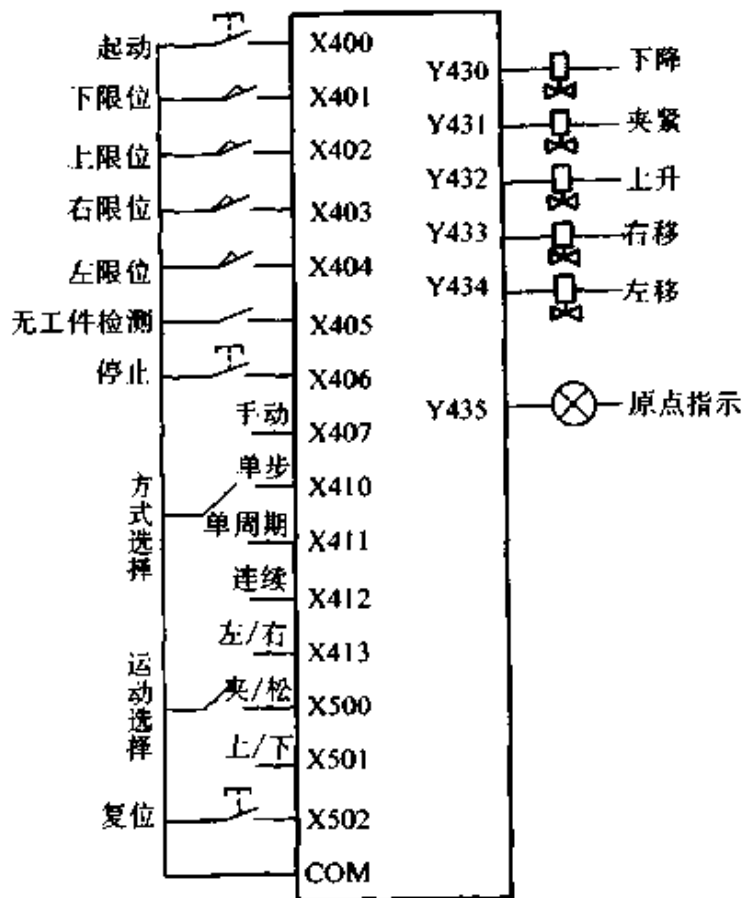


图 6-36 PC 的 I/O 端分配

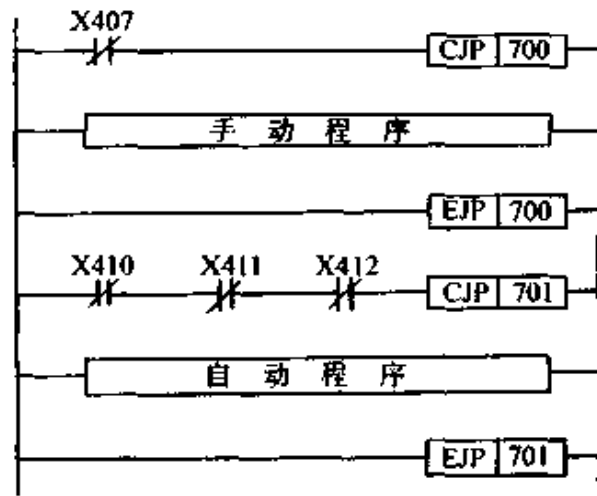


图 6-37 机械手控制程序结构框图

作。机械手自动操作的流程图如图 6-39 所示。根据流程图，设计自动操作的梯形图程序如图 6-40 所示。

4. 自动操作的工作过程

(1) 连续工作方式

工作方式选择开关置于“连续”位置，X412 接通，X407、X410、X411 均断开。

1) 原点状态 机械手处于原点时，上限位 X402、左限位 X404 均接通，将移位寄存器数据输入电路接通，使 M100 置位，Y435 线圈接通，原点指示灯亮。

2) 机械手下降 按下起动按钮，X400 接通，M200 接通并保持，以使程序自动循环。M100、X400 的动合触点接通移位寄存器移位信号输入端，产生移位信号，使 M100 的“1”移到 M101，M101 动断触点断开，移位寄存器数据输入端变为“0”，使 M100 复位。M101 的动合触点接通 Y430 线圈，机械手执行下降动作；M100 动合触点断开，Y435 线圈断开，原点指示灯熄灭。

3) 夹紧工件 当机械手下降到位时，下限位开关闭合，X401 接通，X401 动断触点断开，Y430 线圈断开，机械手停止下降。M101、X401 的动合触点接通移位信号输入端，产生移位信号，使 M102 置位、M101 复位。M102 动合触点接通，Y431 线圈接通并自保持，机械手执行夹紧动作，同时定时器 T450 开始计时。

4) 机械手上升 当 T450 延时 3s 后，M102、T450 的动合触点接通移位信号输入端，产生移位信号，将 M103 置位、M102 复位。M103 动合触点接通 Y432 线圈，机械手执行上升动作；由于 Y431 线圈接通后自保持，故机械手仍然保持夹紧工件状态。

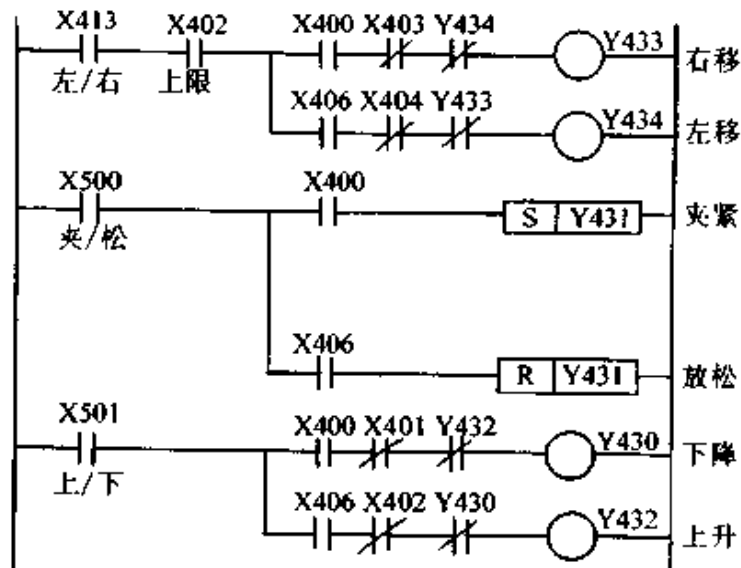


图 6-38 手动操作程序

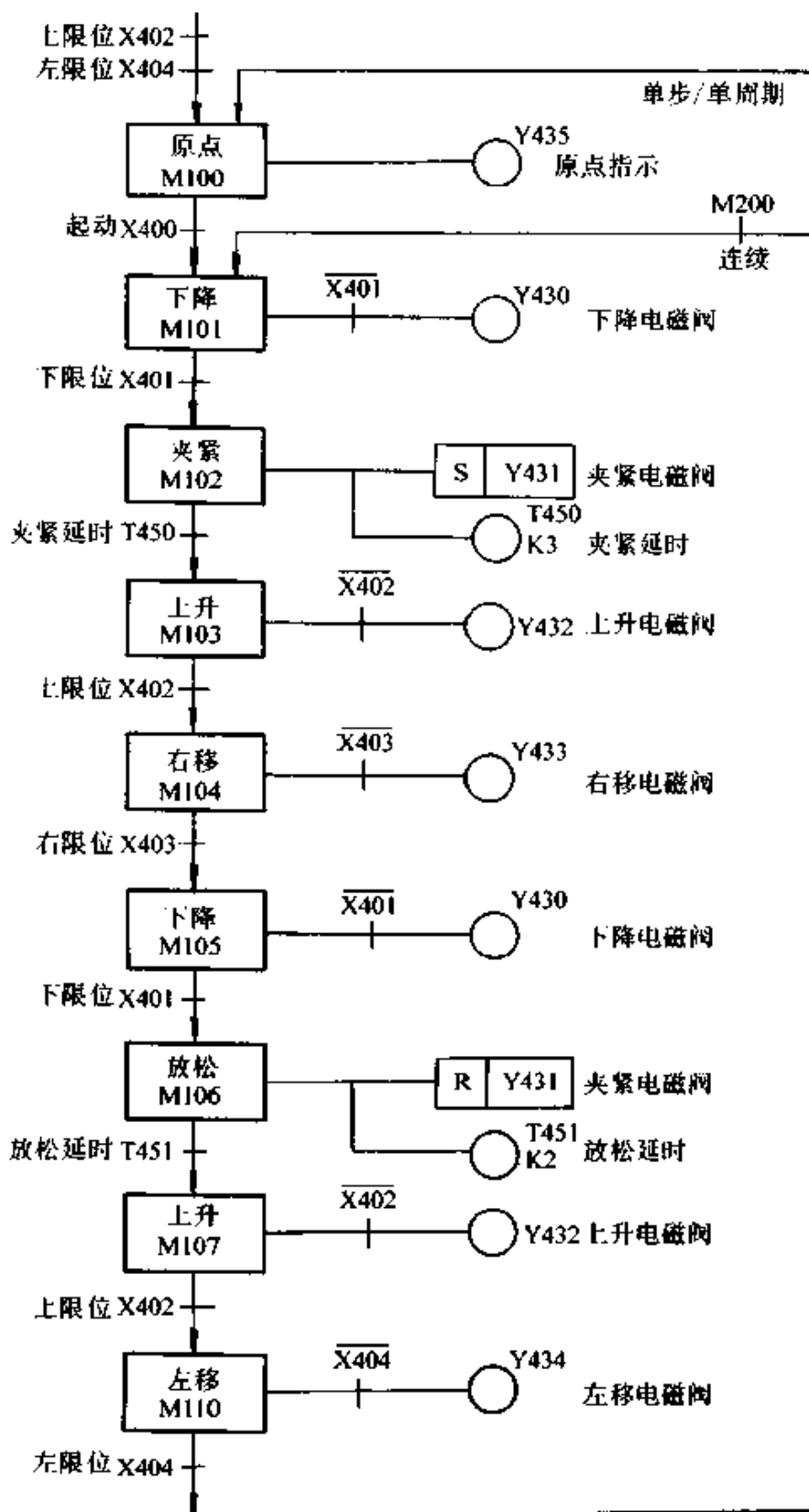


图 6-39 自动操作的流程图

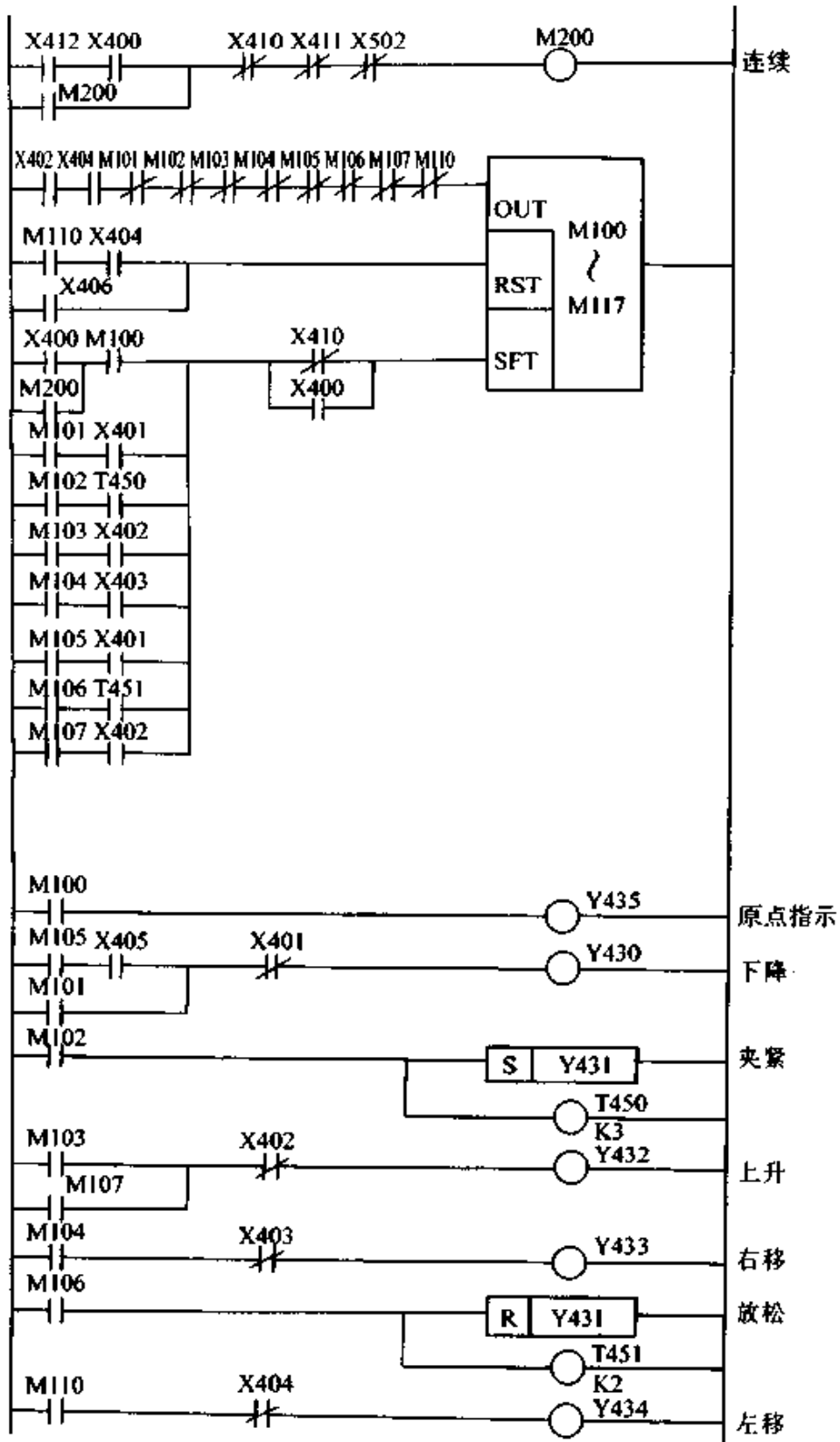


图 6-40 自动操作程序

5) 机械手右移 当机械手上升到位后,上限位开关闭合, X402 接通, X402 动断触点断开, Y432 线圈断开, 机械手停止上升。M103、X402 的动合触点接通移位信号输入端, 产生移位信号, 使 M104 置位、M103 复位。M104 动合触点接通 Y433 线圈, 机械手右移。

6) 机械手再次下降 当机械手右移到右限位置时, 右限位开关闭合, 使 X403 接通, X403 动断触点断开, Y433 线圈断开, 机械手停止右移。M104、X403 的动合触点接通移位信号输入端, 使 M105 置位、M104 复位。M105 动合触点接通后, 若在工作台上无工件, 则 X405 接通, Y430 线圈接通, 机械手下降; 若工作台上无工件, 则 X405 断开, Y430 线圈不能接通, 机械手只能暂停运动, 待工件取走后, 再执行下降动作。

7) 放松工件 当机械手下降到位时, 下限位开关闭合, X401 接通, X401 动断触点断开, Y430 线圈断开, 机械手停止下降。M105、X401 的动合触点接通移位信号输入端, 使 M106 置位、M105 复位。M106 动合触点接通, Y431 线圈断开, 机械手开始放松工件。同时, T451 开始计时。

8) 机械手再次上升 待 T451 定时 2s 后, M106、T451 的动合触点接通移位信号输入端, 使 M107 置位、M106 复位。M107 动合触点接通, Y432 线圈接通, 机械手再次上升。

9) 机械手左移 当机械手上升到位后, 上限位开关闭合, X402 接通, X402 动断触点断开, Y432 线圈断开, 机械手停止上升。M107、X402 的动合触点接通移位输入信号, 使 M110 置位、M107 复位。M110 动合触点接通 Y434 线圈, 机械手左移。

10) 回到原点 机械手左移回到原点, 左限位开关闭合, X404 接通, X404 动断触点断开, Y434 线圈断开, 机械手不再左移并停于原点。M110、X404 的动合触点接通了移位寄存器的复位控制端, 使移位寄存器复位。至此, 机械手完成了一个周期的循环动作。

此时, 移位寄存器数据输入电路接通, M100 重新置位。由于 M200 是接通的, 故移位寄存器立即进行移位操作, 使 M101 置位、M100 复位, 机械手又自动开始了下一个工作周期。

(2) 单周期工作方式 工作方式选择开关置于“单周期”位置,

X411 接通, X407、X410、X412 均为断开。同时, X411 的接通, 使 M200 断开。

当机械手处于原点时, 按下起动按钮, X400 接通, 机械手进行单周期工作。单周期工作方式与连续工作方式一样, 机械手自动顺序完成下降、夹紧、上升、右移、下降、放松、上升、左移, 回到原点后停止, 移位寄存器自动复位, 而 M100 重新置“1”, 原点指示灯点亮。由于 M200 是断开的, 故移位寄存器不能自动进行移位操作。若需机械手继续工作, 必须再按一下起动按钮。

(3) 单步工作方式 工作方式选择开关置于“单步”位置, X410 接通, 而 X407、X411、X412、M200 均为断开。

在单步工作时, 由于 X410 动断触点的断开, 移位输入信号只有通过 X400 才能送到移位寄存器, 因此每按一次按钮, X400 接通一次, 移位寄存器的数据移位一次, 机械手便依次完成一步动作后停止。当机械手完成了—个周期的所有动作后, 停在原点, 原点指示灯点亮。

机械手在自动循环操作运行时, 若按下复位按钮, X502 接通, 只能使 M200 复位, 而机械手的动作仍然继续运行, 直到完成一个工作周期后, 回到原点后才能停止工作; 若按下停止按钮, X406 接通, 能将移位寄存器复位, 机械手将停在本步动作位置。

二、组合钻床的 PC 控制

组合机床是以通用部件(如动力部件、支承部件、输送部件、控制部件、辅助部件等)为基础, 配合少量的专用部件组合而成的, 具有结构简单、生产效率高和自动化程度高的特点。组合机床—般具有自动工作循环, 并采用多刀、多面、多工序对工件进行加工, 在大批量生产(如汽车、摩托车、电机等制造行业)中获得了广泛应用。组合机床的控制系统大多采用机械、液压、气动和电气相结合的控制方式, 其电气控制电路是由各通用部件的控制电路综合而成的, 在系统中起着中枢的作用。

以往的组合机床电气控制系统大多采用的继电器控制系统。用 PC 控制取代原有继电器控制, 对设备进行技术改造, 能使设备更新换代, 并减小设备的维修工作量, 提高生产设备的工作效率, 更有利于生产工艺过程和控制功能的更改。

现以某卧式两工位双面钻孔组合机床为例,说明 PC 在设备改造中的应用。

该组合钻床用于对工件左、右两端面多孔的钻削加工。机床主要是由一个移动工作台、两个机械动力滑台和床身等组成。机床工作台主要由一个可前后移动(用于移动工位)的组合夹具滑台体组成,在工作台的左、右两外侧各有一个可左右移动(用于钻削加工)的动力头机械滑台,两者对面布置。机床工作台有 I、II 两个工位,在每个工位的加工中,把被加工的孔错开分别加工,降低了切削过程中的切削力,减小了由此产生的工件振动等不利因素,使被加工孔的精度得以保证。

机床设有单独的操作台,操纵其上相应的按钮可完成各个动作。机床的控制是由气动、电气的配合来实现的。

机床的工作台上可定位、装夹工件,移动工位是由双线圈电磁阀控制的气缸(安装在床身的滑座上)对工作台进行推拉直线运动来完成的。工件的夹紧与放松装置、工作台定位的插拔销机构及工作台锁紧装置也都是由双线圈电磁阀控制的气缸驱动的。这些气缸的每一种动作均由位置开关提供相应的到位信息,以确保动作的稳定与可靠,从而保证了机床的加工精度。

机床的左、右两个动力滑台,均采用一次工进的动作方式,由快进电动机和工进电动机分别拖动滑台实现快速移动(快进或快退)和工作进给,滑台上钻销头主轴由主轴电动机拖动旋转。

1. 机床的工作过程及控制要求 该组合钻床正常的工作过程为:当工作台处于 I 工位时,操作人员将工件置于工作台上定位后,按下起动按钮→工件夹紧→工作台插销定位及锁紧→左、右滑台快进→工进→快退→工作台拔定位销及松开→工作台和工件前移至 II 工位→工作台插销定位及锁紧→左、右滑台快进→工进→快退→工作台拔销及松开→退回至 I 工位→松开工件,机床工作至此便完成工件在本机床两个工位上的全部加工工作。

组合钻床的操作有半自动操作和手动操作两种方式。

(1) 半自动操作 这是该组合钻床的正常工作方式。当工作台处于 I 工位时,操作人员将工件置于工作台上,按下起动按钮,组合钻

床便自动按顺序完成一个工作循环的全部动作,工作台回到了 I 工位,工件已加工完毕,机床停止下来。操作人员卸下此工件后,若再将另一个待加工工件置于工作台上,并按下起动按钮,则机床便又进入新的一次工作循环。

(2) 手动操作 这是供调整和维修的工作方式,机床的每一个动作可以用手动单独控制。

2. 用户 I/O 设备及 I/O 点的分配 根据机床的控制要求及现场信号数量,可选用三菱 F1-60MR 型 PC。机床的现场信号、I/O 设备及 PC 的 I/O 接线如图 6-41 所示。

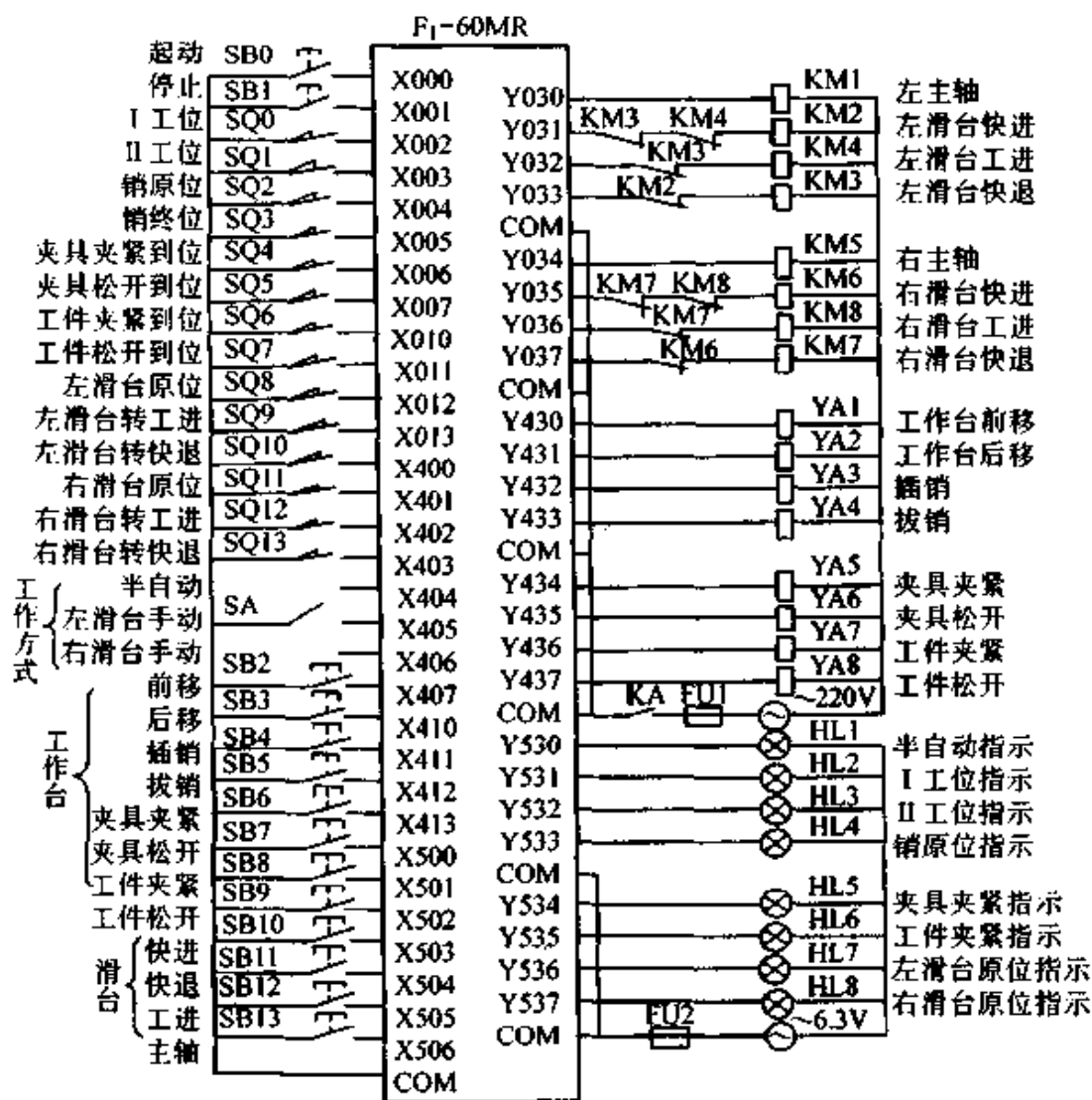


图 6-41 PC 的 I/O 接线图

3. PC 控制程序 PC 的控制程序可分为公用程序、手动操作程序和半自动操作程序三个部分,其结构框图如图 6-42 所示。其中,手动操作程序和半自动操作程序用条件转移指令进行选择。

(1)公用程序 公用程序主要完成系统的初始化工作,如状态器的初始复位、半自动操作方式的启动及各种显示驱动。公用程序如图 6-43 所示。

当工作台处于初始状态时,符合原点条件,即工作台在 I 工位、夹具松开、定位销和两个动力头滑台均处在原位,故辅助继电器 M100 接通。若选择手动操作, X405 或 X406 接通、X404 断开、M200 断开,则状态器 S600~S610 全部复位;若选择半自动操作 (X404 接通),并按下启动按钮后, M200 将接通并自保持。

(2)手动操作程序 手动控制比较简单,其主要要求是左、右滑台的手动操作不能同时进行,而工作台的移动必须在其定位销拨开且夹具松开后才能进行。因此,手动操作程序可按普通继电器控制程序设计。手动程序如图 6-44 所示。

当手动操作 (X404 断开) 时,若将方式选择开关置于“左滑台手动”(X405 接通),按下有关按钮,可实现对工作台及左滑台相应动作的点动控制;若将开关置于“右滑台手动”(X406 接通),则可实现对工作台及右滑台的点动控制。

(3)半自动操作程序 半自动操作的控制属于顺序控制。由于组合钻床 I、II 工位的加工工艺过程相同,可把半自动操作时各工步中相同的动作状态用同一个状态器来表示,故采用步进指令来编程较为方便。为此,画出组合钻床的状态转移图如图 6-45 所示。

由图可见,这是一个具有选择性分支结构的状态转移图,当工作状态为 S606 时,若 X004、X007、X002 均接通,且 X003 断开,则状态将从

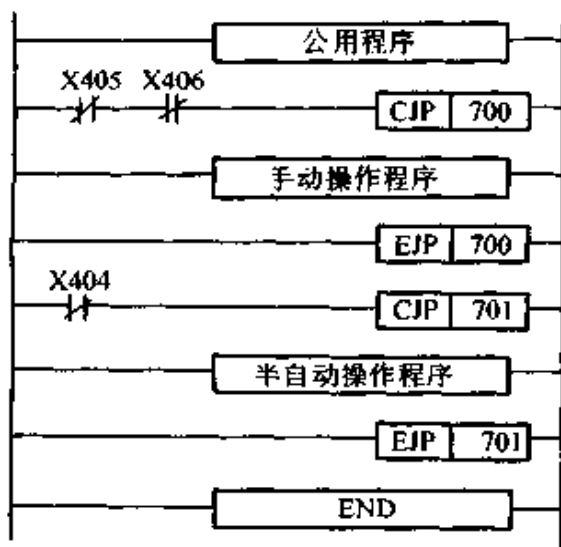


图 6-42 控制程序结构框图

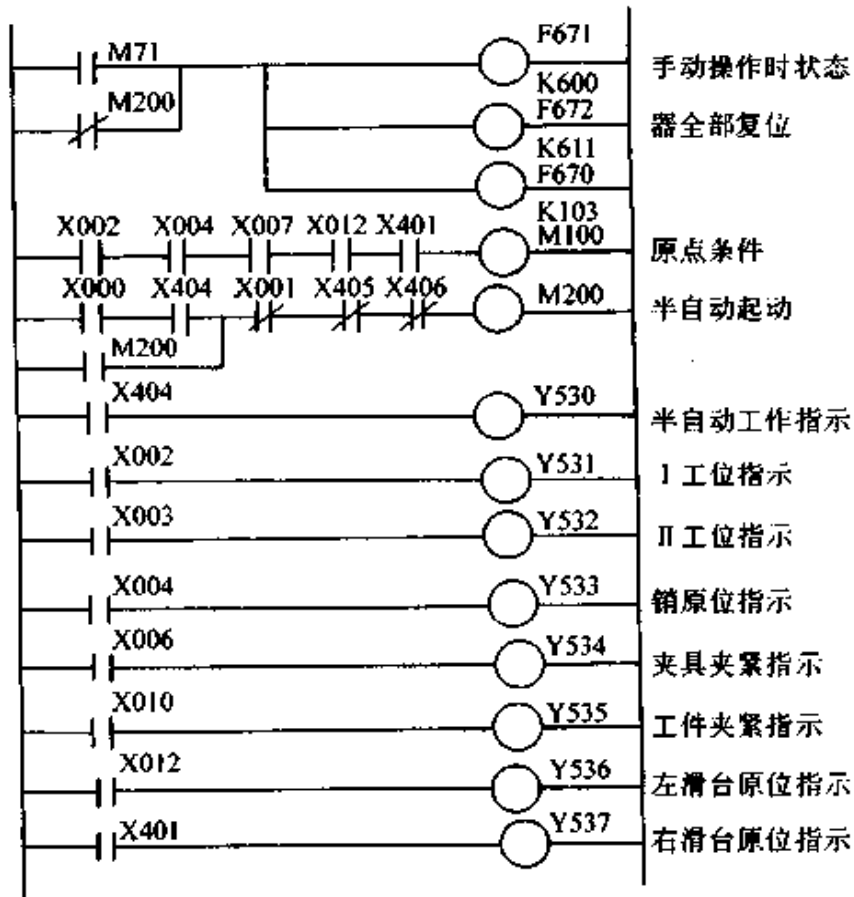


图 6-43 公用程序

S606 转换到 S607,工作台去 I 工位,机床继续对本工件进行加工;若 X004、X007、X003 均接通,且 X002 断开,则状态将从 S606 转换到 S610,工作台回 I 工位,工件松开,机床完成了对本工件的加工。

半自动操作程序如图 6-46 所示。

半自动操作的工作过程:

1) 初始状态 机床处于初始状态时,工作台在 I 工位、夹具松开、定位销和两个动力头滑台均处在原位,符合原点条件, M100 接通,故状态器 S600 置位。

2) 工件夹紧 将工件置于工作台上定位后,按下起动按钮 SB0, X000 接通、M100、M200 接通,状态从 S600 转换到 S601, Y436 接通,夹紧工件。

3) 工作台定位及夹紧 当工件夹紧后,位置开关 SQ6 被压下, X010 接通,状态从 S601 转换到 S602, Y432、Y434 均接通并自保持,机床执行工作台的插销定位及夹具夹紧动作。

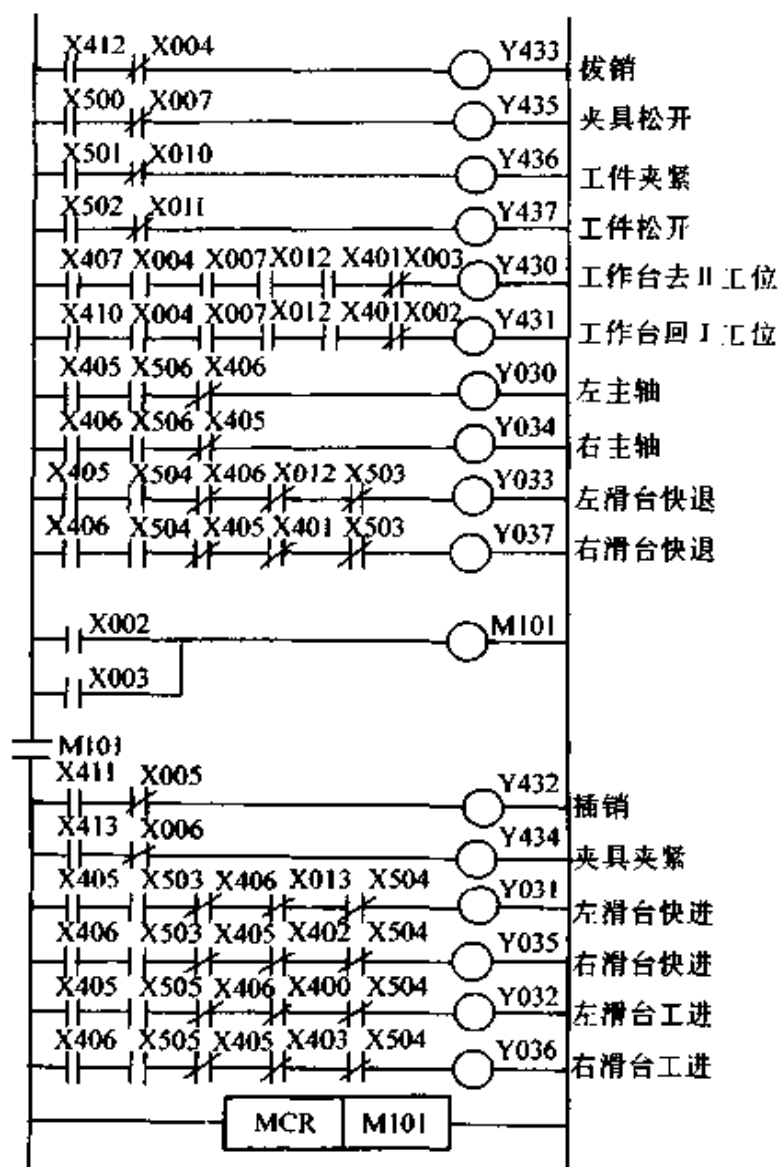


图 6-44 手动操作程序

4) 动力头滑台快进 当工作台定位并夹紧后,位置开关 SQ3、SQ4 被压下, X005、X006 均接通,状态从 S602 转换到 S603, Y031、Y035 接通,左、右滑台快进。

5) 动力头滑台工进 当左、右滑台分别压下行程开关 SQ9、SQ12 后, X013、X402 均接通,状态从 S603 转换到 S604, Y030、Y034 接通,左、右动力头的主轴启动;同时,定时器 T450 开始定时,经 2s 延时后, T450 动合触头闭合, Y032、Y036 均接通,两个滑台均由快进转换为工进,机床执行 I 工位的钻削加工。

6) 动力头快退 当左、右滑台工进完成后,位置开关 SQ10、SQ13

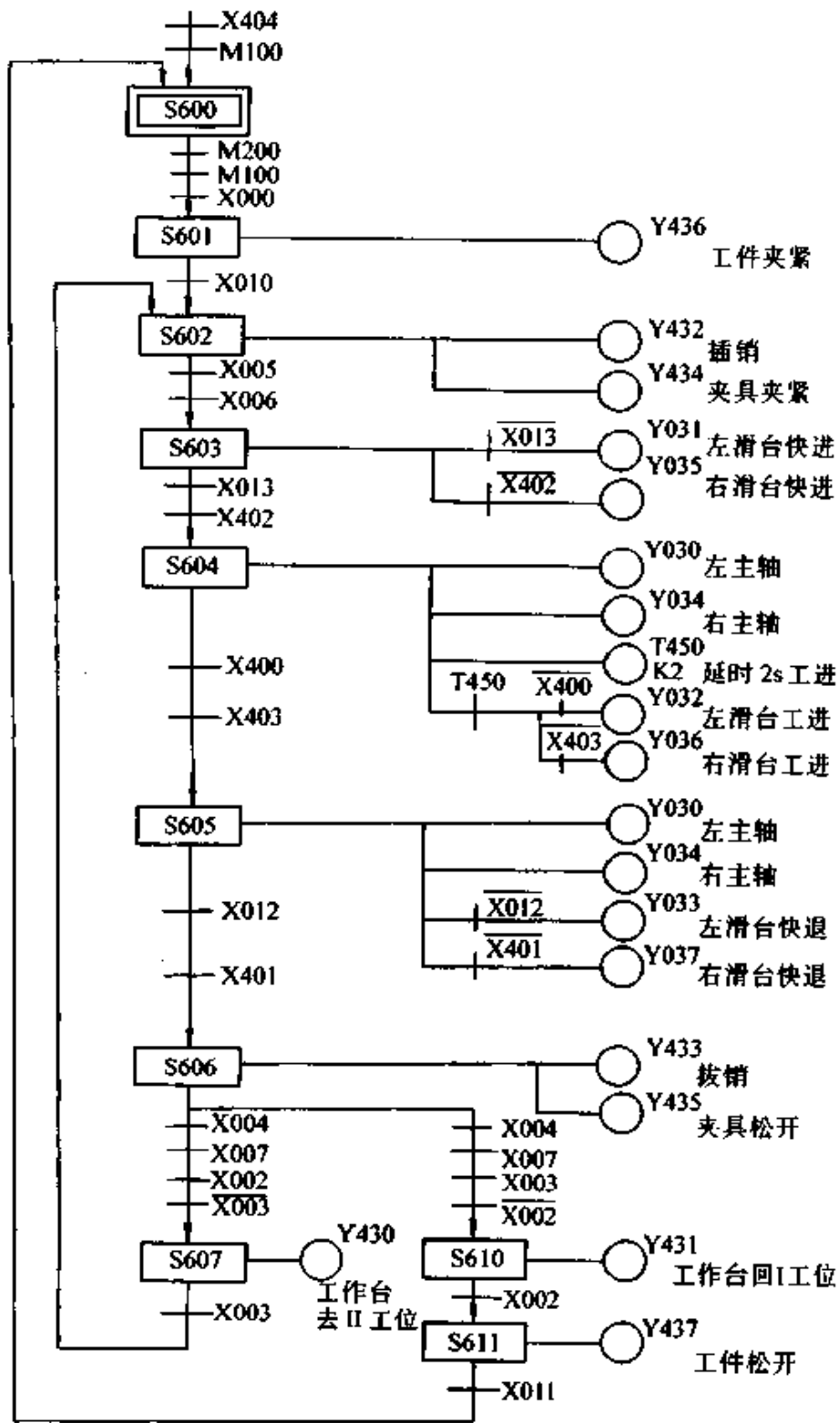


图 6-45 状态转移图

被压下，X400、X403 接通，状态从 S604 转换到 S605，Y030、Y034 继续接通，Y033、Y037 接通，左、右滑台由工进转为快退。

7) 工作台拔销及松开 SQ8、SQ11 后, X012、X401 接通, 状态从 S605 转换到 S606, Y433、Y435 均接通, 机床执行工作台的拔定位销及松开夹具动作。

8) 工作台移动到 II 工位 当定位销和夹具回到原位后, 位置开关 SQ2、SQ5 接通, X004、X007 接通。由于工作台正处于 I 工位, 位置开关 SQ0 接通、SQ1 断开, X002 接通、X003 断开, 故状态从 S606 转换到 S607, 接通 Y430, 工作台移动到 II 工位。

9) 工作台定位及夹紧 当工作台到达 II 工位时, SQ1 接通, X003 接通, 状态从 S607 转换到 S602, Y432、Y434 均接通并自保持, 机床执行工作台的插销定位及夹具夹紧动作。

10) ~13) 工作过程与上述的 4) ~7) 完全相同, 依次为动力头快进 (S603)、工进 (S604)、快退 (S605)、工作台拔销及

当左、右滑台均退到原位, 压下位置开关

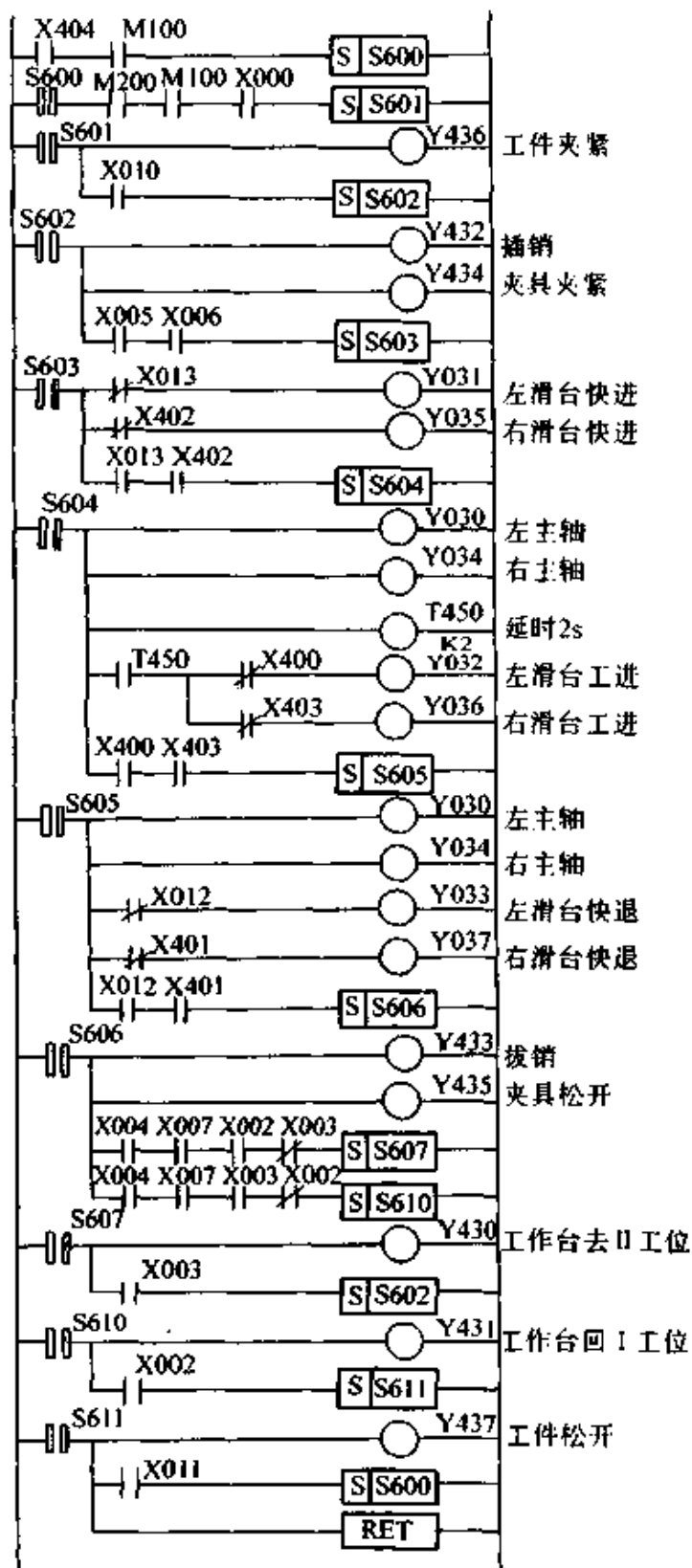


图 6-46 半自动操作的程序

松开 (S606), 此时机床完成了 I 工位的钻削加工, 工作台也做好了移位准备。

14) 工作台回 I 工位 当状态重新转换为 S606 时, 位置开关 SQ2、SQ5 接通, X004、X007 接通, 因工作台处于 I 工位, 位置开关 SQ1 接通, SQ0 断开, X003 接通、X002 断开, 故状态从 S606 转换到 S610, Y431 接通, 工作台回到 I 工位。

15) 工件松开 当工作台回到 I 工位后, 位置开关 SQ0 接通, X002 接通, 状态从 S610 转换到 S611, Y437 接通, 工件松开。

16) 回到初始状态 当工件松开后, 位置开关 SQ7 接通, X011 接通, 状态从 S611 转换回 S600 的初始状态。当卸下工件并装上待加工的工件后, 按下起动按钮 SB0, 则重新按上述过程进行新一轮的加工。

在运行中, 若按下停止按钮 SB1, X001 接通, M200 断开, 使状态 S600~S611 全部复位, 则机床立即停止加工。若机床在开始半自动加工前不处于初始状态 (如维修机床或停电又复电后), 应采用手动操作将机床调整回原位, 然后再开始半自动运行。

4. 紧急停车电路 该组合钻床还采用了如图 6-47 所示的紧急停车电路, 在过载或需要紧急停车 (按下急停按钮 SB14) 时, 继电器 KA 断开, 能立即切断给机床的所有运动部件供电的 220V 交流电源, 使机床停止动作。

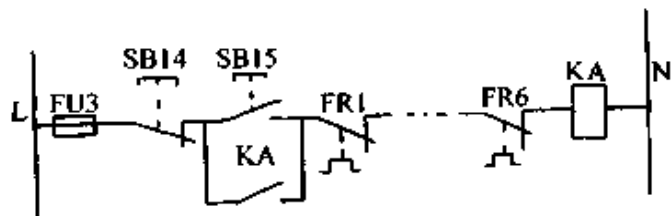


图 6-47 紧急停车电路

在 PC 的实际应用中, 对于那些可能对人员或设备造成损伤的负载, 都应采用类似的 PC 外部紧急停车的电路, 以确保人员和设备的安全。

第七章 机床数控技术

培训要点 本章应重点掌握数控机床的基本原理、分类和有关功能规定，数控插补原理，位置检测装置及其原理，步进电动机伺服驱动系统的构成及其工作原理。

第一节 概 述

一、数控技术与数控机床

数字控制（简称 NC），是用数字化的信息对被控对象进行控制的一门控制技术。数字控制是相对于模拟控制而言的，数字控制系统中的控制信息是数字量，而模拟控制系统中的控制信息是模拟量。早期的数控系统是由数字逻辑电路构成的所谓“硬件数控系统”，现在已被淘汰。随着微型计算机技术的发展，现代数控系统大多是计算机数控系统（简称 CNC 系统）。

数控设备是采用了数控技术的机械设备，就是用数字信号对该设备（如机床、绘图机等）自动工作过程进行控制。数控机床是数控设备的典型代表，它是指用数字化的代码将零件加工过程中所需的各种操作和步骤及刀具与工件之间的相对位移量等记录在程序介质上，送入计算机或数控系统，经过译码、运算及处理，控制机床的刀具与工件的运动，加工出所需工件的一类机床。

现代数控机床综合应用了电子技术、计算机技术、自动控制技术、精密检测技术、伺服驱动技术、机械设计与制造技术等多方面的最新成果，是一种典型的机电一体化产品。

二、数控机床的组成和工作原理

1. 数控机床的组成 数控机床一般由输入输出设备、数控装置、伺服系统和机床本体四个基本部分组成，如图 7-1 所示，其各部分功能简述如下：

1) 输入输出设备 输入输出设备的主要功能是：编制程序、输入

程序和数据、打印和显示。简单的输入输出设备有键盘和发光二极管，一般还再加上纸带、光电读带机、磁带、磁盘输入机、人机对话编程程序操作键盘和 CRT 显示器等。

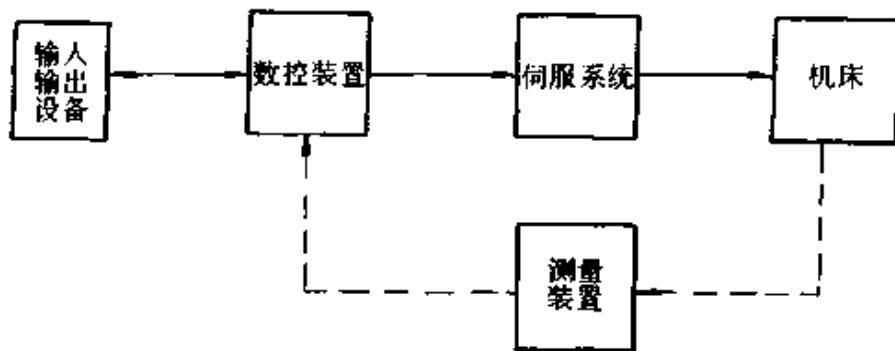


图 7-1 数控机床的组成

2) 数控装置 数控装置是数控机床的控制核心。它根据输入的程序和数据，完成数值计算、逻辑判断、输入输出控制、轨迹插补等功能。现代数控装置一般由计算机、输入输出接口以及可编程序控制器等部分组成。

3) 伺服系统 伺服系统包括伺服控制电路、功率放大电路、伺服电动机、机械传动机构和执行机构等。其主要功能是将数控装置插补产生的脉冲信号转换成机床执行机构的运动。数控系统要求伺服执行部件准确地、快速地跟随插补输出信息，执行机械运动，以保证数控机床高精度、高效率的加工优势。数控机床常用的伺服驱动执行元件有步进电动机、直流伺服电动机和交流伺服电动机等。

4) 机床本体 机床本体是数控机床的主体，也是数控系统的被控制对象，其功能是完成工件的各种加工。

上述的四个基本部分可以组成的一个开环控制的数控机床。为了提高机床的加工精度，数控机床还可以增加一个检测装置（如图 7-1 中的虚线部分），构成闭环控制的数控机床。

2. 数控机床的加工过程 数控机床的加工过程如图 7-2 所示。首先，操作人员根据零件图样，将被加工零件的几何信息和工艺信息数字化，按规定的代码（如 ISO 代码等）和格式编制出数控加工程序，利用输入输出设备将此加工程序输入到数控系统；然后，由数控系统根

据输入的加工程序进行信息处理，计算出理想的轨迹和运动速度，并将处理的结果输出到机床的伺服执行部件，控制机床运动部件按预定的轨迹和速度运动，加工出所需的零件。



图 7-2 数控机床的加工过程

三、数控机床的分类

数控机床品种繁多，可以按照多种原则来进行分类。下面介绍数控机床的几种分类情况。

1. 按工艺用途分类

1) 普通数控机床 这类机床和传统的通用机床一样，有数控车、铣、钻、镗及磨床等。

2) 数控加工中心（多工序数控机床） 它是带有刀具库和自动换刀装置的数控机床。典型的机床有镗铣加工中心和车削加工中心。

3) 多坐标数控机床 它的特点是数控装置能同时控制的轴数较多，机床结构也较复杂。它可以完成某些复杂形状零件的加工。

4) 数控特种加工机床 它包括数控电火花加工机床、数控线切割机床、数控激光切割机床等。

2. 按控制运动的方式分类

1) 点位控制数控机床 这类机床的数控装置只控制运动部件从一点移动到另一点的准确定位，在移动过程中不进行任何加工，对两点间的移动速度和运动轨迹没有严格要求。常见的有数控钻床、数控坐标镗床和数控测量机等。

2) 直线控制数控机床 这类机床不仅要控制加工点的准确定位，还要控制刀具（或工作台）以一定的速度沿与坐标轴平行的方向进行切削加工。这类机床主要有简易数控车床、数控镗铣床等。

3) 轮廓控制数控机床 这类机床能够对两个或两个以上运动坐标的位移及速度，进行连续相关的控制，使合成的平面或空间的运动

轨迹能满足零件轮廓的要求。通常,这类机床的辅助功能比较齐全,如数控车床、数控铣床、数控磨床和数控加工中心等。

3. 按伺服系统分类

1) 开环控制数控机床 图 7-3 所示为开环控制数控机床示意图。由图可见,这类机床没有检测反馈装置,其数控系统是开环的,由于数控装置发出的指令信号流是单向的,所以系统不存在稳定性问题。这种系统一般用步进电动机作伺服驱动元件,当进给指令输入后,数控装置插补产生一定数量的进给脉冲,经过环形脉冲分配和功率放大后,驱动步进电动机转过一定的角度,通过丝杆转动使机床运动部件移动相应的距离。



图 7-3 开环控制数控机床示意框图

显然,开环数控机床成本低、工作比较稳定、调试方便、易于维修,但由于没有位置反馈,所以加工精度不高。在精度和速度要求不高、驱动力矩不大的场合,这类机床得到广泛应用。目前,我国经济型数控机床大多为开环数控机床。

2) 闭环控制数控机床 闭环控制数控机床如图 7-4 所示。图中, A 为速度检测装置, C 为位置检测装置。这类机床在加工过程中,利用位置检测装置,时刻检测移动部件的实际工作位置,将插补得出的指令位置值与反馈的实际值相比较,根据其差值控制电动机的转速,进行误差修正,直到位置误差消除为止。机床采用闭环数控系统,能够消除包括机械传动部件的精度给加工精度带来的影响,故可以得到很高的加工精度。应当注意,由于许多机械传动环节的摩擦特性、刚性和间隙等都是非线性的,它们都包含在位置环内,因此很容易造成系统的不稳定,使闭环系统的设计和调整都相当困难。可见,这类机床的优点是精度高,但是调试和维修比较复杂。常见的这类机床有镗铣加工中心、超精车床、超精磨床等。

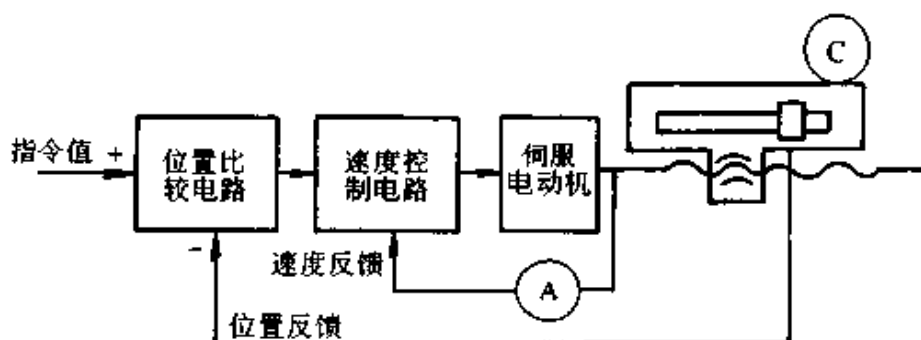


图 7-4 闭环控制数控机床示意框图

3) 半闭环控制数控机床 半闭环控制数控机床如图 7-5 所示。图中, A 为速度检测装置, B 为转角检测装置。在半闭环数控机床中, 系统的检测装置安装在伺服电动机或丝杆的端部, 其反馈信号取自电动机轴而不是机床的最终运动部件, 机床运动部件的位移量是由转角间接推算出来的。由于这种系统闭环环路内不包含机械传动环节, 因此可以获得比较稳定的控制特性。半闭环控制数控机床的性能介于开环与闭环之间, 虽然其精度没有闭环高, 但其调试比闭环方便。

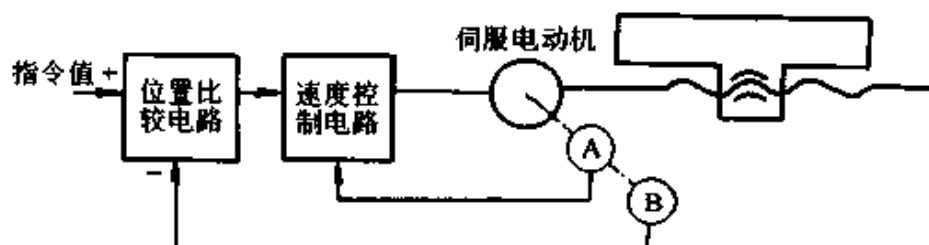


图 7-5 半闭环控制数控机床示意框图

4) 混合控制型数控机床 将以上三类控制系统的特点有选择地集中起来, 可以组成混合控制系统, 从而获得稳定的控制特性和足够的精度。混合控制系统主要有开环补偿型和半闭环补偿型两种形式。

4. 按数控装置的功能水平分类 按数控装置的功能水平, 可以把数控机床分为高、中、低 (经济型) 三档。这种分类方法没有明确的定义和确切的界限, 而数控机床的档次主要由其技术参数、功能指标和关键部件的功能水平来确定。高、中档数控机床一般称为全功能或标准型数控机床, 其系统分辨力高、进给速度快、多轴联动, 采用 16

位以上的微处理器为主 CPU, 具有 CRT 图形显示功能, 并具有 RS232 或 DNC (直接数控) 等通信接口, 有的还具有联网功能。低档数控机床功能较为简单, 而且价格较为低廉, 如现阶段的经济型数控机床, 其数控系统大多采用的是由单片机 (或单板机) 和步进电动机组成的数控系统以及其它功能简单、价格较低的数控系统。

四、数控机床的有关功能规定

1. 数控加工程序编制的有关规定 数控机床是根据数控加工程序来进行切削加工的。对零件加工程序有两个基本要求: 一是语法正确, 即数控系统能识别; 二是语义正确, 即根据程序所表达的信息, 数控机床能加工出符合图样要求的零件来。一个完整的数控加工程序, 通常是由若干个程序段组成的。

程序段由若干个指令代码组成, 而指令代码又是由字母和数字组成的。程序段的一般格式为:

N _	G _	X _	Y _	Z _	F _
程序号	准备功能	坐标值			进给速度
S _	T _	M _			
主轴	刀具	辅助功能			

数控机床常用的功能指令代码分为两大类: 一类是准备功能代码, 即 G 代码; 另一类是辅助功能代码, 即 M 代码。G 代码和 M 代码是数控加工程序中描述零件加工工艺过程的各种操作和运行特征的基本单元, 是程序的基础。

G 代码是使数控机床准备好某种运动方式的指令。如快速定位、直线插补、圆弧插补、刀具补偿、固定循环等。G 代码由地址 G 及其后的两位数字化代码所组成, 从 G00—G99 共 100 种。

M 代码主要用于数控机床的开关量控制。如主轴的正转或反转、切削液的开或关、工件的夹紧或松开、程序结束等。M 代码从 M00—M99 共 100 种。

我国根据 ISO 标准制定的 JB3208—83 标准《数控机床穿孔带程序段格式中的准备功能 G 代码和辅助功能 M 代码》(等效 ISO—1056—1975E), 规定了 G 代码和 M 代码, 分别如表 7-1 和表 7-2 所示。

表 7-1 G 功能代码

代码 (1)	模态代码 组别 (2)	功 能 (3)	代码 (1)	模态代码 组别 (2)	功 能 (3)
G00	a	点定位	G50	(d)	刀具偏置 0/-
G01	a	直线插补	G51	(d)	刀具偏置 +/0
G02	a	顺时针圆弧插补	G52	(d)	刀具偏置 -/0
G03	a	逆时针圆弧插补	G53	f	直线偏移, 注销
G04		暂停	G54	f	直线偏移 X
G05		不指定	G55	f	直线偏移 Y
G06	a	抛物线插补	G56	f	直线偏移 Z
G07		不指定	G57	f	直线偏移 XY
G08		加速	G58	f	直线偏移 XZ
G09		减速	G59	f	直线偏移 YZ
G10~G16		不指定	G60	h	准确定位 1 (精)
G17	c	XY 平面选择	G61	h	准确定位 2 (中)
G18	c	ZX 平面选择	G62	h	快速定位 (粗)
G19	c	YZ 平面选择	G63		攻螺纹
G20~G32		不指定	G64~67		不指定
G33	a	螺纹切削, 等螺距	G68	(d)	刀具偏移, 内角
G34	a	螺纹切削, 增螺距	G69	(d)	刀具偏移, 外角
G35	a	螺纹切削, 减螺距	G70~G79		不指定
G36~G39		永不指定	G80	e	固定循环注销
G40	d	刀具补偿/偏置注销	G81~G89	e	固定循环
G41	d	刀具左补偿	G90	j	绝对尺寸
G42	d	刀具右补偿	G91	j	增量尺寸
G43	(d)	刀具正偏置	G92		预置寄存
G44	(d)	刀具负偏置	G93	k	时间倒数, 进给率
G45	(d)	刀具偏置 +/+	G94	k	每分钟进给
G46	(d)	刀具偏置 +/-	G95	k	主轴每转进给
G47	(d)	刀具偏置 -/-	G96	i	恒线速度
G48	(d)	刀具偏置 -/+	G97	i	每分钟转数 (主轴)
G49	(d)	刀具偏置 0/+	G98~G99		不指定

表 7-2 M 功能代码

代 码 (1)	功能与程序段 运动同时开始 (2)	功能在程序段 运动完后开始 (3)	功 能 (3)
M00		#	程序停止
M01		#	计划停止
M02		#	程序结束
M03	#		主轴顺时针方向
M04	#		主轴逆时针方向
M05		#	主轴停止
M06	#	#	换刀
M07	#		2号切削液开
M08	#		1号切削液开
M09		#	切削液关
M10	#	#	夹紧
M11	#	#	松开
M12	#	#	不指定
M13	#		主轴顺时针方向切削液开
M14	#		主轴逆时针方向切削液开
M15	#		正运动
M16	#		负运动
M17~M18	#	#	不指定
M19		#	主轴定向停止
M20~M29	#	#	永不指定
M30		#	纸带结束
M31	#	#	互锁旁路
M32~M35	#	#	不指定
M36	#		进给范围 1
M37	#		进给范围 2
M38	#		主轴速度范围 1

(续)

代 码 (1)	功能与程序段 运动同时开始 (2)	功能在程序段 运动完后开始 (3)	功 能 (3)
M39	#		主轴速度范围 2
M40~M45	#	#	不指定或齿轮换挡
M46~M47	#	#	不指定
M48		#	注销 M49
M49	#		进给率修正旁路
M50	#		3 号切削液开
M51	#		4 号切削液开
M52~M54	#	#	不指定
M55	#		刀具直线位移, 位置 1
M56	#		刀具直线位移, 位置 2
M57~M59	#	#	不指定
M60		#	更换工件
M61	#		工件直线位移, 位置 1
M62	#		工件直线位移, 位置 1
M63~M70	#	#	不指定
M71	#		工件角度位移位置 1
M72	#		工件角度位移位置 1
M73~M89	#	#	不指定
M90~M99	#	#	永不指定

2. 数控机床的坐标系和运动方向的规定 在数控机床中, 机床直线运动的坐标轴 X 、 Y 、 Z 按照 ISO 标准和我国的 JB3051—82 标准, 规定为右手笛卡尔坐标系, 如图 7-6 所示。三个回转运动 A 、 B 、 C 相应地表示其轴线平行于 X 、 Y 、 Z 的旋转运动。 X 、 Y 、 Z 的正方向是使工件尺寸增加的方向, 即增大工件和刀具距离的方向。通常以平行于主轴的轴线为 Z 坐标 (即 Z 坐标的运动由传递切削动力的主轴所规定),

而 X 轴是水平的，并且平行于工件的装夹面，最后 Y 坐标就可按右手笛卡尔坐标系来确定。旋转运动 A 、 B 、 C 的正向，相应地为 X 、 Y 、 Z 坐标正方向上按照右手螺纹前进的方向。

上述规定是工件固定、刀具移动的情况。反之，若工件移动，则其正方向分别用 X' 、 Y' 、 Z' 表示（如图 7-6 中虚线所示）。通常是以刀具移动时的正方向作为编程的正方向。

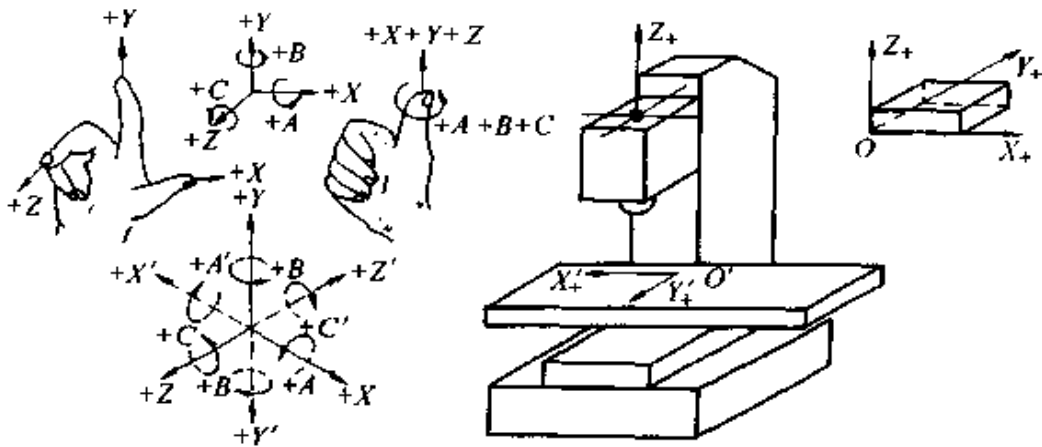


图 7-6 数控机床的右手笛卡尔坐标系

五、数控机床的特点及其发展趋势

数控机床与普通机床相比，具有对产品的适应性强、能实现复杂零件的加工、生产率高、加工精度高、加工质量稳定、减轻劳动强度、改善劳动条件及有利于生产管理等特点，适用于多品种、中小批量产品的自动化生产。因此，发展数控机床是我国机械制造业技术改造的必由之路，是未来工厂自动化的基础。

随着微电子技术、计算机及其软件技术、自动控制技术、机械制造技术等相关技术的不断进步，数控机床的性能日臻完善，其应用也越来越广泛。目前，数控机床正朝着高可靠性、高柔性化、高精度、高速度化、多功能复合化、制造系统自动化及设计 CAD 化和宜人化等方向发展。

第二节 插补原理

一般情况下，数控加工时，加工程序中已给出运动轨迹的起点坐标、终点坐标和轨迹的曲线方程，由数控系统控制执行机构按该预定

的轨迹运动。这需要由数控系统实时地计算出轮廓起点到终点之间的一系列中间点的坐标值，即需要“插入、补上”运动轨迹各个中间点的坐标，这个过程通常称为“插补”，插补结果输出运动轨迹的中间坐标值，机床伺服系统根据此坐标值控制各坐标轴协调运动，走出预定轨迹。

插补工作可用硬件或软件来完成。在计算机数控系统(CNC)中，插补工作一般由软件完成，也有用软件进行粗插补，用硬件进行细插补的CNC系统。软件插补方法主要分为基准脉冲插补和数据采样插补两大类。

1) 基准脉冲插补(又称脉冲增量插补) 这种方法主要用于为各坐标轴进行脉冲分配计算。它模拟硬件插补的原理，插补结果是单个行程增量，以指令脉冲形式输出到伺服系统，驱动工作台运动。每发出一个脉冲，工作台移动一个基本长度单位，我们称之为脉冲当量，并以 δ 表示。脉冲当量 δ 是脉冲分配计算的基本单位，普通数控机床 δ 一般为0.01mm左右，较为精密的数控机床 δ 为 $1\mu\text{m}$ 或 $0.1\mu\text{m}$ 。基准脉冲插补的插补误差不得大于一个脉冲当量。

基准脉冲插补有多种方法，最常用的是逐点比较法、数字积分法等。由于这种插补方法的控制精度和进给速度较低，因此主要适用于以步进电动机为驱动装置的开环数控系统。

2) 数据采样插补 它采用时间分割法，按照用户程序的进给速度，计算出给定时间间隔(采样周期)内各坐标轴的位置增量，插补结果是数字量(数据)，而不是单个脉冲。

使用数据采样插补法的数控系统，其位置伺服通过计算机及测量装置构成闭环。计算机定时地对反馈回路采样，采样的数据与插补程序所产生的指令数据相比较，用其误差信号输出去驱动伺服电动机。采样周期一般为10ms左右。

这种插补方法可以实现高速、高精度控制，因此适用于以直流伺服电动机或交流伺服电动机为驱动装置的半闭环或闭环数控系统。

本节主要介绍逐点比较法的基准脉冲插补原理。

所谓逐点比较法，就是每走一步都要将加工点的瞬时坐标值与规定图形轨迹上的坐标值比较一次，判断其偏差，然后根据偏差的正、负

决定下一步的走向，如果加工点走到图形外面去了，那么下一步就要向图形里面走；如果加工点在图形里面，那么下一步就要向图形外面走，以缩小偏差，逼近规定轨迹，直至加工结束。这种插补方法是以阶梯折线来逼近直线和圆弧等曲线的，而阶梯折线与规定的加工直线或圆弧之间的最大误差不超过一个脉冲当量，因此如果数控机床的脉冲当量足够小，就能够满足一定的加工精度的要求。

在逐点比较法中，每进给一步都要经过偏差判别、坐标进给、偏差计算和终点判别四个工作节拍，如图 7-7 所示。

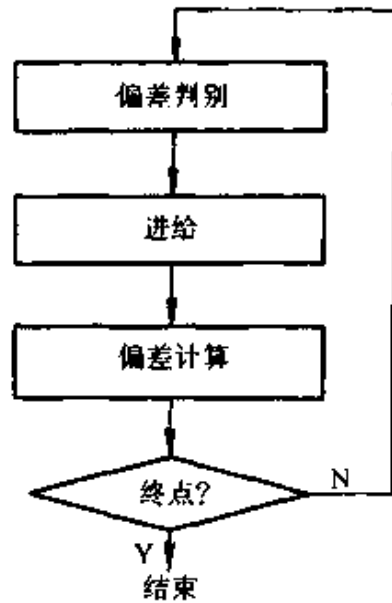


图 7-7 逐点比较法的工作节拍

1) 偏差判别 判别加工点相对于规定的零件图形轮廓的偏差位置，以决定进给方向。

2) 坐标进给 根据偏差判别的结果，控制相应的坐标进给一步，使加工点向规定的轮廓靠拢，以缩小偏差。

3) 偏差计算 进给一步后，计算新加工点与规定的轮廓的新偏差，为下一次偏差判别作准备。

4) 终点判别 判别加工点是否到达终点，若已到终点，则停止插补，否则再继续按此四个节拍继续进行插补。

下面分别介绍逐点比较法直线插补和圆弧插补的原理。

一、直线插补

假定欲加工的直线 OA 如图 7-8 所示。直线起点为坐标原点 $O(0, 0)$ ，直线终点为 $A(x_e, y_e)$ ， $M(x_m, y_m)$ 点为任一瞬时的加工点。

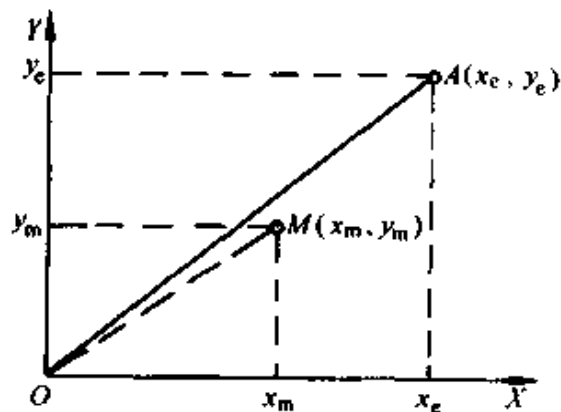


图 7-8 第一象限直线

若 M 点在直线 OA 上，则

$$y_m/x_m = y_e/x_e \quad (7-1)$$

即
$$y_m x_e - x_m y_e = 0 \quad (7-2)$$

由此可定义直线插补的偏差判别函数为

$$F_m = y_m x_e - x_m y_e \quad (7-3)$$

当偏差判别函数 $F_m = 0$ 时, 表示加工点 M 在直线 OA 上; 当 $F_m > 0$ 时, 表示加工点 M 在直线 OA 上方; 当 $F_m < 0$ 时, 表示加工点 M 在直线 OA 下方。

当 $F_m = 0$ 时, 加工点 M 在直线 OA 上, 为了插补能继续进行, 可以将 $F_m = 0$ 归入 $F_m > 0$, 这样就可以得到第一象限直线的插补方法, 即: 当 $F_m \geq 0$ 时, 向 $+X$ 方向进给一步; 当 $F_m < 0$ 时, 则向 $+Y$ 方向进给一步。

因此, 对于第一象限直线而言, 完成某一方向进给一步后的新偏差有两种情况:

若向 $+X$ 方向进给一步, 到达的新加工点为 $M'(x_{m+1}, y_{m+1})$, $x_{m+1} = x_m + 1$, $y_{m+1} = y_m$, 则新的偏差为

$$F_{m+1} = y_{m+1} x_e - x_{m+1} y_e = y_m x_e - (x_m + 1) y_e = F_m - y_e \quad (7-4)$$

若向 $+Y$ 方向进给一步, 到达的新加工点为 $M'(x_{m+1}, y_{m+1})$, $x_{m+1} = x_m$, $y_{m+1} = y_m + 1$, 则新的偏差为

$$F_{m+1} = y_{m+1} x_e - x_{m+1} y_e = (y_m + 1) x_e - x_m y_e = F_m + x_e \quad (7-5)$$

式 (7-4) 和式 (7-5) 就是用递推方法得到的偏差计算简化公式。由此可知, 每一新加工点的偏差 F_{m+1} 都可由前一点的偏差 F_m 和终点坐标相加或相减得到, 因而计算非常方便。

逐点比较法中, 每进给一步后都要进行一次终点判别。直线插补的终点判别可以采用终点坐标法和总步长法。终点坐标法是每走一步将动点坐标与终点坐标进行比较, 判别两者是否相等, 即判断 $x_e - x_m$ 和 $y_e - y_m$ 两者是否全为零, 若全为零, 说明已到达终点, 插补就结束; 否则继续。总步长法是将直线段在 X 和 Y 两坐标进给的总步数 $\Sigma = |x_e| + |y_e|$ 求出, 每走一步后, 就将 Σ 减 1, 当减到零时, 就到达终点, 结束插补; 反之, 若 Σ 不为零, 则继续插补。

例 1 设欲加工第一象限直线 OA , 直线起点为坐标原点, 终点坐标 $A(3, 4)$, 用逐点比较法进行插补计算并画出插补轨迹图。

解 总步数 $\Sigma = 3 + 4 = 7$

由于起点为坐标原点, 故 $F_0 = 0$ 。插补计算过程如表 7-3 所示, 插补轨迹图如图 7-9 所示。

表 7-3 直线插补运算过程

序号	偏差判别	坐标进给	偏差计算	终点判别
1	$F_0 = 0$	+X	$F_1 = F_0 - y_c = 0 - 4 = -4$	$\Sigma_1 = \Sigma - 1 = 7 - 1 = 6$
2	$F_1 < 0$	+Y	$F_2 = F_1 + x_c = -4 + 3 = -1$	$\Sigma_2 = \Sigma_1 - 1 = 6 - 1 = 5$
3	$F_2 < 0$	+Y	$F_3 = F_2 + x_c = -1 + 3 = 2$	$\Sigma_3 = \Sigma_2 - 1 = 5 - 1 = 4$
4	$F_3 > 0$	+X	$F_4 = F_3 - y_c = 2 - 4 = -2$	$\Sigma_4 = \Sigma_3 - 1 = 4 - 1 = 3$
5	$F_4 < 0$	+Y	$F_5 = F_4 + x_c = -2 + 3 = 1$	$\Sigma_5 = \Sigma_4 - 1 = 3 - 1 = 2$
6	$F_5 > 0$	+X	$F_6 = F_5 - y_c = 1 - 4 = -3$	$\Sigma_6 = \Sigma_5 - 1 = 2 - 1 = 1$
7	$F_6 < 0$	+Y	$F_7 = F_6 + x_c = -3 + 3 = 0$	$\Sigma_7 = \Sigma_6 - 1 = 1 - 1 = 0$

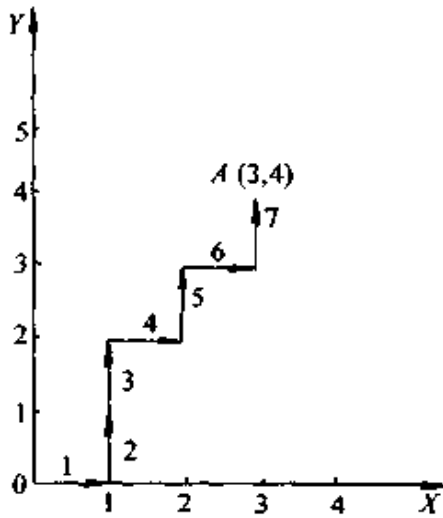


图 7-9 直线插补轨迹

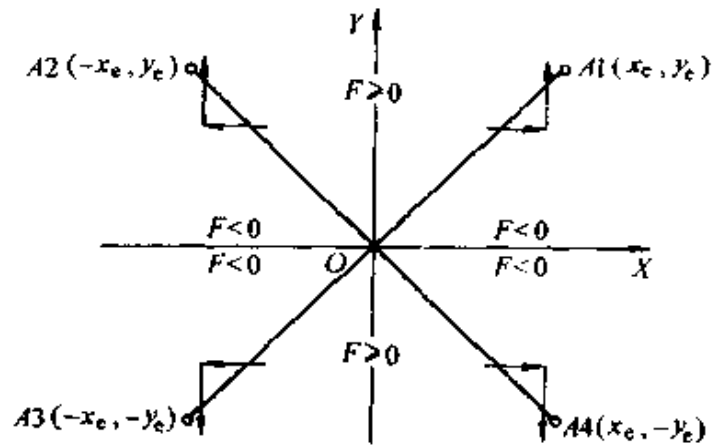


图 7-10 四个象限直线偏差符号和进给方向

上面讨论的均为第一象限直线的插补方法。为适用于四个象限的直线插补, 在偏差计算时, 无论哪个象限的直线, 都用其坐标的绝对值来计算, 这样它们的计算公式和计算程序均与第一象限一样, 只是进给方向有所不同, 如图 7-10 所示。表 7-4 给出各象限直线插补的偏差计算公式及进给方向, 表中的 L_1, L_2, L_3, L_4 分别表示第一、二、三、四象限的直线。

表 7-4 直线插补计算公式及进给方向

$F_m \geq 0$			$F_m < 0$		
直线坐标	进给方向	偏差计算公式	直线坐标	进给方向	偏差计算公式
$L1, L4$	$+X$	$F_{m+1} = F_m - y_e$	$L1, L2$	$+Y$	$F_{m+1} = F_m + x_e$
$L2, L3$	$-X$		$L3, L4$	$-Y$	

二、圆弧插补

现以第一象限逆圆弧插补为例，讨论圆弧插补的计算公式。

假设欲加工的第一象限逆圆弧 AB 如图 7-11 所示。该圆弧的圆心在坐标原点，圆弧的起点为 $A(x_0, y_0)$ ，终点为 $B(x_e, y_e)$ ，圆弧半径为 R 。 $M(x_m, y_m)$ 为任一瞬时的加工点，它到圆心的距离为 $R_m = x_m^2 + y_m^2$ 。

当 $x_m^2 + y_m^2 - R^2 = 0$ 时，加工点 M 在圆弧上；当 $x_m^2 + y_m^2 - R^2 < 0$ 时，加工点 M 在圆内；当 $x_m^2 + y_m^2 - R^2 > 0$ 时，加工点 M 在圆外。因此，可定义圆弧偏差判别式如下：

$$\begin{aligned} F_m &= R_m^2 - R^2 \\ &= (x_m^2 + y_m^2) - (x_e^2 + y_e^2) \end{aligned} \quad (7-6)$$

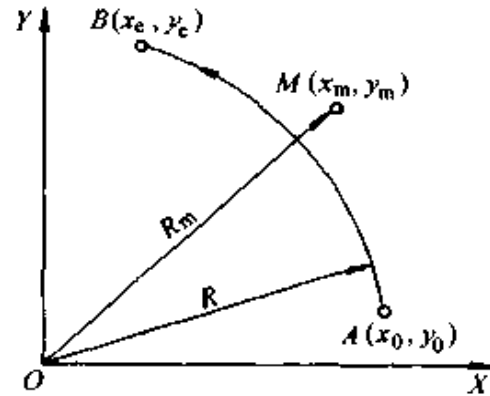


图 7-11 第一象限逆圆弧

为了使加工点逼近圆弧，进给方向规定如下：

若 $F_m \geq 0$ ，加工点 M 在圆上或圆外，向 $-X$ 进给一步；

若 $F_m < 0$ ，加工点 M 在圆内，向 $+Y$ 进给一步。

与直线插补一样，仍可用递推法求得偏差判别函数的简便形式。

若 $F_m \geq 0$ ，向 $-X$ 方向进给一步，到达的新加工点为 $M'(x_{m+1}, y_{m+1})$ ， $x_{m+1} = x_m - 1$ ， $y_{m+1} = y_m$ ，此时新的偏差为

$$F_{m+1} = x_{m+1}^2 + y_{m+1}^2 - R^2 = (x_m - 1)^2 + y_m^2 - R^2 = F_m - 2x_m + 1 \quad (7-7)$$

若 $F_m < 0$ ，向 $+Y$ 方向进给一步，到达的新加工点为 $M'(x_{m+1}, y_{m+1})$ ， $x_{m+1} = x_m$ ， $y_{m+1} = y_m + 1$ ，此时新的偏差为

$$F_{m+1} = x_{m+1}^2 + y_{m+1}^2 - R^2 = x_m^2 + (y_m + 1)^2 - R^2 = F_m + 2y_m + 1 \quad (7-8)$$

由式 (7-7) 和式 (7-8) 可知, 新的偏差可由前一点的偏差和前一点的坐标计算得到, 由于没有平方运算, 从而使计算简化。

圆弧插补的终点判别方法与直线插补的方法基本相同。在采用总步长终点判别法时, 其总步数为 $\Sigma = |x_e - x_0| + |y_e - y_0|$ 。

例 2 设欲加工第一象限的逆圆弧 AB , 已知起点 $A(4, 0)$, 终点 $B(0, 4)$ 。试进行插补计算并画出圆弧插补轨迹。

解 总步数 $\Sigma = |4 - 0| + |0 - 4| = 8$

开始时, 起点 $A(4, 0)$ 在圆弧上, $F_0 = 0$ 。插补运算过程如表 7-5 所示, 插补轨迹如图 7-12 所示。

表 7-5 圆弧插补过程

步数	偏差判别	坐标进给	偏差计算	坐标计算	终点判别
1	$F_0 = 0$	-X	$F_1 = F_0 - 2x_0 + 1$ $= 0 - 2 \times 4 + 1 = -7$	$x_1 = 4 - 1 = 3$ $y_1 = 0$	$\Sigma_1 = 8 - 1 = 7$
2	$F_1 < 0$	+Y	$F_2 = F_1 + 2y_1 + 1$ $= -7 + 2 \times 0 + 1 = -6$	$x_2 = 3$ $y_2 = 0 + 1 = 1$	$\Sigma_2 = 7 - 1 = 6$
3	$F_2 < 0$	+Y	$F_3 = F_2 + 2y_2 + 1$ $= -6 + 2 \times 1 + 1 = -3$	$x_3 = 3$ $y_3 = 1 + 1 = 2$	$\Sigma_3 = 6 - 1 = 5$
4	$F_3 < 0$	+Y	$F_4 = F_3 + 2y_3 + 1$ $= -3 + 2 \times 2 + 1 = 2$	$x_4 = 3$ $y_4 = 2 + 1 = 3$	$\Sigma_4 = 5 - 1 = 4$
5	$F_4 > 0$	-X	$F_5 = F_4 - 2x_4 + 1$ $= 2 - 2 \times 3 + 1 = -3$	$x_5 = 3 - 1 = 2$ $y_5 = 3$	$\Sigma_5 = 4 - 1 = 3$
6	$F_5 < 0$	+Y	$F_6 = F_5 + 2y_5 + 1$ $= -3 + 2 \times 3 + 1 = 4$	$x_6 = 2$ $y_6 = 4$	$\Sigma_6 = 3 - 1 = 2$
7	$F_6 > 0$	-X	$F_7 = F_6 - 2x_6 + 1$ $= 4 - 2 \times 2 + 1 = 1$	$x_7 = 1$ $y_7 = 4$	$\Sigma_7 = 2 - 1 = 1$
8	$F_7 > 0$	-X	$F_8 = F_7 - 2x_7 + 1$ $= 1 - 2 \times 1 + 1 = 0$	$x_8 = 0$ $y_8 = 4$	$\Sigma_8 = 1 - 1 = 0$

上面讨论的是第一象限逆圆弧的插补问题。在一个坐标平面上, 由于象限及圆弧的走向不同, 圆弧共有八种情况。这八种情况可以分别用 $SR1$ 、 $SR2$ 、 $SR3$ 、 $SR4$ 和 $NR1$ 、 $NR2$ 、 $NR3$ 、 $NR4$ 来表示, 其中

$SR1$ 、 $SR2$ 、 $SR3$ 、 $SR4$ 分别表示第一、二、三、四象限的顺圆弧； $NR1$ 、 $NR2$ 、 $NR3$ 、 $NR4$ 分别表示第一、二、三、四象限的逆圆弧。四个象限圆弧的进给方向如图 7-13 所示。

如果圆弧插补计算采用与直线插补相似的方法，将插补计算都用坐标的绝对值进行，再考虑进给方向，这样可以使圆弧插补问题简化。从图 7-13 中可以看出， $SR1$ 、 $NR2$ 、 $SR3$ 、 $NR4$ 的插补运动趋势是：当 $F_m \geq 0$ 时，沿 Y 轴方向向圆内进给一步， Y 轴坐标绝对值减小；当 $F_m < 0$ 时，沿 X 轴方向向圆外进给一步， X 轴坐标绝对值增加，故这四种圆弧插补计算是一致的。而 $NR1$ 、 $SR2$ 、 $NR3$ 、 $SR4$ 的插补运动趋势是：当 $F_m \geq 0$ 时，沿 X 轴方向向圆内进给一步， X 轴坐标绝对值减小；当 $F_m < 0$ 时，沿 Y 轴方向向圆外进给一步， Y 轴坐标绝对值增加，因此这四种圆弧插补计算也是一致的。表 7-6 列出了圆弧的插补计算公式和进给方向。

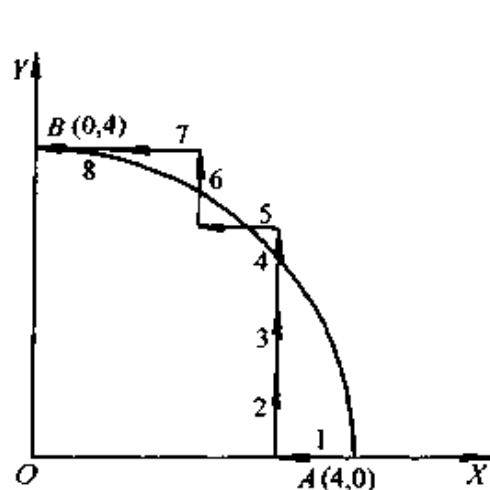


图 7-12 圆弧插补轨迹

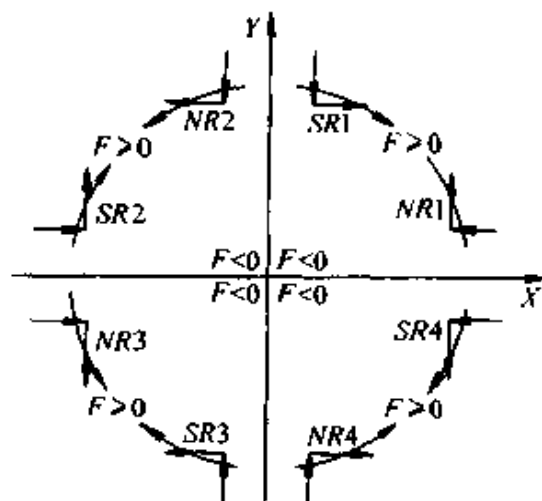


图 7-13 四个象限圆弧的进给方向

表 7-6 圆弧插补计算公式和进给方向

偏差符号 $F_m \geq 0$				偏差符号 $F_m < 0$			
圆弧线型	进给方向	偏差计算	坐标计算	圆弧线型	进给方向	偏差计算	坐标计算
$SR1, NR2$	$-Y$	$F_{m+1} = F_m -$	$x_{m+1} = x_m$ $y_{m+1} = y_m -$	$SR1, NR4$	$+X$	$F_{m+1} = F_m +$	$x_{m+1} = x_m + 1$ $y_{m+1} = y_m$
$SR3, NR4$	$+Y$	$2y_m + 1$	1	$SR3, NR2$	$-X$	$2x_m + 1$	

(续)

偏差符号 $F_m \geq 0$				偏差符号 $F_m < 0$			
圆弧线型	进给方向	偏差计算	坐标计算	圆弧线型	进给方向	偏差计算	坐标计算
NR1,SR4	-X	$F_{m+1} = F_m - 1$	$x_{m+1} = x_m - 1$	NR1,SR2	+Y	$F_{m+1} = F_m + 1$	$x_{m+1} = x_m$
NR3,SR2	+X	$2x_m + 1$	$y_{m+1} = y_m$	NR3,SR4	-Y	$2y_m + 1$	$y_{m+1} = y_m + 1$

第三节 数控机床的位置检测装置

一、概述

在闭环数控系统中，必须利用位置检测装置把机床运动部件的实际位移量随时检测出来，与给定的控制值（指令信号）进行比较，从而控制驱动元件，使工作台（或刀具）按规定的轨迹和坐标移动。因此，位置检测装置是数控机床的关键部件之一，它对于提高数控机床的加工精度有决定性的影响。

1. 对位置检测装置的要求 数控机床对位置检测装置的要求主要有：

- 1) 满足速度和精度的要求。
- 2) 具有高可靠性和高抗干扰能力，适合机床运行环境。
- 3) 使用维护方便，成本低。

2. 位置检测装置的测量方式 根据工作条件和测量要求的不同，数控机床常用以下几种测量方式：

1) 直接测量和间接测量 直接测量是指用检测装置所测量的对象就是被测量本身的测量方式，即用直线式检测装置（如感应同步器、磁栅、光栅）测量直线位移，或用旋转式检测装置（如码盘、旋转变压器等）测量角位移等。若用检测装置所测量的对象只是中间值，由它再推算出与之相关联的被测量，这种测量方式为间接测量，如用旋转式检测装置（如码盘、旋转变压器等）来间接测量直线位移。

2) 绝对式测量和增量式测量 在绝对式测量中，任一被测点的位置都是从一个固定的零点（即坐标原点）算起，每一被测点都有一

个相应的对原点的测量值。而在增量式测量中，则有多个测量基准，只测相对位移量，由于任何一个对中心都可以做为测量起点，因而检测装置比较简单。

3) 数字式测量和模拟式测量 数字式测量是将被测量以数字形式表示，其得到的测量信号一般是电脉冲形式，计数后得到的脉冲个数以数字形式表示测量结果。典型的数字式检测装置有光栅位移测量装置等。模拟式测量是将被测量用连续的变量（如电压幅值变化、相位变化）来表示。在数控机床中，模拟式测量主要用于小量程的测量。

数控机床中常用的检测装置有很多种，如感应同步器、磁栅、光栅、码盘和旋转变压器等。本节仅介绍感应同步器、磁栅和光栅。

二、感应同步器

感应同步器是一种电磁式位置检测装置。按结构特点，感应同步器可分为直线式和旋转式两种。前者用于测量直线位移，而后者则用于测量角位移。感应同步器的工作原理与旋转变压器相似，下面主要介绍直线式感应同步器。

1. 感应同步器的结构 直线式感应同步器由定尺和滑尺两部分组成，其结构相当于一个展开的多极旋转变压器，如图 7-14 所示。通常，定尺安装在机床床身上，而滑尺则安装在移动部件上，两者平行放置，并保持 $0.2 \sim 0.3\text{mm}$ 间隙。定、滑尺的基板一般采用与机床热膨胀系数相近的钢板，钢板上用绝缘粘合剂粘贴铜箔，采用制造印刷电路板的工艺，将铜箔制成均匀方齿形印制绕组。定尺上的绕组为连续绕组，而滑尺上的绕组则为两组绕组，一组叫正弦励磁绕组，一组叫余弦励磁绕组。定尺绕组的节距与滑尺绕组的节距相等，该节距可用 T 来表示。如果把滑尺的正弦励磁绕组与定子绕组对齐，那么余弦励磁绕组与定尺绕组将相差 $T/4$ 的距离，这说明滑尺上的

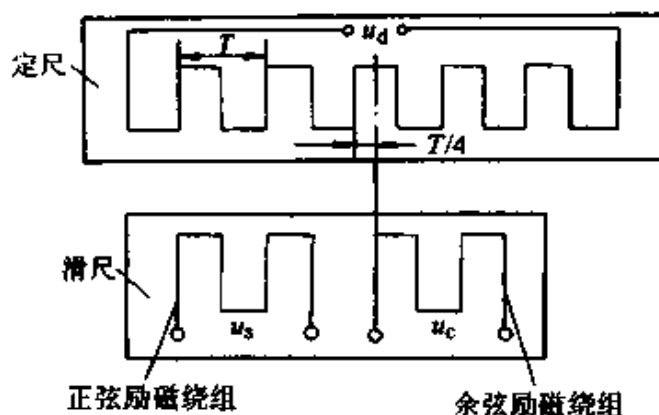


图 7-14 直线式感应同步器

两个绕组在空间位置上相差 $T/4$ ，即 $\pi/2$ 相位角。

2. 感应同步器的工作原理 当给滑尺上某一励磁绕组加上交流电压时，由于电磁感应，在定尺绕组上产生感应电动势。此时，如果滑尺与定尺之间发生相对位移，那么由于电磁耦合关系发生变化，定尺绕组中的感应电动势将随着位移的变化而按一定规律变化。感应同步器就是根据此原理进行检测的。

例如，当给滑尺的正弦绕组加上交流励磁电压时，定尺绕组的感应电动势与定、滑尺绕组间相对位置的关系如图 7-15 所示。图中给出了定、滑尺之间相对位移量分别为 0 、 $T/4$ 、 $T/2$ 、 $3T/4$ 和 T 时，感应同步器的工作情况。由图可见，当滑尺移动一个节距时，定尺绕组的感应电动势则按余弦规律完成了一个周期的变化。因此，只要测量定尺绕组的感应电动势，便可得知滑尺相对于定尺的移动距离。

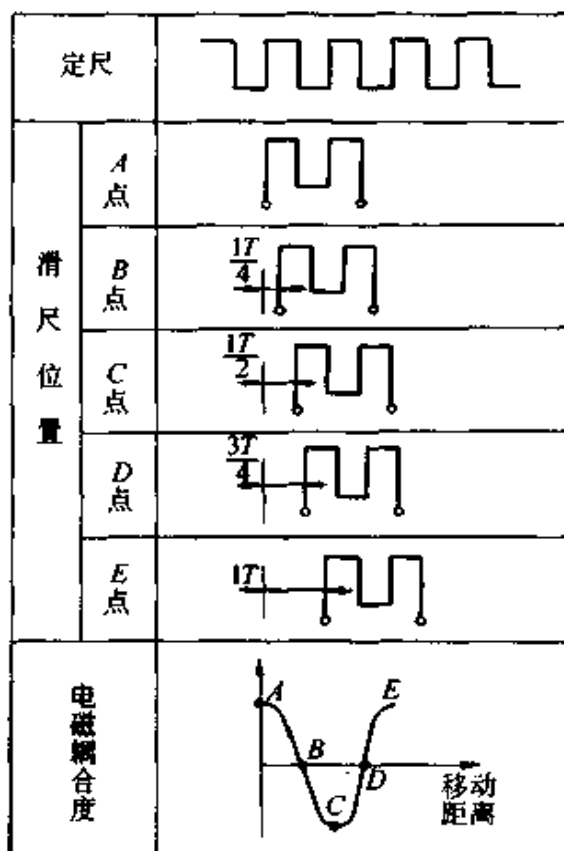


图 7-15 感应同步器的工作原理

根据滑尺励磁绕组供电方式的不同，感应同步器有鉴幅式和鉴相式两种工作方式：

1) 鉴幅工作方式 在滑尺的正弦绕组和余弦绕组上，分别施加同频率、同相位但幅值不同的交流励磁电压，通过检测定尺绕组的感应电动势的幅值来测得位移量。

2) 鉴相工作方式 在滑尺的正弦绕组和余弦绕组上，分别施加同频率、同幅值但相位不同（相位差为 $\pi/2$ ）的交流励磁电压，通过检测定尺绕组的感应电动势的相位来测得位移量。

感应同步器具有精度高、受环境温度影响小、使用寿命长、维护

简便、成本低，并可按需要拼接成各种测量长度等特点，故在数控机床中得到广泛应用。

三、磁栅

磁栅是一种利用电磁特性和录磁原理对位移进行检测的装置。磁栅测量装置由磁性标尺、拾磁磁头和检测电路三部分组成，如图 7-16 所示。磁性标尺和拾磁磁头分别安装在有相对位移的两个机械部件上。在检测过程中，磁头读取磁性标尺上的磁化信号，将它转换为电信号，通过检测电路把磁头相对于磁性标尺的位置或位移量送到数控装置。

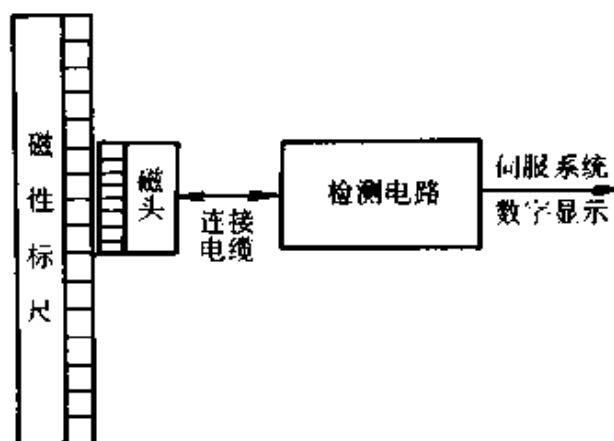


图 7-16 磁栅检测装置

1. 磁性标尺 磁性标

尺是在不导磁材料的基体上，涂镀上一层 $10\sim 20\mu\text{m}$ 厚的均匀磁膜，在磁膜上均匀涂上一层 $1\sim 2\mu\text{m}$ 的耐磨保护层，再用录磁方法在磁膜上录制相等节距的周期性（如正弦波、方波等）磁化信号，用以作为磁性标度，形成测量基准。磁化信号的节距通常有 0.05mm 、 0.10mm 、 0.20mm 、 1mm 等几种。

按磁性标尺基体的形状，磁栅可以分为用于直线位移测量的实体型磁栅、带状磁栅和棒状磁栅以及用于角度位移测量的回转型磁栅等。

2. 拾磁磁头 拾磁磁头是一种磁电转换器件，它将磁性标尺上的磁化信号检测出来，并转换成电信号送给检测电路。对磁栅拾磁磁头的要求是：不仅当磁性标尺与磁头有一定的相对速度时，而且当它们处于相对静止时，都能有位置信号输出。为了满足此要求，磁栅的拾磁磁头不能采用普通录音机用的速度响应型（又称动态响应型）磁头，而应当采用磁通响应型（又称静态响应型）磁头。磁通响应型磁头的一个显著特点是在它的磁路中设有可饱和铁心，并在铁心的可饱和段上绕有励磁绕组，其结构如图 7-17 所示。

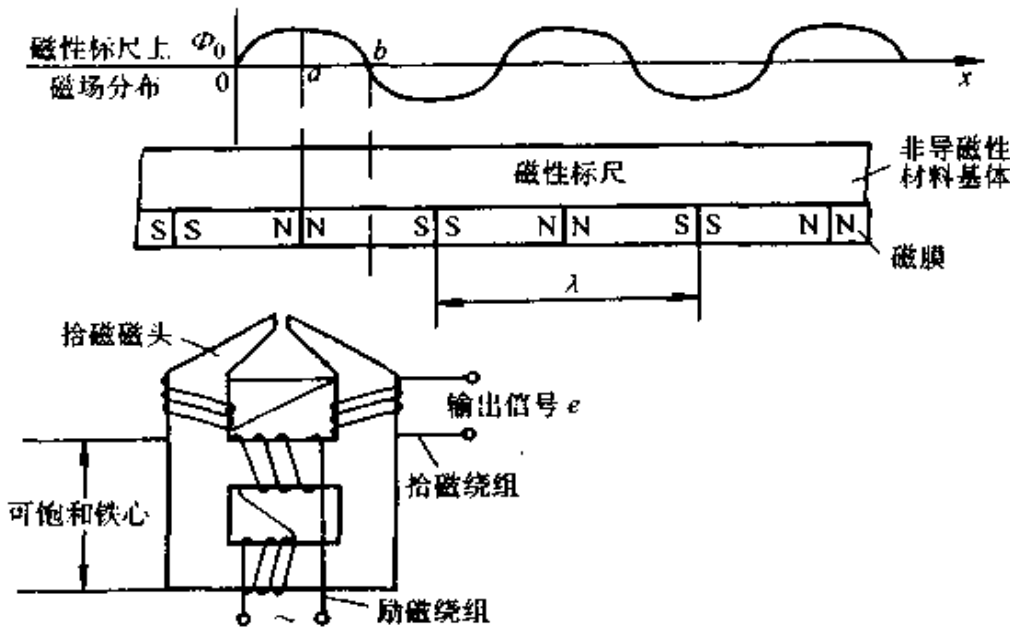


图 7-17 磁通响应型拾磁磁头

3. 磁栅工作原理 磁通响应型拾磁磁头，是利用可饱和铁心的磁性调制原理来实现位置检测的。当在磁头的励磁绕组中通入交变励磁电流时，在其铁心上将产生周期性正反向饱和磁化。磁栅工作时，由于磁头靠近磁性标尺，故磁性标尺上磁信号产生的磁通在磁头的气隙处也进入了铁心，并被交变励磁电流产生的磁通调制，这时在拾磁线圈中可以得到交变励磁电流的二次调制谐波信号输出。

设磁通在磁性标尺上按正弦规律分布，磁头的交变励磁电流为 $i = I_0 \sin \omega t$ ，则磁头拾磁线圈输出的二次调制谐波感应电动势为

$$e = E_0 \sin \frac{2\pi x}{\lambda} \sin \omega t \quad (7-9)$$

式中 E_0 ——感应电动势系数；
 x ——磁头在磁性标尺上的位移量；
 λ ——磁性标尺上磁化信号的节距；
 ω ——励磁电流的角频率。

由上式可以看出，感应电动势 e （拾磁线圈的输出信号）与磁头在磁性标尺上的位移量 x 有关，而与它们的相对移动速度无关，因此由感应电动势 e 可以得到位移量 x 。

为了辨别磁头在磁性标尺上的移动方向，通常采用如图 7-18 所示的辨向磁头装置，即设置间距为 $(m \pm 1/4)\lambda$ 的两组磁头，其中的 m 为任意整数，根据两组磁头输出信号相位的超前和滞后，可以确定其移动方向。

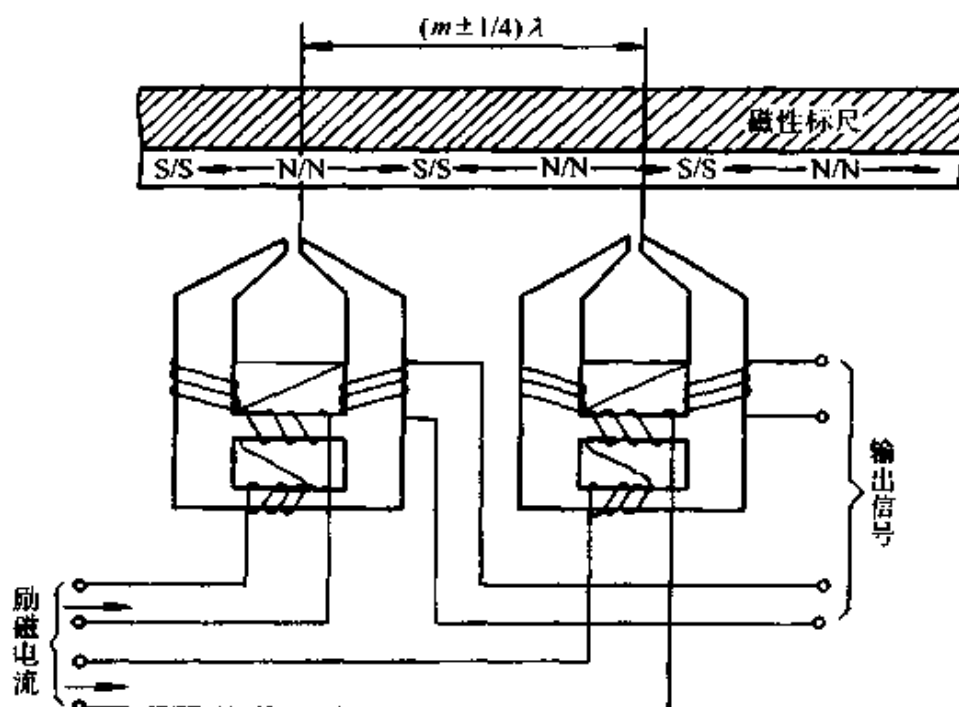


图 7-18 辨向磁头装置

拾磁磁头的输出信号必须送入相应的检测电路才能检测出实际位移量。根据对此输出信号的不同处理方式，检测电路分为幅值检测和相位检测两种，数控机床中常采用的是相位检测电路。

磁栅具有测量精度较高、复制简单、装调方便、耐油污和耐灰尘以及对使用环境要求低等优点。

四、光栅

光栅是一种光电式检测装置，它利用光学原理将机械位移转换成光学信息，并应用光电效应将其转换为电信号输出。光栅有圆光栅和长光栅两种，前者用于角位移的检测，而后者则用于直线位移的检测。下面介绍数控系统中常用的透射式长光栅。

1. 光栅的结构 透射式长光栅是在透明玻璃基体上均匀地刻划出密集等间距的不透光线纹而制成的，如图 7-19a 所示。光栅上相邻两

线纹间的距离称为栅距 τ ，栅距的倒数为线纹密度，常用长光栅的线纹密度有 25 条/mm、50 条/mm、100 条/mm 和 250 条/mm 等数种。光栅检测装置主要是由标尺光栅和光栅读数头两部分组成的，而光栅读数头又是由指示光栅、光源、透镜、光敏元件和信号处理电路组成的，如图 7-19b 所示。光栅测量中，标尺光栅与指示光栅应配套使用，即它们的线纹密度必须相同。

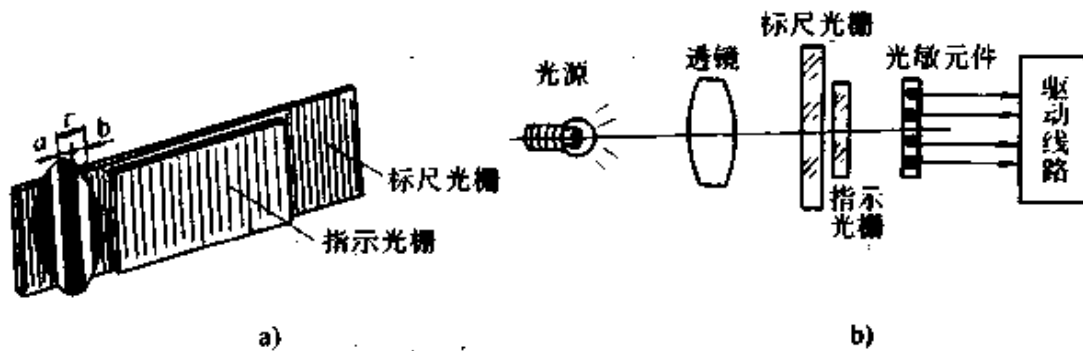


图 7-19 光栅检测装置

a) 光栅尺 b) 光栅读数头

通常，标尺光栅较长，要求其长度与运动行程相等，而光栅读数头中的指示光栅较短。标尺光栅固定安装在机床的运动部件上，而光栅读数头则安装在机床的固定部件上，安装时必须保证标尺光栅和指示光栅为相互平行放置，并保证两者之间留有一定的间隙（一般为 0.05mm 或 0.1mm）。因此，标尺光栅和指示光栅两者将随机床运动部件的移动而发生相对移动。

2. 光栅的工作原理 光栅是根据莫尔条纹的形成原理进行工作的。将标尺光栅和指示光栅（两光栅尺的栅距相同）刻线面平行放置，将指示光栅在其自身平面内倾斜一微小的角度 θ ，这使得两光栅尺上的线纹互相交叉。若用平行光来垂直照射光栅，则在与光栅线纹几乎垂直的方向上，呈现出如图 7-20 所示的明暗交替、间隔相等的宽条纹，此即为横向莫尔条纹。这是由于光的干涉效应，在线纹交叉点附近，线纹重叠多，遮光面积小，透光性较强，形成了亮带；反之，在距交叉点较远处，则形成了暗带。相邻两个暗带（或亮带）之间的距离，称为莫尔条纹节距 W 。

莫尔条纹具有以下性质：

1) 放大作用 由图 7-20 可以看出，莫尔条纹节距 W 与栅距 τ 及线纹夹角 θ 之间有如下关系

$$W = \frac{\tau}{\sin\theta} \quad (7-10)$$

由于 θ 值很小，故可取 $\sin\theta \approx \theta$ ，因此上式可表示为

$$W \approx \tau/\theta \quad (7-11)$$

由上式可知，在 τ 一定的情况下， W 与 θ 成反比，即 θ 越小， W 就越大。例如，当 $\tau = 0.01\text{mm}$ 时，若 $\theta = 0.01\text{rad} = 0.57^\circ$ ，则 $W = 1\text{mm}$ 。这说明，无需其它的光学系统或电子系统，利用光的干涉现象所产生的莫尔条纹，光栅就能把其栅距 τ 变换成放大 100 倍的莫尔条纹节距 W 。

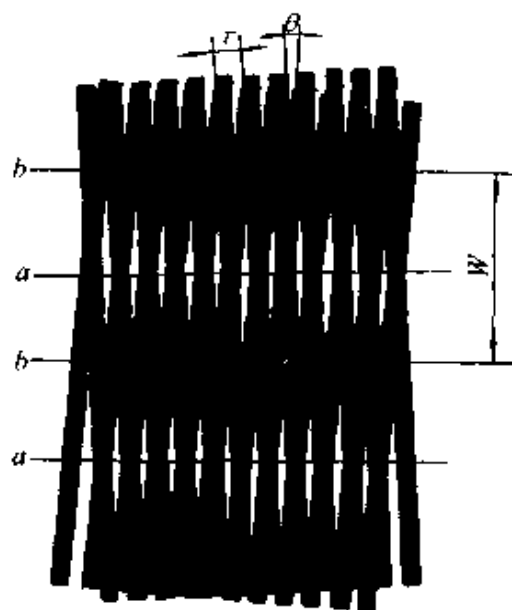


图 7-20 横向莫尔条纹

2) 莫尔条纹的移动与两光栅尺相对移动相对应 莫尔条纹的移动与两光栅尺相对移动有一定的对应关系，从位移量来看，当两光栅尺每相对移动一个栅距 τ 时，莫尔条纹便相应地移动一个莫尔条纹节距 W ，而莫尔条纹形成处某固定点的光强也随之按近似正弦规律变化一个周期；从移动方向来看，莫尔条纹移动方向与两光栅尺相对移动的方向几乎垂直，若两光栅尺相对移动的方向改变时，莫尔条纹的移动方向也随之改变。

3) 均化栅距误差作用 由于莫尔条纹是由许多条线纹共同干涉形成的，所以它对光栅的栅距误差具有平均作用，因而可以消除光栅的个别栅距不均匀对测量所造成的影响。

光栅检测装置，通常在彼此相距 $1/4$ 莫尔条纹的间距（即 $W/4$ ）处，设置了四个光敏元件，根据莫尔条纹的特性，通过检测这四个点光强的变化可以得到相对位移的大小和方向等信息。由光源、透镜、光栅尺、光敏元件及信号处理电路组成的光栅测量系统，如图 7-21 所示。

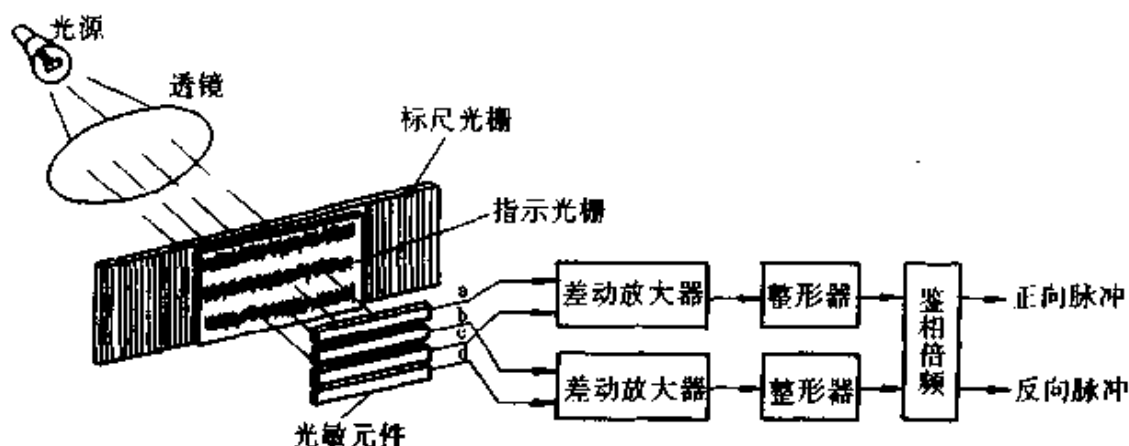


图 7-21 光栅测量系统

当两光栅尺有相对位移时，光栅读数头中的光敏元件根据其莫尔条纹的光强度变化，将两光栅尺的相对位移即机床运动部件的机械位移，转换成了四路彼此相差 $\pi/2$ 的电压信号。四路电压信号每变化一个周期，表示两光栅尺相对移动了一个栅距；而四路电压信号超前滞后关系，则反映了两光栅尺的相对位移的方向。

光栅读数头的四路电压信号还必须经过放大、整形、鉴相倍频等信号处理过程，才能将两光栅尺的相对位移信息转换成易于辨识和应用的数字信息。

光栅检测装置具有检测精度高（可达 $1\mu\text{m}$ ）、响应速度快的特点，故非常适用于数控系统的位置检测。

第四节 数控机床的伺服驱动系统

一、伺服驱动系统概述

数控机床伺服驱动系统是以机床运动部件（如工作台等）的位置和速度作为控制量的自动控制系统。数控机床伺服驱动系统主要有两类：一类是主轴伺服驱动系统，它控制主轴的切削运动，以旋转运动为主；另一类是进给伺服驱动系统，它控制机床各坐标轴的切削进给运动，以直线运动为主。

现代数控机床对主轴驱动的要求为：输出功率大且主轴驱动结构简单、具有四象限的驱动能力而且加减速时间短、调速范围宽、在整

个调速范围内速度稳定且恒功率范围宽。某些数控机床还要求：主轴能与进给驱动实行同步控制（便于进行螺纹加工）、主轴能进行高精度的准停控制（便于自动换刀）、主轴具有恒线速度表面切削功能和主轴具有角度分度控制功能。

数控机床的主轴驱动系统有直流主轴驱动系统和交流主轴驱动系统两种。前者一般采用三相桥式全控晶闸管双闭环调速系统和他励式直流电动机；而后者则一般采用矢量变换控制变频调速系统和笼型异步电动机。目前，交流主轴驱动装置正逐步取代直流主轴驱动装置。

数控机床的进给伺服驱动系统接收计算机插补生成的进给指令，并将其变换为机床运动部件的位移。数控机床对进给伺服驱动系统的要求主要有：精度高、响应快、调速范围宽、工作稳定性好等。进给伺服系统作为实现切削刀具与工件间运动的驱动和执行元件，是数控机床的一个重要组成部分。它直接影响整个数控机床的精度和速度等技术指标，在很大程度上决定了数控机床的性能。

进给伺服驱动系统有开环系统、半闭环系统和闭环系统。进给伺服驱动系统的执行元件（伺服电动机）主要有：步进电动机、直流伺服电动机和交流伺服电动机。

本节主要介绍进给伺服驱动系统。

二、步进电动机伺服驱动系统

步进电动机伺服驱动系统大多是典型的开环伺服驱动系统，如图 7-22 所示。在此系统中，执行元件是步进电动机，它将进给脉冲转换为具有一定方向、大小和速度的机械转角位移，通过齿轮和丝杆带动工作台移动。由于该系统没有反馈检测环节，控制精度取决于步进电动机和丝杆的精度，因而这种系统的控制精度不高，但由于其具有结构简单、控制方便、易于调整、可靠性高和成本低等优点，故仍适用于速度和精度要求不太高的场合。

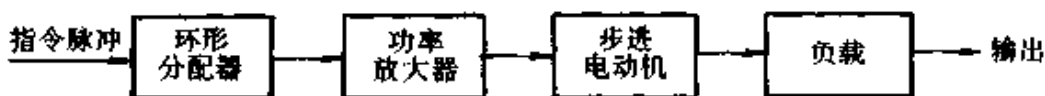


图 7-22 开环步进电动机的伺服驱动系统框图

1. 环形分配器 环形分配器的作用是把来自 CNC 插补装置输出的指令进给脉冲，按一定的规律分成若干路电平信号，去控制步进电动机相应的定子绕组，使其正向运转或反向运转。环形脉冲分配有两种方式：一种是硬件脉冲分配，另一种是软件脉冲分配。

硬件脉冲分配由脉冲分配器来完成。脉冲分配器可以采用小规模集成电路组合构成，也可以采用专用环形分配器。图 7-23 所示为三相六拍环形分配器的原理图。

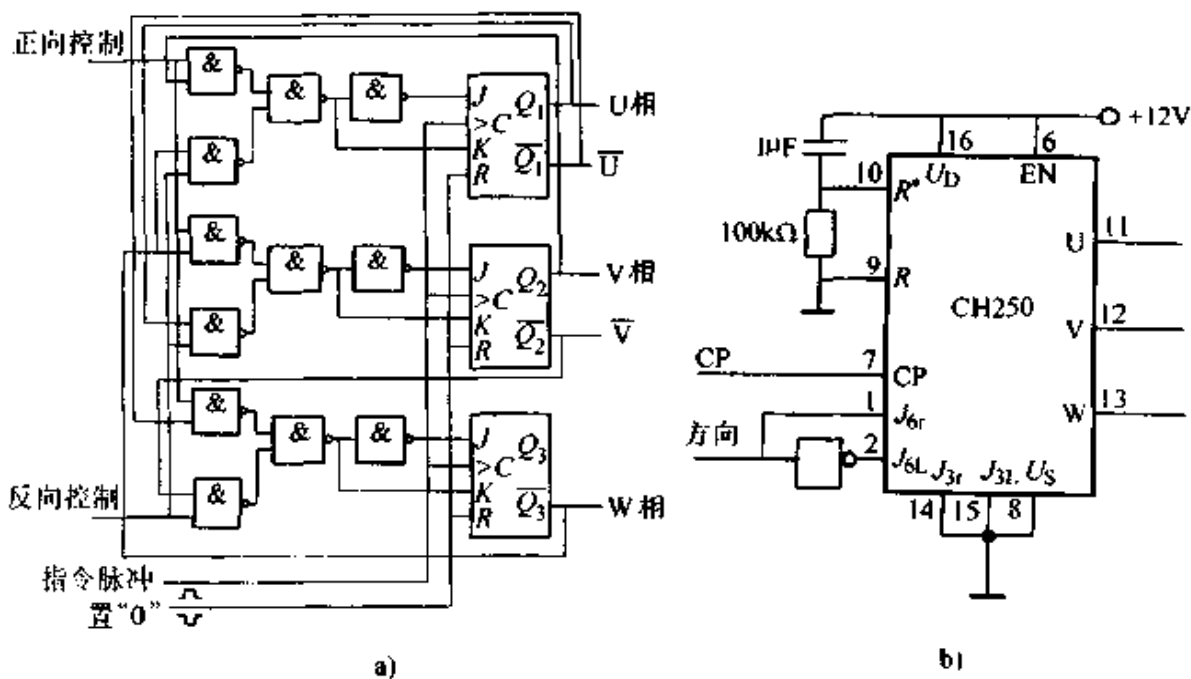
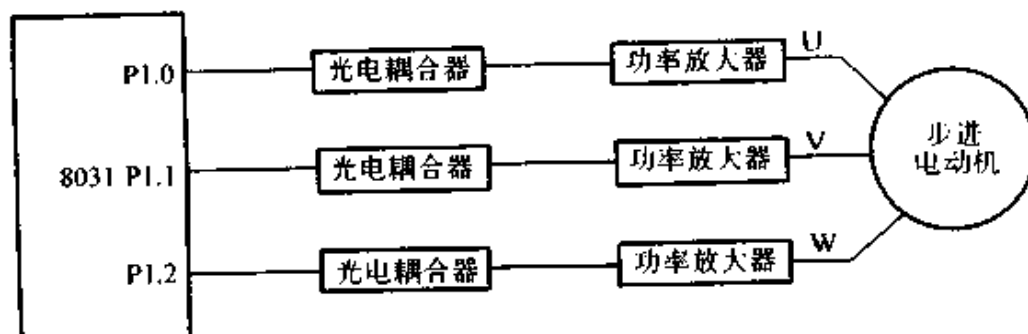


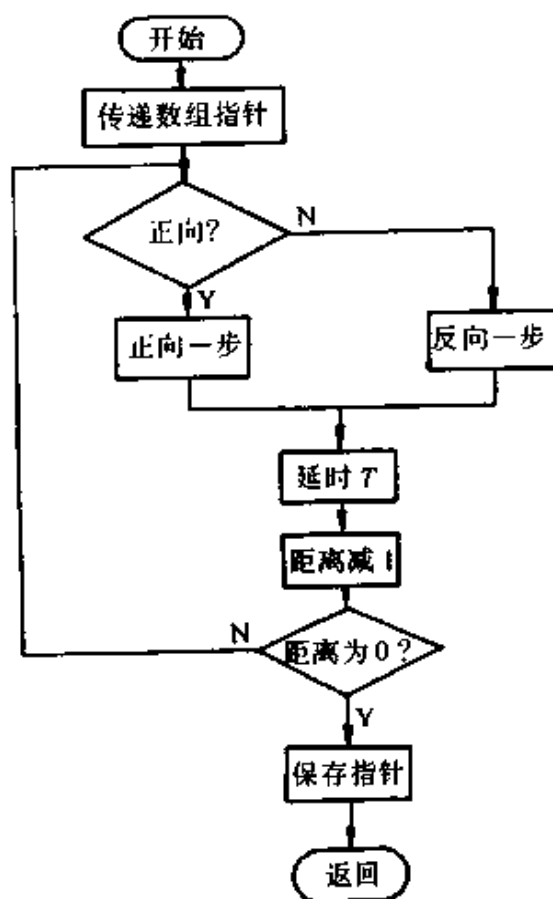
图 7-23 三相六拍环形分配器

a) 用小规模集成电路实现 b) 用专用集成电路实现

软件脉冲分配由计算机的软件完成。具体来说，它是由计算机软件采用查表或计算的方法来实现环形脉冲分配的。软件脉冲分配可以充分利用计算机软件资源，以减少硬件成本，尤其是对于多相步进机的脉冲分配更显示出其优点。但软件脉冲分配要占用计算机的运行时间，使得进行一次插补的总时间增加，从而影响步进电动机的运行速度。采用 INTEL 8031 单片计算机控制的步进电动机的驱动电路原理框图及相应的程序流程图，分别如图 7-24a、b 所示。



a)



b)

图 7-24 用计算机控制步进电动机

a) 驱动电路原理框图 b) 程序流程图

设单片机 I/O 口 P1 口的某位为高电平时，电动机的相应定子绕组通电。单片机的三相六拍环形脉冲分配情况如表 7-7 所示。把表中数值按顺序写入数控装置的内存 EPROM 中，并设定表头和表尾的地址分别为 TAB_0 和 TAB_5 。当单片机的 P1 口的状态变化按表中数值 $01H \rightarrow 03H \rightarrow 02H \rightarrow 06H \rightarrow 04H \rightarrow 05H \rightarrow 01H \rightarrow \dots$ 依次变化时，步进电动机正转。反之，当 P1 口的状态按相反的顺序变化时，步进电机反转。改变图 7-24b 所示程序流程图中的延时时间 T ，就可以控制步进电动机的速度。

表 7-7 单片机的二相六拍环形脉冲分配表

步 序		通电相	工作状态			数值 (16 进制)	程序的数据表		
正转	反转		W	V	U		TAB		
↓	↑	U	0	0	1	01H	TAB_0	DB	01H
		U, V	0	1	1	03H		DB	03H
		V	0	1	0	02H		DB	02H
		V, W	1	1	0	06H		DB	06H
		W	1	0	0	04H		DB	04H
		W, U	1	0	1	05H	TAB_5	DB	05H

2. 功率放大器 由于硬件环形分配器或计算机输出的电流很小，必须经过功率放大，才能驱动步进电动机。功率放大器的作用，就是将代表通电状态的弱电信号进行开关功率放大，从而控制步进电动机各相绕组电流按一定顺序切换，使步进电动机转动。

图 7-25 所示为单电源功率放大电路。由 V1 进行第一级开关放大，由 V2 作开关功率放大，直接驱动步进电动机某相绕组。由于步进电动机绕组电感 L 的影响，使得绕组中电流不能迅速地增大或减小。在电动机高速运转时，其影响更大。为此，绕组外串联了电阻 R_0 ，以减小电动机绕组电流的上升时间。为减小 R_0

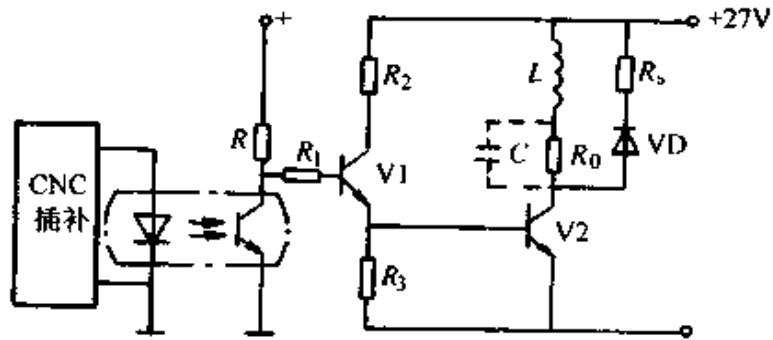


图 7-25 单电源功率放大电路

的耗能，在电阻 R_0 两端并联了电容 C ，在过渡过程期间为电路提供一条低阻抗的通路，这样就增加了输出，降低了损耗。在绕组断电瞬间，二极管 VD 及串联电阻 R_s 构成放电回路，以抑制绕组的自感电动势，保护功率三极管 V_2 。这种驱动电路结构简单，功放元件少，成本低，但功耗较大，故只适用于小功率步进电动机。

为了改善步进电动机的频率响应和电流波形，常采用如图 7-26 所示的高、低压双电源功率放大电路。

当控制信号 u 变为高电平时，三极管 V_1 和 V_2 均导通，在高压电源 U_g 的作用下，二极管 VD_1 承受反向电压而截止，低压电源 U_d 不起作用，绕组电流可以迅速上升，当电流达到额定稳态电流后，利用定时电路等措施，使 V_1 截止，电路切换为低

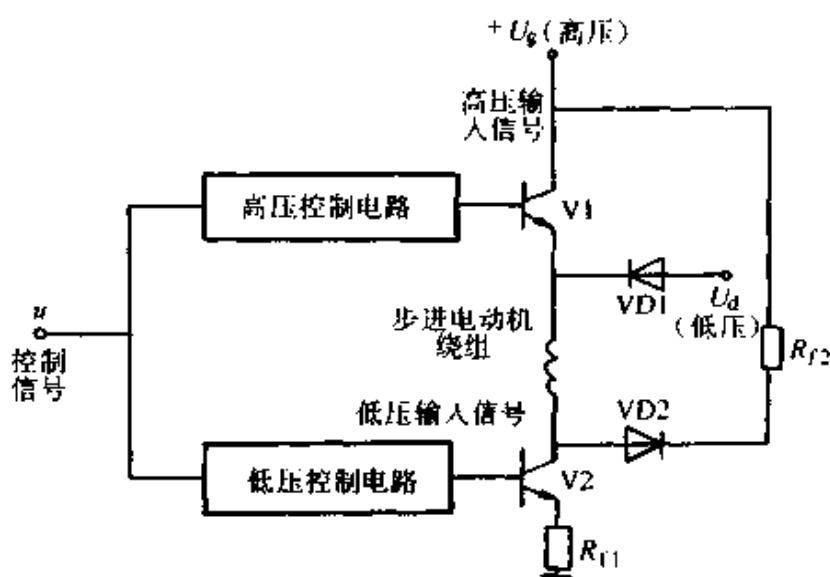


图 7-26 高、低压双电源功率放大电路

压电源 U_d 起作用，由低压电源提供绕组电流。

当控制信号 u 变为低电平时，使 V_2 截止、 V_1 导通，绕组中的电流经过二极管 VD_2 及电阻 R_{12} 放电，电流便迅速下降。采用这种高、低压切换电源，电动机绕组不需要串联电阻，电能损耗小，而电流波形得到很大改善，使步进电动机起动及运行的频率得到了较大的提高。

在步进电动机伺服驱动系统中，用输入指令脉冲的数量、频率和方向，来分别控制执行部件的位移量、移动速度和移动方向，从而实现步进给位移的控制。

三、交、直流伺服电动机伺服驱动系统

交、直流伺服电动机进给伺服驱动系统是一个位置随动系统，通常由速度环（内环）和位置环（外环）构成。速度环常用的速度检测元件，有测速发电机、高分辨率脉冲编码器等；而位置环常用的位置

检测元件有用于半闭环系统的旋转变压器（或光电编码器）和用于闭环系统的直线式感应同步器、光栅、磁栅等。

速度控制对保证数控机床加工精度起着重要的作用。由于数控机床进给驱动功率一般不大（通常在数百到数千瓦），因此数控机床进给伺服系统大多采用永磁式交流同步电动机或永磁式宽调速直流伺服电动机。前者大多采用 SPWM 交流变频调速方式，而后者则采用脉宽调制（PWM）直流调速方式。

位置控制的任务是准确控制数控机床运动部件在各坐标轴的位置，而位置控制也是数控机床伺服系统中精度要求最高的控制系统。数控机床大多要求多轴联动，所以各个进给轴必须在运动过程中精确配合，才能将轮廓误差控制在允许误差之内。

伺服电动机进给伺服驱动系统按其控制原理，主要分为鉴相式伺服系统、鉴幅式伺服系统、数字比较式伺服系统及数字伺服系统。

1. 位置控制原理 下面以鉴相式伺服系统为例介绍位置控制原理。鉴相式伺服系统是采用相位比较的方法，来实现位置控制的伺服系统。它通常用旋转变压器或感应同步器作位置检测元件，该元件应工作于鉴相方式。鉴相式伺服系统由基准信号发生器、脉冲调相器、鉴相器、直流放大器、速度控制单元、检测元件及信号处理线路、执行元件等组成，其原理框图如图 7-27 所示。

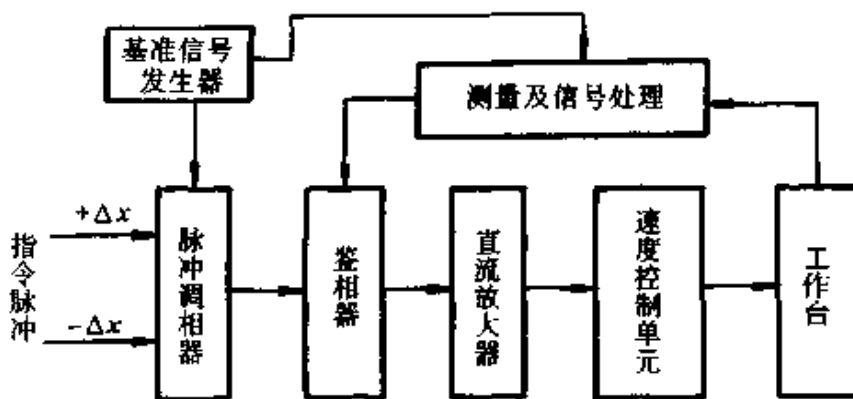


图 7-27 鉴相式伺服系统原理框图

当数控机床要求工作台沿某一方向进给时，插补器或插补软件便产生一系列进给脉冲作为指令信号，进给脉冲的数量、频率和方向分

别代表了工作台的指令进给量、进给速度和进给方向。

进给脉冲首先经脉冲调相器转变为相对于基准信号的相位差 φ ，而来自于检测元件及信号处理线路的反馈信号也表示成相对于基准信号的相位差 θ 。因此， φ 和 θ 分别代表了指令要求工作台进给距离和机床工作台实际移动的距离。

将 φ 和 θ 送入鉴相器。在鉴相器中，指令信号 φ 与反馈信号 θ 进行比较。由于指令信号和反馈信号都是相对于基准信号的相位变化信号，因此它们两者之间的相位差为 $\varphi - \theta$ 。此相位差由鉴相器检测出来，并作为跟随误差信号送入直流放大器，经放大后，成为速度控制单元的速度指令值，然后由速度控制单元驱动伺服电动机带动工作台移动。

当进给开始时， φ 为指令要求工作台进给的距离，由于工作台没有位移，即 $\theta = 0$ ，故 φ 和 θ 之差为 $\varphi - \theta = \varphi$ 。鉴相器将该相位差检测出来，经直流放大，送入速度控制单元，驱动电动机带动工作台进给。当工作台进给后，检测元件立即检测出其进给位移，并经信号处理线路转变为相对于基准信号的相位差信号 θ 。该信号被送入鉴相器与指令信号进行比较。若 $\varphi - \theta \neq 0$ ，说明工作台实际移动距离不等于指令信号所要求的移动距离，鉴相器便把 φ 和 θ 的差值检测出来，送入速度控制单元，驱动电动机带动工作台继续进给；若 $\varphi - \theta = 0$ ，说明工作台实际移动距离等于指令信号要求的移动距离。因此，当鉴相器的输出 $\varphi - \theta = 0$ 时，工作台停止进给。如果数控装置又发出新的进给脉冲，那么伺服系统将使工作台继续进给。

2. 数字伺服系统 鉴相式、鉴幅式和数字比较式伺服系统都是用硬件来处理控制信号的，虽然其中可能也有数字形式的控制量，但不能称为数字伺服系统。在数字伺服系统中，控制信息用数字量来处理，并可由计算机的软件来完成信息处理。CNC 机床一般采用数字伺服系统，利用计算机的计算功能，将来自测量元件的反馈信号在计算机中与插补软件产生的指令信号进行比较，其差值经位置控制输出单元，去驱动执行元件带动工作台移动。

在 CNC 机床中，CNC 进给伺服系统需要对速度和位置进行精确控制，通常要处理位置环、速度环和电流环的控制信息。根据这些信息是用软件来处理还是用硬件来处理，可以将伺服系统分为全数字式、

混合式和模拟式。

目前，CNC 机床进给伺服系统大多数采用混合式，即位置环用软件控制，而速度环和电流环则用硬件控制。在混合式伺服系统中，由 CNC 插补得出位置指令值，与由位置检测采样输入的实际值，用软件求出其位置误差，经软件位置调节处理后，得到速度指令值。速度指令值通常以二进制代码的形式输出到硬件速度单元，驱动电动机带动工作台移动。

应当注意，即使在全数字伺服系统中，传感器测量电路和功率放大电路也是不可缺少的。

数字伺服系统可以利用计算机及其软件技术，高速实时地实现前馈控制、最优控制、预测控制和学习控制等功能，极大地改善系统性能，可同时满足高速度和高精度的要求。

第五节 经济型数控系统简介

一、经济型数控系统概述

我国现阶段的经济型数控系统是根据国内需要自行开发的，一般为开环 CNC 系统，主要用于对精度、速度和力矩要求不高的场合，如车床、线切割机以及旧机床改造等。本节介绍经济型数控系统。

1. 经济型数控系统的基本功能 经济型数控系统一般具有如下基本功能。

(1) 控制功能

1) 控制轴数 控制轴数一般为 2 轴或 3 轴，联动轴数为 2 轴。

2) 插补功能 经济型数控系统一般采用逐点比较法或数字积分法的插补方式，具有直线插补 (G01) 和圆弧插补 (G02 顺圆插补、G03 逆圆插补) 功能。具有插补功能二轴联动的机床可进行轮廓加工。

3) 定位控制功能 定位控制是指运动部分的指令位置与其实际位置的一致性控制。开环的经济型数控系统的脉冲当量一般为 0.01mm，其快速定位指令为 G00。

4) 自动加、减速功能 经济型数控系统具有自动加、减速功能，可使机床运动部件逐渐升速或减速。

5) 进给速度控制功能 即指定刀具相对于工件进给速度的功能。用 F 和其后面的代码化数字表示。

6) 主轴转速控制功能 即指定主轴转速的功能。用 S 和其后面的代码化数字表示。

7) 换刀功能 即指定刀具的功能。用 T 和其后面的代码化数字表示。

8) 辅助功能 数控机床辅助功能用 M 及其后面的数字代码来指定。如 M00 为程序停止, M01 为任选停止, M02 为程序结束, M03 为主轴顺时针方向转动, M04 为主轴逆时针方向转动, M05 为主轴停止等。

(2) 输入/输出功能

1) 手动输入 (MDI) 即通过操作面板上的字母键和数字键将工件加工程序输入数控系统。

2) LED 数码显示 即通过 LED 数码管显示数字和简单字符。数码显示主要用于程序的输入和调试以及机床加工过程的坐标显示。

3) CRT 显示 CRT 显示器除具有 LED 显示器的功能外,还能进行数控加工模拟图形显示和人机对话。

4) 输出/输入接口 经济型数控系统一般具有 RS-232 通信接口,以便与外围设备或其它数控系统进行通信。

(3) 编程功能 我国经济型数控系统采用 JB3208—83 标准规定的 G 指令和 M 指令编程。一般都具有绝对坐标编程和相对坐标编程或混合编程。程序格式为地址符可变程序格式。

(4) 补偿功能 经济型数控系统一般具有刀具半径补偿、刀具长度补偿和机械传动间隙补偿等功能。

(5) 开机自诊断功能和运行监控功能 机床开机或加工过程中,如有异常,可中断加工过程,并报警及显示错误信息,以便于维修人员维修。

2. 经济型数控系统的特点

1) 价格便宜,性能价格比适中。

2) 适用于多品种、中小批量产品的自动化生产,对品种的适应性强。

- 3) 提高产品的质量、降低废品损失。
- 4) 能加工复杂零件, 提高工效。
- 5) 节约大量工装费用, 降低生产成本。
- 6) 减轻工人的劳动强度。
- 7) 增强企业的应变能力, 提高企业的竞争能力。
- 8) 结构简单、造价低、维修调试简单、运行维护费用低。

二、经济型数控系统的硬件结构

目前, 我国经济型数控系统一般是以 8 位或 16 位单片微型计算机 (或微处理器) 为主构成的系统, 其进给驱动元件采用步进电动机。经济型数控系统的硬件, 通常由以下几个部分组成:

- 1) 微机 包括中央处理器 (CPU)、存储器、输入/输出 (I/O) 接口等。
- 2) 进给伺服系统 采用步进电动机开环伺服系统。
- 3) 开关量控制及主轴控制部分 这部分涉及到 M、T、S 代码的执行。
- 4) 人机接口和通信接口

经济型数控系统的结构如图 7-28 所示。

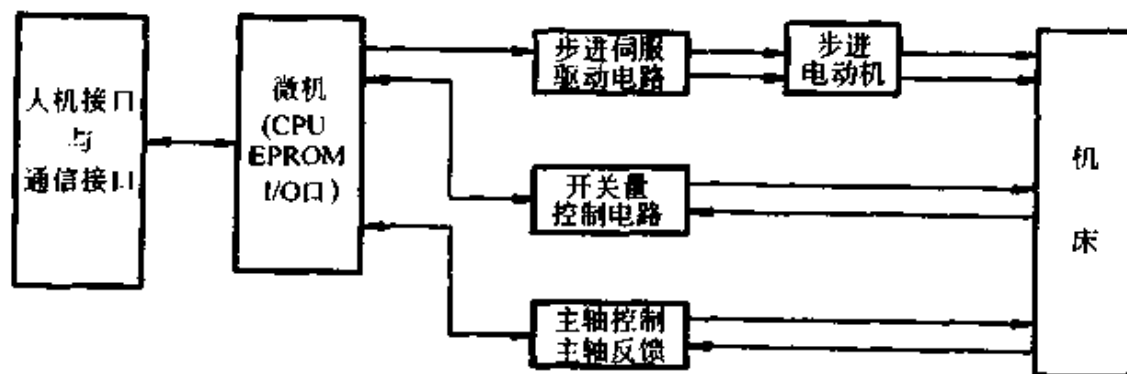


图 7-28 经济型数控系统的结构

下面介绍用 MCS-51 系列单片微型计算机构成的经济型数控系统。

单片微型计算机是在一块芯片上集成了 CPU、存储器、定时器/计数器及各种 I/O 接口电路等构成的完整数字处理系统。单片机的主要特点是抗干扰能力强、可靠性高、速度快、指令系统完善且效率高、体

积小、性能价格比高以及适用于工业环境。单片机的品种繁多，其中美国 INTEL 公司生产的 MCS 系列单片机在我国使用较多。MCS 系列单片机主要有 MCS—48 和 MCS—51 两个系列的 8 位单片机和 MCS—96 系列的 16 位单片机。我国经济型数控系统使用 MCS—51 系列单片机较多。

1. MCS—51 系列单片机简介

MCS—51 系列单片机主要有 8031、8051 和 8751。三者的外部引脚完全兼容，仅内部结构有些差异。目前，国内使用较多的是 8031。

(1) MCS—51 系列单片机的基本特性

1) 一个 8 位 CPU。

2) 一个片内振荡器和时钟电路。

3) 片内具有 128B RAM。此外，8051 具有 4KB ROM，8751 具有 4KB EPROM，而 8031 内部无 ROM。其中，B (BYTE 的简称) 是计算机存储器的基本容量单位，称为字节。1 字节为 8 位 (bit，简称 b) 二进制单元，即 $1B=8b$ ，而 $1KB=2^{10}B=1024B$ 。

4) 具有 4 个 8 位 I/O 端口 (P0、P1、P2 和 P3)，共有 32 根 I/O 线。

5) 具有 21 个特殊功能寄存器 (SFR)。

6) 具有 16 根地址线 (与 I/O 线共用)，可直接寻址片外存储器的容量为 $2^{16}B=64KB$ (包括 64KB 外部程序存储器和 64KB 外部数据存储器，两者有相同的地址，由 MCS—51 的指令来区别这两个外部存储器)。

7) 具有两个 16 位定时器/计数器 (T0 和 T1)。

8) 具有 5 个中断源，两级优先权的向量中断结构。

9) 具有一个可编程全双工串行 I/O 口。

10) 具有位寻址功能，适用于逻辑运算。

(2) MCS—51 单片机的三总线结构

MCS—51 单片机引脚及总线结构如图 7-29 所示。

1) 地址总线 AB 单片机的地址总线宽度为 16 位，故其外部存储器可直接寻址范围达 64KB。16 位地址总线的高 8 位由 P2 口直接提供，而低 8 位则由 P0 口经地址锁存器提供。

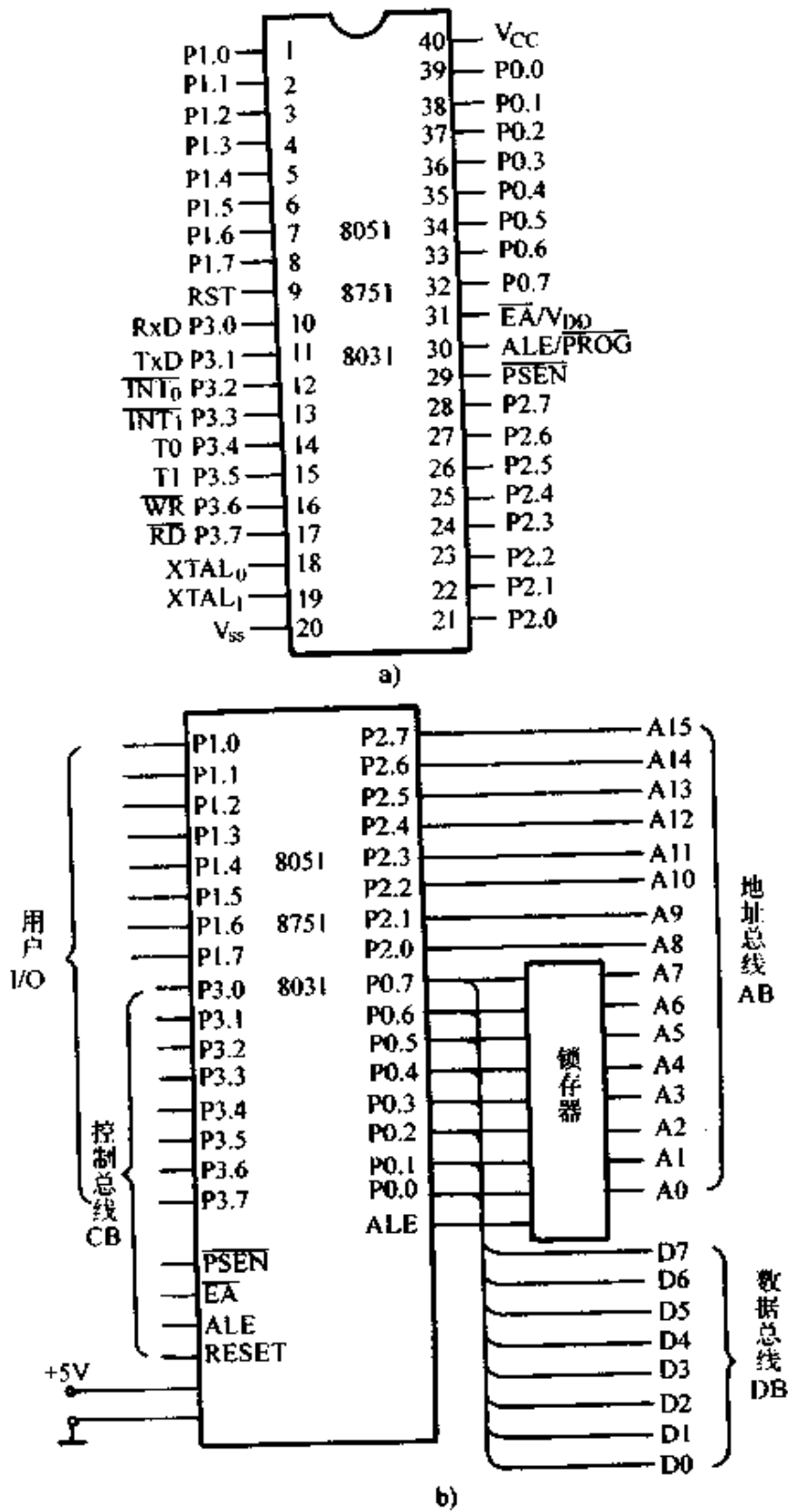


图 7-29 MCS-51 单片机引脚及总线结构

a) 引脚图 b) 总线结构

2) 数据总线 DB 单片机的数据总线宽度为 8 位, 由 P0 口直接提供。P0 口是地址/数据复用口, 由单片机的内部时序决定 P0 口的功能, 使其分时进行输出地址/输出 (或输入) 数据工作。

3) 控制总线 CB 单片机的控制总线由 P3 口和四根独立的控制线 $\overline{\text{PSEN}}$ (低电平有效)、ALE、 $\overline{\text{EA}}$ (低电平有效) 和 RESET 组成。

2. 经济型数控装置的硬件结构 图 7-30 所示为一个用 8031 单片机组成经济型数控装置硬件框图。

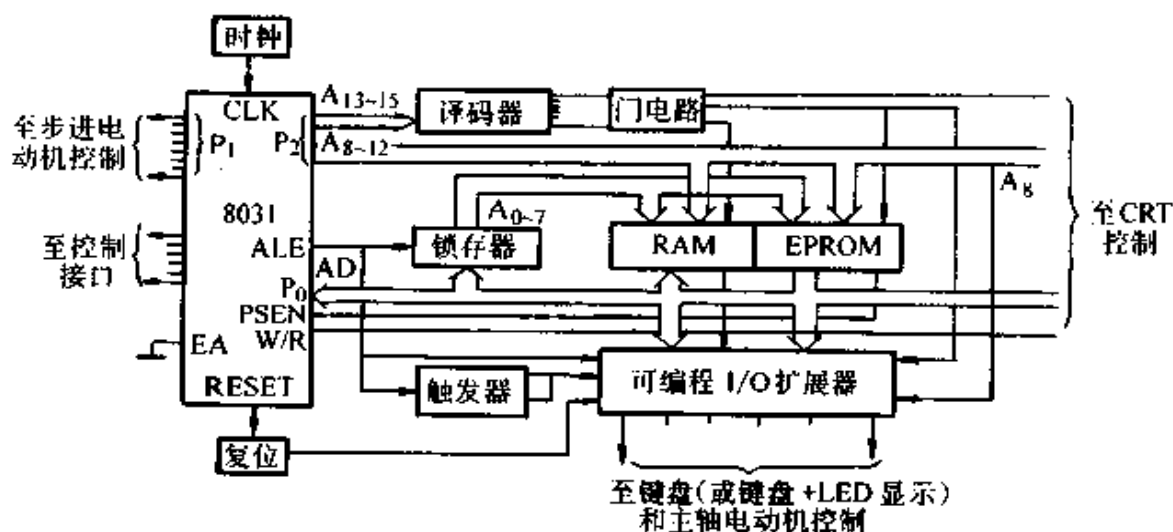


图 7-30 单片机组成的数控装置

在这种经济型数控装置中, 8031 单片机为控制器。8031 单片机的各 I/O 端口的作用如下:

1) 8031 单片机的 P0 口除了用于传输数据外, 还与 P2 口共同提供外部存储器的地址。随机存储器 RAM (8~16KB) 用于存放用户和调试的加工程序, 而只读存储器 EPROM (16KB) 用于存放系统程序。由于 8031 的外部 RAM 芯片和扩展 I/O 口芯片由单片机的 $\overline{\text{WR}}/\overline{\text{RD}}$ 信号 (从 8031 的 16、17 脚即 P3.6、P3.7 发出) 选通, 而外部 ROM 则由 $\overline{\text{PSEN}}$ 信号 (从 8031 的 29 脚发出) 选通, 故 RAM 和 ROM 的地址可以重复。

2) 8031 的 P1 口用于控制步进电动机运行。若采用软件环形脉冲分配方式, 则 P1 口输出的是步进电动机的环形脉冲信号; 若采用硬件环形分配方式, 则 P1 口输出的是控制信号, 控制硬件环形分配器输出

环形脉冲信号。

3) 8031 的 P3 口用于处理旋转刀架、主轴脉冲发生器、外部中断控制等工作。

8031 还通过可编程 I/O 口扩展芯片, 实现对键盘、LED 数码显示器和主轴电动机速度转换等的控制。

3. 数控装置的接口电路 输入/输出接口电路用于将单片机和外围设备连接起来实现信息的输入和输出。输入/输出一般是指计算机与外界之间的数据传送(通信)。为了正确地、可靠地传送信息, 接口电路必须提供适当的时序和控制信号。接口电路的作用是: 借助于接口电路使外设与计算机的总线隔离, 将外设传送给计算机的信息转换成计算机相容的格式, 对输入/输出的信息进行缓冲、暂存, 并协调计算机和外设之间数据传送速度不匹配的矛盾; 为计算机提供有关外设的工作状态信息并传送计算机对外设的各种控制命令; 借助于接口电路对信息的传输形式进行变换。

(1) 键盘和显示器接口电路 键盘和显示器是操作人员与数控系统交换信息的人机对话设备。操作人员通过键盘及显示器可以输入、编辑程序和发送操作命令, 而数控系统则通过显示器可以给操作人员提供必要的信息。

1) 键盘接口电路 数控系统中, 键盘接口电路的形式有多种。

CPU 有两种工作方式可以得知是否有键按下, 其一是查询方式, 其二是中断方式。

所谓查询方式, 是指不论是否有键按下, CPU 每隔一段时间就查询一次键盘状态, 看是否有键按下, 若有键按下便进行键盘服务, 否则继续原工作。显然, 这种方式会浪费 CPU 的工作时间。

所谓中断方式, 是指只有在有键按下时才产生中断请求, CPU 收到中断请求后, 停止原来的程序运行, 来响应中断, 进行键盘服务。采用这种方式, CPU 的工作效率较高。

下面以中断扫描方式键盘输入电路为例, 介绍键盘接口电路原理。

中断扫描方式的矩阵键盘接口电路如图 7-31 所示。

首先, CPU 将 P3.4~P3.7 均置为低电平“0”, 使矩阵键盘的行线全部为低电平。如果没有键按下, 每根列线都为高电平, 中断请求

信号 $\overline{\text{INT}}$ 也就为高电平,则不产生中断。当有键按下时,该键所在的列线变为低电平,经过与门电路使中断请求信号 $\overline{\text{INT}}$ 变为低电平,而发出中断请求,CPU响应该中断后,便进入键盘中断服务程序,进行键盘扫描。CPU先将列线为低电平的列号存储下来,再从第一行(P3.7)到最末行(P3.4)逐行置低电平“0”,而其余行置为高电平“1”,并逐次读取列值,若列值为“0”,则存储行号。CPU根据存储的行号和列号,便可计算出被按下键的编码值,而由该键的编码值,即可转向相应的键处理程序。

2) LED数码显示器接口电路 下面以如图7-32所示的单个LED数码显示器接口电路为例,说明电路的工作原理。

当CPU通过数据总线向LED数码显示器发出欲显示信息的代码信号时,由锁存器将该信号锁存,经驱动器驱动后,由LED数码管清晰地显示出该信息。例如,在图7-32中,数码显示器为共阴极LED数码管,若锁存器和驱动器均无反相作用,当数据线 $D_0 \sim D_7$ 为“11011010”时,则显示数字符号“2”。可见,对于每一个欲显示数字或字符,都需要一个特定的二进制代码,而其译码工作可以由软件或硬件来完成。

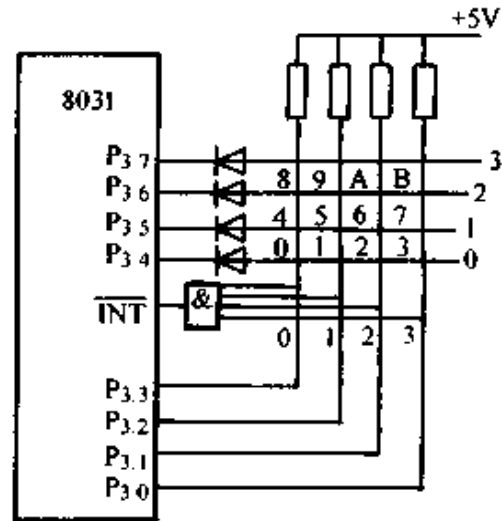


图 7-31 中断方式的矩阵键盘输入电路

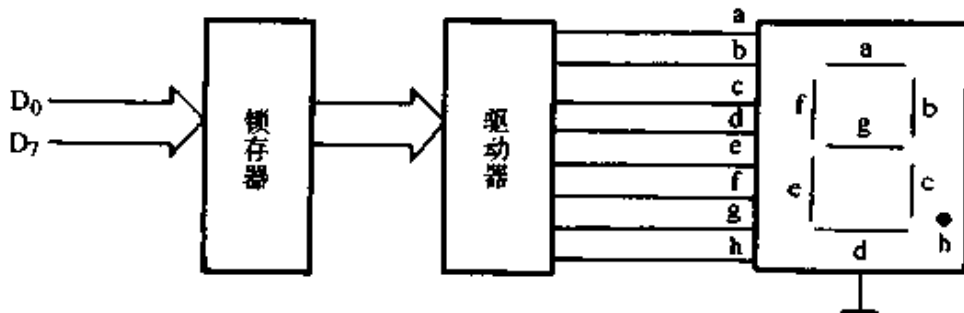


图 7-32 单个LED数码管的接口电路

数控系统中,单个LED数码显示器主要用于故障报警和电源显示等。为显示更多的数字或字符,经济型数控系统通常要采用多位LED数码显示器。多位LED数码显示器有静态显示和动态扫描显示两种工作方式。

目前,许多经济型数控系统采用了INTEL公司生产的8279专用可编程集成电路芯片,可以实现8行×8列的矩阵键盘和16个8段LED数码显示与单片机的接口电路,并可以将键盘/显示器接口电路制作在一块模板上。一些经济型数控系统还采用了CRT显示器,从而使其显示的信息内容更加丰富。

(2) 开关量接口电路

1) 开关量输入电路 当操作按钮、继电器、检测开关等接点的开关信号需要输入数控系统时,通常不能直接输入,而需要通过输入接口电路来完成。输入接口电路可以将开关信号经过去抖动、抗干扰隔离、再转换成TTL电平等处理后,输入计算机。图7-33所示为开关抖动与防抖动电路。

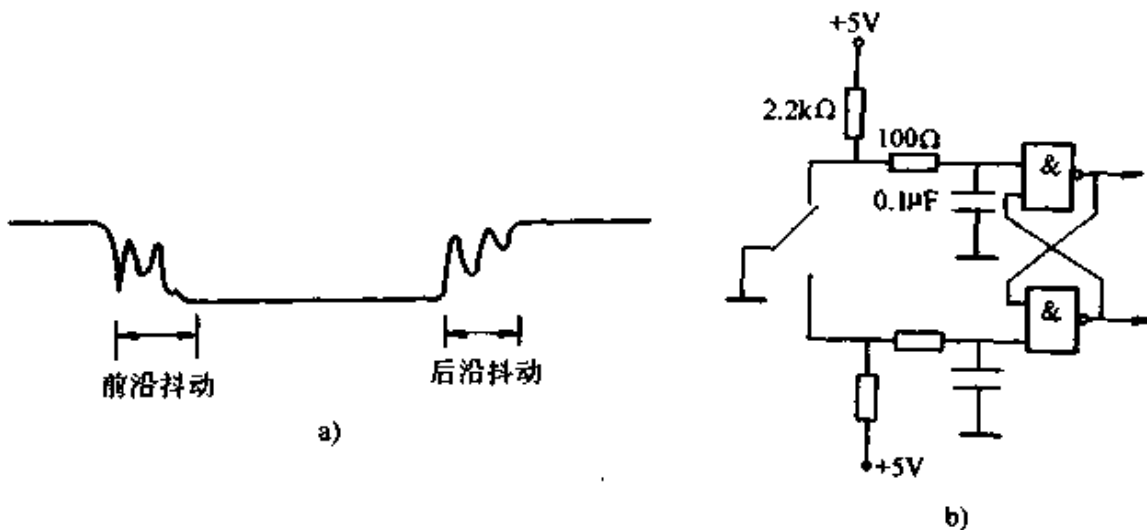


图 7-33 防抖动开关量输入电路

a) 开关动作时的抖动 b) 防抖动的开关输入电路

开关量输入电路,一般采用光耦合器对外围设备及其电路等进行电气隔离,即提高了系统的抗干扰能力,同时又解决了电平转换问题。这种输入电路如图7-34所示。

2) 开关量输出电路 开关量输出电路的功能是将 CPU 输出的开关量, 经隔离后, 驱动继电器、指示灯、电磁阀线圈等。图 7-35 所示为开关量驱动继电器电路。

三、经济型数控系统软件结构

经济型数控系统是由硬件和软件两大部分组成的。一个完整的数控软件是一系列多种功能程序的集合, 而软件和硬件的结合, 才能构成一个具有特定功能的 CNC 系统。在经济型数控系统中, 一般尽可能用软件来实现大部分数控功能, 这一方面可以降低系统制造成本, 另一方面也提高了系统的可靠性。

经济型数控系统软件的主要功能有: 系统初始化、管理人机接口、译码及刀具补偿、实现辅助功能、插补计算、速度控制、步进电动机环形脉冲分配、反向间隔补偿、手动控制、系统自行诊断等。经济型数控系统软件主要分为监控程序、数据处理程序和加工程序三大类, 如图 7-36 所示。

1. 监控程序 监控程序包括操作程序和系统程序。它用来实现人机对话、系统监控、指挥整个系统协调动作等。

2. 数据处理程序 数据处理程序主要用于进行数制转换和数学运算等。

3. 加工程序 加工程序是 CNC 系统软件的关键程序, 数控系统的很多功能由其确定, 其中插补程序是核心。

软件是操作人员和数控机床之间的桥梁, 为了用数控机床加工出

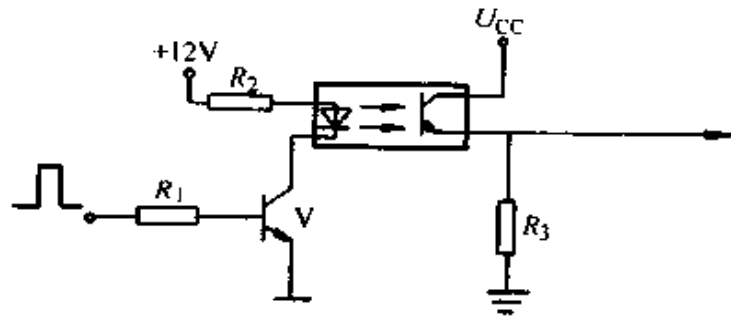


图 7-34 带光耦合器的输入电路

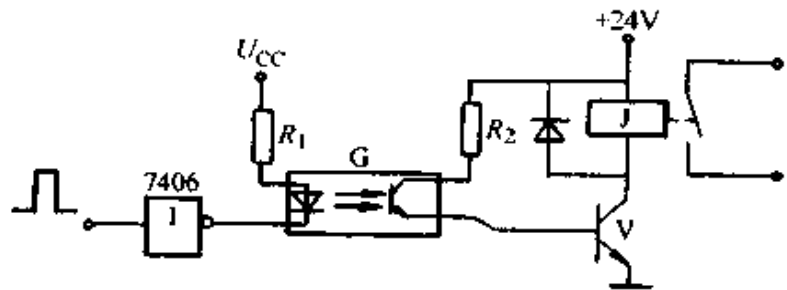


图 7-35 开关量输出电路

所需产品，用户还需要利用数控机床所提供的上述的系统软件，编制出相应的数控加工程序，并输入数控系统，才能通过数控机床，生产出高质量的产品，发挥出数控机床的优越性。

目前，我国的经济型数控系统发展迅速，大量经济型数控系统应用于工业生产，已获得了良好的经济效益。随着数控技术的不断发展，数控机床的性能逐步提高和完善，数控设备从单机向整个生产线和柔性生产线方向发展，我国的机械生产和制造技术必将进入一个新的阶段。

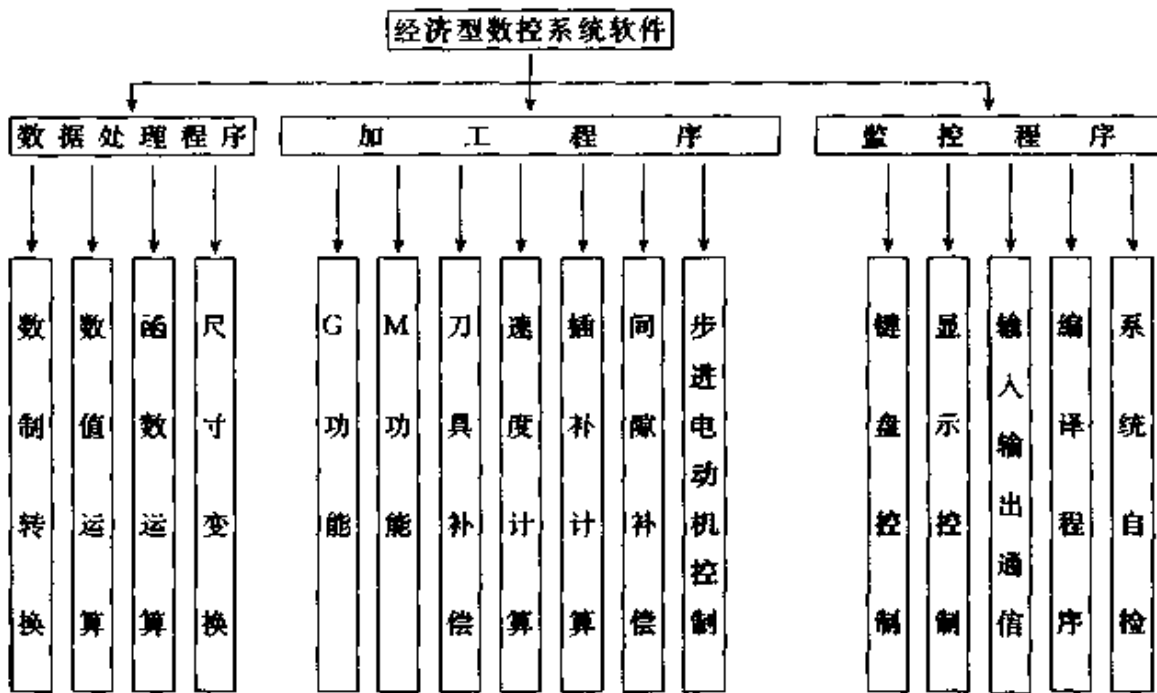


图 7-36 经济型数控系统软件组成

第八章 四新知识

第一节 机电一体化概论

一、机电一体化基本概念及主要特性

1. 机电一体化的基本概念 机电一体化是微电子技术向传统机械工业渗透过程中逐渐形成的一个新概念，是机械技术、微电子技术相互融合的产物，如图 8-1 所示。机电一体化打破了传统的机械工程、电子工程、化学工程、建筑工程、信息工程、控制工程等旧模块的划分，形成了融机械技术、微电子技术、信息技术等多种技术为一体的一门新兴的交叉学科。

在 1971 年，日本《机械设计》杂志提出了“MECHATRONICS”这个新英文名词，它是由英文单词“MECHANICS”（机械学）的前半部分和“ELECTRONICS”（电子学）的后半部分组合而成的。用汉字表达即为“机电一体化”。目前对“机电一体化”的涵义有各种各样的认识。即使在最早提出这一概念的日本也有众多说法。例如，“机电一体化是机械工程中采用微电子技术的体现”；“机电一体化就是利用微电子技术，最大限度地发挥机械能力的一种技术”；“机电一体化是考虑事物的一种方法”。总之，由于各自的出发点和着眼点不尽相同，再加上“机电一体化”本身的涵义还在随着生产和科学技术的发展被赋予新的内容，因而，目前较为人们普遍接受的涵义是：“机电一体化乃是机械的主功能、动力功能、信息功能和控制功能上引进微电子技术，并将机械装置与电子设备以及相关软件有机结合而构成系统的总称”。机电一体化技术不是机械技术和电子技术的简单叠加，而是将电子设

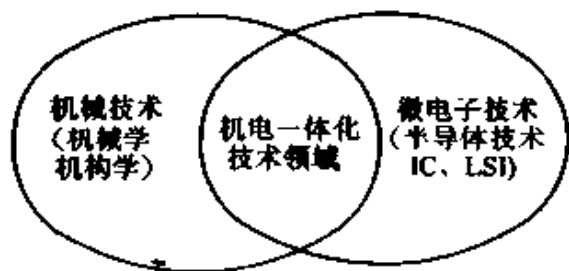


图 8-1 机电一体化技术领域

备的信息处理功能和控制功能“揉和”到机械装置中去，从而达到扬长避短、互为补充的目的，使机电一体化产品更具有系统性、完整性和科学性。

“机电一体化”具有“技术”与“产品”两方面的内容。“机电一体化技术”主要是指其技术原理和机电一体化系统(或产品)得以实现、使用和发展技术。而“机电一体化产品”是机电一体化技术的物化结果。机电一体化产品主要是指机械系统和微电子系统有机结合，从而赋予新的功能和性能的新一代产品。

2. 机电一体化产品的主要特征 机电一体化是在信息论、控制论和系统论基础上建立起来的应用技术。机电一体化产品则是一个完整的系统，它有效地改变了传统机械产品的面貌，赋予机械产品以新的活力，同时也促进了电子技术的发展，扩大了电子技术的应用领域。不论机电一体化产品规模的大小，功能的多少，结构的简单或复杂，都应该从系统工程的角度来认识。从而可发现机电一体化产品具有许多有益的特征，其中最主要的有益特征是：

(1) 整体结构最佳化 在传统的机械产品中，为了增加一种功能，或实现某一种控制规律，往往靠增加机构的办法来实现。例如，为了达到变速的目的，出现了一系列齿轮组成的变速箱；为了控制机床的进给轨迹而出现了各种形状的靠模；为了控制柴油发动机的喷油规律，出现了凸轮机构等等。但是随着电子技术的发展，人们逐渐发现，过去笨重的齿轮变速箱可以用轻便的电子调速装置来代替；精确的运动规律，可以通过计算机的软件来调节。由此看来，在设计机电一体化产品时，对某一功能的实现，供我们选择的方案大大增加，即可以从机、电、硬、软四种方案中去选择，设计出整体结构最佳的产品来。

机电一体化的实质是，从系统的观点出发，应用机械技术和电子技术进行有机的组织、渗透和综合，以实现系统整体最佳化。因此，对人才的要求应是既懂机又懂电的复合型人才。

(2) 系统控制智能化 这是机电一体化与传统的工业自动化最主要的区别之一。电子技术的引入，显著地改变了传统机械那种单纯靠操作人员，按照规定的工艺顺序或节拍，频繁、紧张、单调、重复的工作状况。它可以靠电子控制系统，按照预定的顺序一步一

步地协调各相关机构的动作及功能关系。有些高级的机电一体化系统，还可以通过被控制的数学模型根据任何时刻外界各种参数的变化情况，随机自寻最佳工作程序，大多数机电一体化产品都有自动控制、自动检测、自动信息处理、自动修正、自动诊断、直至自动记录、自动显示等功能。在正常情况下，整个系统按照人的意图(通过给定的指令)进行自动控制，一旦出现故障，就会自动采取应急措施，实现自动保护。在这种情况下，单靠人的操作是难以应付的，特别在危险、有害、高速、精确的使用条件下，这种系统不但是有利的，而且是十分必要的。

(3) 操作性能柔性化 计算机软件技术的引入，不但能使机电一体化装置和系统的各个传动机构的动作，通过预先给定的程序，一步一步地由电子系统来协调。在需要改变传动机构的运动规律时，无须改变其硬件机构，只要调整由一系列指令组成的软件，就可以达到预期的目的。这种软件可由工程人员根据要求的操作规律事先编好，通过穿孔纸带或数据通信方式，装入机电一体化系统的存储器中，进而对系统机构动作实施控制和协调。例如数控机床，人们可以通过改变控制软件，加工出不同形状的零件来，从而使人们在生产中的地位发生根本的变化，由机器的“奴仆”变为机器的“主人”。图 8-2 所示表示出传统机器和机电一体化系统中，人与机械的关系。

3. 机电一体化相关技术 机电一体化是系统技术、计算机与信息处理技术、自动控制技术、传感检测技术、伺服传动和机械技术等多学科技术领域综合交叉的技术密集型系统工程。

(1) 机械技术 机械技术是机电一体化的基础，随着高新技术引入机械行业，机械技术面临着挑战和变革。在机电一体化产品中，它不再是单一地完成系统间的联接，在系统结构、质量、体积、刚性与耐用性方面对机电一体化系统有着重要的影响。机械技术的着眼点在于如何与机电一体化的技术相适应，利用其他高新技术来更新概念，实现结构上、材料上、性能上的变更，满足减少质量、缩小体积、提高精度、提高刚度、改善性能的要求。

(2) 计算机与信息处理技术 信息处理技术包括信息的交换、存取、运算、判断和决策，实现信息处理的工具是计算机，因此计算机

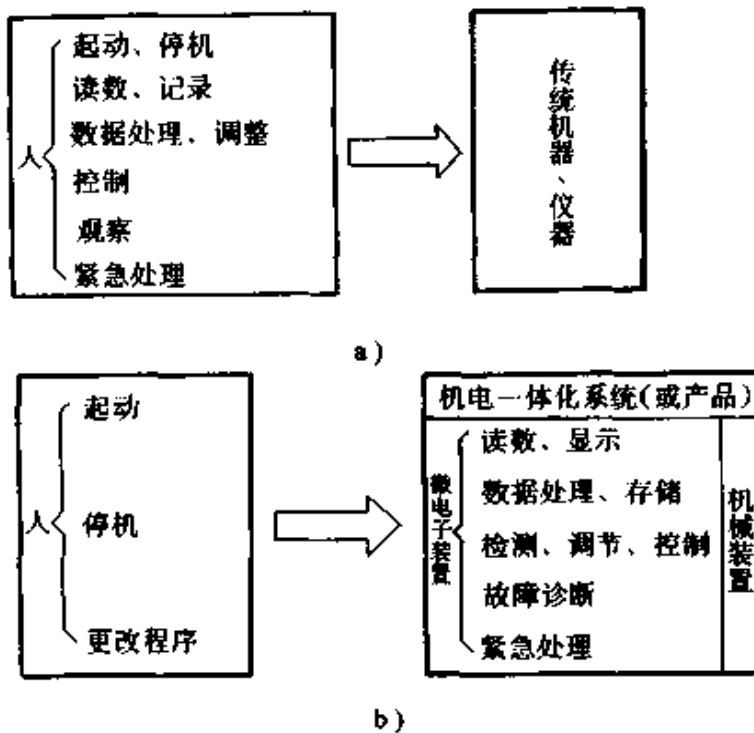


图 8-2 人与机械的关系

a) 传统机器 b) 机电一体化系统

技术和信息技术是密切相关的。在机电一体化系统中，计算机与信息处理部分指挥整个系统的运行。信息处理是否正确、及时，直接影响到系统工作的质量和效率，因此计算机应用和信息处理技术已成为促进机电一体化技术发展和变革的最活跃的因素。

(3) 系统技术 系统技术就是以整体的概念组织应用各种相关技术，从全局角度和系统目标出发，将总体分解成相互有机联系的若干功能单元，以功能单元为子系统还可继续分解，直到能够找出一个可以实现的技术方案。

接口技术是系统技术中一个重要方面，它是实现系统各部分有机联接的保证。接口包括电气接口、机械接口、人-机接口等。人-机接口提供了人与系统间的交互界面。

(4) 自动控制技术 自动控制技术范围很广，控制技术的内容极其丰富，例如高精度定位控制、速度控制、自适应控制、自诊断、校正、补偿、再现、检索等。

(5) 传感与检测技术 传感与检测装置是系统的感受器官，它

与信息系统的输入端相联，并将检测到的信号输送到信息处理部分。传感器是将被测量(包括各种物理量、化学量和生物量等)转换成系统可识别的、与被测量有确定对应关系的有用信号的一种装置。因此，大力开展传感器的研究，对于机电一体化技术的发展具有十分重要的意义。

(6) 伺服传动技术 伺服传动包括电动、气动、液压等各种类型的传动装置，由微型计算机通过接口与这些传动装置相联接，控制它们的运动，从而带动工作机械作回转、直线以及其他各种复杂的运动。常见的伺服执行元件有电液马达、脉冲油缸、步进电动机、直流伺服电动机和交流伺服电动机。由于变频技术的突破性进展，为机电一体化系统提供高质量的伺服驱动单元，极大地促进了机电一体化技术的发展。

二、机电一体化系统的基本构成

1. 机电一体化系统的构成 机电一体化系统基本上由机械系统(机构)、电子信息处理系统(计算机)、动力系统(动力源)、传感检测系统(传感器)、执行元件系统(如电动机)五个子系统组成，如图 8-3 所示。通过传感器直接检测目标运动并进行反馈控制的系统为全闭环系统，如图 8-3a 所示。而通过传感器检测某一部位(如伺服电动机等)运动并进行反馈、间接控制目标运动的系统为半闭环系统，如图 8-3b 所示。机电一体化系统的基本特征是给“机械”增添了头脑(计算机信息处理与控制)，因此是对传感器技术、控制用接口元件、机械结构、控制软件水平要求较高的系统。其运动控制不仅仅是线性控制，还有非线性控制、最优控制、学习控制等各种各样的控制。

2. 机电一体化系统的功能构成 机电一体化系统(或产品)是由若干具有特定功能的机械与微电子要素组成的有机整体，具有满足人们使用要求的功能(目的功能)，根据不同的使用目的，要求系统能对输入的物质、能量和信息(即工业三大要素)进行某种处理，输出所需要的物质、能量和信息。因此，系统必须具有这样三大“目的功能”：①变换(加工、处理)功能；②传递(移动、输送)功能；③储存(保持、积蓄、记录)功能。图 8-4 所示为系统目的功能图。

以物料搬运、加工为主，输入物质(原料、毛坯等)、能量(电能、液

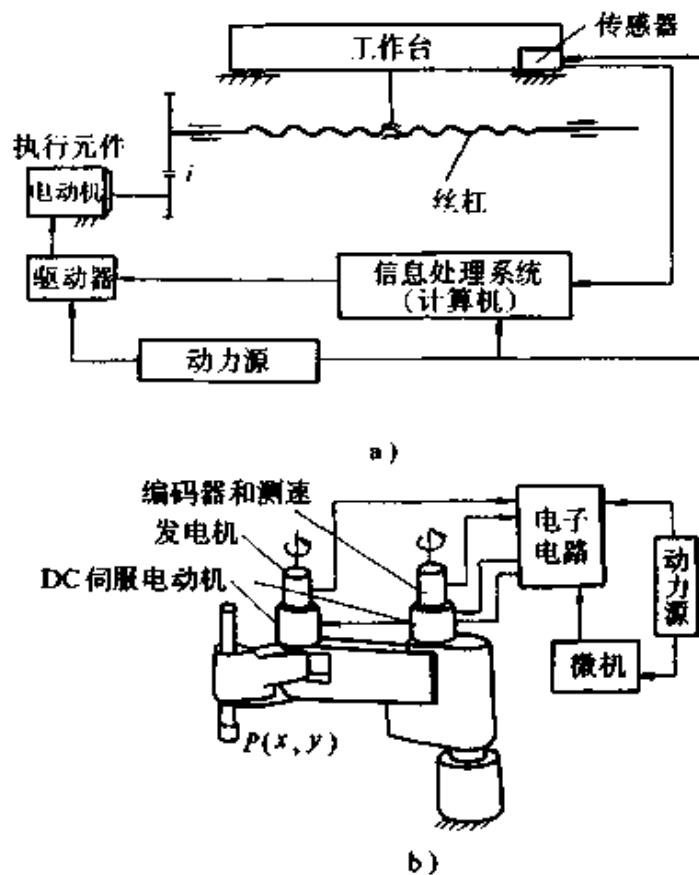


图 8-3 系统基本构成

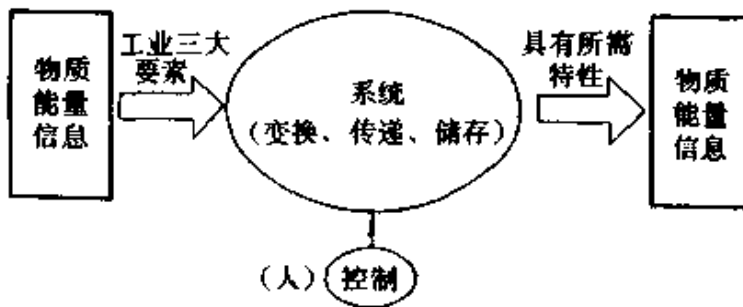


图 8-4 系统目的功能

能、气能等)和信息(操作及控制指令等), 经过加工处理, 主要输出改变了位置和形态的物质的系统(或产品), 称为加工机。例如: 各种机床(切削、锻压、铸造、电加工、焊接设备、高频淬火等)、交通运输机械、食品加工机械、起重机械、纺织机械、印刷机械、轻工机械等。

以能量转换为主, 输入能量(或物质)和信息, 输出不同形式能量

(或物质)的系统(或产品),称为动力机。其中输出机械能的为原动机,例如电动机、水轮机、内燃机等。

以信息处理为主,输入信息和能量,主要输出某种信息(如数据、图像、文字、声音等)的系统(或产品),称为信息机。例如各种仪器、仪表、计算机、电报传真机以及各种办公器材等。

不管哪类系统(或产品),系统内部必须具备如图 8-5 所示的五种内部功能,即主功能、动力功能、检测功能、控制功能、构造功能。其中“主功能”是实现系统“目的功能”直接必需的功能,主要是对物质能量、信息或其相互结合进行变换、传递和存储。“动力功能”是向系统提供动力而让系统得以运转的功能。“检测功能和控制功能”的作用是根据系统内部信息和外部信息对整个系统进行控制,使系统正常运转,实施“目的功能”。而“构造功能”则是使构成系统的子系统及元、部件维持所定的时间和空间上的相互关系所必需的功能。从系统的输入/输出来看,除有主功能的输入/输出之外,还需要有动力输入和控制信息的输入/输出。此外,还有因外部环境引起的干扰输入以及非目的性输出(如废弃物等)。例如汽车的废气和噪声对外部环境的影响。

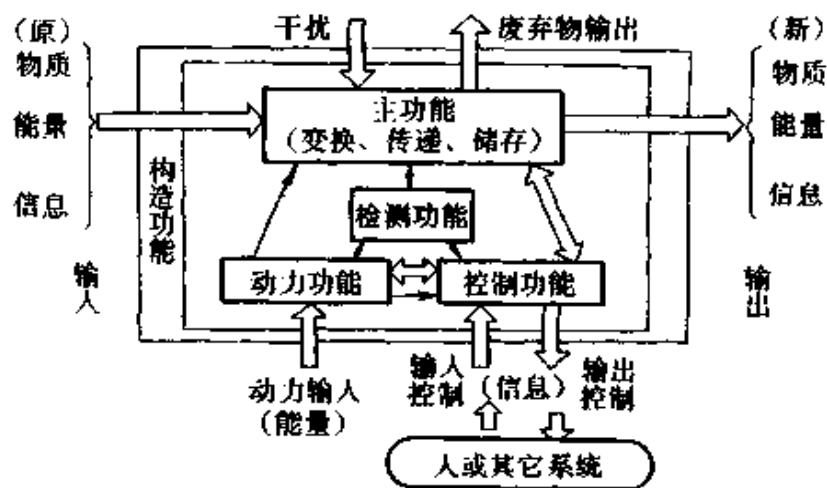


图 8-5 系统内部功能

综上所述,机电一体化系统的五大要素及其相应的五大功能如图 8-6 所示。

机电一体化系统五大要素实例如图 8-7 所示。

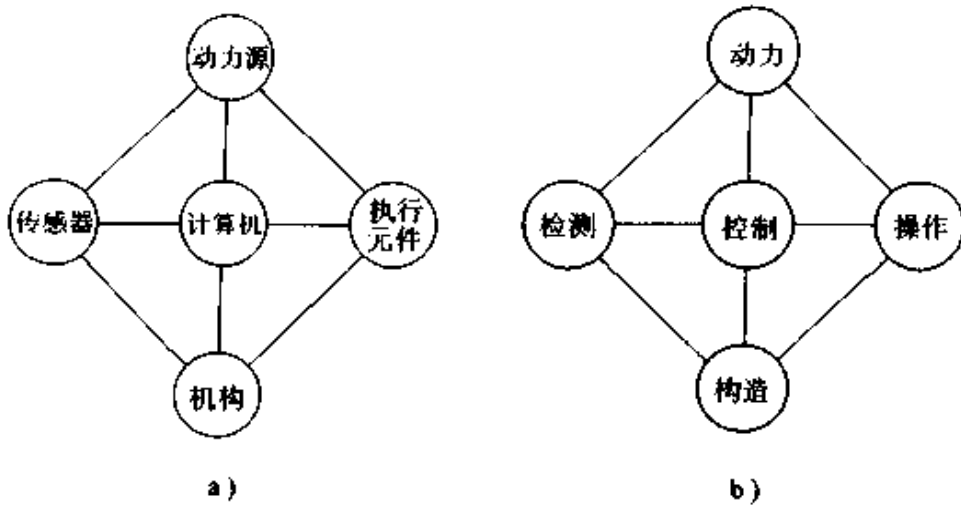


图 8-6 机电一体化系统的五大要素与功能

a) 五大要求 b) 五大功能

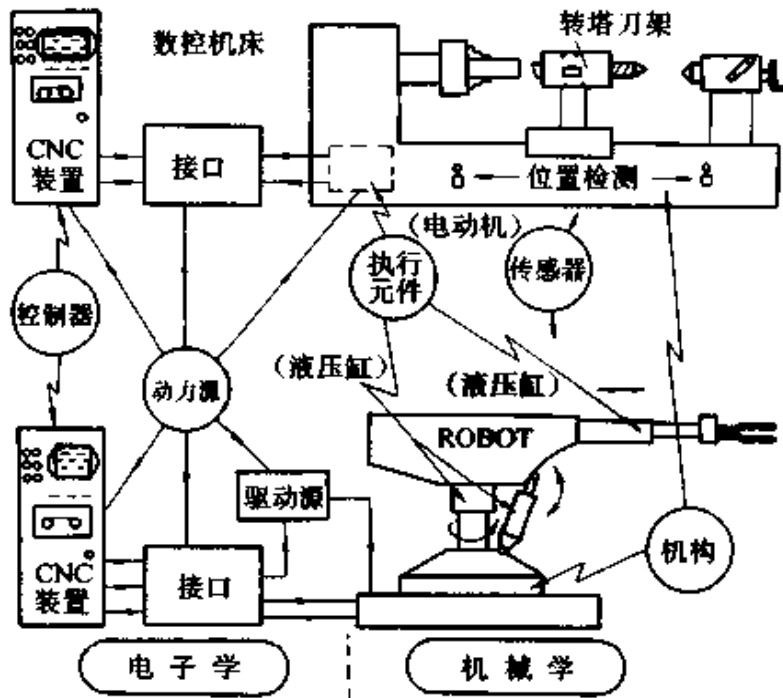


图 8-7 机电一体化系统五大要素实例

表 8-1 给出了机电一体化系统构成要素与人体构成要素的对应关系。

表 8-1 机电一体化系统要素与人体要素的对应关系

机电一体化系统要素	功能	人体要素
控制器(计算机等)	控制(信息存储 处理 传送)	头脑
检测传感器	计测(信息收集与变换)	感官
执行元件	驱动(操作)	肌肉
动力源	提供动力(能量)	内脏
机构	构造	骨骼

三、机电一体化技术的具体应用实例

随着生产技术的不断发展,机电一体化技术已渗透到农业、机械、建筑、纺织、医疗卫生、国防建设等行业,产生出巨大的经济效益。下面介绍机电一体化技术的几个应用实例。

1. 机电一体化技术在机电产品中的应用

(1) SCARA 型机器人(即装配机器人) SCARA 是 Selective Compliance Assembly Robot Arm 的缩写,意思是具有选择顺应性的装配机器人手臂。这种机器人在水平方向具有顺应性,而在垂直方向则有很大的刚性,最适合于装配作业使用。它有大臂回转,小臂回转、腕部升降与回转四个自由度,如图 8-8 所示。下面以 ZP-1 型多手臂装配机器人为例作一简单介绍。

该机器人装配系统用于装配 40 火花式电雷管,代替人从事易爆易燃的危险作业。电雷管的组成如图 8-9a 所示,机器人完成的工作是:①将导电帽弹簧组合件装在雷管体上;②将小螺钉拧到雷管体上,把导电帽、弹簧组合件和雷管体联成一体;③检测雷管体外径、总高度及雷管体与导电帽之间是否短路。装配前雷管体倒立在 10 行×10 列的料盘 5 上,弹簧与导电帽的组合件插放在另一个 10 行×

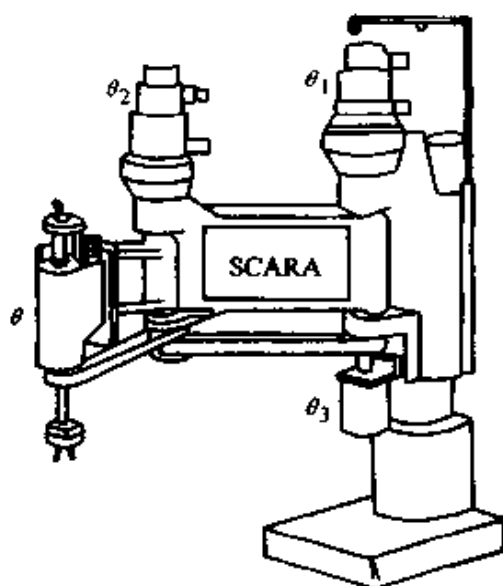


图 8-8 SCARA 型装配机器人的基本构造

10 列的料盘 6 上, 小螺钉散放在振动料斗 8 中, 装配好的成品放在 10 行 \times 10 列的料盘 7 上, 如图 8-9b 所示。机器人在装配点的重复定位精度可达 $\pm 0.05\text{mm}$, 电雷管重约 100g, 一次装配过程约需 20s。

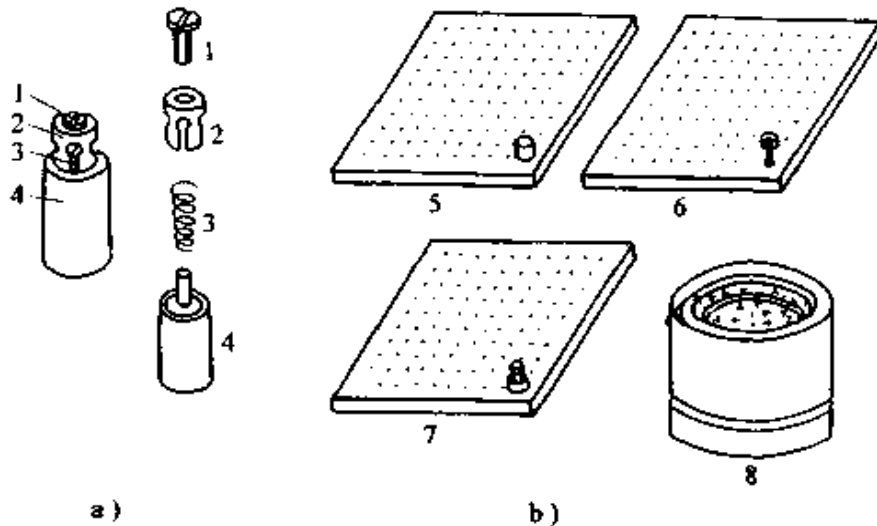


图 8-9 40 火花式电雷管的组成及料盘

1—螺钉 2—导电帽 3—弹簧

4—雷管体 5、6、7—料盘 8—振动料斗

该机器人装配系统主要由机器人本体和控制柜组成, 其本体如图 8-10 所示, 由左、中、右三只手臂组成, 左右手臂的结构基本相同, 大臂长 200mm, 小臂长(肘关节至手部中心)为 160mm。两立柱间距为 710mm, 总高度约 820mm(可适当调整)。左(右)手臂各有大臂 1(1')、小臂 2(2')、手腕 3(3')和手部 4(4'); 驱动大臂的为步进电动机 5(5')及谐波减速器 6(6')与位置反馈用光电编码器 7(7'); 驱动小臂的为步进电动机 8(8')及谐波减速器 9(9')与位置反馈用光电编码器 10(10'); 另外还有平行四连杆机构 11(11'); 整个手臂安装在支架和立柱 12(12')上, 并由基座 19(19')支承。手腕的升降、回转和手爪的开闭都是气动的, 因此有相应的气缸、输气管路。右臂右侧雷管料盘为 13'、左臂左侧为导电帽与弹簧组合件料盘 13。第三只手臂(中臂)为拧螺钉装置, 放在左、右手臂中间的工作台上, 装有摆动臂 14 和气动旋具 15, 它的左侧装有供螺钉用的振动料斗 16。成品料盘 18 安装在右手臂的右前方。

(2) 全自动洗衣机的系统组成实例分析

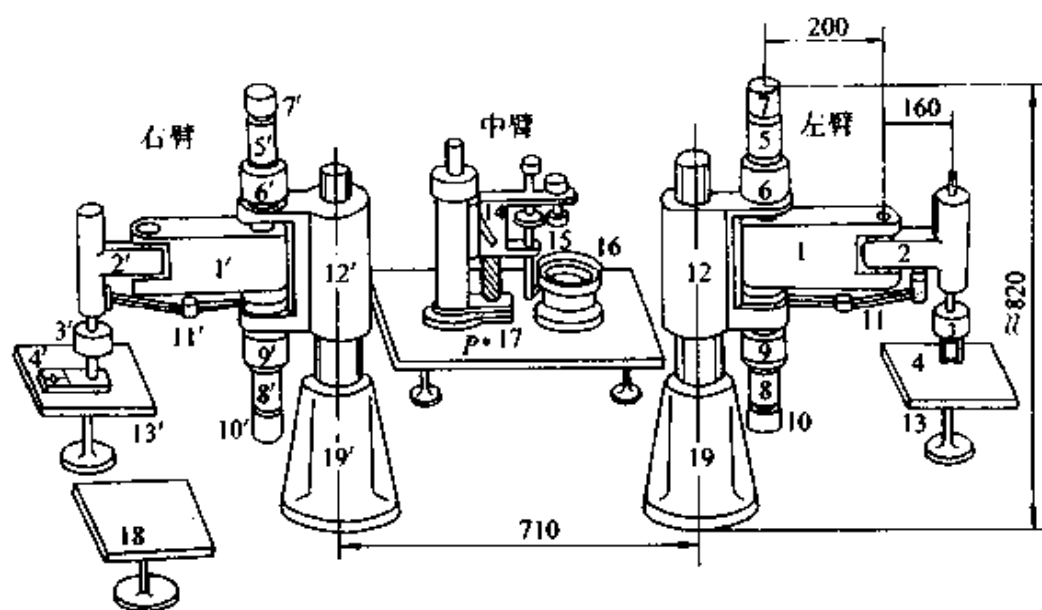


图 8-10 ZP-1 型机器人装配系统本体构成

1) 全自动洗衣机的结构 全自动洗衣机是在性能良好的波轮式结构上加上搅拌部分而形成的全新式洗衣机。图 8-11 所示的新式机采用在加大的旋翼中央，附加有细长柱状搅拌翼的结构进行洗涤。自动洗衣机的截面简图如图 8-12 所示。图 8-13 所示为其离合器的结构。另外还设有洗涤剂的自动加入器和除线头过滤器。

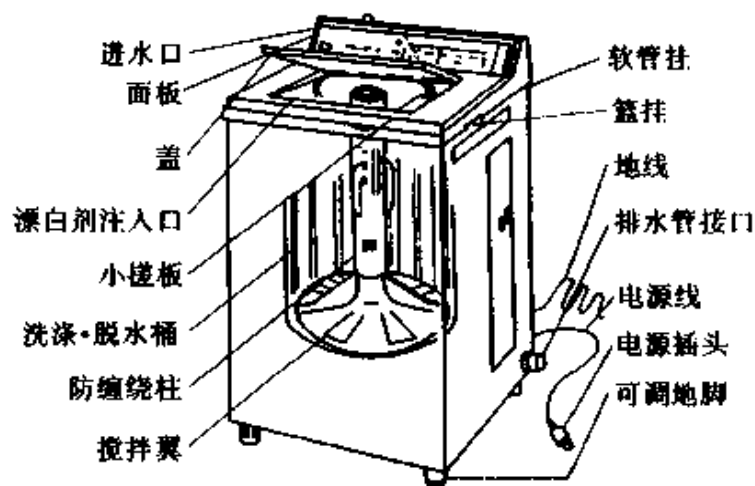


图 8-11 结构形式

2) 洗衣机的微机控制 KW-20LX 是“防缠绕柱”，洗衣机系列中用微机控制的机型。它是只用按钮操作的计算机控制洗衣机。附有用

于洗涤特脏衣服的“间歇洗涤”按钮。全自动循环有两种固定的时限，“标准”和“节约”两个按钮兼起动按钮用。手动循环分别设定洗涤、漂洗、脱水等输入按钮及专用手动起动按钮。

“间歇洗涤”是连续 60min 的洗涤方式，每隔 15min，防缠绕柱旋转 2min，这样可以使洗涤剂充分浸透到衣物中，容易使污物脱落。

另外，该自动洗衣机还附有漂洗的最佳控制，以得到均匀的漂洗效果。并附有供水、排水的异常报警和失衡（甩干时的不平衡）报警装置和安全开关。

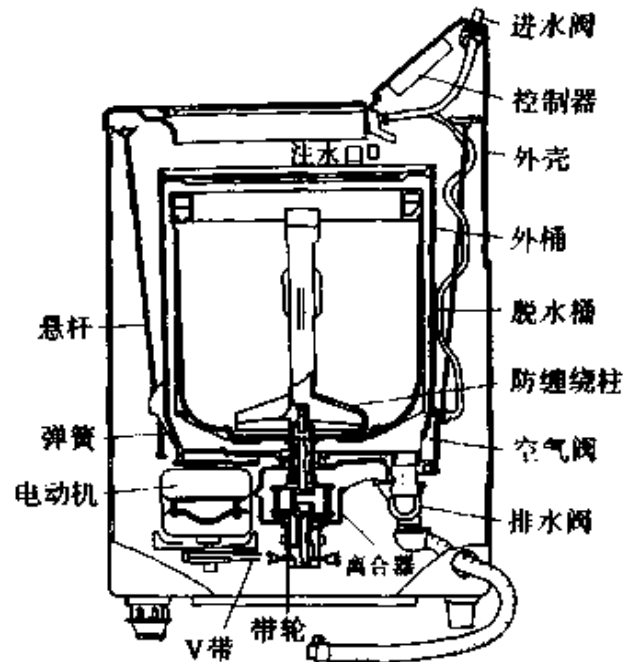


图 8-12 截面简图

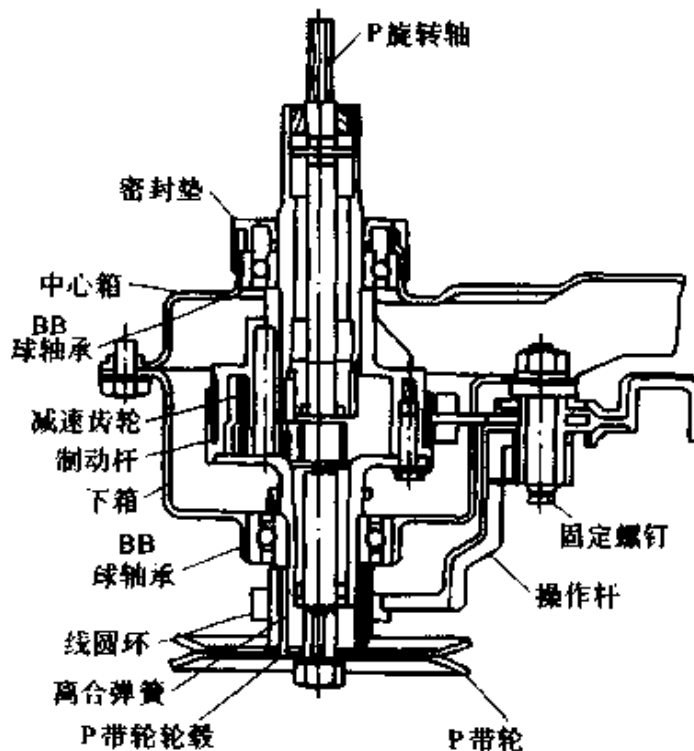


图 8-13 离合器结构图

2. 机电一体化技术在机械制造中的应用

(1) 计算机集成制造(CIM)和计算机集成制造系统(CIMS)的概念

进入 20 世纪 80 年代以来,发达国家经过几十年大工业生产的积累,人们基本物质需求得到了相对满足。为了适应人们日益多样化的需求,市场竞争空前激烈。其主要特点是:①产品的生命周期越来越短。据资料记载,20 世纪 60 年代机电产品市场寿命超过 10 年者占 32%,到 20 世纪 80 年代降为 15%;产品市场寿命在 5 年以下者则由 38%猛增到 65%~70%。②产品的品种增多,批量减少。以日本的汽车行业为例,如果用发动机的输出功率、外观颜色以及音响设备等条件来区分小汽车的种类,就有几千种之多。据日本提供的资料,一种车型的产量最多是 17 台,最少是 6 台。在美国 90%左右的产品,生产批量小于 50 件。③产品质量、价格和交货期已成为增强企业竞争力的三个决定性要素,特别是缩短和信守交货期日益受到重视。

因此,企业对市场变化的快速适应能力即柔性化水平已成为竞争成败的决定性因素。计算机集成制造技术正是制造业实现这一愿望的技术途径。

计算机集成制造是由英文 Computer Integrated Manufacturing (缩写为 CIM)直译而来的。它是组织现代化生产的一种哲理,是一种指导思想。而计算机集成制造系统 CIMS(英文 Computer Integrated Manufacturing System 的缩写)是这种哲理的实现。到现在为止,计算机集成制造还没有统一的定义。目前被认为最权威最科学的定义是:“CIM 是信息技术和生产技术的综合应用,旨在提高制造型企业的生产率和响应能力,由此企业的所有功能、信息、组织管理方面都是一个集成起来的整体的各个部分。”

CIM 概念的基本论点认为:①企业生产的各个环节,即从市场分析、产品设计、加工制造、经营管理到售后服务的全部生产活动,是一个不可分割的整体,要紧密联接统一考虑;②整个生产过程实质上是一个数据采集、传递和加工处理的过程。最终形成的产品,可以看作数据的物质表现。

制造业的 CIMS 的典型功能模型通常包括以下四个应用分系统:

①管理信息分系统(MIS):支持生产计划和控制、销售、采购、仓储、

财会等功能，用以处理生产任务方面的信息；②技术信息分系统(TIS)：包括CAD(计算机辅助设计)、CAPP(计算机辅助工艺规程编制)和NCP(数控程序编制)等子系统，用以支持产品的设计和工艺准备等功能。处理有关产品结构方面的信息；③制造自动化分系统(MAS)：包括各种不同自动化程度的制造系统，如NC机床、柔性制造系统(FMS)以及其他制造单元。用来实现信息流对物流的控制和完成物流的转换。它是信息流和物流的结合部，用来支持企业的制造功能；④计算机辅助质量保证分系统(CAQ)：用来支持生产过程的质量管理和质量保证功能。它不仅处理管理信息(如废品率)，也处理技术信息(如测量产品性能等)。

某企业CIMS功能模型框图如图8-14所示。

(2) 柔性制造系统(FMS)简介 柔性制造系统(Flexible Manufacturing System 简称FMS)是在计算机辅助设计(CAD)和计算机辅助制造(CAM)的基础上，打破设计和制造的界限，取消图样、工艺卡片，使产品设计、生产相互结合而成的一种先进的生产系统。

FMS具有良好的柔性，但是，这并不意味着一条FMS就能生产各类产品。事实上，现有的柔性制造系统都只能制造一定数量的品种。据统计，从工件形状来看，95%的FMS系统是属于加工箱体件或圆盘件；从加工零件种类来看，很少有加工200种以上的FMS系统，多数系统只能加工10个品种左右。

在现有的FMS系统中，大致有三种类型：①专用型：就是以一定产品配件为加工对象组成的专用FMS，例如底盘柔性加工系统等；②监视型：具有包括运动状态、工件进度、精度、故障和安全等监视功能；③随机任务型：可同时加工多种相似零件的FMS。

与传统加工方法相比，FMS的生产效率可提高140%~200%，工件传送时间可缩短40%~60%，生产面积利用率可提高20%~40%，数控机床利用率每班可达95%，普通机床利用率提高到70%。

FMS主要由计算机、数控机床、机器人、托盘、自动搬运小车和自动仓库等组成。即以电子计算机为核心，由加工中心，机器人和自动仓库共同构成的一组机电一体化系统。FMS构成如图8-15所示。

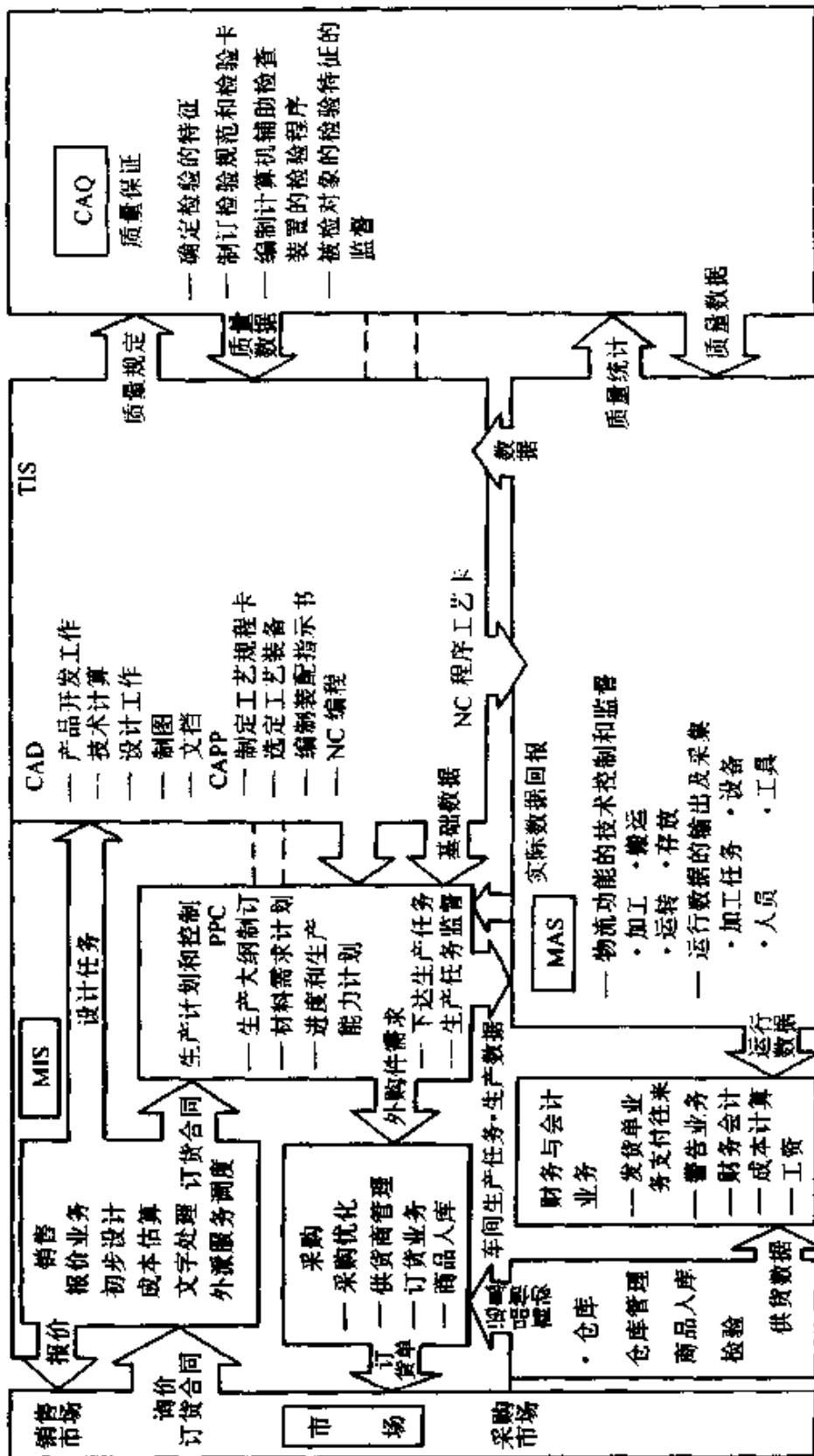


图 8-11 某企业 CIMS 功能框图

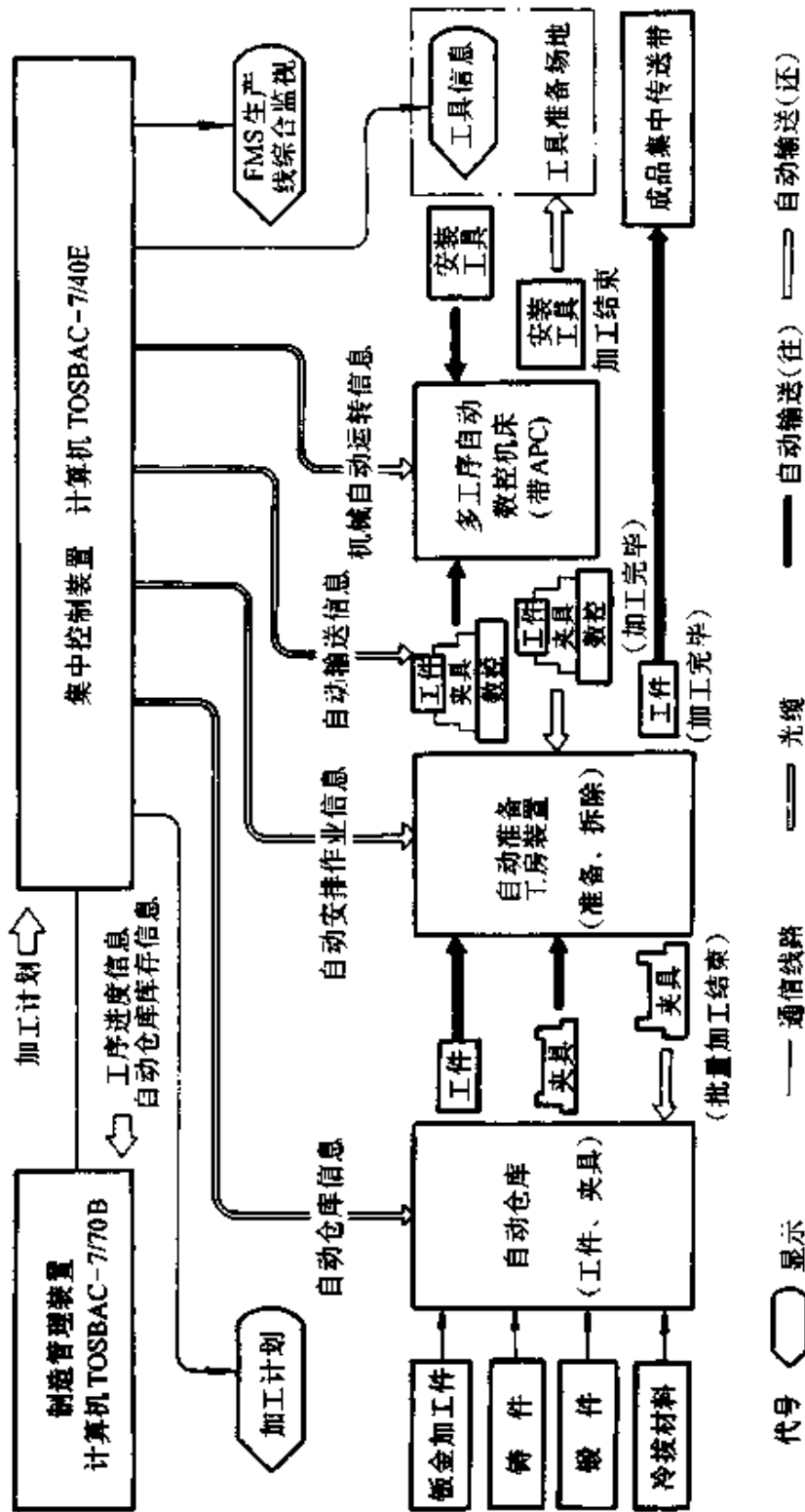


图 8-15 FMS 构成框图

按照功能划分，FMS 可以分为加工系统、物流系统和信息系统三大部分。下面对这三大部分作简要介绍。

1) 加工系统。FMS 的加工系统主要由数控机床组成，承担机械加工任务。

2) 物流系统。在 FMS 中的工件、工具流概称为物流系统，一般由三个部分组成：

- 输送系统。使各加工设备之间建立自动运行的联系。
- 储存系统。具有自动存取机能，用以调节加工节拍的差异。
- 操作系统。建立加工系统同物流系统中的输送、储存系统之间的自动化联系。

FMS 的物流系统包括自动小车、输送带、工业机器人、随行托板、自动化立体仓库、更换系统、托板输送系统及叉车等。图 8-16 所示为一个 FMS 布局的示意图。该系统由两台加工中心组成，机床前方有一条封闭的矩形运输线，有 8 台小车在运输线上循环运行，小车上装有托盘，并沿着箭头方向不断运送工件。

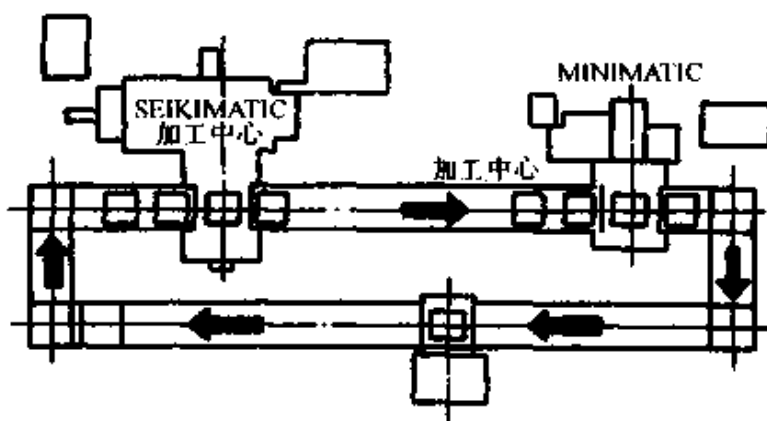


图 8-16 FMS 布局及物流示意图

3) 信息流系统。这个系统的基本核心是一个分布式数据库管理系统和控制系统，整个系统采用分级控制结构。信息流系统的主要任务是：组织和指挥制造流程，并对制造流程进行控制和监视；向 FMS 的加工系统、物流系统（储存系统、输送系统及操作系统）提供全部控制信息并进行过程监视，反馈各种在线检测的数据，以便修正控制信息，保证安全运行。

第二节 计算机辅助设计基础

一、概论

1. CAD 的含义 CAD(Computer Aided Design)的含义是计算机辅助设计。CAD 是由人和计算机合作,完成各种设计(如机械设备设计、集成电路设计、建筑土木工程设计、服装设计、动画影片设计等)的一种技术。

2. CAD 的优点 CAD 能充分发挥人和计算机各自的优势,去完成各自最合适的工作。例如,设计的思路和框架由人来构造,而存储和组织数据以及繁重的计算、绘图则由计算机来完成,达到高效率、高质量的目的。

3. CAD 的发展 20 世纪 60 年代初,CAD 技术只在少数几个大公司中应用,如美国通用汽车公司及 IBM 公司。当时首先被应用于机械制造行业,如飞机制造、汽车制造、船舶制造等。20 世纪 70 年代后期,微型计算机、大容量存储技术及计算机图形学的飞速发展,使 CAD 在工程上的应用从单独的分析计算变成大量信息存储、检索、绘图、计算融为一体的独立系统。

计算机硬件与软件技术的发展,经历了下面几个阶段。

(1) CAD/CAM 软件商品化阶段 这个阶段的主要特征是计算机图形软件的商品化,采用计算机进行绘图和曲面造型,并把计算机图形显示用于数控加工零件编程;成组技术开始用于计算机辅助设计和工艺规程编制。

(2) CAD/CAM/CAE 集成系统阶段 这个阶段的主要特征是计算机辅助设计、辅助工艺规程编制、辅助制造以及辅助计划管理各大模块之间的信息流实现一体化;采用仿真技术,在计算机屏幕上可以预测产品的性能。

(3) FMS/CIMS(计算机集成制造)阶段 由多个数控单元有机结合的制造系统及计算机控制的集管理、制造等功能的一体化制造系统。这个阶段的主要特征是信息流实现高度集中及数据的共享。

CAD 技术贯穿到设计、制造、管理的全过程中。近年来,数据库技术的飞速发展,使设计、制造、生产工艺集成于工程库的集成化系

统开始形成，设计从工艺流程计划、加工数据及数控程序，再到控制机器人的活动路径，实现设计、制造、生产一体自动化的目标已不遥远。目前 CAD 技术已广泛用于工业的各个领域。

据报道，世界上发达国家的制造业，CAD/CAM 技术的比重越来越大，如美国的大型汽车行业 100%、电子行业 60%、建筑行业 40%。我国 CAD/CAM 技术运用也在逐步发展之中，已开展了分析计算、数据编程、计算机辅助工艺编程 (CAPP) 和计算机辅助管理等方面的应用。

二、CAD 系统的硬件

典型的 CAD 硬件系统组成如图 8-17 所示。

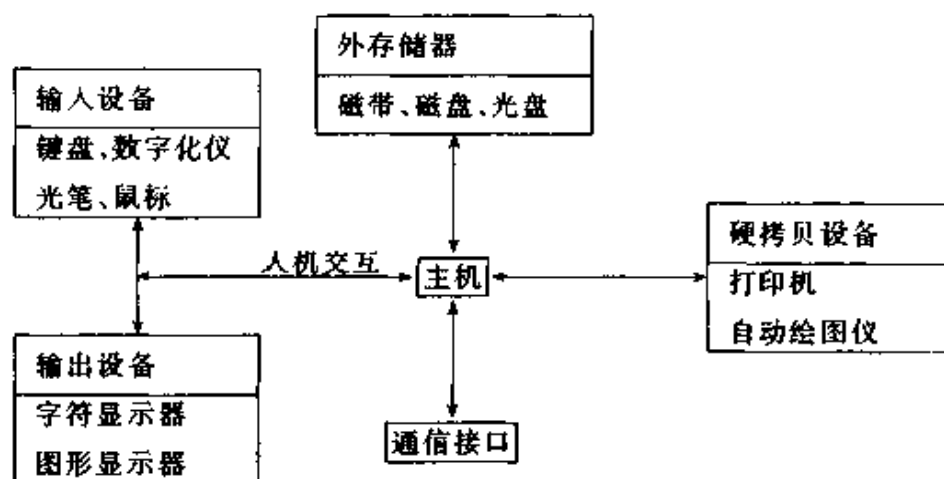


图 8-17 CAD 系统的硬件

1. 微型计算机简介 计算机由中央处理器 (CPU)、内存储器 (简称内存) 和输入/输出 (I/O) 接口组成。CPU 一般由控制单元和算术逻辑单元 (ALU) 两部分组成，控制单元使系统内各部分相互协调工作，进行人机、机机之间的数据传输和资源调度，算术逻辑单元主要根据程序指令执行数据的算术和逻辑操作；输入/输出接口实现计算机与外界之间的通信联系。计算机的档次主要根据计算机速度、字长和内存容量三个指标而定。

2. 输入设备 常见的输入装置有键盘、鼠标 (mouse)、光笔、操纵杆、跟踪球、触摸屏、坐标数字化仪、图形输入板 (TABLET) 等。其作用是将程序命令或数据送入计算机用于人机对话。

3. 输出设备 常见的输出装置有显示器、打印机、绘图仪、硬拷

贝机等。

三、CAD 系统软件

1. 概述 一般来说, CAD 的支撑环境应包括硬件(如 CAD 工作站、图形输入/输出设备等)、系统软件(如操作系统、主语言等)、支撑软件及其有关算法。CAD 的应用软件是在支撑环境下开发的。

CAD 的支撑软件主要包括以下几个方面:

1) 图形设备驱动程序。国际上普遍采用的是 CGI(Computer Graphics Interface)程序包。

2) 窗口管理系统。

3) 图形文件管理规范 CGM(Computer Graphics Metafile)。

4) 面向应用的图形程序包: 两维的图形核心系统主要有 GKSID、DKS3D 和 PHIGS (Programmer Hierarchical Interactive Graphics System)程序包。

5) 工程数据库及其管理系统。对 CAD 工程或产品的数据进行管理。

6) 不同 CAD 系统之间的接口。国际上普遍采用 IGES(Initial Graphics Exchange Specification)和 STEP(Standard for the Exchange of Product Model Data), 作为不同 CAD 系统之间数据转换的接口。

7) 汉字管理系统。在我国输出工程图样需要有中文说明, 因此必须有汉字处理功能。

2. 系统软件 系统软件是用来管理、控制和维护计算机各种资源, 并使其充分发挥作用、提高功效、方便用户的各种程序集合。系统软件又分为操作系统、语言处理程序和工具软件三类。

(1) 操作系统 操作系统直接控制和管理微机系统中的硬件、软件资源, 使用户充分而有效地利用这些资源的程序集合。操作系统的任务是: 管理处理器、管理存储器、管理设备、管理文件和管理作业。目前使用最为广泛的 CAD 操作系统有: UNIX 操作系统、Windows 操作系统和 NetWare 网络操作系统。

1) UNIX 是世界上应用最为广泛的一种多用户多任务操作系统。它既具有多道批处理功能, 又具有分时系统功能, 已成为工作站及 32 位以上高档微机的标准操作系统。常见版本有 BSD UNIX、

SYSTEMV、OSF/1、XENIX。

UNIX 的主要特点为：它是多用户同时操作的交互式分时操作系统，是开放式系统，即 UNIX 系统具有统一的用户界面，使得 UNIX 用户的应用程序可分别在不同的终端上进行交互地操作；具有统一的用户友好界面，使得 UNIX 用户的应用程序可在不同执行环境下运行；具有可装卸的树形分层结构文件等等。

2) Windows: Windows 3. x 是 Microsoft 公司在 DOS 操作系统的基础上开发的图形化操作系统。1990 年 5 月推出了新一代的 Windows 3. 0, 1995 年又推出 Windows 95 和 Windows NT, 1998 年又推出 Windows 98。

Windows 3. x 操作系统是 MS-DOS 的扩展, 它可替代 MS-DOS 功能。与 MS-DOS 相比, 其主要在存储管理和用户界面两个方面作出了重大的技术改进, 同时在支持网络软件和提高工作效率方面也有了较大的改善。它具有可同时运行多个应用程序, 并在应用程序之间传递信息的能力。它具有画面丰富、形象直观、操作灵活方便的特点。

Windows 95 是 Windows 3. x 的自然延续, 但 Windows 95 在许多方面作出了重大改进, 包括: 支持 32 位 Windows 可执行程序 32 位应用程序抢先多任务方式; 全新的文件系统。另外, 在资源管理、内存管理、硬件支持等诸方面作出了重大改进, 主要表现在:

① Windows 3. x 都是在 DOS 的支持下运行的, Windows 95 可自行启动操作系统。

② 立体链式视窗。在 Windows 3. x 版本中, 相关文件都是被放置在同一组内, 同组的窗口是平铺或层叠, 是一种平面的构成。Windows 95 采用立体链式结构的界面, 当用户启用某一组程序时, 就会把相关的组或程序置于四角内, 效果似投影图, 操作方便。

③ 支持 256 字节的文件名。DOS 的文件名(不包括扩展名)不能超过八个字节, 但在 Windows 95 中, 包括空格在内, 最长可支持 256 字节的文件名。

④ 回收站功能。这是一个专用窗口, 可将欲删除的程序抛弃在回收站里, 如需要又可回收。

⑤ 网络功能。以 Windows NT 为基础的网络功能, 可实现文件及

打印机共享。

⑥ 多任务功能。对 CPU 时间进行分段，每一段执行一个程序，若干个时间段连续运行若干个程序。由于 CPU 的运行速度很快，若干个程序好像是在同时进行，大大提高了系统的效率。

Windows 98 是 Windows 95 的升级，它的新特性可按以下主题分组。

① 提高了系统的可靠性和可管理性。改进的新工具可保持操作系统顺利、有效地运行。如系统文件检查程序、磁盘清理程序、磁盘碎片整理程序、磁盘扫描程序、维护向导、系统信息、故障诊断等。

② 支持最新硬件。它支持高级配置和电源接口(ACPI)标准、DVD 驱动器、USB 和 IEEE1394 端口、AGP 端口。

③ 更好的性能。Windows 98 启动与关闭时间更快。另外，对 DirectX 的支持使开发者能开发出新型的高性能图形程序和游戏。Windows 98 提供了 FAT32，这是一个更有效地使用大硬盘的新的文件系统，更充分利用了内存空间。

④ 与 Internet 更好地集成。可将 Windows 98 设置成像在 Internet 上浏览资源一样浏览本地和网络的磁盘资源。而且可使桌面的外观和行为就像 World Wide Web 上的一个页面。桌面快捷方式，其动作 Web 与链接类似，能由一次单击启动。来自于 Internet 站点的现场数据，能以新闻自动接收机、气象地图等形式送到桌面上。开发者也可创建由 HTML 编码的墙纸，将桌面有效地转化为一个 Internet 站点。

3) NetWare: 它是 Novell 公司为有复杂联网需求的单位提供高速信息传送和集中管理而设计的一种网络操作系统。它提供的功能主要有以下几项。

① 文件管理功能。除了常用的文件管理外，可利用磁盘块再分配来压缩文件，提高磁盘的利用率。

② 打印功能。为本地和远程提供相同的支持。

③ 目录功能。其目录服务是管理网络资源的新型方案，目录通过一次登录访问整个网络，并对各种资源进行透明存取，因而处理能力和有效性、容错性非常强。

④ 安全性。具有口令加密及数字签名技术，还提供了多级文件、目

录服务、管理员和服务器存取控制等来保证安全性。

⑤ 集成通信功能。所有 NetWare 的用户可使用电子邮件(E-mail)。

⑥ 多协议路由功能。提供了内部路由选择服务、IPX、TCP/IP 和 APPLE Talk 协议的选择。

⑦ 网络管理功能。提供了服务器管理设施和实用程序,可进行远程管理。

操作系统种类繁多,通用性很强,具体应用时要根据硬件环境及用户需求来选择。

(2) 语言处理程序 语言处理程序中用来对各种程序设计语言程序进行翻译,使之产生计算机可直接执行的目标程序的集合,包括汇编程序、解释程序、编译程序和数据库管理程序。

(3) 工具软件 工具软件是开发和研制各种软件的工具,是软件系统的一个重要组成部分。它包括诊断程序、调试程序、编辑程序和链接程序等多种软件。

3. 程序设计语言 程序设计语言分为机器语言、汇编语言、高级语言、甚高级语言。

(1) 机器语言 一组二进制代码,称为指令。它包括两个基本部分:操作码和地址码。操作码提供操作控制信息,指明计算机应执行什么性质的操作;地址码提供参加操作的数据存放地址。机器语言是面向机器的程序设计语言。

(2) 汇编语言 用字母和代码表示的语言。与机器语言一样,它也是面向机器的程序设计语言。

(3) 高级语言 是一种完全或基本上独立于机器的程序设计语言。它所用的一套符号更接近人们的习惯。使用高级语言编制的程序,按其执行时的工作方式,可分为解释程序和编译程序。Basic 属于解释程序, Fortran、Cobol、Pascal 和 C 语言等是编译程序。

(4) 甚高级语言 通常把数据库系统语言称为甚高级语言,它是比高级语言更贴近用户的语言,如 Foxbase、ORACLE 数据库语言均为甚高级语言。

4. CAD 应用软件 在 CAD 支撑软件环境下开发的 CAD 应用软

件,根据行业需要形成工程化系列应用软件,广泛应用于航空航天、造船、建筑、服装设计、机械设计等领域。应用软件根据其作用可分为绘图软件 CAG、工程分析软件 CAE、设计造型软件 CAD、设计制造软件 CAM,而开发的大型软件集 CAD/CAE/CAM 于一体化。

目前,较为流行的 CAD/CAM 应用软件有:

EDS 公司的 UG, PTC 公司的 Pro/E, SDRC 公司的 I-DEAS, CV 公司的 CADD5, SURFWARE 公司的 SURFCAM, AUTODESK 公司的 AutoCAD, 北航海尔公司的 CAXA. ME2.0、EB98 等。

四、CAD 应用软件实例

1. AutoCADR14.0

(1) 概述 AutoCAD 软件是美国 AUTODESK 公司推出的计算机辅助绘图软件,自 1982 年问世以来,不断更新版本,它的第 14 版运行速度更快、精度更高、更易使用。在以前各版本的基础上增加了更多的绘图及编辑、着色功能,特别提供了自动执行技术的支持,与 Internet 网交互图形的工具。

AutoCAD 软件的基本功能:

- 1) 提供了多种用户接口,可进行人机对话。
- 2) 具有丰富的二维绘图功能及尺寸标注。
- 3) 具有强大的图形编辑功能。
- 4) 具有三维造型功能。
- 5) 具有内嵌 AutoCAD 内部的 LISP 编程语言。
- 6) 具有多种输出格式通信接口。

(2) AutoCADR14.0 界面 如图 8-18 所示。

AutoCADR14.0 操作系统是 Windows 系统,软件安装后,双击 AutoCADR14.0 图标即可进入 AutoCADR14.0 界面。

(3) AutoCADR14.0 绘图操作简介 画出如图 8-19 所示图形。

1) 画底板矩形,如图 8-19b 所示。

Command: Rectangle(矩形)

Chamfer / Elevation / Fillet / Thickness / Width <First corner > :
100, 100(矩形左下角点坐标)

Other corner: 180, 120(矩形右上角点坐标)

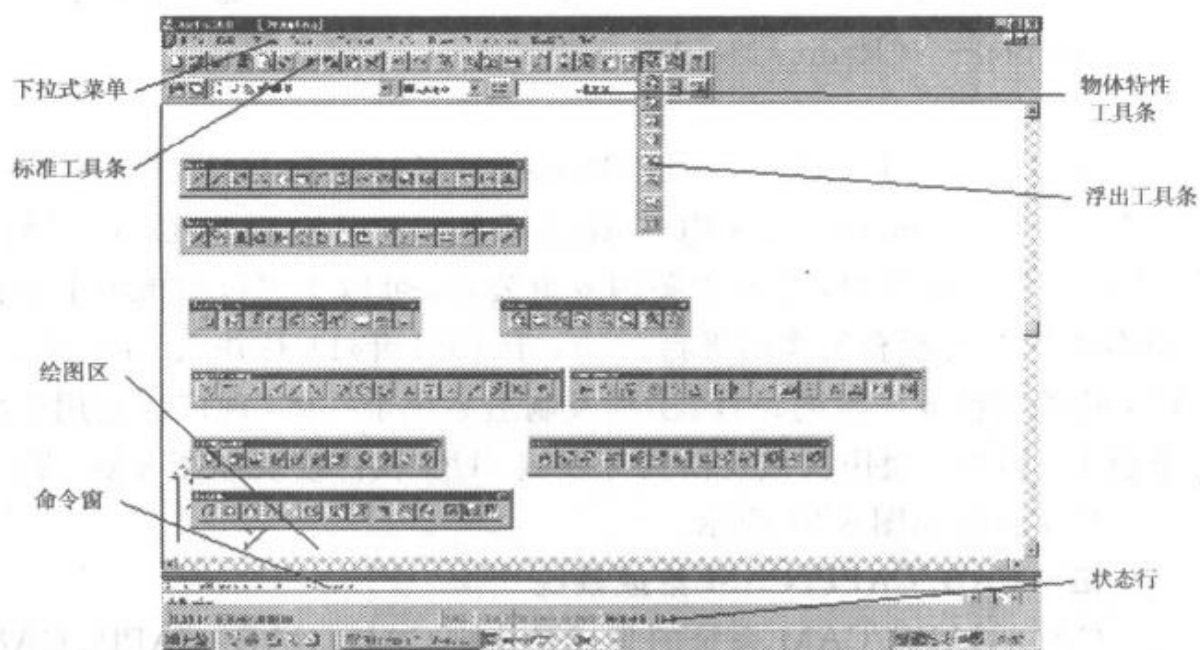


图 8-18 AutoCAD14 界面

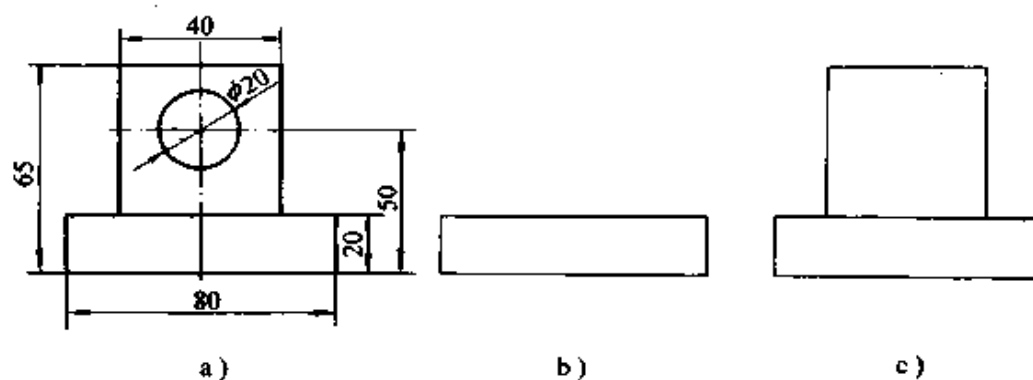


图 8-19 平面图形

2) 画竖板三条线, 如图 8-19c 所示。

Command: Line(画线)

From point: 120, 120(竖板左下角点坐标)

To point: @0, 45(相对坐标)

To point: @40, 0(相对坐标)

To point: @0, -45(相对坐标)

To point: ↵(结束画线命令)

3) 画圆。

Command: Circle(圆)

Circle 3P/2P/TTR<Center point>: 140, 150(圆心坐标)

Diameter/<Radius>: 10(半径)

Command:

2. UNIGRAPHICS13.0 UNIGRAPHICS(简称UG)是美国EDS(Electronic Data Systems 电子资讯系统)公司推出的CAD/CAE/CAM一体化软件包,起源于美国麦道公司,可以支撑目前市场上销售的不同厂家的所有工作站平台。UG于1991年11月并入EDS公司。UG软件集世界一流的设计、工程及制造系统于一体,现广泛应用于航空航天、汽车、通用机械及模具等领域。UG软件模块如图8-20所示。

UG界面如图8-21所示。

五、CAD/CAPP/CAM集成系统

CAD/CAPP/CAM系统的集成是指把CAD、CAE、CAPP、CAM以至PPC(生产计划与控制,Production Planning and Control)等各种功能不同的软件系统有机地结合起来,用统一的执行控制程序来组织各种信息的提取、交换、共享和处理,保证系统内信息流的畅通,并协调各个系统有效地运行。

1. CAPP计算机辅助工艺规程设计CAPP(Computer Aided Process Planning)有以下几项关键技术。

(1) CAPP零件信息的输入 目前,最常用的CAPP零件信息输入法是成组编码法和表面特征描述。

1) 成组编码法:根据零件拓扑特性,建立相应的编码,形成相应的几何形状。但成组编码法对零件的几何参数和工艺参数的定量描述不够。

2) 表面特征描述:详细描述零件信息,使CAPP取得零件全部和精确的定量数据。表面特征描述法的思路是:

- ① 任一零件都是由若干表面组成。
- ② 各基本表面可按一定的规律进行组合。
- ③ 每一基本表面可用一组相应的参数详细描述,包括几何参数、工艺参数以及表面组合参数(如表面的方向和定位坐标)。

④ 每一基本表面和参数给定后,其加工方法(一种或数种)也能据此确定,CAPP可生成整个零件的加工工艺规程。

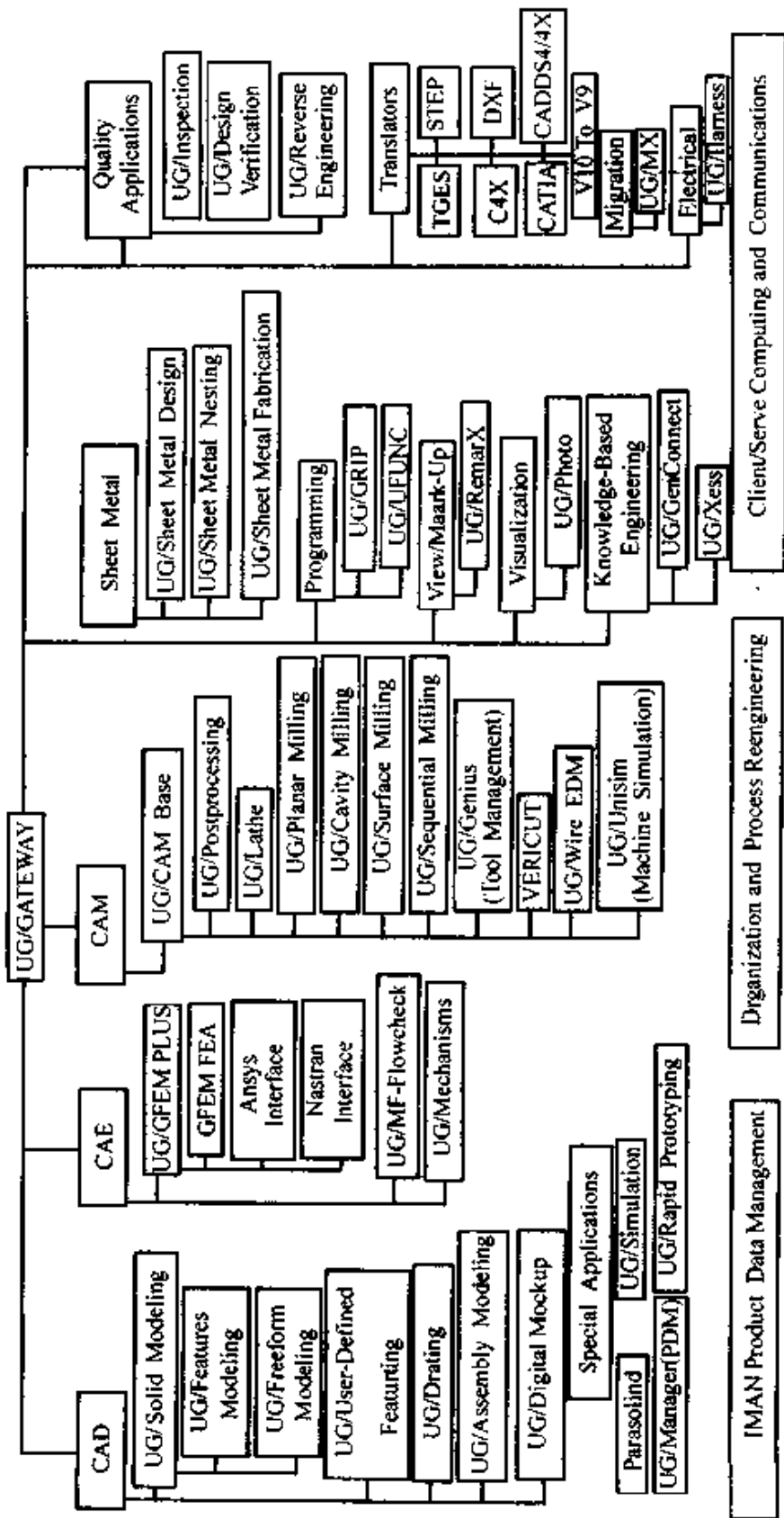


图 8-20 UG 软件模块

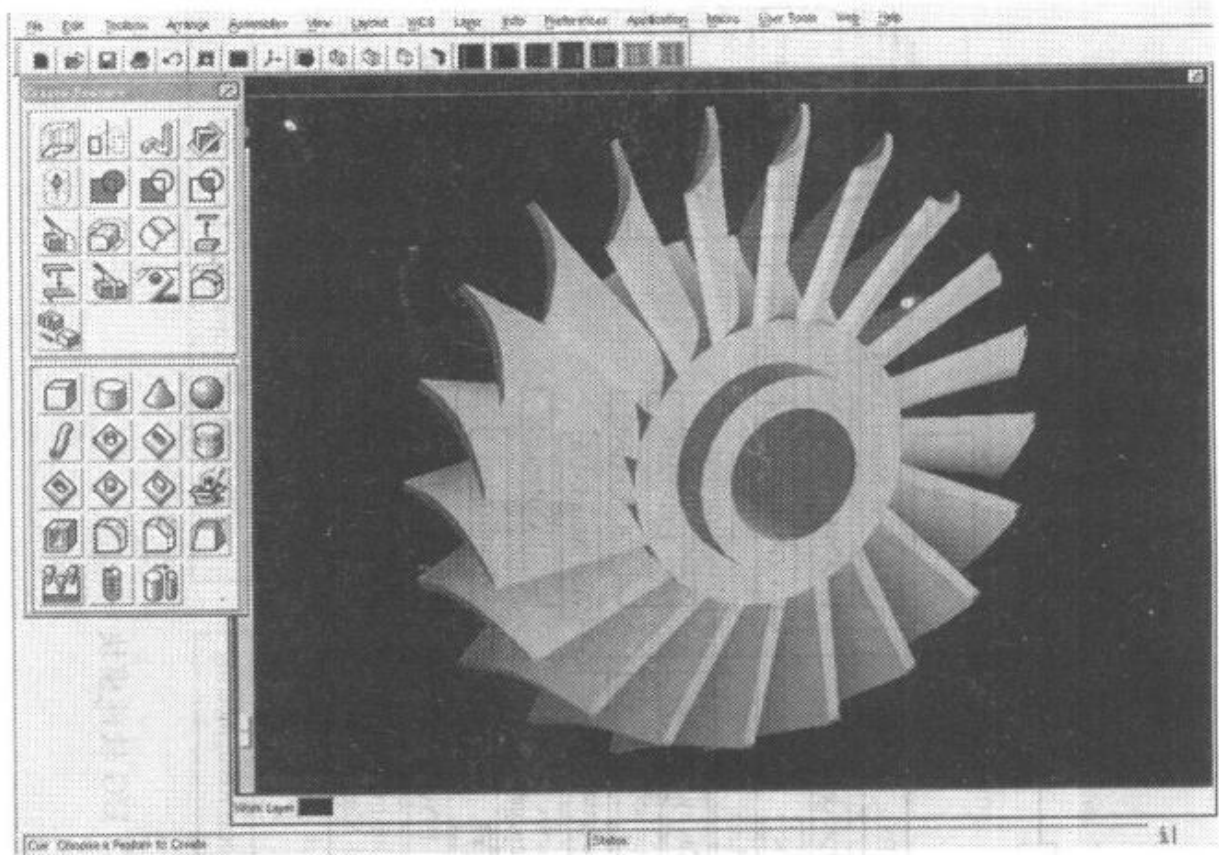


图 8-21 UG 界面

(2) 特征识别技术 直接从 CAD 系统的图形数据库中提取用于 CAPP 的特征信息,是实现 CAD 和 CAPP 集成的理想方法,有助于保证数据的一致性。从 CAD 图形中提取满足 CAPP 要求特征的方法有人机交互式和自动识别式两种方法。

(3) 工艺数据库 工艺数据库存放工艺规程生成中所需的各种信息。如机床参数、刀具参数、量具参数、夹具参数、加工余量参数、标准参数、切削用量、工时定额等。

2. CAM 计算机辅助加工 CAM (Computer Aided Manufacturing) 是计算机和生产设备的结合。狭义的 CAM 仅仅包括计算机辅助编制数控机床加工指令;广义的 CAM 则是应用计算机进行制造信息处理的全部内容,包括采用计算机系统生产规划、工序设计、NC 编程、机器人编程等生产准备,管理和控制产品制造的全过程。

数控编程主要是根据零件的加工特性及机床的控制系统而编制的加工程序，可分为人工编程及自动编程。

人工数控编程可分以下两个步骤。

(1) 工艺分析 根据零件图对零件进行工艺分析，确定加工工艺路线、切削方式，选择刀具，制定加工切削用量，确定编程误差以及对刀点等。工艺分析是整个编程工作成败的关键，必须认真考虑。

(2) 数值计算 根据零件图、加工工艺路线及数控装置的情况，并考虑允许的程序编制误差，进行数值计算，包括基点、节点、刀具中心轨迹、绝对值及增量值的计算等。

将CAD/CAM一体化技术用于数控机床的自动编程，无论是在工作站上，还是在微机上所开发的CAD/CAM一体化软件，都应解决以下问题：

- 1) 零件几何信息的描述。
- 2) 加工工艺信息的生成。
- 3) 数控加工信息的生成。
- 4) 加工信息的传输。

第三节 现代管理

一、精益生产管理

1. 精益生产管理的内涵 精益生产 (Lean Production, 简称 LP) 方式是日本的丰田英二和大野耐一首创的，是适用于现代制造企业的组织管理方法。这种生产方式是以整体优化的观点，科学、合理地组织与配置企业拥有的生产要素，清除生产过程中一切不产生附加价值的劳动和资源，以“人”为中心，以“简化”为手段，以“尽善尽美”为最终目标，使企业适应市场的应变能力增强。

2. 精益生产的基本特征和思维特点

(1) 精益生产的基本特征

- 1) 以市场需求为依据，最大限度地满足市场多元化的需要。
- 2) 产品开发采用并行工程方法，确保质量、成本和用户要求，缩短产品开发周期。
- 3) 按销售合同组织多品种小批量生产。

4) 生产过程变上道工序推动下道工序生产为下道工序要求拉动上道工序生产。

5) 以“人”为中心，充分调动人的积极性，普遍推行多机操作、多工序管理，提高劳动生产率。

6) 追求无废品、零库存，降低生产成本。

7) 消除一切影响工作的“松弛点”，以最佳工作环境、条件和最佳工作态度，从事最佳工作，从而全面追求“尽善尽美”。

(2) 精益生产的思维特点 精益生产方式是在丰田生产方式的基础上发展起来的，它把丰田生产方式的思维从制造领域扩展到产品开发、协作配套、销售服务、财务管理等各个领域，贯穿于企业生产经营活动的全过程，使其内涵更全面、丰富，对现代机械、汽车工业生产方式的变革有重要的指导意义。

3. 精益生产的主要做法——准时化生产方式(JIT) 准时生产方式起源于日本丰田汽车公司。它的基本思想是：只在需要的时刻，生产需要的数量和完美质量的产品和零部件，以杜绝超量生产，消除无效劳动和浪费。这也是 Just In Time (JIT) 一词的含义。

(1) JIT 生产方式的目标及其基本方法 企业的经营目标是利润，而降低成本则是生产管理子系统的目标。福特时代采用的是单一品种的规模生产，以批量规模来降低成本。但是，在多品种、中小批量生产的情况下，这样的方法是不行的。因此 JIT 生产方式力图通过“彻底排除浪费”来达到这一目标。

1) 适时、适量生产。

2) 弹性配置作业人数。

3) 质量保证。

JIT 的核心是适时适应生产，为此 JIT 采取了以下具体方法：

一是生产同步化，即工序间不设仓库，前一工序加工结束后，立即转到下一工序去，各工序几乎平行生产。而后工序只在需要的时刻到前工序领取需要的数量，前工序只补充生产被领走的数量和品种。因此，生产同步化通过“后工序领取”这样的方法来实现。

二是生产均衡化，即总装配线向前工序领取零部件时，应均衡地使用各种零部件，混合生产各种产品。

三是采用“看板”这种极其重要的管理工具。

(2) 看板管理 看板管理就是在木板或卡片上标明零件名称、数量和前后工序等事项，用以指挥生产、控制加工件的数量和流向。看板管理是一种生产现场物流控制系统。现以丰田汽车公司典型的第一层次外协配套企业——日本小系制作所(以下简称小系)的看板管理方式为例介绍如下：

小系的用户主要是丰田汽车公司，所以小系的生产计划与丰田同步编制，每年10月份编制次年的年度生产计划，作业计划每月编制，生产指令更改每天进行，通过增加或减少“看板”来实现。月度作业计划提前6天确定，但有20%的变动量。

在计划实施中，小系主要采用三条措施来保证生产的衔接：

1) 将生产装配线全部改成U形，每条线5~6台设备，由1~2个工人操作，如遇产品变更只需在装配线内调换模具，更换也有“看板”指示，多数模具装配在可移动的工位器具上，由班长送到工位，1~2min便可完成换模。

2) 加强与用户联系，派专人密切注视总装厂的市场、产品变化、与丰田同步做好生产技术准备工作。

3) 保持少量的储备量，总装车间是0.5天，部件车间是0.5~1天，外协厂是2~3天，以保证丰田汽车总装厂库存为零。

二、制造资源计划 MRP I

MRP I (Manufacturing Resources Planning) 的基本思想是，围绕物料转化组织制造资源，实现按需要准时生产。它通过对企业的制造资源进行科学、周密的计划和严格的控制，以保证其得到最充分、有效的利用，达到企业生产经营最佳效益。

1. MRP I 的系统构成框架 实际上 MRP I 是从物料需求计划 MRP 发展而来的，因此它的功能模块中包含着 MRP 的处理模块，仍可解决生产中的零部件及物件需求量问题。经典的 MRP I 是由美国 IBM 公司开发的 COPICS 系统构成的，它包括 12 个功能子系统，如图 8-22 所示，并形成了从市场营销、技术创新开发到生产与库存管理、财务管理、成本控制等一整套企业管理信息系统。

从 MRP I 最基本的生产计划决策功能来看，其决策逻辑如图 8-

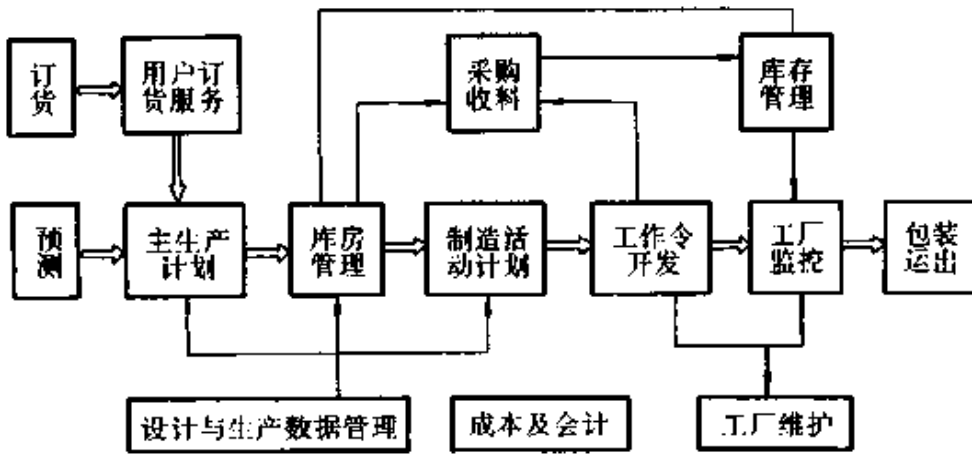


图 8-22 COPICS 功能子系统联系图

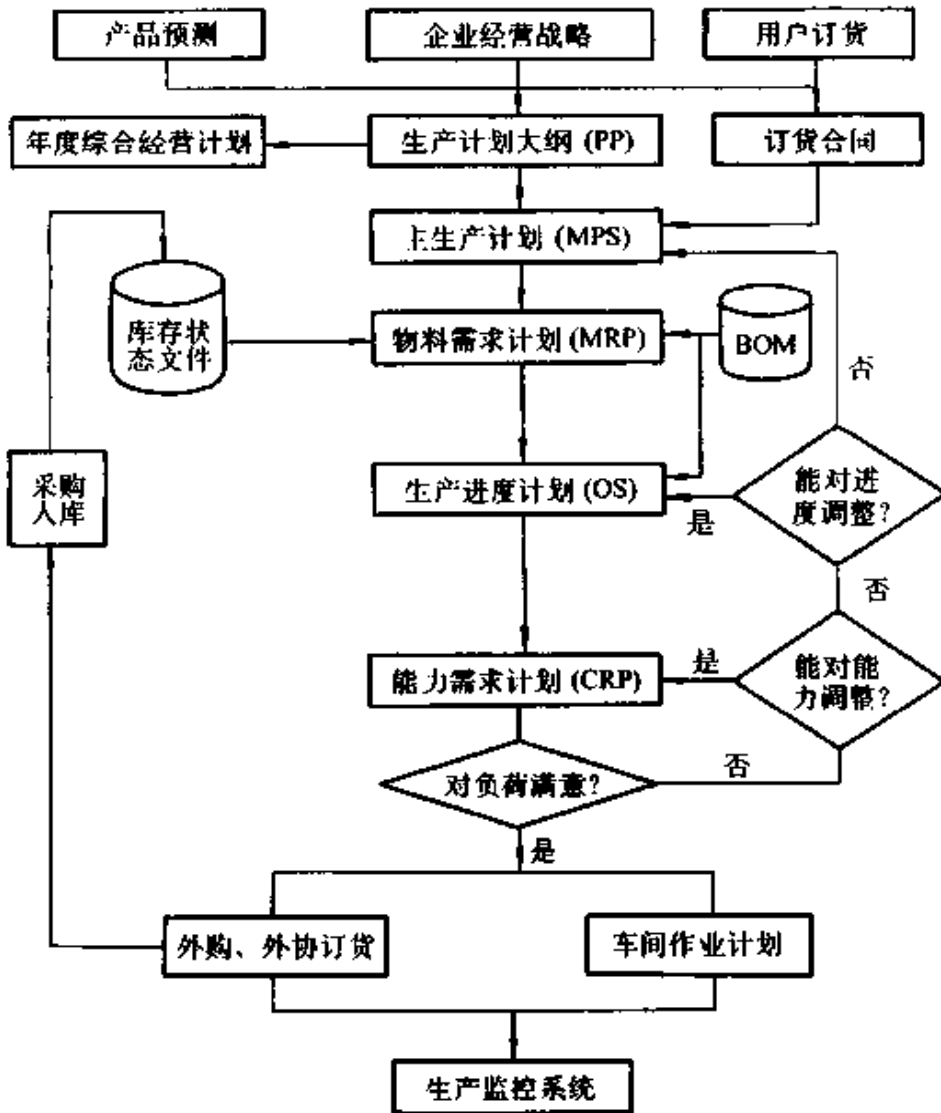


图 8-23 闭环 MRP I 决策逻辑图

23 所示, 实现这一决策程序主要由下述四个关键部分组成: 主生产计划(MPS)、物料需求计划(MRP)、生产进度计划(OS)、能力需求计划(CRP)。由这些关键环节构成一个决策反馈回路, 一般称之为闭环 MRP I。

2. MRP I 系统中主要子系统及内容

(1) 主生产计划 MPS 它是将生产计划大纲规定的产品系列转换为特定产品、部件的计划, 依此来编制物料需求、生产进度与能力需求等计划。MPS 对 MRP 起主导控制。

(2) 物料需求计划 MRP 它是 MRP I 的微观核心部分, 它将 MPS 产品级的计划按物料清单(BOM)表分解成零件级计划, 直接指挥和控制自制件的生产数量、进度及外购件的数量、配套日期。

MRP 的主要处理模块及其逻辑关系如图 8-24 所示。

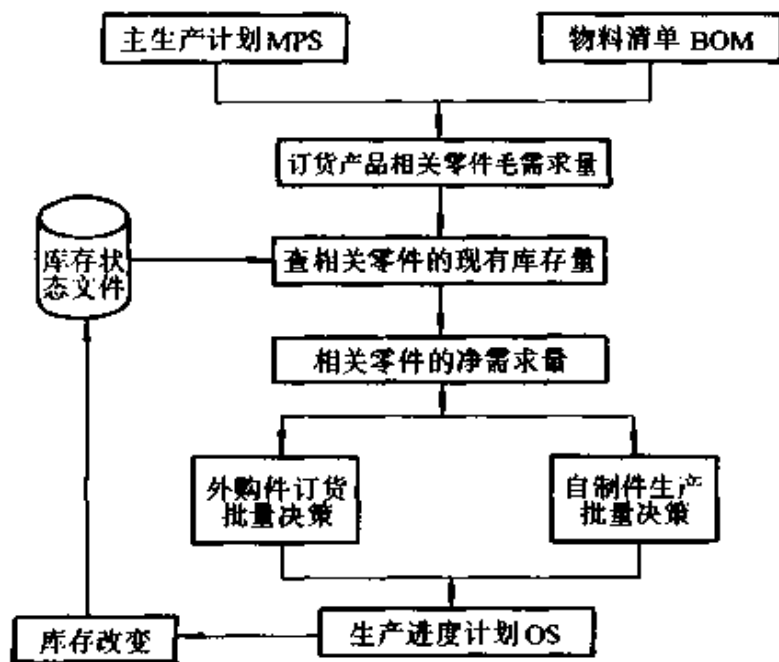


图 8-24 MRP 的主要处理模块及其逻辑关系

(3) 生产进度计划 OS 它是零件或部件一级的作业进度计划, 是继主生产计划规定的产品出产期(或交货期)和 MRP 规定的相关零部件及其工艺路线、生产周期之后, 并结合交货合同规定、期望量标准, 以倒排顺序方式来制定每个零部件的投入、出产期。

(4) 能力需求计划 CRP 其核心是寻求能力与任务的平衡方案。它具有两方面的功能：一是对计划的可行性进行验证；二是对生产所需能力进行合理配置。

三、计算机集成制造系统(CIMS)

CIMS 是由美国的约瑟夫·哈林顿在 20 世纪 70 年代提出的。它利用计算机硬件、网络和数据库技术，将企业的经营、管理、计划、产品设计、加工制造、销售及服务等部门和人、财、物集成起来，以便能够高效率、高质量、高柔性地管理企业，提高企业的竞争力。它着重解决产品设计和经营管理中的系统信息集成，将信息技术、管理技术和制造技术相结合，缩短了产品开发、设计和制造周期，更好地适应了市场需求多样化的时代特征。

1. CIMS 的组成 CIMS 由四个分系统(功能模块)组成,如图 8-25 所示。

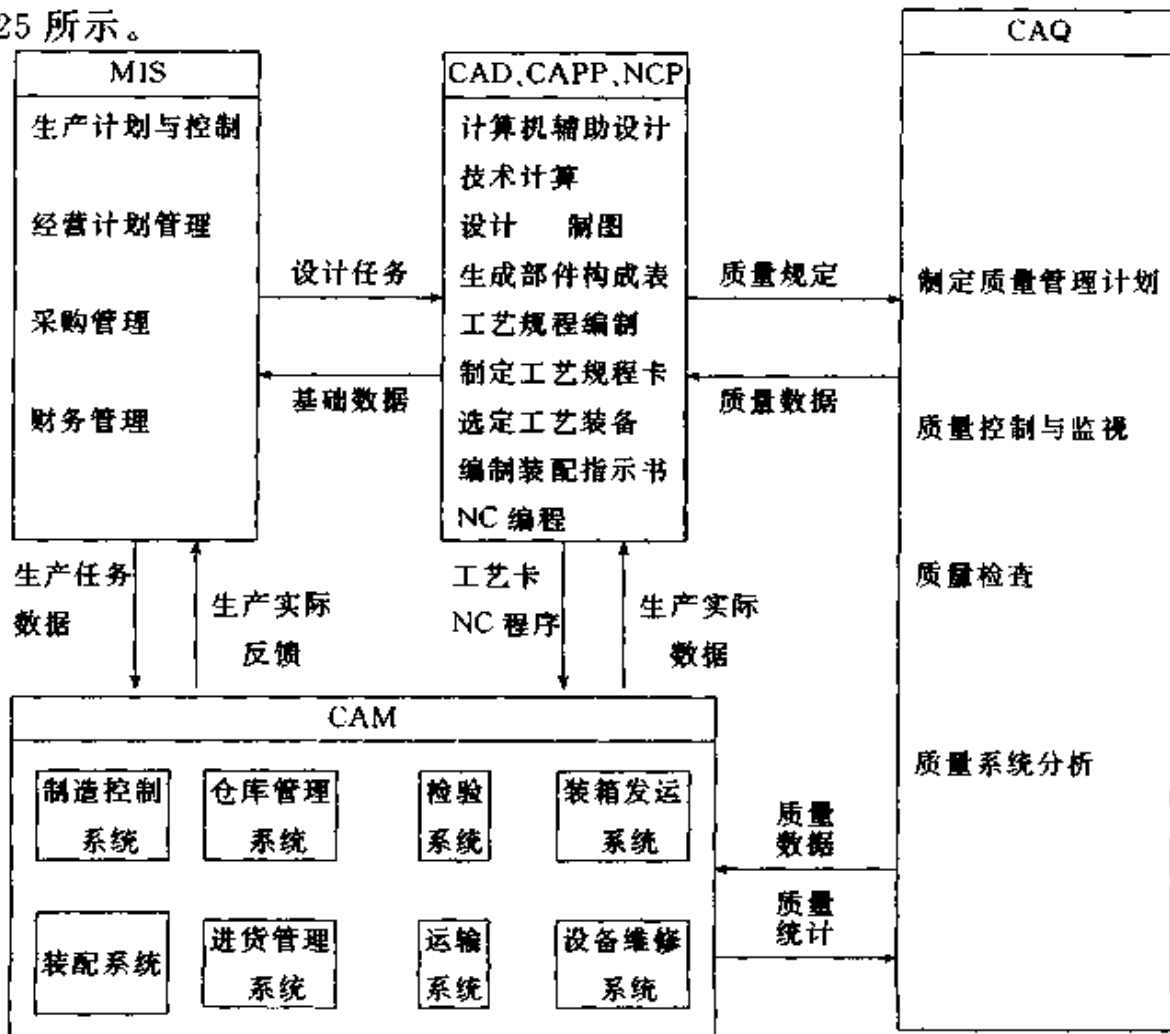


图 8-25 CIMS 组成及功能模块示意图

(1) 管理信息分系统 MIS。

(2) 技术信息分系统 包括计算机辅助设计 CAD、计算机辅助工艺 CAPP、数控程序编制 NCP。

(3) 制造自动化分系统 也可称为计算机辅助制造系统 (CAM)。CAM 包含不同自动化程度的制造系统, 如: 数控 (NC) 加工、计算机数控 (CNC)、计算机群控 (DNC)、柔性制造系统 (FMS)。

(4) 质量管理分系统 CAQ。

以上各分系统中有关于子系统的信息联系见表 8-2。

表 8-2 有关子系统的信息接口关系

	MIS	CAD	CAPP	CAM(FMS)	CAQ
MIS	—	<ul style="list-style-type: none"> · 新产品开发计划 · 用户订货要求 · 用户服务反馈 · 设计问题反馈 	<ul style="list-style-type: none"> · 制造过程中工艺问题反馈 · 设备及工业信息 	<ul style="list-style-type: none"> · 周作业计划 · 库存状况 	<ul style="list-style-type: none"> · 生产计划 · 质量目标 (人机物) · 质量缺陷 · 用户质量信息 · 成本价格数据
CAD	<ul style="list-style-type: none"> · 物料清单 · 产品结构信息 	—	<ul style="list-style-type: none"> · 产品结构信息 · 产品零部件图 	<ul style="list-style-type: none"> · 产品图样 · 零件几何信息 · NC 输入数据 	<ul style="list-style-type: none"> · 图样 · 质量要求 · 通信的部分数据
CAPP	<ul style="list-style-type: none"> · 工艺文件 · 工艺装备信息 	<ul style="list-style-type: none"> · 结构工艺性的反馈信息 	—	<ul style="list-style-type: none"> · 工艺路线 · 工序几何图形 	<ul style="list-style-type: none"> · 工艺计划
CAM (FMS)	<ul style="list-style-type: none"> · 作业日进度 · 毛坯日需求量 · 生产状态 · 工夹具补给计划 	<ul style="list-style-type: none"> · 结构工艺性的反馈信息 	<ul style="list-style-type: none"> · 工艺及几何参数处理的修改意见 · NC 代码 · DNC 信息 · 工艺计划 	—	<ul style="list-style-type: none"> · 设备损坏情况 · 统计废品率及分析废品原因 · 检验结果 · 质量数据统计

(续)

	MIS	CAD	CAPP	CAM(FMS)	CAQ
CAQ	<ul style="list-style-type: none"> · 质量信息汇报 · 人员培训汇报 · 质量评价 · 质量成本数据 	<ul style="list-style-type: none"> · 修改设计要求 · 质量要求 	<ul style="list-style-type: none"> · 修改工艺要求 · 质量要求 	<ul style="list-style-type: none"> · 质量要求 · 检测评价 	—

2. CIMS 包含的内容

(1) 计算机辅助设计 CAD 它是利用计算机直接对产品的参数、结构进行分析, 根据国家标准规范和计算数据, 自动绘制图样及修改、审查产品设计工作。

(2) 计算机辅助制造 CAM 它利用计算机把设计的信息转化为产品, 进行生产设备的管理、控制和操作。它控制机器的运行, 处理产品制造中的数据, 控制材料的流动, 测试检验产品的性能。

(3) 计算机辅助工艺计划 CAPP 它利用计算机设计产品的工艺流程, 能动态地更新设计的工艺、工序、工时, 保证质量, 节约工时, 降低成本。

(4) 计算机辅助管理 它利用计算机对生产经营管理过程中的信息进行加工处理, 提供给管理人员有用的信息, 辅助各级管理人员决策。

3. CIMS 的功能 如图 8-26 所示。

- 1) 经营管理功能。
- 2) 工程设计自动化。
- 3) 生产制造自动化。
- 4) 质量保证。

四、ISO9000 族标准

1. ISO9000 族标准的产生 为了适应国际贸易往来与国际技术经济合作的需要, 国际标准化组织质量管理 and 质量保证技术委员会 (ISO/TC 176) 经多年协调努力, 于 1986 年 6 月颁布了 ISO8402 《质

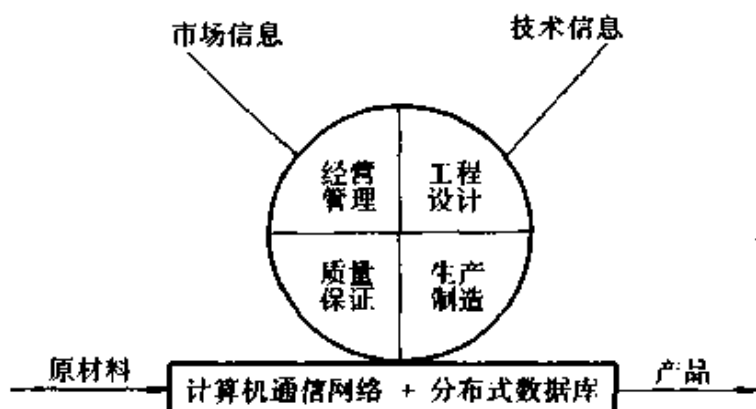


图 8-26 CIMS 的功能示意图

量—术语》，并于 1987 年 3 月正式公布了 ISO9000~9004 五个标准，即“ISO9000 系列标准”。其后，国际标准化组织又于 1990 年开始对 ISO9000 系列标准进行修订，于 1994 年 7 月颁发了新的修订版。我国也于 1994 年 12 月正式发布了 GB/T19000—ISO9000《质量管理和质量保证》双编号国家标准。该标准按国际惯例等同采用 1994 年 7 月 ISO9000 修订版。它们分别是：

GB/T19000.1—1994 质量管理和质量保证标准 第 1 部分：选择和使用指南

GB/T19001—1994 质量体系 设计、开发、生产、安装和服务的质量保证模式

GB/T19002—1994 质量体系 生产、安装和服务的质量保证模式

GB/T19003—1994 质量体系 最终检验和试验的质量保证模式

GB/T19004.1—1994 质量体系 质量管理和质量体系要素 第 1 部分：指南

其中 GB/T19000 中的若干部分随 ISO9000 在 1997、1998 年的修订也进行了相应补充并颁布。为了更好地实施 ISO9000 系列标准，1994 年我国成立了中国质量体系认证机构国家认可委员会，组建了质量体系认证机构，并开展了质量体系认证工作。

2. TQC(全面质量管理)与 ISO9000 族标准的关系 两者都是长期以来国际质量管理理论、方法及经验的总结、发展和完善，其基本理论基础、基本内容和要求是一致的。但也存在一定差别性：一方面

TQC 是供应者(制造厂)本身的质量保证程序,而 ISO9000 族标准是站在采购者的立场上所规定的质量保证程序,并经过第三方替顾客进行质量审核认证,证明该供应者的产品是按照 ISO9000 族标准的质量体系生产的;另一方面 TQC 所包含的内容比 ISO9000 族标准更全面、系统、深刻,是提高产品质量的有益手段,特别是 TQC 强调以人为本,突出质量的不断改进、提高、这是难以用标准规范的,过分强调标准的作用,会使质量管理工作缺乏创造性。但 ISO9000 族标准是 TQC 的最基本要求,是推行 TQC 的基础,可使推行 TQC 少走弯路,易见成效,贯彻 ISO9000 族标准可促进 TQC 的发展并使之规范化,还可与国际合作伙伴进行双边或多边认可。当然 ISO9000 族标准也可从 TQC 中吸取先进的管理思想和技术,不断完善标准。两者各有所长,相辅相成。

3. ISO9000 族标准的构成 包括质量术语标准(ISO8402)、质量技术标准(指南 ISO10000)及 ISO9000 系列标准(ISO9000~9004)。其中,ISO8402 是术语,主要阐述名词的定义及名词定义有关的概念;ISO10000 系列是支持性标准,是质量保证要求实施指南,它逐条详解质量管理指南、质量管理技术;ISO9000 系列标准中,ISO9000-1 是一个指导性标准,起牵头作用,它阐述了 ISO9000 族标准的基本概念,规定了选择和使用质量管理、质量保证标准的原则、程序和方法。ISO9001~9003 是质量保证模式标准,用于外部的质量保证,为供需双方签订含有质量保证要求的合同提供了可供选择的三种不同模式,选定的模式可作为供方质量保证的依据,并可作为需方或经供需双方同意的第三方对供方质量体系进行评价的依据。ISO9004-1 是质量管理和质量体系要素指南,它用于指导所有组织的质量管理,为组织建立健全质量体系要素指南,它用于指导所有组织的质量管理,为组织建立健全质量体系提供基本要素,是组织实施质量体系的一个基础性标准。

选择与应用 ISO9000 族标准的步骤和方法:建立一个有效的质量体系必须根据不同情况恰当选择和应用 ISO9000 族标准的方法,按科学的步骤进行。

1) 研究 ISO9000 族标准,深刻理解其内涵、组成、用途及应用规

则。

2) 组建质量体系。

3) 确定质量体系的要素。

4) 建立质量体系。其步骤包括选择质量保证模式(考虑设计过程的复杂性、设计成熟程度、制造的复杂性、产品或服务的特性和安全性、经济性);合同前的评价;签订合同;对合同草案的评审;供方建立质量体系。

5) 质量体系的正常运行。包括编制质量体系文件;配备资源和人员;质量体系的运行等工作。

6) 质量体系的证实。

4. ISO14000 系列标准的产生 ISO14000 系列标准是国际标准化组织于 1996 年 7 月公布的有关“环境管理”的系列标准,是继 ISO9000 族标准之后的又一个重大的国际标准化活动,美国、加拿大、欧盟等已宣布将在几年后对进口商品均要达到该标准要求。

制定 ISO14000 系列标准的直接原因是环境的日益恶化,引起了全世界的普遍关注。为便于保护人类生存环境、开展国际间的技术经济交流,国际标准化组织于 1993 年 6 月成立了环境专业委员会(ISO/TC207),开始制定和实施一套环境管理的国际标准,并以“ISO14000”环境管理”作为这个系列标准的总题目。

ISO14000 系列标准同 ISO9000 族标准有许多相似之处,但 ISO14000 的制定和颁布将质量管理和质量保证,特别是质量改进提出更严、更高的要求。不仅要保持和提高产品的基本性能,而且还要提高更加广泛的环境特性。

试 题 库

试 题

一、是非题（是画√，非画×）

1. 线圈自感电动势的大小，正比于线圈中电流的变化率，与线圈中电流的大小无关。 ()
2. 当电容器的容量和其两端的电压值一定时，若电源的频率越高，则电路的无功功率越小。 ()
3. 在 RLC 串联电路中，总电压的有效值总是大于各元件上的电压有效值。 ()
4. 当 RLC 串联电路发生谐振时，电路中的电流将达到其最大值。 ()
5. 磁路欧姆定律适用于只有一种媒介质的磁路。 ()
6. 若对称三相电源的 U 相电压为 $u_U = 100\sin(\omega t + 60^\circ) \text{ V}$ ，相序为 $U-V-W$ ，则当电源作星形联结时线电压 $u_{UV} = 173.2\sin(\omega t + 90^\circ) \text{ V}$ 。 ()
7. 三相负载作三角形联结时，若测出三个相电流相等，则三个线电流也必然相等。 ()
8. 带有电容滤波的单相桥式整流电路，其输出电压的平均值与所带负载的大小无关。 ()
9. 在硅稳压管的简单并联型稳压电路中，稳压管应工作在反向击穿状态，并且应与负载电阻串联。 ()
10. 当晶体管的发射结正偏时，晶体管一定工作在放大区。 ()
11. 画放大电路的交流通道时，电容可看作开路，直流电源可视为短路。 ()

12. 放大器的输入电阻是从放大器输入端看进去的直流等效电阻。 ()
13. 对于 NPN 型晶体管共发射极电路, 当增大发射结偏置电压 U_{BE} 时, 其输入电阻也随之增大。 ()
14. 晶体管是电流控制型半导体器件, 而场效应晶体管则是电压控制型半导体器件。 ()
15. 单极型器件是仅依靠单一的多数载流子导电的半导体器件。 ()
16. 场效应管的低频跨导是描述栅极电压对漏极电流控制作用的重要参数, 其值越大, 场效应管的控制能力越强。 ()
17. 对于线性放大电路, 当输入信号幅度减小后, 其电压放大倍数也随之减小。 ()
18. 放大电路引入负反馈, 能够减小非线性失真, 但不能消除失真。 ()
19. 放大电路中的负反馈, 对于在反馈环中产生的干扰、噪声和失真有抑制作用, 但对输入信号中含有的干扰信号等没有抑制能力。 ()
20. 差动放大器在理想对称的情况下, 可以完全消除零点漂移现象。 ()
21. 差动放大器工作在线性区时, 只要信号从单端输出, 则电压放大倍数一定是从双端输出时放大倍数的一半, 与输入端是单端输入还是双端输入无关。 ()
22. 集成运算放大器的输入级一般采用差动放大电路, 其目的是要获得很高的电压放大倍数。 ()
23. 集成运算放大器的内部电路一般采用直接耦合方式, 因此它只能放大直流信号, 而不能放大交流信号。 ()
24. 集成运算放大器工作时, 其反相输入端和同相输入端之间的电位差总是为零。 ()
25. 只要是理想运放, 不论它工作在线性状态还是非线性状态, 其反相输入端和同相输入端均不从信号源索取电流。 ()
26. 实际的运放在开环时, 其输出很难调整到零电位, 只有在闭环

时才能调至零电位。 ()

27. 电压放大器主要放大的是信号的电压, 而功率放大器主要放大的是信号的功率。 ()

28. 分析功率放大器时通常采用图解法, 而不能用微变等效电路法。 ()

29. 任何一个功率放大电路, 当其输出功率最大时, 其功放管的损耗最小。 ()

30. CW78 $\times\times$ 系列三端集成稳压器中的调整管必须工作在开关状态下。 ()

31. 各种三端集成稳压器的输出电压均是不可以调整的。 ()

32. 为了获得更大的输出电流容量, 可以将多个三端集成稳压器直接并联使用。 ()

33. 三端集成稳压器的输出有正、负电压之分, 应根据需要正确选用。 ()

34. 任何一个逻辑函数的最小项表达式一定是唯一的。 ()

35. 任何一个逻辑函数表达式经化简后, 其最简式一定是唯一的。 ()

36. TTL 与非门的输入端可以接任意阻值电阻, 而不会影响其输出电平。 ()

37. 普通 TTL 与非门的输出端不能直接并联使用。 ()

38. TTL 与非门电路参数中的扇出系数 N_o , 是指该门电路能驱动同类门电路的数量。 ()

39. CMOS 集成门电路的输入阻抗比 TTL 集成门电路高。 ()

40. 在任意时刻, 组合逻辑电路输出信号的状态, 仅仅取决于该时刻的输入信号状态。 ()

41. 译码器、计数器、全加器和寄存器都是组合逻辑电路。 ()

42. 编码器在某一时刻只能对一种输入信号状态进行编码。 ()

43. 数字触发器在某一时刻的输出状态, 不仅取决于当时输入信

- 号的状态，还与电路的原始状态有关。 ()
44. 数字触发器进行复位后，其两个输出端均为 0。 ()
45. 双向移位寄存器既可以将数码向左移，也可以向右移。 ()
46. 异步计数器的工作速度一般高于同步计数器。 ()
47. N 进制计数器可以实现 N 分频。 ()
48. 与液晶数码显示器相比，LED 数码显示器具有亮度高且耗电量小的优点。 ()
49. 用 8421BCD 码表示的十进制数字，必须经译码后才能用七段数码显示器显示出来。 ()
50. 七段数码显示器只能用来显示十进制数字，而不能用于显示其它信息。 ()
51. 施密特触发器能把缓慢变化的模拟电压转换成阶段变化的数字信号。 ()
52. 与逐次逼近型 A/D 转换器相比，双积分型 A/D 转换器的转换速度较快，但抗干扰能力较弱。 ()
53. A/D 转换器输出的二进制代码位数越多，其量化误差越小，转换精度也越高。 ()
54. 数字万用表大多采用的是双积分型 A/D 转换器。 ()
55. 各种电力半导体器件的额定电流，都是以平均电流表示的。 ()
56. 额定电流为 100A 的双向晶闸管与额定电流为 50A 的两只反并联的普通晶闸管，两者的电流容量是相同的。 ()
57. 对于门极关断晶闸管，当门极上加正触发脉冲时可使晶闸管导通，而当门极加上足够的负触发脉冲时又可使导通着的晶闸管关断。 ()
58. 晶闸管由正向阻断状态变为导通状态所需要的最小门极电流，称为该管的维持电流。 ()
59. 晶闸管的正向阻断峰值电压，即在门极断开和正向阻断条件下，可以重复加于晶闸管的正向峰值电压，其值低于转折电压。 ()

60. 在规定条件下, 不论流过晶闸管的电流波形如何, 也不论晶闸管的导通角是多大, 只要通过管子的电流的有效值不超过该管额定电流的有效值, 管子的发热就是允许的。 ()

61. 晶闸管并联使用时, 必须采取均压措施。 ()

62. 单相半波可控整流电路, 无论其所带负载是感性还是纯阻性的, 晶闸管的导通角与触发延迟角之和一定等于 180° 。 ()

63. 三相半波可控整流电路的最大移相范围是 $0^\circ \sim 180^\circ$ 。 ()

64. 在三相桥式半控整流电路中, 任何时刻都至少有两个二极管是处于导通状态。 ()

65. 三相桥式全控整流大电感负载电路工作于整流状态时, 其触发延迟角 α 的最大移相范围为 $0^\circ \sim 90^\circ$ 。 ()

66. 带平衡电抗器三相双反星形可控整流电路工作时, 除自然换相点外的任一时刻都有两个晶闸管导通。 ()

67. 带平衡电抗器三相双反星形可控整流电路中, 每只晶闸管中流过的平均电流是负载电流的 $1/3$ 。 ()

68. 如果晶闸管整流电路所带的负载为纯阻性, 则电路的功率因数一定为 1。 ()

69. 晶闸管整流电路中的续流二极管只是起到了及时关断晶闸管的作用, 而不影响整流输出电压值及电流值。 ()

70. 若加到晶闸管两端电压的上升率过大, 就可能造成晶闸管误导通。 ()

71. 直流斩波器可以把直流电源的固定电压变为可调的直流电压输出。 ()

72. 斩波器的定频调宽工作方式, 是指保持斩波器通断频率不变, 通过改变电压脉冲的宽度来使输出电压平均值改变。 ()

73. 在晶闸管单相交流调压器中, 一般采用反并联的两只普通晶闸管或一只双向晶闸管作为功率开关器件。 ()

74. 逆变器是一种将直流电能变换为交流电能的装置。 ()

75. 无源逆变是将直流电变换为某一频率或可变频率的交流电供给负载使用。 ()

76. 电流型逆变器抑制过电流能力比电压型逆变器强, 适用于经

常要求起动、制动与反转的拖动装置。 ()

77. 在常见的国产品闸管中频电源中, 逆变器晶闸管大多采用负载谐振式的换相方式。 ()

78. 变压器温度的测量主要是通过对其油温的测量来实现的。如果发现油温较平时相同负载和相同冷却条件下高出 10° 时, 应考虑变压器内部发生了故障。 ()

79. 变压器无论带什么性质的负载, 只要负载电流增大, 其输出电压就必然降低。 ()

80. 电流互感器在运行中, 二次绕组绝不能开路, 否则会感应出很高的电压, 容易造成人身和设备事故。 ()

81. 变压器在空载时, 其电流的有功分量较小, 而无功分量较大, 因此空载运行的变压器, 其功率因数很低。 ()

82. 变压器的铜耗是通过空载试验测得的, 而变压器的铁耗是通过短路试验测得的。 ()

83. 若变压器一次电压低于额定电压, 则不论负载如何, 它的输出功率一定低于额定功率, 温升也必然小于额定温升。 ()

84. 具有电抗器的电焊变压器, 若减少电抗器的铁心气隙, 则漏抗增加, 焊接电流增大。 ()

85. 直流电动机的电枢绕组若为单叠绕组, 则其并联支路数等于极数, 同一瞬时相邻磁极下电枢绕组导体的感应电动势方向相反。 ()

86. 对于重绕后的电枢绕组, 一般都要进行耐压试验, 以检查其质量好坏, 试验电压选择为 $1.5 \sim 2$ 倍电机额定电压即可。 ()

87. 直流电机在额定负载下运行时, 其火花等级不应该超过 2 级。 ()

88. 直流电机的电刷对换向器的压力均有一定要求, 各电刷压力之差不应超过 $\pm 5\%$ 。 ()

89. 无论是直流发电机还是直流电动机, 其换向极绕组和补偿绕组都应和电枢绕组串联。 ()

90. 他励直流发电机的外特性, 是指发电机接上负载后, 在保持励磁电流不变的情况下, 负载端电压随负载电流变化的规律。 ()

91. 如果并励直流发电机的负载电阻和励磁电流均保持不变, 则当转速升高后, 其输出电压将保持不变。 ()

92. 在负载转矩逐渐增加而其它条件不变的情况下, 积复励直流电动机的转速呈下降趋势, 但差复励直流电动机的转速呈上升趋势。 ()

93. 串励电动机的特点是起动转矩和过载能力都比较大, 且转速随负载的变化而显著变化。 ()

94. 通常情况下, 他励直流电动机额定转速以下的转速调节, 靠改变加在电枢两端的电压; 而在额定转速以上的转速调节靠减弱磁通。 ()

95. 对他励直流电动机进行弱磁调速时, 通常情况下应保持外加电压为额定电压值, 并切除所有附加电阻, 以保证在减弱磁通后使电动机电磁转矩增大, 达到使电动机升速的目的。 ()

96. 在要求调速范围较大的情况下, 调压调速是性能最好、应用最为广泛的直流电动机调速方法。 ()

97. 直流电动机改变电枢电压调速, 电动机的励磁应保持为额定值。当工作电流为额定电流时, 则允许的负载转矩不变, 所以属于恒转矩调速。 ()

98. 直流电动机电枢串电阻调速是恒转矩调速; 改变电压调速是恒转矩调速; 弱磁调速是恒功率调速。 ()

99. 三相异步电动机的转子转速越低, 电机的转差率越大, 转子电动势的频率越高。 ()

100. 三相异步电动机, 无论怎样使用, 其转差率都在 $0 \sim 1$ 之间。 ()

101. 为了提高三相异步电动机起动转矩, 可使电源电压高于电机的额定电压, 从而获得较好的起动性能。 ()

102. 带有额定负载转矩的三相异步电动机, 若使电源电压低于额定电压, 则其电流就会低于额定电流。 ()

103. 双速三相异步电动机调速时, 将定子绕组由原来的 Δ 联结改接成 YY 联结, 可使电动机的极对数减少一半, 使转速增加一倍。这种调速方法适合于拖动恒功率性质的负载。 ()

104. 绕线转子异步电动机,若在转子回路中串入频敏变阻器进行起动,其频敏变阻器的特点是它的电阻值随着转速的上升而自动地、平滑地减小,使电动机能平稳地起动。()

105. 三相异步电动机的调速方法有改变定子绕组极对数调速、改变电源频率调速、改变转子转差率调速三种。()

106. 三相异步电动机的最大转矩与转子回路电阻值无关,但临界转差率与转子回路电阻成正比关系。()

107. 三相异步电动机的起动转矩与定子电压的平方成正比关系,与转子回路的电阻值无关。()

108. 直流测速发电机,若其负载阻抗越大,则其测速误差就越大。()

109. 电磁式直流测速发电机,为了减小温度变化引起其输出电压的误差,可以在其励磁电路中串联一个比励磁绕组电阻大几倍而且温度系数大的电阻。()

110. 空心杯形转子异步测速发电机输出特性具有较高的精度,其转子转动惯量较小,可满足快速性要求。()

111. 交流测速发电机,在励磁电压为恒频恒压的交流电、且输出绕组负载阻抗很大时,其输出电压的大小与转速成正比,其频率等于励磁电源的频率而与转速无关。()

112. 若交流测速发电机的转向改变,则其输出电压的相位将发生 180° 的变化。()

113. 旋转变压器的输出电压是其转子转角的函数。()

114. 旋转变压器的结构与普通绕线转子异步电动机机构相似,也可分为定子和转子两大部分。()

115. 旋转变压器有负载时会出现交轴磁动势,破坏了输出电压与转角间已定的函数关系,因此必须补偿,以消除交轴磁动势的效应。()

116. 正余弦旋转变压器,为了减少负载时输出特性的畸变,常用的补偿措施有一次侧补偿、二次侧补偿和一、二次侧同时补偿。()

117. 若交流电机扩大机的补偿绕组或换向绕组短路,会出现空载电压正常但加负载后电压显著下降的现象。()

118. 力矩式自整角机的精度由角度误差来确定, 这种误差取决于比转矩和轴上的阻转矩, 比转矩愈大, 角误差就愈大。 ()

119. 力矩电动机是一种能长期在低转速状态下运行, 并能输出较大转矩的电动机, 为了避免烧毁, 不能长期在堵转状态下工作。 ()

120. 单相串励换向器电动机可以交直流两用。 ()

121. 三相交流换向器电动机起动转矩大, 而起动电流小。 ()

122. 由于交流伺服电动机的转子制作得轻而细长, 故其转动惯量较小, 控制较灵活; 又因转子绕组较大, 机械特性很软, 所以一旦控制绕组电压为零、电机处于单相运行时, 就能很快停止转动。 ()

123. 交流伺服电动机是靠改变对控制绕组所施电压的大小、相位或同时改变两者来控制其转速的。在多数情况下, 它都是工作在两相不对称状态, 因而气隙中的合成磁场不是圆形旋转磁场, 而是脉动磁场。 ()

124. 交流伺服电动机在控制绕组电流作用下转动起来, 如果控制绕组突然断路, 则转子不会自行停转。 ()

125. 直流伺服电动机一般都采用电枢控制方式, 即通过改变电枢电压来对电动机进行控制。 ()

126. 步进电动机是一种把电脉冲控制信号转换成角位移或直线位移的执行元件。 ()

127. 步进电动机每输入一个电脉冲, 其转子就转过一个齿。 ()

128. 步进电动机的工作原理是建立在磁力线力图通过最小的途径, 而产生与同步电动机一样的磁阻转矩, 所以步进电动机从其本质来说, 归属于同步电动机。 ()

129. 步进电动机的静态步距误差越小, 电机的精度越高。 ()

130. 步进电动机不失步起动所能施加的最高控制脉冲的频率, 称为步进电动机的起动频率。 ()

131. 步进电动机的连续运行频率大于起动频率。 ()

132. 步进电动机的输出转矩随其运行频率的上升而增大。 ()
133. 自动控制就是应用控制装置使控制对象（如机器、设备和生产过程等）自动地按照预定的规律运行或变化。 ()
134. 对自动控制系统而言，若扰动产生在系统内部，则称为内扰动。若扰动来自系统外部，则叫外扰动。两种扰动都对系统的输出量产生影响。 ()
135. 在开环控制系统中，由于对系统的输出量没有任何闭合回路，因此系统的输出量对系统的控制作用没有直接影响。 ()
136. 由于比例调节是依靠输入偏差来进行调节的，因此比例调节系统中必定存在静差。 ()
137. 采用比例调节的自动控制系统，工作时必定存在静差。 ()
138. 积分调节能够消除静差，而且调节速度快。 ()
139. 比例积分调节器，其比例调节作用，可以使得系统动态响应速度较快；而其积分调节作用，又使得系统基本上无静差。 ()
140. 当积分调节器的输入电压 $\Delta U_i = 0$ 时，其输出电压也为 0。 ()
141. 调速系统中采用比例积分调节器，兼顾了实现无静差和快速性的要求，解决了静态和动态对放大倍数要求的矛盾。 ()
142. 生产机械要求电动机在空载情况下提供的最高转速和最低转速之比叫做调速范围。 ()
143. 自动调速系统的静差率和机械特性两个概念没有区别，都是用系统转速降和理想空载转速的比值来定义的。 ()
144. 调速系统的调速范围和静差率是两个互不相关的调速指标。 ()
145. 在调速范围中规定的最高转速和最低转速，它们都必须满足静差率所允许的范围。若低速时静差率满足允许范围，则其余转速时静差率自然就一定满足。 ()
146. 当负载变化时，直流电动机将力求使其转矩适应负载的变化，以达到新的平衡状态。 ()

147. 开环调速系统对于负载变化引起的转速变化不能自我调节,但对其它外界扰动是能自我调节的。 ()

148. 闭环调速系统采用负反馈控制,是为了提高系统的机械特性硬度、扩大调速范围。 ()

149. 控制系统中采用负反馈,除了降低系统误差、提高系统精度外,还使系统对内部参数的变化不灵敏。 ()

150. 在有静差调速系统中,扰动对输出量的影响只能得到部分补偿。 ()

151. 有静差调速系统是依靠偏差进行调节的,而无静差调速系统则是依靠偏差对作用时间的积累进行调节的。 ()

152. 调速系统的静态转速降是由电枢回路电阻压降引起的。转速负反馈之所以能提高系统硬度特性,是因为它减少了电枢回路电阻引起的转速降。 ()

153. 转速负反馈调速系统能够有效地抑制一切被包围在负反馈环内的扰动作用。 ()

154. 调速系统中,电压微分负反馈和电流微分负反馈环节在系统动态及静态中都参与调节。 ()

155. 调速系统中,电流截止负反馈是一种只在调速系统主电路过电流情况下起负反馈调节作用的环节,用来限制主电路过电流,因此它属于保护环节。 ()

156. 调速系统中采用电流正反馈和电压负反馈都是为提高直流电动机硬度特性,扩大调速范围。 ()

157. 调速系统中的电流正反馈,实质上是一种负载转矩扰动前馈补偿校正,属于补偿控制,而不是反馈控制。 ()

158. 电压负反馈调速系统静特性优于同等放大倍数的转速负反馈调速系统。 ()

159. 电压负反馈调速系统对直流电动机电枢电阻、励磁电流变化带来的转速变化无法进行调节。 ()

160. 在晶闸管直流调速系统中,直流电动机的转矩与电枢电流成正比,也和主电路的电流有效值成正比。 ()

161. 晶闸管直流调速系统机械特性可分为连续段和断续段。断续

段特性的出现，主要是因为晶闸管导通角 θ 太小，使电流断续。

()

162. 为了限制调速系统起动时的过电流，可以采用过电流继电器或快速熔断器来保护主电路的晶闸管。

()

163. 双闭环直流自动调速系统包括电流环和转速环。电流环为外环，转速环为内环，两环是串联的，又称双环串级调速。

()

164. 双闭环调速系统起动过程中，电流调节器始终处于调节状态，而转速调节器在起动过程的初、后期处于调节状态，中期处于饱和状态。

()

165. 由于双闭环调速系统的堵转电流与转折电流相差很小，因此系统具有比较理想的“挖土机特性”。

()

166. 可逆调速系统主电路的电抗器是均衡电抗器，用来限制脉动电流。

()

167. 在两组晶闸管变流器反并联可逆电路中，必须严格控制正、反组晶闸管变流器的工作状态，否则就可能产生环流。

()

168. 可逆调速系统正组整流装置运行时，反组整流装置待逆变，并且让其输出电压 $U_{doF} = U_{doR}$ ，于是电路中就没有环流了。

()

169. 对于不可逆的调速系统，可以采用两组反并联晶闸管变流器来实现快速回馈制动。

()

170. 可逆调速系统反转过程是由正向制动过程和反向起动过程衔接起来的。在正向制动过程中包括本桥逆变和反桥制动两个阶段。

()

171. 在两组晶闸管变流器反并联可逆调速系统中，当控制电压 $U_c = 0$ 时，两组触发装置的控制角的零位 α_{FO} 和 β_{RO} 均整定为 90° 。

()

172. 在逻辑无环流调速系统中，必须由逻辑无环流装置 DLC 来控制两组脉冲的封锁和开放。当切换指令发出后，DLC 便立即封锁原导通组脉冲，同时开放另一组脉冲，实现正、反组晶闸管的切换，因而这种系统是无环流的。

()

173. 在一些交流供电的场合，可以采用斩波器来实现交流电动机的调压调速。

()

174. 串级调速在转子回路中不串入电阻,而是串入附加电动势来改变转差率,实现调速。串级调速与在转子回路中串电阻调速相比,其最大的优点是效率高,调速时机械特性的硬度不变。()

175. 串级调速与串电阻调速一样,均属于变转差率调速方法。()

176. 串级调速可以将串入附加电动势而增加的转差功率,回馈到电网或者电动机轴上,因此它属于转差功率回馈型调速方法。()

177. 在转子回路中串入附加直流电动势的串级调速系统中,只能实现低于同步转速以下的调速。()

178. 开环串级调速系统的机械特性比异步电动机自然接线时的机械特性要软。()

179. 变频调速性能优异、调速范围大、平滑性好、低速特性较硬,是笼型转子异步电动机的一种理想调速方法。()

180. 异步电动机的变频调速装置,其功能是将电网的恒压恒频交流电变换为变压变频交流电,对交流电动机供电,实现交流无级调速。()

181. 在变频调速时,为了得到恒转矩的调速特性,应尽可能地使电动机的磁通 Φ_m 保持额定值不变。()

182. 变频调速时,若保持电动机定子供电电压不变,仅改变其频率进行变频调速,将引起磁通的变化,出现励磁不足或励磁过强的现象。()

183. 变频调速的基本控制方式是在额定频率以下的恒磁通变频调速,而额定频率以上的弱磁调速。()

184. 交-交变频是把工频交流电整流为直流电,然后再由直流电逆变为所需频率的交流电。()

185. 交-直-交变频器,将工频交流电经整流器变换为直流电,经中间滤波环节后,再经逆变器变换为变频变压的交流电,故称为间接变频器。()

186. 正弦波脉宽调制 (SPWM) 是指参考信号为正弦波的脉冲宽度调制方式。()

187. 在双极性的 SPWM 调制方式中,参考信号和载波信号均为

双极性信号。 ()

188. 在单极性的 SPWM 调制方式中, 参考信号为单极性信号而载波信号为双极性三角波。 ()

189. 在 SPWM 调制方式的逆变器中, 只要改变参考信号正弦波的幅值, 就可以调节逆变器输出交流电压的大小。 ()

190. 在 SPWM 调制方式的逆变器中, 只要改变载波信号的频率, 就可以改变逆变器输出交流电压的频率。 ()

191. 采用转速闭环矢量变换控制的变频调速系统, 基本上能达到直流双闭环调速系统的动态性能, 因而可以取代直流调速系统。 ()

192. 可编程序控制器 (PC) 是由输入部分、逻辑部分和输出部分组成。 ()

193. PC 输入部分的作用是处理所取得的信息, 并按照被控制对象实际的动作要求做出反应。 ()

194. 微处理器 (CPU) 是 PC 的核心, 它指挥和协调 PC 的整个工作过程。 ()

195. PC 的存储器分为系统程序存储器和用户程序存储器两大类。前者一般采用 RAM 芯片, 而后者则采用 ROM 芯片。 ()

196. PC 的工作过程是周期循环扫描, 基本分成三个阶段进行, 即输入采样阶段、程序执行阶段和输出刷新阶段。 ()

197. 梯形图必须符合从左到右、从上到下顺序执行的原则。 ()

198. 在 PC 的梯形图中, 软继电器的线圈应直接与右母线相连, 而不能直接与左母线相连。 ()

199. 在 PC 的梯形图中, 所有软触点只能接在软继电器线圈的左边, 而不能与右母线直接相连。 ()

200. 梯形图中的各软继电器, 必须是所用机器允许范围内的软继电器。 ()

201. 可编程序控制器的输入、输出、辅助继电器、定时器和计数器的触点是有限的。 ()

202. 由于 PC 是采用周期性循环扫描方式工作的, 因此对程序中

- 各条指令的顺序没有要求。 ()
203. 实现同一个控制任务的 PC 应用程序是唯一的。 ()
204. 输入继电器用于接收外部输入设备的开关信号,因此在梯形图程序中不出现其线圈和触点。 ()
205. 辅助继电器的线圈是由程序驱动的,其触点用于直接驱动外部负载。 ()
206. 具有掉电保持功能的软继电器能由锂电池保持其在 PC 掉电前状态。 ()
207. F1 系列 PC 中,软继电器的编号采用三位十进制数字编码表示。 ()
208. F1 系列 PC 中,计数器均有掉电保持功能,且都是加法计数器。 ()
209. 当 PC 的电源掉电时,状态继电器复位。 ()
210. F1 系列 PC 中,所有移位寄存器都具有掉电保持功能。 ()
211. 使用 F1 系列 PC 的计数器时,必须对其赋给初值 0。 ()
212. OUT 指令是驱动线圈的指令,可以用于驱动各种继电器线圈。 ()
213. 在用 OUT 指令驱动定时器线圈时,程序中必须用紧随其后的 K 及 3 位八进制数来设定所需的定时时间。 ()
214. 使用主控指令 MC 后,母线的位置将随之变更。 ()
215. 使用 CJP、EJP 指令,可以在 CJP 的条件满足时跳过部分程序,去执行 EJP 指令以下的程序,而在 CJP 的条件不能满足时,按原顺序执行程序。 ()
216. 多个 CJP 指令嵌套使用时,若外层的条件转移能够执行,则内层的条件转移将无效。 ()
217. 用 NOP 指令取代已写入的指令,对原梯形图的构成没有影响。 ()
218. 只有使用 S 指令置位的状态器,才具有步进控制功能。 ()

219. 使用 STL 指令后, LD 点移至步进触点的右侧, 与步进触点相连的起始触点要用 LD 或 LDI 指令。使用 RET 指令, 可使 LD 点返回母线。 ()

220. 将程序写入可编程序控制器时, 首先应将存储器清零, 然后按操作说明写入程序, 结束时用结束指令。 ()

221. 利用 END 指令, 可以分段调试用户程序。 ()

222. 数字控制是用数字化的信息对被控对象进行控制的一门控制技术。 ()

223. 现代数控系统大多是计算机数控系统。 ()

224. 对不同机型的计算机, 针对同一问题编写的汇编语言程序, 均可相互通用。 ()

225. 用汇编语言编写的程序, 必须汇编成相对应的机器语言, 计算机才能直接执行。 ()

226. 汇编语言适合用于工业控制和智能仪表中的编程。 ()

227. 数控装置是数控机床的控制核心, 它根据输入的程序和数据, 完成数值计算、逻辑判断、输入输出控制、轨迹插补等功能。 ()

228. 伺服系统包括伺服控制线路、功率放大线路、伺服电动机、机械传动机构和执行机构等, 其主要功能是将数控装置插补产生的脉冲信号转换成机床执行机构的运动。 ()

229. 数控加工程序是由若干个程序段组成的, 程序段由若干个指令代码组成, 而指令代码又是由字母和数字组成的。 ()

230. G 代码是使数控机床准备好某种运动方式的指令。 ()

231. M 代码主要用于数控机床的开关量控制。 ()

232. 在数控机床中, 机床直线运动的坐标轴 X、Y、Z 规定为右手笛卡儿坐标系。 ()

233. 在数控机床中, 通常是以刀具移动时的正方向作为编程的正方向。 ()

234. 在一个脉冲作用下, 工作台移动的一个基本长度单位, 称为脉冲当量。 ()

235. 逐点比较法的控制精度和进给速度较低, 主要适用于以步进

电动机为驱动装置的开环数控系统。 ()

236. 逐点比较插补方法是以阶梯折线来逼近直线和圆弧等曲线的, 只要把脉冲当量取得足够小, 就可以达到一定的加工精度要求。

()

237. 在绝对式位置测量中, 任一被测点的位置都由一个固定的坐标原点算起, 每一被测点都有一个相应的对原点的测量值。 ()

238. 感应同步器是一种电磁式位置检测装置。 ()

239. 感应同步器中, 在定尺上是分段绕组, 而在滑尺上则是连续绕组。 ()

240. 感应同步器通常采用滑尺加励磁信号, 而由定尺输出位移信号的工作方法。 ()

241. 标准直线感应同步器定尺安装面的直线度, 每 250mm 不大于 0.5mm。 ()

242. 磁栅是以没有导条或绕组的磁波为磁性标度的位置检测元件, 这就是磁尺独有的最大特点。 ()

243. 磁通响应型磁头的一个显著特点是在它的磁路中设有可饱和铁心, 并在铁心的可饱和段上绕有励磁绕组, 利用可饱和铁心的磁性调制原理来实现位置检测。 ()

244. 当磁通响应型拾磁磁头的励磁绕组中通入交变励磁电流时, 在其拾磁线圈中可以得到与交变励磁电流同频率的输出信号。 ()

245. 辨向磁头装置通常设置有一定间距的两组磁头, 根据两组磁头输出信号的超前和滞后, 可以确定磁头在磁性标尺上的移动方向。

()

246. 光栅是一种光电式检测装置, 它利用光学原理将机械位移转换成光学信息, 并应用光电效应将其转换为电信号输出。 ()

247. 光栅测量中, 标尺光栅与指示光栅应配套使用, 它们的线纹密度必须相同。 ()

248. 选用光栅尺时, 其测量长度要略低于工作台最大行程。 ()

249. 光栅的线纹相交在一个微小的夹角, 由于挡光效应或光的衍射, 在与光栅线纹大致平行的方向上产生明暗相间的条纹, 这就是

“莫尔条纹”。 ()

250. 利用莫尔条纹, 光栅能把其栅距变换成放大了若干倍的莫尔条纹节距。 ()

251. 莫尔条纹的移动与两光栅尺的相对移动有一定的对应关系, 当两光栅尺每相对移动一个栅距时, 莫尔条纹便相应地移动一个莫尔条纹节距。 ()

252. 由于莫尔条纹是由许多条线纹共同干涉形成的, 所以它对光栅的栅距误差具有平均作用, 因而可以消除个别光栅栅距不均匀对测量所造成的影响。 ()

253. 我国现阶段的经济型数控系统一般是以 8 位或 16 位单片机或者以 8 位或 16 位微处理器为主构成的系统。 ()

254. 经济型数控系统中进给伺服系统一般为步进电动机伺服系统。 ()

255. 步进电动机的环形脉冲分配既可以采用硬件脉冲分配方式, 也可以采用软件脉冲分配方式。 ()

256. 在步进电动机伺服驱动系统中, 用输入指令脉冲的数量、频率和方向来分别控制执行部件的位移量、移动速度和移动方向, 从而实现位移控制的要求。 ()

257. 编制数控程序时, 不必考虑数控加工机床的功能。 ()

258. 如果在基本的坐标轴 X 、 Y 、 Z 之外, 另有轴线平行于它们的坐标轴, 则附加的坐标轴指定为 A 、 B 、 C 。 ()

259. 在有换刀指令时, 必须保证主轴准停在一个固定位置, 以保证自动换刀时刀夹键槽对准主轴端的定位键。 ()

260. 电桥的灵敏度只取决于所用检流计的灵敏度, 而与其它因素无关。 ()

261. 直流单臂电桥比率的选择原则是, 使比较臂级数乘以比率级数大致等于被测电阻的级数。 ()

262. 改变直流单臂电桥的供电电压值, 对电阻的测量精度也会产生影响。 ()

263. 用直流双臂电桥测量电阻时, 应使电桥电位接头的引出线比电流接头的引出线更靠近被测电阻。 ()

264. 电磁系仪表既可以测量直流电量,也可以测量交流电量,且测交流时的刻度与测直流时的刻度相同。 ()

265. 用两功率表法测量三相三线制交流电路的有功功率时,若负载功率因数低于 0.5,则必有一个功率表的读数是负值。 ()

266. 晶体管图示仪是测量晶体管的专用仪器,对晶体管的参数既可定性测量又可定量测量。 ()

267. 晶体管图示仪用完后,只要将集电极扫描峰压范围置于 0~20V 就行了。 ()

268. 只要示波器或晶体管图示仪正常,电源电压也正常,则通电后可立即投入使用。 ()

269. 电子示波器只能显示被测信号的波形而不能用来测量被测信号的大小。 ()

270. 执行改变示波器亮(辉)度操作后,一般不须重调聚焦。 ()

271. 示波器的外壳与被测信号电压应有公共的接地点。同时,尽量使用探头测量的是为了防止引入干扰。 ()

272. 要想比较两个电压的频率和相位,只能选用双线示波器,单线示波器不能胜任。 ()

273. 操作晶体管图示仪时,应特别注意功耗电阻、阶梯选择及峰值范围选择开关置位,它们是导致管子损坏的主要原因。 ()

274. 示波器 Y 轴放大器的通频带越宽,则输出脉冲波形的失真度越小, Y 轴放大器的灵敏度越高,则可观测的最小信号值越小。 ()

275. 送入示波器的信号经 Y 轴放大器放大后,加到示波器控制栅极,使电子束按输入信号的规律变化,从而得到了代表输入信号变化规律的波形。 ()

276. 示波器的 Y 轴增幅钮与 Y 轴衰减钮都能改变输出波形的幅度,故两者可以相互代用。 ()

277. 示波器衰减电路的作用是将输入信号变换为适当的量值后再加到放大电路上,目的是为了扩展示波器的幅度测量范围。 ()

278. 生产机械中的飞轮,常做成边缘厚中间薄,使大部分材料分

布在远离转轴的地方,可以增大转动惯量,使机器的角加速度减小,运转平稳。 ()

279. 电工仪表的转动部分,需要采用轻巧的结构和选用轻质的材料,以减小它的转动惯量,使仪表反应灵敏。 ()

280. 如仅从圆轴扭转时的强度和刚度条件来考虑,在其它条件不变的情况下,采用空心轴比实心轴更为经济。 ()

281. 机械传动中,齿轮传动能保证恒定的瞬间传动比,且传动效率最高。 ()

282. 齿轮传动可以实现无级变速,而且具有过载保护作用。 ()

283. 在其它条件不变的情况下,齿轮的模数越大,则轮齿的尺寸越大,因而能传递的动力也越大。 ()

284. 斜齿圆柱齿轮,一般规定其端面模数符合标准值。 ()

285. 一对齿轮啮合传动,只要其压力角相等,就可以正确啮合。 ()

286. 一级齿轮减速器中,主动轴的转速较高,所以它所传递的扭矩也比从动轴大。 ()

287. 齿条齿轮传动,只能将齿轮的旋转运动通过齿条转变成直线运动。 ()

288. 带传动具有过载保护作用,可以避免其它零件的损坏。 ()

289. 液压传动是靠密封容器内的液体压力能来进行能量转换、传递与控制的一种传动方式。 ()

290. 液压传动不具备过载保护功能,但其效率较高。 ()

291. 液体的粘度是随温度而变化的,因而在夏天应该选用粘度较低的液压油。 ()

292. 高压系统应选用粘度较高的液压油,而中低压系统则应选用粘度较低的液压油。 ()

293. 液压泵是用来将机械能转换为液压能的装置。 ()

294. 液压缸是用来将液压能转换为机械能的装置。 ()

295. 液压缸活塞的移动速度仅取决于油压。 ()

296. 用于防止过载的溢流阀又称安全阀，其阀口始终是开启的。
()
297. 非工作状态时，减压阀的阀口是常闭的，而溢流阀是常开的。
()
298. 减压阀串接在系统某一支路上，则不管支路上负载大小如何，减压阀出口压力一定是它的调定压力。
()
299. 在液压系统中，无论负载大小如何，泵的输油压力就是溢流阀的调定压力。
()
300. 三位四通电磁换向阀，当电磁铁失电不工作时，既要使液压缸浮动，又要使液压泵卸荷，应该采用“M”形的滑阀中位机能。
()
301. 机电一体化产品是在传统的机械产品上加上现代电气而成的产品。
()
302. 机电一体化与传统的自动化最主要的区别之一是系统控制智能化。
()
303. 柔性生产系统能加工各种各样的零件。
()
304. 由于现代企业产品生产批量的增加，由此产生了计算机集成制造 (CIM) 技术。
()
305. 计算机输入设备有键盘、显示器、鼠标等。
()
306. 计算机由 CPU、内存和输入/输出接口组成。
()
307. Windows 操作系统属于 CAD 应用软件。
()
308. 对企业经营目标无止境的尽善尽美的追求是精益生产方式优于大量生产方式的精神动力。
()
309. 精益生产方式中，产品开发采用的是并行工程方法。
()
310. 精益生产方式为自己确定一个有限的目标：可以容忍一定的废品率、限额的库存等，认为要求过高会超出现有条件和能力范围，要花费更多投入，在经济上划不来。
()
311. JTT 不是以批量规模来降低成本，而是力图通过“彻底排除浪费”来达到这一目标。
()

312. MRP I 中的制造资源是指生产系统的内部资源要素。 ()
313. MRP I 就是对 MRP 的改进与发展。 ()
314. 能力需求计划功能子系统 CRP 的核心是寻求能力与任务的平衡方案。 ()
315. CIMS 着重解决的是产品生产问题。 ()
316. CIMS 是由 CAD、CAM、CAPP 所组成的一个系统。 ()
317. ISO9000 族标准与全面质量管理应相互兼用, 不应搞替代。 ()
318. 我国新修订的 GB/T 19000 系列国家标准完全等同于国际 1994 年版的 ISO 9000 族标准。 ()
319. 质量是设计和制造出来的。 ()
320. ISO 14000 系列标准是发展趋势, 将代替 ISO 9000 族标准。 ()
321. 看板管理是一种生产现场工艺控制系统。 ()
322. JTT 生产方式适用于多品种小批量生产。 ()

二、选择题 (将正确答案的序号填入空格内)

1. 复杂电路处在过渡过程中时, 基尔霍夫定律_____。
- a. 不成立 b. 只有电流定律成立 c. 仍然成立
2. 在线性电路中, 元件的_____不能用叠加原理计算。
- a. 电流 b. 电压 c. 功率
3. 任意一个有源线性二端网络可以等效成一个含有内阻的电压源, 该等效电源的内阻和电动势是_____。
- a. 由网络的参数和结构决定的 b. 由所接负载的大小和性质决定的 c. 由网络和负载共同决定的
4. 在匀强磁场中, 通电线圈承受电磁转矩最小的位置, 在线圈平面与磁力线夹角等于_____处。
- a. 0° b. 90° c. 45°
5. 某段磁路长度与其磁场强度的乘积, 称为该段磁路的_____。

a. 磁通 b. 磁阻 c. 磁压 d. 磁通势

6. 线圈产生感生电动势的大小正比于通过线圈的_____。

a. 磁通量的变化量 b. 磁通量的变化率 c. 磁通量的大小

7. 有一组正弦交流电压, 其瞬时值表达式如下: $u_1 = U_m \sin(314t + 60^\circ)$; $u_2 = U_m \cos(314t + 150^\circ)$; $u_3 = U_m \sin(314t - 120^\circ)$; $u_4 = U_m \cos(314t - 30^\circ)$, 其中相位相同的是_____。

a. u_1 和 u_2 b. u_3 和 u_4 c. u_1 和 u_4

8. 在 RL 串联电路中, 已知电源电压为 U , 若 $R = X_L$, 则电路中的无功功率为_____。

a. U^2/X_L b. $U^2/(2X_L)$ c. $U^2/(\sqrt{2}X_L)$

9. RC 移相电路如图 1 所示, 调节电阻 R 即可调节输出电压的相位。当将 R 从零调至无穷大时, 输出电压的移相范围是_____。

a. $0^\circ \sim 180^\circ$ b. $0^\circ \sim 150^\circ$
c. $0^\circ \sim 90^\circ$

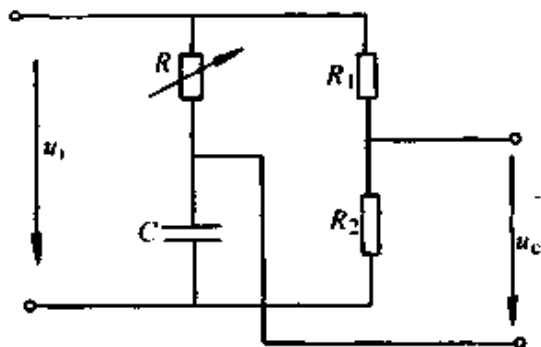


图 1

10. 空心线圈穿入磁心后, 其电感量、品质因数的变化情况为_____。

a. 电感量加大、品质因数减小 b. 电感量减小、品质因数减小
c. 电感量加大、品质因数加大

11. 已知理想变压器的一次绕组匝数为 160 匝, 二次绕组匝数为 40 匝, 则接在二次绕组上的 $1k\Omega$ 电阻等效到一次侧后, 其阻值为_____。

a. $4k\Omega$ b. $16k\Omega$ c. $8k\Omega$ d. $1k\Omega$

12. 在纯电容电路中, 已知电压的最大值为 U_m , 电流的最大值为 I_m , 则电路的无功功率为_____。

a. $U_m I_m$ b. $U_m I_m / 2$ c. $U_m I_m / \sqrt{2}$

13. 由 LC 组成的并联电路, 当外加电源的频率为电路谐振频率时, 电路呈_____。

a. 感性 b. 容性 c. 纯阻性

14. 在 RLC 并联电路中, 当电源电压大小不变而频率从电路的谐振频率逐渐减小到零时, 电路中的电流值将_____。

a. 从某一最大值渐变到零 b. 由某一最小值渐变到无穷大 c. 保持某一定值不变

15. RLC 并联电路在某一频率下的总阻抗呈感性, 若在保持总阻抗仍为感性的前提下增大电源频率, 则该电路的功率因数将_____。

a. 增大 b. 减小 c. 保持不变

16. RLC 串联电路发生串联谐振的条件是_____。

a. $\omega L = \omega C$ b. $L = C$ c. $\omega L = 1/\omega C$

17. 三相四线制对称电源 $U_{L1L2} = 380 \angle 60^\circ \text{V}$, 接入一个 Δ 联结的对称三相负载后, $I_{L1} = 10 \angle 30^\circ \text{A}$, 该负载消耗的有功功率 $P =$ _____。

a. 6.6kW b. 3.3kW c. 5.7kW d. 0

18. 在三相交流供电系统中, 一个 Δ 联结的对称三相负载, 若改接成 Y 联结, 则其功率为原来的_____。

a. 3 倍 b. 1/3 倍 c. $1/\sqrt{3}$ 倍

19. 周期性非正弦电路中的平均功率, 等于直流分量功率与各次谐波平均功率_____。

a. 平方和的平方根 b. 之和 c. 和的平方根

20. 交流电磁铁动作过于频繁, 将使线圈过热以至烧坏的原因是_____。

a. 消耗的动能增大 b. 自感电动势变化过大 c. 穿过线圈中的磁通变化太大 d. 衔铁吸合前后磁路总磁阻相差很大

21. 热继电器在通过额定电流时不动作, 如果过载时能脱扣, 但不能再扣, 反复调整仍是这样, 则说明_____。

a. 热元件发热量太小 b. 热元件发热量太大 c. 双金属片安装方向反了 d. 热元件规格错

22. 热继电器从热态开始, 通过 1.2 倍整定电流的动作时间是_____以内。

a. 5s b. 2min c. 10min d. 20min

23. 电气线路中采用了两地控制方式。其控制按钮联接的规律是_____。
- a. 停止按钮并联, 起动按钮串联 b. 停止按钮串联, 起动按钮并联
c. 全为并联
24. 在 20/5t 桥式起重机电气线路中, 每台电动机的制动电磁铁是_____时制动。
- a. 断电 b. 通电 c. 电压降低
25. 桥式起重机中电动机的过载保护通常采用_____。
- a. 热继电器 b. 过电流继电器 c. 熔断器
26. 60W/220V 的交流白炽灯串联二极管后, 接入 220V 交流电源, 其消耗的电功率为_____。
- a. 60W b. 30W c. 15W d. 7.5W
27. 在下列滤波电路中, 外特性硬的是_____。
- a. 电感滤波 b. 电容滤波 c. RC- π 型滤波
28. 双极型晶体管和场效应晶体管的驱动信号_____。
- a. 均为电压控制 b. 均为电流控制 c. 双极型晶体管为电压控制, 场效应晶体管为电流控制
d. 双极型晶体管为电流控制, 场效应晶体管为电压控制
29. 下列三种放大器中, 输入阻抗高、输出阻抗低的放大器是_____。
- a. 共发射极放大器 b. 共集电极放大器 c. 共基极放大器
30. 下列三种放大器中, 电压放大倍数最小的是_____。
- a. 共集电极放大器 b. 共发射极放大器 c. 共基极放大器
31. 共发射极放大电路在空载时, 输出信号存在饱和失真。在保持输入信号不变情况下, 若接上负载 R_L 后, 失真现象消失, 这是由于_____。
- a. 工作点改变 b. 集电极信号电流减小 c. 交流等效负载阻抗减小
32. 解决放大器截止失真的方法是_____。
- a. 增大基极上偏置电阻 b. 减小集电极电阻 R_c c. 减小基极上偏置电阻

33. 若要提高放大器的输入电阻和稳定输出电流, 则应引入_____。

- a. 电压串联负反馈 b. 电压并联负反馈 c. 电流串联负反馈
d. 电流并联负反馈

34. 若加在差动放大器两输入端的信号 U_{i1} 和 U_{i2} _____, 则称为共模输入信号。

- a. 幅值相同且极性相同 b. 幅值相同而极性相反 c. 幅值不同且极性相反
d. 幅值不同而极性相同

35. 在射极跟随器中, 已知 $R_E = 3\text{k}\Omega$, 在保持输入信号不变的情况下, 接上负载 $R_L = 3\text{k}\Omega$ 后, 交流等效负载阻抗减小为 $1.5\text{k}\Omega$, 而输出电压仍近似不变。其主要原因是_____。

- a. 工作点改变 b. 输出电阻减小 c. 输入电阻减小

36. 若有两个放大电路 A_1 和 A_2 , 其空载时的电压放大倍数均相同, 当施加同一个信号源时, 分别得到输出电压 $U_{OA1} = 3.7\text{V}$, $U_{OA2} = 3.5\text{V}$ 。由此可知, 放大电路性能 A_1 比 A_2 好, 这是由于放大电路 A_1 的_____。

- a. 输入电阻 R_i 大 b. 放大倍数 A_u 大 c. 输出电阻 R_o 小。

37. 在放大电路中引入电压反馈, 其反馈量信号是取自_____。

- a. 输入电压信号 b. 输出电压信号 c. 输入电流信号 d. 输出电流信号

38. 判别电压或电流反馈的方法是当负载短接后, 反馈信号仍然存在的为_____反馈。

- a. 电压 b. 电流 c. 电流和电压

39. 抑制零点漂移最为有效的直流放大电路结构型式是_____。

- a. 差动放大电路 b. 多级直流放大电路 c. 正反馈电路

40. 共模抑制比 K_{CMR} 是_____之比。

- a. 差模输入信号与共模输入信号 b. 输出量中差模成分与共模成分
c. 差模放大倍数与共模放大倍数 (绝对值) d. 交流放大倍数与直流放大倍数 (绝对值)

41. 共模抑制比 K_{CMR} 越大, 表明电路_____。
- a. 放大倍数越稳定 b. 交流放大倍数越大 c. 抑制温漂能力越强 d. 输入信号中差模成分越大
42. 集成运算放大器的输入失调电压 U_{IO} 是指_____。
- a. 输入为零时的输出电压 b. 输出端为零时, 输入端所加的等效补偿电压 c. 两输入端电压之差
43. 衡量一个集成运算放大器内部电路对称程度高低, 是用来_____来进行判断。
- a. 输入失调电压 U_{IO} b. 输入偏置电流 I_{IB} c. 最大差模输入电压 U_{idmax} d. 最大共模输入电压 U_{icmax}
44. 集成运放工作于非线性区时, 其电路主要特点是_____。
- a. 具有负反馈 b. 具有正反馈或无反馈 c. 具有正反馈或负反馈
45. 当集成运算放大器作为比较器电路时, 集成运放工作于_____区。
- a. 线性 b. 非线性 c. 线性和非线性
46. 比较器的阈值电压是指_____。
- a. 使输出电压翻转的输入电压 b. 使输出达到最大幅值的基准电压 c. 输出达到的最大幅值电压 d. 使输出达到最大幅值电压时的输入电压
47. 滞回比较器的回差电压 ΔU 是指_____。
- a. 正向阈值电压 U_{TH1} 与负向阈值电压 U_{TH2} 之差 b. 最大输出正电压和负电压之差 c. 最大输入电压与最小输入电压之差
48. 若要求滞回比较器具有抗干扰能力, 则其回差电压应_____。
- a. 大于信号电压 b. 大于输出电压 c. 大于干扰电压峰-峰值
49. 振荡器产生振荡和放大器产生自激振荡, 在物理本质上是_____。
- a. 不同的 b. 相同的 c. 相似的
50. 正弦波振荡电路维持振荡条件是_____。
- a. $\dot{A}\dot{F}=1$ b. $\dot{A}\dot{F}=-1$ c. $\dot{A}\dot{F}=0$
51. 根据产生正弦波振荡的相位平衡条件可知, 振荡电路必须为

_____反馈。

- a. 负 b. 正 c. 无

52. 正弦波振荡电路的类型很多,对不同的振荡频率,所采用振荡电路类型不同。若要求振荡频率较高,且要求振荡频率稳定,应采用_____。

- a. RC 振荡电路 b. 电感三点式振荡电路 c. 电容三点式振荡电路 d. 石英晶体振荡电路

53. 甲类功率放大器的静态工作点应设于_____。

- a. 直流负载线的下端 b. 交流负载线的中心 c. 直流负载线的中点

54. 在二极管桥式整流电容滤波电路中,若有一个二极管接反,将造成_____。

- a. 半波整流 b. 短路、损坏元件 c. 断路、不能工作

55. 在直流稳压电路中,效率最高的是_____。

- a. 串联型稳压电路 b. 开关型稳压电路 c. 并联型稳压电路

56. 在开关型稳压电源中,开关调整管应始终处于_____。

- a. 放大状态 b. 周期性通断状态 c. 饱和状态

57. 图 2 所示电路中,晶体管 V 的 $I_{CM} = 200\text{mA}$, $BV_{CEO} = 45\text{V}$, 工作在开关状态,使用后发现管子经常损坏,其主要原因是_____。

- a. 管子质量差 b. 饱和导通时间过长
c. 管子由饱和转入截止时 KA 产生自感电动势 d. 管子由截止转入饱和时 KA 产生自感电动势

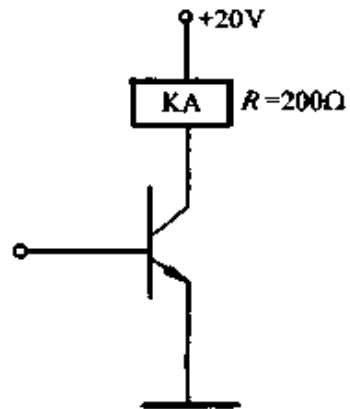


图 2

58. 下列逻辑判断错误的是_____。

- a. 若 $A+B=A$, 则 $B=0$ b. 若 $AB=AC$, 则 $B=C$ c. 若 $1+B=AB$, 则 $A=B=1$

59. 下列三组逻辑运算中,全部正确的一组是_____。

- a. $\overline{AB} = \overline{A} + \overline{B}$, $A+BC = (A+B)(A+C)$ b. $A+B = \overline{\overline{A} + \overline{B}}$,

$(AB)C = A(BC)$ c. $A+BC = AB+AC$, $A(B+C) = AB+AC$

60. 最简逻辑表达式的条件应当是_____。

a. 乘积项个数最小 b. 每一乘积项中变量的个数最少 c. 乘积项个数最少, 同时每个乘积项中变量的个数也最少

61. 与二进制数 $(11011010)_2$ 相对应的十进制数为_____。

a. 106 b. 218 c. 232

62. 8421BCD 码 $(0010\ 1000\ 0010)_{8421BCD}$ 所表示的十进制数是_____。

a. 642 b. 282 c. 640

63. 对逻辑函数进行化简时, 通常都是以化简为_____表达式为目的。

a. 与或 b. 与非 c. 或非

64. 下列电路属于单极型器件集成的应是_____。

a. TTL 集成电路 b. HTL 集成电路 c. MOS 集成电路

65. 使用 TTL 集成电路时应注意, TTL 的输出端_____。

a. 不允许直接接地, 不允许接电源 +5V b. 允许直接接地, 不允许接电源 +5V c. 允许直接接地或接电源 +5V

66. CMOS 集成电路的输入端_____。

a. 不允许悬空 b. 允许悬空 c. 必须悬空

67. TTL 集成逻辑门电路内部是以_____为基本元件构成的。

a. 二极管 b. 晶体管 c. 场效应晶体管

68. 四输入端的 TTL 与非门, 实际使用时如只用两个输入端, 则其余的两个输入端都应_____。

a. 接高电平 b. 接低电平 c. 悬空

69. HTL 与非门与 TTL 与非门相比_____。

a. HTL 比 TTL 集成度高 b. HTL 比 TTL 工作速度快 c. HTL 比 TTL 抗干扰能力强

70. CMOS 集成逻辑门电路内部是以_____为基本元件构成的。

a. 二极管 b. 晶体管 c. 晶闸管 d. 场效应晶体管

71. 组合逻辑门电路在任意时刻的输出状态, 只取决于该时刻的_____。
- a. 电压高低 b. 电流大小 c. 输入状态 d. 电路状态
72. 译码器属于_____。
- a. 时序数字电路 b. 组合逻辑数字电路 c. 运算电路
73. 若欲对 160 个符号进行二进制编码, 则至少需要_____位二进制数。
- a. 7 b. 8 c. 9
74. 下列集成电路中具有记忆功能的是_____。
- a. 与非门电路 b. 或非门电路 c. RS 触发器
75. 若将一个频率为 10kHz 的矩形波, 变换成一个 1kHz 的矩形波, 应采用_____电路。
- a. 二进制计数器 b. 译码器 c. 十进制计数器
76. 多谐振荡器主要是用来产生_____信号。
- a. 正弦波 b. 矩形波 c. 三角波 d. 锯齿波
77. 数字式万用表一般都是采用_____显示器。
- a. LED 数码 b. 荧光数码 c. 液晶数码 d. 气体放电式
78. 近几年来机床电器逐步推广采用的无触点位置开关, 80% 以上采用的是_____型。
- a. 电容 b. 光电 c. 高频振荡 d. 电磁感应
79. GTR 的主要缺点之一是_____。
- a. 开关时间长 b. 高频特性差 c. 通态压降大 d. 有二次击穿现象
80. 当阳极和阴极之间加上正向电压而门极不加任何信号时, 晶闸管处于_____。
- a. 导通状态 b. 关断状态 c. 不确定状态
81. 晶闸管触发导通后, 其门极对电路_____。
- a. 仍有控制作用 b. 失去控制作用 c. 有时仍有控制作用
82. 要想使正向导通着的普通晶闸管关断, 只要_____即可。
- a. 断开门极 b. 给门极加反压 c. 使通过晶闸管的电流小于维持电流

83. 对于一个确定的晶闸管来说, 允许通过它的电流平均值随导电角的减小而_____。

- a. 增加 b. 减小 c. 不变

84. 如果对可控整流电路的输出电流波形质量要求较高, 最好采用_____滤波。

- a. 串平波电抗器 b. 并大电容 c. 串大电阻

85. 晶闸管整流电路中“同步”的概念是指_____。

a. 触发脉冲与主电路电源电压同时到来, 同时消失 b. 触发脉冲与电源电压频率相同 c. 触发脉冲与主电路电源电压频率和相位上具有相互协调配合的关系

86. 带续流二极管的单相半控桥式整流大电感负载电路, 当触发延迟角 α 等于_____时, 流过续流二极管电流的平均值等于流过晶闸管电流的平均值。

- a. 120° b. 90° c. 60°

87. 三相半波可控整流电路带电阻负载时, 每只晶闸管的最大导通角为_____。

- a. 60° b. 150° c. 90° d. 120°

88. 三相半波可控整流电路带电阻负载时, 其触发延迟角 α 的移相范围是_____。

- a. $0^\circ \sim 120^\circ$ b. $0^\circ \sim 150^\circ$ c. $0^\circ \sim 180^\circ$

89. 三相半波可控整流电路带阻性负载时, 若触发脉冲加于自然换相点之前, 则输出电压将_____。

- a. 很大 b. 很小 c. 出现缺相现象

90. 三相半波可控整流电路带阻性负载时, 当触发延迟角大于_____时, 输出电流开始断续。

- a. 30° b. 60° c. 90°

91. 在三相半波可控整流电路中, 当负载为电感性时, 在一定范围内若负载电感量越大, 则_____。

a. 输出电压越高 b. 输出电压越低 c. 导通角 θ 越小 d. 导通角 θ 越大

92. 带感性负载的可控整流电路加入续流二极管后, 晶闸管的导

通角比没有二极管前减小了，此时电路的功率因数_____。

- a. 提高了 b. 减小了 c. 并不变化

93. 在需要直流电压较低、电流较大的场合，宜采用_____整流电源。

- a. 单相桥式可控 b. 三相桥式半控 c. 三相桥式全控 d. 带平衡电抗器三相双反星形可控

94. 带平衡电抗器三相双反星形可控整流电路中，平衡电抗器的作用是使两组三相半波可控整流电路_____。

- a. 相串联 b. 相并联 c. 单独输出 d. 以 180° 相位差相并联

95. 带平衡电抗器三相双反星形可控整流电路中，每只晶闸管流过的平均电流是负载电流的_____。

- a. $1/2$ 倍 b. $1/3$ 倍 c. $1/4$ 倍 d. $1/6$ 倍

96. 三相桥式半控整流电路中，每只晶闸管承受的最高正反向电压为变压器二次相电压的_____。

- a. $\sqrt{2}$ 倍 b. $\sqrt{3}$ 倍 c. $\sqrt{2} \times \sqrt{3}$ 倍 d. $2\sqrt{3}$ 倍

97. 三相桥式半控整流电路中，每只晶闸管流过的平均电流是负载电流的_____。

- a. 1 倍 b. $1/2$ 倍 c. $1/3$ 倍 d. $1/6$ 倍

98. 三相全控桥式整流电阻性负载电路中，整流变压器二次相电压的有效值为 $U_{2\phi}$ ，当触发延迟角 α 的变化范围在 $30^\circ \sim 60^\circ$ 之间时，其输出平均电压为 $U_d =$ _____。

- a. $1.17U_{2\phi}\cos\alpha$ b. $2.34U_{2\phi}\cos\alpha$ c. $U_d = 2.34U_{2\phi}[1 + \cos(60^\circ + \alpha)]$ d. $2.34U_{2\phi}\sin\alpha$

99. 晶闸管整流装置，若负载端串接大电感使输出电流为平直波形，则负载上消耗的功率为_____。

- a. 输出直流电压 U_d 与输出直流电流 I_d 的乘积 b. 输出直流电压 U_d 与输出有效电流 I_d 的乘积 c. 输出有效电压 U 与输出直流电流 I_d 的乘积

100. 晶闸管交流调压电路输出的电压与电流波形都是非正弦波，导通角 θ _____，即输出电压越低时，波形与正弦波差别越大。

- a. 越大 b. 越小 c. 等于 90°

101. 把直流电源中恒定的电压变换成_____的装置称为直流斩波器。

a. 交流电压 b. 可调交流电压 c. 脉动方波直流电压 d. 可调直流电压

102. 把_____的装置称为逆变器。

a. 交流电变换为直流电 b. 交流电压升高或降低 c. 直流电变换为交流电 d. 直流电压升高或降低

103. 从自动控制的角度来看,晶闸管中频电源装置在感应加热时是一个_____。

a. 开环系统 b. 人工闭环系统 c. 自动闭环系统

104. 晶闸管中频电源的整流触发电路中,每个晶闸管的触发信号必须与主电路的电源同步,相邻序号器件的触发脉冲必须相隔_____电角度。

a. 30° b. 60° c. 90°

105. 晶闸管三相串联电感式电压型逆变器是属于_____导通型。

a. 120° b. 150° c. 180°

106. 在三相串联电感式电压型逆变器中,除换相点外的任何时刻,均有_____晶闸管导通。

a. 两个 b. 三个 c. 四个

107. 晶闸管三相串联二极管式电流型逆变器是属于_____导通型。

a. 120° b. 150° c. 180°

108. 在三相串联二极管式电流型逆变器中,除换相点外任何时刻,均有_____晶闸管导通。

a. 两个 b. 三个 c. 四个

109. 电机的绝缘等级为E级,其最高容许温度为_____。

a. 105°C b. 120°C c. 130°C d. 155°C

110. 为了降低铁心中的_____,叠片间要互相绝缘。

a. 涡流损耗 b. 空载损耗 c. 短路损耗 d. 无功损耗

111. 单相变压器一、二次额定电流是指温升不超过额定值的情况

下，一、二次绕组所允许通过的_____。

a. 最大电流的平均值 b. 最大电流的有效值 c. 最大电流的幅值

112. 单相变压器在进行短路试验时，应将_____。

a. 高压侧接入电源，低压侧短路 b. 低压侧接入电源，高压侧短路
c. 高压侧接入电源，低压侧短路，然后再将低压侧接入电源，高压侧短路

113. 若将两台以上变压器投入并联运行，必须要满足一定的条件，而首先一个条件是_____。

a. 各变压器应为相同的联结组别 b. 各变压器的变比应相等
c. 各变压器的容量应相等

114. 电焊变压器的最大特点是具有_____，以满足电弧焊接的要求。

a. 陡降的外特性 b. 软硬的外特性 c. 上升的外特性

115. 电力变压器耐压试验时间为_____。

a. 1min b. 2min c. 5min

116. 油浸式电力变压器在实际运行中，上层油温一般不宜经常超过_____。

a. 85°C b. 95°C c. 105°C

117. 若发现变压器油温比平时相同负载及散热条件下高_____以上时，应考虑变压器内部已发生了故障。

a. 5°C b. 20°C c. 10°C d. 15°C

118. 将一台 380/36V 和一台 220/36V 同容量的变压器按图 3 方法联接后，_____。

a. 变压器将被烧坏 b. 输出功率应小于两变压器容量之和
c. 只要 380/36V 变压器一次电流小于额定值就可运行
d. 将 380/36V 变压器二次绕组*端反接就可运行

119. 为了维护工作人员及

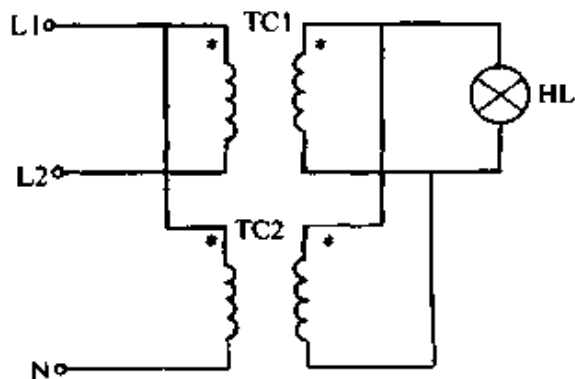


图 3

设备安全，电流互感器在运行中，严禁其二次侧_____。

- a. 开路 b. 短路 c. 接地

120. 当必须从使用着的电流互感器上拆除电流表时，应首先将互感器的二次侧可靠地_____，然后才能把仪表联接线拆开。

- a. 断路 b. 短路 c. 接地

121. 低压断路器中的电磁脱扣承担_____保护作用。

- a. 过流 b. 过载 c. 失电压 d. 欠电压

122. 直流机电枢绕组都是由许多元件通过换向片串联起来而构成的_____。

- a. 单层闭合绕组 b. 双层闭合绕组 c. 三层以上闭合绕组

123. 直流电机在额定负载下运行时，其换向火花应不超过_____。

- a. 1 b. $1\frac{1}{4}$ c. $1\frac{1}{2}$ d. 2

124. 国家规定直流电机的五个火花等级中，_____级为无火花。

- a. $1\frac{1}{4}$ b. $1\frac{1}{2}$ c. 1 d. 2

125. 直流电机的电枢绕组若为单叠绕组，则绕组的并联支路数将等于_____。

- a. 主磁极数 b. 主磁极对数 c. 两条

126. 直流电机的电枢绕组若为单波绕组，则绕组的并联支路数将等于_____。

- a. 主磁极数 b. 主磁极对数 c. 一条 d. 两条

127. 直流电机的电枢绕组不论是单叠绕组还是单波绕组，一个绕组元件的两条有效边之间的距离都叫做_____。

- a. 第一节距 b. 第二节距 c. 合成节距 d. 换向节距

128. 当直流发电机的端电压不变时，表示负载电流与励磁电流之间的变化关系曲线称为_____。

a. 空载特性曲线 b. 负载特性曲线 c. 外特性曲线 d. 调整特性曲线

129. 当直流发电机的负载电流不变时，表示其端电压与励磁电流

之间变化关系的曲线称为_____。

a. 外特性曲线 b. 空载特性曲线 c. 负载特性曲线 d. 调整特性曲线

130. 并励直流发电机在原动机带动下正常运转, 如电压表指示在很低的数值上不能升高, 则说明电机_____。

a. 还有剩磁 b. 没有剩磁 c. 励磁绕组断路

131. 在修理直流电机时, 如遇需要更换绕组, 检修换向器等情况, 最好对绕组及换向器与机壳之间作耐压试验, 还要对各绕组之间作耐压试验, 其试验电压采用_____。

a. 直流电 b. 交流电 c. 交、直流电均可

132. 修理后的直流电机进行各项试验的顺序应为_____。

a. 空载试验→耐压试验→负载试验 b. 空载试验→负载试验→耐压试验 c. 耐压试验→空载试验→负载试验

133. 直流电动机各电刷压力差_____。

a. 应小于 0.5kPa b. 不应超过各电刷压力平均值的±10% c. 应超过各电刷压力平均值的±5% d. 一般情况下没有具体要求

134. 对于装有换向极的直流电动机, 为了改善换向, 应将电刷_____。

a. 放置在几何中心线上 b. 放置在物理中心线上 c. 顺转向移动一角度 d. 逆转向移动一角度

135. 监视电动机运行情况是否正常, 最直接、最可靠的方法是看电动机是否出现_____。

a. 电流过大 b. 转速过低 c. 电压过高或过低 d. 温升过高

136. 就机械特性的硬度而言, _____的机械特性较硬。

a. 串励直流电动机 b. 积复励直流电动机 c. 他励直流电动机 d. 并励直流电动机

137. 为了保证拖动系统顺利起动, 直流电动机起动时, 一般都要通过串电阻或降电压等方法把起动电流控制在_____额定电流范围内。

a. <2 倍 b. $\leq 1.1 \sim 1.2$ 倍 c. $\geq 1.1 \sim 1.2$ 倍 d. $\leq 2 \sim 2.5$ 倍

138. 他励直流电动机的负载转矩一定时, 若在电枢回路中串入一

定的电阻，则其转速将_____。

- a. 上升 b. 下降 c. 不变

139. 他励直流电动机在所带负载不变的情况下稳定运行。若此时增大电枢电路的电阻，待重新稳定运行时，电枢电流和电磁转矩_____。

- a. 增加 b. 不变 c. 减小

140. 一台他励直流电动机在带恒转矩负载运行中，若其它条件不变，只降低电枢电压，则在重新稳定运行后，其电枢电流将_____。

- a. 不变 b. 下降 c. 上升

141. 一台并励直流电动机在带恒定的负载转矩稳定运行时，若因励磁回路接触不良而增大了励磁回路的电阻，那么电枢电流将会_____。

- a. 减小 b. 增大 c. 不变

142. 对于要求大范围无级调速来说，改变_____的方式为最好。

- a. 电枢电压 U b. 励磁磁通 Φ c. 电枢回路电阻 R

143. 直流电动机的调速方案，越来越趋向于采用_____调速系统。

- a. 直流发电机-直流电动机 b. 交磁电机扩大机-直流电动机
c. 晶闸管可控整流-直流电动机 d. 磁放大器二极管整流-直流电动机

144. 对直流电动机进行制动的所有方法中，最经济的制动是_____。

- a. 机械制动 b. 回馈制动 c. 能耗制动 d. 反接制动

145. 直流电动机如要实现反转，需要对调电枢电源的极性，而其励磁电源的极性_____。

- a. 保持不变 b. 同时对调 c. 变与不变均可

146. 改变并励电动机旋转方向，一般采用_____。

- a. 磁场反接法 b. 电枢反接法 c. 磁场、电枢绕组全反接

147. 改变串励电动机旋转方向，一般采用_____。

- a. 磁场反接法 b. 电枢反接法 c. 磁场、电枢绕组全反接

148. 某三相异步电动机的额定电压为 380V, 其交流耐压试验电压应为_____。

- a. 380V b. 500V c. 1000V d. 1760V

149. 用自耦减压起动器 70% 的抽头给三相异步电动机减压启动时, 减压启动电流是全压启动电流的 49%。这个减压启动电流是指此刻_____。

a. 电动机的相电流 b. 自耦减压起动器一次电流 c. 自耦减压起动器的二次电流

150. 三相笼型异步电动机用自耦变压器 70% 的抽头减压启动时, 电动机的启动转矩是全压启动转矩的_____。

- a. 36% b. 49% c. 70%

151. 三相异步电动机, 若要稳定运行, 则转差率应_____。

- a. 大于临界转差率 b. 等于临界转差率 c. 小于临界转差率

152. 一台三相异步电动机, 其铭牌上标明额定电压为 220/380V, 其联结应是_____。

- a. Y/ Δ b. Δ /Y c. Δ / Δ d. Y/Y

153. 在电源频率和电动机结构参数不变的情况下, 三相交流异步电动机的电磁转矩与_____成正比关系。

a. 转差率 b. 定子相电压的平方 c. 定子电流 d. 定子相电压

154. 降低电源电压后, 三相异步电动机的临界转差率将_____。

- a. 增大 b. 减小 c. 不变

155. 三相异步电动机在额定负载的情况下, 若电源电压超过其额定电压 10%, 则会引起电动机过热; 若电源电压低于其额定电压 10%, 电动机将_____。

a. 不会出现过热现象 b. 不一定出现过热现象 c. 肯定会出现过热现象

156. 当负载转矩为三相 Δ 联结笼型异步电动机直接启动转矩的 1/2 时, 减压启动设备应选用_____。

- a. Y- Δ 起动器 b. 自耦变压器 c. 频敏变阻器

157. 三相异步电动机的正常联结若是 Δ 形, 当错接成Y形, 则电流、电压和功率将如何变化_____。

a. 电流、电压变低, 输出的机械功率为额定功率的 $1/2$ b. 电流、电压变低, 输出的机械功率为额定功率的 $1/3$ c. 电流、电压、功率基本不变

158. 在三相绕线转子异步电动机的整个起动过程中, 频敏变阻器的等效阻抗变化趋势是_____。

a. 由小变大 b. 由大变小 c. 恒定不变

159. 三相绕线转子异步电动机采用频敏变阻器起动, 当起动电流及起动转矩过小时, 应_____频敏变阻器的等效阻抗, 以提高起动电流、起动转矩。

a. 增加 b. 减小 c. 不改变

160. 桥式起重机的吊钩电动机, 经常需要在满载下起动, 并且根据负载的不同而改变提升速度。在吊起重物的过程中, 速度亦需改变, 则此电动机应选用_____。

a. 普通单笼型三相异步电动机 b. 双笼型三相异步电动机 c. 绕线转子三相异步电动机

161. 为了使三相异步电动机的起动转矩增大, 可采用的方法是_____。

a. 增大定子相电压 b. 增大漏电抗 c. 适当地增大转子回路电阻值 d. 增大定子相电阻

162. 电磁调速异步电动机, 是由三相笼型异步电动机、_____、电磁转差离合器和控制装置组成。

a. 伺服电机 b. 测速发电机 c. 直流电机

163. 三相绕线转子异步电动机的调速控制可采用_____的方法。

a. 改变电源频率 b. 改变定子绕组磁极对数 c. 转子回路串联频敏变阻器 d. 转子回路串联可调电阻

164. 绕线转子异步电动机的串级调速是在转子电路中引入_____。

a. 调速电阻 b. 频敏变阻器 c. 调速电抗器 d. 附加电动势

165. 三相交流换向器异步电动机的调速是通过改变_____实现的。

- a. 磁极对数 b. 电源频率 c. 电刷位置 d. 电源电压

166. 分相式单相异步电动机, 在轻载运行时, 若两绕组之一断开, 则电动机_____。

- a. 立即停转 b. 继续转动 c. 有可能继续转动

167. 分相式单相异步电动机改变转向的具体方法是_____。

a. 对调两绕组之一的首末端 b. 同时对调两绕组的首末端 c. 对调电源的极性

168. 同步电机的转子绕组要有足够的机械强度和电气强度, 绕组对地绝缘应保证能承受_____而不击穿。

a. 3 倍的额定励磁电压 b. 5 倍的额定励磁电压 c. 10 倍的额定励磁电压

169. 在同步发电机的转速不变、励磁电流等于常数和负载功率因数等于常数的情况下, 改变负载电流的大小, 其端电压随负载电流的变化曲线称之为同步发电机的_____。

- a. 外特性曲线 b. 调节特性曲线 c. 负载特性曲线

170. 当同步电动机在额定电压下带额定负载运行时, 调节励磁电流的大小, 可以改变_____。

a. 同步电动机的转速 b. 输入电动机的有功功率 c. 输入电动机的无功功率

171. 电机扩大机定子上所加补偿绕组的作用是_____。

a. 消除直轴电枢反应磁通 b. 改善交轴换向 c. 消除交轴电枢反应磁通

172. 电机扩大机在工作时, 一般将其补偿程度调节在_____。

- a. 欠补偿 b. 全补偿 c. 过补偿

173. 有一台电机扩大机, 其输出电压有规则摆动, 且电刷下火花比较大。此故障原因可能是_____。

a. 交流去磁绕组内部联接极性相反 b. 补偿绕组内部联接极性接反 c. 补偿绕组内部断路

174. 交磁电机扩大机中补偿绕组的并联电阻如出现断路故障, 会导致加负载后电压_____。

- a. 下降 b. 上升 c. 保持不变

175. 直流测速发电机输出端负载阻抗的大小会直接影响其在自动控制系统中的精度, 从理论上讲, 直流测速发电机随输出端接入负载阻抗的增大, 其测量精度将_____。

- a. 降低 b. 提高 c. 先提高, 再降低

176. 交流测速发电机输出电压的频率与其转速_____。

- a. 成正比 b. 无关 c. 成反比

177. 旋转变压器的结构相似于_____。

a. 直流电动机 b. 笼型异步电动机 c. 同步电动机 d. 绕线转子异步电动机

178. 力矩电动机的特点是_____。

a. 转速高, 转矩大 b. 转速高, 转矩小 c. 转速低, 转矩大 d. 转速低, 转矩小

179. 感应式发电机的转子是_____。

- a. 单相励磁 b. 三相励磁 c. 直流励磁 d. 无励磁

180. 一个具有 4 个大磁极、转子齿数 $z=100$ 、转子转速 $n=1500\text{r/min}$ 的中频发电机, 它发出电动势的频率是 $f=$ _____ Hz。

- a. 2500 b. 5000 c. 1250 d. 10000

181. _____ 是一种中频发电机, 能发出单相或多相频率为 $400\sim 1000\text{Hz}$ 的电流。

- a. 换向器发电机 b. 隐极式同步发电机 c. 古典式同步发电机 d. 感应式发电机

182. 无换向器电动机的调速方法是_____。

a. 调电压调速 b. 调励磁电流调速 c. 调电刷位置调速 d. 三种都可以

183. 无刷直流电动机从工作原理上看它是属于_____。

a. 直流电动机 b. 笼型异步电动机 c. 同步电动机 d. 绕线转子异步电动机

184. 直流伺服电动机在自动控制系统中用作_____。

a. 放大元件 b. 测量元件 c. 执行元件

185. 他励式电枢控制的直流伺服电动机, 一定要防止励磁绕组断电以免电枢电流过大而造成_____。

a. 超速 b. 低速 c. 先超速, 后低速

186. 为了消除自转现象, 交流伺服电动机的临界转差率应满足_____。

a. $s_m=1$ b. $s_m<1$ c. $s_m>1$

187. 自整角机的结构相似于_____。

a. 直流电动机 b. 笼型异步电动机 c. 同步电动机 d. 绕线转子异步电动机

188. 根据反应式步进电动机的工作原理, 它应属于_____。

a. 直流电动机 b. 笼型异步电动机 c. 同步电动机 d. 绕线转子异步电动机

189. 三相六拍通电方式的步进电动机, 若转子齿数为 40, 则步距角 $\theta_s =$ _____。

a. 3° b. 1.5° c. 1° d. 0.5°

190. 三相反应式步进电动机要在连续改变通电的状态下, 获得连续不断的步进运动, 在设计时必须做到在不同相的磁极下, 定、转子齿的相对位置应依次错开_____齿距。

a. $1/3$ b. $1/4$ c. $1/6$ d. $1/5$

191. 当步进电动机通电相的定、转子齿中心线间的夹角 $\theta =$ _____时, 该定子齿对转子齿的磁拉力为最大。

a. 0° b. 90° c. 180°

192. 直线感应同步器的定尺绕组是_____。

a. 连续绕组 b. 分段绕组 c. 正弦绕组 d. 余弦绕组

193. 直线感应同步器定尺与滑尺的间隙为_____。

a. $(0.1 \pm 0.05) \text{mm}$ b. $(0.25 \pm 0.05) \text{mm}$ c. $(0.5 \pm 0.05) \text{mm}$

194. 标准式直线感应同步器在实际中用得最广泛, 其每块长为_____。

a. 100mm b. 250mm c. 1m

195. 标准式直线感应同步器定尺节距为_____。

a. 0.5mm b. 1mm c. 2mm

196. 磁栅的拾磁磁头为磁通响应型磁头，为了辨向，它有_____磁头。

a. 一组 b. 两组 c. 四组

197. 在数控机床的位置数字显示装置中，应用最普遍的是_____。

a. 感应同步器数显 b. 磁栅数显 c. 光栅数显

198. 莫尔条纹的移动方向与两光栅尺相对移动的方向_____。

a. 平行 b. 垂直 c. 无关

199. 使用光栅时，考虑到_____，最好将尺体安装在机床的运动部件上，而读数头则安装在机床的固定部件上。

a. 读数精度 b. 安装方便 c. 使用寿命

200. 自动控制系统一般由被控制对象和_____组成。

a. 输入指令 b. 控制装置 c. 辅助设备

201. 自控系统开环放大倍数_____。

a. 越大越好 b. 越小越好 c. 在保证系统动态特性前提下越大越好

202. 开环自控系统在出现偏差时，系统将_____。

a. 不能自动调节 b. 能自动调节 c. 能够消除偏差

203. 自控系统中反馈检测元件的精度对自控系统的精度_____。

a. 无影响 b. 有影响 c. 有影响，但被闭环系统补偿了

204. 对于积分调节器，当输出量为稳态值时，其输入量必然_____。

a. 为零 b. 不为零 c. 为负值

205. 调速系统的静差率是根据_____提出的。

a. 设计要求 b. 机床性能 c. 工艺要求

206. 调速系统的静差率一般是指系统在_____时的静差率。

a. 高速时 b. 低速时 c. 额定转速时

207. 调速系统的调速范围和静差率这两个指标_____。

a. 互不相关 b. 相互制约 c. 相互补充

208. 无静差调速系统中必须有_____。

a. 积分调节器 b. 比例调节器 c. 微分调节器

209. 无静差调速系统的调节原理是_____。

a. 依靠偏差的积累 b. 依靠偏差对时间的积累 c. 依靠偏差对时间的记忆 d. 用偏差进行调节

210. 增加直流自动调速系统的调速范围最有效的方法是_____。

a. 减小电动机转速降 b. 提高电枢电流 c. 增加电动机电枢电压

211. 晶闸管直流调速系统的机械特性分为连续段和不连续段, 不连续段机械特性的特点是_____。

a. 机械特性硬 b. 机械特性软 c. 机械特性软、理想空载转速高

212. 在晶闸管直流调速系统中, 当整流器输入电压一定、触发延迟角一定时, 平波电抗器电感量越大, 电流连续段机械特性区域_____。

a. 越大 b. 越小 c. 不变

213. 自动调速系统中, 当负载增加以后转速下降, 可通过负反馈环节的调节作用使转速有所回升。系统调节前后, 电动机电枢电压将_____。

a. 减小 b. 增大 c. 不变 d. 不能确定

214. 自动调速系统, 当系统负载增大后转速降增大, 可通过负反馈环节的调节作用使转速有所回升。系统调节前后, 主电路电流将_____。

a. 增大 b. 不变 c. 减小 d. 不能确定

215. 在调速系统中, 当电流截止负反馈参与系统调节作用时, 说明调速系统主电路电流_____。

a. 过大 b. 正常 c. 过小

216. 在调速系统中, 电压微分负反馈及电流微分负反馈是属于_____环节。

a. 反馈环节 b. 稳定环节 c. 放大环节 d. 保护环节

217. 转速负反馈系统中, 给定电阻 R_g 增加后, 给定电压 U_g 增大, 则_____。

a. 电动机转速下降 b. 电动机转速不变 c. 电动机转速上升
d. 给定电阻 R_g 变化不影响电动机的转速

218. 转速负反馈有静差调速系统中, 当负载增加以后, 转速要下降, 系统自动调速以后, 可以使电动机的转速_____。

a. 等于原来的转速 b. 低于原来的转速 c. 高于原来的转速
d. 以恒转速旋转

219. 转速负反馈调速系统对检测反馈元件和给定电压所造成的转速降_____。

a. 没有补偿能力 b. 有补偿能力 c. 对前者有补偿能力, 对后者无补偿能力

220. 在转速负反馈调速系统中, 当负载变化时, 电动机的转速也跟着变化, 其原因是_____。

a. 整流电压的变化 b. 电枢回路电压降的变化 c. 控制角的变化
d. 温度的变化

221. 电压负反馈自动调速系统的性能_____于转速负反馈调速系统。

a. 优 b. 劣 c. 相同

222. 在自动调速系统中, 电压负反馈主要补偿_____上电压的损耗。

a. 电枢回路电阻 b. 电源内阻 c. 电枢电阻 d. 电抗器电阻

223. 在自动调速系统中, 电流正反馈主要补偿_____上电压的损耗。

a. 电枢回路电阻 b. 电源内阻 c. 电枢电阻 d. 电抗器电阻

224. 带有电流截止负反馈环节的调速系统, 为使电流截止负反馈参与调节后机械特性曲线下垂段更陡一些, 应把反馈取样电阻的阻值选得_____。

a. 大一些 b. 小一些 c. 接近无穷大

225. 转速、电流双闭环调速系统中不加电流截止负反馈, 是因为

其主电路电流的限流_____。

a. 由比例积分器保证 b. 由转速环保证 c. 由电流环保证 d. 由速度调节器的限幅保证

226. 双闭环调速系统中的电流环的输入信号有两个, 即_____。

a. 主电路反馈的转速信号及转速环的输出信号 b. 主电路反馈的电流信号及转速环的输出信号 c. 主电路反馈的电压信号及转速环的输出信号

227. 转速、电流双闭环调速系统在起动时的调节作用, 主要靠_____产生。

a. 电流调节器 b. 转速调节器 c. 转速、电流两个调节器

228. 转速、电流双闭环调速系统, 在负载变化时出现转速偏差, 除此偏差主要靠_____。

a. 电流调节器 b. 转速调节器 c. 转速、电流两个调节器

229. 转速、电流双闭环调速系统起动时, 转速调节器处于_____。

a. 调节状态 b. 饱和状态 c. 截止状态

230. 转速、电流双闭环调速系统, 在系统过载或堵转时, 转速调节器处于_____。

a. 饱和状态 b. 调节状态 c. 截止状态

231. 可逆调速系统主电路中的环流是_____负载的。

a. 不流过 b. 流过 c. 反向流过

232. 在晶闸管可逆调速系统中, 为防止逆变颠覆, 应设置_____保护环节。

a. 限制 β_{\min} b. 限制 α_{\min} c. 限制 β_{\min} 和 α_{\min}

233. 在有环流可逆系统中, 若正组晶闸管处于整流状态, 则反组晶闸管必然处在_____。

a. 待逆变状态 b. 逆变状态 c. 待整流状态

234. 在有环流可逆系统中, 均衡电抗器所起的作用是_____。

a. 限制脉动的环流 b. 使主回路电流连续 c. 用来平波

235. 逻辑无环流可逆系统, 在无环流逻辑控制装置 DLC 中, 设有多“1”联锁保护电路的目的是使正、反组晶闸管_____。

- a. 同时工作 b. 不同时工作 c. 具有相同的触发延迟角

236. 在采用有续流二极管的半控桥式整流电路对直流电动机供电的调速系统中, 其主电路电流的检测应采用_____。

- a. 交流互感器 b. 直流互感器 c. 霍尔元件

237. 若调速系统主电路为三相半波整流电路, 则主电路电流的检测应采用_____。

- a. 间接测量法 b. 直接测量法 c. 曲折测量法

238. 若调速系统主电路为三相半波整流电路, 则主电路电流采用交流互感器法间接测量, 交流互感器应采用_____。

- a. Y 联接 b. Δ 联接 c. 曲折联接

239. 调速系统在调试过程中, 保护环节的动作电流应调节成_____。

- a. 熔断器额定电流大于过电流继电器动作电流大于堵转电流
b. 堵转电流大于过电流继电器电流大于熔断器额定电流 c. 堵转电流等于熔断器额定电流

240. 在晶闸管串级调速系统中, 转子回路采用不可控整流器, 此时系统可以实现的工作状态有_____和高于同步转速的发电制动状态。

- a. 低于同步转速的电动状态 b. 高于同步转速的电动状态 c. 低于同步转速的发电制动状态。

241. 晶闸管低同步串级调速系统中, 其电动机的转子回路中串入的是_____附加电动势。

- a. 与转子电动势 E_2 频率相同、相位相反的交流 b. 与转子电动势 E_2 频率相同、相位相同的交流 c. 直流

242. 晶闸管低同步串级调速系统是通过改变_____进行调速。

- a. 转子回路的串接电阻 b. 转子整流器的导通角 c. 有源逆变器的触发超前角

243. 晶闸管低同步串级调速系统工作时,晶闸管有源逆变器的触发超前角 β 一般为_____。

- a. $30^\circ \sim 60^\circ$ b. $30^\circ \sim 90^\circ$ c. $60^\circ \sim 90^\circ$

244. 晶闸管低同步串级调速系统,当晶闸管有源逆变器的触发超前角 $\beta=30^\circ$ 时,电动机以_____运行。

- a. 最高转速 b. 中等转速 c. 最低转速

245. 在变频调速时,若保持恒压频比 ($U_1/f_1 = \text{常数}$),可实现近似_____。

- a. 恒功率调速 b. 恒效率调速 c. 恒转矩调速

246. 当电动机在额定转速以下变频调速时,要求_____,属于恒转矩调速。

a. 定子电源的频率 f_1 可任意改变 b. 定子电压 U_1 不变 c. 维持 $U_1/f_1 = \text{常数}$

247. 当电动机在额定转速以上变频调速时,要求_____,属于恒功率调速。

a. 定子电源的频率 f_1 可任意改变 b. 定子电压 U_1 为额定值
c. 维持 $U_1/f_1 = \text{常数}$

248. 正弦波脉宽调制 (SPWM),通常采用_____相交方案,来产生脉冲宽度按正弦波分布的调制波形。

a. 直流参考信号与三角波载波信号 b. 正弦波参考信号与三角波载波信号 c. 正弦波参考信号与锯齿波载波信号

249. SPWM 型变频器的变压变频,通常是通过改变_____来实现的。

a. 参考信号正弦波的幅值和频率 b. 载波信号三角波的幅值和频率 c. 参考信号和载波信号两者的幅值和频率

250. 转差频率控制的交流变频调速系统,其基本思想是_____。

a. 保持定子电流恒定,利用转差角频率控制电动机转矩 b. 保持磁通恒定,利用转差角频率控制电动机转矩 c. 保持转子电流恒定,利用转差角频率控制电动机转矩。

251. 微型计算机的核心部分是_____。

a. 存储器 b. 输入设备 c. 输出设备 d. 中央处理器

252. 为解决某一具体问题而使用的一系列指令就构成_____。

a. 软件 b. 程序 c. 语言

253. 在 PC 中,用户可以通过编程器修改或增删的是_____。

a. 系统程序 b. 用户程序 c. 任何程序

254. 在 PC 的梯形图中,线圈_____。

a. 必须放在最左边 b. 必须放在最右边 c. 可放在任意位置

d. 可放在所需处

255. 在 PC 中,_____是具有掉电保持功能的软继电器。

a. 输入继电器 b. 输出继电器 c. 计数器 d. 定时器

256. 当 PC 的电源掉电时, PC 的软计数器_____。

a. 复位 b. 开始计数 c. 保持掉电前计数值不变

257. F1 系列 PC 的 LD 指令表示_____。

a. 取指令, 取用动合触点 b. 取指令, 取用动断触点 c. 与指令, 取用动合触点

258. F1 系列 PC 的 OUT 指令是驱动线圈指令, 但它不能驱动_____。

a. 输入继电器 b. 输出继电器 c. 辅助继电器 d. 内部继电器

259. 加工中心机床是一种在普通数控机床上加装一个刀具库和_____而构成的数控机床

a. 液压系统 b. 检测装置 c. 自动换刀装置

260. 加工中心的主轴传动系统应在_____输出足够的转矩。

a. 高速段 b. 低速段 c. 一定的转速范围内

261. 在数控指令中, T 代码用于_____。

a. 主轴控制 b. 换刀 c. 辅助功能

262. 围绕 X、Y、Z 三个基本坐标轴旋转的圆周进给坐标轴分别用_____表示。

a. X'、Y'、Z' b. A、B、C c. U、V、W

263. 我国现阶段所谓的经济型数控系统,大多是指_____系

统。

a. 开环数控 b. 闭环数控 c. 可编程控制

264. 经济型数控系统，为降低系统制造成本和提高系统的可靠性，尽可能用_____来实现大部分数控功能。

a. 硬件 b. 软件 c. 可编程序控制器

265. 在测量直流电量时，无需区分表笔极性的仪表是_____。

a. 磁电系 b. 电磁系 c. 静电系

266. 普通功率表在接线时，电压线圈和电流线圈的关系是_____。

a. 电压线圈必须接在电流线圈的前面 b. 电压线圈必须接在电流线圈的后面 c. 视具体情况而定

267. 用电压表测电压时所产生的测量误差，其大小取决于_____。

a. 准确度等级 b. 准确度等级和所选用的量程 c. 所选用的量程

268. 测量 4A 的电流时，选用了量限为 5A 的电流表，若要求测量结果相对误差小于 $\pm 1.5\%$ ，则该表的准确度至少应为_____级。

a. 0.5 b. 1 c. 1.5

269. 指针式万用表电阻标度尺的刻度从 $0 \sim \infty$ 是不均匀的，各电阻挡的_____确定了其实用的有效测量范围。

a. 可调电位器的阻值 b. 被测电阻的阻值 c. 欧姆中心值

270. 指针式万用表为了各电阻挡共用一个电阻标度尺，一般是将_____按十的倍率扩大，来扩大其电阻测量范围。

a. 欧姆调零电位器的阻值 b. 欧姆中心值 c. 任意一个阻值

271. 指针式万用表在测量允许范围内，若误用交流挡来测量直流电，则所测得的值将_____被测值。

a. 大于 b. 小于 c. 等于

272. 数字式万用表的表头是_____。

a. 磁电系直流电流表 b. 数字直流电压表 c. 数字直流电流表

273. 数字式万用表，当表内的电池电压过低时，_____。

a. 所有的测量功能都不能工作 b. 仍能测量电压、电流 c. 仍能测量电阻

274. 数字式仪表中基本上克服了_____，故准确度高。

a. 摩擦误差 b. 视觉误差 c. 相角误差 d. 变比误差

275. 数字式电压表测量的精确度高，是因为仪表的_____。

a. 准确度高 b. 输入阻抗高 c. 所用电源的稳定性好 d. 能读取的有效数字多

276. 电源电动势应当用_____来测量。

a. 高精度电压表 b. 万用电桥 c. 万用表 d. 电位差计

277. 常用的直流电桥是_____。

a. 单臂电桥 b. 双臂电桥 c. 单臂和双臂电桥

278. 测量 1Ω 以下的电阻应选用_____。

a. 直流单臂电桥 b. 直流双臂电桥 c. 万用表的欧姆表

279. 绝缘电阻表有“线”(L)、“地”(E)和“屏”(G)三个接线柱，其中G_____必须用。

a. 在每次测量时 b. 在要求测量精度较高时 c. 当被测绝缘电阻表面不干净时，为测体电阻

280. 高频信号发生器的频率调整旋钮，主要是用来改变主振荡回路的_____。

a. 电压高低 b. 可变电容器容量 c. 电流大小 d. 可变电阻器阻值

281. 示波管是示波器的核心部件，其作用是将电信号转换成_____。

a. 声信号 b. 机械信号 c. 光信号

282. 示波管构造的三个基本部分，除了电子枪、荧光屏，还有_____。

a. 电子束 b. 偏转系统 c. 管壳

283. _____直接影响了荧光屏的发光颜色和余辉时间。

a. 灯丝电压 b. 偏转系统 c. 荧光涂层材料

284. 示波器中扫描发生器产生的是_____。

a. 锯齿波信号 b. 正弦波信号 c. 三角波信号

285. 利用示波器测量电压，常用的方法是_____。

- a. 比较法 b. 标尺法 c. 时标法

286. 当示波器的整步选择开关扳置“外”的位置时，则扫描同步信号_____。

- a. 来自 Y 轴放大器的被测信号 b. 来自 50Hz 交流电源 c. 需由整步输入端输入

287. 在一般示波器上都设有扫描微调旋钮，该旋钮主要用来调节_____。

- a. 扫描幅度 b. 扫描频率 c. 扫描频率和幅度

288. 晶体管特性图示仪是利用信号曲线在荧光屏通过_____来直接读取被测晶体管的各项参数的。

- a. 曲线高度 b. 曲线宽度 c. 荧光屏上标尺度 d. 曲线波形个数

289. 在对 JT-1 型晶体管特性图示仪的正阶梯信号进行调零时，Y 轴作用开关应置于_____位置。

- a. 电极电流范围 b. 外接 c. 基极电流或基极电压

290. 机械传动中，传动比最不能保证的是_____。

- a. 带传动 b. 链传动 c. 齿轮传动 d. 螺旋传动

291. 带传动时，其从动轮的转速与主动轮转速成正比，而与_____成反比。

- a. 主动轮直径 b. 从动轮直径 c. 从动轮转矩

292. 链传动中，若主、从动链轮齿数不等，当主动链轮以匀角速度转动时，从动链轮的瞬时角速度的变化是_____的。

- a. 有波动 b. 保持恒定 c. 时而波动、时而恒定

293. 目前机械工程中所用的齿轮，最常用的齿廓曲线为_____。

- a. 摆线 b. 圆弧 c. 渐开线 d. 抛物线

294. 液压系统中，液压缸属于_____。

- a. 动力元件 b. 执行元件 c. 控制元件 d. 辅助元件

295. 液压系统运行时，液压缸出现爬行现象是由于_____。

- a. 系统泄漏油压降低 b. 溢流阀失效 c. 滤油器堵塞 d. 空

气渗入油缸

296. 减压阀可以保持其_____。

- a. 进油口压力恒定 b. 出油口压力恒定 c. 进出油口压力相等

297. 在液压控制阀中, 当压力升高到阀的调定值时, 阀口完全打开, 该阀称为_____。

- a. 顺序阀 b. 减压阀 c. 溢流阀

298. 液压系统中, 顺序阀属于_____。

- a. 方向控制阀 b. 压力控制阀 c. 流量控制阀

299. 液压系统中, 使用流量阀必须使用_____。

- a. 单向阀 b. 顺序阀 c. 溢流阀 d. 减压阀

300. 溢流阀可以保持其_____。

- a. 进油口压力恒定 b. 出油口压力恒定 c. 进出油口压力相等

301. AutoCADR14、UG 是_____软件。

- a. 系统软件 b. 绘图软件 c. 支撑软件 d. CAD 应用软件

302. AutoCADR14 具有_____功能。

- a. 工程计算 b. 绘图造型 c. 自动编程 d. 动画设计

303. 精益生产方式的关键是实行_____。

- a. 准时化生产 b. 自动化生产 c. 全员参与 d. 现场管理

304. JIT 的核心是_____。

- a. 自动化生产 b. 全员参与 c. 尽善尽美 d. 适时适应生产

305. MRP I 系统中的微观核心部分是_____。

- a. 主生产计划 MPS b. 物料需求计划 MRP c. 生产进度计划
OS d. 能力需求计划 CRP

306. CIMS 着重解决产品设计和经营管理中的_____。

- a. 计算机网络技术 b. 系统信息集成 c. 计算机接口技术 d.

计算机辅助制造系统

307. CIMS 系统中控制机器的运行、处理产品制造数据的部分为_____。

- a. CAD b. CAM c. CAPP d. MIS

308. ISO 9000 族标准中_____是指导性标准。

- a. ISO 9000-1 b. ISO 9000 c. ISO 9002 d. ISO 9004-1

309. ISO 9000 族标准中_____是基础性标准。

a. ISO 9000-1 b. ISO 9001 c. ISO 9002 d. ISO 9004-1

310. ISO 9000 族标准与 TQC 的差别在于: ISO 9000 族标准是从_____立场上所规定的质量保证。

a. 供应者 b. 采购者 c. 设计者 d. 操作者

311. ISO 14000 系列标准是有关_____的系列标准。

a. 质量体系 b. 环境体系 c. 环境管理 d. 质量环境保证

312. _____功能子系统是 MRP II 中对生产所需能力进行合理配置。

a. 生产计划 MPS b. 物料需求计划 MRP c. 生产进度计划 OS
d. 能力需求计划 CRP

三、计算题

1. 图 4 所示为一个多量程电流表的原理电路。已知表头的内阻 $R_g = 3750\Omega$ 、满刻度时电流 $I_g = 40\mu\text{A}$ ，试计算各分流电阻 $R_{A1} \sim R_{A5}$ 。

2. 一个多量程电压表的原理电路如图 5 所示。已知表头的内阻 $R_g = 3750\Omega$ 、满刻度时电流 $I_g = 40\mu\text{A}$ 、分流电阻 $R_A = 15\text{k}\Omega$ ，求各附加电阻 $R_{V1} \sim R_{V5}$ 的阻值。

3. 在图 6 所示的电路中，已知 $E = 30\text{V}$ ， $I_S = 1\text{A}$ ， $R_1 = 5\Omega$ ， $R_2 = 20\Omega$ ， $R_3 = 8\Omega$ ， $R_4 = 12\Omega$ ，试用叠加原理计算流过电阻 R_3 的电流 I 。

4. 在图 7 所示的电路中，已知 $E_1 = 15\text{V}$ ， $E_2 = 11\text{V}$ ， $E_3 = 4\text{V}$ ， $R_1 = R_2 = R_3 = R_4 = 1\Omega$ ， $R_5 = 10\Omega$ ，试用戴维南定理计算流过电阻 R_5 的电流 I 。

5. 一只交流接触器，其线圈电压为 380V ，匝数为 8750 匝，导线直径为 0.09mm 。现要在保持吸力不变的前提下，将它改制成线圈为 220V 的交流接触器（假定安置线圈的窗口尺寸是足够大的），试计算改绕后线圈的匝数和线径应为多少？

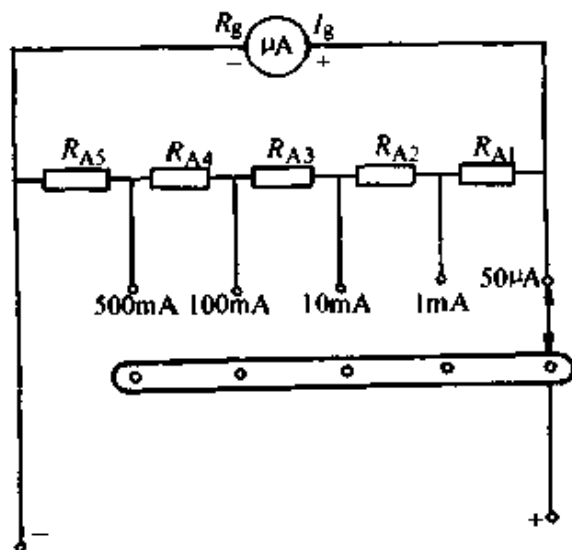


图 4

6. 一个直流电磁铁的磁路如图 8 所示，其尺寸在图中已标明，单位是 mm。铁心由硅钢片叠成，填充系数可取 0.92，衔铁材料为铸钢，气隙的边缘效应忽略不计，试求

(1) 当气隙中的磁通为 $3 \times 10^{-3} \text{Wb}$ 时所需的磁通势；

(2) 若励磁电流为 1.5A，则线圈的匝数应为多少？

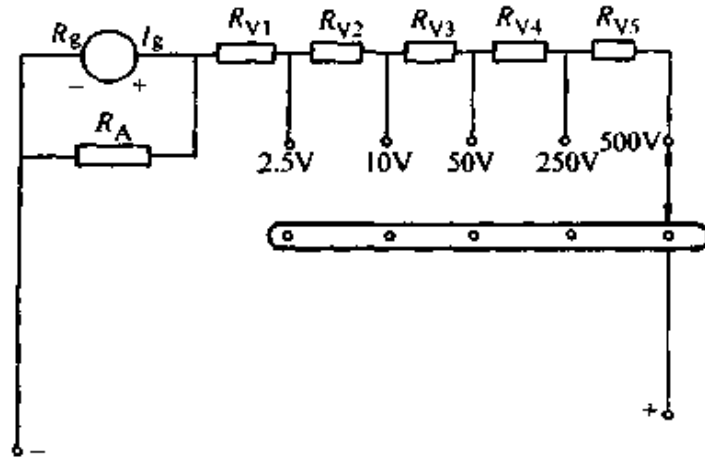


图 5

7. 图 9 所示为一种测量电感线圈参数的电路。已知 $R_1 = 5\Omega$, $f = 50\text{Hz}$, 三个电压表的读数分别为 $U = 149\text{V}$, $U_1 = 50\text{V}$, $U_2 = 121\text{V}$, 试求线圈的参数 R 和 L 。

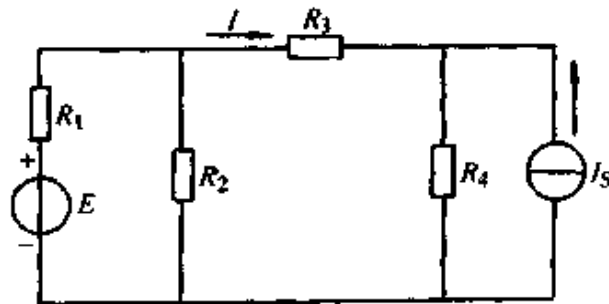


图 6

8. 在图 10 所示的电路中，已知 $U = 220\text{V}$, $R_1 = 10\Omega$, $X_1 = 6.28\Omega$, $R_2 = 20\Omega$, $X_2 = 31.9\Omega$, $R_3 = 15\Omega$, $X_3 = 15.7\Omega$, 试求

(1) 电路总的等效阻抗；

(2) 各支路电流及总电流；

(3) 电路的有功功率、无功功率和视在功率。

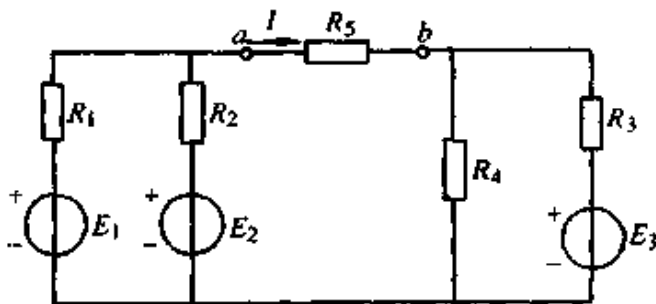


图 7

9. 线电压为 380V 的三相电源上接有两个三相对称负载：一个是星形联结的三相电阻炉，其功率为 10kW；另一个是三角形联结的电动机，其每相阻抗 $Z_\Delta = 36.3 \angle 37^\circ \Omega$, 试求

- (1) 电路的线电流;
- (2) 总的有功功率;
- (3) 总功率因数。

10. 使用一只 0.2 级、10V 量程的电压表, 测得某电压值为 5.0V, 问其可能最大绝对误差 ΔU 及可能最大相对误差 γ 各为多少?

11. 在图 11 所示的电路中, 已知 G_1 、 G_2 均为 TTL 与非门, 其输出高电平 $U_{OH} = 3.6V$, 输出低电平 $U_{OL} = 0.3V$, 最大拉电流负载 $I_{OH} = -400\mu A$, 最大灌电流负载 $I_{OL} = 10mA$; 三极管工作在开关状态, 导通时 $U_{BE} = 0.7V$, 饱和管压降 $U_{CES} = 0.3V$, $\beta = 40$; 发光二极管导通压降 $U_D = 2V$, 发光时正向电流 I_D 为 5~10mA, 试回答

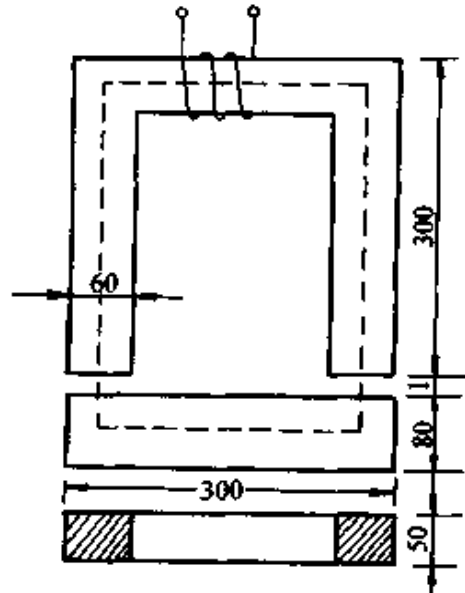


图 8

- (1) G_1 、 G_2 工作在什么状态时发光二极管可能发光?
- (2) 三极管的集电极电阻 R_C 的取值范围;
- (3) 若 $R_C = 300\Omega$, 基极电阻 R_B 的取值范围。

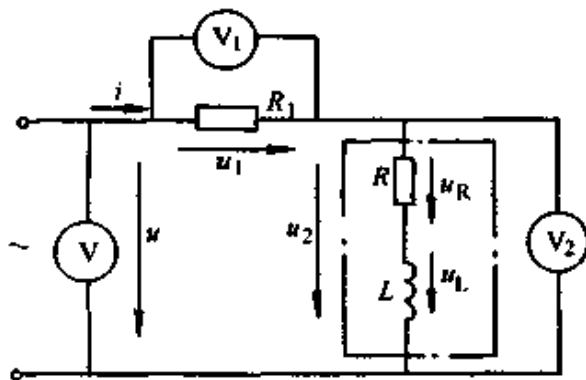


图 9

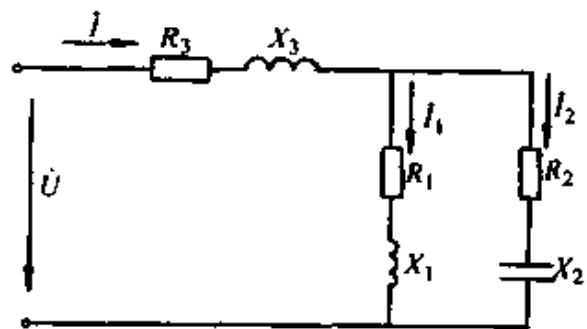


图 10

12. 图 12 中, 已知 $U_{CC} = 15V$, 三极管 V 的 $\beta = 50$, $R_{B1} = 27.5k\Omega$, $R_{B2} = 10k\Omega$, $R_C = 3k\Omega$, $R_E = 2k\Omega$, $R_L = 3k\Omega$, 求

- (1) 静态工作点 I_B 、 I_C 、 U_{CE} ;
- (2) 输入及输出电阻 R_i 、 R_o ;

(3) 电压放大倍数 A_u 。

13. 在图 13 所示的电路中, 设 $U_{CC}=12V$, 晶体管的 $\beta=50$, $U_{BE}=0.7V$, 各电容均足够大 (对交流信号可视为短路)。现要求静态电流 $I_C=2mA$, 管压降 $U_{CE}=4V$, 电容 C_2 两端电压 $U_{C2}=5V$ 。

(1) 试确定电路中 R_B 、 R_C 和 R_E 的值;

(2) 若 $R_L=R_C$, 求该放大电路的 A_u 、 R_i 和 R_o 。

14. 图 14 所示为一个射极输出器的电路。已知 $U_{CC}=12V$, $R_B=510k\Omega$, $R_E=10k\Omega$, $R_L=3k\Omega$, $R_S=0$, 并已知晶体管的 $\beta=50$, $r_{be}=2k\Omega$, $U_{BE}=0.7V$, 各电容对交流信号可视为短路, 试求

(1) 静态工作点 (I_B , I_C , U_{CE});

(2) 电压放大倍数 A_u ;

(3) 输入电阻 R_i ;

(4) 输出电阻 R_o 。

15. 在图 15 所示电路中, A 为理想运算放大器。已知 $R_1=R_2=R_L=10k\Omega$, $R_3=R_F=100k\Omega$, $U_1=0.55V$, 求输出电压 U_o 、负载电流 I_L 及运放输出电流 I_o 。

16. 图 16 所示为由 555 集成定时器组成的多谐振荡器, 已知 $R_1=3.9k\Omega$, $R_2=3k\Omega$, $C=1\mu F$, 试计算振荡周期 T 、频率 f 、脉宽 t_{WH} 及占空比 q 。

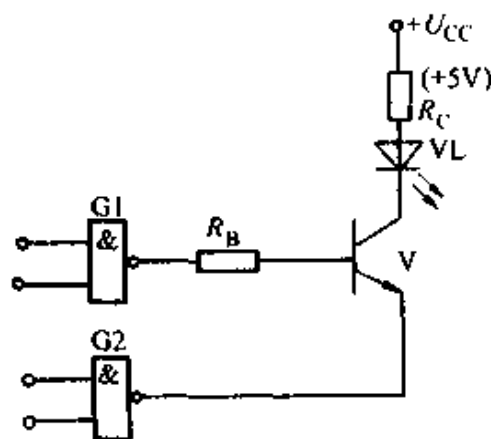


图 11

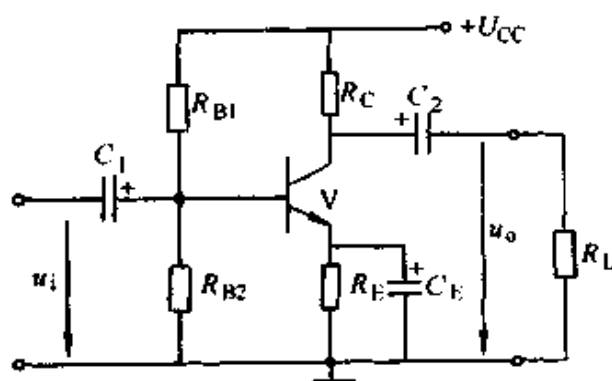


图 12

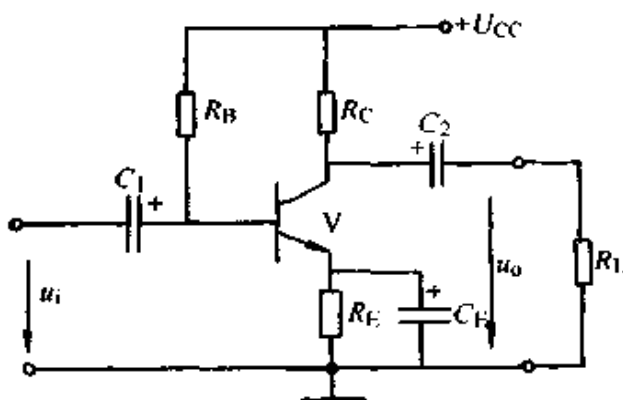


图 13

17. 一个八位 D/A 转换器的最小输出电压增量为 0.02V ，当输入代码为 01001101 时，输出电压 U_o 为多少伏？

18. 七位 D/A 转换器的分辨率百分数是多少？

19. 三相笼型异步电动机，已知 $P_N = 5\text{kW}$ ， $U_N = 380\text{V}$ ， $n_N = 2910\text{r/min}$ ， $\eta_N = 0.8$ ， $\cos\varphi_N = 0.86$ ， $\lambda = 2$ ，求： s_N ， I_N ， T_N ， T_m 。

20. 一台 Δ 联结三相异步电动机的额定数据如下：

7.5kW ， 380V ， 15.4A ，

1440r/min ， 50Hz ， $\cos\varphi = 0.85$ ，试求电动机极数 $2p$ 、额定转差率 s_N 、额定负载时的效率 η_N 和额定转矩 T_N 。

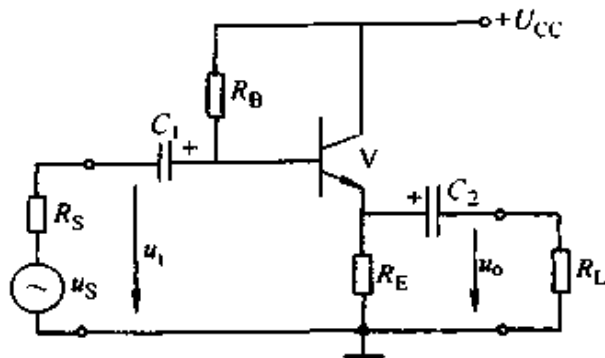


图 14

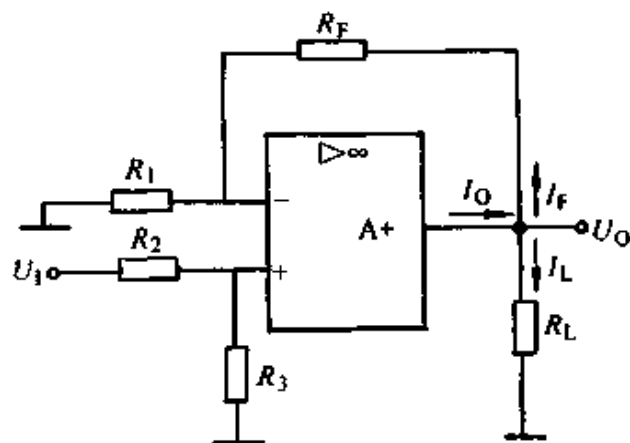


图 15

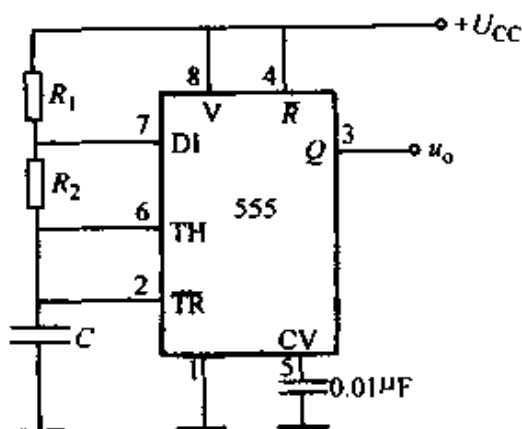


图 16

21. 一台三相四极笼型异步电动机， Δ 联结，额定功率 10kW ，额定电压 380V ，额定转速 1460r/min ，功率因数 0.88 ，额定效率 80% ， $T_s/T_N = 1.5$ ， $I_s/I_N = 6.5$ ，试求

(1) 电动机的额定电流；

(2) $\text{Y}-\Delta$ 减压启动时的启动转矩和启动电流；

(3) 若负载转矩 $T_L = 0.5T_N$ ，问是否可采用 $\text{Y}-\Delta$ 减压启动？

22. 一台三相六极异步电动机定子绕组为星形联结，额定电压 $U_N = 380\text{V}$ ，额定转速 $n_N = 975\text{r/min}$ ，电源频率 $f_1 = 50\text{Hz}$ ，定子相电阻 r_1

$= 2.08\Omega$ ，定子漏电抗 $x_1 = 3.12\Omega$ ，转子相电阻折合值 $r_2' = 1.53\Omega$ ，转子漏电抗折合值 $x_2' = 4.25\Omega$ ，计算

- (1) 临界转差率 s_m ；
- (2) 额定电磁转矩 T_N ；
- (3) 最大电磁转矩 T_m 及过载能力 λ 。

23. 一台并励直流电动机，其额定数据如下： $P_N = 22\text{kW}$ ， $U_N = 110\text{V}$ ， $n_N = 1000\text{r/min}$ ， $\eta = 0.84$ 。已知电枢回路总电阻 $R = 0.04\Omega$ ， $R_f = 27.5\Omega$ ，试求

- (1) 额定电流，额定电枢电流，额定励磁电流；
- (2) 额定电磁转矩；
- (3) 额定负载下的电枢电动势。

24. 一台他励直流电动机的额定电压 $U_N = 110\text{V}$ ，额定电流 $I_N = 234\text{A}$ ，电枢回路总电阻 $R = 0.04\Omega$ ，忽略电枢反应的影响，计算

- (1) 采用直接起动时，起动电流 I_s 是额定电流 I_N 的多少倍？
- (2) 如限制起动电流为 $2I_N$ ，则电枢回路应串入多大的起动电阻

R_s ？

25. 一台三相反应式步进电动机，已知步距角为 3° 及采用三相三拍通电方式，求

- (1) 该步进电动机转子有多少齿？
- (2) 若驱动电源频率为 2000Hz ，则该步进电动机的转速是多少？

26. 一台三相反应式步进电动机，转子齿数 $Z_R = 40$ ，采用三相六拍运行方式，求

- (1) 该步进电动机的步距角为多大？
- (2) 若向该电动机输入 $f = 1000\text{Hz}$ 的脉冲信号，电动机转速为多少？

27. 具有续流二极管的单相半控桥式整流电路，带大电感负载。已知 $U_2 = 220\text{V}$ ，负载 L_d 足够大， $R_d = 10\Omega$ 。当 $\alpha = 45^\circ$ 时，试计算

- (1) 输出电压、输出电流的平均值；
- (2) 流过晶闸管和续流二极管的电流平均值及有效值。

28. 单相半控桥式整流电路带电阻性负载，已知 $U_1 = 220\text{V}$ ， $R_d = 4\Omega$ ，要求整流电路的直流输出电流 I_d 在 $0 \sim 25\text{A}$ 之间变化，求

- (1) 变压器的电压比；
- (2) 若导线允许电流密度 $J=5\text{A}$ ，求连接负载导线的截面积；
- (3) 若考虑晶闸管电压、电流取 2 倍的裕量，选择晶闸管型号；
- (4) 忽略变压器励磁功率，求变压器的容量；
- (5) 计算负载电阻 R_d 的功率；
- (6) 计算电路的功率因数。

29. 三相半控桥式整流电路电阻性负载，已知 $U_{2\varphi}=100\text{V}$ ， $R_d=10\Omega$ ，求 $\alpha=60^\circ$ 时输出的平均电压 U_d 、流过负载的平均电流 I_d 和流过晶闸管电流的平均值 I_{TAV} 。

30. 三相全控桥式整流电路带大电感负载，已知三相整流变压器的二次绕组接成星形，整流电路输出 U_d 可从 $0\sim 220\text{V}$ 之间变化，负载的 $L_d=0.2\text{H}$ ， $R_d=4\Omega$ ，试计算

- (1) 整流变压器的二次线电压 U_{2l} ；
- (2) 晶闸管电流的平均值 I_{TAV} 、有效值 I_T 及晶闸管可能承受的最大电压 U_{Tm} ；
- (3) 选择晶闸管型号（晶闸管电压、电流裕量取 2 倍）

四、简答题

1. 铁磁材料有哪些基本性质？
2. 磁路与电路相类比有一些相似之处，请说明两者的对应量的名称和对应公式？
3. 组合机床有哪些优点？
4. 什么是组合机床自动线？
5. 开环的运算放大器为什么不能正常放大模拟信号？
6. 什么是三端集成稳压器？它有哪些种类？
7. CMOS 集成电路与 TTL 集成电路相比较，有哪些优点及缺点？
8. 什么是组合逻辑电路？什么是时序逻辑电路？
9. 什么叫计数器？它有哪些种类？
10. 什么叫译码器？它有哪些种类？
11. 数码显示器的显示方式有哪几种？数码显示器按发光物质不同可以分为哪几类？
12. 电力晶体管 (GTR) 有哪些特点？

13. 电力场效应晶体管 (MOSFET) 有哪些特点?
14. 绝缘栅双极晶体管 (IGBT) 有哪些特点?
15. 电子设备的外部干扰和内部干扰各有哪些特点?
16. 抗干扰有几种基本方法?
17. 晶闸管二端并接阻容吸收电路可起哪些保护作用?
18. 为什么选用了较高电压、电流等级的晶闸管还要采用过电压、过电流保护?
 19. 为什么晶闸管大多用脉冲触点?
 20. 什么是移相触发? 其主要缺点是什么?
 21. 什么是过零触发? 其主要缺点是什么?
 22. 额定电流为 100A 的双向晶闸管, 可以用两只普通晶闸管反并联来代替, 若使其电流容量相等, 普通晶闸管的额定电流应多大?
 23. 双向晶闸管有哪几种触发方式? 常用的是哪几种触发方式?
 24. 使用双向晶闸管时要注意什么?
 25. 在带平衡电抗器三相双反星形可控整流电路中, 平衡电抗器有何作用?
 26. 什么是斩波器? 斩波器有哪几种工作方式?
 27. 什么叫逆阻型斩波器? 什么叫逆导型斩波器?
 28. 在晶闸管交流调压调速电路中, 采用相位控制和通断控制各有何优缺点?
 29. 什么叫有源逆变? 其能量传递过程是怎样的?
 30. 什么叫无源逆变? 其能量传递过程是怎样的?
 31. 实现有源逆变的条件是什么?
 32. 哪些晶闸管电路可实现有源逆变?
 33. 变流器在逆变运行时, 若晶闸管触发脉冲丢失或电源缺相, 将会导致什么后果?
 34. 通常采取哪些措施来避免逆变颠覆?
 35. 采用并联负载谐振式逆变器组成的中频电源装置, 在逆变电路中为什么必须有足够长的引前触发时间 t_f ?
 36. 电压型逆变器有何特点?
 37. 电流型逆变器有何特点?

38. 直流电动机稳定运行时，其电枢电流和转速取决于哪些因素？
39. 有静差调节和无静差调节有何不同？
40. 电气传动系统中，常用的反馈环节有哪些？
41. 调速系统只用电流正反馈能否实现自动调速？
42. 转速、电流双闭环直流调速系统中的电流调节器、转速调节器，各有何作用？
43. 在脉冲宽度调制（PWM）技术中，脉冲宽度可以通过何种电路来实现调制？
44. 如何调节电磁调速异步电动机的转速？
45. 晶闸管串级调速系统有什么优点？
46. 选择用于串级调速的异步电动机应考虑哪几方面？
47. 变频调速时，为什么常采用恒压频比（即保持 U_1/f_1 为常数）的控制方式？
48. 三相异步电动机变频调速系统有何优缺点？
49. 输出为阶梯波交-直-交变频装置有哪些主要缺点？
50. 脉宽调制型逆变器有哪些优点？
51. 选择变频器驱动的电动机时，应考虑哪些问题？
52. 应用无换向器电动机有什么优越性？
53. 无换向器电动机中的位置检测器的作用是什么？
54. 为什么交流测速发电机有剩余电压，而直流测速发电机却没有剩余电压？
55. 直流测速发电机的输出特性上为什么有不灵敏区 Δn ？
56. 旋转变压器有哪些主要用途？
57. 自整角机的主要用途是什么？
58. 步进电动机的作用是什么？
59. 同一台三相步进电动机在三种运行方式下，起动转矩是否相同？
60. 选择步进电动机时，通常考虑哪些指标？
61. 交流伺服电动机在结构方面有何特点？
62. 交流伺服电动机与直流伺服电动机各有何特点？

63. 无刷直流伺服电动机具有哪些性能特点?
64. 光栅的莫尔条纹具有哪些重要特性?
65. 动态响应型磁头和静态响应型磁头有何区别?
66. 可编程序控制器具有很高的可靠性和抗干扰能力的原因是什么?
67. 可编程序控制器的顺序扫描可分为哪几个阶段执行?
68. 在逐点比较法插补中, 完成一步进给要经哪四个工作节拍?
69. 数控机床对位置检测装置的要求是什么?
70. 什么是半导体存储器? 半导体存储器按存储信息的功能分为哪些类型?
71. 常用的半导体只读存储器有哪几种?
72. 计算机的三组总线, 各有何作用?
73. 什么是微型计算机的外设? 常用的外设有哪些?
74. 计算机的输入/输出接口有哪些作用?
75. 什么是集散型计算机工业控制系统?
76. 示波器探头的作用是什么?
77. 双踪示波器与双线示波器的主要区别是什么?
78. 液压传动有何主要优缺点?
79. 电气设备技术管理主要内容及常见的管理方式有哪些?
80. 工时定额由哪几部分组成?
81. 机电一体化产品主要特征是什么?
82. 机电一体化系统的五大组成要素和五大内部功能是什么?
83. 何谓 CIMS 和 FMS?
84. 举出几个机电一体化产品的实例, 并说明它们与传统的机电产品的区别。
85. CAD、CAPP、CAM 的含义是什么?
86. 试述精益生产的基本特征。
87. 闭环 MRP I 由哪些关键环节构成?
88. 试述 JIT 生产方式采用的具体方法。
89. 试述 CIMS 的组成。
90. 试述选择与应用 ISO 9000 族标准的步骤和方法。

五、读图与作图题

1. 一个液压系统如图 17 所示。根据此图，回答下列问题

(1) 活塞在向右运动时，可以获得几种不同速度？

(2) 活塞在向右作工作进给时，属何种调速回路？

(3) 换向阀是何种中位机能，有什么特点？

(4) 双泵供油系统中哪一只泵为大流量泵？

(5) 工作进给时，系统的压力是由哪一只阀调定？

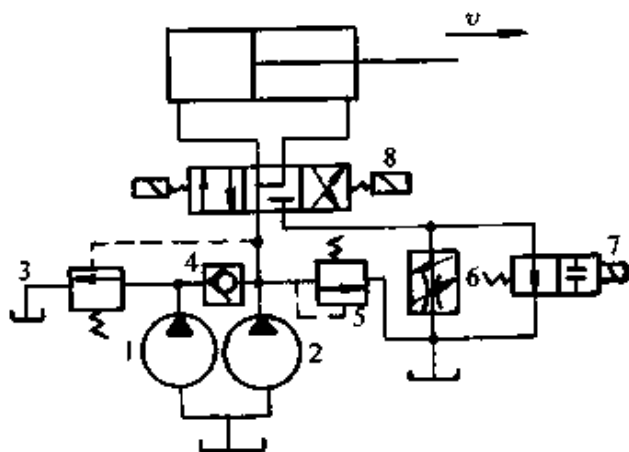


图 17

2. 由两个 TTL 与非门组成的施密特触发器如图 18a 所示。图中，VD 为电平偏移二极管， $U_D = 0.7V$ ， $R_1 = 100\Omega$ ， $R_2 = 200\Omega$ ，与非门输出高电平 $U_{OH} = 3.6V$ ，输出低电平 $U_{OL} = 0.3V$ ，阈值电压 $U_{TH} = 1.4V$ ，忽略与非门 G1 的输入短路电流 I_{IS} 。若输入信号电压 u_i 为图 18b 所示三角波，试画出 u_{o1} 和 u_{o2} 的波形，并求出回差电压 ΔU 的大小。

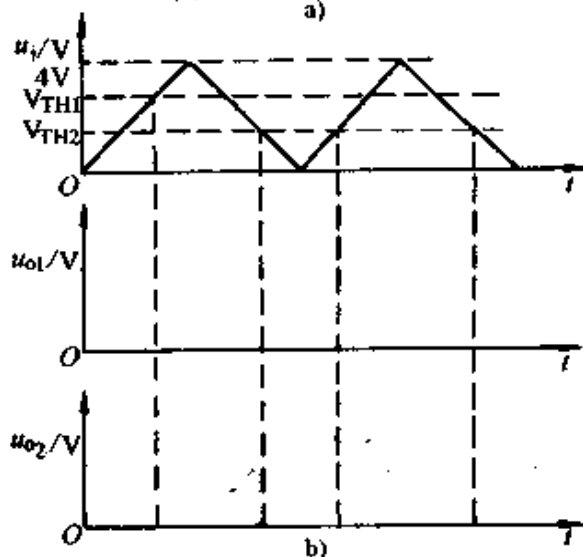
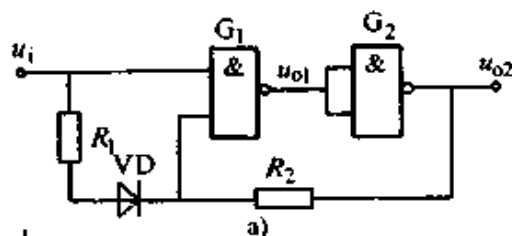


图 18

3. 有一个皮带运输机，为了实现正常传输，避免物料在传输途中堆积，要求当 A 电动机开动时，则 B 电动机必须开动；若 B 开机，则 C 必须开机，否则立即停机，并报警。试按组合逻辑设计电路步骤，设计停机及报警控制的逻辑电路，要求用最少的与非门组成。

4. 试设计一个运算电路，

要求运算关系为 $u_o = 3u_{i1} - 2u_{i2}$ ，其中 u_{i1} 和 u_{i2} 均大于 0。

5. 图 19 所示为可控整流电路中的保护环节，指出图中①~⑦各保护元件的名称及作用。

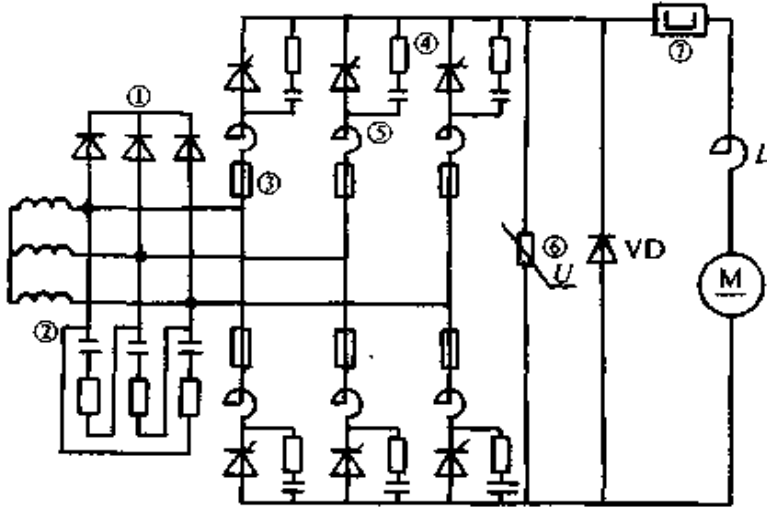


图 19

6. 图 20 所示为锯齿波同步触发电路，读图后回答下列问题

- (1) RP1 的作用是什么？
- (2) RP2 的作用是什么？
- (3) 若要改变触发脉冲的宽度，则应改变哪些元件的参数？
- (4) 说明 A、B、C、D、E 引出端的作用；
- (5) +50V 整流电源的作用。

7. 用 PC 来控制的一台电动机，其起、停控制的要求是：当启动按钮按下后，电动机立即得电起动，并持续运行；当按下停止按钮后，尚需经过 10s 的延时，电动机才断电而停止运行，请设计 PC 的梯形图程序。

8. 某生产设备要求电动机作正反转循环运行，电动机的一个运行周期为：正转 $\xrightarrow{\text{间隔 } 30\text{s}}$ 反转 $\xrightarrow{\text{间隔 } 20\text{s}}$ 正转，并要求有起、停控制。现用 PC 来实现电动机的控制，请设计梯形图程序。

9. 某送料小车工作示意图如图 21 所示。小车由电动机拖动，电动机正转时小车前进，而电动机反转时小车后退。对送料小车自动循环控制的要求为：第一次按动送料按钮，预先装满料的小车前进送料，到达卸料处 B（前限位开关 SQ2）自动停下来卸料，经过卸料所需设定时间

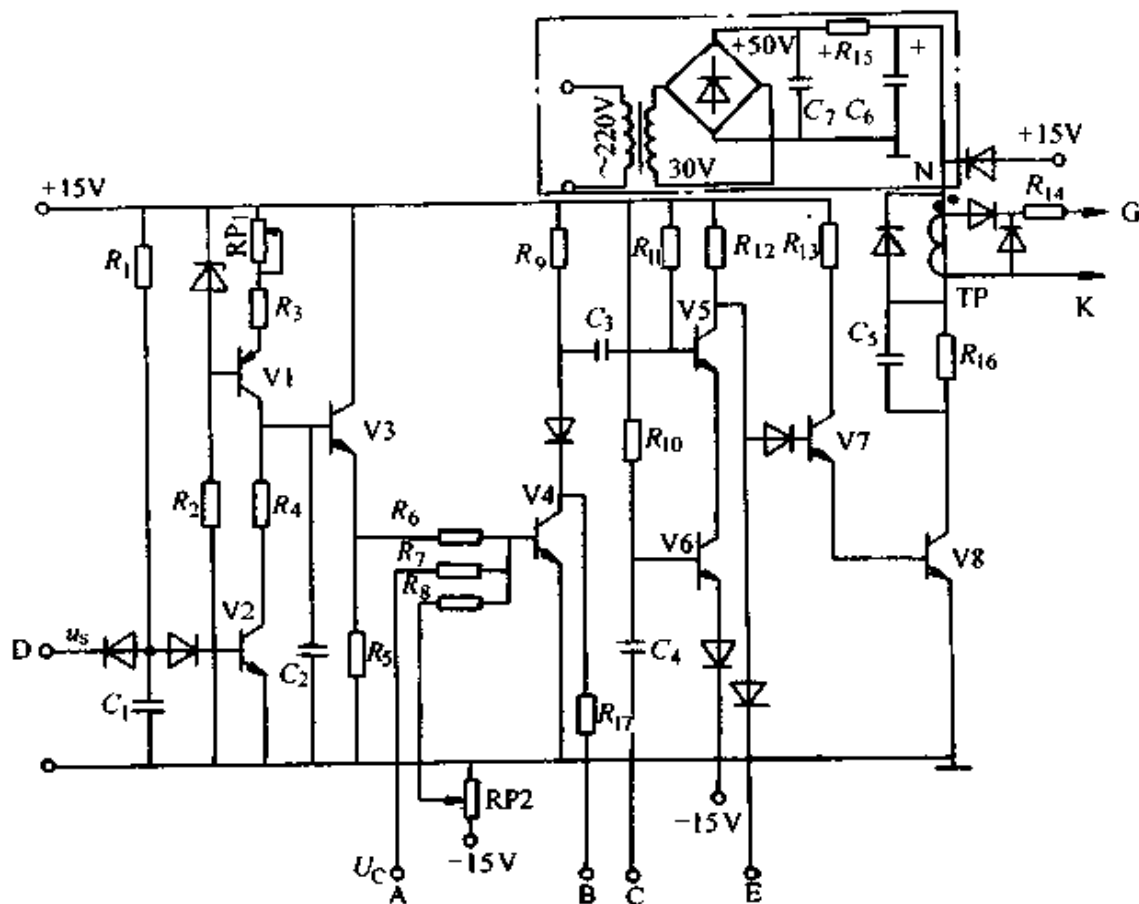


图 20

30s 延时后, 小车则自动返回到装料处 A (后限位开关 SQ1), 经过装料所需设定时间 45s 延时后, 小车自动再次前进送料, 卸完料后小车又自动返回装料, 如此自动循环。现要求采用 PC 控制, 试设计控制程序。

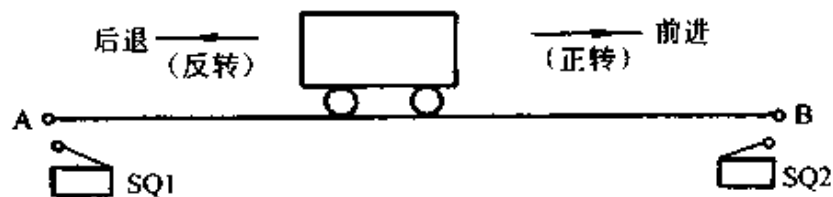


图 21

10. 有一台三级皮带输送机, 分别由 M1、M2 和 M3 三台电动机拖动, 为了实现正常传输, 避免物料在传输途中堆积, 皮带输送机的控制要求为: 起动时要求按一定时间间隔顺序起动, 起动顺序为: M1 间隔 5s → M2 间隔 5s → M3; 停车时也按一定时间间隔顺序停车, 停车顺序为: M3 间隔 10s → M2 间隔 10s → M1。试设计皮带输送机的 PC 控制程序。

考核试卷样例

第一套试卷

一、是非题（是画√，非画×，每题1分，共20分）

1. 当 RLC 串联电路发生谐振时，电路中的电流将达到其最大值。
()
2. 三相负载作三角形联结时，若测出三个相电流相等，则三个线电流也必然相等。
()
3. 集成运放工作时，其反相输入端和同相输入端之间的电位差总是为零。
()
4. 任何一个功率放大电路，当其输出功率最大时，其功放管的损耗最小。
()
5. 与逐次逼近型 A/D 转换器相比，双积分型 A/D 转换器的转换速度较快，但抗干扰能力较弱。
()
6. 对于门极关断型晶闸管，当门极加正触发脉冲时可使晶闸管导通，而当门极加上足够的负触发脉冲时又可使导通着的晶闸管关断。
()
7. 无源逆变是将直流电变换为某一频率或可变频率的交流电供给负载使用。
()
8. 三相异步电动机的转子转速越低，电机的转差率越大，转子电动势的频率越高。
()
9. 直流测速发电机，若其负载阻抗越大，则其测速误差就越大。
()
10. 交流测速发电机，在励磁电压为恒频恒压的交流电、且输出绕组负载阻抗很大时，其输出电压的大小与转速成正比，其频率等于励磁电源的频率而与转速无关。
()

11. 旋转变压器有负载时会出现交轴磁动势, 破坏了输出电压与转角间已定的函数关系, 因此必须补偿, 以消除交轴磁动势的效应。 ()

12. 交流伺服电动机在控制绕组电流作用下转动起来, 如果控制绕组突然断路, 则转子不会自行停转。 ()

13. 在逻辑无环流调速系统中, 必须由逻辑无环流装置 DLC 来控制两组脉冲的封锁和开放。当切换指令发出后, DLC 便立即封锁原导通组脉冲, 同时开放另一组脉冲, 实现正、反组晶闸管的切换, 因而这种系统是无环流的。 ()

14. 采用转速闭环矢量变换控制的变频调速系统, 基本上能达到直流双闭环调速系统的动态性能, 因而可以取代直流调速系统。 ()

15. PC 的存储器分为系统程序存储器和用户程序存储器两大类。前者一般采用 RAM 芯片, 而后者则采用 ROM 芯片。 ()

16. 由于 PC 是采用周期性循环扫描方式工作的, 因此对程序中各条指令的顺序没有要求。 ()

17. 数控装置是数控机床的控制核心, 它根据输入的程序和数据, 完成数值计算、逻辑判断、输入输出控制、轨迹插补等功能。 ()

18. 当磁通响应型拾磁磁头的励磁绕组中通入交变励磁电流时, 在其拾磁线圈中可以得到与交变励磁电流同频率的输出信号。 ()

19. 莫尔条纹的移动与两光栅尺的相对移动有一定的对应关系, 当两光栅尺每相对移动一个栅距时, 莫尔条纹便相应地移动一个莫尔条纹节距。 ()

20. 在步进电动机伺服驱动系统中, 用输入指令脉冲的数量、频率和方向来分别控制执行部件的位移量、移动速度和移动方向, 从而实现位移控制的要求。 ()

二、选择题 (将正确答案的序号填入空格内, 每题 2 分, 共 40 分)

1. 任意一个有源线性二端网络可以等效成一个含有内阻的电压源, 该等效电源的内阻和电动势是_____。

a. 由网络的参数和结构决定的 b. 由所接负载的大小和性质决

定的 c. 由网络和负载共同决定的

2. RLC 并联电路在某一频率下的总阻抗呈感性, 若在保持总阻抗仍为感性的前提下增大电源频率, 则该电路的功率因数将_____。

a. 增大 b. 减小 c. 保持不变

3. 周期性非正弦电路中的平均功率, 等于直流分量功率与各次谐波平均功率_____。

a. 平方和的平方根 b. 之和 c. 和的平方根

4. 滞回比较器的回差电压 ΔU 是指_____。

a. 正向阈值电压 U_{TH1} 与负向阈值电压 U_{TH2} 之差 b. 最大输出正电压和负电压之差 c. 最大输入电压与最小输入电压之差

5. 在开关型稳压电源中, 开关调整管应始终处于_____。

a. 放大状态 b. 周期性通断状态 c. 饱和状态

6. 若欲对 160 个符号进行二进制编码, 则至少需要_____位二进制数。

a. 7 b. 8 c. 9

7. 带续流二极管的单相半控桥式整流大电感负载电路, 当触发延迟角 α 等于_____时, 流过续流二极管电流的平均值等于流过晶闸管电流的平均值。

a. 120° b. 90° c. 60°

8. 晶闸管整流装置, 若负载端串接大电感使输出电流为平直波形, 则负载上消耗的功率为_____。

a. 输出直流电压 U_d 与输出直流电流 I_d 的乘积 b. 输出直流电压 U_d 与输出有效电流 I_d 的乘积 c. 输出有效电压 U 与输出直流电流 I_d 的乘积

9. 在三相串联电感式电压型逆变器中, 除换流点外的任何时刻, 均有_____晶闸管导通。

a. 两个 b. 三个 c. 四个

10. 为了保证拖动系统顺利起动, 直流电动机起动时, 一般都要通过串电阻或降电压等方法把起动电流控制在_____额定电流范围内。

a. <2 倍 b. $\leq 1.1 \sim 1.2$ 倍 c. $\geq 1.1 \sim 1.2$ 倍 d. $\leq 2 \sim 2.5$ 倍

11. 三相笼型异步电动机用自耦变压器 70% 的抽头减压起动时,

电动机的起动转矩是全压起动转矩的_____。

- a. 36% b. 49% c. 70%

12. 降低电源电压后,三相异步电动机的临界转差率将_____。

- a. 增大 b. 减小 c. 不变

13. 绕线转子异步电动机的串级调速是在转子电路中引入_____。

- a. 调速电阻 b. 频敏变阻器 c. 调速电抗器 d. 附加电动势

14. 交流测速发电机输出电压的频率与其转速_____。

- a. 成正比 b. 无关 c. 成反比

15. 三相六拍通电方式的步进电动机,若转子齿数为40,则步距角 θ_s =_____。

- a. 3° b. 1.5° c. 1° d. 0.5°

16. 对于积分调节器,当输出量为稳态值时,其输入量必然_____。

- a. 为零 b. 不为零 c. 为负值

17. 自动调速系统,当负载增加以后转速下降,可通过负反馈环节的调节作用使转速有所回升。系统调节前后,电动机电枢电压将_____。

- a. 减小 b. 增大 c. 不变 d. 不能确定

18. 转速、电流双闭环调速系统,在系统过载或堵转时,转速调节器处于_____。

- a. 饱和状态 b. 调节状态 c. 截止状态

19. 在变频调速时,若保持恒压频比(U_1/f_1 =常数),可实现近似_____。

- a. 恒功率调速 b. 恒效率调速 c. 恒转矩调速

20. 转差频率控制的交流变频调速系统,其基本思想是_____。

- a. 保持定子电流恒定,利用转差角频率控制电动机转矩 b. 保持磁通恒定,利用转差角频率控制电动机转矩 c. 保持转子电流恒定,利用转差角频率控制电动机转矩

三、计算题 (共10分)

线电压为380V的三相电源上接有两个三相对称负载:一个是星

形联结的三相电阻炉，其功率为 10kW；另一个是三角形联结的电动机，其每相阻抗 $Z_{\Delta} = 36.3 \angle 37^{\circ} \Omega$ ，试求

- (1) 电路的线电流；
- (2) 总的有功功率；
- (3) 总功率因数。

四、问答题（每题 5 分，共 20 分）

1. 双向晶闸管有哪几种触发方式？常用的是哪几种触发方式？
2. 转速、电流双闭环直流调速系统中的电流调节器、转速调节器，各有何作用？

3. 交流伺服电动机与直流伺服电动机各有何特点？

4. 可编程序控制器的顺序扫描可分为哪几个阶段执行？

五、作图题（10 分）

某生产设备要求电动机作正反转循环运行，电动机的一个运行周期为：正转 $\xrightarrow{\text{间隔 } 30\text{s}}$ 反转 $\xrightarrow{\text{间隔 } 20\text{s}}$ 正转，并要求有起、停控制。现用 PC 来实现电动机的控制，请设计梯形图程序。

第二套试卷

一、是非题（是画√，非画×，每题 1 分，共 20 分）

1. 若对称三相电源的 U 相电压为 $u_U = 100\sin(\omega t + 60^{\circ})\text{V}$ ，相序为 U-V-W，则当电源作星形联结时线电压 $u_{UV} = 173.2\sin(\omega t + 90^{\circ})\text{V}$ 。
()
2. 集成运算放大器的输入级一般采用差动放大电路，其目的是要获得很高的电压放大倍数。
()
3. 任何一个逻辑函数表达式经化简后，其最简式一定是唯一的。
()
4. A/D 转换器输出的二进制代码位数越多，其量化误差越小，转换精度也越高。
()
5. 晶闸管并联使用时，必须采取均压措施。
()
6. 如果晶闸管整流电路所带的负载为纯阻性，则电路的功率因数

一定为 1。 ()

7. 斩波器的定频调宽工作方式, 是指保持斩波器通断频率不变, 通过改变电压脉冲的宽度来使输出电压平均值改变。 ()

8. 若交流测速发电机的转向改变, 则其输出电压的相位将发生 180° 的变化。 ()

9. 力矩电动机是一种能长期在低转速状态下运行, 并能输出较大转矩的电动机, 为了避免烧毁, 不能长期在堵转状态下工作。 ()

10. 步进电动机的输出转矩随其运行频率的上升而增大。 ()

11. 当积分调节器的输入电压 $\Delta U_i = 0$ 时, 其输出电压也为 0。 ()

12. 控制系统中采用负反馈, 除了降低系统误差提高精度外, 还使系统对内部参数的变化不灵敏。 ()

13. 双闭环直流自动调速系统包括电流环和转速环。电流环为外环, 转速环为内环, 两环是串联的, 又称双环串级调速。 ()

14. 在两组晶闸管变流器反并联可逆电路中, 必须严格控制正、反组晶闸管变流器的工作状态, 否则就可能产生环流。 ()

15. 串级调速可以将串入附加电动势而增加的转差功率, 回馈到电网或者电动机轴上, 因此它属于转差功率回馈型调速方法。 ()

16. 变频调速的基本控制方式是在额定频率以下的恒磁通变频调速, 而额定频率以上的弱磁调速。 ()

17. 正弦波脉宽调制 (SPWM) 是指参考信号为正弦波的脉冲宽度调制方式。 ()

18. 输入继电器用于接收外部输入设备的开关信号, 因此在梯形图程序中不出现其线圈和触点。 ()

19. 磁通响应型磁头的一个显著特点是在它的磁路中设有可饱和铁心, 并在铁心的可饱和段上绕有励磁绕组, 利用可饱和铁心的磁性调制原理来实现位置检测。 ()

20. 数控装置是数控机床的控制核心, 它根据输入的程序和数据, 完成数值计算、逻辑判断、输入输出控制、轨迹插补等功能。 ()

二、选择题 (将正确答案的序号填入空格内, 每题 2 分, 共 40 分)

1. 在 RL 串联电路中, 已知电源电压为 U , 若 $R = X_L$, 则电路中的无功功率为_____。

- a. U^2/X_L b. $U^2/(2X_L)$ c. $U^2/(\sqrt{2}X_L)$

2. 60W/220V 的交流白炽灯串联二极管后, 接入 220V 交流电源, 其消耗的电功率为_____。

- a. 60W b. 30W c. 15W d. 7.5W

3. 若要提高放大器的输入电阻和稳定输出电流, 则应引入_____。

- a. 电压串联负反馈 b. 电压并联负反馈 c. 电流串联负反馈
d. 电流并联负反馈

4. 比较器的阈值电压是指_____。

- a. 使输出电压翻转的输入电压 b. 使输出达到最大幅值的基准电压
c. 输出达到的最大幅值电压 d. 使输出达到最大幅值电压时的输入电压

5. 8421BCD 码 (0010 1000 0010)_{8421BCD} 所表示的十进制数是_____。

- a. 642 b. 282 c. 640

6. 若将一个频率为 10kHz 的矩形波, 变换成一个 1kHz 的矩形波, 应采用_____电路。

- a. 二进制计数器 b. 译码器 c. 十进制计数器

7. 对于一个确定的晶闸管来说, 允许通过它的电流平均值随导电角的减小而_____。

- a. 增加 b. 减小 c. 不变

8. 带续流二极管的单相半控桥式整流大电感负载电路, 当触发延迟角 α 等于_____时, 流过续流二极管电流的平均值等于流过晶闸管电流的平均值。

- a. 120° b. 90° c. 60°

9. 晶闸管交流调压电路输出的电压与电流波形都是非正弦波, 导通角 θ _____, 即输出电压越低时, 波形与正弦波差别越大。

- a. 越大 b. 越小 c. 等于 90°

10. 在三相串联二极管式电流型逆变器中, 除换流点外任何时刻,

均有_____晶闸管导通。

- a. 两个 b. 三个 c. 四个

11. 直流电机在额定负载下运行时,其换向火花应不超过_____。

- a. 1 b. $1\frac{1}{4}$ c. $1\frac{1}{2}$ d. 2

12. 在电源频率和电动机结构参数不变的情况下,三相交流异步电动机的电磁转矩与_____成正比关系。

- a. 转差率 b. 定子相电压的平方 c. 定子电流 d. 定子相电压

13. 当步进电动机通电相的定、转子齿中心线间的夹角 $\theta=$ _____时,该定子齿对转子齿的磁拉力为最大。

- a. 0° b. 90° c. 180°

14. 转速负反馈调速系统对检测反馈元件和给定电压所造成的转速降_____。

a. 没有补偿能力 b. 有补偿能力 c. 对前者有补偿能力,对后者无补偿能力

15. 晶闸管低同步串级调速系统中,其电动机的转子回路中串入的是_____附加电动势。

a. 与转子电动势 \dot{E}_2 频率相同、相位相反的交流 b. 与转子电动势 \dot{E}_2 频率相同、相位相同的交流 c. 直流

16. 当电动机在额定转速以下变频调速时,要求_____,属于恒转矩调速。

a. 定子电源的频率 f_1 可任意改变 b. 定子电压 U_1 不变 c. 维持 $U_1/f_1=$ 常数

17. SPWM型变频器的变压变频,通常是通过改变_____来实现的。

a. 参考信号正弦波的幅值和频率 b. 载波信号三角波的幅值和频率 c. 参考信号和载波信号两者的幅值和频率

18. 为解决某一具体问题而使用的一系列指令就构成_____。

- a. 软件 b. 程序 c. 语言

19. 在PC中,_____是具有掉电保持功能的软继电器。

- a. 输入继电器 b. 输出继电器 c. 计数器 d. 定时器

20. 经济型数控系统, 为降低系统制造成本和提高系统的可靠性, 尽可能用_____来实现大部分数控功能。

- a. 硬件 b. 软件 c. 可编程序控制器

三、计算题 (共 10 分)

具有续流二极管的单相半控桥式整流电路, 带大电感负载。已知 $U_2=220\text{V}$, 负载 L_d 足够大, $R_d=10\Omega$ 。当 $\alpha=45^\circ$ 时, 试计算

- (1) 输出电压、输出电流的平均值;
- (2) 流过晶闸管和续流二极管的电流平均值及有效值。

四、问答题 (每题 5 分, 共 20 分)

1. 晶闸管二端并接阻容吸收电路可起哪些保护作用?
2. 直流电动机稳定运行时, 其电枢电流和转速取决于哪些因素?
3. 脉宽调制型逆变器有哪些优点?
4. 可编程序控制器具有很高的可靠性和抗干扰能力的原因是什么?

五、读图题 (共 10 分)

1. 图 20 所示为锯齿波同步触发电路, 读图后回答下列问题

- (1) RP_1 的作用是什么?
- (2) RP_2 的作用是什么?
- (3) 若要改变触发脉冲的宽度, 则应改变哪些元件的参数?
- (4) 说明 A、B、C、D、E 引出端的作用;
- (5) $+50\text{V}$ 整流电源的作用。

第三套试卷

一、是非题 (是画 \checkmark , 非画 \times , 每题 1 分, 共 20 分)

1. 在 RLC 串联电路中, 总电压的有效值总是大于各元件上的电压有效值。 ()
2. 放大电路引入负反馈, 能够减小非线性失真, 但不能消除失真。 ()
3. 只要是理想运放, 不论它工作在线性状态还是非线性状态, 其反相输入端和同相输入端均不从信号源索取电流。 ()

4. 为了获得更大的输出电流容量, 可以将多个三端集成稳压器直接并联使用。 ()

5. 译码器、计数器、全加器和寄存器都是组合逻辑电路。 ()

6. 在规定条件下, 不论流过晶闸管的电流波形如何, 也不论晶闸管的导通角是多大, 只要通过管子的电流的有效值不超过该管额定电流的有效值, 管子的发热就是允许的。 ()

7. 电流型逆变器抑制过电流能力比电压型逆变器强, 适用于经常要求起动、制动与反转的拖动装置。 ()

8. 通常情况下, 他励直流电动机额定转速以下的转速调节, 靠改变加在电枢两端的电压; 而在额定转速以上的转速调节靠减弱磁通。 ()

9. 旋转变压器有负载时会出现交轴磁动势, 破坏了输出电压与转角间已定的函数关系, 因此必须补偿, 以消除交轴磁动势的效应。 ()

10. 交流伺服电动机是靠改变对控制绕组所施电压的大小、相位或同时改变两者来控制其转速的。在多数情况下, 它都是工作在两相不对称状态, 因而气隙中的合成磁场不是圆形旋转磁场, 而是脉动磁场。 ()

11. 采用比例调节的自动控制系统, 工作时必定存在静差。 ()

12. 调速系统中的电流正反馈, 实质上是一种负载转矩扰动前馈补偿校正, 属于补偿控制, 而不是反馈控制。 ()

13. 双闭环调速系统起动过程中, 电流调节器始终处于调节状态, 而转速调节器在起动过程的初、后期处于调节状态, 中期处于饱和状态。 ()

14. 在转子回路中串入附加直流电动势的串级调速系统中, 只能实现低于同步转速以下的调速。 ()

15. 交-交变频是把工频交流电整流为直流电, 然后再由直流电逆变为所需频率的交流电。 ()

16. 梯形图必须符合从左到右、从上到下的顺序执行原则。 ()

17. 对不同机型的计算机, 针对同一问题编写的汇编语言程序, 均可相互通用。 ()

18. 数控加工程序是由若干个程序段组成的, 程序段由若干个指令代码组成, 而指令代码又是由字母和数字组成的。 ()

19. 感应同步器中, 在定尺上是分段绕组, 而在滑尺上则是连续绕组。 ()

20. 辨向磁头装置通常设置有一定间距的两组磁头, 根据两组磁头输出信号的超前和滞后, 可以确定磁头在磁性标尺上的移动方向。 ()

二、选择题 (将正确答案的序号填入空格内, 每题 2 分, 共 40 分)

1. 线圈产生感生电动势的大小正比于通过线圈的_____。

a. 磁通量的变化量 b. 磁通量的变化率 c. 磁通量的大小

2. 在 RLC 并联电路中, 当电源电压大小不变而频率从电路的谐振频率逐渐减小到零时, 电路中的电流值将_____。

a. 从某一最大值渐变到零 b. 由某一最小值渐变到无穷大 c. 保持某一定值不变

3. 集成运放的输入失调电压 U_{IO} 是指_____。

a. 输入为零时的输出电压 b. 输出端为零时, 输入端所加的等效补偿电压 c. 两输入端电压之差

4. 正弦波振荡电路的类型很多, 对不同的振荡频率, 所采用振荡电路类型不同。若要求振荡频率较高, 且要求振荡频率稳定, 应采用_____。

a. RC 振荡电路 b. 电感三点式振荡电路 c. 电容三点式振荡电路 d. 石英晶体振荡电路

5. 三相半波可控整流电路带电阻负载时, 其触发延迟角 α 的移相范围是_____。

a. $0^\circ \sim 120^\circ$ b. $0^\circ \sim 150^\circ$ c. $0^\circ \sim 180^\circ$

6. 带平衡电抗器三相双反星形可控整流电路中, 每只晶闸管流过

的平均电流是负载电流的_____。

- a. 1/2 倍 b. 1/3 倍 c. 1/4 倍 d. 1/6 倍。

7. 直流电动机如要实现反转, 需要对调电枢电源的极性, 而其励磁电源的极性_____。

- a. 保持不变 b. 同时对调 c. 变与不变均可

8. 三相六拍通电方式的步进电动机, 若转子齿数为 40, 则步距角 $\theta_s =$ _____。

- a. 3° b. 1.5° c. 1° d. 0.5°

9. 在同步发电机的转速不变、励磁电流等于常数和负载功率因数等于常数的情况下, 改变负载电流的大小, 其端电压随负载电流的变化曲线称之为同步发电机的_____。

- a. 外特性曲线 b. 调节特性曲线 c. 负载特性曲线

10. 电机扩大机在工作时, 一般将其补偿程度调节在_____。

- a. 欠补偿 b. 全补偿 c. 过补偿

11. 无刷直流电动机从工作原理上看它是属于_____。

a. 直流电动机 b. 笼型异步电动机 c. 同步电动机 d. 绕线异步电动机

12. 为了消除自转现象, 交流伺服电动机的临界转差率应满足_____。

- a. $s_m = 1$ b. $s_m < 1$ c. $s_m > 1$

13. 在数控机床的位置数字显示装置中, 应用最普遍的是_____。

- a. 感应同步器数显 b. 磁栅数显 c. 光栅数显

14. 无静差调速系统的调节原理是_____。

a. 依靠偏差的积累 b. 依靠偏差对时间的积累 c. 依靠偏差对时间的记忆 d. 用偏差进行调节

15. 在直流调速系统中, 当整流器输入电压一定, 触发延迟角一定时, 平波电抗器电感量越大, 电流连续段机械特性区域_____。

- a. 越大 b. 越小 c. 不变

16. 转速、电流双闭环调速系统中不加电流截止负反馈, 是因为其主电路电流的限流_____。

- a. 由比例积分器保证 b. 由转速环保证 c. 由电流环保证

d. 由速度调节器的限幅保证

17. 在晶闸管可逆调速系统中, 为防止逆变颠覆, 应设置_____保护环节。

a. 限制 β_{\min} b. 限制 α_{\min} c. 限制 β_{\min} 和 α_{\min}

18. 晶闸管低同步串级调速系统是通过改变_____进行调速。

a. 转子回路的串接电阻 b. 转子整流器的导通角 c. 有源逆变器的触发超前角

19. 当 PC 的电源掉电时, PC 的软计数器_____。

a. 复位 b. 开始计数 c. 保持掉电前计数值不变

20. 我国现阶段所谓的经济型数控系统, 大多是指_____系统。

a. 开环数控 b. 闭环数控 c. 可编程控制

三、计算题 (共 10 分)

三相全控桥式整流电路带大电感负载, 已知三相整流变压器的二次绕组成星形联结, 整流电路输出 U_d 可从 $0 \sim 220\text{V}$ 之间变化, 负载的 $L_d = 0.2\text{H}$, $R_d = 4\Omega$, 试计算

(1) 整流变压器的二次线电压 U_{2l} ;

(2) 晶闸管电流的平均值 I_{TAV} 、有效值 I_T 及晶闸管可能承受的最大电压 U_{Tm} ;

(3) 选择晶闸管型号 (晶闸管电压、电流裕量取 2 倍)

四、问答题 (每题 5 分, 共 20 分)

1. 实现有源逆变的条件是什么?

2. 为什么交流测速发电机有剩余电压, 而直流测速发电机却没有剩余电压?

3. 变频调速时, 为什么常采用恒压频比 (即保持 U_1/f_1 为常数) 的控制方式?

时后, 小车则自动返回到装料处 A (后限位开关 SQ1), 经过装料所需设定时间 45s 延时后, 小车自动再次前进送料, 卸完料后小车又自动返回装料, 如此自动循环。现要求采用 PC 控制, 试设计控制程序。

答 案

一、是非题

1. ✓ 2. × 3. × 4. ✓ 5. × 6. ✓ 7. × 8. × 9. ×
 10. × 11. × 12. × 13. × 14. ✓ 15. ✓ 16. ✓ 17. × 18.
 ✓ 19. ✓ 20. ✓ 21. ✓ 22. × 23. × 24. × 25. ✓ 26. ✓
 27. ✓ 28. ✓ 29. × 30. × 31. × 32. × 33. ✓ 34. ✓ 35.
 × 36. × 37. ✓ 38. × 39. ✓ 40. ✓ 41. × 42. ✓ 43. ✓
 44. × 45. ✓ 46. × 47. ✓ 48. × 49. ✓ 50. × 51. ✓ 52.
 × 53. ✓ 54. ✓ 55. × 56. × 57. ✓ 58. × 59. ✓ 60. ✓
 61. × 62. × 63. × 64. × 65. ✓ 66. ✓ 67. × 68. × 69.
 × 70. ✓ 71. ✓ 72. ✓ 73. ✓ 74. ✓ 75. ✓ 76. ✓ 77. ✓
 78. ✓ 79. × 80. ✓ 81. ✓ 82. × 83. × 84. × 85. ✓ 86.
 × 87. × 88. × 89. ✓ 90. ✓ 91. × 92. ✓ 93. ✓ 94. ✓
 95. ✓ 96. ✓ 97. ✓ 98. ✓ 99. ✓ 100. × 101. × 102. ×
 103. ✓ 104. ✓ 105. ✓ 106. ✓ 107. × 108. × 109. × 110.
 ✓ 111. ✓ 112. ✓ 113. ✓ 114. ✓ 115. ✓ 116. ✓ 117. ✓
 118. × 119. × 120. ✓ 121. ✓ 122. ✓ 123. × 124. × 125.
 ✓ 126. ✓ 127. × 128. ✓ 129. ✓ 130. ✓ 131. ✓ 132. ×
 133. ✓ 134. ✓ 135. ✓ 136. ✓ 137. ✓ 138. × 139. ✓ 140.
 × 141. ✓ 142. × 143. × 144. × 145. ✓ 146. ✓ 147. ×
 148. ✓ 149. ✓ 150. ✓ 151. ✓ 152. × 153. ✓ 154. × 155.
 ✓ 156. ✓ 157. ✓ 158. × 159. ✓ 160. × 161. × 162. ×
 163. × 164. × 165. ✓ 166. ✓ 167. ✓ 168. × 169. ✓ 170.
 ✓ 171. ✓ 172. × 173. × 174. ✓ 175. ✓ 176. ✓ 177. ✓
 178. ✓ 179. ✓ 180. ✓ 181. ✓ 182. ✓ 183. ✓ 184. × 185.
 ✓ 186. ✓ 187. ✓ 188. × 189. ✓ 190. × 191. ✓ 192. ✓

193. × 194. ✓ 195. × 196. ✓ 197. ✓ 198. ✓ 199. ✓ 200.
 ✓ 201. × 202. × 203. × 204. × 205. × 206. ✓ 207. ×
 208. × 209. × 210. × 211. × 212. × 213. × 214. ✓ 215.
 ✓ 216. ✓ 217. × 218. ✓ 219. ✓ 220. ✓ 221. ✓ 222. ✓
 223. ✓ 224. × 225. ✓ 226. ✓ 227. ✓ 228. ✓ 229. ✓ 230.
 ✓ 231. ✓ 232. ✓ 233. ✓ 234. ✓ 235. ✓ 236. ✓ 237. ✓
 238. ✓ 239. × 240. ✓ 241. × 242. ✓ 243. ✓ 244. × 245.
 ✓ 246. ✓ 247. ✓ 248. × 249. × 250. ✓ 251. ✓ 252. ✓
 253. ✓ 254. ✓ 255. ✓ 256. ✓ 257. × 258. × 259. ✓ 260.
 × 261. ✓ 262. ✓ 263. ✓ 264. ✓ 265. ✓ 266. ✓ 267. ×
 268. × 269. × 270. × 271. ✓ 272. × 273. ✓ 274. ✓ 275.
 × 276. × 277. ✓ 278. ✓ 279. ✓ 280. ✓ 281. ✓ 282. ×
 283. ✓ 284. × 285. × 286. × 287. × 288. ✓ 289. ✓ 290.
 × 291. × 292. ✓ 293. ✓ 294. ✓ 295. × 296. × 297. ×
 298. × 299. × 300. × 301. × 302. ✓ 303. × 304. × 305.
 × 306. ✓ 307. × 308. ✓ 309. ✓ 310. × 311. ✓ 312. ✓
 313. ✓ 314. ✓ 315. × 316. × 317. ✓ 318. ✓ 319. × 320.
 × 321. × 322. ✓

二、选择题

1. c 2. c 3. a 4. b 5. c 6. b 7. c 8. b 9. a 10. c
 11. b 12. b 13. c 14. b 15. a 16. c 17. a 18. b 19. b
 20. d 21. c 22. d 23. b 24. a 25. b 26. b 27. a 28. d
 29. b 30. a 31. c 32. c 33. c 34. a 35. c 36. a 37. b
 38. b 39. a 40. c 41. c 42. b 43. a 44. b 45. b 46. a
 47. a 48. c 49. b 50. a 51. b 52. d 53. c 54. b 55. b
 56. b 57. c 58. b 59. a 60. c 61. b 62. b 63. a 64. c
 65. a 66. a 67. b 68. a 69. c 70. d 71. c 72. b 73. b
 74. c 75. c 76. b 77. c 78. c 79. d 80. b 81. b 82. c
 83. b 84. a 85. c 86. c 87. d 88. b 89. c 90. a 91. d
 92. a 93. d 94. d 95. d 96. c 97. c 98. b 99. c 100. b
 101. d 102. c 103. b 104. b 105. c 106. b 107. a 108. a

109. b 110. a 111. b 112. a 113. a 114. a 115. a 116.
 a 117. c 118. a 119. a 120. b 121. a 122. b 123. c 124.
 c 125. a 126. d 127. a 128. d 129. c 130. a 131. b 132.
 c 133. b 134. a 135. d 136. c 137. d 138. b 139. b 140.
 a 141. b 142. a 143. c 144. b 145. a 146. b 147. a 148.
 d 149. b 150. b 151. c 152. b 153. b 154. c 155. c 156.
 b 157. b 158. b 159. b 160. c 161. c 162. b 163. d 164.
 d 165. c 166. c 167. a 168. c 169. a 170. c 171. a 172.
 a 173. a 174. b 175. b 176. b 177. d 178. c 179. d 180.
 a 181. d 182. d 183. c 184. c 185. a 186. c 187. d 188.
 c 189. b 190. a 191. b 192. a 193. b 194. b 195. c 196.
 b 197. a 198. b 199. c 200. b 201. c 202. a 203. b 204.
 a 205. c 206. b 207. b 208. a 209. b 210. a 211. c 212.
 a 213. b 214. a 215. a 216. b 217. c 218. b 219. a 220.
 b 221. b 222. b 223. c 224. a 225. c 226. b 227. a 228.
 b 229. b 230. a 231. a 232. c 233. a 234. a 235. b 236.
 b 237. a 238. c 239. a 240. a 241. c 242. c 243. a 244.
 c 245. c 246. c 247. b 248. b 249. a 250. b 251. d 252.
 b 253. b 254. b 255. c 256. c 257. a 258. a 259. c 260.
 c 261. b 262. b 263. a 264. b 265. b 266. c 267. b 268.
 b 269. c 270. b 271. a 272. b 273. a 274. b 275. b 276.
 d 277. a 278. b 279. c 280. b 281. c 282. b 283. c 284.
 a 285. b 286. c 287. b 288. c 289. c 290. a 291. b 292.
 a 293. c 294. b 295. d 296. b 297. a 298. b 299. c 300.
 a 301. d 302. b 303. a 304. d 305. b 306. b 307. b
 308. a 309. d 310. b 311. c 312. d

三、计算题

1. 解 当电流表置于 $50\mu\text{A}$ 档时,由分流公式

$$I_g = 50 \times 10^{-6} \frac{R_{A1} + R_{A2} + R_{A3} + R_{A4} + R_{A5}}{R_{A1} + R_{A2} + R_{A3} + R_{A4} + R_{A5} + R_g} =$$

$$50 \times 10^{-6} \frac{\Sigma R_A}{\Sigma R_A + R_g},$$

可得 $\Sigma R_A = R_{A1} + R_{A2} + R_{A3} + R_{A4} + R_{A5} = 15\text{k}\Omega$;

$$\Sigma R_A + R_g = 18.75\text{k}\Omega。$$

当电流表置于 1mA 档时,由

$$I_g = 1 \times 10^{-3} \frac{R_{A2} + R_{A3} + R_{A4} + R_{A5}}{R_{A1} + R_{A2} + R_{A3} + R_{A4} + R_{A5} + R_g} =$$

$$1 \times 10^{-3} \frac{\Sigma R_A - R_{A1}}{\Sigma R_A + R_g} = 1 \times 10^{-3} \times \frac{15 - R_{A1}}{18.75} = 40 \times 10^{-6},$$

可得 $R_{A1} = 14.25\text{k}\Omega。$

同理,当电流表分别置于 10mA、100mA 和 500mA 档时,依次可得: $R_{A2} = 675\Omega$; $R_{A3} = 67.5\Omega$; $R_{A4} = 6\Omega。$

再由 $\Sigma R_A = R_{A1} + R_{A2} + R_{A3} + R_{A4} + R_{A5} = 14.25 \times 10^3 + 675 + 67.5 + 6 + R_{A5} = 15 \times 10^3$, 可得 $R_{A5} = 1.5\Omega。$

答 电流表的分流电阻为 $R_{A1} = 14.25\text{k}\Omega$; $R_{A2} = 675\Omega$; $R_{A3} = 67.5\Omega$; $R_{A4} = 6\Omega$; $R_{A5} = 1.5\Omega。$

2. 解 在任意一个电压档上,流过附加电阻的电流 I 均为:

$$I = I_g + \frac{R_g I_g}{R_A} = \left(40 \times 10^{-6} + \frac{3750 \times 40 \times 10^{-6}}{15 \times 10^3} \right) \text{A} =$$

$$50 \times 10^{-6} \text{A}$$

当电压表置于 $U_1 = 2.5\text{V}$ 档时,可得附加电阻

$$R_{V1} = \frac{U_1 - R_g I_g}{I} = \frac{2.5 - 3750 \times 40 \times 10^{-6}}{50 \times 10^{-6}} \Omega = 47\text{k}\Omega。$$

当电压表置于 $U_2 = 10\text{V}$ 档时,可得

$$R_{V2} = \frac{U_2 - R_g I_g}{I} - R_{V1} = \left(\frac{10 - 3750 \times 40 \times 10^{-6}}{50 \times 10^{-6}} - 47 \times 10^3 \right) \Omega = 150\text{k}\Omega$$

同理,根据其余的各档,依次可求得: $R_{V3} = 800\text{k}\Omega$; $R_{V4} = 4\text{M}\Omega$; $R_{V5} = 5\text{M}\Omega。$

答 电压表的附加电阻为 $R_{V1} = 47\text{k}\Omega$; $R_{V2} = 150\text{k}\Omega$; $R_{V3} = 800\text{k}\Omega$; $R_{V4} = 4\text{M}\Omega$; $R_{V5} = 5\text{M}\Omega。$

3. 解 设 E 、 I_S 单独作用时流过电阻 R_3 的电流为 I' 和 I'' , 且 I' 和 I'' 的方向均与 I 相同。

$$E \text{ 单独作用时: } I' = \frac{R_2}{R_2 + R_3 + R_4} \frac{E}{R_1 + R_2 // (R_3 + R_4)} = \\ \frac{20}{20 + 8 + 12} \times \frac{30}{5 + 20 // (8 + 12)} \text{A} = 1\text{A}$$

$$I_s \text{ 单独作用时: } I'' = - \frac{R_4}{R_4 + R_3 + R_1 // R_2} I_s = \\ - \frac{12}{12 + 8 + 5 // 20} \times 1\text{A} = -0.5\text{A}$$

$$E \text{ 和 } I_s \text{ 共同作用时: } I = I' + I'' = 1\text{A} - 0.5\text{A} = 0.5\text{A}$$

答 流过电阻 R_5 的电流 $I=0.5\text{A}$ 。

4. 解 根据戴维南定理,将图中 a 、 b 两端断开后,含源二端线性网络可以等效成一个理想电压源 E_0 和内阻 R_0 相串联的电路,含源二端线性网络的开路电压 U_{ab} 就是 E_0 ,而含源二端线性网络的电源失去作用后的无源二端线性网络的等效电阻 R_{ab} 就是 R_0 。即

$$E_0 = U_{ab} = E_1 + \frac{R_1}{R_1 + R_2} (E_2 - E_1) - \frac{R_4}{R_3 + R_4} E_3 = \\ \left[15 + \frac{1}{1+1} \times (11 - 15) - \frac{1}{1+1} \times 4 \right] \text{V} = 11\text{V}$$

$$R_0 = R_{ab} = R_1 // R_2 + R_3 // R_4 = 1 // 1 + 1 // 1 = 1\Omega$$

将等效电源 E_0 和 R_0 接入 a 、 b 两端,由全电路欧姆定律可得

$$I = \frac{E_0}{R_0 + R_5} = \frac{11}{1 + 10} \text{A} = 1\text{A}$$

答 流过电阻 R_5 的电流 $I=1\text{A}$ 。

5. 解 改制前后吸力不变,即要求保持 Φ_m 不变。

$$\because U_1 \approx 4.44fN_1\Phi_m, U_2 \approx 4.44fN_2\Phi_m$$

$$\therefore \frac{U_2}{U_1} = \frac{N_2}{N_1}, \text{求得 } N_2 = \frac{N_1 U_2}{U_1} = \frac{8750 \times 220}{380} = 5066$$

由于 Φ_m 不变,因此改装前后所需磁通势不变,即 $I_2 N_2 = I_1 N_1$; 又

$$\text{由于电流与导线截面积成正比,故有 } \frac{I_2}{I_1} = \frac{N_1}{N_2} = \frac{d_2^2}{d_1^2}$$

因此,改制后的导线直径 d_2 为

$$d_2 = \sqrt{\frac{N_1}{N_2}} d_1 = \sqrt{\frac{8750}{5066}} \times 0.09\text{mm} \approx 0.118\text{mm}; \text{取 } d_2 = 0.12\text{mm}$$

答 改绕后线圈为 5066 匝,导线的线径为 0.12mm。

6. 解 (1) 按磁路的结构,可以分为铁心、衔铁和气隙三段。各段的长度、有效截面积分别为:

$$l_1 = [2 \times (300 - 30) \times 10^{-3} + (300 - 60) \times 10^{-3}] \text{m} = 0.78 \text{m},$$

$$S_1 = 0.92 \times 60 \times 50 \times 10^{-6} \text{m}^2 \approx 27.6 \times 10^{-4} \text{m}^2;$$

$$l_2 = [(300 - 2 \times 30) \times 10^{-3} + 2 \times 40 \times 10^{-3}] \text{m} = 0.32 \text{m},$$

$$S_2 = 50 \times 80 \times 10^{-6} \text{m}^2 = 40 \times 10^{-4} \text{m}^2;$$

$$l_0 = 2 \times 1 \times 10^{-3} \text{m} = 2 \times 10^{-3} \text{m},$$

$$S_0 = 60 \times 50 \times 10^{-6} \text{m}^2 = 30 \times 10^{-4} \text{m}^2$$

各段的磁感应强度分别为:

$$B_1 = \frac{\Phi}{S_1} = \frac{3 \times 10^{-3}}{27.6 \times 10^{-4}} \text{T} \approx 1.09 \text{T};$$

$$B_2 = \frac{\Phi}{S_2} = \frac{3 \times 10^{-3}}{40 \times 10^{-4}} \text{T} = 0.75 \text{T};$$

$$B_0 = \frac{\Phi}{S_0} = \frac{3 \times 10^{-3}}{30 \times 10^{-4}} \text{T} = 1 \text{T}$$

各段的磁场强度为:

查表得 $H_1 \approx 460 \text{A/m}; H_2 \approx 500 \text{A/m}$

计算得 $H_0 = 0.8 \times 10^6 B_0 = 0.8 \times 10^6 \times 1 = 0.8 \times 10^6 \text{A/m}$

所需的磁通势为:

$$\begin{aligned} F = IN = \Sigma Hl &= H_1 l_1 + H_2 l_2 + H_3 l_3 = \\ &= (460 \times 0.78 + 500 \times 0.32 + 0.8 \times 10^6 \times 2 \times 10^{-3}) \text{A} = \\ &= 2118.8 \text{A} \end{aligned}$$

(2) 当励磁电流为 1.5A 时,线圈的匝数为

$$N = \frac{F}{I} = \frac{2118.8}{1.5} \approx 1413$$

答 当电磁铁气隙中的磁通为 $3 \times 10^{-3} \text{Wb}$ 时所需的磁通势为 2118.8A;当励磁电流为 1.5A 时线圈的匝数为 1413。

7. 解 以电流 \dot{I} 为参考相量,画出电压、电流的相量图如图 22 所示。

由相量图可知

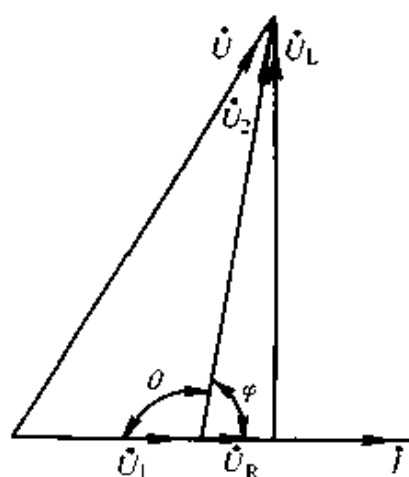


图 22

$$U^2 = U_1^2 + U_2^2 - 2U_1U_2\cos\theta; \cos\theta = \frac{U_1^2 + U_2^2 - U^2}{2U_1U_2} = \dots 0.418$$

$$\theta = 114.7^\circ; \varphi = 180^\circ - \theta = 65.3^\circ$$

电路的电流 I 为: $I = \frac{U_1}{R_1} = 10\text{A}$

由 $U_R = IR = U_2\cos\varphi$, 可得 $R = \frac{U_2\cos\varphi}{I} = 5.06\Omega$

由 $X_L = \frac{U_2\sin\varphi}{I} = 11\Omega$, 可得 $L = \frac{X_L}{2\pi f} = 35\text{mH}$

答 该线圈的参数为 $R = 5.06\Omega$ 、 $L = 35\text{mH}$ 。

8. 解 设 $\dot{U} = 220 \angle 0^\circ \text{V}$

$$(1) Z = (R_3 + jX_3) + \frac{(R_1 + jX_1)(R_2 - jX_2)}{(R_1 + jX_1) + (R_2 - jX_2)} = 31.9 \angle 35.7^\circ \Omega$$

$$(2) \dot{I} = \frac{\dot{U}}{Z} = 6.9 \angle -35.7^\circ \text{A};$$

$$\dot{I}_1 = \frac{R_2 - jX_2}{(R_1 + jX_1) + (R_2 - jX_2)} \dot{I} = 6.6 \angle -53.1^\circ \text{A};$$

$$\dot{I}_2 = \frac{R_1 + jX_1}{(R_1 + jX_1) + (R_2 - jX_2)} \dot{I} = 2.07 \angle 36.9^\circ \text{A};$$

$$(3) P = UI\cos\varphi = 1.23\text{kW}; Q = UI\sin\varphi = 0.886\text{kvar}; S = UI = 1.52\text{kV} \cdot \text{A}$$

答 电路总的等效阻抗 $Z = 31.9 \angle 35.7^\circ \Omega$; 支路电流 $I_1 = 6.6\text{A}$ 、

$I_2 = 2.07\text{A}$, 总电流 $I = 6.9\text{A}$; 电路的有功功率为 1.23kW 、无功功率为 0.886kvar 、视在功率为 $1.52\text{kV} \cdot \text{A}$ 。

9. 解 设线电压 $\dot{U}_{AB} = 380 \angle 0^\circ \text{V}$, 则相电压 $\dot{U}_A = 220 \angle -30^\circ \text{V}$ 。

(1) 三相负载对称, 仅计算一相, 其它两相可以推知。

电炉的电阻

$$R_Y = \frac{3U_A^2}{P_Y} = \frac{3 \times 220^2}{10 \times 10^3} \Omega = 14.52 \Omega$$

线电流

$$\dot{I}_{YA} = \frac{\dot{U}_A}{R_Y} = \frac{220 \angle -30^\circ}{14.52} \text{A} = 15.15 \angle -30^\circ \text{A}$$

电动机的相电流

$$\dot{I}_{\Delta AB} = \frac{\dot{U}_{AB}}{Z_\Delta} = \frac{380 \angle 0^\circ}{36.3 \angle 37^\circ} \text{A} = 10.47 \angle -37^\circ \text{A}$$

线电流

$$\dot{I}_{\Delta A} = \sqrt{3} \dot{I}_{\Delta AB} \angle -30^\circ = (\sqrt{3} \times 10.47 \angle -37^\circ - 30^\circ) \text{A} = 18.13 \angle -67^\circ \text{A}$$

则总电流

$$\dot{I}_A = \dot{I}_{YA} + \dot{I}_{\Delta A} = 15.15 \angle -30^\circ + 18.13 \angle -67^\circ \text{A} = 31.58 \angle -50.23^\circ \text{A}$$

$$(2) P = P_Y + P_\Delta = P_Y + \sqrt{3} U_l I_{\Delta A} \cos \varphi_\Delta = (10 \times 10^3 + \sqrt{3} \times 380 \times 18.13 \times \cos 37^\circ) \text{W} \approx 19.53 \text{kW}$$

$$(3) Q = \sqrt{3} U_l I_{\Delta A} \sin \varphi_\Delta = \sqrt{3} \times 380 \times 18.13 \times \sin 37^\circ \text{var} \approx 7.18 \text{kvar}$$

$$S = \sqrt{P^2 + Q^2} = \sqrt{19.53^2 + 7.18^2} \text{kV} \cdot \text{A} = 20.8 \text{kV} \cdot \text{A}$$

总功率因数

$$\cos \varphi = \frac{P}{S} = \frac{19.53}{20.8} \approx 0.94$$

答 电路的线电流为 31.58A ; (2) 总的有功功率为 19.53kW ;

(3) 总功率因数为 0.94。

10. 解 由于仪表的最大基准误差 γ_{nm} 为: $\gamma_{nm} = \frac{\Delta x_m}{X_n} = \pm 0.2\%$, 而电压表的量程 $X_n = 10V$, 可得 $\Delta U = \Delta x_m = \pm 0.02V$ 。

所以

$$\gamma = \frac{\Delta U}{U} \times 100\% = \frac{\pm 0.02V}{5V} \times 100\% = \pm 0.4\%$$

答 电压表的最大绝对误差 ΔU 为 $\pm 0.02V$, 最大相对误差 γ 为 $\pm 0.4\%$ 。

11. 解 (1) 当 G1 截止(输出高电平)且 G2 导通(输出低电平)时, 发光二极管可能发光。

(2) 当 G1 的输出 $U_{OG1} = U_{OH}$, G2 的输出 $U_{OG2} = U_{OL}$ 时, 流过发光二极管的电流为:

$$I_D = \frac{U_{CC} - U_D - U_{CES} - U_{OL}}{R_C}, \text{ 故 } R_C = \frac{U_{CC} - U_D - U_{CES} - U_{OL}}{I_D}$$

当发光二极管点亮时, 为保证 TTL 与非门不被损坏, 要求: $I_{Dmin} \leq I_D \leq I_{Dmax} = I_{OL}$, 即 $5mA \leq I_D \leq 10mA$ 。因此 R_C 应满足下式:

$$\frac{U_{CC} - U_D - U_{CES} - U_{OL}}{I_{OL}} \leq R_C \leq \frac{U_{CC} - U_D - U_{CES} - U_{OL}}{I_{Dmin}}$$

$$\text{求得 } R_{Cmin} = \frac{U_{CC} - U_D - U_{CES} - U_{OL}}{I_{OL}} = 240\Omega,$$

$$R_{Cmax} = \frac{U_{CC} - U_D - U_{CES} - U_{OL}}{I_{Dmin}} = 480\Omega.$$

(3) 先由 $I_{BS} = \frac{U_{CC} - U_D - U_{CES} - U_{OL}}{\beta R_C}$, 求得三极管的基极临界饱和电流 $I_{BS} = 200\mu A$, 三极管基极电流 I_B 应满足 $I_{BS} \leq I_B \leq I_{OH}$, 而 $I_B = \frac{U_{OH} - U_{BE} - U_{OL}}{R_B}$, 因此有

$$\frac{U_{OH} - U_{BE} - U_{OL}}{I_{OH}} \leq R_B \leq \frac{U_{OH} - U_{BE} - U_{OL}}{I_{BS}}$$

$$\text{求得 } R_{Bmin} = \frac{U_{OH} - U_{BE} - U_{OL}}{I_{OH}} = 6.5k\Omega,$$

$$R_{Bmax} = \frac{U_{OH} - U_{BE} - U_{OL}}{I_{BS}} = 13k\Omega.$$

答 当 G1 截止且 G2 导通时发光二极管可能发光; 三极管的集电极电阻 R_C 的取值范围为: $240\Omega \leq R_C \leq 480\Omega$; 当 $R_C = 300\Omega$ 时, 基极电阻 R_B 的取值范围为: $6.5k\Omega \leq R_B \leq 13k\Omega$ 。

$$12. \text{ 解 } (1) U_B = \frac{R_{B2}}{R_{B1} + R_{B2}} U_{CC} = 4V;$$

$$I_C \approx I_E = \frac{U_B - U_{BE}}{R_E} = 1.65mA;$$

$$I_B = \frac{I_C}{\beta} \approx 33\mu A;$$

$$U_{CE} = U_{CC} - I_C R_C - I_E R_E \approx U_{CC} - I_C (R_C + R_E) = 6.75V$$

$$(2) R_i = R_{B1} // R_{B2} // r_{be} \approx r_{be} \approx 300 +$$

$$(1 + \beta) \frac{26(mV)}{I_E(mA)} = 1.1k\Omega;$$

$$R_o \approx R_C = 3k\Omega$$

$$(3) A_u = - \frac{\beta(R_C // R_L)}{r_{be}} \approx -68$$

答 静态工作点为: $I_B \approx 33\mu A$, $I_C \approx 1.65mA$, $U_{CE} \approx 6.75V$; 输入电阻 $R_i \approx 3k\Omega$ 、输出电阻 $R_o \approx 3k\Omega$; 电压放大倍数 $A_u \approx -68$ 。

$$13. \text{ 解 } (1) I_B = \frac{I_C}{\beta} = 40\mu A; U_E = U_C - U_{CE} = 1V$$

$$R_B = \frac{U_{CC} - U_{BE} - U_E}{I_B} \approx 258k\Omega;$$

$$R_C = \frac{U_{CC} - U_C}{I_C} = 3.5k\Omega;$$

$$R_E = \frac{U_E}{I_E} \approx \frac{U_E}{I_C} = 0.5k\Omega$$

$$(2) r_{be} = 300 + (1 + \beta) \frac{26(mV)}{I_E(mA)} \approx 0.96k\Omega;$$

$$A_u = - \frac{\beta(R_C // R_L)}{r_{be}} \approx -91;$$

$$R_i = R_B // r_{be} \approx r_{be} \approx 0.96k\Omega;$$

$$R_o \approx R_C = 3.5k\Omega$$

答 该放大电路中 R_B 、 R_C 和 R_E 的值分别为 $258k\Omega$ 、 $3.5k\Omega$ 和 $0.5k\Omega$; 当 $R_L = R_C$ 时, 放大电路的 $A_u \approx -91$ 、 $R_i \approx 0.96k\Omega$ 和 $R_o \approx$

3.5kΩ。

$$14. \text{ 解 } (1) I_B = \frac{U_{CC} - U_{BE}}{R_B + (1 + \beta)R_E} \approx 11\mu\text{A};$$

$$I_C = \beta I_B \approx 0.55\text{mA};$$

$$U_{CE} \approx U_{CC} - I_C R_E \approx 6.5\text{V};$$

$$(2) A_u = \frac{(1 + \beta)(R_E // R_L)}{r_{be} + (1 + \beta)(R_E // R_L)} \approx 0.98;$$

$$(3) R_i = R_B // [r_{be} + (1 + \beta)(R_E // R_L)] \approx 96.7\text{k}\Omega;$$

$$(4) R_o = \frac{R_B // R_S + r_{be}}{1 + \beta} // R_E \approx 39\Omega。$$

答 三极管的静态工作点为： $I_B \approx 11\mu\text{A}$ ， $I_C \approx 0.55\text{mA}$ ， $U_{CE} \approx 6.5\text{V}$ ；放大电路的电压放大倍数 $A_u \approx 0.98$ ；输入电阻 $R_i \approx 96.7\text{k}\Omega$ ；输出电阻 $R_o \approx 39\Omega$ 。

$$15. \text{ 解 } U_o = \frac{R_3}{R_2 + R_3} \left(1 + \frac{R_F}{R_1} \right) U_i =$$

$$\frac{100}{10 + 100} \times \left(1 + \frac{100}{10} \right) \times 0.55\text{V} = 5.5\text{V}$$

$$I_L = \frac{U_o}{R_L} = \frac{5.5}{10}\text{mA} = 0.55\text{mA}$$

$$I_o = I_L + I_F = I_L + \frac{U_o}{R_1 + R_F} = \left(0.55 + \frac{5.5}{10 + 100} \right) \text{mA} = 0.6\text{mA}$$

答 运放输出电压 U_o 为 5.5V，负载电流 I_L 为 0.55mA，运放输出电流 I_o 为 0.6mA。

16. 解

$$T = t_{WH} + t_{WL} = 0.7(R_1 + R_2)C + 0.7R_2C =$$

$$0.7(R_1 + 2R_2)C = 0.7 \times (3.9 \times 10^3 + 2 \times 3 \times 10^3) \times 1 \times 10^{-6}\text{s} = 6.93\text{ms}$$

$$f = \frac{1}{T} = \frac{1}{6.93 \times 10^{-3}}\text{Hz} = 144.3\text{Hz}$$

$$t_{WH} = 0.7(R_1 + R_2)C = 0.7 \times (3.9 \times 10^3 + 3 \times 10^3) \times 1 \times 10^{-6}\text{s} = 4.83\text{ms}$$

$$q = \frac{t_{WH}}{T} \times 100\% = \frac{4.83}{6.93} \times 100\% = 69.7\%$$

答 该多谐振荡器的振荡周期为 6.93ms，振荡频率为 144.3ms、

脉宽为 4.83ms 及占空比为 69.7%。

$$17. \text{ 解 } U_o = 0.02 \times (0 \times 2^7 + 1 \times 2^6 + 0 \times 2^5 + 0 \times 2^4 + 1 \times 2^3 + 1 \times 2^2 + 0 \times 2^1 + 1 \times 2^0) \text{V} = 1.54 \text{V}$$

答 该八位 D/A 转换器的输出电压 $U_o = 1.54 \text{V}$ 。

$$18. \text{ 解 } n \text{ 位 D/A 转换器的分辨率为 } \frac{1}{2^n - 1} \times 100\%$$

$$\text{当 } n=7 \text{ 时, 分辨率为 } \frac{1}{2^7 - 1} \times 100\% \approx 0.7874\%$$

答 七位 D/A 转换器的分辨率约为 0.7874%。

$$19. \text{ 解 } s_N = \frac{n_1 - n_N}{n_1} = \frac{3000 - 2910}{3000} = 0.03$$

$$I_N = \frac{P_N}{\sqrt{3} U_N \eta_N \cos \varphi} = \frac{5 \times 10^3}{\sqrt{3} \times 380 \times 0.8 \times 0.86} \text{A} \approx 11 \text{A}$$

$$T_N = 9.55 \frac{P_N}{n_N} = 9.55 \times \frac{5 \times 10^3}{2910} \text{N} \cdot \text{m} \approx 16.4 \text{N} \cdot \text{m}$$

$$T_m = \lambda T_N = 2 \times 16.4 \text{N} \cdot \text{m} = 32.8 \text{N} \cdot \text{m}$$

答 该电动机的额定转差率 s_N 为 0.03, 额定电流 I_N 约为 11A, 额定转矩 T_N 约为 16.4N·m, 最大转矩 T_m 为 32.8N·m。

20. 解 由 $n_N = 1440 \text{r/min}$ 可知, 电动机是四极的, 即 $2p = 4$, $n_1 = 1500 \text{r/min}$ 。

$$s_N = \frac{n_1 - n_N}{n_1} = \frac{1500 - 1440}{1500} = 0.04$$

$$\eta_N = \frac{P_N}{P_1} = \frac{P_N}{\sqrt{3} U_N I_N \cos \varphi} = \frac{7.5 \times 10^3}{\sqrt{3} \times 380 \times 15.4 \times 0.85} \approx 0.87$$

$$T_N = 9.55 \frac{P_N}{n_N} = 9.55 \times \frac{7.5 \times 10^3}{1440} \text{N} \cdot \text{m} \approx 49.74 \text{N} \cdot \text{m}$$

答 该电动机的极数 $2p = 4$, $s_N = 0.04$, $\eta_N = 0.87$, $T_N \approx 49.74 \text{N} \cdot \text{m}$ 。

$$21. \text{ 解 } (1) I_N = \frac{P_N}{\sqrt{3} U_N \eta_N \cos \varphi} = \frac{10 \times 10^3}{\sqrt{3} \times 380 \times 0.8 \times 0.88} \text{A} \approx 21.6 \text{A}$$

$$(2) I_{Yst} = \frac{1}{3} I_{st} = \frac{1}{3} \times 6.5 I_{st} = \frac{1}{3} \times 6.5 \times 21.6 \text{A} \approx 46.8 \text{A};$$

$$T_{Yst} = \frac{1}{3}T_{st} = \frac{1}{3} \times 1.5T_N = \frac{1}{3} \times 1.5 \times 9.55 \frac{P_N}{n_N} =$$

$$\frac{1}{3} \times 1.5 \times 9.55 \times \frac{10 \times 10^3}{1460} \text{N} \cdot \text{m} \approx 32.7 \text{N} \cdot \text{m}$$

(3) 当 $T_L = 0.5T_N$ 时

因 $T_{Yst} = \frac{1}{3}T_{st} = \frac{1}{3} \times 1.5T_N = 0.5T_N = T_L$, 故不能采用 $Y-\Delta$ 起动。

答: 电动机的额定电流为 21.6A; $Y-\Delta$ 减压起动时的起动转矩为 $32.7 \text{N} \cdot \text{m}$, 起动电流为 46.8A; 若负载转矩 $T_L = 0.5T_N$, 不能采用 $Y-\Delta$ 减压起动。

$$22. \text{ 解 } (1) s_m = \frac{r_2'}{\sqrt{r_1^2 + (x_1 + x_2')^2}} =$$

$$\frac{1.53}{\sqrt{2.08^2 + (3.12 + 4.25)^2}} \approx 0.2$$

$$(2) s_N = \frac{n_0 - n}{n_0} = \frac{1000 - 975}{1000} = 0.025$$

$$T_N = \frac{P}{2\pi f_1} \frac{3U_1^2 \frac{r_2'}{s_N}}{\left[\left(r_1 + \frac{r_2'}{s_N} \right)^2 + (x_1 + x_2')^2 \right]} =$$

$$\frac{3}{100\pi} \frac{3 \times 220^2 \times \frac{1.53}{0.025}}{\left[\left(2.08 + \frac{1.53}{0.025} \right)^2 + (3.12 + 4.25)^2 \right]} \text{N} \cdot \text{m}$$

$$\approx 20.91 \text{N} \cdot \text{m}$$

$$(3) T_m = \frac{P}{2\pi f_1} \frac{3U_1^2}{2 \left[r_1 + \sqrt{r_1^2 + (x_1 + x_2')^2} \right]} =$$

$$\frac{3}{100\pi} \frac{3 \times 220^2}{2 \times \left[2.08 + \sqrt{2.08^2 + (3.12 + 4.25)^2} \right]} \text{N} \cdot \text{m}$$

$$\approx 71.33 \text{N} \cdot \text{m}$$

$$\lambda = \frac{T_m}{T_N} = \frac{71.33}{20.91} = 3.36$$

答 该电动机的临界转差率为 0.2; 额定电磁转矩为 $20.91 \text{N} \cdot \text{m}$;

(3) 最大电磁转矩为 $71.33 \text{N} \cdot \text{m}$, 过载系数 $\lambda = 3.36$ 。

$$23. \text{ 解 } (1) P_1 = \frac{P_N}{\eta} = \frac{22}{0.84} \text{kW} = 26.19 \text{kW};$$

$$I = \frac{P_1}{U_N} = \frac{26.19 \times 10^3}{110} \text{A} = 238 \text{A};$$

$$I_f = \frac{U_N}{R_f} = \frac{110}{27.5} \text{A} = 4 \text{A};$$

$$I_a = I - I_f = (238 - 4) \text{A} = 234 \text{A}$$

$$(2) T_N = 9.55 \frac{P_N}{n_N} = 9.55 \times \frac{22 \times 10^3}{1000} \text{N} \cdot \text{m} \approx 210 \text{N} \cdot \text{m}$$

$$(3) E_a = U_N - I_a R = (110 - 234 \times 0.04) \text{V} \approx 100.6 \text{V}$$

答 电动机额定电流为 238A, 额定电枢电流为 234A, 额定励磁电流为 4A; 额定电磁转矩为 210N·m; 额定负载下的电枢电动势为 100.6V。

$$24. \text{解} (1) I_{st} = \frac{U_N}{R_f} = \frac{110}{0.04} \text{A} \approx 2750 \text{A}, \frac{I_{st}}{I_N} \approx \frac{2750}{234} \approx 12$$

$$(2) \text{由 } I'_{st} = \frac{U_N}{R + R_s} = 2I_N; \text{ 可得}$$

$$R_s = \frac{U_N}{2I_N} - R = \left(\frac{110}{2 \times 234} - 0.04 \right) \Omega = 0.195 \Omega$$

答 该电动机直接起动时的起动电流 I_{st} 约为额定电流 I_N 的 12 倍; 当电枢回路串入的起动电阻 $R_s = 0.195 \Omega$ 时, 可以将限制起动电流为 $2I_N$ 。

$$25. \text{解} (1) \text{ 因为 } \theta_s = \frac{360^\circ}{mKZ_R}$$

$$\text{所以 } Z_R = \frac{360^\circ}{mK\theta_s} = \frac{360^\circ}{3 \times 1 \times 3^\circ} = 40 \text{ 齿}$$

$$(2) n = \frac{60f}{NZ_R} = \frac{60f\theta_s}{360^\circ} = \frac{60 \times 2000 \times 3^\circ}{360^\circ} = 1000 \text{r/min}$$

答 该步进电动机转子有 40 个齿; 当 $f = 2000 \text{Hz}$ 时, 电机的转速是 1000r/min。

$$26. \text{解} \text{ 因为步进电动机的步距角 } \theta_s = \frac{\theta_i}{N} = \frac{360^\circ}{NZ_R} = \frac{360^\circ}{mKZ_R} = \frac{360^\circ}{3 \times 2 \times 40} = 1.5^\circ$$

$$\text{因为 } NZ_R = \frac{360^\circ}{\theta_s}$$

$$\text{所以转速 } n = \frac{60f}{NZ_R} = \frac{60f\theta_s}{360^\circ} = \frac{60 \times 1000 \times 1.5^\circ}{360^\circ} = 250 \text{r/min}$$

答 该步进电动机的步距角为 1.5° ; 当 $f=1000\text{Hz}$ 时, 步进电动机的转速为 250r/min 。

$$27. \text{ 解 } U_d = 0.9U_2 \frac{1 + \cos\alpha}{2} = 0.9 \times 220 \times \frac{1 + \cos 45^\circ}{2} \text{V} = 169\text{V}$$

$$I_d = \frac{U_d}{R_d} = \frac{169}{10} \text{A} = 16.9\text{A}$$

$$I_{\text{TAV}} = \frac{180^\circ - \alpha}{360^\circ} I_d = \frac{180^\circ - 45^\circ}{360^\circ} \times 16.9\text{A} = 6.34\text{A}$$

$$I_{\text{T}} = \sqrt{\frac{180^\circ - \alpha}{360^\circ}} I_d = \sqrt{\frac{180^\circ - 45^\circ}{360^\circ}} \times 16.9\text{A} = 10.35\text{A}$$

$$I_{\text{DAV}} = \frac{2\alpha}{360^\circ} I_d = \frac{2 \times 45^\circ}{360^\circ} \times 16.9\text{A} = 4.23\text{A}$$

$$I_{\text{D}} = \sqrt{\frac{2 \times \alpha}{360^\circ}} I_d = \sqrt{\frac{2 \times 45^\circ}{360^\circ}} \times 16.9\text{A} = 8.45\text{A}$$

答 整流电路输出的平均电压和平均电流分别为 169V 、 16.9A ; 流过晶闸管电流的平均值为 6.34A 、有效值为 10.35A ; 流过续流二极管电流的平均值和有效值分别为 4.23A 、 8.45A 。

$$28. \text{ 解 } (1) U_{\text{dmax}} = I_{\text{dmax}} R_d = 25 \times 4\text{V} = 100\text{V}, U_2 = \frac{U_d}{0.9} = 111\text{V}, K = \frac{U_1}{U_2} = \frac{220}{111} \approx 2;$$

(2) 当 $\alpha=0^\circ$ 时, 整流电路的输出最大。

$$I = K I_d = 1.11 I_d = 1.11 \times 25\text{A} = 27.75\text{A}, S = \frac{I}{J} = \frac{27.75}{5} \approx 5.6\text{mm}^2;$$

$$(3) I_{\text{T(AV)}} \geq 2 \times \frac{I_{\text{T}}}{1.57} = 2 \times \frac{I_d}{2} = 2 \times \frac{25}{2} \text{A} = 25\text{A}, \text{取 } I_{\text{T(AV)}} = 30\text{A};$$

$$U_{\text{RM}} \geq 2U_{\text{Tm}} = 2 \times \sqrt{2} U_2 = 2 \times \sqrt{2} \times 111\text{V} \approx 314\text{V}, \text{取 } U_{\text{RM}} = 400\text{V};$$

故可选型号为 KP30-4 的晶闸管。

$$(4) S = U_2 I_2 = U_2 I = 111 \times 27.75 \approx 3.08\text{kV} \cdot \text{A}, \text{取 } S = 3\text{kV} \cdot \text{A};$$

$$(5) P_{\text{Rd}} = I^2 R_d = 27.75^2 \times 4\text{W} = 3.08\text{kW};$$

$$(6) \cos\varphi = \sqrt{\frac{1}{2\pi} \sin 2\alpha + \frac{\pi - \alpha}{\pi}} = 1 \quad (\text{当 } \alpha = 0^\circ \text{时})$$

答 变压器的电压比为 2; 连接负载导线的截面积应选用大于 5.6mm^2 的标准线径; 选用的晶闸管型号为 KP30-4; 变压器的容量应大于 $3\text{kV} \cdot \text{A}$; 负载电阻 R_d 的功率为 3.08kW ; 当 $\alpha = 0^\circ$ 时, 电路的功率因数为 1。

$$29. \text{解} \quad U_d = 1.17U_{2\varphi}(1 + \cos\alpha) = 1.17 \times 100 \times (1 + \cos 60^\circ) = 175.5\text{V}$$

$$I_d = \frac{U_d}{R_d} = \frac{175.5}{10}\text{A} = 17.55\text{A};$$

$$I_{\text{TAV}} = \frac{1}{3}I_d = \frac{1}{3} \times 17.55\text{A} = 5.85\text{A}$$

答 整流电路输出的平均电压 $U_d = 175.5\text{V}$; 流过负载的平均电流 $I_d = 17.55\text{A}$; 流过晶闸管电流的平均值 $I_{\text{TAV}} = 5.85\text{A}$ 。

30. 解 (1) 当 $\alpha = 0^\circ$ 时, 整流电路的输出最大, $U_d = 220\text{V}$ 。此时 $U_d = 2.34U_{2\varphi} = 1.35U_{21}$ 。

$$\text{故} \quad U_{21} = \frac{U_d}{1.35} = \frac{220}{1.35}\text{V} \approx 163\text{V}$$

$$(2) I_d = \frac{U_d}{R_d} = \frac{220}{4}\text{A} = 55\text{A}; \quad I_{\text{TAV}} = \frac{1}{3}I_d = \frac{1}{3} \times 55\text{A} \approx 18.33\text{A};$$

$$I_{\text{T}} = \sqrt{\frac{1}{3}}I_d = \sqrt{\frac{1}{3}} \times 55\text{A} \approx 31.75\text{A};$$

$$U_{\text{Tm}} = \sqrt{2}U_{21} = \sqrt{2} \times 163\text{V} \approx 230\text{V}$$

(3) 晶闸管额定值选择如下:

$$U_{\text{RM}} \geq 2U_{\text{Tm}} = 2 \times 230\text{V} = 460\text{V}, \text{取 } U_{\text{RM}} = 500\text{V};$$

$$I_{\text{T(AV)}} \geq \frac{2I_{\text{T}}}{1.57} = \frac{2 \times 31.75}{1.57}\text{A} = 40.45\text{A}, \text{取 } I_{\text{T(AV)}} = 50\text{A};$$

故可选型号为 KP50-5 的晶闸管。

答 整流变压器二次线电压 $U_{21} = 163\text{V}$; 晶闸管 $I_{\text{TAV}} \approx 18.33\text{A}$, $I_{\text{T}} \approx 31.75\text{A}$ 及 $U_{\text{Tm}} \approx 230\text{V}$; 晶闸管型号为 KP50-5。

四、简答题

1. 答 铁磁材料基本性质有: 高导磁性 ($\mu_r \gg 1$, 材料可以被磁

化), 磁饱和性 (非线性磁化曲线) 和磁滞性 (剩磁、矫顽磁力), 非线性磁阻 (μ_r 不是常数), 交变磁化时的铁心损耗。

2. 答 磁路与电路的对应量有: 电流 I 与磁通 Φ , 电动势 E 与磁通势 F , 电压 U 与磁压 U_M , 电阻 $R \left(R = \frac{l}{\gamma S} \right)$ 与磁阻 $R_M \left(R_M = \frac{l}{\mu S} \right)$ 。对应公式有: 电路欧姆定律 $\left(I = \frac{U}{R} \right)$ 与磁路欧姆定律 $\left(\Phi = \frac{U_M}{R_M} \right)$, 电路基尔霍夫第一定律 ($\Sigma I = 0$) 与磁路基尔霍夫第一定律 ($\Sigma \Phi = 0$), 电路基尔霍夫第二定律 ($\Sigma U = 0$ 或 $\Sigma E = \Sigma IR$) 与磁路基尔霍夫第二定律 ($\Sigma F = \Sigma \Phi R_M$ 或 $\Sigma IN = \Sigma HI$)。

3. 答 (1) 大量使用通用部件, 设计制造周期短; (2) 产品变化时, 通用部件可以组装成新的机床; (3) 采用多刀、多刃、多面、多件加工, 生产率高; (4) 通用部件多, 维护修理方便; (5) 工作可靠, 加工精度、质量稳定。

4. 答 组合机床自动线是将几台组合机床按工件的工艺顺序排列, 各机床间用滚道等输送设备连接起来的一条生产流水线。加工时工件从一端“流”到另一端, 整个加工过程都是自动的, 不需人工操作。

5. 答 由于运算放大器的开环放大倍数很大 (通常 $A_o > 10^5$), 因此其线性工作区很窄, 当输入信号电压为数十或数百微伏时, 运放就工作于非线性区。所以, 只有在负反馈作用下, 运放才能工作于线性区, 进行正常的放大。

6. 答 采用集成电路制造工艺, 将稳压电路中的调整管、取样放大、基准电压、启动和保护电路全部集成于一个半导体芯片上, 对外只有三个连线端头的稳压器, 称为三端集成稳压器。三端集成稳压器可以分为三端固定输出稳压器和三端可调输出稳压器两大类, 每一类中又可分为正极输出、负极输出以及金属封装和塑料封装等。

7. 答 CMOS 集成电路与 TTL 集成电路相比较, 具有静态功耗低, 电源电压范围宽, 输入阻抗高, 扇出能力强, 抗干扰能力强, 逻辑摆幅大以及温度稳定性好等优点。但也存在着工作速度低, 功耗随频率的升高显著增大等缺点。

8. 答 在任何时刻, 输出状态只决定于同一时刻各输入状态的组

合,而与先前状态无关的逻辑电路称为组合逻辑电路。在任何时刻,输出状态不仅取决于当时的输入信号状态,而且还取决于电路原来的状态的逻辑电路叫时序逻辑电路。

9. 答 计数器是一种用于累计并寄存输入脉冲个数的时序逻辑电路。按照计数过程中数字增减来分,计数器又可分为加法计数器、减法计数器和可逆(可加、可减)计数器;按照计数器中数字的进位制来分,计数器可分为二进制计数器、十进制计数器和 N 进制计数器;按照各触发器状态转换方式来分,计数器可分为同步计数器和异步计数器。

10. 答 把寄存器中所存储的二进制代码转换成输出通道相应状态的过程称为译码,完成这种功能的电路称为译码器。译码器是由一种多输入、多输出的组合逻辑电路。按功能不同,译码器分为通用译码器和显示译码器两种。

11. 答 数码显示器的显示方式一般有字形重叠式、分段式和点阵式三种。按发光物质不同,数码显示器件可以分为四类:(1)气体放电显示器;(2)荧光数字显示器;(3)半导体显示器(又称发光二极管显示器LED);(4)液晶数字显示器。

12. 答 电力晶体管(GTR)是一种双极型大功率晶体管,属于电流控制型元件。由于大电流时,GTR出现大电流效应,导致放大倍数减小,因此在结构上常采用达林顿结构。其特点是:导通压降较低,但所需的驱动电流大,在感性负载、开关频率较高时必须设置缓冲电路,且过载能力差,易发生二次击穿。

13. 答 电力场效应晶体管(MOSFET)是一种单极型大功率晶体管,属于电压控制型元件。其主要优点是基本上无二次击穿现象,开关频率高,输入阻抗大,易于并联和保护。其缺点是导通压降较大,限制了其电流容量的提高。

14. 答 绝缘栅双极型晶体管(IGBT)是一种由单极性的MOS和双极型晶体管复合而成的器件。它兼有MOS和晶体管二者的优点,属于电压型驱动器件。其特点是:输入阻抗高,驱动功率小;工作频率高;导通压降较低、功耗较小。IGBT是一种很有发展前途的新型电力半导体器件,在中、小容量电力电子应用方面有取代其它全控型电力

半导体器件的趋势。

15. 答 外部干扰是指从外部侵入电子设备或系统的干扰，主要来源于空间电或磁的影响，例如输电线和其它电气设备产生的电磁场等。它的特点是干扰的产生与电子设备或系统本身的结构无关，它是由外界环境因素所决定的。内部干扰是指电子设备或系统内本身产生的干扰，它主要来源于电子设备或系统内，器件、导线间的分布电容、分布电感引起的耦合感应，电磁场辐射感应，长线传输时的波反射，多点接地造成的电位差引起的干扰等，它的特点是干扰的产生与电子设备或系统的结构、制造工艺有关。

16. 答 抗干扰的基本方法有三种，即消除干扰源；削弱电路对于干扰信号的敏感性能；切断干扰的传递途径或提高传递途径对于干扰的衰减作用。

17. 答 (1)吸收尖峰过电压；(2)限制加在晶闸管上的 du/dt 值；(3)晶闸管串联应用时起动态均压作用。

18. 答 因为电路发生短路故障时的短路电流一般很大，而且电路中各种过电压的峰值可达到电源电压幅值的好几倍，所以电路中一定要设置过电流、过电压保护环节。此外，大电流、高电压的晶闸管价格也比较昂贵。

19. 答 晶闸管的触发电压可以采用工频交流正半周，也可以用直流，还可以用具有一定宽度与幅值的脉冲电压。为了保证触发时刻的精确与稳定，并减少门极损耗与触发功率，通常采用前沿陡削的脉冲电压来触发晶闸管。

20. 答 移相触发就是改变晶闸管每周期导通的起始点即触发延迟角 α 的大小，达到改变输出电压、功率的目的。移相触发的主要缺点是使电路中出现包含高次谐波的缺角正弦波形，在换流时刻会出现缺口“毛刺”，造成电源电压波形畸变和高频电磁波辐射干扰，大触发延迟角运行时，功率因数较低。

21. 答 过零触发是在设定的时间间隔内，改变晶闸管导通的周波数来实现电压或功率的控制。过零触发的主要缺点是当通断比太小时会出现低频干扰，当电网容量不够大时会出现照明闪烁、电表指针抖动等现象，通常只适用于热惯性较大的电热负载。

22. 答 双向晶闸管的额定电流与普通晶闸管不同, 是以最大允许有效电流来定义的。额定电流 100A 的双向晶闸管, 其峰值为 141A, 而普通晶闸管的额定电流是以正弦半波平均值表示, 峰值为 141A 的正弦半波, 它的平均值为 $141/\pi \approx 45\text{A}$ 。所以一个 100A 的双向晶闸管与反并联的两个 45A 普通晶闸管, 其电流容量相等。

23. 答 双向晶闸管有的四种触发方式, 即 (1) 第一象限 I₊: U_{A1A2} 为+, U_{rA2} 为+; (2) 第一象限 I₋: U_{A1A2} 为+, U_{rA2} 为-; (3) 第三象限 III₊: U_{A1A2} 为-, U_{rA2} 为+; (4) 第三象限 III₋: U_{A1A2} 为-, U_{rA2} 为-。其中由于 III₊ 触发方式的灵敏度较低, 故一般不用。双向晶闸管主要在交流电路中, 其常用触发方式有两组, 即 (I₊、III₋) 和 (I₋、III₊)。

24. 答 双向晶闸管使用时, 必须保证其电压、电流定额应能满足电路的要求, 还应考虑到晶闸管在交流电路中要承受正、反向两个半波电压和电流, 当晶闸管允许的电压上升率 du/dt 太小时, 可能出现换流失败, 而发生短路事故。因此, 除选用临界电压上升率高的晶闸管外, 通常在交流开关主电路中串入空心电抗器, 来抑制电路中换向电压上升率, 以降低对元件换向能力的要求。

25. 答 因为在三相反星形可控整流电路中, 变压器有两组绕组, 都接成星形, 但同名端相反, 每组星形绕组接一个三相半波可控整流器, 在没有平衡电抗器的情况下为六相半波可控整流。接入平衡电抗器后, 由于其感应电动势的作用, 使得变压器的两组星形绕组同时工作, 两组整流输出以 180° 相位差并联, 这使得两组整流各有一只晶闸管导通并向负载供电, 使得整个输出电流变大, 晶闸管导通角增大, 与六相半波可控整流电路相比, 在同样的输出电流下, 流过变压器二次绕组和器件的电流有效值变小, 故可选用额定值较小的器件, 而且变压器的利用率也有所提高。

26. 答 将直流电源的恒定电压变换成可调直流电压输出的装置称为直流斩波器。斩波器的工作方式有: (1) 定频调宽式, 即保持斩波器通断周期 T 不变, 改变周期 T 内的导通时间 τ (输出脉冲电压宽度), 来实现直流调压; (2) 定宽调频式, 即保持输出脉冲宽度 τ 不变, 改变通断周期 T , 来进行直流调压; (3) 调频调宽式, 即同时改变斩波

器通断周期 T 和输出脉冲的宽度 τ , 来调节斩波器输出电压的平均值。

27. 答 普通晶闸管具有反向阻断的特性, 故叫逆阻晶闸管。由逆阻晶闸管构成的斩波器叫做逆阻型斩波器。逆导晶闸管可以看成是由一只普通晶闸管反向并联一只二极管, 故它也具有正向可控导通特性, 而且它还具有反向导通 (逆导) 特性。由逆导晶闸管构成的斩波器就叫做逆导型斩波器。

28. 答 在晶闸管交流调压调速电路中, 采用相位控制时, 输出电压较为精确、调速精度较高, 快速性好, 低速时转速脉动较小, 但会产生谐波, 对电网造成污染。采用通断控制时, 不产生谐波污染, 但电动机上电压变化剧烈, 转速脉动较大。

29. 答 有源逆变是将直流电通过逆变器变换为与交流电网同频率、同相位的交流电, 并返送电网。其能量传递过程为: 直流电 \rightarrow 逆变器 \rightarrow 交流电 (频率与电网相同) \rightarrow 交流电网。

30. 答 无源逆变是将直流电通过逆变器变换为频率可调交流电源, 供用电器使用。其能量传递过程为: 直流电 \rightarrow 逆变器 \rightarrow 交流电 (频率可调) \rightarrow 用电负载。

31. 答 实现有源逆变的条件: (1) 变流电路直流侧必须外接与直流电流 I_d 同方向的直流电源 E_d , 其值要略大于 U_d , 才能提供逆变能量; (2) 变流电路必须工作在 $\beta < 90^\circ$ (即 $\alpha > 90^\circ$) 区域, 使 $U_d < 0$, 才能把直流功率逆变为交流功率。上述两个条件, 缺一不可, 逆变电路需接平波电抗器。

32. 答 各种全控、直流端不接续流管的晶闸管电路, 如单相全波、单相全控桥、三相半波、三相全控桥等晶闸管变流电路, 在一定的条件下都可实现有源逆变。

33. 答 变流器在逆变运行时, 晶闸管触发脉冲丢失或电源缺相, 会造成换流失败即逆变颠覆 (失败), 出现极大的短路电流, 而烧毁元器件, 因此必须采取有效的防范措施。

34. 答 为了避免逆变颠覆, 对触发电路的可靠性、电源供电可靠性、电路接线与熔断器选择都应有更高要求, 并且必须限制最小触发超前角 β_{\min} (通常需整定为 $30^\circ \sim 35^\circ$)。

35. 答 因为中频电源装置属于负载谐振换流, 要保证导通的晶

闸管可靠关断，必须使逆变器负载保持容性，即负载电流超前负载电压 t_f 时间，这个 t_f 称为引前触发时间，并要留有一定裕量。这样就保证了原导通的晶闸管换流结束后，其阳极电压仍然承受一段时间反压而可靠关断。

36. 答 电压型逆变器的直流电源经大电容滤波，故直流电源可近似看作恒压源，逆变器输出电压为矩形波，输出电流近似为正弦波，抑制浪涌电压能力强，频率可向上、向下调节，效率高，适用于负载比较稳定的运行方式。

37. 答 电流型逆变器的直流电源经大电感滤波，直流电源可近似看作恒流源。逆变器输出电流为矩形波，输出电压近似为正弦波，抑制过电流能力强，特别适用于频繁加、减速的起动型负载。

38. 答 直流电动机稳定运行时，其电枢电流取决于电机气隙的合成磁通 Φ 和负载转矩 T_L 的大小，而其稳定转速 n 取决于电枢电压 U_a 、电枢电路总电阻 R_a 、气隙合成磁通 Φ 和电枢电流 I_a 。

39. 答 有静差调速的调速基础在于存在给定输入量 U_g 和实际转速反馈量 U_f 之间的偏差 ΔU ，自动调速的目的是减小偏差 ΔU ，因此在调节过程中，系统必须始终保持 ΔU 的存在。无静差调速是依靠偏差 ΔU 对时间的积累来进行自动调速，其目的是消除偏差 ΔU ，因此在调节过程中，只要有偏差 ΔU 出现，系统就将进行调节，直到偏差 ΔU 为零。

40. 答 电气传动系统中，常用的反馈环节有：转速负反馈、转速微分负反馈、电压负反馈、电压微分负反馈、电流负反馈、电流微分负反馈、电流正反馈、电流截止负反馈等。

41. 答 电流正反馈是电压负反馈调速系统中的辅助措施，它用以补偿电枢电阻上的电压降。电动机的转速与电枢电压有直接关系，而与电流无直接关系，因而电流正反馈并不反映转速（电压）的变化，所以调速系统只用电流正反馈不能进行自动调速。

42. 答 电流调节器的作用是：限制最大电流（过大的起动电流、过载电流），并使过载时（达到允许最大电流时）实现很陡的下垂机械特性；起动时，能保持电流在允许最大值，实现大恒流快速起动；能有效抑制电网电压波动对电流的不利影响。转速调节器的作用是：能

有效地消除转速偏差，保持转速恒定；当转速出现较大偏差时，它能迅速达到最大输出电压，输送给电流调节器，使电流迅速上升，实现快速响应。

43. 答 脉冲宽度可以通过一个比较器来实现调制，即用一个锯齿波（或三角波）与一个直流控制电压（即参考电压）进行比较，比较器输出电压的极性由这两个比较电压的差值的正负来决定。这样，改变控制电压的大小，即可改变两个电压的交点的位置，也就是改变输出电压极性变更的位置，从而改变正、负脉冲的宽度。

44. 答 电磁调速异步电动机（滑差电动机）是通过调节电磁离合器中的直流励磁电流来调速的，当直流励磁电流增大时转速上升；当直流励磁电流减小时转速降低；当直流励磁电流为零时转速为零；当直流励磁电流反向时转向不变。

45. 答 这种调速系统既有良好的调速性能，又能发挥异步电动机结构简单、运行可靠的优越性。调速时机械特性硬度基本不变，调速稳定性好；调速范围宽，可实现均匀、平滑的无级调速；异步电动机的转差功率可以通过整流、逆变而回馈电网，运行效率高，比较经济。

46. 答 （1）电动机容量应稍大于生产机械要求的电动机容量；（2）电动机过载能力应符合系统的要求；（3）电动机的转速应比生产机械要求的最高转速大10%左右。

47. 答 交流电动机在变频调速时，若保持 $U_1/f_1 = \text{常数}$ ，可以使电动机的气隙磁通 Φ 维持不变，而使电动机的输出转矩 T 保持恒定，从而获得恒转矩的调速特性。

48. 答 三相异步电动机变频调速系统具有优良的调速性能，能充分发挥三相笼型异步电动机的优势，实现平滑的无级调速，调速范围宽，效率高，但变频系统较复杂，成本较高。

49. 答 输出为阶梯波交-直-交变频装置的主要缺点是：（1）由于变频装置大多要求输出电压与频率都能变化，因此必须有二个功率可控级（可控整流控制电压，逆变控制频率），在低频低压时，整流运行在大 α 角状态，装置功率因数低；（2）由于存在大电容滤波，装置的动态响应差，动态时无法保持电压与频率之比恒定；（3）由于输出是

阶梯波，谐波成分大。

50. 答 脉宽调制型 (PWM) 逆变器是随着全控、高开关频率的新型电力电子器件的产生，而逐步发展起来的，其主要优点是：主电路只有一个可控的功率环节，开关元件少，简化了结构；使用不可控整流器，使电网功率因数与逆变器输出电压的大小无关而接近于 1；由于逆变器本身同时完成调频和调压任务，因此与中间滤波环节的滤波元件无关，变频器动态响应加快；可获得比常规阶梯波更好的输出电压波形，输出电压的谐波分量极大地减小，能抑制或消除低次谐波，实现近似正弦波形的输出交流电压波形。

51. 答 选择异步电动机时，应根据电机所驱动的机械负载的情况恰当地选择其容量，还要根据电动机的用途和使用环境选择适当的结构形式和防护等级等。对于通用的异步电动机，还应考虑到变频调速应用时产生的一些新问题，如由高次谐波电流引起的损耗和温升以及低速运行时造成的散热能力变差等。

52. 答 无换向器电动机的调速范围很宽，采用直接传动就可以适应各种转速要求的机械，由于不必采用变速装置，因而减少机械损耗，提高运行效率和可靠性。

53. 答 无换向器电动机中的位置检测器的作用是检测转子位置，随转子旋转，周期性地发出使变频器晶闸管导通或关断的信号，使变频器的工作频率与电动机的转速始终保持同步，从而保证电动机稳定运行，并获得接近直流电动机的调速特性。

54. 答 交流测速发电机由于励磁磁通是交变的，其输出绕组与励磁绕组不是理想化的正交，故即使转子不转动，也会有一些交变的励磁磁通交链到输出绕组而感应出输出电压，这就是交流测速发电机的剩余电压。直流测速发电机则与此不同，因为励磁磁通是恒定的，因此它不能直接在电枢绕组内感应出电枢电动势，根据公式 $E_a = C_e \Phi n$ 可知，发电机不转动时 ($n=0$) 时，不会有电动势 E_a 的出现，因而也不会有输出电压，即不会有剩余电压。

55. 答 直流测速发电机只有当转速 $n > \Delta n = \Delta U / C_e \Phi$ 值以后，才会有输出电压出现，这是因为电刷与换向器之间的接触电阻是一个非线性电阻，需要有一个电刷接触电压降 ΔU 才能克服很大的接触电阻，

不灵敏区 Δn 的值与电刷接触压降有关, 只有当 $E_a = C_e \Phi n \geq \Delta U$ 时, 才有输出电压出现, 故 $\Delta n = \Delta U / C_e \Phi$ 。

56. 答 旋转变压器在自动控制系统中作为解算元件时, 可以用于坐标变换和三角函数运算, 也可以作为移相器用以及用于传输与转角相应的电信号等。

57. 答 自整角机的作用是将转角变为电信号或将电信号变为转角, 实现角度传输、变换和接收, 可用于测量远距离机械装置的角度位置, 同时可以控制远距离机械装置的角度位移, 还广泛应用于随动系统中机械设备之间角度联动装置, 以实现自动整步控制。

58. 答 步进电动机是一种把电脉冲信号转换成直线位移或角位移的执行元件, 数控设备中应用步进电动机可实现高精度的位移控制。

59. 答 同一台三相步进电动机在三种运行方式下, 起动转矩是不相同的。同一台三相步进电动机的起动转矩, 在三相双三拍方式运行时最大, 在三相六拍方式运行时其次, 而在三相单三拍方式运行时则为最小。

60. 答 选择步进电动机时, 通常应考虑指标有: 相数、步距角、精度 (步距角误差)、起动频率、连续运行频率、最大静转矩和起动转矩等。

61. 答 交流伺服电动机, 为了满足响应迅速的要求, 其转子几何形状显得细长, 以减少机械惯性, 为了满足单相励磁时无自转的要求, 其转子的电阻比较大, 以使机械特性变软。

62. 答 直流伺服电动机的特性线性度好, 起动转矩较大, 适用于功率较大的控制系统, 但不宜在易燃、易爆和无线电通讯场合使用; 交流伺服电动机本身的转动惯量较小, 运行较稳定, 与相同输出功率的直流伺服电动机相比, 其体积大、效率低。

63. 答 无刷直流伺服电动机具有与有刷直流伺服电动机相似的机械特性、调节特性和工作特性, 且无电气接触火花, 安全、防爆性好, 无线电干扰小, 机械噪声小, 寿命长, 工作可靠性高, 可工作于高空及有腐蚀性气体的环境。

64. 答 莫尔条纹移过的条数与两光栅尺相对移过的栅距数相对应; 莫尔条纹移动的方向与两光栅尺相对移动方向相垂直; 莫尔条纹

的间距是放大的光栅栅距；莫尔条纹具有对光栅刻线的平均效应。

65. 答 动态响应型（即速度响应型）磁头仅有一个输出线圈，只有当磁头相对于磁栅作匀速直线运动时输出的电信号才有用，其输出信号频率与磁栅信号频率一致；而静态响应型（即磁通响应型）磁头有励磁线圈和输出线圈各一组，不管其是否运动，输出线圈均有输出电压信号，并且磁通响应型磁头输出信号频率是磁栅信号频率的两倍。

66. 答 在工作原理方面，可编程序控制器采用周期循环扫描方式，在执行用户程序过程中与外界隔绝，从而大大减小外界干扰；在硬件方面，采用良好屏蔽措施、对电源及 I/O 电路多种形式的滤波、CPU 电源自动调整与保护、CPU 与 I/O 电路之间采用光电隔离、输出联锁、采用模块式结构并增加故障显示电路等措施；在软件方面，设置自诊断与信息保护与恢复程序。

67. 答 （1）读入输入信号，将按钮、开关的触头及传感器等的输入信号读入到存储器内，读入信号保持到下一次该信号再次读入为止；（2）根据读入的输入信号的状态，解读用户程序逻辑，按用户逻辑得出正确的输出信号；（3）把逻辑解读的结果通过输出部件输出给现场受控元件，如电磁阀、电动机等的执行机构和信号装置。

68. 答 （1）偏差判别，即判别加工点相对于规定的零件图形轮廓的偏差位置，以决定进给方向；（2）坐标进给，即根据偏差判别的结果，控制相应的坐标进给一步，使加工点向规定的轮廓靠拢，以缩小偏差；（3）偏差计算，即进给一步后，计算新加工点与规定的轮廓的新偏差，为下一次偏差判别作准备；（4）终点判别，即判别加工点是否到达终点，若已到终点，则停止插补，否则再继续按此四个节拍继续进行插补。

69. 答 数控机床对位置检测装置的要求是能满足运动速度和精度的要求、工作可靠、使用维护方便和经济耐用。

70. 答 半导体存储器是存放用二进制代码形式表示的数据和程序等信息的半导体器件。按存储信息的功能，半导体存储器可分为随机存取存储器（简称 RAM）和只读存储器（简称 ROM）两类。随机存取存储器又称读写存储器，它在计算机运行期间可随机地进行读写操作，但一旦断电，其所写入的信息就会消失。只读存储器在计算机

运行期间只能读出它原来写入的信息，而不能随时写入信息。

71. 答 只读存储器按功能可分为掩模式 ROM（简称 ROM）、可编程序只读存储器 PROM、可改写的只读存储器 EPROM（紫外线擦除、电可改写）和 E²PROM（电擦除、电可改写）等几种。

72. 答 地址总线是用来传送由 CPU 发出的用于选择要访问的器件或部件的地址；数据总线是用来传送计算机系统内的各种类型的数据；控制总线用来传送使计算机中各部件同步和协调的定时信号及控制信号。

73. 答 微型计算机的输入/输出设备，也称为外围设备，简称 I/O 设备或外设。微型计算机与外界通信要通过外围设备进行。常用的外围设备有键盘、电传打字机、盒式磁带机、软磁盘驱动器、硬磁盘驱动器、光盘驱动器、纸带阅读机、穿孔机、CRT 显示器、数/模转换器（D/A）、模/数转换器（A/D）以及其它专用设备。

74. 答 （1）输入/输出设备的选择；（2）信息的转换；（3）信息的输入/输出；（4）数据的缓冲及锁存。

75. 答 集散型计算机工业控制系统又称为以微处理器为基础的分布式信息综合控制系统。集散控制系统是采用标准化、模块化、系列化的设计，具有分散控制和集中综合管理的分级计算机网络系统结构。它具有配置灵活、组态方便、便于实现生产过程的全局优化等特点。

76. 答 使被测信号源与示波器隔离，能测量较高电压信号；提高示波器的输入阻抗；减小测量引线分布电容对被测信号波形的影响；减小外界干扰的影响。

77. 答 双踪示波器采用单线示波管，示波管中只有一个电子枪，在电子开关的作用下，按时间分割原则，使两个测量通道交替工作，实现两个信号波形的显示，但由于其两个探头共用一个接地端，因此它要求两个被测信号必须要有公共端。双线示波器又称双束示波器，它采用双线示波管，示波管有两个电子枪，该示波器内部具有两个独立的 Y 轴测量通道，能同时分别测量两个不同的被测电压信号，因此它能较方便地对显示出的两个信号波形进行观察、比较和分析。

78. 答 液压传动的优点是：可实现无级变速，便于实现自动化；传动力大，运动比较平稳；反应快、冲击小，能高速启动、制动和换

向；能自动防止过载；操作简便；使用寿命长；体积小、重量轻、结构紧凑。缺点是：容易泄露，元件制造精度要求高；传动效率低。

79. 答 电气设备技术管理主要内容是：正确使用和维护、开展预防性维修，配备必要的设备管理人员，规范设备的修理内容、修理时间的定额及修理费用。管理方式有：集中管理、分散管理及混合管理。

80. 答 工时定额包括作业时间 T_Z ；准备与结束时间 T_{ZJ} ；作业宽放时间 T_{ZK} ；个人需要与休息宽放时间 T_{JNK} 。

81. 答 (1) 整体结构最佳化；(2) 系统控制智能化；(3) 操作性能柔性化。

82. 答 五大组成要素：机械系统（机构）、电子信息处理系统（计算机）、动力系统（动力源）、传感检测系统（传感器）、执行元件系统（如电动机）。五大内部功能：主功能、动力功能、检测功能、控制功能、构造功能。

83. 答 “CIMS”是信息技术和生产技术的综合应用，旨在提高制造企业的生产率和响应能力，由此企业的所有功能、信息、组织管理方面都是一个集成起来的整体的各个部分。“FMS”是在计算机辅助设计（CAD）和计算机辅助制造（CAM）的基础上，打破设计和制造的界限，取消图样、工艺卡片，使产品设计、生产相互结合而成的一种先进生产系统。

84. 答 由学员结合自己的经验举例。说明机电一体化产品不仅能代替人类的体力劳动，且具有了“头脑”。

85. 答 CAD是计算机辅助设计（Computer Aided Design）的缩写，CAM是计算机辅助加工（Computer Aided Manufacturing）的缩写，CAPP是计算机辅助工艺规程设计（Computer Aided Process Planning）的缩写。

86. 答 (1) 以市场需求为依据，最大限度地满足市场多元化的需要。

(2) 产品开发采用并行工程方法。

(3) 按销售合同组织多品种小批量生产。

(4) 生产过程变上道工序推动下道工序为下道工序需求拉动上道工序生产。

(5) 以“人”为中心，充分调动人的积极性。

(6) 追求无废品、零库存,降低生产成本。

(7) 全面追求“尽善尽美”。

87. 答 主生产计划 MPS, 物资需求计划 MRP, 生产进度计划 OS, 能力需求计划 CRP。

88. 答 生产同步化, 生产均衡化, 采用“看板”。

89. 答 (1) 管理信息系统 MIS。

(2) 技术信息分系统 CAD、CAPP、NCP。

(3) 制造自动化分系统 CAM。

(4) 质量管理分系统 CAQ。

90. 答 (1) 研究 ISO 9000 族标准。

(2) 组建质量体系。

(3) 确定质量体系要素。

(4) 建立质量体系。

(5) 质量体系的正常运行。

(6) 质量体系的证实。

五、读图与作图题

1. 答: (1) 三种速度。(2) 回油节流调速回路。(3) P 形, 中位时液压缸差动快进。(4) 泵 1。(5) 阀 5。

2. 解 $u_1=0$ 时, $u_{o1}=U_{OH1}=3.6\text{V}$, $u_{o2}=U_{OL2}=0.3\text{V}$, 则

$$u_A = U_{OL2} + \frac{u_1 - U_{OL2} - u_D}{R_1 + R_2} R_2$$

当 u_1 上升到正向阈值电压 U_{TH1} 时, 触发器翻转。此时, $u'_A = U_{TH} = 1.4\text{V}$, 故

$$u_1 = U_{TH1} = \frac{u_A - U_{OL2}}{R_2} (R_1 + R_2) + U_{OL2} + U_D = \left[\frac{1.4 - 0.3}{200} (100 + 200) + 0.3 + 0.7 \right] \text{V} = 2.65\text{V}$$

触发器翻转后, 只有当 u_1 下降到负向阈值电压 U_{TH2} , 即 $u_1 = U_{TH2} = U_{TH}$ 时, 触发器才返回起始状态。则

回差电压

$$\Delta U = U_{TH1} - U_{TH2} = (2.65 - 1.4)\text{V} = 1.25\text{V}$$

在输入电压作用下, 输出电压和波形如图 23 所示。

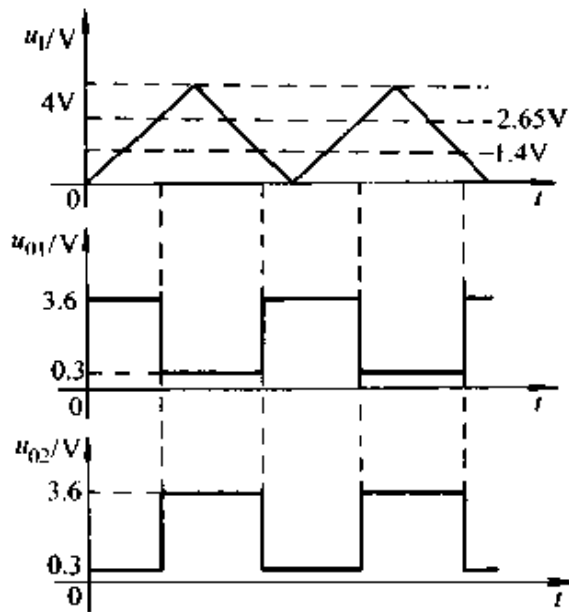


图 23

3. 答 (1) 按题意, 列真值表:

设输入变量为 A, B, C 表示电动机, 开机为“1”, 停机为“0”, 输出变量为 Y , 停机和报警时为“1”, 正常动作或途中不堆积时不报警为“0”, 列出真值表如下。

真 值 表

A	B	C	Y
0	0	0	0
0	0	1	0
0	1	0	1
0	1	1	0
1	0	0	1
1	0	1	1
1	1	0	1
1	1	1	0

(2) 列逻辑函数式, 并化简

逻辑表达式: $Y = \overline{A}B\overline{C} + A\overline{B}\overline{C} + A\overline{B}C + AB\overline{C} = \sum m(2, 4, 5,$

6), 经化简后, 得 $Y = A\overline{B} + B\overline{C}$, 其与非式为 $Y = \overline{\overline{A\overline{B}} \cdot \overline{B\overline{C}}}$ 。

(3) 画逻辑图: 逻辑图如图 24 所示。

4. 答 因为 $u_0 = 3u_{01} - 2u_{02} = -(-3u_{01} + 2u_{02})$, 所以 u_{01} 经反相器输

出，再用反相求和电路得如图 25 所示电路。其中 $R_2 = R_1$ ， $R_5/R_4 = 2$ ； $R_5/R_3 = 3$ 。

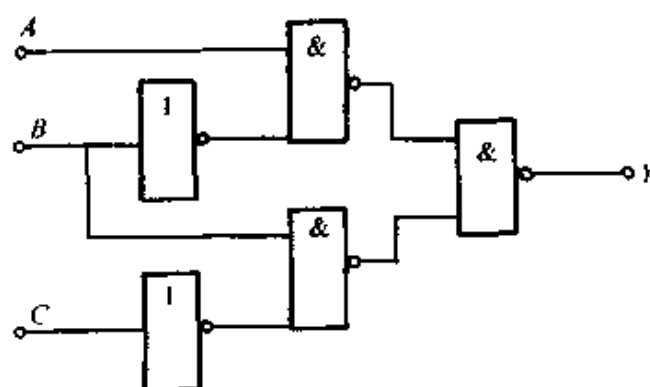


图 24

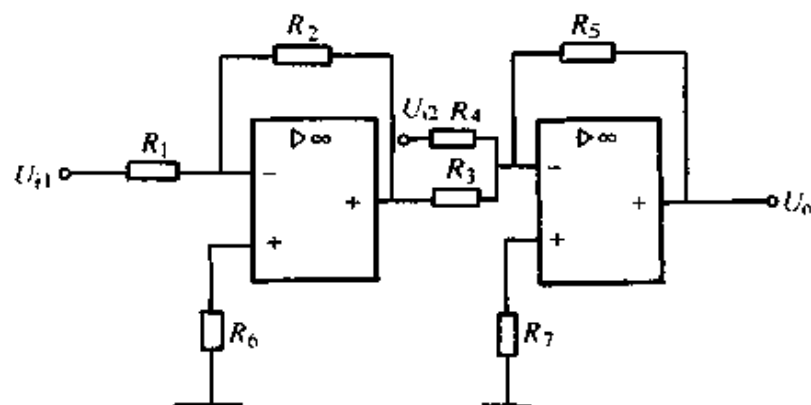


图 25

5. 答 (1) 为交流侧硒堆。用于吸收交流电网持续时间较长、能量较大的过电压；(2) 为交流侧阻容过电压吸收。用于吸收持续时间短、能量小的尖峰过电压；(3) 为桥臂快速熔断器，用于在过流时保护晶闸管，防止晶闸管因过流烧坏；(4) 为晶闸管的阻容吸收，用于吸收晶闸管二端可能出现的尖峰过电压、限制 du/dt 的值，防止晶闸管过压击穿或误导通；(5) 为桥臂空芯电抗，用于限制桥臂出现过大的 di/dt 值，以免晶闸管因局部过热而损坏，同时也起限制晶闸管的电压上升率 du/dt 值的作用，防止晶闸管误导通；(6) 为直流侧压敏电阻，主要吸收直流侧过电压；(7) 直流侧过电流继电器，当直流电流超过设定值时，继电器动作，切断电源以保护晶闸管。

6. 答 (1) RP1 用于调节锯齿波的斜率；(2) RP2 用于调节负偏

移电压 U_b 的大小；(3) 改变电阻 R_1 或电容 C_1 的大小，可以改变触发脉冲的宽度；(4) A 端接控制（给定）电压；B 端是为了形成双脉冲的 X 端，接到前相触发电路的 Y 端（即 C 端）；C 端为 Y 端，与来自后相触发电路的 X 端（即 B 端）相接；D 端接同步电压；E 端接封锁信号；(5) +50V 整流电源用于产生强触发脉冲。

7. 答 PC 的 I/O 接线图及梯形图程序，分别参见图 26a、b。

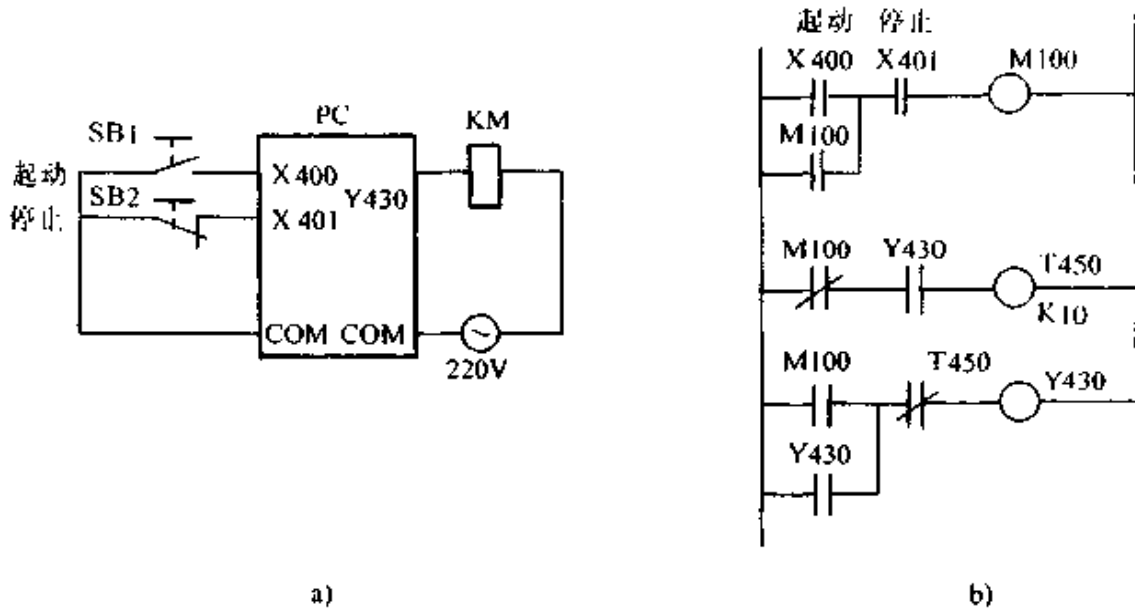


图 26

8. 答 PC 的 I/O 接线图及梯形图程序，分别参见图 27a、b。

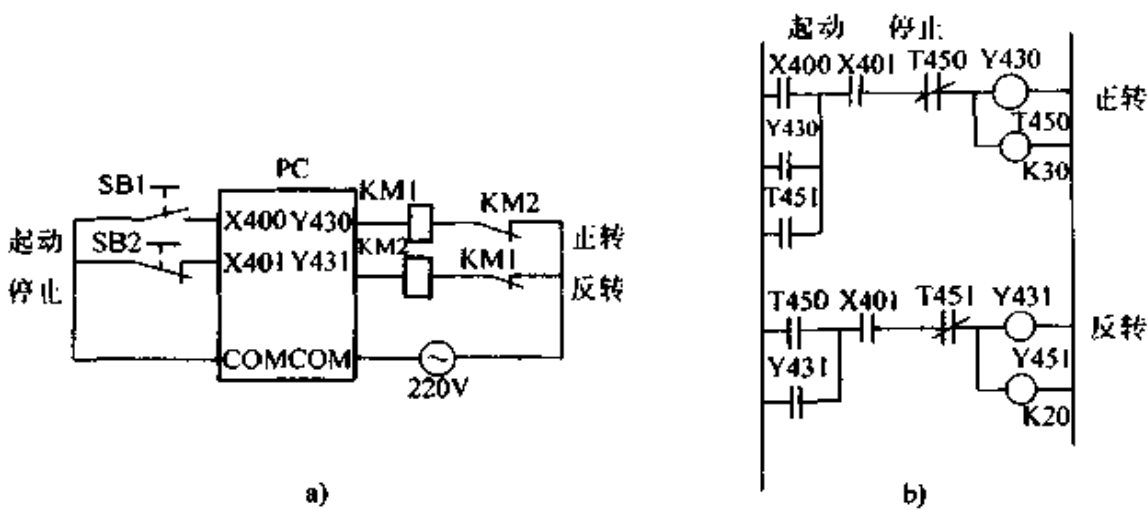


图 27

9. 答 PC 的 I/O 接线图及梯形图程序，分别参见图 28a, b。

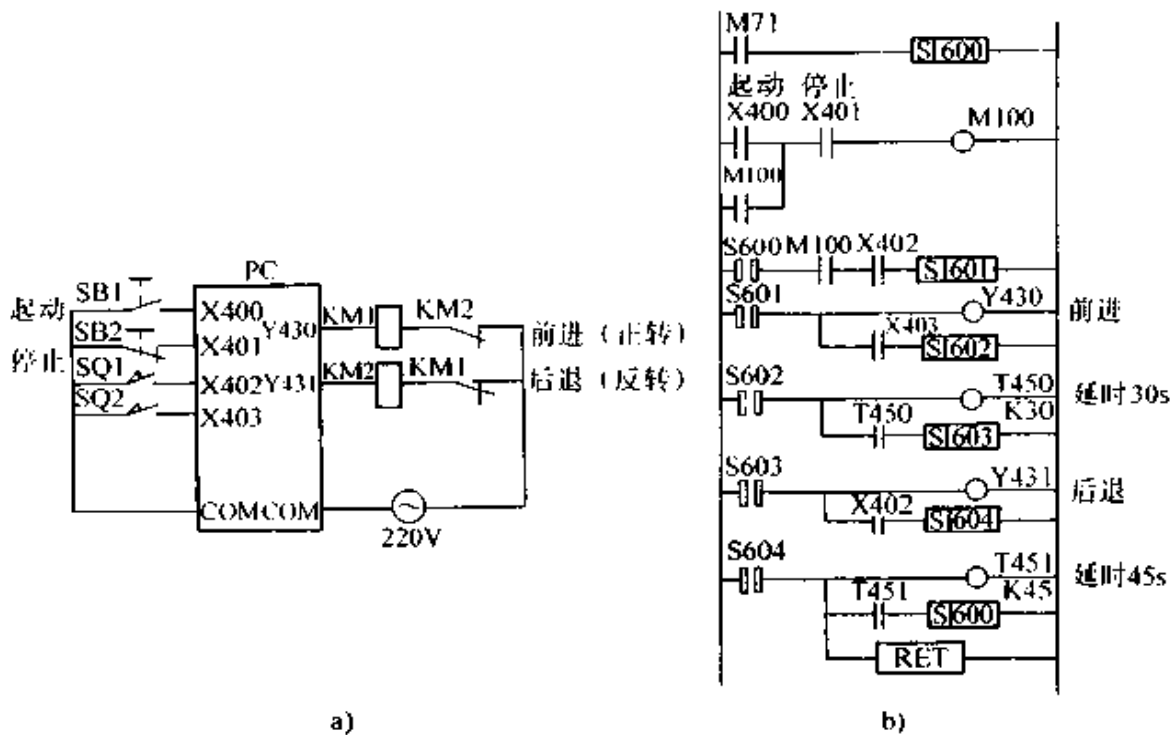


图 28

10. 答 PC 的 I/O 接线图及梯形图程序，分别参见图 29a, b。

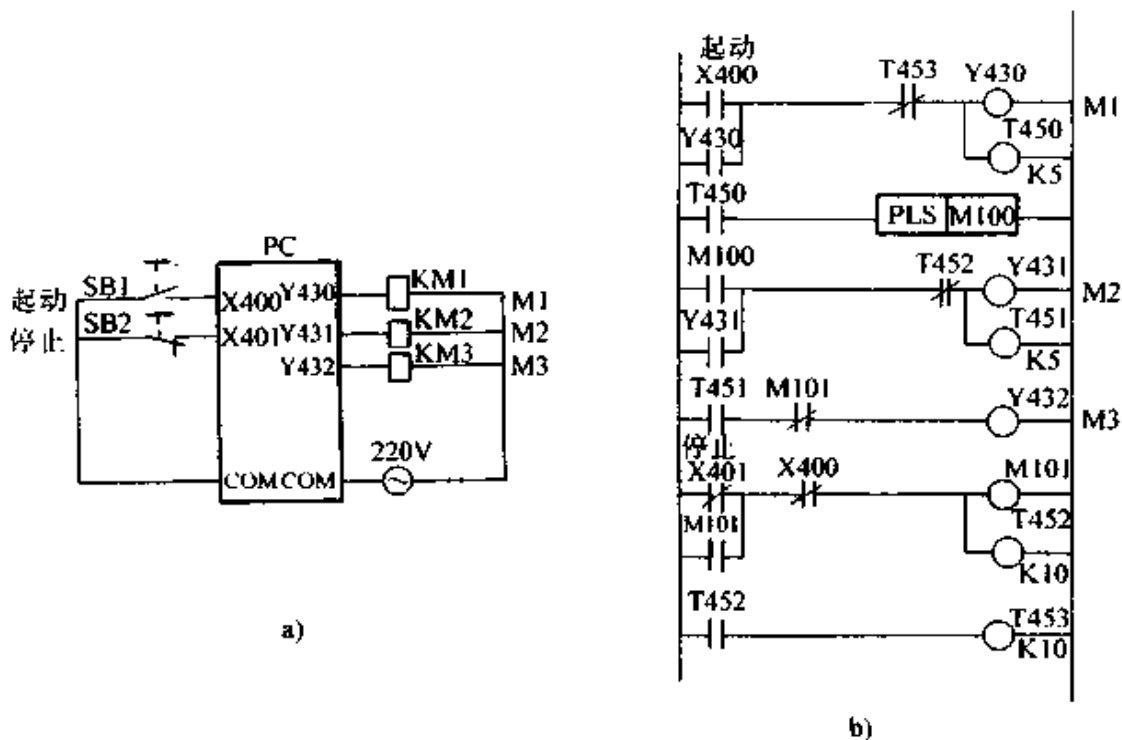


图 29

附录 技师论文写作与答辩要点

一、论文写作

1. 论文定义 论文是讨论和研究某种问题的文章，是一个人从事某一专业（工种）的学识、技术和能力的基本反映，也是个人劳动成果、经验和智慧的升华。

论文由论点、论据、引证、论证、结论等几个部分构成。

(1) 论点 论述中的确定性意见及支持意见的理由。

(2) 论据 证明论题判断的依据。

(3) 引证 引用前人事例或著作作为明证、根据、证据。

(4) 论证

1) 用论据证明论题真实性的论述过程。

2) 根据个人的了解或理解证明。

(5) 结论 从一定的前提推论得到的结果，对事物作出的总结性判断。

2. 怎样撰写技术论文

(1) 技术论文的一般格式和具体要求 论文是按一定格式撰写的。内容一般分为：题目，作者姓名和工作单位，摘要，前言，实践方法（包括其理论依据），实践过程，参考文献等。具体要求如下：

1) 数据可靠 必须是经过反复验证，确定证明正确、准确可用的数据。

2) 论点明确 论述中的确定性意见及支持意见的理由要充分。

3) 引证有力 证明论题判断的论据在引证时要充分，有说服力，经得起推敲，经得起验证。

4) 论证严密 引用论据或个人了解、理解证明时要严密，使人口服心服。

5) 判断准确 做结论时对事物作出的总结性判断要准确、有概括性、科学性、严密性、总结性。

6) 实事求是 文字陈述简练,不夸张臆造,不弄虚作假,全文的长短根据内容需要而定,一般在三四千字以内。

(2) 论文命题的选择 论文命题的标题应做到贴切、鲜明、简短。写好论文的关键在如何命题。就机械行业来讲,由于每个单位情况不同,各专业技术工种数也不同;就同一工种而言,其技术复杂程度,难易、深浅各不相同,专业技术各不相同,因此不能用一种模式、一种定义来表达各不相同的专业技术情况。选择命题不是刻意地寻找,去研究那些尚未开发的领域,而是把生产实践中解决的生产问题、工作问题通过筛选总结整理出来,上升为理论,以达到指导今后生产和工作的目的。命题是论文的精髓所在,是论文方向性、选择性、关键性、成功性的关键和体现,命题方向选择失误往往导致论文的失败。因此在写论文之前,一定要反复思考、反复构思,确定自己想写的命题内容,命题确定后再选择命题的标题。所以,命题不能单纯理解为给论文的标题命名。

(3) 命题内容的选择 命题内容选择是命题的基础,同样是论文成败的关键。选择内容应针对自己的工作和专业扬长避短地进行选择;在工艺改进、质量攻关、技术革新方面,在学习、消化推广和应用国内外先进技术方面,在防止和排除重大隐患方面,在大型和高精尖设备的安装、调试、操作、维修和保养方面以及成绩显著、贡献突出、确有推广价值的技术成果,虽不是创造发明,但为企业及社会创造了直接或间接经济效益的项目都可以写。从中选择自己最擅长、最突出的某一方面作为自己命题的内容,然后再从中选择最具代表性的某一项进行整理、浓缩,作为自己命题内容的基础材料。

(4) 摘要 是论文内容基本思想的浓缩,简要阐明论文的论点、论据、方法、成果和结论,要求完整、准确和简炼,其本身是完整的短文,能独立使用,字数一般二三百字为好,至多不超过500字。

(5) 前言 是论文的开场白,主要说明本课题研究的目的是、相关的前人成果和知识空白、理论依据和实践方法、设备基础和预期目标等。切忌自封水平、客套空话,政治口号和商业宣传。

(6) 正文 是论文的主体,包括论点、论据、引证、论证、实践方法(包括其理论依据)、实践过程及参考文献、实际成果等。写好这

部分文章要有材料、有内容，文字简明精炼，通俗易懂，准确地表达必要的理论和实践成果。在写作中表达数据的图、表要经过精心挑选；论文中凡引用他人的文章、数据、论点、材料等，均应按出现顺序依次列出参考文献，并准确无误。

(7) 结论 是整篇论文的归结，它不应是前文已经分别作的研究、实践成果的简单重复，而应该提到更深层次的理论高度进行概括，文字组织要有说服力，要突出科学性、严密性，使论文有完善的结尾。

(8) 论文的修改定稿 论文完稿后应反复推敲，反复修改，精益求精。论文的体裁不强求统一，但要突出重点。论文的内容和表达方式不需要面面俱到，但通篇体例应统一，所用的各种符号、代号、图样均应符合国家标准规定，对外文符号应书写清楚，大小写、正斜体易搞混时应加标注。

(9) 论文撰写应注意的几个问题

1) 要明确读者对象。要解决“为谁写”、“写什么”、“给谁看”的问题。要考虑生产和社会需要，结合当前我国的有关技术政策、产业政策，考虑自己的经验和能力。若是为工人师傅写出的，应尽量结合生产实际写得通俗一些，深入浅出，易看、易懂。

2) 要充分占有资料。巧妇难为无米之炊，要写好技术论文，一定要掌握足够的资料，包括自己的经验总结和国内外资料；要对资料进行充分的分析、比较，加以消化，分清哪些是有用的，哪些是无用的，并根据选择的课题和命题拟出较详细的撰写提纲，包括主次的分类、段落的分节、重点的选择、图表的设计拟定、顺序的排列等。

3) 要仔细校阅。初稿完稿后，不能算定稿，论文必然存在不少问题，如论文格式、表述方式、图的画法、公式的表述、名词术语、字体标点、技术内容、文字表达及文章结构等方面要进行反复推敲与修改，使文字表达符合我国的语言习惯，文字精炼，逻辑关系明确。除自审外，最好请有关专家审阅，按所提的意见再修改一次，以消除差错，进一步提高论文质量，达到精益求精的目的。

二、论文的答辩

(1) 专业技术工种专家组须由 5~7 名相关专业技术工种的专家、技师、高级技师、工程师、高级工程师组成。在进行技师资格考评的

论文答辩时，该专家组须由具有国家职业技能鉴定高级考评员资格的专家组成。

(2) 答辩时先由答辩者宣读论文，然后由专家组进行提问考核，时间约为 30 分钟。

(3) 对具体论文（工作总结）主要从论文项目的技术难度、项目的实用性、项目经济效益、项目的科学性进行评估。

(4) 答辩时对论文中提出的结构、原理、定义、原则、公式推导、方法等知识论证的正确性主要通过提问方式来考核。

(5) 对本工种的专业工艺知识主要考核其熟悉深浅程度并予以确认。

(6) 在相关知识，四新知识方面，如×××考生为生产线调整技师，可考核：

(1) 机械工艺基础与夹具知识。

(2) 机电一体化新技术，数控，可编程控制器。

或

(1) 金属切削原理与刀、量具知识。

(2) 新材料、新设备的发展新动向及其应用技术。