



micromaster 440

简明调试指南



SIEMENS

目录

第一章	概述	4
第二章	安装与接线	6
第三章	操作介绍	7
	第一节 基本操作面板（BOP）的使用	7
	第二节 参数结构及表示方法	8
	第三节 调试步骤	9
第四章	参数复位操作	10
第五章	快速调试	11
	第一节 快速调试定义	11
	第二节 快速调试步骤	11
第六章	功能调试	13
	第一节 开关量输入功能	13
	第二节 开关量输出功能	13
	第三节 模拟量输入功能	14
	第四节 模拟量输出功能	15
	第五节 加减速时间	15
	第六节 频率限制	15
	第七节 多段速功能	16
	第八节 停车和制动	17
	第九节 制动电阻选配	18
	第十节 自动再起调和捕捉再起调	19
	第十一节 矢量控制	20
	第十二节 本地远程控制	21
	第十三节 闭环控制PID	21
	第十四节 通讯	22
第七章	故障诊断	23
第八章	资源链接	27



安全指导

在按照本手册调试之前，请仔细阅读《MICROMASTER440 使用大全》中安全指导章节中的“警告”，“注意”和“提示”，为您提供人生安全的保障，有效防止设备或与其连接的部件受到损伤。

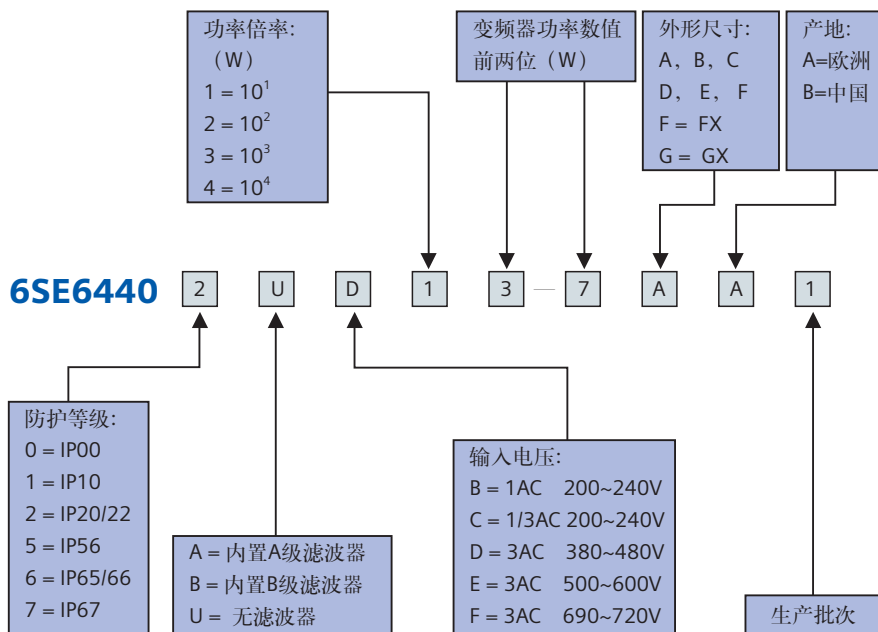
警告

- 本设备带有危险的电压，而且它所控制的是带有潜在危险的转动机构。如果不遵守《使用大全》中“警告”的规定，或不按照其中的要求操作，就可能造成死亡，严重的人生伤害或重大财产损失。
- 只有经过认证合格的专业人员才允许操作本设备，并且在使用设备之前要熟悉本手册中所有的安全说明和有关安装、操作和维护的规定。正确地进行搬运装卸就位安装和操作维护，是实现本设备安全和成功地投入运行的可靠保证。
- 注意触电的危险。即使电源已经切断，变频器的直流回路电容器上仍然带有危险电压，因此在电源关断5分钟以后才允许打开本设备。
- 输入电源线只允许永久性紧固连接。设备必须接地（按照 IEC 536 Class 1, NEC 和其他适用的标准）。
- MICROMASTER440 变频器是在高压下运行。
- 电气设备运行时，设备的某些部件上不可避免的存在危险电压。
- 本设备不可作为“紧急停车机构”使用（参看 EN60204, 9.2.5.4.）
- 本设备可按照UL508C第42节的要求在变频器内部提供电动机过载保护功能。在缺省状态下 I^2t 保护功能在缺省状态下是有效的。
- 最高允许的环境温度决定于设备，请参看选型样本中的数据。
- 使用前请阅读所有的安全规则和警告，并粘贴所有的警告标志。确保警告标志置于醒目的地方，并更换已脱落或损坏的标志。

第一章 概述

本书是为了方便初次使用西门子标准变频器的用户，尽快了解和掌握MM440变频器的调试操作。对常见的一些调试问题，用案例的方式做了一些简要的说明。对于具体参数和设置更加详细的内容可以参考《MICROMASTER440使用大全》中的具体说明。

MM440变频器订货号解释：



上图所示订货号表示：

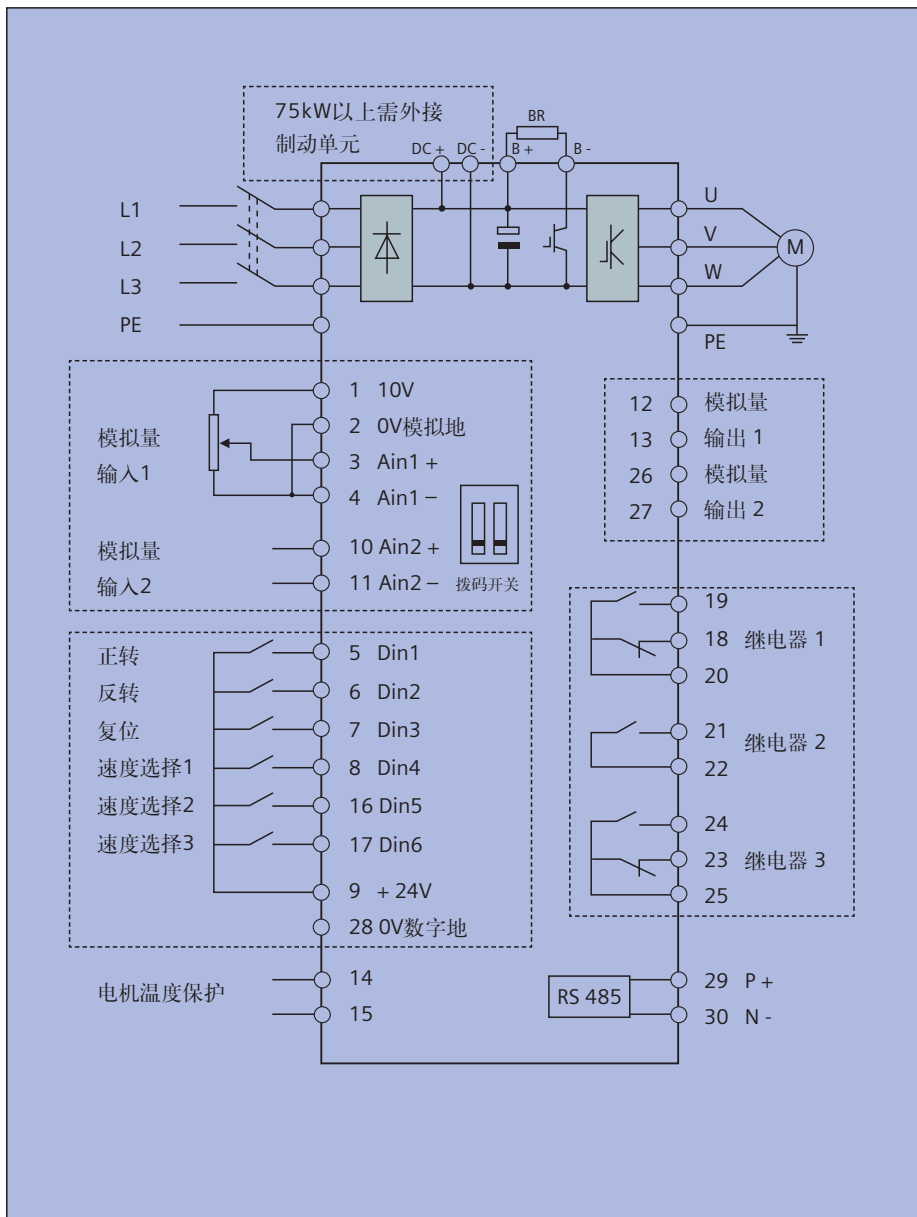
西门子MM440变频器，防护等级是IP20，无滤波器，三相380V输入，0.37kW，A型尺寸；

MM440 的特点及技术指标:

	输入电压	恒转矩负载下功率	变转矩负载下功率
电源电压及功率范围	1 AC 200 至 240V ± 10%	0.12kW 至 3kW	无
	3 AC 200 至 240V ± 10%	0.12kW 至 45kW	5.5kW 至 45kW
	3 AC 380 至 480V ± 10%	0.37kW 至 200kW	7.5kW 至 250kW
	3 AC 500 至 600V ± 10%	0.75kW 至 75kW	1.5kW 至 90kW
输入频率 输出频率	47 至 63 Hz 0.12kW 至 75kW 0 Hz 至 650 Hz (v/f 控制方式) / 0 Hz 至 200 Hz (矢量控制方式) 90kW 至 200kW 0 Hz 至 267Hz (v/f 控制方式) / 0 Hz 至 200 Hz (矢量控制方式)		
功率因数	大于 0.95		
变频器效率	96%至 97%		
过载能力 (恒转矩)	0.12kW ~ 75kW, 150% 过载持续时间 60 秒, 200% 过载持续时间 3 秒重复周期 300 秒 90kW ~ 200kW, 136% 过载持续时间 57 秒, 160% 过载持续时间 3 秒重复周期 300 秒		
过载能力 (变转矩)	5.5kW ~ 90kW, 140% 过载持续时间 3 秒, 110% 过载持续时间 60 秒重复周期 300 秒 110kW ~ 250kW, 150% 过载持续时间 1 秒, 110% 过载持续时间 59 秒重复周期 300 秒		
控制方式	矢量控制, V/F 控制, 转矩控制, 平方 V/F 控制等		
频率设定分辨率	数字输入和串行通讯输入为 0.01Hz, 10 位二进制模拟输入		
通讯接口	RS485 标配, RS 232 可选, 另有PROFibus、DeviceNet、CANopen选件		
电机电缆长度	不带输出电抗器 0.12kW~75kW 最长 50m (屏蔽电缆), 最长 100m (非屏蔽电缆) 90kW~250kW 最长 200m (屏蔽电缆), 最长 300m (非屏蔽电缆) 带输出电抗器参照相关选件		
防护等级	IP20		
工作温度	0.12kW~75kW, -10 至 +50 摄氏度 (恒转矩), -10 至 +40 摄氏度 (变转矩) 90kW~200kW, 不降容 0 至 +40 摄氏度		
存放温度	-40 至 +70 摄氏度		
相对湿度	小于 95% RH 无结露		
工作地区海拔高度	0.12kW~75kW 海拔 1000m 以下无需降额使用 90kW~200kW 海拔 2000m 以下无需降额使用 最高可在海拔4000m的环境中使用时		
保护功能	过电压, 欠电压, 过载, 接地, 短路, 过温		



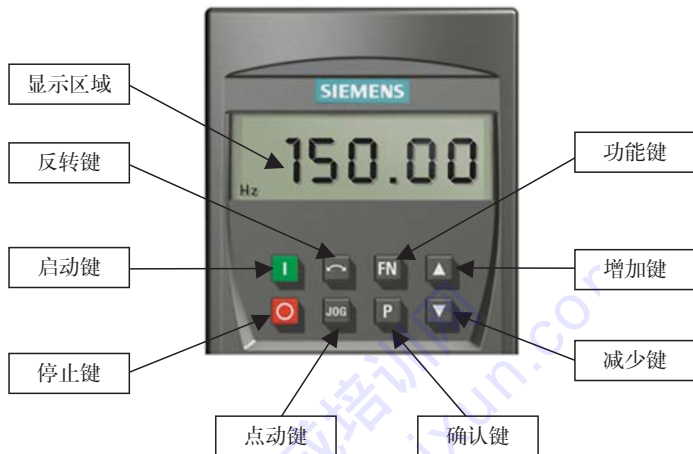
第二章 安装与接线



第三章 操作介绍

第一节 基本操作面板（BOP）的使用

1.1 BOP按键功能介绍



1.2 BOP修改参数

下面通过将参数P1000的第0组参数，即设置P1000[0]=1的过程为例，介绍一下通过操作BOP面板修改一个参数的流程：

操作步骤		BOP显示结果
1	按 P 键，访问参数	r0000
2	按 ▲ 键，直到显示 P1000	P 1000
3	按 P 键，显示 in000，即P1000的第0组值	in000
4	按 P 键，显示当前值 2	2
5	按 ▼ 键，达到所要求的数值 1	1
6	按 P 键，存储当前设置	P 1000
7	按 FN 键显示 r0000	r0000
8	按 P 键，显示频率	5000

在下面的介绍出现参数的修改过程中，将直接使用P1000[0]=1的方式来表达这一设置过程。

1.3 故障复位操作

当变频器运行中发生故障或者报警，变频器会出现提示，并会按照设定的方式进行默认的处理（一般是停车）。此时，需要用户查找并排除故障发生的原因后，在面板上确认故障的操作。这里通过一个[F0003]（电压过低）的故障复位过程来演示具体的操作流程。

当变频器欠压的时候，面板将显示故障代码[F0003]。按[FN]键，如果故障点已经排除，变频器将复位到运行准备状态，显示设定频率[5000]闪烁。如果故障点仍然存在，则故障[F0003]代码重现。

1.4 用BOP面板控制变频器

按照以下步骤通过BOP面板直接对变频器进行操作。

操作步骤	设置参数	功能解释
1	P0700	= 1起停命令源于面板
2	P1000	= 1 频率设定源于面板
3	500	返回监视状态
4	I	启动变频器
5	▲ ▼	通过增减键修改运行频率
6	O	停止变频器

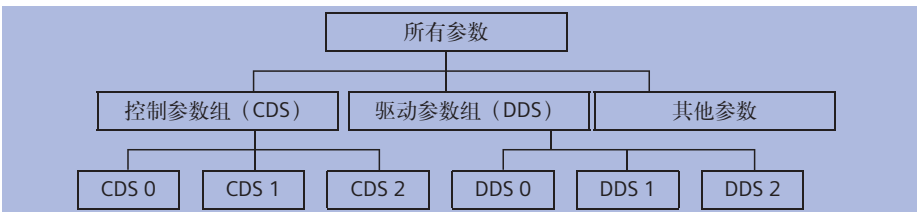
对于使用BOP之外的其他渠道控制变频器的运行方式请参考后面的具体内容。

第二节 参数结构及表示方法

2.1 参数结构

MM440有两种参数类型：以字母P开头的参数为用户可改动的参数；以字母r开头的参数表示本参数为只读参数。

所有参数分成命令参数组（CDS），以及与电机、负载相关的驱动参数组（DDS）两大类。每个参数组又分为三组。其结构如下图所示：



默认状态下使用的当前参数组是第0组参数，即CDS0和DDS0。本文后面如果没有特殊说明，所访问的参数都是指当前参数组。

举例来说，P1000的第0组参数，在BOP上显示为[in000]，书本中常写作P1000.0；P1000[0]；或者P1000in000等形式。在本书中为了一致，均以P1000[0]的形式表示P1000的第0组参数。

2.3 参数组切换命令源

将参数按照命令和驱动两大类分为三组，使得用户可以根据不同的需要在一个变频器中设置多种驱动和控制的配置，并在适当的时候根据需要进行切换。（见第六章第十二节举例：远程/本地控制切换。）

参数组	切换命令源	已激活参数组	说明
CDS	P0810, P0811	r0050	CDS可以在变频器运行中切换
DDS	P0820, P0821	r0051	DDS只能在变频器停止状态切换

参数组切换真值表:

CDS			DDS		
P0810	P0811	参数组	P0820	P0821	参数组
0	0	0	0	0	0
1	0	1	1	0	1
X	1	2	X	1	2

第三节 调试步骤

通常一台新的MM440变频器一般需要经过如下三个步骤进行调试:



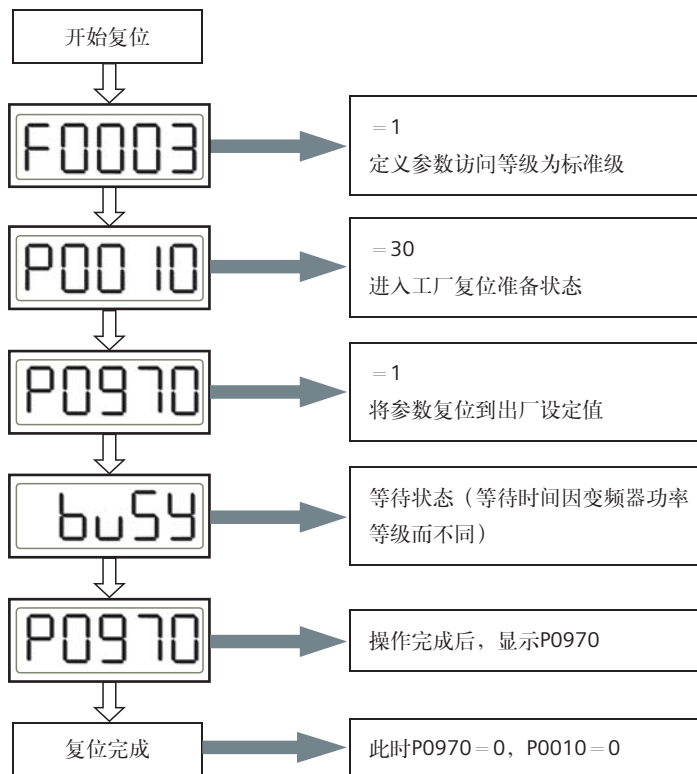
- 参数复位，是将变频器参数恢复到出厂状态下的默认值的操作。一般在变频器出厂和参数出现混乱的时候进行此操作。
- 快速调试状态，需要用户输入电机相关的参数和一些基本驱动控制参数，使变频器可以良好的驱动电机运转。一般在复位操作后，或者更换电机后需要进行此操作。
- 功能调试，指用户按照具体生产工艺的需要进行的设置操作。这一部分的调试工作比较复杂，常常需要在现场多次调试。

本书将按照这三个步骤，通过案例介绍和相关参数的说明，逐步的介绍全部MM440的调试流程。

第四章 参数复位操作

参数复位:

参数复位，将变频器的参数恢复到出厂时的参数默认值。在变频器初次调试，或者参数设置混乱时，需要执行该操作，以便于将变频器的参数值恢复到一个确定的默认状态。



在参数复位完成后，需要进行快速调试的过程。根据电机和负载具体特性，以及变频器的控制方式等信息进行必要的设置之后，变频器就可以驱动电机工作了。



第五章 快速调试

第一节 快速调试定义：

指通过设置电机参数和变频器的命令源及频率给定源，从而达到简单快速运转电机的一种操作模式。

第二节 快速调试步骤：

请按照下面步骤，设置参数，即可完成快速调试的过程。

参数号	参数描述	推荐设置
P0003	设置参数访问等级 = 1 标准级（只需要设置最基本的参数） = 2 扩展级 = 3 专家级	3
P0010	= 1 开始快速调试 注意： 1. 只有在P0010=1的情况下，电机的主要参数才能被修改，如： P0304, P0305等 2. 只有在P0010=0的情况下，变频器才能运行	1
P0100	选择电机的功率单位和电网频率。 = 0 单位 kW，频率50Hz = 1 单位 HP，频率60Hz = 2 单位 kW，频率60Hz	0
P0205	变频器应用对象 = 0 恒转矩（压缩机，传送带等） = 1 变转矩（风机，泵类等）	0
P0300[0]	选择电机类型 = 1 异步电机 = 2 同步电机	1
P0304[0]	电机额定电压： 注意电机实际接线（Y/Δ）	根据电机铭牌
P0305[0]	电机额定电流： 注意：电机实际接线（Y/Δ） 如果驱动多台电机，P0305的值要大于电流总和	根据电机铭牌
P0307[0]	电机额定功率 如果P0100 = 0或2，单位是kW 如果P0100 = 1，单位是hp	根据电机铭牌
P0308[0]	电机功率因数	根据电机铭牌
P0309[0]	电机的额定效率 注意 如果P0309设置为0，则变频器自动计算电机效率 如果P0100设置为0，看不到此参数	根据电机铭牌

参数号	参数描述	推荐设置
P0310[0]	电机额定频率 通常为50/60Hz 非标准电机，可以根据电机铭牌修改。	根据电机铭牌
P0311[0]	电机的额定速度 矢量控制方式下，必须准确设置此参数	根据电机铭牌
P0320[0]	电机的磁化电流 通常取默认值	0
P0335[0]	电机冷却方式 = 0利用电机轴上风扇自冷却 = 1利用独立的风扇进行强制冷却	0
P0640[0]	电机过载因子 以电机额定电流的百分比来限制电机的过载电流	150
P0700[0]	选择命令给定源（启动/停止） = 1 BOP（操作面板） = 2 I/O 端子控制 = 4 经过BOP链路（RS232）的USS控制 = 5 通过COM链路（端子29、30） = 6 Profibus（CB通讯板） 注意：改变P0700设置，将复位所有的数字输入输出至出厂设定	2
P1000[0]	设置频率给定源 = 1 BOP电动电位计给定（面板） = 2 模拟输入1通道（端子3、4） = 3 固定频率 = 4 BOP链路的USS控制 = 5 COM链路的USS（端子29、30） = 6 Profibus（CB通讯板） = 7 模拟输入2通道（端子10、11）	2
P1080[0]	限制电机运行的最小频率	0
P1082[0]	限制电机运行的最大频率	50
P1120[0]	电机从静止状态加速到最大频率所需时间	10
P1121[0]	电机从最大频率减速到静止状态所需时间	10
P1300[0]	控制方式选择 = 0 线性V/F，要求电机的压频比准确 = 2 平方曲线的V/F控制 = 20 无传感器矢量控制 = 21 带传感器的矢量控制	0
P3900	结束快速调试 = 1 电机数据计算，并将除快速调试以外的参数恢复到工厂设定 = 2 电机数据计算，并将I/O设定恢复到工厂设定 = 3 电机数据计算，其它参数不进行工厂复位。	3
P1910	= 1 使能电机识别，出现A0541报警，马上启动变频器	1

在完成快速调试后，变频器就可以正常的驱动电机了。下面就可以根据需要设置控制的方式和各种工艺参数。

第六章 功能调试

第一节 开关量输入功能

MM440包含了六个数字开关量的输入端子，每个端子都有一个对应的参数用来设定该端子的功能。

数字输入	端子编号	参数编号	出厂设置	功能说明
DIN1	5	P0701	1	= 1 接通正转/断开停车
DIN2	6	P0702	12	= 2 接通反转/断开停车
DIN3	7	P0703	9	= 3 断开按惯性自由停车
DIN4	8	P0704	15	= 4 断开按第二降速时间快速停车
DIN5	16	P0705	15	= 9 故障复位
DIN6	17	P0706	15	= 10 正向点动
	9	公共端		= 11 反向点动
说明:				= 12 反转（与正转命令配合使用）
1. 开关量的输入逻辑可以通过P0725改变				= 13 电动电位计升速
2. 开关量输入状态由参数r0722监控，开关闭合时相应笔划点亮				= 14 电动电位计降速
				= 15 固定频率直接选择
				= 16 固定频率选择 + ON 命令
				= 17 固定频率编码选择 + ON 命令
				= 25 使能直流制动
				= 29 外部故障信号触发跳闸
				= 33 禁止附加频率设定值
				= 99 使能BICO参数化

第二节 开关量输出功能

可以将变频器当前的状态以开关量的形式用继电器输出，方便用户通过输出继电器的状态来监控变频器的内部状态量。而且每个输出逻辑是可以进行取反操作，即通过操作P0748的每一位更改。

继电器编号	对应参数	默认值	功能解释	输出状态
继电器1	P0731	= 52.3	故障监控	继电器失电
继电器2	P0732	= 52.7	报警监控	继电器得电
继电器3	P0733	= 52.2	变频器运行中	继电器得电

第三节 模拟量输入功能

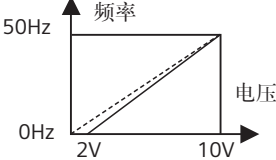
MM440变频器有两路模拟量输入，相关参数以in000和in001区分，可以通过P0756分别设置每个通道属性。

参数号码	设定值	参数功能	说明
P0756	= 0	单极性电压输入 (0 至 +10V)	“带监控”是指模拟通道具有监控功能，当断线或信号超限，报故障F0080
	= 1	带监控的单极性电压输入 (0 至 +10V)	
	= 2	单极性电流输入 (0 至 20mA)	
	= 3	带监控的单极性电流输入 (0 至 20mA)	
	= 4	双极性电压输入 (-10V 至 +10V)	

除了上面这些设定范围，还可以支持常见的2~10V和4~20mA这些模拟标定方式。

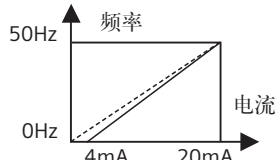
以模拟量通道1电压信号2~10V作为频率给定，需要设置：

参数号码	设定值	参数功能
P0757[0]	2	电压2V对应0%的标度，即0Hz
P0758[0]	0%	
P0759[0]	10	电压10V对应100%的标度，即50Hz
P0760[0]	100%	
P0761[0]	2	死区宽度



以模拟量通道2电流信号4~20mA作为频率给定，需要设置：

参数号码	设定值	参数功能
P0757[1]	4	电流4mA对应0%的标度，即0Hz
P0758[1]	0%	
P0759[1]	20	电流20mA对应100%的标度，即50Hz
P0760[1]	100%	
P0761[1]	4	死区宽度



注意：

对于电流输入，必须将相应通道的拨码开关拨至 ON 的位置。



第四节 模拟量输出功能

MM440变频器有两路模拟量输出，相关参数以in000和in001区分，出厂值为0~20mA输出，可以标定为4~20mA输出（P0778=4），如果需要电压信号可以在相应端子并联一支500欧姆电阻。需要输出的物理量可以通过P0771设置。

参数号码	设定值	参数功能	说明
P0771	= 21	实际频率	模拟输出信号与所设置的物理量呈线性关系
	= 25	输出电压	
	= 26	直流电压	
	= 27	输出电流	

输出信号标定为0~50 Hz输出4~20mA

参数号码	设定值	参数功能	
P0777	0%	0Hz对应输出电流4mA	
P0778	4		
P0779	100%	50Hz对应输出电流20mA	
P0780	20		

第五节 加减速时间

加速、减速时间也称作斜坡时间，分别指电机从静止状态加速到最高频率所需要的时间，和从最高频率减速到静止状态所需要的时间。

参数号码	参数功能	
P1120	加速时间	
P1121	减速时间	

注意：P1120 设置过小可能导致变频器过电流。

P1121设置过小可能导致变频器过电压。

第六节 频率限制

用户可以设置电机的运行频率区间，和所要避开的一些共振点。

参数编号	功能解释	说明
P1080	最低频率	这两个参数用于限制电机的最低和最高运行频率，不受频率给定源的影响
P1082	最高频率	
P1091- P1094	跳跃频率，避开机械共振点	MM440变频器可以设置四段跳跃率，通过P1101设置频带宽度

第七节 多段速功能

多段速功能，也称作固定频率，就是设置参数P1000=3的条件下，用开关量端子选择固定频率的组合，实现电机多段速度运行。可通过如下三种方法实现：

1. 直接选择 (P0701 - P0706 = 15)

在这种操作方式下，一个数字输入选择一个固定频率。

端子编号	对应参数	对应频率设置	说明
5	P0701	P1001	1. 频率给定源P1000必须设置为3 2. 当多个选择同时激活时，选定的频率是它们的总和
6	P0702	P1002	
7	P0703	P1003	
8	P0704	P1004	
16	P0705	P1005	
17	P0706	P1006	

2. 直接选择 + ON 命令 (P0701 - P0706 = 16)

在这种操作方式下，数字量输入既选择固定频率（见上表），又具备起动能。

3. 二进制编码选择 + ON 命令 (P0701 - P0704 = 17)

使用这种方法最多可以选择15个固定频率。各个固定频率的数值根据下表选择：

频率设定	端子8	端子7	端子6	端子5
P1001				1
P1002			1	
P1003			1	1
P1004		1		
P1005		1		1
P1006		1	1	
P1007		1	1	1
P1008	1			
P1009	1			1
P1010	1		1	
P1011	1		1	1
P1012	1	1		
P1013	1	1		1
P1014	1	1	1	
P1015	1	1	1	1

第八节 停车和制动

停车指的是将电机的转速降到零速的操作，在MM440变频器支持的停车方式包括：

停车方式	功能解释	应用场合
OFF1	变频器按照P1121所设定的斜坡下降时间由全速降为零速	一般场合
OFF2	变频器封锁脉冲输出，电机惯性滑行状态，直至速度为零速	设备需要急停，配合机械抱闸
OFF3	变频器按照P1135所设定的斜坡下降时间由全速降为零速	设备需要快速停车

为了缩短电机减速时间，MM440变频器支持以下两种制动方式，可以实现将电机快速制动

制动方式	功能解释	相关参数
直流制动	变频器向电机定子注入直流	P1230 = 1使能直流制动 P1232 = 直流制动强度 P1233 = 直流制动持续时间 P1234 = 直流制动的起始频率
能耗制动	变频器通过制动单元和制动电阻，将电机回馈的能量以热能的形式消耗掉	P1237=1-5，能耗制动的工作停止周期 P1240=0，禁止直流电压控制器，从而防止斜坡下降时间的自动延长



第九节 制动电阻选配

MM440变频器，75kW（含）以下机型已经内置了制动单元，用户只需外部配置制动电阻即可实现能耗制动，以满足工艺要求。用户可以根据制动电阻的工作停止周期选配制动电阻。

下表推荐制动电阻的阻值和功率是以5%的工作停止周期选配。如果实际工作周期大于5%，需要将功率加大，电阻阻值不变，确保制动电阻不被烧毁。

变频器功率 kW	外形尺寸	额定电压 V	电阻值 ohm	连续功率 W
0.12 ~ 0.75	A	230	180	50
1.1 ~ 2.2	B	230	68	120
3.0	C	230	39	250
4 , 5.5	C	230	27	300
7.5, 11, 15	D	230	10	800
18.5, 22	E	230	7	1200
30 , 37, 45	F	230	3	2500
2.2 , 3, 4	B	380	160	200
5.5 , 7.5, 11	C	380	56	650
15 , 18.5, 22	D	380	27	1200
30, 37	E	380	15	2200
45, 55, 75	F	380	8	4000
5.5, 7.5, 11	C	575	82	650
15 , 18.5, 22	D	575	39	1300
30, 37	E	575	27	1900
45, 55, 75	F	575	12	4200



第十节 自动再启动和捕捉再启动

自动再启动：变频器在主电源跳闸或故障后重新启动的功能。需要启动命令在数字输入并且保持常ON才能进行自动再启动。

捕捉再启动：变频器快速地改变输出频率，去搜寻正在自由旋转的电机的实际速度。一旦捕捉到电机的速度实际值，使电机按常规斜坡函数曲线升速运行到频率的设定值。

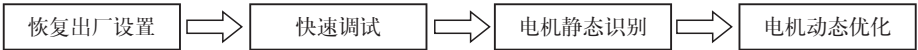
	自动再启动: (P1210)	捕捉再启动: (P1200)
应用场合	上电自启动	重新启动旋转的电机
参数设置	<ul style="list-style-type: none">=0 禁止自动再启动=1 上电后跳闸复位=2 在主电源中断后再启动=3 在主电源消隐或故障后再启动=4 在主电源消隐后再启动=5 在主电源中断和故障后再启动=6 在电源消隐，电源中断或故障后再启动	<ul style="list-style-type: none">=0 禁止捕捉再启动=1 捕捉再启动总是有效，双向搜索电机速度=2 捕捉再启动功能在上电，故障，OFF2停车时，双向搜索电机速度=3 捕捉再启动在故障，OFF2停车时有效，双向搜索电机速度=4 捕捉再启动总是有效，单向搜索电动机的速度=5 捕捉再启动在上电，故障，OFF2停车时有效，单向搜索电机速度=6 故障，OFF2停车时有效，单向搜索电机速度
建议:	同时采用上述两种功能	

第十一节 矢量控制

矢量控制：将测得变频器实际输出电流按空间矢量的方式进行分解，形成转矩电流分量与磁通电流分量两个电流闭环，同时又可借助编码器或内置观测器模型来构成速度闭环，这种双闭环控制方式可以改善变频器的动态响应能力，减小滑差，保证系统速度稳定，确保低频时的转矩输出。

典型应用场合：行车，皮带运输机，挤出机，空气压缩机等。

为了在电机数学模型的精确性，以确的到较为理想的矢量控制效果。必须进行电机优化操作，其优化步骤如下：



如果已经进行了恢复出厂设置和快速调试，可以直接进行电机的静态识别和动态优化。

注意：电机动态优化必须脱开机械负载。

操作	参数	功能解释
电机静态识别	P1910	=0 禁止
		=1 识别所有电机数据并修改，并将这些数据应用于控制器
电机动态优化	P1300	=2 识别所有电机数据但不进行修改，这些数据不用于控制器
		=3 识别电机磁路饱和和曲线并修改
		激活电机数据识别后将显示报警A0541，需要马上启动变频器
电机动态优化	P1960	=20 选择矢量控制方式
		=1 激活电机动态优化后，将显示报警A0542，需要马上启动变频器，电机可能会突然加速



第十二节 本地远程控制

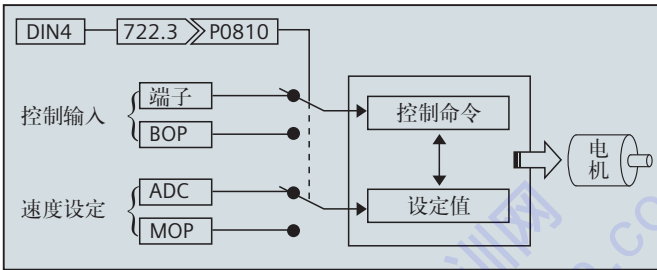
本地远程控制主要用于现场（机旁箱）手动调试，远程（中控室）运行的转换。变频器软件本身具备3套控制参数组（CDS），在每组参数里边设置不同的给定源和命令源，选择不同参数组，从而实现本地远程控制的切换。

例如：本地由操作面板（BOP）控制，远程操作由模拟量和开关量控制，以DIN4（端子8）作为切换命令。需要设置一下的一些参数：

P1000[0] = 2, P0700[0] = 2, 第0组参数为本地操作方式；

P1000[1] = 1, P0700[1] = 1, 第1组参数为远程操作方式；

P0704[0] = 99, P0810 = 722.3 通过DIN4作为切换命令。

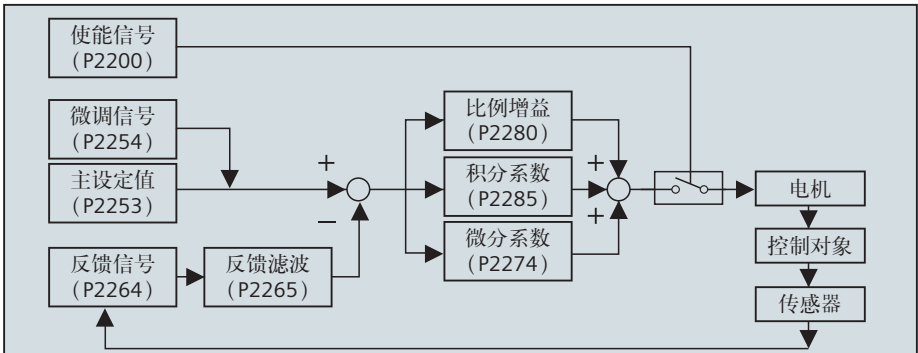


第十三节 闭环PID控制

13.1 PID控制原理简单说明：

MM4变频器的闭环控制，是应用PID控制，使控制系统的被控量迅速而准确地接近目标值的一种控制手段。实时地将传感器反馈回来的信号与被控量的目标信号相比较，如果有偏差，则通过PID的控制作用，使偏差为0，适用于压力控制，温度控制，流量控制等。

13.2 MM440变频器PID控制原理简图：



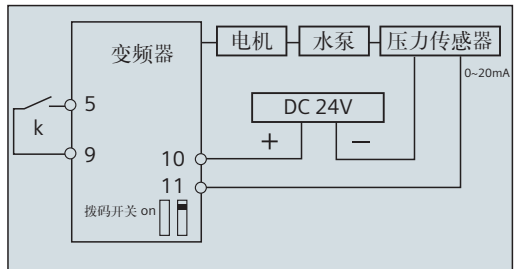
PID给定源	设定值	功能解释	说明
P2253	= 2250	BOP 面板	通过改变P2240改变目标值
	= 755.0	模拟通道1	通过模拟量大小来改变目标值。
	= 755.1	模拟通道2	

PID反馈源	设定值	功能解释	说明
P2264	= 755.0	模拟通道1	当模拟量波动较大时，可适当加大滤波时间，确保系统稳定
	= 755.1	模拟通道2	

13.3 MM440变频器在恒压供水应用：

由BOP面板作为压力给定，由模拟量通道2接入压力反馈信号，具体参数如下：（对于比例积分参数需要现场调试）

- P0700 = 2 控制命令源于端子
- P0701 = 1 5#端子作为启动信号
- P0756.1 = 2 反馈信号为电流信号
- P1000 = 1 频率给定源于BOP面板
- P2200 = 1 使能PID
- P2253 = 2250 PID目标给定源于面板
- P2240 = X 用户压力设定值的百分比
- P2264 = 755.1 PID反馈源于模拟通道2
- P2265 = 5 PID反馈滤波时间常数
- P2280 = 0.5 比例增益设置
- P2285 = 15 积分时间设置
- P2274 = 0 微分时间设置（通常微分需要关闭）



第十四节 通讯

- MM440变频器可以通过PROFIBUS模块、DeviceNet模块、CANopen模块连接到相应的控制系统当中。
- MM440变频器本身具备RS485通讯端口，用户根据USS协议通过西门子S7-200 PLC控制变频器，也可以根据USS协议自行编制程序，对变频器无需增加任何硬件，即可构成一个控制系统。
- MM440变频器可以通过PC至变频器的连接组合件，连接到RS232接口，通过随机软件STARTER调试变频器，实现参数的上传、下载以及参数备份。
- 详细通讯信息参考《MICROMASTER440使用大全》的第十三章，或者相关通讯模块资料。

第七章 故障诊断

MM440变频器非正常运行时，会发生故障或者报警。当发生故障时，变频器停止运行，面板显示以F字母开头相应故障代码，需要故障复位才能重新运行。当发生报警时，变频器继续运行，面板显示以A字母开头相应报警代码，报警消除后代码自然消除。

故障代码	故障成因分析	故障诊断及处理
F0001 过电流	电机电缆过长 电机绕组短路 输出接地 电机堵转 变频器硬件故障 加速时间过短(P1120) 电机参数不正确 启动提升电压过高 (P1310) 矢量控制参数不正确	<ol style="list-style-type: none">1. 变频器上电报F0001故障且不能复位，请拆除电机并将变频器参数恢复为出厂设定值，如果此故障依然出现，请联系西门子维修部门2. 启动过程中出现F0001，可以适当加大加速时间，减轻负载，同时要检查电机接线，检查机械抱闸是否打开3. 检查负载是否突然波动4. 用钳形表检查三相输出电流是否平衡。5. 对于特殊电机，需要确认电机参数，并正确修改V/F曲线6. 对于变频器输出端安装了接触器，检查是否在变频器运行中有通断动作7. 对于一台变频器拖动多台电机的情况，确认电机电缆总长度和总电流
F0002 过电压	输入电压过高或者不稳 再生能量回馈 PID参数不合适	<ol style="list-style-type: none">1. 延长降速时间P1121，使能最大电压控制器 P1240=12. 测量直流母线电压，并且与r0026的显示值比较，如果相差太大，建议维修3. 负载是否平稳4. 测量三相输入电压5. 检查制动单元、制动电阻是否工作6. 如果使用PID功能，检查PID参数

故障代码	故障成因分析	故障诊断及处理
F0003 欠电压	输入电压低 冲击负载 输入缺相	<ol style="list-style-type: none"> 1. 测量三相输入电压 2. 测量三相输入电流，是否平衡。 3. 测量变频器直流母线电压，并且与r0026显示值比较，如果相差太大，需维修 4. 检查制动单元是否正确接入 5. 输出是否有接地情况
F0004 变频器过温	冷却风量不足，机柜通风不好 环境温度过高	<ol style="list-style-type: none"> 1. 检查变频器本身的冷却风机 2. 可以适当降低调制脉冲的频率 3. 降低环境温度
F0005 变频器I ² T (过载)	电机功率 (P0307) 大于变频器的负载能力 (P0206) 负载有冲击	检查变频器实际输出电流r0027是否超过变频器的最大电流r0209
F0011 电机过热	负载的工作/停止周期不符合要求 电机超载运行 电机参数不对	<ol style="list-style-type: none"> 1. 检查变频器输出电流。 2. 重新进行电机参数识别 (P1910=1) 3. 检查温度传感器
F0022 功率组件故障	制动单元短路，制动电阻阻值过低 电机接地 IGBT短路 组件接触不良	<ol style="list-style-type: none"> 1. 如果F0022在变频器上电时就出现且不能复位，重新插拔I/O板或者维修 2. 如果故障出现在变频器启动的瞬间，检查斜坡上升时间是否过短 3. 检查制动单元制动电阻 4. 检查电机，电缆是否接地
F0041 电机参数检测失败	电动机参数自动检测故障	检查电机类型，接线，内部是否有短路 手动来测量电机阻抗写入数P0350
F0042 速度控制优化失败	电动机动态优化故障	检查机械负载是否脱开 重新优化

故障代码	故障成因分析	故障诊断及处理
F0080 模拟输入信号丢失	断线，信号超出范围。	检查模拟量接线，测试信号输入
F0453 电机堵转	电机转子不旋转	检查机械抱闸，重新优化
A0501 过电流限幅	电机电缆过长 电机内部有短路 接地故障 电机参数不正确 电机堵转 补偿电压过高 启动时间过短	<ol style="list-style-type: none"> 1. 检查电机电缆 2. 检查电机绝缘 3. 检查变频器的电机参数，补偿电压，加减速时间设置是否正确
A0502 过电压限幅	线电压过高或者不稳 再生能量回馈	<ol style="list-style-type: none"> 1. 测量三相输入电压 2. 加减速时间P1121 3. 安装制动电阻。 4. 检查负载是否平衡
A0503 欠电压报警	电网电压低 输入缺相 冲击性负载	<ol style="list-style-type: none"> 1. 测量变频器输入电压。 2. 如果变频器在轻载时能正常运行，但重载时报欠电压故障，测量三相输入电流。可能缺相，可能变频器整流桥故障。 3. 检查负载
A0504 变频器过温	冷却风量不足，机柜通风不好， 环境温度过高	<ol style="list-style-type: none"> 1. 检查变频器的冷却风机 2. 改善环境温度 3. 适当降低调制脉冲的频率
A0505 变频器过载	变频器过载 工作/停止周期不符合电动机功率（P0307） 超过变频器的负载能力（P0206）	可以通过检查变频器实际输出电流r0027是否接线变频器的最大电流r0209，如果接近，说明变频器过载，建议减小负载

故障代码	故障成因分析	故障诊断及处理
A0511 电动机 I ² T 过载	电动机过载 负载的“工作—停止” 周期中，工作时间太长	<ol style="list-style-type: none"> 1. 检查负载的工作/停机周期必须正确 2. 检查电动机的过温参数（P0626-P0628）必须正确 3. 检查电动机的温度报警电平（P0604）必须匹配 4. 检查所连接传感器是否是KTY 84型
A0512 电动机温度 信号丢失	至电动机温度传感器的信 号线断线。	如果已检查出信号线断线，温度监控开关应切换到 采用电动机的温度模型进行监控
A521 运行环境 过温	运行环境温度超出报警值	<ol style="list-style-type: none"> 1. 检查环境温度必须在允许限值以内 2. 检查变频器运行时，冷却风机必须正常转动 3. 检查冷却风机的进风口不允许有任何阻塞
A0541 电动机数据 自动检测 已激活	已选择电动机数据的自动 检测（P1910）功能，或 检测正在进行检测	如果此时P1910=1，需要马上启动变频器激活自 动检测
A0590 编码器反馈 信号丢失的 报警	从编码器来的反馈信号丢失	<ol style="list-style-type: none"> 1. 检查编码器的安装及参数设置 2. 检查变频器与编码器之间的接线 4. 手动运行变频器，检查r0061是否有反馈信号 5. 增加编码器信号丢失的门限值（P0492）
A0910 最大电压 Vdc-max 控制器未 激活	电源电压一直太高 电机由负载带动旋转，使 电动机处于再生制动方式 下运行 负载的惯量特别大	检查电源输入 安装制动单元、制动电阻
A0911 最大电压 Vdc-max 控制器激活	直流母线电压超过P2172所 设定的门限值	
A0922	变频器无负载	输出没接电机，或者电机功率过小

第八章 资源链接

作为一本简明调试手册，本书只包含了MICROMASTER440变频器调试的部分常见的内容，没有对所有参数进行详细的介绍，所涉及的很多参数的很多其他设置项也可能没有进行详尽的说明。这些具体的内容可以参看《MICROMASTER440使用大全》中相关篇章的介绍。

特别建议用户在使用之前，仔细阅读安全使用本设备所需要注意的一些注意事项！

在中国生产的西门子标准变频器的包装中已经包含了完整的中文版《MICROMASTER 440使用大全》。所有变频器中附带的光盘也包含了电子版的使用说明，同时这个文件在西门子技术文档下载网站上，标准变频器相关部分的链接中也可以找到。

关于MM440和其他西门子标准变频器的使用条件和其他附加选件等信息，可以参考《产品样本》中的具体信息

技术文档下载地址：<http://www.ad.siemens.com.cn/download/>

如果在调试和使用过程中出现了技术问题，可以及时和西门子技术热线的专家取得联系，他们会在最快的时间内给用户以技术援助。同时，如果产品出现了故障需要维护也可以拨打热线电话，您将在最短的时间内得到支持信息。

西门子技术支持与服务热线：

电话：400-810-4288 或 010-64719990

传真：010-64719991



北方区

北京
电话: (010) 6476 8888
传真: (010) 6476 4831

济南
电话: (0531) 8266 6088
传真: (0531) 8266 0836

西安
电话: (029) 8831 9898
传真: (029) 8833 8818

青岛
电话: (0532) 8573 5888
传真: (0532) 8576 9963

天津
电话: (022) 8319 1666
传真: (022) 2332 8833

郑州
电话: (0371) 6771 9110
传真: (0371) 6771 9120

唐山
电话: (0315) 317 9450/51
传真: (0315) 317 9733

太原
电话: (0351) 868 9048
传真: (0351) 868 9046

乌鲁木齐
电话: (0991) 582 1122
传真: (0991) 584 6288

洛阳
电话: (0379) 6468 0295
传真: (0379) 6468 0296

兰州
电话: (0931) 888 5151
传真: (0931) 881 0707

石家庄
电话: (0311) 8669 5100
传真: (0311) 8669 5300

烟台
电话: (0535) 212 1880
传真: (0535) 212 1887

淄博
电话: (0533) 230 9898
传真: (0533) 230 9944

银川
电话: (0951) 786 9866
传真: (0951) 786 9867

塘沽
电话: (022) 5981 0333
传真: (022) 5981 0335

济宁
电话: (0537) 248 9000
传真: (0537) 248 9111

东北区

沈阳
电话: (024) 2334 1110
传真: (024) 2295 0715/18

锦州
电话: (0416) 233 0867 / 87
传真: (0416) 233 0971

大连
电话: (0411) 8369 9760
传真: (0411) 8360 9468

哈尔滨
电话: (0451) 5300 9933
传真: (0451) 5300 9990

长春
电话: (0431) 8898 1100
传真: (0431) 8898 1087

鞍山
电话: (0412) 558 1611
传真: (0412) 555 9611

呼和浩特
电话: (0471) 693 8888-1502
传真: (0471) 620 3949

华东区

上海
电话: (021) 3889 3889
传真: (021) 5879 7452

长沙
电话: (0731) 446 7770
传真: (0731) 446 7771

南京
电话: (025) 8456 0550
传真: (025) 8451 1612

杭州
电话: (0571) 8765 2999
传真: (0571) 8765 2998

无锡
电话: (0510) 8273 6868
传真: (0510) 8276 8481

合肥
电话: (0551) 568 1299
传真: (0551) 568 1256

宜昌
电话: (0717) 631 9033
传真: (0717) 631 9034

徐州
电话: (0516) 8370 8388
传真: (0516) 8370 8308

武汉
电话: (027) 8548 6688
传真: (027) 8548 6668

温州
电话: (0577) 8606 7091
传真: (0577) 8606 7093

连云港
电话: (0518) 231 3929
传真: (0518) 231 3929

扬州

电话: (0514) 778 4218
传真: (0514) 787 7115

襄樊
电话: (0710) 331 3980

芜湖
电话: (0553) 312 0733
传真: (0553) 312 0550

金华
电话: (0579) 318 8750/51
传真: (0579) 318 8752

苏州
电话: (0512) 6288 8191
传真: (0512) 6661 4898

宁波
电话: (0574) 8785 5377
传真: (0574) 8787 0631

南通
电话: (0513) 8532 2488
传真: (0513) 8532 2058

华南区

广州
电话: (020) 8732 0088
传真: (020) 8732 0084

福州
电话: (0591) 8750 0888
传真: (0591) 8750 0333

南宁
电话: (0771) 552 0700
传真: (0771) 552 0701

深圳
电话: (0755) 2693 5188
传真: (0755) 2693 4245

东莞
电话: (0769) 2240 9881
传真: (0769) 2242 2575

厦门
电话: (0592) 268 5508
传真: (0592) 268 5505

佛山
电话: (0757) 8232 6710
传真: (0757) 8232 6720

海口
电话: (0898) 6678 8038
传真: (0898) 6652 2526

江门
电话: (0750) 318 0680/81/82
传真: (0750) 318 0810

珠海
电话: (0756) 337 0869
传真: (0756) 332 4473

汕头
电话: (0754) 848 1196
传真: (0754) 848 1195

柳州

电话: (0772) 282 2252
传真: (0750) 281 6623

南昌
电话: (0791) 630 4866
传真: (0791) 630 4918

西南区

成都
电话: (028) 8619 9499
传真: (028) 8619 9355

重庆
电话: (023) 6382 8919
传真: (023) 6370 0612

昆明
电话: (0871) 315 8080
传真: (0871) 315 8093

攀枝花
电话: (0812) 335 9500/01
传真: (0812) 335 3718

宜宾
电话: (0831) 233 8078
传真: (0831) 233 2680

绵阳
电话: (0816) 241 0142
传真: (0816) 241 8950

贵阳
电话: (0851) 551 0310
传真: (0851) 551 3932

售后维修服务中心
电话: (010) 8459 7000
传真: (010) 8459 7070

上海西门子工业自动化有限公司 (SIAS)
电话: (021) 5410 8666
传真: (021) 6457 9500

技术培训与热线电话
北京: (010) 8459 7518
上海: (021) 6281 5933-116

广州: (020) 3761 9458
武汉: (027) 8548 6688-6400
沈阳: (024) 2294 9880 / 22949886
重庆: (023) 6382 8919 / 3002

技术资料
北京: (010) 6476 3726

技术支持与服务热线
电话: 400-810-4288
传真: (010) 6471 9991

E-mail:
4008104288.cn@siemens.com
Web: www.4008104288.com.cn

亚太技术支持(英文服务)
及软件授权维修热线
电话: (010) 6475 7575
传真: (010) 6474 7474

Email:
support.asia.automation@siemens.com
www.ad.siemens.com.cn

西门子(中国)有限公司
自动化与驱动集团

西门子公司版权所有
如有改动,恕不事先通知

www.ad.siemens.com.cn

订货号: