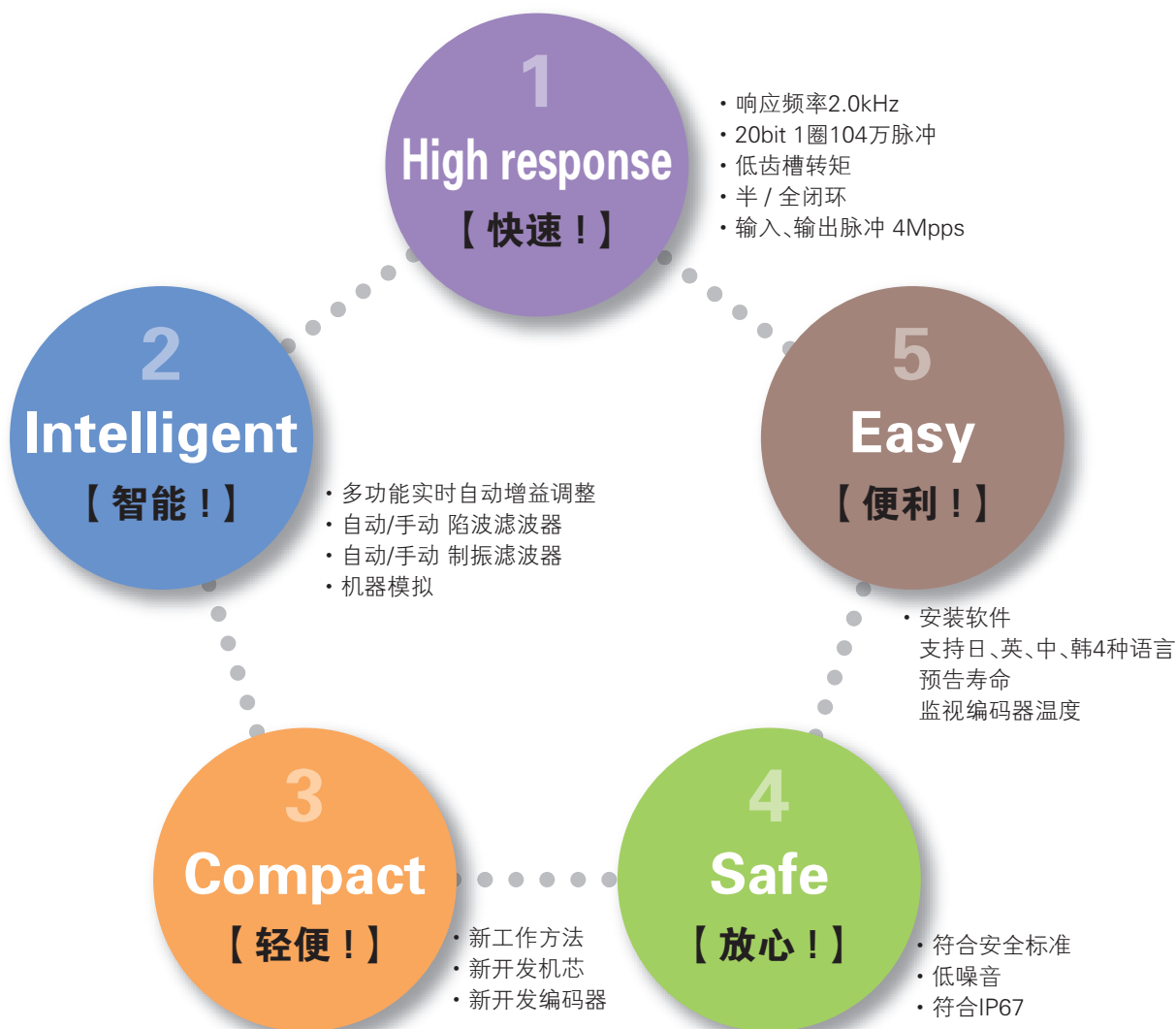


全部升级...

# MINAS A5 Series



采用各种新技术、新功能，  
具有先进的5大优点！



上海会通自动化科技发展有限公司重庆办事处

TEL : 023-68580655

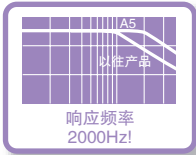
FAX : 023-63252846

## 目录

特点介绍 .....	2
电机一览表 / 驱动器和电机组合一览表 .....	10
型号识别方法 .....	11
外围设备结构 .....	12
适用外围设备一览表 .....	14
型号对照表 .....	16
<b>驱动器</b>	
驱动器通用规格	
A5 系列 (速度、位置、转矩、全闭环型) .....	18
A5E 系列 (位置控制专用型) .....	20
主电路连接示例	
连接器 XA、XB、XC、XD 的连接 .....	22
安全功能	
连接器 X3 的连接 .....	24
控制电路连接图	
连接器 X4 的连接 .....	25
连接器 X5 的连接 .....	27
连接器 X6 的连接 .....	28
驱动器外形尺寸图 .....	30
<b>电机</b>	
电机规格 .....	35
通用规格 .....	36
电机规格说明 .....	104
<b>可选件</b>	
符合欧洲 EC 指令 /UL 标准 .....	106
电缆识别方法 .....	110
电机连接器规格 .....	111
编码器用中继电缆 .....	112
电机用中继电缆 .....	114
制动器用中继电缆 .....	117
连接器套件 .....	118
绝对值编码器用电池 .....	125
安装金属件 .....	126
电抗器 .....	127
外置再生电阻器 .....	128
电机制动器用浪涌吸收器 .....	129
外围设备制造商一览表 .....	130
<b>简介 .....</b>	<b>F1~</b>
索引 .....	F25
海外销售点 .....	F32



1  
High response  
【快速！】

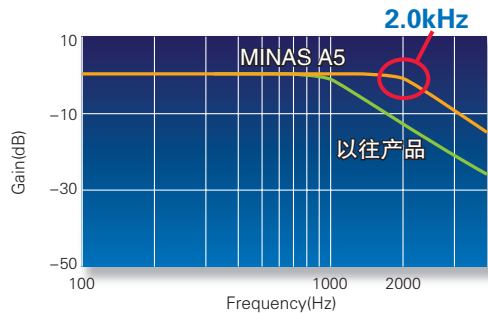


响应频率 2.0kHz!

适用装置 半导体制造装置、封装机、包装机等

实现行业最快的速度响应频率 2.0kHz!

通过独家开发的全新 LSI 提高运算速度，同时配备基于转矩前馈的高响应控制功能。采用行业最快的速度 and 定位响应性，是最快速的装置。另外，响应延迟性低，并将振动降低到最低限度。



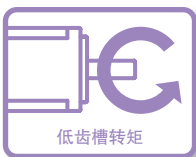
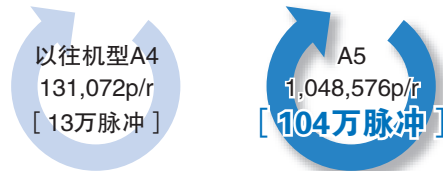
20bit 1圈 104万脉冲

适用装置 点胶机、印刷机、封装机、机床、纤维机械等

动作平滑、停止时的振动低!

缩短了高精度定位时间!

采用独特的信号处理技术，开发出全新的 104 万脉冲 20bit 编码器。

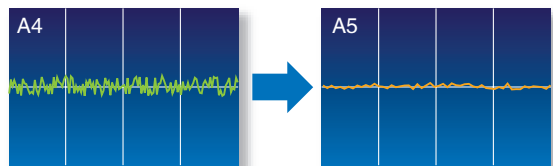


低齿槽转矩

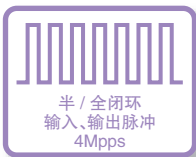
适用装置 半导体制造装置、封装机、机床、纤维机械等

采用低齿槽，实现行业最高水平的稳定速度!

通过采用电机转子的 10 极化、磁场解析技术的全新设计，减小了脉动宽度，实现了行业最小的低齿槽，且通过提高速度稳定性和电机旋转位置来减少转矩变化，从而大幅提高了定位的稳定性。



振动减少到 1/8

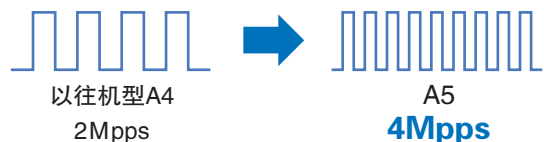


半 / 全闭环 输入、输出脉冲 4Mpps

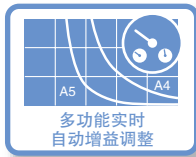
适用装置 半导体制造装置、封装机、机床等

可对应行业顶级的高性能定位分辨率指令 (以脉冲串指令为例)。

指令输入、反馈输出都实现了 4Mpps 的高速对应。包括标准对应的全闭环在内，都可实现高分辨率运转及高速运转。



# 2 Intelligent 【智能!】



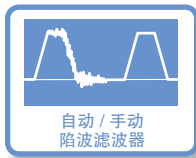
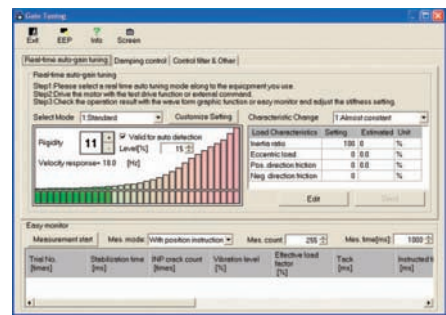
## 多功能实时自动增益调整

适用装置 半导体制造装置、封装机、食品机械、普通生产机械等

**配备了行业最快、安装十分简便的高性能实时自动增益调整功能!**

安装后,经过几次运转便可自动完成调整。想要调整响应性时,只需改变 1 个参数值便可进行**简单的调整**。如使用安装支持软件的增益调整模式,则可进行更合适的调整。配备了伺服进入不稳定状态时,**能自动降低增益的自动抑制振动功能,可减小装置受损的几率**。另外,还备有适合**垂直轴、摩擦力大(皮带等)**的各种机构模式。

仅需选择模式和刚性,便可轻松进行最佳调整。



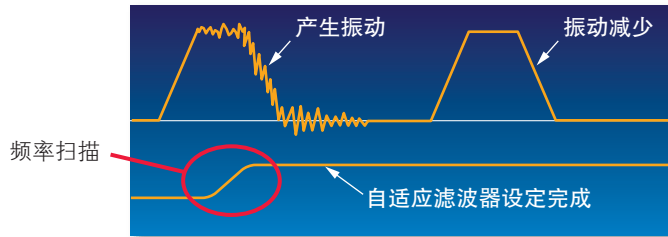
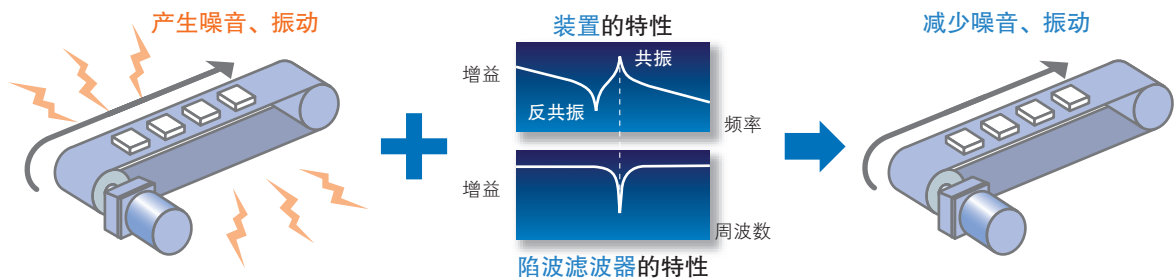
## 自动 / 手动 陷波滤波器

适用装置 半导体制造装置、封装机、食品机械、普通生产机械等

**绝对轻松! 配备可自动设定的陷波滤波器!**

不必进行烦琐的振动频率测量便可自动检测振动,而且还能轻松地自动设定陷波滤波器。通过该陷波滤波器的功能,可大幅降低因装置的机械共振而产生的噪音和振动,从而实现快速响应动作。

另外, A5 型拥有行业最多的 4 个陷波滤波器,设定频率为 50 ~ 5000Hz,全部可进行深度调整。(其中 2 个可与自动设定一起使用)





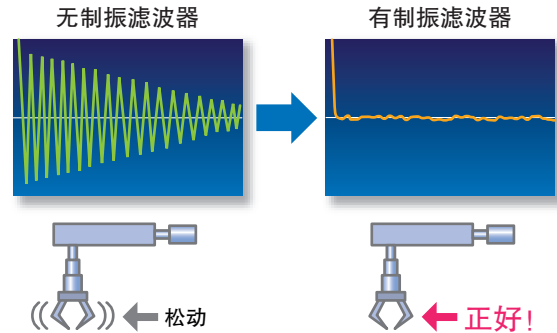
自动 / 手动  
制振滤波器

### 自动 / 手动 制振滤波器

适用装置 包装机、食品机械、机械手、普通生产机械等

#### 绝对轻松！配备可自动设定的制振滤波器！

通过安装软件可自动设定制振滤波器。制振滤波器根据指令输入去除固有振动频率，可大幅降低停止时轴的摆动。滤波器数量由以往机型中的 2 个增加到 4 个（同时使用 2 个），适用频率也由 1 扩大到 200Hz。



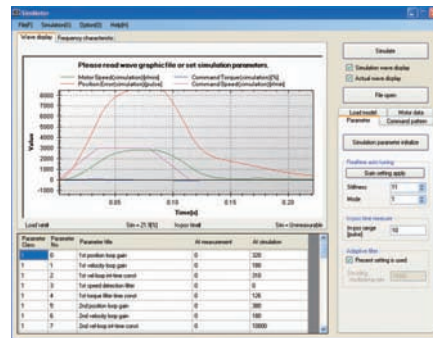
机器模拟

### 机器模拟

适用装置 包装机、普通生产机械等

#### 绝对轻松！配备了机器模拟功能！

以实际装置中获得的频率特性数据为基础，在安装软件中配备了可模拟运转的机器模拟功能。不必在装置上测试增益和各种滤波器的效果便可轻松确认。



## 3 Compact 【轻便！】



新工作方法

### 新工作方法 / 新开发机芯 / 新开发编码器

适用装置 机械手、包装机、普通生产机械等



新开发机芯

#### 实现电机的大幅轻量化、小型化！

分别开发了小型电机、大型电机的新工作方法，并设计出全新的机芯，成功实现了电机小型化。与新开发的小型编码器配合，尤其是1kW以上的大型电机的重量比以往减轻了10~25%(1~6kg)。



新开发编码器



〈例：MSM、MDM 时〉

系列	A4	A5	轻量化
MSM 1kW	4.5kg	3.5kg	▲1kg
MSM 2kW	6.5kg	5.3kg	▲1.2kg
MDM 1kW	6.8kg	5.2kg	▲1.6kg
MDM 2kW	10.6kg	8.0kg	▲2.6kg

# 4 Safe 【放心!】



## 符合安全标准 (A5E 系列不符合安全标准)

适用装置 半导体 · 液晶制造装置、普通生产机械等 / 面向欧洲普通生产机械等

### 符合最新的欧洲安全标准!

备有不经电机电源断路器软件的独立双重电路。通过机器的低电压指令对应，无需切断电机电源所需的电磁接触器。(最后必须向认证机构确认)

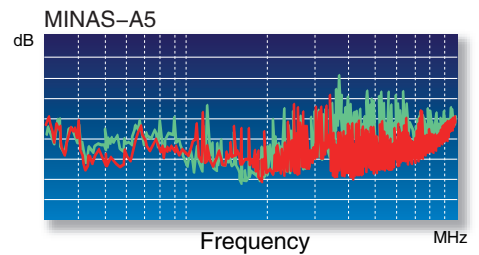
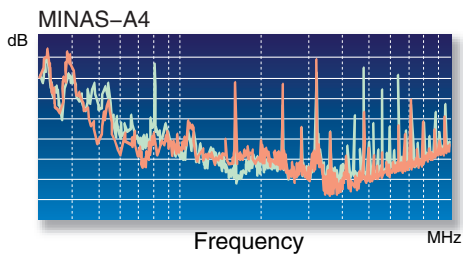


## 低噪音

适用装置 半导体 · 液晶制造装置、封装机、面向欧洲普通生产机械等

### 符合欧洲 EMC 指令，支持装置的规格对应

采用最新的电路技术，与抑制辐射噪音的以往机型 A4 相比，又减少了 3dB 多的噪音。(以往机型 A4 也符合 EMC 指令)

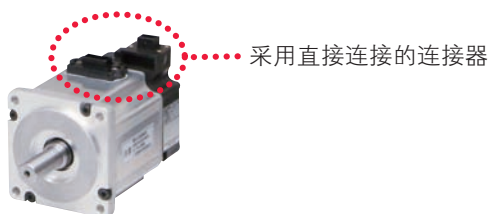


## 符合 IP67

适用装置 机床、机械手、印刷机械等

### 耐环境性更高! 达到 IP67 标准!

采用与电机电源、编码器输入输出部直接连接的连接器，使电机的密封性得以提高，达到 IP67 标准。



**I P 6 7**

- 6** 防水
  - 对规定压力时间内的渗水进行保护
- 7** 防异物
  - 防止因完全接触而侵入灰尘

### 5 Easy 【便利!】



安装支持软件  
支持4种语言



安装支持软件  
预告寿命



安装支持软件  
监视编码器温度

### 安装支持软件“PANATERM”

**多种新功能! 新开发出了安装支持软件“PANATERM”!**

#### 支持4种语言

支持日语、英语、汉语、韩语4种语言。

※韩语版预计12月完成。

#### 预告寿命

有关风扇和电容器等主要零件的寿命，可在调整内部温度的基础上加以推断。如超过规定值，则会显示警告。因此，为避免意外停机，应有计划地进行维护。

(注)寿命预报值仅供参考。

#### 支持

新增编码器温度监视功能。可实时测量以往难以测到的编码器内部温度。有望在电机评估、故障确认等方面发挥重大作用(仅限20bit编码器)。

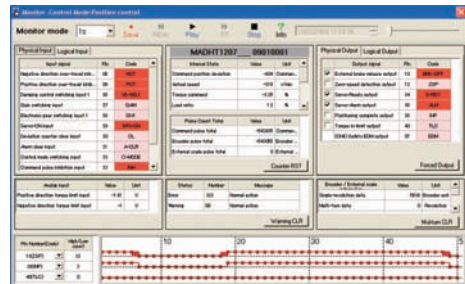
#### 其它新功能

还配备了可录制负载率、电源电压、驱动器温度等电机、驱动器信息、接口记录的记录功能，以及可进行Z相搜索、软件限制定位等的试运转功能和显示不旋转原因的便利功能。

#### ●寿命预告功能 (以下仅供参考)

Name	Value	Unit	Status
Present (sub)operational time	106.5	h	
Driver temperature	29	degrees	
Number of times of inductive resistance	483	times	
Number of times of DI relay changing	501	times	
Fan operation time	0.0	h	
Fan life time integrated value	0.0	%	
Condenser life time integrated value	0.0	%	
Motor speed	73	-	
Encoder temperature	0	degrees	

#### ●各种数据记录功能



## 其它功能

### 指令控制模式 ※A5E 系列除外

- 可进行“位置”、“速度(含内部8速)”、“转矩”的指令控制模式切换。
- 通过参数设定,可设定任意1个指令控制模式或通过切换设定2个指令控制模式。
- 可根据用途选择任意的指令控制模式。

### 全闭环 ※A5E 系列除外

适用标尺可使用 AB 相线性标尺(一般通用品)或串行线性标尺(松下格式专用品)。

(参照下表 1)

### SEMI-F47

- 空载、轻载时,可对应SEMI规格中的F47瞬间停电规格的功能。
- 用于半导体、液晶制造装置时有效。

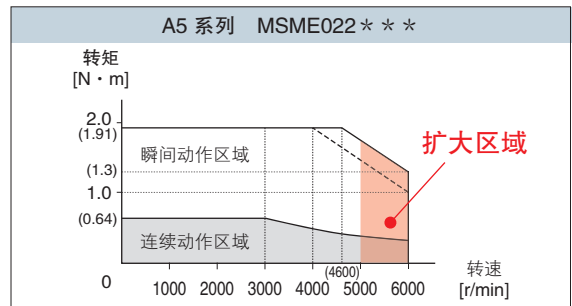
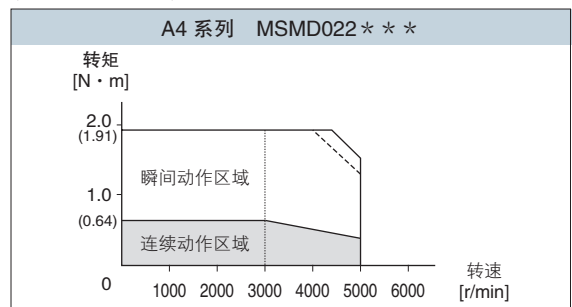
注)

- ①单相100V规格驱动器不适用。
- ②请务必通过实际装置确认对于F47瞬间停电规格的评估。

### 符合 6000r/min

MSME 型电机 (750W 以下) 的最高转速达 6000r/min。

〈200W 新旧比〉



### 电源冲击电流抑制功能

- 为防止接通电源时因冲击电流造成的电源断路器切断,内置了冲击电流抑制电阻器。

表 1

适用线性标尺	制造商	型号	分辨率 [ $\mu$ s]	最高速度 (m/s)*
并行式(AB相)	通用	—	最大速度 4 倍递增后 4Mpps	
串行式(增量)	Sony Manufacturing Systems 株式会社制造	SR75	0.01	3.3
		SR85	0.01	3.3
		SL700 · PL101-RP	0.1	10
		SL710 · PL101-RP	0.1	10
串行式(绝对值)	株式会社三丰制造	AT573A	0.05	2
		ST771A(L)	0.5	5
		ST773A(L)	0.1	4
	Sony Manufacturing Systems 株式会社制造	SR77	0.01	3.3
SR87		0.01	3.3	

\*最高速度取决于驱动器特性。有时会受机械结构、系统结构的限制。



**再生处理功能**

- 使较大的运转惯量负载停止或通过上下轴驱动使用时，通过再生电阻器消耗由伺服电机返回伺服驱动器的再生能量的功能。
- 外形符号中的“A型机箱”、“B型机箱”的伺服驱动器未内置再生电阻器，因此建议连接可选再生电阻器。
- 外形符号中的“C型机箱”、“F型机箱”内置了再生电阻器，通过连接可选再生电阻器，可达到提高再生能力的效果。

**动态制动器功能**

- 通过参数设定，可在伺服OFF、正方向/负方向禁止驱动、电源切断、故障停止时选择使伺服电机的U、V、W线圈短路的动态制动器动作。
- 可根据机器的要求规格选择动作顺序的设定。

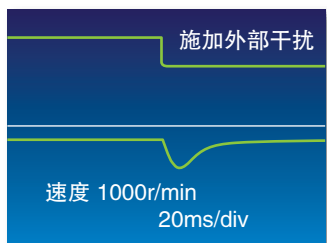
**参数初始化功能**

可通过正面面板或 PC 将参数恢复为出厂状态。

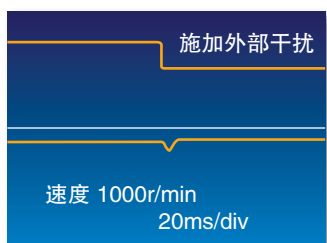
**外部干扰观测功能**

利用外部干扰观测器将设想的外部干扰转矩设想值加在与转矩指令相抵消的方向上，减少因外部干扰转矩而导致的影响，从而降低速度、减少振动的功能。

不适用外部干扰观测



适用外部干扰观测

**转矩前馈**

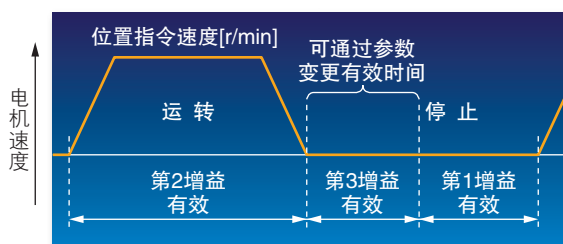
根据指令计算动作所需的转矩指令，通过加在与反馈比较计算得出的转矩指令中的转矩前馈，可提高响应性。

**摩擦转矩补偿功能**

为降低机械类摩擦的影响而提高响应性的功能。始终根据补偿恒定运转的偏置转矩的偏负载补偿和动作方向，可设定改变方向的动摩擦补偿中的 2 种摩擦补偿。

**增益 3 级功能**

除通常的增益切换外，又新增了 3 级增益切换。可在停止、运转时的增益中设定停止间隙时的增益，暂时提高停止间隙时的增益，可缩短定位时间并降低振动。

**惯量比切换功能**

通过惯量比切换输入 (J-SEL)，可将惯量比切换为第 1 / 第 2 级。通过该功能，可提高有 / 无负载等惯量增大为 2 级时的响应性。

**输入输出信号分配功能**








可通过参数任意分配通用 10 输入、6 输出（输入可选 a 或 b 接点）。设定软件 PANATERM 中备有专用画面，设定更加轻松。

**转矩极限切换功能**

可通过 I/O 进行转矩极限切换。可应用于简易压力、张力控制和无传感器原点复位等的应用程序中。



### 电机一览表

电机	低惯量			中惯量		高惯量	
	MSMD (小型)	MSME (小型)	MSME (大型)	MDME	MGME (低速大转矩)	MHMD	MHME
							
额定输出容量 (kW)	0.05 0.1 0.2 0.4 0.75	0.05 0.1 0.2 0.4 0.75	1.0 1.5 2.0 3.0 4.0 5.0	1.0 1.5 2.0 3.0 4.0 5.0	0.9 2.0 3.0	0.2 0.4 0.75	1.0 1.5 2.0 3.0 4.0 5.0
额定转速 (最高转速) (r/min)	3000 (5000) 750W 为 3000 (4500)	3000 (6000)	3000 (5000) 4.0kW和5.0kW为 3000 (4500)	2000 (3000)	1000 (2000)	3000 (5000) 750W 为 3000 (4500)	2000 (3000)
旋转式编码器	20位 增量式	○	○	○	○	○	○
	17位 绝对值	○	○	○	○	○	○
保护结构	IP65(*)	IP67(*)	IP67(*)	IP67(*)	IP67(*)	IP65(*)	IP67(*)
特点	<ul style="list-style-type: none"> <li>导线型</li> <li>小容量</li> <li>最适合需要高转速的用途</li> <li>大多数情况下都可使用</li> </ul>	<ul style="list-style-type: none"> <li>小容量</li> <li>最适合需要高转速的用途</li> <li>大多数情况下都可使用</li> </ul>	<ul style="list-style-type: none"> <li>中容量</li> <li>最适用于直接连接滚珠丝杠, 且机械刚性高的高频运转</li> </ul>	<ul style="list-style-type: none"> <li>中容量</li> <li>最适用于皮带连接等机械刚性低的用途</li> </ul>	<ul style="list-style-type: none"> <li>中容量</li> <li>最适用于需要低速大转矩的用途</li> </ul>	<ul style="list-style-type: none"> <li>导线型</li> <li>小容量</li> <li>最适用于皮带连接等机械刚性低的用途</li> </ul>	<ul style="list-style-type: none"> <li>中容量</li> <li>最适用于大惯性, 特别是负载转动惯量较大的皮带连接等机械刚性低的用途</li> </ul>
用途	<ul style="list-style-type: none"> <li>焊机</li> <li>半导体制造设备</li> <li>包装机等</li> </ul>		<ul style="list-style-type: none"> <li>安装设备</li> <li>食品机械</li> <li>液晶制造装置等</li> </ul>	<ul style="list-style-type: none"> <li>搬运装置</li> <li>机械手</li> <li>机床等</li> </ul>	<ul style="list-style-type: none"> <li>搬运装置</li> <li>机械手</li> <li>纤维机械等</li> </ul>	<ul style="list-style-type: none"> <li>搬运装置</li> <li>机械手等</li> </ul>	<ul style="list-style-type: none"> <li>搬运装置</li> <li>机械手</li> <li>液晶制造装置等</li> </ul>

(\*) 输出轴旋转部、连接器连接引线部除外

### 驱动器和电机组合一览表

驱动器		电机						
外形符号 型号	品番	MSMD	MSME	MSME	MDME	MGME	MHMD	MHME
A型 机箱	MADHT1105	MSMD5AZ***	MSME5AZ***					
	MADHT1107	MSMD011***	MSME011***					
	MADHT1505	MSMD5AZ***	MSME5AZ***					
		MSMD012***	MSME012***					
	MADHT1507	MSMD022***	MSME022***				MHMD022***	
B型 机箱	MBDHT2110	MSMD021***	MSME021***				MHMD021***	
	MBDHT2510	MSMD042***	MSME042***				MHMD042***	
C型 机箱	MCDHT3120	MSMD041***	MSME041***				MHMD041***	
	MCDHT3520	MSMD082***	MSME082***				MHMD082***	
D型 机箱	MDDHT3530				MDME102***			MHME102***
	MDDHT2412				MDME104***			MHME104***
	MDDHT5540			MSME102***	MDME152***	MGME092***		MHME152***
				MSME152***				
MDDHT3420			MSME104***	MDME154***	MGME094***		MHME154***	
			MSME154***					
E型 机箱	MEDHT7364			MSME202***	MDME202***			MHME202***
	MEDHT4430			MSME204***	MDME204***			MHME204***
F型 机箱	MFDHTA390			MSME302***	MDME302***	MGME202***		MHME302***
	MFDHT5440			MSME304***	MDME304***	MGME204***		MHME304***
	MFDHTB3A2			MSME402***	MDME402***	MGME302***		MHME402***
				MSME502***	MDME502***			MHME502***
	MFDHTA464			MSME404***	MDME404***	MGME304***		MHME404***
			MSME504***	MDME504***			MHME504***	

预定发售产品  
 • MDME 7.5kW, 11kW, 15kW  
 • MHME 7.5kW  
 • MGME 4.5kW, 6.0kW  
 • MFME 1.5kW, 2.5kW, 4.5kW  
 • 齿轮型电机:  
 100W, 200W, 400W, 750W

\* A5E 系列 (位置控制专用型) 驱动器也可与上述一样组合。

### ■ 伺服电机

**M S M E 5 A Z G 1 S \* \***

符号	类型
MSMD	低惯量 (50W~750W)
MSME	低惯量 (50W~5.0kW)
MDME	中惯量 (1.0kW~5.0kW)
MGME	中惯量 (0.9kW~3.0kW)
MHMD	高惯量 (200W to 750W)
MHME	高惯量 (1.0kW~5.0kW)

特殊规格

设计顺序  
1: 标准

电机结构  
MSME(50W to 750W), MSMD, MHMD

符号	轴		制动器		油封	
	圆轴	带键 带抽头	无	有	无	有
A	●		●		●	
B	●			●	●	
C	●		●			●
D	●			●		●
S		●	●		●	
T		●		●	●	
U		●	●			●
V		●		●		●

电机额定输出功率

符号	额定输出功率	符号	额定输出功率
5A	50W	10	1.0kW
01	100W	15	1.5kW
02	200W	20	2.0kW
04	400W	30	3.0kW
08	750W	40	4.0kW
09	0.9kW	50	5.0kW

电压规格

符号	规格
1	100V
2	200V
4	400V
Z	100/100V 通用 (仅限 50W)

MSME(1.0kW to 5.0kW),  
MDME, MGME, MHME

符号	轴		制动器		油封	
	圆轴	带键	无	有	无	有
C	●		●			●
D	●			●		●
G		●	●			●
H		●		●		●

旋转式编码器规格

符号	方式	脉冲数	分辨率	导线
G	增量式	20 位	1,048,576	5 芯
S	绝对值	17 位	131,072	7 芯

\* 符号为 S 的旋转式编码器可使用增量式

### ■ 齿轮型伺服电机

**M S M E 0 1 1 G 3 1 N**

符号	类型
MSME	低惯量 (50W to 750W)

电压规格

符号	规格
01	100W
02	200W
04	400W
08	750W

电机额定输出功率

符号	额定输出功率
1	100V
2	200V

旋转式编码器规格

符号	方式	脉冲数	分解能	导线
G	增量式	20 位	1,048,576	5 芯
S	绝对值	17 位	131,072	7 芯

\* 符号为 S 的旋转式编码器可使用增量式

减速比、齿轮种类

符号	齿轮减速比	电机输出功率 (W)				齿轮种类
		100	200	400	750	
1N	1/5	●	●	●	●	高精度用
2N	1/9	●	●	●	●	
3N	1/15	●	●	●	●	
4N	1/25	●	●	●	●	

电机结构

符号	轴		制动器	
	带键		无	有
3	●		●	
4	●			●

### ■ 伺服驱动器

速度、位置、转矩、全闭环型

**M A D H T 1 5 0 5 \* \* \***

特殊规格 (英文、数字)

位置控制专用型

**M A D H T 1 5 0 5 E \* \***

特殊规格 (英文、数字)

外形符号

符号	机箱名称
MADH	A5 系列 A 型机箱
MBDH	A5 系列 B 型机箱
MCDH	A5 系列 C 型机箱
MDDH	A5 系列 D 型机箱
MEDH	A5 系列 E 型机箱
MFDH	A5 系列 F 型机箱

功率元件的最大额定电流

符号	额定电流
T1	10A
T2	15A
T3	30A
T4	35A
T5	50A
T7	75A
TA	100A
TB	150A

位置控制专用

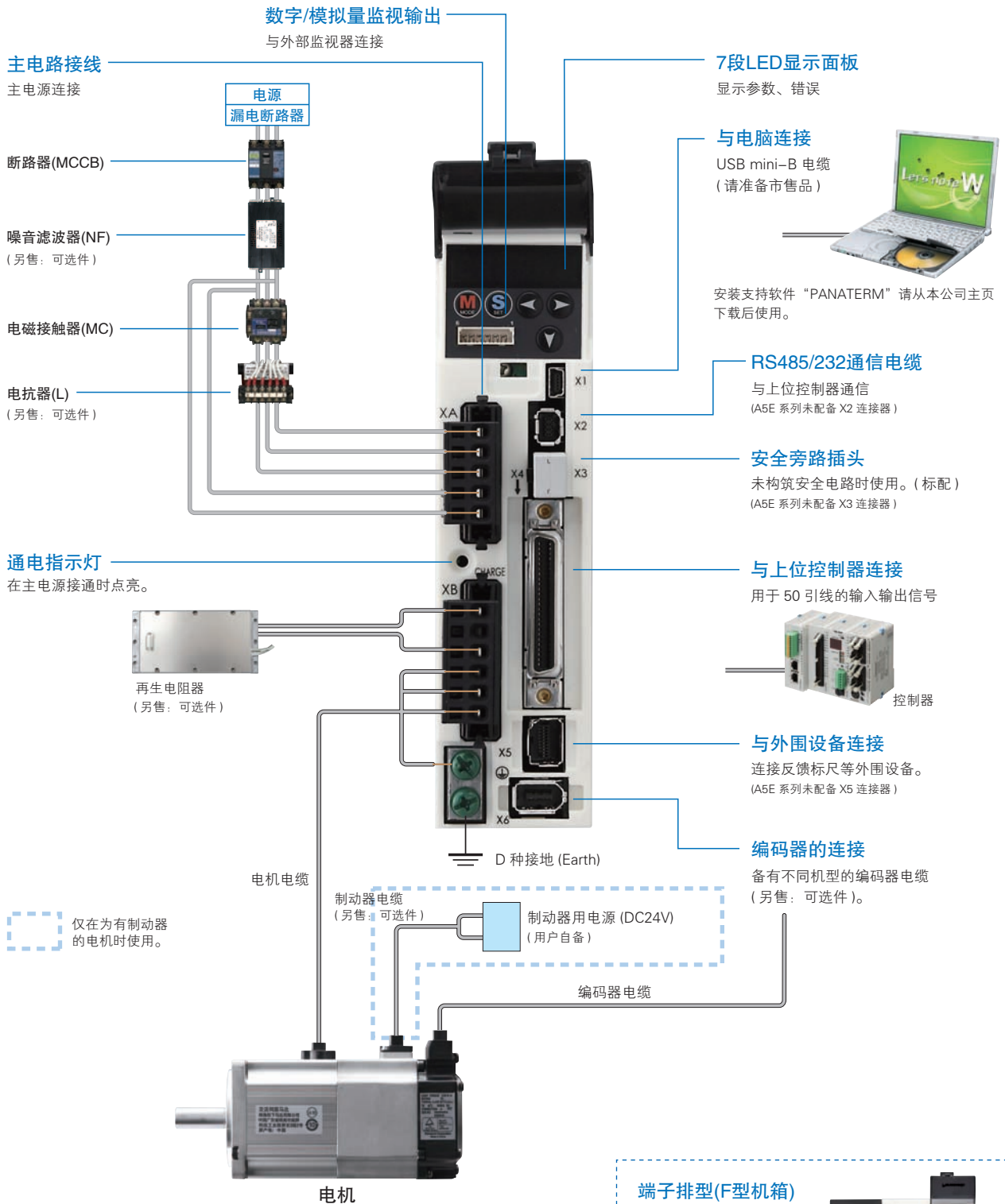
电流检测器的额定电流

符号	额定电流
05	5A
07	7.5A
10	10A
12	12A
20	20A
30	30A
40	40A
64	64A
90	90A
A2	120A

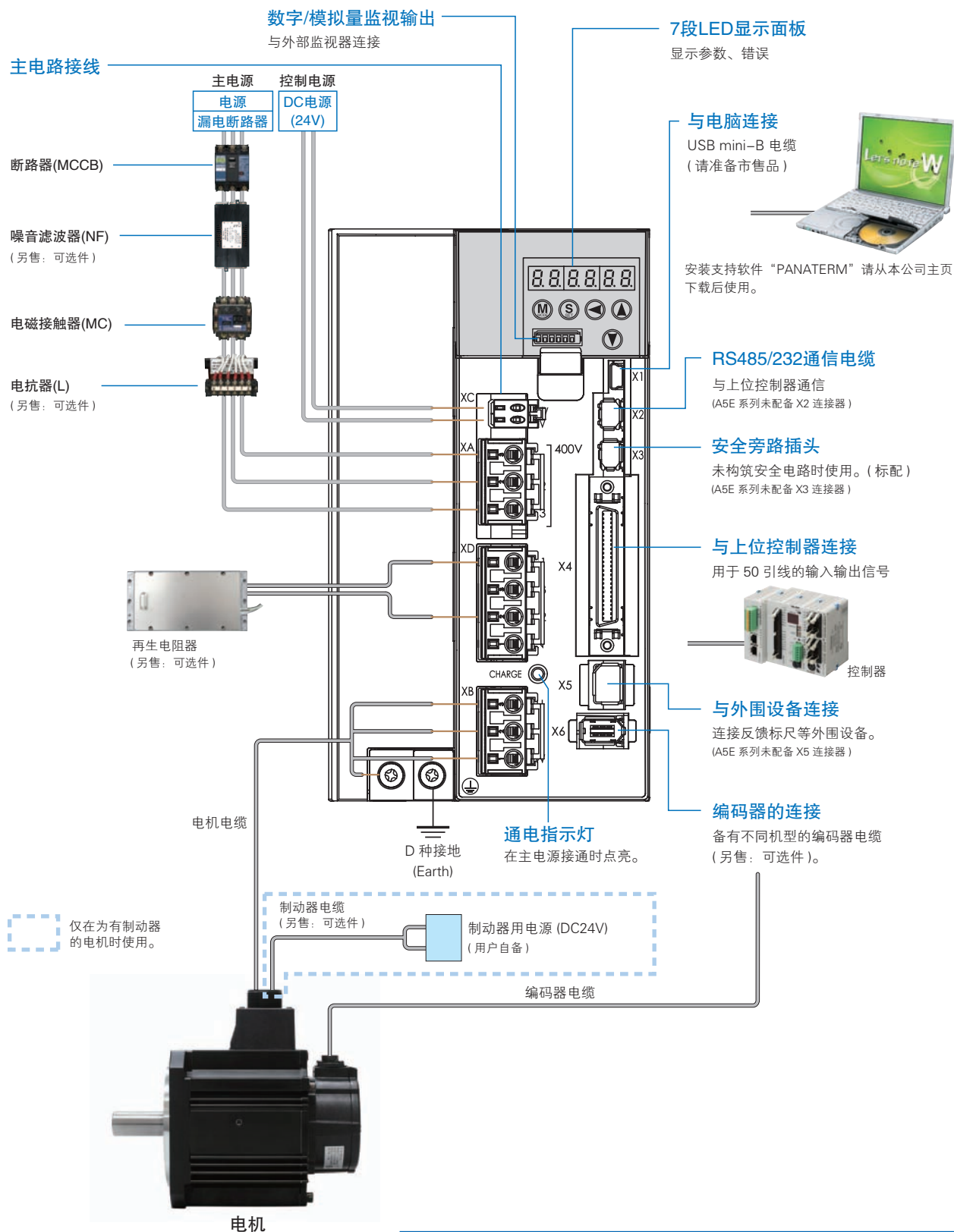
电源电压规格

符号	规格
1	单相 100V
3	三相 200V
4	三相 400V
5	单相 / 三相 200V

### < 连接器型 (A 型机箱 ~ E 型机箱) >



## < 连接器型 (D 型、E 型机箱 400V) >



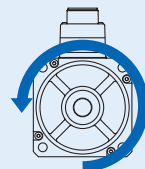
### < 注意 >

对于产品安装螺丝的紧固扭矩,请在考虑所用螺丝的强度、安装位置材质的基础上,适当选择不会造成松动或破损的扭矩。

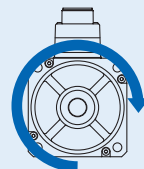
例) 通过钢材螺丝(M5)紧固于钢材上时的扭矩为 2.7 ~ 3.3N · m。

### < 提示 >

将旋转方向的初始设定定义为正方向 (CCW) 和负方向 (CW)。敬请注意。



正方向 (CCW)



负方向 (CW)

驱动器	适用电机	电压规格	额定输出功率	电源容量 (额定负载时)	断路器 (额定电流)	浪涌吸收器	信号线用 噪音滤波器	电磁接触器 (额定通用电流 (开路热电流))	主电路 电线规格	控制电源 电线规格	端子排压 接端子													
MADH	MSMD MSME MHMD	单相 100V	50W ~100W	约0.4kVA	10A	DV0P4190	DV0P1460	20A	0.75mm <sup>2</sup> / AWG18 to 2.0mm <sup>2</sup> / AWG14	0.75mm <sup>2</sup> / AWG18	专用连接器的 接线													
		单相/三相 200V	50W ~200W	约0.5kVA		DV0P4190 DV0P1450																		
MBDH	MSMD MSME MHMD	单相 100V	200W	约0.5kVA		15A						DV0P4190	30A	2.0mm <sup>2</sup> / AWG14	0.5mm <sup>2</sup> / AWG 20~24									
		单相/三相 200V	400W	约0.9kVA								DV0P4190 DV0P1450												
MCDH	MSMD MSME MHMD	单相 100V	400W	约0.9kVA								20A				DV0P4190	20A	0.75mm <sup>2</sup> / AWG18	0.75mm <sup>2</sup> / AWG18					
		单相/三相 200V	750W	约1.3kVA		DV0P4190 DV0P1450																		
MDDH	MDME MHME MGME MSME MHME MDME MSME	单相/三相 200V	1.0kW	约1.8kVA	10A	DV0P4190 DV0P1450	DV0P1460	60A	3.5mm <sup>2</sup> / AWG12	0.75mm <sup>2</sup> / AWG18														
			900W	约1.8kVA																				
			1.0kW	约1.8kVA																				
			MDME MHME MGME MSME MDME MHME	三相 400V	1.0kW							约1.8kVA				15A				DV0P20050	30A	30A	5.3mm <sup>2</sup> / AWG10	0.75mm <sup>2</sup> / AWG18
					0.9kW																			
					1.5kW							约2.3kVA												
	MEDH	MDME MSME MHME			三相 200V	2.0kW					约3.3kVA	30A				DV0P1450	60A	3.5mm <sup>2</sup> / AWG12	0.75mm <sup>2</sup> / AWG18					
					三相 400V	2.0kW					约3.3kVA													
	MFDH	MGME MDME MHME MSME MGME MDME MHME MSME			三相 200V	2.0kW					约3.8kVA	50A	DV0P1450	DV0P1460	60A	3.5mm <sup>2</sup> / AWG12	0.75mm <sup>2</sup> / AWG18							
			3.0kW	约4.5kVA																				
			4.0kW	约6kVA																				
			5.0kW	约7.5kVA																				
MGME MSME MDME MGME MHME MSME MDME MHME			三相 400V	2.0kW		约3.8kVA	30A	DV0P20050	60A	3.5mm <sup>2</sup> / AWG12	0.75mm <sup>2</sup> / AWG18													
				3.0kW		约4.5kVA																		
		4.0kW		约6.8kVA																				
		5.0kW		约7.5kVA																				



●单相 / 三相 200V 通用规格请根据所用电源选择外围设备。

●关于断路器、电磁接触器

符合欧洲 EC 指令时，请务必在电源和噪音滤波器之间连接 IEC 规格以及 UL 认定 (LISTED、带 $\text{UL}$ 标记) 的断路器。

所用电源的短路电流低于产品的最大输入电压时，请设定为在对称电流 5000Arms 以下。

电源的短路电流超过该电流时，请设置限流装置 (限流保险丝和限流制动器、变压器等)，限制短路电流后使用。

#### < 要求 >

• 请选择与电源容量 (负载条件也要考虑进去) 匹配的断路器及噪音滤波器。

• 端子排及保护接地端子

接线请使用额定 75℃以上的铜芯电线。

A 型机箱到 D 型机箱的保护接地端子的螺丝公称规格为 M4(紧固扭矩: 0.7 ~ 0.8N · m)、E 型机箱到 F 型机箱为 M5(紧固扭矩: 1.4 ~ 1.6N · m)。

F 型机箱的端子排螺丝请以 1.0 ~ 2.0N · m 的扭矩紧固。如超过 2.0N · m，则可能会破损。另外，端子排外罩的固定螺丝请以 0.19 ~ 0.21N · m 的扭矩紧固。

• 接地线规格

接地线请使用与主电路电线同等规格以上的电线。

但主电路电线规格在 1.6mm<sup>2</sup> 以下时，请使用 2.0mm<sup>2</sup>(AWG14) 的接地线。

• 从 A 型机箱到 E 型机箱，全部使用附带的专用连接器。此时，裸线长度保留 8 ~ 9mm。

• 请以 0.3 ~ 0.35N · m 的扭矩紧固与上位控制器连接的连接器 (X4) 螺丝。

若超过 0.35N · m，则可能导致驱动器侧连接器损坏。

#### < 注意 >

端子排的螺丝松动时，请勿接通电源。

否则，可能会导致冒烟或着火。



# 型号对照表

# 型号对照表

电机					驱动器			电源设备容量 (额定负载时)		
电机系列	电源电压	输出功率 (W)	型号 <small>注1</small>	额定值和规格 (页码)	型号 (速度、位置、 转矩、全闭环型)	型号 (位置控制专用型)	尺寸图 外形 符号			
Low inertia	MSMD (Leadwire) type 3000r/min	Single phase 100V	50	MSMD5AZ□1*	66	MADHT1105	MADHT1105E	A-frame	Approx. 0.4kVA	
			100	MSMD011□1*	68	MADHT1107	MADHT1107E	A-frame	Approx. 0.4kVA	
			200	MSMD021□1*	70	MBDHT2110	MBDHT2110E	B-frame	Approx. 0.5kVA	
			400	MSMD041□1*	72	MCDHT3120	MCDHT3120E	C-frame	Approx. 0.9kVA	
		Single phase/ 3-phase 200V	50	MSMD5AZ□1*	67	MADHT1505	MADHT1505E	A-frame	Approx. 0.5kVA	
			100	MSMD012□1*	69	MADHT1505	MADHT1505E	A-frame	Approx. 0.5kVA	
			200	MSMD022□1*	71	MADHT1507	MADHT1507E	A-frame	Approx. 0.5kVA	
			400	MSMD042□1*	73	MBDHT2510	MBDHT2510E	B-frame	Approx. 0.9kVA	
	MSME 3000r/min	Single phase 100V	50	MSME5AZ□1*	36	MADHT1105	MADHT1105E	A-frame	Approx. 0.4kVA	
			100	MSME011□1*	38	MADHT1107	MADHT1107E	A-frame	Approx. 0.4kVA	
			200	MSME021□1*	40	MBDHT2110	MBDHT2110E	B-frame	Approx. 0.5kVA	
			400	MSME041□1*	42	MCDHT3120	MCDHT3120E	C-frame	Approx. 0.9kVA	
		Single phase/ 3-phase 200V	50	MSME5AZ□1*	37	MADHT1505	MADHT1505E	A-frame	Approx. 0.5kVA	
			100	MSME012□1*	39	MADHT1505	MADHT1505E	A-frame	Approx. 0.5kVA	
			200	MSME022□1*	41	MADHT1507	MADHT1507E	A-frame	Approx. 0.5kVA	
			400	MSME042□1*	43	MBDHT2510	MBDHT2510E	B-frame	Approx. 0.9kVA	
	MSME 3000r/min	Single phase/ 3-phase 200V	1000	MSME102□1*	45	MDDHT5540	MDDHT5540E	D-frame	Approx. 1.8kVA	
			1500	MSME152□1*	46	MDDHT5540	MDDHT5540E	D-frame	Approx. 2.3kVA	
			2000	MSME202□1*	47	MEDHT7364	MEDHT7364E	E-frame	Approx. 3.3kVA	
			3000	MSME302□1*	48	MFDHTA390	MFDHTA390E	F-frame	Approx. 4.5kVA	
		3-phase 200V	4000	MSME402□1*	49	MFDHTB3A2	MFDHTB3A2E	F-frame	Approx. 6.0kVA	
			5000	MSME502□1*	50	MFDHTB3A2	MFDHTB3A2E	F-frame	Approx. 7.5kVA	
			3-phase 400V	1000	MSME104□1*	82	MDDHT3420	MDDHT3420E	D-frame	Approx. 1.8kVA
				1500	MSME154□1*	83	MDDHT3420	MDDHT3420E	D-frame	Approx. 2.3kVA
				2000	MSME204□1*	84	MEDHT4430	MEDHT4430E	E-frame	Approx. 3.3kVA
				3000	MSME304□1*	85	MFDHT5440	MFDHT5440E	F-frame	Approx. 4.5kVA
			3-phase 400V	4000	MSME404□1*	86	MFDHTA464	MFDHTA464E	F-frame	Approx. 6.0kVA
				5000	MSME504□1*	87	MFDHTA464	MFDHTA464E	F-frame	Approx. 7.5kVA
Middle inertia	2000r/min	Single phase/ 3-phase 200V		1000	MDME102□1*	51	MDDHT3530	MDDHT3530E	D-frame	Approx. 1.8kVA
				1500	MDME152□1*	52	MDDHT5540	MDDHT5540E	D-frame	Approx. 2.3kVA
			2000	MDME202□1*	53	MEDHT7364	MEDHT7364E	E-frame	Approx. 3.3kVA	
		3-phase 200V	3000	MDME302□1*	54	MFDHTA390	MFDHTA390E	F-frame	Approx. 4.5kVA	
			4000	MDME402□1*	55	MFDHTB3A2	MFDHTB3A2E	F-frame	Approx. 6.0kVA	
			5000	MDME502□1*	56	MFDHTB3A2	MFDHTB3A2E	F-frame	Approx. 7.5kVA	
	3-phase 400V	1000	MDME104□1*	88	MDDHT2412	MDDHT2412E	D-frame	Approx. 1.8kVA		
		1500	MDME154□1*	89	MDDHT3420	MDDHT3420E	D-frame	Approx. 2.3kVA		
		2000	MDME204□1*	90	MEDHT4430	MEDHT4430E	E-frame	Approx. 3.3kVA		
		3000	MDME304□1*	91	MFDHT5440	MFDHT5440E	F-frame	Approx. 4.5kVA		
		4000	MDME404□1*	92	MFDHTA464	MFDHTA464E	F-frame	Approx. 6.0kVA		
		5000	MDME504□1*	93	MFDHTA464	MFDHTA464E	F-frame	Approx. 7.5kVA		
1000r/min	Single phase/ 3-phase 200V	900	MGME092□1*	57	MDDHT5540	MDDHT5540E	D-frame	Approx. 1.8kVA		
		2000	MGME202□1*	58	MFDHTA390	MFDHTA390E	F-frame	Approx. 3.8kVA		
	3-phase 200V	3000	MGME302□1*	59	MFDHTB3A2	MFDHTB3A2E	F-frame	Approx. 4.5kVA		
		900	MGME094□1*	94	MDDHT3420	MDDHT3420E	D-frame	Approx. 1.8kVA		
		2000	MGME204□1*	95	MFDHT5440	MFDHT5440E	F-frame	Approx. 3.8kVA		
		3000	MGME304□1*	96	MFDHTA464	MFDHTA464E	F-frame	Approx. 4.5kVA		
High inertia	MHMD (Leadwire) type 3000r/min	Single phase 100V	200	MHMD021□1*	76	MBDHT2110	MBDHT2110E	B-frame	Approx. 0.5kVA	
			400	MHMD041□1*	78	MCDHT3120	MCDHT3120E	C-frame	Approx. 0.9kVA	
		Single phase/ 3-phase 200V	200	MHMD022□1*	77	MADHT1507	MADHT1507E	A-frame	Approx. 0.5kVA	
			400	MHMD042□1*	79	MBDHT2510	MBDHT2510E	B-frame	Approx. 0.9kVA	
			750	MHMD082□1*	80	MCDHT3520	MCDHT3520E	C-frame	Approx. 1.3kVA	
			MHME 2000r/min	Single phase/ 3-phase 200V	1000	MHME102□1*	60	MDDHT3530	MDDHT3530E	D-frame
	1500	MHME152□1*			61	MDDHT5540	MDDHT5540E	D-frame	Approx. 2.3kVA	
	2000	MHME202□1*			62	MEDHT7364	MEDHT7364E	E-frame	Approx. 3.3kVA	
	3-phase 200V	3000			MHME302□1*	63	MFDHTA390	MFDHTA390E	F-frame	Approx. 4.5kVA
		4000			MHME402□1*	64	MFDHTB3A2	MFDHTB3A2E	F-frame	Approx. 6.0kVA
		5000			MHME502□1*	65	MFDHTB3A2	MFDHTB3A2E	F-frame	Approx. 7.5kVA
	3-phase 400V	1000		MHME104□1*	98	MDDHT2412	MDDHT2412E	D-frame	Approx. 1.8kVA	
		1500		MHME154□1*	99	MDDHT3420	MDDHT3420E	D-frame	Approx. 2.3kVA	
		2000		MHME204□1*	100	MEDHT4430	MEDHT4430E	E-frame	Approx. 3.3kVA	
		3000		MHME304□1*	101	MFDHT5440	MFDHT5440E	F-frame	Approx. 4.5kVA	
		4000		MHME404□1*	102	MFDHTA464	MFDHTA464E	F-frame	Approx. 6.0kVA	
		5000		MHME504□1*	103	MFDHTA464	MFDHTA464E	F-frame	Approx. 7.5kVA	

注1) □表示编码器规格，\*表示电机结构。

		可选项							■可选项刊载页码						
编码器电缆		电机电缆		制动器 电缆 注2)	再生电阻器	电抗器	噪音滤波器	名称	构成产品名	型号	刊载 页码				
20位 增量式用 注2)	17位 绝对值用 注2)	无制动器 注2)	带制动器 注2)												
MFECA 0**0EAM	MFECA 0**0EAE	MFMC A0**0EED	—	MFMCB 0**0GET	DV0P4280	DV0P227	DV0P4170	接口用电缆		DV0P4360	118				
					DV0P4283	DV0P228				DV0P4350	118				
					DV0P4282		DV0P220	DV0PM20042	A~D型 单列型 机箱用	DV0PM20032	120				
					DV0P4281	DV0P220				DV0PM20033	120				
										DV0P4283	DV0P221	DV0PM20042	121		
MFECA 0**0MJD	MFECA 0**0MJE	MFMC A0**0NJ	—	MFMCB 0**0PJT	DV0P4280	DV0P227	DV0P4170	电源输入用 连接器	A~D型 双列型 机箱用			DV0PM20032	120		
					DV0P4283	DV0P228			DV0PM20033	120					
					DV0P4282		DV0P220	DV0PM20042	E型机箱用(200V)	DV0PM20044	120				
					DV0P4281	DV0P220			D型机箱用(400V)	DV0PM20051	121				
									DV0P4283	DV0P221	E型机箱用(400V)	DV0PM20052	121		
MFECA 0**0ETD	MFECA 0**0ETE	MFMC D0**2ECD	MFMC A0**2FCD	—	DV0P4284	DV0P222	DV0P4220	控制电源输入用 连接器			D, E型机箱用 (400V)	DV0PM20053	121		
					DV0P4285	DV0P223			DV0PM20043	电机连接器	A~D型机箱用	DV0PM20034	121		
					MFMC A0**3ECT	MFMC A0**3FCT	MFMC D0**2ECD	MFMC E0**2FCD	—		DV0P4285 × 2 in parallel	DV0P224	DV0P3410	E型机箱用(200V)	DV0PM20046
										DV0P225	DV0P3410	D型机箱用(400V)		DV0PM20054	122
					MFMC D0**2ECD	MFMC E0**2FCD	MFMC D0**2ECD	MFMC E0**2FCD	—	DV0PM20048	—	—	E型机箱用(400V)	DV0PM20045	121
DV0PM20049	—	—	D型机箱用(400V)	DV0PM20055						121					
MFECA 0**0ETD	MFECA 0**0ETE	MFMC D0**2ECD	MFMC A0**2FCD	—	DV0P4284	DV0P222	DV0P4220	电机·编码器连接器套件		DV0P4290	122				
					DV0P4285	DV0P223				DV0PM20043	DV0P4380	122			
					MFMC A0**3ECT	MFMC A0**3FCT	MFMC D0**2ECD	MFMC E0**2FCD	—	DV0P4285 × 2 in parallel	DV0P224	DV0P3410	DV0PM20035	123	
										DV0P225	DV0P3410		DV0PM20036	123	
					MFMC D0**2ECD	MFMC E0**2FCD	MFMC D0**2ECD	MFMC E0**2FCD	—	DV0PM20048	—	—	DV0PM20037	123	
DV0PM20049	—	—	DV0PM20038	124											
MFECA 0**0ETD	MFECA 0**0ETE	MFMC D0**2ECD	MFMC A0**2FCD	—	DV0P4284	DV0P222	DV0P4220	电机制动器用连接器套件		DV0P4290	122				
					DV0P4285	DV0P223				DV0PM20043	DV0P4380	122			
					MFMC A0**3ECT	MFMC A0**3FCT	MFMC D0**2ECD	MFMC E0**2FCD	—	DV0P4285 × 2 in parallel	DV0P224	DV0P3410	DV0PM20039	124	
										DV0P225	DV0P3410		DV0PM20040	124	
					MFMC D0**2ECD	MFMC E0**2FCD	MFMC D0**2ECD	MFMC E0**2FCD	—	DV0PM20048	—	—	RS485,232用	DV0PM20024	119
DV0PM20049	—	—	Safety用	DV0PM20025						119					
MFECA 0**0ETD	MFECA 0**0ETE	MFMC D0**2ECD	MFMC A0**2FCD	—	DV0P4284	DV0P222	DV0P4220	连接器套件		外部标尺连接用	DV0PM20026	119			
					DV0P4285	DV0P223				DV0PM20043	编码器用	DV0PM20010	119		
					MFMC A0**3ECT	MFMC A0**3FCT	MFMC D0**2ECD	MFMC E0**2FCD	—	DV0P4285 × 2 in parallel	DV0P224	DV0P3410	模拟量监视信号用	DV0PM20031	120
										DV0P225	DV0P3410		绝对值编码器用	DV0P2990	125
					MFMC D0**2ECD	MFMC E0**2FCD	MFMC D0**2ECD	MFMC E0**2FCD	—	DV0PM20048	—	—	电池盒	DV0P4430	125
DV0PM20049	—	—	A型机箱	DV0PM20027						126					
MFECA 0**0ETD	MFECA 0**0ETE	MFMC D0**2ECD	MFMC A0**2FCD	—	DV0P4284	DV0P222	DV0P4220	安装金属件		B型机箱	DV0PM20028	126			
					DV0P4285	DV0P223				DV0PM20043	C型机箱	DV0PM20029	126		
					MFMC A0**3ECT	MFMC A0**3FCT	MFMC D0**2ECD	MFMC E0**2FCD	—	DV0P4285 × 2 in parallel	DV0P224	DV0P3410	D型机箱	DV0PM20030	126
										DV0P225	DV0P3410		无电池盒	MFECA0**0EAM	112
					MFMC D0**2ECD	MFMC E0**2FCD	MFMC D0**2ECD	MFMC E0**2FCD	—	DV0PM20048	—	—	有电池盒	MFECA0**0MJD	112
DV0PM20049	—	—	MFECA0**0ETD	113											
MFECA 0**0ETD	MFECA 0**0ETE	MFMC D0**2ECD	MFMC A0**2FCD	—	DV0P4284	DV0P222	DV0P4220	编码器电缆		MFECA0**0EAE	112				
					DV0P4285	DV0P223				DV0PM20043	MFECA0**0MJE	113			
					MFMC A0**3ECT	MFMC A0**3FCT	MFMC D0**2ECD	MFMC E0**2FCD	—	DV0P4285 × 2 in parallel	DV0P224	DV0P3410	MFECA0**0ETE	113	
										DV0P225	DV0P3410		MFECA0**0EED	114	
					MFMC D0**2ECD	MFMC E0**2FCD	MFMC D0**2ECD	MFMC E0**2FCD	—	DV0PM20048	—	—	无制动器	MFMC A0**0NJ	114
DV0PM20049	—	—	MFMC D0**2ECD	114											
MFECA 0**0ETD	MFECA 0**0ETE	MFMC D0**2ECD	MFMC A0**2FCD	—	DV0P4284	DV0P222	DV0P4220	电机电缆		MFMC E0**2ECD	115				
					DV0P4285	DV0P223				DV0PM20043	MFMC A0**3ECT	115			
					MFMC A0**3ECT	MFMC A0**3FCT	MFMC D0**2ECD	MFMC E0**2FCD	—	DV0P4285 × 2 in parallel	DV0P224	DV0P3410	有制动器	MFMC A0**2FCD	116
										DV0P225	DV0P3410		MFMC E0**2FCD	116	
					MFMC D0**2ECD	MFMC E0**2FCD	MFMC D0**2ECD	MFMC E0**2FCD	—	DV0PM20048	—	—	制动器电缆	MFMC B0**0GET	117
DV0PM20049	—	—	MFMC B0**0PJT	117											
MFECA 0**0EAM	MFECA 0**0EAE	MFMC A0**0EED	—	MFMCB 0**0GET	DV0P4283	DV0P228	DV0P4170	再生电阻		50Ω 25W	DV0P4280	128			
					DV0P4282					DV0P220	DV0PM20042	100Ω 25W	DV0P4281	128	
					DV0P4283	DV0P221	DV0PM20042	25Ω 50W	DV0P4282		128				
								DV0P4283	DV0P221	DV0PM20042	50Ω 50W	DV0P4283	128		
					DV0P4283	DV0P221	DV0PM20042				30Ω 100W	DV0P4284	128		
DV0P4283	DV0P221	DV0PM20042	20Ω 130W	DV0P4285				128							
			DV0P4283	DV0P221	DV0PM20042	120Ω 80W	DV0PM20048	128							
DV0P4283	DV0P221	DV0PM20042				80Ω 190W	DV0PM20049	128							
			MFECA 0**0ETD	MFECA 0**0ETE	MFMC D0**2ECD	MFMC A0**2FCD	—	DV0P4284	DV0P222	DV0P4220	电抗器		DV0P220, DV0P221, DV0P222,	127	
DV0P4285	DV0P223	DV0PM20043						DV0P223, DV0P224, DV0P225,							
MFMC A0**3ECT	MFMC A0**3FCT	MFMC D0**2ECD						MFMC E0**2FCD	—	DV0P4285 × 2 in parallel	DV0P224	DV0P3410	噪音滤波器		DV0P227, DV0P228
										DV0P225	DV0P3410				DV0P4170, DV0PM20042,
MFMC D0**2ECD	MFMC E0**2FCD	MFMC D0**2ECD						MFMC E0**2FCD	—	DV0PM20048	—	—	浪涌吸收器		DV0P4220, DV0PM20043
			DV0PM20048	—	—	单相	DV0P4190			109					
MFMC D0**2ECD	MFMC E0**2FCD	MFMC D0**2ECD	MFMC E0**2FCD	—	DV0PM20049	—	—	信号线用噪音滤波器		三相(200V)	DV0P1450	109			
					DV0PM20049					—	—	三相(400V)	DV0PM20050	109	
MFMC A0**3ECT	MFMC A0**3FCT	MFMC D0**2ECD	MFMC E0**2FCD	—	DV0PM20049 × 2 in parallel	—	—				DV0P1460	109			

驱动器  
电机  
可选项  
简介

注2) \*\*表示电缆长度(3m、5m、10m、20m)。

# 驱动器通用规格

## A5系列 (速度、位置、转矩、全闭环型)

输入电源	100V系统	主电路电源		单相	100 ~ 120V	+ 10% - 15%	50 / 60Hz	
		控制电路电源		单相	100 ~ 120V	+ 10% - 15%	50 / 60Hz	
	200V系统	主电路电源	A ~ D型 机箱	单相 / 三相	200 ~ 240V	+ 10% - 15%	50 / 60Hz	
			E ~ F型 机箱	三相	200 ~ 230V	+ 10% - 15%	50 / 60Hz	
		控制电路电源	A ~ D型 机箱	单相	200 ~ 240V	+ 10% - 15%	50 / 60Hz	
			E ~ F型 机箱	单相	200 ~ 230V	+ 10% - 15%	50 / 60Hz	
	400V系统	主电路电源	D ~ F型 机箱	三相	380 ~ 480V	+ 10% - 15%	50 / 60Hz	
		控制电路电源	D ~ F型 机箱	DC 24V ± 15%				
	环境条件	温度		环境温度 0°C ~ 55°C(无结露) 保存温度 -20°C ~ 65°C(最高保证温度: 80°C 72小时)				
		湿度		使用、保存时都需在90%RH 以下(无结露)				
海拔		海拔 1000m 以下						
振动		5.88m / s <sup>2</sup> 以下, 10 ~ 60Hz(共振频率下不可连续使用)						
基本规格	控制方式			IGBT PWM方式 正弦波驱动				
	编码器反馈			17Bit(131072分辨率)7个串行绝对值编码器 20Bit(1048576分辨率)5个串行增量式编码器				
	外部标尺反馈	A/B相		A/B相、原点信号差动输入				
		串行端口		株式会社三丰制造 ST771A(L), ST773A(L), AT573A Sony Manufacturing Systems株式会社制造 SR75, SR85, SR77, SR87, SL700 • PL101-RP, SL710 • PL101-RP符合				
	控制信号	输入		通用10输入 通用输入功能根据参数选择				
		输出		通用6输出 通用输出功能根据参数选择				
	模拟量/ 数字信号	输入		3输入(16BitA/D 输入1、12BitA/D 输入2)				
		输出		3输出(模拟量监视输出2、数字监视输出1)				
	脉冲信号	输入		2输入(光耦合器输入、线性接收器输入)				
		输出		4输出(线性驱动器输出3、开路集电极输出1)				
通信功能	USB		与电脑等的连接					
	RS232		1: 1通信					
	RS485		最多至31轴的1: n通信					
安全端子			符合功能安全					
正面面板			①按键 5个 ②LED 6位 ③模拟量监视输出(2ch) ④数字监视输出(1ch)					
再生			A型、B型机箱: 无内置再生电阻(仅限外置) C型 ~ F型机箱: 内置再生电阻(也可外置)					
动态制动器			内置					
控制模式			可根据参数切换以下7种模式: ①位置控制、②速度控制、③转矩控制、④位置/速度控制、⑤位置/转矩控制、⑥速度/转矩控制、⑦全闭环控制					

功能	位置控制	控制输入	①偏差计数器清零 ②指令脉冲输入禁止 ③指令分倍频切换 ④制振控制切换	
		控制输出	定位完成	
		脉冲输入	最大指令脉冲频率	500kpps(使用光耦合器输入时) 4Mpps(使用线性接收器输入时)
			输入脉冲信号形态	差动输入。可根据参数选择。(①正方向/负方向 ②A相/B相 ③指令/方向)
			指令脉冲分倍频 (电子齿数比的设定)	1 / 1000 ~ 1000倍
			平滑滤波器	可相对指令选择一次延迟滤波器、FIR型滤波器。
		模拟量输入	转矩极限指令输入	可单独进行逆/顺时针方向的转矩限制。
	瞬间速度观测器	可使用		
	制振控制	可使用		
	速度控制	控制输入	①内部指令速度选择1 ②内部指令速度选择2 ③内部指令速度选择3 ④速度零箝位	
		控制输出	速度到达	
		模拟量输入	速度指令输入	可根据模拟量电压进行速度指令输入。 标尺设定及指令极性依参数而定。(6V/额定转速 标准出厂设定)
			转矩极限指令输入	可单独进行逆/顺时针方向的转矩限制。(3V/额定转矩)
		内部速度指令	可根据控制输入切换内部速度8速	
		软件启动/下载功能	0 ~ 10s/1000r/min 可单独设定加减速, 也可设定S字加减速。	
		零速箝位	依据速度零箝位输入。	
	瞬间速度观测器	可使用		
	速度指令滤波器	可使用		
	转矩控制	控制输入	速度零箝位、转矩指令代号输入等	
		控制输出	速度到达	
		模拟量输入	转矩指令输入	可根据模拟量电压进行转矩指令输入。 标尺设定及指令极性依参数而定。
		速度限制功能	可根据参数设定速度限制值。	
	全闭环控制	控制输入	①偏差计数器清零 ②指令脉冲输入禁止 ③指令分倍频切换 ④制振控制切换输入	
		控制输出	全闭环定位完成	
脉冲输入		最大指令脉冲频率	500kpps(光耦合器输入) 4Mpps(线性接收器输入)	
		输入脉冲串形态	差动输入	
		指令脉冲分倍频 (电子齿数比的设定)	1 / 1000 ~ 1000倍	
		平滑滤波器	可相对指令选择一次延迟滤波器、FIR型滤波器。	
模拟量输入		转矩极限指令输入	可单独设定各方向的转矩限制。(3V/额定转矩)	
外部标尺分倍频设定范围	1 / 40 ~ 160倍			
通用	自动调整	可根据来自上位的动作指令以及安装支持软件"PANATERM"动作指令下的电机驱动状态, 实时识别负载惯量并自动设定符合刚性设定的增益。		
	反馈脉冲的分频功能	可任意设定脉冲数。(但编码器脉冲数最大)		
	保护功能	硬件错误	过电压、欠电压、过速度、超载、过热、过电流、编码器故障等	
		软件错误	位置偏差过大、指令脉冲分频、EEPROM故障等	
警报数据跟踪功能	可参照警报数据履历			

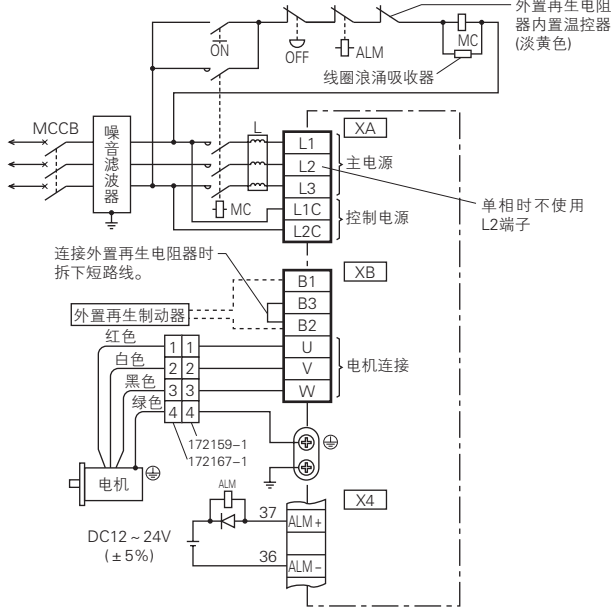
基 本 规 格	输 入 电 源	100V系统	主电路电源		单相 100 ~ 120V	+ 10% - 15%	50 / 60Hz
			控制电路电源		单相 100 ~ 120V	+ 10% - 15%	50 / 60Hz
		200V系统	主电路电源	A ~ D型 机箱	单相 / 三相 200 ~ 240V	+ 10% - 15%	50 / 60Hz
				E ~ F型 机箱	三相 200 ~ 230V	+ 10% - 15%	50 / 60Hz
			控制电路电源	A ~ D型 机箱	单相 200 ~ 240V	+ 10% - 15%	50 / 60Hz
				E ~ F型 机箱	单相 200 ~ 230V	+ 10% - 15%	50 / 60Hz
	400V系统	主电路电源	D ~ F型 机箱	三相 380 ~ 480V	+ 10% - 15%	50 / 60Hz	
		控制电路电源	D ~ F型 机箱	DC 24V ± 15%			
	环 境 条 件	温 度		环境温度 0℃ ~ 55℃(无结露) 保存温度 -20℃ ~ 65℃(最高保证温度: 80℃ 72小时)			
		湿 度		使用、保存时都需在90%RH 以下(无结露)			
海 拔		海拔 1000m 以下					
振 动		5.88m / s <sup>2</sup> 以下, 10 ~ 60Hz(共振频率下不可连续使用)					
控制方式			IGBT PWM方式 正弦波驱动				
编码器反馈			17Bit(131072分辨率)7个串行绝对值编码器 20Bit(1048576分辨率)5个串行增量式编码器				
控 制 信 号	输 入		通用10输入 通用输入功能根据参数选择				
	输 出		通用6输出 通用输出功能根据参数选择				
模 拟 量/ 数 字 信 号	输 入		无				
	输 出		2输出(模拟量监视输出2)				
脉 冲 信 号	输 入		2输入(光耦合器输入、线性接收器输入)				
	输 出		4输出(线性驱动器输出3、开路集电极输出1)				
通信功能		USB	与电脑等的连接				
正面面板			①按键 5个 ②LED 6位 ③模拟量监视输出(2ch) ④数字监视输出(1ch)				
再 生			A型、B型机箱: 无内置再生电阻(仅限外置) C型 ~ F型机箱: 内置再生电阻(也可外置)				
动态制动器			内置				
控制模式			位置控制				

功 能	位置控制	控制输入	①偏差计数器清零 ②指令脉冲输入禁止 ③指令分倍频切换 ④制振控制切换	
		控制输出	定位完成	
	脉冲输入	最大指令脉冲频率	500kpps(使用光耦合器输入时) 4Mpps(使用线性接收器输入时)	
		输入脉冲信号形态	差动输入。可根据参数选择。(①正方向/负方向 ②A相/B相 ③指令/方向)	
		指令脉冲分倍频 (电子齿数比的设定)	1 / 1000 ~ 1000倍	
		平滑滤波器	可相对指令选择一次延迟滤波器、FIR型滤波器。	
	瞬间速度观测器	可使用		
	制振控制	可使用		
	通用	自动调整	可根据来自上位的动作指令以及安装支持软件"PANATERM"动作指令下的电机驱动状态，实时识别负载惯量并自动设定符合刚性设定的增益。	
		反馈脉冲的分频功能	可任意设定脉冲数。(但编码器脉冲数最大)	
	应用	保护功能	硬件错误	过电压、欠电压、过速度、超载、过热、过电流、编码器故障等
			软件错误	位置偏差过大、指令脉冲分频、EEPROM故障等
		警报数据跟踪功能	可参照警报数据履历	

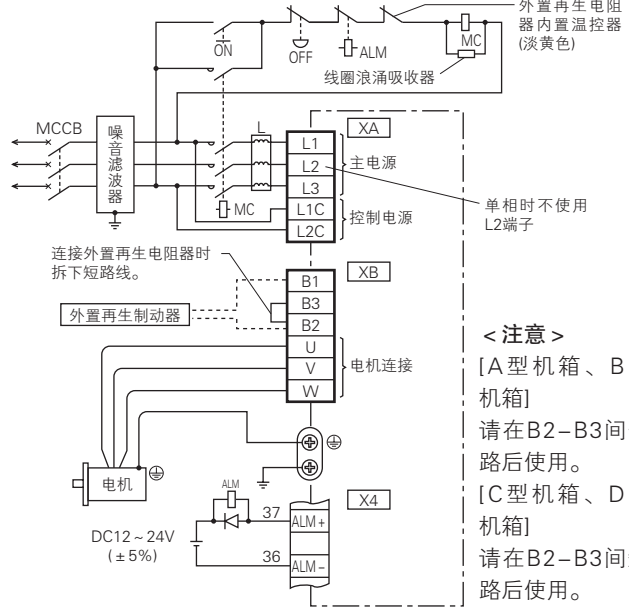
# 主电路连接示例 连接器XA、XB、XC、XD的连接

## A型 ~ D型机箱 单相100V/200V, 三相200V时

### ●以MSMD, MHMD电机为例



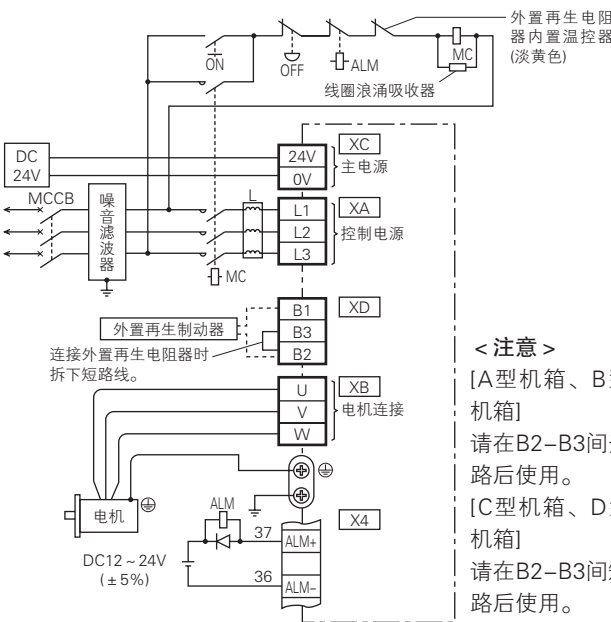
### ●以MSME电机为例



### <注意>

[A型机箱、B型机箱]  
请在B2-B3间开路后使用。  
[C型机箱、D型机箱]  
请在B2-B3间短路后使用。

## D型机箱 三相400V时



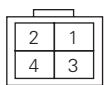
### <注意>

[A型机箱、B型机箱]  
请在B2-B3间开路后使用。  
[C型机箱、D型机箱]  
请在B2-B3间短路后使用。

## 电机·制动器用连接器的连接 (图表示电机侧连接器。)

●使用<MSMD、MHMD>电机时的连接如下所示。  
连接器：Tyco Electronics AMP株式会社制造

<电机>



172167-1	
PIN No.	用途
1	U相
2	V相
3	W相
4	地线

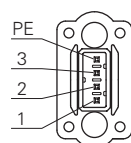
<制动器>



172165-1	
PIN No.	用途
1	制动器
2	制动器

●使用<MSME(50W ~ 750W)>电机时的连接如下所示。  
连接器：日本航空电子工业株式会社制造

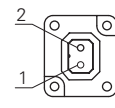
<电机>



JN8AT04NJ1	
PIN No.	用途
1	U相
2	V相
3	W相
PE	地线

螺丝(M2)紧固扭矩  
0.085 ~ 0.095N · m  
(紧固在树脂上)

<制动器>

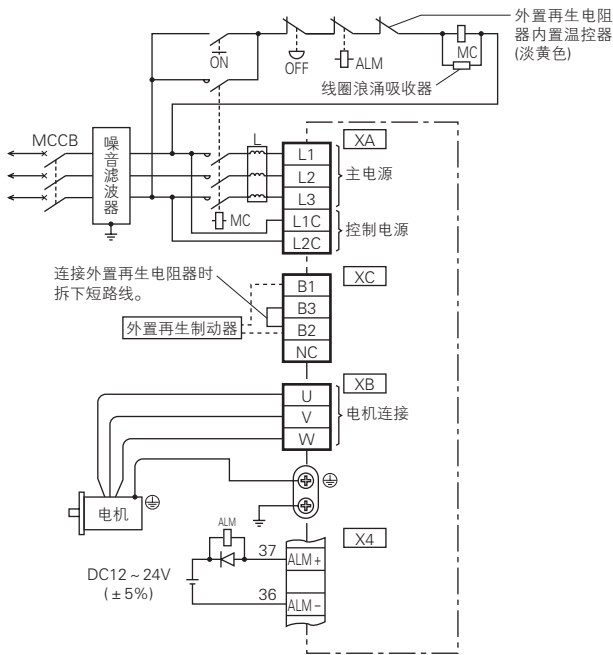


JN4AT02PJM-R	
PIN No.	用途
1	制动器
2	制动器

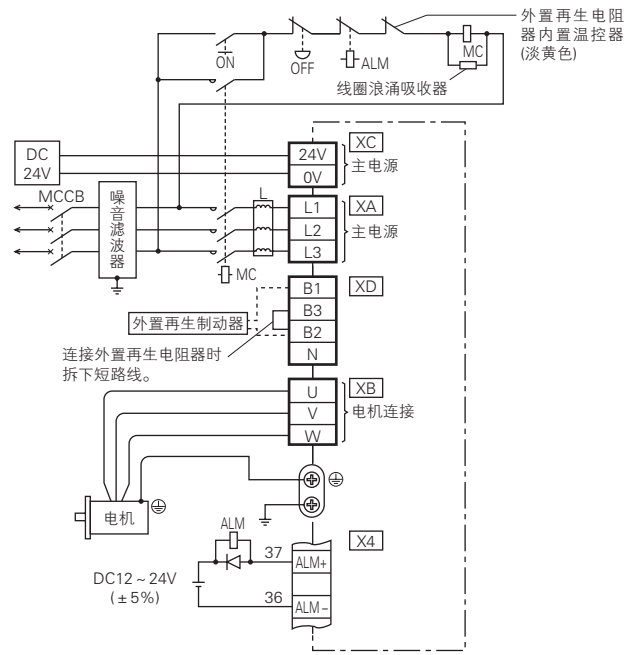
螺丝(M2)紧固扭矩  
0.19 ~ 0.21N · m

※请务必使用连接器上附带的螺丝。  
否则，可能会导致损坏。

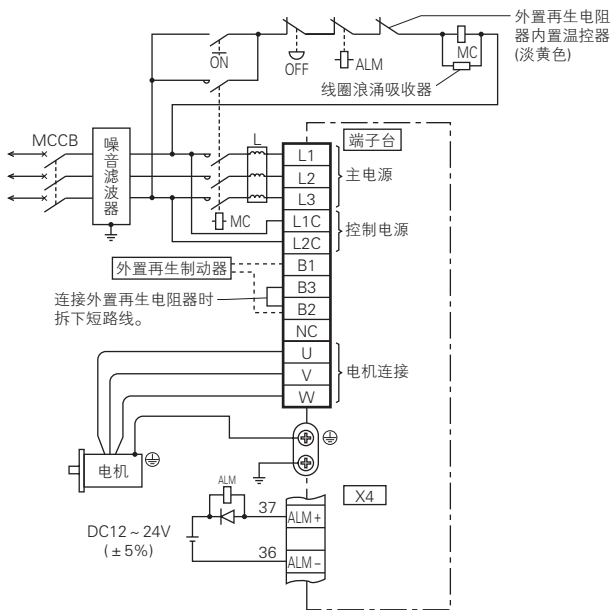
### E型机箱 三相200V时



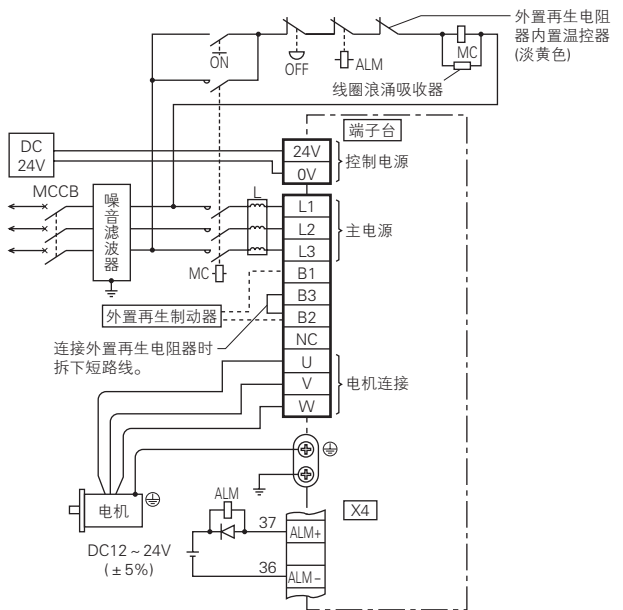
### E型机箱 三相400V时



### F型机箱 三相200V时



### F型机箱 三相400V时

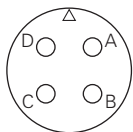


●使用<MSME(1.0kW ~ 5.0kW)、MDME、MGME、MHME>电机时的连接如下所示。

连接器：日本航空电子工业株式会社制造

※适用机型的详情请参照P.111。

<无制动器>



JL04V-2E20-4PE-B-R  
JL04HV-2E22-22PE-B-R

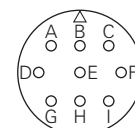
PIN No.	用途
A	U相
B	V相
C	W相
D	地线

<带制动器>



JL04V-2E20-18PE-B-R

PIN No.	用途
G	制动器
H	制动器
A	NC
F	U相
I	V相
B	W相
E	地线
D	地线
C	NC



JL04V-2E24-11PE-B-R

PIN No.	用途
A	制动器
B	制动器
C	NC
D	U相
E	V相
F	W相
G	地线
H	地线
I	NC

<请求> NC勿作任何连接。



连接上位控制器，可构筑控制安全功能的安全电路。如不能构筑安全电路，则请使用附带的安全旁路插头。

## 安全转矩 OFF(STO) 功能概要

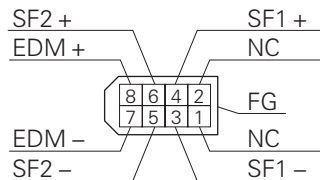
安全转矩OFF(下称STO)功能是指通过安全输入信号强制在电路(硬件)上闭合伺服驱动器内部的功率晶体管驱动信号来切断电机电流，从而闭合电机输出转矩的安全功能。

如STO功能有效，则伺服驱动器便使伺服准备就绪输出信号(S-RDY)OFF，变为安全状态。另外，如变为警报状态，则正面面板部的7段LED会显示错误代码No.。

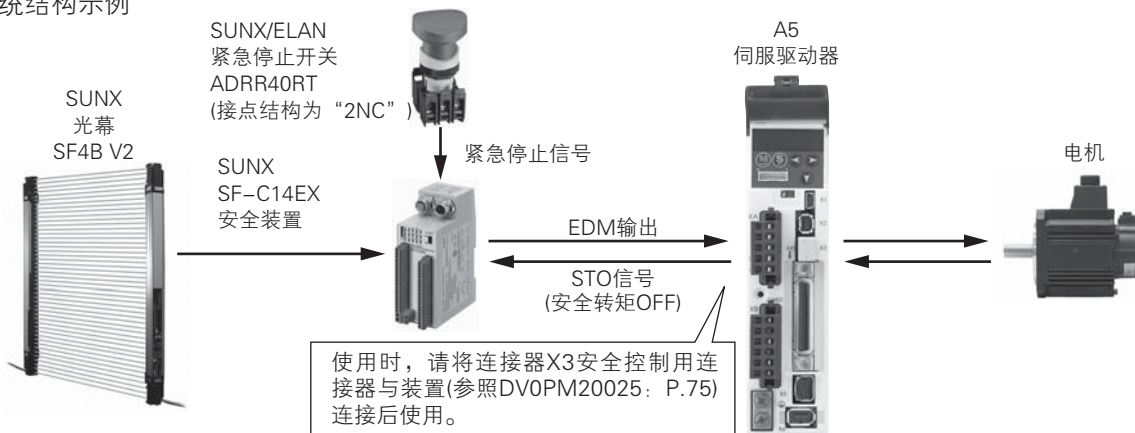
## 安全注意事项

- 使用STO功能时，请务必确认是否实施了装置的风险评估，是否满足应用系统的安全要求。
- 即使STO功能有效，仍然会存在以下风险，请务必在风险评估中考虑到以下因素的安全性。
  - 有外力(如垂直轴的重力等)时电机会动作，因此需要固定时，请另行准备外部制动器等装置。另外，伺服电机的制动器为固定专用，不能用于制动用途，敬请注意。
  - 另外，即使没有外力的情况下，仍然通过参数Pr5.10“警报时顺控”设定为空转(动态制动器无效)时，电机将会空转，且停止距离延长。请妥善处理。
  - 因功率晶体管故障等，电机可能会在电气角最大180度的范围内动作。请妥善处理。
  - STO功能可用来切断电机电源，但不能用来切断伺服驱动器的电源，因此请勿进行电气绝缘。在维护伺服驱动器时，请另行准备切断伺服驱动器电源的装置。
- EDM输出信号并非安全输出。请勿将其用于故障监视功能以外的用途。
- 动态制动器及外部制动器解除信号输出与安全功能无关。系统设计处于STO状态时，请确认即使外部制动器解除发生故障，也不会有危险。
- 使用STO功能时，请连接符合安全标准的设备。

[引线配置图]  
(电缆侧视图)

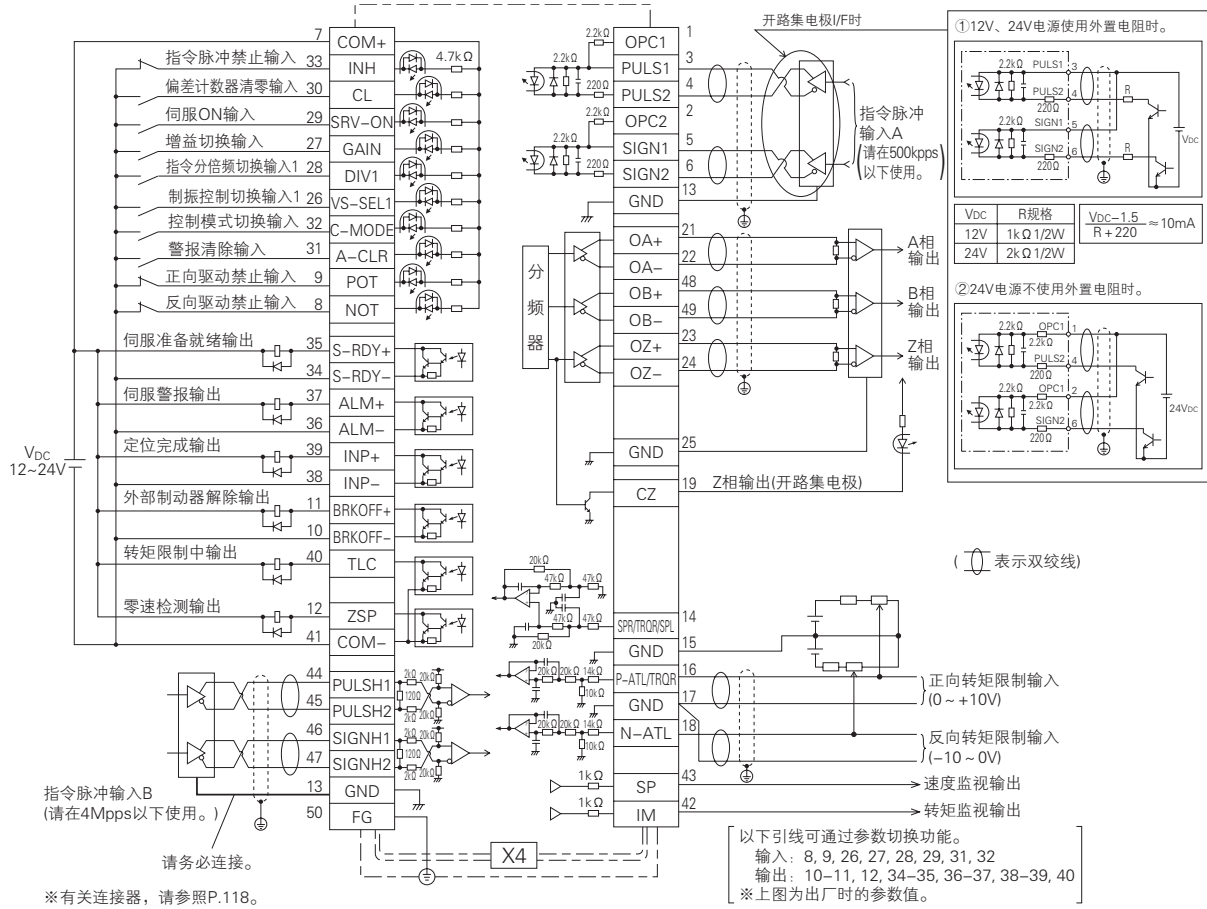


### ● 系统结构示例



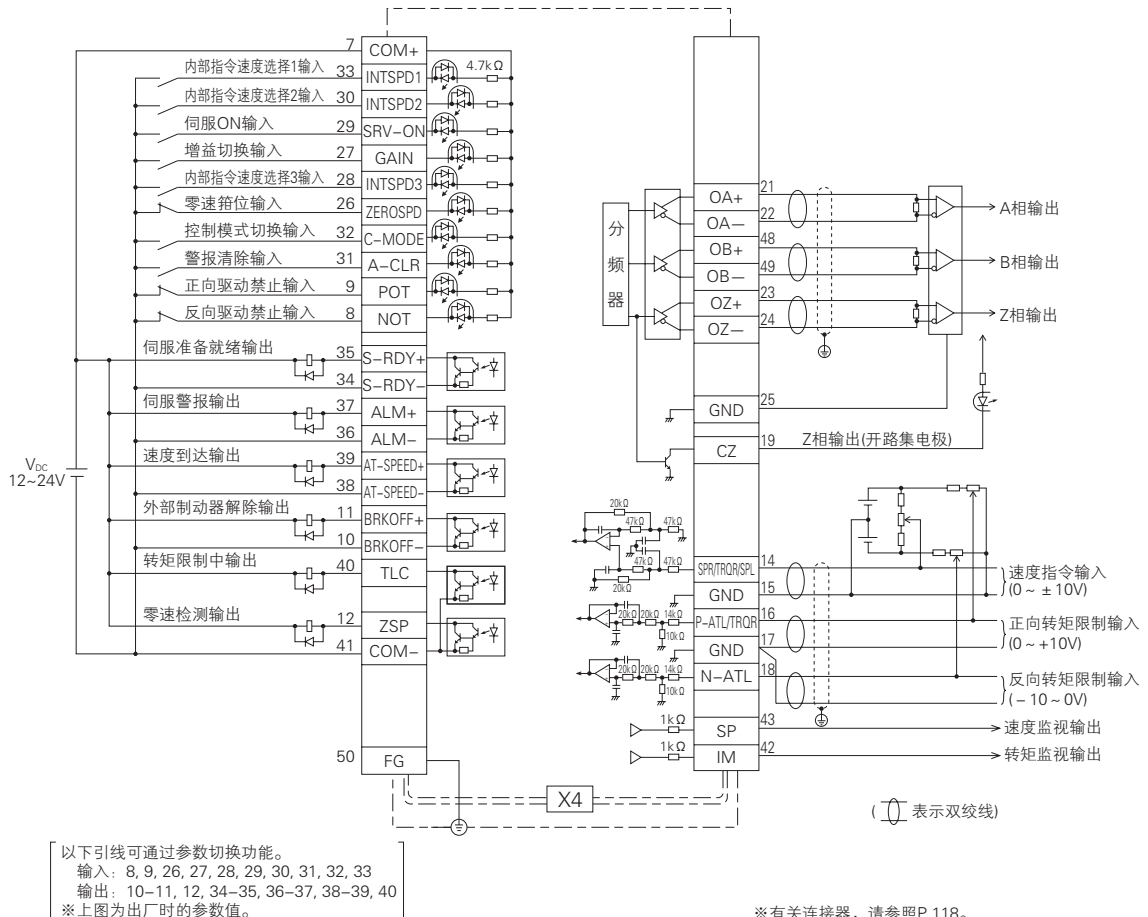
# 控制电路连接图 连接器X4的连接

## 位置控制模式时



## 速度控制模式时

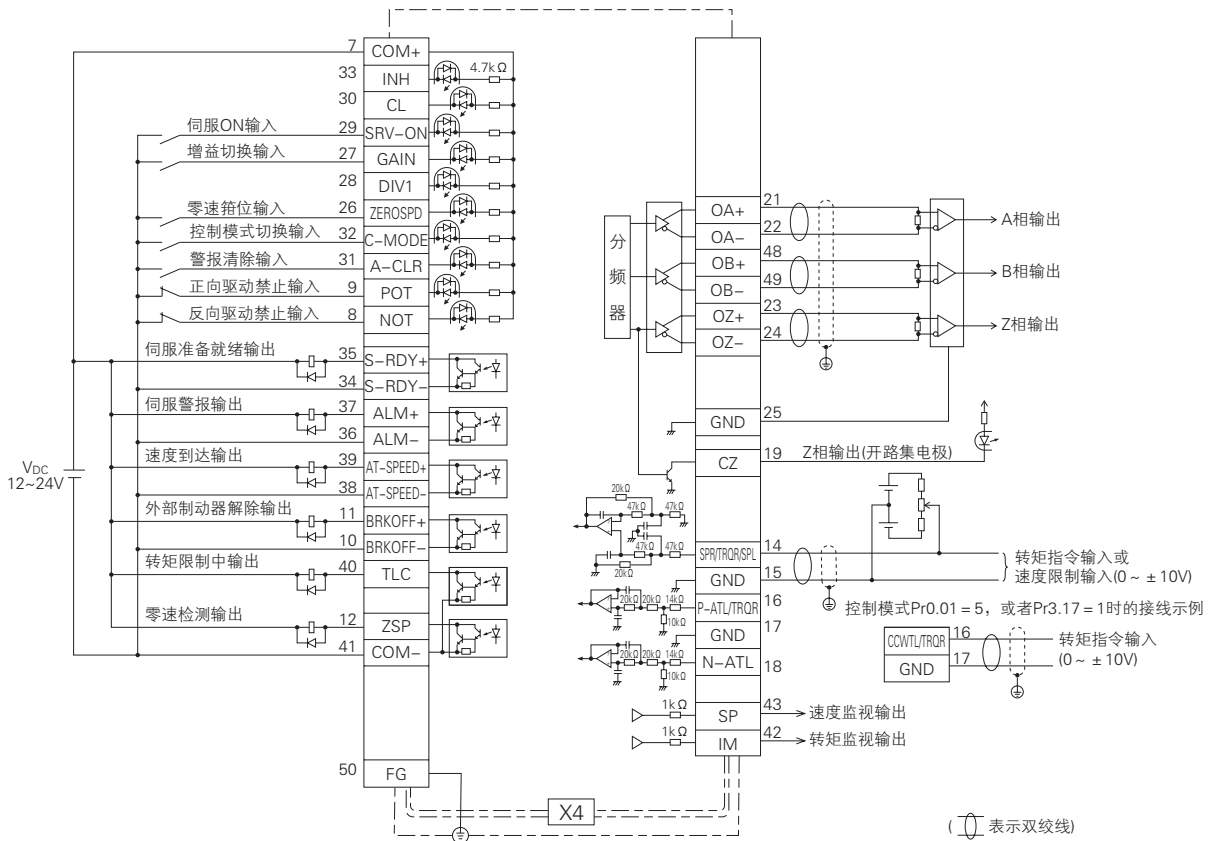
※A5E系列不能使用。



# 控制电路连接图 连接器X4的连接

## 转矩控制模式时

※A5E系列不能使用。

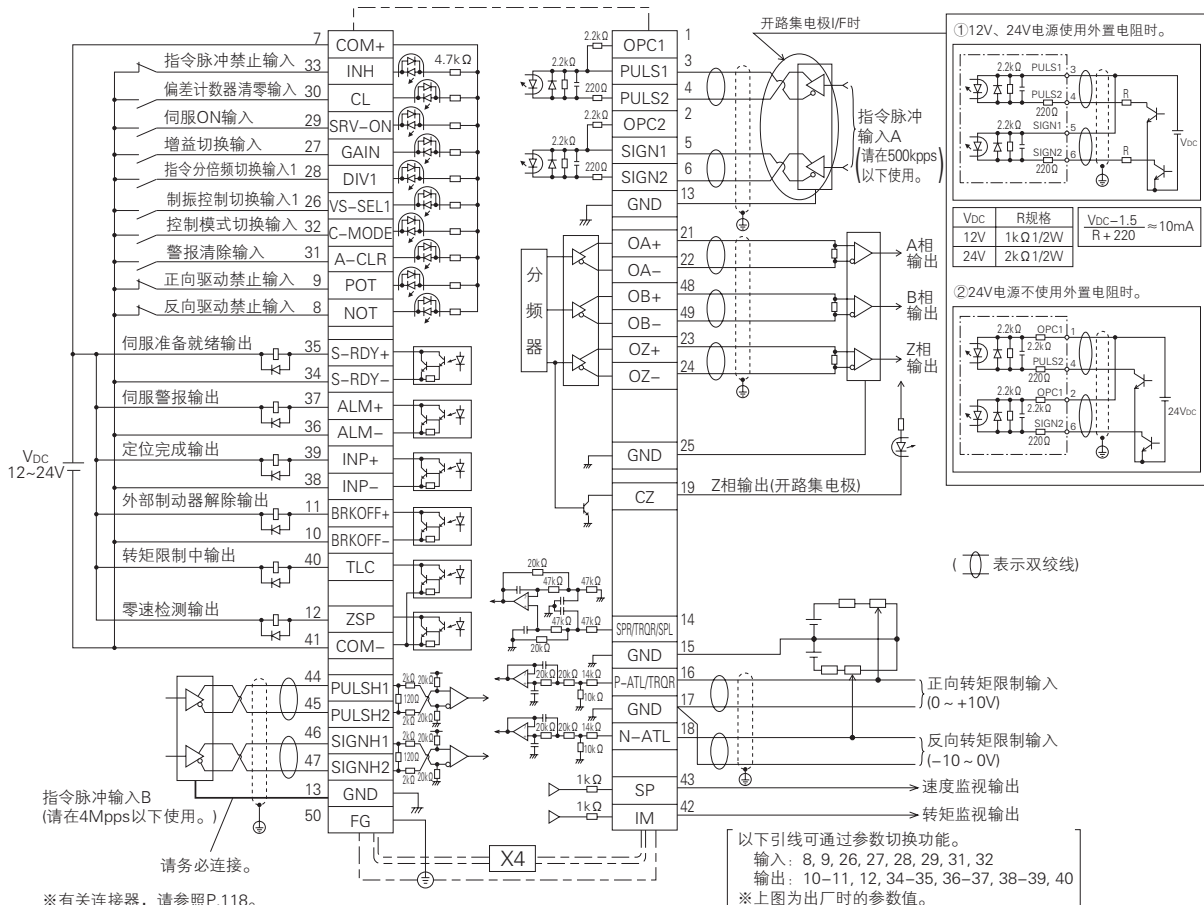


以下引线可通过参数切换功能。  
输入：8, 9, 26, 27, 28, 29, 30, 31, 32, 33  
输出：10-11, 12, 34-35, 36-37, 38-39, 40  
※上图为出厂时的参数值。

※有关连接器，请参照P.118。

## 全闭环控制模式时

※A5E系列不能使用。



指令脉冲输入B  
(请在4Mpps以下使用。)  
请务必连接。

※有关连接器，请参照P.118。

以下引线可通过参数切换功能。  
输入：8, 9, 26, 27, 28, 29, 31, 32  
输出：10-11, 12, 34-35, 36-37, 38-39, 40  
※上图为出厂时的参数值。

适用外部标尺

本机所适用的外部标尺制造商如下。

- 株式会社三丰

ST771A(L), ST773A(L), AT573A

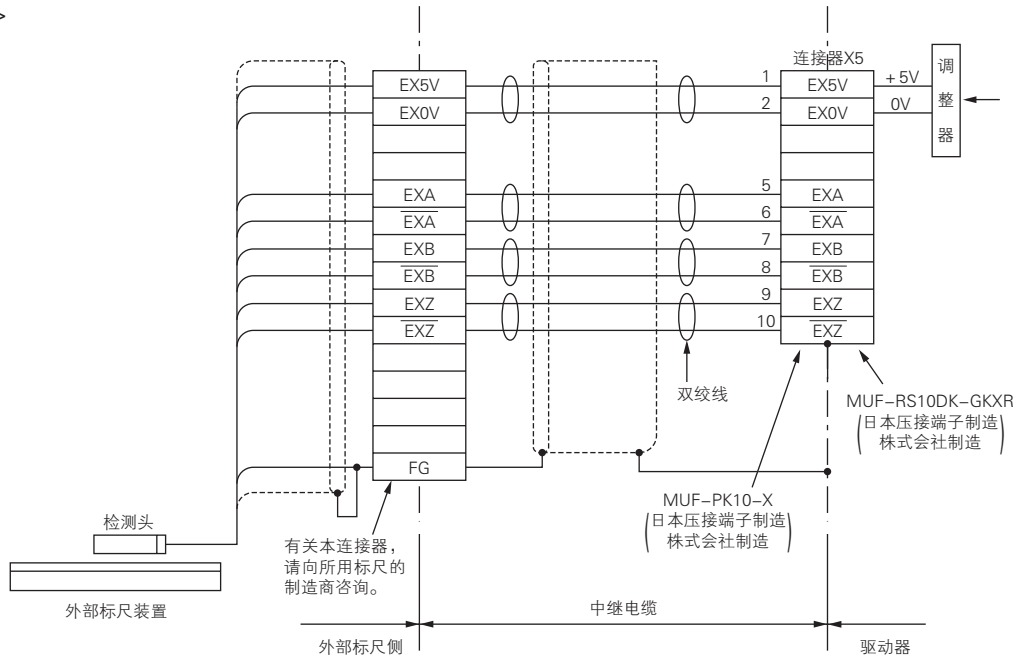
- Sony Manufacturing Systems株式会社

SR75, SR85, SR77, SR87, SL700 • PL101-RP, SL710 • PL101-RP

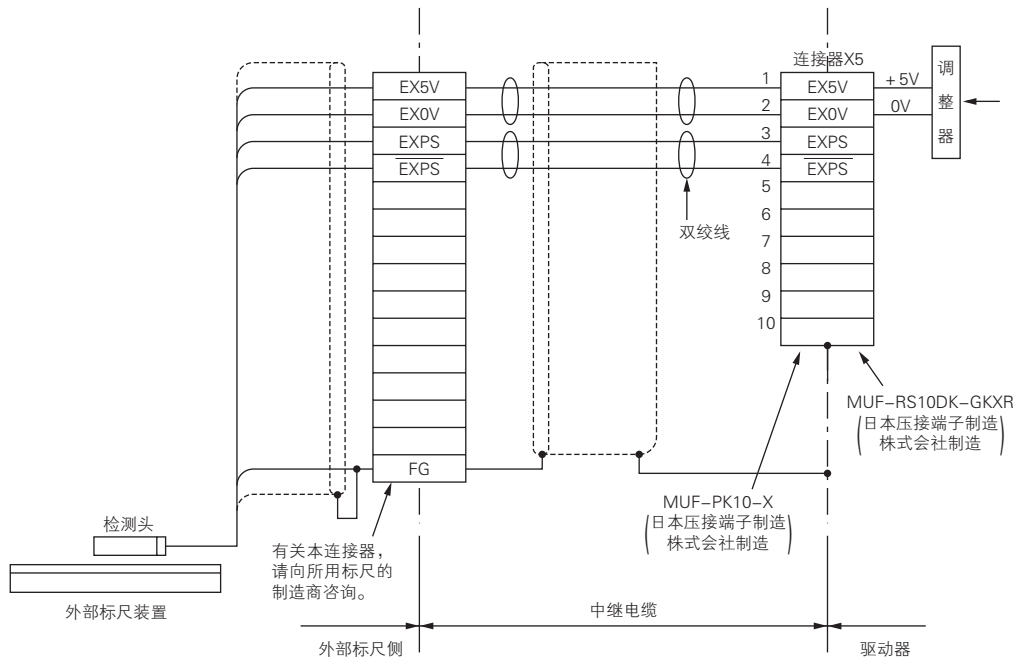
※ 外部标尺的电源请用户自备或使用以下电源输出(250mA以下)。

连接器 X5 的接线图

<A/B相>

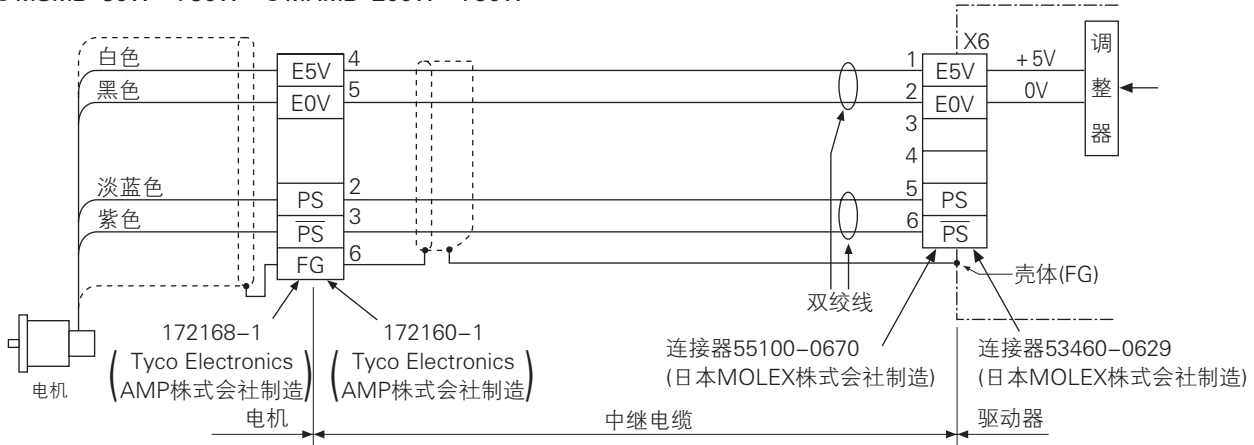


<串行>

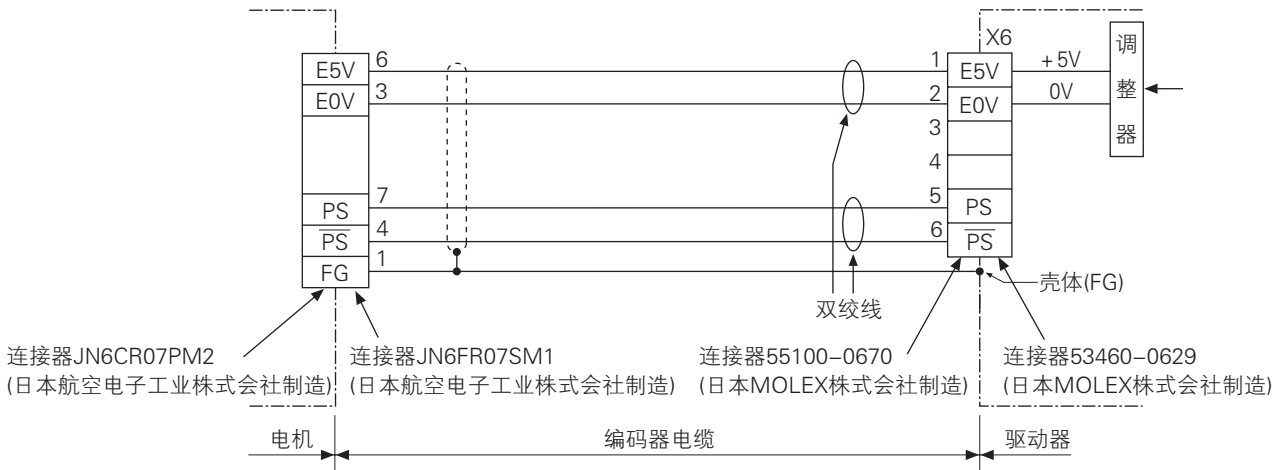


20 位 增量式编码器时

●MSMD 50W ~ 750W ●MHMD 200W ~ 750W



●MSME 50W ~ 750W



连接器规格

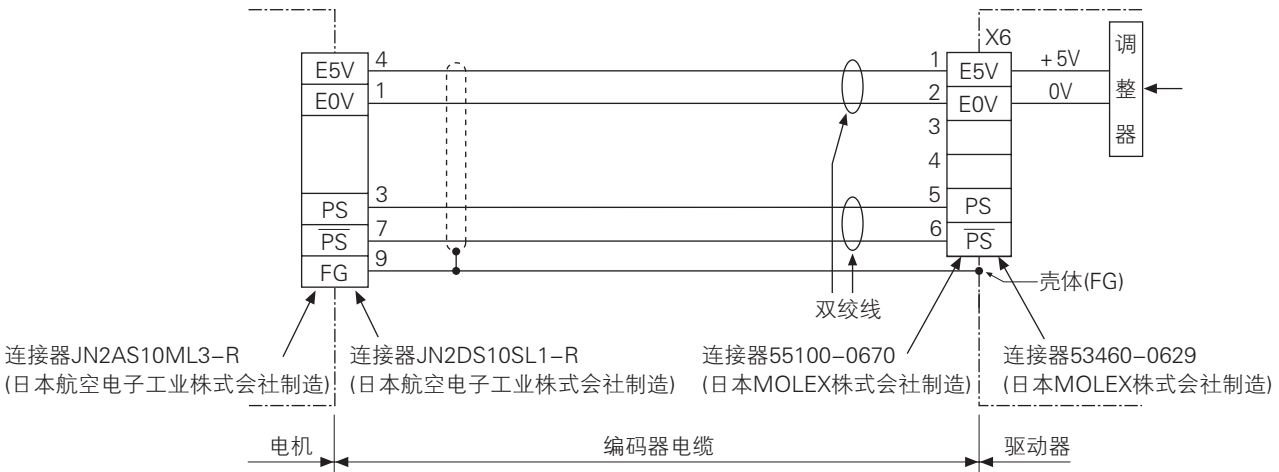
电机侧连接器安装螺丝(M2)请以0.19 ~ 0.21N·m的扭矩紧固。另外，连接器可能会损坏，因此请务必使用连接器附带的螺丝。

[电机侧连接器引线配置图]



●MSME 1.0kW ~ 5.0kW ●MDME 1.0kW ~ 5.0kW

●MHME 1.0kW ~ 5.0kW ●MGME 0.9kW ~ 3.0kW

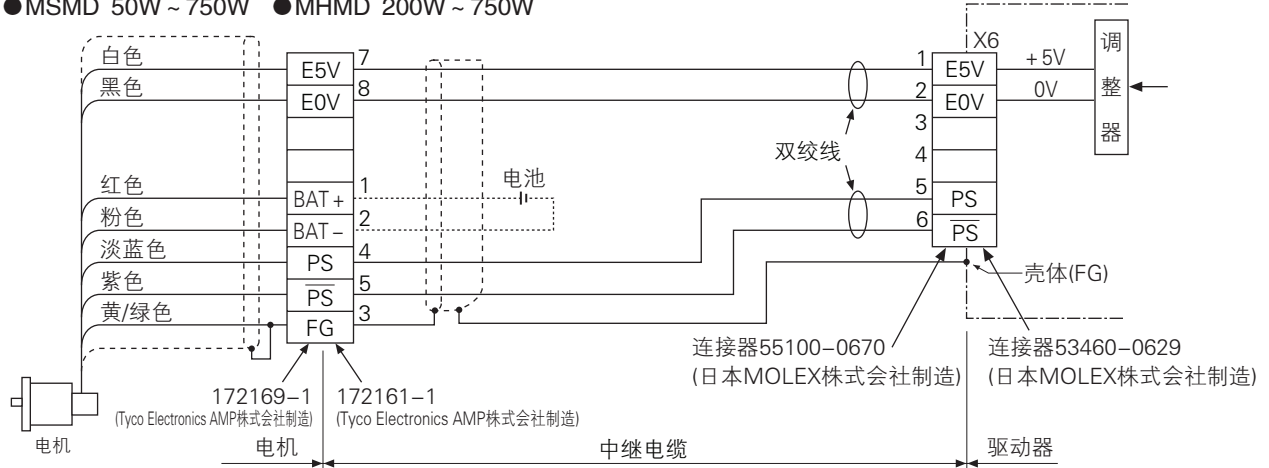


[引线配置图]

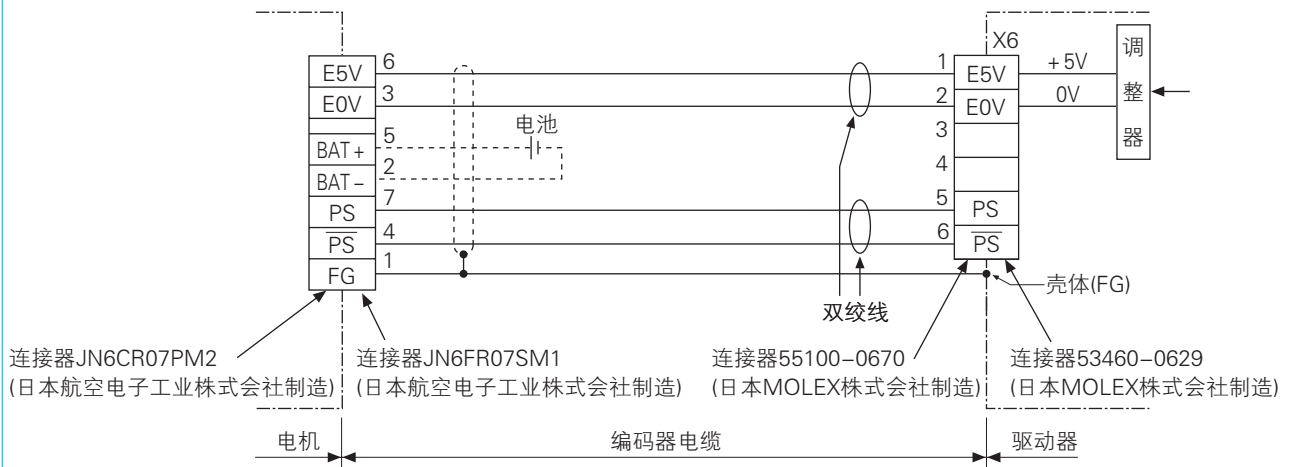
请参照P.111“电机·连接器规格”。

## 17 位 绝对值编码器时

●MSMD 50W ~ 750W ●MHMD 200W ~ 750W



●MSME 50W ~ 750W



### 连接器规格

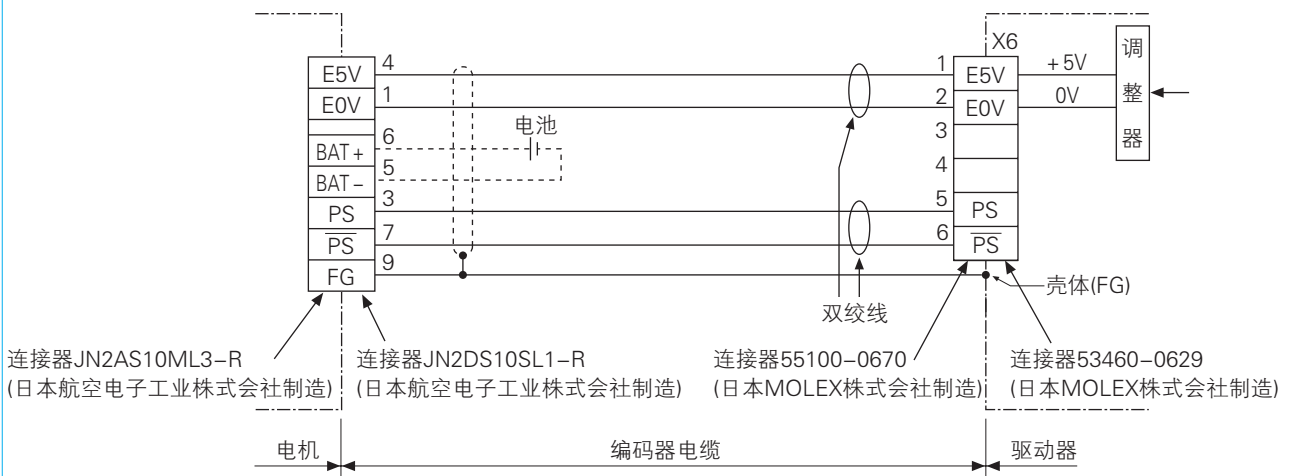
电机侧连接器安装螺丝(M2)请以0.19~0.21N·m的扭矩紧固。另外,连接器可能会损坏,因此请务必使用连接器附带的螺丝。

[电机侧连接器引线配置图]



●MSME 1.0kW ~ 5.0kW ●MDME 1.0kW ~ 5.0kW

●MHME 1.0kW ~ 5.0kW ●MGME 0.9kW ~ 3.0kW

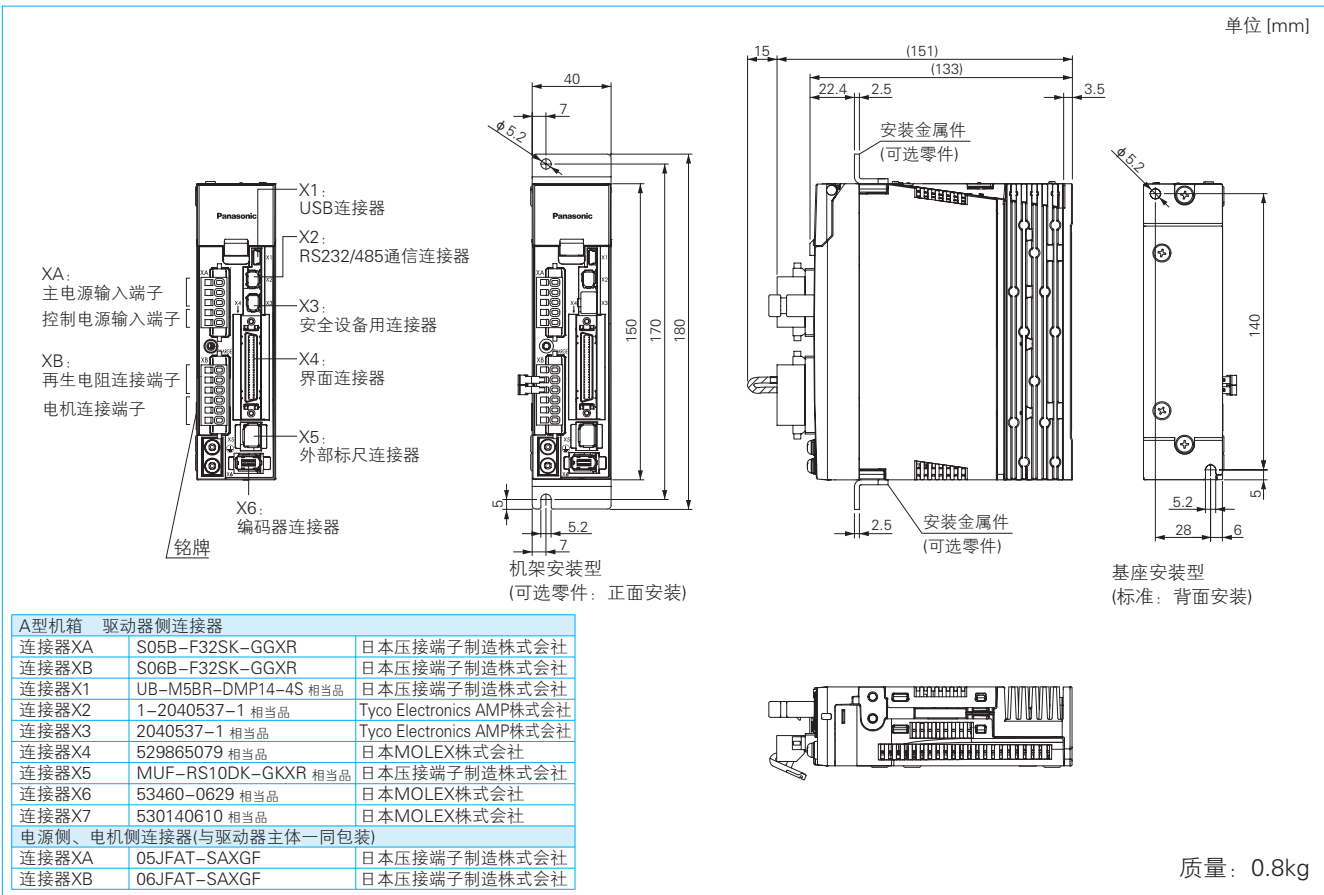


[引线配置图]

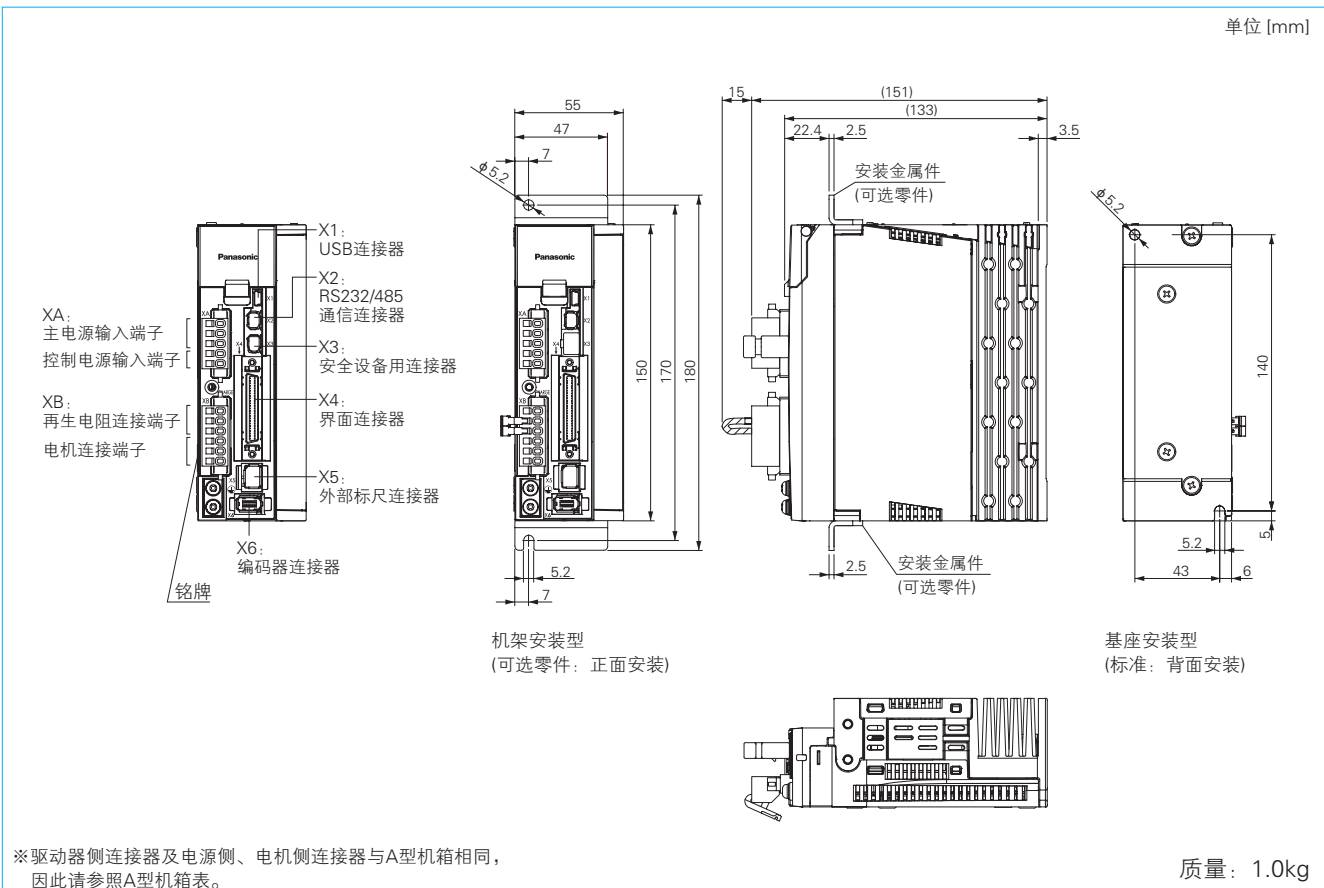
请参照P.111"电机·连接器规格"。

# 驱动器外形尺寸图

## A 型机箱

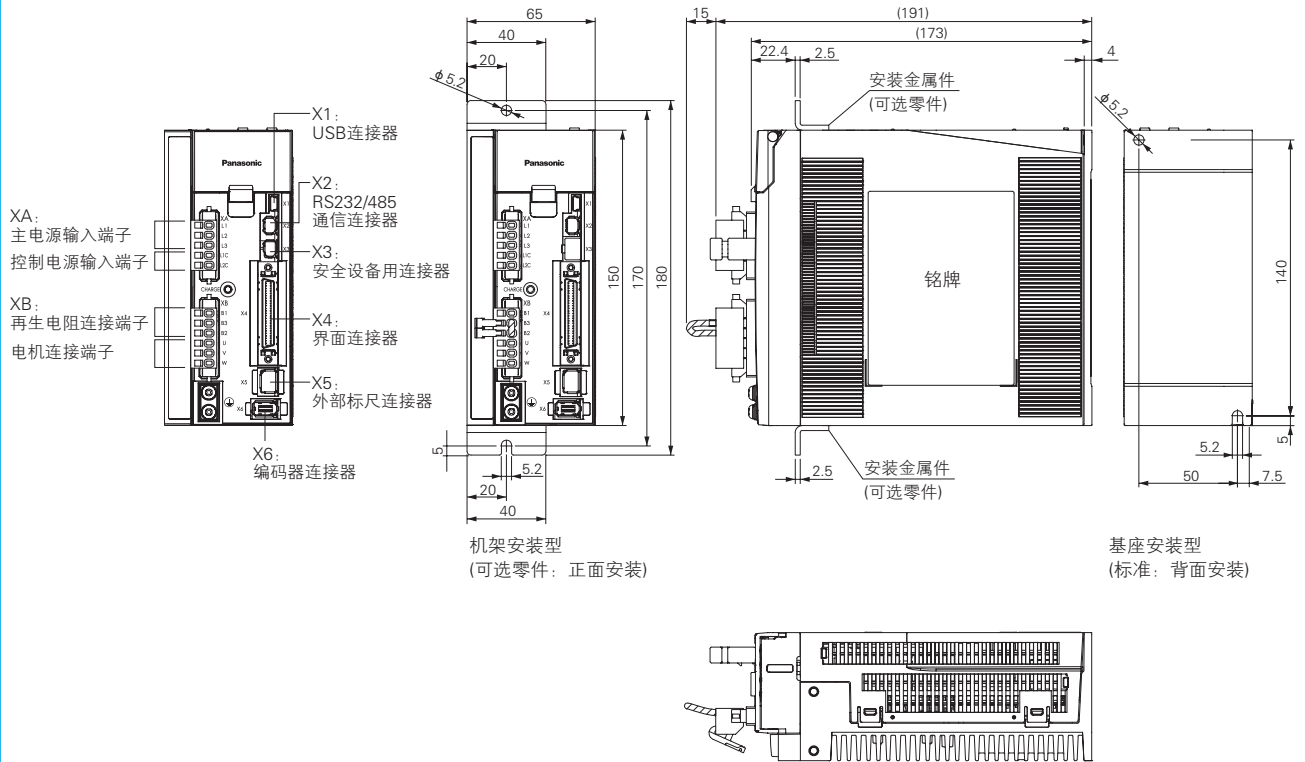


## B 型机箱



# C 型机箱

单位 [mm]



※驱动器侧连接器及电源侧、电机侧连接器与A型机箱相同，因此请参照A型机箱表。

质量: 1.6kg

驱动器

电机

可选件

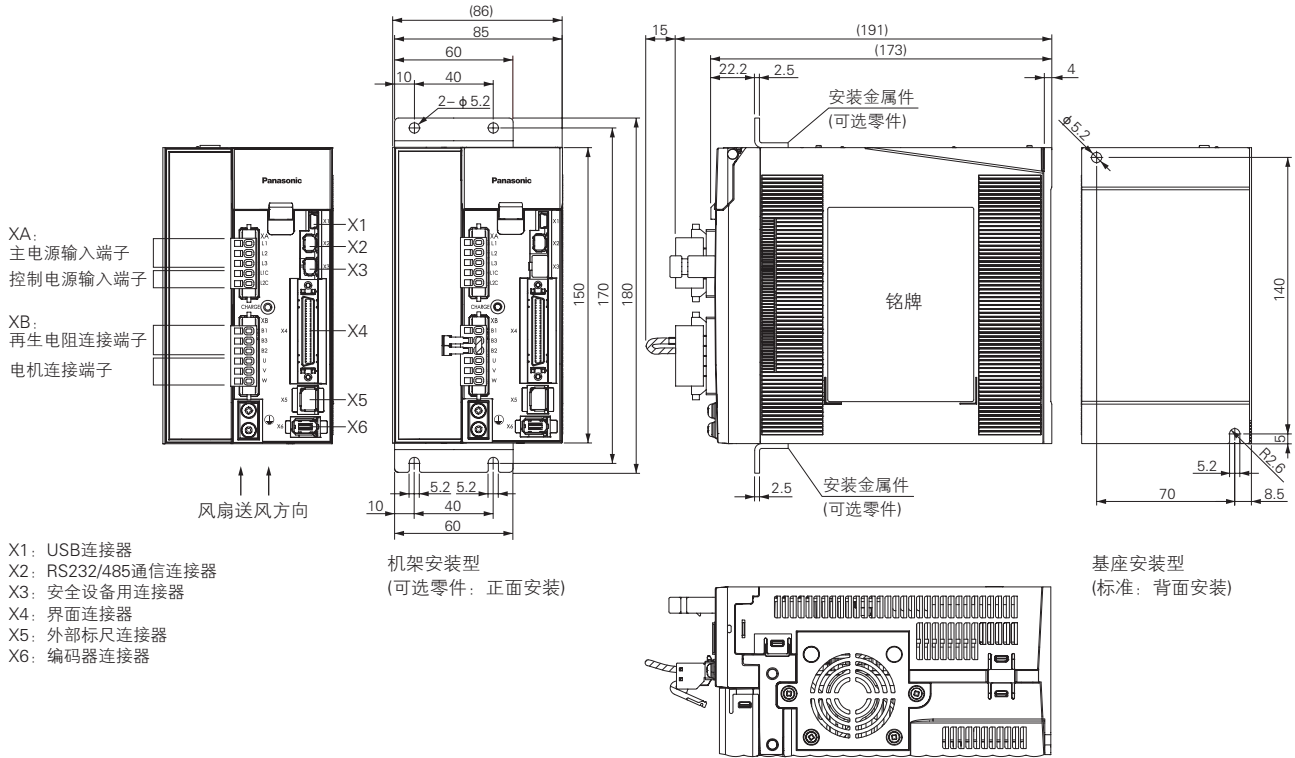
简介



# 驱动器外形尺寸图

## D型机箱 (200V)

单位(mm)

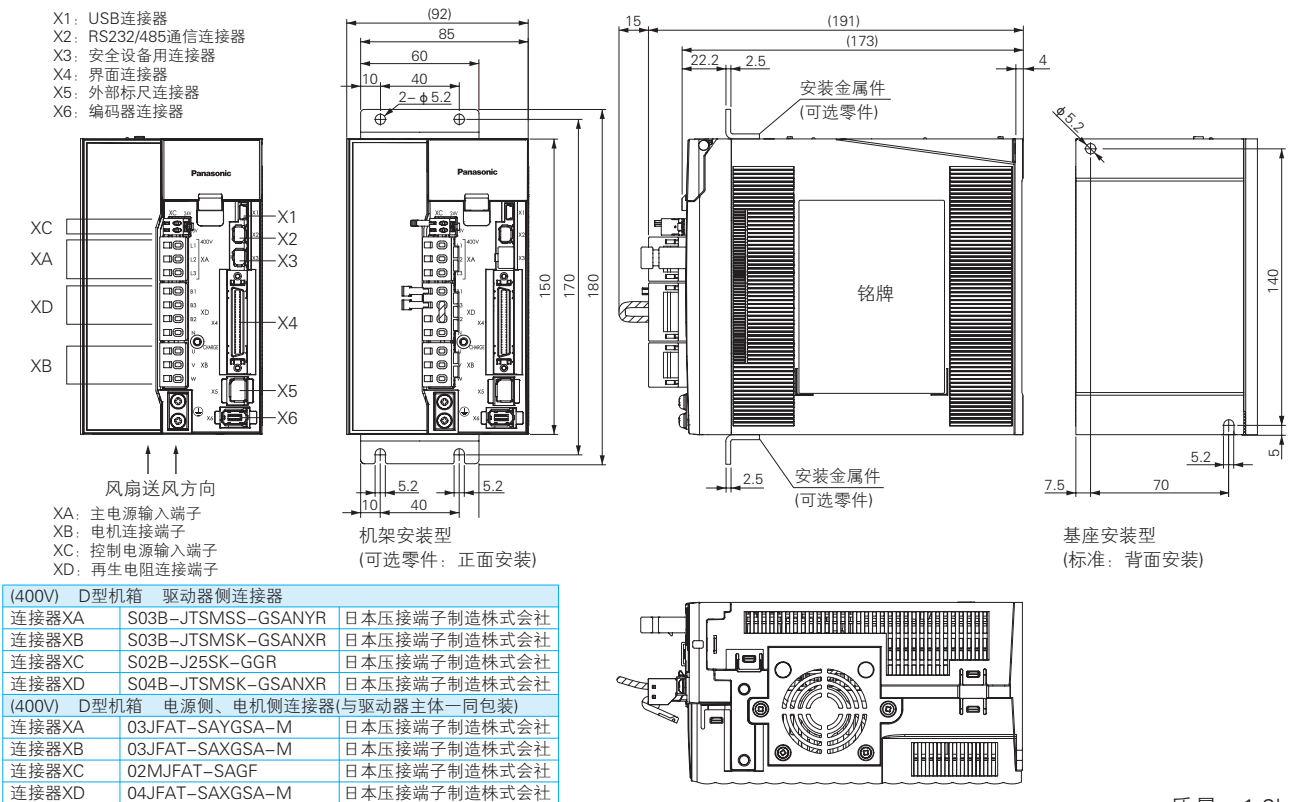


※驱动器侧连接器及电源侧、电机侧连接器与A型机箱相同，因此请参照A型机箱表。

质量: 1.8kg

## D型机箱 (400V)

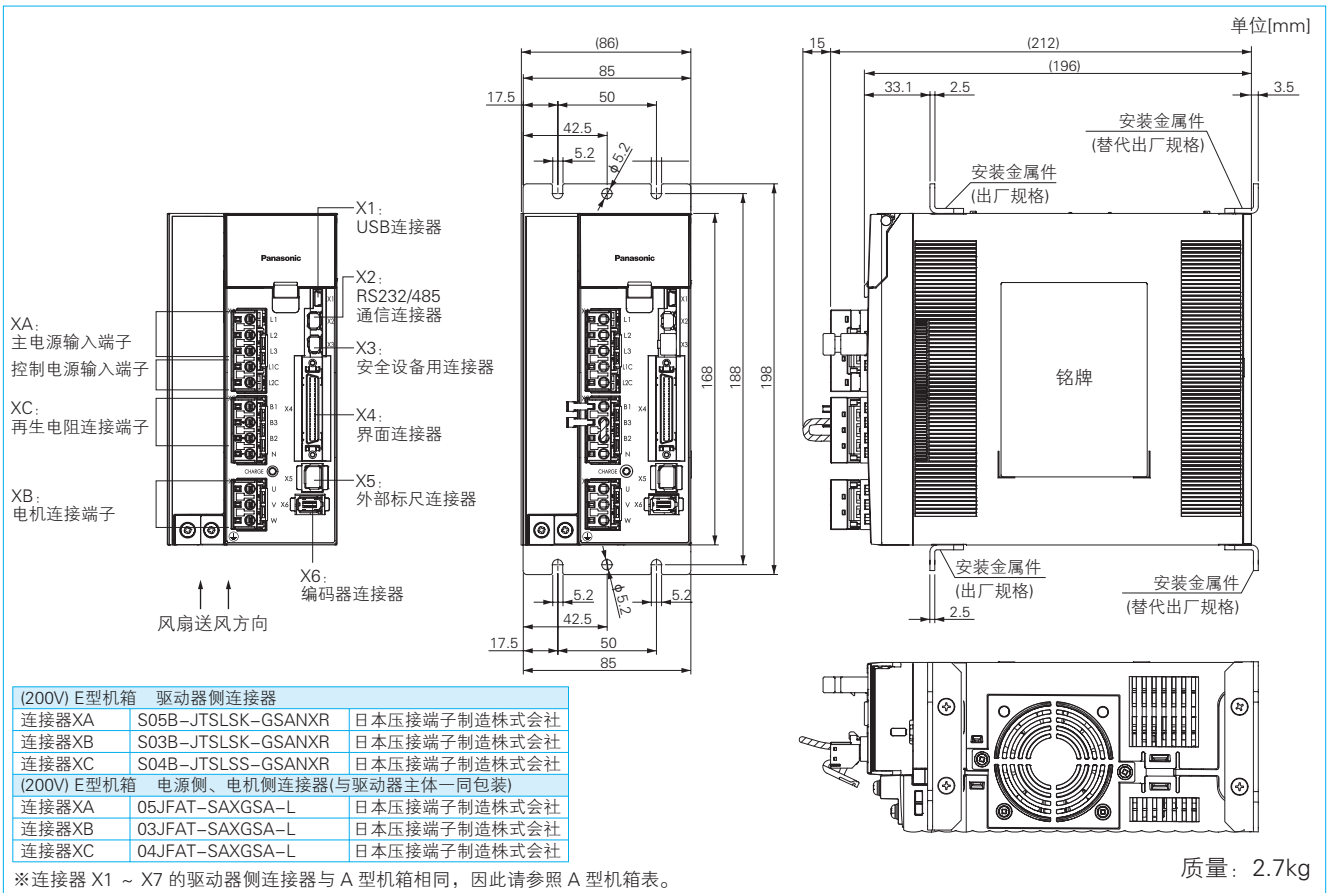
单位(mm)



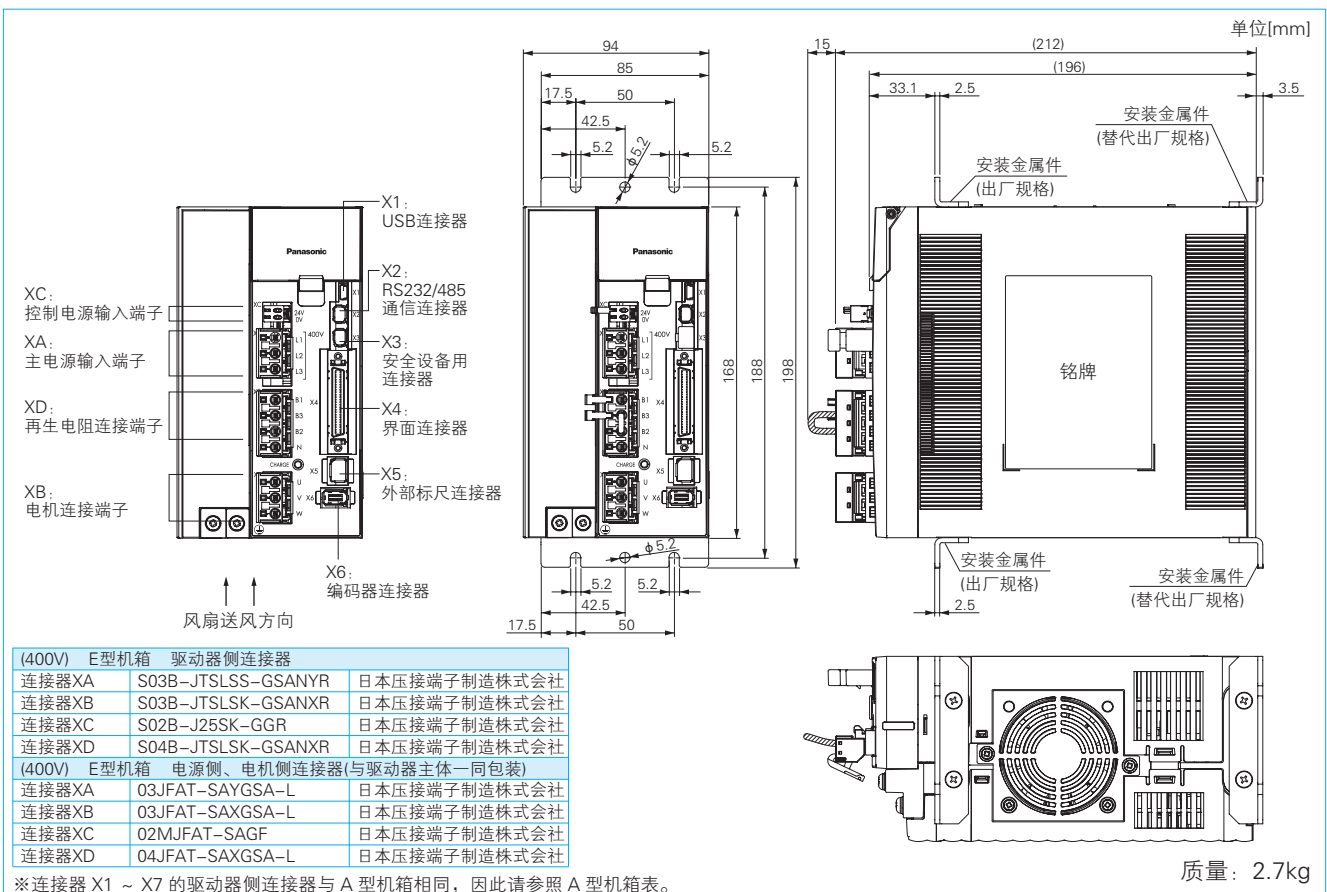
※连接器X1 ~ X7的驱动器侧连接器与A型机箱相同，因此请参照A型机箱表。

质量: 1.9kg

## E型机箱 (200V)

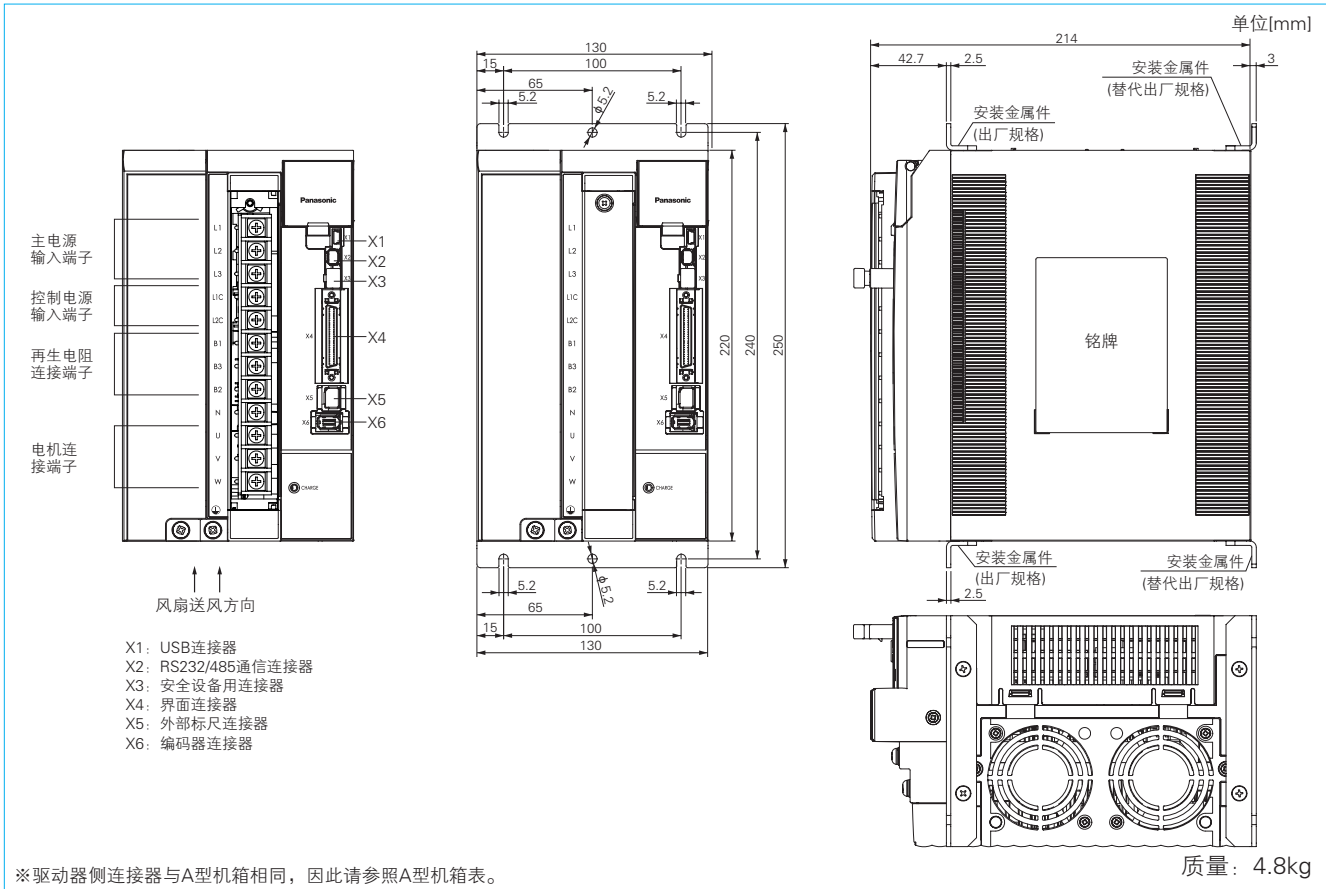


## E型机箱 (400V)

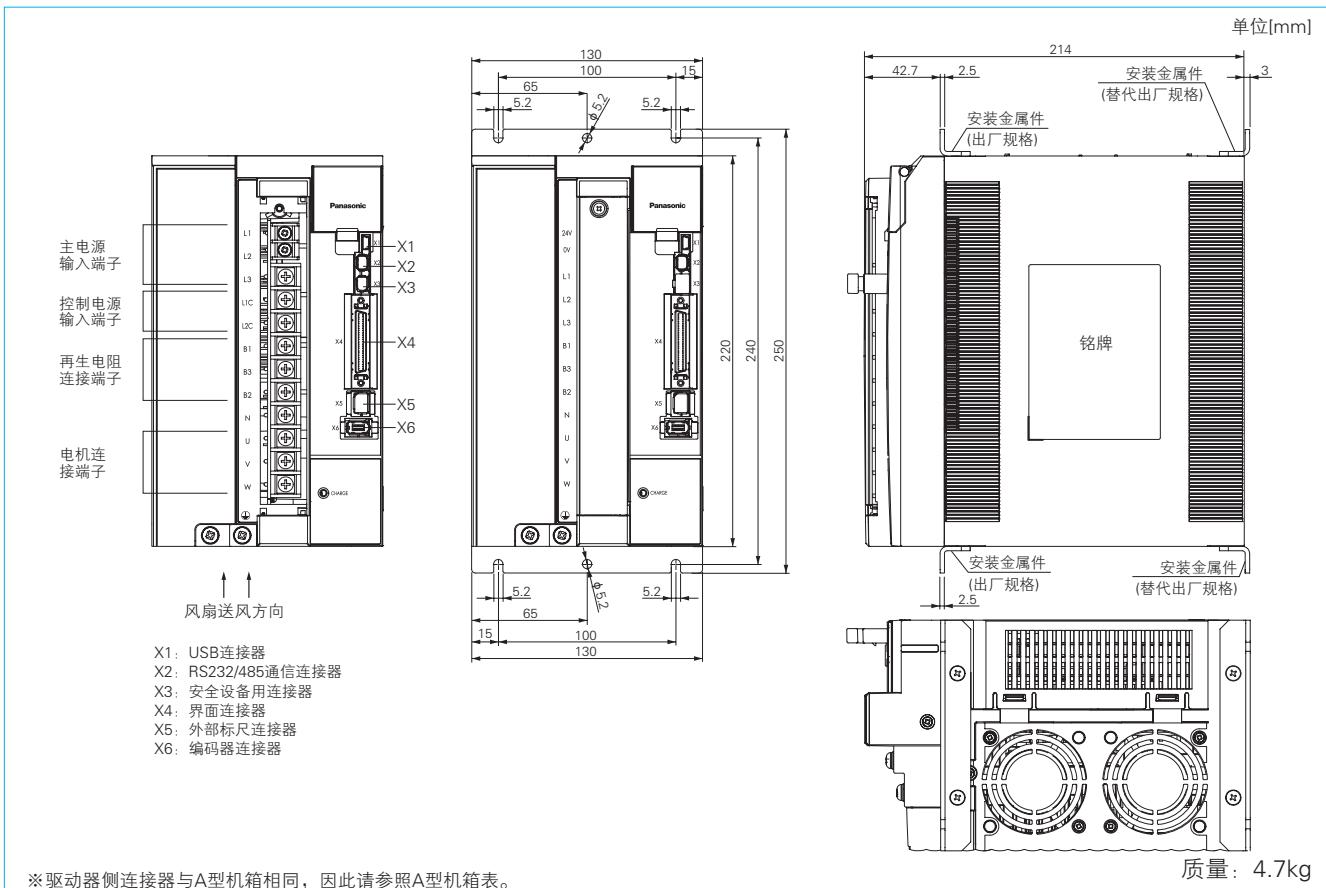


# 驱动器外形尺寸图

## F型机箱 (200V)



## F型机箱 (400V)



## 特点

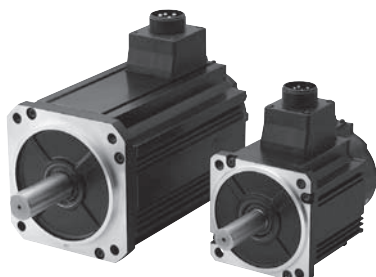
- 产品功率涵盖50W ~ 5.0KW
- 最高转速6000r/min(MSME 50W ~ 750W)
- Low Inertia(MSME: 低惯量) ~ High Inertia(MHME: 高惯量)
- 齿槽转矩与额定转矩比为0.5%(标准值)
- 20位增量式编码器(分辨率: 1,048,576脉冲)  
17位绝对值编码器(分辨率: 131,072脉冲)
- 保护等级IP67(M□ME)、IP65(M□MD)
- 小型化& 同行业最轻量

小容量型



[MSME(50W ~ 750W)]

中容量型



[MSME(1.0kW ~ 5.0kW)]

### ● 预上市产品

- MDME 7.5kW, 11kW, 15kW
- MHME 7.5kW
- MGME 4.5kW, 6.0kW

- MFME 1.5kW, 2.5kW, 4.5kW
- 齿轮型电机  
100W, 200W, 400W, 750W

## 环境条件

项目	条件	
环境温度*1	0°C ~ 40°C(无冻结)	
环境湿度	20% ~ 85% RH(无结露)	
储存温度*2	-20°C ~ 65°C (最高温度保证值: 80°C: 72小时(常规湿度))	
储存湿度	20% ~ 85% RH(无结露)	
振动	仅电机 旋转时低于49m/s <sup>2</sup> (5G)、 停止时低于24.5m/s <sup>2</sup> (2.5G)	
冲击	仅电机 低于98m/s <sup>2</sup> (10G)	
保护等级 (仅电机)	导线规格*3	IP65(输出轴旋转部、导线前端部除外)
	连接器规格*3*4	IP67(输出轴旋转部、电机连接器、 编码器连接器的连接针部除外)
海拔	海拔1000m以下	

\*1 环境温度为距电机5cm处的温度。

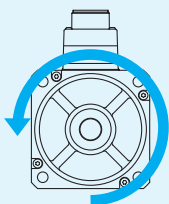
\*2 预期的运输等短时间内的容许温度。

\*3 符合EN标准(EN60529、EN60034-5)所规定的试验条件的电机。时常水洗等需长久防水性能的情况下, 不宜使用。

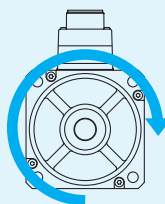
\*4 以推荐紧固转矩紧固电机连接器、编码器连接器时适用。

### <Note>

将旋转方向的初始设定定义为正方向(CCW)和负方向(CW)。敬请注意。



正方向(CCW)



负方向(CW)

## 目录

### MSME (100V/200V)

50W to 750W .....P.36 to 44

### MSME (200V)

1.0kW to 5.0kW.....P.45 to 50

### MDME (200V)

1.0kW to 5.0kW.....P.51 to 56

### MGME (200V)

0.9kW to 3.0kW.....P.57 to 59

### MHME (200V)

1.0kW to 5.0kW.....P.60 to 65

### MSMD (100V/200V)

50W to 750W .....P.66 to 74

### MHMD (100V/200V)

200W to 750W .....P.76 to 80

### MSME (400V)

1.0kW to 5.0kW.....P.82 to 87

### MDME (400V)

1.0kW to 5.0kW.....P.88 to 93

### MGME (400V)

0.9kW to 3.0kW.....P.94 to 96

### MHME (400V)

1.0kW to 5.0kW....P.98 to 103

规格

		AC100V 用	
电机型号 *1	MSME	5AZG1□	5AZS1□
适用驱动器 *2	型号	A5系列	MADHT1105
		A5E系列	MADHT1105E
	外形符号	A 型	
电源设备容量	(kVA)	0.4	
额定输出功率	(W)	50	
额定转矩	(N·m)	0.16	
瞬时最大转矩	(N·m)	0.48	
额定电流	(A(rms))	1.1	
瞬时最大电流	(A(o-p))	4.7	
再生制动频率 (次/分钟) (注1)	无可选项	无限制(注2)	
	DV0P4280	无限制(注2)	
额定转速	(r/min)	3000	
最高转速	(r/min)	6000	
转子转动惯量 ( $\times 10^{-4} \text{kg} \cdot \text{m}^2$ )	无制动器	0.025	
	有制动器	0.027	
对应转子转动惯量的推荐 负载转动惯量比 (注3)		30 倍以下	
旋转编码器规格 (注5)		20 位 增量式	17 位 绝对值
	每 1 转的分辨率	1,048,576	131,072

● 制动器规格 (详情请参见 P.105)

(为保持制动器, 励磁即释放。)  
(不能用于电机旋转时的制动。)

静摩擦转矩 (N·m)	0.29 以上
吸引时间 (ms)	35 以下
释放时间 (ms)(注4)	20 以下
励磁电流 DC(A)	0.3
释放电压 DC(V)	1 以上
励磁电压 DC(V)	24 ± 1.2

● 容许负载 (详情请参见 P.104)

组装时	径向负载 P 方向 (N)	147
	轴向负载 A 方向 (N)	88
	轴向负载 B 方向 (N)	117.6
运转时	径向负载 P 方向 (N)	68.6
	轴向负载 A、B 方向 (N)	58.8

※ 注1~5请参见P.104。

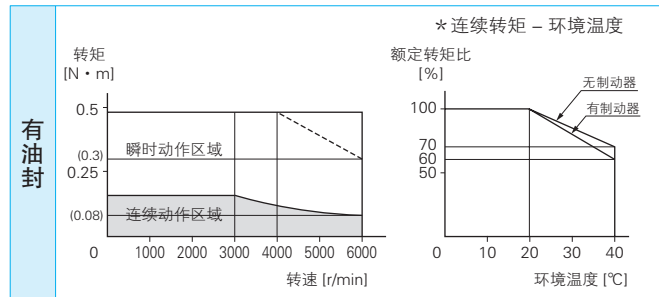
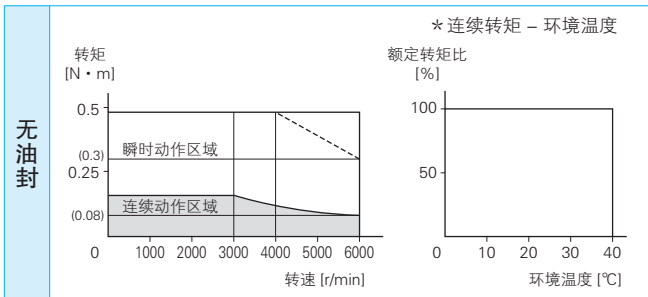
※ 驱动器外形尺寸图请参见P.30。

\*1 电机型号中的□表示电机构造。

\*2 驱动器的型号末尾带“E”的产品为脉冲串专用产品。

有关型号的详细内容请参见 P.11。

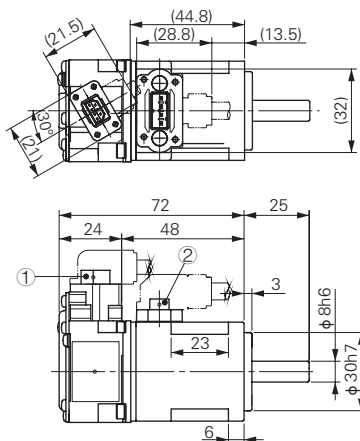
转矩特性 (驱动器电源电压: AC100V 时 (虚线表示电源电压降低 10%时的情况))



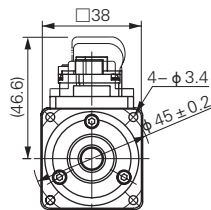
外形尺寸图

< 无制动器 >

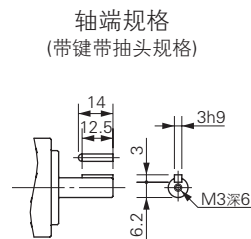
质量 (kg)/0.32



① 编码器连接器  
② 电机连接器



※ 带制动器型请参见右页。



※ 注意: 如需高速响应性能, 请降低负载转动惯量比使用。

可能会有尺寸变更的情况, 如果用于设计目的, 请咨询确切尺寸。

使用前请务必仔细阅读“使用说明书”, 充分确认注意事项后正确使用。

规格

		AC200V 用	
电机型号 *1	MSME	5AZG1□	5AZS1□
适用驱动器 *2	型号	A5系列	MADHT1505
		A5E系列	MADHT1505E
	外形符号	A 型	
电源设备容量	(kVA)	0.5	
额定输出功率	(W)	50	
额定转矩	(N·m)	0.16	
瞬时最大转矩	(N·m)	0.48	
额定电流	(A(rms))	1.1	
瞬时最大电流	(A(o-p))	4.7	
再生制动频率 (次/分钟) (注1)	无可选项	无限制(注2)	
	DV0P4281	无限制(注2)	
额定转速	(r/min)	3000	
最高转速	(r/min)	6000	
转子转动惯量 ( $\times 10^{-4} \text{kg} \cdot \text{m}^2$ )	无制动器	0.025	
	有制动器	0.027	
对应转子转动惯量的推荐 负载转动惯量比 (注3)		30 倍以下	
旋转编码器规格 (注5)		20 位 增量式	17 位 绝对值
	每 1 转的分辨率	1,048,576	131,072

● 制动器规格 (详情请参见 P.105)

(为保持制动器, 励磁即释放。)  
(不能用于电机旋转时的制动。)

静摩擦转矩 (N·m)	0.29 以上
吸引时间 (ms)	35 以下
释放时间 (ms)(注4)	20 以下
励磁电流 DC(A)	0.3
释放电压 DC(V)	1 以上
励磁电压 DC(V)	24 ± 1.2

● 容许负载 (详情请参见 P.104)

组装时	径向负载 P 方向 (N)	147
	轴向负载 A 方向 (N)	88
	轴向负载 B 方向 (N)	117.6
运转时	径向负载 P 方向 (N)	68.6
	轴向负载 A、B 方向 (N)	58.8

※ 注1~5请参见P.104。

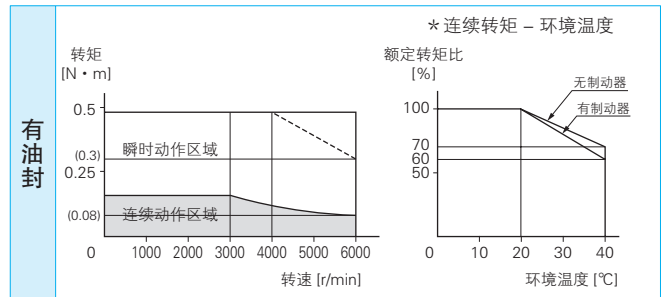
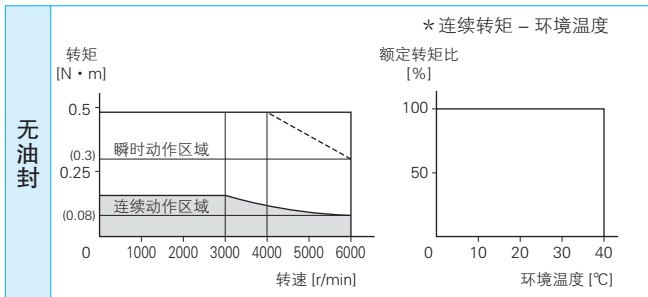
※ 驱动器外形尺寸图请参见P.30。

\*1 电机型号中的□表示电机构造。

\*2 驱动器的型号末尾带“E”的产品为脉冲串专用产品。

有关型号的详细内容请参见 P.11。

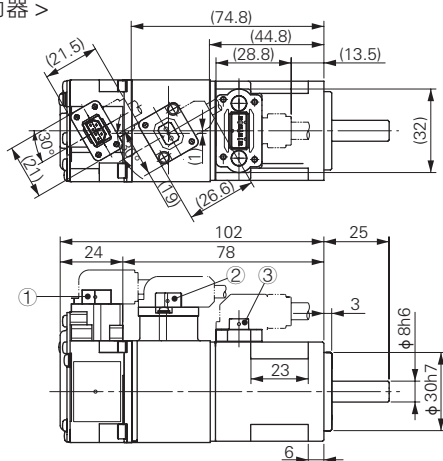
转矩特性 (驱动器电源电压: 200V 时 (虚线表示电源电压降低 10% 时的情况))



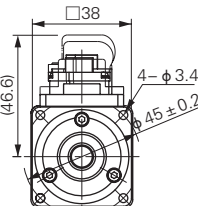
外形尺寸图

< 有制动器 >

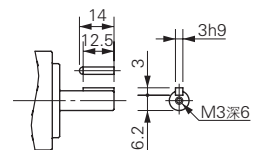
质量 (kg)/0.53



- ① 编码器连接器
- ② 制动器连接器
- ③ 电机连接器



轴端规格  
(带键带抽头规格)



※ 无制动器型请参见左页。

※ 注意: 如需高速响应性能, 请降低负载转动惯量比使用。  
可能会有尺寸变更的情况, 如果用于设计目的, 请咨询确切尺寸。  
使用前请务必仔细阅读“使用说明书”, 充分确认注意事项后正确使用。

规格

		AC100V 用	
电机型号 *1	<b>MSME</b>	011G1□	011S1□
适用驱动器 *2	型号	A5系列 MADHT1107	
		A5E系列 MADHT1107E	
	外形符号	A 型	
电源设备容量	(kVA)	0.4	
额定输出功率	(W)	100	
额定转矩	(N·m)	0.32	
瞬时最大转矩	(N·m)	0.95	
额定电流	(A(rms))	1.6	
瞬时最大电流	(A(o-p))	6.9	
再生制动频率 (次/分钟) (注1)	无可选项	无限制(注2)	
	DV0P4280	无限制(注2)	
额定转速	(r/min)	3000	
最高转速	(r/min)	6000	
转子转动惯量 ( $\times 10^{-4} \text{kg} \cdot \text{m}^2$ )	无制动器	0.051	
	有制动器	0.054	
对应转子转动惯量的推荐 负载转动惯量比 (注3)		30 倍以下	
旋转编码器规格 (注5)		20 位 增量式	17 位 绝对值
	每 1 转的分辨率	1,048,576	131,072

● 制动器规格 (详情请参见 P.105)

(为保持制动器, 励磁即释放。)  
(不能用于电机旋转时的制动。)

静摩擦转矩 (N·m)	0.29 以上
吸引时间 (ms)	35 以下
释放时间 (ms)(注4)	20 以下
励磁电流 DC(A)	0.3
释放电压 DC(V)	1 以上
励磁电压 DC(V)	24 ± 1.2

● 容许负载 (详情请参见 P.104)

组装时	径向负载 P 方向 (N)	147
	轴向负载 A 方向 (N)	88
	轴向负载 B 方向 (N)	117.6
运转时	径向负载 P 方向 (N)	68.6
	轴向负载 A、B 方向 (N)	58.8

※ 注1~5请参见P.104。

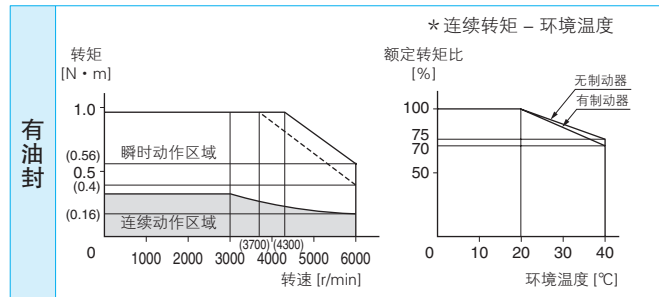
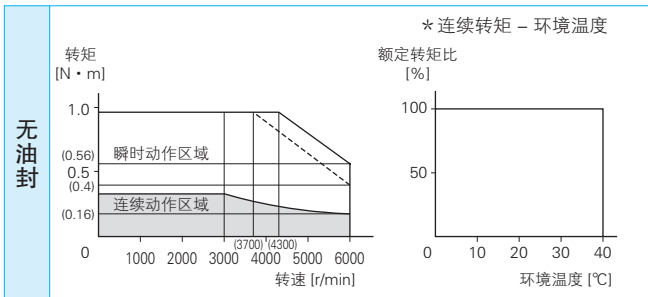
※ 驱动器外形尺寸图请参见P.30。

\*1 电机型号中的□表示电机构造。

\*2 驱动器的型号末尾带“E”的产品为脉冲串专用产品。

有关型号的详细内容请参见 P.11。

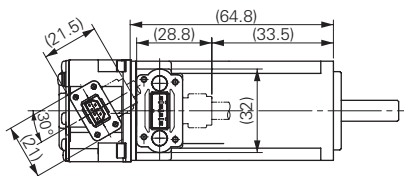
转矩特性 (驱动器电源电压: AC100V 时 (虚线表示电源电压降低 10% 时的情况))



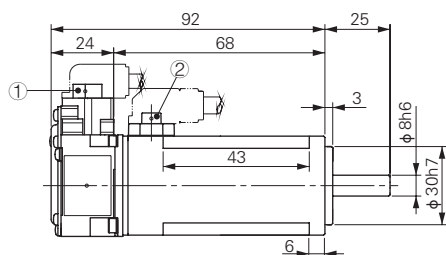
外形尺寸图

< 无制动器 >

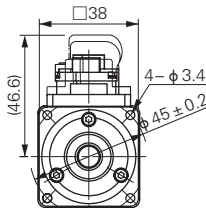
质量 (kg)/0.47



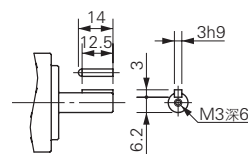
① 编码器连接器  
② 电机连接器



※带制动器型请参见右页。



轴端规格  
(带键带抽头规格)



※注意: 如需高速响应性能, 请降低负载转动惯量比使用。

可能会有尺寸变更的情况, 如果用于设计目的, 请咨询确切尺寸。

使用前请务必仔细阅读“使用说明书”, 充分确认注意事项后正确使用。

规格

		AC200V 用	
电机型号 *1	MSME	012G1□	012S1□
适用驱动器 *2	型号	A5系列 MADHT1505	
		A5E系列 MADHT1505E	
	外形符号	A 型	
电源设备容量	(kVA)	0.5	
额定输出功率	(W)	100	
额定转矩	(N·m)	0.32	
瞬时最大转矩	(N·m)	0.95	
额定电流	(A(rms))	1.1	
瞬时最大电流	(A(o-p))	4.7	
再生制动频率 (次/分钟) (注1)	无可选项	无限制(注2)	
	DV0P4281	无限制(注2)	
额定转速	(r/min)	3000	
最高转速	(r/min)	6000	
转子转动惯量 ( $\times 10^{-4} \text{kg} \cdot \text{m}^2$ )	无制动器	0.051	
	有制动器	0.054	
对应转子转动惯量的推荐 负载转动惯量比 (注3)		30 倍以下	
旋转编码器规格 (注5)		20 位 增量式	17 位 绝对值
	每 1 转的分辨率	1,048,576	131,072

● 制动器规格 (详情请参见 P.105)

(为保持制动器, 励磁即释放。)  
(不能用于电机旋转时的制动。)

静摩擦转矩 (N·m)	0.29 以上
吸引时间 (ms)	35 以下
释放时间 (ms)(注4)	20 以下
励磁电流 DC(A)	0.3
释放电压 DC(V)	1 以上
励磁电压 DC(V)	24 ± 1.2

● 容许负载 (详情请参见 P.104)

组装时	径向负载 P 方向 (N)	147
	轴向负载 A 方向 (N)	88
	轴向负载 B 方向 (N)	117.6
运转时	径向负载 P 方向 (N)	68.6
	轴向负载 A、B 方向 (N)	58.8

※ 注1~5请参见P.104。

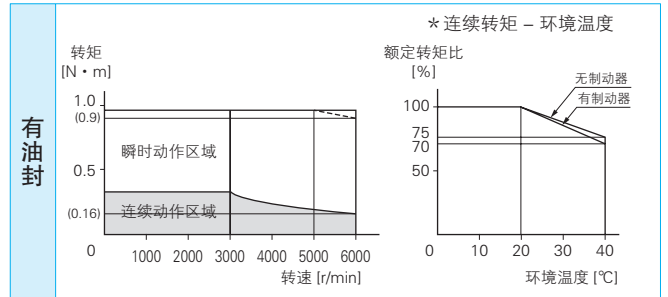
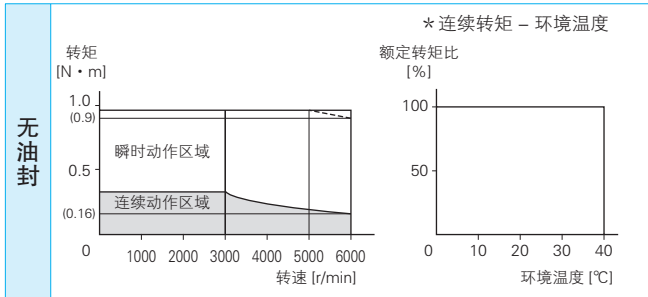
※ 驱动器外形尺寸图请参见P.30。

\*1 电机型号中的□表示电机构造。

\*2 驱动器的型号末尾带“E”的产品为脉冲串专用产品。

有关型号的详细内容请参见 P.11。

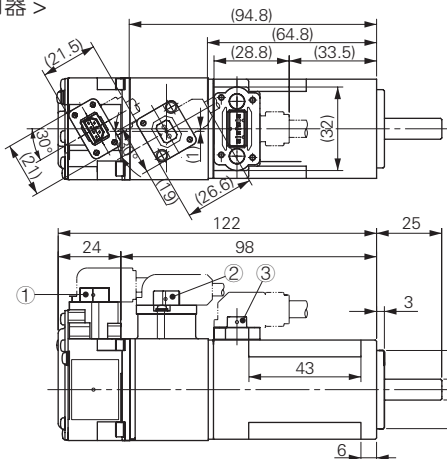
转矩特性 (驱动器电源电压: AC200V 时 (虚线表示电源电压降低 10%时的情况))



外形尺寸图

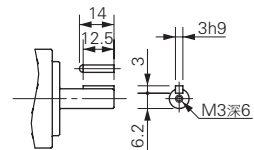
< 有制动器 >

质量 (kg)/0.68



- ① 编码器连接器
- ② 制动器连接器
- ③ 电机连接器

轴端规格  
(带键带抽头规格)



※ 无制动器型请参见左页。

※ 注意: 如需高速响应性能, 请降低负载转动惯量比使用。

可能会有尺寸变更的情况, 如果用于设计目的, 请咨询确切尺寸。

使用前请务必仔细阅读“使用说明书”, 充分确认注意事项后正确使用。



规格

		AC100V 用	
电机型号 *1	MSME	021G1□	021S1□
适用驱动器 *2	型号	MBDHT2110	
	A5系列	MBDHT2110E	
	A5E系列	B 型	
电源设备容量	(kVA)	0.5	
额定输出功率	(W)	200	
额定转矩	(N·m)	0.64	
瞬时最大转矩	(N·m)	1.91	
额定电流	(A(rms))	2.5	
瞬时最大电流	(A(o-p))	10.6	
再生制动频率 (次/分钟) (注1)	无可选项	无限制(注2)	
	DV0P4283	无限制(注2)	
额定转速	(r/min)	3000	
最高转速	(r/min)	6000	
转子转动惯量 ( $\times 10^{-4} \text{kg} \cdot \text{m}^2$ )	无制动器	0.14	
	有制动器	0.16	
对应转子转动惯量的推荐 负载转动惯量比 (注3)		30 倍以下	
旋转编码器规格 (注5)		20 位 增量式	17 位 绝对值
	每 1 转的分辨率	1,048,576	131,072

● 制动器规格 (详情请参见 P.105)

(为保持制动器, 励磁即释放。)  
(不能用于电机旋转时的制动。)

静摩擦转矩 (N·m)	1.27 以上
吸引时间 (ms)	50 以下
释放时间 (ms)(注4)	15 以下
励磁电流 DC(A)	0.36
释放电压 DC(V)	1 以上
励磁电压 DC(V)	24 ± 1.2

● 容许负载 (详情请参见 P.104)

组装时	径向负载 P 方向 (N)	392
	轴向负载 A 方向 (N)	147
	轴向负载 B 方向 (N)	196
运转时	径向负载 P 方向 (N)	245
	轴向负载 A、B 方向 (N)	98

※ 注1~5请参见P.104。

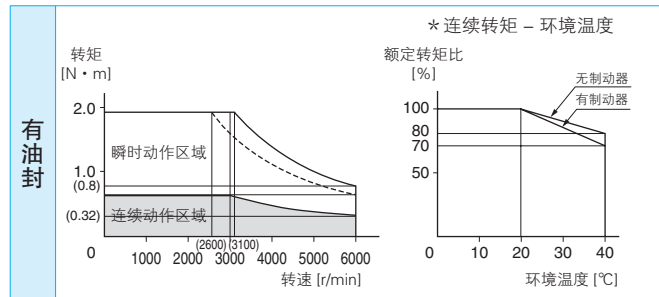
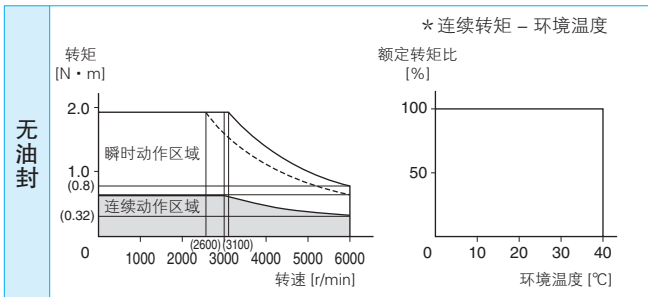
※ 驱动器外形尺寸图请参见P.30。

\*1 电机型号中的□表示电机构造。

\*2 驱动器的型号末尾带“E”的产品为脉冲串专用产品。

有关型号的详细内容请参见 P.11。

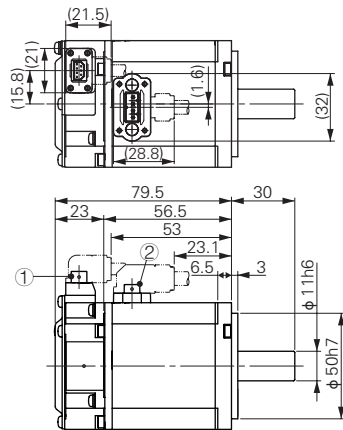
转矩特性 (驱动器电源电压: AC100V 时 (虚线表示电源电压降低 10%时的情况))



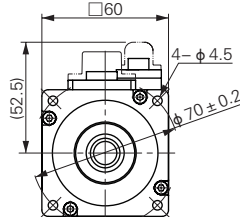
外形尺寸图

< 无制动器 >

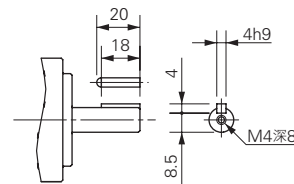
质量 (kg)/0.82



① 编码器连接器  
② 电机连接器



轴端规格  
(带键带抽头规格)



※ 带制动器型请参见右页。

※ 注意: 如需高速响应性能, 请降低负载转动惯量比使用。

可能会有尺寸变更的情况, 如果用于设计目的, 请咨询确切尺寸。

使用前请务必仔细阅读“使用说明书”, 充分确认注意事项后正确使用。

规格

		AC200V 用	
电机型号 *1	MSME	022G1□	022S1□
适用驱动器 *2	型号	MADHT1507	
		MADHT1507E	
	外形符号	A 型	
电源设备容量	(kVA)	0.5	
额定输出功率	(W)	200	
额定转矩	(N·m)	0.64	
瞬时最大转矩	(N·m)	1.91	
额定电流	(A(rms))	1.5	
瞬时最大电流	(A(o-p))	6.5	
再生制动频率 (次/分钟) (注1)	无可选项	无限制(注2)	
	DV0P4283	无限制(注2)	
额定转速	(r/min)	3000	
最高转速	(r/min)	6000	
转子转动惯量 ( $\times 10^{-4} \text{kg} \cdot \text{m}^2$ )	无制动器	0.14	
	有制动器	0.16	
对应转子转动惯量的推荐 负载转动惯量比 (注3)		30 倍以下	
旋转编码器规格 (注5)		20 位 增量式	17 位 绝对值
	每 1 转的分辨率	1,048,576	131,072

● 制动器规格 (详情请参见 P.105)  
(为保持制动器, 励磁即释放。)  
(不能用于电机旋转时的制动。)

静摩擦转矩 (N·m)	1.27 以上
吸引时间 (ms)	50 以下
释放时间 (ms)(注4)	15 以下
励磁电流 DC(A)	0.36
释放电压 DC(V)	1 以上
励磁电压 DC(V)	24 ± 1.2

● 容许负载 (详情请参见 P.104)

组装时	径向负载 P 方向 (N)	392
	轴向负载 A 方向 (N)	147
	轴向负载 B 方向 (N)	196
运转时	径向负载 P 方向 (N)	245
	轴向负载 A、B 方向 (N)	98

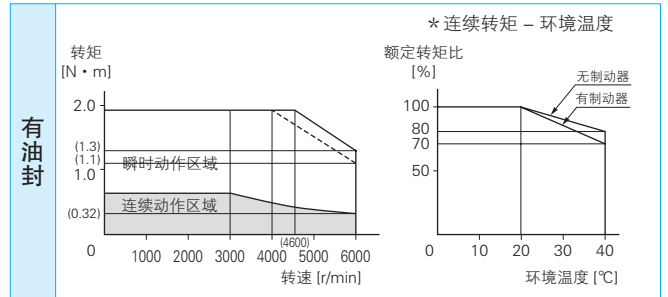
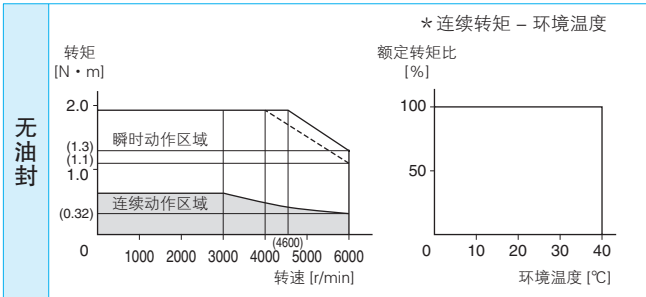
※ 注1~5请参见P.104。

※ 驱动器外形尺寸图请参见P.30。

\*1 电机型号中的□表示电机构造。

\*2 驱动器的型号末尾带“E”的产品为脉冲串专用产品。  
有关型号的详细内容请参见 P.11。

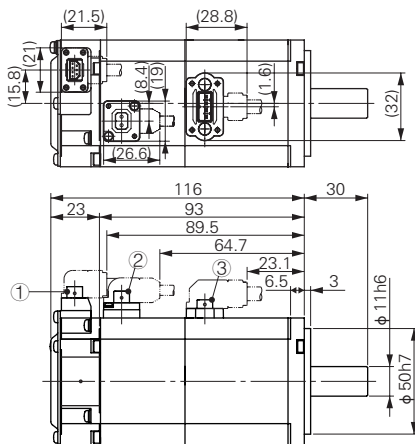
转矩特性 (驱动器电源电压: AC200V 时 (虚线表示电源电压降低 10%时的情况))



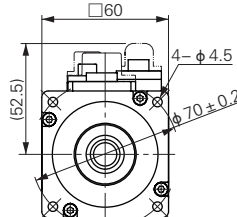
外形尺寸图

< 有制动器 >

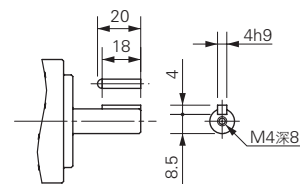
质量 (kg)/1.30



- ① 编码器连接器
- ② 制动器连接器
- ③ 电机连接器



轴端规格  
(带键带头规格)



※ 无制动器型请参见左页。

※ 注意: 如需高速响应性能, 请降低负载转动惯量比使用。  
可能会有尺寸变更的情况, 如果用于设计目的, 请咨询确切尺寸。  
使用前请务必仔细阅读“使用说明书”, 充分确认注意事项后正确使用。

规格

		AC100V 用	
电机型号 *1	MSME	041G1□	041S1□
适用驱动器 *2	型号	A5系列	MCDHT3120
		A5E系列	MCDHT3120E
	外形符号	C 型	
电源设备容量	(kVA)	0.9	
额定输出功率	(W)	400	
额定转矩	(N·m)	1.3	
瞬时最大转矩	(N·m)	3.8	
额定电流	(A(rms))	4.6	
瞬时最大电流	(A(o-p))	19.5	
再生制动频率 (次/分钟) (注1)	无可选项	无限制(注2)	
	DV0P4282	无限制(注2)	
额定转速	(r/min)	3000	
最高转速	(r/min)	6000	
转子转动惯量 ( $\times 10^{-4} \text{kg} \cdot \text{m}^2$ )	无制动器	0.26	
	有制动器	0.28	
对应转子转动惯量的推荐 负载转动惯量比 (注3)		30 倍以下	
旋转编码器规格 (注5)		20 位 增量式	17 位 绝对值
	每 1 转的分辨率	1,048,576	131,072

● 制动器规格 (详情请参见 P.105)

(为保持制动器, 励磁即释放。)  
(不能用于电机旋转时的制动。)

静摩擦转矩 (N·m)	1.27 以上
吸引时间 (ms)	50 以下
释放时间 (ms)(注4)	15 以下
励磁电流 DC(A)	0.36
释放电压 DC(V)	1 以上
励磁电压 DC(V)	24 ± 1.2

● 容许负载 (详情请参见 P.104)

组装时	径向负载 P 方向 (N)	392
	轴向负载 A 方向 (N)	147
	轴向负载 B 方向 (N)	196
运转时	径向负载 P 方向 (N)	245
	轴向负载 A、B 方向 (N)	98

※ 注1~5请参见P.104。

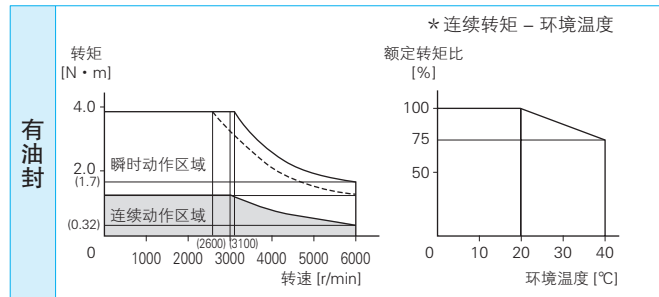
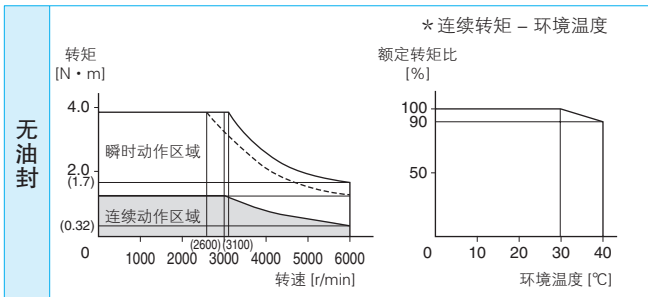
※ 驱动器外形尺寸图请参见P.31。

\*1 电机型号中的□表示电机构造。

\*2 驱动器的型号末尾带“E”的产品为脉冲串专用产品。

有关型号的详细内容请参见 P.11。

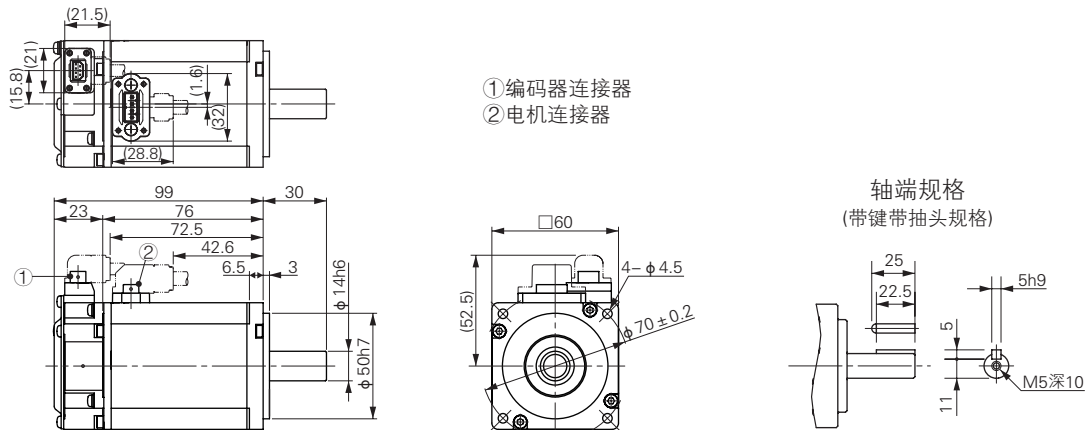
转矩特性 (驱动器电源电压: AC100V 时 (虚线表示电源电压降低 10% 时的情况))



外形尺寸图

< 无制动器 >

质量 (kg)/1.2



※ 带制动器型请参见右页。

※ 注意: 如需高速响应性能, 请降低负载转动惯量比使用。

可能会有尺寸变更的情况, 如果用于设计目的, 请咨询确切尺寸。

使用前请务必仔细阅读“使用说明书”, 充分确认注意事项后正确使用。

规格

		AC200V 用	
电机型号 *1	MSME	042G1□	042S1□
适用驱动器 *2	型号	MBDHT2510	
		A5系列	MBDHT2510E
	外形符号	B 型	
电源设备容量	(kVA)	0.9	
额定输出功率	(W)	400	
额定转矩	(N·m)	1.3	
瞬时最大转矩	(N·m)	3.8	
额定电流	(A(rms))	2.4	
瞬时最大电流	(A(o-p))	10.2	
再生制动频率 (次/分钟) (注1)	无可选项	无限制(注2)	
	DV0P4283	无限制(注2)	
额定转速	(r/min)	3000	
最高转速	(r/min)	6000	
转子转动惯量 ( $\times 10^{-4} \text{kg} \cdot \text{m}^2$ )	无制动器	0.26	
	有制动器	0.28	
对应转子转动惯量的推荐 负载转动惯量比 (注3)		30 倍以下	
旋转编码器规格 (注5)		20 位 增量式	17 位 绝对值
	每 1 转的分辨率	1,048,576	131,072

● 制动器规格 (详情请参见 P.105)

(为保持制动器, 励磁即释放。)  
(不能用于电机旋转时的制动。)

静摩擦转矩 (N·m)	1.27 以上
吸引时间 (ms)	50 以下
释放时间 (ms)(注4)	15 以下
励磁电流 DC(A)	0.36
释放电压 DC(V)	1 以上
励磁电压 DC(V)	24 ± 1.2

● 容许负载 (详情请参见 P.104)

组装时	径向负载 P 方向 (N)	392
	轴向负载 A 方向 (N)	147
	轴向负载 B 方向 (N)	196
运转时	径向负载 P 方向 (N)	245
	轴向负载 A、B 方向 (N)	98

※ 注1~5请参见P.104。

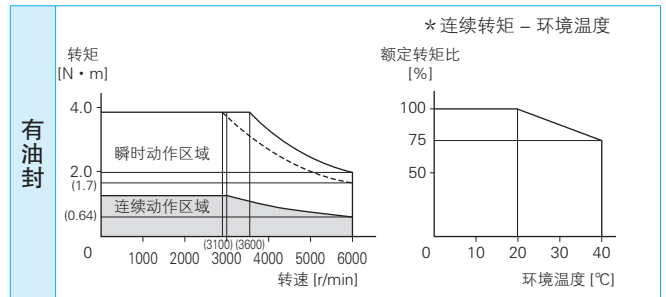
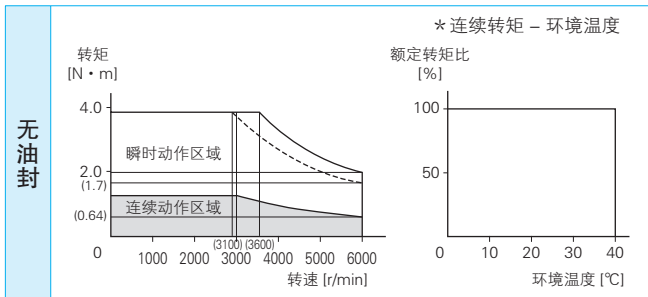
※ 驱动器外形尺寸图请参见P.30。

\*1 电机型号中的□表示电机构造。

\*2 驱动器的型号末尾带“E”的产品为脉冲串专用产品。

有关型号的详细内容请参见 P.11。

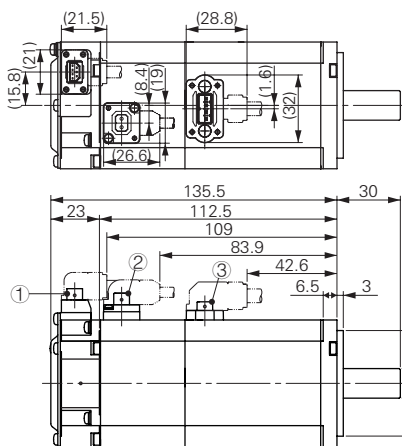
转矩特性 (驱动器电源电压: AC200V 时 (虚线表示电源电压降低 10%时的情况))



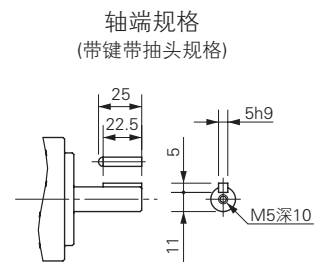
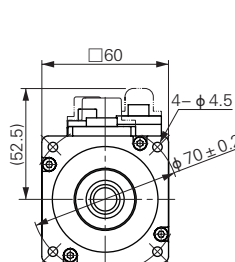
外形尺寸图

< 有制动器 >

质量 (kg)/1.7



- ① 编码器连接器
- ② 制动器连接器
- ③ 电机连接器



※无制动器型请参见左页。

※注意: 如需高速响应性能, 请降低负载转动惯量比使用。

可能会有尺寸变更的情况, 如果用于设计目的, 请咨询确切尺寸。

使用前请务必仔细阅读“使用说明书”, 充分确认注意事项后正确使用。

规格

		AC200V 用	
电机型号 *1	MSME	082G1□	082S1□
适用驱动器 *2	型号	A5系列	MCDHT3520
		A5E系列	MCDHT3520E
	外形符号	C 型	
电源设备容量	(kVA)	1.3	
额定输出功率	(W)	750	
额定转矩	(N·m)	2.4	
瞬时最大转矩	(N·m)	7.1	
额定电流	(A(rms))	4.1	
瞬时最大电流	(A(o-p))	17.4	
再生制动频率 (次/分钟) (注1)	无可选项	无限制(注2)	
	DV0P4283	无限制(注2)	
额定转速	(r/min)	3000	
最高转速	(r/min)	6000	
转子转动惯量 ( $\times 10^{-4} \text{kg} \cdot \text{m}^2$ )	无制动器	0.87	
	有制动器	0.97	
对应转子转动惯量的推荐 负载转动惯量比 (注3)		20 倍以下	
旋转编码器规格 (注5)		20 位 增量式	17 位 绝对值
	每 1 转的分辨率	1,048,576	131,072

● 制动器规格 (详情请参见 P.105)

(为保持制动器, 励磁即释放。)  
(不能用于电机旋转时的制动。)

静摩擦转矩 (N·m)	2.45 以上
吸引时间 (ms)	70 以下
释放时间 (ms)(注4)	20 以下
励磁电流 DC(A)	0.42
释放电压 DC(V)	1 以上
励磁电压 DC(V)	24 ± 1.2

● 容许负载 (详情请参见 P.104)

组装时	径向负载 P 方向 (N)	686
	轴向负载 A 方向 (N)	294
	轴向负载 B 方向 (N)	392
运转时	径向负载 P 方向 (N)	392
	轴向负载 A、B 方向 (N)	147

※ 注1~5请参见P.104。

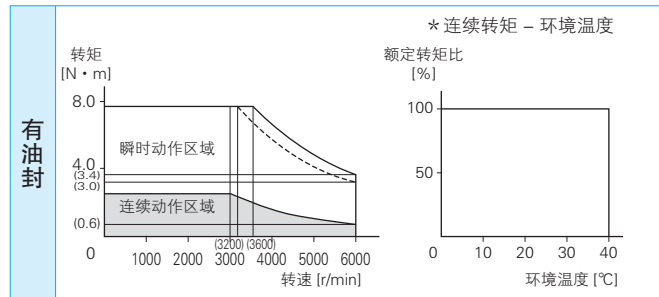
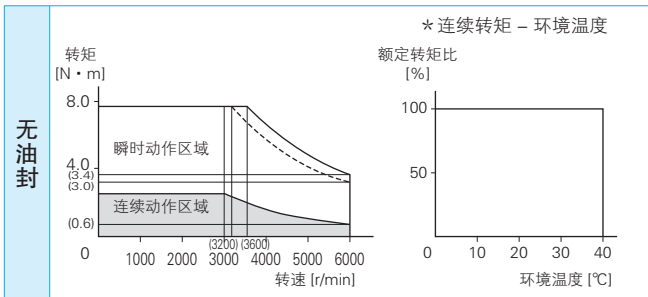
※ 驱动器外形尺寸图请参见P.31。

\*1 电机型号中的□表示电机构造。

\*2 驱动器的型号末尾带“E”的产品为脉冲串专用产品。

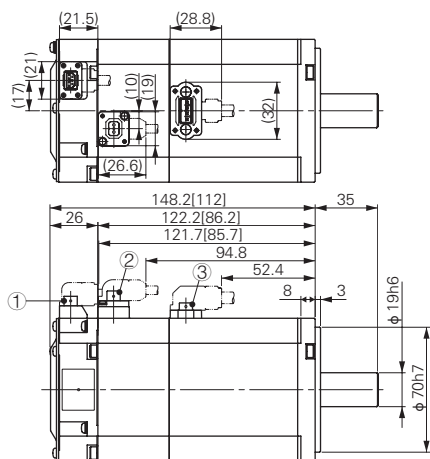
有关型号的详细内容请参见 P.11。

转矩特性 (驱动器电源电压: AC200V 时 (虚线表示电源电压降低 10%时的情况))



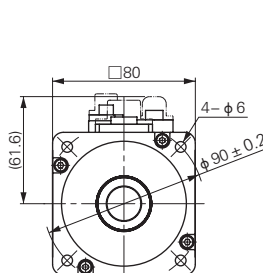
外形尺寸图

< 有制动器 >

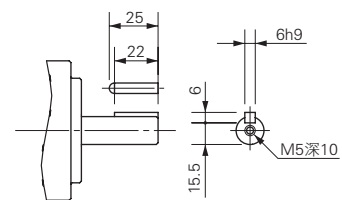


- ① 编码器连接器
- ② 制动器连接器
- ③ 电机连接器

质量 (kg)/ 制动器 无: 2.3  
有: 3.1



轴端规格  
(带键带抽头规格)



※ [ ] 内尺寸为无制动器型的尺寸。

※ 注意: 如需高速响应性能, 请降低负载转动惯量比使用。

可能会有尺寸变更的情况, 如果用于设计目的, 请咨询确切尺寸。

使用前请务必仔细阅读“使用说明书”, 充分确认注意事项后正确使用。

规格

		AC200V 用	
电机型号 *1	MSME	102G1□	102S1□
适用驱动器 *2	型号	MDDHT5540	
		MDDHT5540E	
	外形符号	D 型	
电源设备容量	(kVA)	1.8	
额定输出功率	(kW)	1.0	
额定转矩	(N·m)	3.18	
瞬时最大转矩	(N·m)	9.55	
额定电流	(A(rms))	6.6	
瞬时最大电流	(A(o-p))	28	
再生制动频率 (次/分钟) (注1)	无可选项	无限制(注2)	
	DV0P4284	无限制(注2)	
额定转速	(r/min)	3000	
最高转速	(r/min)	5000	
转子转动惯量 ( $\times 10^{-4} \text{kg} \cdot \text{m}^2$ )	无制动器	2.03	
	有制动器	2.35	
对应转子转动惯量的推荐 负载转动惯量比 (注3)		15 倍以下	
旋转编码器规格 (注5)		20 位 增量式	17 位 绝对值
	每 1 转的分辨率	1,048,576	131,072

● 制动器规格 (详情请参见 P.105)

(为保持制动器, 励磁即释放。  
不能用于电机旋转时的制动。)

静摩擦转矩 (N·m)	7.8 以上
吸引时间 (ms)	50 以下
释放时间 (ms)(注4)	15 以下
励磁电流 DC(A)	0.81 ± 10%
释放电压 DC(V)	2 以上
励磁电压 DC(V)	24 ± 2.4

● 容许负载 (详情请参见 P.104)

组装时	径向负载 P 方向 (N)	980
	轴向负载 A 方向 (N)	588
	轴向负载 B 方向 (N)	686
运转时	径向负载 P 方向 (N)	490
	轴向负载 A、B 方向 (N)	196

※ 注1~5请参见P.104。

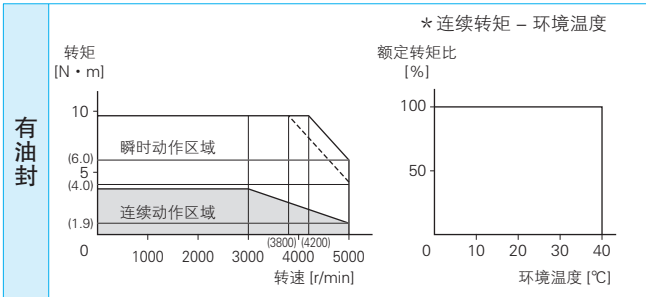
※ 驱动器外形尺寸图请参见P.32。

\*1 电机型号中的□表示电机构造。

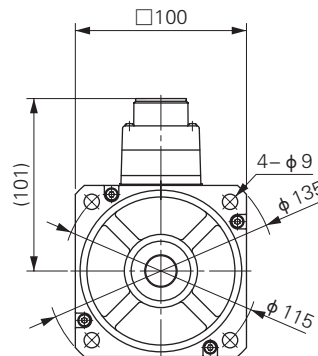
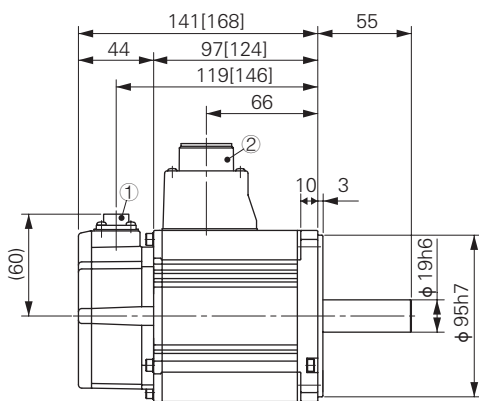
\*2 驱动器的型号末尾带“E”的产品为脉冲串专用产品。

有关型号的详细内容请参见 P.11。

转矩特性 (驱动器电源电压: AC200V 时 (虚线表示电源电压降低 10%时的情况))

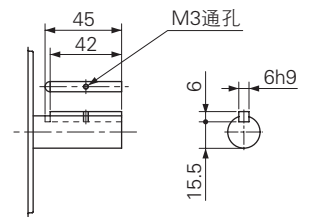


外形尺寸图



质量 (kg)/ 制动器 无: 3.5  
有: 4.5

轴端规格  
(带键规格)



① 编码器连接器  
② 电机·制动器连接器

※ [ ] 内尺寸为带制动器型的尺寸。

※ 注意: 如需高速响应性能, 请降低负载转动惯量比使用。  
可能会有尺寸变更的情况, 如果用于设计目的, 请咨询确切尺寸。  
使用前请务必仔细阅读“使用说明书”, 充分确认注意事项后正确使用。

规格

		AC200V 用	
电机型号 *1	<b>MSME</b>	152G1□	152S1□
适用驱动器 *2	型号	A5系列	MDDHT5540
		A5E系列	MDDHT5540E
	外形符号	D 型	
电源设备容量	(kVA)	2.3	
额定输出功率	(kW)	1.5	
额定转矩	(N·m)	4.77	
瞬时最大转矩	(N·m)	14.3	
额定电流	(A(rms))	8.2	
瞬时最大电流	(A(o-p))	35	
再生制动频率 (次/分钟) (注1)	无可选项	无限制(注2)	
	DV0P4284	无限制(注2)	
额定转速	(r/min)	3000	
最高转速	(r/min)	5000	
转子转动惯量 ( $\times 10^{-4} \text{kg} \cdot \text{m}^2$ )	无制动器	2.84	
	有制动器	3.17	
对应转子转动惯量的推荐 负载转动惯量比 (注3)		15 倍以下	
旋转编码器规格 (注5)		20 位 增量式	17 位 绝对值
	每 1 转的分辨率	1,048,576	131,072

●制动器规格 (详情请参见 P.105)

(为保持制动器, 励磁即释放。)  
(不能用于电机旋转时的制动。)

静摩擦转矩 (N·m)	7.8 以上
吸引时间 (ms)	50 以下
释放时间 (ms)(注4)	15 以下
励磁电流 DC(A)	0.81 ± 10%
释放电压 DC(V)	2 以上
励磁电压 DC(V)	24 ± 2.4

●容许负载 (详情请参见 P.104)

组装时	径向负载 P 方向 (N)	980
	轴向负载 A 方向 (N)	588
	轴向负载 B 方向 (N)	686
运转时	径向负载 P 方向 (N)	490
	轴向负载 A、B 方向 (N)	196

※ 注1~5请参见P.104。

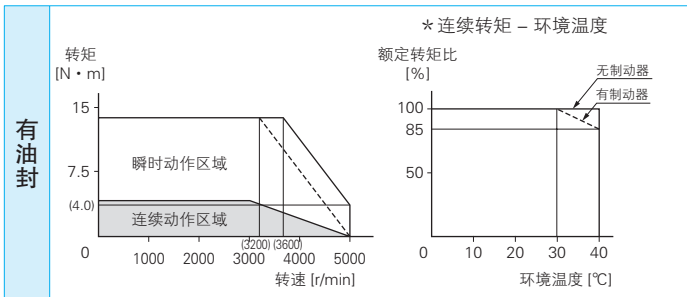
※ 驱动器外形尺寸图请参见P.32。

\*1 电机型号中的□表示电机构造。

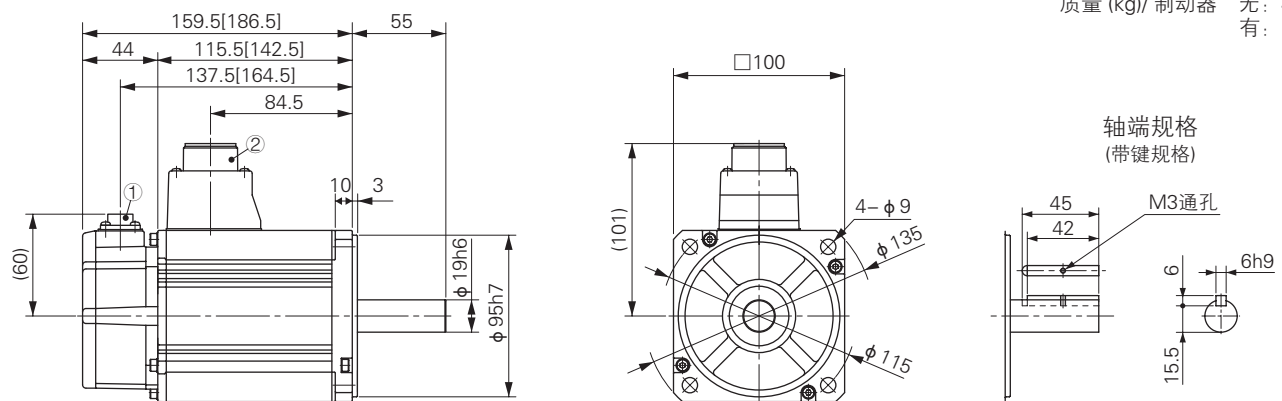
\*2 驱动器的型号末尾带“E”的产品为脉冲串专用产品。

有关型号的详细内容请参见 P.11。

转矩特性 (驱动器电源电压: AC200V 时 (虚线表示电源电压降低 10%时的情况))



外形尺寸图



※ [ ] 内尺寸为带制动器型的尺寸。

※注意: 如需高速响应性能, 请降低负载转动惯量比使用。

可能会有尺寸变更的情况, 如果用于设计目的, 请咨询确切尺寸。

使用前请务必仔细阅读“使用说明书”, 充分确认注意事项后正确使用。

规格

		AC200V 用	
电机型号 *1	MSME	202G1□	202S1□
适用驱动器 *2	型号	MEDHT7364	
		MEDHT7364E	
	外形符号	E 型	
电源设备容量	(kVA)	3.3	
额定输出功率	(kW)	2.0	
额定转矩	(N·m)	6.37	
瞬时最大转矩	(N·m)	19.1	
额定电流	(A(rms))	11.3	
瞬时最大电流	(A(o-p))	48	
再生制动频率 (次/分钟) (注1)	无可选项	无限制(注2)	
	DV0P4285	无限制(注2)	
额定转速	(r/min)	3000	
最高转速	(r/min)	5000	
转子转动惯量 ( $\times 10^{-4} \text{kg} \cdot \text{m}^2$ )	无制动器	3.68	
	有制动器	4.01	
对应转子转动惯量的推荐 负载转动惯量比 (注3)		15 倍以下	
旋转编码器规格 (注5)		20 位 增量式	17 位 绝对值
	每 1 转的分辨率	1,048,576	131,072

● 制动器规格 (详情请参见 P.105)

(为保持制动器, 励磁即释放。)  
(不能用于电机旋转时的制动。)

静摩擦转矩 (N·m)	7.8 以上
吸引时间 (ms)	50 以下
释放时间 (ms)(注4)	15 以下
励磁电流 DC(A)	0.81 ± 10%
释放电压 DC(V)	2 以上
励磁电压 DC(V)	24 ± 2.4

● 容许负载 (详情请参见 P.104)

组装时	径向负载 P 方向 (N)	980
	轴向负载 A 方向 (N)	588
	轴向负载 B 方向 (N)	686
运转时	径向负载 P 方向 (N)	490
	轴向负载 A、B 方向 (N)	196

※ 注1~5请参见P.104。

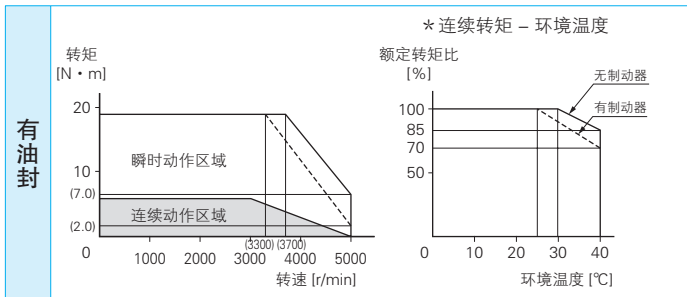
※ 驱动器外形尺寸图请参见P.33。

\*1 电机型号中的□表示电机构造。

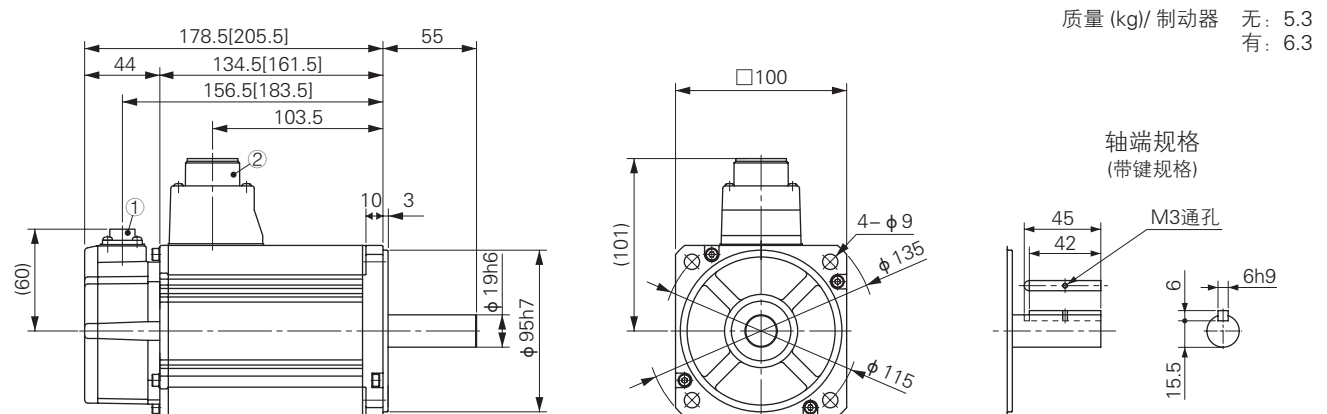
\*2 驱动器的型号末尾带“E”的产品为脉冲串专用产品。

有关型号的详细内容请参见 P.11。

转矩特性 (驱动器电源电压: AC200V 时 (虚线表示电源电压降低 10%时的情况))



外形尺寸图



- ① 编码器连接器
- ② 电机·制动器连接器

※ [ ] 内尺寸为带制动器型的尺寸。

※ 注意: 如需高速响应性能, 请降低负载转动惯量比使用。  
可能会有尺寸变更的情况, 如果用于设计目的, 请咨询确切尺寸。  
使用前请务必仔细阅读“使用说明书”, 充分确认注意事项后正确使用。



规格

		AC200V 用	
电机型号 *1	<b>MSME</b>	302G1□	302S1□
适用驱动器 *2	型号	A5系列	MFDHTA390
		A5E系列	MFDHTA390E
	外形符号	F 型	
电源设备容量	(kVA)	4.5	
额定输出功率	(kW)	3.0	
额定转矩	(N·m)	9.55	
瞬时最大转矩	(N·m)	28.6	
额定电流	(A(rms))	18.1	
瞬时最大电流	(A(o-p))	77	
再生制动频率 (次/分钟) (注1)	无可选项	无限制(注2)	
	DV0P4285×2	无限制(注2)	
额定转速	(r/min)	3000	
最高转速	(r/min)	5000	
转子转动惯量 (×10 <sup>-4</sup> kg·m <sup>2</sup> )	无制动器	6.50	
	有制动器	7.85	
对应转子转动惯量的推荐 负载转动惯量比 (注3)		15 倍以下	
旋转编码器规格 (注5)		20 位 增量式	17 位 绝对值
	每 1 转的分辨率	1,048,576	131,072

● 制动器规格 (详情请参见 P.105)

(为保持制动器, 励磁即释放。)  
(不能用于电机旋转时的制动。)

静摩擦转矩 (N·m)	11.8 以上
吸引时间 (ms)	80 以下
释放时间 (ms)(注4)	15 以下
励磁电流 DC(A)	0.81 ± 10%
释放电压 DC(V)	2 以上
励磁电压 DC(V)	24 ± 2.4

● 容许负载 (详情请参见 P.104)

组装时	径向负载 P 方向 (N)	980
	轴向负载 A 方向 (N)	588
	轴向负载 B 方向 (N)	686
运转时	径向负载 P 方向 (N)	490
	轴向负载 A、B 方向 (N)	196

※ 注1~5请参见P.104。

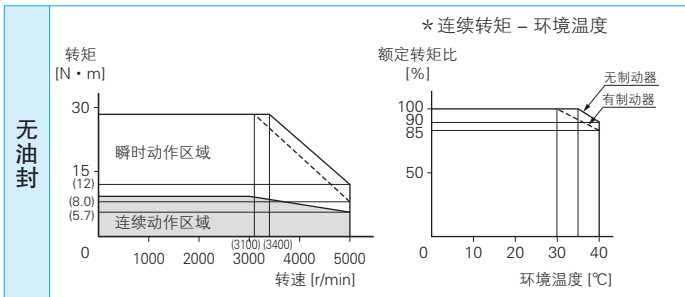
※ 驱动器外形尺寸图请参见P.34。

\*1 电机型号中的□表示电机构造。

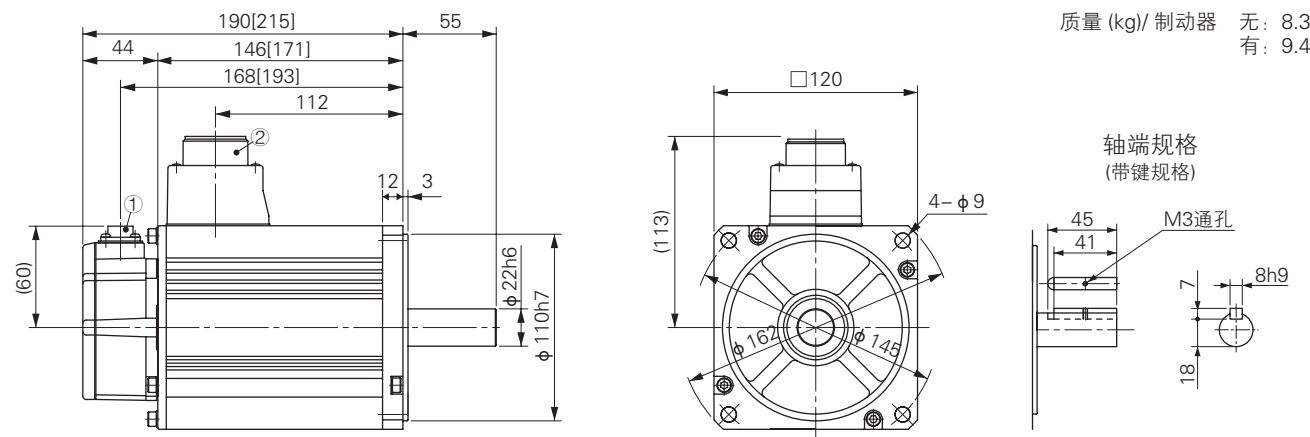
\*2 驱动器的型号末尾带“E”的产品为脉冲串专用产品。

有关型号的详细内容请参见 P.11。

转矩特性 (驱动器电源电压: AC200V 时 (虚线表示电源电压降低 10%时的情况))



外形尺寸图



- ① 编码器连接器
- ② 电机·制动器连接器

※ [ ] 内尺寸为带制动器型的尺寸。

※ 注意: 如需高速响应性能, 请降低负载转动惯量比使用。

可能会有尺寸变更的情况, 如果用于设计目的, 请咨询确切尺寸。

使用前请务必仔细阅读“使用说明书”, 充分确认注意事项后正确使用。

规格

		AC200V 用	
电机型号 *1	MSME	402G1□	402S1□
适用驱动器 *2	型号	A5系列	MFDHTB3A2
		A5E系列	MFDHTB3A2E
	外形符号	F 型	
电源设备容量	(kVA)	6.0	
额定输出功率	(kW)	4.0	
额定转矩	(N·m)	12.7	
瞬时最大转矩	(N·m)	38.2	
额定电流	(A(rms))	19.6	
瞬时最大电流	(A(o-p))	83	
再生制动频率 (次/分钟) (注1)	无可选项	无限制(注2)	
	DV0P4285×2	无限制(注2)	
额定转速	(r/min)	3000	
最高转速	(r/min)	4500	
转子转动惯量 (×10 <sup>-4</sup> kg·m <sup>2</sup> )	无制动器	12.9	
	有制动器	14.2	
对应转子转动惯量的推荐 负载转动惯量比 (注3)		15 倍以下	
旋转编码器规格 (注5)		20 位 增量式	17 位 绝对值
	每 1 转的分辨率	1,048,576	131,072

●制动器规格 (详情请参见 P.105)

(为保持制动器, 励磁即释放。)  
(不能用于电机旋转时的制动。)

静摩擦转矩 (N·m)	16.1 以上
吸引时间 (ms)	110 以下
释放时间 (ms)(注4)	50 以下
励磁电流 DC(A)	0.90 ± 10%
释放电压 DC(V)	2 以上
励磁电压 DC(V)	24 ± 2.4

●容许负载 (详情请参见 P.104)

组装时	径向负载 P 方向 (N)	980
	轴向负载 A 方向 (N)	588
	轴向负载 B 方向 (N)	686
运转时	径向负载 P 方向 (N)	784
	轴向负载 A、B 方向 (N)	343

※ 注1~5请参见P.104。

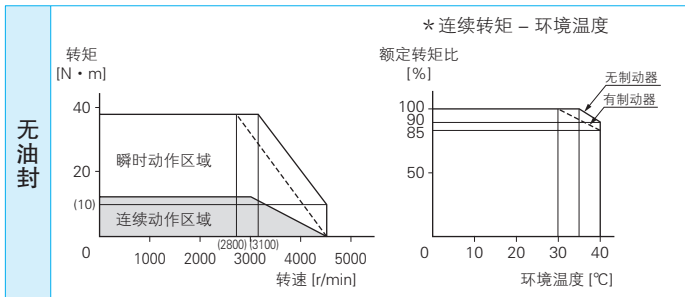
※ 驱动器外形尺寸图请参见P.34。

\*1 电机型号中的□表示电机构造。

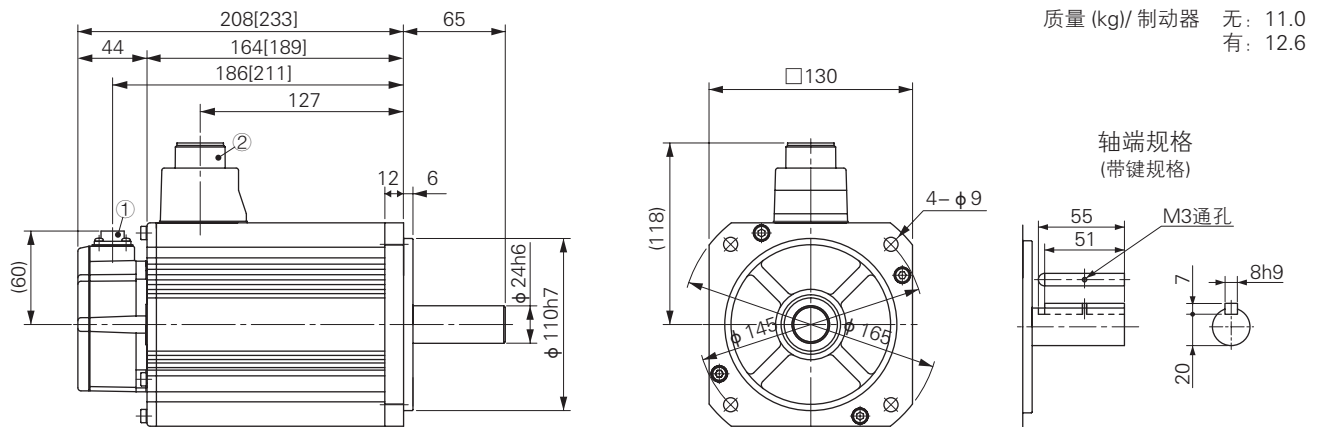
\*2 驱动器的型号末尾带“E”的产品为脉冲串专用产品。

有关型号的详细内容请参见 P.11。

转矩特性 (驱动器电源电压: AC200V 时 (虚线表示电源电压降低 10%时的情况))



外形尺寸图



- ①编码器连接器
- ②电机·制动器连接器

※[ ] 内尺寸为带制动器型的尺寸。

※注意: 如需高速响应性能, 请降低负载转动惯量比使用。  
可能会有尺寸变更的情况, 如果用于设计目的, 请咨询确切尺寸。  
使用前请务必仔细阅读“使用说明书”, 充分确认注意事项后正确使用。

规格

		AC200V 用	
电机型号 *1	<b>MSME</b>	502G1□	502S1□
适用驱动器 *2	型号	A5系列	MFDHTB3A2
		A5E系列	MFDHTB3A2E
	外形符号	F 型	
电源设备容量	(kVA)	7.5	
额定输出功率	(kW)	5.0	
额定转矩	(N·m)	15.9	
瞬时最大转矩	(N·m)	47.7	
额定电流	(A(rms))	24.0	
瞬时最大电流	(A(o-p))	102	
再生制动频率 (次/分钟) (注1)	无可选项	357	
	DV0P4285×2	无限制(注2)	
额定转速	(r/min)	3000	
最高转速	(r/min)	4500	
转子转动惯量 (×10 <sup>-4</sup> kg·m <sup>2</sup> )	无制动器	17.4	
	有制动器	18.6	
对应转子转动惯量的推荐 负载转动惯量比 (注3)		15 倍以下	
旋转编码器规格 (注5)		20 位 增量式	17 位 绝对值
	每 1 转的分辨率	1,048,576	131,072

●制动器规格 (详情请参见 P.105)

(为保持制动器, 励磁即释放。)  
(不能用于电机旋转时的制动。)

静摩擦转矩 (N·m)	16.1 以上
吸引时间 (ms)	110 以下
释放时间 (ms)(注4)	50 以下
励磁电流 DC(A)	0.90 ± 10%
释放电压 DC(V)	2 以上
励磁电压 DC(V)	24 ± 2.4

●容许负载 (详情请参见 P.104)

组装时	径向负载 P 方向 (N)	980
	轴向负载 A 方向 (N)	588
	轴向负载 B 方向 (N)	686
运转时	径向负载 P 方向 (N)	784
	轴向负载 A、B 方向 (N)	343

※ 注1~5请参见P.104。

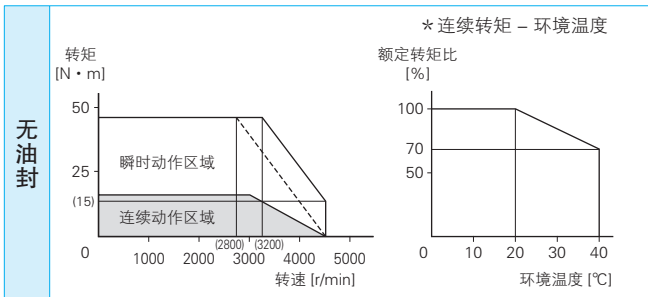
※ 驱动器外形尺寸图请参见P.34。

\*1 电机型号中的□表示电机构造。

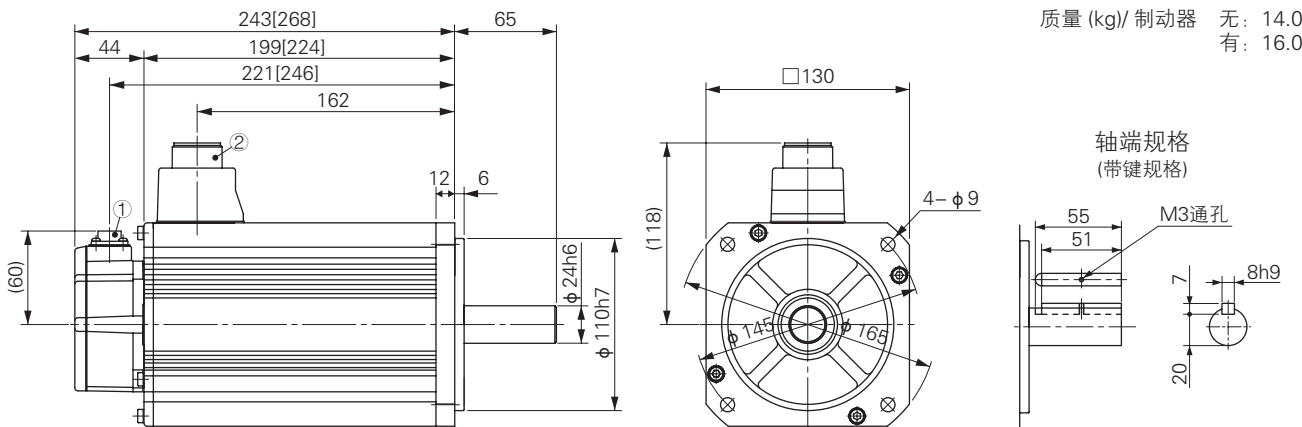
\*2 驱动器的型号末尾带“E”的产品为脉冲串专用产品。

有关型号的详细内容请参见 P.11。

转矩特性 (驱动器电源电压: AC200V 时 (虚线表示电源电压降低 10%时的情况))



外形尺寸图



- ① 编码器连接器
- ② 电机·制动器连接器

※ [ ] 内尺寸为带制动器型的尺寸。

※注意: 如需高速响应性能, 请降低负载转动惯量比使用。

可能会有尺寸变更的情况, 如果用于设计目的, 请咨询确切尺寸。

使用前请务必仔细阅读“使用说明书”, 充分确认注意事项后正确使用。

规格

		AC200V 用	
电机型号 *1	<b>MDME</b>	102G1□	102S1□
适用驱动器 *2	型号	MDDHT3530	
		MDDHT3530E	
	外形符号	D 型	
电源设备容量	(kVA)	1.8	
额定输出功率	(kW)	1.0	
额定转矩	(N·m)	4.77	
瞬时最大转矩	(N·m)	14.3	
额定电流	(A(rms))	5.7	
瞬时最大电流	(A(o-p))	24	
再生制动频率 (次/分钟) (注1)	无可选项	无限制(注2)	
	DV0P4284	无限制(注2)	
额定转速	(r/min)	2000	
最高转速	(r/min)	3000	
转子转动惯量 ( $\times 10^{-4} \text{kg} \cdot \text{m}^2$ )	无制动器	4.60	
	有制动器	5.90	
对应转子转动惯量的推荐 负载转动惯量比 (注3)		10 倍以下	
旋转编码器规格 (注5)		20 位 增量式	17 位 绝对值
	每 1 转的分辨率	1,048,576	131,072

● 制动器规格 (详情请参见 P.105)  
(为保持制动器, 励磁即释放。)  
(不能用于电机旋转时的制动。)

静摩擦转矩 (N·m)	4.9 以上
吸引时间 (ms)	80 以下
释放时间 (ms)(注4)	70 以下
励磁电流 DC(A)	0.59 ± 10%
释放电压 DC(V)	2 以上
励磁电压 DC(V)	24 ± 2.4

● 容许负载 (详情请参见 P.104)

组装时	径向负载 P 方向 (N)	980
	轴向负载 A 方向 (N)	588
	轴向负载 B 方向 (N)	686
运转时	径向负载 P 方向 (N)	490
	轴向负载 A、B 方向 (N)	196

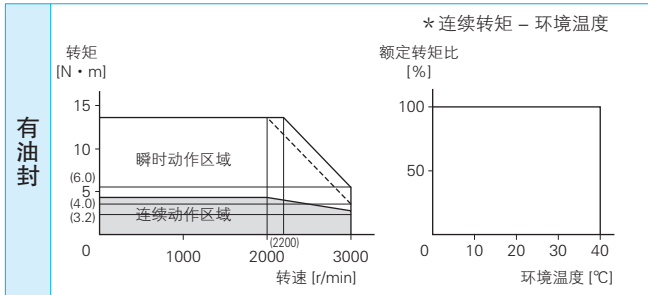
※ 注1~5请参见P.104。

※ 驱动器外形尺寸图请参见P.32。

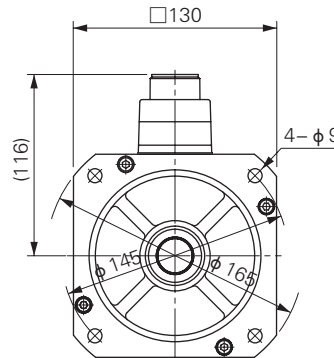
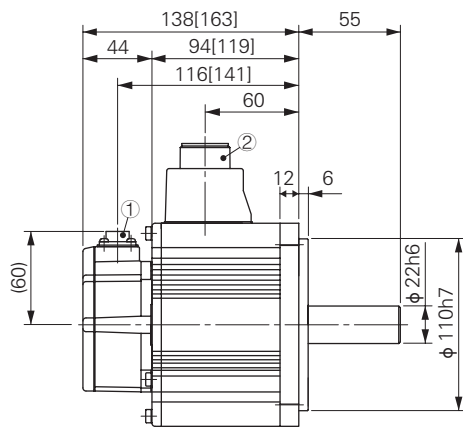
\*1 电机型号中的□表示电机构造。

\*2 驱动器的型号末尾带“E”的产品为脉冲串专用产品。  
有关型号的详细内容请参见 P.11。

转矩特性 (驱动器电源电压: AC200V 时 (虚线表示电源电压降低 10%时的情况))

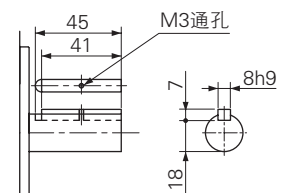


外形尺寸图



质量 (kg)/ 制动器 无: 5.2  
有: 6.7

轴端规格  
(带键规格)



① 编码器连接器  
② 电机·制动器连接器

※ [ ] 内尺寸为带制动器型的尺寸。

※ 注意: 如需高速响应性能, 请降低负载转动惯量比使用。  
可能会有尺寸变更的情况, 如果用于设计目的, 请咨询确切尺寸。  
使用前请务必仔细阅读“使用说明书”, 充分确认注意事项后正确使用。

## 规格

		AC200V 用	
电机型号 *1	<b>MDME</b>	152G1□	152S1□
适用驱动器 *2	型号	A5系列	MDDHT5540
		A5E系列	MDDHT5540E
	外形符号	D 型	
电源设备容量	(kVA)	2.3	
额定输出功率	(kW)	1.5	
额定转矩	(N·m)	7.16	
瞬时最大转矩	(N·m)	21.5	
额定电流	(A(rms))	9.4	
瞬时最大电流	(A(o-p))	40	
再生制动频率 (次/分钟) (注1)	无可选项	无限制(注2)	
	DV0P4284	无限制(注2)	
额定转速	(r/min)	2000	
最高转速	(r/min)	3000	
转子转动惯量 ( $\times 10^{-4}\text{kg}\cdot\text{m}^2$ )	无制动器	6.70	
	有制动器	7.99	
对应转子转动惯量的推荐 负载转动惯量比 (注3)		10 倍以下	
旋转编码器规格 (注5)		20 位 增量式	17 位 绝对值
	每 1 转的分辨率	1,048,576	131,072

## ●制动器规格 (详情请参见 P.105)

(为保持制动器, 励磁即释放。)  
(不能用于电机旋转时的制动。)

静摩擦转矩 (N·m)	13.7 以上
吸引时间 (ms)	100 以下
释放时间 (ms)(注4)	50 以下
励磁电流 DC(A)	0.79 ± 10%
释放电压 DC(V)	2 以上
励磁电压 DC(V)	24 ± 2.4

## ●容许负载 (详情请参见 P.104)

组装时	径向负载 P 方向 (N)	980
	轴向负载 A 方向 (N)	588
	轴向负载 B 方向 (N)	686
运转时	径向负载 P 方向 (N)	490
	轴向负载 A、B 方向 (N)	196

※ 注1~5请参见P.104。

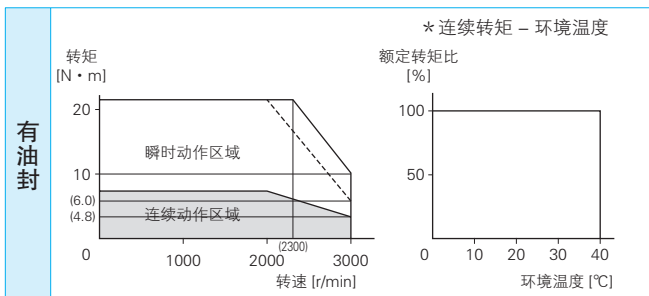
※ 驱动器外形尺寸图请参见P.32。

\*1 电机型号中的□表示电机构造。

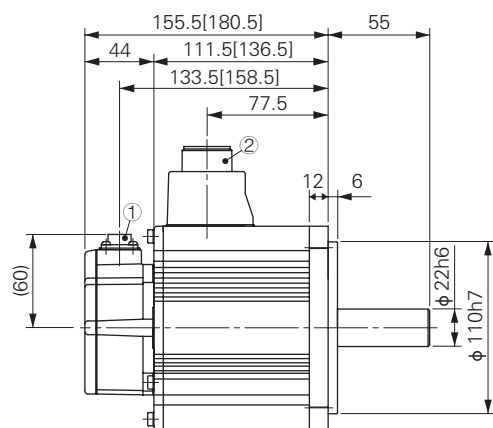
\*2 驱动器的型号末尾带“E”的产品为脉冲串专用产品。

有关型号的详细内容请参见 P.11。

## 转矩特性 (驱动器电源电压: AC200V 时 (虚线表示电源电压降低 10%时的情况))



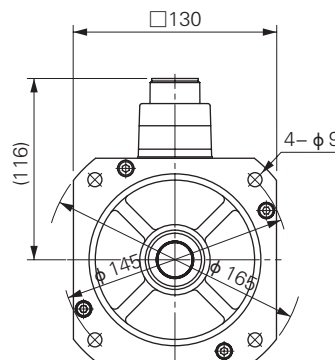
## 外形尺寸图



① 编码器连接器

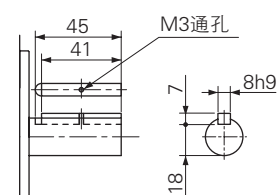
② 电机·制动器连接器

※ [ ] 内尺寸为带制动器型的尺寸。



质量 (kg)/ 制动器 无: 6.7  
有: 8.2

轴端规格  
(带键规格)



※注意: 如需高速响应性能, 请降低负载转动惯量比使用。

可能会有尺寸变更的情况, 如果用于设计目的, 请咨询确切尺寸。

使用前请务必仔细阅读“使用说明书”, 充分确认注意事项后正确使用。

规格

		AC200V 用	
电机型号 *1	<b>MDME</b>	202G1□	202S1□
适用驱动器 *2	型号	MEDHT7364	
	A5系列	MEDHT7364	
	A5E系列	MEDHT7364E	
	外形符号	E 型	
电源设备容量	(kVA)	3.3	
额定输出功率	(kW)	2.0	
额定转矩	(N·m)	9.55	
瞬时最大转矩	(N·m)	28.6	
额定电流	(A(rms))	11.5	
瞬时最大电流	(A(o-p))	49	
再生制动频率 (次/分钟) (注1)	无可选项	无限制(注2)	
	DV0P4285	无限制(注2)	
额定转速	(r/min)	2000	
最高转速	(r/min)	3000	
转子转动惯量 ( $\times 10^{-4} \text{kg} \cdot \text{m}^2$ )	无制动器	8.72	
	有制动器	10.0	
对应转子转动惯量的推荐 负载转动惯量比 (注3)		10 倍以下	
旋转编码器规格 (注5)	20 位 增量式	1,048,576	17 位 绝对值
	每 1 转的分辨率	1,048,576	131,072

● 制动器规格 (详情请参见 P.105)  
(为保持制动器, 励磁即释放。)  
(不能用于电机旋转时的制动。)

静摩擦转矩 (N·m)	13.7 以上
吸引时间 (ms)	100 以下
释放时间 (ms)(注4)	50 以下
励磁电流 DC(A)	0.79 ± 10%
释放电压 DC(V)	2 以上
励磁电压 DC(V)	24 ± 2.4

● 容许负载 (详情请参见 P.104)

组装时	径向负载 P 方向 (N)	980
	轴向负载 A 方向 (N)	588
	轴向负载 B 方向 (N)	686
运转时	径向负载 P 方向 (N)	490
	轴向负载 A、B 方向 (N)	196

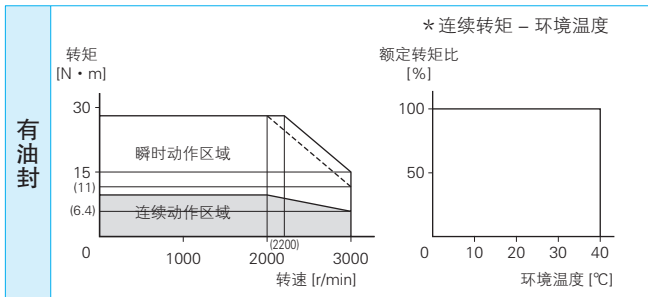
※ 注1~5请参见P.104。

※ 驱动器外形尺寸图请参见P.33。

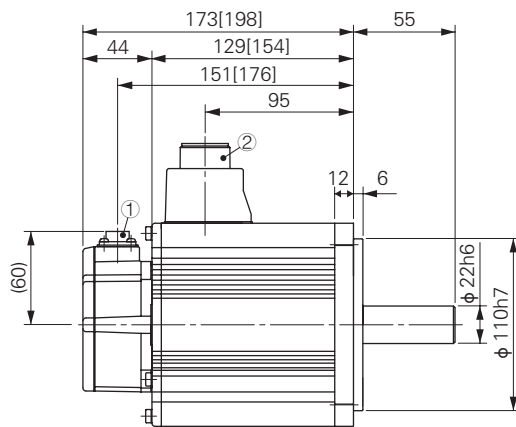
\*1 电机型号中的□表示电机构造。

\*2 驱动器的型号末尾带“E”的产品为脉冲串专用产品。  
有关型号的详细内容请参见 P.11。

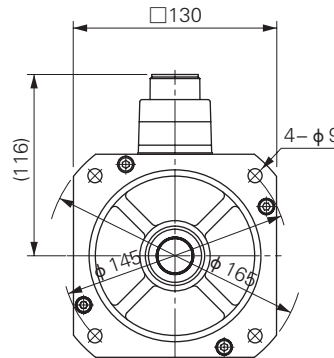
转矩特性 (驱动器电源电压: AC200V 时 (虚线表示电源电压降低 10%时的情况))



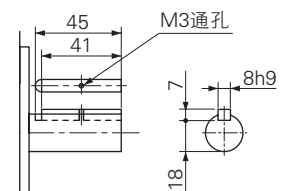
外形尺寸图



质量 (kg)/ 制动器 无: 8.0  
有: 9.5



轴端规格  
(带键规格)



① 编码器连接器  
② 电机·制动器连接器

※ [ ] 内尺寸为带制动器型的尺寸。

※ 注意: 如需高速响应性能, 请降低负载转动惯量比使用。  
可能会有尺寸变更的情况, 如果用于设计目的, 请咨询确切尺寸。  
使用前请务必仔细阅读“使用说明书”, 充分确认注意事项后正确使用。

## 规格

		AC200V 用	
电机型号 *1	<b>MDME</b>	302G1□	302S1□
适用驱动器 *2	型号	A5系列	MFDHTA390
		A5E系列	MFDHTA390E
	外形符号	F 型	
电源设备容量	(kVA)	4.5	
额定输出功率	(kW)	3.0	
额定转矩	(N·m)	14.3	
瞬时最大转矩	(N·m)	43.0	
额定电流	(A(rms))	17.4	
瞬时最大电流	(A(o-p))	74	
再生制动频率 (次/分钟) (注1)	无可选项	无限制(注2)	
	DV0P4285×2	无限制(注2)	
额定转速	(r/min)	2000	
最高转速	(r/min)	3000	
转子转动惯量 (×10 <sup>-4</sup> kg·m <sup>2</sup> )	无制动器	12.9	
	有制动器	14.2	
对应转子转动惯量的推荐 负载转动惯量比 (注3)		10 倍以下	
旋转编码器规格 (注5)		20 位 增量式	17 位 绝对值
	每 1 转的分辨率	1,048,576	131,072

## ●制动器规格 (详情请参见 P.105)

(为保持制动器, 励磁即释放。)  
(不能用于电机旋转时的制动。)

静摩擦转矩 (N·m)	16.2 以上
吸引时间 (ms)	110 以下
释放时间 (ms)(注4)	50 以下
励磁电流 DC(A)	0.90 ± 10%
释放电压 DC(V)	2 以上
励磁电压 DC(V)	24 ± 2.4

## ●容许负载 (详情请参见 P.104)

组装时	径向负载 P 方向 (N)	980
	轴向负载 A 方向 (N)	588
	轴向负载 B 方向 (N)	686
运转时	径向负载 P 方向 (N)	784
	轴向负载 A、B 方向 (N)	343

※ 注1~5请参见P.104。

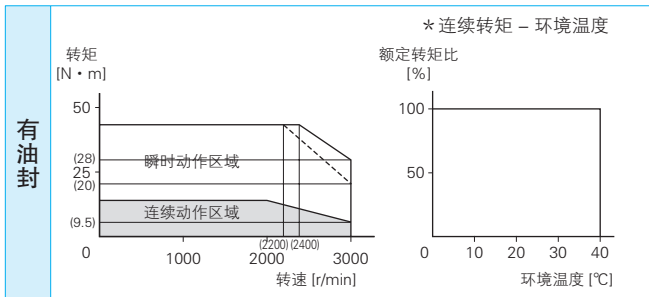
※ 驱动器外形尺寸图请参见P.34。

\*1 电机型号中的□表示电机构造。

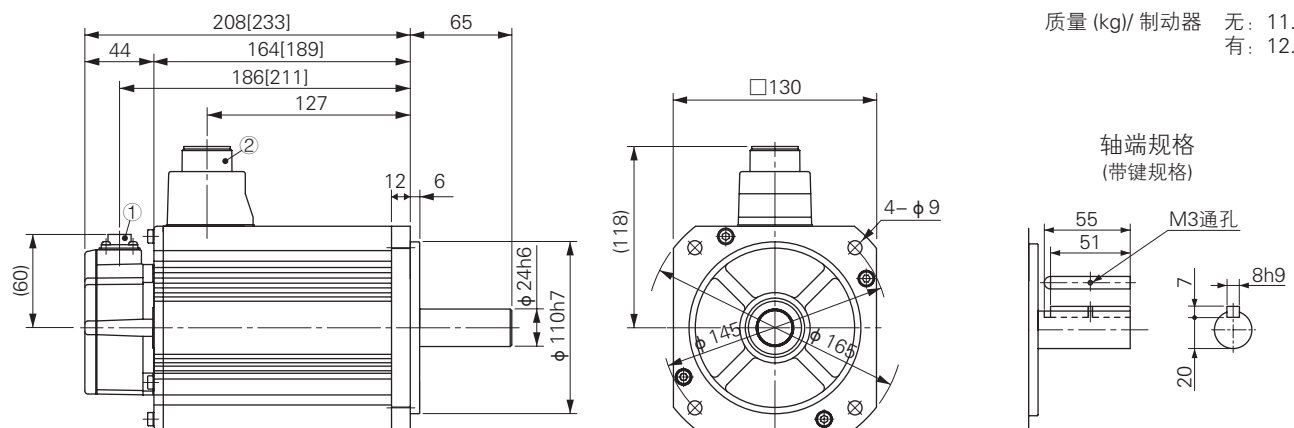
\*2 驱动器的型号末尾带“E”的产品为脉冲串专用产品。

有关型号的详细内容请参见 P.11。

## 转矩特性 (驱动器电源电压: AC200V 时 (虚线表示电源电压降低 10%时的情况))



## 外形尺寸图



① 编码器连接器

② 电机·制动器连接器

※ [ ] 内尺寸为带制动器型的尺寸。

※注意: 如需高速响应性能, 请降低负载转动惯量比使用。

可能会有尺寸变更的情况, 如果用于设计目的, 请咨询确切尺寸。

使用前请务必仔细阅读“使用说明书”, 充分确认注意事项后正确使用。

规格

		AC200V 用	
电机型号 *1	<b>MDME</b>	402G1□	402S1□
适用驱动器 *2	型号	A5系列	MFDHTB3A2
		A5E系列	MFDHTB3A2E
	外形符号	F 型	
电源设备容量	(kVA)	6.0	
额定输出功率	(kW)	4.0	
额定转矩	(N·m)	19.1	
瞬时最大转矩	(N·m)	57.3	
额定电流	(A(rms))	21.0	
瞬时最大电流	(A(o-p))	89	
再生制动频率 (次/分钟) (注1)	无可选项	无限制(注2)	
	DV0P4285×2	无限制(注2)	
额定转速	(r/min)	2000	
最高转速	(r/min)	3000	
转子转动惯量 (×10 <sup>-4</sup> kg·m <sup>2</sup> )	无制动器	37.6	
	有制动器	38.6	
对应转子转动惯量的推荐 负载转动惯量比 (注3)		10 倍以下	
旋转编码器规格 (注5)		20 位 增量式	17 位 绝对值
	每 1 转的分辨率	1,048,576	131,072

● 制动器规格 (详情请参见 P.105)  
(为保持制动器, 励磁即释放。)  
(不能用于电机旋转时的制动。)

静摩擦转矩 (N·m)	24.5 以上
吸引时间 (ms)	80 以下
释放时间 (ms)(注4)	25 以下
励磁电流 DC(A)	1.3 ± 10%
释放电压 DC(V)	2 以上
励磁电压 DC(V)	24 ± 2.4

● 容许负载 (详情请参见 P.104)

组装时	径向负载 P 方向 (N)	1666
	轴向负载 A 方向 (N)	784
	轴向负载 B 方向 (N)	980
运转时	径向负载 P 方向 (N)	784
	轴向负载 A、B 方向 (N)	343

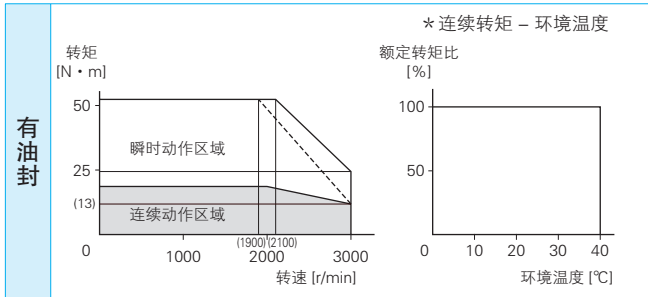
※ 注1~5请参见P.104。

※ 驱动器外形尺寸图请参见P.34。

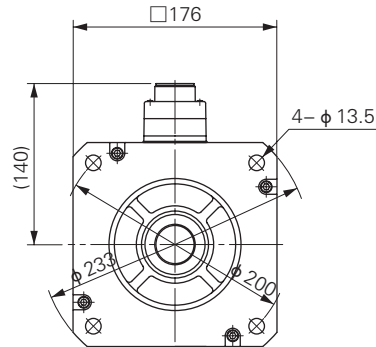
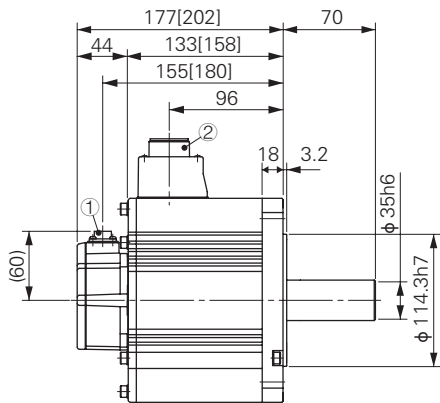
\*1 电机型号中的□表示电机构造。

\*2 驱动器的型号末尾带“E”的产品为脉冲串专用产品。  
有关型号的详细内容请参见 P.11。

转矩特性 (驱动器电源电压: AC200V 时 (虚线表示电源电压降低 10%时的情况))

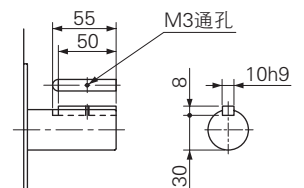


外形尺寸图



质量 (kg)/ 制动器 无: 15.5  
有: 18.7

轴端规格  
(带键规格)



① 编码器连接器  
② 电机·制动器连接器

※ [ ] 内尺寸为带制动器型的尺寸。

※ 注意: 如需高速响应性能, 请降低负载转动惯量比使用。  
可能会有尺寸变更的情况, 如果用于设计目的, 请咨询确切尺寸。  
使用前请务必仔细阅读“使用说明书”, 充分确认注意事项后正确使用。



规格

		AC200V 用	
电机型号 *1	<b>MDME</b>	502G1□	502S1□
适用驱动器 *2	型号	A5系列	MFDHTB3A2
		A5E系列	MFDHTB3A2E
	外形符号	F 型	
电源设备容量	(kVA)	7.5	
额定输出功率	(kW)	5.0	
额定转矩	(N·m)	23.9	
瞬时最大转矩	(N·m)	71.6	
额定电流	(A(rms))	25.9	
瞬时最大电流	(A(o-p))	110	
再生制动频率 (次/分钟) (注1)	无可选项	120	
	DV0P4285×2	无限制(注2)	
额定转速	(r/min)	2000	
最高转速	(r/min)	3000	
转子转动惯量 (×10 <sup>-4</sup> kg·m <sup>2</sup> )	无制动器	48.0	
	有制动器	48.8	
对应转子转动惯量的推荐 负载转动惯量比 (注3)		10 倍以下	
旋转编码器规格 (注5)		20 位 增量式	17 位 绝对值
	每 1 转的分辨率	1,048,576	131,072

●制动器规格 (详情请参见 P.105)

(为保持制动器, 励磁即释放。)  
(不能用于电机旋转时的制动。)

静摩擦转矩 (N·m)	24.5 以上
吸引时间 (ms)	80 以下
释放时间 (ms)(注4)	25 以下
励磁电流 DC(A)	1.3 ± 10%
释放电压 DC(V)	2 以上
励磁电压 DC(V)	24 ± 2.4

●容许负载 (详情请参见 P.104)

组装时	径向负载 P 方向 (N)	1666
	轴向负载 A 方向 (N)	784
	轴向负载 B 方向 (N)	980
运转时	径向负载 P 方向 (N)	784
	轴向负载 A、B 方向 (N)	343

※ 注1~5请参见 P.104。

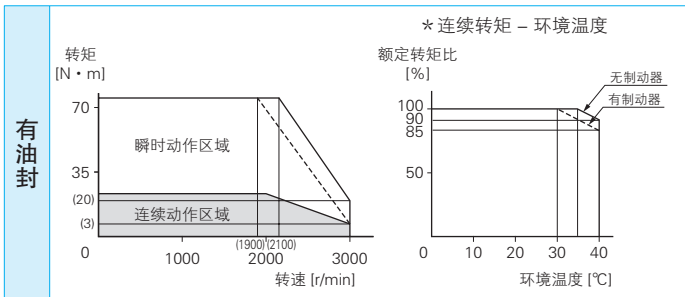
※ 驱动器外形尺寸图请参见 P.34。

\*1 电机型号中的□表示电机构造。

\*2 驱动器的型号末尾带“E”的产品为脉冲串专用产品。

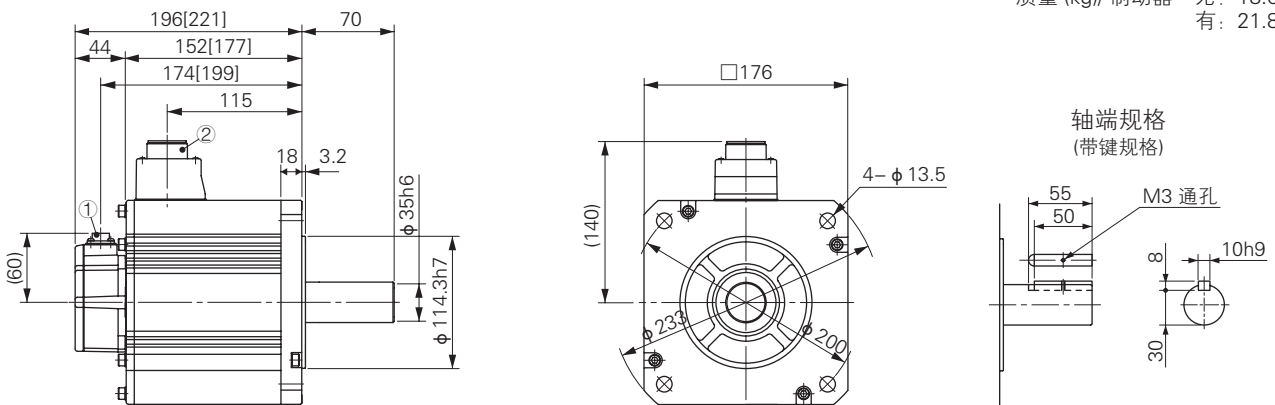
有关型号的详细内容请参见 P.11。

转矩特性 (驱动器电源电压: AC200V 时 (虚线表示电源电压降低 10%时的情况))



外形尺寸图

质量 (kg)/ 制动器 无: 18.6  
有: 21.8



①编码器连接器

②电机·制动器连接器

※ [ ] 内尺寸为带制动器型的尺寸。

※注意: 如需高速响应性能, 请降低负载转动惯量比使用。

可能会有尺寸变更的情况, 如果用于设计目的, 请咨询确切尺寸。

使用前请务必仔细阅读“使用说明书”, 充分确认注意事项后正确使用。

规格

		AC200V 用	
电机型号 *1	<b>MGME</b>	092G1□	092S1□
适用驱动器 *2	型号	MDDHT5540	
		MDDHT5540E	
	外形符号	D 型	
电源设备容量	(kVA)	1.8	
额定输出功率	(kW)	0.9	
额定转矩	(N·m)	8.59	
瞬时最大转矩	(N·m)	19.3	
额定电流	(A(rms))	7.6	
瞬时最大电流	(A(o-p))	24	
再生制动频率 (次/分钟) (注1)	无可选项	无限制(注2)	
	DV0P4284	无限制(注2)	
额定转速	(r/min)	1000	
最高转速	(r/min)	2000	
转子转动惯量 ( $\times 10^{-4} \text{kg} \cdot \text{m}^2$ )	无制动器	6.70	
	有制动器	7.99	
对应转子转动惯量的推荐 负载转动惯量比 (注3)		10 倍以下	
旋转编码器规格 (注5)		20 位 增量式	17 位 绝对值
	每 1 转的分辨率	1,048,576	131,072

● 制动器规格 (详情请参见 P.105)

(为保持制动器, 励磁即释放。  
不能用于电机旋转时的制动。)

静摩擦转矩 (N·m)	13.7 以上
吸引时间 (ms)	100 以下
释放时间 (ms)(注4)	50 以下
励磁电流 DC(A)	0.79 ± 10%
释放电压 DC(V)	2 以上
励磁电压 DC(V)	24 ± 2.4

● 容许负载 (详情请参见 P.104)

组装时	径向负载 P 方向 (N)	980
	轴向负载 A 方向 (N)	588
	轴向负载 B 方向 (N)	686
运转时	径向负载 P 方向 (N)	686
	轴向负载 A、B 方向 (N)	196

※ 注1~5请参见 P.104。

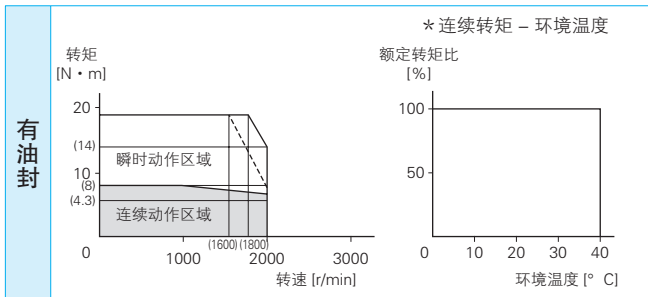
※ 驱动器外形尺寸图请参见 P.32。

\*1 电机型号中的□表示电机构造。

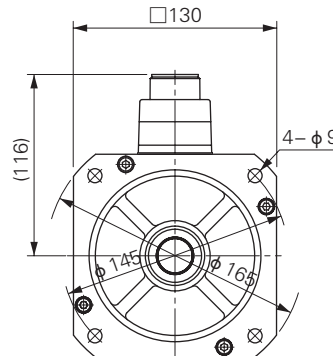
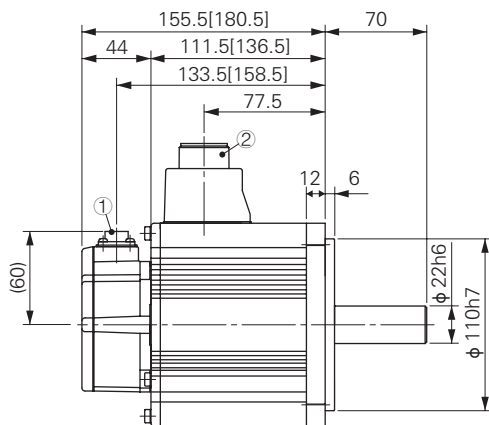
\*2 驱动器的型号末尾带“E”的产品为脉冲串专用产品。

有关型号的详细内容请参见 P.11。

转矩特性 (驱动器电源电压: AC200V 时 (虚线表示电源电压降低 10%时的情况))

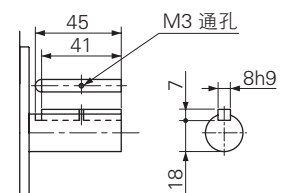


外形尺寸图



质量 (kg)/ 制动器 无: 6.7  
有: 8.2

轴端规格  
(带键规格)



①编码器连接器

②电机·制动器连接器

※[ ] 内尺寸为带制动器型的尺寸。

※注意: 如需高速响应性能, 请降低负载转动惯量比使用。

可能会有尺寸变更的情况, 如果用于设计目的, 请咨询确切尺寸。

使用前请务必仔细阅读“使用说明书”, 充分确认注意事项后正确使用。

规格

		AC200V 用	
电机型号 *1	MGME	202G1□	202S1□
适用驱动器 *2	型号	MFDHTA390	
		MFDHTA390E	
	外形符号	F 型	
电源设备容量	(kVA)	3.8	
额定输出功率	(kW)	2.0	
额定转矩	(N·m)	19.1	
瞬时最大转矩	(N·m)	47.7	
额定电流	(A(rms))	17.0	
瞬时最大电流	(A(o-p))	60	
再生制动频率 (次/分钟) (注1)	无可选项	无限制(注2)	
	DV0P4285×2	无限制(注2)	
额定转速	(r/min)	1000	
最高转速	(r/min)	2000	
转子转动惯量 (×10 <sup>-4</sup> kg·m <sup>2</sup> )	无制动器	30.3	
	有制动器	31.4	
对应转子转动惯量的推荐 负载转动惯量比 (注3)		10 倍以下	
旋转编码器规格 (注5)		20 位 增量式	17 位 绝对值
	每 1 转的分辨率	1,048,576	131,072

●制动器规格 (详情请参见 P.105)

(为保持制动器, 励磁即释放。)  
(不能用于电机旋转时的制动。)

静摩擦转矩 (N·m)	24.5 以上
吸引时间 (ms)	80 以下
释放时间 (ms)(注4)	25 以下
励磁电流 DC(A)	1.3 ± 10%
释放电压 DC(V)	2 以上
励磁电压 DC(V)	24 ± 2.4

●容许负载 (详情请参见 P.104)

组装时	径向负载 P 方向 (N)	1666
	轴向负载 A 方向 (N)	784
	轴向负载 B 方向 (N)	980
运转时	径向负载 P 方向 (N)	1176
	轴向负载 A、B 方向 (N)	490

※ 注1~5请参见 P.104。

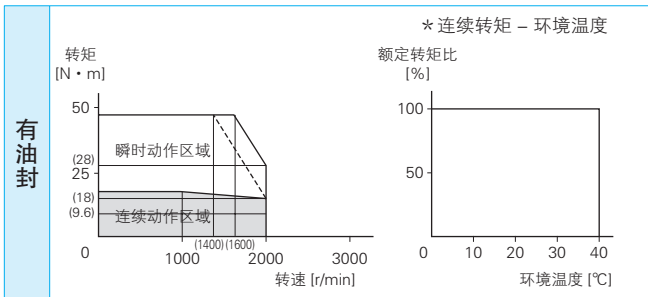
※ 驱动器外形尺寸图请参见 P.34。

\*1 电机型号中的□表示电机构造。

\*2 驱动器的型号末尾带“E”的产品为脉冲串专用产品。

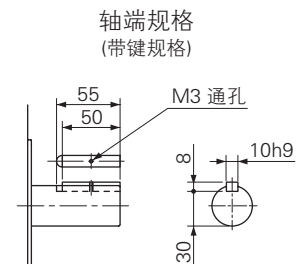
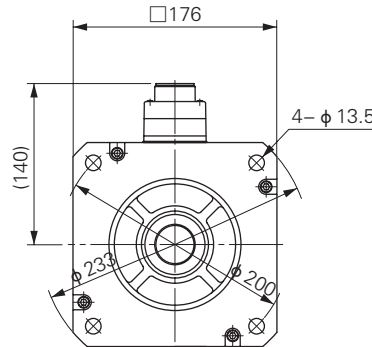
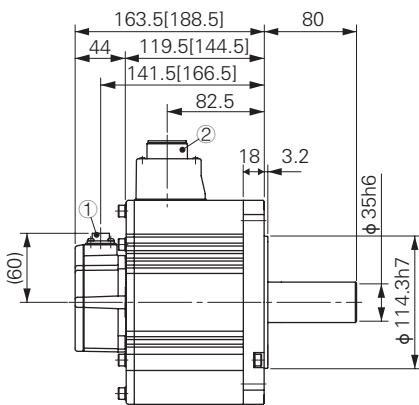
有关型号的详细内容请参见 P.11。

转矩特性 (驱动器电源电压: AC200V 时 (虚线表示电源电压降低 10%时的情况))



外形尺寸图

质量 (kg)/ 制动器 无: 14.0  
有: 17.5



- ① 编码器连接器
- ② 电机·制动器连接器

※ [ ] 内尺寸为带制动器型的尺寸。

※注意: 如需高速响应性能, 请降低负载转动惯量比使用。

可能会有尺寸变更的情况, 如果用于设计目的, 请咨询确切尺寸。

使用前请务必仔细阅读“使用说明书”, 充分确认注意事项后正确使用。

规格

		AC200V 用	
电机型号 *1	MGME	302G1□	302S1□
适用驱动器 *2	型号	A5系列	MFDHTB3A2
		A5E系列	MFDHTB3A2E
	外形符号	F 型	
电源设备容量	(kVA)	4.5	
额定输出功率	(kW)	3.0	
额定转矩	(N·m)	28.7	
瞬时最大转矩	(N·m)	71.7	
额定电流	(A(rms))	22.6	
瞬时最大电流	(A(o-p))	80	
再生制动频率 (次/分钟) (注1)	无可选项	无限制(注2)	
	DV0P4285×2	无限制(注2)	
额定转速	(r/min)	1000	
最高转速	(r/min)	2000	
转子转动惯量 (×10 <sup>-4</sup> kg·m <sup>2</sup> )	无制动器	48.4	
	有制动器	49.2	
对应转子转动惯量的推荐 负载转动惯量比 (注3)		10 倍以下	
旋转编码器规格 (注5)		20 位 增量式	17 位 绝对值
	每 1 转的分辨率	1,048,576	131,072

●制动器规格 (详情请参见 P.105)

(为保持制动器, 励磁即释放。  
不能用于电机旋转时的制动。)

静摩擦转矩 (N·m)	58.8 以上
吸引时间 (ms)	150 以下
释放时间 (ms)(注4)	50 以下
励磁电流 DC(A)	1.4 ± 10%
释放电压 DC(V)	2 以上
励磁电压 DC(V)	24 ± 2.4

●容许负载 (详情请参见 P.104)

组装时	径向负载 P 方向 (N)	2058
	轴向负载 A 方向 (N)	980
	轴向负载 B 方向 (N)	1176
运转时	径向负载 P 方向 (N)	1470
	轴向负载 A、B 方向 (N)	490

※注1~5请参见 P.104。

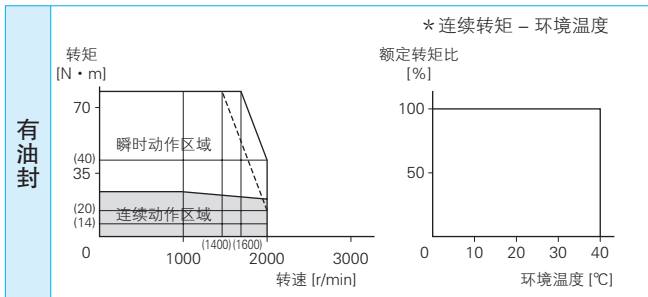
※驱动器外形尺寸图请参见 P.34。

\*1 电机型号中的□表示电机构造。

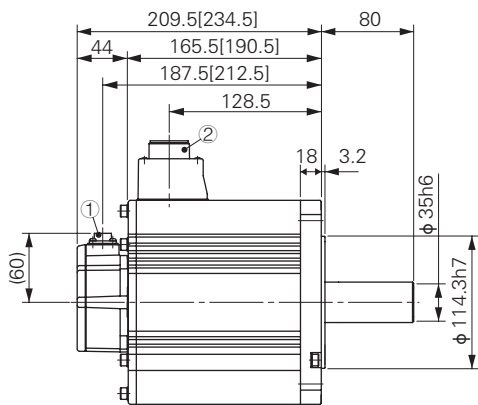
\*2 驱动器的型号末尾带“E”的产品为脉冲串专用产品。

有关型号的详细内容请参见 P.11。

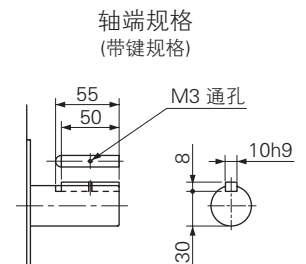
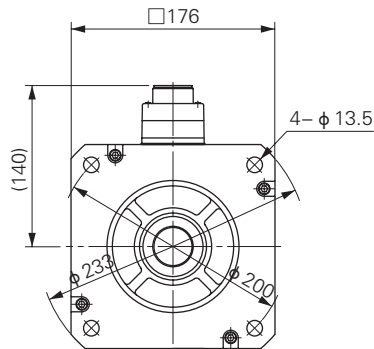
转矩特性 (驱动器电源电压: AC200V 时 (虚线表示电源电压降低 10%时的情况))



外形尺寸图



质量 (kg)/ 制动器 无: 20.0  
有: 23.5



- ①编码器连接器
- ②电机·制动器连接器

※[ ] 内尺寸为带制动器型的尺寸。

※注意: 如需高速响应性能, 请降低负载转动惯量比使用。  
可能会有尺寸变更的情况, 如果用于设计目的, 请咨询确切尺寸。  
使用前请务必仔细阅读“使用说明书”, 充分确认注意事项后正确使用。

## 规格

		AC200V 用	
电机型号 *1	<b>MHME</b>	102G1□	102S1□
适用驱动器 *2	型号	A5系列	MDDHT3530
		A5E系列	MDDHT3530E
	外形符号	D 型	
电源设备容量	(kVA)	1.8	
额定输出功率	(kW)	1.0	
额定转矩	(N·m)	4.77	
瞬时最大转矩	(N·m)	14.3	
额定电流	(A(rms))	5.7	
瞬时最大电流	(A(o-p))	24	
再生制动频率 (次/分钟) (注1)	无可选项	83	
	DV0P4284	无限制(注2)	
额定转速	(r/min)	2000	
最高转速	(r/min)	3000	
转子转动惯量 ( $\times 10^{-4} \text{kg} \cdot \text{m}^2$ )	无制动器	24.7	
	有制动器	26.0	
对应转子转动惯量的推荐 负载转动惯量比 (注3)		5 倍以下	
旋转编码器规格 (注5)		20 位 增量式	17 位 绝对值
	每 1 转的分辨率	1,048,576	131,072

## ● 制动器规格 (详情请参见 P.105)

(为保持制动器, 励磁即释放。)  
(不能用于电机旋转时的制动。)

静摩擦转矩 (N·m)	4.9
吸引时间 (ms)	80 以下
释放时间 (ms)(注4)	70 以下
励磁电流 DC(A)	0.59 ± 10%
释放电压 DC(V)	2 以上
励磁电压 DC(V)	24 ± 2.4

## ● 容许负载 (详情请参见 P.104)

组装时	径向负载 P 方向 (N)	980
	轴向负载 A 方向 (N)	588
	轴向负载 B 方向 (N)	686
运转时	径向负载 P 方向 (N)	490
	轴向负载 A、B 方向 (N)	196

※ 注1~5请参见 P.104。

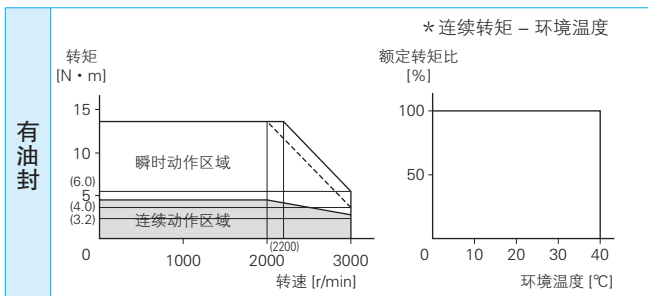
※ 驱动器外形尺寸图请参见 P.32。

\*1 电机型号中的□表示电机构造。

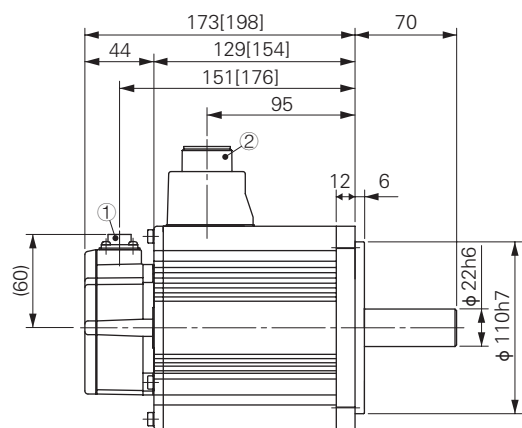
\*2 驱动器的型号末尾带“E”的产品为脉冲串专用产品。

有关型号的详细内容请参见 P.11。

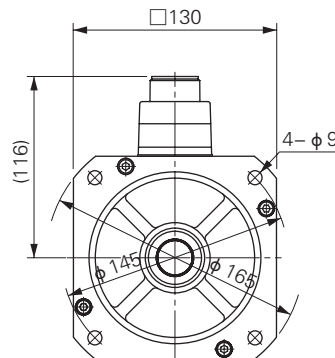
## 转矩特性 (驱动器电源电压: AC200V 时 (虚线表示电源电压降低 10%时的情况))



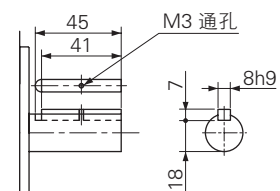
## 外形尺寸图



质量 (kg)/ 制动器 无: 6.7  
有: 8.1



轴端规格  
(带键规格)



① 编码器连接器

② 电机·制动器连接器

※ [ ] 内尺寸为带制动器型的尺寸。

※ 注意: 如需高速响应性能, 请降低负载转动惯量比使用。

可能会有尺寸变更的情况, 如果用于设计目的, 请咨询确切尺寸。

使用前请务必仔细阅读“使用说明书”, 充分确认注意事项后正确使用。

规格

		AC200V 用	
电机型号 *1	MHME	152G1□	152S1□
适用驱动器 *2	型号	MDDHT5540	
		MDDHT5540E	
	外形符号	D 型	
电源设备容量	(kVA)	2.3	
额定输出功率	(kW)	1.5	
额定转矩	(N·m)	7.16	
瞬时最大转矩	(N·m)	21.5	
额定电流	(A(rms))	9.4	
瞬时最大电流	(A(o-p))	40	
再生制动频率 (次/分钟) (注1)	无可选项	22	
	DV0P4284	130	
额定转速	(r/min)	2000	
最高转速	(r/min)	3000	
转子转动惯量 ( $\times 10^{-4} \text{kg} \cdot \text{m}^2$ )	无制动器	37.1	
	有制动器	38.4	
对应转子转动惯量的推荐 负载转动惯量比 (注3)		5 倍以下	
旋转编码器规格 (注5)		20 位 增量式	17 位 绝对值
	每 1 转的分辨率	1,048,576	131,072

● 制动器规格 (详情请参见 P.105)  
(为保持制动器, 励磁即释放。)  
(不能用于电机旋转时的制动。)

静摩擦转矩 (N·m)	13.7 以上
吸引时间 (ms)	100 以下
释放时间 (ms)(注4)	50 以下
励磁电流 DC(A)	0.79 ± 10%
释放电压 DC(V)	2 以上
励磁电压 DC(V)	24 ± 2.4

● 容许负载 (详情请参见 P.104)

组装时	径向负载 P 方向 (N)	980
	轴向负载 A 方向 (N)	588
	轴向负载 B 方向 (N)	686
运转时	径向负载 P 方向 (N)	490
	轴向负载 A、B 方向 (N)	196

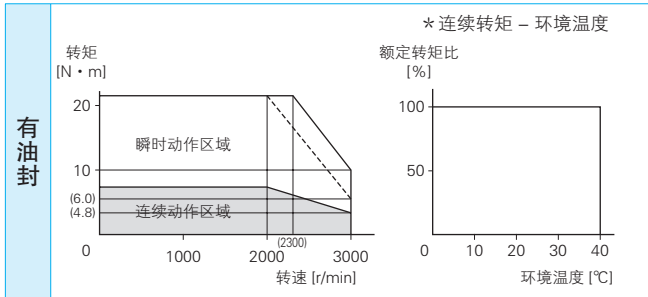
※ 注1~5请参见 P.104。

※ 驱动器外形尺寸图请参见 P.32。

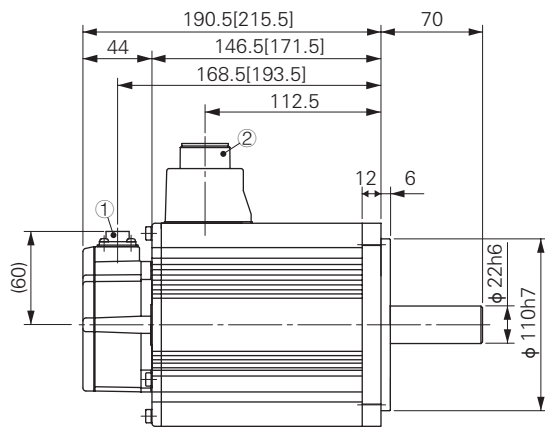
\*1 电机型号中的□表示电机构造。

\*2 驱动器的型号末尾带“E”的产品为脉冲串专用产品。  
有关型号的详细内容请参见 P.11。

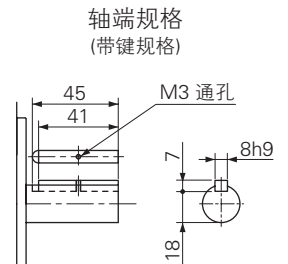
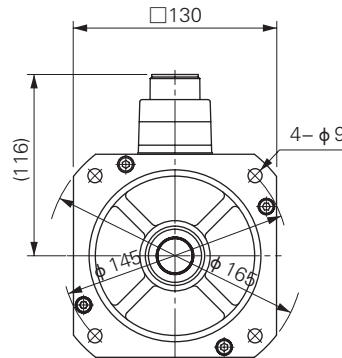
转矩特性 (驱动器电源电压: AC200V 时 (虚线表示电源电压降低 10%时的情况))



外形尺寸图



质量 (kg)/ 制动器 无: 8.6  
有: 10.1



①编码器连接器  
②电机·制动器连接器

※ [ ] 内尺寸为带制动器型的尺寸。

※注意: 如需高速响应性能, 请降低负载转动惯量比使用。  
可能会有尺寸变更的情况, 如果用于设计目的, 请咨询确切尺寸。  
使用前请务必仔细阅读“使用说明书”, 充分确认注意事项后正确使用。

## 规格

		AC200V 用	
电机型号 *1	<b>MHME</b>	202G1□	202S1□
适用驱动器 *2	型号	A5系列	MEDHT7364
		A5E系列	MEDHT7364E
	外形符号	E 型	
电源设备容量	(kVA)	3.3	
额定输出功率	(kW)	2.0	
额定转矩	(N·m)	9.55	
瞬时最大转矩	(N·m)	28.6	
额定电流	(A(rms))	11.1	
瞬时最大电流	(A(o-p))	47	
再生制动频率 (次/分钟) (注1)	无可选项	45	
	DV0P4285	142	
额定转速	(r/min)	2000	
最高转速	(r/min)	3000	
转子转动惯量 ( $\times 10^{-4} \text{kg} \cdot \text{m}^2$ )	无制动器	57.8	
	有制动器	59.6	
对应转子转动惯量的推荐 负载转动惯量比 (注3)		5 倍以下	
旋转编码器规格 (注5)		20 位 增量式	17 位 绝对值
	每 1 转的分辨率	1,048,576	131,072

## ●制动器规格 (详情请参见 P.105)

(为保持制动器, 励磁即释放。)  
(不能用于电机旋转时的制动。)

静摩擦转矩 (N·m)	24.5 以上
吸引时间 (ms)	80 以下
释放时间 (ms)(注4)	25 以下
励磁电流 DC(A)	1.3 ± 10%
释放电压 DC(V)	2 以上
励磁电压 DC(V)	24 ± 2.4

## ●容许负载 (详情请参见 P.104)

组装时	径向负载 P 方向 (N)	1666
	轴向负载 A 方向 (N)	784
	轴向负载 B 方向 (N)	980
运转时	径向负载 P 方向 (N)	784
	轴向负载 A、B 方向 (N)	343

※ 注1~5请参见 P.104。

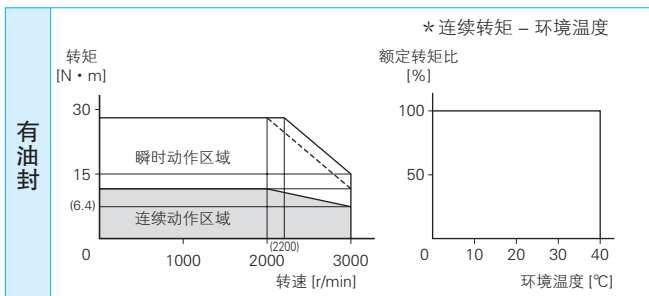
※ 驱动器外形尺寸图请参见 P.33。

\*1 电机型号中的□表示电机构造。

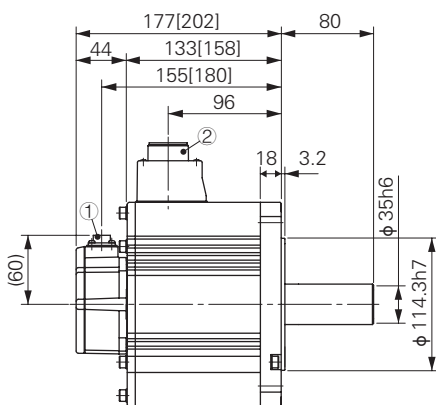
\*2 驱动器的型号末尾带“E”的产品为脉冲串专用产品。

有关型号的详细内容请参见 P.11。

## 转矩特性 (驱动器电源电压: AC200V 时 (虚线表示电源电压降低 10%时的情况))



## 外形尺寸图



① 编码器连接器

② 电机·制动器连接器

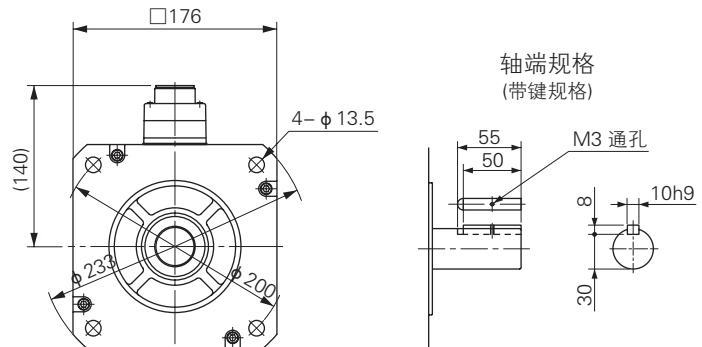
※ [ ] 内尺寸为带制动器型的尺寸。

※ 注意: 如需高速响应性能, 请降低负载转动惯量比使用。

可能会有尺寸变更的情况, 如果用于设计目的, 请咨询确切尺寸。

使用前请务必仔细阅读“使用说明书”, 充分确认注意事项后正确使用。

质量 (kg)/ 制动器 无: 12.2  
有: 15.5



## 规格

		AC200V 用	
电机型号 *1	MHME	302G1□	302S1□
适用驱动器 *2	型号	MFDHTA390	
	A5系列	MFDHTA390E	
	A5E系列	MFDHTA390E	
	外形符号	F 型	
电源设备容量	(kVA)	4.5	
额定输出功率	(kW)	3.0	
额定转矩	(N·m)	14.3	
瞬时最大转矩	(N·m)	43.0	
额定电流	(A(rms))	16.0	
瞬时最大电流	(A(o-p))	68	
再生制动频率 (次/分钟) (注1)	无可选项	19	
	DV0P4285×2	142	
额定转速	(r/min)	2000	
最高转速	(r/min)	3000	
转子转动惯量 ( $\times 10^{-4}\text{kg}\cdot\text{m}^2$ )	无制动器	90.5	
	有制动器	92.1	
对应转子转动惯量的推荐 负载转动惯量比 (注3)		5 倍以下	
旋转编码器规格 (注5)		20 位 增量式	17 位 绝对值
	每 1 转的分辨率	1,048,576	131,072

## ●制动器规格 (详情请参见 P.105)

(为保持制动器, 励磁即释放。)  
(不能用于电机旋转时的制动。)

静摩擦转矩 (N·m)	24.5 以上
吸引时间 (ms)	80 以下
释放时间 (ms)(注4)	25 以下
励磁电流 DC(A)	1.3 ± 10%
释放电压 DC(V)	2 以上
励磁电压 DC(V)	24 ± 2.4

## ●容许负载 (详情请参见 P.104)

组装时	径向负载 P 方向 (N)	1666
	轴向负载 A 方向 (N)	784
	轴向负载 B 方向 (N)	980
运转时	径向负载 P 方向 (N)	784
	轴向负载 A、B 方向 (N)	343

※注1~5请参见 P.104。

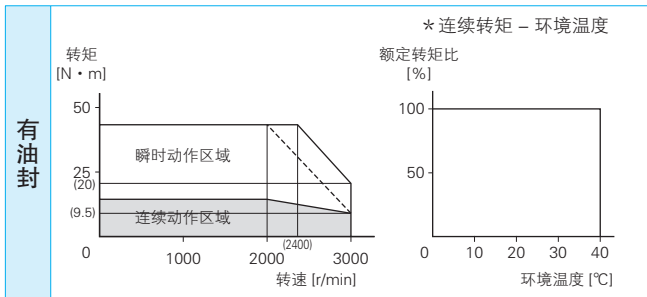
※驱动器外形尺寸图请参见 P.34。

\*1 电机型号中的□表示电机构造。

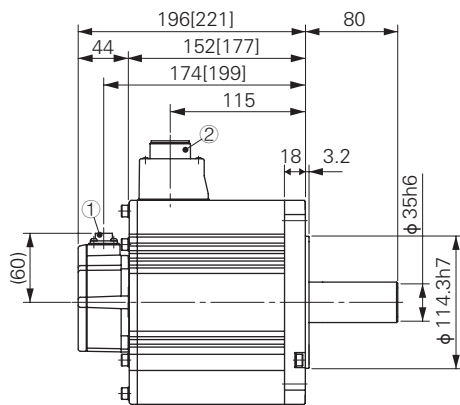
\*2 驱动器的型号末尾带“E”的产品为脉冲串专用产品。

有关型号的详细内容请参见 P.11。

## 转矩特性 (驱动器电源电压: AC200V 时 (虚线表示电源电压降低 10%时的情况))



## 外形尺寸图



①编码器连接器

②电机·制动器连接器

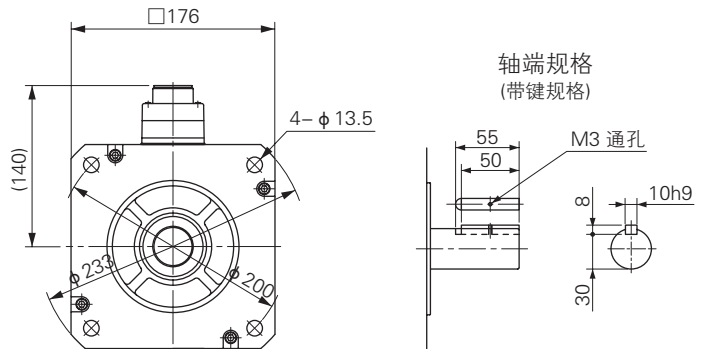
※[ ] 内尺寸为无制动器型的尺寸。

※注意: 如需高速响应性能, 请降低负载转动惯量比使用。

可能会有尺寸变更的情况, 如果用于设计目的, 请咨询确切尺寸。

使用前请务必仔细阅读“使用说明书”, 充分确认注意事项后正确使用。

质量 (kg)/ 制动器 无: 16.0  
有: 19.2





## 规格

		AC200V 用	
电机型号 *1	<b>MHME</b>	402G1□	402S1□
适用驱动器 *2	型号	A5系列	MFDHTB3A2
		A5E系列	MFDHTB3A2E
	外形符号	F 型	
电源设备容量	(kVA)	6.0	
额定输出功率	(kW)	4.0	
额定转矩	(N·m)	19.1	
瞬时最大转矩	(N·m)	57.3	
额定电流	(A(rms))	21.0	
瞬时最大电流	(A(o-p))	89	
再生制动频率 (次/分钟) (注1)	无可选项	17	
	DV0P4285×2	125	
额定转速	(r/min)	2000	
最高转速	(r/min)	3000	
转子转动惯量 (×10 <sup>-4</sup> kg·m <sup>2</sup> )	无制动器	112	
	有制动器	114	
对应转子转动惯量的推荐 负载转动惯量比 (注3)		5 倍以下	
旋转编码器规格 (注5)		20 位 增量式	17 位 绝对值
	每 1 转的分辨率	1,048,576	131,072

## ●制动器规格 (详情请参见 P.105)

(为保持制动器, 励磁即释放。)  
(不能用于电机旋转时的制动。)

静摩擦转矩 (N·m)	24.5 以上
吸引时间 (ms)	80 以下
释放时间 (ms)(注4)	25 以下
励磁电流 DC(A)	1.3 ± 10%
释放电压 DC(V)	2 以上
励磁电压 DC(V)	24 ± 2.4

## ●容许负载 (详情请参见 P.104)

组装时	径向负载 P 方向 (N)	1666
	轴向负载 A 方向 (N)	784
	轴向负载 B 方向 (N)	980
运转时	径向负载 P 方向 (N)	784
	轴向负载 A、B 方向 (N)	343

※ 注1~5请参见 P.104。

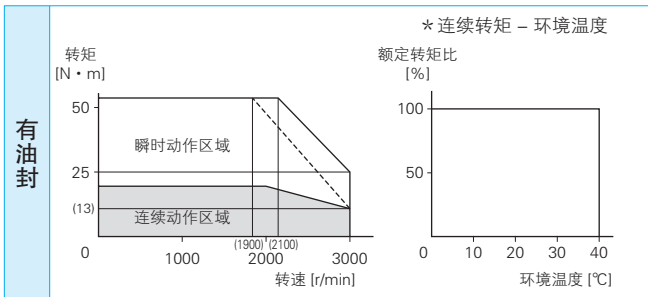
※ 驱动器外形尺寸图请参见 P.34。

\*1 电机型号中的□表示电机构造。

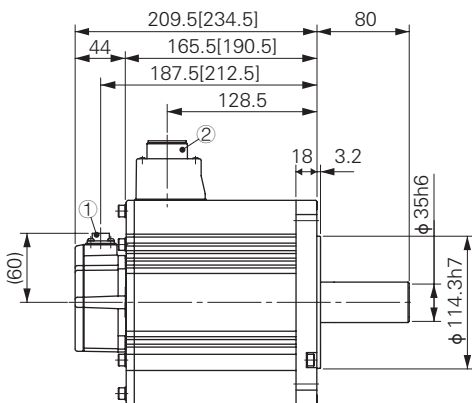
\*2 驱动器的型号末尾带“E”的产品为脉冲串专用产品。

有关型号的详细内容请参见 P.11。

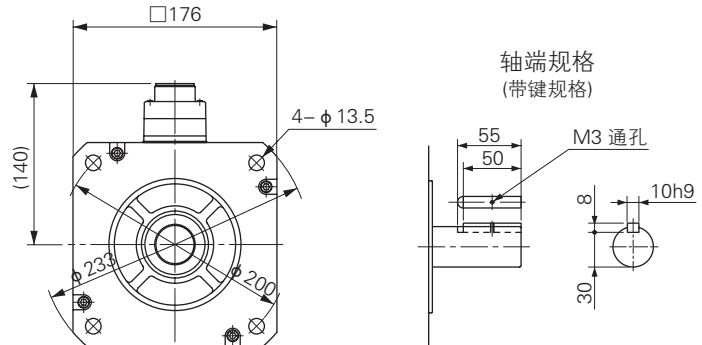
## 转矩特性 (驱动器电源电压: AC200V 时 (虚线表示电源电压降低 10%时的情况))



## 外形尺寸图



质量 (kg)/ 制动器 无: 18.6  
有: 21.8



① 编码器连接器

② 电机·制动器连接器

※ [ ] 内尺寸为带制动器型的尺寸。

※ 注意: 如需高速响应性能, 请降低负载转动惯量比使用。

可能会有尺寸变更的情况, 如果用于设计目的, 请咨询确切尺寸。

使用前请务必仔细阅读“使用说明书”, 充分确认注意事项后正确使用。

## 规格

		AC200V 用	
电机型号 *1	MHME	502G1□	502S1□
适用驱动器 *2	型号	A5系列	MFDHTB3A2
		A5E系列	MFDHTB3A2E
	外形符号	F 型	
电源设备容量	(kVA)	7.5	
额定输出功率	(kW)	5.0	
额定转矩	(N·m)	23.9	
瞬时最大转矩	(N·m)	71.6	
额定电流	(A(rms))	25.9	
瞬时最大电流	(A(o-p))	110	
再生制动频率 (次/分钟) (注1)	无可选项	10	
	DV0P4285×2	76	
额定转速	(r/min)	2000	
最高转速	(r/min)	3000	
转子转动惯量 ( $\times 10^{-4}\text{kg}\cdot\text{m}^2$ )	无制动器	162	
	有制动器	164	
对应转子转动惯量的推荐 负载转动惯量比 (注3)		5 倍以下	
旋转编码器规格 (注5)		20 位 增量式	17 位 绝对值
	每 1 转的分辨率	1,048,576	131,072

## ●制动器规格 (详情请参见 P.105)

(为保持制动器, 励磁即释放。)  
(不能用于电机旋转时的制动。)

静摩擦转矩 (N·m)	24.5 以上
吸引时间 (ms)	80 以下
释放时间 (ms)(注4)	25 以下
励磁电流 DC(A)	1.3 ± 10%
释放电压 DC(V)	2 以上
励磁电压 DC(V)	24 ± 2.4

## ●容许负载 (详情请参见 P.104)

组装时	径向负载 P 方向 (N)	1666
	轴向负载 A 方向 (N)	784
	轴向负载 B 方向 (N)	980
运转时	径向负载 P 方向 (N)	784
	轴向负载 A、B 方向 (N)	343

※ 注1~5请参见 P.104。

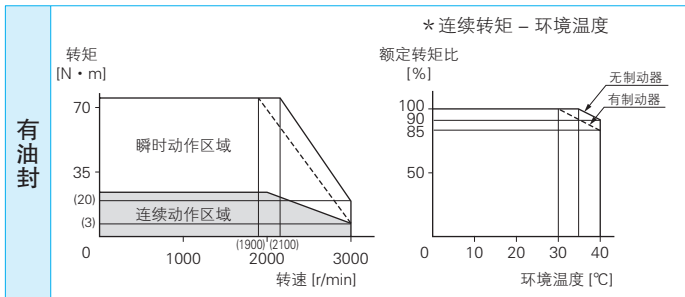
※ 驱动器外形尺寸图请参见 P.34。

\*1 电机型号中的□表示电机构造。

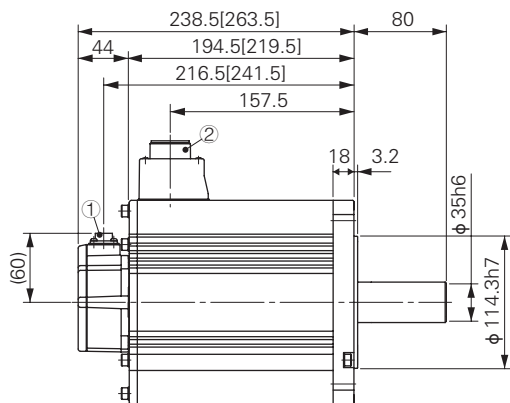
\*2 驱动器的型号末尾带“E”的产品为脉冲串专用产品。

有关型号的详细内容请参见 P.11。

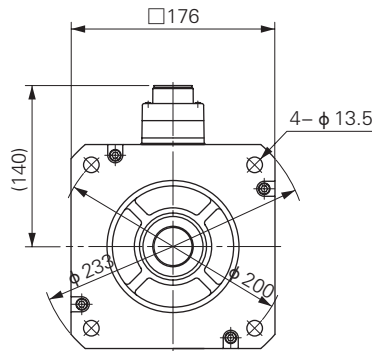
## 转矩特性 (驱动器电源电压: AC200V 时 (虚线表示电源电压降低 10%时的情况))



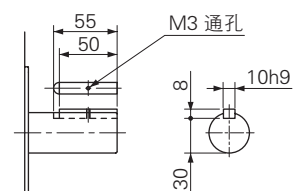
## 外形尺寸图



质量 (kg)/ 制动器 无: 23.0  
有: 26.2



轴端规格  
(带键规格)



①编码器连接器

②电机·制动器连接器

※ [ ] 内尺寸为带制动器型的尺寸。

※注意: 如需高速响应性能, 请降低负载转动惯量比使用。

可能会有尺寸变更的情况, 如果用于设计目的, 请咨询确切尺寸。

使用前请务必仔细阅读“使用说明书”, 充分确认注意事项后正确使用。

规格

		AC100V 用	
电机型号 *1	<b>MSMD</b>	5AZG1□	5AZS1□
适用驱动器 *2	型号	A5系列	MADHT1105
		A5E系列	MADHT1105E
	外形符号	A 型	
电源设备容量	(kVA)	0.5	
额定输出功率	(W)	50	
额定转矩	(N·m)	0.16	
瞬时最大转矩	(N·m)	0.48	
额定电流	(A(rms))	1.1	
瞬时最大电流	(A(o-p))	4.7	
再生制动频率 (次/分钟) (注1)	无可选项	无限制(注2)	
	DV0P4280	无限制(注2)	
额定转速	(r/min)	3000	
最高转速	(r/min)	5000	
转子转动惯量 ( $\times 10^{-4} \text{kg} \cdot \text{m}^2$ )	无制动器	0.025	
	有制动器	0.027	
对应转子转动惯量的推荐 负载转动惯量比 (注3)		30 倍以下	
旋转编码器规格 (注5)		20 位 增量式	17 位 绝对值
	每 1 转的分辨率	1,048,576	131,072

● 制动器规格 (详情请参见 P.105)

(为保持制动器, 励磁即释放。)  
(不能用于电机旋转时的制动。)

静摩擦转矩 (N·m)	0.29 以上
吸引时间 (ms)	35 以下
释放时间 (ms)(注4)	20 以下
励磁电流 DC(A)	0.3
释放电压 DC(V)	1 以上
励磁电压 DC(V)	24 ± 1.2

● 容许负载 (详情请参见 P.104)

组装时	径向负载 P 方向 (N)	147
	轴向负载 A 方向 (N)	88
	轴向负载 B 方向 (N)	117.6
运转时	径向负载 P 方向 (N)	68.6
	轴向负载 A、B 方向 (N)	58.8

※ 注1~5请参见 P.104。

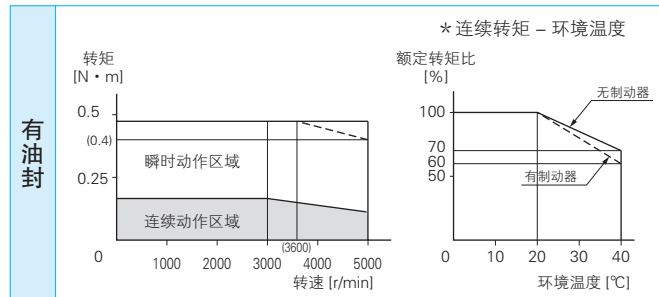
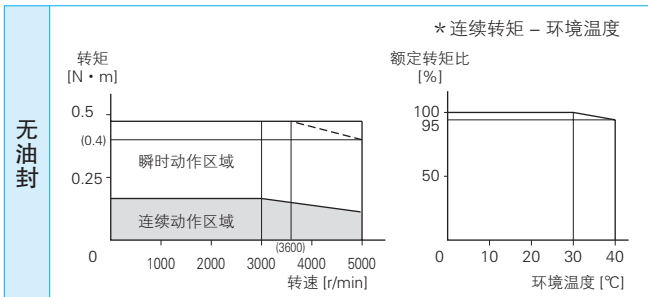
※ 驱动器外形尺寸图请参见 P.30。

\*1 电机型号中的□表示电机构造。

\*2 驱动器的型号末尾带“E”的产品为脉冲串专用产品。

有关型号的详细内容请参见 P.11。

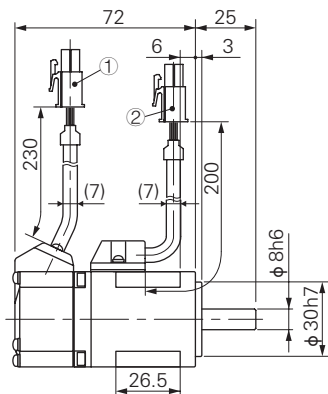
转矩特性 (驱动器电源电压: AC100V 时 (虚线表示电源电压降低 10%时的情况))



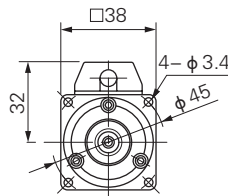
外形尺寸图

< 无制动器 >

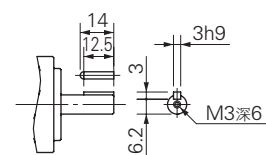
质量 (kg)/0.32



- ① 编码器连接器
- ② 电机连接器



轴端规格  
(带键规格)



※ 带制动器型请参见右页。

※ 注意: 如需高速响应性能, 请降低负载转动惯量比使用。

可能会有尺寸变更的情况, 如果用于设计目的, 请咨询确切尺寸。

使用前请务必仔细阅读“使用说明书”, 充分确认注意事项后正确使用。

规格

		AC200V 用	
电机型号 *1	<b>MSMD</b>	5AZG1□	5AZS1□
适用驱动器 *2	型号	A5系列	MADHT1505
		A5E系列	MADHT1505E
	外形符号	A 型	
电源设备容量	(kVA)	0.5	
额定输出功率	(W)	50	
额定转矩	(N·m)	0.16	
瞬时最大转矩	(N·m)	0.48	
额定电流	(A(rms))	1.1	
瞬时最大电流	(A(o-p))	4.7	
再生制动频率 (次/分钟) (注1)	无可选项	无限制(注2)	
	DV0P4281	无限制(注2)	
额定转速	(r/min)	3000	
最高转速	(r/min)	5000	
转子转动惯量 ( $\times 10^{-4} \text{kg} \cdot \text{m}^2$ )	无制动器	0.025	
	有制动器	0.027	
对应转子转动惯量的推荐 负载转动惯量比 (注3)		30 倍以下	
旋转编码器规格 (注5)		20 位 增量式	17 位 绝对值
	每 1 转的分辨率	1,048,576	131,072

● 制动器规格 (详情请参见 P.105)  
(为保持制动器, 励磁即释放。)  
(不能用于电机旋转时的制动。)

静摩擦转矩 (N·m)	0.29 以上
吸引时间 (ms)	35 以下
释放时间 (ms)(注4)	20 以下
励磁电流 DC(A)	0.3
释放电压 DC(V)	1 以上
励磁电压 DC(V)	24 ± 1.2

● 容许负载 (详情请参见 P.104)

组装时	径向负载 P 方向 (N)	147
	轴向负载 A 方向 (N)	88
	轴向负载 B 方向 (N)	117.6
运转时	径向负载 P 方向 (N)	68.6
	轴向负载 A、B 方向 (N)	58.8

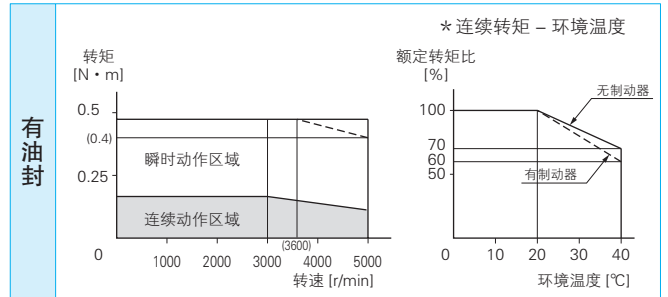
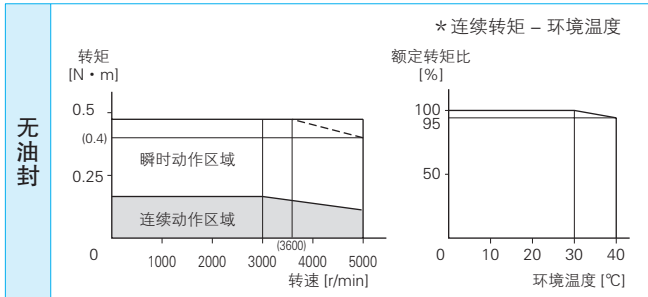
※ 注1~5请参见 P.104。

※ 驱动器外形尺寸图请参见 P.30。

\*1 电机型号中的□表示电机构造。

\*2 驱动器的型号末尾带“E”的产品为脉冲串专用产品。  
有关型号的详细内容请参见 P.11。

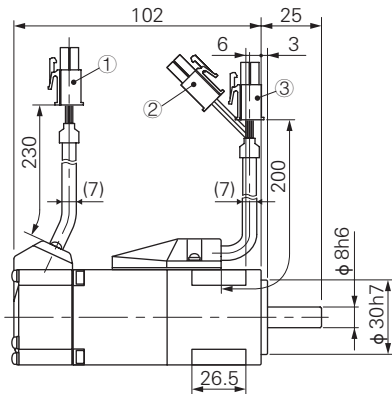
转矩特性 (驱动器电源电压: AC200V 时 (虚线表示电源电压降低 10%时的情况))



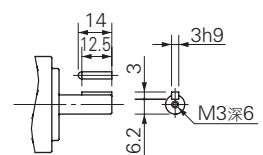
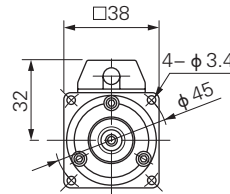
外形尺寸图

< 有制动器 >

质量 (kg)/0.53



- ① 编码器连接器
- ② 制动器连接器
- ③ 电机连接器



※ 无制动器型请参见左页。

※ 注意: 如需高速响应性能, 请降低负载转动惯量比使用。  
可能会有尺寸变更的情况, 如果用于设计目的, 请咨询确切尺寸。  
使用前请务必仔细阅读“使用说明书”, 充分确认注意事项后正确使用。

规格

		AC100V 用	
电机型号 *1	<b>MSMD</b>	011G1□	011S1□
适用驱动器 *2	型号	A5系列 MADHT1107	
		A5E系列 MADHT1107E	
	外形符号	A 型	
电源设备容量	(kVA)	0.4	
额定输出功率	(W)	100	
额定转矩	(N·m)	0.32	
瞬时最大转矩	(N·m)	0.95	
额定电流	(A(rms))	1.7	
瞬时最大电流	(A(o-p))	7.2	
再生制动频率 (次/分钟) (注1)	无可选项	无限制(注2)	
	DV0P4280	无限制(注2)	
额定转速	(r/min)	3000	
最高转速	(r/min)	5000	
转子转动惯量 ( $\times 10^{-4} \text{kg} \cdot \text{m}^2$ )	无制动器	0.051	
	有制动器	0.054	
对应转子转动惯量的推荐 负载转动惯量比 (注3)		30 倍以下	
旋转编码器规格 (注5)		20 位 增量式	17 位 绝对值
	每 1 转的分辨率	1,048,576	131,072

● 制动器规格 (详情请参见 P.105)

(为保持制动器, 励磁即释放。)  
(不能用于电机旋转时的制动。)

静摩擦转矩 (N·m)	0.29 以上
吸引时间 (ms)	35 以下
释放时间 (ms)(注4)	20 以下
励磁电流 DC(A)	0.3
释放电压 DC(V)	1 以上
励磁电压 DC(V)	24 ± 1.2

● 容许负载 (详情请参见 P.104)

组装时	径向负载 P 方向 (N)	147
	轴向负载 A 方向 (N)	88
	轴向负载 B 方向 (N)	117.6
运转时	径向负载 P 方向 (N)	68.6
	轴向负载 A、B 方向 (N)	58.8

※ 注1~5请参见 P.104。

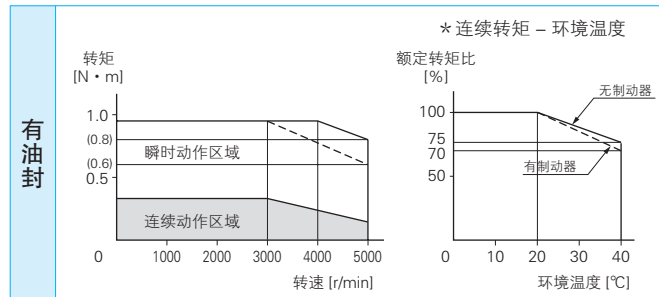
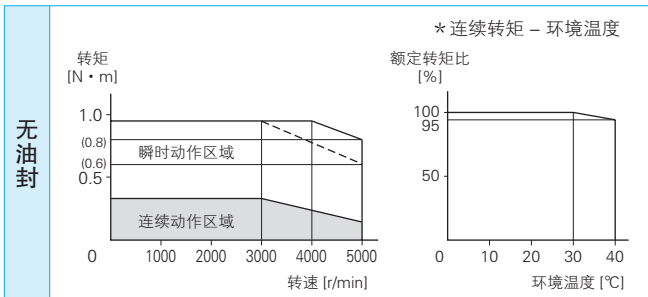
※ 驱动器外形尺寸图请参见 P.30。

\*1 电机型号中的□表示电机构造。

\*2 驱动器的型号末尾带“E”的产品为脉冲串专用产品。

有关型号的详细内容请参见 P.11。

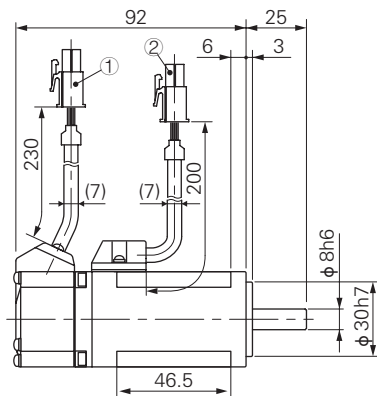
转矩特性 (驱动器电源电压: AC100V 时 (虚线表示电源电压降低 10%时的情况))



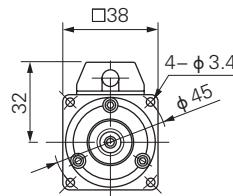
外形尺寸图

< 无制动器 >

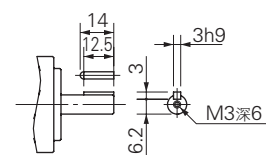
质量 (kg)/0.47



- ① 编码器连接器
- ② 电机连接器



轴端规格  
(带键规格)



※ 带制动器型请参见右页。

※ 注意: 如需高速响应性能, 请降低负载转动惯量比使用。

可能会有尺寸变更的情况, 如果用于设计目的, 请咨询确切尺寸。

使用前请务必仔细阅读“使用说明书”, 充分确认注意事项后正确使用。

规格

		AC200V 用	
电机型号 *1	<b>MSMD</b>	012G1□	012S1□
适用驱动器 *2	型号	A5系列 MADHT1505	
		A5E系列 MADHT1505E	
	外形符号	A 型	
电源设备容量	(kVA)	0.5	
额定输出功率	(W)	100	
额定转矩	(N·m)	0.32	
瞬时最大转矩	(N·m)	0.95	
额定电流	(A(rms))	1.1	
瞬时最大电流	(A(o-p))	4.7	
再生制动频率 (次/分钟) (注1)	无可选项	无限制(注2)	
	DV0P4281	无限制(注2)	
额定转速	(r/min)	3000	
最高转速	(r/min)	5000	
转子转动惯量 ( $\times 10^{-4} \text{kg} \cdot \text{m}^2$ )	无制动器	0.051	
	有制动器	0.054	
对应转子转动惯量的推荐 负载转动惯量比 (注3)		30 倍以下	
旋转编码器规格 (注5)		20 位 增量式	17 位 绝对值
	每 1 转的分辨率	1,048,576	131,072

● 制动器规格 (详情请参见 P.105)

(为保持制动器, 励磁即释放。)  
(不能用于电机旋转时的制动。)

静摩擦转矩 (N·m)	0.29 以上
吸引时间 (ms)	35 以下
释放时间 (ms)(注4)	20 以下
励磁电流 DC(A)	0.3
释放电压 DC(V)	1 以上
励磁电压 DC(V)	24 ± 1.2

● 容许负载 (详情请参见 P.104)

组装时	径向负载 P 方向 (N)	147
	轴向负载 A 方向 (N)	88
	轴向负载 B 方向 (N)	117.6
运转时	径向负载 P 方向 (N)	68.6
	轴向负载 A、B 方向 (N)	58.8

※ 注1~5请参见 P.104。

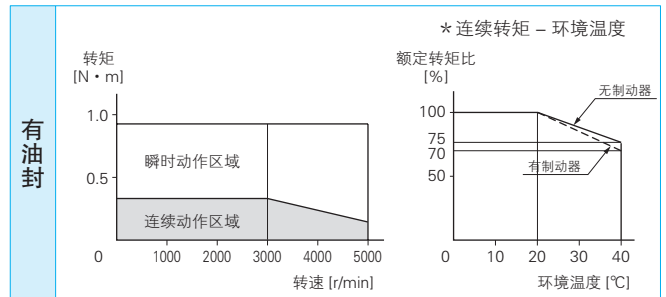
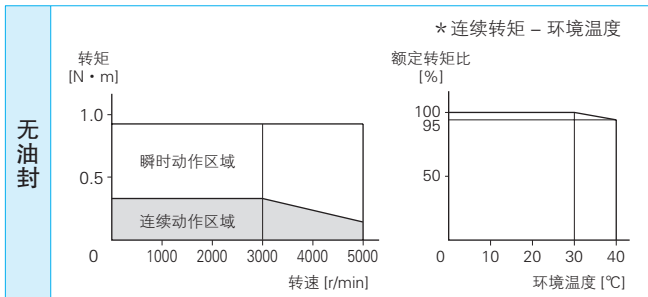
※ 驱动器外形尺寸图请参见 P.30。

\*1 电机型号中的□表示电机构造。

\*2 驱动器的型号末尾带“E”的产品为脉冲串专用产品。

有关型号的详细内容请参见 P.11。

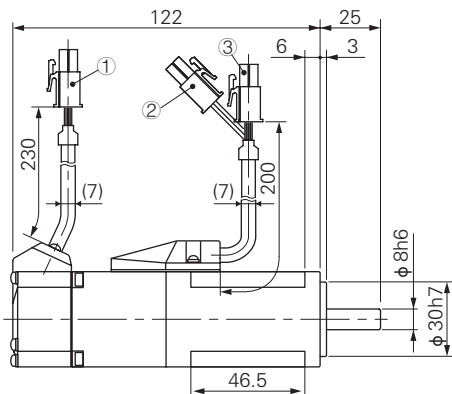
转矩特性 (驱动器电源电压: AC200V 时)



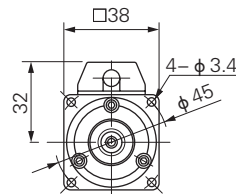
外形尺寸图

< 有制动器 >

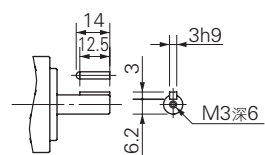
质量 (kg)/0.68



- ① 编码器连接器
- ② 制动器连接器
- ③ 电机连接器



轴端规格  
(带键规格)



※无制动器型请参见左页。

※注意: 如需高速响应性能, 请降低负载转动惯量比使用。

可能会有尺寸变更的情况, 如果用于设计目的, 请咨询确切尺寸。

使用前请务必仔细阅读“使用说明书”, 充分确认注意事项后正确使用。

规格

		AC100V 用	
电机型号 *1	<b>MSMD</b>	021G1□	021S1□
适用驱动器 *2	型号	A5系列 MBDHT2110	
		A5E系列 MBDHT2110E	
	外形符号	B 型	
电源设备容量	(kVA)	0.5	
额定输出功率	(W)	200	
额定转矩	(N·m)	0.64	
瞬时最大转矩	(N·m)	1.91	
额定电流	(A(rms))	2.5	
瞬时最大电流	(A(o-p))	10.6	
再生制动频率 (次/分钟) (注1)	无可选项	无限制(注2)	
	DV0P4283	无限制(注2)	
额定转速	(r/min)	3000	
最高转速	(r/min)	5000	
转子转动惯量 ( $\times 10^{-4} \text{kg} \cdot \text{m}^2$ )	无制动器	0.14	
	有制动器	0.16	
对应转子转动惯量的推荐 负载转动惯量比 (注3)		30 倍以下	
旋转编码器规格 (注5)		20 位 增量式	17 位 绝对值
	每 1 转的分辨率	1,048,576	131,072

● 制动器规格 (详情请参见 P.105)

(为保持制动器, 励磁即释放。)  
(不能用于电机旋转时的制动。)

静摩擦转矩 (N·m)	1.27 以上
吸引时间 (ms)	50 以下
释放时间 (ms)(注4)	15 以下
励磁电流 DC(A)	0.36
释放电压 DC(V)	1 以上
励磁电压 DC(V)	24 ± 1.2

● 容许负载 (详情请参见 P.104)

组装时	径向负载 P 方向 (N)	392
	轴向负载 A 方向 (N)	147
	轴向负载 B 方向 (N)	196
运转时	径向负载 P 方向 (N)	245
	轴向负载 A、B 方向 (N)	98

※ 注1~5请参见 P.104。

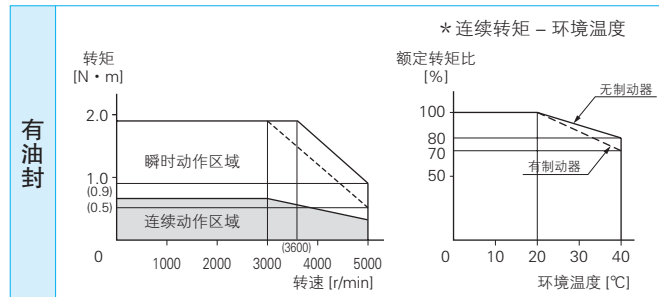
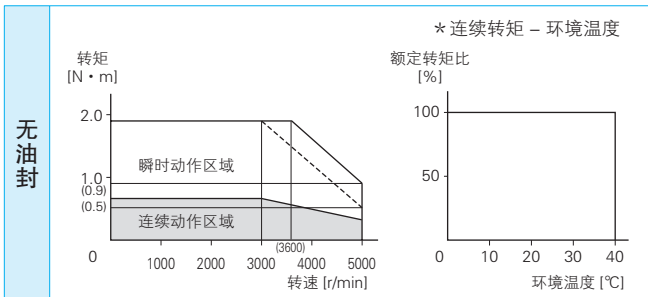
※ 驱动器外形尺寸图请参见 P.30。

\*1 电机型号中的□表示电机构造。

\*2 驱动器的型号末尾带“E”的产品为脉冲串专用产品。

有关型号的详细内容请参见 P.11。

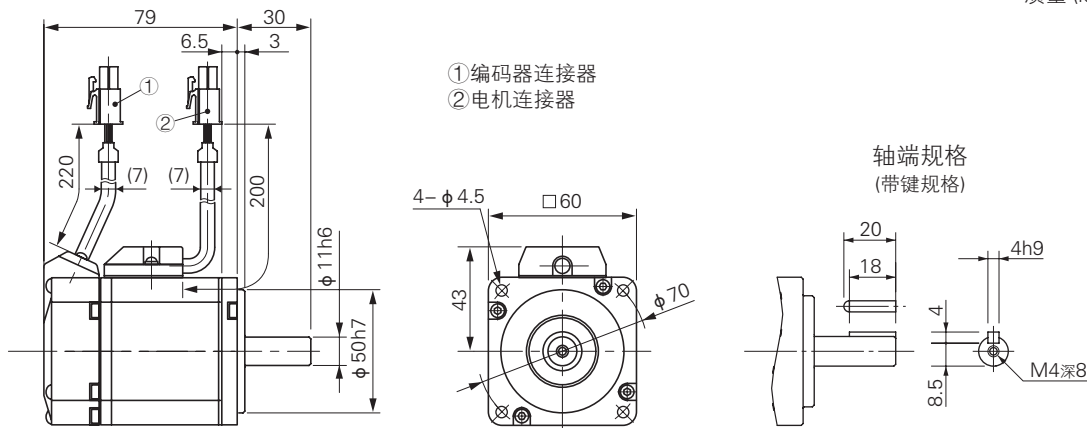
转矩特性 (驱动器电源电压: AC100V 时 (虚线表示电源电压降低 10% 时的情况))



外形尺寸图

< 无制动器 >

质量 (kg)/0.82



※ 带制动器型请参见右页。

※ 注意: 如需高速响应性能, 请降低负载转动惯量比使用。

可能会有尺寸变更的情况, 如果用于设计目的, 请咨询确切尺寸。

使用前请务必仔细阅读“使用说明书”, 充分确认注意事项后正确使用。

规格

		AC200V 用	
电机型号 *1	<b>MSMD</b>	022G1□	022S1□
适用驱动器 *2	型号	MADHT1507	
		MADHT1507E	
	外形符号	A 型	
电源设备容量	(kVA)	0.5	
额定输出功率	(W)	200	
额定转矩	(N·m)	0.64	
瞬时最大转矩	(N·m)	1.91	
额定电流	(A(rms))	1.6	
瞬时最大电流	(A(o-p))	6.9	
再生制动频率 (次/分钟) (注1)	无可选项	无限制(注2)	
	DV0P4283	无限制(注2)	
额定转速	(r/min)	3000	
最高转速	(r/min)	5000	
转子转动惯量 ( $\times 10^{-4} \text{kg} \cdot \text{m}^2$ )	无制动器	0.14	
	有制动器	0.16	
对应转子转动惯量的推荐 负载转动惯量比 (注3)		30 倍以下	
旋转编码器规格 (注5)		20 位 增量式	17 位 绝对值
	每 1 转的分辨率	1,048,576	131,072

● 制动器规格 (详情请参见 P.105)

(为保持制动器, 励磁即释放。)  
(不能用于电机旋转时的制动。)

静摩擦转矩 (N·m)	1.27 以上
吸引时间 (ms)	50 以下
释放时间 (ms)(注4)	15 以下
励磁电流 DC(A)	0.36
释放电压 DC(V)	1 以上
励磁电压 DC(V)	24 ± 1.2

● 容许负载 (详情请参见 P.104)

组装时	径向负载 P 方向 (N)	392
	轴向负载 A 方向 (N)	147
	轴向负载 B 方向 (N)	196
运转时	径向负载 P 方向 (N)	245
	轴向负载 A、B 方向 (N)	98

※ 注1~5请参见 P.104。

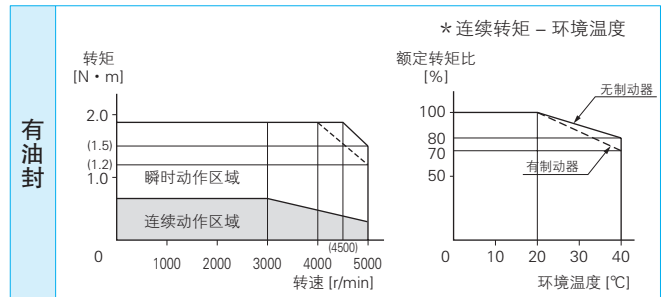
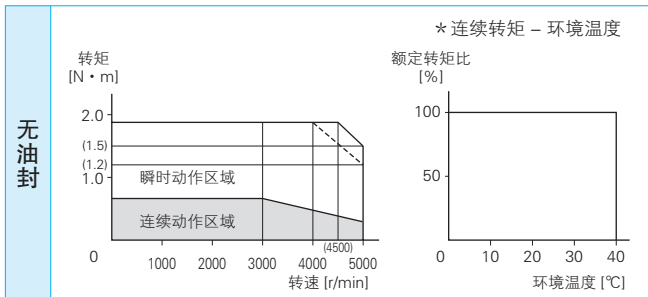
※ 驱动器外形尺寸图请参见 P.30。

\*1 电机型号中的□表示电机构造。

\*2 驱动器的型号末尾带“E”的产品为脉冲串专用产品。

有关型号的详细内容请参见 P.11。

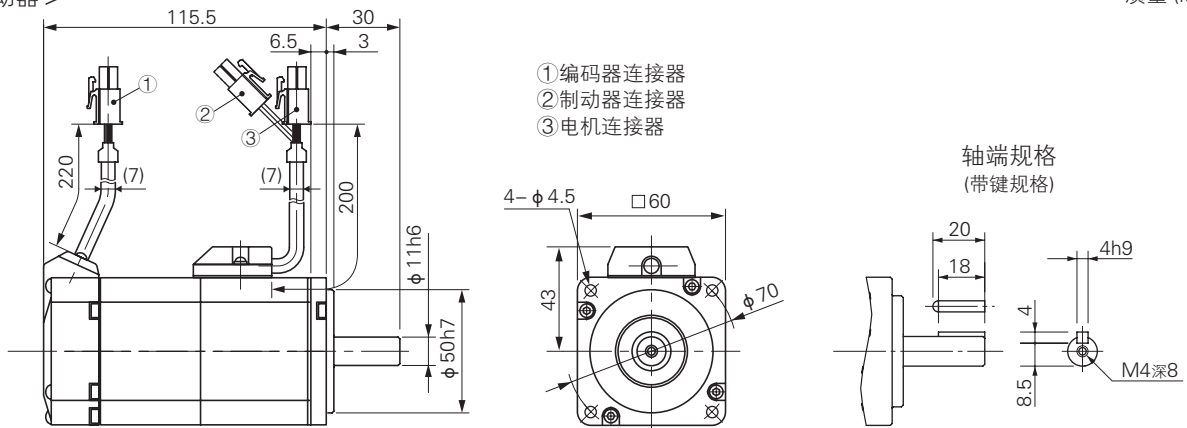
转矩特性 (驱动器电源电压: AC200V 时 (虚线表示电源电压降低 10%时的情况))



外形尺寸图

< 有制动器 >

质量 (kg)/1.3



※ 无制动器型请参见左页。

※ 注意: 如需高速响应性能, 请降低负载转动惯量比使用。  
可能会有尺寸变更的情况, 如果用于设计目的, 请咨询确切尺寸。  
使用前请务必仔细阅读“使用说明书”, 充分确认注意事项后正确使用。



规格

		AC100V 用	
电机型号 *1	<b>MSMD</b>	041G1□	041S1□
适用驱动器 *2	型号	A5系列	MCDHT3120
		A5E系列	MCDHT3120E
	外形符号	C 型	
电源设备容量	(kVA)	0.9	
额定输出功率	(W)	400	
额定转矩	(N·m)	1.3	
瞬时最大转矩	(N·m)	3.8	
额定电流	(A(rms))	4.6	
瞬时最大电流	(A(o-p))	19.5	
再生制动频率 (次/分钟) (注1)	无可选项	无限制(注2)	
	DV0P4282	无限制(注2)	
额定转速	(r/min)	3000	
最高转速	(r/min)	5000	
转子转动惯量 ( $\times 10^{-4} \text{kg} \cdot \text{m}^2$ )	无制动器	0.26	
	有制动器	0.28	
对应转子转动惯量的推荐 负载转动惯量比 (注3)		30 倍以下	
旋转编码器规格 (注5)		20 位 增量式	17 位 绝对值
	每 1 转的分辨率	1,048,576	131,072

● 制动器规格 (详情请参见 P.105)

(为保持制动器, 励磁即释放。)  
(不能用于电机旋转时的制动。)

静摩擦转矩 (N·m)	1.27 以上
吸引时间 (ms)	50 以下
释放时间 (ms)(注4)	15 以下
励磁电流 DC(A)	0.36
释放电压 DC(V)	1 以上
励磁电压 DC(V)	24 ± 1.2

● 容许负载 (详情请参见 P.104)

组装时	径向负载 P 方向 (N)	392
	轴向负载 A 方向 (N)	147
	轴向负载 B 方向 (N)	196
运转时	径向负载 P 方向 (N)	245
	轴向负载 A、B 方向 (N)	98

※ 注1~5请参见 P.104。

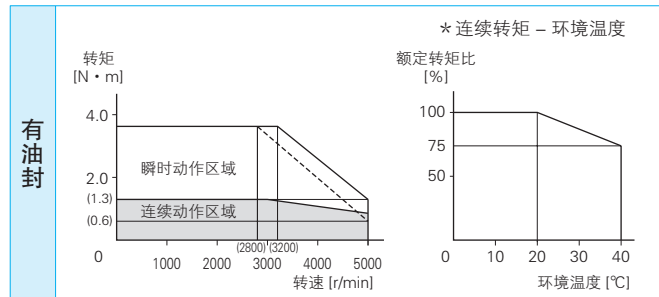
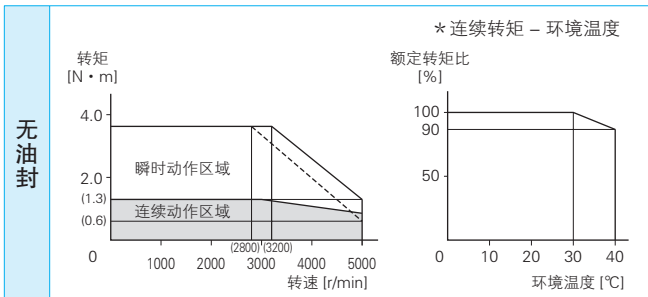
※ 驱动器外形尺寸图请参见 P.31。

\*1 电机型号中的□表示电机构造。

\*2 驱动器的型号末尾带“E”的产品为脉冲串专用产品。

有关型号的详细内容请参见 P.11。

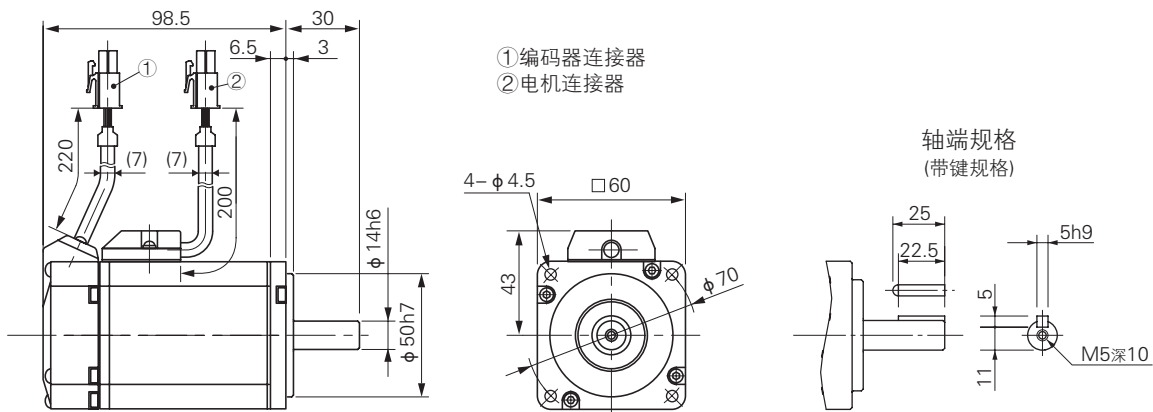
转矩特性 (驱动器电源电压: AC100V 时 (虚线表示电源电压降低 10%时的情况))



外形尺寸图

< 无制动器 >

质量 (kg)/1.2



※ 注意: 如需高速响应性能, 请降低负载转动惯量比使用。

可能会有尺寸变更的情况, 如果用于设计目的, 请咨询确切尺寸。

使用前请务必仔细阅读“使用说明书”, 充分确认注意事项后正确使用。

规格

		AC200V 用	
电机型号 *1	<b>MSMD</b>	042G1□	042S1□
适用驱动器 *2	型号	MBDHT2510	
	A5系列	MBDHT2510	
	A5E系列	MBDHT2510E	
	外形符号	B 型	
电源设备容量	(kVA)	0.9	
额定输出功率	(W)	400	
额定转矩	(N·m)	1.3	
瞬时最大转矩	(N·m)	3.8	
额定电流	(A(rms))	2.6	
瞬时最大电流	(A(o-p))	11.0	
再生制动频率 (次/分钟) (注1)	无可选项	无限制(注2)	
	DV0P4283	无限制(注2)	
额定转速	(r/min)	3000	
最高转速	(r/min)	5000	
转子转动惯量 ( $\times 10^{-4} \text{kg} \cdot \text{m}^2$ )	无制动器	0.26	
	有制动器	0.28	
对应转子转动惯量的推荐 负载转动惯量比 (注3)		30 倍以下	
旋转编码器规格 (注5)		20 位 增量式	17 位 绝对值
	每 1 转的分辨率	1,048,576	131,072

● 制动器规格 (详情请参见 P.105)

(为保持制动器, 励磁即释放。)  
(不能用于电机旋转时的制动。)

静摩擦转矩 (N·m)	1.27 以上
吸引时间 (ms)	50 以下
释放时间 (ms)(注4)	15 以下
励磁电流 DC(A)	0.36
释放电压 DC(V)	1 以上
励磁电压 DC(V)	24 ± 1.2

● 容许负载 (详情请参见 P.104)

组装时	径向负载 P 方向 (N)	392
	轴向负载 A 方向 (N)	147
	轴向负载 B 方向 (N)	196
运转时	径向负载 P 方向 (N)	245
	轴向负载 A、B 方向 (N)	98

※ 注1~5请参见 P.104。

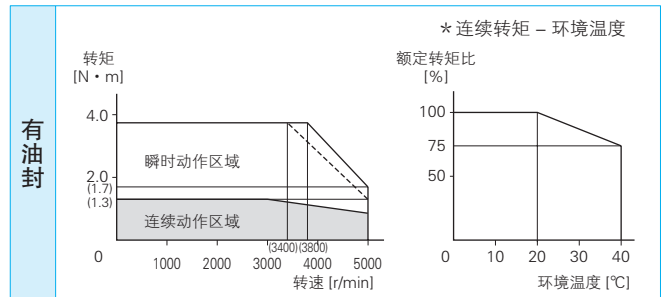
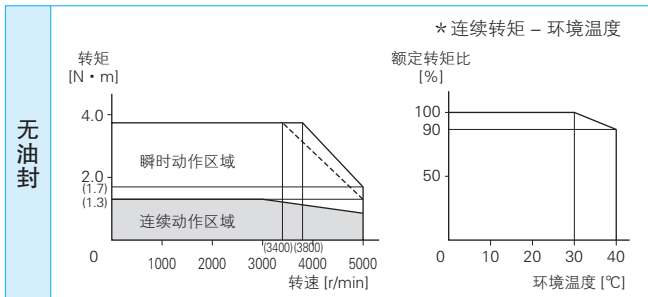
※ 驱动器外形尺寸图请参见 P.30。

\*1 电机型号中的□表示电机构造。

\*2 驱动器的型号末尾带“E”的产品为脉冲串专用产品。

有关型号的详细内容请参见 P.11。

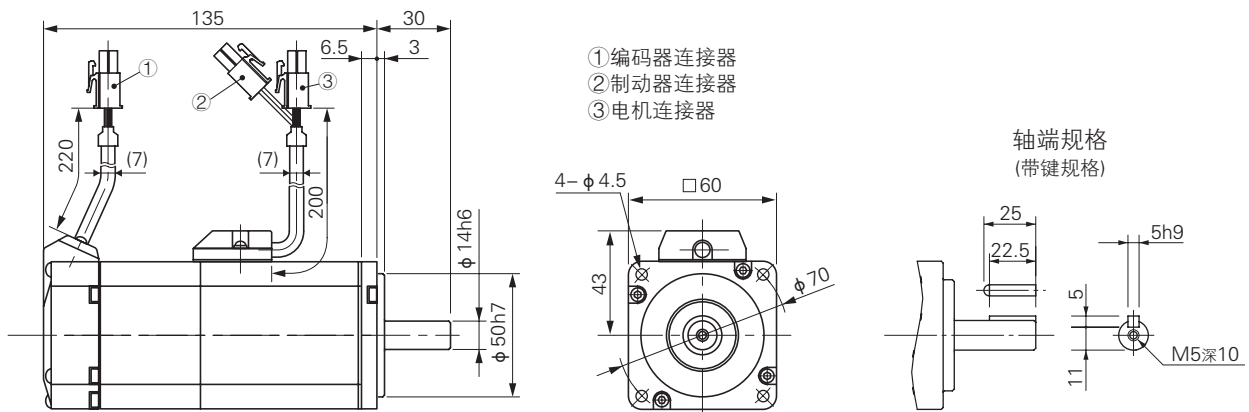
转矩特性 (驱动器电源电压: AC200V 时 (虚线表示电源电压降低 10%时的情况))



外形尺寸图

< 有制动器 >

质量 (kg)/1.7



※ 无制动器型请参见左页。

※ 注意: 如需高速响应性能, 请降低负载转动惯量比使用。  
可能会有尺寸变更的情况, 如果用于设计目的, 请咨询确切尺寸。  
使用前请务必仔细阅读“使用说明书”, 充分确认注意事项后正确使用。

规格

		AC200V 用	
电机型号 *1	<b>MSMD</b>	082G1□	082S1□
适用驱动器 *2	型号	A5系列	MCDHT3520
		A5E系列	MCDHT3520E
	外形符号	C 型	
电源设备容量	(kVA)	1.3	
额定输出功率	(W)	750	
额定转矩	(N·m)	2.4	
瞬时最大转矩	(N·m)	7.1	
额定电流	(A(rms))	4.0	
瞬时最大电流	(A(o-p))	17.0	
再生制动频率 (次/分钟) (注1)	无可选项	无限制(注2)	
	DV0P4283	无限制(注2)	
额定转速	(r/min)	3000	
最高转速	(r/min)	4500	
转子转动惯量 ( $\times 10^{-4} \text{kg} \cdot \text{m}^2$ )	无制动器	0.87	
	有制动器	0.97	
对应转子转动惯量的推荐 负载转动惯量比 (注3)		20 倍以下	
旋转编码器规格 (注5)		20 位 增量式	17 位 绝对值
	每 1 转的分辨率	1,048,576	131,072

● 制动器规格 (详情请参见 P.105)

(为保持制动器, 励磁即释放。)  
(不能用于电机旋转时的制动。)

静摩擦转矩 (N·m)	2.45 以上
吸引时间 (ms)	70 以下
释放时间 (ms)(注4)	20 以下
励磁电流 DC(A)	0.42
释放电压 DC(V)	1 以上
励磁电压 DC(V)	24 ± 1.2

● 容许负载 (详情请参见 P.104)

组装时	径向负载 P 方向 (N)	686
	轴向负载 A 方向 (N)	294
	轴向负载 B 方向 (N)	392
运转时	径向负载 P 方向 (N)	392
	轴向负载 A、B 方向 (N)	147

※ 注1~5请参见 P.104。

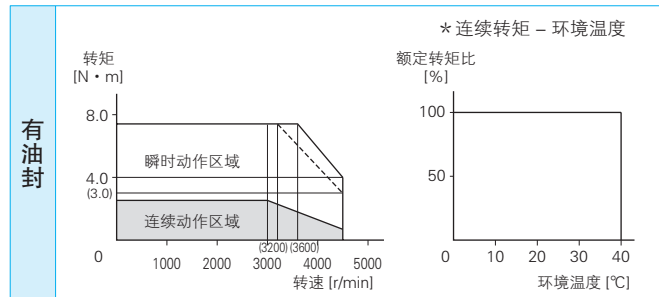
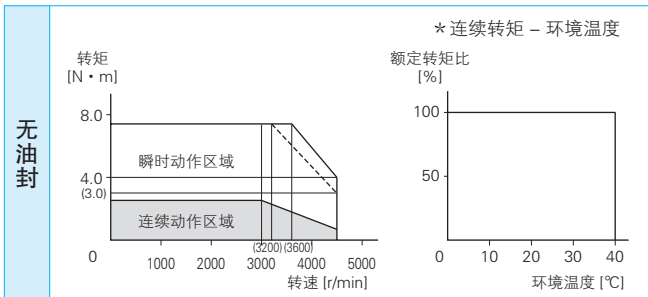
※ 驱动器外形尺寸图请参见 P.31。

\*1 电机型号中的□表示电机构造。

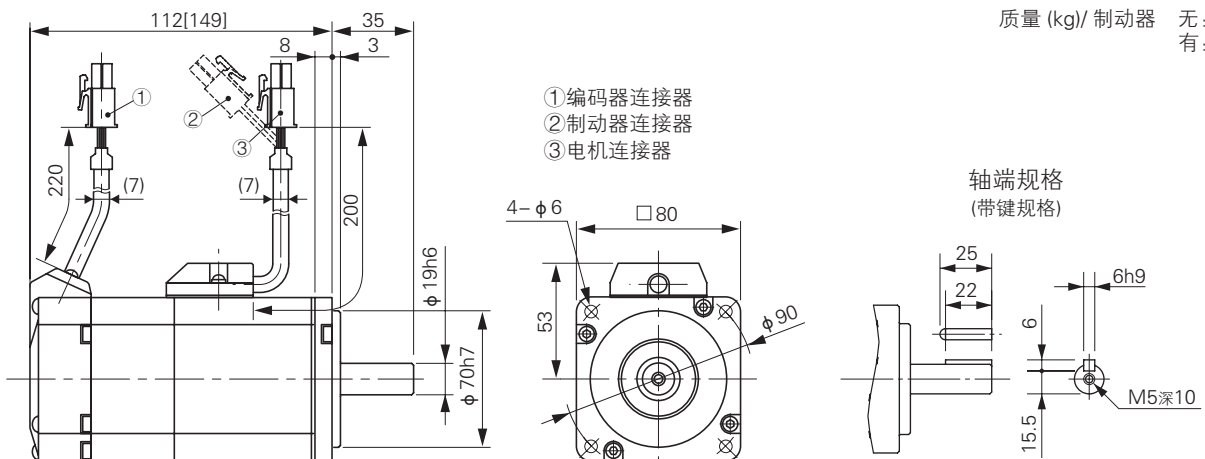
\*2 驱动器的型号末尾带“E”的产品为脉冲串专用产品。

有关型号的详细内容请参见 P.11。

转矩特性 (驱动器电源电压: AC200V 时 (虚线表示电源电压降低 10%时的情况))



外形尺寸图



质量 (kg)/ 制动器 无: 2.3  
有: 3.1

※ [ ] 内尺寸为无制动器型的尺寸。

※ 注意: 如需高速响应性能, 请降低负载转动惯量比使用。

可能会有尺寸变更的情况, 如果用于设计目的, 请咨询确切尺寸。

使用前请务必仔细阅读“使用说明书”, 充分确认注意事项后正确使用。

---

MEMO

驱动器

电机

可选件

简介

规格

		AC100V 用	
电机型号 *1	MHMD	021G1□	021S1□
适用驱动器 *2	型号	A5系列	MBDHT2110
		A5E系列	MBDHT2110E
	外形符号	B 型	
电源设备容量	(kVA)	0.5	
额定输出功率	(W)	200	
额定转矩	(N·m)	0.64	
瞬时最大转矩	(N·m)	1.91	
额定电流	(A(rms))	2.5	
瞬时最大电流	(A(o-p))	10.6	
再生制动频率 (次/分钟) (注1)	无可选项	无限制(注2)	
	DV0P4283	无限制(注2)	
额定转速	(r/min)	3000	
最高转速	(r/min)	5000	
转子转动惯量 ( $\times 10^{-4} \text{kg} \cdot \text{m}^2$ )	无制动器	0.42	
	有制动器	0.45	
对应转子转动惯量的推荐 负载转动惯量比 (注3)		30 倍以下	
旋转编码器规格 (注5)		20 位 增量式	17 位 绝对值
	每 1 转的分辨率	1,048,576	131,072

● 制动器规格 (详情请参见 P.105)

(为保持制动器, 励磁即释放。)  
(不能用于电机旋转时的制动。)

静摩擦转矩 (N·m)	1.27 以上
吸引时间 (ms)	50 以下
释放时间 (ms)(注4)	15 以下
励磁电流 DC(A)	0.36
释放电压 DC(V)	1 以上
励磁电压 DC(V)	24 ± 1.2

● 容许负载 (详情请参见 P.104)

组装时	径向负载 P 方向 (N)	392
	轴向负载 A 方向 (N)	147
	轴向负载 B 方向 (N)	196
运转时	径向负载 P 方向 (N)	245
	轴向负载 A、B 方向 (N)	98

※ 注1~5请参见 P.104。

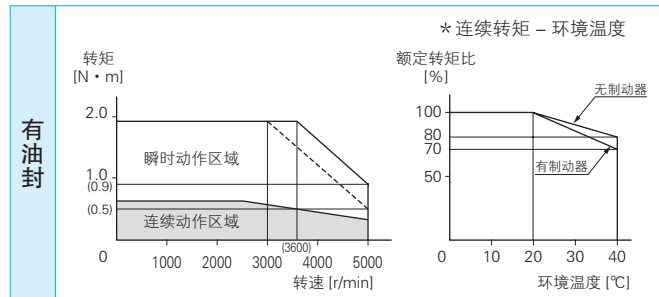
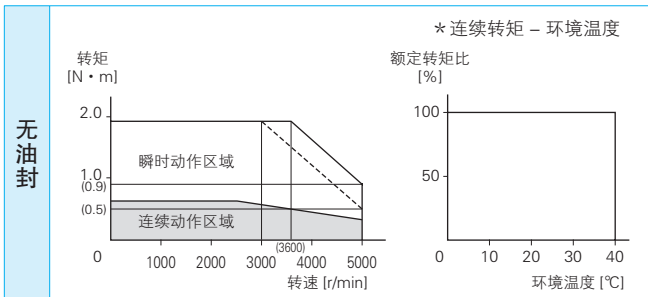
※ 驱动器外形尺寸图请参见 P.30。

\*1 电机型号中的□表示电机构造。

\*2 驱动器的型号末尾带“E”的产品为脉冲串专用产品。

有关型号的详细内容请参见 P.11。

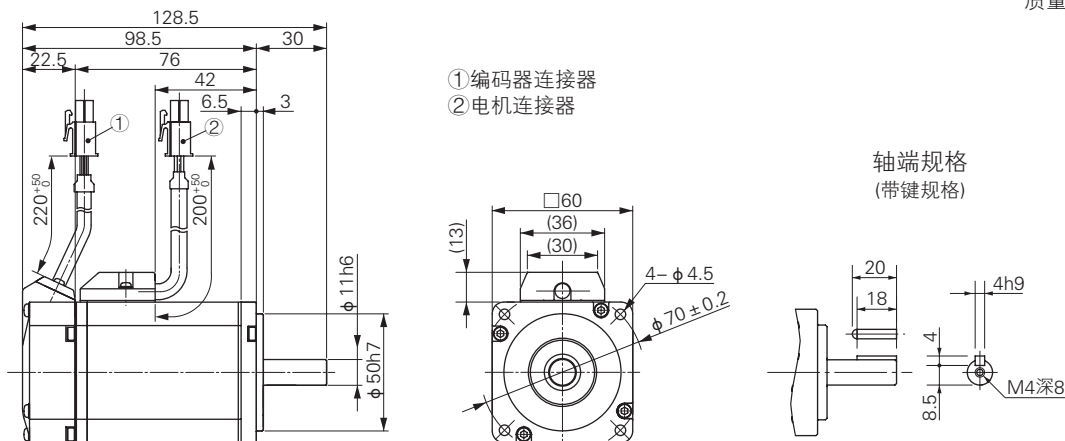
转矩特性 (驱动器电源电压: AC100V 时 (线表示电源电压降低 10%时的情况))



外形尺寸图

< 无制动器 >

质量 (kg)/0.96



※ 带制动器型请参见右页。

※ 注意: 如需高速响应性能, 请降低负载转动惯量比使用。

可能会有尺寸变更的情况, 如果用于设计目的, 请咨询确切尺寸。

使用前请务必仔细阅读“使用说明书”, 充分确认注意事项后正确使用。

## 规格

		AC200V 用	
电机型号 *1	MHMD	022G1□	022S1□
适用驱动器 *2	型号	A5系列	MADHT1507
		A5E系列	MADHT1507E
	外形符号	A 型	
电源设备容量	(kVA)	0.5	
额定输出功率	(W)	200	
额定转矩	(N·m)	0.64	
瞬时最大转矩	(N·m)	1.91	
额定电流	(A(rms))	1.6	
瞬时最大电流	(A(o-p))	6.9	
再生制动频率 (次/分钟) (注1)	无可选项	无限制(注2)	
	DV0P4283	无限制(注2)	
额定转速	(r/min)	3000	
最高转速	(r/min)	5000	
转子转动惯量 ( $\times 10^{-4} \text{kg} \cdot \text{m}^2$ )	无制动器	0.42	
	有制动器	0.45	
对应转子转动惯量的推荐 负载转动惯量比 (注3)		30 倍以下	
旋转编码器规格 (注5)		20 位 增量式	17 位 绝对值
	每 1 转的分辨率	1,048,576	131,072

## ● 制动器规格 (详情请参见 P.105)

(为保持制动器, 励磁即释放。)  
(不能用于电机旋转时的制动。)

静摩擦转矩 (N·m)	1.27 以上
吸引时间 (ms)	50 以下
释放时间 (ms)(注4)	15 以下
励磁电流 DC(A)	0.36
释放电压 DC(V)	1 以上
励磁电压 DC(V)	24 ± 1.2

## ● 容许负载 (详情请参见 P.104)

组装时	径向负载 P 方向 (N)	392
	轴向负载 A 方向 (N)	147
	轴向负载 B 方向 (N)	196
运转时	径向负载 P 方向 (N)	245
	轴向负载 A、B 方向 (N)	98

※ 注1~5请参见 P.104。

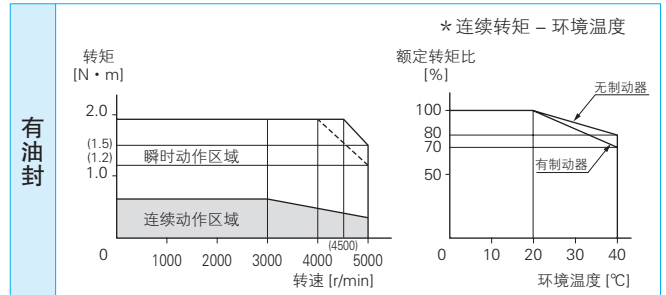
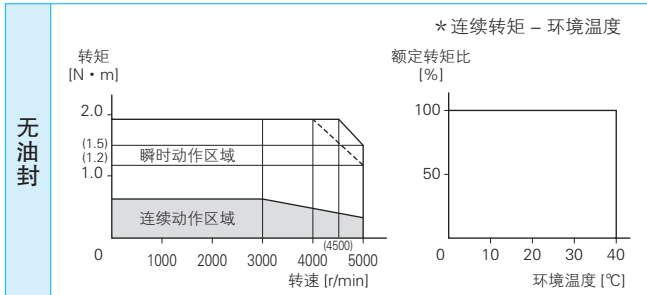
※ 驱动器外形尺寸图请参见 P.30。

\*1 电机型号中的□表示电机构造。

\*2 驱动器的型号末尾带“E”的产品为脉冲串专用产品。

有关型号的详细内容请参见 P.11。

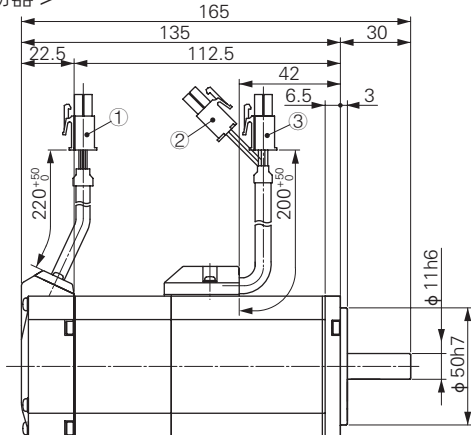
## 转矩特性 (驱动器电源电压: AC200V 时 (线表示电源电压降低 10% 时的情况))



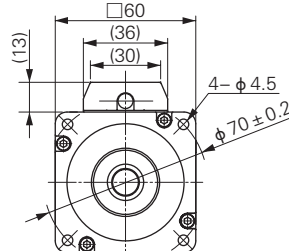
## 外形尺寸图

< 有制动器 >

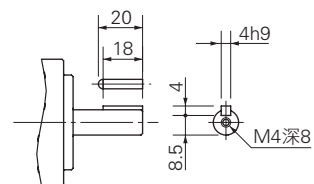
质量 (kg)/1.4



- ① 编码器连接器
- ② 制动器连接器
- ③ 电机连接器



轴端规格  
(带键规格)



※ 无制动器型请参见左页。

※ 注意: 如需高速响应性能, 请降低负载转动惯量比使用。

可能会有尺寸变更的情况, 如果用于设计目的, 请咨询确切尺寸。

使用前请务必仔细阅读“使用说明书”, 充分确认注意事项后正确使用。

规格

		AC100V 用	
电机型号 *1	MHMD	041G1□	041S1□
适用驱动器 *2	型号	MCDHT3120	
	A5系列	MCDHT3120E	
	A5E系列	MCDHT3120E	
	外形符号	C 型	
电源设备容量	(kVA)	0.9	
额定输出功率	(W)	400	
额定转矩	(N·m)	1.3	
瞬时最大转矩	(N·m)	3.8	
额定电流	(A(rms))	4.6	
瞬时最大电流	(A(o-p))	19.5	
再生制动频率 (次/分钟) (注1)	无可选项	无限制(注2)	
	DV0P4282	无限制(注2)	
额定转速	(r/min)	3000	
最高转速	(r/min)	5000	
转子转动惯量 ( $\times 10^{-4} \text{kg} \cdot \text{m}^2$ )	无制动器	0.67	
	有制动器	0.70	
对应转子转动惯量的推荐 负载转动惯量比 (注3)		30 倍以下	
旋转编码器规格 (注5)		20 位 增量式	17 位 绝对值
	每 1 转的分辨率	1,048,576	131,072

● 制动器规格 (详情请参见 P.105)

(为保持制动器, 励磁即释放。)  
(不能用于电机旋转时的制动。)

静摩擦转矩 (N·m)	1.27 以上
吸引时间 (ms)	50 以下
释放时间 (ms)(注4)	15 以下
励磁电流 DC(A)	0.36
释放电压 DC(V)	1 以上
励磁电压 DC(V)	24 ± 1.2

● 容许负载 (详情请参见 P.104)

组装时	径向负载 P 方向 (N)	392
	轴向负载 A 方向 (N)	147
	轴向负载 B 方向 (N)	196
运转时	径向负载 P 方向 (N)	245
	轴向负载 A、B 方向 (N)	98

※ 注1~5请参见 P.104。

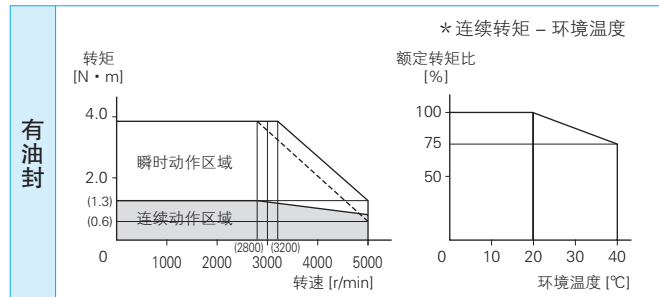
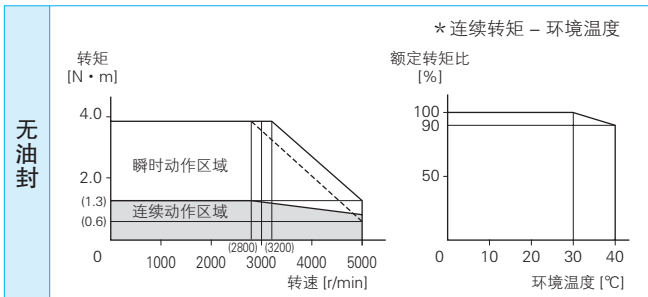
※ 驱动器外形尺寸图请参见 P.31。

\*1 电机型号中的□表示电机构造。

\*2 驱动器的型号末尾带“E”的产品为脉冲串专用产品。

有关型号的详细内容请参见 P.11。

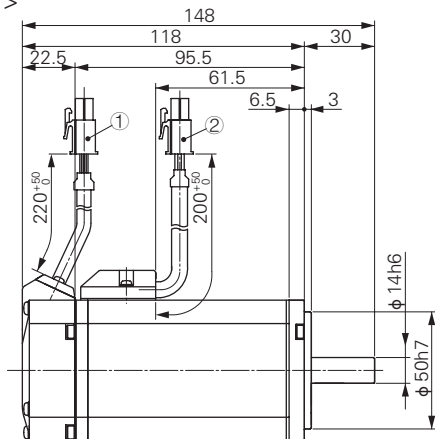
转矩特性 (驱动器电源电压: AC100V 时 (线表示电源电压降低 10% 时的情况))



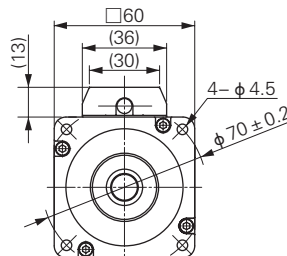
外形尺寸图

< 无制动器 >

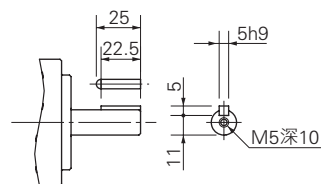
质量 (kg)/1.4



① 编码器连接器  
② 电机连接器



轴端规格  
(带键规格)



※ 带制动器型请参见右页。

※ 注意: 如需高速响应性能, 请降低负载转动惯量比使用。

可能会有尺寸变更的情况, 如果用于设计目的, 请咨询确切尺寸。

使用前请务必仔细阅读“使用说明书”, 充分确认注意事项后正确使用。

## 规格

		AC200V 用	
电机型号 *1	MHMD	042G1□	042S1□
适用驱动器 *2	型号	A5系列	MBDHT2510
		A5E系列	MBDHT2510E
	外形符号	B 型	
电源设备容量	(kVA)	0.9	
额定输出功率	(W)	400	
额定转矩	(N·m)	1.3	
瞬时最大转矩	(N·m)	3.8	
额定电流	(A(rms))	2.6	
瞬时最大电流	(A(o-p))	11.0	
再生制动频率 (次/分钟) (注1)	无可选项	无限制(注2)	
	DV0P4283	无限制(注2)	
额定转速	(r/min)	3000	
最高转速	(r/min)	5000	
转子转动惯量 ( $\times 10^{-4} \text{kg} \cdot \text{m}^2$ )	无制动器	0.67	
	有制动器	0.70	
对应转子转动惯量的推荐 负载转动惯量比 (注3)		30 倍以下	
旋转编码器规格 (注5)		20 位 增量式	17 位 绝对值
	每 1 转的分辨率	1,048,576	131,072

## ● 制动器规格 (详情请参见 P.105)

(为保持制动器, 励磁即释放。)  
(不能用于电机旋转时的制动。)

静摩擦转矩 (N·m)	1.27 以上
吸引时间 (ms)	50 以下
释放时间 (ms)(注4)	15 以下
励磁电流 DC(A)	0.36
释放电压 DC(V)	1 以上
励磁电压 DC(V)	24 ± 1.2

## ● 容许负载 (详情请参见 P.104)

组装时	径向负载 P 方向 (N)	392
	轴向负载 A 方向 (N)	147
	轴向负载 B 方向 (N)	196
运转时	径向负载 P 方向 (N)	245
	轴向负载 A、B 方向 (N)	98

※ 注1~5请参见 P.104。

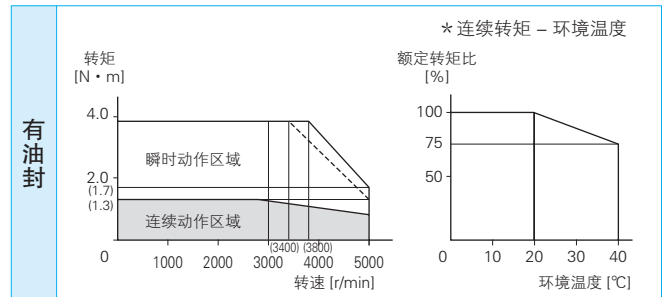
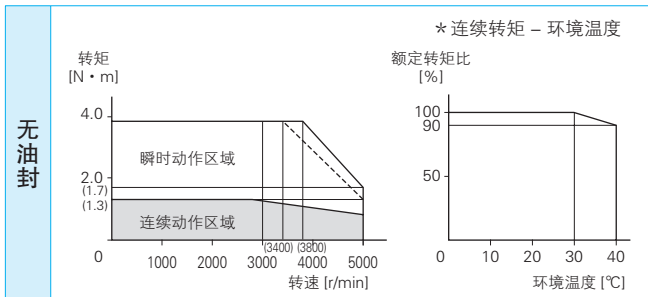
※ 驱动器外形尺寸图请参见 P.30。

\*1 电机型号中的□表示电机构造。

\*2 驱动器的型号末尾带“E”的产品为脉冲串专用产品。

有关型号的详细内容请参见 P.11。

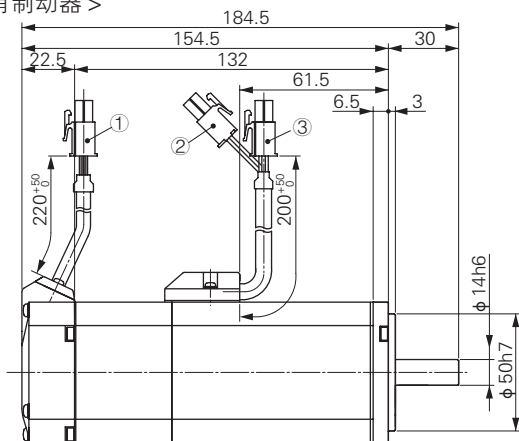
## 转矩特性 (驱动器电源电压: AC200V 时 (线表示电源电压降低 10% 时的情况))



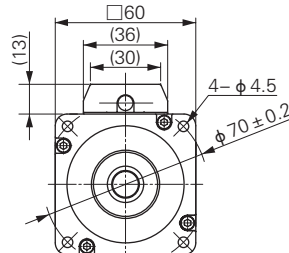
## 外形尺寸图

< 有制动器 >

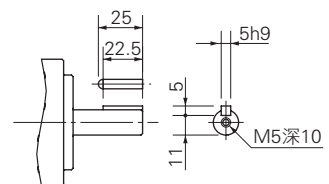
质量 (kg)/1.8



- ① 编码器连接器
- ② 制动器连接器
- ③ 电机连接器



轴端规格  
(带键规格)



※ 无制动器型请参见左页。

※ 注意: 如需高速响应性能, 请降低负载转动惯量比使用。

可能会有尺寸变更的情况, 如果用于设计目的, 请咨询确切尺寸。

使用前请务必仔细阅读“使用说明书”, 充分确认注意事项后正确使用。



规格

		AC200V 用	
电机型号 *1	MHMD	082G1□	082S1□
适用驱动器 *2	型号	A5系列	MCDHT3520
		A5E系列	MCDHT3520E
	外形符号	C 型	
电源设备容量	(kVA)	1.3	
额定输出功率	(W)	750	
额定转矩	(N·m)	2.4	
瞬时最大转矩	(N·m)	7.1	
额定电流	(A(rms))	4.0	
瞬时最大电流	(A(o-p))	17.0	
再生制动频率 (次/分钟) (注1)	无可选项	无限制(注2)	
	DV0P4283	无限制(注2)	
额定转速	(r/min)	3000	
最高转速	(r/min)	4500	
转子转动惯量 ( $\times 10^{-4} \text{kg} \cdot \text{m}^2$ )	无制动器	1.51	
	有制动器	1.61	
对应转子转动惯量的推荐 负载转动惯量比 (注3)		20 倍以下	
旋转编码器规格 (注5)		20 位 增量式	17 位 绝对值
	每 1 转的分辨率	1,048,576	131,072

● 制动器规格 (详情请参见 P.105)

(为保持制动器, 励磁即释放。)  
(不能用于电机旋转时的制动。)

静摩擦转矩 (N·m)	2.45 以上
吸引时间 (ms)	70 以下
释放时间 (ms)(注4)	20 以下
励磁电流 DC(A)	0.42
释放电压 DC(V)	1 以上
励磁电压 DC(V)	24 ± 1.2

● 容许负载 (详情请参见 P.104)

组装时	径向负载 P 方向 (N)	686
	轴向负载 A 方向 (N)	294
	轴向负载 B 方向 (N)	392
运转时	径向负载 P 方向 (N)	392
	轴向负载 A、B 方向 (N)	147

※ 注1~5请参见 P.104。

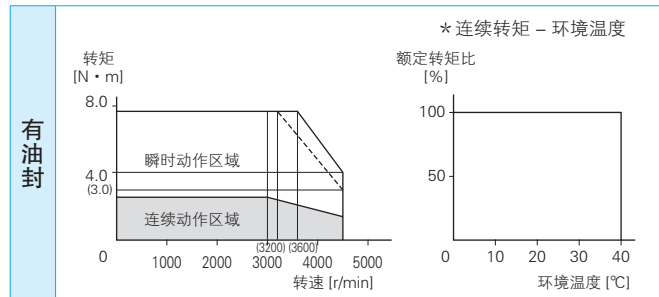
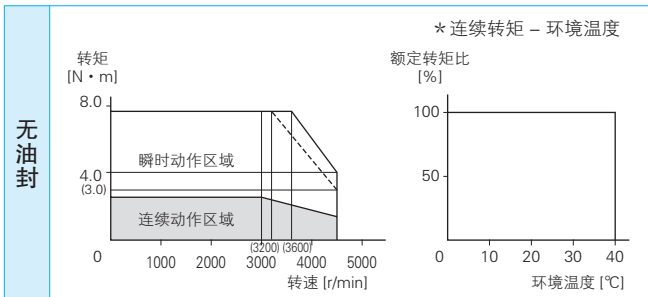
※ 驱动器外形尺寸图请参见 P.31。

\*1 电机型号中的□表示电机构造。

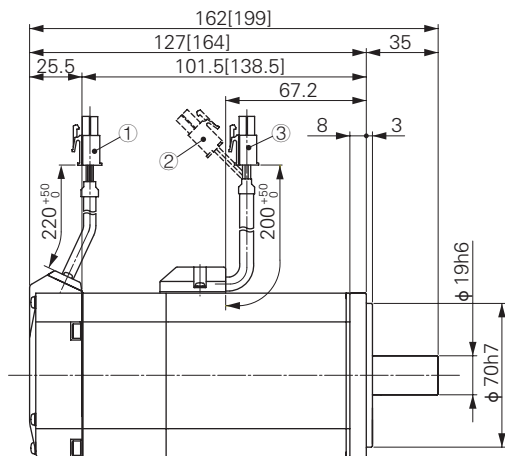
\*2 驱动器的型号末尾带“E”的产品为脉冲串专用产品。

有关型号的详细内容请参见 P.11。

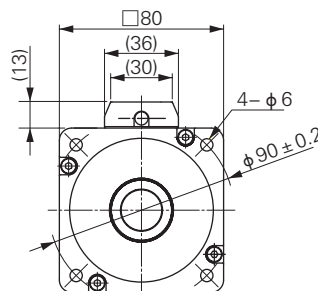
转矩特性 (驱动器电源电压: AC200V 时 (线表示电源电压降低 10%时的情况))



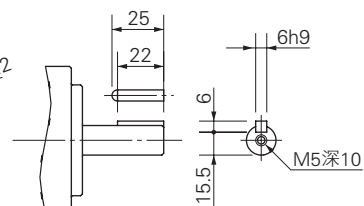
外形尺寸图



- ① 编码器连接器
- ② 制动器连接器
- ③ 电机连接器



轴端规格  
(带键规格)



质量 (kg)/ 制动器 无: 2.5  
有: 3.5

※ [ ] 内尺寸为无制动器型的尺寸

※ 注意: 如需高速响应性能, 请降低负载转动惯量比使用。

可能会有尺寸变更的情况, 如果用于设计目的, 请咨询确切尺寸。

使用前请务必仔细阅读“使用说明书”, 充分确认注意事项后正确使用。

---

MEMO

驱动器

电机

可选件

简介

规格

		AC400V 用	
电机型号 *1	<b>MSME</b>	104G1□	104S1□
适用驱动器 *2	型号	A5系列 MDDHT3420	
		A5E系列 MDDHT3420E	
	外形符号	D 型	
电源设备容量	(kVA)	1.8	
额定输出功率	(kW)	1.0	
额定转矩	(N·m)	3.18	
瞬时最大转矩	(N·m)	9.55	
额定电流	(A(rms))	3.3	
瞬时最大电流	(A(o-p))	14	
再生制动频率 (次/分钟) (注1)	无可选项	无限制(注2)	
	DV0PM20048	无限制(注2)	
额定转速	(r/min)	3000	
最高转速	(r/min)	5000	
转子转动惯量 ( $\times 10^{-4} \text{kg} \cdot \text{m}^2$ )	无制动器	2.03	
	有制动器	2.35	
对应转子转动惯量的推荐 负载转动惯量比 (注3)		15 倍以下	
旋转编码器规格 (注5)		20 位 增量式	17 位 绝对值
	每 1 转的分辨率	1,048,576	131,072

● 制动器规格 (详情请参见 P.105)

(为保持制动器, 励磁即释放。)  
(不能用于电机旋转时的制动。)

静摩擦转矩 (N·m)	7.8 以上
吸引时间 (ms)	50 以下
释放时间 (ms)(注4)	15 以下
励磁电流 DC(A)	0.81 ± 10%
释放电压 DC(V)	2 以上
励磁电压 DC(V)	24 ± 2.4

● 容许负载 (详情请参见 P.104)

组装时	径向负载 P 方向 (N)	980
	轴向负载 A 方向 (N)	588
	轴向负载 B 方向 (N)	686
运转时	径向负载 P 方向 (N)	490
	轴向负载 A、B 方向 (N)	196

※ 注1~5请参见 P.104。

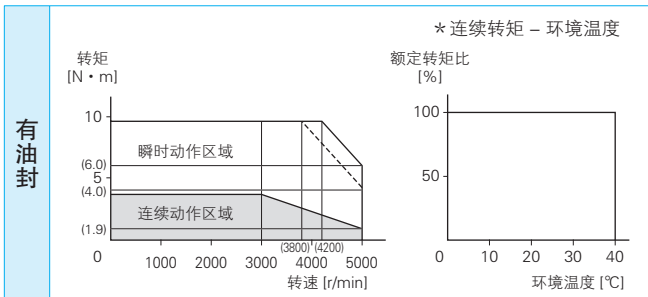
※ 驱动器外形尺寸图请参见 P.32。

\*1 电机型号中的□表示电机构造。

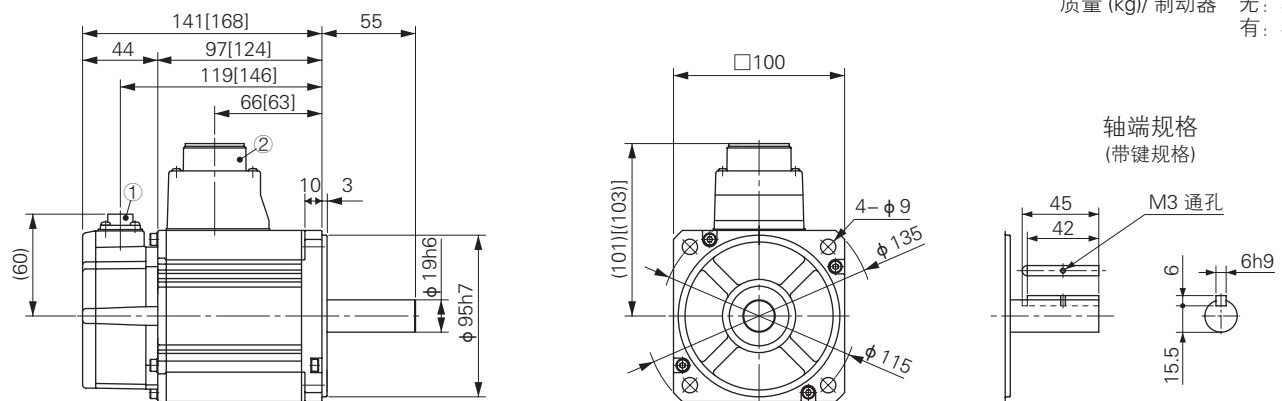
\*2 驱动器的型号末尾带“E”的产品为脉冲串专用产品。

有关型号的详细内容请参见 P.11。

转矩特性 (驱动器电源电压: AC400V 时 (线表示电源电压降低 10%时的情况))



外形尺寸图



① 编码器连接器

② 电机·制动器连接器

※ [ ] 内尺寸为带制动器型的尺寸。

※ 注意: 如需高速响应性能, 请降低负载转动惯量比使用。

可能会有尺寸变更的情况, 如果用于设计目的, 请咨询确切尺寸。

使用前请务必仔细阅读“使用说明书”, 充分确认注意事项后正确使用。

规格

		AC400V 用	
电机型号 *1	MSME	154G1□	154S1□
适用驱动器 *2	型号	MDDHT3420	
	A5系列	MDDHT3420E	
	A5E系列	MDDHT3420E	
	外形符号	D 型	
电源设备容量	(kVA)	2.3	
额定输出功率	(kW)	1.5	
额定转矩	(N·m)	4.77	
瞬时最大转矩	(N·m)	14.3	
额定电流	(A(rms))	4.2	
瞬时最大电流	(A(o-p))	18	
再生制动频率 (次/分钟) (注1)	无可选项	无限制(注2)	
	DV0PM20048	无限制(注2)	
额定转速	(r/min)	3000	
最高转速	(r/min)	5000	
转子转动惯量 ( $\times 10^{-4} \text{kg} \cdot \text{m}^2$ )	无制动器	2.84	
	有制动器	3.17	
对应转子转动惯量的推荐 负载转动惯量比 (注3)		15 倍以下	
旋转编码器规格 (注5)	20 位 增量式	17 位 绝对值	
	每 1 转的分辨率	1,048,576	131,072

● 制动器规格 (详情请参见 P.105)

(为保持制动器, 励磁即释放。)  
(不能用于电机旋转时的制动。)

静摩擦转矩 (N·m)	7.8 以上
吸引时间 (ms)	50 以下
释放时间 (ms)(注4)	15 以下
励磁电流 DC(A)	0.81 ± 10%
释放电压 DC(V)	2 以上
励磁电压 DC(V)	24 ± 2.4

● 容许负载 (详情请参见 P.104)

组装时	径向负载 P 方向 (N)	980
	轴向负载 A 方向 (N)	588
	轴向负载 B 方向 (N)	686
运转时	径向负载 P 方向 (N)	490
	轴向负载 A、B 方向 (N)	196

※ 注1~5请参见 P.104。

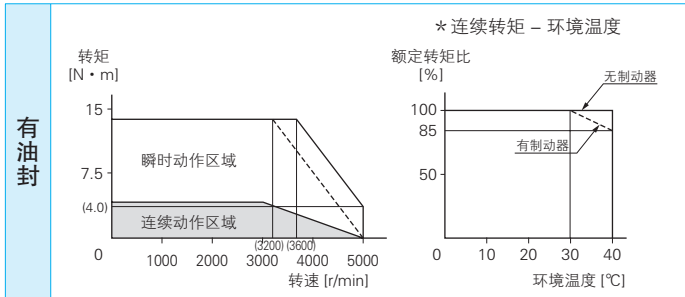
※ 驱动器外形尺寸图请参见 P.32。

\*1 电机型号中的□表示电机构造。

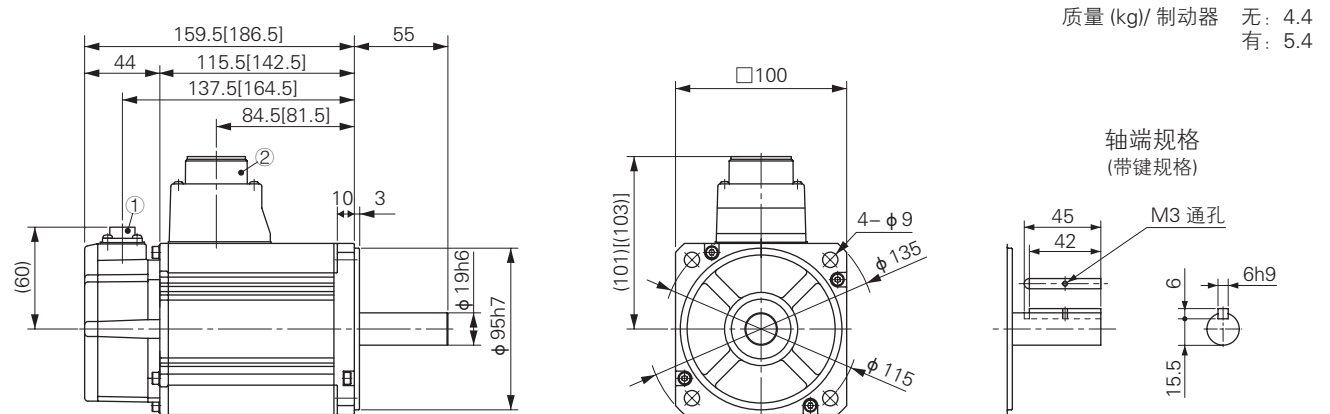
\*2 驱动器的型号末尾带“E”的产品为脉冲串专用产品。

有关型号的详细内容请参见 P.11。

转矩特性 (驱动器电源电压: AC400V 时 (线表示电源电压降低 10% 时的情况))



外形尺寸图



①编码器连接器

②电机·制动器连接器

※ [ ] 内尺寸为带制动器型的尺寸。

※注意: 如需高速响应性能, 请降低负载转动惯量比使用。

可能会有尺寸变更的情况, 如果用于设计目的, 请咨询确切尺寸。

使用前请务必仔细阅读“使用说明书”, 充分确认注意事项后正确使用。

规格

		AC400V 用	
电机型号 *1	<b>MSME</b>	204G1□	204S1□
适用驱动器 *2	型号	A5系列	MEDHT4430
		A5E系列	MEDHT4430E
	外形符号	E 型	
电源设备容量	(kVA)	3.3	
额定输出功率	(kW)	2.0	
额定转矩	(N·m)	6.37	
瞬时最大转矩	(N·m)	19.1	
额定电流	(A(rms))	5.7	
瞬时最大电流	(A(o-p))	24	
再生制动频率 (次/分钟) (注1)	无可选项	无限制(注2)	
	DV0PM20049	无限制(注2)	
额定转速	(r/min)	3000	
最高转速	(r/min)	5000	
转子转动惯量 ( $\times 10^{-4} \text{kg} \cdot \text{m}^2$ )	无制动器	3.68	
	有制动器	4.01	
对应转子转动惯量的推荐 负载转动惯量比 (注3)		15 倍以下	
旋转编码器规格 (注5)		20 位 增量式	17 位 绝对值
	每 1 转的分辨率	1,048,576	131,072

● 制动器规格 (详情请参见 P.105)

(为保持制动器, 励磁即释放。)  
(不能用于电机旋转时的制动。)

静摩擦转矩 (N·m)	7.8 以上
吸引时间 (ms)	50 以下
释放时间 (ms)(注4)	15 以下
励磁电流 DC(A)	0.81 ± 10%
释放电压 DC(V)	2 以上
励磁电压 DC(V)	24 ± 2.4

● 容许负载 (详情请参见 P.104)

组装时	径向负载 P 方向 (N)	980
	轴向负载 A 方向 (N)	588
	轴向负载 B 方向 (N)	686
运转时	径向负载 P 方向 (N)	490
	轴向负载 A、B 方向 (N)	196

※ 注1~5请参见 P.104。

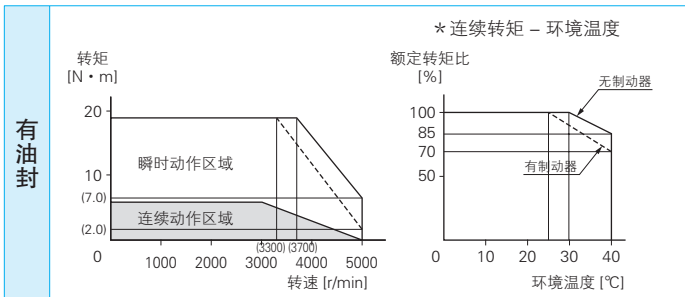
※ 驱动器外形尺寸图请参见 P.33。

\*1 电机型号中的□表示电机构造。

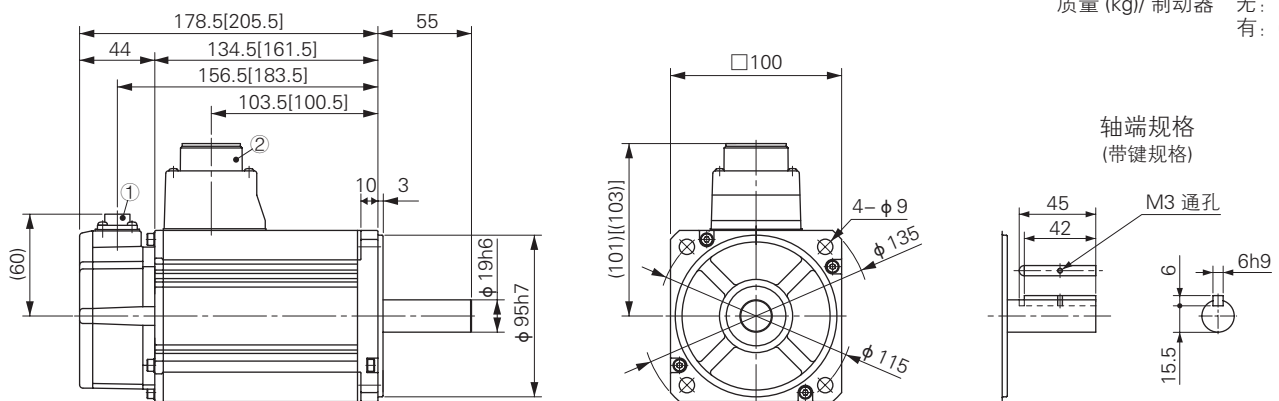
\*2 驱动器的型号末尾带“E”的产品为脉冲串专用产品。

有关型号的详细内容请参见 P.11。

转矩特性 (驱动器电源电压: AC400V 时 (线表示电源电压降低 10%时的情况))



外形尺寸图



① 编码器连接器

② 电机·制动器连接器

※ [ ] 内尺寸为带制动器型的尺寸。

※ 注意: 如需高速响应性能, 请降低负载转动惯量比使用。

可能会有尺寸变更的情况, 如果用于设计目的, 请咨询确切尺寸。

使用前请务必仔细阅读“使用说明书”, 充分确认注意事项后正确使用。

规格

		AC400V 用	
电机型号 *1	MSME	304G1□	304S1□
适用驱动器 *2	型号	MFDHT5440	
		MFDHT5440E	
	外形符号	F 型	
电源设备容量	(kVA)	4.5	
额定输出功率	(kW)	3.0	
额定转矩	(N·m)	9.55	
瞬时最大转矩	(N·m)	28.6	
额定电流	(A(rms))	9.2	
瞬时最大电流	(A(o-p))	39	
再生制动频率 (次/分钟) (注1)	无可选项	无限制(注2)	
	DV0PM20049×2	无限制(注2)	
额定转速	(r/min)	3000	
最高转速	(r/min)	5000	
转子转动惯量 (×10 <sup>-4</sup> kg·m <sup>2</sup> )	无制动器	6.50	
	有制动器	7.85	
对应转子转动惯量的推荐 负载转动惯量比 (注3)		15 倍以下	
旋转编码器规格 (注5)		20 位 增量式	17 位 绝对值
	每 1 转的分辨率	1,048,576	131,072

●制动器规格 (详情请参见 P.105)  
(为保持制动器, 励磁即释放。)  
(不能用于电机旋转时的制动。)

静摩擦转矩 (N·m)	11.8 以上
吸引时间 (ms)	80 以下
释放时间 (ms)(注4)	15 以下
励磁电流 DC(A)	0.81 ± 10%
释放电压 DC(V)	2 以上
励磁电压 DC(V)	24 ± 2.4

●容许负载 (详情请参见 P.104)

组装时	径向负载 P 方向 (N)	980
	轴向负载 A 方向 (N)	588
	轴向负载 B 方向 (N)	686
运转时	径向负载 P 方向 (N)	490
	轴向负载 A、B 方向 (N)	196

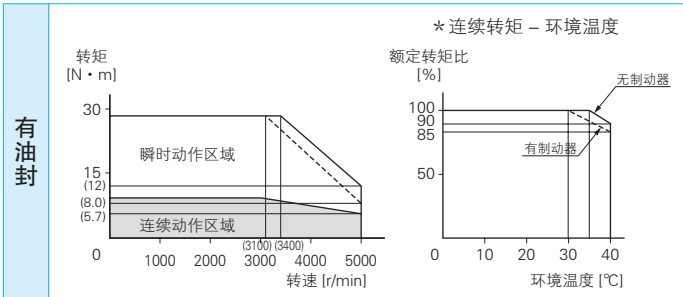
※注1~5请参见 P.104。

※驱动器外形尺寸图请参见 P.34。

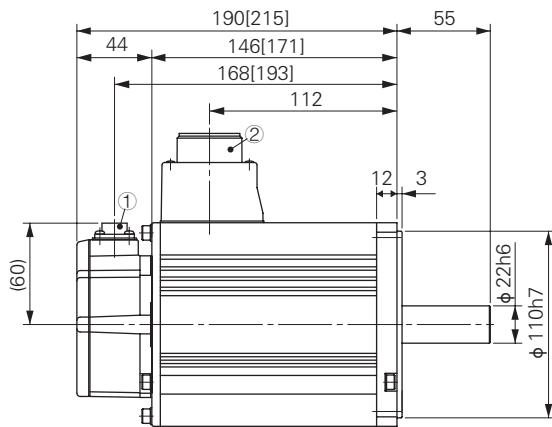
\*1 电机型号中的□表示电机构造。

\*2 驱动器的型号末尾带“E”的产品为脉冲串专用产品。  
有关型号的详细内容请参见 P.11。

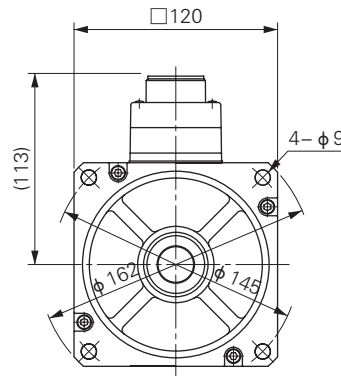
转矩特性 (驱动器电源电压: AC400V 时 (线表示电源电压降低 10% 时的情况))



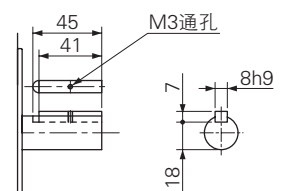
外形尺寸图



质量 (kg)/ 制动器 无: 8.3  
有: 9.4



轴端规格  
(带键规格)



①编码器连接器  
②电机·制动器连接器

※[ ] 内尺寸为带制动器型的尺寸。

※注意: 如需高速响应性能, 请降低负载转动惯量比使用。  
可能会有尺寸变更的情况, 如果用于设计目的, 请咨询确切尺寸。  
使用前请务必仔细阅读“使用说明书”, 充分确认注意事项后正确使用。

规格

		AC400V 用	
电机型号 *1	<b>MSME</b>	404G1□	404S1□
适用驱动器 *2	型号	A5系列	MFDHTA464
		A5E系列	MFDHTA464E
	外形符号	F 型	
电源设备容量	(kVA)	6.8	
额定输出功率	(kW)	4.0	
额定转矩	(N·m)	12.7	
瞬时最大转矩	(N·m)	38.2	
额定电流	(A(rms))	9.9	
瞬时最大电流	(A(o-p))	42	
再生制动频率 (次/分钟) (注1)	无可选项	无限制(注2)	
	DV0PM20049x2	无限制(注2)	
额定转速	(r/min)	3000	
最高转速	(r/min)	4500	
转子转动惯量 ( $\times 10^{-4} \text{kg} \cdot \text{m}^2$ )	无制动器	12.9	
	有制动器	14.2	
对应转子转动惯量的推荐 负载转动惯量比 (注3)		15 倍以下	
旋转编码器规格 (注5)		20 位 增量式	17 位 绝对值
	每 1 转的分辨率	1,048,576	131,072

● 制动器规格 (详情请参见 P.105)

(为保持制动器, 励磁即释放。)  
(不能用于电机旋转时的制动。)

静摩擦转矩 (N·m)	16.1 以上
吸引时间 (ms)	110 以下
释放时间 (ms)(注4)	50 以下
励磁电流 DC(A)	0.90 ± 10%
释放电压 DC(V)	2 以上
励磁电压 DC(V)	24 ± 2.4

● 容许负载 (详情请参见 P.104)

组装时	径向负载 P 方向 (N)	980
	轴向负载 A 方向 (N)	588
	轴向负载 B 方向 (N)	686
运转时	径向负载 P 方向 (N)	784
	轴向负载 A、B 方向 (N)	343

※ 注1~5请参见 P.104。

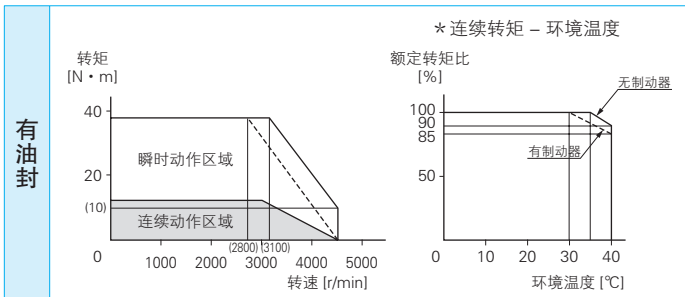
※ 驱动器外形尺寸图请参见 P.34。

\*1 电机型号中的□表示电机构造。

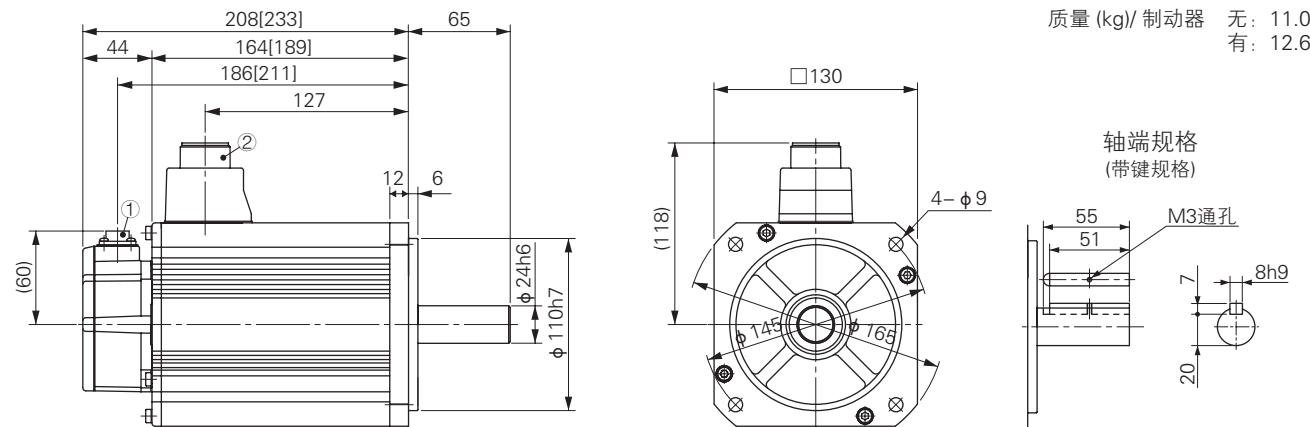
\*2 驱动器的型号末尾带“E”的产品为脉冲串专用产品。

有关型号的详细内容请参见 P.11。

转矩特性 (驱动器电源电压: AC400V 时 (线表示电源电压降低 10% 时的情况))



外形尺寸图



① 编码器连接器

② 电机·制动器连接器

※ [ ] 内尺寸为带制动器型的尺寸。

※ 注意: 如需高速响应性能, 请降低负载转动惯量比使用。

可能会有尺寸变更的情况, 如果用于设计目的, 请咨询确切尺寸。

使用前请务必仔细阅读“使用说明书”, 充分确认注意事项后正确使用。

规格

		AC400V 用	
电机型号 *1	MSME	504G1□	504S1□
适用驱动器 *2	型号	A5系列	MFDHTA464
		A5E系列	MFDHTA464E
	外形符号	F 型	
电源设备容量	(kVA)	7.5	
额定输出功率	(kW)	5.0	
额定转矩	(N·m)	15.9	
瞬时最大转矩	(N·m)	47.7	
额定电流	(A(rms))	12.0	
瞬时最大电流	(A(o-p))	51	
再生制动频率 (次/分钟) (注1)	无可选项	357	
	DV0PM20049×2	无限制(注2)	
额定转速	(r/min)	3000	
最高转速	(r/min)	4500	
转子转动惯量 (×10 <sup>-4</sup> kg·m <sup>2</sup> )	无制动器	17.4	
	有制动器	18.6	
对应转子转动惯量的推荐 负载转动惯量比 (注3)		15 倍以下	
旋转编码器规格 (注5)		20 位 增量式	17 位 绝对值
	每 1 转的分辨率	1,048,576	131,072

●制动器规格 (详情请参见 P.105)

(为保持制动器, 励磁即释放。)  
(不能用于电机旋转时的制动。)

静摩擦转矩 (N·m)	16.1 以上
吸引时间 (ms)	110 以下
释放时间 (ms)(注4)	50 以下
励磁电流 DC(A)	0.90 ± 10%
释放电压 DC(V)	2 以上
励磁电压 DC(V)	24 ± 2.4

●容许负载 (详情请参见 P.104)

组装时	径向负载 P 方向 (N)	980
	轴向负载 A 方向 (N)	588
	轴向负载 B 方向 (N)	686
运转时	径向负载 P 方向 (N)	784
	轴向负载 A、B 方向 (N)	343

※注1~5请参见 P.104。

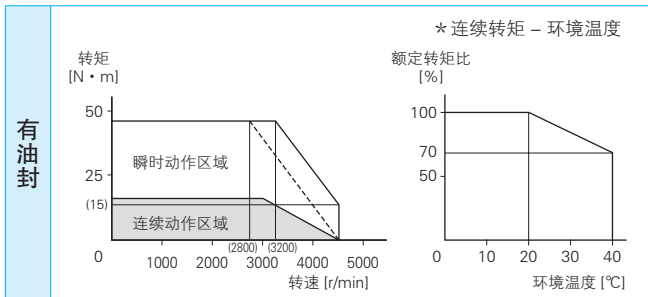
※驱动器外形尺寸图请参见 P.34。

\*1 电机型号中的□表示电机构造。

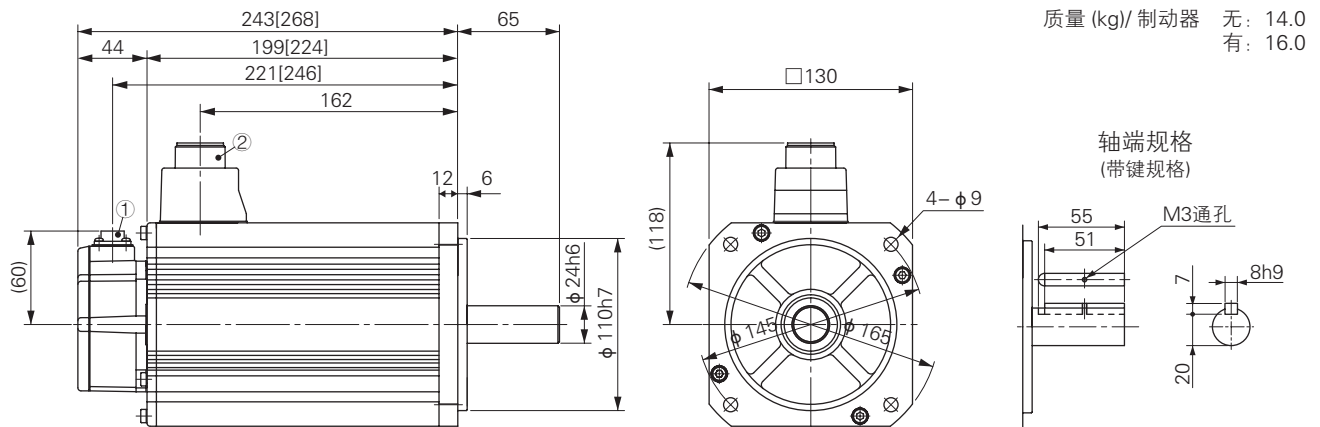
\*2 驱动器的型号末尾带“E”的产品为脉冲串专用产品。

有关型号的详细内容请参见 P.11。

转矩特性 (驱动器电源电压: AC400V 时 (线表示电源电压降低 10% 时的情况))



外形尺寸图



①编码器连接器  
②电机·制动器连接器

※[ ] 内尺寸为带制动器型的尺寸。

※注意: 如需高速响应性能, 请降低负载转动惯量比使用。  
可能会有尺寸变更的情况, 如果用于设计目的, 请咨询确切尺寸。  
使用前请务必仔细阅读“使用说明书”, 充分确认注意事项后正确使用。



规格

		AC400V 用	
电机型号 *1	<b>MDME</b>	104G1□	104S1□
适用驱动器 *2	型号	A5系列 MDDHT2412	
		A5E系列 MDDHT2412E	
	外形符号	D 型	
电源设备容量	(kVA)	1.8	
额定输出功率	(kW)	1.0	
额定转矩	(N·m)	4.77	
瞬时最大转矩	(N·m)	14.3	
额定电流	(A(rms))	2.8	
瞬时最大电流	(A(o-p))	12	
再生制动频率 (次/分钟) (注1)	无可选项	无限制(注2)	
	DV0PM20048	无限制(注2)	
额定转速	(r/min)	2000	
最高转速	(r/min)	3000	
转子转动惯量 ( $\times 10^{-4} \text{kg} \cdot \text{m}^2$ )	无制动器	4.60	
	有制动器	5.90	
对应转子转动惯量的推荐 负载转动惯量比 (注3)		10 倍以下	
旋转编码器规格 (注5)		20 位 增量式	17 位 绝对值
	每 1 转的分辨率	1,048,576	131,072

● 制动器规格 (详情请参见 P.105)

(为保持制动器, 励磁即释放。)  
(不能用于电机旋转时的制动。)

静摩擦转矩 (N·m)	4.9 以上
吸引时间 (ms)	80 以下
释放时间 (ms)(注4)	70 以下
励磁电流 DC(A)	0.59 ± 10%
释放电压 DC(V)	2 以上
励磁电压 DC(V)	24 ± 2.4

● 容许负载 (详情请参见 P.104)

组装时	径向负载 P 方向 (N)	980
	轴向负载 A 方向 (N)	588
	轴向负载 B 方向 (N)	686
运转时	径向负载 P 方向 (N)	490
	轴向负载 A、B 方向 (N)	196

※ 注1~5请参见 P.104。

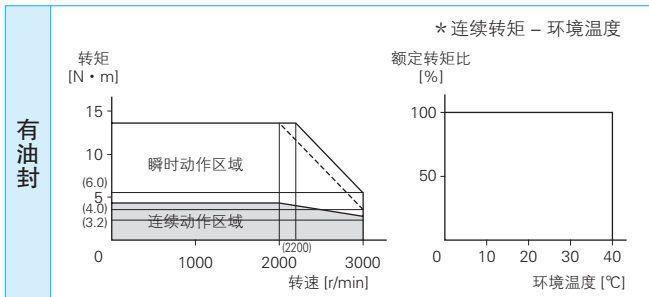
※ 驱动器外形尺寸图请参见 P.32。

\*1 电机型号中的□表示电机构造。

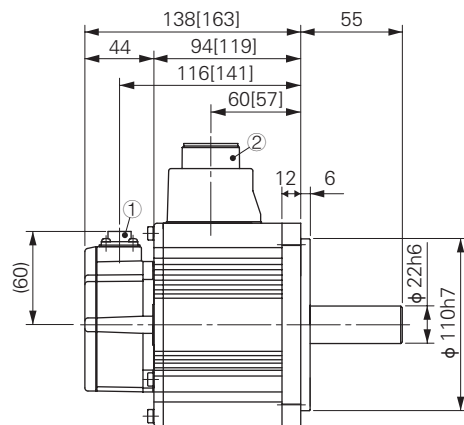
\*2 驱动器的型号末尾带“E”的产品为脉冲串专用产品。

有关型号的详细内容请参见 P.11。

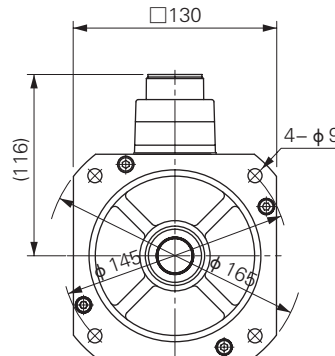
转矩特性 (驱动器电源电压: AC400V 时 (线表示电源电压降低 10%时的情况))



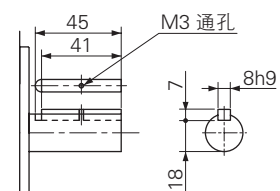
外形尺寸图



质量 (kg)/ 制动器 无: 5.2  
有: 6.7



轴端规格  
(带键规格)



① 编码器连接器

② 电机·制动器连接器

※ [ ] 内尺寸为带制动器型的尺寸。

※ 注意: 如需高速响应性能, 请降低负载转动惯量比使用。

可能会有尺寸变更的情况, 如果用于设计目的, 请咨询确切尺寸。

使用前请务必仔细阅读“使用说明书”, 充分确认注意事项后正确使用。

规格

		AC400V 用	
电机型号 *1	<b>MDME</b>	154G1□	154S1□
适用驱动器 *2	型号	MDDHT3420	
		MDDHT3420E	
	外形符号	D 型	
电源设备容量	(kVA)	2.3	
额定输出功率	(kW)	1.5	
额定转矩	(N·m)	7.16	
瞬时最大转矩	(N·m)	21.5	
额定电流	(A(rms))	4.7	
瞬时最大电流	(A(o-p))	20	
再生制动频率 (次/分钟) (注1)	无可选项	无限制(注2)	
	DV0PM20048	无限制(注2)	
额定转速	(r/min)	2000	
最高转速	(r/min)	3000	
转子转动惯量 ( $\times 10^{-4} \text{kg} \cdot \text{m}^2$ )	无制动器	6.70	
	有制动器	7.99	
对应转子转动惯量的推荐 负载转动惯量比 (注3)		10 倍以下	
旋转编码器规格 (注5)		20 位 增量式	17 位 绝对值
	每 1 转的分辨率	1,048,576	131,072

● 制动器规格 (详情请参见 P.105)

(为保持制动器, 励磁即释放。  
不能用于电机旋转时的制动。)

静摩擦转矩 (N·m)	13.7 以上
吸引时间 (ms)	100 以下
释放时间 (ms)(注4)	50 以下
励磁电流 DC(A)	0.79 ± 10%
释放电压 DC(V)	2 以上
励磁电压 DC(V)	24 ± 2.4

● 容许负载 (详情请参见 P.104)

组装时	径向负载 P 方向 (N)	980
	轴向负载 A 方向 (N)	588
	轴向负载 B 方向 (N)	686
运转时	径向负载 P 方向 (N)	490
	轴向负载 A、B 方向 (N)	196

※ 注1~5请参见 P.104。

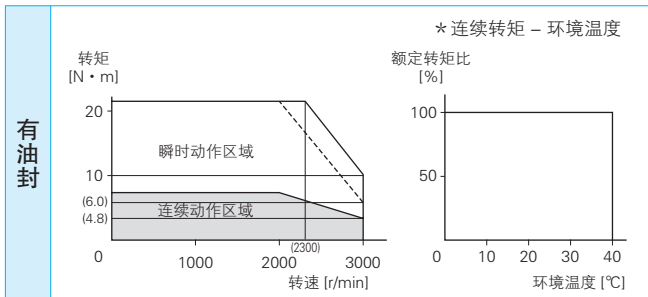
※ 驱动器外形尺寸图请参见 P.32。

\*1 电机型号中的□表示电机构造。

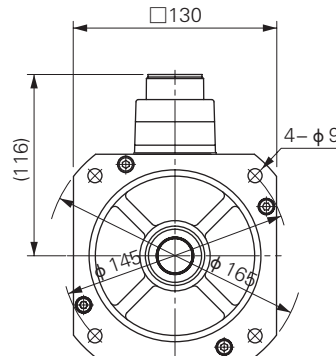
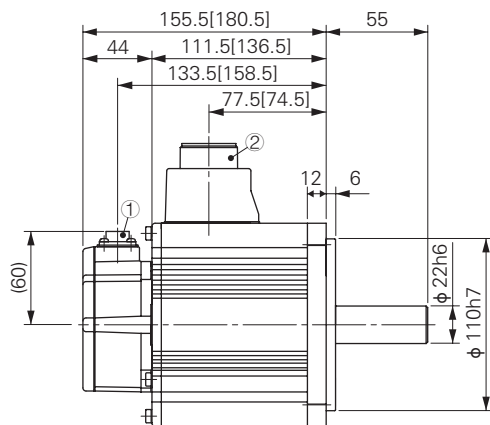
\*2 驱动器的型号末尾带“E”的产品为脉冲串专用产品。

有关型号的详细内容请参见 P.11。

转矩特性 (驱动器电源电压: AC400V 时 (线表示电源电压降低 10% 时的情况))

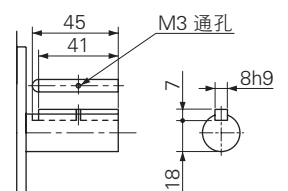


外形尺寸图



质量 (kg)/ 制动器 无: 6.7  
有: 8.2

轴端规格  
(带键规格)



① 编码器连接器

② 电机·制动器连接器

※ [ ] 内尺寸为带制动器型的尺寸。

※ 注意: 如需高速响应性能, 请降低负载转动惯量比使用。

可能会有尺寸变更的情况, 如果用于设计目的, 请咨询确切尺寸。

使用前请务必仔细阅读“使用说明书”, 充分确认注意事项后正确使用。

## 规格

		AC400V 用	
电机型号 *1	<b>MDME</b>	204G1□	204S1□
适用驱动器 *2	型号	A5系列	MEDHT4430
		A5E系列	MEDHT4430E
	外形符号	E 型	
电源设备容量	(kVA)	3.3	
额定输出功率	(kW)	2.0	
额定转矩	(N·m)	9.55	
瞬时最大转矩	(N·m)	28.6	
额定电流	(A(rms))	5.9	
瞬时最大电流	(A(o-p))	25	
再生制动频率 (次/分钟) (注1)	无可选项	无限制(注2)	
	DV0PM20049	无限制(注2)	
额定转速	(r/min)	2000	
最高转速	(r/min)	3000	
转子转动惯量 ( $\times 10^{-4} \text{kg} \cdot \text{m}^2$ )	无制动器	8.72	
	有制动器	10.0	
对应转子转动惯量的推荐 负载转动惯量比 (注3)		10 倍以下	
旋转编码器规格 (注5)		20 位 增量式	17 位 绝对值
	每 1 转的分辨率	1,048,576	131,072

## ●制动器规格 (详情请参见 P.105)

(为保持制动器, 励磁即释放。)  
(不能用于电机旋转时的制动。)

静摩擦转矩 (N·m)	13.7 以上
吸引时间 (ms)	100 以下
释放时间 (ms)(注4)	50 以下
励磁电流 DC(A)	0.79 ± 10%
释放电压 DC(V)	2 以上
励磁电压 DC(V)	24 ± 2.4

## ●容许负载 (详情请参见 P.104)

组装时	径向负载 P 方向 (N)	980
	轴向负载 A 方向 (N)	588
	轴向负载 B 方向 (N)	686
运转时	径向负载 P 方向 (N)	490
	轴向负载 A、B 方向 (N)	196

※ 注1~5请参见 P.104。

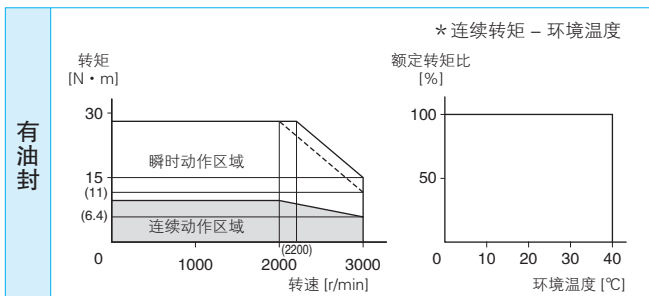
※ 驱动器外形尺寸图请参见 P.33。

\*1 电机型号中的□表示电机构造。

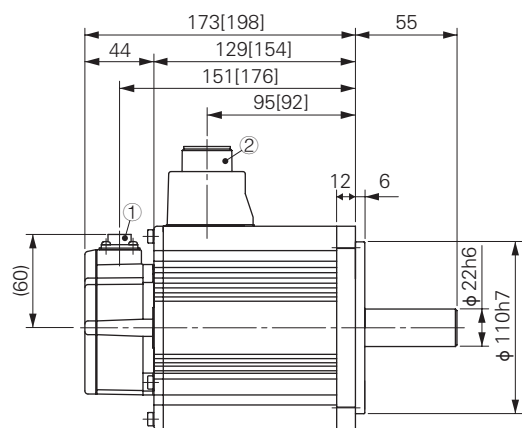
\*2 驱动器的型号末尾带“E”的产品为脉冲串专用产品。

有关型号的详细内容请参见 P.11。

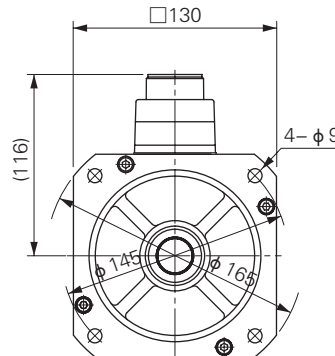
## 转矩特性 (驱动器电源电压: AC400V 时 (线表示电源电压降低 10% 时的情况))



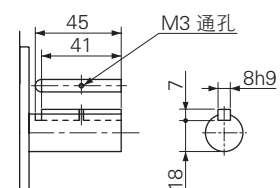
## 外形尺寸图



质量 (kg)/ 制动器 无: 8.0  
有: 9.5



轴端规格  
(带键规格)



① 编码器连接器

② 电机·制动器连接器

※ [ ] 内尺寸为带制动器型的尺寸。

※ 注意: 如需高速响应性能, 请降低负载转动惯量比使用。

可能会有尺寸变更的情况, 如果用于设计目的, 请咨询确切尺寸。

使用前请务必仔细阅读“使用说明书”, 充分确认注意事项后正确使用。

规格

		AC400V 用	
电机型号 *1	<b>MDME</b>	304G1□	304S1□
适用驱动器 *2	型号	MFDHT5440	
		MFDHT5440E	
	外形符号	F 型	
电源设备容量	(kVA)	4.5	
额定输出功率	(kW)	3.0	
额定转矩	(N·m)	14.3	
瞬时最大转矩	(N·m)	43.0	
额定电流	(A(rms))	8.7	
瞬时最大电流	(A(o-p))	37	
再生制动频率 (次/分钟) (注1)	无可选项	无限制(注2)	
	DV0PM20049×2	无限制(注2)	
额定转速	(r/min)	2000	
最高转速	(r/min)	3000	
转子转动惯量 (×10 <sup>-4</sup> kg·m <sup>2</sup> )	无制动器	12.9	
	有制动器	14.2	
对应转子转动惯量的推荐 负载转动惯量比 (注3)		10 倍以下	
旋转编码器规格 (注5)		20 位 增量式	17 位 绝对值
	每 1 转的分辨率	1,048,576	131,072

●制动器规格 (详情请参见 P.105)

(为保持制动器, 励磁即释放。)  
(不能用于电机旋转时的制动。)

静摩擦转矩 (N·m)	16.2 以上
吸引时间 (ms)	110 以下
释放时间 (ms)(注4)	50 以下
励磁电流 DC(A)	0.90 ± 10%
释放电压 DC(V)	2 以上
励磁电压 DC(V)	24 ± 2.4

●容许负载 (详情请参见 P.104)

组装时	径向负载 P 方向 (N)	980
	轴向负载 A 方向 (N)	588
	轴向负载 B 方向 (N)	686
运转时	径向负载 P 方向 (N)	784
	轴向负载 A、B 方向 (N)	343

※ 注1~5请参见 P.104。

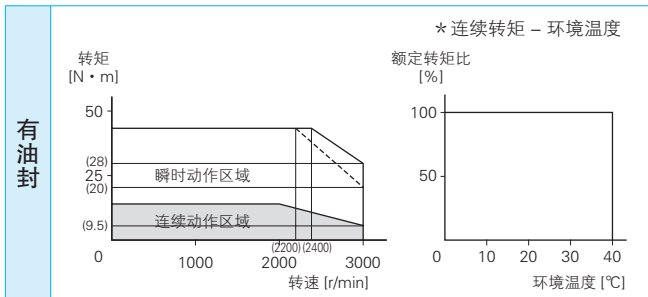
※ 驱动器外形尺寸图请参见 P.34。

\*1 电机型号中的□表示电机构造。

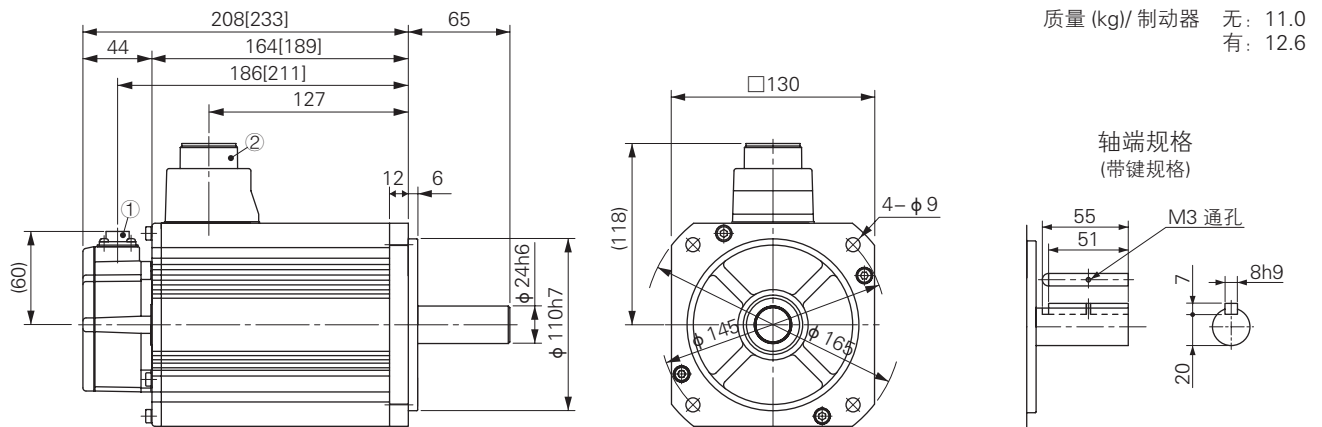
\*2 驱动器的型号末尾带“E”的产品为脉冲串专用产品。

有关型号的详细内容请参见 P.11。

转矩特性 (驱动器电源电压: AC400V 时 (线表示电源电压降低 10% 时的情况))



外形尺寸图



①编码器连接器

②电机·制动器连接器

※ [ ] 内尺寸为带制动器型的尺寸。

※注意: 如需高速响应性能, 请降低负载转动惯量比使用。

可能会有尺寸变更的情况, 如果用于设计目的, 请咨询确切尺寸。

使用前请务必仔细阅读“使用说明书”, 充分确认注意事项后正确使用。

规格

		AC400V 用	
电机型号 *1	<b>MDME</b>	404G1□	404S1□
适用驱动器 *2	型号	A5系列	MFDHTA464
		A5E系列	MFDHTA464E
	外形符号	F 型	
电源设备容量	(kVA)	6.8	
额定输出功率	(kW)	4.0	
额定转矩	(N·m)	19.1	
瞬时最大转矩	(N·m)	57.3	
额定电流	(A(rms))	10.6	
瞬时最大电流	(A(o-p))	45	
再生制动频率 (次/分钟) (注1)	无可选项	无限制(注2)	
	DV0PM20049x2	无限制(注2)	
额定转速	(r/min)	2000	
最高转速	(r/min)	3000	
转子转动惯量 ( $\times 10^{-4} \text{kg} \cdot \text{m}^2$ )	无制动器	37.6	
	有制动器	38.6	
对应转子转动惯量的推荐 负载转动惯量比 (注3)		10 倍以下	
旋转编码器规格 (注5)		20 位 增量式	17 位 绝对值
	每 1 转的分辨率	1,048,576	131,072

● 制动器规格 (详情请参见 P.105)

(为保持制动器, 励磁即释放。)  
(不能用于电机旋转时的制动。)

静摩擦转矩 (N·m)	24.5 以上
吸引时间 (ms)	80 以下
释放时间 (ms)(注4)	25 以下
励磁电流 DC(A)	1.3 ± 10%
释放电压 DC(V)	2 以上
励磁电压 DC(V)	24 ± 2.4

● 容许负载 (详情请参见 P.104)

组装时	径向负载 P 方向 (N)	1666
	轴向负载 A 方向 (N)	784
	轴向负载 B 方向 (N)	980
运转时	径向负载 P 方向 (N)	784
	轴向负载 A、B 方向 (N)	343

※ 注1~5请参见 P.104。

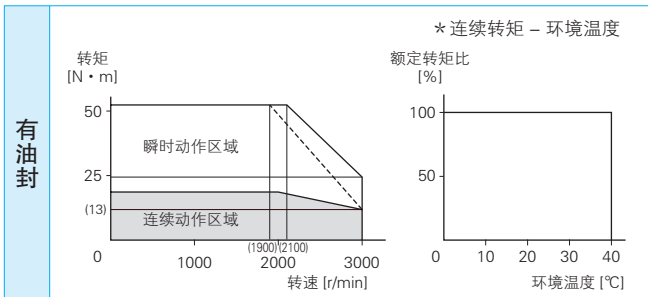
※ 驱动器外形尺寸图请参见 P.34。

\*1 电机型号中的□表示电机构造。

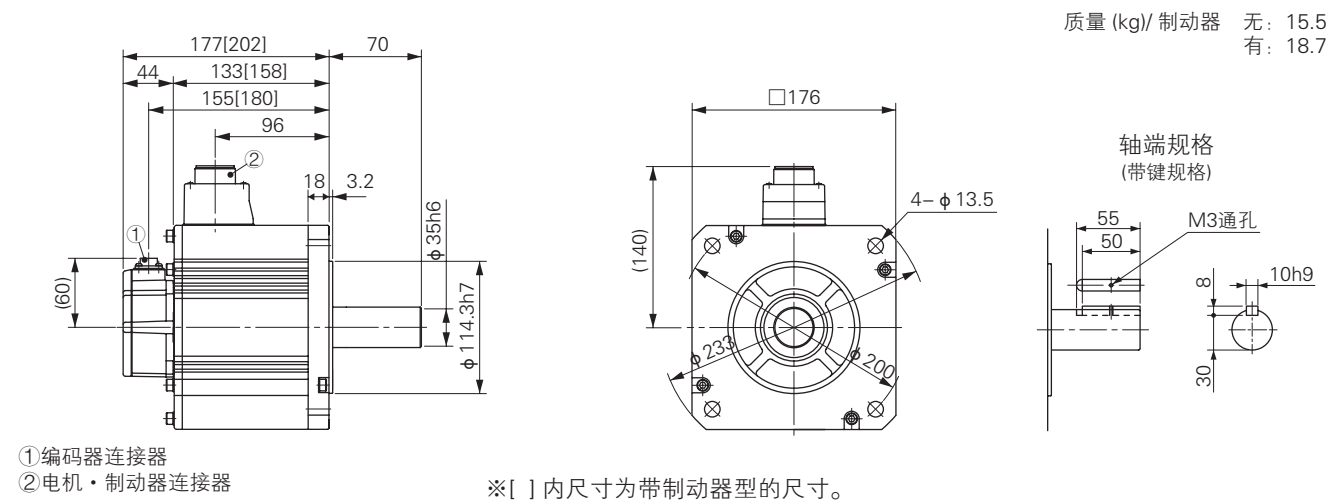
\*2 驱动器的型号末尾带“E”的产品为脉冲串专用产品。

有关型号的详细内容请参见 P.11。

转矩特性 (驱动器电源电压: AC400V 时 (线表示电源电压降低 10%时的情况))



外形尺寸图



※ 注意: 如需高速响应性能, 请降低负载转动惯量比使用。  
可能会有尺寸变更的情况, 如果用于设计目的, 请咨询确切尺寸。  
使用前请务必仔细阅读“使用说明书”, 充分确认注意事项后正确使用。

规格

		AC400V 用	
电机型号 *1	<b>MDME</b>	504G1□	504S1□
适用驱动器 *2	型号	A5系列	MFDHTA464
		A5E系列	MFDHTA464E
	外形符号	F 型	
电源设备容量	(kVA)	7.5	
额定输出功率	(kW)	5.0	
额定转矩	(N·m)	23.9	
瞬时最大转矩	(N·m)	71.6	
额定电流	(A(rms))	13.0	
瞬时最大电流	(A(o-p))	55	
再生制动频率 (次/分钟) (注1)	无可选项	120	
	DV0PM20049×2	无限制(注2)	
额定转速	(r/min)	2000	
最高转速	(r/min)	3000	
转子转动惯量 (×10 <sup>-4</sup> kg·m <sup>2</sup> )	无制动器	48.0	
	有制动器	48.8	
对应转子转动惯量的推荐 负载转动惯量比 (注3)		10 倍以下	
旋转编码器规格 (注5)		20 位 增量式	17 位 绝对值
	每 1 转的分辨率	1,048,576	131,072

●制动器规格 (详情请参见 P.105)

(为保持制动器, 励磁即释放。)  
(不能用于电机旋转时的制动。)

静摩擦转矩 (N·m)	24.5 以上
吸引时间 (ms)	80 以下
释放时间 (ms)(注4)	25 以下
励磁电流 DC(A)	1.3 ± 10%
释放电压 DC(V)	2 以上
励磁电压 DC(V)	24 ± 2.4

●容许负载 (详情请参见 P.104)

组装时	径向负载 P 方向 (N)	1666
	轴向负载 A 方向 (N)	784
	轴向负载 B 方向 (N)	980
运转时	径向负载 P 方向 (N)	784
	轴向负载 A、B 方向 (N)	343

※注1~5请参见 P.104。

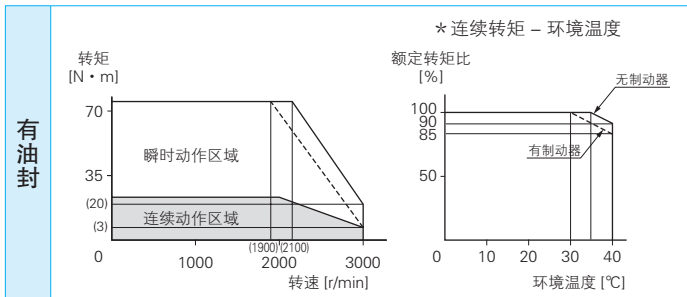
※驱动器外形尺寸图请参见 P.34。

\*1 电机型号中的□表示电机构造。

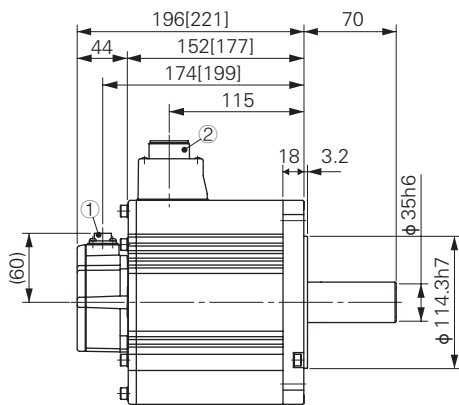
\*2 驱动器的型号末尾带“E”的产品为脉冲串专用产品。

有关型号的详细内容请参见 P.11。

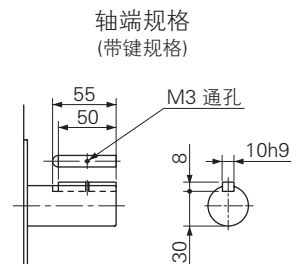
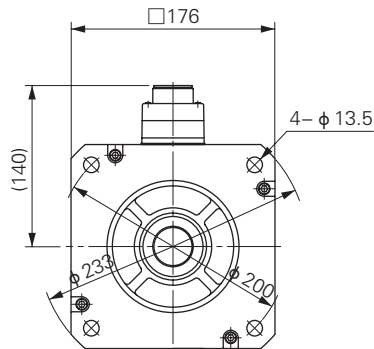
转矩特性 (驱动器电源电压: AC400V 时 (线表示电源电压降低 10% 时的情况))



外形尺寸图



质量 (kg)/ 制动器 无: 18.6  
有: 21.8



①编码器连接器

②电机·制动器连接器

※[ ] 内尺寸为带制动器型的尺寸。

※注意: 如需高速响应性能, 请降低负载转动惯量比使用。

可能会有尺寸变更的情况, 如果用于设计目的, 请咨询确切尺寸。

使用前请务必仔细阅读“使用说明书”, 充分确认注意事项后正确使用。

规格

		AC400V 用	
电机型号 *1	<b>MGME</b>	094G1□	094S1□
适用驱动器 *2	型号	MDDHT3420	
	A5系列	MDDHT3420E	
	A5E系列	MDDHT3420E	
	外形符号	D 型	
电源设备容量	(kVA)	1.8	
额定输出功率	(kW)	0.9	
额定转矩	(N·m)	8.59	
瞬时最大转矩	(N·m)	19.3	
额定电流	(A(rms))	3.8	
瞬时最大电流	(A(o-p))	12	
再生制动频率 (次/分钟) (注1)	无可选项	无限制(注2)	
	DV0PM20048	无限制(注2)	
额定转速	(r/min)	1000	
最高转速	(r/min)	2000	
转子转动惯量 ( $\times 10^{-4} \text{kg} \cdot \text{m}^2$ )	无制动器	6.70	
	有制动器	7.99	
对应转子转动惯量的推荐 负载转动惯量比 (注3)		10 倍以下	
旋转编码器规格 (注5)		20 位 增量式	17 位 绝对值
	每 1 转的分辨率	1,048,576	131,072

● 制动器规格 (详情请参见 P.105)

(为保持制动器, 励磁即释放。)  
(不能用于电机旋转时的制动。)

静摩擦转矩 (N·m)	13.7 以上
吸引时间 (ms)	100 以下
释放时间 (ms)(注4)	50 以下
励磁电流 DC(A)	0.79 ± 10%
释放电压 DC(V)	2 以上
励磁电压 DC(V)	24 ± 2.4

● 容许负载 (详情请参见 P.104)

组装时	径向负载 P 方向 (N)	980
	轴向负载 A 方向 (N)	588
	轴向负载 B 方向 (N)	686
运转时	径向负载 P 方向 (N)	686
	轴向负载 A、B 方向 (N)	196

※ 注1~5请参见 P.104。

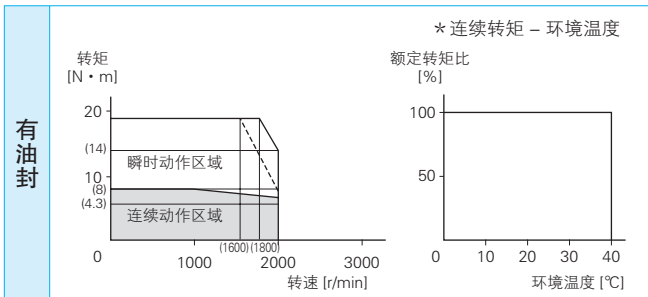
※ 驱动器外形尺寸图请参见 P.32。

\*1 电机型号中的□表示电机构造。

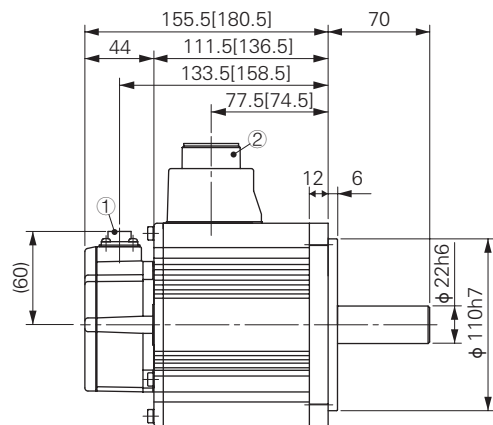
\*2 驱动器的型号末尾带“E”的产品为脉冲串专用产品。

有关型号的详细内容请参见 P.11。

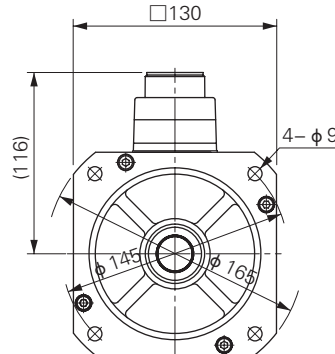
转矩特性 (驱动器电源电压: AC400V 时 (线表示电源电压降低 10%时的情况))



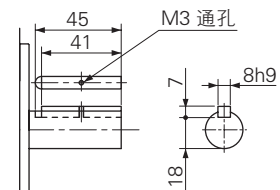
外形尺寸图



质量 (kg)/ 制动器 无: 6.7  
有: 8.2



轴端规格  
(带键规格)



① 编码器连接器

② 电机·制动器连接器

※ [ ] 内尺寸为带制动器型的尺寸。

※ 注意: 如需高速响应性能, 请降低负载转动惯量比使用。

可能会有尺寸变更的情况, 如果用于设计目的, 请咨询确切尺寸。

使用前请务必仔细阅读“使用说明书”, 充分确认注意事项后正确使用。





规格

		AC400V 用	
电机型号 *1	<b>MGME</b>	304G1□	304S1□
适用驱动器 *2	型号	A5系列	MFDHTA464
		A5E系列	MFDHTA464E
	外形符号	F 型	
电源设备容量	(kVA)	4.5	
额定输出功率	(kW)	3.0	
额定转矩	(N·m)	28.7	
瞬时最大转矩	(N·m)	71.7	
额定电流	(A(rms))	11.3	
瞬时最大电流	(A(o-p))	40	
再生制动频率 (次/分钟) (注1)	无可选项	无限制(注2)	
	DV0PM20049x2	无限制(注2)	
额定转速	(r/min)	1000	
最高转速	(r/min)	2000	
转子转动惯量 ( $\times 10^{-4} \text{kg} \cdot \text{m}^2$ )	无制动器	48.4	
	有制动器	49.2	
对应转子转动惯量的推荐 负载转动惯量比 (注3)		10 倍以下	
旋转编码器规格 (注5)		20 位 增量式	17 位 绝对值
	每 1 转的分辨率	1,048,576	131,072

● 制动器规格 (详情请参见 P.105)

(为保持制动器, 励磁即释放。)  
(不能用于电机旋转时的制动。)

静摩擦转矩 (N·m)	58.8 以上
吸引时间 (ms)	150 以下
释放时间 (ms)(注4)	50 以下
励磁电流 DC(A)	1.4 ± 10%
释放电压 DC(V)	2 以上
励磁电压 DC(V)	24 ± 2.4

● 容许负载 (详情请参见 P.104)

组装时	径向负载 P 方向 (N)	2058
	轴向负载 A 方向 (N)	980
	轴向负载 B 方向 (N)	1176
运转时	径向负载 P 方向 (N)	1470
	轴向负载 A、B 方向 (N)	490

※ 注1~5请参见 P.104。

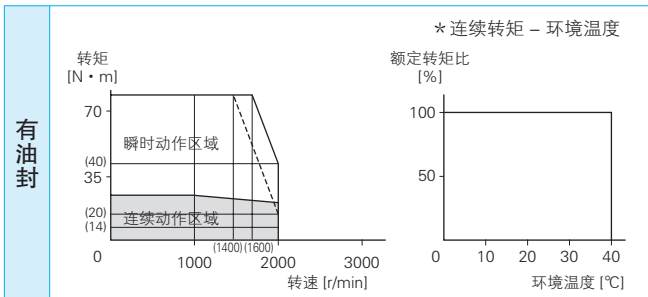
※ 驱动器外形尺寸图请参见 P.34。

\*1 电机型号中的□表示电机构造。

\*2 驱动器的型号末尾带“E”的产品为脉冲串专用产品。

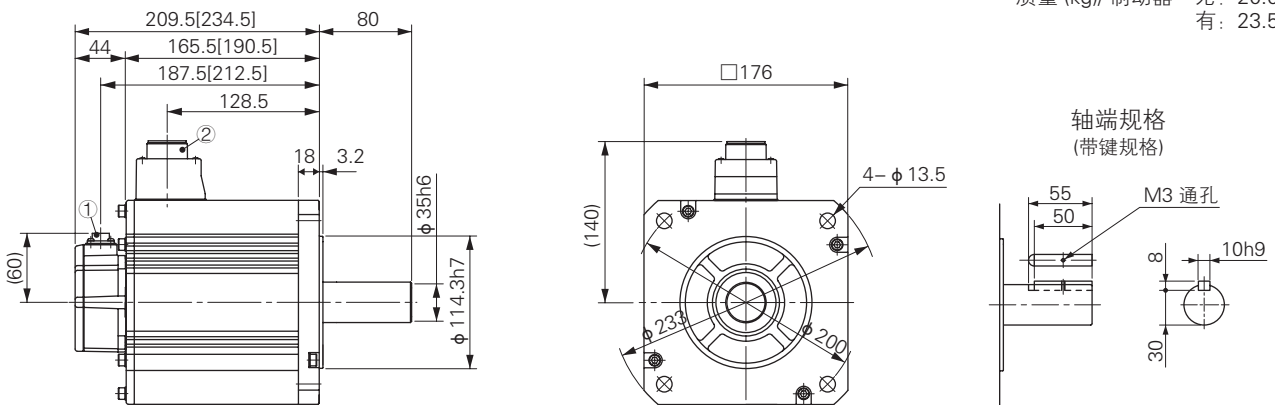
有关型号的详细内容请参见 P.11。

转矩特性 (驱动器电源电压: AC400V 时 (线表示电源电压降低 10%时的情况))



外形尺寸图

质量 (kg)/ 制动器 无: 20.0  
有: 23.5



① 编码器连接器

② 电机·制动器连接器

※ [ ] 内尺寸为带制动器型的尺寸。

※ 注意: 如需高速响应性能, 请降低负载转动惯量比使用。

可能会有尺寸变更的情况, 如果用于设计目的, 请咨询确切尺寸。

使用前请务必仔细阅读“使用说明书”, 充分确认注意事项后正确使用。

---

# MEMO

驱动器

电机

可选件

简介

规格

		AC400V 用	
电机型号 *1	<b>MHME</b>	104G1□	104S1□
适用驱动器 *2	型号	A5系列 MDDHT2412	
		A5E系列 MDDHT2412E	
	外形符号	D 型	
电源设备容量	(kVA)	1.8	
额定输出功率	(kW)	1.0	
额定转矩	(N·m)	4.77	
瞬时最大转矩	(N·m)	14.3	
额定电流	(A(rms))	2.9	
瞬时最大电流	(A(o-p))	12	
再生制动频率 (次/分钟) (注1)	无可选项	83	
	DV0PM20048	无限制(注2)	
额定转速	(r/min)	2000	
最高转速	(r/min)	3000	
转子转动惯量 ( $\times 10^{-4} \text{kg} \cdot \text{m}^2$ )	无制动器	24.7	
	有制动器	26.0	
对应转子转动惯量的推荐 负载转动惯量比 (注3)		5 倍以下	
旋转编码器规格 (注5)		20 位 增量式	17 位 绝对值
	每 1 转的分辨率	1,048,576	131,072

● 制动器规格 (详情请参见 P.105)

(为保持制动器, 励磁即释放。)  
(不能用于电机旋转时的制动。)

静摩擦转矩 (N·m)	4.9 以上
吸引时间 (ms)	80 以下
释放时间 (ms)(注4)	70 以下
励磁电流 DC(A)	0.59 ± 10%
释放电压 DC(V)	2 以上
励磁电压 DC(V)	24 ± 2.4

● 容许负载 (详情请参见 P.104)

组装时	径向负载 P 方向 (N)	980
	轴向负载 A 方向 (N)	588
	轴向负载 B 方向 (N)	686
运转时	径向负载 P 方向 (N)	490
	轴向负载 A、B 方向 (N)	196

※ 注1~5请参见 P.104。

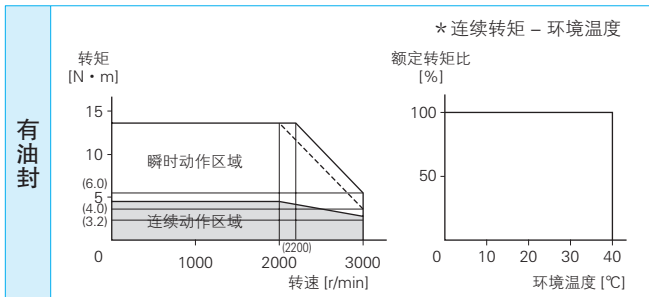
※ 驱动器外形尺寸图请参见 P.32。

\*1 电机型号中的□表示电机构造。

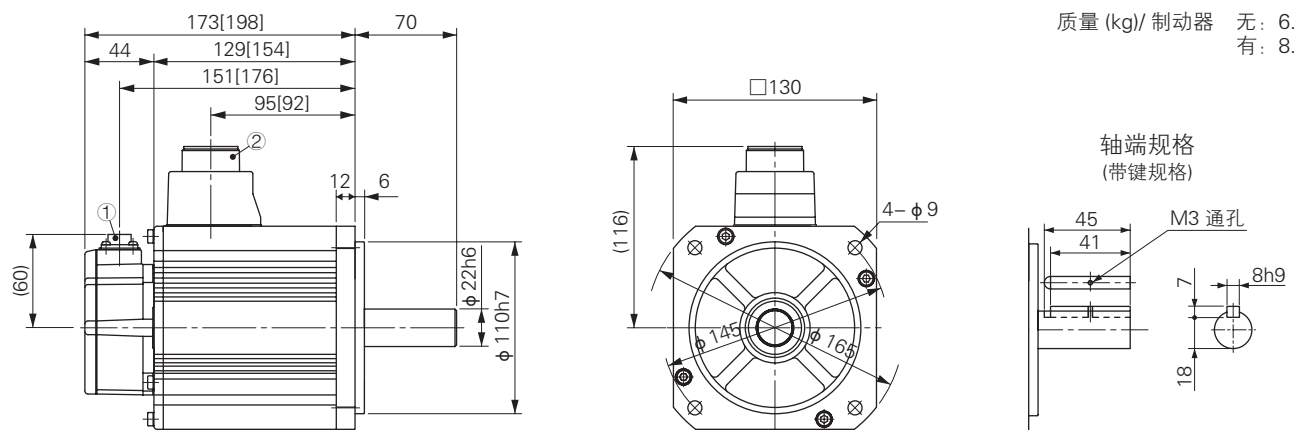
\*2 驱动器的型号末尾带“E”的产品为脉冲串专用产品。

有关型号的详细内容请参见 P.11。

转矩特性 (驱动器电源电压: AC400V 时 (线表示电源电压降低 10% 时的情况))



外形尺寸图



① 编码器连接器

② 电机·制动器连接器

※ [ ] 内尺寸为带制动器型的尺寸。

※ 注意: 如需高速响应性能, 请降低负载转动惯量比使用。

可能会有尺寸变更的情况, 如果用于设计目的, 请咨询确切尺寸。

使用前请务必仔细阅读“使用说明书”, 充分确认注意事项后正确使用。

## 规格

		AC400V 用	
电机型号 *1	MHME	154G1□	154S1□
适用驱动器 *2	型号	MDDHT3420	
	A5系列	MDDHT3420E	
	A5E系列	MDDHT3420E	
	外形符号	D 型	
电源设备容量	(kVA)	2.3	
额定输出功率	(kW)	1.5	
额定转矩	(N·m)	7.16	
瞬时最大转矩	(N·m)	21.5	
额定电流	(A(rms))	4.7	
瞬时最大电流	(A(o-p))	20	
再生制动频率 (次/分钟) (注1)	无可选项	22	
	DV0PM20048	130	
额定转速	(r/min)	2000	
最高转速	(r/min)	3000	
转子转动惯量 ( $\times 10^{-4} \text{kg} \cdot \text{m}^2$ )	无制动器	37.1	
	有制动器	38.4	
对应转子转动惯量的推荐 负载转动惯量比 (注3)		5 倍以下	
旋转编码器规格 (注5)		20 位 增量式	17 位 绝对值
	每 1 转的分辨率	1,048,576	131,072

## ●制动器规格 (详情请参见 P.105)

(为保持制动器, 励磁即释放。  
不能用于电机旋转时的制动。)

静摩擦转矩 (N·m)	13.7 以上
吸引时间 (ms)	100 以下
释放时间 (ms)(注4)	50 以下
励磁电流 DC(A)	$0.79 \pm 10\%$
释放电压 DC(V)	2 以上
励磁电压 DC(V)	$24 \pm 2.4$

## ●容许负载 (详情请参见 P.104)

组装时	径向负载 P 方向 (N)	980
	轴向负载 A 方向 (N)	588
	轴向负载 B 方向 (N)	686
运转时	径向负载 P 方向 (N)	490
	轴向负载 A、B 方向 (N)	196

※注1~5请参见 P.104。

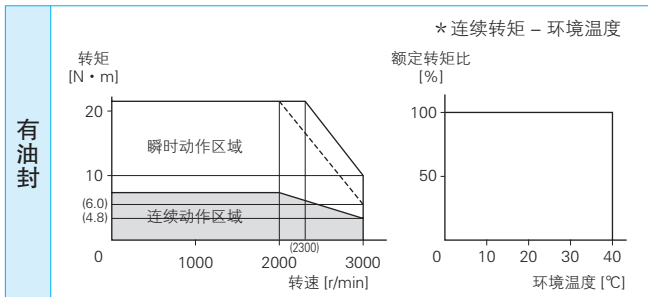
※驱动器外形尺寸图请参见 P.32。

\*1 电机型号中的□表示电机构造。

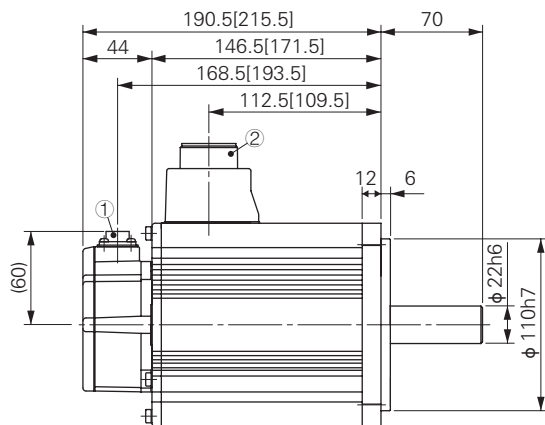
\*2 驱动器的型号末尾带“E”的产品为脉冲串专用产品。

有关型号的详细内容请参见 P.11。

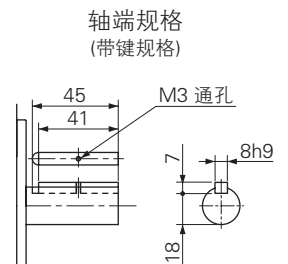
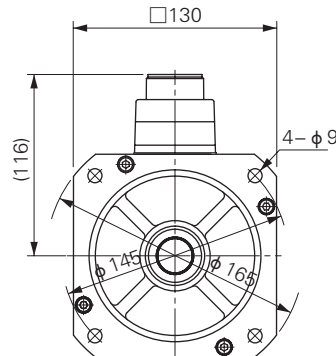
## 转矩特性 (驱动器电源电压: AC400V 时 (线表示电源电压降低 10% 时的情况))



## 外形尺寸图



质量 (kg)/ 制动器 无: 8.6  
有: 10.1



①编码器连接器

②电机·制动器连接器

※[ ] 内尺寸为带制动器型的尺寸。

※注意: 如需高速响应性能, 请降低负载转动惯量比使用。

可能会有尺寸变更的情况, 如果用于设计目的, 请咨询确切尺寸。

使用前请务必仔细阅读“使用说明书”, 充分确认注意事项后正确使用。

## 规格

		AC400V 用	
电机型号 *1	<b>MHME</b>	204G1□	204S1□
适用驱动器 *2	型号	A5系列	MEDHT4430
		A5E系列	MEDHT4430E
	外形符号	E 型	
电源设备容量	(kVA)	3.3	
额定输出功率	(kW)	2.0	
额定转矩	(N·m)	9.55	
瞬时最大转矩	(N·m)	28.6	
额定电流	(A(rms))	5.5	
瞬时最大电流	(A(o-p))	24	
再生制动频率 (次/分钟) (注1)	无可选项	45	
	DV0PM20048	142	
额定转速	(r/min)	2000	
最高转速	(r/min)	3000	
转子转动惯量 ( $\times 10^{-4} \text{kg} \cdot \text{m}^2$ )	无制动器	57.8	
	有制动器	59.6	
对应转子转动惯量的推荐 负载转动惯量比 (注3)		5 倍以下	
旋转编码器规格 (注5)		20 位 增量式	17 位 绝对值
	每 1 转的分辨率	1,048,576	131,072

## ● 制动器规格 (详情请参见 P.105)

(为保持制动器, 励磁即释放。)  
(不能用于电机旋转时的制动。)

静摩擦转矩 (N·m)	24.5 以上
吸引时间 (ms)	80 以下
释放时间 (ms)(注4)	25 以下
励磁电流 DC(A)	1.3 ± 10%
释放电压 DC(V)	2 以上
励磁电压 DC(V)	24 ± 2.4

## ● 容许负载 (详情请参见 P.104)

组装时	径向负载 P 方向 (N)	1666
	轴向负载 A 方向 (N)	784
	轴向负载 B 方向 (N)	980
运转时	径向负载 P 方向 (N)	784
	轴向负载 A、B 方向 (N)	343

※ 注1~5请参见 P.104。

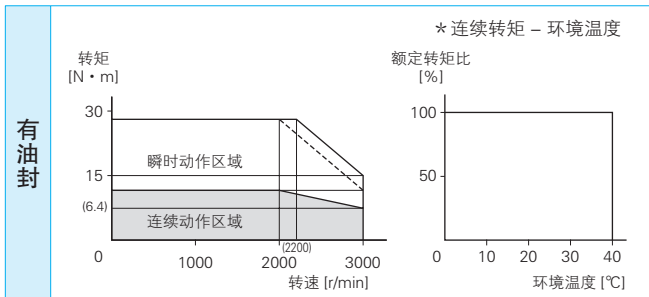
※ 驱动器外形尺寸图请参见 P.33。

\*1 电机型号中的□表示电机构造。

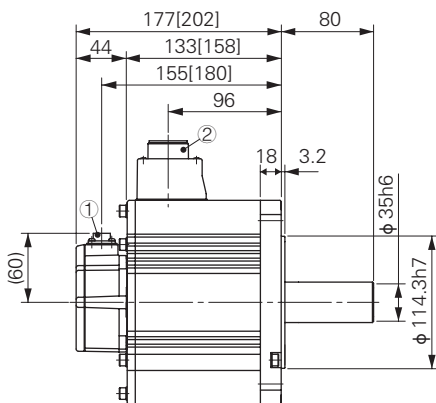
\*2 驱动器的型号末尾带“E”的产品为脉冲串专用产品。

有关型号的详细内容请参见 P.11。

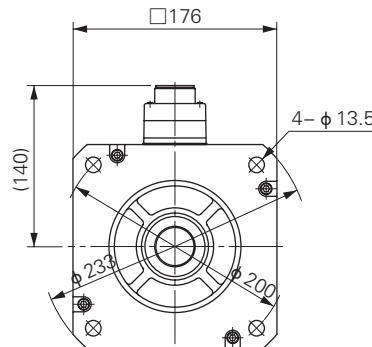
## 转矩特性 (驱动器电源电压: AC400V 时 (线表示电源电压降低 10%时的情况))



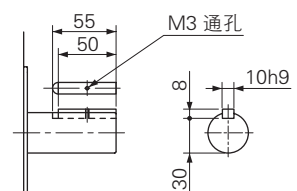
## 外形尺寸图



质量 (kg)/ 制动器 无: 12.2  
有: 15.5



轴端规格  
(带键规格)



① 编码器连接器

② 电机·制动器连接器

※ [ ] 内尺寸为带制动器型的尺寸。

※ 注意: 如需高速响应性能, 请降低负载转动惯量比使用。

可能会有尺寸变更的情况, 如果用于设计目的, 请咨询确切尺寸。

使用前请务必仔细阅读“使用说明书”, 充分确认注意事项后正确使用。

规格

		AC400V 用	
电机型号 *1	MHME	304G1□	304S1□
适用驱动器 *2	型号	MFDHT5440	
		MFDHT5440E	
	外形符号	F 型	
电源设备容量	(kVA)	4.5	
额定输出功率	(kW)	3.0	
额定转矩	(N·m)	14.3	
瞬时最大转矩	(N·m)	43.0	
额定电流	(A(rms))	8.0	
瞬时最大电流	(A(o-p))	34	
再生制动频率 (次/分钟) (注1)	无可选项	19	
	DV0PM20049×2	142	
额定转速	(r/min)	2000	
最高转速	(r/min)	3000	
转子转动惯量 (×10 <sup>-4</sup> kg·m <sup>2</sup> )	无制动器	90.5	
	有制动器	92.1	
对应转子转动惯量的推荐 负载转动惯量比 (注3)		5 倍以下	
旋转编码器规格 (注5)		20 位 增量式	17 位 绝对值
	每 1 转的分辨率	1,048,576	131,072

●制动器规格 (详情请参见 P.105)

(为保持制动器, 励磁即释放。)  
(不能用于电机旋转时的制动。)

静摩擦转矩 (N·m)	24.5 以上
吸引时间 (ms)	80 以下
释放时间 (ms)(注4)	25 以下
励磁电流 DC(A)	1.3 ± 10%
释放电压 DC(V)	2 以上
励磁电压 DC(V)	24 ± 2.4

●容许负载 (详情请参见 P.104)

组装时	径向负载 P 方向 (N)	1666
	轴向负载 A 方向 (N)	784
	轴向负载 B 方向 (N)	980
运转时	径向负载 P 方向 (N)	784
	轴向负载 A、B 方向 (N)	343

※注1~5请参见 P.104。

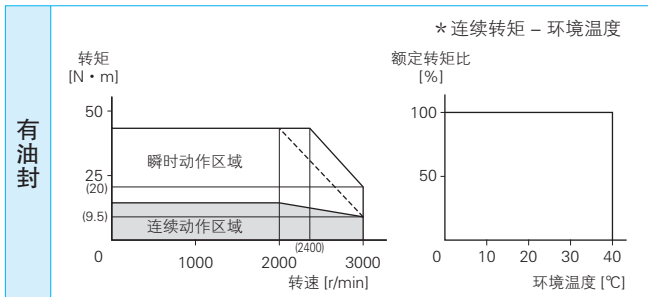
※驱动器外形尺寸图请参见 P.34。

\*1 电机型号中的□表示电机构造。

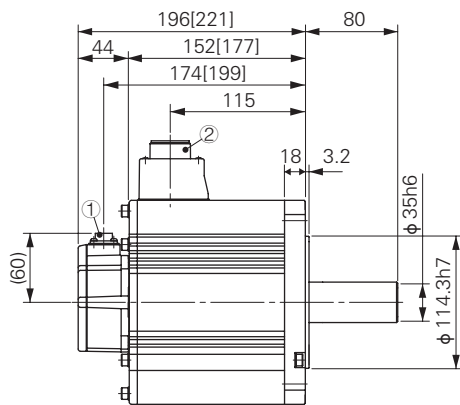
\*2 驱动器的型号末尾带“E”的产品为脉冲串专用产品。

有关型号的详细内容请参见 P.11。

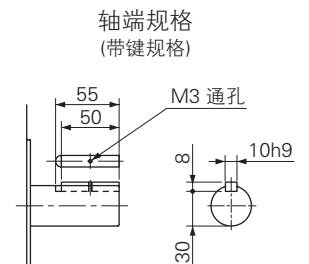
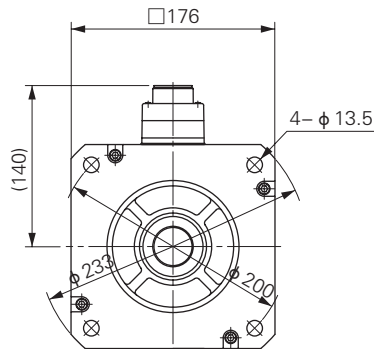
转矩特性 (驱动器电源电压: AC400V 时 (线表示电源电压降低 10% 时的情况))



外形尺寸图



质量 (kg)/ 制动器 无: 16.0  
有: 19.2



①编码器连接器

②电机·制动器连接器

※[ ] 内尺寸为带制动器型的尺寸。

※注意: 如需高速响应性能, 请降低负载转动惯量比使用。

可能会有尺寸变更的情况, 如果用于设计目的, 请咨询确切尺寸。

使用前请务必仔细阅读“使用说明书”, 充分确认注意事项后正确使用。

## 规格

		AC400V 用	
电机型号 *1	<b>MHME</b>	404G1□	404S1□
适用驱动器 *2	型号	A5系列	MFDHTA464
		A5E系列	MFDHTA464E
	外形符号	F 型	
电源设备容量	(kVA)	6.8	
额定输出功率	(kW)	4.0	
额定转矩	(N·m)	19.1	
瞬时最大转矩	(N·m)	57.3	
额定电流	(A(rms))	10.5	
瞬时最大电流	(A(o-p))	45	
再生制动频率 (次/分钟) (注1)	无可选项	17	
	DV0PM20049x2	125	
额定转速	(r/min)	2000	
最高转速	(r/min)	3000	
转子转动惯量 ( $\times 10^{-4} \text{kg} \cdot \text{m}^2$ )	无制动器	112	
	有制动器	114	
对应转子转动惯量的推荐 负载转动惯量比 (注3)		5 倍以下	
旋转编码器规格 (注5)		20 位 增量式	17 位 绝对值
	每 1 转的分辨率	1,048,576	131,072

## ● 制动器规格 (详情请参见 P.105)

(为保持制动器, 励磁即释放。)  
(不能用于电机旋转时的制动。)

静摩擦转矩 (N·m)	24.5 以上
吸引时间 (ms)	80 以下
释放时间 (ms)(注4)	25 以下
励磁电流 DC(A)	1.3 ± 10%
释放电压 DC(V)	2 以上
励磁电压 DC(V)	24 ± 2.4

## ● 容许负载 (详情请参见 P.104)

组装时	径向负载 P 方向 (N)	1666
	轴向负载 A 方向 (N)	784
	轴向负载 B 方向 (N)	980
运转时	径向负载 P 方向 (N)	784
	轴向负载 A、B 方向 (N)	343

※ 注1~5请参见 P.104。

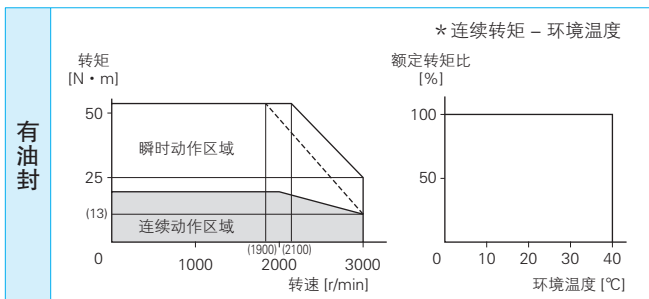
※ 驱动器外形尺寸图请参见 P.34。

\*1 电机型号中的□表示电机构造。

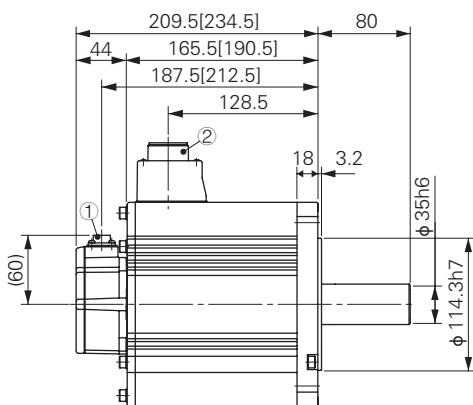
\*2 驱动器的型号末尾带“E”的产品为脉冲串专用产品。

有关型号的详细内容请参见 P.11。

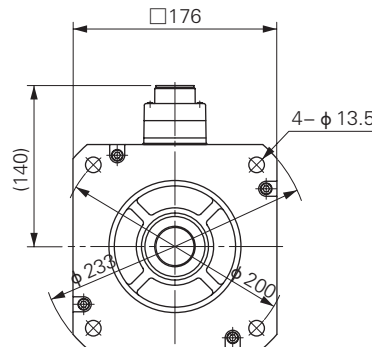
## 转矩特性 (驱动器电源电压: AC400V 时 (线表示电源电压降低 10%时的情况))



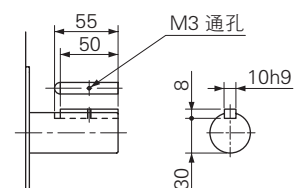
## 外形尺寸图



质量 (kg)/ 制动器 无: 18.6  
有: 21.8



轴端规格  
(带键规格)



① 编码器连接器

② 电机·制动器连接器

※ [ ] 内尺寸为带制动器型的尺寸。

※ 注意: 如需高速响应性能, 请降低负载转动惯量比使用。

可能会有尺寸变更的情况, 如果用于设计目的, 请咨询确切尺寸。

使用前请务必仔细阅读“使用说明书”, 充分确认注意事项后正确使用。

## 规格

		AC400V 用	
电机型号 *1	MHME	504G1□	504S1□
适用驱动器 *2	型号	A5系列	MFDHTA464
		A5E系列	MFDHTA464E
	外形符号	F 型	
电源设备容量	(kVA)	7.5	
额定输出功率	(kW)	5.0	
额定转矩	(N·m)	23.9	
瞬时最大转矩	(N·m)	71.6	
额定电流	(A(rms))	13.0	
瞬时最大电流	(A(o-p))	55	
再生制动频率 (次/分钟) (注1)	无可选项	10	
	DV0PM20049×2	76	
额定转速	(r/min)	2000	
最高转速	(r/min)	3000	
转子转动惯量 ( $\times 10^{-4}\text{kg}\cdot\text{m}^2$ )	无制动器	162	
	有制动器	164	
对应转子转动惯量的推荐 负载转动惯量比 (注3)		5 倍以下	
旋转编码器规格 (注5)		20 位 增量式	17 位 绝对值
	每 1 转的分辨率	1,048,576	131,072

## ●制动器规格 (详情请参见 P.105)

(为保持制动器, 励磁即释放。  
不能用于电机旋转时的制动。)

静摩擦转矩 (N·m)	24.5 以上
吸引时间 (ms)	80 以下
释放时间 (ms)(注4)	25 以下
励磁电流 DC(A)	1.3 ± 10%
释放电压 DC(V)	2 以上
励磁电压 DC(V)	24 ± 2.4

## ●容许负载 (详情请参见 P.104)

组装时	径向负载 P 方向 (N)	1666
	轴向负载 A 方向 (N)	784
	轴向负载 B 方向 (N)	980
运转时	径向负载 P 方向 (N)	784
	轴向负载 A、B 方向 (N)	343

※ 注1~5请参见 P.104。

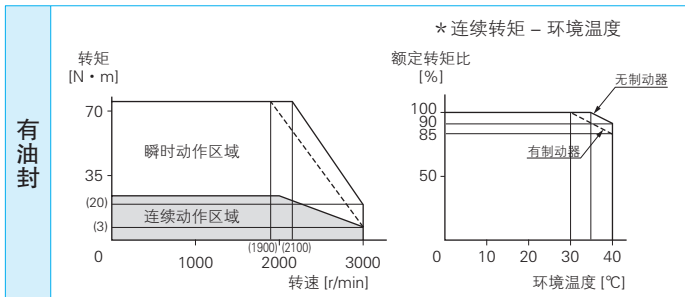
※ 驱动器外形尺寸图请参见 P.34。

\*1 电机型号中的□表示电机构造。

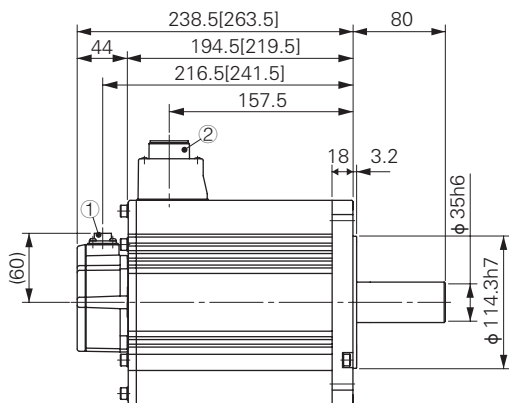
\*2 驱动器的型号末尾带“E”的产品为脉冲串专用产品。

有关型号的详细内容请参见 P.11。

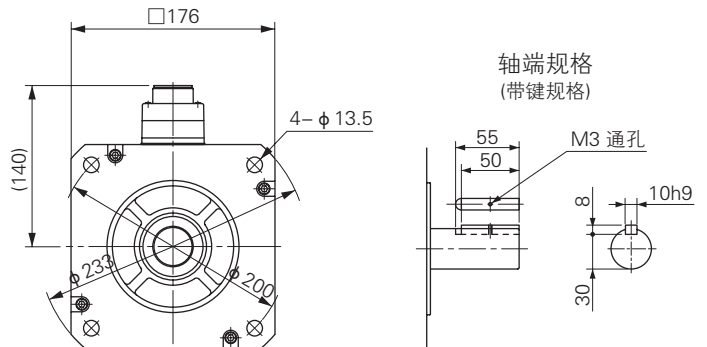
## 转矩特性 (驱动器电源电压: AC400V 时 (线表示电源电压降低 10% 时的情况))



## 外形尺寸图



质量 (kg)/ 制动器 无: 23.0  
有: 26.2



①编码器连接器

②电机·制动器连接器

※ [ ] 内尺寸为带制动器型的尺寸。

※注意: 如需高速响应性能, 请降低负载转动惯量比使用。

可能会有尺寸变更的情况, 如果用于设计目的, 请咨询确切尺寸。

使用前请务必仔细阅读“使用说明书”, 充分确认注意事项后正确使用。



## “电机规格”一页的说明

### 注 1. ●电源为 AC100V 时

再生制动频率表示单台电机从额定转速到减速停止时的容许频率。

- 施加负载时，表中值为  $1/(m+1)$ 。(m= 负载转动惯量 / 转子转动惯量)
- 超过额定转速时的再生制动频率与 (运转速度 / 额定速度) 的 2 次方成反比关系。
- 电源电压为 AC115V( 电源为 AC100V 时)。  
电源电压波动时，表中的值与 (运转电源电压 /115) 的 2 次方成反比关系。
- 运转速度频繁变换以及时常处于再生状态 (如上下进给的机械)，请向本公司咨询。

### ●电源为 AC200V 时

再生制动频率表示单台电机从额定转速到减速停止时的容许频率。

- 施加负载时，表中值为  $1/(m+1)$ 。(m= 负载转动惯量 / 转子转动惯量)
- 超过额定转速时的再生制动频率与 (运转速度 / 额定速度) 的 2 次方成反比关系。
- 电源电压为 AC230V( 电源为 AC200V 时)。  
电源电压波动时，表中的值与 (运转电源电压 /230) 的 2 次方成反比关系。
- 运转速度频繁变换以及时常处于再生状态 (如上下进给的机械)，请向本公司咨询。

### ●电源为 AC400V 时

再生制动频率表示单台电机从额定转速到减速停止时的容许频率。

- 施加负载时，表中值为  $1/(m+1)$ 。(m= 负载转动惯量 / 转子转动惯量)
- 超过额定转速时的再生制动频率与 (运转速度 / 额定速度) 的 2 次方成反比关系。
- 电源电压为 AC460V( 电源为 AC400V 时)。  
电源电压波动时，表中的值与 (运转电源电压 /460) 的 2 次方成反比关系。
- 运转速度频繁变换以及时常处于再生状态 (如上下进给的机械)，请向本公司咨询。

注 2. 如实效转矩小于额定转矩，则再生频率无限制。

注 3. 负载转动惯量比超过表中值时，请向本公司咨询。

注 4. 释放时间为使用电阻器切断直流时的数值。

注 5. 17 位绝对值编码器也可作为 17 位增量式编码器使用。

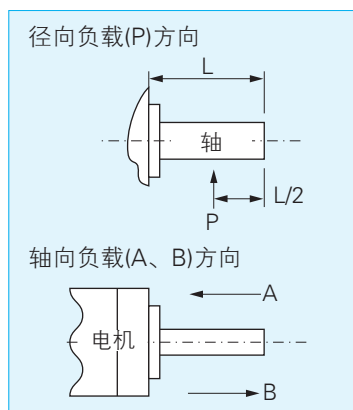
## 输出轴的容许负载

径向负载即输出轴在径向承载的负载。输出轴通过链条、皮带等与配套机械相连接时会产生径向负载，而与联轴器直接连接时则不会产生径向负载。

如下图所示，通过在输出轴的 L/2 位置施加负载，设定容许值。

此外，轴向负载即输出轴在轴向承载的负载。

径向负载、轴向负载对轴承的寿命和强度有较大影响。因此，运转时的负载务必小于各页所记载的容许径向负载、容许轴向负载，敬请注意。



## 电机内置保持制动器

在利用电机驱动垂直轴等情况下，可防止切断驱动器电源时工件（可动部）因重力而掉落。

电机内置制动器仅用于在停止状态时“保持”。请勿用于使电机运转负载停止的“制动”。

### ● BRK-OFF 信号的输出时序

- 关于电源 ON 时的制动器解除时序，或者电机旋转中发生伺服 OFF/ 警报时的制动器动作时序等，请登录本公司主页下载使用说明书进行参照。
- 电机旋转中的伺服 OFF 动作或发生警报时，根据电机的励磁状态，从开放到 BRK-OFF 信号 OFF (制动器动作) 为止的时间，可用 Pr4.38(动作时机械制动器动作设定) 进行设定。  
详情请登录本公司主页下载使用说明书进行参照。

#### < 提示 >

- 内置制动器的电机运转时，制动器会发出噪音（喀哒喀哒声），但功能上并无影响。
- 向制动器线圈通电时（制动器开放状态），从轴端等部位会有磁通泄漏。在电机周围使用磁力传感器等仪器时，敬请注意。

### ● 电机内置保持制动器规格

电机系列	电机输出	静摩擦转矩 N·m	惯量 $\times 10^{-4} \text{kg} \cdot \text{m}^2$	吸引时间 ms	释放时间 ms	励磁电流 DC A (冷时)	释放电压	每1次制动的 容许功量 J	容许 总功量 $\times 10^3 \text{J}$	容许角 加速度 $\text{rad/s}^2$	
MSMD	50W, 100W	0.29以上	0.002	35以下	20以下	0.3	DC1V 以上	39.2	4.9	30000	
	200W, 400W	1.27以上	0.018	50以下	15以下	0.36		137	44.1		
	750W	2.45以上	0.075	70以下	20以下	0.42		196	147		
MSME	50W, 100W	0.29以上	0.002	35以下	20以下	0.3	DC1V 以上	39.2	4.9	30000	
	200W, 400W	1.27以上	0.018	50以下	15以下	0.36		137	44.1		
	750W	2.45以上	0.075	70以下	20以下	0.42		196	147		
	1.0kW, 1.5kW, 2.0kW	7.8以上	0.33	50以下	15以下 (100)	0.81	DC2V 以上	392	490	10000	
	3.0kW	11.8以上		80以下							
4.0kW, 5.0kW	16.1以上	1.35	110以下	50以下 (130)	0.9	1470	2200				
MDME	1.0kW	4.9以上	1.35	80以下	70以下 (200)	0.59	DC2V 以上	588	780		10000
	1.5kW, 2.0kW	13.7以上		100以下	50以下 (130)	0.79		1176	1500		
	3.0kW	16.2以上		110以下	0.9	1470		2200			
	4.0kW, 5.0kW	24.5以上	4.7	80以下	25以下 (200)	1.3	1372	2900	5440		
MGME	900W	13.7以上	1.35	100以下	50以下 (130)	0.79	DC2V 以上	1176	1500	10000	
	2.0kW	24.5以上	4.7	80以下	25以下 (200)	1.3		1372	2900	5440	
	3.0kW	58.8以上		150以下	50以下 (130)	1.4					
MHMD	200W, 400W	1.27 以上	0.018	50 以下	15 以下	0.36	DC1V 以上	137	44.1	30000	
	750W	2.45 以上	0.075	70 以下	20 以下	0.42		196	147		
MHME	1.0kW	4.9以上	1.35	80以下	70以下 (200)	0.59	DC2V 以上	588	780	10000	
	1.5kW	13.7以上		100以下	50以下 (130)	0.79		1176	1500		
	2.0kW~5.0kW	24.5以上	4.7	80以下	25以下 (200)	1.3		1372	2900	5440	

- 励磁电压为 DC24V  $\pm 10\%$  (大型电机)、DC24V  $\pm 5\%$  (小型电机)
- 释放时间为使用电阻器切断直流时的数值。  
( ) 为使用二极管 (株) 日立工厂制 V03C) 时的实测值。
- 上述数值是 (静摩擦转矩、释放电压、励磁电流除外) 代表特性
- 内置保持制动器出厂时的间隙为  $\pm 1^\circ$  以下
- 取决于上述容许角加速度的加速 · 减速次数的寿命为 1000 万次  
(制动器的间隙发生剧烈变化前的加速 · 减速次数)

## 关于欧洲EC指令

欧洲EC指令适用于出口至欧盟(EU)、具有专用功能以及直接向普通消费者销售的所有电子产品。这些产品必须符合EU统一安全标准，有义务在产品上粘贴表示符合标准的CE标记。

本公司为使机械、装置更容易符合EC指令，实现了符合低电压指令的相关标准。

## 符合EMC指令

本公司的伺服系统规定了伺服驱动器与伺服电机的安装距离、接线等模式(条件)，此模式符合EMC指令的相关标准。在组装到实际机械、装置中的状态下，接线条件、接地条件等与该模式不尽相同。因此，需对组装了伺服驱动器、伺服电机的最终机械、装置进行测量，验证其是否符合EMC指令(特别是对于无用辐射噪音、杂音端子电压)。

## 符合UL标准

遵守下述①、②的安装条件即可成为符合UL508C(文件No.E164620)的标准认证产品。

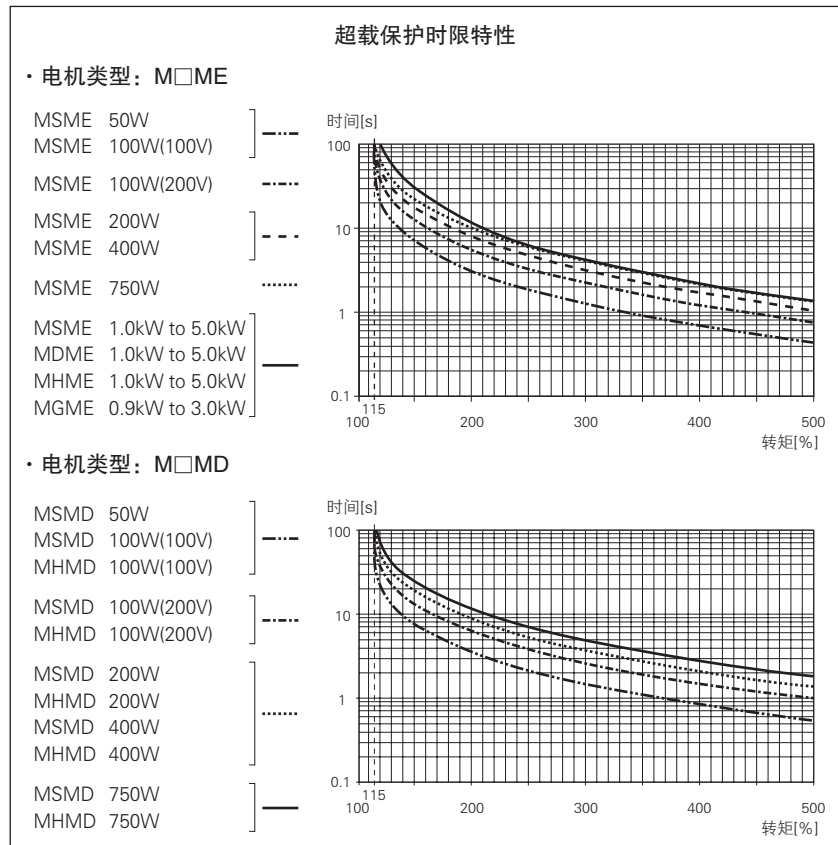
①驱动器请在IEC60664-1中规定的污染度2或1的环境下使用(例：安装在IP54的控制柜内)。

②电源与噪音滤波器之间请务必连接UL认证(LISTED、带 $\text{UL}$ 标记)的断路器或UL认证(LISTED、带 $\text{UL}$ 标记)的保险丝。  
断路器/保险丝的额定电流请参照P.14“适用外围设备一览表”。

接线请使用额定75°C以上的铜芯电线。

### ③过载保护级驱动器

当有效电流大于或等于额定电流的115%时，驱动器的过载保护功能将按照时限特性(参照图表)动作。请确认驱动器的有效电流未超过额定电流。瞬间最大容许电流由Pr0.13(第1转矩极限)、Pr5.22(第2转矩极限)设定。



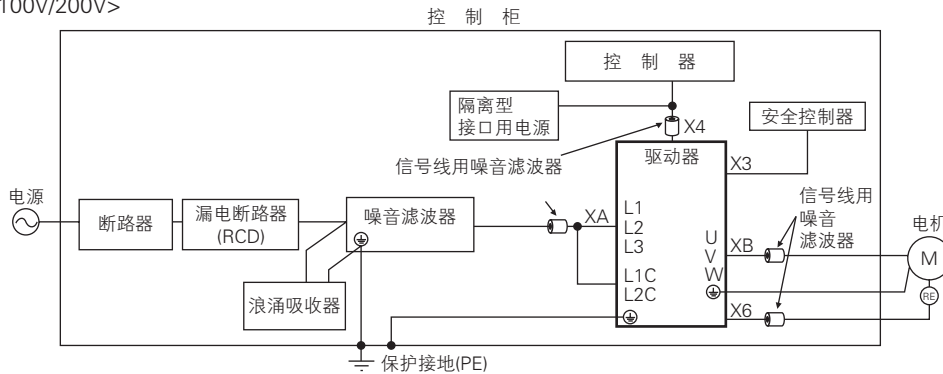
## 适用标准

详情请参照P.9。

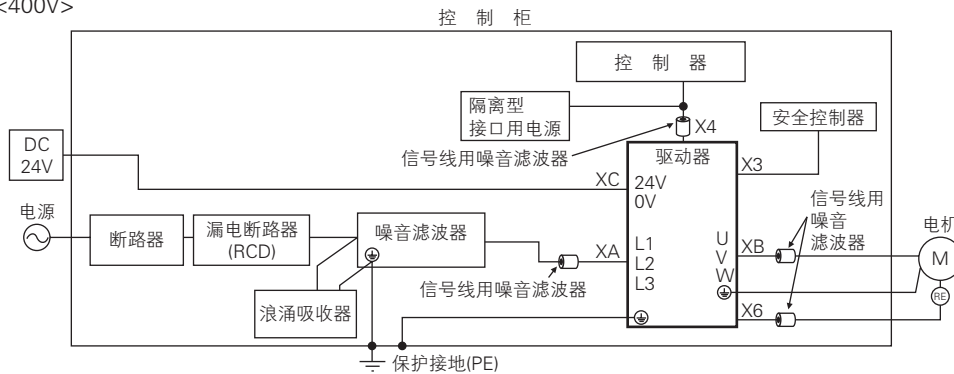
## 安装环境

驱动器请在IEC60664-1中规定的污染度2或1的环境下使用。(例：安装在IP54的控制柜内。)

<100V/200V>



<400V>



<注意>

使用外围设备时，请阅读各零件的使用说明书，充分确认注意事项后，再正确使用。并且，请勿对零件施加过大的应力。

## 电 源

100V系统： (A~C型机箱)	单相100V	+ 10% - 15%	~ 120V	+ 10% - 15%	50/60Hz
200V系统： (A~D型机箱)	单相/三相200V	+ 10% - 15%	~ 240V	+ 10% - 15%	50/60Hz
200V系统： (E型机箱、F型机箱)	三相200V	+ 10% - 15%	~ 230V	+ 10% - 15%	50/60Hz
400 V(主电源)系统： (D型机箱~F型机箱)	三相380V	+ 10% - 15%	~ 480V	+ 10% - 15%	50/60Hz
400 V(控制电源)系统： (D型机箱~F型机箱)	DC24V	± 15%			

(1)本产品是按照EN61800-5-1：2007的过电压类别(安装类别) III设计的。

(2)接口用电源请使用符合CE标记的产品或EN标准(EN60950)的隔离型DC12~24V电源。

## 断路器

电源与噪音滤波器之间必须连接经IEC标准及UL认定(LISTED、带UL标记)的断路器。

产品的短路保护功能并非用于分支电路的保护。

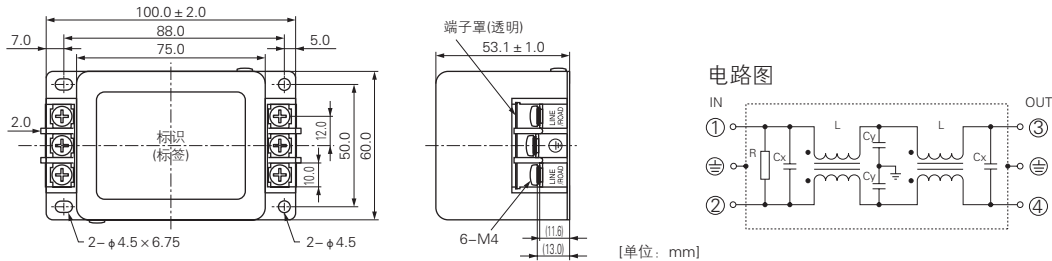
分支电路的保护装置请遵照NEC标准及当地标准选取。

## 噪音滤波器

需使用多台驱动器，而只在电源部安装1台共用的噪音滤波器时，请向噪音滤波器制造商咨询。降噪需要安全系数时，2台串联使用效果更佳。

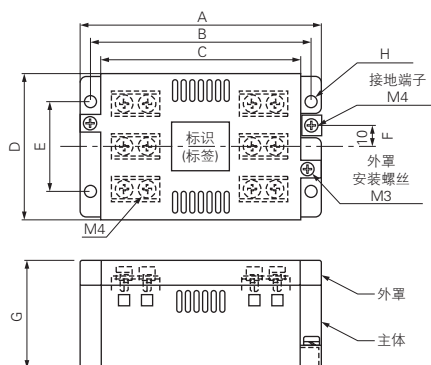
## ■可选零件

可选件型号	驱动器电压规格	制造商型号	适用机箱(驱动器)	制造商
DV0P4170	单相 100V, 200V	SUP-EK5-ER-6	A, B型机箱用	冈谷电机产业株式会社

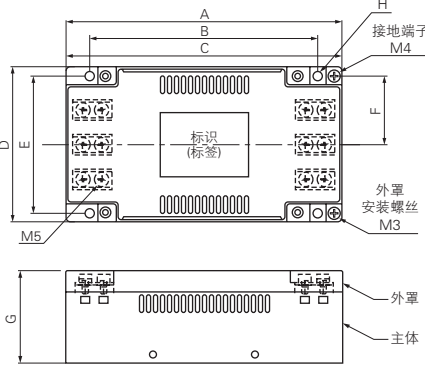


可选件型号	驱动器电压规格	制造商型号	适用机箱(驱动器)	制造商
DV0PM20042	三相 200V	3SUP-HU10-ER-6	A, B型机箱用	冈谷电机产业株式会社
	单相 100V, 200V 三相 200V		C型机箱用	
DV0P4220	单相/三相 200V	3SUP-HU30-ER-6	D型机箱用	
DV0PM20043	三相 200V	3SUP-HU50-ER-6	E型机箱用	

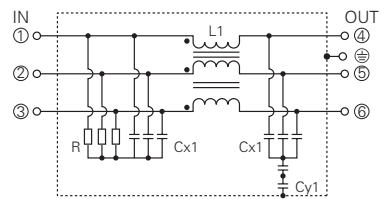
&lt;DV0PM20042, DV0P4220&gt;



&lt;DV0PM20043&gt;



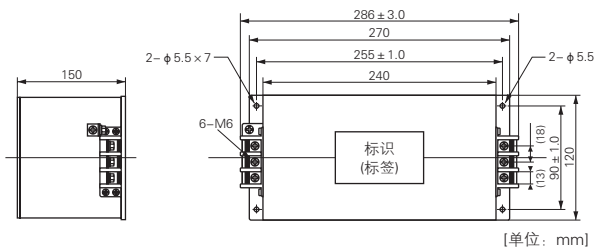
电路图



[尺寸] [单位: mm]

	A	B	C	D	E	F	G	H
DV0PM20042	115	105	95	70	43	10	52	5.5
DV0P4220	145	135	125	70	50	10	52	5.5
DV0PM20043	165	136	165	90	80	40	54	5.5

可选件型号	驱动器电压规格	制造商型号	适用机箱(驱动器)	制造商
DV0P3410	三相 200V	3SUP-HL50-ER-6B	F型机箱用	冈谷电机产业株式会社



## ■推荐零件

型号	驱动器电压规格	额定电流(A)	制造商
RTHN-5010	单相 100V, 200V	10	TDK-Lambda 株式会社
RTHN-5030		30	
RTHN-5050		50	
FN258L-16-07	三相 400V	16	Schaffner
FN258L-30-07		30	

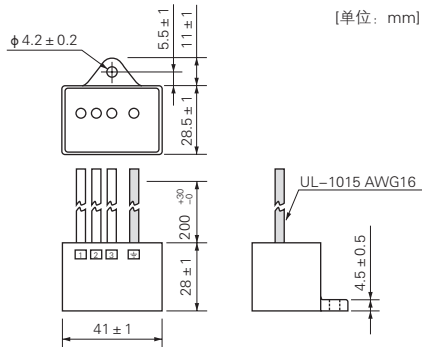
## &lt;要求&gt;

- 请选择与电源容量(负载条件也要考虑进去)匹配的噪音滤波器。
- 各种噪音滤波器的详细规格请咨询制造商。

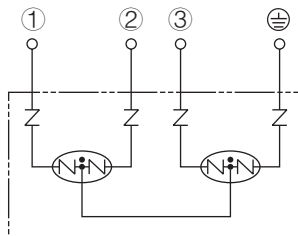
## 浪涌吸收器

在噪音滤波器的1次侧安装浪涌吸收器。

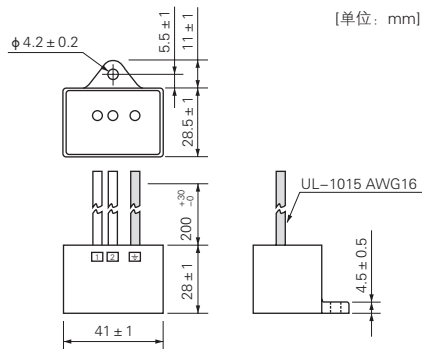
可选件型号	驱动器电压规格	制造商型号	制造商
DV0P1450	三相 200V	RAV-781BXZ-4	冈谷电机产业株式会社
DV0PM20050	三相 400V	RAV-801BXZ-4	



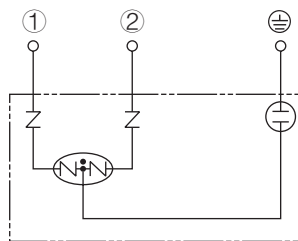
电路图



可选件型号	驱动器电压规格	制造商型号	制造商
DV0P4190	单相 100V, 200V	RAV-781BWZ-4	冈谷电机产业株式会社



电路图



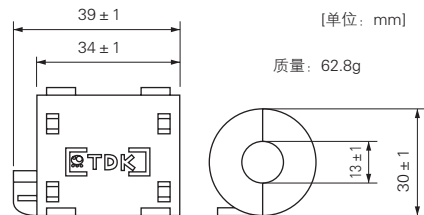
## 信号线用噪音滤波器

请在所有电缆(电源线、电机电缆、编码器线、接口线、USB电缆)中安装信号线用噪音滤波器。

可选件型号	制造商型号	装箱数量	制造商
DV0P1460	ZCAT3035-1330	4	TDK株式会社

<注意>

固定好信号线用噪音滤波器，以免电缆承受过大的应力。



## 漏电断路器

请在电源的1次侧安装B型漏电断路器(RCD)。

## 接 地

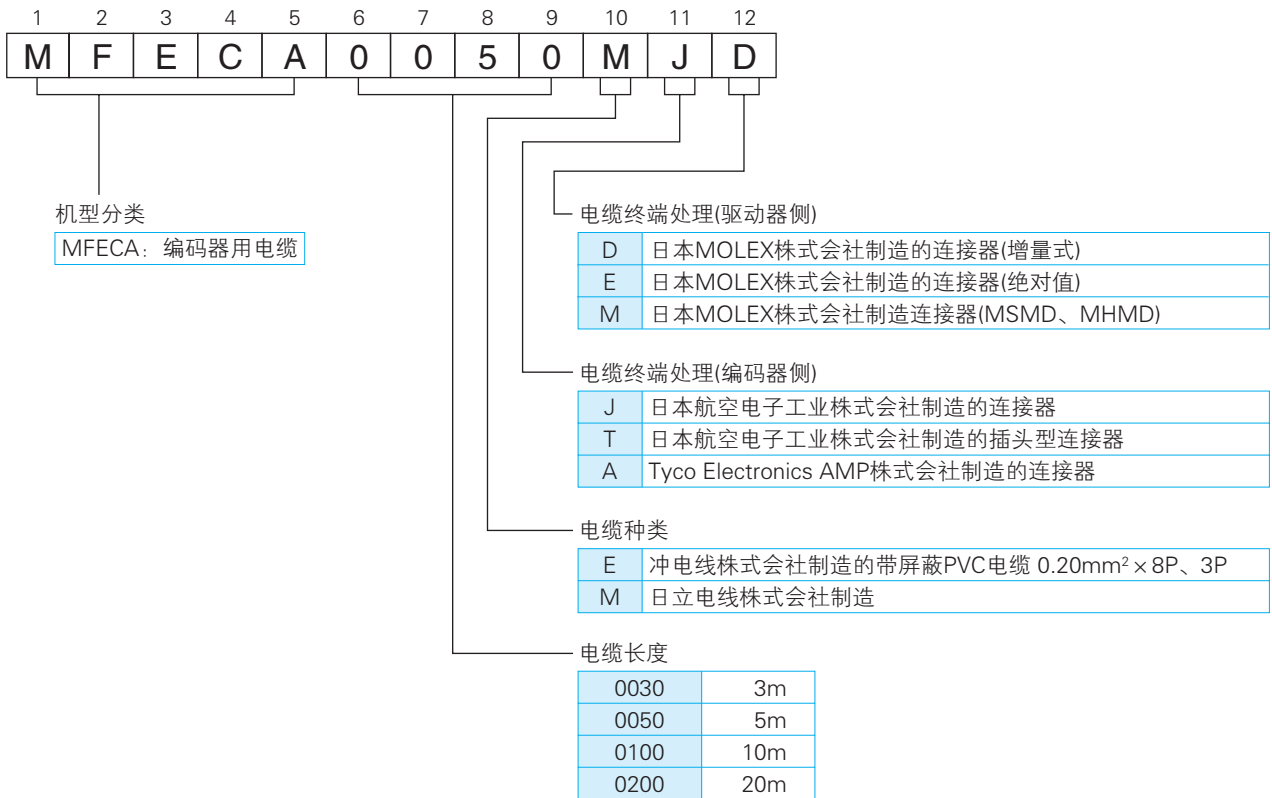
(1) 为了防止触电，请务必连接驱动器的保护接地端子(⊕)与控制柜的保护地线(PE)。

(2) 连接到保护接地端子(⊕)时，不可多根线共接1个端子。保护接地端子有2个。

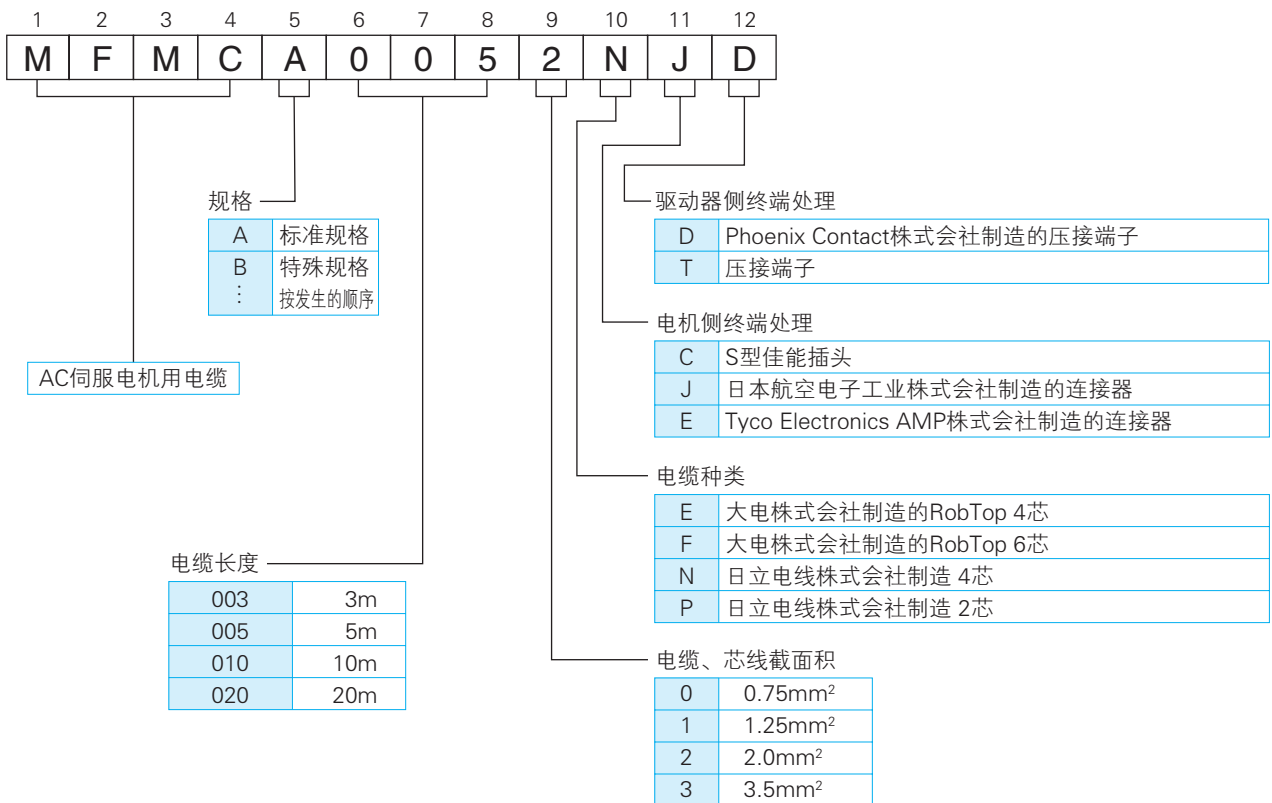
<提示>

有关驱动器和适用的外围设备，请参照P.14“适用外围设备一览表”。

## 编码器用电缆



## 电机・制动器用电缆



# 可选项 电机连接器规格

## ●使用<MSMD、MHMD>电机时的连接如下所示。

连接器：Tyco Electronics AMP株式会社制造(下图表示电机侧的连接器。)

编码器连接器  
↓  
制动器连接器  
↓  
电机连接器

<编码器连接器>

172168-1  
20bit增量式

PIN No.	用途
1	NC
2	PS
3	PS
4	E5V
5	E0V
6	FG(屏蔽)

172169-1  
17bit电机连接器

PIN No.	用途
1	BAT-
2	BAT+
3	FG(屏蔽)
4	PS
5	PS
6	NC
7	E5V
8	E0V
9	NC

<电机连接器>

172167-1

PIN No.	用途
1	U相
2	V相
3	W相
4	地线

<制动器连接器>

172165-1

PIN No.	用途
1	制动器
2	制动器

## ●使用<MSME(50W ~ 750W)>电机时的连接如下所示。

连接器：日本航空电子工业株式会社制造(下图表示电机侧的连接器。)

编码器连接器  
↓  
制动器连接器  
↓  
电机连接器

<编码器连接器>

JN6CR07PM2

20bit增量式

PIN No.	用途
1	FG(屏蔽)
2	—
3	E0V
4	PS
5	—
6	E5V
7	PS

17bit电机连接器

PIN No.	用途
1	FG(屏蔽)
2	BAT-
3	E0V
4	PS
5	BAT+
6	E5V
7	PS

螺丝(M2)紧固扭矩：0.19 ~ 0.21N · m

<电机连接器>

JN8AT04NJ1

PIN No.	用途
1	U相
2	V相
3	W相
PE	地线

螺丝(M2)紧固扭矩  
0.085 ~ 0.095N · m  
(紧固在树脂上)

<制动器连接器>

JN4AT02PJM-R

PIN No.	用途
1	制动器
2	制动器

※电磁制动器无极性。  
螺丝(M2)紧固扭矩  
0.19 ~ 0.21N · m

※请务必使用连接器上附带的螺丝。

## ●使用<MSME(1.0kW ~ 5.0kW)、MDME、MGME、MHME>电机时的连接如下所示。

连接器：日本航空电子工业株式会社制造(下图表示电机侧的连接器。)

编码器连接器  
↓  
电机连接器

<电机连接器>

<无制动器>

JL04V-2E20-4PE-B-R

MSME 1.0kW ~ 2.0kW
MDME 1.0kW ~ 2.0kW
MGME 0.9kW
MHME 1.0kW ~ 1.5kW

JL04HV-2E22-22PE-B-R

MSME 3.0kW ~ 5.0kW
MDME 3.0kW ~ 5.0kW
MGME 2.0kW ~ 3.0kW
MHME 2.0kW ~ 5.0kW

PIN No.	用途
A	U相
B	V相
C	W相
D	地线

<带制动器>

JL04V-2E20-18PE-B-R

MSME 1.0kW ~ 2.0kW
MDME 1.0kW ~ 2.0kW
MGME 0.9kW
MHME 1.0kW ~ 1.5kW

PIN No.	用途
G	制动器
H	制动器
A	NC
F	U相
I	V相
B	W相
E	地线
D	地线
C	NC

<带制动器>

JL04V-2E24-11PE-B-R

200V MSME 3.0kW ~ 5.0kW
MDME 3.0kW ~ 5.0kW
MGME 2.0kW ~ 3.0kW
MHME 2.0kW ~ 5.0kW
400V MSME 1.0kW ~ 5.0kW
MDME 1.0kW ~ 5.0kW
MGME 0.9kW ~ 3.0kW
MHME 1.0kW ~ 5.0kW

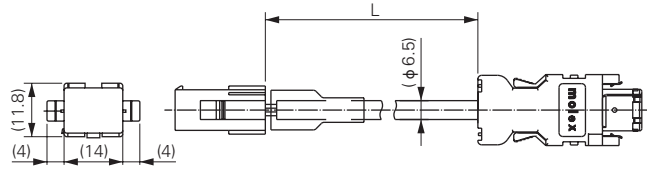
PIN No.	用途
A	制动器
B	制动器
C	NC
D	U相
E	V相
F	W相
G	地线
H	地线
I	NC

<要求> NC勿作任何连接。



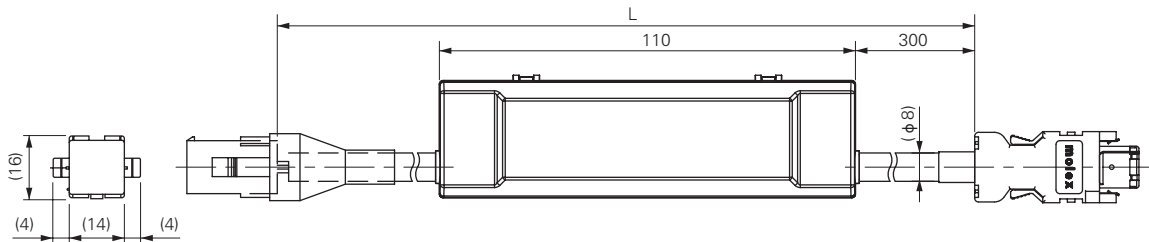
## 可选项 编码器用中继电缆

型号	MFECA0**0EAM	适用电机输出功率	MSMD 50W ~ 750W, MHMD 200W ~ 750W
规格	20位 增量式编码器用 无电池盒		



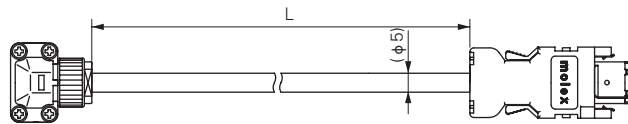
名称	型号	制造商	L(m)	型号
连接器	55100-0670	日本MOLEX株式会社	3	MFECA0030EAM
连接器	172160-1	Tyco Electronics AMP 株式会社	5	MFECA0050EAM
连接器引线	170365-1		10	MFECA0100EAM
电缆	0.20mm <sup>2</sup> × 3P	冲电线株式会社	20	MFECA0200EAM

型号	MFECA0**0EAE	适用电机输出功率	MSMD 50W ~ 750W, MHMD 200W ~ 750W
规格	17位 绝对值编码器用 带电池盒		



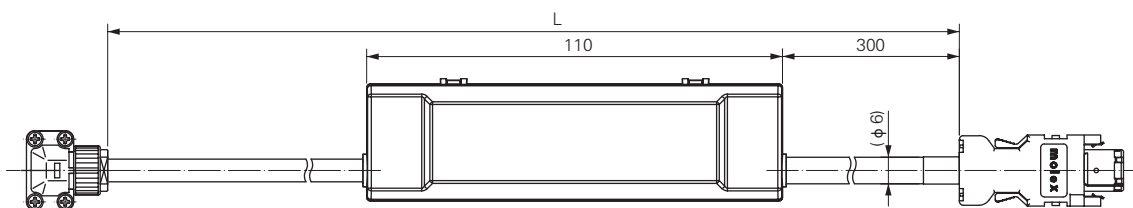
名称	型号	制造商	L(m)	型号
连接器	55100-0670	日本MOLEX株式会社	3	MFECA0030EAE
连接器	172161-1	Tyco Electronics AMP 株式会社	5	MFECA0050EAE
连接器引线	170365-1		10	MFECA0100EAE
电缆	0.20mm <sup>2</sup> × 4P	冲电线株式会社	20	MFECA0200EAE

型号	MFECA0**0MJD	适用电机输出功率	MSME 50W ~ 750W
规格	20位 增量式编码器用 无电池盒		



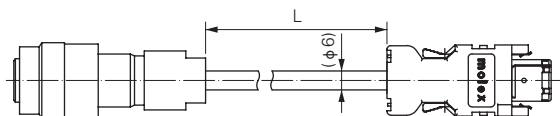
名称	型号	制造商	L(m)	型号
连接器	55100-0670	日本MOLEX株式会社	3	MFECA0030MJD
连接器	JN6FR07SM1	日本航空电子工业株式会社	5	MFECA0050MJD
连接器引线	LY10-C1-A1-10000		10	MFECA0100MJD
电缆	AWG24 4芯、AWG22 2芯	日立电线株式会社	20	MFECA0200MJD

型号	MFECA0**0MJE	适用电机输出功率	MSME 50W ~ 750W
规格	17位 绝对值编码器用 带电池盒		



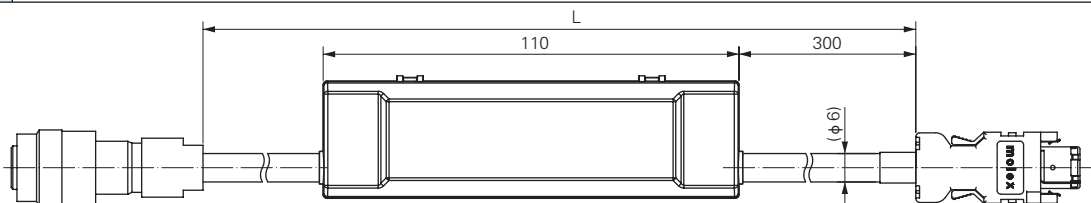
名称	型号	制造商	L(m)	型号
连接器	55100-0670	日本MOLEX株式会社	3	MFECA0030MJE
连接器	SMM-003T-P0.5	日本压接端子制造株式会社	5	MFECA0050MJE
连接器引线	ZMR-02		10	MFECA0100MJE
连接器	JN6FR07SM1	日本航空电子工业株式会社	20	MFECA0200MJE
连接器引线	LY10-C1-A1-10000			
电缆	AWG24 4芯、AWG22 2芯	日立电线株式会社		

型号	MFECA0**0ETD	适用电机输出功率	0.9kW ~ 5.0kW
规格	20位 增量式编码器用 无电池盒		



名称	型号	制造商	L(m)	型号
连接器	55100-0670	日本MOLEX株式会社	3	MFECA0030ETD
连接器	JN2DS10SL1-R	日本航空电子工业株式会社	5	MFECA0050ETD
连接器引线	JN1-22-22S-PKG100		10	MFECA0100ETD
电缆	0.2mm <sup>2</sup> × 3P	冲电线株式会社	20	MFECA0200ETD

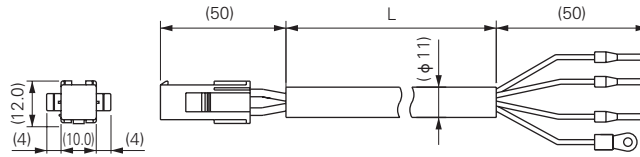
型号	MFECA0**0ETE	适用电机输出功率	0.9kW ~ 5.0kW
规格	17位 绝对值编码器用 带电池盒		



名称	型号	制造商	L(m)	型号
连接器	55100-0670	日本MOLEX株式会社	3	MFECA0030ETE
连接器	ZMR-02	日本压接端子制造株式会社	5	MFECA0050ETE
连接器引线	SMM-003T-P0.5		10	MFECA0100ETE
连接器	JN2DS10SL1-R	日本航空电子工业株式会社	20	MFECA0200ETE
连接器引线	JN1-22-22S-PKG100			
电缆	0.2mm <sup>2</sup> × 3P	冲电线株式会社		

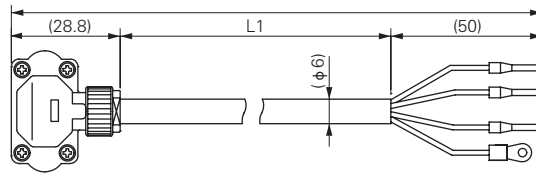
## 可选项 电机用中继电缆(无制动器)

型号	MFMCA0**0EED	对应机型	MSMD 50W~750W, MHMD 200W~750W
----	--------------	------	-------------------------------



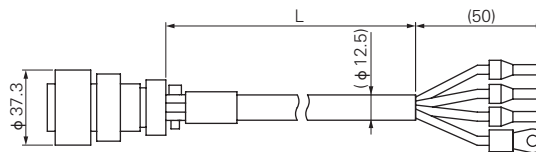
名称	型号	制造商	L(m)	型号
连接器	172159-1	Tyco Electronics AMP 株式会社	3	MFMCA0030EED
连接器引线	170366-1		5	MFMCA0050EED
圆柱端子	AI0.75-8GY	Phoenix Contact	10	MFMCA0100EED
乙烯绝缘圆形端子	N1.25-M4	日本压接端子制造株式会社	20	MFMCA0200EED
电缆	ROBO-TOP 600V 0.75mm <sup>2</sup>	大电株式会社		

型号	MFMCA0**0NJD	对应机型	MSME 50W~750W
----	--------------	------	---------------



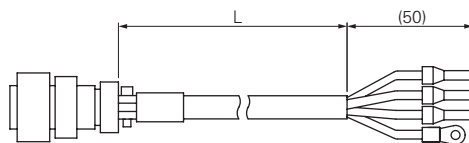
名称	型号	制造商	L(m)	型号
连接器	JN8FT04SJ1	日本航空电子工业株式会社	3	MFMCA0030NJD
连接器引线	ST-TMH-S-C1B-3500		5	MFMCA0050NJD
圆柱端子	AI0.75-8GY	Phoenix Contact	10	MFMCA0100NJD
乙烯绝缘圆形端子	N1.25-M4	日本压接端子制造株式会社	20	MFMCA0200NJD
电缆	AWG18 4芯	日立电线株式会社		

型号	MFMCD0**2ECD	对应机型	MSME 1.0kW~2.0kW, MDME 1.0kW~2.0kW MHME 1.0kW~1.5kW, MGME 0.9kW (所有机型200V, 400V通用)
----	--------------	------	--



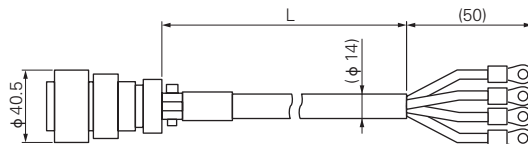
名称	型号	制造商	L(m)	型号
连接器	JL04V-6A20-4SE-EB-R	日本航空电子工业株式会社	3	MFMCD0032ECD
电缆夹	JL04-2022CK(14)-R		5	MFMCD0052ECD
圆柱端子	AI2.5-8BU	Phoenix Contact	10	MFMCD0102ECD
乙烯绝缘圆形端子	N2-M4	日本压接端子制造株式会社	20	MFMCD0202ECD
电缆	ROBO-TOP 600V 2.0mm <sup>2</sup>	大电株式会社		

型号	MFMCE0**2ECD	对应机型	MHME 2.0kW(200V, 400V通用)
----	--------------	------	--------------------------



名称	型号	制造商	L(m)	型号
直插头	JL04V-6A22-22SE-EB-R	日本航空电子工业株式会社	3	MFMCE0032ECD
电缆夹	JL04-2022CK(14)-R		5	MFMCE0052ECD
圆柱端子	AI2.5-8BU	Phoenix Contact	10	MFMCE0102ECD
乙烯绝缘圆形端子	N2-M4	日本压接端子制造株式会社	20	MFMC 0202ECD
电缆	ROBO-TOP 600V 2.0mm <sup>2</sup>	大电株式会社		

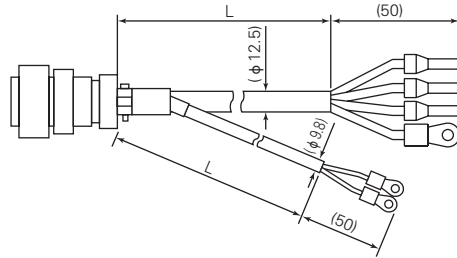
型号	MFMCA0**3ECT	对应机型	MSME 3.0kW ~ 5.0kW, MDME 3.0kW ~ 5.0kW MHME 3.0kW ~ 5.0kW, MGME 2.0kW ~ 3.0kW (所有机型200V, 400V通用)
----	--------------	------	--



名称	型号	制造商	L(m)	型号
直插头	JL04V-6A22-22SE-EB-R	日本航空电子工业株式会社	3	MFMCA0033ECT
电缆夹	JL04-2022CK(14)-R		5	MFMCA0053ECT
乙烯绝缘圆形端子	N5.5-5	日本压接端子制造株式会社	10	MFMCA0103ECT
电缆	ROBO-TOP 600V 3.5mm <sup>2</sup>	大电株式会社	20	MFMCA0203ECT

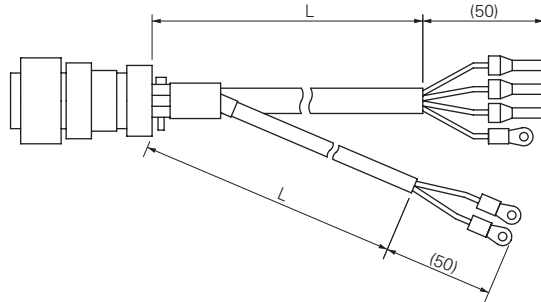
## 可选项 电机用中继电缆(有制动器)

型号	MFMCA0 * * 2FCD	对应机型	MSME 1.0kW ~ 2.0kW(200V), MDME 1.0kW ~ 2.0kW(200V) MHME 1.0kW ~ 1.5kW(200V), MGME 0.9kW(200V)
----	-----------------	------	--



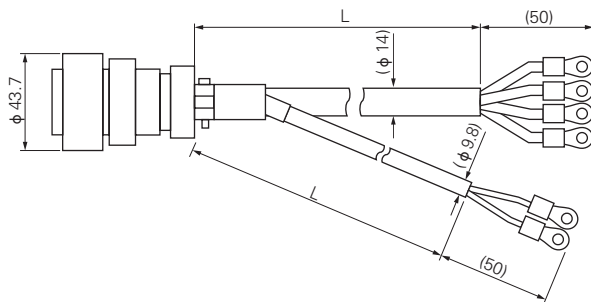
名称	型号	制造商	L(m)	型号
直插头	JL04V-6A20-18SE-EB-R	日本航空电子工业株式会社	3	MFMCA0032FCD
电缆夹	JL04-2022CK(14)-R		5	MFMCA0052FCD
圆柱端子	AI2.5-8BU	Phoenix Contact	10	MFMCA0102FCD
乙烯绝缘 圆形端子	地线用	N2-M4	20	MFMCA0202FCD
	制动器用	N1.25-M4		
电缆	ROBO-TOP 600V 0.75mm <sup>2</sup> 及 ROBO-TOP 600V 2.0mm <sup>2</sup>	大电株式会社		

型号	MFMCE0 * * 2FCD	对应机型	MHME 2.0kW(200V) MSME 1.0kW ~ 2.0kW(400V), MDME 1.0kW ~ 2.0kW(400V) MHME 1.0kW ~ 2.0kW(400V), MGME 0.9kW(400V)
----	-----------------	------	--



名称	型号	制造商	L(m)	型号
直插头	JL04V-6A24-11SE-EB-R	日本航空电子工业株式会社	3	MFMCE0032FCD
电缆夹	JL04-2428CK(17)-R		5	MFMCE0052FCD
圆柱端子	AI2.5-8BU	Phoenix Contact	10	MFMCE0102FCD
乙烯绝缘 圆形端子	地线用	N2-M4	20	MFMCE0202FCD
	制动器用	N1.25-M4		
电缆	ROBO-TOP 600V 0.75mm <sup>2</sup> 及 ROBO-TOP 600V 2.0mm <sup>2</sup>	大电株式会社		

型号	MFMCA0 * * 3FCT	对应机型	MSME 3.0kW ~ 5.0kW, MDME 3.0kW ~ 5.0kW MHME 3.0kW ~ 5.0kW, MGME 2.0kW ~ 3.0kW (所有机型200V, 400V通用)
----	-----------------	------	--

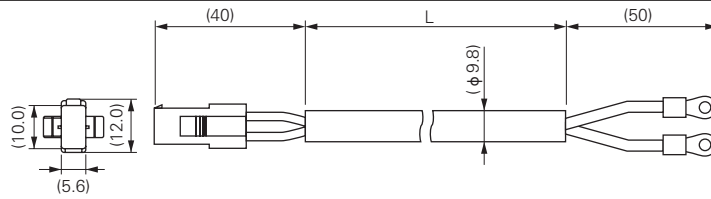


※该产品无IP67保护功能。

名称	型号	制造商	L(m)	型号
直插头	JL04V-6A24-11SE-EB-R	日本航空电子工业株式会社	3	MFMCA0033FCT
电缆夹	JL04-2428CK(17)-R		5	MFMCA0053FCT
圆柱端子	AI2.5-8BU	Phoenix Contact	10	MFMCA0103FCT
乙烯绝缘 圆形端子	地线用	N5.5-5	20	MFMCA0203FCT
	制动器用	N1.25-M4		
电缆	ROBO-TOP 600V 0.75mm <sup>2</sup> 及 ROBO-TOP 600V 3.5mm <sup>2</sup>	大电株式会社		

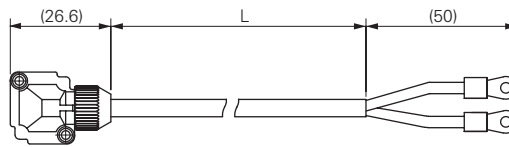
## 可选件 制动器用中继电缆

型号	MFMCB0**0GET	对应机型	MSMD 50W ~ 750W, MHMD 200W ~ 750W
----	--------------	------	-----------------------------------



名称	型号	制造商	L(m)	型号
连接器	172157-1	Tyco Electronics AMP 株式会社	3	MFMCB0030GET
连接器引线	170366-1, 170362-1		5	MFMCB0050GET
乙烯绝缘圆形端子	N1.25-M4	日本压接端子制造株式会社	10	MFMCB0100GET
电缆	ROBO-TOP 600V 0.75mm <sup>2</sup>	大电株式会社	20	MFMCB0200GET

型号	MFMCB0**0PJT	对应机型	MSME 50W ~ 750W
----	--------------	------	-----------------



名称	型号	制造商	L(m)	型号
连接器	JN4FT02SJMR	日本航空电子工业株式会社	3	MFMCB0030PJT
连接器引线	ST-TMH-S-C1B-3500		5	MFMCB0050PJT
乙烯绝缘圆形端子	N1.25-M4	日本压接端子制造株式会社	10	MFMCB0100PJT
电缆	AWG22 2芯	日立电线株式会社	20	MFMCB0200PJT

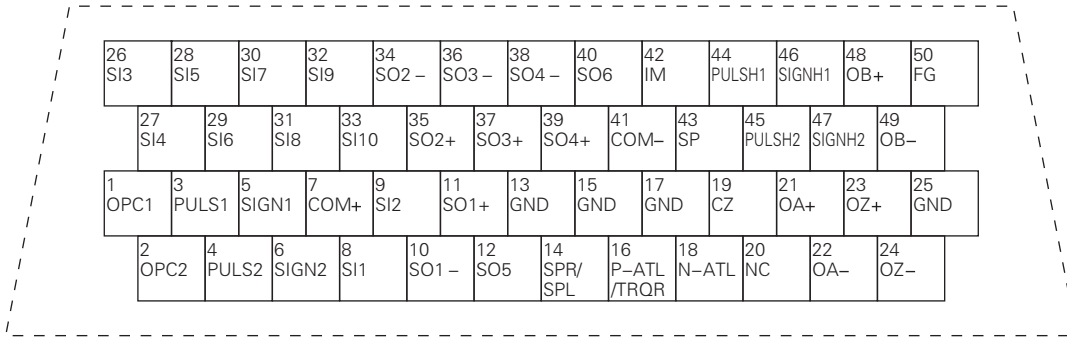
## 接口连接器套件

型号	DV0P4350
----	----------

### ● 结构零件

名称	型号	数量	制造商	备注
连接器	54306-5019	1	日本MOLEX株式会社	连接器X4用 (50引线)
连接器盖	54331-0501	1		

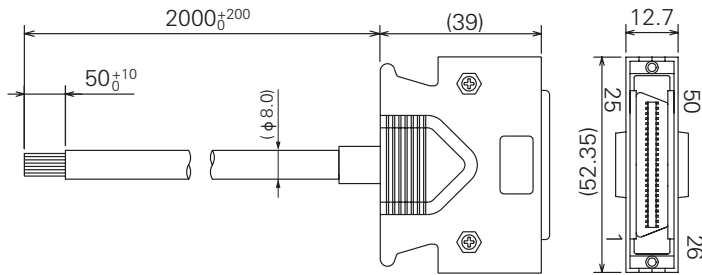
### ● 连接器X4(50引线)的引线排列(从插头的钎焊侧看)



1. 接线时也可对连接器主体上标记的引线No.加以确认。
2. 关于上图中表示信号名称的符号或信号功能的详情，请参照使用说明书。
3. 上图中标示为(NC)的引线勿作任何连接。

## 接口用电缆

型号	DV0P4360
----	----------



连接了长2m、芯线AWG28的电缆。

### ● 接线表

引线No.	芯线颜色	引线No.	芯线颜色	引线No.	芯线颜色	引线No.	芯线颜色	引线No.	芯线颜色
1	橙色(红1)	11	橙色(黑2)	21	橙色(红3)	31	橙色(红4)	41	橙色(红5)
2	橙色(黑1)	12	黄色(黑1)	22	橙色(黑3)	32	橙色(黑4)	42	橙色(黑5)
3	灰色(红1)	13	灰色(红2)	23	灰色(红3)	33	灰色(红4)	43	灰色(红5)
4	灰色(黑1)	14	灰色(黑2)	24	灰色(黑3)	34	白色(红4)	44	白色(红5)
5	白色(红1)	15	白色(红2)	25	白色(红3)	35	白色(黑4)	45	白色(黑5)
6	白色(黑1)	16	黄色(红2)	26	白色(黑2)	36	黄色(红4)	46	黄色(红5)
7	黄色(红1)	17	黄色(黑2)·棕色(黑)	27	黄色(红3)	37	黄色(黑4)	47	黄色(黑5)
8	粉色(红1)	18	粉色(红2)	28	黄色(黑3)	38	粉色(红4)	48	粉色(红5)
9	粉色(黑1)	19	白色(黑2)	29	粉色(红3)	39	粉色(黑4)	49	粉色(黑5)
10	橙色(红2)	20	—	30	粉色(黑3)	40	灰色(黑4)	50	灰色(黑5)

<提示>

芯线颜色的判别方法：以引线No.1为例，橙色……表示导线颜色（红1）……表示1个红点标记。

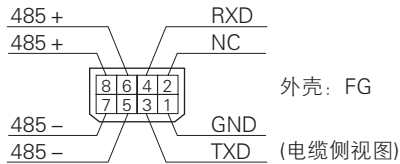
## 通信(RS485、232)用连接器套件(不能用于A5E系列)

型 号	DV0PM20024
-----	------------

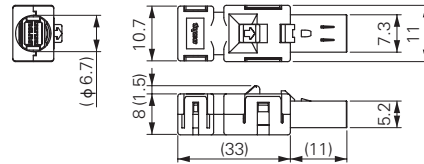
### ●结构零件

名 称	型 号	制 造 商	备 注
连接器	2040008-1	Tyco Electronics AMP株式会社	连接器 X2用(8引线)

### ●连接器 X2的引线排列



### ●外形尺寸图



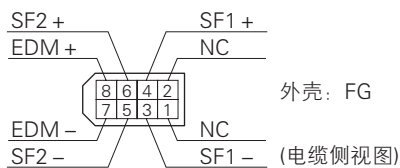
## 安全装置用连接器套件(不能用于A5E系列)

型 号	DV0PM20025
-----	------------

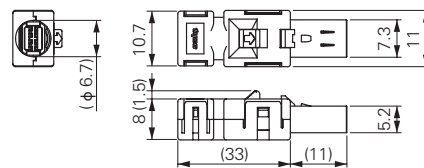
### ●结构零件

名 称	型 号	制 造 商	备 注
连接器	2013595-1	Tyco Electronics AMP株式会社	连接器 X3用(8引线)

### ●连接器 X3的引线排列



### ●外形尺寸图



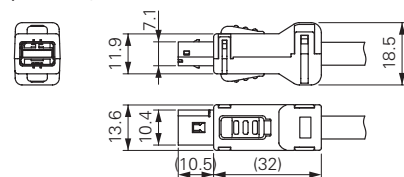
## 外部标尺用连接器套件(不能用于A5E系列)

型 号	DV0PM20026
-----	------------

### ●结构零件

名 称	型 号	制 造 商	备 注
连接器	MUF-PK10K-X	日本压接端子制造株式会社	连接器 X5用

### ●外形尺寸图



## 编码器连接器套件

型 号	DV0PM20010
-----	------------

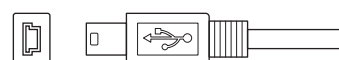
### ●结构零件

名 称	型 号	制 造 商	备 注
连接器	55100-0670	日本MOLEX株式会社	连接器 X6用

### <要求>

使用连接器X1前, 请从电器商店等购入市售的电缆。

### ●连接器 X1形状(USB mini-B)





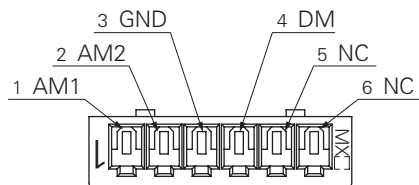
## 模拟量监视信号用连接器套件

型 号	DV0PM20031
-----	------------

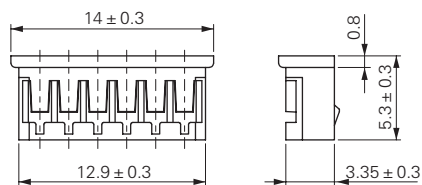
● 结构零件

名 称	型 号	数量	制造商	备 注
连接器	510040600	1	日本MOLEX株式会社	连接器 X7用(6引线)
连接器引线	500118100	6		

● 连接器 X7的引线排列



● 外形尺寸图



## 电源输入用连接器套件

型 号	DV0PM20032(A ~ D型机箱 100V/200V用: 单列型)
-----	--------------------------------------

● 结构零件

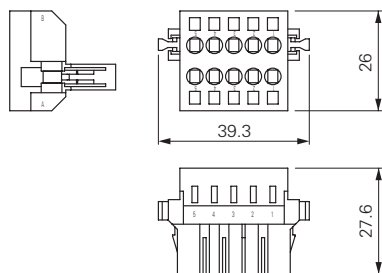
名 称	型 号	数量	制造商	备 注
连接器	05JFAT-SAXGF	1	日本压接端子制造株式会社	连接器 XA 用
操作杆	J-FAT-OT	2		

型 号	DV0PM20033(A ~ D型机箱 100V/200V用: 双列型)
-----	--------------------------------------

● 结构零件

名 称	型 号	数量	制造商	备 注
连接器	05JFAT-SAXGSA-C	1	日本压接端子制造株式会社	连接器 XA用
操作杆	J-FAT-OT	2		

● 外形尺寸图



型 号	DV0PM20044(E型机箱 200V用)
-----	------------------------

● 结构零件

名 称	型 号	数量	制造商	备 注
连接器	05JFAT-SAXGSA-L	1	日本压接端子制造株式会社	连接器 XA用(E型机箱用)
操作杆	J-FAT-OT-L	2		

型号	DV0PM20051(D型机箱 400V用)
----	------------------------

## ● 结构零件

名称	型号	数量	制造商	备注
连接器	03JFAT-SAYGSA-M	1	日本压接端子制造株式会社	连接器 XA用(D型机箱用)
操作杆	J-FAT-OT-L	2		

型号	DV0PM20052(E型机箱 400V用)
----	------------------------

## ● 结构零件

名称	型号	数量	制造商	备注
连接器	03JFAT-SAYGSA-L	1	日本压接端子制造株式会社	连接器 XA用(E型机箱用)
操作杆	J-FAT-OT-L	2		

## 控制电源输入用连接器套件

型号	DV0PM20053(E, D型机箱 400V用)
----	---------------------------

## ● 结构零件

名称	型号	数量	制造商	备注
连接器	02MJFAT-SAGF	1	日本压接端子制造株式会社	连接器 XC用(D,E型机箱用)
操作杆	MJFAT-OT	1		

## 再生电阻连接器套件

型号	DV0PM20045(E型机箱 200V/400V用)
----	-----------------------------

## ● 结构零件

名称	型号	数量	制造商	备注
连接器	04JFAT-SAXGSA-L	1	日本压接端子制造株式会社	200V: 连接器XC用 400V: 连接器XD用 ※附带跨接线。
操作杆	J-FAT-OT-L	2		

型号	DV0PM20055(D型机箱 400V用)
----	------------------------

## ● 结构零件

名称	型号	数量	制造商	备注
连接器	04JFAT-SAXGSA-M	1	日本压接端子制造株式会社	连接器 XD 用
操作杆	J-FAT-OT-L	2		

## 电机连接器套件(驱动器侧连接器)

型号	DV0PM20034(A ~ D型机箱 100V/200V用)
----	---------------------------------

## ● 结构零件

名称	型号	数量	制造商	备注
连接器	06JFAT-SAXGF	1	日本压接端子制造株式会社	连接器XB用 ※附带跨接线。
连接器引线	J-FAT-OT	2		

型 号	DV0PM20046(E型机箱 200V/400V用)
-----	-----------------------------

●结构零件

名称	型 号	数量	制造商	备注
连接器	03JFAT-SAXGSA-L	1	日本压接端子制造株式会社	连接器 XB用(E型机箱用)
操作杆	J-FAT-OT-L	2		

型 号	DV0PM20054(D型机箱 400V用)
-----	------------------------

●结构零件

名称	型 号	数量	制造商	备注
连接器	03JFAT-SAXGSA-M	1	日本压接端子制造株式会社	连接器 XB用(D型机箱用)
操作杆	J-FAT-OT-L	2		

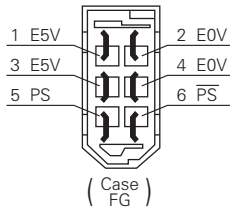
## 电机·编码器连接器套件

型 号	DV0P4290	对应机型	MSMD 50W~750W, MHMD 200W~750W (绝对值编码器型)
-----	----------	------	--

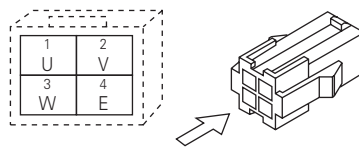
●结构零件

名称	型 号	数量	制造商	备注
连接器	55100-0670	1	日本MOLEX株式会社	连接器 X6用(6引线)
连接器	172161-1	1	Tyco Electronics AMP 株式会社	编码器电缆中继用 (9引线)
连接器引线	170365-1	9		
连接器	172159-1	1	Tyco Electronics AMP 株式会社	电机电缆中继用 (4引线)
连接器引线	170366-1	4		

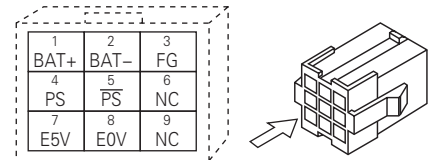
●连接器 X6的引线排列



●电机电缆中继用连接器的引线排列



●编码器电缆中继用连接器的引线排列



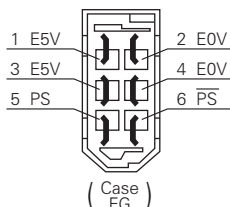
\* 连接绝对值编码器用电池时，请参阅P.125 “关于自行制作17位绝对值编码器用电线”。

型 号	DV0P4380	对应机型	MSMD 50W~750W, MHMD 200W~750W (增量式编码器型)
-----	----------	------	--

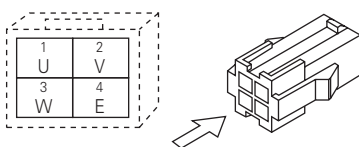
●结构零件

名称	型 号	数量	制造商	备注
连接器	55100-0670	1	日本MOLEX株式会社	连接器 X6用(6引线)
连接器	172160-1	1	Tyco Electronics AMP 株式会社	编码器电缆中继用 (6引线)
连接器引线	170365-1	6		
连接器	172159-1	1	Tyco Electronics AMP 株式会社	电机电缆中继用 (4引线)
连接器引线	170366-1	4		

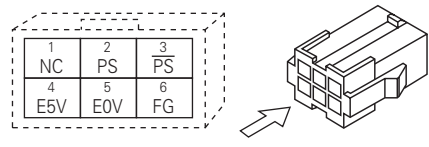
●连接器 X6的引线排列



●电机电缆中继用连接器的引线排列



●编码器电缆中继用连接器的引线排列



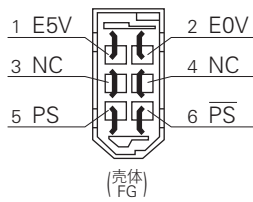
# 可选件 电机·编码器连接器套件

型号	DV0PM20035	对应机型	MSME 50W ~ 750W
----	------------	------	-----------------

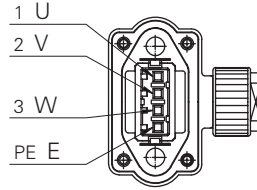
## ● 结构零件

名称	型号	数量	制造商	备注
连接器	55100-0670	1	日本MOLEX株式会社	连接器 X6用(6引线)
编码器插头	JN6FR07SM1	1	日本航空电子工业株式会社	编码器电缆中継用(7引线)
插接式插头	LY10-C1-A1-10000	7		
电机插头	JN8FT04SJ1	1	日本航空电子工业株式会社	电机电缆中継用(4引线)
插接式插头	ST-TMH-S-C1B-3500	4		

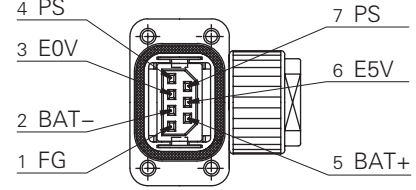
### ● 连接器 X6的引线排列



### ● 电机电缆中継用连接器的引线排列



### ● 编码器电缆中継用连接器的引线排列



※增量式编码器不使用2引线和5引线。

型号	DV0PM20036	对应机型	MSME 1.0kW ~ 2.0kW, MDME 1.0kW ~ 2.0kW MHME 1.0kW ~ 1.5kW, MGME 0.9kW (所有机型200V, 400V通用)	无制动器
----	------------	------	--	------

## ● 结构零件

名称	型号	数量	制造商	备注
连接器	55100-0670	1	日本MOLEX株式会社	连接器 X6用(6引线)
编码器连接器	JN2DS10SL1-R	1	日本航空电子工业株式会社	编码器电缆中継用
连接器引线	JN1-22-22S-PKG100	5		
电机连接器	JL04V-6A-20-4SE-EB-R	1	日本航空电子工业株式会社	电机电源线中継用
电缆夹	JL04-2022CK(14)-R	1		

型号	DV0PM20037	对应机型	MSME 3.0kW ~ 5.0kW, MDME 3.0kW ~ 5.0kW MHME 2.0kW ~ 5.0kW, MGME 2.0kW ~ 3.0kW (所有机型200V, 400V通用)	无制动器
----	------------	------	--	------

## ● 结构零件

名称	型号	数量	制造商	备注
连接器	55100-0670	1	日本MOLEX株式会社	连接器 X6用(6引线)
编码器连接器	JN2DS10SL1-R	1	日本航空电子工业株式会社	编码器电缆中継用
连接器引线	JN1-22-22S-PKG100	5		
电机连接器	JL04V-6A22-22SE-EB-R	1	日本航空电子工业株式会社	电机电源线中継用
电缆夹	JL04-2022CK(14)-R	1		

型 号	DV0PM20038	对应机型	MSME 1.0kW ~ 2.0kW, MDME 1.0kW ~ 2.0kW MHME 1.0kW ~ 1.5kW, MGME 0.9kW (所有机型200V)	有制 动器
-----	------------	------	--	----------

●结构零件

名 称	型 号	数量	制造商	备 注
连接器	55100-0670	1	日本MOLEX株式会社	连接器 X6用(6引线)
编码器连接器	JN2DS10SL1-R	1	日本航空电子工业 株式会社	编码器电缆中继用
连接器引线	JN1-22-22S-PKG100	5		
电机连接器	JL04V-6A20-18SE-EB-R	1	日本航空电子工业 株式会社	电机电源线中继用
电缆夹	JL04-2022CK(14)-R	1		

型 号	DV0PM20039	对应机型	(200V) MSME 3.0kW ~ 5.0kW, MDME 3.0kW ~ 5.0kW MHME 2.0kW ~ 5.0kW, MGME 2.0kW ~ 3.0kW (400V) MSME 1.0kW ~ 5.0kW, MDME 1.0kW ~ 5.0kW MHME 1.0kW ~ 5.0kW, MGME 0.9kW ~ 3.0kW	有制 动器
-----	------------	------	--	----------

●结构零件

名 称	型 号	数量	制造商	备 注
连接器	55100-0670	1	日本MOLEX株式会社	连接器 X6用(6引线)
编码器连接器	JN2DS10SL1-R	1	日本航空电子工业 株式会社	编码器电缆中继用
连接器引线	JN1-22-22S-PKG100	5		
电机连接器	JL04V-6A24-11SE-EB-R	1	日本航空电子工业 株式会社	电机电源线中继用
电缆夹	JL04-2428CK(17)-R	1		

电机制动器连接器套件

型 号	DV0PM20040
-----	------------

●结构零件

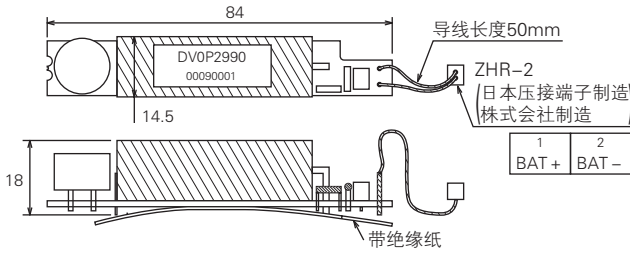
名 称	型 号	数量	制造商	备 注
连接器	JN4FT02SJM-R	1	日本航空电子工业株式会社	
操作杆	ST-TMH-S-C1B-3500	2		

# 可选件 绝对值编码器用电池

## 绝对值编码器用电池

型号	DV0P2990
----	----------

● 锂电池: 3.6V 2000mAh

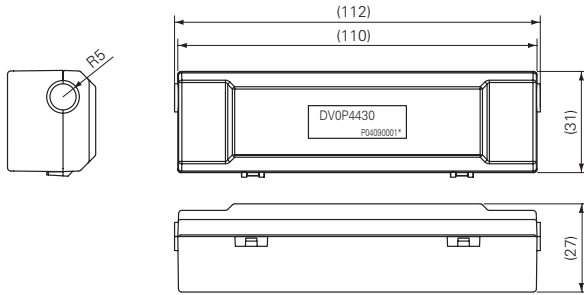


### <注意>

使用飞机(客机、货机)运输时, 须进行危险品申报。委托办理航空托运时, 敬请垂询各托运公司(航空公司)。

## 绝对值编码器用电池盒

型号	DV0P4430
----	----------



## 自行制作17位绝对值编码器用电缆时

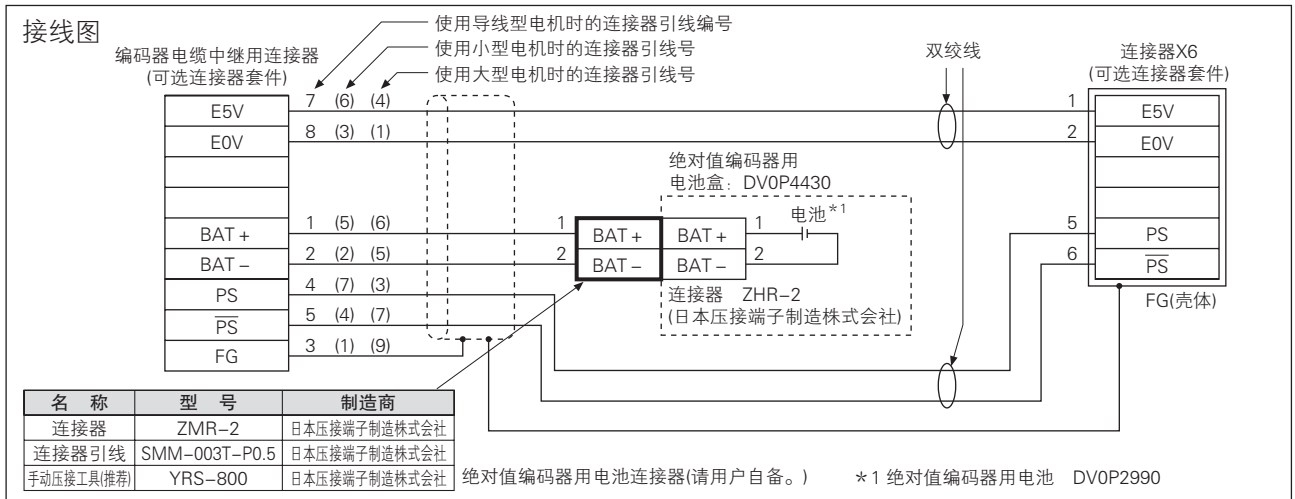
自行制作17位绝对值编码器用电缆时, 请按照接线图连接绝对值编码器用电池DV0P2990。绝对值编码器用电池连接器请自备。

### <注意>

请用户切实进行电池的安装、固定。如在电池安装、固定过程中操作不当, 会造成电线断线或电池损坏等, 敬请注意。有关电池的安装方法, 请参照电池的安装使用说明书。

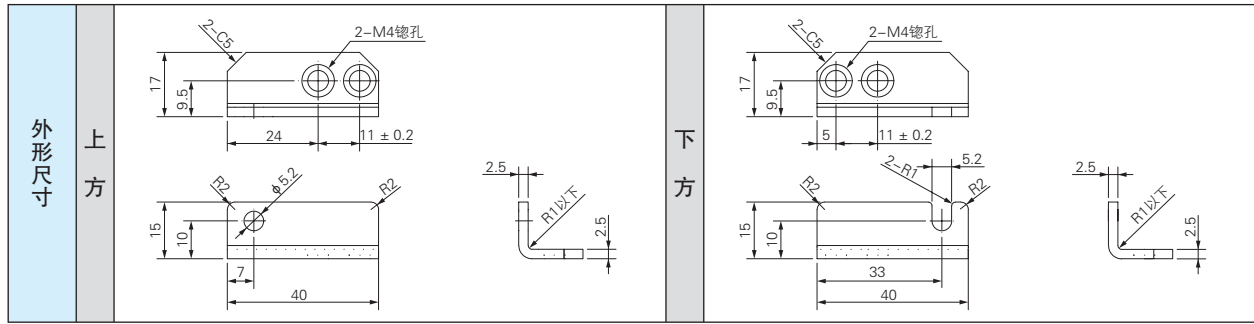
### ■ 电池的安装场所

- ① 请安装在无雨淋和直射阳光的室内。
- ② 请勿安装在有硫化氢、亚硫酸、氯气、氨气、硫磺、氯化性气体、硫化性气体、酸、碱、盐等接触腐蚀性空气、易燃性气体、磨削液、油雾、铁粉及切屑等场所。
- ③ 通风良好, 湿气、异物、灰尘少的场所。
- ④ 不产生振动的场所。

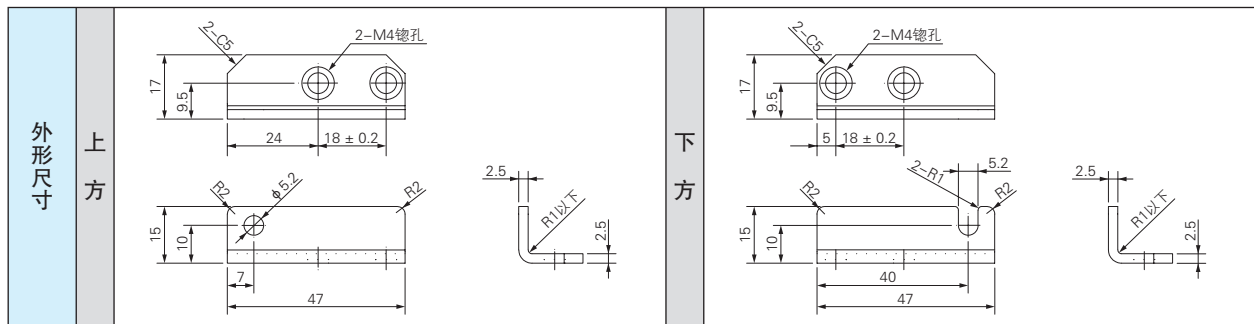


# 可选件 安装金属件

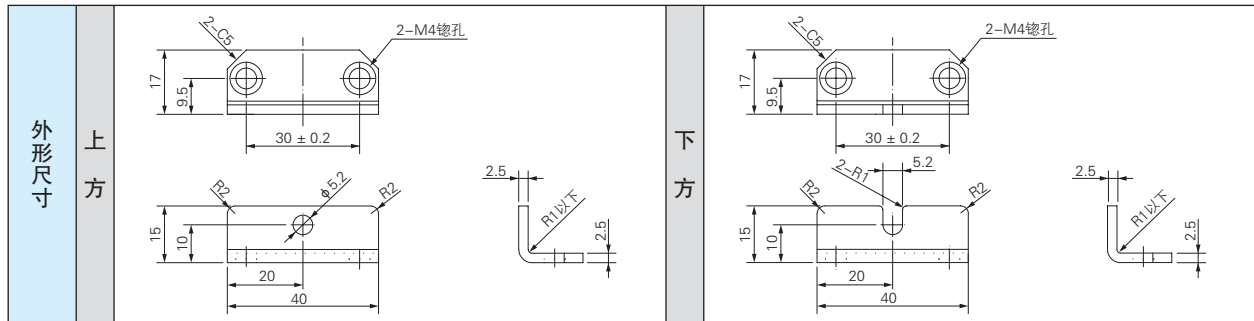
型号	DV0PM20027	适用驱动器外形符号	A型机箱	安装螺丝	M4 × 长度6 平头螺丝4个
----	------------	-----------	------	------	-----------------



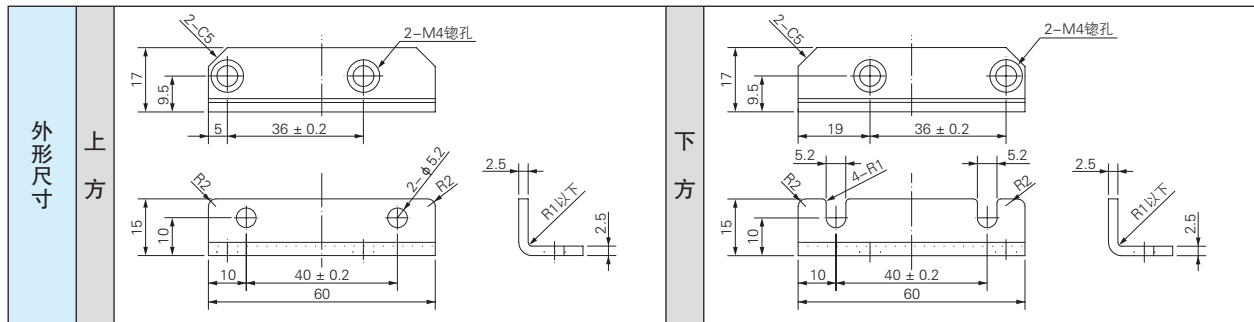
型号	DV0PM20028	适用驱动器外形符号	B型机箱	安装螺丝	M4 × 长度6 平头螺丝4个
----	------------	-----------	------	------	-----------------



型号	DV0PM20029	适用驱动器外形符号	C型机箱	安装螺丝	M4 × 长度6 平头螺丝4个
----	------------	-----------	------	------	-----------------



型号	DV0PM20030	适用驱动器外形符号	D型机箱	安装螺丝	M4 × 长度6 平头螺丝4个
----	------------	-----------	------	------	-----------------



### <注意>

在E型、F型机箱驱动器中，通过交替使用附带的L形金属件，在前、后方均可安装。

图1

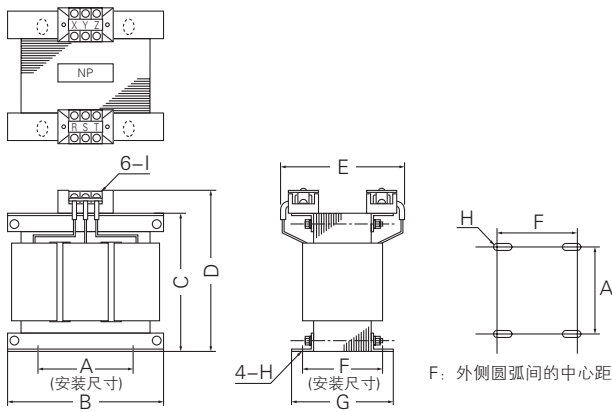
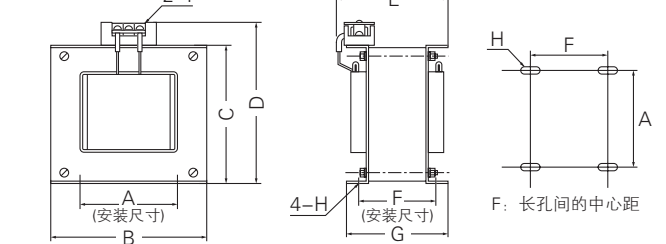


图2



	型号	A	B	C	D	E(Max)	F	G	H	I	电感 (mH)	额定电流 (A)
图1	DV0P220	65 ± 1	125 ± 1	(93)	136 <sub>Max</sub>	155	70 + 3/-0	85 ± 2	4-7 φ × 12	M4	6.81	3
	DV0P221	60 ± 1	150 ± 1	(113)	155 <sub>Max</sub>	130	60 + 3/-0	75 ± 2	4-7 φ × 12	M4	4.02	5
	DV0P222	60 ± 1	150 ± 1	(113)	155 <sub>Max</sub>	140	70 + 3/-0	85 ± 2	4-7 φ × 12	M4	2	8
	DV0P223	60 ± 1	150 ± 1	(113)	155 <sub>Max</sub>	150	79 + 3/-0	95 ± 2	4-7 φ × 12	M4	1.39	11
	DV0P224	60 ± 1	150 ± 1	(113)	160 <sub>Max</sub>	155	84 + 3/-0	100 ± 2	4-7 φ × 12	M5	0.848	16
	DV0P225	60 ± 1	150 ± 1	(113)	160 <sub>Max</sub>	170	100 + 3/-0	115 ± 2	4-7 φ × 12	M5	0.557	25
图2	DV0P227	55 ± 0.7	80 ± 1	66.5 ± 1	110 <sub>Max</sub>	90	41 ± 2	55 ± 2	4-5 φ × 10	M4	4.02	5
	DV0P228	55 ± 0.7	80 ± 1	66.5 ± 1	110 <sub>Max</sub>	95	46 ± 2	60 ± 2	4-5 φ × 10	M4	2	8

※有关适用型号请参阅P.16、17“型号对应表”。

### 关于抑制高次谐波的对策

1994年9月，日本通商产业省(现为经济产业省)资源能源厅制定了“高压或特高压受电用户高次谐波抑制对策指导方针”与“家电及通用电气产品的高次谐波抑制对策指导方针”。社团法人日本电机工业会(JEMA)按照上述各指导方针编制了技术资料(高次谐波抑制对策实施要领：JEM-TR 198、JEM-TR 199、JEM-TR 201)

一直以来得到广大用户的理解与合作。自2004年1月起，通用变频器及伺服驱动器已不属于“家电及通用电气产品高次谐波抑制对策指导方针”对象范围。

随后的2004年9月6日，“家电、通用电气产品的高次谐波抑制对策指导方针”也被废除。

现在，通用变频器及伺服驱动器的高次谐波抑制对策实施要领已变更为以下内容，特此通知。

1. 特殊需求用户使用的所有伺服驱动器机型均符合“高压或特高压受电用户的高次谐波抑制对策指导方针”。对于追求指导方针适用性的广大用户，根据此指导方针，进行等价容量及高次谐波流出电流的计算，得出高次谐波电流值超过合同电力所规定的极限值时，请务必采取适当措施。(参见JEM-TR 210、JEM-TR 225)
2. 虽然2004年9月6日废除了“家电及通用电气产品的高次谐波抑制对策指导方针”，但对不符合“高压或特高压受电用户高次谐波抑制对策指导方针”的用户，从提倡实施综合性高次谐波抑制对策的观点出发，参考以往的指导方针制定了技术资料JEM-TR 226及JEM-TR 227。与以往相同，制定该指导方针的目的是为了尽可能让用户实施单件设备的高次谐波抑制对策。

### <要求>

使用电抗器时，请务必为每台伺服驱动器设置1台电抗器。



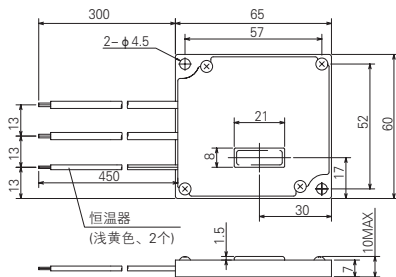
# 可选件 外置再生电阻器

型号	制造商型号	规格					内置恒温器动作温度
		电阻值 Ω	额定功率(参考值)*				
			不使用风扇 [ W ]	使用风扇 [ W ]			
1m/s	2m/s	3m/s					
DV0P4280	RF70M	50	10	25	35	45	140±5℃ B接点 开闭容量(电阻值) 4A 125VAC 1万次 2.5A 250VAC 1万次
DV0P4281	RF70M	100	10	25	35	45	
DV0P4282	RF180B	25	17	50	60	75	
DV0P4283	RF180B	50	17	50	60	75	
DV0P4284	RF240	30	40	100	120	150	
DV0P4285	RH450F	20	52	130	160	200	
DV0PM20048	RF240TF	120	35	80	70	75	
DV0PM20049	RH450TF	80	65	190	100	110	

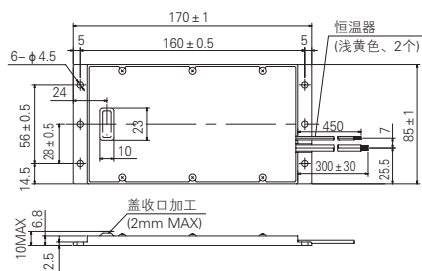
制造商：株式会社磐城无线研究所

\* 内置恒温器不动作时可使用的电力

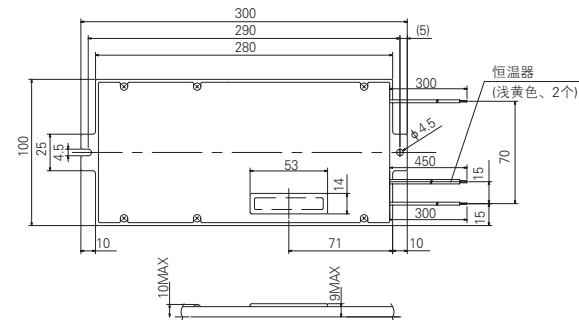
DV0P4280, DV0P4281



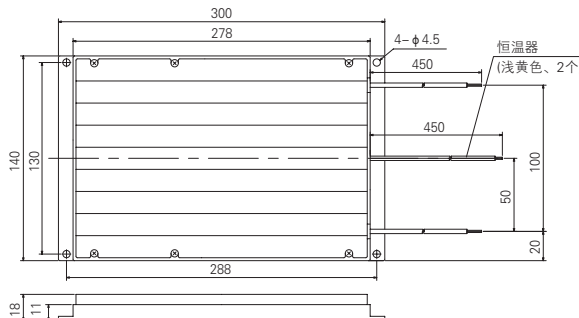
DV0P4282, DV0P4283



DV0P4284, DV0PM20048



DV0P4285, DV0PM20049



机箱	输入电源电压		
	单相100V	单相200V 三相200V	三相400V
A	DV0P4280	DV0P4281	—
B	DV0P4283	DV0P4283	
C	DV0P4282	DV0P4282	
D	—	DV0P4284	DV0PM20048
E		DV0P4285	DV0PM20049
F		并列连接2个 DV0P4285	并列连接2个 DV0PM20049

## <要求>

为保证安全，内置有温度保险丝和恒温器。恒温器动作时，请将电路设置为闭合状态。该内置温度保险丝可能会因散热条件、环境温度范围、电源电压、负载波动等因素而熔断。请将该再生电阻器接入机械中确认运转状况，在易发生再生且条件不佳的状态(电源电压高、负载惯量大、减速时间短的场合)下，再生电阻的表面温度应在100℃以下。请根据工作环境的需要，实施强制风冷措施。

## <注意>

再生电阻器为高温状态。

应采取火灾、烫伤的预防措施。

请勿在易燃物品的附近安装。

请勿在可触摸到的场所安装。

## 可选件 电机制动器用浪涌吸收器

电机	制造商型号	制造商
MSME 50W ~ 750W	Z15D271	石塚电子株式会社
MHME 2.0kW ~ 5.0kW	Z15D151	石塚电子株式会社
MGME 0.9kW ~ 3.0kW		
MSME 1.0kW ~ 5.0kW		
MDME 4.0kW ~ 5.0kW		
MDME 1.0kW ~ 3.0kW	TND09V-820KB00AAA0 (IBTNR9V820K)	日本CHEMI-CON株式会社
MHME 1.0kW ~ 1.5kW		

驱动器

电机

可选件

简介

## 可选件 外围设备制造商一览表

制造商	电话号码	外围设备名称
松下电工株式会社 控制机器分社	06-6908-1131	断路器 浪涌吸收器
株式会社磐城无线研究所	044-833-4311	再生电阻器
日本CHEMI-CON株式会社	关东地区 03-5436-7711 中部地区 052-772-8551 关西地区 06-6338-2331	保持制动器用浪涌吸收器
石塚电子株式会社	关东地区 03-3621-2703 关西地区 06-6391-6491	
TDK株式会社	关东地区 03-5201-7229 中部地区 052-971-1712 关西地区 06-6208-5181	信号线用噪音滤波器
冈谷电机产业株式会社	东日本 03-4544-7040 西日本 06-6341-8815	浪涌吸收器 噪音滤波器
日本航空电子工业株式会社	关东地区 03-3780-2717 中部地区 0565-34-0600 关西地区 06-6447-5268	连接器
住友3M株式会社	关东地区 03-5716-7290 中部地区 052-220-7083 关西地区 06-6447-3944	
Tyco Electronics AMP株式会社	关东地区 044-844-8111 中部地区 0565-36-2900 关西地区 06-6533-8233	
日本MOLEX株式会社	关东地区 0462-65-2313 中部地区 052-232-3977 关西地区 06-6377-6760	
日本压接端子制造株式会社	关东地区 045-543-1271 中部地区 0561-33-0600 关西地区 06-6968-1121	
大电株式会社	关东地区 03-5805-5880 中部地区 052-968-1710 关西地区 06-6229-1881	
株式会社三丰	044-813-8236	外部标尺
Sony Manufacturing Systems株式会社	关东地区 03-3490-3920 中部地区 052-778-3181 关西地区 06-6305-3101	

※外围设备制造商一览表仅供参考，如有变更，恕不另行通知。

## 目录

安装支持软件“PANATERM” .....	F2
设计支持数据库	
电机容量选择软件 .....	F3
电机用可选件选择软件 .....	F3
国际单位制 (SI) 简介 .....	F4
电机的容量选择 .....	F6
电机选择委托单 .....	F12
控制器与驱动器的连接 .....	F20
索引 (按字母顺序排列) .....	F25
海外销售点 .....	F32

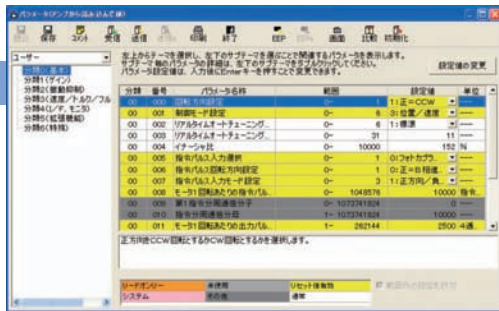
# 拥有丰富先进功能的新一代支持工具

全新的安装支持软件“PANATERM”简介

## ■利用电脑进行监视、设定和分析

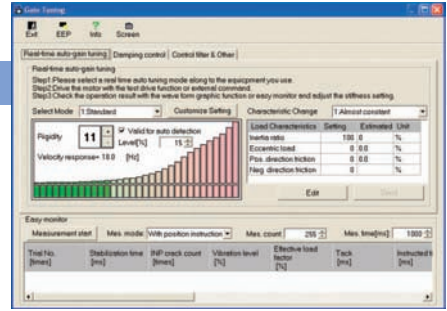
- 利用USB通信使驱动器和电脑之间实现高速联系。
- 支持4种语言(日语、英语、汉语、韩语)
- 支持Windows Vista、Windows XP(SP3)(仅限现行的32位版本)。

### 设定



方便输入的分层式参数显示

### 调整



增加了附带发生振动时自动降低刚性的增益调整专用画面

### 监视器



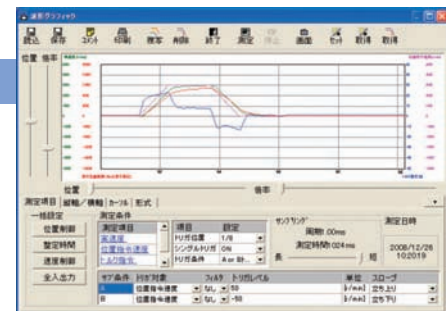
配备记录和再生功能的万能型监视器

### 试运转



有动作范围限制，具备安全的试运转功能

### 分析



多功能波形图使可测量对象大幅增加

### 其它

- 频率特性测量
- 故障诊断
- 模拟量输入调整
- Z相搜索功能
- 警报监视器
- 利用外部工具扩展功能

运转环境	CPU	Pentium III 512Hz 以上
	存储器	256MB以上(建议512MB)
	硬盘容量	512MB以上可用容量
电脑主机	OS	Windows® XP SP3, Windows® Vista SP1(各系统的日语版、英语版、汉语版) ※不支持64bit版Windows(x64)
	串行通信功能	USB接口
显示器	分辨率	1024 × 768pix以上(建议1024 × 768)
	色彩数量	24bit色(TrueColor)以上

“PANATERM”请从电机公司的网站主页下载后使用。

<http://panasonic.co.jp/motor/>

AC伺服电机容量选择软件

备有电脑软件“Mselect”，可简单进行伺服电机的容量选择。

3步选择法

1. 选择机构要素，输入规格数值

选择机器的机构要素，输入实际数值。由于要素能尽量添加，因此可获得与实机几乎相同的模拟效果。



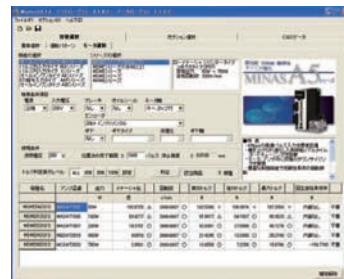
2. 输入运转模式

请输入预定的运转模式。输入方法有“速度、转速基准”和“绝对位置基准”2种，还可设定有无S字加减速等项目。



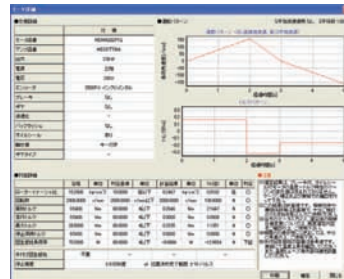
3. 选择电机

通过以上2个步骤，自动显示适合客户所有机构的电机列表。请根据使用目的确定电机。



确定电机

确定了电机后，即显示所选电机与驱动器的详细规格以及与判定相关的详细内容。也可以打印。



伺服电机用可选件选择软件

可以“迅速、简便、正确”地选择复杂的可选件。

可选件的2种选择方法

1. 通过驱动器系列、电机类型进行选择

可通过下拉菜单选择驱动器系列、电机类型、电机规格。不知道型号时可采用此方法。

2. 输入型号

现在已经在使用伺服电机和驱动器等设备，型号已知时，直接输入型号，这样可省去输入电机和驱动器规格的步骤。

选择结果

可选件按种类分别列表。因此，能轻松找到所需的可选件。

※利用电机容量选择软件选择电机时，只需按“可选件选择”键，即显示此画面。

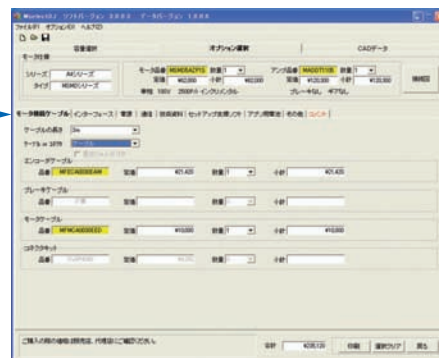
驱动器系列

电机类型

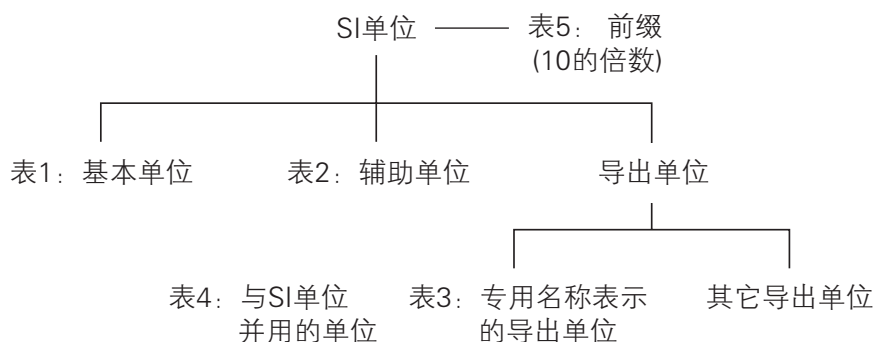
电机规格

型号输入区域

列表键



# 国际单位制 (SI) 简介 单位制的构成



●表1: 基本单位

物理量	单位名称	单位符号
长度	米	m
质量	千克	kg
时间	秒	s
电流	安培	A
热力学温度	开(尔文)	K
物质的量	摩尔	mol
发光强度	坎德拉	cd

●表2: 辅助单位

物理量	单位名称	单位符号
平面角	弧度	rad
立体角	球面角	sr

表3: 专用名称表示的导出单位

物理量	单位名称	单位符号	基本单位或辅助单位表示的导出单位, 或者其它导出单位表示的导出单位
频率	赫兹	Hz	1Hz=1s <sup>-1</sup>
力	牛顿	N	1N=1kg·m/s <sup>2</sup>
压力、应力	帕斯卡	Pa	1Pa=1N/m <sup>2</sup>
能、功、热量	焦耳	J	1J=1N·m
做功量、功率、动力、电力	瓦特	W	1W=1J/s
电荷、电量	库仑	C	1C=1A·s
电位、电位差、电压、电动势	伏特	V	1V=1J/C
电容	法拉	F	1F=1C/V
电阻	欧姆	Ω	1Ω=1V/A
电导	西门子	S	1S=1Ω <sup>-1</sup>
磁通量	韦伯	Wb	1Wb=1V·s
磁感应强度	特斯拉	T	1T=1Wb/m <sup>2</sup>
电感	亨利	H	1H=1Wb/A
摄氏温度	摄氏度或度	°C	t°C=(t+273.15)K
光通量	流明	lm	1lm=1cd·sr
光照度	勒克斯	lx	1lx=1lm/m <sup>2</sup>

●表4: 与SI单位并用的单位

物理量	单位名称	单位符号
时间	分	min
	时	h
	日	d
平面角	度	°
	分	'
	秒	"
体积	升	l,L
质量	吨	t

●表5: 前缀

与单位相乘的倍数	前缀	
	名称	符号
10 <sup>18</sup>	艾可萨	E
10 <sup>15</sup>	拍	P
10 <sup>12</sup>	太	T
10 <sup>9</sup>	吉	G
10 <sup>6</sup>	兆	M
10 <sup>3</sup>	千	k
10 <sup>2</sup>	百	h
10	十	da
10 <sup>-1</sup>	分	d
10 <sup>-2</sup>	厘	c
10 <sup>-3</sup>	毫	m
10 <sup>-6</sup>	微	μ
10 <sup>-9</sup>	纳	n
10 <sup>-12</sup>	皮	p
10 <sup>-15</sup>	非	f
10 <sup>-18</sup>	阿	a

# 国际单位制 (SI) 简介 主要换算单位

物理量	旧单位符号	SI单位及允许使用单位的符号	换算值
长度	$\mu$ (微米)	$\mu\text{m}$	$1\mu = 1\mu\text{m}$ (微米)
加速度	Gal	$\text{m/s}^2$	$1\text{Gal} = 10^{-2}\text{m/s}^2$
	G	$\text{m/s}^2$	$1\text{G} = 9.806\ 65\text{m/s}^2$
频率	c/s, c	Hz	$1\text{c/s} = \text{Hz}$
转速	rpm	$\text{s}^{-1}$ 或 $\text{min}^{-1}$ , r/min	$1\text{rpm} = 1\text{min}^{-1}$
重量	kgf	—	} 数值相同
质量	—	kg	
重量流量	kgf/s	—	} 数值相同
质量流量	—	kg/s	
比重	kgf/m <sup>3</sup>	—	} 数值相同
密度	—	kg/m <sup>3</sup>	
质量体积	m <sup>3</sup> /kgf	m <sup>3</sup> /kg	数值相同
载重	kgf	N	$1\text{kgf} = 9.806\ 65\text{N}$
力	kgf	N	$1\text{kgf} = 9.806\ 65\text{N}$
	dyn	N	$1\text{dyn} = 10^{-3}\text{N}$
力矩	kgf-m	N·m	$1\text{kgf-m} = 9.806\ \text{N} \cdot \text{m}$
压力	kgf/cm <sup>2</sup>	Pa或bar <sup>(2)</sup> 或 kgf/cm <sup>2</sup>	$1\text{kgf/cm}^2 = 9.806\ 65 \times 10^4\text{Pa} = 0.980\ 665\text{bar}$
	at(工程大气压)	Pa	$1\text{at} = 9.806\ 65 \times 10^4\text{Pa}$
	atm(气压)	Pa	$1\text{atm} = 1.013\ 25 \times 10^5\text{Pa}$
	mH <sub>2</sub> O, mAq	Pa	$1\text{mH}_2\text{O} = 9.806\ 65 \times 10^3\text{Pa}$
	mmHg	Pa或mmHg <sup>(2)</sup>	$1\text{mmHg} = 133.322\text{Pa}$
	Torr	Pa	$1\text{Torr} = 133.322\text{Pa}$
应力	kgf/mm <sup>2</sup>	Pa或N/m <sup>2</sup>	$1\text{kgf/mm}^2 = 9.806\ 65 \times 10^4\text{Pa}$ $= 9.806\ 65 \times 10^6\text{N/m}^2$
	kgf/cm <sup>2</sup>	Pa或N/m <sup>2</sup>	$1\text{kgf/cm}^2 = 9.806\ 65 \times 10^4\text{Pa}$ $= 9.806\ 65 \times 10^4\text{N/m}^2$
弹性模量	kgf/m <sup>2</sup>	Pa或N/m <sup>2</sup>	$1\text{kgf/m}^2 = 9.806\ 65\text{Pa} = 9.806\ 65\text{N/m}^2$
	—	—	$1\text{kgf/cm}^2 = 9.806\ 65 \times 10^4\text{N/m}^2$
能、功	kgf-m	J(焦耳)	$1\text{kgf} \cdot \text{m} = 9.806\ 65\text{J}$
	erg	J	$1\text{erg} = 10^7\text{J}$
功率、动力	kgf-m/s	W(瓦特)	$1\text{kgf-m/s} = 9.806\ 65\text{W}$
	PS	W	$1\text{PS} = 0.735\ 5\text{kW}$
粘度	PP	Ps-s	$1\text{P} = 0.1\text{Pa-s}$
动力粘度	St	mm <sup>2</sup> /s	$10^{-2}\text{St} = 1\text{mm}^2/\text{s}$
热力学温度	K	K(开(尔文))	$1\text{K} = 1\text{K}$
温度间隔	deg	K <sup>(3)</sup>	$1\text{deg} = 1\text{K}$
热量	cal	J	$1\text{cal} = 4.186\ 05\text{J}$
热容	cal/°C	J/K <sup>(3)</sup>	$1\text{cal}/^\circ\text{C} = 4.186\ 05\text{J/K}$
比热、比热容	cal/(kgf·°C)	cal/(kgf·K <sup>(3)</sup> )	$1\text{cal}/(\text{kgf} \cdot ^\circ\text{C}) = 4.186\ 05\text{J}/(\text{kg} \cdot \text{K})$
熵	cal/K	J/K	$1\text{cal/K} = 4.186\ 05\text{J/K}$
比熵	cal/(kgf·K)	J/(kg·K)	$1\text{cal}/(\text{kgf} \cdot \text{K}) = 4.186\ 05\text{J}/(\text{kg} \cdot \text{K})$
内能(焓)	cal	J	$1\text{cal} = 4.186\ 05\text{J}$
比内能(比焓)	cal/kgf	J/kg	$1\text{cal}/\text{kgf} = 4.186\ 05\text{J}/\text{kg}$
热流量	cal/h	W	$1\text{kcal/h} = 1.162\ 79\text{W}$
面积热流量	cal/(h·m <sup>2</sup> )	W/m <sup>2</sup>	$1\text{kcal}/(\text{h} \cdot \text{m}^2) = 1.162\ 79\text{W}/\text{m}^2$
热导率	cal/(h·m·°C)	W/(m·K) <sup>(3)</sup>	$1\text{kcal}/(\text{h} \cdot \text{m} \cdot ^\circ\text{C}) = 1.162\ 79\text{W}/(\text{m} \cdot \text{K})$
传热系数	cal/(h·m <sup>2</sup> ·°C)	W/(m <sup>2</sup> ·K) <sup>(3)</sup>	$1\text{kcal}/(\text{h} \cdot \text{m}^2 \cdot ^\circ\text{C}) = 1.162\ 79\text{W}/(\text{m}^2 \cdot \text{K})$
磁场强度	Oe	A/m	$1\text{Oe} = 10^2/(4\pi)\text{A/m}$
磁通量	Mx	Wb(韦伯)	$1\text{Mx} = 10^{-3}\text{Wb}$
磁感应强度	Gs, G	T(特斯拉)	$1\text{Gs} = 10^{-4}\text{T}$

注 (1)适用于液体的压力，国际标准中使用bar、气象上用于大气压。

(2)也可用于血压计的刻度或指示。

(3)也可使用“°C”来代替“K”。

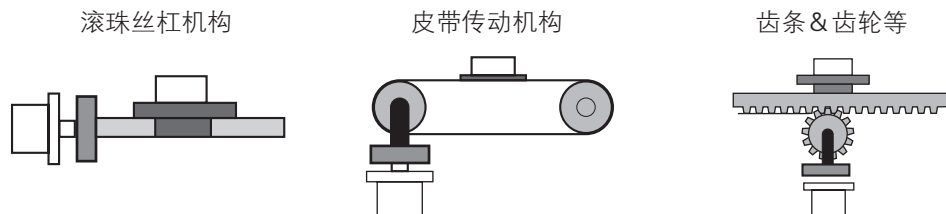


## 电机选择步骤

### 1. 确定机构部。

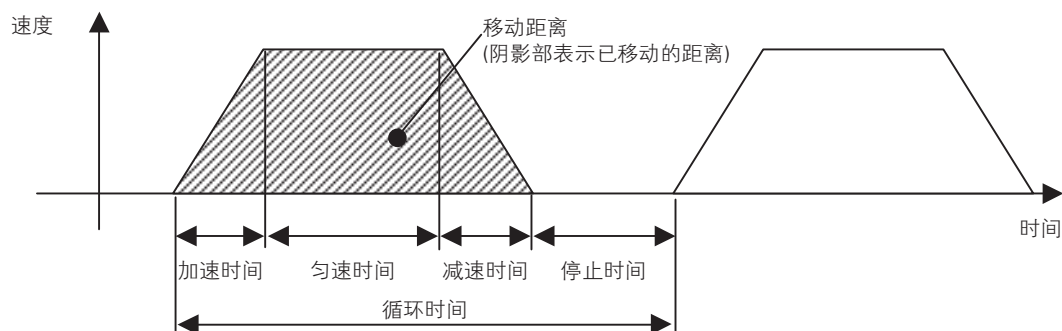
此外，还要确定各种机构零件(滚珠丝杠的长度、导程和带轮直径等)的细节。

< 机构部典型示例 >



### 2. 确定运转模式。

加减速时间、匀速时间、停止时间、循环时间、移动距离



注.运转模式对电机的容量选择有很大的影响。

除了特别需要的情况，加减速时间、停止时间尽量取得大些，就可能选择小容量的电机。

### 3. 计算负载惯量和惯量比。

结合各机构部计算负载惯量。(请参照普通的惯量及其计算方法)并且用所选电机的惯量去除负载惯量，计算惯量比。此时须注意，电机惯量的产品目录值单位为“ $\times 10^{-4}\text{kg} \cdot \text{m}^2$ ”。

### 4. 计算转速

根据移动距离、加减速时间、匀速时间计算电机转速。

### 5. 计算转矩

根据负载惯量和加减速时间、匀速时间计算所需的电机转矩。

### 6. 选择电机

选择能满足以上3~5项条件的电机。

## 与选择相关的项目说明

### 1. 转矩

#### (1) 峰值转矩

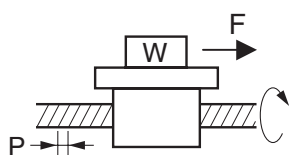
运转过程中(主要是加减速时)电机所需的最大转矩。  
大致为电机最大转矩的80%以下。转矩为负值时可能需要再生电阻。

#### (2) 移动转矩、停止时的保持转矩

电机长时间运转所需的转矩。  
大致为电机额定转矩的80%以下。转矩为负值时可能需要再生电阻。

各机构移动转矩的计算公式

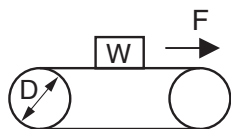
#### 滚珠丝杠机构



$$\text{移动转矩 } T_f = \frac{P}{2\pi\eta} (\mu gW + F)$$

W: 质量 [kg]      η: 机械部分的效率  
P: 导程 [m]      μ: 摩擦系数  
F: 外力 [N]      g: 重力加速度9.8 [m/s<sup>2</sup>]

#### 皮带传动机构



$$\text{移动转矩 } T_f = \frac{D}{2\eta} (\mu gW + F)$$

W: 质量 [kg]      η: 机械部分的效率  
D: 导程 [m]      μ: 摩擦系数  
F: 外力 [N]      g: 重力加速度9.8 [m/s<sup>2</sup>]

#### (3) 有效转矩

运转、停止全过程所需转矩的平方平均值的单位时间数值。  
大致为电机额定转矩的80%以下。

$$T_{\text{rms}} = \sqrt{\frac{T_a^2 \times t_a + T_f^2 \times t_b + T_d^2 \times t_d}{t_c}}$$

T<sub>a</sub>: 加速时转矩 [N·m]      t<sub>a</sub>: 加速时间 [s]      t<sub>c</sub>: 循环时间 [s]  
T<sub>f</sub>: 移动转矩 [N·m]      t<sub>b</sub>: 匀速时间 [s]      (运转时间 + 停止时间)  
T<sub>d</sub>: 减速时转矩 [N·m]      t<sub>d</sub>: 减速时间 [s]

### 2. 转速

#### 最高转速

运转时电机的最高转速: 大致为额定转速以下。  
需使用至电机的最高转速时, 应注意转矩和温度上升。  
实际的计算请参照选择示例。

### 3. 惯量、惯量比

惯量相当于保持某种状态所需的力。

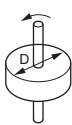
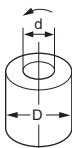
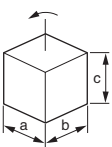
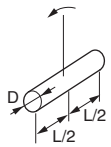
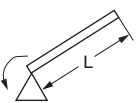
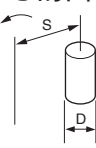
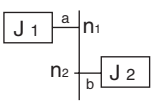
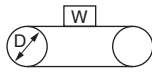
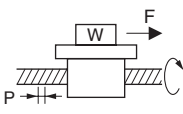
惯量比是用电机的转动惯量去除负载惯量的数值。

按照通常标准，750W以下的电机为20倍以下、1000W以上的电机为10倍以下。

若要求快速响应，则需更小的惯量比。

反之，如果加速时间允许数秒钟，就可采用更大的惯量比。

### 普通惯量及其计算方法

形状	J 的计算公式	形状	J 的计算公式
<b>圆盘</b> 	$J = \frac{1}{8} WD^2 [\text{kg} \cdot \text{m}^2]$ <p>W: 质量[kg] D: 外径[m]</p>	<b>空心圆柱</b> 	$J = \frac{1}{8} W(D^2 + d^2) [\text{kg} \cdot \text{m}^2]$ <p>W: 质量[kg] D: 外径[m] d: 内径[m]</p>
<b>棱柱</b> 	$J = \frac{1}{12} W(a^2 + b^2) [\text{kg} \cdot \text{m}^2]$ <p>W: 质量[kg] a, b, c: 3条边长[m]</p>	<b>均质圆棒</b> 	$J = \frac{1}{48} W(3D^2 + 4L^2) [\text{kg} \cdot \text{m}^2]$ <p>W: 质量[kg] D: 外径[m] L: 长度[m]</p>
<b>直棒</b> 	$J = \frac{1}{3} WL^2 [\text{kg} \cdot \text{m}^2]$ <p>W: 质量[kg] L: 长度[m]</p>	<b>离开旋转中心的圆棒</b> 	$J = \frac{1}{8} WD^2 + WS^2 [\text{kg} \cdot \text{m}^2]$ <p>W: 质量[kg] D: 外径[m] S: 距离[m]</p>
<b>减速机</b> 	<b>换算至a轴的惯量</b> $J = J_1 \left( \frac{n_2}{n_1} \right)^2 + J_2 [\text{kg} \cdot \text{m}^2]$ <p>n<sub>1</sub>: a轴转速[r/min] n<sub>2</sub>: b轴转速[r/min]</p>		
<b>输送机</b> 	$J = \frac{1}{4} WD^2 [\text{kg} \cdot \text{m}^2]$ <p>W: 输送机上的质量[kg] D: 输送轮直径[m] ※不含输送轮的J</p>	<b>滚珠丝杠</b> 	$J = J_B + \frac{W \cdot P^2}{4\pi^2} [\text{kg} \cdot \text{m}^2]$ <p>W: 质量[kg] P: 导程 J<sub>B</sub>: 滚珠丝杠的J</p>

质量 W [kg]不明时，按下述方法计算。

质量 W [kg] = 密度 ρ [kg/m<sup>3</sup>] × 体积 V [m<sup>3</sup>]

各种材料的密度

铁 ρ = 7.9 × 10<sup>3</sup> [kg/m<sup>3</sup>]

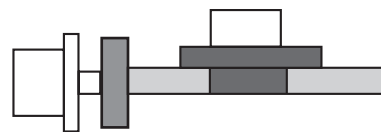
铝 ρ = 2.8 × 10<sup>3</sup> [kg/m<sup>3</sup>]

黄铜 ρ = 8.5 × 10<sup>3</sup> [kg/m<sup>3</sup>]

## 使用滚珠丝杠机构时

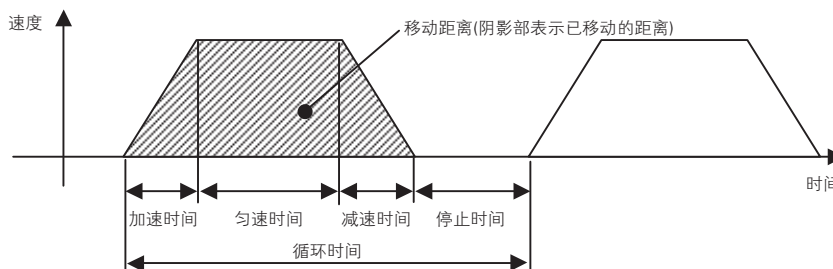
### 1. 使用滚珠丝杠机构时的选择示例

工件部分的质量	$W_A = 10$ [kg]
滚珠丝杠的长度	$B_L = 0.5$ [m]
滚珠丝杠的直径	$B_D = 0.02$ [m]
滚珠丝杠的螺距	$B_P = 0.02$ [m]
滚珠丝杠效率	$B_\eta = 0.9$
移动距离	0.3 [m]
联轴器的惯量	$J_C = 10 \times 10^{-6}$ [kg · m <sup>2</sup> ](可用生产厂家产品目录的数值或计算)



### 2. 运转模式:

加速时间	$t_a = 0.1$ [s]
匀速时间	$t_b = 0.8$ [s]
减速时间	$t_d = 0.1$ [s]
循环时间	$t_c = 2$ [s]
移动距离	0.3 [m]



### 3. 滚珠丝杠的质量

$$B_W = \rho \times \pi \times \left(\frac{B_D}{2}\right)^2 B_L = 7.9 \times 10^3 \times \pi \left(\frac{0.02}{2}\right)^2 \times 0.5 = 1.24 \text{ [kg]}$$

### 4. 负载部分的惯量

$$J_L = J_C + J_B = J_C + \frac{1}{8} B_W \times B_D^2 + \frac{W_A \cdot B_P^2}{4 \pi^2} = 0.00001 + (1.24 \times 0.02^2) / 8 + 10 \times 0.02^2 / 4 \pi^2 = 1.73 \times 10^{-4} \text{ [kg} \cdot \text{m}^2\text{]}$$

### 5. 预选电机 若选200W, 则 $J_M = 0.14 \times 10^{-4}$ [kg · m<sup>2</sup>]

### 6. 惯量比

$$J_L / J_M = 1.73 \times 10^{-4} / 0.14 \times 10^{-4} = 12.3 \text{ 倍} < 30.0 \text{ 倍}$$

(若选100W, 则  $J_M = 0.051 \times 10^{-4}$ , 为33.9倍)

### 7. 最高速度 $V_{max}$

$$\frac{1}{2} \times \text{加速时间} \times V_{max} + \text{匀速时间} \times V_{max} + \frac{1}{2} \times \text{减速时间} \times V_{max} = \text{移动距离}$$

$$\frac{1}{2} \times 0.1 \times V_{max} + 0.8 \times V_{max} + \frac{1}{2} \times 0.1 \times V_{max} = 0.3$$

$$0.9 \times V_{max} = 0.3$$

$$V_{max} = 0.3 / 0.9 = 0.334 \text{ [m/s]}$$

### 8. 转速 要换算成N[r/min], 滚珠丝杠转1圈的导程为 $B_P = 0.02$ [m]

$$N = 0.334 / 0.02 = 16.7 \text{ [r/s]}$$

$$= 16.7 \times 60 = 1002 \text{ [r/min]} < 3000 \text{ [r/min]} \text{ (200W电机的额定转速)}$$

### 9. 计算转矩

移动转矩

$$T_f = \frac{B_P}{2 \pi B_\eta} (\mu g W_A + F) = \frac{0.02}{2 \pi \times 0.9} (0.1 \times 9.8 \times 10 + 0) = 0.035 \text{ [N} \cdot \text{m]}$$

加速时转矩

$$T_a = \frac{(J_L + J_M) \times 2 \pi N \text{ [r/s]}}{\text{加速时间 [s]}} + \text{移动转矩} = \frac{(1.73 \times 10^{-4} + 0.14 \times 10^{-4}) \times 2 \pi \times 16.7}{0.1} + 0.035 = 0.196 + 0.035 = 0.231 \text{ [N} \cdot \text{m]}$$

减速时转矩

$$T_d = \frac{(J_L + J_M) \times 2\pi N \text{ [r/s]}}{\text{减速时间 [s]}} - \text{移动转矩}$$

$$= \frac{(1.73 \times 10^{-4} + 0.14 \times 10^{-4}) \times 2\pi \times 16.7}{0.1} - 0.035$$

$$= 0.196 - 0.035 = 0.161 \text{ [N} \cdot \text{m]}$$

## 10. 确认最大转矩

加速时转矩 =  $T_a = 0.231 \text{ [N} \cdot \text{m]} < 1.91 \text{ [N} \cdot \text{m]}$  (200W电机的最大转矩)

## 11. 确认有效转矩

$$T_{rms} = \sqrt{\frac{T_a^2 \times t_a + T_f^2 \times t_b + T_d^2 \times t_d}{t_c}}$$

$$= \sqrt{\frac{0.231^2 \times 0.1 + 0.035^2 \times 0.8 + 0.161^2 \times 0.1}{2}}$$

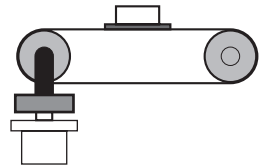
$$= 0.067 \text{ [N} \cdot \text{m]} < 0.64 \text{ [N} \cdot \text{m]}$$
 (200W电机的额定转矩)

12. 根据以上计算可知转矩虽有较大的余量，但根据惯量比选择200W电机

## 选择示例

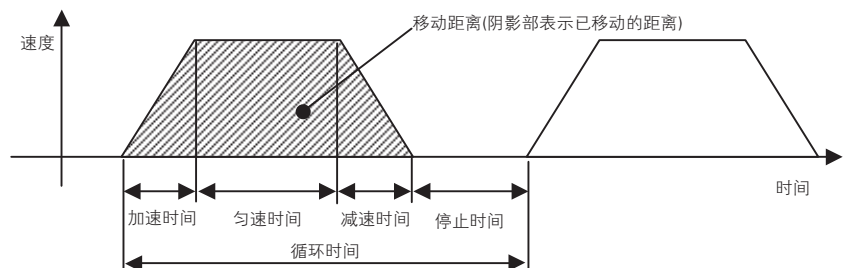
使用皮带传动机构时的选择示例

1. 机构: 工件部分的质量  $W_A = 2 \text{ [kg]}$  (含皮带)  
 带轮直径  $P_D = 0.05 \text{ [m]}$   
 带轮质量  $W_P = 0.5 \text{ [kg]}$  (可用生产厂家产品目录的数值或计算)  
 机构部分的效率  $B_{\eta} = 0.8$   
 联轴器的惯量  $J_C = 0$  (电机轴直接连接)



## 2. 运转模式

- 加速时间  $t_a = 0.1 \text{ [s]}$   
 匀速时间  $t_b = 0.8 \text{ [s]}$   
 减速时间  $t_d = 0.1 \text{ [s]}$   
 循环时间  $t_c = 2 \text{ [s]}$   
 移动距离  $1 \text{ [m]}$



## 3. 负载部分的惯量

$$J_L = J_C(\text{联轴器}) + J_B(\text{皮带传动机构}) + J_P(\text{带轮})$$

$$= J_C + \frac{1}{4} W_A \times P_D^2 + \frac{1}{8} W_P \times P_D^2 \times 2$$

$$= 0 + \frac{1}{4} \times 2 \times 0.05^2 + \frac{1}{8} \times 0.5 \times 0.05^2 \times 2$$

$$= 0.00156 = 15.6 \times 10^{-4} \text{ [kg} \cdot \text{m}^2]$$

4. 预选电机 若选750W, 则  $J_M = 0.87 \times 10^{-4} \text{ [kg} \cdot \text{m}^2]$

5. 惯量比  $J_L / J_M = 15.6 \times 10^{-4} / 0.87 \times 10^{-4}$   
 $= 17.9 \text{ 倍} < 20 \text{ 倍以下}$

## 6. 最高速度 $V_{\max}$

$$\frac{1}{2} \times \text{加速时间} \times V_{\max} + \text{匀速时间} \times V_{\max} + \frac{1}{2} \times \text{减速时间} \times V_{\max} = \text{移动距离}$$

$$\frac{1}{2} \times 0.1 \times V_{\max} + 0.8 \times V_{\max} + \frac{1}{2} \times 0.1 \times V_{\max} = 1$$

$$0.9 \times V_{\max} = 1$$

$$V_{\max} = 1 / 0.9 = 1.111 \text{ [m/s]}$$

## 7. 转速 要换算成 $N$ [r/min]，带轮转1圈 $\pi \times P_D = 0.157$ [m]

$$N = 1.111 / 0.157 = 7.08 \text{ [r/s]}$$

$$= 7.08 \times 60 = 424.8 \text{ [r/min]} < 3000 \text{ [r/min]} (750W \text{ 电机的额定转速})$$

## 8. 计算转矩

$$\begin{aligned} \text{移动转矩} \quad T_f &= \frac{P_D}{2\eta} (\mu gWA + F) = \frac{0.05}{2 \times 0.8} (0.1 \times 9.8 \times 2 + 0) \\ &= 0.061 \text{ [N} \cdot \text{m]} \end{aligned}$$

$$\begin{aligned} \text{加速时转矩} \quad T_a &= \frac{(J_L + J_M) \times 2\pi N \text{ [r/s]}}{\text{加速时间 [s]}} + \text{移动转矩} \\ &= \frac{(15.6 \times 10^{-4} + 0.87 \times 10^{-4}) \times 2\pi \times 7.08}{0.1} + 0.061 \\ &= 0.751 + 0.061 = 0.812 \text{ [N} \cdot \text{m]} \end{aligned}$$

$$\begin{aligned} \text{减速时转矩} \quad T_d &= \frac{(J_L + J_M) \times 2\pi N \text{ [r/s]}}{\text{减速时间 [s]}} - \text{移动转矩} \\ &= \frac{(15.6 \times 10^{-4} + 0.87 \times 10^{-4}) \times 2\pi \times 7.08}{0.1} - 0.061 \\ &= 0.751 - 0.061 = 0.69 \text{ [N} \cdot \text{m]} \end{aligned}$$

## 9. 确认最大转矩

$$\text{加速时转矩} \quad T_a = 0.812 \text{ [N} \cdot \text{m]} < 7.1 \text{ [N} \cdot \text{m]} (750W \text{ 电机的最大转矩})$$

## 10. 确认有效转矩

$$\begin{aligned} T_{\text{rms}} &= \sqrt{\frac{T_a^2 \times t_a + T_f^2 \times t_b + T_d^2 \times t_d}{t_c}} \\ &= \sqrt{\frac{0.812^2 \times 0.1 + 0.061^2 \times 0.8 + 0.69^2 \times 0.1}{2}} \\ &= 0.241 \text{ [N} \cdot \text{m]} < 2.4 \text{ [N} \cdot \text{m]} (750W \text{ 电机的额定转矩}) \end{aligned}$$

## 11. 根据上述计算可选750W电机。

电机选择委托1：滚珠丝杠驱动

1. 驱动机构和运转数据

① 每1次的工件移动量  mm

② 所花时间  s  
(如有需要请填写③④项)

③ 加速时间  s

④ 减速时间  s

⑤ 停止时间  s

⑥ 最大进给速度  mm/s

⑦ 施加的外力  kg

⑧ 工件的停止精度  mm

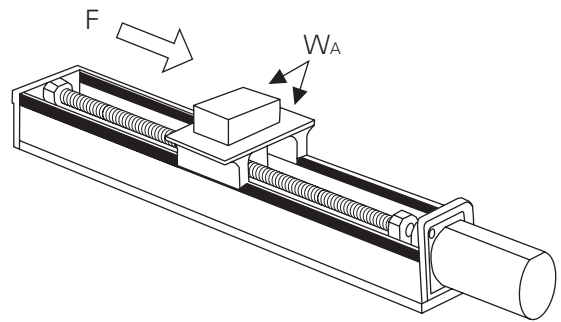
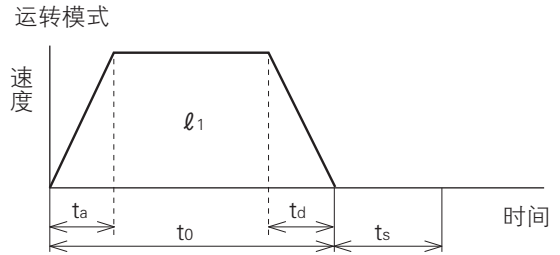
⑨ 滑台和工件的总重量  kg

⑩ 电源电压  V

⑪ 滚珠丝杠的轴径  mm

⑫ 滚珠丝杠的总长  mm

⑬ 滚珠丝杠的导程  mm



⑭ 移动方向(水平、垂直等)

2. 其它数据

(关于其它详细结构，如有指定事项请填入下栏。)

公司名称: \_\_\_\_\_

部门: \_\_\_\_\_

姓名: \_\_\_\_\_

住址: 〒 \_\_\_\_\_

TEL: \_\_\_\_\_

FAX: \_\_\_\_\_

电机选择委托2：同步齿形带 + 滚珠丝杠驱动

1. 驱动机构和运转数据

① 每1次的工件移动量

② 所花时间   
(如有需要请填写③④项)

③ 加速时间

④ 减速时间

⑤ 停止时间

⑥ 最大进给速度

⑦ 施加的外力

⑧ 工件的停止精度

⑨ 滑台和工件的总重量

⑩ 电源电压

⑪ 滚珠丝杠的轴径

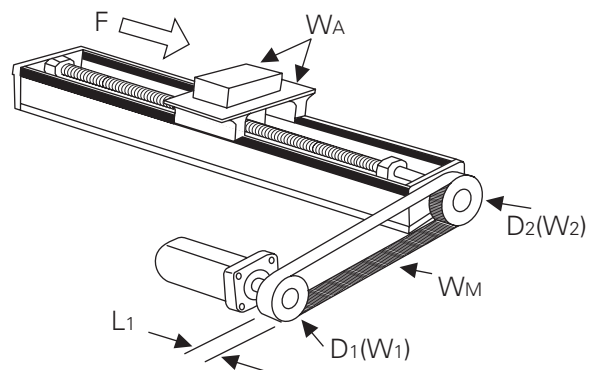
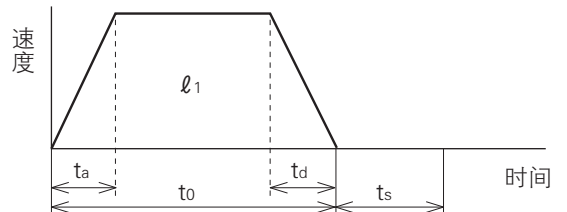
⑫ 滚珠丝杠的总长

⑬ 滚珠丝杠的导程

⑭ 移动方向(水平、垂直等)

	电机驱动侧带轮	被动侧带轮
⑮ 带轮直径	D1: mm	D2: mm
⑯ 带轮重量	W1: kg	W2: kg
(或⑰、⑱)		
⑰ 带轮宽度	L1: mm	
⑱ 带轮材质	<input type="text"/>	
⑲ 皮带重量	WM: kg	

运转模式



2. 其它数据

(关于其它详细结构，如有指定事项请填入下栏。)

	公司名称: _____ 部门: _____ 姓名: _____ 住址: 〒 _____ TEL: _____ FAX: _____
--	--

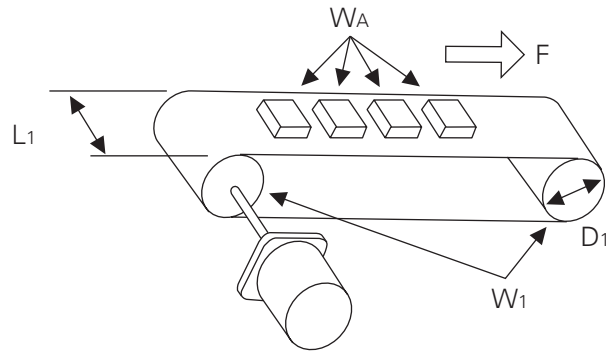
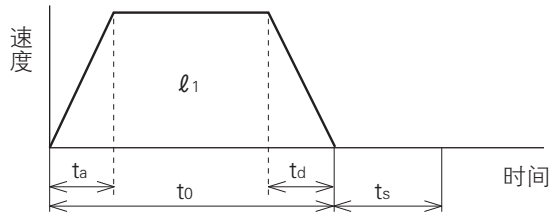


电机选择委托3：皮带驱动

1. 驱动机构和运转数据

① 每1次的工件移动量	$l_1$ :	mm
② 所花时间	$t_0$ :	s
(如有需要请填写③④项)		
③ 加速时间	$t_a$ :	s
④ 减速时间	$t_d$ :	s
⑤ 停止时间	$t_s$ :	s
⑥ 最大进给速度	$v$ :	mm/s
⑦ 施加的外力	$F$ :	kg
⑧ 工件的停止精度	$\pm$	mm
⑨ 工件的总重量	$W_A$ :	kg
⑩ 电源电压		V
⑪ 皮带重量	$W_M$ :	kg
⑫ 驱动轮直径	$D_1$ :	mm
⑬ 驱动轮总重量	$W_1$ :	kg

运转模式



(或⑭、⑮)

⑭ 带轮宽度	$L_1$ :	mm
⑮ 带轮材质		
⑯ 移动方向 (水平、垂直等)		

2. 其它数据

(关于其它详细结构，如有指定事项请填入下栏。)

	公司名称: _____ 部门: _____ 姓名: _____ 住址: 〒 _____ TEL: _____ FAX: _____
--	--

电机选择委托4：同步齿形带+皮带驱动

1. 驱动机构和运转数据

① 每1次的工件移动量  $\ell_1$ : mm

② 所花时间  $t_0$ : s

(如有需要请填写③④项)

③ 加速时间  $t_a$ : s

④ 减速时间  $t_d$ : s

⑤ 停止时间  $t_s$ : s

⑥ 最大进给速度  $v$ : mm/s

⑦ 施加的外力  $F$ : kg

⑧ 工件的停止精度  $\pm$  mm

⑨ 工件的总重量  $W_A$ : kg

⑩ 电源电压 V

⑪ 电机侧皮带重量  $W_M$ : kg

电机驱动侧带轮 被动侧带轮

⑫ 带轮直径  $D_1$ : mm  $D_2$ : mm

⑬ 带轮重量  $W_1$ : kg  $W_2$ : kg

(或⑭、⑮)

⑭ 带轮宽度  $L_1$ : mm

⑮ 带轮材质

电机驱动侧带轮 被动侧带轮  
⑯ 带轮直径  $D_3$ : mm  $D_4$ : mm

⑰ 带轮重量  $W_3$ : kg  $W_4$ : kg

(或⑱、⑲)

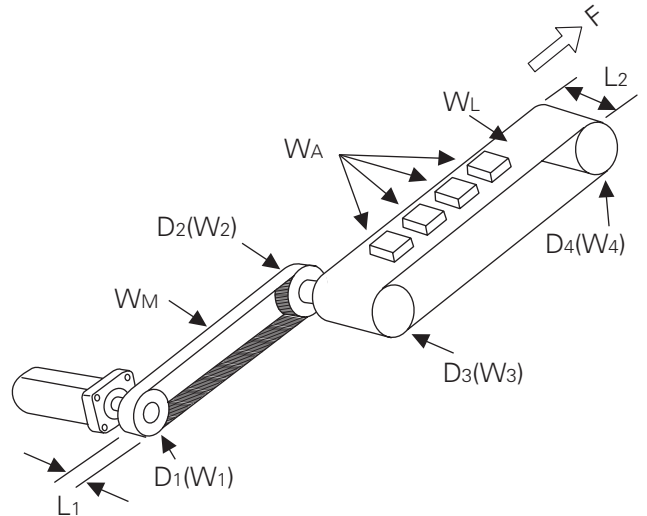
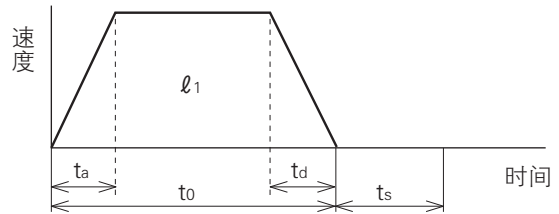
⑱ 带轮宽度  $L_2$ : mm

⑲ 带轮材质

⑳ 皮带重量  $W_L$ : kg

㉑ 移动方向 (水平、垂直等)

运转模式



2. 其它数据

(关于其它详细结构，如有指定事项请填入下栏。)

	公司名称: _____ 部门: _____ 姓名: _____ 住址: 〒 _____ TEL: _____ FAX: _____
--	--

电机选择委托单5：转台驱动

1. 驱动机构和运转数据

① 每1次的工件移动量 

d1:	deg
-----	-----

② 所花时间 

t0:	s
-----	---

(如有需要请填写③④项)

③ 加速时间 

ta:	s
-----	---

④ 减速时间 

td:	s
-----	---

⑤ 停止时间 

ts:	s
-----	---

⑥ 转台最高转速 

v:	deg/s
----	-------

(或) 

V:	r/s
----	-----

⑦ 工件的停止精度 

±	deg
---	-----

⑧ 单个工件的重量 

WA:	kg
-----	----

⑨ 工件重心处的驱动半径 

R1:	mm
-----	----

⑩ 转台直径 

D1:	mm
-----	----

⑪ 转台质量 

W1:	kg
-----	----

⑫ 转台支承部直径 

T1:	mm
-----	----

⑬ 电源电压 

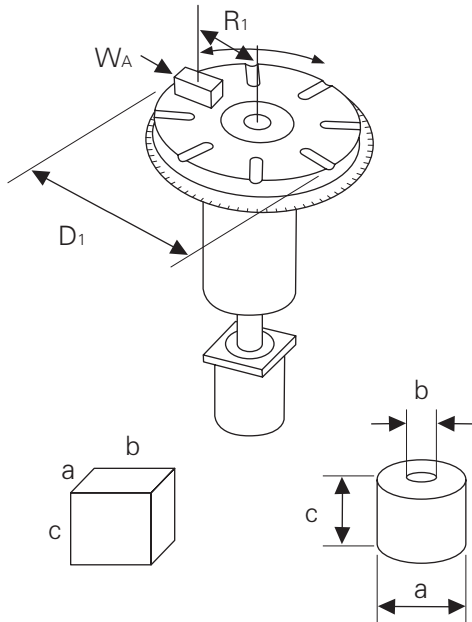
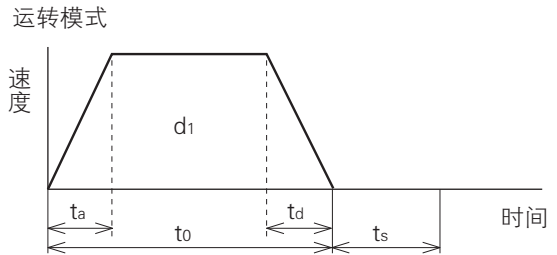
	V
--	---

⑭ 工件尺寸 

(棱柱形)		(圆柱形)	
a:	mm	a:	mm
b:	mm	b:	mm
c:	mm	c:	mm

⑮ 工件数量 

个
---



2. 其它数据

(关于其它详细结构，如有指定事项请填入下栏。)

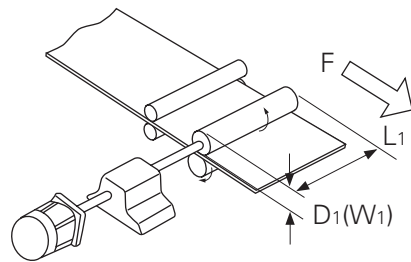
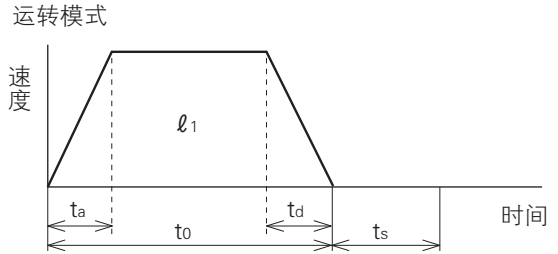
	公司名称: _____ 部门: _____ 姓名: _____ 住址: 〒 _____ TEL: _____ FAX: _____
--	--



电机选择委托7：辊式送料机驱动

1. 驱动机构和运转数据

① 每1次的工件移动量	$l_1$ :	mm
② 所花时间	$t_0$ :	s
(如有需要请填写③④项)		
③ 加速时间	$t_a$ :	s
④ 减速时间	$t_d$ :	s
⑤ 停止时间	$t_s$ :	s
⑥ 最大进给速度	$v$ :	mm/s
⑦ 拉拽板材的力	$F$ :	kg
⑧ 工件的停止精度	$\pm$	mm
⑨ 辊筒数量		个
⑩ 电源电压		V
⑪ 辊筒直径	$D_1$ :	mm
⑫ 1个辊筒的质量	$W_1$ :	kg



(或⑬、⑭)

⑬ 辊筒宽度	$L_1$ :	mm
⑭ 辊筒材质		

2. 其它数据

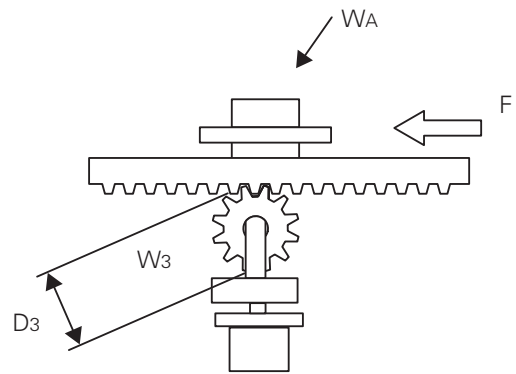
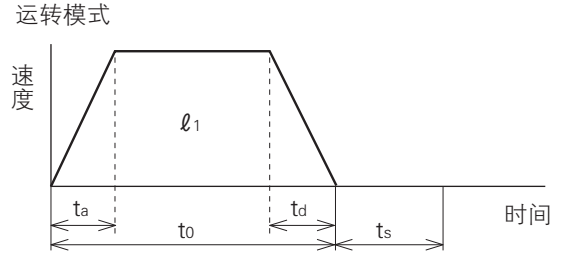
(关于其它详细结构，如有指定事项请填入下栏。)

	公司名称: _____ 部门: _____ 姓名: _____ 住址: 〒 _____ TEL: _____ FAX: _____
--	--

电机选择委托8：齿条 & 齿轮驱动

1. 驱动机构和运转数据

- ① 每1次的工件移动量 ℓ<sub>1</sub>:                    mm
- ② 所花时间 t<sub>0</sub>:                        s  
 (如有需要请填写③④项)
- ③ 加速时间 t<sub>a</sub>:                        s
- ④ 减速时间 t<sub>d</sub>:                        s
- ⑤ 停止时间 t<sub>s</sub>:                        s
- ⑥ 最大进给速度 v:                         mm/s
- ⑦ 施加的外力 F:                         kg
- ⑧ 工件的停止精度 ±                         mm
- ⑨ 运转部分总重量 W<sub>A</sub>:                     kg
- ⑩ 电源电压                               V
- ⑪ 齿轮直径 D<sub>3</sub>:                     mm
- ⑫ 齿轮质量 W<sub>3</sub>:                     kg
- ⑬ 移动方向(水平、垂直等)



2. 其它数据

(关于其它详细结构，如有指定事项请填入下栏。)

公司名称: \_\_\_\_\_

部门: \_\_\_\_\_

姓名: \_\_\_\_\_

住址: 〒 \_\_\_\_\_

TEL: \_\_\_\_\_

FAX: \_\_\_\_\_

驱动器

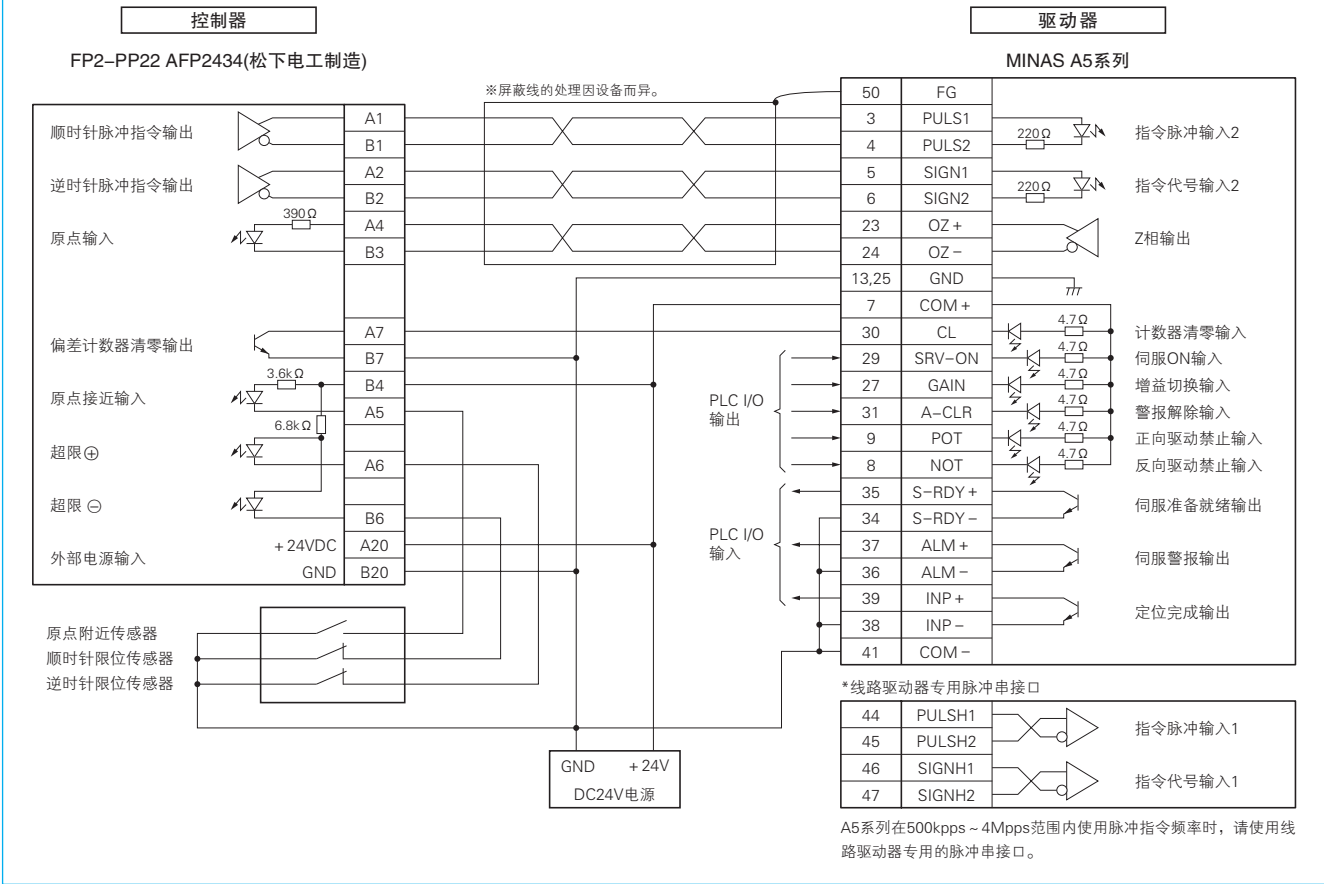
电机

可选项

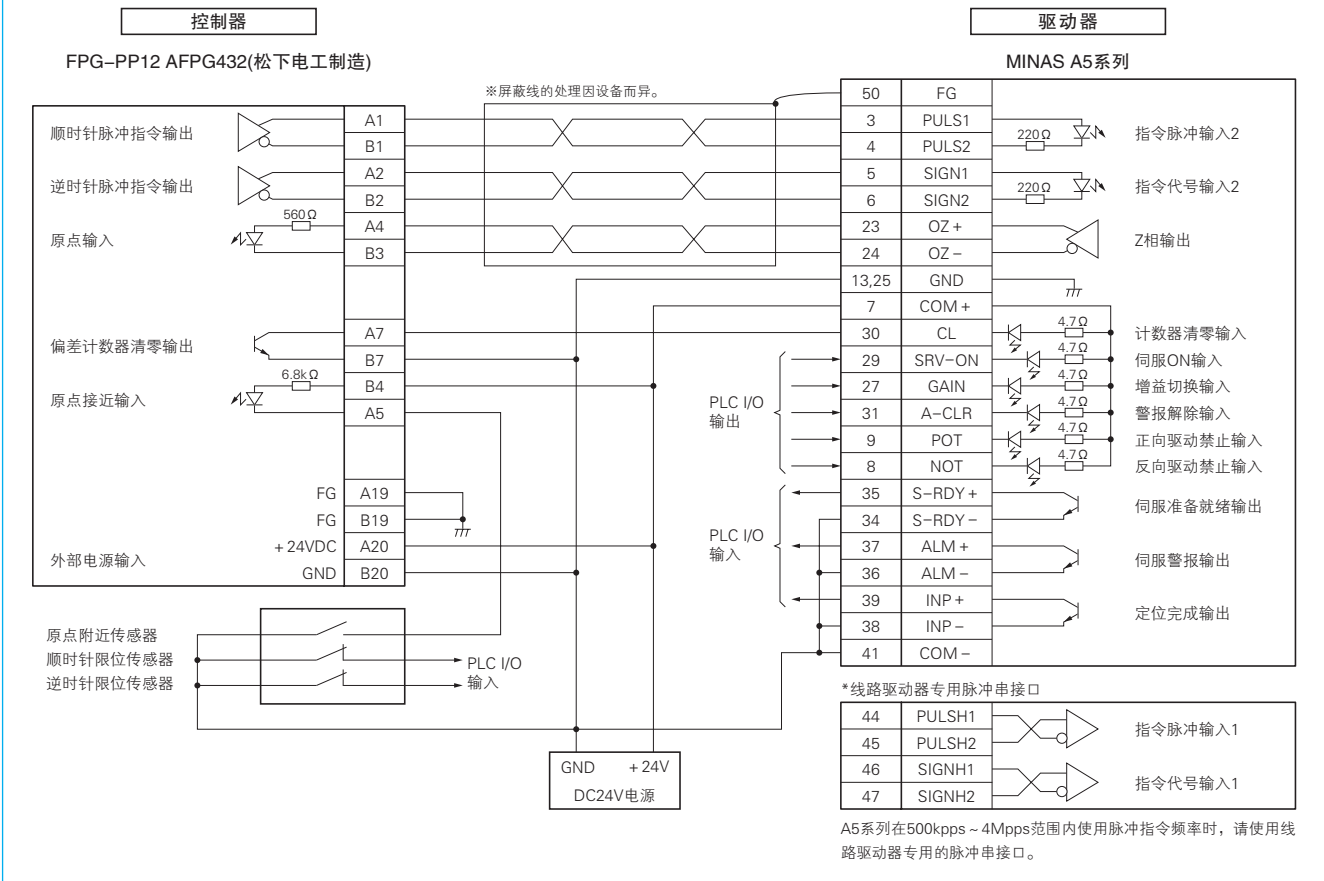
简介

# 控制器与驱动器的连接

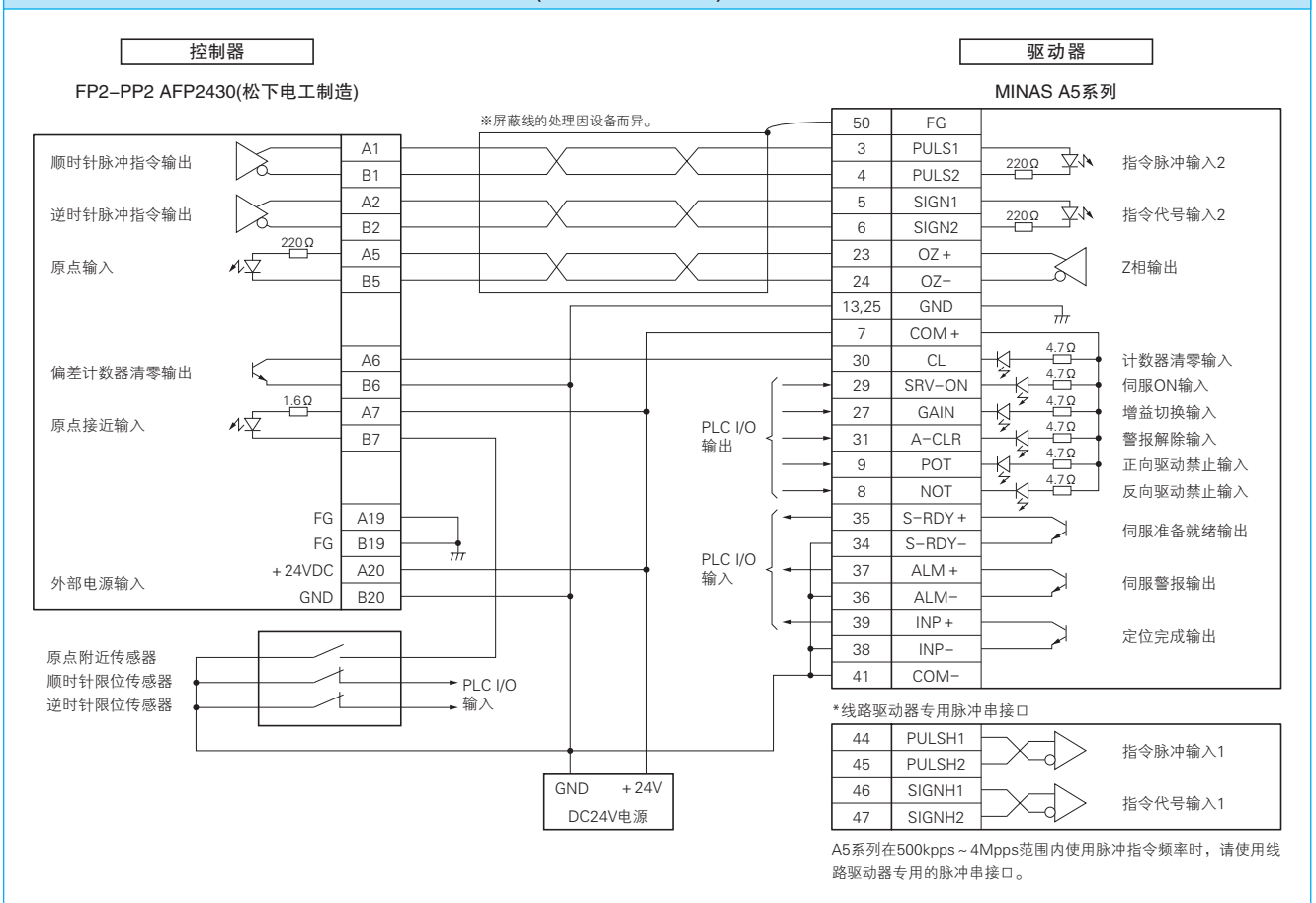
## FP2-PP22 AFP2434(松下电工制造)与MINAS A5系列的连接



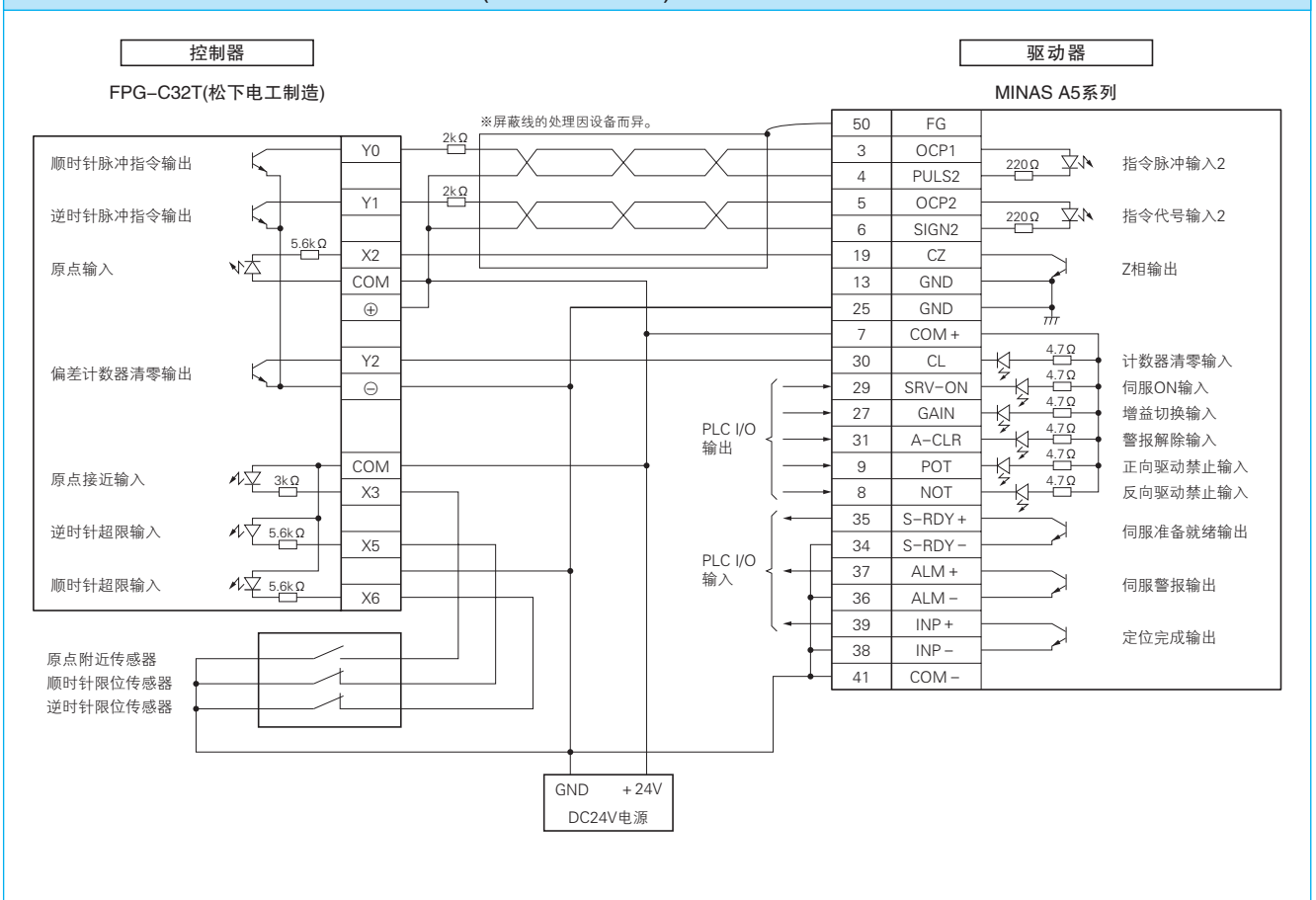
## FPG-PP12 AFPG432(松下电工制造)与MINAS A5系列的连接



## FP2-PP2 AFP2430(松下电工制造)与MINAS A5系列的连接



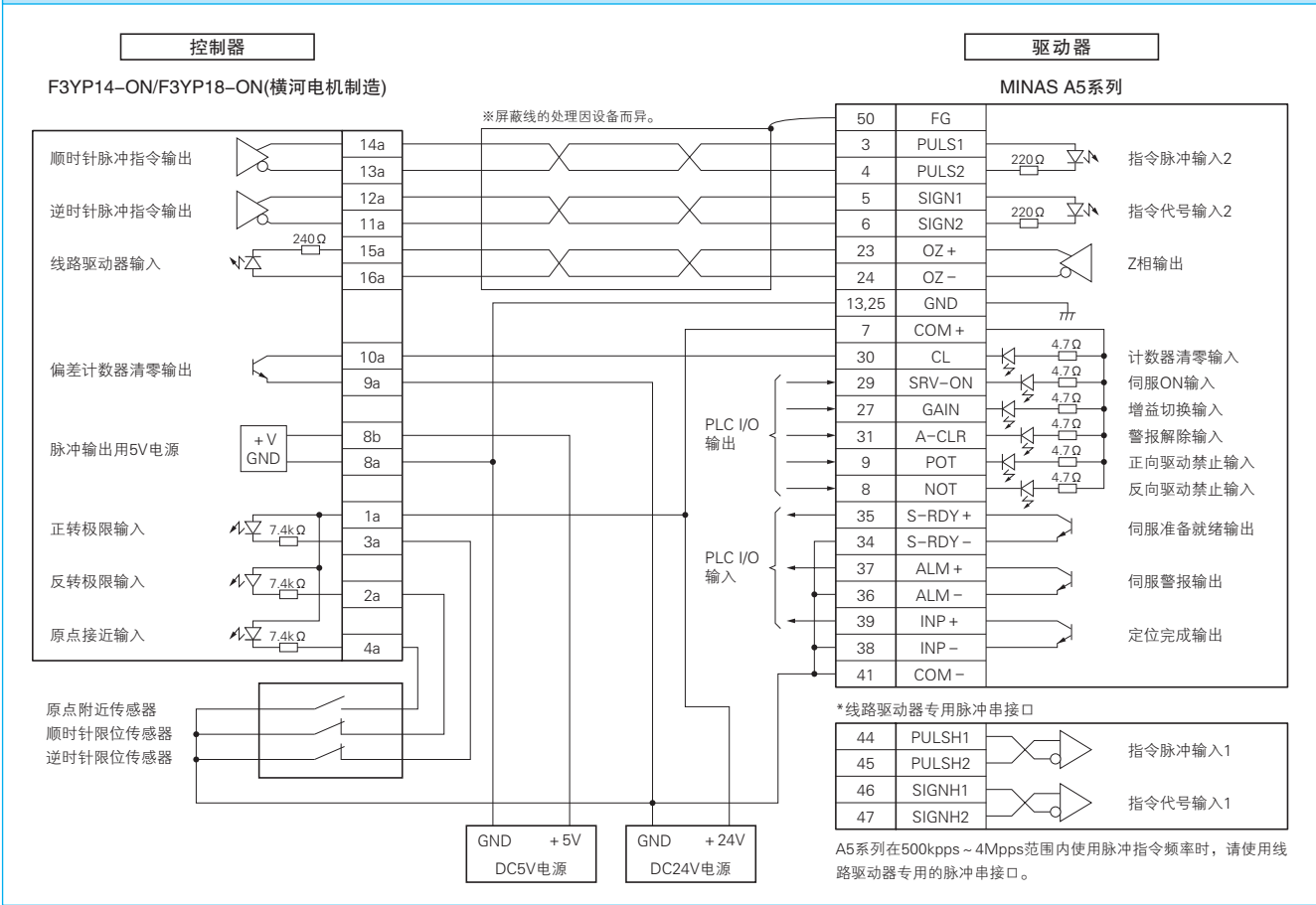
## FPG-C32T(松下电工制造)与MINAS A5系列的连接



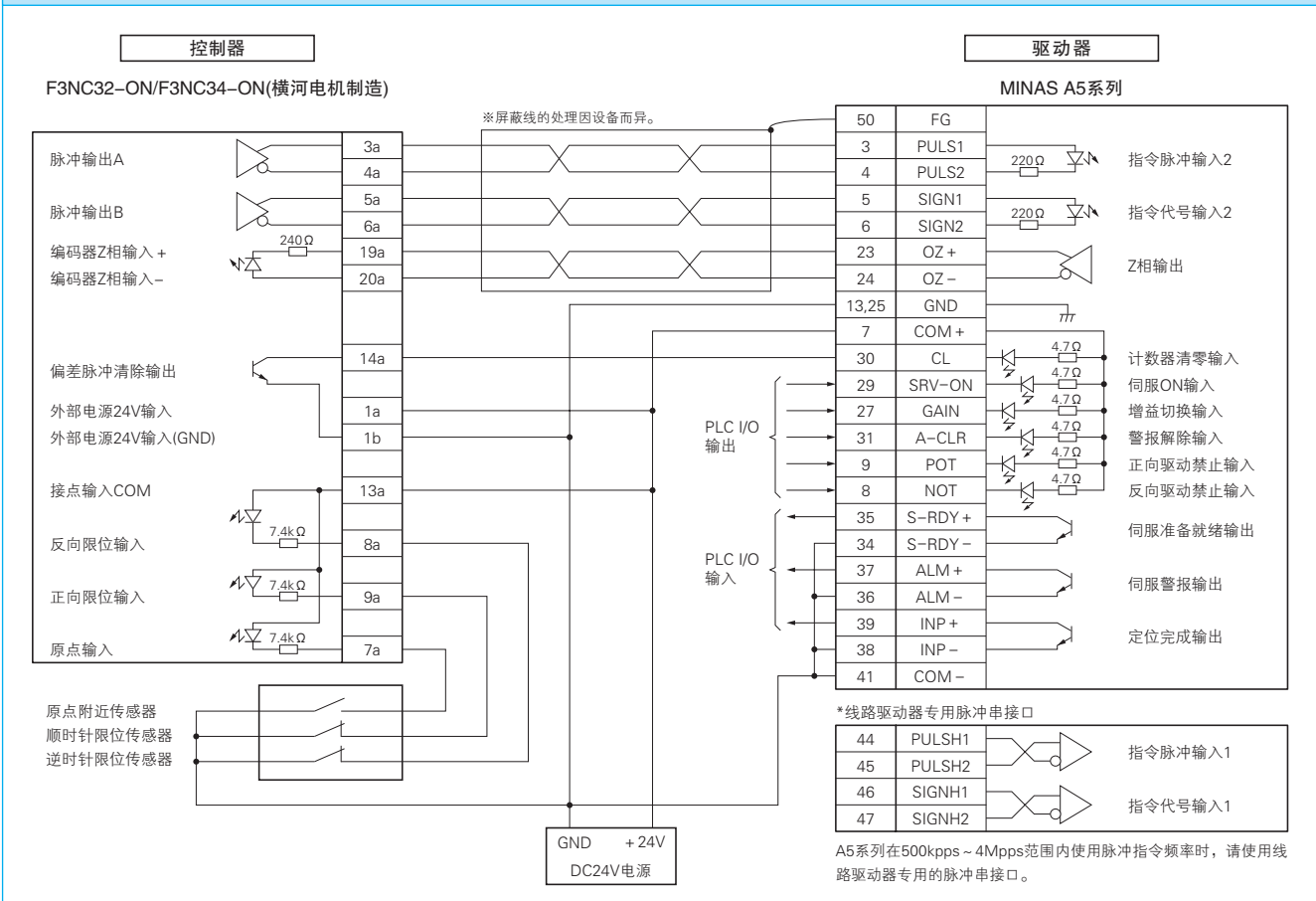


# 控制器与驱动器的连接

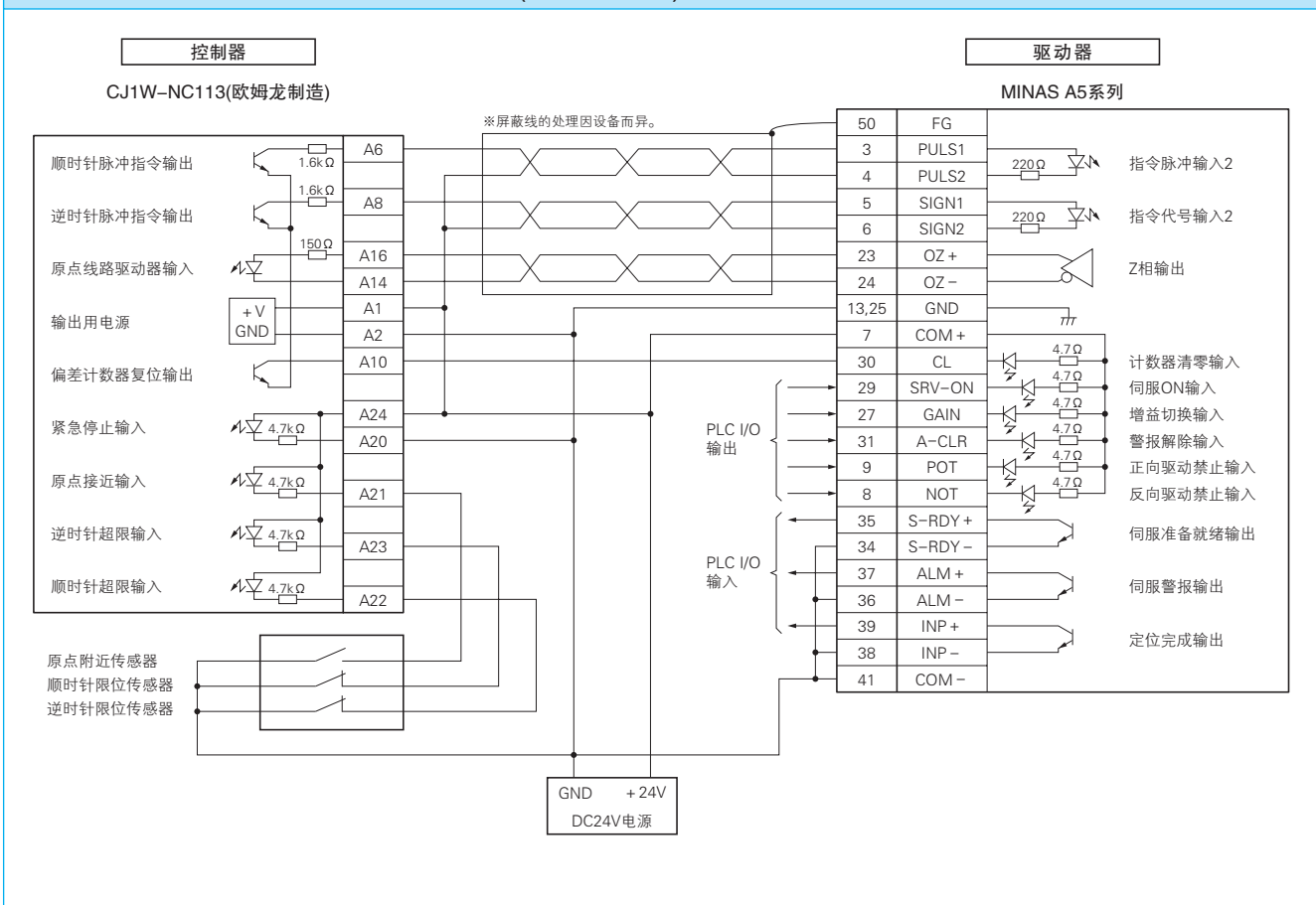
## F3YP14-ON/F3YP18-ON(横河电机制造)与MINAS A5系列的连接



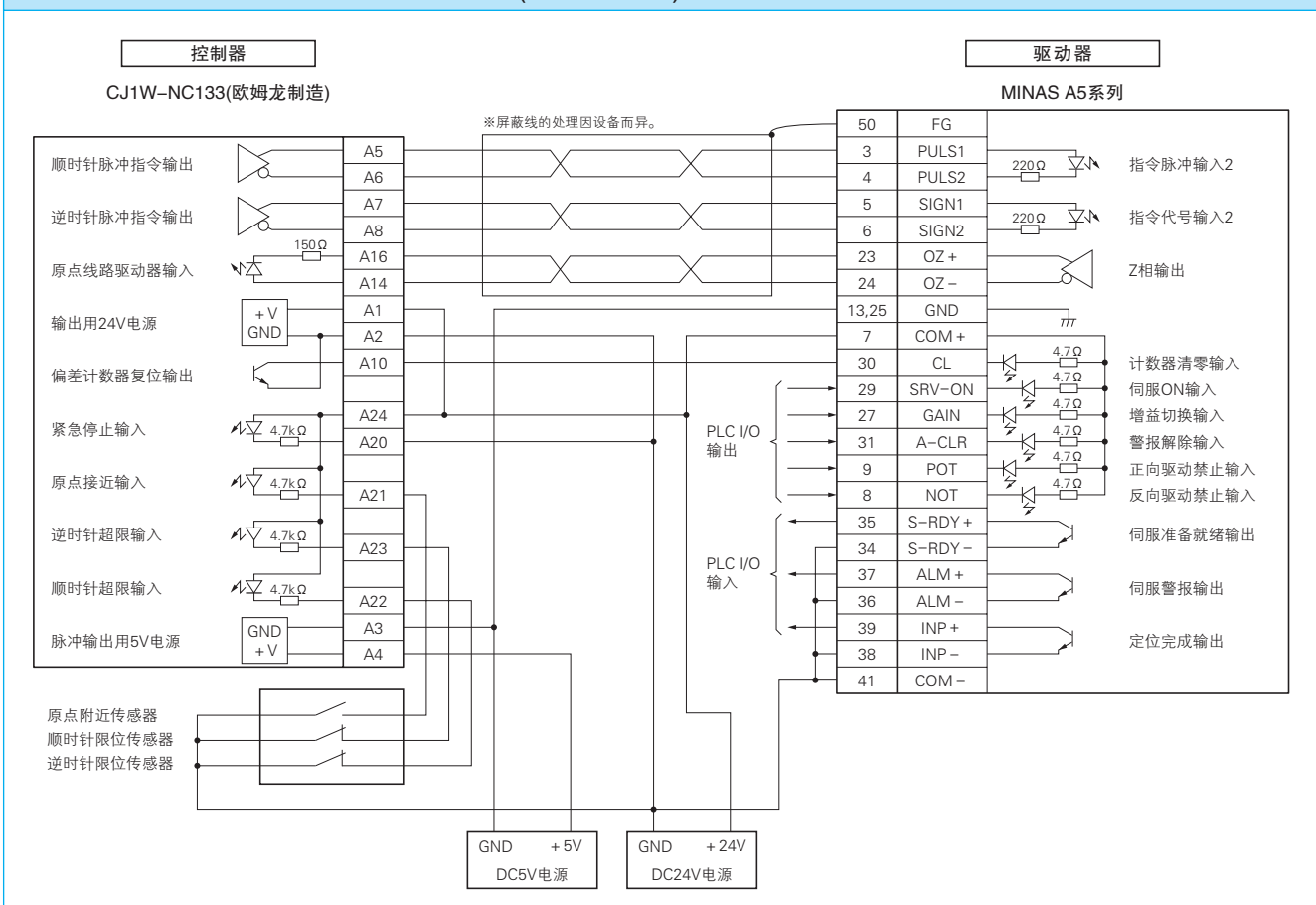
## F3NC32-ON/F3NC34-ON(横河电机制造)与MINAS A5系列的连接



## CJ1W-NC113(欧姆龙制造)与MINAS A5系列的连接

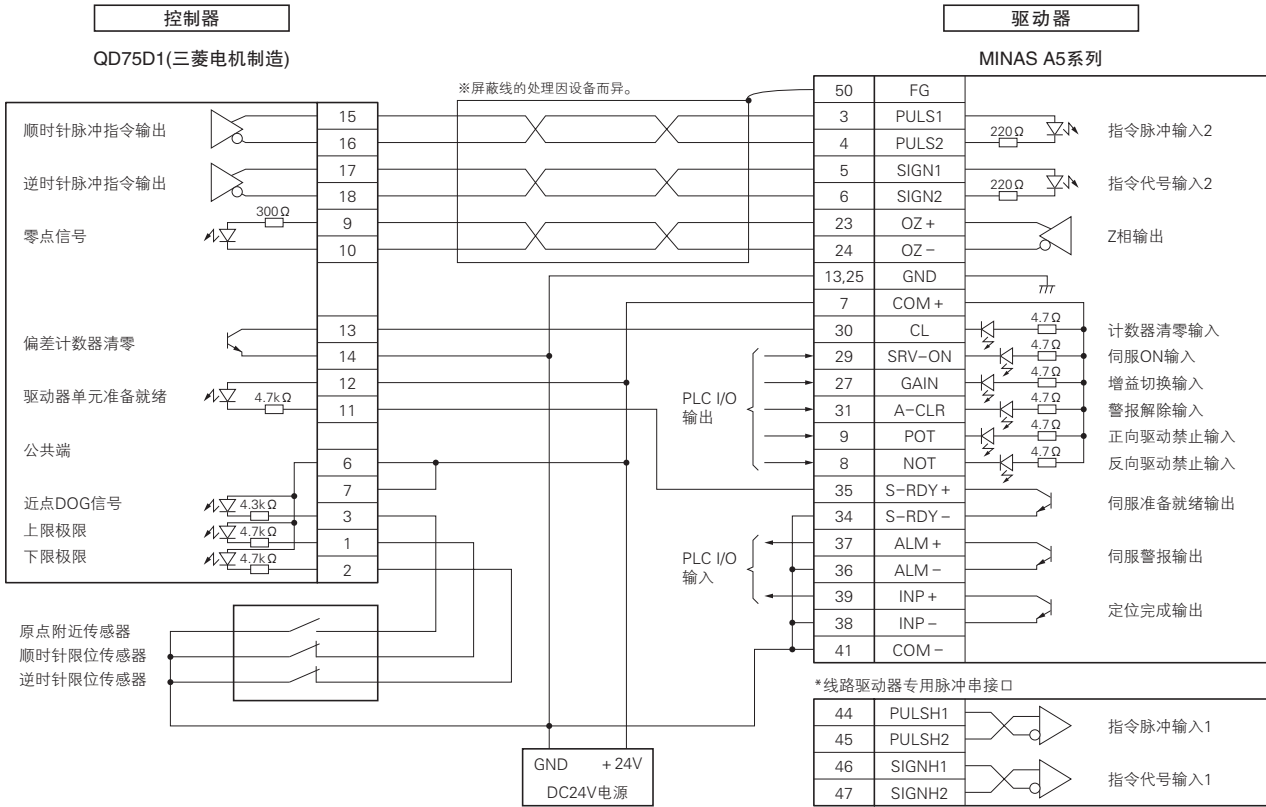


## CJ1W-NC133(欧姆龙制造)与MINAS A5系列的连接

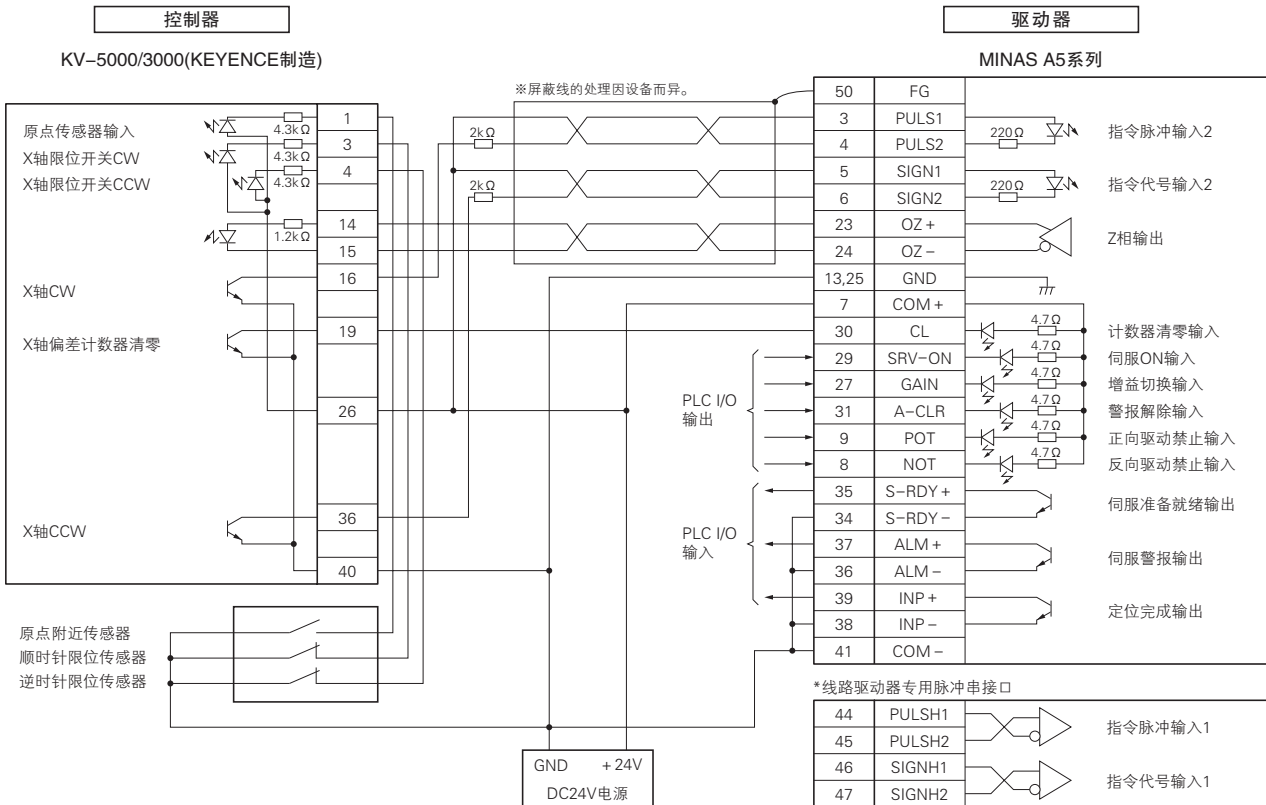


# 控制器与驱动器的连接

## QD75D1(三菱电机制造)与MINAS A5系列的连接



## KV-5000/3000(KEYENCE制造)与MINAS A5系列的连接示例



DV0P		
型号	名称	页码
DV0P1450	浪涌吸收器(三相)	109
DV0P1460	信号线用噪声滤波器	109
DV0P220	电抗器	127
DV0P221	电抗器	127
DV0P222	电抗器	127
DV0P223	电抗器	127
DV0P224	电抗器	127
DV0P225	电抗器	127
DV0P227	电抗器	127
DV0P228	电抗器	127
DV0P2990	绝对值编码器用电池	125
DV0P3410	噪声滤波器	108
DV0P4170	噪声滤波器	108
DV0P4190	浪涌吸收器(单相)	109
DV0P4220	噪声滤波器	108
DV0P4280	再生电阻: 50Ω 25W	128
DV0P4281	再生电阻: 100Ω 25W	128
DV0P4282	再生电阻: 25Ω 50W	128
DV0P4283	再生电阻: 50Ω 50W	128
DV0P4284	再生电阻: 30Ω 100W	128
DV0P4285	再生电阻: 20Ω 130W	128
DV0P4290	电机·编码器连接器套件	122
DV0P4350	接口连接用连接器套件	118
DV0P4360	接口用电缆	118
DV0P4380	电机·编码器连接器套件	122
DV0P4430	电池盒	125
DV0PM20010	连接器套件: 编码器用	119
DV0PM20024	连接器套件: RS485、232用	119
DV0PM20025	连接器套件: 安全装置用	119
DV0PM20026	连接器套件: 用于连接反馈脉冲计数器	119
DV0PM20027	安装金属件: A型机箱	126
DV0PM20028	安装金属件: B型机箱	126
DV0PM20029	安装金属件: C型机箱	126
DV0PM20030	安装金属件: D型机箱	126
DV0PM20031	连接器套件: 用于连接模拟量监视信号	120
DV0PM20032	电源输入用连接器(A~D型机箱用(单列型))	120
DV0PM20033	电源输入用连接器(A~D型机箱用(双列型))	120
DV0PM20034	电机连接器(A~D型机箱用)	121
DV0PM20035	电机·编码器连接器套件	123
DV0PM20036	电机·编码器连接器套件	123
DV0PM20037	电机·编码器连接器套件	123
DV0PM20038	电机·编码器连接器套件	123
DV0PM20039	电机·编码器连接器套件	124
DV0PM20040	电机制动器用连接器套件	124
DV0PM20042	噪声滤波器	108
DV0PM20043	噪声滤波器	108
DV0PM20044	电源输入用连接器(E型机箱用)	120
DV0PM20045	再生电阻连接器(E型机箱200V/400V通用)	121
DV0PM20046	电机连接器(E型机箱200V/400V通用)	122
DV0PM20048	再生电阻器 120Ω 240W	128
DV0PM20049	再生电阻器 80Ω 450W	128
DV0PM20050	浪涌吸收器	109
DV0PM20051	电源输入用连接器(D型机箱400V用)	121
DV0PM20052	电源输入用连接器(E型机箱400V用)	121
DV0PM20053	控制电源输入用连接器(DE型机箱400V用)	121
DV0PM20054	电机连接器(D型机箱400V用)	122
DV0PM20055	再生电阻连接器(D型机箱400V用)	121

MADHT		
型号	名称	页码
MADHT1105	A5系列驱动器: A型机箱	18/30
MADHT1107	A5系列驱动器: A型机箱	18/30
MADHT1505	A5系列驱动器: A型机箱	18/30
MADHT1507	A5系列驱动器: A型机箱	18/30

MADHT		
型号	名称	页码
MADHT1105E	A5系列驱动器: A型机箱	20/30
MADHT1107E	A5系列驱动器: A型机箱	20/30
MADHT1505E	A5系列驱动器: A型机箱	20/30
MADHT1507E	A5系列驱动器: A型机箱	20/30

MBDHT		
型号	名称	页码
MBDHT2110	A5系列驱动器: B型机箱	18/30
MBDHT2510	A5系列驱动器: B型机箱	18/30
MBDHT2110E	A5系列驱动器: B型机箱	20/30
MBDHT2510E	A5系列驱动器: B型机箱	20/30

MCDHT		
型号	名称	页码
MCDHT3120	A5系列驱动器: C型机箱	18/31
MCDHT3520	A5系列驱动器: C型机箱	18/31
MCDHT3120E	A5系列驱动器: C型机箱	20/31
MCDHT3520E	A5系列驱动器: C型机箱	20/31

MDDHT		
型号	名称	页码
MDDHT3530	A5系列驱动器: D型机箱	18/32
MDDHT5540	A5系列驱动器: D型机箱	18/32
MDDHT3530E	A5系列驱动器: D型机箱	20/32
MDDHT5540E	A5系列驱动器: D型机箱	20/32

MDME(中惯量)		
型号	名称	页码
MDME102G1C	MDME 1.0kW 增量式编码器	51
MDME102G1D	MDME 1.0kW 增量式编码器	51
MDME102G1G	MDME 1.0kW 增量式编码器	51
MDME102G1H	MDME 1.0kW 增量式编码器	51
MDME102S1C	MDME 1.0kW 绝对值编码器	51
MDME102S1D	MDME 1.0kW 绝对值编码器	51
MDME102S1G	MDME 1.0kW 绝对值编码器	51
MDME102S1H	MDME 1.0kW 绝对值编码器	51
MDME104G1C	MDME 1.0kW 增量式编码器	88
MDME104G1D	MDME 1.0kW 增量式编码器	88
MDME104G1G	MDME 1.0kW 增量式编码器	88
MDME104G1H	MDME 1.0kW 增量式编码器	88
MDME104S1C	MDME 1.0kW 绝对值编码器	88
MDME104S1D	MDME 1.0kW 绝对值编码器	88
MDME104S1G	MDME 1.0kW 绝对值编码器	88
MDME104S1H	MDME 1.0kW 绝对值编码器	88
MDME152G1C	MDME 1.5kW 增量式编码器	52
MDME152G1D	MDME 1.5kW 增量式编码器	52
MDME152G1G	MDME 1.5kW 增量式编码器	52
MDME152G1H	MDME 1.5kW 增量式编码器	52
MDME152S1C	MDME 1.5kW 绝对值编码器	52
MDME152S1D	MDME 1.5kW 绝对值编码器	52
MDME152S1G	MDME 1.5kW 绝对值编码器	52
MDME152S1H	MDME 1.5kW 绝对值编码器	52
MDME154G1C	MDME 1.5kW 增量式编码器	89
MDME154G1D	MDME 1.5kW 增量式编码器	89
MDME154G1G	MDME 1.5kW 增量式编码器	89
MDME154G1H	MDME 1.5kW 增量式编码器	89
MDME154S1C	MDME 1.5kW 绝对值编码器	89
MDME154S1D	MDME 1.5kW 绝对值编码器	89
MDME154S1G	MDME 1.5kW 绝对值编码器	89
MDME154S1H	MDME 1.5kW 绝对值编码器	89
MDME202G1C	MDME 2.0kW 增量式编码器	53
MDME202G1D	MDME 2.0kW 增量式编码器	53
MDME202G1G	MDME 2.0kW 增量式编码器	53
MDME202G1H	MDME 2.0kW 增量式编码器	53
MDME202S1C	MDME 2.0kW 绝对值编码器	53
MDME202S1D	MDME 2.0kW 绝对值编码器	53
MDME202S1G	MDME 2.0kW 绝对值编码器	53

MDME(中惯量)		
型号	名称	页码
MDME202S1H	MDME 2.0kW 绝对值编码器	53
MDME204G1C	MDME 2.0kW 增量式编码器	90
MDME204G1D	MDME 2.0kW 增量式编码器	90
MDME204G1G	MDME 2.0kW 增量式编码器	90
MDME204G1H	MDME 2.0kW 增量式编码器	90
MDME204S1C	MDME 2.0kW 绝对值编码器	90
MDME204S1D	MDME 2.0kW 绝对值编码器	90
MDME204S1G	MDME 2.0kW 绝对值编码器	90
MDME204S1H	MDME 2.0kW 绝对值编码器	90
MDME302G1C	MDME 3.0kW 增量式编码器	54
MDME302G1D	MDME 3.0kW 增量式编码器	54
MDME302G1G	MDME 3.0kW 增量式编码器	54
MDME302G1H	MDME 3.0kW 增量式编码器	54
MDME302S1C	MDME 3.0kW 绝对值编码器	54
MDME302S1D	MDME 3.0kW 绝对值编码器	54
MDME302S1G	MDME 3.0kW 绝对值编码器	54
MDME302S1H	MDME 3.0kW 绝对值编码器	54
MDME304G1C	MDME 3.0kW 增量式编码器	91
MDME304G1D	MDME 3.0kW 增量式编码器	91
MDME304G1G	MDME 3.0kW 增量式编码器	91
MDME304G1H	MDME 3.0kW 增量式编码器	91
MDME304S1C	MDME 3.0kW 绝对值编码器	91
MDME304S1D	MDME 3.0kW 绝对值编码器	91
MDME304S1G	MDME 3.0kW 绝对值编码器	91
MDME304S1H	MDME 3.0kW 绝对值编码器	91
MDME402G1C	MDME 4.0kW 增量式编码器	55
MDME402G1D	MDME 4.0kW 增量式编码器	55
MDME402G1G	MDME 4.0kW 增量式编码器	55
MDME402G1H	MDME 4.0kW 增量式编码器	55
MDME402S1C	MDME 4.0kW 绝对值编码器	55
MDME402S1D	MDME 4.0kW 绝对值编码器	55
MDME402S1G	MDME 4.0kW 绝对值编码器	55
MDME402S1H	MDME 4.0kW 绝对值编码器	55
MDME404G1C	MDME 4.0kW 增量式编码器	92
MDME404G1D	MDME 4.0kW 增量式编码器	92
MDME404G1G	MDME 4.0kW 增量式编码器	92
MDME404G1H	MDME 4.0kW 增量式编码器	92
MDME404S1C	MDME 4.0kW 绝对值编码器	92
MDME404S1D	MDME 4.0kW 绝对值编码器	92
MDME404S1G	MDME 4.0kW 绝对值编码器	92
MDME404S1H	MDME 4.0kW 绝对值编码器	92
MDME502G1C	MDME 5.0kW 增量式编码器	56
MDME502G1D	MDME 5.0kW 增量式编码器	56
MDME502G1G	MDME 5.0kW 增量式编码器	56
MDME502G1H	MDME 5.0kW 增量式编码器	56
MDME502S1C	MDME 5.0kW 绝对值编码器	56
MDME502S1D	MDME 5.0kW 绝对值编码器	56
MDME502S1G	MDME 5.0kW 绝对值编码器	56
MDME502S1H	MDME 5.0kW 绝对值编码器	56
MDME504G1C	MDME 5.0kW 增量式编码器	93
MDME504G1D	MDME 5.0kW 增量式编码器	93
MDME504G1G	MDME 5.0kW 增量式编码器	93
MDME504G1H	MDME 5.0kW 增量式编码器	93
MDME504S1C	MDME 5.0kW 绝对值编码器	93
MDME504S1D	MDME 5.0kW 绝对值编码器	93
MDME504S1G	MDME 5.0kW 绝对值编码器	93
MDME504S1H	MDME 5.0kW 绝对值编码器	93

MEDHT		
型号	名称	页码
MEDHT7364	A5系列驱动器: E型机箱	18/32
MEDHT7364E	A5E系列驱动器: E型机箱	20/32

MFDHT		
型号	名称	页码
MFDHTA390	A5系列驱动器: F型机箱	18/34
MFDHTB3A2	A5系列驱动器: F型机箱	18/34
MFDHTA390E	A5E系列驱动器: F型机箱	20/34
MFDHTB3A2E	A5E系列驱动器: F型机箱	20/34

MFECA		
型号	名称	页码
MFECA0030EAE	编码器电缆(带电池盒)	112
MFECA0030EAM	编码器电缆(无电池盒)	112
MFECA0030ETD	编码器电缆(无电池盒)	113
MFECA0030ETE	编码器电缆(带电池盒)	113
MFECA0030MJD	编码器电缆(无电池盒)	112
MFECA0030MJE	编码器电缆(带电池盒)	113
MFECA0050EAE	编码器电缆(带电池盒)	112
MFECA0050EAM	编码器电缆(无电池盒)	112
MFECA0050ETD	编码器电缆(无电池盒)	113
MFECA0050ETE	编码器电缆(带电池盒)	113
MFECA0050MJD	编码器电缆(无电池盒)	112
MFECA0050MJE	编码器电缆(带电池盒)	113
MFECA0100EAE	编码器电缆(带电池盒)	112
MFECA0100EAM	编码器电缆(无电池盒)	112
MFECA0100ETD	编码器电缆(无电池盒)	113
MFECA0100ETE	编码器电缆(带电池盒)	113
MFECA0100MJD	编码器电缆(无电池盒)	112
MFECA0100MJE	编码器电缆(带电池盒)	113
MFECA0200EAE	编码器电缆(带电池盒)	112
MFECA0200EAM	编码器电缆(无电池盒)	112
MFECA0200ETD	编码器电缆(无电池盒)	113
MFECA0200ETE	编码器电缆(带电池盒)	113
MFECA0200MJD	编码器电缆(无电池盒)	112
MFECA0200MJE	编码器电缆(带电池盒)	113

MFMCA		
型号	名称	页码
MFMCA0030EED	电机电缆(无制动器)	114
MFMCA0030NJD	电机电缆(无制动器)	114
MFMCA0032FCD	电机电缆(带制动器)	116
MFMCA0033ECT	电机电缆(无制动器)	115
MFMCA0033FCT	电机电缆(带制动器)	116
MFMCA0050EED	电机电缆(无制动器)	114
MFMCA0050NJD	电机电缆(无制动器)	114
MFMCA0052FCD	电机电缆(带制动器)	116
MFMCA0053ECT	电机电缆(无制动器)	115
MFMCA0053FCT	电机电缆(带制动器)	116
MFMCA0100EED	电机电缆(无制动器)	114
MFMCA0100NJD	电机电缆(无制动器)	114
MFMCA0102FCD	电机电缆(带制动器)	116
MFMCA0103ECT	电机电缆(无制动器)	115
MFMCA0103FCT	电机电缆(带制动器)	116
MFMCA0200EED	电机电缆(无制动器)	114
MFMCA0200NJD	电机电缆(无制动器)	114
MFMCA0202FCD	电机电缆(带制动器)	116
MFMCA0203ECT	电机电缆(无制动器)	115
MFMCA0203FCT	电机电缆(带制动器)	116

MFMCB		
型号	名称	页码
MFMCB0030GET	制动器电缆	117
MFMCB0030PJT	制动器电缆	117
MFMCB0050GET	制动器电缆	117
MFMCB0050PJT	制动器电缆	117
MFMCB0100GET	制动器电缆	117
MFMCB0100PJT	制动器电缆	117
MFMCB0200GET	制动器电缆	117
MFMCB0200PJT	制动器电缆	117











MSME(低惯量)		
型号	名称	页码
MSME204S1C	MSME 2.0kW 绝对值编码器	84
MSME204S1D	MSME 2.0kW 绝对值编码器	84
MSME204S1G	MSME 2.0kW 绝对值编码器	84
MSME204S1H	MSME 2.0kW 绝对值编码器	84
MSME302G1C	MSME 3.0kW 增量式编码器	48
MSME302G1D	MSME 3.0kW 增量式编码器	48
MSME302G1G	MSME 3.0kW 增量式编码器	48
MSME302G1H	MSME 3.0kW 增量式编码器	48
MSME302S1C	MSME 3.0kW 绝对值编码器	48
MSME302S1D	MSME 3.0kW 绝对值编码器	48
MSME302S1G	MSME 3.0kW 绝对值编码器	48
MSME302S1H	MSME 3.0kW 绝对值编码器	48
MSME304G1C	MSME 3.0kW 增量式编码器	85
MSME304G1D	MSME 3.0kW 增量式编码器	85
MSME304G1G	MSME 3.0kW 增量式编码器	85
MSME304G1H	MSME 3.0kW 增量式编码器	85
MSME304S1C	MSME 3.0kW 绝对值编码器	85
MSME304S1D	MSME 3.0kW 绝对值编码器	85
MSME304S1G	MSME 3.0kW 绝对值编码器	85
MSME304S1H	MSME 3.0kW 绝对值编码器	85
MSME402G1C	MSME 4.0kW 增量式编码器	49
MSME402G1D	MSME 4.0kW 增量式编码器	49
MSME402G1G	MSME 4.0kW 增量式编码器	49
MSME402G1H	MSME 4.0kW 增量式编码器	49
MSME402S1C	MSME 4.0kW 绝对值编码器	49
MSME402S1D	MSME 4.0kW 绝对值编码器	49
MSME402S1G	MSME 4.0kW 绝对值编码器	49
MSME402S1H	MSME 4.0kW 绝对值编码器	49
MSME404G1C	MSME 4.0kW 增量式编码器	86
MSME404G1D	MSME 4.0kW 增量式编码器	86
MSME404G1G	MSME 4.0kW 增量式编码器	86
MSME404G1H	MSME 4.0kW 增量式编码器	86
MSME404S1C	MSME 4.0kW 绝对值编码器	86
MSME404S1D	MSME 4.0kW 绝对值编码器	86
MSME404S1G	MSME 4.0kW 绝对值编码器	86
MSME404S1H	MSME 4.0kW 绝对值编码器	86
MSME502G1C	MSME 5.0kW 增量式编码器	50
MSME502G1D	MSME 5.0kW 增量式编码器	50
MSME502G1G	MSME 5.0kW 增量式编码器	50
MSME502G1H	MSME 5.0kW 增量式编码器	50
MSME502S1C	MSME 5.0kW 绝对值编码器	50
MSME502S1D	MSME 5.0kW 绝对值编码器	50
MSME502S1G	MSME 5.0kW 绝对值编码器	50
MSME502S1H	MSME 5.0kW 绝对值编码器	50
MSME504G1C	MSME 5.0kW 增量式编码器	87
MSME504G1D	MSME 5.0kW 增量式编码器	87
MSME504G1G	MSME 5.0kW 增量式编码器	87
MSME504G1H	MSME 5.0kW 增量式编码器	87
MSME504S1C	MSME 5.0kW 绝对值编码器	87
MSME504S1D	MSME 5.0kW 绝对值编码器	87
MSME504S1G	MSME 5.0kW 绝对值编码器	87
MSME504S1H	MSME 5.0kW 绝对值编码器	87
MSME5AZG1A	MSME 50W 增量式编码器	36,37
MSME5AZG1B	MSME 50W 增量式编码器	36,37
MSME5AZG1C	MSME 50W 增量式编码器	36,37
MSME5AZG1D	MSME 50W 增量式编码器	36,37
MSME5AZG1S	MSME 50W 增量式编码器	36,37
MSME5AZG1T	MSME 50W 增量式编码器	36,37
MSME5AZG1U	MSME 50W 增量式编码器	36,37
MSME5AZS1A	MSME 50W 绝对值编码器	36,37
MSME5AZS1B	MSME 50W 绝对值编码器	36,37
MSME5AZS1C	MSME 50W 绝对值编码器	36,37
MSME5AZS1D	MSME 50W 绝对值编码器	36,37
MSME5AZS1S	MSME 50W 绝对值编码器	36,37
MSME5AZS1T	MSME 50W 绝对值编码器	36,37
MSME5AZS1U	MSME 50W 绝对值编码器	36,37

MSME(低惯量)		
型号	名称	页码
MSME5AZS1V	MSME 50W 绝对值编码器	36,37

驱动器

电机

可选件

简介

## [Panasonic Sales Office of Motors]

(截至2009年8月1日)

Country	Company Name	City	Address	TEL
				FAX
U.S.A.	Panasonic Industrial Company(PIC)	New Jersey	Two Panasonic Way Secaucus, New Jersey 07094 U.S.A.	1-201-348-5356 1-201-392-4315
		California	2033 Gateway Place, Suite 200 San Jose, CA 95110, U.S.A.	1-408-487-9536 1-408-436-8037
Spain	Panasonic Electric Works Espana S.A.	Madrid	Barajas Park, San Severo 20, 28042 Madrid, Spain	34-91-329-3875 34-91-329-2976
Germany	Panasonic Electric Works Europe AG	Munich	Rudolf-Diesel-Ring 2, 83607 Holzkirchen, Germany	49-8024-648-0 49-8024-648-555
Italy	Panasonic Electric Works Italia srl	Verona	Via del Commercio 3-5 (Z.I. Ferlina), 37012 Bussolengo (VR), Italy	39-045-6752711 39-045-6700444
United Kingdom	Panasonic Electric Works UK Ltd.	Milton Keynes	Sunrise Parkway, Linford Wood, Milton Keynes, MK14 6 LF, the United Kingdom	44-1908-231-555 44-1908-231-599
Taiwan	Panasonic Industrial Sales (Taiwan) Co., Ltd.(PIST)	Taipei	12F, No.9, SongGao Rd., Taipei 110, Taiwan, R.O.C.	886-2-2757-1878 886-2-2757-1907
Singapore	Panasonic Industrial Singapore(PICS)	Singapore	300 Beach Road #16-01 The Concourse Singapore 199555	65-6390-3727 65-6390-3834
China	Panasonic Industrial (China) Co.,Ltd.(PICN)	Shanghai	Floor 7, China Insurance Building, 166 East Road LuJiaZui PuDong New District, Shanghai, China	86-21-3855-2442 86-21-3855-2375
	Panasonic Shun Hing Industrial Sales (Hong kong) Co., Ltd.	Hong kong	Level 33, Office Tower, Langham Place, 8 Argyle Street, Mongkok, Kin., Hong Kong	852-2529-7322 852-2598-9743
	Panasonic Shun Hing Industrial Sales (Shenzhen) Co., Ltd.	Shenzhen	6th Floor, Excellence Times Square, #4068 Yitian Road, Futian District, Shenzhen, China	86-755-8255-8551 86-755-8255-8668
India	Panasonic Industrial Asia Pte Ltd. (PIAI)	New Delhi	510, E-Block, International Trade Tower, Nehru Place, New Delhi	91-11-26292870 91-11-26292878

## [Distributor]

Country	Company Name	City	Address	TEL
				FAX
Korea	YOUNG IL Electric Co.,Ltd.	Seoul	3Fr-, Young-il, 982-4, Shi-heung 3 Dong, Keum-cheon Ku, Seoul, Korea	82-2-805-2471 82-2-805-2475
	Soonhan Engineering Co.,Ltd.	Sungnam	333-11, Sangdaewon-Dong, Jungwon-Ku, Sungnam City, Kyungki-Do, 462-806, Korea	82-31-737-1660 82-31-732-9188
	Zeus Co.,Ltd.	Osan	163-1, Busan-Dong, Osan-City, Kyunggi-Do, 447-050, Korea	82-31-377-9500 82-31-378-8660