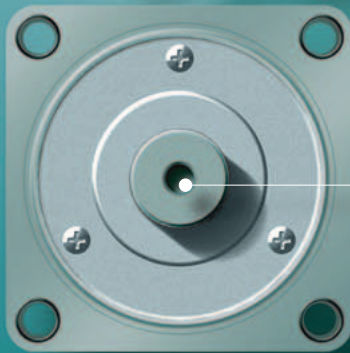


# FALDIC-W Series

FUJI SERVO SYSTEM

# FALDIC W



- Wide Range
- 3000 r/min type  
0.05kw-----0.75kw
- 2000 r/min type  
0.5kw-----2kw
- 1500 r/min type  
0.5kw-----2.9kw

TYPE: FALDIC-WT  
R/C: 1/2000  
[INPUT]  
Voltage 200-230V  
Phase 1Φ, 3Φ  
F.L.C 3.4/1.2A  
Freq. 50 or 60Hz  
[OUTPUT]  
Voltage 91V  
Phase 3Φ  
F.L.C 1.5A  
Freq. 0-333.3Hz  
Power 200W  
[SER.No.]  
359003A001325A  
Fuji Electric FA  
Made in JAPAN

SIMPLE & SMART

- 3 特点
- 6 操作·显示
- 7 型号说明
- 8 系统构成图
- 伺服电机
- 10 伺服电机规格
- 13 伺服电机外形尺寸图
- 伺服放大器
- 16 伺服放大器规格
- 17 连接图(参考)
- 18 伺服放大器外形尺寸图
- 19 型号一览表
- 21 关于产品保修

## Simple & Smart

可支持机器不断升级换代的伺服系统

# FALDIC W

## FUJI SERVO SYSTEM

FALDIC系列的新基本型号FALDIC-W是符合RoHS标准的环保型伺服系统。新增1.8kW、2.9kW的额定输出,使应用领域更加广泛。为了满足市场要求,FALDIC-W不断升级换代

FALDIC-W在追求「高性能、多功能」的同时,利用简易调试功能来实现「使用方便性」符合RoHS标准的「环保型产品」3种不同的额定转速的伺服电机,使应用领域更加广泛。



# Wide 容量范围 Range

0.05kW 0.1kW 0.2kW 0.4kW 0.5kW 0.75kW 0.85kW 1kW 1.3kW 1.5kW 1.8kW 2kW 2.9kW

小惯量系列(GYS电机)额定转速3000r/min

中惯量系列(GYG电机)额定转速2000r/min

中惯量系列(GYG电机)额定转速1500r/min

## Features

FALDIC-W的特点



标准配备减振控制功能

最大限度抑制机械振动



标准配备RS-485 2个通信接口

参数实现了一体化管理(最大可连接31轴)



调试简单

利用简易调试功能可实现机械和伺服电机的最理想的匹配



IP67 (伺服电机)

伺服电机具有防水和防尘的特点



符合RoHS标准

环保型产品



监控输出功能



结构紧凑



全球通用



输入控制电源

高分辨率编码器



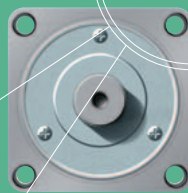
伺服系统分析功能



试运行功能



FALDIC W



小惯量系列(GYS电机)

### 额定转速 3000 r/min

输入电源	额定输出	电机型号(标准型)	放大器型号
单相 200~230V	0.05kW	GYS500DC2 - T2A	RYC500D3 - VVT2
	0.1kW	GYS101DC2 - T2A	RYC101D3 - VVT2
	0.2kW	GYS201DC2 - T2A	RYC201D3 - VVT2
	0.4kW	GYS401DC2 - T2A	RYC401D3 - VVT2
单相或者三相 200~230V	0.75kW	GYS751DC2 - T2A	RYC751D3 - VVT2



3000 r/min type

中惯量系列(GYG电机)

### 额定转速 2000 r/min

输入电源	额定输出	电机型号(标准型)	放大器型号
单相或者三相 200~230V	0.5kW	GYG501CC2 - T2E	RYC501C3 - VVT2
	0.75kW	GYG751CC2 - T2E	RYC751C3 - VVT2
	1kW	GYG102CC2 - T2E	RYC102C3 - VVT2
三相 200~230V	1.5kW	GYG152CC2 - T2E	RYC152C3 - VVT2
	2kW	GYG202CC2 - T2E	RYC202C3 - VVT2



2000 r/min type

中惯量系列(GYG电机)

### 额定转速 1500 r/min

输入电源	额定输出	电机型号(标准型)	放大器型号
单相或者三相 200~230V	0.5kW	GYG501BC2 - T2E	RYC501B3 - VVT2
	0.85kW	GYG851BC2 - T2E	RYC851B3 - VVT2
三相 200~230V	1.3kW	GYG132BC2 - T2E	RYC132B3 - VVT2
	<b>1.8kW</b>	GYG182BC2 - T2G	RYC182B3 - VVT2
	<b>2.9kW</b>	GYG292BC2 - T2G	RYC292B3 - VVT2



1500 r/min type

## Other Features



**高分辨率  
编码器**

采用131072脉冲的高分辨率编码器。提高了伺服电机旋转分辨率，实现低速平稳的机械运行。



**伺服系统  
分析功能**

利用我公司的调试软件对机械固有的「共振频率」等进行分析，可以有效利用「减振控制功能」、「陷波滤波器」等功能。



**试运行功能**

不仅支持单方向的JOG运行，也支持连续往复运行。在没有安装上位控制装置的情况下，同样能够简单测试出与实际运行相接近的运行状态和伺服系统的实际转矩。

### Feature 1



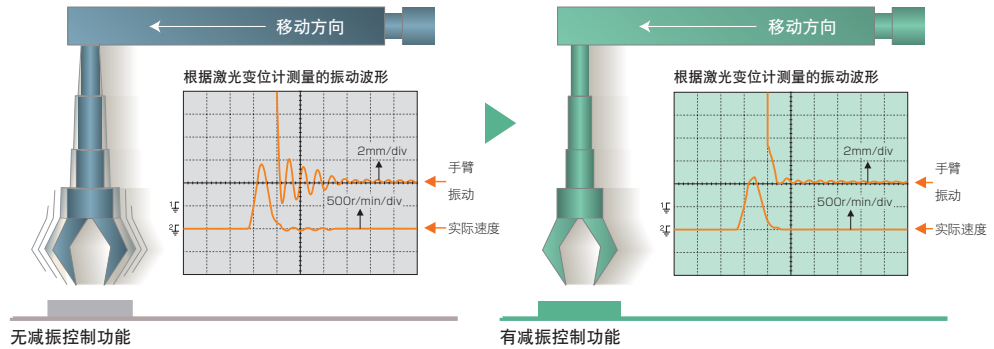
### 减振控制功能

## 最大限度抑制机械振动

本公司独创的减振控制功能(正在申请专利)

■为解决机器人手臂前端等的振动问题,标准配备「减振控制功能」。

标准配备本公司独创的「减振控制功能」,可以减少低刚性机械的振动,实现机械的高节拍运行。



### Feature 2



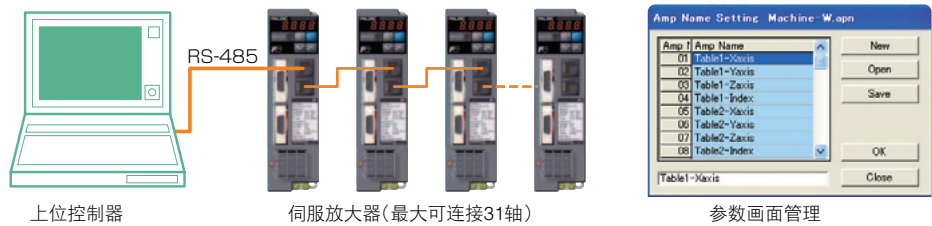
### 参数的一体化管理

## 用上位控制器实现参数的一体化管理

■标准配备RS-485 2个通信接口

上位控制器与各伺服放大器之间采用RS-485通信。上位控制器可以一体化管理伺服放大器的参数。

#### 系统构成图



### Feature 3



### 调试简单

## 利用简易调试功能可实现机械和伺服电机的最理想的匹配

只需在参数中设定简单的机械运行代码,伺服放大器就可自动将机械与伺服电机调试到最理想的状态。在没有安装上位控制装置的情况下,可以进行调试作业,从而为缩短工期做出了贡献。

### Feature 4



### IP67 (伺服电机)

## 伺服电机具有防水和防尘的特点

伺服电机对应IP67※标准。即使在有水、尘埃的环境下也能使用。

※不包括GYS电机的轴端和连接器部分。不包括GYG电机的轴端。GYG电机的1.8kW、2.9kW为IP65。

### Feature 5



### 符合RoHS标准

## 环保型产品

符合欧洲电子电器设备中禁止使用特定有害物质(RoHS)标准。是不含有6种有害物质的环保型伺服产品。

<6种有害物质>  
铅、汞、镉、六价铬、多溴联苯(PBB)、多溴二苯醚(PBDE)



### 监控输出功能

伺服放大器正面配备了模拟监控输出。使用专用连接器可以观测信号。能观测返回速度、转矩命令、位置偏差等2个信号。



### 结构紧凑

伺服放大器能完全紧凑型安装。因此,支持机械控制柜小型化。



### 全球通用

完全符合「CE」「UL/cUL」的标准。

输入指令序列信号与同步/源信号共用。



### 输入控制电源

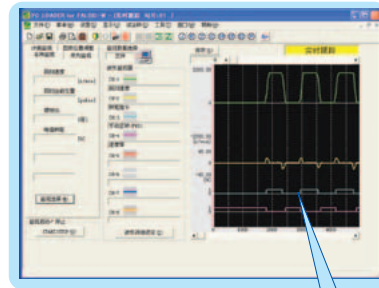
主电源另外配备伺服放大器的输入控制电源。紧急时即使系统切断主电源,也可保持有报警信息和编码器信息。

### 电脑编程器

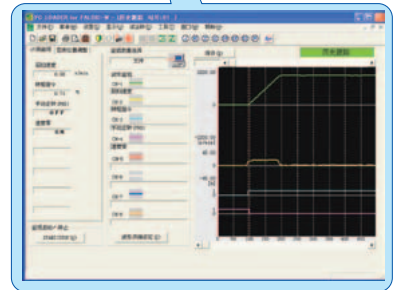
FALDIC-W用的电脑编程软件可以从我公司的网页上下载。  
<http://www.fujielectric.co.jp/fcs/>



菜单画面



实时采样趋势图



瞬时采样趋势图

电脑编程器可以作如下设定

- ①实时采样趋势图 …能连续采集速度及转矩的波形。
- ②瞬时采样趋势图 …能采样比实时采样时间短的波形。
- ③监 控 2 …能监控确认I/O、报警记录、系统构成。
- ④参 数 编 集 …参数可以进行编集、传送、比较、初始化。
- ⑤通 信 设 定 …设定伺服放大器与电脑之间的通信条件。
- ⑥调 试 简 单 …只需简单设定。伺服电机自动进行往复运行时自动调整与机械系统最理想的自整定增益。
- ⑦伺服分析器功能 …查找机械系统的共振点/反共振点。可以利用陷波滤波器确认效果。

### 触摸面板

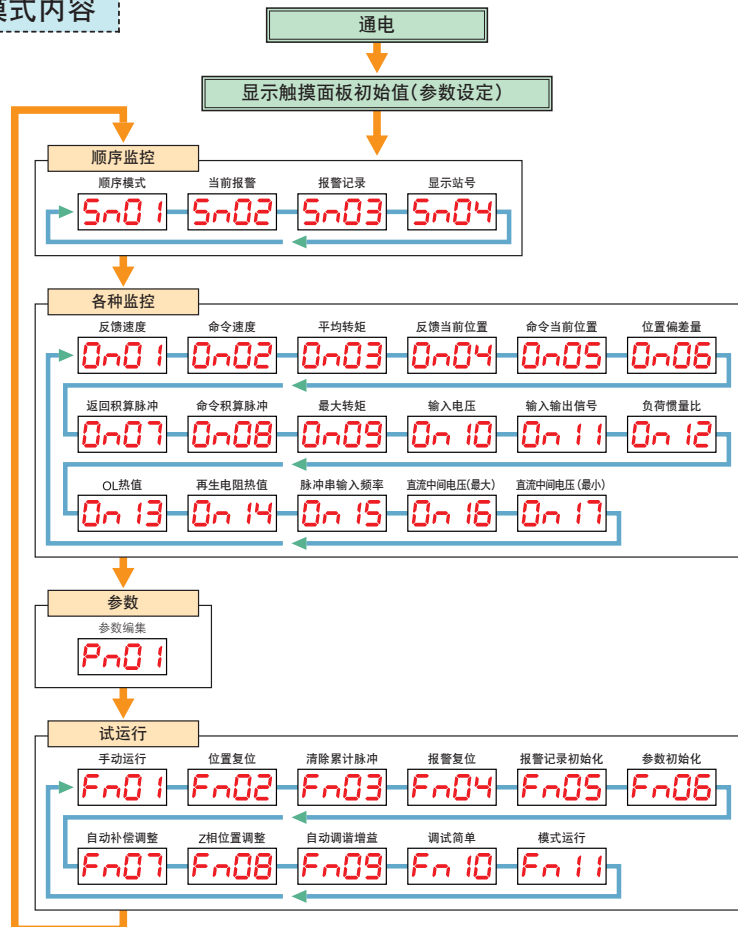
即使不使用电脑编程器，只使用伺服放大器的触摸面板也能实现相同的设定\*。



\*无法显示趋势图、但能显示监控。

- MODE ESC** 切换模式
  - 切换模式 (MODE)
  - 退出模式 (ESC)
- SHIFT ENT** 模式及数据确认
  - 设定向右移位 (SHIFT)
  - 模式及数据确认 (ENT)
- UP** 子模式的选择 (UP)
  - 数值的增量 (+1)
- DOWN** 子模式的选择 (DOWN)
  - 数值的减量 (-1)

#### 模式内容



型号说明

Explanation of Model Codes

伺服放大器

**R Y C 5 0 0 D 3 - V V T 2**

表示	【基本型号】	表示	【输入电压】
R Y C	FALDIC-W系列	2	AC200V系
表示	【额定输出】	表示	【编码器】
500	50×10 <sup>0</sup> =0.05kW	T	17位 INC
101	10×10 <sup>1</sup> =0.1kW	表示	【上位机接口】
201	20×10 <sup>1</sup> =0.2kW	V	DI/DO(速度)
401	40×10 <sup>1</sup> =0.4kW	表示	【主要功能】
501	50×10 <sup>1</sup> =0.5kW	V	脉冲串/速度控制
751	75×10 <sup>1</sup> =0.75kW		
851	85×10 <sup>1</sup> =0.85kW		
102	10×10 <sup>2</sup> =1kW		
132	13×10 <sup>2</sup> =1.3kW		
152	15×10 <sup>2</sup> =1.5kW		
182	18×10 <sup>2</sup> =1.8kW		
202	20×10 <sup>2</sup> =2kW		
292	29×10 <sup>2</sup> =2.9kW		
表示	【系列】		
D	3000r/min		
C	2000r/min		
B	1500r/min		
表示	【开发顺序】		

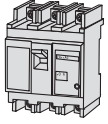
伺服电机

**G Y S 5 0 0 D C 2 - T 2 A - B**

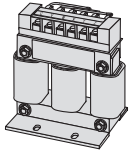
表示	【基本型号】	表示	【制动器】	
G Y S	小惯量型	无表示	无	
GYG	中惯量型	B	有	
表示	【额定输出】	表示	【油封/旋转轴】	对象电机
500	50×10 <sup>0</sup> =0.05kW	A	无油封/直键	GYG
101	10×10 <sup>1</sup> =0.1kW	B	无油封/无键	△
201	20×10 <sup>1</sup> =0.2kW	C	无油封/直键/附Tap	△
401	40×10 <sup>1</sup> =0.4kW	E	有油封/直键	◎ <sub>*1</sub>
501	50×10 <sup>1</sup> =0.5kW	F	有油封/无键	△
751	75×10 <sup>1</sup> =0.75kW	G	有油封/直键/附Tap	◎ <sub>*2</sub>
851	85×10 <sup>1</sup> =0.85kW			
102	10×10 <sup>2</sup> =1kW			
132	13×10 <sup>2</sup> =1.3kW			
152	15×10 <sup>2</sup> =1.5kW			
182	18×10 <sup>2</sup> =1.8kW			
202	20×10 <sup>2</sup> =2kW			
292	29×10 <sup>2</sup> =2.9kW			
表示	【额定旋转速度】			
D	3000r/min系列	表示	【输入电压】	
C	2000r/min系列	2	AC200V系	
B	1500r/min系列	表示	【编码器】	
表示	【安装方法】	C	17位 INC	
C	法兰			
表示	【开发顺序】			

※ 1 : 1.8kW、2.9kW 除外  
 ※ 2 : 只有 1.8kW、2.9kW  
 ◎ : 标准产品    ○ : 非标准产品  
 △ : 订货生产品

I 配电用断路器、  
漏断路器、电磁接触器



II AC电抗器



III 电源滤波器



IV 外部再生电阻



1. 指令序列输入输出电缆线

①

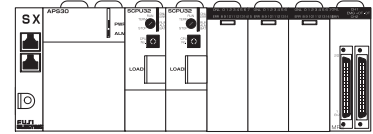
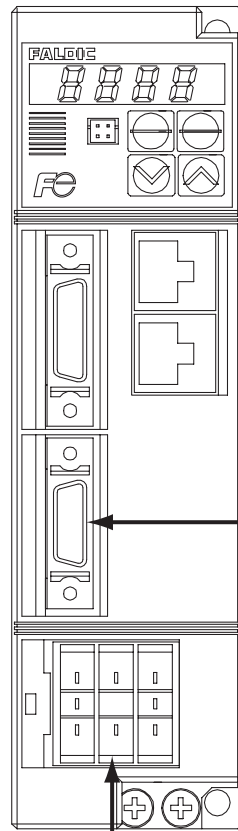
2. 电源配线用动力电缆线

②

⑦控制电源配线用连接器



⑧外部再生电阻用连接器



⑨RS-232C-RS-485转换器

⑩计算机程序输入电缆线



PC

③ 3. 编码器用电缆线



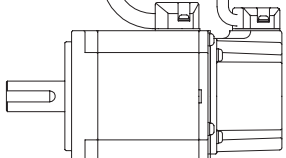
⑤ 4. 电机用动力电缆线



④



⑥





带连接器电缆线参照表

电机系列	额定转速	制动	额定输出	上位 - 放大器之间	电源 - 放大器之间	放大器 - 电机之间				
				1. 指令序列输入输出电缆线	2. 电源配线用动力电缆线	3. 编码器用电缆线	4. 电机用动力电缆线			
小惯量型	GYS 电机	3000r/min	无	WSC-D26P03 (3m)	WSC-S03P03-B (3m)	WSC-P06P05-D (5m) WSC-P06P10-D (10m) WSC-P06P20-D (20m)	WSC-M04P05-B (5m) WSC-M04P10-B (10m) WSC-M04P20-B (20m)	WSC-M06P05-B (5m) WSC-M06P10-B (10m) WSC-M06P20-B (20m)		
			有						0.05kW ~ 0.75kW	
	GYG 电机	2000r/min	无						0.5kW ~ 1kW	WSC-M04P05-WD (5m)(※2) WSC-M04P10-WD (10m) WSC-M04P20-WD (20m)
			有						1.5kW ~ 2kW 0.5kW ~ 1kW	
中惯量型	GYG 电机	1500r/min	无	0.5kW ~ 0.85kW	WSC-P06P05-CD (5m) WSC-P06P10-CD (10m) WSC-P06P20-CD (20m)	WSC-M04P05-WD (5m)(※2) WSC-M04P10-WD (10m) WSC-M04P20-WD (20m)				
			有	1.5kW ~ 2kW 0.5kW ~ 0.85kW						
			1.3kW 1.8kW 2.9kW	— (※1)						
			1.3kW 1.8kW 2.9kW	— (※4)						
	1.3kW 1.8kW 2.9kW	WSC-M04P05-WD (5m)(※3) WSC-M04P10-WD (10m) WSC-M04P20-WD (20m)								
	1.3kW 1.8kW 2.9kW	— (※1)								
	1.3kW 1.8kW 2.9kW	— (※4)								
	1.3kW 1.8kW 2.9kW	— (※4)								

※ 1: 该电缆线有配套连接器, 客户可以自己制作。(配套连接器: 无制动电机用 WSK-M04P-CA, 带制动电机用 WSK-M06P-CA)  
 ※ 2: 电机动力配线用连接器: 请使用与 WSK-M04P-CA 相对应的连接器。  
 ※ 3: 电机动力配线用连接器: 请使用与 WSK-M06P-CA 相对应的连接器。(制动用电缆线客户可以自己制作)。  
 ※ 4: 该电缆线有配套连接器, 由客户自己制作。(配套连接器: 无制动电机、带制动电机通用 WSK-M09P-CC)

连接器对应表 \* 客户自己制作电缆线时, 请选用该连接器。

电机系列	额定转速	制动	额定输出	上位 - 放大器之间	电源 - 放大器之间	放大器 - 电机之间							
				①指令序列输入输出配线用连接器	②电源配线用连接器	编码器配线用电缆线		电机动力配线用连接器					
						③放大器侧	④电机侧	⑤放大器侧	⑥电机侧				
小惯量型	GYS 电机	3000r/min	无	WSC-D26P	WSK-S03P-B	WSC-D20P	WSC-P09P-D	WSC-MQ3P-B	WSK-M04P				
			有						0.05kW ~ 0.75kW	WSK-M06P			
	GYG 电机	2000r/min	无						0.5kW ~ 1kW	WSC-D20P	WSC-P06P-C	WSC-MQ3P-B	WSK-M04P-CA
			有						1.5kW ~ 2kW 0.5kW ~ 1kW 1.5kW ~ 2kW				WSK-M06P-CA
中惯量型	GYG 电机	1500r/min	无	0.5kW ~ 0.85kW	WSC-S03P-B	WSC-D20P	WSC-P06P-C	WSK-MQ3P-B	WSK-M04P-CA				
			有	1.3kW 1.8kW 2.9kW				WSK-M09P-CC					
			1.3kW 1.8kW 2.9kW	WSK-M06P-CA									
			1.3kW 1.8kW 2.9kW	WSK-M09P-CC									
	1.3kW 1.8kW 2.9kW	WSK-M06P-CA											
	1.3kW 1.8kW 2.9kW	WSK-M09P-CC											
	1.3kW 1.8kW 2.9kW	WSK-M06P-CA											
	1.3kW 1.8kW 2.9kW	WSK-M09P-CC											

共用选项

名称	型号	内容	备注
⑦控制电源配线用连接器	WSK-L02P-D	—	(※ 4)
⑧外部再生电阻用连接器	WSK-R03P-B	—	—
电脑编程器连接用	⑨转换器	NWOH-CNV	RS-232C-RS-485 变换
	⑩电缆线	WSC-PCL	2m

※ 4: 1.3kW、1.5kW、1.8kW、2kW、2.9kW 的放大器与端子台连接时, 不需要该连接器

周边机械

额定旋转速度	输入电源	伺服放大器型号	适用电机 输出 [kW]	I			浪涌吸收器	II AC 电抗器	III 电源滤波器	IV (※ 1) 外部再生电阻
				配线用断路器	漏电断路器	电磁接触器				
3000[r/min]	单相 200 ~ 230V	RYC500D3-VVT2	0.05	EA32AC/3	EG32AC/3	SC-03	【控制继电器用】 S1-B-0 规格: 200 Ω (1/2W) +0.1 μF (网谷电机产业制造)	ACR2-0.4A	RNFTC06-20	WSR-401
		RYC101D3-VVT2	0.1							
		RYC201D3-VVT2	0.2							
		RYC401D3-VVT2	0.4							
		RYC751D3-VVT2	0.75							
		RYC751D3-VVT2	0.75							
2000[r/min]	单相 200 ~ 230V	RYC501C3-VVT2	0.5	EA32AC/10	EG32AC/10	SC-03	【电磁接触器用】 S2-A-0 规格: 500 Ω (1/2W) +0.2 μF (网谷电机产业制造)	ACR2-1.5A	RNFTC10-20	WSR-152
		RYC751C3-VVT2	0.75							
		RYC501C3-VVT2	0.5							
		RYC751C3-VVT2	0.75							
		RYC102C3-VVT2	1.0							
		RYC152C3-VVT2	1.5							
1500[r/min]	单相 200 ~ 230V	RYC202C3-VVT2	2.0	EA33AC/30	EG33AC/30	SC-4-1	ACR2-2.2A	RNFTC20-20	DB11-2	
		RYC501B3-VVT2	0.5							
		RYC501B3-VVT2	0.5							
		RYC851B3-VVT2	0.85							
		RYC132B3-VVT2	1.3							
		RYC182B3-VVT2	1.8							
1500[r/min]	三相 200 ~ 230V	RYC292B3-VVT2	2.9	EA33AC/30	EG33AC/30	SC-N1	ACR2-3.7A	RNFTC20-20	DB11-2	
		RYC501B3-VVT2	0.5							
		RYC501B3-VVT2	0.5							
		RYC851B3-VVT2	0.85							
		RYC132B3-VVT2	1.3							
		RYC182B3-VVT2	1.8							

※ 1: 放大器上连接外部再生电阻的 WSR-401、WSR-152 时, 外部再生电阻的连接器 [型号: WSK-R03P-B] 另外购买。

小惯量系列(GYS电机) 3000r/min

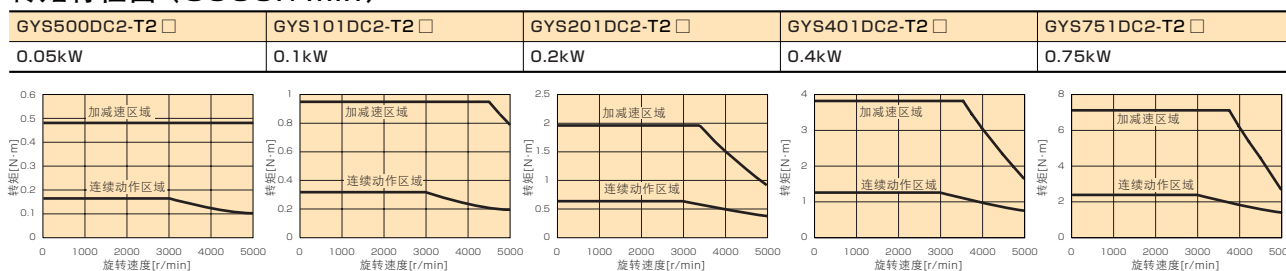
标准规格

电机型号	GYS500DC2 -T2 □	GYS101DC2 -T2 □	GYS201DC2 -T2 □	GYS401DC2 -T2 □	GYS751DC2 -T2 □
额定输出 (kW)	0.05	0.1	0.2	0.4	0.75
额定转矩 (N·m)	0.159	0.318	0.637	1.27	2.39
最大转矩 (N·m)	0.478	0.955	1.91	3.82	7.17
额定转速 (r/min)	3000				
最大转速 (r/min)	5000				
惯性矩 (kg·m <sup>2</sup> )	0.0192 × 10 <sup>-4</sup>	0.0371 × 10 <sup>-4</sup>	0.135 × 10 <sup>-4</sup>	0.246 × 10 <sup>-4</sup>	0.853 × 10 <sup>-4</sup>
额定电流 (A)	0.85	0.85	1.5	2.7	4.8
最大电流 (A)	2.55	2.55	4.5	8.1	14.4
绝缘等级	B类				
额定	连续额定				
通风保护	全封闭·自行冷却 (IP67 不包括轴穿过部分及连接器部分)				
端子(电机)	电缆 0.3米 (带连接器)				
端子(检验器)	电缆 0.3米 (带连接器)				
过热保护	无 (使用伺服放大器检测)				
安装方式	法兰安装 IMB5 (L51), IMV1 (L52), IMV3 (L53)				
轴端	直轴·带键				
涂饰色	N1.5				
检验器	17位编码器 (增量)				
振动	V5 以下				
使用场地、海拔高度、气氛	室内、1000m 以下、无腐蚀性、易燃性气体以及粉尘和油雾的场所				
周围温度、湿度	-10~+40℃, 90%RH 以下 (无结露)				
耐振动 (m/s <sup>2</sup> )	49				
重量 (kg)	0.45	0.55	1.2	1.8	3.4

带制动电机

电机型号	GYS500DC2 -T2 □-B	GYS101DC2 -T2 □-B	GYS201DC2 -T2 □-B	GYS401DC2 -T2 □-B	GYS751DC2 -T2 □-B
额定输出 (kW)	0.05	0.1	0.2	0.4	0.75
额定转矩 (N·m)	0.159	0.318	0.637	1.27	2.39
静摩擦转矩 (N·m)	0.34		1.27		2.45
惯量 (kg·m <sup>2</sup> )	0.0223 × 10 <sup>-4</sup>	0.0402 × 10 <sup>-4</sup>	0.159 × 10 <sup>-4</sup>	0.270 × 10 <sup>-4</sup>	0.949 × 10 <sup>-4</sup>
额定电压 (V)	DC24 ± 10%				
吸合时间 (ms)	35		40		60
释放时间 (ms)	10		20		25
消耗功率 (W)	6.1 (20℃时)		7.3 (20℃时)		8.5 (20℃时)
重量 (kg)	0.6	0.7	1.7	2.3	4.2

转矩特性图 (3000r/min)



伺服电机规格

Specifications [ Servomotor ]

中惯量系列(GYG电机) 2000r/min

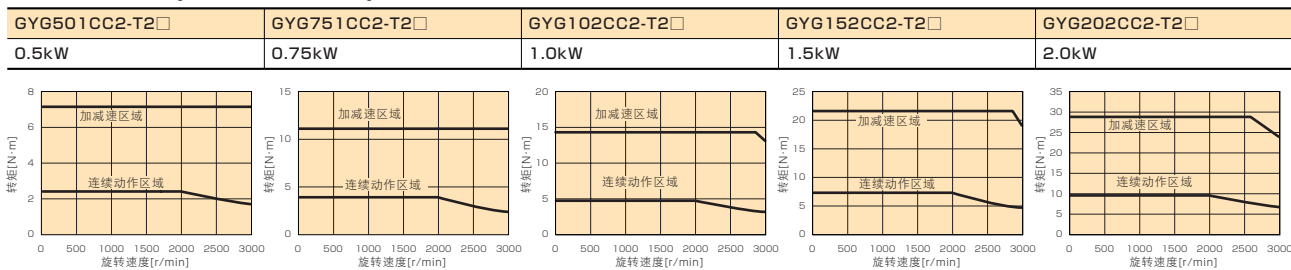
标准规格

电机型号	GYG501CC2-T2 □	GYG751CC2-T2 □	GYG102CC2-T2 □	GYG152CC2-T2 □	GYG202CC2-T2 □
额定输出 (kW)	0.5	0.75	1.0	1.5	2.0
额定转矩 (N·m)	2.39	3.58	4.77	7.16	9.55
最大转矩 (N·m)	7.2	10.7	14.3	21.5	28.6
额定转速 (r/min)	2000				
最大转速 (r/min)	3000				
惯性矩 (kg·m <sup>2</sup> )	7.96 × 10 <sup>-4</sup>	11.55 × 10 <sup>-4</sup>	15.14 × 10 <sup>-4</sup>	22.33 × 10 <sup>-4</sup>	29.51 × 10 <sup>-4</sup>
额定电流 (A)	3.5	5.2	6.4	10.0	12.3
最大电流 (A)	10.5	15.6	19.2	30.0	36.9
绝缘等级	F类				
额定	连续额定				
保护通风	全封闭·自行冷却 (IP67 不包括轴穿过部分)				
端子(电机)	佳能连接器				
端子(检验器)	佳能连接器				
过热保护	无 (由伺服放大器检出)				
安装方式	法兰安装 IMB5 (L51), IMV1 (L52), IMV3 (L53)				
轴端	直轴、带键、有油封				
涂饰色	N1.5				
检验器	17位编码器 (增量)				
振动	V10以下				
使用场地、海拔高度、气氛	室内、1000m以下、无腐蚀性、易燃性气体以及粉尘和油雾的场所				
环境温度、湿度	-10~+40℃, 90%RH以下 (无结露)				
耐振动 (m/s <sup>2</sup> )	24.5				
重量 (kg)	5.3	6.4	7.5	9.8	12.0

制动电机

电机型号	GYG501CC2-T2 □-B	GYG751CC2-T2 □-B	GYG102CC2-T2 □-B	GYG152CC2-T2 □-B	GYG202CC2-T2 □-B
额定输出 (kW)	0.5	0.75	1.0	1.5	2.0
额定转矩 (N·m)	2.39	3.58	4.77	7.16	9.55
静摩擦转矩 (N·m)	17				
惯量 (kg·m <sup>2</sup> )	10 × 10 <sup>-4</sup>	13.6 × 10 <sup>-4</sup>	17.2 × 10 <sup>-4</sup>	24.4 × 10 <sup>-4</sup>	31.6 × 10 <sup>-4</sup>
额定电压 (V)	DC24 ± 10%				
吸合时间 (ms)	120				
释放时间 (ms)	30				
消耗功率 (W)	14 (20℃时)				
重量 (kg)	7.5	8.6	9.7	12.0	14.2

转矩特性图 (2000r/min)



中惯量系列(GYG电机) 1500r/min

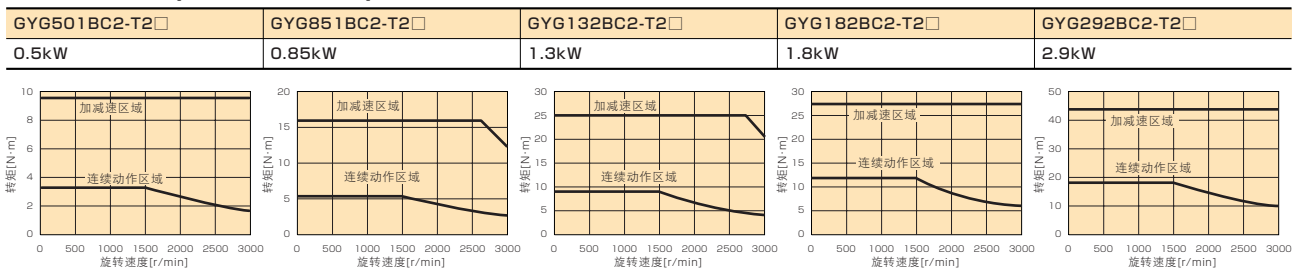
标准规格

电机型号	GYG501BC2-T2 □	GYG851BC2-T2 □	GYG132BC2-T2 □	GYG182BC2-T2 □	GYG292BC2-T2 □
额定输出 (kW)	0.5	0.85	1.3	1.8	2.9
额定转矩 (N·m)	3.18	5.41	8.28	11.5	18.5
最大转矩 (N·m)	9.50	16.2	24.8	27.6	44.6
额定转速 (r/min)	1500				
最大转速 (r/min)	3000				
惯性矩 (kg·m <sup>2</sup> )	11.55 × 10 <sup>-4</sup>	15.15 × 10 <sup>-4</sup>	22.33 × 10 <sup>-4</sup>	29.5 × 10 <sup>-4</sup>	43.3 × 10 <sup>-4</sup>
额定电流 (A)	4.7	7.3	11.5	17.8	23.6
最大电流 (A)	14.1	21.9	34.5	42.7	56.6
绝缘等级	F类				
额定	连续额定				
保护通风	全封闭·自行冷却 (IP67 不包括轴穿过部分)			全封闭·自行冷却 (IP65 不包括轴穿过部分)	
端子(电机)	佳能连接器				
端子(检验器)	佳能连接器				
过热保护	无 (由伺服放大器检出)				
安装方式	法兰安装 IMB5 (L51), IMV1 (L52), IMV3 (L53)				
轴端	直轴、带键、有油封			直轴、带键、附 Tap、有油封	
涂饰色	N1.5				
检验器	17位编码器 (增量)				
振动	V10 以下			V15 以下	
使用场地、海拔高度、气氛	室内、1000m 以下、无腐蚀性、易燃性气体以及粉尘和油雾的场所				
环境温度、湿度	-10~+40℃, 90%RH 以下 (无结露)			0~+40℃, 90%RH 以下 (无结露)	
耐振动 (m/s <sup>2</sup> )	24.5			19.6	
重量 (kg)	6.4	7.5	9.8	16.5	20.5

制动电机

电机型号	GYG501BC2-T2 □-B	GYG851BC2-T2 □-B	GYG132BC2-T2 □-B	GYG182BC2-T2 □-B	GYG292BC2-T2 □-B
额定输出 (kW)	0.5	0.85	1.3	1.8	2.9
额定转矩 (N·m)	3.18	5.41	8.28	11.5	18.5
静摩擦转矩 (N·m)	17			32	
惯量 (kg·m <sup>2</sup> )	13.6 × 10 <sup>-4</sup>	17.3 × 10 <sup>-4</sup>	24.5 × 10 <sup>-4</sup>	42.3 × 10 <sup>-4</sup>	56.0 × 10 <sup>-4</sup>
额定电压 (V)	DC24 ± 10%				
吸合时间 (ms)	120			170	
释放时间 (ms)	30			50	
消耗功率 (W)	14 (20℃时)			34.7 (20℃时)	
重量 (kg)	8.6	9.7	12.0	23.5	27.5

转矩特性图 (1500r/min)



伺服电机外型尺寸图

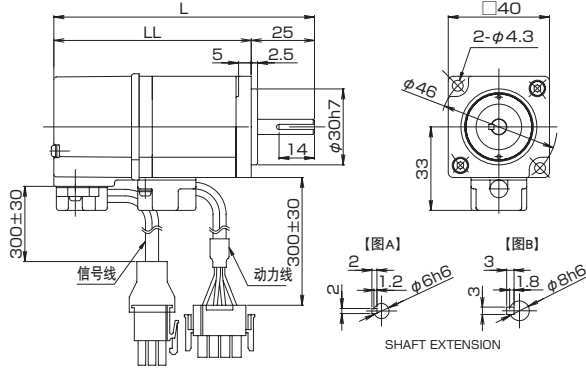
External Dimensions [ Servomotor ]

小惯量系列(GYS电机) 3000r/min

■标准型

额定转速	额定输出	型号	轴形状	总长		重量 [kg]
				L	LL	
3000[r/min]	0.05kW	GYS500DC2-T2A	图A	103	78	0.45
	0.1kW	GYS101DC2-T2A	图B	121	96	0.55

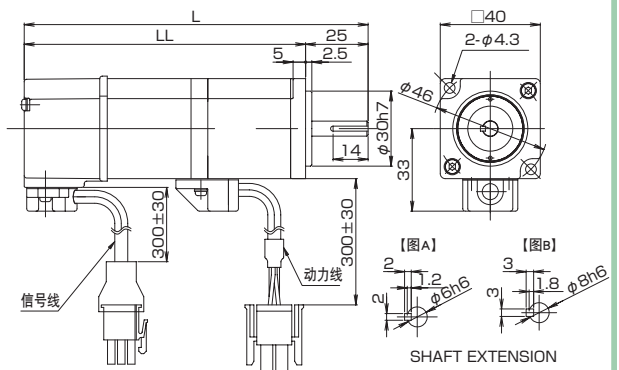
(单位: mm)



■带制动

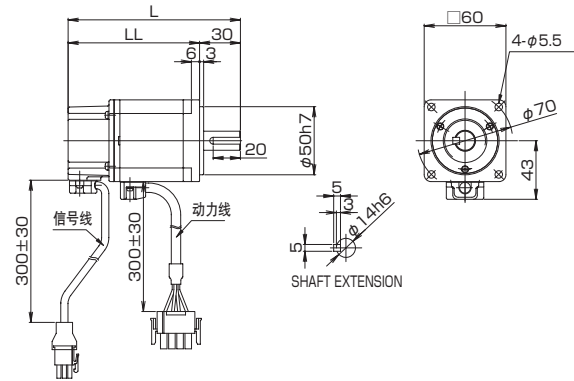
额定转速	额定输出	型号	轴形状	总长		重量 [kg]
				L	LL	
3000[r/min]	0.05kW	GYS500DC2-T2A-B	图A	137.5	112.5	0.6
	0.1kW	GYS101DC2-T2A-B	图B	155.5	130.5	0.7

(单位: mm)



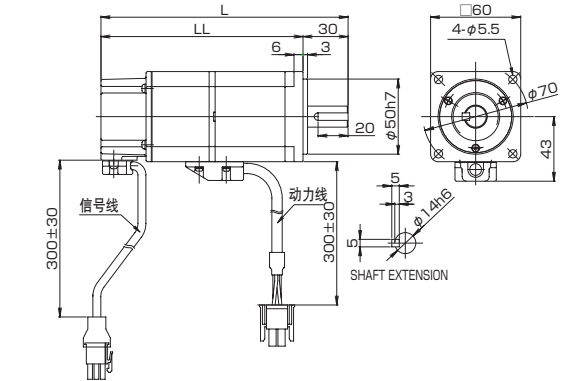
额定转速	额定输出	型号	总长		重量 [kg]
			L	LL	
3000[r/min]	0.2kW	GYS201DC2-T2A	126.5	96.5	1.2
	0.4kW	GYS401DC2-T2A	154.5	124.5	1.8

(单位: mm)



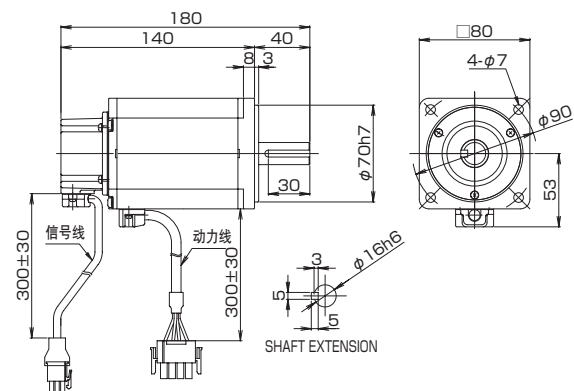
额定转速	额定输出	型号	总长		重量 [kg]
			L	LL	
3000[r/min]	0.2kW	GYS201DC2-T2A-B	164.5	134.5	1.7
	0.4kW	GYS401DC2-T2A-B	192.5	162.5	2.3

(单位: mm)



额定转速	额定输出	型号
3000[r/min]	0.75kW	GYS751DC2-T2A

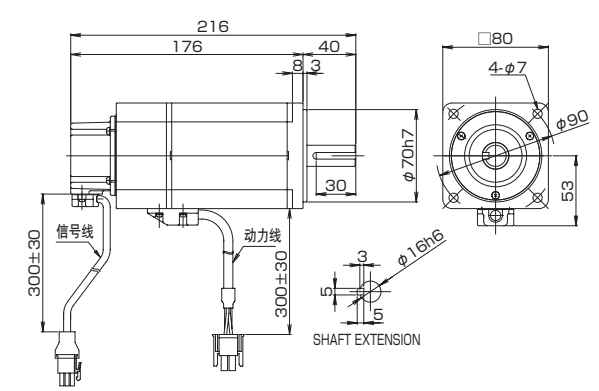
(单位: mm)



重量: 3.4 [kg]

额定转速	额定输出	型号
3000[r/min]	0.75kW	GYS751DC2-T2A-B

(单位: mm)



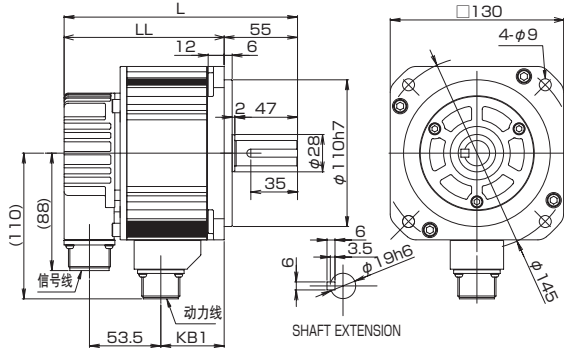
重量: 4.2 [kg]

中惯量系列(GYG电机) 2000r/min

■标准型

额定转速	额定输出	型号	总长		尺寸(法兰)		端子部分	重量 [kg]
			L	LL	LL	KB1		
2000[r/min]	0.5kW	GYG501CC2-T2E	175	120	47.5	5.3		
	0.75kW	GYG751CC2-T2E	187.5	132.5	60	6.4		

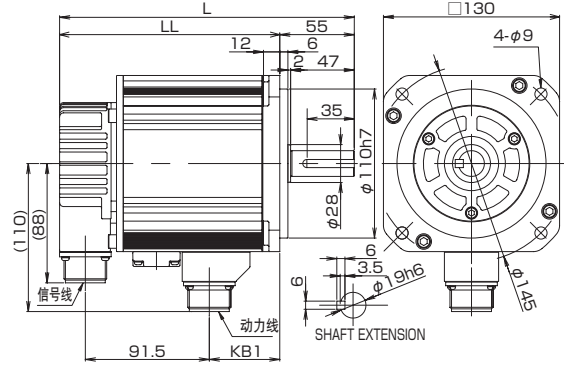
(单位: mm)



■带制动

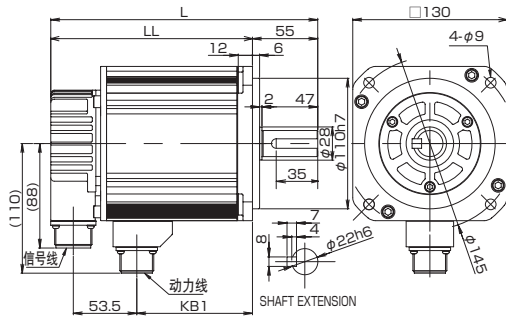
额定转速	额定输出	型号	总长		尺寸(法兰)		端子部分	重量 [kg]
			L	LL	LL	KB1		
2000[r/min]	0.5kW	GYG501CC2-T2E-B	217.5	162.5	52	7.5		
	0.75kW	GYG751CC2-T2E-B	230	175	64.5	8.6		

(单位: mm)



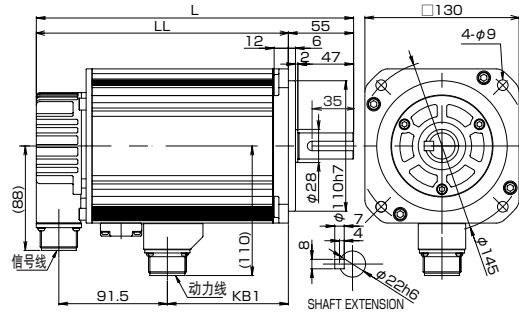
额定转速	额定输出	型号	总长		尺寸(法兰)		端子部分	重量 [kg]
			L	LL	LL	KB1		
2000[r/min]	1kW	GYG102CC2-T2E	200	145	72.5	7.5		
	1.5kW	GYG152CC2-T2E	225	170	97.5	9.8		
	2kW	GYG202CC2-T2E	250	195	122.5	12		

(单位: mm)



额定转速	额定输出	型号	总长		尺寸(法兰)		端子部分	重量 [kg]
			L	LL	LL	KB1		
2000[r/min]	1kW	GYG102CC2-T2E-B	242.5	187.5	77	9.7		
	1.5kW	GYG152CC2-T2E-B	267.5	212.5	102	12		
	2kW	GYG202CC2-T2E-B	292.5	237.5	127	14.2		

(单位: mm)



伺服电机外型尺寸图

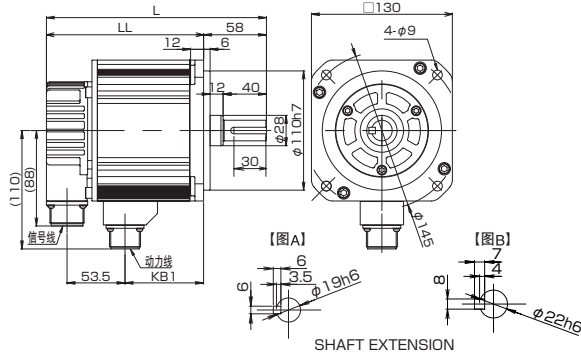
External Dimensions [ Servomotor ]

中惯量系列(GYG电机) 1500r/min

■标准型

额定转速	额定输出	型号	轴形状	总长		端子部分 KB1	重量 [kg]
				L	LL		
1500[r/min]	0.5kW	GYG501BC2-T2E	图A	190.5	132.5	60	6.4
	0.85kW	GYG851BC2-T2E	图A	203	145	72.5	7.5
	1.3kW	GYG132BC2-T2E	图B	228	170	97.5	9.8

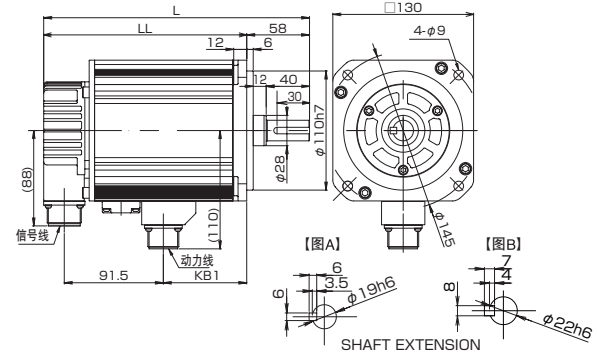
(单位: mm)



■带制动

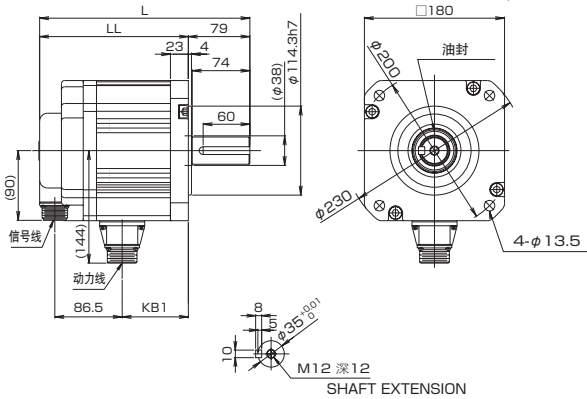
额定转速	额定输出	型号	轴形状	总长		端子部分 KB1	重量 [kg]
				L	LL		
1500[r/min]	0.5kW	GYG501BC2-T2E-B	图A	233	175	64.5	8.6
	0.85kW	GYG851BC2-T2E-B	图A	245.5	187.5	77	9.7
	1.3kW	GYG132BC2-T2E-B	图B	270.5	212.5	102	12

(单位: mm)



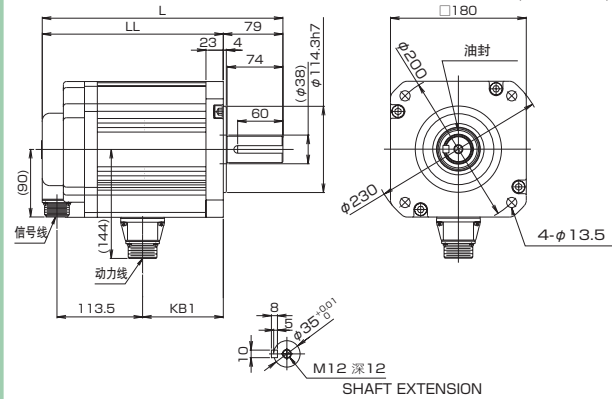
额定转速	额定输出	型号	总长		端子部分 KB1	重量 [kg]
			L	LL		
1500[r/min]	1.8kW	GYG182BC2-T2G	270	191	85	16.5
	2.9kW	GYG292BC2-T2G	294	215	109	20.5

(单位: mm)



额定转速	额定输出	型号	总长		端子部分 KB1	重量 [kg]
			L	LL		
1500[r/min]	1.8kW	GYG182BC2-T2G-B	319	240	107	23.5
	2.9kW	GYG292BC2-T2G-B	343	264	131	27.5

(单位: mm)



基本规格

电机额定旋转数		3000[r/min]					2000[r/min]					1500[r/min]					
适用电机输出		0.05kW	0.1kW	0.2kW	0.4kW	0.75kW	0.5kW	0.75kW	1kW	1.5kW	2kW	0.5kW	0.85kW	1.3kW	1.8kW	2.9kW	
型号 RYC□□□	D3-VVT2	500	101	201	401	751	501	751	102	152	202						
	C3-VVT2																
	B3-VVT2											501	851	132	182	292	
外型框编号		框 1					框 2	框 2			框 3		框 2		框 3	框 3A	
重量 (kg)		1.0					1.5		2.5			1.5		2.5	2.6		
电源	主电源	相数	单相					单相、三相			三相		单相、三相		三相		
		电压	AC200~230V -15~+10% (单相时:-10~+10%)														
	控制电源	频率	50/60Hz														
		相数	单相														
		电压	AC200~230V -15~+10%														
		频率	50/60Hz														
控制方式		IGBT PWM 正弦波驱动															
反馈		17位编码器(增量)															
功能· 输入 输出 信号	指令序列输入 (CONT1~5)		①伺服 ON、②+超程、③-超程、④紧急停止、⑤P动作、⑥自由命令 ⑦反共振频率选择1、⑧反共振频率选择2、⑨切换控制模式、⑩外部再生电阻过热、⑪报警复位 以上功能可以分配在指令顺序控制输入 CONT1~5 上(※1)														
	指令序列输出 (OUT1~4)		①伺服就绪、②定位结束、③伺服报警检出 a 接点、④伺服报警检出 b 接点、⑤输出发电制动、⑥检出超程 ⑦检出紧急停止、⑧零偏差、⑨零速度、⑩检出电流限定、⑪制动时间 以上功能可以分配在指令顺序控制输出 OUT1~4 上														
	编码器信号分频 输出	分频设定	脉冲输出数设定 16~32768 pulse/rev														
		信号形式	①驱动线输出 A 相、B 相、Z 相 ②集电极开路输出 Z 相														
	监控输出		输出用于信号测定的模拟量电压(双振、单振)×2 输出 (1)速度命令、(2)速度返回、(3)转矩命令、(4)位置偏差、(5)位置偏差扩大、(6)脉冲命令频率 以上功能可以分配在监控器输出 MON1~2, 利用参数可以设定输出电压值及速度。														
	位置 控制	最大命令脉冲频率	输入脉冲频率(最大)命令 1MHz(差动)、200kHz(集电极开路)、分频输出 500kHz(差动)														
		输入脉冲信号形式	①RS-422 驱动线信号、②对应开路连接器信号的 2 种方式														
		输入脉冲种类	①命令脉冲/命令符号、②正转脉冲/反转脉冲、③90° 相位差 2 信号的 3 种方式可以选择														
		命令脉冲补偿	命令脉冲 × $\frac{\text{命令脉冲补偿}\alpha (1\sim 32767)}{\text{命令脉冲补偿}\beta (1\sim 32767)}$ 作为位置命令 可设定四种命令脉冲补偿 $\alpha$ 、并可随时切换。														
	输入位置控制		①命令脉冲补偿 $\alpha$ 选择1、②命令脉冲补偿 $\alpha$ 选择2、③清除偏差、④禁止命令脉冲 以上的功能可分配在指令序列输入 CONT1~5 (※1)														
速度 控制	速度控制范围		1:5000														
	设定加减速时间		0~10s/2000r/min、加速时间和减速时间可分别设定、可分别设定 2 种加速/减速时间、并能进行 S 字加减速														
	输入外部速度命令		利用模拟量电压命令可进行速度控制、由参数设定±10V 输入、电压与速度对应、偏移														
	设定内部速度		在内部参数中可设定 3 种的速度														
输入速度控制		①多段速度选择1、②多段速度选择2、③正转、④反转、⑤选择加减速时间 以上的功能可分配在指令序列输入 CONT1~5 (※1)															
控制 转矩	输入外部转矩命令		利用模拟量电压命令进行转矩控制、由参数设定±10V 输入、电压与转矩量、偏移														
	输入转矩控制		①正转、②反转 这些功能可分配在指令序列输入 CONT1~5 (※1)														
再生制动		在直流中间电路上可外接再生制动、再生电阻															
付属功能		零速钳位功能、减振控制、陷波滤波器、简单方便自整定、输出制动时间等															
保护		过电流(OC1、OC2)、过速度(OS)、过电压(Hv)、编码器故障(Et)、控制电源故障(Ct)、存储器故障(dE)、再生晶体管过热(rH2)、编码器通信故障(EC)、CONT 重复(Cnt)、过负荷(OL)、电压不足(Lv)、再生电阻过热(rH1)、偏差超出(OF)、放大器过热(AH)															
使用 环境	放置场所		室内、海拔高度1000m以下、无尘埃、无腐蚀性气体、无阳光直射 与欧洲规格对应时:Pollution Degree=2、Over Voltage Category=III														
	温度/湿度		-10℃~55℃ / 10~90%RH(无结露)														
	耐振动/耐冲击		4.9m/s <sup>2</sup> [0.5G] / 19.6m/s <sup>2</sup> [2G]														
对应规格		UL/cUL(UL508c) 标准 .CE(低电压命令 EN50178) 标准															

※1: 常开时的使用功能可以使用配线 (4个功能为止可作为常开信号参数设定)

接口规格

I/O信号规格

端子名称	记号	规格
输入脉冲串	CA、*CA CB、*CB PPI	脉冲串形式可由参数进行选择 (1) 命令脉冲/命令符号 (2) 正转脉冲/反转脉冲 (3) 90° 相位差 2 信号
分频输出	FFA、*FFA FFB、*FFB FFZ、*FFZ FZ、M5	输入集电极开路输入时的驱动电源 (DC + 24V) 输出差动、90° 相位差 2 信号输出 脉冲输出数设定 16~32768 pulse/rev 输出差动 1 pulse/rev 输出集电极开路 1 pulse/rev
模拟量输入	VREF	速度控制及转矩控制的模拟量命令输入 ±10V (阻抗 20kΩ)
输入指令序列用电源	P24 M24	外部输入顺序命令信号用 DC + 24V 电源 需要 300mA 的电源容量
输入指令序列信号	CONT1~CONT5	各端子在 M24 短路期间接通、开路期间断开 DC + 24V / 10mA (1 点) 利用参数的设定可分配各功能 适用同步/源信号的输入方式
输出指令序列信号	OUT1~OUT4	开启时, 在 [M24] 端子处短路 DC30V / 50mA (最大) 通过参数设定, 可以分配各功能 适用同步/源信号的输出方式
监控器输出 1, 监控器输出 2	MON1、MON2	输出测试信号的模拟量电压 (两振、单振)、 由参数选择: (1) 速度命令、(2) 速度返回、(3) 转矩命令、(4) 位置偏差、(5) 位置偏差扩大、 (6) 脉冲命令频率

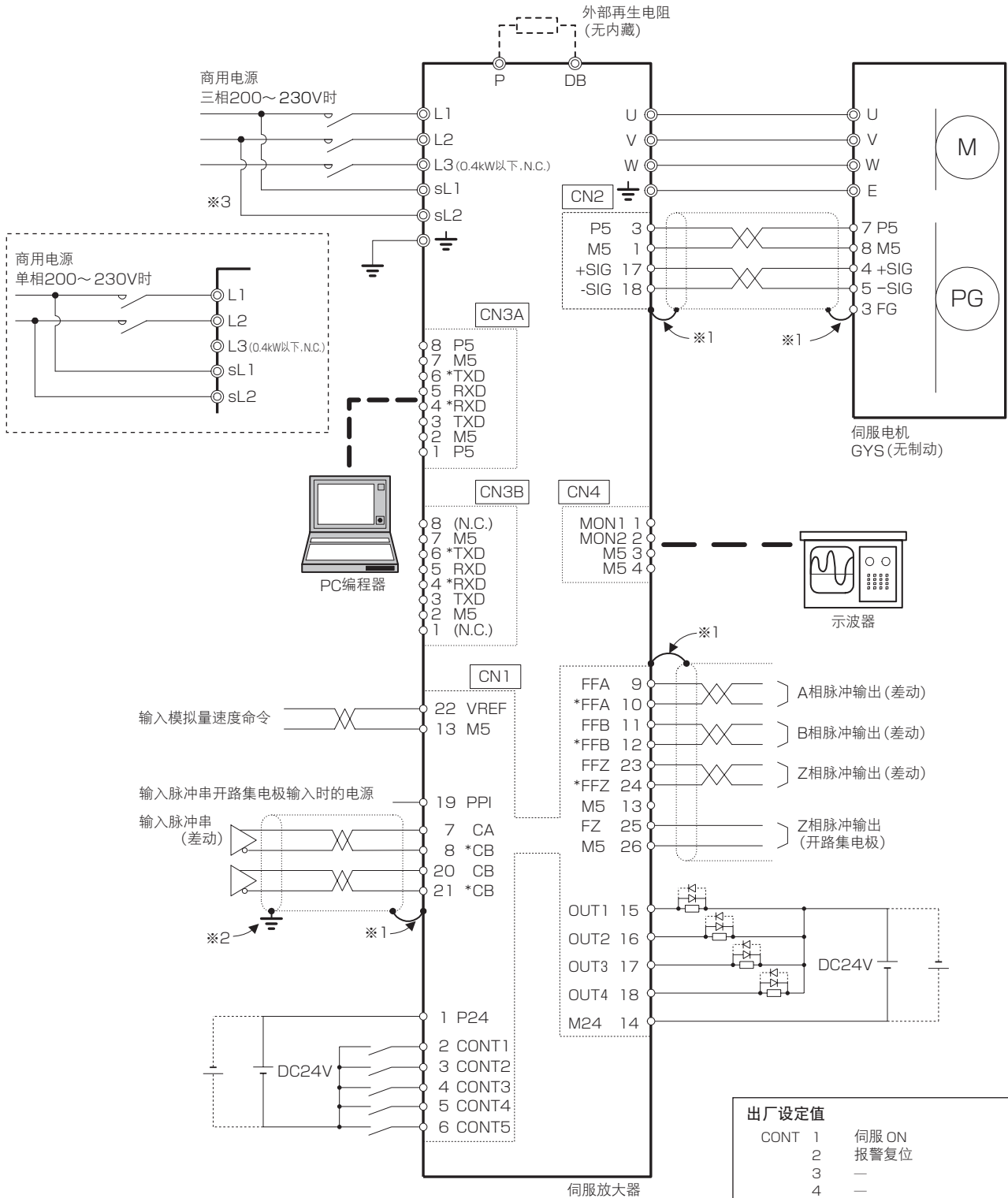
通信规格

项目	规格
接口	RS-485 2个通信接口
同步方式	起止同步 无程序
传送方式	4 线式半双工
传送速度	9600、19200、38400 bps
最大连接数	31 轴



连接图 (参考)

Connection Diagram (Reference)



出厂设定值	
CONT 1	伺服 ON
2	报警复位
3	—
4	—
5	—
OUT 1	伺服准备就绪
2	定位结束
3	伺服报警检出 b 接点
4	—

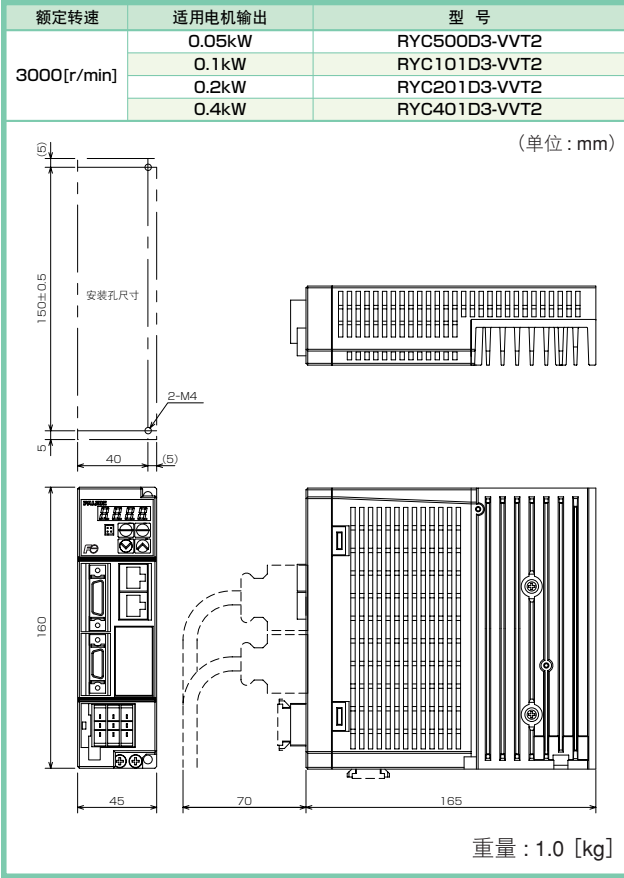
※1: 屏蔽线连接CN1, CN2的插头座, 插头座接地。  
 ※2: 屏蔽线两端接地。(放大器侧连接插头座、脉冲发生器侧连接FG(接地))  
 ※3: 控制电源(sL1, sL2)必须对应连接。(只能在主电源时才能运行。)



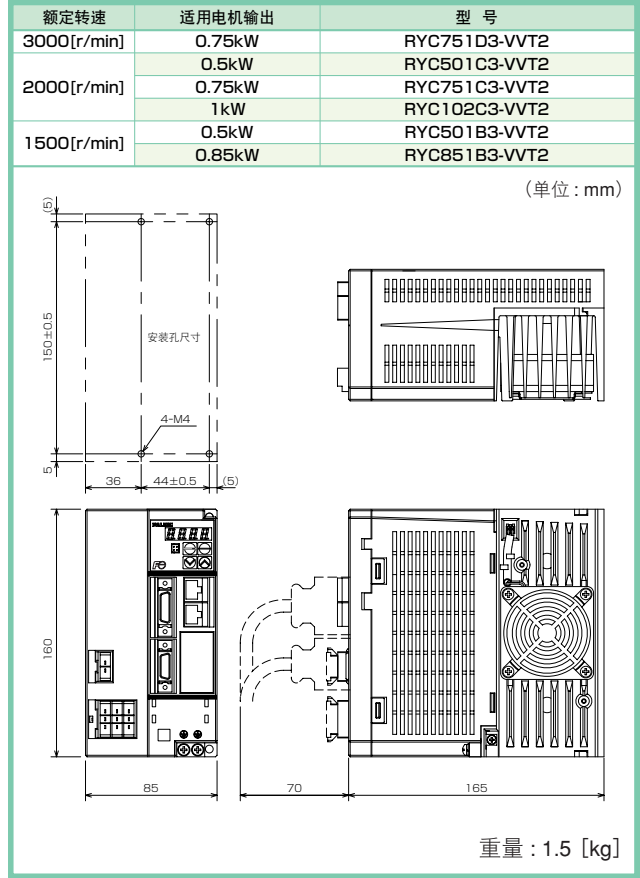
请注意

以上的配线图是机种选定的参考图。  
 在实际使用中, 务必按照「用户手册」的连接图及说明内容接线。

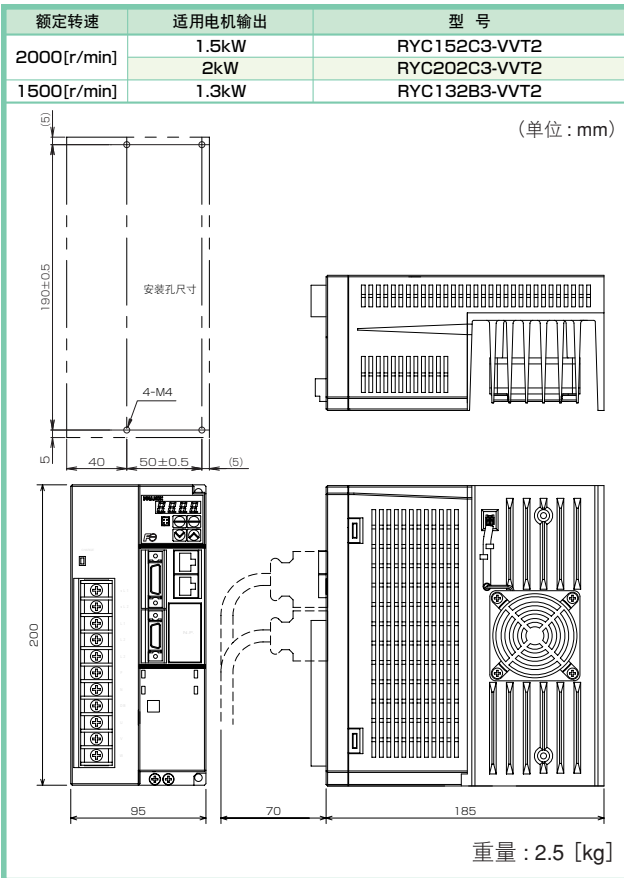
## 框 1



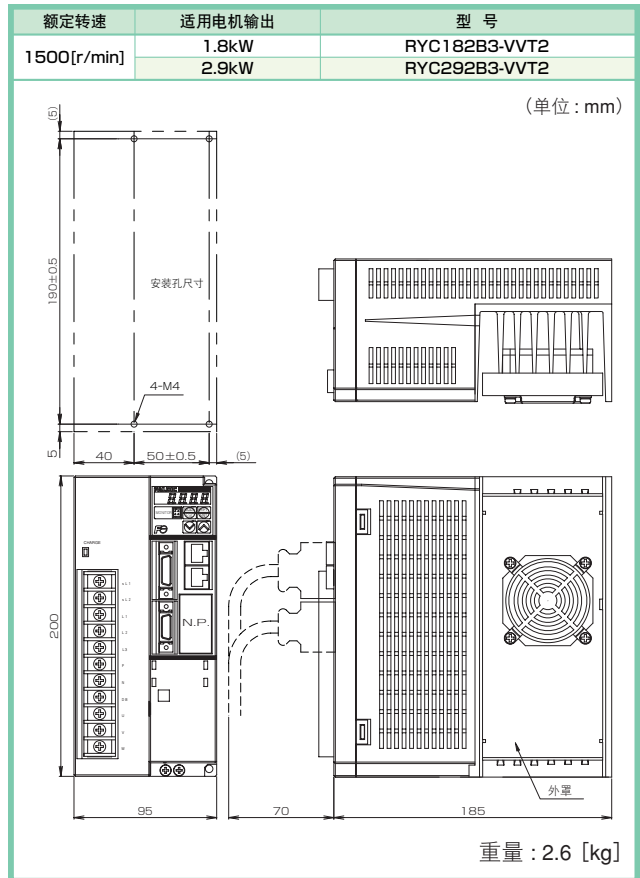
## 框 2



## 框 3



## 框 3A



型号一览表

Model Code List

伺服电机

规格						型号					
额定转速	编码器	保护等级 (*1)	带油封 / 键	制动	额定输出						
3000r/min	17 位 INC	IP67	无油封 / 带键 (*2)	无制动	0.05kW	GYS500DC2-T2A					
					0.1kW	GYS101DC2-T2A					
					0.2kW	GYS201DC2-T2A					
					0.4kW	GYS401DC2-T2A					
				0.75kW	GYS751DC2-T2A						
				带制动	0.05kW	GYS500DC2-T2A-B					
					0.1kW	GYS101DC2-T2A-B					
					0.2kW	GYS201DC2-T2A-B					
			0.4kW		GYS401DC2-T2A-B						
			无油封 / 无键 (*2)	无制动	0.05kW	GYS500DC2-T2B					
					0.1kW	GYS101DC2-T2B					
					0.2kW	GYS201DC2-T2B					
					0.4kW	GYS401DC2-T2B					
				0.75kW	GYS751DC2-T2B						
				带制动	0.05kW	GYS500DC2-T2B-B					
					0.1kW	GYS101DC2-T2B-B					
0.2kW	GYS201DC2-T2B-B										
0.4kW	GYS401DC2-T2B-B										
2000r/min	17 位 INC	IP67	有油封 / 带键 (*3)	无制动	0.5kW	GYG501CC2-T2E					
					0.75kW	GYG751CC2-T2E					
					1kW	GYG102CC2-T2E					
					1.5kW	GYG152CC2-T2E					
					2kW	GYG202CC2-T2E					
					带制动	0.5kW	GYG501CC2-T2E-B				
						0.75kW	GYG751CC2-T2E-B				
						1kW	GYG102CC2-T2E-B				
				1.5kW		GYG152CC2-T2E-B					
				2kW		GYG202CC2-T2E-B					
				1500r/min		17 位 INC	IP67	有油封 / 带键 (*3)	无制动	0.5kW	GYG501BC2-T2E
										0.85kW	GYG851BC2-T2E
										1.3kW	GYG132BC2-T2E
					1.8kW					GYG182BC2-T2G	
					2.9kW		GYG292BC2-T2G				
					带制动		0.5kW			GYG501BC2-T2E-B	
0.85kW	GYG851BC2-T2E-B										
1.3kW	GYG132BC2-T2E-B										
1.8kW	GYG182BC2-T2G-B										
2.9kW	GYG292BC2-T2G-B										
IP65	无制动	0.5kW	GYG501BC2-T2E								
		0.85kW	GYG851BC2-T2E								
		1.3kW	GYG132BC2-T2E								
		1.8kW	GYG182BC2-T2G								
IP67	带制动	0.5kW	GYG501BC2-T2E-B								
		0.85kW	GYG851BC2-T2E-B								
		1.3kW	GYG132BC2-T2E-B								
		1.8kW	GYG182BC2-T2G-B								
IP65	带制动	0.5kW	GYG501BC2-T2E-B								
		0.85kW	GYG851BC2-T2E-B								
		1.3kW	GYG132BC2-T2E-B								
		1.8kW	GYG182BC2-T2G-B								

※ 1 : GYS 电机不包括轴端和连接器。GYG 电机不包括轴端。

※ 2 : 有油封的为订货产品。

※ 3 : 无油封、无键的为订货产品。

伺服放大器

规格			型号
输入电源	适用电机	适用电机输出	
单相 200 ~ 230V	小惯量系列 (GYS 电机) 3000r/min	0.05kW 用	RYC500D3-VVT2
		0.1kW 用	RYC101D3-VVT2
		0.2kW 用	RYC201D3-VVT2
		0.4kW 用	RYC401D3-VVT2
		0.75kW 用	RYC751D3-VVT2
		单相或者三相 200 ~ 230V	中惯量系列 (GYG 电机) 2000r/min
0.75kW 用	RYC751C3-VVT2		
1kW 用	RYC102C3-VVT2		
1.5kW 用	RYC152C3-VVT2		
2kW 用	RYC202C3-VVT2		
三相 200 ~ 230V	中惯量系列 (GYG 电机) 2000r/min		
		0.75kW 用	RYC751C3-VVT2
		1kW 用	RYC102C3-VVT2
		1.5kW 用	RYC152C3-VVT2
		2kW 用	RYC202C3-VVT2
		单相或者三相 200 ~ 230V	中惯量系列 (GYG 电机) 1500r/min
0.85kW 用	RYC851B3-VVT2		
1.3kW 用	RYC132B3-VVT2		
1.8kW 用	RYC182B3-VVT2		
2.9kW 用	RYC292B3-VVT2		
三相 200 ~ 230V	中惯量系列 (GYG 电机) 1500r/min		
		0.85kW 用	RYC851B3-VVT2
		1.3kW 用	RYC132B3-VVT2
		1.8kW 用	RYC182B3-VVT2
		2.9kW 用	RYC292B3-VVT2

选件

带连接器电缆线

名称	规格		适合机种 (※1)							型号
			(A)	(B)	(C)	(D)	(E)	(F)	(G)	
指令序列输入输出电缆线 (上位控制器与伺服放大器之间的连接用)	3m	单侧连接器	●	●	●	●	●	●	●	WSC-D26P03
电源配线用动力电缆线 (电源与放大器之间的连接用)	3m	单侧连接器	●	●	●	●				WSC-S03P03-B
编码器用电缆线 (放大器与电机之间的连接用)	5m	双侧连接器	●	●						WSC-P06P05-D
	10m		WSC-P06P10-D							
	20m		WSC-P06P20-D							
	5m	双侧连接器			●	●	●	●	●	WSC-P06P05-CD
	10m		WSC-P06P10-CD							
	20m		WSC-P06P20-CD							
电机用动力电缆线 (放大器与电机之间的连接用)	5m	双侧连接器	●							WSC-M04P05-B
	10m		WSC-M04P10-B							
	20m		WSC-M04P20-B							
	5m	双侧连接器		●						WSC-M06P05-B
	10m		WSC-M06P10-B							
	20m		WSC-M06P20-B							
	5m	单侧连接器			●	●				WSC-M04P05-WD
	10m		WSC-M04P10-WD							
	20m		WSC-M04P20-WD							

※1：适合机种请参照如下的表格。  
 ※2：电机动力配线用连接器：请使用与 WSK-M04P-CA 相对应的连接器。  
 ※3：电机动力配线用连接器：请使用与 WSK-M06P-CA 相对应的连接器。（制动用电缆线客户可以自己制作。）

连接器 \* 客户自己制作电缆时，请选用该连接器。

名称	规格		适合机种 (※1)							型号
			(A)	(B)	(C)	(D)	(E)	(F)	(G)	
指令序列输入输出配线连接器	26 针 接插件 1 套		●	●	●	●	●	●	●	WSK-D26P
电源配线用连接器	制动电阻连接插件 X 键 3 针形式 1 套		●	●	●					WSK-S03P-B
编码器配线用连接器	放大器侧	20 针 接插件 1 套	●	●	●	●	●	●	●	WSK-D20P
	电机侧	带制动 9 针接插件 1 套	●	●						WSK-P09P-D
电机动力配线用连接器	放大器侧	佳能插头 6 针 1 套			●	●	●	●	●	WSK-P06P-C
		制动电阻连接插件 Y 键 3 针形式 1 套	●	●	●					WSK-M03P-B
	电机侧	带制动 4 针接插件 1 套	●							WSK-M04P
		带制动 6 针接插件 1 套		●						WSK-M06P
		佳能插头 4 针 1 套			●		●			WSK-M04P-CA
		佳能插头 6 针 1 套				●		●		WSK-M06P-CA
		佳能插头 9 针 1 套							●	WSK-M09P-CC

※1：适用机种请参照如下的表格

共用选件

名称	规格	型号
控制电源配线用连接器	制动电阻连接插件 X 键 2 针形式 1 套	WSK-L02P-D
电脑编程器连接用	变换器	RS-232C-RS-485 转换器
	电缆线	两端 RJ45 连接器、直接接线、2m
外部再生电阻	0.4kW 以下	与外部再生电阻用的连接器： WSK-R03P-B 相对应
	0.5kW ~ 1kW	WSK-R03P-B 相对应
	1.3kW ~ 2.9kW	—
外部再生电阻用连接器	适用机种 A ~ D (※1) 共用、动态连接器 3 极 X 键 (带键可防止误插入) 1 套	WSK-R03P-B

※1：适用机种请参照如下的表格。

【表1：适用机种】

电机规格	制动	额定输出	电机型号	对应放大器型号	适用机种群
3000r/min	无制动	0.05kW	GYS500DC2-T2A	RYC500D3-VVT2	(A)
		0.1kW	GYS101DC2-T2A	RYC101D3-VVT2	
		0.2kW	GYS201DC2-T2A	RYC201D3-VVT2	
		0.4kW	GYS401DC2-T2A	RYC401D3-VVT2	
		0.75kW	GYS751DC2-T2A	RYC751D3-VVT2	
	带制动	0.05kW	GYS500DC2-T2A-B	RYC500D3-VVT2	(B)
		0.1kW	GYS101DC2-T2A-B	RYC101D3-VVT2	
		0.2kW	GYS201DC2-T2A-B	RYC201D3-VVT2	
		0.4kW	GYS401DC2-T2A-B	RYC401D3-VVT2	
		0.75kW	GYS751DC2-T2A-B	RYC751D3-VVT2	
2000r/min	无制动	0.5kW	GYG501CC2-T2E	RYC501C3-VVT2	(C)
		0.75kW	GYG751CC2-T2E	RYC751C3-VVT2	
		1kW	GYG102CC2-T2E	RYC102C3-VVT2	
		1.5kW	GYG152CC2-T2E	RYC152C3-VVT2	(E)
		2kW	GYG202CC2-T2E	RYC202C3-VVT2	

电机规格	制动	额定输出	电机型号	对应放大器型号	适用机种群	
2000r/min	带制动	0.5kW	GYG501CC2-T2E-B	RYC501C3-VVT2	(D)	
		0.75kW	GYG751CC2-T2E-B	RYC751C3-VVT2		
		1kW	GYG102CC2-T2E-B	RYC102C3-VVT2		
		1.5kW	GYG152CC2-T2E-B	RYC152C3-VVT2	(F)	
		2kW	GYG202CC2-T2E-B	RYC202C3-VVT2		
	1500r/min	无制动	0.5kW	GYG501BC2-T2E	RYC501B3-VVT2	(C)
			0.85kW	GYG851BC2-T2E	RYC851B3-VVT2	
			1.3kW	GYG132BC2-T2E	RYC132B3-VVT2	(E)
			1.8kW	GYG182BC2-T2E	RYC182B3-VVT2	(G)
			2.9kW	GYG292BC2-T2E	RYC292B3-VVT2	
	带制动	0.5kW	GYG501BC2-T2E-B	RYC501B3-VVT2	(D)	
		0.85kW	GYG851BC2-T2E-B	RYC851B3-VVT2		
		1.3kW	GYG132BC2-T2E-B	RYC132B3-VVT2	(F)	
		1.8kW	GYG182BC2-T2E-B	RYC182B3-VVT2	(G)	
		2.9kW	GYG292BC2-T2E-B	RYC292B3-VVT2		

## 购买时的承诺事项

本资料中所列的报价、购买时的报价单、合同、产品目录、规格表等，如无特殊规定均按以下理解。并且，本资料所列商品中有一些对使用用途、场所均有一定的限制，必须进行定期检查。请与经销商或本公司确认。另外，对购买到或接收到的产品，应立即进行验货并在收货前充分了解产品的维护管理。

### 1. 免费保修期和保修范围

#### 1-1 免费保修期限

- (1) 商品保修期以「购买后一年」和「自铭牌上标注的生产日期起24个月」先到期者为准。
- (2) 如果因使用环境、使用条件、使用频率和次数等而对本商品的寿命产生影响，则不适用于本保修期限。
- (3) 本公司服务部门修理过的部件的保修期限为「修复完成后6个月」。

#### 1-2 保修范围

- (1) 在商品保修期内如因本公司责任发生故障时，本公司将免费对该商品故障部件进行更换或修理。但以下情形将不属于保修范围。
  - ① 因不在产品目录、操作说明书或规格表等规定范围内的不适当的条件、环境、操作、使用方法等而造成的故障。
  - ② 故障是由于购入产品或接收产品以外的原因而造成的。
  - ③ 故障是由于客户的其他装置或软件设计等，而非本公司产品的原因而造成的。
  - ④ 对本公司的可编程产品，运行了非本公司提供的程序，或由此产生故障的。
  - ⑤ 未通过本公司进行改造、修理而导致故障的。
  - ⑥ 对操作说明书、产品目录等所规定的消耗品未进行正确维护、更换的。
  - ⑦ 购入时或接收时，发生了现有科技无法预见的情况的。
  - ⑧ 使用了商品原来使用方法以外的其它用法而造成的。
  - ⑨ 其它因天灾、灾害等非本公司责任的原因而造成的。
- (2) 并且，这里所说的保修只限于购入产品和接收产品个体而言。
- (3) 保修范围以(1)为上限，因购入产品及接收产品故障而导致的损害(机械装置的损害或损失、逸失利益等)均不在本公司负责之列。

#### 1-3 故障诊断

原则上故障诊断由客户自行实施，但也可根据客户的要求由本公司或本公司的服务网代为实施，由此产生的费用请参照本公司相关的费用规定，由客户承担。

### 2. 机会损失等的免责条款

无论是否在免费保修范围内，对于不属本公司责任而发生的损害、因本公司商品的故障而导致客户的机会损失、逸失利益、因无论本公司能否预见到的特殊情况造成的损害、二次损害、事故赔偿、对本公司商品以外产品造成的损坏及其它对业务的赔偿均不属本公司的责任范围。

### 3. 停产后的修理期限、备用部件的供给期限(维护期限)

停产的机型(商品)的修理期限是从停产之年算起7年之内，主要修理备用部件的供给期限也是从停产之年算起7年之内。但是，我们预想电子部件等会出现生命循环周期短、调配和生产困难的情况，所以在保修期内也会出现修理和提供备用部件的困难。详情请到本公司的营业窗口或服务窗口咨询。

### 4. 交付条件


标准产品不包含应用上的设定及调整，搬运到客户处即为交付，现场调整、试运行不在本公司责任之内。

### 5. 服务内容

所购买产品及接收产品中，不含有技术人员派遣服务费，如有需要则另行商定。

### 6. 服务的适用范围

以上内容适用于产品购买国发生的交易和使用。详情请向当地的供应商或富士电机另行咨询。

 安全注意事项

1. 本产品目录中记载的内容,是用于帮助您选择机型。使用本产品时,请务必在认真阅读「使用说明书」后正确使用。
2. 本产品并非是为了用于涉及人身安全的机器或系统而设计、制造的。如果您想将本产品用于原子能控制用机器、航空、航天用机器、医疗机械、交通管制机器或这些系统等特殊用途时,请向本公司营业窗口咨询。
3. 某些设备可能会因本产品的故障而导致人身伤亡或重大损失,在将本产品用于此类设备前,请务必在设备中设置适当的安全装置。

变频器开发生产中心 / 铃鹿工厂已通过环境保护管理体系 ISO14001 和质量管理体系 ISO9001 的认证。



# 深圳市入江机电设备有限公司

地址：深圳市南山区南海大道新能源大厦B座1103

电话 (TEL)：0755-26410506

传真 (FAX)：0755-26649696

网址 (WEB)：http://www.rujiang.com

邮编：518054

富士电机机器制御株式会社

Fuji Electric FA Components & Systems Co., Ltd.

Mitsui Sumitomo Bank Ningyo-cho Bldg.,  
5-7, Nihonbashi Odemma-cho, Chuo-ku, Tokyo 103-0011, Japan  
Phone: +81-3-5847-8011 Fax: +81-3-5847-8172  
URL <http://www.fujielectric.co.jp/fcs/index.html>

样本上刊登的公司名称和产品一般为各公司的商标或是注册商标。  
本产品改进的同时,资料可能有所改动,恕不另行通知!